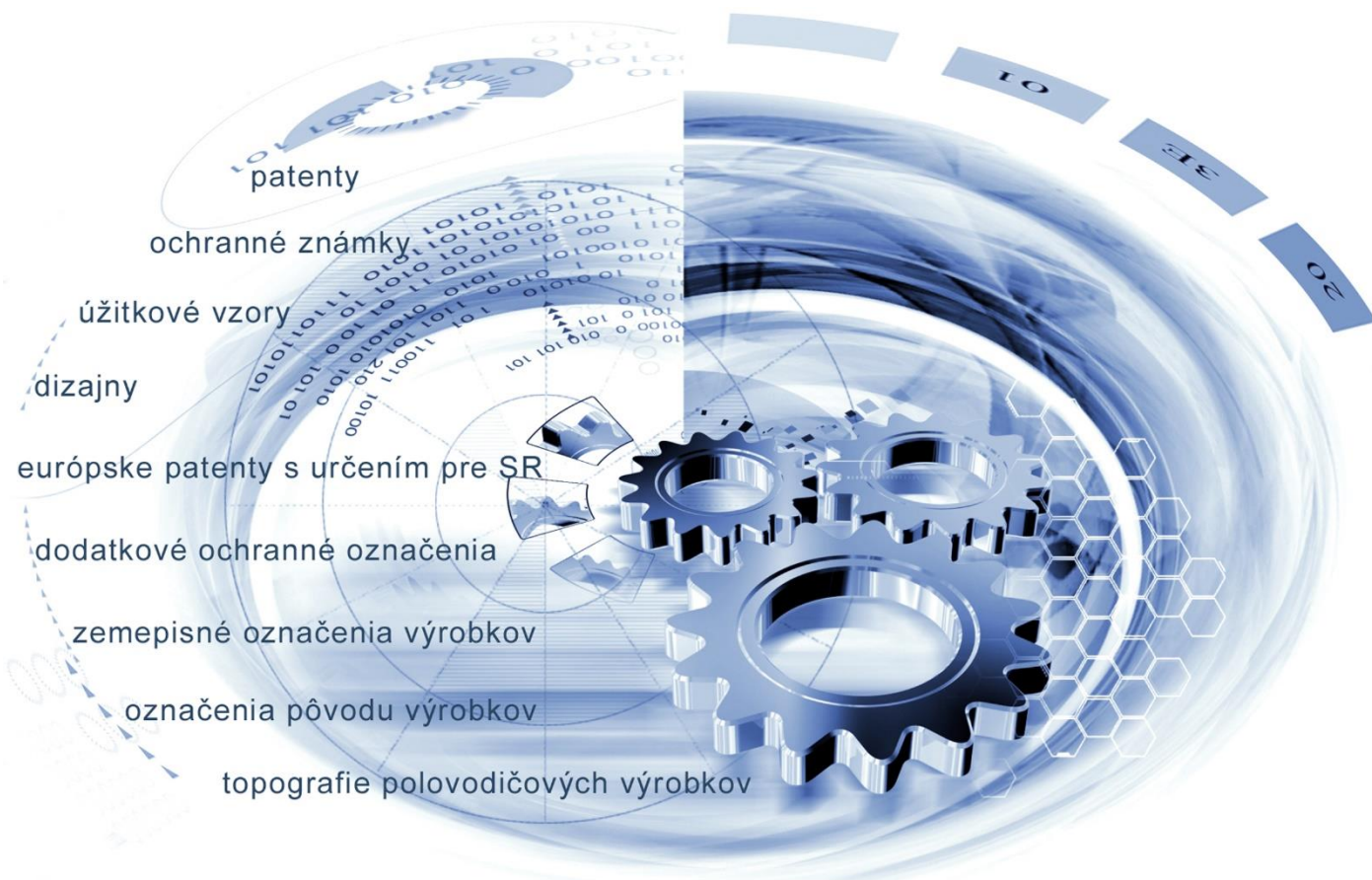




ÚRAD
PRIEMYSELNÉHO VLASTNÍCTVA
SLOVENSKEJ REPUBLIKY



VESTNÍK

Úradu priemyselného vlastníctva Slovenskej republiky

ISSN 2453-7551

18/2021

29. september 2021

OBSAH

Patenty	5
Európske patenty s určením pre Slovenskú republiku	12
Dodatkové ochranné osvedčenia	36
Úžitkové vzory	39
Dizajny	53
Ochranné známky	61
Úradné oznamy	190

CONTENTS

Patents	5
European Patents with Designation for the Slovak Republic	12
Supplementary Protection Certificates	36
Utility Models	39
Designs	53
Trade Marks	61
Official Announcements	190

**Dvojpísmenové kódové označenia krajín a medzinárodných organizácií
(Štandard WIPO ST. 3)**

AD Andorra	EA Eurázijská patentová organizácia (EAPO)	KE Keňa
AE Spojené arabské emiráty	EC Ekvádor	KG Kirgizsko
AF Afganistan	EE Estónsko	KH Kambodža
AG Antigua a Barbuda	EG Egypt	KI Kiribati
AI Anguilla	EH Západná Sahara	KM Komory
AL Albánsko	EM Úrad Európskej únie pre duševné vlastníctvo (EUIPO) ²	KN Svätý Krištof a Nevis
AM Arménsko	EP Európsky patentový úrad	KP Kórejská ľudovodemokratická republika (KĽDR)
AO Angola	ER Eritrea	KR Kórejská republika
AP Africká regionálna organizácia duševného vlastníctva (ARIPO)	ES Španielsko	KW Kuvajt
AR Argentína	ET Etiópia	KY Kajmanie ostrovy
AT Rakúsko	EU Európska únia	KZ Kazachstan
AU Austrália		
AW Aruba		LA Laos
AZ Azerbajdžan	FI Fínsko	LB Libanon
	FJ Fidži	LC Svätá Lucia
BA Bosna a Hercegovina	FK Falklandy	LI Lichtenštajnsko
BB Barbados	FO Faerské ostrovy	LK Srí Lanka
BD Bangladéš	FR Francúzsko	LR Libéria
BE Belgicko		LS Lesotho
BF Burkina	GA Gabon	LT Litva
BG Bulharsko	GB Spojené kráľovstvo	LU Luxembursko
BH Bahrajn	GC Patentový úrad Rady pre spoluprácu arabských štátov Perzského zálivu (GCC)	LV Lotyšsko
BI Burundi		LY Líbya
BJ Benin	GD Grenada	MA Maroko
BM Bermudy	GE Gruzínsko	MC Monako
BN Brunej	GG Guernsey	MD Moldavsko
BO Bolívia	GH Ghana	ME Čierna Hora
BQ Bonaire, Svätý Eustach a Saba	GI Gibraltár	MG Madagaskar
BR Brazília	GL Grónsko	MK Severné Macedónsko
BS Bahamy	GM Gambia	ML Mali
BT Bhután	GN Guinea	MM Mjanmarsko
BV Bouvetov ostrov	GQ Rovníková Guinea	MN Mongolsko
BW Botswana	GR Grécko	MO Macao, Čína
BX Úrad Beneluxu pre duševné vlastníctvo (BOIP) ¹	GS Južná Georgia a Južné Sandwichove ostrovy	MP Severné Mariány
BY Bielorusko	GT Guatemala	MR Mauritánia
BZ Belize	GW Guinea-Bissau	MS Montserrat
	GY Guyana	MT Malta
CA Kanada		MU Maurícius
CD Kongo (býv. Zair)	HK Hongkong, Čína	MV Maldivy
CF Stredoafriická republika	HN Honduras	MW Malawi
CG Kongo	HR Chorvátsko	MX Mexiko
CI Pobrežie Slonoviny	HT Haiti	MY Malajzia
CK Cookove ostrovy	HU Maďarsko	MZ Mozambik
CL Čile		
CM Kamerun	CH Švajčiarsko	NA Namíbia
CN Čína		NE Niger
CO Kolumbia	IB Medzinárodný úrad Svetovej organizácie duševného vlastníctva (WIPO)	NG Nigéria
CR Kostarika		NI Nikaragua
CU Kuba	ID Indonézia	NL Holandsko
CV Kapverdy	IE Írsko	NO Nórsko
CW Curacao	IL Izrael	NP Nepál
CY Cyprus	IM Man	NR Nauru
CZ Česko	IN India	NZ Nový Zéland
	IQ Irak	
DE Nemecko	IR Irán	OA Africká organizácia duševného vlastníctva (OAPI)
DJ Džibutsko	IS Island	OM Omán
DK Dánsko	IT Taliansko	
DM Dominika		
DO Dominikánska republika	JE Jersey	
DZ Alžírsko	JM Jamajka	
	JO Jordánsko	
	JP Japonsko	

PA	Panama	TC	Turks a Caicos	XN	Nordický patentový inštitút (NPI)
PE	Peru	TD	Čad	XU	Medzinárodná únia pre ochranu nových odrôd rastlín (UPOV)
PG	Papua-Nová Guinea	TG	Togo	XV	Vyšehradský patentový inštitút (VPI)
PH	Filipíny	TH	Thajsko	XX	Neznáme štáty, iné subjekty alebo organizácie
PK	Pakistan	TJ	Tadžikistan	YE	Jemen
PL	Poľsko	TL	Východný Timor	ZA	Južná Afrika
PT	Portugalsko	TM	Turkménsko	ZM	Zambia
PW	Palau	TN	Tunisko	ZW	Zimbabwe
PY	Paraguaj	TO	Tonga		
QA	Katar	TR	Turecko		
OZ	Úrad Spoločenstva pre odrody rastlín (CPVO)	TT	Trinidad a Tobago		
		TV	Tuvalu		
		TW	Taiwan		
		TZ	Tanzánia		
RO	Rumunsko	UA	Ukrajina		
RS	Srbsko	UG	Uganda		
RU	Ruská federácia	US	Spojené štáty, USA		
RW	Rwanda	UY	Uruguaj		
		UZ	Uzbekistan		
SA	Saudská Arábia	VA	Vatikán		
SB	Šalamúnove ostrovy	VC	Svätý Vincent a Grenadíny		
SC	Seychely	VE	Venezuela		
SD	Sudán	VG	Britské Panenské ostrovy		
SE	Švédsko	VN	Vietnam		
SG	Singapur	VU	Vanuatu		
SH	Svätá Helena	WO	Svetová organizácia duševného vlastníctva (WIPO)		
SI	Slovinsko	WS	Samoa		
SK	Slovenská republika				
SL	Sierra Leone				
SM	San Maríno				
SN	Senegal				
SO	Somálsko				
SR	Surinam				
SS	Južný Sudán				
ST	Svätý Tomáš a Princov ostrov				
SV	Salvádor				
SX	Svätý Martin				
SY	Sýria				
SZ	Eswatini				

Poznámky:

¹ Zahŕňa Belgicko, Holandsko a Luxembursko, v niektorých výstupoch úradu sa môže vyskytovať názov Benelux, napr. v súvislosti s uvádzaním údajov alebo informácií o ochranných známkach alebo dizajnoch určených pre krajiny Beneluxu (medzinárodné zápisy podľa Madridského alebo Haagskeho systému).

² V niektorých výstupoch úradu sa môže vyskytovať názov Európska únia, napr. v súvislosti s uvádzaním údajov alebo informácií o ochranných známkach alebo dizajnoch určených pre územie Európskej únie (medzinárodné zápisy podľa Madridského alebo Haagskeho systému).

ČASŤ

PATENTY

Kódy na označovanie jednotlivých druhov dokumentov (Štandard WIPO ST. 16)

- | | |
|---|--|
| <p>A3 Zverejnené patentové prihlášky podľa zákona č. 435/2001 Z. z. o patentoch, dodatkových ochranných osvedčeniach a o zmene a doplnení niektorých zákonov (patentový zákon) v znení neskorších predpisov</p> | <p>B6 Udelené patenty podľa zákona č. 435/2001 Z. z. o patentoch, dodatkových ochranných osvedčeniach a o zmene a doplnení niektorých zákonov (patentový zákon) v znení neskorších predpisov</p> |
| | <p>B7 Zmenené znenia patentových spisov podľa zákona č. 435/2001 Z. z. o patentoch, dodatkových ochranných osvedčeniach a o zmene a doplnení niektorých zákonov (patentový zákon) v znení neskorších predpisov</p> |

Číselné kódy na označovanie bibliografických údajov (Štandard WIPO ST. 9)

- | | |
|--|---|
| <p>(11) Číslo dokumentu
(21) Číslo prihlášky
(22) Dátum podania prihlášky
(31) Číslo prioritnej prihlášky
(32) Dátum podania prioritnej prihlášky
(33) Krajina alebo regionálna organizácia priority
(40) Dátum zverejnenia prihlášky
(47) Dátum sprístupnenia patentu verejnosti
(51) Medzinárodné patentové triedenie
(54) Názov
(57) Anotácia</p> | <p>(62) Číslo pôvodnej prihlášky v prípade vylúčenej prihlášky
(67) Číslo pôvodnej prihlášky úžitkového vzoru v prípade odbočenia
(71) Meno (názov) prihlasovateľa (-ov)
(72) Meno pôvodcu (-ov)
(73) Meno (názov) majiteľa (-ov)
(74) Meno (názov) zástupcu (-ov)
(86) Číslo podania medzinárodnej prihlášky podľa PCT
(87) Číslo zverejnenia medzinárodnej prihlášky podľa PCT
(96) Číslo podania európskej patentovej prihlášky
(97) Číslo zverejnenia európskej patentovej prihlášky alebo vydania európskeho patentového spisu</p> |
|--|---|

Poznámka:

Symbyoly medzinárodného patentového triedenia uvedené v tomto vestníku zodpovedajú vydaniu 2021.01 Medzinárodného patentového triedenia s platnosťou od 1. januára 2021. Na patentových dokumentoch zverejňovaných úradom a vo vestníku úradu budú v roku 2021 uvádzané iba symbyoly hlavných skupín MPT 2021.01. V databázach úradu, vo webregistroch na internete a v ostatných výstupoch úradu budú zverejňované údaje týkajúce sa patentov a úžitkových vzorov vrátane ich prihlášok so symbolmi úplnej verzie MPT 2021.01.

Kódy na označovanie záhlaví oznámení publikovaných vo Vestníku ÚPV SR (Štandard WIPO ST. 17)

Zverejnené patentové prihlášky

- BA9A** Zverejnené patentové prihlášky
FA9A Zastavené konania o patentových prihláškach na žiadosť prihlasovateľa
FB9A Zastavené konania o patentových prihláškach
FC9A Zamietnuté patentové prihlášky
FD9A Zastavené konania pre nezaplatenie poplatku
GB9A Prevody a prechody práv na patentové prihlášky
GD9A Licenčné zmluvy registrované alebo udelené na patentové prihlášky
GD9A Ukončenie platnosti licenčných zmlúv na patentové prihlášky
PD9A Zmeny dispozičných práv na patentové prihlášky (zálohov)
PD9A Zmeny dispozičných práv na patentové prihlášky (ukončenie zálohov)
QA9A Ponuky licencií na patentové prihlášky
QA9A Späťvzatia ponúk licencií na patentové prihlášky
RD9A Exekúcie na patentové prihlášky
RF9A Ukončenie exekúcií na patentové prihlášky
RL9A Prepis prihlasovateľa patentovej prihlášky (na základe rozhodnutia súdu)
RL9A Súdne spory o právo na patentové prihlášky
RL9A Ukončenie súdnych sporov o právo na patentové prihlášky

Udelené patenty

- FG4A** Udelené patenty
DC4A Zmenené znenia patentových spisov
MA4A Zaniknuté patenty vzdáním sa
MC4A Zrušené patenty
MG4A Čiastočne zrušené patenty
MK4A Zaniknuté patenty uplynutím doby platnosti
MM4A Zaniknuté patenty pre nezaplatenie udržiavacích poplatkov
PC4A Prevody a prechody práv na patenty
PD4A Zmeny dispozičných práv na patenty (zálohov)
PD4A Zmeny dispozičných práv na patenty (ukončenie zálohov)
QA4A Ponuky licencií na patenty
QA4A Späťvzatia ponúk licencií na patenty
QB4A Licenčné zmluvy registrované alebo udelené na patenty
QC4A Ukončenie platnosti licenčných zmlúv na patenty
RD4A Exekúcie na patenty
RF4A Ukončenie exekúcií na patenty
RL4A Prepis majiteľa patentu (na základe rozhodnutia súdu)
RL4A Súdne spory o právo na patenty
RL4A Ukončenie súdnych sporov o právo na patenty
SB4A Patenty zapísané do registra po odtajnení

Opravy a zmeny

Opravy v patentových prihláškach

HA9A Doplnenie pôvodcu (-ov)
HB9A Opravy mien
HC9A Zmeny mien
HD9A Opravy adries
HE9A Zmeny adries
HF9A Opravy dátumov
HG9A Opravy zatriedenia podľa MPT
HH9A Opravy chýb alebo zmeny všeobecne

Opravy v udelených ochranných dokumentoch

TA4A Doplnenie pôvodcu (-ov)
TB4A Opravy mien
TC4A Zmeny mien
TD4A Opravy adries
TE4A Zmeny adries
TF4A Opravy dátumov
TG4A Opravy zatriedenia podľa MPT
TH4A Opravy chýb alebo zmeny všeobecne

BA9A

Zverejnené patentové prihlášky

(21)	(51)	(21)	(51)	(21)	(51)	(21)	(51)
25-2020	B24B 41/00	50016-2020	A61C 17/00	50018-2020	B64D 17/00	50034-2021	B61D 5/00
50015-2020	C12P 7/00	50017-2020	A61K 35/00	50023-2021	B25J 19/00	50039-2021	G01B 11/00

(51) A61C 17/00**(21) 50016-2020**

(22) 23.3.2020

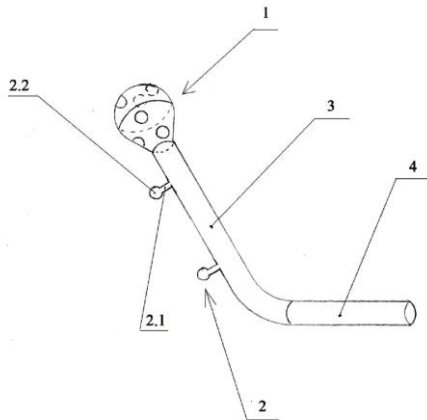
(71) Al-Hayali Ibrahim, Bremerhaven, DE;

(72) Al-Hayali Ibrahim, Bremerhaven, DE;

(74) MAJLINGOVA & PARTNERS, s.r.o., Bratislava, SK;

(54) Dentálna odsávačka

(57) Vynález sa týka dentálnej odsávačky obsahujúcej telo (3), extraorálnu časť (4) na spojenie so stomatologickou jednotkou a minimálne jednu odsávaciu časť (1); telo (3) pozostáva z flexibilnej hadičky, ktorá je jedným koncom spojená s extraorálnou časťou (4) a na druhom konci je flexibilná hadička vybavená odsávacou časťou (1), a flexibilná hadička je na svojom vonkajšom povrchu vybavená aspoň jedným stabilizačným prvkom (2) na stabilizáciu dentálnej odsávačky v ústnej dutine; stabilizačný prvok (2) je prispôsobený na zasunutie aspoň do jedného medzizubného priestoru. Stabilizačný prvok (2) výhodne obsahuje flexibilný krk (2.2) prispôsobený na vloženie do medzizubného priestoru a hlavičku (2.1) prispôsobenú na uchopenie prstami.

**(51) A61K 35/00, A61K 47/00, A61P 31/00****(21) 50017-2020**

(22) 27.3.2020

(71) Centraleuropean Biotech Institute s.r.o., Košice, SK; Martinské centrum imunológie, s.r.o., Martin, SK;

(72) Bakoš Dušan, prof. Ing., DrSc., Bratislava, SK; Kantárová Daniela, doc. MUDr., PhD., Martin, SK; Marušáková Elena, MUDr., MBA, Lozorno, SK; Musil Peter, RNDr., PhD., Hviezdoslavov, SK; Poľanová Monika, RNDr., Poprad, SK; Veverka Miroslav, Ing., CSc., Bratislava, SK; Veverková Eva, Ing., CSc., Bratislava, SK; Vulganová Martina, MVDr., Košice, SK; Žiaran Stanislav, MUDr., PhD., MPH, FEBU, Bratislava, SK;

(74) MAJLINGOVA & PARTNERS, s.r.o., Bratislava, SK;

(54) Kompozícia obsahujúca bakteriofágové častice, spôsob jej výroby, jej použitie a farmaceutický prípravok obsahujúci uvedenú kompozíciu

(57) Vynález sa týka kompozície obsahujúcej bakteriofágové častice minimálne dvoch subtypov polyvalentného bakteriofága v koncentrácii 10^4 až 10^{12} PFU/ml vzhľadom na kompozíciu, aspoň jeden imunologicky aktívny polysacharid v množstve 0,1 až 60 % hmotn., hydrofilný gélujúci polymér v množstve 0,5 až 90 % hmotn. a/alebo prírodnú gumu v množstve 0,5 až 20 % hmotn. a vodu do 100 % hmotn., pričom % hmotn. sú vzťahnuté na hmotnosť kompozície. Vynález sa týka aj spôsobu výroby kompozície, jej použitia, ako aj farmaceutického prípravku s jej obsahom.

(51) B24B 41/00, B24B 45/00, F16F 15/00**(21) 25-2020**

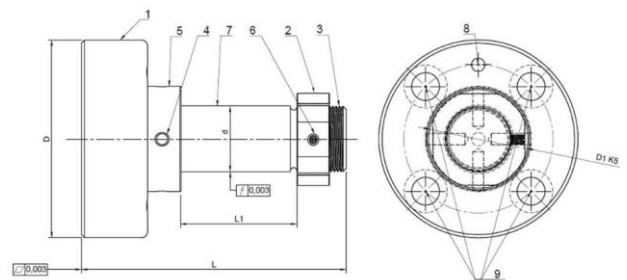
(22) 25.3.2020

(71) Slovenská technická univerzita v Bratislave, Bratislava, SK;

(72) Buranský Ivan, Ing., PhD., Trnava, SK; Vopát Tomáš, Ing., PhD., Trnava, SK; Buranská Eva, Ing., PhD., Trnava, SK;

(54) Prírubový trň na upínanie brúsnych kotúčov na piezoelektrický rotačný dynamometer

(57) Prírubový trň na upínanie brúsnych kotúčov na piezoelektrický rotačný dynamometer pozostáva z prírubovej upínacej časti (1) s polohovacím kolíkom (8) na upnutie na rotačný dynamometer, pričom prírubová upínacia časť (1) má centrálny otvor s toleranciou K5, do ktorého je naskrutkovaný vyvažovací segment (5) s centrálnym otvorom, do ktorého je naskrutkované valcové teleso (7) trňa. Vyvažovací segment (5) má radiálne aspoň štyri vyvažovacie otvory s vyvažovacími skrutkami (4). Valcové teleso (7) trňa je ukončené závitom (3) a maticou (2), ktorá má poistnú skrutku (6).

**(51) B25J 19/00, B25J 13/00, B25J 18/00****(21) 50023-2021**

(22) 24.3.2020

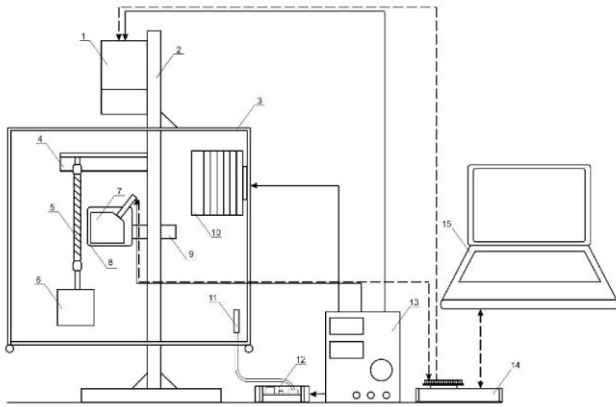
(67) 50027-2020

(71) Technická univerzita v Košiciach, Košice, SK;

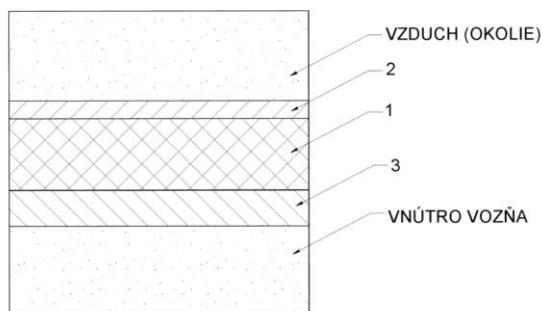
(72) Hošovský Alexander, doc. Ing., PhD., Prešov, SK; Pitel Ján, prof. Ing., PhD., Prešov, SK; Židek Kamil, doc. Ing., PhD., Prešov, SK; Trojanová Monika, Ing., PhD., Gelnica, SK;

(54) Zariadenie na meranie teplotnej závislosti creep efektu fluidných svalov

- (57) Zariadenie na meranie teplotnej závislosti creep efektu fluidných svalov pozostáva z proporcionálneho regulátora (1) tlaku, hlavného rámu (2), tepelnej komory (3), L profilu (4), fluidného svalu (5), závažia (6), optického snímača posunutia (7), upevňovacej dosky (8), priečneho montážneho profilu (9), vyhrievacieho telesa (10), snímača (11) teploty, digitálneho termostatu (12), napájacieho zdroja (13), vstupno/výstupného zariadenia (14) a počítača (15).

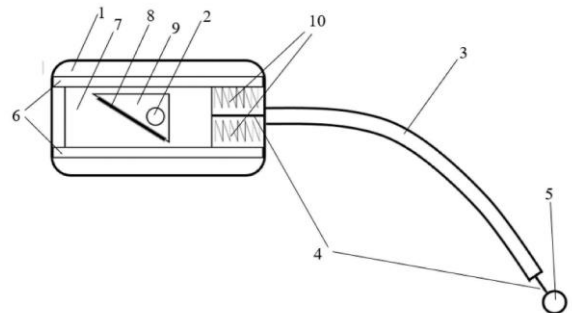


- (51) B61D 5/00, B61D 17/00, B61D 49/00, G10K 11/00
(21) 50034-2021
(22) 20.5.2021
(71) Tatragónka a.s., Poprad, SK;
(72) Domanický František, Ing., Poprad, SK; Moravčík Marián, Ing. Ph.D., Mlynica, SK; Mačák Ladislav, Ing., Spišská Nová Ves, SK;
(74) Belička Ivan, Ing., Banská Bystrica, SK;
(54) Usporiadanie tlmiacich vrstiev na zníženie akustického hluku cisternových a skriňových vozňov
(57) Usporiadanie tlmiacich vrstiev na zníženie akustického hluku cisternových a skriňových vozňov je charakterizované tým, že aspoň na jednom mieste skrine alebo cisterny je na plášti (3) upevnená aspoň jedna tlmiača vrstva (1), ktorá je prekrytá krycou vrstvou (2).



- (51) B64D 17/00, B26D 5/00
(21) 50018-2020
(22) 27.3.2020
(71) Technická univerzita v Košiciach, Košice, SK;
(72) Kaľavský Peter, Ing., PhD., Malá Vieska, SK; Kelemen Miroslav, Dr. h. c. prof. Ing., DrSc., Košice, SK; Rozenberg Róbert, Ing., PhD., Košice, SK; Antoško Matej, Ing., PhD., Ing. Paed. IGIP, Vranov nad Topľou, SK;
(54) Zariadenie na overenie funkčnosti obalu záložného padáka na dne obalu

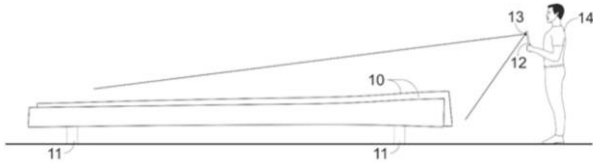
- (57) Zariadenie na overenie funkčnosti obalu záložného padáka na dne obalu je určené na funkčné pozemné skúšky záložných padákových systémov, pri ktorých sa uzatváracia šnúrka obalu záložného padáka seká na dne obalu záložného padáka. Vynález sa dotýka oblasti dopravy, skúšobníctva, vojenstva, krízového manažmentu a športu. Zariadenie sa skladá z krabičky (1), z ohybnej pancierovej hadice (3) a z aktívneho lanka (4) s rukoväťou (5). Vnútri krabičky (1) sú umiestnené dva vodiace „U“ profily (6), do ktorých je vsunuté teleso (7) sekacieho noža a ktoré zabezpečujú a vymedzujú jeho posuvný pohyb. Spätý pohyb telesa (7) sekacieho noža zabezpečujú vratné pružiny (10). Teleso (7) sekacieho noža je vyrobené v tvare obdĺžnika, v strede má trojuholníkový otvor (9) s čepeľou (8). Uzavraciacia šnúrka obalu záložného padáka sa počas balenia záložného padáka prevlečie cez otvor (2) na krabičke (1) a jej preseknutie sa vykoná ťahaním ľudskou silou za rukoväť (5).



- (51) C12P 7/00, C12N 15/00
(21) 50015-2020
(22) 22.3.2020
(71) Slovenská technická univerzita v Bratislave, Bratislava, SK;
(72) Rebroš Martin, doc. Ing., PhD., Bratislava, SK; Petrovičová Tatiana, Ing., Martin, SK;
(74) Holoubková Mária, Ing., Bratislava, SK;
(54) Spôsob prípravy chirálnych alkoholov pomocou enzýmu ketoreduktáza
(57) Spôsob prípravy chirálnych alkoholov z ketónov sa uskutočňuje pomocou ketoreduktázy produkovanej rekombinantnými mikroorganizmami *Escherichia coli*, do ktorých bol vnesený plazmid s funkčným génom pre ketoreduktázu pochádzajúcim z *Hansenula polymorpha*.

- (51) G01B 11/00, G06Q 10/00, G06T 7/00
(21) 50039-2021
(22) 13.7.2021
(71) VALASAHA Group, a. s., Bratislava, SK;
(72) Halm Lukáš, Ing. MA, Vidiná, SK;
(74) Belička Ivan, Ing., Banská Bystrica, SK;
(54) Spôsob stanovenia vonkajších parametrov guľatiny dreva pomocou trojdimenzionálneho obrazu
(57) Vynález sa týka spôsobu stanovenia vonkajších parametrov drevenej guľatiny (dĺžka, priemer čiel, stredový priemer, objem, tvar) na sklade drevenej guľatiny v procese prebiecky. Parametre sa stanovujú pomocou dostupných smart zariadení (12) ako tabletov/smartfónov s LiDAR – laserovým skenerom, doplneným o 3D hĺbkové skenovacie zariadenie (13) s technológiou duálnych IR kamier a navrhnutého softvéru. Vynález opisuje postup skenovania súboru (10) guľatiny uloženého na podložkách (11) a spôsob stanovenia vonkajších parametrov guľatiny dreva pomocou trojdimenzionálneho obrazu. Objem drevenej guľatiny je zisťovaný na základe detailnejšieho skenovania čiel guľatiny a automatického dopočítania štandardizovanej dĺžky guľatiny. V druhej

alternatívne je objem zisťovaný z kompletného skenu guľatiny, kedy je zisťovaný priemer v niekoľkých rezoch guľatiny kolmých na jej pozdĺžnu os. Všetky získané parametre sú odosielané do centrálnej databázy (24), z ktorej možno priamo na mieste pomocou prenosnej tlačiarne (25) vytlačiť list so všetkými získanými údajmi. Vynález je určený hlavne na rýchle a presné stanovenie objemu guľatiny s možnosťou uchovania 3D modelu skenovanej guľatiny. Výsledkom procesu je vytvorená unikátna digitálna stopa drevenej guľatiny.



(51)	(21)	(51)	(21)	(51)	(21)	(51)	(21)
A61C 17/00	50016-2020	B24B 41/00	25-2020	B61D 5/00	50034-2021	C12P 7/00	50015-2020
A61K 35/00	50017-2020	B25J 19/00	50023-2021	B64D 17/00	50018-2020	G01B 11/00	50039-2021

FG4A

Udelené patenty

(11) (51)

288897 H02M 3/00
288898 H02H 3/00
288899 C04B 18/00

(51) C04B 18/00, C04B 14/00

(11) 288899

(21) 50065-2017

(22) 25.10.2017

(40) 6.5.2019

(73) Považská cementáreň, a.s., Ladce, SK;

(72) Martauz Pavel, Ing., Trenčín, SK; Cvopa Branislav, Ladce, SK; Habánková Helena, Ladce, SK; Šrámeková Silvia, Ladce, SK; Martauzová Katarína, Ing., Trenčín, SK; Gach Ferdinand, Ing., Ladce, SK; Tiso Ivan, Ing., Nová Dubnica - Veľký Kolačín, SK;

(74) Kubíny Peter, Bc., Trenčín, SK;

(54) Spôsob výroby kameniva pre betón a maltu

(51) H02H 3/00, H02M 3/00

(11) 288898

(21) 50017-2016

(22) 30.3.2016

(31) PV 2015-334

(32) 20.5.2015

(33) CZ

(40) 1.12.2016

(73) AŽD Praha, s.r.o., Praha, CZ;

(72) Snášel Zdeněk, Ing., Kostelec na Hané, CZ; Koblíha Patrik, Ing., Přerov, CZ;

(74) Kubíny Peter, Bc., Trenčín, SK;

(54) Zariadenie na bezpečnú komparáciu dvoch počítačových systémov

(51) H02M 3/00

(11) 288897

(21) 46-2015

(22) 19.6.2015

(40) 3.1.2017

(73) Technická univerzita v Košiciach, Košice, SK;

(72) Dudrík Jaroslav, prof. Ing., CSc., Košice, SK;

(54) Zapojenie na zníženie vypínacích strát a prepätí sekundárnych spínačov v nepriamych jednosmerných meničoch so šírkovým riadením

(51) (11)

C04B 18/00 288899

H02H 3/00 288898

H02M 3/00 288897

MK4A**Zaniknuté patenty uplynutím doby platnosti**

(11)	Dátum zániku	(11)	Dátum zániku	(11)	Dátum zániku	(11)	Dátum zániku
285401	03.08.2021	287021	27.08.2021	287465	28.08.2021	288079	07.08.2021
285881	07.08.2021	287365	21.08.2021	287576	03.08.2021	288089	20.08.2021
285932	16.08.2021	287403	09.08.2021	287609	30.08.2021		
286200	08.08.2021	287435	03.08.2021	287648	09.08.2021		
286869	30.08.2021	287453	09.08.2021	288069	07.08.2021		

MM4A**Zaniknuté patenty pre nezaplatenie udržiavacích poplatkov**

(11)	Dátum zániku
286333	24.01.2021
288674	13.01.2021
288798	05.10.2020
288800	21.10.2020
288805	30.10.2020

GB9A**Prevody a prechody práv na patentové prihlášky****(21) 50075-2015**

(71) Archee, s.r.o., Pezinok, SK;
 Predchádzajúci prihlasovateľ:
 Šichman Martin, Mgr. art., Bratislava, SK;
 Dátum zápisu do registra: 14.9.2021

PD4A**Zmeny dispozičných práv na patenty (zálohy)****(11) 285442**

(21) 784-2002
 (73) VUP, a. s., Prievidza, SK; FORTISCHEM a. s., Nováky, SK;
 Záložný veriteľ:
 Nundina Limited (záložca: FORTISCHEM a. s.), Nikózia, CY;
 Dátum zriadenia záložného práva: 7.9.2021
 Dátum zápisu do registra: 20.9.2021

(11) 286508

(21) 93-2005
 (73) FORTISCHEM a. s., Nováky, SK;
 Záložný veriteľ:
 Nundina Limited, Nikózia, CY;
 Dátum zriadenia záložného práva: 7.9.2021
 Dátum zápisu do registra: 20.9.2021

ČASŤ

EURÓPSKE PATENTY
S URČENÍM PRE SLOVENSKÚ REPUBLIKU

Kódy na označovanie jednotlivých druhov dokumentov (Štandard WIPO ST. 16)

T1	Preklad patentových nárokov európskej patentovej prihlášky	T3	Preklad európskeho patentového spisu
T2	Opravený preklad patentových nárokov európskej patentovej prihlášky	T4	Opravený preklad európskeho patentového spisu
		T5	Preklad zmeneného znenia európskeho patentového spisu

Číselné kódy na označovanie bibliografických údajov (Štandard WIPO ST. 9)

(11)	Číslo dokumentu	(62)	Číslo pôvodnej prihlášky v prípade vylúčenej prihlášky
(21)	Číslo prihlášky	(71)	Meno (názov) prihlasovateľa (-ov)
(31)	Číslo prioritnej prihlášky	(72)	Meno pôvodcu (-ov)
(32)	Dátum podania prioritnej prihlášky	(73)	Meno (názov) majiteľa (-ov)
(33)	Krajina alebo regionálna organizácia priority	(74)	Meno (názov) zástupcu (-ov)
(45)	Dátum sprístupnenia prekladu, opraveného prekladu európskeho patentového spisu alebo zmeneného znenia európskeho patentového spisu	(86)	Číslo podania medzinárodnej prihlášky podľa PCT
(46)	Dátum sprístupnenia prekladu a opraveného prekladu patentových nárokov európskej patentovej prihlášky	(87)	Číslo zverejnenia medzinárodnej prihlášky podľa PCT
(51)	Medzinárodné patentové triedenie	(96)	Číslo a dátum podania európskej patentovej prihlášky
(54)	Názov	(97)	Číslo a dátum zverejnenia európskej patentovej prihlášky alebo vydania európskeho patentového spisu alebo vydania zmeneného znenia európskeho patentového spisu

Poznámka:

Symboly medzinárodného patentového triedenia uvedené v tomto vestníku zodpovedajú vydaniu 2021.01 Medzinárodného patentového triedenia s platnosťou od 1. januára 2021. Na patentových dokumentoch zverejňovaných úradom a vo vestníku úradu budú v roku 2021 uvádzané iba symboly hlavných skupín MPT 2021.01. V databázach úradu, vo webregistroch na internete a v ostatných výstupoch úradu budú zverejňované údaje týkajúce sa patentov a úžitkových vzorov vrátane ich prihlášok so symbolmi úplnej verzie MPT 2021.01.

Kódy na označovanie záhlaví oznámení publikovaných vo Vestníku ÚPV SR (Štandard WIPO ST. 17)

Európske patentové prihlášky

BA9A	Sprístupnené preklady a opravené preklady patentových nárokov európskych patentových prihlášok
FA9A	Zastavené konania o európskych patentových prihláškach z dôvodu späťvzatia
GA9A	Zmeny európskych patentových prihlášok na národné prihlášky
GB9A	Prevody a prechody práv na európske patentové prihlášky
GD9A	Licenčné zmluvy registrované alebo udelené na európske patentové prihlášky
GD9A	Ukončenie platnosti licenčných zmlúv na európske patentové prihlášky
PD9A	Zmeny dispozičných práv na európske patentové prihlášky (zálohy)
PD9A	Zmeny dispozičných práv na európske patentové prihlášky (ukončenie zálohov)
QA9A	Ponuky licencií na európske patentové prihlášky
QA9A	Späťvzatia ponúk licencií na európske patentové prihlášky
RD9A	Exekúcie na európske patentové prihlášky
RF9A	Ukončenie exekúcií na európske patentové prihlášky
RL9A	Prepis prihlasovateľa európskej patentovej prihlášky (na základe rozhodnutia súdu)
RL9A	Súdne spory o právo na európske patentové prihlášky
RL9A	Ukončenie súdnych sporov o právo na európske patentové prihlášky

Európske patenty

MA4A	Zaniknuté európske patenty vzdaním sa patentu
MC4A	Zrušené európske patenty po námietkovom konaní pred EPÚ
MC4A	Zrušené európske patenty
MG4A	Čiastočne zrušené európske patenty
MK4A	Zaniknuté európske patenty uplynutím doby platnosti
MM4A	Zaniknuté európske patenty pre nezaplatenie udržiavacích poplatkov
NG4A	Európske patenty zachované v zmenenom znení po námietkovom konaní pred EPÚ
PC4A	Prevody a prechody práv na európske patenty
PD4A	Zmeny dispozičných práv na európske patenty (zálohy)
PD4A	Zmeny dispozičných práv na európske patenty (ukončenie zálohov)
QA4A	Ponuky licencií na európske patenty
QA4A	Späťvzatia ponúk licencií na európske patenty
QB4A	Licenčné zmluvy registrované alebo udelené na európske patenty
QC4A	Ukončenie platnosti licenčných zmlúv na európske patenty
RD4A	Exekúcie na európske patenty
RF4A	Ukončenie exekúcií na európske patenty
RL4A	Prepis majiteľa európskeho patentu (na základe rozhodnutia súdu)
RL4A	Súdne spory o právo na európske patenty
RL4A	Ukončenie súdnych sporov o právo na európske patenty

- SB4A** Európske patenty zapísané do registra po odtajnení
SC4A Sprístupnené preklady a opravené preklady európskych patentových spisov
SC4A Sprístupnené preklady zmenených znení európskych patentových spisov

Opravy a zmeny

Opravy v európskych patentových prihláškach

- HA9A** Doplnenie pôvodcu (-ov)
HB9A Opravy mien
HC9A Zmeny mien
HD9A Opravy adries
HE9A Zmeny adries
HF9A Opravy dátumov
HG9A Opravy zatriedenia podľa MPT
HH9A Opravy chýb alebo zmeny všeobecne

Opravy v európskych patentoch

- TA4A** Doplnenie pôvodcu (-ov)
TB4A Opravy mien
TC4A Zmeny mien
TD4A Opravy adries
TE4A Zmeny adries
TF4A Opravy dátumov
TG4A Opravy zatriedenia podľa MPT
TH4A Opravy chýb alebo zmeny všeobecne

BA9A Sprístupnené preklady patentových nárokov európskych patentových prihlášok

(11) (51)

3 857 204 G01N 21/00

(51) G01N 21/00, G01N 33/00, C09K 11/00**(11) 3857204**

(96) 19779741.8, 17.9.2019

(97) 3857204, 2.4.2020

(31) PV 2018-510

(32) 27.9.2018

(33) CZ

(71) Mendelova Univerzita v Brně, Brno, CZ;

(72) Nejdí Lukáš, Brno, CZ; Adam Vojtěch, Brno, CZ; Vaculovičová Markéta, Brno, CZ;

(74) Bušová Eva, JUDr., Bratislava, SK;

(86) PCT/CZ2019/000046

(87) WO 2020/064031

(54) Spôsob identifikácie vlastností látok, najmä kvapalných látok

(51) (11)

G01N 21/00 3 857 204

SC4A

Sprístupnené preklady európskych patentových spisov

(11)	(51)	(11)	(51)	(11)	(51)	(11)	(51)
E 37743	B22D 1/00	E 37764	B21D 7/00	E 37785	C07D 209/00	E 37806	H05K 7/00
E 37744	A61F 2/00	E 37765	C10C 1/00	E 37786	F16B 23/00	E 37807	B02C 18/00
E 37745	A23G 1/00	E 37766	C07K 16/00	E 37787	C21D 1/00	E 37808	B03C 1/00
E 37746	G01N 33/00	E 37767	C07K 16/00	E 37788	A61L 26/00	E 37809	B65D 47/00
E 37747	B65D 51/00	E 37768	A61K 31/00	E 37789	C21D 1/00	E 37810	B27N 3/00
E 37748	A61K 38/00	E 37769	B60T 17/00	E 37790	A61K 9/00	E 37811	B60T 17/00
E 37749	B21B 13/00	E 37770	A61P 25/00	E 37791	A61K 47/00	E 37812	C07D 277/00
E 37750	B65D 21/00	E 37771	A61K 39/00	E 37792	F16D 65/00	E 37813	C07K 7/00
E 37751	C07K 16/00	E 37772	A24F 47/00	E 37793	H05B 3/00	E 37814	B05C 5/00
E 37752	G05D 16/00	E 37773	G09F 3/00	E 37794	C08L 89/00	E 37815	A61K 31/00
E 37753	A01K 73/00	E 37774	B08B 7/00	E 37795	G01F 3/00	E 37816	B05B 16/00
E 37754	C07D 403/00	E 37775	A61K 47/00	E 37796	G01N 33/00	E 37817	C12N 1/00
E 37755	C07D 401/00	E 37776	F16L 11/00	E 37797	A61K 31/00	E 37818	B22C 5/00
E 37756	C07K 14/00	E 37777	C07D 471/00	E 37798	B29C 41/00	E 37819	C07J 9/00
E 37757	C21D 9/00	E 37778	A61K 38/00	E 37799	B26D 7/00	E 37820	B62D 25/00
E 37758	A61K 39/00	E 37779	C07K 16/00	E 37800	A61L 31/00	E 37821	A61K 31/00
E 37759	A61F 5/00	E 37780	B65G 53/00	E 37801	C07K 11/00	E 37822	C07D 401/00
E 37760	G21C 17/00	E 37781	A61K 9/00	E 37802	B21D 7/00	E 37823	C21D 8/00
E 37761	C08J 7/00	E 37782	H04N 19/00	E 37803	C07D 231/00	E 37824	A01K 67/00
E 37762	F02B 21/00	E 37783	C07D 257/00	E 37804	C07K 16/00	E 37825	F16D 3/00
E 37763	H04N 19/00	E 37784	A24F 47/00	E 37805	C07D 403/00		

(51) A01K 67/00, C07K 16/00, C12N 9/00**(11) E 37824**

(96) 19191081.9, 1.2.2013

(97) 3597038, 21.4.2021

(31) 201261593463 P, 201261677538 P

(32) 1.2.2012, 31.7.2012

(33) US, US

(62) 13704329.5

(73) Regeneron Pharmaceuticals, Inc., Tarrytown, NY, US;

(72) MACDONALD, Lynn, White Plains, NY, US; GURER, Cagan, Valhalla, NY, US; MEAGHER, Karolina A, Tarrytown, NY, US; STEVENS, Sean, San Francisco, CA, US; MURPHY, Andrew J, Corton-on-Hudson, NY, US;

(74) MAJLINGOVÁ & PARTNERS, s.r.o., Bratislava, SK;

(54) Humanizované hľadavce, ktoré exprimujú ťažké reťazce obsahujúce VL domény**(51) A01K 73/00, A01K 79/00****(11) E 37753**

(96) 15781596.0, 29.9.2015

(97) 3355692, 28.4.2021

(73) Acoustic Fishing ApS, Svendborg, DK;

(72) MÜLLER, Jan Allan, Horsens, DK; LARSEN, Lars, Horsens, DK; LARSEN, Ole, Horsens, DK; THOMSEN, Thorvald, Klaksvik, FO; HANSEN, Høgni, Oyndarfjørður, FO;

(74) inventa Patentová a známková kancelária s.r.o., Bratislava, SK;

(86) PCT/EP2015/072417

(87) WO 2017/054845

(54) Vlečná sieť a spôsob lovu rýb**(51) A23G 1/00****(11) E 37745**

(96) 18000815.3, 17.10.2018

(97) 3473107, 28.4.2021

(31) 202017005365 U

(32) 17.10.2017

(33) DE

(73) Stephan Machinery GMBH, Hameln, DE;

(72) BROCKMANN, Gerhard, Aerzen, DE;

(74) ROTT, RŮŽIČKA & GUTTMANN, v.o.s., Bratislava, SK;

(54) Zariadenie a spôsob na úpravu a spracovanie čokolády, ako aj použitie univerzálneho stroja na tento účel**(51) A24F 47/00, H05B 3/00****(11) E 37772**

(96) 17724091.8, 22.5.2017

(97) 3462931, 23.6.2021

(31) 16172195

(32) 31.5.2016

(33) EP

(73) Philip Morris Products S.A., Neuchâtel, CH;

(72) MIRONOV, Oleg, Cudrefin, CH; ZINOVIK, Ihar Nikolaevich, Peseux, CH;

(74) Zathurecka INPARTNERS GROUP s.r.o., Banská Bystrica, SK;

(86) PCT/EP2017/062251

(87) WO 2017/207320

(54) Zostava ohrievača priepustného pre tekutinu pre systémy generujúce aerosól a usporiadanie plochých elektricky vodičových filamentov pre zostavy ohrievača priepustného pre tekutinu**(51) A24F 47/00, A24F 40/00****(11) E 37784**

(96) 17155056.9, 17.12.2013

(97) 3180998, 7.7.2021

(31) 12275223

(32) 28.12.2012

(33) EP

(62) 13821804.5

(73) Philip Morris Products S.A., Neuchâtel, CH;

(72) SCHNEIDER, Jean-Claude, Auvernier, CH; PLOJOUX, Julien, Geneva, CH; FERNANDO, Felix, Basingstoke, Hampshire, GB; GREIM, Olivier, Yverdon-les-Bains, CH;

(74) Zathurecka INPARTNERS GROUP s.r.o., Banská Bystrica, SK;

(54) Vyhrievacia sústava pre systém generujúci aerosól

- (51) **A61F 2/00**
(11) E 37744
(96) 09827813.8, 24.11.2009
(97) 2403436, 28.4.2021
(31) 193396 P
(32) 24.11.2008
(33) US
(73) Implantica Patent Ltd., Lund, SE;
(72) FORSELL, Peter, Zug, SE;
(74) MAJLINGOVÁ & PARTNERS, s.r.o., Bratislava, SK;
(86) PCT/SE2009/000502
(87) WO 2010/059098
(54) Penový vankúš na vloženie do kolenného kĺbu
-
- (51) **A61F 5/00, A61B 1/00, A61B 17/00, A61F 2/00, A61N 1/00**
(11) E 37759
(96) 15182334.1, 29.1.2009
(97) 3072480, 28.4.2021
(31) 6719 P, 0802138
(32) 29.1.2008, 10.10.2008
(33) US, SE
(62) 09706957.9
(73) Implantica Patent Ltd., Lund, SE;
(72) FORSELL, Peter, Baar, CH;
(74) MAJLINGOVA & PARTNERS, s.r.o., Bratislava, SK;
(54) Prístroj na liečenie GERD obsahujúci stimulačné zariadenie
-
- (51) **A61K 9/00, A61M 5/00**
(11) E 37781
(96) 18162017.0, 25.1.2013
(97) 3381444, 19.5.2021
(31) 12174860, 12189649, 202012011016 U, 2012101677, 2012101678, 202012011260 U, 202012011259 U, 12195360, 202013000688 U, 2013100071, 2013100070
(32) 3.7.2012, 23.10.2012, 16.11.2012, 16.11.2012, 16.11.2012, 23.11.2012, 23.11.2012, 3.12.2012, 23.1.2013, 23.1.2013, 23.1.2013
(33) EP, EP, DE, AU, AU, DE, DE, EP, DE, AU, AU
(62) 13701276.1
(73) Novartis AG, Basel, CH;
(72) SIGG, Juergen, Basel, CH; ROYER, Christophe, Basel, CH; BRYANT, Andrew Mark, Basel, CH; BUETTGEN, Heinrich Martin, Basel, CH; PICCI, Marie, Basel, CH;
(74) inventa Patentová a známková kancelária s.r.o., Bratislava, SK;
(54) Injekčná striekačka
-
- (51) **A61K 9/00, A61K 31/00, A61K 39/00**
(11) E 37790
(96) 13830622.0, 15.8.2013
(97) 2887958, 19.5.2021
(31) 201261691455 P, 201361791693 P, 201361862300 P
(32) 21.8.2012, 15.3.2013, 5.8.2013
(33) US, US, US
(73) OPKO Pharmaceuticals, LLC, Miami, FL, US;
(72) SANTOS, Arturo, Zapopán, MX; FROST, Phillip, Miami Beach Florida, US;
(74) ROTT, RÚŽIČKA & GUTTMANN, v.o.s., Bratislava, SK;
(86) PCT/US2013/055084
(87) WO 2014/031429
(54) Lipozómové formulácie
-
- (51) **A61K 31/00, A61K 35/00, A61P 19/00**
(11) E 37768
(96) 15799544.0, 28.5.2015
(97) 3148517, 28.4.2021
(31) 201462005359 P
- (32) 30.5.2014
(33) US
(73) The Research Foundation for The State University of New York, Albany NY, US;
(72) THAKUR, Nikhil A., East Syracuse, New York, US; MARGULIES, Bryan S., Syracuse, New York, US;
(74) Guniš Jaroslav, Mgr., Bratislava, SK;
(86) PCT/US2015/032820
(87) WO 2015/184059
(54) Kompozície a spôsoby na podporu tvorby kostí
-
- (51) **A61K 31/00, C07C 233/00, A61P 37/00, A61P 29/00, A61P 1/00, A61K 45/00**
(11) E 37815
(96) 16752799.3, 9.2.2016
(97) 3258927, 9.6.2021
(31) 201562118950 P
(32) 20.2.2015
(33) US
(73) Innovation Pharmaceuticals Inc., Beverly, MA, US;
(72) MENON, Krishna, Beverly, Massachusetts, US;
(74) Zathurecka INPARTNERS GROUP s.r.o., Banská Bystrica, SK;
(86) PCT/US2016/017061
(87) WO 2016/133733
(54) Mimetiká proteínu obrany hostiteľa (HDP) na profylaxiu a/alebo liečbu zápalových ochorení gastrointestinálneho traktu
-
- (51) **A61K 31/00, A61P 25/00, A61K 9/00, A61K 47/00**
(11) E 37821
(96) 17828942.7, 12.12.2017
(97) 3554501, 9.6.2021
(31) 20165960
(32) 13.12.2016
(33) FI
(73) Orion Corporation, Espoo, FI;
(72) KORPIVAARA, Mira, Espoo, FI; NIINISTÖ, Sauli, Turku, FI; ORMIO, Sanna, Espoo, FI; SARÉN, Nina, Espoo, FI;
(74) MAJLINGOVÁ & PARTNERS, s.r.o., Bratislava, SK;
(86) PCT/FI2017/050880
(87) WO 2018/109272
(54) Dexmedetomidín alebo medetomidín na použitie na liečenie úzkosti z odlúčenia u spoločenských zvierat
-
- (51) **A61K 31/00, A61P 3/00**
(11) E 37797
(96) 17156985.8, 2.12.2011
(97) 3222280, 20.1.2021
(31) 419395 P
(32) 3.12.2010
(33) US
(62) 11845186.3
(73) Nalpropion Pharmaceuticals LLC, Morristown, NJ, US;
(72) FLANAGAN, Shawn, San Diego, CA, US; DUNAYEVICH, Eduardo, Westlake Village, CA, US;
(74) HÖRMANN & PARTNERS s.r.o., Bratislava, SK;
(54) Zvyšujúca sa biodostupnosť liečiva v naltrexónovej terapii
-
- (51) **A61K 38/00, C07K 14/00, A61K 45/00, A61K 47/00**
(11) E 37778
(96) 18177893.7, 23.10.2015
(97) 3412302, 12.5.2021
(31) 201462068523 P, 201462068514 P, 201462068526 P, 201462068534 P, 201462068296 P, 201562141337 P, 201562141383 P
(32) 24.10.2014, 24.10.2014, 24.10.2014, 24.10.2014, 24.10.2014, 1.4.2015, 1.4.2015

- (33) US, US, US, US, US, US, US
 (62) 15790415.2
 (73) Bristol-Myers Squibb Company, Princeton, NJ, US;
 (72) MORIN, Paul E., Princeton, NJ, US; COHEN, Daniel, Princeton, NJ, US; MUKHERJEE, Ranjan, Churchville, PA, US; REILLY, Timothy P., Princeton, NJ, US; CHRISTIAN, Rose C., Princeton, NJ, US; LIPOVSEK, Dasa, Waltham, MA, US; CAMPHAUSEN, Ray, Waltham, MA, US; KRUPINSKI, John, Pennington, NJ, US;
 (74) PATENTSERVIS Bratislava, a. s., Bratislava, SK;
(54) Modifikované polypeptidy FGF-21 a ich terapeutické použitie

- (51) A61K 38/00, A61K 47/00, A61P 7/00, A61P 11/00**
(11) E 37748
 (96) 17828540.9, 14.7.2017
 (97) 3496739, 28.4.2021
 (31) 201662362955 P, 201762453888 P, 201762510403 P
 (32) 15.7.2016, 2.2.2017, 24.5.2017
 (33) US, US, US
 (73) Acceleron Pharma Inc., Cambridge, MA, US;
 (72) KUMAR, Ravindra, Acton, MA, US; KNOFF, John, Carlisle, MA, US;
 (74) Zathurecka INPARTNERS GROUP s.r.o., Banská Bystrica, SK;
 (86) PCT/US2017/042157
 (87) WO 2018/013936
(54) Kompozície zahŕňajúce polypeptidy actriia na použitie pri liečbe pľúcnej hypertenzie

- (51) A61K 39/00, A61K 45/00, A61K 51/00, C07K 16/00, A61P 35/00, A61P 37/00, A61P 43/00, G01N 33/00**
(11) E 37771
 (96) 14852746.8, 26.8.2014
 (97) 3041507, 30.6.2021
 (31) 201361870137 P
 (32) 26.8.2013
 (33) US
 (73) BioNTech Research and Development, Inc., New York, NY, US;
 (72) SAWADA, Ritsuko, San Diego, CA, US; SUN, Shu-Man, San Diego, CA, US; SCHOLZ, Wolfgang, San Diego, CA, US;
 (74) ŽOVICOVÁ & ŽOVIC IP, s. r. o., Bratislava, SK;
 (86) PCT/US2014/052631
 (87) WO 2015/053871
(54) Nukleové kyseliny kódujúce ľudské protilátky proti sialyl-Lewis A

- (51) A61K 39/00, C12N 15/00**
(11) E 37758
 (96) 15845233.4, 24.9.2015
 (97) 3197489, 17.2.2021
 (31) 201462056059 P
 (32) 26.9.2014
 (33) US
 (73) Beth Israel Deaconess Medical Center, Inc., Boston, MA, US; Janssen Vaccines & Prevention B.V., Leiden, NL;
 (72) BAROUCH, Dan, Newton, MA, US; SCHUITEMAKER, Johanna, Amstelveen, NL; PAU, Maria Grazia, Leiden, NL; VAN MANEN, Danielle, Leiden, NL; TOMAKA, Frank, Titusville, NJ, US; HENDRIKS, Jennifer, Anne, Poeldijk, NL;
 (74) HÖRMANN & PARTNERS s.r.o., Bratislava, SK;
 (86) PCT/US2015/051891
 (87) WO 2016/049287
(54) Spôsoby a kompozície na vyvolanie ochrannej imunity proti infekcii spôsobenej vírusom ľudskej imunodeficiencie

- (51) A61K 47/00, A61K 9/00**
(11) E 37791
 (96) 16745318.2, 19.7.2016
 (97) 3325015, 12.5.2021
 (31) 201562194355 P
 (32) 20.7.2015
 (33) US
 (73) Zoetis Services LLC, Parsippany, NJ, US;
 (72) DOMINOWSKI, Paul, Joseph, Kalamazoo, MI, US; MWANGI, Duncan, Kalamazoo, MI, US; RAI, Sharath, K., Kalamazoo, MI, US; FOSS, Dennis, L., Kalamazoo, MI, US; GODBEE, Traci, K., Kalamazoo, MI, US; SLY, Laurel, Mary, Kalamazoo, MI, US; MAHAN, Suman, Kalamazoo, MI, US; VORA, Shaunak, Kalamazoo, MI, US;
 (74) Bušová Eva, JUDr., Bratislava, SK;
 (86) PCT/US2016/042882
 (87) WO 2017/015252
(54) Lipozomálna adjuvantná kompozícia

- (51) A61K 47/00, A61K 31/00**
(11) E 37775
 (96) 12170362.3, 31.5.2012
 (97) 2529756, 19.5.2021
 (31) PCT/EP2011/059000, PCT/EP2011/059001
 (32) 31.5.2011, 31.5.2011
 (33) WO, WO
 (73) LABORATORIOS FARMACEUTICOS ROVI, S.A., Madrid, ES;
 (72) Gutierro Aduriz, Ibon, Madrid, ES; Franco Rodriguez, Guillerme, Madrid, ES;
 (74) PATENTSERVIS Bratislava, a. s., Bratislava, SK;
(54) Implantovateľný prípravok s risperidónom a/alebo paliperidónom

- (51) A61L 26/00**
(11) E 37788
 (96) 17749493.7, 11.8.2017
 (97) 3496770, 19.5.2021
 (31) 16184119
 (32) 12.8.2016
 (33) EP
 (73) BIOM'UP FRANCE SAS, Saint-Priest, FR;
 (72) SPOTNITZ, William, Gainesville, FL, US; CENTIS, Valérie, Lyon, FR; MOURA CAMPOS, Doris, Laval, FR; DE GASPERIS, Alexia, Charly, FR;
 (74) PATENTSERVIS Bratislava, a. s., Bratislava, SK;
 (86) PCT/EP2017/070428
 (87) WO 2018/029340
(54) Hemostatický tekutý prostriedok

- (51) A61L 31/00**
(11) E 37800
 (96) 18306770.1, 20.12.2018
 (97) 3669902, 28.4.2021
 (73) Zirbone, Paris, FR;
 (72) Badaoui, Ralphe, Paris, FR; Nammour, Joseph, Paris, FR;
 (74) Zathurecka INPARTNERS GROUP s.r.o., Banská Bystrica, SK;
(54) Zariadenie na riadenú kostnú regeneráciu a spôsob výroby

- (51) A61P 25/00, A61P 43/00, G01N 33/00, A61K 31/00**
(11) E 37770
 (96) 14854852.2, 14.10.2014
 (97) 3058371, 16.6.2021
 (31) 201361890756 P
 (32) 14.10.2013
 (33) US

- (73) Indiana University Research and Technology Corporation, Indianapolis, IN, US;
 (72) ERICKSON, Craig, Wyoming, OH, US; LAHIRI, Debomoy, Brownsburg, IN, US;
 (74) ŽOVICOVÁ & ŽOVIC IP, s. r. o., Bratislava, SK;
 (86) PCT/US2014/060527
 (87) WO 2015/057736
(54) Použitie akamprosátu na moduláciu aktivácie ERK 1-2 na zvieracích modeloch FXS a ASD a u jedincov s diagnózou FXS a ASD

- (51) B02C 18/00, G01N 1/00, G01N 21/00**
(11) E 37807
 (96) 16192765.2, 7.10.2016
 (97) 3305409, 28.4.2021
 (73) KWS SAAT SE & Co. KGaA, Einbeck, DE;
 (72) Hilscher, Elke, Einbeck, DE; Friedhoff, Frank, Einbeck, DE;
 (74) ŽOVICOVÁ & ŽOVIC IP, s. r. o., Bratislava, SK;
(54) Zariadenie a metóda na drobenie okopanín a na určovanie zložiek v okopaninách

- (51) B03C 1/00, H01F 7/00**
(11) E 37808
 (96) 19215678.4, 21.3.2014
 (97) 3639926, 28.4.2021
 (31) 2010515
 (32) 25.3.2013
 (33) NL
 (62) 14715712.7
 (73) Urban Mining Corp B.V., Rotterdam, NL;
 (72) Polinder, Hendrik, Delft, NL; Rem, Peter Carlo, Delft, NL;
 (74) ŽOVICOVÁ & ŽOVIC IP, s. r. o., Bratislava, SK;
(54) Magnet a zariadenie na magnetickú separáciu

- (51) B05B 16/00, B05B 1/00, B05B 13/00, B05D 1/00, B05D 7/00**
(11) E 37816
 (96) 17807870.5, 1.12.2017
 (97) 3554719, 21.4.2021
 (31) 102016014953
 (32) 14.12.2016
 (33) DE
 (73) Dürr Systems AG, Bietigheim-Bissingen, DE;
 (72) FRITZ, Hans-Georg, Ostfildern, DE; WÖHR, Benjamin, Eibensbach, DE; KLEINER, Marcus, Besigheim, DE; BUBEK, Moritz, Ludwigsburg, DE; BEYL, Timo, Besigheim, DE; HERRE, Frank, Oberriexingen, DE; SOTZNY, Steffen, Oberstenfeld, DE;
 (74) Bušová Eva, JUDr., Bratislava, SK;
 (86) PCT/EP2017/081105
 (87) WO 2018/108567
(54) Lakovacie zariadenie a zodpovedajúci spôsob lakovania

- (51) B05C 5/00**
(11) E 37814
 (96) 18705112.3, 7.2.2018
 (97) 3525939, 14.4.2021
 (31) 102017001780
 (32) 24.2.2017
 (33) DE
 (73) Dürr Systems AG, Bietigheim-Bissingen, DE;
 (72) RADEMACHER, Lothar, Bietigheim-Bissingen, DE; KÖRMÖGLI, Jürgen, Sersheim, DE; NOAK, Dmitri, Stuttgart, DE;
 (74) Bušová Eva, JUDr., Bratislava, SK;
 (86) PCT/EP2018/052998
 (87) WO 2018/153663
(54) Aplikátor a aplikačný spôsob

- (51) B08B 7/00, B24C 1/00, B24C 7/00, B25J 11/00**
(11) E 37774
 (96) 16202598.5, 7.12.2016
 (97) 3189905, 28.4.2021
 (31) 102016100243
 (32) 8.1.2016
 (33) DE
 (73) REHAU AG + Co, Rehau, DE;
 (72) Vogl, Heinz, Drachselsried, DE; Früchtl, Erwin, Bischofsmais, DE; Schreiner, Sabrina, Rimbach, DE;
 (74) Bušová Eva, JUDr., Bratislava, SK;
(54) Metóda lakovania umelohmotných konštrukčných súčastí motorových vozidiel a čistiace zariadenie

- (51) B21B 13/00**
(11) E 37749
 (96) 18707145.1, 26.1.2018
 (97) 3573773, 21.4.2021
 (31) 201700008975
 (32) 27.1.2017
 (33) IT
 (73) Danieli & C. Officine Meccaniche S.p.A., Buttrio, IT;
 (72) BUCCI, Annibale, Dalmine, IT; LAVIOSA, Cesare, Cogoleto, IT; SOLAROLI DI BRIONA, Giorgio, Milano, IT; D'ALESSANDRO, Angelo, Paderno Dugnano, IT; CERNUSCHI, Ettore, Castelletto Sopra Ticino, IT;
 (74) Kapa Beta, s.r.o., Nová Dubnica, SK;
 (86) PCT/IB2018/050484
 (87) WO 2018/138679
(54) Valcovacia stolica s valcami axiálne obmedzenými pružným systémom

- (51) B21D 7/00**
(11) E 37764
 (96) 19195305.8, 4.9.2019
 (97) 3620241, 23.6.2021
 (31) 201800008354
 (32) 5.9.2018
 (33) IT
 (73) BLM S.p.A., Cantù (CO), IT;
 (72) GEMIGNANI, Roberto, Como, IT;
 (74) HÖRMANN & PARTNERS s.r.o., Bratislava, SK;
(54) Stroj na spracovanie rúrok vybavený zariadením na detekciu akéhokoľvek preklzavania spracovávanej rúrky

- (51) B21D 7/00**
(11) E 37802
 (96) 19195309.0, 4.9.2019
 (97) 3620242, 28.4.2021
 (31) 201800008356
 (32) 5.9.2018
 (33) IT
 (73) BLM S.p.A., Cantù (CO), IT;
 (72) GEMIGNANI, Roberto, Como, IT;
 (74) inventa Patentová a známková kancelária s.r.o., Bratislava, SK;
(54) Stroj na obrábanie rúrok vybavený optickým snímačom na meranie posunu obrábanej rúrky vpred a/alebo jej rotačného posunu okolo jej pozdĺžnej osi

- (51) B22C 5/00**
(11) E 37818
 (96) 18180868.4, 29.6.2018
 (97) 3586995, 14.4.2021
 (73) Nemark, S.A.B. de C.V., García, Nuevo León, MX;

(72) Mokre, Alexander, Linz, AT; Ensinger, Mark, St. Florian, AT; Hartl, Walter, Weiten, AT; Dargai, Viktoria, Sály, HU; Ritt, Bettina, Sierning, AT;

(74) Bušová Eva, JUDr., Bratislava, SK;

(54) Spôsob úpravy zmesi zlievarenského piesku

(51) B22D 1/00, C21C 5/00, F27D 27/00, F27D 99/00

(11) E 37743

(96) 19151184.9, 10.1.2019

(97) 3514248, 26.5.2021

(31) 201815873616

(32) 17.1.2018

(33) US

(73) AIR PRODUCTS AND CHEMICALS, INC., Allentown, Pennsylvania, US;

(72) BURAGINO, Gregory J., Fogelsville, PA, US; GANGOLI, Shailesh Pradeep, Easton, PA, US; GUPTA, Anshu, Whitehall, PA, US; SANE, Anup Vasant, Allentown, PA, US; GUHA, Avishek, Breinigsville, PA, US; HE, Xiaoyi, Orefield, PA, US; BUZINSKI, Michael David, Slatington, PA, US; NIEMKIEWICZ, Kyle J., Coopersburg, PA, US; HEWERTSON, Russel James, Wescosville, PA, US;

(74) MAJLINGOVÁ & PARTNERS, s.r.o., Bratislava, SK;

(54) Spodné miešacie dúchadlo a spôsob prevádzky základnej kyslíkovej pece

(51) B26D 7/00

(11) E 37799

(96) 19159884.6, 28.2.2019

(97) 3560668, 17.2.2021

(31) 102018206641

(32) 27.4.2018

(33) DE

(73) Hansella GmbH, Viersen, DE;

(72) Kopiec, Fabian, Düsseldorf, DE; Morcinczyk, Marcel, Duisburg, DE; Breckel, Waldemar, Willich, DE; Gaier, Jonathan, Viersen, DE; Werner, Robert, Erkrath, DE; Naus, Rene, Wachtendonk, DE; Schongen, Joerg, Greifath, DE;

(74) HÖRMANN & PARTNERS s.r.o., Bratislava, SK;

(54) Zariadenie a spôsob rezania produktu z cukrovinkovej hmoty

(51) B27N 3/00, B27N 1/00, E04C 2/00, B27K 3/00, B27K 5/00

(11) E 37810

(96) 20153584.6, 6.1.2011

(97) 3693144, 5.5.2021

(62) 11000068.4

(73) Flooring Technologies Ltd., Kalkara, MT; Cefla Deutschland GmbH, Meckenheim, DE;

(72) KALWA, Norbert, Horn-Bad Meinberg, DE; STAHL, Gerhard, Bad Neuenahr-Ahrweiler, DE;

(74) Bachratá Magdaléna, Mgr., Bratislava, SK;

(54) Spôsob a zariadenie na parciálnu úpravu povrchu alebo celého prierezu dosky z materiálu na báze dreva alebo vopred komprimovaného rúna z materiálu na báze dreva alebo kôlča z drevných vlákien

(51) B29C 41/00, B29C 37/00, B29C 33/00, B29L 31/00

(11) E 37798

(96) 14186912.3, 29.9.2014

(97) 3000575, 14.4.2021

(73) Faurecia Innenraum Systeme GmbH, Hagenbach, DE; Ateliers Cini, Tomblaine, FR;

(72) Julien, Alain, Roches les Blamont, FR; Kaibiche, Mohamed, Rountzenheim, FR; Cini, Jérôme, Laitre sous Amance, FR;

(74) ROTT, RŮŽIČKA & GUTTMANN, v.o.s., Bratislava, SK;

(54) Zariadenie na čiastočné zakrytie povrchu feromagnetickej formy a spôsob výroby viacfarebnej kože obkladového dieľu vozidla vo feromagnetickej forme

(51) B60T 17/00, G01B 5/00, G01B 11/00, G01B 7/00, F16D 65/00

(11) E 37769

(96) 18703471.5, 3.1.2018

(97) 3645359, 31.3.2021

(31) 102017114378

(32) 28.6.2017

(33) DE

(73) Ferquest GmbH, Velbert, DE;

(72) SCHNAASE, René, Velbers, DE; WEIHRAUCH, Jens, Weyhe, DE;

(74) Kapa Beta, s.r.o., Nová Dubnica, SK;

(86) PCT/DE2018/100001

(87) WO 2019/001605

(54) Spôsob a zariadenie na zistenie polohovej odchýlky brzdového kotúča

(51) B60T 17/00, G01B 5/00, G01B 11/00, G01B 7/00, F16D 65/00

(11) E 37811

(96) 18705072.9, 3.1.2018

(97) 3645360, 31.3.2021

(31) 102017114378

(32) 28.6.2017

(33) DE

(73) Ferquest GmbH, Velbert, DE;

(72) SCHNAASE, René, Velbert, DE; WEIHRAUCH, Jens, Weyhe, DE;

(74) Kapa Beta, s.r.o., Nová Dubnica, SK;

(86) PCT/DE2018/100002

(87) WO 2019/001606

(54) Spôsob a zariadenie na zistenie polohovej odchýlky rotačného telesa

(51) B62D 25/00, B62D 29/00, B62D 33/00, B21D 22/00

(11) E 37820

(96) 17804966.4, 21.11.2017

(97) 3541687, 28.4.2021

(31) PCT/IB2016/057002

(32) 21.11.2016

(33) WO

(73) ArcelorMittal, Luxembourg, LU;

(72) LAM, Jimmy, Noisy le Grand, FR; WILSIUS, Joël, Paris, FR; SCHNEIDER, Nicolas, Saint-Martin Longueau, FR;

(74) MAJLINGOVÁ & PARTNERS, s.r.o., Bratislava, SK;

(86) PCT/IB2017/057296

(87) WO 2018/092113

(54) Výstužný prvok zahŕňajúci plôšku ohnutú za studena

(51) B65D 21/00

(11) E 37750

(96) 20150086.5, 11.5.2017

(97) 3656693, 19.5.2021

(31) 102016010378

(32) 30.8.2016

(33) DE

(62) 17170578.3

(73) Feurer Febra GmbH, Brackenheim, DE;

(72) FEURER, Markus, Muggensturm, DE; CORNET, Harald, Sinzheim, DE;

(74) Mešková Viera, Ing., Bratislava, SK;

(54) Zariadenie na prepravu kusového tovaru

- (51) **B65D 47/00**
 (11) **E 37809**
 (96) 16892391.0, 20.5.2016
 (97) 3424836, 28.4.2021
 (31) 201630276 U
 (32) 3.3.2016
 (33) ES
 (73) Borges Branded Foods SLU, Tárrega (Lleida), ES;
 (72) UCENDO, Carlos Andres, Tarrega (Lleida), ES; VERDU HER-
 NANDEZ, Laia, Tarrega (Lleida), ES;
 (74) PATENTSERVIS Bratislava, a. s., Bratislava, SK;
 (86) PCT/ES2016/070385
 (87) WO 2017/149168
 (54) **Zátka s viacerými prietokmi**
-
- (51) **B65D 51/00**
 (11) **E 37747**
 (96) 18717944.5, 19.4.2018
 (97) 3615448, 19.5.2021
 (31) 17168743, 17185765
 (32) 28.4.2017, 10.8.2017
 (33) EP, EP
 (73) Carlsberg Breweries A/S, Copenhagen, DK;
 (72) CHRISTIANSEN, Jonas, Copenhagen, DK;
 (74) Zathurecka INPARTNERS GROUP s.r.o., Banská Bystrica, SK;
 (86) PCT/EP2018/060092
 (87) WO 2018/197339
 (54) **Zostava nádobý na nápoje majúca zariadenie na uvoľnenie tlaku, systém na výdaj nápojov, spôsob naplnenia a manipulácie s nádobou na nápoje a uzáver na nádobu na nápoje**
-
- (51) **B65G 53/00**
 (11) **E 37780**
 (96) 18160447.1, 7.3.2018
 (97) 3401248, 5.5.2021
 (31) 102017206842
 (32) 24.4.2017
 (33) DE
 (73) Coperion GmbH, Stuttgart, DE;
 (72) Stark, Dr. Bernhard, Fronreute, DE; Duerr, Michael, Wolfegg, DE; Vögele, Thomas, Binzwangen, DE; Dikreuter, Christian, Immenstaad, DE; Toni, Christian, Ravensburg, DE;
 (74) Bušová Eva, JUDr., Bratislava, SK;
 (54) **Spôsob pneumatickej dopravy plastového granulátu**
-
- (51) **C07D 209/00, C07D 471/00, C07D 513/00, C07D 307/00, A61K 31/00, A61P 25/00**
 (11) **E 37785**
 (96) 17711971.6, 8.3.2017
 (97) 3429993, 26.5.2021
 (31) 201662307600 P
 (32) 14.3.2016
 (33) US
 (73) The United States of America, as represented by the Secretary, Department of Health and Human Services, Bethesda, MD, US;
 (72) NEWMAN, Amy Hauck, Phoenix, Maryland, US; KUMAR, Vivek, Baltimore, Maryland, US; SHAIK, Anver Basha, Baltimore, Maryland, US;
 (74) Zathurecka INPARTNERS GROUP s.r.o., Banská Bystrica, SK;
 (86) PCT/US2017/021328
 (87) WO 2017/160552
 (54) **Selektívne antanony/čiasťoné agonisty dopamínového receptora D₃; spôsob výroby; a ich použitie**
-
- (51) **C07D 231/00, C07D 307/00, C07D 311/00, C07D 407/00, C07D 405/00, C07D 403/00, C07D 213/00, C07D 217/00, C07D 249/00, C07D 271/00, C07D 333/00, C07D 277/00, C07D 417/00, C07C 311/00, C07D 309/00**
 (11) **E 37803**
 (96) 19187141.7, 16.2.2016
 (97) 3578547, 26.5.2021
 (31) 2015900507
 (32) 16.2.2015
 (33) AU
 (62) 16751821.6
 (73) The University of Queensland, Queensland, AU; The Provost, Fellows, Foundation Scholars, and the other members of Board, of the College of the Holy & Undiv. Trinity of Queen Elizabeth near Dublin, Dublin, IE;
 (72) O'NEILL, Luke, Dublin, IE; COLL, Rebecca, Belfast, B, GB; COOPER, Matthew, Queensland, AU; ROBERTSON, Avril, Queensland, AU; SCHRODER, Kate, Queensland, AU;
 (74) Zathurecka INPARTNERS GROUP s.r.o., Banská Bystrica, SK;
 (54) **Sulfonylmočoviny a príbuzné zlúčeniny a ich použitie**
-
- (51) **C07D 257/00, C07D 401/00, A61K 51/00, C07B 59/00, A61P 35/00, A61P 13/00, A61P 43/00**
 (11) **E 37783**
 (96) 17771028.2, 22.3.2017
 (97) 3433238, 16.6.2021
 (31) 201662311697 P
 (32) 22.3.2016
 (33) US
 (73) The Johns Hopkins University, Baltimore, MD, US;
 (72) RAY, Sangeeta, Ellicott City, Maryland, US; POMPER, Martin G., Baltimore, Maryland, US;
 (74) inventa Patentová a známková kancelária s.r.o., Bratislava, SK;
 (86) PCT/US2017/023508
 (87) WO 2017/165473
 (54) **Vysokoafinitné činidlá cieľiace na membránový antigén špecifický pre prostatu na endorádioterapiu rakoviny prostaty**
-
- (51) **C07D 277/00, A61K 31/00, A61P 9/00**
 (11) **E 37812**
 (96) 18710011.0, 6.3.2018
 (97) 3592734, 19.5.2021
 (31) 17382114
 (32) 6.3.2017
 (33) EP
 (73) Palobiofarma, S.L., Mataró-Barcelona, ES;
 (72) CASTRO PALOMINO LARIA, Julio, Mataró, Barcelona, ES; CAMACHO GÓMEZ, Juan, Mataró, Barcelona, ES;
 (74) FAJNOR IP, s. r. o., Bratislava, SK;
 (86) PCT/EP2018/055512
 (87) WO 2018/162505
 (54) **Amínová soľ kyseliny (1R,3S)-3-(5-kyano-4-fenyl-1,3-tiazol-2-ylkarbamoyl)cyklopentánkarboxylovej**
-
- (51) **C07D 401/00, C07B 63/00, A61K 31/00, A61P 37/00, A61P 5/00**
 (11) **E 37755**
 (96) 16829901.4, 22.7.2016
 (97) 3327012, 17.3.2021
 (31) 201531103
 (32) 24.7.2015
 (33) ES
 (73) URQUIMA, S.A., Palau-solità i Plegamans Barcelona, ES; Disproquima, S.A., Terrassa - Barcelona, ES;

- (72) DEL RÍO PERICACHO, José Luis, Terrassa, ES; PUIGJANER VALLET, Maria Cristina, Barcelona, ES; PROHENS LÓPEZ, Rafael, Llinars Del Vallès, ES; ARREDONDO MARTÍNEZ, Yolanda Esther, Ripollet, ES;
 (74) HÖRMANN & PARTNERS s.r.o., Bratislava, SK;
 (86) PCT/ES2016/070560
 (87) WO 2017/017301
(54) Kryštalické formy bilastínu a spôsoby ich prípravy

(51) C07D 401/00, C07D 403/00, C07D 471/00, A61K 31/00, A61P 31/00

- (11) E 37822**
 (96) 18181536.6, 28.2.2014
 (97) 3409667, 21.7.2021
 (31) 201361771655 P, 201361857636 P
 (32) 1.3.2013, 23.7.2013
 (33) US, US
 (62) 14712844.1
 (73) Gilead Sciences, Inc., Foster City, CA, US;
 (72) BRIZGYS, Gediminas, Foster City, CA, US; CANALES, Eda, Foster City, CA, US; CHOU, Chien-hung, Foster City, CA, US; GRAUPE, Michael, Foster City, CA, US; HU, Yunfeng Eric, Foster City, CA, US; LINK, John O., Foster City, CA, US; LIU, Qi, Foster City, CA, US; LU, Yafan, Foster City, CA, US; SA-ITO, Roland D., Foster City, CA, US; SCHROEDER, Scott D., Foster City, CA, US; SOMOZA, John R., Foster City, CA, US; TSE, Winston C., Foster City, CA, US; ZHANG, Jennifer R., Foster City, CA, US; LAZERWITH, Scott E., Foster City, CA, US; HALCOMB, Randall L., Foster City, CA, US;
 (74) HÖRMANN & PARTNERS s.r.o., Bratislava, SK;
(54) Amidové zlúčeniny na liečbu HIV infekcií

(51) C07D 403/00, C07D 401/00, C07D 405/00, C07D 413/00, C07D 417/00, C07D 471/00, C07D 207/00, A61K 31/00, A61P 35/00

- (11) E 37754**
 (96) 17705842.7, 14.2.2017
 (97) 3416962, 5.5.2021
 (31) 16305174
 (32) 15.2.2016
 (33) EP
 (73) SANOFI, Paris, FR;
 (72) BOUABOULA, Monsif, Bridgewater, NJ, US; BROLLO, Maurice, Paris, FR; CERTAL, Victor, Paris, FR; EL-AHMAD, Youssef, Paris, FR; FILOCHE-ROMMÉ, Bruno, Paris, FR; HALLEY, Frank, Paris, FR; MCCORT, Gary, Paris, FR; SCHIO, Laurent, Paris, FR; TABART, Michel, Paris, FR; TERRIER, Corinne, Paris, FR; THOMPSON, Fabienne, Paris, FR;
 (74) inventa Patentová a známková kancelária s.r.o., Bratislava, SK;
 (86) PCT/EP2017/053282
 (87) WO 2017/140669
(54) 6,7-Dihydro-5H-benzo[7]annulénové deriváty ako modulatory estrogénových receptorov

(51) C07D 403/00, C07D 401/00, C07D 405/00, C07D 413/00, C07D 231/00, C07D 471/00, C07D 487/00, C07D 513/00

- (11) E 37805**
 (96) 18163765.3, 27.10.2010
 (97) 3369732, 26.5.2021
 (31) 25515909 P
 (32) 27.10.2009
 (33) US
 (62) 10781918.7
 (73) ORION CORPORATION, Espoo, FI;
 (72) WOHLFAHRT, Gerd, Helsinki, FI; TÖRMÄKANGAS, Olli, Turku, FI; KARJALAINEN, Arja, Espoo, FI; KNUUTTILA, Pia, Littoinen, FI; HOLM, Patrik, Lielähti TL, FI; RASKU,

- Sirpa, Vantaa, FI; VESALAINEN, Anniina, Turku, FI; SALO, Harri, Turku, FI; HÖGLUND, Lisa, Turku, FI;
 (74) MAJLINGOVÁ & PARTNERS, s. r. o., Bratislava, SK;
(54) Zlúčeniny modulujúce androgénny receptor

(51) C07D 471/00, A61K 31/00

- (11) E 37777**
 (96) 16852640.8, 29.9.2016
 (97) 3355884, 28.4.2021
 (31) 201562235900 P
 (32) 1.10.2015
 (33) US
 (73) Olema Pharmaceuticals, Inc., San Francisco, CA, US;
 (72) MYLES, David, C., Berkeley, CA, US; KUSHNER, Peter, J., San Francisco, CA, US; HARMON, Cyrus, L., Bolinas, CA, US;
 (74) inventa Patentová a známková kancelária s.r.o., Bratislava, SK;
 (86) PCT/US2016/054549
 (87) WO 2017/059139
(54) Tetrahydro-1H-pyrido[3,4-b]indolové anti-estrogénne liečivá

(51) C07J 9/00, A61P 13/00, A61P 9/00, A61P 37/00, A61P 29/00, A61P 35/00, A61P 3/00, A61P 1/00, A61K 31/00, C07J 43/00, C07J 41/00, A61P 43/00, C07J 31/00, C07J 51/00, C07J 71/00

- (11) E 37819**
 (96) 16762910.4, 16.6.2016
 (97) 3310801, 7.4.2021
 (31) 201562182081 P, 15305976
 (32) 19.6.2015, 24.6.2015
 (33) US, EP
 (73) Intercept Pharmaceuticals, Inc., New York, NY, US;
 (72) PELLICCIARI, Roberto, Perugia, IT; GIOIELLO, Antimo, Perugia, IT; MACCHIARULO, Antonio, Perugia, IT; PERRON-SIERRA, Françoise, Paris, FR; SEEDORF, Klaus, Hamburg, DE;
 (74) inventa Patentová a známková kancelária s.r.o., Bratislava, SK;
 (86) PCT/US2016/037812
 (87) WO 2016/205475
(54) Modulatory TGR5 a spôsoby ich použitia

(51) C07K 7/00, A61K 38/00, A61P 37/00

- (11) E 37813**
 (96) 19205426.0, 15.11.2013
 (97) 3660033, 9.6.2021
 (31) 201261727094 P
 (32) 15.11.2012
 (33) US
 (62) 13854990.2
 (73) Apellis Pharmaceuticals, Inc., Waltham, MA, US;
 (72) FRANCOIS, Cedric, Prospect, KY, US; DESCHATELETS, Pascal, Prospect, KY, US;
 (74) MAJLINGOVÁ & PARTNERS, s. r. o., Bratislava, SK;
(54) Dlhodobopôsobiacie kompostatinové analógy a s nimi súvisiace kompozície a spôsoby

(51) C07K 11/00, A01N 43/00, C07D 273/00

- (11) E 37801**
 (96) 16734488.6, 20.5.2016
 (97) 3298027, 28.4.2021
 (31) 201562163997 P
 (32) 20.5.2015
 (33) US
 (73) Boehringer Ingelheim Animal Health USA Inc., Duluth, GA, US;
 (72) DE FALLOIS, Loic, Le Hir, New Jersey, NJ, US; PACOFISKY, Gregory, Raleigh, NC, US; LONG, Alan, Flowery Branch, GA, US; MENG, Charles, Grayson, GA, US; LEE, Hyoung, Ik, Alpharetta, GA, US; OGBU, Cyprian, O., Durham, NC, US;

- (74) inventa Patentová a známková kancelária s.r.o., Bratislava, SK;
 (86) PCT/US2016/033522
 (87) WO 2016/187534
(54) Antihelmintické depsipeptidové zlúčeniny

- (51) C07K 14/00, C12N 15/00, A61K 38/00**
(11) E 37756
 (96) 16835723.4, 5.8.2016
 (97) 3331902, 28.4.2021
 (31) 201562202772 P, 201562202775 P, 201562202779 P, 201562265887 P, 201662276801 P, 201662276796 P, 201662346414 P
 (32) 7.8.2015, 7.8.2015, 7.8.2015, 10.12.2015, 8.1.2016, 8.1.2016, 6.6.2016
 (33) US, US, US, US, US, US, US
 (73) ALX Oncology Inc., Burlingame, CA, US;
 (72) PONS, Jaume, South San Francisco, California, US; DEMING, Laura, South San Francisco, California, US; GOODMAN, Corey, South San Francisco, California, US; SIM, Bang Janet, South San Francisco, California, US; KAUDER, Steven Elliot, South San Francisco, California, US; WAN, Hong, South San Francisco, California, US; KUO, Tracy Chia-Chien, South San Francisco, California, US;
 (74) MAJLINGOVÁ & PARTNERS, s. r. o., Bratislava, SK;
 (86) PCT/US2016/045914
 (87) WO 2017/027422
(54) Konštrukty s doménou SIRP-alfa alebo jej variantom

- (51) C07K 16/00**
(11) E 37767
 (96) 19195720.8, 10.3.2015
 (97) 3604333, 5.5.2021
 (31) 201461951121 P
 (32) 11.3.2014
 (33) US
 (62) 15712229.2
 (73) Molecular Templates, Inc., Austin, TX, US;
 (72) POMA, Eric, New York, NY, US; WILLERT, Erin, Round Rock, TX, US;
 (74) FAJNOR IP s. r. o., Bratislava, SK;
(54) Proteíny obsahujúce aminoterminálne proximálne efektorové oblasti podjednotky a shiga toxínu a bunkovo cieleňé väzbové oblasti imunoglobulínového typu schopné špecificky viazať CD38

- (51) C07K 16/00, A61K 39/00, A61P 19/00**
(11) E 37751
 (96) 17823190.8, 21.12.2017
 (97) 3478719, 20.1.2021
 (31) 201662437353 P
 (32) 21.12.2016
 (33) US
 (73) Mereo Biopharma 3 Limited, London, GB;
 (72) JUNKER, Uwe, Basel, CH; KNEISSEL, Michaela, Basel, CH; HALL, Anthony Kent, Oegstgeest, NL; EUDY, Rena Joy, West Hartford, Connecticut, US; RIGGS, Matthew Manning, Had-dam, Connecticut, US;
 (74) HÖRMANN & PARTNERS s.r.o., Bratislava, SK;
 (86) PCT/GB2017/053850
 (87) WO 2018/115880
**(54) Použitie anti-sklerostínových protilátok na liečbu osteogene-
 nesis imperfecta**

- (51) C07K 16/00, A61K 39/00, A61K 47/00, A61P 35/00**
(11) E 37766
 (96) 15791298.1, 9.11.2015
 (97) 3218406, 24.3.2021
 (31) 201462077486 P, 201562147329 P, 201562188999 P
 (32) 10.11.2014, 14.4.2015, 6.7.2015
 (33) US, US, US
 (73) Medimmune Limited, Cambridge, Cambridgeshire, GB;
 (72) MINTER, Ralph, Cambridge, Cambridgeshire, GB; RUST, Steven, Cambridge, Cambridgeshire, GB; GUILLARD, Sandrine, Cambridge, Cambridgeshire, GB; JERMUTUS, Lutz U, Cambridge, Cambridgeshire, GB; HAY, Carl, Gaithersburg, MD, US; SACHSENMEIER, Kris, Gaithersburg, MD, US; SULT, Erin, Gaithersburg, MD, US; HUANG, Qihui, Gaithersburg, MD, US; PAVLIK, Peter, Gaithersburg, MD, US; DAMSCHRO-DER, Melissa, Gaithersburg, MD, US; CHENG, Li, Gaithersburg, MD, US; DIEDRICH, Gundo, Gaithersburg, MD, US; RIOS-DORIA, Jonathan, Gaithersburg, MD, US; HAMMOND, Scott, Gaithersburg, MD, US; HOLLINGSWORTH, Robert E, Gaithersburg, MD, US; DURHAM, Nicholas, Gaithersburg, MD, US; LEOW, Ching Ching, Gaithersburg, MD, US; AN-TONYSAM, Mary, Gaithersburg, MD, US; GEOGHEGAN, James, Gaithersburg, MD, US; LU, Xiaojun, Gaithersburg, MD, US; ROSENTHAL, Kim, Gaithersburg, MD, US;
 (74) inventa Patentová a známková kancelária s.r.o., Bratislava, SK;
 (86) PCT/EP2015/076111
 (87) WO 2016/075099
(54) Väzbové molekuly špecifické pre CD73 a ich použitie

- (51) C07K 16/00, C12N 15/00, A61K 39/00, A61P 35/00, A61K 47/00**
(11) E 37804
 (96) 18204950.2, 18.11.2014
 (97) 3480215, 23.6.2021
 (31) 201310586326
 (32) 19.11.2013
 (33) CN
 (62) 14864053.5
 (73) RemeGen Co., Ltd., Yantai, Shandong, CN;
 (72) FANG, Jianmin, Yantai, Shandong, CN; HUANG, Changjiang, Yantai, Shandong, CN; JIANG, Jing, Yantai, Shandong, CN; YAO, Xuejing, Yantai, Shandong, CN; LI, Hongwen, Yantai, Shandong, CN; XU, Qiaoyu, Yantai, Shandong, CN; LI, Zhu-anglin, Yantai, Shandong, CN;
 (74) inventa Patentová a známková kancelária s.r.o., Bratislava, SK;
(54) Protilátka anti-HER2 a jej konjugát

- (51) C07K 16/00, C07K 1/00, A61K 39/00, A61P 35/00**
(11) E 37779
 (96) 18157419.5, 28.1.2009
 (97) 3401335, 30.6.2021
 (31) 24825 P
 (32) 30.1.2008
 (33) US
 (62) 09709065.8
 (73) Genentech, Inc., South San Francisco, CA, US;
 (72) HARRIS, Reed J., San Mateo, CA, US; MOTCHNIK, Paul A., Belmont, CA, US;
 (74) MAJLINGOVÁ & PARTNERS, s.r.o., Bratislava, SK;
(54) Kompozícia obsahujúca protilátku, ktorá sa viaže na doménu II HER2 a jej acidické varianty

- (51) C08J 7/00, C08F 8/00**
(11) E 37761
 (96) 13716953.8, 14.3.2013
 (97) 2847259, 28.4.2021
 (31) 102012008789
 (32) 7.5.2012

- (33) DE
 (73) Finitec Berlin GmbH, Berlin, DE; IOT - Innovative Oberflächen-technologien GmbH, Leipzig, DE;
 (72) MEHNERT, Reiner, Markkleeberg, DE; PREISLER, Herbert, Berlin, DE; RIEDEL, Carsten, Markkleeberg, DE; NICKERT, Thomas, Berlin, DE;
 (74) inventa Patentová a známková kancelária s.r.o., Bratislava, SK;
 (86) PCT/EP2013/000767
 (87) WO 2013/167214
(54) Polymérne povrchy so zvýšenou povrchovou energiou a spôsob výroby takýchto povrchov

(51) C08L 89/00, C08L 5/00, C08B 37/00, C07K 1/00, A61L 24/00, B01J 20/00

- (11) E 37794**
 (96) 15830899.9, 26.11.2015
 (97) 3223869, 9.6.2021
 (31) 2013880
 (32) 26.11.2014
 (33) NL
 (73) Rousselot BV, Gent, BE;
 (72) OLIJVE, Joseph Hubertus, Kaatsheuvel, NL; VERGAUWEN, Bjorn, Lokeren, BE; STEVENS, Paul, Gent Mendonk, BE;
 (74) ŽOVICOVÁ & ŽOVIC IP, s. r. o., Bratislava, SK;
 (86) PCT/NL2015/050832
 (87) WO 2016/085345
(54) Čistenie želatíny

(51) C10C 1/00

- (11) E 37765**
 (96) 14155923.7, 12.3.2007
 (97) 2735601, 5.5.2021
 (31) 374369
 (32) 13.3.2006
 (33) US
 (62) 07758375.5
 (73) Hydrocarbon Technology & Innovation, LLC, Lawrenceville, NJ, US;
 (72) LOTT, Roger K., Edmonton, Alberta, CA;
 (74) PATENTSERVIS Bratislava, a.s., Bratislava, SK;
(54) Spôsoby a miešacie systémy na zavedenie prekurzora katalyzátora do ťažkej ropnej suroviny

(51) C12N 1/00, C07K 14/00

- (11) E 37817**
 (96) 13786535.8, 7.10.2013
 (97) 2909307, 26.5.2021
 (31) 201261716605 P
 (32) 21.10.2012
 (33) US
 (73) Pfizer Inc., New York, NY, US;
 (72) JANSEN, Kathrin Ute, New York, New York, US; ANDERSON, Annaliesa Sybil, Upper Saddle River, New Jersey, US; DONALD, Robert G.K., South Orange, New Jersey, US; FLINT, Michael James, Decatur, Georgia, US; KALYAN, Narendra Kumar, Ridgewood, New Jersey, US; LOTVIN, Jason Arnold, Thiells, New York, US; SIDHU, Maninder K, Bangor, PA, US; MORAN, Justin Keith, West Nyack, New York, US; RUPPEN, Mark Edward, Garnerville, New York, US; SUN, Weiqiang, Morristown, New Jersey, US;
 (74) Bušová Eva, JUDr., Bratislava, SK;
 (86) PCT/IB2013/059183
 (87) WO 2014/060898
(54) Kompozícia a spôsoby súvisiace s mutantným toxínom *Clostridium difficile*

(51) C21D 1/00, C21D 8/00

- (11) E 37787**
 (96) 18715224.4, 22.3.2018
 (97) 3601623, 28.4.2021
 (31) 1752352
 (32) 22.3.2017
 (33) FR
 (73) Fives Stein, Maisons Alfort, FR;
 (72) MAGADOUX, Eric, Maisons-Alfort, FR;
 (74) Kapa Beta, s.r.o., Nová Dubnica, SK;
 (86) PCT/FR2018/050705
 (87) WO 2018/172713
(54) Spôsob a zariadenie na chladenie ocelového pásu pohybujuceho sa v chladiacom úseku kontinuálnej linky

(51) C21D 1/00, C21D 9/00, C21D 11/00

- (11) E 37789**
 (96) 10702917.5, 7.1.2010
 (97) 2376662, 28.4.2021
 (31) 0900077
 (32) 9.1.2009
 (33) FR
 (73) Fives Stein, Maisons Alfort, FR;
 (72) CLAVEROULAS, Cyril, Baulne, FR; MARMONIER, Frédéric, Vaucresson, FR;
 (74) Kapa Beta, s.r.o., Nová Dubnica, SK;
 (86) PCT/IB2010/050049
 (87) WO 2010/079452
(54) Spôsob a úsek na chladenie pohyblivého kovového pásu striekaním kvapaliny

(51) C21D 8/00, C21D 9/00, F27B 9/00

- (11) E 37823**
 (96) 17829010.2, 8.12.2017
 (97) 3555323, 21.4.2021
 (31) PCT/IB2016/001774
 (32) 19.12.2016
 (33) WO
 (73) ArcelorMittal, Luxembourg, LU;
 (72) BLAISE, Alexandre, Montataire, FR;
 (74) MAJLINGOVÁ & PARTNERS, s. r. o., Bratislava, SK;
 (86) PCT/IB2017/001531
 (87) WO 2018/115951
(54) Spôsob výroby aluminizovaných ocelových dielov tvárnených lisovaním za tepla

(51) C21D 9/00, C21D 1/00, C23C 2/00

- (11) E 37757**
 (96) 15750458.0, 3.7.2015
 (97) 3164523, 19.5.2021
 (31) PCT/IB2014/002259, PCT/IB2014/003263
 (32) 3.7.2014, 26.8.2014
 (33) WO, WO
 (73) Arcelormittal, Luxembourg, LU;
 (72) FOUNTOULAKIS, Stavros, Schererville, IN, US; MASSE, Jean Philippe, Grenoble, FR; FAN, Dongwei, East Chicago, IN, US;
 (74) MAJLINGOVA & PARTNERS, s.r.o., Bratislava, SK;
 (86) PCT/IB2015/055032
 (87) WO 2016/001888
(54) Viacúčelová spracovateľská linka na tepelnú úpravu a poťahovanie ocelového pásu ponáraním za tepla

(51) **F02B 21/00, F02M 25/00, F02M 23/00, F02B 33/00**
(11) E 37762
 (96) 15876125.4, 28.12.2015
 (97) 3247893, 19.5.2021
 (31) 201462097495 P, 201462097506 P
 (32) 29.12.2014, 29.12.2014
 (33) US, US
 (73) Bunjes, Douglas David, Saratoga Springs, UT, US;
 (72) Bunjes, Douglas David, Saratoga Springs, UT, US;
 (74) ROTT, RŮŽIČKA & GUTTMANN, v.o.s., Bratislava, SK;
 (86) PCT/US2015/067737
 (87) WO 2016/109459
(54) Spaľovací motor, spaľovacie systémy a súvisiace spôsoby a riadiace spôsoby a systémy

(51) **F16B 23/00**
(11) E 37786
 (96) 14786648.7, 14.10.2014
 (97) 3080464, 26.5.2021
 (31) 102013021238
 (32) 14.12.2013
 (33) DE
 (73) Fontana Fasteners R.D. S.r.l., (Monza e Brianza), IT;
 (72) BJELOBRADIC, Zoran, Calw, DE; CATTANEO, Sergio, Veduggio con Colzano (Monza e Brianza), IT; FISCHER, Sven, Calw, DE; KIRCHHERR, Frank, Althengstett, DE; REDAELLI, Paolo, Veduggio con Colzano (Monza e Brianza), IT;
 (74) HÖRMANN & PARTNERS s.r.o., Bratislava, SK;
 (86) PCT/EP2014/072029
 (87) WO 2015/086196
(54) Skrutkovací prvok s časťou na zapojenie s nástrojom

(51) **F16D 3/00, F16D 1/00**
(11) E 37825
 (96) 18745845.0, 12.7.2018
 (97) 3655674, 12.5.2021
 (31) 102017212604
 (32) 21.7.2017
 (33) DE
 (73) KWD Kupplungswerk Dresden GmbH, Dresden, DE;
 (72) KRONDORF, Martin, Dresden, DE; HÄHNEL, Thomas, Wilsdruff, DE;
 (74) inventa Patentová a známková kancelária s.r.o., Bratislava, SK;
 (86) PCT/EP2018/068987
 (87) WO 2019/016072
(54) Spojka a spôsob jej výroby

(51) **F16D 65/00**
(11) E 37792
 (96) 18746879.8, 24.7.2018
 (97) 3658796, 23.6.2021
 (31) 102017213057, 102017220789
 (32) 28.7.2017, 21.11.2017
 (33) DE, DE
 (73) Continental Teves AG & Co. OHG, Frankfurt am Main, DE;
 (72) WÜRZ, Matthias, Oberursel, DE; WEISE, Stefanie, Eschborn, DE; LEIDECKER, Norbert, Eschborn, DE; ADAM, Jens, Darmstadt, DE; KLACIK, Martin, Kosice, SK;
 (74) inventa Patentová a známková kancelária s.r.o., Bratislava, SK;
 (86) PCT/EP2018/070055
 (87) WO 2019/020636
(54) Prídružná pružina trecieho obloženia na vylepšené fixovanie piestu brzdového valca

(51) **F16L 11/00, B29C 53/00**
(11) E 37776
 (96) 17742216.9, 12.7.2017
 (97) 3485190, 5.5.2021
 (31) 16179469
 (32) 14.7.2016
 (33) EP
 (73) Masterflex SE, Gelsenkirchen, DE;
 (72) NÜBEN, Stefan, Gelsenkirchen, DE; KAPTEINA, Tanja, Herne, DE; JACOBI, Joachim, Bochum, DE;
 (74) ROTT, RŮŽIČKA & GUTTMANN, v.o.s., Bratislava, SK;
 (86) PCT/EP2017/067567
 (87) WO 2018/011273
(54) Hadicové vedenie na prepravu abrazívnych médií a spôsob a zariadenie na jeho výrobu

(51) **G01F 3/00**
(11) E 37795
 (96) 18193611.3, 11.9.2018
 (97) 3623774, 26.5.2021
 (73) Common Spolka Akcyjna, Lodz, PL;
 (72) Janeczek, Przemyslaw, Lodz, PL; Kwilman, Jerzy, Lodz, PL; Siemrocinski, Pawel, Lodz, PL; Skiba, Konrad, Lodz, PL; Stasiak, Jaroslaw, Lodz, PL;
 (74) HÖRMANN & PARTNERS s.r.o., Bratislava, SK;
(54) Rotačný prietokomer na meranie prietoku plynu

(51) **G01N 33/00**
(11) E 37796
 (96) 16705516.9, 19.2.2016
 (97) 3262415, 5.5.2021
 (31) 15305276
 (32) 23.2.2015
 (33) EP
 (73) ABIVAX, Paris, FR; Centre National de la Recherche Scientifique, Paris, FR; Institut Curie, Paris, FR; Université de Montpellier, Montpellier, FR;
 (72) SCHERRER, Didier, Castelnau Le Lez, FR; GARCEL, Aude, Castries, FR; CAMPOS, Noëlie, Le Crès, FR; TAZI, Jamal, Clapiers, FR; VAUTRIN, Audrey, Castelnau Le Lez, FR; MAHUTEAU, Florence, Saint Remy Les Chevreuses, FR; NAJMAN, Romain, L'Hay-les-roses, FR; FORNARELLI, Pauline, Villebon sur Yvette, FR;
 (74) inventa Patentová a známková kancelária s.r.o., Bratislava, SK;
 (86) PCT/EP2016/053533
 (87) WO 2016/135053
(54) Spôsob skriningu zlúčenín na účely liečby alebo prevencie vírusovej infekcie alebo stavu súvisiaceho s vírusom

(51) **G01N 33/00, C07K 16/00, C07K 14/00**
(11) E 37746
 (96) 17835602.8, 13.12.2017
 (97) 3384292, 21.4.2021
 (31) 102016124171
 (32) 13.12.2016
 (33) DE
 (73) Abviris Deutschland GmbH, Ahrensburg, DE;
 (72) HILFRICH, Ralf, Hünfelden, DE;
 (74) ROTT, RŮŽIČKA & GUTTMANN, v.o.s., Bratislava, SK;
 (86) PCT/EP2017/082506
 (87) WO 2018/108957
(54) Sérologický test na kontrolu úspešnosti terapie HPV16 pozitívneho karcinómu

- (51) **G05D 16/00, F16K 11/00, F24F 11/00**
 (11) **E 37752**
 (96) 17201515.8, 14.11.2017
 (97) 3483692, 28.4.2021
 (73) FRESE A/S, Slagelse, DK;
 (72) RASMUSSEN, Christian Bo, Odense M, DK;
 (74) inventa Patentová a známková kancelária s.r.o., Bratislava, SK;
 (54) **Riadiaci ventil diferenčného tlaku**

- (51) **G09F 3/00**
 (11) **E 37773**
 (96) 19157222.1, 14.2.2019
 (97) 3528235, 28.4.2021
 (31) 102018103755
 (32) 20.2.2018
 (33) DE
 (73) Lidl Stiftung & Co. KG, Neckarsulm, DE;
 (72) Scheidtmann, Philipp, Neckarsulm, DE; Witsch, Rouven, Neckarsulm, DE;
 (74) HÖRMANN & PARTNERS s.r.o., Bratislava, SK;
 (54) **Adaptérové zariadenie a spôsob pripavenia nosiča informácií na nosnú lištu vybavenú dvoma úchytnými prístriedkami**

- (51) **G21C 17/00, G21C 19/00, C23F 11/00**
 (11) **E 37760**
 (96) 15858792.3, 6.11.2015
 (97) 3226248, 28.4.2021
 (31) 2014145266
 (32) 11.11.2014
 (33) RU
 (73) Joint Stock Company "Akme-Engineering", Moscow, RU;
 (72) MARTYNOV, Petr Nikiforovich, Kaluzhskaya obl., g. Obninsk, RU; IVANOV, Konstantin Dmitrievich, Kaluzhskaya obl., g. Obninsk, RU; ASKHADULLIN, Radomir Shamil'evich, Kaluzhskaya obl., g. Obninsk, RU; STOROZHENKO, Aleksey Nikolaevich, Kaluzhskaya obl., g. Obninsk, RU; LEGKIH, Alexander Yurievich, Kaluzhskaya obl., g. Obninsk, RU; UL'YANOV, Vladimir Vladimirovich, Kaluzhskaya obl., g. Obninsk, RU; BOROVIISKY, Stepan Artemovich, Moscow, RU; FILIN, Alexandr Ivanovich, Moscow, RU; BYLAVKIN, Sergey Victorovich, Moscow, RU;
 (74) HÖRMANN & PARTNERS s.r.o., Bratislava, SK;
 (86) PCT/RU2015/000742
 (87) WO 2016/076756
 (54) **Spôsob a systém riadenia privádzania plynu do chladiva a inštalácia jadrového reaktora**

- (51) **H04N 19/00**
 (11) **E 37782**
 (96) 16204557.9, 21.1.2013
 (97) 3232663, 26.5.2021
 (31) 201210018036
 (32) 19.1.2012
 (33) CN
 (62) 13738733.8
 (73) Huawei Technologies Co., Ltd., Shenzhen, Guangdong, CN;
 (72) LAI, Changcai, Shenzhen, Guangdong, CN;
 (74) inventa Patentová a známková kancelária s.r.o., Bratislava, SK;
 (54) **Spôsoby a zariadenia na dekódovanie**

- (51) **H04N 19/00**
 (11) **E 37763**
 (96) 11822168.8, 2.9.2011
 (97) 2613535, 23.6.2021
 (31) 412805 P, 410939 P, 379708 P
 (32) 12.11.2010, 8.11.2010, 2.9.2010
 (33) US, US, US
 (73) LG Electronics Inc., Yeongdeungpo-gu, Seoul, KR;
 (72) LIM, Jaehyun, Seoul, KR; KIM, Jungsun, Seoul, KR; PARK, Seungwook, Seoul, KR; SUNG, Jaewon, Seoul, KR; JEON, Byeongmoon, Seoul, KR; PARK, Joonyoung, Seoul, KR; JEON, Yongjoon, Seoul, KR; CHOI, Younghee, Seoul, KR;
 (74) HÖRMANN & PARTNERS s.r.o., Bratislava, SK;
 (86) PCT/KR2011/006530
 (87) WO 2012/030193
 (54) **Spôsob kódovania a dekódovania videa**

- (51) **H05B 3/00**
 (11) **E 37793**
 (96) 16713797.5, 21.3.2016
 (97) 3272184, 28.4.2021
 (31) 15159882
 (32) 19.3.2015
 (33) EP
 (73) SAINT-GOBAIN GLASS FRANCE, Courbevoie, FR;
 (72) WEISSENBERGER, Uwe, Würzburg, DE; GULDAN, Marcus, Udingen, DE; SCHMIDT, Sebastian, Stuttgart, DE;
 (74) HÖRMANN & PARTNERS s.r.o., Bratislava, SK;
 (86) PCT/EP2016/056182
 (87) WO 2016/146856
 (54) **Spôsob vylučovania prúdovej prípojnice na plastové tabule vozidiel s vyhrievacou funkciou**

- (51) **H05K 7/00, F04D 25/00, F04D 27/00, F24F 7/00**
 (11) **E 37806**
 (96) 16704548.3, 27.1.2016
 (97) 3251478, 12.5.2021
 (31) 102015201478
 (32) 28.1.2015
 (33) DE
 (73) FRAMATOME, Courbevoie, FR;
 (72) KAUN, Norman, Erlangen, DE;
 (74) MAJLINGOVÁ & PARTNERS, s. r. o., Bratislava, SK;
 (86) PCT/EP2016/051726
 (87) WO 2016/120343
 (54) **Zostava ventilátorov a prislúchajúca spínacia skriňa**

(51)	(11)	(51)	(11)	(51)	(11)	(51)	(11)
A01K 67/00	E 37824	A61P 25/00	E 37770	C07D 209/00	E 37785	C12N 1/00	E 37817
A01K 73/00	E 37753	B02C 18/00	E 37807	C07D 231/00	E 37803	C21D 1/00	E 37787
A23G 1/00	E 37745	B03C 1/00	E 37808	C07D 257/00	E 37783	C21D 1/00	E 37789
A24F 47/00	E 37772	B05B 16/00	E 37816	C07D 277/00	E 37812	C21D 8/00	E 37823
A24F 47/00	E 37784	B05C 5/00	E 37814	C07D 401/00	E 37755	C21D 9/00	E 37757
A61F 2/00	E 37744	B08B 7/00	E 37774	C07D 401/00	E 37822	F02B 21/00	E 37762
A61F 5/00	E 37759	B21B 13/00	E 37749	C07D 403/00	E 37754	F16B 23/00	E 37786
A61K 9/00	E 37781	B21D 7/00	E 37764	C07D 403/00	E 37805	F16D 3/00	E 37825
A61K 9/00	E 37790	B21D 7/00	E 37802	C07D 471/00	E 37777	F16D 65/00	E 37792
A61K 31/00	E 37768	B22C 5/00	E 37818	C07J 9/00	E 37819	F16L 11/00	E 37776
A61K 31/00	E 37815	B22D 1/00	E 37743	C07K 7/00	E 37813	G01F 3/00	E 37795
A61K 31/00	E 37821	B26D 7/00	E 37799	C07K 11/00	E 37801	G01N 33/00	E 37796
A61K 31/00	E 37797	B27N 3/00	E 37810	C07K 14/00	E 37756	G01N 33/00	E 37746
A61K 38/00	E 37778	B29C 41/00	E 37798	C07K 16/00	E 37767	G05D 16/00	E 37752
A61K 38/00	E 37748	B60T 17/00	E 37811	C07K 16/00	E 37751	G09F 3/00	E 37773
A61K 39/00	E 37771	B60T 17/00	E 37769	C07K 16/00	E 37766	G21C 17/00	E 37760
A61K 39/00	E 37758	B62D 25/00	E 37820	C07K 16/00	E 37804	H04N 19/00	E 37782
A61K 39/00	E 37791	B65D 21/00	E 37750	C07K 16/00	E 37779	H04N 19/00	E 37763
A61K 47/00	E 37775	B65D 47/00	E 37809	C08J 7/00	E 37761	H05B 3/00	E 37793
A61L 26/00	E 37788	B65D 51/00	E 37747	C08L 89/00	E 37794	H05K 7/00	E 37806
A61L 31/00	E 37800	B65G 53/00	E 37780	C10C 1/00	E 37765		

SC4A Sprístupnené preklady zmenených znení európskych patentových spisov

(11) E 19732

(97) 2501817, 26.8.2015

(45) 1.4.2016

(54) **Myš so spoločným ľahkým reťazcom**

SC4A Sprístupnené opravené preklady európskych patentových spisov

(11) E 31979

(97) 3186240, 12.6.2019

(45) 5.11.2019

(54) **Heterocyklické zlúčeniny a ich použitie na liečbu tuberkulózy**

(11) E 37438

(97) 3409287, 7.4.2021

(45) 11.8.2021

(54) **Protilátkové liekové konjugáty (ADC), ktoré sa viažu na 191P4D12 proteíny**

MC4A Zrušené európske patenty po námietkovom konaní pred EPÚ

(11) **E 22420**
(97) 2590676
Dátum zrušenia: 15.6.2021

(11) **E 32826**
(97) 2833367
Dátum zrušenia: 6.5.2021

(11) **E 27922**
(97) 3112377
Dátum zrušenia: 19.3.2021

MM4A Zaniknuté európske patenty pre nezaplatenie udržiavacích poplatkov

(11) **E 270**
(97) 1452202
Dátum zániku: 8.1.2021

(11) **E 6443**
(97) 1711181
Dátum zániku: 21.1.2021

(11) **E 1412**
(97) 1574452
Dátum zániku: 13.1.2021

(11) **E 6809**
(97) 1848694
Dátum zániku: 30.1.2021

(11) **E 1745**
(97) 1438961
Dátum zániku: 14.1.2021

(11) **E 6814**
(97) 1589837
Dátum zániku: 29.1.2021

(11) **E 3172**
(97) 1750978
Dátum zániku: 30.1.2021

(11) **E 7119**
(97) 1848705
Dátum zániku: 12.1.2021

(11) **E 4929**
(97) 1853714
Dátum zániku: 18.1.2021

(11) **E 7651**
(97) 1590077
Dátum zániku: 20.1.2021

(11) **E 5276**
(97) 1585770
Dátum zániku: 23.1.2021

(11) **E 8389**
(97) 1555251
Dátum zániku: 7.1.2021

(11) **E 5323**
(97) 1689356
Dátum zániku: 27.1.2021

(11) **E 8585**
(97) 1981462
Dátum zániku: 24.1.2021

(11) **E 6025**
(97) 1713805
Dátum zániku: 25.1.2021

(11) **E 9002**
(97) 2081009
Dátum zániku: 19.1.2021

(11) **E 6193**
(97) 1987817
Dátum zániku: 29.1.2021

(11) **E 9191**
(97) 1585860
Dátum zániku: 13.1.2021

(11) **E 9886**
(97) 1444965
Dátum zániku: 9.1.2021

(11) **E 9896**
(97) 2080516
Dátum zániku: 18.1.2021

(11) **E 10151**
(97) 1833847
Dátum zániku: 6.1.2021

(11) **E 10556**
(97) 2102331
Dátum zániku: 3.1.2021

(11) **E 10690**
(97) 2231100
Dátum zániku: 17.1.2021

(11) **E 10998**
(97) 2206697
Dátum zániku: 12.1.2021

(11) **E 11267**
(97) 1613259
Dátum zániku: 22.1.2021

(11) **E 11911**
(97) 2353915
Dátum zániku: 29.1.2021

(11) **E 11929**
(97) 2360647
Dátum zániku: 21.1.2021

(11) **E 11985**
(97) 2252250
Dátum zániku: 13.1.2021

(11) **E 12322**
(97) 2209165
Dátum zániku: 19.1.2021

(11) **E 12386**
(97) 2104764
Dátum zániku: 4.1.2021

(11) **E 13371**
(97) 2289698
Dátum zániku: 25.1.2021

(11) **E 13788**
(97) 2207295
Dátum zániku: 12.1.2021

(11) **E 13849**
(97) 1808382
Dátum zániku: 13.1.2021

(11) **E 13894**
(97) 2125367
Dátum zániku: 16.1.2021

(11) **E 14114**
(97) 2347874
Dátum zániku: 22.1.2021

(11) **E 14948**
(97) 2053063
Dátum zániku: 23.1.2021

(11) **E 15028**
(97) 2192229
Dátum zániku: 13.1.2021

(11) **E 15650**
(97) 2207042
Dátum zániku: 10.1.2021

(11) **E 15970**
(97) 2531501
Dátum zániku: 21.1.2021

(11) **E 16080**
(97) 2382258
Dátum zániku: 20.1.2021

(11) **E 16179**
(97) 2525692
Dátum zániku: 12.1.2021

(11) **E 16467**
(97) 2557716
Dátum zániku: 12.1.2021

(11) **E 16501**
(97) 1709432
Dátum zániku: 25.1.2021

(11) **E 16533**
(97) 2391589
Dátum zániku: 28.1.2021

(11) **E 16599**
(97) 2526080
Dátum zániku: 19.1.2021

(11) **E 17164**
(97) 2479365
Dátum zániku: 7.1.2021

(11) **E 17443**
(97) 2238881
Dátum zániku: 16.1.2021

(11) **E 20040**
(97) 1836439
Dátum zániku: 12.1.2021

(11) **E 17580**
(97) 1838350
Dátum zániku: 19.1.2021

(11) **E 20557**
(97) 2355126
Dátum zániku: 19.1.2021

(11) **E 17819**
(97) 2209277
Dátum zániku: 19.1.2021

(11) **E 21009**
(97) 2535385
Dátum zániku: 27.1.2021

(11) **E 17891**
(97) 2668181
Dátum zániku: 20.1.2021

(11) **E 21054**
(97) 2812228
Dátum zániku: 30.1.2021

(11) **E 17999**
(97) 2557717
Dátum zániku: 12.1.2021

(11) **E 21090**
(97) 2804766
Dátum zániku: 9.1.2021

(11) **E 18248**
(97) 2663564
Dátum zániku: 11.1.2021

(11) **E 21262**
(97) 2809040
Dátum zániku: 19.1.2021

(11) **E 18500**
(97) 2665866
Dátum zániku: 4.1.2021

(11) **E 21263**
(97) 2811704
Dátum zániku: 19.1.2021

(11) **E 18599**
(97) 1471955
Dátum zániku: 15.1.2021

(11) **E 21355**
(97) 2235088
Dátum zániku: 8.1.2021

(11) **E 18767**
(97) 2556008
Dátum zániku: 18.1.2021

(11) **E 21363**
(97) 2804734
Dátum zániku: 21.1.2021

(11) **E 19089**
(97) 2478771
Dátum zániku: 25.1.2021

(11) **E 21538**
(97) 2896713
Dátum zániku: 16.1.2021

(11) **E 19316**
(97) 2528901
Dátum zániku: 24.1.2021

(11) **E 21719**
(97) 2378907
Dátum zániku: 5.1.2021

(11) **E 19332**
(97) 1718338
Dátum zániku: 27.1.2021

(11) **E 21888**
(97) 2814681
Dátum zániku: 23.1.2021

(11) **E 19370**
(97) 2241575
Dátum zániku: 6.1.2021

(11) **E 21892**
(97) 1982392
Dátum zániku: 24.1.2021

(11) **E 19770**
(97) 2668374
Dátum zániku: 5.1.2021

(11) **E 22022**
(97) 2523642
Dátum zániku: 13.1.2021

(11) E 22040
(97) 2902375
Dátum zániku: 20.1.2021

(11) E 25086
(97) 3045495
Dátum zániku: 14.1.2021

(11) E 22247
(97) 2237760
Dátum zániku: 7.1.2021

(11) E 25157
(97) 2391741
Dátum zániku: 18.1.2021

(11) E 22883
(97) 2521517
Dátum zániku: 4.1.2021

(11) E 25212
(97) 2078592
Dátum zániku: 8.1.2021

(11) E 22933
(97) 2523911
Dátum zániku: 13.1.2021

(11) E 25246
(97) 2954599
Dátum zániku: 22.1.2021

(11) E 23085
(97) 2805909
Dátum zániku: 18.1.2021

(11) E 25950
(97) 2943498
Dátum zániku: 8.1.2021

(11) E 23323
(97) 2809991
Dátum zániku: 30.1.2021

(11) E 26382
(97) 2398606
Dátum zániku: 27.1.2021

(11) E 23382
(97) 2104758
Dátum zániku: 10.1.2021

(11) E 26431
(97) 3099588
Dátum zániku: 14.1.2021

(11) E 23517
(97) 1979558
Dátum zániku: 31.1.2021

(11) E 26462
(97) 2528881
Dátum zániku: 25.1.2021

(11) E 23807
(97) 2315383
Dátum zániku: 3.1.2021

(11) E 26658
(97) 3048414
Dátum zániku: 20.1.2021

(11) E 24110
(97) 2523757
Dátum zániku: 10.1.2021

(11) E 26897
(97) 2890731
Dátum zániku: 14.1.2021

(11) E 24310
(97) 2946780
Dátum zániku: 15.1.2021

(11) E 27615
(97) 2956256
Dátum zániku: 10.1.2021

(11) E 24434
(97) 2754940
Dátum zániku: 13.1.2021

(11) E 27629
(97) 2118166
Dátum zániku: 16.1.2021

(11) E 24799
(97) 2382493
Dátum zániku: 27.1.2021

(11) E 27829
(97) 1979091
Dátum zániku: 22.1.2021

(11) E 25033
(97) 2902713
Dátum zániku: 29.1.2021

(11) E 28186
(97) 2807779
Dátum zániku: 10.1.2021

(11) **E 28521**
(97) 2946613
Dátum zániku: 15.1.2021

(11) **E 29563**
(97) 3199010
Dátum zániku: 9.1.2021

(11) **E 28782**
(97) 2800563
Dátum zániku: 4.1.2021

(11) **E 30089**
(97) 3242581
Dátum zániku: 5.1.2021

(11) **E 28863**
(97) 2910315
Dátum zániku: 28.1.2021

(11) **E 30149**
(97) 3271368
Dátum zániku: 13.1.2021

(11) **E 28864**
(97) 2524199
Dátum zániku: 15.1.2021

(11) **E 30235**
(97) 2757367
Dátum zániku: 20.1.2021

(11) **E 28937**
(97) 2381799
Dátum zániku: 26.1.2021

(11) **E 30314**
(97) 2952032
Dátum zániku: 30.1.2021

(11) **E 28997**
(97) 2948243
Dátum zániku: 24.1.2021

(11) **E 30361**
(97) 3048181
Dátum zániku: 20.1.2021

(11) **E 28998**
(97) 3090716
Dátum zániku: 13.1.2021

(11) **E 30787**
(97) 3108051
Dátum zániku: 15.1.2021

(11) **E 29056**
(97) 2948242
Dátum zániku: 24.1.2021

(11) **E 30880**
(97) 2388873
Dátum zániku: 19.1.2021

(11) **E 29127**
(97) 2899132
Dátum zániku: 7.1.2021

(11) **E 31094**
(97) 3242933
Dátum zániku: 8.1.2021

(11) **E 29186**
(97) 1953002
Dátum zániku: 28.1.2021

(11) **E 31098**
(97) 3192852
Dátum zániku: 13.1.2021

(11) **E 29376**
(97) 3245242
Dátum zániku: 14.1.2021

(11) **E 31422**
(97) 3111569
Dátum zániku: 22.1.2021

(11) **E 29495**
(97) 2804609
Dátum zániku: 18.1.2021

(11) **E 31477**
(97) 2398621
Dátum zániku: 20.1.2021

(11) **E 29531**
(97) 3250580
Dátum zániku: 26.1.2021

(11) **E 31486**
(97) 2945899
Dátum zániku: 15.1.2021

(11) **E 29548**
(97) 2802668
Dátum zániku: 12.1.2021

(11) **E 31526**
(97) 3190306
Dátum zániku: 11.1.2021

(11) E 31541
(97) 3111574
Dátum zániku: 22.1.2021

(11) E 33363
(97) 3282040
Dátum zániku: 8.1.2021

(11) E 31571
(97) 2974421
Dátum zániku: 21.1.2021

(11) E 33625
(97) 3096779
Dátum zániku: 15.1.2021

(11) E 31607
(97) 3406457
Dátum zániku: 28.1.2021

(11) E 33676
(97) 3348773
Dátum zániku: 8.1.2021

(11) E 31798
(97) 2807128
Dátum zániku: 28.1.2021

(11) E 33773
(97) 3348772
Dátum zániku: 8.1.2021

(11) E 31914
(97) 3354267
Dátum zániku: 23.1.2021

(11) E 34070
(97) 3094567
Dátum zániku: 9.1.2021

(11) E 31997
(97) 3250579
Dátum zániku: 26.1.2021

(11) E 34075
(97) 3259402
Dátum zániku: 13.1.2021

(11) E 32019
(97) 2457919
Dátum zániku: 18.1.2021

(11) E 36343
(97) 2800921
Dátum zániku: 3.1.2021

(11) E 32858
(97) 3048791
Dátum zániku: 26.1.2021

PC4A

Prevody a prechody práv na európske patenty

(11) E 14870
(97) 2032592, 31.7.2013
(73) Kuros US LLC, Wilmington, DE, US;
Predchádzajúci majiteľ:
Kuros Biosciences AG, Zürich-Schlieren, CH;
Dátum zápisu do registra: 23.9.2021

(11) E 17161
(97) 2342290, 30.7.2014
(73) MS Holding B.V., EW Nieuwegein, NL;
Predchádzajúci majiteľ:
DSM IP Assets B.V., Heerlen, NL;
Dátum zápisu do registra: 8.9.2021

(11) E 17013
(97) 2342286, 25.6.2014
(73) MS Holding B.V., EW Nieuwegein, NL;
Predchádzajúci majiteľ:
DSM IP Assets B.V., Heerlen, NL;
Dátum zápisu do registra: 8.9.2021

(11) E 17805
(97) 2342289, 29.10.2014
(73) MS Holding B.V., EW Nieuwegein, NL;
Predchádzajúci majiteľ:
DSM IP Assets B.V., Heerlen, NL;
Dátum zápisu do registra: 8.9.2021

(11) E 17116
(97) 1633712, 25.6.2014
(73) HLB Co., Ltd., Ulsan, KR;
Predchádzajúci majiteľ:
Advenchen Laboratories Nanjing, Ltd., Nanjing, CN;
Dátum zápisu do registra: 23.9.2021

(11) E 18401
(97) 2234443, 18.2.2015
(73) CALTTA TECHNOLOGIES CO., LTD., Beijing, CN;
Predchádzajúci majiteľ:
ZTE Corporation, Shenzhen, Guangdong, CN;
Dátum zápisu do registra: 23.9.2021

(11) **E 19410**
(97) 2566925, 1.7.2015
(73) MS Holding B.V., EW Nieuwegein, NL;
Predchádzajúci majiteľ:
DSM IP Assets B.V., Heerlen, NL;
Dátum zápisu do registra: 13.9.2021

(11) **E 26851**
(97) 3071651, 20.12.2017
(73) MS Holding B.V., EW Nieuwegein, NL;
Predchádzajúci majiteľ:
DSM IP Assets B.V., Heerlen, NL;
Dátum zápisu do registra: 13.9.2021

(11) **E 21039**
(97) 2342288, 2.3.2016
(73) MS Holding B.V., EW Nieuwegein, NL;
Predchádzajúci majiteľ:
DSM IP Assets B.V., Heerlen, NL;
Dátum zápisu do registra: 8.9.2021

(11) **E 29167**
(97) 3155051, 29.8.2018
(73) MS Holding B.V., EW Nieuwegein, NL;
Predchádzajúci majiteľ:
DSM IP Assets B.V., Heerlen, NL;
Dátum zápisu do registra: 13.9.2021

(11) **E 22409**
(97) 2342287, 17.8.2016
(73) MS Holding B.V., EW Nieuwegein, NL;
Predchádzajúci majiteľ:
DSM IP Assets B.V., Heerlen, NL;
Dátum zápisu do registra: 8.9.2021

(11) **E 35171**
(97) 3519511, 24.6.2020
(73) MS Holding B.V., EW Nieuwegein, NL;
Predchádzajúci majiteľ:
DSM IP Assets B.V., Heerlen, NL;
Dátum zápisu do registra: 13.9.2021

(11) **E 22705**
(97) 2344594, 14.9.2016
(73) MS Holding B.V., EW Nieuwegein, NL;
Predchádzajúci majiteľ:
DSM IP Assets B.V., Heerlen, NL;
Dátum zápisu do registra: 8.9.2021

(11) **E 35255**
(97) 3519512, 15.7.2020
(73) MS Holding B.V., EW Nieuwegein, NL;
Predchádzajúci majiteľ:
DSM IP Assets B.V., Heerlen, NL;
Dátum zápisu do registra: 13.9.2021

(11) **E 23992**
(97) 2566923, 4.1.2017
(73) MS Holding B.V., EW Nieuwegein, NL;
Predchádzajúci majiteľ:
DSM IP Assets B.V., Heerlen, NL;
Dátum zápisu do registra: 13.9.2021

(11) **E 35482**
(97) 2729907, 22.4.2020
(73) ZAGG Inc, Midvale, UT, US;
Predchádzajúci majiteľ:
ZAGG Intellectual Property Holding Co., Inc., Midvale, UT, US;
Dátum zápisu do registra: 8.9.2021

(11) **E 25007**
(97) 2989140, 24.5.2017
(73) MS Holding B.V., EW Nieuwegein, NL;
Predchádzajúci majiteľ:
DSM IP Assets B.V., Heerlen, NL;
Dátum zápisu do registra: 13.9.2021

QB4A Licenčné zmluvy registrované alebo udelené na európske patenty

(11) **E 32681**
(97) 3318144
(73) BeMicron, Gosselies, BE;
Nadobúdateľ:
Scaldis St-Martin, Péruwelz, BE;
Typ licencie: nevýlučná
Dátum uzavretia licenčnej zmluvy: 2.12.2019
Dátum zápisu do registra: 21.9.2021

(11) **E 34362**
(97) 3347519
(73) BeMicron SA, Gosselies, BE;
Nadobúdateľ:
Scaldis St-Martin, Péruwelz, BE;
Typ licencie: nevýlučná
Dátum uzavretia licenčnej zmluvy: 2.12.2019
Dátum zápisu do registra: 21.9.2021

TC4A

Zmeny mien

(11) **E 17013**
(97) 2342286, 25.6.2014
(73) Covestro (Netherlands) B.V., EW Nieuwegein, NL;
Dátum zápisu do registra: 8.9.2021

(11) **E 17161**
(97) 2342290, 30.7.2014
(73) Covestro (Netherlands) B.V., EW Nieuwegein, NL;
Dátum zápisu do registra: 8.9.2021

(11) **E 17805**
(97) 2342289, 29.10.2014
(73) Covestro (Netherlands) B.V., EW Nieuwegein, NL;
Dátum zápisu do registra: 8.9.2021

(11) **E 19410**
(97) 2566925, 1.7.2015
(73) Covestro (Netherlands) B.V., EW Nieuwegein, NL;
Dátum zápisu do registra: 13.9.2021

(11) **E 21039**
(97) 2342288, 2.3.2016
(73) Covestro (Netherlands) B.V., EW Nieuwegein, NL;
Dátum zápisu do registra: 8.9.2021

(11) **E 22409**
(97) 2342287, 17.8.2016
(73) Covestro (Netherlands) B.V., EW Nieuwegein, NL;
Dátum zápisu do registra: 8.9.2021

(11) **E 22705**
(97) 2344594, 14.9.2016
(73) Covestro (Netherlands) B.V., EW Nieuwegein, NL;
Dátum zápisu do registra: 8.9.2021

(11) **E 23992**
(97) 2566923, 4.1.2017
(73) Covestro (Netherlands) B.V., EW Nieuwegein, NL;
Dátum zápisu do registra: 13.9.2021

(11) **E 25007**
(97) 2989140, 24.5.2017
(73) Covestro (Netherlands) B.V., EW Nieuwegein, NL;
Dátum zápisu do registra: 13.9.2021

(11) **E 26851**
(97) 3071651, 20.12.2017
(73) Covestro (Netherlands) B.V., EW Nieuwegein, NL;
Dátum zápisu do registra: 13.9.2021

(11) **E 29167**
(97) 3155051, 29.8.2018
(73) Covestro (Netherlands) B.V., EW Nieuwegein, NL;
Dátum zápisu do registra: 13.9.2021

(11) **E 29466**
(97) 2896628, 19.9.2018
(73) Chr. Hansen HMO GmbH, Rheinbreitbach, DE;
Dátum zápisu do registra: 23.9.2021

(11) **E 30377**
(97) 2927316, 7.11.2018
(73) Chr. Hansen HMO GmbH, Rheinbreitbach, DE;
Dátum zápisu do registra: 23.9.2021

(11) **E 33815**
(97) 3131912, 22.1.2020
(73) Chr. Hansen HMO GmbH, Rheinbreitbach, DE;
Dátum zápisu do registra: 23.9.2021

(11) **E 35171**
(97) 3519511, 24.6.2020
(73) Covestro (Netherlands) B.V., EW Nieuwegein, NL;
Dátum zápisu do registra: 13.9.2021

(11) **E 35255**
(97) 3519512, 15.7.2020
(73) Covestro (Netherlands) B.V., EW Nieuwegein, NL;
Dátum zápisu do registra: 13.9.2021

(11) **E 36593**
(97) 3315610, 16.12.2020
(73) Chr. Hansen HMO GmbH, Rheinbreitbach, DE;
Dátum zápisu do registra: 23.9.2021

TD4A

Opravy adries

(11) **E 32681**
(97) 3318144, 21.8.2019
(73) BeMicron, Gosselies, BE;
Vestník č. 2/2020 - SC4A – str. 29

ČASŤ

DODATKOVÉ OCHRANNÉ OSVEDČENIA

Číselné kódy na označovanie bibliografických údajov (Štandard WIPO ST. 9)

- | | | | |
|------|--|------|--|
| (11) | Číslo dokumentu | (92) | Číslo a dátum prvého povolenia uviesť liečivo alebo výrobok na ochranu rastlín na trh v Slovenskej republike |
| (21) | Číslo žiadosti | (93) | Číslo, dátum a štát prvého povolenia uviesť liečivo alebo výrobok na ochranu rastlín na trh v Spoločenstve |
| (22) | Dátum podania žiadosti | (94) | Predpokladaný dátum uplynutia platnosti osvedčenia/
Predpokladaný dátum uplynutia predĺženej doby platnosti osvedčenia/Opravený predpokladaný dátum uplynutia doby platnosti osvedčenia/Opravený predpokladaný dátum uplynutia predĺženej doby platnosti osvedčenia |
| (23) | Dátum podania žiadosti o predĺženie doby platnosti | (95) | Výrobok chránený základným patentom, pre ktorý bolo požiadané o udelenie alebo predĺženie doby platnosti osvedčenia alebo na ktorý bolo udelené osvedčenie, alebo vo vzťahu ku ktorému bola predĺžená platnosť osvedčenia
Typ: (liečivo/výrobok na ochranu rastlín) |
| (54) | Názov vynálezu základného patentu | | |
| (68) | Číslo základného patentu | | |
| (71) | Meno (názov) žiadateľa (-ov) | | |
| (73) | Meno (názov) majiteľa (-ov) | | |
| (74) | Meno (názov) zástupcu (-ov) | | |

Predĺženia doby platnosti dodatkového ochranného osvedčenia

- (11) **232**
 - (21) 5001-2016
 - (23) 12.2.2021
 - (68) EP 2 430 014
 - (54) Antivírusové kompozície
 - (73) Gilead Pharmasset LLC, Foster City, CA, US;
 - (74) Bušová Eva, JUDr., Bratislava, SK;
 - (92) EU/1/14/958, 18.11.2014
 - (93) EU/1/14/958, 18.11.2014, EU
 - (95) **Ledipasvir**
 - (94) 18.5.2030
-

ČASŤ

ÚŽITKOVÉ VZORY

Kódy na označovanie jednotlivých druhov dokumentov (Štandard WIPO ST. 16)

<p>U1 Zverejnené prihlášky úžitkových vzorov podľa zákona č. 517/2007 Z. z. o úžitkových vzoroch a o zmene a doplnení niektorých zákonov v znení neskorších predpisov</p>	<p>Y1 Zapísané úžitkové vzory podľa zákona č. 517/2007 Z. z. o úžitkových vzoroch a o zmene a doplnení niektorých zákonov v znení neskorších predpisov bez zmeny v porovnaní s príslušnou zverejnenou prihláškou</p>
	<p>Y2 Zapisané úžitkové vzory podľa zákona č. 517/2007 Z. z. o úžitkových vzoroch a o zmene a doplnení niektorých zákonov v znení neskorších predpisov so zmenou v porovnaní s príslušnou zverejnenou prihláškou</p>
	<p>Y3 Zmenené znenia úžitkových vzorov podľa zákona č. 517/2007 Z. z. o úžitkových vzoroch a o zmene a doplnení niektorých zákonov v znení neskorších predpisov</p>

Číselné kódy na označovanie bibliografických údajov (Štandard WIPO ST. 9)

<p>(11) Číslo dokumentu</p> <p>(21) Číslo prihlášky</p> <p>(22) Dátum podania prihlášky</p> <p>(31) Číslo prioritnej prihlášky</p> <p>(32) Dátum podania prioritnej prihlášky</p> <p>(33) Krajina alebo regionálna organizácia priority</p> <p>(43) Dátum zverejnenia prihlášky</p> <p>(45) Dátum oznámenia o zápise úžitkového vzoru</p> <p>(47) Dátum zápisu a sprístupnenia úžitkového vzoru verejnosti</p> <p>(51) Medzinárodné patentové triedenie</p> <p>(54) Názov</p> <p>(57) Anotácia</p>	<p>(62) Číslo pôvodnej prihlášky v prípade vylúčenej prihlášky</p> <p>(67) Číslo pôvodnej patentovej prihlášky v prípade odbočenia</p> <p>(71) Meno (názov) prihlasovateľa (-ov)</p> <p>(72) Meno pôvodcu (-ov)</p> <p>(73) Meno (názov) majiteľa (-ov)</p> <p>(74) Meno (názov) zástupcu (-ov)</p> <p>(86) Číslo podania medzinárodnej prihlášky podľa PCT</p> <p>(87) Číslo zverejnenia medzinárodnej prihlášky podľa PCT</p> <p>(96) Číslo podania európskej patentovej prihlášky</p> <p>(97) Číslo zverejnenia európskej patentovej prihlášky alebo vydania európskeho patentového spisu</p>
--	--

Poznámka:

Symbyly medzinárodného patentového triedenia uvedené v tomto vestníku zodpovedajú vydaniu 2021.01 Medzinárodného patentového triedenia s platnosťou od 1. januára 2021. Na patentových dokumentoch zverejňovaných úradom a vo vestníku úradu budú v roku 2021 uvádzané iba symboly hlavných skupín MPT 2021.01. V databázach úradu, vo webregistroch na internete a v ostatných výstupoch úradu budú zverejňované údaje týkajúce sa patentov a úžitkových vzorov vrátane ich prihlášok so symbolmi úplnej verzie MPT 2021.01.

Kódy na označovanie záhlaví oznámení publikovaných vo Vestníku ÚPV SR (Štandard WIPO ST. 17)

Prihlášky úžitkových vzorov

<p>BA2K Zverejnené prihlášky úžitkových vzorov</p> <p>FA2K Zastavené konania o prihláškach úžitkových vzorov na žiadosť prihlasovateľa</p> <p>FB2K Zastavené konania o prihláškach úžitkových vzorov</p> <p>FC2K Zamietnuté prihlášky úžitkových vzorov</p> <p>GB2K Prevody a prechody práv na prihlášky úžitkových vzorov</p> <p>GD2K Licenčné zmluvy na prihlášky úžitkových vzorov</p> <p>GD2K Ukončenie platnosti licenčných zmlúv na prihlášky úžitkových vzorov</p> <p>PD2K Zmeny dispozičných práv na prihlášky úžitkových vzorov (zálohy)</p> <p>PD2K Zmeny dispozičných práv na prihlášky úžitkových vzorov (ukončenie zálohov)</p> <p>RD2K Exekúcie na prihlášky úžitkových vzorov</p> <p>RF2K Ukončenie exekúcií na prihlášky úžitkových vzorov</p> <p>RL2K Prepis prihlasovateľa prihlášky úžitkového vzoru (na základe rozhodnutia súdu)</p> <p>RL2K Súdne spory o právo na prihlášky úžitkových vzorov</p> <p>RL2K Ukončenie súdnych sporov o právo na prihlášky úžitkových vzorov</p>
--

Zapísané úžitkové vzory

<p>FG2K Zapisané úžitkové vzory</p> <p>DC2K Zmenené znenia úžitkových vzorov</p> <p>MA2K Zaniknuté úžitkové vzory vzdáním sa</p> <p>MC2K Vymazané úžitkové vzory</p> <p>MG2K Čiastočne vymazané úžitkové vzory</p> <p>MK2K Zaniknuté úžitkové vzory uplynutím doby platnosti</p> <p>ND2K Predĺženie platnosti úžitkových vzorov</p> <p>PC2K Prevody a prechody práv na úžitkové vzory</p> <p>PD2K Zmeny dispozičných práv na úžitkové vzory (zálohy)</p> <p>PD2K Zmeny dispozičných práv na úžitkové vzory (ukončenie zálohov)</p> <p>QB2K Licenčné zmluvy</p> <p>QC2K Ukončenie platnosti licenčných zmlúv</p> <p>RD2K Exekúcie na úžitkové vzory</p> <p>RF2K Ukončenie exekúcií na úžitkové vzory</p> <p>RL2K Prepis majiteľa úžitkového vzoru (na základe rozhodnutia súdu)</p> <p>RL2K Súdne spory o právo na úžitkové vzory</p> <p>RL2K Ukončenie súdnych sporov o právo na úžitkové vzory</p>
--

Opravy a zmeny

Opravy v prihláškach úžitkových vzorov

HA2K	Doplnenie pôvodcu (-ov)
HB2K	Opravy mien
HC2K	Zmeny mien
HD2K	Opravy adries
HE2K	Zmeny adries
HF2K	Opravy dátumov
HG2K	Opravy zatriedenia podľa MPT
HH2K	Opravy chýb alebo zmeny všeobecne

Opravy v úžitkových vzoroch

TA2K	Doplnenie pôvodcu (-ov)
TB2K	Opravy mien
TC2K	Zmeny mien
TD2K	Opravy adries
TE2K	Zmeny adries
TF2K	Opravy dátumov
TG2K	Opravy zatriedenia podľa MPT
TH2K	Opravy chýb alebo zmeny všeobecne

BA2K

Zverejnené prihlášky úžitkových vzorov

(21)	(51)	(21)	(51)	(21)	(51)	(21)	(51)
47-2020	A63C 9/00	222-2020	C08L 17/00	92-2021	B29D 30/00	50039-2021	H02S 40/00
113-2020	A41D 13/00	226-2020	F41H 5/00	97-2021	F16C 11/00	50042-2021	G08G 5/00
123-2020	B61G 9/00	62-2021	B05C 17/00	102-2021	G07F 7/00	50057-2021	C22C 18/00
124-2020	B61G 9/00	65-2021	B05C 17/00	106-2021	A47J 42/00		
125-2020	B61G 9/00	72-2021	H02G 3/00	110-2021	E01C 11/00		

(51) **A41D 13/00, A41D 31/00, A62B 17/00, A41D 27/00, B32B 15/00, B32B 9/00**

(21) **113-2020**

(22) 18.6.2020

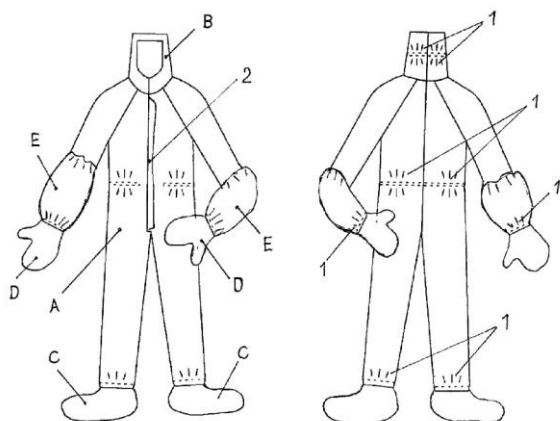
(71) Lukáčová Martina, Bánovce nad Bebravou, SK;

(72) Lukáčová Martina, Bánovce nad Bebravou, SK;

(74) BRICHTA & PARTNERS s. r. o., Bratislava, SK;

(54) **Súprava zo špeciálne upravenej netkanej textilie s antibakteriálnou úpravou na viacnásobne použiteľnú celotelovú a celodennú ochranu**

(57) Súprava zo špeciálne upravenej netkanej textilie s antibakteriálnou úpravou na viacnásobne použiteľnú celotelovú a celodennú ochranu je tvorená celotelovým ochranným jednodielnym alebo dvojdielnym odevom/overalom (A) aspoň s jedným doplnkovým komponentom: kapučnou/prikrývkou hlavy (B) a/alebo návlékmi (C) na obuv, a/alebo rukavicami (D), a/alebo rukávnikmi (E) z priedušnej dvoj- až trojvrstvej netkanej textilie z polypropylénu, pričom jedna vrstva je antibakteriálna filtračná vrstva s obsahom min. 1,2 % hmotn. aktívneho striebra a všetky komponenty súpravy majú zipsy (1). Antibakteriálna filtračná vrstva s obsahom 1,2 % hmotn. aktívneho striebra je z oboch strán prekrytá netkanou textíliou. Odev/overall (A) má zips umiestnený v trupovej prednej časti a je prekrytý dvoma proti sebe orientovanými a prekryvujúcimi sa chlopňami (2). Odev/overall (A) a doplnkové komponenty majú šitie, ktorého stehy sú odolné proti prechodu patogénnych mikroorganizmov a kvapalín.



(51) **A47J 42/00, A47J 31/00**

(21) **106-2021**

(22) 9.7.2021

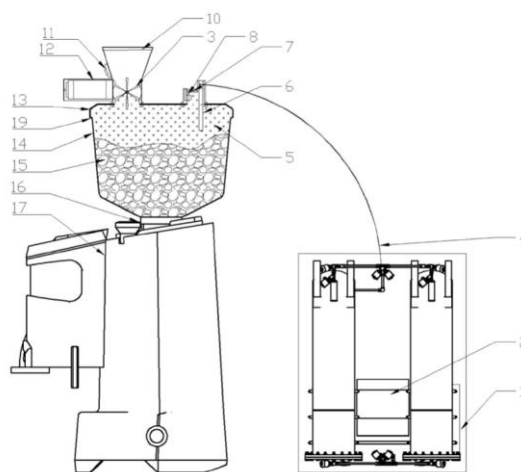
(71) Mítka Marián, Mgr., MBA, Svrčinovec, SK;

(72) Mítka Marián, Mgr., MBA, Svrčinovec, SK;

(74) Labudík Miroslav, Ing., Kysucké Nové Mesto, SK;

(54) **Násypka kávového mlynčeka na mletie pražených kávových zŕn**

(57) Technické riešenie sa týka násypky kávového mlynčeka na mletie pražených kávových zŕn na výrobu čerstvej kávy, najmä v gastronomických prevádzkach. Násypka je tvorená zhora otvoreným zásobníkom (14) s dolnou uzatváracou klapkou (16) mlynčeka (17) pražených kávových zŕn (15). Na zásobníku (14) je vzduchotesne upevnený uzáver (13) s násypníkom (10) pražených, najmä zmrazených, kávových zŕn (15) ukončeným hornou uzatváracou klapkou (9) s ovládačom (11), prívod (6) dusíka z rozvodu (4) zariadenia (2) na výrobu stlačeného dusíka s riadiacou jednotkou (1), snímač (8) tlaku a/alebo teploty dusíka v zásobníku (14) a pretlakový spätný ventil (7).



(51) **A63C 9/00**

(21) **47-2020**

(22) 2.4.2020

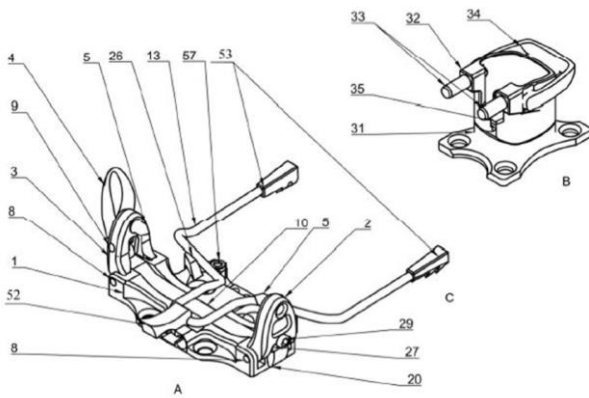
(71) Gáborik Jozef, Kriváň, SK;

(72) Gáborik Jozef, Kriváň, SK;

(74) Belička Ivan, Ing., Banská Bystrica, SK;

(54) **Skialpinistické viazanie na lyže s brzdou**

(57) Skialpinistické viazanie na lyže obsahuje predný diel (A) s bezpečnostným vypinaním a nastavovacím prvkom, zadný diel (B) a brzdou (C), pričom predný diel (A) je tvorený plochou základňou (1) s otvormi na pripevnenie k lyži, po bokoch základne (1) smerom hore vystupuje prvé rameno (2) s nastavovacím prvkom (29) a druhé rameno (3) s pohyblivo upevnenou ovládacou pákou (4), na ktorých sú v hornej časti proti sebe upevnené kužeľové hroty (5), a otočný zadný diel (B) je tvorený základňou (51) s otvormi na pripevnenie k lyži skrutkami, na ktorú je v otočnom uložení s aretáciou, vo vertikálnej osi kolmej na os lyže, otočne upevnená tvarovaná pružina (32) v tvare U smerujúca dopredu, ktorá je na koncoch svojich ramien v hornej časti vybavená zadnými čapmi (33) smerujúcimi dopredu rovnobežne s pozdĺžnou osou lyže a prepínacou klapkou (34) s aretáciou otočne upevnenou na kolíčkoch (37) v horizontálnej osi rovnobežne s priečnou osou lyže.



(51) B05C 17/00

(21) 62-2021

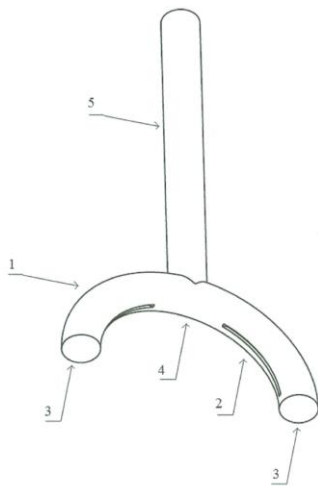
(22) 11.5.2021

(71) Lilko Ján, Ing., MBA, Nitra, SK;

(72) Lilko Ján, Ing., MBA, Nitra, SK;

(54) Nadstavec na aplikáciu tmelu

(57) Opísaný je nadstavec na aplikáciu tmelu na úplné utesnenie profilových častí kovových konštrukcií. Nadstavec umožňuje aplikovať ochranný tmel na skrutky, čapy, nitovacie matice, predĺžovacie matice a šesťhranné matice, môže sa tiež využiť na tesniaci tmel na kovové spoje, ktoré profilovo vyčnievajú do priestoru. Nadstavec na aplikáciu tmelu sa skladá z aplikačnej dýzy (1) v tvare písmena U, pozostáva z aplikačných otvorov (2) so šírkou 1 mm a dĺžkou 20 mm po oboch stranách aplikačnej dýzy v jej vnútornom oblúku, a z rukoväti (5). Nadstavec na aplikáciu tmelu pozostáva z plne uzatvoreného tela s nepriepustnými stenami (3) a (4) dizajnovane navrhnutými na správne tečenie tmelu. Tesniaci tmel prechádza z pištole s tmelom cez nadstavec až k aplikačným otvorom (2), umiestnenie a tvar aplikačných otvorov (2) zabezpečuje obeženie tmelu okolo požadovaného miesta.



(51) B05C 17/00

(21) 65-2021

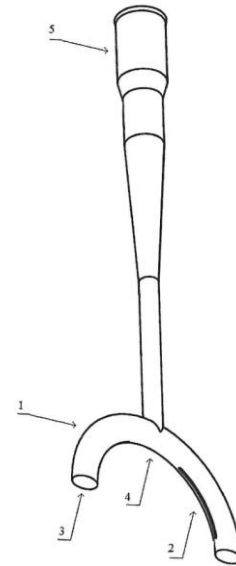
(22) 13.5.2021

(71) Lilko Ján, Ing., MBA, Nitra, SK;

(72) Lilko Ján, Ing., MBA, Nitra, SK;

(54) Nadstavec na aplikáciu silikónu

(57) Opísaný je nadstavec na aplikáciu silikónu na úplné utesnenie profilových častí konštrukcií. Nadstavec umožňuje aplikovať ochranný silikón na skrutky, čapy a nity, môže sa tiež využiť na tesniaci silikón na kovové spoje, ktoré profilovo vyčnievajú do priestoru. Nadstavec na aplikáciu silikónu sa skladá z aplikačnej dýzy (1) v tvare písmena U, pozostáva z aplikačných otvorov (2) so šírkou 1 mm a dĺžkou 15 mm po oboch stranách aplikačnej dýzy v jej vnútornom oblúku, a z rukoväti (5). Nadstavec na aplikáciu silikónu pozostáva z plne uzatvoreného tela s nepriepustnými stenami (3) a (4) dizajnovane navrhnutými na správne tečenie silikónu. Silikón prechádza zo silikónovej pištole cez nadstavec až k aplikačným otvorom (2), umiestnenie a tvar aplikačných otvorov (2) zabezpečuje obeženie tmelu okolo požadovaného miesta.



(51) B29D 30/00

(21) 92-2021

(22) 22.6.2021

(71) VIPO a. s., Partizánske, SK;

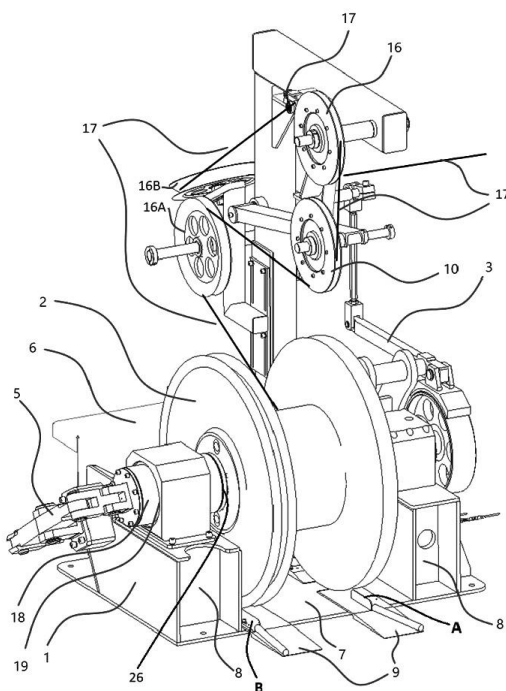
(72) Švarc Marek, Ing., Veľké Uherce, SK; Lencses Pavol, Ing., Partizánske, SK;

(74) Girmanová Zuzana, Ing., Nitra, SK;

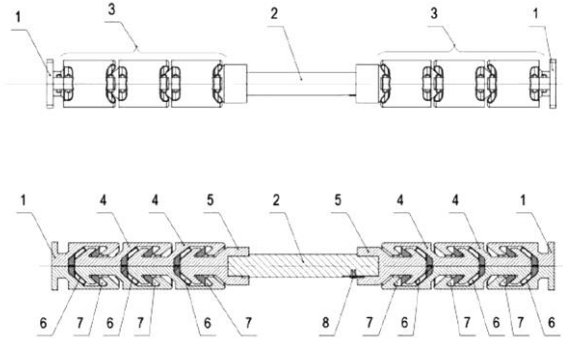
(54) Zariadenie na odvíjanie drôtu pre linky na výrobu pätkových lán a spôsob odvíjania drôtu

(57) Zariadenie na odvíjanie drôtu pre linky na výrobu pätkových lán obsahuje nosný rám (1) tvorený základovou doskou (7), ktorá má navŕtané otvory na kotviace skrutky (28), na základovú dosku (7) sú privarené po oboch stranách na jej okrajoch stojky (8) nosného rámu, cez ktoré je k nosnému rámu (1) pripojená pomocou konzol (12) upínacia skupina (5), brzdná skupina (3) a skupina (24) navádzania drôtu. K nosnému rámu (1) sú v jeho spodnej časti priskrutkované nábehy (9) na umiestnenie cievky (2) medzi stojkami (8) nosného rámu a okolo cievky (2) sú umiestnené dva profily, pravý profil (A) a ľavý profil (B) na navádzanie cievky (2) do požadovanej polohy, pričom ľavý profil (B) je zároveň bočný doraz cievky (2) a v zadnej časti zariadenia sú priskrutkované zadné dorazy (27) cievky, a na pravej strane nosného rámu (1) je umiestnený pomocný pohon (11) na uvoľnenie cievky (2) z upínacej skupiny (5). Upínacia skupina (5) obsahuje výsuvný ľavý hriadeľ (18) a pravý hriadeľ (20) upínacej skupiny, pričom ľavý hriadeľ (18) je klzne uložený vo valivých ložiskách (31) umiestnených na oboch stranách upínacej skupiny (5) a pravý hriadeľ (20) upínacej skupiny je napojený na brzdový bubon (15) prostredníctvom príruby (32) s unášacími čapmi na prenos krútiaceho momentu

z cievky (2); upínacia skupina (5) je napojená na upínací valec (21) a na pákový mechanizmus (22), a upínacia skupina (5) má pripojenú pneumatickú brzdú (23) na zaistenie upínacieho mechanizmu. Brzdová skupina (3) pozostáva z ovládacej kladky (10), ktorá je pripevnená na pákový mechanizmus (13) brzdnej skupiny, na konci ktorého je umiestnená brzdová čelúšť (14) na vyvíjanie prítlaku na brzdový bubon (15). Skupina (24) navádzania drôtu obsahuje sústavu kladiek prvej kladky (16A) a druhej kladky (16B) na navádzanie drôtu (17) z cievky (2), a v sústave kladiek je umiestnený snímač (19) ťahu v drôte pripojený na riadiacu jednotku (25), a zariadenie obsahuje v zadnej časti pripevnené krytovanie (6) zariadenia. Spôsob odvíjania drôtu pre linky na výrobu päťkových lán ja taký, že upínací valec (21) cez pákový mechanizmus (22) pôsobí na ľavý hriadeľ (18) upínacej skupiny (5) a vyvodzuje silu v osi cievky (2), pôsobením sily je vysunutý ľavý hriadeľ (18) ukončený kužeľovou plochou (26), ktorá je zasunutá do kužeľa (30) cievky, a cievka (2) je pôsobením vertikálnej zložky sily vyzdvihnutá a bezvôľovo upnutá v zariadení.



pružný blok (1) sa skladajú z dvoch symetrických častí, spojených skrutkami. Do čela kužeľových hrotov (10) sú vložené tlakové elastické prvky (6) a do tyľa kužeľových hrotov (10) sú vložené ťahové elastické prvky (7).



(51) B61G 9/00

(21) 125-2020

(22) 26.6.2020

(71) Slovenská technická univerzita v Bratislave, Bratislava, SK;

(72) Bošanský Miroslav, prof. Ing., CSc., Bratislava, SK; Protasov Roman, Mgr. Ing., Charkov, UA; Šooš Ľubomír, Dr.h.c. prof. Ing., PhD., Bratislava, SK; Ondruška Juraj, Ing., PhD., Bratislava, SK; Bábics Jozef, Ing., Holic, SK;

(54) Polotuhá tlmiaca spojovacia tyč pre železničné vozne s kardanovým kĺbom

(57) Polotuhá tlmiaca spojovacia tyč pre železničné vozne s kardanovým kĺbom s pripojovacími prírubami pozostáva zo stredovej tyče (7), ktorá je na oboch koncoch zaskrutkovaná do kardanových hriadeľov, pričom každý kardanový hriadeľ tvoria dva jednoduché valcové kĺby, ktorých osi otáčania sú navzájom kolmé. Valcový kĺb umiestnený v oblasti stredovej tyče (7) je otočne uložený vo vertikálnej rovine a valcový kĺb umiestnený v oblasti pripojovacej príruby s objímkou (1) je otočne uložený v horizontálnej rovine. Pritom každý valcový kĺb má priečny krížový čap (3) obložený elastickými prvkami (2), ktoré sú uložené vo vybraniach objímky (1) a vidlic (4, 6), pričom vidlica (4) valcového kĺbu umiestneného v oblasti pripojovacej príruby a objímka valcového kĺbu umiestneného v oblasti stredovej tyče (7) tvoria jeden pevný celok. Konce stredovej tyče (7) sú zaistené skrutkami vo vidlici (6) valcového kĺbu. Priečne čapy (3) a pružné prvky (2) vo valcových kĺboch sú zakrytované čelnými vekami (5).

(51) B61G 9/00, B61G 5/00

(21) 123-2020

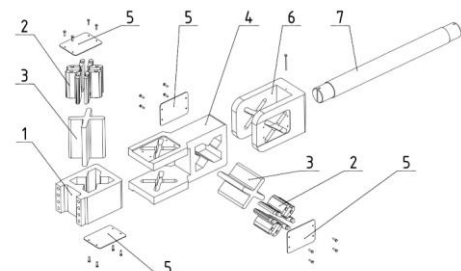
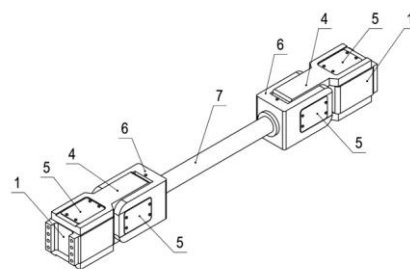
(22) 26.6.2020

(71) Slovenská technická univerzita v Bratislave, Bratislava, SK;

(72) Protasov Roman, Mgr. Ing., Charkov, UA; Bošanský Miroslav, prof. Ing., CSc., Bratislava, SK; Šooš Ľubomír, Dr.h.c. prof. Ing., PhD., Bratislava, SK; Ondruška Juraj, Ing., PhD., Bratislava-Vajnory, SK; Bábics Jozef, Ing., Holic, SK;

(54) Polotuhá tlmiaca spojovacia tyč pre železničné vozne s pružnými pohárikmi

(57) Polotuhá tlmiaca spojovacia tyč pre železničné vozne s pružnými pohárikmi pozostáva zo stredovej tuhej tyče (2) a dvoch súprav (3) pružných blokov na jej koncoch. Každá súprava (3) pružných blokov má aspoň jeden stredový pružný blok (4) s nadväzujúcim okrajovým vnútorným pružným blokom (5) so závitovým pripojením k stredovej tuhej tyči (2). Z opačnej strany na blok (4) nadväzuje okrajový vonkajší pružný blok (1) s prírubou na prichytenie na rám vozňa. Pružné bloky majú tvar kužeľového pohárika (11) so stopkou (9) ukončenou skoseným kužeľovým hrotom (10). Kužeľové hroty (10) sú zakliesnené do vnútorných kužeľov pohárikov (11) susedných pružných blokov. Vnútorný pružný blok (5) je jednodielny, stredový pružný blok (4) a vonkajší



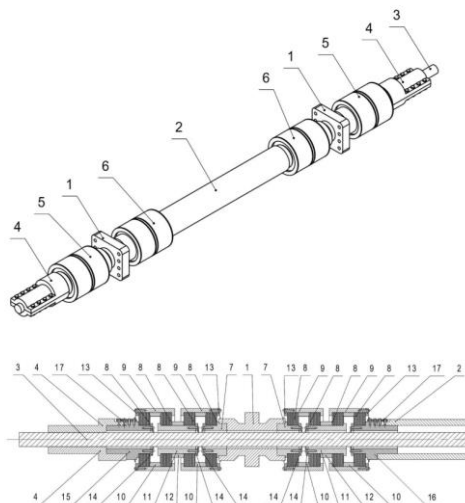
(51) B61G 9/00, B61G 5/00**(21) 124-2020**

(22) 26.6.2020

- (71) Slovenská technická univerzita v Bratislave, Bratislava, SK;
 (72) Bošanský Miroslav, prof. Ing., CSc., Bratislava, SK; Protasov Roman, Mgr. Ing., Charkov, UA; Šooš Ľubomír, Dr.h.c. prof. Ing., PhD., Bratislava, SK; Ondruška Juraj, Ing., PhD., Bratislava, SK; Bábics Jozef, Ing., Holice, SK;

(54) Polotuhá spojovacia tyč pre železničné vozne s lanom a tlmiacimi kovovými blokmi

- (57) Polotuhá spojovacia tyč pre železničné vozne s lanom a tlmiacimi kovovými blokmi pozostáva zo stredovej časti lana (3) vedeného v rúrke (2), na ktorej koncových častiach sú pripojovacie príruby (1), kde každá je votknutá medzi vonkajším nárazníkovým blokom (5) a vnútorným nárazníkovým blokom (6), pričom jedna časť vonkajšieho nárazníkového bloku (5) s jednou súpravou elastických prvkov (8) je cez vonkajšiu lanovú objímku (15) so závitom ukotvená lanovou svorkou (4) o lano (3). Druhá časť vonkajšieho nárazníkového bloku (5) s jednou súpravou elastických prvkov (8) je cez vnútornú objímku (7) so závitom ukotvená o pripojovaciu prírubu (1). Jedna časť vnútorného nárazníkového bloku (6) s jednou súpravou elastických prvkov (8) je cez vonkajšiu rúrkovú objímku (16) so závitom ukotvená o rúrku (2), v ktorej je vedená stredová časť lana (3). Druhá časť vnútorného nárazníkového bloku (6) s jednou súpravou elastických prvkov (8) je cez vnútornú objímku (7) so závitom ukotvená o pripojovaciu prírubu (1). Pritom jedna časť vonkajšieho nárazníkového bloku (5) s druhou súpravou elastických prvkov (8) je cez spojovaciu objímku (11) a krúžok (12) prepojená s druhou súpravou elastických prvkov (8) druhej časti vonkajšieho nárazníkového bloku (5). Taktiež jedna časť vnútorného nárazníkového bloku (6) s druhou súpravou elastických prvkov (8) je cez spojovaciu objímku (11) a krúžok (12) prepojená s druhou súpravou elastických prvkov (8) druhej časti vnútorného nárazníkového bloku (6).

**(51) C08L 17/00****(21) 222-2020**

(22) 8.12.2020

- (71) Odvárková Jozefína, Ing., Kalná nad Hronom, SK;
 (72) Odvárková Jozefína, Ing., Kalná nad Hronom, SK;
(54) Tepelnoizolačný kompozitný materiál obsahujúci recyklovaný materiál

- (57) Kompozitný materiál pozostáva z gumenej recyklovanej drviny v množstve 68 až 88 % hmotnostných frakcie 0,1 – 6 mm, polystyrénovej drviny v množstve 0,01 až 5 % hmotnostných a formaldehydového spojiva v množstve 11 až 31,99 % hmotnostných.

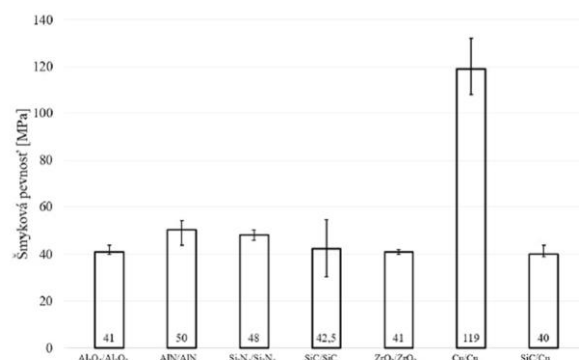
(51) C22C 18/00**(21) 50057-2021**

(22) 30.6.2021

- (71) Slovenská technická univerzita v Bratislave, Bratislava, SK;
 (72) Koleňák Roman, prof. Ing. PhD., Boleráz, SK; Kostolný Igor, Ing. PhD., Trnava, SK;
 (74) Holoubková Mária, Ing., Bratislava, SK;

(54) Aktívna spájkovacia zliatina na báze Zn s prídavkom Ti

- (57) Aktívna spájkovacia zliatina na spájkovanie kovových a nekovových materiálov pri teplotách nad 150° obsahuje zinok v množstve 83 až 93,4 hmotn. %, hliník v množstve 3 až 6 hmotn. %, striebro v množstve od 3 do 6 hmotn. % a titán v množstve od 0,6 do 5 hmotn. %. Spôsob prípravy aktívnej spájkovacej zliatiny s uvedeným zložením pozostáva z dvoch krokov, pričom v prvom kroku sa vyrobí predzliatina na báze hliník-striebro-titán, ktorá sa následne rozpustí v zinkovej tavenine. Aktívna spájkovacia zliatina sa používa na spájkovanie keramických a iných ťažko spájkovateľných materiálov.

**(51) E01C 11/00, E01D 19/00, E01F 5/00, E03F 3/00****(21) 110-2021**

(22) 20.7.2021

(31) CZ2021-38967 U

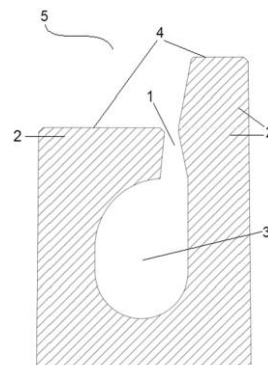
(32) 2.7.2021

(33) CZ

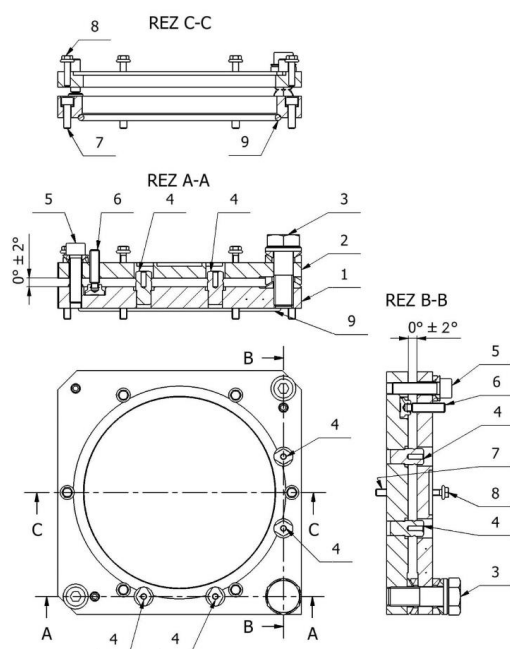
- (71) CS-BETON s.r.o., Velké Žernoseky, CZ;
 (72) Rašovský Jan, Ing., Litoměřice, Předměstí, CZ;
 (74) BELEŠČÁK & PARTNERS, s.r.o., Piešťany, SK;

(54) Odvodňovacia betónová rúra s tvarovaným profilom

- (57) Odvodňovacia betónová rúra s tvarovaným profilom zahŕňa vtokovú štrbinu (1) usporiadanú vo zvrškovej časti (2) profilu odvodňovacej betónovej rúry (5) a ústiacu do odvodňovacej dutiny (3). Vtoková štrbina (1) sa nachádza mimo vertikálnej osi profilu odvodňovacej betónovej rúry (5). Horná rovina jednej čiastkovej plochy (4) zvrškovej časti (2) profilu odvodňovacej betónovej rúry (5) je vyvýšená oproti hornej rovine druhej čiastkovej plochy (4) zvrškovej časti (2) profilu odvodňovacej betónovej rúry (5).

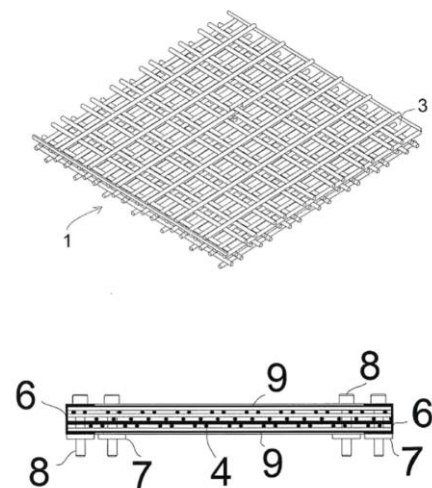


- (51) **F16C 11/00**
 (21) **97-2021**
 (22) 29.6.2021
 (71) PRVÁ ZVÁRAČSKÁ, a. s., Bratislava, SK;
 (72) Kolenič František, Ing., PhD., Bratislava, SK; Fodrek Tomáš, Ing., Bratislava - Záhorská Bystrica, SK; Lipár Slavomír, Ing., PhD., Bratislava, SK;
- (54) **Polohovací mechanizmus na naklápanie elektrónového dela**
- (57) Polohovací mechanizmus na naklápanie elektrónového dela poskytuje možnosť nastavovania smerovania konštrukčnej osi elektrónového dela proti miestu inštalácie elektrónového dela. Riešenie pozostáva z dvoch prírub (1), (2) pohyblivo spojených pomocou guľového čapu (3). Obmedzenie vzájomnej pohyblivosti prírub zabezpečujú navádzacie čapy (4). Nastavenie a zaistenie vzájomnej polohy prírub sa vykonáva nastavovacími skrutkami (5), (6). Polohovací mechanizmus sa upevňuje zvonka na vákuovú komoru do priestoru inštalácie elektrónového dela. Cez otvory prírub (1), (2) a tesnenie (9) je namontované elektrónové delo (10) a upevnené o pohyblivú prírubu (2), a tým je umožnené nastavovanie smerovania osi elektrónového dela proti montážnej polohe na stene zvaracej komory (11) pri súčasnom zabezpečení vákuovej tesnosti. Spôsob riešenia je po zmene geometrie aplikovateľný aj na iné oblasti techniky, napríklad všade tam, kde je potreba nastavovania smerovania osi nejakého zariadenia alebo súčiastky proti miestu inštalácie.



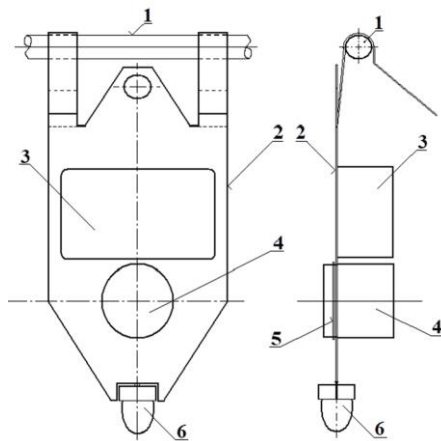
- (51) **F41H 5/00, F41H 3/00**
 (21) **226-2020**
 (22) 15.12.2020
 (31) 2019-37018
 (32) 16.12.2019
 (33) CZ
 (71) Kováčik Andrej, Ing., PhD., Modra, SK;
 (72) Kováčik Andrej, Ing., PhD., Modra, SK;
- (54) **Ochranná sieť alebo mreža a ochranný prvok, najmä proti účinkom zbraní**
- (57) Ochranná sieť, najmä proti účinkom zbraní, zahŕňa najmenej dve spojené vrstvy pletiva (2) alebo mreží, ktorých oká (3) sú vzájomne presadené. Vrstva pletiva (2) alebo mreže je vytvorená zo zvaraných kovových nehrdzavejúcich navzájom v podstate pravouhlo usporiadaných drôtov (4) alebo tyčí

fubovoľného prierezu. Ochranný prvok pozostáva z obvodového profilu (6), v ktorom je usporiadaná ochranná sieť (1), zahŕňajúca najmenej dve spojené vrstvy pletiva (2) alebo mreží, ktorých oká (3) sú vzájomne presadené. Ochranný prvok je vybavený dištančným prvkom (7) a upevňovacím prvkom (8) na ukotvenie k chránenej konštrukcii. Na vnútornej a/alebo vonkajšej strane je ochranný prvok vybavený ochranným krytom (9) s maskovaním.



- (51) **G07F 7/00, B30B 9/00, B65F 1/00**
 (21) **102-2021**
 (22) 6.7.2021
 (71) Správca zálohového systému n. o., Bratislava, SK;
 (72) Trčková Mária, Ing., Bratislava, SK;
 (74) HAVEL & PARTNERS s.r.o., advokátska kancelária, Bratislava, SK;
- (54) **Zariadenie na stláčanie a kontrolu nápojových obalov v zálohovom systéme**
- (57) Zariadenie na stláčanie a kontrolu nápojových obalov v zálohovom systéme zahŕňa aspoň jeden vstupný otvor na vhadzovanie zálohovaných obalov, skener čiarového kódu zálohovaného obalu zabudovaný pri vstupnom otvore či otvoroch, lis na lisovanie zálohovaných obalov, aspoň jeden koš na zlisované obaly a snímače zaplnenia koša alebo košov na lisovaný materiál.

- (51) **G08G 5/00**
 (21) **50042-2021**
 (22) 14.5.2021
 (71) Technická univerzita v Košiciach, Košice, SK;
 (72) Szabo Stanislav, Dr. h. c. doc. Ing., PhD., MBA, LL.M., Košice, SK; Matisková Darina, Ing., PhD., MBA, Prešov, SK; Szabo Stanislav, Ing. et Ing., MBA, Sady nad Torysou, SK; Balara Milan, doc. Ing., PhD., Prešov, SK;
- (54) **Nočný signalizátor prítomnosti elektrického vedenia pre nízkoletiacie stroje**
- (57) Nočný signalizátor prítomnosti elektrického vedenia pre nízkoletiacie stroje má na elektrické vedenie (1) zvrchu nasunutú nosnú dosku (2), na ktorej sú upevnené a navzájom spojené blok (3) elektroniky, indukčný kolektor (4) energie, ktorý je zaistený proti posunutiu prstencom (5), a zdroj (6) svetelného žiarenia.



(51) H02S 40/00

(21) 50039-2021

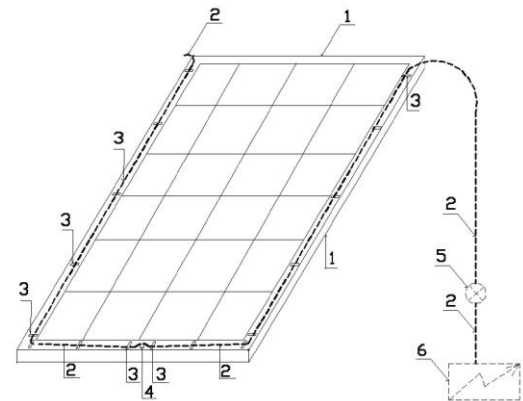
(22) 13.5.2021

(71) Technická univerzita v Košiciach, Košice, SK;

(72) Flimel Marián, doc. Ing., CSc., Prešov, SK;

(54) Zostava fotovoltaického panela s vyhrievaním na zimné obdobie

(57) Riešenie zostavy fotovoltaického panela s vyhrievaním na zimné obdobie využiteľné v energetike sa vyznačuje tým, že pozostáva z fotovoltaického panela (1), termokábla (2) fixovaného príchytkami (3) a podložkou (4) na hliníkový rám fotovoltaického panela (1), pričom termokábel (2) je aktivovaný prepínačom (5) zo zdroja (6) elektrickej energie a podložka (4) umožňuje odtok vody z roztopeného snehu v spodnej časti panela (1).



(51) H02G 3/00, H01B 17/00

(21) 72-2021

(22) 21.5.2021

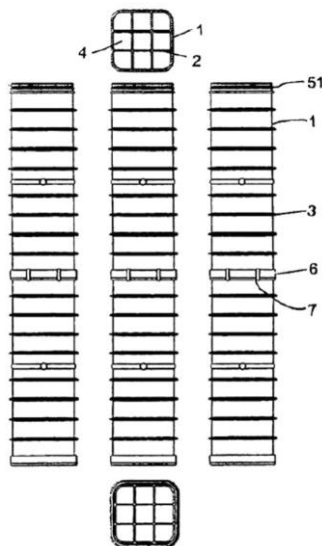
(71) SITEL, spol. s r.o., Praha, Michle, CZ;

(72) Novák Jan, Ing., Praha, Michle, CZ;

(74) Mešková Viera, Ing., Bratislava, SK;

(54) Multikanálový prvok

(57) Technické riešenie sa týka multikanálových prvkov, ktoré sa používajú na výstavbu káblovodov na ukladanie komunikačnej, energetickej a inej technickej infraštruktúry do zeme na ochranu vnútorného priestoru multikanálových prvkov proti vnikaniu vody a nečistôt v lokalitách intravilánu a extravilánu pre jednoduchú budúcu inštaláciu a/alebo opravu technickej infraštruktúry bez nutnosti rozsiahlych zemných prác. Predmetné riešenie pozostáva z dutého základného telesa (1) podlhovastého tvaru s obdĺžnikovým alebo štvorcovým prierezom, ktorého vnútorný priestor je členený najmenej jednou priehradkou (2) prebiehajúcou v pozdĺžnom smere a na ktorého obvode sú vytvorené priečne prebiehajúce výstužné rebrá (3).



(51)	(21)	(51)	(21)	(51)	(21)	(51)	(21)
A41D 13/00	113-2020	B29D 30/00	92-2021	C22C 18/00	50057-2021	G08G 5/00	50042-2021
A47J 42/00	106-2021	B61G 9/00	123-2020	E01C 11/00	110-2021	H02G 3/00	72-2021
A63C 9/00	47-2020	B61G 9/00	125-2020	F16C 11/00	97-2021	H02S 40/00	50039-2021
B05C 17/00	62-2021	B61G 9/00	124-2020	F41H 5/00	226-2020		
B05C 17/00	65-2021	C08L 17/00	222-2020	G07F 7/00	102-2021		

FG2K

Zapísané úžitkové vzory

(11)	(51)	(11)	(51)	(11)	(51)	(11)	(51)
9309	C21D 9/00	9316	A63B 23/00	9323	G01K 3/00	9330	G01M 13/00
9310	G05B 11/00	9317	A63C 19/00	9324	A23L 27/00	9331	B64C 11/00
9311	G01N 21/00	9318	H01M 50/00	9325	A23L 27/00	9332	E05C 17/00
9312	B68G 7/00	9319	G07C 3/00	9326	A61B 3/00	9333	A47G 25/00
9313	B23Q 17/00	9320	G06Q 90/00	9327	F16C 33/00	9334	E02B 9/00
9314	B23B 31/00	9321	B25J 9/00	9328	G01M 13/00		
9315	F04B 1/00	9322	G16H 50/00	9329	F16H 3/00		

(51) A23L 27/00, C07C 45/00, C07C 47/00, C12P 7/00

(11) 9324

(21) 50004-2021

(22) 8.2.2018

(31) FR1751021

(32) 8.2.2017

(33) FR

(45) 29.9.2021

(47) 7.9.2021

(96) 18702741.2

(97) 3580195

(73) Rhodia Operations, Aubervilliers, FR;

(72) Vibert Martine, Lyon, FR; Etchebarne Alain, Melle, FR;

(74) inventa Patentová a známková kancelária s.r.o., Bratislava, SK;

(54) Prírodný vanilín

(51) A61B 3/00, G01L 27/00, A61F 2/00, B29D 11/00

(11) 9326

(21) 243-2020

(22) 30.12.2020

(45) 29.9.2021

(47) 13.9.2021

(73) Slovenská technická univerzita v Bratislave, Bratislava, SK; Slovenský metrologický ústav, Bratislava, SK;

(72) Rybář Jan, Mgr. Ing., PhD., Olomouc, CZ; Pavlásek Peter, Ing., PhD., Bratislava-Karlova Ves, SK; Ďuriš Stanislav, prof. Ing., PhD., Bratislava, SK; Hučko Branislav, doc. Ing., PhD., Svätý Jur, SK; Chytil Miroslav, Ing., Bratislava, SK;

(54) Etalónové zariadenie na metrologickú kontrolu bezkontaktných očných tonometrov a umelá očná rohovka na účely kalibrácií oftalmologických veličín pre toto zariadenie

(51) A23L 27/00, B01D 3/00, C07C 45/00, C07C 47/00

(11) 9325

(21) 50007-2021

(22) 20.1.2014

(31) FR1350617, FR1363444

(32) 24.1.2013, 23.12.2013

(33) FR, FR

(45) 29.9.2021

(47) 7.9.2021

(96) 14712214.7

(97) 2948424

(73) Rhodia Operations, Aubervilliers, FR;

(72) Gayet Hubert, Saint-Priest, FR; Revelant Denis, Genas, FR;

(74) Vibert Martine, Lyon, FR;

(74) inventa Patentová a známková kancelária s.r.o., Bratislava, SK;

(54) Prírodný vanilín

(51) A63B 23/00, A63B 21/00

(11) 9316

(21) 150-2020

(22) 2.9.2020

(31) u 2019 09639

(32) 4.9.2019

(33) UA

(45) 29.9.2021

(47) 31.8.2021

(73) Golovko Oleksij Anatolijovič, Lugansk, UA;

(72) Golovko Oleksij Anatolijovič, Lugansk, UA;

(74) Gruber Dalibor, Ing., Košice, SK;

(54) Tréningová pomôcka na prenos záťaže do segmentov muskuloskeletálneho systému

(51) A47G 25/00

(11) 9333

(21) 50101-2020

(22) 29.9.2020

(45) 29.9.2021

(47) 14.9.2021

(73) Jakeš Boris, Bratislava - Staré Mesto, SK;

(72) Jakeš Boris, Bratislava - Staré Mesto, SK; Jakeš Zdeněk, Brezová pod Bradlom, SK;

(74) MAJLINGOVA & PARTNERS, s.r.o., Bratislava, SK;

(54) Skladacie ramienko

(51) A63C 19/00, H05B 33/00

(11) 9317

(21) 239-2020

(22) 28.12.2020

(45) 29.9.2021

(47) 31.8.2021

(73) Slovenská technická univerzita v Bratislave, Bratislava, SK;

(72) Görög Augustín, doc. Ing., PhD., Šúrovce, SK; Horňák Pavol, Ing., Trnava, SK; Kovačócy Pavel, doc. Dr. Ing., Cífer, SK;

(54) Konštrukcia športového čiarového značenia na multifunkčnom športovom ihrisku

- (51) **B23B 31/00**
(11) 9314
 (21) 235-2020
 (22) 21.12.2020
 (45) 29.9.2021
 (47) 31.8.2021
 (73) Slovenská technická univerzita v Bratislave, Bratislava, SK;
 (72) Görög Augustín, doc. Ing., PhD., Šúrovce, SK; Görögová Ingrid, Ing., PhD., Šúrovce, SK;
- (54) **Konštrukcia čelustí na upnutie štvorcového prierezu do trojčelust'ového skľučovadla**

- (51) **B23Q 17/00, B23B 25/00, G01L 1/00, G01L 3/00**
(11) 9313
 (21) 240-2020
 (22) 28.12.2020
 (45) 29.9.2021
 (47) 31.8.2021
 (73) Slovenská technická univerzita v Bratislave, Bratislava, SK;
 (72) Pätoprstý Boris, Ing., Vinosady, SK; Jurina František, Ing., Chtelnica, SK; Vozár Marek, Ing., Biely Kostol, SK; Šimna Vladimír, Ing., PhD., Boleráz, SK;
- (54) **Prípravok na nastavenie požadovanej polohy telemetrického snímača rotačného dynamometra upnutého vo vretene obrábacieho stroja**

- (51) **B25J 9/00, B62D 57/00**
(11) 9321
 (21) 50012-2021
 (22) 12.2.2021
 (45) 29.9.2021
 (47) 6.9.2021
 (73) Panza Robotics, s. r. o., Trnava, SK;
 (72) Balajka Radoslav, Ing., Bratislava, SK;
 (74) LITVÁKOVÁ A SPOL., s. r. o., Bratislava, SK;
- (54) **Noha robota**

- (51) **B64C 11/00, F15D 1/00**
(11) 9331
 (21) 83-2020
 (22) 15.5.2020
 (45) 29.9.2021
 (47) 13.9.2021
 (73) Slovenská technická univerzita v Bratislave, Bratislava, SK;
 (72) Švrček Daniel, doc. Ing., PhD., Bratislava, SK; Behúlová Mária, doc. RNDr., CSc., Trnava, SK;
- (54) **Spôsob regulácie aerodynamickej účinnosti vrtule a vrtuľa**

- (51) **B68G 7/00, B68G 15/00**
(11) 9312
 (21) 50013-2021
 (22) 16.2.2021
 (45) 29.9.2021
 (47) 31.8.2021
 (73) Technická univerzita v Košiciach, Košice, SK;
 (72) Jánoš Rudolf, doc. Ing., PhD., Košice, SK; Semjon Ján, doc. Ing., PhD., Košice, SK; Sukop Marek, doc. Ing., PhD., Budimír, SK; Marcinko Peter, Ing., PhD., Košice, SK; Virgala Ivan, doc. Ing., PhD., Košice, SK;
- (54) **Montážne zariadenie bedrových popruhov**

- (51) **C21D 9/00, C21D 1/00**
(11) 9309
 (21) 233-2020
 (22) 21.12.2020
 (45) 29.9.2021
 (47) 26.8.2021
 (73) Trenčianska univerzita Alexandra Dubčeka v Trenčíne, Trenčín, SK;
 (72) Barényi Igor, doc. Ing., PhD., Nová Dubnica, SK; Kianicová Marta, doc. Ing., PhD., Zlatníky, SK; Majerík Jozef, doc. Ing., PhD., Trenčín, SK; Pokluda Jaroslav, prof. RNDr., CSc., Brno, CZ;
- (54) **Optimalizácia tepelného spracovania komponentu tlakovej nádoby zbraňového systému z vysokopevnej ocele**

- (51) **E02B 9/00, F03B 17/00**
(11) 9334
 (21) 170-2020
 (22) 8.10.2020
 (45) 29.9.2021
 (47) 14.9.2021
 (73) Majer Tichomír, Ing., Žilina, SK;
 (72) Majer Tichomír, Ing., Žilina, SK;
- (54) **Špirálová MVE**

- (51) **E05C 17/00, E05F 5/00**
(11) 9332
 (21) 50019-2021
 (22) 16.3.2021
 (45) 29.9.2021
 (47) 13.9.2021
 (73) Jacko Marián, Michalovce, SK;
 (72) Jacko Marián, Michalovce, SK;
 (74) Belička Ivan, Ing., Banská Bystrica, SK;
- (54) **Dverová zábrana**

- (51) **F04B 1/00, F04B 9/00, F04B 17/00**
(11) 9315
 (21) 6-2020
 (22) 20.1.2020
 (45) 29.9.2021
 (47) 31.8.2021
 (73) Nemeš Pavol, Šurany, SK;
 (72) Nemeš Pavol, Šurany, SK;
 (74) TOMESŠ - Patentová a známková kancelária, s.r.o., Bratislava, SK;
- (54) **Vibračný kompresor**

- (51) **F16C 33/00**
(11) 9327
 (21) 33-2020
 (22) 23.3.2020
 (31) CZ2019-36364 U
 (32) 28.6.2019
 (33) CZ
 (45) 29.9.2021
 (47) 13.9.2021
 (73) ZKL - Výzkum a vývoj, a.s., Brno, CZ;
 (72) Procházka Libor, Ing., Brno, CZ; Nohál Libor, Ing., PhD., Zlín, CZ;
 (74) Juran Svetozár, JUDr., Bratislava, SK;
- (54) **Klietka valčekového ložiska**

- (51) **F16H 3/00**
 (11) **9329**
 (21) 55-2019
 (22) 9.5.2019
 (45) 29.9.2021
 (47) 13.9.2021
 (73) Sobotka Jaroslav, Ing., Banská Bystrica, SK;
 (72) Sobotka Jaroslav, Ing., Banská Bystrica, SK;
 (54) **Čelná prevodovka**

- (51) **G01K 3/00**
 (11) **9323**
 (21) 12-2021
 (22) 4.2.2021
 (45) 29.9.2021
 (47) 6.9.2021
 (73) Žilinská univerzita v Žiline, Žilina, SK;
 (72) Šedivý Štefan, Ing., PhD., Bytča, SK; Gašpar Gabriel, Ing., PhD., Trenčín, SK; Fabo Peter, RNDr., PhD., Soblahov, SK; Farbák Matúš, Ing., PhD., Dolný Kubín, SK;
 (54) **Tyčová sonda na meranie teploty s nastaviteľnou pozíciou inštalovaných senzorov**

- (51) **G01M 13/00**
 (11) **9328**
 (21) 192-2020
 (22) 2.11.2020
 (45) 29.9.2021
 (47) 13.9.2021
 (73) SPINEA Technologies s.r.o., Prešov, SK;
 (72) Pajkoš Michal, Ing., Košice, SK; Hric Matúš, Ing., PhD., Košice, SK; Paulišin Dušan, Ing., PhD., Prešov, SK; Blaško Lukáš, Ing., PhD., Prešov, SK; Šlapák Viktor, Ing., PhD., Košice, SK;
 (54) **Meracie zariadenie určené na identifikáciu charakteristických vlastností ložiskového reduktora pri nízkych rýchlostiach**

- (51) **G01M 13/00**
 (11) **9330**
 (21) 189-2020
 (22) 30.10.2020
 (45) 29.9.2021
 (47) 13.9.2021
 (73) SPINEA Technologies s.r.o., Prešov, SK;
 (72) Paulišin Dušan, Ing., PhD., Prešov, SK; Blaško Lukáš, Ing., PhD., Prešov, SK; Pajkoš Michal, Ing., Košice, SK; Hric Matúš, Ing., PhD., Košice, SK; Popovec Peter, Ing., Prešov, SK; Šlapák Viktor, Ing., PhD., Košice, SK;
 (54) **Mechatronický diagnostický systém merania ložiskového reduktora**

- (51) **G01N 21/00, G01S 17/00, G01S 7/00**
 (11) **9311**
 (21) 49-2020
 (22) 7.4.2020
 (45) 29.9.2021
 (47) 31.8.2021
 (73) SEC Technologies, s.r.o., Liptovský Mikuláš, SK;
 (72) Sedláčková Zina, Mgr., Liptovský Mikuláš, SK; Viceník Jiří, Ing., CSc., Liptovský Mikuláš, SK;
 (74) BRICHTA & PARTNERS s.r.o., Bratislava, SK;
 (54) **Spôsob vysielania laserových zväzkov a usporiadanie systému DIAL s dvomi lasermi minimalizujúce vonkajšie vplyvy na detekciu plynných látok v atmosfére a zaisťujúce maximálny dosah**

- (51) **G05B 11/00, G06G 7/00, G05B 13/00**
 (11) **9310**
 (21) 50106-2020
 (22) 8.10.2020
 (45) 29.9.2021
 (47) 31.8.2021
 (73) Technická univerzita v Košiciach, Košice, SK;
 (72) Petráš Ivo, prof. Ing., DrSc., Poproč, SK;
 (54) **Elektronický obvod ústredného regulačného člena analógového regulátora neceločíselného rádu**

- (51) **G06Q 90/00**
 (11) **9320**
 (21) 50037-2020
 (22) 23.4.2020
 (45) 29.9.2021
 (47) 6.9.2021
 (73) Paciga Tomáš, Komjatná, SK;
 (72) Paciga Tomáš, Komjatná, SK;
 (74) Bachratá Magdaléna, Mgr., Bratislava, SK;
 (54) **Online komunikačno-informačný digitálny systém**

- (51) **G07C 3/00**
 (11) **9319**
 (21) 194-2020
 (22) 29.10.2020
 (45) 29.9.2021
 (47) 6.9.2021
 (67) 117-2020
 (73) HERMAN Group, a.s., Bratislava, SK;
 (72) Nagypál Herman, Ing., Revúcka Lehota, SK;
 (74) Dolanská Elena, RNDr., Bratislava, SK;
 (54) **Spôsob na získavanie, zaznamenávanie a prenos prevádzkových dát elektromotorov a systémová jednotka na realizáciu tohto spôsobu**

- (51) **G16H 50/00, G06F 16/00, G06Q 50/00**
 (11) **9322**
 (21) 50130-2020
 (22) 30.11.2020
 (45) 29.9.2021
 (47) 6.9.2021
 (73) NanoDesign, s.r.o., Bratislava, SK; POWERTEC s. r. o., Bratislava, SK;
 (72) Donoval Martin, doc. Ing. Phd., Bratislava, SK; Černaj Luboš, Ing., Žiar nad Hronom, SK; Závodník Tomáš, Ing., Michalovce, SK; Debnár Tomáš, Ing., Vrúcko, SK; Nevřela Juraj, Ing. Phd., Bratislava, SK; Mičjan Michal, Ing. Phd., Nová Dubnica, SK; Kozárik Jozef, Ing., Rajec, SK; Gašparek Krisztián, Ing., Veľká Paka, SK;
 (74) inventa Patentová a známková kancelária s.r.o., Bratislava, SK;
 (54) **Spôsob detekcie/výstrahy pozitívnej anamnézy pandemického ochorenia nositeľa a detekčné/výstražné systémove zariadenie**

- (51) **H01M 50/00**
 (11) **9318**
 (21) 177-2020
 (22) 14.10.2020
 (45) 29.9.2021
 (47) 6.9.2021
 (73) Vrábef Milan, Ing., Bratislava, SK;
 (72) Vrábef Milan, Ing., Bratislava, SK;
 (54) **Odolný prenosný zdroj elektrického napätia k mobilným signalizačným/navigačným svetlám a mobilné signalizačné/navigačné svetlo**

(51)	(11)	(51)	(11)	(51)	(11)	(51)	(11)
A23L 27/00	9324	B23Q 17/00	9313	F04B 1/00	9315	G05B 11/00	9310
A23L 27/00	9325	B25J 9/00	9321	F16C 33/00	9327	G06Q 90/00	9320
A47G 25/00	9333	B64C 11/00	9331	F16H 3/00	9329	G07C 3/00	9319
A61B 3/00	9326	B68G 7/00	9312	G01K 3/00	9323	G16H 50/00	9322
A63B 23/00	9316	C21D 9/00	9309	G01M 13/00	9328	H01M 50/00	9318
A63C 19/00	9317	E02B 9/00	9334	G01M 13/00	9330		
B23B 31/00	9314	E05C 17/00	9332	G01N 21/00	9311		

MK2K**Zaniknuté úžitkové vzory uplynutím doby platnosti**

(11) Dátum zániku

8957 19.10.2016

ND2K**Predĺženie platnosti úžitkových vzorov**

(11) (51)

7275 B65G 1/00
 8254 B65G 47/00
 8282 E04D 13/00
 8523 C23C 30/00
 8981 A63B 71/00

(51) A63B 71/00, A63B 67/00**(11) 8981**

(21) 50101-2017

(22) 19.10.2017

(73) Jašík Michal, Bratislava, SK;

(54) Hokejový puk na tréning a hru na neľadových plochách**(51) C23C 30/00, C25D 3/00, C25D 7/00****(11) 8523**

(21) 238-2017

(22) 31.10.2017

(73) ALGON, a.s., Praha, CZ;

(54) Ocelový materiál určený na extrémne zaťaženie vzhľadom na vonkajšie prostredie**(51) B65G 1/00, G06K 19/00****(11) 7275**

(21) 50145-2014

(22) 1.12.2014

(73) M2M Solutions, s.r.o., Žilina, SK;

(54) Zariadenie na adresnú manipuláciu výrobkov**(51) E04D 13/00, F24S 20/00****(11) 8282**

(21) 50099-2017

(22) 29.9.2017

(73) ARTCO, s.r.o., Žilina, SK;

(54) Fotovoltická strešná krytina**(51) B65G 47/00, B65G 1/00, B25J 1/00****(11) 8254**

(21) 50132-2017

(22) 29.12.2017

(73) KOVAL SYSTEMS, a.s., Beluša, SK;

(54) Manipulačný efektor na výroby s plochou podstavou a/alebo rotačné výroby

(51) (11)

A63B 71/00	8981
B65G 1/00	7275
B65G 47/00	8254
C23C 30/00	8523
E04D 13/00	8282

ČASŤ

DIZAJNY

Číselné INID - kódy na označovanie bibliografických údajov (Štandard WIPO ST. 80)

(11) Číslo zapísaného dizajnu	(51) Medzinárodné triedenie dizajnov
(15) Dátum zápisu/predĺženia platnosti	(54) Názov dizajnu
(18) Predpokladaný dátum uplynutia platnosti zápisu/predĺženia platnosti	(55) Vyobrazenie dizajnu/vyobrazenie dizajnu po čiastočnom výmaze
(21) Číslo prihlášky	(58) Dátum záznamu v registri, napr. zmeny mena, zániku, výmazu a pod.
(22) Dátum podania prihlášky	(62) Číslo pôvodnej prihlášky v prípade vylúčenej prihlášky
(28) Počet dizajnov	(72) Meno pôvodcu (-ov)
(31) Číslo prioritnej prihlášky	(73) Meno (názov) majiteľa (-ov)
(32) Dátum podania prioritnej prihlášky	(74) Meno (názov) zástupcu (-ov)
(33) Krajina alebo regionálna organizácia priority	(78) Meno (názov) nového majiteľa (-ov) po prevode alebo prechode
(45) Dátum sprístupnenia zapísaného dizajnu	
(46) Dátum uplynutia odkladu zverejnenia	

Poznámka:

Číslo uvádzané pred kódom **(51)** znamená verziu Medzinárodného triedenia dizajnov.

Kódy na označovanie záhlaví oznámení publikovaných vo Vestníku ÚPV SR (Štandard WIPO ST. 17)

Prihlášky dizajnov

RD9Q	Exekúcie na prihlášky dizajnov
RF9Q	Ukončenie exekúcií na prihlášky dizajnov
RL9Q	Súdne spory o právo na prihlášky dizajnov
RL9Q	Ukončenie súdnych sporov o právo na prihlášky dizajnov

Zapísané dizajny

FG4Q	Zapísané dizajny
FG4Q	Zapísané dizajny s odloženým zverejnením
FG4Q	Zverejnené zapísané dizajny po uplynutí doby odkladu zverejnenia
MA4Q	Zaniknuté zapísané dizajny vzdaním sa
MA4Q	Čiastočne zaniknuté zapísané dizajny vzdaním sa
MC4Q	Vymazané zapísané dizajny
MG4Q	Čiastočne vymazané zapísané dizajny
MK4Q	Zaniknuté zapísané dizajny uplynutím doby platnosti
ND4Q	Predĺženie platnosti zapísaných dizajnov
PC4Q	Prevody a prechody práv
PD4Q	Zmeny dispozičných práv na zapísané dizajny (zálohy)
PD4Q	Zmeny dispozičných práv na zapísané dizajny (ukončenie zálohov)
QB4Q	Licenčné zmluvy registrované
QC4Q	Ukončenie platnosti licenčných zmlúv
RD4Q	Exekúcie na dizajny
RD4Q	Ukončenie exekúcií na dizajny
RL4Q	Prepis majiteľa dizajnu (na základe rozhodnutia súdu)
RL4Q	Súdne spory o právo na dizajny
RL4Q	Ukončenie súdnych sporov o právo na dizajny
TA4Q	Doplnenie pôvodcu (-ov)
TB4Q	Opravy mien
TC4Q	Zmeny mien
TD4Q	Opravy adries
TE4Q	Zmeny adries
TF4Q	Opravy dátumov
TG4Q	Opravy zatriedenia podľa Medzinárodného triedenia dizajnov
TH4Q	Opravy chýb alebo zmeny všeobecne

ND4Q

Predĺženie platnosti zapísaných dizajnov

(11)	(51)	(11)	(51)	(11)	(51)	(11)	(51)
28314	12/16.13	28327	12/16.13	28339	12/16.13	28351	12/16.11
28315	26/06.00	28328	12/16.13	28340	12/16.11	28352	12/16.11
28316	26/06.00	28329	12/16.13	28341	12/16.06	28353	12/16.11
28317	12/16.13	28330	12/16.13	28342	12/16.11	28354	12/16.11
28318	26/06.00	28331	12/16.13	28343	12/16.11	28355	12/16.11
28319	26/06.00	28332	12/16.13	28344	12/16.11	28356	12/16.11
28320	26/06.00	28333	12/16.13	28345	12/16.11	28357	12/16.06
28321	26/06.00	28334	12/16.13	28346	12/16.11	28358	12/16.06
28322	26/06.00	28335	12/16.13	28347	12/16.11	28359	12/16.06
28323	26/06.00	28336	12/16.13	28348	12/16.11	28360	12/16.06
28324	12/16.13	28337	12/16.13	28349	12/16.11	28361	12/16.13
28325	12/16.13	28338	12/16.13	28350	12/16.11	28375	12/16.13
28326	12/16.13						

10(51) 12/16.06**(11) 28357**

(15) 15.3.2017

(18) 23.9.2026

(21) 87-2016

(22) 23.9.2016

(73) SCANIA CV AB, Södertälje, SE;

(54) Kryt blatníka vozidla

Určenie výrobku:

Výrobky, v ktorých sú dizajny stelesnené, sú určené ako kryt blatníka vozidla

(73) Scania CV AB, Södertälje, SE;

(54) Blatník vozidla

Určenie výrobku:

Výrobky, v ktorých sú dizajny stelesnené, sú určené ako blatník vozidla.

10(51) 12/16.06**(11) 28358**

(15) 15.3.2017

(18) 23.9.2026

(21) 88-2016

(22) 23.9.2016

(73) SCANIA CV AB, Södertälje, SE;

(54) Zadné obloženie blatníka vozidla

Určenie výrobku:

Výrobok, v ktorom je dizajn stelesnený, je určený ako zadné obloženie blatníka vozidla.

10(51) 12/16.06**(11) 28341**

(15) 10.1.2017

(18) 23.9.2026

(21) 110-2016

(22) 23.9.2016

(73) Scania CV AB, Södertälje, SE;

(54) Kryt nárazníka vozidla

Určenie výrobku:

Výrobok, v ktorom je dizajn stelesnený, je určený ako kryt nárazníka vozidla.

10(51) 12/16.06**(11) 28359**

(15) 15.3.2017

(18) 23.9.2026

(21) 89-2016

(22) 23.9.2016

(73) SCANIA CV AB, Södertälje, SE;

(54) Horné obloženie blatníka vozidla

Určenie výrobku:

Výrobky, v ktorých sú dizajny stelesnené, sú určené ako horné obloženie blatníka vozidla.

10(51) 12/16.11**(11) 28342**

(15) 13.3.2017

(18) 23.9.2026

(21) 72-2016

(22) 23.9.2016

(73) SCANIA CV AB, Södertälje, SE;

(54) Horná čelná mriežka kabíny vozidla

Určenie výrobku:

Výrobok, v ktorom je dizajn stelesnený, je určený ako horná čelná mriežka kabíny vozidla.

10(51) 12/16.11**(11) 28343**

(15) 13.3.2017

(18) 23.9.2026

(21) 73-2016

(22) 23.9.2016

(73) SCANIA CV AB, Södertälje, SE;

(54) Ochranná mriežka kabíny vozidla

Určenie výrobku:

Výrobok, v ktorom je dizajn stelesnený, je určený ako ochranná mriežka kabíny vozidla.

10(51) 12/16.06**(11) 28360**

(15) 15.3.2017

(18) 23.9.2026

(21) 90-2016

(22) 23.9.2016

- 10(51) 12/16.11**
(11) 28344
 (15) 13.3.2017
 (18) 23.9.2026
 (21) 74-2016
 (22) 23.9.2016
 (73) SCANIA CV AB, Södertälje, SE;
(54) Stredná čelná mriežka kabíny vozidla
 Určenie výrobku:
 Výrobok, v ktorom je dizajn stelesnený, je určený ako stredná čelná mriežka kabíny vozidla.
-
- 10(51) 12/16.11**
(11) 28345
 (15) 13.3.2017
 (18) 23.9.2026
 (21) 75-2016
 (22) 23.9.2016
 (73) SCANIA CV AB, Södertälje, SE;
(54) Horný čelný mriežkový panel kabíny vozidla
 Určenie výrobku:
 Výrobok, v ktorom je dizajn stelesnený, je určený ako horný čelný mriežkový panel kabíny vozidla.
-
- 10(51) 12/16.11**
(11) 28346
 (15) 13.3.2017
 (18) 23.9.2026
 (21) 76-2016
 (22) 23.9.2016
 (73) SCANIA CV AB, Södertälje, SE;
(54) Horný čelný mriežkový panel kabíny vozidla
 Určenie výrobku:
 Výrobok, v ktorom je dizajn stelesnený, je určený ako horný čelný mriežkový panel kabíny vozidla.
-
- 10(51) 12/16.11**
(11) 28347
 (15) 13.3.2017
 (18) 23.9.2026
 (21) 77-2016
 (22) 23.9.2016
 (73) SCANIA CV AB, Södertälje, SE;
(54) Horný čelný mriežkový panel kabíny vozidla
 Určenie výrobku:
 Výrobok, v ktorom je dizajn stelesnený, je určený ako horný čelný mriežkový panel kabíny vozidla.
-
- 10(51) 12/16.11**
(11) 28348
 (15) 13.3.2017
 (18) 23.9.2026
 (21) 78-2016
 (22) 23.9.2016
 (73) SCANIA CV AB, Södertälje, SE;
(54) Dolná čelná mriežka kabíny vozidla
 Určenie výrobku:
 Výrobky, v ktorých sú dizajny stelesnené, sú určené na dolnú čelnú mriežku kabíny vozidla.
-
- 10(51) 12/16.11**
(11) 28349
 (15) 13.3.2017
 (18) 23.9.2026
 (21) 79-2016
 (22) 23.9.2016
- (73) SCANIA CV AB, Södertälje, SE;
(54) Dolná čelná mriežka kabíny vozidla
 Určenie výrobku:
 Výrobok, v ktorom je dizajn stelesnený, je určený ako dolná čelná mriežka kabíny vozidla.
-
- 10(51) 12/16.11**
(11) 28350
 (15) 13.3.2017
 (18) 23.9.2026
 (21) 80-2016
 (22) 23.9.2016
 (73) SCANIA CV AB, Södertälje, SE;
(54) Čelný vzduchový panel kabíny vozidla
 Určenie výrobku:
 Výrobky, v ktorých sú dizajny stelesnené, sú určené na čelný vzduchový panel kabíny vozidla.
-
- 10(51) 12/16.11**
(11) 28351
 (15) 13.3.2017
 (18) 23.9.2026
 (21) 81-2016
 (22) 23.9.2016
 (73) SCANIA CV AB, Södertälje, SE;
(54) Krycí panel kabíny vozidla
 Určenie výrobku:
 Výrobok, v ktorom je dizajn stelesnený, je určený ako krycí panel kabíny vozidla.
-
- 10(51) 12/16.11**
(11) 28352
 (15) 14.3.2017
 (18) 23.9.2026
 (21) 82-2016
 (22) 23.9.2016
 (73) SCANIA CV AB, Södertälje, SE;
(54) Čelný panel kabíny vozidla
 Určenie výrobku:
 Výrobok, v ktorom je dizajn stelesnený, je určený ako čelný panel kabíny vozidla.
-
- 10(51) 12/16.11**
(11) 28353
 (15) 14.3.2017
 (18) 23.9.2026
 (21) 83-2016
 (22) 23.9.2016
 (73) SCANIA CV AB, Södertälje, SE;
(54) Doska čelného panelu kabíny vozidla
 Určenie výrobku:
 Výrobky, v ktorých sú dizajny stelesnené, sú určené ako doska čelného panelu kabíny vozidla.
-
- 10(51) 12/16.11**
(11) 28354
 (15) 14.3.2017
 (18) 23.9.2026
 (21) 84-2016
 (22) 23.9.2016
 (73) SCANIA CV AB, Södertälje, SE;
(54) Čelný panel kabíny vozidla
 Určenie výrobku:
 Výrobok, v ktorom je dizajn stelesnený, je určený ako čelný panel kabíny vozidla.
-

- 10(51) 12/16.11**
(11) 28355
 (15) 14.3.2017
 (18) 23.9.2026
 (21) 85-2016
 (22) 23.9.2016
 (73) SCANIA CV AB, Södertälje, SE;
(54) Čelný panel kabíny vozidla
 Určenie výrobku:
 Výrobok, v ktorom je dizajn stelesnený, je určený ako čelný panel kabíny vozidla.
-
- 10(51) 12/16.11**
(11) 28356
 (15) 14.3.2017
 (18) 23.9.2026
 (21) 86-2016
 (22) 23.9.2016
 (73) SCANIA CV AB, Södertälje, SE;
(54) Čelná mriežka kabíny vozidla
 Určenie výrobku:
 Výrobok, v ktorom je dizajn stelesnený, je určený ako čelná mriežka kabíny vozidla.
-
- 10(51) 12/16.11**
(11) 28340
 (15) 10.1.2017
 (18) 23.9.2026
 (21) 109-2016
 (22) 23.9.2016
 (73) Scania CV AB, Södertälje, SE;
(54) Dolný bočný panel vozidla s mriežkou
 Určenie výrobku:
 Výrobok, v ktorom je dizajn stelesnený, je určený ako dolný bočný panel vozidla s mriežkou.
-
- 10(51) 12/16.13**
(11) 28361
 (15) 15.3.2017
 (18) 23.9.2026
 (21) 91-2016
 (22) 23.9.2016
 (73) Scania CV AB, Södertälje, SE;
(54) Kryt schránky batérie vozidla
 Určenie výrobku:
 Výrobok, v ktorom je dizajn stelesnený, je určený ako kryt schránky batérie vozidla.
-
- 10(51) 12/16.13**
(11) 28314
 (15) 9.1.2017
 (18) 23.9.2026
 (21) 92-2016
 (22) 23.9.2016
 (73) Scania CV AB, Södertälje, SE;
(54) Kryt schránky batérie vozidla
 Určenie výrobku:
 Výrobok, v ktorom je dizajn stelesnený, je určený ako kryt schránky batérie vozidla.
-
- 10(51) 12/16.13**
(11) 28317
 (15) 10.1.2017
 (18) 23.9.2026
 (21) 95-2016
 (22) 23.9.2016
- (73) Scania CV AB, Södertälje, SE;
(54) Kryt svetlometu vozidla
 Určenie výrobku:
 Výrobok, v ktorom je dizajn stelesnený, je určený ako kryt svetlometu vozidla.
-
- 10(51) 12/16.13**
(11) 28333
 (15) 10.1.2017
 (18) 23.9.2026
 (21) 102-2016
 (22) 23.9.2016
 (73) Scania CV AB, Södertälje, SE;
(54) Nástupný panel vozidla
 Určenie výrobku:
 Výrobok, v ktorých sú dizajny stelesnené, sú určené ako nástupný panel vozidla.
-
- 10(51) 12/16.13**
(11) 28334
 (15) 10.1.2017
 (18) 23.9.2026
 (21) 103-2016
 (22) 23.9.2016
 (73) Scania CV AB, Södertälje, SE;
(54) Ochranný kryt výfuku
 Určenie výrobku:
 Výrobok, v ktorom je dizajn stelesnený, je určený ako ochranný kryt výfuku vozidla.
-
- 10(51) 12/16.13**
(11) 28335
 (15) 10.1.2017
 (18) 23.9.2026
 (21) 104-2016
 (22) 23.9.2016
 (73) Scania CV AB, Södertälje, SE;
(54) Ochranný kryt výfuku
 Určenie výrobku:
 Výrobok, v ktorom je dizajn stelesnený, je určený ako ochranný kryt výfuku vozidla.
-
- 10(51) 12/16.13**
(11) 28336
 (15) 10.1.2017
 (18) 23.9.2026
 (21) 105-2016
 (22) 23.9.2016
 (73) Scania CV AB, Södertälje, SE;
(54) Výfuk vozidla
 Určenie výrobku:
 Výrobok, v ktorom je dizajn stelesnený, je určený ako výfuk vozidla.
-
- 10(51) 12/16.13**
(11) 28337
 (15) 10.1.2017
 (18) 23.9.2026
 (21) 106-2016
 (22) 23.9.2016
 (73) Scania CV AB, Södertälje, SE;
(54) Nástupný panel vozidla
 Určenie výrobku:
 Výrobky, v ktorých sú dizajny stelesnené, sú určené ako nástupný panel vozidla.
-

- 10(51) 12/16.13**
(11) 28338
 (15) 10.1.2017
 (18) 23.9.2026
 (21) 107-2016
 (22) 23.9.2016
 (73) Scania CV AB, Södertälje, SE;
(54) Visutá stúpačka kabíny vozidla
 Určenie výrobku:
 Výrobok, v ktorom je dizajn stelesnený, je určený ako visutá stúpačka kabíny vozidla.
-
- 10(51) 12/16.13**
(11) 28339
 (15) 10.1.2017
 (18) 23.9.2026
 (21) 108-2016
 (22) 23.9.2016
 (73) Scania CV AB, Södertälje, SE;
(54) Čelný panel vozidla s rukoväťami
 Určenie výrobku:
 Výrobok, v ktorom je dizajn stelesnený, je určený ako čelný panel vozidla s rukoväťami.
-
- 10(51) 12/16.13**
(11) 28324
 (15) 10.1.2017
 (18) 23.9.2026
 (21) 111-2016
 (22) 23.9.2016
 (73) Scania CV AB, Södertälje, SE;
(54) Tlmič výfuku vozidla
 Určenie výrobku:
 Výrobok, v ktorom je dizajn stelesnený, je určený ako tlmič výfuku vozidla.
-
- 10(51) 12/16.13**
(11) 28325
 (15) 10.1.2017
 (18) 23.9.2026
 (21) 112-2016
 (22) 23.9.2016
 (73) Scania CV AB, Södertälje, SE;
(54) Krycí panel príchytiek stúpačky kabíny vozidla
 Určenie výrobku:
 Výrobok, v ktorom je dizajn stelesnený, je určený ako krycí panel príchytiek stúpačky kabíny vozidla.
-
- 10(51) 12/16.13**
(11) 28326
 (15) 10.1.2017
 (18) 23.9.2026
 (21) 113-2016
 (22) 23.9.2016
 (73) Scania CV AB, Södertälje, SE;
(54) Páčka na ovládanie smeroviek a stieračov vozidla
 Určenie výrobku:
 Výrobok, v ktorom je dizajn stelesnený, je určený ako páčka na ovládanie smeroviek a stieračov vozidla.
-
- 10(51) 12/16.13**
(11) 28327
 (15) 10.1.2017
 (18) 23.9.2026
 (21) 114-2016
 (22) 23.9.2016
- (73) Scania CV AB, Södertälje, SE;**
(54) Páčka na ovládanie vozidla
 Určenie výrobku:
 Výrobok, v ktorom je dizajn stelesnený, je určený ako páčka na ovládanie vozidla.
-
- 10(51) 12/16.13**
(11) 28328
 (15) 10.1.2017
 (18) 23.9.2026
 (21) 115-2016
 (22) 23.9.2016
 (73) Scania CV AB, Södertälje, SE;
(54) Páčka na ovládanie pomocnej brzdy vozidla
 Určenie výrobku:
 Výrobok, v ktorom je dizajn stelesnený, je určený ako páčka na ovládanie pomocnej brzdy vozidla.
-
- 10(51) 12/16.13**
(11) 28329
 (15) 10.1.2017
 (18) 23.9.2026
 (21) 116-2016
 (22) 23.9.2016
 (73) Scania CV AB, Södertälje, SE;
(54) Pedál vozidla
 Určenie výrobku:
 Výrobok, v ktorom je dizajn stelesnený, je určený ako pedál vozidla.
-
- 10(51) 12/16.13**
(11) 28330
 (15) 10.1.2017
 (18) 23.9.2026
 (21) 117-2016
 (22) 23.9.2016
 (73) Scania CV AB, Södertälje, SE;
(54) Plynový pedál vozidla
 Určenie výrobku:
 Výrobok, v ktorom je dizajn stelesnený, je určený ako plynový pedál vozidla.
-
- 10(51) 12/16.13**
(11) 28331
 (15) 10.1.2017
 (18) 23.9.2026
 (21) 118-2016
 (22) 23.9.2016
 (73) Scania CV AB, Södertälje, SE;
(54) Vnútoraná kľuka dverí vozidla
 Určenie výrobku:
 Výrobok, v ktorom je dizajn stelesnený, je určený ako vnútoraná kľuka dverí vozidla.
-
- 10(51) 12/16.13**
(11) 28332
 (15) 10.1.2017
 (18) 23.9.2026
 (21) 119-2016
 (22) 23.9.2016
 (73) Scania CV AB, Södertälje, SE;
(54) Rukoväť dverí vozidla
 Určenie výrobku:
 Výrobok, v ktorom je dizajn stelesnený, je určený ako rukoväť dverí vozidla.
-

10(51) 12/16.13
(11) 28375
(15) 26.4.2017
(18) 23.9.2026
(21) 120-2016
(22) 23.9.2016
(73) SCANIA CV AB, Södertälje, SE;
(54) Kryt rukoväti dverí vozidla
Určenie výrobku:
Výrobok, v ktorom je dizajn stelesnený, je určený ako kryt rukoväti dverí vozidla.

10(51) 26/06.00
(11) 28315
(15) 10.1.2017
(18) 23.9.2026
(21) 93-2016
(22) 23.9.2016
(73) Scania CV AB, Södertälje, SE;
(54) Bočné smerové svetidlo vozidla
Určenie výrobku:
Výrobok, v ktorom je dizajn stelesnený, je určený ako bočné smerové svetidlo vozidla.

10(51) 26/06.00
(11) 28316
(15) 10.1.2017
(18) 23.9.2026
(21) 94-2016
(22) 23.9.2016
(73) Scania CV AB, Södertälje, SE;
(54) Hmlovka pre vozidlá
Určenie výrobku:
Výrobok, v ktorom je dizajn stelesnený, je určený ako hmlovka pre vozidlá.

10(51) 26/06.00
(11) 28318
(15) 10.1.2017
(18) 23.9.2026
(21) 96-2016
(22) 23.9.2016
(73) Scania CV AB, Södertälje, SE;
(54) Svetlomet pre vozidlá
Určenie výrobku:
Výrobok, v ktorom je dizajn stelesnený, je určený ako svetlomet pre vozidlá.

10(51) 26/06.00
(11) 28319
(15) 10.1.2017
(18) 23.9.2026
(21) 97-2016
(22) 23.9.2016
(73) Scania CV AB, Södertälje, SE;
(54) Hmlovka pre vozidlá
Určenie výrobku:
Výrobok, v ktorom je dizajn stelesnený, je určený ako hmlovka pre vozidlá.

10(51) 26/06.00
(11) 28320
(15) 10.1.2017
(18) 23.9.2026
(21) 98-2016
(22) 23.9.2016
(73) Scania CV AB, Södertälje, SE;
(54) Svetlomet pre vozidlá
Určenie výrobku:
Výrobok, v ktorom je dizajn stelesnený, je určený ako svetlomet pre vozidlá.

10(51) 26/06.00
(11) 28321
(15) 10.1.2017
(18) 23.9.2026
(21) 99-2016
(22) 23.9.2016
(73) Scania CV AB, Södertälje, SE;
(54) Svetlomet pre vozidlá
Určenie výrobku:
Výrobok, v ktorom je dizajn stelesnený, je určený ako svetlomet pre vozidlá.

10(51) 26/06.00
(11) 28322
(15) 10.1.2017
(18) 23.9.2026
(21) 100-2016
(22) 23.9.2016
(73) Scania CV AB, Södertälje, SE;
(54) Šošovka svetlometu vozidla
Určenie výrobku:
Výrobok, v ktorom je dizajn stelesnený, je určený ako šošovka svetlometu vozidla.

10(51) 26/06.00
(11) 28323
(15) 10.1.2017
(18) 23.9.2026
(21) 101-2016
(22) 23.9.2016
(73) Scania CV AB, Södertälje, SE;
(54) Šošovka hmlovky vozidla
Určenie výrobku:
Výrobok, v ktorom je dizajn stelesnený, je určený ako šošovka hmlovky vozidla.

(51)	(11)	(51)	(11)	(51)	(11)	(51)	(11)
12/16.06	28357	12/16.11	28349	12/16.13	28361	12/16.13	28324
12/16.06	28358	12/16.11	28343	12/16.13	28337	12/16.13	28333
12/16.06	28359	12/16.11	28356	12/16.13	28339	12/16.13	28325
12/16.06	28360	12/16.11	28344	12/16.13	28338	12/16.13	28334
12/16.06	28341	12/16.11	28345	12/16.13	28328	26/06.00	28318
12/16.11	28348	12/16.11	28346	12/16.13	28329	26/06.00	28320
12/16.11	28351	12/16.11	28347	12/16.13	28330	26/06.00	28321
12/16.11	28352	12/16.11	28350	12/16.13	28331	26/06.00	28322
12/16.11	28353	12/16.13	28326	12/16.13	28314	26/06.00	28323
12/16.11	28354	12/16.13	28335	12/16.13	28332	26/06.00	28319
12/16.11	28340	12/16.13	28327	12/16.13	28317	26/06.00	28315
12/16.11	28355	12/16.13	28336	12/16.13	28375	26/06.00	28316
12/16.11	28342						

Zmeny mien

(11) **28439**

(21) 62-2017

(73) Northline s.r.o., Ivanka pri Dunaji, SK;

(58) 21.9.2021

ČASŤ

OCHRANNÉ ZNÁMKY

Číselné kódy na označovanie bibliografických údajov (Štandard WIPO ST. 60)

(111) Číslo zápisu	(551) Údaje o kolektívnej ochrannej známke
(141) Dátum zániku	(571) Opis ochrannej známky
(151) Dátum zápisu	(580) Dátum zápisu akejkoľvek transakcie v súvislosti s prihláškou alebo zápisom ochrannej známky do registra, napr. zmena majiteľa, zmena mena alebo adresy, zrieknutie sa známky atď. (účinnosť)
(156) Dátum obnovy	(591) Údaje o uplatňovaných farbách
(180) Predpokladaný dátum uplynutia platnosti zápisu/obnovy	(641) Číslo a dátum podania prihlášky ochrannej známky Európskej únie, premenou ktorej vznikla prihláška národnej ochrannej známky
(210) Číslo prihlášky	(646) Číslo a dátum podania ochrannej známky Európskej únie, premenou ktorej vznikla prihláška národnej ochrannej známky
(220) Dátum podania prihlášky	(731) Meno a adresa prihlasovateľa (-ov)
(310) Číslo prioritnej prihlášky	(732) Meno a adresa majiteľa (-ov)
(320) Dátum podania prioritnej prihlášky	(740) Meno a adresa zástupcu (-ov)
(330) Krajina alebo regionálna organizácia priority	(770) Meno a adresa predchádzajúceho prihlasovateľa (-ov) alebo majiteľa (-ov) (v prípade zmeny vlastníctva)
(340) Údaje o čiastočnej prioritě	(771) Predchádzajúce meno alebo adresa prihlasovateľa (-ov) alebo majiteľa (-ov) (v prípade zmeny údajov)
(350) Dátum práva z prihlášky, z ktorej sa uplatňuje seniorita	(791) Meno a adresa držiteľa (-ov) licencie
(360) Zoznam tovarov a služieb, na ktoré sa vzťahuje čiastočná seniorita	(793) Podmienky a obmedzenia licencie
(442) Dátum zverejnenia prihlášky po prieskume	(800) Číslo a dátum medzinárodného zápisu
(450) Dátum oznámenia o zápise ochrannej známky	(881) Číslo a dátum zápisu ochrannej známky nahradenej medzinárodným zápisom
(510) Zoznam tovarov a/alebo služieb, ak neboli zatriedené/bez použitia triedenia	
(511) Medzinárodné triedenie tovarov a/alebo služieb, a/alebo zoznam zatriedených tovarov a/alebo služieb	
(540) Vyjadrenie ochrannej známky	
(550) Druh ochrannej známky	

Poznámka:

Číslo uvádzané pred kódom (511) znamená verziu Medzinárodného triedenia tovarov a služieb na zápis ochranných známk (Niceské triedenie), podľa ktorej bola prihláška ochrannej známky zatriedená v deň jej podania na úrade. Od roku 2013 sa Niceské triedenie aktualizuje každý rok a vstupuje do platnosti vždy 1. januára prísľušného roka. Prihlášky podané v roku 2021 sa zatriedujú podľa verzie 11. vydania triedenia NCL (11-2021) platnej od 1. januára 2021.

Zverejnené prihlášky ochranných známok

(210)	(210)	(210)	(210)
2559-2020	2056-2021	2161-2021	2227-2021
286-2021	2058-2021	2162-2021	2228-2021
290-2021	2059-2021	2165-2021	2231-2021
505-2021	2062-2021	2166-2021	2232-2021
610-2021	2089-2021	2167-2021	2233-2021
665-2021	2094-2021	2169-2021	2234-2021
1429-2021	2100-2021	2172-2021	2236-2021
1435-2021	2106-2021	2173-2021	2237-2021
1474-2021	2109-2021	2175-2021	2238-2021
1510-2021	2116-2021	2177-2021	2239-2021
1566-2021	2117-2021	2178-2021	2255-2021
1569-2021	2122-2021	2179-2021	2257-2021
1588-2021	2123-2021	2180-2021	2262-2021
1623-2021	2124-2021	2181-2021	2263-2021
1665-2021	2125-2021	2182-2021	2265-2021
1693-2021	2128-2021	2185-2021	2268-2021
1789-2021	2129-2021	2188-2021	2269-2021
1802-2021	2133-2021	2189-2021	2270-2021
1850-2021	2134-2021	2193-2021	2279-2021
1871-2021	2140-2021	2195-2021	2281-2021
1878-2021	2143-2021	2197-2021	2286-2021
1968-2021	2144-2021	2199-2021	2288-2021
1986-2021	2145-2021	2200-2021	2289-2021
1990-2021	2146-2021	2201-2021	2295-2021
1991-2021	2147-2021	2202-2021	2296-2021
1992-2021	2148-2021	2203-2021	2298-2021
2040-2021	2149-2021	2204-2021	2299-2021
2042-2021	2150-2021	2206-2021	2321-2021
2052-2021	2152-2021	2211-2021	2322-2021
2053-2021	2153-2021	2214-2021	2327-2021
2054-2021	2155-2021	2215-2021	
2055-2021	2156-2021	2216-2021	

(210) 2559-2020

(220) 6.11.2020

11(511) 29, 30, 43

(511) 29 - Kuracie krídelká; hydina (mäso); hotové jedlá vyrobené prevažne z hydínového mäsa; polievky; zemiakové placky; hummus (cicerová kaša); kimchi (jedlo z kvasenej zeleniny); guakamola (avokádová nátierka); falafel (tradičné arabské jedlo); mlieko a mliečne výrobky; jogurt; kefir (mliečny nápoj); margarín; maslo; smotana (mliečne výrobky); konzervované ovocie; vajcia; džemy; marmelády; potravinárske oleje a tuky; sušený kokos; kondenzované sladené mlieko; mliečne koktaily; mliečne nápoje (s vysokým obsahom mlieka); smetana (ruská kyslá smotana); sójové mlieko (náhradka mlieka); šľahačka; potravinárska želatína; tahini (nátierka zo sezamových jadier); ovocné rôsoly; varené ovocie; mrazené ovocie; sušené ovocie; kandizované ovocie; konzervy s ovocím; ovocné chuťovky; ovocie naložené v alkohole; plátky sušeného ovocia; ovocné pyrč; dusené ovocie; kompóty; brusnicový kompót; jablkový kompót; ovocné šaláty; datle; sušené hrozienka; zázvorový džem; spracované škrupinové ovocie; konzervovaná zelenina; mrazená zelenina; sušená zelenina; varená zelenina; potravinársky kokosový olej; kokosový tuk; konzumné kakaové maslo; kokosové maslo; potravinársky kostný olej; potravinársky kukuričný olej; kyslé mlieko; potravinársky ľanový olej na prípravu jedál; potravinársky olivový olej; potravinársky palmový olej; potravinársky repkový olej; potravinársky sezamový olej; potravinársky slnečnicový olej; arašidové maslo; tukové nátierky na chlieb; spracované orechy; spracované vlašské orechy; spracované kešu orechy; spracované pistácie; spracova-

né pekanové orechy; spracované piniové oriešky; spracované paraorechy; spracované lieskovce; spracované arašidy; spracované gaštany; spracované mandle; lúpané semená; lúpané slnečnicové semená; šunka; varená šunka; šunkové koleno; párky v cestíčku; párky na prípravu hotdogov; klobásové mäso; údené klobásky; vegetariánske klobásky; vegetariánske párky; surové klobásky; mäso; mäsové výťažky; klobásky, salámy, párky, tlačienka (mäsové výrobky); spracované mäsové výrobky; mäsové chuťovky; hotové mäsové jedlá; mleté mäso; mrazené mäso; sušené mäso; grilované mäso; koncentrované mäsové vývary; konzervované mäso; mäsové fašírky; mäsové rezne; mäsové guľky (spracované mäso); mäsové plnky do pečiva; paštéty zo zveriny; rybacie paštéty; hydínové paštéty; oškvarky; divina; mäsové nátierky na chlieb; pečeňová paštéta; paštéty; pečeň; slanina; údeniny; údené mäso; huspenina; vývary (bujóny); prípravky na vývary (bujóny); zeleninové šťavy na prípravu jedál; paradajkový pretlak; držky; krvavé jaternice; konzumný loj; ryby (neživé); rybie plátky (filé); hotové jedlá vyrobené prevažne z rýb; konzervované ryby; garnáty (neživé); lososy (neživé); tuniaky (neživé); mušle (neživé); mäkkýše (neživé); prípravky na výrobu polievok; špik (potraviny).

30 - Konzervované záhradné bylinky (chuťové prísady); sušené bylinky (chuťové prísady); koreniny; bylinkové čaje (nie na lekárske použitie); aromatické prípravky do potravín; prípravky z obilnín; rezance; plnené koláče; zvitky (cestoviny); pečivo s mäsovou náplňou; paštéty zapekané v ceste; jarné závitky (ázijské predjedlo); tacos (mexické jedlo); kukuričné placky (tortilly); omáčky na cestoviny; vareniki (ukrajinské pirohy); peľmene (ruské mäsové knedličky); baozi (čín-

ske parené buchty); jiaaozi (čínske pirohy); ramen (japonské rezancové polievky); okonomiyaki (japonské obložené placky); gimbap (kórejské ryžové jedlo); onigiri (japonské ryžové jedlo); zelenina v štipľavom náleve; chlieb; pekárske a cukrárske výrobky; zmrzliny; droždie; konzumný ľad; jemné pečivárske výrobky; cereálne tyčinky; cereálne tyčinky s vysokým obsahom proteínov; orieškové nátierky; čokoládové nátierky; kakaové nátierky; nugátové nátierky; orieškovo-nugátové nátierky; čaj; ryža; ságo; múka; obilninové výrobky; prášky do pečiva; propolis; quiches (pečivo); aníz (semená); arašidové cukrovinky; badián; bonbóny (cukrovinky); cukor; cukríky; omáčky (chuťové prísady); omáčky na barbecue (chuťové prísady); cukrovinky; čokoláda; čokoládové peny; čokoládové nápoje; obilninové chuťovky; instantná kukuričná kaša (s vodou alebo s mliekom); soľ; horčica; mrazené jogurty (mrazené potraviny); kakao; kakaové nápoje; karamelky (cukríky); káva; rastlinné prípravky (kávové náhradky); kávové nápoje; kávové príchute; keksy; koláče s plnkou; pšeničná krupica; kukuričné vločky; ľadový čaj; ľanové semená na prípravu jedál (koreniny); lístkové cesto (cestá na koláče); obilninové vločky; mandľové cesto; mandľové cukrovinky; mandľové pusinky (jemné pečivo); marcipán; med; melasa; melasový sirup; cukrárenská máta; mentolové cukríky; mliečne čokoládové nápoje; mliečne kakaové nápoje; mliečne kávové nápoje; polevy na koláče; hotové jedlá pripravené prevažne z múky; müsli; čajové nápoje; oblátky; ovocné omáčky; ovocné želé (cukrovinky); mliečna ovsená kaša; ovsená krupica; ovsené potraviny; ovsené vločky; palacinky; palmový cukor; pastilky (cukríky); pečivo (rožky); penové zákusky (cukrovinky); perníky; medovníky; pralinky; prášky na výrobu zmrzlín; príchute do koláčov a zákuskov (okrem éterických esencií a esenciálnych olejov); príchute do nápojov okrem éterických olejov; potravinárske príchute okrem esenciálnych olejov; pudíngy; kukuričné pukance; sendviče; sladké drevko (cukrovinky); sucháre; sušienky; sušienky s náplňami; plnené oblátky; keksy s náplňami; čokoládové sušienky, keksy a oblátky; nugátové sušienky, keksy a oplátky; nugátovo orieškové sušienky, keksy a oblátky; sušienky, keksy a oblátky s náplňami s ovocnou príchuťou; sušienky, keksy a oblátky s náplňami s kokosovou príchuťou; sušienky, keksy a oblátky s náplňami s vanilkovou príchuťou; sušienky, keksy a oblátky so sušeným ovocím; šerbety (zmrzlinové nápoje); škorica (korenia); škrob (potraviny); tapioka; potravinárska tapioková múka; torty; vanilín (vanilková náhradka); vanilkové príchute; včelia kašička; zákusky, koláče; zázvor (koreniny); sladké žemle; žuvačky; cestá na jedlá; cestá na koláče; cestoviny; práškové droždie; fondán (cukrovinky); chutneys (koreniny); chuťové prísady; jedlá z rezancov; kari (korenie); kečup; klinčeky (korenie); kurkuma (potravina); kuskus; majonézy; malkóza; marináda (chuťové prísady); marinády; nekysnutý chlieb; ocot; ryžové koláče; slad (potraviny); prírodné sladidlá; sóda bikarbóna na prípravu jedál; sójová múka; sójová omáčka; cukrovinky na zdobenie vianočných stromčekov; čokoládové výrobky.

43 - Reštauračné (stravovacie) služby; rýchle občerstvenie (snackbary); ubytovacie kancelárie (hotely, penzióny); dodávanie hotových jedál a nápojov na objednávku (katering); kaviarne; turistické ubytovne; penzióny; hotelierske služby; prenájom prechodného ubytovania; bary (služby); prázdninové tábory (ubytovacie služby); rezervácie prechodného ubytovania; motely (služby); požičiavanie stoličiek, stolov, obrusov a nápojového skla; prenájom osvetľovacích zariadení; požičiavanie prístrojov na prípravu jedál; prenájom automatov na pitnú vodu; reštaurácie s japonskou kuchyňou (washoku).

(540) KRÍDELKOVÉ

(550) slovná

(731) Hamaš Michal, Poľovnická 3A, 900 28 Ivanka pri Dunaji, SK;

(740) Porubčan Róbert, Ing., Ivanka pri Dunaji, SK;

(210) 286-2021

(220) 29.1.2021

11(511) 6, 7, 11

(511) 6 - Kovové armatúry na priemyselné potrubia pre kvapaliny a plyny; kovové posúvače (uzávery) ako armatúry na priemyselné potrubia pre kvapaliny a plyny; kovové klapky na priemyselné potrubia pre kvapaliny a plyny; kovové ventily na priemyselné potrubia pre kvapaliny a plyny; kovové ventily (nie časti strojov) na priemyselné potrubia pre kvapaliny a plyny; kovové guľové ventily (nie časti strojov) na priemyselné potrubia pre kvapaliny a plyny; kovové filtre ako armatúry na priemyselné potrubia pre kvapaliny a plyny; kovové kompenzátory ako armatúry na priemyselné potrubia pre kvapaliny a plyny.

7 - Hnacie motory (nie do pozemných vozidiel) ako pohony pre armatúry na priemyselné potrubia pre kvapaliny a plyny; elektrické zariadenia na otváranie a zatváranie armatúr na priemyselné potrubia pre kvapaliny a plyny; hydraulické zariadenia na otváranie a zatváranie armatúr na priemyselné potrubia pre kvapaliny a plyny; pneumatikové zariadenia na otváranie a zatváranie armatúr na priemyselné potrubia pre kvapaliny a plyny; ventily (časti strojov); armatúry parných kotlov; spätné ventily, klapky (časti strojov); redukčné ventily (časti strojov); výtláčne ventily (časti strojov); vložky do filtračných zariadení; odlučovače vody, separátory.

11 - Príslušenstvo na reguláciu vodných alebo plynových zariadení a na vodovodné alebo plynové potrubia; bezpečnostné zariadenia na vodné alebo plynové zariadenia a na vodovodné alebo plynové potrubia; regulačné a bezpečnostné zariadenia na plynové potrubia; regulačné a bezpečnostné zariadenia na prístroje na vodu; regulačné a bezpečnostné zariadenia na plynové prístroje; regulačné a bezpečnostné zariadenia na prístroje na kvapalinu; regulačné a bezpečnostné posúvače (uzávery) na prístroje na kvapalinu; regulačné a bezpečnostné posúvače (uzávery) na prístroje na plyn; regulačné a bezpečnostné posúvače (uzávery) na vodovodné alebo plynové potrubia; regulačné a bezpečnostné klapky na prístroje na kvapalinu; regulačné a bezpečnostné klapky na prístroje na plyn; regulačné a bezpečnostné klapky na vodovodné alebo plynové potrubia; regulačné a bezpečnostné ventily na prístroje na kvapalinu; regulačné a bezpečnostné ventily na prístroje na plyn; regulačné a bezpečnostné ventily na vodovodné alebo plynové potrubia; regulačné a bezpečnostné guľové ventily na prístroje na kvapalinu; regulačné a bezpečnostné guľové ventily na prístroje na plyn; regulačné a bezpečnostné guľové ventily na vodovodné alebo plynové potrubia; regulačné a bezpečnostné kohúty na prístroje na kvapalinu; regulačné a bezpečnostné kohúty na prístroje na plyn; regulačné a bezpečnostné kohúty na vodovodné alebo plynové potrubia; regulačné a bezpečnostné filtre na prístroje na kvapalinu (nie ako časti strojov alebo motorov); regulačné a bezpečnostné filtre na prístroje na plyn (nie ako časti strojov alebo motorov); regulačné a bezpečnostné filtre na vodovodné alebo plynové potrubia; kohúty na priemyselné potrubia pre kvapaliny a plyny.

(540) POLNA

(550) slovná

(731) VALVEA s.r.o., Oldřichovice 1044, 739 61 Třinec, CZ;

(740) Kubinyi Peter, Bc., Trenčín, SK;

(210) 290-2021

(220) 29.1.2021

11(511) 6, 7, 11

(511) 6 - Kovové armatúry na priemyselné potrubia pre kvapaliny a plyny; kovové posúvače (uzávery) ako armatúry na priemyselné potrubia pre kvapaliny a plyny; kovové klapky na priemyselné potrubia pre kvapaliny a plyny; kovové ventily (nie časti strojov) na priemyselné potrubia pre kvapaliny a plyny; kovové guľové ventily (nie časti strojov) na priemyselné potrubia pre kvapaliny a plyny; kovové filtre ako ar-

matúry na priemyselné potrubia pre kvapaliny a plyny; kovové kompenzátory ako armatúry na priemyselné potrubia pre kvapaliny a plyny.

7 - Hnacie motory (nie do pozemných vozidiel) ako pohony pre armatúry na priemyselné potrubia pre kvapaliny a plyny; elektrické zariadenia na otváranie a zatváranie armatúr na priemyselné potrubia pre kvapaliny a plyny; hydraulické zariadenia na otváranie a zatváranie armatúr na priemyselné potrubia pre kvapaliny a plyny; pneumatikové zariadenia na otváranie a zatváranie armatúr na priemyselné potrubia pre kvapaliny a plyny; ventily (časti strojov); armatúry parných kotlov; spätné ventily, klapky (časti strojov); redukčné ventily (časti strojov); výtlačné ventily (časti strojov); vložky do filtračných zariadení; odľučovače vody, separátory.

11 - Príslušenstvo na reguláciu vodných alebo plynových zariadení a na vodovodné alebo plynové potrubia; bezpečnostné zariadenia na vodné alebo plynové zariadenia a na vodovodné alebo plynové potrubia; regulačné a bezpečnostné zariadenia na plynové potrubia; regulačné a bezpečnostné zariadenia na prístroje na vodu; regulačné a bezpečnostné zariadenia na plynové prístroje; regulačné a bezpečnostné zariadenia na prístroje na kvapalinu; regulačné a bezpečnostné posúvače (uzávery) na prístroje na kvapalinu; regulačné a bezpečnostné posúvače (uzávery) na prístroje na plyn; regulačné a bezpečnostné posúvače (uzávery) na vodovodné alebo plynové potrubia; regulačné a bezpečnostné klapky na prístroje na kvapalinu; regulačné a bezpečnostné klapky na prístroje na plyn; regulačné a bezpečnostné klapky na vodovodné alebo plynové potrubia; regulačné a bezpečnostné ventily na prístroje na kvapalinu; regulačné a bezpečnostné ventily na prístroje na plyn; regulačné a bezpečnostné ventily na vodovodné alebo plynové potrubia; regulačné a bezpečnostné guľové ventily na prístroje na kvapalinu; regulačné a bezpečnostné guľové ventily na prístroje na plyn; regulačné a bezpečnostné guľové ventily na vodovodné alebo plynové potrubia; regulačné a bezpečnostné kohúty na prístroje na kvapalinu; regulačné a bezpečnostné kohúty na prístroje na plyn; regulačné a bezpečnostné kohúty na vodovodné alebo plynové potrubia; regulačné a bezpečnostné filtre na prístroje na kvapalinu (nie ako časti strojov alebo motorov); regulačné a bezpečnostné filtre na prístroje na plyn (nie ako časti strojov alebo motorov); regulačné a bezpečnostné filtre na vodovodné alebo plynové potrubia; kohúty na priemyselné potrubia pre kvapaliny a plyny.

(540)

POLNACORP

(550) obrazová

(591) modrozelená, zelená

(731) VALVEA s.r.o., Oldřichovice 1044, 739 61 Třinec, CZ;

(740) Kubinyi Peter, Bc., Trenčín, SK;

(210) 505-2021

(220) 22.2.2021

11(511) 14, 18, 24, 25, 26, 40

(511) 14 - Amulety (klenotnícke výrobky); strieborný drôt; strieborná niť (klenotnícke výrobky); náramky (klenotnícke výrobky); retiazky (klenotnícke výrobky); náhrdelníky (klenotnícke výrobky); retiazky z drahých kovov (klenotnícke výrobky); medailóny (klenotnícke výrobky); zlato (surovina alebo polotovary); zlaté nite (klenotnícke výrobky); korálky (klenotnícke výrobky); polodrahokamy; prstene (klenotnícke výrobky); náušnice; striebro (surovina alebo polotovary); korálky na výrobu šperkov; komponenty šperkov; krabičky na šperky; textilné vyššované náramky (bižutéria).

18 - Zvieracie kože; surové kože; peňaženky; koža (surovina alebo polotovary); imitácie kože; plecniaky; kabelkové rámy; kabelky; kožené vrecia, vrecká a puzdrá na balenie; spoločenské kabelky; koženka.

24 - Nažehľovacie textilie; textilie imitujúce kožušiny; textilné materiály; bavlnené textilie; textilie na bielizeň; textilné podšívky; elastické textilie; flanel (textilie); flauš (textilie); hodvábné tkaniny na tlačové vzory; džersej (pletiny); jutové textilie; vlnené textilie; ľanové textilie; umelý hodváb (textilie); hodvábné textilie; tyl; taft (textilie); pletiny (textilie); bavlnené plátno; textilné etikety; mušelin (textilie).

25 - Obuv; pančuchy; boa (ozdoba z peria alebo kožušiny na ovinutie okolo krku); čiapky; pletiny; goliere (časti odevov); nákrčníky; krátke kabátiky; pánska spodná bielizeň (trenírky, boxerky); priliehavé čiapky; živôtky, korzety (spodná bielizeň); spodná bielizeň; kapucne (časti odevov); opasky (časti odevov); pletené šatky; župany; svetre; pulóvre; ponožky; košele; košele s krátkym rukávom; odevy; kožušiny (oblečenie); pančuškové nohavice; korzety; kostýmy, obleky; konfekcia (odevy); nohavice; rukavice; hotové podšívky (časti odevov); šatky, šály; pletiny (oblečenie); vesty; kabáty; nepremokavé odevy; legíny; oblečenie z úpletových textílií; sukne; rukavice bez prstov; peleríny; kožušínové kabáty; vrecká na odevy; pyžamá; šaty; pánska spodná bielizeň (slipy); podprsenky; bundy; saká; plavky; topánky; čelenky (oblečenie); parky (teplé krátke kabáty s kapucňou); spodničky; body (spodná bielizeň); šatky (na krk); odevy z imitácií kože; kožené odevy; tričká; turbany; šály uviazané pod krkom; pončá; legínsy; šatové sukne; dámske nohavičky; kimóná; vyššované odevy; pokrývky hlavy; palčiaky; latexové odevy; šatky (na hlavu).

26 - Brošne (doplňky oblečenia); pracky na opasky; monogramy (značky na bielizeň); ozdoby do vlasov; strapce; pletené šnúry; čipky; krajky; volány na sukne a šaty.

40 - Bielenie tkanín; lemovanie alebo obšívanie tkanín; dámske krajčírstvo, šitie; spracovanie kožušín; strihanie látok (strihová služba); rytie, gravírovanie; nekrčivá úprava šatstva; spracovanie vlny; krajčírstvo; čistiarne a farbárne (služby) farbenie textílií; úprava textílií; úprava tkanín; farbenie tkanín; vyššívanie; recyklácia odpadu; zostavovanie tovarov na objednávku (pre tretie osoby); informácie o úprave a spracovaní materiálov; prešívanie (stehovanie) textílií; spracovanie odpadu (transformácia); úpravy a prešívanie oblečenia.

(540) drobne

(550) slovná

(731) drobne s.r.o., Na križovatkách 33, 821 04 Bratislava, SK;

(210) 610-2021

(220) 2.3.2021

11(511) 6, 20, 27, 28

(511) 6 - Kovové koše; kovové zariadenia na umiestnenie bicyklov; kovové prístrešky nástupíšť.

20 - Lavičky (nábytok).

27 - Zatrávňovacie rohože.

28 - Stroje na telesné cvičenia; posilňovacie stroje; posilňovacie stroje pre telesne postihnutých; cvičebné náradie na posilňovanie častí tela; preliezačky (zariadenia detských ihrísk); ihriskové zariadenia na skákanie, šplhanie (mestský parkúr); skejtbordové ihriská; hojdačky; pružinové hojdačky; gymnastické zariadenia; šmykľavky (na hry); detské kolotoče (bezmotorové) (zariadenia detských ihrísk); siete (športové potreby); lanové steny (športové potreby); trampolíny; mostíky (hračky); preliezacie tunely (hračky); detské záhradné domčeky; zariadenia detských ihrísk na vedomostný rozvoj.

(540)



- (550) obrazová
 (591) oranžová
 (731) Veríme v Zábavu, s.r.o., Pod Brezinou 3745/86, 911 01 Trenčín, SK;
 (740) Kapa Beta, s.r.o., Nová Dubnica, SK;

(210) 665-2021

(220) 5.3.2021

11(511) 3, 5, 16, 29, 30, 31, 43, 44

- (511) 3 - Kozmetické prípravky; kozmetické prípravky na starostlivosť o pleť, oči a nechty; vlasové kozmetické prípravky; telové masážne oleje (nie na lekárske použitie); masážne oleje na tvár (nie na lekárske použitie); oleje na kozmetické použitie; esenciálne oleje, éterické oleje, fyto kozmetické prípravky; bylinkové výťažky na kozmetické použitie.
 5 - Lekárske byliny v sušenej alebo konzervovanej forme; výživové doplnky; liečivé čaje; bylinkové čaje na lekárske použitie; liečivé byliny; bylinkové zmesi na lekárske použitie; potravinové doplnky na lekárske použitie.
 16 - Knihy s receptami.
 29 - Polievky; instantné polievky; prípravky na zeleninové polievky; ovocné želatíny, lekváre, kompóty, ovocné a zeleninové nátierky; tukové nátierky na chlieb; mliečne nátierky; syrové nátierky; orechové nátierky; orechové tyčinky; orechové chuťovky; ovocné pyrė; spracované orechy; sušené orechy; zmesi pochutín obsahujúce spracované ovocie a spracované orechy; konzervovaný cícer; hummus (cícerová kaša); cesnakové nátierky; strukovinové nátierky.
 30 - Sušienky; sladkosti; bylinkové čaje (nie na lekárske použitie); bylinné čajové prípravky na výrobu nápojov; čaj; čajové zmesi; čokoláda; kakao; káva; cestoviny; koreniny; sladké nátierky (sladkosti); čokoládové sladké nátierky; arašidové sladké nátierky (sladkosti); zeleninové pyrė (omáčky); múka; müsli; müsli tyčinky; sušené bylinky (chuťové prísady); spracované bylinky (chuťové prísady); bylinky na kuchárske použitie; korenie na pečenie; zmesi na pečenie koláčov; spracované semená používané ako koreniny; škrob (potraviny); múčne a koreninové prípravky na pečenie; droždie; ryža; raňajkové obilniny; ovsené kaše a kukuričná kaša; krupica; krúpy (potraviny); kuskus; cícerová múka; cícerové placky; sirupy (sladidlá); melasa; pšeničné chuťovky.
 31 - Surové orechy; čerstvé orechy; nespracované orechy; čerstvé bylinky; otruby.
 43 - Poradenstvo v oblasti kuchynských receptov.
 44 - Dietetické a výživové poradenstvo.

(540)



(550) obrazová

(591) zelená, biela

(731) Kubjatková Magdaléna, MUDr., Mesačná 137/29, 010 04 Žilina, SK;

(740) Zathurecka INPARTNERS GROUP s.r.o., Banská Bystrica, SK;

(210) 1429-2021

(220) 17.6.2016

11(511) 29, 30, 32

- (511) 29 - Mäso; divina; mäsové výtážky; údeniny; slanina; klobásy, salámy, párky; šunka; mäsové konzervy; hydina (mäso); ryby (neživé); rybie plátky (filé); konzervované ryby; konzervované strukoviny; sušené strukoviny; sušená fazuľa; konzervovaná fazuľa; sušená šošovica; konzervovaná šošovica; sušený hrach; konzervovaný hrach; sušený cícer; konzervovaný cícer; maslo; arašidové maslo; mlieko; mliečne výrobky; syry; jogurt; smotana (mliečne výrobky); šľahačka; potravinárske oleje a tuky; pokrmové tuky; potravinársky kukuričný olej; margarín; potravinársky olivový olej; potravinársky slnečnicový olej; konzumný palmový olej; potravinársky sezamový olej; pasta z olív; vajcia; mrazené ryby; mrazené plody mora; mrazená hydina (mäso); mrazené mäso a mäsové výrobky; mrazená zelenina; mrazené zemiakové hranolčeky; mrazené hotové jedlá obsahujúce hlavne ryby, plody mora, hydinu (mäso), mäso a zeleninu; konzervované, mrazené, sušené a varené ovocie a zelenina; blanžirovaná zelenina; zeleninové vývary (bujóny); konzervované mäso; konzervované ryby; konzervované plody mora; konzervovaná zelenina; konzervované spracované olivy; konzervované ovocie; konzervované polievky; konzervovaná fazuľa; konzervované arašidy; konzervované vlašské orechy; nakladaná zelenina; paradajková pasta; zeleninové šaláty; konzervované hríby; konzervované ovocie; potravinárska želatína; ovocné šaláty; ovocná dreň; ovocné rôsoly, džemy, kompóty; sušené hrozienka; sušené figy; polievky; prípravky na zeleninové polievky; sójové mlieko; tahini (nátierka zo sezamových jadier); spracované škrupinové ovocie; spracované vlašské orechy; spracované mandle; spracované arašidy; pražený cícer; spracované lieskové orechy; lúpané slnečnicové semená; spracované tekvicové jadierka; konzervované ovocné chuťovky.
 30 - Káva; kávové náhradky; čaj; kakao; cukor; potravinová fruktóza; ryža; tapioka; sójová múka; múka a výrobky z pšenice a obilnín; ságo; medovo-sezamové tyčinky (cukrovinky); droždie, prášky do pečiva; cestá na jedlá; múka na prípravu cesta; palacinky; cestá na koláče; cesto na pizzu; croissanty; pečivo a cukrovinky z filo cesta; kukuričná múka; pšeničná krupica; obilninové vločky; kukuričné vločky; ovsené vločky; müsli; frumenty (cestoviny); kukuričné pukkance; chlieb; jemné pečivárske výrobky; kváskový chlieb; pečivo (rožky); hriankový chlieb; slané pečivo (krekery); sušienky; kekсы; sucháre; zákusky, koláče; pasty (chuťové prísady); zmrzliny; čokoláda; čokoládové hmoty a pasty; hmoty a pasty z lieskových orechov; oblátky; pralinky; čokoládové nápoje; kakaové nápoje; jačmenná múka; med; melasový sirup; kuchynská soľ; koreniny; korenie; aníz (semená); chuťové prísady; horčica; kečup; majonézy; ocot; ľad do nápojov; žuvačky; cukríky; chalva; sirupy a melasy; cestoviny; lasagne.
 32 - Pivo; minerálne a sytené vody; nealkoholické nápoje; sirupy a iné nealkoholické prípravky na výrobu nápojov; ovocné nápoje a ovocné džúsy; koncentrované citrónové šťavy (nealkoholické ovocné nápoje); paradajkový džús (nápoj).

(540)



- (550) obrazová
 (641) 015554918, 17.06.2016
 (731) KERANGUS HOLDINGS LTD, 12, Rodou street, 1st floor, CY-1086 Nicosia, CY;
 (740) ŽOVICOVÁ & ŽOVIC IP, s. r. o., Bratislava, SK;

(210) 1435-2021

(220) 21.5.2021

11(511) 35

- (511) 35 - Reklama; obchodný manažment, obchodná organizácia a obchodná administratíva; kancelárske práce; poskytovanie obchodných informácií prostredníctvom webových stránok; optimalizácia internetových vyhľadávačov na podporu predaja; optimalizácia obchodovania na webových stránkach; online poskytovanie obchodného priestoru pre nákupcov a predajcov tovarov a služieb; marketing; cielený marketing.

(540) Factcool

- (550) slovná
 (731) FC ecom, s.r.o., Veľkomoravská 2866/9, 911 05 Trenčín, SK;
 (740) Law & Tech s.r.o., Košice, SK;

(210) 1474-2021

(220) 26.5.2021

11(511) 35, 38, 42

- (511) 35 - Pomoc pri riadení obchodnej činnosti; prieskumy trhu v oblasti mediálneho vysielania; predplácanie informačných mediálnych balíkov pre tretie osoby; rozširovanie reklamných oznamov; poradenské služby v oblasti reklamy a marketingu; rozširovanie reklamných materiálov zákazníkom (letáky, prospekty, tlačoviny, vzorky); digitálny marketing; digitálne reklamné služby; grafická úprava tlačovín na reklamné účely; marketingová asistencia; obchodné poradenské služby v oblasti marketingu; obchodné poradenstvo a konzultácie v oblasti marketingového manažmentu; obchodné poradenstvo v oblasti strategického marketingu; poradenské služby v oblasti internetového marketingu; poradenské služby v oblasti organizovania reklamných kampaní pre podniky; poradenstvo v oblasti komunikácie (reklama); poradenstvo v oblasti obchodnej reklamy; poradenstvo v oblasti obchodného marketingu.
 38 - Spravodajské kancelárie; prenos správ a obrazových informácií prostredníctvom počítačov; prenos digitálnych súborov; kontinuálny prenos dát (streaming).
 42 - Grafické dizajnérstvo; navrhovanie grafickej úpravy reklamných materiálov; poskytovanie softvéru prostredníctvom internetu (SaaS); správa práv používateľov v počítačových sieťach; poradenstvo v oblasti dizajnu domovských stránok a internetových stránok; poradenstvo pri tvorbe webových stránok; poradenstvo v oblasti vytvárania a návrhu webových stránok pre elektronický obchod; navrhovanie animácií a špeciálnych efektov pre tretie osoby; dizajn a dizajn umeleckej grafiky pri vytváraní webových stránok;

tvorba a udržiavanie webových stránok (pre tretie osoby); poradenstvo v oblasti počítačových technológií; poradenstvo v oblasti počítačovej bezpečnosti; vývoj počítačových platforiem; navrhovanie grafickej úpravy reklamných log; grafické dizajnérstvo pri tvorbe grafických prvkov firemných log; počítačové grafické dizajnérstvo; počítačom podporovaný dizajn grafického videa; tvorba webových stránok (pre tretie osoby).

(540)

- (550) obrazová
 (591) čierna, žltá
 (731) Good Idea Marketing s. r. o., Šoltésovej 1723/1, 911 01 Trenčín, SK;
 (740) Žižka Petr, Mgr., Plzeň, CZ;

(210) 1510-2021

(220) 28.5.2021

11(511) 3, 4, 5

- (511) 3 - Izbové vône (aromatické látky); esenciálne oleje; osviežovače vzduchu; voňavé zmesi (potpourris); kadidlo.
 4 - Sviečky (na svietenie); parfumované sviečky.
 5 - Prípravky na čistenie vzduchu; prípravky na dezinfekciu vzduchu (dezinfekčné prípravky); prípravky na neutralizovanie zápachu; dezodoranty, nie telové alebo pre zvieratá; prípravky na dezodoráciu vzduchu; dezodoranty na koberce; dezodoranty na textilie.

(540) VZDUCH JE VÁŠ

- (550) slovná
 (731) S. C. Johnson & Son, Inc., 1525 Howe Street, Racine, Wisconsin 53403-2236, US;
 (740) ŽOVICOVÁ & ŽOVIC IP, s.r.o., Bratislava, SK;

(210) 1566-2021

(220) 2.6.2021

11(511) 9, 28, 35, 36, 38, 41

- (511) 9 - Softvér na uzatváranie stávok (nahratý alebo sťahovateľný); počítačové softvérové aplikácie na športové stávkovanie (sťahovateľné); nahratý softvér na počítačové hry; sťahovateľný softvér na počítačové hry; interaktívne multimediálne počítačové herné programy; počítačový hardvér pre hry a hazardné hry; interaktívne kasínové hry poskytované prostredníctvom počítačov alebo mobilnej platformy; elektronické terminály na vytváranie žrebov; elektronické vysielacie zariadenia; softvéry na riadenie kasín.
 28 - Výherné hracie automaty; elektronické hry; žreby; kvízové hry (spoločenské hry); tlačené žreby; stieracie žreby na lotériové hry.
 35 - Marketing; reklama; podpora predaj tovarov a služieb prostredníctvom sponzorovania športových podujatí; podpora predaj tovarov a služieb prostredníctvom sponzorovania medzinárodných športových podujatí.
 36 - Finančné sponzorovanie športových aktivít; finančné sponzorovanie aktivít elektronického športu; finančné sponzorovanie zábavných aktivít; finančné konzultácie pre výhercov lotérií.
 38 - Vysielanie podujatí elektronického športu; vysielanie videozáznamov; služby vysielania cez internet; spoplatnené televízne vysielanie; kontinuálny prenos dát (streaming); interaktívne vysielanie; informačné služby týkajúce sa vysielania; vysielanie programov prostredníctvom globálnej počítačovej siete; zvukové, video a multimediálne vysielanie prostredníctvom internetu a iných komunikačných sietí.

41 - Stávkovanie; online stávkové služby; hazardné hry (herne); služby kasín (hazardné hry); poskytovanie informácií v oblasti hazardných hier; on-line hazardné hry; zábava; on line zábavné služby; on-line herné služby; prenájom vybavenia herní; online poskytovanie počítačových hier (z počítačových sietí); herné služby poskytované prostredníctvom počítačových sietí a globálnych komunikačných sietí; poskytovanie informácií o výsledkoch športových podujatí; organizovanie športových podujatí, súťaží a športových turnajov; stávky na konské dostihy; poskytovanie zariadení pre elektronické športy; poskytovanie on-line zábavy v podobe virtuálnych športových líg (fantasy sport); organizovanie lotérií; organizovanie zábavných súťaží; organizovanie súťaží v elektronických hrách; organizácia súťaží v elektronických športoch; organizovanie súťaží a slávností spojených s udeľovaním cien; organizovanie zábavných kvízov; služby kasína; online herné služby vo forme hazardných hier v kasíne; služby stávkových kancelárií.

(540)



(550) obrazová

(591) sivá, čiernosivá, žltá, oranžová, žltoranžová

(731) SZRT Slovakia s.r.o., Dúbravská cesta 1793/2, 841 04 Bratislava, SK;

(740) Highgate Law & Tax, s.r.o., Bratislava, SK;

(210) 1569-2021

(220) 2.6.2021

11(511) 9, 28, 35, 36, 38, 41

(511) 9 - Softvér na uzatváranie stávok (nahratý alebo sťahovateľný); počítačové softvérové aplikácie na športové stávkovanie (sťahovateľné); nahratý softvér na počítačové hry; sťahovateľný softvér na počítačové hry; interaktívne multimediálne počítačové herné programy; počítačový hardvér pre hry a hazardné hry; interaktívne kasínové hry poskytované prostredníctvom počítačov alebo mobilnej platformy; elektronické terminály na vytváranie žrebov; elektronické vysielačie zariadenia; softvéry na riadenie kasín.

28 - Výherné hracie automaty; elektronické hry; žreby; kvízové hry (spoločenské hry); tlačené žreby; stieracie žreby na lotériové hry.

35 - Marketing; reklama; podpora predaj tovarov a služieb prostredníctvom sponzorovania športových podujatí; podpora predaj tovarov a služieb prostredníctvom sponzorovania medzinárodných športových podujatí.

36 - Finančné sponzorovanie športových aktivít; finančné sponzorovanie aktivít elektronického športu; finančné sponzorovanie zábavných aktivít; finančné konzultácie pre výhercov lotérií.

38 - Vysielanie podujatí elektronického športu; vysielanie videozáznamov; služby vysielania cez internet; spolpatnené televízne vysielanie; kontinuálny prenos dát (streaming); interaktívne vysielanie; informačné služby týkajúce sa vysielania; vysielanie programov prostredníctvom globálnej počítačovej siete; zvukové, video a multimediálne vysielanie prostredníctvom internetu a iných komunikačných sietí.

41 - Stávkovanie; online stávkové služby; hazardné hry (herne); služby kasín (hazardné hry); poskytovanie informácií v oblasti hazardných hier; on-line hazardné hry; zábava; on line zábavné služby; on-line herné služby; prenájom vybavenia herní; online poskytovanie počítačových hier (z počítačových sietí); herné služby poskytované prostredníctvom počítačových sietí a globálnych komunikačných sietí; poskytovanie informácií o výsledkoch športových podujatí; organizovanie športových podujatí, súťaží a športových turnajov; stávky na konské dostihy; poskytovanie zariadení pre elektronické športy; poskytovanie on-line zábavy v podobe virtuálnych športových líg (fantasy sport); organizovanie lotérií; organizovanie zábavných súťaží; organizovanie súťaží v elektronických hrách; organizácia súťaží v elektronických športoch; organizovanie súťaží a slávností spojených s udeľovaním cien; organizovanie zábavných kvízov; služby kasína; online herné služby vo forme hazardných hier v kasíne; služby stávkových kancelárií.

(540)

**Stav na víťazstvo**

(550) obrazová

(591) sivá, čiernosivá, žltá, oranžová, žltoranžová

(731) SZRT Slovakia s.r.o., Dúbravská cesta 1793/2, 841 04 Bratislava, SK;

(740) Highgate Law & Tax, s.r.o., Bratislava, SK;

(210) 1588-2021

(220) 6.6.2021

11(511) 16, 18, 28

(511) 16 - Puzdrá na šablóny; papierové alebo plastové vrecia, vrecká a puzdrá na balenie; zberateľské karty (nie na hranie). 18 - Obaly na kreditné karty (náprsné tašky); puzdrá na vizitky.

28 - Hry, hračky; hračky; drobné darčeky alebo žartovné predmety rozdávané hosťom na večierkoch; atrapy, napodobeniny tovarov a žartovné predmety; hry; spoločenské stolové hry; karty na bingo; hracie karty; mäkké hračky; zberateľské karty na hranie; antistresové hračky.

(540)



(550) obrazová

(731) PLA Consulting, s. r. o., Háľkova 392/1A, 831 03 Bratislava, SK;

(210) 1623-2021

(220) 10.6.2021

11(511) 35

(511) 35 - Veľkoobchodné a maloobchodné služby s diagnostickými prípravkami nie na veterinárne a lekárske použitie, diagnostickými prípravkami pre organické a anorganické laboratória, rekombinantnými alebo natívnymi proteínmi, polyklonálnymi alebo monoklonálnymi protilátkami, rekombinantnými nukleovými kyselinami na vedecké použitie, diagnostickými prípravkami na lekárske a veterinárne použitie, diagnostickými prípravkami obsahujúcimi rekombinantné alebo natívne proteíny, polyklonálne alebo monoklonálne protilátky, rekombinantné nukleové kyseliny, rekombinantné alebo natívne proteíny, polyklonálne alebo monoklonálne protilátky, rekombinantné nukleové kyseliny na použitie v in vitro lekárskej diagnostike, mikroskopmi a ich príslušenstvom, laboratórnymi prístrojmi a zariadeniami, pipetami; prístrojmi, zariadeniami, analyzátormi a súpravami pre laboratórnu zdravotnícku prax a diagnostiku in vitro, vrátane spotrebného materiálu pre ne, zdravotníckymi prostriedkami a pomôckami, diagnostickými prístrojmi používanými pri testovaní na lekárske použitie, prístrojmi a nástrojmi na lekársku diagnostiku; on-line maloobchodné služby s diagnostickými prípravkami nie na veterinárne a lekárske použitie, diagnostickými prípravkami pre organické a anorganické laboratória, rekombinantnými alebo natívnymi proteínmi, polyklonálnymi alebo monoklonálnymi protilátkami, rekombinantnými nukleovými kyselinami na vedecké použitie, diagnostickými prípravkami na lekárske a veterinárne použitie, diagnostickými prípravkami obsahujúcimi rekombinantné alebo natívne proteíny, polyklonálne alebo monoklonálne protilátky, rekombinantné nukleové kyseliny, rekombinantné alebo natívne proteíny, polyklonálne alebo monoklonálne protilátky, rekombinantné nukleové kyseliny na použitie v in vitro lekárskej diagnostike, mikroskopmi a ich príslušenstvom, laboratórnymi prístrojmi a zariadeniami, pipetami; prístrojmi, zariadeniami, analyzátormi a súpravami pre laboratórnu zdravotnícku prax a diagnostiku in vitro, vrátane spotrebného materiálu pre ne, zdravotníckymi prostriedkami a pomôckami, diagnostickými prístrojmi používanými pri testovaní na lekárske použitie, prístrojmi a nástrojmi na lekársku diagnostiku.

(540)

(550) obrazová

(591) žltá, tmavomodrá

(731) BioVendor – Laboratorní medicína a.s., Karásek 1767/1, 621 00 Brno, CZ;

(740) MAJLINGOVÁ & PARTNERS, s.r.o., Bratislava, SK;

(210) 1665-2021

(220) 16.6.2021

11(511) 16, 33, 43

(511) 16 - Tlačoviny; papierové alebo lepenkové etikety; papierové štítky; papierové servítky; papierové obrusy; papierové podložky pod poháre; papierové podložky na stôl (anglické prestieranie); kartón; kartónové obaly; plastové obaly; papierové alebo plastové tašky na balenie; plagáty; brožúry; katalógy; príručky; prospekty; letáky.

33 - Alkoholické nápoje okrem piva.

43 - Reštauračné (stravovacie) služby; pohostinstvá (služby); ubytovacie kancelárie (hotely, penzióny); prenájom prechodného ubytovania; turistické ubytovne; prázdninové tábory (ubytovacie služby); vínové služby.

(540)

(550) obrazová

(731) VÍNO HRUŠKA s.r.o., č.p. 143, 696 71 Blatnička, CZ;

(740) ROTT, RŮŽIČKA & GUTTMANN, v. o. s., Bratislava, SK;

(210) 1693-2021

(220) 19.6.2021

11(511) 25, 35, 41

(511) 25 - Odevy; tričká; mikiny (odevy); čiapky.

35 - Reklamné služby; inzertné služby; podpora predaja pre tretie osoby; reklamné služby prostredníctvom internetu; inzertné služby prostredníctvom internetu; podpora predaja pre tretie osoby prostredníctvom internetu; reklamné služby v oblasti kultúrnych a spoločenských podujatí; inzertné služby v oblasti kultúrnych a spoločenských podujatí; podpora predaja pre tretie osoby v oblasti kultúrnych a spoločenských podujatí; online reklama na počítačovej komunikačnej sieti; online obchodno-reklamná prezentácia festivalu, jedla a pitia; aktualizovanie reklamných materiálov; rozširovanie reklamných materiálov zákazníkom (letáky, prospekty, tlačoviny, vzorky); rozširovanie reklamných oznamov; zasielkové reklamné služby; rozhlasová a televízna reklama; zverejňovanie reklamných textov; reklamné plagátovanie; obchodné sprostredkovateľské služby; poskytovanie obchodných a podnikateľských informácií; vzťahy s verejnosťou (public relations); prieskum trhu; prezentácia výrobkov v komunikačných médiách pre maloobchod; prenájom reklamných plôch; prenájom reklamných materiálov; prenájom reklamného času v komunikačných médiách; vyhľadávanie sponzorov; organizovanie súťaží na obchodné a reklamné účely.

41 - Organizovanie športových, kultúrnych a spoločenských podujatí; organizovanie a vedenie koncertov; organizovanie a vedenie hudobných programov; organizovanie živých vystúpení; organizovanie predstavení (manažérske služby); organizovanie a vedenie festivalov; ochutnávky jedla a nápojov (kultúrne, spoločenské, zábavné, športové podujatia); ochutnávky gurmánskych špecialít (kultúrne, spoločenské, zábavné, športové podujatia).

(540) GIN MUSIC GARDEN

(550) slovná

(731) Black Eye Company s.r.o., Rusovská cesta 17, 851 01 Bratislava, SK;

(210) 1789-2021

(220) 2.7.2021

11(511) 43

(511) 43 - Reštauračné (stravovacie) služby; dodávanie hotových jedál a nápojov na objednávku (katering); bary (služby); služby kokteillových barov; samoobslužné reštaurácie; služby reštaurácií s možnosťou odnesenia si jedla a nápojov so sebou; rýchle občerstvenie (snackbary); samoobslužné jedálne.

(540)

&More

BY SHERATON

(550) obrazová

(731) Sheraton International IP, LLC, One StarPoint, Stamford Connecticut 06902, US;

(740) ŽOVICOVÁ & ŽOVIC IP, s.r.o., Bratislava, SK;

(210) 1802-2021

(220) 7.7.2021

11(511) 41

(511) 41 - Výchova; vzdelávanie; vydávanie textov (okrem reklamných); školenia; organizovanie a vedenie konferencií; organizovanie a vedenie seminárov; online vydávanie elektronických kníh a časopisov; online poskytovanie elektronických publikácií (bez možnosti kopírovania); odborné školenia zamerané na odovzdávanie know-how; služby poskytované prázdninovými tábormi (zábava).

(540) Discover

(550) slovná

(731) Slovenská debatná asociácia, Ventúrska 5, 811 01 Bratislava, SK;

(740) Law & Tech s.r.o., Košice, SK;

(210) 1850-2021

(220) 13.7.2021

11(511) 16, 44

(511) 16 - Tlačoviny; brožúry; brožované knihy; prospekty; letáky; informačné hárky a bulletin týkajúce sa liečby migrény.
44 - Poskytovanie medicínskych informácií v oblasti liečby migrény.

(540) Migréna už Váš život nezastaví

(550) slovná

(731) Teva Pharmaceuticals International GmbH, Schlüsselstrasse 12, 8645 Jona, CH;

(740) Zivko Mijatovic and Partners s. r. o., Bratislava, SK;

(210) 1871-2021

(220) 14.7.2021

11(511) 6, 35, 40

(511) 6 - Hliník; zliatiny obyčajných kovov; lisované hliníkové profily; ťahané hliníkové rúry; kovové rúry;lobal (hliníková fólia); hliníkový drôt; hliníkové profily; nízkouhlíková oceľ; oceľ (polotovár); pásová oceľ; oceľové plechy; kovové štetovnice; drôt; drôtené pletivo; drôty z obyčajných kovov (okrem poistkových drôtov); drôty z kovových zliatin (nie poistkových); kovové manipulačné palety; kovové prepravné palety; kovové káblové bubny; kovové dlaždice; kovové armatúry na potrubia na stlačený vzduch; kovové fólie na balenie; kovové bazény (stavebné konštrukcie); kovové bezpečnostné reťaze; bezpečnostné schránky (pokladničky); kovové zariadenia na umiestnenie bicyklov; kovové brány; kovové plechy; domové zvončeky okrem elektrických; kovové držadlá, kľučky; kovové dvere; zväracie a spájkovacie tyče; kovové ventily na vodovodné potrubia; kovové potrubia ventilačných a klimatizačných zariadení; klince; kovové kolíky; kovové kryty komínov; kovové komínové rúry; kovové komíny; komínové rúry, dymovody; kovové prepravné kontajnery; kovania na dvere; kovania na okná; kovové kovania

na nábytok; kovové obruče na sudy; kovové rúrkové spojky; kovové skrinky, krabice; kovové dverové kľučky; kovové kľúče; kovové svorky na káble a rúry; kovové nádrže; objímky, prstence; oceľové laná; oceľové stožiare; oceľové rúrky; oceľový drôt; ostatný drôt; kovové poštové schránky; kovové preklady; kovové pánty, závesy; kovové reťaze; kovové rímsy; kovové skoby (kramle); spájkovací drôt; kovové sudy; kovové ventily (nie časti strojov); kovové klapky drenážnych rúrok; kovové klapky na vodovodné potrubia; kovové vodovodné potrubia; kovové rúry ústredného kúrenia; kovové značky (nie svetelné, nie mechanické); kovové škridly; kovové žalúzie; drobný železiarsky tovar; kovacie zápustky, kovačlá; háčiky (železiarsky tovar); kovové stĺpy pre stavebníctvo; kovové nosníky; kovový stavebný materiál; oceľové stavebné konštrukcie; kovové okná; kovové okenice; kovové okenné rámy; kovové stropy; kovové schodišťové stupne; kovové neelektrické zatvárače dverí; kovové otvárače dverí (nie elektrické); plomby (olovené pečate); kovové vystužovacie materiály pre stavebníctvo; kovové prenosné stavby; kovové stavebné konštrukcie; kovania pre stavebníctvo; kovové tyče; kovové reklamné stĺpy; kokily (lejársťvo); kovové koľajnice; kovové spojky na reťaze; kovové krúžky; liatina (surovina alebo polotovár); kovové matice; nákovy; kovové nity; kovové objímky na potrubia; kovové lamelové obloženie; pancierové plechy; kovové piliny; plech; kovové pletivo; kovové železničné podvaly; kovové rošty; kovové zárubne; oceľobetónové stavebné materiály; kovové cestné zvodidlá; kovové debnenie pre stavebníctvo; kovové kostry budov; kovové strešné krytiny; kovové strešné uholníky; kovové plášte budov (stavebníctvo); kovové prefabrikované moduly; kovové laná; kovové lejárské formy; kovové lešenia; kovové maltovnice; kovové podpery; kovové poklopy; kovové priečky; kovové mriežky; kovové stavebné panely; kovové drenážne rúry; kovové žľaby pre stavebníctvo.

35 - Obchodný alebo podnikateľský prieskum; poradenstvo pri riadení podnikov; obchodný manažment; organizovanie obchodných alebo reklamných výstav; personálne poradenstvo; pomoc pri riadení obchodnej činnosti; poradenstvo pri organizovaní a riadení obchodnej činnosti; poskytovanie obchodných alebo podnikateľských informácií; prenájom reklamných materiálov; prieskum trhu; reklama; rozširovanie reklamných oznamov; rozširovanie reklamných materiálov zákaznikom (letáky, prospekty, tlačoviny, vzorky); predvádzanie tovaru; predvádzanie (služby modeliek) na reklamné účely a podporu predaja; spracovanie textov; vydávanie reklamných textov; zásielkové reklamné služby; obchodné sprostredkovateľské služby; obchodné sprostredkovanie služieb uvedených v triedach 35 a 40 tohto zoznamu; televízna reklama; rozhlasová reklama; aktualizovanie reklamných materiálov; vzťahy s verejnosťou (public relations); zbieranie údajov do počítačových databáz; zoraďovanie údajov v počítačových databázach.

40 - Pokovovanie; ponikovanie; kováčstvo; zváranie; frézovanie; galvanizácia, elektrolytické pokovovanie; pozinkovanie; hobl'ovanie; chrómovanie; rytie, gravírovanie; poskytovanie informácií o spracovaní a úprave materiálov; recyklácia odpadu; poradenské a konzultačné služby pri spracovaní a úprave kovov všetkých druhov.

(540) SLOVAL

(550) slovná

(731) SLOVAL, s. r. o., Priemyselna 12, 965 63 Žiar nad Hronom 1, SK;

(740) Belička Ivan, Ing., Banská Bystrica, SK;

- (210) 1878-2021
(220) 15.7.2021
11(511) 5, 9, 10, 35, 41, 42, 44
(511) 5 - Chirurgické implantáty zo živých tkanív; farmaceutické prípravky; výživové doplnky.
9 - Výrobky očnej optiky; apertometre (optika); korekčné šošovky (optika); oftalmometre; oftalmoskopy.
10 - Laser na lekárske použitie; šošovky (vnútroočné protézy) (chirurgické implantáty); chirurgické implantáty zo syntetických materiálov.
35 - Obchodné sprostredkovanie služieb uvedených v triede 44 tohto zoznamu.
41 - Vzdelávanie; vyučovanie v oblasti zdravotníctva; organizovanie a vedenie vzdelávacích fór s osobnou účasťou v oblasti zdravotníctva; vzdelávanie v oblasti očnej mikrochirurgie; publikačné služby; informácie o výchove; vzdelávanie pre očných optikov a optometristov.
42 - Vedecký výskum v oblasti chirurgických postupov na zlepšenie zraku; vývoj nových chirurgických postupov zameraných na zlepšenie zraku; vedecké a technologické služby.
44 - Lekárske služby v očné lekárske; očné kliniky (zdravotnícke služby); služby optikov; zdravotné strediská (služby); zdravotnícka starostlivosť; psychologické služby; poradenské služby v oblasti služieb uvedených v triede 44 tohto zoznamu.

(540)

NeoVizia
Lepší zrak, lepší život

- (550) obrazová
(591) sivá, modrá
(731) Neovizia s. r. o., Röntgenova 26, 851 01 Bratislava, SK;

- (210) 1968-2021
(220) 27.7.2021
11(511) 9, 35, 36
(511) 9 - Vedecké, výskumné, navigačné, geodetické, fotografické, kinematografické, audiovizuálne, optické, signalizačné, detekčné, skúšobné, kontrolné, záchranné a vyučovacie prístroje a nástroje a prístroje a nástroje na meranie a váženie; prístroje a nástroje na vedenie, distribúciu, transformáciu, akumuláciu, reguláciu alebo ovládanie elektrického prúdu; prístroje a zariadenia na nahrávanie, prenos, reprodukciu alebo spracovanie zvuku, obrazu alebo údajov; nahraté nosiče záznamov, počítačový softvér, nenahraté nosiče digitálnych alebo analógových záznamov a pamäťové média; mechanizmy mincových prístrojov; registračné pokladnice, počítačové zariadenia; počítače a periférne zariadenia počítačov; potápačské kombinézy, potápačské masky, tampóny do uší pre potápačov, nosové štipce pre plavcov a potápačov, potápačské rukavice, dýchacie prístroje na plávanie pod vodou; hsiacie prístroje.
35 - Reklama; obchodný manažment, obchodná organizácia a obchodná administratíva; kancelárske práce.
36 - Finančné, peňažné a bankové služby; poisťovacie služby; nehnuteľnosti (služby).

(540) **Môžeš všetko a nemusíš nič**

- (550) slovná
(731) 365.bank, a. s., Dvořákovo nábrežie 4, 811 02 Bratislava, SK;

- (210) 1986-2021
(220) 29.7.2021
11(511) 9, 28, 35, 36, 38, 41
(511) 9 - Softvér na uzatváranie stávk (nahratý alebo sťahovateľný); počítačové softvérové aplikácie na športové stávkovanie (sťahovateľné); nahratý softvér na počítačové hry; sťahovateľný softvér na počítačové hry; interaktívne multimediálne počítačové herné programy; počítačový hardvér pre hry a hazardné hry; interaktívne kasínové hry poskytované prostredníctvom počítačov alebo mobilnej platformy; elektronické terminály na vytváranie žrebov; elektronické vysielačie zariadenia; softvéry na riadenie kasín.
28 - Výherné hracie automaty; elektronické hry; žreby; kvízové hry (spoločenské hry); tlačené žreby; stieracie žreby na lotériové hry.
35 - Marketing; reklama; podpora predaj tovarov a služieb prostredníctvom sponzorovania športových podujatí; podpora predaj tovarov a služieb prostredníctvom sponzorovania medzinárodných športových podujatí.
36 - Finančné sponzorovanie športových aktivít; finančné sponzorovanie aktivít elektronického športu; finančné sponzorovanie zábavných aktivít; finančné konzultácie pre výhercov lotérií.
38 - Vysielanie podujatí elektronického športu; vysielanie videozáznamov; služby vysielania cez internet; spoplatnené televízne vysielanie; kontinuálny prenos dát (streaming); interaktívne vysielanie; informačné služby týkajúce sa vysielania; vysielanie programov prostredníctvom globálnej počítačovej siete; zvukové, video a multimediálne vysielanie prostredníctvom internetu a iných komunikačných sietí.
41 - Stávkovanie; online stávkové služby; hazardné hry (herne); služby kasín (hazardné hry); poskytovanie informácií v oblasti hazardných hier; on-line hazardné hry; zábava; on line zábavné služby; on-line herné služby; prenájom vybavenia herní; online poskytovanie počítačových hier (z počítačových sietí); herné služby poskytované prostredníctvom počítačových sietí a globálnych komunikačných sietí; poskytovanie informácií o výsledkoch športových podujatí; organizovanie športových podujatí, súťaží a športových turnajov; stávky na konské dostihy; poskytovanie zariadení pre elektronické športy; poskytovanie on-line zábavy v podobe virtuálnych športových líg (fantasy sport); organizovanie lotérií; organizovanie zábavných súťaží; organizovanie súťaží v elektronických hrách; organizácia súťaží v elektronických športoch; organizovanie súťaží a slávností spojených s udeľovaním cien; organizovanie zábavných kvízov; služby kasína; online herné služby vo forme hazardných hier v kasíne; služby stávkových kancelárií.

(540) **betRing Stávka na nás**

- (550) slovná
(731) SZRT Slovakia s.r.o., Dúbravská cesta 1793/2, 841 04 Bratislava, SK;
(740) Highgate Law & Tax, s.r.o., Bratislava, SK;

- (210) 1990-2021
(220) 29.7.2021
11(511) 9, 28, 35, 36, 38, 41
(511) 9 - Softvér na uzatváranie stávk (nahratý alebo sťahovateľný); počítačové softvérové aplikácie na športové stávkovanie (sťahovateľné); nahratý softvér na počítačové hry; sťahovateľný softvér na počítačové hry; interaktívne multimediálne počítačové herné programy; počítačový hardvér pre hry a hazardné hry; interaktívne kasínové hry poskytované prostredníctvom počítačov alebo mobilnej platformy; elektronické terminály na vytváranie žrebov; elektronické vysielačie zariadenia; softvéry na riadenie kasín.
28 - Výherné hracie automaty; elektronické hry; žreby; kvízové hry (spoločenské hry); tlačené žreby; stieracie žreby na lotériové hry.

35 - Marketing; reklama; podpora predaj tovarov a služieb prostredníctvom sponzorovania športových podujatí; podpora predaj tovarov a služieb prostredníctvom sponzorovania medzinárodných športových podujatí.

36 - Finančné sponzorovanie športových aktivít; finančné sponzorovanie aktivít elektronického športu; finančné sponzorovanie zábavných aktivít; finančné konzultácie pre výhercov lotérií.

38 - Vysielanie podujatí elektronického športu; vysielanie videozáznamov; služby vysielania cez internet; spoplatnené televízne vysielanie; kontinuálny prenos dát (streaming); interaktívne vysielanie; informačné služby týkajúce sa vysielania; vysielanie programov prostredníctvom globálnej počítačovej siete; zvukové, video a multimediálne vysielanie prostredníctvom internetu a iných komunikačných sietí.

41 - Stávkovanie; online stávkové služby; hazardné hry (herne); služby kasín (hazardné hry); poskytovanie informácií v oblasti hazardných hier; on-line hazardné hry; zábava; on line zábavné služby; on-line herné služby; prenájom vybavenia herní; online poskytovanie počítačových hier (z počítačových sietí); herné služby poskytované prostredníctvom počítačových sietí a globálnych komunikačných sietí; poskytovanie informácií o výsledkoch športových podujatí; organizovanie športových podujatí, súťaží a športových turnajov; stávky na konské dostihy; poskytovanie zariadení pre elektronické športy; poskytovanie on-line zábavy v podobe virtuálnych športových líg (fantasy sport); organizovanie lotérií; organizovanie zábavných súťaží; organizovanie súťaží v elektronických hrách; organizácia súťaží v elektronických športoch; organizovanie súťaží a slávností spojených s udeľovaním cien; organizovanie zábavných kvízov; služby kasína; online herné služby vo forme hazardných hier v kasíne; služby stávkových kancelárií.

(540) **betRing Vstupný bonus 2000 eur**

(550) slovná

(731) SZRT Slovakia s.r.o., Dúbravská cesta 1793/2, 841 04 Bratislava, SK;

(740) Highgate Law & Tax, s.r.o., Bratislava, SK;

(210) **1991-2021**

(220) 29.7.2021

11(511) 9, 28, 35, 36, 38, 41

(511) 9 - Softvér na uzatváranie stávok (nahratý alebo sťahovateľný); počítačové softvérové aplikácie na športové stávkovanie (sťahovateľné); nahratý softvér na počítačové hry; sťahovateľný softvér na počítačové hry; interaktívne multimediálne počítačové herné programy; počítačový hardvér pre hry a hazardné hry; interaktívne kasínové hry poskytované prostredníctvom počítačov alebo mobilnej platformy; elektronické terminály na vytváranie žrebov; elektronické vysielacie zariadenia; softvéry na riadenie kasín.

28 - Výherné hracie automaty; elektronické hry; žreby; kvízové hry (spoločenské hry); tlačené žreby; stieracie žreby na lotériové hry.

35 - Marketing; reklama; podpora predaj tovarov a služieb prostredníctvom sponzorovania športových podujatí; podpora predaj tovarov a služieb prostredníctvom sponzorovania medzinárodných športových podujatí.

36 - Finančné sponzorovanie športových aktivít; finančné sponzorovanie aktivít elektronického športu; finančné sponzorovanie zábavných aktivít; finančné konzultácie pre výhercov lotérií.

38 - Vysielanie podujatí elektronického športu; vysielanie videozáznamov; služby vysielania cez internet; spoplatnené televízne vysielanie; kontinuálny prenos dát (streaming); interaktívne vysielanie; informačné služby týkajúce sa vysielania; vysielanie programov prostredníctvom globálnej počítačovej siete; zvukové, video a multimediálne vysielanie prostredníctvom internetu a iných komunikačných sietí.

41 - Stávkovanie; online stávkové služby; hazardné hry (herne); služby kasín (hazardné hry); poskytovanie informácií o v oblasti hazardných hier; on-line hazardné hry; zábava; on line zábavné služby; on-line herné služby; prenájom vybavenia herní; online poskytovanie počítačových hier (z počítačových sietí); herné služby poskytované prostredníctvom počítačových sietí a globálnych komunikačných sietí; poskytovanie informácií o výsledkoch športových podujatí; organizovanie športových podujatí, súťaží a športových turnajov; stávky na konské dostihy; poskytovanie zariadení pre elektronické športy; poskytovanie on-line zábavy v podobe virtuálnych športových líg (fantasy sport); organizovanie lotérií; organizovanie zábavných súťaží; organizovanie súťaží v elektronických hrách; organizácia súťaží v elektronických športoch; organizovanie súťaží a slávností spojených s udeľovaním cien; organizovanie zábavných kvízov; služby kasína; online herné služby vo forme hazardných hier v kasíne; služby stávkových kancelárií.

(540) **betRing Stávka na nás 20 eur**

(550) slovná

(731) SZRT Slovakia s.r.o., Dúbravská cesta 1793/2, 841 04 Bratislava, SK;

(740) Highgate Law & Tax, s.r.o., Bratislava, SK;

(210) **1992-2021**

(220) 29.7.2021

11(511) 9, 28, 35, 36, 38, 41

(511) 9 - Softvér na uzatváranie stávok (nahratý alebo sťahovateľný); počítačové softvérové aplikácie na športové stávkovanie (sťahovateľné); nahratý softvér na počítačové hry; sťahovateľný softvér na počítačové hry; interaktívne multimediálne počítačové herné programy; počítačový hardvér pre hry a hazardné hry; interaktívne kasínové hry poskytované prostredníctvom počítačov alebo mobilnej platformy; elektronické terminály na vytváranie žrebov; elektronické vysielacie zariadenia; softvéry na riadenie kasín.

28 - Výherné hracie automaty; elektronické hry; žreby; kvízové hry (spoločenské hry); tlačené žreby; stieracie žreby na lotériové hry.

35 - Marketing; reklama; podpora predaj tovarov a služieb prostredníctvom sponzorovania športových podujatí; podpora predaj tovarov a služieb prostredníctvom sponzorovania medzinárodných športových podujatí.

36 - Finančné sponzorovanie športových aktivít; finančné sponzorovanie aktivít elektronického športu; finančné sponzorovanie zábavných aktivít; finančné konzultácie pre výhercov lotérií.

38 - Vysielanie podujatí elektronického športu; vysielanie videozáznamov; služby vysielania cez internet; spoplatnené televízne vysielanie; kontinuálny prenos dát (streaming); interaktívne vysielanie; informačné služby týkajúce sa vysielania; vysielanie programov prostredníctvom globálnej počítačovej siete; zvukové, video a multimediálne vysielanie prostredníctvom internetu a iných komunikačných sietí.

41 - Stávkovanie; online stávkové služby; hazardné hry (herne); služby kasín (hazardné hry); poskytovanie informácií o v oblasti hazardných hier; on-line hazardné hry; zábava; on line zábavné služby; on-line herné služby; prenájom vybavenia herní; online poskytovanie počítačových hier (z počítačových sietí); herné služby poskytované prostredníctvom počítačových sietí a globálnych komunikačných sietí; poskytovanie informácií o výsledkoch športových podujatí; organizovanie športových podujatí, súťaží a športových turnajov; stávky na konské dostihy; poskytovanie zariadení pre elektronické športy; poskytovanie on-line zábavy v podobe virtuálnych športových líg (fantasy sport); organizovanie lotérií; organizovanie zábavných súťaží; organizovanie súťaží v elektronických hrách; organizácia súťaží v elektronických

športoch; organizovanie súťaží a slávností spojených s udeľovaním cien; organizovanie zábavných kvízov; služby kasína; online herné služby vo forme hazardných hier v kasíne; služby stávkových kancelárií.

(210) betRing Vstupný bonus

(550) slovná

(731) SZRT Slovakia s.r.o., Dúbravská cesta 1793/2, 841 04 Bratislava, SK;

(740) Highgate Law & Tax, s.r.o., Bratislava, SK;

(210) 2040-2021

(220) 5.8.2021

11(511) 32

(511) 32 - Pivo; minerálne a sytené vody; nealkoholické nápoje; ovocné nápoje a ovocné džúsy; sirupy a iné nealkoholické prípravky na výrobu nápojov.

(540) BONAQUA

(550) slovná

(731) The Coca-Cola Company, One Coca-Cola Plaza, 303 13 Atlanta, Georgia, US;

(740) Zivko Mijatovic and Partners s. r. o., Bratislava, SK;

(210) 2042-2021

(220) 5.8.2021

11(511) 37, 39, 42

(511) 37 - Inštalácie, údržba a opravy strojov; klampiarstvo a inštalatérsstvo; údržba a opravy motorových vozidiel; umývanie dopravných prostriedkov; leštenie vozidiel; protektorovanie pneumatík; ošetrovanie vozidiel protikoróznymi nátermi; autoservisy (údržba a tankovanie); údržba vozidiel; lakovanie, glazovanie; čistenie vozidiel; opravy vozidiel pri dopravných nehodách; vulkanizovanie pneumatík (opravy); vyvažovanie pneumatík.

39 - Odťahovanie vozidiel pri poruchách a nehodách; prenájom automobilov; automobilová doprava; kamiónová nákladná doprava; prenájom dopravných prostriedkov.

42 - Kontroly kvality a overovanie; navrhovanie a vývoj počítačového hardvéru a softvéru; kalibrácia; tvorba počítačového softvéru; technická kontrola automobilov; poradenstvo v oblasti úspory energie; výskum v oblasti ochrany životného prostredia; poskytovanie vedeckých informácií a poradenstva o kompenzácií uhlíkových emisií; energetické audity; vedecký výskum; monitorovanie počítačových systémov na zisťovanie porúch.

(540)



(550) obrazová

(591) červená, biela, zelená

(731) Mlynárik Juraj, Medená 94/12, 811 02 Bratislava, SK;

(740) Advokátska kancelária Melničák a Semančíková, s.r.o., Bratislava, SK;

(210) 2052-2021

(220) 9.8.2021

11(511) 32

(511) 32 - Nealkoholické nápoje; limonády; nealkoholický cider (jablkový mušt).

(540)



(550) obrazová

(591) Žltá, zelená, oranžová, modrá, hnedá, červená.

(731) F.H.Prager s.r.o., Za Drahou 165/1, Pod Bezručovým vrchem, 794 01 Krnov, CZ;

(740) Zathurecky InPaRtners, s.r.o., Banská Bystrica, SK;

(210) 2053-2021

(220) 9.8.2021

11(511) 32, 33

(511) 32 - Nealkoholické nápoje; limonády; nealkoholický cider (jablkový mušt).

33 - Alkoholické nápoje okrem piva; alkoholický cider (jablkový mušt).

(540)



(550) obrazová

(591) Červená, oranžová, žltá, biela, modrá, zelená, fialová.

(731) F.H.Prager s.r.o., Za Drahou 165/1, Pod Bezručovým vrchem, 794 01 Krnov, CZ;

(740) Zathurecky InPaRtners, s.r.o., Banská Bystrica, SK;

(210) 2054-2021

(220) 9.8.2021

11(511) 32, 33

(511) 32 - Nealkoholické nápoje; limonády; nealkoholický cider (jablkový mušt).

33 - Alkoholické nápoje okrem piva; alkoholický cider (jablkový mušt).

(540)



(550) obrazová

(591) Tyrkysová, žltá, okrová, biela, zelená, fialová, hnedá.

(731) F.H.Prager s.r.o., Za Drahou 165/1, Pod Bezručovým vrchem, 794 01 Krnov, CZ;

(740) Zathurecky InPaRtners, s.r.o., Banská Bystrica, SK;

(210) 2055-2021

(220) 9.8.2021

11(511) 20

(511) 20 - Matrace; postele; nábytok; bytové zariadenie (dekoratívne predmety).

(540) **Matero**

(550) slovná

(731) WMS, s.r.o., Svätoplukova 3230/5, 010 01 Žilina, SK;

(740) Advokátska kancelária Marônek & Partners s. r. o., Bratislava, SK;

(210) 2056-2021

(220) 9.8.2021

11(511) 32, 33

(511) 32 - Nealkoholické nápoje; limonády; nealkoholický cider (jablkový mušt).

33 - Alkoholické nápoje okrem piva; alkoholický cider (jablkový mušt).

(540)



(550) obrazová

(591) fialová, ružová, biela, modrá, čierna, tyrkysová

(731) F.H.Prager s.r.o., Za Drahou 165/1, Pod Bezručovým vrchem, 794 01 Krnov, CZ;

(740) Zathurecky InPaRtners, s.r.o., Banská Bystrica, SK;

(210) 2058-2021

(220) 9.8.2021

11(511) 32

(511) 32 - Nealkoholické nápoje; limonády; nealkoholický cider (jablkový mušt).

(540)



(550) obrazová

(591) modrá, biela, hnedá, zelená, oranžová, fialová, červená, žltá

(731) F.H.Prager s.r.o., Za Drahou 165/1, Pod Bezručovým vrchem, 794 01 Krnov, CZ;

(740) Zathurecky InPaRtners, s.r.o., Banská Bystrica, SK;

(210) 2059-2021

(220) 9.8.2021

11(511) 8, 9, 37, 38, 42

(511) 8 - Ručné nástroje a ručné náradie (na ručný pohon); pinzety (klieštiky); rydlá (ručné nástroje); dláta, rydlá; skrutkovače (nie elektrické); pinzety.

9 - Prístroje a zariadenia na nahrávanie, prenos, reprodukciu alebo spracovanie zvuku, obrazu alebo údajov; reproduktory; reproduktory, amplióny; telefónne slúchadlá; elektrické káble; nabíjačky batérií; počítačové pamäte; elektrické batérie (články); počítače; telefónne prístroje; svorky (elektrotechnika); zariadenia na prenos zvuku; telefónne mikrofóny; počítačové klávesnice; telefónne drôty; počítačové operačné programy (nahradé); počítačový softvér (nahradé počítačové programy); počítačové rozhrania; počítačové meniče diskov; monitory (počítačový hardvér); počítačové tlačiarne*; notebooky (prenosné počítače); videotelefóny; bezdrôtové telefóny; slúchadlá; handsfree (slúchadlá so zabudovaným mikrofónom na telefonovanie bez držania telefónu); USB kľúče; šnúrky na mobilné telefóny; prenosné počítače; tašky na notebooky; obaly na notebooky; počítačové softvérové aplikácie (sťahovateľné); tablety (prenosné počítače); pamäťové karty zariadenia na videohry; elektrické adaptéry; počítačový hardvér; mobilné telefóny; puzdrá na smartfóny; obaly na vreckové počítače (PDA); obaly na elektronické tablety; reproduktory nízkych frekvencií; počítačový softvér na šetriče obrazovky (nahradé alebo sťahovateľný); opierky na notebooky; bezdrôtové komunikačné slúchadlá.

37 - Inštalácie a opravy telefónov; inštalácie, údržba a opravy počítačového hardvéru; nabíjanie mobilných telefónov.

38 - Komunikácia mobilnými telefónmi; prenájom modemov; prenájom telefónov; prenájom smartfónov.

42 - Navrhovanie a vývoj počítačového hardvéru a softvéru; počítačové programovanie; tvorba počítačového softvéru; aktualizovanie počítačového softvéru; požičiavanie počítačového softvéru; údržba počítačového softvéru; analýzy počítačových systémov; technologické poradenstvo; poradenstvo v oblasti počítačových technológií; poradenstvo v oblasti počítačovej bezpečnosti; odblokovanie mobilných telefónov.

(540)



- (550) obrazová
 (591) čierna, biela, zelená
 (731) SS partner s. r. o., Cesta na Senec 15824/2A, 821 04 Bratislava, SK;
 (740) Advokátska kancelária Melničák a Semančíková, s.r.o., Bratislava, SK;

(210) 2062-2021

(220) 9.8.2021

11(511) 32, 33

- (511) 32 - Nealkoholické nápoje; limonády; nealkoholický cider.
 33 - Alkoholické nápoje okrem piva; cider (alkoholický nápoj).

(540) F.H.PRAGER

- (550) slovná
 (731) F.H.Prager s.r.o., Za Drahou 165/1, Pod Bezručovým vrchem, 794 01 Krnov, CZ;
 (740) Zathurecky InPaRtners, s.r.o., Banská Bystrica, SK;

(210) 2089-2021

(220) 12.8.2021

11(511) 6, 7, 9, 10, 16, 17, 18, 21, 22, 23, 24, 25, 35, 36, 37, 39, 40, 41, 42

- (511) 6 - Oceľové stavebné konštrukcie.
 7 - Baliace stroje; riadiace mechanizmy strojov a motorov; ozubené prevody (nie do pozemných vozidiel); tlačiarske valce.
 9 - Skriňové rozvádzače (elektrotechnika); požiarne hlásiče; rozvodné panely (elektrina); rozvodné pulty (elektrina); rozvodové systémy elektrického vedenia; taxametre; bleskozvody.
 10 - Hygienické čiapky na použitie v zdravotníctve; hygienické návleky na použitie v zdravotníctve; chirurgické zástery; ochranné odevy na lekárske použitie; lekárske ochranné plášte; kompresné ponožky na lekárske alebo terapeutické použitie; hygienické prateľné rúška na použitie v zdravotníctve; tkaniny na použitie pri terapeutickej starostlivosti v zdravotníctve; pleteniny na použitie pri terapeutickej starostlivosti v zdravotníctve; tkaniny z polypropylénu na použitie pri terapeutickej starostlivosti v zdravotníctve; pleteniny z polypropylénu na použitie pri terapeutickej starostlivosti v zdravotníctve; textilie na pokrytie rán z polypropylénu; nepremokavé posteľné plachty; plachty pre osoby postihnuté inkontinenciou; popruhy na lekárske použitie; elastické pančuchy na chirurgické použitie; pančuchy na kŕčové žily; chirurgické, sterilné plachty; odevy do operačných sál; rúška (pre nemocničný personál); chirurgické plachty; sťahovacie oblečenie; košeľe pre pacientov prispôbené na lekárske vyšetrenia; hygienické rúška na použitie v zdravotníctve.
 16 - Tlačiarske štočky; papierové alebo plastové vrecká na odpadky; vrecká do mikrovlnných rúr; baliace plastové fólie; plastové bublinové fólie (na balenie); fólie z regenerovanej celulózy na balenie; viskózne fólie na balenie; paletizačné plastové fólie (prilnavé, naťahovacie); papierové alebo plastové absorpčné háčky alebo fólie na balenie potravín; obaly (papiernický tovar); papierové alebo plastové vrecia, vrecká a puzdrá na balenie; tlač (rytina); grafické vzory (tlačoviny); tlačoviny; podklady na tlačenie, nie textilné.

17 - Fólie z regenerovanej celulózy (nie na balenie); plastové fólie, nie na balenie; viskózne fólie (nie na balenie); plastové fólie na poľnohospodárske použitie; plastové vlákna na trojrozmernú tlač.

18 - Nákupné tašky.

21 - Vrecká na cukrovinky; izotermické vrecká.

22 - Textilné vrecká na balenie; vrecia na prepravu a uchovávanie sypkých tovarov; textilie zo surových vlákien; textilné vlákna; maskovacie plachty; plastové vlákna pre textilný priemysel.

23 - Bavlnené nite a priadze; pružné nite a priadze na textilie; umelé vlákna na textilie; nite; šijacie nite a priadze; nite a priadze zo syntetického hodvábu.

24 - Čalúnnické textilie; tkaniny; textilné materiály; textilie; posteľné pokrývky; prešívane posteľné pokrývky; obliečky na matrace; krep (textilie); textilie na bielizeň; textilné podšívky; plachty; prikrývky; elastické textilie; posteľná bielizeň; bytový textil; obliečky na vankúše; závesy na dvere; textilné alebo plastové závesy; pleteniny (textilie); textilné filtračné materiály; posteľné pokrývky a prikrývky; textilie pre odevný priemysel; ochranné siete proti komárom (moskytiéry); umelý hodváb (textilie); textilie do tlačiarní na textil; piknikové deky; textilné podšívky do topánok; nažehľovacie textilie.

25 - Pančuchy; pracovné plášte; čiapky; pleteniny; nákrčníky; pánska spodná bielizeň (trenírky, boxerky); priliehavé čiapky; spodná bielizeň; svetre; pulóvre; ponožky; košeľe; košeľe s krátkym rukávom; odevy; pančuchové nohavice; spodná bielizeň pohlcujúca pot; detské nohavice (bielizeň); nohavice; cyklistické oblečenie; vrchné ošatenie; rukavice; šatky, šály; pleteniny (oblečenie); legíny; oblečenie z úpletových textílií; oblečenie pre bábätká; športové tričká, dresy; rukávniky; pyžama; pánska spodná bielizeň (slipy); uniformy; tričká; šály uviazané pod krkom; legínsy; dámske nohavice; športové tielka; ponožky pohlcujúce pot; pokrývky hlavy; šatky (na hlavu); prilnavé podprsenky; pančuchy absorbujúce pot; pletené šatky; kombinézy (oblečenie); korzety; konfekcia (odevy); chrániče uší proti chladu (pokrývky hlavy); hotové podšívky (časti odevov); nepremokavé odevy; rukavice bez prstov; podprsenky; body (spodná bielizeň); šatky (na krk); tričká na športovanie chrániace pred odreninami a vyrážkami (rashguards); odevy so zabudovanými svetelnými diódami; spodná bielizeň pre zdravotníkov.

35 - Prenájom reklamných plôch.

36 - Prenájom nehnuteľností; prenájom kancelárskych priestorov.

37 - Inštalácie, údržba a opravy strojov; opravy opotrebovaných alebo poškodených motorov; opravy opotrebovaných alebo poškodených strojov.

39 - Prenájom skladísk; prenájom miest na parkovanie; prenájom garáží.

40 - Obrusovanie; frézovanie; obrábanie kovov; informácie o úprave a spracovaní materiálov; zváranie; zhodnocovanie odpadu; tlačenie vzorov; hĺbkotlač (fotografické leptanie); tlač, tlačenie; ofsetová tlač.

41 - Školenia.

42 - Štúdie technických projektov; energetické audity.

(540)



- (550) obrazová
 (731) CHEMOSVIT, a.s., Štúrova 101, 059 21 Svit, SK;
 (740) BERNÍK & partneri, s.r.o., Svit, SK;

- (210) 2094-2021
(220) 12.8.2021
11(511) 6, 7, 9, 10, 16, 17, 18, 21, 22, 23, 24, 25, 35, 36, 37, 39, 40, 41, 42
(511) 6 - Oceľové stavebné konštrukcie.
7 - Baliace stroje; riadiace mechanizmy strojov a motorov; ozubené prevody (nie do pozemných vozidiel); tlačiarenské valce.
9 - Skriňové rozvádzače (elektrotechnika); požiarne hlásiče; rozvodné panely (elektrina); rozvodné pulty (elektrina); rozvodové systémy elektrického vedenia; taxametre; bleskozvody.
10 - Hygienické čiapky na použitie v zdravotníctve; hygienické návleky na použitie v zdravotníctve; chirurgické zásterky; ochranné odevy na lekárske použitie; lekárske ochranné plášte; kompresné ponožky na lekárske alebo terapeutické použitie; hygienické prateľné rúška na použitie v zdravotníctve; tkaniny na použitie pri terapeutickej starostlivosti v zdravotníctve; pleteniny na použitie pri terapeutickej starostlivosti v zdravotníctve; tkaniny z polypropylénu na použitie pri terapeutickej starostlivosti v zdravotníctve; pleteniny z polypropylénu na použitie pri terapeutickej starostlivosti v zdravotníctve; textilie na pokrytie rán z polypropylénu; nepremokavé posteľné plachty; plachty pre osoby postihnuté inkontinenciou; popruhy na lekárske použitie; elastické pančuchy na chirurgické použitie; pančuchy na kŕčové žily; chirurgické, sterilné plachty; odevy do operačných sál; rúška (pre nemocničný personál); chirurgické plachty; sťahovacie oblečenie; košele pre pacientov prispôbosené na lekárske vyšetrenia; hygienické rúška na použitie v zdravotníctve.
16 - Tlačiarenské štočky; papierové alebo plastové vrecká na odpadky; vrecká do mikrovlnných rúr; baliace plastové fólie; plastové bublinové fólie (na balenie); fólie z regenerovanej celulózy na balenie; viskózové fólie na balenie; paletizačné plastové fólie (priľnavé, naťahovacie); papierové alebo plastové absorpčné háčky alebo fólie na balenie potravín; obaly (papierový tovar); papierové alebo plastové vrecia, vrecká a puzdrá na balenie; tlač (rytiny); grafické vzory (tlačoviny); tlačoviny; podklady na tlačenie, nie textilné.
17 - Fólie z regenerovanej celulózy (nie na balenie); plastové fólie, nie na balenie; viskózové fólie (nie na balenie); plastové fólie na poľnohospodárske použitie; plastové vlákna na trojrozmernú tlač.
18 - Nákupné tašky.
21 - Vrecká na cukrovinky; izotermické vrecká.
22 - Textilné vrecká na balenie; vrecia na prepravu a uchovávanie sypkých tovarov; textilie zo surových vlákien; textilné vlákna; maskovacie plachty; plastové vlákna pre textilný priemysel.
23 - Bavlnené nite a priadze; pružné nite a priadze na textilie; umelé vlákna na textilie; nite; šijacie nite a priadze; nite a priadze zo syntetického hodvábu.
24 - Čalúnnické textilie; tkaniny; textilné materiály; textilie; posteľné pokrývky; prešívane posteľné pokrývky; obliečky na matrace; krep (textilie); textilie na bielizeň; textilné podšívky; plachty; prikrývky; elastické textilie; posteľná bielizeň; bytový textil; obliečky na vankúše; závesy na dvere; textilné alebo plastové závesy; pleteniny (textilie); textilné filtračné materiály; posteľné pokrývky a prikrývky; textilie pre odevný priemysel; ochranné siete proti komárom (moskytiéry); umelý hodváb (textilie); textilie do tlačiarň na textil; piknikové deky; textilné podšívky do topánok; nažehľovacie textilie.
25 - Pančuchy; pracovné plášte; čiapky; pleteniny; nákrčníky; pánska spodná bielizeň (trenírky, boxerky); priliehavé čiapky; spodná bielizeň; svetre; pulóvre; ponožky; košele; košele s krátkym rukávom; odevy; pančuchové nohavice; spodná bielizeň pohlcujúca pot; detské nohavičky (bielizeň); nohavice; cyklistické oblečenie; vrchné ošatenie; rukavice; šatky, šály; pleteniny (oblečenie); legíny; oblečenie z úpletových textílií; oblečenie pre bábätká; športové tričká, dresy;

rukávniky; pyžamá; pánska spodná bielizeň (slipy); uniformy; tričká; šály uviazané pod krkom; legínsy; dámske nohavičky; športové tielka; ponožky pohlcujúce pot; pokrývky hlavy; šatky (na hlavu); príľnavé podprsenky; pančuchy absorbujúce pot; pletené šatky; kombinézy (oblečenie); korzety; konfekcia (odevy); chrániče uší proti chladu (pokrývky hlavy); hotové podšívky (časti odevov); nepremokavé odevy; rukavice bez prstov; podprsenky; body (spodná bielizeň); šatky (na krk); tričká na športovanie chrániace pred odreninami a vyrážkami (rashguards); odevy so zabudovanými svetelnými diódami; spodná bielizeň pre zdravotníkov.
35 - Prenájom reklamných plôch.
36 - Prenájom nehnuteľností; prenájom kancelárskych priestorov.
37 - Inštalácie, údržba a opravy strojov; opravy opotrebovaných alebo poškodených motorov; opravy opotrebovaných alebo poškodených strojov.
39 - Prenájom skladísk; prenájom miest na parkovanie; prenájom garáží.
40 - Obrusovanie; frézovanie; obrábanie kovov; informácie o úprave a spracovaní materiálov; zváranie; zhodnocovanie odpadu; tlačenie vzorov; hĺbkotlač (fotografické leptanie); tlač, tlačenie; ofsetová tlač.
41 - Školenia.
42 - Štúdie technických projektov; energetické audity.

(540)



- (550) obrazová
(591) Červená, fialová, modrá.
(731) CHEMOSVIT, a.s., Štúrova 101, 059 21 Svit, SK;
(740) BERNÍK & partneri, s.r.o., Svit, SK;

- (210) 2100-2021
(220) 13.8.2021
11(511) 9, 16, 35, 38, 40, 41, 45
(511) 9 - Nosiče zvukových nahrávok; optické nosiče údajov; magnetické nosiče údajov; nosiče dát; elektronické publikácie (sťahovateľné).
16 - Tlačoviny; tlačené publikácie; brožúry; prospekty; fotografie (tlačoviny); plagáty; letáky; reklamné tabule z papiera, kartónu alebo lepenky; papierové alebo lepenkové pútače.
35 - Reklama; rozhlasová reklama; televízna reklama; online reklama na počítačovej komunikačnej sieti; vonkajšia reklama; reklamné agentúry; písanie reklamných textov; spracovanie textov; vydávanie reklamných textov; grafická úprava tlačovín na reklamné účely; tvorba reklamných filmov; rozširovanie reklamných oznamov; rozširovanie reklamných materiálov zákazníkom (letáky, prospekty, tlačoviny, vzorky); rozvíjanie reklamných nápadov; aktualizovanie reklamných materiálov; marketing; marketingový prieskum; vzťahy s verejnosťou (public relations); vyhľadávanie sponzorov; odborné obchodné riadenie umeleckých činností; služby v oblasti vzťahov s médiami; organizovanie obchodných alebo reklamných podujatí; poskytovanie obchodných alebo podnikateľských informácií; obchodné informácie a rady spotrebiteľom pri výbere tovarov a služieb.
38 - Telekomunikačné služby; rozhlasové vysielanie; televízne vysielanie; posielanie správ; telefonická komunikácia; komunikácia mobilnými telefónmi; prenos správ a obrazov

vých informácií prostredníctvom počítačov; poskytovanie priestoru na diskusiu na internete; videokonferenčné služby; poskytovanie diskusných fór online.

40 - Recyklácia odpadu; informácie o úprave a spracovaní materiálov; spracovanie odpadu (transformácia); likvidácia odpadu; spaľovanie odpadu; triedenie odpadu a recyklovateľného materiálu (transformácia); zhodnocovanie odpadu.

41 - Zábava; vzdelávanie; školenia; organizovanie a vedenie seminárov; organizovanie vedomostných alebo zábavných súťaží; organizovanie predstavení (manažérske služby); tvorba divadelných alebo iných predstavení; tvorba rozhlasových a televíznych programov; televízna zábava; tvorba a distribúcia (okrem prepravy) televíznych programov; organizovanie zábavných šou; organizovanie živých vystúpení; organizovanie živej hudobnej zábavy; písanie televíznych a filmových scenárov (tvorba); informácie o možnostiach zábavy; plánovanie a organizovanie večierok; rezervácie vstupeniek na zábavné predstavenia; fotografovanie; online poskytovanie videozáznamov (bez možnosti kopírovania).

45 - Online služby sociálnych sietí; udeľovanie licencií na práva duševného vlastníctva; správa licencií (právne služby); spravovanie autorských práv; udeľovanie licencií na rozhlasové a televízne programy (právne služby).

(540) Krotitelia odpadu

(550) slovná

(731) Green Talk s. r. o., Gorkého 4, 811 01 Bratislava, SK;

(740) LITVÁKOVÁ A SPOL., s. r. o., Bratislava, SK;

(210) 2106-2021

(220) 16.8.2021

11(511) 35, 39, 40, 41, 42

(511) 35 - Vydávanie reklamných textov; poradenstvo pri organizovaní a riadení obchodnej činnosti v oblasti životného prostredia, odpadov.

39 - Doprava a skladovanie odpadu; zber recyklovateľných výrobkov (doprava); poradenstvo v oblasti dopravy, zberu a skladovania odpadu.

40 - Recyklácia odpadu; spracovanie odpadu (transformácia); likvidácia odpadu; spaľovanie odpadu; dekontaminácia nebezpečných odpadov; triedenie odpadu a recyklovateľného materiálu (transformácia); zhodnocovanie odpadu; poradenstvo v oblasti likvidácie, spaľovania, dekontaminácie, triedenia, spracovania (transformácie) a zhodnocovania odpadu; poradenstvo v oblasti znižovania produkcie odpadu, triedenia, recyklácie a likvidácie odpadov a zhodnocovania odpadu.

41 - Vzdelávanie; školenia; organizovanie a vedenie vzdelávacích kurzov; organizovanie a vedenie seminárov; odborné preškolenie; vydávanie vyučovacích a vzdelávacích textov; online vydávanie elektronických vyučovacích a vzdelávacích textov; online poskytovanie elektronických publikácií (bez možnosti kopírovania).

42 - Výskum v oblasti ochrany životného prostredia; vedecko-technologické poradenstvo v oblasti ochrany životného prostredia; vedecko-technologické poradenstvo v oblasti vývoja, výberu a využívania obalov a obalových materiálov šetrných k životnému prostrediu.

(540)

(550) obrazová

(591) svetlo zelená, čierna, biela

(731) ENVI - PAK, a. s., Galvaniho 15/A, 821 04 Bratislava, SK;

(210) 2109-2021

(220) 15.8.2021

11(511) 9, 35, 37, 42, 45

(511) 9 - Alarmy; elektrické signalizačné zvončeky; detektory; zvončeky (poplašné zariadenia); elektrické zariadenia proti krádeži; zabezpečovacie zariadenia proti odcudzeniu; zvončeky (poplašné zariadenia); videokamery; termovízne kamery; zvukové signálne zariadenia; počítače; počítačové softvérové aplikácie (sťahovateľné); počítačový softvér (nahraté počítačové programy); sťahovateľné počítačové programy.

35 - Veľkoobchodné služby s tovarmi uvedenými v triede 9 tohto zoznamu; maloobchodné služby s tovarmi uvedenými v triede 9 tohto zoznamu.

37 - Inštalácie a opravy poplašných systémov proti vlámaniu; elektroinštalačné služby; inštalácia, údržba a opravy technického vybavenia alebo technických zariadení slúžiacich na ochranu majetku, objektov a osôb; inštalácia, údržba a opravy zabezpečovacích systémov slúžiacich na ochranu majetku, objektov, osôb vrátane zabezpečovacích systémov a zariadení umožňujúcich sledovanie pohybu a prejavu osôb v objekte a jeho okolí; inštalácia, údržba a opravy trezorov, bezpečnostných zámok, bezpečnostných schránok, poplašných systémov proti vlámaniu, elektrických strojov a prístrojov.

42 - Počítačové programovanie; analýzy počítačových systémov; aktualizovanie, inštalácia, údržba, tvorba, návrhy a spúšťanie počítačových programov a systémov; poradenské služby v oblasti návrhu a vývoja počítačového hardvéru a softvéru; prenájom počítačového softvéru; vývoj zabezpečovacích systémov slúžiacich na ochranu majetku a osôb vrátane zabezpečovacích systémov a zariadení umožňujúcich sledovanie pohybu a prejavu osôb v objekte a v jeho okolí; štúdie technických projektov; plánovanie počítačovej a internetovej bezpečnosti objektov.

45 - Poradenstvo v oblasti fyzickej bezpečnosti; monitorovanie zabezpečovacích systémov, poplachových systémov, ústrední zabezpečovacej signalizácie a iných poplašných systémov a zariadení slúžiacich na ochranu a stráženie majetku, objektov a osôb.

(540)



(550) obrazová

(591) biela, modrá

(731) EXPRESS ALARM SLOVAKIA, s.r.o., Dolné Rakovce 1940/22, 039 01 Turčianske Teplice, SK;

(740) MG LEGAL s.r.o., Košice, SK;

(210) 2116-2021

(220) 16.8.2021

11(511) 3, 25, 35, 41, 44

(511) 3 - Farby na fúzy a bradu; balzamy na vlasy; gély na vlasy; šampóny na vlasy; balzamy na bradu; vosky na fúzy; kozmetické prípravky na vlasy; prípravky na starostlivosť o bradu; prípravky na holenie; vody po holení.

25 - Šatky; košeľe; trička; košeľe s krátkym rukávom; nohavice; pracovné plášte.

35 - Maloobchodné služby s kozmetickými prípravkami na vlasy a s kozmetickými prípravkami.

41 - Organizovanie a vedenie školení; organizovanie a vedenie sympózií; organizovanie súťaží krásy; organizovanie živých vystúpení.

44 - Kadernícke salóny; salóny krásy; holičské salóny.

(540)



- (550) obrazová
 (591) čierna, hnedá, biela
 (731) Svetlík Pavel, Nová 716/37, 966 22 Lutilla, SK;
 (740) Makovník Matej, Mgr., Banská Bystrica, SK;

(210) 2117-2021

(220) 17.8.2021

11(511) 5

- (511) 5 - Insekticídy; fungicídy na poľnohospodárske účely, záhradkárské účely a do domácich záhrad; Insekticídy na poľnohospodárske účely, záhradkárské účely a do domácich záhrad; herbicidy na poľnohospodárske účely, záhradkárské účely a do domácich záhrad; akaricídy na poľnohospodárske účely, záhradkárské účely a do domácich záhrad; Insekticídy na hubenie termitov; prípravky na hubenie škodcov.

(540) MOSPILAN MIZU

- (550) slovná
 (731) NIPPON SODA CO. LTD., 2-1, Ohtemachi 2-chome, Chiyo-da-ku, Tokyo, JP;
 (740) Bušová Eva, JUDr., Bratislava, SK;

(210) 2122-2021

(220) 18.8.2021

11(511) 17, 19

- (511) 17 - Kaučuk, gutaperča, guma, azbest, slúda (suroviny alebo polotovary) a náhradky týchto materiálov; plasty a extrudované živice na použitie vo výrobnom procese; tesniace, výplňové a izolačné materiály; nekovové ohybné rúry a hadice. 19 - Nekovové stavebné materiály; nekovové neohybné rúry pre stavebníctvo; asfalt, smola, gudrón a bitúmeny; nekovové prenosné stavby; nekovové pomníky.

(540) KRUPINIT

- (550) slovná
 (731) VERÓNY OaS s.r.o., Priemyselná 936/3, 963 01 Krupina, SK;
 (740) Troiakc Ianko, Mgr., Zvolen, SK;

(210) 2123-2021

(220) 18.8.2021

11(511) 17, 19

- (511) 17 - Kaučuk, gutaperča, guma, azbest, slúda (suroviny alebo polotovary) a náhradky týchto materiálov; plasty a extrudované živice na použitie vo výrobnom procese; tesniace, výplňové a izolačné materiály; nekovové ohybné rúry a hadice. 19 - Nekovové stavebné materiály; nekovové neohybné rúry pre stavebníctvo; asfalt, smola, gudrón a bitúmeny; nekovové prenosné stavby; nekovové pomníky.

(540) KOMBIDOSKA

- (550) slovná
 (731) VERÓNY OaS s.r.o., Priemyselná 936/3, 963 01 Krupina, SK;
 (740) Troiakc Ianko, Mgr., Zvolen, SK;

(210) 2124-2021

(220) 18.8.2021

11(511) 17, 19

- (511) 17 - Kaučuk, gutaperča, guma, azbest, slúda (suroviny alebo polotovary) a náhradky týchto materiálov; plasty a extrudované živice na použitie vo výrobnom procese; tesniace, výplňové a izolačné materiály; nekovové ohybné rúry a hadice. 19 - Nekovové stavebné materiály; nekovové neohybné rúry pre stavebníctvo; asfalt, smola, gudrón a bitúmeny; nekovové prenosné stavby; nekovové pomníky.

(540) EkoMol doska

- (550) slovná
 (731) VERÓNY OaS s.r.o., Priemyselná 936/3, 963 01 Krupina, SK;
 (740) Troiakc Ianko, Mgr., Zvolen, SK;

(210) 2125-2021

(220) 18.8.2021

11(511) 36, 37, 41

- (511) 36 - Služby sporiteľní; finančné služby v oblasti stavebného sporenia; organizovanie financovania stavebných projektov; bankové hypotéky; sprostredkovanie hypoték; refinancovanie hypoték; hypotekárne poistenie; úverové agentúry; pôžičky (finančné úvery); finančná správa pôžičiek; sprostredkovanie pôžičiek; záložné pôžičky; platenie splátok; finančné záručné služby; finančné záruky; finančný lízing; sprostredkovanie (maklérstvo); financovanie (služby); finančné poradenstvo; finančné informácie; poskytovanie finančných informácií prostredníctvom webových stránok; finančné riadenie; finančné analýzy; finančné odhady a oceňovanie (poisťovníctvo, bankovníctvo, nehnuteľnosti); bankovníctvo; kapitálové investície; zriaďovanie fondov; investovanie do fondov; konzervatívne fondy (služby); peňažníctvo; peňažné transakcie; finančné transakcie; poisťovníctvo; sprostredkovanie poistenia; informácie o poistení; životné poistenie; aktuárske služby (poisťovníctvo-matematické); nehnuteľnosti (služby); oceňovanie nehnuteľností; sprostredkovanie nehnuteľností; prenájom nehnuteľností; správa nehnuteľností; správcovstvo majetku (pre tretie osoby); finančné sponzorstvo; organizovanie zbierok; faktoring; služby vymáhania a inkasovania pohľadávok; poradenské a konzultačné služby v oblasti bankových hypoték, sprostredkovania hypoték, pôžičiek (finančných úverov), finančnej spravy pôžičiek, sprostredkovania pôžičiek, stavebného sporenia, služieb sporiteľní, finančných služieb v oblasti stavebného sporenia, organizovania financovania stavebných projektov, poisťovníctva. 37 - Stavebníctvo (stavebná činnosť); stavebné poradenstvo; stavebné informácie; stavebný dozor; prenájom stavebných strojov a zariadení; opravy budov; renovácia budov; údržba budov; inštalácia, údržba a opravy strojov; informácie o opravách; poradenské a konzultačné služby v oblasti stavebníctva (stavebná činnosť), opráv budov, renovácií budov a údržby budov.

41 - Vzdelávanie; informácie o vzdelávaní; akadémie (vzdelávanie); organizovanie vzdelávacích kurzov a školení; školenia; koučovanie (školenie); odborné preškolenie; praktický výcvik (ukážky); zábava; organizovanie kultúrnych alebo vzdelávacích výstav; organizovanie a vedenie vzdelávacích fór s osobnou účasťou; organizovanie a vedenie seminárov; organizovanie a vedenie konferencií; organizovanie a vedenie kongresov; organizovanie a vedenie sympózií; organizovanie a vedenie kolokvií; organizovanie a vedenie tvorivých dielní (výučba); organizovanie živých vystúpení; plánovanie a organizovanie večierok; organizovanie vedomostných alebo zábavných súťaží; písanie textov; vydávanie textov (okrem reklamných); vydávanie kníh; online vydávanie elektronických kníh a časopisov; elektronická edičná činnosť v malom (DTP služby); online poskytovanie elektronických publikácií (bez možnosti kopírovania); poraden-

ské a konzultačné služby v oblasti vzdelávania, školení, zábavy, online vydávanie elektronických kníh a časopisov, elektronickej edičnej činnosti v malom (DTP služby).

(540)



(550) obrazová

(591) modrá, zelená, červená, sivá

(731) Prvá stavebná sporiteľňa, a. s., Bajkalská 30, 829 48 Bratislava, SK;

(740) LITVÁKOVÁ A SPOL., s. r. o., Bratislava, SK;

(210) 2128-2021

(220) 18.8.2021

11(511) 17, 19

(511) 17 - Kaučuk, gutaperča, guma, azbest, slúda (suroviny alebo polotovary) a náhradky týchto materiálov; plasty a extrudované živice na použitie vo výrobnom procese; tesniace, výplňové a izolačné materiály; nekovové ohybné rúry a hadice. 19 - Nekovové stavebné materiály; nekovové neohybné rúry pre stavebníctvo; asfalt, smola, gudrón a bitúmeny; nekovové prenosné stavby; nekovové pomníky.

(540) KRUPIZOL

(550) slovná

(731) VERÓNY OaS s.r.o., Priemyselná 936/3, 963 01 Krupina, SK;

(740) Troiack Ianko, Mgr., Zvolen, SK;

(210) 2129-2021

(220) 18.8.2021

11(511) 29, 30, 31, 32

(511) 29 - Konzervované ovocie; kyslá kapusta; mrazené ovocie; sušené hrozienka; nakladané uhorky; konzervovaná zelenina; varená zelenina; sušená zelenina; potravinárske oleje; kandizované ovocie; dusené ovocie; ovocné rôsoly; ovocná dreň; prípravky na zeleninové polievky; zeleninové šťavy na prípravu jedál; spracované škrupinové ovocie; konzervovaná cibuľa; nakladaná zelenina; konzervovaný hrach; prípravky na výrobu polievok; paradajkový pretlak; zeleninové šaláty; ovocné šaláty; paradajková šťava na prípravu jedál; konzervované šampiňóny; konzervovaná fazuľa; plátky sušeného ovocia; konzervy s ovocím; konzervy so zeleninou; jablkový kompót; brusnicový kompót; konzervovaná paprika; zeleninová pena; kompóty; paradajková pasta; pasta z tekvicovej dužiny; baklažánová pasta; konzervované bobuľové ovocie; mrazom sušená zelenina; spracovaná sladká kukurica; lisovaná ovocná pasta; spracovaná zelenina; spracované ovocie; zeleninové koncentráty na prípravu jedál; ovocné koncentráty na prípravu jedál; zeleninové nátierky.

30 - Paprika (koreniny); omáčky (chuťové prísady); marináda (chuťové prísady); pikantné zeleninové omáčky (chuťové prísady); paradajková omáčka; ovocné omáčky; zelenina v štiplavom náleve.

31 - Citrusové ovocie; nespracované škrupinové ovocie; čerstvé bobuľové ovocie; čerstvá cvikla; čerstvé šampiňóny; čerstvé gaštany; čakanka; čerstvé citróny; čerstvé uhorky; čerstvá zelenina; čerstvá tekvica veľkoplodá; čerstvá fazuľa; čerstvé ovocie; borievky (plody); čerstvý hlávkový šalát; čerstvá šošovica; kukurica; čerstvá cibuľa; čerstvé olivy; pomaranče; paprika (rastlina); čerstvý pór; čerstvý hrach;

čerstvé zemiaky; čerstvé hrozno; rebarbora; čerstvý špenát; čerstvé artičoky; čerstvý cesnak; čerstvá tekvica kričková; čerstvé sójové bôby.

32 - Nealkoholické ovocné výťažky; nealkoholické ovocné nápoje; príchute na výrobu nealkoholických nápojov; ovocné džúsy; zeleninové džúsy (nápoje); paradajkový džús (nápoj); nealkoholické aperitívy; nealkoholické koktaily; ovocné nektáre; nealkoholický jablkový mušt; mixované ovocné alebo zeleninové nápoje; nealkoholické nápoje zo sušeného ovocia.

(540) ČEROZ

(550) slovná

(731) ČEROZ SLOVENSKO s.r.o., Záhradnícka 4/3000, 945 01 Komárno, SK;

(740) Okenica Šula & Co. s. r. o., Bratislava, SK;

(210) 2133-2021

(220) 18.8.2021

11(511) 35

(511) 35 - Obchodný manažment, obchodná organizácia a obchodná administratíva; reklama; marketing; pomoc pri riadení obchodnej činnosti; poskytovanie obchodných alebo podnikateľských informácií; poradenstvo pri organizovaní a riadení obchodnej činnosti; poradenstvo pri riadení podnikov; odborné obchodné alebo podnikateľské poradenstvo; subdodávateľské služby (obchodné služby); maloobchodné a veľkoobchodné služby s potravinami.

(540) Royal Gastro potešenie z výnimočnej chuti

(550) slovná

(731) Eaglewings, s.r.o., Lipová 1098/3, 962 31 Sliač, SK;

(740) Law & Tech s.r.o., Košice, SK;

(210) 2134-2021

(220) 18.8.2021

11(511) 32, 33, 35

(511) 32 - Hroznový mušt (nekvaseň); nealkoholické nápoje; ovocné nápoje a ovocné džúsy.

33 - Alkoholické nápoje okrem piva; alkoholizované prípravky na výrobu nápojov; alkoholické výťažky z ovocia; víno; medovina; liehoviny; brandy, vínovica; alkoholické nápoje s ovocím.

35 - Obchodný manažment, obchodná organizácia a obchodná administratíva; reklama; marketing; pomoc pri riadení obchodnej činnosti; poskytovanie obchodných alebo podnikateľských informácií; poradenstvo pri organizovaní a riadení obchodnej činnosti; poradenstvo pri riadení podnikov; odborné obchodné alebo podnikateľské poradenstvo; subdodávateľské služby (obchodné služby); maloobchodné a veľkoobchodné služby s vínom.

(540)

(550) obrazová

(591) biela, červená.

(731) VINOTake s.r.o., Starorímska 18,20, 851 10 Bratislava-Ru-sovce, SK;

(740) Law & Tech s.r.o., Košice, SK;

(210) 2140-2021
(220) 19.8.2021

11(511) 35, 36, 37, 41, 43

(511) 35 - Poskytovanie obchodných alebo podnikateľských informácií; kancelárie zaoberajúce sa dovozom a vývozom; komerčné informačné kancelárie; analýzy nákladov; rozširovanie reklamných oznamov; fotokopírovacie služby; sprostredkovateľne práce; prenájom kancelárskych strojov a zariadení; poradenstvo pri organizovaní a riadení obchodnej činnosti; personálne poradenstvo; poradenstvo pri riadení podnikov; predvádzanie tovaru; rozširovanie reklamných materiálov zákazníkom (letáky, prospekty, tlačoviny, vzorky); rozmnožovanie dokumentov; aktualizovanie reklamných materiálov; rozširovanie vzoriek tovarov; prieskum trhu; obchodný alebo podnikateľský prieskum; prenájom reklamných materiálov; vydávanie reklamných textov; reklama; vzťahy s verejnosťou (public relations); stenografické služby; televízna reklama; prepisovanie správ (kancelárske práce); aranžovanie výkladov; reklamné agentúry; marketingový prieskum; odborné obchodné alebo podnikateľské poradenstvo; prieskum verejnej mienky; príprava miezd a výplatných listín; nábor zamestnancov; administratívne služby poskytované pri premiestňovaní podnikov; prenájom reklamných plôch; podpora predaja pre tretie osoby; sekretárske služby; vypracovávanie daňových priznaní; odkazovacie telefónne služby (pre neprítomných predplatiteľov); spracovanie textov; služby predplácania novín a časopisov pre tretie osoby; zásielkové reklamné služby; administratívna správa hotelov; odborné obchodné riadenie umeleckých činnosti; prenájom fotokopírovacích strojov; zásobovacie služby pre tretie osoby (nákup tovarov a služieb pre iné podniky); prenájom predajných automatov; výber zamestnancov pomocou psychologických testov; služby porovnávania cien; prezentácia výrobkov v komunikačných médiách pre maloobchod; obchodné informácie a rady spotrebiteľom pri výbere tovarov a služieb; predplatné telekomunikačných služieb pre tretie osoby; administratívne spracovanie obchodných objednávok; obchodná správa licencií výrobkov a služieb pre tretie osoby; grafická úprava tlačovín na reklamné účely; vyhľadávanie sponzorov; tvorba reklamných filmov; obchodný manažment pre športovcov; marketing; telemarketingové služby; maloobchodné služby s farmaceutickými, zverolekárkymi a hygienickými prípravkami a so zdravotníckymi potrebami; prenájom predajných stánkov; riadenie obchodnej činnosti v stavebníctve; online poskytovanie obchodného priestoru pre nákupcov a predajcov tovarov a služieb; rozvíjanie reklamných nápadov; podávanie daňových priznaní; prenájom bilbordov; písanie životopisov pre tretie osoby; indexovanie webových stránok na obchodné alebo reklamné účely; správa programov pre pravidelných cestujúcich v leteckej doprave; plánovanie stretnutí (kancelárske práce); pripomínanie stretnutí (kancelárske práce); písanie textov scenárov na reklamné účely; záznamy písomnej komunikácie a údajov.

36 - Aktuárske služby (poistnomatematické); prenájom nehnuteľností; sprostredkovanie (maklérstvo); realitné kancelárie; sprostredkovanie nehnuteľností; oceňovanie nehnuteľností; organizovanie dobročinných zbierok; kapitálové investície; organizovanie peňažných zbierok; správa nehnuteľností; správa nájomných domov; uzatváranie poisťiek proti požiaru; prenájom bytov; prenájom poľnohospodárskych fariem; ubytovacie kancelárie (prenájom bývania); oceňovanie starožitností; oceňovanie umeleckých diel; overovanie šekov; oceňovanie šperkov; vyberanie nájomného; oceňovanie známkov; prenájom kancelárskych priestorov; nehnuteľnosti (služby); finančné ohodnocovanie nezot'atého dreva; finančné ohodnocovanie vlny; prenájom zdieľaných kancelárskych priestorov.

37 - Údržba nábytku; opravy fotografických prístrojov; inštalovanie a opravy elektrických spotrebičov; inštalácie

a opravy výťahov; asfaltovanie; údržba a opravy motorových vozidiel; údržba a opravy lietadiel; čistenie interiérov budov; bielenie bielizne; čistenie a opravy kotlov; údržba a opravy horákov; prenájom buldozérov; inštalácia, údržba a opravy kancelárskych strojov a zariadení; inštalácie a opravy požiarom hlásičov; inštalácie a opravy poplašných systémov proti vlámaniu; čalúnnické opravy; údržba a opravy trezorov; prenájom stavebných strojov a zariadení; stavba lodí; opravy šatstva; inštalácie a opravy vykurovacích zariadení; opravy obuvi; čistenie komínov; údržba a opravy bezpečnostných schránok; inštalácie a opravy klimatizačných zariadení; stavebníctvo (stavebná činnosť); podmorské staviteľstvo; stavebný dozor; opravy odevov; údržba, čistenie a opravy kože; inštalácia kuchynských zariadení; demolácia budov; antikorózne úpravy; dezinfekcia; maľovanie a opravy reklamných tabúl; stavba a opravy skladov; izolovanie proti vlhkosti (stavebníctvo); prenájom bagrov a rýpadiel; čistenie okien; opravy a údržba filmových premietacích; inštalácie a opravy pecí; údržba, čistenie a opravy kožušín; mazanie vozidiel; čistenie odevov; opravy hodín a hodiniek; výstavba tovární; inštalácie a opravy zavlažovacích zariadení; izolovanie stavieb; umývanie dopravných prostriedkov; pranie bielizne; pranie; inštalácia, údržba a opravy strojov; murárske práce; reštaurovanie nábytku; budovanie prístavných hrádzí; žehlenie odevov; výstavba a údržba ropovodov; tapetovanie (papierové tapety); tapetovanie; opravy dáždnikov; opravy snečnikov; čalúnenie nábytku; interiérové a exteriérové maľovanie a natieranie; hľadanie alebo brúsenie pemzou; sadrovanie, štukovanie; klampiarstvo a inštalérstvo; leštenie vozidiel; opravy púmp a čerpadiel; budovanie prístavov; protektorovanie pneumatík; inštalácie a opravy chladiacich zariadení; žehlenie bielizne; precinovanie (opravy); nitovanie; ošetrovanie vozidiel protikoróznymi nátermi; autoservisy (údržba a tankovanie); inštalácie a opravy telefónov; údržba vozidiel; lakovanie, glazovanie; čistenie vozidiel; opravy vozidiel pri dopravných nehodách; prenájom čistiacich strojov; ničenie škodcov (nie v poľnohospodárstve, rybnom hospodárstve, záhradníctve a lesníctve); montovanie lešení; murovanie, murárske práce; pranie textilných plienok; chemické čistenie; stavebné informácie; informácie o opravách; ostrenie a brúsenie nožov; banské dobývanie; povrchové dobývanie; kladenie povrchov komunikácií; šmirgľovanie; podmorské opravy; čistenie exteriérov budov; vulkanizovanie pneumatík (opravy); víťanie studní; výstavba obchodov a obchodných stánkov; inštalácie, údržba a opravy počítačového hardvéru; odrušovanie elektrických prístrojov a zariadení; opravy opotrebovaných alebo poškodených motorov; opravy opotrebovaných alebo poškodených strojov; prenájom stavebných žeriavov; prenájom zametacích vozidiel; pokrývačské práce; umelé zasnežovanie; čistenie ciest; opravy zámkov; reštaurovanie umeleckých diel; reštaurovanie hudobných nástrojov; inštalácia okien a dverí; údržba bazénov; dopĺňovanie tonerov; stavebné poradenstvo; tesárske práce; hĺbkové víťanie ropných ložísk a ložísk plynu; prenájom odvodňovacích čerpadiel; požičiavanie práčok; opravy elektrických vedení; nabíjanie batérií vozidiel; vyvažovanie pneumatík; ladenie hudobných nástrojov; kladenie káblov; inštalácie inžinierskych sietí na stavenisku; elektroinštalčné služby.

41 - Zábava; poskytovanie zariadení na oddych a rekreáciu; vydávanie textov (okrem reklamných); poskytovanie športovísk; organizovanie a vedenie konferencií; organizovanie a vedenie kongresov; diskotéky (služby); informácie o možnostiach zábavy; organizovanie kultúrnych alebo vzdelávacích výstav; fitness kluby (zdravotná a kondičná cvičenia); organizovanie živých vystúpení; detské škôlky (vzdelávanie); organizovanie športových súťaží; plánovanie a organizovanie večierkov; služby múzeí (prehliadky, výstavy); poskytovanie informácií o možnostiach rekreácie; prenájom štadiónov; organizovanie a vedenie seminárov; tábory na športové sústreďenia; organizovanie a vedenie tvorivých diel-

ní (výučba); organizovanie plesov; organizovanie predstavení (manažérske služby); online vydávanie elektronických kníh a časopisov; online poskytovanie elektronických publikácií (bez možnosti kopírovania); fotografické reportáže; fotografovanie; písanie textov; organizovanie a vedenie koncertov; prenájom športových plôch; služby osobných trénerov (fitnes cvičenia); odborné školenia zamerané na odovzdávanie know-how.

43 - Ubytovacie kancelárie (hotely, penzióny); dodávanie hotových jedál a nápojov na objednávku (katering); domovy dôchodcov; kaviarne; samoobslužné jedálne; prenájom prechodného ubytovania; penzióny; turistické ubytovne; hotelierske služby; detské jasle; reštauračné (stravovacie) služby; rezervácie ubytovania v penziónoch; rezervácie ubytovania v hoteloch; samoobslužné reštaurácie; rýchle občerstvenie (snackbary); ubytovanie pre zvieratá; bary (služby); rezervácie prechodného ubytovania; motely (služby); prenájom prednáškových sál; prenájom automatov na pitnú vodu; recepčné služby pre dočasné ubytovanie (správa príchodov a odchodov); reštaurácie s japonskou kuchyňou (washoku); reštaurácie s japonskou kuchyňou (udon a soba).

(540)



(550) obrazová

(591) zelená

(731) Lucron Group, a. s., Legionárska 10, 811 07 Bratislava, SK;

(210) 2143-2021

(220) 19.8.2021

11(511) 6, 14, 20

(511) 6 - Trezory (kovové alebo nekovové); tyče kovových zábradlí; kovové uzávery na debny a skrinky; umelecké diela z bronzu; kovové kostry stavieb; kovové dvere; kovové schodiská; kovové mreže; kovové schodnice; kovové schody; kovové markízy (stavebníctvo); kovové pamätníky; kovové koše; kovové markízy (stavebné konštrukcie); kovové okenice; kovové háčiky vešiakov na odevy; kovové dverové kľučky; kovové umelecké diela; kovové sklenikové rámy; dverové kovania; altánky (kovové konštrukcie).

14 - Šperky; prstene (klenotnícke výrobky); šperkovníce; kazety na hodinky; umelecké diela z drahých kovov; škatuľky, schránky z drahých kovov; náušnice; manžetové gombíky; ihlice (klenotnícke výrobky); zlaté nite (klenotnícke výrobky); klenoty; klenotnícke výrobky; medailóny (klenotnícke výrobky); retiazky z drahých kovov (klenotnícke výrobky); spony na kravaty; náhrdelníky (klenotnícke výrobky); retiazky (klenotnícke výrobky); brošne (klenotnícke výrobky); privesky (klenotnícke výrobky); náramky (klenotnícke výrobky); hodinové skrinky.

20 - Samostatne stojace deliace priečky (nábytok).

(540) UHRECKI

(550) slovná

(731) Uhrecká Veronika, Na Hanišovu 466/16, 976 37 Hrochoť, SK;

(210) 2144-2021

(220) 19.8.2021

11(511) 35, 36

(511) 35 - Reklama; pomoc pri riadení obchodnej činnosti; poskytovanie obchodných alebo podnikateľských informácií; obchodné alebo podnikové audity (revízia účtov); poradenstvo pri riadení podnikov; obchodné odhady; obchodný alebo podnikateľský prieskum; poradenstvo pri organizovaní obchodnej činnosti; obchodný alebo podnikateľský výskum; odborné obchodné alebo podnikateľské poradenstvo; obchodné alebo podnikateľské informácie; zostavovanie štatistik; obchodné sprostredkovateľské služby; finančné a účtovné audity.

36 - Finančné, peňažné a bankové služby; sprostredkovanie (maklérstvo); úverové agentúry; bankovníctvo; zriaďovanie fondov; kapitálové investície; finančné záručné služby; pôžičky (finančné úvery); daňové odhady (služby); finančné odhady a oceňovanie (poisťovníctvo, bankovníctvo, nehnuteľnosti); faktoring; správcovstvo majetku (pre tretie osoby); financovanie (služby); finančné riadenie; finančný lízing; finančný lízing (finančný prenájom s možnosťou kúpy); obchodovanie na burze s cennými papiermi; finančné analýzy; finančné poradenstvo; konzultačné služby v oblasti poisťovníctva; finančné informácie; kurzové záznamy na burze; konzervatívne fondy (služby); sprostredkovanie na burze cenných papierov; poradenstvo v oblasti splácania dlhov; poskytovanie finančných informácií prostredníctvom webových stránok; finančné riadenie refundovaných platieb (pre tretie osoby); investovanie do fondov; sprostredkovanie obchodu s akciami a obligáciami; finančné záruky; finančný výskum.

(540)



(550) obrazová

(591) biela, modrá

(731) iZisk s.r.o., Družstevná 1784/18, 929 01 Dunajská Streda, SK;

(740) MG LEGAL s.r.o., Košice, SK;

(210) 2145-2021

(220) 19.8.2021

11(511) 16, 41, 44

(511) 16 - Brožované knihy; knihy; kalendáre.

41 - Online poskytovanie videozáznamov (bez možnosti kopírovania); vzdelávanie; školenia; vydávanie kníh; online vydávanie elektronických kníh a časopisov; online poskytovanie elektronických publikácií (bez možnosti kopírovania); písanie textov; koučovanie (školenie).

44 - Psychologické služby.

(540) happytarián

(550) slovná

(731) Bednařík Aleš, Mgr., Lotyšská 8, 821 06 Bratislava-Podunajské Biskupice, SK;

(210) 2146-2021

(220) 19.8.2021

11(511) 18, 20, 22, 25, 28, 35

(511) 18 - Plecniaky; kufre; tašky; kolieskové batožiny.

20 - Rybárske koše; stoličky; stoly; lôžkoviny okrem postelnej bielizne; podušky; matrace; plastové nádoby (obaly); posteľe; obaly na odevy; rozkladacie ležadlá; reklamné nafukovacie predmety; stolíky (rybárske potreby).

22 - Čerene (rybárske siete), rybárske siete; stany a prístrešky pre rybárov.

25 - Obuv; čiapky; odevy; rukavice; pleteniny (oblečenie).

28 - Rybárske náradie; rybárske vlasce; rybárske navijaky; plaváky (rybársky výstroj); rybárske udice; snímače záberu (rybársky výstroj); poľovnícke alebo rybárske pachové návnady; umelé rybárske návnady; podberáky pre rybárov; rybárske plaváky; háčiky na lov rýb; návnady na lov a rybolov; hračky; siete (športové potreby); koše na rybolov; obaly na rybárske potreby; drobné darčeky alebo žartovné predmety; rybárske šnúry; stojany na rybárske udice; držiaky rybárskych udíc; rybárske rázsošky; rybárske kolisky; rybárske vaky; ochranné podložky pod ryby; vzduchové pumpy (rybárske potreby); vedrá a sitá na krmivo (rybárske potreby); rybárske pomôcky na zakrmovanie (rybárske náradie); pomôcky na vyberanie háčikov (rybárske náradie); rybárske obratlíky a rybárske karabínky; klipy na rybárske závažia; rybárske závažia s háčikom alebo bez neho; nárazové guľičky a zarážky (rybárske potreby); rybárske stopery; zmršťovacie bužírky (rybárske potreby); viazače háčikov (rybárske potreby); uvoľňovače nástrah (rybárske potreby); rybárske ihly na upevňovanie nástrah (rybárske potreby); spojovacie prvky na pripevnenie nástrahy k háčiku (rybárske potreby); krmné lopatky (rybárske náradie); rybárske PVA pančuchy; rybárske PVA sáčky; rybárske PVA bužírky; rybárske PVA sieťky; rybárske PVA nite; rybárske PVA pásy; rybárske krmidlá; trubičky pre upevnenie rybárskeho závažia; rybárske nadväzce a rybárske lanká; rybárske chemické svetlá; uvoľňovače rybárskych háčikov (rybárske náradie).

35 - Maloobchodné a veľkoobchodné služby v tovarmi uvedenými v triedach 18, 20, 22, 25 a 28 tohto zoznamu; maloobchodné a veľkoobchodné služby s krmivom pre ryby.

(540) DELPHIN ATAK!

(550) slovná

(731) MOSS.SK, s.r.o., M. R. Štefánika 297/11, 050 01 Revúca, SK;

(740) BRICHTA & PARTNERS s.r.o., Bratislava, SK;

(210) 2147-2021

(220) 19.8.2021

11(511) 10, 25, 35, 39

(511) 10 - Zdravotná obuv; ortopedické vložky do topánok; ortopedická obuv.

25 - Obuv; vložky do topánok; dreváky; sandále; topánky.

35 - Maloobchodné a veľkoobchodné služby s obuvou, detskou obuvou, vysokou obuvou, celými topánkami, šnurovacími topánkami, športovou obuvou, pracovnou obuvou, papučami, plážovou obuvou, galošami, podpätkami, sandálmi; maloobchodné a veľkoobchodné služby prostredníctvom internetu s obuvou, detskou obuvou, vysokou obuvou, celými topánkami, šnurovacími topánkami, športovou obuvou, pracovnou obuvou, papučami, plážovou obuvou, galošami, podpätkami, sandálmi; prezentácia výrobkov v komunikačných médiách pre maloobchod; určovanie modelov nákupného alebo spotrebného správania sa zákazníkov na obchodné alebo marketingové účely; obchodné sprostredkovateľské služby.

39 - Skladovanie tovarov (úschova).

(540)

LEONTM

ANATOMIC FOOTWEAR

(550) obrazová

(591) biela, modrá

(731) Leon Comfort Step Kft., Deak Ferenc utca 20, 1041 Budapest, HU;

(740) Law & Tech s.r.o., Košice, SK;

(210) 2148-2021

(220) 19.8.2021

11(511) 36, 42, 45

(511) 36 - Bankovníctvo; klíring (bezhotovostné zúčtovanie vzájomných pohľadávok a záväzkov); spracovanie platieb kreditnými kartami; spracovanie platieb debetnými kartami; elektronický prevod kapitálu; vydávanie kreditných kariet; elektronický prevod virtuálnych mien; elektronické peňaženky (platobné služby); zmenárenské služby pre elektronické meny.

42 - Technologický výskum; počítačové programovanie; tvorba počítačového softvéru; aktualizovanie počítačového softvéru; poradenstvo v oblasti návrhu a vývoja počítačového hardvéru; požičiavanie počítačového softvéru; údržba počítačového softvéru; analýzy počítačových systémov; návrh počítačových systémov; zhotovovanie kópií počítačových programov; hostovanie na počítačových stránkach (webových stránkach); poradenstvo v oblasti počítačových programov; poskytovanie softvéru prostredníctvom internetu (SaaS); poradenstvo v oblasti informačných technológií; uchovávanie elektronických údajov; externé poskytovanie služieb v oblasti informačných technológií; technologické poradenstvo; poradenstvo v oblasti počítačových technológií; monitorovanie počítačových systémov na zisťovanie porúch; elektronické monitorovanie činnosti kreditných kariet na zistenie podvodov prostredníctvom internetu; poskytovanie počítačovej platformy prostredníctvom internetu (PaaS); vývoj počítačových platforiem; autentifikácia používateľov technológiami pre transakcie elektronického obchodu.

45 - Spravovanie autorských práv; udeľovanie licencií na práva duševného vlastníctva.

(540)



(550) obrazová

(591) čierna, biela, žltá

(731) Regional Card Processing Centre, s. r. o., Námestie Mateja Korvína 1, 811 07 Bratislava, SK;

(210) 2149-2021

(220) 19.8.2021

11(511) 16, 35, 41, 45

(511) 16 - Tlačoviny; tlačené publikácie; brožúry; časopisy (periódiká); fotografie (tlačoviny); plagáty; noviny; periodiká; katalógy; knihy; zoznamy; grafické reprodukcie; knižárske záložky do kníh; poštové známky.

35 - Vydávanie reklamných textov; reklama; rozhlasová reklama; vzťahy s verejnosťou (public relations); televízna reklama; prieskum verejnej mienky; spracovanie textov.

41 - Organizovanie a vedenie konferencií; organizovanie a vedenie kongresov; organizovanie a vedenie seminárov; organizovanie kultúrnych alebo vzdelávacích podujatí a výstav; služby múzei (prehliadky, výstavy); organizovanie vedomostných alebo zábavných súťaží; vydávanie textov (okrem reklamných); školenia; vydávanie kníh; plánovanie a organizovanie večierkov; organizovanie a vedenie vzdelávacích fór s osobnou účasťou; písanie textov scenárov nie na reklamné účely; online vydávanie elektronických kníh a časopisov; písanie televíznych a filmových scenárov (tvorba); turistické prehliadky so sprievodcom.

45 - Udeľovanie licencií na práva duševného vlastníctva.

(540)



- (550) obrazová
 (591) biela, modrá, červená
 (731) Kotová Jana, Ing., Vazovova 15, 811 07 Bratislava, SK;
 (740) Holakovský Štefan, Ing., Bratislava, SK;

(210) 2150-2021

(220) 19.8.2021

11(511) 18, 20, 22, 25, 28, 31, 35

- (511) 18 - Plecniaky; kufre; tašky; kolieskové batožiny.
 20 - Rybárske koše; stoličky; stoly; lôžkoviny okrem posteľnej bielizne; podušky; matrace; plastové nádoby (obaly); posteľe; obaly na odevy; rozkladacie ležadlá; reklamné nafukovacie predmety; stolíky (rybárske potreby).
 22 - Čerene (rybárske siete), rybárske siete; stany a prístrešky pre rybárov.
 25 - Obuv; čiapky; odevy; rukavice; pleteniny (oblečenie).
 28 - Rybárske náradie; rybárske vlasce; rybárske navijaky; plaváky (rybársky výstroj); rybárske udice; snímače záberu (rybársky výstroj); poľovnícke alebo rybárske pachové návnady; umelé rybárske návnady; podberáky pre rybárov; rybárske plaváky; háčiky na lov rýb; návnady na lov a rybolov; hračky; siete (športové potreby); koše na rybolov; obaly na rybárske potreby; drobné darčeky alebo žartovné predmety; rybárske šnúry; stojany na rybárske udice; držiaky rybárskych udíc; rybárske rázsošky; rybárske kolisky; rybárske vaky; ochranné podložky pod ryby; vzduchové pumpy (rybárske potreby); vedrá a sitá na krmivo (rybárske potreby); rybárske pomôcky na zakrmovanie (rybárske náradie); pomôcky na vyberanie háčikov (rybárske náradie); rybárske obratlíky a rybárske karabínky; klipy na rybárske závažia; rybárske závažia s háčikom alebo bez neho; nárazové guľičky a zarážky (rybárske potreby); rybárske stopery; zmršťovacie bužírky (rybárske potreby); viazače háčikov (rybárske potreby); uvoľňovače nástrah (rybárske potreby); rybárske ihly na upevňovanie nástrah (rybárske potreby); spojovacie prvky na pripevnenie nástrahy k háčiku (rybárske potreby); krmne lopatky (rybárske náradie); rybárske PVA pančuchy; rybárske PVA sáčky; rybárske PVA bužírky; rybárske PVA sieťky; rybárske PVA nite; rybárske PVA pásy; rybárske krmidlá; trubičky pre upevnenie rybárskeho závažia; rybárske nadväzce a rybárske lanká; rybárske chemické svetlá; uvoľňovače rybárskych háčikov (rybárske náradie).
 31 - Krmivo pre zvieratá; suché krmivo.
 35 - Maloobchodné a veľkoobchodné služby v tovarmi uvedenými v triedach 18, 20, 22, 25 a 28 tohto zoznamu; maloobchodné a veľkoobchodné služby s krmivom pre ryby.

(540) ATOMA

- (550) slovná
 (731) MOSS.SK, s.r.o., M. R. Štefánika 297/11, 050 01 Revúca, SK;
 (740) BRICHTA & PARTNERS s.r.o., Bratislava, SK;

(210) 2152-2021

(220) 19.8.2021

11(511) 9, 16, 35, 36, 41, 42, 43

- (511) 9 - Počítacie stroje; registračné pokladnice, počítacie zariadenia; sčítavacie stroje; stroje na počítanie a triedenie peňazí; počítačové terminály; interaktívne terminály s dotykovými displejmi; čítacie zariadenia (zariadenia na spracovanie údajov); magnetické nosiče údajov; kódované magnetické karty; magnetické identifikačné karty; karty s integrovanými obvody (pamäťové alebo mikroprocesorové); kódované karty na odomykanie dverí; nahraté nosiče záznamov; nenahraté nosiče digitálnych alebo analógových záznamov a pamäťové médiá; počítačové pamäte; počítačový softvér (nahraté počítačové programy); počítačové rozhrania; monitorovacie počítačové programy; nahratý softvér na počítačové hry; počítačové softvérové aplikácie (sťahovateľné); terminály na platbu kartou; elektronické publikácie (sťahovateľné); čítačky čiarových kódov; periférne zariadenia počítačov.

16 - Tlačiarenské štočky; číslice (tlačiarenské typy); tlačiarenské typy (písmená a číslice); tlačiarenské ručné sádzadlá; tlačiarenské sadzobnice; papier a lepenka; figuríny z papierovej drvinu; sošky z papierovej drvinu; drevitá lepenka (papiernický tovar); papierové alebo lepenkové pútače; papierové alebo kartónové vývesné tabule; papiere na maľovanie a kaligrafiu; japonský ozdobný papier (washí); architektonické modely; papiernický tovar; učebné a vyučovacie pomôcky; sponky na bankovky; lepidlá na kancelárske použitie alebo pre domácnosť; papierové alebo lepenkové baliace materiály (výplňové, tlmiace); papierové alebo lepenkové krabice; plastové fólie a vrecká na balenie; baliace plastové fólie; papierové alebo plastové vrecia, vrecká a puzdrá na balenie; plastové bublinové fólie (na balenie); papierové alebo plastové vrecká na odpadky; paletizačné plastové fólie (prilnavé, naťahovacie); papierové alebo plastové absorpčné háčky alebo fólie na balenie potravín; toaletný papier; papierové filtračné materiály; stolové prestieranie z papiera; papierové vreckovky; papierové obrusy; papierové podbradníky; papierové podložky pod poháre; odličovacie papierové obrúsky; papierové obrúsky (prestieranie); papierové utierky; zberateľské karty (nie na hranie); papierové vrecká na sterilizáciu lekárskeho náradia; papierové podložky na lekárske vyšetrovacie stoly; čistiace papierové obrúsky; kalendáre; útržkové bloky; poznámkové zošity.

35 - Reklama; online reklama na počítačovej komunikačnej sieti; marketing; telemarketingové služby; poradenstvo v oblasti komunikácie (reklama); prezentácia výrobkov v komunikačných médiách pre maloobchod; predvádzanie tovaru; organizovanie veľtrhov; organizovanie obchodných alebo reklamných výstav; odborné obchodné alebo podnikateľské poradenstvo; obchodné alebo podnikateľské informácie; obchodný manažment, obchodná organizácia a obchodná administratíva; pomoc pri riadení obchodnej činnosti; poradenstvo pri organizovaní a riadení obchodnej činnosti; obchodný alebo podnikateľský prieskum; obchodné sprostredkovateľské služby; poradenstvo v oblasti komunikácie (vzťahy s verejnosťou); zbieranie údajov do počítačových databáz; zoraďovanie údajov v počítačových databázach; aktualizácia a údržba údajov v počítačových databázach; správa spotrebiteľských vernostných programov; obchodné sprostredkovateľské služby v oblasti priradovania potenciálnych súkromných investorov k podnikateľom, ktorí žiadajú o financovanie; finančné a účtovné audity.

36 - Poisťovacie služby; životné poistenie; zdravotné poistenie; úrazové poistenie; finančné, peňažné a bankové služby; realitné kancelárie; sprostredkovanie (maklérstvo); finančné informácie; financovanie (služby); poskytovanie finančných informácií prostredníctvom webových stránok; finančné odhady a oceňovanie (poisťovníctvo, bankovníctvo, nehnuteľnosti); finančné poradenstvo; informácie o poistení; bankovníctvo; bankové služby priamo k zákazníkom (homebanking); spracovanie platieb kreditnými kartami; spracovanie platieb debetnými kartami; poskytovanie zliav vo vybraných

zariadeniach prostredníctvom členskej karty; elektronické peňaženky (platobné služby); vydávanie kreditných kariet.

41 - Výchova; zábava; vzdelávanie; športová a kultúrna činnosť; organizovanie športových súťaží; koučovanie (školenie); vydávanie textov (okrem reklamných); organizovanie a vedenie kongresov; organizovanie a vedenie konferencií; organizovanie kultúrnych alebo vzdelávacích výstav; organizovanie a vedenie seminárov; prekladateľské služby; tlmočenie; online vydávanie elektronických kníh a časopisov; reportérske služby; školenia; akadémie (vzdelávanie); korešpondenčné vzdelávacie kurzy; informácie o výchove a vzdelávaní; organizovanie a vedenie vzdelávacích fór s osobnou účasťou; odborné školenia zamerané na odovzdávanie know-how.

42 - Poradenstvo v oblasti informačných technológií; poradenstvo v oblasti počítačových programov; poradenstvo v oblasti návrhu a vývoja počítačového hardvéru; poradenstvo pri tvorbe webových stránok; technologické poradenstvo; poradenstvo v oblasti počítačových technológií; poradenstvo v oblasti telekomunikačných technológií; poradenstvo v oblasti počítačovej bezpečnosti; poradenstvo v oblasti internetovej bezpečnosti; poradenstvo v oblasti ochrany údajov; poskytovanie informácií o počítačových technológiách a programovaní prostredníctvom webových stránok; externé poskytovanie služieb v oblasti informačných technológií; tvorba a navrhovanie zoznamov informácií z webových stránok pre tretie osoby (informačnotechnologické služby); navrhovanie a vývoj počítačového hardvéru a softvéru; vývoj softvéru na softvérové publikácie; vývoj počítačových platforiem; kódovanie údajov; tvorba počítačového softvéru; aktualizovanie počítačového softvéru; autentifikácia používateľov technológiami jednotného prihlasovania do viacerých online softvérových aplikácií súčasne; požičiavanie počítačového softvéru; údržba počítačového softvéru; inštalácie počítačového softvéru; hostovanie na počítačových stránkach (webových stránkach); prenájom webových serverov; prenájom počítačových serverov (serverhosting); poskytovanie softvéru prostredníctvom internetu (SaaS); diaľkové monitorovanie počítačových systémov; monitorovanie počítačových systémov na zistenie neoprávneného vstupu alebo zneužitia dát; elektronické monitorovanie osobných identifikačných údajov na zistenie krádeže identity prostredníctvom internetu; elektronické monitorovanie činnosti kreditných kariet na zistenie podvodov prostredníctvom internetu.

43 - Prechodné ubytovanie; stravovacie služby; dodávanie hotových jedál a nápojov na objednávku (katering); reštauračné (stravovacie) služby; prenájom automatov na pitnú vodu; samoobslužné reštaurácie; rýchle občerstvenie (snackbary); bary (služby); ubytovacie kancelárie (hotely, penzióny); prázdninové tábory (ubytovacie služby); hotelierske služby; recepcné služby pre dočasné ubytovanie (správa príchodov a odchodov); prenájom prechodného ubytovania; požičiavanie stoličiek, stolov, obrusov a nápojového skla; prenájom prednáškových sál; prenájom osvetľovacích zariadení; ozdobné vyrezávanie ovocia a zeleniny; zdobenie jedál; zdobenie zákuskov.

(540)



(550) obrazová

(591) modrá, tyrkysová

(731) BANCIBO, SE, Václavské náměstí 799/48, 110 00 Praha, CZ;

(740) Girmanová Zuzana, Ing., Nitra, SK;

(210) 2153-2021

(220) 20.8.2021

11(511) 35, 41

(511) 35 - Reklama; obchodný manažment; obchodná organizácia a obchodná administratíva; kancelárske práce.

41 - Výchova; vzdelávanie; zábava; športová a kultúrna činnosť.

(540)



(550) obrazová

(731) VRBOVÉ PRÚTIE, občianske združenie, Kemi 629/9, 031 04 Liptovský Mikuláš 4, SK;

(210) 2155-2021

(220) 20.8.2021

11(511) 25, 28, 41

(511) 25 - Atletické úbory; bežecké tričká a bundy; bežecké odevy; cyklistické tričká; cyklistické krátke nohavice; dámske plavky; detské plavky; gymnastické odevy; jazdecké nohavice; jazdecké rukavice; kimoná; nepremokavé ľahké bundy; odevy na bojové umenia; odevy na šport; zimné rukavice; volejbalové dresy; vrchné časti teplákov; vypchaté šortky pre použitie v atletike; pretekárske lyžiarske kombinézy; tričká; športové bundy; športové dresy.

28 - Bežecké pásy na telesné cvičenie; chrániče holení (športové potreby); chrániče hrudníka na športové účely; chrániče na vykonávanie športu; chrániče krku na športové účely; chrániče na ramená a kolená; chrániče paží na športové použitie; cvičebné kladky; cvičebné platformy; cvičebné trampolíny; eliptické trenažéry; činky (na vzpieranie); činky kettlebell; gymnastické náradie; gymnastické a športové tovary; interiérové náradia na cvičenie; lavica na cvičenie; lavičky pre vzpieračov; steppery na aerobik; stroje so závažiami na telesné cvičenie; závažie na nohy (športový tovar); závažie na členky a zápästia na cvičenie; závažia na cvičenie nôh; zariadenia na precvičenie brušných svalov; vzpieračské pásy (športová výstroj).

41 - Akreditácia vzdelávacích služieb; kultúrne služby; vzdelávanie, zábava a športová činnosť; organizovanie podujatí na kultúrne účely; organizovanie podujatí na účely zábavy; organizovanie spoločných športových a kultúrnych podujatí; organizovanie rekreačných turnajov; organizovanie rekreačných podujatí; organizovanie slávností na vzdelávacie účely; organizovanie slávností na rekreačné účely; organizovanie slávností pre zábavné účely; organizovanie webinárov; organizovanie zábavných a kultúrnych podujatí; organizovanie zábavy; organizovanie kultúrnych aktivít; organizovanie skupinových rekreačných aktivít; organizovanie športových aktivít pre letné tábory; poskytovanie priestoru na tancovanie; poskytovanie priestorov rekreačných klubov; poskytovanie priestoru pre trávenie voľného času; poskytovanie rekreačných aktivít; poskytovanie priestorov na zábavu; poskytovanie rekreačných priestorov; poskytovanie vonkajších zariadení pre hranie paintballových hier; poskytovanie voľnočasových a rekreačných zariadení; poskytovanie správ vzťahujúcich sa k športu; poskytovanie zariadení pre

zábavné účely; poskytovanie zábavy po telefóne; poskytovanie zábavných zariadení; poskytovanie zábavy prostredníctvom podcastov; poskytovanie zábavy vo forme filmových klipov prostredníctvom webových stránok; prázdninové tábory (zábava); príprava a organizovanie zábavných aktivít; príprava a organizovanie kultúrnych aktivít; príprava a organizovanie zábavných podujatí; produkcia živých televíznych programov; programy hier (zábava, vzdelávanie); prevádzkovanie priestorov pre vonkajšie rekreačné činnosti; rekreačné kempy; rekreačné služby pre seniorov; rozhovory so súčasnými osobnosťami za účelom zábavy; služby organizovania nenáročnej zábavy; služby tanečných sál; služby týkajúce sa voľného času; služby týkajúce sa zábavných stredísk prázdninových táborov; služby v oblasti zábavy pre deti; športové a kultúrne aktivity; tanečné podujatia; vedenie kultúrnych podujatí; vedenie kultúrnych aktivít; vedenie zábavných podujatí; zábava; zábava poskytovaná prostredníctvom internetu; zábava pre firemných hostí; zábava pre hostí; zábavné služby poskytované on-line z počítačovej databázy alebo z internetu; zabezpečovanie účasti študentov na rekreačných aktivitách; zábavné služby poskytované pomocou on-line streamov; zábavné služby vo forme organizovania spoločenských zábavných podujatí; zábavné služby v podobe súťaží; zážitkový tréning pre deti.

(540)



(550) obrazová

(731) Kralovanský Martin, D.Michaelliho 7, 036 01 Martin, SK;

(740) Žižka Petr, Mgr., LL.M., Plzeň, CZ;

(210) 2156-2021

(220) 20.8.2021

11(511) 3, 11, 44

(511) 3 - Kozmetické prípravky; aromatické esenciálne oleje; aromatické látky (éterické oleje); aromaterapeutické oleje (na kozmetické použitie); éterické esencie a oleje; prírodné esenciálne oleje; vonné oleje.

11 - Lôžka na opaľovanie; soláriá ako opaľovacie zariadenie (nie na lekárske účely); solárne lampy na účely opaľovania; uv-lampy, nie na lekárske účely; ultrafialové opaľovacie lôžka na kozmetické účely; vertikálne soláriá; ultrafialové slnečné lampy na kozmetické účely; zariadenie na opaľovanie (solárne lôžka); zariadenie solárií (lampy k opaľovaniu); solárne lampy; ultrafialové prístroje na opaľovanie celého tela; ultrafialové prístroje na opaľovanie tváre.

44 - Kozmetické služby; kozmetické služby starostlivosti o telo; poradenské služby týkajúce sa kozmetickej starostlivosti; konzultačné služby týkajúce sa kozmetickej starostlivosti; služby kozmetickej starostlivosti o pleť a telo; soláriá (služby); služby v oblasti striekania prípravkov pre dosiahnutie opáleného vzhľadu; sauny (služby); služby opaľovacích salónov a solárií.

(540)



(550) obrazová

(591) biela, hnedá, žltá

(731) Nechala Juraj, Urbánkova 916/11, 971 01 Prievidza, SK;

(740) Žižka Petr, Mgr., LL.M., Plzeň, CZ;

(210) 2161-2021

(220) 20.8.2021

11(511) 9, 16, 35, 41, 44

(511) 9 - Elektronické diáre; prenosné počítače; tašky na notebooky; počítačový softvér (nahraté počítačové programy); počítačové softvérové aplikácie (sťahovateľné); elektronické publikácie (sťahovateľné); sťahovateľné počítačové programy; počítačové rozhrania; platformy počítačového softvéru, nahrané alebo na stiahnutie; optické nosiče údajov; prístroje na vnútornú komunikáciu; vyučovacie prístroje; audiovizuálne vyučovacie prístroje.

16 - Knihy; vyučovacie pomôcky okrem prístrojov a zariadení; poznámkové zošity; zošity; brožúry; skicáre; písacie potreby; kancelárske potreby (okrem nábytku); tlačoviny; tlačené publikácie; periodiká; komiksy; obaly na knihy; portréty.

35 - Personálne poradenstvo; nábor zamestnancov; výber zamestnancov pomocou psychologických testov; pomoc pri riadení obchodnej činnosti; poskytovanie obchodných alebo podnikateľských informácií; sprostredkovateľne práce; obchodné sprostredkovateľské služby; obchodný alebo podnikateľský prieskum; obchodný alebo podnikateľský výskum; vzťahy s verejnosťou (public relations); marketing; reklama.

41 - Online poskytovanie elektronických publikácií (bez možnosti kopírovania); fotografovanie; online vydávanie elektronických kníh a časopisov; školenia; vyučovanie; vzdelávanie; organizovanie a vedenie konferencií; organizovanie a vedenie seminárov; vydávanie textov (okrem reklamných); vydávanie kníh; poskytovanie informácií o možnostiach rekreácie; poradenstvo pri voľbe povolania (v oblasti výchovy a vzdelávania); koučovanie (školenie); odborné preškolenie; odborné školenia zamerané na odovzdávanie know-how; informácie o výchove a vzdelávaní.

44 - Psychologické služby; terapeutické služby; zdravotné poradenstvo; zdravotné strediská (služby).

(540)



(550) obrazová

(731) Barez & Conrad Media s.r.o., Mlynské Nivy 48, 821 09 Bratislava, SK;

(740) Bukovinský & Chlipala, s.r.o., Bratislava, SK;

(210) 2162-2021

(220) 20.8.2021

11(511) 33, 35, 41

(511) 33 - Víno; červené víno; biele víno; stolové vína; sladké vína; ružová vína; alkoholizované víno; dezertné vína; nápoje obsahujúce víno (streky); šumivé vína; varené víno; alkoholické nápoje s výnimkou piva; aperitívy so základom z destilovaných alkoholických liehovín; nápoje na báze vína; nízkoalkoholické víno; sangria (miešaný nápoj z vína); šumivé biele vína; šumivé červená vína; vermut; vína s chráneným označením pôvodu; vína s obsahom alkoholu; vína s chráneným zemepisným označením.

35 - Maloobchodný a veľkoobchodný predaj vína.

41 - Ochutnávky vín (zábavné služby); vzdelávacie a výchovkové služby.

(540)

(550) obrazová

(731) Vicis s.r.o., Kellenbergerova 21, 900 01 Modra, SK;

(740) Žižka Petr, Mgr., LL.M., Plzeň, CZ;

(210) 2165-2021

(220) 22.8.2021

11(511) 12, 16, 18, 21, 25, 32, 33, 34, 35, 39

(511) 12 - Vozidlá; zariadenia na pohyb po zemi, vo vzduchu alebo po vode; nákladné autá, kamióny; kolesá automobilov; prívesy (vozidlá); nápravy vozidiel; nákladné dodávkové autá; automobily; osobné automobily; zabezpečovacie zariadenia proti odcudzeniu vozidiel.

16 - Papier a lepenka; tlačoviny; fotografie; papiernický tovar, písacie a kancelárske potreby (okrem nábytku); baliaci papier; lepenkové alebo papierové obaly na fľaše; obaly (papiernický tovar); papierové alebo lepenkové pútače; reklamné tabule z papiera, kartónu alebo lepenky.

18 - Tašky; peňaženky; kabelky; kufre a cestovné tašky; koža a koženka; kožené alebo kožou potiahnuté puzdrá; imitácie kože; dáždniky a slnečníky.

21 - Výrobky zo skla, porcelánu a keramiky; sklenené nádoby (domáce potreby); sklenené nádoby; krištáľ (výrobky z krištáľového skla); sklo okrem stavebného (surovina alebo polotovary); sklo na automobilové okná (polotovary); porcelánové, keramické, kameninové, terakotové alebo sklenené umelecké predmety; porcelánové, keramické, kameninové, terakotové alebo sklenené sošky; sklenené poháre.

25 - Odevy; obuv; pokrývky hlavy.

32 - Minerálne a sytené vody; nealkoholické nápoje; ovocné nápoje a ovocné džúsy; pivo; sirupy a iné nealkoholické prípravky na výrobu nápojov; vody (nápoje); mušty; šerbety (nápoje); nealkoholické koktaily; kvas (nealkoholický nápoj); proteínové nápoje pre športovcov; energetické nápoje.

33 - Alkoholické nápoje okrem piva; alkoholizované prípravky na výrobu nápojov; alkoholické výťažky z ovocia; destilované nápoje; koktaily; víno; likéry; liehoviny; brandy, vínovica; whisky; liehové esencie; rum; vodka; obilninové destilované alkoholické nápoje.

34 - Zápalky; tabak; vrecúška na tabak; cigaretové špičky; cigaretové filtre; zapaľovače pre fajčiarov; zásobníky plynu do zapaľovačov; fajky; bloky, zväzky cigaretových papierikov; absorpčný papier do fajok; žuvací tabak; cigary; odrezávače na cigarové špičky (kutery); kazety na cigary; puzdrá na cigary; kazety na cigarety; puzdrá na cigarety; tabatierky na cigarety; cigarové náustky; cigarety z tabakových náhradiek (nie na lekárske použitie); cigarety; cigaretové náustky; špičky na cigaretové náustky; cigaretový papier; čističe na fajky; kresadlá; byliny na fajčenie; stojany na fajky; držáky na zápalky; dózy na tabak; šnupavý tabak; tabatierky; zápalkové škatuľky; popolníky pre fajčiarov; pľuvadlá pre konzumentov tabaku; skrinky na cigary udržiavajúce vlhkosť (humidory); elektronické cigarety; ústne vaporizéry pre fajčiarov; aromatické prísady do tabaku (okrem esenciálnych olejov); aromatické prísady do náplní elektronických cigariet (okrem esenciálnych olejov); vodné fajky.

35 - Pomoc pri riadení obchodnej činnosti; odborné obchodné alebo podnikateľské poradenstvo; reklama; predvádzanie tovaru; zásobovacie služby pre tretie osoby (nákup tovarov a služieb pre iné podniky); obchodný manažment, obchodná organizácia a obchodná administratíva; obchodné sprostredkovateľské služby; online poskytovanie obchodného priestoru pre nákupcov a predajcov tovarov a služieb; subdodávateľské služby (obchodné služby); prieskum trhu; prieskum verejnej mienky; poskytovanie obchodných alebo podnikateľských informácií; prenájom reklamných materiálov.

39 - Balenie a skladovanie tovarov; doprava; turistické prehliačky (doprava); skladovanie tovarov (úschova); parkovanie automobilov (služby); prenájom dopravných prostriedkov; prenájom miest na parkovanie; doprava, preprava; organizovanie turistickej dopravy; doprava cestujúcich; sprostredkovanie dopravy; doručovacie služby (správy alebo tovar); informácie o možnostiach dopravy; záchranné služby v doprave; distribúcia tovarov na dobierku; logistické služby v doprave; prenájom navigačných systémov.

(540)

(550) obrazová

(731) LU-KO s.r.o., Lužany 102, 956 07 Lužany, SK;

(740) Law & Tech s.r.o., Košice, SK;

(210) 2166-2021

(220) 23.8.2021

11(511) 4, 9, 11, 16, 35, 42

(511) 4 - Elektrická energia.

9 - Transformátory (elektrotechnika); skriňové rozvádzače (elektrotechnika); rozvodné skrine, spinacie skrine (elektrotechnika); elektrické kontakty; elektrické ističe; rozvodné panely (elektrina); svetelné tabule; solárne články; sťahovateľné zvonenia do mobilných telefónov; solárne panely na výrobu elektrickej energie; elektrické zásuvky.

11 - Žiarovky; elektrické žiarovky; solárne kolektory na ohrev vody a vykurovanie.

16 - Plagáty; tlačoviny; letáky.

35 - Reklamné plagátovanie; rozširovanie reklamných materiálov zákazníkom (letáky, prospekty, tlačoviny, vzorky);

prieskum trhu; obchodný alebo podnikateľský prieskum; reklama; rozhlasová reklama; vzťahy s verejnosťou (public relations); televízna reklama; marketingový prieskum; prieskum verejnej mienky; zbieranie údajov do počítačových databáz; online reklama na počítačovej komunikačnej sieti; písanie reklamných textov; grafická úprava tlačovín na reklamné účely; tvorba reklamných filmov; marketing; optimalizácia internetových vyhľadávačov na podporu predaja; cielený marketing.

42 - Poradenstvo v oblasti úspory energie; poskytovanie vedeckých informácií a poradenstva o kompenzácií uhlíkových emisií; energetické audity.

(540)



(550) obrazová

(591) čierna, zelená

(731) Slovenský plynárenský priemysel, a.s., Mlynské nivy 44/a, 825 11 Bratislava, SK;

(210) 2167-2021

(220) 23.8.2021

11(511) 4, 9, 11, 16, 35, 42

(511) 4 - Elektrická energia.

9 - Transformátory (elektrotechnika); skriňové rozvádzače (elektrotechnika); rozvodné skrine, spínacie skrine (elektrotechnika); elektrické kontakty; elektrické ističe; rozvodné panely (elektrina); svetelné tabule; solárne články; sťahovateľné zvonenia do mobilných telefónov; solárne panely na výrobu elektrickej energie; elektrické zásuvky.

11 - Žiarovky; elektrické žiarovky; solárne kolektory na ohrev vody a vykurovanie.

16 - Plagáty; tlačoviny; letáky.

35 - Reklamné plagátovanie; rozširovanie reklamných materiálov zákazníkom (letáky, prospekty, tlačoviny, vzorky); prieskum trhu; obchodný alebo podnikateľský prieskum; reklama; rozhlasová reklama; vzťahy s verejnosťou (public relations); televízna reklama; marketingový prieskum; prieskum verejnej mienky; zbieranie údajov do počítačových databáz; online reklama na počítačovej komunikačnej sieti; písanie reklamných textov; grafická úprava tlačovín na reklamné účely; tvorba reklamných filmov; marketing; optimalizácia internetových vyhľadávačov na podporu predaja; cielený marketing.

42 - Poradenstvo v oblasti úspory energie; poskytovanie vedeckých informácií a poradenstva o kompenzácií uhlíkových emisií; energetické audity.

(540)



(550) obrazová

(731) Slovenský plynárenský priemysel, a.s., Mlynské nivy 44/a, 825 11 Bratislava, SK;

(210) 2169-2021

(220) 23.8.2021

11(511) 4, 9, 11, 16, 35, 42

(511) 4 - Elektrická energia.

9 - Transformátory (elektrotechnika); skriňové rozvádzače (elektrotechnika); rozvodné skrine, spínacie skrine (elektrotechnika); elektrické kontakty; elektrické ističe; rozvodné

panely (elektrina); svetelné tabule; solárne články; sťahovateľné zvonenia do mobilných telefónov; solárne panely na výrobu elektrickej energie; elektrické zásuvky.

11 - Žiarovky; elektrické žiarovky; solárne kolektory na ohrev vody a vykurovanie.

16 - Plagáty; tlačoviny; letáky.

35 - Reklamné plagátovanie; rozširovanie reklamných materiálov zákazníkom (letáky, prospekty, tlačoviny, vzorky); prieskum trhu; obchodný alebo podnikateľský prieskum; reklama; rozhlasová reklama; vzťahy s verejnosťou (public relations); televízna reklama; marketingový prieskum; prieskum verejnej mienky; zbieranie údajov do počítačových databáz; online reklama na počítačovej komunikačnej sieti; písanie reklamných textov; grafická úprava tlačovín na reklamné účely; tvorba reklamných filmov; marketing; optimalizácia internetových vyhľadávačov na podporu predaja; cielený marketing.

42 - Poradenstvo v oblasti úspory energie; poskytovanie vedeckých informácií a poradenstva o kompenzácií uhlíkových emisií; energetické audity.

(540) Čistá energia Pre ľudí aj pre prírodu SPP

(550) slovná

(731) Slovenský plynárenský priemysel, a.s., Mlynské nivy 44/a, 825 11 Bratislava, SK;

(210) 2172-2021

(220) 20.8.2021

11(511) 37, 38, 41, 42, 45

(511) 37 - Inštalácie, opravy, a údržba požiarnej techniky, hasiacich prístrojov, požiarnej vodovodov, technických prostriedkov na hasenie požiarov, technických prostriedkov na zabezpečenie ochrany zdravia a bezpečnosti pri práci ľudí, požiarnej hlásičov, dýchacej techniky; inštalácie a opravy protipovodňových zariadení; inštalácie a opravy požiarnej hlásičov.

38 - Videokonferenčné služby; poskytovanie diskusných fór online; kontinuálny prenos dát (streaming).

41 - Organizovanie vzdelávacích kurzov, výcvikov a školení v oblasti bezpečnosti a ochrany zdravia pri práci a ochrany pred požiarom; vydávanie periodických a neperiodických publikácií s výnimkou reklamných alebo náborových; prenájom potápačského výstroja, potápačskej dýchacej techniky, potápačských tesniacich a zdvíhacích vakov, potápačských tlakových fliaš; organizovanie a vedenie sympózií; praktický výcvik (ukážky); organizovanie kultúrnych alebo vzdelávacích výstav; informácie o výchove a vzdelávaní; skúšanie, preskúšavanie (pedagogická činnosť); organizovanie a vedenie konferencií; vyučovanie; požičiavanie zvukových nahrávok; akadémia (vzdelávanie).

42 - Štúdie technických projektov; projektovanie a technický prieskum a vývoj v oblasti bezpečnosti a ochrany zdravia pri práci a v oblasti ochrany pred požiarom; kontroly kvality v oblasti bezpečnosti a ochrany zdravia pri práci a v oblasti ochrany pred požiarom; revízie (technické kontroly) požiarnej techniky, hasiacich prístrojov, požiarnej vodovodov, technických prostriedkov na hasenie požiarov, technických prostriedkov na zabezpečenie ochrany zdravia a bezpečnosti pri práci ľudí, požiarnej hlásičov, dýchacej techniky.

45 - Hasenie požiarov; audity dodržiavania právnych predpisov; poradenstvo v oblasti bezpečnosti, v oblasti zdravia pri práci ľudí, v oblasti ochrany pred požiarom; služby technikov požiarnej ochrany a služby bezpečnostných technikov; prenájom a požičiavanie hasiacich prístrojov, hydrantovej techniky, technických prostriedkov na hasenie požiarov, technických prostriedkov na ochranu zdravia pri práci, protichemickej a protiplynových odevov, záchranných nosidiel, plničiek hasiacich práškov.

(540)



(550) obrazová
 (591) biela, červená, oranžová, zeleno-žltá
 (731) Fire Academy s.r.o.; Horná 241/29, 010 03 Žilina, SK;
 (740) Labudík Miroslav, Ing., Kysucké Nové Mesto, SK;

(210) 2173-2021

(220) 22.8.2021

11(511) 39, 41

(511) 39 - Balenie a skladovanie tovarov; doprava; turistické prehlíadky (doprava); skladovanie tovarov (úschova); parkovanie automobilov (služby); prenájom dopravných prostriedkov; prenájom miest na parkovanie; doprava, preprava; organizovanie turistickej dopravy; doprava cestujúcich; sprostredkovanie dopravy; doručovacie služby (správy alebo tovar); informácie o možnostiach dopravy; záchranné služby v doprave; distribúcia tovarov na dobierku; logistické služby v doprave; prenájom navigačných systémov.

41 - Výchova; vzdelávanie; vydávanie textov (okrem reklamných); akadémie (vzdelávanie); školenia; organizovanie a vedenie konferencií; organizovanie a vedenie seminárov; online vydávanie elektronických kníh a časopisov; online poskytovanie elektronických publikácií (bez možnosti kopírovania); odborné školenia zamerané na odovzdávanie know-how.

(540)



(550) obrazová
 (591) čierna, biela, červená
 (731) AUTOŠKOLA PAROBEK s. r. o., Dukelských Hrdinov 945/1, 979 01 Rimavská Sobota, SK;
 (740) Law & Tech s.r.o., Košice, SK;

(210) 2175-2021

(220) 23.8.2021

11(511) 35, 41, 42

(511) 35 - Reklama; online reklama na počítačovej komunikačnej sieti; prieskum trhu; zbieranie údajov do počítačových databáz; zoradovanie údajov v počítačových databázach; marketing; aktualizácia a údržba údajov v počítačových databázach; podnikové riadenie refundovaných programov pre tretie osoby; obchodné sprostredkovateľské služby v oblasti priradovania potenciálnych súkromných investorov k podnikateľom, ktorí žiadajú o financovanie; dohodovanie obchodných zmlúv pre tretie osoby.

41 - Vzdelávanie; školenia; organizovanie a vedenie konferencií; organizovanie a vedenie kongresov; organizovanie a vedenie seminárov; organizovanie a vedenie sympózií; organizovanie a vedenie vzdelávacích fór s osobnou účasťou; odborné školenia zamerané na odovzdávanie know-how.

42 - Priemyselné analýzy, priemyselný výskum a priemyselné dizajnérstvo; vedecké a technologické služby a s nimi súvisiaci výskum a projektovanie; štúdie technických projektov; tvorba počítačového softvéru; aktualizovanie počítačového softvéru; výskum a vývoj nových výrobkov (pre zákazníkov); údržba počítačového softvéru; vedecký výskum; vývoj počítačových platforiem; výskum v oblasti telekomunikačných technológií.

(540)

(550) obrazová

(591) modrá, čierna

(731) Žilinská univerzita v Žiline, Univerzitná 8215/1, 010 26 Žilina, SK;

(210) 2177-2021

(220) 24.8.2021

11(511) 19, 42

(511) 19 - Stavebné materiály (nekovové); cement; cement so zvýšenými mechanickými vlastnosťami definovanými pevnosťou v ohybe a nižšou objemovou hmotnosťou.

42 - Výskum a vývoj nových technológií (pre zákazníkov); vývoj cementu so zvýšenými mechanickými vlastnosťami definovanými pevnosťou v ohybe a nižšou objemovou hmotnosťou (pre zákazníkov); technologický výskum; výskum a vývoj nových výrobkov (pre zákazníkov).

(540)

(550) obrazová

(731) Považská cementáreň, a.s., J. Kráľa, 018 63 Ladce, SK;

(740) Kubinyi Peter, Bc., Trenčín, SK;

(210) 2178-2021

(220) 23.8.2021

11(511) 35, 36, 38, 41

(511) 35 - Reklama; obchodný manažment, obchodná organizácia a obchodná administratíva; kancelárske práce.

36 - Finančné, peňažné a bankové služby; poisťovacie služby; nehnuteľnosti (služby).

38 - Telekomunikačné služby.

41 - Výchova; vzdelávanie; zábava; športová a kultúrna činnosť.

(540)

(550) obrazová

(591) zelená, čierna

(731) Union zdravotná poisťovňa, a.s., Karadžičova 10, 814 53 Bratislava, SK;

(210) 2179-2021

(220) 23.8.2021

11(511) 35, 36, 38, 41

(511) 35 - Reklama; obchodný manažment, obchodná organizácia a obchodná administratíva; kancelárske práce.

36 - Finančné, peňažné a bankové služby; poisťovacie služby; nehnuteľnosti (služby).

38 - Telekomunikačné služby.

41 - Výchova; vzdelávanie; zábava; športová a kultúrna činnosť.

(540)

(550) obrazová

(591) zelená, čierna

(731) Union zdravotná poisťovňa, a.s., Karadžičova 10, 814 53 Bratislava, SK;

(210) 2180-2021

(220) 23.8.2021

11(511) 35, 36, 38, 41

(511) 35 - Reklama; obchodný manažment, obchodná organizácia a obchodná administratíva; kancelárske práce.

36 - Finančné, peňažné a bankové služby; poisťovacie služby; nehnuteľnosti (služby).

38 - Telekomunikačné služby.

41 - Výchova; vzdelávanie; zábava; športová a kultúrna činnosť.

(540)

(550) obrazová

(591) zelená, čierna

(731) Union zdravotná poisťovňa, a.s., Karadžičova 10, 814 53 Bratislava, SK;

(210) 2181-2021

(220) 23.8.2021

11(511) 35, 36, 38, 41

(511) 35 - Reklama; obchodný manažment, obchodná organizácia a obchodná administratíva; kancelárske práce.

36 - Finančné, peňažné a bankové služby; poisťovacie služby; nehnuteľnosti (služby).

38 - Telekomunikačné služby.

41 - Výchova; vzdelávanie; zábava; športová a kultúrna činnosť.

(540)

(550) obrazová

(591) zelená, čierna

(731) Union zdravotná poisťovňa, a.s., Karadžičova 10, 814 53 Bratislava, SK;

(210) 2182-2021

(220) 23.8.2021

11(511) 3, 16, 17

(511) 3 - Prípravky na čistenie, leštenie, odmasťovanie a brúsenie.

16 - Papiernický tovar, písacie a kancelárske potreby (okrem nábytku); perá (kancelárske potreby); papierové pásky iné ako do vlasov alebo stužkárska galantéria; lepiace pásky na kancelárske použitie alebo pre domácnosť; papierové alebo lepenkové etikety.

17 - Lepiace pásky (nie na lekárske, kancelárske použitie alebo pre domácnosť); samolepky (nie na lekárske a kancelárske použitie a pre domácnosť); textilné lepiace pásky.

(540)

tapeshOp.sk

(550) obrazová

(731) RentMAN s.r.o., Staré Grunty 21A, 841 04 Bratislava, SK;

(740) Zvara advokáti s.r.o. - advokátska kancelária, Bratislava, SK;

(210) 2185-2021

(220) 24.8.2021

11(511) 3, 16, 17

(511) 3 - Prípravky na čistenie, leštenie, odmasťovanie a brúsenie.

16 - Papiernický tovar, písacie a kancelárske potreby (okrem nábytku); perá (kancelárske potreby); papierové pásky iné ako do vlasov alebo stužkárska galantéria; lepiace pásky na kancelárske použitie alebo pre domácnosť; papierové alebo lepenkové etikety.

17 - Lepiace pásky (nie na lekárske, kancelárske použitie alebo pre domácnosť); samolepky (nie na lekárske a kancelárske použitie a pre domácnosť); textilné lepiace pásky.

(540)

(550) obrazová

(731) RentMAN s.r.o., Staré Grunty 21A, 841 04 Bratislava, SK;

(740) Zvara advokáti s.r.o. - advokátska kancelária, Bratislava, SK;

(210) 2188-2021

(220) 23.8.2021

11(511) 35, 36, 38, 41

(511) 35 - Reklama; obchodný manažment, obchodná organizácia a obchodná administratíva; kancelárske práce.

36 - Finančné, peňažné a bankové služby; poisťovacie služby; nehnuteľnosti (služby).

38 - Telekomunikačné služby.

41 - Výchova; vzdelávanie; zábava; športová a kultúrna činnosť.

(540)



- (550) obrazová
 (591) zelená, čierna
 (731) Union poisťovňa, a. s., Karadžičova 10, 813 60 Bratislava, SK;

(210) 2189-2021

(220) 24.8.2021

11(511) 41

- (511) 41 - Výchova; vzdelávanie; zábava; športová a kultúrna činnosť.

(540)



- (550) obrazová
 (591) ružová, biela, čierna, zlatá
 (731) Havlíková Katarína, Ostredková 11, 821 02 Bratislava, SK;
 (740) Advokátska kancelária Encinger s.r.o., Bratislava, SK;

(210) 2193-2021

(220) 23.8.2021

11(511) 35, 36, 38, 41

- (511) 35 - Reklama; obchodný manažment, obchodná organizácia a obchodná administratíva; kancelárske práce.
 36 - Finančné, peňažné a bankové služby; poisťovacie služby; nehnuteľností (služby).
 38 - Telekomunikačné služby.
 41 - Výchova; vzdelávanie; zábava; športová a kultúrna činnosť.

(540)



- (550) obrazová
 (591) zelená, čierna
 (731) Union poisťovňa, a. s., Karadžičova 10, 813 60 Bratislava, SK;

(210) 2195-2021

(220) 24.8.2021

11(511) 32

- (511) 32 - Pivo; ľahké pivo; ležiak; nápoje na báze piva; minerálne vody (nápoje); sýtené vody; nealkoholické nápoje; limonády; nealkoholické ovocné nápoje; ovocné džúsy; sirupy a iné nealkoholické prípravky na výrobu nápojov.

(540)



- (550) obrazová
 (731) Pivovary Staropramen s.r.o., Nádražní 43/84, 150 00 Praha, CZ;
 (740) HAVEL & PARTNERS s.r.o., advokátska kancelária, Bratislava, SK;

(210) 2197-2021

(220) 24.8.2021

11(511) 32

- (511) 32 - Pivo; ľahké pivo; ležiak; nápoje na báze piva; minerálne vody (nápoje); sýtené vody; nealkoholické nápoje; limonády; nealkoholické ovocné nápoje; ovocné džúsy; sirupy a iné nealkoholické prípravky na výrobu nápojov.

(540)



- (550) obrazová
 (731) Pivovary Staropramen s.r.o., Nádražní 43/84, 150 00 Praha, CZ;
 (740) HAVEL & PARTNERS s.r.o., advokátska kancelária, Bratislava, SK;

(210) 2199-2021

(220) 24.8.2021

11(511) 32

- (511) 32 - Pivo; ľahké pivo; ležiak; nápoje na báze piva; minerálne vody (nápoje); sýtené vody; nealkoholické nápoje; limonády; nealkoholické ovocné nápoje; ovocné džúsy; sirupy a iné nealkoholické prípravky na výrobu nápojov.

(540)

(550) obrazová

(731) Pivovary Staropramen s.r.o., Nádražní 43/84, 150 00 Praha, CZ;

(740) HAVEL & PARTNERS s.r.o., advokátska kancelária, Bratislava, SK;

(210) 2200-2021

(220) 24.8.2021

11(511) 32

(511) 32 - Pivo; ľahké pivo; ležiak; nápoje na báze piva; minerálne vody (nápoje); sýtené vody; nealkoholické nápoje; limonády; nealkoholické ovocné nápoje; ovocné džúsy; sirupy a iné nealkoholické prípravky na výrobu nápojov.

(540)

(550) obrazová

(731) Pivovary Staropramen s.r.o., Nádražní 43/84, 150 00 Praha, CZ;

(740) HAVEL & PARTNERS s.r.o., advokátska kancelária, Bratislava, SK;

(210) 2201-2021

(220) 24.8.2021

11(511) 32

(511) 32 - Pivo; ľahké pivo; ležiak; nápoje na báze piva; minerálne vody (nápoje); sýtené vody; nealkoholické nápoje; limonády; nealkoholické ovocné nápoje; ovocné džúsy; sirupy a iné nealkoholické prípravky na výrobu nápojov.

(540)

(550) obrazová

(731) Pivovary Staropramen s.r.o., Nádražní 43/84, 150 00 Praha, CZ;

(740) HAVEL & PARTNERS s.r.o., advokátska kancelária, Bratislava, SK;

(210) 2202-2021

(220) 24.8.2021

11(511) 32

(511) 32 - Pivo; ľahké pivo; ležiak; nápoje na báze piva; minerálne vody (nápoje); sýtené vody; nealkoholické nápoje; limonády; nealkoholické ovocné nápoje; ovocné džúsy; sirupy a iné nealkoholické prípravky na výrobu nápojov.

(540)

(550) obrazová

(731) Pivovary Staropramen s.r.o., Nádražní 43/84, 150 00 Praha, CZ;

(740) HAVEL & PARTNERS s.r.o., advokátska kancelária, Bratislava, SK;

(210) 2203-2021

(220) 24.8.2021

11(511) 32

(511) 32 - Pivo; ľahké pivo; ležiak; nápoje na báze piva; minerálne vody (nápoje); sýtené vody; nealkoholické nápoje; limonády; nealkoholické ovocné nápoje; ovocné džúsy; sirupy a iné nealkoholické prípravky na výrobu nápojov.

(540)

(550) obrazová

(731) Pivovary Staropramen s.r.o., Nádražní 43/84, 150 00 Praha, CZ;

(740) HAVEL & PARTNERS s.r.o., advokátska kancelária, Bratislava, SK;

(210) 2204-2021

(220) 24.8.2021

11(511) 35, 41, 42

(511) 35 - Pomoc pri riadení obchodnej činnosti; poskytovanie obchodných alebo podnikateľských informácií; kancelárie zaoberajúce sa dovozom a vývozom; komerčné informačné kancelárie; analýzy nákladov; rozširovanie reklamných oznamov; sprostredkovateľne práce; účtovníctvo; vedenie účtovných kníh; zostavovanie výpisov z účtov; obchodné alebo podnikové audity (revízia účtov); poradenstvo pri organizovaní a riadení obchodnej činnosti; personálne poradenstvo; poradenstvo pri riadení podnikov; pomoc pri riadení obchodných alebo priemyselných podnikov; odborné posudky efektívnosti podnikov; prieskum trhu; obchodné odhady; obchodný alebo podnikateľský prieskum; poradenstvo pri organizovaní obchodnej činnosti; reklama; obchodný alebo podnikateľský výskum; vzťahy s verejnosťou (public relations); prepisovanie správ (kancelárske práce); reklamné agentúry;

poradenské služby pri riadení obchodnej činnosti; marketingový prieskum; správa počítačových súborov; odborné obchodné alebo podnikateľské poradenstvo; hospodárske (ekonomické) predpovede; obchodné alebo podnikateľské informácie; príprava miezd a výplatných listín; nábor zamestnancov; administratívne služby poskytované pri premiestňovaní podnikov; sekretárske služby; vypracovanie daňových priznaní; spracovanie textov; zbieranie údajov do počítačových databáz; zoraďovanie údajov v počítačových databázach; online reklama na počítačovej komunikačnej sieti; vyhľadávanie informácií v počítačových súboroch pre tretie osoby; služby porovnávania cien; obchodné informácie a rady spotrebiteľom pri výbere tovarov a služieb; administratívne spracovanie obchodných objednávok; obchodná správa licencií výrobkov a služieb pre tretie osoby; subdodávateľské služby (obchodné služby); fakturácie; zostavovanie štatistík; vyhľadávanie sponzorov; marketing; optimalizácia internetových vyhľadávačov na podporu predaja; optimalizácia obchodovania na webových stránkach; obchodné sprostredkovateľské služby; obchodný manažment pre poskytovateľov služieb na voľnej nohe; vyjednávanie a uzatváranie obchodných transakcií pre tretie osoby; aktualizácia a údržba údajov v počítačových databázach; poskytovanie obchodných informácií prostredníctvom webových stránok; externé administratívne riadenie podnikov; podávanie daňových priznaní; podnikové riadenie refundovaných programov pre tretie osoby; indexovanie webových stránok na obchodné alebo reklamné účely; plánovanie stretnutí (kancelárske práce); pripomínanie stretnutí (kancelárske práce); poradenstvo v oblasti komunikácie (vzťahy s verejnosťou); poradenstvo v oblasti komunikácie (reklama); dohodovanie obchodných zmlúv pre tretie osoby; finančné a účtovné audity; cielený marketing; dočasné riadenie podnikov; administratívna asistancia pri odpovediach na verejné súťaže; podnikové komunikačné služby; prenájom kancelárskeho vybavenia v zdieľaných kancelárskych priestoroch; administratívne služby pri odporúčaní špecializovaných lekárov.

41 - Akadémie (vzdelávanie); zábava; korešpondenčné vzdelávacie kurzy; poskytovanie zariadení na oddych a rekreáciu; vyučovanie; vzdelávanie; školenia; výchovnozábavné klubové služby; organizovanie a vedenie kolokvií; organizovanie a vedenie konferencií; organizovanie a vedenie kongresov; informácie o výchove a vzdelávaní; skúšanie, preskúšavanie (pedagogická činnosť); informácie o možnostiach zábavy; organizovanie kultúrnych alebo vzdelávacích výstav; detské škôlky (vzdelávanie); organizovanie športových súťaží; plánovanie a organizovanie večierok; praktický výcvik (ukážky); služby múzeí (prehliadky, výstavy); poskytovanie informácií o možnostiach rekreácie; organizovanie a vedenie seminárov; organizovanie a vedenie sympózií; organizovanie a vedenie tvorivých dielní (výučba); organizovanie predstavení (manažérske služby); poradenstvo pri voľbe povolania (v oblasti výchovy a vzdelávania); prekladateľské služby; koučovanie (školenie); tlmočenie; školské služby (vzdelávanie); individuálne vyučovanie; organizovanie a vedenie vzdelávacích fór s osobnou účasťou; vyučovanie pomocou simulátorov; odborné školenia zamerané na odovzdávanie know-how.

42 - Požičiavanie počítačov; počítačové programovanie; tvorba počítačového softvéru; aktualizovanie počítačového softvéru; požičiavanie počítačového softvéru; obnovovanie počítačových databáz; údržba počítačového softvéru; analýzy počítačových systémov; návrh počítačových systémov; prevod údajov alebo dokumentov z fyzických médií na elektronické médiá; tvorba a udržiavanie webových stránok (pre tretie osoby); hostovanie na počítačových stránkach (webových stránkach); inštalácie počítačového softvéru; prevod (konverzia) počítačových programov alebo údajov (nie fyzický); poradenstvo v oblasti počítačových programov; prenájom webových serverov; ochrana počítačov proti počítačovým vírusom; digitalizácia dokumentov (skenovanie); po-

radenstvo v oblasti úspory energie; výskum v oblasti ochrany životného prostredia; diaľkové monitorovanie počítačových systémov; poradenstvo pri tvorbe webových stránok; poskytovanie softvéru prostredníctvom internetu (SaaS); poradenstvo v oblasti informačných technológií; vedecký výskum; prenájom počítačových serverov (serverhosting); zálohovanie údajov mimo pracoviska; uchovávanie elektronických údajov; poskytovanie informácií o počítačových technológiách a programovaní prostredníctvom webových stránok; poskytovanie počítačových technológií prostredníctvom internetu (cloud computing); externé poskytovanie služieb v oblasti informačných technológií; technologické poradenstvo; poradenstvo v oblasti počítačových technológií; poradenstvo v oblasti telekomunikačných technológií; poradenstvo v oblasti počítačovej bezpečnosti; technické písanie; monitorovanie počítačových systémov na zisťovanie porúch; tvorba a navrhovanie zoznamov informácií z webových stránok pre tretie osoby (informačnotechnologické služby); poradenstvo v oblasti internetovej bezpečnosti; poradenstvo v oblasti ochrany údajov; kódovanie údajov; monitorovanie počítačových systémov na zistenie neoprávneného vstupu alebo zneužitia dát; elektronické monitorovanie osobných identifikačných údajov na zistenie krádeže identity prostredníctvom internetu; vývoj softvéru na softvérové publikácie; poskytovanie počítačovej platformy prostredníctvom internetu (PaaS); vývoj počítačových platform; navrhovanie vizitiek; vedecký a technologický výskum v oblasti prieskumu patentov; autentifikácia používateľov technológiami jednotlivých prihlasovania do viacerých online softvérových aplikácií súčasne.

(540) InterCowork

(550) slovná

(731) Irwindale, s.r.o., Námestie Martina Benku 16, 811 07 Bratislava, SK;

(740) Navrat & Partners, s.r.o., Bratislava, SK;

(210) 2206-2021

(220) 25.8.2021

11(511) 9, 35, 42

(511) 9 - Monitorovacie počítačové programy; elektrické monitorovacie prístroje (nie na lekárske použitie); monitory (počítačový hardvér); počítačový softvér; zariadenia na monitorovanie kvality oleja; zariadenia na monitorovanie výmeny oleja; zariadenia na monitorovanie množstva oleja.

35 - Poskytovanie obchodných alebo podnikateľských informácií; poradenstvo pri organizovaní a riadení obchodnej činnosti; predvádzanie tovaru; aktualizovanie reklamných materiálov; rozširovanie vzoriek tovarov; prieskum trhu obchodný alebo podnikateľský prieskum; reklama; obchodný alebo podnikateľský výskum; marketingový prieskum odborné obchodné alebo podnikateľské poradenstvo; organizovanie obchodných alebo reklamných výstav; pod predaja (pretretie osoby); organizovanie obchodných alebo reklamných veľtrhov; prezentácia výrobkov v komunikačných médiách pre maloobchod; optimalizácia obchodovania na webových stránkach; obchodné sprostredkovateľské služby.

42 - Technický výskum; inžinierska činnosť; počítačové programovanie; tvorba softvéru; aktualizovanie počítačového softvéru; poradenstvo v oblasti návrhu a vývoja počítačového hardvéru; požičiavanie počítačového softvéru; výskum a vývoj nových výrobkov (pre zákazníkov); obnovovanie počítačových databáz; údržba počítačového softvéru; priemyselné analýzy; priemyselný výskum; zhotovovanie kópií počítačových programov; tvorba a udržiavanie webových stránok (pre tretie osoby); inštalácia počítačového softvéru; poradenstvo v oblasti počítačových programov; digitalizácia dokumentov (skenovanie); poradenstvo pri tvorbe webových stránok; poskytovanie softvéru prostredníctvom internetu (SaaS).

(540)

Neuron

small lab

(550) obrazová

(731) ECOFIL, spol. s r. o., Okružná 6001, 071 01 Michalovce, SK;

(740) Kohut Peter, Ing., Michalovce, SK;

(210) 2211-2021

(220) 25.8.2021

11(511) 16, 25, 35, 36, 41

(511) 16 - Fotografie; papier a lepenka; papiernický tovar, písacie a kancelárske potreby (okrem nábytku); plastové fólie a vrecká na balenie; tlačoviny; učebné a vyučovacie pomôcky; papier; plagáty; reklamné tabule z papiera, kartónu alebo lepenky; zošívачky (kancelárske potreby); albumy; obrazy; tlač (rytina); orezávacie strojčeky na ceruzky (elektrické aj neelektrické); spisové obaly (papiernický tovar); ceruzky; noviny; periodiká; zaraďovače, šanóny (na voľné listy); gumené pásky na kancelárske použitie; podložky pod pivovalé poháre; lístky; skicáre; útržkové bloky; brožúry; zošité; poznámkové zošité; vyučovacie pomôcky okrem prístrojov a zariadení; kartón, lepenka; katalógy; zaraďovače (kancelárske potreby); knihy; obaly (papiernický tovar); obálky (papiernický tovar); písacie potreby; šablóny (kancelárske potreby); časové rozvrhy (tlačoviny); pohľadnice; tlačené publikácie; príručky; listový papier; brožované knihy; papierové vreckovky; školské tabule; perá (kancelárske potreby); časopisy (periodiká); papierové alebo plastové vrecia, vrecká a puzdrá na balenie; záložky do kníh; blahoprajné pohľadnice; ročenky; kalendáre; papierové alebo lepenkové krabice; stojany na perá a ceruzky; oznámenia (papiernický tovar); písacie súpravy (papiernický tovar); obaly na súpravy písacích potrieb; papierové alebo lepenkové pútače; papierové alebo lepenkové etikety; papierové alebo kartónové vývesné tabule; letáky; tlačené poukážky; papierové stolové vlajky; menovky (kancelárske potreby); obaly na knihy.

25 - Odevy, obuv, pokrývky hlavy; baretky; čiapky; goliere (časti odevov); nákrčníky; krátke kabátiky; priliehavé čiapky; šilty; opasky (časti odevov); župany; ponožky; košele; košele s krátkym rukávom; odevy; snímateľné goliere; kostýmy, obleky; kravaty; motýliky; vrchné ošatenie; rukavice; šatky, šály; šerpy; vesty; športové tričká, dresy; zástery; vrecká na odevy; šatky (na krk); tričká; vreckovky do saka; šilty (pokrývky hlavy); športové tielka; vyšívané odevy; pokrývky hlavy; šatky (na hlavu); masky na spanie; chrániče uší proti chladu (pokrývky hlavy).

35 - Kancelárske práce; obchodný manažment; pomoc pri riadení obchodnej činnosti; poskytovanie obchodných alebo podnikateľských informácií; rozširovanie reklamných oznámení; účtovníctvo; vedenie účtovných kníh; zostavovanie výpisov z účtov; obchodné alebo podnikové audity (revízia účtov); poradenstvo pri organizovaní a riadení obchodnej činnosti; obchodná administratíva; personálne poradenstvo; poradenstvo pri riadení podnikov; rozširovanie reklamných materiálov zákazníkom (letáky, prospekty, tlačoviny, vzorky); aktualizovanie reklamných materiálov; prieskum trhu; obchodné odhady; obchodný alebo podnikateľský prieskum; poradenstvo pri organizovaní obchodnej činnosti; vydávanie reklamných textov; reklama; obchodný alebo podnikateľský výskum; prepisovanie správ (kancelárske práce); poradenské služby pri riadení obchodnej činnosti; správa počítačových súborov; odborné obchodné alebo podnikateľské poradenstvo; organizovanie obchodných alebo reklamných výstav;

obchodné alebo podnikateľské informácie; príprava miezd a výplatných listín; vypracovávanie daňových priznaní; spracovanie textov; spracovanie textov online; zbieranie údajov do počítačových databáz; zoraďovanie údajov v počítačových databázach; online reklama na počítačovej komunikačnej sieti; vyhľadávanie informácií v počítačových súboroch (pre tretie osoby); administratívne spracovanie obchodných objednávok; subdodávateľské služby (obchodné služby); fakturácie; písanie reklamných textov; tvorba reklamných filmov; marketing; poskytovanie obchodných alebo podnikateľských kontaktných informácií; obchodné sprostredkovateľské služby; obchodný manažment pre poskytovateľov služieb na voľnej nohe; aktualizácia a údržba údajov v počítačových databázach; poskytovanie obchodných informácií prostredníctvom webových stránok; podávanie daňových priznaní; plánovanie stretnutí (kancelárske práce); písanie textov scenárov na reklamné účely; záznamy písomnej komunikácie a údajov; finančné a účtovné audity; cieľný marketing; vonkajšia reklama; marketing v rámci vydávania softvéru; služby v oblasti vzťahov s médiami; komerčné lobistické služby; reklama formou ďakovných listov; poradenstvo v oblasti kvality vedenia účtovníctva (účtovné poradenstvo).

36 - Daňové odhady (služby); finančné a daňové ohodnocovanie (finančné služby); finančné riadenie; finančné analýzy; finančné poradenstvo; finančné informácie; služby v oblasti vyplácania dôchodkov; likvidácia podnikov (finančné služby); poradenstvo v oblasti splácania dlhov; poskytovanie finančných informácií prostredníctvom webových stránok; finančné poradenstvo v oblasti finančnej gramotnosti; finančné poradenstvo v oblasti finančného riadenia; poskytovanie zliav vo vybraných zariadeniach prostredníctvom členskej karty; finančné odhady pri odpovediach na verejné súťaže; finančné odhady a oceňovanie (poisťovníctvo, bankovníctvo, nehnuteľnosti); správcovstvo majetku (pre tretie osoby); konzultačné služby v oblasti poisťovníctva; finančný výskum.

41 - Vzdelávanie; športová a kultúrna činnosť; zábava; akadémia (vzdelávanie); organizovanie vedomostných alebo zábavných súťaží; korešpondenčné vzdelávacie kurzy; poskytovanie zariadení na oddych a rekreáciu; vydávanie textov (okrem reklamných); školenia; vyučovanie; vydávanie kníh; výchovnozábavné klubové služby; organizovanie a vedenie kolokvií; organizovanie a vedenie konferencií; organizovanie a vedenie kongresov; informácie o výchove a vzdelávaní; skúšanie, preskúšavanie (pedagogická činnosť); organizovanie kultúrnych alebo vzdelávacích výstav; organizovanie športových súťaží; plánovanie a organizovanie večierok; organizovanie a vedenie seminárov; organizovanie a vedenie sympózií; organizovanie plesov; online vydávanie elektronických kníh a časopisov; elektronická edičná činnosť v malom (DTP služby); online poskytovanie elektronických publikácií (bez možnosti kopírovania); organizovanie a vedenie koncertov; koučovanie (školenie); školské služby (vzdelávanie); online poskytovanie videozáznamov (bez možnosti kopírovania); tvorba videozáznamov na podujatiach; fotografovanie; individuálne vyučovanie; organizovanie a vedenie vzdelávacích fór s osobnou účasťou; odborné školenia zamerané na odovzdávanie know-how.

(540)



- (550) obrazová
 (591) biela, modrá, zlatá.
 (731) Akadémia účtovníkov Slovenska, s. r. o., Betliarska 3809/22, 851 07 Bratislava, SK;
 (740) JUDr. Soňa Surmová, LL.M., Prešov, SK;

(210) 2214-2021

(220) 25.8.2021

11(511) 35, 36, 39

- (511) 35 - Kancelárske práce; obchodný manažment, obchodná organizácia a obchodná administratíva; pomoc pri riadení obchodnej činnosti; poskytovanie obchodných alebo podnikateľských informácií; reklamné plagátovanie; predvádzanie tovaru; rozširovanie reklamných materiálov zákazníkom (letáky, prospekty, tlačoviny, zorky); aktualizovanie reklamných materiálov; rozširovanie vzoriek tovarov; prieskum trhu; vydávanie reklamných textov; reklama; marketingový prieskum; správa počítačových súborov; účtovníctvo; vedenie účtovných kníh; zostavovanie výpisov z účtov; obchodné alebo podnikové audity (revízia účtov); finančné a účtovné audity; poradenstvo v oblasti kvality vedenia účtovníctva (účtovné poradenstvo); fakturácie; organizovanie obchodných alebo reklamných výstav; podpora predaja pre tretie osoby; online reklama na počítačovej komunikačnej sieti; vyhľadávanie informácií v počítačových súboroch pre tretie osoby; prezentácia výrobkov v komunikačných médiách pre maloobchod; písanie reklamných textov; grafická úprava tlačovín na reklamné účely; poskytovanie obchodných informácií prostredníctvom webových stránok; online poskytovanie obchodného priestoru pre nákupcov a predajcov tovarov a služieb; indexovanie webových stránok na obchodné alebo reklamné účely; služby darčekových zoznamov; cieľový marketing; vonkajšia reklama; poskytovanie spotrebiteľských posudkov tovarov na obchodné alebo reklamné účely; maloobchodné služby s tričkami, odevmi, ponožkami, hrnčekmi, stolovými hrami, publikáciami, zábavnými predmetmi, kancelárskymi potrebami, kávou, kozmetikou, cukrovinkami, nápojmi a doplnkami k strave; online maloobchodné služby s tričkami, odevmi, ponožkami, hrnčekmi, stolovými hrami, publikáciami, zábavnými predmetmi, kancelárskymi potrebami, kávou, kozmetikou, cukrovinkami, nápojmi a doplnkami k strave.
 36 - Daňové odhady (služby); finančné a daňové ohodnocovanie (finančné služby); finančné riadenie; finančné analýzy; finančné poradenstvo; finančné informácie; služby v oblasti vyplácania dôchodkov; likvidácia podnikov (finančné služby); poradenstvo v oblasti splácania dlhov; poskytovanie finančných informácií prostredníctvom webových stránok; finančné poradenstvo v oblasti finančnej gramotnosti; finančné poradenstvo v oblasti finančného riadenia; poskytovanie zliav vo vybraných zariadeniach prostredníctvom členskej karty; finančné odhady pri odpovediach na verejné súťaže; finančné odhady a oceňovanie (poisťovníctvo, bankovníctvo,

nehnutelnosti); správcovstvo majetku (pre tretie osoby); konzultačné služby v oblasti poisťovníctva; finančný výskum; spracovanie platieb kreditnými kartami; spracovanie platieb debetnými kartami; finančné sponzorstvo.
 39 - Balenie a skladovanie tovarov; doprava; sprostredkovanie dopravy; doručovanie balíkov; doručovanie tovarov; doručovacie služby; skladovanie tovarov (úschova); informácie o možnostiach dopravy; doručovanie novin a časopisov; distribúcia tovarov na dobierku; skladovanie elektronicky uložených údajov a dokumentov; balenie darčkov.

(540)



- (550) obrazová
 (591) biela, ružová, čierna.
 (731) preuctovnika.sk, s. r. o., Betliarska 3809/22, 851 07 Bratislava, SK;
 (740) JUDr. Soňa Surmová, LL.M., Prešov, SK;

(210) 2215-2021

(220) 25.8.2021

11(511) 19, 37, 42

- (511) 19 - Stavebné konštrukcie (nekovové); betónové podpory, stĺpy; konštrukcie (nekovové); vonkajšie rolety (nekovové, nie textilné); rámové konštrukcie (nekovové).
 37 - Stavebníctvo (stavebná činnosť); murárske práce; murovanie, murárske práce; stavebné informácie; informácie o opravách; stavebné poradenstvo; stavba lodžii s hliníkovým zábradlím; stavba lodžii s betónovým zábradlím; rekonštrukcia balkónov a lodžii.
 42 - Vypracovanie stavebných výkresov; štúdie technických projektov.

(540)



- (550) obrazová
 (591) Biela, sivá, modrá.
 (731) Revitalstav s.r.o., Bulharská 4553/9, 796 01 Prostějov, CZ;
 (740) AK JUDr. Silvia Tatková, s.r.o., Martin, SK;

(210) 2216-2021

(220) 25.8.2021

11(511) 19, 37, 42

- (511) 19 - Stavebné konštrukcie (nekovové); betónové podpory, stĺpy; konštrukcie (nekovové); vonkajšie rolety (nekovové, nie textilné); rámové konštrukcie (nekovové).
 37 - Stavebníctvo (stavebná činnosť); murárske práce; murovanie, murárske práce; stavebné informácie; informácie o opravách; stavebné poradenstvo; stavba lodžii s hliníkovým zábradlím; stavba lodžii s betónovým zábradlím; rekonštrukcia balkónov a lodžii.
 42 - Vypracovanie stavebných výkresov; štúdie technických projektov.

(540) REVITALSTAV

- (550) slovná
 (731) Revitalstav s.r.o., Bulharská 4553/9, 796 01 Prostějov, CZ;
 (740) AK JUDr. Silvia Tatková, s.r.o., Martin, SK;

- (210) 2227-2021
(220) 26.8.2021
11(511) 33
(511) 33 - Liehoviny.
(540) **Don Oscuro**
(550) slovná
(731) ST. NICOLAUS - trade, a.s., Trnavská cesta 100, 821 01 Bratislava, SK;
(740) G. Lehnert, s. r. o., Bratislava, SK;

- (210) 2228-2021
(220) 26.8.2021
11(511) 33
(511) 33 - Liehoviny.
(540) **Professore. Kto vie, ten vie.**
(550) slovná
(731) ST. NICOLAUS - trade, a.s., Trnavská cesta 100, 821 01 Bratislava, SK;
(740) G. Lehnert, s. r. o., Bratislava, SK;

- (210) 2231-2021
(220) 26.8.2021
11(511) 16, 18, 21, 25, 30, 43
(511) 16 - Plagáty; reklamné tabule z papiera, kartónu alebo lepenky; ceruzky; brožúry; baliaci papier; perá (kancelárske potreby); kalendáre; papierové servítky; papierové alebo lepenkové pútače; papierové alebo lepenkové krabice; papierové alebo plastové vrecia, vrecká a puzdrá na balenie.
18 - Dáždniky; nákupné tašky; tašky.
21 - Hrnčeky.
25 - Čiapky; svetre; pulóvre; ponožky; odevy; šatky, šály; športové tričká, dresy; zástery; bundy; tričká.
30 - Cukor; chlieb; sendviče; pečivo (rožky); obložené chlebičky.
43 - Dodávanie hotových jedál a nápojov na objednávku (katering); kaviarne; samoobslužné jedálne; reštauračné (stravovacie) služby; samoobslužné reštaurácie; rýchle občerstvenie (snackbary).

(540)



- (550) obrazová
(591) biela, čierna, červená, zelená, oranžová
(731) PANTHER SERVICES s.r.o., Letná 5, 831 03 Bratislava, SK;
(740) Advokátska kancelária Lebovič, s.r.o., Bratislava, SK;

- (210) 2232-2021
(220) 26.8.2021
11(511) 33
(511) 33 - Liehoviny.
(540) **Kto vie, ten vie.**
(550) slovná

- (731) ST. NICOLAUS - trade, a.s., Trnavská cesta 100, 821 01 Bratislava, SK;
(740) G. Lehnert, s. r. o., Bratislava, SK;

- (210) 2233-2021
(220) 26.8.2021
11(511) 16, 20, 27, 40
(511) 16 - Plagáty; obrazy; obrazy (maľby) zarámované alebo nezarámované.
20 - Rámy na obrazy.
27 - Papierové tapety; textilné tapety.
40 - Rámovanie obrazov.

(540)

dovido

- (550) obrazová
(591) žltá, hnedá
(731) Dovido s. r. o., Štiavnička 561, 976 81 Podbrezová, SK;
(740) Advokátska kancelária JUDr. Martin Kováčik, s.r.o., Banská Bystrica, SK;

- (210) 2234-2021
(220) 26.8.2021
11(511) 32, 33, 35
(511) 32 - Pivo; nealkoholické nápoje; sirupy na výrobu nápojov; nealkoholické prípravky na výrobu nápojov.
33 - Alkoholické nápoje okrem piva a šumivých vín.
35 - Odborné obchodné alebo podnikateľské poradenstvo; poradenstvo pri organizovaní a riadení obchodnej činnosti; maloobchodné a veľkoobchodné služby s potravinami; prieskum trhu; prieskum verejnej mienky; reklama; obchodná administratíva; podpora predaja pre tretie osoby; účtovníctvo; obchodné sprostredkovateľské služby; marketing; poskytovanie obchodných alebo podnikateľských informácií; prenájom predajných automatov.

(540) **ST. NICOLAUS ADRIATIC**

- (550) slovná
(731) ST. NICOLAUS a.s., 1. mája 113, 031 28 Liptovský Mikuláš, SK;
(740) G. Lehnert, s. r. o., Bratislava, SK;

- (210) 2236-2021
(220) 26.8.2021
11(511) 33
(511) 33 - Liehoviny.
(540) **Mysteria**
(550) slovná
(731) ST. NICOLAUS - trade, a.s., Trnavská cesta 100, 821 01 Bratislava, SK;
(740) G. Lehnert, s. r. o., Bratislava, SK;

- (210) 2237-2021
(220) 26.8.2021
11(511) 16, 18, 21, 25, 30, 43
(511) 16 - Plagáty; reklamné tabule z papiera, kartónu alebo lepenky; ceruzky; brožúry; baliaci papier; perá (kancelárske potreby); kalendáre; papierové servítky; papierové alebo lepenkové pútače; papierové alebo lepenkové krabice; papierové alebo plastové vrecia, vrecká a puzdrá na balenie.
18 - Dáždniky; nákupné tašky; tašky.
21 - Hrnčeky.

25 - Čiapky; svetre; pulóvre; ponožky; odevy; šatky, šály; športové tričká, dresy; zástery; bundy; tričká.

30 - Cukor; chlieb; sendviče; pečivo (rožky); obložené chlebičky.

43 - Dodávanie hotových jedál a nápojov na objednávku (katering); kaviarne; samoobslužné jedálne; reštauračné (stravovacie) služby; samoobslužné reštaurácie; rýchle občerstvenie (snackbary).

(540)



(550) obrazová

(731) PANTHER SERVICES s.r.o., Letná 5, 831 03 Bratislava, SK;

(740) Advokátska kancelária Lebovič, s.r.o., Bratislava, SK;

(210) 2238-2021

(220) 26.8.2021

11(511) 32, 33, 35

(511) 32 - Pivo; nealkoholické nápoje; sirupy na výrobu nápojov; nealkoholické prípravky na výrobu nápojov.

33 - Alkoholické nápoje okrem piva a šumivých vín.

35 - Maloobchodné a veľkoobchodné služby s potravinami.

(540)



(550) obrazová

(591) modrá, biela

(731) ST. NICOLAUS a.s., 1. mája 113, 031 28 Liptovský Mikuláš, SK;

(740) G. Lehnert, s. r. o., Bratislava, SK;

(210) 2239-2021

(220) 26.8.2021

11(511) 36, 37, 39

(511) 36 - Investovanie v oblasti nehnuteľností; kapitálové investície do nehnuteľností; organizovanie financovania stavebných projektov; realitné kancelárie; prenájom kancelárskych priestorov; prenájom nehnuteľností; vyberanie nájomného; správa nehnuteľností; oceňovanie nehnuteľností; finančné odhady a oceňovanie (poisťovníctvo, bankovníctvo, nehnuteľností); finančný lízing; finančné služby.

37 - Stavebníctvo a búracie práce.

39 - Prenájom skladov; prenájom garáží; prenájom miesta na parkovanie.

(540)



(550) obrazová

(731) K&K Real Estate III, s.r.o., Panenská 24, 811 03 Bratislava, SK;

(740) Hojčuš Peter, Ing., Bratislava, SK;

(210) 2255-2021

(220) 31.8.2021

11(511) 32

(511) 32 - Pivo; ľahké pivo; ležiak; nápoje na báze piva; minerálne vody (nápoje); sýtené vody; nealkoholické nápoje; limonády; nealkoholické ovocné nápoje; ovocné džúsy; sirupy na výrobu nápojov; nealkoholické prípravky na výrobu nápojov.

(540)



(550) obrazová

(731) Pardubický pivovar a.s., Palackého třída 250, 530 33 Pardubice, CZ;

(740) HAVEL & PARTNERS s.r.o., advokátska kancelária, Bratislava, SK;

(210) 2257-2021

(220) 31.8.2021

11(511) 32

(511) 32 - Pivo; ľahké pivo; ležiak; nápoje na báze piva; minerálne vody (nápoje); sýtené vody; nealkoholické nápoje; limonády; nealkoholické ovocné nápoje; ovocné džúsy; sirupy na výrobu nápojov; nealkoholické prípravky na výrobu nápojov.

(540)



(550) obrazová

(731) Pardubický pivovar a.s., Palackého třída 250, 530 33 Pardubice, CZ;

(740) HAVEL & PARTNERS s.r.o., advokátska kancelária, Bratislava, SK;

(210) 2262-2021

(220) 31.8.2021

11(511) 16, 35, 41

(511) 16 - Noviny; tlačené publikácie; tlačoviny.

35 - Inzertné služby; reklama.

41 - Vydateľské služby (okrem reklamy).

(540)

ÚJ SZÓ

(550) obrazová

(591) modrá

(731) DUEL-PRESS, s.r.o., Bajkalská 19/B, 821 01 Bratislava, SK;

(210) 2263-2021

(220) 31.8.2021

11(511) 43

(511) 43 - Stravovacie služby; dodávanie hotových jedál a nápojov na objednávku (katering); kaviarne; penzióny; reštauračné (stravovacie) služby; bary (služby).

(540)

(550) obrazová

(591) mosadzná

(731) Danter Attila, Železničná 29, 900 24 Veľký Biel, SK;

(740) Jarabica, s.r.o., Bratislava, SK;

(210) 2265-2021

(220) 2.9.2021

11(511) 35, 36, 37

(511) 35 - Dražby; reklama; on line reklama na počítačovej komunikačnej sieti; marketing; telemarketingové služby; obchodné sprostredkovateľské služby; vyhľadávanie informácií v počítačových súboroch (pre tretie osoby); prezentácia výrobkov v komunikačných médiách pre maloobchod; subdodateľské služby (obchodné služby); vzťahy s verejnosťou

(public relations); podpora predaja (pre tretie osoby); sprostredkovateľne práce; poradenstvo pri organizovaní a riadení obchodnej činnosti; rozširovanie reklamných materiálov zákaznikom (letáky, prospekty, tlačoviny, vzorky); obchodný alebo podnikateľský prieskum; poradenské služby pri riadení obchodnej činnosti; marketingový prieskum; zoraďovanie údajov v počítačových databázach; aktualizácia a údržba údajov v počítačových databázach; zostavovanie zoznamov informácií na obchodné alebo reklamné účely; obchodné odhady.

36 - Realitné kancelárie; sprostredkovanie nehnuteľností; finančné poradenstvo; finančné analýzy; prenájom bytov; úschova cenností; faktoring; finančné informácie; finančné odhady a oceňovanie (poisťovníctvo, bankovníctvo, nehnuteľností); finančné poradenstvo; finančné sponzorstvo; finančný lízing; informácie o poistení; kapitálové investície; konzultačné služby v oblasti poisťovníctva; likvidácia podnikov (finančné služby); vyberanie nájomného; správa nájomných domov; odhadovanie nákladov na opravu (finančné odhadovanie); oceňovanie nehnuteľností; organizovanie dobročinných zbierok; organizovanie zbierok; platenie splátok; poradenstvo v oblasti splácania dlhov; pôžičky (finančné úvery); prenájom poľnohospodárskych fariem; prenájom kancelárskych priestorov; prenájom nehnuteľností; správa nehnuteľností; sprostredkovanie na burze cenných papierov; sprostredkovanie poistenia; záložne; záložné pôžičky; organizovanie financovania stavebných projektov.

37 - Stavebníctvo (stavebná činnosť); kladenie káblov; tesárske práce; pokrývačské práce; čistenie exteriérov budov; stavebné informácie; murovanie, murárske práce; klampiárstvo a inštalatérsťvo; sadrovanie, štukovanie; inštalácia okien a dverí; izolovanie proti vlhkosti (stavebníctvo); inštalácie a opravy výťahov; údržba a opravy strojov; stavebné poradenstvo; stavebný dozor.

(540) **Eso Pozemky**

(550) slovná

(731) FINANCIAL PROSPERITY, a.s., Jána Milca 34, 010 01 Žilina, SK;

(740) Labudík Miroslav, Ing., Kysucké Nové Mesto, SK;

(210) 2268-2021

(220) 2.9.2021

11(511) 35, 36, 37

(511) 35 - Dražby; reklama; on line reklama na počítačovej komunikačnej sieti; marketing; telemarketingové služby; obchodné sprostredkovateľské služby; vyhľadávanie informácií v počítačových súboroch (pre tretie osoby); prezentácia výrobkov v komunikačných médiách pre maloobchod; subdodateľské služby (obchodné služby); vzťahy s verejnosťou (public relations); podpora predaja (pre tretie osoby); sprostredkovateľne práce; poradenstvo pri organizovaní a riadení obchodnej činnosti; rozširovanie reklamných materiálov zákaznikom (letáky, prospekty, tlačoviny, vzorky); obchodný alebo podnikateľský prieskum; poradenské služby pri riadení obchodnej činnosti; marketingový prieskum; zoraďovanie údajov v počítačových databázach; aktualizácia a údržba údajov v počítačových databázach; zostavovanie zoznamov informácií na obchodné alebo reklamné účely; obchodné odhady.

36 - Realitné kancelárie; sprostredkovanie nehnuteľností; finančné poradenstvo; finančné analýzy; prenájom bytov; úschova cenností; faktoring; finančné informácie; finančné odhady a oceňovanie (poisťovníctvo, bankovníctvo, nehnuteľností); finančné poradenstvo; finančné sponzorstvo; finančný lízing; informácie o poistení; kapitálové investície; konzultačné služby v oblasti poisťovníctva; likvidácia podnikov (finančné služby); vyberanie nájomného; správa nájomných domov; odhadovanie nákladov na opravu (finančné odhadovanie); oceňovanie nehnuteľností; organizovanie dobročinných

zbierok; organizovanie zbierok; platenie splátok; poradenstvo v oblasti splácania dlhov; pôžičky (finančné úvery); prenájom poľnohospodárskych fariem; prenájom kancelárskych priestorov; prenájom nehnuteľností; správa nehnuteľností; sprostredkovanie na burze cenných papierov; sprostredkovanie poisťenia; záložne; záložné pôžičky; organizovanie financovania stavebných projektov.

37 - Stavebníctvo (stavebná činnosť); kladenie káblov; tesárske práce; pokrývačské práce; čistenie exteriérov budov; stavebné informácie; murovanie, murárske práce; klampiárstvo a inštalatérsťvo; sadrovanie, štukovanie; inštalácia okien a dverí; izolovanie proti vlhkosti (stavebníctvo); inštalácie a opravy výťahov; údržba a opravy strojov; stavebné poradenstvo; stavebný dozor.

(540) **Eso Byty**

(550) slovná

(731) FINANCIAL PROSPERITY, a.s., Jána Milca 34, 010 01 Žilina, SK;

(740) Labudík Miroslav, Ing., Kysucké Nové Mesto, SK;

(210) **2269-2021**

(220) 2.9.2021

11(511) **29**

(511) 29 - Mliečne výrobky a syry; plesňové syry; výrobky z plesňových syrov a s plesňovými syrmi.

(540) **Napoleon**

(550) slovná

(731) Hostex spol. s r.o., Žerotínova 63, 787 01 Šumperk, CZ;

(210) **2270-2021**

(220) 2.9.2021

11(511) **35, 36, 37**

(511) 35 - Drazby; reklama; on line reklama na počítačovej komunikačnej sieti; marketing; telemarketingové služby; obchodné sprostredkovateľské služby; vyhľadávanie informácií v počítačových súboroch (pre tretie osoby); prezentácia výrobkov v komunikačných médiách pre maloobchod; subdávateľské služby (obchodné služby); vzťahy s verejnosťou (public relations); podpora predaja (pre tretie osoby); sprostredkovateľne práce; poradenstvo pri organizovaní a riadení obchodnej činnosti; rozširovanie reklamných materiálov zákaznikom (letáky, prospekty, tlačoviny, vzorky); obchodný alebo podnikateľský prieskum; poradenské služby pri riadení obchodnej činnosti; marketingový prieskum; zoraďovanie údajov v počítačových databázach; aktualizácia a údržba údajov v počítačových databázach; zostavovanie zoznamov informácií na obchodné alebo reklamné účely; obchodné odhady.

36 - Realitné kancelárie; sprostredkovanie nehnuteľností; finančné poradenstvo; finančné analýzy; prenájom bytov; úschova cenností; faktoring; finančné informácie; finančné odhady a oceňovanie (poisťovníctvo, bankovníctvo, nehnuteľnosti); finančné poradenstvo; finančné sponzorstvo; finančný lízing; informácie o poistení; kapitálové investície; konzultačné služby v oblasti poisťovníctva; likvidácia podnikov (finančné služby); vyberanie nájomného; správa nájomných domov; odhadovanie nákladov na opravu (finančné odhadovanie); oceňovanie nehnuteľností; organizovanie dobročinných zbierok; organizovanie zbierok; platenie splátok; poradenstvo v oblasti splácania dlhov; pôžičky (finančné úvery); prenájom poľnohospodárskych fariem; prenájom kancelárskych priestorov; prenájom nehnuteľností; správa nehnuteľností; sprostredkovanie na burze cenných papierov; sprostredkovanie poisťenia; záložne; záložné pôžičky; organizovanie financovania stavebných projektov.

37 - Stavebníctvo (stavebná činnosť); kladenie káblov; tesárske práce; pokrývačské práce; čistenie exteriérov budov; stavebné informácie; murovanie, murárske práce; klampiárstvo a inštalatérsťvo; sadrovanie, štukovanie; inštalácia okien a dverí; izolovanie proti vlhkosti (stavebníctvo); inštalácie a opravy výťahov; údržba a opravy strojov; stavebné poradenstvo; stavebný dozor.

(540) **Eso Nehuteľnosti**

(550) slovná

(731) FINANCIAL PROSPERITY, a.s., Jána Milca 34, 010 01 Žilina, SK;

(740) Labudík Miroslav, Ing., Kysucké Nové Mesto, SK;

(210) **2279-2021**

(220) 3.9.2021

11(511) **30**

(511) 30 - Aromatické prísady do nápojov (okrem esenciálnych olejov).

(540) **ROCKSTAR**

(550) slovná

(731) PepsiCo, Inc., 700 Anderson Hill Road, Purchase, New York 10577, US;

(740) TOMESŠ – Patentová a známková kancelária, s.r.o., Bratislava, SK;

(210) **2281-2021**

(220) 4.9.2021

11(511) **16, 35, 41**

(511) 16 - Fotografie; papier a lepenka; papiernický tovar, písacie a kancelárske potreby (okrem nábytku); plastové fólie a vrecká na balenie; tlačoviny; učebné a vyučovacie pomôcky; papier; plagáty; reklamné tabule z papiera, kartónu alebo lepenky; zošívачky (kancelárske potreby); albumy; obrazy; tlače (rytiny); orezávacie strojčky na ceruzky (elektrické aj neelektrické); spisové obaly (papiernický tovar); ceruzky; noviny; periodiká; zaraďovače, šanóny (na voľné listy); gumené pásy na kancelárske použitie; podložky pod pivové poháre; listky; skicáre; útržkové bloky; brožúry; zošity; poznámkové zošity; vyučovacie pomôcky okrem prístrojov a zariadení; kartón, lepenka; katalógy; zoraďovače (kancelárske potreby); knihy; obaly (papiernický tovar); obálky (papiernický tovar); písacie potreby; šablóny (kancelárske potreby); časové rozvrhy (tlačoviny); pohľadnice; tlačené publikácie; príručky; listový papier; brožované knihy; papierové vreckovky; školské tabule; perá (kancelárske potreby); časopisy (periodiká); papierové alebo plastové vrecia, vrecká a puzdrá na balenie; záložky do kníh; blahoprajné pohľadnice; ročenky; kalendáre; papierové alebo lepenkové krabice; stojany na perá a ceruzky; oznámenia (papiernický tovar); písacie súpravy (papiernický tovar); obaly na súpravy písacích potrieb; papierové alebo lepenkové pútače; papierové alebo lepenkové etikety; papierové alebo kartónové vývesné tabule; letáky; tlačené poukážky; papierové stolové vľajky; menovky (kancelárske potreby); obaly na knihy.

35 - Kancelárske práce; obchodný manažment; pomoc pri riadení obchodnej činnosti; poskytovanie obchodných alebo podnikateľských informácií; rozširovanie reklamných oznámení; účtovníctvo; vedenie účtovných kníh; zostavovanie výpisov z účtov; obchodné alebo podnikové audity (revízia účtov); poradenstvo pri organizovaní a riadení obchodnej činnosti; obchodná administratíva; personálne poradenstvo; poradenstvo pri riadení podnikov; rozširovanie reklamných materiálov zákaznikom (letáky, prospekty, tlačoviny, vzorky); aktualizovanie reklamných materiálov; prieskum trhu; obchodné odhady; obchodný alebo podnikateľský prieskum; poradenstvo pri organizovaní obchodnej činnosti; vydávanie reklamných textov; reklama; obchodný alebo podnikateľský

výskum; prepisovanie správ (kancelárske práce); poradenské služby pri riadení obchodnej činnosti; správa počítačových súborov; odborné obchodné alebo podnikateľské poradenstvo; organizovanie obchodných alebo reklamných výstav; obchodné alebo podnikateľské informácie; príprava miezd a výplatných listín; vypracovávanie daňových priznaní; spracovanie textov; spracovanie textov online; zbieranie údajov do počítačových databáz; zoraďovanie údajov v počítačových databázach; online reklama na počítačovej komunikačnej sieti; vyhľadávanie informácií v počítačových súboroch (pre tretie osoby); administratívne spracovanie obchodných objednávok; subdodávateľské služby (obchodné služby); fakturácie; písanie reklamných textov; tvorba reklamných filmov; marketing; poskytovanie obchodných alebo podnikateľských kontaktných informácií; obchodné sprostredkovateľské služby; obchodný manažment pre poskytovateľov služieb na voľnej nohe; aktualizácia a údržba údajov v počítačových databázach; poskytovanie obchodných informácií prostredníctvom webových stránok; podávanie daňových priznaní; plánovanie stretnutí (kancelárske práce); písanie textov scenárov na reklamné účely; záznamy písomnej komunikácie a údajov; finančné a účtovné audity; cielený marketing; vonkajšia reklama; marketing v rámci vydávania softvéru; služby v oblasti vzťahov s médiami; komerčné lobistické služby; reklama formou ďakovných listov; poradenstvo v oblasti kvality vedenia účtovníctva (účtovné poradenstvo); maloobchodné služby s kancelárskymi potrebami; online maloobchodné služby s kancelárskymi potrebami.

41 - Vzdelávanie; športová a kultúrna činnosť; zábava; akadémia (vzdelávanie); organizovanie vedomostných alebo zábavných súťaží; korešpondenčné vzdelávacie kurzy; poskytovanie zariadení na oddych a rekreáciu; vydávanie textov, kníh, brožúr, elektronických kníh, blogových príspevkov (okrem reklamných); školenia; školenia v oblasti účtovníctva; školenia v oblasti daňových právnych a súvisiacich právnych predpisov; vyučovanie; výchovnozábavné klubové služby; organizovanie a vedenie kolokvií; organizovanie a vedenie konferencií; organizovanie a vedenie konferencií v oblasti účtovníctva; organizovanie a vedenie kongresov; informácie o výchove a vzdelávaní; skúšanie, preskúšavanie (pedagogická činnosť); skúšanie, preskúšavanie (pedagogická činnosť) v oblasti účtovníctva a v súvisiacich oblastiach; skúšanie, preskúšavanie (pedagogická činnosť) v poskytovaní služieb podľa triedy 35 tohto zoznamu; organizovanie kultúrnych alebo vzdelávacích výstav; organizovanie športových súťaží; plánovanie a organizovanie večierkov; organizovanie a vedenie seminárov; organizovanie a vedenie seminárov v oblasti účtovníctva; organizovanie a vedenie seminárov v oblasti daňových právnych a súvisiacich právnych predpisov; organizovanie a vedenie sympózií; organizovanie plesov; online vydávanie elektronických kníh a časopisov; elektronická edičná činnosť v malom (DTP služby); online poskytovanie elektronických publikácií (bez možnosti kopírovania); organizovanie a vedenie koncertov; koučovanie (školenie); školské služby (vzdelávanie); online poskytovanie videozáznamov (bez možnosti kopírovania); individuálne vyučovanie; organizovanie a vedenie vzdelávacích fór s osobnou účasťou; odborné školenia zamerané na odovzdávanie know-how; vzdelávanie v poskytovaní služieb podľa triedy 35 tohto zoznamu; školenia v poskytovaní služieb podľa triedy 35 tohto zoznamu; korešpondenčné vzdelávacie kurzy v poskytovaní služieb podľa triedy 35 tohto zoznamu; vzdelávacie kurzy v poskytovaní služieb podľa triedy 35 tohto zoznamu.

(540)



CrAs
CERTIFIKOVANÁ
ASISTENTKA

(550) obrazová

(591) ružová, biela, čierna

(731) Tužinská Petra, Mgr., V. Clementisa 6444/6, 917 01 Trnava, SK;

(740) JUDr. Soňa Surmová, LL.M., Prešov, SK;

(210) 2286-2021

(220) 6.9.2021

11(511) 35

(511) 35 - Poskytovanie obchodných alebo podnikateľských informácií; reklamné plagátovanie; analýzy nákladov; rozširovanie reklamných oznamov; sprostredkovateľne práce; predvádzanie tovaru; rozširovanie reklamných materiálov zákazníkom (letáky, prospekty, tlačoviny, vzorky); aktualizovanie reklamných materiálov; rozširovanie vzoriek tovarov; prieskum trhu; prenájom reklamných materiálov; vydávanie reklamných textov; reklama; televízna reklama; aranžovanie výkladov; podpora predaja pre tretie osoby; Online reklama na počítačovej komunikačnej sieti; zásobovacie služby pre tretie osoby (nákup tovarov a služieb pre iné podniky); prezentácia výrobkov v komunikačných médiách pre maloobchod; obchodné informácie a rady spotrebiteľom pri výbere tovarov a služieb; subdodávateľské služby (obchodné služby); písanie reklamných textov; marketing; poskytovanie obchodných alebo podnikateľských kontaktných informácií; obchodné sprostredkovateľské služby; riadenie obchodnej činnosti v stavebníctve; poskytovanie obchodných informácií prostredníctvom webových stránok; cielený marketing; vonkajšia reklama.

(540)



(550) obrazová

(731) AZING s.r.o., Kimovská 2341/6, 960 01 Zvolen, SK;

(740) Lion Law Partners s.r.o., Banská Bystrica, SK;

(210) 2288-2021

(220) 4.9.2021

11(511) 35, 36, 41

(511) 35 - Kancelárske práce; obchodný manažment; pomoc pri riadení obchodnej činnosti; poskytovanie obchodných alebo podnikateľských informácií; rozširovanie reklamných oznamov; účtovníctvo; vedenie účtovných kníh; zostavovanie výpisov z účtov; obchodné alebo podnikové audity (revízia účtov); poradenstvo pri organizovaní a riadení obchodnej činnosti; obchodná administratíva; personálne poradenstvo; poradenstvo pri riadení podnikov; rozširovanie reklamných materiálov zákazníkom (letáky, prospekty, tlačoviny, vzorky); aktualizovanie reklamných materiálov; prieskum trhu; obchodné odhady; obchodný alebo podnikateľský prieskum; poradenstvo pri organizovaní obchodnej činnosti; vydávanie reklamných textov; reklama; obchodný alebo podnikateľský výskum; prepisovanie správ (kancelárske práce); poradenské

služby pri riadení obchodnej činnosti; správa počítačových súborov; odborné obchodné alebo podnikateľské poradenstvo; organizovanie obchodných alebo reklamných výstav; obchodné alebo podnikateľské informácie; príprava miezd a výplatných listín; vypracovávanie daňových priznaní; spracovanie textov; spracovanie textov online; zbieranie údajov do počítačových databáz; zoraďovanie údajov v počítačových databázach; online reklama na počítačovej komunikačnej sieti; vyhľadávanie informácií v počítačových súboroch (pre tretie osoby); administratívne spracovanie obchodných objednávok; subdodávateľské služby (obchodné služby); fakturácie; písanie reklamných textov; tvorba reklamných filmov; marketing; poskytovanie obchodných alebo podnikateľských kontaktných informácií; obchodné sprostredkovateľské služby; obchodný manažment pre poskytovateľov služieb na voľnej nohe; aktualizácia a údržba údajov v počítačových databázach; poskytovanie obchodných informácií prostredníctvom webových stránok; podávanie daňových priznaní; plánovanie stretnutí (kancelárske práce); písanie textov scenárov na reklamné účely; záznamy písomnej komunikácie a údajov; finančné a účtovné audity; cielený marketing; vonkajšia reklama; marketing v rámci vydávania softvéru; služby v oblasti vzťahov s médiami; komerčné lobistické služby; reklama formou ďakovných listov; poradenstvo v oblasti kvality vedenia účtovníctva (účtovné poradenstvo).

36 - Daňové odhady (služby); finančné a daňové ohodnocovanie (finančné služby); finančné riadenie; finančné analýzy; finančné poradenstvo; finančné informácie; služby v oblasti vyplácania dôchodkov; likvidácia podnikov (finančné služby); poradenstvo v oblasti splácania dlhov; poskytovanie finančných informácií prostredníctvom webových stránok; finančné poradenstvo v oblasti finančnej gramotnosti; finančné poradenstvo v oblasti finančného riadenia; poskytovanie zliav vo vybraných zariadeniach prostredníctvom členskej karty; finančné odhady pri odpovediach na verejné súťaže; finančný výskum.

41 - Vzdelávanie; športová a kultúrna činnosť; zábava; akadémie (vzdelávanie); akadémie (vzdelávanie) v oblasti účtovníctva; organizovanie vedomostných alebo zábavných súťaží; korešpondenčné vzdelávacie kurzy; poskytovanie zariadení na oddych a rekreáciu; vydávanie textov, kníh, brožúr, elektronických kníh, blogových príspevkov (okrem reklamných); školenia; školenia v oblasti účtovníctva; školenia v oblasti daňovoprávnych a súvisiacich právnych predpisov; vyučovanie; vyučovanie v oblasti účtovníctva; výchovnozábavné klubové služby; organizovanie a vedenie kolokvií; organizovanie a vedenie konferencií; organizovanie a vedenie konferencií v oblasti účtovníctva; organizovanie a vedenie kongresov; informácie o výchove a vzdelávaní; skúšanie, preskúšavanie (pedagogická činnosť); skúšanie, preskúšavanie (pedagogická činnosť) v oblasti účtovníctva a v súvisiacich oblastiach; organizovanie kultúrnych alebo vzdelávacích výstav; organizovanie športových súťaží; plánovanie a organizovanie večierkov; organizovanie a vedenie seminárov; organizovanie a vedenie seminárov v oblasti účtovníctva; organizovanie a vedenie seminárov v oblasti daňovoprávnych a súvisiacich právnych predpisov; organizovanie a vedenie sympózií; organizovanie plesov; online vydávanie elektronických kníh a časopisov; elektronická edičná činnosť v malom (DTP služby); online poskytovanie elektronických publikácií (bez možnosti kopírovania); organizovanie a vedenie koncertov; koučovanie (školenie); školské služby (vzdelávanie); online poskytovanie videozáznamov (bez možnosti kopírovania); individuálne vyučovanie; organizovanie a vedenie vzdelávacích fór s osobnou účasťou; odborné školenia zamerané na odovzdávanie know-how; odborné školenia zamerané na odovzdávanie know-how v oblasti účtovníctva; vzdelávanie v poskytovaní služieb podľa tried 35 a 36 tohto zoznamu; školenia v poskytovaní služieb podľa tried 35 a 36 tohto zoznamu; korešpondenčné vzdelávacie

kurzy v poskytovaní služieb podľa tried 35 a 36 tohto zoznamu; vzdelávacie kurzy v poskytovaní služieb podľa tried 35 a 36 tohto zoznamu.

(540)



CÚJr.
CERTIFIKOVANÝ
ÚČTOVNÍK
JUNIOR

(550) obrazová

(591) modrá, biela, čierna

(731) Tužinský Martin, Ing. Mgr., PhD., Jasovská 3069/4, 851 07 Bratislava, SK;

(740) JUDr. Soňa Surmová, LL.M., Prešov, SK;

(210) 2289-2021

(220) 6.9.2021

11(511) 35

(511) 35 - Poskytovanie obchodných alebo podnikateľských informácií; reklamné plagátovanie; analýzy nákladov; rozširovanie reklamných oznamov; sprostredkovateľne práce; predvádzanie tovaru; rozširovanie reklamných materiálov zákazníkom (letáky, prospekty, tlačoviny, vzorky); aktualizovanie reklamných materiálov; rozširovanie vzoriek tovarov; prieskum trhu; prenájom reklamných materiálov; vydávanie reklamných textov; reklama; televízna reklama; aranžovanie výkladov; podpora predaja pre tretie osoby; online reklama na počítačovej komunikačnej sieti; zásobovacie služby pre tretie osoby (nákup tovarov a služieb pre iné podniky); prezentácia výrobkov v komunikačných médiách pre maloobchod; obchodné informácie a rady spotrebiteľom pri výbere tovarov a služieb; subdodávateľské služby (obchodné služby); písanie reklamných textov; marketing; poskytovanie obchodných alebo podnikateľských kontaktných informácií; obchodné sprostredkovateľské služby; riadenie obchodnej činnosti v stavebníctve; poskytovanie obchodných informácií prostredníctvom webových stránok; cielený marketing; vonkajšia reklama.

(540)



(550) obrazová

(591) biela, modrá

(731) AZING s.r.o., Kimovská 2341/6, 960 01 Zvolen, SK;

(740) Lion Law Partners s.r.o., Banská Bystrica, SK;

(210) 2295-2021

(220) 6.9.2021

11(511) 35, 41, 43

(511) 35 - Pomoc pri riadení obchodnej činnosti; poskytovanie obchodných alebo podnikateľských informácií; sprostredkovateľne práce; reklama; administratívna správa hotelov; online reklama na počítačovej komunikačnej sieti; administratívne spracovanie obchodných objednávok; subdodávateľské služby (obchodné služby); fakturácie; písanie reklamných textov; marketing; poskytovanie obchodných alebo podnikateľských kontaktných informácií; poskytovanie obchodných in-

formácií prostredníctvom webových stránok; online poskytovanie obchodného priestoru pre nákupcov a predajcov tovarov a služieb; rozvíjanie reklamných nápadov; podpora predaja tovarov a služieb sponzorovaním športových podujatí; cielený marketing; vonkajšia reklama.

41 - Zábava; poskytovanie zariadení na oddych a rekreáciu; výchovnozábavné klubové služby; organizovanie a vedenie konferencií; organizovanie a vedenie kongresov; informácie o možnostiach zábavy; služby poskytované prázdninovými tábormi (zábava); organizovanie športových súťaží; poskytovanie informácií o možnostiach rekreácie; požičiavanie športového výstroja (okrem dopravných prostriedkov); organizovanie a vedenie seminárov; prenájom športových plôch.

43 - Ubytovacie kancelárie (hotely, penzióny); dodávanie hotových jedál a nápojov na objednávku (ketering); poskytovanie pozemkov pre kempingy; závodné jedálne; prenájom prechodného ubytovania; turistické ubytovne; hotelierske služby; reštauračné (stravovacie) služby; rýchle občerstvenie (snackbary); rezervácie prechodného ubytovania; požičiavanie turistických stanov; recepcné služby pre dočasné ubytovanie (správa prichodov a odchodov).

(540)



(550) obrazová

(591) čierna, zelená, biela

(731) MaH Servis, s.r.o., Záborského 2, 036 01 Martin, SK;

(740) AK JUDr. Silvia Tatarková, s.r.o., Martin, SK;

(210) 2296-2021

(220) 6.9.2021

11(511) 9, 16, 18

(511) 9 - Šnúrky na mobilné telefóny; mobilné telefóny; sťahovateľné grafické prvky do mobilných telefónov; sťahovateľné emotikony do mobilných telefónov.

16 - Plagáty; albumy; noviny; periodiká; podložky pod pivové poháre; brožúry; zošity; poznámkové zošity; katalógy; knihy; písacie potreby; pečiatky; zoznamy; kancelárske potreby okrem nábytku; tlačoviny; tlačené publikácie; knihárske záložky do kníh; plniace perá; prospekty; perá (kancelárske potreby); časopisy (periodiká); záložky do kníh; ročenky; kalendáre; obežníky; písacie nástroje; letáky.

18 - Plecniaky; nákupné tašky; plážové tašky; cestovné tašky; kožené vrecia, vrecká a puzdrá na balenie; sieťové nákupné tašky.

(540)



(550) obrazová

(591) biela, červená, zelená, oranžová, modrá

(731) Ingeli Ľubomír, Dénešova 1157/51, 040 23 Košice, SK;

(740) Luterán Ján, JUDr., Prešov, SK;

(210) 2298-2021

(220) 6.9.2021

11(511) 41, 43, 44

(511) 41 - Školenia; fitnes kluby (zdravotné a kondičné cvičenia); koučovanie (školenie); služby osobných trénerov (fitnes cvičenia); kurzy telesného cvičenia; posudzovanie fyzickej zdatnosti na tréningové účely.

43 - Informácie a poradenstvo pri príprave jedál.

44 - Poradenstvo v oblasti stravovania a výživy.

(540) Schudni s DaVe

(550) slovná

(731) Schudni s DaVe s. r. o., Košická 1755/34, 903 01 Senec, SK;

(740) Wolf & Advise s. r. o., Bratislava, SK;

(210) 2299-2021

(220) 6.9.2021

11(511) 5, 25, 28, 32, 35, 41

(511) 5 - Výživové doplnky.

25 - Odevy, obuv, pokrývky hlavy.

28 - Telocvičné a športové potreby.

32 - Sirupy a iné nealkoholické prípravky na výrobu nápojov.

35 - Reklama.

41 - Športová a kultúrna činnosť.

(540)



ASPIRATION

(550) obrazová

(731) FRADEX vital s.r.o., Továrenská 3682/47, 953 01 Zlaté Moravce, SK;

(740) Legalmile Rozbora, s.r.o., Bratislava, SK;

(210) 2321-2021

(220) 7.9.2021

11(511) 14, 18, 23, 24, 25, 26, 35

(511) 14 - Drahé kovy a ich zliatiny; hodinárske výrobky a chronometre; šperky, klenotnícke výrobky, drahokamy a polodrahokamy; acháty; hodinové ručičky; ingoty z drahých kovov; jantárové šperky; jantárové korálky; amulety (klenotnícke výrobky); strieborný drôt; strieborná niť (klenotnícke výrobky); hodiny; hodinárske kyvadlá; perá (časti hodinových strojov); náramky (klenotnícke výrobky); náramkové hodinky; remienky na náramkové hodinky; prívesky (klenotnícke výrobky); brošne (klenotnícke výrobky); hodinové a hodinkové ciferníky; slnečné hodiny; hodinové stroje; retiazky (klenotnícke výrobky); retiazky na hodinky; chronografy (hodinky); chronometre; chronoskopy (na meranie krátkych časových úsekov); nástroje na meranie času, časomiere; náhrdelníky (klenotnícke výrobky); elektrické hodiny a hodinky; spony na kravaty; mince; diamanty; retiazky z drahých kovov (klenotnícke výrobky); atómové hodiny; kontrolné hodiny (na kontrolu ďalších hodín); hodinové skrinky; irídium; šperky zo slonoviny; gagátové ozdoby; gagát (smolné uhlie) (surovina alebo polotovar); medené žetóny; klenotnícke výrobky; klenoty; medailóny (klenotnícke výrobky); medaily; drahé kovy (surovina alebo polotovar); hodinky; hodinkové pružiny (perá); hodinkové sklíčka; mechanizmy hodín a hodiniek (hodinové a hodinkové strojčeky); olivín (drahé kamene); zlato (surovina alebo polotovar);

zlaté nite (klenotnícke výrobky); osmium; paládium; ozdobné ihlice; korálky (klenotnícke výrobky); polodrahokamy; drahé kamene; platina; budíky; ródium; ruténium; spinely (drahé kamene); sochy z drahých kovov; štras (brúsené olovnaté sklo); zliatiny drahých kovov; hodinárske kotvičky; prstene (klenotnícke výrobky); umelecké diela z drahých kovov; škatuľky, schránky z drahých kovov; klenotnícke výrobky na pokrývky hlavy; náušnice; klenotnícke výrobky na obuv; manžetové gombíky; busty z drahých kovov; hodinové puzdrá (súčasť hodínok); kazety na hodinky; figuríny z drahých kovov; sošky z drahých kovov; ihlice (klenotnícke výrobky); ihlice na kravaty; odznaky z drahých kovov; krúžky na kľúče (s prívieskom alebo ozdobou); striebro (surovina alebo polotovar); stopky; klenoty, šperky z emailovanej keramiky; šperkovníce; korálky na výrobu šperkov; šperkárské uzávery; komponenty šperkov; cestovné obaly a puzdrá na šperky; kabošony na výrobu šperkov; krúžky na kľúče z drahých kovov; krabičky na šperky; hodinové ručičky; modlitebné korálky misbaha; textilné vyšívané náramky (bižutéria); príviesky na kľúče; ružence; križe z drahých kovov (nie šperky); krížiky (šperky); samonavijacie krúžky na kľúče; ozdobné klobúkové ihlice (šperky).

18 - Biče, postroje a sedlárske výrobky; dáždnyky a slnečníky; koža a koženka; kožušiny, surové kože; kufre a cestovné tašky; obojky, vódzky a oblečenie pre zvieratá; vychádzkové palice; alpinistické palice; surové kože; zvieracie kože; krúžky na dáždnyky; kostry jazdeckých sediel; kožené vódzky; úpony na upevnenie sediel; rebrá dáždnykov a slnečníkov; zlatokopecské blany; peňaženky; uzdy (konský postroj); kožené súčasti vojenského výstroja; obaly na hudobné nástroje; palice na dáždnyky; vychádzkové palice so sedadlom; zubadlá (postroje pre zvieratá); kostry dáždnykov a slnečníkov; poľovnícke tašky (torby); školské tašky (aktovky); puzdrá na navštívenky; kožené lepenky; kožené škatule na klobúky; kónské chomúty; prikrývky na kone; kozinka; náhubky; cestovné kufre; obojky pre zvieratá; kožené šnúrky; vypracované kože; remienky (časť konského postroja); kožené remene (sedlárske výrobky); remienky na korčule; kožené remienky; kožené krupóny; koža (surovina alebo polotovar); kožené ozdoby na nábytok; imitácie kože; dáždnyky; tašky na nosenie detí; gumené časti strmeňov; strmeňové remene; tašky na náradie (prázdne); biče; chlebníky; obaly na dáždnyky; kožené puzdrá na pružiny; nákolenníky pre kone; prikrývky pre zvieratá; postroje pre zvieratá; klapky na oči (konský postroj); pobočnice (konský postroj); plecniaky; ohlávky; rukoväte vychádzkových palíc; korbáče (biče); kožené remienky na brahu; moleskin (imitácia kože); kabelkové rámy; slnečníky; kožušiny; rúčky na dáždnyky; náprsné tašky; nákupné tašky na kolieskach; nákupné tašky; opraty; diplomatické kufriky; horolezecké plecniaky; turistické plecniaky; plážové tašky; kabelky; cestovné tašky; kožené vrecia, vrecká a puzdrá na balenie; kožené popruhy; jazdecké sedlá; sedlárske výrobky; aktovky (kožená galantéria); kožené cestovné tašky (kožená galantéria); kufre; rúčky na kufre; kožené ventily, chlopne; koža jatočných zvierat; kožené alebo kožou potiahnuté škatule; spoločenské kabelky; kožené alebo kožou potiahnuté puzdrá; lodné kufre; kufrik na toaletné potreby (prázdny); jelenica (nie na čistenie); kožené náramenné pásy; poťahy na kónské sedlá; vulkanfibrové škatule; torby; cestovné obaly na odevy; uzdy (postroje pre zvieratá); puzdrá na kľúče; sieťové nákupné tašky; kufriky; podložky pod jazdecké sedlá; športové tašky; strmene; kovanie na kónské postroje; podkovy na kónské kopytá; šatky na nosenie dojčiat; vaky na nosenie dojčiat; tašky; obaly na kreditné karty (náprsné tašky); puzdrá na vizitky; randsels (japonské školské tašky); menovky na batožinu; koberčeky pod jazdecké sedlá; kožené štítky; rukoväte na nákupné tašky; tefiliny (židovské modlitebné remienky); cestovné kolieskové kufre; tašky pod sedlá; oblečenie pre zvieratá chované v domácnosti; popruhy na vedenie detí; kolieskové ba-

tožiny; textilné skladacie kufriky na usporiadanie predmetov v batožine; konferenčné obaly na spisy; trekingové palice; turistické palice; koženka; detské turistické nosiče.

23 - Nite a priadze na textilie; nite; bavlnené nite a priadze; vyšívacie nite a priadze; vlnené nite a priadze; konopné nite a priadze; kokosové nite a priadze; hodvábné nite a priadze; tkaná bavlna; šijacie nite a priadze; priadze; jutové nite a priadze; tkaná vlna; ľanové nite a priadze; nite a priadze zo syntetického hodvábu; plátacie nite a priadze; tkaný hodváb; priadze zo sklenených vlákien na textilie; gumové priadze na textilie; pružné nite a priadze na textilie; umelé vlákna na textilie; ženilkové vlákno (dutinka); kovové nite na vyšívanie.

24 - Bytový textil; textilie a ich náhradky; textilné alebo plastové záclony a závesy; nažehľovacie textilie; textilie neprepúšťajúce plyn na aerostaty (balóny); textilie imitujúce kožušiny; čalúnické textilie; kúpeľňové textilie (okrem oblečenia); textilné alebo plastové stolové vľajky; biliardové súkno; tkaniny; sieťovina; bukrám (stužené knihárske alebo krajčirské plátno); brokáty; textilné materiály; textilie; kanava (riedka tkanina) na tapisérie alebo na vyšívanie; riedko tkané konopné plátno; konopné tkaniny; konopné plátno; textilné klobúkové podšívky; textilné podšívky do topánok; textilie na obuv; stolové behúne, nie papierové; ševioty (vlnené tkaniny); voskované plátno; zamat; plst'; bavlnené textilie; posteľné pokrývky; prešívane posteľné pokrývky; obliečky na matrace; sypkovina (angín); papierové posteľné pokrývky; obrusy (okrem papierových); cestovné deky; krep (textilie); krepón (jemná hodvábná tkanina); damask (tkaniny); textilie na bielizeň; textilné podšívky; plachty; prikrývky; textilné alebo plastové zástavy; textilné alebo plastové vľajočky; drožet (tkanina s pretkávaným vzorom); páperové prikrývky, periny; elastické textilie; textilné slučky na vešanie záclon a závesov; utierky na riad; textilie na vyšívanie s predkresleným vzorom; flanel (textilie); flauš (textilie); gázovina, riedke plátno na výrobu syra; barchet (textilie); textilné vrecká na umývanie; gáza (textilie); pogumované plátno, nie pre papierníctvo; zrebné rúcho (textília); ochranné poťahy na nábytok; hodvábné tkaniny na tlačové vzory; potlačený kartún; džersej (pletiny); jutové textilie; vlnené textilie; ľanové textilie; posteľná bielizeň; plátno so šikmou väzbou; stolová bielizeň (nie papierová); textilné uteráky; marabut (textilie); matracovina; plastové pokrývky na prikrýtie nábytku; textilné obrúsky na stolovanie; moleskin (textilie); textilné vreckovky; ochranné siete proti komárom (moskytiéry); obliečky na vankúše; plastové materiály (náhradky textílií); závesy na dvere; ramia (textilie); umelý hodváb (textilie); textilné alebo plastové závesy; textilné uteráky na tvár; hodvábné textilie; tyl; čalúnické espartové textilie; taft (textilie); pleteniny (textilie); záclonovina; zefír (textilie); bavlnené plátno; textilné podložky pod poháre alebo taniere (prestieranie); textilné podložky na stôl (anglické prestieranie); netkané textilie; vložky do spacích vakov; textilné odličovacie obrúsky; textilné etikety; textilné nástenné dekorácie; textilie zo sklenených vlákien pre textilný priemysel; textilné filtračné materiály; textilie do tlačiarň na textil; ženilkové textilie; ozdobné obliečky na vankúše; textilné prestieranie na stolovanie; posteľné pokrývky a prikrývky; textilie pre odevný priemysel; obloženia nábytku textilnými látkami; poťahy na poklapy záchodov; textilné alebo plastové sprchové závesy; textilné podložky na prebaľovanie; deky pre zvieratá chované v domácnosti; dojčenské spacie vaky; dojčenské zavinovačky; spacie vaky; draperie na boky postelí; mantinely do detských postelí (ok postel'ná bielizeň); mušelín (textilie); bivakovacie vrecia (bez konštrukcie); piknikové deky.

25 - Odevy, obuv, pokrývky hlavy; protišmykové pomôcky na obuv; oblečenie pre motoristov; sandále na kúpanie; našuchovačky k vode; pančuchy; pančuchy absorbujúce pot; spodné časti pančúch; baretky; pracovné plášte; boa (ozdoba z peria alebo kožušiny na ovinutie okolo krku); čiapky; pleteniny; vysoká obuv; nízke čizmy; špičky na obuv; potné

vložky; ramienka na dámsku bielizeň; šnurovacie topánky; golieri (časti odevov); nákrčníky; krátke kabátiky; pánska spodná bielizeň (trenírky, boxerky); priliehavé čiapky; ži-vôťky, korzety (spodná bielizeň); spodná bielizeň; kapucne (časti odevov); klobúkové kostry; šilty; opasky (časti odevov); pletené šatky; župany; pulóvre; svetre; rúcha, ornáty; ponožky; pánske podväzky; podväzky; podväzky na pan-čuchy; sáry čižiem; vložky do topánok; košeľe; náprsenky; košeľe s krátkym rukávom; klobúky; kovové časti na obuv; kožušiny (oblečenie); snímateľné golieri; pančuškové noha-vice; kombinézy na vodné lyžovanie; kombinézy (obleče-nie); spodná bielizeň pohlcujúca pot; korzety; kostýmy, ob-leky; konfekcia (odevy); detské nohavičky (bielizeň); chrá-niče uší proti chladu (pokrývky hlavy); kravaty; zvršky to-pánok; návleky; jazdecké krátke nohavice; nohavice; cyklisti-cké oblečenie; vrchné ošatenie; rukavice; hotové podšívky (časti odevov); šatky, šály; šerpy; pleteniny (oblečenie); ko-šefové sedlá; plátenná obuv; kožušinové štóly; futbalová obuv (kopačky); cylindre (klobúky); gabardénové plášte; korzety (spodná bielizeň); šnurovačky; galoše; vesty; pružné pásky na gamaše; závoje, čepce (časti rehoľných odevov); gymnastické cvičky; kabáty; nepremokavé odevy; legíny; oblečenie z úpletových textílií; sukne; oblečenie pre bábätka; livreje; športové tričká, dresy; manžety (časti odevov); záste-ry; rukávniky; manipuly (časti kňazského rúcha); rukavice bez prstov; mitry (pokrývky hlavy); papuče; peleríny.

26 - Čipky, šnúry a výšivky, stužky a uviazané mašle (ga-lantéria); gombíky, háčiky a očka, špendlíky a ihly; ozdoby do vlasov; umelé kvety; umelé vlasy; pracky na obuv; ihly; obuvnícke ihly; šijacie ihly; ihly do strojov na česanie vlny; knihárske ihly; plátacie ihly; sedlárske ihly; pletacie ihlice; odevné zipsy; pštosie perá (odevné doplnky); kostice do korzetov; stuchy do vlasov; umelé brady; sponky do vlasov; klobúkové ozdoby (stužkárske tovar); bordúry, lemy, obruby (na odevy); lemky; hríbiky na štopkanie; gombíky; pa-tentné gombíky; elastické pásky na pridržiavanie rukávov; náramenné pásky; spony na traky; brošne (doplnky obleče-nia); výšivky (galantéria); pracky na opasky; monogramy (značky na bielizeň); háčiky na obuv; šnúry do topánok; ozdoby na obuv (stužkárske tovar); krúžky na dierky na obuv; ženilkové šnúry (stužkárske tovar); vlásenky na tvaro-vanie účesov; ihlice do vlasov; sieťky na vlasy; vrkoče (zap-letené vlasy); značky na bielizeň; výstuže golierov; šnúry na odevy; háčiky na živôťky; schránky na šijacie potreby; šija-cie náprstky; háčiky na ručné práce (háčkovanie); háčiky (galantéria); zipsy; vankúšiky na špendlíky; nepravý lem; girlandy; člnky na pletenie rybárskych sietí; strapce; umelé ovocie; pletené šnúry; strapce (stužkárske tovar); čipky, krajky; umelé girlandy; žabó; vlnené šnúry; čipkárske to-var; čipky; značky na bielizeň (písmená); galantérny tovar okrem nití a priadzí; ozdobné flitre; umelé fúzy; očka na od-evy; vtáčie perie (odevné doplnky); pásky (stužkárske to-var); flitre na odevy; ihelníky (vankúšiky na ihly); parochne; zubkované lemky; nažehľovacie záplaty na opravu textil-ných výrobkov; perie (odevné doplnky); brmbolce; volány na sukne a šaty; rozety (stužkárske tovar); volániky na od-evy; zipsy na tašky; príčesky; navliekacie ihly; puzdrá na ih-ly; škatuľky na ihly; strieborné výšivky (galantéria); zlaté výšivky (galantéria); elastické pásky; lemovací šnúry; prac-ky (odevné doplnky); háčiky na korzety; vence z umelých kvetov; špendlíky, ihlice okrem šperkov.

35 - Kancelárske práce; obchodný manažment, obchodná organizácia a obchodná administratíva; reklama; pomoc pri riadení obchodnej činnosti; poskytovanie obchodných alebo podnikateľských informácií; reklamné plagátovanie; kance-lárie zaoberajúce sa dovozom a vývozom; komerčné infor-mačné kancelárie; analýzy nákladov; rozširovanie reklam-ných oznamov; fotokopirovacie služby; sprostredkovateľne práce; prenájom kancelárskych strojov a zariadení; účtovníc-tvo; vedenie účtovných kníh; zostavovanie výpisov z účtov; obchodné alebo podnikové audity (revízia účtov); poraden-

stvo pri organizovaní a riadení obchodnej činnosti; personál-ne poradenstvo; poradenstvo pri riadení podnikov; písanie na stroji; predvádzanie tovaru; rozširovanie reklamných mate-riálov zákazníkom (letáky, prospekty, tlačoviny, vzorky); pomoc pri riadení obchodných alebo priemyselných podni-kov; aktualizovanie reklamných materiálov; rozširovanie vzoriek tovarov; odborné posudky efektívnosti podnikov; dražby; prieskum trhu; obchodné odhady; obchodný alebo podnikateľský prieskum; prenájom reklamných materiálov; poradenstvo pri organizovaní obchodnej činnosti; vydávanie reklamných textov; rozhlasová reklama; obchodný alebo podnikateľský výskum; vzťahy s verejnosťou (public rela-tions); stenografické služby; televízna reklama; prepisovanie správ (kancelárske práce); aranžovanie výkladov; reklamné agentúry; poradenské služby pri riadení obchodnej činnosti; predvádzanie (služby modeliek) na reklamné účely a podpo-ru predaja; marketingový prieskum; správa počítačových sú-borov; odborné obchodné alebo podnikateľské poradenstvo; hospodárske (ekonomické) predpovede; organizovanie ob-chodných alebo reklamných výstav; obchodné alebo podni-kateľské informácie; prieskum verejnej mienky; príprava miedz a výplatných listín; nábor zamestnancov; administra-tívne služby poskytované pri premiestňovaní podnikov; pre-nájom reklamných plôch; podpora predaja pre tretie osoby; sekretárske služby; vypracovávanie daňových priznaní; od-kazovacie telefónne služby (pre neprítomných predplatite-ľov); spracovanie textov; služby predplácania novin a časo-pisov pre tretie osoby; zásielkové reklamné služby; adminis-tratívna správa hotelov; odborné obchodné riadenie umelec-kých činností; zbieranie údajov do počítačových databáz; zo-radňovanie údajov v počítačových databázach; organizovanie veľtrhov; prenájom fotokopirovacích strojov; online reklama na počítačovej komunikačnej sieti; zásobovacie služby pre tretie osoby (nákup tovarov a služieb pre iné podniky); vy-hľadávanie informácií v počítačových súboroch pre tretie osoby; prenájom reklamného času v komunikačných médi-ách; prehľad tlače (výstrižkové služby); prenájom predaj-ných automatov; výber zamestnancov pomocou psycholo-gických testov; služby porovnávania cien; prezentácia vý-robkov v komunikačných médiách pre maloobchod; ob-chodné informácie a rady spotrebiteľom pri výbere tovarov a služieb; predplatné telekomunikačných služieb pre tretie osoby; administratívne spracovanie obchodných objednávok; obchodná správa licencií výrobkov a služieb pre tretie osoby; subdodávateľské služby (obchodné služby); fakturá-cie; písanie reklamných textov; zostavovanie štatistík; gra-fická úprava tlačovín na reklamné účely; vyhľadávanie sponzorov; organizovanie módnych prehliadok na podporu predaja; tvorba reklamných filmov; obchodný manažment pre športovcov; marketing; telemarketingové služby; malo-obchodné služby s farmaceutickými, zverolekárskeymi a hy-gienickými prípravkami a so zdravotníckymi potrebami; prenájom predajných stánkov; poskytovanie obchodných alebo podnikateľských kontaktných informácií; optimalizá-cia internetových vyhľadávačov na podporu predaja; optima-lizácia obchodovania na webových stránkach; platené re-klamné služby typu „klikni sem“; obchodné sprostredkova-tel'ské služby; obchodný manažment pre poskytovateľov služieb na voľnej nohe; vyjednávanie a uzatváranie obchod-ných transakcií pre tretie osoby; aktualizácia a údržba údajov v počítačových databázach; riadenie obchodnej činnosti v stavebníctve; poskytovanie obchodných informácií prostredníctvom webových stránok; online poskytovanie ob-chodného priestoru pre nákupcov a predajcov tovarov a služieb; rozvíjanie reklamných nápadov; externé administratív-ne riadenie podnikov; podávanie daňových priznaní; podni-kové riadenie refundovaných programov pre tretie osoby; prenájom billboardov; písanie životopisov pre tretie osoby; in-dexovanie webových stránok na obchodné alebo reklamné účely; správa programov pre pravidelných cestujúcich v le-teckej doprave; plánovanie stretnutí (kancelárske práce); pri-

pominanie stretnutí (kancelárske práce); správa spotrebiteľských vernostných programov; písanie textov scenárov na reklamné účely; záznamy písomnej komunikácie a údajov; aktualizácia a údržba informácií v registroch; zostavovanie zoznamov informácií na obchodné alebo reklamné účely; obchodné sprostredkovateľské služby v oblasti priradovania potenciálnych súkromných investorov k podnikateľom, ktorí žiadajú o financovanie; výroba telešopingových programov; poradenstvo v oblasti komunikácie (vzťahy s verejnosťou); poradenstvo v oblasti komunikácie (reklama); dohadovanie obchodných zmlúv pre tretie osoby; podpora predaja tovarov a služieb sponzorovaním športových podujatí; konkurenčné spravodajské služby; obchodné spravodajské služby; finančné a účtovné audity; online maloobchodné služby s digitálnou sťahovateľnou hudbou; online maloobchodné služby so sťahovateľnými vyzváňacími tónmi; online maloobchodné služby so sťahovateľnou nahratou hudbou alebo nahratými filmami; veľkoobchodné služby s farmaceutickými, zverolekářskými a hygienickými prípravkami a so zdravotníckymi potrebami; služby darčekových zoznamov; cielený marketing; dočasné riadenie podnikov; vonkajšia reklama; maloobchodné služby s umeleckými dielami poskytované galériami; administratívna asistencia pri odpovediach na verejné súťaže; marketing v rámci vydávania softvéru; služby v oblasti vzťahov s médiami; podnikové komunikačné služby; prenájom kancelárskeho vybavenia v zdieľaných kancelárskych priestoroch; komerčné lobistické služby; poskytovanie spotrebiteľských posudkov tovarov na obchodné alebo reklamné účely; poskytovanie spotrebiteľských ohodnotení tovarov na obchodné alebo reklamné účely; poskytovanie spotrebiteľských rebričkov tovarov na obchodné alebo reklamné účely; služby telefónnych ústrední; maloobchodné služby s pekárskymi výrobkami; určovanie modelov nákupného alebo spotrebného správania sa zákazníkov na obchodné alebo marketingové účely; administratívne služby pri odporúčaní špecializovaných lekárov.

(540)

SEGRI
identity

(550) obrazová

(731) Kandalová Ľudmila, Mgr., Hermanovce nad Topľou 6, 094 34 Hermanovce nad Topľou, SK;

(740) Koberová Kandalová Mária, JUDr., Bratislava, SK;

(210) 2322-2021

(220) 8.9.2021

11(511) 5, 29

(511) 5 - Liečivá.

29 - Potravinové doplnky s obsahom hydrolytických enzýmov s posilňujúcimi účinkami na organizmus.

(540)

Wobenzym liečivá sila enzýmov

(550) obrazová

(731) Société des Produits Nestlé S.A, Avenue Nestlé 55, 1800 Vevey, CH;

(740) RUŽIČKA AND PARTNERS s. r. o., Bratislava, SK;

(210) 2327-2021

(220) 9.9.2021

11(511) 36, 37

(511) 36 - Prenájom nehnuteľností.

37 - Stavebníctvo (stavebná činnosť).

(540)



(550) obrazová

(591) zlatá, hnedá, ružová

(731) ZARA HOLDING s.r.o., Dukelská 79/77, 087 01 Giraltovce, SK;

Zapísané ochranné známky bez zmeny po zverejnení prihlášky

(210)	(111)	(210)	(111)	(210)	(111)	(210)	(111)
1078-2017	255991	771-2021	255971	1116-2021	256032	1229-2021	256056
653-2019	255992	776-2021	255972	1119-2021	256033	1230-2021	255952
412-2020	255993	777-2021	255973	1124-2021	255919	1231-2021	256058
423-2020	255994	782-2021	255974	1125-2021	255920	1232-2021	256059
1508-2020	255995	815-2021	255975	1132-2021	255921	1233-2021	256057
1878-2020	255996	816-2021	256113	1133-2021	255922	1234-2021	256060
1883-2020	255997	823-2021	256023	1135-2021	256034	1240-2021	256070
2299-2020	256099	826-2021	256022	1137-2021	255923	1241-2021	255953
2301-2020	256100	838-2021	255905	1142-2021	255924	1244-2021	256061
2308-2020	256101	840-2021	255976	1143-2021	255925	1251-2021	255954
2638-2020	256102	851-2021	255977	1144-2021	255926	1254-2021	255955
2774-2020	255998	854-2021	256114	1145-2021	255927	1259-2021	255956
2789-2020	255999	859-2021	255978	1146-2021	255928	1260-2021	255957
2911-2020	256000	861-2021	255979	1148-2021	255929	1261-2021	255958
2916-2020	256001	862-2021	255980	1150-2021	255930	1262-2021	256062
2943-2020	256103	869-2021	255981	1153-2021	255931	1264-2021	256063
2950-2020	256002	879-2021	255982	1158-2021	255932	1265-2021	256064
13-2021	256003	880-2021	255983	1160-2021	255935	1268-2021	256065
60-2021	256104	894-2021	256115	1161-2021	256035	1273-2021	256066
118-2021	256004	900-2021	255984	1162-2021	256036	1274-2021	255959
124-2021	256005	923-2021	255985	1166-2021	255936	1276-2021	255960
140-2021	255933	945-2021	255986	1168-2021	256048	1277-2021	256067
202-2021	256105	954-2021	255987	1169-2021	256037	1280-2021	256068
203-2021	256106	955-2021	255988	1171-2021	256038	1281-2021	256069
205-2021	256006	956-2021	256116	1177-2021	256039	1282-2021	255962
208-2021	256007	958-2021	255989	1180-2021	256040	1284-2021	256071
250-2021	256008	959-2021	256117	1182-2021	255937	1286-2021	255961
296-2021	256107	966-2021	256118	1187-2021	255938	1287-2021	256072
304-2021	256009	967-2021	256119	1188-2021	255939	1288-2021	256073
305-2021	256010	976-2021	255990	1190-2021	256041	1290-2021	256074
384-2021	256011	979-2021	256122	1191-2021	256042	1292-2021	256075
441-2021	256108	983-2021	255906	1192-2021	256043	1293-2021	256076
453-2021	256012	984-2021	255907	1193-2021	256044	1294-2021	256077
455-2021	256013	985-2021	255908	1194-2021	256045	1295-2021	256078
457-2021	256014	992-2021	256120	1198-2021	256046	1297-2021	256079
464-2021	256015	1014-2021	256121	1199-2021	255940	1300-2021	256080
481-2021	256016	1017-2021	256024	1200-2021	255941	1305-2021	256081
485-2021	256017	1024-2021	256025	1201-2021	255942	1313-2021	256082
495-2021	256018	1032-2021	256026	1202-2021	255943	1314-2021	256083
523-2021	256019	1033-2021	256027	1203-2021	255944	1316-2021	256084
618-2021	256109	1048-2021	255909	1206-2021	256047	1320-2021	256085
619-2021	256110	1053-2021	255910	1207-2021	256050	1324-2021	256086
620-2021	255964	1061-2021	255911	1208-2021	255945	1325-2021	256087
627-2021	256020	1066-2021	255912	1209-2021	256051	1326-2021	256088
632-2021	255965	1081-2021	255913	1211-2021	256052	1328-2021	256089
683-2021	255966	1083-2021	255914	1212-2021	256053	1330-2021	256090
686-2021	256111	1084-2021	256028	1213-2021	255946	1340-2021	256091
694-2021	256112	1086-2021	255915	1214-2021	255947	1342-2021	256092
703-2021	256021	1092-2021	256029	1215-2021	256054	1344-2021	256093
704-2021	255967	1094-2021	256030	1216-2021	255948	1353-2021	256094
708-2021	255968	1106-2021	255916	1217-2021	255949	1355-2021	256095
743-2021	255969	1107-2021	255917	1218-2021	255950	1359-2021	256096
746-2021	255970	1109-2021	255918	1222-2021	256055	1383-2021	256097
760-2021	255934	1113-2021	256031	1224-2021	255951	1384-2021	256098

(111) 255905

(151) 31.8.2021
 (180) 24.3.2031
 (210) 838-2021
 (220) 24.3.2021
 (442) 26.5.2021

(732) Cruz Alex, Kladnianska 72, 821 05 Bratislava, SK;
 (740) BAČEKOVÁ&PARTNERS, advokátska kancelária s. r. o., Bratislava, SK;
 Dátum začatia plynutia obdobia rozhodného pre používanie ochrannej známky: 31.8.2021

(111) 255906

(151) 2.9.2021
 (180) 8.4.2031
 (210) 983-2021
 (220) 8.4.2021
 (442) 26.5.2021

(732) Novartis AG, ., 4002 Basel, CH;
 (740) HÖRMANN & PARTNERS s.r.o., Bratislava, SK;
 Dátum začatia plynutia obdobia rozhodného pre používanie ochrannej známky: 2.9.2021

(111) 255907

(151) 2.9.2021
 (180) 9.4.2031
 (210) 984-2021
 (220) 9.4.2021
 (442) 26.5.2021

(732) Vyskoč David, Mgr., Čerešňová 611/11, 919 30 Jaslovské Bohunice, SK;
 Dátum začatia plynutia obdobia rozhodného pre používanie ochrannej známky: 2.9.2021

(111) 255908

(151) 2.9.2021
 (180) 9.4.2031
 (210) 985-2021
 (220) 9.4.2021
 (442) 26.5.2021

(732) Baliarne obchodu, a. s. Poprad, Hraničná 664/16, 058 01 Poprad, SK;
 (740) Žuffa Ladislav, Ing., Poprad, SK;
 Dátum začatia plynutia obdobia rozhodného pre používanie ochrannej známky: 2.9.2021

(111) 255909

(151) 2.9.2021
 (180) 15.4.2031
 (210) 1048-2021
 (220) 15.4.2021
 (442) 26.5.2021

(732) two, s. r. o., Bradáčova 168/1, 851 02 Bratislava, SK;
 (740) Bachratá Magdaléna, Mgr., Bratislava, SK;
 Dátum začatia plynutia obdobia rozhodného pre používanie ochrannej známky: 2.9.2021

(111) 255910

(151) 2.9.2021
 (180) 15.4.2031
 (210) 1053-2021
 (220) 15.4.2021
 (442) 26.5.2021

(732) Šimonič Peter, Ivanská cesta 4332/8, 821 04 Bratislava, SK;

(740) Advokátska kancelária FARDOUS PARTNERS s.r.o., Šafa, SK;
 Dátum začatia plynutia obdobia rozhodného pre používanie ochrannej známky: 2.9.2021

(111) 255911

(151) 2.9.2021
 (180) 16.4.2031
 (210) 1061-2021
 (220) 16.4.2021
 (442) 26.5.2021

(732) Buociková Adriana, Mgr., P. Mudroňa 605/34, 036 01 Martin, SK;
 (740) AK JUDr. Silvia Tatarková, s.r.o., Martin, SK;
 Dátum začatia plynutia obdobia rozhodného pre používanie ochrannej známky: 2.9.2021

(111) 255912

(151) 2.9.2021
 (180) 16.4.2031
 (210) 1066-2021
 (220) 16.4.2021
 (442) 26.5.2021

(732) zuape s.r.o., P. Dobšinského 743/10, 971 01 Prievidza, SK;
 (740) Law & Tech s.r.o., Košice, SK;
 Dátum začatia plynutia obdobia rozhodného pre používanie ochrannej známky: 2.9.2021

(111) 255913

(151) 2.9.2021
 (180) 16.4.2031
 (210) 1081-2021
 (220) 16.4.2021
 (442) 26.5.2021

(732) N I K É, spol. s r.o., Ilkovičova 34, 812 30 Bratislava, SK;
 (740) TM & PATENT ATTORNEY NEUSCHL s.r.o., Bratislava, SK;
 Dátum začatia plynutia obdobia rozhodného pre používanie ochrannej známky: 2.9.2021

(111) 255914

(151) 2.9.2021
 (180) 16.4.2031
 (210) 1083-2021
 (220) 16.4.2021
 (442) 26.5.2021

(732) N I K É, spol. s r.o., Ilkovičova 34, 812 30 Bratislava, SK;
 (740) TM & PATENT ATTORNEY NEUSCHL s.r.o., Bratislava, SK;
 Dátum začatia plynutia obdobia rozhodného pre používanie ochrannej známky: 2.9.2021

(111) 255915

(151) 2.9.2021
 (180) 16.4.2031
 (210) 1086-2021
 (220) 16.4.2021
 (442) 26.5.2021

(732) N I K É, spol. s r.o., Ilkovičova 34, 812 30 Bratislava, SK;
 (740) TM & PATENT ATTORNEY NEUSCHL s.r.o., Bratislava, SK;
 Dátum začatia plynutia obdobia rozhodného pre používanie ochrannej známky: 2.9.2021

(111) 255916

(151) 2.9.2021

(180) 19.4.2031

(210) 1106-2021

(220) 19.4.2021

(442) 26.5.2021

(732) CAMEA car, a.s., Levočská 107/A, 080 01 Prešov, SK;

(740) Advokátska kancelária Marônek & Partners s. r. o., Bratislava, SK;

Dátum začatia plynutia obdobia rozhodného pre používanie ochrannej známky: 2.9.2021

(111) 255917

(151) 2.9.2021

(180) 19.4.2031

(210) 1107-2021

(220) 19.4.2021

(442) 26.5.2021

(732) PERIUM, s.r.o., Andreja Žarnova 1, 917 02 Trnava, SK;

(740) GMITERKO & PARTNERS advokátska kancelária s.r.o., Bratislava, SK;

Dátum začatia plynutia obdobia rozhodného pre používanie ochrannej známky: 2.9.2021

(111) 255918

(151) 2.9.2021

(180) 19.4.2031

(210) 1109-2021

(220) 19.4.2021

(442) 26.5.2021

(732) Bidfood Czech Republic s.r.o., V Růžovém údolí 553, 278 01 Kralupy nad Vltavou, CZ;

Dátum začatia plynutia obdobia rozhodného pre používanie ochrannej známky: 2.9.2021

(111) 255919

(151) 2.9.2021

(180) 20.4.2031

(210) 1124-2021

(220) 20.4.2021

(442) 26.5.2021

(732) Winmed centrum s. r. o., Jelenecká 963/177, 951 01 Nitrianske Hrnčiarovce, SK;

Dátum začatia plynutia obdobia rozhodného pre používanie ochrannej známky: 2.9.2021

(111) 255920

(151) 2.9.2021

(180) 20.4.2031

(210) 1125-2021

(220) 20.4.2021

(442) 26.5.2021

(732) Winmed, s. r. o., Jelenecká 963/177, 951 01 Nitrianske Hrnčiarovce, SK;

Dátum začatia plynutia obdobia rozhodného pre používanie ochrannej známky: 2.9.2021

(111) 255921

(151) 2.9.2021

(180) 21.4.2031

(210) 1132-2021

(220) 21.4.2021

(442) 26.5.2021

(732) Summit Motors Slovakia, spol. s r.o., Tuhovská 9, 831 07 Bratislava, SK;

(740) Law & Tech s.r.o., Košice, SK;

Dátum začatia plynutia obdobia rozhodného pre používanie ochrannej známky: 2.9.2021

(111) 255922

(151) 2.9.2021

(180) 21.4.2031

(210) 1133-2021

(220) 21.4.2021

(442) 26.5.2021

(732) Sparring s. r. o., Radlinského 6511/10, 811 07 Bratislava, SK;

(740) Law & Tech s.r.o., Košice, SK;

Dátum začatia plynutia obdobia rozhodného pre používanie ochrannej známky: 2.9.2021

(111) 255923

(151) 2.9.2021

(180) 21.4.2031

(210) 1137-2021

(220) 21.4.2021

(442) 26.5.2021

(732) CORONA DENTAL CARE s. r. o., Hornočermánska 782/29, 949 01 Nitra, SK;

(740) Law & Tech s.r.o., Košice, SK;

Dátum začatia plynutia obdobia rozhodného pre používanie ochrannej známky: 2.9.2021

(111) 255924

(151) 2.9.2021

(180) 22.4.2031

(210) 1142-2021

(220) 22.4.2021

(442) 26.5.2021

(732) Kristína Pšenáková - Street Good, Komenského sady 54/25, 018 51 Nová Dubnica, SK;

Dátum začatia plynutia obdobia rozhodného pre používanie ochrannej známky: 2.9.2021

(111) 255925

(151) 2.9.2021

(180) 22.4.2031

(210) 1143-2021

(220) 22.4.2021

(442) 26.5.2021

(732) ST. NICOLAUS a.s., 1. mája 113, 031 28 Liptovský Mikuláš, SK;

(740) G. Lehnert, s. r. o., Bratislava, SK;

Dátum začatia plynutia obdobia rozhodného pre používanie ochrannej známky: 2.9.2021

(111) 255926

(151) 2.9.2021

(180) 22.4.2031

(210) 1144-2021

(220) 22.4.2021

(442) 26.5.2021

(732) ALFA BIO s.r.o., Kremnička 71, 974 05 Banská Bystrica, SK;

(740) Belička Ivan, Ing., Banská Bystrica, SK;

Dátum začatia plynutia obdobia rozhodného pre používanie ochrannej známky: 2.9.2021

(111) 255927

(151) 2.9.2021
 (180) 22.4.2031
 (210) 1145-2021
 (220) 22.4.2021
 (442) 26.5.2021
 (732) ALFA BIO s.r.o., Kremnička 71, 974 05 Banská Bystrica, SK;
 (740) Belička Ivan, Ing., Banská Bystrica, SK;
 Dátum začatia plynutia obdobia rozhodného pre používanie ochrannej známky: 2.9.2021

(111) 255928

(151) 2.9.2021
 (180) 22.4.2031
 (210) 1146-2021
 (220) 22.4.2021
 (442) 26.5.2021
 (732) ALFA BIO s.r.o., Kremnička 71, 974 05 Banská Bystrica, SK;
 (740) Belička Ivan, Ing., Banská Bystrica, SK;
 Dátum začatia plynutia obdobia rozhodného pre používanie ochrannej známky: 2.9.2021

(111) 255929

(151) 2.9.2021
 (180) 22.4.2031
 (210) 1148-2021
 (220) 22.4.2021
 (442) 26.5.2021
 (732) ŠRUBKA, s.r.o., Alvinczyho 24, 040 01 Košice, SK;
 (740) MG LEGAL s.r.o., Košice, SK;
 Dátum začatia plynutia obdobia rozhodného pre používanie ochrannej známky: 2.9.2021

(111) 255930

(151) 2.9.2021
 (180) 22.4.2031
 (210) 1150-2021
 (220) 22.4.2021
 (442) 26.5.2021
 (732) CELEBRITKA, s.r.o., Jesenná 3238/9, 058 01 Poprad, SK;
 (740) MG LEGAL s.r.o., Košice, SK;
 Dátum začatia plynutia obdobia rozhodného pre používanie ochrannej známky: 2.9.2021

(111) 255931

(151) 2.9.2021
 (180) 22.4.2031
 (210) 1153-2021
 (220) 22.4.2021
 (442) 26.5.2021
 (732) ŠRUBKA, s.r.o., Alvinczyho 24, 040 01 Košice, SK;
 (740) MG LEGAL s.r.o., Košice, SK;
 Dátum začatia plynutia obdobia rozhodného pre používanie ochrannej známky: 2.9.2021

(111) 255932

(151) 2.9.2021
 (180) 22.4.2031
 (210) 1158-2021
 (220) 22.4.2021
 (442) 26.5.2021
 (732) S2M s.r.o., Slnecná 1666/12, 048 01 Rožňava, SK;

Dátum začatia plynutia obdobia rozhodného pre používanie ochrannej známky: 2.9.2021

(111) 255933

(151) 2.9.2021
 (180) 19.1.2031
 (210) 140-2021
 (220) 19.1.2021
 (442) 10.3.2021
 (732) HUBERT J.E., s.r.o., Vinárska 137, 926 01 Sereď, SK;
 (740) Budaj Miroslav, JUDr., Bratislava, SK;
 Dátum začatia plynutia obdobia rozhodného pre používanie ochrannej známky: 2.9.2021

(111) 255934

(151) 2.9.2021
 (180) 16.3.2031
 (210) 760-2021
 (220) 16.3.2021
 (442) 26.5.2021
 (732) PhDr. Marek Kuchta, MBA, Hurbanova 21, 085 01 Bardejov, SK;
 (740) KVASŇOVSKÝ & PARTNERS | ADVOKÁTI s.r.o., Bratislava, SK;
 Dátum začatia plynutia obdobia rozhodného pre používanie ochrannej známky: 2.9.2021

(111) 255935

(151) 6.9.2021
 (180) 22.4.2031
 (210) 1160-2021
 (220) 22.4.2021
 (442) 26.5.2021
 (732) ALFA BIO s.r.o., Kremnička 71, 974 05 Banská Bystrica, SK;
 (740) Belička Ivan, Ing., Banská Bystrica, SK;
 Dátum začatia plynutia obdobia rozhodného pre používanie ochrannej známky: 6.9.2021

(111) 255936

(151) 6.9.2021
 (180) 23.4.2031
 (210) 1166-2021
 (220) 23.4.2021
 (442) 26.5.2021
 (732) express24, spol. s r.o., Agátová 183/14, 010 01 Žilina, SK;
 (740) Pláňavský Matej, JUDr., Bytča, SK;
 Dátum začatia plynutia obdobia rozhodného pre používanie ochrannej známky: 6.9.2021

(111) 255937

(151) 6.9.2021
 (180) 26.4.2031
 (210) 1182-2021
 (220) 26.4.2021
 (442) 26.5.2021
 (732) Hankook Tire & Technology Co., Ltd., 286, Pangyo-ro, Bundang-gu, Seongnam-si, Gyeonggi-do, KR;
 (740) ROTT, RŮŽIČKA & GUTTMANN, v. o. s., Bratislava, SK;
 Dátum začatia plynutia obdobia rozhodného pre používanie ochrannej známky: 6.9.2021

(111) 255938

(151) 6.9.2021
(180) 23.4.2031
(210) 1187-2021
(220) 23.4.2021
(442) 26.5.2021

(732) MATTEO CUCINA s.r.o., Kováčska 69, 040 01 Košice, SK;

(740) Advokátska kancelária NIŽNÍK & Partners, s.r.o., Košice, SK;

Dátum začatia plynutia obdobia rozhodného pre používanie ochrannej známky: 6.9.2021

(111) 255939

(151) 6.9.2021
(180) 26.4.2031
(210) 1188-2021
(220) 26.4.2021
(442) 26.5.2021

(732) Mäsokombinát NORD SVIT, s.r.o., Hlavná 5, 059 21 Svit, SK;

Dátum začatia plynutia obdobia rozhodného pre používanie ochrannej známky: 6.9.2021

(111) 255940

(151) 6.9.2021
(180) 27.4.2031
(210) 1199-2021
(220) 27.4.2021
(442) 26.5.2021

(732) Bonduelle, La Woestyne, 59173 Renescure, FR;

(740) KOREJZOVÁ LEGAL, v.o.s., Bratislava, SK;

Dátum začatia plynutia obdobia rozhodného pre používanie ochrannej známky: 6.9.2021

(111) 255941

(151) 6.9.2021
(180) 27.4.2031
(210) 1200-2021
(220) 27.4.2021
(442) 26.5.2021

(732) Bonduelle, La Woestyne, 59173 Renescure, FR;

(740) KOREJZOVÁ LEGAL, v.o.s., Bratislava, SK;

Dátum začatia plynutia obdobia rozhodného pre používanie ochrannej známky: 6.9.2021

(111) 255942

(151) 6.9.2021
(180) 27.4.2031
(210) 1201-2021
(220) 27.4.2021
(442) 26.5.2021

(732) Bonduelle, La Woestyne, 59173 Renescure, FR;

(740) KOREJZOVÁ LEGAL, v.o.s., Bratislava, SK;

Dátum začatia plynutia obdobia rozhodného pre používanie ochrannej známky: 6.9.2021

(111) 255943

(151) 6.9.2021
(180) 27.4.2031
(210) 1202-2021
(220) 27.4.2021
(442) 26.5.2021

(732) Bonduelle, La Woestyne, 59173 Renescure, FR;

(740) KOREJZOVÁ LEGAL, v.o.s., Bratislava, SK;

Dátum začatia plynutia obdobia rozhodného pre používanie ochrannej známky: 6.9.2021

(111) 255944

(151) 6.9.2021
(180) 27.4.2031
(210) 1203-2021
(220) 27.4.2021
(442) 26.5.2021

(732) Bridgestone Licensing Services, Inc., 200 4th Avenue South, Suite 100, Tennessee 37201 Nashville, US;

(740) TOMESŠ – Patentová a známková kancelária, s.r.o., Bratislava, SK;

Dátum začatia plynutia obdobia rozhodného pre používanie ochrannej známky: 6.9.2021

(111) 255945

(151) 6.9.2021
(180) 27.4.2031
(210) 1208-2021
(220) 27.4.2021
(442) 26.5.2021

(732) Stoklasa Ladislav, Mgr., Lanova 497/40, 029 43 Zubrohla-va, SK;

Dátum začatia plynutia obdobia rozhodného pre používanie ochrannej známky: 6.9.2021

(111) 255946

(151) 6.9.2021
(180) 28.4.2031
(210) 1213-2021
(220) 28.4.2021
(442) 26.5.2021

(732) V360coaching, s. r. o., Mlynské nivy 52/B , 821 05 Bratislava, SK;

(740) Stentors advokátska kancelária s.r.o., Bratislava, SK;

Dátum začatia plynutia obdobia rozhodného pre používanie ochrannej známky: 6.9.2021

(111) 255947

(151) 6.9.2021
(180) 28.4.2031
(210) 1214-2021
(220) 28.4.2021
(442) 26.5.2021

(732) V360coaching, s. r. o., Mlynské nivy 52/B , 821 05 Bratislava, SK;

(740) Stentors advokátska kancelária s.r.o., Bratislava, SK;

Dátum začatia plynutia obdobia rozhodného pre používanie ochrannej známky: 6.9.2021

(111) 255948

(151) 6.9.2021
(180) 28.4.2031
(210) 1216-2021
(220) 28.4.2021
(442) 26.5.2021

(732) ST. NICOLAUS a.s., 1. mája 113, 031 28 Liptovský Mikuláš, SK;

(740) G. Lehnert, s. r. o., Bratislava, SK;

Dátum začatia plynutia obdobia rozhodného pre používanie ochrannej známky: 6.9.2021

(111) 255949

(151) 6.9.2021
(180) 28.4.2031
(210) 1217-2021
(220) 28.4.2021
(442) 26.5.2021

(732) Béreš Atila, Robotnícka 11, 974 01 Banská Bystrica, SK;
(740) Belička Ivan, Ing., Banská Bystrica, SK;
Dátum začatia plynutia obdobia rozhodného pre používanie ochrannej známky: 6.9.2021

(111) 255950

(151) 6.9.2021
(180) 28.4.2031
(210) 1218-2021
(220) 28.4.2021
(442) 26.5.2021

(732) PROVINO s.r.o., Tyršovo nábregie 12, 851 01 Bratislava, SK;
(740) SP & R s. r. o., Bratislava, SK;
Dátum začatia plynutia obdobia rozhodného pre používanie ochrannej známky: 6.9.2021

(111) 255951

(151) 6.9.2021
(180) 28.4.2031
(210) 1224-2021
(220) 28.4.2021
(442) 26.5.2021

(732) Šranko Peter, Štiavnická 686/4, 949 01 Nitra, SK;
Dátum začatia plynutia obdobia rozhodného pre používanie ochrannej známky: 6.9.2021

(111) 255952

(151) 6.9.2021
(180) 28.4.2031
(210) 1230-2021
(220) 28.4.2021
(442) 26.5.2021

(732) Inštitút CBD s.r.o., M. R. Štefánika 35, 920 01 Hlohovec, SK;
(740) FAJNOR IP s. r. o., Bratislava, SK;
Dátum začatia plynutia obdobia rozhodného pre používanie ochrannej známky: 6.9.2021

(111) 255953

(151) 6.9.2021
(180) 30.4.2031
(210) 1241-2021
(220) 30.4.2021
(442) 26.5.2021

(732) Harendarčíková Denisa, Strážovská 2, 974 11 Banská Bystrica, SK;
(740) Belička Ivan, Ing., Banská Bystrica, SK;
Dátum začatia plynutia obdobia rozhodného pre používanie ochrannej známky: 6.9.2021

(111) 255954

(151) 6.9.2021
(180) 30.4.2031
(210) 1251-2021
(220) 30.4.2021
(442) 26.5.2021

(732) Bis Vladimír, Studenohorská 89, 841 03 Bratislava, SK;

(740) Zatkalík Dušan, Mgr., Bratislava, SK;
Dátum začatia plynutia obdobia rozhodného pre používanie ochrannej známky: 6.9.2021

(111) 255955

(151) 6.9.2021
(180) 1.5.2031
(210) 1254-2021
(220) 1.5.2021
(442) 26.5.2021

(732) Svadbíková Martina, Tábor 528/48b, 602 00 Brno - Ponava, CZ;
(740) Kapa Beta, s.r.o., Nová Dubnica, SK;
Dátum začatia plynutia obdobia rozhodného pre používanie ochrannej známky: 6.9.2021

(111) 255956

(151) 6.9.2021
(180) 3.5.2031
(210) 1259-2021
(220) 3.5.2021
(442) 26.5.2021

(732) AUREUS + a. s., Šoltésovej 12, 811 08 Bratislava, SK;
Dátum začatia plynutia obdobia rozhodného pre používanie ochrannej známky: 6.9.2021

(111) 255957

(151) 6.9.2021
(180) 3.5.2031
(210) 1260-2021
(220) 3.5.2021
(442) 26.5.2021

(732) pijeme.sk s.r.o., Sedmokrásková 4, 821 01 Bratislava, SK;
(740) MG LEGAL s.r.o., Košice, SK;
Dátum začatia plynutia obdobia rozhodného pre používanie ochrannej známky: 6.9.2021

(111) 255958

(151) 6.9.2021
(180) 3.5.2031
(210) 1261-2021
(220) 3.5.2021
(442) 26.5.2021

(732) Július Putnocký- BREVA, kpt. Nálepku 2854/5, 080 01 Prešov, SK;
(740) Scholcz Ladislav, JUDr., Košice, SK;
Dátum začatia plynutia obdobia rozhodného pre používanie ochrannej známky: 6.9.2021

(111) 255959

(151) 6.9.2021
(180) 4.5.2031
(210) 1274-2021
(220) 4.5.2021
(442) 26.5.2021

(732) PANTHER SERVICES s.r.o., Letná 5, 831 03 Bratislava, SK;
(740) Advokátska kancelária Lebovič, s.r.o., Bratislava, SK;
Dátum začatia plynutia obdobia rozhodného pre používanie ochrannej známky: 6.9.2021

(111) 255960

(151) 6.9.2021
(180) 4.5.2031
(210) 1276-2021
(220) 4.5.2021
(442) 26.5.2021
(732) PANTHER SERVICES s.r.o., Letná 5, 831 03 Bratislava, SK;
(740) Advokátska kancelária Lebovič, s.r.o., Bratislava, SK;
Dátum začatia plynutia obdobia rozhodného pre používanie ochrannej známky: 6.9.2021

(111) 255961

(151) 6.9.2021
(180) 4.5.2031
(210) 1286-2021
(220) 4.5.2021
(442) 26.5.2021
(732) PANTHER SERVICES s.r.o., Letná 5, 831 03 Bratislava, SK;
(740) Advokátska kancelária Lebovič, s.r.o., Bratislava, SK;
Dátum začatia plynutia obdobia rozhodného pre používanie ochrannej známky: 6.9.2021

(111) 255962

(151) 6.9.2021
(180) 5.5.2031
(210) 1282-2021
(220) 5.5.2021
(442) 26.5.2021
(732) Infohunt s.r.o., Karpatské námestie 10A, 831 06 Bratislava, SK;
Dátum začatia plynutia obdobia rozhodného pre používanie ochrannej známky: 6.9.2021

(111) 255964

(151) 6.9.2021
(180) 3.3.2031
(210) 620-2021
(220) 3.3.2021
(442) 26.5.2021
(732) Špecializovaná nemocnica pre ortopedickú protetiku Bratislava, n.o., Záhradnícka 4880/42, 821 08 Bratislava, SK;
Dátum začatia plynutia obdobia rozhodného pre používanie ochrannej známky: 6.9.2021

(111) 255965

(151) 6.9.2021
(180) 3.3.2031
(210) 632-2021
(220) 3.3.2021
(442) 26.5.2021
(732) Asociácia športu pre radosť, Nám. 1. mája 1121/14, 921 01 Piešťany, SK;
(740) Mešková Viera, Ing., Bratislava, SK;
Dátum začatia plynutia obdobia rozhodného pre používanie ochrannej známky: 6.9.2021

(111) 255966

(151) 6.9.2021
(180) 8.3.2031
(210) 683-2021
(220) 8.3.2021
(442) 26.5.2021

(732) Marian Šupa, Hollého 164, 922 07 Veľké Kosťofany, SK;
(740) Boldiz Law Firm s.r.o., Nové Zámky, SK;
Dátum začatia plynutia obdobia rozhodného pre používanie ochrannej známky: 6.9.2021

(111) 255967

(151) 6.9.2021
(180) 9.3.2031
(210) 704-2021
(220) 9.3.2021
(442) 26.5.2021
(732) Kofola ČeskoSlovensko a.s., Nad Porubkou 2278/31a, 708 00 Ostrava, Poruba, CZ;
(740) Zathurecky InPaRtners, s.r.o., Banská Bystrica, SK;
Dátum začatia plynutia obdobia rozhodného pre používanie ochrannej známky: 6.9.2021

(111) 255968

(151) 6.9.2021
(180) 9.3.2031
(210) 708-2021
(220) 9.3.2021
(442) 26.5.2021
(732) Kofola ČeskoSlovensko a.s., Nad Porubkou 2278/31a, 708 00 Ostrava, Poruba, CZ;
(740) Zathurecky InPaRtners, s.r.o., Banská Bystrica, SK;
Dátum začatia plynutia obdobia rozhodného pre používanie ochrannej známky: 6.9.2021

(111) 255969

(151) 6.9.2021
(180) 12.3.2031
(210) 743-2021
(220) 12.3.2021
(442) 26.5.2021
(732) Filkus Miroslav, Ing., Okružná 9891/16, 960 01 Zvolen, SK;
(740) Zathurecka INPARTNERS GROUP s.r.o., Banská Bystrica, SK;
Dátum začatia plynutia obdobia rozhodného pre používanie ochrannej známky: 6.9.2021

(111) 255970

(151) 6.9.2021
(180) 12.3.2031
(210) 746-2021
(220) 12.3.2021
(442) 26.5.2021
(732) TEREZIA COMPANY s.r.o., Na návrší 997/14, 141 00 Praha 4, Michle, CZ;
(740) Gajdošíková Zuzana, Ing., Bratislava, SK;
Dátum začatia plynutia obdobia rozhodného pre používanie ochrannej známky: 6.9.2021

(111) 255971

(151) 6.9.2021
(180) 17.3.2031
(210) 771-2021
(220) 17.3.2021
(442) 26.5.2021
(732) Burák Branislav, T. Hromadu 4, 972 12 Nedožery-Brezany, SK;
(740) Zathurecka INPARTNERS GROUP s.r.o., Banská Bystrica, SK;
Dátum začatia plynutia obdobia rozhodného pre používanie ochrannej známky: 6.9.2021

(111) 255972

(151) 6.9.2021

(180) 18.3.2031

(210) 776-2021

(220) 18.3.2021

(442) 26.5.2021

(732) Koloušek David, Ing., Machuldova 571/5, 142 00 Praha, CZ;

(740) Law & Tech s.r.o., Košice, SK;

Dátum začatia plynutia obdobia rozhodného pre používanie ochrannej známky: 6.9.2021

(111) 255973

(151) 6.9.2021

(180) 18.3.2031

(210) 777-2021

(220) 18.3.2021

(442) 26.5.2021

(732) way beyond s.r.o., Cintorínska 2702/13, 921 01 Piešťany, SK;

(740) Law & Tech s.r.o., Košice, SK;

Dátum začatia plynutia obdobia rozhodného pre používanie ochrannej známky: 6.9.2021

(111) 255974

(151) 6.9.2021

(180) 18.3.2031

(210) 782-2021

(220) 18.3.2021

(442) 26.5.2021

(732) GOLDEN BLOT o. z., Nám. Hraničiarov 1613/9, 851 03 Bratislava, SK;

(740) Zathurecka INPARTNERS GROUP s.r.o., Banská Bystrica, SK;

Dátum začatia plynutia obdobia rozhodného pre používanie ochrannej známky: 6.9.2021

(111) 255975

(151) 6.9.2021

(180) 23.3.2031

(210) 815-2021

(220) 23.3.2021

(442) 26.5.2021

(732) Czaniková Andrea, Malženice 469, 919 29 Malženice, SK;

(740) Rehák Marek, Topoľčany, SK;

Dátum začatia plynutia obdobia rozhodného pre používanie ochrannej známky: 6.9.2021

(111) 255976

(151) 6.9.2021

(180) 24.3.2031

(210) 840-2021

(220) 24.3.2021

(442) 26.5.2021

(732) Watershield s.r.o., Požárnická 140, 742 83 Klimkovice, CZ;

(740) LITVÁKOVÁ A SPOL., s. r. o., Bratislava, SK;

Dátum začatia plynutia obdobia rozhodného pre používanie ochrannej známky: 6.9.2021

(111) 255977

(151) 6.9.2021

(180) 26.3.2031

(210) 851-2021

(220) 26.3.2021

(442) 26.5.2021

(732) Zvolenská mliekareň s.r.o., T. G. Masaryka 8580, 960 01 Zvolen, SK;

(740) Zathurecky InPaRtners, s.r.o., Banská Bystrica, SK;

Dátum začatia plynutia obdobia rozhodného pre používanie ochrannej známky: 6.9.2021

(111) 255978

(151) 6.9.2021

(180) 26.3.2031

(210) 859-2021

(220) 26.3.2021

(442) 26.5.2021

(732) MAC TV s.r.o., Brečtanová 1, 831 01 Bratislava, SK;

(740) Advokátska kancelária Bugala – Ďurček, s.r.o., Bratislava, SK;

Dátum začatia plynutia obdobia rozhodného pre používanie ochrannej známky: 6.9.2021

(111) 255979

(151) 6.9.2021

(180) 29.3.2031

(210) 861-2021

(220) 29.3.2021

(442) 26.5.2021

(732) Majunke Apartments, s. r. o., Tatranská Lomnica 92, 059 60 Vysoké Tatry, SK;

(740) Slezák Dominik, Mgr., Pezinok, SK;

Dátum začatia plynutia obdobia rozhodného pre používanie ochrannej známky: 6.9.2021

(111) 255980

(151) 6.9.2021

(180) 29.3.2031

(210) 862-2021

(220) 29.3.2021

(442) 26.5.2021

(732) Sabai a.s., Laurinská 4, 811 01 Bratislava, SK;

(740) TM & PATENT ATTORNEY NEUSCHL s.r.o., Bratislava, SK;

Dátum začatia plynutia obdobia rozhodného pre používanie ochrannej známky: 6.9.2021

(111) 255981

(151) 6.9.2021

(180) 29.3.2031

(210) 869-2021

(220) 29.3.2021

(442) 26.5.2021

(732) Sabai a.s., Laurinská 4, 811 01 Bratislava, SK;

(740) TM & PATENT ATTORNEY NEUSCHL s.r.o., Bratislava, SK;

Dátum začatia plynutia obdobia rozhodného pre používanie ochrannej známky: 6.9.2021

(111) 255982

(151) 6.9.2021

(180) 31.3.2031

(210) 879-2021

(220) 31.3.2021

(442) 26.5.2021

(732) Slovenský zväz vojakov v zálohe a športovo-branných aktivít, Hradská 79, 821 07 Bratislava, SK;

Dátum začatia plynutia obdobia rozhodného pre používanie ochrannej známky: 6.9.2021

(111) 255983

(151) 6.9.2021

(180) 31.3.2031

(210) 880-2021

(220) 31.3.2021

(442) 26.5.2021

(732) HÍLEK STK Senica, s.r.o., Vajanského 24, 905 01 Senica, SK;

Dátum začatia plynutia obdobia rozhodného pre používanie ochrannej známky: 6.9.2021

(111) 255984

(151) 6.9.2021

(180) 29.3.2031

(210) 900-2021

(220) 29.3.2021

(442) 26.5.2021

(732) Majestic Group s. r. o., K Železnej studienke 7599/28, 811 08 Bratislava, SK;

(740) LITVÁKOVÁ A SPOL., s. r. o., Patentová a známková kancelária, Bratislava, SK;

Dátum začatia plynutia obdobia rozhodného pre používanie ochrannej známky: 6.9.2021

(111) 255985

(151) 6.9.2021

(180) 2.4.2031

(210) 923-2021

(220) 2.4.2021

(442) 26.5.2021

(732) Joyetech s. r. o., Kopčianska 10, 851 01 Bratislava, SK;

(740) Law & Tech s.r.o., Košice, SK;

Dátum začatia plynutia obdobia rozhodného pre používanie ochrannej známky: 6.9.2021

(111) 255986

(151) 6.9.2021

(180) 6.4.2031

(210) 945-2021

(220) 6.4.2021

(442) 26.5.2021

(732) Diamond Quest Limited (BVI), OMC Chambers, P.O.Box 3152, VG1110 Road Town, Tortola, VG;

(740) BELEŠČÁK & PARTNERS, s.r.o., Piešťany, SK;

Dátum začatia plynutia obdobia rozhodného pre používanie ochrannej známky: 6.9.2021

(111) 255987

(151) 6.9.2021

(180) 6.4.2031

(210) 954-2021

(220) 6.4.2021

(442) 26.5.2021

(732) PPA Invest s.r.o., Vihorlatská 3122/40, 040 01 Košice, SK;

(740) Advokátska kancelária JUDr. Daniel Blyšťan s.r.o., Košice, SK;

Dátum začatia plynutia obdobia rozhodného pre používanie ochrannej známky: 6.9.2021

(111) 255988

(151) 6.9.2021

(180) 6.4.2031

(210) 955-2021

(220) 6.4.2021

(442) 26.5.2021

(732) Bookee.ai s.r.o., Coburgova 9206/82C, 917 02 Trnava, SK;

(740) STEINIGER | law firm, s.r.o., Bratislava, SK;

Dátum začatia plynutia obdobia rozhodného pre používanie ochrannej známky: 6.9.2021

(111) 255989

(151) 6.9.2021

(180) 6.4.2031

(210) 958-2021

(220) 6.4.2021

(442) 26.5.2021

(732) YIT Slovakia a.s., Račianska 153/A, 831 54 Bratislava, SK;

Dátum začatia plynutia obdobia rozhodného pre používanie ochrannej známky: 6.9.2021

(111) 255990

(151) 6.9.2021

(180) 8.4.2031

(210) 976-2021

(220) 8.4.2021

(442) 26.5.2021

(732) Westercom s.r.o., Na okraji 335/42, Veleslavín, 162 00 Praha 6, CZ;

(740) Kunderát Marek, JUDr., Bratislava, SK;

Dátum začatia plynutia obdobia rozhodného pre používanie ochrannej známky: 6.9.2021

(111) 255991

(151) 7.9.2021

(180) 24.4.2027

(210) 1078-2017

(220) 24.4.2017

(442) 26.5.2021

(732) CHEMOLAK a.s., Továrenská 7, 919 04 Smolenice, SK;

(740) FAJNOR IP s.r.o., Bratislava, SK;

Dátum začatia plynutia obdobia rozhodného pre používanie ochrannej známky: 7.9.2021

(111) 255992

(151) 7.9.2021

(180) 27.3.2029

(210) 653-2019

(220) 27.3.2019

(442) 26.5.2021

(732) Academy of Coffee s.r.o, Trnavská cesta 813, 926 01 Sereď, SK;

(740) BELEŠČÁK & PARTNERS, s.r.o., Piešťany, SK;

Dátum začatia plynutia obdobia rozhodného pre používanie ochrannej známky: 7.9.2021

(111) 255993

(151) 7.9.2021

(180) 18.2.2030

(210) 412-2020

(220) 18.2.2020

(442) 26.5.2021

(732) Cronos OD Košice s.r.o., Strážska cesta 12, 960 01 Zvolen, SK;

(740) TaylorWessing e/n/w/c advokáti s. r. o., Bratislava, SK;

Dátum začatia plynutia obdobia rozhodného pre používanie ochrannej známky: 7.9.2021

(111) 255994

(151) 7.9.2021

(180) 18.2.2030

(210) 423-2020

(220) 18.2.2020

(442) 26.5.2021

(732) Cronos OD Košice s.r.o., Strážska cesta 12, 960 01 Zvolen, SK;

(740) TaylorWessing e/n/w/c advokáti s. r. o., Bratislava, SK;
Dátum začatia plynutia obdobia rozhodného pre používanie ochrannej známky: 7.9.2021**(111) 255995**

(151) 7.9.2021

(180) 7.7.2030

(210) 1508-2020

(220) 7.7.2020

(442) 26.5.2021

(732) Kriš Peter, Hviezdoslavova 8, 082 71 Lipany, SK;
Dátum začatia plynutia obdobia rozhodného pre používanie ochrannej známky: 7.9.2021**(111) 255996**

(151) 7.9.2021

(180) 31.8.2030

(210) 1878-2020

(220) 31.8.2020

(442) 26.5.2021

(732) Filkus Miroslav, Ing., Okružná 9891/16, 960 01 Zvolen, SK;

(740) Zathurecky InPaRtners, s.r.o., Banská Bystrica, SK;
Dátum začatia plynutia obdobia rozhodného pre používanie ochrannej známky: 7.9.2021**(111) 255997**

(151) 7.9.2021

(180) 2.9.2030

(210) 1883-2020

(220) 2.9.2020

(442) 26.5.2021

(732) ADVERTEA, spol. s r.o., Šarišská 246/6, 086 33 Zborov, SK;

Dátum začatia plynutia obdobia rozhodného pre používanie ochrannej známky: 7.9.2021

(111) 255998

(151) 7.9.2021

(180) 9.9.2026

(210) 2774-2020

(220) 9.9.2016

(442) 26.5.2021

(641) 015820525, 09.09.2016

(732) Kerry Luxembourg S.à.r.l., 17 rue Antoine Jans, L-1820 Luxembourg, LU;

(740) ROTT, RŮŽIČKA & GUTTMANN, v. o. s., Bratislava, SK;

Dátum začatia plynutia obdobia rozhodného pre používanie ochrannej známky: 7.9.2021

(111) 255999

(151) 7.9.2021

(180) 7.12.2030

(210) 2789-2020

(220) 7.12.2020

(442) 26.5.2021

(732) J & T REAL ESTATE, a.s., Dvořákovo nábřežie 10, 811 02

Bratislava, SK;

Dátum začatia plynutia obdobia rozhodného pre používanie ochrannej známky: 7.9.2021

(111) 256000

(151) 7.9.2021

(180) 18.12.2030

(210) 2911-2020

(220) 18.12.2020

(442) 26.5.2021

(732) ST. NICOLAUS a.s., 1. mája 113, 031 28 Liptovský Mikuláš, SK;

(740) G. Lehnert, s. r. o., Bratislava, SK;
Dátum začatia plynutia obdobia rozhodného pre používanie ochrannej známky: 7.9.2021**(111) 256001**

(151) 7.9.2021

(180) 18.12.2030

(210) 2916-2020

(220) 18.12.2020

(442) 26.5.2021

(732) ST. NICOLAUS a.s., 1. mája 113, 031 28 Liptovský Mikuláš, SK;

(740) G. Lehnert, s. r. o., Bratislava, SK;
Dátum začatia plynutia obdobia rozhodného pre používanie ochrannej známky: 7.9.2021**(111) 256002**

(151) 7.9.2021

(180) 21.12.2030

(210) 2950-2020

(220) 21.12.2020

(442) 26.5.2021

(732) Otani Tire Co., Ltd., 55 Mu 7 Petchkasem K.M. 37 Road, Klomngmai, Sampran, 731 10 Nakhonpathom, TH;

(740) Advokátska kancelária RELEVANS s. r. o., Bratislava, SK;

Dátum začatia plynutia obdobia rozhodného pre používanie ochrannej známky: 7.9.2021

(111) 256003

(151) 7.9.2021

(180) 6.1.2031

(210) 13-2021

(220) 6.1.2021

(442) 26.5.2021

(732) Dr. Weed s.r.o., Rybná 716/24, 110 00 Praha 1 – Staré Město, CZ;

(740) Mešková Viera, Ing., Bratislava, SK;
Dátum začatia plynutia obdobia rozhodného pre používanie ochrannej známky: 7.9.2021**(111) 256004**

(151) 7.9.2021

(180) 18.1.2031

(210) 118-2021

(220) 18.1.2021

(310) 566456

(320) 9.9.2020

(330) CZ

(442) 26.5.2021

(732) ESCUBE, s.r.o., Žižkova 506/5, Veveří, 602 00 Brno, CZ;
(740) MAJLINGOVÁ & PARTNERS, s.r.o., Bratislava, SK;
Dátum začatia plynutia obdobia rozhodného pre používanie ochrannej známky: 7.9.2021

(111) 256005

(151) 7.9.2021
(180) 19.1.2031
(210) 124-2021
(220) 19.1.2021
(442) 26.5.2021
(732) Patúc Peter, Rapatská 912/48, 951 35 Veľké Zálužie, SK;
(740) Rehák Marek, Topoľčany, SK;
Dátum začatia plynutia obdobia rozhodného pre používanie ochrannej známky: 7.9.2021

(111) 256006

(151) 7.9.2021
(180) 23.1.2031
(210) 205-2021
(220) 23.1.2021
(442) 26.5.2021
(732) ALBI Česká republika a.s., Thámová 289/13, 186 00 Praha 8, CZ;
(740) Mešková Viera, Ing., Bratislava, SK;
Dátum začatia plynutia obdobia rozhodného pre používanie ochrannej známky: 7.9.2021

(111) 256007

(151) 7.9.2021
(180) 23.1.2031
(210) 208-2021
(220) 23.1.2021
(442) 26.5.2021
(732) ALBI Česká republika a.s., Thámová 289/13, 186 00 Praha 8, CZ;
(740) Mešková Viera, Ing., Bratislava, SK;
Dátum začatia plynutia obdobia rozhodného pre používanie ochrannej známky: 7.9.2021

(111) 256008

(151) 7.9.2021
(180) 27.1.2031
(210) 250-2021
(220) 27.1.2021
(442) 26.5.2021
(732) OIL JPM, s.r.o., Hodonínska cesta 1, 908 51 Holíč, SK;
(740) Milošovič Vojtech, JUDr., Blatné, SK;
Dátum začatia plynutia obdobia rozhodného pre používanie ochrannej známky: 7.9.2021

(111) 256009

(151) 7.9.2021
(180) 29.1.2031
(210) 304-2021
(220) 29.1.2021
(442) 26.5.2021
(732) Grupa Maspex Sp. z o.o. Sp. k., Legionów 37, 34-100 Wadowice, PL;
(740) Gajdošíková Zuzana, Ing., Bratislava, SK;
Dátum začatia plynutia obdobia rozhodného pre používanie ochrannej známky: 7.9.2021

(111) 256010

(151) 7.9.2021
(180) 29.1.2031
(210) 305-2021
(220) 29.1.2021
(442) 26.5.2021
(732) Grupa Maspex Sp. z o.o. Sp. k., Legionów 37, 34-100 Wadowice, PL;
(740) Gajdošíková Zuzana, Ing., Bratislava, SK;
Dátum začatia plynutia obdobia rozhodného pre používanie ochrannej známky: 7.9.2021

(111) 256011

(151) 7.9.2021
(180) 8.2.2031
(210) 384-2021
(220) 8.2.2021
(442) 26.5.2021
(732) Tatra banka, a.s., Hodžovo námestie 3, 811 06 Bratislava, SK;
Dátum začatia plynutia obdobia rozhodného pre používanie ochrannej známky: 7.9.2021

(111) 256012

(151) 7.9.2021
(180) 17.2.2031
(210) 453-2021
(220) 17.2.2021
(442) 26.5.2021
(732) BALKANCAR SLOVAKIA, s.r.o., Bátovce 108, 935 03 Bátovce, SK;
(740) Juran Svetozár, JUDr., Bratislava, SK;
Dátum začatia plynutia obdobia rozhodného pre používanie ochrannej známky: 7.9.2021

(111) 256013

(151) 7.9.2021
(180) 17.2.2031
(210) 455-2021
(220) 17.2.2021
(442) 26.5.2021
(732) Voľanský - Martiček Martin, Poštárka 3298/116, 085 01 Bardejov, SK;
(740) Law & Tech s.r.o., Košice, SK;
Dátum začatia plynutia obdobia rozhodného pre používanie ochrannej známky: 7.9.2021

(111) 256014

(151) 7.9.2021
(180) 17.2.2031
(210) 457-2021
(220) 17.2.2021
(442) 26.5.2021
(732) Lukáš Fil'o, Breznička 125, 985 02 Breznička, SK;
(740) Law & Tech s.r.o., Košice, SK;
Dátum začatia plynutia obdobia rozhodného pre používanie ochrannej známky: 7.9.2021

(111) 256015

(151) 7.9.2021
(180) 17.2.2031
(210) 464-2021
(220) 17.2.2021
(442) 26.5.2021

- (732) GASTRODOM SPIŠ s.r.o., Medza 3444/10, 052 01 Spišská Nová Ves, SK;
(740) Tokarčík Miroslav, Mgr., Trnava, SK;
Dátum začatia plynutia obdobia rozhodného pre používanie ochrannej známky: 7.9.2021

(111) 256016

- (151) 7.9.2021
(180) 18.2.2031
(210) 481-2021
(220) 18.2.2021
(442) 26.5.2021
(732) Golden Snack s.r.o., Záhostice 40, 391 55 Chýnov, CZ;
(740) HÖRMANN & PARTNERS s.r.o., Bratislava, SK;
Dátum začatia plynutia obdobia rozhodného pre používanie ochrannej známky: 7.9.2021

(111) 256017

- (151) 7.9.2021
(180) 18.2.2031
(210) 485-2021
(220) 18.2.2021
(442) 26.5.2021
(732) Golden Snack s.r.o., Záhostice 40, 391 55 Chýnov, CZ;
(740) HÖRMANN & PARTNERS s.r.o., Bratislava, SK;
Dátum začatia plynutia obdobia rozhodného pre používanie ochrannej známky: 7.9.2021

(111) 256018

- (151) 7.9.2021
(180) 22.2.2031
(210) 495-2021
(220) 22.2.2021
(442) 26.5.2021
(732) TachTest, s. r. o., Stará Vajnorská 3, 831 04 Bratislava, SK;
(740) Gruber Dalibor, Ing., Košice, SK;
Dátum začatia plynutia obdobia rozhodného pre používanie ochrannej známky: 7.9.2021

(111) 256019

- (151) 7.9.2021
(180) 24.2.2031
(210) 523-2021
(220) 24.2.2021
(442) 26.5.2021
(732) Arwakan s. r. o., Zámocká 8, 811 01 Bratislava, SK;
(740) inventa Patentová a známková kancelária s.r.o., Bratislava, SK;
Dátum začatia plynutia obdobia rozhodného pre používanie ochrannej známky: 7.9.2021

(111) 256020

- (151) 8.9.2021
(180) 3.3.2031
(210) 627-2021
(220) 3.3.2021
(442) 26.5.2021
(732) JP-AUTO s.r.o., Dolné Hony 425/23, 949 01 Nitra, SK;
(740) KVASŇOVSKÝ & PARTNERS | ADVOKÁTI s.r.o., Bratislava, SK;
Dátum začatia plynutia obdobia rozhodného pre používanie ochrannej známky: 8.9.2021

(111) 256021

- (151) 8.9.2021
(180) 9.3.2031
(210) 703-2021
(220) 9.3.2021
(442) 14.4.2021
(732) IMANENT, s.r.o., Mudroňova 31, 040 01 Košice, SK;
(740) ŠIMČÁK, advokátska kancelária s.r.o., Košice, SK;
Dátum začatia plynutia obdobia rozhodného pre používanie ochrannej známky: 8.9.2021

(111) 256022

- (151) 8.9.2021
(180) 24.3.2031
(210) 826-2021
(220) 24.3.2021
(442) 28.4.2021
(732) GAS Familia, s.r.o. Stará Ľubovňa, Prešovská 8, 064 01 Stará Ľubovňa, SK;
(740) Belička Ivan, Ing., Banská Bystrica, SK;
Dátum začatia plynutia obdobia rozhodného pre používanie ochrannej známky: 8.9.2021

(111) 256023

- (151) 8.9.2021
(180) 24.3.2031
(210) 823-2021
(220) 24.3.2021
(442) 28.4.2021
(732) GAS Familia, s.r.o. Stará Ľubovňa, Prešovská 8, 064 01 Stará Ľubovňa, SK;
(740) Belička Ivan, Ing., Banská Bystrica, SK;
Dátum začatia plynutia obdobia rozhodného pre používanie ochrannej známky: 8.9.2021

(111) 256024

- (151) 14.9.2021
(180) 14.4.2031
(210) 1017-2021
(220) 14.4.2021
(442) 9.6.2021
(732) Blue Water s. r. o., Mlynské nivy 58, 821 05 Bratislava, SK;
(740) Grňo Andrea, Zálesie, SK;
Dátum začatia plynutia obdobia rozhodného pre používanie ochrannej známky: 14.9.2021

(111) 256025

- (151) 14.9.2021
(180) 14.4.2031
(210) 1024-2021
(220) 14.4.2021
(442) 9.6.2021
(732) Saint-Gobain Construction Products CZ a.s., Smrčkova 2485/4, 180 00 Praha 8 - Libeň, CZ;
(740) TOMEŠ – Patentová a známková kancelária, s.r.o., Bratislava, SK;
Dátum začatia plynutia obdobia rozhodného pre používanie ochrannej známky: 14.9.2021

(111) 256026

(151) 14.9.2021
 (180) 14.4.2031
 (210) 1032-2021
 (220) 14.4.2021
 (442) 9.6.2021

(732) HighBrows, s. r. o., Turčianske Kľačany 329, 038 61 Turčianske Kľačany, SK;

(740) JANÍČEK LEGAL s. r. o., Bratislava, SK;

Dátum začatia plynutia obdobia rozhodného pre používanie ochrannej známky: 14.9.2021

(111) 256027

(151) 14.9.2021
 (180) 15.4.2031
 (210) 1033-2021
 (220) 15.4.2021
 (442) 9.6.2021

(732) Schmitlpharm, a.s., Jabložná 29, 974 05 Banská Bystrica, SK;

Dátum začatia plynutia obdobia rozhodného pre používanie ochrannej známky: 14.9.2021

(111) 256028

(151) 14.9.2021
 (180) 16.4.2031
 (210) 1084-2021
 (220) 16.4.2021
 (442) 9.6.2021

(732) HASIČI KOŠICE o.z., Požiarnická 1495/4, 040 01 Košice, SK;

(740) MG LEGAL s.r.o., Košice, SK;

Dátum začatia plynutia obdobia rozhodného pre používanie ochrannej známky: 14.9.2021

(111) 256029

(151) 14.9.2021
 (180) 16.4.2031
 (210) 1092-2021
 (220) 16.4.2021
 (442) 9.6.2021

(732) N I K É, spol. s r. o., Ilkovičova 34, 812 30 Bratislava, SK;

(740) TM & PATENT ATTORNEY NEUSCHL s. r. o., Bratislava, SK;

Dátum začatia plynutia obdobia rozhodného pre používanie ochrannej známky: 14.9.2021

(111) 256030

(151) 14.9.2021
 (180) 18.4.2031
 (210) 1094-2021
 (220) 18.4.2021
 (442) 9.6.2021

(732) LUXDENT s. r. o., Štúrova 103, 949 01 Nitra, SK;

(740) Mačaj Pater. Mgr., Banská Štiavnica, SK;

Dátum začatia plynutia obdobia rozhodného pre používanie ochrannej známky: 14.9.2021

(111) 256031

(151) 14.9.2021
 (180) 19.4.2031
 (210) 1113-2021
 (220) 19.4.2021
 (442) 9.6.2021

(732) Kubjatková Magdaléna, MUDr., Mesačná 137/29, 010 04 Žilina, SK;

(740) Zathurecka INPARTNERS GROUP s.r.o., Banská Bystrica, SK;

Dátum začatia plynutia obdobia rozhodného pre používanie ochrannej známky: 14.9.2021

(111) 256032

(151) 14.9.2021
 (180) 20.4.2031
 (210) 1116-2021
 (220) 20.4.2021
 (442) 9.6.2021

(732) Hunková Klaudia, Ing., Rastislavova 388, 951 41 Lužianky, SK;

Dátum začatia plynutia obdobia rozhodného pre používanie ochrannej známky: 14.9.2021

(111) 256033

(151) 14.9.2021
 (180) 19.4.2031
 (210) 1119-2021
 (220) 19.4.2021
 (442) 9.6.2021

(732) ADASO s.r.o., Na vrátkach 15, 841 01 Bratislava, SK;

(740) BRICHTA & PARTNERS s. r. o., Bratislava, SK;

Dátum začatia plynutia obdobia rozhodného pre používanie ochrannej známky: 14.9.2021

(111) 256034

(151) 14.9.2021
 (180) 22.4.2031
 (210) 1135-2021
 (220) 22.4.2021
 (442) 9.6.2021

(732) Slovenská advokátska komora, Kolárska 4, 813 42 Bratislava, SK;

Dátum začatia plynutia obdobia rozhodného pre používanie ochrannej známky: 14.9.2021

(111) 256035

(151) 14.9.2021
 (180) 22.4.2031
 (210) 1161-2021
 (220) 22.4.2021
 (442) 9.6.2021

(732) RHAPIS, spol. s r.o., Tomášikova 24, 821 01 Bratislava, SK;

(740) BRICHTA & PARTNERS s. r. o., Bratislava, SK;

Dátum začatia plynutia obdobia rozhodného pre používanie ochrannej známky: 14.9.2021

(111) 256036

(151) 14.9.2021
 (180) 22.4.2031
 (210) 1162-2021
 (220) 22.4.2021
 (442) 9.6.2021

(732) Posco International Corporation, 134, Teheran-ro, Gangnam-gu, Seoul, KR;

(740) Zivko Mijatovic and Partners s. r. o., Bratislava, SK;

Dátum začatia plynutia obdobia rozhodného pre používanie ochrannej známky: 14.9.2021

(111) 256037

(151) 14.9.2021
(180) 23.4.2031
(210) 1169-2021
(220) 23.4.2021
(442) 9.6.2021

(732) Avero s.r.o., Nám. Slobody 8, 974 01 Banská Bystrica, SK;
(740) Bajuzík Martin, JUDr., Bratislava, SK;
Dátum začatia plynutia obdobia rozhodného pre používanie ochrannej známky: 14.9.2021

(111) 256038

(151) 14.9.2021
(180) 23.4.2031
(210) 1171-2021
(220) 23.4.2021
(442) 9.6.2021

(732) MATTEO CUCINA s.r.o., Kováčska 69, 040 01 Košice, SK;
(740) Advokátska kancelária NIŽNÍK & Partners, s.r.o., Košice, SK;
Dátum začatia plynutia obdobia rozhodného pre používanie ochrannej známky: 14.9.2021

(111) 256039

(151) 14.9.2021
(180) 23.4.2031
(210) 1177-2021
(220) 23.4.2021
(442) 9.6.2021

(732) P. J. Servis Holding, s. r. o., Staré Grunty 36, 841 04 Bratislava, SK;
(740) Highgate Law & Tax, s.r.o., Bratislava, SK;
Dátum začatia plynutia obdobia rozhodného pre používanie ochrannej známky: 14.9.2021

(111) 256040

(151) 14.9.2021
(180) 24.4.2031
(210) 1180-2021
(220) 24.4.2021
(442) 9.6.2021

(732) Roko 123 s.r.o., Gorkého 9, 040 01 Košice, SK;
Dátum začatia plynutia obdobia rozhodného pre používanie ochrannej známky: 14.9.2021

(111) 256041

(151) 14.9.2021
(180) 26.4.2031
(210) 1190-2021
(220) 26.4.2021
(442) 9.6.2021

(732) Moritz Cafe s. r. o., Ľanárska 5, 929 01 Dunajská Streda, SK;
(740) Holakovský Štefan, Ing., Bratislava, SK;
Dátum začatia plynutia obdobia rozhodného pre používanie ochrannej známky: 14.9.2021

(111) 256042

(151) 14.9.2021
(180) 26.4.2031
(210) 1191-2021
(220) 26.4.2021
(442) 9.6.2021

(732) Moritz Cafe s. r. o., Ľanárska 5, 929 01 Dunajská Streda, SK;

(740) Holakovský Štefan, Ing., Bratislava, SK;
Dátum začatia plynutia obdobia rozhodného pre používanie ochrannej známky: 14.9.2021

(111) 256043

(151) 14.9.2021
(180) 26.4.2031
(210) 1192-2021
(220) 26.4.2021
(442) 9.6.2021

(732) Pi aquaunion, s.r.o., Galvaniho 7/D, 821 04 Bratislava, SK;
(740) Advokátska kancelária TIMAR & partners, s.r.o., Šafa, SK;
Dátum začatia plynutia obdobia rozhodného pre používanie ochrannej známky: 14.9.2021

(111) 256044

(151) 14.9.2021
(180) 26.4.2031
(210) 1193-2021
(220) 26.4.2021
(442) 9.6.2021

(732) FUNDAMENTAL s.r.o., Za priekopou 203/73, 040 16 Košice, SK;
(740) Bellás Peter, JUDr., Košice, SK;
Dátum začatia plynutia obdobia rozhodného pre používanie ochrannej známky: 14.9.2021

(111) 256045

(151) 14.9.2021
(180) 26.4.2031
(210) 1194-2021
(220) 26.4.2021
(442) 9.6.2021

(732) DB Production s. r. o., Veľká okružná 17, 010 01 Žilina, SK;
Dátum začatia plynutia obdobia rozhodného pre používanie ochrannej známky: 14.9.2021

(111) 256046

(151) 14.9.2021
(180) 27.4.2031
(210) 1198-2021
(220) 27.4.2021
(442) 9.6.2021

(732) Liga proti rakovine Slovenskej republiky, Brestová 4/6, 821 02 Bratislava, SK;
(740) KVASŇOVSKÝ & PARTNERS | ADVOKÁTI s.r.o., Bratislava, SK;
Dátum začatia plynutia obdobia rozhodného pre používanie ochrannej známky: 14.9.2021

(111) 256047

(151) 14.9.2021
(180) 27.4.2031
(210) 1206-2021
(220) 27.4.2021
(442) 9.6.2021

(732) Dr. Müller PHARMA s.r.o, U Mostku 182, Pouchov, 503 41 Hradec Králové, CZ;
(740) Hojčuš Peter, Ing., Bratislava, SK;
Dátum začatia plynutia obdobia rozhodného pre používanie ochrannej známky: 14.9.2021

(111) 256048

(151) 14.9.2021

(180) 23.4.2031

(210) 1168-2021

(220) 23.4.2021

(442) 9.6.2021

(732) LA MACHINE A IDEES SAS, 9 Rue Tristan Bernard, 384 00 St. Martin d'Herès, FR;
Dátum začatia plynutia obdobia rozhodného pre používanie ochrannej známky: 14.9.2021

(111) 256050

(151) 14.9.2021

(180) 27.4.2031

(210) 1207-2021

(220) 27.4.2021

(442) 9.6.2021

(732) Liga proti rakovine Slovenskej republiky, Brestová 4/6, 821 02 Bratislava, SK;
(740) KVASŇOVSKÝ & PARTNERS | ADVOKÁTI s.r.o., Bratislava, SK;
Dátum začatia plynutia obdobia rozhodného pre používanie ochrannej známky: 14.9.2021

(111) 256051

(151) 14.9.2021

(180) 27.4.2031

(210) 1209-2021

(220) 27.4.2021

(442) 9.6.2021

(732) Onapharm, s.r.o., Perlitová 1799/10, Krč, 140 00 Praha 4, CZ;
(740) Mešková Viera, Ing., Bratislava, SK;
Dátum začatia plynutia obdobia rozhodného pre používanie ochrannej známky: 14.9.2021

(111) 256052

(151) 14.9.2021

(180) 28.4.2031

(210) 1211-2021

(220) 28.4.2021

(442) 9.6.2021

(732) Arašid spol. s r.o., Lazovná 69, 974 01 Banská Bystrica, SK;
Dátum začatia plynutia obdobia rozhodného pre používanie ochrannej známky: 14.9.2021

(111) 256053

(151) 14.9.2021

(180) 28.4.2031

(210) 1212-2021

(220) 28.4.2021

(442) 9.6.2021

(732) Arašid spol. s r.o., Lazovná 69, 974 01 Banská Bystrica, SK;
Dátum začatia plynutia obdobia rozhodného pre používanie ochrannej známky: 14.9.2021

(111) 256054

(151) 14.9.2021

(180) 28.4.2031

(210) 1215-2021

(220) 28.4.2021

(442) 9.6.2021

(732) TAURIS, a. s., Potravinárska 6, 979 01 Rimavská Sobota, SK;

(740) Gruber Dalibor, Ing., Košice, SK;

Dátum začatia plynutia obdobia rozhodného pre používanie ochrannej známky: 14.9.2021

(111) 256055

(151) 14.9.2021

(180) 28.4.2031

(210) 1222-2021

(220) 28.4.2021

(442) 9.6.2021

(732) Lumigreen, s.r.o., Hradská 535, 966 54 Tekovské Nemce, SK;
(740) MG LEGAL s.r.o., Košice, SK;
Dátum začatia plynutia obdobia rozhodného pre používanie ochrannej známky: 14.9.2021

(111) 256056

(151) 14.9.2021

(180) 29.4.2031

(210) 1229-2021

(220) 29.4.2021

(442) 9.6.2021

(732) ZDRAVIE Z PECE, s.r.o., Elektrárenská 1, 831 04 Bratislava, SK;
(740) Advokátska kancelária JURIKA & KELTOŠ, s.r.o., Bratislava, SK;
Dátum začatia plynutia obdobia rozhodného pre používanie ochrannej známky: 14.9.2021

(111) 256057

(151) 14.9.2021

(180) 29.4.2031

(210) 1233-2021

(220) 29.4.2021

(442) 9.6.2021

(732) ZDRAVIE Z PECE, s.r.o., Elektrárenská 1, 831 04 Bratislava, SK;
(740) Advokátska kancelária JURIKA & KELTOŠ, s.r.o., Bratislava, SK;
Dátum začatia plynutia obdobia rozhodného pre používanie ochrannej známky: 14.9.2021

(111) 256058

(151) 14.9.2021

(180) 28.4.2031

(210) 1231-2021

(220) 28.4.2021

(442) 9.6.2021

(732) Recovery Advisory, s.r.o., Kukučínova 6571, 960 01 Zvolen, SK;
(740) ŠTELLMACHOVÁ & PARTNERS s. r. o., Liptovský Mikuláš, SK;
Dátum začatia plynutia obdobia rozhodného pre používanie ochrannej známky: 14.9.2021

(111) 256059

(151) 14.9.2021

(180) 28.4.2031

(210) 1232-2021

(220) 28.4.2021

(442) 9.6.2021

(732) UPL CORPORATION LIMITED, 5TH Floor Newport Building Louis Pasteur Street, Port Louis, MU;
(740) HÖRMANN & PARTNERS s.r.o., Bratislava, SK;
Dátum začatia plynutia obdobia rozhodného pre používanie ochrannej známky: 14.9.2021

(111) 256060

(151) 14.9.2021
(180) 29.4.2031
(210) 1234-2021
(220) 29.4.2021
(442) 9.6.2021

(732) Oblastná organizácia cestovného ruchu Záhorie, Námestie oslobodenia 11/2, 905 01 Senica, SK;
(740) MG LEGAL s.r.o., Košice, SK;
Dátum začatia plynutia obdobia rozhodného pre používanie ochrannej známky: 14.9.2021

(111) 256061

(151) 14.9.2021
(180) 2.5.2031
(210) 1244-2021
(220) 2.5.2021
(442) 9.6.2021

(732) Štrbová Nela, 1.mája 407/86, 920 41 Leopoldov, SK;
(740) Holakovský Štefan, Ing., Bratislava, SK;
Dátum začatia plynutia obdobia rozhodného pre používanie ochrannej známky: 14.9.2021

(111) 256062

(151) 14.9.2021
(180) 3.5.2031
(210) 1262-2021
(220) 3.5.2021
(442) 9.6.2021

(732) Nobio s. r. o., Zlatovská 1, 911 05 Trenčín, SK;
(740) Law & Tech s.r.o., Košice, SK;
Dátum začatia plynutia obdobia rozhodného pre používanie ochrannej známky: 14.9.2021

(111) 256063

(151) 14.9.2021
(180) 3.5.2031
(210) 1264-2021
(220) 3.5.2021
(442) 9.6.2021

(732) L'OREAL Société anonyme, 14, rue Royale, 750 08 Paríž, FR;
(740) BRICHTA & PARTNERS s.r.o., Bratislava, SK;
Dátum začatia plynutia obdobia rozhodného pre používanie ochrannej známky: 14.9.2021

(111) 256064

(151) 14.9.2021
(180) 4.5.2031
(210) 1265-2021
(220) 4.5.2021
(442) 9.6.2021

(732) Všeobecná zdravotná poisťovňa a.s., Panónska cesta 2, 851 04 Bratislava, SK;
Dátum začatia plynutia obdobia rozhodného pre používanie ochrannej známky: 14.9.2021

(111) 256065

(151) 14.9.2021
(180) 4.5.2031
(210) 1268-2021
(220) 4.5.2021
(442) 9.6.2021

(732) Všeobecná zdravotná poisťovňa a.s., Panónska cesta 2, 851 04 Bratislava, SK;
Dátum začatia plynutia obdobia rozhodného pre používanie ochrannej známky: 14.9.2021

(111) 256066

(151) 14.9.2021
(180) 4.5.2031
(210) 1273-2021
(220) 4.5.2021
(442) 9.6.2021

(732) AGRO-HNIEZDNE, s.r.o., Hniezdne 180, 065 01 Hniezdne, SK;
(740) Belička Ivan, Ing., Banská Bystrica, SK;
Dátum začatia plynutia obdobia rozhodného pre používanie ochrannej známky: 14.9.2021

(111) 256067

(151) 14.9.2021
(180) 4.5.2031
(210) 1277-2021
(220) 4.5.2021
(442) 9.6.2021

(732) BOIRON, 2 Avenue de l'Ouest Lyonnais, 695 10 Messimy, FR;
(740) HÖRMANN & PARTNERS s.r.o., Bratislava, SK;
Dátum začatia plynutia obdobia rozhodného pre používanie ochrannej známky: 14.9.2021

(111) 256068

(151) 14.9.2021
(180) 5.5.2031
(210) 1280-2021
(220) 5.5.2021
(442) 9.6.2021

(732) ERSTE Medical Group a. s., Južná trieda 44, 040 01 Košice, SK;
Dátum začatia plynutia obdobia rozhodného pre používanie ochrannej známky: 14.9.2021

(111) 256069

(151) 14.9.2021
(180) 4.5.2031
(210) 1281-2021
(220) 4.5.2021
(442) 9.6.2021

(732) Grigel' Marián, Lazová 1505/10, 029 01 Námestovo, SK;
(740) AKSK, s.r.o., Banská Bystrica, SK;
Dátum začatia plynutia obdobia rozhodného pre používanie ochrannej známky: 14.9.2021

(111) 256070

(151) 14.9.2021
(180) 30.4.2031
(210) 1240-2021
(220) 30.4.2021
(442) 9.6.2021

(732) Mgr. Ľuboš Markovič, Udiča 322, 018 01 Udiča, SK;
Dátum začatia plynutia obdobia rozhodného pre používanie ochrannej známky: 14.9.2021

(111) 256071

(151) 14.9.2021

(180) 5.5.2031

(210) 1284-2021

(220) 5.5.2021

(442) 9.6.2021

(732) GREENMOTOR-SLOVAKIA s.r.o., Lipová 372/8, 916 01 Stará Turá, SK;

(740) MG LEGAL s.r.o., Košice, SK;

Dátum začatia plynutia obdobia rozhodného pre používanie ochrannej známky: 14.9.2021

(111) 256072

(151) 14.9.2021

(180) 5.5.2031

(210) 1287-2021

(220) 5.5.2021

(442) 9.6.2021

(732) Piaček Marek, Ing., Hadriána Radvániho 27, 917 08 Trnava, SK;

Dátum začatia plynutia obdobia rozhodného pre používanie ochrannej známky: 14.9.2021

(111) 256073

(151) 14.9.2021

(180) 5.5.2031

(210) 1288-2021

(220) 5.5.2021

(442) 9.6.2021

(732) Corteva Agriscience LLC, 9330 Zionsville Road, 462 68 Indianapolis, US;

(740) TOMEŠ – Patentová a známková kancelária, s.r.o., Bratislava, SK;

Dátum začatia plynutia obdobia rozhodného pre používanie ochrannej známky: 14.9.2021

(111) 256074

(151) 14.9.2021

(180) 5.5.2031

(210) 1290-2021

(220) 5.5.2021

(442) 9.6.2021

(732) KPRHT 4, s. r. o., Dvořákovo nábřežie 10, 811 02 Bratislava, SK;

(740) AK Dlhopolec s.r.o., Zvolen, SK;

Dátum začatia plynutia obdobia rozhodného pre používanie ochrannej známky: 14.9.2021

(111) 256075

(151) 14.9.2021

(180) 5.5.2031

(210) 1292-2021

(220) 5.5.2021

(442) 9.6.2021

(732) KPRHT 4, s. r. o., Dvořákovo nábřežie 10, 811 02 Bratislava, SK;

(740) AK Dlhopolec s.r.o., Zvolen, SK;

Dátum začatia plynutia obdobia rozhodného pre používanie ochrannej známky: 14.9.2021

(111) 256076

(151) 14.9.2021

(180) 5.5.2031

(210) 1293-2021

(220) 5.5.2021

(442) 9.6.2021

(732) KOOPERATIVA poisťovňa, a.s. Vienna Insurance Group, Štefanovičova 4, 816 23 Bratislava, SK;

(740) Holoubková Mária, Ing., Bratislava, SK;

Dátum začatia plynutia obdobia rozhodného pre používanie ochrannej známky: 14.9.2021

(111) 256077

(151) 14.9.2021

(180) 6.5.2031

(210) 1294-2021

(220) 6.5.2021

(442) 9.6.2021

(732) ROZVOJOVÁ AGENTÚRA Banskobystrického samosprávneho kraja, n. o., Námestie SNP 1/1, 974 01 Banská Bystrica, SK;

Dátum začatia plynutia obdobia rozhodného pre používanie ochrannej známky: 14.9.2021

(111) 256078

(151) 14.9.2021

(180) 5.5.2031

(210) 1295-2021

(220) 5.5.2021

(442) 9.6.2021

(732) KOOPERATIVA poisťovňa, a.s. Vienna Insurance Group, Štefanovičova 4, 816 23 Bratislava, SK;

(740) Holoubková Mária, Ing., Bratislava, SK;

Dátum začatia plynutia obdobia rozhodného pre používanie ochrannej známky: 14.9.2021

(111) 256079

(151) 14.9.2021

(180) 6.5.2031

(210) 1297-2021

(220) 6.5.2021

(442) 9.6.2021

(732) Hulín Štefan, Ing., Trenčianska Turná 424, 913 21 Trenčianska Turná, SK;

(740) Hulín Richard, JUDr., Trenčín, SK;

Dátum začatia plynutia obdobia rozhodného pre používanie ochrannej známky: 14.9.2021

(111) 256080

(151) 14.9.2021

(180) 6.5.2031

(210) 1300-2021

(220) 6.5.2021

(442) 9.6.2021

(732) Hulín Štefan, Ing., Trenčianska Turná 424, 913 21 Trenčianska Turná, SK;

(740) Hulín Richard, JUDr., Trenčín, SK;

Dátum začatia plynutia obdobia rozhodného pre používanie ochrannej známky: 14.9.2021

(111) 256081

(151) 14.9.2021

(180) 7.5.2031

(210) 1305-2021

(220) 7.5.2021

(442) 9.6.2021

(732) Kukoľ Richard, Kalinčiaka 1327/26, 052 01 Spišská Nová Ves, SK;

(740) Kompan k. s. advokátska kancelária, Bratislava, SK;

Dátum začatia plynutia obdobia rozhodného pre používanie ochrannej známky: 14.9.2021

(111) 256082

(151) 14.9.2021
(180) 10.5.2031
(210) 1313-2021
(220) 10.5.2021
(442) 9.6.2021

(732) Margret Academy s.r.o., Antona Bernoláka 51, 010 01 Žilina, SK;
(740) Advokátska kancelária M Kojtalová, s.r.o., Žilina, SK;
Dátum začatia plynutia obdobia rozhodného pre používanie ochrannej známky: 14.9.2021

(111) 256083

(151) 14.9.2021
(180) 10.5.2031
(210) 1314-2021
(220) 10.5.2021
(442) 9.6.2021

(732) Baliarne obchodu, a. s. Poprad, Hraničná 664/16, 058 01 Poprad, SK;
(740) Žuffa Ladislav, Ing., Poprad, SK;
Dátum začatia plynutia obdobia rozhodného pre používanie ochrannej známky: 14.9.2021

(111) 256084

(151) 14.9.2021
(180) 10.5.2031
(210) 1316-2021
(220) 10.5.2021
(442) 9.6.2021

(732) Accai s. r. o., Žltá 3938/3, 851 07 Bratislava, SK;
(740) Advokátska kancelária Marónek & Partners s. r. o., Bratislava, SK;
Dátum začatia plynutia obdobia rozhodného pre používanie ochrannej známky: 14.9.2021

(111) 256085

(151) 14.9.2021
(180) 10.5.2031
(210) 1320-2021
(220) 10.5.2021
(442) 9.6.2021

(732) TYRCHEM, spol. s r.o., Vysoká 39, 919 34 Biely Kostol, SK;
Dátum začatia plynutia obdobia rozhodného pre používanie ochrannej známky: 14.9.2021

(111) 256086

(151) 14.9.2021
(180) 11.5.2031
(210) 1324-2021
(220) 11.5.2021
(442) 9.6.2021

(732) ZODOF a.s., Miletičova 21, 821 08 Bratislava, SK;
Dátum začatia plynutia obdobia rozhodného pre používanie ochrannej známky: 14.9.2021

(111) 256087

(151) 14.9.2021
(180) 11.5.2031
(210) 1325-2021
(220) 11.5.2021
(442) 9.6.2021

(732) STARLUX, s.r.o., Galantská cesta 658/2F, 929 01 Dunajská Streda, SK;

(740) Slovák Ladislav, JUDr., Dunajská Streda, SK;
Dátum začatia plynutia obdobia rozhodného pre používanie ochrannej známky: 14.9.2021

(111) 256088

(151) 14.9.2021
(180) 11.5.2031
(210) 1326-2021
(220) 11.5.2021
(442) 9.6.2021

(732) ZODOF a.s., Miletičova 21, 821 08 Bratislava, SK;
Dátum začatia plynutia obdobia rozhodného pre používanie ochrannej známky: 14.9.2021

(111) 256089

(151) 14.9.2021
(180) 12.5.2031
(210) 1328-2021
(220) 12.5.2021
(442) 9.6.2021

(732) GLIM Care, s.r.o., Choustník 12, 391 18 Choustník, CZ;
(740) Bukovinský & Chlipala, s.r.o., Bratislava, SK;
Dátum začatia plynutia obdobia rozhodného pre používanie ochrannej známky: 14.9.2021

(111) 256090

(151) 14.9.2021
(180) 11.5.2031
(210) 1330-2021
(220) 11.5.2021
(442) 9.6.2021

(732) Domesk, s.r.o., Ľ. Štúra 33, 962 31 Sliač, SK;
(740) Ivan Ľubomír, JUDr., Zvolen, SK;
Dátum začatia plynutia obdobia rozhodného pre používanie ochrannej známky: 14.9.2021

(111) 256091

(151) 14.9.2021
(180) 12.5.2031
(210) 1340-2021
(220) 12.5.2021
(442) 9.6.2021

(732) PERIUM, s.r.o., Andreja Žarnova 1, 917 02 Trnava, SK;
(740) GMITERKO & PARTNERS advokátska kancelária s.r.o., Bratislava, SK;
Dátum začatia plynutia obdobia rozhodného pre používanie ochrannej známky: 14.9.2021

(111) 256092

(151) 14.9.2021
(180) 12.5.2031
(210) 1342-2021
(220) 12.5.2021
(442) 9.6.2021

(732) AT a.s., Dlhá 84, 010 09 Žilina, SK;
(740) MAJCHRÁK & MAJCHRÁK, advokáti, s.r.o., Nová Bystrička, SK;
Dátum začatia plynutia obdobia rozhodného pre používanie ochrannej známky: 14.9.2021

(111) 256093

(151) 14.9.2021
(180) 12.5.2031
(210) 1344-2021
(220) 12.5.2021
(442) 9.6.2021
(732) Šooš Sebastián, M.Martinčeka 4701/2, 031 01 Liptovský Mikuláš, SK;
Dátum začatia plynutia obdobia rozhodného pre používanie ochrannej známky: 14.9.2021

(111) 256094

(151) 14.9.2021
(180) 13.5.2031
(210) 1353-2021
(220) 13.5.2021
(442) 9.6.2021
(732) Wellbeck Michal, Hybešova 7297/4, 831 06 Bratislava, SK;
Dátum začatia plynutia obdobia rozhodného pre používanie ochrannej známky: 14.9.2021

(111) 256095

(151) 14.9.2021
(180) 13.5.2031
(210) 1355-2021
(220) 13.5.2021
(442) 9.6.2021
(732) Stredoslovenská energetika, a. s., Pri Rajčianke 8591/4B, 010 47 Žilina, SK;
Dátum začatia plynutia obdobia rozhodného pre používanie ochrannej známky: 14.9.2021

(111) 256096

(151) 14.9.2021
(180) 13.5.2031
(210) 1359-2021
(220) 13.5.2021
(442) 9.6.2021
(732) Stredoslovenská energetika, a. s., Pri Rajčianke 8591/4B, 010 47 Žilina, SK;
Dátum začatia plynutia obdobia rozhodného pre používanie ochrannej známky: 14.9.2021

(111) 256097

(151) 14.9.2021
(180) 17.5.2031
(210) 1383-2021
(220) 17.5.2021
(310) 40-2021-0043610
(320) 4.3.2021
(330) KR
(442) 9.6.2021
(732) HYUNDAI MOTOR COMPANY, 12, Heolleung-ro, Seocho-gu, Seoul, KR;
(740) ROTT, RŮŽIČKA & GUTTMANN, v. o. s., Bratislava, SK;
Dátum začatia plynutia obdobia rozhodného pre používanie ochrannej známky: 14.9.2021

(111) 256098

(151) 14.9.2021
(180) 17.5.2031
(210) 1384-2021
(220) 17.5.2021
(310) 40-2021-0043611
(320) 4.3.2021
(330) KR

(442) 9.6.2021

(732) HYUNDAI MOTOR COMPANY, 12, Heolleung-ro, Seocho-gu, Seoul, KR;
(740) Rott, Růžička & Guttman, v.o.s., Bratislava, SK;
Dátum začatia plynutia obdobia rozhodného pre používanie ochrannej známky: 14.9.2021

(111) 256099

(151) 14.9.2021
(180) 15.10.2030
(210) 2299-2020
(220) 15.10.2020
(442) 9.6.2021
(732) News and Media Holding a.s., Einsteinova 25, 851 01 Bratislava, SK;
Dátum začatia plynutia obdobia rozhodného pre používanie ochrannej známky: 14.9.2021

(111) 256100

(151) 14.9.2021
(180) 15.10.2030
(210) 2301-2020
(220) 15.10.2020
(442) 9.6.2021
(732) News and Media Holding a.s., Einsteinova 25, 851 01 Bratislava, SK;
Dátum začatia plynutia obdobia rozhodného pre používanie ochrannej známky: 14.9.2021

(111) 256101

(151) 14.9.2021
(180) 15.10.2030
(210) 2308-2020
(220) 15.10.2020
(442) 9.6.2021
(732) News and Media Holding a.s., Einsteinova 25, 851 01 Bratislava, SK;
Dátum začatia plynutia obdobia rozhodného pre používanie ochrannej známky: 14.9.2021

(111) 256102

(151) 14.9.2021
(180) 20.11.2030
(210) 2638-2020
(220) 20.11.2020
(442) 9.6.2021
(732) SO.SLOW, s.r.o., Na Vratkách 15, 841 01 Bratislava, SK;
(740) BRICHTA & PARTNERS s. r. o., Bratislava, SK;
Dátum začatia plynutia obdobia rozhodného pre používanie ochrannej známky: 14.9.2021

(111) 256103

(151) 14.9.2021
(180) 18.12.2030
(210) 2943-2020
(220) 18.12.2020
(442) 9.6.2021
(732) ST. NICOLAUS a.s., 1. mája 113, 031 28 Liptovský Mikuláš, SK;
(740) G. Lehnert, s. r. o., Bratislava, SK;
Dátum začatia plynutia obdobia rozhodného pre používanie ochrannej známky: 14.9.2021

(111) 256104

(151) 14.9.2021
(180) 13.1.2031
(210) 60-2021
(220) 13.1.2021
(442) 9.6.2021

(732) Baňák Dalibor, A. Bázika 9/27, 027 12 Liesek, SK;
(740) Žižka Petr, Mgr., Plzeň, CZ;
Dátum začatia plynutia obdobia rozhodného pre používanie ochrannej známky: 14.9.2021

(111) 256105

(151) 14.9.2021
(180) 22.1.2031
(210) 202-2021
(220) 22.1.2021
(442) 9.6.2021

(732) HOKA TRADE s.r.o., Radlická 2485/103, 150 00 Praha 5, CZ;
(740) Mešková Viera, Ing., Bratislava, SK;
Dátum začatia plynutia obdobia rozhodného pre používanie ochrannej známky: 14.9.2021

(111) 256106

(151) 14.9.2021
(180) 23.1.2031
(210) 203-2021
(220) 23.1.2021
(442) 9.6.2021

(732) Nu3 Group s.r.o., Helsinská 21, 040 13 Košice, SK;
Dátum začatia plynutia obdobia rozhodného pre používanie ochrannej známky: 14.9.2021

(111) 256107

(151) 14.9.2021
(180) 29.1.2031
(210) 296-2021
(220) 29.1.2021
(442) 9.6.2021

(732) DCSK s.r.o., Prešovská 316/39, 053 04 Spišské Podhradie, SK;
(740) Žižka Petr, Mgr., Plzeň, CZ;
Dátum začatia plynutia obdobia rozhodného pre používanie ochrannej známky: 14.9.2021

(111) 256108

(151) 14.9.2021
(180) 15.2.2031
(210) 441-2021
(220) 15.2.2021
(442) 9.6.2021

(732) RICHWORKS s.r.o., Tajovského 8, 974 01 Banská Bystrica, SK;
(740) Žižka Petr, Mgr., Plzeň, CZ;
Dátum začatia plynutia obdobia rozhodného pre používanie ochrannej známky: 14.9.2021

(111) 256109

(151) 14.9.2021
(180) 3.3.2031
(210) 618-2021
(220) 3.3.2021
(442) 9.6.2021

(732) Slovak Telekom, a.s., Bajkalská 28, 817 62 Bratislava, SK;
Dátum začatia plynutia obdobia rozhodného pre používanie ochrannej známky: 14.9.2021

(111) 256110

(151) 14.9.2021
(180) 3.3.2031
(210) 619-2021
(220) 3.3.2021
(442) 9.6.2021

(732) Slovak Telekom, a.s., Bajkalská 28, 817 62 Bratislava, SK;
Dátum začatia plynutia obdobia rozhodného pre používanie ochrannej známky: 14.9.2021

(111) 256111

(151) 14.9.2021
(180) 8.3.2031
(210) 686-2021
(220) 8.3.2021
(442) 9.6.2021

(732) Hua xing, Židovská 7, 811 01 Bratislava, SK;
Dátum začatia plynutia obdobia rozhodného pre používanie ochrannej známky: 14.9.2021

(111) 256112

(151) 14.9.2021
(180) 8.3.2031
(210) 694-2021
(220) 8.3.2021
(442) 9.6.2021

(732) Marian Šupa, Hollého 164, 922 07 Veľké Kosťany, SK;
(740) Boldiz Law Firm s.r.o., Nové Zámky, SK;
Dátum začatia plynutia obdobia rozhodného pre používanie ochrannej známky: 14.9.2021

(111) 256113

(151) 14.9.2021
(180) 24.3.2031
(210) 816-2021
(220) 24.3.2021
(442) 9.6.2021

(732) Baláž Martin, Mgr. art., ArtD., Rulandská 9, 900 21 Svätý Jur, SK; Rejta Erik, Bc., Sasinkova 9, 811 08 Bratislava, SK;
Dátum začatia plynutia obdobia rozhodného pre používanie ochrannej známky: 14.9.2021

(111) 256114

(151) 14.9.2021
(180) 26.3.2031
(210) 854-2021
(220) 26.3.2021
(442) 9.6.2021

(732) Dubníček Martin, Mgr., Veľkolúcka 9, 962 31 Veľká Lúka, SK; Hornák Lubomír, ThMgr., Robotnícka 5, 900 44 Tomášov, SK; Brežani Marián, Mgr., Bodrocká 21, 821 07 Bratislava, SK; Lelkes Sklovská Silvia, Mgr., Na spojke 1, 831 01 Bratislava, SK;

(740) Advokátska kancelária MESSINGER & Partners, s.r.o., Banská Bystrica, SK;
Dátum začatia plynutia obdobia rozhodného pre používanie ochrannej známky: 14.9.2021

(111) 256115

(151) 14.9.2021
(180) 31.3.2031
(210) 894-2021
(220) 31.3.2021
(442) 9.6.2021
(732) Zentiva, k.s., U Kabelovny 130, 102 37 Praha 10 - Dolní Měcholupy, CZ;
(740) Bachratá Magdaléna, Mgr., Bratislava, SK;
Dátum začatia plynutia obdobia rozhodného pre používanie ochrannej známky: 14.9.2021

(111) 256116

(151) 14.9.2021
(180) 6.4.2031
(210) 956-2021
(220) 6.4.2021
(442) 9.6.2021
(732) Naturprodukt CZ spol. s r.o., Na Viničkách 638, 250 92 Šestajovice, CZ;
(740) Holoubková Mária, Ing., Bratislava, SK;
Dátum začatia plynutia obdobia rozhodného pre používanie ochrannej známky: 14.9.2021

(111) 256117

(151) 14.9.2021
(180) 6.4.2031
(210) 959-2021
(220) 6.4.2021
(442) 9.6.2021
(732) LEONESS, s. r. o., Žlkovce 116, 920 42 Žlkovce, SK;
(740) Žižka Petr, Mgr., Plzeň, CZ;
Dátum začatia plynutia obdobia rozhodného pre používanie ochrannej známky: 14.9.2021

(111) 256118

(151) 14.9.2021
(180) 22.4.2031
(210) 966-2021
(220) 22.4.2021
(442) 9.6.2021
(732) Metzker Zdenko, Ing., Hliny 1316/139, 017 07 Považská Bystrica, SK;
Dátum začatia plynutia obdobia rozhodného pre používanie ochrannej známky: 14.9.2021

(111) 256119

(151) 14.9.2021
(180) 22.4.2031
(210) 967-2021
(220) 22.4.2021
(442) 9.6.2021
(732) Metzker Zdenko, Ing., Hliny 1316/139, 017 07 Považská Bystrica, SK;
Dátum začatia plynutia obdobia rozhodného pre používanie ochrannej známky: 14.9.2021

(111) 256120

(151) 14.9.2021
(180) 9.4.2031
(210) 992-2021
(220) 9.4.2021
(442) 9.6.2021
(732) Nicea s.r.o., Rastislavova 765/38, 040 01 Košice, SK;
(740) Schäffer Marek, Ing., Košice, SK;
Dátum začatia plynutia obdobia rozhodného pre používanie ochrannej známky: 14.9.2021

(111) 256121

(151) 14.9.2021
(180) 13.4.2031
(210) 1014-2021
(220) 13.4.2021
(442) 9.6.2021
(732) M3Soft s.r.o., Murgašova 90/5, 058 01 Poprad, SK;
(740) Spišák Karol, JUDr., Bratislava, SK;
Dátum začatia plynutia obdobia rozhodného pre používanie ochrannej známky: 14.9.2021

(111) 256122

(151) 14.9.2021
(180) 20.5.2030
(210) 979-2021
(220) 20.5.2020
(442) 9.6.2021
(641) 018242697, 20.05.2020
(732) Amazon Technologies, Inc., 410 Terry Ave N, Seattle, Washington 98109, US;
(740) HÖRMANN & PARTNERS s.r.o., Bratislava, SK;
Dátum začatia plynutia obdobia rozhodného pre používanie ochrannej známky: 14.9.2021

Zapísané ochranné známky so zmenou po zverejnení prihlášky

(210)	(111)
2095-2020	256123
1195-2021	255963
1249-2021	256049

(111) 255963

- (151) 6.9.2021
- (180) 26.4.2031
- (210) 1195-2021
- (220) 26.4.2021
- (442) 26.5.2021

11(511) 36

- (511) 36 - Finančné, peňažné a bankové služby; sprostredkovanie (maklérstvo); sprostredkovanie poistenia; kapitálové investície; bankové hypotéky; finančné poradenstvo; poskytovanie finančných informácií prostredníctvom webových stránok; investovanie do fondov.

(540)



- (550) obrazová
- (591) biela, svetlosivá, sivá, čierna, magenta
- (732) FIN4YOU s. r. o., Duklianskych hrdinov 1004/9, 093 01 Vranov nad Topľou, SK;
- (740) LENGVARSKÝ, s. r. o., Vranov nad Topľou, SK;
Dátum začatia plynutia obdobia rozhodného pre používanie ochrannej známky: 6.9.2021

(111) 256049

- (151) 14.9.2021
- (180) 3.5.2031
- (210) 1249-2021
- (220) 3.5.2021
- (442) 9.6.2021

11(511) 9, 16, 20, 25, 28

- (511) 9 - Reflexné prvky na oblečenie na zabránenie dopravným nehodám; osobné ochranné prostriedky proti nehodám; výstražné píšťalky; zvukové signálne zariadenia; akustické vedenia; gramofónové platne; sčítavacie stroje; zväčšovacie prístroje (fotografia); magnety; alarmy; liehomery; zosilňovače zvuku; antény; okuliare proti oslepeniu svetlom; slnečné clony na prilby; stroje na počítanie a triedenie peňazí; audiovizuálne vyučovacie prístroje; hudobné mincové automaty; mincové mechanizmy; žetónové mechanizmy; meradlá; elektrické signalizačné zvončeky; magnetofóny; magnetické pásky; lístkové automaty; reproduktorové skrinky; slnečné clony (optika); tlačidlá zvončekov; rámčeky na diapozitívy; počítacie stroje; rozmerové mierky, šablóny; nosiče zvukových nahrávok; ochranné prilby; dýchacie masky (nie na umelé dýchanie); retiazky na okuliare; blikavé svetlá (svetelné signály); signalizačné (návestné) zvonce; okuliare; kro-

komery; monitorovacie prístroje (nie na lekárske použitie); fotokopírovacie stroje (fotografické, elektrostatické alebo termické); šnúrky na okuliare; kreslené filmy; fotoaparáty; diapozitívy (fotografia); premietacie prístroje na diapozitívy; diktafóny; reproduktory, amplitóny; gramofóny; fotoblesky; telefónne slúchadlá; premietacie plochy, plátna; tvárové štíty (ochranné pracovné prostriedky); špeciálne puzdrá na fotografické prístroje a nástroje; filtre na dýchacie masky; fotografické filtre; ochranné rukavice; ochranné rukavice proti rtg. lúčom na priemyselne použitie; pravítka (meracie nástroje); audiovizuálne prijímače; lasery (nie na lekárske použitie); zväčšovacie sklá (optika); okuliare; okuliarové šošovky; výrobky očnej optiky; ochranné masky; matematické pomôcky; mincové mechanizmy na televízne prijímače; megafóny; počítačové pamäte; nástroje na meranie; mikrofóny; zrkadlá (optika); rámy na okuliare; pozorovacie nástroje; svetelné alebo mechanické signalizačné panely; statívy na fotoaparáty; fotografické hľadáčky; automatické ovládacie zariadenia vozidiel; zvončeky (poplašné zariadenia); chrániče zubov; autorádiá; telefónne prístroje; spektroskopy; teploмеры (nie na lekárske použitie); respirátory na filtráciu vzduchu; dýchacie prístroje (nie na umelé dýchanie); vyučovacie prístroje; elektrické zámky; signalizačné píšťalky; výstražné trojuholníky do vozidiel; zariadenia na prenos zvuku; zvukové nahrávacie zariadenia; zvukové prehrávacie zariadenia, prehrávače; televízne prijímače; diaľkové ovládače; telefónne mikrofóny; binokulárne ďalekohľady; prístroje na zaznamenávanie času; digitálne počítačové (totalizátory); videopásky; elektrické zariadenia proti krádežiam; hlasovacie zariadenia; píšťalky na psov; zabezpečovacie zariadenia proti odcudzeniu; exponované filmy; hmlové signály (nie výbušné); magnetické identifikačné karty; magnetické disky; videorekordéry; počítačové klávesnice; čipy (mikroprocesorové doštičky); záchranné vesty; záchranné pásy; exponované kinematografické filmy; kontaktné šošovky; puzdrá na kontaktné šošovky; elektrické dverové zvončeky; puzdrá na okuliare; trojnožky na fotoaparáty; audiovizuálne kompaktné disky; optické kompaktné disky; periférne zariadenia počítačov; počítačový softvér (nahraté počítačové programy); elektronické perá (vizuálne zobrazovacie zariadenia); kódované magnetické karty; počítačové rozhrania; monitory (počítačový hardvér); monitorovacie počítačové programy; myši (periférne zariadenia počítačov); optické čítacie zariadenia; optické nosiče údajov; optické disky; počítačové tlačiarne; čítacie zariadenia (zariadenia na spracovanie údajov); bezpečnostné pásy (nie na sedadlá vozidiel, nie športový výstroj); skenery (zariadenia na spracovanie údajov); guľôčkové počítačové; elektronické diare; videokamery; kazetové prehrávače; elektronické vreckové prekladové slovníky; elektronické zabezpečovacie prívesky na tovary; ohňovzdorné obaly; karty s integrovanými obvody (pamäťové alebo mikroprocesorové); odmerné lyžice; notebooky (prenosné počítače); vreckové kalkulačky; ochranná obuv proti úrazom, proti ožiareniu a proti ohňu; slnečné okuliare; videokazety; kazety na videohry; video displeje; videotelefony; okuliare na športovanie; ochranné prilby na športovanie; elektronické publikácie (sťahovateľné); sťahovateľné počítačové programy; dekoratívne magnety; bezdrôtové telefóny; podložky pod myš;

prenosné osobné stereoprehrávače; opierky zápastia na prácu s počítačom; kryty na elektrické zásuvky; nahratý softvér na počítačové hry; slúchadlá; prenosné krátkovlnné vysielajúce; elektronické svetelné ukazovadlá (vyučovacie pomôcky); kuchynské časovače (presýpacie hodiny); DVD prehrávače; handsfree (slúchadlá so zabudovaným mikrofónom na telefonovanie bez držania telefónu); jazdecké prilby; špeciálne laboratórne odevy; identifikačné magnetické náramky; sťahovateľné zvonenia do mobilných telefónov; sťahovateľné hudobné súbory; sťahovateľné obrazové súbory; USB kľúče; prenosné multimedialné prehrávače; šnúrky na mobilné telefóny; prenosné počítače; tašky na notebooky; obaly na notebooky; digitálne fotorámiky; nalepovacie teploměry (nie na lekárske použitie); počítačové softvérové aplikácie (sťahovateľné); čítačky elektronických kníh; smartfóny; náplne do tlačiarň a kopírovacích strojov (prázdne); audiovizuálne prístroje na monitorovanie bábätiak; videopriístroje na monitorovanie bábätiak; clony proti bočnému svetlu na objektívy fotoaparátov; tablety (prenosné počítače); kódované karty na odomykanie dverí; 3D okuliare; pamäťové karty zariadení na videohry; mobilné telefóny; digitálne tabule; zariadenia na sledovanie fyzickej aktivity nosené na tele; nabíjačky na elektronické cigarety; inteligentné náramky (meracie prístroje); kryty na smartfóny; puzdrá na smartfóny; tyče na fotografie selfie; reflexné vesty; ovládače k počítačom (džojstiky), nie na počítačové hry; inteligentné okuliare; inteligentné hodinky; ochranné fólie na obrazovky počítačov; chrániče zubov na športovanie; chrániče hlavy na športovanie; obaly na vreckové počítače (PDA); termovízne kamery; obaly na elektronické tablety; smart prstene; reproduktory nízkych frekvencií; ochranné fólie na smartfóny; súpravy okuliarov a slúchadiel na virtuálnu realitu; elektronické interaktívne tabule; humanoidné roboty s umelou inteligenciou; batérie do elektronických cigariet; elektronické diaľkové ovládače ako privesky na kľúče; pravouhlé uholníky a príloženky so stupnicou; rysovacie uholníky a príloženky so stupnicou; elektronické číslkové displeje; vzdelávacie roboty; bezpečnostné monitorovacie roboty; vreckové počítače (PDA); platformy počítačového softvéru, nahrané alebo na stiahnutie; mierky na meranie veľkosti prsteňov; mierky na meranie obvodu prstov; počítače typu tenký klient; kamery do automobilov na cúvanie; elektronické vreckové slovníky; pišťalky na športové účely; počítačový softvér na šetriče obrazovky (nahratý alebo sťahovateľný); objektívy na fotografie selfie; sťahovateľné grafické prvky do mobilných telefónov; počítače na nosenie na tele alebo na odev; displeje na nosenie na tele alebo na odev; atramentové náplne do tlačiarň a kopírovacích strojov (prázdne); prístroje na projekciu virtuálnych klávesníc; potahy na slúchadlá; rukavice na virtuálnu realitu; sťahovateľné emotikony do mobilných telefónov; elektrické zásuvky; sťahovateľný softvér na počítačové hry; opierky na notebooky; ochranné pokrývky hlavy; elektronické visacie zámky; bezdrôtové komunikačné slúchadlá; popruhy na prenášanie nákladov; videoprojektory; terminály na platbu kartou; žiadny z vyššie uvedených tovarov nie je určený pre zvieratá.

16 - Oceľové písmená; ocelové pierka; dávkovače lepiacej pásky (kancelárske potreby); pečiatky (s adresnými údajmi); strojčky na tlačenie adresy; papier; plagáty; reklamné tabule z papiera, kartónu alebo lepenky; kancelárske kramličky; zošivačky (kancelárske potreby); albumy; obrazy; tlače (rytiny); pásky (prstence) na cigary; orezávacie strojčky na ceruzky (elektrické aj neelektrické); knižné zarážky; opierky na ruky pre maliarov; vodové farby (akvarely); architektonické modely; spisové obaly (papiernický tovar); strieborný papier; umelecké litografie; obrazy (malby) zarámované alebo nezarámované; ceruzky; noviny; periodiká; atlasy; zaraďovače, šanóny (na voľné listy); gumené pásky na kancelárske použitie; podložky pod pivové poháre; listky; skicáre; útržkové bloky; držiaky na písacie potreby; brožúry; výšivkové vzory; pripínáčky; navlhčovacie hubky (kancelárske

potreby); maliarske štetce; pijavý papier; pečate; pečatidlá; napustené pečiatkovacie podušky; pečatné vosky; kancelárske pečatné stroje; materiály na pečatenie; zošity; vzory na kopírovanie; priesvitný papier (pauzovací); pauzovacie plátno; návlky na prsty na kancelárske použitie; typy, tlačové prístroje; kopírovacie uhľový papier; papier do záznamových zariadení; poznámkové zošity; rysovacie uholníky, príloženky; mapy; vyučovacie pomôcky okrem prístrojov a zariadení; kartotékové listky; hárky papiera; kartón, lepenka; lepenkové škatule na klobúky; tuby z kartónu; katalógy; kovové príchytky na kartotéčné listky; spevníky; sádzacie rámy (polygrafia); obaly na doklady; maliarske stojany; číslice (tlačiarenské typy); tuš; modelovacie vosky okrem dentálnych; zoraďovače (kancelárske potreby); kancelárske dierkovače; toaletný papier; knihy; rysovacie kružidlá; tlačiarenské typy (písmená a číslice); tlačiarenské typy (písmená a číslice); zásuvky na spisy; papierové kornúty; korekčné laky (kancelárske potreby); korekčné tuše (heliografia); tuhy do ceruziek (náplne); šablóny na rysovanie kriviek; obaly (papiernický tovar); krieda na písanie; litografická krieda; krajčírka krieda; držiaky na kriedu; násady na ceruzky; mechanické ceruzky; papierové nádoby na mliečne výrobky; kancelárske štipce; obtlačky; grafické vzory (tlačoviny); mramorovacie hrebene (pomôcky pre výtvarníkov); rysovacie dosky; rysovacie potreby; rysovacie nástroje; diagramy; obálky (papiernický tovar); kopírovacie zariadenia; leptané štočky; baliaci papier; hroty pier; písacie stroje (elektrické aj neelektrické); puzdrá na perá, perečníky; hroty písacích pier zo zlata; pomôcky na vymazávanie; písacie potreby; emblémy (papierové pečate); šablóny na vymazávanie; gumy na gumovanie; papier do elektrokardiograf; dierovačky (kancelárske potreby); atramenty; farbivacie pásky; kalamáre; kancelárske obálkovacie stroje; fotografie (tlačoviny); pijaky; pečiatky; knihárske textilie; rysovacie súpravy; účtovné knihy; zoznamy; figuríny z papierovej drviny; sošky z papierovej drviny; filtračný papier; papierové filtračné materiály; tlačivá (formuláre); kancelárske potreby okrem nábytku; uhol' na umelecké kreslenie; šablóny (kancelárske potreby); tlačiarenské sadzobnice; geografické mapy; zemské glóbusy; misky na vodové farby pre umelcov; grafické reprodukcie; grafické zobrazenia; škrabky na kancelárske použitie; ryteccké dosky; hektografy; časové rozvrhy (tlačoviny); navlhčovadlá (kancelárske potreby); pohľadnice; ručné etiketovacie prístroje; podklady na tlačenie, nie textilné; prenosné tlačiarňičky (kancelárske potreby); tlačené publikácie; príručky; listový papier; ťažidlo na papieri; kopírovacie ihly na rysovanie alebo kreslenie; rysovacie perá; stolové prestieranie z papiera; litografie; litografické dosky; brožované knihy; svietivý papier; drvina papier; paragóny; značkovacia krieda; modelovacie plastové hmoty; modelovacie hmoty; modelovacie pasty; papierové vreckovky; farbivacie plátna do rozmnožovacích strojov; papierové obrusy; školské tabule; kancelárske sponky; olejotlače; knihárske záložky do kníh; papierové pečate; palety pre maliarov; pantografy (rysovacie potreby); papiernický tovar; pergamenový papier; pastelky; krajčírka strihy; puzdrá na šablóny; maliarske valčeky pre domácnosť; maliarske plátna; škatule s farbami (školské pomôcky); baliace plastové fólie; zariadenia na paspartovanie fotografií; stojany na fotografie; zinkografické štočky; nákresy; ryhovače papiera (kancelárske potreby); plniace perá; šablóny na kreslenie a maľovanie; rozmnožovacie blany; portréty; papierové ozdobné kvetináče; rozmnožovacie stroje a prístroje; papierové pásky a štítky na zaznamenávanie počítačových programov; prospekty; papier na rádogramy; rysovacie pravítka; tlačové reglety; knihárske potreby; knihárske plátno; knihárske nite; farbivacie plátna do kopírovacích strojov; perá (kancelárske potreby); časopisy (periodiká); papierové pásky iné ako do vlasov alebo stužkárka galantéria; papierové alebo plastové vrecia, vrecká a puzdrá na balenie; podušky na pečiatky; školské potreby (papiernický tovar); záložky do kníh; blahoprajné pohľadnice; maste-

nec (krajčírka krieda); guľôčky do guľôčkových pier; papierové podložky na stôl (anglické prestieranie); podložky na písanie; klávesy písacích strojov; stojany na pečiatky; puzdrá na pečiatky; poštové známky; držiaky na pečiatky; priesvitky (papiernický tovar); etiketovacie kliešte; glutín (kancelárske lepidlo alebo lepidlo pre domácnosť); lepidlá na kancelárske použitie alebo pre domácnosť; lepiace pásky na kancelárske použitie alebo pre domácnosť; adresné štítky do adresovacích strojov; ročenky; škrobové lepidlá pre domácnosť a na kancelárske použitie; štetce; samolepky pre domácnosť a na kancelárske použitie; gumičky (kancelárske potreby); papierové podbradníky; drevitá lepenka (papiernický tovar); drevitý papier; papierové alebo lepenkové krabice; stojany na perá a ceruzky; papierové alebo lepenkové prepravné obaly na fľaše; papierové podložky pod poháre; oznámenia (papiernický tovar); plastové bublinové fólie (na balenie); papierové zástavy; skartovačky (kancelárske potreby); fólie z regenerovanej celulózy na balenie; skrinky na spisy (kancelárske potreby); lepiace pasty na kancelárske použitie alebo pre domácnosť; nože na papier (otvárače listov); papierové alebo plastové vrecká na odpadky; strúhadlá na ceruzky (elektrické aj neelektrické); odličovacie papierové obrúsky; papierové servítky; papierové obrúsky (prestieranie); uholníky na rysovanie; príložníky na rysovanie; násadky na perá; písacie súpravy (papiernický tovar); stojany s kalamárom a písacími potrebami; obaly na súpravy písacích potrieb; grafické znaky; papierové alebo lepenkové obaly na fľaše; papierové alebo lepenkové pútače; papierové utierky; papierové utierky na tvár; papierové alebo lepenkové etikety; viskózne fólie na balenie; lepiace gumeny na kancelárske použitie alebo pre domácnosť; pogumované plátno pre papiernictvo; vyzina (želatína) na kancelárske použitie a pre domácnosť; vrecká do mikrovlnných rúr; papierové filtre na kávu; paletizačné plastové fólie (prilňavé, naťahovacie); papierové alebo kartónové vývesné tabule; samolepky (papiernický tovar); knihárske stroje a prístroje (kancelárske potreby); komiksy; kopírovací papier (papiernický tovar); puzdrá na šekové knižky; atramentové tyčinky; kamenné kalamáre (nádoby na atrament); hudobné blahoželaná (pohľadnice); škrobové obalové materiály; parafínový papier; puzdrá na pasy; kaligrafické štetce; papier do skriň (parfumovaný alebo neparfumovaný); prístroje na tlačenie na kreditné karty, nie elektrické; laminovačky na dokumenty (kancelárske potreby); papiera na maľovanie a kaligrafiu; zotierače tabúľ; tabule na zapichovanie oznamov; ukazovadlá, nie elektrické; ozdobné papierové mašle iné ako do vlasov alebo stužkárska galantéria; formy na modelovacie hliny (pomôcky pre výtvarníkov); sponky na bankovky; zberateľské karty (nie na hranie); papierové alebo plastové absorpčné háčky alebo fólie na balenie potravín; papierové alebo plastové háčky alebo fólie regulujúce vlhkosť na balenie potravín; korekčné pásky (kancelárske pomôcky); maliarske palety; značkovacie perá (papiernický tovar); obálky na dokumenty (papiernický tovar); držiaky stránok otvorenej knihy; polymérová modelovacia hmota; pečiatky na znehodnocovanie znáмок; papierové alebo lepenkové baliace materiály (výplňové, tlmiace); papierové alebo lepenkové vypchávkové materiály; bankovky; značkovací kriedový sprej; tlačené poukážky; ryžový papier; papierové obrusy (behúne); tlačené partitúry; papierové stolové vlajky; papierové trojcipe vlajočky; fólie na celulóidovú animáciu; papierové vrecká na sterilizáciu lekárske nástrojov; identifikačné visačky (kancelárske potreby); navíjačky na identifikačné visačky (kancelárske potreby); štipce na identifikačné visačky (kancelárske potreby); papierové podložky na lekárske vyšetrovacie stoly; papierové podložky na podnosy so zubárskymi nástrojmi; papierové podbradníky s rukávmi; formátové rezačky na papier (kancelárske potreby); šablóny na zdobenie jedál alebo nápojov; menovky (kancelárske potreby); pásky na čiarové kódy; trblietky na papiernické výrobky; papierové kontrolné štítky na

batožinu; čistiace papierové obrúsky; obaly na knihy; omalovánky; žiadny z vyššie uvedených tovarov nie je určený pre zvieratá.

20 - Zobrazovacie tabule; plastové ozdoby na potraviny; striebrené sklo (zrkadlové); police na knihy; drevené pásky; korkové fľaškové zátky; korkové zátky; prepravky na fľaše; rámy na vyšívanie; obruby, rámy na kefy; krajčírské stojany; kartotékové skrinky (nábytok); priehradkové skrine; stoličky; hlavové opierky (časti nábytku); stojany na klobúky; nakladacie palety (nekovové); závesy, pánty (nekovové); vystavovacie stojany; vešiaky na odevy; police do registračných skriň (nábytok); nádrže na tekuté palivá (nekovové); komody, zásuvkové kontajnery, bielizníky; pulty; nekovové kontajnery (skladovacie, dopravné); nekovové prepravné kontajnery; nekovové podnosy; podušky; nekovové háčiky na vešiaky; stolárske umelecké výrobky; školský nábytok; drevené alebo plastové pútače; snímateľné kryty na drezy; plastové nádoby (obaly); posteľe; vtáčie klietky, búdky; vejáre; nekovové vrchnáky na nádoby; jasle (krmidlá); latkové prepravky; obaly na odevy; nekovové poznávacie značky; nekovové registračné značky; novinové stojany; stojany na časopisy; stojany na knihy; prepravné prútené koše; stojany na vešanie kabátov; bytové zariadenie (dekoratívne predmety); nekovové identifikačné štítky; domové čísla (nie kovové, nie svietiace); vankúše; nafukovacie vankúše (nie na lekárske účely); stojany na daždníky; paravány, zásteny (nábytok); nekovové háčiky na odevy; dekoratívne koráľkové závesy; nádrže (nie kovové, nie murované); záclonové háčiky; trstina (materiál na tkanie); zámký na vozidlá (nie kovové); pohovky; sochy z dreva, vosku, sadry alebo plastov; toaletné stoličky; profily na obrazové rámy; police; zrkadlá; podhlavníky; panely na vešanie kľúčov; stojany na taniere; prútený alebo košíkársky tovar; vitríny (nábytok); nafukovacie podušky (nie na lekárske účely); nafukovacie matrace (nie na lekárske účely); drevené, voskové, sadrové alebo plastové umelecké predmety; nekovové debny; podstavce, kostry, stojany na počítače; nekovové korunkové uzávery na fľašky; nekovové fľaškové uzávery; identifikačné náramky (nie kovové); pojazdné servirovacie stoličky; busty z dreva, vosku, sadry alebo plastov; rámy na obrazy; uhlové podpory na obrazové rámy; masážne stoly; vodné posteľe (nie na lekárske použitie); taburetky; drevené obaly na fľaše; drevené, voskové, sadrové alebo plastové figuríny; drevené, voskové, sadrové alebo plastové sošky; zámky okrem kovových a elektrických; nekovové koše; poštové schránky (nie kovové, nie murované); poťahy alebo obaly na šatstvo (na uskladnenie); vývesné štíty z dreva alebo plastov; skrinky na hračky; detské vysoké stoličky; detské chodúľky; reklamné nafukovacie predmety; plastové karty na otváranie dverí (nekódované, nie magnetické); sklenené tabule na zrkadlá; preliezačky pre mačky; palice na nosenie bremien (váhy); stoličky pod počítače; dekoratívne zvonkohry; opierky na knihy; podušky pre domáce zvieratá; interiérové rolety (nábytok); nekovové kľučky na dvere; príručné toaletné zrkadielka; podložky do ohrádok pre dojčatá; stojany na uteráky (nábytok); nekovové držadlá, kľučky; nástenné prebaľovacie pulty; doječenské prebaľovacie podložky; interiérové papierové žalúzie; interiérové textilné rolety; dverové zvonce (nekovové, neelektrické); samostatne stojace deliace priečky (nábytok); nekovové závitové uzávery na fľaše; nafukovací nábytok; nekovové schodíky; vitríny na vystavovanie šperkov; spacie podložky; nekovové krúžky na kľúče; nekovové dávkovače vreciek na psie výkaly, upevnené; nekovové skrinky na náradie (prázdné); nekovové debny na náradie (prázdné); police (nábytok); nekovové háky na zavesenie tašky; plastové kľúče; plastové štítky; pultové stoly; knižnice (nábytok); stojany na oblečenie; nekovové kanistry; vtáčie búdky; nekovové štipce na uzatváranie vreciek; textilné chrániče do detských postieľok (nie posteľná bielizeň); drevené alebo plastové krabice; detské postieľky; novorodenecké koše; šatníky; taburety; nekovové spodné vrstvy podpätkov; drevené, voskové, sad-

rové alebo plastové kríže okrem šperkov; nafukovacie matrace nie na lekárske použitie; kempingové matrace; sprchové stoličky; dojčenské hlavové opierky; dojčenské polohovacie oporné podložky; dojčenské polohovacie oporné vankúše; nekovové žrdky na zástavy; zátky okrem sklenených, kovových a gumových; dojčenské sedadlá do kúpeľa; pracovné dosky na použitie na kolenách; prenosné písacie stoly; nekovové visacie zámky (nie elektronické); zásuvky (časti nábytku); zámky na batožinu; žiadny z vyššie uvedených tovarov nie je určený pre zvieratá.

25 - Protišmykové pomôcky na obuv; oblečenie pre motoristov; obuv; sandále na kúpanie; našuchovačky k vode; pančuchy; pančuchy absorbujúce pot; spodné časti pančúch; baretky; pracovné plášte; čiapky; pleteniny; vysoká obuv; nízke čižmy; špičky na obuv; potné vložky; ramienka na dámsku bielizeň; šnurovacie topánky; goliere (časti odevov); nákrčníky; krátke kabátiky; pánska spodná bielizeň (trenírky, boxerky); priliehavé čiapky; živôtky; korzety (spodná bielizeň); spodná bielizeň; kapucne (časti odevov); klobúkové kostry; šilty; opasky (časti odevov); pletené šatky; župany; svetre; pulóvre; rúcha, ornáty; ponožky; pánske podväzky; podväzky; podväzky na pančuchy; sáry čižiem; vložky do topánok; košele; náprsenky; košele s krátkym rukávom; odevy; klobúky; kovové časti na obuv; kožušiny (oblečenie); snímateľné goliere; pančuškové nohavice; kombinézy (oblečenie); spodná bielizeň pohlcujúca pot; korzety; kostýmy, obleky; konfekcia (odevy); detské nohavičky (bielizeň); chrániče uší proti chladu (pokrývky hlavy); kravaty; zvršky topánok; nohavice; cyklistické oblečenie; vrchné ošatenie; rukavice; hotové podšívky (časti odevov); šatky, šály; šerpy; pleteniny (oblečenie); košeľové sedlá; plátenná obuv; kožušinové štóly; futbalová obuv (kopačky); cylindre (klobúky); korzety (spodná bielizeň); šnurovačky; galoše; vesty; pružné pásky na gamaše; závoje, čepce (časti rehoľných odevov); gymnastické cvičky; kabáty; nepremokavé odevy; legíny; oblečenie z úpletových textílií; sukne; oblečenie pre bábätká; livreje; športové tričká, dresy; zástery; rukávniky; rukavice bez prstov; mitry (pokrývky hlavy); papuče; peleríny; kožušinové kabáty; plážové oblečenie; plážová obuv; vrecká na odevy; pyžamá; šaty; sandále; pánska spodná bielizeň (slipy); podprsenky; zvrchníky; podpätky na obuv; lemy na podrážky obuvi (rámy); uniformy; bundy; saká; papierové odevy; závoje; kúpacie čiapky; plavky (pánske); plavky; kúpacie plášte; podbradníky, nie papierové; podošvy na obuv; topánky; podpätky; topánky na športovanie; nánožníky, nie elektricky vyhrievané; štuple na kopačky; vysoká športová obuv; členky (oblečenie); parky (teplé krátke kabáty s kapucňou); spodničky; lyžiarska obuv; kombiné (spodná bielizeň); body (spodná bielizeň); šatky (na krk); telocvičné úbory; odevy z imitácií kože; kožené odevy; maškarné kostýmy; tričká; šály uviazané pod krkom; sprchovacie čiapky; opasky na doklady a peniaze (časti odevov); vreckovky do saka; papierové klobúky (oblečenie); masky na spanie; nohavicové sukne; pončá; lyžiarske rukavice; legínsy; šatové sukne; šilty (pokrývky hlavy); dámske nohavičky; športové tielka; členkové topánky; ponožky pohlcujúce pot; kadernícke pláštenky; úbory na karate; úbory na džudo; trikoty (cvičebné úbory); kimoná; podbradníky s rukávami okrem papierových; odevy obsahujúce látky na chudnutie; vyšívané odevy; chrániče podpätkov; pokrývky hlavy; palčiaky; latexové odevy; tričká na športovanie chrániace pred odreninami a vyrážkami (rashguards); odevy so zabudovanými svetelnými diódami; šatky (na hlavu); prilievavé podprsenky; gamaše (doplnky obuvi); žiadny z vyššie uvedených tovarov nie je určený pre zvieratá.

28 - Duše do hracích lôpt; kapsle do pištolí (hračky); krúžky (hádzanie obručí); umelé vianočné stromčeky; hojdačky; lopty na hranie; balóny (na oslavy, na hranie); hojdacie koniky; dojčenské fľaše pre bábiky; stacionárne tréningové bicykle; kolky (figúrky); guľky na hranie; hračky; stavebnicové kocky (hračky); pukačky v tvare cukríkov; držiaky na

sviečky na vianočné stromčeky; hracie lopty; boxerské rukavice; šarkany; navijaky na šarkanov; terče; zvončeky na vianočné stromčeky; hracie žetóny; stavebnice; strunové výplety rakiet; stroje na telesné cvičenia; posilňovacie stroje; drobné darčeky alebo žartovné predmety rozdávané hosťom na večierkoch; chrániče na pištály (športový tovar); vak s kriketovými potrebami; hokejky; dáma (hra); kocky (hra); cvičebné náradie na posilňovanie hrudníka; disky (športové náradie); domino (hra); šachové hry; šachovnice; hracie dosky na dámu; pištoly (hračky); valčeky do stacionárnych tréningových bicyklov; golfové vaky na kolieskach alebo bez koliesok; atrapy, napodobeniny tovarov a žartovné predmety; stoly na stolový futbal; hracie rukavice; spoločenské hry; postielky pre bábiky; domčeky pre bábiky; bábky; bábiky; divadelné masky; karnevalové masky; modely automobilov; plutvy na plávanie; detské nafukovacie bazény; umelý sneh na vianočné stromčeky; kolieskové korčule; izby pre bábiky; obaly na lyže; lyže; stoly na stolný tenis; sánky (športové potreby); kolobežky (hračky); bedmintonové košíky; vzduchové pištoly (hračky); ozdoby na vianočné stromčeky (okrem osvetľovacích telies a cukrovíniok); stojany na vianočné stromčeky; biliardové tága; špičky biliardových tág; biliardové stoly; biliardové stoly na použitie po vhození mince; plachetnice (malé); klzáky (rogála); prístroje na hry; gymnastické zariadenia; chrániče na lakte (športové potreby); chrániče na kolena (športový tovar); kolotoče nad detské postielky; ochranné vypchávkové (časti športových úborov); skejtbordy; šmykľavky (na hry); medvedíky (hračky); vodné lyže; golfové rukavice; spoločenské stolové hry; lietajúce taniere (hračky); plyšové hračky; bublifuky; vozidlá (hračky); paličky mažoretiek; sieťky na motýle; hlavolamy (puzzle); peintbolové zbrane (športové potreby); náboje do peintbolových zbraní (športové potreby); remene na surfy; zariadenia na vyhadzovanie tenisových loptičiek; štartovacie bloky (športové potreby); snežiacie gule; opasky pre vzpieračov (športové potreby); dosky na tréning vo vode; karty na bingo; kolieskové korčule (jednoradové); piňaty; boxovacie vrecia; diaľkovo ovládané vozidlá (hračky); snežnice; gumipušky (športové potreby); hracie automaty uvádzané do činnosti vhozením mince; kaleidoskopy; hracie karty; konfety; elektronické terče; poľovnícke alebo rybárske pachové návnady; maskovacie štíty (športové potreby); suspensory pre športovcov (športové potreby); snoubordy; skladacie modely (hračky); hracie automaty (pačinko); stúpacie železá (horolezecký výstroj); výherné hracie automaty; hracie automaty; papierové čiapky na spoločenské zábavy; dosky na výučbu plávania; žetóny na hazardné hry; stieracie žreby na lotériové hry; mäkké hračky; trampolíny; plávacie ramenné pásy; plávacie kolesá; plávacie vesty; hracie videoautomaty; vreckové hry s LCD displejom; arkádové hracie videoautomaty; ovládače hracích konzol; hračkárske modely; figúrky (hračky); jednoručné činky; masky (hračky); ovládače hračiek; golfové vozíky; dosky na paddleboarding; ovládače na počítačové hry (džojstiky); ochranné fólie na displeje prenosných elektronických hier; drony (hračky); roboti (hračky); ihly do púmp na nafukovanie hracích lôpt; pumpy prispôbené hracím loptám; hracie deky pre batofatá; detské dečky spojené s plyšovou hračkou; detské trojkolky; hračkárska kozmetika (imitácia kozmetiky); nafukovacie predmety do plaveckých bazénov; stuhy na modernú gymnastiku; modelovacie tmely (hračky); modelovacie pasty (hračky); prenosné hry a hračky s komunikačnými funkciami; bumerangy; zberateľské karty na hranie; opasky na úpravu pásu cvičením; potápačské plutvy; plavecké rukavice s plávacími blanami; nafukovacie hračky do plaveckých bazénov; kolieskové lyže; lyžiarske palice; lyžiarske palice ku kolieskovým lyžiam; popruhy na jogu; hračkárske stany; herné konzoly; prenosné herné konzoly; detské záhradné domčeky; chrániče do suspensorov pre športovcov; privesky na golfové vaky; skeletonové sánky; antistresové hračky; žiadny z vyššie uvedených tovarov nie je určený pre zvieratá.

(540)



(550) obrazová

(732) Andrejčák Barbora, JUDr. PhDr., Dunajská 7114/15, 811 08 Bratislava, SK;

(740) BAK & PARTNERS s. r. o., Bratislava, SK;

Dátum začatia plynutia obdobia rozhodného pre používanie ochrannej známky: 14.9.2021

(111) 256123

(151) 14.9.2021

(180) 26.9.2030

(210) 2095-2020

(220) 26.9.2020

(442) 2.12.2020

11(511) 6, 7, 8, 11, 17, 19, 20

(511) 6 - Kovové ventily na rozvody tekutých materiálov (nie časti strojov); pogumované kovové ventily; kovové armatúry na potrubia na stlačený vzduch; kovové klapky na vodovodné potrubia; kovové spojovacie objímky na potrubia; kovové objímky na potrubia; kovové vodovodné potrubia; kovové potrubné kolená; kovové príruby; kovové spojky na potrubia; kovové prípojky a odbočky na potrubia; kovové odtokové sifóny; kovové kladky, pružiny a ventily (okrem častí strojov); kovové krúžky; kovové lejárské formy; kovové uzávery; kovové lamelové obloženie; kovové potrubia; kovové tlakové potrubia; kovové rúry; kovové svorky na potrubia a rúry; kovové tesniace uzávery; kovové vypúšťacie rúry; kovové odvodňovacie rúry; kovové drenážne rúry; kovové potrubia a rúry na zariadenia ústredného kúrenia; kovové ventily na rozvody teplej a studenej vody (nie ako časti strojov); kovové ventily na rozvody pary (nie ako časti strojov); špeciálne oceľové armatúry zo šedej liatiny, farebných kovov a zvárané na stlačený vzduch; kovové potrubné spojky; kovové potrubia ventilačných a klimatizačných zariadení.

7 - Posúvače (stroje); stojany na ovládanie armatúr (stroje); plavákové ventily (časti strojov); spätné ventily, klapky (časti strojov); spojky, spojenia, kĺby (časti motorov); zachytávače kalu (časti strojov); odvzdušňovacie a zavzdušňovacie ventily (časti strojov); kĺbové spojky (časti strojov); nasávacie koše (stroje); redukčné ventily (časti strojov); regulátory (časti strojov); valce strojov; ventily guľové (časti strojov); vodovodné vykurovacie zariadenia (časti strojov); kovové ventily uzatváracie spätné, oceľové, kované a z nerezovej ocele, s elektrickým pohonom; elektrické nožnice na plech; rezačky (stroje); ohýbačky (stroje).

8 - Nožnice; nožnice (veľké); čepele nožníc; prierazníky; rezače závitov (ručné nástroje); perforovačky (ručné nástroje); priebojníky; rezačky rúrok (ručné nástroje); kombinované kliešte (ručné nástroje); dierovacie kliešte (ručné nástroje).

11 - Kúpeľňové armatúry; kohútiky; vodovodné kohúty; plynové kohúty; príslušenstvo na reguláciu vodných alebo plynových zariadení a na vodovodné alebo plynové potrubia; regulačno-bezpečnostné zariadenia na vodovodné potrubia

a vodovodné zariadenia; regulačno-bezpečnostné zariadenia na plynové potrubia a plynové zariadenia; potrubia (časti sanitnej inštalácie); splachovacie zariadenia; toalety (WC); toaletné (záchodové) misy; pisoáre; záchodové sedadlá; sprchy; plavákové ventily do záchodových nádrží; ventily na reguláciu hladiny v nádržiach; prenosné záchody; umývadlá; vane; bezpečnostné uzatváracie ventily vodovodných zariadení; sprchové zmiešavacie ventily; sanitárne (toaletné) prístroje a zariadenia; sprchové rozstrekovače (vodovodné armatúry); inštalačný materiál na vane; vaňové výpusty; vodovodné regulačné ventily (regulačné príslušenstvo); vodovody; filtre na pitnú vodu; prívodné zariadenia ku kúrenárskym a teplárenským kotlom; zariadenia na zásobovanie vodou; automatické zavlažovacie zariadenia; expanzné nádrže ústredného vykurovania; radiátory ústredného kúrenia; termostatické ventily (časti ústredného kúrenia); nekovové ventily na rozvod pary (nie plastové).

17 - Gumené záklopky; nekovové objímky na potrubia; nekovové vystužovacie materiály na potrubia; nekovové spojky na potrubia; tesnenia na potrubia; tesniace obloženia; plastové drôty na spájkovanie; spojovacie valčeky; gumové záklopky na rozvody teplej a studenej vody a na rozvod pary; nekovové armatúry na potrubia na stlačený vzduch.

19 - Nekovové vodovodné ventily (nie plastové); nekovové prípojky a odbočky na potrubia.

20 - Nekovové ventily (nie časti strojov); plastové výpustné ventily; plastové vodovodné ventily (klapky).

(540)



(550) obrazová

(591) modrá

(732) Slovarm, a.s., Dolná 1259/2, 907 01 Myjava, SK;

(740) Holoubková Mária, Ing., Bratislava, SK;

Dátum začatia plynutia obdobia rozhodného pre používanie ochrannej známky: 14.9.2021

Obnovené ochranné známky

(210)	(111)	(210)	(111)	(210)	(111)	(210)	(111)
45511	160579	2643-2001	201198	1246-2002	204867	1452-2011	231833
52438	164997	2659-2001	200696	1789-2002	204607	1453-2011	232640
62735	172762	2701-2001	202137	108-2011	231451	1478-2011	233801
62736	174144	2702-2001	202138	487-2011	231226	1495-2011	232200
62817	174750	2748-2001	201225	488-2011	235354	1496-2011	232201
63114	175205	2751-2001	201114	1126-2011	231912	1537-2011	232024
63222	174107	2774-2001	203908	1242-2011	231410	1538-2011	232025
63582	175013	2837-2001	215853	1273-2011	231743	1647-2011	231939
63583	175012	2961-2001	201404	1285-2011	232190	1779-2011	232535
63715	172659	3071-2001	202720	1355-2011	232003	1875-2011	232285
63738	173128	3411-2001	201581	1358-2011	232634	1876-2011	232286
64120	172116	3412-2001	201582	1359-2011	232635	2112-2011	232675
64329	173055	3413-2001	201583	1360-2011	232636	2113-2011	232676
64501	172766	3414-2001	201584	1361-2011	231613	5323-2011	231640
64679	172063	3416-2001	201586	1362-2011	231614	5472-2011	231662
65143	175701	3418-2001	201587	1363-2011	231615	5569-2011	232583
66219	177093	3419-2001	201588	1364-2011	231616	5632-2011	233117
66417	176626	3420-2001	201589	1365-2011	231617	5696-2011	232331
66418	176627	3421-2001	201590	1366-2011	231618	5697-2011	232332
1856-2001	205587	3423-2001	201591	1367-2011	231619	5804-2011	233119
2379-2001	200840	3447-2001	201596	1368-2011	231620	5805-2011	232606
2380-2001	201479	3448-2001	201597	1369-2011	231621	463-2012	233181
2387-2001	200846	3449-2001	201598	1370-2011	231622	504-2012	233184
2417-2001	200852	3451-2001	201884	1371-2011	231623	508-2012	233185
2418-2001	200853	3548-2001	201738	1417-2011	232511	510-2012	233186
2437-2001	197986	3586-2001	202261	1420-2011	232513	522-2012	233282
2439-2001	197987	3611-2001	201976	1423-2011	232637	524-2012	233283
2489-2001	201365	3623-2001	204071	1425-2011	232638	525-2012	233284
2579-2001	221308	3721-2001	199366	1428-2011	232112	558-2012	234126
2581-2001	204281	508-2002	202890	1439-2011	233089	1274-2012	235575
2583-2001	201377	827-2002	202636	1451-2011	232639		

(111) 160579

(151) 19.11.1971
 (156) 24.8.2021
 (180) 24.8.2031
 (210) 45511
 (220) 24.8.1971

7 (511) 5

(511) 5 - Prostriedky insekticídne, fungicídne a dezinfekčné.

(540) DITHANE

(550) slovná
 (732) INDOFIL INDUSTRIES (NETHERLANDS) B.V., Piet Heinkade 55, 1019GM, Postbox 5924, 1040KE Amsterdam, NL;
 (740) ROTT, RŮŽIČKA & GUTTMANN, v.o.s., Bratislava, SK;

(111) 164997

(151) 20.11.1981
 (156) 2.11.2021
 (180) 2.11.2031
 (210) 52438
 (220) 2.11.1981

7 (511) 1

(511) 1 - Chemické látky používané v priemysle a vede vrátane organických chemických monomérov a najmä špeciálny chemický prípravok akrylových monomérov.

(540) ROCRYL

(550) slovná
 (732) Rohm and Haas Company, 400 Arcola Road, Colledgeville, PA 19426, US;
 (740) ROTT, RŮŽIČKA & GUTTMANN, v.o.s., Bratislava, SK;

(111) 172063

(151) 8.10.1993
 (156) 11.11.2021
 (180) 11.11.2031
 (210) 64679
 (220) 11.11.1991
 (450) 12.1.1994

7 (511) 10

(511) 10 - Kondómy, pomôcky z gumy alebo syntetickej gumy alebo podobné materiály na hygienické, profylaktické a lekárske účely.

(540) DUREX

(550) slovná
 (732) LRC Products Limited, 103-105 Bath Road, Slough SL1 3UH, GB;
 (740) ŽOVICOVÁ & ŽOVIC IP, s.r.o., Bratislava, SK;

(111) 172116

(151) 5.11.1993
 (156) 14.10.2021
 (180) 14.10.2031
 (210) 64120
 (220) 14.10.1991
 (450) 2.2.1994

7 (511) 5

(511) 5 - Insekticídy a lapače hmyzu.

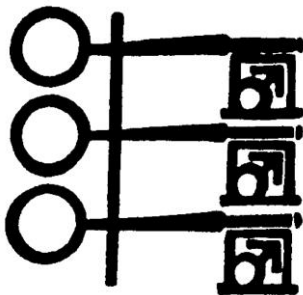
(540) COMBAT

(550) slovná
 (732) Henkel Corporation, One Henkel Way, Rocky Hill, CT 06067, US;
 (740) Sauvage De Brantes Petra, JUDr., Bratislava, SK;

- (111) **172659**
 (151) 14.7.1994
 (156) 16.9.2021
 (180) 16.9.2031
 (210) 63715
 (220) 16.9.1991
 (450) 5.10.1994
- 7 (511) **2**
 (511) 2 - Farbivá na vlnu, polovlnu a polyamid.
- (540) **DUHA**
 (550) slovná
 (732) IDEAL S. A., 65, Rue Alexandre Dumas, BP.53-69513 VAULX-en-VELIN, FR;
 (740) ROTT, RŮŽIČKA & GUTTMANN, v.o.s., Bratislava, SK;

- (111) **172762**
 (151) 3.10.1994
 (156) 15.7.2021
 (180) 15.7.2031
 (210) 62735
 (220) 15.7.1991
 (450) 7.12.1994
- 7 (511) **9, 41**
 (510) Prístroje na zaznamenanie, prenos a reprodukciu zvuku, prístroje na zaznamenanie, prenos a reprodukciu obrazu, magnetické nosiče záznamov, gramofónové platne, nahraté aj nenahraté videokazety, videodisky a videopásky, diapozitívy; činnosť vyučovacia, vzdelávacia a zábavná, najmä tvorba, publikovanie a distribúcia tlačovín (fotografií, časopisov, obrázkových časopisov, magazínov a kníh); tvorba hudobných a zábavných programov, najmä programov pre rozhlas, televíziu, divadlo a film, usporiadateľská činnosť.

(540)



- (550) obrazová
 (732) General Media Communications, Inc., 28328 Witherspoon Parkway, Valencia, California 91355, US;
 (740) FAJNOR IP s. r. o., Bratislava, SK;

- (111) **172766**
 (151) 4.10.1994
 (156) 4.11.2021
 (180) 4.11.2031
 (210) 64501
 (220) 4.11.1991
 (450) 7.12.1994
- 7 (511) **3**
 (511) 3 - Bieliace prípravky, prípravky a substancie na použitie v práčovniach, čistiace, leštiace a pracie prostriedky; brúsne prostriedky s výnimkou dentálneho použitia; mydlá, saponáty, škrob, modridlo.
- (540) **WOOLITE**
 (550) slovná
 (732) Reckitt & Colman (Overseas) Hygiene Home Limited, 103-105 Bath Road, SL1 3UH Slough, Berkshire, GB;

- (111) **173055**
 (151) 29.11.1994
 (156) 23.10.2021
 (180) 23.10.2031
 (210) 64329
 (220) 23.10.1991
 (450) 8.3.1995
- 7 (511) **12**
 (511) 12 - Pneumatiky.
- (540) **GOODYEAR EAGLE**
 (550) slovná
 (732) The Goodyear Tire & Rubber Company, 200 Innovation Way, Akron, Ohio 44316, US;
 (740) MAJLINGOVÁ & PARTNERS, s. r. o., Bratislava, SK;

- (111) **173128**
 (151) 12.12.1994
 (156) 17.9.2021
 (180) 17.9.2031
 (210) 63738
 (220) 17.9.1991
 (450) 8.3.1995
- 7 (511) **5**
 (511) 5 - Farmaceutické prípravky.
- (540) **GEMZAR**
 (550) slovná
 (732) Eli Lilly and Company, Indianapolis, Indiana, US;
 (740) Tomeš Pavol, Ing., Bratislava, SK;

- (111) **174107**
 (151) 24.3.1995
 (156) 14.8.2021
 (180) 14.8.2031
 (210) 63222
 (220) 14.8.1991
 (450) 7.6.1995
- 7 (511) **6**
 (511) 6 - Obyčajné kovy a ich zliatiny, kovové stavebné materiály, prepravitelné stavby z kovu, kovové materiály na neelektrické železničné trate, drôty z obyčajného kovu, drobný železiarsky tovar, malé položky železiarskeho tovaru, rúry a rúrky z kovu, sejfy, tovar z obyčajného kovu tu nezahmutý.
- (540) **UNISTRUT**
 (550) slovná
 (732) UNISTRUT INTERNATIONAL CORPORATION, spoločnosť zriadená podľa zákonov štátu Nevada, 4205 Elizabeth Street, Wayne, Michigan 48184, US;
 (740) Bušová Eva, JUDr., Bratislava, SK;

- (111) **174144**
 (151) 11.4.1995
 (156) 15.7.2021
 (180) 15.7.2031
 (210) 62736
 (220) 15.7.1991
 (450) 11.7.1995
- 7 (511) **9, 41, 42**
 (510) Prístroje na zaznamenanie, prenos a reprodukciu zvuku, prístroje na zaznamenanie, prenos a reprodukciu obrazu, magnetické nosiče záznamov, gramofónové platne, nahraté aj nenahraté videokazety, videodisky a videopásky, diapozitívy; činnosť vyučovacia, vzdelávacia a zábavná, najmä tvorba, publikovanie a distribúcia tlačovín (fotografií, časopisov, obrázkových časopisov, magazínov a kníh); tvorba hudobných a zábavných programov, najmä programov pre rozhlas, televíziu, divadlo a film, usporiadateľská činnosť.

(540) PENTHOUSE

- (550) slovná
 (732) General Media Communications, Inc., 28328 Witherspoon Parkway, Valencia, California 91355, US;
 (740) FAJNOR IP s. r. o., Bratislava, SK;

(111) 174750

- (151) 7.6.1995
 (156) 18.7.2021
 (180) 18.7.2031
 (210) 62817
 (220) 18.7.1991
 (450) 14.9.1995

7 (511) 28

- (511) 28 - Hry, hračky a hracie predmety, prístroje na výrobu obrázkov pre deti.

(540) ETCH A SKETCH

- (550) slovná
 (732) SPIN MASTER LTD., 450 Front Street West, Toronto, Ontario M5V 1B6, CA;
 (740) Zathurecka INPARTNERS GROUP s.r.o., Banská Bystrica, SK;

(111) 175012

- (151) 23.6.1995
 (156) 6.9.2021
 (180) 6.9.2031
 (210) 63583
 (220) 6.9.1991
 (450) 14.9.1995

7 (511) 6

- (511) 6 - Súčasti nasávacích a výfukových systémov, najmä tlmiče, koncové rúrky, výfukové rúrky, výpusty koncových rúrok, výfukové kolená, odbočky, svorky, podpery, závesy, puzdrá a izolátory vibrácií.

(540)

- (550) obrazová
 (732) Tenneco Automotive Operating Company Inc., 500 North Field Drive, Lake Forest, Illinois 60045, US;
 (740) ROTT, RŮŽIČKA & GUTTMANN, v.o.s., Bratislava, SK;

(111) 175013

- (151) 23.6.1995
 (156) 6.9.2021
 (180) 6.9.2031
 (210) 63582
 (220) 6.9.1991
 (450) 14.9.1995

7 (511) 6

- (511) 6 - Súčasti sacích a výfukových systémov, najmä tlmiče, koncové rúrky, výfukové rúrky, výpuste koncových rúrok, výfukové kolená, odbočky, svorky, podpery, závesy, puzdrá a izolátory vibrácií.

(540) WALKER

- (550) slovná
 (732) Tenneco Automotive Operating Company Inc., 500 North Field Drive, Lake Forest, Illinois 60045, US;
 (740) PATENTSERVIS Bratislava, a. s., Bratislava, SK;

(111) 175205

- (151) 14.7.1995
 (156) 7.8.2021
 (180) 7.8.2031
 (210) 63114
 (220) 7.8.1991
 (450) 11.10.1995

7 (511) 9, 16

- (510) Vedecké, elektronické a elektrické prístroje a zariadenia, počítače, elektronické a elektromechanické zariadenia a prístroje na použitie v počítačoch, počítačové terminály, disky, pamäťové zariadenia, tlačiarne, analogické/digitálne meniče, počítačový hardvér, klávesnice, zobrazovacie jednotky, tlačene obvodov, počítačové periférne zariadenia, modemy, kompaktné disky, desk top publishing zariadenia, telekomunikačné zariadenia a prístroje, elektronické zariadenia na výpočty, vstupy a výstupy, pamäte, prenos a zobrazenie dát, časti a doplnky týchto výrobkov; počítačové programy, softvéry, magnetické, elektronické a optické médiá na nahrané dáta, elektronicky, opticky a magneticky nahrané dáta a softvéry, všetko na použitie s počítačmi a zodpovedajúcimi zariadeniami; tlačoviny, knihy, učebné materiály, slovníky, kancelárske pomôcky, diáre, kalendáre, fotografie, písacie potreby, kresliace potreby, periodiká, manuály vo vzťahu k počítačom a počítačovému softvéru.

(540) POWERBOOK

- (550) slovná
 (732) Apple Inc., One Apple Park Way, Cupertino, CA 95014, US;
 (740) Tomeš Pavol, Ing., Bratislava, SK;

(111) 175701

- (151) 18.9.1995
 (156) 3.12.2021
 (180) 3.12.2031
 (210) 65143
 (220) 3.12.1991
 (450) 6.12.1995

7 (511) 42

- (511) 42 - Skúšobníctvo, certifikácia, osvedčovanie akosti, normalizácia, metroológia v oblasti priemyslu a životného prostredia.

(540)

- (550) obrazová
 (732) Institut pro testování a certifikaci, a.s., třída Tomáše Bati 299, Louky, 763 02 Zlín, CZ;
 (740) Ing. Dalibor GRUBER - GELE, Košice, SK;

(111) 176626

- (151) 5.3.1996
 (156) 11.2.2022
 (180) 11.2.2032
 (210) 66417
 (220) 11.2.1992
 (450) 5.6.1996

7 (511) 3

- (511) 3 - Leštidlá, krémy a pigmentové prísady na všetky druhy obuvi a výrobky z kože; konzervačné prostriedky na kožu; chemické čistiace a ostatné čistiace prípravky na kožu, vinyl, plasty a tovar vyrobený z týchto materiálov; čistiace a leštiace prípravky na podlahu, nábytok a vybavenie kúpeľní; detergenty na pranie bielizne; mydlá.

(540)



- (550) obrazová
 (732) S. C. Johnson & Son, Inc., 1525 Howe Street, Racine, Wisconsin 53403, US;
 (740) ŽOVICOVÁ & ŽOVIC IP, s.r.o., Bratislava, SK;

(111) 176627

- (151) 5.3.1996
 (156) 11.2.2022
 (180) 11.2.2032
 (210) 66418
 (220) 11.2.1992
 (450) 5.6.1996

7 (511) 3

- (511) 3 - Leštidlá, krémy a pigmentové prísady na všetky druhy obuvi a výrobky z kože; konzervačné prostriedky na kožu; chemické čistiace a ostatné čistiace prípravky na kožu, vinyl, plasty a tovar vyrobený z týchto materiálov; čistiace a leštiace prípravky na podlahu, nábytok a vybavenie kúpeľní; detergenty na pranie bielizne; mydlá.

(540) KIWI

- (550) slovná
 (732) S. C. Johnson & Son, Inc., 1525 Howe Street, Racine, Wisconsin 53403, US;
 (740) ŽOVICOVÁ & ŽOVIC IP, s.r.o., Bratislava, SK;

(111) 177093

- (151) 26.9.1996
 (156) 31.1.2022
 (180) 31.1.2032
 (210) 66219
 (220) 31.1.1992
 (450) 8.1.1997

7 (511) 1, 6, 7, 9, 10, 11, 19

- (511) Armatúry na privod plynu do laboratórií; elektrické a mechanické zberače prachu; skúšačky prietoku; prístroje na meranie, signalizáciu a vykonávanie analýz a nimi vytvárané systémy na plyny, pary a škodlivé látky; prístroje na meranie alkoholu v dychu; výškové dýchacie prístroje a prístroje na zásobovanie plynom pri pohybe vo výškach; potápacie prístroje; potápacie obleky a telefóny pre potápačov; núdzové dýchacie prístroje; potápačské tlakové komory a podvodné skrine z kovu, skla a/alebo plastu; prístroje na zásobovanie plynom na potápačské účely; nezávislé alebo závislé od okolitej atmosféry účinkujúce prístroje na ochranu dýchacích orgánov na účely pracovné, záchranné alebo únikové, ako filtračné prístroje, hadicové prístroje, prístroje tankovacie, regeneračné prístroje alebo ako prístroje so substanciami dodávajúcimi kyslík; náustky na pripojenie na uvedené prístroje; ochranné obleky z gumy a plastických hmôt na ochranu dýchania, záchranné potápačov a leteckú dopravu; ochranné prilby a protiplynové ochranné okuliare; čistiace prostriedky na priezorové kotúče; prístroje na dodávku vzduchu a plynu na ochranu dýchacích orgánov, skúšobné prístroje, taktiež aj skrinky na ukladanie a transport dýchacích prístrojov; zariadenie na strojové čistenie, sušenie a dezinfekciu dýchacích prístrojov, všetko tiež na lekárske účely; dýchacie filtre a masky proti plynom, parám, prachu a hmlu; prostriedky na viazanie oxidu kyslíka pre dýchacie plyny; prístroje na znižovanie telesnej teploty a ochranu

dýchacích orgánov; únikové komory s prístrojmi na výrobu vzduchu na dýchanie, kontajnery z kovu a/alebo plastu na účel nadzemného aj podzemného nasadenia; dýchacie prístroje na dopravu, prvú pomoc a krátkodobé a dlhodobé, taktiež aj vysokofrekvenčné dodávanie vzduchu na dýchanie; cvičné prístroje na prvú pomoc, oživovacie prístroje; prístroje na dýchanie v narkóze, prístroje narkotizačné, na podávanie analgetík, príslušenstvo narkotizačných prístrojov, najmä plastové narkotizačné hadice, hadicové spojky, absorbéry narkotizačného plynu a oxidu kyslíka, vdyčovacie a vydyčovacie ventily; prístroje na meranie a kontrolu dýchacích prístrojov, narkózu a lekársku diagnózu, lekárske tlakové komory; prístroje na normálnu a intenzívnu starostlivosť o novorodencov a deti, najmä inkubátory, zahrievacie podhlavníky, resuscitačné jednotky, najmä pojazdné a pevne nainštalované ošetrovacie stoly na reanimáciu a resuscitáciu; prístroje na transkutánnu analýzu krvných plynov; prístroje na fototerapiu; vzduchové a vákuové matrace na lekárske účely; odsávacie prístroje na lekárske účely; prístroje na obohatovanie kyslíka, pevný kyslík; kyslíkové stany; splynovače tekutých anestetík; zvlhčovače vzduchu do dýchacích prístrojov; aerosólové generátory na lekárske účely; filtre na narkotizačné prostriedky; prístroje na odfiltrovanie mikrobiálnych zárodkov; kryomedicínske prístroje; centrálné zásobovacie jednotky pozostávajúce z prístrojov na odber plynu, potrubia a k tomu

patriacií spojok, taktiež aj prípojok a rozdeľovačov na odťah plynov a prostriedkov viažucich oxid uhlíka na dýchanie a narkotizačné prístroje; zariadenia na plynové zásobovanie nemocníc, prístroje na zásobovanie elektrickým prúdom (vrátane elektrických generátorov), tlakové nádoby, všetko na lekárske účely; prístroje na spirometriu; prefabrikované operačné miestnosti z oceľových lešení s kovovým a/alebo plastovým vyložením; spotrebný tovar používaný pri narkóze, pri dýchacích prístrojoch, v pediatrii, pri kyslíkovej terapii, núdzových lekárskech prípadoch, najmä dýchacie masky, dýchacie vrecká, intubačné rúry, tubusy, plniace nadstavce na narkotizačné prostriedky.

(540)

Dräger

- (550) obrazová
 (732) Drägerwerk AG & Co. KGaA, Lübeck, DE;
 (740) Tomeš Pavol, Ing., Bratislava, SK;

(111) 197986

- (151) 11.2.2002
 (156) 14.8.2021
 (180) 14.8.2031
 (210) 2437-2001
 (220) 14.8.2001
 (442) 6.11.2001
 (450) 9.5.2002

7 (511) 5, 29, 30

- (511) 5 - Dietetické a diabetické potraviny upravené na lekárske účely; dietetické a diabetické výrobky obilné, kukuričné, strukovinové a ich zmesi na lekárske účely; dietetické a diabetické cestoviny a cereálne výrobky na lekárske účely; dojčenská strava; jedlé rastlinné vlákničky; medicínálne čaje.
 29 - Sušené, konzervované a varené ovocie a zelenina; zmesi sušeného ovocia; zmesi sušeného ovocia a orieškov; ovocné šupky; arašidové maslo; kokosové maslo; kokos sušený; hrozienka; jedlé oleje a tuky; kukuričný olej; mandle spracované; arašidy spracované; datle; zemiakové lupienky; sójové potraviny; sójové sušené mlieko, výťažky z morských rias na ľudskú potrebu; jablkový prášok; mlieko a iné mliečne výrobky vrátane mliečnych nápojov; mäso, ryby, hydina, zverina, kon-

zery s rybami; konzervované mäso; strukovínové výrobky a ich zmes s obilninami a kukuricou; olejiny upravené na ľudskú výživu a vegetariánsku stravu vrátane ich zmesi.

30 - Pekárske, cestovinárske a cukrárske výrobky; múka (potravínárska), múčne výrobky; chlieb, pečivo, jemné pečivo, koláče, zákusky, sušienky, sucháre, slané tyčinky, cestoviny, strúhanka, cukrovinky, výrobky zo sóje; obilné a kukuričné výrobky a ich zmes so strukovínami; ryža a ryžové výrobky; müsli; potraviny škrobovité; káva; čaj; kakao; sušené kvasinky; kvasnice; prášky do pečiva; chuťové omáčky a prísady; korenie a koreniny, pochutiny, med; soľ kuchynská.

(540) BODY BAR

(550) slovná

(732) BONAVIDA SERVIS spol. s r. o., Šustekova 18, 851 04 Bratislava, SK;

(740) Porubčan Róbert, Ing., Ivanka pri Dunaji, SK;

(111) 197987

(151) 11.2.2002

(156) 14.8.2021

(180) 14.8.2031

(210) 2439-2001

(220) 14.8.2001

(442) 6.11.2001

(450) 9.5.2002

7 (511) 5, 29, 30

(511) 5 - Dietetické a diabetické potraviny upravené na lekárske účely; dietetické a diabetické výrobky obilné, kukuričné, strukovínové a ich zmesi na lekárske účely; dietetické a diabetické cestoviny a cereálne výrobky na lekárske účely; dojčenská strava; jedlé rastlinné vlákno; medicínálne čaje.

29 - Sušené, konzervované a varené ovocie a zelenina; zmesi sušeného ovocia; zmesi sušeného ovocia a orieškov; ovocné šupky; arašidové maslo; kokosové maslo; kokos sušený; hrozienka; jedlé oleje a tuky; kukuričný olej; mandle spracované; arašidy spracované; datle; zemiakové lupienky; sójové potraviny; sójové sušené mlieko, výťažky z morských rias na ľudskú potrebu; jablkový prášok; mlieko a iné mliečne výrobky vrátane mliečnych nápojov; mäso, ryby, hydina, zverina, konzervy s rybami; konzervované mäso; strukovínové výrobky a ich zmes s obilninami a kukuricou; olejiny upravené na ľudskú výživu a vegetariánsku stravu vrátane ich zmesi.

30 - Pekárske, cestovinárske a cukrárske výrobky; múka (potravínárska), múčne výrobky; chlieb, pečivo, jemné pečivo, koláče, zákusky, sušienky, sucháre, slané tyčinky, cestoviny, strúhanka, cukrovinky, výrobky zo sóje; obilné a kukuričné výrobky a ich zmes so strukovínami; ryža a ryžové výrobky; müsli; potraviny škrobovité; káva; čaj; kakao; sušené kvasinky; kvasnice; prášky do pečiva; chuťové omáčky a prísady; korenie a koreniny, pochutiny, med; soľ kuchynská.

(540) SPORTY

(550) slovná

(732) BONAVIDA SERVIS spol. s r. o., Šustekova 18, 851 04 Bratislava, SK;

(740) Porubčan Róbert, Ing., Ivanka pri Dunaji, SK;

(111) 199366

(151) 10.6.2002

(156) 12.12.2021

(180) 12.12.2031

(210) 3721-2001

(220) 12.12.2001

(442) 5.3.2002

(450) 10.9.2002

7 (511) 4, 12, 35, 36, 39, 41

(511) 4 - Benzín; benzén; petrolejový éter; etylalkohol; olej do farby; gazolín; generátorový plyn; grafit na mazanie; horľavé

oleje; kerozín (rafinovaný petrolej); lignit; mazacie oleje a tuky; mazadlá; mazut; minerálne palivá; aditíva do motorových palív s výnimkou chemikálií; motorové palivá; nafta; svietiplyn; palivá na báze alkoholu; prchavé pohonné zmesi; parafín; palivový olej; plynový olej; priemyselné oleje a tuky; rezné chladiace kvapaliny; ropa (surová aj rafinovaná); tuhý plyn (palivo); uhlie (palivo); vosk na priemyselné účely; xylén; xylol.

12 - Autá; autobusy; autokary; prívesy za nákladné automobily; automobilové pneumatiky; automobilové podvozky; automobilové reťaze; automobilové strechy; automobilové karosérie; poťahy na sedadlá automobilov; automobilové sedadlá; bezpečnostné pásy na sedadlá automobilov; detské bezpečnostné sedačky; bicykle; motocykle; brzdové čeluste, diely a obloženia; brzdy; čelné sklá; člny; chladiarenské vozidlá; dvere na vozidlá; električky; elektromobily; hnacie motory a prevodové hriadele do pozemných vozidiel; jachty; kabíny lanovej dráhy; nákladné automobily; klaksóny; kľukové skrine ako časti pozemných vozidiel; kolesá automobilov; lanovky; lietadlá; lode; ložiskové čapy náprav; lokomotívy; lyžiarske vleky; mopedy; nápravy a nárazníky; ozubené kolesá a prevody; automobilové prevodovky; reduktory; smerovky a spojky do vozidiel; volanty; sanitky; stierače; súkolesia; tlmiče pruženia; torzné tyče; traktory; trojkoľky; vagóny; vojenské vozidlá; vozíky detské a invalidné; vyklápacie vozíky; vyklápacie zariadenia ako časti vagónov; vznášadlá; vzducholode; zariadenia proti odcudzeniu vozidiel; zariadenia do automobilov proti oslneniu; zdvižné vozíky; spätné zrkadlá; železničné vozne.

35 - Obchodné informácie, exportno-importné agentúry, poradenstvo v obchodnej činnosti, obchodný a podnikateľský prieskum, organizovanie komerčných výstav, prenájom reklamných materiálov a plôch, prieskum trhu, reklama, rozširovanie reklamných materiálov a vzoriek, účtovníctvo.

36 - Finančné analýzy, burzové maklérsstvo, vydávanie cestovných šekov, klíring, daňové odhady, colné služby, finančné informácie, finančné poradenstvo, investovanie kapitálu, finančný lízing, sprostredkovanie a oceňovanie nehnuteľností, finančné oceňovanie, platenie na splátky, pôžičky, realitné kancelárie, sprostredkovanie poistenia, ubytovacie kancelárie, úverové karty, záložne, zmenárenské služby.

39 - Automobilová preprava; autobusová doprava; prenájom automobilov; balenie tovaru; rezervácia dopravy; informácie o doprave; nákladná doprava; odťahová služba; kuriérske služby; doručovanie tovaru, novín, balíkov; organizovanie exkurzií, ciest, výletov; lodná doprava; sprostredkovanie námornej dopravy; osobná doprava; prenájom plavidiel; prenájom garáží; prenájom miest na parkovanie; prenájom skladísk; prenájom nákladných vozňov, kontajnerov; prenájom vozidiel; preprava a skladovanie odpadu; prepravné služby; riečna doprava; skladovanie; sprostredkovanie prepravy; sťahovanie; taxi služby; turistické kancelárie s výnimkou kancelárií poskytujúcich rezerváciu hotelového ubytovania; vzdušná doprava; záchranné služby; železničná preprava; rezervácie zájazdov; rozvod elektrickej energie a plynu.

41 - Informácie o možnostiach rekreácie, organizovanie kongresov, seminárov, kurzov, školení, kultúrnych a vzdelávacích výstav, športových podujatí, súťaží; požičiavanie športového náradia, výroba televíznych a rozhlasových programov, vydávanie kníh, vyučovanie, vzdelávanie, zábavné parky, zoológické záhrady.

(540)



(550) obrazová

(732) Hudos, spol. s r. o., Priemyselná 1455/5, 085 01 Bardejov, SK;

(740) Belička Ivan, Ing., Banská Bystrica, SK;

- (111) **200696**
 (151) 8.10.2002
 (156) 10.9.2021
 (180) 10.9.2031
 (210) 2659-2001
 (220) 10.9.2001
 (442) 2.7.2002
 (450) 9.1.2003
- 7 (511) **35, 36, 39, 42**
 (511) 35 - Vzťahy s verejnosťou, zasielanie reklamných materiálov zákazníkom.
 36 - Poistky (uzatváranie), sprostredkovanie poistenia.
 39 - Organizovanie ciest, sprevádzanie turistov, sprostredkovanie prepravy, turistické kancelárie, zájazdy (rezervácie).
 42 - Rezervácie hotelov, rezervácia penziónov, rezervácia prechodného ubytovania, turistické ubytovne, ubytovacie kancelárie, ubytovanie.

(540)



- (550) obrazová
 (732) HITKA, s. r. o., Trnavská 67, 900 27 Bernolákovo, SK;

- (111) **200840**
 (151) 11.11.2002
 (156) 9.8.2021
 (180) 9.8.2031
 (210) 2379-2001
 (220) 9.8.2001
 (442) 6.8.2002
 (450) 4.2.2003
- 7 (511) **9, 16**
 (511) 9 - Počítačový softvér.
 16 - Publikácie, periodiká, tlačivá, tlačoviny, ročenky.
- (540) **GreenCard**
 (550) slovná
 (732) Revance, s.r.o., Elektrárenská 1, 831 03 Bratislava, SK;
 (740) Gajdošíková Zuzana, Ing., Bratislava, SK;

- (111) **200846**
 (151) 11.11.2002
 (156) 9.8.2021
 (180) 9.8.2031
 (210) 2387-2001
 (220) 9.8.2001
 (442) 6.8.2002
 (450) 4.2.2003
- 7 (511) **12**
 (511) 12 - Osobné automobily; nákladné autá; dodávky (pikapy); viacúčelové dopravné prostriedky; automobily na voľný čas; autobusy; vlečné vozidlá; traktory; kamióny; pretekárske automobily; kolesá vozidiel; bicykle; motocykle; časti a súčasti uvedeného tovaru.
- (540) **REXTON**
 (550) slovná
 (732) Ssangyong Motor Company, 150-3, Chilko-dong, Pyungtaek-si, Kyungki-do, KR;
 (740) MAJLINGOVÁ & PARTNERS, s. r. o., Bratislava, SK;

- (111) **200852**
 (151) 11.11.2002
 (156) 13.8.2021
 (180) 13.8.2031
 (210) 2417-2001
 (220) 13.8.2001
 (442) 6.8.2002
 (450) 4.2.2003
- 7 (511) **5, 29, 30, 31, 32, 39**
 (511) 5 - Dietetické potraviny upravené na lekárske účely, bylinkové čaje, liečivé byliny, liečivé prípravky do kúpeľa.
 29 - Plátky sušeného ovocia, konzervy so zeleninou, mlieko, konzervy s ovocím.
 30 - Kakao, nepražená káva, káva, rastlinné prípravky ako kávové náhradky, kávové príchuťi, kávové náhradky na báze rastlín, kávovinové náhradky, cukor, ryža, koreniny, výrobky z múky.
 31 - Orechy, rastliny, rastlinné semená, orechy, ovocie (čerstvé), kokosové orechy.
 32 - Prášky na prípravu šumivých nápojov, tablety na prípravu šumivých nápojov, pivo, zeleninové šťavy, ovocné šťavy, nápoje z nealkoholických štiav, nealkoholické nápoje, sirupy na výrobu nápojov, minerálne vody (nápoje).
 39 - Balenie tovaru.

(540)



- (550) obrazová
 (732) HERBEX, spol. s r. o., Vinica 53, 991 28 Vinica, SK;
 (740) Porubčan Róbert, Ing., Ivanka pri Dunaji, SK;

- (111) **200853**
 (151) 11.11.2002
 (156) 13.8.2021
 (180) 13.8.2031
 (210) 2418-2001
 (220) 13.8.2001
 (442) 6.8.2002
 (450) 4.2.2003
- 7 (511) **5, 29, 30, 31, 32, 39**
 (511) 5 - Dietetické potraviny upravené na lekárske účely, bylinkové čaje, liečivé byliny, liečivé prípravky do kúpeľa.
 29 - Plátky sušeného ovocia, konzervy so zeleninou, mlieko, konzervy s ovocím.
 30 - Kakao, nepražená káva, káva, rastlinné prípravky ako kávové náhradky, kávové príchuťi, kávové náhradky na báze rastlín, kávovinové náhradky, cukor, ryža, koreniny, výrobky z múky.
 31 - Orechy, rastliny, rastlinné semená, orechy, ovocie (čerstvé), kokosové orechy.
 32 - Prášky na prípravu šumivých nápojov, tablety na prípravu šumivých nápojov, pivo, zeleninové šťavy, ovocné šťavy, nápoje z nealkoholických štiav, nealkoholické nápoje, sirupy na výrobu nápojov, minerálne vody (nápoje).
 39 - Balenie tovaru.

(540)



- (550) obrazová
 (732) HERBEX, spol. s r. o., Vinica 53, 991 28 Vinica, SK;
 (740) Porubčan Róbert, Ing., Ivanka pri Dunaji, SK;

- (111) 201114**
 (151) 11.11.2002
 (156) 19.9.2021
 (180) 19.9.2031
 (210) 2751-2001
 (220) 19.9.2001
 (442) 6.8.2002
 (450) 4.2.2003

7 (511) 29, 30

- (511) 29 - Mlieko a mliečne výrobky, najmä všetky druhy mlieka a mliečnych nápojov, všetky druhy mliečnych kvasených výrobkov vrátane jogurtov, všetky druhy smotán, všetky druhy syrov, všetky druhy masla a kombinovaných tukov, všetky druhy tvarohov, všetky druhy mliečnych krémov.
 30 - Puding.

(540)



- (550) obrazová
 (732) OLMA, a. s., Pavelkova 18, 772 11 Olomouc, CZ;
 (740) Žovicová Viera, Mgr., Bratislava, SK;

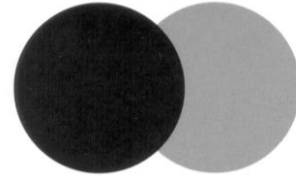
- (111) 201198**
 (151) 13.12.2002
 (156) 7.9.2021
 (180) 7.9.2031
 (210) 2643-2001
 (220) 7.9.2001
 (442) 10.9.2002
 (450) 4.3.2003

7 (511) 9, 36

- (511) 9 - Počítačový hardvér, počítačový softvér a počítačové programy; počítačový hardvér a kódovací softvér, kódovacie kľúče, digitálne certifikáty, digitálne podpisy, softvér na bezpečné ukladanie dát a vyhľadávanie a prenos dôverných zákaznických informácií používaných jednotlivcami, bankovými a finančnými inštitúciami; magnetické zakódované karty a karty so zabudovaným čipom integrovaného obvodu („smart cards“) „charge cards“ (určitý typ kreditnej karty), bankové karty; kreditné karty, úverové karty a platobné karty; čítacie zariadenie na karty; počítačový softvér, ktorý umožňuje interakciu kariet so zabudovaným čipom s terminálmi a čítacími zariadeniami; telekomunikačné vybavenie; terminály na uskutočňovanie transakcií na predajných miestach a počítačový softvér na prenos, zobrazovanie a uchovávanie informácií o transakciách, identifikačných a finančných informáciách na použitie vo finančných službách, bankovníctve a telekomunikáciách; identifikačné zariadenie využívajúce rádiové frekvencie (odpovedače); a zariadenie na elektronické overovanie pravosti „charge cards“, bankových kariet, kreditných kariet, úverových kariet a platobných kariet.
 36 - Finančné služby; bankové a úverové služby; služby poskytovania kreditných kariet, úverových kariet „charge cards“ a predplatených kariet s určitou uloženou hodnotou; služby

elektronického nakupovania využívajúce uložené hodnoty; poskytovanie služieb elektronických fondov a prevodu mien, služby elektronického platenia; služby týkajúce sa predplatených telefónnych kariet; služby hotovostného vyplácania, služby autorizácie a vyúčtovania transakcií; poskytovanie debetných a úverových služieb prostredníctvom identifikačného zariadenia využívajúceho rádiovú frekvenciu (odpovedač); služby cestovného poistenia; služby overovania šekov; služby vydávania a vyplácania cestovných šekov a cestovných poukážok; poradenské služby vzťahujúce sa na všetky uvedené služby.

(540)



- (550) obrazová
 (732) MasterCard International Incorporated, 2000 Purchase Street, Purchase, New York 10577-2509, US;
 (740) Bušová Eva, JUDr., Bratislava, SK;

- (111) 201225**
 (151) 13.12.2002
 (156) 18.9.2021
 (180) 18.9.2031
 (210) 2748-2001
 (220) 18.9.2001
 (442) 10.9.2002
 (450) 4.3.2003

7 (511) 22, 24, 25, 40

- (511) 22 - Surová bavlna, bavlnený odpad na čalúnenie a ako vypchávkový materiál, česaná vlna, česaný hodváb, surový hodváb, hodvábná priadza, juta, konope, konopné povrazy, surový ľan, nekovové laná, perie do lôžkovín a ako vypchávkový materiál, markízy, pokrývky a siete na maskovanie, motúzy, mykaná vlna, ovčia vlna, plachty, nekovové popruhy na manipulovanie s nákladom, povrazové rebriky, rúno, sieťky, sisal, sklené vlákna na textilné účely, srst', vlasy zvierat, stany, textilné baliace tašky, textilné vrecia, poštové vrecia, textil zo surových vlákien, textilné vlákna, vata na vypchávanie, vlna ako surovina alebo spracovaná, vypchávkový.
 24 - Textilie, tkaniny, barchet, bavlnené textilie, plátenná bielizeň, posteľná a stolová bielizeň, brokáty, bukram, cestovné prikrývky, čalúnnické látky, damask, dverové závesy, textilný filtračný materiál, flanel, flauš, gáza, handry, látky z hodvábu, hrubé plátno, jutová látka, konopné tkaniny, kúpeľňové textilie s výnimkou oblečenia, ľanové tkaniny, vlnené látky, látky s imitáciou kože, lôžkoviny, moleskin, siete proti moskytom, mušelin, kartún, poťahy na nábytok, netkané textilie, obliečky na matrace, podušky, vankúše, textilné obrúsky, obrusy nie papierové, plachty, pleteniny (látky), prikrývky, textilné podšívky, posteľná bielizeň, posteľné pokrývky a prikrývky, spacie vaky, stolové textilie, textilné tapety, textilie na obuv, textilné rolety, umývacie rukavice, utierky na riad, textilné utierky, obrúsky, vľajky s výnimkou papierových, textilné vreckovky, vyšívacie čalúnnické a gobelinové plátna, záclonky, zástavy s výnimkou papierových, textilné alebo plastové závesy, látkové značky a visačky.
 25 - Odevy, dámske, pánske, detské a športové oblečenie, odevné doplnky nezahnuté v iných triedach, bielizeň, bundy, osobná bielizeň, boa, body, cyklistické oblečenie, cylindre, čelenky, čiapky, chrániče uší ako pokrývka hlavy, detská výbavička, detské nohavičky, textilné detské plienky, goliere, kabáty, klobúky, kombiné, kombinézy, konfekcia, korzety, kostýmy, obleky, košele, kožušiny ako oblečenie, krátke kabátičky

a peleríny, krátke kabáty s kapucňou, krátke nohavice jazdec-
ké alebo spodné, kravaty, kúpacie plášte, manžety, náprsenky,
nohavice, opasky, pančuchy, pančuškové nohavice, pánske spod-
ky, papuče, plášte, plavky, plážová obuv, plážové oblečenie,
pletieniny (oblečenie), podprsenky, pokrývky hlavy, ponožky,
pracovné plášte, pulóvre, pyžamá, rukavice, saká, spodničky,
sukne, šály, šaty, šatky, šerpy, tielka, tričká, vesty, športové bun-
dy, uniformy, vrchné ošatenie, zástery, závoje, zvrchníky, žu-
pany, gymnastické dresy, maškarné kostýmy, šilky na pokrýv-
ky hlavy, dámska, pánska, detská a športová obuv, topánky,
papuče, galoše, poltopánky.

40 - Dámske a pánske krajčírstvo, prešívanie oblečenia, stri-
hanie látok ako služba, úprava a spracovanie textílií, šitie na
objednávku, vyšívanie, apretovanie, bielenie látok, farbenie lá-
tok, textilu, textílií a kožušín, ohňovzdorná a vodovzdorná im-
pregnácia látok, farbenie, spracovanie kože, spracovanie a opr-
covanie kožušín, lemovanie a obšívanie látok, nekrčivá úprava
látok, tlačenie vzorov, úprava odevov, úprava textilu proti mo-
tom, sprostredkovanie uvedených služieb.

(540) MAKR

(550) slovná

(732) Janiček Jaroslav, Školská 104/8, 020 01 Dolné Kočkovce, SK;

(740) Porubčan Róbert, Ing., Ivanka pri Dunaji, SK;

(111) 201365

(151) 16.12.2002

(156) 20.8.2021

(180) 20.8.2031

(210) 2489-2001

(220) 20.8.2001

(442) 10.9.2002

(450) 4.3.2003

7 (511) 3, 5, 10, 35, 41, 42

(511) 3 - Kozmetické prípravky, najmä čistiace mlieka na toaletné
účely, plet'ové vody na kozmetické účely, kozmetické krémy,
kozmetické prípravky na starostlivosť o pleť, skrášľovacie
masky, toaletné prípravky, toaletné vody, voňavkárské výro-
bky, depilačné prípravky.

5 - Bylinkové a liečivé čaje, odtučňovacie čaje na lekárske
účely, diietické nápoje upravené na lekárske účely, liečivé
prípravky do kúpeľa.

10 - Zariadenia na estetickú masáž, masážne prístroje.

35 - Predvádzanie tovaru, reklamná a propagačná činnosť
a vzťahy s verejnosťou (public relations), vydávanie a rozširo-
vanie reklamných materiálov; sprostredkovateľská činnosť v ob-
lasti nákupu a predaja tovarov.

41 - Školiaca a vzdelávacia činnosť v oblasti kozmetiky; orga-
nizovanie kultúrnych a vzdelávacích výstav a kultúrno-spo-
ločenských podujatí; školiaca a vzdelávacia činnosť v oblasti
účtovníctva.

42 - Kozmetické a vizážistické služby, kadernícke salóny, ma-
nikúra, masáže, konzultácie, poradenstvo v oblasti kozmetiky,
konzultácie v oblasti diétného stravovania a životného štýlu.

(540) TASHA

(550) slovná

(732) TASHA COSMETICS s. r. o., Pajštúnska 1, 851 02 Bratisla-
va, SK;

(740) ŽOVICOVÁ & ŽOVIC IP, s.r.o., Bratislava, SK;

(111) 201377

(151) 16.12.2002

(156) 28.8.2021

(180) 28.8.2031

(210) 2583-2001

(220) 28.8.2001

(442) 10.9.2002

(450) 4.3.2003

7 (511) 32

(511) 32 - Pivo.

(540) ZLATÝ BAŽANT TO NAJLEPŠIE, ČO DOMA MÁME

(550) slovná

(732) Heineken Slovensko, a.s., Novozámocká 2, 947 01 Hurbano-
vo, SK;

(740) Porubčan Róbert, Ing., Ivanka pri Dunaji, SK;

(111) 201404

(151) 16.12.2002

(156) 10.10.2021

(180) 10.10.2031

(210) 2961-2001

(220) 10.10.2001

(442) 10.9.2002

(450) 4.3.2003

7 (511) 12

(511) 12 - Pneumatiky a duše na vozidlá, plnogumové pneumatiky
a kompletne kolesá na vozidlá.

(540) WinterContact TS 780

(550) slovná

(732) Continental Reifen Deutschland GmbH, Vahrenwalderstr. 9,
30165 Hannover, DE;

(740) Brichtová Tatiana, JUDr., Bratislava, SK;

(111) 201479

(151) 16.1.2003

(156) 9.8.2021

(180) 9.8.2031

(210) 2380-2001

(220) 9.8.2001

(442) 8.10.2002

(450) 1.4.2003

7 (511) 35, 38, 41, 42

(511) 35 - Zbieranie a zoradovanie údajov do centrálnej kartotéky;
vedenie kartoték v počítači; komerčné informačné kancelárie;
reklama; reklamné agentúry; uverejňovanie reklamných tex-
tov; zásielkové reklamné služby; rozširovanie a zasielanie re-
klamných alebo inzertných oznamov; vydávanie a aktualizov-
vanie reklamných materiálov; vydávanie reklamných alebo
náborových textov; marketingové štúdie; obchodný prieskum;
prieskum trhu; prieskum verejnej mienky; vzťahy s verejn-
osťou (prieskum vzťahov medzi podnikmi, inštitúciami a spo-
ločenským prostredím); personálne poradenstvo; nábor zamest-
nancov; písanie na stroji; kopírovanie alebo rozmnožovanie
dokumentov, dokladov atď.; prepisovanie; sekretárske služby;
služby (telefónne odkazovače); spracovanie textov.

38 - Prenos správ a obrazových informácií pomocou počítača;
služby pri zaobstarávaní víz; sprostredkovateľské služby pri
zaobstarávaní víz a povolení.

41 - Organizovanie lotérií; sprostredkovateľská činnosť pri or-
ganizovaní vízových lotérií.

42 - Poradenstvo pri voľbe povolania; pomoc pri výbere povo-
lania; profesionálne poradenstvo s výnimkou obchodného ale-
bo podnikateľského, poradenstvo odborné s výnimkou obcho-
dného; písanie listov, vybavovanie korešpondencie, preklada-
ateľské a tlmočnické služby, počítačové databázy; správa a ob-
novovanie počítačových databáz; prenájom prístupového času
do počítačových databáz.

(540) GreenCard

(550) slovná

(732) Grék Luboš, Ing., CSc., Moskovská 29, 811 08 Bratislava, SK;

(740) Gajdošíková Zuzana, Ing., Bratislava, SK;

- (111) **201581**
 (151) 16.1.2003
 (156) 16.11.2021
 (180) 16.11.2031
 (210) 3411-2001
 (220) 16.11.2001
 (442) 8.10.2002
 (450) 1.4.2003
 7 (511) **1, 19, 39**
 (511) 1 - Chemické prísady na stavebnú činnosť.
 19 - Cement, špeciálne cementy a tmely patriace do tejto triedy, vápno vo všetkých formách vrátane vápenného hydrátu, vápenec, omietkové zmesi, betóny, betónový tovar, štrky, piesok, drvený kameň, žiarobetóny vrátane žiarocementov, žiarovýrobky, magnezitové torkrétovacie hmoty, šamotové zmesi.
 39 - Transport stavebných materiálov.
- (540) **KOMAL**
 (550) slovná
 (732) RMS Košice s.r.o., Vstupný areál U. S. Steel, 044 54 Košice, SK;

- (111) **201582**
 (151) 16.1.2003
 (156) 16.11.2021
 (180) 16.11.2031
 (210) 3412-2001
 (220) 16.11.2001
 (442) 8.10.2002
 (450) 1.4.2003
 7 (511) **1, 19, 39**
 (511) 1 - Chemické prísady na stavebnú činnosť.
 19 - Cement, špeciálne cementy a tmely patriace do tejto triedy, vápno vo všetkých formách vrátane vápenného hydrátu, vápenec, omietkové zmesi, betóny, betónový tovar, štrky, piesok, drvený kameň, žiarobetóny vrátane žiarocementov, žiarovýrobky, magnezitové torkrétovacie hmoty, šamotové zmesi.
 39 - Transport stavebných materiálov.
- (540) **KOTMEL**
 (550) slovná
 (732) RMS Košice s.r.o., Vstupný areál U. S. Steel, 044 54 Košice, SK;

- (111) **201583**
 (151) 16.1.2003
 (156) 16.11.2021
 (180) 16.11.2031
 (210) 3413-2001
 (220) 16.11.2001
 (442) 8.10.2002
 (450) 1.4.2003
 7 (511) **1, 19, 39**
 (511) 1 - Chemické prísady na stavebnú činnosť.
 19 - Cement, špeciálne cementy a tmely patriace do tejto triedy, vápno vo všetkých formách vrátane vápenného hydrátu, vápenec, omietkové zmesi, betóny, betónový tovar, štrky, piesok, drvený kameň, žiarobetóny vrátane žiarocementov, žiarovýrobky, magnezitové torkrétovacie hmoty, šamotové zmesi.
 39 - Transport stavebných materiálov.
- (540) **KOSAT**
 (550) slovná
 (732) RMS Košice s.r.o., Vstupný areál U. S. Steel, 044 54 Košice, SK;

- (111) **201584**
 (151) 16.1.2003
 (156) 16.11.2021
 (180) 16.11.2031
 (210) 3414-2001
 (220) 16.11.2001

- (442) 8.10.2002
 (450) 1.4.2003
 7 (511) **1, 19, 39**
 (511) 1 - Chemické prísady na stavebnú činnosť.
 19 - Cement, špeciálne cementy a tmely patriace do tejto triedy, vápno vo všetkých formách vrátane vápenného hydrátu, vápenec, omietkové zmesi, betóny, betónový tovar, štrky, piesok, drvený kameň, žiarobetóny vrátane žiarocementov, žiarovýrobky, magnezitové torkrétovacie hmoty, šamotové zmesi.
 39 - Transport stavebných materiálov.
- (540) **KOTOR**
 (550) slovná
 (732) RMS Košice s.r.o., Vstupný areál U. S. Steel, 044 54 Košice, SK;

- (111) **201586**
 (151) 16.1.2003
 (156) 16.11.2021
 (180) 16.11.2031
 (210) 3416-2001
 (220) 16.11.2001
 (442) 8.10.2002
 (450) 1.4.2003
 7 (511) **1, 19, 39**
 (511) 1 - Chemické prísady na stavebnú činnosť.
 19 - Cement, špeciálne cementy a tmely patriace do tejto triedy, vápno vo všetkých formách vrátane vápenného hydrátu, vápenec, omietkové zmesi, betóny, betónový tovar, štrky, piesok, drvený kameň, žiarobetóny vrátane žiarocementov, žiarovýrobky, magnezitové torkrétovacie hmoty, šamotové zmesi.
 39 - Transport stavebných materiálov.
- (540) **KOPORO**
 (550) slovná
 (732) RMS Košice s.r.o., Vstupný areál U. S. Steel, 044 54 Košice, SK;

- (111) **201587**
 (151) 16.1.2003
 (156) 16.11.2021
 (180) 16.11.2031
 (210) 3418-2001
 (220) 16.11.2001
 (442) 8.10.2002
 (450) 1.4.2003
 7 (511) **1, 19, 39**
 (511) 1 - Chemické prísady na stavebnú činnosť.
 19 - Cement, špeciálne cementy a tmely patriace do tejto triedy, vápno vo všetkých formách vrátane vápenného hydrátu, vápenec, omietkové zmesi, betóny, betónový tovar, štrky, piesok, drvený kameň, žiarobetóny vrátane žiarocementov, žiarovýrobky, magnezitové torkrétovacie hmoty, šamotové zmesi.
 39 - Transport stavebných materiálov.
- (540) **KOFOND**
 (550) slovná
 (732) RMS Košice s.r.o., Vstupný areál U. S. Steel, 044 54 Košice, SK;

- (111) **201588**
 (151) 16.1.2003
 (156) 16.11.2021
 (180) 16.11.2031
 (210) 3419-2001
 (220) 16.11.2001
 (442) 8.10.2002
 (450) 1.4.2003
 7 (511) **1, 19, 39**
 (511) 1 - Chemické prísady na stavebnú činnosť.
 19 - Cement, špeciálne cementy a tmely patriace do tejto triedy, vápno vo všetkých formách vrátane vápenného hydrátu,

vápenec, omietkové zmesi, betóny, betónový tovar, štrky, piesok, drvený kameň, žiarobetóny vrátane žiarocementov, žiarovýrobky, magnezitové torkrétovacie hmoty, šamotové zmesi.
39 - Transport stavebných materiálov.

(540) KOMAG

(550) slovná
(732) RMS Košice s.r.o., Vstupný areál U. S. Steel, 044 54 Košice, SK;

(111) 201589

(151) 16.1.2003
(156) 16.11.2021
(180) 16.11.2031
(210) 3420-2001
(220) 16.11.2001
(442) 8.10.2002
(450) 1.4.2003

7 (511) 1, 19, 39

(511) 1 - Chemické prísady na stavebnú činnosť.
19 - Cement, špeciálne cementy a tmely patriace do tejto triedy, vápno vo všetkých formách vrátane vápenného hydrátu, vápenec, omietkové zmesi, betóny, betónový tovar, štrky, piesok, drvený kameň, žiarobetóny vrátane žiarocementov, žiarovýrobky, magnezitové torkrétovacie hmoty, šamotové zmesi.
39 - Transport stavebných materiálov.

(540) KOSAM

(550) slovná
(732) RMS Košice s.r.o., Vstupný areál U. S. Steel, 044 54 Košice, SK;

(111) 201590

(151) 16.1.2003
(156) 16.11.2021
(180) 16.11.2031
(210) 3421-2001
(220) 16.11.2001
(442) 8.10.2002
(450) 1.4.2003

7 (511) 1, 19, 39

(511) 1 - Chemické prísady na stavebnú činnosť.
19 - Cement, špeciálne cementy a tmely patriace do tejto triedy, vápno vo všetkých formách vrátane vápenného hydrátu, vápenec, omietkové zmesi, betóny, betónový tovar, štrky, piesok, drvený kameň, žiarobetóny vrátane žiarocementov, žiarovýrobky, magnezitové torkrétovacie hmoty, šamotové zmesi.
39 - Transport stavebných materiálov.

(540) KOMAH

(550) slovná
(732) RMS Košice s.r.o., Vstupný areál U. S. Steel, 044 54 Košice, SK;

(111) 201591

(151) 16.1.2003
(156) 16.11.2021
(180) 16.11.2031
(210) 3423-2001
(220) 16.11.2001
(442) 8.10.2002
(450) 1.4.2003

7 (511) 1, 19, 39

(511) 1 - Chemické prísady na stavebnú činnosť.
19 - Cement, špeciálne cementy a tmely patriace do tejto triedy, vápno vo všetkých formách vrátane vápenného hydrátu, vápenec, omietkové zmesi, betóny, betónový tovar, štrky, piesok, drvený kameň, žiarobetóny vrátane žiarocementov, žiarovýrobky, magnezitové torkrétovacie hmoty, šamotové zmesi.
39 - Transport stavebných materiálov.

(540) KOPLAST

(550) slovná
(732) RMS Košice s.r.o., Vstupný areál U. S. Steel, 044 54 Košice, SK;

(111) 201596

(151) 16.1.2003
(156) 21.11.2021
(180) 21.11.2031
(210) 3447-2001
(220) 21.11.2001
(442) 8.10.2002
(450) 1.4.2003

7 (511) 5

(511) 5 - Veterinárne prípravky.

(540) M+PAC

(550) slovná
(732) Intervet, Inc., 2 Giralda Farms, Madison, New Jersey 07940, US;
(740) TOMEŠ - Patentová a známková kancelária, s.r.o., Bratislava, SK;

(111) 201597

(151) 16.1.2003
(156) 21.11.2021
(180) 21.11.2031
(210) 3448-2001
(220) 21.11.2001
(442) 8.10.2002
(450) 1.4.2003

7 (511) 5

(511) 5 - Veterinárne prípravky.

(540) EMUNADE

(550) slovná
(732) Intervet, Inc., 2 Giralda Farms, Madison, New Jersey 07940, US;
(740) TOMEŠ - Patentová a známková kancelária, s.r.o., Bratislava, SK;

(111) 201598

(151) 16.1.2003
(156) 21.11.2021
(180) 21.11.2031
(210) 3449-2001
(220) 21.11.2001
(442) 8.10.2002
(450) 1.4.2003

7 (511) 9

(511) 9 - Okuliare a iné zariadenia na zlepšenie ostrosti zraku alebo na jeho ochranu, módne okuliare.

(540) WRANGLER

(550) slovná
(732) WRANGLER APPAREL CORP., 3411 Silverside Road, Wilmington, Delaware 19810, US;
(740) Fajnorová Mária, Ing., Bratislava, SK;

(111) 201738

(151) 16.1.2003
(156) 28.11.2021
(180) 28.11.2031
(210) 3548-2001
(220) 28.11.2001
(442) 8.10.2002
(450) 1.4.2003

7 (511) 35, 37, 41

(511) 35 - Inzertná, reklamná a propagačná činnosť, poskytovanie pomoci pri hospodárskej činnosti.
37 - Montáž stavebných prvkov, najmä podhľadov, podláh a priečok.
41 - Činnosť vyučovacia a vzdelávacia.

(540)

narex
consult a.s.

- (550) obrazová
 (732) NAREX CONSULT, akciová spoločnosť, Malešická 39, Praha, CZ;
 (740) ROTT, RŮŽIČKA & GUTTMANN, v.o.s., Bratislava, SK;

(111) 201884

- (151) 10.2.2003
 (156) 21.11.2021
 (180) 21.11.2031
 (210) 3451-2001
 (220) 21.11.2001
 (442) 6.11.2002
 (450) 2.5.2003

7 (511) 1, 3

(511) 1 - Chemické produkty na priemyselné účely; zmäkčovače vody; prostriedky na odstraňovanie vodného kameňa s výnimkou prostriedkov pre domácnosť; ochranné prípravky na predmety zo skla, porcelánu a hliny, keramické nádoby a iný kuchynský riad; produkty na zabránenie mateniu kuchynského riadu a predmetov zo skla, pokiaľ nie sú uvedené v iných triedach; všetky uvedené tovary s dezinfekčnými vlastnosťami alebo bez nich.

3 - Bieliace prípravky a iné prípravky na pranie a umývanie riadu v pevnej, kvapalnej a gélovej forme; prípravky na pranie na čistenie za sucha; prípravky na leštenie kuchynských a sklenených predmetov; čistiace, leštiace, odmasťovacie alebo brúsne prípravky; čističe kobercov; detergenty; mydlá; prípravky na odvápnenie a odstraňovanie vodného kameňa pre domácnosť; zmäkčovačlá na bielizeň, prísady na pranie; prípravky na odstraňovanie škvrín; všetky uvedené tovary s dezinfekčnými vlastnosťami alebo bez nich.

(540) WOOLITE BLACK

- (550) slovná
 (732) Reckitt & Colman (Overseas) Hygiene Home Limited, 103-105 Bath Road, SL1 3UH Slough, Berkshire, GB;

(111) 201976

- (151) 11.2.2003
 (156) 29.11.2021
 (180) 29.11.2031
 (210) 3611-2001
 (220) 29.11.2001
 (442) 6.11.2002
 (450) 2.5.2003

7 (511) 2, 7, 9, 37, 38, 40, 42

(511) 2 - Tlačiarenské farby, atramenty a tuše, riedidlá a zahusťovače k nim.

7 - Tlačiarne, tlačiarenské stroje, farbiace zariadenia pre tlačiarne stroje, aplikátory etikiet.

9 - Periférne zariadenia počítačov, prepojovacie medzičlánky k počítačom, zariadenia na spracovanie údajov, tlačiarne k počítačom, farbiace pásy a cartridge do počítačových tlačiarní, počítačové tlačiarne, polygrafické obvody, programy operačných systémov, pružné disky a diskety, optické nosiče údajov, tlačové procesory.

37 - Inštalovanie a opravy elektrických spotrebičov, informácie o opravách.

38 - Prenos správ a obrazových informácií pomocou počítačov, počítačová komunikácia, elektronická pošta, komunikácia pomocou počítačových terminálov, spojenie pomocou optických vlákien.

40 - Tlačenie vzorov.

42 - Aktualizácia počítačových programov, regenerácia počítačových údajov, poradenstvo v oblasti počítačového hardvéru, programovanie počítačov, prenájom počítačového softvéru, prenajímanie vybavovacieho času pre počítačové údaje, štúdie technických projektov, technický prieskum, odborné poradenstvo pre aplikátory etikiet a pre ďalšie v tomto zozname uvedené tovary a služby.

(540)

- (550) obrazová
 (591) svetlofialová, čierna
 (732) ONDRÁŠEK Slovakia, s. r. o., Horná 1632, 022 01 Čadca, SK;
 (740) Ďurica Ján, Ing., Považská Bystrica, SK;

(111) 202137

- (151) 5.3.2003
 (156) 12.9.2021
 (180) 12.9.2031
 (210) 2701-2001
 (220) 12.9.2001
 (442) 3.12.2002
 (450) 3.6.2003

7 (511) 5, 29, 30, 31, 35, 39

(511) 5 - Cukor na lekárske účely; mlieko pre dojčatá; mlieko diietické a diabetické obohatené vitamínmi; potraviny diétne prispôbené na lekárske účely.

29 - Mlieko; sušené, konzervované a kondenzované mlieko; mliečne prípravky; mliečne výrobky a nápoje vrátane práškových a konzervovaných; maslo; syry; smotana; šľahačka; sójové mlieko; sójové mlieko sušené a konzervované; ovsené mlieko; ovsené mlieko sušené a konzervované; mliečne výrobky, nápoje a prípravky zo sóje, ovsu a kokosu vrátane sušených; práškové polievky; prípravky na výrobu práškových polievok; náhradky mlieka a smotany na rastlinnej báze vrátane sušených a konzervovaných; sója konzervovaná alebo sušená pre potravinárstvo; kokosový olej; kokos sušený.

30 - Cukor, najmä ovocný cukor; mliečne nápoje vrátane nápojov zo sójového, ovseného a kokosového mlieka, čokoládové, kakaové a kávové vrátane práškových; ovos lúpaný, mletý pre potravinárstvo, ovsená múka, ovsená kaša mliečna, ovsená potrava, ovsené vločky; sójová múka; obilné prípravky práškové, výrobky z obilnín a sóje práškové; prípravky na raňajky s cereáliami, napr. cereálie so sušeným mliekom; zmrzlinové prášky, pudinky vrátane práškových zmesí na výrobu pudingov.

31 - Sója nespracovaná, ovos nespracovaný, kokosové orechy.

35 - Reklama a propagácia.

39 - Balenie tovaru.

(540)

- (550) obrazová
 (591) biela, žltá, modrá, červená
 (732) A S P s.r.o., Divina 467, 013 31 Divina, SK;
 (740) Hojčuš Peter, Ing., Bratislava, SK;

(111) 202138

- (151) 5.3.2003
 (156) 12.9.2021
 (180) 12.9.2031
 (210) 2702-2001
 (220) 12.9.2001
 (442) 3.12.2002

- (450) 3.6.2003
7 (511) 5, 29, 30, 31, 35, 39
 (511) 5 - Cukor na lekárske účely; mlieko pre dojčatá; mlieko diete-
 tické a diabetické obohatené vitamínmi; potraviny diétne pri-
 spôsobené na lekárske účely.
 29 - Mlieko; sušené, konzervované a kondenzované mlieko;
 mliečne prípravky; mliečne výrobky a nápoje vrátane práško-
 vých a konzervovaných; maslo; syry; smotana; šľahačka;
 sójové mlieko; sójové mlieko sušené a konzervované; ovsené
 mlieko; ovsené mlieko sušené a konzervované; mliečne vý-
 robky, nápoje a prípravky zo sóje, ovsu a kokosu vrátane su-
 šených; práškové polievky; prípravky na výrobu práškových
 polievok; náhradky mlieka a smotany na rastlinnej báze vráta-
 ne sušených a konzervovaných; sója konzervovaná alebo su-
 šená pre potravinárstvo; kokosový olej; kokos sušený.
 30 - Cukor, najmä ovocný cukor; mliečne nápoje vrátane ná-
 pojov zo sójového, ovseného a kokosového mlieka, čokoládo-
 vé, kakaové a kávové vrátane práškových; ovos lúpaný, mletý
 pre potravinárstvo, ovsená múka, ovsená kaša mliečna, ovsená
 potrava, ovsené vločky; sójová múka; obilné prípravky práš-
 kové, výrobky z obilnín a sóje práškové; prípravky na raňajky
 s cereáliami, napr. cereálie so sušeným mliekom; zmrzlinové
 prášky, pudinky vrátane práškových zmesí na výrobu pudingov.
 31 - Sója nespracovaná, ovos nespracovaný, kokosové orechy.
 35 - Reklama a propagácia.
 39 - Balenie tovaru.

(540) ASP

- (550) slovná
 (732) A S P s.r.o., Divina 467, 013 31 Divina, SK;
 (740) Hojčuš Peter, Ing., Bratislava, SK;

(111) 202261

- (151) 5.3.2003
 (156) 29.11.2021
 (180) 29.11.2031
 (210) 3586-2001
 (220) 29.11.2001
 (442) 3.12.2002
 (450) 3.6.2003
7 (511) 32, 33
 (511) 32 - Pivá; minerálne vody, šumivé nápoje a iné nealkoholické
 nápoje; ovocné nápoje a šťavy; sirupy a iné prípravky na zho-
 tovanie nápojov.
 33 - Alkoholické nápoje (s výnimkou pív).

(540) RIBEAUPIERRE

- (550) slovná
 (732) MIP METRO Group Intellectual Property GmbH & Co. KG,
 Metro-Strasse 1, 40235 Düsseldorf, DE;
 (740) ROTT, RŮŽIČKA & GUTTMANN, v.o.s., Bratislava, SK;

(111) 202636

- (151) 15.4.2003
 (156) 20.3.2022
 (180) 20.3.2032
 (210) 827-2002
 (220) 20.3.2002
 (442) 9.1.2003
 (450) 1.7.2003
8 (511) 41
 (511) 41 - Zábava, pobavenie: účinkovanie hudobnej skupiny na
 plesoch, svadbách, tanečných zábavách, rôznych kultúrnych
 podujatiach pre rôzne inštitúcie, výkony hudobnej skupiny tý-
 kajúce sa nahrávania hudby na CD a MC nosiče, rozhlasové
 a televízne programy: výroba hudobno-zábavných programov,
 živé predstavenie: hudobno-zábavné programy, koncerty atď.

(540) AKCENT live

- (550) slovná
 (732) Barányi Vojtech, Košická 4, 903 01 Senec, SK;

(111) 202720

- (151) 12.5.2003
 (156) 19.10.2021
 (180) 19.10.2031
 (210) 3071-2001
 (220) 19.10.2001
 (442) 4.2.2003
 (450) 5.8.2003
7 (511) 38, 39, 41
 (511) 38 - Služby televízneho vysielania a televízneho prenosu,
 služby predplatiteľského televízneho vysielania a televízneho
 prenosu, služby káblového televízneho vysielania a káblového
 televízneho prenosu, služby vysielania a prenosu na báze pay-
 -per-view (služba káblovej televízie, na základe ktorej si zá-
 kazník môže objednať prístup k určitému vysielaniu za popla-
 tok), služby vysielania a prenosu na báze video-on-demand
 (služba káblovej televízie, na základe ktorej si zákazník môže
 objednať prístup k určitému videu za poplatok).
 39 - Distribúcia televíznych programov, hraných filmov, na-
 hraných audiokaziet a videokaziet, nahraných audiopások
 a videopások, nahraných audiodiskov a videodiskov a DVD.
 41 - Služby v oblasti zábavy, najmä produkcia televíznych
 programov, hraných filmov, nahraných audiokaziet a videoka-
 ziet, nahraných audiopások a videopások, nahraných audio-
 diskov a videodiskov a DVD, poskytovanie on-line informácií
 v oblasti hraného filmu, televízie, športu, audio- a audiovizu-
 áľnej zábavy prostredníctvom globálnej komunikačnej siete.

(540) FOX

- (550) slovná
 (732) Fox Media LLC, 10201 West Pico Boulevard, Los Angeles,
 California 90035, US;
 (740) HÖRMANN & PARTNERS s.r.o., Bratislava, SK;

(111) 202890

- (151) 14.5.2003
 (156) 22.2.2022
 (180) 22.2.2032
 (210) 508-2002
 (220) 22.2.2002
 (442) 4.2.2003
 (450) 5.8.2003
8 (511) 3
 (511) 3 - Prípravky na čistenie, leštenie, čistenie povrchov a abra-
 zíva; odlakovače; vosky; prípravky na báze voskov na použitie
 na povrchy s konečnou úpravou a nedokončené povrchy; prí-
 pravky na odstraňovanie voskov; prípravky na čistenie odpa-
 dov; mydlá; detergenty.

(540) MR. MUSCLE FANTASTIK

- (550) slovná
 (732) S. C. Johnson & Son, Inc., 1525 Howe Street, Racine, Wiscon-
 sin 53403-2236, US;
 (740) ŽOVICOVÁ & ŽOVIC IP, s.r.o., Bratislava, SK;

(111) 203908

- (151) 8.9.2003
 (156) 20.9.2021
 (180) 20.9.2031
 (210) 2774-2001
 (220) 20.9.2001
 (442) 3.6.2003
 (450) 2.12.2003
8 (511) 6, 7, 9, 11, 19, 20, 35, 37, 42
 (511) 6 - Zámočnicke výrobky z valcovaných profilov, plechov a rúr,
 brány, ohrady, poklapy, oceľové stožiare, výložníky svietidiel.
 7 - Stroje na výrobu betónových výrobkov, odstredivky, do-
 pravníky, stroje na tvarovanie kovov, stroje na manipuláciu
 s výrobkami, kryty strojov, miešacie stroje, riadiace mecha-
 nizmy pre stroje.

- 9 - Bleskozvody, rozvodné skrine, rozvádzače, stožiare na bezdrôtovú telegrafiu, zariadenia na svetelnú signalizáciu.
 11 - Pece s výnimkou laboratórných, sušiče.
 19 - Betón, výrobky z predpätého, armovaného a prostého betónu, dlažba, panely, podvaly, podpory všetko s výnimkou kovových, stožiare s výnimkou kovových.
 20 - Kovový a záhradný nábytok, lavice, pulty, palety s výnimkou kovových.
 35 - Ekonomické (okrem finančného), účtovné a organizačné poradenstvo.
 37 - Stavebníctvo, montáže stožiarov, montáž osvetľovacích a signalizačných celkov.
 42 - Projektová činnosť, projekty, počítačové programovanie.

(540)



- (550) obrazová
 (591) modrá, šedá, oranžová
 (732) ELV Produkt a. s., Nitrianska 3, 903 12 Senec, SK;
 (740) Porubčan Róbert, Ing., Ivanka pri Dunaji, SK;

(111) 204071

- (151) 7.10.2003
 (156) 30.11.2021
 (180) 30.11.2031
 (210) 3623-2001
 (220) 30.11.2001
 (442) 1.7.2003
 (450) 8.1.2004

7 (511) 29, 30, 32

- (511) 29 - Všetky druhy mlieka, masla a kombinovaných tukov, syrov, kvasených výrobkov vrátane jogurtov, mliečne krémy, smotany, všetky druhy tvarohov, sušené mlieko a sušené výrobky na báze mlieka, ostatné výrobky získané z mlieka, ovocné rôsoly.
 30 - Pudingy, mrazené krémy všetkých druhov.
 32 - Nealkoholické nápoje vrátane džusov a nektárov.

(540)



- (550) obrazová
 (732) OLMA, a. s., Pavelkova 18, 772 11 Olomouc, CZ;
 (740) Žovicová Viera, Mgr., Bratislava, SK;

(111) 204281

- (151) 11.11.2003
 (156) 28.8.2021
 (180) 28.8.2031
 (210) 2581-2001
 (220) 28.8.2001

(442) 5.8.2003

(450) 3.2.2004

8 (511) 36, 39

- (511) 36 - Colné služby, garancie, záruky, kaucie, predovšetkým garancie záruky, kaucie poskytované spolu s colnými službami, konateľstvo, jednatelstvo, konzultačné služby v oblasti finančníctva a v oblasti colných služieb, poistenie pri preprave, sprostredkovanie uvedených služieb.
 39 - Dovozy, doprava, prepravné služby, predovšetkým nákladná automobilová doprava, osobná doprava, informácie o doprave, preprave a uskladnení, rezervácia dopravy, ťahanie alebo vlečenie dopravných prostriedkov pri poruchách, doručovacie služby, preprava nábytku, organizovanie ciest, poskytovanie pomoci pri doprave, prenájom vozidiel, preprava turistov, uskladnenie tovaru, sprostredkovanie všetkých druhov cestnej, lodnej, železničnej, leteckej dopravy, príprava a vyhotovenie jednotných colných deklarácií, zatriedenie tovarov podľa colného sadzovníka, špedičné služby.

(540) MIDAS

- (550) slovná
 (732) Škorík Milan - MIDAS, Sľažany 242, 951 71 Sľažany, SK;
 (740) Porubčan Róbert, Ing., Ivanka pri Dunaji, SK;

(111) 204607

- (151) 15.12.2003
 (156) 13.6.2022
 (180) 13.6.2032
 (210) 1789-2002
 (220) 13.6.2002
 (442) 11.9.2003
 (450) 2.3.2004

8 (511) 25

- (511) 25 - Športové odevy, obuv a pokrývky hlavy.

(540) PENN

- (550) slovná
 (732) Head Technology GmbH, Wuhropfweg 1, 6921 Kennelbach, AT;
 (740) PATENTSERVIS Bratislava, a. s., Bratislava, SK;

(111) 204867

- (151) 12.1.2004
 (156) 25.4.2022
 (180) 25.4.2032
 (210) 1246-2002
 (220) 25.4.2002
 (442) 7.10.2003
 (450) 6.4.2004

8 (511) 10, 16, 35

- (511) 10 - Prístroje, nástroje a pomôcky lekárske, chirurgické, zubolekárske a veterinárne, umelé údy, oči a zuby, ortopedické pomôcky, materiál na zošívanie rán, zdravotné spevňovacie pomôcky, pružné ortopedické bandáže, elastické pančuchy zdravotné, fixačné dlahy, nosidlá a pomôcky na stabilizáciu a fixáciu poranených častí ľudského tela, špeciálne pomôcky a bandáže na ortopedické a traumatologické účely, zdravotná obuv, vyšetrovacie fyzioterapeutické a masážne stoly, zariadenia pre zdravotníctvo, nábytok určený špeciálne na lekárske účely; hygienické potreby zaradené do triedy 10.

16 - Papier, výrobky z papiera, periodické a neperiodické publikácie, informačné produkty na papierových nosičoch, dáta a databázy na papierových nosičoch, papierové reklamné a propagačné materiály, letáky, príručky, samolepky pre domácnosť a kancelárske účely.

35 - Sprostredkovanie obchodu s tovarmi; maloobchodné služby s uvedenými tovarmi, poskytovanie pomoci pri prevádzkovaní obchodu, obchodné poradenstvo, poskytovanie obchodných informácií, informácie v oblasti reklamy.

(540)


 Stimcare

(550) obrazová

(732) Stimcare s. r. o., Medkova 1300/96, Chodov, 149 00 Praha, CZ;

(740) LITVÁKOVÁ A SPOL., s. r. o., Bratislava, SK;

(111) 205587

(151) 8.3.2004

(156) 15.6.2021

(180) 15.6.2031

(210) 1856-2001

(220) 15.6.2001

(442) 2.12.2003

(450) 8.6.2004

8 (511) 1, 2, 16, 17

(511) 1 - Priemyselné chemikálie.

2 - Sieťotlačové farby.

16 - Knihárske krepky a tkaniny.

17 - Plastové hmoty vo fóliách, blokoch, tyčiach; samolepky s výnimkou samolepiek na lekárske účely a pre domácnosť; lepiace pásy s výnimkou pásov na lekárske účely, kancelárske účely a pre domácnosť; plastické hmoty, polotovary.

(540)


 BARK

(550) obrazová

(591) tyrkys, biela

(732) BARK, spoločnosť s ručením obmedzeným, Košice, Clementisova 1/721, 040 22 Košice, SK;

(111) 215853

(151) 21.11.2006

(156) 28.9.2021

(180) 28.9.2031

(210) 2837-2001

(220) 28.9.2001

(442) 5.3.2002

(450) 4.1.2007

7 (511) 3, 32

(511) 3 - Kozmetické prípravky, voňavkárske prípravky.

32 - Nealkoholické nápoje, minerálne a sytené vody, ovocné nápoje a ovocné šťavy, sirupy a iné prípravky na výrobu nápojov.

(540)


 Lilien
fruit

(550) obrazová

(732) UNION COSMETIC s.r.o., Za tratí 975, 503 46 Třebechovice pod Orebem, CZ;

(740) Kubinyi Peter, Bc., Trenčín, SK;

(111) 221308

(151) 15.4.2008

(156) 28.8.2021

(180) 28.8.2031

(210) 2579-2001

(220) 28.8.2001

(442) 7.1.2008

(450) 6.6.2008

9 (511) 7

(511) 7 - Filtre do motorových vozidiel.

(540) FRAM

(550) slovná

(732) FRAM Group IP LLC, 127 Public Square, Suite 5300, Cleveland, OH 44114, US;

(740) ROTT, RŮŽIČKA & GUTTMANN, v.o.s., Bratislava, SK;

(111) 231226

(151) 12.12.2011

(156) 21.3.2021

(180) 21.3.2031

(210) 487-2011

(220) 21.3.2011

(442) 5.9.2011

(450) 3.2.2012

9 (511) 35, 36, 45

(511) 35 - Analýzy nákladov, príprava a vyhotovenie daňových priznaní, fakturácia, vyhľadávanie informácií v počítačových súboroch (pre zákazníkov), obchodné alebo podnikateľské informácie; komerčné informačné kancelárie; prenájom kancelárskych strojov a zariadení; komerčné informačné kancelárie; kopírovanie alebo rozmnožovanie dokumentov, príprava miezd a výplatných listín, nábor zamestnancov; pomoc pri riadení obchodnej činnosti, poradenstvo v obchodnej činnosti; obchodná správa licencií výrobkov a služieb pre tretie osoby, pomoc pri riadení obchodných a priemyselných podnikov; poskytovanie obchodných alebo podnikateľských informácií; profesionálne obchodné alebo podnikateľské poradenstvo; obchodné informácie a rady spotrebiteľom, administratívne spracovanie obchodných objednávok, obchodný alebo podnikateľský prieskum, obchodný manažment a podnikové poradenstvo, organizovanie komerčných alebo reklamných výstav a veľtrhov, organizovanie výstav na komerčné alebo reklamné účely, personálne poradenstvo, zbieranie údajov do počítačových databáz, zoraďovanie údajov v počítačových databázach, poradenstvo pri vedení podnikov, odborné obchodné poradenstvo v obchodnej činnosti, prepisovanie, obchodný prieskum, revízia účtov, poskytovanie pomoci pri riadení obchodných alebo priemyselných podnikov, poradenské služby v oblasti obchodného alebo podnikateľského riadenia, sekretárske služby, služby outsourcingu, sprostredkovateľne práce, účtovníctvo, zostavovanie výpisov z účtov; vedenie kartoték v počítači, vedenie účtovných kníh, sprostredkovanie uvedených služieb, poskytovanie a sprostredkovanie uvedených služieb prostredníctvom komunikačných médií, elektronickej pošty, SMS správ, počítačových sietí a internetu.

36 - Daňové odhady (služby), finančné poradenstvo, finančné služby, finančné konzultačné služby, likvidácia podnikov (finančné služby); prenájom nehnuteľností, sprostredkovateľská činnosť s nehnuteľnosťami; oceňovanie a odhady (daňové), odhady daňové (služby), informácie o poistení; zdravotné poistenie; poradenstvo v oblasti poistenia, prenájom bytov, platobné prevody vykonávané elektronicky, správa nehnuteľností, sprostredkovanie uvedených služieb, poskytovanie a sprostredkovanie uvedených služieb prostredníctvom komunikačných médií, elektronickej pošty, SMS správ, počítačových sietí a internetu.

45 - Služby komerčných právnikov; poradenstvo v oblasti práv duševného vlastníctva, právny výskum.

(540)



Contract Administration

(550) obrazová
 (732) TGC CYPRUS Ltd., 6 Neoptolemos Street, 2080 Nicosia, CY;
 (740) Sýkorová Kristína, Mgr., Bratislava, SK;

(111) 231410

(151) 13.1.2012

(156) 22.7.2021

(180) 22.7.2031

(210) 1242-2011

(220) 22.7.2011

(442) 4.10.2011

(450) 2.3.2012

9 (511) 9, 16, 35, 38, 41, 42

(511) 9 - Nosiče zvukových záznamov; nosiče zvukových, obrazových a zvukovo-obrazových nahrávok; nosiče záznamov; audiovizuálne záznamové disky; magnetické a optické nosiče údajov; DVD disky; CD disky; záznamové disky; magnetické disky; optické disky; MP3 prehrávače; premietacie prístroje; premietacie plátna; diapozitívy; elektronické publikácie stiahnuté z telekomunikačnej siete; zariadenia a prístroje na prenos; reprodukciu; spracovanie alebo záznam zvuku; obrazu alebo dát; zariadenia a prístroje na čítanie alebo zapisovanie CD alebo DVD diskov; videokazety; počítače; notebooky; periférne zariadenia počítačov; počítačový softvér; zariadenia na úpravu a spracovanie textu; prístroje a nástroje fotografické; informácie, údaje a databázy na elektronických, magnetických alebo optických nosičoch; informácie, údaje a databázy v elektronických, dátových a telekomunikačných sieťach.

16 - Časopisy, noviny, periodická a neperiodická tlač; tlačoviny; knihy; brožúry; prospekty; kalendáre; príručky; plagáty všetkých druhov a rozmerov; papierové propagačné materiály; tlačené reklamné a úžitkové manuály; katalógy; papier, kartón, lepenka a výrobky z týchto materiálov; ktoré nie sú zahrnuté v iných triedach; papierové karty alebo kartičky; knižárske výrobky; informácie, údaje a databázy na papierových nosičoch; papiernický tovar; predmety z kartónu; albumy; atlasy; fotografie; tlačivá; formuláre; grafické reprodukcie; grafiky; spisové obaly (zaraďovače); papierové vľajky; pútače z papiera alebo lepenky; tlačiarenské písmo; štočky; netextilné etikety; pečiatky; pečate; pečatné vosky; písacie potreby; školské potreby; písacie stroje; kancelárske potreby s výnimkou nábytku, predovšetkým kancelárske potreby použité ako reklamné alebo darčekové predmety; lepiace štítky; podložky na písanie; puzdrá na písacie potreby; stojany a rámy na fotografie; lepidlá a lepiace pásy na kancelárske účely a použitie v domácnosti; vrecia a vrecká z papiera alebo plastických materiálov.

35 - Maloobchodné a veľkoobchodné služby s tlačovinami, časopismi, novinami; CD a DVD diskami; poskytovanie reklamného priestoru a reklamných on-line adresárov na vyhľadávanie a zobrazovanie informácií, blogov, diskusií, videí a fotografií; reklama, reklamné činnosti a reklamné služby; on-line reklama na počítačovej komunikačnej sieti; vydávanie a aktualizovanie reklamných alebo náborových materiálov; rozširovanie reklamných materiálov zákazníkom (letáky, prospekty, tlačoviny); zabezpečovanie predplácania novín a časopisov; zaobstarávanie predplatného pre tretie osoby; organizovanie výstav na reklamné a obchodné účely; podpora predaja pre tretie osoby; organizácia reklamných a obchodných výstav

a predvážiacich akcií na propagáciu výrobkov a služieb; poradenstvo a pomoc pri riadení obchodných aktivít; odborné obchodné poradenstvo; služby porovnávania cien; obchodná administratíva; služby ako záznam, prepis, zotavovanie, kompilácia alebo systemizácia písomných oznámení a záznamov; kompilácia matematických alebo štatistických údajov; grafická úprava tlačovín na reklamné účely; prepisovanie; vyhľadávanie informácií v počítačových súboroch (pre zákazníkov); zbieranie a zoraďovanie údajov do počítačových databáz; prieskum trhu; distribúcia tovarov a tlačovín na reklamné účely; zhromažďovanie rozličných výrobkov pre tretie osoby (okrem dopravy) s cieľom umožniť zákazníkovi, aby si mohli tieto výrobky pohodlne prehliadať a nakupovať, a to prostredníctvom maloobchodných predajní, veľkoobchodných predajní, prostredníctvom katalógového predaja alebo elektronickými prostriedkami, prostredníctvom webových stránok alebo prostredníctvom telenákupu; poskytovanie informácií o uvedených službách prostredníctvom komunikačných médií, elektronickej pošty, SMS správ, počítačových sietí a internetu; obchodné sprostredkovanie služieb uvedených v triedach 35, 38, 41 a 42; sprostredkovanie obchodu s tovarmi v triede 9 a 16.

38 - Telekomunikačné služby; vysielanie káblovej televízie; vysielanie internetovej televízie; komunikácia prostredníctvom optických káblov; elektronická pošta; hlasová odkazová služba; počítačová komunikácia; poskytovanie priestoru na diskusiu na internete; telekomunikačný prenos elektronických tlačovín, časopisov, periodík, kníh a iných dát prostredníctvom telekomunikačnej siete vrátane internetu a/alebo intranetu; telekomunikačný prenos informácií na internete vrátane prevádzkovania elektronických nástieniek, chatov, blogov, diskusií, skupín; poskytovanie prístupu do databáz; poskytovanie telekomunikačného pripojenia do svetovej počítačovej siete; poskytovanie telekomunikačných kanálov na telenákupy; poskytovanie užívateľského prístupu do svetovej počítačovej siete; prenos správ a obrazových informácií pomocou počítača; rozhlasové vysielanie; televízne vysielanie; spravodajské agentúry; rozširovanie televízneho alebo rozhlasového vysielania prostredníctvom internetu alebo satelitu, šírenie elektronických novín, časopisov, kníh, databáz alebo iných údajov prostredníctvom internetu, satelitov, elektronických sietí; poskytovanie informácií o uvedených službách prostredníctvom komunikačných médií, elektronickej pošty, SMS správ, počítačových sietí a internetu.

41 - Vydávanie časopisov, novín a iných periodických a neperiodických publikácií s výnimkou vydávania reklamných a náborových textov; vydávanie kníh, časopisov; organizovanie hier, zábavy; digitálna tvorba obrazov na výstupných zariadeniach; organizovanie verejných nahrávok; on-line vydávanie časopisov, novín a kníh v elektronickej forme; elektronická edičná činnosť v malom; vyučovanie; vzdelávanie; fotografovanie; hranie o peniaze; hudobné skladateľské služby; informácie o možnostiach rekreácie; informácie o možnostiach rozptýlenia; informácie o možnostiach zábavy; informácie o výchove a vzdelávaní; organizovanie plesov; organizovanie predstavení (manažérske služby); organizovanie súťaží (vedomostných alebo zábavných); organizovanie súťaží krásy; organizovanie športových súťaží; organizovanie živých vystúpení; diskotéky (služby); zábavné parky; písanie textov (okrem reklamných); plánovanie a organizovanie večierkov; postsynchronizácia; dabing; požičiavanie filmov; prevádzkovanie karaoke; prevádzkovanie kinosál; rozhlasová zábava; výroba rozhlasových a televíznych programov; umelecké módné agentúry; organizovanie a vedenie konferencií, kongresov, seminárov, školení, výcvik, organizovanie kultúrnych alebo vzdelávacích výstav; organizovanie lotérií, plesov, športových súťaží, živých vystúpení; organizovanie zábavných súťaží; organizovanie kurzov, výcvikov; informácie o možnostiach zábavy; zábava; pobavenie; obveselenie; služby zamerané na rekreáciu osôb (rekreačné služby); výchovno-zábavné klubové služby; služby v oblasti estrád, zábavy, hier a kultúrnych podujatí; tvorba videofilmov; poskytovanie informácií o uvedených

službách prostredníctvom komunikačných médií, elektronickej pošty, SMS správ, počítačových sietí a internetu.

42 - Tvorba softvéru; poskytovanie internetových vyhľadávacích; aktualizovanie a inštalácia počítačových programov; návrh, vývoj, tvorba a programovanie počítačových programov a počítačových systémov, najmä pre internetové, intranetové a iné sieťové aplikácie, pre servery, serverové stanice vrátane ich inštalácie, aktualizácie a údržby; návrh, vývoj, tvorba a programovanie databáz, dátových systémov a dátových aplikácií vrátane poskytovania prístupu k nim a ich inštalácie, aktualizácie a údržby; prenájom počítačov a počítačového softvéru; prenájom počítačových periférnych zariadení; návrh, vývoj a tvorba internetových a/alebo intranetových počítačových stránok a nástieniek vrátane ich inštalácie, aktualizácie a údržby; hosťovanie (poskytovanie voľného priestoru) na internetové a/alebo intranetové počítačové stránky, nástienky alebo aplikácie; grafické dizajnérstvo; kontrola kvality; obnovovanie počítačových databáz; vytváranie a udržiavanie počítačových webových stránok pre zákazníkov; hosťovanie na počítačových Web stránkach; prevod a konverzia počítačových programov a údajov (okrem fyzickej konverzie); prevod údajov alebo dokumentov z fyzických médií na elektronické médiá; vytváranie a udržiavanie počítačových stránok (webových stránok) pre zákazníkov; poskytovanie uvedených služieb prostredníctvom komunikačných médií, elektronickej pošty, SMS správ, počítačových sietí a internetu.

(540)



(550) obrazová

(591) červená, čierna, odtiene šedej

(732) Ringier Axel Springer Media s.r.o., Prievozska 14, 821 09 Bratislava, SK;

(740) Porubčan Róbert, Ing., Ivanka pri Dunaji, SK;

(111) 231451

(151) 13.1.2012

(156) 25.1.2021

(180) 25.1.2031

(210) 108-2011

(220) 25.1.2011

(442) 4.10.2011

(450) 2.3.2012

9 (511) 16, 40, 41

(511) 16 - Tlačoviny, knihy, časopisy a periodiká.

40 - Tlačenie, tlačiarenské služby.

41 - Vydávanie kníh, publikácií, časopisov, textov s výnimkou reklamných.

(540) OTÁZKY ŽURNALISTIKY

(550) slovná

(732) Univerzita Komenského v Bratislave, Šafárikovo námestie 6, 814 99 Bratislava, SK;

(111) 231613

(151) 13.2.2012

(156) 17.8.2021

(180) 17.8.2031

(210) 1361-2011

(220) 17.8.2011

(442) 4.11.2011

(450) 3.4.2012

9 (511) 9, 16, 35, 38, 39, 41, 42

(511) 9 - Zvukové, obrazové a zvukovo-obrazové nahrávky na všetkých druhoch nosičov, ako aj v digitálnej (elektronickej) po-

dobe, informácie, dáta, databázy, katalógy, programy v elektronickej podobe; elektronické publikácie s možnosťou kopírovania; prístroje na nahrávanie, prenos a reprodukciu zvuku alebo obrazu; magnetické nosiče údajov; nosiče zvukových záznamov; nosiče zvukovo-obrazových záznamov, audiovizuálne záznamové disky; programové vybavenie počítačov, programy na počítačové hry.

16 - Tlačoviny; periodická a neperiodická tlač; publikácie; knihy; plagáty; letáky; prospekty; kalendáre; albumy; diare; poznámkové bloky; samolepky; papierové nálepky; brožúry; karty; ceruzky; perá; písacie potreby; zápisníky; listový papier; reklamné materiály; papierové obrúsky; puzdrá na písacie potreby; peračníky; darčekové a reklamné predmety z papiera; firemné listiny; papierové propagačné materiály; tlačivá a kancelárske potreby s výnimkou nábytku; kancelárska technika uvedená v triede 16, náhradné dielce a príslušenstvo kancelárskej techniky uvedené v triede 16.

35 - Reklamná a propagačná činnosť; prenájom reklamného času vo všetkých komunikačných médiách, ako aj v počítačovej komunikačnej sieti; prenájom reklamných materiálov; prenájom reklamných plôch; televízna a rozhlasová reklama; rozširovanie reklamných alebo inzertných oznamov a materiálov; organizovanie výstav na komerčné alebo reklamné účely; vydávanie, zverejňovanie a rozširovanie reklamných textov a materiálov; prezentácia výrobkov a služieb v komunikačných médiách; organizovanie reklamných hier na propagáciu predaja; vyhľadávanie sponzorov; maloobchodná činnosť s magnetickými nosičmi údajov, s nosičmi zvukových záznamov, s nosičmi zvukovo-obrazových záznamov; s audiovizuálnymi záznamovými diskami; s programovým vybavením počítačov; so softvérom, s počítačovými hrami; reklama, reklamné agentúry, vydávanie a aktualizovanie reklamných materiálov; zásielkové reklamné služby; spracovanie textov; komerčné informačné kancelárie.

38 - Rozhlasové a televízne vysielanie všetkých druhov programov; služby káblového a televízneho vysielania; satelitné vysielanie; komunikačné služby prostredníctvom audiotextu, teletextu, rozhlasu, televízie, počítačovej siete, mobilných telefónov, poskytovanie telekomunikačných služieb; poskytovanie telekomunikačného pripojenia do svetovej počítačovej siete; poskytovanie telekomunikačných kanálov na telenákupy; poskytovanie priestoru na diskusiu na internete; prenos a šírenie správ, informácií, publikácií, audiovizuálnych diel prostredníctvom komunikačných sietí vrátane internetu; tlačové kancelárie; spravodajské agentúry.

39 - Archivovanie rozhlasových fondov ako skladovanie, archivovanie hotových nosičov; balenie tovarov, uskladňovanie tovarov, sprostredkovanie prepravy.

41 - Tvorba a výroba rozhlasových a televíznych programov; výroba publicistických, spravodajských, zábavných, vzdelávacích, kultúrnych a športových programov; výroba hudobných programov; hudobno-skladateľské služby; organizovanie zábavných, kultúrnych, športových a vzdelávacích podujatí; vzdelávacia činnosť; zábavné služby; moderovanie relácií, programov, podujatí; dabingové služby; výroba a prenájom zvukových a zvukovo-obrazových nahrávok; zverejňovanie a vydávanie textov okrem reklamných; poskytovanie elektronických publikácií on-line (bez možnosti kopírovania), vydávanie a zverejňovanie elektronických publikácií; všetky uvedené služby tiež vrátane služieb poskytovaných prostredníctvom internetu, on-line a interaktívnych počítačových služieb; vzdelávanie, zábava, zábavné parky, informácie o možnosti zábavy; služby športovísk, prevádzkovanie športových zariadení; výroba audiovizuálnych programov, výroba videofilmov, televízna zábava; prenájom a požičiavanie nahrávacích a premietacích zariadení, osvetľovacích zariadení, dekorácií, filmov, videopások; filmová tvorba, činnosť filmových štúdií; zhromažďovanie a poskytovanie informácií v oblasti kultúry, športu, zábavy a vzdelávania; poskytovanie klubových služieb (výchovno-zábavných), organizovanie a vedenie koncertov, plesov, súťaží krásy, športových súťaží, vedomostných súťaží,

zábavných súťaží, hudobných súťaží, výstav na vzdelávanie a kultúrne účely, konferencií, školení, živých vystúpení, večierok; služby nahrávacích štúdií, reportérske služby; vydavateľská a nakladateľská činnosť s výnimkou vydávania reklamných a náborových textov; elektronická edičná činnosť (DPT služby).

42 - Poskytovanie informácií o módnom návrhárstve; meteorologické informácie a predpovede počasia.

(540)



(550) obrazová

(591) bordová

(732) Rozhlas a televízia Slovenska, Mlynská dolina, 845 45 Bratislava, SK;

(111) 231614

(151) 13.2.2012

(156) 17.8.2021

(180) 17.8.2031

(210) 1362-2011

(220) 17.8.2011

(442) 4.11.2011

(450) 3.4.2012

9 (511) 9, 16, 35, 38, 39, 41, 42

(511) 9 - Zvukové, obrazové a zvukovo-obrazové nahrávky na všetkých druhoch nosičov, ako aj v digitálnej (elektronickej) podobe, informácie, dáta, databázy, katalógy, programy v elektronickej podobe; elektronické publikácie s možnosťou kopírovania; prístroje na nahrávanie, prenos a reprodukciu zvuku alebo obrazu; magnetické nosiče údajov; nosiče zvukových záznamov; nosiče zvukovo-obrazových záznamov, audiovizuálne záznamové disky; programové vybavenie počítačov, programy na počítačové hry.

16 - Tlačoviny; periodická a neperiodická tlač; publikácie; knihy; plagáty; letáky; prospekty; kalendáre; albumy; diáre; poznámkové bloky; samolepky; papierové nálepky; brožúry; karty; ceruzky; perá; písacie potreby; zápisníky; listový papier; reklamné materiály; papierové obrúsky; puzdrá na písacie potreby; peračníky; darčkové a reklamné predmety z papiera; firemné listiny; papierové propagačné materiály; tlačivá a kancelárske potreby s výnimkou nábytku; kancelárska technika uvedená v triede 16, náhradné dielce a príslušenstvo kancelárskej techniky uvedené v triede 16.

35 - Reklamná a propagačná činnosť; prenájom reklamného času vo všetkých komunikačných médiách, ako aj v počítačovej komunikačnej sieti; prenájom reklamných materiálov; prenájom reklamných plôch; televízna a rozhlasová reklama; rozširovanie reklamných alebo inzertných oznamov a materiálov; organizovanie výstav na komerčné alebo reklamné účely; vydávanie, zverejňovanie a rozširovanie reklamných textov a materiálov; prezentácia výrobkov a služieb v komunikačných médiách; organizovanie reklamných hier na propagáciu predaja; vyhľadávanie sponzorov; maloobchodná činnosť s magnetickými nosičmi údajov, s nosičmi zvukových záznamov, s nosičmi zvukovo-obrazových záznamov; s audiovizuálnymi záznamovými diskami; s programovým vybavením počítačov; so softvérom, s počítačovými hrami; reklama, reklamné agentúry, vydávanie a aktualizovanie reklamných materiálov; zásielkové reklamné služby; spracovanie textov; komerčné informačné kancelárie.

38 - Rozhlasové a televízne vysielanie všetkých druhov programov; služby káblového a televízneho vysielania; satelitné vysielanie; komunikačné služby prostredníctvom audiotextu, teletextu, rozhlasu, televízie, počítačovej siete, mobilných telefónov, poskytovanie telekomunikačných služieb; poskytova-

nie telekomunikačného pripojenia do svetovej počítačovej siete; poskytovanie telekomunikačných kanálov na telenákupy; poskytovanie priestoru na diskusiu na internete; prenos a šírenie správ, informácií, publikácií, audiovizuálnych diel prostredníctvom komunikačných sietí vrátane internetu; tlačové kancelárie; spravodajské agentúry.

39 - Archivovanie rozhlasových fondov ako skladovanie, archivovanie hotových nosičov; balenie tovarov, uskladňovanie tovarov, sprostredkovanie prepravy.

41 - Tvorba a výroba rozhlasových a televíznych programov; výroba publicistických, spravodajských, zábavných, vzdelávacích, kultúrnych a športových programov; výroba hudobných programov; hudobno-skladateľské služby; organizovanie zábavných, kultúrnych, športových a vzdelávacích podujatí; vzdelávacia činnosť; zábavné služby; moderovanie relácií, programov, podujatí; dabingové služby; výroba a prenájom zvukových a zvukovo-obrazových nahrávok; zverejňovanie a vydávanie textov okrem reklamných; poskytovanie elektronických publikácií on-line (bez možnosti kopírovania), vydávanie a zverejňovanie elektronických publikácií; všetky uvedené služby tiež vrátane služieb poskytovaných prostredníctvom internetu, on-line a interaktívnych počítačových služieb; vzdelávanie, zábava, zábavné parky, informácie o možnosti zábavy; služby športovísk, prevádzkovanie športových zariadení; výroba audiovizuálnych programov, výroba videofilmov, televízna zábava; prenájom a požičovanie nahrávacích a premietacích zariadení, osvetľovacích zariadení, dekorácií, filmov, videopások; filmová tvorba, činnosť filmových štúdií; zhromažďovanie a poskytovanie informácií v oblasti kultúry, športu, zábavy a vzdelávania; poskytovanie klubových služieb (výchovno-zábavných), organizovanie a vedenie koncertov, plesov, súťaží krásy, športových súťaží, vedomostných súťaží, zábavných súťaží, hudobných súťaží, výstav na vzdelávanie a kultúrne účely, konferencií, školení, živých vystúpení, večierok; služby nahrávacích štúdií, reportérske služby; vydavateľská a nakladateľská činnosť s výnimkou vydávania reklamných a náborových textov; elektronická edičná činnosť (DPT služby).

42 - Poskytovanie informácií o módnom návrhárstve; meteorologické informácie a predpovede počasia.

(540)



(550) obrazová

(591) bordová

(732) Rozhlas a televízia Slovenska, Mlynská dolina, 845 45 Bratislava, SK;

(111) 231615

(151) 13.2.2012

(156) 17.8.2021

(180) 17.8.2031

(210) 1363-2011

(220) 17.8.2011

(442) 4.11.2011

(450) 3.4.2012

9 (511) 9, 16, 35, 38, 39, 41, 42

(511) 9 - Zvukové, obrazové a zvukovo-obrazové nahrávky na všetkých druhoch nosičov, ako aj v digitálnej (elektronickej) podobe, informácie, dáta, databázy, katalógy, programy v elektronickej podobe; elektronické publikácie s možnosťou kopírovania; prístroje na nahrávanie, prenos a reprodukciu zvuku alebo obrazu; magnetické nosiče údajov; nosiče zvukových záznamov; nosiče zvukovo-obrazových záznamov, audiovizuálne záznamové disky; programové vybavenie počítačov, programy na počítačové hry.

16 - Tlačoviny; periodická a neperiodická tlač; publikácie; knihy; plagáty; letáky; prospekty; kalendáre; albumy; diáre; poznámkové bloky; samolepky; papierové nálepky; brožúry; karty; ceruzky; perá; písacie potreby; zápisníky; listový papier; reklamné materiály; papierové obrúsky; puzdρά na písacie potreby; peračníky; darčekové a reklamné predmety z papiera; firemné listiny; papierové propagačné materiály; tlačivá a kancelárske potreby s výnimkou nábytku; kancelárska technika uvedená v triede 16, náhradné dielce a príslušenstvo kancelárskej techniky uvedené v triede 16.

35 - Reklamná a propagačná činnosť; prenájom reklamného času vo všetkých komunikačných médiách, ako aj v počítačovej komunikačnej sieti; prenájom reklamných materiálov; prenájom reklamných plôch; televízna a rozhlasová reklama; rozširovanie reklamných alebo inzertných oznamov a materiálov; organizovanie výstav na komerčné alebo reklamné účely; vydávanie, zverejňovanie a rozširovanie reklamných textov a materiálov; prezentácia výrobkov a služieb v komunikačných médiách; organizovanie reklamných hier na propagáciu predaja; vyhľadávanie sponzorov; maloobchodná činnosť s magnetickými nosičmi údajov, s nosičmi zvukových záznamov, s nosičmi zvukovo-obrazových záznamov; s audiovizuálnymi záznamovými diskami; s programovým vybavením počítačov; so softvérom, s počítačovými hrami; reklama, reklamné agentúry, vydávanie a aktualizovanie reklamných materiálov; zásielkové reklamné služby; spracovanie textov; komerčné informačné kancelárie.

38 - Rozhlasové a televízne vysielanie všetkých druhov programov; služby káblového a televízneho vysielania; satelitné vysielanie; komunikačné služby prostredníctvom audiotextu, teletextu, rozhlasu, televízie, počítačovej siete, mobilných telefónov, poskytovanie telekomunikačných služieb; poskytovanie telekomunikačného pripojenia do svetovej počítačovej siete; poskytovanie telekomunikačných kanálov na telenákupy; poskytovanie priestoru na diskusiu na internete; prenos a šírenie správ, informácií, publikácií, audiovizuálnych diel prostredníctvom komunikačných sietí vrátane internetu; tlačové kancelárie; spravodajské agentúry.

39 - Archivovanie rozhlasových fondov ako skladovanie, archivovanie hotových nosičov; balenie tovarov, uskladňovanie tovarov, sprostredkovanie prepravy.

41 - Tvorba a výroba rozhlasových a televíznych programov; výroba publicistických, spravodajských, zábavných, vzdelávacích, kultúrnych a športových programov; výroba hudobných programov; hudobno-skladateľské služby; organizovanie zábavných, kultúrnych, športových a vzdelávacích podujatí; vzdelávacia činnosť; zábavné služby; moderovanie relácií, programov, podujatí; dabingové služby; výroba a prenájom zvukových a zvukovo-obrazových nahrávok; zverejňovanie a vydávanie textov okrem reklamných; poskytovanie elektronických publikácií on-line (bez možnosti kopírovania), vydávanie a zverejňovanie elektronických publikácií; všetky uvedené služby tiež vrátane služieb poskytovaných prostredníctvom internetu, on-line a interaktívnych počítačových služieb; vzdelávanie, zábava, zábavné parky, informácie o možnosti zábavy; služby športovísk, prevádzkovanie športových zariadení; výroba audiovizuálnych programov, výroba videofilmov, televízna zábava; prenájom a požíčovanie nahrávacích a premietacích zariadení, osvetľovacích zariadení, dekorácií, filmov, videopások; filmová tvorba, činnosť filmových štúdií; zhromažďovanie a poskytovanie informácií v oblasti kultúry, športu, zábavy a vzdelávania; poskytovanie klubových služieb (výchovno-zábavných), organizovanie a vedenie koncertov, plesov, súťaží krásy, športových súťaží, vedomostných súťaží, zábavných súťaží, hudobných súťaží, výstav na vzdelávanie a kultúrne účely, konferencií, školení, živých vystúpení, večierkov; služby nahrávacích štúdií, reportérske služby; vydavateľská a nakladateľská činnosť s výnimkou vydávania reklamných a náborových textov; elektronická edičná činnosť (DPT služby).

42 - Poskytovanie informácií o módnom návrhárstve; meteorologické informácie a predpovede počasia.

(540)



(550) obrazová

(591) bordová

(732) Rozhlas a televízia Slovenska, Mlynská dolina, 845 45 Bratislava, SK;

(111) 231616

(151) 13.2.2012

(156) 17.8.2021

(180) 17.8.2031

(210) 1364-2011

(220) 17.8.2011

(442) 4.11.2011

(450) 3.4.2012

9 (511) 9, 16, 35, 38, 39, 41, 42

(511) 9 - Zvukové, obrazové a zvukovo-obrazové nahrávky na všetkých druhoch nosičov, ako aj v digitálnej (elektronickej) podobe, informácie, dáta, databázy, katalógy, programy v elektronickej podobe; elektronické publikácie s možnosťou kopírovania; prístroje na nahrávanie, prenos a reprodukciu zvuku alebo obrazu; magnetické nosiče údajov; nosiče zvukových záznamov; nosiče zvukovo-obrazových záznamov, audiovizuálne záznamové disky; programové vybavenie počítačov, programy na počítačové hry.

16 - Tlačoviny; periodická a neperiodická tlač; publikácie; knihy; plagáty; letáky; prospekty; kalendáre; albumy; diáre; poznámkové bloky; samolepky; papierové nálepky; brožúry; karty; ceruzky; perá; písacie potreby; zápisníky; listový papier; reklamné materiály; papierové obrúsky; puzdρά na písacie potreby; peračníky; darčekové a reklamné predmety z papiera; firemné listiny; papierové propagačné materiály; tlačivá a kancelárske potreby s výnimkou nábytku; kancelárska technika uvedená v triede 16, náhradné dielce a príslušenstvo kancelárskej techniky uvedené v triede 16.

35 - Reklamná a propagačná činnosť; prenájom reklamného času vo všetkých komunikačných médiách, ako aj v počítačovej komunikačnej sieti; prenájom reklamných materiálov; prenájom reklamných plôch; televízna a rozhlasová reklama; rozširovanie reklamných alebo inzertných oznamov a materiálov; organizovanie výstav na komerčné alebo reklamné účely; vydávanie, zverejňovanie a rozširovanie reklamných textov a materiálov; prezentácia výrobkov a služieb v komunikačných médiách; organizovanie reklamných hier na propagáciu predaja; vyhľadávanie sponzorov; maloobchodná činnosť s magnetickými nosičmi údajov, s nosičmi zvukových záznamov, s nosičmi zvukovo-obrazových záznamov; s audiovizuálnymi záznamovými diskami; s programovým vybavením počítačov; so softvérom, s počítačovými hrami; reklama, reklamné agentúry, vydávanie a aktualizovanie reklamných materiálov; zásielkové reklamné služby; spracovanie textov; komerčné informačné kancelárie.

38 - Rozhlasové a televízne vysielanie všetkých druhov programov; služby káblového a televízneho vysielania; satelitné vysielanie; komunikačné služby prostredníctvom audiotextu, teletextu, rozhlasu, televízie, počítačovej siete, mobilných telefónov, poskytovanie telekomunikačných služieb; poskytovanie telekomunikačného pripojenia do svetovej počítačovej siete; poskytovanie telekomunikačných kanálov na telenákupy; poskytovanie priestoru na diskusiu na internete; prenos a šírenie správ, informácií, publikácií, audiovizuálnych diel prostredníctvom komunikačných sietí vrátane internetu; tlačové kancelárie; spravodajské agentúry.

39 - Archivovanie rozhlasových fondov ako skladovanie, archivovanie hotových nosičov; balenie tovarov, uskladňovanie tovarov, sprostredkovanie prepravy.

41 - Tvorba a výroba rozhlasových a televíznych programov; výroba publicistických, spravodajských, zábavných, vzdelávacích, kultúrnych a športových programov; výroba hudobných programov; hudobno-skladateľské služby; organizovanie zábavných, kultúrnych, športových a vzdelávacích podujatí; vzdelávacia činnosť; zábavné služby; moderovanie relácií, programov, podujatí; dabingové služby; výroba a prenájom zvukových a zvukovo-obrazových nahrávok; zverejňovanie a vydávanie textov okrem reklamných; poskytovanie elektronických publikácií on-line (bez možnosti kopírovania), vydávanie a zverejňovanie elektronických publikácií; všetky uvedené služby tiež vrátane služieb poskytovaných prostredníctvom internetu, on-line a interaktívnych počítačových služieb; vzdelávanie, zábava, zábavné parky, informácie o možnosti zábavy; služby športovísk, prevádzkovanie športových zariadení; výroba audiovizuálnych programov, výroba videofilmov, televízna zábava; prenájom a požičiavanie nahrávacích a premietacích zariadení, osvetľovacích zariadení, dekorácií, filmov, videopások; filmová tvorba, činnosť filmových štúdií; zhromažďovanie a poskytovanie informácií v oblasti kultúry, športu, zábavy a vzdelávania; poskytovanie klubových služieb (výchovno-zábavných), organizovanie a vedenie koncertov, plesov, súťaží krásy, športových súťaží, vedomostných súťaží, zábavných súťaží, hudobných súťaží, výstav na vzdelávanie a kultúrne účely, konferencií, školení, živých vystúpení, večierkov; služby nahrávacích štúdií, reportérske služby; vydateľská a nakladateľská činnosť s výnimkou vydávania reklamných a náborových textov; elektronická edičná činnosť (DPT služby).

42 - Poskytovanie informácií o módnom návrhárstve; meteorologické informácie a predpovede počasia.

(540)



(550) obrazová

(591) bordová

(732) Rozhlas a televízia Slovenska, Mlynská dolina, 845 45 Bratislava, SK;

(111) 231617

(151) 13.2.2012

(156) 17.8.2021

(180) 17.8.2031

(210) 1365-2011

(220) 17.8.2011

(442) 4.11.2011

(450) 3.4.2012

9 (511) 9, 16, 35, 38, 39, 41, 42

(511) 9 - Zvukové, obrazové a zvukovo-obrazové nahrávky na všetkých druhoch nosičov, ako aj v digitálnej (elektronickej) podobe, informácie, dáta, databázy, katalógy, programy v elektronickej podobe; elektronické publikácie s možnosťou kopírovania; prístroje na nahrávanie, prenos a reprodukciu zvuku alebo obrazu; magnetické nosiče údajov; nosiče zvukových záznamov; nosiče zvukovo-obrazových záznamov, audiovizuálne záznamové disky; programové vybavenie počítačov, programy na počítačové hry.

16 - Tlačoviny; periodická a neperiodická tlač; publikácie; knihy; plagáty; letáky; prospekty; kalendáre; albumy; diáre; poznámkové bloky; samolepky; papierové nálepky; brožúry; karty; ceruzky; perá; písacie potreby; zápisníky; listový papier;

reklamné materiály; papierové obrúsky; puzdrá na písacie potreby; peračníky; darčkové a reklamné predmety z papiera; firemné listiny; papierové propagačné materiály; tlačivá a kancelárske potreby s výnimkou nábytku; kancelárska technika uvedená v triede 16, náhradné dielce a príslušenstvo kancelárskej techniky uvedené v triede 16.

35 - Reklamná a propagačná činnosť; prenájom reklamného času vo všetkých komunikačných médiách, ako aj v počítačovej komunikačnej sieti; prenájom reklamných materiálov; prenájom reklamných plôch; televízna a rozhlasová reklama; rozširovanie reklamných alebo inzertných oznamov a materiálov; organizovanie výstav na komerčné alebo reklamné účely; vydávanie, zverejňovanie a rozširovanie reklamných textov a materiálov; prezentácia výrobkov a služieb v komunikačných médiách; organizovanie reklamných hier na propagačnú predaju; vyhľadávanie sponzorov; maloobchodná činnosť s magnetickými nosičmi údajov, s nosičmi zvukových záznamov, s nosičmi zvukovo-obrazových záznamov; s audiovizuálnymi záznamovými diskami; s programovým vybavením počítačov; so softvérom, s počítačovými hrami; reklama, reklamné agentúry, vydávanie a aktualizovanie reklamných materiálov; zásielkové reklamné služby; spracovanie textov; komerčné informačné kancelárie.

38 - Rozhlasové a televízne vysielanie všetkých druhov programov; služby káblového a televízneho vysielania; satelitné vysielanie; komunikačné služby prostredníctvom audiotextu, teletextu, rozhlasu, televízie, počítačovej siete, mobilných telefónov, poskytovanie telekomunikačných služieb; poskytovanie telekomunikačného pripojenia do svetovej počítačovej siete; poskytovanie telekomunikačných kanálov na telenákupy; poskytovanie priestoru na diskusiu na internete; prenos a šírenie správ, informácií, publikácií, audiovizuálnych diel prostredníctvom komunikačných sietí vrátane internetu; tlačové kancelárie; spravodajské agentúry.

39 - Archivovanie rozhlasových fondov ako skladovanie, archivovanie hotových nosičov; balenie tovarov, uskladňovanie tovarov, sprostredkovanie prepravy.

41 - Tvorba a výroba rozhlasových a televíznych programov; výroba publicistických, spravodajských, zábavných, vzdelávacích, kultúrnych a športových programov; výroba hudobných programov; hudobno-skladateľské služby; organizovanie zábavných, kultúrnych, športových a vzdelávacích podujatí; vzdelávacia činnosť; zábavné služby; moderovanie relácií, programov, podujatí; dabingové služby; výroba a prenájom zvukových a zvukovo-obrazových nahrávok; zverejňovanie a vydávanie textov okrem reklamných; poskytovanie elektronických publikácií on-line (bez možnosti kopírovania), vydávanie a zverejňovanie elektronických publikácií; všetky uvedené služby tiež vrátane služieb poskytovaných prostredníctvom internetu, on-line a interaktívnych počítačových služieb; vzdelávanie, zábava, zábavné parky, informácie o možnosti zábavy; služby športovísk, prevádzkovanie športových zariadení; výroba audiovizuálnych programov, výroba videofilmov, televízna zábava; prenájom a požičiavanie nahrávacích a premietacích zariadení, osvetľovacích zariadení, dekorácií, filmov, videopások; filmová tvorba, činnosť filmových štúdií; zhromažďovanie a poskytovanie informácií v oblasti kultúry, športu, zábavy a vzdelávania; poskytovanie klubových služieb (výchovno-zábavných), organizovanie a vedenie koncertov, plesov, súťaží krásy, športových súťaží, vedomostných súťaží, zábavných súťaží, hudobných súťaží, výstav na vzdelávanie a kultúrne účely, konferencií, školení, živých vystúpení, večierkov; služby nahrávacích štúdií, reportérske služby; vydateľská a nakladateľská činnosť s výnimkou vydávania reklamných a náborových textov; elektronická edičná činnosť (DPT služby).

42 - Poskytovanie informácií o módnom návrhárstve; meteorologické informácie a predpovede počasia.

(540)



- (550) obrazová
 (591) bordová
 (732) Rozhlas a televízia Slovenska, Mlynská dolina, 845 45 Bratislava, SK;

(111) 231618

- (151) 13.2.2012
 (156) 17.8.2021
 (180) 17.8.2031
 (210) 1366-2011
 (220) 17.8.2011
 (442) 4.11.2011
 (450) 3.4.2012

9 (511) 9, 16, 35, 38, 39, 41, 42

(511) 9 - Zvukové, obrazové a zvukovo-obrazové nahrávky na všetkých druhoch nosičov, ako aj v digitálnej (elektronickej) podobe, informácie, dáta, databázy, katalógy, programy v elektronickej podobe; elektronické publikácie s možnosťou kopírovania; prístroje na nahrávanie, prenos a reprodukciu zvuku alebo obrazu; magnetické nosiče údajov; nosiče zvukových záznamov; nosiče zvukovo-obrazových záznamov, audiovizuálne záznamové disky; programové vybavenie počítačov, programy na počítačové hry.

16 - Tlačoviny; periodická a neperiodická tlač; publikácie; knihy; plagáty; letáky; prospekty; kalendáre; albumy; diáre; poznámkové bloky; samolepky; papierové nálepky; brožúry; karty; ceruzky; perá; písacie potreby; zápisníky; listový papier; reklamné materiály; papierové obrúsky; puzdra na písacie potreby; peračníky; darčekové a reklamné predmety z papiera; firemné listiny; papierové propagačné materiály; tlačivá a kancelárske potreby s výnimkou nábytku; kancelárska technika uvedená v triede 16, náhradné dielce a príslušenstvo kancelárskej techniky uvedené v triede 16.

35 - Reklamná a propagačná činnosť; prenájom reklamného času vo všetkých komunikačných médiách, ako aj v počítačovej komunikačnej sieti; prenájom reklamných materiálov; prenájom reklamných plôch; televízna a rozhlasová reklama; rozširovanie reklamných alebo inzertných oznamov a materiálov; organizovanie výstav na komerčné alebo reklamné účely; vydávanie, zverejňovanie a rozširovanie reklamných textov a materiálov; prezentácia výrobkov a služieb v komunikačných médiách; organizovanie reklamných hier na propagáciu predaja; vyhľadávanie sponzorov; maloobchodná činnosť s magnetickými nosičmi údajov, s nosičmi zvukových záznamov, s nosičmi zvukovo-obrazových záznamov; s audiovizuálnymi záznamovými diskami; s programovým vybavením počítačov; so softvérom, s počítačovými hrami; reklama, reklamné agentúry, vydávanie a aktualizovanie reklamných materiálov; zásielkové reklamné služby; spracovanie textov; komerčné informačné kancelárie.

38 - Rozhlasové a televízne vysielanie všetkých druhov programov; služby káblového a televízneho vysielania; satelitné vysielanie; komunikačné služby prostredníctvom audiotextu, teletextu, rozhlasu, televízie, počítačovej siete, mobilných telefónov, poskytovanie telekomunikačných služieb; poskytovanie telekomunikačného pripojenia do svetovej počítačovej siete; poskytovanie telekomunikačných kanálov na telenákupy; poskytovanie priestoru na diskusiu na internete; prenos a šírenie správ, informácií, publikácií, audiovizuálnych diel prostredníctvom komunikačných sietí vrátane internetu; tlačové kancelárie; spravodajské agentúry.

39 - Archivovanie rozhlasových fondov ako skladovanie, archivovanie hotových nosičov; balenie tovarov, uskladňovanie tovarov, sprostredkovanie prepravy.

41 - Tvorba a výroba rozhlasových a televíznych programov; výroba publicistických, spravodajských, zábavných, vzdelávacích, kultúrnych a športových programov; výroba hudobných programov; hudobno-skladateľské služby; organizovanie zábavných, kultúrnych, športových a vzdelávacích podujatí; vzdelávacia činnosť; zábavné služby; moderovanie relácií, programov, podujatí; dabingové služby; výroba a prenájom zvukových a zvukovo-obrazových nahrávok; zverejňovanie a vydávanie textov okrem reklamných; poskytovanie elektronických publikácií on-line (bez možnosti kopírovania), vydávanie a zverejňovanie elektronických publikácií; všetky uvedené služby tiež vrátane služieb poskytovaných prostredníctvom internetu, on-line a interaktívnych počítačových služieb; vzdelávanie, zábava, zábavné parky, informácie o možnosti zábavy; služby športovísk, prevádzkovanie športových zariadení; výroba audiovizuálnych programov, výroba videofilmov, televízna zábava; prenájom a požíčovanie nahrávacích a premietacích zariadení, osvetľovacích zariadení, dekorácií, filmov, videopások; filmová tvorba, činnosť filmových štúdií; zhromažďovanie a poskytovanie informácií v oblasti kultúry, športu, zábavy a vzdelávania; poskytovanie klubových služieb (výchovno-zábavných), organizovanie a vedenie koncertov, plesov, súťaží krásy, športových súťaží, vedomostných súťaží, zábavných súťaží, hudobných súťaží, výstav na vzdelávanie a kultúrne účely, konferencií, školení, živých vystúpení, večierok; služby nahrávacích štúdií, reportérske služby; vydavateľská a nakladateľská činnosť s výnimkou vydávania reklamných a náborových textov; elektronická edičná činnosť (DPT služby).

42 - Poskytovanie informácií o módnom návrhárstve; meteorologické informácie a predpovede počasia.

(540)



- (550) obrazová
 (591) bordová
 (732) Rozhlas a televízia Slovenska, Mlynská dolina, 845 45 Bratislava, SK;

(111) 231619

- (151) 13.2.2012
 (156) 17.8.2021
 (180) 17.8.2031
 (210) 1367-2011
 (220) 17.8.2011
 (442) 4.11.2011
 (450) 3.4.2012

9 (511) 9, 16, 35, 38, 39, 41, 42

(511) 9 - Zvukové, obrazové a zvukovo-obrazové nahrávky na všetkých druhoch nosičov, ako aj v digitálnej (elektronickej) podobe, informácie, dáta, databázy, katalógy, programy v elektronickej podobe; elektronické publikácie s možnosťou kopírovania; prístroje na nahrávanie, prenos a reprodukciu zvuku alebo obrazu; magnetické nosiče údajov; nosiče zvukových záznamov; nosiče zvukovo-obrazových záznamov, audiovizuálne záznamové disky; programové vybavenie počítačov, programy na počítačové hry.

16 - Tlačoviny; periodická a neperiodická tlač; publikácie; knihy; plagáty; letáky; prospekty; kalendáre; albumy; diáre; poznámkové bloky; samolepky; papierové nálepky; brožúry; karty; ceruzky; perá; písacie potreby; zápisníky; listový papier;

reklamné materiály; papierové obrúsky; puzdrá na písacie potreby; peračníky; darčekové a reklamné predmety z papiera; firemné listiny; papierové propagačné materiály; tlačivá a kancelárske potreby s výnimkou nábytku; kancelárska technika uvedená v triede 16, náhradné dielce a príslušenstvo kancelárskej techniky uvedené v triede 16.

35 - Reklamná a propagačná činnosť; prenájom reklamného času vo všetkých komunikačných médiách, ako aj v počítačovej komunikačnej sieti; prenájom reklamných materiálov; prenájom reklamných plôch; televízna a rozhlasová reklama; rozširovanie reklamných alebo inzertných oznamov a materiálov; organizovanie výstav na komerčné alebo reklamné účely; vydávanie, zverejňovanie a rozširovanie reklamných textov a materiálov; prezentácia výrobkov a služieb v komunikačných médiách; organizovanie reklamných hier na propagáciu predaja; vyhľadávanie sponzorov; maloobchodná činnosť s magnetickými nosičmi údajov, s nosičmi zvukových záznamov, s nosičmi zvukovo-obrazových záznamov; s audiovizuálnymi záznamovými diskami; s programovým vybavením počítačov; so softvérom, s počítačovými hrami; reklama, reklamné agentúry, vydávanie a aktualizovanie reklamných materiálov; zásielkové reklamné služby; spracovanie textov; komerčné informačné kancelárie.

38 - Rozhlasové a televízne vysielanie všetkých druhov programov; služby káblového a televízneho vysielania; satelitné vysielanie; komunikačné služby prostredníctvom audiotextu, teletextu, rozhlasu, televízie, počítačovej siete, mobilných telefónov, poskytovanie telekomunikačných služieb; poskytovanie telekomunikačného pripojenia do svetovej počítačovej siete; poskytovanie telekomunikačných kanálov na telenákupy; poskytovanie priestoru na diskusiu na internete; prenos a šírenie správ, informácií, publikácií, audiovizuálnych diel prostredníctvom komunikačných sietí vrátane internetu; tlačové kancelárie; spravodajské agentúry.

39 - Archivovanie rozhlasových fondov ako skladovanie, archivovanie hotových nosičov; balenie tovarov, uskladňovanie tovarov, sprostredkovanie prepravy.

41 - Tvorba a výroba rozhlasových a televíznych programov; výroba publicistických, spravodajských, zábavných, vzdelávacích, kultúrnych a športových programov; výroba hudobných programov; hudobno-skladateľské služby; organizovanie zábavných, kultúrnych, športových a vzdelávacích podujatí; vzdelávacia činnosť; zábavné služby; moderovanie relácií, programov, podujatí; dabingové služby; výroba a prenájom zvukových a zvukovo-obrazových nahrávok; zverejňovanie a vydávanie textov okrem reklamných; poskytovanie elektronických publikácií on-line (bez možnosti kopírovania), vydávanie a zverejňovanie elektronických publikácií; všetky uvedené služby tiež vrátane služieb poskytovaných prostredníctvom internetu, on-line a interaktívnych počítačových služieb; vzdelávanie, zábava, zábavné parky, informácie o možnosti zábavy; služby športovísk, prevádzkovanie športových zariadení; výroba audiovizuálnych programov, výroba videofilmov, televízna zábava; prenájom a požičiavanie nahrávacích a premietacích zariadení, osvetľovacích zariadení, dekorácií, filmov, videopások; filmová tvorba, činnosť filmových štúdií; zhromažďovanie a poskytovanie informácií v oblasti kultúry, športu, zábavy a vzdelávania; poskytovanie klubových služieb (výchovno-zábavných), organizovanie a vedenie koncertov, plesov, súťaží krásy, športových súťaží, vedomostných súťaží, zábavných súťaží, hudobných súťaží, výstav na vzdelávanie a kultúrne účely, konferencií, školení, živých vystúpení, večierkov; služby nahrávacích štúdií, reportérske služby; vydavateľská a nakladateľská činnosť s výnimkou vydávania reklamných a náborových textov; elektronická edičná činnosť (DPT služby).

42 - Poskytovanie informácií o módnom návrhárstve; meteorologické informácie a predpovede počasia.

(540)



(550) obrazová

(591) bordová

(732) Rozhlas a televízia Slovenska, Mlynská dolina, 845 45 Bratislava, SK;

(111) 231620

(151) 13.2.2012

(156) 17.8.2021

(180) 17.8.2031

(210) 1368-2011

(220) 17.8.2011

(442) 4.11.2011

(450) 3.4.2012

9 (511) 9, 16, 35, 38, 39, 41, 42

(511) 9 - Zvukové, obrazové a zvukovo-obrazové nahrávky na všetkých druhoch nosičov, ako aj v digitálnej (elektronickej) podobe, informácie, dáta, databázy, katalógy, programy v elektronickej podobe; elektronické publikácie s možnosťou kopírovania; prístroje na nahrávanie, prenos a reprodukciu zvuku alebo obrazu; magnetické nosiče údajov; nosiče zvukových záznamov; nosiče zvukovo-obrazových záznamov, audiovizuálne záznamové disky; programové vybavenie počítačov, programy na počítačové hry.

16 - Tlačoviny; periodická a neperiodická tlač; publikácie; knihy; plagáty; letáky; prospekty; kalendáre; albumy; diáre; poznámkové bloky; samolepky; papierové nálepky; brožúry; karty; ceruzky; perá; písacie potreby; zápisníky; listový papier; reklamné materiály; papierové obrúsky; puzdrá na písacie potreby; peračníky; darčekové a reklamné predmety z papiera; firemné listiny; papierové propagačné materiály; tlačivá a kancelárske potreby s výnimkou nábytku; kancelárska technika uvedená v triede 16, náhradné dielce a príslušenstvo kancelárskej techniky uvedené v triede 16.

35 - Reklamná a propagačná činnosť; prenájom reklamného času vo všetkých komunikačných médiách, ako aj v počítačovej komunikačnej sieti; prenájom reklamných materiálov; prenájom reklamných plôch; televízna a rozhlasová reklama; rozširovanie reklamných alebo inzertných oznamov a materiálov; organizovanie výstav na komerčné alebo reklamné účely; vydávanie, zverejňovanie a rozširovanie reklamných textov a materiálov; prezentácia výrobkov a služieb v komunikačných médiách; organizovanie reklamných hier na propagáciu predaja; vyhľadávanie sponzorov; maloobchodná činnosť s magnetickými nosičmi údajov, s nosičmi zvukových záznamov, s nosičmi zvukovo-obrazových záznamov; s audiovizuálnymi záznamovými diskami; s programovým vybavením počítačov; so softvérom, s počítačovými hrami; reklama, reklamné agentúry, vydávanie a aktualizovanie reklamných materiálov; zásielkové reklamné služby; spracovanie textov; komerčné informačné kancelárie.

38 - Rozhlasové a televízne vysielanie všetkých druhov programov; služby káblového a televízneho vysielania; satelitné vysielanie; komunikačné služby prostredníctvom audiotextu, teletextu, rozhlasu, televízie, počítačovej siete, mobilných telefónov, poskytovanie telekomunikačných služieb; poskytovanie telekomunikačného pripojenia do svetovej počítačovej siete; poskytovanie telekomunikačných kanálov na telenákupy; poskytovanie priestoru na diskusiu na internete; prenos a šírenie správ, informácií, publikácií, audiovizuálnych diel prostredníctvom komunikačných sietí vrátane internetu; tlačové kancelárie; spravodajské agentúry.

39 - Archivovanie rozhlasových fondov ako skladovanie, archivovanie hotových nosičov; balenie tovarov, uskladňovanie tovarov, sprostredkovanie prepravy.

41 - Tvorba a výroba rozhlasových a televíznych programov; výroba publicistických, spravodajských, zábavných, vzdelávacích, kultúrnych a športových programov; výroba hudobných programov; hudobno-skladateľské služby; organizovanie zábavných, kultúrnych, športových a vzdelávacích podujatí; vzdelávacia činnosť; zábavné služby; moderovanie relácií, programov, podujatí; dabingové služby; výroba a prenájom zvukových a zvukovo-obrazových nahrávok; zverejňovanie a vydávanie textov okrem reklamných; poskytovanie elektronických publikácií on-line (bez možnosti kopírovania), vydávanie a zverejňovanie elektronických publikácií; všetky uvedené služby tiež vrátane služieb poskytovaných prostredníctvom internetu, on-line a interaktívnych počítačových služieb; vzdelávanie, zábava, zábavné parky, informácie o možnosti zábavy; služby športovísk, prevádzkovanie športových zariadení; výroba audiovizuálnych programov, výroba videofilmov, televízna zábava; prenájom a požíčovanie nahrávacích a premietacích zariadení, osvetľovacích zariadení, dekorácií, filmov, videopások; filmová tvorba, činnosť filmových štúdií; zhromažďovanie a poskytovanie informácií v oblasti kultúry, športu, zábavy a vzdelávania; poskytovanie klubových služieb (výchovno-zábavných), organizovanie a vedenie koncertov, plesov, súťaží krásy, športových súťaží, vedomostných súťaží, zábavných súťaží, hudobných súťaží, výstav na vzdelávanie a kultúrne účely, konferencií, školení, živých vystúpení, večierkov; služby nahrávacích štúdií, reportárske služby; vydavateľská a nakladateľská činnosť s výnimkou vydávania reklamných a náborových textov; elektronická edičná činnosť (DPT služby).

42 - Poskytovanie informácií o módnom návrhárstve; meteorologické informácie a predpovede počasia.

(540)



(550) obrazová

(591) bordová

(732) Rozhlas a televízia Slovenska, Mlynská dolina, 845 45 Bratislava, SK;

(111) 231621

(151) 13.2.2012

(156) 17.8.2021

(180) 17.8.2031

(210) 1369-2011

(220) 17.8.2011

(442) 4.11.2011

(450) 3.4.2012

9 (511) 9, 16, 35, 38, 39, 41, 42

(511) 9 - Zvukové, obrazové a zvukovo-obrazové nahrávky na všetkých druhoch nosičov, ako aj v digitálnej (elektronickej) podobe, informácie, dáta, databázy, katalógy, programy v elektronickej podobe; elektronické publikácie s možnosťou kopírovania; prístroje na nahrávanie, prenos a reprodukciu zvuku alebo obrazu; magnetické nosiče údajov; nosiče zvukových záznamov; nosiče zvukovo-obrazových záznamov, audiovizuálne záznamové disky; programové vybavenie počítačov, programy na počítačové hry.

16 - Tlačoviny; periodická a neperiodická tlač; publikácie; knihy; plagáty; letáky; prospekty; kalendáre; albumy; diáre; poznámkové bloky; samolepky; papierové nálepky; brožúry;

karty; ceruzky; perá; písacie potreby; zápisníky; listový papier; reklamné materiály; papierové obrúsky; puzdrá na písacie potreby; peračníky; darčekové a reklamné predmety z papiera; firemné listiny; papierové propagačné materiály; tlačivá a kancelárske potreby s výnimkou nábytku; kancelárska technika uvedená v triede 16, náhradné dielce a príslušenstvo kancelárskej techniky uvedené v triede 16.

35 - Reklamná a propagačná činnosť; prenájom reklamného času vo všetkých komunikačných médiách, ako aj v počítačovej komunikačnej sieti; prenájom reklamných materiálov; prenájom reklamných plôch; televízna a rozhlasová reklama; rozširovanie reklamných alebo inzertných oznamov a materiálov; organizovanie výstav na komerčné alebo reklamné účely; vydávanie, zverejňovanie a rozširovanie reklamných textov a materiálov; prezentácia výrobkov a služieb v komunikačných médiách; organizovanie reklamných hier na propagáciu predaja; vyhľadávanie sponzorov; maloobchodná činnosť s magnetickými nosičmi údajov, s nosičmi zvukových záznamov, s nosičmi zvukovo-obrazových záznamov; s audiovizuálnymi záznamovými diskami; s programovým vybavením počítačov; so softvérom, s počítačovými hrami; reklama, reklamné agentúry, vydávanie a aktualizovanie reklamných materiálov; zásielkové reklamné služby; spracovanie textov; komerčné informačné kancelárie.

38 - Rozhlasové a televízne vysielanie všetkých druhov programov; služby káblového a televízneho vysielania; satelitné vysielanie; komunikačné služby prostredníctvom audiotextu, teletextu, rozhlasu, televízie, počítačovej siete, mobilných telefónov, poskytovanie telekomunikačných služieb; poskytovanie telekomunikačného pripojenia do svetovej počítačovej siete; poskytovanie telekomunikačných kanálov na telenákupy; poskytovanie priestoru na diskusiu na internete; prenos a šírenie správ, informácií, publikácií, audiovizuálnych diel prostredníctvom komunikačných sietí vrátane internetu; tlačové kancelárie; spravodajské agentúry.

39 - Archivovanie rozhlasových fondov ako skladovanie, archivovanie hotových nosičov; balenie tovarov, uskladňovanie tovarov, sprostredkovanie prepravy.

41 - Tvorba a výroba rozhlasových a televíznych programov; výroba publicistických, spravodajských, zábavných, vzdelávacích, kultúrnych a športových programov; výroba hudobných programov; hudobno-skladateľské služby; organizovanie zábavných, kultúrnych, športových a vzdelávacích podujatí; vzdelávacia činnosť; zábavné služby; moderovanie relácií, programov, podujatí; dabingové služby; výroba a prenájom zvukových a zvukovo-obrazových nahrávok; zverejňovanie a vydávanie textov okrem reklamných; poskytovanie elektronických publikácií on-line (bez možnosti kopírovania), vydávanie a zverejňovanie elektronických publikácií; všetky uvedené služby tiež vrátane služieb poskytovaných prostredníctvom internetu, on-line a interaktívnych počítačových služieb; vzdelávanie, zábava, zábavné parky, informácie o možnosti zábavy; služby športovísk, prevádzkovanie športových zariadení; výroba audiovizuálnych programov, výroba videofilmov, televízna zábava; prenájom a požíčovanie nahrávacích a premietacích zariadení, osvetľovacích zariadení, dekorácií, filmov, videopások; filmová tvorba, činnosť filmových štúdií; zhromažďovanie a poskytovanie informácií v oblasti kultúry, športu, zábavy a vzdelávania; poskytovanie klubových služieb (výchovno-zábavných), organizovanie a vedenie koncertov, plesov, súťaží krásy, športových súťaží, vedomostných súťaží, zábavných súťaží, hudobných súťaží, výstav na vzdelávanie a kultúrne účely, konferencií, školení, živých vystúpení, večierkov; služby nahrávacích štúdií, reportárske služby; vydavateľská a nakladateľská činnosť s výnimkou vydávania reklamných a náborových textov; elektronická edičná činnosť (DPT služby).

42 - Poskytovanie informácií o módnom návrhárstve; meteorologické informácie a predpovede počasia.

(540)



- (550) obrazová
 (591) bordová
 (732) Rozhlas a televízia Slovenska, Mlynská dolina, 845 45 Bratislava, SK;

(111) 231622

- (151) 13.2.2012
 (156) 17.8.2021
 (180) 17.8.2031
 (210) 1370-2011
 (220) 17.8.2011
 (442) 4.11.2011
 (450) 3.4.2012

9 (511) 9, 16, 35, 38, 39, 41, 42

(511) 9 - Zvukové, obrazové a zvukovo-obrazové nahrávky na všetkých druhoch nosičov, ako aj v digitálnej (elektronickej) podobe, informácie, dáta, databázy, katalógy, programy v elektronickej podobe; elektronické publikácie s možnosťou kopírovania; prístroje na nahrávanie, prenos a reprodukciu zvuku alebo obrazu; magnetické nosiče údajov; nosiče zvukových záznamov; nosiče zvukovo-obrazových záznamov, audiovizuálne záznamové disky; programové vybavenie počítačov, programy na počítačové hry.

16 - Tlačoviny; periodická a neperiodická tlač; publikácie; knihy; plagáty; letáky; prospekty; kalendáre; albumy; diáre; poznámkové bloky; samolepky; papierové nálepky; brožúry; karty; ceruzky; perá; písacie potreby; zápisníky; listový papier; reklamné materiály; papierové obrúsky; puzdrá na písacie potreby; peračníky; darčekové a reklamné predmety z papiera; firemné listiny; papierové propagačné materiály; tlačivá a kancelárske potreby s výnimkou nábytku; kancelárska technika uvedená v triede 16, náhradné dielce a príslušenstvo kancelárskej techniky uvedené v triede 16.

35 - Reklamná a propagačná činnosť; prenájom reklamného času vo všetkých komunikačných médiách, ako aj v počítačovej komunikačnej sieti; prenájom reklamných materiálov; prenájom reklamných plôch; televízna a rozhlasová reklama; rozširovanie reklamných alebo inzertných oznamov a materiálov; organizovanie výstav na komerčné alebo reklamné účely; vydávanie, zverejňovanie a rozširovanie reklamných textov a materiálov; prezentácia výrobkov a služieb v komunikačných médiách; organizovanie reklamných hier na propagáciu predaja; vyhľadávanie sponzorov; maloobchodná činnosť s magnetickými nosičmi údajov, s nosičmi zvukových záznamov, s nosičmi zvukovo-obrazových záznamov; s audiovizuálnymi záznamovými diskami; s programovým vybavením počítačov; so softvérom, s počítačovými hrami; reklama, reklamné agentúry, vydávanie a aktualizovanie reklamných materiálov; zásielkové reklamné služby; spracovanie textov; komerčné informačné kancelárie.

38 - Rozhlasové a televízne vysielanie všetkých druhov programov; služby káblového a televízneho vysielania; satelitné vysielanie; komunikačné služby prostredníctvom audiotextu, teletextu, rozhlasu, televízie, počítačovej siete, mobilných telefónov, poskytovanie telekomunikačných služieb; poskytovanie telekomunikačného pripojenia do svetovej počítačovej siete; poskytovanie telekomunikačných kanálov na telenáky; poskytovanie priestoru na diskusiu na internete; prenos a šírenie správ, informácií, publikácií, audiovizuálnych diel prostredníctvom komunikačných sietí vrátane internetu; tlačové kancelárie; spravodajské agentúry.

39 - Archivovanie rozhlasových fondov ako skladovanie, archivovanie hotových nosičov; balenie tovarov, uskladňovanie tovarov, sprostredkovanie prepravy.

41 - Tvorba a výroba rozhlasových a televíznych programov; výroba publicistických, spravodajských, zábavných, vzdelávacích, kultúrnych a športových programov; výroba hudobných programov; hudobno-skladateľské služby; organizovanie zábavných, kultúrnych, športových a vzdelávacích podujatí; vzdelávacia činnosť; zábavné služby; moderovanie relácií, programov, podujatí; dabingové služby; výroba a prenájom zvukových a zvukovo-obrazových nahrávok; zverejňovanie a vydávanie textov okrem reklamných; poskytovanie elektronických publikácií on-line (bez možnosti kopírovania), vydávanie a zverejňovanie elektronických publikácií; všetky uvedené služby tiež vrátane služieb poskytovaných prostredníctvom internetu, on-line a interaktívnych počítačových služieb; vzdelávanie, zábava, zábavné parky, informácie o možnosti zábavy; služby športovísk, prevádzkovanie športových zariadení; výroba audiovizuálnych programov, výroba videofilmov, televízna zábava; prenájom a požičovanie nahrávacích a premietacích zariadení, osvetľovacích zariadení, dekorácií, filmov, videopások; filmová tvorba, činnosť filmových štúdií; zhromažďovanie a poskytovanie informácií v oblasti kultúry, športu, zábavy a vzdelávania; poskytovanie klubových služieb (výchovno-zábavných), organizovanie a vedenie koncertov, plesov, súťaží krásy, športových súťaží, vedomostných súťaží, zábavných súťaží, hudobných súťaží, výstav na vzdelávanie a kultúrne účely, konferencií, školení, živých vystúpení, večierkov; služby nahrávacích štúdií, reportérske služby; vydavateľská a nakladateľská činnosť s výnimkou vydávania reklamných a náborových textov; elektronická edičná činnosť (DPT služby).

42 - Poskytovanie informácií o módnom návrhárstve; meteorologické informácie a predpovede počasia.

(540)



- (550) obrazová
 (591) bordová
 (732) Rozhlas a televízia Slovenska, Mlynská dolina, 845 45 Bratislava, SK;

(111) 231623

- (151) 13.2.2012
 (156) 17.8.2021
 (180) 17.8.2031
 (210) 1371-2011
 (220) 17.8.2011
 (442) 4.11.2011
 (450) 3.4.2012

9 (511) 9, 16, 35, 38, 39, 41, 42

(511) 9 - Zvukové, obrazové a zvukovo-obrazové nahrávky na všetkých druhoch nosičov, ako aj v digitálnej (elektronickej) podobe, informácie, dáta, databázy, katalógy, programy v elektronickej podobe; elektronické publikácie s možnosťou kopírovania; prístroje na nahrávanie, prenos a reprodukciu zvuku alebo obrazu; magnetické nosiče údajov; nosiče zvukových záznamov; nosiče zvukovo-obrazových záznamov, audiovizuálne záznamové disky; programové vybavenie počítačov, programy na počítačové hry.

16 - Tlačoviny; periodická a neperiodická tlač; publikácie; knihy; plagáty; letáky; prospekty; kalendáre; albumy; diáre; poznámkové bloky; samolepky; papierové nálepky; brožúry; karty; ceruzky; perá; písacie potreby; zápisníky; listový papier;

reklamné materiály; papierové obrúsky; puzdrá na písacie potreby; peračníky; darčekové a reklamné predmety z papiera; firemné listiny; papierové propagačné materiály; tlačivá a kancelárske potreby s výnimkou nábytku; kancelárska technika uvedená v triede 16, náhradné dielce a príslušenstvo kancelárskej techniky uvedené v triede 16.

35 - Reklamná a propagačná činnosť; prenájom reklamného času vo všetkých komunikačných médiách, ako aj v počítačovej komunikačnej sieti; prenájom reklamných materiálov; prenájom reklamných plôch; televízna a rozhlasová reklama; rozširovanie reklamných alebo inzertných oznamov a materiálov; organizovanie výstav na komerčné alebo reklamné účely; vydávanie, zverejňovanie a rozširovanie reklamných textov a materiálov; prezentácia výrobkov a služieb v komunikačných médiách; organizovanie reklamných hier na propagáciu predaja; vyhľadávanie sponzorov; maloobchodná činnosť s magnetickými nosičmi údajov, s nosičmi zvukových záznamov, s nosičmi zvukovo-obrazových záznamov; s audiovizuálnymi záznamovými diskami; s programovým vybavením počítačov; so softvérom, s počítačovými hrami; reklama, reklamné agentúry, vydávanie a aktualizovanie reklamných materiálov; zásielkové reklamné služby; spracovanie textov; komerčné informačné kancelárie.

38 - Rozhlasové a televízne vysielanie všetkých druhov programov; služby káblového a televízneho vysielania; satelitné vysielanie; komunikačné služby prostredníctvom audiotextu, teletextu, rozhlasu, televízie, počítačovej siete, mobilných telefónov, poskytovanie telekomunikačných služieb; poskytovanie telekomunikačného pripojenia do svetovej počítačovej siete; poskytovanie telekomunikačných kanálov na telenákupe; poskytovanie priestoru na diskusiu na internete; prenos a šírenie správ, informácií, publikácií, audiovizuálnych diel prostredníctvom komunikačných sietí vrátane internetu; tlačové kancelárie; spravodajské agentúry.

39 - Archivovanie rozhlasových fondov ako skladovanie, archivovanie hotových nosičov; balenie tovarov, uskladňovanie tovarov, sprostredkovanie prepravy.

41 - Tvorba a výroba rozhlasových a televíznych programov; výroba publicistických, spravodajských, zábavných, vzdelávacích, kultúrnych a športových programov; výroba hudobných programov; hudobno-skladateľské služby; organizovanie zábavných, kultúrnych, športových a vzdelávacích podujatí; vzdelávacia činnosť; zábavné služby; moderovanie relácií, programov, podujatí; dabingové služby; výroba a prenájom zvukových a zvukovo-obrazových nahrávok; zverejňovanie a vydávanie textov okrem reklamných; poskytovanie elektronických publikácií on-line (bez možnosti kopírovania), vydávanie a zverejňovanie elektronických publikácií; všetky uvedené služby tiež vrátane služieb poskytovaných prostredníctvom internetu, on-line a interaktívnych počítačových služieb; vzdelávanie, zábava, zábavné parky, informácie o možnosti zábavy; služby športovísk, prevádzkovanie športových zariadení; výroba audiovizuálnych programov, výroba videofilmov, televízna zábava; prenájom a požičiavanie nahrávacích a premietacích zariadení, osvetľovacích zariadení, dekorácií, filmov, videopások; filmová tvorba, činnosť filmových štúdií; zhromažďovanie a poskytovanie informácií v oblasti kultúry, športu, zábavy a vzdelávania; poskytovanie klubových služieb (výchovno-zábavných), organizovanie a vedenie koncertov, plesov, súťaží krásy, športových súťaží, vedomostných súťaží, zábavných súťaží, hudobných súťaží, výstav na vzdelávanie a kultúrne účely, konferencií, školení, živých vystúpení, večierkov; služby nahrávacích štúdií, reportérske služby; vydavateľská a nakladateľská činnosť s výnimkou vydávania reklamných a náborových textov; elektronická edičná činnosť (DPT služby).

42 - Poskytovanie informácií o módnom návrhárstve; meteorologické informácie a predpovede počasia.

(540)



(550) obrazová

(591) bordová

(732) Rozhlas a televízia Slovenska, Mlynská dolina, 845 45 Bratislava, SK;

(111) 231640

(151) 13.2.2012

(156) 12.5.2021

(180) 12.5.2031

(210) 5323-2011

(220) 12.5.2011

(442) 4.11.2011

(450) 3.4.2012

9 (511) 9, 35, 37, 38, 42

(511) 9 - Telekomunikačné prístroje a zariadenia; telefónne prístroje; telefónne ústredne; káble z optických vlákien; káble elektrické; konektory elektrické; spojky (elektrina); elektrické svorky; rozvádzače (elektrina); bezdrôtové elektrické siete; koaxiálne káble; zväracie elektrické zariadenia; meracie prístroje; prístroje na signalizáciu; elektronické dorozumievacie zariadenia. 35 - Reklama; propagácia; export, import s výrobkami uvedenými v triede 9; manažment.

37 - Inštalčné služby s výnimkou inštalácie počítačových programov; servis a opravy elektronických zariadení; inštalácia a servis dorozumievacích zariadení.

38 - Telekomunikačné služby; telekomunikačný prenos hlasu a dát.

42 - Inštalácia počítačových programov; projektovanie elektroinštalácií a dátových sietí.

(540) ALTERNETIVO

(550) slovná

(732) Imstigen a.s., Na Výsluní 201/13, 100 00 Praha, CZ;

(740) Bachratá Magdaléna, Mgr., Bratislava, SK;

(111) 231662

(151) 13.2.2012

(156) 26.7.2021

(180) 26.7.2031

(210) 5472-2011

(220) 26.7.2011

(442) 4.11.2011

(450) 3.4.2012

9 (511) 9, 38, 41, 42

(511) 9 - Prístroje a nástroje vedecké, námorné, geodetické, fotografické, kinematografické, optické, prístroje a nástroje na váženie, meranie, prístroje a nástroje signalizačné, kontrolné (monitorovacie), záchranné a vzdelávacie; prístroje a nástroje na vedenie, distribúciu, transformáciu, akumuláciu, reguláciu alebo kontrolu elektrického prúdu; prístroje na nahrávanie, prenos alebo reprodukciu zvuku alebo obrazu; magnetické nosiče dát, záznamové disky; predajné automaty a mechanizmy prístrojov uvádzaných do činnosti vhođením mince; registračné pokladnice, počítacie stroje, zariadenia na spracovanie údajov a počítače; hasiace prístroje; prístroje na prenos zvuku a obrazu; telekomunikačné prístroje; mobilné telekomunikačné prístroje; mobilné telekomunikačné handsety; počítačový hardvér; počítačový softvér; počítačový softvér na stiahnutie z internetu; PDA (osobný digitálny asistent), vreckové PC, mobilné telefóny, laptopy; telekomunikačné sieťové prístroje; riadiaci softvér pre telekomunikačné siete a pre telekomunikačné

prístroje; ochranné odevy; ochranné prilby; počítačový softvér na CD-ROM; SD karty; okuliare, divadelné kukátka, slnečné okuliare, ochranné okuliare a puzdrá na ne; kontaktné šošovky; kamery, fotoaparáty; šošovky do kamier a fotoaparátov, objektívy; MP3 prehrávače; zvukové pásky, zvukové kazety, zvukové disky; audio-video pásky, audio-video kazety, audio-video disky; videopásky, videokazety, videodisky; CD disky, DVD disky; elektronické publikácie (na stiahnutie); podložky pod počítačovú myš; magnety; kryty na mobilné telefóny, puzdrá na mobilné telefóny; magnetické karty, kódované karty; časti a príslušenstvá pre všetky uvedené výrobky.

38 - Spoje (telekomunikácie); telekomunikačné služby; mobilné telekomunikačné služby; telekomunikačné portálové služby; internetové portálové služby; mobilné telekomunikačné sieťové služby; telekomunikačné služby pevných línií; poskytovanie širokopásmového telekomunikačného prístupu; širokopásmové služby (Broadband); vysielacie služby; televízne vysielacie služby; vysielacie služby vzťahujúce sa na IP(internetový protokol)/TV; poskytovanie prístupu k IP/TV; služby prístupu k internetu; služby elektronickej pošty, služby textových správ; informačné služby vzťahujúce sa na telekomunikácie poskytované prostredníctvom telekomunikačných sietí; služby poskytovateľov počítačových sietí (network provider), najmä zabezpečovanie a prenájom prístupového času do dátových sietí a databáz, najmä internetu; komunikačné služby spojené s prístupom do databáz, nájom prístupového času do počítačových databáz, poskytovanie prístupu do počítačových databáz, prenájom prístupového času do počítačových databáz; prevádzkovanie telekomunikačných sietí; informačné a poradenské služby týkajúce sa uvedených služieb; informačné a poradenské služby týkajúce sa uvedených služieb poskytované on-line z počítačových databáz alebo internetu; informačné a poradenské služby týkajúce sa uvedených služieb poskytované prostredníctvom telekomunikačných sietí.

41 - Výchova; vzdelávanie; zabezpečovanie výcvikových kurzov a školení; zábava; športová a kultúrna činnosť; interaktívne zábavné služby; služby elektronických hier poskytované prostredníctvom akýchkoľvek komunikačných sietí; zábavné služby poskytované prostredníctvom telekomunikačných sietí; informačné služby vzťahujúce sa na výchovu, vzdelávanie, zábavu, športové a kultúrne aktivity poskytované prostredníctvom telekomunikačných sietí; poskytovanie spravodajských informácií; televízne produkčné služby, televízne programové služby; televízne produkčné služby a televízne programové služby poskytované s využitím prostriedkov internet protokol televízie; zabezpečovanie a prevádzkovanie hudobných akcií; poskytovanie služieb zábavných klubov a diskoték; prezentácie živých predstavení; nočné kluby; prenájom priestorov a štadiónov na účely koncertov; služby kasín; informačné a poradenské služby týkajúce sa uvedených služieb; informačné a poradenské služby týkajúce sa uvedených služieb poskytovaných on-line z počítačových databáz alebo internetu; informačné a poradenské služby týkajúce sa uvedených služieb poskytované prostredníctvom telekomunikačných sietí.

42 - Služby vedecké a technologické a súvisiaci výskum a projektovanie; priemyselné analýzy a priemyselný výskum; návrh a vývoj počítačového hardvéru a softvéru; IT služby; služby počítačového programovania; programátorské služby; obnova počítačových dát; poradenstvo v oblasti počítačového hardvéru; počítačové programovanie; duplikácia počítačových programov; prenájom počítačov; návrh počítačového softvéru; inštalácia počítačového softvéru; údržba počítačového softvéru; aktualizácia počítačového softvéru; prenájom počítačového softvéru; prenájom počítačového hardvéru; navrhovanie a vývoj počítačových systémov; analýzy počítačových systémov; konzultačné služby v oblasti počítačového softvéru; konverzia dát alebo dokumentov z fyzických nosičov na elektronické nosiče; tvorba a správa webových stránok pre tretie osoby; konverzia dát počítačových programov a dát (nie fyzická konverzia); webhosting; inžinierske služby; expertné poradenstvo a expertné posudky týkajúce sa technológií; prenájom prístro-

jov na spracovanie dát a počítačov; technické služby vzťahujúce sa na projektovanie a plánovanie zariadení pre telekomunikácie; informačný brokering (študijnno-rozborová činnosť) najmä vo vzťahu k produktovým prieskumom pre tretie osoby; predpoveď počasia; výskum v oblasti telekomunikačných technológií; monitoring sieťových systémov v oblasti telekomunikácií; technické podporné služby vzťahujúce sa na informácie o telekomunikáciách a telekomunikačných prístrojoch a poradenské služby týkajúce sa uvedených služieb; informačné a poradenské služby týkajúce sa uvedených služieb poskytované on-line z počítačovej databázy alebo internetu; informačné a poradenské služby týkajúce sa uvedených služieb poskytované prostredníctvom telekomunikačných sietí.

(540) TELEFONICA

(550) slovná

(732) TELEFONICA, S.A., Gran Via, 28, 28013 Madrid, ES;

(740) ROTT, RŮŽIČKA & GUTTMANN, v.o.s., Bratislava, SK;

(111) 231743

(151) 13.2.2012

(156) 28.7.2021

(180) 28.7.2031

(210) 1273-2011

(220) 28.7.2011

(442) 4.11.2011

(450) 3.4.2012

9 (511) 35, 36, 37, 39

(511) 35 - Maloobchodná a veľkoobchodná činnosť s vozidlami, autotúčiasťkami, doplnkami pre vozidlá, s povinnou a doplnkovou výbavou vozidiel, s pyrotechnickými výrobkami a odpadom; prenájom reklamných plôch; reklama, najmä prenájom reklamných plôch na vozidlách; online reklama na počítačovej komunikačnej sieti; reklamné činnosti; vydávanie a aktualizovanie reklamných alebo náborových materiálov; vedenie kartoték v počítači; vyhľadávanie informácií v počítačových súboroch pre zákazníkov; organizovanie komerčných alebo reklamných výstav a veľtrhov; podpora predaja pre tretie osoby; obchodné sprostredkovanie lízingových zmlúv, najmä na dopravné prostriedky; oceňovanie vozidiel; odborné obchodné poradenstvo; pomoc pri riadení obchodných aktivít; administratívne spracovanie obchodných objednávok; obchodné rady a informácie spotrebiteľom; zhromažďovanie rozličných výrobkov, predovšetkým vozidiel, autotúčiasťok, auto doplnkov, GPS navigácií, pyrotechnických výrobkov pre tretie osoby (okrem dopravy) s cieľom umožniť zákazníkovi, aby si mohli tieto výrobky pohodlne prehliadať a nakupovať, a to prostredníctvom maloobchodných predajní, veľkoobchodných predajní, prostredníctvom katalógového predaja alebo elektronickými prostriedkami, prostredníctvom webových stránok; obchodné sprostredkovanie služieb uvedených v triedach 35, 36, 37 a 39, poskytovanie informácií o uvedených službách prostredníctvom komunikačných médií, elektronickej pošty, SMS správ, počítačových sietí a internetu; účtovnícke služby v sústave jednoduchého alebo podvojného účtovníctva; obchodné sprostredkovanie služieb v triedach 36, 37 a 39.

36 - Poistenie; poistenie pri preprave; poradenstvo v oblasti poistenia; konzultačné služby v oblasti finančnictva a v oblasti colných služieb; colné služby; garancie, záruky, kaucie, predovšetkým garancie, záruky, kaucie poskytované spolu s colnými službami; príprava a vyhotovenie jednotlivých colných deklarácií; zatriedenie tovarov podľa colného sadzovníka; sprostredkovanie kúpy, predaja a prenájomu nehnuteľností; realitné kancelárie; prenájom obchodných priestorov; prenájom nehnuteľností; správcovstvo; správa nehnuteľností; obstarávanie služieb spojených so správou nehnuteľností; finančné služby; poskytovanie úverov; finančné služby záložní; bankové služby; finančné analýzy; finančné informácie; finančný lízing; finančné záruky; finančné konzultačné služby; služby finančného manažmentu; poskytovanie informácií o uvedených

službách prostredníctvom komunikačných médií, elektronickej pošty, SMS správ, počítačových sietí a internetu.

37 - Autoservisy; autoopravnice; montážne a údržbárske služby; opravy, montáž, údržba a opravy dopravných prostriedkov, karosérií a nadstavieb dopravných prostriedkov; montáž, údržba a opravy skriň, ložných a nákladových plôch a plošín dopravných prostriedkov; opravy automobilov; údržba automobilov; čistenie automobilov; umývanie dopravných prostriedkov; inštalácia a opravy chladiacich zariadení; ošetrovanie vozidiel protikoróznymi nátermi; montáž, údržba a oprava strojov, zariadení; informácie o opravách a údržbe; opravy, montáže, údržba, mazanie, leštenie, čistenie automobilov; klampiarstvo a inštalatérstvo; montáž, údržba a opravy kancelárskych strojov a zariadení; oprava pneumatík vulkanizáciou; montáž a údržba počítačov; stavebníctvo; stavebný dozor; opravy zámok; prenájom stavebných strojov; poskytovanie informácií o uvedených službách prostredníctvom komunikačných médií, elektronickej pošty, SMS správ, počítačových sietí a internetu.

39 - Dovozy; doprava; preprava; prepravné služby, predovšetkým nákladná automobilová doprava; zasielateľské služby; zasielanie a odovzdávanie tovaru; služby vodičov; balenie a skladovanie tovaru; služby v doprave a preprave; organizovanie ciest; prenájom nosičov na automobily; osobná doprava; informácie o doprave, preprave a uskladnení; rezervácia dopravy; ťahanie alebo vlečenie dopravných prostriedkov pri poruchách; odťahová služba; doručovacie služby; špedičné služby; kuriérske služby (dokumenty alebo tovar); prenájom garáží; distribúcia tovaru na dobierku; doručovanie tovaru; prenájom nákladných vozňov; prenájom skladovacích kontajnerov; prenájom skladísk; doprava pancierovými vozidlami; záchranné služby; rezervácia zájazdov; špedičné služby ako služby sprostredkovania v doprave; poskytovanie pomoci pri doprave; prenájom vozidiel; prenájom dopravných prostriedkov; preprava turistov; uskladnenie tovaru; poskytovanie všetkých druhov cestnej, lodnej, železničnej, leteckej dopravy; informácie o polohe prepravovaného tovaru prostredníctvom SMS správ a online monitoringu; služby cestovnej kancelárie v oblasti dopravy; poskytovanie informácií o uvedených službách prostredníctvom komunikačných médií, elektronickej pošty, SMS správ, počítačových sietí a internetu.

(540) MAS

(550) slovná

(732) MAS express s.r.o., Tovarenská 60, 953 01 Zlaté Moravce, SK;

(740) Porubčan Róbert, Ing., Ivanka pri Dunaji, SK;

(111) 231833

(151) 13.3.2012

(156) 25.8.2021

(180) 25.8.2031

(210) 1452-2011

(220) 25.8.2011

(442) 5.12.2011

(450) 3.5.2012

9 (511) 33, 35, 40, 41, 43

(511) 33 - Alkoholické nápoje všetkých druhov s výnimkou piva; vína všetkých druhov vrátane sytených vín (šumivého vína); sytené a nesýtené miešané alkoholické nápoje pripravené z vína; vodnár (víno); alkoholický hrozňový mušt.

35 - Reklamné služby; administratívne spracovanie obchodných objednávok; grafická úprava tlačovín na reklamné účely; prezentácia výrobkov v komunikačných médiách pre maloobchod; obchodné alebo podnikateľské informácie; obchodný alebo podnikateľský prieskum; organizovanie komerčných výstav alebo veľtrhov; organizovanie výstav na obchodné alebo reklamné účely; odborné obchodné poradenstvo; predvádzanie na reklamné účely a podporu predaja; prieskum trhu; prieskum verejnej mienky; public relations; reklama; organizovanie degustácií na reklamné účely; reklamné agentúry; online reklama

na počítačovej komunikačnej sieti; rozširovanie reklamných materiálov zákazníkom (letáky, prospekty, tlačoviny, vzorky); uverejňovanie reklamných textov; rozširovanie vzoriek tovarov; vydávanie a aktualizovanie reklamných materiálov; maloobchodné a veľkoobchodné služby s nealkoholickými nápojmi, s vínom a s ostatnými alkoholickými nápojmi.

40 - Odborné poradenstvo a konzultačné služby v odbore liehovín, vína a nealkoholických nápojov; konzultačné služby v odbore výroby liehovín, vína a nealkoholických nápojov.

41 - Vzdelávanie; zábava; športová a kultúrna činnosť; organizovanie spoločenských podujatí, večierok (eventov); organizovanie degustácií okrem degustácií na reklamné účely; vydávanie kníh; organizovanie a vedenie seminárov, konferencií, kongresov; obveselenie; nočné kluby; organizovanie kultúrnych alebo vzdelávacích výstav; organizovanie plesov; organizovanie súťaží; organizovanie športových súťaží, živých vystúpení; písanie textov (okrem reklamných); plánovanie a organizovanie večierok; vydávanie (online) kníh a časopisov v elektronickej forme; vydávanie informácií o kultúrnych, športových, zábavných, vzdelávacích podujatiach pomocou online služieb; zabezpečenie školenia, zábavy, športových a kultúrnych činností; poskytovanie informácií týkajúcich sa športových, spoločenských a kultúrnych podujatí; organizácia a zabezpečovanie festivalov a vinobrania ako kultúrnych podujatí.

43 - Bufety; bary; jedálne a závodné jedálne; kaviarne; penzióny; reštaurácie; reštauračné služby; prechodné ubytovanie; turistické ubytovne; vinárne; vínne pivnice; vinotéky; reštauračné služby.

(540) Perly sa rodia vo vinohrade

(550) slovná

(732) KARPATSKÁ PERLA, s. r. o., Nádražná 57, 900 81 Šenkvice, SK;

(740) BRICHTA & PARTNERS s. r. o., Bratislava, SK;

(111) 231912

(151) 13.3.2012

(156) 4.7.2021

(180) 4.7.2031

(210) 1126-2011

(220) 4.7.2011

(442) 5.12.2011

(450) 3.5.2012

9 (511) 5, 35

(511) 5 - Farmaceutické prípravky humánne a veterinárne a ich substancie, farmaceutické drogy, liečivá, liečebné výrobky na účely liečenia a zdravotníckej starostlivosti patriace do triedy 5, chemické výrobky pre lekárstvo, hygienu a farmáciu, fungicídne, insekticídne a dezinfekčné prípravky; baktericídne prípravky určené na vnútorné použitie ako lieky patriace do triedy 5, prípravky posilňujúce a dietetické, výživové doplnky na lekárske účely.

35 - Reklamná činnosť, marketing, manažérska činnosť, poradenstvo v obchodnej činnosti a sprostredkovanie obchodu s tovarmi.

(540) DENEREL

(550) slovná

(732) MEDOCHEMIE LTD., Constantinoupoleos Str., P.O.Box 51409, CY-3505 Limassol, CY;

(740) Šeböková Janka, Mgr., Bratislava, SK;

(111) 231939

(151) 13.3.2012

(156) 30.9.2021

(180) 30.9.2031

(210) 1647-2011

(220) 30.9.2011

(442) 5.12.2011

- (450) 3.5.2012
- 9 (511) 9, 16, 35, 38, 39, 41, 42**
- (511) 9 - Zvukové, obrazové a zvukovo-obrazové nahrávky na všetkých druhoch nosičov, ako aj v digitálnej (elektronickej) podobe, informácie, dáta, databázy, katalógy, programy v elektronickej podobe; elektronické publikácie s možnosťou kopírovania; prístroje na nahrávanie, prenos a reprodukciu zvuku alebo obrazu; magnetické nosiče údajov; nosiče zvukových záznamov; nosiče zvukovo-obrazových záznamov, audiovizuálne záznamové disky; programové vybavenie počítačov, programy na počítačové hry.
- 16 - Tlačoviny; periodická a neperiodická tlač; publikácie; knihy; plagáty; letáky; prospekty; kalendáre; albumy; diare; poznámkové bloky; samolepky; papierové nálepky; brožúry; karty; ceruzky; perá; písacie potreby; zápisníky; listový papier; reklamné materiály; papierové obrúsky; puzdrá na písacie potreby; peračníky; darčekové a reklamné predmety z papiera; firemné listiny; papierové propagačné materiály; tlačivá a kancelárske potreby s výnimkou nábytku; kancelárska technika uvedená v triede 16, náhradné dielce a príslušenstvo kancelárskej techniky uvedené v triede 16.
- 35 - Reklamná a propagačná činnosť; prenájom reklamného času vo všetkých komunikačných médiách, ako aj v počítačovej komunikačnej sieti; prenájom reklamných materiálov; prenájom reklamných plôch; televízna a rozhlasová reklama; rozširovanie reklamných alebo inzertných oznamov a materiálov; organizovanie výstav na komerčné alebo reklamné účely; vydávanie, zverejňovanie a rozširovanie reklamných textov a materiálov; prezentácia výrobkov a služieb v komunikačných médiách; organizovanie reklamných hier na propagáciu predaja; vyhľadávanie sponzorov; maloobchodná činnosť s magnetickými nosičmi údajov, s nosičmi zvukových záznamov, s nosičmi zvukovo-obrazových záznamov; s audiovizuálnymi záznamovými diskami; s programovým vybavením počítačov; so softvérom, s počítačovými hrami; reklama, reklamné agentúry, vydávanie a aktualizovanie reklamných materiálov; zásielkové reklamné služby; spracovanie textov; komerčné informačné kancelárie.
- 38 - Rozhlasové a televízne vysielanie všetkých druhov programov; služby káblového a televízneho vysielania; satelitné vysielanie; komunikačné služby prostredníctvom audiotextu, teletextu, rozhlasu, televízie, počítačovej siete, mobilných telefónov, poskytovanie telekomunikačných služieb; poskytovanie telekomunikačného pripojenia do svetovej počítačovej siete; poskytovanie telekomunikačných kanálov na telenákupy; poskytovanie priestoru na diskusiu na internete; prenos a šírenie správ, informácií, publikácií, audiovizuálnych diel prostredníctvom komunikačných sietí vrátane internetu; tlačové kancelárie; spravodajské agentúry.
- 39 - Archivovanie rozhlasových fondov ako skladovanie, archivovanie hotových nosičov; balenie tovarov, uskladňovanie tovarov, sprostredkovanie prepravy.
- 41 - Tvorba a výroba rozhlasových a televíznych programov; výroba publicistických, spravodajských, zábavných, vzdelávacích, kultúrnych a športových programov; výroba hudobných programov; hudobno-skladateľské služby; organizovanie zábavných, kultúrnych, športových a vzdelávacích podujatí; vzdelávacia činnosť; zábavné služby; moderovanie relácií, programov, podujatí; dabingové služby; výroba a prenájom zvukových a zvukovo-obrazových nahrávok; zverejňovanie a vydávanie textov okrem reklamných; poskytovanie elektronických publikácií online (bez možnosti kopírovania), vydávanie a zverejňovanie elektronických publikácií; všetky uvedené služby tiež vrátane služieb poskytovaných prostredníctvom internetu, online a interaktívnych počítačových služieb; vzdelávanie, zábava, zábavné parky, informácie o možnosti zábavy; služby športovísk, prevádzkovanie športových zariadení; výroba audiovizuálnych programov, výroba videofilmov, televízna zábava; prenájom a požíčovanie nahrávacích a premietacích zariadení, osvetľovacích zariadení, dekorácií, filmov, videopások; filmová tvorba, činnosť filmových štúdií;

zhromažďovanie a poskytovanie informácií v oblasti kultúry, športu, zábavy a vzdelávania; poskytovanie klubových služieb (výchovno-zábavných), organizovanie a vedenie koncertov, plesov, súťaží krásy, športových súťaží, vedomostných súťaží, zábavných súťaží, hudobných súťaží, výstav na vzdelávanie a kultúrne účely, konferencií, školení, živých vystúpení, večierkov; služby nahrávacích štúdií, reportérske služby; vydavateľská a nakladateľská činnosť s výnimkou vydávania reklamných a náborových textov; elektronická edičná činnosť (DPT služby).

42 - Poskytovanie informácií o módnom návrhárstve; meteorologické informácie a predpovede počasia.

(540) A3UM

(550) slovná

(732) Rozhlas a televízia Slovenska, Mlynská dolina, 845 45 Bratislava, SK;

(740) Holakovský Štefan, Ing., Bratislava, SK;

(111) 232003

(151) 13.4.2012

(156) 17.8.2021

(180) 17.8.2031

(210) 1355-2011

(220) 17.8.2011

(442) 4.1.2012

(450) 4.6.2012

9 (511) 25

(511) 25 - Odevy, oblečenie - outdoorové, pilčicke, poľovnícke.

(540)



(550) obrazová

(591) hnedá

(732) PROFIFOREST s.r.o., Červenákova 23/656, 962 63 Pliešovce, SK;

(740) TM & PATENT ATTORNEY NEUSCHL s.r.o., Bratislava, SK;

(111) 232024

(151) 13.4.2012

(156) 9.9.2021

(180) 9.9.2031

(210) 1537-2011

(220) 9.9.2011

(442) 4.1.2012

(450) 4.6.2012

9 (511) 9, 11, 12, 18, 25, 35

(511) 9 - Elektrické batériové články, žiarovky a žiarivky v rámci tejto triedy, ochranné prilby pre cyklistov.

11 - Bicyklové svetlá a svietidlá.

12 - Bicykle, náhradné dielce a príslušenstvo k bicyklom zaradené do triedy 12.

18 - Kožené a textilné doplnky k bicyklom ako batohy, tašky na náradie, osobné potreby pre cyklistov pripevniteľné k bicyklu, kožené a textilné doplnky pre cyklistov v rámci tejto triedy.

25 - Obuv, športová obuv, športové oblečenie, športové termo oblečenie, športové oblečenie pre cyklistov s výstužou na ochranu lakťov, kolien a bokov, rukavice, čapice, čelenky.

35 - Sprostredkovanie nákupu a predaja tovaru.

(540)



- (550) obrazová
 (732) KCK CYKLOSPORT - MODE spol. s r.o., Mierová 854/37, 972 47 Oslany, SK;
 (740) Námešný Jozef, JUDr., Prievidza, SK;

(111) 232025

- (151) 13.4.2012
 (156) 9.9.2021
 (180) 9.9.2031
 (210) 1538-2011
 (220) 9.9.2011
 (442) 4.1.2012
 (450) 4.6.2012

9 (511) 9, 11, 12, 18, 25, 35

- (511) 9 - Elektrické batériové články, žiarovky a žiarivky v rámci tejto triedy, ochranné prilby pre cyklistov.
 11 - Bicyklové svetlá a svietidlá.
 12 - Bicykle, náhradné dielce a príslušenstvo k bicyklom zaradené do triedy 12.
 18 - Kožené a textilné doplnky k bicyklom ako batohy, tašky na náradie, osobné potreby pre cyklistov pripevniteľné k bicyklu, kožené a textilné doplnky pre cyklistov v rámci tejto triedy.
 25 - Obuv, športová obuv, športové oblečenie, športové termo oblečenie, športové oblečenie pre cyklistov s výstužou na ochranu lakt'ov, kolien a bokov, rukavice, čapice, čelenky.
 35 - Sprostredkovanie nákupu a predaja tovaru.

(540)



- (550) obrazová
 (732) KCK CYKLOSPORT - MODE spol. s r.o., Mierová 854/37, 972 47 Oslany, SK;
 (740) Námešný Jozef, JUDr., Prievidza, SK;

(111) 232112

- (151) 16.4.2012
 (156) 24.8.2021
 (180) 24.8.2031
 (210) 1428-2011
 (220) 24.8.2011
 (442) 4.1.2012
 (450) 4.6.2012

9 (511) 7

- (511) 7 - Prídavné zariadenia na stavebné a cestné stroje; priemyselné manipulátory; štiepačky dreva.

(540)



- (550) obrazová
 (732) KOVACO, spol. s r.o., Veľká Lehota 210, 966 41 Veľká Lehota, SK;

(111) 232190

- (151) 11.5.2012
 (156) 1.8.2021
 (180) 1.8.2031
 (210) 1285-2011
 (220) 1.8.2011
 (442) 3.2.2012
 (450) 3.7.2012

9 (511) 3, 16

- (511) 3 - Kozmetické prípravky; voňavky a parfúmy na osobné použitie; nemedicínálne prípravky na pleť; nemedicínálne toaletné prípravky.
 16 - Brožúry o kozmetike a starostlivosti o krásu; katalógy v oblasti kozmetiky a starostlivosti o krásu; časopisy a magazíny predstavujúce kozmetiku a starostlivosť o krásu; bulletiny a letáky (newsletters) z oblasti kozmetiky a starostlivosti o krásu; pohľadnice; tlačené reklamné tabule z papiera alebo lepenky; tlačené informačné karty z oblasti kozmetiky a starostlivosti o krásu; tlačené periodiká, časopisy a magazíny v oblasti kozmetiky a starostlivosti o krásu; tlačené produkty, najmä príručky a návody k produktom predstavujúcim kozmetiku a starostlivosť o krásu; tlačené učebné materiály z oblasti kozmetiky a starostlivosti o krásu; tlačené vizuálne pomôcky ako propagačné materiály; písacie a kancelárske potreby.

(540) MARY KAY Vaša cesta ku kráse

- (550) slovná
 (732) MARY KAY INC., 16251 Dallas Parkway, Addison, Texas 75001, US;

(111) 232200

- (151) 11.5.2012
 (156) 31.8.2021
 (180) 31.8.2031
 (210) 1495-2011
 (220) 31.8.2011
 (442) 3.2.2012
 (450) 3.7.2012

9 (511) 29, 31, 35, 39, 40

- (511) 29 - Čerstvé, mrazené, spracované, konzervované a tepelne upravené mäso, ryby, hydina a zverina; hotové jedlá z mäsa; jedlé oleje a tuky; mäsové výťažky; potravinové polotovary vyrobené zo zeleniny, mäsa a rýb.
 31 - Živé zvieratá, hospodárske zvieratá, dobytok, hydina, ryby.
 35 - Obchodný manažment; obchodná správa; obchodná administratíva; maloobchod a veľkoobchod, podpora predaja pre tretie osoby a sprostredkovanie obchodu s čerstvým, mrazeným, spracovaným, konzervovaným a tepelne upraveným mäsom, rybami, hydinou a zverinou, hotovými jedlami z mäsa, mäsovými výťažkami, potravinovými polotovarmi vyrobenými zo zeleniny, mäsa a rýb, so živými zvieratami, s hospodárskymi zvieratami, s dobytkom, s hydinou a rybami; distribúcia vzoriek; inzertná a propagačná činnosť prostredníctvom akéhokoľvek média; on-line reklama na počítačovej komunikačnej sieti; organizovanie reklamných hier na propagáciu predaja; rozširovanie reklamných alebo inzertných oznamov; uverejňovanie reklamných textov; vydávanie a aktualizovanie reklamných materiálov.
 39 - Automobilová preprava; balenie, skladovanie a distribúcia tovaru; doručovanie tovaru; prenájom skladísk; prenájom skladovacích kontajnerov; preprava tovaru; sprostredkovanie prepravy.
 40 - Mäsiarstvo a údenárstvo; rozoberanie a spracovanie mäsa; údenie potravín.

(540)



(550) obrazová
 (732) MOF HOLDING, a. s., Chemlonská 1, 066 01 Humenné, SK;
 (740) Regina Ivan, Ing., Košice, SK;

(111) 232201

(151) 11.5.2012
 (156) 31.8.2021
 (180) 31.8.2031
 (210) 1496-2011
 (220) 31.8.2011
 (442) 3.2.2012
 (450) 3.7.2012

9 (511) 29, 31, 35, 39, 40

(511) 29 - Čerstvé, mrazené, spracované, konzervované a tepelne upravené mäso, ryby, hydina a zverina; hotové jedlá z mäsa; jedlé oleje a tuky; mäsové výťažky; potravinové polotovary vyrobené zo zeleniny, mäsa a rýb.

31 - Živé zvieratá, hospodárske zvieratá, dobytok, hydina, ryby.

35 - Obchodný manažment; obchodná správa; obchodná administratíva; maloobchod a veľkoobchod, podpora predaja pre tretie osoby a sprostredkovanie obchodu s čerstvým, mrazeným, spracovaným, konzervovaným a tepelne upraveným mäsom, rybami, hydinou a zverinou, hotovými jedlami z mäsa, mäsovými výťažkami, potravinovými polotovarimi vyrobenými zo zeleniny, mäsa a rýb, so živými zvieratami, s hospodárskymi zvieratami, s dobytkom, s hydinou a rybami; distribúcia vzoriek; inzertná a propagačná činnosť prostredníctvom akéhokoľvek média; on-line reklama na počítačovej komunikačnej sieti; organizovanie reklamných hier na propagáciu predaja; rozširovanie reklamných alebo inzertných oznamov; uverejňovanie reklamných textov; vydávanie a aktualizovanie reklamných materiálov.

39 - Automobilová preprava; balenie, skladovanie a distribúcia tovaru; doručovanie tovaru; prenájom skladísk; prenájom skladovacích kontajnerov; preprava tovaru; sprostredkovanie prepravy.

40 - Mäsiarstvo a údenárstvo; rozoberanie a spracovanie mäsa; údenie potravín.

(540)



(550) obrazová
 (732) MOF HOLDING, a. s., Chemlonská 1, 066 01 Humenné, SK;
 (740) Regina Ivan, Ing., Košice, SK;

(111) 232285

(151) 11.5.2012
 (156) 9.11.2021
 (180) 9.11.2031
 (210) 1875-2011
 (220) 9.11.2011

(442) 3.2.2012

(450) 3.7.2012

9 (511) 7, 11, 21

(511) 7 - Práčky bubnové, vírivé a automatické; umývačky riadu.

11 - Zariadenia a výrobky na varenie, pečenie, vyprážanie, kúrenie, ohrievanie, chladenie, vetranie, úpravu vzduchu, úpravu a rozvod vody, zariadenia na výrobu pary, všetko na kuchynské i priemyselné účely a na všetky druhy palív vrátane náhradných dielcov a príslušenstva, napríklad kachle, pece, plynové, elektrické a kombinované sporáky, sporáky na tuhé palivá, varné dosky, rúry, grily, plynové kotly, prietokové ohrievače vody, elektricky vyhrievané zásobníky vody, plynové a elektrické ohrievače, odsávače pár, mikrovlnné rúry, hriankovače, mrazničky, chladničky.

21 - Menšie prenosné výrobky, nástroje a nádoby na varenie, pečenie, vyprážanie, kúrenie, ohrievanie, chladenie, na výrobu pary vrátane náhradných dielcov a príslušenstva, všetko na kuchynské účely a patriace do tejto triedy.

(540) Mora svet kuchynských spotrebičov

(550) slovná

(732) MORA MORAVIA, s.r.o., Nádražní 50, Mariánské Údolí, 783 65 Hlubočky, CZ;

(740) Labudík Miroslav, Ing., Kysucké Nové Mesto, SK;

(111) 232286

(151) 11.5.2012
 (156) 9.11.2021
 (180) 9.11.2031
 (210) 1876-2011
 (220) 9.11.2011
 (442) 3.2.2012
 (450) 3.7.2012

9 (511) 7, 11, 21

(511) 7 - Práčky bubnové, vírivé a automatické; umývačky riadu.

11 - Zariadenia a výrobky na varenie, pečenie, vyprážanie, kúrenie, ohrievanie, chladenie, vetranie, úpravu vzduchu, úpravu a rozvod vody, zariadenia na výrobu pary, všetko na kuchynské i priemyselné účely a na všetky druhy palív vrátane náhradných dielcov a príslušenstva, napríklad kachle, pece, plynové, elektrické a kombinované sporáky, sporáky na tuhé palivá, varné dosky, rúry, grily, plynové kotly, prietokové ohrievače vody, elektricky vyhrievané zásobníky vody, plynové a elektrické ohrievače, odsávače pár, mikrovlnné rúry, hriankovače, mrazničky, chladničky.

21 - Menšie prenosné výrobky, nástroje a nádoby na varenie, pečenie, vyprážanie, kúrenie, ohrievanie, chladenie, na výrobu pary vrátane náhradných dielcov a príslušenstva, všetko na kuchynské účely a patriace do tejto triedy.

(540)



(550) obrazová

(732) MORA MORAVIA, s.r.o., Nádražní 50, Mariánské Údolí, 783 65 Hlubočky, CZ;

(740) Labudík Miroslav, Ing., Kysucké Nové Mesto, SK;

(111) 232331

(151) 11.5.2012
 (156) 25.10.2021
 (180) 25.10.2031
 (210) 5696-2011
 (220) 25.10.2011
 (442) 3.2.2012

- (450) 3.7.2012
9 (511) 20
 (511) 20 - Nábytok, kuchynský nábytok, minikuchyne patriace do tejto triedy, nábytkársky tovar; výrobky neuvedené v iných triedach z dreva, korku, trstia, vřbového prútia, z rohu, kostí, slonoviny, z kostíc, korytnačiny, jantáru, perlete, morskej peny a z náhradiek všetkých týchto materiálov alebo z plastických hmôt.

(540)

KUCHYNĚ
gorenje

- (550) obrazová
 (732) Gorenje gospodinjski aparati, d.o.o., Partizanska cesta 12, 3320 Velenje, SI;
 (740) ROTT, RŮŽIČKA & GUTTMANN, v.o.s., Bratislava, SK;

(111) 232332

- (151) 11.5.2012
 (156) 25.10.2021
 (180) 25.10.2031
 (210) 5697-2011
 (220) 25.10.2011
 (442) 3.2.2012
 (450) 3.7.2012

9 (511) 20

- (511) 20 - Nábytok, kuchynský nábytok, minikuchyne patriace do tejto triedy, nábytkársky tovar; výrobky neuvedené v iných triedach z dreva, korku, trstia, vřbového prútia, z rohu, kostí, slonoviny, z kostíc, korytnačiny, jantáru, perlete, morskej peny a z náhradiek všetkých týchto materiálov alebo z plastických hmôt.

(540)

KUCHYNĚ
gorenje

- (550) obrazová
 (591) červená, čierna, biela
 (732) Gorenje gospodinjski aparati, d.o.o., Partizanska cesta 12, 3320 Velenje, SI;
 (740) ROTT, RŮŽIČKA & GUTTMANN, v.o.s., Bratislava, SK;

(111) 232511

- (151) 12.6.2012
 (156) 24.8.2021
 (180) 24.8.2031
 (210) 1417-2011
 (220) 24.8.2011
 (442) 2.3.2012
 (450) 6.8.2012

9 (511) 9, 16, 35, 38, 39, 41, 42

- (511) 9 - Zvukové, obrazové a zvukovo-obrazové nahrávky na všetkých druhoch nosičov, ako aj v digitálnej (elektronickej) podobe, informácie, dáta, databázy, katalógy, programy v elektronickej podobe; elektronické publikácie s možnosťou kopírovania; prístroje na nahrávanie, prenos a reprodukciu zvuku alebo obrazu; magnetické nosiče údajov; nosiče zvukových záznamov; nosiče zvukovo-obrazových záznamov, audiovizuálne záznamové disky; programové vybavenie počítačov, programy na počítačové hry.
 16 - Tlačoviny; periodická a neperiodická tlač; publikácie; knihy; plagáty; letáky; prospekty; kalendáre; albumy; diáre;

poznámkové bloky; samolepky; papierové nálepky; brožúry; karty; ceruzky; perá; písacie potreby; zápisníky; listový papier; reklamné materiály; papierové obrúsky; puzdrá na písacie potreby; peračníky; darčkové a reklamné predmety z papiera; firemné listiny; papierové propagačné materiály; tlačivá a kancelárske potreby s výnimkou nábytku; kancelárska technika uvedená v triede 16, náhradné dielce a príslušenstvo kancelárskej techniky uvedené v triede 16.

35 - Reklamná a propagačná činnosť; prenájom reklamného času vo všetkých komunikačných médiách, ako aj v počítačovej komunikačnej sieti; prenájom reklamných materiálov; prenájom reklamných plôch; televízna a rozhlasová reklama; rozširovanie reklamných alebo inzertných oznamov a materiálov; organizovanie výstav na komerčné alebo reklamné účely; vydávanie, zverejňovanie a rozširovanie reklamných textov a materiálov; prezentácia výrobkov a služieb v komunikačných médiách; organizovanie reklamných hier na propagáciu predaja; vyhľadávanie sponzorov; maloobchodná činnosť s magnetickými nosičmi údajov, s nosičmi zvukových záznamov, s nosičmi zvukovo-obrazových záznamov; s audiovizuálnymi záznamovými diskami; s programovým vybavením počítačov; so softvérom, s počítačovými hrami; reklama, reklamné agentúry, vydávanie a aktualizovanie reklamných materiálov; zásielkové reklamné služby; spracovanie textov; komerčné informačné kancelárie.

38 - Rozhlasové a televízne vysielanie všetkých druhov programov; služby káblového a televízneho vysielania; satelitné vysielanie; komunikačné služby prostredníctvom audiotextu, teletextu, rozhlasu, televízie, počítačovej siete, mobilných telefónov, poskytovanie telekomunikačných služieb; poskytovanie telekomunikačného pripojenia do svetovej počítačovej siete; poskytovanie telekomunikačných kanálov na telenákupy; poskytovanie priestoru na diskusiu na internete; prenos a šírenie správ, informácií, publikácií, audiovizuálnych diel prostredníctvom komunikačných sietí vrátane internetu; tlačové kancelárie; spravodajské agentúry.

39 - Archivovanie rozhlasových fondov ako skladovanie, archivovanie hotových nosičov; balenie tovarov, uskladňovanie tovarov, sprostredkovanie prepravy.

41 - Tvorba a výroba rozhlasových a televíznych programov; výroba publicistických, spravodajských, zábavných, vzdelávacích, kultúrnych a športových programov; výroba hudobných programov; hudobno-skladateľské služby; organizovanie zábavných, kultúrnych, športových a vzdelávacích podujatí; vzdelávacia činnosť; zábavné služby; moderovanie relácií, programov, podujatí; dabingové služby; výroba a prenájom zvukových a zvukovo-obrazových nahrávok; zverejňovanie a vydávanie textov okrem reklamných; poskytovanie elektronických publikácií online (bez možnosti kopírovania), vydávanie a zverejňovanie elektronických publikácií; všetky uvedené služby tiež vrátane služieb poskytovaných prostredníctvom internetu, online a interaktívnych počítačových služieb; vzdelávanie, zábava, zábavné parky, informácie o možnosti zábavy; služby športovísk, prevádzkovanie športových zariadení; výroba audiovizuálnych programov, výroba videofilmov, televízna zábava; prenájom a požičiavanie nahrávacích a premietacích zariadení, osvetľovacích zariadení, dekorácií, filmov, videopások; filmová tvorba, činnosť filmových štúdií; zhromažďovanie a poskytovanie informácií v oblasti kultúry, športu, zábavy a vzdelávania; poskytovanie klubových služieb (výchovno-zábavných), organizovanie a vedenie koncertov, plesov, súťaží krásy, športových súťaží, vedomostných súťaží, zábavných súťaží, hudobných súťaží, výstav na vzdelávanie a kultúrne účely, konferencií, školení, živých vystúpení, večierkov; služby nahrávacích štúdií, reportérske služby; vydavateľská a nakladateľská činnosť s výnimkou vydávania reklamných a náborových textov; elektronická edičná činnosť (DPT služby).

42 - Poskytovanie informácií o módnom návrhárstve; meteorologické informácie a predpovede počasia.

(540) Občan za dverami

- (550) slovná
 (732) Rozhlas a televízia Slovenska, Mlynská dolina, 845 45 Bratislava, SK;
 (740) Holakovský Štefan, Ing., Bratislava, SK;

(111) 232513

- (151) 12.6.2012
 (156) 24.8.2021
 (180) 24.8.2031
 (210) 1420-2011
 (220) 24.8.2011
 (442) 2.3.2012
 (450) 6.8.2012

9 (511) 9, 16, 35, 38, 39, 41, 42

(511) 9 - Zvukové, obrazové a zvukovo-obrazové nahrávky na všetkých druhoch nosičov, ako aj v digitálnej (elektronickej) podobe, informácie, dáta, databázy, katalógy, programy v elektronickej podobe; elektronické publikácie s možnosťou kopírovania; prístroje na nahrávanie, prenos a reprodukciu zvuku alebo obrazu; magnetické nosiče údajov; nosiče zvukových záznamov; nosiče zvukovo-obrazových záznamov, audiovizuálne záznamové disky; programové vybavenie počítačov, programy na počítačové hry.

16 - Tlačoviny; periodická a neperiodická tlač; publikácie; knihy; plagáty; letáky; prospekty; kalendáre; albumy; diáre; poznámkové bloky; samolepky; papierové nálepky; brožúry; karty; ceruzky; perá; písacie potreby; zápisníky; listový papier; reklamné materiály; papierové obrúsky; puzdrá na písacie potreby; peračníky; darčekové a reklamné predmety z papiera; firemné listiny; papierové propagačné materiály; tlačivá a kancelárske potreby s výnimkou nábytku; kancelárska technika uvedená v triede 16, náhradné dielce a príslušenstvo kancelárskej techniky uvedené v triede 16.

35 - Reklamná a propagačná činnosť; prenájom reklamného času vo všetkých komunikačných médiách, ako aj v počítačovej komunikačnej sieti; prenájom reklamných materiálov; prenájom reklamných plôch; televízna a rozhlasová reklama; rozširovanie reklamných alebo inzertných oznamov a materiálov; organizovanie výstav na komerčné alebo reklamné účely; vydávanie, zverejňovanie a rozširovanie reklamných textov a materiálov; prezentácia výrobkov a služieb v komunikačných médiách; organizovanie reklamných hier na propagáciu predaja; vyhľadávanie sponzorov; maloobchodná činnosť s magnetickými nosičmi údajov, s nosičmi zvukových záznamov, s nosičmi zvukovo-obrazových záznamov; s audiovizuálnymi záznamovými diskami; s programovým vybavením počítačov; so softvérom, s počítačovými hrami; reklama, reklamné agentúry, vydávanie a aktualizovanie reklamných materiálov; zásielkové reklamné služby; spracovanie textov; komerčné informačné kancelárie.

38 - Rozhlasové a televízne vysielanie všetkých druhov programov; služby káblového a televízneho vysielania; satelitné vysielanie; komunikačné služby prostredníctvom audiotext, teletextu, rozhlasu, televízie, počítačovej siete, mobilných telefónov, poskytovanie telekomunikačných služieb; poskytovanie telekomunikačného pripojenia do svetovej počítačovej siete; poskytovanie telekomunikačných kanálov na telenákupy; poskytovanie priestoru na diskusiu na internete; prenos a šírenie správ, informácií, publikácií, audiovizuálnych diel prostredníctvom komunikačných sietí vrátane internetu; tlačové kancelárie; spravodajské agentúry.

39 - Archivovanie rozhlasových fondov ako skladovanie, archivovanie hotových nosičov; balenie tovarov, uskladňovanie tovarov, sprostredkovanie prepravy.

41 - Tvorba a výroba rozhlasových a televíznych programov; výroba publicistických, spravodajských, zábavných, vzdelávacích, kultúrnych a športových programov; výroba hudobných programov; hudobno-skladateľské služby; organizovanie zá-

bavných, kultúrnych, športových a vzdelávacích podujatí; vzdelávacia činnosť; zábavné služby; moderovanie relácií, programov, podujatí; dabingové služby; výroba a prenájom zvukových a zvukovo-obrazových nahrávok; zverejňovanie a vydávanie textov okrem reklamných; poskytovanie elektronických publikácií online (bez možnosti kopírovania), vydávanie a zverejňovanie elektronických publikácií; všetky uvedené služby tiež vrátane služieb poskytovaných prostredníctvom internetu, online a interaktívnych počítačových služieb; vzdelávanie, zábava, zábavné parky, informácie o možnosti zábavy; služby športovísk, prevádzkovanie športových zariadení; výroba audiovizuálnych programov, výroba videofilmov, televízna zábava; prenájom a požičiavanie nahrávacích a premietacích zariadení, osvetľovacích zariadení, dekorácií, filmov, videopásov; filmová tvorba, činnosť filmových štúdií; zhromažďovanie a poskytovanie informácií v oblasti kultúry, športu, zábavy a vzdelávania; poskytovanie klubových služieb (výchovno-zábavných), organizovanie a vedenie koncertov, plesov, súťaží krásy, športových súťaží, vedomostných súťaží, zábavných súťaží, hudobných súťaží, výstav na vzdelávanie a kultúrne účely, konferencií, školení, živých vystúpení, večierkov; služby nahrávacích štúdií, reportérske služby; vydavateľská a nakladateľská činnosť s výnimkou vydávania reklamných a náborových textov; elektronická edičná činnosť (DPT služby).

42 - Poskytovanie informácií o módnom návrhárstve; meteorologické informácie a predpovede počasia.

(540) Televíkend

- (550) slovná
 (732) Rozhlas a televízia Slovenska, Mlynská dolina, 845 45 Bratislava, SK;
 (740) Holakovský Štefan, Ing., Bratislava, SK;

(111) 232535

- (151) 12.6.2012
 (156) 25.10.2021
 (180) 25.10.2031
 (210) 1779-2011
 (220) 25.10.2011
 (442) 2.3.2012
 (450) 6.8.2012

9 (511) 21

- (511) 21 - Demižóny; fľaše; vázy; sklenené schránky; sklenené poháre.

(540)

- (550) obrazová
 (732) Bricol s.r.o., Dolinská 27/7, 914 42 Horné Smie, SK;

(111) 232583

- (151) 12.6.2012
 (156) 12.9.2021
 (180) 12.9.2031
 (210) 5569-2011
 (220) 12.9.2011
 (442) 2.3.2012
 (450) 6.8.2012

9 (511) 31, 32, 33

- (511) 31 - Čerstvé ovocie a zelenina.
 32 - Pivá; minerálne vody, šumivé nápoje a iné nealkoholické nápoje; ovocné nápoje a šťavy; sirupy a iné prípravky na zhotovovanie nápojov.

33 - Alkoholické nápoje (s výnimkou pív).

(540) FIGA BORO VÁ

(550) slovná

(732) Strnisko Andrej, Dolná 14, 900 01 Modra, SK;

(740) Juran Svetozár, JUDr., Bratislava, SK;

(111) 232606

(151) 12.6.2012

(156) 25.11.2021

(180) 25.11.2031

(210) 5805-2011

(220) 25.11.2011

(442) 2.3.2012

(450) 6.8.2012

9 (511) 9, 35, 38, 42

(511) 9 - Vedecké, navigačné, prieskumné, fotografické, kinematografické, optické, vážiace, meracie, signalizačné, kontrolné (riadiace), záchranné a učebné prístroje a zariadenia; prístroje a nástroje na vedenie, spínanie, transformovanie, akumulovanie, regulovanie alebo kontrolu elektrického prúdu; zariadenia na nahrávanie, prenos, spracovanie a reprodukciu zvuku, obrazov alebo údajov; nosiče magnetických údajov; predajné automaty a mechanizmy prístrojov uvádzané do činnosti vhodným mince; počítačové stroje, vybavenia na spracovanie údajov a počítače; nahraté a nenahraté dátové nosiče všetkých druhov, zahrnuté do triedy 9; počítačové programy (nahraté); elektronicky uložené údaje (stiahnuté z telekomunikačnej siete); elektronické publikácie (stiahnuté z telekomunikačnej siete).

35 - Reklama; služby v oblasti manažmentu podnikania; obchodná správa; zbieranie, systematizácia, zostavovanie a podniková hospodárska analýza údajov a informácií v počítačových databankách; maloobchodné služby (aj cez internet a ostatné komunikačné prostriedky) vo vzťahu k tovarom uvedeným v triede 9 tohto zoznamu.

38 - Telekomunikácie; tlačové kancelárie; prenájom telekomunikačných zariadení; telekomunikačné informácie.

42 - Vedecké a technologické služby, výskum a navrhovanie, ktoré s tým súvisia; priemyselné analýzy a výskumné služby; návrh a vývoj počítačového hardvéru, softvéru a databáz; údržba počítačového softvéru; technická poradenská služba; počítačové služby v súvislosti s elektronickým ukladaním údajov; prenájom počítačov; dizajn webových stránok.

(540) Telekom Benefits

(550) slovná

(732) Deutsche Telekom AG, Friedrich-Ebert-Allee 140, 53113 Bonn, DE;

(740) Zivko Mijatovic and Partners s.r.o., Bratislava, SK;

(111) 232634

(151) 11.7.2012

(156) 17.8.2021

(180) 17.8.2031

(210) 1358-2011

(220) 17.8.2011

(442) 3.4.2012

(450) 3.9.2012

9 (511) 9, 16, 35, 38, 39, 41, 42

(511) 9 - Zvukové, obrazové a zvukovo-obrazové nahrávky na všetkých druhoch nosičov, ako aj v digitálnej (elektronickej) podobe, informácie, dáta, databázy, katalógy, programy v elektronickej podobe; elektronické publikácie s možnosťou kopírovania; prístroje na nahrávanie, prenos a reprodukciu zvuku alebo obrazu; magnetické nosiče údajov; nosiče zvukových záznamov; nosiče zvukovo-obrazových záznamov, audiovizuálne záznamové disky; programové vybavenie počítačov, programy na počítačové hry.

16 - Tlačoviny; periodická a neperiodická tlač; publikácie;

knihy; plagáty; letáky; prospekty; kalendáre; albumy; diáre; poznámkové bloky; samolepky; papierové nálepky; brožúry; karty; ceruzky; perá; písacie potreby; zápisníky; listový papier; reklamné materiály; papierové obrúsky; puzdrá na písacie potreby; peračníky; darčekové a reklamné predmety z papiera; firemné listiny; papierové propagačné materiály; tlačivá a kancelárske potreby s výnimkou nábytku; kancelárska technika uvedená v triede 16, náhradné dielce a príslušenstvo kancelárskej techniky uvedené v triede 16.

35 - Reklamná a propagačná činnosť; prenájom reklamného času vo všetkých komunikačných médiách, ako aj v počítačovej komunikačnej sieti; prenájom reklamných materiálov; prenájom reklamných plôch; televízna a rozhlasová reklama; rozširovanie reklamných alebo inzertných oznamov a materiálov; organizovanie výstav na komerčné alebo reklamné účely; vydávanie, zverejňovanie a rozširovanie reklamných textov a materiálov; prezentácia výrobkov a služieb v komunikačných médiách; organizovanie reklamných hier na propagáciu predaja; vyhľadávanie sponzorov; maloobchodná činnosť s magnetickými nosičmi údajov, s nosičmi zvukových záznamov, s nosičmi zvukovo-obrazových záznamov; s audiovizuálnymi záznamovými diskami; s programovým vybavením počítačov; so softvérom, s počítačovými hrami; reklama, reklamné agentúry, vydávanie a aktualizovanie reklamných materiálov; zásielkové reklamné služby; spracovanie textov; komerčné informačné kancelárie.

38 - Rozhlasové a televízne vysielanie všetkých druhov programov; služby káblového a televízneho vysielania; satelitné vysielanie; komunikačné služby prostredníctvom audiotextu, teletextu, rozhlasu, televízie, počítačovej siete, mobilných telefónov, poskytovanie telekomunikačných služieb; poskytovanie telekomunikačného pripojenia do svetovej počítačovej siete; poskytovanie telekomunikačných kanálov na telenákupy; poskytovanie priestoru na diskusiu na internete; prenos a šírenie správ, informácií, publikácií, audiovizuálnych diel prostredníctvom komunikačných sietí vrátane internetu; tlačové kancelárie; spravodajské agentúry.

39 - Archivovanie rozhlasových fondov ako skladovanie, archivovanie hotových nosičov; balenie tovarov, uskladňovanie tovarov, sprostredkovanie prepravy.

41 - Tvorba a výroba rozhlasových a televíznych programov; výroba publicistických, spravodajských, zábavných, vzdelávacích, kultúrnych a športových programov; výroba hudobných programov; hudobno-skladateľské služby; organizovanie zábavných, kultúrnych, športových a vzdelávacích podujatí; vzdelávacia činnosť; zábavné služby; moderovanie relácií, programov, podujatí; dabingové služby; výroba a prenájom zvukových a zvukovo-obrazových nahrávok; zverejňovanie a vydávanie textov okrem reklamných; poskytovanie elektronických publikácií on-line (bez možnosti kopírovania), vydávanie a zverejňovanie elektronických publikácií; všetky uvedené služby tiež vrátane služieb poskytovaných prostredníctvom internetu, on-line a interaktívnych počítačových služieb; vzdelávanie, zábava, zábavné parky, informácie o možnosti zábavy; služby športovísk, prevádzkovanie športových zariadení; výroba audiovizuálnych programov, výroba videofilmov, televízna zábava; prenájom a požičiavanie nahrávacích a premietacích zariadení, osvetľovacích zariadení, dekorácií, filmov, videopásov; filmová tvorba, činnosť filmových štúdií; zhromažďovanie a poskytovanie informácií v oblasti kultúry, športu, zábavy a vzdelávania; poskytovanie klubových služieb (výchovno-zábavných), organizovanie a vedenie koncertov, plesov, súťaží krásy, športových súťaží, vedomostných súťaží, zábavných súťaží, hudobných súťaží, výstav na vzdelávanie a kultúrne účely, konferencií, školení, živých vystúpení, večierkov; služby nahrávacích štúdií, reportérske služby; vydavateľská a nakladateľská činnosť s výnimkou vydávania reklamných a náborových textov; elektronická edičná činnosť (DTP služby).

42 - Poskytovanie informácií o módnom návrhárstve; meteorologické informácie a predpovede počasia.

(540)



- (550) obrazová
 (591) bordová
 (732) Rozhlas a televízia Slovenska, Mlynská dolina, 845 45 Bratislava, SK;

(111) 232635

- (151) 11.7.2012
 (156) 17.8.2021
 (180) 17.8.2031
 (210) 1359-2011
 (220) 17.8.2011
 (442) 3.4.2012
 (450) 3.9.2012

9 (511) 9, 16, 35, 38, 39, 41, 42

(511) 9 - Zvukové, obrazové a zvukovo-obrazové nahrávky na všetkých druhoch nosičov, ako aj v digitálnej (elektronickej) podobe, informácie, dáta, databázy, katalógy, programy v elektronickej podobe; elektronické publikácie s možnosťou kopírovania; prístroje na nahrávanie, prenos a reprodukciu zvuku alebo obrazu; magnetické nosiče údajov; nosiče zvukových záznamov; nosiče zvukovo-obrazových záznamov, audiovizuálne záznamové disky; programové vybavenie počítačov, programy na počítačové hry.

16 - Tlačoviny; periodická a neperiodická tlač; publikácie; knihy; plagáty; letáky; prospekty; kalendáre; albumy; diáre; poznámkové bloky; samolepky; papierové nálepky; brožúry; karty; ceruzky; perá; písacie potreby; zápisníky; listový papier; reklamné materiály; papierové obrúsky; puzdrá na písacie potreby; peračníky; darčkové a reklamné predmety z papiera; firemné listiny; papierové propagačné materiály; tlačivá a kancelárske potreby s výnimkou nábytku; kancelárska technika uvedená v triede 16, náhradné dielce a príslušenstvo kancelárskej techniky uvedené v triede 16.

35 - Reklamná a propagačná činnosť; prenájom reklamného času vo všetkých komunikačných médiách, ako aj v počítačovej komunikačnej sieti; prenájom reklamných materiálov; prenájom reklamných plôch; televízna a rozhlasová reklama; rozširovanie reklamných alebo inzertných oznamov a materiálov; organizovanie výstav na komerčné alebo reklamné účely; vydávanie, zverejňovanie a rozširovanie reklamných textov a materiálov; prezentácia výrobkov a služieb v komunikačných médiách; organizovanie reklamných hier na propagáciu predaja; vyhľadávanie sponzorov; maloobchodná činnosť s magnetickými nosičmi údajov, s nosičmi zvukových záznamov, s nosičmi zvukovo-obrazových záznamov; s audiovizuálnymi záznamovými diskami; s programovým vybavením počítačov; so softvérom, s počítačovými hrami; reklama, reklamné agentúry, vydávanie a aktualizovanie reklamných materiálov; zásielkové reklamné služby; spracovanie textov; komerčné informačné kancelárie.

38 - Rozhlasové a televízne vysielanie všetkých druhov programov; služby káblového a televízneho vysielania; satelitné vysielanie; komunikačné služby prostredníctvom audiotextu, teletextu, rozhlasu, televízie, počítačovej siete, mobilných telefónov, poskytovanie telekomunikačných služieb; poskytovanie telekomunikačného pripojenia do svetovej počítačovej siete; poskytovanie telekomunikačných kanálov na telenákupe; poskytovanie priestoru na diskusiu na internete; prenos a šírenie správ, informácií, publikácií, audiovizuálnych diel prostredníctvom komunikačných sietí vrátane internetu; tlačové kancelárie; spravodajské agentúry.

39 - Archivovanie rozhlasových fondov ako skladovanie, archivovanie hotových nosičov; balenie tovarov, uskladňovanie tovarov, sprostredkovanie prepravy.

41 - Tvorba a výroba rozhlasových a televíznych programov; výroba publicistických, spravodajských, zábavných, vzdelávacích, kultúrnych a športových programov; výroba hudobných programov; hudobno-skladateľské služby; organizovanie zábavných, kultúrnych, športových a vzdelávacích podujatí; vzdelávacia činnosť; zábavné služby; moderovanie relácií, programov, podujatí; dabingové služby; výroba a prenájom zvukových a zvukovo-obrazových nahrávok; zverejňovanie a vydávanie textov okrem reklamných; poskytovanie elektronických publikácií on-line (bez možnosti kopírovania), vydávanie a zverejňovanie elektronických publikácií; všetky uvedené služby tiež vrátane služieb poskytovaných prostredníctvom internetu, on-line a interaktívnych počítačových služieb; vzdelávanie, zábava, zábavné parky, informácie o možnosti zábavy; služby športovísk, prevádzkovanie športových zariadení; výroba audiovizuálnych programov, výroba videofilmov, televízna zábava; prenájom a požíčovanie nahrávacích a premietacích zariadení, osvetľovacích zariadení, dekorácií, filmov, videopások; filmová tvorba, činnosť filmových štúdií; zhromažďovanie a poskytovanie informácií v oblasti kultúry, športu, zábavy a vzdelávania; poskytovanie klubových služieb (výchovno-zábavných), organizovanie a vedenie koncertov, plesov, súťaží krásy, športových súťaží, vedomostných súťaží, zábavných súťaží, hudobných súťaží, výstav na vzdelávanie a kultúrne účely, konferencií, školení, živých vystúpení, večierok; služby nahrávacích štúdií, reportérske služby; vydavateľská a nakladateľská činnosť s výnimkou vydávania reklamných a náborových textov; elektronická edičná činnosť (DTP služby).

42 - Poskytovanie informácií o módnom návrhárstve; meteorologické informácie a predpovede počasia.

(540)



- (550) obrazová
 (591) bordová
 (732) Rozhlas a televízia Slovenska, Mlynská dolina, 845 45 Bratislava, SK;

(111) 232636

- (151) 11.7.2012
 (156) 17.8.2021
 (180) 17.8.2031
 (210) 1360-2011
 (220) 17.8.2011
 (442) 3.4.2012
 (450) 3.9.2012

9 (511) 9, 16, 35, 38, 39, 41, 42

(511) 9 - Zvukové, obrazové a zvukovo-obrazové nahrávky na všetkých druhoch nosičov, ako aj v digitálnej (elektronickej) podobe, informácie, dáta, databázy, katalógy, programy v elektronickej podobe; elektronické publikácie s možnosťou kopírovania; prístroje na nahrávanie, prenos a reprodukciu zvuku alebo obrazu; magnetické nosiče údajov; nosiče zvukových záznamov; nosiče zvukovo-obrazových záznamov, audiovizuálne záznamové disky; programové vybavenie počítačov, programy na počítačové hry.

16 - Tlačoviny; periodická a neperiodická tlač; publikácie; knihy; plagáty; letáky; prospekty; kalendáre; albumy; diáre; poznámkové bloky; samolepky; papierové nálepky; brožúry; karty; ceruzky; perá; písacie potreby; zápisníky; listový papier; reklamné materiály; papierové obrúsky; puzdrá na písacie po-

treby; peračníky; darčekové a reklamné predmety z papiera; firmné listiny; papierové propagačné materiály; tlačivá a kancelárske potreby s výnimkou nábytku; kancelárska technika uvedená v triede 16, náhradné dielce a príslušenstvo kancelárskej techniky uvedené v triede 16.

35 - Reklamná a propagačná činnosť; prenájom reklamného času vo všetkých komunikačných médiách, ako aj v počítačovej komunikačnej sieti; prenájom reklamných materiálov; prenájom reklamných plôch; televízna a rozhlasová reklama; rozširovanie reklamných alebo inzertných oznamov a materiálov; organizovanie výstav na komerčné alebo reklamné účely; vydávanie, zverejňovanie a rozširovanie reklamných textov a materiálov; prezentácia výrobkov a služieb v komunikačných médiách; organizovanie reklamných hier na propagáciu predaja; vyhľadávanie sponzorov; maloobchodná činnosť s magnetickými nosičmi údajov, s nosičmi zvukových záznamov, s nosičmi zvukovo-obrazových záznamov; s audiovizuálnymi záznamovými diskami; s programovým vybavením počítačov; so softvérom, s počítačovými hrami; reklama, reklamné agentúry, vydávanie a aktualizovanie reklamných materiálov; zásielkové reklamné služby; spracovanie textov; komerčné informačné kancelárie.

38 - Rozhlasové a televízne vysielanie všetkých druhov programov; služby káblového a televízneho vysielania; satelitné vysielanie; komunikačné služby prostredníctvom audiotextu, teletextu, rozhlasu, televízie, počítačovej siete, mobilných telefónov, poskytovanie telekomunikačných služieb; poskytovanie telekomunikačného pripojenia do svetovej počítačovej siete; poskytovanie telekomunikačných kanálov na telenákupy; poskytovanie priestoru na diskusiu na internete; prenos a šírenie správ, informácií, publikácií, audiovizuálnych diel prostredníctvom komunikačných sietí vrátane internetu; tlačové kancelárie; spravodajské agentúry.

39 - Archivovanie rozhlasových fondov ako skladovanie, archivovanie hotových nosičov; balenie tovarov, uskladňovanie tovarov, sprostredkovanie prepravy.

41 - Tvorba a výroba rozhlasových a televíznych programov; výroba publicistických, spravodajských, zábavných, vzdelávacích, kultúrnych a športových programov; výroba hudobných programov; hudobno-skladateľské služby; organizovanie zábavných, kultúrnych, športových a vzdelávacích podujatí; vzdelávacia činnosť; zábavné služby; moderovanie relácií, programov, podujatí; dabingové služby; výroba a prenájom zvukových a zvukovo-obrazových nahrávok; zverejňovanie a vydávanie textov okrem reklamných; poskytovanie elektronických publikácií on-line (bez možnosti kopírovania), vydávanie a zverejňovanie elektronických publikácií; všetky uvedené služby tiež vrátane služieb poskytovaných prostredníctvom internetu, on-line a interaktívnych počítačových služieb; vzdelávanie, zábava, zábavné parky, informácie o možnosti zábavy; služby športovísk, prevádzkovanie športových zariadení; výroba audiovizuálnych programov, výroba videofilmov, televízna zábava; prenájom a požičiavanie nahrávacích a premietacích zariadení, osvetľovacích zariadení, dekorácií, filmov, videopásov; filmová tvorba, činnosť filmových štúdií; zhromažďovanie a poskytovanie informácií v oblasti kultúry, športu, zábavy a vzdelávania; poskytovanie klubových služieb (výchovno-zábavných), organizovanie a vedenie koncertov, plesov, súťaží krásy, športových súťaží, vedomostných súťaží, zábavných súťaží, hudobných súťaží, výstav na vzdelávanie a kultúrne účely, konferencií, školení, živých vystúpení, večierkov; služby nahrávacích štúdií, reportérske služby; vydateľská a nakladateľská činnosť s výnimkou vydávania reklamných a náborových textov; elektronická edičná činnosť (DTP služby).

42 - Poskytovanie informácií o módnom návrhárstve; meteorologické informácie a predpovede počasia.

(540)



(550) obrazová

(591) bordová

(732) Rozhlas a televízia Slovenska, Mlynská dolina, 845 45 Bratislava, SK;

(111) 232637

(151) 11.7.2012

(156) 24.8.2021

(180) 24.8.2031

(210) 1423-2011

(220) 24.8.2011

(442) 3.4.2012

(450) 3.9.2012

9 (511) 9, 16, 35, 38, 39, 41, 42

(511) 9 - Zvukové, obrazové a zvukovo-obrazové nahrávky na všetkých druhoch nosičov, ako aj v digitálnej (elektronickej) podobe, informácie, dáta, databázy, katalógy, programy v elektronickej podobe; elektronické publikácie s možnosťou kopírovania; prístroje na nahrávanie, prenos a reprodukciu zvuku alebo obrazu; magnetické nosiče údajov; nosiče zvukových záznamov; nosiče zvukovo-obrazových záznamov, audiovizuálne záznamové disky; programové vybavenie počítačov, programy na počítačové hry.

16 - Tlačoviny; periodická a neperiodická tlač; publikácie; knihy; plagáty; letáky; prospekty; kalendáre; albumy; diáre; poznámkové bloky; samolepky; papierové nálepky; brožúry; karty; ceruzky; perá; písacie potreby; zápisníky; listový papier; reklamné materiály; papierové obrúsky; puzdrá na písacie potreby; peračníky; darčekové a reklamné predmety z papiera; firmné listiny; papierové propagačné materiály; tlačivá a kancelárske potreby s výnimkou nábytku; kancelárska technika uvedená v triede 16, náhradné dielce a príslušenstvo kancelárskej techniky uvedené v triede 16.

35 - Reklamná a propagačná činnosť; prenájom reklamného času vo všetkých komunikačných médiách, ako aj v počítačovej komunikačnej sieti; prenájom reklamných materiálov; prenájom reklamných plôch; televízna a rozhlasová reklama; rozširovanie reklamných alebo inzertných oznamov a materiálov; organizovanie výstav na komerčné alebo reklamné účely; vydávanie, zverejňovanie a rozširovanie reklamných textov a materiálov; prezentácia výrobkov a služieb v komunikačných médiách; organizovanie reklamných hier na propagáciu predaja; vyhľadávanie sponzorov; maloobchodná činnosť s magnetickými nosičmi údajov, s nosičmi zvukových záznamov, s nosičmi zvukovo-obrazových záznamov; s audiovizuálnymi záznamovými diskami; s programovým vybavením počítačov; so softvérom, s počítačovými hrami; reklama, reklamné agentúry, vydávanie a aktualizovanie reklamných materiálov; zásielkové reklamné služby; spracovanie textov; komerčné informačné kancelárie.

38 - Rozhlasové a televízne vysielanie všetkých druhov programov; služby káblového a televízneho vysielania; satelitné vysielanie; komunikačné služby prostredníctvom audiotextu, teletextu, rozhlasu, televízie, počítačovej siete, mobilných telefónov, poskytovanie telekomunikačných služieb; poskytovanie telekomunikačného pripojenia do svetovej počítačovej siete; poskytovanie telekomunikačných kanálov na telenákupy; poskytovanie priestoru na diskusiu na internete; prenos a šírenie správ, informácií, publikácií, audiovizuálnych diel prostredníctvom komunikačných sietí vrátane internetu; tlačové kancelárie; spravodajské agentúry.

39 - Archivovanie rozhlasových, televíznych a filmových fondov na všetkých druhoch nosičov, ako skladovanie, archivovanie hotových nosičov; balenie tovarov, uskladňovanie tovarov, sprostredkovanie prepravy.

41 - Tvorba a výroba rozhlasových a televíznych programov; výroba publicistických, spravodajských, zábavných, vzdelávacích, kultúrnych a športových programov; výroba hudobných programov; hudobno-skladateľské služby; organizovanie zábavných, kultúrnych, športových a vzdelávacích podujatí; vzdelávacia činnosť; zábavné služby; moderovanie relácií, programov, podujatí; dabingové služby; výroba a prenájom zvukových a zvukovo-obrazových nahrávok; zverejňovanie a vydávanie textov okrem reklamných; poskytovanie elektronických publikácií on-line (bez možnosti kopírovania), vydávanie a zverejňovanie elektronických publikácií; všetky uvedené služby tiež vrátane služieb poskytovaných prostredníctvom internetu, on-line a interaktívnych počítačových služieb; vzdelávanie, zábava, zábavné parky, informácie o možnosti zábavy; služby športovísk, prevádzkovanie športových zariadení; výroba audiovizuálnych programov, výroba videofilmov, televízna zábava; prenájom a požičiavanie nahrávacích a premietacích zariadení, osvetľovacích zariadení, dekorácií, filmov, videopások; filmová tvorba, činnosť filmových štúdií; zhromažďovanie a poskytovanie informácií v oblasti kultúry, športu, zábavy a vzdelávania; poskytovanie klubových služieb (výchovno-zábavných), organizovanie a vedenie koncertov, plesov, súťaží krásy, športových súťaží, vedomostných súťaží, zábavných súťaží, hudobných súťaží, výstav na vzdelávanie a kultúrne účely, konferencií, školení, živých vystúpení, večierkov; služby nahrávacích štúdií, reportérske služby; vydavateľská a nakladateľská činnosť s výnimkou vydávania reklamných a náborových textov; elektronická edičná činnosť (DTP služby).

42 - Poskytovanie informácií o módnom návrhárstve; meteorologické informácie a predpovede počasia.

(540) Orientácie

(550) slovná

(732) Rozhlas a televízia Slovenska, Mlynská dolina, 845 45 Bratislava, SK;

(740) Holakovský Štefan, Ing., Bratislava, SK;

(111) 232638

(151) 11.7.2012

(156) 24.8.2021

(180) 24.8.2031

(210) 1425-2011

(220) 24.8.2011

(442) 3.4.2012

(450) 3.9.2012

9 (511) 9, 16, 35, 38, 39, 41, 42

(511) 9 - Zvukové, obrazové a zvukovo-obrazové nahrávky na všetkých druhoch nosičov, ako aj v digitálnej (elektronickej) podobe, informácie, dáta, databázy, katalógy, programy v elektronickej podobe; elektronické publikácie s možnosťou kopírovania; prístroje na nahrávanie, prenos a reprodukciu zvuku alebo obrazu; magnetické nosiče údajov; nosiče zvukových záznamov; nosiče zvukovo-obrazových záznamov, audiovizuálne záznamové disky; programové vybavenie počítačov, programy na počítačové hry.

16 - Tlačoviny; periodická a neperiodická tlač; publikácie; knihy; plagáty; letáky; prospekty; kalendáre; albumy; diáre; poznámkové bloky; samolepky; papierové nálepky; brožúry; karty; ceruzky; perá; písacie potreby; zápisníky; listový papier; reklamné materiály; papierové obrúsky; puzdrá na písacie potreby; peračníky; darčekové a reklamné predmety z papiera; firemné listiny; papierové propagačné materiály; tlačivá a kancelárske potreby s výnimkou nábytku; kancelárska technika uvedená v triede 16, náhradné dielce a príslušenstvo kancelárskej techniky uvedené v triede 16.

35 - Reklamná a propagačná činnosť; prenájom reklamného času vo všetkých komunikačných médiách, ako aj v počítačovej komunikačnej sieti; prenájom reklamných materiálov; prenájom reklamných plôch; televízna a rozhlasová reklama; rozširovanie reklamných alebo inzertných oznamov a materiálov; organizovanie výstav na komerčné alebo reklamné účely; vydávanie, zverejňovanie a rozširovanie reklamných textov a materiálov; prezentácia výrobkov a služieb v komunikačných médiách; organizovanie reklamných hier na propagáciu predaja; vyhľadávanie sponzorov; maloobchodná činnosť s magnetickými nosičmi údajov, s nosičmi zvukových záznamov, s nosičmi zvukovo-obrazových záznamov; s audiovizuálnymi záznamovými diskami; s programovým vybavením počítačov; so softvérom, s počítačovými hrami; reklama, reklamné agentúry, vydávanie a aktualizovanie reklamných materiálov; zásielkové reklamné služby; spracovanie textov; komerčné informačné kancelárie.

38 - Rozhlasové a televízne vysielanie všetkých druhov programov; služby káblového a televízneho vysielania; satelitné vysielanie; komunikačné služby prostredníctvom audiotextu, teletextu, rozhlasu, televízie, počítačovej siete, mobilných telefónov, poskytovanie telekomunikačných služieb; poskytovanie telekomunikačného pripojenia do svetovej počítačovej siete; poskytovanie telekomunikačných kanálov na telenákupy; poskytovanie priestoru na diskusiu na internete; prenos a šírenie správ, informácií, publikácií, audiovizuálnych diel prostredníctvom komunikačných sietí vrátane internetu; tlačové kancelárie; spravodajské agentúry.

39 - Archivovanie rozhlasových, televíznych a filmových fondov na všetkých druhoch nosičov, ako skladovanie, archivovanie hotových nosičov; balenie tovarov, uskladňovanie tovarov, sprostredkovanie prepravy.

41 - Tvorba a výroba rozhlasových a televíznych programov; výroba publicistických, spravodajských, zábavných, vzdelávacích, kultúrnych a športových programov; výroba hudobných programov; hudobno-skladateľské služby; organizovanie zábavných, kultúrnych, športových a vzdelávacích podujatí; vzdelávacia činnosť; zábavné služby; moderovanie relácií, programov, podujatí; dabingové služby; výroba a prenájom zvukových a zvukovo-obrazových nahrávok; zverejňovanie a vydávanie textov okrem reklamných; poskytovanie elektronických publikácií on-line (bez možnosti kopírovania), vydávanie a zverejňovanie elektronických publikácií; všetky uvedené služby tiež vrátane služieb poskytovaných prostredníctvom internetu, on-line a interaktívnych počítačových služieb; vzdelávanie, zábava, zábavné parky, informácie o možnosti zábavy; služby športovísk, prevádzkovanie športových zariadení; výroba audiovizuálnych programov, výroba videofilmov, televízna zábava; prenájom a požičiavanie nahrávacích a premietacích zariadení, osvetľovacích zariadení, dekorácií, filmov, videopások; filmová tvorba, činnosť filmových štúdií; zhromažďovanie a poskytovanie informácií v oblasti kultúry, športu, zábavy a vzdelávania; poskytovanie klubových služieb (výchovno-zábavných), organizovanie a vedenie koncertov, plesov, súťaží krásy, športových súťaží, vedomostných súťaží, zábavných súťaží, hudobných súťaží, výstav na vzdelávanie a kultúrne účely, konferencií, školení, živých vystúpení, večierkov; služby nahrávacích štúdií, reportérske služby; vydavateľská a nakladateľská činnosť s výnimkou vydávania reklamných a náborových textov; elektronická edičná činnosť (DTP služby).

42 - Poskytovanie informácií o módnom návrhárstve; meteorologické informácie a predpovede počasia.

(540) Noc v archíve

(550) slovná

(732) Rozhlas a televízia Slovenska, Mlynská dolina, 845 45 Bratislava, SK;

(740) Holakovský Štefan, Ing., Bratislava, SK;

- (111) **232639**
 (151) 11.7.2012
 (156) 25.8.2021
 (180) 25.8.2031
 (210) 1451-2011
 (220) 25.8.2011
 (442) 3.4.2012
 (450) 3.9.2012
- 9 (511) 33, 35, 40, 41, 43**
 (511) 33 - Vína všetkých druhov vrátane sytených vín (šumivého vína); sytené a nesýtené miešané alkoholické nápoje pripravené z vína; vodnár (víno); alkoholický hroznový mušt.
 35 - Reklamné služby; administratívne spracovanie obchodných objednávok; grafická úprava tlačovín na reklamné účely; prezentácia výrobkov v komunikačných médiách pre maloobchod; obchodné alebo podnikateľské informácie; obchodný alebo podnikateľský prieskum; organizovanie komerčných výstav alebo veľtrhov; organizovanie výstav na obchodné alebo reklamné účely; odborné obchodné poradenstvo; predvádzanie na reklamné účely a podporu predaja; prieskum trhu; prieskum verejnej mienky; public relations; reklama; organizovanie degustácií na reklamné účely; reklamné agentúry; online reklama na počítačovej komunikačnej sieti; rozširovanie reklamných materiálov zákazníkom (letáky, prospekty, tlačoviny, vzorky); uverejňovanie reklamných textov; rozširovanie vzoriek tovarov; vydávanie a aktualizovanie reklamných materiálov; maloobchodné a veľkoobchodné služby s nealkoholickými nápojmi, s vínom a s ostatnými alkoholickými nápojmi.
 40 - Odborné poradenstvo a konzultačné služby v odbore liehovín, vína a nealkoholických nápojov; konzultačné služby v odbore výroby liehovín, vína a nealkoholických nápojov.
 41 - Vzdelávanie; zábava; športová a kultúrna činnosť; organizovanie spoločenských podujatí, večierok (eventov); organizovanie degustácií okrem degustácií na reklamné účely; vydávanie kníh; organizovanie a vedenie seminárov, konferencií, kongresov; obveselenie; nočné kluby; organizovanie kultúrnych alebo vzdelávacích výstav; organizovanie plesov; organizovanie súťaží; organizovanie športových súťaží, živých vystúpení; písanie textov (okrem reklamných); plánovanie a organizovanie večierok; vydávanie (online) kníh a časopisov v elektronickej forme; vydávanie informácií o kultúrnych, športových, zábavných, vzdelávacích podujatiach pomocou online služieb; zabezpečenie školenia, zábavy, športových a kultúrnych činností; poskytovanie informácií týkajúcich sa športových, spoločenských a kultúrnych podujatí; organizácia a zabezpečovanie festivalov a vinobrania ako kultúrnych podujatí.
 43 - Bufety; bary; jedálne a závodné jedálne; kaviarne; penzióny; reštaurácie; reštauračné služby; prechodné ubytovanie; turistické ubytovne; vinárne; vínné pivnice; vínové; reštauračné služby.
- (540) Pekné víno. A bodka**
 (550) slovná
 (732) KARPATSKÁ PERLA, s. r. o., Nádražná 57, 900 81 Šenkvice, SK;
 (740) BRICHTA & PARTNERS s. r. o., Bratislava, SK;
-
- (111) 232640**
 (151) 11.7.2012
 (156) 25.8.2021
 (180) 25.8.2031
 (210) 1453-2011
 (220) 25.8.2011
 (442) 3.4.2012
 (450) 3.9.2012
- 9 (511) 33, 35, 40, 41, 43**
 (511) 33 - Vína všetkých druhov vrátane sytených vín (šumivého vína); sytené a nesýtené miešané alkoholické nápoje pripravené z vína; vodnár (víno); alkoholický hroznový mušt.

35 - Reklamné služby; administratívne spracovanie obchodných objednávok; grafická úprava tlačovín na reklamné účely; prezentácia výrobkov v komunikačných médiách pre maloobchod; obchodné alebo podnikateľské informácie; obchodný alebo podnikateľský prieskum; organizovanie komerčných výstav alebo veľtrhov; organizovanie výstav na obchodné alebo reklamné účely; odborné obchodné poradenstvo; predvádzanie na reklamné účely a podporu predaja; prieskum trhu; prieskum verejnej mienky; public relations; reklama; organizovanie degustácií na reklamné účely; reklamné agentúry; online reklama na počítačovej komunikačnej sieti; rozširovanie reklamných materiálov zákazníkom (letáky, prospekty, tlačoviny, vzorky); uverejňovanie reklamných textov; rozširovanie vzoriek tovarov; vydávanie a aktualizovanie reklamných materiálov; maloobchodné a veľkoobchodné služby s nealkoholickými nápojmi, s vínom a s ostatnými alkoholickými nápojmi.
 40 - Odborné poradenstvo a konzultačné služby v odbore liehovín, vína a nealkoholických nápojov; konzultačné služby v odbore výroby liehovín, vína a nealkoholických nápojov.
 41 - Vzdelávanie; zábava; športová a kultúrna činnosť; organizovanie spoločenských podujatí, večierok (eventov); organizovanie degustácií okrem degustácií na reklamné účely; vydávanie kníh; organizovanie a vedenie seminárov, konferencií, kongresov; obveselenie; nočné kluby; organizovanie kultúrnych alebo vzdelávacích výstav; organizovanie plesov; organizovanie súťaží; organizovanie športových súťaží, živých vystúpení; písanie textov (okrem reklamných); plánovanie a organizovanie večierok; vydávanie (online) kníh a časopisov v elektronickej forme; vydávanie informácií o kultúrnych, športových, zábavných, vzdelávacích podujatiach pomocou online služieb; zabezpečenie školenia, zábavy, športových a kultúrnych činností; poskytovanie informácií týkajúcich sa športových, spoločenských a kultúrnych podujatí; organizácia a zabezpečovanie festivalov a vinobrania ako kultúrnych podujatí.
 43 - Bufety; bary; jedálne a závodné jedálne; kaviarne; penzióny; reštaurácie; reštauračné služby; prechodné ubytovanie; turistické ubytovne; vinárne; vínné pivnice; vínové; reštauračné služby.

(540) Pekné víno s rozhl'adom

- (550) slovná
 (732) KARPATSKÁ PERLA, s. r. o., Nádražná 57, 900 81 Šenkvice, SK;
 (740) BRICHTA & PARTNERS s. r. o., Bratislava, SK;

- (111) 232675**
 (151) 11.7.2012
 (156) 12.12.2021
 (180) 12.12.2031
 (210) 2112-2011
 (220) 12.12.2011
 (310) 488265
 (320) 29.8.2011
 (330) CZ
 (442) 3.4.2012
 (450) 3.9.2012

9 (511) 19, 20, 21, 40

- (511) 19 - Sklo a sklenené tabule pre stavebníctvo, nekovové dvere a dverové rámy, nekovové stavebné panely a priečky, sklenené obloženie stien, tepelne tvrdené sklo, nerozbitné sklo, izolačné sklo, konštrukčné sklo, okenné sklo vrátane skla proti vlámaniu, pancierové sklo, mozaikové sklo, valcované tabuľové sklo, všetko pre interiéry a exteriéry stavieb vrátane skiel s grafickou potlačou a skiel s lamináciou.
 20 - Nábytok, sklenený nábytok, zrkadlá, rámy na obrazy vrátane častí, dielov a vybavenia uvedených výrobkov.
 21 - Sklenené riady a sklenené dekoratívne predmety zaradené v tejto triede, sklo surové alebo ako polotovar (s výnimkou stavebného skla).

40 - Spracovanie, farbenie, tvrdenie, lepenie, rezanie, smaltovanie, spájanie a povrchové úpravy skla, všetko na využitie v stavebníctve pri tvorbe zariadenia interiérov a exteriérov budov a v nábytkárskom priemysle.

(540) Grafosklo

(550) slovná

(732) JAP FUTURE s.r.o., Nivky 67, Přerov III-Lověšice, 750 02 Přerov, CZ;

(740) Labudík Miroslav, Ing., Kysucké Nové Mesto, SK;

(111) 232676

(151) 11.7.2012

(156) 12.12.2021

(180) 12.12.2031

(210) 2113-2011

(220) 12.12.2011

(310) 488266

(320) 29.8.2011

(330) CZ

(442) 3.4.2012

(450) 3.9.2012

9 (511) 19, 20, 21, 40

(511) 19 - Sklo a sklenené tabule pre stavebníctvo, nekovové dvere a dverové rámy, nekovové stavebné panely a priečky, sklenené obloženie stien, tepelne tvrdené sklo, nerozbitné sklo, izolačné sklo, konštrukčné sklo, okenné sklo vrátane skla proti vlámaniu, pancierové sklo, mozaikové sklo, valcované tabuľové sklo, všetko pre interiéry a exteriéry stavieb vrátane skiel s grafickou potlačou a skiel s lamináciou.

20 - Nábytok, sklenený nábytok, zrkadlá, rámy na obrazy vrátane častí, dielov a vybavenia uvedených výrobkov.

21 - Sklenené riady a sklenené dekoračné predmety zaradené v tejto triede, sklo surové alebo ako polotovár (s výnimkou stavebného skla).

40 - Spracovanie, farbenie, tvrdenie, lepenie, rezanie, smaltovanie, spájanie a povrchové úpravy skla, všetko na využitie v stavebníctve pri tvorbe zariadenia interiérov a exteriérov budov a v nábytkárskom priemysle.

(540) Grafoglass

(550) slovná

(732) JAP FUTURE s.r.o., Nivky 67, Přerov III-Lověšice, 750 02 Přerov, CZ;

(740) Labudík Miroslav, Ing., Kysucké Nové Mesto, SK;

(111) 233089

(151) 23.8.2012

(156) 24.8.2021

(180) 24.8.2031

(210) 1439-2011

(220) 24.8.2011

(442) 5.12.2011

(450) 2.10.2012

10(511) 9, 16, 35, 38, 39, 41, 42

(511) 9 - Elektronické publikácie s možnosťou kopírovania; prístroje na nahrávanie, prenos a reprodukciu zvuku alebo obrazu; magnetické nosiče údajov; nosiče zvukových záznamov; nosiče zvukovo-obrazových záznamov, audiovizuálne záznamové disky; programové vybavenie počítačov, programy na počítačové hry.

16 - Tlačoviny; periodická a neperiodická tlač; publikácie; knihy; plagáty; letáky; prospekty; kalendáre; albumy; diáre; poznámkové bloky; samolepky; papierové nálepky; brožúry; karty; ceruzky; perá; písacie potreby; zápisníky; listový papier; reklamné materiály; papierové obrúsky; puzdrá na písacie potreby; peračníky; darčekové a reklamné predmety z papiera; firemné listiny; papierové propagačné materiály; tlačivá a kancelárske potreby s výnimkou nábytku; kancelárska technika

uvedená v triede 16, náhradné dielce a prislúšenstvo kancelárskej techniky uvedené v triede 16.

35 - Prenájom reklamných materiálov; televízna a rozhlasová reklama; organizovanie výstav na komerčné alebo reklamné účely; organizovanie reklamných hier na propagáciu predaja; vyhľadávanie sponzorov; maloobchodná činnosť s magnetickými nosičmi údajov, s nosičmi zvukových záznamov, s nosičmi zvukovo-obrazových záznamov; s audiovizuálnymi záznamovými diskami; s programovým vybavením počítačov; so softvérom, s počítačovými hrami; reklama, reklamné agentúry, vydávanie a aktualizovanie reklamných materiálov; zásielkové reklamné služby; komerčné informačné kancelárie.

38 - Rozhlasové a televízne vysielanie všetkých druhov programov; služby káblového a televízneho vysielania; satelitné vysielanie; tlačové kancelárie; spravodajské agentúry.

39 - Archivovanie rozhlasových fondov ako skladovanie, archivovanie hotových nosičov; balenie tovarov, uskladňovanie tovarov, sprostredkovanie prepravy.

41 - Tvorba a výroba rozhlasových a televíznych programov; výroba publicistických, spravodajských, zábavných, vzdelávacích, kultúrnych a športových programov; výroba hudobných programov; hudobno-skladateľské služby; organizovanie zábavných, kultúrnych, športových a vzdelávacích podujatí; moderovanie relácií, programov, podujatí; dabingové služby; výroba a prenájom zvukových a zvukovo-obrazových nahrávok; služby športovísk, prevádzkovanie športových zariadení; výroba audiovizuálnych programov, výroba videofilmov, televízna zábava; prenájom a požičiavanie nahrávacích a premietacích zariadení, osvetľovacích zariadení, dekorácií, filmov, videopások; filmová tvorba, činnosť filmových štúdií; zhromažďovanie a poskytovanie informácií v oblasti kultúry, športu, zábavy a vzdelávania; poskytovanie klubových služieb (výchovo-zábavných), organizovanie a vedenie koncertov, plesov, súťaží krásy, športových súťaží, vedomostných súťaží, zábavných súťaží, hudobných súťaží, výstav na vzdelávanie a kultúrne účely, konferencií, školení, živých vystúpení, večierkov; služby nahrávacích štúdií, reportérske služby; vydavateľská a nakladateľská činnosť s výnimkou vydávania reklamných a náborových textov; elektronická edičná činnosť (DPT služby).

42 - Poskytovanie informácií o módnom návrhárstve; meteorologické informácie a predpovede počasia.

(540) Fenomén

(550) slovná

(732) Rozhlas a televízia Slovenska, Mlynská dolina, 845 45 Bratislava, SK;

(740) Holakovský Štefan, Ing., Bratislava, SK;

(111) 233117

(151) 13.9.2012

(156) 3.10.2021

(180) 3.10.2031

(210) 5632-2011

(220) 3.10.2011

(442) 4.6.2012

(450) 5.11.2012

10(511) 9, 16, 35, 40, 41, 42

(511) 9 - Počítačové programy, magnetické nosiče dát, kompaktné disky, počítačový softvér vrátane nahraných i nenahraných nosičov zvukových, zvukovo-obrazových, ako aj periodických a neperiodických publikácií na dátových nosičoch.

16 - Knihy a knižárske výrobky, brožúry, učebnice, učebné texty, periodické publikácie a tlačoviny, neperiodické publikácie a tlačoviny, vzdelávacie a učebné potreby, časopisy, papier a výrobky z neho, databázové produkty v papierovej forme, obaly a vrecúška, tašky ako obalové materiály, plagáty, letáky, príručky, fotografie, kalendáre, pohľadnice, gratulácie, listové papiere, obálky, umelecké alebo ozdobné predmety z papiera.

35 - Marketing, reklamná činnosť, vydávanie a aktualizovanie reklamných materiálov, inzertná činnosť, spracovanie textov, rozširovanie reklamných materiálov, reklamná a inzertná činnosť prostredníctvom akéhokoľvek média, najmä telefónnej alebo dátovej siete, informačnej siete, komunikačnej siete, počítačovej siete, poskytovanie informácií a iných produktov komerčného alebo reklamného charakteru, obchodovanie s využitím internetu, obchodný alebo podnikateľský prieskum, organizovanie komerčných alebo reklamných výstav, automatizované spracovanie dát.

40 - Knihárstvo, knihárstvo.

41 - Vydavateľské činnosť, nakladateľská činnosť, vydávanie kníh, časopisov, periodík, neperiodických publikácií, príručiek, vydávanie kníh a časopisov v elektronickej forme, vzdelávanie a školiaca činnosť, organizovanie seminárov, publikovanie na internete, organizovanie výstav na kultúrne a vzdelávacie účely.

42 - Počítačové programovanie.

(540) www.dashofer.sk

(550) slovná

(732) Verlag Dashöfer, vydavateľstvo, s. r. o., Železničiarska 13, 811 04 Bratislava, SK;

(111) 233119

(151) 13.9.2012

(156) 24.11.2021

(180) 24.11.2031

(210) 5804-2011

(220) 24.11.2011

(442) 4.6.2012

(450) 5.11.2012

10(511) 5, 29, 30

(511) 5 - Potrava pre dojčatá; dietetické prípravky a potraviny pre deti a chorých; vitamínové a multivitamínové prípravky; bylinkové čaje.

29 - Výrobky z mäsa, rýb, hydiny a zveriny patriace do tejto triedy; konzervované výrobky z mäsa, rýb, hydiny a zveriny; termosterilizované hotové jedlá, prevažne na báze mäsa (bravčové, hovädzie, hydina) a zeleniny; termosterilizované hotové jedlá na cesty prevažne na báze mäsa (bravčové, hovädzie, hydina) a zeleniny; konzervované, sušené a tepelne spracované ovocie a zelenina; zeleninové, strukoviny, mäsové a hubové nátierky; strukoviny a jedlá zo strukovín patriace do tejto triedy; konzervované šampiňóny; mäsové konzervy; mäsové výtlačky; ryby; konzervy s rybami; jedlá na báze kvasenej zeleniny; konzervované potraviny; rôsoly; džemy; marmelády; ovocné a zeleninové zaváraniny; ovocné a zeleninové pretlaky; ovocné a zeleninové pyré; ovocná dreň; chuťovky na báze ovocia; kandizované ovocie; polievky; prípravky na výrobu polievok; vývary; zahustené, koncentrované vývary; jedlé oleje; jedlé tuky; všetko s výnimkou zemiakov, výrobkov zo zemiakov a (hlboko) mrazených tovarov.

30 - Výrobky z obilí; ryža; múka a múčne jedlá; sójová múka a výrobky zo sóje patriace do tejto triedy; pekárske a cukrárske výrobky; cestoviny; sušienky; sucháre; koláče; jemné pečivo; cukrovinky; cukríky; aromatické prípravky do potravín; omáčky (chuťové prísady); chuťové prísady; kukuričná múka a výrobky z kukurice patriace do tejto triedy; koreniny; korenie; paprika (korenina); kečup; všetko s výnimkou (hlboko) mrazených tovarov.

(540)



(550) obrazová

(591) oranžová, zelená

(732) NOVOFRUCT SK, s. r. o., Komárňanská cesta 13, 940 43 Nové Zámky, SK;

(740) Bukovinský & Chlipala, s.r.o., Bratislava, SK;

(111) 233181

(151) 13.9.2012

(156) 19.3.2022

(180) 19.3.2032

(210) 463-2012

(220) 19.3.2012

(442) 4.6.2012

(450) 5.11.2012

10(511) 29, 30

(511) 29 - Ovocná dreň; mrazené ovocie.

30 - Lad na osvieženie; zmrzlina.

(540)



(550) obrazová

(732) SWEETY ICE, s.r.o., Petrovanská 34/A, 080 01 Prešov, SK;

(111) 233184

(151) 13.9.2012

(156) 23.3.2022

(180) 23.3.2032

(210) 504-2012

(220) 23.3.2012

(442) 4.6.2012

(450) 5.11.2012

10(511) 29, 30

(511) 29 - Ovocná dreň; mrazené ovocie.

30 - Lad na osvieženie; zmrzlina.

(540)



(550) obrazová

(732) SWEETY ICE, s.r.o., Petrovanská 34/A, 080 01 Prešov, SK;

(111) 233185

(151) 13.9.2012

(156) 23.3.2022

(180) 23.3.2032

(210) 508-2012

(220) 23.3.2012

(442) 4.6.2012

(450) 5.11.2012

10(511) 29, 30

(511) 29 - Ovocná dreň, mrazené ovocie.
30 - Ľad na osvieženie, zmrzlina.

(540)



(550) obrazová
(591) modrá, červená, biela, hnedá
(732) SWEETY ICE, s.r.o., Petrovanská 34/A, 080 01 Prešov, SK;

(111) 233186

(151) 13.9.2012
(156) 23.3.2022
(180) 23.3.2032
(210) 510-2012
(220) 23.3.2012
(442) 4.6.2012
(450) 5.11.2012

10(511) 29, 30

(511) 29 - Ovocná dreň, mrazené ovocie.
30 - Ľad na osvieženie, zmrzlina.

(540)



(550) obrazová
(591) modrá, červená, biela
(732) SWEETY ICE, s.r.o., Petrovanská 34/A, 080 01 Prešov, SK;

(111) 233282

(151) 14.9.2012
(156) 27.3.2022
(180) 27.3.2032
(210) 522-2012
(220) 27.3.2012
(442) 4.6.2012
(450) 5.11.2012

10(511) 29, 30

(511) 29 - Ovocná dreň; mrazené ovocie.
30 - Ľad na osvieženie; zmrzlina.

(540)



(550) obrazová
(732) SWEETY ICE, s.r.o., Petrovanská 34/A, 080 01 Prešov, SK;

(111) 233283

(151) 14.9.2012
(156) 27.3.2022
(180) 27.3.2032
(210) 524-2012
(220) 27.3.2012
(442) 4.6.2012
(450) 5.11.2012

10(511) 29, 30

(511) 29 - Ovocná dreň; mrazené ovocie.
30 - Ľad na osvieženie; zmrzlina.

(540)



(550) obrazová
(732) SWEETY ICE, s.r.o., Petrovanská 34/A, 080 01 Prešov, SK;

(111) 233284

(151) 14.9.2012
(156) 27.3.2022
(180) 27.3.2032
(210) 525-2012
(220) 27.3.2012
(442) 4.6.2012
(450) 5.11.2012

10(511) 29, 30

(511) 29 - Ovocná dreň; mrazené ovocie.
30 - Ľad na osvieženie; zmrzlina.

(540)



(550) obrazová
(732) SWEETY ICE, s.r.o., Petrovanská 34/A, 080 01 Prešov, SK;

(111) 233801

(151) 12.12.2012
(156) 30.8.2021
(180) 30.8.2031
(210) 1478-2011
(220) 30.8.2011
(442) 3.9.2012
(450) 4.2.2013

9 (511) 29, 30

(511) 29 - Mäso určené na prípravu pizze; ryby vrátane mäkkýšov a kôrovcov určené na prípravu pizze; hydina a zverina určená na prípravu pizze; mäsové výtlačky určené na prípravu pizze; konzervované, sušené a varené ovocie a zelenina určené na prípravu pizze; rôsoly, zaváraniny určené na prípravu pizze; vajcia určené na prípravu pizze; jedlé oleje a tuky určené na prípravu pizze; potraviny v konzervách určené na prípravu pizze; zelenina naložená v octe určená na prípravu pizze.

30 - Múka a obilné prípravky upravené na výživu ľudí (ovsené vločky) určené na prípravu pizze; kvasnice určené na prípravu pizze; prášky do pečiva určené na prípravu pizze; soľ určená na prípravu pizze; horčica určená na prípravu pizze; korenie určené na prípravu pizze; ocot určený na prípravu pizze; chuťové omáčky určené na prípravu pizze.

(540) CROWN PIZZA

(550) slovná

(732) PIZZA HUT INTERNATIONAL, LLC, 7100 Corporate Drive, Plano, TX 75024, US;

(740) TOMEŠ - Patentová a známková kancelária, s.r.o., Bratislava, SK;

(111) 234126

(151) 13.2.2013

(156) 2.4.2022

(180) 2.4.2032

(210) 558-2012

(220) 2.4.2012

(442) 5.11.2012

(450) 3.4.2013

10(511) 16, 35, 40, 41, 42, 45

(511) 16 - Baliaci papier; blahoprajné pohľadnice; brožované knihy; brožúry; brožúrky; plastové bublinkové fólie (na balenie); časopisy (periodiká); etikety s výnimkou textilných; fotografie (tlačoviny); grafické zobrazenia; grafiky; kalendáre; kartón, lepenka; katalógy; papierové kávové filtre; knihy; lepenkové alebo papierové škatule; lepenkové alebo papierové obaly na fľaše; drevitá lepenka (papiernický tovar); lepiace pásky na kancelárske účely a použitie v domácnosti; lepoprelá; mapy; obálky (papiernický tovar); obaly (papiernický tovar); obrazy; papiernický tovar; periodické a neperiodické publikácie (tlačoviny); plagáty; predmety z kartónu; prospekty; pútače z papiera alebo lepenky; reklamné tabule z papiera, kartónu alebo lepenky; grafické reprodukcie; tlačené reklamné materiály; umelecké litografie; umelohmotné fólie na balenie; vrecia z papiera alebo z plastických materiálov.

35 - Dražby; marketingové štúdie; obchodný alebo podnikateľský prieskum; obchodný manažment a podnikové poradenstvo; obchodný manažment v oblasti umenia; organizovanie audiovizuálnych predstavení na komerčné a reklamné účely; organizovanie výstav na komerčné alebo reklamné účely; personálne poradenstvo; pomoc pri riadení obchodnej činnosti; poradenstvo v obchodnej činnosti; poskytovanie obchodných alebo podnikateľských informácií; predvádzanie (služby modeliek) na reklamné účely a podporu predaja; predvádzanie tovaru; prenájom reklamných materiálov; prieskum trhu; prieskum verejnej mienky; reklama; reklamná a propagačná činnosť; reklamné agentúry; rozhlasová reklama; rozširovanie reklamných oznamov; rozširovanie reklamných materiálov zákazníkom (letáky, prospekty, tlačivá, vzorky); spracovanie textov; sprostredkovanie obchodu s tovarom; sprostredkovanie obchodu s umeleckými dielami a starožitnosťami; sprostredkovanie uvedených služieb; televízna reklama; vydávanie a aktualizovanie reklamných materiálov a zvukovo-obrazových záznamov a periodických a neperiodických publikácií na reklamné účely; vydávanie a rozširovanie reklamných textov; vydávanie reklamných alebo náborových textov; vzťahy s verejnosťou (prieskum vzťahov medzi podnikmi, inštitúciami a spoločenským prostredím); zásielkové reklamné služby; zbieranie údajov do počítačových databáz; zoraďovanie údajov v počítačových databázach; obchodné sprostredkovanie služieb uvedených v triedach 40, 41 a 42.

40 - Fototlač; tlačenie vzorov; hĺbkotlač (fotografické leptanie); litografická tlač; ofsetové tlačenie, ofsetová tlač; serigrafia, sieťotlač; tlač, tlačenie.

41 - Činnosť umeleckej a športovej agentúry; činnosť v oblasti zábavy, kultúry a športu; filmová tvorba; fotografická reportáž; fotografovanie; organizovanie a plánovanie večierkov; or-

ganizovanie a vedenie kolokvií; organizovanie a vedenie konferencií; organizovanie a vedenie kongresov; organizovanie a vedenie seminárov; organizovanie a vedenie sympózií; organizovanie audiovizuálnych predstavení na kultúrne a zábavné účely; organizovanie kultúrnych alebo vzdelávacích výstav; organizovanie plesov; organizovanie predstavení (manažérske služby); organizovanie súťaží (vedomostných alebo zábavných); organizovanie súťaží krásy; organizovanie športových podujatí a súťaží; organizovanie športových súťaží; organizovanie živých vystúpení; prevádzkovanie galérie; modelingové služby pre umelcov; usporadúvanie divadelných, filmových, koncertných a iných predstavení na účely kultúrne a zábavné; usporadúvanie koncertov, hudobných a tanečných produkcií; vydávanie periodických a neperiodických publikácií s výnimkou reklamných; vydavateľská činnosť s výnimkou vydávania reklamných textov; výchovno-zábavné klubové služby; výroba (tvorba) videofilmov; výroba divadelných alebo iných predstavení; živé predstavenia.

42 - Grafický dizajn; módný dizajn; navrhovanie (priemyselný dizajn); navrhovanie obalov, obalový dizajn; odborné poradenstvo týkajúce sa počítačov a príslušenstva k nim; priemyselný dizajn; štúdie technických projektov, projektová činnosť; umelecký dizajn; výskum a vývoj nových výrobkov (pre zákazníkov).

45 - Spravovanie autorských práv; právne služby v oblasti autorských práv.

(540)



(550) obrazová

(591) modrá

(732) Letavay Tomáš, Mgr., Mojmirova 1668/20, 972 01 Bojnice, SK;

(111) 235354

(151) 14.8.2013

(156) 21.3.2021

(180) 21.3.2031

(210) 488-2011

(220) 21.3.2011

(442) 3.5.2013

(450) 2.10.2013

9(511) 35, 36, 45

(511) 35 - Analýzy nákladov, príprava a vyhotovenie daňových priznaní, fakturácia, vyhľadávanie informácií v počítačových súboroch (pre zákazníkov), obchodné alebo podnikateľské informácie; komerčné informačné kancelárie; prenájom kancelárskych strojov a zariadení; komerčné informačné kancelárie; kopírovanie alebo rozmnožovanie dokumentov, príprava miezd a výplatných listín, nábor zamestnancov; pomoc pri riadení obchodnej činnosti, poradenstvo v obchodnej činnosti; obchodná správa licencií výrobkov a služieb pre tretie osoby, pomoc pri riadení obchodných a priemyselných podnikov; poskytovanie obchodných alebo podnikateľských informácií; profesionálne obchodné alebo podnikateľské poradenstvo; obchodné informácie a rady spotrebiteľom, administratívne spracovanie obchodných objednávok, obchodný alebo podnikateľský prieskum, obchodný manažment a podnikové poradenstvo, organizovanie komerčných alebo reklamných výstav a veľtrhov, organizovanie výstav na komerčné alebo reklamné účely, personálne poradenstvo, zbieranie údajov do počítačových databáz, zoraďovanie údajov v počítačových databázach, poradenstvo pri vedení podnikov, odborné obchodné poradenstvo v obchodnej činnosti, prepisovanie, obchodný prieskum, revízia účtov, poskytovanie pomoci pri riadení obchodných alebo priemysel-

ných podnikov, poradenské služby v oblasti obchodného alebo podnikateľského riadenia, sekretárske služby, služby outsourcingu, sprostredkovateľne práce, účtovníctvo, zostavovanie výpisov z účtov; vedenie kartoték v počítači, vedenie účtovných kníh, sprostredkovanie uvedených služieb, poskytovanie a sprostredkovanie uvedených služieb prostredníctvom komunikačných médií, elektronickej pošty, SMS správ, počítačových sietí a internetu.

36 - Daňové odhady (služby), finančné poradenstvo, finančné služby, finančné konzultačné služby, likvidácia podnikov (finančné služby); prenájom nehnuteľností, sprostredkovateľská činnosť s nehnuteľnosťami; oceňovanie a odhady (daňové), odhady daňové (služby), informácie o poistení; zdravotné poistenie; poradenstvo v oblasti poistenia, prenájom bytov, platobné prevody vykonávané elektronicky, správa nehnuteľností, sprostredkovanie uvedených služieb, poskytovanie a sprostredkovanie uvedených služieb prostredníctvom komunikačných médií, elektronickej pošty, SMS správ, počítačových sietí a internetu.

45 - Služby komerčných právnikov; poradenstvo v oblasti práv duševného vlastníctva, právny výskum.

(540) CA

(550) slovná

(732) TGC CYPRUS Ltd., 6 Neoptolemos Street, 2080 Nicosia, CY;

(740) Drábiková Kristína, Mgr., Bratislava, SK;

(111) 235575

(151) 10.9.2013

(156) 20.8.2022

(180) 20.8.2032

(210) 1274-2012

(220) 20.8.2012

(442) 3.6.2013

(450) 4.11.2013

10(511) 29, 30, 39

(511) 29 - Potraviny z rýb.

30 - Suši.

39 - Doručovanie tovaru.

(540) SUSHI TIME

(550) slovná

(732) UNITAS Group, s. r. o., Malý trh 2/A, 811 08 Bratislava, SK;

Prevody a prechody práv na ochranné známky

(111) 116477
(210) 3003
(732) PBS GROUP, a.s., Krakovská 583/9, 110 00 Praha 1, CZ;
(770) První brněnská strojírna, a.s., Olomoucká 3419/9, 618 00 Brno, CZ;
(580) 27.8.2021

(111) 116478
(210) 4234
(732) PBS GROUP, a.s., Krakovská 583/9, 110 00 Praha 1, CZ;
(770) První brněnská strojírna, a.s., Olomoucká 3419/9, 618 00 Brno, CZ;
(580) 27.8.2021

(111) 158786
(210) 41888
(732) MITSUBISHI CORPORATION, 3-1, Marunouchi 2-chome, Chiyoda-ku, Tokyo, JP;
(770) Mitsubishi Jukogyo Kabushiki Kaisha, 16-5 Konan 2-chome, Minato-ku, Tokyo, JP;
(580) 31.8.2021

(111) 158816
(210) 41889
(732) MITSUBISHI CORPORATION, 3-1, Marunouchi 2-chome, Chiyoda-ku, Tokyo, JP;
(770) Mitsubishi Jukogyo Kabushiki Kaisha, 16-5 Konan 2-chome, Minato-ku, Tokyo, JP;
(580) 31.8.2021

(111) 169163
(210) 57794
(732) Siemens Industry Software Inc., 5800 Granite Parkway, Suite 600, 75024 Plano, Texas, US;
(770) MENTOR GRAPHICS CORPORATION, spoločnosť zriadená podľa zákonov štátu Oregon, Wilsonville, Oregon, US;
(580) 14.9.2021

(111) 183721
(210) 2301-95
(732) Peloton Interactive, Inc., 125 W. 25th Street, 11th Floor, New York NY 10001, US;
(770) Amer Sports International Oy, Mäkelänkatu 91, 00610 Helsinki, PO Box 130, FIN - 001 Helsinki, FI;
(580) 13.9.2021

(111) 196173
(210) 1948-99
(732) Ringier Axel Springer Media s.r.o., Prievozská 14, 821 09 Bratislava, SK;
(770) Ringier Axel Springer SK, a.s., Prievozská 14, 821 09 Bratislava, SK;
(580) 13.9.2021

(111) 202435
(210) 1993-2001
(732) Ringier Axel Springer Media s.r.o., Prievozská 14, 821 09 Bratislava, SK;

(770) Ringier Axel Springer SK, a.s., Prievozská 14, 821 09 Bratislava, SK;
(580) 13.9.2021

(111) 202436
(210) 1994-2001
(732) Ringier Axel Springer Media s.r.o., Prievozská 14, 821 09 Bratislava, SK;
(770) Ringier Axel Springer SK, a.s., Prievozská 14, 821 09 Bratislava, SK;
(580) 13.9.2021

(111) 208636
(210) 2704-2003
(732) LG HOUSEHOLD & HEALTH CARE LTD., 58, Saemunan-ro, Jongno-gu, Seoul, KR;
(770) Johnson & Johnson, One Johnson & Johnson Plaza, New Brunswick, New Jersey, US;
(580) 14.9.2021

(111) 210521
(210) 685-2004
(732) Ringier Axel Springer Media s.r.o., Prievozská 14, 821 09 Bratislava, SK;
(770) Ringier Axel Springer SK, a.s., Prievozská 14, 821 09 Bratislava, SK;
(580) 13.9.2021

(111) 213882
(210) 3127-2004
(732) Hobby media, s. r. o., Na Hrebienku 35, 811 02 Bratislava, SK;
(770) VERSO, spol. s r. o., Trenčianska 47, 821 08 Bratislava, SK;
(580) 7.9.2021

(111) 213940
(210) 5388-2005
(732) MEDITRADE group s.r.o., Levočská 1/2101, 851 01 Bratislava, SK;
(770) MEDITRADE, spol. s r. o., Levočská 1, 851 01 Bratislava, SK;
(580) 16.9.2021

(111) 215303
(210) 1547-2005
(732) Ringier Axel Springer Media s.r.o., Prievozská 14, 821 09 Bratislava, SK;
(770) Ringier Axel Springer SK, a.s., Prievozská 14, 821 09 Bratislava, SK;
(580) 13.9.2021

(111) 217514
(210) 1364-2006
(732) Ringier Axel Springer Media s.r.o., Prievozská 14, 821 09 Bratislava, SK;
(770) Ringier Axel Springer SK, a.s., Prievozská 14, 821 09 Bratislava, SK;
(580) 13.9.2021

(111) 220843

(210) 1131-2007
(732) Aventisub LLC, 3711 Kennett Pike, Suite 200, Greenville, Delaware 19807, US;
(770) Aventis Pharmaceuticals Inc., 300 Somerset Corporate Blvd., Bridgewater, New Jersey 08807, US;
(580) 2.9.2021

(111) 220926

(210) 5229-2007
(732) DRUID CZ s.r.o., Hosínská 336, 373 67 Borek, CZ;
(770) Pražák Martin, Nová 1992/28, 370 01 České Budějovice, CZ;
Aubrecht Tomáš, Ing., Hosínská 336, 373 67 Borek, CZ;
(580) 16.9.2021

(111) 220926

(210) 5229-2007
(732) DRUID CZ s.r.o., Hosínská 481, 373 67 Borek, CZ;
(770) DRUID CZ s.r.o., Hosínská 481, 373 67 Borek, CZ;
(580) 16.9.2021

(111) 224356

(210) 1751-2008
(732) Ringier Axel Springer Media s.r.o., Prievozská 14, 821 09 Bratislava, SK;
(770) Ringier Axel Springer SK, a.s., Prievozská 14, 821 09 Bratislava, SK;
(580) 13.9.2021

(111) 225117

(210) 1954-2008
(732) Ringier Axel Springer Media s.r.o., Prievozská 14, 821 09 Bratislava, SK;
(770) Ringier Axel Springer SK, a.s., Prievozská 14, 821 09 Bratislava, SK;
(580) 13.9.2021

(111) 225119

(210) 1957-2008
(732) Ringier Axel Springer Media s.r.o., Prievozská 14, 821 09 Bratislava, SK;
(770) Ringier Axel Springer SK, a.s., Prievozská 14, 821 09 Bratislava, SK;
(580) 13.9.2021

(111) 225383

(210) 1958-2008
(732) Ringier Axel Springer Media s.r.o., Prievozská 14, 821 09 Bratislava, SK;
(770) Ringier Axel Springer SK, a.s., Prievozská 14, 821 09 Bratislava, SK;
(580) 13.9.2021

(111) 225385

(210) 1961-2008
(732) Ringier Axel Springer Media s.r.o., Prievozská 14, 821 09 Bratislava, SK;
(770) Ringier Axel Springer SK, a.s., Prievozská 14, 821 09 Bratislava, SK;
(580) 13.9.2021

(111) 225682

(210) 2169-2008
(732) Ringier Axel Springer Media s.r.o., Prievozská 14, 821 09 Bratislava, SK;
(770) Ringier Axel Springer SK, a.s., Prievozská 14, 821 09 Bratislava, SK;
(580) 13.9.2021

(111) 225683

(210) 2170-2008
(732) Ringier Axel Springer Media s.r.o., Prievozská 14, 821 09 Bratislava, SK;
(770) Ringier Axel Springer SK, a.s., Prievozská 14, 821 09 Bratislava, SK;
(580) 13.9.2021

(111) 225684

(210) 2171-2008
(732) Ringier Axel Springer Media s.r.o., Prievozská 14, 821 09 Bratislava, SK;
(770) Ringier Axel Springer SK, a.s., Prievozská 14, 821 09 Bratislava, SK;
(580) 13.9.2021

(111) 226047

(210) 5155-2009
(732) Ringier Axel Springer Media s.r.o., Prievozská 14, 821 09 Bratislava, SK;
(770) Ringier Axel Springer SK, a.s., Prievozská 14, 821 09 Bratislava, SK;
(580) 13.9.2021

(111) 227052

(210) 1960-2008
(732) Ringier Axel Springer Media s.r.o., Prievozská 14, 821 09 Bratislava, SK;
(770) Ringier Axel Springer SK, a.s., Prievozská 14, 821 09 Bratislava, SK;
(580) 13.9.2021

(111) 227172

(210) 1448-2009
(732) Ringier Axel Springer Media s.r.o., Prievozská 14, 821 09 Bratislava, SK;
(770) Ringier Axel Springer SK, a.s., Prievozská 14, 821 09 Bratislava, SK;
(580) 13.9.2021

(111) 228267

(210) 185-2010
(732) Ringier Axel Springer Media s.r.o., Prievozská 14, 821 09 Bratislava, SK;
(770) Ringier Axel Springer SK, a.s., Prievozská 14, 821 09 Bratislava, SK;
(580) 13.9.2021

(111) 229752

(210) 1431-2010
(732) Ringier Axel Springer Media s.r.o., Prievozská 14, 821 09 Bratislava, SK;
(770) Ringier Axel Springer SK, a.s., Prievozská 14, 821 09 Bratislava, SK;
(580) 13.9.2021

(111) 229753

(210) 1432-2010
(732) Ringier Axel Springer Media s.r.o., Prievozská 14, 821 09 Bratislava, SK;
(770) Ringier Axel Springer SK, a.s., Prievozská 14, 821 09 Bratislava, SK;
(580) 13.9.2021

(111) 229803

(210) 1526-2010
(732) Ringier Axel Springer Media s.r.o., Prievozská 14, 821 09 Bratislava, SK;
(770) Ringier Axel Springer SK, a.s., Prievozská 14, 821 09 Bratislava, SK;
(580) 13.9.2021

(111) 230161

(210) 1709-2010
(732) Ringier Axel Springer Media s.r.o., Prievozská 14, 821 09 Bratislava, SK;
(770) Ringier Axel Springer SK, a.s., Prievozská 14, 821 09 Bratislava, SK;
(580) 13.9.2021

(111) 230982

(210) 216-2011
(732) NEO ART spol. s r.o., Kocel'ová 17, 821 08 Bratislava, SK;
(770) Kelley Pavol, Mgr., Luhačovická 2, 821 04 Bratislava, SK;
(580) 8.9.2021

(111) 231212

(210) 285-2011
(732) Grman Pavol, Ing., SNP 682/84, 914 51 Trenčianske Teplice, SK;
(770) Berith Lucia, Mgr. PhDr., Soblahov 838, 913 38 Soblahov, SK;
(580) 13.9.2021

(111) 231212

(210) 285-2011
(732) Virtual Reality Media, a.s., Rybárska 1, 911 01 Trenčín, SK;
(770) Grman Pavol, Ing., SNP 682/84, 914 51 Trenčianske Teplice, SK;
(580) 13.9.2021

(111) 231213

(210) 286-2011
(732) Grman Pavol, Ing., SNP 682/84, 914 51 Trenčianske Teplice, SK;
(770) Berith Lucia, Mgr. PhDr., Soblahov 838, 913 38 Soblahov, SK;
(580) 13.9.2021

(111) 231213

(210) 286-2011
(732) Virtual Reality Media, a.s., Rybárska 1, 911 01 Trenčín, SK;
(770) Grman Pavol, Ing., SNP 682/84, 914 51 Trenčianske Teplice, SK;
(580) 13.9.2021

(111) 231214

(210) 287-2011
(732) Grman Pavol, Ing., SNP 682/84, 914 51 Trenčianske Teplice, SK;
(770) Berith Lucia, Mgr. PhDr., Soblahov 838, 913 38 Soblahov, SK;
(580) 13.9.2021

(111) 231214

(210) 287-2011
(732) Virtual Reality Media, a.s., Rybárska 1, 911 01 Trenčín, SK;
(770) Grman Pavol, Ing., SNP 682/84, 914 51 Trenčianske Teplice, SK;
(580) 13.9.2021

(111) 231410

(210) 1242-2011
(732) Ringier Axel Springer Media s.r.o., Prievozská 14, 821 09 Bratislava, SK;
(770) Ringier Axel Springer SK, a.s., Prievozská 14, 821 09 Bratislava, SK;
(580) 8.9.2021

(111) 231451

(210) 108-2011
(732) Univerzita Komenského v Bratislave, Šafárikovo námestie 6, 814 99 Bratislava, SK;
(770) Katolícka univerzita v Ružomberku, Hrabovská cesta 1/A, 034 01 Ružomberok, SK;
(580) 3.9.2021

(111) 232675

(210) 2112-2011
(732) JAP FUTURE s.r.o., Nivky 67, Přerov III-Lověšice, 750 02 Přerov, CZ;
(770) "J. A. P." spol. s r.o., Nivky 67, Přerov III-Lověšice, 750 02 Přerov, CZ;
(580) 6.9.2021

(111) 232676

(210) 2113-2011
(732) JAP FUTURE s.r.o., Nivky 67, Přerov III-Lověšice, 750 02 Přerov, CZ;
(770) "J. A. P." spol. s r.o., Nivky 67, Přerov III-Lověšice, 750 02 Přerov, CZ;
(580) 6.9.2021

(111) 233224

(210) 353-2012
(732) Ringier Axel Springer Media s.r.o., Prievozská 14, 821 09 Bratislava, SK;
(770) Ringier Axel Springer SK, a.s., Prievozská 14, 821 09 Bratislava, SK;
(580) 13.9.2021

(111) 233423

(210) 173-2012
(732) Ringier Axel Springer Media s.r.o., Prievozská 14, 821 09 Bratislava, SK;
(770) Ringier Axel Springer SK, a.s., Prievozská 14, 821 09 Bratislava, SK;
(580) 13.9.2021

(111) 233440

(210) 354-2012
(732) Ringier Axel Springer Media s.r.o., Prievozská 14, 821 09 Bratislava, SK;
(770) Ringier Axel Springer SK, a.s., Prievozská 14, 821 09 Bratislava, SK;
(580) 13.9.2021

(111) 234089

(210) 166-2009
(732) Ringier Axel Springer Media s.r.o., Prievozská 14, 821 09 Bratislava, SK;
(770) Ringier Axel Springer SK, a.s., Prievozská 14, 821 09 Bratislava, SK;
(580) 13.9.2021

(111) 234114

(210) 348-2012
(732) Ringier Axel Springer Media s.r.o., Prievozská 14, 821 09 Bratislava, SK;
(770) Ringier Axel Springer SK, a.s., Prievozská 14, 821 09 Bratislava, SK;
(580) 13.9.2021

(111) 234115

(210) 349-2012
(732) Ringier Axel Springer Media s.r.o., Prievozská 14, 821 09 Bratislava, SK;
(770) Ringier Axel Springer SK, a.s., Prievozská 14, 821 09 Bratislava, SK;
(580) 13.9.2021

(111) 234264

(210) 2179-2011
(732) Ringier Axel Springer Media s.r.o., Prievozská 14, 821 09 Bratislava, SK;
(770) Ringier Axel Springer SK, a.s., Prievozská 14, 821 09 Bratislava, SK;
(580) 13.9.2021

(111) 236090

(210) 79-2013
(732) Ringier Axel Springer Media s.r.o., Prievozská 14, 821 09 Bratislava, SK;
(770) Ringier Axel Springer SK, a.s., Prievozská 14, 821 09 Bratislava, SK;
(580) 13.9.2021

(111) 236091

(210) 80-2013
(732) Ringier Axel Springer Media s.r.o., Prievozská 14, 821 09 Bratislava, SK;
(770) Ringier Axel Springer SK, a.s., Prievozská 14, 821 09 Bratislava, SK;
(580) 13.9.2021

(111) 239278

(210) 53-2013
(732) Grman Pavol, Ing., SNP 682/84, 914 51 Trenčianske Teplice, SK;
(770) Berith Lucia, Mgr. PhDr., Soblahov 838, 913 38 Soblahov, SK;
(580) 13.9.2021

(111) 239278

(210) 53-2013
(732) Virtual Reality Media, a.s., Rybárska 1, 911 01 Trenčín, SK;
(770) Grman Pavol, Ing., SNP 682/84, 914 51 Trenčianske Teplice, SK;
(580) 13.9.2021

(111) 244489

(210) 484-2016
(732) Nordmark Pharma GmbH, Pinnuallee 4, 25436 Uetersen, DE;
(770) Nordmark Arzneimittel Holding GmbH & Co. KG, Pinnuallee 4, 25436 Uetersen, DE;
(580) 7.9.2021

(111) 244724

(210) 2196-2016
(732) NeraAgro, spol. s r.o., ul. Práce 657, 277 11 Neratovice, okres Mělník, CZ;
(770) T-STRING Pardubice, a.s., Masarykovo nám. 1484, 532 30 Pardubice, CZ;
(580) 7.9.2021

(111) 245018

(210) 1887-2016
(732) AMBER BEVERAGE GROUP, SIA, Aleksandra Čaka iela 160, LV-1012 Riga, LV;
(770) Spirits Product International Intellectual Property B.V., 44, Rue de la Vallée, L-2661 Luxembourg, LU;
(580) 30.8.2021

(111) 247116

(210) 2659-2016
(732) Bittner Libor, Ing., CSc., Sídliště Osvození 651/35, 682 01 Vyškov, CZ; Vrzal Vladimír, MVDr., CSc., Malinovského 767/39, 683 23 Ivanovice na Haně, CZ;
(770) Pharmaceutical Biotechnology s.r.o., Slezská 949/32, 120 00 Praha 2, CZ;
(580) 16.9.2021

(111) 247318

(210) 1188-2017
(732) NeraAgro, spol. s r.o., ul. Práce 657, 277 11 Neratovice, okres Mělník, CZ;
(770) T-STRING Pardubice, a.s., Masarykovo nám. 1484, 532 30 Pardubice, CZ;
(580) 7.9.2021

(111) 249385

(210) 1549-2018
(732) Nuttery, s. r. o., Radlinského 1714, 026 01 Dolný Kubín, SK;
(770) Mgr. Miroslav Belica, SNP 1201/16, 026 01 Dolný Kubín, SK;
(580) 8.9.2021

(111) 249996

(210) 651-2018
(732) Ringier Axel Springer Media s.r.o., Prievozská 14, 821 09 Bratislava, SK;
(770) Ringier Axel Springer SK, a.s., Prievozská 14, 821 09 Bratislava, SK;
(580) 13.9.2021

(111) 249997
(210) 672-2018
(732) Ringier Axel Springer Media s.r.o., Prievozská 14, 821 09 Bratislava, SK;
(770) Ringier Axel Springer SK, a.s., Prievozská 14, 821 09 Bratislava, SK;
(580) 13.9.2021

(111) 255032
(210) 635-2020
(732) BioEn s. r. o., Muránska 404, 050 01 Revúca, SK;
(770) AGRODRUŽSTVO - S, družstvo, Muránska 404, 050 01 Revúca, SK;
(580) 17.9.2021

Zmeny v údajoch o majiteľoch/prihlasovateľoch**(111) 157984**

(210) 40442

(732) KOVOFINIŠ a.s., Podolí 600, 584 01 Ledec nad Sázavou, CZ;

(580) 16.9.2021

(111) 191671

(210) 2581-98

(732) Ferrero oHG mbH, Michele-Ferrero-Straße 1, D-35260 Stadtallendorf, DE;

(580) 6.9.2021

(111) 164997

(210) 52438

(732) Rohm and Haas Company, 400 Arcola Road, Colleagueville, PA 19426, US;

(580) 8.9.2021

(111) 199257

(210) 1950-2001

(732) Mjartan Jozef, Úzka 7, 971 01 Prievidza, SK;

(580) 3.9.2021

(111) 170150

(210) 60481

(732) Ferrero oHG mbH, Michele-Ferrero-Straße 1, D-35260 Stadtallendorf, DE;

(580) 6.9.2021

(111) 203223

(210) 2150-2001

(732) BYDOS Nováky, spol. s r.o. "v konkurze", Medený Hámor 11, 974 01 Banská Bystrica, SK;

(580) 8.9.2021

(111) 172762

(210) 62735

(732) General Media Communications, Inc., 28328 Witherspoon Parkway, Valencia, California 91355, US;

(580) 8.9.2021

(111) 204867

(210) 1246-2002

(732) Stimcare s. r. o., Medkova 1300/96, Chodov, 149 00 Praha 4, CZ;

(580) 3.9.2021

(111) 174144

(210) 62736

(732) General Media Communications, Inc., 28328 Witherspoon Parkway, Valencia, California 91355, US;

(580) 8.9.2021

(111) 205587

(210) 1856-2001

(732) BARK, spoločnosť s ručením obmedzeným, Košice, Clementisova 1/721, 040 22 Košice, SK;

(580) 8.9.2021

(111) 175205

(210) 63114

(732) Apple Inc., One Apple Park Way, Cupertino, CA 95014, US;

(580) 2.9.2021

(111) 220843

(210) 1131-2007

(732) Aventisub LLC, 55 Corporate Drive, Bridgewater, New Jersey 08807, US;

(580) 2.9.2021

(111) 175701

(210) 65143

(732) Institut pro testování a certifikaci, a.s., třída Tomáše Bati 299, Louky, 763 02 Zlín, CZ;

(580) 2.9.2021

(111) 220926

(210) 5229-2007

(732) DRUID CZ s.r.o., Hosínská 481, 373 67 Borek, CZ;

(580) 16.9.2021

(111) 181680

(210) 528-95

(732) Aventisub LLC, 55 Corporate Drive, Bridgewater, New Jersey 08807, US;

(580) 2.9.2021

(111) 221308

(210) 2579-2001

(732) FRAM Group IP LLC, 127 Public Square, Suite 5300, Cleveland, OH 44114, US;

(580) 14.9.2021

(111) 184774

(210) 1685-96

(732) ALZA CORPORATION, 700 Eubanks Drive, Vacaville, California 95688, US;

(580) 8.9.2021

(111) 225697

(210) 5475-2008

(732) O2 Worldwide Limited, C/O Stobbs Building 1000, Cambridge Research Park, Cambridge CB25 9PD, GB;

(580) 30.8.2021

(111) 226076
(210) 5641-2008
(732) O2 Worldwide Limited, C/O Stobbs Building 1000, Cambridge Research Park, Cambridge CB25 9PD, GB;
(580) 30.8.2021

(111) 226077
(210) 5642-2008
(732) O2 Worldwide Limited, C/O Stobbs Building 1000, Cambridge Research Park, Cambridge CB25 9PD, GB;
(580) 30.8.2021

(111) 226078
(210) 5643-2008
(732) O2 Worldwide Limited, C/O Stobbs Building 1000, Cambridge Research Park, Cambridge CB25 9PD, GB;
(580) 30.8.2021

(111) 226079
(210) 5644-2008
(732) O2 Worldwide Limited, C/O Stobbs Building 1000, Cambridge Research Park, Cambridge CB25 9PD, GB;
(580) 30.8.2021

(111) 226080
(210) 5646-2008
(732) O2 Worldwide Limited, C/O Stobbs Building 1000, Cambridge Research Park, Cambridge CB25 9PD, GB;
(580) 30.8.2021

(111) 226082
(210) 5648-2008
(732) O2 Worldwide Limited, C/O Stobbs Building 1000, Cambridge Research Park, Cambridge CB25 9PD, GB;
(580) 30.8.2021

(111) 226219
(210) 5634-2008
(732) O2 Worldwide Limited, C/O Stobbs Building 1000, Cambridge Research Park, Cambridge CB25 9PD, GB;
(580) 30.8.2021

(111) 226221
(210) 5636-2008
(732) O2 Worldwide Limited, C/O Stobbs Building 1000, Cambridge Research Park, Cambridge CB25 9PD, GB;
(580) 30.8.2021

(111) 226222
(210) 5639-2008
(732) O2 Worldwide Limited, C/O Stobbs Building 1000, Cambridge Research Park, Cambridge CB25 9PD, GB;
(580) 30.8.2021

(111) 226223
(210) 5640-2008
(732) O2 Worldwide Limited, C/O Stobbs Building 1000, Cambridge Research Park, Cambridge CB25 9PD, GB;
(580) 30.8.2021

(111) 226357
(210) 5638-2008
(732) O2 Worldwide Limited, C/O Stobbs Building 1000, Cambridge Research Park, Cambridge CB25 9PD, GB;
(580) 30.8.2021

(111) 226597
(210) 5372-2008
(732) O2 Worldwide Limited, C/O Stobbs Building 1000, Cambridge Research Park, Cambridge CB25 9PD, GB;
(580) 30.8.2021

(111) 226598
(210) 5373-2008
(732) O2 Worldwide Limited, C/O Stobbs Building 1000, Cambridge Research Park, Cambridge CB25 9PD, GB;
(580) 30.8.2021

(111) 226727
(210) 6134-2008
(732) O2 Worldwide Limited, C/O Stobbs Building 1000, Cambridge Research Park, Cambridge CB25 9PD, GB;
(580) 30.8.2021

(111) 226823
(210) 6133-2008
(732) O2 Worldwide Limited, C/O Stobbs Building 1000, Cambridge Research Park, Cambridge CB25 9PD, GB;
(580) 30.8.2021

(111) 228918
(210) 5964-2009
(732) O2 Worldwide Limited, C/O Stobbs Building 1000, Cambridge Research Park, Cambridge CB25 9PD, GB;
(580) 30.8.2021

(111) 230667
(210) 5853-2009
(732) O2 Worldwide Limited, C/O Stobbs Building 1000, Cambridge Research Park, Cambridge CB25 9PD, GB;
(580) 30.8.2021

(111) 230767
(210) 5854-2009
(732) O2 Worldwide Limited, C/O Stobbs Building 1000, Cambridge Research Park, Cambridge CB25 9PD, GB;
(580) 30.8.2021

(111) 231422
(210) 5179-2011
(732) O2 Worldwide Limited, C/O Stobbs Building 1000, Cambridge Research Park, Cambridge CB25 9PD, GB;
(580) 31.8.2021

(111) 231451
(210) 108-2011
(732) Katolícka univerzita v Ružomberku, Hrabovská cesta 1/A, 034 01 Ružomberok, SK;
(580) 3.9.2021

(111) 231498
(210) 1154-2011
(732) ACCORD, a. s., Železničná 3372/10A, 911 01 Trenčín, SK;
(580) 14.9.2021

(111) 231499
(210) 1155-2011
(732) ACCORD, a. s., Železničná 3372/10A, 911 01 Trenčín, SK;
(580) 14.9.2021

(111) 231500
(210) 1156-2011
(732) ACCORD, a. s., Železničná 3372/10A, 911 01 Trenčín, SK;
(580) 14.9.2021

(111) 231501
(210) 1157-2011
(732) ACCORD, a. s., Železničná 3372/10A, 911 01 Trenčín, SK;
(580) 14.9.2021

(111) 231613
(210) 1361-2011
(732) Rozhlas a televízia Slovenska, Mlynská dolina, 845 45 Bratislava, SK;
(580) 14.9.2021

(111) 231614
(210) 1362-2011
(732) Rozhlas a televízia Slovenska, Mlynská dolina, 845 45 Bratislava, SK;
(580) 14.9.2021

(111) 231615
(210) 1363-2011
(732) Rozhlas a televízia Slovenska, Mlynská dolina, 845 45 Bratislava, SK;
(580) 14.9.2021

(111) 231616
(210) 1364-2011
(732) Rozhlas a televízia Slovenska, Mlynská dolina, 845 45 Bratislava, SK;
(580) 14.9.2021

(111) 231617
(210) 1365-2011
(732) Rozhlas a televízia Slovenska, Mlynská dolina, 845 45 Bratislava, SK;
(580) 14.9.2021

(111) 231618
(210) 1366-2011
(732) Rozhlas a televízia Slovenska, Mlynská dolina, 845 45 Bratislava, SK;
(580) 14.9.2021

(111) 231619
(210) 1367-2011
(732) Rozhlas a televízia Slovenska, Mlynská dolina, 845 45 Bratislava, SK;
(580) 14.9.2021

(111) 231620
(210) 1368-2011
(732) Rozhlas a televízia Slovenska, Mlynská dolina, 845 45 Bratislava, SK;
(580) 14.9.2021

(111) 231621
(210) 1369-2011
(732) Rozhlas a televízia Slovenska, Mlynská dolina, 845 45 Bratislava, SK;
(580) 14.9.2021

(111) 231622
(210) 1370-2011
(732) Rozhlas a televízia Slovenska, Mlynská dolina, 845 45 Bratislava, SK;
(580) 14.9.2021

(111) 231623
(210) 1371-2011
(732) Rozhlas a televízia Slovenska, Mlynská dolina, 845 45 Bratislava, SK;
(580) 14.9.2021

(111) 231743
(210) 1273-2011
(732) MAS express s.r.o., Továrnská 60, 953 01 Zlaté Moravce, SK;
(580) 2.9.2021

(111) 231822
(210) 1224-2011
(732) O2 Worldwide Limited, C/O Stobbs Building 1000, Cambridge Research Park, Cambridge CB25 9PD, GB;
(580) 31.8.2021

(111) 231823
(210) 1225-2011
(732) O2 Worldwide Limited, C/O Stobbs Building 1000, Cambridge Research Park, Cambridge CB25 9PD, GB;
(580) 31.8.2021

(111) 231824
(210) 1226-2011
(732) O2 Worldwide Limited, C/O Stobbs Building 1000, Cambridge Research Park, Cambridge CB25 9PD, GB;
(580) 31.8.2021

(111) 231825
(210) 1227-2011
(732) O2 Worldwide Limited, C/O Stobbs Building 1000, Cambridge Research Park, Cambridge CB25 9PD, GB;
(580) 31.8.2021

(111) 231939
(210) 1647-2011
(732) Rozhlas a televízia Slovenska, Mlynská dolina, 845 45
Bratislava, SK;
(580) 14.9.2021

(111) 232285
(210) 1875-2011
(732) MORA MORAVIA, s.r.o., Nádražní 50, Mariánské Údolí,
783 65 Hlubočky, CZ;
(580) 2.9.2021

(111) 232286
(210) 1876-2011
(732) MORA MORAVIA, s.r.o., Nádražní 50, Mariánské Údolí,
783 65 Hlubočky, CZ;
(580) 2.9.2021

(111) 232331
(210) 5696-2011
(732) Gorenje gospodinjski aparati, d.o.o., Partizanska cesta 12,
3320 Velenje, SI;
(580) 2.9.2021

(111) 232332
(210) 5697-2011
(732) Gorenje gospodinjski aparati, d.o.o., Partizanska cesta 12,
3320 Velenje, SI;
(580) 2.9.2021

(111) 232469
(210) 5604-2011
(732) O2 Worldwide Limited, C/O Stobbs Building 1000, Cam-
bridge Research Park, Cambridge CB25 9PD, GB;
(580) 31.8.2021

(111) 232486
(210) 5789-2011
(732) O2 Worldwide Limited, C/O Stobbs Building 1000, Cam-
bridge Research Park, Cambridge CB25 9PD, GB;
(580) 31.8.2021

(111) 232487
(210) 5790-2011
(732) O2 Worldwide Limited, C/O Stobbs Building 1000, Cam-
bridge Research Park, Cambridge CB25 9PD, GB;
(580) 31.8.2021

(111) 232511
(210) 1417-2011
(732) Rozhlas a televízia Slovenska, Mlynská dolina, 845 45
Bratislava, SK;
(580) 14.9.2021

(111) 232513
(210) 1420-2011
(732) Rozhlas a televízia Slovenska, Mlynská dolina, 845 45
Bratislava, SK;
(580) 14.9.2021

(111) 232634
(210) 1358-2011
(732) Rozhlas a televízia Slovenska, Mlynská dolina, 845 45
Bratislava, SK;
(580) 14.9.2021

(111) 232635
(210) 1359-2011
(732) Rozhlas a televízia Slovenska, Mlynská dolina, 845 45
Bratislava, SK;
(580) 14.9.2021

(111) 232636
(210) 1360-2011
(732) Rozhlas a televízia Slovenska, Mlynská dolina, 845 45
Bratislava, SK;
(580) 14.9.2021

(111) 232637
(210) 1423-2011
(732) Rozhlas a televízia Slovenska, Mlynská dolina, 845 45
Bratislava, SK;
(580) 14.9.2021

(111) 232638
(210) 1425-2011
(732) Rozhlas a televízia Slovenska, Mlynská dolina, 845 45
Bratislava, SK;
(580) 14.9.2021

(111) 232675
(210) 2112-2011
(732) "J. A. P." spol. s r.o., Nivky 67, Přerov III-Lověšice, 750 02
Přerov, CZ;
(580) 6.9.2021

(111) 232676
(210) 2113-2011
(732) "J. A. P." spol. s r.o., Nivky 67, Přerov III-Lověšice, 750 02
Přerov, CZ;
(580) 6.9.2021

(111) 233089
(210) 1439-2011
(732) Rozhlas a televízia Slovenska, Mlynská dolina, 845 45
Bratislava, SK;
(580) 14.9.2021

(111) 233615
(210) 1826-2011
(732) Patráš Igor, Ing., TRENDWOOD - TWD, Za mlynom 332/62,
976 96 Medzibrod, SK;
(580) 2.9.2021

(111) 233801
(210) 1478-2011
(732) PIZZA HUT INTERNATIONAL, LLC, 7100 Corporate
Drive, Plano, TX 75024, US;
(580) 2.9.2021

(111) 233850

(210) 5205-2012
(732) O2 Worldwide Limited, C/O Stobbs Building 1000, Cambridge Research Park, Cambridge CB25 9PD, GB;
(580) 31.8.2021

(111) 234792

(210) 5543-2012
(732) O2 Worldwide Limited, C/O Stobbs Building 1000, Cambridge Research Park, Cambridge CB25 9PD, GB;
(580) 31.8.2021

(111) 235639

(210) 5006-2013
(732) O2 Worldwide Limited, C/O Stobbs Building 1000, Cambridge Research Park, Cambridge CB25 9PD, GB;
(580) 31.8.2021

(111) 236099

(210) 218-2013
(732) Bistro.sk a. s., Prievozská 14, 821 09 Bratislava, SK;
(580) 6.9.2021

(111) 238024

(210) 1177-2013
(732) O2 Worldwide Limited, C/O Stobbs Building 1000, Cambridge Research Park, Cambridge CB25 9PD, GB;
(580) 31.8.2021

(111) 238025

(210) 1178-2013
(732) O2 Worldwide Limited, C/O Stobbs Building 1000, Cambridge Research Park, Cambridge CB25 9PD, GB;
(580) 31.8.2021

(111) 238439

(210) 2393-2013
(732) ZBOM HOME COLLECTION CO., LTD, No. 19 Lianshui Road, Luyang Industry District, Hefei, Anhui, CN;
(580) 8.9.2021

(111) 238549

(210) 1683-2013
(732) O2 Worldwide Limited, C/O Stobbs Building 1000, Cambridge Research Park, Cambridge CB25 9PD, GB;
(580) 31.8.2021

(111) 238550

(210) 1684-2013
(732) O2 Worldwide Limited, C/O Stobbs Building 1000, Cambridge Research Park, Cambridge CB25 9PD, GB;
(580) 31.8.2021

(111) 238681

(210) 5712-2013
(732) Bistro.sk a. s., Prievozská 14, 821 09 Bratislava, SK;
(580) 6.9.2021

(111) 239008

(210) 2123-2013
(732) Bistro.sk a. s., Prievozská 14, 821 09 Bratislava, SK;
(580) 6.9.2021

(111) 244489

(210) 484-2016
(732) Nordmark Arzneimittel Holding GmbH & Co. KG, Pinnallee 4, 25436 Uetersen, DE;
(580) 7.9.2021

(111) 245684

(210) 2673-2016
(732) Bistro.sk a. s., Prievozská 14, 821 09 Bratislava, SK;
(580) 6.9.2021

(111) 247121

(210) 960-2017
(732) Bistro.sk a. s., Prievozská 14, 821 09 Bratislava, SK;
(580) 6.9.2021

(111) 248614

(210) 1813-2017
(732) KOVOFINIŠ a.s., Podolí 600, 584 01 Ledec nad Sázavou, CZ;
(580) 16.9.2021

(111) 248615

(210) 1814-2017
(732) KOVOFINIŠ a.s., Podolí 600, 584 01 Ledec nad Sázavou, CZ;
(580) 16.9.2021

(111) 250872

(210) 2517-2018
(732) O2 Worldwide Limited, C/O Stobbs Building 1000, Cambridge Research Park, Cambridge CB25 9PD, GB;
(580) 31.8.2021

(111) 251538

(210) 436-2019
(732) O2 Worldwide Limited, C/O Stobbs Building 1000, Cambridge Research Park, Cambridge CB25 9PD, GB;
(580) 31.8.2021

(111) 252576

(210) 2065-2019
(732) O2 Worldwide Limited, C/O Stobbs Building 1000, Cambridge Research Park, Cambridge CB25 9PD, GB;
(580) 31.8.2021

Licenčné zmluvy registrované na prihlášky ochranných známok**(210) 1689-2021**

(731) DOWINA, s.r.o., Medená 16, 811 02 Bratislava, SK;
(791) Maťo Marinová Erika, Vlčkova 20, 811 04 Bratislava, SK;
(793) výlučná
Dátum uzavretia licenčnej zmluvy: 4.8.2021
(580) 14.9.2021

(210) 1696-2021

(731) DOWINA, s.r.o., Medená 16, 811 02 Bratislava, SK;
(791) Maťo Marinová Erika, Vlčkova 20, 811 04 Bratislava, SK;
(793) výlučná
Dátum uzavretia licenčnej zmluvy: 4.8.2021
(580) 14.9.2021

Licenčné zmluvy registrované na ochranné známky**(111) 238641**

(210) 1035-2014
(732) DOWINA, s.r.o, Medená 16, 811 02 Bratislava, SK;
(791) Maťo Marinová Erika, Vlčkova 20, 811 04 Bratislava, SK;
(793) Typ licencie: výlučná
Dátum uzavretia licenčnej zmluvy: 2.8.2021
(580) 8.9.2021

Zmeny dispozičných práv na ochranné známky (zálohy)**(111) 173256**

(210) 66369
(732) News and Media Holding a.s., Einsteinova 25, 851 01 Bratislava, SK;
Záložný veriteľ:
Československá obchodná banka, a.s., Žižkova 11, 811 02 Bratislava, SK;
Dátum zriadenia záložného práva: 26.8.2021
(580) 17.9.2021

(111) 183849

(210) 335-96
(732) News and Media Holding a.s., Einsteinova 25, 851 01 Bratislava, SK;
Záložný veriteľ:
Československá obchodná banka, a.s., Žižkova 11, 811 02 Bratislava, SK;
Dátum zriadenia záložného práva: 26.8.2021
(580) 17.9.2021

(111) 178913

(210) 74101
(732) News and Media Holding a.s., Einsteinova 25, 851 01 Bratislava, SK;
Záložný veriteľ:
Československá obchodná banka, a.s., Žižkova 11, 811 02 Bratislava, SK;
Dátum zriadenia záložného práva: 26.8.2021
(580) 17.9.2021

(111) 184524

(210) 1909-96
(732) FORTISCHEM a.s., M.R. Štefánika 1, 972 71 Nováky, SK;
Záložný veriteľ:
Nundina Limited, Dramas, 2, 1077 Nikózia, CY;
Dátum zriadenia záložného práva: 7.9.2021
(580) 17.9.2021

(111) 182975

(210) 2893-95
(732) FORTISCHEM a.s., M.R. Štefánika 1, 972 71 Nováky, SK;
Záložný veriteľ:
Nundina Limited, Dramas, 2, 1077 Nikózia, CY;
Dátum zriadenia záložného práva: 7.9.2021
(580) 17.9.2021

(111) 184525

(210) 1910-96
(732) FORTISCHEM a.s., M.R. Štefánika 1, 972 71 Nováky, SK;
Záložný veriteľ:
Nundina Limited, Dramas, 2, 1077 Nikózia, CY;
Dátum zriadenia záložného práva: 7.9.2021
(580) 17.9.2021

(111) 184526
(210) 1911-96
(732) FORTISCHEM a.s., M.R. Štefánika 1, 972 71 Nováky, SK;
Záložný veriteľ:
Nundina Limited, Dramas, 2, 1077 Nikózia, CY;
Dátum zriadenia záložného práva: 7.9.2021
(580) 17.9.2021

(111) 184527
(210) 1912-96
(732) FORTISCHEM a.s., M.R. Štefánika 1, 972 71 Nováky, SK;
Záložný veriteľ:
Nundina Limited, Dramas, 2, 1077 Nikózia, CY;
Dátum zriadenia záložného práva: 7.9.2021
(580) 17.9.2021

(111) 186535
(210) 3121-98
(732) DUEL - PRESS, s.r.o., Bajkalská 19/B, 821 01 Bratislava, SK;
Záložný veriteľ:
Československá obchodná banka, a.s., Žižkova 11, 811 02 Bratislava, SK;
Dátum zriadenia záložného práva: 26.8.2021
(580) 17.9.2021

(111) 186536
(210) 3122-98
(732) DUEL - PRESS, s.r.o., Bajkalská 19/B, 821 01 Bratislava, SK;
Záložný veriteľ:
Československá obchodná banka, a.s., Žižkova 11, 811 02 Bratislava, SK;
Dátum zriadenia záložného práva: 26.8.2021
(580) 17.9.2021

(111) 187552
(210) 1935-97
(732) News and Media Holding a.s., Einsteinova 25, 851 01 Bratislava, SK;
Záložný veriteľ:
Československá obchodná banka, a.s., Žižkova 11, 811 02 Bratislava, SK;
Dátum zriadenia záložného práva: 26.8.2021
(580) 17.9.2021

(111) 187927
(210) 1931-97
(732) News and Media Holding a.s., Einsteinova 25, 851 01 Bratislava, SK;
Záložný veriteľ:
Československá obchodná banka, a.s., Žižkova 11, 811 02 Bratislava, SK;
Dátum zriadenia záložného práva: 26.8.2021
(580) 17.9.2021

(111) 187928
(210) 1932-97
(732) News and Media Holding a.s., Einsteinova 25, 851 01 Bratislava, SK;
Záložný veriteľ:
Československá obchodná banka, a.s., Žižkova 11, 811 02 Bratislava, SK;
Dátum zriadenia záložného práva: 26.8.2021
(580) 17.9.2021

(111) 187930
(210) 1937-97
(732) News and Media Holding a.s., Einsteinova 25, 851 01 Bratislava, SK;
Záložný veriteľ:
Československá obchodná banka, a.s., Žižkova 11, 811 02 Bratislava, SK;
Dátum zriadenia záložného práva: 26.8.2021
(580) 17.9.2021

(111) 190223
(210) 308-98
(732) FORTISCHEM a.s., M.R. Štefánika 1, 972 71 Nováky, SK;
Záložný veriteľ:
Nundina Limited, Dramas, 2, 1077 Nikózia, CY;
Dátum zriadenia záložného práva: 7.9.2021
(580) 17.9.2021

(111) 192683
(210) 3049-98
(732) News and Media Holding a.s., Einsteinova 25, 851 01 Bratislava, SK;
Záložný veriteľ:
Československá obchodná banka, a.s., Žižkova 11, 811 02 Bratislava, SK;
Dátum zriadenia záložného práva: 26.8.2021
(580) 17.9.2021

(111) 193957
(210) 3470-96
(732) News and Media Holding a.s., Einsteinova 25, 851 01 Bratislava, SK;
Záložný veriteľ:
Československá obchodná banka, a.s., Žižkova 11, 811 02 Bratislava, SK;
Dátum zriadenia záložného práva: 26.8.2021
(580) 17.9.2021

(111) 196176
(210) 1952-99
(732) News and Media Holding a.s., Einsteinova 25, 851 01 Bratislava, SK;
Záložný veriteľ:
Československá obchodná banka, a.s., Žižkova 11, 811 02 Bratislava, SK;
Dátum zriadenia záložného práva: 26.8.2021
(580) 17.9.2021

(111) 203602
(210) 1188-2002
(732) News and Media Holding a.s., Einsteinova 25, 851 01 Bratislava, SK;
Záložný veriteľ:
Československá obchodná banka, a.s., Žižkova 11, 811 02 Bratislava, SK;
Dátum zriadenia záložného práva: 26.8.2021
(580) 17.9.2021

(111) 206364
(210) 2488-2002
(732) News and Media Holding a.s., Einsteinova 25, 851 01 Bratislava, SK;
Záložný veriteľ:
Československá obchodná banka, a.s., Žižkova 11, 811 02 Bratislava, SK;
Dátum zriadenia záložného práva: 26.8.2021
(580) 17.9.2021

(111) 206850
(210) 1722-2003
(732) News and Media Holding a.s., Einsteinova 25, 851 01 Bratislava, SK;
Záložný veriteľ:
Československá obchodná banka, a.s., Žižkova 11, 811 02 Bratislava, SK;
Dátum zriadenia záložného práva: 26.8.2021
(580) 17.9.2021

(111) 206894
(210) 427-2003
(732) News and Media Holding a.s., Einsteinova 25, 851 01 Bratislava, SK;
Záložný veriteľ:
Československá obchodná banka, a.s., Žižkova 11, 811 02 Bratislava, SK;
Dátum zriadenia záložného práva: 26.8.2021
(580) 17.9.2021

(111) 207328
(210) 1498-2003
(732) News and Media Holding a.s., Einsteinova 25, 851 01 Bratislava, SK;
Záložný veriteľ:
Československá obchodná banka, a.s., Žižkova 11, 811 02 Bratislava, SK;
Dátum zriadenia záložného práva: 26.8.2021
(580) 17.9.2021

(111) 209032
(210) 2865-2003
(732) News and Media Holding a.s., Einsteinova 25, 851 01 Bratislava, SK;
Záložný veriteľ:
Československá obchodná banka, a.s., Žižkova 11, 811 02 Bratislava, SK;
Dátum zriadenia záložného práva: 26.8.2021
(580) 17.9.2021

(111) 209858
(210) 1439-2003
(732) News and Media Holding a.s., Einsteinova 25, 851 01 Bratislava, SK;
Záložný veriteľ:
Československá obchodná banka, a.s., Žižkova 11, 811 02 Bratislava, SK;
Dátum zriadenia záložného práva: 26.8.2021
(580) 17.9.2021

(111) 211161
(210) 3366-2003
(732) News and Media Holding a.s., Einsteinova 25, 851 01 Bratislava, SK;
Záložný veriteľ:
Československá obchodná banka, a.s., Žižkova 11, 811 02 Bratislava, SK;
Dátum zriadenia záložného práva: 26.8.2021
(580) 17.9.2021

(111) 211162
(210) 3367-2003
(732) News and Media Holding a.s., Einsteinova 25, 851 01 Bratislava, SK;
Záložný veriteľ:
Československá obchodná banka, a.s., Žižkova 11, 811 02 Bratislava, SK;
Dátum zriadenia záložného práva: 26.8.2021
(580) 17.9.2021

(111) 211578
(210) 5003-2004
(732) News and Media Holding a.s., Einsteinova 25, 851 01 Bratislava, SK;
Záložný veriteľ:
Československá obchodná banka, a.s., Žižkova 11, 811 02 Bratislava, SK;
Dátum zriadenia záložného práva: 26.8.2021
(580) 17.9.2021

(111) 211598
(210) 5069-2004
(732) News and Media Holding a.s., Einsteinova 25, 851 01 Bratislava, SK;
Záložný veriteľ:
Československá obchodná banka, a.s., Žižkova 11, 811 02 Bratislava, SK;
Dátum zriadenia záložného práva: 26.8.2021
(580) 17.9.2021

(111) 214312
(210) 913-2005
(732) News and Media Holding a.s., Einsteinova 25, 851 01 Bratislava, SK;
Záložný veriteľ:
Československá obchodná banka, a.s., Žižkova 11, 811 02 Bratislava, SK;
Dátum zriadenia záložného práva: 26.8.2021
(580) 17.9.2021

(111) 234354
(210) 1333-2012
(732) FORTISCHEM a.s., M.R. Štefánika 1, 972 71 Nováky, SK;
Záložný veriteľ:
Nundina Limited, Dramas, 2, 1077 Nikózia, CY;
Dátum zriadenia záložného práva: 7.9.2021
(580) 17.9.2021

(111) 234677
(210) 1541-2012
(732) Alza.cz a.s., Jankovcova 1522/53, 170 00 Praha 7 - Holešovice, CZ;
Záložný veriteľ:
Československá obchodní banka, a. s., Radlická 333/150, 150 57 Praha 5, CZ;
Dátum zriadenia záložného práva: 21.7.2021
(580) 16.9.2021

(111) 235624
(210) 503-2013
(732) FORTISCHEM a. s., M. R. Štefánika 1, 972 71 Nováky, SK;
Záložný veriteľ:
Nundina Limited, Dramas, 2, 1077 Nikózia, CY;
Dátum zriadenia záložného práva: 7.9.2021
(580) 17.9.2021

(111) 235625
(210) 504-2013
(732) FORTISCHEM a. s., M. R. Štefánika 1, 972 71 Nováky, SK;
Záložný veriteľ:
Nundina Limited, Dramas, 2, 1077 Nikózia, CY;
Dátum zriadenia záložného práva: 7.9.2021
(580) 17.9.2021

(111) 235626
(210) 505-2013
(732) FORTISCHEM a. s., M. R. Štefánika 1, 972 71 Nováky, SK;
Záložný veriteľ:
Nundina Limited, Dramas, 2, 1077 Nikózia, CY;
Dátum zriadenia záložného práva: 7.9.2021
(580) 17.9.2021

(111) 235627
(210) 506-2013
(732) FORTISCHEM a. s., M. R. Štefánika 1, 972 71 Nováky, SK;
Záložný veriteľ:
Nundina Limited, Dramas, 2, 1077 Nikózia, CY;
Dátum zriadenia záložného práva: 7.9.2021
(580) 17.9.2021

(111) 235628
(210) 507-2013
(732) FORTISCHEM a. s., M. R. Štefánika 1, 972 71 Nováky, SK;
Záložný veriteľ:
Nundina Limited, Dramas, 2, 1077 Nikózia, CY;
Dátum zriadenia záložného práva: 7.9.2021
(580) 17.9.2021

(111) 235629
(210) 508-2013
(732) FORTISCHEM a. s., M. R. Štefánika 1, 972 71 Nováky, SK;
Záložný veriteľ:
Nundina Limited, Dramas, 2, 1077 Nikózia, CY;
Dátum zriadenia záložného práva: 7.9.2021
(580) 17.9.2021

(111) 235867
(210) 534-2013
(732) FORTISCHEM a.s., M.R. Štefánika 1, 972 71 Nováky, SK;
Záložný veriteľ:
Nundina Limited, Dramas, 2, 1077 Nikózia, CY;
Dátum zriadenia záložného práva: 7.9.2021
(580) 17.9.2021

(111) 235868
(210) 535-2013
(732) FORTISCHEM a.s., M.R. Štefánika 1, 972 71 Nováky, SK;
Záložný veriteľ:
Nundina Limited, Dramas, 2, 1077 Nikózia, CY;
Dátum zriadenia záložného práva: 7.9.2021
(580) 17.9.2021

(111) 235869
(210) 536-2013
(732) FORTISCHEM a.s., M.R. Štefánika 1, 972 71 Nováky, SK;
Záložný veriteľ:
Nundina Limited, Dramas, 2, 1077 Nikózia, CY;
Dátum zriadenia záložného práva: 7.9.2021
(580) 17.9.2021

(111) 235870
(210) 537-2013
(732) FORTISCHEM a.s., M.R. Štefánika 1, 972 71 Nováky, SK;
Záložný veriteľ:
Nundina Limited, Dramas, 2, 1077 Nikózia, CY;
Dátum zriadenia záložného práva: 7.9.2021
(580) 17.9.2021

(111) 235927
(210) 538-2013
(732) FORTISCHEM a.s., M.R. Štefánika 1, 972 71 Nováky, SK;
Záložný veriteľ:
Nundina Limited, Dramas, 2, 1077 Nikózia, CY;
Dátum zriadenia záložného práva: 7.9.2021
(580) 17.9.2021

(111) 235929
(210) 533-2013
(732) FORTISCHEM a.s., M.R. Štefánika 1, 972 71 Nováky, SK;
Záložný veriteľ:
Nundina Limited, Dramas, 2, 1077 Nikózia, CY;
Dátum zriadenia záložného práva: 7.9.2021
(580) 17.9.2021

(111) 239322
(210) 1366-2014
(732) FORTISCHEM a. s., M. R. Štefánika 1, 972 71 Nováky, SK;
Záložný veriteľ:
Nundina Limited, Dramas, 2, 1077 Nikózia, CY;
Dátum zriadenia záložného práva: 7.9.2021
(580) 17.9.2021

(111) 239323
(210) 1367-2014
(732) FORTISCHEM a. s., M. R. Štefánika 1, 972 71 Nováky, SK;
Záložný veriteľ:
Nundina Limited, Dramas, 2, 1077 Nikózia, CY;
Dátum zriadenia záložného práva: 7.9.2021
(580) 17.9.2021

(111) **240760**
(210) 259-2015
(732) FORTISCHEM a.s., M.R. Štefánika 1, 972 71 Nováky, SK;
Záložný veriteľ:
Nundina Limited, Dramas, 2, 1077 Nikózia, CY;
Dátum zriadenia záložného práva: 7.9.2021
(580) 17.9.2021

(111) **240762**
(210) 261-2015
(732) FORTISCHEM a.s., M.R. Štefánika 1, 972 71 Nováky, SK;
Záložný veriteľ:
Nundina Limited, Dramas, 2, 1077 Nikózia, CY;
Dátum zriadenia záložného práva: 7.9.2021
(580) 17.9.2021

(111) **240761**
(210) 260-2015
(732) FORTISCHEM a.s., M.R. Štefánika 1, 972 71 Nováky, SK;
Záložný veriteľ:
Nundina Limited, Dramas, 2, 1077 Nikózia, CY;
Dátum zriadenia záložného práva: 7.9.2021
(580) 17.9.2021

(111) **244572**
(210) 1685-2016
(732) FORTISCHEM a.s., M.R. Štefánika 1, 972 71 Nováky, SK;
Záložný veriteľ:
Nundina Limited, Dramas, 2, 1077 Nikózia, CY;
Dátum zriadenia záložného práva: 7.9.2021
(580) 17.9.2021

Zmeny dispozičných práv na ochranné známky (ukončenie zálohov)

(111) **218377**
(210) 5940-2006
(732) FORTUNA GAME a.s., Italská 2584/69, Vinohrady, 120 00
Praha 2, CZ;
Záložný veriteľ:
Česká spořitelna, a.s., Olbrachtova 1929/62, 140 00 Praha 4,
CZ;
Dátum zániku záložného práva: 3.8.2021
(580) 16.5.2017

(111) **218381**
(210) 5944-2006
(732) FORTUNA GAME a.s., Italská 2584/69, Vinohrady, 120 00
Praha 2, CZ;
Záložný veriteľ:
Česká spořitelna, a.s., Olbrachtova 1929/62, 140 00 Praha 4,
CZ;
Dátum zániku záložného práva: 3.8.2021
(580) 16.5.2017

(111) **218378**
(210) 5941-2006
(732) FORTUNA GAME a.s., Italská 2584/69, Vinohrady, 120 00
Praha 2, CZ;
Záložný veriteľ:
Česká spořitelna, a.s., Olbrachtova 1929/62, 140 00 Praha 4,
CZ;
Dátum zániku záložného práva: 3.8.2021
(580) 16.5.2017

(111) **218382**
(210) 5945-2006
(732) FORTUNA GAME a.s., Italská 2584/69, Vinohrady, 120 00
Praha 2, CZ;
Záložný veriteľ:
Česká spořitelna, a.s., Olbrachtova 1929/62, 140 00 Praha 4,
CZ;
Dátum zániku záložného práva: 3.8.2021
(580) 16.5.2017

(111) **218379**
(210) 5942-2006
(732) FORTUNA GAME a.s., Italská 2584/69, Vinohrady, 120 00
Praha 2, CZ;
Záložný veriteľ:
Česká spořitelna, a.s., Olbrachtova 1929/62, 140 00 Praha 4,
CZ;
Dátum zániku záložného práva: 3.8.2021
(580) 16.5.2017

(111) **218541**
(210) 5836-2006
(732) FORTUNA GAME a.s., Italská 2584/69, Vinohrady, 120 00
Praha 2, CZ;
Záložný veriteľ:
Česká spořitelna, a.s., Olbrachtova 1929/62, 140 00 Praha 4,
CZ;
Dátum zániku záložného práva: 3.8.2021
(580) 16.5.2017

(111) **218380**
(210) 5943-2006
(732) FORTUNA GAME a.s., Italská 2584/69, Vinohrady, 120 00
Praha 2, CZ;
Záložný veriteľ:
Česká spořitelna, a.s., Olbrachtova 1929/62, 140 00 Praha 4,
CZ;
Dátum zániku záložného práva: 3.8.2021
(580) 16.5.2017

(111) **222288**
(210) 5833-2006
(732) FORTUNA GAME a.s., Italská 2584/69, Vinohrady, 120 00
Praha 2, CZ;
Záložný veriteľ:
Česká spořitelna, a.s., Olbrachtova 1929/62, 140 00 Praha 4,
CZ;
Dátum zániku záložného práva: 3.8.2021
(580) 16.5.2017

(111) 222289
(210) 5834-2006
(732) FORTUNA GAME a.s., Italská 2584/69, Vinohrady, 120 00 Praha 2, CZ;
Záložný veriteľ:
Česká spořitelna, a.s., Olbrachtova 1929/62, 140 00 Praha 4, CZ;
Dátum zániku záložného práva: 3.8.2021
(580) 16.5.2017

(111) 222290
(210) 5835-2006
(732) FORTUNA GAME a.s., Italská 2584/69, Vinohrady, 120 00 Praha 2, CZ;
Záložný veriteľ:
Česká spořitelna, a.s., Olbrachtova 1929/62, 140 00 Praha 4, CZ;
Dátum zániku záložného práva: 3.8.2021
(580) 16.5.2017

(111) 225631
(210) 5083-2009
(732) FORTUNA GAME a.s., Italská 2584/69, Vinohrady, 120 00 Praha 2, CZ;
Záložný veriteľ:
Česká spořitelna, a.s., Olbrachtova 1929/62, 140 00 Praha 4, CZ;
Dátum zániku záložného práva: 3.8.2021
(580) 16.5.2017

(111) 238899
(210) 1080-2014
(732) FORTUNA GAME a.s., Italská 2584/69, Vinohrady, 120 00 Praha 2, CZ;
Záložný veriteľ:
Česká spořitelna, a.s., Olbrachtova 1929/62, 140 00 Praha 4, CZ;
Dátum zániku záložného práva: 3.8.2021
(580) 16.5.2017

(111) 239097
(210) 1081-2014
(732) FORTUNA GAME a.s., Italská 2584/69, Vinohrady, 120 00 Praha 2, CZ;
Záložný veriteľ:
Česká spořitelna, a.s., Olbrachtova 1929/62, 140 00 Praha 4, CZ;
Dátum zániku záložného práva: 3.8.2021
(580) 16.5.2017

(111) 239098
(210) 1082-2014
(732) FORTUNA GAME a.s., Italská 2584/69, Vinohrady, 120 00 Praha 2, CZ;
Záložný veriteľ:
Česká spořitelna, a.s., Olbrachtova 1929/62, 140 00 Praha 4, CZ;
Dátum zániku záložného práva: 3.8.2021
(580) 16.5.2017

(111) 239099
(210) 1083-2014
(732) FORTUNA GAME a.s., Italská 2584/69, Vinohrady, 120 00 Praha 2, CZ;
Záložný veriteľ:
Česká spořitelna, a.s., Olbrachtova 1929/62, 140 00 Praha 4, CZ;
Dátum zániku záložného práva: 3.8.2021
(580) 16.5.2017

Medzinárodne zapísané ochranné známky

(210) 1220-2021
(220) 28.4.2021
(800) 1 609 836, 28.4.2021

(210) 1221-2021
(220) 28.4.2021
(800) 1 609 772, 28.4.2021

(111) 253819
(210) 1325-2020
(220) 19.6.2020
(800) 1 611 069, 15.6.2021

(111) 255933
(210) 140-2021
(220) 19.1.2021
(800) 1 606 807, 4.4.2021

(111) 255934
(210) 760-2021
(220) 16.3.2021
(800) 1 609 682, 16.3.2021

(111) 256020
(210) 627-2021
(220) 3.3.2021
(800) 1 610 489, 3.3.2021

(111) 256123
(210) 2095-2020
(220) 26.9.2020
(800) 1 596 946, 24.3.2021

Zastavené konania o prihláškach ochranných známok

(210)

2196-2020
2207-2020
93-2021
696-2021

Zaniknuté ochranné známky

(111)	(141)	(111)	(141)	(111)	(141)	(111)	(141)
170149	15.02.2021	199099	20.02.2021	199460	28.02.2021	201129	01.02.2021
170164	12.02.2021	199101	21.02.2021	199479	08.02.2021	201130	01.02.2021
170175	27.02.2021	199105	21.02.2021	199483	08.02.2021	201606	08.02.2021
170350	18.02.2021	199111	23.02.2021	199486	08.02.2021	201818	08.02.2021
170391	27.02.2021	199118	28.02.2021	199575	14.02.2021	201821	28.02.2021
170392	27.02.2021	199120	28.02.2021	199577	23.02.2021	201822	28.02.2021
171035	21.02.2021	199194	18.01.2021	199681	01.02.2021	201823	28.02.2021
171229	14.02.2021	199213	05.02.2021	199682	01.02.2021	202115	09.02.2021
171253	18.02.2021	199218	13.02.2021	199684	21.02.2021	202116	09.02.2021
172273	27.02.2021	199219	14.02.2021	199685	21.02.2021	202117	19.02.2021
174874	27.02.2021	199220	14.02.2021	199688	23.02.2021	202330	15.02.2021
174941	25.02.2021	199234	20.02.2021	199694	26.02.2021	202399	28.02.2021
195828	03.02.2021	199235	21.02.2021	199807	21.02.2021	202400	28.02.2021
195829	08.02.2021	199238	22.02.2021	199822	27.02.2021	202944	08.02.2021
198953	02.02.2021	199239	22.02.2021	199827	28.02.2021	203354	08.02.2021
199057	06.02.2021	199240	22.02.2021	199921	28.02.2021	204276	28.02.2021
199061	06.02.2021	199243	01.02.2021	200127	08.02.2021	205954	28.02.2021
199062	06.02.2021	199251	02.02.2021	200128	08.02.2021	207331	15.02.2021
199063	06.02.2021	199437	09.02.2021	200129	08.02.2021	230721	02.02.2021
199065	06.02.2021	199445	15.02.2021	200130	08.02.2021	230974	01.02.2021
199090	12.02.2021	199446	21.02.2021	200947	26.02.2021	230975	01.02.2021
199098	20.02.2021	199456	28.02.2021	200950	28.02.2021	252211	20.08.2021

Zmeny v zozname tovarov a služieb

(111) 201365
(210) 2489-2001
7 (511) 3, 5, 10, 35, 41, 42
(511) 3 - Kozmetické prípravky, najmä čistiace mlieka na toaletné účely, pleťové vody na kozmetické účely, kozmetické krémy, kozmetické prípravky na starostlivosť o pleť, skrášľovacie masky, toaletné prípravky, toaletné vody, voňavkárské výrobky, depilačné prípravky.
5 - Bylinkové a liečivé čaje, odtučňovacie čaje na lekárske účely, dietetické nápoje upravené na lekárske účely, liečivé prípravky do kúpeľa.
10 - Zariadenia na estetickú masáž, masážne prístroje.
35 - Predvádzanie tovaru, reklamná a propagačná činnosť a vzťahy s verejnosťou (public relations), vydávanie a rozširovanie reklamných materiálov; sprostredkovateľská činnosť v oblasti nákupu a predaja tovarov.
41 - Školiaca a vzdelávacia činnosť v oblasti kozmetiky; organizovanie kultúrnych a vzdelávacích výstav a kultúrno-spoločenských podujatí; školiaca a vzdelávacia činnosť v oblasti účtovníctva.

42 - Kozmetické a vizážistické služby, kadernícke salóny, manikúra, masáže, konzultácie, poradenstvo v oblasti kozmetiky, konzultácie v oblasti diétného stravovania a životného štýlu.
(580) 2.9.2021

(111) 256123
(210) 2095-2020
11(511) 6, 7, 8, 11, 17, 19, 20
(511) 6 - Kovové ventily na rozvody tekutých materiálov (nie časti strojov); pogumované kovové ventily; kovové armatúry na potrubia na stlačený vzduch; kovové klapky na vodovodné potrubia; kovové spojovacie objímky na potrubia; kovové objímky na potrubia; kovové vodovodné potrubia; kovové potrubné kolená; kovové príruby; kovové spojky na potrubia; kovové prípojky a odbočky na potrubia; kovové odtokové sifóny; kovové kladky, pružiny a ventily (okrem častí strojov); kovové krúžky; kovové lejárské

formy; kovové uzávery; kovové lamelové obloženie; kovové potrubia; kovové tlakové potrubia; kovové rúry; kovové svorky na potrubia a rúry; kovové tesniace uzávery; kovové vypúšťacie rúry; kovové odvodňovacie rúry; kovové dreňazné rúry; kovové potrubia a rúry na zariadenia ústredného kúrenia; kovové ventily na rozvody teplej a studenej vody (nie ako časti strojov); kovové ventily na rozvody pary (nie ako časti strojov); špeciálne oceľové armatúry zo šedej liatiny, farebných kovov a zvárané na stlačený vzduch; kovové potrubné spojky; kovové potrubia ventilačných a klimati-začných zariadení.

7 - Posúvače (stroje); stojany na ovládanie armatúr (stroje); plavákové ventily (časti strojov); spätné ventily, klapky (časti strojov); spojky, spojenia, kĺby (časti motorov); zachytávače kalu (časti strojov); odvzdušňovacie a zavzdušňovacie ventily (časti strojov); kĺbové spojky (časti strojov); nasáva-cie koše (stroje); redukčné ventily (časti strojov); regulátory (časti strojov); valce strojov; ventily guľové (časti strojov); vodovodné vykurovacie zariadenia (časti strojov); kovové ventily uzatváracie spätné, oceľové, kované a z nerezovej ocele, s elektrickým pohonom; elektrické nožnice na plech; rezačky (stroje); ohýbačky (stroje).

8 - Nožnice; nožnice (veľké); čepele nožníc; prierazníky; re-zače závitov (ručné nástroje); perforovačky (ručné nástroje); priebojníky; rezačky rúrok (ručné nástroje); kombinované kliešte (ručné nástroje); dierovacie kliešte (ručné nástroje).

11 - Kúpeľňové armatúry; kohútiky; vodovodné kohúty; plynové kohúty; príslušenstvo na reguláciu vodných alebo plynových zariadení a na vodovodné alebo plynové potrubia; regulačno-bezpečnostné zariadenia na vodovodné potrubia

a vodovodné zariadenia; regulačno-bezpečnostné zariadenia na plynové potrubia a plynové zariadenia; potrubia (časti sa-nitnej inštalácie); splachovacie zariadenia; toalety (WC); toaletné (záchodové) misy; pisoáre; záchodové sedadlá; spr-chy; plavákové ventily do záchodových nádrží; ventily na reguláciu hladiny v nádržiach; prenosné záchody; umývadlá; vane; bezpečnostné uzatváracie ventily vodovodných zari-a-dení; sprchové zmiešavacie ventily; sanitárne (toaletné) pri- stroje a zariadenia; sprchové rozstrekače (vodovodné ar- matúry); inštalačný materiál na vane; vaňové výpusty; vodo- vodné regulačné ventily (regulačné príslušenstvo); vodovo- dy; filtre na pitnú vodu; prívodné zariadenia ku kúrenárskym a teplárenským kotlom; zariadenia na zásobovanie vodou; automatické zavlažovacie zariadenia; expanzné nádrže ús- tredného vykurovania; radiátory ústredného kúrenia; termo- statické ventily (časti ústredného kúrenia); nekovové ventily na rozvod pary (nie plastové).

17 - Gumené záklopky; nekovové objímky na potrubia; ne- kovové vystužovacie materiály na potrubia; nekovové spojky na potrubia; tesnenia na potrubia; tesniace obloženia; plastové drôty na spájkovanie; spojovacie valčeky; gumové záklopky na rozvody teplej a studenej vody a na rozvod pa- ry; nekovové armatúry na potrubia na stlačený vzduch.

19 - Nekovové vodovodné ventily (nie plastové); nekovové prípojky a odbočky na potrubia.

20 - Nekovové ventily (nie časti strojov); plastové výpustné ventily; plastové vodovodné ventily (klapky).

(580) 8.9.2021

Opravy mien

(111) 198449

(210) 3258-2000

(732) Joint-Stock company «HYGIENIC», Moscow region, Le- ninsky district, Belokamennoe shosse, building 18, 142703 Vidnoe, RU;

Vestník č. 14/2021 – str. 148

Opravy zatriedenia podľa medzinárodného triedenia tovarov a/alebo služieb

(111) 197438

(210) 2543-2000

7 (511) 6, 35, 40, 42

(511) 6 - Drobný železiarsky tovar; klince; stavebné kovania; ko- vania na dvere; kovania na okná; kovové kovanie na kľučky; kovanie na nábytok; kovové skrutky; kovové rebríky; sta- vebné kovania; závlačky.

35 - Sprostredkovanie obchodu s tovarom.

40 - Spracovanie dreva.

42 - Konzultačné služby v oblasti spracovania dreva.

Vestník č. 8/2001 – str. 198

Vestník č. 12/2010 – str. 214

Vestník č. 11/2020 – str. 262

ČASŤ

ÚRADNÉ OZNAMY

OZNAM

Termín konania odborných skúšok

Úrad priemyselného vlastníctva Slovenskej republiky (ďalej úrad) oznamuje, že termín odborných skúšok na výkon činnosti patentového zástupcu (§ 6 zákona č. 344/2004 Z. z.) a skúšok spôsobilosti na posúdenie právnych vedomostí patentového zástupcu Európskeho spoločenstva (§ 7 zákona č. 344/2004 Z. z.) stanovil na **25. a 26. november 2021**.

Žiadosť o odborné skúšky sa podáva úradu písomne spolu s overeným dokladom o vysokoškolskom vzdelaní, potvrdením o nadobudnutej praxi (§ 4 zákona č. 344/2004 Z. z.) a dokladom o zaplatení správneho poplatku za odbornú skúšku (§ 6 ods. 5 zákona č. 344/2004 Z. z.).

Žiadosti o vykonanie odbornej skúšky sa podávajú najneskôr **do 15. októbra 2021** na adresu:

Úrad priemyselného vlastníctva Slovenskej republiky, Švermova 43, 974 04 Banská Bystrica
