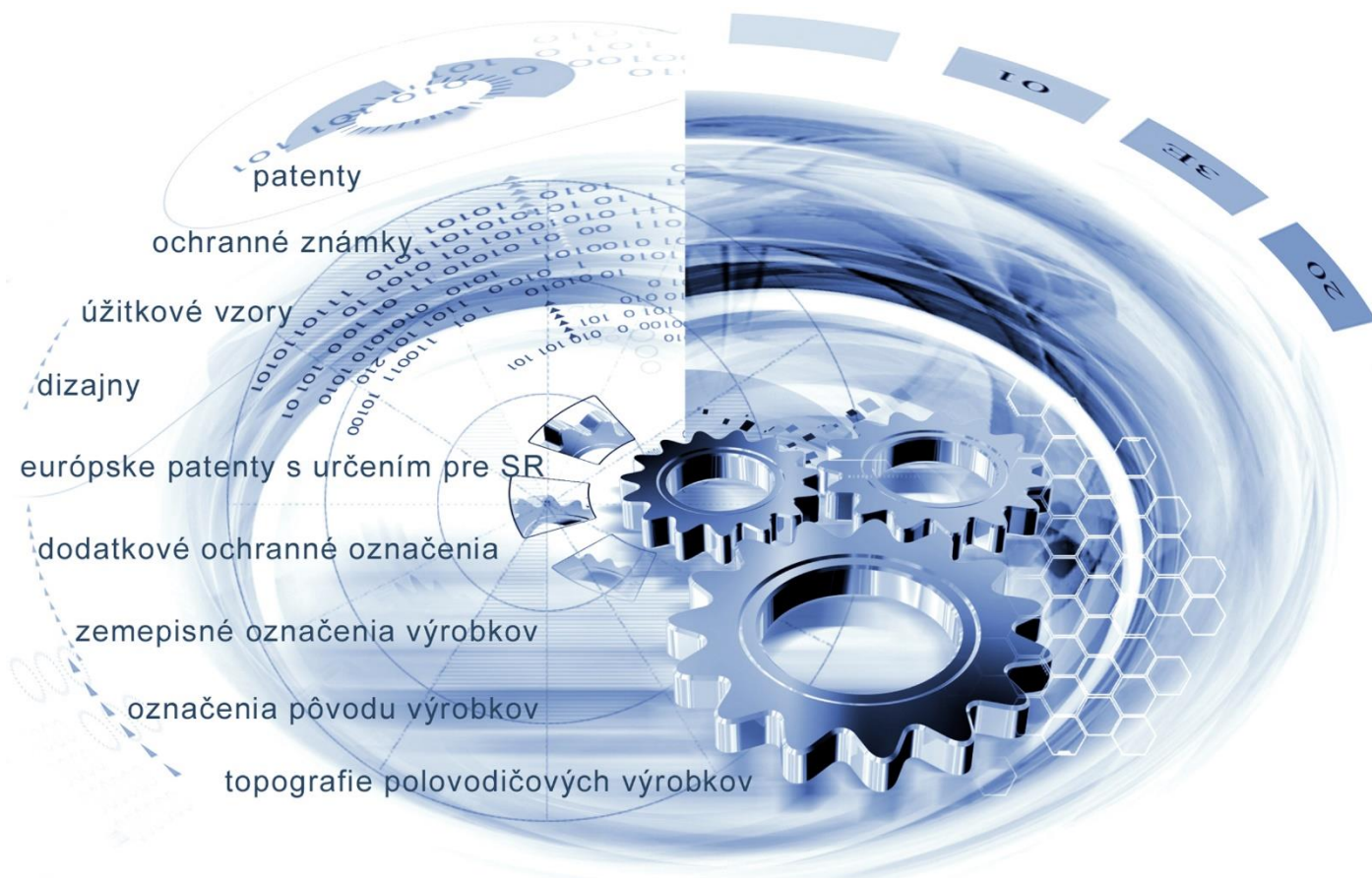




ÚRAD
PRIEMYSELNÉHO VLASTNÍCTVA
SLOVENSKEJ REPUBLIKY



patenty

ochranné známky

úžitkové vzory

dizajny

európske patenty s určením pre SR

dodatkové ochranné označenia

zemepisné označenia výrobkov

označenia pôvodu výrobkov

topografie polovodičových výrobkov

VESTNÍK

Úradu priemyselného vlastníctva Slovenskej republiky

ISSN 2453-7551

16/2021

25. august 2021

OBSAH

Patenty	5
Európske patenty s určením pre Slovenskú republiku	13
Dodatkové ochranné osvedčenia	40
Úžitkové vzory	43
Dizajny	54
Ochranné známky	61
Úradné oznamy	136

CONTENTS

Patents	5
European Patents with Designation for the Slovak Republic	13
Supplementary Protection Certificates	40
Utility Models	43
Designs	54
Trade Marks	61
Official Announcements	136

**Dvojpísmenové kódové označenia krajín a medzinárodných organizácií
(Štandard WIPO ST. 3)**

AD Andorra	EA Eurázijská patentová organizácia (EAPO)	KE Keňa
AE Spojené arabské emiráty	EC Ekvádor	KG Kirgizsko
AF Afganistan	EE Estónsko	KH Kambodža
AG Antigua a Barbuda	EG Egypt	KI Kiribati
AI Anguilla	EH Západná Sahara	KM Komory
AL Albánsko	EM Úrad Európskej únie pre duševné vlastníctvo (EUIPO) ²	KN Svätý Krištof a Nevis
AM Arménsko	EP Európsky patentový úrad	KP Kórejská ľudovodemokratická republika (KĽDR)
AO Angola	ER Eritrea	KR Kórejská republika
AP Africká regionálna organizácia duševného vlastníctva (ARIPO)	ES Španielsko	KW Kuvajt
AR Argentína	ET Etiópia	KY Kajmanie ostrovy
AT Rakúsko	EU Európska únia	KZ Kazachstan
AU Austrália		
AW Aruba		LA Laos
AZ Azerbajdžan	FI Fínsko	LB Libanon
	FJ Fidži	LC Svätá Lucia
BA Bosna a Hercegovina	FK Falklandy	LI Lichtenštajnsko
BB Barbados	FO Faerské ostrovy	LK Srí Lanka
BD Bangladéš	FR Francúzsko	LR Libéria
BE Belgicko		LS Lesotho
BF Burkina	GA Gabon	LT Litva
BG Bulharsko	GB Spojené kráľovstvo	LU Luxembursko
BH Bahrajn	GC Patentový úrad Rady pre spoluprácu arabských štátov Perzského zálivu (GCC)	LV Lotyšsko
BI Burundi		LY Líbya
BJ Benin	GD Grenada	MA Maroko
BM Bermudy	GE Gruzínsko	MC Monako
BN Brunej	GG Guernsey	MD Moldavsko
BO Bolívia	GH Ghana	ME Čierna Hora
BQ Bonaire, Svätý Eustach a Saba	GI Gibraltár	MG Madagaskar
BR Brazília	GL Grónsko	MK Severné Macedónsko
BS Bahamy	GM Gambia	ML Mali
BT Bhután	GN Guinea	MM Mjanmarsko
BV Bouvetov ostrov	GQ Rovníková Guinea	MN Mongolsko
BW Botswana	GR Grécko	MO Macao, Čína
BX Úrad Beneluxu pre duševné vlastníctvo (BOIP) ¹	GS Južná Georgia a Južné Sandwichove ostrovy	MP Severné Mariány
BY Bielorusko	GT Guatemala	MR Mauritánia
BZ Belize	GW Guinea-Bissau	MS Montserrat
	GY Guyana	MT Malta
CA Kanada		MU Maurícius
CD Kongo (býv. Zair)	HK Hongkong, Čína	MV Maldivy
CF Stredoafriická republika	HN Honduras	MW Malawi
CG Kongo	HR Chorvátsko	MX Mexiko
CI Pobrežie Slonoviny	HT Haiti	MY Malajzia
CK Cookove ostrovy	HU Maďarsko	MZ Mozambik
CL Čile		
CM Kamerun	CH Švajčiarsko	NA Namíbia
CN Čína		NE Niger
CO Kolumbia	IB Medzinárodný úrad Svetovej organizácie duševného vlastníctva (WIPO)	NG Nigéria
CR Kostarika		NI Nikaragua
CU Kuba	ID Indonézia	NL Holandsko
CV Kapverdy	IE Írsko	NO Nórsko
CW Curacao	IL Izrael	NP Nepál
CY Cyprus	IM Man	NR Nauru
CZ Česko	IN India	NZ Nový Zéland
	IQ Irak	
DE Nemecko	IR Irán	OA Africká organizácia duševného vlastníctva (OAPI)
DJ Džibutsko	IS Island	OM Omán
DK Dánsko	IT Taliansko	
DM Dominika		
DO Dominikánska republika	JE Jersey	
DZ Alžírsko	JM Jamajka	
	JO Jordánsko	
	JP Japonsko	

PA	Panama	TC	Turks a Caicos	XN	Nordický patentový inštitút (NPI)
PE	Peru	TD	Čad	XU	Medzinárodná únia pre ochranu nových odrôd rastlín (UPOV)
PG	Papua-Nová Guinea	TG	Togo	XV	Vyšehradský patentový inštitút (VPI)
PH	Filipíny	TH	Thajsko	XX	Neznáme štáty, iné subjekty alebo organizácie
PK	Pakistan	TJ	Tadžikistan	YE	Jemen
PL	Poľsko	TL	Východný Timor	ZA	Južná Afrika
PT	Portugalsko	TM	Turkménsko	ZM	Zambia
PW	Palau	TN	Tunisko	ZW	Zimbabwe
PY	Paraguaj	TO	Tonga		
QA	Katar	TR	Turecko		
OZ	Úrad Spoločenstva pre odrody rastlín (CPVO)	TT	Trinidad a Tobago		
		TV	Tuvalu		
		TW	Taiwan		
		TZ	Tanzánia		
RO	Rumunsko	UA	Ukrajina		
RS	Srbsko	UG	Uganda		
RU	Ruská federácia	US	Spojené štáty, USA		
RW	Rwanda	UY	Uruguaj		
		UZ	Uzbekistan		
SA	Saudská Arábia	VA	Vatikán		
SB	Šalamúnove ostrovy	VC	Svätý Vincent a Grenadíny		
SC	Seychely	VE	Venezuela		
SD	Sudán	VG	Britské Panenské ostrovy		
SE	Švédsko	VN	Vietnam		
SG	Singapur	VU	Vanuatu		
SH	Svätá Helena	WO	Svetová organizácia duševného vlastníctva (WIPO)		
SI	Slovinsko	WS	Samoa		
SK	Slovenská republika				
SL	Sierra Leone				
SM	San Maríno				
SN	Senegal				
SO	Somálsko				
SR	Surinam				
SS	Južný Sudán				
ST	Svätý Tomáš a Princov ostrov				
SV	Salvádor				
SX	Svätý Martin				
SY	Sýria				
SZ	Eswatini				

Poznámky:

¹ Zahŕňa Belgicko, Holandsko a Luxembursko, v niektorých výstupoch úradu sa môže vyskytovať názov Benelux, napr. v súvislosti s uvádzaním údajov alebo informácií o ochranných známkach alebo dizajnoch určených pre krajiny Beneluxu (medzinárodné zápisy podľa Madridského alebo Haagskeho systému).

² V niektorých výstupoch úradu sa môže vyskytovať názov Európska únia, napr. v súvislosti s uvádzaním údajov alebo informácií o ochranných známkach alebo dizajnoch určených pre územie Európskej únie (medzinárodné zápisy podľa Madridského alebo Haagskeho systému).

ČASŤ

PATENTY

Kódy na označovanie jednotlivých druhov dokumentov (Štandard WIPO ST. 16)

- | | |
|---|--|
| <p>A3 Zverejnené patentové prihlášky podľa zákona č. 435/2001 Z. z. o patentoch, dodatkových ochranných osvedčeniach a o zmene a doplnení niektorých zákonov (patentový zákon) v znení neskorších predpisov</p> | <p>B6 Udelené patenty podľa zákona č. 435/2001 Z. z. o patentoch, dodatkových ochranných osvedčeniach a o zmene a doplnení niektorých zákonov (patentový zákon) v znení neskorších predpisov</p> |
| | <p>B7 Zmenené znenia patentových spisov podľa zákona č. 435/2001 Z. z. o patentoch, dodatkových ochranných osvedčeniach a o zmene a doplnení niektorých zákonov (patentový zákon) v znení neskorších predpisov</p> |

Číselné kódy na označovanie bibliografických údajov (Štandard WIPO ST. 9)

- | | |
|--|---|
| <p>(11) Číslo dokumentu
(21) Číslo prihlášky
(22) Dátum podania prihlášky
(31) Číslo prioritnej prihlášky
(32) Dátum podania prioritnej prihlášky
(33) Krajina alebo regionálna organizácia priority
(40) Dátum zverejnenia prihlášky
(47) Dátum sprístupnenia patentu verejnosti
(51) Medzinárodné patentové triedenie
(54) Názov
(57) Anotácia</p> | <p>(62) Číslo pôvodnej prihlášky v prípade vylúčenej prihlášky
(67) Číslo pôvodnej prihlášky úžitkového vzoru v prípade odbočenia
(71) Meno (názov) prihlasovateľa (-ov)
(72) Meno pôvodcu (-ov)
(73) Meno (názov) majiteľa (-ov)
(74) Meno (názov) zástupcu (-ov)
(86) Číslo podania medzinárodnej prihlášky podľa PCT
(87) Číslo zverejnenia medzinárodnej prihlášky podľa PCT
(96) Číslo podania európskej patentovej prihlášky
(97) Číslo zverejnenia európskej patentovej prihlášky alebo vydania európskeho patentového spisu</p> |
|--|---|

Poznámka:

Symbyoly medzinárodného patentového triedenia uvedené v tomto vestníku zodpovedajú vydaniu 2021.01 Medzinárodného patentového triedenia s platnosťou od 1. januára 2021. Na patentových dokumentoch zverejňovaných úradom a vo vestníku úradu budú v roku 2021 uvádzané iba symbyoly hlavných skupín MPT 2021.01. V databázach úradu, vo webregistroch na internete a v ostatných výstupoch úradu budú zverejňované údaje týkajúce sa patentov a úžitkových vzorov vrátane ich prihlášok so symbolmi úplnej verzie MPT 2021.01.

Kódy na označovanie záhlaví oznámení publikovaných vo Vestníku ÚPV SR (Štandard WIPO ST. 17)

Zverejnené patentové prihlášky

- BA9A** Zverejnené patentové prihlášky
FA9A Zastavené konania o patentových prihláškach na žiadosť prihlasovateľa
FB9A Zastavené konania o patentových prihláškach
FC9A Zamietnuté patentové prihlášky
FD9A Zastavené konania pre nezaplatenie poplatku
GB9A Prevody a prechody práv na patentové prihlášky
GD9A Licenčné zmluvy registrované alebo udelené na patentové prihlášky
GD9A Ukončenie platnosti licenčných zmlúv na patentové prihlášky
PD9A Zmeny dispozičných práv na patentové prihlášky (zálohov)
PD9A Zmeny dispozičných práv na patentové prihlášky (ukončenie zálohov)
QA9A Ponuky licencií na patentové prihlášky
QA9A Späťvzatia ponúk licencií na patentové prihlášky
RD9A Exekúcie na patentové prihlášky
RF9A Ukončenie exekúcií na patentové prihlášky
RL9A Prepis prihlasovateľa patentovej prihlášky (na základe rozhodnutia súdu)
RL9A Súdne spory o právo na patentové prihlášky
RL9A Ukončenie súdnych sporov o právo na patentové prihlášky

Udelené patenty

- FG4A** Udelené patenty
DC4A Zmenené znenia patentových spisov
MA4A Zaniknuté patenty vzdáním sa
MC4A Zrušené patenty
MG4A Čiastočne zrušené patenty
MK4A Zaniknuté patenty uplynutím doby platnosti
MM4A Zaniknuté patenty pre nezaplatenie udržiavacích poplatkov
PC4A Prevody a prechody práv na patenty
PD4A Zmeny dispozičných práv na patenty (zálohov)
PD4A Zmeny dispozičných práv na patenty (ukončenie zálohov)
QA4A Ponuky licencií na patenty
QA4A Späťvzatia ponúk licencií na patenty
QB4A Licenčné zmluvy registrované alebo udelené na patenty
QC4A Ukončenie platnosti licenčných zmlúv na patenty
RD4A Exekúcie na patenty
RF4A Ukončenie exekúcií na patenty
RL4A Prepis majiteľa patentu (na základe rozhodnutia súdu)
RL4A Súdne spory o právo na patenty
RL4A Ukončenie súdnych sporov o právo na patenty
SB4A Patenty zapísané do registra po odtajnení

Opravy a zmeny

Opravy v patentových prihláškach

HA9A Doplnenie pôvodcu (-ov)
HB9A Opravy mien
HC9A Zmeny mien
HD9A Opravy adries
HE9A Zmeny adries
HF9A Opravy dátumov
HG9A Opravy zatriedenia podľa MPT
HH9A Opravy chýb alebo zmeny všeobecne

Opravy v udelených ochranných dokumentoch

TA4A Doplnenie pôvodcu (-ov)
TB4A Opravy mien
TC4A Zmeny mien
TD4A Opravy adries
TE4A Zmeny adries
TF4A Opravy dátumov
TG4A Opravy zatriedenia podľa MPT
TH4A Opravy chýb alebo zmeny všeobecne

BA9A

Zverejnené patentové prihlášky

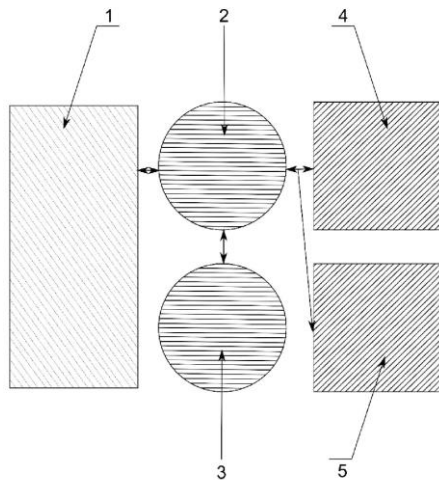
(21)	(51)	(21)	(51)	(21)	(51)	(21)	(51)
8-2020	A61C 7/00	11-2020	B62K 19/00	50006-2020	H01L 39/00	50009-2020	E04H 17/00
9-2020	G01N 3/00	93-2020	F04B 1/00	50007-2020	A61B 5/00	50005-2021	E03B 3/00
10-2020	B65F 1/00						

(51) A61B 5/00**(21) 50007-2020**

(22) 12.2.2020

(71) Technická univerzita v Košiciach, Košice, SK;

(72) Antoško Matej, Ing., PhD., Ing. Paed. IGIP, Vranov nad Topľou, SK; Hovanec Michal, doc. Ing., PhD., Košice, SK; Korba Peter, doc. Ing., PhD., Ing. Paed. IGIP, Humenné, SK; Mikula Branko, Mgr., Košice, SK; Sabo Jozef, Ing., PhD., Košice, SK; Lipovský Pavol, doc. Ing., PhD., Ing. Paed. IGIP, Banská Bystrica, SK;

**(54) Zariadenie na meranie reakčného času pri multitaskin-
gových úlohách**(57) Opísané je zariadenie na meranie reakčného času pri multitaskin-
gových úlohách, ktorým je možné určiť psychickú
pripravenosť meraného subjektu na výkon špecifického
povolania. Zariadenie sa skladá zo vstupno-výstupnej jed-
notky (1) prepojenej s manipulačnou riadiacou jednotkou
(2), ktorá je prepojená s numericou klávesnicou (3), pra-
vou zónou na riadenie nohami (4) a ľavou zónou na riade-
nie nohami (5).**(51) A61C 7/00, A61F 2/00, A61L 27/00, G16H 30/00****(21) 8-2020**

(22) 17.2.2020

(71) Technická univerzita v Košiciach, Košice, SK; JUHAMED s.r.o., Košice, SK;

(72) Juhás Martin, MUDr., Baška, SK; Živčák Jozef, Dr. h. c. prof. Ing., PhD., MPH, Prešov, SK; Hudák Radovan, doc. Ing., PhD., Košice, SK; Schnitzer Marek, Ing., PhD., Rozhanovce, SK; Štefanovič Branko, Ing., Košice, SK;

(74) LITVÁKOVÁ A SPOL., s. r. o., Patentová a známková kancelária, Bratislava, SK;

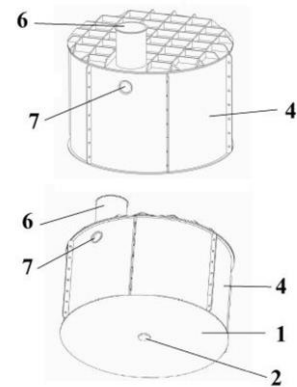
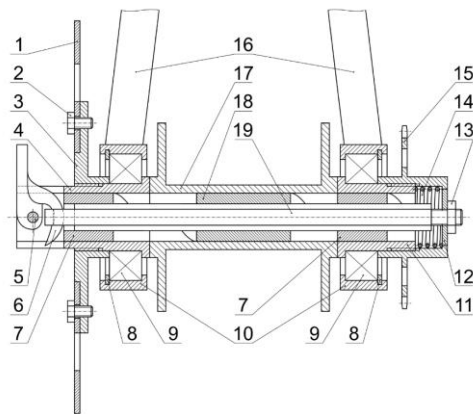
**(54) Personalizovaná zdravotnícka pomôcka a spôsob jej prí-
pravy**(57) Personalizovaná zdravotnícka pomôcka určená na korekciu
defektov najmä v orofaciálnej oblasti je viackompozitná
a obsahuje náhradu tvrdého tkaniva a náhradu mäkkého tka-
niva. Náhrada tvrdého tkaniva je tvrdé jadro z biokompati-
bilného termoplastického materiálu a náhrada mäkkého tka-
niva je biokompatibilná elastická látka. Príprava personali-
zovanej zdravotníckej pomôcky vychádza z obrazového da-
tasetu záujmových, USG vizualizáciou získaných 2D obra-
zových rezov poškodených tvrdých a mäkkých tkanív orofá-
cia plodu, pričom samotná výroba prebieha formou 3D tlače.**(51) B62K 19/00, B62M 25/00, B60B 27/00****(21) 11-2020**

(22) 20.2.2020

(71) Slovenská technická univerzita v Bratislave, Bratislava, SK;

(72) Görög Augustín, doc. Ing., PhD., Šúrovce, SK; Monček Miroslav, Ing., Trnava, SK; Kovačócy Pavel, doc. Dr. Ing., Cifer, SK;

(54) Konštrukcia upevnenia zadného kola bicykla(57) Konštrukcia upevnenia zadného kola bicykla s nábojom
kola pozostáva z upínacieho uzla (20) na ľavej vidlici
(16) priliehajúceho k náboju (17) kola a kazetového uzla
(21) na pravej vidlici (16) priliehajúceho k náboju (17) ko-
lesa, pričom cez upínací uzol (20), náboj (17) kola a ka-
zetový uzol (21) je prevlečený hriadeľ (19) s perami. Upí-
nací uzol (20) je tvorený ložiskovým domčekom (10), kto-
rý je pevne spojený s vidlicou (16). V ložiskovom domče-
ku (10) je uložené ložisko (9) zabezpečené proti axiálnemu
pohybu poistným krúžkom (8). V ložisku (9) je uložený
upínací náboj (4) s dvoma pevne a symetricky upevnenými
krátkymi unášačmi (7). Na upínacom náboji (4) je pomocou
skrutiek (2) upevnený brzdový kotúč (1). Na konci upína-
cieho náboja (4) je pomocou čapu (6) upevnená excentrická
páka (5). Kazetový uzol (21) je tvorený ložiskovým
domčekom (10), ktorý je pevne spojený s vidlicou (16).
V ložiskovom domčekom (10) je uložené ložisko (9), zabez-
pečené proti axiálnemu pohybu poistným krúžkom (8).
V ložisku (9) je kazetový náboj (11) s dvoma pevne a sy-
metricky upevnenými krátkymi unášačmi (7). Na kazeto-
vom náboji (11) je pomocou závitú upevnená kazeta (15)
aspoň s jedným reťazovým kolesom, v ktorej je uložená
pružina (14). V náboji (17) kola sú pevne a symetricky
upevnené dva dlhé unášače (18). Hriadeľ s perami (19) je
na strane kazetového uzla (21) ukončený závitom s kruho-
vaticou (12) a kontramaticou (13) a na strane upína-
cieho uzla (20) upevnený v montážnom celku excentrickou
pákou (5).

**(51) B65F 1/00****(21) 10-2020**

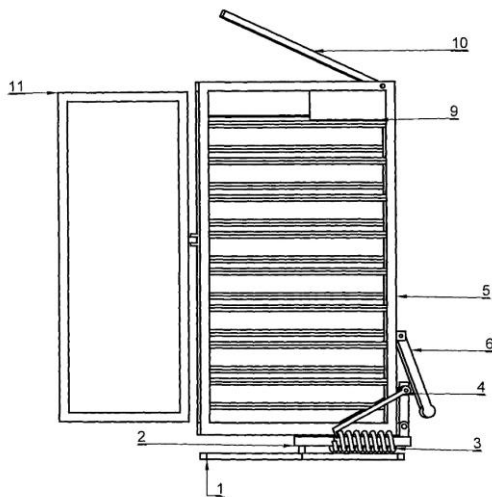
(22) 20.2.2020

(71) Círuľáková Eva, Michalovce, SK;

(72) Voronič Maroš, Michalovce, SK;

(54) Výkyvné stojisko nádoby na odpad

(57) Uhlová šablóna profilov pozostáva zo základne (1), ku ktorej je pohyblivo pripojený otočný nosič s kĺbom (2), ktorý nesie pružiacie segmenty (3) a kĺbom pripojenú kľetku (5), ktorá je pomocou ťahadiel (4) prepojená s pružiacimi segmentmi (3). Na kľetke (5) sú pripevnené vhadzovacie dvierka (10), manipulačne dvierka (11), gravitačný doraz (6) a médiový modul (9). Médiový modul (9) je ovládaný lankom (7), ktoré spája vonkajšiu stranu podlahy kľetky (5) a médiový modul (9). Lanko (7) je vedené v bovdenovej hadici (8), ktorej jeden koniec je pripojený k otočnému nosiču s kĺbom a druhý koniec bovdenovej hadice (8) je pripojený k médiovému modulu (9). Médiový modul (9) vypúšťa plyn a kvapalinu.

**(51) E03B 3/00****(21) 50005-2021**

(22) 20.2.2020

(67) 50015-2020

(71) Hores, s.r.o., Rajecké Teplice, SK;

(72) Marčan Boris, Ing., Rajecké Teplice, SK;

(74) Belička Ivan, Ing., Banská Bystrica, SK;

(54) Vložka do studne

(57) Vložka do studne má dno (1), ktoré obsahuje aspoň jeden jednocestný ventil (2), otvorený smerom dovnútra, na dno (1) je tesne a nepriepustne upevnená stena (4), pričom vrch vložky do studne môže byť vybavený poklopom (5) s technickým otvorom (6) na nasávacie potrubie a/alebo čerpadlo a privodným otvorom (7) na plnenie studne z externého zdroja vody.

(51) E04H 17/00**(21) 50009-2020**

(22) 25.2.2020

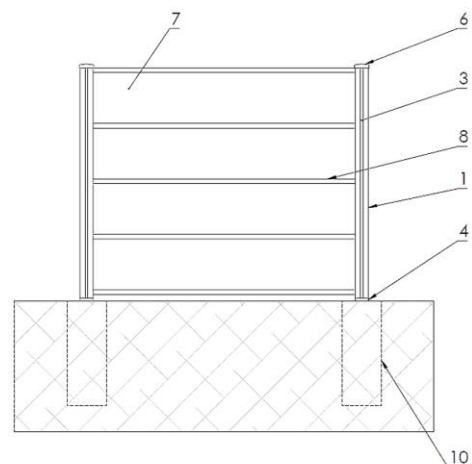
(71) ELMAR Color, s.r.o., Žabokreky nad Nitrou, SK;

(72) Šmotlák Martin, Žabokreky nad Nitrou, SK;

(74) MAJLINGOVA & PARTNERS, s.r.o., Bratislava, SK;

(54) Stĺp montovaného oplotenia

(57) Stĺp montovaného oplotenia obsahuje vnútornú kostru (5) vo forme plášt'a štvorbokého hranola a na nej axiálne, sústredne usporiadaný vonkajší plášt' (1) vo forme plášt'a štvorbokého hranola; ich vzájomné usporiadanie je také, že každá stena vonkajšieho plášt'a (1) je paralelná s príslušnou stenou vnútornej kostry (5), vnútorná kostra (5) je s vonkajším plášt'om (1) spojená priečkami (13) a vonkajší plášt' (1) je vybavený aspoň jedným výrezom (9) na vloženie plotových výplní (7) prechádzajúcim vertikálne po celej výške stĺpa v strede šírky steny; stĺp ďalej obsahuje aspoň jeden odnímateľný kryt (3) obsahujúci plochu na zaslepenie nevyužitého výrezu (9), kryt (3) je ďalej vybavený dvoma prostriedkami na spojenie so stĺpom, ktoré sú na svojom konci vybavené výstupkom (14); na vonkajšom povrchu vnútornej kostry (5) sú vytvorené dve paralelné drážky (11), prechádzajúce vertikálne po celej výške stĺpa, rozmiestnené symetricky oproti výrezu (9) a drážky (11) sú prispôbené na prijatie výstupkov (14) na vytvorenie pevného, ale rozoberateľného zacvakovacieho spojenia – klipu, kde každý výstupok (14) je prispôbený na zacvaknutie do drážky (11) a kde rozmiestnenie spojovacích prostriedkov na kryte zodpovedá rozmiestneniu drážok (11) na stĺpe pri zacvaknutí kryte (3).



(51) F04B 1/00, F04B 9/00**(21) 93-2020**

(22) 13.8.2020

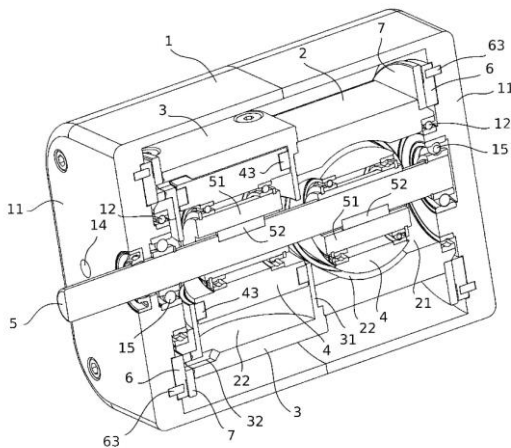
(71) UP-steel, s.r.o., Horné Srnie, SK;

(72) Urban Ľuboš, Horné Srnie, SK; Pavlačka Ján, Dubnica nad Váhom, SK;

(74) Kubinyi Peter, Bc., Trenčín, SK;

(54) Radiálny piestový rotačný stroj

(57) Radiálny piestový rotačný stroj je možné použiť ako kompresor, čerpadlo, vývevu alebo aj ako motor. Obsahuje pevný rám (1), aspoň jeden otvor (13) na vstup média do stroja a aspoň jeden otvor (14) na výstup média zo stroja. Rám (1) obsahuje čelá (11), medzi ktorými je v otočných ułożeniach uložený rotor (2) s axiálnym otvorom (21) na hriadeľ (5) stroja, a obsahuje priečne na jeho os aspoň dve, proti sebe uholovo posunuté, komory (22) na piesty (4). Hriadeľ (5) stroja prechádza axiálnym otvorom (21) v rotore (2) a je uložený v otočných ułożeniach v čelách (11) rámu (1). Hriadeľ (5) je uložený excentricky proti rotoru (2) a sú na ňom usporiadané kruhové vačky (51). Každý piest (4) je uložený otočne na kruhovej vačke (51) a posuvne vratne v komore (22). Konce komory (22) sú uzatvorené hlavami (3). Hlava (3) a/alebo rotor (2) obsahujú aspoň jeden prechod (32) na prívod a výstup média do a z komory (22) na piest (4), ktorý na jednom konci vyúsťuje v axiálnom smere k čelu (11) rámu (1) a ktorý je na axiálnom vyústení otváraný a uzatváraný ventilovými prostriedkami vo forme oddelených oblúkových otvorov (61).

**(51) G01N 3/00****(21) 9-2020**

(22) 20.2.2020

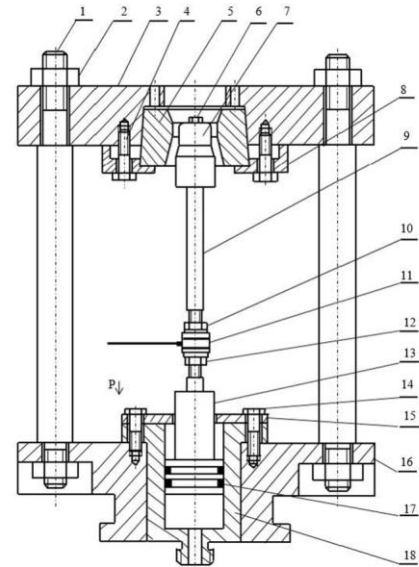
(71) Slovenská technická univerzita v Bratislave, Bratislava, SK; ŽP Výskumno-vývojové centrum s.r.o., skrátene ŽP VVC s.r.o., Podbrezová, SK;

(72) Bílik Jozef, doc. Ing., PhD., Trnava, SK; Parilák Ľudovít, prof. Ing., CSc., Košice, SK; Buranský Ivan, Ing., PhD., Trnava, SK; Mojžiš Milan, Ing., PhD., Brezno, SK; Ridzoň Martin, doc. Ing., PhD., Brezno, SK; Kán Michal, Ing., Báčuch, SK;

(54) Prípravok na meranie ťažných síl pri ťahaní rúr na pevnom tŕni

(57) Prípravok na meranie ťažných síl pri ťahaní rúr na pevnom tŕni pozostáva z hornej upínacej dosky (3) a spodnej upínacej dosky (16) rozoberateľne spojených ťahadlami (1), pričom v hornej upínacej doske je úpinkou (8) prichytený prievlak (5). V spodnej upínacej doske (16) je prírubou (15) prichytený hydraulický valec (18). V hydraulickom valci (18) je pohyblivo uložený piest (13), ktorý je cez piezoelektrický snímač (11) sily spriahnutý s tŕňovou tyčou (9) ukončenou tŕňom (7). Tŕň (7) zasahuje do priestoru

prievlaku (5). Hydraulický valec (18) má vstup na pripojenie ručného hydraulického agregátu.

**(51) H01L 39/00****(21) 50006-2020**

(22) 7.2.2020

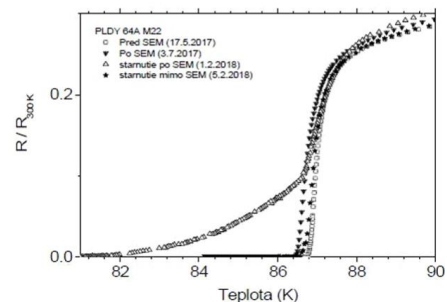
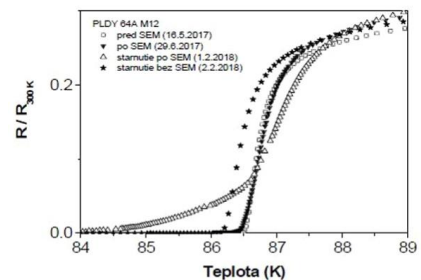
(71) Elektrotechnický ústav SAV, Bratislava, SK; B.G. Negev Technologies and Applications Ltd., Beer Sheva, IL;

(72) Chromik Štefan, Ing., DrSc., Stupava, SK; Talacko Marcel, Ing., Bratislava, SK; Španková Marianna, RNDr., PhD., Bratislava, SK; Jung Grzegorz, Prof., Omer, IL;

(74) MAJLINGOVÁ & PARTNERS, s. r. o., Bratislava, SK;

(54) Spôsob prípravy kanálov s potlačenou supravodivosťou v $YBa_2Cu_3O_{7-x}$ mikropáske s využitím skenovania elektrónovým lúčom

(57) Vynález rieši spôsob prípravy dobre definovaných úzkych kanálov s potlačenou supravodivosťou v YBCO páskach s využitím skenovania elektrónovým lúčom energie 30 keV v komerčnom SEM zariadení. Mechanizmy vznikajúce pri takomto procese ako vytvorenie dodatočnej uhlíkovej vrstvy a prítomnosť „kick off“ efektu prispievajú k dostatočnému potlačeniu supravodivosti v exponovanom kanáli.



(51)	(21)	(51)	(21)	(51)	(21)	(51)	(21)
A61B 5/00	50007-2020	B65F 1/00	10-2020	E04H 17/00	50009-2020	G01N 3/00	9-2020
A61C 7/00	8-2020	E03B 3/00	50005-2021	F04B 1/00	93-2020	H01L 39/00	50006-2020
B62K 19/00	11-2020						

FG4A

Udelené patenty

(11)	(51)	(11)	(51)
288887	B62D 55/00	288890	F41J 5/00
288888	E21B 29/00	288891	B29D 30/00
288889	G05B 17/00	288892	B25B 11/00
(51) B25B 11/00, B25H 1/00, B25B 5/00, B25B 1/00, G03B 27/00, G06T 15/00, G06T 17/00, H04N 13/00		(51) E21B 29/00, E21B 7/00	
(11) 288892		(11) 288888	
(21) 38-2018		(21) 122-2017	
(22) 14.5.2018		(22) 30.11.2017	
(40) 2.12.2019		(40) 2.10.2019	
(73) Slovenská technická univerzita v Bratislave, Bratislava, SK;		(73) GA Drilling, a. s., Trnava, SK;	
(72) Buranský Ivan, Ing., PhD., Trnava, SK; Buranská Eva, Ing., PhD., Trnava, SK; Samardžiová Michaela, Ing., PhD., Trnava, SK; Šimna Vladimír, Ing., PhD., Boleráz, SK;		(72) Horváth Gabriel, RNDr., PhD., Dunajská Streda, SK; Kučera Marek, Mgr., PhD., Bratislava, SK; Dvonč Lukáš, RNDr., PhD., Partizánske, SK; Kočíš Ivan, Ing., CSc., Bratislava, SK; Szalay Zsolt, Mgr., PhD., Šamorín, SK; Šimo František, Ing., PhD., Nedožery-Brezany, SK; Beňovský Peter, Ing., Bratislava, SK;	
(54) Modulárny prípravok na hromadné nastavenie a upnutie malých súčiastok na optické 3D skenovanie		(74) Girmanová Zuzana, Ing., Nitra, SK;	
		(54) Zariadenie na odstraňovanie produkčnej rúry vo vrte a spôsob na odstraňovanie	
(51) B29D 30/00		(51) F41J 5/00	
(11) 288891		(11) 288890	
(21) 50073-2017		(21) 112-2017	
(22) 7.11.2017		(22) 30.10.2017	
(40) 4.6.2019		(40) 6.5.2019	
(73) Mesnac European Research and Technical Centre s.r.o., Trenčianska Teplá, SK;		(73) Schochmann Róbert, Ing., Bratislava, SK;	
(72) Mihálik Peter, Jasenica, SK;		(72) Schochmann Róbert, Ing., Bratislava, SK;	
(74) MAJLINGOVA & PARTNERS, s.r.o., Bratislava, SK;		(74) BRICHTA & PARTNERS s. r. o., Bratislava, SK;	
(54) Zariadenie na prenos nárazníkového obalu pri výrobe radiálnych autoplášťov		(54) Elektronický terč a zapojenie automatickej detekcie a notifikácie zóny zásahu elektronického terča	
(51) B62D 55/00		(51) G05B 17/00	
(11) 288887		(11) 288889	
(21) 50077-2015		(21) 70-2017	
(22) 18.11.2015		(22) 26.7.2017	
(40) 2.6.2017		(40) 4.2.2019	
(73) ADROC Tech s.r.o., Trnava, SK;		(73) Slovenská technická univerzita v Bratislave, Bratislava, SK;	
(72) Majerský Dušan, RNDr., Trnava, SK; Hrivnák Vladimír, Bc., Pečeňady, SK;		(72) Huba Mikuláš, prof. Ing., PhD., Bratislava, SK; Ťapák Peter, Ing., PhD., Bratislava, SK; Béla Igor, Ing., PhD., Bratislava, SK; Huba Tomáš, Ing., Bratislava, SK; Žáková Katarína, doc. Ing., PhD., Bratislava, SK;	
(74) Porubčan Róbert, Ing., Ivanka pri Dunaji, SK;		(54) Zapojenie regulátora s tromi stupňami voľnosti s referenčným modelom a dopredným riadením pre systavy s výstupnými poruchami	
(54) Trakčný pás vozidla			
(51)	(11)	(51)	(11)
B25B 11/00	288892	E21B 29/00	288888
B29D 30/00	288891	F41J 5/00	288890
B62D 55/00	288887	G05B 17/00	288889

FB9A**Zastavené konania o patentových prihláškach**

(21)

50-2018

FC9A**Zamietnuté patentové prihlášky**

(21)

50003-2018

MK4A**Zaniknuté patenty uplynutím doby platnosti**

(11)	Dátum zániku	(11)	Dátum zániku	(11)	Dátum zániku	(11)	Dátum zániku
285949	18.07.2021	286951	25.07.2021	287597	24.07.2021	288317	12.07.2021
286535	30.07.2021	287043	04.07.2021	287798	30.07.2021		
286653	27.07.2021	287518	25.07.2021	287940	02.07.2021		

MM4A**Zaniknuté patenty pre nezaplatenie udržiavacích poplatkov**

(11)	Dátum zániku	(11)	Dátum zániku	(11)	Dátum zániku	(11)	Dátum zániku
286616	03.12.2020	288647	08.12.2020	288756	28.12.2020	288793	28.09.2020
287949	20.12.2020	288648	02.12.2020	288779	07.09.2020		
288275	01.12.2020	288733	04.12.2020	288787	14.09.2020		

ČASŤ

EURÓPSKE PATENTY
S URČENÍM PRE SLOVENSKÚ REPUBLIKU

Kódy na označovanie jednotlivých druhov dokumentov (Štandard WIPO ST. 16)

T1	Preklad patentových nárokov európskej patentovej prihlášky	T3	Preklad európskeho patentového spisu
T2	Opravený preklad patentových nárokov európskej patentovej prihlášky	T4	Opravený preklad európskeho patentového spisu
		T5	Preklad zmeneného znenia európskeho patentového spisu

Číselné kódy na označovanie bibliografických údajov (Štandard WIPO ST. 9)

(11)	Číslo dokumentu	(62)	Číslo pôvodnej prihlášky v prípade vylúčenej prihlášky
(21)	Číslo prihlášky	(71)	Meno (názov) prihlasovateľa (-ov)
(31)	Číslo prioritnej prihlášky	(72)	Meno pôvodcu (-ov)
(32)	Dátum podania prioritnej prihlášky	(73)	Meno (názov) majiteľa (-ov)
(33)	Krajina alebo regionálna organizácia priority	(74)	Meno (názov) zástupcu (-ov)
(45)	Dátum sprístupnenia prekladu, opraveného prekladu európskeho patentového spisu alebo zmeneného znenia európskeho patentového spisu	(86)	Číslo podania medzinárodnej prihlášky podľa PCT
(46)	Dátum sprístupnenia prekladu a opraveného prekladu patentových nárokov európskej patentovej prihlášky	(87)	Číslo zverejnenia medzinárodnej prihlášky podľa PCT
(51)	Medzinárodné patentové triedenie	(96)	Číslo a dátum podania európskej patentovej prihlášky
(54)	Názov	(97)	Číslo a dátum zverejnenia európskej patentovej prihlášky alebo vydania európskeho patentového spisu alebo vydania zmeneného znenia európskeho patentového spisu

Poznámka:

Symbody medzinárodného patentového triedenia uvedené v tomto vestníku zodpovedajú vydaniu 2021.01 Medzinárodného patentového triedenia s platnosťou od 1. januára 2021. Na patentových dokumentoch zverejňovaných úradom a vo vestníku úradu budú v roku 2021 uvádzané iba symboly hlavných skupín MPT 2021.01. V databázach úradu, vo webregistroch na internete a v ostatných výstupoch úradu budú zverejňované údaje týkajúce sa patentov a úžitkových vzorov vrátane ich prihlášok so symbolmi úplnej verzie MPT 2021.01.

Kódy na označovanie záhlaví oznámení publikovaných vo Vestníku ÚPV SR (Štandard WIPO ST. 17)

Európske patentové prihlášky

BA9A	Sprístupnené preklady a opravené preklady patentových nárokov európskych patentových prihlášok
FA9A	Zastavené konania o európskych patentových prihláškach z dôvodu späťvzatia
GA9A	Zmeny európskych patentových prihlášok na národné prihlášky
GB9A	Prevody a prechody práv na európske patentové prihlášky
GD9A	Licenčné zmluvy registrované alebo udelené na európske patentové prihlášky
GD9A	Ukončenie platnosti licenčných zmlúv na európske patentové prihlášky
PD9A	Zmeny dispozičných práv na európske patentové prihlášky (zálohy)
PD9A	Zmeny dispozičných práv na európske patentové prihlášky (ukončenie zálohov)
QA9A	Ponuky licencií na európske patentové prihlášky
QA9A	Späťvzatia ponúk licencií na európske patentové prihlášky
RD9A	Exekúcie na európske patentové prihlášky
RF9A	Ukončenie exekúcií na európske patentové prihlášky
RL9A	Prepis prihlasovateľa európskej patentovej prihlášky (na základe rozhodnutia súdu)
RL9A	Súdne spory o právo na európske patentové prihlášky
RL9A	Ukončenie súdnych sporov o právo na európske patentové prihlášky

Európske patenty

MA4A	Zaniknuté európske patenty vzdaním sa patentu
MC4A	Zrušené európske patenty po námietkovom konaní pred EPÚ
MC4A	Zrušené európske patenty
MG4A	Čiastočne zrušené európske patenty
MK4A	Zaniknuté európske patenty uplynutím doby platnosti
MM4A	Zaniknuté európske patenty pre nezaplatenie udržiavacích poplatkov
NG4A	Európske patenty zachované v zmenenom znení po námietkovom konaní pred EPÚ
PC4A	Prevody a prechody práv na európske patenty
PD4A	Zmeny dispozičných práv na európske patenty (zálohy)
PD4A	Zmeny dispozičných práv na európske patenty (ukončenie zálohov)
QA4A	Ponuky licencií na európske patenty
QA4A	Späťvzatia ponúk licencií na európske patenty
QB4A	Licenčné zmluvy registrované alebo udelené na európske patenty
QC4A	Ukončenie platnosti licenčných zmlúv na európske patenty
RD4A	Exekúcie na európske patenty
RF4A	Ukončenie exekúcií na európske patenty
RL4A	Prepis majiteľa európskeho patentu (na základe rozhodnutia súdu)
RL4A	Súdne spory o právo na európske patenty
RL4A	Ukončenie súdnych sporov o právo na európske patenty

- SB4A** Európske patenty zapísané do registra po odtajnení
SC4A Sprístupnené preklady a opravené preklady európskych patentových spisov
SC4A Sprístupnené preklady zmenených znení európskych patentových spisov

Opravy a zmeny

Opravy v európskych patentových prihláškach

- HA9A** Doplnenie pôvodcu (-ov)
HB9A Opravy mien
HC9A Zmeny mien
HD9A Opravy adries
HE9A Zmeny adries
HF9A Opravy dátumov
HG9A Opravy zatriedenia podľa MPT
HH9A Opravy chýb alebo zmeny všeobecne

Opravy v európskych patentoch

- TA4A** Doplnenie pôvodcu (-ov)
TB4A Opravy mien
TC4A Zmeny mien
TD4A Opravy adries
TE4A Zmeny adries
TF4A Opravy dátumov
TG4A Opravy zatriedenia podľa MPT
TH4A Opravy chýb alebo zmeny všeobecne

SC4A

Sprístupnené preklady európskych patentových spisov

(11)	(51)	(11)	(51)	(11)	(51)	(11)	(51)
E 37494	C12N 15/00	E 37517	B29C 44/00	E 37540	C23C 2/00	E 37563	A61K 31/00
E 37495	C12Q 1/00	E 37518	A01N 35/00	E 37541	C09J 4/00	E 37564	C25D 3/00
E 37496	C07D 401/00	E 37519	A61K 47/00	E 37542	H04N 19/00	E 37565	A01M 7/00
E 37497	A61K 47/00	E 37520	F04B 17/00	E 37543	B22D 41/00	E 37566	H04N 19/00
E 37498	C12N 5/00	E 37521	A61K 9/00	E 37544	E06B 9/00	E 37567	G06Q 20/00
E 37499	C09J 4/00	E 37522	C07K 14/00	E 37545	G05B 19/00	E 37568	A61F 13/00
E 37500	B61B 12/00	E 37523	A61K 38/00	E 37546	B29C 48/00	E 37569	C23C 28/00
E 37501	A01K 67/00	E 37524	F16L 59/00	E 37547	A61K 35/00	E 37570	A61K 39/00
E 37502	B32B 5/00	E 37525	A61K 9/00	E 37548	A61K 47/00	E 37571	F03B 17/00
E 37503	G01L 1/00	E 37526	C04B 35/00	E 37549	B01D 39/00	E 37572	C25C 3/00
E 37504	C07D 401/00	E 37527	B29D 30/00	E 37550	A61K 47/00	E 37573	C22B 4/00
E 37505	A61N 1/00	E 37528	A61K 35/00	E 37551	A61M 60/00	E 37574	B60Q 1/00
E 37506	G01M 99/00	E 37529	G01N 33/00	E 37552	B01D 46/00	E 37575	C07D 403/00
E 37507	G06F 21/00	E 37530	B28B 7/00	E 37553	F27B 14/00	E 37576	C07K 14/00
E 37508	C07F 5/00	E 37531	C22C 38/00	E 37554	G06K 1/00	E 37577	C07D 403/00
E 37509	G21B 1/00	E 37532	A61F 2/00	E 37555	B22D 11/00	E 37578	C21D 1/00
E 37510	G01M 1/00	E 37533	C07K 7/00	E 37556	G10L 19/00	E 37579	A63C 7/00
E 37511	H04W 28/00	E 37534	C07C 15/00	E 37557	B65D 75/00	E 37580	A61P 11/00
E 37512	D06N 7/00	E 37535	H04N 19/00	E 37558	B21D 1/00	E 37581	A61K 31/00
E 37513	A61P 1/00	E 37536	H02G 3/00	E 37559	F16B 13/00	E 37582	C25D 5/00
E 37514	C07D 275/00	E 37537	H02K 16/00	E 37560	H04N 19/00	E 37583	B65D 5/00
E 37515	C12N 15/00	E 37538	H04N 19/00	E 37561	C12N 15/00		
E 37516	A61K 9/00	E 37539	E04B 5/00	E 37562	A47J 31/00		

(51) A01K 67/00, C07K 16/00**(11) E 37501**

(96) 19190845.8, 7.3.2013

(97) 3597037, 28.4.2021

(31) 201261658466 P, 201261663131 P

(32) 12.6.2012, 22.6.2012

(33) US, US

(62) 13710268.7

(73) Regeneron Pharmaceuticals, Inc., Tarrytown, NY, US;

(72) MACDONALD, Lynn, White Plains, NY, US; MCWHIR-
THER, John, Tarrytown, NY, US; TU, Naxin, Old Saw Mill Ri-
ver Road, Tarrytown, NY, US; STEVENS, Sean, Del Mar, CA,
US; MURPHY, Andrew J, Croton-on-Hudson, NY, US;

(74) MAJLINGOVÁ & PARTNERS, s.r.o., Bratislava, SK;

**(54) Humanizované nehumánne zvieratá s obmedzenými lokus-
mi imunoglobulínových ťažkých reťazcov****(51) A01M 7/00****(11) E 37565**

(96) 16154996.9, 10.2.2016

(97) 3056083, 7.4.2021

(31) 102015101982

(32) 11.2.2015

(33) DE

(73) Lemken GmbH & Co. KG, Alpen, DE;

(72) Gerdelmann, Reinhard, Haselünne, DE;

(74) PATENTSERVIS Bratislava, a. s., Bratislava, SK;

(54) Poľnohospodársky poľný postrekovač**(51) A01N 35/00, A61K 31/00, C07D 319/00, C07D 405/00,
C07D 407/00, C07D 409/00, C07C 49/00, C07D 213/00,
A61P 25/00****(11) E 37518**

(96) 17193280.9, 17.8.2011

(97) 3311666, 5.5.2021

(31) 374687 P, 201061427974 P

(32) 18.8.2010, 29.12.2010

(33) US, US

(62) 11818727.7

(73) BioSplice Therapeutics, Inc., San Diego, CA, US;

(72) KC, Sunil Kumar, San Diego, CA, US; WALLACE, David Mark,
San Diego, CA, US; HOOD, John, San Diego, CA, US; BAR-
ROGA, Charlene F., San Diego, CA, US;

(74) inventa Patentová a známková kancelária s.r.o., Bratislava, SK;

**(54) Diketóny a hydroxyketóny ako aktivátory katenínovej sig-
nálnej dráhy****(51) A47J 31/00, A23L 2/00****(11) E 37562**

(96) 18743400.6, 26.6.2018

(97) 3644802, 5.5.2021

(31) 102017210727

(32) 26.6.2017

(33) DE

(73) Freezio AG, Amriswil, CH;

(72) KRÜGER, Marc, Bergisch Gladbach, DE; EMPL, Günter, Ber-
gisch Gladbach, DE; FISCHER, Daniel, Romanshorn, CH;

(74) inventa Patentová a známková kancelária s.r.o., Bratislava, SK;

(86) PCT/EP2018/067114

(87) WO 2019/002293

(54) Zariadenie na prípravu nápojov**(51) A61F 2/00, A61B 17/00, A61F 5/00, A61B 5/00, A61N 1/00****(11) E 37532**

(96) 08838551.3, 10.10.2008

(97) 2214578, 31.3.2021

(31) 960715 P, 960716 P, 960918 P

(32) 11.10.2007, 11.10.2007, 19.10.2007

(33) US, US, US

(73) Implantica Patent Ltd., Lund, SE;

(72) FORSELL, Peter, Zug, CH;

(74) MAJLINGOVÁ & PARTNERS, s. r. o., Bratislava, SK;

(86) PCT/SE2008/000593

(87) WO 2009/048399

(54) Prístroj na reguláciu prúdenia spermií vo vajcovode

- (51) **A61F 13/00**
 (11) **E 37568**
 (96) 10714698.7, 5.3.2010
 (97) 2542197, 5.5.2021
 (73) Impetus Portugal - Têxteis SA, Apúlia, PT;
 (72) ESTEVES DE SOUSA FANGUEIRO, Raul Manuel, Braga, PT; DA CUNHA SOUTINHO, Hélder Filipe, Braga, PT; QUEIROGA FIGUEIREDO, Alberto, Palmeira de Faro, PT; ARAÚJO PIRES, Carla Marina, Braga, PT;
 (74) Zathurecka INPARTNERS GROUP s.r.o., Banská Bystrica, SK;
 (86) PCT/PT2010/000008
 (87) WO 2011/108954
- (54) **Integrovaná, umývateľná a opakovane použiteľná trojzrno-
 merná (3D) multifunkčná pleteninová štruktúra a spôsob
 jej výroby**
-
- (51) **A61K 9/00, A61K 47/00**
 (11) **E 37516**
 (96) 17733862.1, 3.7.2017
 (97) 3481370, 24.3.2021
 (31) 16178742
 (32) 8.7.2016
 (33) EP
 (73) Aziende Chimiche Riunite Angelini Francesco A.C.R.A.F. S.p.A., Roma, IT;
 (72) FAZIO, Antonello, Aprilia (Latina), IT; TONGIANI, Serena, Grottaferrata (Roma), IT; DONATI, Luca, Porto San Giorgio (AP), IT; MILANESE, Claudio, Roma, IT;
 (74) Bušová Eva, JUDr., Bratislava, SK;
 (86) PCT/EP2017/066438
 (87) WO 2018/007288
- (54) **Farmaceutická kompozícia obsahujúca benzydamin**
-
- (51) **A61K 9/00, A61K 47/00, A61K 31/00, A61P 27/00**
 (11) **E 37525**
 (96) 19701154.7, 9.1.2019
 (97) 3740191, 28.4.2021
 (31) 18382021
 (32) 18.1.2018
 (33) EP
 (73) FAES FARMA, S.A., Leioa - Vizcaya, ES;
 (72) HERNÁNDEZ HERRERO, Gonzalo, Leioa - Vizcaya, ES; GONZALO GOROSTIZA, Ana, Leioa - Vizcaya, ES; MORÁN POLADURA, Pablo, Leioa - Vizcaya, ES; ZAZPE ARCE, Arturo, Leioa - Vizcaya, ES; FERNÁNDEZ HERNANDO, Nieves, Leioa - Vizcaya, ES; GONZÁLEZ GARCÍA, Tania, Leioa - Vizcaya, ES; TATO CERDEIRAS, Paloma, Leioa - Vizcaya, ES; OTERO ESPINAR, Francisco Javier, Santiago de Compostela - A Coruña, ES; FERNÁNDEZ FERREIRO, Anxo, Santiago de Compostela - A Coruña, ES; DÍAZ TOMÉ, Victoria, Santiago de Compostela - A Coruña, ES;
 (74) FAJNOR IP s. r. o., Bratislava, SK;
 (86) PCT/EP2019/050433
 (87) WO 2019/141563
- (54) **Očné kompozície obsahujúce bilastín, beta-cyklodextrín a najmenej jedno gelujúce činidlo**
-
- (51) **A61K 9/00, A61K 31/00, A61P 35/00**
 (11) **E 37521**
 (96) 15700082.9, 2.1.2015
 (97) 3089741, 10.3.2021
 (31) 201400034
 (32) 2.1.2014
 (33) GB
 (73) Astrazeneca AB, Södertälje, SE;
 (72) WILSON, David, Macclesfield, Cheshire, GB; FINNIE, Cindy, Macclesfield, Cheshire, GB; RAW, Steven Anthony, Macclesfield, Cheshire, GB;
- (74) inventa Patentová a známková kancelária s.r.o., Bratislava, SK;
 (86) PCT/GB2015/050001
 (87) WO 2015/101791
- (54) **Farmaceutické kompozície obsahujúce AZD9291**
-
- (51) **A61K 31/00, C07D 209/00, A61P 31/00, C07D 471/00, C07D 487/00, C07D 513/00**
 (11) **E 37563**
 (96) 16723965.6, 4.5.2016
 (97) 3294738, 7.4.2021
 (31) 15166900, 16163342
 (32) 8.5.2015, 31.3.2016
 (33) EP, EP
 (73) Janssen Pharmaceuticals, Inc., Titusville, NJ, US; Katholieke Universiteit Leuven, Leuven, BE;
 (72) KESTELEYN, Bart, Rudolf, Romanie, Beerse, BE; BONFANTI, Jean-François, Issy-les-Moulineaux, FR; JONCKERS, Tim, Hugo, Maria, Beerse, BE; RABOISSON, Pierre, Jean-Marie, Bernard, Beerse, BE; BARDIOT, Dorothée, Alice, Marie-Eve, Leuven (Heverlee), BE; MARCHAND, Arnaud, Didier, M, Leuven (Heverlee), BE;
 (74) inventa Patentová a známková kancelária s.r.o., Bratislava, SK;
 (86) PCT/EP2016/059975
 (87) WO 2016/180696
- (54) **Mono- alebo disubstituované deriváty indolu ako inhibítory replikácie vírusu dengue**
-
- (51) **A61K 31/00, A61K 45/00, A61P 25/00, A61P 1/00, A61K 35/00, C07J 41/00**
 (11) **E 37581**
 (96) 15811714.3, 22.6.2015
 (97) 3157531, 31.3.2021
 (31) 201462015657 P, 201414329627
 (32) 23.6.2014, 11.7.2014
 (33) US, US
 (73) Enterin, Inc., Philadelphia, Pennsylvania, US;
 (72) Zasloff, Michael, Merion, PA, US;
 (74) Bušová Eva, JUDr., Bratislava, SK;
 (86) PCT/US2015/036935
 (87) WO 2015/200195
- (54) **Spôsoby a kompozície na stimuláciu intestinálneho enteroendokrinného systému na liečenie ochorení alebo stavov, ktoré s ňou súvisia**
-
- (51) **A61K 35/00, C12N 1/00, A23L 33/00, A61P 25/00**
 (11) **E 37528**
 (96) 18727408.9, 22.5.2018
 (97) 3630136, 21.4.2021
 (31) 201708176, 201714305, 201714309, 201714298, 201716493, 201718551
 (32) 22.5.2017, 6.9.2017, 6.9.2017, 6.9.2017, 9.10.2017, 9.11.2017
 (33) GB, GB, GB, GB, GB, GB
 (73) 4D Pharma Research Limited, Aberdeen, Aberdeenshire, GB;
 (72) SAVIGNAC, Helene, Aberdeen, GB; MULDER, Imke Elisabeth, Aberdeen, GB; STEVENSON, Alexander James, Aberdeen, GB;
 (74) Zivko Mijatovic and Partners s. r. o., Bratislava, SK;
 (86) PCT/GB2018/051386
 (87) WO 2018/215757
- (54) **Kompozície obsahujúce bakteriálne kmene**
-
- (51) **A61K 35/00, A61K 9/00, A61P 1/00, A61P 43/00**
 (11) **E 37547**
 (96) 19755806.7, 25.6.2019
 (97) 3723777, 31.3.2021
 (31) 18179641, 201814836, 201905000
 (32) 25.6.2018, 12.9.2018, 9.4.2019

- (33) EP, GB, GB
 (73) 4D Pharma Research Limited, Aberdeen, Aberdeenshire, GB;
 (72) YUILLE, Samantha, Aberdeen, Aberdeenshire, GB; REICHARDT, Nicole, Aberdeen, Aberdeenshire, GB; REID, Sarah, Aberdeen, Aberdeenshire, GB; AHMED, Saaad, Aberdeen, Aberdeenshire, GB; SAVIGNAC, Helene, Aberdeen, Aberdeenshire, GB; MULDER, Imke Elisabeth, Aberdeen, Aberdeenshire, GB; ETTORRE, Anna, Aberdeen, Aberdeenshire, GB;
 (74) Zivko Mijatovic and Partners s. r. o., Bratislava, SK;
 (86) PCT/EP2019/066905
 (87) WO 2020/002370

(54) Kompozície obsahujúce bakteriálne kmene**(51) A61K 38/00, A61P 1/00, A61P 31/00****(11) E 37523**

- (96) 17753966.5, 17.2.2017
 (97) 3416675, 24.3.2021
 (31) 201662297759 P
 (32) 19.2.2016
 (33) US
 (73) Eiger Biopharmaceuticals, Inc., Palo Alto, CA, US;
 (72) MARTINS, Eduardo Bruno, Palo Alto, California, US;
 (74) ŽOVICOVÁ & ŽOVIC IP, s. r. o., Bratislava, SK;
 (86) PCT/US2017/018466
 (87) WO 2017/143253

(54) Liečba infekcie spôsobenej vírusom hepatitídy delta pomocou interferónu lambda**(51) A61K 39/00, A61K 47/00, A61P 37/00, C07K 16/00, C07J 71/00****(11) E 37570**

- (96) 17733222.8, 1.6.2017
 (97) 3464318, 21.4.2021
 (31) 201662344948 P, 201662371134 P
 (32) 2.6.2016, 4.8.2016
 (33) US, US
 (73) AbbVie Inc., North Chicago, IL, US;
 (72) MCPHERSON, Michael J., Ashby, Massachusetts, US; HOBSON, Adrian D., Shrewsbury, Massachusetts, US; HAYES, Martin E., Pepperell, Massachusetts, US; MARVIN, Christopher C., Grayslake, Illinois, US; SCHMIDT, Diana, Antioch, Illinois, US; WAEGELL, Wendy, Brookfield, Massachusetts, US; GOESS, Christian, Sturbridge, Massachusetts, US; OH, Jason Z., Shrewsbury, Massachusetts, US; HERNANDEZ JR., Axel, Charlton, Massachusetts, US; RANDOLPH, John T., Libertyville, Illinois, US;
 (74) Zathurecka INPARTNERS GROUP s.r.o., Banská Bystrica, SK;
 (86) PCT/US2017/035518
 (87) WO 2017/210471

(54) Agonista glukokortikoidového receptora a jeho imunokonjugáty**(51) A61K 47/00, A61K 9/00, A61K 31/00****(11) E 37550**

- (96) 18706422.5, 2.2.2018
 (97) 3576795, 7.4.2021
 (31) 102017102192, 102017122807
 (32) 3.2.2017, 29.9.2017
 (33) DE, DE
 (73) Berlin-Chemie AG, Berlin, DE;
 (72) BECKER, Achim, Berlin, DE;
 (74) MAJLINGOVÁ & PARTNERS, s.r.o., Bratislava, SK;
 (86) PCT/EP2018/052713
 (87) WO 2018/141938

(54) Orálne tyroidné terapeutické činidlo**(51) A61K 47/00, A61K 38/00, C07K 16/00, A61P 1/00, A61P 19/00****(11) E 37497**

- (96) 18833113.6, 29.11.2018
 (97) 3658192, 28.4.2021
 (31) 201762593776 P, 201762595054 P
 (32) 1.12.2017, 5.12.2017
 (33) US, US
 (73) AbbVie Inc., North Chicago, IL, US;
 (72) HOBSON, Adrian D., Shrewsbury, Massachusetts, US; MCPHERSON, Michael J., Ashby, Massachusetts, US; WAEGELL, Wendy, Brookfield, Massachusetts, US; GOESS, Christian, Sturbridge, Massachusetts, US; HERNANDEZ, Axel, Jr., Charlton, Massachusetts, US; WANG, Lu, Northborough, Massachusetts, US; WANG, Lu, Westborough, Massachusetts, US; MARVIN, Christopher C., Grayslake, Illinois, US; SANTORA, Ling C., Shrewsbury, Massachusetts, US;
 (74) Zathurecka INPARTNERS GROUP s.r.o., Banská Bystrica, SK;
 (86) PCT/IB2018/059482
 (87) WO 2019/106609

(54) Agonista glukokortikoidového receptora a jeho imunokonjugáty**(51) A61K 47/00, C07H 15/00, A61P 35/00, A61P 43/00****(11) E 37519**

- (96) 17791980.0, 13.10.2017
 (97) 3525830, 10.3.2021
 (31) 201617466
 (32) 14.10.2016
 (33) GB
 (73) Medimmune Limited, Cambridge, Cambridgeshire, GB;
 (72) HOWARD, Philip Wilson, Cambridge, Cambridgeshire, GB; GREGSON, Stephen John, Cambridge, Cambridgeshire, GB;
 (74) MAJLINGOVÁ & PARTNERS, s. r. o., Bratislava, SK;
 (86) PCT/EP2017/076162
 (87) WO 2018/069490

(54) Pyrolbenzodiazepínové konjugáty**(51) A61K 47/00, C07H 15/00, A61P 35/00****(11) E 37548**

- (96) 17817374.6, 17.11.2017
 (97) 3544634, 14.4.2021
 (31) 201662425853 P
 (32) 23.11.2016
 (33) US
 (73) Eli Lilly and Company, Indianapolis, IN, US;
 (72) FENG, Yiqing, Indianapolis, Indiana, US; HIPSKIND, Philip Arthur, Indianapolis, Indiana, US; LI, Renhua, Indianapolis, Indiana, US; LIU, Ling, Indianapolis, Indiana, US; WILSON, Takako, Indianapolis, Indiana, US; WROBLESKI, Aaron David, Indianapolis, Indiana, US;
 (74) TOMES - Patentová a známková kancelária, s.r.o., Bratislava, SK;
 (86) PCT/US2017/062247
 (87) WO 2018/098035

(54) MET protilátkové liekové konjugáty**(51) A61M 60/00****(11) E 37551**

- (96) 09819462.4, 12.10.2009
 (97) 2344218, 7.4.2021
 (31) 0802161, 202381 P
 (32) 10.10.2008, 24.2.2009
 (33) SE, US
 (73) MedicalTree Patent Ltd., Lund, SE;
 (72) FORSELL, Peter, Bouveret, CH;

- (74) MAJLINGOVÁ & PARTNERS, s.r.o., Bratislava, SK;
 (86) PCT/SE2009/000445
 (87) WO 2010/042008
(54) Čerpadlo, systém a metóda pomoci srdcu

(51) A61N 1/00, A61H 7/00, A61H 23/00
(11) E 37505

- (96) 19164931.8, 16.1.2013
 (97) 3524317, 24.3.2021
 (31) 102012000563, 102012009514
 (32) 16.1.2012, 14.5.2012
 (33) DE, DE
 (62) 13710970.8
 (73) Swiss Spa System Ltd., Hong Kong, CN;
 (72) Doyle, James N., Westlake, OH, US; Gimelli, Bruno, Zollikofen, CH;
 (74) PATENTSERVIS Bratislava, a. s., Bratislava, SK;
(54) Prístroj na elektricky asistované ošetrovanie pokožky

(51) A61P 1/00, A23L 33/00, A61P 37/00, A61K 35/00, A61P 17/00

- (11) E 37513**
 (96) 17737847.8, 18.7.2017
 (97) 3484585, 24.3.2021
 (31) 16382342
 (32) 18.7.2016
 (33) EP
 (73) Bionou Research, S.L., Sant Joan d'Alacant (Alicante), ES; Biopolis, S.L., Paterna (Valencia), ES;
 (72) NAVARRO LÓPEZ, Vicente Manuel, Onil (Alicante), ES; RAMÍREZ BOSCA, Ana Adela, Alicante, ES; PÉREZ ORQUÍN, José Manuel, Alcoy (Alicante), ES; RAMÓN VIDAL, Daniel, La Eliana (Valencia), ES; GENOVÉS MARTÍNEZ, Salvador, Aldaia (Valencia), ES; CHENOLL CUADROS, María Empar, La Pobla De Vallbona (Valencia), ES; CODOÑER CORTÉS, Francisco Manuel, CATARROJA (Valencia), ES;
 (74) Zathurecka INPARTNERS GROUP s.r.o., Banská Bystrica, SK;
 (86) PCT/EP2017/068131
 (87) WO 2018/015388
(54) Použitie probiotík v liečbe a/alebo prevencii atopickej dermatitídy

(51) A61P 11/00, A61P 17/00, A61P 19/00, A61K 39/00, C07K 16/00

- (11) E 37580**
 (96) 17705873.2, 17.2.2017
 (97) 3416983, 7.4.2021
 (31) 16156582, 16156651
 (32) 19.2.2016, 22.2.2016
 (33) EP, EP
 (73) MorphoSys AG, Planegg, DE; Galapagos NV, Mechelen, BE;
 (72) HAAS, Jan Dominik, München, DE; KLATTIG, Jürgen, Peißenberg, DE; VANDEGHINSTE, Nick Ernest René, Mechelen, BE;
 (74) inventa Patentová a známková kancelária s.r.o., Bratislava, SK;
 (86) PCT/EP2017/053592
 (87) WO 2017/140831
(54) Protilátky pre IL-17C

(51) A63C 7/00

- (11) E 37579**
 (96) 17184621.5, 3.8.2017
 (97) 3437701, 10.3.2021
 (73) Pomoca S.A., 1026 Denges, CH; University of Innsbruck, Innsbruck, AT;

- (72) BECHTOLD, Thomas, Dornbirn, AT; BERNHARD, Alicia, Dornbirn, AT; CAVEN, Barnaby, Dornbirn, AT; WRIGHT, Tom, Dornbirn, AT; CASTELLET, Josep, Denges, CH; MILLASTRE, Jordi, Denges, CH;
 (74) HÖRMANN & PARTNERS s.r.o., Bratislava, SK;
(54) Jednosmerný trecí materiál

(51) B01D 39/00

- (11) E 37549**
 (96) 19150258.2, 3.1.2019
 (97) 3508265, 21.4.2021
 (31) 201862613626 P, 201916238074
 (32) 4.1.2018, 2.1.2019
 (33) US, US
 (73) Nxtmano, LLC, Lenaxa KS, US;
 (72) BURKHOLDER, Phillip Ross, Tulsa, OK, US; SMITHIES, Alan, Overland Park, KS, US; MCDOWELL, Andrew Albert Lander, Bucyrus, KS, US;
 (74) Zathurecka INPARTNERS GROUP s.r.o., Banská Bystrica, SK;
(54) Nánovláknové médium s graduálnou hustotou a spôsob jeho výroby

(51) B01D 46/00

- (11) E 37552**
 (96) 12795010.3, 5.12.2012
 (97) 2895250, 28.4.2021
 (31) PCT/EP2012/067746, PCT/EP2012/068707
 (32) 12.9.2012, 21.9.2012
 (33) WO, WO
 (73) Camfil AB, Stockholm, SE;
 (72) HEDLUND, Kenny, Trosa, SE;
 (74) Kapa Beta, s.r.o., Nová Dubnica, SK;
 (86) PCT/EP2012/074546
 (87) WO 2014/040658
(54) Konštrukcia opornej siete

(51) B21D 1/00, B21D 53/00

- (11) E 37558**
 (96) 18205431.2, 9.11.2018
 (97) 3650134, 19.5.2021
 (73) GF Casting Solutions Altenmarkt GmbH & Co. KG, Altenmarkt bei St. Gallen, AT;
 (72) MARKO, Heinrich, Admont, AT; SONUC, Gökhan, Bad Saulgau, DE;
 (74) PATENTSERVIS Bratislava, a. s., Bratislava, SK;
(54) Proces opravného tvarovania

(51) B22D 11/00, B22D 41/00

- (11) E 37555**
 (96) 17794675.3, 17.10.2017
 (97) 3525956, 10.3.2021
 (31) 102016119706
 (32) 17.10.2016
 (33) DE
 (73) Reinguss S.R.O, Rozhanovce, SK;
 (72) BIEGNER, Heinz-Werner, Nonnweiler, DE;
 (74) HÖRMANN & PARTNERS s.r.o., Bratislava, SK;
 (86) PCT/EP2017/076406
 (87) WO 2018/073205
(54) Ochranné zariadenie a spôsob pridržovania ochrannej rúrky pre lejací prúd

(51) **B22D 41/00**
 (11) **E 37543**
 (96) 15804099.8, 27.11.2015
 (97) 3247515, 31.3.2021
 (31) 912015
 (32) 23.1.2015
 (33) CH
 (73) Refractory Intellectual Property GmbH & Co. KG, Wien, AT;
 (72) COUSIN, Jean-Daniel, Luzern, CH; GISLER, Rebecca, Hochdorf, CH;
 (74) TOMEŠ - Patentová a známková kancelária, s.r.o., Bratislava, SK;
 (86) PCT/EP2015/077972
 (87) WO 2016/116197
 (54) **Posúvačový uzáver pre nádrž obsahujúcu kovovú taveninu**

(51) **B28B 7/00, E04G 11/00, E04B 1/00**
 (11) **E 37530**
 (96) 17797061.3, 19.10.2017
 (97) 3529020, 2.6.2021
 (31) 102016120047
 (32) 20.10.2016
 (33) DE
 (73) Lechner Group GmbH, Frankfurt am Main, DE;
 (72) LECHNER, Tobias, Uehlfeld, DE;
 (74) PATENTSERVIS Bratislava, a. s., Bratislava, SK;
 (86) PCT/EP2017/076663
 (87) WO 2018/073325
 (54) **Zariadenie a spôsob jednodusovej výroby priestorového modulu majúceho tri bočné prvky a podlahový a/alebo stropný prvok**

(51) **B29C 44/00, B29C 33/00**
 (11) **E 37517**
 (96) 11784927.3, 15.8.2011
 (97) 2603368, 31.3.2021
 (31) 102010053228, 102010034366
 (32) 3.12.2010, 13.8.2010
 (33) DE, DE
 (73) Wiesmayer, Otto, Neustadt/Donau, DE;
 (72) Wiesmayer, Otto, Neustadt/Donau, DE;
 (74) ŽOVICOVÁ & ŽOVIC IP, s.r.o., Bratislava, SK;
 (86) PCT/DE2011/001589
 (87) WO 2012/025094
 (54) **Spôsob výroby vypeňovaných tvarovaných dielov**

(51) **B29C 48/00**
 (11) **E 37546**
 (96) 15706241.5, 25.2.2015
 (97) 3116701, 21.4.2021
 (31) 102014103521
 (32) 14.3.2014
 (33) DE
 (73) KraussMaffei Extrusion GmbH, Hannover, DE;
 (72) REINEKE, Frank, Ronnenberg, DE; HEPKE, Harald, Hannover, DE;
 (74) ROTT, RŮŽIČKA & GUTTMANN, v. o. s., Bratislava, SK;
 (86) PCT/EP2015/053878
 (87) WO 2015/135750
 (54) **Vytlačacia hlava na hadice a spôsob výroby hadice**

(51) **B29D 30/00**
 (11) **E 37527**
 (96) 18715997.5, 16.3.2018
 (97) 3600864, 14.4.2021
 (31) 2018566
 (32) 23.3.2017

(33) NL
 (73) VMI Holland B.V., Epe, NL;
 (72) DE GRAAF, Martin, Epe, NL; PAPOT, Dave, Epe, NL;
 (74) LITVÁKOVÁ A SPOL., s. r. o., Bratislava, SK;
 (86) PCT/NL2018/050167
 (87) WO 2018/174708
 (54) **Konfekčný bubon na výrobu plášťov pneumatík a spôsob prevádzky uvedeného konfekčného bubna na výrobu plášťov pneumatík**

(51) **B32B 5/00, B32B 15/00, B32B 17/00, B32B 27/00, E04D 12/00**
 (11) **E 37502**
 (96) 19190527.2, 7.8.2019
 (97) 3611017, 31.3.2021
 (31) 102018120055
 (32) 17.8.2018
 (33) DE
 (73) BMI Group Holdings UK Limited, Reading, GB;
 (72) Schulze, Dirk, Frankfurt, DE; Sauerbier, Axel, Korntal-Münchingen, DE;
 (74) MAJLINGOVA & PARTNERS, s.r.o., Bratislava, SK;
 (54) **Ohňovzdorná ochranná fólia**

(51) **B60Q 1/00, B60K 11/00**
 (11) **E 37574**
 (96) 14177817.5, 21.7.2014
 (97) 2842805, 16.6.2021
 (31) 1358167
 (32) 26.8.2013
 (33) FR
 (73) PSA Automobiles SA, Poissy, FR;
 (72) Mozucha, Jozef, Hlohovec, SK; Matusik, Martin, Hlohovec, SK;
 (74) HÖRMANN & PARTNERS s.r.o., Bratislava, SK;
 (54) **Svetelná sústava s oporným zariadením, ktoré umožňuje prechod toku vzduchu do chladiča automobilového vozidla**

(51) **B61B 12/00, H01G 11/00**
 (11) **E 37500**
 (96) 18202923.1, 1.7.2010
 (97) 3476686, 24.3.2021
 (31) 10572009, PCT/EP2010/059096
 (32) 8.7.2009, 25.6.2010
 (33) CH, WO
 (62) 10742103.4
 (73) Ropetrans AG, Rotkreuz, CH;
 (72) Gubler, Daniel, Brittnau, CH;
 (74) MAJLINGOVÁ & PARTNERS, s.r.o., Bratislava, SK;
 (54) **Zariadenie lanovky s prepravnými prostriedkami na prepravu osôb a/alebo tovaru**

(51) **B65D 5/00, B31B 50/00**
 (11) **E 37583**
 (96) 17842335.6, 28.12.2017
 (97) 3562748, 5.5.2021
 (31) 201600131802
 (32) 29.12.2016
 (33) IT
 (73) International Boxes S.R.L., Cimadolmo (TV), IT;
 (72) CAPOIA, Giuseppe, Cimadolmo (TV), IT;
 (74) HÖRMANN & PARTNERS s.r.o., Bratislava, SK;
 (86) PCT/IB2017/058454
 (87) WO 2018/122756
 (54) **Vystužená krabica a spôsob výroby takejto krabice**

(51) B65D 75/00, B65D 33/00**(11) E 37557**

(96) 18183447.4, 13.7.2018

(97) 3594144, 17.2.2021

(73) Werner & Mertz GmbH, Mainz, DE;

(72) KÖSTERS, Jens, Wallenhorst, DE; SANDER, Immo, Wiesbaden, DE; LUCCHESI, Michele, Mainz, DE;

(74) Bušová Eva, JUDr., Bratislava, SK;

(54) Recyklovateľný vak**(51) C04B 35/00, F16J 15/00****(11) E 37526**

(96) 18739497.8, 5.7.2018

(97) 3649093, 7.4.2021

(31) 102017211660

(32) 7.7.2017

(33) DE

(73) EagleBurgmann Germany GmbH & Co. KG, Wolfratshausen, DE;

(72) MÜLHAUPT, Rolf, Freiburg, DE; THELKE, Jörg, Wolfratshausen, DE; ZHANG, Wenli, Dresden, DE;

(74) ROTT, RŮŽIČKA & GUTTMANN, v. o. s., Bratislava, SK;

(86) PCT/EP2018/068191

(87) WO 2019/008079

(54) Klzný prvok s časticovým nosným materiálom, ktorý je obalený materiálom obsahujúcim grafén, ako aj tesnenie klzným krúžkom a usporiadanie ložiska**(51) C07C 15/00, C07D 241/00, C07D 407/00, C07D 403/00, A61K 31/00, A61P 25/00, A61P 35/00****(11) E 37534**

(96) 15745995.9, 5.2.2015

(97) 3102555, 12.5.2021

(31) 201461936267 P

(32) 5.2.2014

(33) US

(73) VM Oncology LLC, Fremont, California, US;

(72) WU, Jay Jie-Qiang, Fremont, California, US;

(74) inventa Patentová a známková kancelária s.r.o., Bratislava, SK;

(86) PCT/US2015/014592

(87) WO 2015/120136

(54) Kompozície zlúčenín a ich použitie**(51) C07D 275/00, C07D 291/00, C07C 215/00, A61K 31/00, C07D 239/00, C07C 59/00****(11) E 37514**

(96) 19214275.0, 22.7.2011

(97) 3656765, 14.4.2021

(31) 10007672

(32) 23.7.2010

(33) EP

(62) 11743775.6

(73) Grüenthal GmbH, Aachen, DE;

(72) GRUSS, Michael, Aachen, DE; KRASZEWSKI, Magda, Aachen, DE;

(74) Zathurecka INPARTNERS GROUP s.r.o., Banská Bystrica, SK;

(54) Soli alebo kokryštály3-(3-dimetylamino-1-etyl-2-metylpropyl)-fenolu**(51) C07D 401/00, C07D 405/00, C07D 403/00, A61K 31/00, A61P 31/00****(11) E 37496**

(96) 17752431.1, 3.8.2017

(97) 3494110, 10.3.2021

(31) 201613475

(32) 4.8.2016

(33) GB

(73) Reviral Limited, Stevenage, Hertfordshire, GB;

(72) COCKERILL, Stuart, Stevenage, Hertfordshire, GB; BARRETT, Matthew, Stevenage, Hertfordshire, GB;

(74) MAJLINGOVA & PARTNERS, s.r.o., Bratislava, SK;

(86) PCT/GB2017/052257

(87) WO 2018/025043

(54) Pyrimidinové deriváty a ich použitie na liečenie alebo prevenciu infekcie respiračným syncytiálnym vírusom**(51) C07D 401/00, C07D 403/00, C07D 405/00, C07D 239/00, C07D 417/00, C07D 487/00, A61K 31/00, A61P 35/00****(11) E 37504**

(96) 17832694.8, 28.12.2017

(97) 3562822, 10.3.2021

(31) 201662440581 P

(32) 30.12.2016

(33) US

(73) Mitobridge, Inc., Cambridge, MA, US;

(72) TAKAHASHI, Taisuke, Tsukuba, Ibaraki, JP; KLUGE, Arthur, Lincoln, MA, US; LAGU, Bharat, Acton, MA, US; JI, Nan, Arlington, MA, US;

(74) Zathurecka INPARTNERS GROUP s.r.o., Banská Bystrica, SK;

(86) PCT/US2017/068636

(87) WO 2018/125961

(54) Inhibitory poly-ADP ribóza polymerázy (PARP)**(51) C07D 403/00, A61K 31/00, A61P 11/00****(11) E 37575**

(96) 14864293.7, 20.11.2014

(97) 3071561, 24.3.2021

(31) 201361907965 P, 201462038121 P

(32) 22.11.2013, 15.8.2014

(33) US, US

(73) Sabre Therapeutics LLC, South San Francisco, CA, US;

(72) HUTCHINSON, John, Howard, San Diego, CA, US; LONERGAN, David, San Marcos, CA, US;

(74) MAJLINGOVÁ & PARTNERS, s. r. o., Bratislava, SK;

(86) PCT/US2014/066706

(87) WO 2015/077503

(54) Zlúčeniny inhibítorov autotaxínu**(51) C07D 403/00, A61K 31/00, A61P 35/00****(11) E 37577**

(96) 17740885.3, 10.7.2017

(97) 3484875, 7.4.2021

(31) 201662362208 P

(32) 14.7.2016

(33) US

(73) Eli Lilly and Company, Indianapolis, IN, US;

(72) BASTIAN, Jolie Anne, Indianapolis, Indiana, US; CLAYTON, Joshua Ryan, Indianapolis, Indiana, US; COATES, David Andrew, Indianapolis, Indiana, US; SALL, Daniel Jon, Indianapolis, Indiana, US; WOODS, Timothy Andrew, Indianapolis, Indiana, US;

(74) MAJLINGOVÁ & PARTNERS, s.r.o., Bratislava, SK;

(86) PCT/US2017/041388

(87) WO 2018/013486

(54) Pyrazolylaminobenzimidazolové deriváty ako inhibitory JAK**(51) C07F 5/00, A61K 31/00, A61P 31/00****(11) E 37508**

(96) 18187390.2, 16.2.2006

(97) 3424932, 7.4.2021

(31) 65406005 P

(32) 16.2.2005

- (33) US
 (62) 06735282.3
 (73) Anacor Pharmaceuticals, Inc, New York, NY, US;
 (72) BAKER, Stephen, Mountain View, CA, US; AKAMA, Tsutomu, Sunnyvale, CA, US; BELLINGER-KAWAHARA, Carolyn, Redwood City, CA, US; HERNANDEZ, Vincent, Watsonville, CA, US; HOLD, Karin, Belmont, CA, US; LEYDEN, James, Malvern, PA, US; MAPLES, Kirk, San Jose, CA, US; PLATTNER, Jacob J, Berkeley, CA, US; SANDERS, Virginia, San Francisco, CA, US; ZHANG, Yong-Kang, San Jose, CA, US;
 (74) Bušová Eva, JUDr., Bratislava, SK;
(54) Borónofthalmidy na terapeutické použitie

- (51) C07K 7/00**
(11) E 37533
 (96) 17727220.0, 2.6.2017
 (97) 3464324, 7.4.2021
 (31) 201662344831 P, 16185403
 (32) 2.6.2016, 23.8.2016
 (33) US, EP
 (73) Ferring B.V., Hoofddorp, NL;
 (72) STALEWSKI, Jacek, San Diego, CA, US; CABLE, Edward Earl, San Diego, CA, US;
 (74) inventa Patentová a známková kancelária s.r.o., Bratislava, SK;
 (86) PCT/EP2017/063455
 (87) WO 2017/207760
(54) Antagonisty receptora angiotenzínu 1

- (51) C07K 14/00, A61P 1/00, A61P 3/00, A61P 7/00, A61P 9/00, A61P 13/00, A61K 38/00, A61P 19/00, A61P 17/00, A61P 27/00, A61P 43/00, A61P 29/00, A61P 31/00, A61P 35/00**
(11) E 37522
 (96) 15832692.6, 1.12.2015
 (97) 3226888, 21.4.2021
 (31) 201462086054 P
 (32) 1.12.2014
 (33) US
 (73) Ferring B.V., Hoofddorp, NL;
 (72) COTTINGHAM, Ian, St-Prex, CH; PETRI, Niclas, Axel, Copenhagen, DK;
 (74) inventa Patentová a známková kancelária s.r.o., Bratislava, SK;
 (86) PCT/IB2015/002459
 (87) WO 2016/087941
(54) Podanie selektívneho inhibítora IL-6-trans-signalizácie

- (51) C07K 14/00, C07K 16/00, C07K 19/00**
(11) E 37576
 (96) 15717097.8, 10.2.2015
 (97) 3105246, 31.3.2021
 (31) 201461938048 P
 (32) 10.2.2014
 (33) US
 (73) Merck Patent GmbH, Darmstadt, DE;
 (72) LO, Kin-Ming, Lexington, Massachusetts, US;
 (74) MAJLINGOVÁ & PARTNERS, s. r. o., Bratislava, SK;
 (86) PCT/EP2015/052781
 (87) WO 2015/118175
(54) Cílená inhibícia TGF beta

- (51) C09J 4/00, C08K 5/00, G02F 1/00, G09F 9/00, C09J 133/00, C09J 175/00, C08F 220/00**
(11) E 37541
 (96) 18210636.9, 24.1.2013
 (97) 3473687, 14.4.2021
 (31) 2012273390

- (32) 14.12.2012
 (33) JP
 (62) 13861629.7
 (73) Dexerials Corporation, Tokyo, JP;
 (72) HAYASHI, Naoki, Tochigi, JP; NAKAMURA, Tsukasa, Tochigi, JP;
 (74) ROTT, RŮŽIČKA & GUTTMANN, v. o. s., Bratislava, SK;
(54) Fototvrditeľná živičná kompozícia a spôsob výroby zariadenia na zobrazovanie obrazu za použitia tejto kompozície

- (51) C09J 4/00, C09J 133/00, C08K 5/00**
(11) E 37499
 (96) 19159864.8, 18.5.2012
 (97) 3514210, 31.3.2021
 (62) 12731153.8
 (73) Tecnologic 3 S.r.l., Gorgonzola (MI), IT;
 (72) AITA, Gaspare, Settimo Milanese (MI), IT; CALASSO, Antonio, Jr., Pozzuolo Martesana (MI), IT;
 (74) PATENTSERVIS Bratislava, a. s., Bratislava, SK;
(54) Anaeróbne vulkanizačné formulácie na utesnenie a blokovanie matíc a skrutiek

- (51) C12N 5/00**
(11) E 37498
 (96) 19168775.5, 24.10.2013
 (97) 3567099, 21.4.2021
 (31) 201261718150 P, 201361876616 P
 (32) 24.10.2012, 11.9.2013
 (33) US, US
 (62) 13786132.4
 (73) ProKidney, Grand Kayman, KY;
 (72) BASU, Joydeep, Winston-Salem, NC, US; GUTHRIE, Kelly, Winston-Salem, NC, US; JUSTEWICZ, Dominic, Winston-Salem, NC, US; BURNETTE, Teresa, Winston-Salem, NC, US; BRUCE, Andrew, Winston-Salem, NC, US; KELLEY, Russell, Winston-Salem, NC, US; LUDLOW, John, W., Winston-Salem, NC, US;
 (74) MAJLINGOVÁ & PARTNERS, s. r. o., Bratislava, SK;
(54) Populácie renálnych buniek a ich použitie

- (51) C12N 15/00**
(11) E 37494
 (96) 16747144.0, 2.2.2016
 (97) 3265563, 14.4.2021
 (31) 201562110919 P
 (32) 2.2.2015
 (33) US
 (73) Meiragtx UK II Limited, London, GB;
 (72) BOYNE, Alex, R., Jersey City, NJ, US; DANOS, F., Olivier, New York, NY, US; VOLLES, J., Michael, Cambridge, MA, US; GUO, Xuecui, New York, NY, US;
 (74) Zathurecka INPARTNERS GROUP s.r.o., Banská Bystrica, SK;
 (86) PCT/US2016/016234
 (87) WO 2016/126747
(54) Regulácia géovej expresie moduláciou alternatívneho zosťihu sprostredkovanou aptamérom

- (51) C12N 15/00, C07H 21/00, A61K 48/00**
(11) E 37515
 (96) 14826839.4, 21.7.2014
 (97) 3022217, 7.4.2021
 (31) 201361856551 P, 201361879621 P, 201361885371 P, 201462014486 P
 (32) 19.7.2013, 18.9.2013, 1.10.2013, 19.6.2014
 (33) US, US, US, US
 (73) Biogen MA Inc., Cambridge, MA, US;

- (72) KORDASIEWICZ, Holly, Carlsbad, CA, US; SWAYZE, Eric, E., Carlsbad, CA, US; FREIER, Susan, M., Carlsbad, CA, US; BUI, Huynh-Hoa, Carlsbad, CA, US;
 (74) Zathurecka INPARTNERS GROUP s.r.o., Banská Bystrica, SK;
 (86) PCT/US2014/047486
 (87) WO 2015/010135
(54) Kompozícia na modulovanie expresie tau

- (51) C12N 15/00, A61K 48/00, C07K 14/00**
(11) E 37561
 (96) 17153156.9, 30.9.2004
 (97) 3211085, 31.3.2021
 (31) 508226 P, 566546 P
 (32) 30.9.2003, 29.4.2004
 (33) US, US
 (62) 04788580.1
 (73) The Trustees of The University of Pennsylvania, Philadelphia, PA, US;
 (72) GAO, Guangping, Westborough, MA, US; WILSON, James M., Glen Mills, PA, US; VANDENBERGHE, Luk, Philadelphia, PA, US; ALVIRA, Mauricio R., Philadelphia, PA, US;
 (74) PATENTSERVIS Bratislava, a. s., Bratislava, SK;
(54) Vývojovo príbuzné línie adeno-asociovaných vírusov (AAV), ich sekvencie, vektory ich obsahujúce a ich použitie

- (51) C12Q 1/00, C12N 5/00, G01N 33/00**
(11) E 37495
 (96) 11810518.8, 25.7.2011
 (97) 2596119, 28.4.2021
 (31) 414770 P, 367038 P
 (32) 17.11.2020, 23.7.2010
 (33) US, US
 (73) Astellas Institute for Regenerative Medicine, Westborough, MA, US;
 (72) KLIMANSKAYA, Irina, Upton, Massachusetts, US; GAY, Roger, J., Acton, Massachusetts, US;
 (74) inventa Patentová a známková kancelária s.r.o., Bratislava, SK;
 (86) PCT/US2011/045232
 (87) WO 2012/012803
(54) Spôsoby detekcie vzácnych subpopulácií buniek a vysoko purifikované bunkové kompozície

- (51) C21D 1/00, C21D 8/00, C21D 9/00, C22C 38/00, C23C 2/00, C25D 7/00, B32B 15/00**
(11) E 37578
 (96) 19182667.6, 3.7.2015
 (97) 3564397, 24.3.2021
 (31) PCT/IB2014/002379
 (32) 3.7.2014
 (33) WO
 (62) 15750460.6
 (73) ArcelorMittal, Luxembourg, LU;
 (72) GIRINA, Olga A., East Chicago, IN Indiana, US; PANAH, Damon, East Chicago, IN Indiana, US;
 (74) MAJLINGOVÁ & PARTNERS, s. r. o., Bratislava, SK;
(54) Spôsob výroby ultra vysoko pevného potiahnutého ocelového plechu a takto získaný plech

- (51) C22B 4/00, C22B 7/00**
(11) E 37573
 (96) 16713867.6, 30.3.2016
 (97) 3277852, 7.4.2021
 (31) 15248015
 (32) 3.4.2015
 (33) EP

- (73) Metallo Belgium, Beerse, BE;
 (72) CHINTINNE, Mathias, Wilrijk, BE; GEENEN, Charles, Overpelt, BE; GORIS, Dirk, Beerse, BE;
 (74) HÖRMANN & PARTNERS s.r.o., Bratislava, SK;
 (86) PCT/EP2016/056916
 (87) WO 2016/156394
(54) Vylepšená troska z výroby neželezných kovov

- (51) C22C 38/00, B21B 3/00, C21D 6/00, C21D 8/00, C21D 1/00, C21D 7/00, C21D 9/00, C23C 2/00, C25D 7/00, C25D 5/00**
(11) E 37531
 (96) 17180957.7, 14.8.2013
 (97) 3255170, 31.3.2021
 (62) 13891437.9
 (73) POSCO, Gyeongsangbuk-do, KR;
 (72) KIM, Sung-Kyu, Gwangyang-si Jeollanam-do, KR; CHO, Won-Tae, Gwangyang-si Jeollanam-do, KR; KIM, Tai-Ho, Gwangyang-si Jeollanam-do, KR; CHIN, Kwang-Geun, Yeosu-si Jeollanam-do, KR; HAN, Sang-Ho, Gwangyang-si Jeollanam-do, KR;
 (74) PATENTSERVIS Bratislava, a. s., Bratislava, SK;
(54) Ocelový plech s veľmi vysokou pevnosťou a spôsob jeho výroby

- (51) C23C 2/00, C22C 38/00, C21D 8/00, B23K 103/00, B21D 22/00, B32B 15/00, C22C 21/00, C22C 18/00**
(11) E 37540
 (96) 17804967.2, 23.11.2017
 (97) 3544808, 14.4.2021
 (31) PCT/IB2016/057100
 (32) 24.11.2016
 (33) WO
 (73) ArcelorMittal, Luxembourg, LU;
 (72) HENRION, Thomas, Valmont, FR; JACOLOT, Ronan, Landonvillers, FR; BEAUVAIS, Martin, Marange Silvange, FR;
 (74) MAJLINGOVÁ & PARTNERS, s.r.o., Bratislava, SK;
 (86) PCT/IB2017/057370
 (87) WO 2018/096487
(54) Za tepla valcovaný a pokovovaný ocelový plech na lisovanie za tepla, za tepla lisovaný pokovovaný ocelový diel a spôsoby ich výroby

- (51) C23C 28/00, B32B 15/00, C25D 5/00, C23C 14/00, C22C 38/00, C23C 22/00, C25D 3/00**
(11) E 37569
 (96) 18731910.8, 31.5.2018
 (97) 3631043, 24.3.2021
 (31) PCT/IB2017/000668
 (32) 31.5.2017
 (33) WO
 (73) ArcelorMittal, Luxembourg, LU; Centre National de la Recherche Scientifique, Paris, FR; Sorbonne Université, Paris, FR;
 (72) GONIAKOWSKI, Jacek, Brétigny-Sur-Orge, FR; LE, Thi Ha Linh, Nantes, FR; NOGUERA, Claudine, Epinay-Sur-Orge, FR; JUPILLE, Jacques, Paris, FR; LAZZARI, Rémi, Villejuif, FR; MATAIGNE, Jean-Michel, Senlis, FR; KOLTISOV, Alexey, Neufgrange, FR; CAVALLOTTI, Rémi, Cachan, FR; CHALEIX, Daniel, Vemy, FR; GAOUYAT, Lucie, Tagolsheim, FR;
 (74) MAJLINGOVÁ & PARTNERS, s.r.o., Bratislava, SK;
 (86) PCT/IB2018/053872
 (87) WO 2018/220567
(54) Potahovaný kovový substrát a spôsob výroby

(51) C25C 3/00, C25C 7/00**(11) E 37572**

(96) 17708602.2, 26.1.2017

(97) 3408430, 28.4.2021

(31) 201662287011 P

(32) 26.1.2016

(33) US

(73) Elysis Limited Partnership, Montreal, CA;

(72) D'ASTOLFO, Leroy E., Lower Burrell, PA, US; CZEKAJ, Steven A., Pittsburgh, PA, US; RUAN, Yimin, Pittsburgh, PA, US;

(74) HÖRMANN & PARTNERS s.r.o., Bratislava, SK;

(86) PCT/US2017/015099

(87) WO 2017/132353

(54) Izolačná zostava pre elektrolýzny článok**(51) C25D 3/00, C25D 5/00, C25D 7/00, C25D 17/00****(11) E 37564**

(96) 17797316.1, 8.11.2017

(97) 3538688, 26.5.2021

(31) 16198708

(32) 14.11.2016

(33) EP

(73) Tata Steel IJmuiden B.V., Velsen-Noord, NL;

(72) WIJENBERG, Jacques, Hubert, Olga, Joseph, IJmuiden, NL; WITTEBROOD, Adrianus, Jacobus, IJmuiden, NL;

(74) inventa Patentová a známková kancelária s.r.o., Bratislava, SK;

(86) PCT/EP2017/078582

(87) WO 2018/087135

(54) Spôsob elektrického pokovovania nepotiahnutého oceľového pásu pokovovacou vrstvou**(51) C25D 5/00, C25D 9/00, C25D 7/00****(11) E 37582**

(96) 19198876.5, 23.9.2019

(97) 3626862, 10.3.2021

(31) 201800008861

(32) 24.9.2018

(33) IT

(73) Tenova S.p.A., Milano, IT;

(72) MARTINES, Stefano, Genova, IT; ASTENGO, Giovanni, Genova, IT; GIANNETTI, Armando, Pomezia (RM), IT;

(74) HÖRMANN & PARTNERS s.r.o., Bratislava, SK;

(54) Spôsob pasivácie oceľového pocínovaného plechu**(51) D06N 7/00****(11) E 37512**

(96) 19205307.2, 25.10.2019

(97) 3647484, 21.4.2021

(31) 201816179269

(32) 2.11.2018

(33) US

(73) Johns Manville, Denver, CO, US;

(72) HIMSTEDT, Heath H., Littleton, CO, US; NANDI, Souvik, Highland Ranch, CO, US; HORN, Katelyn Grace, Greenville, SC, US; SHARPE, Philip Christopher, Weddington, NC, US;

(74) ŽOVICOVÁ & ŽOVIC IP, s. r. o., Bratislava, SK;

(54) Tlmiaca podložka kobercových dlaždíc vystužená sieťovinou**(51) E04B 5/00, E04C 3/00****(11) E 37539**

(96) 19162834.6, 14.3.2019

(97) 3540141, 7.4.2021

(31) 2020588

(32) 14.3.2018

(33) NL

(73) Mouw, Edwin, Kootwijkerbroek, NL;

(72) Mouw, Edwin, Kootwijkerbroek, NL;

(74) MAJLINGOVÁ & PARTNERS, s.r.o., Bratislava, SK;

(54) Zostava nosníka pre kompozitnú podlahu**(51) E06B 9/00****(11) E 37544**

(96) 19171028.4, 25.4.2019

(97) 3690177, 28.4.2021

(73) Büdenbender, Arnd, Netphen-Deuz, DE;

(74) HÖRMANN & PARTNERS s.r.o., Bratislava, SK;

(54) Spojka profilov s otočným kĺbom**(51) F03B 17/00, F03D 3/00, F03B 3/00****(11) E 37571**

(96) 15721765.4, 31.3.2015

(97) 3126668, 21.4.2021

(31) 1452798

(32) 31.3.2014

(33) FR

(73) Université d'Aix Marseille, Marseille, FR; Centre National de la Recherche Scientifique, Paris, FR;

(72) GUIGNARD, Stéphan Norbert, Saint Rémy de Provence, FR;

(74) Zathurecka INPARTNERS GROUP s.r.o., Banská Bystrica, SK;

(86) PCT/FR2015/050837

(87) WO 2015/150697

(54) Rotor typu Savonius**(51) F04B 17/00, F04B 49/00****(11) E 37520**

(96) 17194730.2, 4.10.2017

(97) 3467307, 21.4.2021

(73) Automation, Press and Tooling, A.P. & T AB, Tranemo, SE;

(72) Sundqvist, Per, Tranemo, SE; Carlsson, Thomas, Ljungby, SE;

(74) ŽOVICOVÁ & ŽOVIC IP, s. r. o., Bratislava, SK;

(54) Regulácia tlaku hydraulického systému elektromotorom**(51) F16B 13/00****(11) E 37559**

(96) 16710985.9, 22.3.2016

(97) 3274596, 5.5.2021

(31) 15161414

(32) 27.3.2015

(33) EP

(73) Hilti Aktiengesellschaft, Schaan, LI;

(72) GSTACH, Peter, Schaan, LI; WINKLER, Bernhard, Feldkirch, AT; SCHOLZ, Patrick, Buchs, CH; SPAMPATTI, Matteo, Buchs, CH; SPROEWITZ, Michael, Buchs, CH;

(74) PATENTSERVIS Bratislava, a. s., Bratislava, SK;

(86) PCT/EP2016/056205

(87) WO 2016/156100

(54) Rozperná kotva**(51) F16L 59/00, F24D 10/00, F16L 1/00, F17D 1/00, F28D 7/00, F16L 3/00, F16L 9/00****(11) E 37524**

(96) 12800324.1, 15.6.2012

(97) 2721337, 17.3.2021

(31) 20115619

(32) 17.6.2011

(33) FI

(73) Humalainen, Sampo, Mäntyharju, FI;

(72) Humalainen, Sampo, Mäntyharju, FI;

(74) ŽOVICOVÁ & ŽOVIC IP, s. r. o., Bratislava, SK;

(86) PCT/FI2012/050617

(87) WO 2012/172184

(54) Sieť diaľkového vykurovania

(51) **F27B 14/00, F27D 99/00, C23C 2/00, F27D 21/00**
 (11) **E 37553**
 (96) 17165210.0, 6.4.2017
 (97) 3252412, 31.3.2021
 (31) 102016110170
 (32) 2.6.2016
 (33) DE
 (73) Kopf Holding GmbH, Kirchheim/Teck, DE;
 (72) Kopf, Willi, Kirchheim/Teck, DE; Köhler, Karsten, Moritzburg, DE;
 (74) Bušová Eva, JUDr., Bratislava, SK;
 (54) **Galvanizačná pec**

(51) **G01L 1/00, A43B 3/00, A43B 17/00, G01D 5/00**
 (11) **E 37503**
 (96) 19200468.7, 20.6.2017
 (97) 3623784, 31.3.2021
 (31) 20165581
 (32) 11.7.2016
 (33) FI
 (62) 17737308.1
 (73) Forciot OY, Tampere, FI;
 (72) Järvinen, Petri, Tampere, FI; Turunen, Mikko, Akaa, FI; Heitto-kangas, Jarmo, Ylöjärvi, FI; Vanhala, Jukka, Pirkkala, FI; Iso-Ketola, Pekka, Sastamala, FI;
 (74) MAJLINGOVÁ & PARTNERS, s.r.o., Bratislava, SK;
 (54) **Snímač sily a/alebo tlaku**

(51) **G01M 1/00, F01D 5/00**
 (11) **E 37510**
 (96) 19181158.7, 19.6.2019
 (97) 3588045, 19.5.2021
 (31) 102018115363
 (32) 26.6.2018
 (33) DE
 (73) Schenck RoTec GmbH, Darmstadt, DE;
 (72) Wanke, Thomas, Groß-Umstadt, DE; Hartnagel, Matthias, Bensheim, DE;
 (74) Kapa Beta, s.r.o., Nová Dubnica, SK;
 (54) **Spôsob na stanovenie nevyváženosti pružného hriadeľového rotora na základe odchýlky**

(51) **G01M 99/00, A62C 37/00**
 (11) **E 37506**
 (96) 19152517.9, 18.1.2019
 (97) 3650829, 7.4.2021
 (31) 18205130, 18214200
 (32) 8.11.2018, 19.12.2018
 (33) EP, EP
 (73) VdS Schadenverhütung GmbH, Köln, DE;
 (74) PATENTSERVIS Bratislava, a. s., Bratislava, SK;
 (54) **Skúšobné zariadenie na určenie časovej odolnosti proti požiaru na ventilu na prietok vody**

(51) **G01N 33/00**
 (11) **E 37529**
 (96) 17740802.8, 24.5.2017
 (97) 3465222, 24.3.2021
 (31) 2016818, 2016819, 2017382
 (32) 24.5.2016, 24.5.2016, 29.8.2016
 (33) NL, NL, NL
 (73) In Ovo Holding B.V., Leiden, NL;
 (72) BRUINS, Wouter Sebastiaan, Leiden, NL; STUTTERHEIM, Wil Marijn, Leiden, NL;

(74) ŽOVICOVÁ & ŽOVIC IP, s. r. o., Bratislava, SK;
 (86) PCT/NL2017/050330
 (87) WO 2017/204636
 (54) **Metóda a systém nedeštruktívneho určovania pohľavia vtákov in ovo**

(51) **G05B 19/00, B65H 39/00, B65H 43/00**
 (11) **E 37545**
 (96) 15195137.3, 18.11.2015
 (97) 3056956, 31.3.2021
 (31) 20172014
 (32) 23.12.2014
 (33) CH
 (73) FERAG AG, Hinwil, CH;
 (72) Uwe, GROTH, Wernetshausen, CH;
 (74) BELEŠČÁK & PARTNERS, s.r.o., Piešťany, SK;
 (54) **Postup na decentralizované riadenie spracovateľských strojov**

(51) **G06F 21/00**
 (11) **E 37507**
 (96) 12795867.6, 1.10.2012
 (97) 2791852, 10.3.2021
 (31) 2863DE2011
 (32) 3.10.2011
 (33) IN
 (73) CERTISAFE PRIVATE LIMITED, New Delhi, IN;
 (72) SHARMA, Smita, New Delhi, IN;
 (74) PATENTSERVIS Bratislava, a. s., Bratislava, SK;
 (86) PCT/IN2012/000657
 (87) WO 2013/051033
 (54) **Spôsob overenia overovacieho dokladu**

(51) **G06K 1/00, C03C 23/00**
 (11) **E 37554**
 (96) 17811647.1, 22.11.2017
 (97) 3544936, 28.4.2021
 (31) 1661449
 (32) 24.11.2016
 (33) FR
 (73) SAINT-GOBAIN GLASS FRANCE, Courbevoie, FR;
 (72) OZANAM, Cécile, Palaiseau, FR; GAYOUT, Patrick, Ville-momble, FR;
 (74) Kapa Beta, s.r.o., Nová Dubnica, SK;
 (86) PCT/FR2017/053198
 (87) WO 2018/096258
 (54) **Spôsob výroby označených sklenených panelov**

(51) **G06Q 20/00, H04L 12/00, H04W 4/00**
 (11) **E 37567**
 (96) 20155124.9, 11.2.2010
 (97) 3667588, 31.3.2021
 (31) 152696 P
 (32) 14.2.2009
 (33) US
 (62) 10741708.1
 (73) Boloro Global Limited, New York, NY, US;
 (72) RAMMAL, Karim, Anwar, New York, New York, US;
 (74) PATENTSERVIS Bratislava, a. s., Bratislava, SK;
 (54) **Bezpečný spôsob platby a účtovania pomocou čísla alebo účtu mobilného telefónu**

- (51) **G10L 19/00**
(11) E 37556
(96) 15769251.8, 30.3.2015
(97) 3125241, 5.5.2021
(31) 201461971638 P, 201462029687 P
(32) 28.3.2014, 28.7.2014
(33) US, US
(73) Samsung Electronics Co., Ltd., Suwon-si, Gyeonggi-do, KR;
(72) SUNG, Ho-sang, Yongin-si, Gyeonggi-do, KR;
(74) PATENTSERVIS Bratislava, a. s., Bratislava, SK;
(86) PCT/IB2015/001152
(87) WO 2015/145266
- (54) Spôsob a zariadenie na kvantizovanie lineárneho predikčného koeficientu a spôsob a zariadenie pre inverznú kvantizáciu**
-
- (51) **G21B 1/00, G21B 3/00, H05H 1/00**
(11) E 37509
(96) 19210201.0, 12.10.2015
(97) 3633683, 19.5.2021
(31) 201462063382 P, 201462064346 P
(32) 13.10.2014, 15.10.2014
(33) US, US
(62) 15851349.9
(73) TAE Technologies, Inc., Foothill Ranch, CA, US;
(72) BINDERBAUER, Michl, Foothill Ranch, CA, US; BYSTRITSKII, Vitaly, Irvine, CA, US; TAJIMA, Toshiki, Foothill Ranch, CA, US;
(74) PATENTSERVIS Bratislava, a. s., Bratislava, SK;
- (54) Spôsob splynutia a kompresie kompaktných torusov plazmy**
-
- (51) **H02G 3/00**
(11) E 37536
(96) 14188855.2, 14.10.2014
(97) 2863500, 31.3.2021
(31) 102013111371
(32) 15.10.2013
(33) DE
(73) Celsion Brandschutzsysteme GmbH, Dresden, DE;
(72) Schubert, Boris, Radibor, DE;
(74) inventa Patentová a známková kancelária s.r.o., Bratislava, SK;
- (54) Protipožiarne zariadenie**
-
- (51) **H02K 16/00, D06F 58/00, H02K 1/00**
(11) E 37537
(96) 18425094.2, 5.12.2018
(97) 3474429, 24.3.2021
(73) Askoll Holding S.r.l. a socio unico, Povolario di Dueville (VI), IT;
(72) MARIONI, Elio, Dueville (VI), IT;
(74) Kubinyi Peter, Trenčín 1, SK;
- (54) Vylepšená motorová zostava pre sušičku bielizne a sušička bielizne zahŕňajúca uvedenú zostavu**
-
- (51) **H04N 19/00**
(11) E 37535
(96) 19217766.5, 14.12.2012
(97) 3654651, 21.4.2021
(31) 2011276456, 2011276457, 2011289287, 2011289288
(32) 16.12.2011, 16.12.2011, 28.12.2011, 28.12.2011
(33) JP, JP, JP, JP
(62) 12857437.3
(73) JVC Kenwood Corporation, Yokohama-shi, Kanagawa, JP;
- (72) NAKAMURA, Hiroya, Kanagawa, JP; FUKUSHIMA, Shigeru, Kanagawa, JP; TAKEHARA, Hideki, Kanagawa, JP;
(74) Bušová Eva, JUDr., Bratislava, SK;
- (54) Zariadenie pre dynamické kódovanie obrazu, spôsob dynamického kódovania obrazu, program pre dynamické kódovanie obrazu, zariadenie pre dynamické dekódovanie obrazu, spôsob dynamického dekódovania obrazu a program pre dynamické dekódovanie obrazu**
-
- (51) **H04N 19/00**
(11) E 37560
(96) 19193203.7, 8.3.2012
(97) 3609180, 12.5.2021
(31) 201104033
(32) 9.3.2011
(33) GB
(62) 12709016.5
(73) CANON KABUSHIKI KAISHA, Ohta-ku, Tokyo, JP;
(72) LAROCHE, Guillaume, Saint Aubin d'Aubigné, FR; ONNO, Patrice, Rennes, FR;
(74) Zivko Mijatovic and Partners s. r. o., Bratislava, SK;
- (54) Kódovanie a dekódovanie videa**
-
- (51) **H04N 19/00**
(11) E 37566
(96) 11766128.0, 5.4.2011
(97) 2556671, 16.6.2021
(31) 20100102506, 320826 P
(32) 20.10.2010, 5.4.2010
(33) KR, US
(73) Samsung Electronics Co., Ltd, Gyeonggi-do, KR;
(72) CHOI, Woong-Il, Hwaseong-si, Gyeonggi-do, KR; HAN, Woo-Jin, Suwon-si, Gyeonggi-do, KR; LEE, Tammmy, Seoul, KR; LEE, Sun-Il, Yongin-si, Gyeonggi-do, KR;
(74) PATENTSERVIS Bratislava, a. s., Bratislava, SK;
(86) PCT/KR2011/002377
(87) WO 2011/126277
- (54) Jednoduchší spôsob entropického kódovania/dekódovania CABAC**
-
- (51) **H04N 19/00**
(11) E 37538
(96) 11845162.4, 13.10.2011
(97) 2647206, 5.5.2021
(31) 417798 P, 201161431454 P, 201161452541 P, 201113089233, 201113206891
(32) 29.11.2010, 11.1.2011, 14.3.2011, 18.4.2011, 10.8.2011
(33) US, US, US, US, US
(73) HFI Innovation Inc., Zhubei City, Hsinchu County, TW;
(72) LIN, Jian-Liang, Su'ao Township, Yilan County, TW; TSAI, Yu-Pao, Kaohsiung City, TW; CHEN, Yi-Wen, Taichung City, TW; HUANG, Yu-Wen, Taipei City, TW; LEI, Shaw-Min, Zhubei City, Hsinchu County, TW;
(74) KOREJZOVÁ LEGAL, v.o.s., Bratislava, SK;
(86) PCT/CN2011/080736
(87) WO 2012/071949
- (54) Spôsob a zariadenie na odvodenie kandidáta MV/MVP pre módy Inter/Skip/Merge**
-
- (51) **H04N 19/00**
(11) E 37542
(96) 17204865.4, 6.11.2012
(97) 3310060, 7.4.2021
(31) 201161556398 P
(32) 7.11.2011
(33) US

- (62) 12848721.2
 (73) TAGIVAN II LLC, Chevy Chase, MD, US;
 (72) SASAI, Hisao, Osaka-shi, Osaka, JP; NISHI, Takahiro, Osaka-shi, Osaka, JP; SHIBAHARA, Youji, Osaka-shi, Osaka, JP; SUGIO, Toshiyasu, Osaka-shi, Osaka, JP; TANIKAWA, Kyoko, Osaka-shi, Osaka, JP; MATSUNOBU, Toru, Osaka-shi, Osaka, JP; TERADA, Kengo, Osaka-shi, Osaka, JP;
 (74) Guniš Jaroslav, Mgr., Bratislava, SK;
(54) Spôsob kódovania obrazu a zariadenie na kódovanie obrazu

-
- (51) H04W 28/00, H04L 5/00**
(11) E 37511
 (96) 18818100.2, 5.6.2018
 (97) 3641386, 24.3.2021
 (31) 201710453560
 (32) 15.6.2017
 (33) CN
 (73) VIVO MOBILE COMMUNICATION CO., LTD., Dongguan, Guangdong, CN;
 (72) WU, Yumin, Dongguan, Guangdong, CN;
 (74) HÖRMANN & PARTNERS s.r.o., Bratislava, SK;
 (86) PCT/CN2018/089982
 (87) WO 2018/228242
(54) Spôsob a mobilný terminál pre spracovanie údajov
-

(51)	(11)	(51)	(11)	(51)	(11)	(51)	(11)
A01K 67/00	E 37501	A63C 7/00	E 37579	C07K 7/00	E 37533	F16B 13/00	E 37559
A01M 7/00	E 37565	B01D 39/00	E 37549	C07K 14/00	E 37522	F16L 59/00	E 37524
A01N 35/00	E 37518	B01D 46/00	E 37552	C07K 14/00	E 37576	F27B 14/00	E 37553
A47J 31/00	E 37562	B21D 1/00	E 37558	C09J 4/00	E 37541	G01L 1/00	E 37503
A61F 2/00	E 37532	B22D 11/00	E 37555	C09J 4/00	E 37499	G01M 1/00	E 37510
A61F 13/00	E 37568	B22D 41/00	E 37543	C12N 5/00	E 37498	G01M 99/00	E 37506
A61K 9/00	E 37516	B28B 7/00	E 37530	C12N 15/00	E 37494	G01N 33/00	E 37529
A61K 9/00	E 37525	B29C 44/00	E 37517	C12N 15/00	E 37515	G05B 19/00	E 37545
A61K 9/00	E 37521	B29C 48/00	E 37546	C12N 15/00	E 37561	G06F 21/00	E 37507
A61K 31/00	E 37563	B29D 30/00	E 37527	C12Q 1/00	E 37495	G06K 1/00	E 37554
A61K 31/00	E 37581	B32B 5/00	E 37502	C21D 1/00	E 37578	G06Q 20/00	E 37567
A61K 35/00	E 37547	B60Q 1/00	E 37574	C22B 4/00	E 37573	G10L 19/00	E 37556
A61K 35/00	E 37528	B61B 12/00	E 37500	C22C 38/00	E 37531	G21B 1/00	E 37509
A61K 38/00	E 37523	B65D 5/00	E 37583	C23C 2/00	E 37540	H02G 3/00	E 37536
A61K 39/00	E 37570	B65D 75/00	E 37557	C23C 28/00	E 37569	H02K 16/00	E 37537
A61K 47/00	E 37550	C04B 35/00	E 37526	C25C 3/00	E 37572	H04N 19/00	E 37535
A61K 47/00	E 37548	C07C 15/00	E 37534	C25D 3/00	E 37564	H04N 19/00	E 37560
A61K 47/00	E 37519	C07D 275/00	E 37514	C25D 5/00	E 37582	H04N 19/00	E 37566
A61K 47/00	E 37497	C07D 401/00	E 37504	D06N 7/00	E 37512	H04N 19/00	E 37538
A61M 60/00	E 37551	C07D 401/00	E 37496	E04B 5/00	E 37539	H04N 19/00	E 37542
A61N 1/00	E 37505	C07D 403/00	E 37575	E06B 9/00	E 37544	H04W 28/00	E 37511
A61P 1/00	E 37513	C07D 403/00	E 37577	F03B 17/00	E 37571		
A61P 11/00	E 37580	C07F 5/00	E 37508	F04B 17/00	E 37520		

SC4A**Sprístupnené opravené preklady európskych patentových spisov**

- (11) E 37191**
 (97) 3294713, 17.2.2021
 (45) 23.6.2021
(54) Substituované tetrahydrochinolinónové zlúčeniny ako modulatory ROR gama
-

MC4A Zrušené európske patenty po námietkovom konaní pred EPÚ

(11) **E 5695**
(97) 1867924
Dátum zrušenia: 27.4.2021

(11) **E 21307**
(97) 2679217
Dátum zrušenia: 21.5.2021

(11) **E 15223**
(97) 1969007
Dátum zrušenia: 20.10.2020

(11) **E 22399**
(97) 2326302
Dátum zrušenia: 21.4.2021

(11) **E 20500**
(97) 2538925
Dátum zrušenia: 7.5.2021

(11) **E 28654**
(97) 2393659
Dátum zrušenia: 5.4.2021

MM4A Zaniknuté európske patenty pre nezaplatenie udržiavacích poplatkov

(11) **E 1902**
(97) 1567798
Dátum zániku: 4.12.2020

(11) **E 5490**
(97) 1824504
Dátum zániku: 2.12.2020

(11) **E 2026**
(97) 1433395
Dátum zániku: 16.12.2020

(11) **E 5578**
(97) 1841439
Dátum zániku: 6.12.2020

(11) **E 2150**
(97) 1450995
Dátum zániku: 4.12.2020

(11) **E 5768**
(97) 1573162
Dátum zániku: 5.12.2020

(11) **E 2408**
(97) 1708923
Dátum zániku: 27.12.2020

(11) **E 5888**
(97) 1704154
Dátum zániku: 30.12.2020

(11) **E 2918**
(97) 1676733
Dátum zániku: 13.12.2020

(11) **E 6191**
(97) 1466617
Dátum zániku: 4.12.2020

(11) **E 4076**
(97) 1564028
Dátum zániku: 23.12.2020

(11) **E 7142**
(97) 1792780
Dátum zániku: 2.12.2020

(11) **E 4560**
(97) 1458604
Dátum zániku: 19.12.2020

(11) **E 7222**
(97) 1711353
Dátum zániku: 14.12.2020

(11) **E 5260**
(97) 1429800
Dátum zániku: 5.12.2020

(11) **E 7518**
(97) 1697403
Dátum zániku: 21.12.2020

(11) **E 7551**
(97) 1485625
Dátum zániku: 11.12.2020

(11) **E 8087**
(97) 1699630
Dátum zániku: 14.12.2020

(11) **E 9229**
(97) 1493161
Dátum zániku: 11.12.2020

(11) **E 9303**
(97) 1550740
Dátum zániku: 7.12.2020

(11) **E 9391**
(97) 2001430
Dátum zániku: 21.12.2020

(11) **E 9641**
(97) 2091722
Dátum zániku: 20.12.2020

(11) **E 9650**
(97) 2234801
Dátum zániku: 18.12.2020

(11) **E 9692**
(97) 2072376
Dátum zániku: 3.12.2020

(11) **E 9936**
(97) 1704148
Dátum zániku: 23.12.2020

(11) **E 10440**
(97) 2234607
Dátum zániku: 23.12.2020

(11) **E 10489**
(97) 1491553
Dátum zániku: 4.12.2020

(11) **E 10803**
(97) 2197002
Dátum zániku: 15.12.2020

(11) **E 11074**
(97) 1653639
Dátum zániku: 5.12.2020

(11) **E 11092**
(97) 2198983
Dátum zániku: 19.12.2020

(11) **E 11271**
(97) 1827437
Dátum zániku: 13.12.2020

(11) **E 11515**
(97) 2223843
Dátum zániku: 16.12.2020

(11) **E 11540**
(97) 2107913
Dátum zániku: 21.12.2020

(11) **E 11600**
(97) 2208841
Dátum zániku: 16.12.2020

(11) **E 11737**
(97) 2071986
Dátum zániku: 18.12.2020

(11) **E 11947**
(97) 2336058
Dátum zániku: 17.12.2020

(11) **E 12038**
(97) 2200210
Dátum zániku: 7.12.2020

(11) **E 12216**
(97) 2200211
Dátum zániku: 10.12.2020

(11) **E 12218**
(97) 2200212
Dátum zániku: 10.12.2020

(11) **E 12219**
(97) 2200213
Dátum zániku: 10.12.2020

(11) **E 12220**
(97) 2223844
Dátum zániku: 16.12.2020

(11) **E 12419**
(97) 2210714
Dátum zániku: 9.12.2020

(11) **E 12463**
(97) 2232415
Dátum zániku: 26.12.2020

(11) **E 12478**
(97) 1694295
Dátum zániku: 16.12.2020

(11) **E 12550**
(97) 1463883
Dátum zániku: 4.12.2020

(11) **E 12857**
(97) 2121455
Dátum zániku: 4.12.2020

(11) **E 13063**
(97) 2097116
Dátum zániku: 21.12.2020

(11) **E 13123**
(97) 1846312
Dátum zániku: 13.12.2020

(11) **E 13180**
(97) 2461530
Dátum zániku: 2.12.2020

(11) **E 13231**
(97) 2376791
Dátum zániku: 1.12.2020

(11) **E 13388**
(97) 2136660
Dátum zániku: 12.12.2020

(11) **E 13472**
(97) 2469497
Dátum zániku: 27.12.2020

(11) **E 13757**
(97) 2092407
Dátum zániku: 8.12.2020

(11) **E 13925**
(97) 1463403
Dátum zániku: 4.12.2020

(11) **E 14029**
(97) 2371186
Dátum zániku: 17.12.2020

(11) **E 14222**
(97) 2234968
Dátum zániku: 16.12.2020

(11) **E 14283**
(97) 2399011
Dátum zániku: 16.12.2020

(11) **E 14558**
(97) 2465610
Dátum zániku: 20.12.2020

(11) **E 14592**
(97) 1830869
Dátum zániku: 23.12.2020

(11) **E 14809**
(97) 1463751
Dátum zániku: 23.12.2020

(11) **E 14815**
(97) 2479714
Dátum zániku: 26.12.2020

(11) **E 14947**
(97) 2373746
Dátum zániku: 2.12.2020

(11) **E 15146**
(97) 2266802
Dátum zániku: 22.12.2020

(11) **E 15246**
(97) 2379517
Dátum zániku: 11.12.2020

(11) **E 15262**
(97) 2319694
Dátum zániku: 22.12.2020

(11) **E 15309**
(97) 1701730
Dátum zániku: 9.12.2020

(11) **E 15577**
(97) 1456144
Dátum zániku: 11.12.2020

(11) **E 15605**
(97) 2368118
Dátum zániku: 14.12.2020

(11) **E 15955**
(97) 1319899
Dátum zániku: 11.12.2020

(11) **E 16215**
(97) 2476317
Dátum zániku: 29.12.2020

(11) **E 16220**
(97) 2227488
Dátum zániku: 3.12.2020

(11) **E 16322**
(97) 2516072
Dátum zániku: 15.12.2020

(11) **E 16328**
(97) 2355934
Dátum zániku: 8.12.2020

(11) **E 18103**
(97) 2649209
Dátum zániku: 10.12.2020

(11) **E 16344**
(97) 2378921
Dátum zániku: 17.12.2020

(11) **E 18308**
(97) 2135615
Dátum zániku: 6.12.2020

(11) **E 16424**
(97) 2108238
Dátum zániku: 21.12.2020

(11) **E 18408**
(97) 2465542
Dátum zániku: 11.12.2020

(11) **E 16695**
(97) 2272676
Dátum zániku: 22.12.2020

(11) **E 18611**
(97) 2379592
Dátum zániku: 14.12.2020

(11) **E 16910**
(97) 2089314
Dátum zániku: 19.12.2020

(11) **E 18676**
(97) 2655705
Dátum zániku: 19.12.2020

(11) **E 17040**
(97) 2102935
Dátum zániku: 20.12.2020

(11) **E 18699**
(97) 1547781
Dátum zániku: 22.12.2020

(11) **E 17178**
(97) 2654471
Dátum zániku: 22.12.2020

(11) **E 18800**
(97) 2654467
Dátum zániku: 22.12.2020

(11) **E 17210**
(97) 2379114
Dátum zániku: 15.12.2020

(11) **E 18961**
(97) 2664334
Dátum zániku: 20.12.2020

(11) **E 17475**
(97) 2513093
Dátum zániku: 13.12.2020

(11) **E 19017**
(97) 1961963
Dátum zániku: 20.12.2020

(11) **E 17504**
(97) 2380876
Dátum zániku: 17.12.2020

(11) **E 19263**
(97) 2654752
Dátum zániku: 20.12.2020

(11) **E 17808**
(97) 2382352
Dátum zániku: 9.12.2020

(11) **E 19265**
(97) 1973624
Dátum zániku: 14.12.2020

(11) **E 17855**
(97) 2101791
Dátum zániku: 11.12.2020

(11) **E 19395**
(97) 2760880
Dátum zániku: 28.12.2020

(11) **E 17952**
(97) 2231861
Dátum zániku: 11.12.2020

(11) **E 19604**
(97) 2665865
Dátum zániku: 21.12.2020

(11) **E 17975**
(97) 2391650
Dátum zániku: 18.12.2020

(11) **E 19931**
(97) 2201940
Dátum zániku: 17.12.2020

(11) **E 20178**
(97) 2231442
Dátum zániku: 13.12.2020

(11) **E 21103**
(97) 2225299
Dátum zániku: 18.12.2020

(11) **E 20207**
(97) 2713771
Dátum zániku: 3.12.2020

(11) **E 21156**
(97) 2797445
Dátum zániku: 28.12.2020

(11) **E 20299**
(97) 2883918
Dátum zániku: 12.12.2020

(11) **E 21173**
(97) 2886327
Dátum zániku: 22.12.2020

(11) **E 20322**
(97) 2651213
Dátum zániku: 12.12.2020

(11) **E 21187**
(97) 2807107
Dátum zániku: 18.12.2020

(11) **E 20392**
(97) 2794265
Dátum zániku: 20.12.2020

(11) **E 21318**
(97) 2797925
Dátum zániku: 11.12.2020

(11) **E 20478**
(97) 2800488
Dátum zániku: 28.12.2020

(11) **E 21386**
(97) 2516394
Dátum zániku: 20.12.2020

(11) **E 20526**
(97) 1968672
Dátum zániku: 27.12.2020

(11) **E 21529**
(97) 2202201
Dátum zániku: 23.12.2020

(11) **E 20550**
(97) 2800489
Dátum zániku: 28.12.2020

(11) **E 21583**
(97) 2886323
Dátum zániku: 22.12.2020

(11) **E 20586**
(97) 2356728
Dátum zániku: 8.12.2020

(11) **E 21641**
(97) 2325388
Dátum zániku: 20.12.2020

(11) **E 20666**
(97) 2100709
Dátum zániku: 4.12.2020

(11) **E 21784**
(97) 2797448
Dátum zániku: 28.12.2020

(11) **E 20707**
(97) 2651419
Dátum zániku: 14.12.2020

(11) **E 21873**
(97) 2655388
Dátum zániku: 21.12.2020

(11) **E 20826**
(97) 2814341
Dátum zániku: 28.12.2020

(11) **E 21925**
(97) 2797924
Dátum zániku: 11.12.2020

(11) **E 20854**
(97) 2804886
Dátum zániku: 13.12.2020

(11) **E 22020**
(97) 2519543
Dátum zániku: 29.12.2020

(11) **E 21032**
(97) 2361157
Dátum zániku: 1.12.2020

(11) **E 22069**
(97) 2653078
Dátum zániku: 16.12.2020

(11) **E 22102**
(97) 2785559
Dátum zániku: 2.12.2020

(11) **E 22194**
(97) 2655277
Dátum zániku: 21.12.2020

(11) **E 22233**
(97) 2800485
Dátum zániku: 28.12.2020

(11) **E 22241**
(97) 2382013
Dátum zániku: 23.12.2020

(11) **E 22250**
(97) 2928328
Dátum zániku: 6.12.2020

(11) **E 22288**
(97) 2365800
Dátum zániku: 8.12.2020

(11) **E 22308**
(97) 1968612
Dátum zániku: 13.12.2020

(11) **E 22421**
(97) 2612712
Dátum zániku: 14.12.2020

(11) **E 22431**
(97) 2897774
Dátum zániku: 12.12.2020

(11) **E 22500**
(97) 2798398
Dátum zániku: 26.12.2020

(11) **E 22531**
(97) 2779851
Dátum zániku: 28.12.2020

(11) **E 22573**
(97) 2797444
Dátum zániku: 28.12.2020

(11) **E 22650**
(97) 2512524
Dátum zániku: 17.12.2020

(11) **E 22920**
(97) 2860144
Dátum zániku: 28.12.2020

(11) **E 23048**
(97) 2797923
Dátum zániku: 11.12.2020

(11) **E 23083**
(97) 2037041
Dátum zániku: 20.12.2020

(11) **E 23086**
(97) 2506830
Dátum zániku: 2.12.2020

(11) **E 23141**
(97) 2794571
Dátum zániku: 17.12.2020

(11) **E 23170**
(97) 2655598
Dátum zániku: 20.12.2020

(11) **E 23194**
(97) 2928638
Dátum zániku: 9.12.2020

(11) **E 23271**
(97) 2658846
Dátum zániku: 28.12.2020

(11) **E 23450**
(97) 1827347
Dátum zániku: 12.12.2020

(11) **E 23467**
(97) 1964222
Dátum zániku: 20.12.2020

(11) **E 23639**
(97) 2101766
Dátum zániku: 14.12.2020

(11) **E 23764**
(97) 2788374
Dátum zániku: 5.12.2020

(11) **E 23920**
(97) 2967135
Dátum zániku: 23.12.2020

(11) **E 23952**
(97) 2931713
Dátum zániku: 13.12.2020

(11) **E 23999**
(97) 2469003
Dátum zániku: 22.12.2020

(11) **E 24056**
(97) 2231967
Dátum zániku: 18.12.2020

(11) **E 25081**
(97) 1693190
Dátum zániku: 15.12.2020

(11) **E 24272**
(97) 2935934
Dátum zániku: 20.12.2020

(11) **E 25204**
(97) 2655902
Dátum zániku: 16.12.2020

(11) **E 24276**
(97) 2794134
Dátum zániku: 20.12.2020

(11) **E 25335**
(97) 2519121
Dátum zániku: 22.12.2020

(11) **E 24407**
(97) 2121636
Dátum zániku: 10.12.2020

(11) **E 25438**
(97) 2107139
Dátum zániku: 19.12.2020

(11) **E 24472**
(97) 2516466
Dátum zániku: 23.12.2020

(11) **E 25475**
(97) 2934884
Dátum zániku: 17.12.2020

(11) **E 24479**
(97) 1966162
Dátum zániku: 7.12.2020

(11) **E 25480**
(97) 2826467
Dátum zániku: 21.12.2020

(11) **E 24480**
(97) 2663498
Dátum zániku: 15.12.2020

(11) **E 25511**
(97) 2651396
Dátum zániku: 12.12.2020

(11) **E 24507**
(97) 3003054
Dátum zániku: 20.12.2020

(11) **E 25602**
(97) 2788511
Dátum zániku: 6.12.2020

(11) **E 24540**
(97) 2935886
Dátum zániku: 16.12.2020

(11) **E 25621**
(97) 2513292
Dátum zániku: 14.12.2020

(11) **E 24628**
(97) 2101589
Dátum zániku: 12.12.2020

(11) **E 25687**
(97) 3034893
Dátum zániku: 16.12.2020

(11) **E 24820**
(97) 1686353
Dátum zániku: 2.12.2020

(11) **E 25692**
(97) 2655043
Dátum zániku: 21.12.2020

(11) **E 24830**
(97) 2227612
Dátum zániku: 17.12.2020

(11) **E 25770**
(97) 2709953
Dátum zániku: 1.12.2020

(11) **E 25006**
(97) 2655596
Dátum zániku: 20.12.2020

(11) **E 26321**
(97) 2791103
Dátum zániku: 14.12.2020

(11) **E 25015**
(97) 2928884
Dátum zániku: 3.12.2020

(11) **E 26650**
(97) 2117345
Dátum zániku: 5.12.2020

(11) **E 26671**
(97) 2743376
Dátum zániku: 11.12.2020

(11) **E 28146**
(97) 2652812
Dátum zániku: 19.12.2020

(11) **E 26901**
(97) 1976652
Dátum zániku: 6.12.2020

(11) **E 28441**
(97) 2662388
Dátum zániku: 26.12.2020

(11) **E 26932**
(97) 3083091
Dátum zániku: 22.12.2020

(11) **E 28593**
(97) 2517530
Dátum zániku: 3.12.2020

(11) **E 27059**
(97) 2938349
Dátum zániku: 31.12.2020

(11) **E 28645**
(97) 2506868
Dátum zániku: 6.12.2020

(11) **E 27104**
(97) 2881352
Dátum zániku: 4.12.2020

(11) **E 28650**
(97) 2787844
Dátum zániku: 5.12.2020

(11) **E 27315**
(97) 3187057
Dátum zániku: 31.12.2020

(11) **E 28705**
(97) 3082482
Dátum zániku: 18.12.2020

(11) **E 27409**
(97) 2564846
Dátum zániku: 10.12.2020

(11) **E 28726**
(97) 3032008
Dátum zániku: 11.12.2020

(11) **E 27582**
(97) 3076810
Dátum zániku: 4.12.2020

(11) **E 28756**
(97) 3103357
Dátum zániku: 28.12.2020

(11) **E 27655**
(97) 3124203
Dátum zániku: 15.12.2020

(11) **E 28833**
(97) 3083062
Dátum zániku: 9.12.2020

(11) **E 27668**
(97) 2798906
Dátum zániku: 27.12.2020

(11) **E 29002**
(97) 2606733
Dátum zániku: 23.12.2020

(11) **E 27712**
(97) 2886648
Dátum zániku: 23.12.2020

(11) **E 29003**
(97) 2982154
Dátum zániku: 17.12.2020

(11) **E 27866**
(97) 2654988
Dátum zániku: 19.12.2020

(11) **E 29078**
(97) 2648747
Dátum zániku: 8.12.2020

(11) **E 27884**
(97) 2791042
Dátum zániku: 12.12.2020

(11) **E 29366**
(97) 1971701
Dátum zániku: 20.12.2020

(11) **E 27949**
(97) 3183979
Dátum zániku: 22.12.2020

(11) **E 29470**
(97) 2654439
Dátum zániku: 21.12.2020

(11) **E 29600**
(97) 3241068
Dátum zániku: 8.12.2020

(11) **E 31091**
(97) 2935206
Dátum zániku: 18.12.2020

(11) **E 29678**
(97) 3084979
Dátum zániku: 3.12.2020

(11) **E 31188**
(97) 2738409
Dátum zániku: 2.12.2020

(11) **E 29920**
(97) 2883693
Dátum zániku: 12.12.2020

(11) **E 31272**
(97) 2870888
Dátum zániku: 22.12.2020

(11) **E 30112**
(97) 3168230
Dátum zániku: 5.12.2020

(11) **E 31304**
(97) 2659139
Dátum zániku: 8.12.2020

(11) **E 30185**
(97) 2798698
Dátum zániku: 27.12.2020

(11) **E 31375**
(97) 2792627
Dátum zániku: 6.12.2020

(11) **E 30611**
(97) 2373691
Dátum zániku: 18.12.2020

(11) **E 31418**
(97) 3236938
Dátum zániku: 24.12.2020

(11) **E 30675**
(97) 2995019
Dátum zániku: 16.12.2020

(11) **E 31456**
(97) 2649370
Dátum zániku: 8.12.2020

(11) **E 30696**
(97) 1966356
Dátum zániku: 12.12.2020

(11) **E 31462**
(97) 3090748
Dátum zániku: 13.12.2020

(11) **E 30716**
(97) 2790721
Dátum zániku: 14.12.2020

(11) **E 31501**
(97) 3076813
Dátum zániku: 4.12.2020

(11) **E 30820**
(97) 1969100
Dátum zániku: 12.12.2020

(11) **E 31538**
(97) 2997670
Dátum zániku: 13.12.2020

(11) **E 30836**
(97) 3233887
Dátum zániku: 17.12.2020

(11) **E 31620**
(97) 1459602
Dátum zániku: 12.12.2020

(11) **E 30837**
(97) 3233377
Dátum zániku: 16.12.2020

(11) **E 31687**
(97) 2628852
Dátum zániku: 17.12.2020

(11) **E 30957**
(97) 2928436
Dátum zániku: 4.12.2020

(11) **E 31887**
(97) 3179218
Dátum zániku: 9.12.2020

(11) **E 31068**
(97) 3083554
Dátum zániku: 11.12.2020

(11) **E 31903**
(97) 3058978
Dátum zániku: 27.12.2020

(11) **E 31963**
 (97) 3393753
 Dátum zániku: 20.12.2020

(11) **E 33473**
 (97) 3080314
 Dátum zániku: 11.12.2020

(11) **E 32045**
 (97) 3181874
 Dátum zániku: 16.12.2020

(11) **E 33554**
 (97) 3234476
 Dátum zániku: 19.12.2020

(11) **E 32090**
 (97) 3076809
 Dátum zániku: 4.12.2020

(11) **E 33653**
 (97) 2810006
 Dátum zániku: 17.12.2020

(11) **E 32104**
 (97) 3076811
 Dátum zániku: 4.12.2020

(11) **E 33817**
 (97) 3498859
 Dátum zániku: 10.12.2020

(11) **E 32178**
 (97) 3348432
 Dátum zániku: 14.12.2020

(11) **E 33874**
 (97) 3336269
 Dátum zániku: 12.12.2020

(11) **E 32340**
 (97) 3178861
 Dátum zániku: 11.12.2020

(11) **E 33947**
 (97) 2233269
 Dátum zániku: 13.12.2020

(11) **E 32859**
 (97) 2886320
 Dátum zániku: 20.12.2020

(11) **E 33948**
 (97) 3290346
 Dátum zániku: 18.12.2020

(11) **E 33217**
 (97) 3230197
 Dátum zániku: 18.12.2020

(11) **E 34019**
 (97) 3393639
 Dátum zániku: 14.12.2020

(11) **E 33331**
 (97) 3308658
 Dátum zániku: 5.12.2020

(11) **E 35245**
 (97) 2370386
 Dátum zániku: 18.12.2020

PC4A

Prevody a prechody práv na európske patenty

(11) **E 583**
 (97) 1434779, 28.12.2005
 (73) Theravance Biopharma Antibiotics IP, LLC, South San Francisco, CA, US;
 Predchádzajúci majiteľ:
 Theravance, Inc., South San Francisco, California, US;
 Dátum zápisu do registra: 6.8.2021

(11) **E 1889**
 (97) 1418933, 2.5.2007
 (73) Theravance Biopharma Antibiotics IP, LLC, South San Francisco, CA, US;
 Predchádzajúci majiteľ:
 Theravance, Inc., South San Francisco, California, US;
 Dátum zápisu do registra: 6.8.2021

(11) **E 1802**
 (97) 1419174, 18.4.2007
 (73) Theravance Biopharma Antibiotics IP, LLC, South San Francisco, CA, US;
 Predchádzajúci majiteľ:
 Theravance, Inc., South San Francisco, California, US;
 Dátum zápisu do registra: 6.8.2021

(11) **E 5636**
 (97) 1487863, 29.4.2009
 (73) Theravance Biopharma Antibiotics IP, LLC, South San Francisco, CA, US;
 Predchádzajúci majiteľ:
 Theravance, Inc., South San Francisco, California, US;
 Dátum zápisu do registra: 6.8.2021

(11) **E 12764**
(97) 1520008, 5.9.2012
(73) Takeda Pharmaceutical Company Limited, Chuo-ku, Osaka-shi, Osaka, JP;
Predchádzajúci majiteľ:
Baxalta GmbH, Glattpark, Opfikon, CH; Baxalta Incorporated, Bannockburn, IL, US;
Dátum zápisu do registra: 9.8.2021

(11) **E 13100**
(97) 2287288, 7.11.2012
(73) Takeda Pharmaceutical Company Limited, Chuo-ku, Osaka-shi, Osaka, JP;
Predchádzajúci majiteľ:
Baxalta GmbH, Glattpark, Opfikon, CH; Baxalta Incorporated, Bannockburn, IL, US;
Dátum zápisu do registra: 9.8.2021

(11) **E 13547**
(97) 1678201, 5.12.2012
(73) Theravance Biopharma Antibiotics IP, LLC, South San Francisco, CA, US;
Predchádzajúci majiteľ:
Theravance, Inc., South San Francisco, California, US;
Dátum zápisu do registra: 6.8.2021

(11) **E 15272**
(97) 1835938, 7.8.2013
(73) Takeda Pharmaceutical Company Limited, Chuo-ku, Osaka-shi, Osaka, JP;
Predchádzajúci majiteľ:
Baxalta GmbH, Glattpark, Opfikon, CH; Baxalta Incorporated, Bannockburn, IL, US;
Dátum zápisu do registra: 10.8.2021

(11) **E 16431**
(97) 2522717, 2.4.2014
(73) Takeda Pharmaceutical Company Limited, Chuo-ku, Osaka-shi, Osaka, JP;
Predchádzajúci majiteľ:
Baxalta GmbH, Glattpark, Opfikon, CH; Baxalta Incorporated, Bannockburn, IL, US;
Dátum zápisu do registra: 19.8.2021

(11) **E 16671**
(97) 2495251, 16.4.2014
(73) Theravance Biopharma Antibiotics IP, LLC, South San Francisco, CA, US;
Predchádzajúci majiteľ:
Theravance, Inc., South San Francisco, California, US;
Dátum zápisu do registra: 6.8.2021

(11) **E 17126**
(97) 2575762, 9.7.2014
(73) Takeda Pharmaceutical Company Limited, Chuo-ku, Osaka-shi, Osaka, JP;
Predchádzajúci majiteľ:
Baxalta GmbH, Glattpark, Opfikon, CH; Baxalta Incorporated, Bannockburn, IL, US;
Dátum zápisu do registra: 19.8.2021

(11) **E 17564**
(97) 2318050, 3.9.2014
(73) Takeda Pharmaceutical Company Limited, Chuo-ku, Osaka-shi, Osaka, JP;
Predchádzajúci majiteľ:
Baxalta GmbH, Glattpark, Opfikon, CH; Baxalta Incorporated, Bannockburn, IL, US;
Dátum zápisu do registra: 10.8.2021

(11) **E 17654**
(97) 2445482, 27.8.2014
(73) Takeda Pharmaceutical Company Limited, Chuo-ku, Osaka-shi, Osaka, JP;
Predchádzajúci majiteľ:
Baxalta GmbH, Glattpark, Opfikon, CH; Baxalta Incorporated, Bannockburn, IL, US;
Dátum zápisu do registra: 10.8.2021

(11) **E 18708**
(97) 2554160, 25.2.2015
(73) Takeda Pharmaceutical Company Limited, Chuo-ku, Osaka-shi, Osaka, JP;
Predchádzajúci majiteľ:
Baxalta GmbH, Glattpark, Opfikon, CH; Baxalta Incorporated, Bannockburn, IL, US;
Dátum zápisu do registra: 19.8.2021

(11) **E 21382**
(97) 2477603, 30.3.2016
(73) Takeda Pharmaceutical Company Limited, Chuo-ku, Osaka-shi, Osaka, JP;
Predchádzajúci majiteľ:
Baxalta Incorporated, Bannockburn, IL, US; Baxalta GmbH, Glattpark, Opfikon, CH;
Dátum zápisu do registra: 19.8.2021

(11) **E 21539**
(97) 2841347, 13.4.2016
(73) Takeda Pharmaceutical Company Limited, Chuo-ku, Osaka-shi, Osaka, JP;
Predchádzajúci majiteľ:
Baxalta GmbH, Glattpark, Opfikon, CH; Baxalta Incorporated, Bannockburn, IL, US;
Dátum zápisu do registra: 19.8.2021

(11) **E 21649**
(97) 2480198, 9.3.2016
(73) Takeda Pharmaceutical Company Limited, Chuo-ku, Osaka-shi, Osaka, JP;
Predchádzajúci majiteľ:
Baxalta GmbH, Glattpark, Opfikon, CH; Baxalta Incorporated, Bannockburn, IL, US;
Dátum zápisu do registra: 19.8.2021

(11) **E 22332**
(97) 2459224, 1.6.2016
(73) Takeda Pharmaceutical Company Limited, Chuo-ku, Osaka-shi, Osaka, JP;
Predchádzajúci majiteľ:
Baxalta GmbH, Glattpark, Opfikon, CH; Baxalta Incorporated, Bannockburn, IL, US;
Dátum zápisu do registra: 9.8.2021

(11) **E 24597**
(97) 2923688, 22.3.2017
(73) Takeda Pharmaceutical Company Limited, Chuo-ku, Osaka-shi, Osaka, JP;
Predchádzajúci majiteľ:
Baxalta GmbH, Glattpark, Opfikon, CH; Baxalta Incorporated, Bannockburn, IL, US;
Dátum zápisu do registra: 19.8.2021

(11) **E 25449**
(97) 2271363, 3.5.2017
(73) Takeda Pharmaceutical Company Limited, Chuo-ku, Osaka-shi, Osaka, JP;
Predchádzajúci majiteľ:
Baxalta Incorporated, Bannockburn, IL, US; Baxalta GmbH, Zug, CH;
Dátum zápisu do registra: 19.8.2021

(11) **E 25473**
(97) 2681553, 10.5.2017
(73) Takeda Pharmaceutical Company Limited, Chuo-ku, Osaka-shi, Osaka, JP;
Predchádzajúci majiteľ:
Baxalta GmbH, Zug, CH; Baxalta Incorporated, Bannockburn, IL, US;
Dátum zápisu do registra: 19.8.2021

(11) **E 25853**
(97) 2726629, 30.8.2017
(73) LS CancerDiag Oy, Helsinki, FI;
Predchádzajúci majiteľ:
Helsingin Yliopisto, Helsingin Yliopisto, FI;
Dátum zápisu do registra: 12.8.2021

(11) **E 26770**
(97) 2686310, 13.12.2017
(73) Alkahest, Inc., San Carlos, California, US;
Predchádzajúci majiteľ:
Boehringer Ingelheim International GmbH, Ingelheim am Rhein, DE;
Dátum zápisu do registra: 12.8.2021

(11) **E 27756**
(97) 2717905, 23.5.2018
(73) Takeda Pharmaceutical Company Limited, Chuo-ku, Osaka-shi, Osaka, JP;
Predchádzajúci majiteľ:
Baxalta GmbH, Zug, CH; Baxalta Incorporated, Bannockburn, IL, US;
Dátum zápisu do registra: 19.8.2021

(11) **E 28510**
(97) 2349342, 27.6.2018
(73) Takeda Pharmaceutical Company Limited, Chuo-ku, Osaka-shi, Osaka, JP;
Predchádzajúci majiteľ:
Baxalta GmbH, Zug, CH; Baxalta Incorporated, Bannockburn, IL, US;
Dátum zápisu do registra: 9.8.2021

(11) **E 28737**
(97) 2726705, 29.8.2018
(73) Typhon Technology Solutions, LLC, Delaware Limited Liability Company, The Woodlands, Texas, US;
Predchádzajúci majiteľ:
Evolution Well Services, LLC, The Woodlands, Texas, US;
Dátum zápisu do registra: 6.8.2021

(11) **E 31505**
(97) 2598172, 27.3.2019
(73) Takeda Pharmaceutical Company Limited, Chuo-ku, Osaka-shi, Osaka, JP;
Predchádzajúci majiteľ:
Baxalta GmbH, Zug, CH; Baxalta Incorporated, Bannockburn, IL, US;
Dátum zápisu do registra: 19.8.2021

(11) **E 32943**
(97) 2961426, 30.10.2019
(73) Takeda Pharmaceutical Company Limited, Chuo-ku, Osaka-shi, Osaka, JP;
Predchádzajúci majiteľ:
Baxalta GmbH, Zug, CH; Baxalta Incorporated, Bannockburn, IL, US;
Dátum zápisu do registra: 19.8.2021

(11) **E 33000**
(97) 2459715, 2.10.2019
(73) Takeda Pharmaceutical Company Limited, Chuo-ku, Osaka-shi, Osaka, JP;
Predchádzajúci majiteľ:
Baxalta GmbH, Zug, CH; Baxalta Incorporated, Bannockburn, IL, US;
Dátum zápisu do registra: 10.8.2021

(11) **E 33202**
(97) 3122404, 30.10.2019
(73) Takeda Pharmaceutical Company Limited, Chuo-ku, Osaka-shi, Osaka, JP;
Predchádzajúci majiteľ:
Baxalta Incorporated, Bannockburn, IL, US; Baxalta GmbH, Glattpark, Opfikon, CH;
Dátum zápisu do registra: 19.8.2021

(11) **E 33756**
(97) 2970377, 4.12.2019
(73) Takeda Pharmaceutical Company Limited, Chuo-ku, Osaka-shi, Osaka, JP;
Predchádzajúci majiteľ:
Baxalta Incorporated, Bannockburn, IL, US; Baxalta GmbH, Glattpark (Opfikon), CH;
Dátum zápisu do registra: 19.8.2021

ČASŤ

DODATKOVÉ OCHRANNÉ OSVEDČENIA

Číselné kódy na označovanie bibliografických údajov (Štandard WIPO ST. 9)

- | | | | |
|------|--|------|--|
| (11) | Číslo dokumentu | (92) | Číslo a dátum prvého povolenia uviesť liečivo alebo výrobok na ochranu rastlín na trh v Slovenskej republike |
| (21) | Číslo žiadosti | (93) | Číslo, dátum a štát prvého povolenia uviesť liečivo alebo výrobok na ochranu rastlín na trh v Spoločenstve |
| (22) | Dátum podania žiadosti | (94) | Predpokladaný dátum uplynutia platnosti osvedčenia/
Predpokladaný dátum uplynutia predĺženej doby platnosti osvedčenia/Opravený predpokladaný dátum uplynutia doby platnosti osvedčenia/Opravený predpokladaný dátum uplynutia predĺženej doby platnosti osvedčenia |
| (23) | Dátum podania žiadosti o predĺženie doby platnosti | (95) | Výrobok chránený základným patentom, pre ktorý bolo požiadané o udelenie alebo predĺženie doby platnosti osvedčenia alebo na ktorý bolo udelené osvedčenie, alebo vo vzťahu ku ktorému bola predĺžená platnosť osvedčenia
Typ: (liečivo/výrobok na ochranu rastlín) |
| (54) | Názov vynálezu základného patentu | | |
| (68) | Číslo základného patentu | | |
| (71) | Meno (názov) žiadateľa (-ov) | | |
| (73) | Meno (názov) majiteľa (-ov) | | |
| (74) | Meno (názov) zástupcu (-ov) | | |

Zverejnené žiadosti o udelenie dodatkového ochranného osvedčenia

- | | |
|--|--|
| (21) 50036-2020 | (21) 50014-2021 |
| (22) 2.12.2020 | (22) 7.7.2021 |
| (68) EP 1 986 495 | (68) EP 3 284 753 |
| (54) Fungicídne kompozície | (54) Humánne monoklonálne protilátky proti CD20 na použitie na liečbu roztrúsenej sklerózy |
| (71) Syngenta Participations AG, Basel, CH; | (71) Genmab A/S, Copenhagen, DK; |
| (74) Belička Ivan, Ing., Banská Bystrica, SK; | (74) inventa Patentová a známková kancelária s.r.o., Bratislava, SK; |
| (92) 20-00801-AU, 17.7.2020 | (92) EU/1/21/1532, 29.3.2021 |
| (93) 15544 N, 29.12.2017, NL | (93) 67757, 67758, 1.2.2021, CH |
| (95) Sedaxan vo všetkých formách chránených základným patentom v kombinácii s fludioxonilom a metalaxylom-M | (95) Ofatumumab |
| Typ: výrobok na ochranu rastlín | Typ: liečivo |
-

Udelené dodatkové ochranné osvedčenia

- | |
|---|
| (11) 392 |
| (21) 18-2018 |
| (22) 17.9.2018 |
| (68) EP 2 334 687 |
| (54) 1-Dioxabicyklo[3.2.1]oktán-2,3,4-triolové deriváty |
| (73) Pfizer Inc., New York, New York, US; |
| (74) TOMEŠ - Patentová a známková kancelária, s.r.o., Bratislava, SK; |
| (92) EU/1/18/1267, 23.3.2018 |
| (93) EU/1/18/1267, 23.3.2018, EU |
| (95) Ertugliflozín vo všetkých formách chránených základným patentom |
| Typ: liečivo |
| (94) 23.3.2033 |
-

ČASŤ

ÚŽITKOVÉ VZORY

Kódy na označovanie jednotlivých druhov dokumentov (Štandard WIPO ST. 16)

U1 Zverejnené prihlášky úžitkových vzorov podľa zákona č. 517/2007 Z. z. o úžitkových vzoroch a o zmene a doplnení niektorých zákonov v znení neskorších predpisov	Y1 Zapísané úžitkové vzory podľa zákona č. 517/2007 Z. z. o úžitkových vzoroch a o zmene a doplnení niektorých zákonov v znení neskorších predpisov bez zmeny v porovnaní s príslušnou zverejnenou prihláškou
	Y2 Zapisané úžitkové vzory podľa zákona č. 517/2007 Z. z. o úžitkových vzoroch a o zmene a doplnení niektorých zákonov v znení neskorších predpisov so zmenou v porovnaní s príslušnou zverejnenou prihláškou
	Y3 Zmenené znenia úžitkových vzorov podľa zákona č. 517/2007 Z. z. o úžitkových vzoroch a o zmene a doplnení niektorých zákonov v znení neskorších predpisov

Číselné kódy na označovanie bibliografických údajov (Štandard WIPO ST. 9)

(11) Číslo dokumentu (21) Číslo prihlášky (22) Dátum podania prihlášky (31) Číslo prioritnej prihlášky (32) Dátum podania prioritnej prihlášky (33) Krajina alebo regionálna organizácia priority (43) Dátum zverejnenia prihlášky (45) Dátum oznámenia o zápise úžitkového vzoru (47) Dátum zápisu a sprístupnenia úžitkového vzoru verejnosti (51) Medzinárodné patentové triedenie (54) Názov (57) Anotácia	(62) Číslo pôvodnej prihlášky v prípade vylúčenej prihlášky (67) Číslo pôvodnej patentovej prihlášky v prípade odbočenia (71) Meno (názov) prihlasovateľa (-ov) (72) Meno pôvodcu (-ov) (73) Meno (názov) majiteľa (-ov) (74) Meno (názov) zástupcu (-ov) (86) Číslo podania medzinárodnej prihlášky podľa PCT (87) Číslo zverejnenia medzinárodnej prihlášky podľa PCT (96) Číslo podania európskej patentovej prihlášky (97) Číslo zverejnenia európskej patentovej prihlášky alebo vydania európskeho patentového spisu
---	---

Poznámka:

Symbody medzinárodného patentového triedenia uvedené v tomto vestníku zodpovedajú vydaniu 2021.01 Medzinárodného patentového triedenia s platnosťou od 1. januára 2021. Na patentových dokumentoch zverejňovaných úradom a vo vestníku úradu budú v roku 2021 uvádzané iba symboly hlavných skupín MPT 2021.01. V databázach úradu, vo webregistroch na internete a v ostatných výstupoch úradu budú zverejňované údaje týkajúce sa patentov a úžitkových vzorov vrátane ich prihlášok so symbolmi úplnej verzie MPT 2021.01.

Kódy na označovanie záhlaví oznámení publikovaných vo Vestníku ÚPV SR (Štandard WIPO ST. 17)

Prihlášky úžitkových vzorov

BA2K Zverejnené prihlášky úžitkových vzorov FA2K Zastavené konania o prihláškach úžitkových vzorov na žiadosť prihlasovateľa FB2K Zastavené konania o prihláškach úžitkových vzorov FC2K Zamietnuté prihlášky úžitkových vzorov GB2K Prevody a prechody práv na prihlášky úžitkových vzorov GD2K Licenčné zmluvy na prihlášky úžitkových vzorov GD2K Ukončenie platnosti licenčných zmlúv na prihlášky úžitkových vzorov PD2K Zmeny dispozičných práv na prihlášky úžitkových vzorov (zálohy) PD2K Zmeny dispozičných práv na prihlášky úžitkových vzorov (ukončenie zálohov) RD2K Exekúcie na prihlášky úžitkových vzorov RF2K Ukončenie exekúcií na prihlášky úžitkových vzorov RL2K Prepis prihlasovateľa prihlášky úžitkového vzoru (na základe rozhodnutia súdu) RL2K Súdne spory o právo na prihlášky úžitkových vzorov RL2K Ukončenie súdnych sporov o právo na prihlášky úžitkových vzorov

Zapísané úžitkové vzory

FG2K Zapisané úžitkové vzory DC2K Zmenené znenia úžitkových vzorov MA2K Zaniknuté úžitkové vzory vzdáním sa MC2K Vymazané úžitkové vzory MG2K Čiastočne vymazané úžitkové vzory MK2K Zaniknuté úžitkové vzory uplynutím doby platnosti ND2K Predĺženie platnosti úžitkových vzorov PC2K Prevody a prechody práv na úžitkové vzory PD2K Zmeny dispozičných práv na úžitkové vzory (zálohy) PD2K Zmeny dispozičných práv na úžitkové vzory (ukončenie zálohov) QB2K Licenčné zmluvy QC2K Ukončenie platnosti licenčných zmlúv RD2K Exekúcie na úžitkové vzory RF2K Ukončenie exekúcií na úžitkové vzory RL2K Prepis majiteľa úžitkového vzoru (na základe rozhodnutia súdu) RL2K Súdne spory o právo na úžitkové vzory RL2K Ukončenie súdnych sporov o právo na úžitkové vzory

Opravy a zmeny

Opravy v prihláškach úžitkových vzorov

HA2K Doplnenie pôvodcu (-ov)
HB2K Opravy mien
HC2K Zmeny mien
HD2K Opravy adries
HE2K Zmeny adries
HF2K Opravy dátumov
HG2K Opravy zatriedenia podľa MPT
HH2K Opravy chýb alebo zmeny všeobecne

Opravy v úžitkových vzoroch

TA2K Doplnenie pôvodcu (-ov)
TB2K Opravy mien
TC2K Zmeny mien
TD2K Opravy adries
TE2K Zmeny adries
TF2K Opravy dátumov
TG2K Opravy zatriedenia podľa MPT
TH2K Opravy chýb alebo zmeny všeobecne

BA2K

Zverejnené prihlášky úžitkových vzorov

(21)	(51)	(21)	(51)	(21)	(51)	(21)	(51)
122-2020	B61G 9/00	39-2021	E04C 5/00	53-2021	B26F 1/00	50029-2021	G08G 1/00
198-2020	E04C 2/00	45-2021	B26F 1/00	57-2021	B08B 7/00	50035-2021	B66B 9/00
37-2021	G06N 3/00						

(51) **B08B 7/00, B09B 3/00, B09B 5/00, A01K 67/00**

(21) **57-2021**

(22) 30.4.2021

(71) ecol Trade, s.r.o., Nitra, SK;

(72) Michalko Jaroslav, Ing., PhD., Nitra, SK; Kolesár Eduard, Ing., PhD., Nitra, SK;

(54) **Použitie lariev dvojkrídleho hmyzu z radu Diptera na priemyselné čistenie obalových materiálov z potravinárskeho priemyslu**

(57) Použitie lariev dvojkrídleho hmyzu na priemyselné čistenie znečistených obalových materiálov z potravinárskeho priemyslu, pričom obalovým materiálom sú plastové fólie.

(51) **B26F 1/00, D05B 85/00, D04B 3/00**

(21) **53-2021**

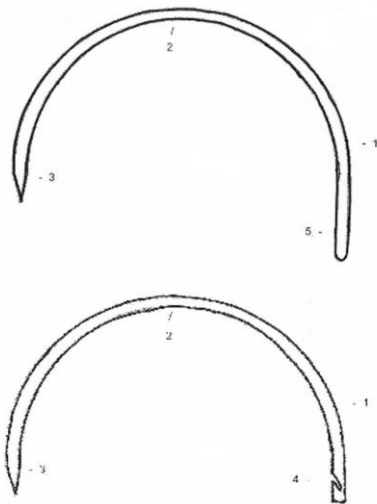
(22) 20.4.2021

(71) Medi-Tor s.r.o., Rimavská Sobota, SK;

(72) Torma Gabriel, MUDr., Rimavská Sobota, SK;

(54) **Plotová ihla**

(57) Plotová ihla ohnutá na prepichávanie tkanín a/alebo na prichytávanie bambusových a trstinových tienidiel na pletivový plot je tvorená telom (1), je plynulo ohnutá pod oblúkom (2) do 180 stupňov a zaostrená na jej konci hrotom (3), je vybavená previsom (5) a jemným zárezom (4) a vyrobená z anti-koróznej ocele.



(51) **B26F 1/00, B26D 5/00, B26D 7/00, A61B 17/00, A61F 5/00**

(21) **45-2021**

(22) 8.4.2021

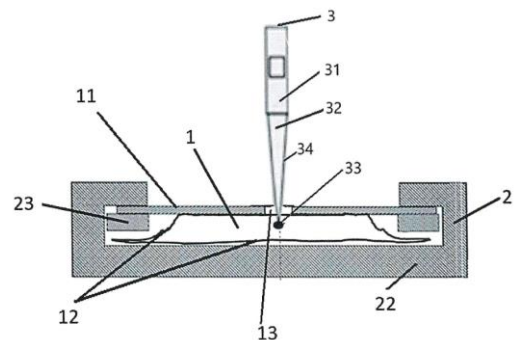
(71) Fatramed s.r.o., Košice, SK;

(72) Petrovaj Juraj, Ing., Košice, SK;

(74) Gruber Dalibor, Ing., Košice, SK;

(54) **Spôsob vyhotovenia tvarového otvoru do adhézne podložky stomického vrečka a rezný nástroj na vykonávanie tohto spôsobu**

(57) Opísaný je spôsob vyhotovenia otvoru do adhézne podložky stomického vrečka a rezný nástroj na vykonávanie tohto spôsobu. V spôsobe vyhotovenia otvoru do adhézne podložky stomického vrečka sa najprv adhézna podložka (11) stomického vrečka (1) s predstrihnutým otvorom (13) avreckovou fóliou (12) mechanicky a/alebo vákuovo prichytáva do upínacieho mechanizmu (2), do predstrihnutého podložkového otvoru (13) sa vkladá centrovacia hlavica s centrovacím ramenom, ktorá upravuje vzájomnú polohu adhézne podložky (11) a upínacieho mechanizmu (2), vyberá sa centrovacia hlavica z predstrihnutého otvoru (13), do ktorého sa následne vkladá rezný nástroj (3) so zaoblenou špičkou (33), ktorá bráni prepichnutiu vreckovej fólie (12), a nakoniec rezná hrana (34) rezného nástroja reže požadovaný tvar otvoru okolo miesta predstrihnutého otvoru (13). Rezný nástroj na vykonávanie tohto spôsobu je tvorený nástrojovým telom (32), na ktorého bočnej strane je vytvorená najmenej jedna rezná hrana (34), na vrchnej strane je pripojená upínacia stopka (31) a na spodnej strane je vytvorená zaoblená špička (33).



(51) **B61G 9/00, B61G 5/00**

(21) **122-2020**

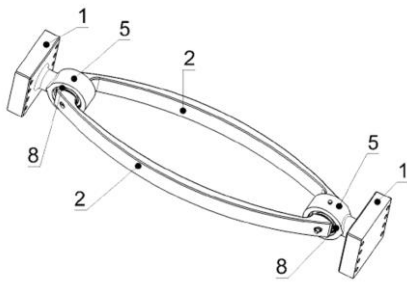
(22) 26.6.2020

(71) Slovenská technická univerzita v Bratislave, Bratislava, SK;

(72) Slovák Pavol, Ing., PhD., Pezinok, SK;

(54) **Ťahovo-tlačná vagónová tyč**

(57) Ťahovo-tlačná vagónová tyč pozostáva z dvoch zrkadlovo odvrátených symetrických oblúkových ťahadiel (2), ktoré sú po oboch stranách uložené v klbových ložiskách (8) s ložiskovými puzdrami (3), ktoré sú z bokov istené poistnými krúžkami (4). Oblúkové ťahadlá (2) sú k sebe spojené skrutkami (6) a maticami (7). Klbové ložiská (8) s ložiskovými puzdrami (3) sú umiestnené v okách (5) príruby (1).



(51) **B66B 9/00, B66B 11/00, E04B 1/00**

(21) **50035-2021**

(22) 21.4.2021

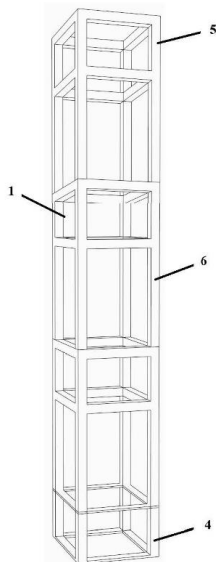
(71) Grižák František, Námestovo, SK;

(72) Grižák František, Námestovo, SK;

(74) Belička Ivan, Ing., Banská Bystrica, SK;

(54) **Výt'ah a spôsob jeho montáže**

(57) Výt'ah sa vyznačuje tým, že obsahuje výt'ahovú šachtu, ktorá je tvorená rámovou konštrukciou (1), obsahujúcou jednotlivé strojárske a elektrické časti výt'ahu, pričom rámová konštrukcia (1) je rozdelená aspoň na päť modulov, spodný modul (4) je určený na pripevnenie na betónovú základňu/do betónovej základne, horný modul (5) je vybavený strojovňou s motorom a riadiacimi a ovládacími jednotkami a medzi nimi sú umiestnené moduly (6, 6a), pričom každý má v prednej časti prípravku na upevnenie automatických šachtových dverí, v rámovej konštrukcii (1) je klzne upevnená kabína (2) s automatickými kabínovými dverami a riadiacimi a ovládacími jednotkami. Rámová konštrukcia (1), kabína (2) a opláštenie rámovej konštrukcie (1) sú montované vo výrobnej hale a následne je celok prepravený na miesto, na ktorom je inštalovaný, postavený na betónovú základňu a upevnený.



(51) **E04C 2/00, E04B 1/00**

(21) **198-2020**

(22) 13.11.2020

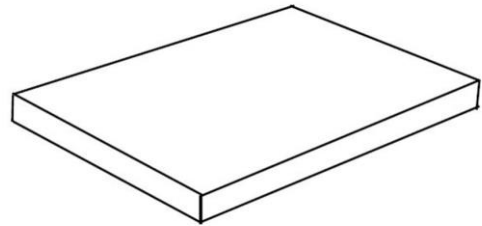
(71) GreenCon International s.r.o., Bratislava, SK;

(72) Knežo Milan, Ing., Šaľa, SK; Kováčik Ján, Ing., PhD., Vlčany, SK; Lenčేశ Martin, Ing., Šaľa, SK;

(74) LAWS s.r.o., Bratislava, SK;

(54) **Vodoodolná akustická doska s protipožiarnym účinkom**

(57) Vodoodolná akustická doska s protipožiarnym účinkom je vyrobená z recyklovateľného odpadu, ktorý tvorí 90 až 99 % obsahu hmotnosti dosky a je spojený disperznosilikátovým aditívom tvoriacim 1 až 10 % obsahu hmotnosti dosky. Recyklovateľný odpad je použitý z plastov, drevených triesok, papiera, vysušených listov z palmy, šupiek z ryže, ľanového pazdria, papierenského kalu, vlnitej lepenky, biopolymérov, kompozitných obalov samostatne alebo v zmesi. Výsledkom je kompozit – doska vyznačujúca sa nízkou plošnou hmotnosťou, vysokou zvukovou pohltivosťou, tvrdosťou, odolnosťou proti vlhkosti, s protipožiarnym účinkom a zdravotne vyhovujúca.



(51) **E04C 5/00, E04B 5/00**

(21) **39-2021**

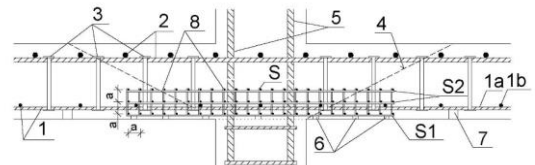
(22) 31.3.2021

(71) Žilinská univerzita v Žiline, Žilina, SK;

(72) Bahleda František, Ing., PhD., Rajec, SK; Koteš Peter, doc. Ing., PhD., Žilina, SK; Prokop Jozef, Ing., PhD., Novot', SK;

(54) **Prídavná výstuž proti pretlačeniu vo forme priestorovej prútovej štruktúry**

(57) Prídavná výstuž proti pretlačeniu vo forme priestorovej prútovej štruktúry poskytuje bezprievlakovým stropným doskám alebo základovým doskám vyššiu odolnosť ako pri situácii, kedy je vystužená len trŕmi a je ekonomicky neefektívne navrhovať oceľové hlavice. Vystužením krycej vrstvy betónu a ovinutím betónového prierezu dosky alebo základovej pätky v blízkosti stĺpa zvyšuje odolnosť konštrukcie.



(51) **G06N 3/00, G06K 9/00**

(21) **37-2021**

(22) 30.3.2021

(71) Slovenská technická univerzita v Bratislave, Bratislava, SK;

(72) Martinka Jozef, doc. Ing., PhD., Železná Breznica, SK; Rantuch Peter, doc. Ing., PhD., Považská Bystrica, SK; Nečas Aleš, Ing., Vrbové, SK;

(54) **Spôsob stanovenia rýchlosti uvoľňovania tepla**

(57) Spôsob stanovenia rýchlosti uvoľňovania tepla z fotografie alebo videosekvencie plameňa horiacej látky v neurónovej sieti sa vyznačuje tým, že najskôr sa neurónová sieť natrénuje fotografiami alebo videosekvenciami plameňov minimálne dvoch druhov horiacich látok s minimálne dvomi rôznymi rýchlosťami uvoľňovania tepla v intervale od 1 do 10 000 kW/m² a požadovanými výstupnými hodnotami, ktoré identifikujú rýchlosť uvoľňovania tepla a po natrénovaní neurónová sieť stanoví rýchlosť uvoľňovania tepla z fotografie alebo videosekvencie plameňa horiacej látky.

(51) G08G 1/00

(21) 50029-2021

(22) 7.4.2021

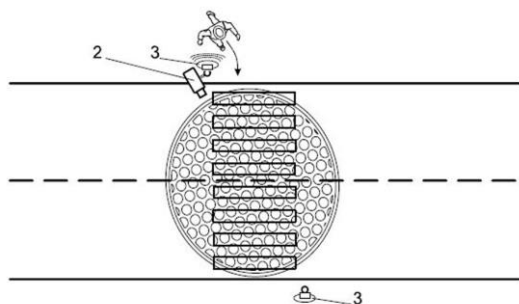
(71) Kovalovský Filip, MVDr., Bratislava, SK;

(72) Kovalovský Filip, MVDr., Bratislava, SK;

(74) Porubčan Róbert, Ing., Ivanka pri Dunaji, SK;

(54) Systém osvetlenia priechodov, najmä priechodov pre chodcov

(57) Systém zahŕňa aspoň jeden svetelný projektor (2) určený na zaostrenú projekciu obrazu na plochu priechodu. Svetelný projektor (2) je prepojený s riadiacou jednotkou (1) a je prispôbený na projekciu rôznych obrazov na osoby a na vozovku v mieste priechodu. Obraz svetelného projektoru (2) zahŕňa kruhy, mnohoúhelníky, pásy, štvorce, obdĺžniky, nápisy, piktogramy a/alebo ich kombinácie, ktoré sú od seba oddelené plochou s odlišnou farebnosťou alebo s odlišnou mierou osvetlenia. Medzi jednotlivými, zvyčajne sa opakujúcimi prvkami obrazu sú jasné kontrastné hranice. Vo výhodnom usporiadaní systém zahŕňa aspoň jeden snímač (4) fyzikálnej hodnoty prostredia prepojený s riadiacou jednotkou (1) a prípadne aj kameru (5) a/alebo snímač (6) rýchlosti vozidla, a/alebo snímač (7) fyziologických hodnôt osôb v blízkosti priechodu. Systém tiež môže zahŕňať reproduktor prepojený riadiacou jednotkou (1).



(51)	(21)	(51)	(21)	(51)	(21)	(51)	(21)
B08B 7/00	57-2021	B61G 9/00	122-2020	E04C 2/00	198-2020	G06N 3/00	37-2021
B26F 1/00	53-2021	B66B 9/00	50035-2021	E04C 5/00	39-2021	G08G 1/00	50029-2021
B26F 1/00	45-2021						

FG2K

Zapísané úžitkové vzory

(11)	(51)	(11)	(51)	(11)	(51)	(11)	(51)
9277	H05K 1/00	9282	B65G 1/00	9287	B24B 49/00	9292	G21C 17/00
9278	B62D 1/00	9283	F21V 21/00	9288	B21F 27/00	9293	B60K 3/00
9279	G05D 16/00	9284	B62B 3/00	9289	F02G 1/00	9294	B64C 31/00
9280	G01B 5/00	9285	B23K 9/00	9290	H02M 3/00	9295	B27K 3/00
9281	F28F 3/00	9286	F24D 3/00	9291	F03D 1/00	9296	G01G 23/00

(51) B21F 27/00, B21F 23/00, B25J 9/00**(11) 9288**

(21) 205-2020

(22) 20.11.2020

(45) 25.8.2021

(47) 3.8.2021

(73) Technická univerzita vo Zvolene, Zvolen, SK;

(72) Vargovská Mária, Ing., PhD., Vígľaš, SK; Hortobágyi Áron, Ing., Podhorie, SK;

(54) Minimalizovaná linka na prípravu a zakladanie drôtených krúžkov do pletiva**(51) B23K 9/00****(11) 9285**

(21) 231-2020

(22) 18.12.2020

(45) 25.8.2021

(47) 2.8.2021

(73) Ústav materiálového výskumu SAV, Košice, SK;

(72) Džupon Miroslav, RNDr., PhD., Košice, SK; Hnilica Richard, doc. Ing., PhD., Zvolen, SK; Ťavodová Miroslava, doc. Ing., PhD., Zvolen, SK; Hnilicová Michaela, Ing., PhD., Zvolen, SK; Petryshynets Ivan, Mgr., PhD., Košice, SK;

(54) Spôsob úpravy funkčných častí nástroja mechanickým drážkovaním**(51) B24B 49/00, B23Q 17/00, G01L 3/00****(11) 9287**

(21) 204-2020

(22) 18.11.2020

(45) 25.8.2021

(47) 3.8.2021

(73) Slovenská technická univerzita v Bratislave, Bratislava, SK; MASAM s.r.o., Vráble, SK;

(72) Buranský Ivan, Ing., PhD., Trnava, SK; Kuruc Marcel, Ing., PhD., Levice, SK; Zaujec Rudolf, Ing., PhD., Rastislavice, SK;

(54) Prípravok na upnutie telemetrického snímača určeného pre rotačný dynamometer**(51) B27K 3/00, B05C 3/00, E04D 1/00****(11) 9295**

(21) 216-2020

(22) 2.12.2020

(45) 25.8.2021

(47) 9.8.2021

(73) Žilinská univerzita v Žiline, Žilina, SK;

(72) Kohár Róbert, doc. Ing., PhD., Povina, SK; Galík Ján, Ing., Levoča, SK; Hajdučík Adrián, Ing., Oravské Veselé, SK; Patin Branislav, Ing., Heľpa, SK; Varecha Daniel, Ing., Turzovka, SK;

(54) Mobilné zariadenie na ošetrovanie drevenej krytiny**(51) B60K 3/00****(11) 9293**

(21) 50137-2020

(22) 10.12.2020

(45) 25.8.2021

(47) 9.8.2021

(73) Technická univerzita v Košiciach, Košice, SK;

(72) Semjon Ján, doc. Ing., PhD., Košice, SK; Jánoš Rudolf, doc. Ing., PhD., Košice, SK; Sukop Marek, doc. Ing., PhD., Budimír, SK; Tuleja Peter, Ing., PhD., Prešov, SK; Prada Erik, Ing., PhD., Košice, SK;

(54) Energeticky úsporná pneumatická pohonná jednotka pre pneumobil**(51) B62B 3/00****(11) 9284**

(21) 191-2020

(22) 3.11.2020

(45) 25.8.2021

(47) 2.8.2021

(73) Tomík Anton, Ing., Lieskovec, SK;

(72) Tomík Anton, Ing., Lieskovec, SK;

(54) Podvozok na manipuláciu s bremenom**(51) B62D 1/00, A61B 5/00****(11) 9278**

(21) 56-2020

(22) 9.4.2020

(45) 25.8.2021

(47) 30.7.2021

(73) Žilinská univerzita v Žiline, Žilina, SK;

(72) Medvecký Štefan, prof. Ing., PhD., Gbeľany, SK; Hajdučík Adrián, Ing., Oravské Veselé, SK; Babušiak Branko, Ing., PhD., Žilina, SK; Klarák Jaromír, Ing., Liesek, SK; Madaj Rudolf, Ing., PhD., Bojnice, SK;

(54) Volant na monitorovanie vitálnych funkcií vodiča**(51) B64C 31/00****(11) 9294**

(21) 50134-2020

(22) 8.12.2020

(45) 25.8.2021

(47) 9.8.2021

(73) Technická univerzita v Košiciach, Košice, SK;

(72) Szabo Stanislav, Dr. h. c. doc. Ing., PhD., MBA, LL.M., Košice, SK; Matisková Darina, Ing., PhD., MBA, Prešov, SK; Szabo Stanislav, Ing. et Ing., MBA, Sady nad Torysou, SK; Balara Milan, doc. Ing., PhD., Prešov, SK;

(54) Motorové krídlo s vrťuľovým prstencom s dýzou

(51) B65G 1/00, B25J 9/00**(11) 9282**

(21) 50008-2021

(22) 5.2.2021

(45) 25.8.2021

(47) 2.8.2021

(73) SENZORS, s.r.o., Žilina, SK;

(72) Tomáš Anton, Ing., Žilina, SK; Suďa Miroslav, Ing., Žilina, SK;

(74) Ďurica Ján, Ing., Považská Bystrica, SK;

(54) Automatizovaný regál**(51) F02G 1/00, F02F 3/00****(11) 9289**

(21) 15-2021

(22) 9.2.2021

(45) 25.8.2021

(47) 3.8.2021

(73) Haľko Jozef, doc. Ing., PhD., Brestov, SK; Vasilko Karol, prof. Ing., DrSc., Prešov, SK;

(72) Haľko Jozef, doc. Ing., PhD., Brestov, SK; Vasilko Karol, prof. Ing., DrSc., Prešov, SK;

(54) Piestovo ventilovaný motor s vonkajším ohrevom**(51) F03D 1/00, F03D 7/00, F03D 13/00****(11) 9291**

(21) 241-2020

(22) 23.12.2020

(45) 25.8.2021

(47) 4.8.2021

(73) Kaliský Alexander, Ing., Liptovská Sielnica, SK;

(72) Kaliský Alexander, Ing., Liptovská Sielnica, SK;

(54) Žľabovo posilňovaná veterná turbína**(51) F21V 21/00****(11) 9283**

(21) 152-2020

(22) 3.9.2020

(45) 25.8.2021

(47) 2.8.2021

(73) Piaček František, Michal na Ostrove, SK;

(72) Piaček František, Michal na Ostrove, SK;

(54) Univerzálny držiak káblov vianočného osvetlenia**(51) F24D 3/00****(11) 9286**

(21) 190-2020

(22) 1.11.2020

(45) 25.8.2021

(47) 3.8.2021

(73) Protherm Production s.r.o., Skalica, SK; VAILLANT GmbH, Remscheid, DE;

(72) Petrovič Miroslav, Ing., Mokry Háj, SK;

(54) Vykurovacie teplovodné zariadenie s konektorom na pripojenie externej expanznej nádoby**(51) F28F 3/00, F17C 1/00****(11) 9281**

(21) 50132-2020

(22) 3.12.2020

(45) 25.8.2021

(47) 2.8.2021

(67) 50070-2020

(73) Technická univerzita v Košiciach, Košice, SK;

(72) Brestovič Tomáš, prof. Ing., PhD., Lemešany, SK; Živčák Jozef, Dr.h.c. mult. prof. Ing., PhD., MPH, Prešov, SK; Lázár Marián, doc. Ing., PhD., Sečovce, SK; Jasminská Natália, doc. Ing., PhD., Košice, SK; Dobáková Romana, Ing., PhD., Poproč, SK; Tóth Lukáš, Ing., Revúca, SK;

(54) Pasívny lamelovo-krížový intenzifikátor prenosu tepla v práškových materiáloch**(51) G01B 5/00, H01J 9/00, H01J 29/00****(11) 9280**

(21) 224-2020

(22) 14.12.2020

(45) 25.8.2021

(47) 2.8.2021

(73) PRVÁ ZVÁRAČSKÁ, a. s., Bratislava, SK;

(72) Kolenič František, Ing., PhD., Bratislava, SK; Fodrek Peter, Ing., PhD., Stupava, SK; Lipár Slavomír, Ing., PhD., Bratislava, SK;

(54) Prípravková sústava na meranie súosovosti častí elektrónového dela**(51) G01G 23/00, G01G 3/00, G01L 19/00****(11) 9296**

(21) 225-2020

(22) 14.12.2020

(45) 25.8.2021

(47) 9.8.2021

(73) Žilinská univerzita v Žiline, Žilina, SK;

(72) Zajačko Ivan, Ing., PhD., Žilina, SK; Kuric Ivan, prof. Dr. Ing., Martin, SK; Cisar Miroslav, Ing., PhD., Papradno, SK; Tlach Vladimír, Ing., PhD., Kysucké Nové Mesto, SK; Tuc-ki Karol, Ing., PhD., Ormeta, PL;

(54) Zariadenie na elimináciu nežiaduceho zaťaženia a preťaženia tenzometrického snímača**(51) G05D 16/00, C01B 3/00, F17C 1/00****(11) 9279**

(21) 50133-2020

(22) 4.12.2020

(45) 25.8.2021

(47) 30.7.2021

(67) 50072-2020

(73) Technická univerzita v Košiciach, Košice, SK;

(72) Brestovič Tomáš, prof. Ing., PhD., Lemešany, SK; Živčák Jozef, Dr.h.c. mult. prof. Ing., PhD., MPH, Prešov, SK; Lázár Marián, doc. Ing., PhD., Sečovce, SK; Jasminská Natália, doc. Ing., PhD., Košice, SK; Dobáková Romana, Ing., PhD., Poproč, SK; Tóth Lukáš, Ing., Revúca, SK;

(54) Prietokový stabilizátor tlaku vodíka s teplotným manažmentom**(51) G21C 17/00, G01N 25/00, G01K 11/00, G01N 21/00****(11) 9292**

(21) 237-2020

(22) 22.12.2020

(45) 25.8.2021

(47) 9.8.2021

(73) VUJE, a.s., Trnava, SK; Slovenská technická univerzita v Bratislave, Bratislava, SK;

(72) Majchrák Michal, Ing., Trnava, SK; Dubovský Daniel, Ing., Zavar, SK; Kolník Miroslav, Ing., Hlohovec, SK; Lietavec Ondrej, Ing., Špačince, SK; Hallon Jozef, Ing., PhD., Bratislava, SK; Bittera Mikuláš, doc. Ing., PhD., Kostolná pri Dunaji, SK; Harťanský René, prof. Ing., PhD., Trenčianska Teplá, SK;

(54) Meracia sonda najmä na meranie vodíka v hermetickej zóne jadrového reaktora

- (51) **H02M 3/00**
 (11) **9290**
 (21) 227-2020
 (22) 15.12.2020
 (45) 25.8.2021
 (47) 4.8.2021
 (73) Žilinská univerzita v Žiline, Žilina, SK;
 (72) Praženica Michal, Ing., PhD., Plevník-Drienové, SK; Frivaldský Michal, doc. Ing., PhD., Horný Hričov, SK; Morgoš Ján, Ing., PhD., Turany, SK; Kaščák Slavomír, Ing., PhD., Krompachy, SK;
 (54) **Zapojenie obojsmerne riadeného modulárneho systému meničov**

- (51) **H05K 1/00, G09B 23/00**
 (11) **9277**
 (21) 140-2019
 (22) 24.9.2019
 (45) 25.8.2021
 (47) 30.7.2021
 (73) Slovenská technická univerzita v Bratislave, Bratislava, SK;
 (72) Bakaráč Peter, Ing., Kuchyňa, SK; Klaučo Martin, MSc. Ing., PhD., Bratislava, SK; Oravec Juraj, doc. Ing., PhD., Partizánske, SK;
 (54) **Elektronická senzorová doska**

(51)	(11)	(51)	(11)	(51)	(11)	(51)	(11)
B21F 27/00	9288	B62B 3/00	9284	F03D 1/00	9291	G01G 23/00	9296
B23K 9/00	9285	B62D 1/00	9278	F21V 21/00	9283	G05D 16/00	9279
B24B 49/00	9287	B64C 31/00	9294	F24D 3/00	9286	G21C 17/00	9292
B27K 3/00	9295	B65G 1/00	9282	F28F 3/00	9281	H02M 3/00	9290
B60K 3/00	9293	F02G 1/00	9289	G01B 5/00	9280	H05K 1/00	9277

ND2K

Predĺženie platnosti úžitkových vzorov

(11)	(51)	(11)	(51)	(11)	(51)	(11)	(51)
7167	B65D 25/00	8212	B61D 47/00	8266	B64B 1/00	8389	E04H 4/00
8149	A61L 9/00	8219	F24D 17/00	8319	G01B 21/00	8391	E04H 4/00
8173	A23F 5/00						

(51) A23F 5/00, A47J 31/00**(11) 8173**

(21) 199-2017

(22) 6.9.2017

(73) Ján Gorėj-G-TECH, Teriakovce, SK;

(54) Zariadenie a spôsob prípravy kávových nápojov obohatených chuťou a arómou dreva**(51) E04H 4/00****(11) 8389**

(21) 50075-2017

(22) 3.8.2017

(73) ALBIXON a.s., Praha - Malá Chuchle, CZ;

(54) Pojazd posuvu bazénového zastrešenia**(51) A61L 9/00, B01D 53/00****(11) 8149**

(21) 50091-2017

(22) 8.9.2017

(73) HÖGNER s.r.o., Hradec Králové, Pražské Předměstí, CZ;

(54) Zapojenie čističky a ionizátora vzduchu**(51) E04H 4/00****(11) 8391**

(21) 50076-2017

(22) 3.8.2017

(73) ALBIXON a.s., Praha - Malá Chuchle, CZ;

(54) Elektrický pohon teleskopického bazénového zastrešenia**(51) B61D 47/00****(11) 8212**

(21) 50077-2017

(22) 7.8.2017

(73) Tatragónka a.s., Poprad, SK;

(54) Mechanizmus na dvíhanie nájazdových klapiek vozňa na prepravu automobilov**(51) F24D 17/00, F25B 30/00, F24H 4/00****(11) 8219**

(21) 192-2017

(22) 17.8.2017

(73) Šmelík Ján, Ing., Košice, SK;

(54) Zariadenie na prípravu ohriatej pitnej vody teplom získaným z odpadovej vody**(51) B64B 1/00, G08B 5/00, G08B 7/00, A63H 27/00****(11) 8266**

(21) 50093-2017

(22) 11.9.2017

(73) Biľanský Tadeáš, Snina, SK;

(54) Signalizačné zariadenie**(51) G01B 21/00, G01M 15/00****(11) 8319**

(21) 200-2017

(22) 7.9.2017

(73) Technická univerzita v Košiciach, Košice, SK;

(54) Testovacie zariadenie na elektrické pohony s voliteľnou pružnosťou a voliteľnou vôľou spojenia**(51) B65D 25/00****(11) 7167**

(21) 50105-2014

(22) 21.8.2014

(73) PPO GROUP CZ, s.r.o., Znojmo, CZ;

(54) Zhrňovací a fixačný systém zaistenia pohybu jednoposchodových alebo viacposchodových vkladacích buniek v obaloch na prepravu tovarov

(51)	(11)	(51)	(11)	(51)	(11)	(51)	(11)
A23F 5/00	8173	B64B 1/00	8266	E04H 4/00	8389	F24D 17/00	8219
A61L 9/00	8149	B65D 25/00	7167	E04H 4/00	8391	G01B 21/00	8319
B61D 47/00	8212						

ČASŤ

DIZAJNY

Číselné INID - kódy na označovanie bibliografických údajov (Štandard WIPO ST. 80)

(11)	Číslo zapísaného dizajnu	(51)	Medzinárodné triedenie dizajnov
(15)	Dátum zápisu/predĺženia platnosti	(54)	Názov dizajnu
(18)	Predpokladaný dátum uplynutia platnosti zápisu/predĺženia platnosti	(55)	Vyobrazenie dizajnu/vyobrazenie dizajnu po čiastočnom výmaze
(21)	Číslo prihlášky	(58)	Dátum záznamu v registri, napr. zmeny mena, zániku, výmazu a pod.
(22)	Dátum podania prihlášky	(62)	Číslo pôvodnej prihlášky v prípade vylúčenej prihlášky
(28)	Počet dizajnov	(72)	Meno pôvodcu (-ov)
(31)	Číslo prioritnej prihlášky	(73)	Meno (názov) majiteľa (-ov)
(32)	Dátum podania prioritnej prihlášky	(74)	Meno (názov) zástupcu (-ov)
(33)	Krajina alebo regionálna organizácia priority	(78)	Meno (názov) nového majiteľa (-ov) po prevode alebo prechode
(45)	Dátum sprístupnenia zapísaného dizajnu		
(46)	Dátum uplynutia odkladu zverejnenia		

Poznámka:

Číslo uvádzané pred kódom (51) znamená verziu Medzinárodného triedenia dizajnov.

Kódy na označovanie záhlaví oznámení publikovaných vo Vestníku ÚPV SR (Štandard WIPO ST. 17)

Prihlášky dizajnov

RD9Q	Exekúcie na prihlášky dizajnov
RF9Q	Ukončenie exekúcií na prihlášky dizajnov
RL9Q	Súdne spory o právo na prihlášky dizajnov
RL9Q	Ukončenie súdnych sporov o právo na prihlášky dizajnov

Zapísané dizajny

FG4Q	Zapísané dizajny
FG4Q	Zapísané dizajny s odloženým zverejnením
FG4Q	Zverejnené zapísané dizajny po uplynutí doby odkladu zverejnenia
MA4Q	Zaniknuté zapísané dizajny vzdaním sa
MA4Q	Čiastočne zaniknuté zapísané dizajny vzdaním sa
MC4Q	Vymazané zapísané dizajny
MG4Q	Čiastočne vymazané zapísané dizajny
MK4Q	Zaniknuté zapísané dizajny uplynutím doby platnosti
ND4Q	Predĺženie platnosti zapísaných dizajnov
PC4Q	Prevody a prechody práv
PD4Q	Zmeny dispozičných práv na zapísané dizajny (zálohy)
PD4Q	Zmeny dispozičných práv na zapísané dizajny (ukončenie zálohov)
QB4Q	Licenčné zmluvy registrované
QC4Q	Ukončenie platnosti licenčných zmlúv
RD4Q	Exekúcie na dizajny
RD4Q	Ukončenie exekúcií na dizajny
RL4Q	Prepis majiteľa dizajnu (na základe rozhodnutia súdu)
RL4Q	Súdne spory o právo na dizajny
RL4Q	Ukončenie súdnych sporov o právo na dizajny
TA4Q	Doplnenie pôvodcu (-ov)
TB4Q	Opravy mien
TC4Q	Zmeny mien
TD4Q	Opravy adries
TE4Q	Zmeny adries
TF4Q	Opravy dátumov
TG4Q	Opravy zatriedenia podľa Medzinárodného triedenia dizajnov
TH4Q	Opravy chýb alebo zmeny všeobecne

FG4Q

Zapísané dizajny

(11) (51)

28913 02/03.00
 28914 06/09.00
 28915 02/02.03

13(51) 02/02.03**(11) 28915**

(15) 19.8.2021

(18) 27.5.2026

(21) 56-2021

(22) 27.5.2021

(73) Mešťanová Lubomíra, Mgr., Žilina, SK;

(72) Mešťanová Lubomíra, Mgr., Žilina, SK;

(74) MG LEGAL s.r.o., Košice, SK;

(54) Krátke nohavice s osobitným motívom

Určenie výrobku:

Výrobok, v ktorom sú dizajny stelesnené, sú krátke nohavice s osobitným motívom.

(28) 3

(55)



1.1



2.1



3.1

13(51) 02/03.00**(11) 28913**

(15) 19.8.2021

(18) 27.5.2026

(21) 54-2021

(22) 27.5.2021

(73) Mešťanová Lubomíra, Mgr., Žilina, SK;

(72) Mešťanová Lubomíra, Mgr., Žilina, SK;

(74) MG LEGAL s.r.o., Košice, SK;

(54) Čiapka s osobitným motívom

Určenie výrobku:

Výrobok, v ktorom sú dizajny stelesnené, je čiapka s osobitným motívom.

(28) 5

(55)



1.1



1.2



2.1



4.2



3.1



5.1



4.1

13(51) 06/09.00**(11) 28914**

(15) 19.8.2021

(18) 27.5.2026

(21) 55-2021

(22) 27.5.2021

(73) Mešťanová Lubomíra, Mgr., Žilina, SK;

(72) Mešťanová Lubomíra, Mgr., Žilina, SK;

(74) MG LEGAL s.r.o., Košice, SK;

(54) Vankúš s osobitným motívom

Určenie výrobku:

Výrobok, v ktorom sú dizajny stelesnené, je vankúš s osobitným motívom.

(28) 4

(55)



1.1



2.1



3.1



4.1

(51)	(11)
02/02.03	28915
02/03.00	28913
06/09.00	28914

MG4Q

Čiastočne vymazané zapísané dizajny

(11) 27905

(21) 38-2012

(22) 28.6.2012

(54) Celoročná obuv na voľný čas

(58) 19.7.2021

Čiastočný výmaz sa týka variantu/dizajnu (-ov) č. 3, 5

V platnosti zostáva zápis variantu/dizajnu (-ov) č.: 1, 2, 4

(55)



1.1



1.2



1.3



1.4



2.1



2.2



2.3



2.4



4.4



4.1



4.2



4.3

ČASŤ

OCHRANNÉ ZNÁMKY

Číselné kódy na označovanie bibliografických údajov (Štandard WIPO ST. 60)

- | | |
|--|---|
| (111) Číslo zápisu | (551) Údaje o kolektívnej ochrannej známke |
| (141) Dátum zániku | (571) Opis ochrannej známky |
| (151) Dátum zápisu | (580) Dátum zápisu akejkoľvek transakcie v súvislosti s prihláškou alebo zápisom ochrannej známky do registra, napr. zmena majiteľa, zmena mena alebo adresy, zrieknutie sa známky atď. (účinnosť) |
| (156) Dátum obnovy | (591) Údaje o uplatňovaných farbách |
| (180) Predpokladaný dátum uplynutia platnosti zápisu/obnovy | (641) Číslo a dátum podania prihlášky ochrannej známky Európskej únie, premenou ktorej vznikla prihláška národnej ochrannej známky |
| (210) Číslo prihlášky | (646) Číslo a dátum podania ochrannej známky Európskej únie, premenou ktorej vznikla prihláška národnej ochrannej známky |
| (220) Dátum podania prihlášky | (731) Meno a adresa prihlasovateľa (-ov) |
| (310) Číslo prioritnej prihlášky | (732) Meno a adresa majiteľa (-ov) |
| (320) Dátum podania prioritnej prihlášky | (740) Meno a adresa zástupcu (-ov) |
| (330) Krajina alebo regionálna organizácia priority | (770) Meno a adresa predchádzajúceho prihlasovateľa (-ov) alebo majiteľa (-ov) (v prípade zmeny vlastníctva) |
| (340) Údaje o čiastočnej prioritě | (771) Predchádzajúce meno alebo adresa prihlasovateľa (-ov) alebo majiteľa (-ov) (v prípade zmeny údajov) |
| (350) Dátum práva z prihlášky, z ktorej sa uplatňuje seniorita | (791) Meno a adresa držiteľa (-ov) licencie |
| (360) Zoznam tovarov a služieb, na ktoré sa vzťahuje čiastočná seniorita | (793) Podmienky a obmedzenia licencie |
| (442) Dátum zverejnenia prihlášky po prieskume | (800) Číslo a dátum medzinárodného zápisu |
| (450) Dátum oznámenia o zápise ochrannej známky | (881) Číslo a dátum zápisu ochrannej známky nahradenej medzinárodným zápisom |
| (510) Zoznam tovarov a/alebo služieb, ak neboli zatriedené/bez použitia triedenia | |
| (511) Medzinárodné triedenie tovarov a/alebo služieb, a/alebo zoznam zatriedených tovarov a/alebo služieb | |
| (540) Vyjadrenie ochrannej známky | |
| (550) Druh ochrannej známky | |

Poznámka:

Číslo uvádzané pred kódom (511) znamená verziu Medzinárodného triedenia tovarov a služieb na zápis ochranných známk (Niceské triedenie), podľa ktorej bola prihláška ochrannej známky zatriedená v deň jej podania na úrade. Od roku 2013 sa Niceské triedenie aktualizuje každý rok a vstupuje do platnosti vždy 1. januára prísľušného roka. Prihlášky podané v roku 2021 sa zatriedujú podľa verzie 11. vydania triedenia NCL (11-2021) platnej od 1. januára 2021.

Zverejnené prihlášky ochranných známok

(210)	(210)	(210)	(210)
769-2020	1347-2021	1827-2021	1946-2021
30-2021	1362-2021	1834-2021	1951-2021
36-2021	1412-2021	1836-2021	1952-2021
865-2021	1414-2021	1861-2021	1955-2021
867-2021	1415-2021	1877-2021	1957-2021
913-2021	1418-2021	1879-2021	1959-2021
929-2021	1448-2021	1885-2021	1960-2021
930-2021	1491-2021	1901-2021	1962-2021
938-2021	1499-2021	1904-2021	1966-2021
1012-2021	1542-2021	1905-2021	1967-2021
1013-2021	1576-2021	1907-2021	1975-2021
1015-2021	1635-2021	1910-2021	1976-2021
1151-2021	1637-2021	1911-2021	1977-2021
1247-2021	1640-2021	1916-2021	1981-2021
1255-2021	1692-2021	1917-2021	1982-2021
1258-2021	1715-2021	1919-2021	1984-2021
1269-2021	1722-2021	1920-2021	1988-2021
1338-2021	1758-2021	1935-2021	1989-2021
1341-2021	1781-2021	1938-2021	1994-2021
1345-2021	1791-2021	1939-2021	1997-2021
1346-2021	1806-2021	1945-2021	

(210) 769-2020

(220) 3.4.2020

11(511) 9, 11, 12, 16, 35, 37

(511) 9 - Reflexné prvky na oblečenie na zabránenie dopravným nehodám; osobné ochranné prostriedky proti nehodám; elektrické batérie do automobilov; zvukové signálne zariadenia; zväčšovacie prístroje (fotografia); alarmy; elektrické zariadenia na diaľkové zapalovanie; batérie do svietidiel; transformátory (elektrotechnika); elektrónky so žeravou katódou; elektrické signalizačné zvončeky; slnečné clony (optika); plášte elektrických káblov; elektrické zariadenia na diaľkové ovládanie priemyselných operácií; elektrické vodiče; elektrické regulačné prístroje; obmedzovače (elektrotechnika); rozvodné pulty (elektrina); elektrické meracie zariadenia; riadiace panely (elektrotechnika); nabíjačky batérií; čipy (mikroprocesorové doštičky); elektrické výbojky (nie osvetľovacie); elektronické perá (vizuálne zobrazovacie zariadenia); mikroprocesory; modemy; optické čítacie zariadenia; optické nosiče údajov; optické disky; procesory (centrálne procesorové jednotky); elektronické diáre; diagnostické prístroje (nie na lekárske použitie); elektronické vreckové prekladové slovníky; žiarovky do zábleskových prístrojov; elektronické informačné tabule; koaxiálne káble; káble s optickými vláknami; satelitné navigačné prístroje; elektrické svetelné ukazovadlá (vyučovacie pomôcky); dopravné signalizačné zariadenia (semafory); identifikačné magnetické náramky; USB kľúče; zariadenia globálneho polohového systému (GPS); prenosné multimediálne prehrávače; triódy; počítačové softvérové aplikácie (sťahovateľné); čítačky elektronických kníh; smartfóny; tablety (prenosné počítače); počítačový hardvér; solárne panely na výrobu elektrickej energie; digitálne tabule; zariadenia na sledovanie fyzickej aktivity nosené na tele; inteligentné okuliare; bezpečnostné tokeny (šifrovacie zariadenia); nabíjacie stanice pre elektromobily; ekvalizéry (zariadenia na úpravu zvuku); elektronické interaktívne tabule; platformy počítačového softvéru, nahrané alebo na stiahnutie; kamery do automobilov na cúvanie; počítačový softvér na šetriče obrazovky (nahratý alebo sťahovateľný); počítače na nosenie na tele alebo na odev; núdzové laserové signalizačné svetlice; prístroje na projekciu virtuálnych klávesníc; polohovacie zariadenia trackball

(periférne zariadenia počítačov); piezoelektrické senzory; sťahovateľný softvér na počítačové hry; núdzové svetlice (nie strelivo alebo zábavná pyrotechnika); parkovacie senzory na vozidlá; videoprojektory; sťahovateľné kryptografické kľúče na operácie s kryptomenou.

11 - osvetľovacie zariadenia vzdušných dopravných prostriedkov; klimatizačné zariadenia; oblúkové lampy; elektrické lampy; lampy; lampáše; svietidlá na bicykle; elektrické vreckové baterky; svetlá na motocykle; vlákna do elektrických lúčov; laboratórne lampy; UV-lampy nie na lekárske použitie; bezpečnostné lampy; žiarivky; horečnaté vlákna na svietenie; banské lampy; zariadenia do vozidiel proti oslneniu (výstroj lúčov); čelové lampy; bicyklové smerové svetlá; stojanové lampy; elektrické nápojové varnice.

12 - Zdvíhacie vozíky; duše pneumatík; autobusy; autokary; lode, člny; nákladné autá, kamióny; signalizačné zariadenia pri spätnom chode automobilov; nosiče batožiny na vozidlá; dvojkoľosové skladové vozíky; kapoty na automobilové motory; automobilové obytné prívesy (karavany); prívesy (vozidlá); manipulačné vozíky; nárazníky vozidiel; elektromobily; bezpečnostné sedadlá pre deti do automobilov; nákladné dodávkové autá; motocykle; športové autá; dopravné prostriedky na pohyb po zemi, vo vzduchu, po vode alebo po koľajniciach; osobné automobily; automobily; automobilové pneumatiky; automobilové karosérie; klaksóny automobilov; vozidlá na diaľkové ovládanie (nie hračky); snehové skútre; civilné drony; autonómne automobily; skútre; elektrické bicykle; robotické automobily; drony vybavené kamerou; doručovacie drony; dvojkoľosové dosky s gyroskopickým systémom; jednokolky s gyroskopickým systémom.

16 - Dávkovače lepiace pásy (kancelárske potreby); papier; plagáty; reklamné tabule z papiera, kartónu alebo lepenky; podložky pod pivové poháre; hárkypapiera; kartón, lepenka; katalógy; obálky (papiernický tovar); písacie potreby; perá (kancelárske potreby); papierové alebo plastové vrecia, vrecká a puzdrá na balenie; ročenky; kalendáre; papierové alebo lepenkové krabice.

35 - Poskytovanie obchodných alebo podnikateľských informácií; účtovníctvo; rozširovanie reklamných materiálov zákazníkom (letáky, prospekty, tlačoviny, vzorky); prieskum trhu; obchodný alebo podnikateľský výskum; vzťahy s ve-

rejnouťou (public relations); poradenské služby pri riadení obchodnej činnosti; zásobovacie služby pre tretie osoby (nákup tovarov a služieb pre iné podniky); administratívne spracovanie obchodných objednávok; zostavovanie štatistík; poradenstvo v oblasti komunikácie (vzťahy s verejnouťou); poradenstvo v oblasti komunikácie (reklama); vonkajšia reklama; marketing v rámci vydávania softvéru; obchodný manažment pre poskytovateľov služieb na voľnej nohe; poskytovanie obchodných informácií prostredníctvom webových stránok; určovanie modelov nákupného alebo spotrebného správania sa zákazníkov na obchodné alebo marketingové účely.

37 - Údržba a opravy motorových vozidiel; klampiárstvo a inštalatérstvo; ošetrovanie vozidiel protikoróznymi nátermi; autoservis (údržba a tankovanie); údržba vozidiel; čistenie vozidiel; opravy vozidiel pri dopravných nehodách; nabíjanie elektromobilov.

(540) AUTOLEDKY

(550) slovná

(731) Plachý Erik, Šuhajova 40, 040 18 Košice, SK;

(740) Chmura Jozef, JUDr., Košice, SK;

(210) 30-2021

(220) 10.1.2021

(310) 565196

(320) 10.7.2020

(330) CZ

11(511) 11, 17, 22

(511) 11 - Automatické zavlažovacie systémy; automatické zavlažovacie zariadenia; poľnohospodárske zavlažovacie jednotky; zavlažovacie rozprašovacie trysky; kvapkové zavlažovacie systémy; postrekovacie zavlažovacie systémy; kvapkové zavlažovače (zavlažovacie zariadenia); zavlažovacie stroje pre poľnohospodárstvo; automatické zavlažovacie zariadenia na stromy a rastliny; zavlažovacie zariadenia na záhradnicke použitie; automatické zavlažovacie zariadenia na záhradnicke použitie; dekoračné fontány; prístroje na osvetľovanie, vykurovanie, výrobu pary, varenie, chladenie, sušenie, vetranie, rozvod vody a sanitárne zariadenia; krby, kachle, pece a sporáky na tuhé, kvapalné a plynové palivá a na elektrický prúd a ich časti a súčasti; prístroje na pečenie, opekanie, grilovanie a ich časti a súčasti; záhradné grily; mikrovlnné rúry; elektrické vykurovacie, chladiace a vetracie systémy; klimatizácie; osvetlenia stavebného lešenia a výkopov; zariadenia na osvieženie vzduchu; zariadenia na filtrovanie vzduchu; digestory; prístroje na kúrenie a vetranie skleníkov; zariadenia na sušenie krmiva; solárne tepelné akumulátory; solárne tepelné kolektory; lampy; lampióny; záhradné lampy a lampy na osvetľovanie rastlín; lampy na čistenie vzduchu od baktérií (germicídne); vreckové svietidlá; prístroje na chlôrovanie vody v bazénoch; prístroje na úpravu vody v bazénoch; prístroje na vírenie vody v bazénoch; tlakové zásobníky vody do bazénov; prietokové ohrievače vody do bazénov; svietidlá; vaňové a sprchové kabíny; sanitárne zariadenia do kúpeľní; saunové zariadenia; soláriá; zariadenia do vozidiel proti oslneniu (výstroj lamp); žiarovky; svetelné reflektory; osvetľovacie prístroje a zariadenia; ventilačné prístroje; ohrievače na rozmrazovanie skiel vozidiel; výmenníky tepla (nie časti strojov); chladničky; mrazničky; nočné lampičky; bezpečnostné zariadenia pre plynové alebo vodovodné zariadenia a potrubia; grily (prístroje na pečenie); horáky; hydrianty.

17 - Nekomové ohybné hadice; hadice z textilných materiálov; tesniace, výplňové a izolačné materiály; azbest; celulóza; plastové drôty na spájkovanie; ebonit; guma (surovina alebo polotovar); izolačné laky; izolačné nátery; izolačné tkaniny; a izolačné oleje; syntetický kaučuk; gumené baliace materiály; nekovové objímky na potrubia; izolačné pásy; izolačná plst'; sklená vlna (izolačný materiál); plasty synte-

tické látky (polotovary); zvukovo izolačné materiály; bariéry na zachytávanie nečistôt; plastové a gumené výlisky nevodiče (elektrické izolanty); filtračné materiály (polospracované peny alebo plasty); izolačné hmoty (polospracované peny alebo plasty); plastové fólie, nie na balenie; fólie z regenerovanej celulózy (nie na balenie); guma, gutaperča, azbest, kaučuk, slúda, (surovina alebo polotovar); minerálna vlna (izolátor); akrylové živice (polotovary); vulkanizované vlákna (vulkánfiber); lepiace pásy (nie na lekárske, kancelárske použitie alebo pre domácnosť); gumové tlmiče nárazov; plastové nite, nie na textilné použitie; tesnenia; gumové alebo plastové tesniace alebo výplňové hmoty; zvukovo-izolačné materiály.

22 - Laná; rybárske siete; záťahové a vlečné rybárske siete; siete na kŕmenie zvierat; celty; plachty; plachty (lodné); materiál na čalúnenie a vypchávanie (okrem papiera, lepenky, gummy a plastov); laná na balenie; textilná vlákna; česaná vlna; drevitá vlna; filtračná vata; surový hodváb; drevené hobliny; morské riasy (čalúnnický materiál); juta; káble (nie kovové); kapok; karbónové vlákna pre textilný priemysel; espartové vlákna (vlákna kavyľa obyčajného); kokosové vlákna; konopné vlákna; kúdel'; bavlnená kúdel'; lanká so závažím na posuvné okná; ľan (surovina); laná na vlečenie vozidiel; perie do lôžkovín; lodné plachty; maskovacie siete; vypchávkové materiály, nie gumové, plastové, papierové alebo lepenkové; motúzy; popruhy (nekovové) na manipuláciu s nákladmi; vlnený odpad (odstrižky); bavlnený odpad (vypchávkový materiál); ovčie rúno; papierové motúzy; viazacie nekovové pásy; perie (čalúnnický materiál); piliny; maskovacie plachty; dechtové nepremokavé plachty; vozové plachty nepremokavé plachty; plátenné strechy, markízy; stany a zakrývacie plachty; pevne pletené povrazy na zhotovovanie bičov; pletivo na siete; konopné popruhy; povrazy na siete; vrecia na prepravu a uchovávanie sypkých tovarov; rafia (lyko z rafiovej palmy); textilné exteriérové rolety; rybárske siete; pásy (nekovové) na manipuláciu s nákladmi; sisal; sieťky; slučky (nekovové) na manipuláciu s nákladmi; srsť zvierat; textilné vlákna; vetracie plachty (baníctvo); povriesla na použitie v poľnohospodárstve; zámotky priadky morušovej; povrazy na horizontálne žalúzie; povrazové rebriky; konské vlásie; geotextilné obaly (vrecia) z textilných materiálov; geotextilné obaly (vrecia) zhotovené zo syntetických textilných materiálov; textilné vrecká na balenie; vaky na uskladnenie plachiet; textilné vaky na ukladanie stanov; vrecia (vaky) na balenie veľkoobjemových materiálov; vaky na prepravu a uskladnenie veľkoobjemových materiálov; vrecia (vaky) na prepravu a uskladnenie veľkoobjemových materiálov; vrecia na skladovanie; textilné vrecia na balenie; vrecia na prepravu odpadu; vrecia na prepravu materiálov; zavlažovacie vaky a vrecia na zalievanie stromov; vrecia z textilného materiálu na použitie k stromom; sieťové vrecká na skladovanie; vrecia na uskladňovanie; vrecia na prepravu a uskladňovanie zeminy; vrecia na prepravu veľkoobjemových materiálov; vrecia na skladovanie veľkoobjemových materiálov; vrecia z ryžovej slamy (tawara); netextilné vrecia na skladovanie veľkoobjemových materiálov; netextilné vrecia na prepravu veľkoobjemových materiálov; bavlnené vrecká na balenie; vrecia (na priemyselné použitie); netextilné vrecia na prepravu veľkoobjemových obilnín; jutové vrecia (na použitie v priemysle); polyetylénové vrecia na dopravu voľne uložených materiálov; polyetylénové vrecia na uskladňovanie voľne uložených materiálov; uzatvárateľné plastové vrecia na skladovanie veľkoobjemových materiálov; vrecia na prepravu voľne uložených materiálov; vrecia na prepravu a skladovanie sypkých materiálov; uzatvárateľné plastové vrecia na prepravu veľkoobjemových materiálov; plastové vrecká (vrecia) na dopravu voľne uložených materiálov; netextilné vrecia na skladovanie veľkoobjemových krmív pre zvieratá; baliace vrecká (vrecia) z textilu na uskladňovanie voľne uložených materiálov.

(540) Tree King

(550) slovná

(731) Horák Jiří, Máchova 1100/60, 741 01 Nový Jičín, CZ;

(740) Mešková Viera, Ing., Bratislava, SK;

(210) 36-2021

(220) 10.1.2021

(310) 565193

(320) 10.7.2020

(330) CZ

11(511) 17, 22, 37

(511) 17 - Nekomové ohybné hadice; hadice z textilných materiálov; tesniace, výplňové a izolačné materiály; azbest; celulóza; plastové drôty na spájkovanie; ebonit; guma (surovina alebo polotovary); izolačné laky; izolačné nátery; izolačné tkaniny; izolačné oleje; syntetický kaučuk; gumené baliace materiály; nekovové objímky na potrubia; izolačné pásy; izolačná plsť; sklená vlna (izolačný materiál); plasty syntetické látky (polotovary); zvukovo izolačné materiály; bariéry na zachytávanie nečistôt; plastové a gumené výlisky nevodiče (elektrické izolanty); filtračné materiály (polospracované peny alebo plasty); izolačné hmoty (polospracované peny alebo plasty); plastové fólie, nie na balenie; fólie z regenerovanej celulózy (nie na balenie); guma, gutaperča, azbest, kaučuk, slúda (surovina alebo polotovary); minerálna vlna (izolátor); akrylové živice (polotovary); vulkanizované vlákna (vulkánfiber); lepiace pásy (nie na lekárske, kancelárske použitie alebo pre domácnosť); gumové tlmiče nárazov; plastové nite, nie na textilné použitie; tesnenia; gumové alebo plastové tesniace alebo výplňové hmoty; zvukovo-izolačné materiály.

22 - Laná; záťahové a vlečné rybárske siete; siete na kŕmenie zvierat; cely; plachty; plachty (lodné); materiál na čalúnenie a vypchávanie (okrem papiera, lepenky, gummy a plastov); laná na balenie; česaná vlna; drevitá vlna; filtračná vata; surový hodváb; drevené hobliny; morské riasy (čalúnnický materiál); juta; káble (nie kovové); kapok; karbónové vlákna pre textilný priemysel; espartové vlákna (vlákna kavyľa obyčajného); kokosové vlákna; konopné vlákna; kúdel'; bavlnená kúdel'; lanká so závažím na posuvné okná; ľan (surovina); laná na vlečenie vozidiel; perie do lôžkovín; lodné plachty; maskovacie siete; vypchávkové materiály, nie gumové, plastové, papierové alebo lepenkové; motúzy; popruhy (nekovové) na manipuláciu s nákladmi; vlnený odpad (odstrižky); bavlnený odpad (vypchávkový materiál); ovčie rúno; papierové motúzy; viazacie nekovové pásy; perie (čalúnnický materiál); piliny; maskovacie plachty; dechtové nepremokavé plachty; vozové plachty; nepremokavé plachty; plátenné strechy, markízy; stany a zakrývacie plachty; pevne pletené povrazy na zhotovovanie bičov; pletivo na siete; konopné popruhy; povrazy na siete; vrecia na prepravu a uchovávanie sypkých tovarov; rafia (lyko z rafiovej palmy); textilné exteriérové rolety; rybárske siete; pásy (nekovové) na manipuláciu s nákladmi; sisal; sieťky; slučky (nekovové) na manipuláciu s nákladmi; srst' zvierat; textilné vlákna; vetracie plachty (baníctvo); povriesla na použitie v poľnohospodárstve; zámotky priadky morušovej; povrazy na horizontálne žalúzie; povrazové rebríky; konské vlásie; geotextilné obaly (vrecia) z textilných materiálov; geotextilné obaly (vrecia) zhotovené zo syntetických textilných materiálov; textilné vrecká na balenie; vaky na uskladnenie plachiet; textilné vaky na ukladanie stanov; vrecia (vaky) na balenie veľkoobjemových materiálov; vaky na prepravu a uskladnenie veľkoobjemových materiálov; vrecia (vaky) na prepravu a uskladnenie veľkoobjemových materiálov; vrecia na skladovanie; textilné vrecia na balenie; vrecia na prepravu odpadu; vrecia na prepravu materiálov; zavlažovacie vaky a vrecia na zalievanie stromov; vrecia z textilného materiálu na použitie

k stromom; sieťové vrecká na skladovanie; vrecia na uskladňovanie; vrecia na prepravu a uskladňovanie zeminy; vrecia na prepravu veľkoobjemových materiálov; vrecia na skladovanie veľkoobjemových materiálov; vrecia z ryžovej slamy (tawara); netextilné vrecia na skladovanie veľkoobjemových materiálov; netextilné vrecia na prepravu veľkoobjemových materiálov; bavlnené vrecká na balenie; vrecia (na priemyselné použitie); netextilné vrecia na prepravu veľkoobjemových obilnín; jutové vrecia (na použitie v priemysle); polyetylénové vrecia na dopravu voľne uložených materiálov; polyetylénové vrecia na uskladňovanie voľne uložených materiálov; uzatvárateľné plastové vrecia na skladovanie veľkoobjemových materiálov; vrecia na prepravu voľne uložených materiálov; vrecia na prepravu a skladovanie sypkých materiálov; uzatvárateľné plastové vrecia na prepravu veľkoobjemových materiálov; plastové vrecká (vrecia) na dopravu voľne uložených materiálov; netextilné vrecia na skladovanie veľkoobjemových krmív pre zvieratá; baliace vrecká (vrecia) z textilu na uskladňovanie voľne uložených materiálov.

37 - Stavebníctvo; opravy a inštalácie služby v oblasti stavebníctva; sadrovanie, štukovanie; prenájom stavebných strojov a zariadení; inštalácie technologických zariadení a oceľových konštrukcií; inštalácie a údržba zavlažovacích zariadení; elektroinštalácie služby; inštalácie a údržba svietidiel, osvetlenia a osvetľovacích prístrojov a zariadení; interiérové a exteriérové maľovanie a natieranie; demolácie stavieb; údržba lešení; montovanie lešení; inštalácie a údržba prenosných stavieb; čistenie exteriérov; izolovanie stavieb; ničenie škodcov na fasádach budov; konzultačné a poradenské služby v stavebníctve; zatepľovanie budov; zatepľovanie striech; škárovanie budov; inštalácie skladaných sendvičových panelov na fasády budov (zatepľovanie budov); opravy a izolovanie okenných škár; klampiárstvo; murárske práce; inštalácie okien a dverí vrátane zárubní a okenných rámov, brán, zimných záhrad, zakaslených lodží, presklených fasád a iných kovových a nekovových konštrukcií; opravy a údržba vetracích, vykurovacích, chladiacích a klimatizačných zariadení; pokrývačské práce.

(540) WATERCOAT

(550) slovná

(731) Horák Jiří, Máchova 1100/60, 741 01 Nový Jičín, CZ;

(740) Mešková Viera, Ing., Bratislava, SK;

(210) 865-2021

(220) 21.12.2020

11(511) 5

(511) 5 - Potravinové doplnky s kozmetickými účinkami; probiotické výživové doplnky; minerálne výživové doplnky; výživové doplnky na lekárske použitie; diétne potraviny na lekárske použitie; výživové doplnky; dietetické výživové doplnky; výživové doplnky na podporu telesnej kondície a vitalnosti.

(540)**ProRelaxin**

(550) obrazová

(641) 018359266, 21.12.2020

(731) DuoLife, Topolowa 22, PL-32-082 Więckowice, PL;

(210) 867-2021

(220) 2.12.2020

11(511) 5

(511) 5 - Potravínové doplnky s kozmetickými účinkami; probiotické výživové doplnky; minerálne výživové doplnky; výživové doplnky na lekárske použitie; diétne potraviny na lekárske použitie; výživové doplnky; dietetické výživové doplnky; výživové doplnky na podporu telesnej kondície a vytrvalosti.

(540)

ProCardiol

(550) obrazová

(641) 018347699, 02.12.2020

(731) DuoLife, Topolowa 22, PL-32-082 Więckowice, PL;

(210) 913-2021

(220) 30.3.2021

11(511) 6, 7, 8, 9, 12, 37, 39, 41, 42

(511) 6 - Kovy a ich zliatiny, rudy; kovové stavebné materiály; prenosné kovové stavby; kovové káble a drôty okrem elektrických; drobný železiarsky tovar; kovové nádoby na skladovanie alebo prepravu tovarov; trezory.

7 - Automatické manipulátory (stroje); brúsky (stroje); nitovacie stroje; zarovnávacie stroje; frézovačky (stroje); ohýbačky (stroje); píly (stroje); kompresory (stroje); závitorezy (stroje); zdviháky (stroje); rezacie stroje; drviace stroje; dopravníky (stroje); pokovovacie stroje; zotrvačníky (stroje); sústruhy (obrábacie stroje); vysokotlakové čistiace stroje; lisy (priemyselné stroje); elektrické zvaračky (stroje); čerpadlá, pumpy (stroje); trepacie, vyklepávacie stroje; centrifúgy, odstredivky (stroje); hriadeľové spojky (stroje); stroje na ťahanie kovov; kyslíkové rezacie horáky (stroje); stroje na opracovanie skla; nástrojové brúsky, ostričky (stroje); stroje na montáž bicyklov; odsávacie stroje na priemyselné použitie; zatavovacie stroje na priemyselné použitie; elektrické stroje a prístroje na leštenie; stroje na rezanie vnútorných závitov; zachytávače a zberače blata (stroje); zariadenia na odsávanie

prachu (upratovacie stroje); striekacie pištole na nanášanie farieb (stroje); stroje a prístroje na tepovanie kobercov (elektrické); elektrické stroje a prístroje na leštenie voskom; obrábacie stroje a náradie na elektrický pohon; motory (okrem motorov do pozemných vozidiel); spojky a prevodovky (okrem spojok a prevodoviek do pozemných vozidiel); poľnohospodárske náradie (okrem náradia na ručný pohon); liahne; predajné automaty.

8 - Ručné nástroje a ručné náradie (na ručný pohon); nožiar-sky tovar a príbory; bodné a sečné zbrane; holiace nástroje.

9 - Vedecké, výskumné, navigačné, geodetické, fotografické, kinematografické, audiovizuálne, optické, signalizačné, detekčné, skúšobné, kontrolné, záchranné a vyučovacie prístroje a nástroje a prístroje a nástroje na meranie a váženie; prístroje a nástroje na vedenie, distribúciu, transformáciu, akumuláciu, reguláciu alebo ovládanie elektrického prúdu; prístroje a zariadenia na nahrávanie, prenos, reprodukciu alebo spracovanie zvuku, obrazu alebo údajov; nahraté nosiče záznamov, počítačový softvér, nenahraté nosiče digitálnych alebo analógových záznamov a pamäťové médiá; mechanizmy mincových prístrojov; registračné pokladnice, počítačové zariadenia; počítače a periférne zariadenia počítačov; potápačské kombinézy, potápačské masky, tampóny do uší pre potápačov, nosové štipce pre plavcov a potápačov, potápačské rukavice, dýchacie prístroje na plávanie pod vodou; hosiace prístroje.

12 - Vozidlá; zariadenia na pohyb po zemi, vo vzduchu alebo po vode.

37 - Stavebníctvo; inštalácie, údržba a opravy strojov; údržba a opravy motorových vozidiel; inštalácie a opravy populačných systémov proti vlámaniu; opravy opotrebovaných alebo poškodených motorov; opravy púmp a čerpadiel; opravy nepojazdných vozidiel; vulkanizovanie pneumatík (opravy); čalúnnické opravy; precínovanie (opravy); banské dobývanie, hlbinné víťanie ropy a plynu.

39 - Doprava; balenie a skladovanie tovarov; organizovanie ciest.

41 - Výchova; vzdelávanie; zábava; športová a kultúrna činnosť.

42 - Vedecké a technologické služby a s nimi súvisiaci výskum a projektovanie; priemyselné analýzy, priemyselný výskum a priemyselné dizajnérstvo; kontroly kvality a overovanie; navrhovanie a vývoj počítačového hardvéru a softvéru.

(540)

(550) obrazová

(591) zelená, čierna

(731) Homola spol. s r.o., Dlhé diely I. 18, 841 04 Bratislava, SK;

(740) Porubčan Róbert, Ing., Ivanka pri Dunaji, SK;

(210) 929-2021

(220) 29.4.2005

11(511) 41

(511) 41 - Vzdelávacie a školiace služby súvisiace s počítačmi, počítačovým hardvérom, počítačovými sieťami, počítačovými systémami a počítačovým softvérom; organizovanie a vedenie workshopov; organizovanie a vedenie seminárov; organizovanie kultúrnych alebo vzdelávacích výstav; organizovanie a vedenie školení na kultúrne alebo vzdelávacie účely; organizovanie a vedenie konferencií; zábava; hazardné hry; organizovanie športových súťaží; organizovanie vedomostných alebo zábavných súťaží, hier, kvízov; organizovanie lotérií; organizovanie súťaží v elektronických hrách; organizovanie súťaží prostredníctvom internetu; služby elektronických hier poskytované z počítačovej databázy prostredníctvom internetu alebo globálnej komunikačnej siete; elektronická edičná činnosť v malom (DTP služby); zábavné služby na zdieľanie zvukových a obrazových záznamov poskytované online z počítačovej databázy vrátane internetu; praktický výcvik (ukážky) počítačového softvéru; online poskytovanie informácií týkajúce sa služieb uvedených v triede 41 tohto zoznamu.

(540) THINK DIFFERENT

(550) slovná

(641) 004415063, 29.04.2005

(731) Apple Inc., One Apple Park Way, Cupertino, California 95014, US;

(740) FAJNOR IP, s. r. o., Bratislava, SK;

(210) 930-2021

(220) 9.6.1998

11(511) 16, 38

(511) 16 - Obežníky; príručky; brožúry; letáky; obaly (na papier-nický tovar); plagáty; papier; papiernický tovar; listový papier; poznámkové bloky; obtlačky; samolepky (papiernický tovar); perá (kancelárske potreby).

38 - Telekomunikačné služby; telekomunikačné služby poskytované prostredníctvom internetových platforiem a portálov; elektronická výmena údajov; telekomunikačné služby na prenos digitálnych súborov; telekomunikačné služby poskytované prostredníctvom intranetu, extranetu, internetu

a iných elektronických komunikačných prostriedkov; poskytovanie prístupu do databáz; poskytovanie užívateľského prístupu do svetovej počítačovej siete; poskytovanie informácií o službách uvedených v triede 38 tohto zoznamu; online poskytovanie informácií o službách uvedených v triede 38 tohto zoznamu; informácie v oblasti telekomunikácií; prenájom prístrojov na prenos správ; prenájom modemov; prenájom telekomunikačných prístrojov; prenájom telefónov.

(540) THINK DIFFERENT

(550) slovná

(641) 000845461, 09.06.1998

(731) Apple Inc., One Apple Park Way, Cupertino, California 95014, US;

(740) FAJNOR IP, s. r. o., Bratislava, SK;

(210) 938-2021

(220) 6.4.2021

11(511) 5

(511) 5 - Farmaceutické, lekárske a zverolekárske prípravky; hygienické výrobky na lekárske použitie; diétne potraviny a diétne látky na lekárske alebo zverolekárske použitie, potraviny pre dojčatá; výživové doplnky pre ľudí a zvieratá; dezinfekčné prípravky; bylinkové čaje na lekárske použitie; diétne nápoje na lekárske použitie; diétne potraviny na lekárske použitie; minerálne výživové doplnky; farmaceutické prípravky; výživové doplnky; vitamínové prípravky; liečivé kúpeľové soli; liečivé čaje; masť na farmaceutické použitie; pastilky na farmaceutické použitie; potraviny pre dojčatá; potravinové alebo krmivé prípravky so stopovými prvkami; žuvačky na lekárske použitie.

(540) RECYFLOR

(550) slovná

(731) Bioseum s.r.o., Popovova 948/1, 143 00 Praha 4, CZ;

(740) Trnka Jiří, Mgr., Bratislava, SK;

(210) 1012-2021

(220) 13.4.2021

11(511) 30

(511) 30 - Kakao; kakaové nápoje; kakaové prípravky; čokoláda; čokoládové výrobky; čokoládové nápoje; čokoládové prípravky; obilninové nápoje; cukor; sušienky, keksy; obľátky; cukrovinky; cukrárske výrobky; zákusky, koláče; karamelky (cukríky); pudíngy; cukríky; bombóny; žuvačky; pekárske výrobky; chlieb; jemné pečivárske výrobky; čokoládové dezerty; zmrzliny; smotanové zmrzliny; vodové zmrzliny; šerbety (zmrzlinové nápoje); mrazené cukrovinky; mrazené torty; mrazené dezerty; jogurty mrazené (mrazené potraviny); raňajkové cereálie; obilninové vločky; müsli; kukuričné vločky; cereálne tyčinky; obilninové chuťovky; prípravky z obilnín.

(540)



(550) obrazová

(591) modrá, zlatá, béžová

(731) Soci t  des Produits Nestl  S.A., Avenue Nestle 55, 1800 Vevey, CH;

(740) RUŽIČKA AND PARTNERS s. r. o., Bratislava, SK;

(210) 1013-2021

(220) 13.4.2021

11(511) 9, 25, 28, 35, 41, 45

(511) 9 - Chrániče hlavy na športovanie.

25 - Obuv; pánska spodná bielizeň; župany; svetre; ponožky; šatky, šály; telocvičné úbory; trička; šilty; športové tielka; členkové topánky; pančuchy absorbujúce pot; ponožky pohlcujúce pot; čiapky; nízke čižmy; šnurovacie topánky; priliehavé čiapky; kapucne (časti odevov); opasky (časti odevov); pulóvre; cyklistické oblečenie; nohavice; rukavice; vesty; legíny; športové trička, dresy; podprsienky; bundy; topánky na športovanie; vysoká športová obuv; body (spodná bielizeň); úbory na karate; úbory na džudo; kimoná; trikoty (cvičebné úbory); pokrývky hlavy; trička na športovanie chrániace pred odreninami a vyrážkami (rashguards); spodná bielizeň pohlcujúca pot; nepremokavé odevy.

28 - Boxerské rukavice; stroje na telesné cvičenia; posilňovacie stroje; chrániče na píšťaly (športový tovar); cvičebné náradie na posilňovanie hrudníka; chrániče na lakte (športové potreby); chrániče na kolená (športový tovar); ochranné vypchávk (časti športových úborov); opasky pre vzpieráčov (športové potreby); suspenzory pre športovcov (športové potreby); boxovacie vrecia; boxerské hrušky; lapy na bojové športy; makiwary (športové potreby); chrániče rúk používané pri športe; chrániče na píšťaly (športový tovar); chrániče hrude používané pri športe.

35 - Predvádzanie tovaru; online reklama na počítačovej komunikačnej sieti; prezentácia výrobkov v komunikačných médiách pre maloobchod; obchodné informácie a rady spotrebiteľom pri výbere tovarov a služieb; administratívne spracovanie obchodných objednávok; subdodávateľské služby (obchodné služby); poskytovanie obchodných informácií prostredníctvom webových stránok; online maloobchodné a veľkoobchodné služby s oblečením; poskytovanie obchodných alebo podnikateľských informácií; reklama; reklamné agentúry; rozširovanie reklamných oznamov.

41 - Akadémie (vzdelávanie); telesná výchova; gymnastický výcvik; poskytovanie športovísk; fitness kluby (zdravotné a kondičné cvičenia); organizovanie športových súťaží; praktický výcvik (ukážky); požíčovanie športového výstroja (okrem dopravných prostriedkov); prenájom športových plôch; služby osobných trénerov (fitness cvičenia); kurzy telesného cvičenia; vyučovanie bojového umenia; vyučovanie; vzdelávanie; školenia; tábory na športové sústreďenia.

45 - Strážne služby; poradenstvo v oblasti fyzickej bezpečnosti; monitorovanie poplašných a bezpečnostných zariadení; prehliadky batožiny z bezpečnostných dôvodov; osobní strážcovia; nočné stráženie; pátranie po minulosti osôb; pátranie po nezvestných osobách; detektívne kancelárie.

(540)



(550) obrazová

(731) KINGS GYM s.r.o., Pekná cesta 2A, 831 54 Bratislava, SK;

(740) BAČEKOVÁ&PARTNERS, advokátska kancelária s. r. o., Bratislava, SK;

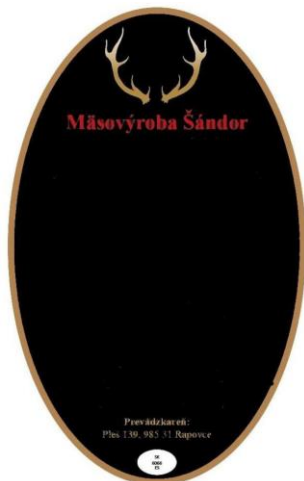
(210) 1015-2021

(220) 13.4.2021

11(511) 29

(511) 29 - Mäso; bravčové mäso; divina; údeniny; šunka; slanina; klobásy, salámy, párky; solené potraviny; mäsové konzervy; mäso hovädzie; mäso ovčie; surové solené mäso; tepelne opracované solené mäso; mäsové polokonzervy; bravčová škvarená masť; bravčové oškvarky; škvarená masť z diviaka; oškvarky z diviaka.

(540)



(550) obrazová

(591) hnedá, červená

(731) SS-GROUPE, s.r.o., Pleš 88, 985 31 Pleš, SK;

(210) 1151-2021

(220) 22.4.2021

(310) 200139687, 200139688, 200139689

(320) 26.10.2020, 26.10.2020, 26.10.2020

(330) TH, TH, TH

(340) 200139687, 26.10.2020, TH; 200139688, 26.10.2020, TH; 200139689, 26.10.2020, TH;

11(511) 9, 38, 42

(511) 9 - Počítačový softvér (nahraté počítačové programy); elektronické perá (vizuálne zobrazovacie zariadenia); počítačové klávesnice; počítačové myši; monitory; procesory (centrálne procesorové jednotky) pre počítače; elektronické prekladačské zariadenia; sťahovateľné počítačové programy; počítačové softvérové aplikácie (sťahovateľné); dotykové panely pre počítače; obrázky šetričov obrazovky (sťahovateľné); aplikácie pre mobilné telefóny (sťahovateľné); počítačové kalendáre (softvér); identifikačné zariadenia využívajúce elektronický systém rozpoznávania tváre; dochádzkové hodiny; elektronické informačné tabule; obrazové projektory; premietacie prístroje na diaľkové projekcie; videoprojektory.

38 - Prenos správ prostredníctvom počítačov; prenos obrazových informácií prostredníctvom počítačov; poskytovanie telekomunikačného pripojenia do svetovej počítačovej siete; telekonferenčné služby; poskytovanie užívateľského prístupu do svetovej počítačovej siete na komunikačné účely; poskytovanie priestoru na diskusiu na internete na odosielanie správ a komentárov; poskytovanie priestoru na diskusiu na internete na odosielanie správ, komentárov a zábavných médií medzi používateľmi; poskytovanie priestoru na diskusiu na internete na odosielanie správ medzi používateľmi; poskytovanie prístupu do interaktívnych počítačových databáz; poskytovanie prístupu do online databáz; poskytovanie prístupu do elektronických databáz; videokonferenčné služby; kontaktovanie a komunikácia prostredníctvom internetových fór; prenos údajov prostredníctvom komunikačných sietí; prenos údajov prostredníctvom internetu; prenos údajov prostredníctvom optických telekomunikačných sietí; prenos videonahrávok na objednávku.

42 - Tvorba počítačového softvéru; poradenstvo v oblasti návrhu počítačových systémov; poradenstvo v oblasti návrhu a vývoja počítačových údajových systémov; poradenstvo v oblasti návrhu a použitia počítačových programov; prevod údajov na služby digitálneho formátu; tvorba webových stránok (pre tretie osoby); udržiavanie webových stránok; poskytovanie internetových vyhľadávačov; obnovovania počítačových databáz; poskytovanie informácií o počítačových technológiách; poskytovanie počítačových technológií prostredníctvom internetu (cloud computing); poskytovanie počítačovej platformy prostredníctvom internetu (PaaS); technický výskum v oblasti inžinierskej činnosti; technický výskum v oblasti počítačov; technický výskum v oblasti vedy; uchovávanie elektronických údajov; údržba počítačového softvéru; inštalácie počítačových programov.

(540)

Bytello

(550) obrazová

(731) Guangzhou Shiyuan Electronic Technology Company Limited, No. 6, 4th Yunpu Road, Huangpu District, Guangzhou, CN;

(740) Zivko Mijatovic and Partners s. r. o., Bratislava, SK;

(210) 1247-2021

(220) 3.5.2021

11(511) 16, 30, 35, 39

(511) 16 - Tlačené reklamné materiály; prospekty; plagáty; papierové alebo lepenkové pútače; papierové alebo lepenkové etikety; tlačoviny; papierové tašky na balenie; obaly (papiernický tovar); baliaci papier; plastové tašky na balenie; baliace plastové fólie; vľajky z papiera; papierové alebo lepenkové prepravné obaly na fľaše; papierové alebo kartónové vývesné tabule; papierové obrusy; papierové servítky; papierové alebo lepenkové krabice; lepenkové škatule na balenie; papierové alebo plastové vrecká na balenie; obálky (papiernický tovar).

30 - Múka; zmesi na prípravu chleba; zmesi na prípravu pečiva; zmesi na prípravu kukuričného chleba; zmesi na prípravu chleba vo forme pasty; zmesi na prípravu chleba v práškovej forme; pečivo; rožky; chlieb; celozrnný chlieb a pečivo; koláče; sušienky; torty; slané pečivo (krekery); ryžové sušienky; žemle; sendviče; pekárske výrobky obsahujúce amarant, slnečnicové, sezamové, ľanové a iné spracované semená a spracované zrná ovsu; celozrnné pekárske výrobky; prášok do pečiva; sóda bikarbóna na prípravu jedál; krekerky vyrobené zo spracovaných cereálií (obilnín); palačinky; zákusky; cereálne tyčinky; cereálne chuťovky; pečivo obsahujúce ovocie; sušené a čerstvé cestoviny; rezance; knedle; strúhanka; ryža.

35 - Marketing; reklama; prieskum trhu; marketingový prieskum; obchodný alebo podnikateľský prieskum; vydávanie reklamných textov; reklama; vonkajšia reklama; online reklama na počítačovej komunikačnej sieti; vyhľadávanie informácií v počítačových súboroch pre tretie osoby; online poskytovanie obchodného priestoru pre nákupcov a predajcov tovarov a služieb; rozširovanie vzoriek tovarov; rozširovanie reklamných materiálov zákazníkom (letáky, prospekty, tlačoviny, vzorky); zásobovacie služby pre tretie osoby (nákup tovarov a služieb pre iné podniky); podpora predaja pre tretie osoby; podpora predaja pre tretie osoby prostredníctvom elektronických médií; inzertné služby; kancelárie zaoberajúce sa dovozom a vývozom tovarov uvedených v triede 30 tohto zoznamu; maloobchodné a veľkoobchodné služby s tovarmi uvedenými v triede 30 tohto zoznamu; veľkoob-

chodné objednávkové služby s tovarmi uvedenými v triede 30 tohto zoznamu; maloobchodné služby s pekářskými výrobkami; rozširovanie reklamných oznamov; subdodávateľské služby (obchodné služby); zásobovacie služby pre tretie osoby (nákup tovarov a služieb pre iné podniky); maloobchodné služby s pekářskými výrobkami; obchodné sprostredkovateľské služby; poskytovanie všetkých služieb uvedených v triede 35 tohto zoznamu vo vzťahu k tovarom uvedeným v triede 30 tohto zoznamu.

39 - Balenie a skladovanie tovarov; balenie tovarov; doručovanie tovarov; skladovanie; distribúcia tovarov na dobierku; dovoz, doprava; poskytovanie všetkých služieb uvedených v triede 39 tohto zoznamu vo vzťahu k tovarom uvedeným v triede 30 tohto zoznamu.

(540)



(550) obrazová

(591) zlatohnedá

(731) Topoľčianske pekáre a cukráre a.s. skrátený názov TOPEC a.s., Krušovská 1994, 955 01 Topoľčany, SK;

(740) Girmanová Zuzana, Ing., Nitra, SK;

(210) 1255-2021

(220) 3.5.2021

11(511) 3

(511) 3 - Univerzálne prípravky na prečistenie odpadových potrubí; prípravky na prepchávanie odtokových potrubí.

(540) **MR. MUSCLE TECHNOLOGIA**
NEPOŠKODZUJÚCA ODPADOVÉ
POTRUBIE

(550) slovná

(731) S. C. Johnson & Son, Inc., 1525 Howe Street, Racine, Wisconsin 53403-2236, US;

(740) ŽOVICOVÁ & ŽOVIC IP, s.r.o., Bratislava, SK;

(210) 1258-2021

(220) 3.5.2021

11(511) 3, 5, 29, 30, 34, 35

(511) 3 - Esenciálne (éterické) oleje; aromatické látky (esenciálne oleje); kozmetické prípravky.

5 - Farmaceutické, lekárske a zverolekárske prípravky; hygienické výrobky na lekárske použitie; diétne látky na lekárske použitie; liečivé bylinné nápoje; farmaceutické prípravky; výživové doplnky; výživové prípravky s liečivými účinkami na terapeutické a lekárske použitie; liečivé rastliny; fytotherapeutické prípravky na lekárske použitie; oleje na lekárske použitie; rastlinné výťažky na farmaceutické použitie; diétne látky na lekárske použitie; diétne potraviny na lekárske použitie; diétne nápoje na lekárske použitie; konope na lekárske použitie; bylinkové výťažky na lekárske použitie; liečivé výživové doplnky; potravinové doplnky s kozmetickými účinkami; potravinové doplnky obsahujúce stopové prvky potravinové prípravky so stopovými prvkami; výživové doplnky pre ľudí.

29 - Potravinárske oleje a tuky.

30 - Káva, čaj, kakao a kávové náhradky; ryža, cestoviny a rezance; múka a obilninové výrobky; čokoláda.

34 - Byliny na fajčenie; kvapalné nikotínové náplne do elektronických cigariet; elektronické cigarety a ústne vaporizéry pre fajčiarov; ústne vaporizéry pre fajčiarov; aromatické príslady do tabaku (okrem esenciálnych olejov); aromatické príslady do náplní elektronických cigariet (okrem esenciálnych olejov); fajčiarske potreby; tabak a tabakové náhradky; žuvací tabak.

35 - Obchodný manažment, obchodná organizácia a obchodná administratíva; subdodávateľské služby (obchodné služby); maloobchodné služby s farmaceutickými, zverolekářskými a hygienickými prípravkami a so zdravotníckymi potrebami; veľkoobchodné služby s farmaceutickými, zverolekářskými a hygienickými prípravkami a so zdravotníckymi potrebami; poskytovanie obchodných alebo podnikateľských informácií; odborné obchodné alebo podnikateľské poradenstvo; online poskytovanie obchodného priestoru pre nákupcov a predajcov tovarov a služieb.

(540)



(550) obrazová

(591) zelená, žltá, čierna

(731) Špaček Jaroslav, Stredná 1, 931 01 Šamorín, SK;

(740) Law & Tech s.r.o., Košice, SK;

(210) 1269-2021

(220) 4.5.2021

11(511) 9, 35, 38, 41

(511) 9 - Elektronické publikácie (sťahovateľné); sťahovateľné počítačové programy; sťahovateľné obrazové súbory; počítačové softvérové aplikácie (sťahovateľné).

35 - Poskytovanie obchodných alebo podnikateľských informácií; reklamné plagátovanie; rozširovanie reklamných oznamov; poradenstvo pri organizovaní a riadení obchodnej činnosti; personálne poradenstvo; poradenstvo pri riadení podnikov; predvádzanie tovaru; rozširovanie reklamných materiálov zákaznikom (letáky, prospekty, tlačoviny, vzorky); pomoc pri riadení obchodných alebo priemyselných podnikov; aktualizovanie reklamných materiálov; prieskum trhu; obchodný alebo podnikateľský prieskum; poradenstvo pri organizovaní obchodnej činnosti; vydávanie reklamných textov; reklama; vzťahy s verejnosťou (public relations); poradenské služby pri riadení obchodnej činnosti; marketingový prieskum; odborné obchodné alebo podnikateľské poradenstvo; organizovanie obchodných alebo reklamných výstav; obchodné alebo podnikateľské informácie; prenájom reklamných plôch; spracovanie textov; služby predplácania novín a časopisov pre tretie osoby; zasielkové reklamné služby; zbieranie údajov do počítačových databáz; zoraďovanie údajov v počítačových databázach; organizovanie obchodných alebo reklamných veľtrhov; online reklama na počítačovej komunikačnej sieti; vyhľadávanie informácií v počítačových súboroch pre tretie osoby; prenájom reklamného času v komunikačných médiách; prezentácia výrobkov v komunikačných médiách pre maloobchod; obchodné informácie a rady spotrebiteľom pri výbere tovarov a služieb; administratívne spracovanie obchodných objednávok; ob-

chodná správa licencií výrobkov a služieb pre tretie osoby; subdodávateľské služby (obchodné služby); fakturácie; písanie reklamných textov; grafická úprava tlačovín na reklamné účely; vyhľadávanie sponzorov; marketing; telemarketingové služby; poskytovanie obchodných alebo podnikateľských kontaktných informácií; platené reklamné služby typu „klikni sem“; aktualizácia a údržba údajov v počítačových databázach; poskytovanie obchodných informácií prostredníctvom webových stránok; správa spotrebiteľských vernostných programov; služby darčekových zoznamov; cieľový marketing; vonkajšia reklama.

38 - Poskytovanie priestoru na diskusiu na internete; poskytovanie prístupu do databáz; poskytovanie diskusných fór online.

41 - Akadémia (vzdelávanie); vydávanie textov (okrem reklamných); vzdelávanie; školenia; vydávanie kníh; organizovanie a vedenie konferencií; organizovanie a vedenie kongresov; informácie o výchove a vzdelávaní; praktický výcvik (ukážky); organizovanie a vedenie seminárov; organizovanie a vedenie sympózií; online vydávanie elektronických kníh a časopisov; elektronická edičná činnosť v malom (DTP služby); online poskytovanie elektronických publikácií (bez možnosti kopírovania); písanie textov; koučovanie (školenie); odborné preškolenie; školské služby (vzdelávanie); online poskytovanie videozáznamov (bez možnosti kopírovania); organizovanie a vedenie vzdelávacích fór s osobnou účasťou; vzdelávacie služby poskytované špeciálnymi výchovnými asistentami; tvorba videozáznamov na podujatiach.

(540)



(550) obrazová

(591) čierna, zelená, biela

(731) S-EPI, s. r. o., Martina Rázusa 23A/8336, 010 01 Žilina, SK;

(740) GARANT PARTNER legal s. r. o., Bratislava, SK;

(210) 1338-2021

(220) 11.5.2021

11(511) 32, 33, 43

(511) 32 - Nealkoholické nápoje; minerálne vody (nápoje); vody (nápoje); stolové vody; fľašková pitná voda; nealkoholické prípravky na výrobu nápojov; prípravky na výrobu sýtenej vody; nealkoholické nápoje s čajovou príchuťou; nealkoholické koktaily; nealkoholické aperitívy; ochutené vody (nápoje); ochutené sýtené nealkoholické nápoje; nealkoholické ovocné nápoje; limonády; sóda; sódová voda (sifón); litiiová voda; izotonické nápoje; energetické nápoje; proteínové nápoje pre športovcov; ryžové nápoje, nie náhradky mlieka; sójové nápoje, nie náhradky mlieka; nealkoholické ovocné výťažky; ovocné nápoje a ovocné džúsy; sirupy na výrobu nápojov; príchute na výrobu nealkoholických nápojov; ovocné nektáre; mixované ovocné alebo zeleninové nápoje; šerbety (nápoje); ovocné džúsy; zeleninové džúsy (nápoje).

33 - Alkoholické nápoje okrem piva; liehoviny; likéry; víno; rum; vodka; whisky; aperitívy; džin; koktaily; medovina; alkoholické nápoje s ovocím; alkoholové extrakty (tinktúry); anízový likér; brandy, vínovica; curaçao (pomarančový likér); destilované nápoje; digestíva (likéry a liehoviny); arak; alkoholické nápoje z cukrovej trstiny; alkoholické nápoje z ryže; alkoholické výťažky z ovocia; griotka; horké likéry; liehové esencie; mäťový likér; obilninové destilované alkoholické nápoje; saké; vodnár (matolinové víno); vopred pripravené miešané alkoholické nápoje (nie s pivom); absint; alkoholické energetické nápoje; alkoholické punče; alkoholizované prípravky na výrobu nápojov; alkoholický vaječný likér; baijiu (čínsky destilovaný alko-

holický nápoj); cachaça (brazílsky alkoholický nápoj); čínsky cirokový destilát (gao liang jiu); kórejské destilované liehoviny (soju); miešaná čínska liehovina (wujiapie-jiou); náhradky saké; nira (alkoholický nápoj z cukrovej trstiny); rumové nápoje; povzbudzujúci likér obsahujúci výťažky z hada mamušy (mamushi-zake); povzbudzujúci likér s príchuťou výťažkov z ihličia borovice (matsuba-zake); povzbudzujúci likér s príchuťou výťažkov z japonskej slivky (umeshu); shochu (liehoviny); sangria; vermút; víny punč; šumivé víno; višňovica; výťažky z liehovín.

43 - Bary (služby); kaviarne; čajovne; rýchle občerstvenie (snackbary); dodávanie hotových jedál a nápojov na objednávku (katering); reštauračné (stravovacie) služby; samoobslužné reštaurácie; hotelierske služby; prenájom prechodného ubytovania; prenájom prenosných stavieb; požičavanie stoličiek, stolov, obrusov a nápojového skla; poskytovanie pozemkov pre kempingy; rezervácie prechodného ubytovania; penzióny; motely (služby); ubytovacie kancelárie (hotely, penzióny); turistické ubytovne.

(540)



LEGENDA

(550) obrazová

(731) Pócs Roman, Hradská 54, 821 07 Bratislava, SK;

(740) Porubčan Róbert, Ing., Ivanka pri Dunaji, SK;

(210) 1341-2021

(220) 12.5.2021

11(511) 9, 16, 35, 37, 42

(511) 9 - Meracie prístroje; signalizačné zariadenia; bezpečnostné kontrolné zariadenia; elektrické regulačné prístroje; elektrické zariadenia na diaľkovú kontrolu priemyselných operácií a elektrických systémov; skriňové rozvádzače (elektrotechnika); rozvodné skrine, spínacie skrine (elektrotechnika); tlakové a plavákové spínače; elektrické meniče; vysielacie elektronických signálov; elektrické signalizačné zvončeky; výkonové nožové a valcové poistky; poistky na istenie polovodičov; poistkové odpojovače a odpínače (elektrotechnika); elektrické ističe; vypínače; zvodnice prepätia; elektrické chrániče (elektrotechnika); elektrické stýkače (elektrotechnika); spínacie prístroje (elektrotechnika); tlačidlá zvončekov; elektrické zásuvky; spúšťače motorov (elektrotechnika); elektrické relé; transformátory (elektrotechnika); spínacie hodiny (elektrotechnika); svetelné alebo mechanické návěstidlá; izolačné rozvodné skrine (elektrotechnika); rozbočovacie mostíky (elektrotechnika); rozvodové systémy elektrického vedenia; elektrické svorky; elektrické vodiče; elektrické káble; pružné elektrické koľajové a vagonové spojky; počítačové; elektrické regulátory.

16 - Fotografie; papier a lepenka; papiernický tovar, písacie a kancelárske potreby (okrem nábytku); tlačoviny; učebné a vyučovacie pomôcky; papier; plagáty; reklamné tabule z papiera, kartónu alebo lepenky; noviny; periodiká; atlasy; brožúry; mapy; vyučovacie pomôcky okrem prístrojov a zariadení; knihy; grafické reprodukcie; grafické zobrazenia; tlačené publikácie; príručky; papiernický tovar; prospekty; perá (kancelárske potreby); papierové alebo plastové vrecia, vrecká a puzdrá na balenie; lepiace pásky na kancelárske použitie alebo pre domácnosť; ročenky; kalendáre; papiero-

vé alebo lepenkové krabice; papierové alebo lepenkové obaly na fľaše; papierové alebo lepenkové pútače; papierové utierky; papierové alebo lepenkové etikety; papierové alebo kartónové vývesné tabule; papierové stolové vľajky.

35 - Obchodná administratíva; obchodný manažment; reklama; pomoc pri riadení obchodnej činnosti; poskytovanie obchodných alebo podnikateľských informácií; sprostredkovateľne práce; poradenstvo pri organizovaní a riadení obchodnej činnosti; rozširovanie reklamných materiálov zákazníkom (letáky, prospekty, tlačoviny, vzorky); reklamné agentúry; poradenské služby pri riadení obchodnej činnosti; obchodné informácie a rady spotrebiteľom pri výbere tovarov a služieb; poskytovanie obchodných informácií prostredníctvom webových stránok; online poskytovanie obchodného priestoru pre nákupcov a predajcov tovarov a služieb; rozhlasová reklama; televízna reklama; marketingový prieskum; online reklama na počítačovej komunikačnej sieti; telemarketingové služby; poradenstvo v oblasti komunikácie (reklama); cielený marketing; vonkajšia reklama; určovanie modelov nákupného alebo spotrebného správania sa zákazníkov na obchodné alebo marketingové účely; rozširovanie reklamných materiálov zákazníkom (letáky, prospekty, tlačoviny, vzorky); aktualizovanie reklamných materiálov; prenájom reklamných materiálov; reklamné agentúry; organizovanie obchodných alebo reklamných výstav; prenájom reklamných plôch; online reklama na počítačovej komunikačnej sieti; grafická úprava tlačovín na reklamné účely; rozvíjanie reklamných nápadov; indexovanie webových stránok na obchodné alebo reklamné účely; zostavovanie zoznamov informácií na obchodné alebo reklamné účely; maloobchodné služby so strojárskymi výrobkami, so stavebnými materiálmi, s rezivom, s drevotrieskovými a drevovláknitými doskami, s papierom, s preglejkou, s celulózu, s nábytkom, s potravinárskymi výrobkami, s tabakovými výrobkami, s dopravnými prostriedkami, s chemickými výrobkami, s petrochemickými produktmi, s obuvou, s textilnými výrobkami, so sklom, so sklenenými pohármi a nádobami, s elektrickou energiou, s kancelárskou a výpočtovou technikou, s elektrickými zariadeniami, s televíznymi anténami, s rozhlasovými anténami, so satelitnými zariadeniami, s elektronikou, s elektroinštalačným materiálom, s elektrickými prístrojmi a zariadeniami, so zabezpečovacou technikou, s priemyselnou televíziou, s reprodukčnou technikou, s telekomunikačnými zariadeniami.

37 - Inštalácie, opravy a údržba tovarov uvedených v triede 9 tohto zoznamu; opravy a údržba elektrického káblového a prístrojového vybavenia, riadiacich a kontrolných systémov vo vybavení budov a priemyselných objektov.

42 - Vypracovanie stavebných výkresov; skúšky materiálov; kalibrácia; kontroly kvality; technologické poradenstvo; tvorba počítačového softvéru na automatizované riadiace systémy priemyselných technológií a automatické spracovanie dát.

(540) BUČO

(550) slovná

(731) BUČO, s.r.o., Fedinova 18, 851 01 Bratislava, SK;

(740) Belička Ivan, Ing., Banská Bystrica, SK;

(210) 1345-2021

(220) 12.5.2021

11(511) 9, 16, 35, 37, 42

(511) 9 - Meracie prístroje; signalizačné zariadenia; bezpečnostné kontrolné zariadenia; elektrické regulačné prístroje; elektrické zariadenia na diaľkovú kontrolu priemyselných operácií a elektrických systémov; skriňové rozvádzače (elektrotechnika); rozvodné skrine, spínacie skrine (elektrotechnika); tlakové a plavákové spínače; elektrické meniče; vysielacie elektronických signálov; elektrické signalizačné zvončeky;

výkonové nožové a valcové poistky; poistky na istenie polovodičov; poistkové odpojovače a odpínače (elektrotechnika); elektrické ističe; vypínače; zvodiče prepätia; elektrické chrániče (elektrotechnika); elektrické stýkače (elektrotechnika); spínacie prístroje (elektrotechnika); tlačidlá zvončekov; elektrické zásuvky; spúšťače motorov (elektrotechnika); elektrické relé; transformátory (elektrotechnika); spínacie hodiny (elektrotechnika); svetelné alebo mechanické návěstidlá; izolačné rozvodné skrine (elektrotechnika); rozbočovacie mostíky (elektrotechnika); rozvodové systémy elektrického vedenia; elektrické svorky; elektrické vodiče; elektrické káble; pružné elektrické koľajové a vagónové spojky; počítačové; elektrické regulátory.

16 - Fotografie; papier a lepenka; papiernický tovar, písacie a kancelárske potreby (okrem nábytku); tlačoviny; učebné a vyučovacie pomôcky; papier; plagáty; reklamné tabule z papiera, kartónu alebo lepenky; noviny; periodiká; atlasy; brožúry; mapy; vyučovacie pomôcky okrem prístrojov a zariadení; knihy; grafické reprodukcie; grafické zobrazenia; tlačené publikácie; príručky; papiernický tovar; prospekty; perá (kancelárske potreby); papierové alebo plastové vrecia, vrecká a puzdrá na balenie; lepiace pásy na kancelárske použitie alebo pre domácnosť; ročenky; kalendáre; papierové alebo lepenkové krabice; papierové alebo lepenkové obaly na fľaše; papierové alebo lepenkové pútače; papierové utierky; papierové alebo lepenkové etikety; papierové alebo kartónové vývesné tabule; papierové stolové vľajky.

35 - Obchodná administratíva; obchodný manažment; reklama; pomoc pri riadení obchodnej činnosti; poskytovanie obchodných alebo podnikateľských informácií; sprostredkovateľne práce; poradenstvo pri organizovaní a riadení obchodnej činnosti; rozširovanie reklamných materiálov zákazníkom (letáky, prospekty, tlačoviny, vzorky); reklamné agentúry; poradenské služby pri riadení obchodnej činnosti; obchodné informácie a rady spotrebiteľom pri výbere tovarov a služieb; poskytovanie obchodných informácií prostredníctvom webových stránok; online poskytovanie obchodného priestoru pre nákupcov a predajcov tovarov a služieb; rozhlasová reklama; televízna reklama; marketingový prieskum; online reklama na počítačovej komunikačnej sieti; telemarketingové služby; poradenstvo v oblasti komunikácie (reklama); cielený marketing; vonkajšia reklama; určovanie modelov nákupného alebo spotrebného správania sa zákazníkov na obchodné alebo marketingové účely; rozširovanie reklamných materiálov zákazníkom (letáky, prospekty, tlačoviny, vzorky); aktualizovanie reklamných materiálov; prenájom reklamných materiálov; reklamné agentúry; organizovanie obchodných alebo reklamných výstav; prenájom reklamných plôch; online reklama na počítačovej komunikačnej sieti; grafická úprava tlačovín na reklamné účely; rozvíjanie reklamných nápadov; indexovanie webových stránok na obchodné alebo reklamné účely; zostavovanie zoznamov informácií na obchodné alebo reklamné účely; maloobchodné služby so strojárskymi výrobkami, so stavebnými materiálmi, s rezivom, s drevotrieskovými a drevovláknitými doskami, s papierom, s preglejkou, s celulózu, s nábytkom, s potravinárskymi výrobkami, s tabakovými výrobkami, s dopravnými prostriedkami, s chemickými výrobkami, s petrochemickými produktmi, s obuvou, s textilnými výrobkami, so sklom, so sklenenými pohármi a nádobami, s elektrickou energiou, s kancelárskou a výpočtovou technikou, s elektrickými zariadeniami, s televíznymi anténami, s rozhlasovými anténami, so satelitnými zariadeniami, s elektronikou, s elektroinštalačným materiálom, s elektrickými prístrojmi a zariadeniami, so zabezpečovacou technikou, s priemyselnou televíziou, s reprodukčnou technikou, s telekomunikačnými zariadeniami.

37 - Inštalácie, opravy a údržba tovarov uvedených v triede 9 tohto zoznamu; opravy a údržba elektrického káblového a prístrojového vybavenia, riadiacich a kontrolných systémov vo vybavení budov a priemyselných objektov.

42 - Vypracovanie stavebných výkresov; skúšky materiálov; kalibrácia; kontroly kvality; technologické poradenstvo; tvorba počítačového softvéru na automatizované riadiace systémy priemyselných technológií a automatické spracovanie dát.

(540)



(550) obrazová

(591) červená, biela

(731) BUČO, s.r.o., Fedinova 18, 851 01 Bratislava, SK;

(740) Belička Ivan, Ing., Banská Bystrica, SK;

(210) 1346-2021

(220) 12.5.2021

11(511) 9, 16, 35, 38, 41, 42

(511) 9 - Elektronické publikácie (sťahovateľné); sťahovateľné počítačové programy; počítačové softvérové aplikácie (sťahovateľné); magnetické nosiče údajov; optické nosiče údajov; nosiče zvukových nahrávok; elektronické nosiče záznamov; diapozitívy (fotografia); zobrazovacie dosky (fotografia); DVD disky; CD disky; záznamové disky; audiovizuálne kompaktné disky; magnetické disky; optické kompaktné disky; počítačový softvér (nahraté počítačové programy); nahratý softvér na počítačové hry; sťahovateľné zvonenia do mobilných telefónov; sťahovateľné hudobné súbory; sťahovateľné obrazové súbory; zariadenia na spracovanie údajov; MP3 prehrávače; USB kľúče; prenosné multimediálne prehrávače; premietacie prístroje; premietacie plátna; zariadenia a prístroje na prenos, reprodukciu, spracovanie alebo záznam zvuku, obrazu alebo údajov; zariadenia a prístroje na čítanie alebo zapisovanie CD alebo DVD diskov; čítacie zariadenia (zariadenia na spracovanie údajov); skenery (zariadenia na spracovanie údajov); videokazety; počítače; notebooky (prenosné počítače); tablety (prenosné počítače); periférne zariadenia počítačov; počítačové tlačiarne; počítačové rozhrania; 3D okuliare; prenosné telefóny; šnúrkové mobilné telefóny; zariadenia na úpravu a spracovanie textu; diktafóny; fotoblesky; fotoaparáty; fotokopirovacie stroje (fotografické, elektrostatické alebo termické); prístroje na rámovanie diapozitívov; strihačky filmov; zväčšovacie prístroje (fotografia); prístroje na sušenie fotografií (sušičky); prístroje na leštenie fotografií (leštičky); prístroje na vnútornú komunikáciu; informácie, údaje a databázy na elektronických, magnetických alebo optických nosičoch; informácie, údaje a databázy v elektronických, dátových a telekomunikačných sieťach (sťahovateľné); svetelné tabule; neónové reklamy; elektronické informačné tabule; spojovacie prvky (vybavenie zariadení na spracovanie údajov); obaly na notebooky; digitálne fotorámiky; audiovizuálne vyučovacie prístroje.

16 - Časopisy (periodiká); noviny; tlačené televízne programy; tlačoviny; osvedčenia (tlačoviny); reklamné tabule z papiera, kartónu alebo lepenky; papierové alebo kartónové vývesné tabule; plagáty; papierové alebo lepenkové pútače; tlačené publikácie; katalógy; obežníky; mapy; komiksy; nákrasy; spevníky; tlačené časové plány a harmonogramy; lístky; tlačené vstupenky (lístky); letáky; papier; kartón, lepenka; papierové zástavy; šablóny na kreslenie a maľovanie; šablóny na vymazávanie; papierové obrúsky (prestieranie); papierové obrusy; papierové utierky; papierové alebo plastové vrecká a tašky na balenie; škrobové obalové materiály; samolepky pre domácnosť a na kancelárske použitie; samolepky (papierový tovar); lepidlá na kancelárske použitie

alebo pre domácnosť; papierové alebo lepenkové etikety; fotografie (tlačoviny); papierový tovar; písacie potreby; albumy; pohľadnice; grafické zobrazenia; papierové reklamné materiály; podložky na písanie; skicáre; záložky do kníh; knihy; brožúry; tlačivá (formuláre); ročenky; kalendáre; príručky; prospekty; pečiatky; pečate; zaraďovače, šanóny (na voľné listy); poznámkové zošity; háčky papiera; obálky (papierový tovar); obálky na dokumenty (papierový tovar); kancelárske potreby okrem nábytku; kancelárske potreby okrem nábytku použité ako reklamné alebo darčkové predmety; spisové obaly (papierový tovar); písacie súpravy (papierový tovar); perá (kancelárske potreby); násadky na perá; obaly na doklady; tabule na zapichovanie oznamov; stojany na fotografie; stojany na perá a ceruzky; knihárske stroje a prístroje (kancelárske potreby); obtlačky; grafické vzory (tlačoviny); chromolitografie (polygrafia); písmená (tlačiarenské typy); číslice (tlačiarenské typy); laminovačky na dokumenty (kancelárske potreby); skartovačky (kancelárske potreby).

35 - Reklama; online reklama na počítačovej komunikačnej sieti; aktualizovanie reklamných materiálov; rozvíjanie reklamných nápadov; vydávanie reklamných textov; rozširovanie reklamných materiálov zákazníkom (letáky, prospekty, tlačoviny, vzorky); prehľad tlače (výstrižkové služby); prenájom reklamných materiálov; prenájom billboardov; prenájom reklamných plôch; prenájom reklamného času v komunikačných médiách; rozhlasová reklama; televízna reklama; organizovanie obchodných alebo reklamných výstav; organizovanie obchodných alebo reklamných veľtrhov; podpora predaja pre tretie osoby; dražby; telemarketingové služby; marketing; vzťahy s verejnosťou (public relations); poradenské služby pri riadení obchodnej činnosti; personálne poradenstvo; odborné obchodné poradenstvo; služby porovnávania cien; obchodná administratíva; administratívne spracovanie obchodných objednávok; zostavovanie štatistík; grafická úprava tlačovín na reklamné účely; prenájom fotokopirovacích strojov; prenájom kancelárskych strojov a zariadení; vyhľadávanie informácií v počítačových súboroch pre tretie osoby; obchodné informácie a rady spotrebiteľom pri výbere tovarov a služieb; prepisovanie správ (kancelárske práce); zbieranie údajov do počítačových databáz; aktualizácia a údržba údajov v počítačových databázach; správa počítačových súborov; prieskum trhu; prieskum verejnej mienky; rozširovanie vzoriek a tlačovín na reklamné účely; služby predplácania novín a časopisov pre tretie osoby; predplatné telekomunikačných služieb (pre tretie osoby); vyhľadávanie sponzorov; komerčné informačné kancelárie; reklamné agentúry; zásielkové reklamné služby; online poskytovanie obchodného priestoru pre nákupcov a predajcov tovarov a služieb; poskytovanie obchodných alebo podnikateľských kontaktných informácií; platené reklamné služby typu „klikni sem“; optimalizácia internetových vyhľadávačov na podporu predaja; prezentácia výrobkov v komunikačných médiách pre maloobchod; poskytovanie obchodných informácií prostredníctvom webových stránok; obchodné sprostredkovanie služieb uvedených v triedach 35, 38, 41 a 42 tohto zoznamu; maloobchodné a veľkoobchodné služby s tlačovinami, s časopismi, s novinami, s CD a s DVD diskami; maloobchodné a veľkoobchodné služby s tovarmi zahrnutými v triedach 9 a 16 tohto zoznamu; prenájom predajných stánkov; predvádzanie (služby modeliek) na reklamné účely a podporu predaja; organizovanie módných prehliadok na podporu predaja; poskytovanie rád a informácií o službách uvedených v triede 35 tohto zoznamu prostredníctvom komunikačných médií, elektronickej pošty, SMS správ, počítačových sietí a internetu alebo verbálne.

38 - Spravodajské kancelárie; telekomunikačné služby; kontinuálny prenos dát (streaming); prenos elektronickej pošty; online posielanie pohľadníc; faxové prenosy; hlasová odkazová služba; informácie v oblasti telekomunikácií; prenos digitálnych súborov; poskytovanie priestoru na diskusiu na

internetu; komunikácia prostredníctvom počítačových terminálov; elektronické zobrazovacie tabule (telekomunikačné služby); služby vstupu do telekomunikačných sietí (smernovanie a pripájanie); telekonferenčné služby; videokonferenčné služby; telefonická komunikácia; komunikácia prostredníctvom optických sietí; poskytovanie diskusných fór online; poskytovanie prístupu do databáz; poskytovanie telekomunikačného pripojenia do svetovej počítačovej siete; poskytovanie telekomunikačných kanálov na telenákupy; poskytovanie užívateľského prístupu do svetovej počítačovej siete; posielanie správ; prenos správ a obrazových informácií prostredníctvom počítačov; prenájom telekomunikačných prístrojov; prenájom prístrojov na prenos správ; prenos signálu prostredníctvom satelitu; rozhlasové vysielanie; televízne vysielanie; bezdrôtové vysielanie; výzvy (rádiom, telefónom alebo inými elektronickými komunikačnými prostriedkami); poskytovanie rád a informácií o službách uvedených v triede 38 tohto zoznamu prostredníctvom komunikačných médií, elektronickej pošty, SMS správ, počítačových sietí a internetu alebo verbálne.

41 - Vydávanie časopisov, novín a iných periodických a neperiodických publikácií okrem vydávania reklamných a náborových textov; online vydávanie elektronických kníh, novín a časopisov; elektronická edičná činnosť v malom (DTP služby); online poskytovanie elektronických publikácií (bez možnosti kopírovania); online poskytovanie digitálnej hudby (bez možnosti kopírovania); online poskytovanie videozáznamov (bez možnosti kopírovania); online poskytovanie počítačových hier (z počítačových sietí); vydávanie kníh; vydávanie textov (okrem reklamných); zalamovanie textov (nie na reklamné účely); prekladateľské služby; tlmočenie; tlmočenie posunkovej reči; titulkovanie; prenájom dekorácií na predstavenia; informácie o možnostiach zábavy; poskytovanie informácií o možnostiach rekreácie; informácie o výchove a vzdelávaní; organizovanie hier, zábavy; organizovanie a vedenie konferencií; organizovanie a vedenie kongresov; organizovanie a vedenie seminárov; školenia; koučovanie (školenie); praktický výcvik (ukážky); organizovanie a vedenie tvorivých dielní (výučba); organizovanie kultúrnych alebo vzdelávacích výstav; organizovanie lotérií; hazardné hry (herne); plánovanie a organizovanie večierok; organizovanie plesov; organizovanie športových súťaží; kurzy telesného cvičenia; fitness kluby (zdravotné a kondičné cvičenia); organizovanie živých vystúpení; organizovanie a vedenie koncertov; organizovanie vedomostných alebo zábavných súťaží; organizovanie vzdelávacích kurzov, výcvikov; korešpondenčné vzdelávacie kurzy; vyučovanie; vzdelávanie; poradenstvo pri voľbe povolania (v oblasti výchovy a vzdelávania); organizovanie stávkových hier; zábava; organizovanie módných prehliadok na zábavné účely; organizovanie súťaží krásy; tvorba divadelných alebo iných predstavení; organizovanie predstavení (manažérske služby); poskytovanie zariadení na oddych a rekreáciu; výchovno-zábavné klubové služby; služby estrádných umelcov; kultúrna činnosť; produkcia filmov (nie reklamných); fotografické reportáže; fotografovanie; reportérske služby; rezervácie vstupeniek na zábavné predstavenia; premietanie kinematografických filmov; prenájom športových plôch; tábory na športové sústreďenia; služby poskytované prázdninovými tábormi (zábava); poskytovanie rád a informácií o službách uvedených v triede 41 tohto zoznamu prostredníctvom komunikačných médií, elektronickej pošty, SMS správ, počítačových sietí a internetu alebo verbálne.

42 - Poskytovanie internetových vyhľadávačov; tvorba počítačového softvéru; inštalácie počítačového softvéru; aktualizovanie počítačového softvéru; údržba počítačového softvéru; požičiavanie počítačového softvéru; poradenstvo v oblasti počítačových programov; poradenstvo v oblasti návrhu a vývoja počítačového hardvéru; poradenstvo v oblasti informačných technológií; externé poskytovanie služieb v oblasti informačných technológií; poradenstvo v oblasti tele-

komunikačných technológií; poskytovanie informácií o počítačových technológiách a programovaní prostredníctvom webových stránok; grafické dizajnérstvo; návrh počítačových systémov; analýzy počítačových systémov; prenájom webových serverov; prenájom počítačových serverov (serverhosting); navrhovanie a vývoj počítačových databáz, dátových systémov a dátových aplikácií; tvorba a udržiavanie webových stránok (pre tretie osoby); hosťovanie na počítačových stránkach (webových stránkach); kontroly kvality; obnovovanie počítačových databáz; prevod (konverzia) počítačových programov alebo údajov (nie fyzický); prevod údajov alebo dokumentov z fyzických médií na elektronické médiá; zhotovovanie kópií počítačových programov; digitalizácia dokumentov (skenovanie); uchovávanie elektronických údajov; zálohovanie údajov mimo pracoviska; diaľkové monitorovanie počítačových systémov; poskytovanie softvéru prostredníctvom internetu (SaaS); poskytovanie počítačových technológií prostredníctvom internetu (cloud computing); módné návrhárstvo; výzdoba interiérov; architektonické služby; architektonické poradenstvo; poradenstvo v oblasti úspory energie; predpovede počasia; poskytovanie rád a informácií o službách uvedených v triede 42 tohto zoznamu prostredníctvom komunikačných médií, elektronickej pošty, SMS správ, počítačových sietí a internetu alebo verbálne; navrhovanie grafickej úpravy reklamných materiálov.

(540)



(550) obrazová

(731) FLOK, s.r.o., Svätoplukova 35, 949 01 Nitra, SK;

(740) Belička Ivan, Ing., Banská Bystrica, SK;

(210) 1347-2021

(220) 13.5.2021

11(511) 28, 35

(511) 28 - Hračky; vozidlá (hračky); diaľkovo ovládané vozidlá (hračky); hry; drobné darčeky a žartovné predmety rozdávané hosťom na večierkoch; motorky (hračky).

35 - Maloobchodné a veľkoobchodné služby s hračkami.

(540)



(550) obrazová

(731) TriPos A.C.T., spol. s r.o., Veslárska 10, 921 01 Piešťany, SK;

(740) Žižka Petr Mgr., Plzeň, CZ;

(210) 1362-2021

(220) 14.5.2021

11(511) 3, 5, 31

(511) 3 - Kozmetické prípravky; kozmetické krémy; esenciálne oleje; oleje na kozmetické použitie; kozmetické prípravky na starostlivosť o pleť; terpény (esenciálne oleje).

5 - Výživové doplnky pre ľudí a zvieratá; oleje na lekárske použitie; terpentínový olej na farmaceutické použitie; výživové doplnky; výživové doplnky pre zvieratá; výživové doplnky z ľanových semien; výživové doplnky z ľanového oleja; enzýmové výživové doplnky; výživové prípravky s liečivými účinkami na terapeutické a lekárske použitie; konope na lekárske použitie.

31 - Konope (rastlina).

(540)

(550) obrazová

(591) petrolejová modrá

(731) Choma Slavomír, Ing., Kalinovská 864/2, 040 22 Košice, SK; Helebrand Lukáš, Zombova 45, 040 11 Košice, SK;

(210) 1412-2021

(220) 20.5.2021

11(511) 32, 35, 36

(511) 32 - Energetické nápoje; limonády; nealkoholické nápoje; nealkoholické nápoje s kávovou príchuťou; nealkoholické nápoje s čajovou príchuťou; nealkoholické ovocné nápoje; pivo; nealkoholické nápoje s príchuťou maté; sýtené vody; nealkoholické perlivé nápoje.

35 - Reklama; marketing; organizovanie a vedenie reklamných marketingových podujatí pre tretie osoby; kancelárie zaoberajúce sa dovozom a vývozom; zásobovacie služby pre tretie osoby (nákup tovarov a služieb pre iné podniky); online poskytovanie obchodného priestoru pre nákupcov a predajcov tovarov a služieb; podpora predaja pre tretie osoby; telemarketingové služby.

36 - Poisťovníctvo; zmenárenské služby pre elektronické meny; zmenárenské služby; online elektronický prevod virtuálnych mien; finančné plánovanie a investičné poradenské služby; online obchodovanie s menami v reálnom čase; konzultačné služby v oblasti financií; vydávanie cenných papierov; elektronické peňaženky (platobné služby); služby v oblasti prevodu mien.

(540)

(550) obrazová

(591) čierna, červená, béžová, svetlo modrá

(731) MATE MATE ASIA PTE. LTD., 100 TRAS STREET

#16-01, 100 AM, 079027 SINGAPORE, SG;

(740) Zivko Mijatovic and Partners s. r. o., Bratislava, SK;

(210) 1414-2021

(220) 20.5.2021

11(511) 32, 35, 36

(511) 32 - Energetické nápoje; limonády; nealkoholické nápoje; nealkoholické nápoje s kávovou príchuťou; nealkoholické ovocné nápoje; pivo; nealkoholické nápoje s príchuťou maté; sýtené vody; nealkoholické perlivé nápoje.

35 - Reklama; marketing; organizovanie a vedenie reklamných marketingových podujatí pre tretie osoby; kancelárie zaoberajúce sa dovozom a vývozom; zásobovacie služby pre tretie osoby (nákup tovarov a služieb pre iné podniky); online poskytovanie obchodného priestoru pre nákupcov a predajcov tovarov a služieb; podpora predaja pre tretie osoby; telemarketingové služby.

36 - Poisťovníctvo; zmenárenské služby pre elektronické meny; zmenárenské služby; online elektronický prevod virtuálnych mien; finančné plánovanie a investičné poradenské služby; online obchodovanie s menami v reálnom čase; konzultačné služby v oblasti financií; vydávanie cenných papierov; elektronické peňaženky (platobné služby); služby v oblasti prevodu mien.

(540)

MATE MATE

(550) obrazová

(731) MATE MATE ASIA PTE. LTD., 100 TRAS STREET

#16-01, 100 AM, 079027 SINGAPORE, SG;

(740) Zivko Mijatovic and Partners s. r. o., Bratislava, SK;

(210) 1415-2021

(220) 20.5.2021

11(511) 29, 30, 31

(511) 29 - Zemiakové lupienky; krokety; mleté mandle; spracované arašidy; zemiakové vločky; lúpané slnečnicové semená; lúpané semená; nízkoúčinné zemiakové lupienky.

30 - Kukuričné vločky; kukuričné pukance; mletá kukurica; pražená kukurica; ovsené vločky; obilninové vločky; slané pečivo (krekery); obilninové chuťovky; ryžové chuťovky; extrudované a granulované výrobky z kukurice a obilnín; chrumky; extrudované chuťovky obsahujúce kukuricu.

31 - Zrná a semená (surové, nespracované); čerstvé lieskové orechy; nespracovaný konzumný sezam; mandle (ovocie); čerstvé arašidy; nespracované konzumné ľanové semená.

(540)

(550) obrazová

(731) MIVA, spol. s r.o., Kmeťkova 9, 949 01 Nitra, SK;

(740) ADVOKÁTSKA A ZNÁMKOVÁ KANCELÁRIA s.r.o., Trnava, SK;

(210) 1418-2021

(220) 20.5.2021

11(511) 32, 35, 36

(511) 32 - Energetické nápoje; limonády; nealkoholické nápoje; nealkoholické nápoje s kávovou príchuťou; nealkoholické nápoje s čajovou príchuťou; nealkoholické ovocné nápoje; pivo; nealkoholické nápoje s príchuťou maté; sytené vody; nealkoholické perlivé nápoje.

35 - Reklama; marketing; organizovanie a vedenie reklamných marketingových podujatí pre tretie osoby; kancelárie zaoberajúce sa dovozom a vývozom; zásobovacie služby pre tretie osoby (nákup tovarov a služieb pre iné podniky); online poskytovanie obchodného priestoru pre nákupcov a predajcov tovarov a služieb; podpora predaja pre tretie osoby; telemarketingové služby.

36 - Poistovníctvo; zmenárenské služby pre elektronické meny; zmenárenské služby; online elektronický prevod virtuálnych mien; finančné plánovanie a investičné poradenské služby; online obchodovanie s menami v reálnom čase; konzultačné služby v oblasti financií; vydávanie cenných papierov; elektronické peňaženky (platobné služby); služby v oblasti prevodu mien.

(540)



(550) obrazová

(731) MATE MATE ASIA PTE. LTD., 100 TRAS STREET #16-01, 100 AM, 079027 SINGAPORE, SG;

(740) Zivko Mijatovic and Partners s. r. o., Bratislava, SK;

(210) 1448-2021

(220) 24.5.2021

11(511) 9, 14, 16, 25, 26, 35, 36, 41, 45

(511) 9 - Sťahovateľné hudobné súbory; dekoratívne magnety; magnety; elektronické perá (vizuálne zobrazovacie zariadenia).

14 - Prívesky na kľúče; krúžky na kľúče (s príveskom alebo ozdobou); textilné vyšívané náramky (bižutéria).

16 - Pečiatky (s adresnými údajmi); strojčeky na tlačenie adresy; papier; reklamné tabule z papiera, kartónu alebo lepenky; spony na perá; albumy; knižné zarážky; spisové obaly (papiernický tovar); ceruzky; zaraďovače, karisbloky; gumené pásky na kancelárske použitie; podložky pod pivovalé poháre; listky; skicáre; útržkové bloky; výšivkové vzory; pripínáčky; pečate; pečatidlá; zošity; poznámkové zošity; rysovacie uholníky; kartotékové listky; hárky papiera; kartón, lepenka; obaly na doklady; obaly (papiernický tovar); krieda na písanie; násady na ceruzky; obálky (papiernický tovar); puzdrá na perá, perečníky; písacie potreby; emblémy (papierové pečate); gummy na gumovanie; tlačivá (formuláre); kancelárske potreby okrem nábytku; škrabky na kancelárske použitie; pohľadnice; listový papier; papierové vreckovky; školské potreby (papiernický tovar); blahoprajné pohľadnice; ročenky; samolepky pre domácnosť a na kancelárske použitie; papierové podložky pod poháre; oznámenia (papiernický tovar); papierové zástavy; odličovacie papierové obrúsky; papierové servítky; papierové obrúsky (prestieranie); uholníky na rysovanie; príloženky na rysovanie; násad-

ky na perá; písacie súpravy (papiernický tovar); papierové alebo lepenkové obaly na fľaše; papierové alebo lepenkové pútače; papierové utierky; papierové utierky na tvár; papierové alebo lepenkové etikety; papierové alebo kartónové vývesné tabule; samolepky (papiernický tovar); obežníky; papier do skriň (parfumovaný alebo neparfumovaný); značkovaacie perá (papiernický tovar); letáky; obálky na dokumenty (papiernický tovar); papierové stolové vľajky; papierové trojčipe vľajčky; identifikačné visačky (kancelárske potreby); menovky (kancelárske potreby); tabule na zapichovanie oznamov; držiaky stránok otvorenej knihy.

25 - Protišmykové pomôcky na obuv; obuv; baretky; pracovné plášte; čiapky; pleteniny; šnurovacie topánky; nákrčníky; šilty; opasky (časti odevov); pletené šatky; županý; ponožky; košeľe; košeľe s krátkym rukávom; odevy; klobúky; kravaty; nohavice; rukavice; šatky, šály; vesty; nepremokavé odevy; športové tričká, dresy; zástery; papuče; podbradníky, nie papierové; topánky; topánky na šport; športová obuv; čelenky (oblečenie); šatky (na krk); tričká; opasky na doklady a peniaze (časti odevov); vreckovky do saka; papierové klobúky (oblečenie); šilty (pokrývky hlavy); šatky (na hlavu); bordúry, lemy, obruby (na odevy).

26 - Brošne (doplňky oblečenia); monogramy (značky na bielizeň); odznaky na odevy, nie z drahých kovov; nažehľovacie ozdoby na textilné výrobky (galantéria).

35 - Pomoc pri riadení obchodnej činnosti; poskytovanie obchodných alebo podnikateľských informácií; reklamné plágotovanie; analýzy nákladov; rozširovanie reklamných oznamov; fotokopirovacie služby; poradenstvo pri organizovaní a riadení obchodnej činnosti; personálne poradenstvo; rozširovanie reklamných materiálov zákazníkom (letáky, prospekty, tlačoviny, vzorky); aktualizovanie reklamných materiálov; prenájom reklamných materiálov; vydávanie reklamných textov; reklama; rozhlasová reklama; vzťahy s verejnosťou (public relations); televízna reklama; reklamné agentúry; marketingový prieskum; organizovanie obchodných alebo reklamných výstav; prieskum verejnej mienky; prenájom reklamných plôch; spracovanie textov; zásielkové reklamné služby; online reklama na počítačovej komunikačnej sieti; prenájom reklamného času v komunikačných médiách; prehľad tlače (výstrižkové služby); písanie reklamných textov; zostavovanie štatistík; grafická úprava tlačovín na reklamné účely; vyhľadávanie sponzorov; tvorba reklamných filmov; marketing; telemarketingové služby; platené reklamné služby typu „klikni sem“; aktualizácia a údržba údajov v počítačových databázach; rozvíjanie reklamných nápadov; prenájom billboardov; plánovanie stretnutí (kancelárske práce); zostavovanie zoznamov informácií na obchodné alebo reklamné účely; poradenstvo v oblasti komunikácie (vzťahy s verejnosťou); poradenstvo v oblasti komunikácie (reklama); cieľový marketing; vonkajšia reklama.

36 - Organizovanie dobročinných zbierok; organizovanie peňažných zbierok určených na podporu humanitárnych cieľov, na podporu kultúry, vzdelávania, vedy, umenia, športu, zdravotníctva.

41 - Organizovanie živých vystúpení; organizovanie športových súťaží; poradenstvo pri voľbe povolania (v oblasti výchovy a vzdelávania); písanie textov; zalamovanie textov (nie na reklamné účely).

45 - Vypracovávanie právnych dokumentov; online služby sociálnych sietí; právne zastupovanie občanov pred verejnými alebo štátnymi orgánmi a inštitúciami (právne služby); právne poradenstvo v oblasti ľudských práv; právne poradenstvo; právny výskum; nekomerčné lobistické služby; politický lobing; organizovanie petícií v podobe dotazníkov o politických záležitostiach; právna podpora verejnej politiky (právne služby); právne konzultačné služby v oblasti politických vládných záležitostí; právne a sociálne služby v oblasti prieskumu verejnej politiky s cieľom presadiť politické riešenia; právne služby; právnické služby a právne poradenstvo poskytované politickou asociáciou pre svojich členov

a pre tretie strany; poskytovanie politických informácií; hodnotenie politických rizík (politologické analýzy); právny výskum v oblasti právnych záležitostí súvisiacich s politickými a ekonomickými problémami; právne služby a právne poradenstvo poskytované politickým združením pre svojich členov a tretím osobám; právne služby politických strán; organizovanie politických zhromaždení; organizovanie politických manifestácií a sprievodov; politologické analýzy; politický výskum, právny výskum.

(540) včela

(550) slovná

(731) Brečka Stanislav, Ing. JUDr., LL.M, PhD., Sklenárska 7313/6, 811 02 Bratislava, SK;

(740) HKV Law Firm s.r.o., Bratislava, SK;

(210) 1491-2021

(220) 27.5.2021

11(511) 1, 31, 35

(511) 1 - Chemikálie pre priemysel, poľnohospodárstvo, záhradníctvo, lesníctvo; nespracované umelé živice; pôdne hnojivá; chemické prípravky na konzervovanie potravín; lepidlá a spojivá pre priemysel.

31 - Zrno (obilie); poľnohospodárske výrobky, záhradnícke výrobky a výrobky lesného hospodárstva (surové, nespracované); živé zvieratá; čerstvé ovocie a zelenina; semená na siatie; živé rastliny a kvety; kombinované a minerálne krmivá pre zvieratá.

35 - Reklama; online reklama na počítačovej komunikačnej sieti; rozhlasová reklama; televízna reklama; rozširovanie reklamných materiálov zákazníkom (letáky, prospekty, tlačoviny, vzorky); fotokopírovacie služby; spracovanie textov; rozširovanie reklamných alebo inzertných oznamov; vydávanie a aktualizovanie reklamných materiálov; zbieranie údajov do počítačových databáz; zoraďovanie údajov v počítačových databázach; grafická úprava tlačovín na reklamné účely; prezentácia výrobkov v komunikačných médiách pre maloobchod; maloobchodné služby s magnetickými nosičmi údajov, s nosičmi zvukových záznamov, s nosičmi zvukovo-obrazových záznamov, s audiovizuálnymi diskami, s počítačovým softvérom, s počítačovými hrami; prenájom reklamných plôch; organizovanie obchodných alebo reklamných výstav alebo veľtrhov; predvádzanie tovaru.

(540) VETAGRO

(550) slovná

(731) PARTNER - Vetagro spol. s.r.o., Cesta na Senec 2/A, 821 04 Bratislava, SK;

(740) Reháč Marek, Topoľčany, SK;

(210) 1499-2021

(220) 27.5.2021

11(511) 1, 31, 35

(511) 1 - Chemikálie pre priemysel, poľnohospodárstvo, záhradníctvo, lesníctvo; nespracované umelé živice; pôdne hnojivá; chemické prípravky na konzervovanie potravín; lepidlá a spojivá pre priemysel.

31 - Zrno (obilie); poľnohospodárske výrobky, záhradnícke výrobky a výrobky lesného hospodárstva (surové, nespracované); živé zvieratá; čerstvé ovocie a zelenina; semená na siatie; živé rastliny a kvety; kombinované a minerálne krmivá pre zvieratá.

35 - Reklama; online reklama na počítačovej komunikačnej sieti; rozhlasová reklama; televízna reklama; rozširovanie reklamných materiálov zákazníkom (letáky, prospekty, tlačoviny, vzorky); fotokopírovacie služby; spracovanie textov; rozširovanie reklamných alebo inzertných oznamov; vydávanie a aktualizovanie reklamných materiálov; zbieranie údajov do počítačových databáz; zoraďovanie údajov v počíta-

tačových databázach; grafická úprava tlačovín na reklamné účely; prezentácia výrobkov v komunikačných médiách pre maloobchod; maloobchodné služby s magnetickými nosičmi údajov, s nosičmi zvukových záznamov, s nosičmi zvukovo-obrazových záznamov, s audiovizuálnymi diskami, s počítačovým softvérom, s počítačovými hrami; prenájom reklamných plôch; organizovanie obchodných alebo reklamných výstav alebo veľtrhov; predvádzanie tovaru.

(540)**VETAGRO** 

(550) obrazová

(591) čierna, zelená

(731) PARTNER-vetagro spol. s.r.o., Cesta na Senec 2/A, 821 04 Bratislava, SK;

(740) Reháč Marek, Topoľčany, SK;

(210) 1542-2021

(220) 1.6.2021

11(511) 5

(511) 5 - Výživové doplnky.

(540)

(550) obrazová

(591) zelená, modrá, biela, červená, púdrová, hnedá

(731) Simply You Pharmaceuticals a.s., Roháčova 188/37, 130 00 Praha 3, CZ;

(740) Pirohár Jozef, JUDr., Nové Zámky, SK;

(210) 1576-2021

(220) 3.6.2021

11(511) 3, 4, 5, 16, 21, 35, 39

(511) 3 - Vata na kozmetické použitie; vatové tampóny na kozmetické účely; vatové vankúšiky na kozmetické účely; vatové tyčinky na kozmetické použitie; saponáty na použitie v domácnosti; čistiace prípravky; pracie prostriedky; umývacie prípravky na osobnú hygienu (deodoranty); bieliace pracie prostriedky; prípravky na čistenie, leštenie, odmasťovanie a brúsenie; mydlá; prípravky na odvápnovanie a odstraňovanie vodného kameňa (pre domácnosť); avivážne prípravky na tkaniny; prípravky na odstraňovanie škvŕn; toaletné prípravky; parfúmy; kozmetické prípravky; vitamínové prípravky pre telovú kozmetiku; kozmetické prípravky na zoštíhlenie; masážne gély na odstránenie svalovej a kĺbovej bolesti a únavy a na zlepšenie kondície (nie na liečebné účely); ochranné prípravky na opaľovanie; bylinné kozmetické prípravky; prípravky do kúpeľa (nie na lekárske použitie); telové a vlasové šampóny; kozmetické prípravky pre deti; obrúsky napustené pleťovými vodami; obrúsky napustené dojčenskými toaletnými prípravkami; neliečivé umývacie prípravky (toaletné prípravky) na osobnú hygienu.

4 - Sviečky (na svietenie); vonné sviečky.

5 - Hygienické obrúsky; hygienické vložky; hygienické nohavičky; dezinfekčné prípravky; dezodoranty, nie telové alebo pre zvieratá; prípravky na dezodoráciu vzduchu; prípravky na čistenie vzduchu; dezodoranty na obleky a textilné materiály; prípravky na ničenie škodlivých živočíchov; fungicidy; prípravky na ošetrovanie plesne; antibakteriálne mydlá; dezinfekčné prípravky; prípravky proti parazitom; prípravky na ničenie rias; prípravky na ničenie buriny; detské plienky; plienky pre zvieratá chované v domácnosti.

16 - Papierové uteráky, utierky, vreckovky, servítky, obrusy; toaletný papier; odličovacie papierové obrúsky; papierové alebo plastové vrecia; papierové alebo lepenkové baliace materiály (výplňové, tlmiace); obaly (papiernický tovar); papierové alebo plastové vrecia, vrecká a puzdrá na balenie; baliace plastové fólie; plastové fólie a vrecká na balenie; tlačoviny; letáky; plagáty; katalógy.

21 - Ručné nástroje na čistenie; handričky na leštenie a prachovky; dávkovače čistiacich prostriedkov; kefy a hubky na čistenie a leštenie nádob; špongie na umývanie; stierky (kuchynské náradie); lapače hmyzu; domáce a kuchynské potreby a nádoby; čistiace potreby; hrebene; hubky na riad; hubky na riad s drsným povrchom; kuchynské utierky.

35 - Maloobchodné a veľkoobchodné služby s vatou, vatovými tampónmi, vatovými vankúšikmi a vatovými tyčinkami na kozmetické účely, so saponátmi na použitie v domácnosti čistiacimi prípravkami, pracími prostriedkami, umývacími prípravkami na osobnú hygienu (deodorantmi), bieliacimi pracími prostriedkami, prípravkami na čistenie, leštenie, odmasťovanie a brúsenie, mydlami, prípravkami na odvápnovanie a odstraňovanie vodného kameňa (pre domácnosť), avivážnymi prípravkami na tkaniny; maloobchodné a veľkoobchodné služby s prípravkami na odstraňovanie škvŕni; maloobchodné a veľkoobchodné služby s toaletnými prípravkami, parfumami, kozmetickými prípravkami, vitamínovými prípravkami pre telovú kozmetiku, kozmetickými prípravkami na zoštíhlenie, masážnymi gémi na odstránenie svalové a kĺbové bolesti a únavy a na zlepšenie kondície (nie na liečebné účely); maloobchodné a veľkoobchodné služby s ochrannými prípravkami na opaľovanie, bylínymi kozmetickými prípravkami, prípravkami do kúpeľa (nie na lekárske použitie), telovými aj vlasovými šampónmi, kozmetickými prípravkami pre deti, obrúskami napustenými pleťovými vodami, obrúskami napustenými dojčenskými toaletnými prípravkami, neliečivými umývacími prípravkami (toaletnými prípravkami) na osobnú hygienu, sviečkami (na svietenie), vonnými sviečkami; maloobchodné a veľkoobchodné služby s hygienickými obrúskami, hygienickými vložkami, hygienickými nohavičkami, dezinfekčnými prípravkami, dezodorantmi, nie telovými alebo pre zvieratá, prípravkami na dezodoráciu vzduchu, prípravkami na čistenie vzduchu, dezodorantmi na obleky a textilné materiály, prípravkami na ničenie škodlivých živočíchov, fungicidmi, prípravkami na ošetrovanie plesne, antibakteriálnymi mydlami a dezinfekčnými prípravkami, prípravkami proti parazitom, prípravkami na ničenie rias, prípravkami na ničenie buriny, detskými plienkami a plienkami pre zvieratá chované v domácnosti; maloobchodné a veľkoobchodné služby s papierovými uterákmi, utierkami, vreckovkami, servítkami, obrusmi, toaletným papierom, odličovacími papierovými obrúskami, papierovými alebo plastovými vrecami, papierovými alebo lepenkovými baliacimi materiálmi (výplňovými, tlmiacimi), obalmi (papiernickými tovarmi), papierovými alebo plastovými vrecami, vreckami a puzdrami na balenie, baliacimi plastovými fóliami, plastovými fóliami a vreckami na balenie, tlačovinami, letákmi, plagátmi, katalógmi; maloobchodné a veľkoobchodné služby s ručnými nástrojmi na čistenie, handričkami na leštenie a prachovkami, dávkovačmi čistiacich prostriedkov, kefami, hubkami na čistenie a leštenie nádob, špongiami na umývanie, stierkami (kuchynským náradím), lapačmi hmyzu, domácimi a kuchynskými potrebami a nádobami, hrebeňmi, špongiami na umývanie, špongiami

a frotírovými rukavicami, čistiacimi potrebami, hubkami na riad, hubkami na riad s drsným povrchom, kuchynskými utierkami; kancelárie zaoberajúce sa dovozom a vývozom; online poskytovanie obchodného priestoru pre nákupcov a predajcov tovarov a služieb; reklama; sprostredkovateľské obchodné služby; písanie reklamných textov; vydávanie reklamných textov; prenájom reklamných plôch; online reklama na počítačovej komunikačnej sieti; predvádzanie tovaru; marketing; prieskum trhu; organizovanie obchodných alebo reklamných výstav; odborné obchodné poradenstvo; aktualizácia a údržba údajov v počítačových databázach; zbieranie údajov do počítačových databáz; zoraďovanie údajov v počítačových databázach.

39 - Distribúcia tovarov na dobierku; balenie, skladovanie tovarov a výrobkov; expedičné služby; tuzemská i zahraničná doprava; automobilová doprava; prevádzkovanie a prenájom skladov; prenájom motorových vozidiel; požičiavanie vozidiel; preprava nákladov a tovaru; sprostredkovateľská činnosť v oblasti exportu a importu výrobkov; špedičné služby; vyťažovanie vozidiel (preprava).

(540) BONFAIR

(550) slovná

(731) Melitrade a.s., Domažlická 1232/3, Žižkov, 130 00 Praha 3, CZ;

(740) Labudík Miroslav, Ing., Kysucké Nové Mesto, SK;

(210) 1635-2021

(220) 10.6.2021

11(511) 3, 5, 35, 39, 44

(511) 3 - Neliečivé kozmetické a toaletné prípravky; mandľový olej; mandľové mydlo; ambra (parfuméria); mydlá; kozmetické prípravky do kúpeľa; skrášľovacie masky (kozmetické prípravky); prípravky na líčenie; esenciálne oleje z cédrového dreva; kozmetické prípravky; kozmetické krémy; odmasťovacie prípravky (nie na použitie vo výrobnom procese); odličovacie prípravky; voňavky; toaletné vody; esenciálne (éterické) oleje; líčidlá; oleje na toaletné použitie; kozmetické pleťové vody; čistiace toaletné mlieka; toaletné prípravky; parfumy; kozmetické prípravky na starostlivosť o pleť; pomády na kozmetické použitie; prípravky na holenie; dezodoráčne mydlá; kozmetické farby; antiperspiranty (kozmetické výrobky); mydlá proti poteniu; kozmetické prípravky na opaľovanie; aromatické látky (esenciálne oleje); kozmetické prípravky na zoštíhlenie; dezodoranty (parfuméria); prípravky na čistenie umelých chrupov; vody po holení; gély na bielenie zubov; umývacie prípravky na osobnú hygienu (deodoranty); prípravky z aloy pravej na kozmetické použitie; masážne gély (nie na lekárske použitie); balzamy (nie na lekárske použitie); suché šampóny; prípravky do kúpeľa (nie na lekárske použitie); vlasové kondicionéry; prípravky na vyrovnávanie vlasov; potravinárske aromatické prísady (esenciálne oleje); fytokozmetické prípravky; bylinkové výťažky na kozmetické použitie; šampóny pre zvieratá (neliečivé hygienické prípravky); kozmetické prípravky pre deti; hygienické prípravky na osvieženie dychu; éterické esencie; esenciálne (éterické) oleje; kozmetické taštičky; šampóny; oleje na kozmetické použitie; soli do kúpeľa nie na lekárske použitie; výťažky z kvetov (parfuméria); krémy na kožu; tuky na kozmetické použitie.

5 - Farmaceutické prípravky; hygienické tampóny; absorpčná vata; alkohol na lekárske použitie; alkaloidy na lekárske použitie; analgetiká; anestetiká; antibakteriálne prípravky; chemické antikoncepcné prípravky; antipyretiká; antiseptiká; antiuratiká; liečivé bahno; bakteriálne prípravky na lekárske a zverolekárske použitie; balzamy na lekárske použitie; hydrogén uhličitan sodný na farmaceutické použitie; bielkovinové potraviny na lekárske použitie; biocidy; tyčinky na liečbu bradavic; bróm na farmaceutické použitie; liečivé rastliny; bylinkové čaje na lekárske použitie; liečivé čaje; ne-

tabakové cigarety na lekárske použitie; cukor na lekárske použitie; liečivé cukriky; čuchacie soli; chemické činidlá na lekárske a zverolekárske použitie; čapíky; roztoky na kontaktné šošovky; prípravky na čistenie vzduchu; dezinfekčné prípravky; dezodoranty, nie telové alebo pre zvieratá; diagnostické prípravky na lekárske použitie; diétne nápoje na lekárske použitie; diétne potraviny na lekárske použitie; minerálne výživové doplnky; digestíva na farmaceutické použitie; drogy na lekárske použitie; droždie na farmaceutické použitie; liečivé prípravky na starostlivosť o ústnu dutinu; enzymatické prípravky na lekárske použitie; enzymatické prípravky na zverolekárske použitie; obväzová gáza; glukóza na lekárske použitie; repelenty na odpudzovanie hmyzu; hormóny na lekárske použitie; obklady (teplé zábalý); náplasti; farmaceutické prípravky na chudnutie; chemické prípravky na farmaceutické použitie; chinín na lekárske použitie; jódomá tinktúra; gáfor na lekárske použitie; hygienické vložky; chirurgické obvazy; obvinadlá; prípravky do kúpeľa na lekárske použitie; liečivá na kurie oká; lieky pre veterinárnu medicínu; prenosné lekárničky (plné); minerálne vody na lekárske použitie; soli na lekárske použitie; potraviny pre dojčatá; liekové kapsuly; liečivé korene; terapeutické prípravky do kúpeľa; laktóza na farmaceutické použitie; lecitín na lekárske použitie; lieky pre zubné lekárstvo; lieky pre ľudskú medicínu; lieky pre veterinárnu medicínu; sladké driebko na farmaceutické použitie; tekuté lieky; lepidlá na zubné protézy; tekuté masti (linimenty); farmaceutické prípravky proti lupinám; masti na farmaceutické použitie; sušené mlieko pre dojčatá; prípravky proti poteniu nôh; liečivé posilňujúce nervovú sústavu; vedľajšie produkty spracovania obilnín na lekárske použitie; farmaceutické prípravky na ošetrovanie pokožky; masti na lekárske použitie; posilňujúce prípravky (toniká); prehľadná; sedatíva; séra; sirupy na farmaceutické použitie; živočíšne uhlie na farmaceutické použitie; vakcíny; výživové doplnky.

35 - Administratívne spracovanie obchodných objednávok; aktualizovanie reklamných materiálov; analýzy nákladov; fakturácie; grafická úprava tlačovín na reklamné účely; obchodné alebo podnikateľské informácie; prezentácia výrobkov v komunikačných médiách pre maloobchod; maloobchodné služby s farmaceutickými, zverolekáorskými a hygienickými prípravkami a so zdravotníckymi potrebami; veľkoobchodné služby s farmaceutickými, zverolekáorskými a hygienickými prípravkami a so zdravotníckymi potrebami; marketing; obchodná správa licencií výrobkov a služieb pre tretie osoby; poskytovanie obchodných alebo podnikateľských informácií; obchodné informácie a rady spotrebiteľom pri výbere tovarov a služieb; obchodné odhady; obchodný alebo podnikateľský prieskum; obchodný manažment; poradenstvo pri riadení podnikov; organizovanie veľtrhov; organizovanie obchodných alebo reklamných výstav; personálne poradenstvo; podpora predaja pre tretie osoby; pomoc pri riadení obchodnej činnosti; pomoc pri riadení obchodných alebo priemyselných podnikov; odborné obchodné poradenstvo; poradenstvo pri organizovaní obchodnej činnosti; služby porovnávania cien; predplatné telekomunikačných služieb pre tretie osoby; hospodárske (ekonomické) predpovede; predvádzanie tovaru; prehľad tlače (výstrižkové služby); administratívne služby poskytované pri premiestňovaní podnikov; prenájom kancelárskych strojov a zariadení; prenájom predajných automatov; prenájom reklamného času v komunikačných médiách; prenájom reklamných materiálov; prenájom reklamných plôch; prepisovanie správ (kancelárske práce); prieskum trhu; prieskum verejnej mienky; príprava inzertných stĺpcov; vzťahy s verejnosťou (public relations); reklama; online reklama na počítačovej komunikačnej sieti; reklamné agentúry; zásielkové reklamné služby; vydávanie reklamných textov; kopírovanie dokumentov; poradenstvo pri riadení obchodnej činnosti; rozhlasová reklama; rozširovanie reklamných oznamov; rozširovanie reklamných materiálov zákazníkom (letáky, prospekty, tlačoviny,

vzorok); rozširovanie vzoriek tovarov; sekretárske služby; subdodávateľské služby (obchodné služby); služby predplácania novin a časopisov pre tretie osoby; spracovanie textov; obchodná správa licencií výrobkov a služieb pre tretie osoby; správa počítačových súborov; sprostredkovateľne práce; zostavovanie štatistik; telemarketingové služby; televízna reklama; tvorba reklamných filmov; účtovníctvo; výber zamestnancov pomocou psychologických testov; vyhľadávanie informácií v počítačových súboroch pre tretie osoby; vyhľadávanie sponzorov; reklamné plagátovanie; zostavovanie výpisov z účtov; obchodný alebo podnikateľský výskum; zásobovacie služby pre tretie osoby (nákup tovarov a služieb pre iné podniky); zbieranie údajov do počítačových databáz; zoraďovanie údajov v počítačových databázach; obchodné sprostredkovateľské služby.

39 - Balenie tovarov; doručovanie liekov a zdravotníckych pomôcok; doručovanie časopisov.

44 - Alternatívna medicína; aromaterapeutické služby; lekárnické služby (príprava predpísaných liekov); farmaceutické poradenstvo; poradenstvo v oblasti stravovania a výživy; zdravotnícka starostlivosť; zotavovne; sanatória; lekárske služby; zdravotné strediská; fyzioterapia; telemedicínske služby; prenájom zdravotníckeho vybavenia.

(540)



(550) obrazová

(591) petrolejová zelená, purpurová

(731) Kristiánová Martina, Mgr., MBA, Tichá 4307/39, 917 05 Trnava, SK;

(740) TM & PATENT ATTORNEY NEUSCHL s.r.o., Bratislava, SK;

(210) 1637-2021

(220) 11.6.2021

11(511) 30, 32, 35, 40, 43

(511) 30 - Káva; zrnková káva; mletá zrnková káva; lyofilizovaná káva; nepražená káva; instantná káva; bezkofeínová káva; porciovaná káva (tobolky); kávové výťažky; kávové zmesi; ochutená káva; kávové nápoje; čokoláda; aromatické prísady do nápojov (okrem esenciálnych olejov); kávové zrná v čokoláde; kávové zrná s cukrovou polevou; ľadová káva; kávové náhradky; cigória (kávová náhradka); rastlinné prípravky (kávové náhradky); kávové príchute; kávové esencie; mliečne kávové nápoje; kakaové nápoje; mliečne kakaové nápoje; čokoládové nápoje; mliečne čokoládové nápoje.

32 - Nealkoholické nápoje; príchute na výrobu nealkoholických nápojov; nealkoholické prípravky na výrobu nápojov; sójové nápoje, nie náhradky mlieka; medové nealkoholické nápoje; nealkoholické nápoje s aloou pravou; nealkoholické nápoje s kávovou príchuťou; nealkoholické ovocné nápoje; nealkoholické koktaily; nealkoholické aperitívy; šerbety (nápoje); prípravky na výrobu likérov; sirupy na výrobu nápojov; nealkoholické ovocné výťažky; mixované ovocné alebo zeleninové nápoje; izotonické nápoje; sóda; minerálne vody (nápoje); stolové vody.

35 - Marketing; reklama; online reklama na počítačovej komunikačnej sieti; vydávanie reklamných textov; prenájom reklamného času v komunikačných médiách; zásielkové reklamné služby; televízna reklama; rozhlasová reklama; grafická úprava tlačovín na reklamné účely; prenájom reklamných materiálov; prenájom reklamných plôch; organizovanie

obchodných alebo reklamných výstav; organizovanie obchodných alebo reklamných veľtrhov; rozširovanie reklamných materiálov zákazníkom (letáky, prospekty, tlačoviny, vzorky); podpora predaja (pre tretie osoby); subdodávateľské služby (obchodné služby); maloobchodné a veľkoobchodné služby s kávou, s nealkoholickými kávovými nápojmi, s alkoholickými kávovými nápojmi, s mliekom do kávy, so smotanou do kávy, so sušenou smotanou do kávy; maloobchodné a veľkoobchodné služby s tovarmi uvedenými v triede 30 a 32 tohto zoznamu; maloobchodné a veľkoobchodné služby s tovarmi uvedenými v triede 30 a 32 tohto zoznamu prostredníctvom internetu; správa spotrebiteľských vernostných programov; obchodný alebo podnikateľský prieskum; prieskum trhu; obchodné odhady; podpora predaja tovarov a služieb (pre tretie osoby) prostredníctvom distribúcie kupónov alebo kariet na uplatnenie zliav; nábor zamestnancov; správa počítačových súborov; zostavovanie štatistík; vyhľadávanie informácií v počítačových súboroch pre tretie osoby; obchodné informácie a rady spotrebiteľom pri výbere tovarov a služieb; služby porovnávania cien; vzťahy s verejnosťou (public relations); zbieranie údajov do počítačových databáz; zoraďovanie údajov v počítačových databázach; aktualizácia a údržba údajov v počítačových databázach; poskytovanie obchodných informácií prostredníctvom webových stránok; optimalizácia obchodovania na webových stránkach; platené reklamné služby typu „klikni sem“; online poskytovanie obchodného priestoru pre nákupcov a predajcov tovarov a služieb; zásobovacie služby pre tretie osoby (nákup tovarov a služieb pre iné podniky); prenájom predajných automatov; prenájom predajných stánkov; administratívne spracovanie obchodných objednávok; fakturácie; obchodné sprostredkovanie služieb uvedených v triedach 35, 40 a 43 tohto zoznamu; kancelárie zaoberajúce sa dovozom a vývozom; aranžovanie výkladov.

40 - Praženie a spracovanie kávy; mletie kávy; mletie; mlynárstvo; konzervovanie potravín a nápojov; kryokonzervácia; informácie o úprave a spracovaní materiálov; fototlač; fotosadzbá; lisovanie ovocia; ofsetová tlač; pasterizácia jedál a nápojov; rytie, gravírovanie; sieťotlač, serigrafia; tlač, tlačenie; tlačenie vzorov; valchovanie; varenia piva pre tretie osoby; úprava vody; vyšívanie; zákazková výroba chleba; zmrazovanie potravín.

43 - Reštauračné (stravovacie) služby; závodné jedálne; samoobslužné jedálne; bary (služby); kaviarne; poskytovanie jedál a nápojov v internetových kaviarňach; rýchle občerstvenie (snackbary); dodávanie hotových jedál a nápojov na objednávku (katering); ozdobné vyrezávanie ovocia a zeleniny; požičiavanie prístrojov na prípravu jedál; požičiavanie stoličiek, stolov, obrusov a nápojového skla; prenájom automatov na pitnú vodu; prenájom zariadení na výdaj nápojov; prenájom prenosných stavieb; hotelierske služby; rezervácie prechodného ubytovania; penzióny; motely (služby); ubytovacie kancelárie (hotely, penzióny); turistické ubytovanie; prenájom prechodného ubytovania.

(540) ZLATÉ ZRNKO

(550) slovná

(731) Gurmáni s.r.o., Dlhá 9, 900 28 Ivanka pri Dunaji, SK;

(740) Porubčan Róbert, Ing., Ivanka pri Dunaji, SK;

(210) 1640-2021

(220) 12.6.2021

11(511) 31

(511) 31 - Krmivo pre ryby.

(540)



TRIDENT

(550) obrazová

(591) Sivá: PANTONE 80% čierna, CMYK - 0/0/0/80, RGB - 77/77/77, Zlatá: Pantone 117C, CMYK - 0/20/100/30, RGB - 191/156/2

(731) Mgr. Matúš Siget - MaKaVi, Ratnovce 320, 922 31 Ratnovce, SK;

(210) 1692-2021

(220) 18.6.2021

11(511) 9, 35, 41

(511) 9 - Nahraté nosiče záznamov, počítačový softvér, nenahraté nosiče digitálnych alebo analógových záznamov a pamäťové médiá; počítače a periférne zariadenia počítačov; prístroje a zariadenia na nahrávanie, prenos, reprodukciu alebo spracovanie zvuku, obrazu alebo údajov; vedecké, výskumné, navigačné, geodetické, fotografické, kinematografické, audiovizuálne, optické, signalizačné, detekčné, skúšobné, kontrolné, záchranné a vyučovacie prístroje a nástroje a prístroje a nástroje na meranie a váženie; nosiče zvukových nahrávok; výrobky očnej optiky; zariadenia na prenos zvuku; počítačový softvér (nahraté počítačové programy); počítačové softvérové aplikácie (sťahovateľné).

35 - Obchodný manažment, obchodná organizácia a obchodná administratíva; reklama; pomoc pri riadení obchodnej činnosti; poskytovanie obchodných alebo podnikateľských informácií; poradenstvo pri organizovaní a riadení obchodnej činnosti; poradenstvo pri organizovaní obchodnej činnosti; vydávanie reklamných textov; vzťahy s verejnosťou (public relations); odborné obchodné alebo podnikateľské poradenstvo; obchodné alebo podnikateľské informácie; online reklama na počítačovej komunikačnej sieti; obchodné informácie a rady spotrebiteľom pri výbere tovarov a služieb; subdodávateľské služby (obchodné služby); marketing; obchodné sprostredkovateľské služby; poskytovanie obchodných informácií prostredníctvom webových stránok; online poskytovanie obchodného priestoru pre nákupcov a predajcov tovarov a služieb; online maloobchodné služby s digitálnou sťahovateľnou hudbou; online maloobchodné služby so sťahovateľnou nahratou hudbou alebo nahratými filmami.

41 - Výchova; vzdelávanie; zábava; vydávanie textov (okrem reklamných); požičiavanie zvukových nahrávok; tvorba rozhlasových a televíznych programov; diskotéky (služby); organizovanie živých vystúpení; plánovanie a organizovanie večierkov; nahrávacie štúdiá (služby); organizovanie a vedenie seminárov; rezervácie vstupeniek na zábavné predstavenia; organizovanie predstavení (manažérske služby); online vydávanie elektronických kníh a časopisov; hudobné skladateľské služby; nočné kluby (zábava); organizovanie a vedenie koncertov; služby diskdžokejov; hudobná tvorba; online poskytovanie digitálnej hudby (bez možnosti kopírovania); skladanie piesní.

(540) Xtravagant

(550) slovná

(731) Krekáč Filip, Dobšinského 22, 811 05 Bratislava, SK;

(740) Law & Tech s.r.o., Košice, SK;

(210) 1715-2021

(220) 22.6.2021

11(511) 35, 38, 42, 45

(511) 35 - Obchodný alebo podnikateľský prieskum; organizovanie audiovizuálnych predstavení na komerčné a reklamné účely; organizovanie obchodných alebo reklamných výstav; pomoc pri riadení obchodnej činnosti; poradenstvo pri organizovaní a riadení obchodnej činnosti; poskytovanie obchodných alebo podnikateľských informácií; prenájom reklamných materiálov; reklama; reklamné agentúry; rozširovanie reklamných oznamov; rozširovanie reklamných materiálov zákazníkom (letáky, prospekty, tlačoviny, vzorky); televízna reklama; vydávanie reklamných textov; aktualizovanie reklamných materiálov; zásielkové reklamné služby; zbieranie údajov do počítačových databáz; zoradovanie údajov v počítačových databázach; predvádzanie (služby modeliek) na reklamné účely a podporu predaja; obchodný manažment; poradenstvo pri riadení podnikov; personálne poradenstvo; prieskum trhu; prieskum verejnej mienky; vzťahy s verejnosťou; spracovanie textov; organizovanie reklamných hier na podporu predaja; prenájom reklamných plôch; podpora predaja pre tretie osoby; reklamná a inzertná činnosť prostredníctvom telefónnej dátovej alebo informačnej siete; poskytovanie informácií o reklame; riadenie ľudských zdrojov; komerčné informačné kancelárie; obchodné sprostredkovateľské služby; obchodné sprostredkovanie služieb uvedených v triedach 35, 38, 42 a 45 tohto zoznamu.

38 - Prenos elektronickej pošty; spravodajské kancelárie; komunikácia prostredníctvom optických sietí; komunikácia prostredníctvom počítačových terminálov; posielanie správ; prenos správ a obrazových informácií prostredníctvom počítačov; prenos správ a obrazových informácií prostredníctvom počítačov; poskytovanie diskusných fór online; poskytovanie priestoru na diskusiu na internete.

42 - Grafické dizajnérstvo; priemyselné dizajnérstvo; navrhovanie obalov, obalové dizajnérstvo; výskum a vývoj nových výrobkov (pre zákazníkov); tvorba a udržiavanie webových stránok pre zákazníkov.

45 - Online služby sociálnych sietí.

(540) uValacha

(550) slovná

(731) VALACH, s.r.o., J.Hanulu 1585/15, 052 01 Spišská Nová Ves, SK;

(210) 1722-2021

(220) 22.6.2021

11(511) 35, 38, 42, 45

(511) 35 - Obchodný alebo podnikateľský prieskum; organizovanie audiovizuálnych predstavení na komerčné a reklamné účely; organizovanie obchodných alebo reklamných výstav; pomoc pri riadení obchodnej činnosti; poradenstvo pri organizovaní a riadení obchodnej činnosti; poskytovanie obchodných alebo podnikateľských informácií; prenájom reklamných materiálov; reklama; reklamné agentúry; rozširovanie reklamných oznamov; rozširovanie reklamných materiálov zákazníkom (letáky, prospekty, tlačoviny, vzorky); televízna reklama; vydávanie reklamných textov; aktualizovanie reklamných materiálov; zásielkové reklamné služby; zbieranie údajov do počítačových databáz; zoradovanie údajov v počítačových databázach; predvádzanie (služby modeliek) na reklamné účely a podporu predaja; obchodný manažment; poradenstvo pri riadení podnikov; personálne poradenstvo; prieskum trhu; prieskum verejnej mienky; vzťahy s verejnosťou; spracovanie textov; organizovanie reklamných hier na podporu predaja; prenájom reklamných plôch; podpora predaja pre tretie osoby; reklamná a inzertná činnosť prostredníctvom telefónnej dátovej alebo informačnej siete; poskytovanie informácií o reklame; riadenie ľudských

zdrojov; komerčné informačné kancelárie; obchodné sprostredkovateľské služby; obchodné sprostredkovanie služieb uvedených v triedach 35, 38, 42 a 45 tohto zoznamu.

38 - Prenos elektronickej pošty; spravodajské kancelárie; komunikácia prostredníctvom optických sietí; komunikácia prostredníctvom počítačových terminálov; posielanie správ; prenos správ a obrazových informácií prostredníctvom počítačov; prenos správ a obrazových informácií prostredníctvom počítačov; poskytovanie diskusných fór online; poskytovanie priestoru na diskusiu na internete.

42 - Grafické dizajnérstvo; priemyselné dizajnérstvo; navrhovanie obalov, obalové dizajnérstvo; výskum a vývoj nových výrobkov (pre zákazníkov); tvorba a udržiavanie webových stránok pre zákazníkov.

45 - Online služby sociálnych sietí.

(540)

(550) obrazová

(591) čokoládová hnedá CMYK 40 88 86 64, čierna CMYK 70 67 64 74, béžová CMYK 3 12 36 0

(731) VALACH, s.r.o., J.Hanulu 1585/15, 052 01 Spišská Nová Ves, SK;

(210) 1758-2021

(220) 29.6.2021

11(511) 35, 40, 41

(511) 35 - Kancelárske práce; obchodný manažment, obchodná organizácia a obchodná administratíva; reklama; pomoc pri riadení obchodnej činnosti; reklamné plagátovanie; rozširovanie reklamných oznamov; poradenstvo pri organizovaní a riadení obchodnej činnosti; rozširovanie reklamných materiálov zákazníkom (letáky, prospekty, tlačoviny, vzorky); aktualizovanie reklamných materiálov; prenájom reklamných materiálov; vydávanie reklamných textov; vzťahy s verejnosťou (public relations); televízna reklama; reklamné agentúry; predvádzanie (služby modeliek) na reklamné účely a podporu predaja; marketingový prieskum; spracovanie textov; odborné obchodné riadenie umeleckých činností; zbieranie údajov do počítačových databáz; zoradovanie údajov v počítačových databázach; online reklama na počítačovej komunikačnej sieti; prenájom reklamného času v komunikačných médiách; subdodávateľské služby (obchodné služby); písanie reklamných textov; grafická úprava tlačovín na reklamné účely; tvorba reklamných filmov; marketing; platené reklamné služby typu „klikni sem“.

40 - Tlač, tlačenie; tlačenie vzorov; vyvolávanie fotografických filmov; laminovanie; kreslenie, rytie laserom; fototlač; hlbkotlač (fotografické leptanie); litografia (kameňotlač); ofsetová tlač; fotosadzba; sieťotlač, serigrafia; trojrozmerná (3D) tlač na objednávku.

41 - Športová a kultúrna činnosť; výchova; vzdelávanie; zábava; prenájom kinematografických prístrojov; filmové štúdiá; školenia; požičovanie zvukových nahrávok; požičovanie kinematografických filmov; produkcia filmov (nie reklamných); vydávanie kníh; tvorba rozhlasových a televíznych programov; organizovanie a vedenie konferencií; organizovanie a vedenie kongresov; organizovanie kultúrnych alebo vzdelávacích výstav; nahrávacie štúdiá (služby); titulovanie; fotografické reportáže; fotografovanie; písanie televíznych a filmových scenárov (tvorba); odborné školenia zamerané na odovzdávanie know-how; služby zvukových

technikov na podujatiach; tvorba videozáznamov na podujatiach; služby osvetľovacích technikov na podujatiach; režírovanie filmov (okrem reklamných).

(540) DYNAMEET

(550) slovná

(731) XieXie s.r.o., Galvaniho 6, 821 04 Bratislava, SK;

(210) 1781-2021

(220) 2.7.2021

11(511) 9, 16, 25, 28, 35, 36, 37, 41, 44

(511) 9 - Počítačové softvérové aplikácie (sťahovateľné); elektronické publikácie (sťahovateľné).

16 - Tlačené publikácie; tlačoviny.

25 - Odevy; obuv; pokrývky hlavy; trička; športové trička, dresy; tielka; mikiny; športové oblečenie; vrchné ošatenie; šatky, šály; čelenky (oblečenie); konfekcia (odevy).

28 - Zariadenia ihrísk pre deti, mládež a dospelých (na hru, šport a cvičenie).

35 - Organizovanie zákazníckych vernostných, motivačných a reklamných programov.

36 - Finančné sponzorstvo.

37 - Výstavba ihrísk pre deti, mládež a dospelých (na hru, šport a cvičenie); výstavba športovísk pre deti, mládež a dospelých (na hru, šport a cvičenie); výstavba discgolf ihrísk; výstavba športových dráh na in-line korčuľovanie; výstavba singletrack parkov; výstavba bike parkov; výstavba MTB parkov; výstavba bežeckých trás; výstavba cyklo trás; inštalácia a údržba tovarov uvedených v triede 28 tohto zoznamu.

41 - Organizovanie podujatí na voľnočasové aktivity pre deti, mládež a dospelých (výchovno-vzdelávacia, zábavná, športová a kultúrna činnosť); organizovanie športových súťaží; organizovanie vedomostných alebo zábavných súťaží; zábavné parky; športové parky; poskytovanie športových zariadení; poskytovanie športových plôch; poskytovanie zariadení na oddych a rekreáciu; poskytovanie športovísk; poskytovanie detských ihrísk; výchovná, vzdelávacia a poradenská činnosť týkajúca sa duševného a telesného rozvoja osobnosti; organizovanie športových súťaží; vzdelávanie; služby osobných trénerov; online poskytovanie elektronických publikácií (bez možnosti kopírovania).

44 - Dietetické a výživové poradenstvo; zdravotné poradenstvo; starostlivosť o zdravú kondíciu ľudí (lekárske služby); poradenstvo v oblasti stravovania (zdravotné poradenstvo); lekárske poradenstvo v oblasti zdravého životného štýlu.

(540)



(550) obrazová

(591) modrá, červená, biela

(731) Kofola ČeskoSlovensko a. s., Nad Porubkou 2278/31a, 708 00 Ostrava, CZ;

(740) Zathurecky InPaRtners, s.r.o., Banská Bystrica, SK;

(210) 1791-2021

(220) 2.7.2021

11(511) 9, 16, 25, 28, 35, 36, 37, 41, 44

(511) 9 - Počítačové softvérové aplikácie (sťahovateľné); elektronické publikácie (sťahovateľné).

16 - Tlačené publikácie; tlačoviny.

25 - Odevy; obuv; pokrývky hlavy; trička; športové trička, dresy; tielka; mikiny; športové oblečenie; vrchné ošatenie; šatky, šály; čelenky (oblečenie); konfekcia (odevy).

28 - Zariadenia ihrísk pre deti, mládež a dospelých (na hru, šport a cvičenie).

35 - Organizovanie zákazníckych vernostných, motivačných a reklamných programov.

36 - Finančné sponzorstvo.

37 - Výstavba ihrísk pre deti, mládež a dospelých (na hru, šport a cvičenie); výstavba športovísk pre deti, mládež a dospelých (na hru, šport a cvičenie); výstavba discgolf ihrísk; výstavba športových dráh na in-line korčuľovanie; výstavba singletrack parkov; výstavba bike parkov; výstavba MTB parkov; výstavba bežeckých trás; výstavba cyklo trás; inštalácia a údržba tovarov uvedených v triede 28 tohto zoznamu.

41 - Organizovanie podujatí na voľnočasové aktivity pre deti, mládež a dospelých (výchovno-vzdelávacia, zábavná, športová a kultúrna činnosť); organizovanie športových súťaží; organizovanie vedomostných alebo zábavných súťaží; zábavné parky; športové parky; poskytovanie športových zariadení; poskytovanie športových plôch; poskytovanie zariadení na oddych a rekreáciu; poskytovanie športovísk; poskytovanie detských ihrísk; výchovná, vzdelávacia a poradenská činnosť týkajúca sa duševného a telesného rozvoja osobnosti; organizovanie športových súťaží; vzdelávanie; služby osobných trénerov; online poskytovanie elektronických publikácií (bez možnosti kopírovania).

44 - Dietetické a výživové poradenstvo; zdravotné poradenstvo; starostlivosť o zdravú kondíciu ľudí (lekárske služby); poradenstvo v oblasti stravovania (zdravotné poradenstvo); lekárske poradenstvo v oblasti zdravého životného štýlu.

(540) RAJEC OUTFITKO

(550) slovná

(731) Kofola ČeskoSlovensko a. s., Nad Porubkou 2278/31a, 708 00 Ostrava, CZ;

(740) Zathurecky InPaRtners, s.r.o., Banská Bystrica, SK;

(210) 1806-2021

(220) 6.7.2021

11(511) 35, 38, 42

(511) 35 - Príprava miezd a výplatných listín; prenájom reklamných plôch; podpora predaja pre tretie osoby; administratívna správa hotelov; zbieranie údajov do počítačových databáz; dočasné riadenie podnikov; vonkajšia reklama; marketing v rámci vydávania softvéru; obchodné alebo podnikové audity (revízia účtov); poradenstvo pri organizovaní a riadení obchodnej činnosti; personálne poradenstvo; poradenstvo pri riadení podnikov; pomoc pri riadení obchodných alebo priemyselných podnikov; aktualizovanie reklamných materiálov; odborné posudky efektívnosti podnikov; dražby; analýzy nákladov; optimalizácia internetových vyhľadávačov na podporu predaja; optimalizácia obchodovania na webových stránkach; obchodné sprostredkovateľské služby; aktualizácia a údržba údajov v počítačových databázach; riadenie obchodnej činnosti v stavebníctve; rozvíjanie reklamných nápadov; externé administratívne riadenie podnikov; podávanie daňových priznaní; prenájom billboardov; indexovanie webových stránok na obchodné alebo reklamné účely.

38 - Poskytovanie užívateľského prístupu do svetovej počítačovej siete; prenájom prístupového času do svetových počítačových sietí; poskytovanie prístupu do databáz; online posielanie pohľadníc; prenos digitálnych súborov; kontinuálny prenos dát (streaming); prenájom smartfónov.

42 - Počítačové programovanie; strojársky výskum; tvorba počítačového softvéru; aktualizovanie počítačového softvéru; poradenstvo v oblasti návrhu a vývoja počítačového hardvéru; požíčanie počítačového softvéru; obnovovanie počítačových databáz; údržba počítačového softvéru; analýzy počítačových systémov; návrh počítačových systémov; prenos údajov alebo dokumentov z fyzických médií na elektronické média; tvorba a udržiavanie webových stránok (pre tretie osoby); hosťovanie na počítačových stránkach (webových stránkach); inštalácie počítačového softvéru; poradenstvo v oblasti počítačových programov; prenájom webových serverov; ochrana počítačov proti počítačovým vírusom; poradenstvo v oblasti úspory energie; diaľkové monitorovanie počítačových systémov; energetické audity; poradenstvo pri tvorbe webových stránok; poskytovanie softvéru prostredníctvom internetu (SaaS); poradenstvo v oblasti informačných technológií; vedecký výskum; prenájom počítačových serverov (serverhosting); zálohovanie údajov mimo pracoviska; uchovávanie elektronických údajov; poskytovanie informácií o počítačových technológiách a programovaní prostredníctvom webových stránok; poskytovanie počítačových technológií prostredníctvom internetu (cloud computing); externé poskytovanie služieb v oblasti informačných technológií; technologické poradenstvo; poradenstvo v oblasti počítačových technológií; poradenstvo v oblasti telekomunikačných technológií; monitorovanie počítačových systémov na zisťovanie porúch; poradenstvo v oblasti počítačovej bezpečnosti; tvorba a navrhovanie zoznamov informácií z webových stránok pre tretie osoby (informačnotechnologické služby); poradenstvo v oblasti internetovej bezpečnosti; poradenstvo v oblasti ochrany údajov; kódovanie údajov; monitorovanie počítačových systémov na zistenie neoprávneného vstupu alebo zneužitia dát; elektronické monitorovanie osobných identifikačných údajov na zistenie krádeže identity prostredníctvom internetu; vývoj softvéru na softvérové publikácie; poskytovanie počítačovej platformy prostredníctvom internetu (PaaS); vývoj počítačových platforiem; prenájom záznamových elektromerov.

(540)



- (550) obrazová
 (591) červená, biela, modrá, sivá
 (731) BdAdmin s.r.o., Mestská 7, 831 03 Bratislava, SK;
 (740) Spišák Karol, JUDr., Bratislava, SK;

(210) 1827-2021

(220) 11.7.2021

11(511) 14, 25, 26, 39, 41, 45

- (511) 14 - Medaily; náramky (klenotnícke výrobky); privesky (klenotnícke výrobky); retiazky (klenotnícke výrobky); mince; náušnice; odznaky z drahých kovov; krúžky na kľúče (s prívieskom alebo ozdobou).
 25 - Protišmykové pomôcky na obuv; čiapky; vysoká obuv; šnurovacie topánky; nákrčníky; priliehavé čiapky; spodná bielizeň; pletené šatky; svetre; pulóvre; ponožky; vložky do topánok; košeľe; odevy; kovové časti na obuv; kombinézy (oblečenie); spodná bielizeň pohlcujúca pot; chrániče uší proti chladu (pokrývky hlavy); kravaty; návleky; nohavice; vrchné ošatenie; rukavice; šatky, šály; nepremokavé odevy; legíny; oblečenie z úpletových textílií; sukne; športové tričká, dresy; rukavice bez prstov; lemy na podrážky obuvi (rámy); bundy; topánky; vysoká športová obuv; členky (oblečenie); kombiné (spodná bielizeň); šatky (na krk); tričká; šály uviazané pod krkom; pončá; lyžiarske rukavice.

26 - Brošne (doplňky oblečenia); výšivky (galantéria); monogramy (značky na bielizeň); ozdoby do vlasov; značky na bielizeň; pracky (odevné doplnky); odznaky na odevy, nie z drahých kovov; pásky, stuhy na vyznamenania.

39 - Sprevádzanie turistov; turistické prehliadky (doprava); balenie darčiekov.

41 - Vzdelávanie; informácie o možnostiach zábavy; organizovanie športových súťaží; poskytovanie informácií o možnostiach rekreácie; turistické prehliadky so sprievodcom; organizovanie horolezeckých túr so sprievodcom.

45 - Zoznamovacie služby; online služby sociálnych sietí.

(540)

DOBY TATRY ▲

(550) obrazová

(591) čierna, biela, červená

(731) Mountain Challenge s. r. o., Lermontova 911/3, 811 05 Bratislava, SK;

(740) Veritas Drilling s.r.o., Trenčín, SK;

(210) 1834-2021

(220) 11.7.2021

11(511) 36, 37

(511) 36 - Prenájom nehnuteľností; sprostredkovanie nehnuteľností; správcovstvo majetku (pre tretie osoby); správa nehnuteľností; nehnuteľnosti (služby).

37 - Pranie bielizne; pranie; žehlenie bielizne; upratovacie služby pre domácnosti.

(540) STRINGO CHALET SERVICE

(550) slovná

(731) Šooš Sebastián, M.Martinčeka 4701/2, 031 01 Liptovský Mikuláš, SK;

(210) 1836-2021

(220) 11.7.2021

11(511) 14, 25, 26, 39, 41, 45

(511) 14 - Medaily; náramky (klenotnícke výrobky); privesky (klenotnícke výrobky); retiazky (klenotnícke výrobky); mince; náušnice; odznaky z drahých kovov; krúžky na kľúče (s prívieskom alebo ozdobou).

25 - Protišmykové pomôcky na obuv; čiapky; vysoká obuv; šnurovacie topánky; nákrčníky; priliehavé čiapky; spodná bielizeň; pletené šatky; svetre; pulóvre; ponožky; vložky do topánok; košeľe; odevy; kovové časti na obuv; kombinézy (oblečenie); spodná bielizeň pohlcujúca pot; chrániče uší proti chladu (pokrývky hlavy); kravaty; návleky; nohavice; vrchné ošatenie; rukavice; šatky, šály; nepremokavé odevy; legíny; oblečenie z úpletových textílií; sukne; športové tričká, dresy; rukavice bez prstov; lemy na podrážky obuvi (rámy); bundy; topánky; vysoká športová obuv; členky (oblečenie); kombiné (spodná bielizeň); šatky (na krk); tričká; šály uviazané pod krkom; pončá; lyžiarske rukavice.

26 - Brošne (doplňky oblečenia); výšivky (galantéria); monogramy (značky na bielizeň); ozdoby do vlasov; značky na bielizeň; pracky (odevné doplnky); odznaky na odevy, nie z drahých kovov; pásky, stuhy na vyznamenania.

39 - Sprevádzanie turistov; turistické prehliadky (doprava); balenie darčiekov.

41 - Vzdelávanie; informácie o možnostiach zábavy; organizovanie športových súťaží; poskytovanie informácií o možnostiach rekreácie; turistické prehliadky so sprievodcom; organizovanie horolezeckých túr so sprievodcom.

45 - Zoznamovacie služby; online služby sociálnych sietí.

(540)

DOBY HORY ▲

- (550) obrazová
 (591) čierna, červená, biela
 (731) Mountain Challenge s. r. o., Lermontovova 911/3, 811 05 Bratislava, SK;
 (740) Veritas Drilling s.r.o., Trenčín, SK;

(210) 1861-2021

(220) 14.7.2021

11(511) 30, 39, 43

- (511) 30 - Pizza; cesto na pizzu; omáčky na pizzu; pizza a prísady spojené s prípravou pizze; múka a prípravky vyrobené z obilnín; chlieb; pečivo; soľ; korenie; omáčky ako chuťové prísady; káva; čaj; kakaové a čokoládové nápoje; cukor.
 39 - Balenie tovaru; distribúcia tovaru; dovoz tovaru; doručovacie služby; kuriérske služby; skladovanie.
 43 - Reštauračné (stravovacie) služby; samoobslužné reštaurácie; bufety (rýchle občerstvenie); príprava a poskytovanie jedál z automobilov (mobilné stravovacie služby); dodávanie hotových jedál na objednávku do domu; kaviarne; bary (služby); dodávanie hotových jedál a nápojov na objednávku (katering); prenájom reštauračného vybavenia; požičiavanie prístrojov na prípravu jedál; požičiavanie stoličiek, stolov, obrusov a nápojového skla; reštauračné (stravovacie) služby týkajúce sa franšízy; prechodné ubytovanie týkajúce sa franšízy.

(540)



- (550) obrazová
 (591) čierna, biela, červená, zelená
 (731) Laczko Viktor, Ing., Paulínyho 45, 040 11 Košice, SK;

(210) 1877-2021

(220) 15.7.2021

11(511) 3, 5, 16, 41, 44

- (511) 3 - Neliečivé kozmetické a toaletné prípravky; neliečivé prípravky na čistenie zubov; voňavkárské výrobky, esenciálne oleje; bieliace prípravky a pracie prostriedky; prípravky na čistenie, leštenie, odmasťovanie a brúsenie.
 5 - Farmaceutické, lekárske a zverolekárske prípravky; hygienické výrobky na lekárske použitie; diétne potraviny a diétne látky na lekárske alebo zverolekárske použitie, potraviny pre dojčatá; výživové doplnky pre ľudí a zvieratá; náplasti, obväzový materiál; materiály na plombovanie zubov a na zubné odtlačky; dezinfekčné prípravky; prípravky na ničenie škodcov; fungicídy, herbicídy.

16 - Papier a lepenka; tlačoviny; knižárske potreby; fotografie; papiernický tovar, písacie a kancelárske potreby (okrem nábytku); lepidlá na kancelárske použitie alebo pre domácnosť; kresliarske potreby a potreby pre výtvarných umelcov; štetce; učebné a vyučovacie pomôcky; plastové fólie a vrecká na balenie; typy (tlačové písmo), štočky.

41 - Výchova; vzdelávanie; zábava; športová a kultúrna činnosť.

44 - Lekárske služby; zverolekárske služby; starostlivosť o hygienu a krásu ľudí alebo zvierat; služby v poľnohospodárstve, rybnom hospodárstve, záhradníctve a lesníctve.

(540)



- (550) obrazová
 (591) modrá, biela
 (731) LABORATOIRES BAILLEUL, s.r.o., Pobřežní 620/3, 186 00 Praha 8, CZ;
 (740) Metzler Jaroslav, Mgr., Praha, CZ;

(210) 1879-2021

(220) 16.7.2021

11(511) 35, 36, 38

- (511) 35 - Reklama; online reklama na počítačovej komunikačnej sieti; rozširovanie reklamných materiálov zákazníkom (letáky, prospekty, tlačoviny, vzorky); prenájom reklamných plôch; vydávanie reklamných textov; poradenstvo pri organizovaní obchodnej činnosti; organizovanie obchodných alebo reklamných výstav; organizovanie veľtrhov; poradenstvo pri riadení podnikov; odborné obchodné alebo podnikateľské poradenstvo; prieskum trhu; dohodovanie obchodných zmlúv pre tretie osoby; zbieranie údajov do počítačových databáz; zoraďovanie údajov v počítačových databázach; aktualizácia a údržba údajov v počítačových databázach; obchodné alebo podnikové audity (revízia účtov); finančné a účtovné audity; poradenské, informačné a konzultačné služby týkajúce sa služieb uvedených v triede 35 tohto zoznamu.

36 - Financovanie (služby); poisťovníctvo; bankovníctvo; finančné odhady a oceňovanie (poisťovníctvo, bankovníctvo, nehnuteľnosti); bankové hypotéky; sprostredkovanie nehnuteľností; správa nehnuteľností; prenájom nehnuteľností; investovanie do fondov; finančný lízing; faktoring; forfaiting; klíring (bezhotovostné zúčtovávanie vzájomných pohľadávok a záväzkov); sprostredkovanie (maklérstvo); poradenské, informačné a konzultačné služby týkajúce sa služieb uvedených v triede 36 tohto zoznamu.

38 - Prenos informácií týkajúcich sa služieb uvedených v triedach 35 a 36 tohto zoznamu prostredníctvom verejných dátových sietí.

(540)



- (550) obrazová
 (591) modrá, biela
 (731) KOMPLEXNE, s.r.o., D. Makovického 1596/7, 034 01 Ružomberok, SK;
 (740) Maruniaková Ingrid, JUDr., Banská Bystrica, SK;

(210) 1885-2021

(220) 16.7.2021

11(511) 9, 35, 38, 41

- (511) 9 - Zvukové, obrazové a zvukovo-obrazové nahrávky zaznamenané na nosičoch údajov, ako aj v elektronickej podobe; programy zaznamenané v elektronickej podobe; elektronické knihy a publikácie (sťahovateľné).
 35 - Reklama; rozširovanie reklamných oznamov; rozširovanie reklamných materiálov zákazníkom (letáky, prospekty, tlačoviny, vzorky); online reklama na počítačovej komunikačnej sieti; obchodný manažment v oblasti umenia; maloobchodné a veľkoobchodné služby s nosičmi údajov, s nosičmi zvukových záznamov, s nosičmi zvukovo-obrazových záznamov; obchodné sprostredkovanie služieb uvedených v triede 41 tohto zoznamu.
 38 - Televízne vysielanie; rozhlasové vysielanie; prenos publikácií, filmov, audiovizuálnych diel, televíznych a rozhlasových programov prostredníctvom komunikačných sietí vrátane internetu; poskytovanie on-line prístupu k multimedialnému obsahu; vysielanie zvukového alebo obrazového obsahu prostredníctvom internetu alebo mobilných bezdrôtových sietí.
 41 - Tvorba televíznych a rozhlasových programov; tvorba publicistických, spravodajských, zábavných, vzdelávacích, kultúrnych a športových programov; tvorba interaktívnych televíznych programov; vzdelávanie; organizovanie a vedenie seminárov; organizovanie a vedenie školení; tvorba a prenájom zvukových a zvukovo-obrazových nahrávok (okrem reklamných); vydávanie kníh, časopisov a iných tlačovín (okrem reklamných textov); on-line poskytovanie elektronických publikácií (bez možnosti kopírovania); vydávanie elektronických publikácií (okrem reklamných); on-line poskytovanie videozáznamov (bez možnosti kopírovania); služby filmových a nahrávacích štúdií.

(540)



- (550) obrazová
 (731) Daniš Radoslav, Račianska 41, 831 02 Bratislava, SK; Mikula Ján, Československých parašutistov 5, 831 01 Bratislava, SK; Hodulík Ervín, Gercenova 3, 851 01 Bratislava, SK; Pekař Milan, Dohnányho 8, 821 08 Bratislava, SK;
 (740) Hörmann & Partners s.r.o., Bratislava, SK;

(210) 1901-2021

(220) 20.7.2021

11(511) 25, 35, 36, 41, 42, 45

- (511) 25 - Čiapky; šilty; pulóvre; svetre; košeľe; klobúky; kostýmy, obleky; trička; papierové klobúky (oblečenie); šilty (pokrývky hlavy).
 35 - Reklama; pomoc pri riadení obchodnej činnosti; poskytovanie obchodných alebo podnikateľských informácií; poradenstvo pri organizovaní a riadení obchodnej činnosti; personálne poradenstvo; poradenstvo pri riadení podnikov; poradenstvo pri organizovaní obchodnej činnosti; vzťahy s verejnosťou (public relations); poradenské služby pri riadení obchodnej činnosti; odborné obchodné alebo podnikateľské poradenstvo; obchodné alebo podnikateľské informácie; zbieranie údajov do počítačových databáz; zoraďovanie údajov v počítačových databázach; obchodné informácie a rady spotrebiteľom pri výbere tovarov a služieb; poskytovanie obchodných alebo podnikateľských kontaktných informácií; poskytovanie obchodných informácií prostredníctvom webových stránok; poradenstvo v oblasti komunikácie (vzťahy s verejnosťou); poradenstvo v oblasti komunikácie (reklama); dohodovanie obchodných zmlúv pre tretie osoby.
 36 - Nehnuteľnosti (služby); prenájom nehnuteľností; sprostredkovanie nehnuteľností; organizovanie dobročinných zbierok; kapitálové investície; finančné záručné služby; organizovanie peňažných zbierok; financovanie (služby); prenájom bytov; ubytovacie kancelárie (prenájom bývania); finančné poradenstvo; finančné informácie; prenájom kancelárskych priestorov; konzervatívne fondy (služby); organizovanie financovania stavebných projektov; poskytovanie finančných informácií prostredníctvom webových stránok; investovanie do fondov; poskytovanie zliav vo vybraných zariadeniach prostredníctvom členskej karty; finančné ohodnocovanie aktív duševného vlastníctva.
 41 - Výchova; vzdelávanie; akadémie (vzdelávanie); organizovanie vedomostných alebo zábavných súťaží; poskytovanie zariadení na oddych a rekreáciu; vydávanie textov (okrem reklamných); školenia; vyučovanie; vydávanie kníh; poskytovanie športovísk; výchovnozábavné klubové služby; organizovanie a vedenie kolokvií; organizovanie a vedenie konferencií; organizovanie a vedenie kongresov; informácie o výchove a vzdelávaní; skúšanie, preskúšavanie (pedagogická činnosť); organizovanie kultúrnych alebo vzdelávacích výstav; služby poskytované prázdninovými tábormi (zábava); organizovanie živých vystúpení; organizovanie športových súťaží; plánovanie a organizovanie večierok; praktický výcvik (ukážky); organizovanie a vedenie seminárov; tábory na športové sústreďenia; organizovanie a vedenie sympózií; internátne školy; organizovanie a vedenie tvorivých dielní (výučba); organizovanie plesov; organizovanie predstavení (manažérske služby); online vydávanie elektronických kníh a časopisov; nočné kluby (zábava); online poskytovanie elektronických publikácií (bez možnosti kopírovania); poradenstvo pri voľbe povolania (v oblasti výchovy a vzdelávania); písanie textov; koučovanie (školenie); prenájom športových plôch; služby osobných trénerov (fitnes cvičenia); kurzy telesného cvičenia; odborné preškolenie; školské služby (vzdelávanie); online poskytovanie digitálnej hudby (bez možnosti kopírovania); online poskytovanie videozáznamov (bez možnosti kopírovania); individuálne vyučovanie; organizovanie a vedenie vzdelávacích fór s osobnou účasťou; odborné školenia zamerané na odovzdávanie know-how.
 42 - Poradenstvo v oblasti počítačových programov; poradenstvo pri tvorbe webových stránok; poradenstvo v oblasti informačných technológií; poskytovanie počítačových technológií prostredníctvom internetu (cloud computing); externé poskytovanie služieb v oblasti informačných technológií; technologické poradenstvo; poradenstvo v oblasti počítačových technológií; poradenstvo v oblasti telekomunikačných technológií.

45 - Poradenstvo v oblasti fyzickej bezpečnosti; poradenstvo v oblasti práv duševného vlastníctva; individuálne módné poradenstvo; spravovanie autorských práv; hotelové komornícke služby; prenájom názvov internetových domén.

(540)



(550) obrazová

(731) REVAY CONSULTING spol. s r. o., Hurbanova 154/64, 916 01 Stará Turá, SK;

(210) 1904-2021

(220) 20.7.2021

11(511) 16, 35, 36, 41, 42, 45

(511) 16 - Učebné a vyučovacie pomôcky; brožúry; knihy; tlačené publikácie; záložky do kníh.

35 - Reklama; pomoc pri riadení obchodnej činnosti; poskytovanie obchodných alebo podnikateľských informácií; poradenstvo pri organizovaní a riadení obchodnej činnosti; personálne poradenstvo; poradenstvo pri riadení podnikov; poradenstvo pri organizovaní obchodnej činnosti; vzťahy s verejnosťou (public relations); poradenské služby pri riadení obchodnej činnosti; odborné obchodné alebo podnikateľské poradenstvo; obchodné alebo podnikateľské informácie; zbieranie údajov do počítačových databáz; zoraďovanie údajov v počítačových databázach; obchodné informácie a rady spotrebiteľom pri výbere tovarov a služieb; poskytovanie obchodných alebo podnikateľských kontaktných informácií; poskytovanie obchodných informácií prostredníctvom webových stránok; poradenstvo v oblasti komunikácie (vzťahy s verejnosťou); poradenstvo v oblasti komunikácie (reklama); dohodovanie obchodných zmlúv pre tretie osoby.

36 - Nehnutelnosti (služby); prenájom nehnuteľností; sprostredkovanie nehnuteľností; organizovanie dobročinných zbierok; kapitálové investície; finančné záručné služby; organizovanie peňažných zbierok; financovanie (služby); prenájom bytov; ubytovacie kancelárie (prenájom bývania); finančné poradenstvo; finančné informácie; prenájom kancelárskych priestorov; konzervatívne fondy (služby); organizovanie financovania stavebných projektov; poskytovanie finančných informácií prostredníctvom webových stránok; investovanie do fondov; poskytovanie zliav vo vybraných zariadeniach prostredníctvom členskej karty; finančné ohodnocovanie aktív duševného vlastníctva.

41 - Výchova; vzdelávanie; akadémié (vzdelávanie); organizovanie vedomostných alebo zábavných súťaží; poskytovanie zariadení na oddych a rekreáciu; vydávanie textov (okrem reklamných); školenia; vyučovanie; vydávanie kníh; poskytovanie športovísk; výchovnozábavné klubové služby; organizovanie a vedenie kolokvií; organizovanie a vedenie konferencií; organizovanie a vedenie kongresov; informácie o výchove a vzdelávaní; skúšanie, preskúšavanie (pedagogická činnosť); organizovanie kultúrnych alebo vzdelávacích výstav; služby poskytované prázdninovými tábormi (zábava); organizovanie živých vystúpení; organizovanie športových súťaží; plánovanie a organizovanie večierkov; praktický výcvik (ukážky); organizovanie a vedenie seminárov; tá-

bory na športové sústreďenia; organizovanie a vedenie sympózií; internátne školy; organizovanie a vedenie tvorivých dielní (výučba); organizovanie plesov; organizovanie predstavení (manažérske služby); online vydávanie elektronických kníh a časopisov; nočné kluby (zábava); online poskytovanie elektronických publikácií (bez možnosti kopírovania); poradenstvo pri voľbe povolania (v oblasti výchovy a vzdelávania); pisanie textov; koučovanie (školenie); prenájom športových plôch; služby osobných trénerov (fitnes cvičenia); kurzy telesného cvičenia; odborné preškolenie; školské služby (vzdelávanie); online poskytovanie digitálnej hudby (bez možnosti kopírovania); online poskytovanie videozáznamov (bez možnosti kopírovania); individuálne vyučovanie; organizovanie a vedenie vzdelávacích fór s osobnou účasťou; odborné školenia zamerané na odovzdávanie know-how.

42 - Poradenstvo v oblasti počítačových programov; poradenstvo pri tvorbe webových stránok; poradenstvo v oblasti informačných technológií; poskytovanie počítačových technológií prostredníctvom internetu (cloud computing); externé poskytovanie služieb v oblasti informačných technológií; technologické poradenstvo; poradenstvo v oblasti počítačových technológií; poradenstvo v oblasti telekomunikačných technológií; poradenstvo v oblasti počítačovej bezpečnosti; poradenstvo v oblasti internetovej bezpečnosti; poradenstvo v oblasti ochrany údajov.

45 - Poradenstvo v oblasti fyzickej bezpečnosti; poradenstvo v oblasti práv duševného vlastníctva; individuálne módné poradenstvo; spravovanie autorských práv; hotelové komornícke služby; prenájom názvov internetových domén.

(540) MODERNÝ ARISTOKRAT

(550) slovná

(731) REVAY CONSULTING spol. s r. o., Hurbanova 154/64, 916 01 Stará Turá, SK;

(210) 1905-2021

(220) 20.7.2021

11(511) 1, 19, 35, 37, 42

(511) 1 - Chemikálie pre priemysel; chemické prípravky do cementov; chemikálie na použitie pri výrobe betónov; chemické prísady do cementových a maltových zmesí okrem farieb a olejov; lepidlá pre priemysel; tmely a ostatné pastové výplňové materiály; chemické prípravky na izoláciu muriva proti vlhkosti okrem farieb; spojivá do omietok; spojivá do betónov; spojivá do cementov; spojivá na výrobu tmelov; hydraulicky aktívne prísady do výroby transportbetónu; hydraulicky spojivá používané pri výstavbe ciest; anhydridy.

19 - Nekovové stavebné materiály; cement; betón; asfalt; vápno; smola; štrkopiesky do betónu; dlaždice, obkladačky pre stavebníctvo (nekovové); nekovové škrldly; kamenné dlaždice; stavebný kameň; tehly; murované alebo betónové silá a nádrže; omietky (stavebný materiál); suché cementové zmesi; suché maltové zmesi; troska (stavebný materiál); štrk; hrubý štrk (stavebný materiál); piesok okrem lejárského.

35 - Maloobchodné a veľkoobchodné služby s chemikáliami pre priemysel, s chemickými prípravkami do cementov, s chemikáliami na použitie pri výrobe betónov, s chemickými prísadami do cementových a maltových zmesí okrem farieb a olejov, s lepidlami pre priemysel, s tmelmi a ostatnými pastovými výplňovými materiálmi, s chemickými prípravkami na izoláciu muriva proti vlhkosti okrem farieb, so spojivami do omietok, so spojivami do betónov, so spojivami do cementov, so spojivami na výrobu tmelov, s hydraulicky aktívnymi prísadami na výrobu transportbetónov, s hydraulickými spojivami používanými pri výstavbe ciest, s anhydridmi; maloobchodné a veľkoobchodné služby s nekovovými stavebnými materiálmi, s cementom, s betónom, s asfaltom, s vápnom, so smolou, so štrkopieskami do betónov, s dlaždicami, obkladačkami pre stavebníctvo (nekovovými), s neko-

vo výmí škridlami, s kamennými dlaždicami, so stavebným kameňom, s tehľami, s murovanými alebo betónovými silami a nádržami, s omietkami, so suchými cementovými zmesami, so suchými maltovými zmesami, s troskou (stavebným materiálom), so štrkom, hrubým štrkom (stavebný materiál) a pieskom; reklama; obchodný manažment; obchodná administratíva; kancelárske práce; pomoc pri riadení obchodných alebo priemyselných podnikov; poradenstvo pri riadení podnikov; poradenstvo pri organizovaní a riadení obchodnej činnosti; pomoc pri riadení obchodnej činnosti; poradenské služby pri riadení obchodnej činnosti; poskytovanie obchodných alebo podnikateľských informácií.

37 - Stavebníctvo; opravy, údržba a inštalácie budov a stavieb. 42 - Vedecké a technologické služby a s nimi súvisiaci výskum a projektovanie v oblasti stavebníctva; inžinierske činnosti; vypracovávanie kvantitatívnych výkazov materiálov na stavby; architektonické služby; priemyselné analýzy a priemyselný výskum; navrhovanie a vývoj počítačového hardvéru a softvéru.

(540) Doromix

(550) slovná

(731) CRH (Slovensko) a.s., - -, 906 38 Rohožník, SK;

(740) MAJLINGOVÁ & PARTNERS, s.r.o., Bratislava, SK;

(210) 1907-2021

(220) 20.7.2021

11(511) 1, 19, 35, 37, 42

(511) 1 - Chemikálie pre priemysel; chemické prípravky do cementov; chemikálie na použitie pri výrobe betónov; chemické prísady do cementových a maltových zmesí okrem farieb a olejov; lepidlá pre priemysel; tmely a ostatné pastové výplňové materiály; chemické prípravky na izoláciu muriva proti vlhkosti okrem farieb; spojivá do omietok; spojivá do betónov; spojivá do cementov; spojivá na výrobu tmelov; hydraulicky aktívne prímеси na výrobu transportbetónu; hydraulické spojivá používané pri výstavbe ciest; anhydridy.

19 - Nekovové stavebné materiály; cement; betón; asfalt; vápno; smola; štrkopiesky do betónu; dlaždice, obkladačky pre stavebníctvo (nekovové); nekovové škridle; kamenné dlaždice; stavebný kameň; tehly; murované alebo betónové silá a nádrže; omietky (stavebný materiál); suché cementové zmesi; suché maltové zmesi; troska (stavebný materiál); štrk; hrubý štrk (stavebný materiál); piesok okrem lejárkeho.

35 - Maloobchodné a veľkoobchodné služby s chemikáliami pre priemysel, s chemickými prípravkami do cementov, s chemikáliami na použitie pri výrobe betónov, s chemickými prísadami do cementových a maltových zmesí okrem farieb a olejov, s lepidlami pre priemysel, s tmelmi a ostatnými pastovými výplňovými materiálmi, s chemickými prípravkami na izoláciu muriva proti vlhkosti okrem farieb, so spojivami do omietok, so spojivami do betónov, so spojivami do cementov, so spojivami na výrobu tmelov, s hydraulicky aktívnymi prímесami na výrobu transportbetónov, s hydraulickými spojivami používanými pri výstavbe ciest, s anhydridmi; maloobchodné a veľkoobchodné služby s nekovovými stavebnými materiálmi, s cementom, s betónom, s asfaltom, s vápnom, so smolou, so štrkopieskami do betónov, s dlaždicami, obkladačkami pre stavebníctvo (nekovovými), s nekovovými škridlami, s kamennými dlaždicami, so stavebným kameňom, s tehľami, s murovanými alebo betónovými silami a nádržami, s omietkami, so suchými cementovými zmesami, so suchými maltovými zmesami, s troskou (stavebným materiálom), so štrkom, hrubým štrkom (stavebný materiál) a pieskom; reklama; obchodný manažment; obchodná administratíva; kancelárske práce; pomoc pri riadení obchodných alebo priemyselných podnikov; poradenstvo pri riadení podnikov; poradenstvo pri organizovaní a riadení obchodnej činnosti; pomoc pri riadení obchodnej činnosti; poradenské služby pri riadení obchodnej činnosti; poskytovanie obchodných alebo podnikateľských informácií.

37 - Stavebníctvo; opravy, údržba a inštalácie budov a stavieb. 42 - Vedecké a technologické služby a s nimi súvisiaci výskum a projektovanie v oblasti stavebníctva; inžinierske činnosti; vypracovávanie kvantitatívnych výkazov materiálov na stavby; architektonické služby; priemyselné analýzy a priemyselný výskum; navrhovanie a vývoj počítačového hardvéru a softvéru.

(540) Dorofill

(550) slovná

(731) CRH (Slovensko) a.s., - -, 906 38 Rohožník, SK;

(740) MAJLINGOVÁ & PARTNERS, s.r.o., Bratislava, SK;

(210) 1910-2021

(220) 20.7.2021

11(511) 25

(511) 25 - Oblečenie pre motoristov; obuv; sandále na kúpanie; obuv na kúpanie; baretky; čiapky; pleteniny; vysoká obuv; nízke čižmy; šnurovacie topánky; pletené šály; krátke kabátičky; pánska spodná bielizeň (trenírky, boxerky); spodná bielizeň; šilty; kapucne (časti odevov); pracovné plášte; opasky (časti odevov); pletené šatky; župany; svetre; pulóvre; ponožky; košeľe; odevy; klobúky; kožušiny (oblečenie); kombinézy (oblečenie); kostýmy, obleky; kravaty; nohavice; cyklistické oblečenie; vrchné ošatenie; rukavice; šatky, šály; pleteniny (oblečenie); vesty; kabáty; legíny; nepremokavé odevy; sukne; oblečenie pre bábätká; športové tričká, dresy; zástery; papuče; pyžamá; uniformy; bundy; plavky; topánky; podpätky; topánky na šport; športová obuv; čelenky (oblečenie); tričká; nohavicové sukne; pokrývky hlavy; kimoná; trikoty (cvičebné úbory).

(540)



(550) obrazová

(731) Vidiš Róbert, Juraja Fándlyho 2161/10, 010 01 Žilina, SK;

(740) MG LEGAL s.r.o., Košice, SK;

(210) 1911-2021

(220) 20.7.2021

11(511) 35, 36, 41, 42

(511) 35 - Služby expertov v oblasti efektívnosti podnikov; pomoc pri riadení priemyselných alebo obchodných podnikov; hospodárske, ekonomické predpovede a analýzy; obchodný prieskum; poradenské služby v oblasti organizácie a ekonomiky podnikania.

36 - Finančné odhady a oceňovanie (poisťovníctvo, bankovníctvo, nehnuteľnosti); finančné poradenstvo; informácie o poistení; konzultačné služby v oblasti poisťovníctva; poistenie proti nehodám; oceňovanie (poistenie, bankovníctvo); uzatváranie poisťiek; poradenstvo v oblasti poistenia; sprostredkovanie poistenia.

41 - Organizovanie a vedenie seminárov; skúšanie, preskúšanie (pedagogická činnosť); vzdelávanie.

42 - Expertízy; expertízy (inžinierske práce); prieskumy (inžinierske práce); štúdie technických projektov.

(540)

INDUSTRISK
INDUSTRIAL RISK CONSULTING

(550) obrazová

(591) červená, modrá

(731) Poór Robert, Považská 17, 831 03 Bratislava, SK;

(740) ROTT, RŮŽIČKA & GUTTMANN, v. o. s., Bratislava, SK;

(210) 1916-2021

(220) 21.7.2021

11(511) 18, 20, 24, 28, 44

(511) 18 - Oblečenie pre zvieratá chované v domácnosti; zvieracie kože; surové kože; kožené vŕdzky; zubadlá (postroje pre zvieratá); kožené lepenky; náhubky; obojky pre zvieratá; kožené šnúry; kožené remienky; oblečenie pre zvieratá; postroje pre zvieratá.

20 - Podušky pre domáce zvieratá.

24 - Deky pre zvieratá chované v domácnosti.

28 - Hračky pre zvieratá chované v domácnosti; krúžky (hádzanie obručí); lopty na hranie; balóny na hranie; hračky; hracie lopty; plyšové hračky; mäkké hračky; figúrky (hračky).

44 - Starostlivosť o vzhľad zvierat; hygienická a kozmetická starostlivosť o zvieratá; poradenské služby v oblasti starostlivosti o zvieratá chované v domácnosti.

(540)



(550) obrazová

(731) Mészáros, s.r.o., Ivanská 6, 900 45 Malinovo, SK;

(740) Biksadský & Partners, s.r.o., Bratislava, SK;

(210) 1917-2021

(220) 21.7.2021

11(511) 35, 36, 40

(511) 35 - Pomoc pri riadení obchodnej činnosti; poskytovanie obchodných alebo podnikateľských informácií; reklamné plagátovanie; rozširovanie reklamných oznamov; fotokopirovacie služby; poradenstvo pri organizovaní a riadení obchodnej činnosti; poradenstvo pri riadení podnikov; rozširovanie reklamných materiálov zákazníkom (letáky, prospekty, tlačoviny, vzorky); aktualizovanie reklamných materiálov; obchodný alebo podnikateľský prieskum; prenájom reklamných materiálov; vydávanie reklamných textov; reklama; reklamné agentúry; marketingový prieskum; prieskum verejnej mienky; prenájom reklamných plôch; spracovanie textov; online reklama na počítačovej komunikačnej sieti; pre-

nájom reklamného času v komunikačných médiách; prezentácia výrobkov v komunikačných médiách pre maloobchod; písanie reklamných textov; zostavovanie štatistík; grafická úprava tlačovín na reklamné účely; vyhľadávanie sponzorov; tvorba reklamných filmov; marketing; poskytovanie obchodných informácií prostredníctvom webových stránok; online poskytovanie obchodného priestoru pre nákupcov a predajcov tovarov a služieb; rozvíjanie reklamných nápadov; prenájom billboardov; písanie textov scenárov na reklamné účely; poradenstvo v oblasti komunikácie (reklama); dohadovanie obchodných zmlúv pre tretie osoby; ciele marketing; vonkajšia reklama.

36 - Prenájom nehnuteľností; sprostredkovanie (maklérstvo); úverové agentúry; realitné kancelárie; sprostredkovanie nehnuteľností; oceňovanie nehnuteľností; správa nehnuteľností; prenájom bytov; vyberanie nájomného; prenájom kancelárskych priestorov; prenájom zdieľaných kancelárskych priestorov; nehnuteľností (služby).

40 - Tlačenie vzorov; fototlač; tlač, tlačenie; trojrozmerná (3D) tlač na objednávku.

(540)

beevam

(550) obrazová

(591) čierna, oranžová

(731) Beevam, s.r.o., Medený Hámor 11, 974 01 Banská Bystrica, SK;

(740) AK Piliár s.r.o., Banská Bystrica, SK;

(210) 1919-2021

(220) 21.7.2021

11(511) 3, 4, 35

(511) 3 - Voňavkárské výrobky, esenciálne oleje; voňavky; éterické esencie; voňavkárské oleje; parfumy; osviežovače vzduchu.

4 - Palivá a materiály na svietenie; priemyselné oleje a tuky, vosky; sviečky a knôty na svietenie; včelí vosk; sviečky na vianočné stromčeky; materiály na svietenie; parfumované sviečky.

35 - Obchodný manažment, obchodná organizácia a obchodná administratíva; reklama; marketing; poskytovanie obchodných alebo podnikateľských informácií; poskytovanie obchodného priestoru pre nákupcov a predajcov tovarov a služieb; subdávateľské služby (obchodné služby).

(540)



(550) obrazová

(591) červená, čierna

(731) L-3, s. r. o., Textilná 6388/23, 034 01 Ružomberok, SK;

(740) Law & Tech s.r.o., Košice, SK;

(210) 1920-2021

(220) 21.7.2021

11(511) 30, 40, 43

(511) 30 - Káva, zrnková káva; mletá zrnková káva; kávové nápoje; kávová zmes, káva bez kofeínu.

40 - Praženie a spracovanie kávy.

43 - Kaviarenské služby, bary (služby); rýchle občerstvenie (snackbary); reštauračné (stravovacie) služby; dodávanie hotových jedál a nápojov na objednávku (katering); závodné jedálne; samoobslužné jedálne.

(540)

(550) obrazová

(591) hnedá, sivá, čierna, okrová

(731) Coffex s.r.o., Ivanská 6, 900 45 Malinovo, SK;

(740) Biksadský & Partners, s.r.o., Bratislava, SK;

(210) 1935-2021

(220) 22.7.2021

11(511) 3, 5

(511) 3 - Mydlá; leštiace a hľadacie prípravky; prípravky na dosiahnutie vysokého lesku; prípravky na odstraňovanie škvŕn; detergenty (nie na použitie vo výrobnom procese a na lekárske použitie); prípravky na čistenie povrchov; prípravky na odstraňovanie vodného kameňa (pre domácnosť); odmasťovacie prípravky (nie na použitie vo výrobnom procese); čistiace prípravky; čistiace oleje; chemické čistiace prípravky na domáce použitie.

5 - Chemické dezinfekčné prostriedky na WC; dezinfekčné prípravky; antibakteriálne mydlá; antibakteriálne tekuté mydlá; dezinfekčné mydlá.

(540) FLOORING

(550) slovná

(731) KLEEN spol. s r.o., Šumavská 1, 821 08 Bratislava, SK;

(740) Kružliak Peter, Mgr., Bratislava, SK;

(210) 1938-2021

(220) 22.7.2021

11(511) 3, 5

(511) 3 - Mydlá; leštiace a hľadacie prípravky; prípravky na dosiahnutie vysokého lesku; prípravky na odstraňovanie škvŕn; detergenty (nie na použitie vo výrobnom procese a na lekárske použitie); prípravky na čistenie povrchov; prípravky na odstraňovanie vodného kameňa (pre domácnosť); odmasťovacie prípravky (nie na použitie vo výrobnom procese); čistiace prípravky; čistiace oleje; chemické čistiace prípravky na domáce použitie.

5 - Chemické dezinfekčné prostriedky na WC; dezinfekčné prípravky; antibakteriálne mydlá; antibakteriálne tekuté mydlá; dezinfekčné mydlá.

(540) SANIKALK

(550) slovná

(731) KLEEN spol. s r.o., Šumavská 1, 821 08 Bratislava, SK;

(740) Kružliak Peter, Mgr., Bratislava, SK;

(210) 1939-2021

(220) 22.7.2021

11(511) 3, 5

(511) 3 - Mydlá; leštiace a hľadacie prípravky; prípravky na dosiahnutie vysokého lesku; prípravky na odstraňovanie škvŕn; detergenty (nie na použitie vo výrobnom procese a na lekárske použitie); prípravky na čistenie povrchov; prípravky na odstraňovanie vodného kameňa (pre domácnosť); odmasťovacie prípravky (nie na použitie vo výrobnom procese); čistiace prípravky; čistiace oleje; chemické čistiace prípravky na domáce použitie.

5 - Chemické dezinfekčné prostriedky na WC; dezinfekčné prípravky; antibakteriálne mydlá; antibakteriálne tekuté mydlá; dezinfekčné mydlá.

(540) POLARGLASS

(550) slovná

(731) KLEEN spol. s r.o., Šumavská 1, 821 08 Bratislava, SK;

(740) Kružliak Peter, Mgr., Bratislava, SK;

(210) 1945-2021

(220) 23.7.2021

11(511) 32

(511) 32 - Nealkoholické ovocné nápoje; ovocné džúsy.

(540)

(550) obrazová

(591) RGB: 239,54,51CMYK: 0,94,87,0Lab: 54,69,48Kód farby: ee3533; RGB: 125,194,66CMYK: 56,0,100,0Lab: 72,-39,54Kód farby: 7dc242

(731) BROADER s.r.o., Zátisie 10, 831 03 Bratislava, SK;

(210) 1946-2021

(220) 22.7.2021

11(511) 6, 16, 21, 32, 33, 35, 40, 41, 43, 44

(511) 6 - Kovové plechovky na nápoje.

16 - Podložky pod pivové poháre.

21 - Pivové poháre; fľaše; sklenené nádoby; poháre; šálky; hrnčeky na pitie; papierové alebo plastové poháre.

32 - Pivo; nápoje na báze piva; mušty; nealkoholické nápoje.

33 - Likéry; alkoholické nápoje okrem piva; víno; burčiak.

35 - Maloobchodné služby s tovarmi uvedenými v triedach 6, 16, 21, 32 a 33 tohto zoznamu; veľkoobchodné služby s tovarmi uvedenými v triedach 6, 16, 21, 32 a 33 tohto zoznamu; reklama; prieskum trhu; marketing; marketingový prieskum; obchodné informácie a rady spotrebiteľom pri výbere tovarov a služieb; podpora predaja pre tretie osoby; predvádzanie tovaru; zásobovacie služby pre tretie osoby (nákup tovarov a služieb pre iné podniky).

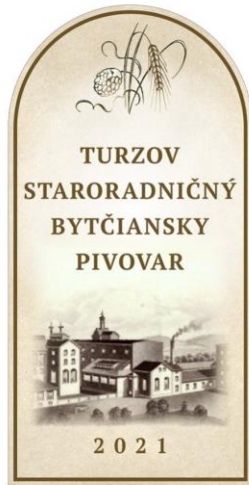
40 - Varenie piva pre tretie osoby.

41 - Poskytovanie zariadení na oddych a rekreáciu; zábava; služby bazénov alebo kúpalísk (športová činnosť, oddych a rekreácia, zábava).

43 - Prenájom prechodného ubytovania; penzióny; turistické ubytovne; rezervácie ubytovania v penziónoch; rezervácie ubytovania v hoteloch; hotelierske služby; bary (služby); kaviarne; vinárne; vinne pivnice; pívne pivnice; reštauračné (stravovacie) služby.

44 - Pívne kúpele; termálne kúpele; sauny (služby); solária (služby); masáže; salóny krásy.

(540)



(550) obrazová

(591) hnedá, šedá, čierna, biela

(731) Sekáč Ján, Hlboké nad Váhom 119, 014 01 Hlboké nad Váhom, SK;

(740) inventa Patentová a známková kancelária s.r.o., Bratislava, SK;

(210) 1951-2021

(220) 23.7.2021

11(511) 10

(511) 10 - Masážne prístroje; vibračné masážne prístroje.

(540) FYZIOGUN

(550) slovná

(731) Zvolenec Viktor, Federatov 16, 080 01 Prešov, SK;

(210) 1952-2021

(220) 23.7.2021

11(511) 35, 41

(511) 35 - Reklama; predvádzanie tovaru; aktualizovanie reklamných materiálov; prenájom reklamných materiálov; vydávanie reklamných textov; reklama; rozhlasová reklama; vzťahy s verejnosťou (public relations); televízna reklama; reklamné agentúry; marketingový prieskum; správa počítačových súborov; organizovanie obchodných alebo reklamných výstav; prieskum verejnej mienky; prenájom reklamných plôch; podpora predaja pre tretie osoby; spracovanie textov; služby predplácania novín a časopisov pre tretie osoby; zásielkové reklamné služby; zoradovanie údajov v počítačových databázach; online reklama na počítačovej komunikačnej sieti; vyhľadávanie informácií v počítačových súboroch pre tretie osoby; prenájom reklamného času v komunikačných médiách; služby porovnávania cien; prezentácia výrobkov v komunikačných médiách pre maloobchod; písanie reklamných textov; grafická úprava tlačovín na reklamné účely; tvorba reklamných filmov; marketing; telemarketingové služby; optimalizácia internetových vyhľadávačov na podporu predaja; optimalizácia obchodovania na webových stránkach; platené reklamné služby typu „klikni sem“; aktualizácia a údržba údajov v počítačových databázach; poskytovanie obchodných informácií prostredníctvom webových

stránok; online poskytovanie obchodného priestoru pre nákupcov a predajcov tovarov a služieb; rozvíjanie reklamných nápadov; indexovanie webových stránok na obchodné alebo reklamné účely; písanie textov scenárov na reklamné účely; zostavovanie zoznamov informácií na obchodné alebo reklamné účely; poradenstvo v oblasti komunikácie (vzťahy s verejnosťou); poradenstvo v oblasti komunikácie (reklama); cieľový marketing; vonkajšia reklama; marketing v rámci vydávania softvéru; služby v oblasti vzťahov s médiami; podnikové komunikačné služby; určovanie modelov nákupného alebo spotrebného správania sa zákazníkov na obchodné alebo marketingové účely.

41 - Zábava; akadémie (vzdelávanie); prenájom kinematografických prístrojov; služby estrádnych umelcov; filmové štúdiá; organizovanie vedomostných alebo zábavných súťaží; vydávanie textov (okrem reklamných); vzdelávanie; tvorba rozhlasových a televíznych programov; organizovanie živých vystúpení; organizovanie športových súťaží; plánovanie a organizovanie večierok; nahrávacie štúdiá (služby); organizovanie a vedenie seminárov; tábory na športové sústreďenia; organizovanie predstavení (manažérske služby); písanie textov scenárov nie na reklamné účely; strihanie videopások; online vydávanie elektronických kníh a časopisov; elektronická edičná činnosť v malom (DTP služby); online poskytovanie elektronických publikácií (bez možnosti kopírovania); fotografovanie; písanie textov; online poskytovanie digitálnej hudby (bez možnosti kopírovania); online poskytovanie videozáznamov (bez možnosti kopírovania); písanie televíznych a filmových scenárov (tvorba); odborné školenia zamerané na odovzdávanie know-how; služby zvukových technikov na podujatiach; tvorba videozáznamov na podujatiach; služby osvetľovacích technikov na podujatiach; režírovanie filmov (okrem reklamných).

(540)

Fruits

(550) obrazová

(591) ružová

(731) Fruits s. r. o., Miletičova 590/66, 821 09 Bratislava, SK;

(740) Halahijová Ivana, JUDr., Bratislava, SK;

(210) 1955-2021

(220) 25.7.2021

11(511) 30

(511) 30 - Slané pečivo.

(540) my SNOCK

(550) slovná

(731) Takács František, Vnútorná 23, 945 04 Komárno, SK;

(210) 1957-2021

(220) 26.7.2021

11(511) 4, 34, 39, 40

(511) 4 - Drevené zapaľovacie triesky; palivové drevo; drevené brikety; palivá; palivá z biomasy.

34 - Zápalky.

39 - Balenie a skladovanie tovarov; balenie tovarov.

40 - Recyklácia odpadu; zhodnocovanie odpadu.

(540)



(550) obrazová
 (591) zelená, hnedá
 (731) Zelina Peter, Ing., Pltnícka 316/18, 013 03 Varín, SK;

(210) 1959-2021

(220) 26.7.2021

11(511) 35, 39, 43

(511) 35 - Reklama; marketing; marketingový prieskum; online poskytovanie obchodného priestoru pre nákupcov a predajcov tovarov a služieb; administratívne spracovanie obchodných objednávok; cielený marketing.
 39 - Dovoz, doprava; balenie tovarov; doručovanie tovarov; skladovanie; uskladňovanie; doprava, preprava.
 43 - Dodávanie hotových jedál a nápojov na objednávku (katering); reštauračné (stravovacie) služby; požičiavanie prístrojov na prípravu jedál; zdobenie jedál; informácie a poradenstvo pri príprave jedál; služby osobných kuchárov; závodné jedálne; samoobslužné jedálne.

(540)



(550) obrazová
 (591) oranžová, zelená
 (731) Feel Fit BB, s.r.o., Starohorská 6551/33, 974 11 Banská Bystrica, SK;
 (740) Bajuzík Martin, JUDr., Bratislava, SK;

(210) 1960-2021

(220) 26.7.2021

11(511) 9, 16, 25, 41

(511) 9 - Elektronické publikácie (sťahovateľné); sťahovateľné počítačové programy; nahratý softvér na počítačové hry; sťahovateľný softvér na počítačové hry; sťahovateľné obrazové súbory; počítačové softvérové aplikácie (sťahovateľné).
 16 - Plagáty; reklamné tabule z papiera, kartónu alebo lepenky; obrazy; tlače (rytiny); rytiny; obrazy (maľby) zarámované alebo nezarámované; periodiká; podložky pod pivočné poháre; lístky; brožúry; mapy; knihy; grafické vzory (tlačoviny); fotografie (tlačoviny); geografické mapy; zemské glóbusy; grafické reprodukcie; grafické zobrazenia; pohľadnice; tlačoviny; tlačené publikácie; prospekty; časopisy (periodiká); záložky do kníh; kalendáre; grafické znaky; papierové alebo lepenkové pútače; samolepky (papiernický tovar); letáky.
 25 - Protišmykové pomôcky na obuv; obuv; pančuchy; pančuchy absorbujúce pot; spodné časti pančúch; čiapky; vyso-

ká obuv; topánky; šnurovacie topánky; pánska spodná bielizeň; priliehavé čiapky; spodná bielizeň; šilty; svetre; pulóvre; ponožky; košele; košele s krátkym rukávom; odevy, oblečenie; klobúky; pokrývky hlavy; spodná bielizeň pohlcujúca pot; chrániče uší proti chladu (pokrývky hlavy); gamaše (doplnky obuvi); nohavice; cyklistické oblečenie; rukavice; šatky, šály; pleteniny (oblečenie); tielka (odevy); nepremokavé odevy; legíny; sukne; športové tričká, dresy; pyžamá; bundy; topánky na športovanie; vysoká športová obuv; čelenky (oblečenie); body (spodná bielizeň); šatky (na krk); tričká; šály uviazané pod krkom; legínsy; šilty (pokrývky hlavy); dámske nohavičky; športové tielka.

41 - Zábavné parky; zábava; organizovanie vedomostných alebo zábavných súťaží; telesná výchova; poskytovanie zariadení na oddych a rekreáciu; rozhlasová zábava; vydávanie textov (okrem reklamných); vyučovanie; vzdelávanie; školenia; požičiavanie zvukových nahrávok; vydávanie kníh; poskytovanie športovísk; informácie o možnostiach zábavy; organizovanie kultúrnych alebo vzdelávacích výstav; služby poskytované prázdninovými tábormi (zábava); praktický výcvik (ukážky); služby múzeí (prehliadky, výstavy); poskytovanie informácií o možnostiach rekreácie; požičiavanie športového výstroja (okrem dopravných prostriedkov); online vydávanie elektronických kníh a časopisov; elektronická edičná činnosť v malom (DTP služby); online poskytovanie počítačových hier (z počítačových sietí); online poskytovanie elektronických publikácií (bez možnosti kopírovania); školské služby (vzdelávanie); online poskytovanie videozáznamov (bez možnosti kopírovania); individuálne vyučovanie.

(540)



(550) obrazová
 (591) čierna, modrá
 (731) Bartoš Peter, Ing., Tatranská 440/2, 059 38 Štrba, SK;

(210) 1962-2021

(220) 26.7.2021

11(511) 9, 25, 30

(511) 9 - Dekoratívne magnety.
 25 - Tričká; mikiny; pokrývky hlavy; šilty; ponožky; šatky, šály; čelenky (oblečenie); legíny; šaty; pyžamá.
 30 - Med; čokoláda; trvanlivé pečivo; perníky, medovníky; sušienky, keksy; cukríky; káva; čaj; propolis.

(540)



(550) obrazová
 (731) eTech s.r.o., 29. augusta 23, 811 09 Bratislava, SK;

(210) 1966-2021

(220) 27.7.2021

11(511) 16, 30, 35

(511) 16 - Papier a lepenka; tlačoviny; fotografie (tlačoviny); papiernický tovar, písacie a kancelárske potreby (okrem nábytku); lepidlá na kancelárske použitie alebo pre domácnosť; plastové fólie a vrecká na balenie; typy (tlačové písmo), štočky.

30 - Káva, čaj, kakao a kávové náhradky; čokoláda; cukor, med, melasový sirup.

35 - Reklama; obchodný manažment, obchodná organizácia a obchodná administratíva; kancelárske práce.

(540)

(550) obrazová

(731) White Stag Coffee s.r.o., č. 325, 962 12 Stožok, SK;

(740) AK Dlhopolec s.r.o., Zvolen, SK;

(210) 1967-2021

(220) 27.7.2021

11(511) 34

(511) 34 - Elektronické cigarety.

(540)**SHISHA BARON**

(550) obrazová

(591) čierna, biela, sivá, zlatá

(731) IMI BARON s.r.o., Liptovská 1230/21, 821 09 Bratislava, SK;

(740) Ondáš Ján, Mgr., Bratislava, SK;

(210) 1975-2021

(220) 28.7.2021

11(511) 12

(511) 12 - Automobilové pneumatiky; bicyklové pneumatiky; pneumatikové plášte; kryty pneumatík; motocyklové pneumatiky; prílnavé gumené záplaty na opravu duší; bicyklové duše; motocyklové duše; duše pneumatík; odkladacie batôžinové siete na dopravné prostriedky; pneumatiky; náradie na opravu duší pneumatík; ráfy kolies vozidiel; kryty na sedadlá bicyklov; kryty sedadiel motocyklov; bezpečnostné pásy na sedadlá vozidiel; brzdové dielce do vozidiel; tlmiče nárazov vozidiel; nosiče lyží na automobily; hroty na pneumatiky; protišmykové čapy na pneumatiky; plášte na kolesá vozidiel; plné pneumatiky na kolesá vozidiel; pásy na protektorovanie pneumatík; pásy na pásové vozidlá; bezdušové pneumatiky na bicykle; bezdušové pneumatiky na motocykle; ventily na pneumatiky vozidiel; pneumatiky pre vozidlá.

(540)**Winter i*Pike iON**

(550) obrazová

(731) Hankook Tire & Technology Co., Ltd., 286, Pangyo-ro, Bundang-gu, Seongnam-si, Gyeonggi-do, KR;

(740) ROTT, RŮŽIČKA & GUTTMANN, v. o. s., Bratislava, SK;

(210) 1976-2021

(220) 28.7.2021

11(511) 43

(511) 43 - Reštauračné (stravovacie) služby; kaviarne.

(540)

(550) obrazová

(731) MŇAUKÁČI, Podhradík 90, 080 06 Podhradík, SK;

(740) JAKUBEK & PARTNERS, s. r. o., Bratislava, SK;

(210) 1977-2021

(220) 28.7.2021

11(511) 16, 35, 38, 41

(511) 16 - Papier; kartón; lepenka; tlačoviny; tlačoviny; časopisy (periodiká); noviny; knihy; prospekty; brožúry; plagáty; fotografie (tlačoviny); pohľadnice; kalendáre; katalógy; príručky; sprievodcovia (tlačené publikácie); ročenky; firemné tlačivá; firemné vizitky; knihárske potreby; tlačené reklamné materiály; letáky; kancelárske potreby okrem nábytku.

35 - Poradenské a konzultačné služby v oblasti reklamy; poradenské a konzultačné služby v oblasti obchodnej administratívy; poradenské a konzultačné služby v oblasti služieb uvedených v triede 35 tohto zoznamu; poskytovanie obchodných alebo podnikateľských informácií; marketing; marketingové analýzy; obchodný alebo podnikateľský prieskum; prieskum verejnej mienky; prieskum trhu; analýzy nákladov; hospodárske (ekonomické) predpovede; správa počítačových súborov; zbieranie údajov do počítačových databáz; zoradovanie údajov v počítačových databázach; vzťahy s verejnosťou (public relations); organizovanie obchodných alebo reklamných výstav; personálne poradenstvo; predvádzanie tovaru; lepenie plagátov; obchodná správa licencií výrobkov a služieb (pre tretie osoby); prezentácia výrobkov v komunikačných médiách pre maloobchod; rozširovanie reklamných alebo inzertných oznamov; rozširovanie reklamných materiálov zákazníkom (letáky, prospekty, tlačoviny, vzorky); vydávanie reklamných textov; aktualizovanie reklamných materiálov; prenájom reklamných plôch; rozhlasová reklama; reklama; on line reklama na počítačovej komunikačnej sieti; reklama prostredníctvom mobilných telefónov; reklamné agentúry; televízna reklama; reklamné služby prostredníctvom akéhokoľvek média, prostredníctvom telefónnej siete, dátovej siete, informačnej siete, elektronickej siete, komunikačnej siete alebo počítačovej siete; poskytovanie informácií obchodného alebo reklamného cha-

rakteru; poskytovanie multimediálnych informácií obchodného alebo reklamného charakteru; vyhľadávanie informácií v počítačových súboroch (pre tretie osoby); prenájom reklamných materiálov; obchodné sprostredkovateľské služby; spracovanie textov; vyhľadávanie sponzorov; komerčné informačné kancelárie.

38 - Elektronická pošta; vysielanie káblovej televízie; vysielacie služby; telekomunikačné služby; televízne vysielanie; rozhlasové vysielanie; telefonické služby; spravodajské kancelárie; prenájom prístrojov na prenos správ; poskytovanie audiotextových telekomunikačných služieb.

41 - Vzdelávanie; zábava; zábavné parky; informácie o možnostiach zábavy; organizovanie a vedenie lotérií a stávkových hier; organizovanie lotérií a stávkových hier prostredníctvom internetu; organizovanie a vedenie hier o peniaze; organizovanie elektronických kurzových stávk; organizovanie kurzových stávk; organizovanie kurzových stávk prostredníctvom internetu; hazardné hry (herne); poskytovanie športových zariadení a zariadení na cvičenie; tvorba televíznych programov; tvorba publicistických, spravodajských, zábavných a vzdelávacích programov; nahrávanie videofilmov; televízna zábava; divadelné predstavenia; tvorba divadelných alebo iných predstavení; prenájom kinematografických prístrojov; prenájom osvetľovacích prístrojov do divadelných sál a televíznych štúdií; prenájom dekorácií na predstavenia; požičiavanie kinematografických filmov; požičiavanie videopásov; produkcia filmov (nie reklamných); filmové štúdiá; poskytovanie informácií v oblasti kultúry, športu, zábavy a vzdelávania; výchovno-zábavné klubové služby; organizovanie a vedenie koncertov; organizovanie plesov; organizovanie súťaží krásy; organizovanie športových súťaží; organizovanie vedomostných súťaží; organizovanie zábavných súťaží; organizovanie kultúrnych alebo vzdelávacích výstav; organizovanie a vedenie konferencií; organizovanie a vedenie školení; organizovanie živých vystúpení; plánovanie a organizovanie večierkov; nahrávacie štúdiá (služby); reportérske služby; vydávanie textov (okrem reklamných); elektronická edičná činnosť v malom (DTP služby); on-line poskytovanie elektronických publikácií (bez možnosti kopírovania); on-line vydávanie elektronických kníh, novín a časopisov; on-line poskytovanie počítačových hier (z počítačových sietí); prenájom videorekordérov; požičiavanie audioprístrojov; organizovanie a vedenie konferencií poskytované on-line prostredníctvom telekomunikačného spojenia alebo počítačovej siete; organizovanie a vedenie seminárov poskytované on-line prostredníctvom telekomunikačného spojenia alebo počítačovej siete; organizovanie a vedenie tvorivých dielní (výučba) poskytované on-line prostredníctvom telekomunikačného spojenia alebo počítačovej siete; on-line poskytovanie digitálnej hudby (bez možnosti kopírovania); informácie o možnostiach rekreácie, zábavy, výchovy a vzdelávania poskytované on-line z počítačových databáz alebo internetu; tvorba rozhlasových programov; fotografické reportáže; nahrávanie videopásov; vydávanie kníh; organizovanie kultúrno-spoločenských podujatí a hier (nie na reklamné účely); organizovanie vedomostných alebo zábavných súťaží prostredníctvom internetu alebo telefónov a mobilných telefónov; rozhlasová zábava; prekladateľské služby; televízna zábava a súťažné hry vyžadujúce telefonickú účasť divákov; interaktívne zábavné služby s použitím mobilných telefónov; rezervácie vstupeniek na zábavné predstavenia; rezervovanie vystúpení umelcov pre podujatia (promotérske služby).

(540)



(550) obrazová

(591) fialová, ružová, zelená, modrá, žltoranžová

(731) MONARCH, akciová spoločnosť, Drotárska cesta 56, 811 02 Bratislava, SK;

(740) TM & PATENT ATTORNEY NEUSCHL s.r.o., Bratislava, SK;

(210) 1981-2021

(220) 28.7.2021

11(511) 36

(511) 36 - Správa nehnuteľností; správa nájomných domov.

(540)

R2N

(550) obrazová

(591) modrá

(731) NOVATRI s.r.o., Sládkovičova 6014/29, 974 03 Banská Bystrica, SK;

(740) Szilágyi Ondrej, JUDr., Lučenec, SK;

(210) 1982-2021

(220) 28.7.2021

11(511) 36

(511) 36 - Správa nehnuteľností; správa nájomných domov.

(540)

R2N Business Center

(550) obrazová

(591) modrá

(731) NOVATRI s.r.o., Sládkovičova 6014/29, 974 03 Banská Bystrica, SK;

(740) Szilágyi Ondrej, JUDr., Lučenec, SK;

(210) 1984-2021

(220) 29.7.2021

11(511) 32

(511) 32 - Nealkoholické prípravky na výrobu nápojov; príchute na výrobu nealkoholických nápojov; vody (nápoje); prípravky na výrobu sýtenej vody; minerálne vody (nápoje); stolové vody; limonády; sóda; nealkoholické nápoje; sýtené vody.

(540)



(550) obrazová
 (591) modrá, biela
 (731) MAŠTINEC a. s., Maštinec 53, 987 01 Poltár, SK;
 (740) HKP Legal, s.r.o., Bratislava, SK;

(210) 1988-2021

(220) 29.7.2021

11(511) 32

(511) 32 - Nealkoholické prípravky na výrobu nápojov; príchute na výrobu nealkoholických nápojov; vody (nápoje); prípravky na výrobu sýtenej vody; minerálne vody (nápoje); stolové vody; limonády; sóda; nealkoholické nápoje; sytené vody.

(540)

Maštinská

(550) obrazová
 (591) modrá, biela
 (731) MAŠTINEC a. s., Maštinec 53, 987 01 Poltár, SK;
 (740) HKP Legal, s.r.o., Bratislava, SK;

(210) 1989-2021

(220) 29.7.2021

11(511) 30, 43

(511) 30 - Sendviče.
 43 - Rýchle občerstvenie (snackbary).

(540)



(550) obrazová
 (591) žltá, čierna, biela
 (731) INVESTPETROL, s. r. o., Laskomerského 8, 977 01 Brezno, SK;

(210) 1994-2021

(220) 2.8.2021

11(511) 9, 35, 42, 44

(511) 9 - Vedecké, výskumné, navigačné, geodetické, fotografické, kinematografické, audiovizuálne, optické, signalizačné, detekčné, skúšobné, kontrolné, záchranné a vyučovacie prístroje a nástroje a prístroje a nástroje na meranie a váženie.
 35 - Obchodný manažment, obchodná organizácia a obchodná administratíva.
 42 - Vedecké a technologické služby a s nimi súvisiaci výskum a projektovanie.
 44 - Lekárske služby.

(540)



(550) obrazová
 (591) tyrkysová zelená
 (731) ERSTE Medical Group a. s., Južná trieda 44, 040 01 Košice, SK;

(210) 1997-2021

(220) 31.7.2021

11(511) 9, 35, 41

(511) 9 - Nahraté nosiče so zvukovými a obrazovými záznamami; gramofónové platne; nahraté kompaktné disky so zvukovými nahrávkami; magnetické pásky; nahraté magnetické pásky so zvukovými nahrávkami; videokazety; vopred nahraté videokazety; nahraté magnetické, kompaktné, optické disky a disky DVD; neónové reklamy.
 35 - Reklama; rozširovanie reklamných materiálov zákazníkom (letáky, prospekty, tlačoviny, vzorky).
 41 - Zábava; organizovanie kultúrnych predstavení; organizovanie živých vystúpení; nahrávanie zvukových a zvukovo-obrazových záznamov; služby nahrávacích štúdií; výchovno-zábavné klubové služby.

(540) La Strada

(550) slovná

(731) Pauknerová Janka, Ing., Šumavská 1410/8, 949 01 Nitra, SK;

Zapísané ochranné známky bez zmeny po zverejnení prihlášky

(210)	(111)	(210)	(111)	(210)	(111)	(210)	(111)
877-2020	255659	551-2021	255691	729-2021	255627	825-2021	255725
2363-2020	255660	552-2021	255692	731-2021	255628	827-2021	255728
2498-2020	255661	554-2021	255693	734-2021	255630	828-2021	255729
2499-2020	255662	555-2021	255694	735-2021	255631	829-2021	255730
2740-2020	255765	556-2021	255695	737-2021	255632	830-2021	255732
2949-2020	255663	557-2021	255696	738-2021	255633	831-2021	255726
83-2021	255664	558-2021	255697	740-2021	255634	832-2021	255767
89-2021	255665	560-2021	255698	745-2021	255635	834-2021	255733
169-2021	255666	578-2021	255699	747-2021	255636	837-2021	255731
171-2021	255667	581-2021	255700	749-2021	255637	839-2021	255734
174-2021	255668	607-2021	255701	755-2021	255638	842-2021	255766
245-2021	255669	612-2021	255702	761-2021	255639	844-2021	255736
247-2021	255688	613-2021	255703	764-2021	255640	847-2021	255737
298-2021	255689	615-2021	255704	766-2021	255641	848-2021	255738
299-2021	255690	616-2021	255705	768-2021	255642	853-2021	255739
314-2021	255670	621-2021	255706	769-2021	255643	855-2021	255740
359-2021	255671	622-2021	255708	781-2021	255644	857-2021	255741
373-2021	255672	624-2021	255707	783-2021	255645	858-2021	255742
399-2021	255673	638-2021	255709	791-2021	255646	881-2021	255743
400-2021	255674	639-2021	255710	800-2021	255647	883-2021	255744
403-2021	255675	640-2021	255711	801-2021	255648	885-2021	255745
404-2021	255676	674-2021	255712	802-2021	255649	887-2021	255749
426-2021	255677	675-2021	255713	803-2021	255650	888-2021	255750
456-2021	255678	676-2021	255714	805-2021	255651	889-2021	255746
477-2021	255679	679-2021	255715	806-2021	255652	890-2021	255747
487-2021	255680	695-2021	255716	807-2021	255654	892-2021	255751
488-2021	255681	697-2021	255717	808-2021	255655	902-2021	255752
531-2021	255682	714-2021	255718	809-2021	255656	911-2021	255748
532-2021	255683	715-2021	255719	810-2021	255653	912-2021	255735
533-2021	255684	716-2021	255720	811-2021	255629	914-2021	255753
534-2021	255685	718-2021	255722	813-2021	255657	917-2021	255727
535-2021	255686	721-2021	255721	814-2021	255658	918-2021	255754
536-2021	255687	722-2021	255723	817-2021	255724	961-2021	255755

(111) 255627

(151) 3.8.2021

(180) 11.3.2031

(210) 729-2021

(220) 11.3.2021

(442) 28.4.2021

(732) Brlej Ján, Dis., Pri Parku 46/7, 911 05 Trenčín, SK;

Dátum začatia plynutia obdobia rozhodného pre používanie ochrannej známky: 3.8.2021

(732) HUBERT J.E., s.r.o., Vinárska 137, 926 01 Sereď, SK;

(740) Budaj Miroslav, JUDr., Bratislava, SK;

Dátum začatia plynutia obdobia rozhodného pre používanie ochrannej známky: 3.8.2021

(111) 255628

(151) 3.8.2021

(180) 11.3.2031

(210) 731-2021

(220) 11.3.2021

(442) 28.4.2021

(732) HUBERT J.E., s.r.o., Vinárska 137, 926 01 Sereď, SK;

(740) Budaj Miroslav, JUDr., Bratislava, SK;

Dátum začatia plynutia obdobia rozhodného pre používanie ochrannej známky: 3.8.2021

(111) 255630

(151) 3.8.2021

(180) 11.3.2031

(210) 734-2021

(220) 11.3.2021

(442) 28.4.2021

(732) Jonas Center, s.r.o., Zakostolská 16/7, 941 45 Maňa, SK;

(740) Paramonová Paulína, JUDr., Nitra, SK;

Dátum začatia plynutia obdobia rozhodného pre používanie ochrannej známky: 3.8.2021

(111) 255631

(151) 3.8.2021

(180) 11.3.2031

(210) 735-2021

(220) 11.3.2021

(442) 28.4.2021

(732) iloveme s.r.o., Okružná 10528/2, 036 01 Martin, SK;

Dátum začatia plynutia obdobia rozhodného pre používanie ochrannej známky: 3.8.2021

(111) 255629

(151) 3.8.2021

(180) 23.3.2031

(210) 811-2021

(220) 23.3.2021

(442) 28.4.2021

(111) 255632

(151) 3.8.2021
 (180) 12.3.2031
 (210) 737-2021
 (220) 12.3.2021
 (442) 28.4.2021

(732) Blašková Katarína, Nemocničná 1442/15, 066 01 Humenné, SK;
 Dátum začatia plynutia obdobia rozhodného pre používanie ochrannej známky: 3.8.2021

(111) 255633

(151) 3.8.2021
 (180) 12.3.2031
 (210) 738-2021
 (220) 12.3.2021
 (442) 28.4.2021

(732) Flašík Branislav, SNP 2522/25, 066 01 Humenné, SK; Kovaľ Juraj, 1.mája 2050/2, 069 01 Snina, SK; Telehanič Miroslav, Strojárska 1830/91, 069 01 Snina, SK;
 (740) Ing. Peter Kohut PK consulting, Michalovce, SK;
 Dátum začatia plynutia obdobia rozhodného pre používanie ochrannej známky: 3.8.2021

(111) 255634

(151) 3.8.2021
 (180) 12.3.2031
 (210) 740-2021
 (220) 12.3.2021
 (442) 28.4.2021

(732) EXAM testing, spol. s r.o., Vranovská 6, 851 01 Bratislava, SK;
 (740) Porubčan Róbert, Ing., Ivanka pri Dunaji, SK;
 Dátum začatia plynutia obdobia rozhodného pre používanie ochrannej známky: 3.8.2021

(111) 255635

(151) 3.8.2021
 (180) 12.3.2031
 (210) 745-2021
 (220) 12.3.2021
 (442) 28.4.2021

(732) DOXX - Stravné lístky, spol. s r.o., Kálov 356, 010 01 Žilina, SK;
 (740) JUDr. Sabína Hodoňová, PhD., Žilina, SK;
 Dátum začatia plynutia obdobia rozhodného pre používanie ochrannej známky: 3.8.2021

(111) 255636

(151) 3.8.2021
 (180) 15.3.2031
 (210) 747-2021
 (220) 15.3.2021
 (442) 28.4.2021

(732) Šedivý Juraj, Kozia 29, 811 03 Bratislava, SK;
 (740) Barger Prekop s.r.o., Bratislava, SK;
 Dátum začatia plynutia obdobia rozhodného pre používanie ochrannej známky: 3.8.2021

(111) 255637

(151) 3.8.2021
 (180) 15.3.2031
 (210) 749-2021
 (220) 15.3.2021

(442) 28.4.2021

(732) Tokaj Regnum, občianske združenie, Medzipivničná 202, 076 82 Malá Trňa, SK;
 Dátum začatia plynutia obdobia rozhodného pre používanie ochrannej známky: 3.8.2021

(111) 255638

(151) 3.8.2021
 (180) 15.3.2031
 (210) 755-2021
 (220) 15.3.2021
 (442) 28.4.2021

(732) Štajnoch Pavol, Ing., Hviezdoslavova 627/1, 972 42 Lehotá pod Vtáčnikom, SK;
 Dátum začatia plynutia obdobia rozhodného pre používanie ochrannej známky: 3.8.2021

(111) 255639

(151) 3.8.2021
 (180) 16.3.2031
 (210) 761-2021
 (220) 16.3.2021
 (442) 28.4.2021

(732) Mgr. Romana Vargová, Na hlinách 6925/15, 917 01 Trnava, SK;
 (740) Hojčuš Peter, Ing., Bratislava, SK;
 Dátum začatia plynutia obdobia rozhodného pre používanie ochrannej známky: 3.8.2021

(111) 255640

(151) 3.8.2021
 (180) 16.3.2031
 (210) 764-2021
 (220) 16.3.2021
 (442) 28.4.2021

(732) Plzeňský Prazdroj Slovensko, a.s., Pivovarská 9, 082 21 Veľký Šariš, SK;
 (740) BELEŠČÁK & PARTNERS, s.r.o., Piešťany, SK;
 Dátum začatia plynutia obdobia rozhodného pre používanie ochrannej známky: 3.8.2021

(111) 255641

(151) 3.8.2021
 (180) 17.3.2031
 (210) 766-2021
 (220) 17.3.2021
 (442) 28.4.2021

(732) Patrícia Hošalová, Senická 622/1, 031 04 Liptovský Mikuláš, SK;
 Dátum začatia plynutia obdobia rozhodného pre používanie ochrannej známky: 3.8.2021

(111) 255642

(151) 3.8.2021
 (180) 17.3.2031
 (210) 768-2021
 (220) 17.3.2021
 (442) 28.4.2021

(732) Zelenaj Roman, Ing., Rezedová 22, 821 01 Bratislava, SK;
 (740) MG LEGAL s.r.o., Košice, SK;
 Dátum začatia plynutia obdobia rozhodného pre používanie ochrannej známky: 3.8.2021

(111) 255643

(151) 3.8.2021

(180) 17.3.2031

(210) 769-2021

(220) 17.3.2021

(442) 28.4.2021

(732) Advokátska kancelária Granec, spol. s r.o., Kováčska 28, 040 01 Košice, SK;

Dátum začatia plynutia obdobia rozhodného pre používanie ochrannej známky: 3.8.2021

(111) 255644

(151) 3.8.2021

(180) 18.3.2031

(210) 781-2021

(220) 18.3.2021

(442) 28.4.2021

(732) DATALAN, a.s., Krasovského 14, 851 01 Bratislava, SK;

(740) Hojčuš Peter, Ing., Bratislava, SK;

Dátum začatia plynutia obdobia rozhodného pre používanie ochrannej známky: 3.8.2021

(111) 255645

(151) 3.8.2021

(180) 18.3.2031

(210) 783-2021

(220) 18.3.2021

(442) 28.4.2021

(732) DATALAN, a.s., Krasovského 14, 851 01 Bratislava, SK;

(740) Hojčuš Peter, Ing., Bratislava, SK;

Dátum začatia plynutia obdobia rozhodného pre používanie ochrannej známky: 3.8.2021

(111) 255646

(151) 3.8.2021

(180) 19.3.2031

(210) 791-2021

(220) 19.3.2021

(442) 28.4.2021

(732) KOZUVCANKA DOO, Ul. Shishka br. 37, 1430 Kavadarci, MK;

(740) inventa Patentová a známková kancelária s.r.o., Bratislava, SK;

Dátum začatia plynutia obdobia rozhodného pre používanie ochrannej známky: 3.8.2021

(111) 255647

(151) 3.8.2021

(180) 22.3.2031

(210) 800-2021

(220) 22.3.2021

(442) 28.4.2021

(732) Tadrak, s.r.o., Priekopy 77/420, 821 08 Bratislava, SK;

Dátum začatia plynutia obdobia rozhodného pre používanie ochrannej známky: 3.8.2021

(111) 255648

(151) 3.8.2021

(180) 22.3.2031

(210) 801-2021

(220) 22.3.2021

(442) 28.4.2021

(732) Tadrak, s.r.o., Priekopy 77/420, 821 08 Bratislava, SK;

Dátum začatia plynutia obdobia rozhodného pre používanie ochrannej známky: 3.8.2021

(111) 255649

(151) 3.8.2021

(180) 22.3.2031

(210) 802-2021

(220) 22.3.2021

(442) 28.4.2021

(732) CornutOK, s. r. o., Žilinská 537/6, 914 01 Trenčianska Teplá, SK;

(740) Belička Ivan, Ing., Banská Bystrica, SK;

Dátum začatia plynutia obdobia rozhodného pre používanie ochrannej známky: 3.8.2021

(111) 255650

(151) 3.8.2021

(180) 22.3.2031

(210) 803-2021

(220) 22.3.2021

(442) 28.4.2021

(732) CornutOK, s. r. o., Žilinská 537/6, 914 01 Trenčianska Teplá, SK;

(740) Belička Ivan, Ing., Banská Bystrica, SK;

Dátum začatia plynutia obdobia rozhodného pre používanie ochrannej známky: 3.8.2021

(111) 255651

(151) 3.8.2021

(180) 22.3.2031

(210) 805-2021

(220) 22.3.2021

(442) 28.4.2021

(732) MOAN s.r.o., Mikovíniho 1187/20, 010 15 Žilina, SK;

Dátum začatia plynutia obdobia rozhodného pre používanie ochrannej známky: 3.8.2021

(111) 255652

(151) 3.8.2021

(180) 22.3.2031

(210) 806-2021

(220) 22.3.2021

(442) 28.4.2021

(732) PLA Consulting, s. r. o., Hálkova 1/A, 831 03 Bratislava, SK;

Dátum začatia plynutia obdobia rozhodného pre používanie ochrannej známky: 3.8.2021

(111) 255653

(151) 3.8.2021

(180) 23.3.2031

(210) 810-2021

(220) 23.3.2021

(442) 28.4.2021

(732) PLA Consulting, s. r. o., Hálkova 1/A, 831 03 Bratislava, SK;

Dátum začatia plynutia obdobia rozhodného pre používanie ochrannej známky: 3.8.2021

(111) 255654

(151) 3.8.2021

(180) 23.3.2031

(210) 807-2021

(220) 23.3.2021

(442) 28.4.2021

(732) Porada Martin, Ing., Hálkova 9, 831 03 Bratislava, SK;

(740) Pavol Cvik - advokát, s.r.o., Bratislava, SK;

Dátum začatia plynutia obdobia rozhodného pre používanie ochrannej známky: 3.8.2021

(111) 255655

(151) 3.8.2021
(180) 23.3.2031
(210) 808-2021
(220) 23.3.2021
(442) 28.4.2021
(732) Chamko Henrieta, Liščie údolie 59, 841 04 Bratislava, SK;
(740) Pavol Cvik - advokát, s.r.o., Bratislava, SK;
Dátum začatia plynutia obdobia rozhodného pre používanie ochrannej známky: 3.8.2021

(111) 255656

(151) 3.8.2021
(180) 23.3.2031
(210) 809-2021
(220) 23.3.2021
(442) 28.4.2021
(732) Chamko Henrieta, Liščie údolie 59, 841 04 Bratislava, SK;
(740) Pavol Cvik - advokát, s.r.o., Bratislava, SK;
Dátum začatia plynutia obdobia rozhodného pre používanie ochrannej známky: 3.8.2021

(111) 255657

(151) 3.8.2021
(180) 23.3.2031
(210) 813-2021
(220) 23.3.2021
(442) 28.4.2021
(732) Malárik Andrej, Mgr., Kriková 14142/2, 821 07 Bratislava, SK;
(740) Staník LEGAL s.r.o., Bratislava, SK;
Dátum začatia plynutia obdobia rozhodného pre používanie ochrannej známky: 3.8.2021

(111) 255658

(151) 3.8.2021
(180) 23.3.2031
(210) 814-2021
(220) 23.3.2021
(442) 28.4.2021
(732) CAB Media s.r.o., Mäsiarská 17, 054 01 Levoča, SK;
Dátum začatia plynutia obdobia rozhodného pre používanie ochrannej známky: 3.8.2021

(111) 255659

(151) 3.8.2021
(180) 24.4.2030
(210) 877-2020
(220) 24.4.2020
(442) 28.4.2021
(732) GASTROVIA group s. r. o., Mládežnícka 2101/36, 017 01 Považská Bystrica, SK;
(740) Prachár Ján, Mgr., Šaštín-Stráže, SK;
Dátum začatia plynutia obdobia rozhodného pre používanie ochrannej známky: 3.8.2021

(111) 255660

(151) 3.8.2021
(180) 22.10.2030
(210) 2363-2020
(220) 22.10.2020
(442) 28.4.2021
(732) ATC-JR, s.r.o., Vsetínska cesta 766, 020 01 Púchov, SK;
Dátum začatia plynutia obdobia rozhodného pre používanie ochrannej známky: 3.8.2021

(111) 255661

(151) 3.8.2021
(180) 3.11.2030
(210) 2498-2020
(220) 3.11.2020
(442) 28.4.2021
(732) Diškant Michal, Ing., Bukureštská 2510/7, 040 13 Košice, SK;
(740) Marják, Ferenci & Partners s.r.o., Košice, SK;
Dátum začatia plynutia obdobia rozhodného pre používanie ochrannej známky: 3.8.2021

(111) 255662

(151) 3.8.2021
(180) 3.11.2030
(210) 2499-2020
(220) 3.11.2020
(442) 28.4.2021
(732) Diškant Michal, Ing., Bukureštská 2510/7, 040 13 Košice, SK;
(740) Marják, Ferenci & Partners s.r.o., Košice, SK;
Dátum začatia plynutia obdobia rozhodného pre používanie ochrannej známky: 3.8.2021

(111) 255663

(151) 3.8.2021
(180) 21.12.2030
(210) 2949-2020
(220) 21.12.2020
(442) 28.4.2021
(732) BP 8 stav s.r.o., 424, 930 36 Horná Potôň, SK;
(740) Kovács Barnabáš, Horná Potôň, SK;
Dátum začatia plynutia obdobia rozhodného pre používanie ochrannej známky: 3.8.2021

(111) 255664

(151) 3.8.2021
(180) 15.1.2031
(210) 83-2021
(220) 15.1.2021
(442) 28.4.2021
(732) SORTEC EUROPE, s. r. o., Betliarska 4031/19, 851 07 Bratislava, SK;
(740) MAJLINGOVÁ & PARTNERS, s.r.o., Bratislava, SK;
Dátum začatia plynutia obdobia rozhodného pre používanie ochrannej známky: 3.8.2021

(111) 255665

(151) 3.8.2021
(180) 15.1.2031
(210) 89-2021
(220) 15.1.2021
(442) 28.4.2021
(732) Mondelez Slovakia Intellectual Property s.r.o., Račianska 44, 832 42 Bratislava, SK;
(740) MAJLINGOVÁ & PARTNERS, s.r.o., Bratislava, SK;
Dátum začatia plynutia obdobia rozhodného pre používanie ochrannej známky: 3.8.2021

(111) 255666

(151) 3.8.2021
(180) 21.1.2031
(210) 169-2021
(220) 21.1.2021
(442) 28.4.2021

(732) TERNO real estate s.r.o., Bratská 3, 851 01 Bratislava, SK;
Dátum začatia plynutia obdobia rozhodného pre používanie ochrannej známky: 3.8.2021

(111) 255667

(151) 3.8.2021
(180) 21.1.2031
(210) 171-2021
(220) 21.1.2021
(442) 28.4.2021
(732) TERNO real estate s.r.o., Bratská 3, 851 01 Bratislava, SK;
Dátum začatia plynutia obdobia rozhodného pre používanie ochrannej známky: 3.8.2021

(111) 255668

(151) 3.8.2021
(180) 21.1.2031
(210) 174-2021
(220) 21.1.2021
(442) 28.4.2021
(732) RAYFILM s.r.o., Otická 816/109, Předměstí, 746 01 Opava, CZ;
(740) inventa Patentová a známková kancelária s.r.o., Bratislava, SK;
Dátum začatia plynutia obdobia rozhodného pre používanie ochrannej známky: 3.8.2021

(111) 255669

(151) 3.8.2021
(180) 27.1.2031
(210) 245-2021
(220) 27.1.2021
(442) 28.4.2021
(732) Mrkvicová Gabriela, Ing., DiS, Loosova 574/5, 638 00 Brno, CZ;
Dátum začatia plynutia obdobia rozhodného pre používanie ochrannej známky: 3.8.2021

(111) 255670

(151) 3.8.2021
(180) 29.1.2031
(210) 314-2021
(220) 29.1.2021
(442) 28.4.2021
(732) RNW s. r. o., Robotnícka 3, 831 01 Bratislava, SK;
(740) Strýčková Mária, JUDr., Bratislava, SK;
Dátum začatia plynutia obdobia rozhodného pre používanie ochrannej známky: 3.8.2021

(111) 255671

(151) 3.8.2021
(180) 4.2.2031
(210) 359-2021
(220) 4.2.2021
(442) 28.4.2021
(732) Jurčišin Lukáš, Sady 2494/23, 085 01 Bardejov, SK;
Dátum začatia plynutia obdobia rozhodného pre používanie ochrannej známky: 3.8.2021

(111) 255672

(151) 3.8.2021
(180) 5.2.2031
(210) 373-2021
(220) 5.2.2021

(442) 28.4.2021

(732) Dolinaj Peter, Valaská Belá 20, 972 28 Valaská Belá, SK;
(740) MG LEGAL s.r.o., Košice, SK;
Dátum začatia plynutia obdobia rozhodného pre používanie ochrannej známky: 3.8.2021

(111) 255673

(151) 3.8.2021
(180) 10.2.2031
(210) 399-2021
(220) 10.2.2021
(442) 28.4.2021
(732) ECOFIL, spol. s r.o., Okružná 6001, 071 01 Michalovce, SK;
(740) Ing. Peter Kohut PK consulting, Michalovce, SK;
Dátum začatia plynutia obdobia rozhodného pre používanie ochrannej známky: 3.8.2021

(111) 255674

(151) 3.8.2021
(180) 1.4.2026
(210) 400-2021
(220) 1.4.1996
(442) 28.4.2021
(646) 018375010, 01.04.1996
(732) Roma Systems, Inc., 3662 Avalon Park E. Blvd., Suite 2023, Orlando Florida 32828, US;
(740) Čermák Jiří, JUDr., Bratislava, SK;
Dátum začatia plynutia obdobia rozhodného pre používanie ochrannej známky: 3.8.2021

(111) 255675

(151) 3.8.2021
(180) 10.2.2031
(210) 403-2021
(220) 10.2.2021
(442) 28.4.2021
(732) Uhrík Milan, Ing., PhD., Hornočermánska 1247/81, 949 01 Nitra, SK;
Dátum začatia plynutia obdobia rozhodného pre používanie ochrannej známky: 3.8.2021

(111) 255676

(151) 3.8.2021
(180) 10.2.2031
(210) 404-2021
(220) 10.2.2021
(442) 28.4.2021
(732) Uhrík Milan, Ing., PhD., Hornočermánska 1247/81, 949 01 Nitra, SK;
Dátum začatia plynutia obdobia rozhodného pre používanie ochrannej známky: 3.8.2021

(111) 255677

(151) 3.8.2021
(180) 22.9.2026
(210) 426-2021
(220) 22.9.2016
(442) 28.4.2021
(646) 018375009, 22.09.2016
(732) Roma Systems, Inc., 3662 Avalon Park E. Blvd., Suite 2023, Orlando Florida 32828, US;
(740) Čermák Jiří, JUDr., Bratislava, SK;
Dátum začatia plynutia obdobia rozhodného pre používanie ochrannej známky: 3.8.2021

(111) 255678

(151) 3.8.2021
(180) 17.2.2031
(210) 456-2021
(220) 17.2.2021
(442) 28.4.2021

(732) Pavelka Milan, Ing., Cajlanská 126, 902 01 Pezinok, SK;
(740) Juran Svetozár, JUDr., Bratislava, SK;
Dátum začatia plynutia obdobia rozhodného pre používanie ochrannej známky: 3.8.2021

(111) 255679

(151) 3.8.2021
(180) 18.2.2031
(210) 477-2021
(220) 18.2.2021
(442) 28.4.2021

(732) Konvergencie - spoločnosť pre komorné umenie, o.z., Čapkova 10, 811 04 Bratislava, SK;
Dátum začatia plynutia obdobia rozhodného pre používanie ochrannej známky: 3.8.2021

(111) 255680

(151) 3.8.2021
(180) 19.2.2031
(210) 487-2021
(220) 19.2.2021
(442) 28.4.2021

(732) Kuchta Juraj, Janka Kráľa 1281/56, 020 01 Púchov, SK;
(740) Žižka Petr, Mgr., LL.M., Plzeň, CZ;
Dátum začatia plynutia obdobia rozhodného pre používanie ochrannej známky: 3.8.2021

(111) 255681

(151) 3.8.2021
(180) 19.2.2031
(210) 488-2021
(220) 19.2.2021
(442) 28.4.2021

(732) Seedstore s.r.o., Levočská 4, 080 01 Prešov, SK;
(740) Žižka Petr, Mgr., LL.M., Plzeň, CZ;
Dátum začatia plynutia obdobia rozhodného pre používanie ochrannej známky: 3.8.2021

(111) 255682

(151) 3.8.2021
(180) 25.2.2031
(210) 531-2021
(220) 25.2.2021
(442) 28.4.2021

(732) Klinika ENVY, s.r.o., Nerudova 14, 040 01 Košice, SK;
(740) Advokátska kancelária JUDr. Vladimír Filičko, PhD., s. r. o., Košice, SK;
Dátum začatia plynutia obdobia rozhodného pre používanie ochrannej známky: 3.8.2021

(111) 255683

(151) 3.8.2021
(180) 25.2.2031
(210) 532-2021
(220) 25.2.2021
(442) 28.4.2021

(732) Klinika ENVY, s.r.o., Nerudova 14, 040 01 Košice, SK;

(740) Advokátska kancelária JUDr. Vladimír Filičko, PhD., s. r. o., Košice, SK;
Dátum začatia plynutia obdobia rozhodného pre používanie ochrannej známky: 3.8.2021

(111) 255684

(151) 3.8.2021
(180) 25.2.2031
(210) 533-2021
(220) 25.2.2021
(442) 28.4.2021

(732) Klinika ENVY, s.r.o., Nerudova 14, 040 01 Košice, SK;
(740) Advokátska kancelária JUDr. Vladimír Filičko, PhD., s. r. o., Košice, SK;
Dátum začatia plynutia obdobia rozhodného pre používanie ochrannej známky: 3.8.2021

(111) 255685

(151) 3.8.2021
(180) 25.2.2031
(210) 534-2021
(220) 25.2.2021
(442) 28.4.2021

(732) Klinika ENVY, s.r.o., Nerudova 14, 040 01 Košice, SK;
(740) Advokátska kancelária JUDr. Vladimír Filičko, PhD., s. r. o., Košice, SK;
Dátum začatia plynutia obdobia rozhodného pre používanie ochrannej známky: 3.8.2021

(111) 255686

(151) 3.8.2021
(180) 25.2.2031
(210) 535-2021
(220) 25.2.2021
(442) 28.4.2021

(732) Klinika ENVY, s.r.o., Nerudova 14, 040 01 Košice, SK;
(740) Advokátska kancelária JUDr. Vladimír Filičko, PhD., s. r. o., Košice, SK;
Dátum začatia plynutia obdobia rozhodného pre používanie ochrannej známky: 3.8.2021

(111) 255687

(151) 3.8.2021
(180) 25.2.2031
(210) 536-2021
(220) 25.2.2021
(442) 28.4.2021

(732) Klinika ENVY, s.r.o., Nerudova 14, 040 01 Košice, SK;
(740) Advokátska kancelária JUDr. Vladimír Filičko, PhD., s. r. o., Košice, SK;
Dátum začatia plynutia obdobia rozhodného pre používanie ochrannej známky: 3.8.2021

(111) 255688

(151) 3.8.2021
(180) 27.1.2031
(210) 247-2021
(220) 27.1.2021
(310) 565887
(320) 12.8.2020
(330) CZ
(442) 28.4.2021

(732) Rolins Dara, Polní 523, 252 67 Tuchoměřice, CZ;
Dátum začatia plynutia obdobia rozhodného pre používanie ochrannej známky: 3.8.2021

(111) 255689

(151) 3.8.2021

(180) 29.1.2031

(210) 298-2021

(220) 29.1.2021

(442) 28.4.2021

(732) MUDr. Jiří Musil, MBA, Jiříčkova 540, 150 00 Praha, CZ;

(740) KOREJZOVA LEGAL v. o. s., Bratislava, SK;

Dátum začatia plynutia obdobia rozhodného pre používanie ochrannej známky: 3.8.2021

(111) 255695

(151) 3.8.2021

(180) 26.2.2031

(210) 556-2021

(220) 26.2.2021

(442) 28.4.2021

(732) Medusa Group Holding Ltd, 103, Archbishop Street, Valletta, MT;

Dátum začatia plynutia obdobia rozhodného pre používanie ochrannej známky: 3.8.2021

(111) 255690

(151) 3.8.2021

(180) 29.1.2031

(210) 299-2021

(220) 29.1.2021

(442) 28.4.2021

(732) MUDr. Jiří Musil, MBA, Jiříčkova 540, 150 00 Praha, CZ;

(740) KOREJZOVA LEGAL v. o. s., Bratislava, SK;

Dátum začatia plynutia obdobia rozhodného pre používanie ochrannej známky: 3.8.2021

(111) 255696

(151) 3.8.2021

(180) 26.2.2031

(210) 557-2021

(220) 26.2.2021

(442) 28.4.2021

(732) Medusa Group Holding Ltd, 103, Archbishop Street, Valletta, MT;

Dátum začatia plynutia obdobia rozhodného pre používanie ochrannej známky: 3.8.2021

(111) 255691

(151) 3.8.2021

(180) 26.2.2031

(210) 551-2021

(220) 26.2.2021

(442) 28.4.2021

(732) Medusa Group Holding Ltd, 103, Archbishop Street, Valletta, MT;

Dátum začatia plynutia obdobia rozhodného pre používanie ochrannej známky: 3.8.2021

(111) 255697

(151) 3.8.2021

(180) 26.2.2031

(210) 558-2021

(220) 26.2.2021

(442) 28.4.2021

(732) Medusa Group Holding Ltd, 103, Archbishop Street, Valletta, MT;

Dátum začatia plynutia obdobia rozhodného pre používanie ochrannej známky: 3.8.2021

(111) 255692

(151) 3.8.2021

(180) 26.2.2031

(210) 552-2021

(220) 26.2.2021

(442) 28.4.2021

(732) Medusa Group Holding Ltd, 103, Archbishop Street, Valletta, MT;

Dátum začatia plynutia obdobia rozhodného pre používanie ochrannej známky: 3.8.2021

(111) 255698

(151) 3.8.2021

(180) 26.2.2031

(210) 560-2021

(220) 26.2.2021

(442) 28.4.2021

(732) Medusa Group Holding Ltd, 103, Archbishop Street, Valletta, MT;

Dátum začatia plynutia obdobia rozhodného pre používanie ochrannej známky: 3.8.2021

(111) 255693

(151) 3.8.2021

(180) 26.2.2031

(210) 554-2021

(220) 26.2.2021

(442) 28.4.2021

(732) Medusa Group Holding Ltd, 103, Archbishop Street, Valletta, MT;

Dátum začatia plynutia obdobia rozhodného pre používanie ochrannej známky: 3.8.2021

(111) 255699

(151) 3.8.2021

(180) 1.3.2031

(210) 578-2021

(220) 1.3.2021

(442) 28.4.2021

(732) Reháková Monika, Mgr., Pod Párovami 1331/30, 921 01 Piešťany, SK;

Dátum začatia plynutia obdobia rozhodného pre používanie ochrannej známky: 3.8.2021

(111) 255694

(151) 3.8.2021

(180) 26.2.2031

(210) 555-2021

(220) 26.2.2021

(442) 28.4.2021

(732) Medusa Group Holding Ltd, 103, Archbishop Street, Valletta, MT;

Dátum začatia plynutia obdobia rozhodného pre používanie ochrannej známky: 3.8.2021

(111) 255700

(151) 3.8.2021

(180) 1.3.2031

(210) 581-2021

(220) 1.3.2021

(442) 28.4.2021

(732) Klinika ENVY, s.r.o., Nerudova 14, 040 01 Košice, SK;

(740) Advokátska kancelária JUDr. Vladimír Filičko, PhD., s. r. o., Košice, SK;

Dátum začatia plynutia obdobia rozhodného pre používanie ochrannej známky: 3.8.2021

(111) 255701

(151) 3.8.2021
(180) 2.3.2031
(210) 607-2021
(220) 2.3.2021
(442) 28.4.2021
(732) PPA Invest s.r.o., Vihorlatská 3122/40, 040 01 Košice, SK;
(740) Advokátska kancelária JUDr. Daniel Blyšťan s.r.o., Košice, SK;
Dátum začatia plynutia obdobia rozhodného pre používanie ochrannej známky: 3.8.2021

(111) 255702

(151) 3.8.2021
(180) 2.3.2031
(210) 612-2021
(220) 2.3.2021
(442) 28.4.2021
(732) PPA Invest s.r.o., Vihorlatská 3122/40, 040 01 Košice, SK;
(740) Advokátska kancelária JUDr. Daniel Blyšťan s.r.o., Košice, SK;
Dátum začatia plynutia obdobia rozhodného pre používanie ochrannej známky: 3.8.2021

(111) 255703

(151) 3.8.2021
(180) 2.3.2031
(210) 613-2021
(220) 2.3.2021
(442) 28.4.2021
(732) PPA Invest s.r.o., Vihorlatská 3122/40, 040 01 Košice, SK;
(740) Advokátska kancelária JUDr. Daniel Blyšťan s.r.o., Košice, SK;
Dátum začatia plynutia obdobia rozhodného pre používanie ochrannej známky: 3.8.2021

(111) 255704

(151) 3.8.2021
(180) 2.3.2031
(210) 615-2021
(220) 2.3.2021
(442) 28.4.2021
(732) PPA Invest s.r.o., Vihorlatská 3122/40, 040 01 Košice, SK;
(740) Advokátska kancelária JUDr. Daniel Blyšťan s.r.o., Košice, SK;
Dátum začatia plynutia obdobia rozhodného pre používanie ochrannej známky: 3.8.2021

(111) 255705

(151) 3.8.2021
(180) 2.3.2031
(210) 616-2021
(220) 2.3.2021
(442) 28.4.2021
(732) Petty Racing s.r.o., Hlavná 52/98, 040 01 Košice-Staré Mesto, SK;
Dátum začatia plynutia obdobia rozhodného pre používanie ochrannej známky: 3.8.2021

(111) 255706

(151) 3.8.2021
(180) 3.3.2031
(210) 621-2021
(220) 3.3.2021

(442) 28.4.2021

(732) HLS Body s. r. o., Družstevná 486/69, 916 01 Stará Turá, SK;
(740) Boldiz Law Firm s.r.o., Nové Zámky, SK;
Dátum začatia plynutia obdobia rozhodného pre používanie ochrannej známky: 3.8.2021

(111) 255707

(151) 3.8.2021
(180) 3.3.2031
(210) 624-2021
(220) 3.3.2021
(442) 28.4.2021
(732) HLS Body s. r. o., Družstevná 486/69, 916 01 Stará Turá, SK;
(740) Boldiz Law Firm s.r.o., Nové Zámky, SK;
Dátum začatia plynutia obdobia rozhodného pre používanie ochrannej známky: 3.8.2021

(111) 255708

(151) 3.8.2021
(180) 3.3.2031
(210) 622-2021
(220) 3.3.2021
(442) 28.4.2021
(732) Krišťáľové krídlo s.r.o., Strmý vršok 129, 841 06 Bratislava-Záhorská Bystrica, SK;
Dátum začatia plynutia obdobia rozhodného pre používanie ochrannej známky: 3.8.2021

(111) 255709

(151) 3.8.2021
(180) 4.3.2031
(210) 638-2021
(220) 4.3.2021
(442) 28.4.2021
(732) Budaj Matej, Cintorínska 387/10, 059 18 Spišské Bystré, SK;
Dátum začatia plynutia obdobia rozhodného pre používanie ochrannej známky: 3.8.2021

(111) 255710

(151) 3.8.2021
(180) 4.3.2031
(210) 639-2021
(220) 4.3.2021
(442) 28.4.2021
(732) Tomáš Beták - Evergreen Wild, Landauova 3146/22, 841 01 Bratislava, SK;
(740) Mgr. PETR ŽIŽKA, advokátni kancelář, Plzeň, CZ;
Dátum začatia plynutia obdobia rozhodného pre používanie ochrannej známky: 3.8.2021

(111) 255711

(151) 3.8.2021
(180) 4.3.2031
(210) 640-2021
(220) 4.3.2021
(442) 28.4.2021
(732) Man Revolution s.r.o., Na Vrátkach 3525/1F, 841 01 Bratislava, SK;
(740) Belička Ivan, Ing., Banská Bystrica, SK;
Dátum začatia plynutia obdobia rozhodného pre používanie ochrannej známky: 3.8.2021

(111) 255712

(151) 3.8.2021

(180) 5.3.2031

(210) 674-2021

(220) 5.3.2021

(442) 28.4.2021

(732) ABM Servis, s.r.o., Žitná 5, 010 01 Žilina, SK;

(740) BELEŠČÁK & PARTNERS, s.r.o., Piešťany, SK;

Dátum začatia plynutia obdobia rozhodného pre používanie ochrannej známky: 3.8.2021

(111) 255713

(151) 3.8.2021

(180) 5.3.2031

(210) 675-2021

(220) 5.3.2021

(442) 28.4.2021

(732) Veselá Tereza, Podhorská 20, 966 22 Lutilla, SK;

(740) Law & Tech s.r.o., Košice, SK;

Dátum začatia plynutia obdobia rozhodného pre používanie ochrannej známky: 3.8.2021

(111) 255714

(151) 3.8.2021

(180) 5.3.2031

(210) 676-2021

(220) 5.3.2021

(442) 28.4.2021

(732) Nextio s. r. o., Čermyševského 1287/10, 851 01 Bratislava, SK;

(740) Law & Tech s.r.o., Košice, SK;

Dátum začatia plynutia obdobia rozhodného pre používanie ochrannej známky: 3.8.2021

(111) 255715

(151) 3.8.2021

(180) 5.3.2031

(210) 679-2021

(220) 5.3.2021

(442) 28.4.2021

(732) Veselý Šimon, Podhorská 20, 966 22 Lutilla, SK;

(740) Law & Tech s.r.o., Košice, SK;

Dátum začatia plynutia obdobia rozhodného pre používanie ochrannej známky: 3.8.2021

(111) 255716

(151) 3.8.2021

(180) 8.3.2031

(210) 695-2021

(220) 8.3.2021

(442) 28.4.2021

(732) SMARTdesigns s.r.o., Fialková 9, 900 42 Dunajská Lužná, SK;

(740) PETRÁN A PARTNERI ADVOKÁTSKA KANCELÁRIA s.r.o., Prešov, SK;

Dátum začatia plynutia obdobia rozhodného pre používanie ochrannej známky: 3.8.2021

(111) 255717

(151) 3.8.2021

(180) 8.3.2031

(210) 697-2021

(220) 8.3.2021

(442) 28.4.2021

(732) Gyürüsi Norbert, Mgr., Cyrilometódska 10, 940 02 Nové Zámky, SK;

(740) Bajuzík Martin, JUDr., Bratislava, SK;

Dátum začatia plynutia obdobia rozhodného pre používanie ochrannej známky: 3.8.2021

(111) 255718

(151) 3.8.2021

(180) 10.3.2031

(210) 714-2021

(220) 10.3.2021

(442) 28.4.2021

(732) Bušša Roland, Ing., Mengusovská 6, 040 01 Košice, SK;

(740) Vojčík & Partners, s.r.o., Košice, SK;

Dátum začatia plynutia obdobia rozhodného pre používanie ochrannej známky: 3.8.2021

(111) 255719

(151) 3.8.2021

(180) 10.3.2031

(210) 715-2021

(220) 10.3.2021

(442) 28.4.2021

(732) Estergájoš Mário, Mgr., Višňové 107, 916 16 Višňové, SK;

Dátum začatia plynutia obdobia rozhodného pre používanie ochrannej známky: 3.8.2021

(111) 255720

(151) 3.8.2021

(180) 10.3.2031

(210) 716-2021

(220) 10.3.2021

(442) 28.4.2021

(732) Dudová Martina, Ing., PhD., Třebíčska 1844/20, 066 01 Humenné, SK;

(740) Zathurecka INPARTNERS GROUP s.r.o., Banská Bystrica, SK;

Dátum začatia plynutia obdobia rozhodného pre používanie ochrannej známky: 3.8.2021

(111) 255721

(151) 3.8.2021

(180) 10.3.2031

(210) 721-2021

(220) 10.3.2021

(442) 28.4.2021

(732) Dudová Martina, Ing., PhD., Třebíčska 1844/20, 066 01 Humenné, SK;

(740) Zathurecka INPARTNERS GROUP s.r.o., Banská Bystrica, SK;

Dátum začatia plynutia obdobia rozhodného pre používanie ochrannej známky: 3.8.2021

(111) 255722

(151) 3.8.2021

(180) 10.3.2031

(210) 718-2021

(220) 10.3.2021

(442) 28.4.2021

(732) DuoMedia s.r.o., Modrý chodník 13, 831 06 Bratislava, SK;

Dátum začatia plynutia obdobia rozhodného pre používanie ochrannej známky: 3.8.2021

(111) 255723

(151) 3.8.2021
(180) 11.3.2031
(210) 722-2021
(220) 11.3.2021
(442) 28.4.2021

(732) Lefay s.r.o., Rybná 716/24, Staré Město, 110 00 Praha, CZ;
(740) Zathurecka INPARTNERS GROUP s.r.o., Banská Bystrica, SK;
Dátum začatia plynutia obdobia rozhodného pre používanie ochrannej známky: 3.8.2021

(111) 255724

(151) 5.8.2021
(180) 23.3.2031
(210) 817-2021
(220) 23.3.2021
(442) 28.4.2021

(732) Mgr. Juraj Filo – LOCAL MEDIA, Mlynská 440/1, 922 02 Krakovany, SK;
(740) MG LEGAL s.r.o., Košice, SK;
Dátum začatia plynutia obdobia rozhodného pre používanie ochrannej známky: 5.8.2021

(111) 255725

(151) 5.8.2021
(180) 24.3.2031
(210) 825-2021
(220) 24.3.2021
(442) 28.4.2021

(732) dotcom.sk s. r. o., Vajnorská 100/B, 831 04 Bratislava, SK;
(740) Belička Ivan, Ing., Banská Bystrica, SK;
Dátum začatia plynutia obdobia rozhodného pre používanie ochrannej známky: 5.8.2021

(111) 255726

(151) 5.8.2021
(180) 24.3.2031
(210) 831-2021
(220) 24.3.2021
(442) 28.4.2021

(732) dotcom.sk s. r. o., Vajnorská 100/B, 831 04 Bratislava, SK;
(740) Belička Ivan, Ing., Banská Bystrica, SK;
Dátum začatia plynutia obdobia rozhodného pre používanie ochrannej známky: 5.8.2021

(111) 255727

(151) 5.8.2021
(180) 1.4.2031
(210) 917-2021
(220) 1.4.2021
(442) 28.4.2021

(732) EKVIA s.r.o., Priemyselná 11, 949 01 Nitra, SK;
(740) Belička Ivan, Ing., Banská Bystrica, SK;
Dátum začatia plynutia obdobia rozhodného pre používanie ochrannej známky: 5.8.2021

(111) 255728

(151) 5.8.2021
(180) 24.3.2031
(210) 827-2021
(220) 24.3.2021
(442) 28.4.2021

(732) TIPOS, národná lotériová spoločnosť, a. s., Brečtanová 1, 830 07 Bratislava, SK;

(740) LITVÁKOVÁ A SPOL., s. r. o., Bratislava, SK;

Dátum začatia plynutia obdobia rozhodného pre používanie ochrannej známky: 5.8.2021

(111) 255729

(151) 5.8.2021
(180) 24.3.2031
(210) 828-2021
(220) 24.3.2021
(442) 28.4.2021

(732) TIPOS, národná lotériová spoločnosť, a. s., Brečtanová 1, 830 07 Bratislava, SK;

(740) LITVÁKOVÁ A SPOL., s. r. o., Bratislava, SK;

Dátum začatia plynutia obdobia rozhodného pre používanie ochrannej známky: 5.8.2021

(111) 255730

(151) 5.8.2021
(180) 24.3.2031
(210) 829-2021
(220) 24.3.2021
(442) 28.4.2021

(732) TIPOS, národná lotériová spoločnosť, a. s., Brečtanová 1, 830 07 Bratislava, SK;

(740) LITVÁKOVÁ A SPOL., s. r. o., Bratislava, SK;

Dátum začatia plynutia obdobia rozhodného pre používanie ochrannej známky: 5.8.2021

(111) 255731

(151) 5.8.2021
(180) 24.3.2031
(210) 837-2021
(220) 24.3.2021
(442) 28.4.2021

(732) TIPOS, národná lotériová spoločnosť, a. s., Brečtanová 1, 830 07 Bratislava, SK;

(740) LITVÁKOVÁ A SPOL., s. r. o., Bratislava, SK;

Dátum začatia plynutia obdobia rozhodného pre používanie ochrannej známky: 5.8.2021

(111) 255732

(151) 5.8.2021
(180) 24.3.2031
(210) 830-2021
(220) 24.3.2021
(442) 28.4.2021

(732) TISKO spol. s r. o., Roľnícka 9303/151, 831 07 Bratislava, SK;

(740) JUDr. Soňa Surmová, LL.M., Prešov, SK;

Dátum začatia plynutia obdobia rozhodného pre používanie ochrannej známky: 5.8.2021

(111) 255733

(151) 5.8.2021
(180) 24.3.2031
(210) 834-2021
(220) 24.3.2021
(442) 28.4.2021

(732) MARKÍZA - SLOVAKIA, spol. s r.o., Bratislavská 1/a, 843 56 Bratislava-Záhorská Bystrica, SK;

(740) FAJNOR IP s. r. o., Bratislava, SK;

Dátum začatia plynutia obdobia rozhodného pre používanie ochrannej známky: 5.8.2021

(111) 255734

(151) 5.8.2021
 (180) 24.3.2031
 (210) 839-2021
 (220) 24.3.2021
 (442) 28.4.2021
 (732) MARKÍZA - SLOVAKIA, spol. s r.o., Bratislavská 1/a,
 843 56 Bratislava-Záhorská Bystrica, SK;
 (740) FAJNOR IP s. r. o., Bratislava, SK;
 Dátum začatia plynutia obdobia rozhodného pre používanie ochrannej známky: 5.8.2021

(111) 255735

(151) 5.8.2021
 (180) 30.3.2031
 (210) 912-2021
 (220) 30.3.2021
 (442) 28.4.2021
 (732) CHEMOLAK a.s., Továrenská 7, 919 04 Smolenice, SK;
 (740) FAJNOR IP s. r. o., Bratislava, SK;
 Dátum začatia plynutia obdobia rozhodného pre používanie ochrannej známky: 5.8.2021

(111) 255736

(151) 5.8.2021
 (180) 24.3.2031
 (210) 844-2021
 (220) 24.3.2021
 (442) 28.4.2021
 (732) Novartis AG, 4002 Basel, CH;
 (740) HÖRMANN & PARTNERS s.r.o., Bratislava, SK;
 Dátum začatia plynutia obdobia rozhodného pre používanie ochrannej známky: 5.8.2021

(111) 255737

(151) 5.8.2021
 (180) 25.3.2031
 (210) 847-2021
 (220) 25.3.2021
 (442) 28.4.2021
 (732) Považská cementáreň, a.s., J. Kráľa, 018 63 Ladce, SK;
 (740) Kubinyi Peter, Bc., Trenčín, SK;
 Dátum začatia plynutia obdobia rozhodného pre používanie ochrannej známky: 5.8.2021

(111) 255738

(151) 5.8.2021
 (180) 25.3.2031
 (210) 848-2021
 (220) 25.3.2021
 (442) 28.4.2021
 (732) FORNAXA-SLOVAKIA s.r.o., Biskupická 33, 821 06 Bratislava-Podunajské Biskupice, SK;
 Dátum začatia plynutia obdobia rozhodného pre používanie ochrannej známky: 5.8.2021

(111) 255739

(151) 5.8.2021
 (180) 26.3.2031
 (210) 853-2021
 (220) 26.3.2021
 (442) 28.4.2021
 (732) FORNAXA-SLOVAKIA s.r.o., Biskupická 33, 821 06 Bratislava-Podunajské Biskupice, SK;
 Dátum začatia plynutia obdobia rozhodného pre používanie ochrannej známky: 5.8.2021

(111) 255740

(151) 5.8.2021
 (180) 26.3.2031
 (210) 855-2021
 (220) 26.3.2021
 (442) 28.4.2021
 (732) FORNAXA-SLOVAKIA s.r.o., Biskupická 33, 821 06 Bratislava-Podunajské Biskupice, SK;
 Dátum začatia plynutia obdobia rozhodného pre používanie ochrannej známky: 5.8.2021

(111) 255741

(151) 5.8.2021
 (180) 26.3.2031
 (210) 857-2021
 (220) 26.3.2021
 (442) 28.4.2021
 (732) FORNAXA-SLOVAKIA s.r.o., Biskupická 33, 821 06 Bratislava-Podunajské Biskupice, SK;
 Dátum začatia plynutia obdobia rozhodného pre používanie ochrannej známky: 5.8.2021

(111) 255742

(151) 5.8.2021
 (180) 26.3.2031
 (210) 858-2021
 (220) 26.3.2021
 (442) 28.4.2021
 (732) TATRAPRESS SLOVAKIA s.r.o., Medená 10, 974 05 Banská Bystrica, SK;
 Dátum začatia plynutia obdobia rozhodného pre používanie ochrannej známky: 5.8.2021

(111) 255743

(151) 5.8.2021
 (180) 31.3.2031
 (210) 881-2021
 (220) 31.3.2021
 (442) 28.4.2021
 (732) HÍLEK STK Senica, s.r.o., Vajanského 24, 905 01 Senica, SK;
 Dátum začatia plynutia obdobia rozhodného pre používanie ochrannej známky: 5.8.2021

(111) 255744

(151) 5.8.2021
 (180) 30.3.2031
 (210) 883-2021
 (220) 30.3.2021
 (442) 28.4.2021
 (732) ATTOL.sk s.r.o., Björnsonova 3044/8, 811 05 Bratislava, SK;
 (740) MG LEGAL s.r.o., Košice, SK;
 Dátum začatia plynutia obdobia rozhodného pre používanie ochrannej známky: 5.8.2021

(111) 255745

(151) 5.8.2021
 (180) 30.3.2031
 (210) 885-2021
 (220) 30.3.2021
 (442) 28.4.2021
 (732) Adama Agriculture Slovensko spol. s r. o., Priemyselná 9/B, 917 01 Trnava, SK;
 (740) ČERNEJOVÁ & HRBEK, s.r.o., Bratislava, SK;
 Dátum začatia plynutia obdobia rozhodného pre používanie ochrannej známky: 5.8.2021

(111) 255746

(151) 5.8.2021
(180) 30.3.2031
(210) 889-2021
(220) 30.3.2021
(442) 28.4.2021
(732) Adama Agriculture Slovensko spol. s r. o., Priemyselná 9/B, 917 01 Trnava, SK;
(740) ČERNEJOVÁ & HRBEK, s.r.o., Bratislava, SK;
Dátum začatia plynutia obdobia rozhodného pre používanie ochrannej známky: 5.8.2021

(111) 255747

(151) 5.8.2021
(180) 30.3.2031
(210) 890-2021
(220) 30.3.2021
(442) 28.4.2021
(732) Adama Agriculture Slovensko spol. s r. o., Priemyselná 9/B, 917 01 Trnava, SK;
(740) ČERNEJOVÁ & HRBEK, s.r.o., Bratislava, SK;
Dátum začatia plynutia obdobia rozhodného pre používanie ochrannej známky: 5.8.2021

(111) 255748

(151) 5.8.2021
(180) 30.3.2031
(210) 911-2021
(220) 30.3.2021
(442) 28.4.2021
(732) Adama Agriculture Slovensko spol. s r. o., Priemyselná 9/B, 917 01 Trnava, SK;
(740) ČERNEJOVÁ & HRBEK, s.r.o., Bratislava, SK;
Dátum začatia plynutia obdobia rozhodného pre používanie ochrannej známky: 5.8.2021

(111) 255749

(151) 5.8.2021
(180) 30.3.2031
(210) 887-2021
(220) 30.3.2021
(442) 28.4.2021
(732) Top Pharmex Rišňovce spol. s r.o., Levická 11, 949 01 Nitra, SK;
Dátum začatia plynutia obdobia rozhodného pre používanie ochrannej známky: 5.8.2021

(111) 255750

(151) 5.8.2021
(180) 29.3.2031
(210) 888-2021
(220) 29.3.2021
(442) 28.4.2021
(732) elektromont Košice s.r.o., Slovenská 561/16, 040 01 Košice, SK;
(740) Luterán Ján, JUDr., Prešov, SK;
Dátum začatia plynutia obdobia rozhodného pre používanie ochrannej známky: 5.8.2021

(111) 255751

(151) 5.8.2021
(180) 30.3.2031
(210) 892-2021
(220) 30.3.2021

(442) 28.4.2021

(732) Štandard BPPO s. r. o., Jelšavská Teplica 1, 049 16 Gemerské Teplice, SK;
(740) Law & Tech s.r.o., Košice, SK;
Dátum začatia plynutia obdobia rozhodného pre používanie ochrannej známky: 5.8.2021

(111) 255752

(151) 5.8.2021
(180) 29.3.2031
(210) 902-2021
(220) 29.3.2021
(442) 28.4.2021
(732) ZELEZNÍK2, s.r.o., Miletičova 44, 821 09 Bratislava, SK;
(740) ROHUTNÝ&Spol., s.r.o., Viničné, SK;
Dátum začatia plynutia obdobia rozhodného pre používanie ochrannej známky: 5.8.2021

(111) 255753

(151) 5.8.2021
(180) 30.3.2031
(210) 914-2021
(220) 30.3.2021
(442) 28.4.2021
(732) Zirek group, s.r.o., Nábrežie slobody 538/33, 020 01 Púchov, SK;
(740) Advokátska kancelária JUDr. Jaroslav Čibenka s.r.o., Púchov, SK;
Dátum začatia plynutia obdobia rozhodného pre používanie ochrannej známky: 5.8.2021

(111) 255754

(151) 5.8.2021
(180) 1.4.2031
(210) 918-2021
(220) 1.4.2021
(442) 28.4.2021
(732) Laubringen International trade s.r.o., Hornozoborská 1631/75, 949 01 Nitra, SK;
(740) Šiška & Partners s. r. o., Bratislava, SK;
Dátum začatia plynutia obdobia rozhodného pre používanie ochrannej známky: 5.8.2021

(111) 255755

(151) 5.8.2021
(180) 7.4.2031
(210) 961-2021
(220) 7.4.2021
(442) 28.4.2021
(732) Marikovič Martin, Mgr.art., Čakanková 1F, 821 07 Bratislava, SK;
Dátum začatia plynutia obdobia rozhodného pre používanie ochrannej známky: 5.8.2021

(111) 255765

(151) 9.8.2021
(180) 30.11.2030
(210) 2740-2020
(220) 30.11.2020
(442) 13.1.2021
(732) Beef House, s.r.o., Beckov 659, 916 38 Beckov, SK;
(740) AK JUDr. Eckmann, s. r. o., Trenčín&, SK;
Dátum začatia plynutia obdobia rozhodného pre používanie ochrannej známky: 9.8.2021

(111) 255766

(151) 9.8.2021

(180) 24.3.2031

(210) 842-2021

(220) 24.3.2021

(442) 28.4.2021

(732) PIXEL FEDERATION, s.r.o., Einsteinova 19, 851 01 Bratislava, SK;

(740) SHM PARTNERS s.r.o., Bratislava, SK;

Dátum začatia plynutia obdobia rozhodného pre používanie ochrannej známky: 9.8.2021

(111) 255767

(151) 12.8.2021

(180) 24.3.2031

(210) 832-2021

(220) 24.3.2021

(442) 28.4.2021

(732) Fresenius Kabi AG, Else-Kröner-Strasse 1, 613 52 Bad Homburg, DE;

(740) PATENTSERVIS Bratislava a.s., Bratislava, SK;

Dátum začatia plynutia obdobia rozhodného pre používanie ochrannej známky: 12.8.2021

Zapísané ochranné známky so zmenou po zverejnení prihlášky

(210)	(111)	(210)	(111)	(210)	(111)	(210)	(111)
681-2021	255760	685-2021	255763	688-2021	255756	690-2021	255758
682-2021	255761	687-2021	255764	689-2021	255757	691-2021	255759
684-2021	255762						

(111) 255756

(151) 6.8.2021

(180) 8.3.2031

(210) 688-2021

(220) 8.3.2021

(442) 28.4.2021

11(511) 9, 35, 36

(511) 9 - Vedecké, výskumné, navigačné, geodetické, fotografické, kinematografické, audiovizuálne, optické, signalizačné, detekčné, skúšobné, kontrolné, záchranné a vyučovacie prístroje a nástroje a prístroje a nástroje na meranie a váženie; prístroje a nástroje na vedenie, distribúciu, transformáciu, akumuláciu, reguláciu alebo ovládanie elektrického prúdu; prístroje a zariadenia na nahrávanie, prenos, reprodukciu alebo spracovanie zvuku, obrazu alebo údajov; nahraté nosiče záznamov, počítačový softvér, nenahraté nosiče digitálnych alebo analógových záznamov a pamäťové média; mechanizmy mincových prístrojov; registračné pokladnice, počítačové zariadenia; počítače a periférne zariadenia počítačov; potápačské kombinézy, potápačské masky, tampóny do uší pre potápačov, nosové štipce pre plavcov a potápačov, potápačské rukavice, dýchacie prístroje na plávanie pod vodou; hašiace prístroje.

35 - Reklama; obchodný manažment, obchodná organizácia a obchodná administratíva; kancelárske práce.

36 - Finančné, peňažné a bankové služby; poisťovacie služby; nehnuteľnosti (služby).

(540) Účet plus od 365

(550) slovná

(732) 365.bank, a. s., Dvořákovo nábrežie 4, 811 02 Bratislava, SK;

Dátum začatia plynutia obdobia rozhodného pre používanie ochrannej známky: 6.8.2021

(111) 255757

(151) 6.8.2021

(180) 8.3.2031

(210) 689-2021

(220) 8.3.2021

(442) 28.4.2021

11(511) 9, 35, 36

(511) 9 - Vedecké, výskumné, navigačné, geodetické, fotografické, kinematografické, audiovizuálne, optické, signalizačné, detekčné, skúšobné, kontrolné, záchranné a vyučovacie prístroje a nástroje a prístroje a nástroje na meranie a váženie; prístroje a nástroje na vedenie, distribúciu, transformáciu, akumuláciu, reguláciu alebo ovládanie elektrického prúdu; prístroje a zariadenia na nahrávanie, prenos, reprodukciu alebo spracovanie zvuku, obrazu alebo údajov; nahraté nosiče záznamov, počítačový softvér, nenahraté nosiče digitálnych alebo analógových záznamov a pamäťové média; mechanizmy mincových prístrojov; registračné pokladnice, počítačové zariadenia; počítače a periférne zariadenia počítačov; potápačské kombinézy, potápačské masky, tampóny do uší pre potápačov, nosové štipce pre plavcov a potápačov, potápačské rukavice, dýchacie prístroje na plávanie pod vodou; hašiace prístroje.

35 - Reklama; obchodný manažment, obchodná organizácia a obchodná administratíva; kancelárske práce.

36 - Finančné, peňažné a bankové služby; poisťovacie služby; nehnuteľnosti (služby).

(540) Lepšiasplátka od Poštovej banky

(550) slovná

(732) 365.bank, a. s., Dvořákovo nábrežie 4, 811 02 Bratislava, SK;

Dátum začatia plynutia obdobia rozhodného pre používanie ochrannej známky: 6.8.2021

(111) 255758

(151) 6.8.2021

(180) 8.3.2031

(210) 690-2021

(220) 8.3.2021

(442) 28.4.2021

11(511) 9, 35, 36

(511) 9 - Vedecké, výskumné, navigačné, geodetické, fotografické, kinematografické, audiovizuálne, optické, signalizačné, detekčné, skúšobné, kontrolné, záchranné a vyučovacie prístroje a nástroje a prístroje a nástroje na meranie a váženie; prístroje a nástroje na vedenie, distribúciu, transformáciu, akumuláciu, reguláciu alebo ovládanie elektrického prúdu; prístroje a zariadenia na nahrávanie, prenos, reprodukciu alebo spracovanie zvuku, obrazu alebo údajov; nahraté nosiče záznamov, počítačový softvér, nenahraté nosiče digitálnych alebo analógových záznamov a pamäťové média; mechanizmy mincových prístrojov; registračné pokladnice, počítačové zariadenia; počítače a periférne zariadenia počítačov; potápačské kombinézy, potápačské masky, tampóny do uší pre potápačov, nosové štipce pre plavcov a potápačov, potápačské rukavice, dýchacie prístroje na plávanie pod vodou; hašiace prístroje.

35 - Reklama; obchodný manažment, obchodná organizácia a obchodná administratíva; kancelárske práce.

36 - Finančné, peňažné a bankové služby; poisťovacie služby; nehnuteľnosti (služby).

(540) Dobrá pôžička od Poštovej banky

(550) slovná

(732) 365.bank, a. s., Dvořákovo nábrežie 4, 811 02 Bratislava, SK;

Dátum začatia plynutia obdobia rozhodného pre používanie ochrannej známky: 6.8.2021

(111) 255759

(151) 6.8.2021

(180) 8.3.2031

(210) 691-2021

(220) 8.3.2021

(442) 28.4.2021

11(511) 9, 35, 36

(511) 9 - Vedecké, výskumné, navigačné, geodetické, fotografické, kinematografické, audiovizuálne, optické, signalizačné, detekčné, skúšobné, kontrolné, záchranné a vyučovacie prístroje a nástroje a prístroje a nástroje na meranie a váženie; prístroje a nástroje na vedenie, distribúciu, transformáciu, akumuláciu, reguláciu alebo ovládanie elektrického prúdu; prístroje a zariadenia na nahrávanie, prenos, reprodukciu alebo spracovanie zvuku, obrazu alebo údajov; nahraté nosiče záznamov, počítačový softvér, nenahraté nosiče digitálnych alebo analógových záznamov a pamäťové média; mechanizmy mincových prístrojov; registračné pokladnice, počítačové zariadenia; počítače a periférne zariadenia počítačov; potápačské kombinézy, potápačské masky, tampóny do uší pre potápačov, nosové štipce pre plavcov a potápačov, potápačské rukavice, dýchacie prístroje na plávanie pod vodou; hasiace prístroje.

35 - Reklama; obchodný manažment, obchodná organizácia a obchodná administratíva; kancelárske práce.

36 - Finančné, peňažné a bankové služby; poisťovacie služby; nehnuteľnosti (služby).

(540) Lepšia splátka od Poštovej banky

(550) slovná

(732) 365.bank, a. s., Dvořákovo nábrežie 4, 811 02 Bratislava, SK;

Dátum začatia plynutia obdobia rozhodného pre používanie ochrannej známky: 6.8.2021

(111) 255760

(151) 6.8.2021

(180) 8.3.2031

(210) 681-2021

(220) 8.3.2021

(442) 28.4.2021

11(511) 9, 35, 36

(511) 9 - Vedecké, výskumné, navigačné, geodetické, fotografické, kinematografické, audiovizuálne, optické, signalizačné, detekčné, skúšobné, kontrolné, záchranné a vyučovacie prístroje a nástroje a prístroje a nástroje na meranie a váženie; prístroje a nástroje na vedenie, distribúciu, transformáciu, akumuláciu, reguláciu alebo ovládanie elektrického prúdu; prístroje a zariadenia na nahrávanie, prenos, reprodukciu alebo spracovanie zvuku, obrazu alebo údajov; nahraté nosiče záznamov, počítačový softvér, nenahraté nosiče digitálnych alebo analógových záznamov a pamäťové média; mechanizmy mincových prístrojov; registračné pokladnice, počítačové zariadenia; počítače a periférne zariadenia počítačov; potápačské kombinézy, potápačské masky, tampóny do uší pre potápačov, nosové štipce pre plavcov a potápačov, potápačské rukavice, dýchacie prístroje na plávanie pod vodou; hasiace prístroje.

35 - Reklama; obchodný manažment, obchodná organizácia a obchodná administratíva; kancelárske práce.

36 - Finančné, peňažné a bankové služby; poisťovacie služby; nehnuteľností (služby).

(540) Účet premium od 365

(550) slovná

(732) 365.bank, a. s., Dvořákovo nábrežie 4, 811 02 Bratislava, SK;

Dátum začatia plynutia obdobia rozhodného pre používanie ochrannej známky: 6.8.2021

(111) 255761

(151) 6.8.2021

(180) 8.3.2031

(210) 682-2021

(220) 8.3.2021

(442) 28.4.2021

11(511) 9, 35, 36

(511) 9 - Vedecké, výskumné, navigačné, geodetické, fotografické, kinematografické, audiovizuálne, optické, signalizačné, detekčné, skúšobné, kontrolné, záchranné a vyučovacie prístroje a nástroje a prístroje a nástroje na meranie a váženie; prístroje a nástroje na vedenie, distribúciu, transformáciu, akumuláciu, reguláciu alebo ovládanie elektrického prúdu; prístroje a zariadenia na nahrávanie, prenos, reprodukciu alebo spracovanie zvuku, obrazu alebo údajov; nahraté nosiče záznamov, počítačový softvér, nenahraté nosiče digitálnych alebo analógových záznamov a pamäťové média; mechanizmy mincových prístrojov; registračné pokladnice, počítačové zariadenia; počítače a periférne zariadenia počítačov; potápačské kombinézy, potápačské masky, tampóny do uší pre potápačov, nosové štipce pre plavcov a potápačov, potápačské rukavice, dýchacie prístroje na plávanie pod vodou; hasiace prístroje.

35 - Reklama; obchodný manažment, obchodná organizácia a obchodná administratíva; kancelárske práce.

36 - Finančné, peňažné a bankové služby; poisťovacie služby; nehnuteľnosti (služby).

(540) Účet zadarmo od 365

(550) slovná

(732) 365.bank, a. s., Dvořákovo nábrežie 4, 811 02 Bratislava, SK;

Dátum začatia plynutia obdobia rozhodného pre používanie ochrannej známky: 6.8.2021

(111) 255762

(151) 6.8.2021

(180) 8.3.2031

(210) 684-2021

(220) 8.3.2021

(442) 28.4.2021

11(511) 9, 35, 36

(511) 9 - Vedecké, výskumné, navigačné, geodetické, fotografické, kinematografické, audiovizuálne, optické, signalizačné, detekčné, skúšobné, kontrolné, záchranné a vyučovacie prístroje a nástroje a prístroje a nástroje na meranie a váženie; prístroje a nástroje na vedenie, distribúciu, transformáciu, akumuláciu, reguláciu alebo ovládanie elektrického prúdu; prístroje a zariadenia na nahrávanie, prenos, reprodukciu alebo spracovanie zvuku, obrazu alebo údajov; nahraté nosiče záznamov, počítačový softvér, nenahraté nosiče digitálnych alebo analógových záznamov a pamäťové média; mechanizmy mincových prístrojov; registračné pokladnice, počítačové zariadenia; počítače a periférne zariadenia počítačov; potápačské kombinézy, potápačské masky, tampóny do uší pre potápačov, nosové štipce pre plavcov a potápačov, potápačské rukavice, dýchacie prístroje na plávanie pod vodou; hasiace prístroje.

35 - Reklama; obchodný manažment, obchodná organizácia a obchodná administratíva; kancelárske práce.

36 - Finančné, peňažné a bankové služby; poisťovacie služby; nehnuteľnosti (služby).

(540) Sporenie na vzdelanie od 365

(550) slovná

(732) 365.bank, a. s., Dvořákovo nábrežie 4, 811 02 Bratislava, SK;

Dátum začatia plynutia obdobia rozhodného pre používanie ochrannej známky: 6.8.2021

(111) 255763

(151) 6.8.2021

(180) 8.3.2031

(210) 685-2021

(220) 8.3.2021

(442) 28.4.2021

11(511) 9, 35, 36

(511) 9 - Vedecké, výskumné, navigačné, geodetické, fotografické, kinematografické, audiovizuálne, optické, signalizačné, detekčné, skúšobné, kontrolné, záchranné a vyučovacie prístroje a nástroje a prístroje a nástroje na meranie a váženie; prístroje a nástroje na vedenie, distribúciu, transformáciu, akumuláciu, reguláciu alebo ovládanie elektrického prúdu; prístroje a zariadenia na nahrávanie, prenos, reprodukciu alebo spracovanie zvuku, obrazu alebo údajov; nahraté nosiče záznamov, počítačový softvér, nenahraté nosiče digitálnych alebo analógových záznamov a pamäťové média; mechanizmy mincových prístrojov; registračné pokladnice, počítačové zariadenia; počítače a periférne zariadenia počítačov; potápačské kombinézy, potápačské masky, tampóny do uší pre potápačov, nosové štipce pre plavcov a potápačov, potápačské rukavice, dýchacie prístroje na plávanie pod vodou; hasiace prístroje.

35 - Reklama; obchodný manažment, obchodná organizácia a obchodná administratíva; kancelárske práce.

36 - Finančné, peňažné a bankové služby; poisťovacie služby; nehnuteľnosti (služby).

(540) Digitálna pôžička od 365

(550) slovná

(732) 365.bank, a. s., Dvořákovo nábrežie 4, 811 02 Bratislava, SK;

Dátum začatia plynutia obdobia rozhodného pre používanie ochrannej známky: 6.8.2021

(111) 255764

(151) 6.8.2021

(180) 8.3.2031

(210) 687-2021

(220) 8.3.2021

(442) 28.4.2021

11(511) 9, 35, 36

(511) 9 - Vedecké, výskumné, navigačné, geodetické, fotografické, kinematografické, audiovizuálne, optické, signalizačné, detekčné, skúšobné, kontrolné, záchranné a vyučovacie prístroje a nástroje a prístroje a nástroje na meranie a váženie; prístroje a nástroje na vedenie, distribúciu, transformáciu, akumuláciu, reguláciu alebo ovládanie elektrického prúdu; prístroje a zariadenia na nahrávanie, prenos, reprodukciu alebo spracovanie zvuku, obrazu alebo údajov; nahraté nosiče záznamov, počítačový softvér, nenahraté nosiče digitálnych alebo analógových záznamov a pamäťové média; mechanizmy mincových prístrojov; registračné pokladnice, počítačové zariadenia; počítače a periférne zariadenia počítačov; potápačské kombinézy, potápačské masky, tampóny do uší pre potápačov, nosové štipce pre plavcov a potápačov, potápačské rukavice, dýchacie prístroje na plávanie pod vodou; hasiace prístroje.

35 - Reklama; obchodný manažment, obchodná organizácia a obchodná administratíva; kancelárske práce.

36 - Finančné, peňažné a bankové služby; poisťovacie služby; nehnuteľnosti (služby).

(540) Dobrápôžička od Poštovej banky

(550) slovná

(732) 365.bank, a. s., Dvořákovo nábrežie 4, 811 02 Bratislava, SK;

Dátum začatia plynutia obdobia rozhodného pre používanie ochrannej známky: 6.8.2021

Obnovené ochranné známky

(210)	(111)	(210)	(111)	(210)	(111)	(210)	(111)
3636	111113	62716	177947	1950-2001	199257	1083-2011	231908
3636A	111113A	62790	176831	1992-2001	202434	1084-2011	231909
3637	111114	62840	173525	1993-2001	202435	1085-2011	233098
3637A	111114A	62842	173526	1994-2001	202436	1086-2011	231910
14737	111450	62844	173527	2192-2001	203905	1098-2011	235147
24374	150886	63176	172960	2216-2001	200686	1113-2011	231399
25329	154887	63187	172827	2636-2001	201191	1198-2011	233086
25330	154888	63654	174043	3049-2001	201290	1237-2011	232103
62606	173121	63655	174042	22-2002	199260	1667-2011	232043
62715	177945	63823	177141	1082-2011	232505	5516-2011	232854

(111) 111113

(151) 11.10.1941

(156) 11.10.2021

(180) 11.10.2031

(210) 3636

(220) 11.10.1941

8 (511) 8

(511) 8 - Nariadenie, nástroje.

(540)

(550) obrazová

(732) ŠKODA INVESTMENT a.s., Emila Škody 2922/1, Jižní Předměstí, 301 00 Plzeň, CZ;

(740) Lorenc Lukáš, Mgr. Praha, CZ;

(111) 111113A

(151) 11.10.1941

(156) 11.10.2021

(180) 11.10.2031

(210) 3636A

(220) 11.10.1941

9 (511) 6, 7

(511) 6 - Kovy, kovový tovar.

7 - Stroje, s výnimkou parných turbín, ich súčastí a príslušenstva, najmä povrchových kondenzátorov, tepelných výmenníkov a ohrievačov napájacej vody, turbogenerátorov, elektrických generátorov.

(540)

(550) obrazová

(732) ŠKODA INVESTMENT a.s., Emila Škody 2922/1, Jižní Předměstí, 301 00 Plzeň, CZ;

(740) Lorenc Lukáš, Mgr. Praha, CZ;

(111) 111114

(151) 15.10.1941

(156) 15.10.2021

(180) 15.10.2031

(210) 3637

(220) 15.10.1941

8 (511) 8

(511) 8 - Nariadenie, nástroje.

(540) Škoda

(550) slovná

(732) ŠKODA INVESTMENT a.s., Emila Škody 2922/1, Jižní Předměstí, 301 00 Plzeň, CZ;

(740) Lorenc Lukáš, Mgr. Praha, CZ;

(111) 111114A

(151) 15.10.1941

(156) 15.10.2021

(180) 15.10.2031

(210) 3637A

(220) 15.10.1941

9 (511) 6, 7

(511) 6 - Kovy, kovový tovar.

7 - Stroje, s výnimkou parných turbín, ich súčastí a príslušenstva, najmä povrchových kondenzátorov, tepelných výmenníkov a ohrievačov napájacej vody, turbogenerátorov, elektrických generátorov.

(540) Škoda

(550) slovná

(732) ŠKODA INVESTMENT a.s., Emila Škody 2922/1, Jižní Předměstí, 301 00 Plzeň, CZ;

(740) Lorenc Lukáš, Mgr. Praha, CZ;

(111) 111450

(151) 15.10.1941

(156) 15.10.2021

(180) 15.10.2031

(210) 14737

(220) 15.10.1941

8 (511) 6, 7, 8

(510) Kovy, kovový tovar. Kovový tovar, náradie, stroje. Kovový tovar, náradie, stroje, nástroje.

(540) Okřídlený šíp

- (550) slovná
 (732) ŠKODA INVESTMENT a.s., Emila Škody 2922/1, Jižní Předměstí, 301 00 Plzeň, CZ;
 (740) Lorenc Lukáš, Mgr. Praha, CZ;

- (111) 150886**
 (151) 15.8.1951
 (156) 15.8.2021
 (180) 15.8.2031
 (210) 24374
 (220) 15.8.1951

7 (511) 5

- (511) 5 - Tekutý prípravok na odstraňovanie zápachu a na osviežovanie vzduchu.

(540) AIR-WICK

- (550) slovná
 (732) RB Hygiene Home Switzerland AG, Richtistrasse 5, 8304 Wallisellen, CH;
 (740) ŽOVICOVÁ & ŽOVIC IP, s.r.o., Bratislava, SK;

- (111) 154887**
 (151) 20.10.1961
 (156) 11.10.2021
 (180) 11.10.2031
 (210) 25329
 (220) 11.10.1961

7 (511) 5

- (511) 5 - Medicinálne a farmaceutické výrobky.

(540)

- (550) obrazová
 (732) Elanco US Inc., 2500 Innovation Way, Greenfield, IN 46140, US;
 (740) TOMEŠ - Patentová a známková kancelária, s.r.o., Bratislava, SK;

- (111) 154888**
 (151) 20.10.1961
 (156) 11.10.2021
 (180) 11.10.2031
 (210) 25330
 (220) 11.10.1961

7 (511) 5

- (511) 5 - Antibiotické prídavky do potravy pre zvieratá.

(540)

- (550) obrazová
 (732) Elanco US Inc., 2500 Innovation Way, Greenfield, IN 46140, US;
 (740) TOMEŠ - Patentová a známková kancelária, s.r.o., Bratislava, SK;

- (111) 172827**
 (151) 24.10.1994
 (156) 13.8.2021
 (180) 13.8.2031
 (210) 63187
 (220) 13.8.1991
 (450) 12.1.1995

7 (511) 3, 4

- (510) Mydlárske výrobky a detergenty, hygienické a kozmetické prípravky; produkty z vosku, predovšetkým leštidlá, sviečky.

(540)

- (550) obrazová
 (732) TOLMAN A TOLMAN s. r. o., Roztoky 137, 270 23 Křivoklát, CZ;
 (740) ROTT, RŮŽIČKA & GUTTMANN, v. o. s., Bratislava, SK;

- (111) 172960**
 (151) 11.11.1994
 (156) 12.8.2021
 (180) 12.8.2031
 (210) 63176
 (220) 12.8.1991
 (450) 8.2.1995

7 (511) 5

- (511) 5 - Insekticídy a akaricídy.

(540)**PYRANICA**

- (550) obrazová
 (732) NIHON NOHYAKU CO., LTD., 19-8 Kyobashi 1-chome, Chuo-ku, Tokyo, JP;
 (740) Bušová Eva, JUDr., Bratislava, SK;

- (111) 173121**
 (151) 12.12.1994
 (156) 9.7.2021
 (180) 9.7.2031
 (210) 62606
 (220) 9.7.1991
 (450) 8.3.1995

7 (511) 4

- (511) 4 - Priemyselné oleje a tuky, mazadlá, prostriedky na viazanie prachu, palivá (čieme a hnedé uhlie), palivové drevo, oleje a pohonné hmoty, prostriedky na svietenie, sviečky, sviece, nočné lampičky a knôty.

(540) SUTO

- (550) slovná
 (732) Chevron Intellectual Property LLC, spoločnosť zriadená podľa zákonov štátu Delaware, 6001 Bollinger Canyon Road, San Ramon, California 94583, US;
 (740) Tomeš Pavol, Ing., Bratislava, SK;

(111) 173525
 (151) 2.2.1995
 (156) 19.7.2021
 (180) 19.7.2031
 (210) 62840
 (220) 19.7.1991
 (450) 10.5.1995

7 (511) 37

(511) 37 - Služby pojazdnej servisnej stanice vrátane služieb umývania vozidiel a pohotovostných cestných služieb.

(540)



(550) obrazová
 (591) modrá, červená
 (732) Exxon Mobil Corporation, 5959 Las Colinas Boulevard, Irving, Texas 75039-2298, US;
 (740) Bušová Eva, JUDr., Bratislava, SK;

(111) 173526
 (151) 2.2.1995
 (156) 19.7.2021
 (180) 19.7.2031
 (210) 62842
 (220) 19.7.1991
 (450) 10.5.1995

7 (511) 37

(511) 37 - Služby pojazdnej servisnej stanice.

(540)



(550) obrazová
 (732) Exxon Mobil Corporation, 5959 Las Colinas Boulevard, Irving, Texas 75039-2298, US;
 (740) Bušová Eva, JUDr., Bratislava, SK;

(111) 173527
 (151) 2.2.1995
 (156) 19.7.2021
 (180) 19.7.2031
 (210) 62844
 (220) 19.7.1991
 (450) 10.5.1995

7 (511) 37

(511) 37 - Služby pojazdnej servisnej stanice.

(540)

MOBIL

(550) obrazová
 (732) Exxon Mobil Corporation, 5959 Las Colinas Boulevard, Irving, Texas 75039-2298, US;
 (740) Bušová Eva, JUDr., Bratislava, SK;

(111) 174042
 (151) 14.3.1995
 (156) 11.9.2021
 (180) 11.9.2031
 (210) 63655
 (220) 11.9.1991
 (450) 7.6.1995

7 (511) 12, 37

(510) Vozidlá, prístroje na pohyb po zemi, vo vzduchu, vo vode hlavne obsahujúce kompresory (príslušenstvá vozidla), protišmykové reťaze, automobilové pneumatiky, vyvažovacie závažie na vozidlové kolesá, pneumatiky na bicykle, obaly na duše, reťaze, duše na bicykle, vetrákové remene na motory pozemných vozidiel, golfové vozíky, duše (lepiace gumové záplaty na opravovanie duší), duše (vybavenie na opravu duší), duše na bicykle, bicykle, protišmykové vybavenie na vozidlové pneumatiky, záplaty (lepiace gumové záplaty) na opravu duší, pneumatiky, pneumatiky na vozidlá, pumpy (kompresory), príslušenstvá vozidiel, pumpičky na bicykle, kolesá, opravárske vybavenie na duše, ráfy na vozidlové kolesá, ráfy na kolesá na bicykloch, bezpečnostné pásy na sedadlá vozidiel, bezpečnostné sedadlá pre deti (do automobilov), sedadlové poťahy do vozidiel, hroty na pneumatiky, čapy na pneumatiky, pneumatiky (protišmykové zariadenie na vozidlové pneumatiky, pneumatiky, telieska na vozidlové kolesá, koberčeky do vozidiel, automobilové plášte, pneumatiky na protektorovanie pneumatík, bezdušové pneumatiky na bicykle, ráfy vozidlových kolies, pneumatiky na kolesá, konštrukcie a oprava, pneumatiky a protektorovanie pneumatík).

(540)

SUMITOMO

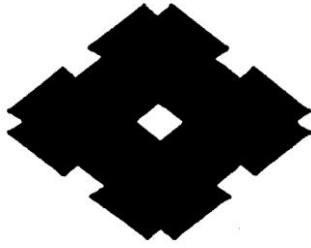
(550) obrazová
 (732) Sumitomo Rubber Industries, Ltd., 6-9, 3-chome, Wakinohama-cho, Chuo-ku, Kobe-shi, Hyogo, JP;
 (740) PATENTSERVIS Bratislava, a. s., Bratislava, SK;

(111) 174043
 (151) 14.3.1995
 (156) 11.9.2021
 (180) 11.9.2031
 (210) 63654
 (220) 11.9.1991
 (450) 7.6.1995

7 (511) 12, 37

(510) Vozidlá, prístroje na pohyb po zemi, vo vzduchu, vo vode hlavne obsahujúce kompresory (príslušenstvá vozidla), protišmykové reťaze, automobilové pneumatiky, vyvažovacie závažie na vozidlové kolesá, pneumatiky na bicykle, obaly na duše, reťaze, duše na bicykle, vetrákové remene na motory pozemných vozidiel, golfové vozíky, duše (lepiace gumové záplaty na opravovanie duší), duše (vybavenie na opravu duší), duše na bicykle, bicykle, protišmykové vybavenie na vozidlové pneumatiky, záplaty (lepiace gumové záplaty) na opravu duší, pneumatiky, pneumatiky na vozidlá, pumpy (kompresory), príslušenstvá vozidiel, pumpičky na bicykle, kolesá, opravárske vybavenie na duše, ráfy na vozidlové kolesá, ráfy na kolesá na bicykloch, bezpečnostné pásy na sedadlá vozidiel, bezpečnostné sedadlá pre deti (do automobilov), sedadlové poťahy do vozidiel, hroty na pneumatiky, čapy na pneumatiky, pneumatiky (protišmykové zariadenie na vozidlové pneumatiky, pneumatiky, telieska na vozidlové kolesá, koberčeky do vozidiel, automobilové plášte, pneumatiky na protektorovanie pneumatík, bezdušové pneumatiky na bicykle, ráfy vozidlových kolies, pneumatiky na kolesá, konštrukcie a oprava, pneumatiky a protektorovanie pneumatík).

(540)



- (550) obrazová
 (732) Sumitomo Rubber Industries, Ltd., 6-9, 3-chome, Wakinohama-cho, Chuo-ku, Kobe-shi, Hyogo, JP;
 (740) PATENTSERVIS Bratislava, a. s., Bratislava, SK;

(111) 176831

- (151) 11.4.1996
 (156) 17.7.2021
 (180) 17.7.2031
 (210) 62790
 (220) 17.7.1991
 (450) 7.8.1996

7 **(511) 9, 16**

- (510) Bezúderové tlačiarne na použitie v kancelárii alebo pri spracovaní dát, tónovacie kazety, typy písma a kazety s typami písma. Výrobné brožúry, dátové doklady, operátorské a technické referenčné príručky.

(540) LASERJET

- (550) slovná
 (732) HEWLETT-PACKARD DEVELOPMENT COMPANY, L.P., 11445 Compaq Center Drive West, Houston, Texas 77070, US;
 (740) Tomeš Pavol, Ing., Bratislava, SK;

(111) 177141

- (151) 25.10.1996
 (156) 24.9.2021
 (180) 24.9.2031
 (210) 63823
 (220) 24.9.1991
 (450) 8.1.1997

7 **(511) 3, 5, 21**

- (510) Pracie a bieliace prípravky, čistiace, leštiace, odmasťovacie a brúsiace prípravky, mydlá, výrobky parfumérové, éterické oleje, kozmetické výrobky, vodičky na vlasy, prostriedky na čistenie zubov, vata na kozmetické účely, výrobky farmaceutické, zverolekárske a zdravotnícke, výrobky diietické pre deti a chorých, náplasti, obväzový materiál, hmoty na plombovanie zubov a na odtlačky zubov, dezinfekčné prostriedky, prostriedky na ničenie rastlinných a živočíšnych škodcov, prípravky fungicídne a herbicídne, vata, hygienické vložky, drobné náradie a prenosné nádoby na domáce a kuchynské účely (nie z drahých kovov), hrebene a umývacie hubky, toaletné potreby, kefy (nie na maliarske účely), kefársky materiál, pomôcky na upratovanie a čistiace materiály vrátane látok a zvitkov, drôtenky na riad, nespracované a polospracované sklo (nie na stavby), sklenené výrobky vrátane okenného skla, výrobky z porcelánu a kameniny, ktoré nie sú zahnuté v iných triedach.

(540) BRILLO

- (550) slovná
 (732) Armaly Sponge Company, 1900 Easy Street, Commerce Township, Michigan 48390, US;
 (740) FAJNOR IP s.r.o., Bratislava, SK;

(111) 177945

- (151) 14.2.1997
 (156) 12.7.2021
 (180) 12.7.2031
 (210) 62715
 (220) 12.7.1991
 (450) 4.6.1997

7 **(511) 42**

- (511) 42 - Počítačové služby pomocné v oblasti právneho výskumu.

(540) LEXIS

- (550) slovná
 (732) RELX Inc., 230 Park Avenue, Seventh Floor, New York, NY 10169, US;

(111) 177947

- (151) 14.2.1997
 (156) 12.7.2021
 (180) 12.7.2031
 (210) 62716
 (220) 12.7.1991
 (450) 4.6.1997

7 **(511) 42**

- (511) 42 - Počítačové služby na účely uchovania a vyhľadávania údajov, predovšetkým v oblasti poviedok a novinových článkov, lízing počítačových terminálov a tlačiarň.

(540)

- (550) obrazová
 (732) RELX Inc., 230 Park Avenue, Seventh Floor, New York, NY 10169, US;

(111) 199257

- (151) 10.6.2002
 (156) 26.6.2021
 (180) 26.6.2031
 (210) 1950-2001
 (220) 26.6.2001
 (442) 5.3.2002
 (450) 10.9.2002

7 **(511) 25**

- (511) 25 - Obuv.

(540) MJARTAN

- (550) slovná
 (732) Mjartan Jozef, Riečna 28, 971 01 Prievidza, SK;

(111) 199260

- (151) 10.6.2002
 (156) 7.1.2022
 (180) 7.1.2032
 (210) 22-2002
 (220) 7.1.2002
 (442) 5.3.2002
 (450) 10.9.2002

8 **(511) 1, 4, 29, 31, 35, 39**

- (511) 1 - Hydínový fermentovaný trus.
 4 - Rybí olej nie na ľudskú potrebu.
 29 - Vajcia, vajcia s obsahom omega-3 mastných kyselín, vajcia konzumné; vaječné žĺtky, vaječné bielky, vaječné zmesi; ochutené žĺtky a bielky; pasterizované vaječné zmesi, ako sú tekuté, mrazené, ochutené žĺtky, bielky, vaječná pasterizovaná melanz; vaječné výrobky: mrazené, sušené, solené, sladené.
 31 - Živá hydina.

35 - Sprostredkovanie obchodu, nákupu, predaja s tovarmi v uvedených triedach.

39 - Taxislužba.

(540)



(550) obrazová

(732) Novogal, a. s., Hlboká cesta 1421, 941 31 Dvory nad Žitavou, SK;

(740) inventa Patentová a známková kancelária s.r.o., Bratislava, SK;

(111) 200686

(151) 8.10.2002

(156) 23.7.2021

(180) 23.7.2031

(210) 2216-2001

(220) 23.7.2001

(442) 2.7.2002

(450) 9.1.2003

7 (511) 3

(511) 3 - Pleťová a telová kozmetika; vlasová kozmetika; čistiace prostriedky; pracie prostriedky a iné prostriedky na čistenie bielizne; toaletné a parfumové vody.

(540) **AJETO**

(550) slovná

(732) HERBA DRUG, s. r. o., Mlynská 1335, 053 11 Smižany, SK;

(740) Porubčan Róbert, Ing., Ivanka pri Dunaji, SK;

(111) 201191

(151) 13.12.2002

(156) 6.9.2021

(180) 6.9.2031

(210) 2636-2001

(220) 6.9.2001

(442) 10.9.2002

(450) 4.3.2003

7 (511) 12

(511) 12 - Protektorované pneumatiky a behúň používaný na protektorovanie pneumatík.

(540) **BDR**

(550) slovná

(732) Bridgestone Bandag, LLC, 200 4th Avenue South, Nashville, TN 37201, US;

(740) ŽOVICOVÁ & ŽOVIC IP, s.r.o., Bratislava, SK;

(111) 201290

(151) 13.12.2002

(156) 17.10.2021

(180) 17.10.2031

(210) 3049-2001

(220) 17.10.2001

(442) 10.9.2002

(450) 4.3.2003

7 (511) 5

(511) 5 - Veterinárne prípravky.

(540) **CEPRAVIN**

(550) slovná

(732) Intervet, Inc., 2 Giralda Farms, Madison, New Jersey 07940, US;

(740) TOMEŠ - Patentová a známková kancelária, s.r.o., Bratislava, SK;

(111) 202434

(151) 14.4.2003

(156) 29.6.2021

(180) 29.6.2031

(210) 1992-2001

(220) 29.6.2001

(442) 9.1.2003

(450) 1.7.2003

7 (511) 25, 35, 38, 41, 42

(511) 25 - Odevy.

35 - Reklama, reklama (on line) na počítačovej sieti, vyhľadávanie informácií v počítačových súboroch.

38 - On line komunikácia prostredníctvom počítačových sietí.

41 - Organizovanie hier a súťaží.

42 - Služby zoznamovacích agentúr vrátane zoznamovacích služieb prostredníctvom internetu a audiotextu, teletextu, prostredníctvom tlače, rozhlasu a televízie, zoznamovacia inzercia.

(540)



(550) obrazová

(732) Ringier Axel Springer SK, a.s., Prievozska 14, 821 09 Bratislava, SK;

(740) Porubčan Róbert, Ing., Ivanka pri Dunaji, SK;

(111) 202435

(151) 14.4.2003

(156) 29.6.2021

(180) 29.6.2031

(210) 1993-2001

(220) 29.6.2001

(442) 9.1.2003

(450) 1.7.2003

7 (511) 35, 38, 42

(511) 35 - Reklama, reklama (on line) na počítačovej sieti, vyhľadávanie informácií v počítačových súboroch.

38 - On line komunikácia prostredníctvom počítačových sietí.

42 - Automatizované spracovanie údajov, prenájom a tvorba softvéru, poradenská, lektorská a sprostredkovateľská činnosť v oblasti programového a technického zabezpečenia výpočtovej a organizačnej techniky.

(540)

eTechnologies

(550) obrazová

(732) Ringier Axel Springer SK, a.s., Prievozska 14, 821 09 Bratislava, SK;

(740) Porubčan Róbert, Ing., Ivanka pri Dunaji, SK;

(111) 202436

(151) 14.4.2003

(156) 29.6.2021

(180) 29.6.2031

(210) 1994-2001

(220) 29.6.2001

(442) 9.1.2003

(450) 1.7.2003

7 (511) 42

(511) 42 - Služby zoznamovacích agentúr vrátane zoznamovacích služieb prostredníctvom internetu a audiotextu, teletextu, prostredníctvom tlače, rozhlasu a televízie, zoznamovacia inzercia.

(540) FreeMan

(550) slovná

(732) Ringier Axel Springer SK, a.s., Prievozská 14, 821 09 Bratislava, SK;

(740) Porubčan Róbert, Ing., Ivanka pri Dunaji, SK;

(111) 203905

(151) 8.9.2003

(156) 20.7.2021

(180) 20.7.2031

(210) 2192-2001

(220) 20.7.2001

(442) 3.6.2003

(450) 2.12.2003

8 (511) 1, 16, 19

(511) 1 - Fotosenzitívny papier.

16 - Papier, kartón, lepenka a výrobky z týchto materiálov, ktoré nie sú zahrnuté v iných triedach, najmä papier do počítača, papier do laserovej tlačiarne, tlačiarenský papier, xerografický papier, obľahový papier, reprodukčný papier, ilustračný papier, papier na štandardy (transparenty), fotografický papier, plagátový papier, nepriehľadný papier, matný papier, plátený papier, razený papier, papier s tkaninou, vláknitý papier, bankový papier, priekleповý papier, kopírovací papier, výkresový papier, elektrostatický papier, faxový papier, výplňový papier, ilustračný papier, vrstvený papier, prepisový papier, maskovací papier, plastom potiahnutý kopírovací papier, recyklovaný papier, syntetický papier, pauzovací papier; špeciálny papier do kopírovacích strojov a tlačiarní a to: fotografický papier do počítačových tlačiarní, vinylom potiahnutý papier na kopírovanie a tlačenie (vinyl papier), papier slúžiaci na tepelnú pre tlač (heat transfer paper); tlačoviny; knihárske výrobky; fotografie; papiernický tovar a písacie potreby; lepidlá na papier a na použitie v domácnosti; potreby pre umelcov; maliarske štetce; písacie stroje a kancelárske potreby okrem nábytku; vzdelávacie a učebné potreby okrem prístrojov; obalové materiály z plastických hmôt, ktoré nie sú zahrnuté v iných triedach; hracie karty; tlačiarenské štočky a stereotypy.

19 - Papier pre stavebníctvo a remeselný papier.

(540) LASERJET

(550) slovná

(732) HEWLETT-PACKARD DEVELOPMENT COMPANY, L.P., 11445 Compaq Center Drive West, Houston, Texas 77070, US;

(740) Tomeš Pavol, Ing., Bratislava, SK;

(111) 231399

(151) 13.1.2012

(156) 30.6.2021

(180) 30.6.2031

(210) 1113-2011

(220) 30.6.2011

(442) 4.10.2011

(450) 2.3.2012

9 (511) 9, 16, 35, 38, 41

(511) 9 - Informácie, údaje a databázy na elektronických, magnetických alebo optických nosičoch; informácie, údaje a databázy v elektronických, dátových a telekomunikačných sieťach; magnetické a optické nosiče údajov; DVD disky; CD disky; záznamové disky; magnetické disky; optické disky; MP3 prehrávače; premietacie prístroje; premietacie plátna; diapozitívy; elektronické publikácie stiahnuté z telekomunikačnej siete; zariadenia a prístroje na prenos, reprodukciu, spracovanie alebo záznam zvuku, obrazu alebo dát; zariadenia a prístroje na číta-

nie alebo zapisovanie CD alebo DVD diskov; nosiče zvukových a obrazových nahrávok; videokazety; počítače; notebooky; periférne zariadenia počítačov; počítačový softvér; zariadenia na úpravu a spracovanie textu; prístroje a nástroje fotografické.

16 - Noviny; denníky; časopisy; periodická a neperiodická tlač; tlačoviny; knihy; brožúry; prospekty; kalendáre; príručky; plagáty; katalógy; papier, kartón, lepenka a výrobky z týchto materiálov, ktoré nie sú zahrnuté v iných triedach; informácie, údaje a databázy na papierových nosičoch; papiernický tovar; predmety z kartónu; albumy; atlasy; fotografie; tlačivá; formuláre; grafické reprodukcie; grafiky; spisové obaly (zaradovacie); papierové vľajky; pútače z papiera alebo lepenky; netextilné etikety; pečiatky, pečate; pečatné vosky; písacie potreby; školské potreby; písacie stroje a kancelárske potreby s výnimkou nábytku; lepiace štítky; lepidlá a lepiace pásky na kancelárske účely a použitie v domácnosti; vrecia a vrecká z papiera alebo plastických materiálov.

35 - Predvádzanie, služby modeliek (fotomodeliek a manekýnok) a modelov (fotomodelov a manekýnov) na reklamné účely a podporu predaja; predvádzanie tovaru; reklama, reklamné činnosti; obchodný manažment v oblasti umenia a modelingu; personálne poradenstvo, predovšetkým personálne poradenstvo pre modelky a modelov; nábor zamestnancov a pracovníkov, predovšetkým modeliek a modelov; kastinky modeliek a modelov; modeling - sprostredkovanie práce pre modelky a modelov; reklamné služby; on-line reklama na počítačovej komunikačnej sieti; vydávanie a aktualizovanie reklamných alebo náborových materiálov; rozširovanie reklamných materiálov zákazníkom (letáky, prospekty, tlačoviny); organizovanie výstav na reklamné a obchodné účely; podpora predaja pre tretie osoby; organizácia reklamných a obchodných výstav a predvádzacích akcií na propagáciu výrobkov a služieb; poradenstvo a pomoc pri riadení obchodných aktivít; odborné obchodné poradenstvo; služby porovnávanie cien; obchodná administratíva; služby ako záznam, prepis, zostavovanie, kompilácia alebo systemizácia písomných oznámení a záznamov; kompilácia matematických alebo štatistických údajov; grafická úprava tlačovín na reklamné účely; prepisovanie; vyhľadávanie informácií v počítačových súboroch (pre zákazníkov); zbieranie a zoradovanie údajov do počítačových databáz; prieskum trhu; distribúcia tovarov a tlačovín na reklamné účely; maloobchodné a veľkoobchodné služby s tlačovinami, časopismi, CD a DVD diskami, s odevmi, s fotografiami, albumami, s katalógmi, s litografiami a plagátmi; zhromažďovanie rozličných tovarov, najmä tovarov uvedených v triede 9 a 16, pre tretie osoby s cieľom umožniť zákazníkovi, aby si mohli tieto tovary pohodlne prehliadať a nakupovať prostredníctvom katalógového predaja alebo elektronickými prostriedkami, ako napr. prostredníctvom webových stránok alebo prostredníctvom telenákupu; poskytovanie informácií o uvedených službách prostredníctvom komunikačných médií, elektronickej pošty, SMS správ, počítačových sietí a internetu; obchodné sprostredkovanie služieb uvedených v triedach 35, 38 a 41; sprostredkovanie obchodu s tovarmi v triede 9 a 16.

38 - Poskytovanie priestoru na diskusiu na internete; poskytovanie prístupu do databáz; rozširovanie televízneho alebo rozhlasového vysielania prostredníctvom internetu alebo satelitu; šírenie elektronických novín, časopisov, kníh, databáz alebo iných údajov prostredníctvom internetu, satelitov, elektronických sietí; telekomunikačné služby; elektronická pošta; hlasová odkazová služba; počítačová komunikácia; poskytovanie telekomunikačného pripojenia do svetovej počítačovej siete; poskytovanie telekomunikačných kanálov na telenákupu; poskytovanie používateľského prístupu do svetovej počítačovej siete; prenos správ a obrazových informácií pomocou počítača; rozhlasové vysielanie; televízne vysielanie; spravodajské agentúry; poskytovanie informácií o uvedených službách prostredníctvom komunikačných médií, elektronickej pošty, SMS správ, počítačových sietí a internetu.

41 - Vydávanie časopisov, novín a iných periodických a neperiodických publikácií s výnimkou vydávania reklamných a náborových textov; vydávanie kníh, časopisov; organizovanie vzdelávacích, kvalifikačných a rekvalifikačných kurzov pre modelky, modely, pre manekýnky a manekýnov; organizovanie a vedenie súťaží krásy, kastingov, módných prehliadok, plesov, športových súťaží, živých vystúpení, večierkov; organizovanie a vedenie kultúrnych, výchovných, vzdelávacích, zábavných a športových podujatí, slávností a prehliadok; organizovanie a vedenie festivalov; organizovanie divadelných a hudobných a filmových predstavení; umelecké módné agentúry; umelecké modelingové agentúry; fotografovanie; hudobné a tanečné predstavenie; fotografovanie modeliek a modelov; filmová a fotografická tvorba; manažérske služby pri organizovaní predstavení módných prehliadok; služby v oblasti estrád, zábavy, kultúrnych a hudobných podujatí; školenia, výcvik, vzdelávanie, predovšetkým školenia, výcvik a vzdelávanie modeliek a modelov; organizovanie hier, zábavy; organizovanie a vedenie konferencií, kongresov, seminárov, školení; organizovanie kultúrnych alebo vzdelávacích výstav; organizovanie lotérií, plesov, športových súťaží, živých vystúpení; organizovanie zábavných súťaží; informácie o možnostiach zábavy; zábava, pobavenie, obveselenie; služby zamerané na rekreáciu osôb (rekreačné služby); výchovno-zábavné klubové služby; služby v oblasti estrád, zábavy, hier a kultúrnych podujatí; nahrávanie a požičiavanie zvukových alebo zvukovo-obrazových nosičov; tvorba audiovizuálnych diel; tvorba elektronických časopisov, periodík a kníh; služby na verejnú prezentáciu umeleckých a literárnych diel za účelom kultúrnym alebo vzdelávacím; umelecké fotografovanie; služby nahrávacích štúdií; požičiavanie videopások a filmov; nahrávanie na videopásky; výroba divadelných predstavení; zverejňovanie textov iných ako reklamných; knižnice; výroba rozhlasových alebo televíznych programov; zábavné parky; nočné kluby; rezervácia vstupeniek; agentúra činnosť v oblasti modelingu; nakladateľstvo a vydavateľstvo; edičná činnosť; publikačná činnosť; poskytovanie informácií o uvedených službách prostredníctvom komunikačných médií, elektronickej pošty, SMS správ, počítačových sietí a internetu.

(540)



(550) obrazová

(591) čierna, červená

(732) FPD Media, a.s., Palisády 29/A, 811 06 Bratislava, SK;

(740) Porubčan Róbert, Ing., Ivanka pri Dunaji, SK;

(111) 231908

(151) 13.3.2012

(156) 24.6.2021

(180) 24.6.2031

(210) 1083-2011

(220) 24.6.2011

(442) 5.12.2011

(450) 3.5.2012

9 (511) 9, 35, 37, 42, 45

(511) 9 - Hasiace prístroje; vodné, penové, práškové hasiace prístroje; hasiace prístroje na hasenie jedlých tukov a olejov; hasiace prístroje CO₂; stabilné vodné (sprinklerové) hasiace zariadenia; hydranty na hasenie; stabilné penové a plynové hasiace zariadenia a zariadenia na vodnú hmlu; polostabilné alebo mobilné hasiace zariadenia; požiarné uzávery proti šíreniu ohňa;

požiarnotechnické zariadenia; protipožiarna technika patriaca do triedy 9; požiarnické autá; požiarnické člny a lode; požiarnické palice; záchranné zariadenia a prístroje na záchranu; hubice požiarnických hadíc; požiarnické hlásiče; požiarné striekačky; azbestové zásteny pre požiarnikov; dýzy požiarných hadíc; sprchovacie zariadenia pre prípad požiaru; záchranné a požiarné rebríky; požiarné ochranné bezpečnostné siete; ohňovzdorné obaly; ochranné helmy a prilby; požiarné hadicové navijaky; voľne stojace hadicové navijaky; skrine na hadicové navijaky a hasiace prístroje; ochranné obleky proti ohňu; ochranné obleky proti úrazom, radiácii a ohňu; azbestové požiarnické ochranné štíty; ochranná obuv proti žiareniu, ohňu a iným nebezpečenstvám; azbestové odevy na ochranu proti ohňu; ochranné azbestové rukavice; ochranné rukavice proti úrazom, radiácii a ohňu; reflexné, odrazové sklíčka a pásky na oblečenie; ochranné štíty na tvár; dýchacie masky s výnimkou masiek na umelé dýchanie; filtre na dýchacie masky; požiarné hlásiče; snímače dymu (požiarné hlásiče); detektory dymu a plynu; zvukové poplašné zariadenia; elektronické hlásiče požiaru; elektrické, elektronické alebo elektromechanické zabezpečovacie systémy proti požiarom; elektronická požiarna signalizácia; elektrická zabezpečovacia signalizácia; elektrická požiarna signalizácia vrátane hlásičov požiaru a vrátane infračervených hlásičov; audio- a videoprijímače, snímače a skenery ako zariadenia na spracovanie údajov; zariadenia a snímače na kontrolu a meranie tepla, tlaku, dymu, vibrácií, pohybu, zmeny elektrického napätia, vlhkosti a rýchlosti prúdu vzduchu; zvukové a svetelné poplašné zariadenia; elektrické automatické zatváratele dverí; snímače otvárania dverí; kamery a kamerové systémy; respirátory na filtráciu vzduchu; sirény; vysielacie zariadenia (telekomunikácie); meracie pomôcky a prístroje; počítače; počítačový hardvér a softvér; počítačový softvér pre protipožiarné zabezpečovacie systémy a zariadenia; prístroje a nástroje vedecké, geodetické, fotografické, kinematografické, optické, signalizačné, kontrolné (inšpekcia), záchranné, vzdelávacie; prístroje a nástroje na meranie a váženie; prístroje na nahrávanie, prenos a reprodukciu zvuku alebo obrazu; záznamové disky.

35 - Maloobchodná a veľkoobchodná činnosť s uvedenými tovarmi, s hasiacimi prístrojmi, požiarnotechnickými zariadeniami, chemikáliami na hasenie, chemickými zmesami na hasenie, penotvornými látkami, náplňami hasiacich prístrojov, hasiacimi nástrojmi, systémami a zariadeniami, elektrickými, elektronickými a elektromechanickými zabezpečovacími systémami proti požiarom; sprostredkovanie obchodu s uvedenými tovarmi, s hasiacimi prístrojmi, požiarnotechnickými zariadeniami, chemickými zmesami na hasenie, penotvornými látkami, náplňami hasiacich prístrojov, hasiacimi nástrojmi, systémami a zariadeniami, elektrickými, elektronickými a elektromechanickými zabezpečovacími systémami proti požiarom; zhromažďovanie rozličných výrobkov, predovšetkým hasiacich prístrojov, nástrojov, systémov a zariadení a protipožiarných systémov pre tretie osoby (okrem dopravy) s cieľom umožniť zákazníkovi, aby si mohli tieto výrobky prehliadať a nakupovať, a to prostredníctvom maloobchodných predajní, veľkoobchodných predajní, prostredníctvom katalógového predaja alebo elektronickými prostriedkami, prostredníctvom webových stránok alebo prostredníctvom telenákupu; kancelárie zaoberajúce sa dovozom a vývozom; cenové návrhy a kalkulácie protipožiarných systémov; reklama; on-line reklama na počítačovej komunikačnej sieti; obchodný manažment a riadenie; pomoc pri riadení obchodnej činnosti; vedenie kartoték v počítači; vyhľadávanie informácií v počítačových súboroch pre zákazníkov; organizovanie komerčných alebo reklamných výstav a veľtrhov; podpora predaja pre tretie osoby; predvádzanie tovaru; administratívne spracovanie obchodných objednávok; obchodné rady a informácie spotrebiteľom; poskytovanie informácií o uvedených službách prostredníctvom komunikačných médií, elektronickej pošty, SMS správ, počítačových sietí a internetu; obchodné sprostredkovanie služieb v triedach 35, 37, 42 a 45.

37 - Montáž, údržba a servis protipožiarnej techniky, protipožiarneho zabezpečovacieho systému, požiarotechnických zariadení, požiarneho uzáverov; montáž a údržba hasiacich zariadení a systémov; montáž a údržba vodovodných a vodárenských zariadení, rozvodov plynov a tekutín, najmä hasiacich plynov a tekutín; montáž, údržba a servis dverí, okien; stavebná činnosť pri budovaní protipožiarneho uzáverov, upchávkov a protipožiarneho prestupoch v budovách a v stavebných komplexoch; stavebníctvo, najmä stavebníctvo v oblasti protipožiarneho zabezpečovacieho systému; pomocné služby v oblasti stavebníctva, ako napr. kontrola stavebných plánov a stavebný dozor; odborný dohľad pri stavebnej montáži; stavebné informácie; technicko-poradenská činnosť v stavebníctve; odbornotechnické konzultácie pre montážne firmy; opravy, montáž a údržba; informácie o opravách, montáži a údržbe; služby inštalatérov v oblasti protipožiarneho a zabezpečovacieho systému; údržba a opravy hasiacich prístrojov; montáž, inštalácia a opravy poplašných systémov a požiarneho hlásičov; poskytovanie uvedených služieb prostredníctvom komunikačných médií, elektronickej pošty, SMS správ, počítačových sietí a internetu.

42 - Projektovanie protipožiarneho systému; projektová práca, vývoj a návrh zariadení, prístrojov a systémov; projektovanie a vyhotovovanie plánov ochrany objektov proti požiarom; vývoj a projektovanie požiarotechnických zariadení; projektovanie, návrh a kontrola požiarnej bezpečnosti a požiarneho programu a plánov budov a objektov; kontrola požiarotechnických zariadení; kontrola protipožiarnej ochrany budov a objektov; projektovanie; inžinierska činnosť; návrh projektovej dokumentácie; dokumentácia požiarnej ochrany; inžinierske činnosti v oblasti protipožiarnej ochrany; vývoj zabezpečovacieho elektrického, elektronického alebo mechanického systému, zariadení, prístrojov a nástrojov; vývoj hasiacich prístrojov, protipožiarneho systému a zariadení; inžinierske revízie zabezpečovacieho protipožiarneho systému; inžinierske revízie tlakových nádob; expertízy (inžinierske práce); štúdie technických projektov; technický prieskum; spracovanie technických návrhov; skúšky materiálov; skúšky tlakových nádob; výskum v oblasti protipožiarneho technológií; prenájom počítačového softvéru; priemyselné analýzy a priemyselný výskum; poskytovanie informácií o uvedených službách prostredníctvom komunikačných médií, elektronickej pošty, SMS správ, počítačových sietí a internetu.

45 - Prenájom hasiacich prístrojov, nástrojov a zariadení; hasenie požiarov; prenájom protipožiarneho alarmov; sledovanie alarmov proti požiarom; bezpečnostné služby na ochranu majetku; poradenstvo v oblasti bezpečnosti a strážnych služieb; poradenstvo k požiarnej bezpečnosti; poradenstvo k požiarneho programu a plánom budov a objektov; prenájom zabezpečovacieho zariadení; prevádzkovanie zabezpečovacieho systému; prevádzkovanie poplachového systému alebo ústrednej zabezpečovacej signalizácie; právne služby pri riešení následkov požiarov; poskytovanie informácií o uvedených službách prostredníctvom komunikačných médií, elektronickej pošty, SMS správ, počítačových sietí a internetu.

(540) FS - FWS

(550) slovná

(732) Šuplata Vladimír, Kráľová pri Senci 526, 900 50 Kráľová pri Senci, SK;

(740) Porubčan Róbert, Ing., Ivanka pri Dunaji, SK;

(111) 231909

(151) 13.3.2012

(156) 24.6.2021

(180) 24.6.2031

(210) 1084-2011

(220) 24.6.2011

(442) 5.12.2011

(450) 3.5.2012

9 (511) 1, 9, 35, 37, 42, 45

(511) 1 - Chemikálie na hasenie vo forme plynov, práškov, zmesí, disperzií, kvapalných alebo tuhých látok; penotvorné látky alebo činidlá na hasenie; zmesi do hasiacich prístrojov; chemikálie pre priemysel, vedu, fotografiu, poľnohospodárstvo, záhradníctvo, lesníctvo; suchý ľad (oxid uhličitý).

9 - Hasiace prístroje; vodné, penové, práškové hasiace prístroje; hasiace prístroje pre hasenie jedlých tukov a olejov; hasiace prístroje CO₂; stabilné vodné (sprinklerové) hasiace zariadenia; hydranty na hasenie; stabilné penové a plynové hasiace zariadenia a zariadenia na vodnú hmlu; polostabilné alebo mobilné hasiace zariadenia; požiarne uzávery proti šíreniu ohňa; požiarotechnické zariadenia; protipožiarne technika patriaca do triedy 9; požiarne autá; požiarne člny a lode; požiarne palice; záchranné zariadenia a prístroje na záchranu; hubice požiarických hadíc; požiarne hlásiče; požiarne striekačky; azbestové zásteny pre požiarikov; dýzy požiarických hadíc; sprchovacie zariadenia pre prípad požiaru; záchranné a požiarne rebríky; požiarne ochranné bezpečnostné siete; ohňovzdorné obaly; ochranné helmy a prilby; požiarne hadicové navijaky; voľne stojace hadicové navijaky; skrine na hadicové navijaky a hasiace prístroje; ochranné obleky proti ohňu; ochranné obleky proti úrazom, rádiácii a ohňu; azbestové požiarne ochranné štíty; ochranná obuv proti žiareniu, ohňu a iným nebezpečenstvám; azbestové odevy na ochranu proti ohňu; ochranné azbestové rukavice; ochranné rukavice proti úrazom, rádiácii a ohňu; reflexné, odrazové sklíčka a pásy na oblečenie; ochranné štíty na tvár; dýchacie masky s výnimkou masiek na umelé dýchanie; filtre na dýchacie masky; požiarne hlásiče; snímače dymu (požiarne hlásiče); detektory dymu a plynu; zvukové poplašné zariadenia; elektronické hlásiče požiaru; elektrické, elektronické alebo elektromechanické zabezpečovacie systémy proti požiarom; elektronická požiarne signalizácia; elektrická zabezpečovacia signalizácia; elektrická požiarne signalizácia vrátane hlásičov požiaru a vrátane infračervených hlásičov; audio- a videoprijímače, snímače a skenery ako zariadenia na spracovanie údajov; zariadenia a snímače na kontrolu a meranie tepla, tlaku, dymu, vibrácií, pohybu, zmeny elektrického napätia, vlhkosti a rýchlosti prúdu vzduchu; zvukové a svetelné poplašné zariadenia; elektrické automatické zatváratele dverí; snímače otvárania dverí; kamery a kamerové systémy; respirátory na filtráciu vzduchu; sirény; vysielacie zariadenia (telekomunikácie); meracie pomôcky a prístroje; počítače; počítačový hardvér a softvér; počítačový softvér pre protipožiarne zabezpečovacie systémy a zariadenia; prístroje a nástroje vedecké, geodetické, fotografické, kinematografické, optické, signalizačné, kontrolné (inšpekcia), záchranné, vzdelávacie; prístroje a nástroje na meranie a váženie; prístroje na nahrávanie, prenos a reprodukciu zvuku alebo obrazu; záznamové disky.

35 - Maloobchodná a veľkoobchodná činnosť s uvedenými tovarmi, s hasiacimi prístrojmi, požiarotechnickými zariadeniami, chemikáliami na hasenie, chemickými zmesami na hasenie, penotvornými látkami, náplňami hasiacich prístrojov, hasiacimi nástrojmi, systémami a zariadeniami, elektrickými, elektronickými a elektromechanickými zabezpečovacími systémami proti požiarom; sprostredkovanie obchodu s uvedenými tovarmi, s hasiacimi prístrojmi, požiarotechnickými zariadeniami, chemickými zmesami na hasenie, penotvornými látkami, náplňami hasiacich prístrojov, hasiacimi nástrojmi, systémami a zariadeniami, elektrickými, elektronickými a elektromechanickými zabezpečovacími systémami proti požiarom; zhromažďovanie rozličných výrobkov, predovšetkým hasiacich prístrojov, nástrojov, systémov a zariadení a protipožiarneho systému pre tretie osoby (okrem dopravy) s cieľom umožniť zákazníkovi, aby si mohli tieto výrobky prehliadať a nakupovať, a to prostredníctvom maloobchodných predajní, veľkoobchodných predajní, prostredníctvom katalógového predaja alebo elektronickými prostriedkami, prostredníctvom webových stránok alebo prostredníctvom telenákupu; kancelárie zaoberajúce sa dovozom a vývozom; cenové návrhy a kalku-

lácie protipožiarneho systému; reklama; on-line reklama na počítačovej komunikačnej sieti; obchodný manažment a riadenie; pomoc pri riadení obchodnej činnosti; vedenie kartoték v počítači; vyhľadávanie informácií v počítačových súboroch pre zákazníkov; organizovanie komerčných alebo reklamných výstav a veľtrhov; podpora predaja pre tretie osoby; predvádzanie tovaru; administratívne spracovanie obchodných objednávok; obchodné rady a informácie spotrebiteľom; poskytovanie informácií o uvedených službách prostredníctvom komunikačných médií, elektronickej pošty, SMS správ, počítačových sietí a internetu; obchodné sprostredkovanie služieb v triedach 35, 37, 42 a 45.

37 - Montáž, údržba a servis protipožiarnej techniky, protipožiarneho zabezpečovacieho systému, požiarotechnických zariadení, požiarneho uzáverov; montáž a údržba hasiacich zariadení a systémov; montáž a údržba vodovodných a vodárenských zariadení, rozvodov plynov a tekutín, najmä hasiacich plynov a tekutín; montáž, údržba a servis dverí, okien; stavebná činnosť pri budovaní protipožiarneho uzáverov, upchávk a protipožiarneho prestupoch v budovách a v stavebných komplexoch; stavebníctvo, najmä stavebníctvo v oblasti protipožiarneho zabezpečovacieho systému; pomocné služby v oblasti stavebníctva, ako napr. kontrola stavebných plánov a stavebný dozor; odborný dohľad pri stavebnej montáži; stavebné informácie; technicko-poradenská činnosť v stavebníctve; odborné technické konzultácie pre montážne firmy; opravy, montáž a údržba; informácie o opravách, montáži a údržbe; služby inštalatér v oblasti protipožiarneho a zabezpečovacieho systému; údržba a opravy hasiacich prístrojov; montáž, inštalácia a opravy poplašných systémov a požiarneho hlásičov; poskytovanie uvedených služieb prostredníctvom komunikačných médií, elektronickej pošty, SMS správ, počítačových sietí a internetu.

42 - Projektovanie protipožiarneho systému; projektová práca, vývoj a návrh zariadení, prístrojov a systémov; projektovanie a vyhotovovanie plánov ochrany objektov proti požiarom; vývoj a projektovanie požiarotechnických zariadení; projektovanie, návrh a kontrola požiarnej bezpečnosti a požiarneho programu a plánov budov a objektov; kontrola požiarotechnických zariadení; kontrola protipožiarnej ochrany budov a objektov; projektovanie; inžinierska činnosť; návrh projektovej dokumentácie; dokumentácia požiarnej ochrany; inžinierske činnosti v oblasti protipožiarnej ochrany; vývoj zabezpečovacích elektrických, elektronických alebo mechanických systémov, zariadení, prístrojov a nástrojov; vývoj hasiacich prístrojov, protipožiarneho systému a zariadení; inžinierske revízie zabezpečovacích protipožiarneho systému; inžinierske revízie tlakových nádob; expertízy (inžinierske práce); štúdie technických projektov; technický prieskum; spracovanie technických návrhov; skúšky materiálov; skúšky tlakových nádob; výskum v oblasti protipožiarneho technológií; prenájom počítačového softvéru; priemyselné analýzy a priemyselný výskum; poskytovanie informácií o uvedených službách prostredníctvom komunikačných médií, elektronickej pošty, SMS správ, počítačových sietí a internetu.

45 - Prenájom hasiacich prístrojov, nástrojov a zariadení; hasenie požiarov; prenájom protipožiarneho alarmov; sledovanie alarmov proti požiarom; bezpečnostné služby na ochranu majetku; poradenstvo v oblasti bezpečnosti a strážnych služieb; poradenstvo k požiarnej bezpečnosti; poradenstvo k požiarneho programu a plánom budov a objektov; prenájom zabezpečovacích zariadení; prevádzkovanie zabezpečovacieho systému; prevádzkovanie poplachového systému alebo ústrednej zabezpečovacej signalizácie; právne služby pri riešení následkov požiarov; poskytovanie informácií o uvedených službách prostredníctvom komunikačných médií, elektronickej pošty, SMS správ, počítačových sietí a internetu.

(540) **ASHZ FS-200**

(550) slovná

(732) Šuplata Vladimír, Kráľová pri Senci 526, 900 50 Kráľová pri Senci, SK;

(740) Porubčan Róbert, Ing., Ivanka pri Dunaji, SK;

(111) **231910**

(151) 13.3.2012

(156) 24.6.2021

(180) 24.6.2031

(210) 1086-2011

(220) 24.6.2011

(442) 5.12.2011

(450) 3.5.2012

9 (511) 1, 9, 37, 42, 45

(511) 1 - Chemikálie na hasenie vo forme plynov, práškov, zmesí, disperzií, kvapalných alebo tuhých látok; penotvorné látky alebo činidlá na hasenie; zmesi do hasiacich prístrojov; chemikálie pre priemysel, vedu, fotografiu, poľnohospodárstvo, záhradníctvo, lesníctvo; suchý ľad (oxid uhličitý).

9 - Hasiace prístroje; vodné, penové, práškové hasiace prístroje; hasiace prístroje na hasenie jedlých tukov a olejov; hasiace prístroje CO₂; stabilné vodné (sprinklerové) hasiace zariadenia; hydranty na hasenie; stabilné penové a plynové hasiace zariadenia a zariadenia na vodnú hmlu; polostabilné alebo mobilné hasiace zariadenia; požiarne uzávery proti šíreniu ohňa; požiarotechnické zariadenia; protipožiarne technika patriaca do triedy 9; požiarne autá; požiarne člny a lode; požiarne palice; záchranné zariadenia a prístroje na záchranu; hubice požiarne hadíc; požiarne hadiče; požiarne striekačky; azbestové zásteny pre požiarne hadice; dýzy požiarne hadíc; sprchovacie zariadenia pre prípad požiaru; záchranné a požiarne rebriky; požiarne ochranné bezpečnostné siete; ohňovzdorné obaly; ochranné helmy a prilby; požiarne hadicové navijaky; voľne stojace hadicové navijaky; skrine na hadicové navijaky a hasiace prístroje; ochranné obleky proti ohňu; ochranné obleky proti úrazom, radiácii a ohňu; azbestové požiarne ochranné štíty; ochranná obuv proti žiareniu, ohňu a iným nebezpečenstvám; azbestové odevy na ochranu proti ohňu; ochranné azbestové rukavice; ochranné rukavice proti úrazom, radiácii a ohňu; reflexné, odrazové sklička a pásy na oblečenie; ochranné štíty na tvár; dýchacie masky s výnimkou masiek na umelé dýchanie; filtre na dýchacie masky; požiarne hlásiče; snímače dymu (požiarne hlásiče); detektory dymu a plynu; zvukové poplašné zariadenia; elektronické hlásiče požiaru; elektrické, elektronické alebo elektromechanické zabezpečovacie systémy proti požiarom; elektronická požiarne signalizácia; elektrická zabezpečovacia signalizácia; elektrická požiarne signalizácia vrátane hlásičov požiaru a vrátane infračervených hlásičov; audio- a videoprijímače, snímače a skenery ako zariadenia na spracovanie údajov; zariadenia a snímače na kontrolu a meranie tepla, tlaku, dymu, vibrácií, pohybu, zmeny elektrického napätia, vlhkosti a rýchlosti prúdu vzduchu; zvukové a svetelné poplašné zariadenia; elektrické automatické zatváratele dverí; snímače otvárania dverí; kamery a kamerové systémy; respirátory na filtráciu vzduchu; sirény; vysielacie zariadenia (telekomunikácie); meracie pomôcky a prístroje; počítače; počítačový hardvér a softvér; počítačový softvér pre protipožiarne zabezpečovacie systémy a zariadenia; prístroje a nástroje vedecké, geodetické, fotografické, kinematografické, optické, signalizačné, kontrolné (inšpekcia), záchranné, vzdelávacie; prístroje a nástroje na meranie a váženie; prístroje na nahrávanie, prenos a reprodukciu zvuku alebo obrazu; záznamové disky.

37 - Montáž, údržba a servis protipožiarnej techniky, protipožiarneho zabezpečovacieho systému, požiarotechnických zariadení, požiarneho uzáverov; montáž a údržba hasiacich zariadení a systémov; montáž a údržba vodovodných a vodárenských zariadení, rozvodov plynov a tekutín, najmä hasiacich plynov a tekutín; montáž, údržba a servis dverí, okien; stavebná činnosť pri budovaní protipožiarneho uzáverov, upchávk a protipožiarneho prestupoch v budovách a v stavebných

komplexoch; stavebníctvo, najmä stavebníctvo v oblasti protipožiarneho zabezpečovacieho systému; pomocné služby v oblasti stavebníctva, ako napr. kontrola stavebných plánov a stavebný dozor; odborný dohľad pri stavebnej montáži; stavebné informácie; technicko-poradenská činnosť v stavebníctve; odborné technické konzultácie pre montážne firmy; opravy, montáž a údržba; informácie o opravách, montáži a údržbe; služby inštalatérov v oblasti protipožiarneho a zabezpečovacieho systému; údržba a opravy hasiacich prístrojov; montáž, inštalácia a opravy poplašných systémov a požiarneho hlásičov; poskytovanie uvedených služieb prostredníctvom komunikačných médií, elektronickej pošty, SMS správ, počítačových sietí a internetu.

42 - Projektovanie protipožiarneho systému; projektová príprava, vývoj a návrh zariadení, prístrojov a systémov; projektovanie a vyhotovovanie plánov ochrany objektov proti požiarom; vývoj a projektovanie požiarotechnických zariadení; projektovanie, návrh a kontrola požiarnej bezpečnosti a požiarneho programu a plánov budov a objektov; kontrola požiarotechnických zariadení; kontrola protipožiarnej ochrany budov a objektov; projektovanie; inžinierska činnosť; návrh projektovej dokumentácie; dokumentácia požiarnej ochrany; inžinierske činnosti v oblasti protipožiarnej ochrany; vývoj zabezpečovacieho elektrického, elektronického alebo mechanického systému, zariadení, prístrojov a nástrojov; vývoj hasiacich prístrojov, protipožiarneho systému a zariadení; inžinierske revízie zabezpečovacieho protipožiarneho systému; inžinierske revízie tlakových nádob; expertízy (inžinierske práce); štúdie technických projektov; technický prieskum; spracovanie technických návrhov; skúšky materiálov; skúšky tlakových nádob; výskum v oblasti protipožiarnej technológie; prenájom počítačového softvéru; priemyselné analýzy a priemyselný výskum; poskytovanie informácií o uvedených službách prostredníctvom komunikačných médií, elektronickej pošty, SMS správ, počítačových sietí a internetu.

45 - Prenájom hasiacich prístrojov, nástrojov a zariadení; hasenie požiarov; prenájom protipožiarneho alarmu; sledovanie alarmov proti požiarom; bezpečnostné služby na ochranu majetku; poradenstvo v oblasti bezpečnosti a strážnych služieb; poradenstvo k požiarnej bezpečnosti; poradenstvo k požiarneho programu a plánom budov a objektov; prenájom zabezpečovacieho zariadenia; prevádzkovanie zabezpečovacieho systému; prevádzkovanie poplachového systému alebo ústrednej zabezpečovacej signalizácie; právne služby pri riešení následkov požiarov; poskytovanie informácií o uvedených službách prostredníctvom komunikačných médií, elektronickej pošty, SMS správ, počítačových sietí a internetu.

(540) FE-25

- (550) slovná
(732) Šuplata Vladimír, Kráľová pri Senci 526, 900 50 Kráľová pri Senci, SK;
(740) Porubčan Róbert, Ing., Ivanka pri Dunaji, SK;

(111) 232043

- (151) 13.4.2012
(156) 5.10.2021
(180) 5.10.2031
(210) 1667-2011
(220) 5.10.2011
(310) 485 163
(320) 22.4.2011
(330) CZ
(442) 4.1.2012
(450) 4.6.2012

9 (511) 16

- (511) 16 - Nepredajný lifestyleový klientsky magazín.
(540)

- (550) obrazová
(732) J&T BANKA, a.s., Sokolovská 700/113a, Karlín, 186 00 Praha 8, CZ;
(740) Gajdošíková Zuzana, Ing., Bratislava, SK;

(111) 232103

- (151) 16.4.2012
(156) 21.7.2021
(180) 21.7.2031
(210) 1237-2011
(220) 21.7.2011
(442) 4.1.2012
(450) 4.6.2012

9 (511) 16, 18, 25, 35, 41, 43, 44

(511) 16 - Periodická a neperiodická tlač a publikácie najmä z oblasti chovateľstva, kynológie a starostlivosti o zvieratá; tlačoviny; tlačivá; formuláre; katalógy; tlačené manuály; databázy na papierových nosičoch; firemné listiny; zborníky; knihy; brožúry; časopisy; periodiká; noviny; prospekty; papierové propagačné materiály; papierové obaly; kartónové škatule, lepiace štítky; pečiatky; grafické reprodukcie; kancelárske potreby s výnimkou nábytku, predovšetkým kancelárske potreby použité ako reklamné alebo darčkové predmety; darčkové predmety z papiera, kartónu a lepenky patriace do tejto triedy; papier, kartón, lepenka a výrobky z týchto materiálov, ktoré nie sú zahrnuté v iných triedach; knihárske výrobky; fotografie; piernické tovar a písacie potreby; lepidlá na papier a na použitie v domácnosti; písacie stroje a kancelárske potreby okrem nábytku; vzdelávacie a učebné potreby okrem prístrojov; obalové materiály z plastických hmôt, ktoré nie sú zahrnuté v iných triedach; tlačiarenské písmo; tlačené reklamné a úžitkové manuály; papierové vľajky; pútače z papiera alebo z lepenky.

18 - Kynologické potreby patriace do tejto triedy, najmä náhubky pre psov, postroje pre psov, psie obojky a vodidlá; tašky na prenášanie zvierat; uzdy a obojky pre zvieratá; pokrývky pre zvieratá; uzdy a postroje pre zvieratá; chomúty; podložky pod jazdecké sedlá; klapky na oči (postroj pre kone); nákolenníky pre kone; konské postroje; kostry jazdeckého sedla; poťahy na konské sedlá; korbáče, biče; kožené povrázky; kožené remene; kožené remienky; remienky ako časti postrojov; popruhy, opraty; strmene (postroj pre kone); kovanie na postroje s výnimkou kovaní z drahých kovov; koža zvierat; imitácia kože; ohlávky; tašky na kolieskach; kufre a cestovné tašky; dáždňiky, slnečníky a vychádzkové palice; postroje a sedlárske výrobky; koža; surové kože; cestovné kufre; cestovné tašky; poľovnícke tašky; usne, koženky a výrobky z týchto materiálov nezahrnuté v iných triedach.

25 - Oblečenie, obuv a pokrývky hlavy, predovšetkým pre zvieratá, najmä pre psov; bundy; kapucne; kombinézy (oblečenie); nepremokavý odev; oblečenie z imitácie kože; opasky; oblečenie z kože; čiapkové šilty; zvrchníky; župany; goliere (oblečenie); kabáty; klobúky; konfekcia (odevy); kostýmy, obleky; košele; maškarné kostýmy; nohavice; sukne; šaty; obuv; plavky; plážové oblečenie; pleteniny (oblečenie); pyžamá; šatky; šály; manžety (časti odevov); snímateľné goliere; peleríny; tielka; vesty; tričká; športové tričká; dresy; vrchné ošatenie.

35 - Maloobchodné a veľkoobchodné služby so živými zvieratami a s rôznymi doplnkami pre zvieratá, krmivom pre zvieratá, kynologickými potrebami najmä obojkami, postrojmi, vodidlami a oblečením pre psov; maloobchodné a veľkoobchodné služby s tovarmi ako sú značkovací atrament na zvieratá; značkovacia farba na zvieratá; farby, fermeže, laky; ochranné prostriedky proti hrdzi a poškodeniu dreva; farbivá; moridlá; prírodné živice v surovom stave; kovy vo forme fólií a práškov pre maliarov, dekoratérov, tlačiarov a umelcov; kozmetické prípravky pre zvieratá; šampóny pre zvieratá chované v domácnosti; bieliace a iné prípravky na pranie a čistenie bielizne; prípravky na čistenie, leštenie, odmasťovanie a brúsenie; mydlá; voňavkárské výrobky, éterické oleje, kozmetické prípravky, vlasové vodičky; prípravky na čistenie zubov; farma-

ceutické, zverolekárske výrobky; hygienické výrobky na lekárske použitie; dietetické látky prispôbené na lekárske účely, potrava pre dojčatá; náplasti, obväzový materiál; hmoty na plombovanie zubov a zubné vosky; dezinfekčné prostriedky; prípravky na ničenie hmyzu; fungicídy, herbicídy; protiparazitické obojky pre zvieratá; prípravky na umývanie zvierat; toaletné vody pre psov; prípravky na ničenie lariev; reťaze pre psov; zvončeky pre zvieratá; obyčajné kovy a ich zliatiny; prenosné stavby z kovu; káble a drôty z obyčajných kovov s výnimkou elektrických; železiarsky tovar; drobný železiarsky tovar; bezpečnostné schránky; iné výrobky z kovov, ktoré nie sú zahrnuté v iných triedach; nožnice na strihanie zvierat (ručný nástroj); holiace potreby, puzdrá na holiace potreby; klieštiky; strojčeky na ručné strihanie; ručné nástroje a ručné náradia; nožiarsky tovar a príbory; bodné zbrane; britvy, žiletky, holiace čepele, holiace strojčeky; bitúnkové zariadenia a nástroje na zabíjanie a primárne opracovanie jatočných zvierat; nástroje a náradie na sťahovanie koží zvierat; tašky na prenášanie zvierat; obojky pre zvieratá; pokrývky pre zvieratá; postroje pre zvieratá; uzdy a postroje pre zvieratá; usne, koženky a výrobky z týchto materiálov nezahrnuté v iných triedach; koža; surové kože; kufre a cestovné tašky; dáždniky, slnečníky a vychádzkové palice; biče, postroje a sedlárske výrobky; koža zvierat; chomúty; podložky pod jazdecké sedlá; klapky na oči (postroj pre kone); konské postroje; korbáče, biče; náhubky; obojky pre zvieratá; popruhy, opraty; psie obojky; strmene (postroj pre kone); tašky na kolieskach; kovanie na postroje s výnimkou kovaní z drahých kovov; koža zvierat; imitácia kože; uzdy a obojky pre zvieratá; popruhy; ohlávky; pokrývky pre zvieratá; kožené remene; vodidlá; budy pre zvieratá chované v domácnosti; budy pre zvieratá; psie budy; boxy pre zvieratá, vtáčie klietky, budy; podušky pre domáce zvieratá; hniezda pre zvieratá chované v domácnosti; klietky pre zvieratá chované v domácnosti; ležoviská a budy pre zvieratá chované v domácnosti; lôžka pre domáce zvieratá; lôžka pre zvieratá chované v domácnostiach; podušky pre domáce zvieratá; preliezky pre mačky; nábytok; zrkadlá; rámy na obrazy; výrobky z dreva, korku, trstiny, prútia, rohoviny, kostí, slonovinej kosti, veľrybích kostí, mušlí, korytnačiny, jantáru, perlete, sépiolitu a náhradiek týchto materiálov a z plastov; česadlá na zvieratá; hrebene na zvieratá; kefy na zvieratá; korytá na kŕmenie zvierat; klietky pre zvieratá chované v domácnosti; misky alebo nádoby na vylučovanie pre zvieratá chované v domácnosti; misky na robenie očisty pre zvieratá chované v domácnosti; žľaby, korytá pre zvieratá; klietky pre vtáky, voliéry; korytá na kŕmenie zvierat; krúžky pre hydinu; krúžky pre vtáky; bytové teriária a akvária; domáce a kuchynské potreby a nádoby; hrebene a špongie; kefy, štetky a štetce okrem maliarskych; materiály na výrobu kief; prostriedky a pomôcky na čistenie; oceľová vlna a drôtenky; surové sklo a sklo ako polotovar okrem skla pre stavebníctvo; výrobky zo skla, porcelánu a kameniny, hračky pre zvieratá chované v domácnostiach; hry a hračky; telocvičné a športové potreby, ktoré nie sú zahrnuté v iných triedach; plyšové hračky; lopty na hranie; ozdoby na vianočný stromček; balóniky (hračka); guľky na hranie; hojdačky; vlčky (hračky); doplnky pre psov a mačky; krmivo pre zvieratá, psov; mačky; hlodavce; vtáctvo a ryby vrátane biskvitov a pochúťok pre zvieratá; poľnohospodárske, záhradkárske a lesné produkty a obilniny, ktoré nie sú zahrnuté v iných triedach; živé zvieratá; čerstvá zelenina, ovocie a zemiaky, ako aj prípravky z týchto produktov používané ako prísady do krmív; semená, rastliny a kvety; potrava pre zvieratá; slad; alga (druh riasy) na humánnu alebo živočíšnu spotrebu; algarovila na živočíšnu spotrebu; arašidové výlisky pre zvieratá; mleté arašidy pre zvieratá; arašidy (čerstvé); aromatizovaný piesok pre domáce zvieratá (podstielka); pieskovaný papier pre domáce zvieratá (podstielka); gaštany čerstvé; holotúrie (morské živočích) (žijúce); hydina živá; chaluhy na humánnu alebo živočíšnu spotrebu; hydina na chov; ikry; jačmeň; jadrové krmivo pre zvieratá; jedlé korene; jedlé predmety na žuvanie pre zvieratá; kakaové bôby surové; kokosové orechy; živé kô-

rovce; krmivo; prísady do krmiva nie na lekárske účely; krmivo pre domáce zvieratá; krmivo pre rožný statok; krmivo pre vtáky; krmivo pre zvieratá; vápno ako krmivo pre zvieratá; krúpy pre hydinu; kukurica; kukuričné výlisky pre dobytok; kvasnice pre dobytok; ľanová múčka (suché krmivo); lieskové oriešky; mušle (slávka jedlá) (živé); nápoje pre zvieratá; živé rybárske návnady; obilie v nespracovanom stave; zvyškové produkty z obilnín na živočíšnu spotrebu; odpad po destilácii na živočíšnu spotrebu; orechy; otrubová kŕmna zmes na živočíšnu spotrebu; otruby; ovos; produkty na podstielku zvierat; podstielka pre zvieratá; posilňujúce prípravky pre zvieratá; pokrutiny; proteín na živočíšnu spotrebu; psie sucháre; pšenica; raky (živé); rastliny; raž; repa; výlisky z repky; rybia múčka na kŕmenie zvierat; živé ryby; živé návnady na ryby; ryža (nespracovaná); ryžová múka ako krmivo; rastlinné semená a iné kultivačné materiály; seno; sépiové kosti pre vtákov; sezam; slama ako krmivo; slama ako podstielka; soľ pre dobytok; suché krmivo; škrupina kokosového orecha; škrupiny kakaových orechov; šošovica (čerstvá); špič; šrot pre zvieratá; tekvica; vápno ako krmivo pre zvieratá; vedľajšie produkty spracovania obilnín na živočíšnu spotrebu; prípravky na výkrm zvierat; výlisky repky olejnej pre rožný dobytok; vylisovaná cukrová trstina (surovina); záhradné bylinky (čerstvé); zrna (obilie); zrna (semená); zrna na živočíšnu spotrebu; chované zvieratá; jedlé predmety na žuvanie pre zvieratá; zvyšky z destilácie na živočíšnu spotrebu; čerstvá fazuľa; hrach; hospodárske zvieratá, vtáctvo a ryby; kŕmne zmesi na výkrm zvierat; výlisky plodov a ovocia; osivá; potrava pre zvieratá chované v domácnosti; jedlé kosti a tyčinky pre domáce zvieratá; maloobchodné a veľkoobchodné služby s uvedenými tovarmi prostredníctvom internetu; obchodné sprostredkovanie služieb uvedených v triedach 41, 43 a 44 prostredníctvom internetu; maloobchodné a veľkoobchodné služby s tovarmi uvedenými v triede 16, 18 a 25; zhromažďovanie rozličných výrobkov, najmä uvedených tovarov (okrem dopravy) s cieľom umožniť zákazníkom, aby si mohli tieto výrobky pohodlne prehliadať a nakupovať, a to prostredníctvom maloobchodných predajní, veľkoobchodných predajní, prostredníctvom katalógového predaja alebo elektronickými prostriedkami, prostredníctvom webových stránok alebo prostredníctvom telenákupu; obchodná administratíva; odborné obchodné poradenstvo pri predaji kynologických potrieb, potrieb a krmív pre zvieratá; reklamné služby; on-line reklama na počítačovej komunikačnej sieti; organizovanie komerčných alebo reklamných výstav a veľtrhov; prenájom reklamných priestorov; analýzy nákladov; fakturácia; obchodné alebo podnikateľské informácie; zasielanie reklamných materiálov, reklamných časopisov a vzoriek zákazníkom; obchodné informácie a rady spotrebiteľom; administratívne spracovanie obchodných objednávok; obchodný alebo podnikateľský prieskum; vydávanie a aktualizovanie reklamných alebo náborových materiálov; organizovanie výstav a verejných prezentácií na obchodné alebo reklamné účely, predovšetkým v súvislosti s uvedenými tovarmi; predvádzanie na reklamné účely a podporu predaja; vzťahy s verejnosťou; kancelárie zaoberajúce sa dovozom, vývozom alebo reexportom; podpora predaja pre tretie osoby; účtovníctvo; vedenie kartoték v počítači; poskytovanie informácií o uvedených službách prostredníctvom komunikačných médií, elektronickej pošty, SMS správ, počítačových sietí a internetu; obchodné sprostredkovanie služieb v triedach 35, 41, 43 a 44.

41 - Cvičenie zvierat; cirkusy; výcvik zvierat, predovšetkým cvičenie a výcvik psov a iných domácich zvierat; organizovanie školení; organizovanie súťaží pre zvieratá, organizovanie výstav zvierat, najmä mačiek a psov (všetko za účelom vzdelávania a/alebo výcviku, a/alebo zábavy, a/alebo pobavenia alebo ako organizovanie živých vystúpení); organizovanie kultúrnych, zábavných a kynologických súťaží, vystúpení a výstav; organizovanie odborných kynologických výstav (za účelom vzdelávania a/alebo výcviku, a/alebo zábavy, a/alebo pobavenia alebo ako organizovanie živých vystúpení); prenájom

športovísk a cvičísk, vrátane kynologických cvičísk; vydavateľská činnosť s výnimkou vydávania reklamných, propagačných a náborových textov; vzdelávanie; zabezpečovanie výcvikov, kurzov a školení; zábava; športová a kultúrna činnosť; praktické cvičenie (ukážky); drezúra zvierat; meranie času na športových podujatiach; kluby zdravia (telesné cvičenia); organizovanie živých vystúpení; organizovanie športových súťaží; telesné cvičenie; výcvik; poskytovanie informácií o uvedených službách prostredníctvom komunikačných médií, elektronickej pošty, SMS správ, počítačových sietí a internetu.

43 - Poskytovanie ubytovania pre zvieratá; reštauračné služby (strava) vrátane reštaurácie so službami v oblasti donášky jedla na opatrovanie zvierat doma; prechodné ubytovanie; poskytovanie hotelového ubytovania pre domáce zvieratá; hotelové služby s možnosťou ubytovania domácich zvierat; prevádzkovanie kempingov; poskytovanie informácií o uvedených službách prostredníctvom komunikačných médií, elektronickej pošty, SMS správ, počítačových sietí a internetu.

44 - Starostlivosť o čistotu zvierat chovaných v domácnosti; starostlivosť o zvieratá chované v domácnosti; chov a ustajnenie zvierat; opatrovanie zvierat s výnimkou opatrovania domácich zvierat doma; útulky pre domáce zvieratá; odborná poradenská činnosť v oblasti kynológie a pri výbere psa; ošetrovateľské služby; lekárske služby; veterinárne služby; veterinárna pomoc; starostlivosť o hygienu a krásu ľudí alebo zvierat; poľnohospodárske, záhradnícke a lesnícke služby; chov zvierat; útulky; veterinárna pomoc; upravovanie, česanie zvierat; poskytovanie informácií o uvedených službách prostredníctvom komunikačných médií, elektronickej pošty, SMS správ, počítačových sietí a internetu.

(540)



(550) obrazová

(591) oranžová, čierna

(732) Butyka Miloš, SPONZIA, Puškinova 26, 900 28 Ivanka pri Dunaji, SK;

(740) Porubčan Róbert, Ing., Ivanka pri Dunaji, SK;

(111) 232505

(151) 12.6.2012

(156) 24.6.2021

(180) 24.6.2031

(210) 1082-2011

(220) 24.6.2011

(442) 2.3.2012

(450) 6.8.2012

9 (511) 1, 9, 17, 35, 37, 40, 41, 42, 45

(511) 1 - Chemikálie na hasenie vo forme plynov, práškov, zmesí, disperzií, kvapalných alebo tuhých látok; penotvorné látky alebo činidlá na hasenie; zmesi do hasiacich prístrojov; chemikálie pre priemysel, vedu, fotografiu, poľnohospodárstvo, záhradníctvo, lesníctvo; suchý ľad (oxid uhličitý).

9 - Hasiace prístroje; vodné, penové, práškové hasiace prístroje; hasiace prístroje na hasenie jedlých tukov a olejov; hasiace prístroje CO₂; stabilné vodné (sprinklerové) hasiace zariadenia; hydranty na hasenie; stabilné penové a plynové hasiace zariadenia a zariadenia na vodnú hmlu; polostabilné alebo mobilné hasiace zariadenia; požiarne uzávery proti šíreniu ohňa; požiarotechnické zariadenia; protipožiarna technika patriaca do triedy 9; požiarické autá; požiarické člny a lode; požiarické palice; záchranné zariadenia a prístroje na záchranu; hubice požiarických hadíc; požiarické hlásiče; požiarne striekačky; azbestové zásteny pre požiarikov; dýzy požiarnych

hadíc; sprchovacie zariadenia pre prípad požiaru; záchranné a požiarne rebríky; požiarne ochranné bezpečnostné siete; ohňovzdorné obaly; ochranné helmy a prilby; požiarne hadicové navijaky; voľne stojace hadicové navijaky; skrine na hadicové navijaky a hasiace prístroje; ochranné obleky proti ohňu; ochranné obleky proti úrazom, rádiácii a ohňu; azbestové požiarické ochranné štíty; ochranná obuv proti žiareniu, ohňu a iným nebezpečenstvám; azbestové odevy na ochranu proti ohňu; ochranné azbestové rukavice; ochranné rukavice proti úrazom, rádiácii a ohňu; reflexné, odrazové sklička a pásy na oblečenie; ochranné štíty na tvár; dýchacie masky s výnimkou masiek na umelé dýchanie; filtre na dýchacie masky; požiarne hlásiče; snímače dymu (požiarne hlásiče); detektory dymu a plynu; zvukové poplašné zariadenia; elektronické hlásiče požiaru; elektrické, elektronické alebo elektromechanické zabezpečovacie systémy proti požiarom; elektronická požiarová signalizácia; elektrická zabezpečovacia signalizácia; elektrická požiarová signalizácia vrátane hlásičov požiaru a vrátane infračervených hlásičov; snímače a skenery ako zariadenia na spracovanie údajov; zariadenia a snímače na kontrolu a meranie tepla, tlaku, dymu, vibrácií, pohybu, zmeny elektrického napätia, vlhkosti a rýchlosti prúdu vzduchu; zvukové a svetelné poplašné zariadenia; elektrické automatické zatváratele dverí; snímače otvárania dverí; kamery a kamerové systémy; respirátory na filtráciu vzduchu; sirény; vysielacie zariadenia (telekomunikácie); meracie pomôcky a prístroje; počítače; počítačový hardvér a softvér; počítačový softvér pre protipožiarne zabezpečovacie systémy a zariadenia; prístroje a nástroje vedecké, geodetické, fotografické, kinematografické, optické, signalizačné, kontrolné (inšpekcia), záchranné, vzdelávacie; prístroje a nástroje na meranie a váženie; prístroje na nahrávanie, prenos a reprodukciu zvuku alebo obrazu; záznamové disky.

17 - Izolačné žiaruvzdorné materiály; materiály na zabránenie tepelnej radiácie; tepelné izolanty (nevodivé materiály); materiály zabraňujúce vyžarovaniu tepla; požiarne hadice; ohybné rúry a hadice s výnimkou kovových; plátenné hadice; polievacie hadice; tesniace upchávacie a izolačné materiály; bezpečnostné azbestové clony; azbestové tesnenia a izolácie; azbestové vlákna a tkaniny; azbestový papier a lepenka; azbestové platne; azbestová bridlica a plst'; izolačné materiály; izolačné laky a farby; izolačné povlaky; izolačné tkaniny a plst'; elektrické, tepelné a akustické izolačné materiály a plasty na použitie vo výrobe vo forme tabúl, blokov a prútov.

35 - Maloobchodná a veľkoobchodná činnosť s uvedenými tovarmi, s hasiacimi prístrojmi, požiarotechnickými zariadeniami, chemikáliami na hasenie, chemickými zmesami na hasenie, penotvornými látkami, náplňami hasiacich prístrojov, hasiacimi nástrojmi, systémami a zariadeniami, elektrickými, elektronickými a elektromechanickými zabezpečovacími systémami proti požiarom; sprostredkovanie obchodu s uvedenými tovarmi, s hasiacimi prístrojmi, požiarotechnickými zariadeniami, chemickými zmesami na hasenie, penotvornými látkami, náplňami hasiacich prístrojov, hasiacimi nástrojmi, systémami a zariadeniami, elektrickými, elektronickými a elektromechanickými zabezpečovacími systémami proti požiarom; zhromažďovanie rozličných výrobkov, predovšetkým hasiacich prístrojov, nástrojov, systémov a zariadení a zariadení protipožiarnych systémov pre tretie osoby (okrem dopravy) s cieľom umožniť zákazníkovi, aby si mohli tieto výrobky prehliadať a nakupovať, a to prostredníctvom maloobchodných predajní, veľkoobchodných predajní, prostredníctvom katalógového predaja alebo elektronickými prostriedkami, prostredníctvom webových stránok alebo prostredníctvom telenákupu; kancelárie zaoberajúce sa dovozom a vývozom; cenové návrhy a kalkulácie protipožiarnych systémov; reklama; online reklama na počítačovej komunikačnej sieti; obchodný manažment a riadenie; pomoc pri riadení obchodnej činnosti; vedenie kartoték v počítači; vyhľadávanie informácií v počítačových súboroch pre zákazníkov; organizovanie komerčných alebo reklamných výstav a veľtrhov; podpora predaja pre tretie osoby; predvádzanie tovaru; administratívne spracovanie obchodných ob-

jednávok; obchodné rady a informácie spotrebiteľom; poskytovanie informácií o uvedených službách prostredníctvom komunikačných médií, elektronickej pošty, SMS správ, počítačových sietí a internetu; obchodné sprostredkovanie služieb v triedach 35, 37, 40, 41, 42 a 45.

37 - Montáž, údržba a servis protipožiarnej techniky, protipožiarneho zabezpečovacieho systému, požiarotechnických zariadení, požiarneho uzáverov; montáž a údržba hasiacich zariadení a systémov; montáž a údržba vodovodných a vodárenských zariadení, rozvodov plynov a tekutín, najmä hasiacich plynov a tekutín; montáž, údržba a servis dverí, okien; stavebná činnosť pri budovaní protipožiarneho uzáverov, upchávkov a protipožiarneho prestupov v budovách a v stavebných komplexoch; stavebníctvo, najmä stavebníctvo v oblasti protipožiarneho zabezpečovacieho systému; pomocné služby v oblasti stavebníctva, ako napr. kontrola stavebných plánov a stavebný dozor; odborný dohľad pri stavebnej montáži; stavebné informácie; technicko-poradenská činnosť v stavebníctve; odborné technické konzultácie pre montážne firmy; opravy, montáž a údržba; informácie o opravách, montáži a údržbe; služby inštalatérov v oblasti protipožiarneho a zabezpečovacieho systému; údržba a opravy hasiacich prístrojov; montáž, inštalácia a opravy poplašných systémov a požiarneho hlásičov; poskytovanie uvedených služieb prostredníctvom komunikačných médií, elektronickej pošty, SMS správ, počítačových sietí a internetu.

40 - Odstraňovanie pachov z ovzdušia; recyklácia hasiacich prístrojov; recyklácia a spracovanie hasiacich zmesí; ohňovzdorná úprava textílu; ohňovzdorná impregnácia látok; vodovzdorná impregnácia látok; informácie o úprave a spracovaní materiálov; recyklácia a likvidácia odpadu; poskytovanie informácií o uvedených službách prostredníctvom komunikačných médií, elektronickej pošty, SMS správ, počítačových sietí a internetu.

41 - Školenia a nácvik hlásenia požiarov; školenia k prevádzke požiarotechnických zariadení; vzdelávanie, najmä vzdelávanie v oblasti protipožiarnej prevencie a výchovy; vyučovanie; zabezpečovanie výcvikových kurzov a školení; školenia; všetky formy vzdelávania osôb; služby školiacich stredísk; informácie o výchove a vzdelávaní; skúšanie; preskúšavanie (pedagogická činnosť); ukážky praktických cvičení; organizovanie a vedenie konferencií, kongresov, seminárov, kolokvií, sympózií; vydávanie kníh; písanie textov (okrem reklamných); zábava; obveselenie; športová a kultúrna činnosť; poskytovanie informácií o uvedených službách prostredníctvom komunikačných médií, elektronickej pošty, SMS správ, počítačových sietí a internetu.

42 - Projektovanie protipožiarneho systému; projektová príprava, vývoj a návrh zariadení, prístrojov a systémov; projektovanie a vyhotovovanie plánov ochrany objektov proti požiarom; vývoj a projektovanie požiarotechnických zariadení; projektovanie, návrh a kontrola požiarnej bezpečnosti a požiarneho programu a plánov budov a objektov; kontrola požiarotechnických zariadení; kontrola protipožiarnej ochrany budov a objektov; projektovanie; inžinierska činnosť; návrh projektovej dokumentácie; dokumentácia požiarnej ochrany; inžinierske činnosti v oblasti protipožiarnej ochrany; vývoj zabezpečovacieho elektrického, elektronického alebo mechanického systému, zariadení, prístrojov a nástrojov; vývoj hasiacich prístrojov, protipožiarneho systému a zariadení; inžinierske revízie zabezpečovacieho protipožiarneho systému; inžinierske revízie tlakových nádob; expertízy (inžinierske práce); štúdie technických projektov; technický prieskum; spracovanie technických návrhov; skúšky materiálov; skúšky tlakových nádob; výskum v oblasti protipožiarneho technológií; prenájom počítačového softvéru; priemyselné analýzy a priemyselný výskum; poskytovanie informácií o uvedených službách prostredníctvom komunikačných médií, elektronickej pošty, SMS správ, počítačových sietí a internetu.

45 - Prenájom hasiacich prístrojov, nástrojov a zariadení; hlásenie požiarov; prenájom protipožiarneho alarmov; sledovanie

alarmov proti požiarom; bezpečnostné služby na ochranu majetku; poradenstvo v oblasti bezpečnosti a strážnych služieb; poradenstvo k požiarnej bezpečnosti; poradenstvo k požiarneho programu a plánom budov a objektov; prenájom zabezpečovacích zariadení; prevádzkovanie zabezpečovacieho systému; prevádzkovanie poplachového systému alebo ústrednej zabezpečovacej signalizácie; právne služby pri riešení následkov požiarov; poskytovanie informácií o uvedených službách prostredníctvom komunikačných médií, elektronickej pošty, SMS správ, počítačových sietí a internetu.

(540) UFS

(550) slovná

(732) Šuplata Vladimír, Kráľová pri Senci 526, 900 50 Kráľová pri Senci, SK;

(740) Porubčan Róbert, Ing., Ivanka pri Dunaji, SK;

(111) 232854

(151) 14.8.2012

(156) 10.8.2021

(180) 10.8.2031

(210) 5516-2011

(220) 10.8.2011

(442) 3.5.2012

(450) 2.10.2012

9 (511) 24, 25, 26, 41

(511) 24 - Kúpeľňové textílie s výnimkou oblečenia; tkaniny; textilné látky; plátno; hrubé plátno; konopné tkaniny; konopné plátno; behúne na stôl; plst'; bavlnené textílie; posteľné pokrývky; obliečky na matrace; sypkovina; obrusy s výnimkou papierových; cestovné prikrývky; tkaniny na výrobu bielizne; plachty; prikrývky; páperové prikrývky; periny; vyšivacie plátna s predkresleným vzorom; poľahy na nábytok; potlačený kartún; vlnené látky; ľanové tkaniny; posteľná bielizeň; plátenná bielizeň; stolové textílie; bytový textil; povlaky na matrace (posteľná bielizeň); textilné obrúsky; povlaky na vankúše; pleteniny (látky); mušelin, kartún; podložky pod poháre alebo tanier (prestieranie); podložky na stôl s výnimkou papierových (anglické prestieranie); lôžkoviny (bielizeň); spacie vaky nahrádzajúce prikrývky; ozdobné obliečky na vankúše; textilné obrúsky (prestieranie); posteľné pokrývky a prikrývky; obliečky na vankúše; tkaniny na použitie v odevnom priemysle.

25 - Obuv; čiapky; golieri; krátke kabátiky; spodná bielizeň; šály; svetre; ponožky; košeľe; oblečenie; klobúky; pokrývky hlavy; kovanie na obuv; kožušiny (oblečenie); snímateľné golieri; kostýmy, obleky; konfekcia (odevy); chrániče uší (proti chladu ako pokrývka hlavy); gamaše; nohavice; rukavice; šatky; šály; pleteniny (oblečenie); letná obuv s plátovým zvrškom a podošvou z prírodného materiálu; kožušinové štóly; cylindre; gabardénové plášte; kabáty; sukne; detská výbavička; zástery; rukávniky (muff); palčiaky; papuče; kožušinové kabáty; dreváky; zvrchníky; bundy; topánky; spodničky; oblečenie z kože.

26 - Sponky; pracky na obuv; ozdobné sponky do vlasov; obruby, lemy, bordúry na odevy; brošne (doplňky oblečenia); opaskové pracky; ozdoby na obuv s výnimkou ozdôb z drahých kovov; ozdoby do vlasov; strapce (čipkársky tovar); čipky; pozlátene čipky na šaty; pracky na obuv; strieborné vyšivky; zlatá vyšivka; pracky (odevné doplnky); odznaky na odevy s výnimkou odznakov z drahých kovov; ozdobné brošne a sponky.

41 - Akadémie vzdelávania; zábavné parky; estrády; filmové štúdiá; organizovanie vedomostných alebo zábavných súťaží; diaľkové štúdium; telesné cvičenie; prenájom dekorácií; služby na oddych a rekreáciu; rozhlasová zábava; vydávanie textov s výnimkou reklamných alebo náborových; školenie; prenájom audionahrávok; požičiavanie filmov; filmová tvorba; knižnice (požičovne kníh); vydávanie kníh; prenájom rozhlasových a televíznych prijímačov; výroba rozhlasových a televíznych programov; koncertné siene, sály; orchestre; divadel-

né predstavenia; výroba divadelných alebo iných predstavení; televízna zábava; prenájom divadelných dekorácií; prevádzkovanie športových zariadení; služby pojazdných knižníc; výchovno-zábavné klubové služby; organizovanie a vedenie kolokvií; organizovanie a vedenie konferencií; organizovanie a vedenie kongresov; služby diskoték; informácie o výchove a vzdelávaní; skúšanie, preskúšavanie (pedagogická činnosť); informácie o možnostiach zábavy; organizovanie kultúrnych alebo vzdelávacích výstav; kluby zdravia (telesné cvičenia); služby prázdninových táborov; organizovanie živých vystúpení; prevádzkovanie kinosál; detské škôlky; organizovanie športových súťaží; plánovanie a organizovanie večierok; praktický výcvik; prevádzkovanie múzeí; služby nahrávacích štúdií; informácie o možnostiach rekreácie; požičiavanie športového výstroja s výnimkou dopravných prostriedkov; prenájom videorekordérov; požičiavanie videopások; organizovanie a vedenie seminárov; služby športovísk; organizovanie a vedenie sympózií; športové podujatia (meranie času); tvorba videofilmov; internátne školy; organizácia a vedenie dielní na výučbu; rezervácia vstupeniek; organizovanie lotérií; organizovanie plesov; organizovanie predstavení; písanie textov (okrem reklamných); organizovanie a vedenie koncertov; kaligrafické služby; prenájom videokamier; redigovanie scenárov; strihanie videopások; vydávanie kníh a časopisov v elektronickej forme; elektronická edičná činnosť v malom (DTP služby); digitálna tvorba obrazov na výstupných zariadeniach; hudobné skladateľské služby; poskytovanie elektronických publikácií on line (bez možnosti kopírovania); fotografovanie; pomoc pri výbere povolania; reportérske služby; prekladateľské služby; tlmočenie posunkovej reči; nahrávanie videopások; predaj vstupeniek na zábavné predstavenia.

(540)



(550) obrazová

(591) biela, žltá, modrá

(732) Živena, spolok slovenských žien, Ulica Pavla Országha Hviezdoslava 21, 036 01 Martin, SK;

(111) 233086

(151) 21.8.2012

(156) 18.7.2021

(180) 18.7.2031

(210) 1198-2011

(220) 18.7.2011

(442) 3.5.2012

(450) 2.10.2012

9 (511) 3, 4, 9, 10, 16, 17, 18, 20, 21, 24, 25, 26, 28, 30, 35

(511) 3 - Voňavkárske výrobky; kozmetické prípravky; prípravky na osobnú hygienu; prípravky na starostlivosť o vlasy; vlasové vody; kozmetické prípravky určené na starostlivosť o pleť; kozmetické krémy nie na farmaceutické účely; kozmetické emulzie; čistiace mlieka na kozmetické účely; pleťové vody na kozmetické účely; prípravky na umývanie; kozmetické prípravky do kúpeľa; mydlá; šampóny; peny na kozmetické účely; gély na kozmetické účely; oleje na kozmetické účely; soli do kúpeľa s výnimkou solí na liečebné účely; prípravky na starostlivosť o zuby a ústnu dutinu nie na lekárske účely; ústne

vody; zubné pasty; dezodoračné prípravky okrem dezodoračných prípravkov na obleky a textilné materiály; prípravky na holenie (pred holením i po holení); prípravky depilačné; kozmetické prípravky na opaľovanie a po opaľovaní; prípravky na kozmetickú masáž; prípravky na osvieženie dychu, zjasňovacie prípravky (chemické prípravky na osvieženie farieb pre domácnosť); vonné drevo; dezodoračné mydlá; dezinfekčné mydlá; mydielka; mydlá na holenie; mydlá proti poteniu; mandľové mydlo; ústne vody nie na lekárske účely; kozmetické ceruzky; éterické oleje (esencie); citrónové éterické oleje; kolínske vody; laky na vlasy; laky na nechty; ošetrovacie prípravky na nechty; lesky na pery; líčidlá; mandľové mlieko na kozmetické účely; mandľový olej; mentol na parfumérske použitie; práškový mejkap; mentolová esencia (éterický olej); ceruzky na obočie (obočenky); obrúsky napustené pleťovými vodami; parfumovaná voda; pemza; puder; rúže; spreje na osvieženie dychu; šampóny; maskara.

4 - Sviečky ako darčkové predmety.

9 - Ochranná obuv proti žiareniu, ohňu a iným nebezpečenstvám určená pre požiarnikov a drevorubačov; gumené ochranné masky; gumené ochranné odevy.

10 - Ortopedická obuv; ortopedické vložky do topánok; kondómy, prezervatívy.

16 - Darčkové predmety z papiera, kartónu a lepenky alebo plastických materiálov patriace do tejto triedy; škatule z papiera a kartónu na darčeky patriace do tejto triedy, hodvábný papier na balenie darčkov.

17 - Výrobky z gumeny patriace do tejto triedy; polotovary z plastických hmôt.

18 - Výrobky z kože, usne, koženky ako darčkové predmety nezahnuté v iných triedach; textilné tašky, plastové tašky, tašky s výnimkou papierových, látkové tašky.

20 - Výrobky z dreva, korku, trstiny, prútia, rohoviny, kostí, slonovinovej kosti, veľrybích kostíc, mušlí, korytnačiny, jantáru, perlete a z plastov nezahnuté do iných tried.

21 - Výrobky zo skla, porcelánu a kameniny, ktoré nie sú zahnuté v iných triedach, figuríny zo skla; flakóny; fľaše; krištáľ (výrobky z krištáľového skla); porcelán; porcelánové ozdoby, dekorácie; sklenené poháre; maľované výrobky zo skla.

24 - Textil nezahnutý v iných triedach; tkaniny a textilie na výrobu tašiek; darčkové predmety z textilu patriace do tejto triedy.

25 - Obuv z usní, plastov, textilu a ostatných príbuzných materiálov; podošvy na obuv; stielky do topánok; vložky do topánok s výnimkou ortopedických; topánkové rámy; zvršky topánok; podpätky na obuv; konfekcia (odevy); košeľe; kostýmy, obleky; opasky; kravaty; nepremokavý odev; nohavice; plážové oblečenie; pulóvre; rukavice (oblečenie); saká, bundy; šály; šatky; pokrývky hlavy; spodná bielizeň pohlcujúca pot; tričká; tielka; vesty; vrchné ošatenie; župany; palčiaky; pančuchy absorbujuce pot; papuče; plavky; ponožky.

26 - Čipky a výšivky ako darčkové predmety.

28 - Ozdoby na vianočný stromček, ozdoby alebo darčeky rozdávané hosťom pri večierkoch.

30 - Cukrovinky a čokoládové ozdoby na vianočné stromčeky.

35 - Maloobchodná a veľkoobchodná činnosť s tovarmi v triede 4, 3, 9, 10, 16, 17, 18, 20, 21, 24, 25, 26, 28 a 30; sprostredkovateľská činnosť v oblasti obchodu s tovarom; kancelárie zaoberajúce sa dovozom a vývozom; maloobchodné a veľkoobchodné služby s tovarmi uvedenými v triedach 4, 3, 9, 10, 16, 17, 18, 20, 21, 24, 25, 26, 28 a 30 prostredníctvom internetu; reklama; propagácia a inzercia všetkými druhmi médií; marketing; publikácia inzertných tlačovín; prieskum trhu; poradenstvo v oblasti uvedených služieb; sprostredkovanie uvedených služieb.

(540) NOVESTA

(550) slovná

(732) Tradegap Limited, 6 Rodou Street, St Omologites, Nicosia, CY;

(740) Holoubková Mária, Ing., Bratislava, SK;

- (111) 233098
 (151) 13.9.2012
 (156) 24.6.2021
 (180) 24.6.2031
 (210) 1085-2011
 (220) 24.6.2011
 (442) 4.6.2012
 (450) 5.11.2012
- 9 (511) 1, 9, 37, 42, 45**
- (511) 1 - Chemikálie na hasenie vo forme plynov, práškov, zmesí, disperzií, kvapalných alebo tuhých látok; penotvorné látky alebo činidlá na hasenie; zmesi do hasiacich prístrojov; chemikálie pre priemysel, vedu, fotografiu, poľnohospodárstvo, záhradníctvo, lesníctvo; suchý ľad (oxid uhličitý).
- 9 - Hasiace prístroje; vodné, penové, práškové hasiace prístroje; hasiace prístroje na hasenie jedlých tukov a olejov; hasiace prístroje CO₂; stabilné vodné (sprinklerové) hasiace zariadenia; hydranty na hasenie; stabilné penové a plynové hasiace zariadenia a zariadenia na vodnú hmlu; polostabilné alebo mobilné hasiace zariadenia; požiarne uzávery proti šíreniu ohňa; požiarotechnické zariadenia; protipožiarna technika patriaca do triedy 9; požiarické autá; požiarické člny a lode; požiarické palice; záchranné zariadenia a prístroje na záchranu; hubice požiarických hadíc; požiarické hlásiče; požiarne striekačky; azbestové zásteny pre požiarikov; dýzy požiarnych hadíc; sprchovacie zariadenia pre prípad požiaru; záchranné a požiarne rebríky; požiarne ochranné bezpečnostné siete; ohňovzdorné obaly; ochranné helmy a prilby; požiarne hadicové navijaky; voľne stojace hadicové navijaky; skrine na hadicové navijaky a hasiace prístroje; ochranné obleky proti ohňu; ochranné obleky proti úrazom, rádiácii a ohňu; azbestové požiarické ochranné štíty; ochranná obuv proti žiareniu, ohňu a iným nebezpečenstvám; azbestové odevy na ochranu proti ohňu; ochranné azbestové rukavice; ochranné rukavice proti úrazom, rádiácii a ohňu; reflexné, odrazové sklíčka a pásky na oblečenie; ochranné štíty na tvár; dýchacie masky s výnimkou masiek na umelé dýchanie; filtre na dýchacie masky; požiarne hlásiče; snímače dymu (požiarne hlásiče); detektory dymu a plynu; zvukové poplašné zariadenia; elektronické hlásiče požiaru; elektrické, elektronické alebo elektromechanické zabezpečovacie systémy proti požiarom; elektronická požiarňa signalizácia; elektrická zabezpečovacia signalizácia; elektrická požiarňa signalizácia vrátane hlásičov požiaru a vrátane infračervených hlásičov; audio- a videoprijímače, snímače a skenery ako zariadenia na spracovanie údajov; zariadenia a snímače na kontrolu a meranie tepla, tlaku, dymu, vibrácií, pohybu, zmeny elektrického napätia, vlhkosti a rýchlosti prúdu vzduchu; zvukové a svetelné poplašné zariadenia; elektrické automatické zatváratele dverí; snímače otvárania dverí; kamery a kamerové systémy; respirátory na filtráciu vzduchu; sirény; vysielacie zariadenia (telekomunikácie); meracie pomôcky a prístroje; počítače; počítačový hardvér a softvér; počítačový softvér pre protipožiarnu zabezpečovacie systémy a zariadenia; prístroje a nástroje vedecké, geodetické, fotografické, kinematografické, optické, signalizačné, kontrolné (inšpekcia), záchranné, vzdelávacie; prístroje a nástroje na meranie a váženie; prístroje na nahrávanie, prenos a reprodukciu zvuku alebo obrazu; záznamové disky.
- 37 - Montáž, údržba a servis protipožiarny techniky, protipožiarnych zabezpečovacích systémov, požiarotechnických zariadení, požiarnych uzáverov; montáž a údržba hasiacich zariadení a systémov; montáž a údržba vodovodných a vodárenských zariadení, rozvodov plynov a tekutín, najmä hasiacich plynov a tekutín; montáž, údržba a servis dverí, okien; stavebná činnosť pri budovaní protipožiarnych uzáverov, upchávkov a protipožiarnych prestupoch v budovách a v stavebných komplexoch; stavebníctvo, najmä stavebníctvo v oblasti protipožiarnych zabezpečovacích systémov; pomocné služby v oblasti stavebníctva, ako napr. kontrola stavebných plánov a stavebný dozor; odborný dohľad pri stavebnej montáži; stavebné informácie; technicko-poradenská činnosť v stavebníctve; od-

bornotechnické konzultácie pre montážne firmy; opravy, montáž a údržba; informácie o opravách, montáži a údržbe; služby inštalatérov v oblasti protipožiarnych a zabezpečovacích systémov; údržba a opravy hasiacich prístrojov; montáž, inštalácia a opravy poplašných systémov a požiarnych hlásičov; poskytovanie uvedených služieb prostredníctvom komunikačných médií, elektronickej pošty, SMS správ, počítačových sietí a internetu.

42 - Projektovanie protipožiarnych systémov; projektová práca, vývoj a návrh zariadení, prístrojov a systémov; projektovanie a vyhotovovanie plánov ochrany objektov proti požiarom; vývoj a projektovanie požiarotechnických zariadení; projektovanie, návrh a kontrola požiarnej bezpečnosti a požiarnych programov a plánov budov a objektov; kontrola požiarotechnických zariadení; kontrola protipožiarny ochrany budov a objektov; projektovanie; inžinierska činnosť; návrh projektov dokumentácie; dokumentácia požiarnej ochrany; inžinierske činnosti v oblasti protipožiarny ochrany; vývoj zabezpečovacích elektrických, elektronických alebo mechanických systémov, zariadení, prístrojov a nástrojov; vývoj hasiacich prístrojov, protipožiarnych systémov a zariadení; inžinierske revízie zabezpečovacích protipožiarnych systémov; inžinierske revízie tlakových nádob; expertízy (inžinierske práce); štúdie technických projektov; technický prieskum; spracovanie technických návrhov; skúšky materiálov; skúšky tlakových nádob; výskum v oblasti protipožiarnych technológií; prenájom počítačového softvéru; priemyselné analýzy a priemyselný výskum; poskytovanie informácií o uvedených službách prostredníctvom komunikačných médií, elektronickej pošty, SMS správ, počítačových sietí a internetu.

45 - Prenájom hasiacich prístrojov, nástrojov a zariadení; hasenie požiarov; prenájom protipožiarnych alarmov; sledovanie alarmov proti požiarom; bezpečnostné služby na ochranu majetku; poradenstvo v oblasti bezpečnosti a strážnych služieb; poradenstvo k požiarnej bezpečnosti; poradenstvo k požiarnym programom a plánom budov a objektov; prenájom zabezpečovacích zariadení; prevádzkovanie zabezpečovacieho systému; prevádzkovanie poplachového systému alebo ústrednej zabezpečovacej signalizácie; právne služby pri riešení následkov požiarov; poskytovanie informácií o uvedených službách prostredníctvom komunikačných médií, elektronickej pošty, SMS správ, počítačových sietí a internetu.

(540) FS-25

(550) slovná

(732) Šuplata Vladimír, Kráľová pri Senci 526, 900 50 Kráľová pri Senci, SK;

(740) Porubčan Róbert, Ing., Ivanka pri Dunaji, SK;

(111) 235147

(151) 11.7.2013

(156) 28.6.2021

(180) 28.6.2031

(210) 1098-2011

(220) 28.6.2011

(442) 3.4.2013

(450) 3.9.2013

9 (511) 16, 35, 37, 44

(511) 16 - Periodická a neperiodická tlač a publikácie, najmä z oblasti záhradníctva, poľnohospodárstva a pestovateľstva; tlačoviny; tlačivá; formuláre; katalógy; tlačené manuály; databázy na papierových nosičoch; servisné príručky; firemné listiny; zborníky; knihy; brožúry; časopisy; periodiká; noviny; prospekty; papierové propagačné materiály; papierové obaly; kartónové škatule, lepiace štítky; pečiatky; grafické reprodukcie; kancelárske potreby s výnimkou nábytku, predovšetkým kancelárske potreby použité ako reklamné alebo darčekové predmety; darčekové predmety z papiera, kartónu a lepenky patriace do tejto triedy; papier, kartón, lepenka a výrobky z týchto materiálov, ktoré nie sú zahrnuté v iných triedach; knihárske

výrobky; fotografie; papiernický tovar a písacie potreby; lepidlá na papier a na použitie v domácnosti; písacie stroje a kancelárske potreby okrem nábytku; vzdelávacie a učebné potreby okrem prístrojov; obalové materiály z plastických hmôt, ktoré nie sú zahrnuté v iných triedach; tlačiarenské písmo; tlačené reklamné a úžitkové manuály; papierové vlajky; pútače z papiera alebo z lepenky.

35 - Maloobchodné a veľkoobchodné služby s trávnyimi osivami, hnojivami, ochrannými látkami proti škodcom a parazitom a inými poľnohospodárskymi chemikáliami a záhradnou technikou, najmä s kosačkami, vertikútátormi, krovinozmi, jednonápravovými traktormi, motorovými a strunovými vyžínačmi, záhradným náradím a zavlažovacími zariadeniami; maloobchodné a veľkoobchodné služby s tovarmi - chemikálie pre priemysel, vedu, fotografu, poľnohospodárstvo, záhradníctvo, lesníctvo; zemina na pestovanie, najmä trávnikový substrát; pôdne hnojivá; prípravky na ochranu kvetov; záhradnícke chemikálie s výnimkou fungicídov, herbicídov, insekticídov a prípravkov proti parazitom; chemické prípravky na zlepšenie pôd; expandovaná hlina na pestovanie hydroponických rastlín ako substrát; bezzemínové rastlinné substráty; dusičnan vápenatý (hnojivo); dusíkaté vápno (hnojivo); fosfáty (hnojivá); poľnohospodárske hnojivá; morské chaluhy (hnojivo); humus na povrchové hnojenie; kompost; soli (hnojivá); superfosfáty (hnojivá); troska (hnojivo); agrochemikálie s výnimkou fungicídov, herbicídov, insekticídov a prípravkov na ničenie buriny a parazitov; poľnohospodárske chemické prípravky s výnimkou fungicídov, herbicídov, insekticídov a prípravkov na ničenie buriny a parazitov; rašelinové kvetníky pre záhradníctvo; trieslové drevo; drevovina; filtračné materiály (chemické prípravky); keramické materiály vo forme častíc ako filtre; povrchovo aktívne chemické činidlá; prípravky na reguláciu rastu rastlín; moridlá na semená; chemické prípravky proti sneti obilnej; tmely na vypĺňanie dutín stromov; výplne stromových dutín (lesníctvo); vzácne zeminy; rozsievková zemina, prípravky na ničenie hmyzu; fungicidy; herbicidy; insekticidy; tabakové výťažky (ako insekticidy); antiseptické prípravky; dezinfekčné prípravky; chemické prípravky na ošetrovanie plesní; prípravky na ničenie lariiev; prípravky na ničenie škodcov, obyčajné kovy a ich zliatiny; kovová sieťka proti hmyzu; kovová sieťka proti krtkom; stavebný materiál z kovu; jemné drôtené pletivo; káble a drôty z obyčajných kovov s výnimkou elektrických; kovové zavlažovacie potrubia a rúry; kovové kusy na zavlažovacie potrubia; kovové prípojky a odbočky na zavlažovacie potrubia; drôt; drobný železiarsky tovar; iné výrobky z kovov, ktoré nie sú zahrnuté v iných triedach; kovové baliace fólie; kovové bezpečnostné reťaze; drôty z obyčajných kovov; kovové bridlicové príchytky; umelecké diela z bronzu; figuríny (sošky) z obyčajných kovov; kovové debnenie; kovová dlažba; kovové domové čísla nesvietiace; kovové klapky, vodovodné ventily; kovové kontajnery; kovové konzoly, podpery pre stavebníctvo; kovové obruče, spojky; kovové lišty, laty; kovové konštrukcie markízy; napínače na kovové drôty; kovové navíjacie cievky s výnimkou mechanických na navíjanie hadíc; kovové zariadenia poháňané vetrom na odplašenie vtákov, kosačky, najmä benzínové, elektrické, akumulátorové, hybridné a vretenové; elektrické a benzínové vertikulátory; motorové vyžínače a krovinozezy; kosačky na trávniky (stroje); pluhy na odstraňovanie trávniky; záhradné traktory; nástroje a náradie na iný než ručný pohon; zariadenia na hnojenie; drviace stroje; elektrické drviče pre domácnosť; brúsky (ako stroje); radlice; brány (poľnohospodárske náradie); čerpadlá (ako časti strojov, motorov a hnacích strojov); čerpadlá, pumpy (stroje); nože do kosačiek; membrány do čerpadiel; čistiace stroje vysokotlakové; stroje a obrábacie stroje; motory a hnacie stroje okrem motorov do pozemných vozidiel; poľnohospodárske náradie okrem náradia na ručný pohon; filtre (časti strojov alebo motorov); fukáre na zmo; stroje na opracovanie kameňa; elektrické kefy ako časti strojov; kompresory (ako stroje); kukuričné odzrňovače (ako stroj); kypriče (ako stroje); lisy na hrozno; lisy na krmivo; lúpačky

(stroje na lúpanie); odvodňovacie stroje; osievacie stroje; sejacie stroje, nožnice na trávniky a živé ploty (ručné náradie), najmä akumulátorové, elektrické a na ručný pohon; záhradné náradie na ručný pohon; záhradnícke nože, lesné sekáče; záhradnícke nožnice (veľké); rozprašovače na insekticidy a fungicidy (ručné náradie); ručné nástroje a ručné náradia; striekačky na rozprašovanie insekticídov; hrable (ručné náradie); kroty, špice, ostrie (časti ručných nástrojov a náradia); lopaty (ručné náradie); motyky; motyčky, plečky (ako ručné náradie); rýle; nože, listy píly, radlice (ručné nástroje a náradie); nožnice na trávniky a živé ploty (ručné náradie); obarače na ovocie (ručné náradie); rozprašovače prípravkov proti hmyzu (ručné náradie); brúsne kamene; brúsy, osly, česáky (ručné nástroje); nástrojové brúsky, ostričky ako nástroje; vyorávače (ručné nástroje); zariadenia na ničenie rastlinných parazitov, zavlažovacie stroje pre záhradníctvo a poľnohospodárstvo; fontány; zariadenia na zásobovanie vodou; zariadenia na zmäkčovanie vody; filtre (časti zariadení pre priemysel alebo domácnosť); tlakové zásobníky vody; zariadenia na prívod vody; kohútiky a kohúty na potrubia; vodovodné zariadenia, vodovody; prístroje a zariadenia na sušenie; ohrievače; vzduchové sušiče; sušičky ako prístroje; sterilizátory na vzduch; zariadenia na osvetľovanie, vykurovanie; parné kotly; zariadenia na varenie, chladenie a sušenie; vetracie, vodárenské a sanitárne zariadenia, dopravné palety s výnimkou kovových; drevené alebo plastové debny; navíjacie cievky na hadice s výnimkou kovových a mechanických na navíjanie; klapky, plastové vodovodné ventily; kade s výnimkou kovových; nekovové kolíky; nádoby na skladovanie a prepravu s výnimkou kovových; nekovové navíjaky s výnimkou mechanických na navíjanie hadíc; nekovové spojovacie skrutky na káble; palety na manipuláciu s tovarom s výnimkou kovových; palety nekovové nakladacie; pásy z dreva; ventily, vodovodné plastové klapky; záklopky, poľnohospodárske, záhradkárské a lesné produkty a obilniny, ktoré nie sú zahrnuté v iných triedach; osivá a trávne zmesi; semená, rastliny a kvety; trávniky prírodné; kôra (surovina); slamený materiál na prikrýtie povrchu pôdy (mulč); sadenice; kríky; ružové kríky; palmy; čerstvé záhradné bylinky; kvetinné cibule; drevo neočistené od kôry; drevo surové (kmeň); klíčky semien na botanické účely; prírodné kvety; sušené kvety na ozdobu, a to aj prostredníctvom internetu; zhromažďovanie rozličných výrobkov, najmä už uvedených tovarov (okrem dopravy) s cieľom umožniť zákazníkovi, aby si mohli tieto výrobky pohodlne prehliadať a nakupovať, a to prostredníctvom maloobchodných predajní, veľkoobchodných predajní, prostredníctvom katalógového predaja alebo elektronickými prostriedkami, prostredníctvom webových stránok alebo prostredníctvom telenákupu; predvádzanie tovaru; reklama; reklamné činnosti; obchodný manažment v oblasti záhradnej techniky a príslušenstva; personálne poradenstvo; poradenstvo a konzultácie týkajúce sa pracovných miest ako sú záhradnícke profesionálne a pomocné práce; zbieranie údajov do počítačových databáz; vedenie kartoték v počítači; obchodné alebo podnikateľské poradenstvo; obchodný alebo podnikateľský prieskum; pomoc pri riadení obchodnej činnosti; organizovanie výstav na obchodné a reklamné účely; poskytovanie informácií o uvedených službách prostredníctvom komunikačných médií, elektronickej pošty, SMS správ, počítačových sietí a internetu; obchodné sprostredkovanie služieb v triedach 35, 37 a 44.

37 - Opravy a údržba; inštalácia a opravy zavlažovacích zariadení; servis a oprava záhradného náradia a strojov; izolovanie proti vlhkosti; prenájom bagrov a rýpadiel; zemné práce, najmä zemné práce spojené s výstavbou záhrad a trávnikov; prenájom buldozerov; prenájom stavebných strojov a zariadení; údržba bazénov; protihrdzová úprava; opravy púmp a čerpadiel; inštalácia, údržba a opravy strojov; vrtanie studní; stavebníctvo; poskytovanie informácií o uvedených službách prostredníctvom komunikačných médií, elektronickej pošty, SMS správ, počítačových sietí a internetu; poskytovanie uvedených služieb prostredníctvom internetu.

44 - Poľnohospodárske, záhradnícke a lesnícke služby; záhradníctvo; údržba trávnikov; ničenie škodcov (v poľnohospodárstve, záhradníctve a lesníctve); služby záhradných architektov; navrhovanie úprav krajiny; aranžovanie kvetov; letecké a povrchové rozmetávanie hnojív a iných poľnohospodárskych chemikálií; liečenie stromov; ničenie buriny; rastlinné škôlky; poskytovanie informácií o uvedených službách prostredníctvom komunikačných médií, elektronickej pošty, SMS správ, počítačových sietí a internetu; poskytovanie uvedených služieb prostredníctvom internetu.

(540)



(550) obrazová

(591) zelená, biela, žltá

(732) PROFI GREEN, s. r. o., Priemyselná 923/5, 903 01 Senec, SK;

(740) Porubčan Róbert, Ing., Ivanka pri Dunaji, SK;

Prevody a prechody práv na ochranné známky**(111) 155067**

(210) 26321
(732) International Truck Intellectual Property Company, LLC, 2701 Navistar Drive, Lisle, Illinois 60532, US;
(770) Navistar, Inc., 2701 Navistar Drive, Lisle, Illinois 60532, US;
(580) 2.8.2021

(111) 166743

(210) 54847
(732) Hormel Foods Corporation, 1 Hormel Place, Austin, Minnesota 55912, US;
(770) Kraft Foods Group Brands LLC, Three Lakes Drive, Northfield, Illinois 60093, US;
(580) 3.8.2021

(111) 170998

(210) 61528
(732) Hikma Pharmaceuticals LLC, 21 Saleem Bin Hareth Street, Industrial Area, Bayader Wadi El-Seer, P.O. Box 182400, 11118 Amman, JO;
(770) Astellas Pharma Inc., 5-1, Nihonbashi-Honcho 2-chome, Chuo-ku, Tokyo, JP;
(580) 2.8.2021

(111) 171174

(210) 62189
(732) Hormel Foods Corporation, 1 Hormel Place, Austin, Minnesota 55912, US;
(770) Kraft Foods Group Brands LLC, 200 E. Randolph St., Chicago, Illinois 60601, US;
(580) 3.8.2021

(111) 171178

(210) 62188
(732) Hormel Foods Corporation, 1 Hormel Place, Austin, Minnesota 55912, US;
(770) Kraft Foods Group Brands LLC, 200 E. Randolph St., Chicago, Illinois 60601, US;
(580) 2.8.2021

(111) 187440

(210) 1321-97
(732) COMPAGNIE GERVAIS DANONE, 17, boulevard Haussmann, 75009 Paris, FR;
(770) MARS, INCORPORATED, McLean, Virginia, US;
(580) 3.8.2021

(111) 228832

(210) 653-2010
(732) MITSUI Bussan I-FASHION LTD., 3-6-12 Kita Aoyama, Minato-ku, Tokyo, JP;
(770) MITSUI & CO., LTD., 2-1 Ohtemachi 1-chome, Chiyoda-ku, Tokyo, JP;
(580) 5.8.2021

(111) 232104

(210) 1238-2011
(732) MOVEMENTS s.r.o., Rovniankova 12, 851 02 Bratislava, SK;
(770) 212eu, s. r. o., Letná 1, 831 03 Bratislava, SK;
(580) 6.8.2021

(111) 239058

(210) 772-2014
(732) YOKLA s.r.o., Okružná 9991/12, 940 02 Nové Zámky, SK;
(770) KP MK s.r.o., Komárňanská 115/A, 947 01 Hurbanovo, SK;
(580) 2.8.2021

(111) 241478

(210) 5333-2015
(732) Kluka Mário, JUDr., LL.M., Štefánikova 886/23, 811 05 Bratislava, SK;
(770) Kluka Mário, JUDr., Nitrianska 50, 951 07 Čechynce, SK;
Ridzoň Michal, Mgr., Odborárske námestie 2, 811 07 Bratislava, SK;
(580) 4.8.2021

(111) 249020

(210) 1534-2018
(732) MALINNA PRODUCTS s. r. o., Černyševského 10, 851 01 Bratislava, SK;
(770) AVE NATURA, s.r.o., Staničná 194, 022 01 Čadca, SK;
(580) 4.8.2021

(111) 251359

(210) 1189-2019
(732) MITSUI Bussan I-FASHION LTD., 3-6-12 Kita Aoyama, Minato-ku, Tokyo, JP;
(770) MITSUI & CO., LTD., 2-1 Ohtemachi 1-chome, Chiyoda-ku, Tokyo, JP;
(580) 5.8.2021

(111) 254852

(210) 2733-2020
(732) Otsuka Chemical Co., Ltd., 3-2-27, Ote-Dori, Chuo-ku, Osaka-shi, Osaka 540-0021, JP;
(770) Astellas Pharma Inc., 5-1, Nihonbashi-Honcho 2-chome, Chuo-ku, Tokyo, JP;
(580) 3.8.2021

Zmeny v údajoch o majiteľoch/prihlasovateľoch**(111) 155067**

(210) 26321

(732) Navistar, Inc., 2701 Navistar Drive, Lisle, Illinois 60532, US;

(580) 2.8.2021

(111) 233653

(210) 668-2012

(732) 365.bank, a. s., Dvořákovo nábrežie 4, 811 02 Bratislava, SK;

(580) 5.8.2021

(111) 170998

(210) 61528

(732) Astellas Pharma Inc., 5-1, Nihonbashi-Honcho 2-chome, Chuo-ku, Tokyo, JP;

(580) 2.8.2021

(111) 233654

(210) 669-2012

(732) 365.bank, a. s., Dvořákovo nábrežie 4, 811 02 Bratislava, SK;

(580) 5.8.2021

(111) 172960

(210) 63176

(732) NIHON NOHYAKU CO., LTD., 19-8 Kyobashi 1-chome, Chuo-ku, Tokyo, JP;

(580) 3.8.2021

(111) 233655

(210) 670-2012

(732) 365.bank, a. s., Dvořákovo nábrežie 4, 811 02 Bratislava, SK;

(580) 5.8.2021

(111) 201191

(210) 2636-2001

(732) Bridgestone Bandag, LLC, 200 4th Avenue South, Nashville, TN 37201, US;

(580) 6.8.2021

(111) 234841

(210) 163-2012

(732) 365.bank, a. s., Dvořákovo nábrežie 4, 811 02 Bratislava, SK;

(580) 5.8.2021

(111) 217461

(210) 937-2006

(732) Slavia Industries, a. s., Šafárikovo námestie 4, 811 02 Bratislava, SK;

(580) 12.8.2021

(111) 235892

(210) 688-2013

(732) Slavia Industries, a. s., Šafárikovo námestie 4, 811 02 Bratislava, SK;

(580) 4.8.2021

(111) 232043

(210) 1667-2011

(732) J&T BANKA, a.s., Sokolovská 700/113a, Karlín, 186 00 Praha 8, CZ;

(580) 2.8.2021

(111) 236106

(210) 423-2013

(732) 365.bank, a. s., Dvořákovo nábrežie 4, 811 02 Bratislava, SK;

(580) 5.8.2021

(111) 233650

(210) 665-2012

(732) 365.bank, a. s., Dvořákovo nábrežie 4, 811 02 Bratislava, SK;

(580) 5.8.2021

(111) 236107

(210) 424-2013

(732) 365.bank, a. s., Dvořákovo nábrežie 4, 811 02 Bratislava, SK;

(580) 5.8.2021

(111) 233651

(210) 666-2012

(732) 365.bank, a. s., Dvořákovo nábrežie 4, 811 02 Bratislava, SK;

(580) 5.8.2021

(111) 236108

(210) 425-2013

(732) 365.bank, a. s., Dvořákovo nábrežie 4, 811 02 Bratislava, SK;

(580) 5.8.2021

(111) 233652

(210) 667-2012

(732) 365.bank, a. s., Dvořákovo nábrežie 4, 811 02 Bratislava, SK;

(580) 5.8.2021

(111) 236109

(210) 426-2013

(732) 365.bank, a. s., Dvořákovo nábrežie 4, 811 02 Bratislava, SK;

(580) 5.8.2021

(111) 236110
(210) 427-2013
(732) 365.bank, a. s., Dvořákovo nábrežie 4, 811 02 Bratislava, SK;
(580) 5.8.2021

(111) 236111
(210) 428-2013
(732) 365.bank, a. s., Dvořákovo nábrežie 4, 811 02 Bratislava, SK;
(580) 5.8.2021

(111) 236283
(210) 1156-2013
(732) 365.bank, a. s., Dvořákovo nábrežie 4, 811 02 Bratislava, SK;
(580) 5.8.2021

(111) 236284
(210) 1157-2013
(732) 365.bank, a. s., Dvořákovo nábrežie 4, 811 02 Bratislava, SK;
(580) 5.8.2021

(111) 236285
(210) 1161-2013
(732) 365.bank, a. s., Dvořákovo nábrežie 4, 811 02 Bratislava, SK;
(580) 5.8.2021

(111) 236286
(210) 1162-2013
(732) 365.bank, a. s., Dvořákovo nábrežie 4, 811 02 Bratislava, SK;
(580) 5.8.2021

(111) 236287
(210) 1163-2013
(732) 365.bank, a. s., Dvořákovo nábrežie 4, 811 02 Bratislava, SK;
(580) 5.8.2021

(111) 236288
(210) 1164-2013
(732) 365.bank, a. s., Dvořákovo nábrežie 4, 811 02 Bratislava, SK;
(580) 5.8.2021

(111) 236289
(210) 1165-2013
(732) 365.bank, a. s., Dvořákovo nábrežie 4, 811 02 Bratislava, SK;
(580) 5.8.2021

(111) 236290
(210) 1166-2013
(732) 365.bank, a. s., Dvořákovo nábrežie 4, 811 02 Bratislava, SK;
(580) 5.8.2021

(111) 236291
(210) 1167-2013
(732) 365.bank, a. s., Dvořákovo nábrežie 4, 811 02 Bratislava, SK;
(580) 5.8.2021

(111) 236337
(210) 1158-2013
(732) 365.bank, a. s., Dvořákovo nábrežie 4, 811 02 Bratislava, SK;
(580) 5.8.2021

(111) 236338
(210) 1159-2013
(732) 365.bank, a. s., Dvořákovo nábrežie 4, 811 02 Bratislava, SK;
(580) 5.8.2021

(111) 236339
(210) 1160-2013
(732) 365.bank, a. s., Dvořákovo nábrežie 4, 811 02 Bratislava, SK;
(580) 5.8.2021

(111) 238086
(210) 324-2014
(732) 365.bank, a. s., Dvořákovo nábrežie 4, 811 02 Bratislava, SK;
(580) 5.8.2021

(111) 238087
(210) 325-2014
(732) 365.bank, a. s., Dvořákovo nábrežie 4, 811 02 Bratislava, SK;
(580) 5.8.2021

(111) 239058
(210) 772-2014
(732) KP MK s.r.o., Komárňanská 115/A, 947 01 Hurbanovo, SK;
(580) 2.8.2021

(111) 244238
(210) 1513-2016
(732) 365.bank, a. s., Dvořákovo nábrežie 4, 811 02 Bratislava, SK;
(580) 4.8.2021

(111) 245088
(210) 2266-2016
(732) 365.bank, a. s., Dvořákovo nábrežie 4, 811 02 Bratislava, SK;
(580) 4.8.2021

(111) 245107
(210) 2356-2016
(732) 365.bank, a. s., Dvořákovo nábrežie 4, 811 02 Bratislava, SK;
(580) 4.8.2021

(111) 245135
(210) 2358-2016
(732) 365.bank, a. s., Dvořákovo nábrežie 4, 811 02 Bratislava,
SK;
(580) 4.8.2021

(111) 245136
(210) 2357-2016
(732) 365.bank, a. s., Dvořákovo nábrežie 4, 811 02 Bratislava,
SK;
(580) 4.8.2021

(111) 245401
(210) 143-2017
(732) 365.bank, a. s., Dvořákovo nábrežie 4, 811 02 Bratislava,
SK;
(580) 4.8.2021

(111) 247027
(210) 1989-2017
(732) 365.bank, a. s., Dvořákovo nábrežie 4, 811 02 Bratislava,
SK;
(580) 4.8.2021

(111) 247028
(210) 1991-2017
(732) 365.bank, a. s., Dvořákovo nábrežie 4, 811 02 Bratislava,
SK;
(580) 4.8.2021

(111) 247030
(210) 2001-2017
(732) 365.bank, a. s., Dvořákovo nábrežie 4, 811 02 Bratislava,
SK;
(580) 4.8.2021

(111) 247031
(210) 2002-2017
(732) 365.bank, a. s., Dvořákovo nábrežie 4, 811 02 Bratislava,
SK;
(580) 4.8.2021

(111) 247032
(210) 2004-2017
(732) 365.bank, a. s., Dvořákovo nábrežie 4, 811 02 Bratislava,
SK;
(580) 4.8.2021

(111) 247499
(210) 2900-2017
(732) 365.bank, a. s., Dvořákovo nábrežie 4, 811 02 Bratislava,
SK;
(580) 4.8.2021

(111) 247500
(210) 2901-2017
(732) 365.bank, a. s., Dvořákovo nábrežie 4, 811 02 Bratislava,
SK;
(580) 4.8.2021

(111) 247501
(210) 2902-2017
(732) 365.bank, a. s., Dvořákovo nábrežie 4, 811 02 Bratislava,
SK;
(580) 4.8.2021

(111) 247502
(210) 2903-2017
(732) 365.bank, a. s., Dvořákovo nábrežie 4, 811 02 Bratislava,
SK;
(580) 4.8.2021

(111) 247503
(210) 2904-2017
(732) 365.bank, a. s., Dvořákovo nábrežie 4, 811 02 Bratislava,
SK;
(580) 4.8.2021

(111) 247504
(210) 2905-2017
(732) 365.bank, a. s., Dvořákovo nábrežie 4, 811 02 Bratislava,
SK;
(580) 4.8.2021

(111) 247505
(210) 2906-2017
(732) 365.bank, a. s., Dvořákovo nábrežie 4, 811 02 Bratislava,
SK;
(580) 4.8.2021

(111) 247506
(210) 2907-2017
(732) 365.bank, a. s., Dvořákovo nábrežie 4, 811 02 Bratislava,
SK;
(580) 4.8.2021

(111) 247507
(210) 2908-2017
(732) 365.bank, a. s., Dvořákovo nábrežie 4, 811 02 Bratislava,
SK;
(580) 4.8.2021

(111) 247508
(210) 2909-2017
(732) 365.bank, a. s., Dvořákovo nábrežie 4, 811 02 Bratislava,
SK;
(580) 4.8.2021

(111) 247739
(210) 2359-2016
(732) 365.bank, a. s., Dvořákovo nábrežie 4, 811 02 Bratislava,
SK;
(580) 4.8.2021

(111) 247740
(210) 2360-2016
(732) 365.bank, a. s., Dvořákovo nábrežie 4, 811 02 Bratislava,
SK;
(580) 4.8.2021

(111) 250037
(210) 1916-2018
(732) 365.bank, a. s., Dvořákovo nábrežie 4, 811 02 Bratislava,
SK;
(580) 4.8.2021

(111) 250038
(210) 1917-2018
(732) 365.bank, a. s., Dvořákovo nábrežie 4, 811 02 Bratislava,
SK;
(580) 4.8.2021

(111) 250039
(210) 1918-2018
(732) 365.bank, a. s., Dvořákovo nábrežie 4, 811 02 Bratislava,
SK;
(580) 4.8.2021

(111) 250103
(210) 1919-2018
(732) 365.bank, a. s., Dvořákovo nábrežie 4, 811 02 Bratislava,
SK;
(580) 4.8.2021

(111) 250217
(210) 1914-2018
(732) 365.bank, a. s., Dvořákovo nábrežie 4, 811 02 Bratislava,
SK;
(580) 4.8.2021

(111) 250218
(210) 1915-2018
(732) 365.bank, a. s., Dvořákovo nábrežie 4, 811 02 Bratislava,
SK;
(580) 4.8.2021

(111) 250669
(210) 1913-2018
(732) 365.bank, a. s., Dvořákovo nábrežie 4, 811 02 Bratislava,
SK;
(580) 4.8.2021

(111) 251119
(210) 1046-2019
(732) 365.bank, a. s., Dvořákovo nábrežie 4, 811 02 Bratislava,
SK;
(580) 4.8.2021

(111) 251205
(210) 1259-2019
(732) 365.bank, a. s., Dvořákovo nábrežie 4, 811 02 Bratislava,
SK;
(580) 4.8.2021

(111) 251462
(210) 1628-2019
(732) 365.bank, a. s., Dvořákovo nábrežie 4, 811 02 Bratislava,
SK;
(580) 4.8.2021

(111) 252119
(210) 2250-2019
(732) 365.bank, a. s., Dvořákovo nábrežie 4, 811 02 Bratislava,
SK;
(580) 4.8.2021

(111) 252612
(210) 53-2020
(732) 365.bank, a. s., Dvořákovo nábrežie 4, 811 02 Bratislava,
SK;
(580) 3.8.2021

(111) 253636
(210) 1170-2020
(732) 365.bank, a. s., Dvořákovo nábrežie 4, 811 02 Bratislava,
SK;
(580) 3.8.2021

(111) 253684
(210) 781-2020
(732) 365.bank, a. s., Dvořákovo nábrežie 4, 811 02 Bratislava,
SK;
(580) 3.8.2021

(111) 253685
(210) 783-2020
(732) 365.bank, a. s., Dvořákovo nábrežie 4, 811 02 Bratislava,
SK;
(580) 3.8.2021

(111) 254531
(210) 2354-2020
(732) 365.bank, a. s., Dvořákovo nábrežie 4, 811 02 Bratislava,
SK;
(580) 4.8.2021

(111) 254532
(210) 2404-2020
(732) 365.bank, a. s., Dvořákovo nábrežie 4, 811 02 Bratislava,
SK;
(580) 4.8.2021

(111) 254533
(210) 2405-2020
(732) 365.bank, a. s., Dvořákovo nábrežie 4, 811 02 Bratislava,
SK;
(580) 4.8.2021

(111) 254534
(210) 2406-2020
(732) 365.bank, a. s., Dvořákovo nábrežie 4, 811 02 Bratislava,
SK;
(580) 4.8.2021

(111) 254535
(210) 2407-2020
(732) 365.bank, a. s., Dvořákovo nábrežie 4, 811 02 Bratislava,
SK;
(580) 4.8.2021

(111) 254536
(210) 2408-2020
(732) 365.bank, a. s., Dvořákovo nábrežie 4, 811 02 Bratislava, SK;
(580) 4.8.2021

(111) 254537
(210) 2409-2020
(732) 365.bank, a. s., Dvořákovo nábrežie 4, 811 02 Bratislava, SK;
(580) 4.8.2021

(111) 254538
(210) 2413-2020
(732) 365.bank, a. s., Dvořákovo nábrežie 4, 811 02 Bratislava, SK;
(580) 4.8.2021

(111) 254539
(210) 2416-2020
(732) 365.bank, a. s., Dvořákovo nábrežie 4, 811 02 Bratislava, SK;
(580) 4.8.2021

(111) 254540
(210) 2419-2020
(732) 365.bank, a. s., Dvořákovo nábrežie 4, 811 02 Bratislava, SK;
(580) 4.8.2021

(111) 254541
(210) 2420-2020
(732) 365.bank, a. s., Dvořákovo nábrežie 4, 811 02 Bratislava, SK;
(580) 4.8.2021

(111) 254542
(210) 2421-2020
(732) 365.bank, a. s., Dvořákovo nábrežie 4, 811 02 Bratislava, SK;
(580) 4.8.2021

(111) 254543
(210) 2423-2020
(732) 365.bank, a. s., Dvořákovo nábrežie 4, 811 02 Bratislava, SK;
(580) 4.8.2021

(111) 254544
(210) 2424-2020
(732) 365.bank, a. s., Dvořákovo nábrežie 4, 811 02 Bratislava, SK;
(580) 4.8.2021

(111) 254545
(210) 2425-2020
(732) 365.bank, a. s., Dvořákovo nábrežie 4, 811 02 Bratislava, SK;
(580) 4.8.2021

(111) 254546
(210) 2426-2020
(732) 365.bank, a. s., Dvořákovo nábrežie 4, 811 02 Bratislava, SK;
(580) 4.8.2021

(111) 254734
(210) 2418-2020
(732) 365.bank, a. s., Dvořákovo nábrežie 4, 811 02 Bratislava, SK;
(580) 4.8.2021

(111) 254735
(210) 2422-2020
(732) 365.bank, a. s., Dvořákovo nábrežie 4, 811 02 Bratislava, SK;
(580) 4.8.2021

(111) 254789
(210) 2598-2020
(732) 365.bank, a. s., Dvořákovo nábrežie 4, 811 02 Bratislava, SK;
(580) 4.8.2021

(111) 254790
(210) 2599-2020
(732) 365.bank, a. s., Dvořákovo nábrežie 4, 811 02 Bratislava, SK;
(580) 4.8.2021

(111) 254791
(210) 2641-2020
(732) 365.bank, a. s., Dvořákovo nábrežie 4, 811 02 Bratislava, SK;
(580) 4.8.2021

(111) 254792
(210) 2642-2020
(732) 365.bank, a. s., Dvořákovo nábrežie 4, 811 02 Bratislava, SK;
(580) 4.8.2021

(111) 254793
(210) 2649-2020
(732) 365.bank, a. s., Dvořákovo nábrežie 4, 811 02 Bratislava, SK;
(580) 5.8.2021

(111) 254794
(210) 2651-2020
(732) 365.bank, a. s., Dvořákovo nábrežie 4, 811 02 Bratislava, SK;
(580) 5.8.2021

(111) 254795
(210) 2652-2020
(732) 365.bank, a. s., Dvořákovo nábrežie 4, 811 02 Bratislava, SK;
(580) 5.8.2021

(111) 254796
(210) 2654-2020
(732) 365.bank, a. s., Dvořákovo nábrežie 4, 811 02 Bratislava, SK;
(580) 5.8.2021

(111) 254797
(210) 2655-2020
(732) 365.bank, a. s., Dvořákovo nábrežie 4, 811 02 Bratislava, SK;
(580) 5.8.2021

(111) 254798
(210) 2657-2020
(732) 365.bank, a. s., Dvořákovo nábrežie 4, 811 02 Bratislava, SK;
(580) 5.8.2021

(111) 254799
(210) 2658-2020
(732) 365.bank, a. s., Dvořákovo nábrežie 4, 811 02 Bratislava, SK;
(580) 5.8.2021

(111) 254800
(210) 2660-2020
(732) 365.bank, a. s., Dvořákovo nábrežie 4, 811 02 Bratislava, SK;
(580) 5.8.2021

(111) 254801
(210) 2664-2020
(732) 365.bank, a. s., Dvořákovo nábrežie 4, 811 02 Bratislava, SK;
(580) 4.8.2021

(111) 254941
(210) 2414-2020
(732) 365.bank, a. s., Dvořákovo nábrežie 4, 811 02 Bratislava, SK;
(580) 4.8.2021

(111) 254942
(210) 2415-2020
(732) 365.bank, a. s., Dvořákovo nábrežie 4, 811 02 Bratislava, SK;
(580) 4.8.2021

(111) 254988
(210) 2596-2020
(732) 365.bank, a. s., Dvořákovo nábrežie 4, 811 02 Bratislava, SK;
(580) 4.8.2021

(111) 254989
(210) 2597-2020
(732) 365.bank, a. s., Dvořákovo nábrežie 4, 811 02 Bratislava, SK;
(580) 4.8.2021

(111) 255052
(210) 2411-2020
(732) 365.bank, a. s., Dvořákovo nábrežie 4, 811 02 Bratislava, SK;
(580) 4.8.2021

Licenčné zmluvy registrované na ochranné známky

(111) 244748
(210) 5345-2016
(732) Lucron Group, s. r. o., Záhradnícka 36, 821 08 Bratislava, SK;
(791) Urban Residence Retail, s.r.o., Pribinova 28, 811 09 Bratislava, SK;
(793) Typ licencie: nevýlučná
Dátum uzavretia licenčnej zmluvy: 25.6.2021
(580) 5.8.2021

(111) 244749
(210) 5346-2016
(732) Lucron Group, s. r. o., Záhradnícka 36, 821 08 Bratislava, SK;
(791) Urban Residence Retail, s.r.o., Pribinova 28, 811 09 Bratislava, SK;
(793) Typ licencie: nevýlučná
Dátum uzavretia licenčnej zmluvy: 25.6.2021
(580) 5.8.2021

Medzinárodne zapísané ochranné známky

(111) 238880
 (210) 941-2004
 (220) 24.3.2004
 (800) 1 568 522, 23.7.2020

(111) 255766
 (210) 842-2021
 (220) 24.3.2021
 (800) 1 604 338, 24.3.2021

(111) 255765
 (210) 2740-2020
 (220) 30.11.2020
 (800) 1 601 489, 25.3.2021

Zastavené konania o prihláškach ochranných známok

(210)

611-2021
 614-2021

Zaniknuté ochranné známky

(111)	(141)	(111)	(141)	(111)	(141)	(111)	(141)
150467	22.01.2021	171295	22.01.2021	199002	12.01.2021	230062	16.12.2020
154613	26.01.2021	172052	08.01.2021	199050	15.01.2021	230065	16.12.2020
154773	17.01.2021	176005	21.01.2021	199052	16.01.2021	230067	16.12.2020
164996	13.01.2021	195460	18.01.2021	199172	15.01.2021	230070	16.12.2020
169766	03.01.2021	196373	12.01.2021	199173	15.01.2021	230234	17.12.2020
170005	17.01.2021	198753	02.01.2021	199174	15.01.2021	230236	17.12.2020
170051	30.01.2021	198754	02.01.2021	199176	17.01.2021	230237	17.12.2020
170052	30.01.2021	198756	03.01.2021	199179	17.01.2021	230238	17.12.2020
170106	04.01.2021	198762	08.01.2021	199180	17.01.2021	230239	17.12.2020
170257	04.01.2021	198773	10.01.2021	199181	17.01.2021	230240	20.12.2020
170274	24.01.2021	198775	10.01.2021	199182	17.01.2021	230241	20.12.2020
170490	31.01.2021	198778	12.01.2021	199183	17.01.2021	230242	20.12.2020
170529	17.01.2021	198791	23.01.2021	199191	18.01.2021	230370	10.12.2020
170618	09.01.2021	198793	23.01.2021	199192	18.01.2021	230372	13.12.2020
170619	09.01.2021	198917	05.01.2021	199199	22.01.2021	230476	13.12.2020
170887	16.01.2021	198925	08.01.2021	199671	12.01.2021	230521	13.12.2020
170922	31.01.2021	198929	09.01.2021	200117	12.01.2021	230858	14.12.2020
171150	31.01.2021	198990	04.01.2021	200118	12.01.2021	231200	15.12.2020
171214	10.01.2021	198996	12.01.2021	200119	12.01.2021	231201	15.12.2020
171294	22.01.2021	199001	12.01.2021	200120	12.01.2021	232411	20.12.2020

Zmeny v zozname tovarov a služieb

- (111) 233086
(210) 1198-2011
- 9 (511) 3, 4, 9, 10, 16, 17, 18, 20, 21, 24, 25, 26, 28, 30, 35
- (511) 3 - Voňavkárské výrobky; kozmetické prípravky; prípravky na osobnú hygienu; prípravky na starostlivosť o vlasy; vlasové vody; kozmetické prípravky určené na starostlivosť o pleť; kozmetické krémy nie na farmaceutické účely; kozmetické emulzie; čistiace mlieka na kozmetické účely; pleťové vody na kozmetické účely; prípravky na umývanie; kozmetické prípravky do kúpeľa; mydlá; šampóny; peny na kozmetické účely; gély na kozmetické účely; oleje na kozmetické účely; soli do kúpeľa s výnimkou soli na liečebné účely; prípravky na starostlivosť o zuby a ústnu dutinu nie na lekárske účely; ústne vody; zubné pasty; dezodoračné prípravky okrem dezodoračných prípravkov na obleky a textilné materiály; prípravky na holenie (pred holením i po holení); prípravky depilačné; kozmetické prípravky na opaľovanie a po opaľovaní; prípravky na kozmetickú masáž; prípravky na osvieženie dychu, zjasňovacie prípravky (chemické prípravky na osvieženie farieb pre domácnosť); vonné drevo; dezodoračné mydlá; dezinfekčné mydlá; mydielka; mydlá na holenie; mydlá proti poteniu; mandľové mydlo; ústne vody nie na lekárske účely; kozmetické ceruzky; éterické oleje (esencie); citrónové éterické oleje; kolínske vody; laky na vlasy; laky na nechty; ošetrovacie prípravky na nechty; lesky na pery; líčidlá; mandľové mlieko na kozmetické účely; mandľový olej; mentol na parfumérske použitie; práškový mejkap; mentolová esencia (éterický olej); ceruzky na obočie (obočenky); obrúsky napustené pleťovými vodami; parfumovaná voda; pemza; púder; rúže; spreje na osvieženie dychu; šampóny; maskara.
- 4 - Sviečky ako darčkové predmety.
- 9 - Ochranná obuv proti žiareniu, ohňu a iným nebezpečenstvám určená pre požiarnikov a drevorubačov; gumené ochranné masky; gumené ochranné odevy.
- 10 - Ortopedická obuv; ortopedické vložky do topánok; kondómy, prezervatívy.
- 16 - Darčkové predmety z papiera, kartónu a lepenky alebo plastických materiálov patriace do tejto triedy; škatule z papiera a kartónu na darčeky patriace do tejto triedy, hodvábný papier na balenie darčkov.
- 17 - Výrobky z gumy patriace do tejto triedy; polotovary z plastických hmôt.
- 18 - Výrobky z kože, usne, koženky ako darčkové predmety nezahnuté v iných triedach; textilné tašky, plastové tašky, tašky s výnimkou papierových, látkové tašky.
- 20 - Výrobky z dreva, korku, trstiny, prútia, rohoviny, kostí, slonovinovej kosti, veľrybích kostíc, mušlí, korytnačiny, jantáru, perlete a z plastov nezahnuté do iných tried.
- 21 - Výrobky zo skla, porcelánu a kameniny, ktoré nie sú zahnuté v iných triedach, figuríny zo skla; flakóny; fľaše; krištáľ (výrobky z krištáľového skla); porcelán; porcelánové ozdoby, dekorácie; sklenené poháre; maľované výrobky zo skla.
- 24 - Textil nezahnutý v iných triedach; tkaniny a textílie na výrobu tašiek; darčkové predmety z textilu patriace do tejto triedy.
- 25 - Obuv z usní, plastov, textilu a ostatných príbuzných materiálov; podošvy na obuv; stielky do topánok; vložky do topánok s výnimkou ortopedických; topánkové rámy; zvršky topánok; podpätky na obuv; konfekcia (odevy); košeľe; kostýmy, obleky; opasky; kravaty; nepremokavý odev; nohavice; plážové oblečenie; pulóvre; rukavice (oblečenie); saká; bundy; šály; šatky; pokrývky hlavy; spodná bielizeň pohlcujúca pot; tričká; tielka; vesty; vrchné ošatenie; župany; palčiaky; pančuchy absorbujúce pot; papuče; plavky; ponožky.

26 - Čipky a výšivky ako darčkové predmety.

28 - Ozdoby na vianočný stromček, ozdoby alebo darčeky rozdávané hosťom pri večierkoch.

30 - Cukrovinky a čokoládové ozdoby na vianočné stromčeky.

35 - Maloobchodná a veľkoobchodná činnosť s tovarmi v triede 4, 3, 9, 10, 16, 17, 18, 20, 21, 24, 25, 26, 28 a 30; sprostredkovateľská činnosť v oblasti obchodu s tovarom; kancelárie zaoberajúce sa dovozom a vývozom; maloobchodné a veľkoobchodné služby s tovarmi uvedenými v triedach 4, 3, 9, 10, 16, 17, 18, 20, 21, 24, 25, 26, 28 a 30 prostredníctvom internetu; reklama; propagácia a inzercia všetkými druhmi médií; marketing; publikácia inzertných tlačovín; prieskum trhu; poradenstvo v oblasti uvedených služieb; sprostredkovanie uvedených služieb.

(580) 3.8.2021

ČASŤ

ÚRADNÉ OZNAMY

OZNAM

Termín konania odborných skúšok

Úrad priemyselného vlastníctva Slovenskej republiky (ďalej úrad) oznamuje, že termín odborných skúšok na výkon činnosti patentového zástupcu (§ 6 zákona č. 344/2004 Z. z.) a skúšok spôsobilosti na posúdenie právnych vedomostí patentového zástupcu Európskeho spoločenstva (§ 7 zákona č. 344/2004 Z. z.) stanovil na **25. a 26. november 2021**.

Žiadosť o odborné skúšky sa podáva úradu písomne spolu s overeným dokladom o vysokoškolskom vzdelaní, potvrdením o nadobudnutej praxi (§ 4 zákona č. 344/2004 Z. z.) a dokladom o zaplatení správneho poplatku za odbornú skúšku (§ 6 ods. 5 zákona č. 344/2004 Z. z.).

Žiadosti o vykonanie odbornej skúšky sa podávajú najneskôr **do 15. októbra 2021** na adresu:

Úrad priemyselného vlastníctva Slovenskej republiky, Švermova 43, 974 04 Banská Bystrica
