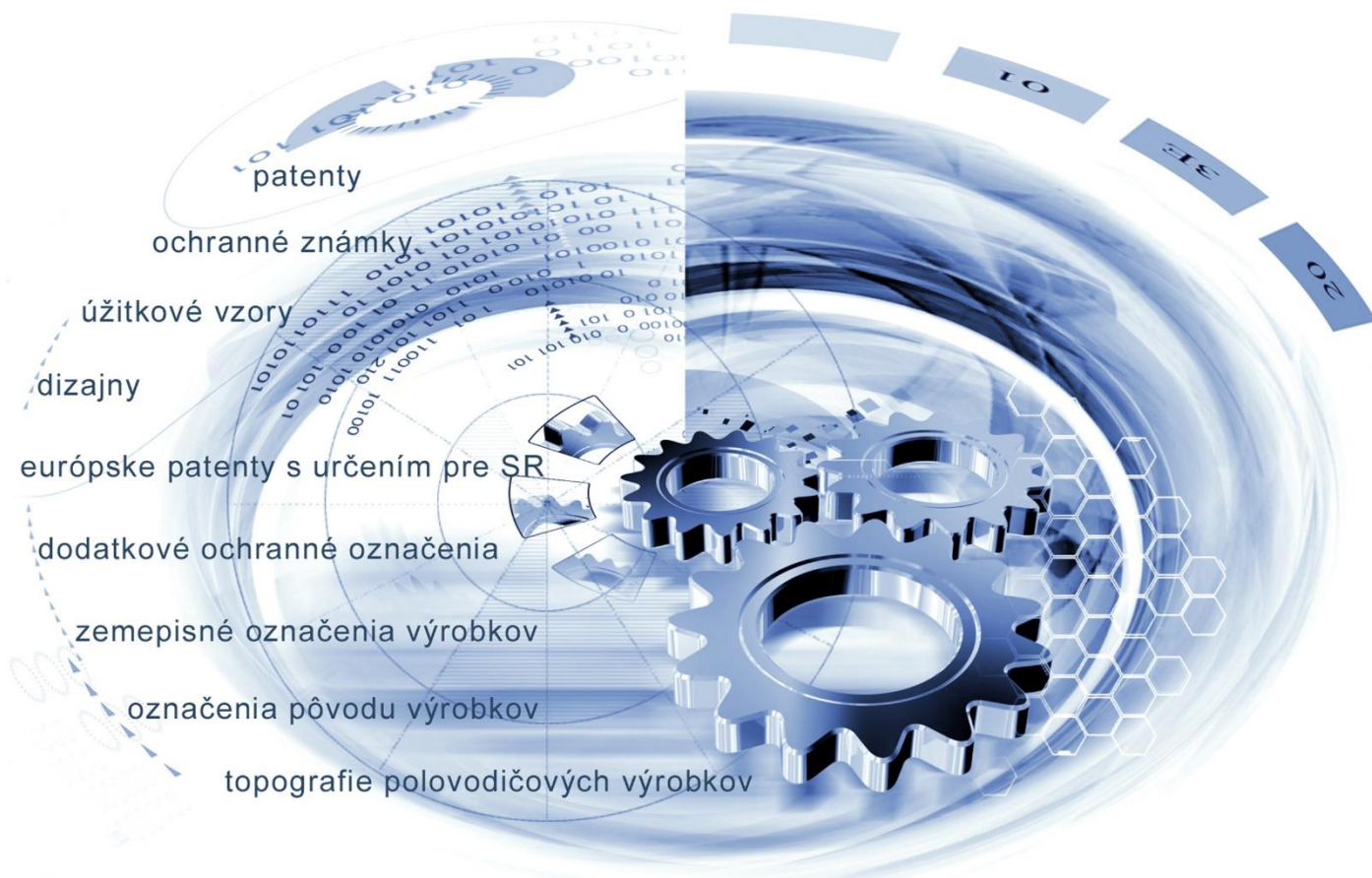




ÚRAD  
PRIEMYSELNÉHO VLASTNÍCTVA  
SLOVENSKEJ REPUBLIKY



# VESTNÍK

Úradu priemyselného vlastníctva Slovenskej republiky

ISSN 2453-7551

**14/2021**

28. júl 2021

## OBSAH

Patenty .....	5
Európske patenty s určením pre Slovenskú republiku .....	11
Dodatkové ochranné osvedčenia .....	35
Úžitkové vzory .....	39
Dizajny .....	50
Ochranné známky .....	62

## CONTENTS

Patents .....	5
European Patents with Designation for the Slovak Republic .....	11
Supplementary Protection Certificates .....	35
Utility Models .....	39
Designs .....	50
Trade Marks .....	62

**Dvojpísmenové kódové označenia krajín a medzinárodných organizácií  
(Štandard WIPO ST. 3)**

AD Andorra	EA Eurázijská patentová organizácia (EAPO)	KE Keňa
AE Spojené arabské emiráty	EC Ekvádor	KG Kirgizsko
AF Afganistan	EE Estónsko	KH Kambodža
AG Antigua a Barbuda	EG Egypt	KI Kiribati
AI Anguilla	EH Západná Sahara	KM Komory
AL Albánsko	EM Úrad Európskej únie pre duševné vlastníctvo (EUIPO) <sup>2</sup>	KN Svätý Krištof a Nevis
AM Arménsko	EP Európsky patentový úrad	KP Kórejská ľudovodemokratická republika (KĽDR)
AO Angola	ER Eritrea	KR Kórejská republika
AP Africká regionálna organizácia duševného vlastníctva (ARIPO)	ES Španielsko	KW Kuvajt
AR Argentína	ET Etiópia	KY Kajmanie ostrovy
AT Rakúsko	EU Európska únia	KZ Kazachstan
AU Austrália		
AW Aruba		LA Laos
AZ Azerbajdžan	FI Fínsko	LB Libanon
	FJ Fidži	LC Svätá Lucia
BA Bosna a Hercegovina	FK Falklandy	LI Lichtenštajnsko
BB Barbados	FO Faerské ostrovy	LK Srí Lanka
BD Bangladéš	FR Francúzsko	LR Libéria
BE Belgicko		LS Lesotho
BF Burkína	GA Gabon	LT Litva
BG Bulharsko	GB Spojené kráľovstvo	LU Luxembursko
BH Bahrajn	GC Patentový úrad Rady pre spoluprácu arabských štátov Perzského zálivu (GCC)	LV Lotyšsko
BI Burundi		LY Líbya
BJ Benín	GD Grenada	MA Maroko
BM Bermudy	GE Gruzínsko	MC Monako
BN Brunej	GG Guernsey	MD Moldavsko
BO Bolívia	GH Ghana	ME Čierna Hora
BQ Bonaire, Svätý Eustach a Saba	GI Gibraltár	MG Madagaskar
BR Brazília	GL Grónsko	MK Severné Macedónsko
BS Bahamy	GM Gambia	ML Mali
BT Bhután	GN Guinea	MM Mjanmarsko
BV Bouvetov ostrov	GQ Rovníková Guinea	MN Mongolsko
BW Botswana	GR Grécko	MO Macao, Čína
BX Úrad Beneluxu pre duševné vlastníctvo (BOIP) <sup>1</sup>	GS Južná Georgia a Južné Sandwichove ostrovy	MP Severné Mariány
BY Bielorusko	GT Guatemala	MR Mauritánia
BZ Belize	GW Guinea-Bissau	MS Montserrat
	GY Guyana	MT Malta
CA Kanada		MU Maurícius
CD Kongo (býv. Zair)	HK Hongkong, Čína	MV Maldivy
CF Stredoafriická republika	HN Honduras	MW Malawi
CG Kongo	HR Chorvátsko	MX Mexiko
CI Pobrežie Slonoviny	HT Haiti	MY Malajzia
CK Cookove ostrovy	HU Maďarsko	MZ Mozambik
CL Čile		
CM Kamerun	CH Švajčiarsko	NA Namíbia
CN Čína		NE Niger
CO Kolumbia	IB Medzinárodný úrad Svetovej organizácie duševného vlastníctva (WIPO)	NG Nigéria
CR Kostarika		NI Nikaragua
CU Kuba	ID Indonézia	NL Holandsko
CV Kapverdy	IE Írsko	NO Nórsko
CW Curacao	IL Izrael	NP Nepál
CY Cyprus	IM Man	NR Nauru
CZ Česko	IN India	NZ Nový Zéland
	IQ Irak	
DE Nemecko	IR Irán	OA Africká organizácia duševného vlastníctva (OAPI)
DJ Džibutsko	IS Island	OM Omán
DK Dánsko	IT Taliansko	
DM Dominika		
DO Dominikánska republika	JE Jersey	
DZ Alžírsko	JM Jamajka	
	JO Jordánsko	
	JP Japonsko	

PA	Panama	TC	Turks a Caicos	XN	Nordický patentový inštitút (NPI)
PE	Peru	TD	Čad	XU	Medzinárodná únia pre ochranu nových odrôd rastlín (UPOV)
PG	Papua-Nová Guinea	TG	Togo	XV	Vyšehradský patentový inštitút (VPI)
PH	Filipíny	TH	Thajsko	XX	Neznáme štáty, iné subjekty alebo organizácie
PK	Pakistan	TJ	Tadžikistan	YE	Jemen
PL	Poľsko	TL	Východný Timor	ZA	Južná Afrika
PT	Portugalsko	TM	Turkménsko	ZM	Zambia
PW	Palau	TN	Tunisko	ZW	Zimbabwe
PY	Paraguaj	TO	Tonga		
QA	Katar	TR	Turecko		
OZ	Úrad Spoločenstva pre odrody rastlín (CPVO)	TT	Trinidad a Tobago		
		TV	Tuvalu		
		TW	Taiwan		
		TZ	Tanzánia		
RO	Rumunsko	UA	Ukrajina		
RS	Srbsko	UG	Uganda		
RU	Ruská federácia	US	Spojené štáty, USA		
RW	Rwanda	UY	Uruguaj		
		UZ	Uzbekistan		
SA	Saudská Arábia	VA	Vatikán		
SB	Šalamúnove ostrovy	VC	Svätý Vincent a Grenadíny		
SC	Seychely	VE	Venezuela		
SD	Sudán	VG	Britské Panenské ostrovy		
SE	Švédsko	VN	Vietnam		
SG	Singapur	VU	Vanuatu		
SH	Svätá Helena				
SI	Slovinsko				
<b>SK</b>	<b>Slovenská republika</b>	WO	Svetová organizácia duševného vlastníctva (WIPO)		
SL	Sierra Leone	WS	Samoa		
SM	San Maríno				
SN	Senegal				
SO	Somálsko				
SR	Surinam				
SS	Južný Sudán				
ST	Svätý Tomáš a Princov ostrov				
SV	Salvádor				
SX	Svätý Martin				
SY	Sýria				
SZ	Eswatini				

Poznámky:

<sup>1</sup> Zahŕňa Belgicko, Holandsko a Luxembursko, v niektorých výstupoch úradu sa môže vyskytovať názov Benelux, napr. v súvislosti s uvádzaním údajov alebo informácií o ochranných známkach alebo dizajnoch určených pre krajiny Beneluxu (medzinárodné zápisy podľa Madridského alebo Haagskeho systému).

<sup>2</sup> V niektorých výstupoch úradu sa môže vyskytovať názov Európska únia, napr. v súvislosti s uvádzaním údajov alebo informácií o ochranných známkach alebo dizajnoch určených pre územie Európskej únie (medzinárodné zápisy podľa Madridského alebo Haagskeho systému).

**ČASŤ**

**PATENTY**

## Kódy na označovanie jednotlivých druhov dokumentov (Štandard WIPO ST. 16)

- |   |  |
|---|--|
| <p><b>A3</b> <b>Zverejnené</b> patentové prihlášky podľa zákona č. 435/2001 Z. z. o patentoch, dodatkových ochranných osvedčeniach a o zmene a doplnení niektorých zákonov (patentový zákon) v znení neskorších predpisov</p> | <p><b>B6</b> <b>Udelené</b> patenty podľa zákona č. 435/2001 Z. z. o patentoch, dodatkových ochranných osvedčeniach a o zmene a doplnení niektorých zákonov (patentový zákon) v znení neskorších predpisov</p>                   |
|   | <p><b>B7</b> <b>Zmenené znenia</b> patentových spisov podľa zákona č. 435/2001 Z. z. o patentoch, dodatkových ochranných osvedčeniach a o zmene a doplnení niektorých zákonov (patentový zákon) v znení neskorších predpisov</p> |

## Číselné kódy na označovanie bibliografických údajov (Štandard WIPO ST. 9)

- |  |   |
|--|---|
| <p>(11) Číslo dokumentu<br/>(21) Číslo prihlášky<br/>(22) Dátum podania prihlášky<br/>(31) Číslo prioritnej prihlášky<br/>(32) Dátum podania prioritnej prihlášky<br/>(33) Krajina alebo regionálna organizácia priority<br/>(40) Dátum zverejnenia prihlášky<br/>(47) Dátum sprístupnenia patentu verejnosti<br/>(51) Medzinárodné patentové triedenie<br/>(54) Názov<br/>(57) Anotácia</p> | <p>(62) Číslo pôvodnej prihlášky v prípade vylúčenej prihlášky<br/>(67) Číslo pôvodnej prihlášky úžitkového vzoru v prípade odbočenia<br/>(71) Meno (názov) prihlasovateľa (-ov)<br/>(72) Meno pôvodcu (-ov)<br/>(73) Meno (názov) majiteľa (-ov)<br/>(74) Meno (názov) zástupcu (-ov)<br/>(86) Číslo podania medzinárodnej prihlášky podľa PCT<br/>(87) Číslo zverejnenia medzinárodnej prihlášky podľa PCT<br/>(96) Číslo podania európskej patentovej prihlášky<br/>(97) Číslo zverejnenia európskej patentovej prihlášky alebo vydania európskeho patentového spisu</p> |
|--|---|

**Poznámka:**

Symbyoly medzinárodného patentového triedenia uvedené v tomto vestníku zodpovedajú vydaniu 2021.01 Medzinárodného patentového triedenia s platnosťou od 1. januára 2021. Na patentových dokumentoch zverejňovaných úradom a vo vestníku úradu budú v roku 2021 uvádzané iba symbyoly hlavných skupín MPT 2021.01. V databázach úradu, vo webregistroch na internete a v ostatných výstupoch úradu budú zverejňované údaje týkajúce sa patentov a úžitkových vzorov vrátane ich prihlášok so symbolmi úplnej verzie MPT 2021.01.

## Kódy na označovanie záhlaví oznámení publikovaných vo Vestníku ÚPV SR (Štandard WIPO ST. 17)

### Zverejnené patentové prihlášky

- BA9A** Zverejnené patentové prihlášky  
**FA9A** Zastavené konania o patentových prihláškach na žiadosť prihlasovateľa  
**FB9A** Zastavené konania o patentových prihláškach  
**FC9A** Zamietnuté patentové prihlášky  
**FD9A** Zastavené konania pre nezaplatenie poplatku  
**GB9A** Prevody a prechody práv na patentové prihlášky  
**GD9A** Licenčné zmluvy registrované alebo udelené na patentové prihlášky  
**GD9A** Ukončenie platnosti licenčných zmlúv na patentové prihlášky  
**PD9A** Zmeny dispozičných práv na patentové prihlášky (zálohov)  
**PD9A** Zmeny dispozičných práv na patentové prihlášky (ukončenie zálohov)  
**QA9A** Ponuky licencií na patentové prihlášky  
**QA9A** Späťvzatia ponúk licencií na patentové prihlášky  
**RD9A** Exekúcie na patentové prihlášky  
**RF9A** Ukončenie exekúcií na patentové prihlášky  
**RL9A** Prepis prihlasovateľa patentovej prihlášky (na základe rozhodnutia súdu)  
**RL9A** Súdne spory o právo na patentové prihlášky  
**RL9A** Ukončenie súdnych sporov o právo na patentové prihlášky

### Udelené patenty

- FG4A** Udelené patenty  
**DC4A** Zmenené znenia patentových spisov  
**MA4A** Zaniknuté patenty vzdáním sa  
**MC4A** Zrušené patenty  
**MG4A** Čiastočne zrušené patenty  
**MK4A** Zaniknuté patenty uplynutím doby platnosti  
**MM4A** Zaniknuté patenty pre nezaplatenie udržiavacích poplatkov  
**PC4A** Prevody a prechody práv na patenty  
**PD4A** Zmeny dispozičných práv na patenty (zálohov)  
**PD4A** Zmeny dispozičných práv na patenty (ukončenie zálohov)  
**QA4A** Ponuky licencií na patenty  
**QA4A** Späťvzatia ponúk licencií na patenty  
**QB4A** Licenčné zmluvy registrované alebo udelené na patenty  
**QC4A** Ukončenie platnosti licenčných zmlúv na patenty  
**RD4A** Exekúcie na patenty  
**RF4A** Ukončenie exekúcií na patenty  
**RL4A** Prepis majiteľa patentu (na základe rozhodnutia súdu)  
**RL4A** Súdne spory o právo na patenty  
**RL4A** Ukončenie súdnych sporov o právo na patenty  
**SB4A** Patenty zapísané do registra po odtajnení

## Opravy a zmeny

### Opravy v patentových prihláškach

**HA9A** Doplnenie pôvodcu (-ov)  
**HB9A** Opravy mien  
**HC9A** Zmeny mien  
**HD9A** Opravy adries  
**HE9A** Zmeny adries  
**HF9A** Opravy dátumov  
**HG9A** Opravy zatriedenia podľa MPT  
**HH9A** Opravy chýb alebo zmeny všeobecne

### Opravy v udelených ochranných dokumentoch

**TA4A** Doplnenie pôvodcu (-ov)  
**TB4A** Opravy mien  
**TC4A** Zmeny mien  
**TD4A** Opravy adries  
**TE4A** Zmeny adries  
**TF4A** Opravy dátumov  
**TG4A** Opravy zatriedenia podľa MPT  
**TH4A** Opravy chýb alebo zmeny všeobecne

## BA9A

## Zverejnené patentové prihlášky

(21) (51)  
 4-2020 C02F 1/00  
 25-2021 B25J 9/00  
 50024-2021 F15B 15/00

(51) **B25J 9/00, B25J 18/00, B23K 9/00**

(21) **25-2021**

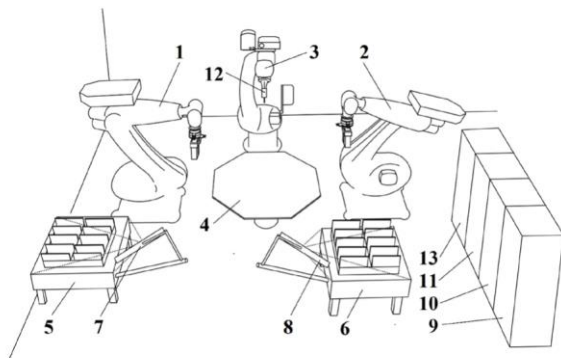
(22) 16.4.2021

(71) VÚEZ, a.s., Levice, SK; Slovenská technická univerzita v Bratislave, Bratislava, SK;

(72) Kovariková Zuzana, Ing., Nová Baňa, SK; Porubský Martin, Ing., PhD., Vráble, SK; Nagy František, Ing., Želiezovce, SK; Labát Dušan, Ing., Levice, SK; Bachorík Oliver, Ing., Levice, SK; Prištiak Ján, Levice, SK; Mäsiar Jozef, Rybník, SK; Duchoň František, prof. Ing., PhD., Hlohovec, SK; Babinec Andrej, doc. Ing., PhD., Bratislava, SK; Dekan Martin, Ing., PhD., Bratislava, SK; Chovanec Ľuboš, Ing., PhD., Bratislava, SK; Trebuľa Marek, Bc., Veľký Krtíš, SK; Kohút Miroslav, Ing., Prievidza, SK; Dobiš Michal, Ing., Šoporňa, SK;

(54) **Robotický systém na adaptívne spájanie súčastí**

(57) Robotický systém na adaptívne spájanie súčastí je realizovaný koordináciou spájacieho robota (3) s prvým robotickým manipulátorom (1), externým polohovadlom (4) a druhým robotickým manipulátorom (2), ktorými sú pomocou systému automatizovaného robotického odoberania polohované voľne uložené súčasti z ich prvého skladu (5) a z druhého skladu (6) do optimálnej spájacej pozície. Systém automatizovaného robotického odoberania voľne uložených súčastí riadi odoberanie na základe typu výrobku a na základe dát o polohách súčastí v skladoch získaných pomocou prvého 3D snímača (7), ktorým je snímaný priestor prvého skladu (5), a pomocou druhého 3D snímača (8), ktorým je snímaný priestor druhého skladu (6). Riadenie odoberaných súčastí realizuje centrálny riadiaci systém (13) na základe výstupov prvého odoberacieho počítača (9) a druhého odoberacieho počítača (10). Dosiachnutie optimálnej polohy spájaných súčastí zabezpečuje automatizovaný systém korekcií polôh robotov pomocou profilového snímača (12) umiestneného na spájacom robote (3) a korekčného počítača (11) spojeného s centrálnym riadiacim systémom (13).



(51) **C02F 1/00, C02F 5/00**

(21) **4-2020**

(22) 21.1.2020

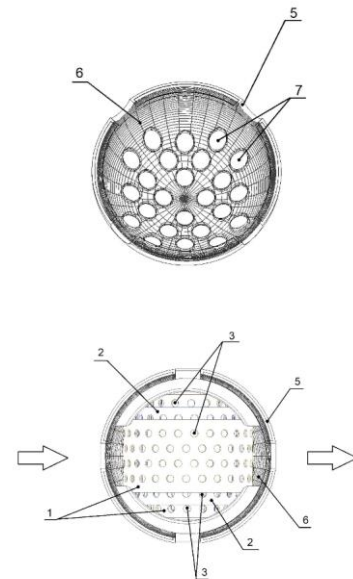
(71) Swiss Aqua Technologies AG, Berneck, CH;

(72) Pancurák František, Prešov, SK;

(74) TM & PATENT ATTORNEY NEUSCHL s. r. o., Bratislava, SK;

(54) **Polarizačný a turbulentný ionizátor vody určený do zariadení bielej a sanitárnej techniky**

(57) Opísaný je polarizačný a turbulentný ionizátor vody určený do zariadení bielej a sanitárnej techniky pozostávajúci z dutého telesa so sústavou prietokových otvorov na vtok a výtok vody a v ňom striedavo usporiadaných sústav elektród z rozdielneho elektricky vodivého materiálu a stabilizovaných elektricky vodivých prvkoch, ktorý je riešený tak, že valcové alebo ploché elektródy (1) anódy a elektródy (2) katódy majú turbulentné otvory (3) a/alebo vyhnuté turbulentné vejáre (4), pričom duté teleso (5) je vybavené tieniacim štítom (6) na odčinenie elektromagnetického poľa.



(51) **F15B 15/00, B25J 13/00, G05B 1/00**

(21) **50024-2021**

(22) 24.1.2020

(67) 50003-2020

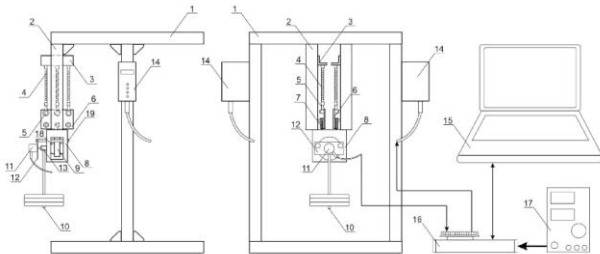
(71) Technická univerzita v Košiciach, Košice, SK;

(72) Hošovský Alexander, doc. Ing., PhD., Prešov, SK; Piteľ Ján, prof. Ing., PhD., Prešov, SK; Židek Kamil, doc. Ing., PhD., Prešov, SK; Trojanová Monika, Ing., PhD., Gelnica, SK;

(54) **Zariadenie na meranie hysterézy mechanizmu poháňaného fluidnými svalmi v multiparalelnom zapojení**



- (57) Zariadenie na meranie hysterézy mechanizmu poháňaného fluidnými svalmi v multiparalelnom zapojení sa skladá z hlavného rámu (1), upevňovacích stĺpikov (2), L profilov (3), fluidných svalov (4), guľových klbov (5), prichytávacích doštičiek (6), upevňovacích plôch (7), hlavy pohonu (8), ozubeného remeňa (9), ramena so závažím (10), inkrementálneho snímača (11), montážnej plôšky (12), hriadeľa (13), proporcionálnych regulátorov tlaku (14), počítača (15), vstupno/výstupného zariadenia (16), jednosmerného napájacieho zdroja (17), remenice (18) a závitových tyčí (19).



- |            |            |
|------------|------------|
| (51)       | (21)       |
| B25J 9/00  | 25-2021    |
| C02F 1/00  | 4-2020     |
| F15B 15/00 | 50024-2021 |

## FG4A

## Udelené patenty

- |        |            |
|--------|------------|
| (11)   | (51)       |
| 288884 | F02M 31/00 |
| 288885 | C22C 1/00  |

- (51) **C22C 1/00, B22D 25/00**  
 (11) **288885**  
 (21) 50046-2015  
 (22) 28.8.2015  
 (40) 4.1.2018  
 (73) Ústav materiálov a mechaniky strojov SAV, Bratislava, SK;  
 (72) Simančík František, Dr. Ing., Bratislava, SK;  
 (74) Porubčan Róbert, Ing., Ivanka pri Dunaji, SK;  
 (54) **Spôsob výroby súčiastky z kovovej peny, forma na jeho uskutočňovanie a súčiastka vyrobená uvedeným spôsobom**

- (51) **F02M 31/00, F02D 43/00**  
 (11) **288884**  
 (21) 101-2017  
 (22) 13.10.2017  
 (40) 6.5.2019  
 (73) Technická univerzita v Košiciach, Košice, SK;  
 (72) Puškár Michal, doc. Ing., PhD., Trnava pri Laborci, SK;  
 (54) **Systém riadenia procesu samovznietenia homogénnej palivovej zmesi pomocou kompresie**

- |            |        |
|------------|--------|
| (51)       | (11)   |
| C22C 1/00  | 288885 |
| F02M 31/00 | 288884 |

**FB9A Zastavené konania o patentových prihláškach**

(21)

50043-2013  
10-2017  
23-2017  
42-2018  
46-2018**FC9A Zamietnuté patentové prihlášky**

(21)

68-2017

**MK4A Zaniknuté patenty uplynutím doby platnosti**

(11)	Dátum zániku	(11)	Dátum zániku	(11)	Dátum zániku	(11)	Dátum zániku
285699	13.06.2021	287131	08.06.2021	287689	07.06.2021	288236	27.06.2021
286303	15.06.2021	287169	13.06.2021	287694	14.06.2021	288343	05.06.2021
286542	15.06.2021	287278	18.06.2021	287768	13.06.2021	288706	05.06.2021
286837	27.06.2021	287384	13.06.2021	287819	22.06.2021		
286938	19.06.2021	287483	07.06.2021	288007	27.06.2021		

**MM4A Zaniknuté patenty pre nezaplatenie udržiavacích poplatkov**

(11) Dátum zániku

288777 03.08.2020

# ČASŤ

EURÓPSKE PATENTY  
S URČENÍM PRE SLOVENSKÚ REPUBLIKU

## Kódy na označovanie jednotlivých druhov dokumentov (Štandard WIPO ST. 16)

<b>T1</b>	Preklad patentových nárokov európskej patentovej prihlášky	<b>T3</b>	Preklad európskeho patentového spisu
<b>T2</b>	Opravený preklad patentových nárokov európskej patentovej prihlášky	<b>T4</b>	Opravený preklad európskeho patentového spisu
		<b>T5</b>	Preklad zmeneného znenia európskeho patentového spisu

## Číselné kódy na označovanie bibliografických údajov (Štandard WIPO ST. 9)

<b>(11)</b>	Číslo dokumentu	<b>(62)</b>	Číslo pôvodnej prihlášky v prípade vylúčenej prihlášky
<b>(21)</b>	Číslo prihlášky	<b>(71)</b>	Meno (názov) prihlasovateľa (-ov)
<b>(31)</b>	Číslo prioritnej prihlášky	<b>(72)</b>	Meno pôvodcu (-ov)
<b>(32)</b>	Dátum podania prioritnej prihlášky	<b>(73)</b>	Meno (názov) majiteľa (-ov)
<b>(33)</b>	Krajina alebo regionálna organizácia priority	<b>(74)</b>	Meno (názov) zástupcu (-ov)
<b>(45)</b>	Dátum sprístupnenia prekladu, opraveného prekladu európskeho patentového spisu alebo zmeneného znenia európskeho patentového spisu	<b>(86)</b>	Číslo podania medzinárodnej prihlášky podľa PCT
<b>(46)</b>	Dátum sprístupnenia prekladu a opraveného prekladu patentových nárokov európskej patentovej prihlášky	<b>(87)</b>	Číslo zverejnenia medzinárodnej prihlášky podľa PCT
<b>(51)</b>	Medzinárodné patentové triedenie	<b>(96)</b>	Číslo a dátum podania európskej patentovej prihlášky
<b>(54)</b>	Názov	<b>(97)</b>	Číslo a dátum zverejnenia európskej patentovej prihlášky alebo vydania európskeho patentového spisu alebo vydania zmeneného znenia európskeho patentového spisu

### Poznámka:

Symboly medzinárodného patentového triedenia uvedené v tomto vestníku zodpovedajú vydaniu 2021.01 Medzinárodného patentového triedenia s platnosťou od 1. januára 2021. Na patentových dokumentoch zverejňovaných úradom a vo vestníku úradu budú v roku 2021 uvádzané iba symboly hlavných skupín MPT 2021.01. V databázach úradu, vo webregistroch na internete a v ostatných výstupoch úradu budú zverejňované údaje týkajúce sa patentov a úžitkových vzorov vrátane ich prihlášok so symbolmi úplnej verzie MPT 2021.01.

## Kódy na označovanie záhlaví oznámení publikovaných vo Vestníku ÚPV SR (Štandard WIPO ST. 17)

### Európske patentové prihlášky

<b>BA9A</b>	Sprístupnené preklady a opravené preklady patentových nárokov európskych patentových prihlášok
<b>FA9A</b>	Zastavené konania o európskych patentových prihláškach z dôvodu späťvzatia
<b>GA9A</b>	Zmeny európskych patentových prihlášok na národné prihlášky
<b>GB9A</b>	Prevody a prechody práv na európske patentové prihlášky
<b>GD9A</b>	Licenčné zmluvy registrované alebo udelené na európske patentové prihlášky
<b>GD9A</b>	Ukončenie platnosti licenčných zmlúv na európske patentové prihlášky
<b>PD9A</b>	Zmeny dispozičných práv na európske patentové prihlášky (zálohy)
<b>PD9A</b>	Zmeny dispozičných práv na európske patentové prihlášky (ukončenie zálohov)
<b>QA9A</b>	Ponuky licencií na európske patentové prihlášky
<b>QA9A</b>	Späťvzatia ponúk licencií na európske patentové prihlášky
<b>RD9A</b>	Exekúcie na európske patentové prihlášky
<b>RF9A</b>	Ukončenie exekúcií na európske patentové prihlášky
<b>RL9A</b>	Prepis prihlasovateľa európskej patentovej prihlášky (na základe rozhodnutia súdu)
<b>RL9A</b>	Súdne spory o právo na európske patentové prihlášky
<b>RL9A</b>	Ukončenie súdnych sporov o právo na európske patentové prihlášky

### Európske patenty

<b>MA4A</b>	Zaniknuté európske patenty vzdaním sa patentu
<b>MC4A</b>	Zrušené európske patenty po námietkovom konaní pred EPÚ
<b>MC4A</b>	Zrušené európske patenty
<b>MG4A</b>	Čiastočne zrušené európske patenty
<b>MK4A</b>	Zaniknuté európske patenty uplynutím doby platnosti
<b>MM4A</b>	Zaniknuté európske patenty pre nezaplatenie udržiavacích poplatkov
<b>NG4A</b>	Európske patenty zachované v zmenenom znení po námietkovom konaní pred EPÚ
<b>PC4A</b>	Prevody a prechody práv na európske patenty
<b>PD4A</b>	Zmeny dispozičných práv na európske patenty (zálohy)
<b>PD4A</b>	Zmeny dispozičných práv na európske patenty (ukončenie zálohov)
<b>QA4A</b>	Ponuky licencií na európske patenty
<b>QA4A</b>	Späťvzatia ponúk licencií na európske patenty
<b>QB4A</b>	Licenčné zmluvy registrované alebo udelené na európske patenty
<b>QC4A</b>	Ukončenie platnosti licenčných zmlúv na európske patenty
<b>RD4A</b>	Exekúcie na európske patenty
<b>RF4A</b>	Ukončenie exekúcií na európske patenty
<b>RL4A</b>	Prepis majiteľa európskeho patentu (na základe rozhodnutia súdu)
<b>RL4A</b>	Súdne spory o právo na európske patenty
<b>RL4A</b>	Ukončenie súdnych sporov o právo na európske patenty

- SB4A** Európske patenty zapísané do registra po odtajnení  
**SC4A** Sprístupnené preklady a opravené preklady európskych patentových spisov  
**SC4A** Sprístupnené preklady zmenených znení európskych patentových spisov

## Opravy a zmeny

### Opravy v európskych patentových prihláškach

- HA9A** Doplnenie pôvodcu (-ov)  
**HB9A** Opravy mien  
**HC9A** Zmeny mien  
**HD9A** Opravy adries  
**HE9A** Zmeny adries  
**HF9A** Opravy dátumov  
**HG9A** Opravy zatriedenia podľa MPT  
**HH9A** Opravy chýb alebo zmeny všeobecne

### Opravy v európskych patentoch

- TA4A** Doplnenie pôvodcu (-ov)  
**TB4A** Opravy mien  
**TC4A** Zmeny mien  
**TD4A** Opravy adries  
**TE4A** Zmeny adries  
**TF4A** Opravy dátumov  
**TG4A** Opravy zatriedenia podľa MPT  
**TH4A** Opravy chýb alebo zmeny všeobecne

## SC4A

## Sprístupnené preklady európskych patentových spisov

(11)	(51)	(11)	(51)	(11)	(51)	(11)	(51)
E 37297	B21D 5/00	E 37321	E04F 15/00	E 37345	G16H 20/00	E 37369	B32B 7/00
E 37298	B25B 31/00	E 37322	B23K 26/00	E 37346	A61K 31/00	E 37370	H03K 17/00
E 37299	H01M 10/00	E 37323	F16F 9/00	E 37347	A61G 3/00	E 37371	F24H 1/00
E 37300	C09D 5/00	E 37324	B44C 5/00	E 37348	C12N 15/00	E 37372	E21D 11/00
E 37301	C07K 16/00	E 37325	F23G 5/00	E 37349	C12Q 1/00	E 37373	A61K 31/00
E 37302	C21D 1/00	E 37326	C07J 43/00	E 37350	A61K 9/00	E 37374	C07K 16/00
E 37303	G10L 19/00	E 37327	G01N 33/00	E 37351	A61K 9/00	E 37375	C12Q 1/00
E 37304	H04L 27/00	E 37328	G05D 23/00	E 37352	G03F 7/00	E 37376	F16D 55/00
E 37305	E04F 15/00	E 37329	D07B 1/00	E 37353	H04L 27/00	E 37377	C07D 453/00
E 37306	C12H 6/00	E 37330	C07K 14/00	E 37354	A23G 1/00	E 37378	B44C 1/00
E 37307	A61K 9/00	E 37331	B05B 11/00	E 37355	A61K 48/00	E 37379	A61K 39/00
E 37308	C01B 33/00	E 37332	F25C 3/00	E 37356	B62D 31/00	E 37380	A61K 31/00
E 37309	E06B 9/00	E 37333	C10G 3/00	E 37357	F15D 1/00	E 37381	H04N 19/00
E 37310	G06F 3/00	E 37334	H05K 1/00	E 37358	A61K 39/00	E 37382	A61K 38/00
E 37311	C23C 14/00	E 37335	C04B 35/00	E 37359	C07D 487/00	E 37383	C07D 403/00
E 37312	C23C 2/00	E 37336	A61K 48/00	E 37360	C07K 16/00	E 37384	A61K 31/00
E 37313	A61K 39/00	E 37337	B60R 19/00	E 37361	H02J 7/00	E 37385	C08B 30/00
E 37314	C12Q 1/00	E 37338	H02S 40/00	E 37362	C12N 15/00	E 37386	C12M 1/00
E 37315	C23C 2/00	E 37339	C07K 16/00	E 37363	B01F 3/00	E 37387	G06F 21/00
E 37316	C07D 487/00	E 37340	C07K 16/00	E 37364	F41G 3/00	E 37388	A61P 35/00
E 37317	C23G 1/00	E 37341	A61K 31/00	E 37365	B31C 3/00	E 37389	C04B 22/00
E 37318	C07D 233/00	E 37342	A61K 31/00	E 37366	A61K 9/00	E 37390	H03M 13/00
E 37319	C07C 17/00	E 37343	A61P 43/00	E 37367	C07K 16/00	E 37391	H03M 13/00
E 37320	B32B 27/00	E 37344	B23P 13/00	E 37368	F16K 3/00	E 37392	A61K 39/00

**(51) A23G 1/00****(11) E 37354**

(96) 14793610.8, 29.10.2014

(97) 3062627, 17.3.2021

(31) 201361898751 P

(32) 1.11.2013

(33) US

(73) Tate &amp; Lyle Custom Ingredients LLC, Sycamore, Illinois, US;

(72) ELLIS, Larry Dean, Hoffman Estates, Illinois, US; ROBERT, Mark Gerald, Hoffman Estates, Illinois, US;

(74) PATENTSERVIS Bratislava, a. s., Bratislava, SK;

(86) PCT/GB2014/053212

(87) WO 2015/063476

**(54) Spôsob prípravy alkalizovaného karobu****(51) A61G 3/00, A61G 1/00****(11) E 37347**

(96) 19020481.8, 19.8.2019

(97) 3613397, 21.4.2021

(31) 20180422

(32) 21.8.2018

(33) CZ

(73) MEDIROL s.r.o., 140 00 Prague, CZ;

(72) RYSKA, Jaromir, Ivancice, CZ; MAHDAL, Martin, Velký Orehov, CZ;

(74) Bachratá Magdaléna, Mgr., Bratislava, SK;

**(54) Nakladacie zariadenie pre nosidlá s posilňovačom****(51) A61K 9/00, A61K 31/00, A61K 47/00, A61P 29/00****(11) E 37366**

(96) 12779131.7, 16.10.2012

(97) 2768478, 17.3.2021

(31) 201117858

(32) 17.10.2011

(33) GB

(73) Norbrook Laboratories Limited, Newry, County Down, GB;

(72) REYNOLDS, Louise, Newry, County Down, GB; BLAKELY, William, Newry, County Down, GB; UMRETHIA, Manish, Newry, County Down, GB;

(74) ŽOVICOVÁ &amp; ŽOVIC IP, s. r. o., Bratislava, SK;

(86) PCT/GB2012/000790

(87) WO 2013/057461

**(51) A61K 9/00, A61K 31/00, A61P 11/00, A61P 9/00, A61P 17/00, A61P 27/00, A61P 37/00****(11) E 37350**

(96) 19152629.2, 15.9.2015

(97) 3494962, 26.5.2021

(31) 201416274, 201504662

(32) 15.9.2014, 19.3.2015

(33) GB, GB

(62) 15770593.0

(73) Verona Pharma PLC, Cardiff, GB;

(72) SPARGO, Peter Lionel, Canterbury, Kent, GB; FRENCH, Edward James, Canterbury, Kent, GB; HAYWOOD, Phillip A, Buntingford, Hertfordshire, GB;

(74) MAJLINGOVÁ &amp; PARTNERS, s.r.o., Bratislava, SK;

**(54) Kvapalný inhalačný prípravok obsahujúci RPL554****(51) A61K 9/00, A61K 31/00, A61P 5/00, A61P 15/00****(11) E 37351**

(96) 16729601.1, 17.6.2016

(97) 3310345, 31.3.2021

(31) 15172751

(32) 18.6.2015

(33) EP

(73) Estetra SPRL, Liège, BE;

(72) JASPART, Séverine Francine Isabelle, Bois-et-Borsu, BE; PLATTEUW, Johannes Jan, Boxtel, NL; VAN DEN HEUVEL, Deny Johan Marijn, Beuningen, NL;

- (74) ŽOVICOVÁ & ŽOVIC IP, s. r. o., Bratislava, SK;  
 (86) PCT/EP2016/064071  
 (87) WO 2016/203009  
**(54) Orodispergovateľná tableta s obsahom estetrolu**

**(51) A61K 9/00, A61K 31/00, A61P 1/00, A61P 17/00, A61P 19/00, A61P 37/00**

- (11) E 37307**  
 (96) 14726410.5, 12.3.2014  
 (97) 2968155, 3.3.2021  
 (31) 201361802479 P, 201361864059 P, 201461934428 P  
 (32) 16.3.2013, 9.8.2013, 31.1.2014  
 (33) US, US, US  
 (73) Pfizer Inc., New York, NY, US;  
 (72) HERBIG, Scott Max, East Lyme, Connecticut, US; KRISHNASWAMI, Sriram, East Lyme, Connecticut, US; KUSHNER IV, Joseph, Bradford, Rhode Island, US; LAMBA, Manisha, Waterford, Connecticut, US; STOCK, Thomas C., Chester Springs, Pennsylvania, US;  
 (74) TOMES - Patentová a známková kancelária, s.r.o., Bratislava, SK;  
 (86) PCT/IB2014/059689  
 (87) WO 2014/147526  
**(54) Orálne dávkové formy tofacitinibu s predĺženým uvoľňovaním**

**(51) A61K 31/00, A61P 25/00, C07C 215/00**

- (11) E 37341**  
 (96) 16865892.0, 16.11.2016  
 (97) 3377049, 6.1.2021  
 (31) 6191CH2015  
 (32) 17.11.2015  
 (33) IN  
 (73) MSN Laboratories Private Limited, Hyderabad, Telangana, IN;  
 (72) THIRUMALAI RAJAN, Srinivasan, Hyderabad, Telangana, IN; KISHORE KUMAR, Muppa, Hyderabad, Telangana, IN; VENKATESH, Mummadi, Hyderabad, Telangana, IN; PRANEETH KUMAR, Anugu, Hyderabad, Telangana, IN;  
 (74) HÖRMANN & PARTNERS s.r.o., Bratislava, SK;  
 (86) PCT/IN2016/000270  
 (87) WO 2017/085734  
**(54) Kryštalické formy solí tapentadolu a spôsob ich prípravy**

**(51) A61K 31/00, A61K 35/00, C12N 5/00, A61P 35/00**

- (11) E 37373**  
 (96) 16701770.6, 27.1.2016  
 (97) 3250202, 10.3.2021  
 (31) 15152664  
 (32) 27.1.2015  
 (33) EP  
 (73) SciPharm S.à r.l., Mertert, LU;  
 (72) FREISSMUTH, Michael, Wien, AT; ZEBEDIN-BRANDL, Eva-Maria, Wien, AT; KAZEMI, Zahra, Wien, AT;  
 (74) inventa Patentová a známková kancelária s.r.o., Bratislava, SK;  
 (86) PCT/EP2016/051672  
 (87) WO 2016/120310  
**(54) Kompozícia na použitie pri zvýšení účinnosti uchytenia hematopoetických kmeňových buniek po transplantácii**

**(51) A61K 31/00, A61P 25/00**

- (11) E 37342**  
 (96) 15803364.7, 3.6.2015  
 (97) 3151832, 24.3.2021  
 (31) 201462008939 P  
 (32) 6.6.2014  
 (33) US  
 (73) Ovid Therapeutics, Inc., New York, NY, US;

- (72) DURING, Matthew, Weston, CT, US;  
 (74) ŽOVICOVÁ & ŽOVIC IP, s. r. o., Bratislava, SK;  
 (86) PCT/US2015/034018  
 (87) WO 2015/187851  
**(54) Metódy zvýšenia tonického inhibície a liečby sekundárnej insonnie**

**(51) A61K 31/00, A61P 25/00**

- (11) E 37346**  
 (96) 18169211.2, 3.6.2015  
 (97) 3372229, 24.3.2021  
 (31) 201462008939 P  
 (32) 6.6.2014  
 (33) US  
 (62) 15803364.7  
 (73) Ovid Therapeutics, Inc., New York, NY, US;  
 (72) During, Matthew, Weston CT Connecticut, US;  
 (74) ŽOVICOVÁ & ŽOVIC IP, s. r. o., Bratislava, SK;  
**(54) Metódy zvýšenia tonického inhibície a liečby Angelmanovho syndrómu**

**(51) A61K 31/00, A61P 29/00, A61K 9/00, A61K 47/00**

- (11) E 37384**  
 (96) 18700437.9, 18.1.2018  
 (97) 3641728, 10.3.2021  
 (31) 17382393  
 (32) 23.6.2017  
 (33) EP  
 (73) Laboratorios SALVAT, S.A., Esplugues de Llobregat, ES;  
 (72) SANAGUSTIN AQUILUE, Javier, Esplugues de Llobregat, ES; LENDÍNEZ GRIS, María del Carmen, Esplugues de Llobregat, ES; DELGADO GAÑÁN, Maria Isabel, Esplugues de Llobregat, ES;  
 (74) HÖRMANN & PARTNERS s.r.o., Bratislava, SK;  
 (86) PCT/EP2018/051218  
 (87) WO 2018/233878  
**(54) Nanoemulzný prostriedok klobetazolu olej vo vode**

**(51) A61K 31/00, A61K 9/00, A61P 31/00**

- (11) E 37380**  
 (96) 16808570.2, 30.11.2016  
 (97) 3383402, 24.3.2021  
 (31) 20150100526  
 (32) 2.12.2015  
 (33) GR  
 (73) Pharmathen S.A., Pallini Attikis, GR;  
 (72) KARAVAS, Evangelos, Pallini Attikis, GR; KOUTRIS, Efthymios, Pallini Attikis, GR; SAMARA, Vasiliki, Pallini Attikis, GR; KOUTRI, Ioanna, Pallini Attikis, GR; KALASKANI, Anastasia, Pallini Attikis, GR; KIZIRIDI, Christina, Pallini Attikis, GR; ABATZIS, Morfis, Pallini Attikis, GR;  
 (74) PATENTSERVIS Bratislava, a. s., Bratislava, SK;  
 (86) PCT/EP2016/025158  
 (87) WO 2017/092874  
**(54) Farmaceutické zloženie obsahujúce Darunavir a spôsob jeho prípravy**

**(51) A61K 38/00, A61P 5/00**

- (11) E 37382**  
 (96) 19213649.7, 8.8.2012  
 (97) 3646881, 28.4.2021  
 (31) 11176803  
 (32) 8.8.2011  
 (33) EP  
 (62) 12753675.3

- (73) Ferring B.V., Hoofddorp, NL;  
 (72) ARCE, Joan-Carles, Dragoer, DK;  
 (74) inventa Patentová a známková kancelária s.r.o., Bratislava, SK;  
**(54) Prostriedok na kontrolovanú ovariálnu stimuláciu**

**(51) A61K 39/00, C07K 14/00****(11) E 37313**

- (96) 14828499.5, 18.12.2014  
 (97) 3082855, 24.2.2021  
 (31) 201322463  
 (32) 18.12.2013  
 (33) GB  
 (73) University of Exeter, Exeter, GB; Universiteit Gent, Gent, BE;  
 (72) TITBALL, Richard William, Devon, GB; FERNANDES DA COSTA, Sergio Paulo, Frankfurt am Main, DE; VAN IMMERSSEEL, Filip, Eke, BE; DUCATELLE, Richard, Wortegem-Petegem, BE; MOT, Dorien, Waarbeke, BE;  
 (74) ŽOVICOVÁ & ŽOVIC IP, s. r. o., Bratislava, SK;  
 (86) PCT/GB2014/053748  
 (87) WO 2015/092406  
**(54) Kompozícia**

**(51) A61K 39/00, A61K 31/00, A61P 35/00****(11) E 37392**

- (96) 17700708.5, 20.1.2017  
 (97) 3405213, 7.4.2021  
 (31) 16152445, 201662281836 P  
 (32) 22.1.2016, 22.1.2016  
 (33) EP, US  
 (73) BIRD-C GmbH, Wien, AT;  
 (72) LUBITZ, Werner, Klosterneuburg/Kritzendorf, AT; KUDELÁ, Pavol, SK Dunajská Luzna, SK; SRAMKO, Marek, Bratislava, SK;  
 (74) HÖRMANN & PARTNERS s.r.o., Bratislava, SK;  
 (86) PCT/EP2017/051218  
 (87) WO 2017/125564  
**(54) Bakteriálne lyzáty na použitie na liečbu rakoviny**

**(51) A61K 39/00, C12N 15/00****(11) E 37358**

- (96) 14722538.7, 10.4.2014  
 (97) 2983706, 19.5.2021  
 (31) 201370202, 201370200, 201370204  
 (32) 10.4.2013, 10.4.2013, 11.4.2013  
 (33) DK, DK, DK  
 (73) iSD Immunotech ApS, København N, DK; Aarhus Universitet (University Of Aarhus), Aarhus C., DK;  
 (72) BAHRAMI, Shervin, Tilst, DK; RYTTERGÅRD DUCH, Mogens, Risskov, DK; KANSTRUP HOLM, Christian, Lystrup, DK; LASKA, Magdalena Janina, Århus C, DK;  
 (74) ŽOVICOVÁ & ŽOVIC IP, s. r. o., Bratislava, SK;  
 (86) PCT/DK2014/050091  
 (87) WO 2014/166502  
**(54) Použitie imunosupresívnych domén ako liekov**

**(51) A61K 39/00, C07K 16/00, A61K 47/00****(11) E 37379**

- (96) 16740356.7, 15.1.2016  
 (97) 3247394, 12.5.2021  
 (31) 20150008677  
 (32) 19.1.2015  
 (33) KR  
 (73) Green Cross Corporation, Yongin-si, Gyeonggi-do, KR;  
 (72) CHOI, Yong Woon, Yongin-si, Gyeonggi-do, KR; KIM, Yoo Hoon, Yongin-si, Gyeonggi-do, KR; CHOI, Jungsub, Yongin-si, Gyeonggi-do, KR;

- (74) HÖRMANN & PARTNERS s.r.o., Bratislava, SK;

(86) PCT/KR2016/000472

(87) WO 2016/117883

**(54) Farmaceutická formulácia zahŕňajúca anti-EGFR protilátku****(51) A61K 48/00, C12N 9/00, C12N 15/00, A61P 1/00****(11) E 37336**

- (96) 15817240.3, 17.12.2015  
 (97) 3233130, 31.3.2021  
 (31) 14382531  
 (32) 17.12.2014  
 (33) EP  
 (73) Fundacion para la Investigacion Medica Aplicada, Pamplona, ES;  
 (72) MURILLO SAUCA, Oihana, Pamplona, ES; GONZÁLEZ ASEGUINOLAZA, Gloria, Pamplona, ES; HERNÁNDEZ ALCOCEBA, Rubén, Pamplona, ES;  
 (74) KOREJZOVÁ LEGAL v. o. s., Bratislava, SK;  
 (86) PCT/EP2015/080357  
 (87) WO 2016/097219  
**(54) Nukleokyselinové konštrukty a génové terapeutické vektory na použitie na liečenie Wilsonovej choroby**

**(51) A61K 48/00, A61P 11/00****(11) E 37355**

- (96) 18215767.7, 4.8.2015  
 (97) 3485914, 13.1.2021  
 (31) 14382312  
 (32) 8.8.2014  
 (33) EP  
 (62) 15744254.2  
 (73) Fundación del Sector Público Estatal Centro Nacional de Investigaciones Oncológicas Carlos III (F.S.P. CNIO), Madrid, ES; Universitat Autònoma de Barcelona, Bellaterra, Barcelona, ES;  
 (72) BOBADILLA, Maria, Rosenau, FR; FORMENTINI, Ivan, Hovås, SE; BLASCO MARHUENDA, Maria Antonia, Madrid, ES; BAER, Christian, Hannover, DE; BOSCH I TUBERT, Fatima, Bellaterra Barcelona, ES;  
 (74) inventa Patentová a známková kancelária s.r.o., Bratislava, SK;  
**(54) Terapie založené na telamerázovej reverznej transkriptáze**

**(51) A61P 35/00, A61K 38/00, C07K 14/00, C07K 16/00, G01N 33/00****(11) E 37388**

- (96) 16777107.0, 4.4.2016  
 (97) 3280432, 10.3.2021  
 (31) 201562143772 P  
 (32) 6.4.2015  
 (33) US  
 (73) Subdomain, LLC, Washington, DC, US; Arcellx, Inc., Gaithersburg, MD, US;  
 (72) LAFLEUR, David, William, Washington, DC, US; HILBERT, David, M., Gaithersburg, MD, US;  
 (74) inventa Patentová a známková kancelária s.r.o., Bratislava, SK;  
 (86) PCT/US2016/025868  
 (87) WO 2016/164305  
**(54) Polypeptidy obsahujúce de novo väzbovú doménu a ich použitie**

**(51) A61P 43/00, A61K 45/00, A61K 31/00, A61P 35/00****(11) E 37343**

- (96) 14715440.5, 19.3.2014  
 (97) 2976106, 14.4.2021  
 (31) 201361804056 P  
 (32) 21.3.2013



- (33) US  
 (73) Array BioPharma Inc., Boulder, CO, US;  
 (72) CAPONIGRO, Giordano, Cambridge, Massachusetts, US; STUART, Darrin, Emeryville, California, US; DE PARSEVAL, Laure, Basel, CH;  
 (74) inventa Patentová a známková kancelária s.r.o., Bratislava, SK;  
 (86) PCT/IB2014/059975  
 (87) WO 2014/147573  
**(54) Kombinovaná liečba obsahujúca inhibítor B-Raf a druhý inhibítor**

- (51) B01F 3/00, B67D 1/00**  
**(11) E 37363**  
 (96) 16875007.3, 13.12.2016  
 (97) 3386615, 24.3.2021  
 (31) 201562266625 P  
 (32) 13.12.2015  
 (33) US  
 (73) SodaStream Industries Ltd., Kfar Saba, IL;  
 (72) KROM, Doron, Zichron Yaacov, IL; HARДУFF, Hagai, Binyamina, IL; SHMUELI, Eyal, Reut, IL; AVIGDOR, Amit, Kibbutz Bahan, IL; RING, Allan, Mercatz Shapira, IL; COHEN, Avi, Jerusalem, IL;  
 (74) HÖRMANN & PARTNERS s.r.o., Bratislava, SK;  
 (86) PCT/IB2016/057558  
 (87) WO 2017/103770  
**(54) Svorka s hrotmi prístroja na výrobu sódy s integrovaným tlakovým zámkom**

- (51) B05B 11/00**  
**(11) E 37331**  
 (96) 17205262.3, 19.10.2010  
 (97) 3320979, 24.3.2021  
 (31) 0918296  
 (32) 19.10.2009  
 (33) GB  
 (62) 10777084.4  
 (73) Ecolab USA Inc., St. Paul, MN, US;  
 (72) SYSON, Paul, Breaston, Derbyshire, GB; SIMPSON, Neil, Williamstown, GB; TUCKER, James, Groombridge, Kent, GB; ROSSINGTON, Karen, Thame, GB;  
 (74) Zathurecka INPARTNERS GROUP s.r.o., Banská Bystrica, SK;  
**(54) Dávkovač**

- (51) B21D 5/00**  
**(11) E 37297**  
 (96) 16189438.1, 19.9.2016  
 (97) 3147041, 24.2.2021  
 (31) 102015116188  
 (32) 24.9.2015  
 (33) DE  
 (73) Hörmann Automotive Gustavsburg GmbH, Gustavsburg, DE; Hörmann Automotive Penzberg GmbH, Penzberg, DE;  
 (72) Albert, Marcus, Schlehdorf, DE; Gil, Damian, Nauheim, DE; Zimmer, Alfred, Mainz, DE;  
 (74) ŽOVICOVÁ & ŽOVIC IP, s. r. o., Bratislava, SK;  
**(54) Spôsob a zariadenie na ohýbanie kovového polotovaru**

- (51) B23K 26/00, B23K 31/00, B23K 9/00**  
**(11) E 37322**  
 (96) 17726379.5, 23.5.2017  
 (97) 3463740, 10.3.2021  
 (31) PCT/IB2016/053017  
 (32) 23.5.2016  
 (33) WO  
 (73) ArcelorMittal, Luxembourg, LU;

- (72) VIERSTRAETE, René, Maisons-Laffitte, FR;  
 (74) MAJLINGOVA & PARTNERS, s.r.o., Bratislava, SK;  
 (86) PCT/IB2017/053038  
 (87) WO 2017/203431  
**(54) Spôsob prípravy vopred potiahnutého plechu a súvisiace zariadenie**

- (51) B23P 13/00, B21K 21/00, B23P 11/00, F16B 17/00**  
**(11) E 37344**  
 (96) 16735023.0, 5.1.2016  
 (97) 3235589, 17.3.2021  
 (31) 2015001319  
 (32) 7.1.2015  
 (33) JP  
 (73) Seki Press Co. Ltd., Ibaraki, JP;  
 (72) SEKI, Masakatsu, Hitachi-shi, Ibaraki, JP;  
 (74) MAJLINGOVÁ & PARTNERS, s.r.o., Bratislava, SK;  
 (86) PCT/JP2016/050105  
 (87) WO 2016/111284  
**(54) Spôsob opracovania vonkajšieho obvodu prierezu konca kovu a spôsob spojenia kovového dielu ziskaného uvedeným spôsobom opracovania s iným prvkom**

- (51) B25B 31/00, E04D 15/00, B25B 21/00**  
**(11) E 37298**  
 (96) 18160413.3, 7.3.2018  
 (97) 3536459, 5.5.2021  
 (73) EJOT Baubefestigungen GmbH, Bad Laasphe, DE;  
 (72) KLOS, Thorsten, Bad Berleburg, DE; KNEBEL, Ulrich, Bad Berleburg, DE; SCHÄFER, Wolfgang, Bad Laasphe, DE;  
 (74) ŽOVICOVÁ & ŽOVIC IP, s. r. o., Bratislava, SK;  
**(54) Montážne zariadenie**

- (51) B31C 3/00, D21H 17/00, D21H 19/00, D21H 25/00, D21H 27/00**  
**(11) E 37365**  
 (96) 16165014.8, 11.6.2010  
 (97) 3061599, 3.3.2021  
 (31) 0903827  
 (32) 3.8.2009  
 (33) FR  
 (62) 10757826.2  
 (73) Essity Operations France, Saint-Ouen, FR;  
 (72) COLIN, Philippe, Ingersheim, FR; DOZZI, Jean-Claude, Soultzbach-les-Bains, FR; PROBST, Pierre, Ammerschwihl, FR; WISS, Véronique, Hessenheim, FR; RUPPEL, Rémy, Durrenentzen, FR;  
 (74) ROTT, RŮŽIČKA & GUTTMANN, v. o. s., Bratislava, SK;  
**(54) Vláknirová tenká vrstva rozpadávajúca sa vo vode, spôsob výroby tejto vláknirovej tenkej vrstvy, použitie tejto vláknirovej tenkej vrstvy na výrobu cievky**

- (51) B32B 7/00, B32B 27/00**  
**(11) E 37369**  
 (96) 13004826.7, 8.10.2013  
 (97) 2722168, 14.4.2021  
 (31) 102012020533  
 (32) 19.10.2012  
 (33) DE  
 (73) Wipak Walsrode GmbH & Co. KG, Bomlitz, DE;  
 (72) Sperlich, Bernd, Dr., Walsrode, DE; Dohmeier, Stefan, Bad Fallingbostel, DE; Nelke-Bruhn, Dorit, Lathen, DE;  
 (74) inventa Patentová a známková kancelária s.r.o., Bratislava, SK;  
**(54) Opätovne uzatvárateľný obal**

(51) **B32B 27/00, B29C 55/00, B65D 65/00, B65D 1/00, C08J 5/00, C08K 3/00, C08L 67/00, B65D 81/00**

(11) **E 37320**

(96) 18847288.0, 27.12.2018

(97) 3592555, 5.5.2021

(31) 201762611713 P, 201862764783 P

(32) 29.12.2017, 16.8.2018

(33) US, US

(73) Penn Color, Inc., Doylestown, PA, US;

(72) WIELOCH, Kelan, Doylestown, PA, US; ELESWARAPU, Venumadhava, S., Doylestown, PA, US; STAMBACK, Scott, Doylestown, PA, US; WALSH, James, C., Doylestown, PA, US; BIEMULLER, Fred, Doylestown, PA, US;

(74) MAJLINGOVA & PARTNERS, s.r.o., Bratislava, SK;

(86) PCT/US2018/067676

(87) WO 2019/133713

(54) **Polyesterový baliaci materiál**

(51) **B44C 1/00, B44C 5/00**

(11) **E 37378**

(96) 16163968.7, 30.6.2010

(97) 3067219, 10.3.2021

(62) 10006777.6

(73) Flooring Technologies Ltd., Kalkara, MT;

(72) Kalwa, Norbert, Horn-Bad Meinberg, DE; Braun, Roger, Willisau, CH;

(74) Bachratá Magdaléna, Mgr., Bratislava, SK;

(54) **Spôsob výroby panelov**

(51) **B44C 5/00**

(11) **E 37324**

(96) 16177136.5, 2.8.2012

(97) 3127711, 10.3.2021

(31) PCT/EP2012/055967

(32) 2.4.2012

(33) WO

(62) 12741023.1

(73) Xylo Technologies AG, Niederteufen, CH;

(72) DÖHRING, Dieter, Großenhain, DE;

(74) HÖRMANN & PARTNERS s.r.o., Bratislava, SK;

(54) **Plastový PVC panel**

(51) **B60R 19/00**

(11) **E 37337**

(96) 18208335.2, 26.11.2018

(97) 3656615, 10.3.2021

(73) Motherson Innovations Company Limited, London, Greater London, GB;

(72) Walz, Jochen, Eichstetten, DE;

(74) Bušová Eva, JUDr., Bratislava, SK;

(54) **Upínadlo snímača na upnutie snímača motorového vozidla a obkladový diel motorového vozidla s takýmto upínadlom snímača**

(51) **B62D 31/00**

(11) **E 37356**

(96) 17829240.5, 18.12.2017

(97) 3558794, 2.12.2020

(31) 1663143

(32) 22.12.2016

(33) FR

(73) ALSTOM APTIS, Hangenbieten, FR;

(72) LAMANNA, Franck, Marlenheim, FR; ANDRE, Jean-Luc, Molsheim, FR; NARDIN, Pascal, Strasbourg, FR; DUMONT, Ludovic, Westhouse, FR;

(74) HÖRMANN & PARTNERS s.r.o., Bratislava, SK;

(86) PCT/FR2017/053659

(87) WO 2018/115686

(54) **Podvozok pre kabínu prepravného vozidla a priečka podvozku**

(51) **C01B 33/00, D06M 11/00, B22F 1/00, B22F 9/00, C22C 1/00, H01M 4/00, B82Y 30/00**

(11) **E 37308**

(96) 17833569.1, 27.7.2017

(97) 3386916, 14.4.2021

(31) 16109004

(32) 27.7.2016

(33) HK

(73) Epro Development Limited, Kowloon, Hong Kong, CN;

(72) LAU, Albert Pui Sang, Kowloon, Hong Kong, CN; LAU, Lee Cheung, Kowloon, Hong Kong, CN;

(74) inventa Patentová a známková kancelária s.r.o., Bratislava, SK;

(86) PCT/CN2017/094619

(87) WO 2018/019266

(54) **Zlepšenia pri výrobe kremikových nanočastíc a ich použitie**

(51) **C04B 22/00, C04B 28/00, C04B 40/00**

(11) **E 37389**

(96) 17199642.4, 2.11.2017

(97) 3351515, 7.4.2021

(31) 102016124299

(32) 14.12.2016

(33) DE

(73) Remei Blomberg GmbH & Co. KG, Blomberg, DE; Betonwerk Lintel GmbH & Co. KG, Rheda-Wiedenbrück, DE;

(72) Klink, Manuela, Horn-Bad Meinberg, DE; Husemann, Svenja, Bad Salzuflen, DE;

(74) PATENTSERVIS Bratislava, a. s., Bratislava, SK;

(54) **Suspenszia obsahujúca TiO<sub>2</sub> na prípravu kompozície s fotokatalytickými vlastnosťami**

(51) **C04B 35/00, C04B 38/00**

(11) **E 37335**

(96) 18739500.9, 5.7.2018

(97) 3649094, 14.4.2021

(31) 102017211663

(32) 7.7.2017

(33) DE

(73) EagleBurgmann Germany GmbH & Co. KG, Wolfratshausen, DE;

(72) MÜLHAUPT, Rolf, Freiburg, DE; THELKE, Jörg, Wolfratshausen, DE; ZHANG, Wenli, Dresden, DE;

(74) ROTT, RŮŽIČKA & GUTTMANN, v. o. s., Bratislava, SK;

(86) PCT/EP2018/068220

(87) WO 2019/008086

(54) **Keramický konštrukčný dielec s časticovým nosným materiálom, ktorý je obalený materiálom obsahujúcim grafén**

(51) **C07C 17/00**

(11) **E 37319**

(96) 17745899.9, 30.6.2017

(97) 3481797, 31.3.2021

(31) 201662358340 P

(32) 5.7.2016

(33) US

(73) Occidental Chemical Corporation, Dallas, Texas, US;

(72) ZELLER, Robert L., Flower Mound, Texas, US; HOLLIS, Darrell, Conway Springs, Kansas, US; KRAMER, Keith S., Andover, Kansas, US; CALDERWOOD, Brian, Wichita, Kansas, US; KLAUSMEYER, Rodney L., Wichita, Kansas, US;

- (74) PATENTSERVIS Bratislava, a. s., Bratislava, SK;  
 (86) PCT/US2017/040426  
 (87) WO 2018/009459  
**(54) Fotochlórovanie chloroformu na tetrachlórmetán**

**(51) C07D 233/00, A01N 43/00, A01N 55/00, A01P 7/00, A61K 31/00, A61P 33/00, C07D 231/00**

**(11) E 37318**

- (96) 16875718.5, 15.12.2016  
 (97) 3395801, 31.3.2021  
 (31) 2015245712, 2016060605, 2016198677  
 (32) 16.12.2015, 24.3.2016, 7.10.2016  
 (33) JP, JP, JP  
 (73) Nippon Soda Co., Ltd., Tokyo, JP;  
 (72) HAMAMOTO Isami, Odawara-shi, Kanagawa, JP; AOYAMA Hikaru, Odawara-shi, Kanagawa, JP; SAKANISHI Keita, Odawara-shi, Kanagawa, JP; IWASA Takao, Odawara-shi, Kanagawa, JP; KOBAYASHI Tomomi, Odawara-shi, Kanagawa, JP;  
 (74) MAJLINGOVÁ & PARTNERS, s.r.o., Bratislava, SK;  
 (86) PCT/JP2016/087358  
 (87) WO 2017/104741  
**(54) Arylazolová zlúčenina a prostriedok na ničenie škodcov**

**(51) C07D 403/00, A61K 31/00, A61P 35/00**

**(11) E 37383**

- (96) 19196713.2, 13.10.2015  
 (97) 3604294, 5.5.2021  
 (31) 201462063394 P  
 (32) 13.10.2014  
 (33) US  
 (62) 15850314.4  
 (73) Yuhan Corporation, Seoul, KR;  
 (72) SUH, Byung-Chul, Lexington, MA, US; SALGAONKAR, Paresh Devidas, Medford, MA, US; LEE, Jaekyoo, North Andover, MA, US; KOH, Jong Sung, Bucheon-si, Gyeonggi-do, KR; SONG, Ho-Juhn, Andover, MA, US; LEE, In Yong, Belmont, MA, US; LEE, Jaesang, Belmont, MA, US; JUNG, Dong Sik, Cheonan-si, Chungcheongnam-do, KR; KIM, Jung-Ho, Seongnam-si, Gyeonggi-do, KR; KIM, Se-Won, Seongnam-si, Gyeonggi-do, KR;  
 (74) PATENTSERVIS Bratislava, a. s., Bratislava, SK;  
**(54) Zlúčeniny a kompozície na modulovanie inhibičnej aktivity proti mutovaným formám EGFR**

**(51) C07D 453/00, A61K 31/00, A61P 35/00, A61P 3/00**

**(11) E 37377**

- (96) 14718854.4, 14.3.2014  
 (97) 2970250, 21.4.2021  
 (31) 201361791706 P  
 (32) 15.3.2013  
 (33) US  
 (73) Genzyme Corporation, Cambridge, MA, US;  
 (72) SIEGEL, Craig, Bridgewater, New Jersey, US; ZHAO, Jin, Bridgewater, New Jersey, US;  
 (74) inventa Patentová a známková kancelária s.r.o., Bratislava, SK;  
 (86) PCT/US2014/027081  
 (87) WO 2014/152215  
**(54) Formy solí (S)-chinuklidín-3-yl (2-(2-(4-fluórofenyl)thiazol-4-yl)propán-2-yl)karbamátu**

**(51) C07D 487/00, A61P 35/00, A61P 37/00, A61K 31/00**

**(11) E 37316**

- (96) 16883403.4, 20.12.2016  
 (97) 3372607, 28.4.2021  
 (31) 201610006080

(32) 5.1.2016

(33) CN

- (73) Jiangsu Hengrui Medicine Co. Ltd., Jiangsu, CN;  
 (72) WU, Guaili, Lianyungang, Jiangsu, CN; QIU, Zhenjun, Lianyungang, Jiangsu, CN; LU, Xi, Lianyungang, Jiangsu, CN; LU, Yun, Lianyungang, Jiangsu, CN;  
 (74) Zathurecka INPARTNERS GROUP s.r.o., Banská Bystrica, SK;  
 (86) PCT/CN2016/111051  
 (87) WO 2017/118277  
**(54) Kryštalická forma inhibítora kinázy BTK a spôsob jej prípravy**

**(51) C07D 487/00, A61P 35/00, A61K 31/00**

**(11) E 37359**

- (96) 15911490.9, 23.12.2015  
 (97) 3394065, 7.4.2021  
 (73) ArQule, Inc., Burlington, MA, US;  
 (72) LAPIERRE, Jean-Marc, Pelham, New Hampshire, US; EAT-HIRAJ, Sudharshan, Shrewsbury, Massachusetts, US; NAMDEV, Nivedita, Westford, Massachusetts, US; SCHWARTZ, Brian, Woodbridge, Connecticut, US; OTA, Yusuke, Tokyo, JP; MOMOSE, Takayuki, Tokyo, JP; TSUNEMI, Tomoyuki, Tokyo, JP; INAGAKI, Hiroaki, Tokyo, JP; NAKAYAMA, Ki-yoshi, Tokyo, JP;  
 (74) PATENTSERVIS Bratislava, a. s., Bratislava, SK;  
 (86) PCT/US2015/000285  
 (87) WO 2017/111787  
**(54) Tetrahydropyranyl aminopyrolopyrimidinon a spôsoby jeho použitia**

**(51) C07J 43/00, C07J 3/00, C07J 7/00, C07J 9/00, C07J 13/00, C07J 41/00, C07J 51/00, A61K 31/00, A61P 25/00**

**(11) E 37326**

- (96) 16743932.2, 26.1.2016  
 (97) 3250210, 2.12.2020  
 (31) 201562107776 P, 201562144789 P  
 (32) 26.1.2015, 8.4.2015  
 (33) US, US  
 (73) Sage Therapeutics, Inc., Cambridge, MA, US;  
 (72) ROBICHAUD, Albert Jean, Cambridge, MA, US; MARTINEZ BOTELLA, Gabriel, Wayland, MA, US; SALITURO, Francesco G., Marlborough, MA, US; HARRISON, Boyd L., Princeton Junction, NJ, US;  
 (74) inventa Patentová a známková kancelária s.r.o., Bratislava, SK;  
 (86) PCT/US2016/014835  
 (87) WO 2016/123056  
**(54) Kompozície a spôsoby liečby ochorení CNS**

**(51) C07K 14/00, A61K 38/00, A61P 19/00, A61P 3/00, A61P 37/00**

**(11) E 37330**

- (96) 16783603.0, 12.4.2016  
 (97) 3286206, 17.2.2021  
 (31) 201562150994 P, 201562262356 P  
 (32) 22.4.2015, 2.12.2015  
 (33) US, US  
 (73) Biogen MA Inc., Cambridge, MA, US;  
 (72) HAN, Hq, Thousand Oaks, CA, US; ZHOU, Xiaolan, Newbury Park, CA, US;  
 (74) Zathurecka INPARTNERS GROUP s.r.o., Banská Bystrica, SK;  
 (86) PCT/US2016/027046  
 (87) WO 2016/171948  
**(54) Nové hybridné proteíny ActRIIB ligandovej pasce na liečbu ochorení so stratou svalov**

(51) **C07K 16/00, A61P 31/00, A61K 39/00**  
 (11) **E 37301**  
 (96) 19701428.5, 24.1.2019  
 (97) 3638698, 3.3.2021  
 (31) 20186262292 P  
 (32) 26.1.2018  
 (33) US  
 (73) Regeneron Pharmaceuticals, Inc., Tarrytown, NY, US;  
 (72) PURCELL, Lisa, Tarrytown, NY, US;  
 (74) MAJLINGOVÁ & PARTNERS, s. r. o., Bratislava, SK;  
 (86) PCT/US2019/014978  
 (87) WO 2019/147831  
 (54) **Anti-TMPRSS2 protilátky a antigén-viažuce fragmenty**

(51) **C07K 16/00, A61K 47/00, A61P 35/00**  
 (11) **E 37339**  
 (96) 17769025.2, 14.9.2017  
 (97) 3512882, 10.3.2021  
 (31) 16188857  
 (32) 14.9.2016  
 (33) EP  
 (73) Merck Patent GmbH, Darmstadt, DE;  
 (72) DOERNER, Achim, Darmstadt, DE; TOLEIKIS, Lars, Klein-  
 niedesheim, DE; PIATER, Birgit, Darmstadt, DE; RHIEL,  
 Laura, Sulzbach, DE; KNUEHL, Christine, Darmstadt, DE;  
 SELLMANN, Carolin, Darmstadt, DE; KRAH, Simon, Darm-  
 stadt, DE;  
 (74) Bušová Eva, JUDr., Bratislava, SK;  
 (86) PCT/EP2017/073106  
 (87) WO 2018/050733  
 (54) **Protilátky proti c-Met a terapeutické konjugované proti-  
 látky, ktoré ich obsahujú, na účinnú inhibíciu nádorov**

(51) **C07K 16/00, A61P 37/00**  
 (11) **E 37340**  
 (96) 16822423.6, 15.12.2016  
 (97) 3390450, 20.1.2021  
 (31) 15200281, 16306537  
 (32) 15.12.2015, 22.11.2016  
 (33) EP, EP  
 (73) OSE Immunotherapeutics, Nantes, FR;  
 (72) VANHOVE, Bernard, Rézé, FR;  
 (74) HÖRMANN & PARTNERS s.r.o., Bratislava, SK;  
 (86) PCT/EP2016/081286  
 (87) WO 2017/103003  
 (54) **ANTI-CD28 humanizované protilátky formulované na po-  
 dávanie ľuďom**

(51) **C07K 16/00, A61K 47/00, G01N 33/00, A61P 35/00**  
 (11) **E 37360**  
 (96) 16722812.1, 27.4.2016  
 (97) 3288979, 17.3.2021  
 (31) 15305642  
 (32) 27.4.2015  
 (33) EP  
 (73) Pierre Fabre Médicament, Boulogne-Billancourt, FR;  
 (72) JOUHANNEAUD, Alexandra, Bonneville, FR;  
 (74) PATENTSERVIS Bratislava, a. s., Bratislava, SK;  
 (86) PCT/EP2016/059338  
 (87) WO 2016/174053  
 (54) **Protilátka IGF-1R a jej použitie na diagnostiku rakoviny**

(51) **C07K 16/00, A61K 39/00, A61P 35/00**  
 (11) **E 37374**  
 (96) 16756953.2, 1.8.2016  
 (97) 3328892, 31.3.2021

(31) 201562199945 P, 201662290861 P  
 (32) 31.7.2015, 3.2.2016  
 (33) US, US  
 (73) Amgen Research (Munich) GmbH, München, DE;  
 (72) RAUM, Tobias, Munich, DE; KUFER, Peter, Munich, DE; RAU,  
 Doris, Munich, DE; MUENZ, Markus, Munich, DE; HERR-  
 MANN, Ines, Munich, DE; HOFFMANN, Patrick, Munich,  
 DE; BROZY, Johannes, Munich, DE; FRIEDRICH, Matthias,  
 Munich, DE; RATTEL, Benno, Munich, DE; BOGNER, Pa-  
 mela, Munich, DE; WOLF, Andreas, Munich, DE; POMPE,  
 Cornelius, Munich, DE;  
 (74) inventa Patentová a známková kancelária s.r.o., Bratislava, SK;  
 (86) PCT/EP2016/068332  
 (87) WO 2017/021370  
 (54) **Bišpecifické konštrukty protilátky viažuce EGFRVIII a CD3**

(51) **C07K 16/00, A61K 47/00, A61P 35/00**  
 (11) **E 37367**  
 (96) 14706739.1, 7.2.2014  
 (97) 2953976, 24.3.2021  
 (31) 201361762563 P  
 (32) 8.2.2013  
 (33) US  
 (73) NOVARTIS AG, Basel, CH;  
 (72) GEIERSTANGER, Bernhard Hubert, San Diego, California, US;  
 OU, Weijia, San Diego, California, US; UNO, Tetsuo, San Die-  
 go, California, US;  
 (74) inventa Patentová a známková kancelária s.r.o., Bratislava, SK;  
 (86) PCT/US2014/015393  
 (87) WO 2014/124316  
 (54) **Špecifické miesta na modifikáciu protilátok na výrobu imu-  
 nokonjugátov**

(51) **C08B 30/00**  
 (11) **E 37385**  
 (96) 18724852.1, 14.5.2018  
 (97) 3625266, 7.4.2021  
 (31) 201710343271  
 (32) 16.5.2017  
 (33) CN  
 (73) Roquette Frères, Lestrem, FR;  
 (72) HASJIM, Jovin, Shanghai, CN; TAO, Jingling, Shanghai, CN;  
 PORA, Bernard, Shanghai, CN;  
 (74) Kapa Beta, s.r.o., Nová Dubnica, SK;  
 (86) PCT/EP2018/062397  
 (87) WO 2018/210760  
 (54) **Spôsob extrakcie bielkovín, škrobu a vlákniny z pohánky**

(51) **C09D 5/00**  
 (11) **E 37300**  
 (96) 17207206.8, 14.12.2017  
 (97) 3498783, 17.2.2021  
 (73) Monier Roofing GmbH, Oberursel, DE;  
 (72) Drechsler, Andreas, Schaafheim, DE;  
 (74) MAJLINGOVÁ & PARTNERS, s. r. o., Bratislava, SK;  
 (54) **Strešná tvarovka s povlakom a spôsob pot'ahovania strešnej  
 tvarovky**

(51) **C10G 3/00, C10G 45/00, C10M 169/00, C10L 1/00,  
 C10M 105/00, C10N 20/00, C10N 30/00, C10N 70/00**  
 (11) **E 37333**  
 (96) 18732055.1, 15.6.2018  
 (97) 3642311, 19.5.2021  
 (31) 20175569, 20175780, 20175781, 20175782, 20176095  
 (32) 19.6.2017, 31.8.2017, 31.8.2017, 31.8.2017, 7.12.2017  
 (33) FI, FI, FI, FI, FI

- (73) Neste Oyj, Espoo, FI;  
 (72) TOPPINEN, Sami, Porvoo, FI; NURMI, Pekka, Porvoo, FI;  
 (74) ROTT, RŮŽIČKA & GUTTMANN, v. o. s., Bratislava, SK;  
 (86) PCT/EP2018/065978  
 (87) WO 2018/234189  
**(54) Základový olej z obnoviteľných zdrojov**

- (51) C12H 6/00, A23F 3/00**  
**(11) E 37306**  
 (96) 13172175.5, 16.10.2008  
 (97) 2638807, 3.3.2021  
 (31) 999243 P  
 (32) 16.10.2007  
 (33) US  
 (62) 08840240.9  
 (73) Ganeden Biotech, Inc., Mayfield Heights, OH, US;  
 (72) Farmer, Sean, Miami Beach, FL Florida, US;  
 (74) Zathurecka INPARTNERS GROUP s.r.o., Banská Bystrica, SK;  
**(54) Nápojové kompozície**

- (51) C12M 1/00**  
**(11) E 37386**  
 (96) 15727041.4, 21.5.2015  
 (97) 3158051, 7.4.2021  
 (31) 201410806  
 (32) 17.6.2014  
 (33) GB  
 (73) NCH Corporation, Irving, Texas, US;  
 (72) CULPIN, David, Bramcote, Nottinghamshire, GB; MOORE, Lawrence, Chichester, Sussex, GB;  
 (74) PATENTSERVIS Bratislava, a. s., Bratislava, SK;  
 (86) PCT/GB2015/051506  
 (87) WO 2015/193635  
**(54) Systém mikrobiálnej fermentácie na pestovanie a vypúšťanie biologického materiálu**

- (51) C12N 15/00, A61K 31/00, C12N 9/00**  
**(11) E 37362**  
 (96) 19182616.3, 26.12.2014  
 (97) 3581654, 31.3.2021  
 (31) 201361921181 P, 201461937838 P  
 (32) 27.12.2013, 10.2.2014  
 (33) US, US  
 (62) 14874374.3  
 (73) Dicerna Pharmaceuticals, Inc., Lexington, Massachusetts, US;  
 (72) BROWN, Bob, D., Littleton, MA, US; DUDEK, Henryk, T., Wellesley, MA, US;  
 (74) ŽOVICOVÁ & ŽOVIC IP, s. r. o., Bratislava, SK;  
**(54) Spôsoby a kompozície na špecifickú inhibíciu glykolátoxidázy (HAO1) prostredníctvom dvojvláknovej RNA**

- (51) C12N 15/00, A61K 39/00**  
**(11) E 37348**  
 (96) 14820762.4, 3.12.2014  
 (97) 3077519, 31.3.2021  
 (31) 201361911135 P, 201462055699 P  
 (32) 3.12.2013, 26.9.2014  
 (33) US, US  
 (73) Hookipa Biotech GmbH, Wien, AT;  
 (72) ORLINGER, Klaus, Wien, AT; LINGNAU, Karen, Wien, AT; MONATH, Thomas, Harvard, Massachusetts, US; GUIRAKHOO, Farshad, Melrose, Massachusetts, US; FUHRMANN, Gerhard, Wien, AT; COHEN, Katherine, Wien, AT; BAUMGARTL-STRASSER, Vera, Purkersdorf, AT; ASPÖCK, Andreas, Wien, AT; KAINER, Manuela, Neulengbach, AT; BRIM, Bernhard, Mauerbach, AT; KIEFMANN, Bettina, Wien, AT; WATSON,

Elizabeth, Wien, AT; AISTLEITHNER, Mario, Wien, AT; BAYER, Katharina, Mistelbach, AT; MÜHLBACHER, Elsa, Wien, AT;

- (74) PATENTSERVIS Bratislava, a. s., Bratislava, SK;  
 (86) PCT/EP2014/076466  
 (87) WO 2015/082570  
**(54) CMV vakcína**

- (51) C12Q 1/00**  
**(11) E 37314**  
 (96) 15708379.1, 13.2.2015  
 (97) 3108009, 24.3.2021  
 (31) 201461940942 P, 201462043060 P, 201562103524 P  
 (32) 18.2.2014, 28.8.2014, 14.1.2015  
 (33) US, US, US  
 (73) Illumina, Inc., San Diego, CA, US;  
 (72) STEPHENS, Kathryn M., Poway, CA, US; HOLT, Cydne, San Diego, CA, US; DAVIS, Carey, San Diego, CA, US; JAGER, Anne, San Diego, CA, US; WALICHIEWICZ, Paulina, San Diego, CA, US; HAN, Yonmee, San Diego, CA, US; SILVA, David, San Diego, CA, US; SHEN, Min-jui Richard, Rancho Sante Fe, California, US; AMINI, Sasan, Redwood City, CA, US; STEEMERS, Frank, San Diego, CA, US;  
 (74) inventa Patentová a známková kancelária s.r.o., Bratislava, SK;  
 (86) PCT/US2015/015939  
 (87) WO 2015/126766  
**(54) Spôsoby a kompozície na profilovanie DNA**

- (51) C12Q 1/00, G16B 20/00**  
**(11) E 37375**  
 (96) 12180138.5, 23.7.2008  
 (97) 2557520, 7.4.2021  
 (31) 951438 P  
 (32) 23.7.2007  
 (33) US  
 (62) 08776038.5  
 (73) The Chinese University of Hong Kong, New Territories Hong Kong, CN;  
 (72) Lo, Yuk-Ming Dennis, Homantin, Kowloon, Hong Kong, CN; Chiu, Rossa Wai Kwun, Shatin, New Territories, Hong Kong SAR, CN; Chan, Kwan Chee, Kowloon, Hong Kong, CN; Zee, Benny Chung Ying, New Territories, Hong Kong, CN; Chong, Ka Chun, New Territories, Hong Kong, CN;  
 (74) MAJLINGOVÁ & PARTNERS, s. r. o., Bratislava, SK;  
**(54) Určovanie nerovnováhy sekvencie nukleových kyselín**

- (51) C12Q 1/00, G16B 30/00**  
**(11) E 37349**  
 (96) 17748700.6, 26.7.2017  
 (97) 3658689, 24.3.2021  
 (73) Trisomytest, s.r.o., Bratislava, SK;  
 (72) BUDIS, Jaroslav, Bratislava, SK; DURIS, Frantisek, Zilina, SK; KUCHARIK, Marcel, Nove Mesto nad Vahom, SK; GAZDARICA, Juraj, Bratislava, SK; SZEMES, Tomas, Bratislava, SK;  
 (74) LITVÁKOVÁ A SPOL., s. r. o., Bratislava-Nové Mesto, SK;  
 (86) PCT/EP2017/068881  
 (87) WO 2019/020180  
**(54) Spôsob na neinvazívne prenatálne zistenie fetálnej chromozomálnej aneuploidie z materskej krvi na základe bayesovskej siete**

- (51) C21D 1/00, C22C 38/00, C21D 9/00, C21D 8/00, C23C 2/00, B32B 15/00**  
**(11) E 37302**  
 (96) 15750812.8, 3.7.2015  
 (97) 3164519, 3.3.2021

- (31) PCT/IB2014/002392  
 (32) 3.7.2014  
 (33) WO  
 (73) Arcelormittal, Luxembourg, LU;  
 (72) FAN, Dongwei, East Chicago, IN, US; JUN, Hyun Jo, East Chicago, IN, US; MOHANTY, Rashmi Ranjan, East Chicago, IN, US; VENKATASURYA, Pavan K. C., East Chicago, IN, US;  
 (74) MAJLINGOVÁ & PARTNERS, s. r. o., Bratislava, SK;  
 (86) PCT/IB2015/055041  
 (87) WO 2016/001897  
**(54) Spôsob výroby vysoko pevného potiahnutého oceľového plechu majúceho zlepšenú pevnosť a tvarovateľnosť**

- (51) C23C 2/00, C23C 28/00**  
**(11) E 37312**  
 (96) 12798776.6, 12.12.2012  
 (97) 2812457, 5.5.2021  
 (31) 12154046  
 (32) 6.2.2012  
 (33) EP  
 (73) NV Bekaert SA, Zvevegem, BE;  
 (72) VERHOEVEN, Flip, Aalter, BE; HEJCMAN, David, Telukjambe – Karawang, Jama Barat, ID; LAGAE, Geert, Harelbeke, BE; GOGOLA, Peter, Hurbanovo, SK;  
 (74) inventa Patentová a známková kancelária s.r.o., Bratislava, SK;  
 (86) PCT/EP2012/075242  
 (87) WO 2013/117270  
**(54) Spôsob výroby nemagnetického drôtu a pancierovacieho drôtu z nehrdzavejúcej ocele pre elektrické káble**

- (51) C23C 2/00, B21B 37/00**  
**(11) E 37315**  
 (96) 16850054.4, 29.3.2016  
 (97) 3358036, 21.4.2021  
 (31) 201510641092  
 (32) 30.9.2015  
 (33) CN  
 (73) Baoshan Iron & Steel Co., Ltd., Shanghai, CN;  
 (72) XIONG, Fei, Shanghai, CN; LI, Shanqing, Shanghai, CN; JIANG, Zhenglian, Shanghai, CN; XU, Jianghua, Shanghai, CN;  
 (74) PATENTSERVIS Bratislava, a. s., Bratislava, SK;  
 (86) PCT/CN2016/077617  
 (87) WO 2017/054427  
**(54) Systém riadenia hrúbky vrstvy zinkovanej ponorom a spôsob súvislého menenia hrúbky pásového materiálu**

- (51) C23C 14/00, C23C 16/00, C03C 17/00**  
**(11) E 37311**  
 (96) 11772954.1, 18.10.2011  
 (97) 2630271, 24.3.2021  
 (31) 10188560  
 (32) 22.10.2010  
 (33) EP  
 (73) AGC Glass Europe, Louvain-la-Neuve, BE;  
 (72) LECOMTE, Benoit, Jumet, BE; WIAME, Hugues, Jumet, BE; YONEMICHI, Tomohiro, Kanagawa, JP;  
 (74) inventa Patentová a známková kancelária s.r.o., Bratislava, SK;  
 (86) PCT/EP2011/068176  
 (87) WO 2012/052428  
**(54) Separácia v modulárnych nanášacích zariadeniach**

- (51) C23G 1/00, C23G 5/00, B08B 3/00, F28G 9/00, C23F 1/00, C23F 14/00, C11D 7/00, C11D 11/00, C11D 3/00**  
**(11) E 37317**  
 (96) 17782736.7, 14.2.2017  
 (97) 3444380, 14.4.2021  
 (31) 2016114065  
 (32) 12.4.2016  
 (33) RU  
 (73) Angara Industries Ltd, London, GB;  
 (72) SHEPTUNOV, Alexandr Alexandrovich, Sochi, RU; BAZANOV, Daniil Romanovich, Samara, RU;  
 (74) HÖRMANN & PARTNERS s.r.o., Bratislava, SK;  
 (86) PCT/RU2017/050005  
 (87) WO 2017/180026  
**(54) Roztok na odstránenie rôznych typov usadenín**

- (51) D07B 1/00, D07B 5/00, D07B 7/00**  
**(11) E 37329**  
 (96) 15189668.5, 14.10.2015  
 (97) 3009560, 7.4.2021  
 (31) 20140138587  
 (32) 14.10.2014  
 (33) KR  
 (73) Hongduk Industrial Co., Ltd., Gyeongsangbuk-do, KR;  
 (72) Lee, Byung Ho, Pohang-si, Gyeongsangbuk-do, KR; Lee, Kwang Jin, Pohang-si, Gyeongsangbuk-do, KR; Kim, Do Hun, Gumi-si, Gyeongsangbuk-do, KR;  
 (74) inventa Patentová a známková kancelária s.r.o., Bratislava, SK;  
**(54) Spôsob výroby oceľového lanka na vystuženie pneumatiky**

- (51) E04F 15/00, B27M 3/00, B65B 61/00**  
**(11) E 37321**  
 (96) 17820655.3, 28.6.2017  
 (97) 3478901, 21.4.2021  
 (31) 1650941  
 (32) 29.6.2016  
 (33) SE  
 (73) Välinge Innovation AB, Viken, SE;  
 (72) FRANSSON, Jonas, Allerum, SE;  
 (74) Kapa Beta, s.r.o., Nová Dubnica, SK;  
 (86) PCT/SE2017/050716  
 (87) WO 2018/004438  
**(54) Spôsob vkladania pera a zariadenie na vykonávanie tohto spôsobu**

- (51) E04F 15/00**  
**(11) E 37305**  
 (96) 19162167.1, 12.3.2019  
 (97) 3708739, 17.2.2021  
 (73) Flooring Technologies Ltd., Kalkara, MT;  
 (72) Zorn, Marcel, Perleberg, DE;  
 (74) BELEŠČÁK & PARTNERS, s.r.o., Piešťany 1, SK;  
**(54) Tvrdá podlahová doska na plávajúcu inštaláciu za súčasného zhotovenia podlahy z podlahových dosiek**

- (51) E06B 9/00, A47B 96/00, E06B 5/00**  
**(11) E 37309**  
 (96) 19768794.0, 12.9.2019  
 (97) 3642442, 24.2.2021  
 (31) 202018105280 U, 202018106012 U  
 (32) 14.9.2018, 19.10.2018  
 (33) DE, DE  
 (73) Ludewig GmbH, Bünde, DE;  
 (72) RIESENBERG, Andre, Hiddenhausen, DE; FIOŁKA, Bernd, Melle, DE;

(74) Meškova Viera, Ing., Bratislava, SK;  
 (86) PCT/EP2019/074300  
 (87) WO 2020/053320  
**(54) Lamelový systém a skriňový nábytok**

**(51) E21D 11/00**  
**(11) E 37372**  
 (96) 18773927.1, 24.8.2018  
 (97) 3580429, 24.3.2021  
 (31) 102017120635, 202017105802 U, 102017125624, 202018102249 U  
 (32) 7.9.2017, 25.9.2017, 2.11.2017, 23.4.2018  
 (33) DE, DE, DE, DE  
 (73) BAG Bauartikel GmbH, Sprendlingen, DE;  
 (72) HEYMANN, Martin, Erbes-Büdesheim, DE;  
 (74) inventa Patentová a známková kancelária s.r.o., Bratislava, SK;  
 (86) PCT/DE2018/100734  
 (87) WO 2019/047997  
**(54) Výstužný systém pre betónovú výstuž vnútorného plášťa stavby tunela**

**(51) F15D 1/00**  
**(11) E 37357**  
 (96) 11702042.0, 2.2.2011  
 (97) 2534382, 13.1.2021  
 (31) 102010007570  
 (32) 10.2.2010  
 (33) DE  
 (73) ThyssenKrupp Steel Europe AG, Duisburg, DE; Outokumpu Nirosta GmbH, Krefeld, DE;  
 (72) KRAUTSCHICK, Hans-Joachim, Solingen, DE; HÜLSTRUNG, Joachim, Düsseldorf, DE;  
 (74) Bušová Eva, JUDr., Bratislava, SK;  
 (86) PCT/EP2011/051488  
 (87) WO 2011/098383  
**(54) Výrobok pre prietokové aplikácie**

**(51) F16D 55/00, F16D 65/00**  
**(11) E 37376**  
 (96) 16864907.7, 9.11.2016  
 (97) 3374659, 24.2.2021  
 (31) 201514939748  
 (32) 12.11.2015  
 (33) US  
 (73) Bendix Commercial Vehicle Systems LLC, Elyria, Ohio, US; KNORR-BREMSE Systeme für Nutzfahrzeuge GmbH, München, DE;  
 (72) SCHOENAUER, Manfred, Elyria, Ohio, US; PAHLE, Wolfgang, Elyria, Ohio, US; BARTEL, Markus, Elyria, Ohio, US; FISCHL, Tobias, Elyria, Ohio, US; BAUMGARTNER, Johann, Elyria, Ohio, US; PETSCHKE, Andreas, Elyria, Ohio, US; LANTZ, Richard L., Elyria, Ohio, US; TEKESKY, Robert S., Elyria, Ohio, US; BOHMANN, Markus, Elyria, Ohio, US;  
 (74) TOMĚŠ - Patentová a známková kancelária s.r.o., Bratislava, SK;  
 (86) PCT/US2016/061124  
 (87) WO 2017/083377  
**(54) Kotúčová brzda a sada brzdových doštičiek**

**(51) F16F 9/00, B60G 7/00**  
**(11) E 37323**  
 (96) 19151588.1, 14.1.2019  
 (97) 3511591, 28.4.2021  
 (31) 20180005263  
 (32) 15.1.2018  
 (33) KR  
 (73) Kunhwa Eng Co., Ltd., Gyeongsan-si, Gyeongsangbuk-do, KR;

(72) KIM, Young Chun, Daegu, KR; KIM, Jung Seob, Gyeongsangbuk-do, KR;  
 (74) MAJLINGOVÁ & PARTNERS, s.r.o., Bratislava, SK;  
**(54) Zadrživač nárazov s namontovaným protiprachovým krytom**

**(51) F16K 3/00, F41A 21/00**  
**(11) E 37368**  
 (96) 16862530.9, 4.11.2016  
 (97) 3371490, 17.3.2021  
 (31) 20151494  
 (32) 4.11.2015  
 (33) NO  
 (73) Ursus Invest AS, Trondheim, NO;  
 (72) RØST, Bernt Erik, Trondheim, NO;  
 (74) Zathurecka INPARTNERS GROUP s.r.o., Banská Bystrica, SK;  
 (86) PCT/NO2016/050219  
 (87) WO 2017/078541  
**(54) Ventilové zariadenie**

**(51) F23G 5/00, F23G 7/00, F23B 90/00**  
**(11) E 37325**  
 (96) 19182908.4, 27.6.2019  
 (97) 3604921, 10.3.2021  
 (31) 201800007792  
 (32) 2.8.2018  
 (33) IT  
 (73) Zardi, Angelo, Rivarolo del Re Ed Uniti (CR), IT;  
 (72) Zardi, Angelo, Rivarolo del Re Ed Uniti (CR), IT;  
 (74) PATENTSERVIS Bratislava, a. s., Bratislava, SK;  
**(54) Generátor tepla zo spaľovania biomasy na domáce použitie**

**(51) F24H 1/00, F24H 9/00, F28D 1/00, F28F 9/00, H05B 3/00**  
**(11) E 37371**  
 (96) 19172050.7, 30.4.2019  
 (97) 3564598, 3.3.2021  
 (31) 102018110448  
 (32) 2.5.2018  
 (33) DE  
 (73) Gealan Formteile GmbH, Oberkotzau, DE;  
 (72) Saunus, Christian, Grünbach, DE; Buheitel, Christian, Rehau, DE;  
 (74) inventa Patentová a známková kancelária s.r.o., Bratislava, SK;  
**(54) Komponent pre prietokový ohrievač**

**(51) F25C 3/00**  
**(11) E 37332**  
 (96) 11784408.4, 28.7.2011  
 (97) 2601462, 24.2.2021  
 (31) 20100594  
 (32) 2.8.2010  
 (33) CZ  
 (73) Voráčková, Adéla, České Budějovice, CZ;  
 (72) Voráčková, Adéla, České Budějovice, CZ;  
 (74) Kubinyi Peter, Bc., Trenčín, SK;  
 (86) PCT/CZ2011/000073  
 (87) WO 2012/016550  
**(54) Spôsob výroby technického snehu a zariadenie na vykonávanie tohto spôsobu**

**(51) F41G 3/00, F42C 11/00, F42C 17/00**  
**(11) E 37364**  
 (96) 14715929.7, 8.4.2014  
 (97) 2989408, 17.3.2021  
 (31) 102013007229  
 (32) 26.4.2013  
 (33) DE

- (73) Rheinmetall Waffe Munition GmbH, Unterlüß, DE;  
 (72) BERG, Wolfgang-Peter, Hermannsburg, DE; SCHERGE, Wolfgang, Hermannsburg, DE;  
 (74) ROTT, RŮŽIČKA & GUTTMANN, v. o. s., Bratislava, SK;  
 (86) PCT/EP2014/057075  
 (87) WO 2014/173679  
**(54) Spôsob ovládania zbraňového systému**

- (51) G01N 33/00**  
**(11) E 37327**  
 (96) 17714715.4, 30.3.2017  
 (97) 3436823, 24.2.2021  
 (31) 16162859  
 (32) 30.3.2016  
 (33) EP  
 (73) Macroarray Diagnostics GmbH, Vienna, AT;  
 (72) HARWANEGG, Christian, Vienna, AT; MITTERER, Georg, Vienna, AT;  
 (74) inventa Patentová a známková kancelária s.r.o., Bratislava, SK;  
 (86) PCT/EP2017/057481  
 (87) WO 2017/167843  
**(54) Antigénové pole**

- (51) G03F 7/00**  
**(11) E 37352**  
 (96) 17811248.8, 27.11.2017  
 (97) 3545360, 17.3.2021  
 (31) 16200954  
 (32) 28.11.2016  
 (33) EP  
 (73) Flint Group Germany GmbH, Stuttgart, DE;  
 (72) BOYKSEN, Frank, Altdorf, DE;  
 (74) PATENTSERVIS Bratislava, a. s., Bratislava, SK;  
 (86) PCT/EP2017/080523  
 (87) WO 2018/096144  
**(54) Expozičné zariadenie a spôsob exponovania plochých materiálov**

- (51) G05D 23/00, F24D 3/00, F24D 19/00**  
**(11) E 37328**  
 (96) 19218766.4, 8.1.2018  
 (97) 3654131, 14.4.2021  
 (62) 18150603.1  
 (73) Danfoss A/S, Nordborg, DK;  
 (72) HESSELD AHL, Søren, Nordborg, DK; GAMMELJORD, Peter, Nordborg, DK; JENSEN, Jes Vestervang, Nordborg, DK;  
 (74) inventa Patentová a známková kancelária s.r.o., Bratislava, SK;  
**(54) Systém regulácie teploty**

- (51) G06F 3/00, H03K 17/00, F24D 19/00**  
**(11) E 37310**  
 (96) 17701755.5, 3.1.2017  
 (97) 3400511, 14.4.2021  
 (31) 2016064  
 (32) 7.1.2016  
 (33) NL  
 (73) Intergas Verwarming B.V., Coevorden, NL;  
 (72) COOL, Peter Jan, 7241 SW Lochem, NL;  
 (74) Zathurecka INPARTNERS GROUP s.r.o., Banská Bystrica, SK;  
 (86) PCT/NL2017/050002  
 (87) WO 2017/119810  
**(54) Ovládací prvok a spotrebič ním vybavený**

- (51) G06F 21/00, G06Q 30/00, G06Q 40/00**  
**(11) E 37387**  
 (96) 18765600.4, 31.8.2018  
 (97) 3676740, 14.4.2021  
 (31) 17188880

- (32) 31.8.2017  
 (33) EP  
 (73) KBC Groep NV, Brussel, BE;  
 (72) MATYSKA, Tomáš, Praha, CZ; STRIPLING, Eugen, Löhne, DE; CHIZI, Barak, Woluwe, BE;  
 (74) HÖRMANN & PARTNERS s.r.o., Bratislava, SK;  
 (86) PCT/EP2018/073481  
 (87) WO 2019/043163  
**(54) Vylepšená detekcia anomálií**

- (51) G10L 19/00, H04S 3/00, H04S 7/00**  
**(11) E 37303**  
 (96) 15768374.9, 24.3.2015  
 (97) 3125240, 5.5.2021  
 (31) 201461969357 P  
 (32) 24.3.2014  
 (33) US  
 (73) Samsung Electronics Co., Ltd., Gyeonggi-do, KR;  
 (72) CHON, Sang-bae, Suwon-si, Gyeonggi-do, KR; KIM, Sun-min, Yongin-si, Gyeonggi-do, KR; JO, Hyun, Seoul, KR;  
 (74) PATENTSERVIS Bratislava, a. s., Bratislava, SK;  
 (86) PCT/KR2015/002891  
 (87) WO 2015/147530  
**(54) Spôsob a prístroj na vykresľovanie zvukového signálu a počítačom čitateľné zaznamenávacie médium**

- (51) G16H 20/00**  
**(11) E 37345**  
 (96) 11718865.6, 28.4.2011  
 (97) 2564338, 24.3.2021  
 (31) 343455 P  
 (32) 28.4.2010  
 (33) US  
 (73) Empi Corp., St. Paul, MN, US;  
 (72) HART, Lotta, Limhamn, SE;  
 (74) Guniš Jaroslav, Mgr., Bratislava, SK;  
 (86) PCT/US2011/034380  
 (87) WO 2011/137262  
**(54) Systémy na modulovanie terapie tlakovými vlnami**

- (51) H01M 10/00, G01R 31/00**  
**(11) E 37299**  
 (96) 17728916.2, 12.5.2017  
 (97) 3455893, 5.5.2021  
 (31) 201608491  
 (32) 13.5.2016  
 (33) GB  
 (73) Dukosi Limited, Edinburgh, Lothian, GB;  
 (72) SYLVESTER, Joel, Edinburgh, GB;  
 (74) ŽOVICOVÁ & ŽOVIC IP, s. r. o., Bratislava, SK;  
 (86) PCT/GB2017/051337  
 (87) WO 2017/194966  
**(54) Elektrické batérie**

- (51) H02J 7/00, H01M 4/00, H01M 6/00, H01M 16/00**  
**(11) E 37361**  
 (96) 17778712.4, 27.3.2017  
 (97) 3442090, 10.3.2021  
 (31) 201600237 U  
 (32) 5.4.2016  
 (33) ES  
 (73) Santana Ramirez, Alberto Andres, Las Palmas de Gran Canaria (Las Palmas), ES;  
 (72) Santana Ramirez, Alberto Andres, Las Palmas de Gran Canaria (Las Palmas), ES;  
 (74) Zathurecka INPARTNERS GROUP s.r.o., Banská Bystrica, SK;  
 (86) PCT/ES2017/000038  
 (87) WO 2017/174836  
**(54) Iónová elektrárň**



- (51) **H02S 40/00**  
 (11) **E 37338**  
 (96) 18717738.1, 6.4.2018  
 (97) 3635860, 17.3.2021  
 (31) 2019040  
 (32) 9.6.2017  
 (33) NL  
 (73) Optixolar Holding B.V., Zuidbroek, NL;  
 (72) HUTTING, Hendrik Kornelis, Zuidbroek, NL; MEIJER, Simon Daniel, Zuidbroek, NL;  
 (74) ŽOVICOVÁ & ŽOVIC IP, s.r.o., Bratislava, SK;  
 (86) PCT/NL2018/050213  
 (87) WO 2018/226091  
 (54) **Chladičový panel pre fotovoltaický panel**

- (51) **H03K 17/00, B60R 19/00**  
 (11) **E 37370**  
 (96) 14002538.8, 5.9.2011  
 (97) 2809005, 10.3.2021  
 (31) 102010045008  
 (32) 10.9.2010  
 (33) DE  
 (62) 11761502.1  
 (73) Brose Fahrzeugteile SE & Co. Kommanditgesellschaft, Bamberg, Bamberg, DE;  
 (72) Würstlein, Holger, Zeil am Main, DE; Kuhnen, Thorsten, Litzendorf, DE;  
 (74) Bušová Eva, JUDr., Bratislava, SK;  
 (54) **Kapacitný snímač vzdialenosti**

- (51) **H03M 13/00**  
 (11) **E 37390**  
 (96) 12166288.6, 26.2.2009  
 (97) 2490337, 26.5.2021  
 (31) 20080017279, 20080022484, 20080025144  
 (32) 26.2.2008, 11.3.2008, 18.3.2008  
 (33) KR, KR, KR  
 (62) 09153740.7  
 (73) Samsung Electronics Co., Ltd., Suwon-si, Gyeonggi-do, KR; Postech Academy-Industry Foundation, Pohang-si, Gyeongsangbuk-do, KR;  
 (72) Myung, Seho, Suwon-si, Gyeonggi-do, KR; Kwon, Hwan-Joon, Suwon-si, Gyeonggi-do, KR; Kim, Kyung-Joong, Pohang-si, Gyeongsangbuk-do, KR; Yang, Kyeong-Cheol, Pohang-si, Gyeongsangbuk-do, KR; Yang, Hyun-Koo, Pohang-si, Gyeongsangbuk-do, KR; Kim, Jae-Yoel, Suwon-si, Gyeonggi-do, KR; Lee, Hak-Ju, Suwon-si, Gyeonggi-do, KR;  
 (74) Mgr. Jaroslav Guniš, Bratislava, SK;  
 (54) **Zariadenie a spôsob na kódovanie a dekódovanie kanála v komunikačnom systéme používajúcom paritné kontrolné kódy s nízkou hustotou**

- (51) **H03M 13/00**  
 (11) **E 37391**  
 (96) 11151068.1, 26.2.2009  
 (97) 2363962, 21.4.2021  
 (31) 20080017279, 20080022484, 20080025144  
 (32) 26.2.2008, 11.3.2008, 18.3.2008  
 (33) KR, KR, KR  
 (62) 09153740.7  
 (73) Samsung Electronics Co., Ltd., Suwon-si, Gyeonggi-do, KR; Postech Academy-Industry Foundation, Pohang-si, Gyeongsangbuk-do, KR;  
 (72) Myung, Seho, Gyeonggi-do, Suwon-si, KR; Kwon, Hwan-Joon, Gyeonggi-do, Suwon-si, KR; Kim, Kyung-Joong, Gyeongsangbuk-do, Pohang-si, KR; Yang, Kyeong-Cheol, Gyeongsangbuk-do, Pohang-si, KR; Yang, Hyun-Koo, Gyeongsangbuk-do, Pohang-si, KR; Kim, Jae-Yoel, Gyeonggi-do, Suwon-si, KR; Lee, Hak-Ju, Gyeonggi-do, Suwon-si, KR;

- (74) Guniš Jaroslav, Mgr., Bratislava, SK;  
 (54) **Zariadenie a spôsob na kódovanie a dekódovanie kanála v komunikačnom systéme používajúcom paritné kontrolné kódy s nízkou hustotou**

- (51) **H04L 27/00**  
 (11) **E 37304**  
 (96) 20158868.8, 11.2.2008  
 (97) 3675446, 5.5.2021  
 (31) 20070016824  
 (32) 16.2.2007  
 (33) KR  
 (62) 08712436.8  
 (73) Samsung Electronics Co., Ltd., Suwon-si, Gyeonggi-do, KR;  
 (72) CHOO, Kyo-shin, Gyeonggi-do, KR; LEE, June-hee, Gyeonggi-do, KR;  
 (74) PATENTSERVIS Bratislava, a. s., Bratislava, SK;  
 (54) **Vysielacie a prijímacie zariadenie OFDM**

- (51) **H04L 27/00**  
 (11) **E 37353**  
 (96) 20158872.0, 11.2.2008  
 (97) 3675447, 5.5.2021  
 (31) 20070016824  
 (32) 16.2.2007  
 (33) KR  
 (62) 08712436.8  
 (73) Samsung Electronics Co., Ltd., Suwon-si, Gyeonggi-do, KR;  
 (72) CHOO, Kyo-shin, Gyeonggi-do, KR; LEE, June-hee, Gyeonggi-do, KR;  
 (74) PATENTSERVIS Bratislava, a. s., Bratislava, SK;  
 (54) **Spôsob vysielania a prijímania OFDM**

- (51) **H04N 19/00**  
 (11) **E 37381**  
 (96) 18201066.0, 16.8.2012  
 (97) 3474552, 5.5.2021  
 (31) 201114184  
 (32) 17.8.2011  
 (33) GB  
 (62) 12751267.1  
 (73) CANON KABUSHIKI KAISHA, Ohta-ku, Tokyo, JP;  
 (72) LAROCHE, Guillaume, Saint Aubin d'Aubigné, FR;  
 (74) Zivko Mijatovic and Partners s.r.o., Bratislava, SK;  
 (54) **Spôsob a zariadenie na kódovanie sekvencie obrazov a spôsob a zariadenie na dekódovanie sekvencie obrazov**

- (51) **H05K 1/00, D06M 11/00, H05K 3/00**  
 (11) **E 37334**  
 (96) 13759812.4, 23.7.2013  
 (97) 2898758, 14.4.2021  
 (31) MI20121541  
 (32) 18.9.2012  
 (33) IT  
 (73) Saati S.p.A., Appiano Gentile CO, IT;  
 (72) CANONICO, Paolo, Appiano Gentile (CO), IT; LUCIGNANO, Carmine, Appiano Gentile (CO), IT;  
 (74) Zivko Mijatovic and Partners s.r.o., Bratislava, SK;  
 (86) PCT/IB2013/001632  
 (87) WO 2014/045088  
 (54) **Spôsob výroby čiastočne potiahnutých presných syntetických vláknových štvorcových sieťových tkanín na estetické použitie**

(51)	(11)	(51)	(11)	(51)	(11)	(51)	(11)
A23G 1/00	E 37354	B23P 13/00	E 37344	C07K 16/00	E 37367	F23G 5/00	E 37325
A61G 3/00	E 37347	B25B 31/00	E 37298	C08B 30/00	E 37385	F24H 1/00	E 37371
A61K 9/00	E 37366	B31C 3/00	E 37365	C09D 5/00	E 37300	F25C 3/00	E 37332
A61K 9/00	E 37350	B32B 7/00	E 37369	C10G 3/00	E 37333	F41G 3/00	E 37364
A61K 9/00	E 37351	B32B 27/00	E 37320	C12H 6/00	E 37306	G01N 33/00	E 37327
A61K 9/00	E 37307	B44C 1/00	E 37378	C12M 1/00	E 37386	G03F 7/00	E 37352
A61K 31/00	E 37341	B44C 5/00	E 37324	C12N 15/00	E 37362	G05D 23/00	E 37328
A61K 31/00	E 37373	B60R 19/00	E 37337	C12N 15/00	E 37348	G06F 3/00	E 37310
A61K 31/00	E 37342	B62D 31/00	E 37356	C12Q 1/00	E 37314	G06F 21/00	E 37387
A61K 31/00	E 37346	C01B 33/00	E 37308	C12Q 1/00	E 37375	G10L 19/00	E 37303
A61K 31/00	E 37384	C04B 22/00	E 37389	C12Q 1/00	E 37349	G16H 20/00	E 37345
A61K 31/00	E 37380	C04B 35/00	E 37335	C21D 1/00	E 37302	H01M 10/00	E 37299
A61K 38/00	E 37382	C07C 17/00	E 37319	C23C 2/00	E 37312	H02J 7/00	E 37361
A61K 39/00	E 37313	C07D 233/00	E 37318	C23C 2/00	E 37315	H02S 40/00	E 37338
A61K 39/00	E 37392	C07D 403/00	E 37383	C23C 14/00	E 37311	H03K 17/00	E 37370
A61K 39/00	E 37358	C07D 453/00	E 37377	C23G 1/00	E 37317	H03M 13/00	E 37390
A61K 39/00	E 37379	C07D 487/00	E 37316	D07B 1/00	E 37329	H03M 13/00	E 37391
A61K 48/00	E 37355	C07D 487/00	E 37359	E04F 15/00	E 37321	H04L 27/00	E 37353
A61K 48/00	E 37336	C07J 43/00	E 37326	E04F 15/00	E 37305	H04L 27/00	E 37304
A61P 35/00	E 37388	C07K 14/00	E 37330	E06B 9/00	E 37309	H04N 19/00	E 37381
A61P 43/00	E 37343	C07K 16/00	E 37301	E21D 11/00	E 37372	H05K 1/00	E 37334
B01F 3/00	E 37363	C07K 16/00	E 37374	F15D 1/00	E 37357		
B05B 11/00	E 37331	C07K 16/00	E 37339	F16D 55/00	E 37376		
B21D 5/00	E 37297	C07K 16/00	E 37340	F16F 9/00	E 37323		
B23K 26/00	E 37322	C07K 16/00	E 37360	F16K 3/00	E 37368		

#### SC4A Sprístupnené preklady zmenených znení európskych patentových spisov

(11) E 24777

(97) 2668175, 8.3.2017

(45) 4.12.2017

(54) Spôsob prípravy hydroxypyronu železa

(11) E 25167

(97) 2520301, 10.5.2017

(45) 4.1.2018

(54) Parenterálne farmaceutické formulácie v suspenzii, majúce postupné uvoľňovanie, v nízkej a veľmi nízkej dávke, pri hormonálnej terapii klimakterického syndrómu

**PC4A****Prevody a prechody práv na európske patenty****(11) E 30914**

(97) 2607363, 27.2.2019

(73) KBP BIOSCIENCES PTE. LTD., #02-00, Singapore (068898), SG;

Predchádzajúci majiteľ:

KBP Biosciences Co., Ltd., Jinan, Shandong 250101, CN;

Dátum zápisu do registra: 13.7.2021

**TC4A****Zmeny mien****(11) E 18702**

(97) 2210946, 11.3.2015

(73) Evonik Operations GmbH, Essen, DE;

Dátum zápisu do registra: 21.7.2021

**(11) E 22816**

(97) 2448865, 21.9.2016

(73) Evonik Operations GmbH, Essen, DE;

Dátum zápisu do registra: 21.7.2021

**(11) E 23491**

(97) 2838936, 23.11.2016

(73) Evonik Operations GmbH, Essen, DE;

Dátum zápisu do registra: 20.7.2021

**(11) E 25076**

(97) 3071618, 14.6.2017

(73) Evonik Operations GmbH, Essen, DE;

Dátum zápisu do registra: 21.7.2021

**(11) E 25863**

(97) 2602298, 13.9.2017

(73) Evonik Operations GmbH, Essen, DE;

Dátum zápisu do registra: 20.7.2021

**(11) E 26856**

(97) 1976926, 20.12.2017

(73) Evonik Operations GmbH, Essen, DE;

Dátum zápisu do registra: 21.7.2021

**(11) E 27246**

(97) 2935602, 21.2.2018

(73) Evonik Operations GmbH, Essen, DE;

Dátum zápisu do registra: 20.7.2021

**(11) E 27261**

(97) 3050131, 14.2.2018

(73) Evonik Operations GmbH, Essen, DE;

Dátum zápisu do registra: 21.7.2021

**(11) E 28580**

(97) 2782953, 25.7.2018

(73) Evonik Operations GmbH, Essen, DE;

Dátum zápisu do registra: 21.7.2021

**(11) E 30165**

(97) 2983509, 21.11.2018

(73) Evonik Operations GmbH, Essen, DE;

Dátum zápisu do registra: 21.7.2021

**(11) E 30304**

(97) 2598646, 7.11.2018

(73) Evonik Operations GmbH, Essen, DE;

Dátum zápisu do registra: 20.7.2021

**(11) E 30815**

(97) 2538915, 21.11.2018

(73) Evonik Operations GmbH, Essen, DE;

Dátum zápisu do registra: 21.7.2021

**(11) E 31149**

(97) 2560987, 20.2.2019

(73) Evonik Operations GmbH, Essen, DE;

Dátum zápisu do registra: 21.7.2021

**(11) E 31278**

(97) 3224200, 1.5.2019

(73) Evonik Operations GmbH, Essen, DE;

Dátum zápisu do registra: 20.7.2021

**(11) E 31492**

(97) 3054782, 22.5.2019

(73) Evonik Operations GmbH, Essen, DE;

Dátum zápisu do registra: 20.7.2021

**(11) E 31895**

(97) 3083275, 10.7.2019

(73) Evonik Operations GmbH, Essen, DE;

Dátum zápisu do registra: 21.7.2021

**(11) E 32037**

(97) 3066065, 19.6.2019

(73) Evonik Operations GmbH, Essen, DE;

Dátum zápisu do registra: 20.7.2021

**MM4A Zaniknuté európske patenty pre nezaplatenie udržiavacích poplatkov**

(11) **E 600**  
(97) 1424157  
Dátum zániku: 30.11.2020

(11) **E 5503**  
(97) 1426105  
Dátum zániku: 27.11.2020

(11) **E 707**  
(97) 1442227  
Dátum zániku: 6.11.2020

(11) **E 5519**  
(97) 1680105  
Dátum zániku: 5.11.2020

(11) **E 825**  
(97) 1562758  
Dátum zániku: 7.11.2020

(11) **E 5817**  
(97) 1942753  
Dátum zániku: 1.11.2020

(11) **E 1109**  
(97) 1442058  
Dátum zániku: 18.11.2020

(11) **E 5919**  
(97) 1954600  
Dátum zániku: 17.11.2020

(11) **E 1983**  
(97) 1713490  
Dátum zániku: 8.11.2020

(11) **E 5963**  
(97) 1458578  
Dátum zániku: 2.11.2020

(11) **E 2162**  
(97) 1666309  
Dátum zániku: 30.11.2020

(11) **E 6202**  
(97) 1694705  
Dátum zániku: 9.11.2020

(11) **E 2329**  
(97) 1537905  
Dátum zániku: 19.11.2020

(11) **E 6442**  
(97) 1827146  
Dátum zániku: 2.11.2020

(11) **E 2695**  
(97) 1706333  
Dátum zániku: 18.11.2020

(11) **E 6841**  
(97) 1786658  
Dátum zániku: 5.11.2020

(11) **E 3787**  
(97) 1811987  
Dátum zániku: 18.11.2020

(11) **E 6860**  
(97) 1422095  
Dátum zániku: 6.11.2020

(11) **E 4121**  
(97) 1827705  
Dátum zániku: 30.11.2020

(11) **E 7893**  
(97) 2019054  
Dátum zániku: 26.11.2020

(11) **E 4581**  
(97) 1570419  
Dátum zániku: 6.11.2020

(11) **E 7947**  
(97) 1923321  
Dátum zániku: 20.11.2020

(11) **E 4653**  
(97) 1819320  
Dátum zániku: 25.11.2020

(11) **E 8298**  
(97) 1694129  
Dátum zániku: 6.11.2020

(11) **E 4831**  
(97) 1833799  
Dátum zániku: 17.11.2020

(11) **E 8574**  
(97) 1978836  
Dátum zániku: 22.11.2020

(11) **E 9500**  
(97) 2220070  
Dátum zániku: 25.11.2020

---

(11) **E 13592**  
(97) 1424010  
Dátum zániku: 14.11.2020

---

(11) **E 9872**  
(97) 2060415  
Dátum zániku: 16.11.2020

---

(11) **E 13608**  
(97) 2292689  
Dátum zániku: 21.11.2020

---

(11) **E 10660**  
(97) 2217779  
Dátum zániku: 22.11.2020

---

(11) **E 13625**  
(97) 1558098  
Dátum zániku: 7.11.2020

---

(11) **E 11220**  
(97) 2091346  
Dátum zániku: 9.11.2020

---

(11) **E 13630**  
(97) 2099780  
Dátum zániku: 19.11.2020

---

(11) **E 11504**  
(97) 2195988  
Dátum zániku: 14.11.2020

---

(11) **E 14242**  
(97) 2084136  
Dátum zániku: 9.11.2020

---

(11) **E 11941**  
(97) 2207775  
Dátum zániku: 3.11.2020

---

(11) **E 14476**  
(97) 2237972  
Dátum zániku: 25.11.2020

---

(11) **E 12144**  
(97) 2062708  
Dátum zániku: 19.11.2020

---

(11) **E 14542**  
(97) 2387499  
Dátum zániku: 24.11.2020

---

(11) **E 12633**  
(97) 2267069  
Dátum zániku: 21.11.2020

---

(11) **E 14554**  
(97) 1567492  
Dátum zániku: 25.11.2020

---

(11) **E 12674**  
(97) 1461385  
Dátum zániku: 21.11.2020

---

(11) **E 14559**  
(97) 2215265  
Dátum zániku: 11.11.2020

---

(11) **E 12726**  
(97) 1951661  
Dátum zániku: 7.11.2020

---

(11) **E 14560**  
(97) 2262582  
Dátum zániku: 28.11.2020

---

(11) **E 12804**  
(97) 2225012  
Dátum zániku: 11.11.2020

---

(11) **E 14740**  
(97) 1984475  
Dátum zániku: 12.11.2020

---

(11) **E 12937**  
(97) 2316611  
Dátum zániku: 3.11.2020

---

(11) **E 14765**  
(97) 2229065  
Dátum zániku: 27.11.2020

---

(11) **E 13009**  
(97) 1955484  
Dátum zániku: 25.11.2020

---

(11) **E 14917**  
(97) 2214480  
Dátum zániku: 28.11.2020

---

(11) **E 13365**  
(97) 2355822  
Dátum zániku: 19.11.2020

---

(11) **E 15005**  
(97) 2503911  
Dátum zániku: 23.11.2020

---

(11) **E 15191**  
(97) 2361250  
Dátum zániku: 24.11.2020

---

(11) **E 15372**  
(97) 1680443  
Dátum zániku: 5.11.2020

---

(11) **E 15461**  
(97) 2501704  
Dátum zániku: 12.11.2020

---

(11) **E 15523**  
(97) 2501703  
Dátum zániku: 10.11.2020

---

(11) **E 15978**  
(97) 2232046  
Dátum zániku: 14.11.2020

---

(11) **E 16012**  
(97) 1795186  
Dátum zániku: 4.11.2020

---

(11) **E 16214**  
(97) 2497085  
Dátum zániku: 2.11.2020

---

(11) **E 16495**  
(97) 2463458  
Dátum zániku: 22.11.2020

---

(11) **E 16706**  
(97) 2498740  
Dátum zániku: 12.11.2020

---

(11) **E 16801**  
(97) 2595251  
Dátum zániku: 21.11.2020

---

(11) **E 17109**  
(97) 2580970  
Dátum zániku: 7.11.2020

---

(11) **E 17112**  
(97) 2412526  
Dátum zániku: 20.11.2020

---

(11) **E 17226**  
(97) 2217577  
Dátum zániku: 26.11.2020

---

(11) **E 17424**  
(97) 2216419  
Dátum zániku: 16.11.2020

---

(11) **E 17466**  
(97) 2325245  
Dátum zániku: 19.11.2020

---

(11) **E 17532**  
(97) 2646387  
Dátum zániku: 30.11.2020

---

(11) **E 17684**  
(97) 2580971  
Dátum zániku: 7.11.2020

---

(11) **E 17692**  
(97) 2591798  
Dátum zániku: 9.11.2020

---

(11) **E 17925**  
(97) 2333161  
Dátum zániku: 30.11.2020

---

(11) **E 18512**  
(97) 2367815  
Dátum zániku: 24.11.2020

---

(11) **E 18579**  
(97) 2547905  
Dátum zániku: 25.11.2020

---

(11) **E 18916**  
(97) 2220047  
Dátum zániku: 14.11.2020

---

(11) **E 19011**  
(97) 2499291  
Dátum zániku: 12.11.2020

---

(11) **E 19072**  
(97) 2597229  
Dátum zániku: 25.11.2020

---

(11) **E 19127**  
(97) 2186635  
Dátum zániku: 9.11.2020

---

(11) **E 19146**  
(97) 2250390  
Dátum zániku: 6.11.2020

---

(11) **E 19267**  
(97) 1969815  
Dátum zániku: 30.11.2020

---

(11) **E 19272**  
(97) 1930643  
Dátum zániku: 6.11.2020

---

(11) **E 19307**  
(97) 2540297  
Dátum zániku: 19.11.2020

(11) **E 21141**  
(97) 2775865  
Dátum zániku: 2.11.2020

(11) **E 19737**  
(97) 1957210  
Dátum zániku: 21.11.2020

(11) **E 21331**  
(97) 2381853  
Dátum zániku: 20.11.2020

(11) **E 19932**  
(97) 2072056  
Dátum zániku: 6.11.2020

(11) **E 21448**  
(97) 1814520  
Dátum zániku: 17.11.2020

(11) **E 19946**  
(97) 2319644  
Dátum zániku: 5.11.2020

(11) **E 21570**  
(97) 2556285  
Dátum zániku: 2.11.2020

(11) **E 20153**  
(97) 2367638  
Dátum zániku: 6.11.2020

(11) **E 21707**  
(97) 2752133  
Dátum zániku: 19.11.2020

(11) **E 20335**  
(97) 2611444  
Dátum zániku: 15.11.2020

(11) **E 21718**  
(97) 2643481  
Dátum zániku: 17.11.2020

(11) **E 20404**  
(97) 2086544  
Dátum zániku: 2.11.2020

(11) **E 21850**  
(97) 2234979  
Dátum zániku: 8.11.2020

(11) **E 20628**  
(97) 1945211  
Dátum zániku: 8.11.2020

(11) **E 22009**  
(97) 2780593  
Dátum zániku: 14.11.2020

(11) **E 20821**  
(97) 2776637  
Dátum zániku: 7.11.2020

(11) **E 22047**  
(97) 2739976  
Dátum zániku: 22.11.2020

(11) **E 20840**  
(97) 2871212  
Dátum zániku: 6.11.2020

(11) **E 22384**  
(97) 2499620  
Dátum zániku: 9.11.2020

(11) **E 20934**  
(97) 2597699  
Dátum zániku: 25.11.2020

(11) **E 22389**  
(97) 2499165  
Dátum zániku: 12.11.2020

(11) **E 20943**  
(97) 2373490  
Dátum zániku: 13.11.2020

(11) **E 22442**  
(97) 2207776  
Dátum zániku: 6.11.2020

(11) **E 20984**  
(97) 2775869  
Dátum zániku: 6.11.2020

(11) **E 22894**  
(97) 2776203  
Dátum zániku: 8.11.2020

(11) **E 21024**  
(97) 2104670  
Dátum zániku: 9.11.2020

(11) **E 23076**  
(97) 2364227  
Dátum zániku: 30.11.2020

(11) **E 23260**  
(97) 2370256  
Dátum zániku: 20.11.2020

---

(11) **E 23333**  
(97) 2640609  
Dátum zániku: 15.11.2020

---

(11) **E 23401**  
(97) 2920772  
Dátum zániku: 12.11.2020

---

(11) **E 23522**  
(97) 2497343  
Dátum zániku: 3.11.2020

---

(11) **E 23835**  
(97) 2935728  
Dátum zániku: 1.11.2020

---

(11) **E 23855**  
(97) 2596784  
Dátum zániku: 21.11.2020

---

(11) **E 23887**  
(97) 2775868  
Dátum zániku: 6.11.2020

---

(11) **E 23888**  
(97) 1807057  
Dátum zániku: 1.11.2020

---

(11) **E 24013**  
(97) 2322437  
Dátum zániku: 13.11.2020

---

(11) **E 24017**  
(97) 2778177  
Dátum zániku: 1.11.2020

---

(11) **E 24140**  
(97) 2920508  
Dátum zániku: 14.11.2020

---

(11) **E 24268**  
(97) 2640205  
Dátum zániku: 18.11.2020

---

(11) **E 24270**  
(97) 2496735  
Dátum zániku: 4.11.2020

---

(11) **E 24322**  
(97) 2935733  
Dátum zániku: 5.11.2020

---

(11) **E 24381**  
(97) 2873523  
Dátum zániku: 13.11.2020

---

(11) **E 25106**  
(97) 2499725  
Dátum zániku: 22.11.2020

---

(11) **E 25107**  
(97) 2352975  
Dátum zániku: 13.11.2020

---

(11) **E 25170**  
(97) 2925487  
Dátum zániku: 26.11.2020

---

(11) **E 25198**  
(97) 2690276  
Dátum zániku: 14.11.2020

---

(11) **E 25266**  
(97) 2921166  
Dátum zániku: 15.11.2020

---

(11) **E 25425**  
(97) 2922567  
Dátum zániku: 6.11.2020

---

(11) **E 25720**  
(97) 3107630  
Dátum zániku: 19.11.2020

---

(11) **E 25892**  
(97) 2503995  
Dátum zániku: 23.11.2020

---

(11) **E 26109**  
(97) 2919857  
Dátum zániku: 13.11.2020

---

(11) **E 26342**  
(97) 2925355  
Dátum zániku: 27.11.2020

---

(11) **E 26371**  
(97) 2212494  
Dátum zániku: 6.11.2020

---

(11) **E 26372**  
(97) 2925757  
Dátum zániku: 18.11.2020

---

(11) **E 26699**  
(97) 1951290  
Dátum zániku: 15.11.2020

---



(11) **E 26858**  
(97) 3138653  
Dátum zániku: 8.11.2020

(11) **E 28329**  
(97) 3094874  
Dátum zániku: 20.11.2020

(11) **E 26929**  
(97) 2917482  
Dátum zániku: 5.11.2020

(11) **E 28475**  
(97) 3071570  
Dátum zániku: 10.11.2020

(11) **E 26945**  
(97) 2640358  
Dátum zániku: 15.11.2020

(11) **E 28976**  
(97) 2352925  
Dátum zániku: 2.11.2020

(11) **E 27141**  
(97) 3094393  
Dátum zániku: 27.11.2020

(11) **E 29136**  
(97) 3068678  
Dátum zániku: 14.11.2020

(11) **E 27151**  
(97) 3092900  
Dátum zániku: 30.11.2020

(11) **E 29168**  
(97) 3218365  
Dátum zániku: 9.11.2020

(11) **E 27152**  
(97) 3103341  
Dátum zániku: 30.11.2020

(11) **E 29176**  
(97) 3068358  
Dátum zániku: 14.11.2020

(11) **E 27206**  
(97) 3094394  
Dátum zániku: 27.11.2020

(11) **E 29233**  
(97) 2899247  
Dátum zániku: 18.11.2020

(11) **E 27233**  
(97) 2876058  
Dátum zániku: 19.11.2020

(11) **E 29263**  
(97) 3068701  
Dátum zániku: 12.11.2020

(11) **E 27404**  
(97) 2637645  
Dátum zániku: 10.11.2020

(11) **E 29281**  
(97) 2780440  
Dátum zániku: 17.11.2020

(11) **E 27698**  
(97) 2889033  
Dátum zániku: 19.11.2020

(11) **E 29290**  
(97) 2187123  
Dátum zániku: 13.11.2020

(11) **E 27783**  
(97) 3083715  
Dátum zániku: 26.11.2020

(11) **E 29446**  
(97) 3330436  
Dátum zániku: 30.11.2020

(11) **E 27791**  
(97) 1800462  
Dátum zániku: 23.11.2020

(11) **E 29785**  
(97) 2084597  
Dátum zániku: 20.11.2020

(11) **E 27853**  
(97) 2916866  
Dátum zániku: 5.11.2020

(11) **E 30019**  
(97) 3224013  
Dátum zániku: 23.11.2020

(11) **E 28043**  
(97) 3038065  
Dátum zániku: 4.11.2020

(11) **E 30347**  
(97) 2739268  
Dátum zániku: 7.11.2020

(11) **E 30539**  
(97) 3071034  
Dátum zániku: 19.11.2020

(11) **E 32348**  
(97) 3025851  
Dátum zániku: 24.11.2020

(11) **E 30690**  
(97) 2925600  
Dátum zániku: 25.11.2020

(11) **E 32583**  
(97) 2691608  
Dátum zániku: 18.11.2020

(11) **E 31000**  
(97) 3173544  
Dátum zániku: 25.11.2020

(11) **E 32827**  
(97) 2087046  
Dátum zániku: 6.11.2020

(11) **E 31001**  
(97) 2659558  
Dátum zániku: 10.11.2020

(11) **E 33096**  
(97) 2782565  
Dátum zániku: 23.11.2020

(11) **E 31118**  
(97) 3086263  
Dátum zániku: 10.11.2020

(11) **E 33700**  
(97) 3065879  
Dátum zániku: 3.11.2020

(11) **E 31361**  
(97) 3224599  
Dátum zániku: 24.11.2020

(11) **E 33848**  
(97) 3097335  
Dátum zániku: 26.11.2020

(11) **E 31380**  
(97) 3068421  
Dátum zániku: 13.11.2020

(11) **E 33971**  
(97) 3186160  
Dátum zániku: 27.11.2020

(11) **E 31389**  
(97) 3221532  
Dátum zániku: 19.11.2020

(11) **E 34003**  
(97) 2646988  
Dátum zániku: 8.11.2020

(11) **E 31499**  
(97) 3327350  
Dátum zániku: 25.11.2020

(11) **E 34122**  
(97) 2998204  
Dátum zániku: 10.11.2020

(11) **E 31713**  
(97) 3066371  
Dátum zániku: 3.11.2020

(11) **E 34255**  
(97) 3423226  
Dátum zániku: 4.11.2020

(11) **E 31817**  
(97) 1812621  
Dátum zániku: 9.11.2020

(11) **E 34258**  
(97) 3242298  
Dátum zániku: 12.11.2020

(11) **E 31952**  
(97) 3373753  
Dátum zániku: 10.11.2020

(11) **E 34381**  
(97) 3374750  
Dátum zániku: 11.11.2020

(11) **E 31959**  
(97) 1965802  
Dátum zániku: 10.11.2020

(11) **E 34785**  
(97) 3071389  
Dátum zániku: 24.11.2020

(11) **E 32105**  
(97) 2783114  
Dátum zániku: 23.11.2020

(11) **E 35761**  
(97) 3672405  
Dátum zániku: 12.11.2020

(11) **E 32189**  
(97) 3031684  
Dátum zániku: 4.11.2020

# ČASŤ

**DODATKOVÉ OCHRANNÉ OSVEDČENIA**

## Číselné kódy na označovanie bibliografických údajov (Štandard WIPO ST. 9)

- |      |  |      |  |
|------|--|------|--|
| (11) | Číslo dokumentu                                    | (92) | Číslo a dátum prvého povolenia uviesť liečivo alebo výrobok na ochranu rastlín na trh v Slovenskej republike   |
| (21) | Číslo žiadosti                                     | (93) | Číslo, dátum a štát prvého povolenia uviesť liečivo alebo výrobok na ochranu rastlín na trh v Spoločenstve   |
| (22) | Dátum podania žiadosti                             | (94) | Predpokladaný dátum uplynutia platnosti osvedčenia/<br>Predpokladaný dátum uplynutia predĺženej doby platnosti osvedčenia/Opravený predpokladaný dátum uplynutia doby platnosti osvedčenia/Opravený predpokladaný dátum uplynutia predĺženej doby platnosti osvedčenia |
| (23) | Dátum podania žiadosti o predĺženie doby platnosti | (95) | Výrobok chránený základným patentom, pre ktorý bolo požiadané o udelenie alebo predĺženie doby platnosti osvedčenia alebo na ktorý bolo udelené osvedčenie, alebo vo vzťahu ku ktorému bola predĺžená platnosť osvedčenia<br>Typ: (liečivo/výrobok na ochranu rastlín) |
| (54) | Názov vynálezu základného patentu                  |      |  |
| (68) | Číslo základného patentu                           |      |  |
| (71) | Meno (názov) žiadateľa (-ov)                       |      |  |
| (73) | Meno (názov) majiteľa (-ov)                        |      |  |
| (74) | Meno (názov) zástupcu (-ov)                        |      |  |

## Zverejnené žiadosti o udelenie dodatkového ochranného osvedčenia

- (21) **50013-2021**
  - (22) 24.6.2021
  - (68) EP 3 172 964
  - (54) Parazitické kompozície obsahujúce izoxazolínové účinné činidlo, spôsob a ich použitia
  - (71) Boehringer Ingelheim Animal Health USA Inc., Duluth, US;
  - (74) inventa Patentová a známková kancelária s.r.o., Bratislava, SK;
  - (92) EU/2/20/267, 7.1.2021
  - (93) EU/2/20/267, 7.1.2021, EU
  - (95) **Kombinácia afoxolaneru, eprinomektínu a prazikvantelu**  
Typ: liečivo
- 

## Udelené dodatkové ochranné osvedčenia

- (11) **385**
  - (21) 50005-2020
  - (22) 27.2.2020
  - (68) EP 2 004 635
  - (54) Substituované enaminokarbonylové zlúčeniny
  - (73) Bayer CropScience Aktiengesellschaft, Monheim, DE;
  - (74) KÖREJZOVÁ LEGAL, v. o. s., Bratislava, SK;
  - (92) 20-00673-MB, 24.1.2020
  - (93) 2018.18, 23.2.2018, NO
  - (95) **Flupyradifurón**  
Typ: výrobok na ochranu rastlín
  - (94) 20.3.2032
-

### **Zastavené konania o udelení dodatkového ochranného osvedčenia na žiadosť prihlasovateľa**

- (21) **12-2019**
  - (22) 10.5.2019
  - (68) EP 2 231 189
  - (54) Systém na dodávku liečiva na podávanie farmaceuticky aktívnych substancií slabo rozpustných vo vode
  - (71) Oasmia Pharmaceutical AB, Uppsala, SE;
  - (74) TOMEŠ - Patentová a známková kancelária, s.r.o., Bratislava, SK;
  - (92) EU/1/18/1292, 22.11.2018
  - (93) EU/1/18/1292, 22.11.2018, EU
  - (95) **Paklitaxel**  
Typ: liečivo
- 

### **Zamietnuté žiadosti o udelenie dodatkového ochranného osvedčenia**

- (21) **50023-2019**
  - (22) 24.10.2019
  - (68) EP 1 931 710
  - (54) Cieľene navrhnuté protilátky proti IL-23
  - (71) Merck Sharp & Dohme Corp., Rahway, US;
  - (74) MAJLINGOVA & PARTNERS, s.r.o., Bratislava, SK;
  - (92) EU/1/19/1361, 30.4.2019
  - (93) EU/1/19/1361, 30.4.2019, EU
  - (95) **Rizankizumab vo všetkých formách chránených základným patentom**  
Typ: liečivo
- 

### **Zaniknuté dodatkové ochranné osvedčenia uplynutím doby platnosti**

- (11) Dátum zániku
- 87 19.06.2021
- 88 17.05.2021
- 95 19.06.2021
- 183 06.06.2021

# ČASŤ

## ÚŽITKOVÉ VZORY

## Kódy na označovanie jednotlivých druhov dokumentov (Štandard WIPO ST. 16)

<b>U1</b>	<b>Zverejnené</b> prihlášky úžitkových vzorov podľa zákona č. 517/2007 Z. z. o úžitkových vzoroch a o zmene a doplnení niektorých zákonov v znení neskorších predpisov	<b>Y1</b>	<b>Zapísané</b> úžitkové vzory podľa zákona č. 517/2007 Z. z. o úžitkových vzoroch a o zmene a doplnení niektorých zákonov v znení neskorších predpisov bez zmeny v porovnaní s príslušnou zverejnenou prihláškou
		<b>Y2</b>	<b>Zapísané</b> úžitkové vzory podľa zákona č. 517/2007 Z. z. o úžitkových vzoroch a o zmene a doplnení niektorých zákonov v znení neskorších predpisov so zmenou v porovnaní s príslušnou zverejnenou prihláškou
		<b>Y3</b>	<b>Zmenené znenia</b> úžitkových vzorov podľa zákona č. 517/2007 Z. z. o úžitkových vzoroch a o zmene a doplnení niektorých zákonov v znení neskorších predpisov

## Číselné kódy na označovanie bibliografických údajov (Štandard WIPO ST. 9)

<b>(11)</b>	Číslo dokumentu	<b>(62)</b>	Číslo pôvodnej prihlášky v prípade vylúčenej prihlášky
<b>(21)</b>	Číslo prihlášky	<b>(67)</b>	Číslo pôvodnej patentovej prihlášky v prípade odbočenia
<b>(22)</b>	Dátum podania prihlášky	<b>(71)</b>	Meno (názov) prihlasovateľa (-ov)
<b>(31)</b>	Číslo prioritnej prihlášky	<b>(72)</b>	Meno pôvodcu (-ov)
<b>(32)</b>	Dátum podania prioritnej prihlášky	<b>(73)</b>	Meno (názov) majiteľa (-ov)
<b>(33)</b>	Krajina alebo regionálna organizácia priority	<b>(74)</b>	Meno (názov) zástupcu (-ov)
<b>(43)</b>	Dátum zverejnenia prihlášky	<b>(86)</b>	Číslo podania medzinárodnej prihlášky podľa PCT
<b>(45)</b>	Dátum oznámenia o zápise úžitkového vzoru	<b>(87)</b>	Číslo zverejnenia medzinárodnej prihlášky podľa PCT
<b>(47)</b>	Dátum zápisu a sprístupnenia úžitkového vzoru verejnosti	<b>(96)</b>	Číslo podania európskej patentovej prihlášky
<b>(51)</b>	Medzinárodné patentové triedenie	<b>(97)</b>	Číslo zverejnenia európskej patentovej prihlášky alebo vydania európskeho patentového spisu
<b>(54)</b>	Názov		
<b>(57)</b>	Anotácia		

### Poznámka:

Symbody medzinárodného patentového triedenia uvedené v tomto vestníku zodpovedajú vydaniu 2021.01 Medzinárodného patentového triedenia s platnosťou od 1. januára 2021. Na patentových dokumentoch zverejňovaných úradom a vo vestníku úradu budú v roku 2021 uvádzané iba symbody hlavných skupín MPT 2021.01. V databázach úradu, vo webregistroch na internete a v ostatných výstupoch úradu budú zverejňované údaje týkajúce sa patentov a úžitkových vzorov vrátane ich prihlášok so symbolmi úplnej verzie MPT 2021.01.

## Kódy na označovanie záhlaví oznámení publikovaných vo Vestníku ÚPV SR (Štandard WIPO ST. 17)

### Prihlášky úžitkových vzorov

<b>BA2K</b>	Zverejnené prihlášky úžitkových vzorov
<b>FA2K</b>	Zastavené konania o prihláškach úžitkových vzorov na žiadosť prihlasovateľa
<b>FB2K</b>	Zastavené konania o prihláškach úžitkových vzorov
<b>FC2K</b>	Zamietnuté prihlášky úžitkových vzorov
<b>GB2K</b>	Prevody a prechody práv na prihlášky úžitkových vzorov
<b>GD2K</b>	Licenčné zmluvy na prihlášky úžitkových vzorov
<b>GD2K</b>	Ukončenie platnosti licenčných zmlúv na prihlášky úžitkových vzorov
<b>PD2K</b>	Zmeny dispozičných práv na prihlášky úžitkových vzorov (zálohy)
<b>PD2K</b>	Zmeny dispozičných práv na prihlášky úžitkových vzorov (ukončenie zálohov)
<b>RD2K</b>	Exekúcie na prihlášky úžitkových vzorov
<b>RF2K</b>	Ukončenie exekúcií na prihlášky úžitkových vzorov
<b>RL2K</b>	Prepis prihlasovateľa prihlášky úžitkového vzoru (na základe rozhodnutia súdu)
<b>RL2K</b>	Súdne spory o právo na prihlášky úžitkových vzorov
<b>RL2K</b>	Ukončenie súdnych sporov o právo na prihlášky úžitkových vzorov

### Zapísané úžitkové vzory

<b>FG2K</b>	Zapísané úžitkové vzory
<b>DC2K</b>	Zmenené znenia úžitkových vzorov
<b>MA2K</b>	Zaniknuté úžitkové vzory vzdáním sa
<b>MC2K</b>	Vymazané úžitkové vzory
<b>MG2K</b>	Čiastočne vymazané úžitkové vzory
<b>MK2K</b>	Zaniknuté úžitkové vzory uplynutím doby platnosti
<b>ND2K</b>	Predĺženie platnosti úžitkových vzorov
<b>PC2K</b>	Prevody a prechody práv na úžitkové vzory
<b>PD2K</b>	Zmeny dispozičných práv na úžitkové vzory (zálohy)
<b>PD2K</b>	Zmeny dispozičných práv na úžitkové vzory (ukončenie zálohov)
<b>QB2K</b>	Licenčné zmluvy
<b>QC2K</b>	Ukončenie platnosti licenčných zmlúv
<b>RD2K</b>	Exekúcie na úžitkové vzory
<b>RF2K</b>	Ukončenie exekúcií na úžitkové vzory
<b>RL2K</b>	Prepis majiteľa úžitkového vzoru (na základe rozhodnutia súdu)
<b>RL2K</b>	Súdne spory o právo na úžitkové vzory
<b>RL2K</b>	Ukončenie súdnych sporov o právo na úžitkové vzory



## Opravy a zmeny

### Opravy v prihláškach úžitkových vzorov

<b>HA2K</b>	Doplnenie pôvodcu (-ov)
<b>HB2K</b>	Opravy mien
<b>HC2K</b>	Zmeny mien
<b>HD2K</b>	Opravy adries
<b>HE2K</b>	Zmeny adries
<b>HF2K</b>	Opravy dátumov
<b>HG2K</b>	Opravy zatriedenia podľa MPT
<b>HH2K</b>	Opravy chýb alebo zmeny všeobecne

### Opravy v úžitkových vzoroch

<b>TA2K</b>	Doplnenie pôvodcu (-ov)
<b>TB2K</b>	Opravy mien
<b>TC2K</b>	Zmeny mien
<b>TD2K</b>	Opravy adries
<b>TE2K</b>	Zmeny adries
<b>TF2K</b>	Opravy dátumov
<b>TG2K</b>	Opravy zatriedenia podľa MPT
<b>TH2K</b>	Opravy chýb alebo zmeny všeobecne

## BA2K

## Zverejnené prihlášky úžitkových vzorov

(21)	(51)	(21)	(51)	(21)	(51)	(21)	(51)
77-2020	A61B 5/00	38-2021	E01F 13/00	50017-2021	B01D 29/00	50027-2021	G01M 5/00
85-2020	B62D 63/00	51-2021	B25J 9/00	50020-2021	B65D 81/00	50034-2021	F24F 13/00
36-2021	E03D 1/00	50016-2021	G01R 1/00	50021-2021	B62B 5/00		

(51) **A61B 5/00, A61B 7/00, G08B 3/00, G08B 5/00, G16H 40/00**

(21) **77-2020**

(22) 13.5.2020

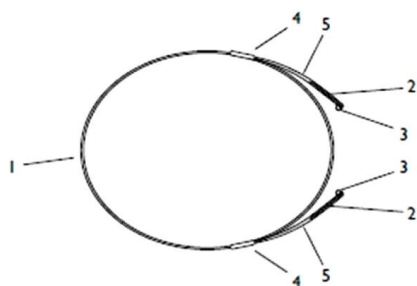
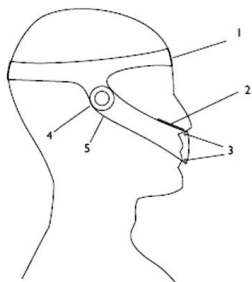
(71) Drobny Martin, Ing., Bratislava, SK;

(72) Drobny Martin, Ing., Bratislava, SK;

(74) BRICHTA & PARTNERS s.r.o., Bratislava, SK;

(54) **Zariadenie na monitorovanie a indikáciu dýchania**

(57) Zariadenie na monitorovanie a indikáciu dýchania pozostáva aspoň z jedného nastaviteľného líčeho skeletu (5) s úchytom o základný držiak (1) a taktiež aspoň z jedného združeného portu (4), pričom nastaviteľný líčny skelet (5) má aspoň jeden smerový mikrofón (3) a aspoň jednu svetelnú a/alebo akustickú indikáciu (2). V združenom porte (4) je obsiahnutý zdroj elektrickej energie, zbernica z mikrofónov, komunikačný interface a ovládaci prvok, pričom komunikačný interface je prepojený s mobilným komunikačným zariadením s nainštalovanou mobilnou monitorovacou a indikačnou aplikáciou na porovnávanie, resp. vyhodnotenie zosnímaného zvuku dýchania.



(51) **B01D 29/00, B60R 19/00**

(21) **50017-2021**

(22) 12.3.2021

(31) CZ2020-37385 U

(32) 30.3.2020

(33) CZ

(71) Schreiber Ladislav, Opava, CZ;

(72) Schreiber Ladislav, Opava, CZ;

(74) Holoubková Mária, Ing., Bratislava, SK;

(54) **Zariadenie na znižovanie množstva pevných prachových častíc nad vozovkou**

(57) Zariadenie na znižovanie množstva pevných prachových častíc nad vozovkou je riešené tak, že dopravný prostriedok na filtráciu vzduchu je vybavený minimálne jednou filtračnou jednotkou s filtračnou vložkou, ktorá je vyberateľná. Filtračná vložka je vybavená difúzorom na zabezpečenie lepšieho prechodu vzduchu filtračnou jednotkou, pričom vstup do filtračnej jednotky je pri osobných vozidlách vo výške 40 cm a pri nakladaných vozidlách vo výške 80 cm. Výhodou zariadenia je to, že vstup do filtračnej jednotky je umiestnený v prednom nárazníku alebo prednom spojleri, alebo v prednej maske dopravného prostriedku.

(51) **B25J 9/00, B25J 18/00, B23K 9/00**

(21) **51-2021**

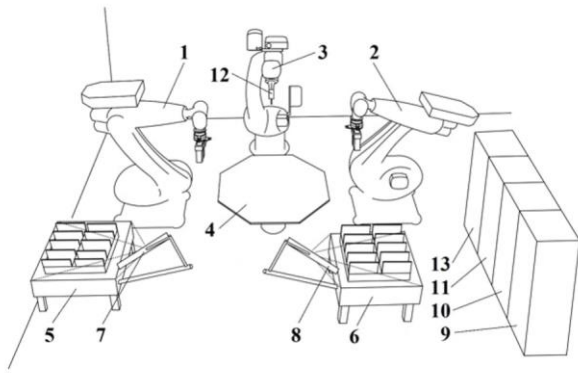
(22) 16.4.2021

(71) VÚEZ, a.s., Levice, SK; Slovenská technická univerzita v Bratislave, Bratislava, SK;

(72) Kovariková Zuzana, Ing., Nová Baňa, SK; Porubský Martin, Ing., PhD., Vráble, SK; Nagy František, Ing., Želiezovce, SK; Labát Dušan, Ing., Levice, SK; Bachorik Oliver, Ing., Levice, SK; Prištiak Ján, Levice, SK; Mäsiar Jozef, Rybník, SK; Duchoň František, prof. Ing., PhD., Hlohovec, SK; Babinec Andrej, doc. Ing., PhD., Bratislava, SK; Dekan Martin, Ing., PhD., Bratislava, SK; Chovanec Ľuboš, Ing., PhD., Bratislava, SK; Trebul'a Marek, Bc., Veľký Krtíš, SK; Kohút Miroslav, Ing., Prievidza, SK; Dobiš Michal, Ing., Šoporňa, SK;

(54) **Robotický systém na adaptívne spájanie súčastí**

(57) Robotický systém na adaptívne spájanie súčastí je realizovaný koordináciou spájacieho robota (3) s prvým robotickým manipulátorom (1), externým polohovadlom (4) a druhým robotickým manipulátorom (2), ktorými sú pomocou systému automatizovaného robotického odoberania polohované voľne uložené súčasti z ich prvého skladu (5) a z druhého skladu (6) do optimálnej spájacej pozície. Systém automatizovaného robotického odoberania voľne uložených súčastí riadi odoberanie na základe typu výrobku a na základe dát o polohách súčastí v skladoch získaných pomocou prvého 3D snímača (7), ktorým je snímaný priestor prvého skladu (5), a pomocou druhého 3D snímača (8), ktorým je snímaný priestor druhého skladu (6). Riadenie odoberaných súčastí realizuje centrálny riadiaci systém (13) na základe výstupov prvého odoberacieho počítača (9) a druhého odoberacieho počítača (10). Dosiahnutie optimálnej polohy spájaných súčastí zabezpečuje automatizovaný systém korekcií polôh robotov pomocou profilového snímača (12) umiestneného na spájacom robote (3) a korekčného počítača (11) spojeného s centrálnym riadiacim systémom (13).



(51) **B62B 5/00**

(21) **50021-2021**

(22) 22.3.2021

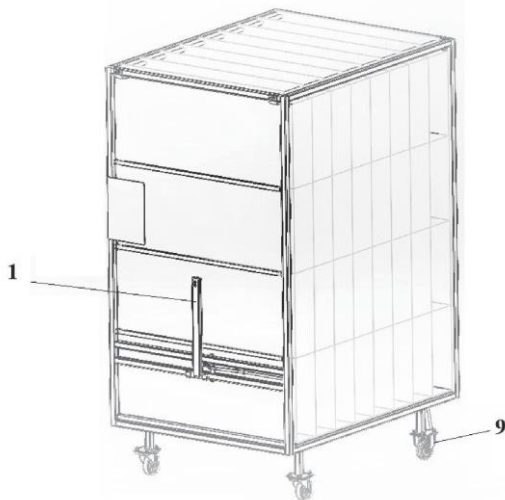
(71) ITOSS, s.r.o., Dolný Kubín - Kňažia, SK;

(72) Janiga Radomír, Dolný Kubín, SK;

(74) Belička Ivan, Ing., Banská Bystrica, SK;

(54) **Brzdový mechanizmus**

(57) Brzdový mechanizmus obsahuje oja (1), ktoré sú na vozíku v prednej strane upevnené otočne okolo horizontálnej osi a obsahujú aretáciu (2), v zabrzdenej polohe sú oja (1) v kontakte s prvým ramenom (3) predného pákového mechanizmu, ktorý je upevnený na ráme vozíka a je otočný okolo vertikálnej osi, druhé rameno (4) predného pákového mechanizmu je upevnené na bovdenové lanká (5), pričom druhý koniec laniék (5) je upevnený na prvé brzdové ramená (6) brzdového pákového mechanizmu, ktorý je umiestnený nad zadnými kolieskami (9) vozíka a je upevnený otočne okolo horizontálnej osi, druhé brzdové ramená (7) sú vybavené brzdiacou časťou (8) na interakciu s obvodovou časťou zadného kolieska (9).



(51) **B62D 63/00, B62B 19/00**

(21) **85-2020**

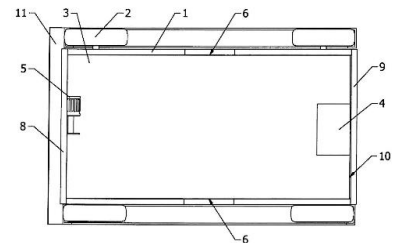
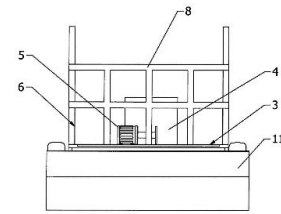
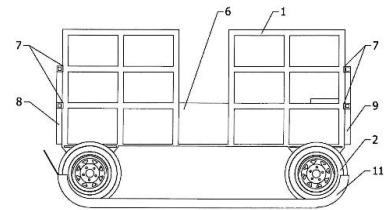
(22) 15.5.2020

(71) Hnilica Richard, doc. Ing., PhD., Zvolen, SK; Hnilicová Michaela, Ing., PhD., Zvolen, SK; Priatka Matej, Ing., Utekáč, SK;

(72) Hnilica Richard, doc. Ing., PhD., Zvolen, SK; Hnilicová Michaela, Ing., PhD., Zvolen, SK; Priatka Matej, Ing., Utekáč, SK;

(54) **Kolo-saňový vozík na dopravu výbavy hasičov v extrémnych terénoch**

(57) Kolo-saňový vozík na dopravu výbavy hasičov v extrémnych terénoch horských lesov tvorí prúťový oceľový vozík (1) so štvorkolesovým podvozkom (2), určený na nesenie výbavy hasičov v nosnej časti, ktorá pozostáva z plechového dna (3), na ktorom je uložená elektrocentrála (4) a elektrický navijak (5). Elektrický navijak (5) je pohonnou jednotkou pri vyťahovaní vozíka s hasičskou výbavou v teréne. Elektrocentrála (4) zabezpečuje energiu pre elektrický navijak (5). Súčasťou vozíka (1) sú bočné kryty (6) na zabezpečenie drobného materiálu a náradia proti vypadnutiu. Na čelných plochách vozíka (1) sú cez úchyty (7) odnímateľne uložené čelné rámy (8) a (9). Čelný rám (9) je vybavený čelným krytom (10) na zabezpečenie drobného materiálu a náradia proti vypadnutiu. V prípade zložitého terénu je štvorkolesový podvozok (2) možné vybaviť odnímateľným saňovým podvozkom (11).



(51) **B65D 81/00, B05B 7/00**

(21) **50020-2021**

(22) 22.3.2021

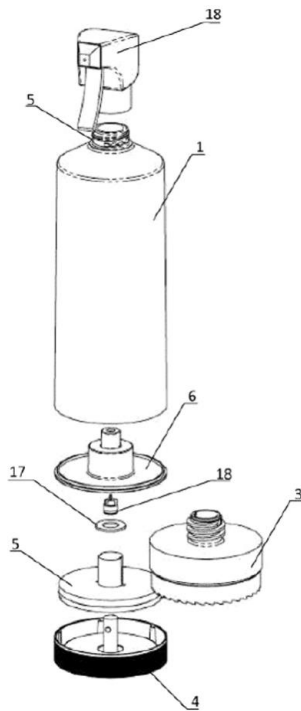
(71) Przedsiębiorstwo Produkcyjno-Usługowo-Handlowe "VOIGT" Spolka z ograniczona odpowiedzialnoscia, Zabrze-Helenska, PL;

(72) Grynicki Jacek, Bytom, PL;

(74) HAVEL & PARTNERS s.r.o., advokátska kancelária, Bratislava, SK;

(54) **Nádoba na chemické prípravky s vymeniteľným prvkom**

(57) Technické riešenie sa týka nádoby na chemické prípravky s vymeniteľným zásobníkom, ktorá pozostáva z hlavnej nádoby a vymeniteľného zásobníka, pričom hlavná nádoba v jej spodnej časti má vnútorný závit a tesniaci a ventilový prvok. Zásobník nádoby obsahuje komoru (3) končiacu v jej hornej časti hrdlom (7) s vonkajšími závitmi, čerpací systém pozostávajúci zo základne (4) a čerpaceho prvku (5), pričom komora (3) má v svojej spodnej časti najmenej dva zubovité výčnelky (9) a základňa (4) má najmenej dve drážky (10), ktoré zodpovedajú uvedeným výčnelkom (9).



(51) E03D 1/00, E03C 1/00, E03B 1/00

(21) 36-2021

(22) 31.3.2021

(71) Bezák Jozef, Bánovce nad Bebravou, SK;

(72) Bezák Jozef, Bánovce nad Bebravou, SK;

(54) Zariadenie na šetrenie vody

(57) Zariadenie na šetrenie vody obsahuje nádržku na odpadovú vodu vybavenú odvetraním a privdzušením, ktorá je pripojená cez protizápachový sifón k odpadovému potrubiu umývadla v mieste za sifónom umývadla, v nádržke na odpadovú vodu je umiestnené filtračné sito odpadovej vody a ponorné čerpadiečko, cez ktoré je nádržka na odpadovú vodu pripojená k splachovacej nádržke WC, pričom ponorné čerpadiečko je pripojené k zdroju napätia a elektronickému riadiacemu členu, ktorý obsahuje bezdrôtový prijímač na spínanie a časové ovládanie ponorného čerpadiečka.

(51) F24F 13/00

(21) 50034-2021

(22) 15.4.2021

(71) Systemair Production a.s., Kalinkovo, SK;

(72) Buranovský Michal, Ing., Most pri Bratislave, SK; Pogány

Ludovít, Ing., Šamorín, SK; Halász Kristián, Bc., Šamorín, SK;

(74) Porubčan Róbert, Ing., Ivanka pri Dunaji, SK;

(54) Vzduchotechnický prvok s vyberateľnou mriežkou, najmä na výstup vzduchu alebo na nasávanie vzduchu

(57) Vyberateľná mriežka (2) má na dvoch protiľahlých bočných stranách čapy (4) a na vnútornej strane inštaláčného rámu (1) sú umiestnené vodiace drážky (5), ktorých umiestnenie zodpovedá polohe čapov (4) pri vkladaní vyberateľnej mriežky (2) dovnútra inštaláčného rámu (1). Vzduchotechnický prvok má tiež aretačný prvok (3), ktorý je umiestnený mimo línie spájajúcej čapy (4), pričom sa čapy (4) nachádzajú vo vodiacich drážkach (5). Vo výhodnom vyhotovení má vodiaca drážka (5) priamu dráhu (51) na vedenie čapu (4), ktorá je orientovaná kolmo na plochu vyberateľnej mriežky (2) a dráha (51) má predný a zadný doraz, ktoré vymedzujú polohu čapu (4) v koncových polohách. Vodiaca drážka (5) má vstup (52) na vloženie čapu (4). Vstup (52) má rozšírenú časť (53), kolmú časť (54) a šikmé prepojenie (55), ktoré smeruje k priľahlému koncu dráhy (51). Je zároveň výhodné, ak vzduchotechnický prvok má kazetovú vložku (10) na pridržiavanie filtra (9).

(51) E01F 13/00, A47G 5/00

(21) 38-2021

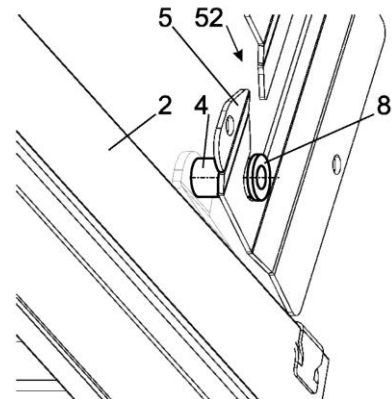
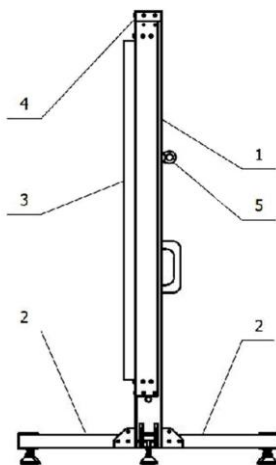
(22) 30.3.2021

(71) endrius, s.r.o., Bratislava, SK;

(72) Solár Andrej, Ing., Bratislava, SK;

(54) Mobilná krycia stena mimoriadnych udalostí

(57) Mobilná krycia stena mimoriadnych udalostí pozostáva z krytu (1) navíjajúca plachty, ktorý je rozoberateľne spojený so stabilizačnými nohami (2), pričom tieto môžu byť rozoberateľne spojené s držiakmi (6) na zaistenie krycej steny o rôzne predmety nachádzajúce sa v mieste mimoriadnej udalosti, akými sú kolesá áut, stromy, oceľové zvodidlá a iné. Z krytu (1) navíjajúca plachty sa manuálne rozvíja krycia plachta (3), ktorá sa môže zachytiť o predmety alebo o záchytné oko (5) nasledujúceho krytu (1) navíjajúca plachty. Krycia plachta (3) sa sťahuje cez zabudovaný navíjač (7) do krytu (1) navíjajúca plachty, pričom kryt (1) navíjajúca plachty je zakrytý klobúkom (4). Celá konštrukcia je poskladateľná do prenosného, úložného a skladovateľného stavu.



**(51) G01M 5/00, G01P 15/00****(21) 50027-2021**

(22) 30.3.2021

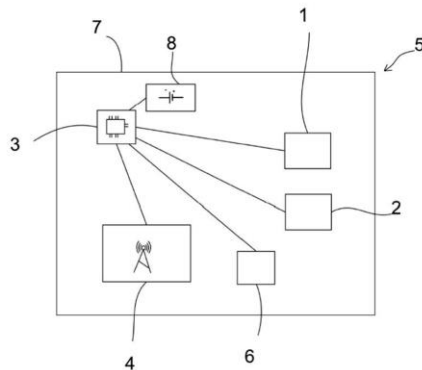
(71) StatoTest s.r.o., Liberec IV-Perštýn, CZ;

(72) Klokočník Petr, Ing., Liberec, CZ;

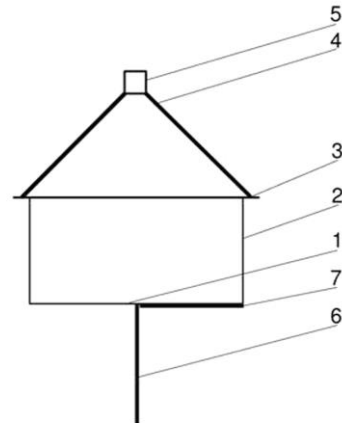
(74) inventa Patentová a známková kancelária s.r.o., Bratislava, SK;

**(54) Zariadenie na meranie stavu stavby**

(57) Opísané je zariadenie (5) na meranie stavu stavby zahrnujúce kryt (7), v ňom uložený prvý trojosový akcelerometer (1), pričom ďalej zahrnuje druhý trojosový akcelerometer (2), batériu (8), výpočtovú jednotku (3) a komunikačnú jednotku (4).



(57) Behaviorálna aréna na výskum odozvy organizmov na stimulujujúce elektromagnetické pole pozostáva z kruhovej podstavky (1) nemagnetického materiálu, po obvode ktorej je umiestnená stena (2) z nemagnetického materiálu. Pod kruhovou podstavou (1) je umiestnená dvojvrstvá polkruhová tieniaca doska (7) na vytvorenie elektromagnetickej tienenej priestoru a dvojvrstvá obdĺžniková tieniaca doska (6), pričom jedna ich vrstva je z diamagnetického materiálu na zvýšenie účinnosti tienenia elektrického poľa a druhá ich vrstva je z feromagnetického materiálu. Na hornej hrane steny (2) je umiestnené medzikružie (3) na upevnenie fixačnej konštrukcie (4) monitorovacieho systému tvoreného optickým sledovacím zariadením (5) s riadeným svetelným zdrojom. Vnútorý priemer medzikružia (3) je rovnaký ako priemer kruhovej podstavky (1).

**(51) G01R 1/00, G01R 33/00, A61L 2/00****(21) 50016-2021**

(22) 10.3.2021

(67) 50010-2021

(71) Technická univerzita v Košiciach, Košice, SK; Univerzita Pavla Jozefa Šafárika v Košiciach, Košice, SK; Univerzita veterinárskeho lekárstva a farmácie v Košiciach, Košice, SK;

(72) Cimbala Roman, prof. Ing., PhD., Košice, SK; Kurimský Juraj, doc. Ing., PhD., Prešov, SK; Majláthová Viktória, RNDr., PhD., Košická Belá, SK; Majláth Igor, RNDr., PhD., Košice, SK; Vargová Blažena, Ing., PhD., Nižný Klátov, SK; Kolcunová Iraida, prof. Ing., PhD., Košice, SK; Džmura Jaroslav, doc. Ing., PhD., Košice, SK; Petráš Jaroslav, doc. Ing., PhD., Košice, SK; Dolník Bystrík, doc. Dr. Ing., PhD., Košice, SK; Zbojovský Ján, Ing., PhD., Košice, SK; Peťko Branislav, doc. MVDr., DrSc., Košice, SK;

**(54) Behaviorálna aréna na výskum odozvy organizmov na stimulujujúce elektromagnetické pole**

(51)	(21)	(51)	(21)	(51)	(21)	(51)	(21)
A61B 5/00	77-2020	B62B 5/00	50021-2021	E01F 13/00	38-2021	G01M 5/00	50027-2021
B01D 29/00	50017-2021	B62D 63/00	85-2020	E03D 1/00	36-2021	G01R 1/00	50016-2021
B25J 9/00	51-2021	B65D 81/00	50020-2021	F24F 13/00	50034-2021		

## FG2K

## Zapísané úžitkové vzory

(11)	(51)	(11)	(51)	(11)	(51)	(11)	(51)
9239	F16C 19/00	9245	B32B 15/00	9251	G01B 7/00	9257	B23B 31/00
9240	G01N 33/00	9246	G01N 27/00	9252	F02N 19/00	9258	A01K 5/00
9241	E04H 3/00	9247	F16K 99/00	9253	B65G 1/00	9259	F02C 7/00
9242	F16H 49/00	9248	F25D 3/00	9254	A62B 18/00		
9243	B32B 29/00	9249	B23D 47/00	9255	C10G 1/00		
9244	B05D 7/00	9250	B23D 21/00	9256	E01F 13/00		
<b>(51) A01K 5/00, A01K 67/00</b>				<b>(73)</b> Slovenská technická univerzita v Bratislave, Bratislava, SK;			
<b>(11) 9258</b>				<b>(72)</b> Vopát Tomáš, Ing., PhD., Trnava, SK; Beňo Matúš, Ing., PhD., Brezová pod Bradlom, SK; Buranský Ivan, Ing., PhD., Trnava, SK;			
<b>(21)</b> 182-2020				<b>(54) Vodiace puzdro na čeľušťové skľučovadlá</b>			
<b>(22)</b> 22.10.2020							
<b>(45)</b> 28.7.2021							
<b>(47)</b> 13.7.2021							
<b>(73)</b> Slovenská technická univerzita v Bratislave, Bratislava, SK;							
<b>(72)</b> Milde Ján, Ing., PhD., Trnava, SK; Božek Pavol, Dr.h.c. prof. Ing., CSc., Voderady, SK; Žovinec Juraj, Bc., Rajec-ká Lesná, SK;							
<b>(54) Zariadenie na automatické dávkovanie živého krmiva</b>							
<b>(51) A62B 18/00, A61F 9/00, A41D 13/00, A42B 3/00</b>				<b>(51) B23D 21/00, B23D 47/00</b>			
<b>(11) 9254</b>				<b>(11) 9250</b>			
<b>(21)</b> 50140-2020				<b>(21)</b> 50109-2020			
<b>(22)</b> 11.12.2020				<b>(22)</b> 19.10.2020			
<b>(45)</b> 28.7.2021				<b>(45)</b> 28.7.2021			
<b>(47)</b> 12.7.2021				<b>(47)</b> 2.7.2021			
<b>(67)</b> 50073-2020				<b>(73)</b> Technická univerzita v Košiciach, Košice, SK; VUJE, a. s., Trnava, SK;			
<b>(73)</b> Technická univerzita v Košiciach, Košice, SK;				<b>(72)</b> Vargovčík Ladislav, Ing., PhD., Košice, SK; Varga Jozef, Ing., PhD., Košice, SK; Vrabeľ Marek, Ing., PhD., Prešov - Nižná Šebastová, SK; Štubňa Marián, Ing., CSc., Trnava, SK; Kravárik Kamil, Ing., PhD., Šúrovce, SK; Ondra František, Ing., PhD., Šenkvice, SK;			
<b>(72)</b> Živčák Jozef, Dr.h.c. mult. prof. Ing., PhD., MPH, Prešov, SK; Vrabeľ Marek, doc. Ing., PhD., Prešov - Nižná Šebastová, SK; Hudák Radovan, prof. Ing., PhD., Košice, SK; Tóth Lukáš, Ing., Revúca, SK;				<b>(54) Zariadenie na fragmentáciu veľkorozmerných nádob valcového tvaru</b>			
<b>(54) Ochranný štít obmedzujúci šírenie vírusov vo forme aerosólu</b>							
<b>(51) B05D 7/00, C09K 15/00, C09D 5/00</b>				<b>(51) B23D 47/00, B23D 45/00, B25J 19/00</b>			
<b>(11) 9244</b>				<b>(11) 9249</b>			
<b>(21)</b> 50128-2020				<b>(21)</b> 50110-2020			
<b>(22)</b> 26.11.2020				<b>(22)</b> 19.10.2020			
<b>(45)</b> 28.7.2021				<b>(45)</b> 28.7.2021			
<b>(47)</b> 2.7.2021				<b>(47)</b> 2.7.2021			
<b>(67)</b> 50068-2020				<b>(73)</b> Technická univerzita v Košiciach, Košice, SK; VUJE, a. s., Trnava, SK;			
<b>(73)</b> Technická univerzita v Košiciach, Košice, SK;				<b>(72)</b> Vargovčík Ladislav, Ing., PhD., Košice, SK; Semjon Ján, doc. Ing., PhD., Košice, SK; Varga Jozef, Ing., PhD., Košice, SK; Štubňa Marián, Ing., CSc., Trnava, SK; Kravárik Kamil, Ing., PhD., Šúrovce, SK; Maláková Silvia, doc. Ing., PhD., Košice, SK; Ondra František, Ing., PhD., Šenkvice, SK;			
<b>(72)</b> Polák Daniel, Nový Tekov, SK; Hovanec Michal, doc. Ing., PhD., Košice, SK; Al-Rabeei Samer Abdo Saleh, Ing., PhD., Košice, SK; Mikula Branko, Mgr., Košice, SK; Korba Peter, doc. Ing., PhD., Ing. Paed. IGIP, Humenné, SK; Spodniak Miroslav, Ing., Hriňová, SK; Vasilčín Igor, Ing., Kľušov, SK; Venceľ Martin, Ing., Košice, SK; Pavlinský Jozef, Ing., Prešov-Vyšná Šebastová, SK;				<b>(54) Zariadenie na rezanie rúrok vo zväzku bez dodatočného upnutia</b>			
<b>(54) Antioxidačný náter štvorzložkového oxidu a jeho použitie</b>							
<b>(51) B23B 31/00, B23Q 3/00</b>				<b>(51) B32B 15/00, B32B 1/00</b>			
<b>(11) 9257</b>				<b>(11) 9245</b>			
<b>(21)</b> 153-2020				<b>(21)</b> 221-2020			
<b>(22)</b> 9.9.2020				<b>(22)</b> 4.12.2020			
<b>(45)</b> 28.7.2021				<b>(45)</b> 28.7.2021			
<b>(47)</b> 13.7.2021				<b>(47)</b> 2.7.2021			
				<b>(73)</b> Baláž Marian, Ing., Ružomberok, SK;			
				<b>(72)</b> Baláž Marian, Ing., Ružomberok, SK;			
				<b>(54) Viacvrstvová rúrka so zvýšenou tepelnou vodivosťou</b>			

- (51) **B32B 29/00**  
 (11) **9243**  
 (21) 50084-2020  
 (22) 24.8.2020  
 (31) CZ2020-37521 U  
 (32) 7.5.2020  
 (33) CZ  
 (45) 28.7.2021  
 (47) 2.7.2021  
 (73) PERITO s.r.o., Znojmo, CZ;  
 (72) Kočí Josef, Znojmo, CZ; Valášek Milan, Znojmo, CZ;  
 (74) MAJLINGOVÁ & PARTNERS, s. r. o., Bratislava, SK;  
 (54) **Konštrukčný a stavebný prvok**

- (51) **B65G 1/00, B65G 7/00**  
 (11) **9253**  
 (21) 50123-2020  
 (22) 24.11.2020  
 (31) CZ2020-37440 U  
 (32) 17.4.2020  
 (33) CZ  
 (45) 28.7.2021  
 (47) 6.7.2021  
 (73) KEYPACK s.r.o., Plzeň, CZ;  
 (72) Hanák Martin, Kralovice, CZ; Bejvl Radek, Rokycany, CZ;  
 (74) Kubinyi Peter, Bc., Trenčín I, SK;  
 (54) **Regalový zásobník**

- (51) **C10G 1/00, C10L 1/00**  
 (11) **9255**  
 (21) 50139-2020  
 (22) 8.6.2016  
 (45) 28.7.2021  
 (47) 13.7.2021  
 (67) 50036-2016  
 (73) Buzetzi Eduard Stefan, Dipl. Ing., Wulkaprodesdorf, AT;  
 Tehlár Pavol, PhDr. Ing. Mgr., Trenčín, SK;  
 (72) Buzetzi Eduard Stefan, Dipl. Ing., Wulkaprodesdorf, AT;  
 Tehlár Pavol, PhDr. Ing. Mgr., Trenčín, SK;  
 (74) Holoubková Mária, Ing., Bratislava, SK;  
 (54) **Zmes na prípravu lignocelulóзовého špecificky aktivovaného katalyzátora, spôsob prípravy lignocelulóзовého špecificky aktivovaného katalyzátora a jeho použitie**

- (51) **E01F 13/00**  
 (11) **9256**  
 (21) 50131-2020  
 (22) 2.12.2020  
 (31) CZ2019-37053 U  
 (32) 19.12.2019  
 (33) CZ  
 (45) 28.7.2021  
 (47) 13.7.2021  
 (73) MOB-Bars s.r.o., Praha, CZ; TVA SERVIS s. r. o., České Budějovice, CZ;  
 (72) Fornůsek Jindřich, Ing., PhD., Praha, CZ; Mára Michal, Ing., Praha, CZ; Sovják Radoslav, doc. Ing., PhD., Praha, CZ;  
 (74) ŽOVICOVÁ & ŽOVIC IP, s.r.o., Bratislava, SK;  
 (54) **Stacionárna zábrana, najmä na zastavenie, spomalenie, nasmerovanie a/alebo zamedzenie vjazdu vozidla**

- (51) **E04H 3/00, A62B 31/00**  
 (11) **9241**  
 (21) 71-2020  
 (22) 29.4.2020  
 (45) 28.7.2021  
 (47) 29.6.2021  
 (73) RMC s.r.o., Nová Dubnica, SK;  
 (72) Miklo Ján, Ing., Dubnica nad Váhom, SK; Rafaj Michal, Ing., Nová Dubnica, SK; Pollák Ján, Ing., Dubnica nad Váhom, SK; Zubo Augustín, Ing., Borčice, SK;  
 (54) **Kontajner s ošetrovňou napájaný z ostrovej elektrárne využívajúcej obnoviteľné zdroje energie**

- (51) **F02C 7/00**  
 (11) **9259**  
 (21) 50143-2020  
 (22) 18.12.2020  
 (45) 28.7.2021  
 (47) 13.7.2021  
 (67) 50076-2020  
 (73) Technická univerzita v Košiciach, Košice-Sever, SK;  
 (72) Hovanec Michal, doc. Ing., PhD., Ing. Paed. IGIP, Košice, SK; Fözö Ladislav, doc. Ing., PhD., Košice, SK; Andoga Rudolf, doc. Ing., PhD., Košice, SK; Mikula Branko, Mgr., PhD., Ing. Paed. IGIP, Košice, SK; Kovács Radovan, Ing., PhD., Stropkov, SK;  
 (54) **Malý prúdový motor s prstencovou vložkou plynovej turbíny**

- (51) **F02N 19/00, F25B 30/00**  
 (11) **9252**  
 (21) 50092-2020  
 (22) 9.9.2020  
 (31) CZ2019-36616U  
 (32) 11.9.2019  
 (33) CZ  
 (45) 28.7.2021  
 (47) 2.7.2021  
 (73) Systeming CZ, s.r.o., Dolní Břežany, CZ;  
 (72) Puš Martin, Ing., Černošice, CZ;  
 (74) Kubinyi Peter, Bc., Trenčín, SK;  
 (54) **Zariadenie na predohrev motorov v stacionárnych záložných zdrojoch**

- (51) **F16C 19/00, F16C 33/00**  
 (11) **9239**  
 (21) 128-2019  
 (22) 21.2.2019  
 (45) 28.7.2021  
 (47) 28.6.2021  
 (67) 21-2019  
 (73) Žilinská univerzita v Žiline, Žilina, SK;  
 (72) Šteinger Ján, Ing., PhD., Nová Bystrica, SK; Hřeček Slavomír, doc. Ing., PhD., Žilina, SK; Kohár Róbert, doc. Ing., PhD., Povina, SK; Belorit Michal, Ing., Oravská Lesná, SK;  
 (54) **Valivé teliesko súdkového ložiska**

- (51) **F16H 49/00, H02K 7/00, H02K 1/00**  
 (11) **9242**  
 (21) 171-2019  
 (22) 24.11.2019  
 (45) 28.7.2021  
 (47) 29.6.2021  
 (73) Tkáč Peter, Ing., Košice-Sídlisko Ťahanovce, SK;  
 (72) Tkáč Peter, Ing., Košice-Sídlisko Ťahanovce, SK;  
 (54) **Generátor vln harmonických prevodoviek so vstupom na paralelné pripojenie statora motora**

- (51) **F16K 99/00, F16K 37/00, F16K 31/00**  
 (11) **9247**  
 (21) 50124-2020  
 (22) 24.11.2020  
 (45) 28.7.2021  
 (47) 2.7.2021  
 (73) Knut Radovan, Bratislava, SK;  
 (72) Knut Radovan, Bratislava, SK;  
 (74) MAJLINGOVÁ & PARTNERS, s. r. o., Bratislava, SK;  
 (54) **Prípravok na identifikáciu poruchy elektronických expanzných ventilov s pulzne šírkovou moduláciou**

- (51) **F25D 3/00, A61F 7/00**  
 (11) **9248**  
 (21) 166-2020  
 (22) 30.9.2020  
 (45) 28.7.2021  
 (47) 2.7.2021  
 (73) Liubchenko Sergii, Nové Zámky, SK;  
 (72) Liubchenko Sergii, Nové Zámky, SK;  
 (74) GIRMAN IP Management, Nitra, SK;  
 (54) **Zariadenie na vyparovanie tekutého dusíka a spôsob vyparovania**

- (51) **G01B 7/00**  
 (11) **9251**  
 (21) 50126-2020  
 (22) 25.11.2020  
 (45) 28.7.2021  
 (47) 2.7.2021  
 (73) Technická univerzita v Košiciach, Košice, SK;  
 (72) Hatala Michal, prof. Ing., PhD., Prešov, SK; Botko František, Ing., PhD., Kapušany pri Prešove, SK;  
 (54) **Prípravok na kontrolu tolerancie kruhových výrobkov vírivými prúdmi**

- (51) **G01N 27/00**  
 (11) **9246**  
 (21) 50125-2020  
 (22) 25.11.2020  
 (45) 28.7.2021  
 (47) 2.7.2021  
 (73) Technická univerzita v Košiciach, Košice, SK;  
 (72) Hatala Michal, prof. Ing., PhD., Prešov, SK; Botko František, Ing., PhD., Kapušany pri Prešove, SK;  
 (54) **Prípravok na kontrolu rotačných komponentov vírivými prúdmi s kompenzáciou efektu oddialenia**

- (51) **G01N 33/00, B23Q 17/00**  
 (11) **9240**  
 (21) 35-2020  
 (22) 24.3.2020  
 (45) 28.7.2021  
 (47) 29.6.2021  
 (73) Slovenská technická univerzita v Bratislave, Bratislava, SK;  
 (72) Jurina František, Ing., Čhtelnica, SK; Peterka Jozef, prof. Dr. Ing., Trnava, SK; Božek Pavol, Dr.h.c. prof. Ing., CSc., Voderady, SK; Repko Aleksandr, prof. Ing., DrSc., Votkinsk, RU;  
 (54) **Zariadenie na automatický zber údajov o vybraných vlastnostiach reznej kvapaliny**

(51)	(11)	(51)	(11)	(51)	(11)	(51)	(11)
A01K 5/00	9258	B32B 15/00	9245	F02C 7/00	9259	G01B 7/00	9251
A62B 18/00	9254	B32B 29/00	9243	F02N 19/00	9252	G01N 27/00	9246
B05D 7/00	9244	B65G 1/00	9253	F16C 19/00	9239	G01N 33/00	9240
B23B 31/00	9257	C10G 1/00	9255	F16H 49/00	9242		
B23D 21/00	9250	E01F 13/00	9256	F16K 99/00	9247		
B23D 47/00	9249	E04H 3/00	9241	F25D 3/00	9248		



## ND2K

## Predĺženie platnosti úžitkových vzorov

(11)	(51)	(11)	(51)	(11)	(51)	(11)	(51)
7075	G01B 3/00	8133	B23K 35/00	8193	B09B 3/00	8400	G02F 1/00
7128	G01B 11/00	8148	B60K 37/00	8208	B21B 39/00	8669	H01Q 9/00
8083	B01D 3/00	8164	F16L 21/00	8351	F02B 53/00	8858	E04B 1/00

**(51) B01D 3/00, F25J 3/00****(11) 8083**

(21) 166-2017

(22) 17.7.2017

(73) Slovenská technická univerzita v Bratislave, Bratislava, SK;

**(54) Rektifikačná etáž s usmerneným tokom fáz a rektifikačná kolóna****(51) F02B 53/00, F02B 55/00, F01C 1/00****(11) 8351**

(21) 175-2017

(22) 28.7.2017

(73) Novák Viktor, Kotešová, SK;

**(54) Rotačný spaľovací motor****(51) B09B 3/00, B09B 5/00, C05F 9/00, C05F 17/00, C12P 5/00****(11) 8193**

(21) 151-2017

(22) 16.6.2017

(73) Zdroje Zeme a.s., Bernolákovo, SK;

**(54) Komplex zariadení a spôsob bezodpadového spracovania biologicky rozložiteľných komunálnych odpadov****(51) F16L 21/00, F16L 33/00, F16L 37/00****(11) 8164**

(21) 50056-2017

(22) 9.6.2017

(73) BJV Research, s. r. o., Bratislava, SK;

**(54) Koncovka hadice, najmä ako pripájací prvok****(51) B21B 39/00****(11) 8208**

(21) 147-2017

(22) 5.9.2014

(73) Primetals Technologies Austria GmbH, Linz, AT;

**(54) Zariadenie na bočné vedenie kovových pásov a spôsob bočného vedenia kovových pásov****(51) G01B 3/00****(11) 7075**

(21) 5033-2014

(22) 4.7.2014

(73) Kráľovič Tibor, Ing., Križovany nad Dudváhom, SK;

**(54) Škárová mierka****(51) B23K 35/00, C22C 28/00****(11) 8133**

(21) 50079-2017

(22) 14.8.2017

(73) Slovenská technická univerzita v Bratislave, Bratislava, SK;

**(54) Mäkká bezolovnatá aktívna spájka a spôsob spájkovania****(51) G01B 11/00, G01B 5/00****(11) 7128**

(21) 93-2014

(22) 14.7.2014

(73) Žilinská univerzita v Žiline, Žilina, SK;

**(54) Senzor na meranie mechanických deformácií asfaltovej vozovky****(51) B60K 37/00, B62D 65/00, B62D 25/00****(11) 8148**

(21) 163-2017

(22) 12.7.2017

(73) EFS-Gesellschaft für Hebe- und Handhabungstechnik mbh, 74226 Nordheim, DE;

**(54) Montážne zariadenie a spôsob montáže konštrukčnej skupiny prístrojovej dosky****(51) G02F 1/00****(11) 8400**

(21) 50080-2017

(22) 15.8.2017

(73) KVANT spol. s r.o., Bratislava, SK;

**(54) Spôsob a zariadenie na exponenciálnu moduláciu intenzity laserového žiarenia****(51) E04B 1/00, E04F 13/00****(11) 8858**

(21) 50136-2018

(22) 23.6.2017

(73) fischer SK s.r.o., Bratislava, SK;

**(54) Kombinovaný systém mechanického upevnenia kontaktne montovaných tepelnoizolačných platní na obvodových plášťoch budov****(51) H01Q 9/00, H01Q 11/00, H01Q 1/00, H01Q 13/00****(11) 8669**

(21) 50071-2017

(22) 17.7.2017

(73) Technická univerzita v Košiciach, Košice, SK;

**(54) Nízko profilová modulovaná sinusovo-štrbinová UWB anténa s koplanárnym budením**

(51)	(11)	(51)	(11)	(51)	(11)	(51)	(11)
B01D 3/00	8083	B23K 35/00	8133	F02B 53/00	8351	G01B 11/00	7128
B09B 3/00	8193	B60K 37/00	8148	F16L 21/00	8164	G02F 1/00	8400
B21B 39/00	8208	E04B 1/00	8858	G01B 3/00	7075	H01Q 9/00	8669

**ČASŤ**

**DIZAJNY**

## Číselné INID - kódy na označovanie bibliografických údajov (Štandard WIPO ST. 80)

<b>(11)</b> Číslo zapísaného dizajnu	<b>(51)</b> Medzinárodné triedenie dizajnov
<b>(15)</b> Dátum zápisu/predĺženia platnosti	<b>(54)</b> Názov dizajnu
<b>(18)</b> Predpokladaný dátum uplynutia platnosti zápisu/predĺženia platnosti	<b>(55)</b> Vyobrazenie dizajnu/vyobrazenie dizajnu po čiastočnom výmaze
<b>(21)</b> Číslo prihlášky	<b>(58)</b> Dátum záznamu v registri, napr. zmeny mena, zániku, výmazu a pod.
<b>(22)</b> Dátum podania prihlášky	<b>(62)</b> Číslo pôvodnej prihlášky v prípade vylúčenej prihlášky
<b>(28)</b> Počet dizajnov	<b>(72)</b> Meno pôvodcu (-ov)
<b>(31)</b> Číslo prioritnej prihlášky	<b>(73)</b> Meno (názov) majiteľa (-ov)
<b>(32)</b> Dátum podania prioritnej prihlášky	<b>(74)</b> Meno (názov) zástupcu (-ov)
<b>(33)</b> Krajina alebo regionálna organizácia priority	<b>(78)</b> Meno (názov) nového majiteľa (-ov) po prevode alebo prechode
<b>(45)</b> Dátum sprístupnenia zapísaného dizajnu	
<b>(46)</b> Dátum uplynutia odkladu zverejnenia	

Poznámka:

Číslo uvádzané pred kódom **(51)** znamená verziu Medzinárodného triedenia dizajnov.

## Kódy na označovanie záhlaví oznámení publikovaných vo Vestníku ÚPV SR (Štandard WIPO ST. 17)

### Prihlášky dizajnov

<b>RD9Q</b>	Exekúcie na prihlášky dizajnov
<b>RF9Q</b>	Ukončenie exekúcií na prihlášky dizajnov
<b>RL9Q</b>	Súdne spory o právo na prihlášky dizajnov
<b>RL9Q</b>	Ukončenie súdnych sporov o právo na prihlášky dizajnov

### Zapísané dizajny

<b>FG4Q</b>	Zapísané dizajny
<b>FG4Q</b>	Zapísané dizajny s odloženým zverejnením
<b>FG4Q</b>	Zverejnené zapísané dizajny po uplynutí doby odkladu zverejnenia
<b>MA4Q</b>	Zaniknuté zapísané dizajny vzdaním sa
<b>MA4Q</b>	Čiastočne zaniknuté zapísané dizajny vzdaním sa
<b>MC4Q</b>	Vymazané zapísané dizajny
<b>MG4Q</b>	Čiastočne vymazané zapísané dizajny
<b>MK4Q</b>	Zaniknuté zapísané dizajny uplynutím doby platnosti
<b>ND4Q</b>	Predĺženie platnosti zapísaných dizajnov
<b>PC4Q</b>	Prevody a prechody práv
<b>PD4Q</b>	Zmeny dispozičných práv na zapísané dizajny (zálohy)
<b>PD4Q</b>	Zmeny dispozičných práv na zapísané dizajny (ukončenie zálohov)
<b>QB4Q</b>	Licenčné zmluvy registrované
<b>QC4Q</b>	Ukončenie platnosti licenčných zmlúv
<b>RD4Q</b>	Exekúcie na dizajny
<b>RD4Q</b>	Ukončenie exekúcií na dizajny
<b>RL4Q</b>	Prepis majiteľa dizajnu (na základe rozhodnutia súdu)
<b>RL4Q</b>	Súdne spory o právo na dizajny
<b>RL4Q</b>	Ukončenie súdnych sporov o právo na dizajny
<b>TA4Q</b>	Doplnenie pôvodcu (-ov)
<b>TB4Q</b>	Opravy mien
<b>TC4Q</b>	Zmeny mien
<b>TD4Q</b>	Opravy adries
<b>TE4Q</b>	Zmeny adries
<b>TF4Q</b>	Opravy dátumov
<b>TG4Q</b>	Opravy zatriedenia podľa Medzinárodného triedenia dizajnov
<b>TH4Q</b>	Opravy chýb alebo zmeny všeobecne

## FG4Q

## Zapísané dizajny

(11)	(51)
28904	26/06.00
28905	12/16.06
28906	02/02.03
28907	32/00.00

**13(51) 02/02.03****(11) 28906**

(15) 13.7.2021

(18) 17.6.2026

(21) 63-2021

(22) 17.6.2021

(73) Benková Barbora, Piešťany, SK;

(72) Benková Barbora, Piešťany, SK;

(74) MG LEGAL s.r.o., Košice, SK;

**(54) Dievčenské šaty s osobitným motívom a tvarom**

Určenie výrobku:

Výrobok, v ktorom je dizajn dievčenské šaty s osobitným motívom a tvarom stelesnený, predstavuje odev (šaty) pre dievčatá. Účelom dizajnov je ich praktické využitie ako odevu a tiež propagácia prihlasovateľa a jeho produktov.

(28) 1

(55)



1.1



1.2

**13(51) 12/16.06, 12/16.11****(11) 28905**

(15) 12.7.2021

(18) 2.6.2026

(21) 58-2021

(22) 2.6.2021

(31) DM/211960

(32) 3.12.2020

(33) IB

(73) Volvo Truck Corporation, Göteborg, SE;

(72) Attuyer Yannick, Tullins, FR; Daintree Paul, St-Laurent-de-Mure, FR; Ruppe Stephane, Saint Priest, FR;

(74) inventa Patentová a známková kancelária s.r.o., Bratislava, SK;

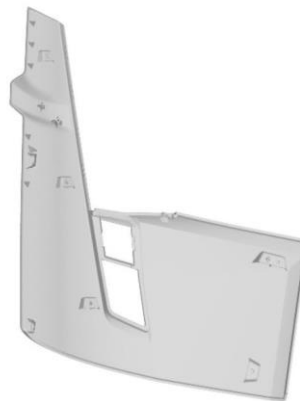
**(54) Náhradné dielce vozidiel**

Určenie výrobku:

Výrobok, v ktorom bude dizajn stelesnený alebo na ktorom bude aplikovaný, je určený ako náhradné dielce vozidiel.

(28) 9

(55)



1.1



1.2



1.3



1.6



1.4



1.7



2.1



1.5



2.2



2.3



2.7



2.4



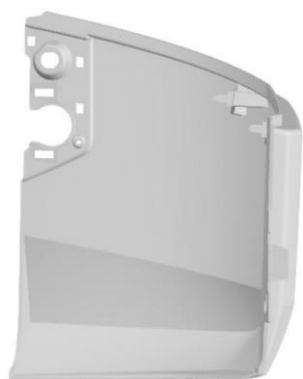
3.1



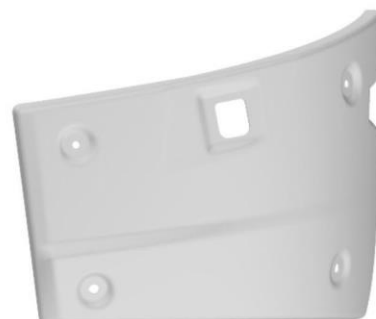
2.5



3.2



2.6



3.3



3.4



3.5



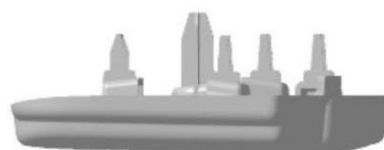
3.6



3.7



4.1



4.2



4.3



4.4



4.5



4.6



4.7



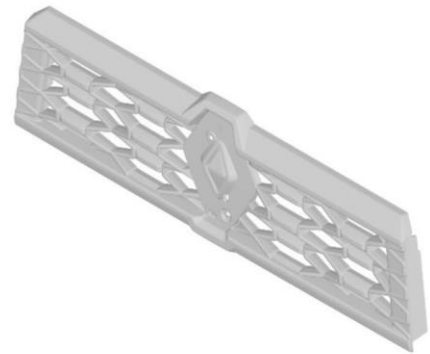
5.1



5.2



5.3



5.4



5.5





5.6



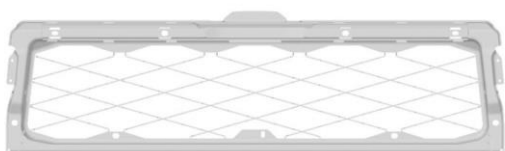
6.5



5.7



6.6



6.1



6.2



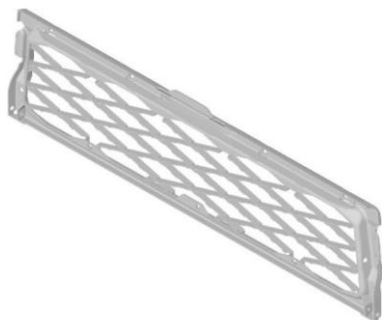
6.7



6.3



7.1



6.4



7.2



7.3



7.4



7.5



7.6



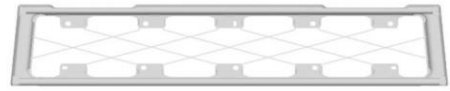
7.7



8.1



8.2



8.3



8.4



8.5



8.6



8.7



9.1



9.2



9.3



9.4



9.5



9.6



9.7

**13(51) 26/06.00****(11) 28904**

(15) 12.7.2021

(18) 2.6.2026

(21) 57-2021

(22) 2.6.2021

(31) DM/211959

(32) 3.12.2020

(33) IB

(73) Volvo Truck Corporation, Göteborg, SE;

(72) Attuyer Yannick, Tullins, FR; Daintree Paul, St-Laurent-de-Mure, FR; Ruppe Stephane, Saint Priest, FR;

(74) inventa Patentová a známková kancelária s.r.o., Bratislava, SK;

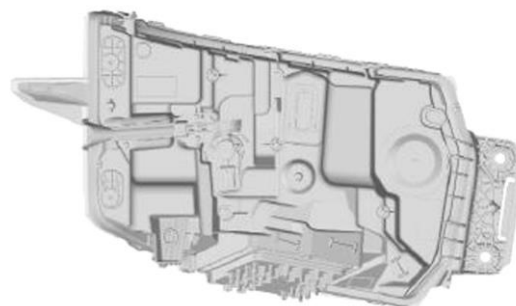
**(54) Predné svetlá na vozidlá**

Určenie výrobku:

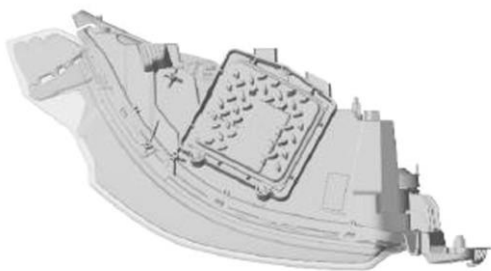
Výrobok, v ktorom bude dizajn stelesnený alebo na ktorom bude aplikovaný, je určený ako predné svetlá na vozidlá.

(28) 1

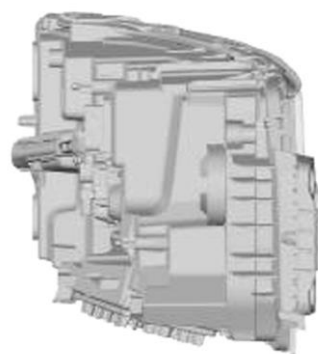
(55)



1.1



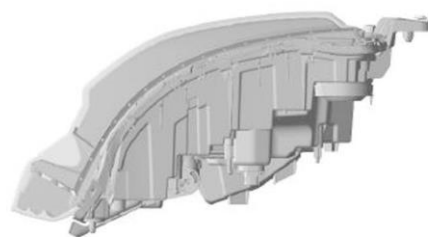
1.2



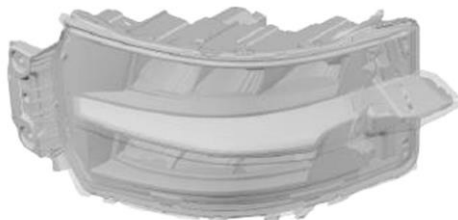
1.6



1.3



1.7



1.4

**13(51) 32/00.00****(11) 28907**

(15) 15.7.2021

(18) 7.7.2026

(21) 70-2021

(22) 7.7.2021

(73) M Style Group, s. r. o., Bratislava-Ružinov, SK;

(74) Kompan k. s. advokátska kancelária, Bratislava, SK;

**(54) Logo – MS**

Určenie výrobku:

Výrobok, v ktorom je dizajn stelesnený, je grafické logo.

(28) 2

(55)



1.5



1.1



2.1

---

(51)	(11)
02/02.03	28906
12/16.06	28905
26/06.00	28904
32/00.00	28907

# ČASŤ

OCHRANNÉ ZNÁMKY

## Číselné kódy na označovanie bibliografických údajov (Štandard WIPO ST. 60)

- |   |  |
|---|--|
| (111) Číslo zápisu  | (551) Údaje o kolektívnej ochrannej známke   |
| (141) Dátum zániku  | (571) Opis ochrannej známky  |
| (151) Dátum zápisu  | (580) Dátum zápisu akejkoľvek transakcie v súvislosti s prihláškou alebo zápisom ochrannej známky do registra, napr. zmena majiteľa, zmena mena alebo adresy, zrieknutie sa známky atď. (účinnosť) |
| (156) Dátum obnovy  | (591) Údaje o uplatňovaných farbách  |
| (180) Predpokladaný dátum uplynutia platnosti zápisu/obnovy   | (641) Číslo a dátum podania prihlášky ochrannej známky Európskej únie, premenou ktorej vznikla prihláška národnej ochrannej známky   |
| (210) Číslo prihlášky   | (646) Číslo a dátum podania ochrannej známky Európskej únie, premenou ktorej vznikla prihláška národnej ochrannej známky   |
| (220) Dátum podania prihlášky   | (731) Meno a adresa prihlasovateľa (-ov)   |
| (310) Číslo prioritnej prihlášky  | (732) Meno a adresa majiteľa (-ov)   |
| (320) Dátum podania prioritnej prihlášky  | (740) Meno a adresa zástupcu (-ov)   |
| (330) Krajina alebo regionálna organizácia priority   | (770) Meno a adresa predchádzajúceho prihlasovateľa (-ov) alebo majiteľa (-ov) (v prípade zmeny vlastníctva)   |
| (340) Údaje o čiastočnej prioritě   | (771) Predchádzajúce meno alebo adresa prihlasovateľa (-ov) alebo majiteľa (-ov) (v prípade zmeny údajov)  |
| (350) Dátum práva z prihlášky, z ktorej sa uplatňuje seniorita  | (791) Meno a adresa držiteľa (-ov) licencie  |
| (360) Zoznam tovarov a služieb, na ktoré sa vzťahuje čiastočná seniorita                                  | (793) Podmienky a obmedzenia licencie  |
| (442) Dátum zverejnenia prihlášky po prieskume  | (800) Číslo a dátum medzinárodného zápisu  |
| (450) Dátum oznámenia o zápise ochrannej známky   | (881) Číslo a dátum zápisu ochrannej známky nahradenej medzinárodným zápisom   |
| (510) Zoznam tovarov a/alebo služieb, ak neboli zatriedené/bez použitia triedenia                         |  |
| (511) Medzinárodné triedenie tovarov a/alebo služieb, a/alebo zoznam zatriedených tovarov a/alebo služieb |  |
| (540) Vyjadrenie ochrannej známky   |  |
| (550) Druh ochrannej známky   |  |

### Poznámka:

Číslo uvádzané pred kódom (511) znamená verziu Medzinárodného triedenia tovarov a služieb na zápis ochranných známk (Niceské triedenie), podľa ktorej bola prihláška ochrannej známky zatriedená v deň jej podania na úrade. Od roku 2013 sa Niceské triedenie aktualizuje každý rok a vstupuje do platnosti vždy 1. januára prísľušného roka. Prihlášky podané v roku 2021 sa zatriedujú podľa verzie 11. vydania triedenia NCL (11-2021) platnej od 1. januára 2021.

## Zverejnené prihlášky ochranných známok

(210)	(210)	(210)	(210)
2311-2019	1329-2021	1667-2021	1716-2021
179-2021	1365-2021	1668-2021	1717-2021
185-2021	1366-2021	1669-2021	1718-2021
378-2021	1392-2021	1672-2021	1720-2021
590-2021	1421-2021	1674-2021	1721-2021
794-2021	1422-2021	1675-2021	1726-2021
845-2021	1423-2021	1676-2021	1735-2021
852-2021	1424-2021	1677-2021	1737-2021
919-2021	1425-2021	1679-2021	1743-2021
974-2021	1527-2021	1682-2021	1744-2021
995-2021	1575-2021	1686-2021	1745-2021
1027-2021	1618-2021	1690-2021	1746-2021
1041-2021	1626-2021	1691-2021	1753-2021
1052-2021	1627-2021	1694-2021	1765-2021
1060-2021	1628-2021	1695-2021	1766-2021
1063-2021	1629-2021	1697-2021	1771-2021
1163-2021	1630-2021	1700-2021	1773-2021
1164-2021	1631-2021	1701-2021	1780-2021
1298-2021	1634-2021	1702-2021	1788-2021
1299-2021	1638-2021	1703-2021	1794-2021
1308-2021	1646-2021	1704-2021	1795-2021
1309-2021	1653-2021	1706-2021	1796-2021
1310-2021	1659-2021	1708-2021	1798-2021
1312-2021	1661-2021	1709-2021	1803-2021
1318-2021	1666-2021	1712-2021	1805-2021

**(210) 2311-2019**

(220) 11.10.2019

**11(511) 9, 14, 16, 18, 21, 25, 28, 35, 41, 43**

(511) 9 - Dekoratívne magnety; podložky pod myš; USB kľúče; šnúry na mobilné telefóny; obaly na notebooky; puzdrá na smartfóny.

14 - Pamätne mince; prívesky na kľúče; medaily.

16 - Papiernický tovar; obálky (papiernický tovar); obaly (papiernický tovar); kancelárske potreby okrem nábytku; ceruzky; písacie potreby; perá (kancelárske potreby); záložky do kníh; súpravy na maľovanie pre deti; papierové alebo plastové vrecká a tašky na balenie; stojany na perá a ceruzky; papierové podložky pod poháre; oznámenia (papiernický tovar); papierové vlajky; papierové zástavy; puzdrá na písacie potreby; pútače z papiera alebo lepenky; papierové obrúsky (prestieranie); papierové utierky; papierové alebo lepenkové etikety.

18 - Cestovné tašky; športové tašky; turistické plecniaky; popruhy na vedenie detí; tašky na nosenie detí; vaky na nosenie dojčiat; puzdrá na kľúče; puzdrá na vizitky; dáždnyky; peňaženky; trekkingové palice; turistické palice.

21 - Kuchynské nádoby; kuchynský riad a náradie; poháre, šálky, hrnčeky na pitie; fľaše; vázy; porcelán.

25 - Športové odevy; športová obuv; športové tričká, dresy; čiapky; šály a šatky na hlavu; šilty (pokrývky hlavy); hodvábné šatky; tričká; polokošeľe; vesty; kravaty; oblečenie pre bábätká; ponožky.

28 - Zariadenia pre lunaparky a detské ihriská; trampolíny; hojdačky; stavebnicové kocky (hračky); hracie lopty; šarkany; stavebnice; bábiky; šmykľavky (na hry); plyšové hračky; vozidlá (hračky); mäkké hračky; hračkárske modely; figúrky (hračky); detské trojkolky.

35 - Reklamné služby; marketing; maloobchodné a veľkoobchodné služby so suvenírmi, športovými odevmi, športovými potrebami, papiernickým tovarom, hrami, hračkami; online maloobchodné a veľkoobchodné služby so suvenírmi, športový-

mi odevmi, športovými potrebami, papiernickým tovarom, hrami, hračkami.

41 - Športová a kultúrna činnosť; zábava; vzdelávanie; poskytovanie športových zariadení na lyžovanie; prenájom športových plôch; poskytovanie športovísk; zábavné parky; školenia; výchovno-zábavné klubové služby; organizovanie športových a zábavných súťaží; praktický výcvik (ukážky); požíčovanie športového výstroja (okrem dopravných prostriedkov); požíčovanie hračiek; organizovanie a vedenie seminárov; organizovanie spoločenských podujatí; organizovanie a vedenie koncertov.

43 - Reštauračné (stravovacie) služby; hotelierske služby; rezervácie ubytovania v penziónoch; rezervácie ubytovania v hoteloch; samoobslužné reštaurácie; bary (služby); kaviarne; prenájom prednáškových sál; recepcné služby pre dočasné ubytovanie (správa príchodov a odchodov); rezervácie prechodného ubytovania; prenájom prechodného ubytovania.

**(540) Kráľovstvo lesa**

(550) slovná

(731) CHODNÍK KORUNAMI STROMOV s.r.o., Hviezdoslavovo námestie 16, 811 02 Bratislava, SK;

(740) Fajnor IP s.r.o., Bratislava, SK;

**(210) 179-2021**

(220) 21.1.2021

**11(511) 9, 12, 28, 37**

(511) 9 - Okuliare na športovanie; chrániče hlavy na športovanie; športové prilby; cyklistické okuliare; lyžiarske okuliare; bezpečnostné laná na ochranu pred pádom.

12 - Cestné bicykle; elektrické bicykle; bicykle pre deti; bicykle; horské bicykle; šliapacie bicykle; športové bicykle; pretekárske bicykle; kolesové dopravné prostriedky; kolesá na bicykle; ráfiky bicyklových kolies; pumpy na bicyklové pneumatiky; záplatové materiály na duše pneumatík; časti a súčasti



vozidiel; bicyklové blatníky; bicyklové brzdové páky; brzdové čeľuste (časti bicyklov); brzdové káble pre bicykle; cyklistické tašky; brzdy (časti bicyklov); držiaky na fľaše na bicykle; koše na bicykle (nosiče batožiny); konštrukčné diely na bicykle; nosiče bicyklov; nosiče na prepravu batožiny na bicykle; sedadlá na bicykle; bicyklové pedále; stojany na bicykle (súčasť bicyklov); zvončeky na bicykle.

28 - Športové potreby a športový výstroj; ochranné športové chrániče; brzdy na lyže; stúpacie železá (horolezecký výstroj); upínacie pasy pre horolezcov; hrany na lyže; lyže; lyžiarske palice; lyžiarske viazania a ich časti; športové masky na tvár; obaly na lyže; obaly na lyžiarske viazania; snežnice; lyže na alpské lyžovanie; športové vybavenie; športové predmety; tullenie pásy na lyže; špeciálne tašky na športový výstroj; obaly na lyže; tvarované obaly na lyžiarske palice; tvarované kryty na lyže.

37 - Poskytovanie informácií v oblasti opravy alebo údržby športového vybavenia; poskytovanie informácií v oblasti opravy športovej výstroje; údržba a opravy športového vybavenia; oprava a údržba športového náradia a náradia na cvičenie.

**(540) CYCOLOGY**

(550) slovná

(731) CYCOLOGY s.r.o., Revoluční 1668/49a, 466 01 Jablonec nad Nisou, CZ;

**(210) 185-2021**

(220) 21.1.2021

**11 (511) 9, 12, 28, 37**

(511) 9 - Okuliare na športovanie; chrániče hlavy na športovanie; športové prilby; cyklistické okuliare; lyžiarske okuliare; bezpečnostné laná na ochranu pred pádom.

12 - Cestné bicykle; elektrické bicykle; bicykle pre deti; bicykle; horské bicykle; šliapacie bicykle; športové bicykle; pretekárske bicykle; kolesové dopravné prostriedky; kolesá na bicykle; ráfiky bicyklových kolies; pumpy na bicyklové pneumatiky; záplatové materiály na duše pneumatík; časti a súčasti vozidiel; bicyklové blatníky; bicyklové brzdové páky; brzdové čeľuste (časti bicyklov); brzdové káble pre bicykle; cyklistické tašky; brzdy (časti bicyklov); držiaky na fľaše na bicykle; koše na bicykle (nosiče batožiny); konštrukčné diely na bicykle; nosiče bicyklov; nosiče na prepravu batožiny na bicykle; sedadlá na bicykle; bicyklové pedále; stojany na bicykle (súčasť bicyklov); zvončeky na bicykle.

28 - Športové potreby a športový výstroj; ochranné športové chrániče; brzdy na lyže; stúpacie železá (horolezecký výstroj); upínacie pasy pre horolezcov; hrany na lyže; lyže; lyžiarske palice; lyžiarske viazania a ich časti; športové masky na tvár; obaly na lyže; obaly na lyžiarske viazania; snežnice; lyže na alpské lyžovanie; športové vybavenie; športové predmety; tullenie pásy na lyže; špeciálne tašky na športový výstroj; obaly na lyže; tvarované obaly na lyžiarske palice; tvarované kryty na lyže.

37 - Poskytovanie informácií v oblasti opravy alebo údržby športového vybavenia; poskytovanie informácií v oblasti opravy športovej výstroje; údržba a opravy športového vybavenia; oprava a údržba športového náradia a náradia na cvičenie.

**(540)**



**CYCOLOGY**  
**SHOP**

(550) obrazová

(591) zelená, čierna

(731) CYCOLOGY s.r.o., Revoluční 1668/49a, 466 01 Jablonec nad Nisou, CZ;

**(210) 378-2021**

(220) 7.2.2021

**11 (511) 9, 16, 35, 38, 41, 45**

(511) 9 - Elektronické publikácie (sťahovateľné); prístroje na nahrávanie, prenos a reprodukciu zvuku alebo obrazu.

16 - Noviny; časopisy (periodiká); knihy; tlačoviny; papiernický tovar a písacie potreby; učebné a vyučovacie pomôcky (okrem prístrojov a zariadení); letáky; prospekty; pohľadnice; fotografie; obálky (papiernický tovar); obaly (papiernický tovar); samolepky (papiernický tovar); kancelárske potreby (okrem nábytku); kalendáre; príručky; plagáty; listový papier; záložky do kníh; papierové alebo plastové vrecká na balenie; papierové podložky na stôl; ročenky; stojany na perá a ceruzky; oznámenia (papiernický tovar); papierové stolové vľajky; papierové zástavy; samolepky pre domácnosť a na kancelárske použitie; puzdrá na perá, perečníky; reklamné tabule z papiera alebo lepenky; papierové alebo lepenkové etikety.

35 - Rozširovanie reklamných oznamov; predvádzanie tovaru; rozširovanie reklamných materiálov zákazníkom (letáky, prospekty, tlačoviny, vzorky); prieskum trhu; vydávanie reklamných textov; reklama; rozhlasová reklama; televízna reklama; reklamné agentúry; marketing; marketingový prieskum; prieskum verejnej mienky; zbieranie údajov do počítačových databáz; zoraďovanie údajov v počítačových databázach; aktualizácia a údržba údajov v počítačových databázach; online reklama na počítačovej komunikačnej sieti; písanie reklamných textov; spracovanie textov; grafická úprava tlačovín na reklamné účely; aktualizovanie reklamných materiálov; prenájom reklamných materiálov; prenájom reklamných plôch; prenájom reklamného času v komunikačných médiách; reklamné plagátovanie; podpora predaja (pre tretie osoby); prezentácia výrobkov v komunikačných médiách pre maloobchod; vzťahy s verejnosťou (public relations); predvádzanie (služby modeliek) na reklamné účely a podporu predaja; organizovanie obchodných alebo reklamných výstav; organizovanie obchodných alebo reklamných veľtrhov; poskytovanie obchodných alebo podnikateľských informácií; poskytovanie obchodných informácií prostredníctvom webových stránok; obchodný manažment pre športovcov; online poskytovanie obchodného priestoru pre nákupcov a predajcov tovarov a služieb; obchodné informácie a rady spotrebiteľom pri výbere tovarov a služieb; odborné obchodné alebo podnikateľské poradenstvo; personálne poradenstvo; obchodný alebo podnikateľský prieskum; obchodné odhady; hospodárske (ekonomické) predpovede; obchodné sprostredkovateľské služby; služby predplácania novín a časopisov (pre tretie osoby); vyhľadávanie informácií v počítačových súboroch (pre tretie osoby); prehľad tlače (výstrižkové služby); zostavovanie štatistík.

38 - Prenos správ a obrazových informácií prostredníctvom počítačov; poskytovanie priestoru na diskusiu na internete; poskytovanie diskusných fór online; online posielanie správ; televízne vysielanie; rádiová komunikácia.

41 - Online vydávanie elektronických kníh a časopisov; online poskytovanie elektronických publikácií (bez možnosti kopírovania); písanie textov; vydávanie textov (okrem reklamných); vydávanie kníh; elektronická edičná činnosť v malom (DTP služby); fotografovanie; reportárske služby; organizovanie vedomostných alebo zábavných súťaží; organizovanie a vedenie kolokvií; organizovanie a vedenie konferencií; organizovanie a vedenie kongresov; organizovanie a vedenie seminárov; organizovanie a vedenie sympózií; organizovanie kultúrnych alebo vzdelávacích výstav; vyučovanie; vzdelávanie; školenia; poskytovanie informácií o kultúrnych, športových podujatiach; poskytovanie služieb uvedených v triede 41 tohto zoznamu online a interaktívnymi počítačovými službami.

45 - Zostavovanie horoskopov.

**(540) BRATISLAVADENŠ.sk**

(550) slovná

(731) iSicommerce s.r.o., Mýtna 15, 811 07 Bratislava, SK;

(740) Holoubková Mária, Ing., Bratislava, SK;

**(210) 590-2021**

(220) 1.3.2021

**11 (511) 35, 39**

(511) 35 - Reklama; obchodný manažment, obchodná organizácia a obchodná administratíva; kancelárske práce.

39 - Doprava; balenie a skladovanie tovarov; organizovanie ciest.

(540)



(550) obrazová

(591) čierna, biela, modrá, ružová

(731) CityRent s.r.o., Ľubochňianska 4, 831 04 Bratislava, SK;

(740) Kušnírová Vadelová Miroslava, Mgr. Bratislava, SK;

**(210) 794-2021**

(220) 19.3.2021

**11 (511) 3, 5, 25, 32, 35**

(511) 3 - Bieliace prípravky a pracie prostriedky; prípravky na čistenie, leštenie, odmasťovanie a brúsenie; mydlá; voňavkárské výrobky, esenciálne oleje; kozmetické prípravky; vlasové vody; prípravky na čistenie zubov; abrazíva; adstringentné prípravky na kozmetické použitie; antiperspiranty (kozmetické výrobky); balzamy (nie na lekárske použitie); bieliace krémy na pokožku; bieliace prípravky na kozmetické použitie; kozmetické ceruzky; prípravky na suché čistenie; čistiace toaletné mydlá; čistiacie prípravky; depilačné prípravky; dezodoračné mydlá; dezodoranty (parfuméria); dezodoranty pre zvieratá chované v domácnosti; epilačné prípravky; éterické esencie; esenciálne oleje; farbivá na toaletné použitie; kozmetické farby; gaultierový olej; gély na bielenie zubov; geraniol; prípravky na holenie; kolínske vody; kozmetické prípravky na opaľovanie; kozmetické prípravky na zoštíhlenie; kozmetické prípravky pre zvieratá; kozmetické taštičky; bieliace prípravky na kožu; čistiacie prípravky na kožu; krémy na kožu; kozmetické krémy; kozmetické prípravky do kúpeľa; liečivé kúpeľové soli; ochranné prípravky na opaľovanie; parfumérske oleje; oleje na kozmetické použitie; oleje na toaletné použitie; spreje na osvieženie dychu; parfumovaná voda; kozmetické prípravky na starostlivosť o pleť; kozmetické pleťové vody; kozmetické pomôcky; umývacie prípravky na osobnú hygienu; púder na líčenie tváre (kozmetika); šampóny; šampóny pre zvieratá chované v domácnosti; tkaniny impregnované čistiacimi prípravkami; toaletné vody; ústne vody (nie na lekárske použitie); vazelína na kozmetické použitie; farebné tónovače na vlasy; vody po holení; parfumérske výrobky; depilačný vosk; nosové spreje s obsahom koloidného striebra (nie na lekárske použitie); dezinfekčné mydlá na ruky; krémy na ruky a telo; ústne vody; dezinfekčné mydlá.

5 - Farmaceutické a zverolekárske výrobky; hygienické výrobky na lekárske použitie; diétne potraviny a diétne látky na lekárske alebo zverolekárske použitie, potraviny pre dojčatá; výživové doplnky pre ľudí a zvieratá; dezinfekčné prípravky;

prípravky na ničenie škodcov; fungicidy, herbicidy; bielkovinové výživové doplnky; biologické prípravky na lekárske použitie; biologické prípravky na zverolekárske použitie; detergenty na lekárske použitie; dezinfekčné prípravky na hygienické použitie; diétne nápoje na lekárske použitie; enzýmové výživové doplnky; farmaceutické prípravky; germicidy (dezinfekčné prípravky); chemické prípravky na farmaceutické použitie; prípravky do kúpeľa na lekárske použitie; liečivé nápoje; hygienické obrúsky; prípravky proti parazitom; chemické prípravky na ošetrovanie plesne; farmaceutické prípravky starostlivosti o pokožku; pomocné látky (adjuvanciá) na lekárske použitie; posilňujúce prípravky (toniká); prípravky na dezodoráciu vzduchu; proteínové výživové doplnky; výživové doplnky so stopovými prvkami pre ľudí a zvieratá; termálne vody; tinktúry (farmaceutické prípravky); tinktúry na lekárske použitie; vitamínové prípravky; výživové vlákniny; minerálne vody na lekárske použitie; výživové doplnky pre zvieratá; prípravky na čistenie vzduchu; zliatiny drahých kovov pre zubné lekárske; zverolekárske prípravky; dezinfekčný sprej na plesne a huby; výživové doplnky; výživové doplnky pre športovcov; prípravky proti poteniu; dezinfekčné gély na ruky.

25 - Odevy, obuv a pokrývky hlavy; pančuchy; čiapky; celé topánky; spodná bielizeň; opasky (časti odevov); svetre; pulóvre; župany; ponožky; košele; klobúky; pančuškové nohavice; kostýmy, obleky; kravaty; nohavice; cyklistické oblečenie; rukavice; šatky, šály; plátenná obuv; vesty; kabáty; nepremokavé odevy; leginy; sukne; oblečenie pre bábätká; športové tričká, dresy; papuče; kožušínové kabáty; plážové oblečenie; plážová obuv; pyžamá; šaty; dreváky; sandále; pánske spodky; podprsenky; uniformy; bundy; saká; plavky; športová obuv; lyžiarska obuv; šatky na krk.

32 - Minerálne a sytené vody; nealkoholické nápoje; nealkoholické ovocné výťažky; nealkoholické ovocné nápoje; nealkoholické prípravky na výrobu nápojov; príchute na výrobu nealkoholických nápojov; sirupy na výrobu nápojov; vody (nápoje); prípravky na výrobu sytených vod; minerálne vody (nápoje); minerálne vody (nápoje s obsahom koloidného striebra); prípravky na výrobu minerálnej vody; sódová voda (sifón); stolové vody; limonády; sóda; nealkoholické nápoje; tablety na prípravu šumivých nápojov; sytené vody.

35 - Reklama; obchodný manažment; obchodná administratíva; kancelárske práce; obchodná správa licencií výrobcov a služieb pre tretie osoby; maloobchodné a veľkoobchodné služby s kozmetikou, s textilom, s výživovými doplnkami, s potravou pre zvieratá, s nealkoholickými nápojmi a stolovou vodou; maloobchodné a veľkoobchodné služby s kozmetikou, s textilom, s výživovými doplnkami, s potravou pre zvieratá, s nealkoholickými nápojmi a stolovou vodou prostredníctvom internetu; obchodný prieskum; prieskum trhu; obchodné sprostredkovateľské služby v oblasti reklamy; obchodné alebo podnikateľské informácie; marketingové štúdie; poradenstvo pri organizovaní obchodnej činnosti; poradenstvo v oblasti reklamy; poradenstvo v oblasti marketingu; marketing; odborné obchodné riadenie siete obchodov a obchodných stredísk; poskytovanie obchodných informácií súvisiacich s elektronickým obchodovaním; organizovanie obchodných alebo reklamných výstav; vyhľadávanie informácií v počítačových súboroch pre tretie osoby; prezentácia výrobkov v komunikačných médiách pre maloobchod; zbieranie údajov do počítačových databáz; zoraďovanie údajov v počítačových databázach; podpora predaja pre tretie osoby; služby porovnávania cien; predvádzanie tovaru; online reklama na počítačovej komunikačnej sieti; zásielkové reklamné služby; rozširovanie reklamných materiálov zákazníkom (letáky, prospekty, tlačoviny, vzorky).

**(540) KOLOIDKO**

(550) slovná

(731) Vyletel Pavol, Ulica Cintorínska 5604/4, 984 01 Lučenec, SK;

- (210) **845-2021**  
(220) 25.3.2021  
**11(511) 16, 21, 24, 25, 35, 36, 41, 44**  
(511) 16 - Papier, lepenka; tlačoviny; knihárske potreby; fotografie; papiernický tovar a písacie potreby; lepidlá na kancelárske použitie alebo pre domácnosť; potreby pre výtvarných umelcov; štetce; písacie stroje (elektrické aj neelektrické); kancelárske potreby (okrem nábytku); učebné a vyučovacie pomôcky; plastové fólie a vrecká na balenie; typy (tlačové písmo), štočky.  
21 - Domáce a kuchynské potreby a nádoby; hrebene a špongie; kefy, štetky a štetce okrem štetcov pre výtvarníkov; materiály na výrobu kief; čistiace potreby; oceľová vlna; drôtenky na čistenie; sklo, okrem stavebného (surovina alebo polotovary); výrobky zo skla, porcelánu a keramiky.  
24 - Textilie; posteľná bielizeň; obrusy (okrem papierových).  
25 - Odevy, obuv a pokrývky hlavy.  
35 - Reklama; obchodný manažment; obchodná administratíva; kancelárske práce.  
36 - Poisťovacie služby; finančné, peňažné a bankové služby; nehnuteľnosti (služby).  
41 - Výchova; vzdelávanie; zábava; športová a kultúrna činnosť.  
44 - Lekárske služby; zverolekárske služby; starostlivosť o hygienu a krásu ľudí alebo zvierat; služby v poľnohospodárstve, rybnom hospodárstve, záhradníctve a lesníctve.

(540)



- (550) obrazová  
(591) biela, modrá, čierna  
(731) Liga proti reumatizmu na Slovensku, Nábr. Ivana Krasku 4, 921 01 Piešťany, SK;  
(740) Lechman Vincent, JUDr. Košice, SK;

- (210) **852-2021**  
(220) 26.3.2021  
(310) 018315328  
(320) 30.9.2020  
(330) EM  
**11(511) 30**  
(511) 30 - Čaj.  
(540) **MAY TEA**  
(550) slovná  
(731) Obschestvo s ogranichennoy otvetstvennostyu "MAY", dom 1 a Ozernaya, 141191 Fryazino Moskovskoy obl., RU;  
(740) LITVÁKOVÁ A SPOL., s. r. o., Bratislava, SK;

- (210) **919-2021**  
(220) 31.3.2021  
**11(511) 35, 38, 45**  
(511) 35 - Poradenstvo pri organizovaní a riadení obchodnej činnosti; administratívne služby poskytované pri premiestňovaní podnikov; správa počítačových súborov; obchodné sprostredkovateľské služby.  
38 - Prenájom prístrojov na prenos správ; rádiová komunikácia.  
45 - Osobní strážcovia; nočné stráženie; pátranie po nezvestných osobách; strážne služby; poradenstvo v oblasti fyzickej bezpečnosti; prehliadky batožiny z bezpečnostných dôvodov; bezpečnostné prehliadky tovární.

(540)



- (550) obrazová  
(591) oranžová  
(731) PRETORIAN SECURITY s.r.o., Kresánkova 8, 841 05 Bratislava, SK;

- (210) **974-2021**  
(220) 8.4.2021  
**11(511) 9, 35, 36, 41, 42**  
(511) 9 - Počítačový softvér (nahraté počítačové programy); optické vlákna; nahraté magnetické alebo optické nosiče údajov; magnetické alebo optické nosiče s nahratými údajmi z oblasti technológie „blockchain“; magnetické alebo optické nosiče s nahratými údajmi o kryptomenách; čítačky čiarových kódov; optické kompaktné disky; periférne zariadenia počítačov; kódované magnetické karty; magnetické nosiče údajov; optické nosiče údajov; mikroprocesory; procesory (centrálne procesorové jednotky); elektronické publikácie (sťahovateľné); počítačové programy (sťahovateľné); bankomaty; USB kľúče; počítačový hardvér; počítačový softvér na vytvorenie bezpečnostného rozhrania (firewall); audiovizuálne kompaktné disky; nosiče zvukových nahrávok; elektrické monitorovacie prístroje (nie na lekárske použitie); zariadenia na zaznamenávanie vzdialenosti; audiovizuálne prijímače; indikátory množstva; zariadenia na prenos zvuku; zvukové nahrávacie zariadenia; prístroje na zaznamenávanie času; digitálne počítadlá (totalizátory); hlasovacie zariadenia; magnetické disky; elektronické perá (vizuálne zobrazovacie zariadenia); počítačové rozhrania; monitorovacie počítačové programy; elektronické diáre; telefónne záznamníky; prehrávače kompaktných diskov; elektronické vreckové slovníky; elektronické informačné tabule; video displeje; sťahovateľné hudobné súbory; sťahovateľné obrazové súbory; obaly na notebooky; tašky na notebooky; čítačky elektronických kníh; digitálne tabule; zariadenia na sledovanie fyzickej aktivity nosené na tele; inteligentné náramky (meracie prístroje); mobilné telefóny; obaly na vreckové počítače (PDA); obaly na elektronické tablety; elektronické interaktívne tabule.  
35 - Vyjednávanie a uzatváranie obchodných transakcií pre tretie osoby; obchodné sprostredkovateľské služby; subdodávateľské služby (obchodné služby); poskytovanie obchodných informácií prostredníctvom webových stránok; poskytovanie obchodných alebo podnikateľských kontaktných informácií; obchodné alebo podnikateľské informácie; administratívne spracovanie obchodných objednávok; dražby; prenájom predajných stánkov; služby porovnávania cien; podpora predaja (pre tretie osoby); rozširovanie reklamných materiálov zákazníkom (letáky, prospekty, tlačoviny, vzorky); vzťahy s verejnosťou (public relations); reklama; televízna reklama; rozhlasová reklama; rozširovanie reklamných oznamov; online reklama na počítačovej komunikačnej sieti; platené reklamné služby typu „klikni sem“; online poskytovanie obchodného priestoru pre nákupcov a predajcov tovarov a služieb; prenájom reklamného času v komunikačných médiách; grafická úprava tlačovín na reklamné účely; vydávanie reklamných textov; marketing; obchodný alebo podnikateľský prieskum; organizovanie obchodných alebo reklamných výstav; organizovanie obchodných alebo reklamných veľtrhov; prenájom bil-



bor dov; reklamné plagátovanie; prenájom reklamných plôch; prenájom reklamných materiálov; obchodné informácie a rady spotrebiteľom pri výbere tovarov a služieb; odborné obchodné alebo podnikateľské poradenstvo; správa počítačových súborov; vyhľadávanie informácií v počítačových súboroch (pre tretie osoby); zostavovanie štatistík; zbieranie údajov do počítačových databáz; zoraďovanie údajov v počítačových databázach; aktualizácia a údržba údajov v počítačových databázach; externé administratívne riadenie podnikov; podávanie daňových priznaní; podnikové riadenie refundovaných programov (pre tretie osoby); plánovanie stretnutí (kancelárske práce); pripomínanie stretnutí (kancelárske práce); správa spotrebiteľských vernostných programov; obchodné sprostredkovanie služieb uvedených v triedach 35, 36, 41 a 42 tohto zoznamu.

36 - Prenájom nehnuteľností; prenájom bytov; prenájom kancelárskych priestorov; vyberanie nájomného; sprostredkovanie nehnuteľností; oceňovanie nehnuteľností; správa nehnuteľností; správa nájomných domov; správcovstvo majetku (pre tretie osoby); sprostredkovanie (maklérstvo); odhadovanie nákladov na opravy (finančné odhadovanie); sprostredkovanie poisťovní; konzultačné služby v oblasti poisťovníctva; informácie o poisťovní; organizovanie financovania stavebných projektov; realitné kancelárie; úschovné služby, úschova v bezpečnostných schránkach; oceňovanie starožitností; oceňovanie šperkov; oceňovanie umeleckých diel; likvidácia podnikov (finančné služby); organizovanie peňažných zbierok; vydávanie cestovných šekov; životné poistenie; uzatváranie poisťiek proti požiaru; zdravotné poistenie; financovanie (služby); finančné informácie; zriaďovanie fondov; klíring (bezhotovostné zúčtovávanie vzájomných pohľadávok a záväzkov); finančné sponzorstvo.

41 - Koučovanie (školenie); školenia; vzdelávanie; vzdelávacie služby pre dospelých v oblasti financií; vyučovanie; individuálne vyučovanie; školské služby (vzdelávanie); odborné preškolenie; organizovanie a vedenie vzdelávacích fór s osobnou účasťou; organizovanie a vedenie konferencií; organizovanie a vedenie kongresov; organizovanie a vedenie kolokvií; organizovanie a vedenie seminárov; organizovanie a vedenie sympózií; vydávanie kníh; online poskytovanie elektronických publikácií (bez možnosti kopírovania); online vydávanie elektronických kníh a časopisov; elektronická edičná činnosť v malom (DTP služby); korešpondenčné vzdelávacie kurzy; písanie textov (okrem reklamných); formátovanie textov (nie na reklamné účely); praktický výcvik (ukážky); informácie o výchove a vzdelávaní; skúšanie, preskúšavanie (pedagogická činnosť); poradenstvo pri voľbe povolania (poradenstvo v oblasti výchovy a vzdelávania); prekladateľské služby; tlmočnicke služby; požičiavanie zvukových nahrávok; požičiavanie audioprístrojov; organizovanie predstavení (manažérske služby); výchova; zábava; športová a kultúrna činnosť; organizovanie kultúrnych alebo vzdelávacích výstav; organizovanie vedomostných alebo zábavných súťaží.

42 - Tvorba počítačového softvéru; počítačové programovanie; inštalácie počítačového softvéru; aktualizovanie počítačového softvéru; požičiavanie počítačového softvéru; údržba počítačového softvéru; návrh počítačových systémov; analýzy počítačových systémov; obnovovanie počítačových databáz; zhotovovanie kópií počítačových programov; uchovávanie elektronických údajov; prevod údajov alebo dokumentov z fyzických médií na elektronické médiá; prevod (konverzia) počítačových programov alebo údajov (nie fyzický); poradenstvo v oblasti počítačových programov; ochrana počítačov proti počítačovým vírusom; zálohovanie údajov mimo pracoviska; poskytovanie počítačových technológií prostredníctvom internetu (cloud computing); poskytovanie softvéru prostredníctvom internetu (SaaS); diaľkové monitorovanie počítačových systémov; poradenstvo v oblasti informačných technológií; poradenstvo v oblasti počítačových technológií; externé poskytovanie služieb v oblasti informačných technológií; požičiavanie počítačov; poradenstvo v oblasti návrhu a vývoja počítačového hardvéru; tvorba a udržiavanie webových stránok

(pre tretie osoby); host'ovanie na počítačových stránkach (webových stránkach); prenájom webových serverov; prenájom počítačových serverov (serverhosting); poskytovanie internetových vyhľadávačov; digitalizácia dokumentov (skenovanie); poskytovanie informácií o počítačových technológiách a programovaní prostredníctvom webových stránok; poradenstvo v oblasti telekomunikačných technológií.

(540)



(550) obrazová

(591) odtiene červenej

(731) Topreality.sk s. r. o., Odborárska 1381/18, 915 01 Nové Mesto nad Váhom, SK;

(740) Porubčan Róbert, Ing., Ivanka pri Dunaji, SK;

(210) 995-2021

(220) 9.4.2021

11 (511) 20, 35, 36, 37, 38, 41, 43, 44

(511) 20 - Nábytok.

35 - Maloobchodné a veľkoobchodné služby s nábytkom; maloobchodné a veľkoobchodné služby s nábytkom prostredníctvom internetu; vydávanie reklamných textov; komerčné informačné kancelárie.

36 - Prenájom nehnuteľností; ubytovacie kancelárie (prenájom bývania); správa nehnuteľností.

37 - Reštaurovanie nábytku; renovácia nábytku; reštaurovanie umeleckých diel; renovácia starých domov (stavebná činnosť); údržba starých domov; stavebníctvo (stavebná činnosť); stavebné informácie; stavebné poradenstvo; poradenstvo pri údržbe a renováciách domov; informácie o opravách a renováciách nábytku; informácie o opravách a renováciách budov.

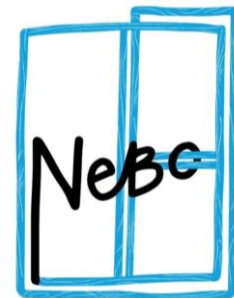
38 - Prenos digitálnych nahrávok (podcastov); kontinuálny prenos dát (streaming).

41 - Vydávanie textov (okrem reklamných); online vydávanie článkov (okrem reklamných); elektronická edičná činnosť v malom; vydávanie kníh; vydávanie časopisov; výchova; vzdelávanie; kultúrna činnosť; školenia; fotografovanie; organizovanie a vedenie vzdelávacích fór s osobnou účasťou; organizovanie a vedenie vzdelávacích fór online.

43 - Prenájom prechodného ubytovania.

44 - Služby záhradných architektov; záhradníctvo; informácie a poradenstvo pri renováciách záhrad.

(540)



NAD ŠTAVNICOU

(550) obrazová

(591) modrá, čierna, biela

(731) Holtanová Beáta, Malobielska 47, 924 00 Veľký Biel, SK;

(740) MAJLINGOVÁ &amp; PARTNERS, s.r.o., Bratislava, SK;

- (210) 1027-2021  
(220) 14.4.2021  
11(511) 6, 14, 16, 40, 41  
(511) 6 - Oceľ (surovina alebo polotovary); zliatiny ocele; oceľový drôt; oceľová liatina; oceľový plech; bronz; strieborné spájky; postriebrené cínové zliatiny; biele kovy; zliatiny na spájky; umelecké diela z bronzu; bezpečnostné schránky (pokladničky); kovové nádoby na skladovanie alebo dopravu; háčiky (železiarsky tovar); drôt; meď (surovina alebo polotovary); medené krúžky; železo (surovina alebo polotovary); železný drôt; liatina (surovina alebo polotovary); mosadz (surovina alebo polotovary); kovy (suroviny alebo polotovary); kovové koše; kovové háčiky vešiakov na odevy; kovové obalové nádoby; zvončeky; spájkovací drôt; kovové sochy; drôty z kovových zliatin (nie poistkových); kovové umelecké diela; viazacie drôty; kovové skrinky, krabice; kovové vešiakové háčiky; neizolovaný medený drôt; cín; pocínovaný plech; plech; kovové figuríny; kovové sošky; kovové nádoby; kovové truhlice; mäkké spájky, zlaté; kovové písmená a čísllice (nie tlačiarenské znaky); kovové háky na zavesenie tašky; kovové busty.
- 14 - Drahé kovy a ich zliatiny; hodinárske výrobky a chronometre; šperky, klenotnícke výrobky, drahokamy a polodrahokamy; acháty; hodinové ručičky; ingoty z drahých kovov; jantárové šperky; jantárové korálky; amulety (klenotnícke výrobky); strieborný drôt; strieborná niť (klenotnícke výrobky); hodiny; hodinárske kyvadlá; perá (časti hodinových strojov); náramky (klenotnícke výrobky); náramkové hodinky; remienky na náramkové hodinky; privesky (klenotnícke výrobky); brošne (klenotnícke výrobky); hodinové a hodinkové ciferníky; slnečné hodiny; hodinové stroje; retiazky (klenotnícke výrobky); retiazky na hodinky; chronografy (hodinky); chronometre; chronoskopy (na meranie krátkych časových úsekov); nástroje na meranie času, časomery; náhrdelníky (klenotnícke výrobky); elektrické hodiny a hodinky; spony na kravaty; mince; diamanty; retiazky z drahých kovov (klenotnícke výrobky); atómové hodiny; kontrolné hodiny (na kontrolu ďalších hodín); hodinové skrinky; irídium; šperky zo slonoviny; gagátové ozdoby; gagát (smolné uhlie) (surovina alebo polotovary); medené žetóny; klenotnícke výrobky; klenoty; medailóny (klenotnícke výrobky); medaily; drahé kovy (surovina alebo polotovary); hodinky; hodinkové pružiny (perá); hodinkové sklička; mechanizmy hodín a hodínok (hodinové a hodinkové strojčeky); olivín (drahé kamene); zlato (surovina alebo polotovary); zlaté nite (klenotnícke výrobky); osmium; paládium; ozdobné ihlice; korálky (klenotnícke výrobky); polodrahokamy; drahé kamene; platína; budíky; ródium; ruténium; spinely (drahé kamene); sochy z drahých kovov; štras (brúsené olovnaté sklo); zliatiny drahých kovov; hodinárske kotvičky; prstene (klenotnícke výrobky); umelecké diela z drahých kovov; škatulky, schránky z drahých kovov; klenotnícke výrobky na pokrývky hlavy; náušnice; klenotnícke výrobky na obuv; manžetové gombíky; busty z drahých kovov; hodinkové puzdrá (súčasť hodiniek); kazety na hodinky; figuríny z drahých kovov; sošky z drahých kovov; ihlice (klenotnícke výrobky); ihlice na kravaty; odznaky z drahých kovov; krúžky na kľúče (s priveskom alebo ozdobou); striebro (surovina alebo polotovary); stopky; klenoty, šperky z emailovanej keramiky; šperkovnice; korálky na výrobu šperkov; šperkárske uzávery; komponenty šperkov; cestovné obaly a puzdrá na šperky; kabošony na výrobu šperkov; krúžky na kľúče z drahých kovov; krabičky na šperky; hodinkové ručičky; modlitebné korálky misbaha; textilné vyšívané náramky (bižutéria); privesky na kľúče; ružence; križe z drahých kovov (nie šperky); križiky (šperky); samonavijacie krúžky na kľúče; ozdobné klobúkové ihlice (šperky).
- 16 - Umelecké diela a figurky z papiera alebo lepenky; architektonické modely; umelecké obrazy; príručky.
- 40 - Obrusovanie; postriebrovanie, pokovovanie striebrom; pozlacovanie; galvanizácia, elektrolytické pokovovanie; vodovzdorná úprava textílu; obrábanie kovov; leštenie trením; zostavovanie tovarov na objednávku (pre tretie osoby); pozlacovanie, pokovovanie zlatom; kreslenie, rytie laserom; odlievanie kovov.
- 41 - Výchova; vzdelávanie; fotografovanie.

(540)



- (550) obrazová  
(591) Podkladová farba: RGB 36/15/15 CMYK 59/100/65/95  
Vzor a názov - farba: Gradient RGB 242/242/242 - RGB 182/144/94 Gradient CMYK 5/4/4/0 - CMYK 21/38/65/18  
(731) Zelinková Viera, Mgr., Urbánkova 905/21, 971 01 Prievidza, SK;

(210) 1041-2021

(220) 15.4.2021

(310) 570077

(320) 25.2.2021

(330) CZ

11(511) 29, 30, 32

- (511) 29 - Mäso, ryby, hydina, zverina; mäsové výťažky; konzervované, sušené a varené ovocie a zelenina; ovocné rösoly; kompóty; vajcia; mlieko; mliečne výrobky; potravinárske oleje a tuky; konzervované potraviny s prevažným obsahom mäsa, zeleniny alebo ovocia; zálievky na šaláty; šaláty ovocné a zeleninové balené alebo v konzervách; mrazené ovocné drene a pyré; tvarohové krémy; ovocné dezerty (mliečne výrobky).
- 30 - Káva; čaj; kakao; čokoláda; cukor; ryža; tapioka; ságo; kávové náhradky; múka a obilninové výrobky; chlieb; sušienky; sucháre; koláče, zákusky a cukrovinky; med; melasový sirup; droždie; prášky do pečiva; kuchynská soľ; horčica; ocot; chutňové omáčky; korenie; ľad (prírodný alebo umelý); zmrzlina; mrazené cukrovinky na báze mlieka, smotany, tvarohu alebo pudingu; prášky na výrobu zmrzlín; zmrzlina ovocná; zmrzlina smotanová; cukrárske zmrzlinové výrobky; mrazené smotanové krémy; mrazené smotanové krémy kakaové a čokoládové; mrazené krémy s rastlinným tukom; mrazené krémy jogurtové; mrazené krémy s prídavkom ovocia; mrazené torty; cukrárske výrobky; mrazené cukrovinky; šerbety (zmrzlinové nápoje); cukrárske polevy; náplne do cukrárskeho výrobkov.
- 32 - Pivo; ľahké piva a ležiaky; nealkoholické nápoje; minerálne a sytené vody; sirupy a nealkoholické prípravky na výrobu nápojov; ovocné a zeleninové džúsy (nápoje); nealkoholické nápoje z ovocných štiav (nekvášené); nealkoholické šumivé ovocné nápoje; nealkoholické šumivé nápoje s ovocným džúsom; nealkoholické ľadové nápoje a nealkoholické čiastočne mrazené ľadové nápoje (ľadová kaša); nealkoholické koktaily.

(540)



- (550) obrazová  
(731) ADRIA GOLD, s.r.o., U Dvora 210, 687 51 Nivnice, CZ;

**(210) 1052-2021**

(220) 15.4.2021

**11(511) 3, 4, 5, 35**

(511) 3 - Kozmetické prípravky; kozmetické prípravky pre vegánov a vegetariánov; balzamy na pery; tuhé mydlá; šumivé bomby do kúpeľa; tuhé šampóny; kondicionéry; telové maslá; sprchové žele; kozmetické krémy; oleje na kozmetické použitie; kozmetické pleťové vody; kozmetické prípravky na starostlivosť o pleť; kozmetické séra; neliečivé pleťové séra; krémy na kožu; antiperspiranty (kozmetické prípravky); masážne oleje (nie na lekárske použitie); fyto kozmetické prípravky; bylinkové výťažky na kozmetické použitie; rastlinné mydlá; mydlá po holení; mydlá na holenie; mydlá proti poteniu; dezodoračné mydlá; soli do kúpeľa (nie na lekárske použitie); prípravky do kúpeľa (nie na lekárske použitie); vlasové kondicionéry; lesky na pery; balzamy (nie na lekárske použitie); vody po holení; prípravky na holenie; vosky na fúzy; odličovacie prípravky; bavlnené tampóny napustené odličovacími prípravkami; vatové tyčinky na kozmetické použitie; konjac hubky napustené kozmetickými prípravkami; kozmetické pleťové hydroláty (kvetové vody); šampóny; kozmetické prípravky pre deti; detské oleje na kozmetické použitie; krémy na strie nie na lekárske použitie.

4 - Sviečky (na svietenie); sviečky zo sójového vosku na svietenie; parfumované sviečky.

5 - Dezinfekčné prípravky.

35 - Prezentácia výrobkov v komunikačných médiách pre maloobchod; odborné obchodné alebo podnikateľské poradenstvo; obchodné alebo podnikateľské informácie; obchodné informácie a rady spotrebiteľom pri výbere tovarov a služieb; administratívne spracovanie obchodných objednávok; maloobchodné služby s kozmetickými prípravkami.

**(540)**

(550) obrazová

(731) two, s. r. o., Bradáčova 168/1, 851 02 Bratislava, SK;

(740) Bachratá Magdaléna, Bratislava, SK;

**(210) 1060-2021**

(220) 16.4.2021

**11(511) 3, 16, 40, 41**

(511) 3 - Kozmetické prípravky; prírodné kozmetické prípravky; mydlá; prírodné čistiace prípravky; prírodné pracie prostriedky.

16 - Papier a papiernický tovar; útržkové bloky; periodické aj neperiodické tlačené publikácie; časopisy (periodiká); brožúry; katalógy; knihy; papierové etikety; fotografie (tlačoviny); plagáty; pohľadnice; kalendáre; plastové obaly (papiernický tovar); papierové informačné materiály; papierové reklamné materiály.

40 - Zákazková výroba kozmetických prípravkov pre tretie osoby.

41 - Výchova; vzdelávanie; zábava; školenia; vzdelávacie kurzy v oblasti kozmetiky; elektronická edičná činnosť v malom (DTP služby); vzdelávanie a zábava v súvislosti s výrobou kozmetiky, mydiel, pracích a čistiacich prostriedkov; organizovanie a vedenie školení v oblasti výroby kozmetiky; vydávanie časopisov, kníh a katalógov na multimediálnych nosičoch; online vydávanie elektronických kníh a periodických publikácií; online poskytovanie elektronických kníh a perio-

dických publikácií (nesťahovateľných); vydávanie textov (okrem reklamných); vydávanie ilustrácií; tvorba videozáznamov.

**(540)**

(550) obrazová

(591) sivá, zelená

(731) Alchemix laboratory s.r.o., Veveří 498/77, 602 00 Brno, CZ;

(740) Kubinyi Peter, Trenčín, SK;

**(210) 1063-2021**

(220) 16.4.2021

**11(511) 3, 16, 40, 41**

(511) 3 - Kozmetické prípravky; bylinné kozmetické prípravky; rastlinné kozmetické prípravky; prírodné kozmetické prípravky; vonné oleje; kozmetické krémy; mydlá; mlieka na toaletné použitie; mlieka na kozmetické použitie; gély na kozmetické použitie; kozmetické emulzie; toaletné vody; kozmetické vody; dezodoranty (parfuméria); toaletné prípravky; neliečivé vlasové a ústne vody; telové aj vlasové šampóny; kozmetické prípravky na starostlivosť o vlasy; kozmetické prípravky na starostlivosť o pokožku; prírodné čistiace prípravky; prírodné prípravky na pranie.

16 - Papier a papiernický tovar; útržkové bloky; karisbloky; tlačené periodické a neperiodické publikácie; časopisy; brožúry; katalógy; knihy; papierové etikety; fotografie; plagáty; pohľadnice; kalendáre; plastové obaly na doklady; plastové obaly na súpravy písacích potrieb; informačné a reklamné letáky; informačné a reklamné tabule z papiera.

40 - Zákazková výroba kozmetických prípravkov pre tretie osoby.

41 - Výchova; vzdelávanie; zábava; školenia; kozmetické kurzy; elektronická edičná činnosť v malom (DTP služby); vzdelávanie zamerané na výrobu kozmetických prípravkov, mydiel, pracích a čistiacich prípravkov; poskytovanie spotrebiteľských ohodnotení kozmetických prípravkov, mydiel, pracích a čistiacich prípravkov na zábavné účely; organizovanie a vedenie školení zameraných na výrobu kozmetických prípravkov; vydávanie časopisov, kníh a katalógov na multimediálnych nosičoch; online vydávanie elektronických kníh a periodických publikácií; online poskytovanie elektronických kníh a periodických publikácií (nesťahovateľných); vydávanie textov (okrem reklamných); vydávanie ilustrácií; tvorba videozáznamov.

**(540)**

(550) obrazová

(591) ružová, žltá, modrá, fialová, biela, sivá, hnedá, čierna

(731) Mgr. Eva Budinská Ph.D., Litoštrov 42, 664 83 Litoštrov, CZ;

(740) Kubinyi Peter, Trenčín, SK;

**(210) 1163-2021**

(220) 22.4.2021

**11(511) 16, 29, 30**

(511) 16 - Tlačoviny; papier a lepenka; lepidlá na kancelárske použitie alebo pre domácnosť; papiernický tovar; učebné pomôcky.



29 - Potravinárske oleje a tuky; aloa pravá (potraviny); arašidové maslo; spracované arašidy; brusnicový kompót; rastlinné vývary (bujóny); rastlinné prípravky na vývary (bujóny); konzervovaná cibuľa; datle; dusené ovocie; konzervovaná fazuľa; konzervované hľuzovky; sušené hrozienka; hummus (cícerová kaša); jablkový kompót; kimchi (jedlo z kvasenej zeleniny); sušený kokos; kokosové maslo; kokosový tuk; kompóty; koncentrované vývary; konzervy s ovocím; konzervy so zeleninou; krokety; potravinársky kukuričný olej; kyslá kapusta; lúpané semená; lúpané slnečnicové semená; margarín; mrazené ovocie; nakladaná zelenina; nakladané uhorky; nízkotučné zemiakové lupienky; konzervované olivy; ovocie naložené v alkohole; ovocná dreň; ovocné šaláty; ovocné šupky; papriková nátierka (konzervované koreniny); paradajkový pretlak; plátky sušeného ovocia; polievky; potravinársky sezamový olej; rastlinná šľahačka; sójové mlieko (náhradka mlieka); spracované mandle; spracované škrupinové ovocie; tahini (nátierka zo sezamových jadier); tofu; tukové nátierky na chlieb; zázvorový džem; konzervovaná krájaná zelenina; konzervovaná nakladaná zelenina; konzervovaná zelenina; sušená zelenina; mrazom sušená zelenina; zeleninová pena; prípravky na zeleninové polievky; zemiakové lupienky; zemiakové vločky; sójový jogurt; sójové mlieko v prášku; sójové chuťovky; sójové lupienky; sójové fašírky; sušené sójové bôby; sójové tyčinky (chuťovky); hotové jedlo pozostávajúce prevažne zo sójovej pasty a tofu (doenjang-jjigae); spracované orechy; tofu tyčinky; sójový tvaroh (tofu); chuťovky z tofu; fašírky z tofu; arašidové mlieko; mandľové mlieko; ovsené mlieko; paradajková šťava na prípravu jedál.

30 - Sójová omáčka; chuťovky vyrobené zo sójovej múky; sójová múka; pasta zo sójových bôbov (chuťové prísady); ochutená sójová omáčka (cuju); aníz (semená); arašidové cukrovinky; aromatické prípravky do potravín; badián; cestá na jedlá; cestoviny; celozrné cestoviny; cigória a cigóriové zmesi používané ako náhrada kávy; cukor; invertný cukor; hnedý cukor; cukríky; cukrovinky; čaj; čokoláda; čokoládové nápoje; droždie; droždie do cesta; horčica; horčicová múčka; chlieb; chuťové prísady; lúpaný jačmeň; mletý jačmeň; jemné pečivo (cukrovinky); kakao; kakaové nápoje; kapary; karamelky (cukríky); karí (korenie); káva; kávové nápoje; kávové príchute; kávové náhradky; kečup; klinčeky (korenie); plnené koláče; korenie; koreniny; kuskus (krupica); ovsená krupica; pšeničná krupica; kuchynská soľ; mletá kukurica; pražená kukurica; kukuričná múka; kukuričné vločky; kurkuma (potravina); majonézy; makaróny; maltóza; mandľové cukrovinky; marcipán; marináda (chuťové prísady); med; melasa; melasový sirup; mentolové cukríky; mliečne čokoládové nápoje; mliečne kakaové nápoje; mliečne kávové nápoje; müsli; müsli tyčinky; nekysnutý chlieb; niťovky (cestoviny); nové korenie; obľátky; ocot; mletý ovos; ovsená múka; ovsené vločky; palacinky; paradajková omáčka; pečivo (pekárske výrobky); pečivo (rožky); pemíky; medovníky; čerstvé pečené pirohy; pivný ocot; pizza; pohánková múka; pralinky; prášok do pečiva; prísady do zmrzlín (spojivá); pšeničná múka; pudinky; kukuričné pukance; ražná múka; rezance; ryža; ryžová múka; ságo; sendviče; prírodné sladidlá; soľ na konzervovanie potravín; sucháre; sušienky, keksy; šafran (korenie); zálievky na šaláty; šerbety (zmrzlinové nápoje); škorica (korenina); stužovače šľahačky; špagety; tapioka; tapioková múka; torty; zákusky, koláče; sladké zemle; žuvačky.

(540)

**FRANCÚZSKA**  
NÁTIERKA *Rastlinná*



(550) obrazová

(731) ALFA BIO s.r.o., Kremnička 71, 974 05 Banská Bystrica, SK;

(740) Belička Ivan, Ing., Banská Bystrica, SK;

**(210) 1164-2021**

(220) 22.4.2021

**11 (511) 16, 29, 30**

(511) 16 - Tlačoviny; papier a lepenka; lepidlá na kancelárske použitie alebo pre domácnosť; papierenský tovar; učebné pomôcky.

29 - Potravinárske oleje a tuky; aloa pravá (potraviny); arašidové maslo; spracované arašidy; brusnicový kompót; rastlinné vývary (bujóny); rastlinné prípravky na vývary (bujóny); konzervovaná cibuľa; datle; dusené ovocie; konzervovaná fazuľa; konzervované hľuzovky; sušené hrozienka; hummus (cícerová kaša); jablkový kompót; kimchi (jedlo z kvasenej zeleniny); sušený kokos; kokosové maslo; kokosový tuk; kompóty; koncentrované vývary; konzervy s ovocím; konzervy so zeleninou; krokety; potravinársky kukuričný olej; kyslá kapusta; lúpané semená; lúpané slnečnicové semená; margarín; mrazené ovocie; nakladaná zelenina; nakladané uhorky; nízkotučné zemiakové lupienky; konzervované olivy; ovocie naložené v alkohole; ovocná dreň; ovocné šaláty; ovocné šupky; papriková nátierka (konzervované koreniny); paradajkový pretlak; plátky sušeného ovocia; polievky; potravinársky sezamový olej; rastlinná šľahačka; sójové mlieko (náhradka mlieka); spracované mandle; spracované škrupinové ovocie; tahini (nátierka zo sezamových jadier); tofu; tukové nátierky na chlieb; zázvorový džem; konzervovaná krájaná zelenina; konzervovaná nakladaná zelenina; konzervovaná zelenina; sušená zelenina; mrazom sušená zelenina; zeleninová pena; prípravky na zeleninové polievky; zemiakové lupienky; zemiakové vločky; sójový jogurt; sójové mlieko v prášku; sójové chuťovky; sójové lupienky; sójové fašírky; sušené sójové bôby; sójové tyčinky (chuťovky); hotové jedlo pozostávajúce prevažne zo sójovej pasty a tofu (doenjang-jjigae); spracované orechy; tofu tyčinky; sójový tvaroh (tofu); chuťovky z tofu; fašírky z tofu; arašidové mlieko; mandľové mlieko; ovsené mlieko; paradajková šťava na prípravu jedál.

30 - Sójová omáčka; chuťovky vyrobené zo sójovej múky; sójová múka; pasta zo sójových bôbov (chuťové prísady); ochutená sójová omáčka (cuju); aníz (semená); arašidové cukrovinky; aromatické prípravky do potravín; badián; cestá na jedlá; cestoviny; celozrné cestoviny; cigória a cigóriové zmesi používané ako náhrada kávy; cukor; invertný cukor; hnedý cukor; cukríky; cukrovinky; čaj; čokoláda; čokoládové nápoje; droždie; droždie do cesta; horčica; horčicová múčka; chlieb; chuťové prísady; lúpaný jačmeň; mletý jačmeň; jemné pečivo (cukrovinky); kakao; kakaové nápoje; kapary; karamelky (cukríky); karí (korenie); káva; kávové nápoje; kávové príchute; kávové náhradky; kečup; klinčeky (korenie); plnené koláče; korenie; koreniny; kuskus (krupica); ovsená krupica; pšeničná krupica; kuchynská soľ; mletá kukurica; pražená kukurica; kukuričná múka; kukuričné vločky; kurkuma (potravina); majonézy; makaróny; maltóza; mandľové cukrovinky; marcipán; marináda (chuťové prísady); med; melasa; melasový sirup; mentolové cukríky; mliečne čokoládové nápoje; mliečne kakaové nápoje; mliečne kávové nápoje; müsli; müsli tyčinky; nekysnutý chlieb; niťovky (cestoviny); nové korenie; obľátky; ocot; mletý ovos; ovsená múka; ovsené vločky; palacinky; paradajková omáčka; pečivo (pekárske výrobky); pečivo (rožky); pemíky; medovníky; čerstvé pečené pirohy; pivný ocot; pizza; pohánková múka; pralinky; prášok do pečiva; prísady do zmrzlín (spojivá); pšeničná múka; pudinky; kukuričné pukance; ražná múka; rezance; ryža; ryžová múka; ságo; sendviče; prírodné sladidlá; soľ na konzervovanie potravín; sucháre; sušienky, keksy; šafran (korenie); zálievky na šaláty; šerbety (zmrzlinové nápoje); škorica (korenina); stužovače šľahačky; špagety; tapioka; tapioková múka; torty; zákusky, koláče; sladké zemle; žuvačky.

(540)



(550) obrazová

(731) ALFA BIO s.r.o., Kremnička 71, 974 05 Banská Bystrica, SK;

(740) Belička Ivan, Ing., Banská Bystrica, SK;

(210) 1298-2021

(220) 6.5.2021

11 (511) 3, 5, 16, 35

(511) 3 - Bieliace prípravky a pracie prostriedky; prípravky na čistenie, leštenie, odmasťovanie a brúsenie; voňavkárské výrobky, esenciálne oleje; neliečivé kozmetické prípravky; neliečivé prípravky na čistenie zubov; lepidlá na lepenie umelých vlasov; kamenec po holení (s adstringentným účinkom); mandľový olej; mandľové mydlo; ambra (parfuméria); mydlá; avivážne prípravky; badiánová esencia; mydlá na holenie; rúže; skrášľovacie masky (kozmetické prípravky); bergamotový olej; bieliace krémy na pokožku; bieliace prípravky na kožu; bieliace pracie prostriedky; vonné drevo; ústne vody (nie na lekárske použitie); laky na nechty; prípravky na líčenie; vlasové vody; krémy na obuv; farby na vlasy; farebné tónovače na vlasy; prípravky na vlasovú onduláciu; kozmetické prípravky na mihalnice; leštiace a hladiace prípravky; vosky na obuv; citrónové esenciálne oleje; kolínske vody; kozmetické prípravky pre zvieratá; kozmetické taštičky; vata na kozmetické použitie; prípravky na odstraňovanie škvŕn; kozmetické ceruzky; kozmetické krémy; krémy na kožu; odličovacie prípravky; prípravky na čistenie zubov; prípravky na odstraňovanie vodného kameňa (pre domácnosť); odlakovače; levanduľová voda; voňavky; toaletné vody; prášky na pranie z kôry kviláje mydlovej; depilačné prípravky; epiláčne prípravky; depilačný vosk; éterické esencie; esenciálne oleje; esenciálne (éterické) oleje; výťažky z kvetov (parfuméria); líčidlá; základné zložky kvetinových parfumov; gaultierový olej; geraniol; tuky na kozmetické použitie; heliotropín; oleje na kozmetické použitie; jazmínový olej; levanduľový olej; čistiace oleje; ružový olej; voňavkárské oleje; kozmetické pleťové vody; čistiace toaletné mlieka; pracie prostriedky; mäťové výťažky (esenciálne oleje); máta na voňavkárské použitie; kozmetické prípravky na obočie; šampóny; parfums; umele nechty; prípravky na ošetrovanie nechtov; kozmetické prípravky na starostlivosť o pleť; mydlá proti poteniu nôh; pomády na kozmetické použitie; prípravky na holenie; dezodoranty (parfuméria); dezodoračné mydlá; mydielka; ceruzky na obočie; kozmetické farby; antiperspiranty (kozmetické výrobky); mydlá proti poteniu; gély na bielenie zubov; osviežovače dychu; osviežovače vzduchu; odlakovače na nechty; bylinkové výťažky na kozmetické použitie; neliečivé umývacie prípravky na osobnú hygienu; fytkozmetické prípravky; potravinárske aromatické prísady (esenciálne oleje); kolagénové prípravky na kozmetické použitie; obrúsky napustené odličovacími prípravkami; prípravky na vyrovnávanie vlasov; vlasové kondicionéry; prípravky do kúpeľa (nie na lekárske použitie); henna (kozmetické farbivo); cedráťové esenciálne oleje; kozmetické prípravky na opaľovanie; suché šampóny; balzamy (nie na lekárske použitie); lesky na pery; masážne gély (nie na lekárske použitie); voňavé vrecúška do bielizne; mekčkové pudre; umelé nechty; neutralizačné prí-

pravky na trvalú onduláciu; čistiace prípravky na okná automobilov; toaletné prípravky; aromatické látky (esenciálne oleje); aromatické prísady do nápojov (esenciálne oleje); cukrárske aromatické prísady (esenciálne oleje); mandľové mlieko na kozmetické použitie; vydymovacie prípravky (parfums); predpieracie a namáčajacie prípravky; leštiace prípravky na nábytok a dlážku; odfarbovače; prípravky na odstránenie hrdze; prípravky na odstraňovanie náterov; zjasňovacie prípravky (chemické prípravky na osvieženie farieb) pre domácnosť; soli do kúpeľa nie na lekárske použitie; kozmetické prípravky na zoštíhlenie; lepidlá na nalepovanie umelých mihalnic; adstringentné prípravky na kozmetické použitie; aviváže; prípravky na čistenie umelých chrupov; leštiace prípravky na zubné protézy; prípravky na prepchávanie odtokových potrubí; obrúsky napustené pleťovými vodami; kozmetické lepidlá; laky na vlasy; špirály na riasy, maskary; voňavé zmesi (potpourris); spreje na osvieženie dychu; prípravky na suché čistenie; prípravky na odstraňovanie voskov z parketových podláh (čistiaci prostriedok); protišmykový vosk na podlahy; protišmykové kvapaliny na podlahy; tkaniny impregnované čistiacimi prípravkami; kadidlové tyčinky; prísady na urýchlenie schnutia do umývačiek riadu; leštidlá na obuv; prášky na bielenie zubov; vosky na podlahy; očné výplachové roztoky, nie na lekárske použitie; vaginálne výplachové roztoky na osobnú hygienu alebo dezodoráciu; chemické čistiace prípravky na domáce použitie; tyčinkové rozptyľovače vôní; masážne sviečky na kozmetické použitie; kozmetické prípravky pre deti; hygienické prípravky na osvieženie dychu; obrúsky napustené dojčenskými toaletnými prípravkami; očné gélové náplasti na kozmetické použitie; trblietky na nechty; micelárna voda; kozmetické farby na telo; tekuté latexové kozmetické farby na telo; bavlnené tampóny napustené odličovacími prípravkami; obrúsky na absorpciu farbív počas prania farebnej bielizne; antistatické obrúsky do sušičiek bielizne; trblietky na telo; lepiace prúžky na očné viečka.

5 - Farmaceutické, lekárske a zverolekárske prípravky; hygienické výrobky na lekárske použitie; diétne potraviny a diétne látky na lekárske alebo zverolekárske použitie, potraviny pre dojčatá; výživové doplnky pre ľudí a zvieratá; náplasti, obväzový materiál; materiály na plombovanie zubov a na zubné odtlačky; dezinfekčné prípravky; prípravky na ničenie škodcov; fungicidy, herbicidy; zubné abrazíva; čaj proti astme; masti proti omrzlinám na farmaceutické použitie; terapeutické prípravky do kúpeľa; bahno na kúpele; vitamínové prípravky; liečivá na kurie oká; preháňadlá; termálne vody; liečivé čaje; liečivé cukríky; liečivé rastliny; repelenty na odpudzovanie hmyzu; bylinkové čaje na lekárske použitie; prípravky proti poteniu; byliny na fajčenie na lekárske použitie; vazelína na lekárske použitie; lubrikačné gély; tabletky na chudnutie; propolis na farmaceutické použitie; mrazom sušené potraviny na lekárske použitie; antibakteriálne mydlá; antibakteriálne tekuté mydlá; vody po holení s liečivými účinkami; šampóny s liečivými účinkami; toaletné prípravky s liečivými účinkami; vlasové vody s liečivými účinkami; suché šampóny s liečivými účinkami; dezinfekčné mydlá; mydlá s liečivými účinkami; prípravky na čistenie vzduchu; lepidlá na zubné protézy; zubné amalgámy; bielkovinové potraviny na lekárske použitie; bielkovinové prípravky na lekárske použitie; alkoholy na lekárske použitie; prípravky proti hemoroidom; prípravky proti moliam; protiparazitické prípravky; antiseptické prípravky; antiseptická vata; antidiuretiká (lieky na znižovanie tvorby moču); tyčinky na liečbu bradavíc; lepkavé pásky na chytanie múch; bakteriologické prípravky na lekárske a zverolekárske použitie; bakteriálne prípravky na lekárske a zverolekárske použitie; náplasti na kurie oká; prípravky do kúpeľa na lekárske použitie; soli do minerálnych kúpeľov; morská voda do kúpeľa na lekárske použitie; balzamovacie prípravky na lekárske použitie; balzamy na lekárske použitie; prípravky na ošetrovanie popálenín; prípravky na otlaky; kaučuk pre zubné lekárstvo; vata na lekárske použitie; prípravky na umývanie psov (insekticídy); repelenty pre psov; chemikofarmaceutické prípravky;



netabakové cigarety na lekárske použitie; zubné cementy; dentálne modelovacie vosky; roztoky na vyplachovanie očí; liečivá na zmiernenie zápchy; roztoky na kontaktné šošovky; chemické antikoncepčné prípravky; farmaceutické prípravky na spálenie od slnka; vakcíny; detergenty na lekárske použitie; zápary na farmaceutické použitie; materiály na plombovanie zubov; materiály na zubné odtlačky; zubné laky; zubné tmely; porcelán na zubné protézy; prípravky na uľahčenie prežúvania zubov; prostriedky na prečistenie tráviaceho ústrojenstva; dezinfekčné prípravky na hygienické použitie; prípravky na ničenie myši; analgetiká; digitalín; drogy na lekárske použitie; oxid horečnatý (magnézia) na farmaceutické použitie; minerálne vody na lekárske použitie; soli minerálnych vôd; kôry na farmaceutické použitie; tinktúry (farmaceutické prípravky); soli na lekárske použitie; étery na farmaceutické použitie; eukalyptol na farmaceutické použitie; eukalyptus na farmaceutické použitie; múka s prídavkom mlieka pre dojčatá; antipyretiká (lieky na znižovanie telesnej teploty); fenikel na lekárske použitie; liečivé infúzie; liečivá posilňujúce nervovú sústavu; prípravky proti črevným parazitom; želatína na lekárske použitie; germicidy (dezinfekčné prípravky); glycerofosfáty; guma na lekárske použitie; ľanové semená na farmaceutické použitie; tuky na lekárske použitie; chemické prípravky na diagnostikovanie tehotnosti; oleje na lekárske použitie; hormóny na lekárske použitie; hemoglobín; hydrastín; absorpčná vata; jódová tinktúra; tabakové výťažky (insekticidy); mliečne fermenty na farmaceutické použitie; sladové mliečne nápoje na lekárske použitie; prípravky na umývanie zvierat (insekticidy); ľanová múčka na farmaceutické použitie; roztoky na farmaceutické použitie; mliečny cukor na farmaceutické použitie; laktóza na farmaceutické použitie; droždie na farmaceutické použitie; tekuté masti (linimenty); lupulín na farmaceutické použitie; žuvačky na lekárske použitie; kôra mangového stromu na farmaceutické použitie; hygienické nohavičky; menštruačné nohavičky; mentol na farmaceutické použitie; chemické prípravky na ošetrovanie plesne; slad na farmaceutické použitie; herbicidy; prípravky na ničenie buriny; herbicídne prípravky; masti na lekárske použitie; tinktúry na lekárske použitie; séra; mentol; kultúry mikroorganizmov na lekárske a zverolekárske použitie; pastilky na farmaceutické použitie; otrava na potkany; lepy na lapanie múch; prípravky na hubenie múch; roztoky na veterinárne použitie; čuchacie soli; masti na farmaceutické použitie; opiáty; pektín na farmaceutické použitie; hygienické tampóny; menštruačné tampóny; hygienické vložky; menštruačné vložky; prípravky proti parazitom; farmaceutické prípravky na ošetrovanie pokožky; farmaceutické prípravky proti lupinám; pepsíny na farmaceutické použitie; prenosné lekárničky (plné); fosfáty na farmaceutické použitie; chemické prípravky proti fyloxére; lieky proti poteniu nôh; jedy; draselné soli na lekárske použitie; chinínovník (kôra) na lekárske použitie; rádioaktívne látky na lekárske použitie; posilňujúce prípravky (toniká); sedatíva (utišujúce prostriedky); námeľ na farmaceutické použitie; séroterapeutické liečivá; uspávacie prípravky; sterilizačné prípravky; strychnín; styptiká (prípravky na zastavenie krvácania); cukor na lekárske použitie; sulfonamidy (liečivá); čapíky; zverolekárske prípravky; octany na farmaceutické použitie; kyseliny na farmaceutické použitie; lepiace pásky na lekárske použitie; alkaloidy na lekárske použitie; mandľové mlieko na farmaceutické použitie; masti na slnečné popáleniny; liečivé kúpeľové soli; hydrogenuhličitan sodný na farmaceutické použitie; biologické prípravky na lekárske použitie; bróm na farmaceutické použitie; diétne nápoje na lekárske použitie; gáľový olej na lekárske použitie; karbonyl (prípravok na hubenie parazitov); algicidy; lecítín na lekárske použitie; vložky na ochranu bielizne (hygienické potreby); včelí materská kašička na farmaceutické použitie; lekárske prípravky na odtučňovacie kúry; žieravé látky na farmaceutické použitie; étery celulózy na farmaceutické použitie; vedľajšie produkty spracovania obilnín na diétne alebo lekárske použitie; chemické prípravky na farmaceutické použitie; lieky pre zubné lekárstvo; lieky pre ľudskú medicínu; lieky pre vete-

rinárnu medicínu; diagnostické prípravky na lekárske použitie; liečivé nápoje; glukóza na lekárske použitie; chmeľové výťažky na farmaceutické použitie; peroxid vodíka na lekárske použitie; hygienické vložky pre osoby postihnuté inkontinenciou; absorpčné nohavičky pre osoby postihnuté inkontinenciou; chemické prípravky na lekárske použitie; chemické prípravky na zverolekárske použitie; chemické činidlá na lekárske a zverolekárske použitie; výživové vlákniny; enzýmy na lekárske použitie; enzymatické prípravky na lekárske použitie; obrúsky napustené farmaceutickými pleťovými vodami; potravinové alebo krmivové prípravky so stopovými prvkami; aminokyseliny na lekárske použitie; aminokyseliny na veterinárske použitie; chemické dezinfekčné prostriedky na WC; rybia múčka na farmaceutické použitie; minerálne výživové doplnky; ústne vody na lekárske použitie; antibiostatiká; prípravky na zníženie chuti do jedla na lekárske použitie; vankúšiky na otlaky (náplasti); medicínálne prípravky na podporu rastu vlasov; steroidy; dezodoranty na obleky a textilné materiály; prípravky na dezodoráciu vzduchu; prípravky na intímnu hygienu na lekárske použitie; kmeňové bunky na lekárske použitie; prípravky z aloy pravej na farmaceutické použitie; prípravky na tmenie sexuálnej aktivity; detské plienky; detské plienkové nohavičky; liečivé prípravky na vyplachovanie očí; tabletky na potlačenie chuti do jedla; samoopaľovacie tabletky; antioxidačné tabletky; výživové doplnky pre zvieratá; bielkovinové výživové doplnky; výživové doplnky z ľanových semien; výživové doplnky z ľanového oleja; výživové doplnky z obilných klíčkov; včelí materská kašička (výživový doplnok); propolisové výživové doplnky; peľové výživové doplnky; enzymové výživové doplnky; glukózové výživové doplnky; lecítínové výživové doplnky; proteínové výživové doplnky; prípravky na liečbu akné; vatové tyčinky na lekárske použitie; potraviny pre batoľatá; sušené mlieko pre dojčatá; kolagén na lekárske použitie; gély na erotickú stimuláciu; imunostimulátory; výživové prípravky s liečivými účinkami na terapeutické a lekárske použitie; homogenizované potraviny na lekárske použitie; mrazom sušené mäso na lekárske použitie; liečivé prípravky na čistenie zubov; prípravky na odstraňovanie vší; šampóny proti všiam; insekticídne šampóny pre zvieratá; náplasti s vitamínovými doplnkami; potravinové doplnky s kozmetickými účinkami; injekčné kožné výplne; masážne gély na lekárske použitie; liečivé zubné pasty; detské plienkové plavky; konope na lekárske použitie; marihuana na lekárske použitie; dezodoranty odpadových nádob.

16 - Papier; plagáty; albumy; obrazy; knižné zarážky; spisové obaly (papiernický tovar); obrazy (maľby) zarámované alebo nezarámované; zarádovače, šanóny (na voľné listy); karisbloky; podložky pod pivové poháre; skicáre; útržkové bloky; brožúry; pijavý papier; zošity; priesvitný papier (pauzovací); kopírovací uhl'ový papier; papier do záznamových zariadení; poznámkové zošity; hácky papiera; katalógy; obaly na doklady; zoraďovače (kancelárske potreby); toaletný papier; knihy; papierové kornúty; obaly (papiernický tovar); papierové nádobky na mliečne výrobky; obálky (papiernický tovar); leptané štočky; baliaci papier; papier do elektrokardiografu; pijaky; filtračný papier; papierové filtračné materiály; tlačivá (formuláre); kancelárske potreby okrem nábytku; pohľadnice; listový papier; svietivý papier; papierové vreckovky; papierové obrusy; knihárske záložky do kníh; papiernický tovar; pergamenový papier; škatule s farbami (školské pomôcky); baliace plastové fólie; papierové ozdobné kvetináče; papierové pásky a štítky na zaznamenávanie počítačových programov; prospekty; knihárske potreby; perá (kancelárske potreby); papierové pásky iné ako do vlasov alebo stužkárska galantéria; papierové alebo plastové vrecia, vrecká a puzdrá na balenie; školské potreby (papiernický tovar); papierové podložky na stôl (anglické prestieranie); priesvitky (papiernický tovar); lepidlá na kancelárske použitie alebo pre domácnosť; kalendáre; samolepky pre domácnosť a na kancelárske použitie; papierové podbradníky; drevitý papier; papierové alebo lepenkové krabice; papierové alebo lepenkové prepravné obaly na fl'áše; papiero-

vé podložky pod poháre; oznámenia (papiernický tovar); plastové bublinové fólie (na balenie); fólie z regenerovanej celulózy na balenie; papierové alebo plastové vrecká na odpadky; odličovacie papierové obrúsky; papierové servítky; papierové obrúsky (prestieranie); papierové alebo lepenkové obaly na fľaše; papierové alebo lepenkové pútače; papierové utierky; papierové utierky na tvár; papierové alebo lepenkové etikety; vrecká do mikrovlnných rúr; papierové filtre na kávu; papierové alebo kartónové vývesné tabule; kopírovací papier (papiernický tovar); parafínový papier; papier do skriň (parfumovaný alebo neparfumovaný); papiere na maľovanie a kaligrafiu; papierové alebo plastové absorpčné hárky alebo fólie na balenie potravín; papierové alebo plastové hárky alebo fólie regulujúce vlhkosť na balenie potravín; obálky na dokumenty (papiernický tovar); papierové alebo lepenkové baliace materiály (výplňové, tlmiace); papierové alebo lepenkové vypchávkové materiály; papierové obrusy (behúne); papierové stolové vľajky; papierové vrecká na sterilizáciu lekárskeho nástrojov; papierové podložky na lekárske vyšetrovacie stoly; papierové podložky na podnosy so zubárskymi nástrojmi; papierové podbradníky s rukávmi; papierové kontrolné štítky na batožinu; čistiace papierové obrúsky; obaly na knihy.

35 - Maloobchodné a veľkoobchodné služby s kozmetickými a toaletnými prípravkami, s bieliacimi prípravkami a pracími prostriedkami; s prípravkami na čistenie, leštenie, odmasťovanie a brúsenie; s voňavkárskymi výrobkami, s esenciálnymi olejmi; s neliečivými kozmetickými prípravkami; s neliečivými prípravkami na čistenie zubov, s farmaceutickými, lekárske a zverolekárske prípravkami, s hygienickými výrobkami na lekárske použitie, s diétnymi potravinami a diétnymi látkami na lekárske alebo zverolekárske použitie, s potravinami pre dojčatá, s výživovými doplnkami pre ľudí a zvieratá, s náplastami, s obväzovým materiálom, s dezinfekčnými prípravkami, s prípravkami na ničenie škodcov, s fungicídmi, s herbicídmi, s papiernickým tovarom; predvádzanie tovaru; maloobchodné a veľkoobchodné služby s kozmetickými a toaletnými prípravkami, s bieliacimi prípravkami a pracími prostriedkami; s prípravkami na čistenie, leštenie, odmasťovanie a brúsenie; s voňavkárskymi výrobkami, s esenciálnymi olejmi; s neliečivými kozmetickými prípravkami; s neliečivými prípravkami na čistenie zubov, s farmaceutickými, lekárske a zverolekárske prípravkami, s hygienickými výrobkami na lekárske použitie, s diétnymi potravinami a diétnymi látkami na lekárske alebo zverolekárske použitie, s potravinami pre dojčatá, s výživovými doplnkami pre ľudí a zvieratá, s náplastami, s obväzovým materiálom, s dezinfekčnými prípravkami, s prípravkami na ničenie škodcov, s fungicídmi, s herbicídmi, s papiernickým tovarom poskytované prostredníctvom internetu, katalógov, televízie a iných komunikačných médií; organizovanie obchodných alebo reklamných výstav; reklama; online reklama na počítačovej komunikačnej sieti.

(540)



(550) obrazová

(591) biela, červená

(731) Medňanská Kristína, Trenčianska Turná 424, 913 21 Trenčianska Turná, SK;

(740) Hulín Richard, JUDr., Trenčín, SK;

(210) 1299-2021

(220) 6.5.2021

11 (511) 3, 5, 16, 35

(511) 3 - Bieliace prípravky a pracie prostriedky; prípravky na čistenie, leštenie, odmasťovanie a brúsenie; voňavkárské výrobky,

esenciálne oleje; neliečivé kozmetické prípravky; neliečivé prípravky na čistenie zubov; lepidlá na lepenie umelých vlasov; kamenec po holení (s adstringentným účinkom); mandľový olej; mandľové mydlo; ambra (parfuméria); mydlá; avivážne prípravky; badiánová esencia; mydlá na holenie; rúže; skrášľovacie masky (kozmetické prípravky); bergamotový olej; bieliace krémy na pokožku; bieliace prípravky na kožu; bieliace pracie prostriedky; vonné drevo; ústne vody (nie na lekárske použitie); laky na nechty; prípravky na líčenie; vlasové vody; krémy na obuv; farby na vlasy; farebné tónovače na vlasy; prípravky na vlasovú onduláciu; kozmetické prípravky na mihalnice; leštiace a hľadacie prípravky; vosky na obuv; citrónové esenciálne oleje; kolínske vody; kozmetické prípravky pre zvieratá; kozmetické taštičky; vata na kozmetické použitie; prípravky na odstraňovanie škvŕn; kozmetické ceruzky; kozmetické krémy; krémy na kožu; odličovacie prípravky; prípravky na čistenie zubov; prípravky na odstraňovanie vodného kameňa (pre domácnosť); odlakovače; levanduľová voda; voňavky; toaletné vody; prášky na pranie z kôry kviláje mydlovej; depilačné prípravky; epilačné prípravky; depilačný vosk; éterické esencie; esenciálne oleje; esenciálne (éterické) oleje; výťažky z kvetov (parfuméria); líčidlá; základné zložky kvetinových parfumov; gaultierový olej; geraniol; tuky na kozmetické použitie; heliotropín; oleje na kozmetické použitie; jazmínový olej; levanduľový olej; čistiace oleje; ružový olej; voňavkárské oleje; kozmetické pleťové vody; čistiace toaletné mlieka; pracie prostriedky; mäťové výťažky (esenciálne oleje); mäta na voňavkárské použitie; kozmetické prípravky na obočie; šampóny; parfumy; umele nechty; prípravky na ošetrovanie nechtov; kozmetické prípravky na starostlivosť o pleť; mydlá proti poteniu nôh; pomády na kozmetické použitie; prípravky na holenie; dezodoranty (parfuméria); dezodoračné mydlá; mydielka; ceruzky na obočie; kozmetické farby; antiperspiranty (kozmetické výrobky); mydlá proti poteniu; gély na bielenie zubov; osviežovače dychu; osviežovače vzduchu; odlakovače na nechty; bylinkové výťažky na kozmetické použitie; neliečivé umývacie prípravky na osobnú hygienu; fyto kozmetické prípravky; potravinárske aromatické prísady (esenciálne oleje); kolagénové prípravky na kozmetické použitie; obrúsky napustené odličovacími prípravkami; prípravky na vyrovnávanie vlasov; vlasové kondicionéry; prípravky do kúpeľa (nie na lekárske použitie); henna (kozmetické farbivo); cedrátové esenciálne oleje; kozmetické prípravky na opaľovanie; suché šampóny; balzamy (nie na lekárske použitie); lesky na pery; masážne gély (nie na lekárske použitie); voňavé vrecúška do bielizne; mejkapové púdre; umelé nechty; neutralizačné prípravky na trvalú onduláciu; čistiace prípravky na okná automobilov; toaletné prípravky; aromatické látky (esenciálne oleje); aromatické prísady do nápojov (esenciálne oleje); cukrárske aromatické prísady (esenciálne oleje); mandľové mlieko na kozmetické použitie; vylýmavacie prípravky (parfumy); predpieracie a namáčajacie prípravky; leštiace prípravky na nábytok a dlážku; odfarbovače; prípravky na odstránenie hrdze; prípravky na odstraňovanie náterov; zjasňovacie prípravky (chemické prípravky na osvieženie farieb) pre domácnosť; soli do kúpeľa nie na lekárske použitie; kozmetické prípravky na zoštíhlenie; lepidlá na nalepovanie umelých mihalnic; adstringentné prípravky na kozmetické použitie; aviváže; prípravky na čistenie umelých chrupov; leštiace prípravky na zubné protézy; prípravky na prepchávanie odtokových potrubí; obrúsky napustené pleťovými vodami; kozmetické lepidlá; laky na vlasy; špirály na riasy, maskary; voňavé zmesi (potpourris); spreje na osvieženie dychu; prípravky na suché čistenie; prípravky na odstraňovanie voskov z parketových podláh (čistiaci prostriedok); protišmykový vosk na podlahy; protišmykové kvapaliny na podlahy; tkaniny impregnované čistiacimi prípravkami; kadidlové tyčinky; prísady na urýchlenie schnutia do umývačiek riadu; leštidlá na obuv; pásiky na bielenie zubov; vosky na podlahy; očné výplachové roztoky, nie na lekárske použitie; vaginálne výplachové roztoky na osobnú hygienu alebo dezodoráciu;

chemické čistiace prípravky na domáce použitie; tyčinkové rozptyľovače vôní; masážne sviečky na kozmetické použitie; kozmetické prípravky pre deti; hygienické prípravky na osvieženie dychu; obrúsky napustené doččenskými toaletnými prípravkami; očné gélové náplasti na kozmetické použitie; trblietky na nechty; micelárna voda; kozmetické farby na telo; tekuté latexové kozmetické farby na telo; bavlnené tampóny napustené odličovacími prípravkami; obrúsky na absorpciu farbív počas prania farebnej bielizne; antistatické obrúsky do sušičiek bielizne; trblietky na telo; lepiace prúžky na očné viečka.

5 - Farmaceutické, lekárske a zverolekárske prípravky; hygienické výrobky na lekárske použitie; diétne potraviny a diétne látky na lekárske alebo zverolekárske použitie, potraviny pre dojčatá; výživové doplnky pre ľudí a zvieratá; náplasti, obväzový materiál; materiály na plombovanie zubov a na zubné odtlačky; dezinfekčné prípravky; prípravky na ničenie škodcov; fungicidy, herbicidy; zubné abrazíva; čaj proti astme; masť proti omrzlinám na farmaceutické použitie; terapeutické prípravky do kúpeľa; bahno na kúpele; vitamínové prípravky; liečivá na kurie oká; preháňadlá; termálne vody; liečivé čaje; liečivé cukríky; liečivé rastliny; repelenty na odpudzovanie hmyzu; bylinkové čaje na lekárske použitie; prípravky proti poteniu; byliny na fajčenie na lekárske použitie; vazelína na lekárske použitie; lubrikačné gély; tabletky na chudnutie; propolis na farmaceutické použitie; mrazom sušené potraviny na lekárske použitie; antibakteriálne mydlá; antibakteriálne tekuté mydlá; vody po holení s liečivými účinkami; šampóny s liečivými účinkami; toaletné prípravky s liečivými účinkami; vlašové vody s liečivými účinkami; suché šampóny s liečivými účinkami; dezinfekčné mydlá; mydlá s liečivými účinkami; prípravky na čistenie vzduchu; lepidlá na zubné protézy; zubné amalgámy; bielkovinové potraviny na lekárske použitie; bielkovinové prípravky na lekárske použitie; alkoholy na lekárske použitie; prípravky proti hemoroidom; prípravky proti moliam; protiparazitické prípravky; antiseptické prípravky; antiseptická vata; antiuretiká (lieky na znižovanie tvorby moču); tyčinky na liečbu bradavíc; lepkavé pásky na chytanie múch; bakteriologické prípravky na lekárske a zverolekárske použitie; bakteriálne prípravky na lekárske a zverolekárske použitie; náplasti na kurie oká; prípravky do kúpeľa na lekárske použitie; soli do minerálnych kúpeľov; morská voda do kúpeľa na lekárske použitie; balzamovacie prípravky na lekárske použitie; balzamy na lekárske použitie; prípravky na ošetrovanie popálenín; prípravky na otlaky; kaučuk pre zubné lekárstvo; vata na lekárske použitie; prípravky na umývanie psov (insekticidy); repelenty pre psov; chemikofarmaceutické prípravky; netabakové cigarety na lekárske použitie; zubné cementy; dentálne modelovacie vosky; roztoky na vyplachovanie očí; liečivá na zmiernenie zápchy; roztoky na kontaktné šošovky; chemické antikoncepcné prípravky; farmaceutické prípravky na spálenie od slnka; vakcíny; detergenty na lekárske použitie; zápary na farmaceutické použitie; materiály na plombovanie zubov; materiály na zubné odtlačky; zubné laky; zubné tmely; porcelán na zubné protézy; prípravky na uľahčenie prerezávania zubov; prostriedky na prečistenie tráviaceho ústrojenstva; dezinfekčné prípravky na hygienické použitie; prípravky na ničenie myši; analgetiká; digitalín; drogy na lekárske použitie; oxid horečnatý (magnézia) na farmaceutické použitie; minerálne vody na lekárske použitie; soli minerálnych vôd; kôry na farmaceutické použitie; tinktúry (farmaceutické prípravky); soli na lekárske použitie; étery na farmaceutické použitie; eukalyptol na farmaceutické použitie; eukalyptus na farmaceutické použitie; múka s prídavkom mlieka pre dojčatá; antipyretiká (lieky na znižovanie telesnej teploty); fenikel na lekárske použitie; liečivé infúzie; liečivá posilňujúce nervovú sústavu; prípravky proti črevným parazitom; želatína na lekárske použitie; germicidy (dezinfekčné prípravky); glycerofosfáty; guma na lekárske použitie; ľanové semená na farmaceutické použitie; tuky na lekárske použitie; chemické prípravky na diagnostikovanie tehotnosti; oleje na lekárske použitie; hor-

móny na lekárske použitie; hemoglobín; hydrastín; absorpčná vata; jódomá tinktúra; tabakové výťažky (insekticidy); mliečne fermenty na farmaceutické použitie; sladové mliečne nápoje na lekárske použitie; prípravky na umývanie zvierat (insekticidy); ľanová múčka na farmaceutické použitie; roztoky na farmaceutické použitie; mliečny cukor na farmaceutické použitie; laktóza na farmaceutické použitie; droždie na farmaceutické použitie; tekuté masť (linimenty); lupulín na farmaceutické použitie; žuvačky na lekárske použitie; kôra mangového stromu na farmaceutické použitie; hygienické nohavičky; menštruačné nohavičky; mentol na farmaceutické použitie; chemické prípravky na ošetrovanie plesne; slad na farmaceutické použitie; herbicidy; prípravky na ničenie buriny; herbicídne prípravky; masť na lekárske použitie; tinktúry na lekárske použitie; séra; mentol; kultúry mikroorganizmov na lekárske a zverolekárske použitie; pastilky na farmaceutické použitie; otrava na potkany; lepy na lapanie múch; prípravky na hubenie múch; roztoky na veterinárne použitie; čuchacie soli; masť na farmaceutické použitie; opiáty; pektín na farmaceutické použitie; hygienické tampóny; menštruačné tampóny; hygienické vložky; menštruačné vložky; prípravky proti parazitom; farmaceutické prípravky na ošetrovanie pokožky; farmaceutické prípravky proti lupinám; pepsíny na farmaceutické použitie; prenosné lekárnice (plné); fosfáty na farmaceutické použitie; chemické prípravky proti fyloxére; lieky proti poteniu; jed; draselné soli na lekárske použitie; chininovník (kôra) na lekárske použitie; rádioaktívne látky na lekárske použitie; posilňujúce prípravky (toniká); sedatíva (utišujúce prostriedky); námef na farmaceutické použitie; séroterapeutické liečivá; uspávacie prípravky; sterilizačné prípravky; strychnín; stypťiká (prípravky na zastavenie krvácania); cukor na lekárske použitie; sulfonamidy (liečivá); čapíky; zverolekárske prípravky; octany na farmaceutické použitie; kyseliny na farmaceutické použitie; lepiace pásky na lekárske použitie; alkaloidy na lekárske použitie; mandľové mlieko na farmaceutické použitie; masť na slnečné popálenie; liečivé kúpeľové soli; hydrogénuhlíčan sodný na farmaceutické použitie; biologické prípravky na lekárske použitie; bróm na farmaceutické použitie; diétne nápoje na lekárske použitie; gáľový olej na lekárske použitie; karbonyl (prípravok na hubenie parazitov); algicidy; lecítín na lekárske použitie; vložky na ochranu bielizne (hygienické potreby); včelia materská kašička na farmaceutické použitie; lekárske prípravky na odtučňovacie kúry; žieravé látky na farmaceutické použitie; étery celulózy na farmaceutické použitie; vedľajšie produkty spracovania obilnín na diétne alebo lekárske použitie; chemické prípravky na farmaceutické použitie; lieky pre zubné lekárstvo; lieky pre ľudskú medicínu; lieky pre veterinárnu medicínu; diagnostické prípravky na lekárske použitie; liečivé nápoje; glukóza na lekárske použitie; chmeľové výťažky na farmaceutické použitie; peroxid vodíka na lekárske použitie; hygienické vložky pre osoby postihnuté inkontinenciou; absorpčné nohavičky pre osoby postihnuté inkontinenciou; chemické prípravky na lekárske použitie; chemické prípravky na zverolekárske použitie; chemické činidlá na lekárske a zverolekárske použitie; výživové vlákno; enzýmy na lekárske použitie; enzymatické prípravky na lekárske použitie; obrúsky napustené farmaceutickými pleťovými vodami; potravinové alebo krmivové prípravky so stopovými prvkami; aminokyseliny na lekárske použitie; aminokyseliny na veterinárske použitie; chemické dezinfekčné prostriedky na WC; rybia múčka na farmaceutické použitie; minerálne výživové doplnky; ústne vody na lekárske použitie; antibiotiká; prípravky na zníženie chuti do jedla na lekárske použitie; vankúšiky na otlaky (náplasti); medicínálne prípravky na podporu rastu vlasov; steroidy; dezodoranty na obleky a textilné materiály; prípravky na dezodoráciu vzduchu; prípravky na intímnu hygienu na lekárske použitie; kmeňové bunky na lekárske použitie; prípravky z aloy pravej na farmaceutické použitie; prípravky na tlmenie sexuálnej aktivity; detské plienky; detské plienkové nohavičky; liečivé prípravky na vyplachovanie očí; tabletky na potlačenie chuti do

jedla; samoopaľovacie tabletky; antioxidantné tabletky; výživové doplnky pre zvieratá; bielkovinové výživové doplnky; výživové doplnky z ľanových semien; výživové doplnky z ľanového oleja; výživové doplnky z obilných klíčkov; včelí materská kašička (výživový doplnok); propolisové výživové doplnky; peľové výživové doplnky; enzýmové výživové doplnky; glukózové výživové doplnky; lecitínové výživové doplnky; proteínové výživové doplnky; prípravky na liečbu akné; vatové tyčinky na lekárske použitie; potraviny pre batoľatá; sušené mlieko pre dojčatá; kolagén na lekárske použitie; gély na erotickú stimuláciu; imunostimulátory; výživové prípravky s liečivými účinkami na terapeutické a lekárske použitie; homogenizované potraviny na lekárske použitie; mrazom sušené mäso na lekárske použitie; liečivé prípravky na čistenie zubov; prípravky na odstraňovanie vší; šampóny proti všiam; insekticídne šampóny pre zvieratá; náplasti s vitamínovými doplnkami; potravinové doplnky s kozmetickými účinkami; injekčné kožné výplne; masážne gély na lekárske použitie; liečivé zubné pasty; detské plienkové plavky; konope na lekárske použitie; marihuana na lekárske použitie; dezodoranty odpadových nádob.

16 - Papier; plagáty; albumy; obrazy; knižné zarážky; spisové obaly (papierický tovar); obrazy (maľby) zarámované alebo nezarámované; zaraďovače, šanóny (na voľné listy); karisbloky; podložky pod pivové poháre; skicáre; útržkové bloky; brožúry; pijavý papier; zošity; priesvitný papier (pauzovací); kopírovací uhl'ový papier; papier do záznamových zariadení; poznámkové zošity; hárky papiera; katalógy; obaly na doklady; zoraďovače (kancelárske potreby); toaletný papier; knihy; papierové kornúty; obaly (papierický tovar); papierové nádoby na mliečne výrobky; obálky (papierický tovar); leptané štočky; baliaci papier; papier do elektrokardiografu; pijačky; filtračný papier; papierové filtračné materiály; tlačivá (formuláre); kancelárske potreby okrem nábytku; pohľadnice; listový papier; svietivý papier; papierové vreckovky; papierové obrusy; knihárske záložky do kníh; papierický tovar; pergamenový papier; škatule s farbami (školské pomôcky); baliace plastové fólie; papierové ozdobné kvetináče; papierové pásy a štítky na zaznamenávanie počítačových programov; prospekty; knihárske potreby; perá (kancelárske potreby); papierové pásy iné ako do vlasov alebo stužkárska galantéria; papierové alebo plastové vrecia, vrecká a puzdrá na balenie; školské potreby (papierický tovar); papierové podložky na stôl (anglické prestieranie); priesvitky (papierický tovar); lepidlá na kancelárske použitie alebo pre domácnosť; kalendáre; samolepky pre domácnosť a na kancelárske použitie; papierové podbradníky; drevitý papier; papierové alebo lepenkové krabice; papierové alebo lepenkové prepravné obaly na fľaše; papierové podložky pod poháre; oznámenia (papierický tovar); plastové bublinové fólie (na balenie); fólie z regenerovanej celulózy na balenie; papierové alebo plastové vrecká na odpadky; odličovacie papierové obrúsky; papierové servítky; papierové obrúsky (prestieranie); papierové alebo lepenkové obaly na fľaše; papierové alebo lepenkové pútače; papierové utierky; papierové utierky na tvár; papierové alebo lepenkové etikety; vrecká do mikrovlnných rúr; papierové filtre na kávu; papierové alebo kartónové vývesné tabule; kopírovací papier (papierický tovar); parafínový papier; papier do skriň (parfumovaný alebo neparfumovaný); papieri na maľovanie a kaligrafiu; papierové alebo plastové absorpčné hárky alebo fólie na balenie potravín; papierové alebo plastové hárky alebo fólie regulujúce vlhkosť na balenie potravín; obálky na dokumenty (papierický tovar); papierové alebo lepenkové baliace materiály (výplňové, tlmiace); papierové alebo lepenkové vypchávkové materiály; papierové obrusy (behúne); papierové stolové vľajky; papierové vrecká na sterilizáciu lekárskeho nástrojov; papierové podložky na lekárske vyšetrovacie stoly; papierové podložky na podnosy so zubárskymi nástrojmi; papierové podbradníky s rukávmi; papierové kontrolné štítky na batožinu; čistiace papierové obrúsky; obaly na knihy.

35 - Maloobchodné a veľkoobchodné služby s kozmetickými a toaletnými prípravkami, s bieliacimi prípravkami a pracími prostriedkami; s prípravkami na čistenie, leštenie, odmasťovanie a brúsenie; s voňavkářskymi výrobkami, s esenciálnymi olejmi; s neliečivými kozmetickými prípravkami; s neliečivými prípravkami na čistenie zubov, s farmaceutickými, lekářskymi a zverolekářskymi prípravkami, s hygienickými výrobkami na lekářske použitie, s diétnymi potravinami a diétnymi látkami na lekářske alebo zverolekářske použitie, s potravinami pre dojčatá, s výživovými doplnkami pre ľudí a zvieratá, s náplastami, s obväzovým materiálom, s dezinfekčnými prípravkami, s prípravkami na ničenie škodcov, s fungicídmi, s herbicídmi, s papierickými tovarmi; predvádzanie tovaru; maloobchodné a veľkoobchodné služby s kozmetickými a toaletnými prípravkami, s bieliacimi prípravkami a pracími prostriedkami; s prípravkami na čistenie, leštenie, odmasťovanie a brúsenie; s voňavkářskymi výrobkami, s esenciálnymi olejmi; s neliečivými kozmetickými prípravkami; s neliečivými prípravkami na čistenie zubov, s farmaceutickými, lekářskymi a zverolekářskymi prípravkami, s hygienickými výrobkami na lekářske použitie, s diétnymi potravinami a diétnymi látkami na lekářske alebo zverolekářske použitie, s potravinami pre dojčatá, s výživovými doplnkami pre ľudí a zvieratá, s náplastami, s obväzovým materiálom, s dezinfekčnými prípravkami, s prípravkami na ničenie škodcov, s fungicídmi, s herbicídmi, s papierickým tovarom poskytované prostredníctvom internetu, katalógov, televízie a iných komunikačných médií; organizovanie obchodných alebo reklamných výstav; reklama; online reklama na počítačovej komunikačnej sieti.

#### (540) HUMED

(550) slovná

(731) Medňanská Kristína, Trenčianska Turná 424, 913 21 Trenčianska Turná, SK;

(740) Hulín Richard, JUDr., Trenčín, SK;

#### (210) 1308-2021

(220) 10.5.2021

#### 11(511) 9, 35, 36, 38, 42, 45

(511) 9 - Elektronické platobné karty; počítače; počítačový softvér (nahrané počítačové programy) pre bankovníctvo a finančníctvo; počítačový softvér (nahrané počítačové programy) na prístup k sieti na prenos údajov vrátane elektronických komunikačných sietí, počítačových sietí a internetu pre bankovníctvo a finančníctvo.

35 - Poradenské služby v oblasti podnikania a riadenia (manažmentu) podnikov; poradenstvo v oblasti akvizícií, spájania a predaja podnikov (obchodné poradenstvo); ekonomické analýzy a predpovede; analýzy nákladov; zoraďovanie údajov v počítačových bankových databázach; vyhľadávanie a poskytovanie informácií v bankových databázach pre zákazníkov; zoraďovanie údajov v počítačových databázach; zoraďovanie údajov v centrálnych počítačových databázach; zostavovanie výpisov z účtov; poskytovanie služieb uvedených v triede 35 tohto zoznamu prostredníctvom komunikačných médií, telekomunikačných prostriedkov, elektronických médií, elektronickej pošty, počítačových sietí, terminálov a internetu; obchodné sprostredkovanie služieb uvedených v triedach 35 a 36 tohto zoznamu prostredníctvom komunikačných médií, telekomunikačných prostriedkov, elektronických médií, elektronickej pošty, počítačových sietí, terminálov a internetu.

36 - Bankovníctvo; elektronické bankovníctvo; bankové služby priamo k zákazníkom (home banking); finančníctvo; finančné poradenstvo; finančné analýzy a predpovede (finančné služby); prijímanie finančných vkladov; prijímanie finančných termínovaných vkladov; vedenie bankových účtov klientov; vedenie vkladných knižiek; vydávanie cenín a cenných papierov; pôžičky (finančné úvery); investovanie do cenných papierov na vlastný účet; kapitálové investície; financovanie spo-



ločných podnikov; finančný prenájom (lizing); platobný styk (prevod finančných prostriedkov); klíring (bezhotovostné zúčtovávanie vzájomných pohľadávok a záväzkov); elektronický prevod kapitálu; vydávanie platobných kariet; vydávanie úverových (kreditných) kariet; vydávanie debetných kariet; vydávanie cestovných šekov; overovanie cestovných šekov; bankové služby poskytované prostredníctvom bankomatov; finančné záručné služby; otváranie akreditívov; obstarávanie inkasa; obstarávanie dokumentárneho inkasa; obchodovanie na vlastný účet alebo na účet klienta s valutami a devízovými hodnotami; obchodovanie v oblasti opcií; obchodovanie v oblasti kurzových a úrokových obchodov; obchodovanie s prevoditeľnými cennými papiermi; obchodovanie so zlatými a striebornými mincami; finančné maklérsstvo; hospodárenie s cennými papiermi klienta na jeho účet; poradenstvo v oblasti hospodárenia s cennými papiermi klienta (portfolio management); uloženie a správa cenných papierov alebo iných hodnôt; služby depozitára; zmenárenské služby (nákup devízových prostriedkov); úschova cennosti v bezpečnostných schránkach; bankové hypotéky; poradenstvo v oblasti bankovníctva a financií; poskytovanie bankových a finančných informácií; výpisy z bankových účtov klientov (finančné služby); finančné odhady a oceňovanie v oblasti bankovníctva; poskytovanie služieb uvedených v triede 36 tohto zoznamu prostredníctvom komunikačných médií, telekomunikačných prostriedkov, elektronických médií, elektronickej pošty a svetovej počítačovej siete.

38 - Elektronická pošta; elektronické zobrazovacie tabule (telekomunikačné služby); telekomunikačné služby.

42 - Host'ovanie na počítačových stránkach (webových stránkach); návrh počítačových systémov; obnovovanie počítačových databáz; aktualizovanie počítačových programov; prevod a konverzia počítačových programov a údajov (okrem fyzickej konverzie); prevod a konverzia údajov a dokumentov z fyzických médií na elektronické médiá; tvorba softvéru; vytváranie a udržiavanie počítačových stránok (Web) pre zákazníkov; zhotovovanie kópií počítačových programov.

45 - Prenájom bezpečnostných schránok.

(540)



(550) obrazová

(591) fialová: C71 M71 Y15 K4, ružová: C1 M60 Y28 K0

(731) Slovenská sporiteľňa, a. s., Tomášikova 48, 832 37 Bratislava, SK;

(210) 1309-2021

(220) 10.5.2021

11(511) 9, 35, 36, 38, 42, 45

(511) 9 - Elektronické platobné karty; počítače; počítačový softvér (nahrané počítačové programy) pre bankovníctvo a finančníctvo; počítačový softvér (nahrané počítačové programy) na prístup k sieti na prenos údajov vrátane elektronických komunikačných sietí, počítačových sietí a internetu pre bankovníctvo a finančníctvo.

35 - Poradenské služby v oblasti podnikania a riadenia (manažmentu) podnikov; poradenstvo v oblasti akvizícií, spájania a predaja podnikov (obchodné poradenstvo); ekonomické analýzy a predpovede; analýzy nákladov; zoraďovanie údajov v počítačových bankových databázach; vyhľadávanie a poskytovanie informácií v bankových databázach pre zákazníkov; zoraďovanie údajov v počítačových databázach; zoraďovanie

údajov v centrálnych počítačových databázach; zostavovanie výpisov z účtov; poskytovanie služieb uvedených v triede 35 tohto zoznamu prostredníctvom komunikačných médií, telekomunikačných prostriedkov, elektronických médií, elektronickej pošty, počítačových sietí, terminálov a internetu; obchodné sprostredkovanie služieb uvedených v triedach 35 a 36 tohto zoznamu prostredníctvom komunikačných médií, telekomunikačných prostriedkov, elektronických médií, elektronickej pošty, počítačových sietí, terminálov a internetu.

36 - Bankovníctvo; elektronické bankovníctvo; bankové služby priamo k zákazníkom (home banking); finančníctvo; finančné poradenstvo; finančné analýzy a predpovede (finančné služby); prijímanie finančných vkladov; prijímanie finančných termínovaných vkladov; vedenie bankových účtov klientov; vedenie vkladných knižiek; vydávanie cenín a cenných papierov; pôžičky (finančné úvery); investovanie do cenných papierov na vlastný účet; kapitálové investície; financovanie spoločných podnikov; finančný prenájom (lizing); platobný styk (prevod finančných prostriedkov); klíring (bezhotovostné zúčtovávanie vzájomných pohľadávok a záväzkov); elektronický prevod kapitálu; vydávanie platobných kariet; vydávanie úverových (kreditných) kariet; vydávanie debetných kariet; vydávanie cestovných šekov; overovanie cestovných šekov; bankové služby poskytované prostredníctvom bankomatov; finančné záručné služby; otváranie akreditívov; obstarávanie inkasa; obstarávanie dokumentárneho inkasa; obchodovanie na vlastný účet alebo na účet klienta s valutami a devízovými hodnotami; obchodovanie v oblasti opcií; obchodovanie v oblasti kurzových a úrokových obchodov; obchodovanie s prevoditeľnými cennými papiermi; obchodovanie so zlatými a striebornými mincami; finančné maklérsstvo; hospodárenie s cennými papiermi klienta na jeho účet; poradenstvo v oblasti hospodárenia s cennými papiermi klienta (portfolio management); uloženie a správa cenných papierov alebo iných hodnôt; služby depozitára; zmenárenské služby (nákup devízových prostriedkov); úschova cennosti v bezpečnostných schránkach; bankové hypotéky; poradenstvo v oblasti bankovníctva a financií; poskytovanie bankových a finančných informácií; výpisy z bankových účtov klientov (finančné služby); finančné odhady a oceňovanie v oblasti bankovníctva; poskytovanie služieb uvedených v triede 36 tohto zoznamu prostredníctvom komunikačných médií, telekomunikačných prostriedkov, elektronických médií, elektronickej pošty a svetovej počítačovej siete.

38 - Elektronická pošta; elektronické zobrazovacie tabule (telekomunikačné služby); telekomunikačné služby.

42 - Host'ovanie na počítačových stránkach (webových stránkach); návrh počítačových systémov; obnovovanie počítačových databáz; aktualizovanie počítačových programov; prevod a konverzia počítačových programov a údajov (okrem fyzickej konverzie); prevod a konverzia údajov a dokumentov z fyzických médií na elektronické médiá; tvorba softvéru; vytváranie a udržiavanie počítačových stránok (Web) pre zákazníkov; zhotovovanie kópií počítačových programov.

45 - Prenájom bezpečnostných schránok.

(540)



(550) obrazová

(591) modrá: C86 M 43 Y25 K12, ružová: C1 M60 Y28 K0

(731) Slovenská sporiteľňa, a. s., Tomášikova 48, 832 37 Bratislava, SK;

- (210) 1310-2021  
(220) 10.5.2021  
11(511) 9, 35, 36, 38, 42, 45  
(511) 9 - Elektronické platobné karty; počítače; počítačový softvér (nahrané počítačové programy) pre bankovníctvo a finančníctvo; počítačový softvér (nahrané počítačové programy) na prístup k sieti na prenos údajov vrátane elektronických komunikačných sietí, počítačových sietí a internetu pre bankovníctvo a finančníctvo.  
35 - Poradenské služby v oblasti podnikania a riadenia (manažmentu) podnikov; poradenstvo v oblasti akvizícií, spájania a predaja podnikov (obchodné poradenstvo); ekonomické analýzy a predpovede; analýzy nákladov; zoraďovanie údajov v počítačových bankových databázach; vyhľadávanie a poskytovanie informácií v bankových databázach pre zákazníkov; zoraďovanie údajov v počítačových databázach; zoraďovanie údajov v centrálnych počítačových databázach; zostavovanie výpisov z účtov; poskytovanie služieb uvedených v triede 35 tohto zoznamu prostredníctvom komunikačných médií, telekomunikačných prostriedkov, elektronických médií, elektronickej pošty, počítačových sietí, terminálov a internetu; obchodné sprostredkovanie služieb uvedených v triedach 35 a 36 tohto zoznamu prostredníctvom komunikačných médií, telekomunikačných prostriedkov, elektronických médií, elektronickej pošty, počítačových sietí, terminálov a internetu.  
36 - Bankovníctvo; elektronické bankovníctvo; bankové služby priamo k zákazníkovi (home banking); finančníctvo; finančné poradenstvo; finančné analýzy a predpovede (finančné služby); prijímanie finančných vkladov; prijímanie finančných termínovaných vkladov; vedenie bankových účtov klientov; vedenie vkladných knižiek; vydávanie cenín a cenných papierov; pôžičky (finančné úvery); investovanie do cenných papierov na vlastný účet; kapitálové investície; financovanie spoločných podnikov; finančný prenájom (lízing); platobný styk (prevod finančných prostriedkov); klíring (bezhotovostné zúčtovávanie vzájomných pohľadávok a záväzkov); elektronický prevod kapitálu; vydávanie platobných kariet; vydávanie úverových (kreditných) kariet; vydávanie debetných kariet; vydávanie cestovných šekov; overovanie cestovných šekov; bankové služby poskytované prostredníctvom bankomatov; finančné záručné služby; otváranie akreditívov; obstarávanie inkasa; obstarávanie dokumentárneho inkasa; obchodovanie na vlastný účet alebo na účet klienta s valutami a devízovými hodnotami; obchodovanie v oblasti opcí; obchodovanie v oblasti kurzových a úrokových obchodov; obchodovanie s prevoditeľnými cennými papiermi; obchodovanie so zlatými a striebornými mincami; finančné maklérsstvo; hospodárenie s cennými papiermi klienta na jeho účet; poradenstvo v oblasti hospodárenia s cennými papiermi klienta (portfolio management); uloženie a správa cenných papierov alebo iných hodnôt; služby depozitára; zmenárenské služby (nákup devízových prostriedkov); úschova cenností v bezpečnostných schránkach; bankové hypotéky; poradenstvo v oblasti bankovníctva a financií; poskytovanie bankových a finančných informácií; výpisy z bankových účtov klientov (finančné služby); finančné odhady a oceňovanie v oblasti bankovníctva; poskytovanie služieb uvedených v triede 36 tohto zoznamu prostredníctvom komunikačných médií, telekomunikačných prostriedkov, elektronických médií, elektronickej pošty a svetovej počítačovej siete.  
38 - Elektronická pošta; elektronické zobrazovacie tabule (telekomunikačné služby); telekomunikačné služby.  
42 - Host'ovanie na počítačových stránkach (webových stránkach); návrh počítačových systémov; obnovovanie počítačových databáz; aktualizovanie počítačových programov; prevod a konverzia počítačových programov a údajov (okrem fyzickej konverzie); prevod a konverzia údajov a dokumentov z fyzických médií na elektronické médiá; tvorba softvéru; vytváranie a udržiavanie počítačových stránok (Web) pre zákazníkov; zhotovovanie kópií počítačových programov.  
45 - Prenájom bezpečnostných schránok.

**(540) Chatbot SLSP Stela**

- (550) slovná  
(731) Slovenská sporiteľňa, a. s., Tomášikova 48, 832 37 Bratislava, SK;

**(210) 1312-2021**

(220) 10.5.2021

**11(511) 9, 35, 41**

- (511) 9 - Nahraté nosiče so zvukovými a obrazovými záznamami; gramofónové platne; nahraté kompaktné disky so zvukovými nahrávkami; magnetické pásky; nahraté magnetické pásky so zvukovými nahrávkami; videokazety; vopred nahraté videokazety; nahraté magnetické, kompaktné, optické disky a disky DVD; neónové reklamy.  
35 - Reklama; rozširovanie reklamných materiálov zákazníkom (letáky, prospekty, tlačoviny, vzorky).  
41 - Zábava; organizovanie kultúrnych predstavení; organizovanie živých vystúpení; nahrávanie zvukových a zvukovo-obrazových záznamov; služby nahrávacích štúdií; výchovno-zábavné klubové služby.

35 - Reklama; rozširovanie reklamných materiálov zákazníkom (letáky, prospekty, tlačoviny, vzorky).

41 - Zábava; organizovanie kultúrnych predstavení; organizovanie živých vystúpení; nahrávanie zvukových a zvukovo-obrazových záznamov; služby nahrávacích štúdií; výchovno-zábavné klubové služby.

**(540) Gioia**

(550) slovná

(731) Janeková Lýdia, Golianovo 700/1, 951 08 Golianovo, SK;

**(210) 1318-2021**

(220) 10.5.2021

**11(511) 35, 41, 44**

- (511) 35 - Maloobchodné a veľkoobchodné služby s kozmetickými a toaletnými prípravkami maloobchodné a veľkoobchodné služby s kozmetickými a toaletnými prípravkami poskytované prostredníctvom internetu, katalógov, televízie a iných komunikačných médií; reklama súvisiaca s kozmetickými a toaletnými prípravkami; podpora predaja kozmetických a toaletných prípravkov pre tretie osoby; predvádzanie tovaru; organizovanie obchodných alebo reklamných výstav; organizovanie obchodných alebo reklamných prezentácií tovarov; reklama; online reklama na počítačovej komunikačnej sieti.  
41 - Vzdelávanie; výchova; organizovanie a vedenie seminárov; organizovanie a vedenie konferencií; organizovanie a vedenie kongresov; školenia; organizovanie kultúrnych alebo vzdelávacích výstav; odborné školenia zamerané na odovzdávanie know-how; odborné preškolenie; organizovanie a vedenie vzdelávacích fór s osobnou účasťou; zábava; športová a kultúrna činnosť; organizovanie súťaží krásy; organizovanie módných prehliadok na zábavné účely; maľovanie na tvár; organizovanie plesov.  
44 - Kadernické salóny; salóny krásy; masáže; lekárske služby; zdravotnícka starostlivosť; manikúra; tetovanie; služby vizážistov; depilácia voskom; telový pírsing; zdravotné poradenstvo; farmaceutické poradenstvo; aromaterapeutické služby; terapeutické služby; alternatívna medicína; prenájom kadernických prístrojov; poradenstvo v oblasti stravovania a výživy.

41 - Vzdelávanie; výchova; organizovanie a vedenie seminárov; organizovanie a vedenie konferencií; organizovanie a vedenie kongresov; školenia; organizovanie kultúrnych alebo vzdelávacích výstav; odborné školenia zamerané na odovzdávanie know-how; odborné preškolenie; organizovanie a vedenie vzdelávacích fór s osobnou účasťou; zábava; športová a kultúrna činnosť; organizovanie súťaží krásy; organizovanie módných prehliadok na zábavné účely; maľovanie na tvár; organizovanie plesov.

44 - Kadernické salóny; salóny krásy; masáže; lekárske služby; zdravotnícka starostlivosť; manikúra; tetovanie; služby vizážistov; depilácia voskom; telový pírsing; zdravotné poradenstvo; farmaceutické poradenstvo; aromaterapeutické služby; terapeutické služby; alternatívna medicína; prenájom kadernických prístrojov; poradenstvo v oblasti stravovania a výživy.

(540)

**MOSHO COSMETICS**

(550) obrazová

(731) Mošková Radka, Visolaje 93, 018 61 Visolaje, SK;

(740) Hulín Richard, JUDr., Trenčín, SK;

**(210) 1329-2021**

(220) 10.5.2021

**11(511) 3, 5, 35**

(511) 3 - Bieliace prípravky a pracie prostriedky; prípravky na čistenie, leštenie, odmasťovanie a brúsenie; voňavkárské výrobky, esenciálne oleje; neliečivé kozmetické prípravky; neliečivé prípravky na čistenie zubov; lepidlá na lepenie umelých vlasov; kamenec po holení (s adstringentným účinkom); mandľový olej; mandľové mydlo; ambra (parfuméria); mydlá; avivážne prípravky; badiánová esencia; mydlá na holenie; rúže; skršľovacie masky (kozmetické prípravky); bergamotový olej; bieliace krémy na pokožku; bieliace prípravky na kožu; bieliace pracie prostriedky; vonné drevo; ústne vody (nie na lekárske použitie); laky na nechty; prípravky na líčenie; vlasové vody; krémy na obuv; farby na vlasy; farebné tónovače na vlasy; prípravky na vlasovú onduláciu; kozmetické prípravky na mihalnice; leštiace a hľadacie prípravky; vosky na obuv; citrónové esenciálne oleje; kolínske vody; kozmetické prípravky pre zvieratá; kozmetické taštičky; vata na kozmetické použitie; prípravky na odstraňovanie škvŕn; kozmetické ceruzky; kozmetické krémy; krémy na kožu; odličovacie prípravky; prípravky na čistenie zubov; prípravky na odstraňovanie vodného kameňa (pre domácnosť); odlakovače; levanduľová voda; voňavky; toaletné vody; prášky na pranie z kôry kviláje mydlovej; depilačné prípravky; epiláčne prípravky; depilačný vosk; éterické esencie; esenciálne oleje; esenciálne (éterické) oleje; výťažky z kvetov (parfuméria); líčidlá; základné zložky kvetinových parfumov; gaultierový olej; geraniol; tuky na kozmetické použitie; heliotropín; oleje na kozmetické použitie; jazmínový olej; levanduľový olej; čistiacie oleje; ružový olej; voňavkárské oleje; kozmetické pleťové vody; čistiacie toaletné mlieka; pracie prostriedky; mäťové výťažky (esenciálne oleje); mäta na voňavkárské použitie; kozmetické prípravky na obočie; šampóny; parfumy; umelé nechty; prípravky na ošetrovanie nechtov; kozmetické prípravky na starostlivosť o pleť; mydlá proti poteniu nôh; pomády na kozmetické použitie; prípravky na holenie; dezodoranty (parfuméria); dezodoračné mydlá; mydielka; ceruzky na obočie; kozmetické farby; antiperspiranty (kozmetické výrobky); mydlá proti poteniu; gély na bielenie zubov; osviežovače dychu; osviežovače vzduchu; odlakovače na nechty; bylinkové výťažky na kozmetické použitie; neliečivé umývacie prípravky na osobnú hygienu; fyto kozmetické prípravky; potravinárske aromatické prísady (esenciálne oleje); kolagénové prípravky na kozmetické použitie; obrúsky napustené odličovacími prípravkami; prípravky na vyrovnávanie vlasov; vlasové kondicionéry; prípravky do kúpeľa (nie na lekárske použitie); henna (kozmetické farbivo); cedrátové esenciálne oleje; kozmetické prípravky na opaľovanie; suché šampóny; balzamy (nie na lekárske použitie); lesky na pery; masážne gély (nie na lekárske použitie); voňavé vrecúška do bielizne; mejkapové púdre; umelé nechty; neutralizačné prípravky na trvalú onduláciu; čistiacie prípravky na okná automobilov; toaletné prípravky; aromatické látky (esenciálne oleje); aromatické prísady do nápojov (esenciálne oleje); cukrárske aromatické prísady (esenciálne oleje); mandľové mlieko na kozmetické použitie; vydymovacie prípravky (parfumy); predpieracie a namáčacie prípravky; leštiace prípravky na nábytok a dlažku; odfarbovače; prípravky na odstránenie hrdze; prípravky na odstraňovanie náterov; zjasňovacie prípravky (chemické prípravky na osvieženie farieb) pre domácnosť; soli do kúpeľa nie na lekárske použitie; kozmetické prípravky na zoštíhlenie; lepidlá na nalepovanie umelých mihalnic; adstringentné prípravky na kozmetické použitie; aviváže; prípravky na čistenie umelých chrupov; leštiace prípravky na zubné protézy; prípravky na prepchávanie odtokových potrubí; obrúsky napustené pleťovými vodami; kozmetické lepidlá; laky na vlasy; špirály na riasy; maskary; voňavé zmesi (potpourris); spreje na osvieženie dychu; prípravky na suché čistenie; prípravky na odstraňovanie voskov z parketových podláh (čistiaci prostriedok); protišmykový vosk na podlahy; protišmykové kvapaliny na podlahy; tkaniny impregno-

vané čistiacimi prípravkami; kadidlové tyčinky; prísady na urýchlenie schnutia do umývačiek riadu; leštidlá na obuv; pásky na bielenie zubov; vosky na podlahy; očné výplachové roztoky, nie na lekárske použitie; vaginálne výplachové roztoky na osobnú hygienu alebo dezodoráciu; chemické čistiacie prípravky na domáce použitie; tyčinkové rozptyľovače vôní; masážne sviečky na kozmetické použitie; kozmetické prípravky pre deti; hygienické prípravky na osvieženie dychu; obrúsky napustené dojčenskými toaletnými prípravkami; očné gélové náplasti na kozmetické použitie; trblietky na nechty; micelárna voda; kozmetické farby na telo; tekuté latexové kozmetické farby na telo; bavlnené tampóny napustené odličovacími prípravkami; obrúsky na absorpciu farbív počas prania farebnej bielizne; antistatické obrúsky do sušičiek bielizne; trblietky na telo; lepiace prúžky na očné viečka.

5 - Farmaceutické, lekárske a zverolekárske prípravky; hygienické výrobky na lekárske použitie; diétne potraviny a diétne látky na lekárske alebo zverolekárske použitie, potraviny pre dojčatá; výživové doplnky pre ľudí a zvieratá; náplasti, obväzový materiál; materiály na plombovanie zubov a na zubné odtlačky; dezinfekčné prípravky; prípravky na ničenie škodcov; fungicidy, herbicidy; zubné abrazíva; čaj proti astme; masť proti omrzlinám na farmaceutické použitie; terapeutické prípravky do kúpeľa; bahno na kúpele; vitamínové prípravky; liečivá na kurie oká; preháňadlá; termálne vody; liečivé čaje; liečivé cukríky; liečivé rastliny; repelenty na odpudzovanie hmyzu; bylinkové čaje na lekárske použitie; prípravky proti poteniu; byliny na fajčenie na lekárske použitie; vazelína na lekárske použitie; lubrikačné gély; tabletky na chudnutie; propolis na farmaceutické použitie; mrazom sušené potraviny na lekárske použitie; antibakteriálne mydlá; antibakteriálne tekuté mydlá; vody po holení s liečivými účinkami; šampóny s liečivými účinkami; toaletné prípravky s liečivými účinkami; vlasové vody s liečivými účinkami; suché šampóny s liečivými účinkami; dezinfekčné mydlá; mydlá s liečivými účinkami; prípravky na čistenie vzduchu; lepidlá na zubné protézy; zubné amalgámy; bielkovinové potraviny na lekárske použitie; bielkovinové prípravky na lekárske použitie; alkoholy na lekárske použitie; prípravky proti hemoroidom; prípravky proti moliam; protiparazitické prípravky; antiseptické prípravky; antiseptická vata; antidiuretiká (lieky na znižovanie tvorby moču); tyčinky na liečbu bradavic; lepkavé pásky na chytanie múch; bakteriologické prípravky na lekárske a zverolekárske použitie; bakteriálne prípravky na lekárske a zverolekárske použitie; náplasti na kurie oká; prípravky do kúpeľa na lekárske použitie; soli do minerálnych kúpeľov; morská voda do kúpeľa na lekárske použitie; balzamovacie prípravky na lekárske použitie; balzamy na lekárske použitie; prípravky na ošetrovanie popálenín; prípravky na otlaky; kaučuk pre zubné lekárstvo; vata na lekárske použitie; prípravky na umývanie psov (insekticidy); repelenty pre psov; chemickofarmaceutické prípravky; netabakové cigarety na lekárske použitie; zubné cementy; dentálne modelovacie vosky; roztoky na vyplachovanie očí; liečivá na zmiernenie zápchy; roztoky na kontaktné šošovky; chemické antikoncepčné prípravky; farmaceutické prípravky na spálenie od slnka; vakcíny; detergenty na lekárske použitie; zápary na farmaceutické použitie; materiály na plombovanie zubov; materiály na zubné odtlačky; zubné laky; zubné tmely; porcelán na zubné protézy; prípravky na uľahčenie prerezávania zubov; prostriedky na prečistenie tráviaceho ústrojenstva; dezinfekčné prípravky na hygienické použitie; prípravky na ničenie myši; analgetiká; digitálin; drogy na lekárske použitie; oxid horečnatý (magnézia) na farmaceutické použitie; minerálne vody na lekárske použitie; soli minerálnych vôd; kôry na farmaceutické použitie; tinktúry (farmaceutické prípravky); soli na lekárske použitie; étery na farmaceutické použitie; eukalyptol na farmaceutické použitie; eukalyptus na farmaceutické použitie; múka s prídavkom mlieka pre dojčatá; antipyretiká (lieky na znižovanie telesnej teploty); fenikel na lekárske použitie; liečivé infúzie; liečivá posilňujúce nervovú sústavu; prípravky proti črevným parazitom; žela-

tína na lekárske použitie; germicídy (dezinfekčné prípravky); glycerofosfáty; guma na lekárske použitie; ľanové semená na farmaceutické použitie; tuky na lekárske použitie; chemické prípravky na diagnostikovanie tehotnosti; oleje na lekárske použitie; hormóny na lekárske použitie; hemoglobín; hydrastín; absorpčná vata; jódomá tinktúra; tabakové výťažky (insekticídy); mliečne fermenty na farmaceutické použitie; sladové mliečne nápoje na lekárske použitie; prípravky na umývanie zvierat (insekticídy); ľanová múčka na farmaceutické použitie; roztoky na farmaceutické použitie; mliečny cukor na farmaceutické použitie; laktóza na farmaceutické použitie; droždie na farmaceutické použitie; tekuté masti (linimenty); lupulín na farmaceutické použitie; žuvačky na lekárske použitie; kôra mangového stromu na farmaceutické použitie; hygienické nohavičky; menštruačné nohavičky; mentol na farmaceutické použitie; chemické prípravky na ošetrovanie plesne; slad na farmaceutické použitie; herbicídy; prípravky na ničenie buriny; herbicídne prípravky; masti na lekárske použitie; tinktúry na lekárske použitie; séra; mentol; kultúry mikroorganizmov na lekárske a zverolekárske použitie; pastilky na farmaceutické použitie; otrava na potkany; lepy na lapanie múch; prípravky na hubenie múch; roztoky na veterinárne použitie; čuchacie soli; masti na farmaceutické použitie; opiáty; pektín na farmaceutické použitie; hygienické tampóny; menštruačné tampóny; hygienické vložky; menštruačné vložky; prípravky proti parazitom; farmaceutické prípravky na ošetrovanie pokožky; farmaceutické prípravky proti lupinám; pepsíny na farmaceutické použitie; prenosné lekárničky (plné); fosfáty na farmaceutické použitie; chemické prípravky proti fyloxére; lieky proti poteniu nôh; jedy; draselné soli na lekárske použitie; chinínovník (kôra) na lekárske použitie; rádioaktívne látky na lekárske použitie; posilňujúce prípravky (toniká); sedatíva (utišujúce prostriedky); námeľ na farmaceutické použitie; séroterapeutické liečivá; uspávacie prípravky; sterilizačné prípravky; strychnín; styptiká (prípravky na zastavenie krvácania); cukor na lekárske použitie; sulfonamidy (liečivá); čapíky; zverolekárske prípravky; octany na farmaceutické použitie; kyseliny na farmaceutické použitie; lepiace pásky na lekárske použitie; alkaloidy na lekárske použitie; mandľové mlieko na farmaceutické použitie; masti na slnečné popáleniny; liečivé kúpeľové soli; hydrogénuhličitan sodný na farmaceutické použitie; biologické prípravky na lekárske použitie; bróm na farmaceutické použitie; diétne nápoje na lekárske použitie; gáľový olej na lekárske použitie; karbonyl (prípravok na hubenie parazitov); algicídy; lecitín na lekárske použitie; vložky na ochranu bielizne (hygienické potreby); včelia materská kašička na farmaceutické použitie; lekárske prípravky na odtučňovacie kúry; žieravé látky na farmaceutické použitie; étery celulózy na farmaceutické použitie; vedľajšie produkty spracovania obilnín na diétne alebo lekárske použitie; chemické prípravky na farmaceutické použitie; lieky pre zubné lekárstvo; lieky pre ľudskú medicínu; lieky pre veterinárnu medicínu; diagnostické prípravky na lekárske použitie; liečivé nápoje; glukóza na lekárske použitie; chmeľové výťažky na farmaceutické použitie; peroxid vodíka na lekárske použitie; hygienické vložky pre osoby postihnuté inkontinenciou; absorpčné nohavičky pre osoby postihnuté inkontinenciou; chemické prípravky na lekárske použitie; chemické prípravky na zverolekárske použitie; chemické činidlá na lekárske a zverolekárske použitie; výživové vlákniny; enzýmy na lekárske použitie; enzymatické prípravky na lekárske použitie; obrúsky napustené farmaceutickými pleťovými vodami; potravinové alebo krmivo-  
vé prípravky so stopovými prvkami; aminokyseliny na lekárske použitie; aminokyseliny na veterinárske použitie; chemické dezinfekčné prostriedky na WC; rybia múčka na farmaceutické použitie; minerálne výživové doplnky; ústne vody na lekárske použitie; antibiotiká; prípravky na zníženie chuti do jedla na lekárske použitie; vankúšiky na otlaky (náplasti); medicínálne prípravky na podporu rastu vlasov; steroidy; dezodoranty na obleky a textilné materiály; prípravky na dezodoráciu

vdychu; prípravky na intímnu hygienu na lekárske použitie; kmeňové bunky na lekárske použitie; prípravky z aloy pravej na farmaceutické použitie; prípravky na tlmenie sexuálnej aktivity; detské plienky; detské plienkové nohavičky; liečivé prípravky na vyplachovanie očí; tabletky na potlačenie chuti do jedla; samoopaľovacie tabletky; antioxidačné tabletky; výživové doplnky pre zvieratá; bielkovinové výživové doplnky; výživové doplnky z ľanových semien; výživové doplnky z ľanového oleja; výživové doplnky z obilných klíčkov; včelia materská kašička (výživový doplnok); propolisové výživové doplnky; peľové výživové doplnky; enzýmové výživové doplnky; glukózové výživové doplnky; lecitínové výživové doplnky; proteínové výživové doplnky; prípravky na liečbu akné; vatové tyčinky na lekárske použitie; potraviny pre batoliatá; sušené mlieko pre dojčatá; kolagén na lekárske použitie; gély na erotickú stimuláciu; imunostimulátory; výživové prípravky s liečivými účinkami na terapeutické a lekárske použitie; homogenizované potraviny na lekárske použitie; mrazom sušené mäso na lekárske použitie; liečivé prípravky na čistenie zubov; prípravky na odstraňovanie vší; šampóny proti všiam; insekticídne šampóny pre zvieratá; náplasti s vitamínovými doplnkami; potravinové doplnky s kozmetickými účinkami; injekčné kožné výplne; masážne gély na lekárske použitie; liečivé zubné pasty; detské plienkové plavky; konope na lekárske použitie; marihuana na lekárske použitie; dezodoranty odpadových nádob.

35 - Maloobchodná a veľkoobchodná činnosť s kozmetickými a toaletnými prípravkami; maloobchodné a veľkoobchodné služby s kozmetickými a toaletnými prípravkami poskytované prostredníctvom internetu, katalógov, televízie a iných komunikačných médií; reklama súvisiaca s kozmetickými a toaletnými prípravkami; podpora predaja kozmetických a toaletných prípravkov pre tretie osoby; predvádzanie tovaru; organizovanie obchodných alebo reklamných výstav; organizovanie obchodných alebo reklamných prezentácií tovarov; reklama; online reklama na počítačovej komunikačnej sieti.

#### (540) MOSHO

(550) slovná

(731) Mošková Radka, Visolaje 93, 018 61 Visolaje, SK;

(740) Hulín Richard, JUDr., Trenčín, SK;

#### (210) 1365-2021

(220) 14.5.2021

#### 11(511) 9, 11, 19, 20, 35

(511) 9 - Bleskozvody; dopravné signalizačné zariadenia (semafo-  
ry); elektrické káble; elektrické signalizačné zvončeky; transformátory (elektrotechnika); koncovky (elektrotechnika); rozvodné skrine, spínacie skrine (elektrotechnika); elektrické vodiče; konektory (elektrotechnika); redukcie (elektrotechnika); riadiace panely (elektrotechnika); elektronické svetelné ukazovadlá (vyučovacie pomôcky); elektroluminiscenčné diódy (LED diódy); organické elektroluminiscenčné diódy (OLED); signalizačné (návestné) zvonce; signalizačné návestné lampáše; svetelné alebo mechanické signalizačné panely; kábové zväzky pre automobilový priemysel; motorové štartovacie káble; elektrické tlačidlové vypínače s elektroluminiscenčným osvetlením.

11 - Osvetlené tlačidlá, ako elektrické zariadenia na osvetľovanie; elektrické prístroje a zariadenia na osvetľovanie; dekoratívne elektrické prístroje a zariadenia na osvetľovanie.

19 - Bezpečnostné (netrieštivé) sklo; zrkadlové dvere.

20 - Zrkadlá; striebrené sklo (zrkadlové).

35 - Dojednávacie obchodných transakcií pre tretie osoby; maloobchodné služby so svetidlami; poskytovanie obchodných alebo podnikateľských kontaktných informácií; poskytovanie obchodných informácií prostredníctvom webových stránok; výber vzoriek výrobkov na reklamné účely.



(540)



(550) obrazová

(731) Mital Šimon, Jánošíkova 14317/86A, 080 01 Prešov, SK;

(740) Doc. JUDr. Renáta Bačárová, PhD., LL.M., Košice, SK;

(210) 1366-2021

(220) 14.5.2021

11(511) 9, 11, 20, 35, 37

(511) 9 - Bleskozvody; dopravné signalizačné zariadenia (semafor); elektrické káble; elektrické signalizačné zvončeky; transformátory (elektrotechnika); koncovky (elektrotechnika); rozvodné skrine, spinacie skrine (elektrotechnika); elektrické vodiče; konektory (elektrotechnika); redukcie (elektrotechnika); riadiace panely (elektrotechnika); elektronické svetelné ukazovadlá (vyučovacie pomôcky); elektroluminiscenčné diódy (LED diódy); organické elektroluminiscenčné diódy (OLED); signalizačné (návestné) zvonce; signalizačné návestné lampáše; svetelné alebo mechanické signalizačné panely; kábové zväzky pre automobilový priemysel; motorové štartovacie káble; elektrické tlačidlové vypínače s elektroluminiscenčným osvetlením.

11 - Osvetlené tlačidlá, ako elektrické zariadenia na osvetľovanie; elektrické prístroje a zariadenia na osvetľovanie; dekoratívne elektrické prístroje a zariadenia na osvetľovanie.

20 - Nekomové kábové príchytky alebo svorky.

35 - Poskytovanie obchodných informácií prostredníctvom webových stránok; online poskytovanie obchodného priestoru pre nákupcov a predajcov tovarov a služieb.

37 - Elektroinštalačné služby; údržba a opravy motorových vozidiel; inštalovanie a opravy elektrických spotrebičov; opravy elektrických vedení; nabíjanie batérií vozidiel; kladenie káblov.

(540) ELMITA

(550) slovná

(731) ELMITA, s.r.o., Sabinovská 60, 080 01 Prešov, SK;

(740) JUDr. Renáta Bačárová, PhD., LL.M., Košice, SK;

(210) 1392-2021

(220) 18.5.2021

11(511) 1, 2, 4, 6, 7, 8, 9, 12, 25, 32, 33, 37, 39, 40, 41, 42

(511) 1 - Chemikálie pre priemysel, vedu, fotografiu, poľnohospodárstvo, záhradníctvo, lesníctvo; nespracované umelé živice, nespracované plasty; zmesi na hasenie požiarov a prevenciu proti požiarom; prípravky na kalenie a zváranie kovov; lepidlá pre priemysel; tmely a ostatné pastové výplňové materiály; kompost, hnoj, umelé hnojivá; biologické prípravky pre priemysel a vedu.

2 - Farby, fermeže, laky; prípravky proti hrdzi a poškodeniu dreva; farbivá, farby; surové prírodné živice; kovové fólie a práškové kovy na maľby, dekorácie, tlačoviny alebo výtvarné práce.

4 - Priemyselné oleje a tuky, vosky; mazadlá; prostriedky na pohlcovanie, zvlhčovanie a viazanie prachu; palivá a materiály na svietenie.

6 - Kovy a ich zliatiny, rudy; kovové stavebné materiály; prenosné kovové stavby; kovové káble a drôty okrem elektrických; drobný železiarsky tovar; kovové nádoby na skladovanie alebo prepravu tovarov; trezory.

7 - Obrábacie stroje a náradie na elektrický pohon; motory (okrem motorov do pozemných vozidiel); spojky a prevodovky (okrem spojok a prevodoviek do pozemných vozidiel); poľnohospodárske náradie (okrem náradia na ručný pohon).

8 - Ručné nástroje a ručné náradie (na ručný pohon); nožiar-sky tovar a príbory; bodné a sečné zbrane; holiace nástroje.

9 - Vedecké, výskumné, navigačné, geodetické, fotografické, kinematografické, audiovizuálne, optické, signalizačné, detekčné, skúšobné, kontrolné, záchranné a vyučovacie prístroje a nástroje a prístroje a nástroje na meranie a váženie; prístroje a nástroje na vedenie, distribúciu, transformáciu, akumuláciu, reguláciu alebo ovládanie elektrického prúdu; prístroje a zariadenia na nahrávanie, prenos, reprodukciu alebo spracovanie zvuku, obrazu alebo údajov; nahraté nosiče záznamov, počítačový softvér, nenahraté nosiče digitálnych alebo analógových záznamov a pamäťové médiá; mechanizmy mincových prístrojov; registračné pokladnice, počítacie zariadenia; počítače a periférne zariadenia počítačov; potápačské kombinézy, potápačské masky, tampóny do uší pre potápačov, nosové štipce pre plavcov a potápačov, potápačské rukavice, dýchacie prístroje na plávanie pod vodou; hasiace prístroje.

12 - Vozidlá; zariadenia na pohyb po zemi, vo vzduchu alebo po vode.

25 - Odevy, obuv a pokrývky hlavy.

32 - Pivo; nealkoholické nápoje; minerálne a sytené vody; ovocné nápoje a ovocné džúsy; sirupy a iné nealkoholické prípravky na výrobu nápojov.

33 - Alkoholické nápoje okrem piva; alkoholizované prípravky na výrobu nápojov.

37 - Stavebníctvo; banské dobývanie, hlbinné vrtanie ropy a plynu.

39 - Doprava; balenie a skladovanie tovarov; organizovanie ciest.

40 - Recyklácia odpadu; čistenie vzduchu a úprava vody; tlač, tlačenie; konzervovanie potravín a nápojov.

41 - Výchova; vzdelávanie; zábava; športová a kultúrna činnosť.

42 - Vedecké a technologické služby a s nimi súvisiaci výskum a projektovanie; priemyselné analýzy, priemyselný výskum a priemyselné dizajnérstvo; kontroly kvality a overovanie; navrhovanie a vývoj počítačového hardvéru a softvéru.

(540)



(550) obrazová

(591) biela, modrá, čierna

(731) TOMARK, s.r.o., Strojnícka 5, 080 01 Prešov, SK;

(740) Staroň Martin, JUDr., Prešov, SK;

(210) 1421-2021

(220) 20.5.2021

11(511) 3, 5, 44

(511) 3 - Neličivé kozmetické a toaletné prípravky; neličivé prípravky na čistenie zubov; voňavkárské výrobky, esenciálne oleje; bieliace prípravky a pracie prostriedky; prípravky na čistenie, leštenie, odmasťovanie a brúsenie.

5 - Farmaceutické, lekárske a zverolekárske prípravky; hygienické výrobky na lekárske použitie; diétne potraviny a diétne látky na lekárske alebo zverolekárske použitie; potraviny pre dojčatá; výživové doplnky pre ľudí a zvieratá; náplasti, obväzový materiál; materiály na plombovanie zubov a na zubné odtlačky; dezinfekčné prípravky; prípravky na ničenie škodcov; fungicidy, herbicidy.

44 - Lekárske služby; zverolekárske služby; starostlivosť o hygienu a krásu ľudí alebo zvierat; poľnohospodárske, záhradnícke a lesnícke služby.

(540) ERMOSA

(550) slovná

(731) Axonia Pharma s.r.o., Kalinčiakova 10658/27, 831 04 Bratislava, SK;

**(210) 1422-2021**

(220) 20.5.2021

**11(511) 3, 5, 44**

(511) 3 - Neličivé kozmetické a toaletné prípravky; neličivé prípravky na čistenie zubov; voňavkárské výrobky, esenciálne oleje; bieliace prípravky a pracie prostriedky; prípravky na čistenie, leštenie, odmasťovanie a brúsenie.

5 - Farmaceutické, lekárske a zverolekárske prípravky; hygienické výrobky na lekárske použitie; diétne potraviny a diétne látky na lekárske alebo zverolekárske použitie; potraviny pre dojčatá; výživové doplnky pre ľudí a zvieratá; náplasti, obväzový materiál; materiály na plombovanie zubov a na zubné odtlačky; dezinfekčné prípravky; prípravky na ničenie škodcov; fungicidy, herbicidy.

44 - Lekárske služby; zverolekárske služby; starostlivosť o hygienu a krásu ľudí alebo zvierat; poľnohospodárske, záhradnícke a lesnícke služby.

**(540) ESTREYA**

(550) slovná

(731) Axonia Pharma s.r.o., Kalinčiaková 10658/27, 831 04 Bratislava, SK;

**(210) 1423-2021**

(220) 20.5.2021

**11(511) 3, 5, 44**

(511) 3 - Neličivé kozmetické a toaletné prípravky; neličivé prípravky na čistenie zubov; voňavkárské výrobky, esenciálne oleje; bieliace prípravky a pracie prostriedky; prípravky na čistenie, leštenie, odmasťovanie a brúsenie.

5 - Farmaceutické, lekárske a zverolekárske prípravky; hygienické výrobky na lekárske použitie; diétne potraviny a diétne látky na lekárske alebo zverolekárske použitie; potraviny pre dojčatá; výživové doplnky pre ľudí a zvieratá; náplasti, obväzový materiál; materiály na plombovanie zubov a na zubné odtlačky; dezinfekčné prípravky; prípravky na ničenie škodcov; fungicidy, herbicidy.

44 - Lekárske služby; zverolekárske služby; starostlivosť o hygienu a krásu ľudí alebo zvierat; poľnohospodárske, záhradnícke a lesnícke služby.

**(540) NEKEVA**

(550) slovná

(731) Axonia Pharma s.r.o., Kalinčiaková 10658/27, 831 04 Bratislava, SK;

**(210) 1424-2021**

(220) 20.5.2021

**11(511) 3, 5, 44**

(511) 3 - Neličivé kozmetické a toaletné prípravky; neličivé prípravky na čistenie zubov; voňavkárské výrobky, esenciálne oleje; bieliace prípravky a pracie prostriedky; prípravky na čistenie, leštenie, odmasťovanie a brúsenie.

5 - Farmaceutické, lekárske a zverolekárske prípravky; hygienické výrobky na lekárske použitie; diétne potraviny a diétne látky na lekárske alebo zverolekárske použitie; potraviny pre dojčatá; výživové doplnky pre ľudí a zvieratá; náplasti, obväzový materiál; materiály na plombovanie zubov a na zubné odtlačky; dezinfekčné prípravky; prípravky na ničenie škodcov; fungicidy, herbicidy.

44 - Lekárske služby; zverolekárske služby; starostlivosť o hygienu a krásu ľudí alebo zvierat; poľnohospodárske, záhradnícke a lesnícke služby.

**(540) OXINELLA**

(550) slovná

(731) Axonia Pharma s.r.o., Kalinčiaková 10658/27, 831 04 Bratislava, SK;

**(210) 1425-2021**

(220) 20.5.2021

**11(511) 3, 5, 44**

(511) 3 - Neličivé kozmetické a toaletné prípravky; neličivé prípravky na čistenie zubov; voňavkárské výrobky, esenciálne oleje; bieliace prípravky a pracie prostriedky; prípravky na čistenie, leštenie, odmasťovanie a brúsenie.

5 - Farmaceutické, lekárske a zverolekárske prípravky; hygienické výrobky na lekárske použitie; diétne potraviny a diétne látky na lekárske alebo zverolekárske použitie; potraviny pre dojčatá; výživové doplnky pre ľudí a zvieratá; náplasti, obväzový materiál; materiály na plombovanie zubov a na zubné odtlačky; dezinfekčné prípravky; prípravky na ničenie škodcov; fungicidy, herbicidy.

44 - Lekárske služby; zverolekárske služby; starostlivosť o hygienu a krásu ľudí alebo zvierat; poľnohospodárske, záhradnícke a lesnícke služby.

**(540) SUVARDIA**

(550) slovná

(731) Axonia Pharma s.r.o., Kalinčiaková 10658/27, 831 04 Bratislava, SK;

**(210) 1527-2021**

(220) 30.5.2021

**11(511) 14, 20, 35**

(511) 14 - Klenotnícke výrobky (bižutéria); šperky z emailovanej keramiky.

20 - Nábytok; stoličky; taburetky; bytové zariadenia (dekoračné predmety); spletaná slama; prútený a košíkarský tovar; drevené, voskové, korkové, sadrové a plastové umelecké predmety.

35 - Obchodné sprostredkovateľské služby; veľkoobchodné a maloobchodné služby s nábytkom, stoličkami, taburetkami, stolárskymi umeleckými výrobkami, aj prostredníctvom internetu; veľkoobchodné a maloobchodné služby s bižutériou a drobnými umeleckými predmetmi (suvenírmi) z dreva, vosku, korku, prútia, slamy, sadry a plastov, aj prostredníctvom internetu.

**(540) OZVENA**

(550) slovná

(731) Janžo Štefan, Pribinova 831/13, 958 01 Partizánske, SK; Bérés Milan, Ing., PhD., Fraňa Kráľ 613/1, 958 01 Partizánske, SK;

(740) Kapa Beta, s.r.o., Nová Dubnica, SK;

**(210) 1575-2021**

(220) 3.6.2021

**11(511) 9, 16, 35, 38, 41, 42, 45**

(511) 9 - Audiovizuálne prijímače; audiovizuálne kompaktné disky; diapozitívy (fotografia); diapojektory; magnetické disky; optické kompaktné disky; exponované filmy; exponované kinematografické filmy; kreslené filmy; gramofóny; magnetofóny; magnetické nosiče údajov; magnetické pásky; optické disky; optické nosiče údajov; pásky na záznam zvuku; počítače; nahraté počítačové programy; počítačový hardvér; sťahovateľné hudobné súbory; sťahovateľné obrazové súbory; premietacie prístroje; pružné disky; elektronické publikácie (sťahovateľné); videokazety; videopásky; videokamery; vysielacie (telekomunikácie); vysielacie elektronických signálov; televízne prijímače; nosiče zvukových nahrávok; zvukové nahrávacie zariadenia; zvukové prehrávacie zariadenia, prehrávače.

16 - Albumy; blahoprajné pohľadnice; pohľadnice; časopisy (periodiká); fotografie (tlačoviny); grafické zobrazenia; kalendáre; katalógy; knihy; komiksy; noviny; obežníky; periodiká; plagáty; tlačené publikácie; grafické reprodukcie; ročenky; tlačivá (formuláre); tlačoviny.

35 - Reklamné agentúry; grafická úprava tlačovín na reklamné účely; komerčné informačné kancelárie; prezentácia výrobkov v komunikačných médiách pre maloobchod; podpora predaja

(pre tretie osoby); prenájom reklamného času v komunikačných médiách; prenájom reklamných materiálov; vzťahy s verejnosťou (public relations); reklama; online reklama na počítačovej komunikačnej sieti; prenájom reklamných plôch; zásielkové reklamné služby; rozhlasová reklama; rozširovanie reklamných oznamov; rozširovanie reklamných materiálov zákazníkom (letáky, prospekty, tlačoviny, vzorky); spracovanie textov; televízna reklama; vydávanie reklamných textov; zbieranie údajov do počítačových databáz; zoradovanie údajov v počítačových databázach; aktualizácia a údržba údajov v počítačových databázach; podpora predaja tovarov a služieb sponzorovaním športových podujatí.

38 - Prenos signálu prostredníctvom satelitu; vysielanie káblovej televízie; televízne vysielanie; rozhlasové vysielanie; bezdrôtové vysielanie; poskytovanie prístupu do databáz; poskytovanie priestoru na diskusiu na internete; kontinuálny prenos dát (streaming); prenos digitálnych súborov; poskytovanie diskusných fór online; rádiová komunikácia.

41 - Elektronická edičná činnosť v malom (DTP služby); produkcia filmov (nie reklamných); nahrávanie videopások; organizovanie vedomostných alebo zábavných súťaží; organizovanie súťaží krásy; organizovanie živých vystúpení; prenájom osvetľovacích prístrojov do divadelných sál a televíznych štúdií; tvorba rozhlasových a televíznych programov; televízna zábava; zábava; rozhlasová zábava; požičiavanie kinematografických filmov; požičiavanie zvukových nahrávok; nahrávacie štúdiá (služby); požičiavanie videopások; postsynchronizácia, dabing; titulkovanie; strihanie videopások; reportérske služby; fotografické reportáže; organizovanie a vedenie koncertov; online poskytovanie videozáznamov (bez možnosti kopírovania); vydávanie textov (okrem reklamných); vydávanie kníh; varietné predstavenia; filmové štúdiá; tvorba videozáznamov na podujatiach; organizovanie športových súťaží.

42 - Tvorba a udržiavanie webových stránok (pre tretie osoby); hosťovanie na počítačových stránkach (webových stránkach); poradenstvo pri tvorbe webových stránok.

45 - Online služby sociálnych sietí.

(540)



- (550) obrazová  
 (591) modrá, svetlo modrá, biela  
 (731) MAC TV s.r.o., Brečtanová 1, 831 01 Bratislava, SK;  
 (740) ADAUS, s.r.o., Bratislava, SK;

(210) 1618-2021

(220) 10.6.2021

11(511) 12, 37, 42

(511) 12 - Vodné dopravné prostriedky; letecké dopravné prostriedky; obojživelné lietadlá; dopravné prostriedky na pohyb po zemi, vo vzduchu, po vode alebo po koľajniciach; letecké prístroje, stroje a zariadenia; hydroplány (klzáky); karosérie dopravných prostriedkov; gyroplány (vímiky); vznášadlá.

37 - Inštalácie, údržba a opravy vodných dopravných prostriedkov; inštalácie, údržba a opravy leteckých dopravných prostriedkov na pohyb po zemi, vo vzduchu, po vode alebo po koľajniciach; inštalácie, údržba a opravy leteckých prístrojov; inštalácie, údržba a opravy leteckých strojov; inštalácie, údržba a opravy leteckých zariadení; inštalácie, údržba a opravy hydroplánov; inštalácie, údržba a opravy klzákov; inštalácie, údrž-

ba a opravy karosérií dopravných prostriedkov; inštalácie, údržba a opravy vznášadiel; odrušovanie elektrických prístrojov a zariadení.

42 - Priemyselné dizajnérstvo; štúdie technických projektov; inžinierska činnosť v oblasti leteckých dopravných prostriedkov; strojársky výskum; výskum a vývoj nových výrobkov (pre zákazníkov) v oblasti leteckých dopravných prostriedkov; vedecký výskum v oblasti leteckých dopravných prostriedkov.

(540)



- (550) obrazová  
 (731) Záhumenský Jindřich, P. O. Hviezdoslava 2324/48, 955 01 Topoľčany, SK;  
 (740) Ing. Dalibor GRUBER - GELE, Košice, SK;

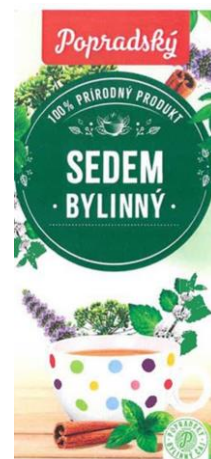
(210) 1626-2021

(220) 10.6.2021

11(511) 5, 30, 39

- (511) 5 - Bylinkové čaje na lekárske použitie; liečivé čaje.  
 30 - Čaj; bylinkové čaje (nie na lekárske použitie); čajové náhradky; kvety a listy rastlín (náhradky čaju); čajové príchute; čaj ochutený; čajové nápoje.  
 39 - Balenie tovarov.

(540)



- (550) obrazová  
 (591) červená, biela, zelená, béžová, hnedá, žltá, modrá, fialová, ružová, oranžová, čierna  
 (731) Baliane obchodu, a. s. Poprad, Hraničná 664/16, 058 01 Poprad, SK;  
 (740) Žuffa Ladislav, Ing., Poprad, SK;

(210) 1627-2021

(220) 10.6.2021

11(511) 5, 30, 39

- (511) 5 - Bylinkové čaje na lekárske použitie; liečivé čaje.  
 30 - Čaj; bylinkové čaje (nie na lekárske použitie); čajové náhradky; kvety a listy rastlín (náhradky čaju); čajové príchute; čaj ochutený; čajové nápoje.  
 39 - Balenie tovarov.

(540)



- (550) obrazová  
 (591) červená, biela, modrá, béžová, zelená, žltá, oranžová, hnedá  
 (731) Baliarne obchodu, a. s. Poprad, Hraničná 664/16, 058 01 Poprad, SK;  
 (740) Žuffa Ladislav, Ing., Poprad, SK;

- (210) **1628-2021**  
 (220) 10.6.2021  
 11(511) **5, 30, 39**  
 (511) 5 - Liečivé čaje.  
 30 - Čaj; ovocné čaje, čajové náhradky; kvety a listy rastlín (náhradky čaju); čajové príchute; čaj ochutený; čajové nápoje.  
 39 - Balenie tovarov.



- (550) obrazová  
 (591) červená, biela, zelená, béžová, fialová, ružová, žltá, oranžová, hnedá, čierna  
 (731) Baliarne obchodu, a. s. Poprad, Hraničná 664/16, 058 01 Poprad, SK;  
 (740) Žuffa Ladislav, Ing., Poprad, SK;

- (210) **1629-2021**  
 (220) 10.6.2021  
 11(511) **5**  
 (511) 5 - Farmaceutické prípravky na humánne použitie.  
 (540) **SLUMBVAN**  
 (550) slovná  
 (731) Novartis AG, 4002 Basel, CH;  
 (740) HÖRMANN & PARTNERS s.r.o., Bratislava, SK;

- (210) **1630-2021**  
 (220) 10.6.2021  
 11(511) **5**  
 (511) 5 - Farmaceutické prípravky na humánne použitie.  
 (540) **MABINOVAN**  
 (550) slovná  
 (731) Novartis AG, CH-4002 Basel, CH;  
 (740) HÖRMANN & PARTNERS s.r.o., Bratislava, SK;

- (210) **1631-2021**  
 (220) 10.6.2021  
 11(511) **33**  
 (511) 33 - Šumivé víno; víno sytené oxidom uhličitým.  
 (540) **Hubert Ice Club - ľadové osvieženie**  
 (550) slovná  
 (731) HUBERT J.E., s.r.o., Vinárska 137, 926 01 Sereď, SK;  
 (740) Budaj Miroslav, JUDr., Bratislava, SK;

- (210) **1634-2021**  
 (220) 11.6.2021  
 11(511) **41, 44**  
 (511) 41 - Koučovanie (školenie); kurzy telesného cvičenia.  
 44 - Zdravotné poradenstvo.  
 (540)



- (550) obrazová  
 (591) zelená, fialová, biela  
 (731) Majerová Lenka, Mgr., Lúčna 13, 917 05 Trnava, SK;

- (210) **1638-2021**  
 (220) 10.6.2021  
 11(511) **5**  
 (511) 5 - Plienky na jednorazové použitie; jednorazové plienkové nohavičky.

(540) **Ninjamas pyjama pants**

- (550) slovná  
 (731) The Procter & Gamble Company, One Procter & Gamble Plaza, 45202 Cincinnati, Ohio, US;  
 (740) Štros David, Praha, CZ;

- (210) **1646-2021**  
 (220) 14.6.2021  
 11(511) **29, 30, 43**  
 (511) 29 - Mliečne výrobky; žinčica; bryndza; syry; syrové nite; korbačky; parenice; oštiepok; maslo; smotana (mliečne výrobky); mlieko; jogurt; kefir (mliečny nápoj); kyslé mlieko; kyslá smotana; čerstvé prírodné syry (cottage); šľahačka.  
 30 - Pekárske a cukrárske výrobky; pečivo z kysnutého cesta; chlieb; plnené koláče; zákusky; koláče.  
 43 - Reštauračné (stravovacie) služby.

(540) **Salaš Krajinka**

- (550) slovná  
 (731) Jozef Badánik - BADAS, K. Salvu 12, 034 01 Ružomberok 1, SK;

- (210) **1653-2021**  
 (220) 15.6.2021  
 11(511) **3, 5, 16, 35, 44**  
 (511) 3 - Voňavkárske výrobky, esenciálne oleje; mydlá; vlasové vody; kozmetické prípravky.  
 5 - Diétne potraviny a diétne látky na lekárske alebo zverolekárske použitie, potraviny pre dojčatá; farmaceutické, lekárske a zverolekárske prípravky; hygienické výrobky na lekárske použitie; výživové doplnky pre ľudí a zvieratá.  
 16 - Tlačoviny.  
 35 - Obchodný manažment, obchodná organizácia a obchodná administratíva; reklama.  
 44 - Lekárske služby; starostlivosť o hygienu a krásu ľudí alebo zvierat.

(540) **Pleť ako dôkaz**

- (550) slovná  
 (731) Klinika ENVY, s.r.o., Nerudova 14, 040 01 Košice, SK;



- (210) **1659-2021**  
(220) 15.6.2021  
**11 (511) 9, 35, 41, 42**  
(511) 9 - Elektronické diáre; monitorovacie počítačové programy; počítačový softvér (nahradené počítačové programy); počítačové softvérové aplikácie (sťahovateľné); platformy počítačového softvéru, nahrané alebo na stiahnutie; sťahovateľné obrazové súbory; sťahovateľné počítačové programy; počítače na nosenie na tele alebo na odev.  
35 - Administratívne spracovanie obchodných objednávok; aktualizácia a údržba údajov v počítačových databázach; marketingový prieskum; marketing v rámci vydávania softvéru; obchodná správa licencií výrobkov a služieb pre tretie osoby; obchodné alebo podnikateľské informácie; obchodné sprostredkovateľské služby; obchodný manažment pre športovcov; online poskytovanie obchodného priestoru pre nákupcov a predajcov tovarov a služieb; online reklama na počítačovej komunikačnej sieti; optimalizácia obchodovania na webových stránkach; organizovanie obchodných alebo reklamných výstav; personálne poradenstvo; podpora predaja pre tretie osoby; podpora predaja tovarov a služieb sponzorovaním športových podujatí; poradenstvo pri organizovaní obchodnej činnosti; poskytovanie obchodných alebo podnikateľských informácií; poskytovanie spotrebiteľských posudkov tovarov na obchodné alebo reklamné účely; poskytovanie spotrebiteľských rebričkov tovarov na obchodné alebo reklamné účely; prezentácia výrobkov v komunikačných médiách pre maloobchod; prieskum trhu; prieskum verejnej mienky; služby porovnávania cien; správa počítačových súborov; správa spotrebiteľských vernostných programov; subdodávateľské služby (obchodné služby); vyhľadávanie informácií v počítačových súboroch pre tretie osoby; vyhľadávanie sponzorov; vzťahy s verejnosťou (public relations); zoraďovanie údajov v počítačových databázach; zásobovacie služby pre tretie osoby (nákup tovarov a služieb pre iné podniky); zostavovanie štatistík.  
41 - Fitness kluby (zdravotné a kondičné cvičenia); služby osobných trénerov (fitness cvičenia); kurzy telesného cvičenia; prenájom športových plôch; telesná výchova; poskytovanie zariadení na oddych a rekreáciu; vzdelávanie; školenia; poskytovanie športovísk; výchovnozábavné klubové služby; organizovanie a vedenie konferencií; organizovanie a vedenie kongresov; informácie o výchove a vzdelávaní; informácie o možnostiach zábavy; organizovanie športových súťaží; praktický výcvik (ukážky); požičiavanie športového výstroja (okrem dopravných prostriedkov); organizovanie a vedenie seminárov; tábory na športové sústredenia; meranie času na športových podujatiach; rezervácie vstupeniek na zábavné predstavenia; organizovanie predstavení (manažérske služby); online vydávanie elektronických kníh a časopisov; online poskytovanie počítačových hier (z počítačových sietí); posudzovanie fyzickej zdatnosti na tréningové účely.  
42 - Údržba počítačového softvéru; návrh počítačových systémov; tvorba počítačového softvéru; výskum a vývoj nových výrobkov (pre zákazníkov); poradenstvo v oblasti počítačových programov; prenájom webových serverov; poskytovanie internetových vyhľadávačov; poskytovanie softvéru prostredníctvom internetu (SaaS); poradenstvo v oblasti informačných technológií; poskytovanie informácií o počítačových technológiách a programovaní prostredníctvom webových stránok; poskytovanie počítačových technológií prostredníctvom internetu (cloud computing); poradenstvo v oblasti počítačových technológií; tvorba a navrhovanie zoznamov informácií z webových stránok pre tretie osoby (informačnotechnologické služby).

**(540) Fitsmapp**

- (550) slovná  
(731) Smapp, s.r.o., Radvanská 510/8, 974 05 Banská Bystrica, SK;

- (210) **1661-2021**  
(220) 15.6.2021  
**11 (511) 5, 30, 44**  
(511) 5 - Farmaceutické prípravky; zverolekárske prípravky; diétne potraviny na lekárske použitie; potraviny pre dojčatá; výživové doplnky; minerálne výživové doplnky; výživové doplnky pre zvieratá; náplasti; obväzový materiál; materiály na plombovanie zubov; materiály na zubné odtlačky; dezinfekčné prípravky; prípravky na ničenie škodlivých živočíchov; výživové doplnky.  
30 - Káva, čaj, kakao a kávové náhradky; ryža; tapioka; ságo; múka a obilninové výrobky; chlieb; pečivo; cukrovinky; zmrzlina; cukor; med; melasa; droždie; prášok do pečiva; soľ; horčica; ocot; omáčky (chuťové prísady); korenie.  
44 - Lekárske služby; veterinárna pomoc.

**(540) CHMEĽOVÝ SPÁNOK**

- (550) slovná  
(731) Blue step, spol. s r.o., Kráľovská 796/43, 927 01 Šaľa, SK;

- (210) **1666-2021**  
(220) 16.6.2021  
**11 (511) 16, 25, 35, 41**  
(511) 16 - Plagáty; reklamné tabule z papiera, kartónu alebo lepenky; albumy; brožúry; kalendáre; papierové alebo lepenkové pútače; papierové alebo lepenkové etikety; letáky.  
25 - Odevy, obuv, pokrývky hlavy; obuv; odevy; vyšívané odevy.  
35 - Reklama; poskytovanie obchodných alebo podnikateľských informácií; komerčné informačné kancelárie; rozširovanie reklamných materiálov zákazníkom (letáky, prospekty, tlačoviny, vzorky); rozširovanie vzoriek tovarov; prenájom reklamných materiálov; reklamné agentúry; poradenské služby pri riadení obchodnej činnosti; organizovanie obchodných alebo reklamných výstav; obchodné alebo podnikateľské informácie; podpora predaja pre tretie osoby; zásielkové reklamné služby; organizovanie veľtrhov; online reklama na počítačovej komunikačnej sieti; subdodávateľské služby (obchodné služby); obchodný manažment pre športovcov; marketing; poskytovanie obchodných alebo podnikateľských kontaktných informácií; obchodné sprostredkovateľské služby; obchodný manažment pre poskytovateľov služieb na voľnej nohe; vyjednávanie a uzatváranie obchodných transakcií pre tretie osoby; poskytovanie obchodných informácií prostredníctvom webových stránok; online poskytovanie obchodného priestoru pre nákupcov a predajcov tovarov a služieb; podpora predaja tovarov a služieb sponzorovaním športových podujatí.  
41 - Športová a kultúrna činnosť; vzdelávanie; zábava; zábavné parky; organizovanie vedomostných alebo zábavných súťaží; telesná výchova; poskytovanie zariadení na oddych a rekreáciu; školenia; poskytovanie športovísk; výchovnozábavné klubové služby; organizovanie a vedenie konferencií; organizovanie a vedenie kongresov; informácie o výchove a vzdelávaní; informácie o možnostiach zábavy; organizovanie kultúrnych alebo vzdelávacích výstav; organizovanie živých vystúpení; organizovanie športových súťaží; praktický výcvik (ukážky); poskytovanie informácií o možnostiach rekreácie; požičiavanie športového výstroja (okrem dopravných prostriedkov); prenájom štadiónov; organizovanie a vedenie seminárov; tábory na športové sústredenia; organizovanie a vedenie sympózií; meranie času na športových podujatiach; organizovanie a vedenie tvorivých dielní (výučba); organizovanie súťaží krásy; rezervácie vstupeniek na zábavné predstavenia; organizovanie lotérií; organizovanie plesov; organizovanie predstavení (manažérske služby); online vydávanie elektronických kníh a časopisov; elektronická edičná činnosť v malom (DTP služby); online poskytovanie elektronických publikácií (bez možnosti kopírovania); organizovanie a vedenie koncertov; prenájom športových plôch; kurzy telesného cvičenia; kultúrne, vzdelávacie alebo zábavné služby poskytované galériami

umenia; poskytovanie spotrebiteľských rebríčkov tovarov na kultúrne alebo zábavné účely; posudzovanie fyzickej zdatnosti na tréningové účely.

**(540) Jahodové mesto**

(550) slovná

(731) Beliš Marián, Mgr., Volgogradská 4787/18, 080 01 Prešov, SK;

(740) JUDr. Renáta Bačárová, PhD. LL.M., Košice, SK;

**(210) 1667-2021**

(220) 16.6.2021

**11(511) 16, 25, 35, 41**

(511) 16 - Plagáty; reklamné tabule z papiera, kartónu alebo lepenky; albumy; brožúry; kalendáre; papierové alebo lepenkové pútače; papierové alebo lepenkové etikety; letáky.

25 - Odevy, obuv, pokrývky hlavy; obuv; odevy; vyšívané odevy.

35 - Reklama; poskytovanie obchodných alebo podnikateľských informácií; komerčné informačné kancelárie; rozširovanie reklamných materiálov zákazníkom (letáky, prospekty, tlačoviny, vzorky); rozširovanie vzoriek tovarov; prenájom reklamných materiálov; reklamné agentúry; poradenské služby pri riadení obchodnej činnosti; organizovanie obchodných alebo reklamných výstav; obchodné alebo podnikateľské informácie; podpora predaja pre tretie osoby; zásielkové reklamné služby; organizovanie veľtrhov; online reklama na počítačovej komunikačnej sieti; subdodávateľské služby (obchodné služby); obchodný manažment pre športovcov; marketing; poskytovanie obchodných alebo podnikateľských kontaktných informácií; obchodné sprostredkovateľské služby; obchodný manažment pre poskytovateľov služieb na voľnej nohe; vyjednávanie a uzatváranie obchodných transakcií pre tretie osoby; poskytovanie obchodných informácií prostredníctvom webových stránok; online poskytovanie obchodného priestoru pre nákupcov a predajcov tovarov a služieb; podpora predaja tovarov a služieb sponzorovaním športových podujatí.

41 - Športová a kultúrna činnosť; vzdelávanie; zábava; zábavné parky; organizovanie vedomostných alebo zábavných súťaží; telesná výchova; poskytovanie zariadení na oddych a rekreáciu; školenia; poskytovanie športovísk; výchovnozábavné klubové služby; organizovanie a vedenie konferencií; organizovanie a vedenie kongresov; informácie o výchove a vzdelávaní; informácie o možnostiach zábavy; organizovanie kultúrnych alebo vzdelávacích výstav; organizovanie živých vystúpení; organizovanie športových súťaží; praktický výcvik (ukážky); poskytovanie informácií o možnostiach rekreácie; požíčovanie športového výstroja (okrem dopravných prostriedkov); prenájom štadiónov; organizovanie a vedenie seminárov; tábory na športové sústreďenia; organizovanie a vedenie sympózií; meranie času na športových podujatiach; organizovanie a vedenie tvorivých dielní (výučba); organizovanie súťaží krásy; rezervácie vstupeniek na zábavné predstavenia; organizovanie lotérií; organizovanie plesov; organizovanie predstavení (manažérske služby); online vydávanie elektronických kníh a časopisov; elektronická edičná činnosť v malom (DTP služby); online poskytovanie elektronických publikácií (bez možnosti kopírovania); organizovanie a vedenie koncertov; prenájom športových plôch; kurzy telesného cvičenia; kultúrne, vzdelávacie alebo zábavné služby poskytované galériami umenia; poskytovanie spotrebiteľských rebríčkov tovarov na kultúrne alebo zábavné účely; posudzovanie fyzickej zdatnosti na tréningové účely.

**(540) Prešov - Jahodové mesto**

(550) slovná

(731) Beliš Marián, Mgr., Volgogradská 4787/18, 080 01 Prešov, SK;

(740) JUDr. Renáta Bačárová, PhD., LL.M., Košice, SK;

**(210) 1668-2021**

(220) 16.6.2021

**11(511) 35, 36, 37, 39, 41, 42, 43, 45**

(511) 35 - Pomoc pri riadení obchodnej činnosti; poskytovanie obchodných alebo podnikateľských informácií; reklamné plagátovanie; kancelárie zaoberajúce sa dovozom a vývozom; komerčné informačné kancelárie; analýzy nákladov; rozširovanie reklamných oznamov; fotokopirovacie služby; sprostredkovateľne práce; prenájom kancelárskych strojov a zariadení; účtovníctvo; vedenie účtovných kníh; zostavovanie výpisov z účtov; obchodné alebo podnikové audity (revízia účtov); poradenstvo pri organizovaní a riadení obchodnej činnosti; personálne poradenstvo; poradenstvo pri riadení podnikov; písanie na stroji; predvádzanie tovaru; rozširovanie reklamných materiálov zákazníkom (letáky, prospekty, tlačoviny, vzorky); pomoc pri riadení obchodných alebo priemyselných podnikov; aktualizovanie reklamných materiálov; rozširovanie vzoriek tovarov; odborné posudky efektívnosti podnikov; dražby; prieskum trhu; obchodné odhady; obchodný alebo podnikateľský prieskum; prenájom reklamných materiálov; poradenstvo pri organizovaní obchodnej činnosti; vydávanie reklamných textov; reklama; rozhlasová reklama; obchodný alebo podnikateľský výskum; vzťahy s verejnosťou (public relations); stenografické služby; televízna reklama; prepisovanie správ (kancelárske práce); aranžovanie výkladov; reklamné agentúry; poradenské služby pri riadení obchodnej činnosti; predvádzanie (služby modeliek) na reklamné účely a podporu predaja; marketingový prieskum; správa počítačových súborov; odborné obchodné alebo podnikateľské poradenstvo; hospodárske (ekonomické) predpovede; organizovanie obchodných alebo reklamných výstav; obchodné alebo podnikateľské informácie; prieskum verejnej mienky; príprava miezd a výplatných listín; nábor zamestnancov; administratívne služby poskytované pri premiestňovaní podnikov; prenájom reklamných plôch; podpora predaja pre tretie osoby; sekretárske služby; vypracovanie daňových priznaní; odkazovacie telefonné služby (pre neprítomných predpláateľov); spracovanie textov; služby predplácania novín a časopisov pre tretie osoby; zásielkové reklamné služby; administratívna správa hotelov; odborné obchodné riadenie umeleckých činností; zbieranie údajov do počítačových databáz; zoraďovanie údajov v počítačových databázach; organizovanie veľtrhov; prenájom fotokopirovacích strojov; online reklama na počítačovej komunikačnej sieti; zásobovacie služby pre tretie osoby (nákup tovarov a služieb pre iné podniky); vyhľadávanie informácií v počítačových súboroch pre tretie osoby; prenájom reklamného času v komunikačných médiách; prehľad tlače (výstrižkové služby); prenájom predajných automatov; výber zamestnancov pomocou psychologických testov; služby porovňovania cien; prezentácia výrobkov v komunikačných médiách pre maloobchod; obchodné informácie a rady spotrebiteľom pri výbere tovarov a služieb; predplátne telekomunikačných služieb pre tretie osoby; administratívne spracovanie obchodných objednávok; obchodná správa licencií výrobkov a služieb pre tretie osoby; subdodávateľské služby (obchodné služby); fakturácie; písanie reklamných textov; zostavovanie štatistík; grafická úprava tlačovín na reklamné účely; vyhľadávanie sponzorov; organizovanie módnych prehliadok na podporu predaja; tvorba reklamných filmov; obchodný manažment pre športovcov; marketing; telemarketingové služby; maloobchodné služby s farmaceutickými, zverolekářskými a hygienickými prípravkami a so zdravotníckymi potrebami; prenájom predajných stánkov; poskytovanie obchodných alebo podnikateľských kontaktných informácií; optimalizácia internetových vyhľadávačov na podporu predaja; optimalizácia obchodovania na webových stránkach; platené reklamné služby typu „klikni sem“; obchodné sprostredkovateľské služby; obchodný manažment pre poskytovateľov služieb na voľnej nohe; vyjednávanie a uzatváranie obchodných transakcií pre tretie osoby; aktualizácia a údržba údajov v počítačových databázach; riadenie obchodnej činnosti v stavebníctve; poskytovanie obchodných informácií pro-

stredníctvom webových stránok; online poskytovanie obchodného priestoru pre nákupcov a predajcov tovarov a služieb; rozvíjanie reklamných nápadov; externé administratívne riadenie podnikov; podávanie daňových priznaní; podnikové riadenie refundovaných programov pre tretie osoby; prenájom billboardov; písanie životopisov pre tretie osoby.

36 - Úrazové poistenie; platenie splátok; aktuárske služby (poistno-matematické); prenájom nehnuteľností; sprostredkovanie (maklérstvo); úverové agentúry; realitné kancelárie; sprostredkovanie nehnuteľností; kancelárie zaoberajúce sa inkasovaním pohľadávok; sprostredkovanie poistenia; colné deklarácie (finančné služby); poisťovníctvo; bankovníctvo; oceňovanie nehnuteľností; organizovanie dobročinných zbierok; zriaďovanie fondov; kapitálové investície; finančné záručné služby; zmenárenské služby; vydávanie cestovných šekov; klíring (bezhotovostné zúčtovávanie vzájomných pohľadávok a záväzkov); úschovné služby; úschova v bezpečnostných schránkach; organizovanie peňažných zbierok; pôžičky (finančné úvery); daňové odhady (služby); finančné odhady a oceňovanie (poisťovníctvo, bankovníctvo, nehnuteľnosti); factoring; správcovstvo majetku (pre tretie osoby); financovanie (služby); finančné riadenie; záložne; správa nehnuteľností; správa nájomných domov; uzatváranie poistiek proti požiaru; prenájom bytov; prenájom poľnohospodárskych fariem; zdravotné poistenie; poistenie v námornej doprave; bankové hypotéky; služby sporiťelní; finančný lízing; finančný lízing (finančný prenájom s možnosťou kúpy); obchodovanie na burze s cennými papiermi; životné poistenie; ubytovacie kancelárie (prenájom bývania); finančné analýzy; oceňovanie starožitností; oceňovanie umeleckých diel; overovanie šekov; finančné poradenstvo; konzultačné služby v oblasti poisťovníctva; spracovanie platieb kreditnými kartami; spracovanie platieb debetnými kartami; elektronický prevod kapitálu; finančné informácie; informácie o poistení; oceňovanie šperkov; oceňovanie numizmatických zbierok; vyberanie nájomného; oceňovanie známk; vydávanie cenných papierov; oceňovanie cenností; kurzové známky na burze; vydávanie kreditných kariet; prenájom kancelárskych priestorov; služby v oblasti vyplácania dôchodkov; finančné sponzorstvo; bankové služby priamo k zákazníkovi (homebanking); likvidácia podnikov (finančné služby); odhadovanie nákladov na opravy (finančné odhadovanie); obchodovanie na burze s uhlíkovými emisiami; finančné ohodnocovanie nezoťatého dreva; finančné ohodnocovanie vlny; záložné pôžičky; konzervatívne fondy (služby); sprostredkovanie na burze cenných papierov; poradenstvo v oblasti splácania dlhov; organizovanie financovania stavebných projektov; poskytovanie finančných informácií prostredníctvom webových stránok; finančné riadenie refundovaných platieb (pre tretie osoby); investovanie do fondov; sprostredkovanie obchodu s akciami a obligáciami.

37 - Údržba nábytku; opravy fotografických prístrojov; inštalovanie a opravy elektrických spotrebičov; inštalácie a opravy výťahov; asfaltovanie; údržba a opravy motorových vozidiel; údržba a opravy lietadiel; čistenie interiérov budov; bielenie bielizne; čistenie a opravy kotlov; údržba a opravy horákov; prenájom buldozérov; inštalácie, údržba a opravy kancelárskych strojov a zariadení; inštalácie a opravy požiarnych hlásičov; inštalácie a opravy poplašných systémov proti vlámaniu; čalúnnické opravy; údržba a opravy trezorov; prenájom stavebných strojov a zariadení; stavba lodí; opravy šatstva; inštalácie a opravy vykurovacích zariadení; opravy obuvi; čistenie komínov; údržba a opravy bezpečnostných schránok; inštalácie a opravy klimatizačných zariadení; stavebníctvo (stavebná činnosť); podmorské staviteľstvo; stavebný dozor; opravy odevov; údržba, čistenie a opravy kože; inštalácie kuchynských zariadení; demolácie budov; antikoročné úpravy; dezinfekcia; maľovanie a opravy reklamných tabúl; stavba a opravy skladov; izolovanie proti vlhkosti (stavebníctvo); prenájom bagrov a rýpadiel; čistenie okien; opravy a údržba filmových premietáčiek; inštalácie a opravy pecí; údržba, čistenie a opravy kožušín; mazanie vozidiel; čistenie odevov; opravy hodín

a hodínok; výstavba tovární; inštalácie a opravy zavlažovacích zariadení; izolovanie stavieb; umývanie dopravných prostriedkov; pranie bielizne; pranie; inštalácie, údržba a opravy strojov; murárske práce; reštaurovanie nábytku; budovanie prístavných hrádzí; žehlenie odevov; výstavba a údržba ropovodov; tapetovanie (papierové tapety); tapetovanie; opravy dáždnikov; opravy snečnikov; čalúnenie nábytku; interiérové a exteriérové maľovanie a natieranie; chladenie alebo brúsenie pemzou; sadrovanie, štukovanie; klampiarstvo a inštalatérstvo; leštenie vozidiel; opravy púmp a čerpadiel; budovanie prístavov; protektorovanie pneumatík; inštalácie a opravy chladiacich zariadení; žehlenie bielizne; precínovanie (opravy); nitovanie; ošetrovanie vozidiel protikoroznymi nátermi; autoservisy (údržba a tankovanie); inštalácie a opravy telefónov; údržba vozidiel; lakovanie, glazovanie; čistenie vozidiel; opravy vozidiel pri dopravných nehodách; prenájom čistiacich strojov; ničenie škodcov (nie v poľnohospodárstve, rybom hospodárstve, záhradníctve a lesníctve); montovanie lešení; murovanie, murárske práce; pranie textilných plienok; chemické čistenie; stavebné informácie; informácie o opravách; ostrenie a brúsenie nožov; banské dobývanie; povrchové dobývanie; kladenie povrchov komunikácií; šmirgľovanie; podmorské opravy; čistenie exteriérov budov; vulkanizovanie pneumatík (opravy); vrtanie studní; výstavba obchodov a obchodných stánkov; inštalácie, údržba a opravy počítačového hardvéru; odrušovanie elektrických prístrojov a zariadení; opravy opotrebovaných alebo poškodených motorov; opravy opotrebovaných alebo poškodených strojov; prenájom stavebných žeriavov; prenájom zametacích vozidiel; pokrývačské práce; umelé zasnežovanie; čistenie ciest; opravy zámok; reštaurovanie umeleckých diel; reštaurovanie hudobných nástrojov; inštalácie okien a dverí; údržba bazénov; dopĺňovanie tonerov; stavebné poradenstvo; tesárske práce; hlbkové vrtanie ropných ložísk a ložísk plynu; prenájom odvodňovacích čerpadiel; požičiavanie práčok; opravy elektrických vedení; nabíjanie batérií vozidiel; vyvažovanie pneumatík.

39 - Spreádzanie turistov; zásobovanie vodou; letecká doprava; prevoz sanitkou; odťahovanie vozidiel pri poruchách a nehodách; prenájom automobilov; automobilová doprava; autobusová doprava; výletné lode (služby); prenajímanie plavidiel (člnov, lodí); lámanie ľadu; kamiónová nákladná doprava; zachraňovanie lodí; vykladanie lodného nákladu; dovoz, doprava; železničná doprava; prenájom koní; doručovanie balíkov; nosenie batožín; balenie tovarov; sprostredkovanie námornej dopravy; organizovanie turistických plavieb; turistické prehlíadky (doprava); vykladanie nákladov; doručovanie tovarov; skladovanie tovarov (úschova); rozvod vody; rozvod elektriny; obsluhovanie prieplových vrát; parkovanie automobilov (služby); skladovanie; uskladňovanie; prenájom skladísk; lodná trajektová doprava; riečna doprava; lodná preprava tovaru; prenájom dopravných prostriedkov; prenájom garáží; doprava ropovodom; prenájom miest na parkovanie; prenájom chladiacich zariadení; prenájom vozidiel; prenájom osobných vagonov; prenájom nákladných vagonov; doprava nábytku; doprava, preprava; lodná doprava; organizovanie turistickej dopravy; osobná doprava; pilotovanie (riadenie lietadiel); remorkáž; uvoľňovanie uviaznutých lodí; rezervácie miestienok na cestovanie; záchranné služby; taxislužba; električková doprava; expedičné služby; námorná doprava; doprava pancierovými vozidlami; doprava cestujúcich; doprava a skladovanie odpadu; sťahovanie; úschova lodí a člnov; sprostredkovanie nákladnej dopravy; sprostredkovanie dopravy; služby vodičov; doručovacie služby (správy alebo tovar); informácie o skladovaní; informácie o možnostiach dopravy; prenájom potápačských zvonov; požičiavanie potápačských skafandrov; prenájom skladovacích kontajnerov; požičiavanie nosičov na automobily; záchranné služby v doprave; rezervácie dopravy; rezervácie zájazdov; podmorské záchranné práce; balenie tovarov (porciovanie); doručovacie služby; doručovanie novín a časopisov; distribúcia tovarov na dobierku; distribúcia energie; prenájom pretekárskych vozidiel; prenájom pojazdných

kresiel; nakladanie a vykladanie v dokoch; skladovanie elektronicky uložených údajov a dokumentov; vypúšťanie satelitov (pre zákazníkov); doručovanie kvetov; frankovanie poštových zásielok; informácie o dopravnej premávke; prenájom mrazničiek; plnenie fliaš; logistické služby v doprave; prenájom leteckých dopravných prostriedkov; doprava nákladnými vlečnými člnmi; prenájom autokarov; prenájom leteckých motorov; strážená doprava cenností; prenájom navigačných systémov; poskytovanie informácií o cestovných trasách; balenie darčiekov.

41 - Akadémie (vzdelávanie); zábavné parky; zábava; drezúra zvierat; prenájom kinematografických prístrojov; služby estrádných umelcov; filmové štúdiá; cirkusové predstavenia; organizovanie vedomostných alebo zábavných súťaží; korešpondenčné vzdelávacie kurzy; telesná výchova; prenájom dekorácií na predstavenia; poskytovanie zariadení na oddych a rekreáciu; rozhlasová zábava; vydávanie textov (okrem reklamných); vyučovanie; vzdelávanie; školenia; požičiavanie zvukových nahrávok; požičiavanie kinematografických filmov; produkcia filmov (nie reklamných); gymnastický výcvik; požičovne kníh (knížnice); vydávanie kníh; požičiavanie rozhlasových a televíznych prijímačov; tvorba rozhlasových a televíznych programov; varietné predstavenia; služby orchestrov; divadelné predstavenia; tvorba divadelných alebo iných predstavení; televízna zábava; prenájom divadelných kulis; zoologické záhrady (služby); poskytovanie športovísk; pôzovanie modelov výtvarným umelcom; služby pojazdných knižníc; služby kasín (hazardné hry); výchovnozábavné klubové služby; organizovanie a vedenie kolokvií; organizovanie a vedenie konferencií; organizovanie a vedenie kongresov; diskotéky (služby); informácie o výchove a vzdelávaní; skúšanie, preskúšavanie (pedagogická činnosť); informácie o možnostiach zábavy; organizovanie kultúrnych alebo vzdelávacích výstav; hazardné hry (herne); poskytovanie golfových ihrísk; fitness kluby (zdravotné a kondičné cvičenia); služby poskytované prázdňinovými tábormi (zábava); organizovanie živých vystúpení; premietanie kinematografických filmov; detské škôlky (vzdelávanie); organizovanie športových súťaží; plánovanie a organizovanie večierok; praktický výcvik (ukážky); služby múzeí (prehliadky, výstavy); nahrávacie štúdiá (služby); poskytovanie informácií o možnostiach rekreácie; požičiavanie potápačského výstroja; požičiavanie športového výstroja (okrem dopravných prostriedkov); prenájom štádiónov; prenájom videorekordérov; požičiavanie videopások; organizovanie a vedenie seminárov; tábory na športové sústreďenia; organizovanie a vedenie sympózií; meranie času na športových podujatiach; internátne školy; organizovanie a vedenie tvorivých dielní (výučba); organizovanie súťaží krásy; rezervácie vstupeniek na zábavné predstavenia; postsynchronizácia, dabling; náboženská výchova; organizovanie lotérií; organizovanie plesov; organizovanie predstavení (manažérske služby); herne s hracími automatmi (služby); požičiavanie audiopriestrojov; prenájom osvetľovacích prístrojov do divadelných sál a televíznych štúdií; prenájom tenisových kurtov; požičiavanie videokamier; písanie textov scenárov nie na reklamné účely; strihanie videopások; online vydávanie elektronických kníh a časopisov; elektronická edičná činnosť v malom (DTP služby); titulkovanie; online poskytovanie počítačových hier (z počítačových sietí); karaoke služby; hudobné skladateľské služby; nočné kluby (zábava); online poskytovanie elektronických publikácií (bez možnosti kopírovania); fotografické reportáže; fotografovanie; poradenstvo pri voľbe povolania (v oblasti výchovy a vzdelávania); reportážne služby; prekladateľské služby; tlmočenie posunkovej reči; nahrávanie videopások; fotografovanie na mikrofilm; služby agentúr ponúkajúcich vstupenky na zábavné podujatia; písanie textov; organizovanie a vedenie koncertov; kaligrafické služby; zalamovanie textov (nie na reklamné účely); organizovanie módnych prehliadok na zábavné účely; koučovanie (školenie); prenájom športových plôch; služby diskžokejov; tlmočenie; služby osobných trénerov (fitness cvičenia); kurzy telesného

cvičenia; odborné preškolenie; hudobná tvorba; požičiavanie hračiek; prenájom vybavenia herní; školské služby (vzdelávanie); online poskytovanie digitálnej hudby (bez možnosti kopírovania); online poskytovanie videozáznamov (bez možnosti kopírovania); individuálne vyučovanie.

42 - Chemické analýzy; analýzy výťažnosti ropných polí; architektonické služby; bakteriologický výskum; chemické služby; chemický výskum; architektonické poradenstvo; vypracovanie stavebných výkresov; technologický výskum; kontrola ropných vrtov; výskum v oblasti kozmetiky; výzdoba interiérov; priemyselné dizajnérstvo; navrhovanie obalov, obalové dizajnérstvo; skúšky materiálov; štúdie technických projektov; geologický výskum; prieskum ropných polí; inžinierska činnosť; meteorologické informácie; geodézia (zememeračstvo); požičiavanie počítačov; počítačové programovanie; ropný prieskum; fyzikálny výskum; strojársky výskum; skúšanie textílií; geologický prieskum; overovanie pravosti umeleckých diel; kalibrácia; tvorba počítačového softvéru; aktualizovanie počítačového softvéru; poradenstvo v oblasti návrhu a vývoja počítačového hardvéru; módné návrhárstvo; grafické dizajnérstvo; kontroly kvality; požičiavanie počítačového softvéru; výskum a vývoj nových výrobkov (pre zákazníkov); navrhovanie vzhľadu výrobkov (priemyselné dizajnérstvo); podmorský výskum; obnovovanie počítačových databáz; údržba počítačového softvéru; analýzy počítačových systémov; biologický výskum; urbanistické plánovanie; expertízy (inžinierske práce); návrh počítačových systémov; technická kontrola automobilov; zhotovovanie kópií počítačových programov; prevod údajov alebo dokumentov z fyzických médií na elektronické médiá; tvorba a udržiavanie webových stránok (pre tretie osoby); host'ovanie na počítačových stránkach (webových stránkach); inštalácie počítačového softvéru; vytváranie oblakov na vyvolanie zrážok; prevod (konverzia) počítačových programov alebo údajov (nie fyzický); poradenstvo v oblasti počítačových programov; prenájom webových serverov; ochrana počítačov proti počítačovým vírusom; poradenstvo v oblasti úspory energie; výskum v oblasti ochrany životného prostredia; poskytovanie internetových vyhľadávačov; digitalizácia dokumentov (skenovanie); grafologické analýzy; poskytovanie vedeckých informácií a poradenstva o kompenzácii uhlíkových emisií; určovanie kvality nezoťatého dreva; určovanie kvality vlny; diaľkové monitorovanie počítačových systémov; rozbor vody; vedecké laboratórne služby; energetické audity; poradenstvo pri tvorbe webových stránok; poskytovanie softvéru prostredníctvom internetu (SaaS); poradenstvo v oblasti informačných technológií; vedecký výskum; prenájom počítačových serverov (serverhosting); klinické skúšky; zálohovanie údajov mimo pracoviska; uchovávanie elektronických údajov; poskytovanie informácií o počítačových technológiách a programovaní prostredníctvom webových stránok; kartografické služby; poskytovanie počítačových technológií prostredníctvom internetu (cloud computing); externé poskytovanie služieb v oblasti informačných technológií; technologické poradenstvo; poradenstvo v oblasti počítačových technológií; poradenstvo v oblasti telekomunikačných technológií; predpovede počasia.

43 - Ubytovacie kancelárie (hotely, penzióny); dodávanie hotových jedál a nápojov na objednávku (katering); domovy dôchodcov; kaviarne; samoobslužné jedálne; poskytovanie pozemkov pre kempingy; závodné jedálne; prenájom prechodného ubytovania; penzióny; turistické ubytovne; hotelierske služby; detské jasle; reštauračné (stravovacie) služby; rezervácie ubytovania v penziónoch; rezervácie ubytovania v hoteloch; samoobslužné reštaurácie; rýchle občerstvenie (snackbary); ubytovanie pre zvieratá; bary (služby); prázdňinové tábory (ubytovacie služby); prenájom prenosných stavieb; rezervácie prechodného ubytovania; motely (služby); požičiavanie stoličiek, stolov, obrusov a nápojového skla; prenájom prednáškových sál; požičiavanie turistických stanov; požičiavanie prístrojov na prípravu jedla; prenájom automatov na pitnú vodu; prenájom osvetľovacích zariadení; ozdobné vyrezávanie ovocia a zeleniny.



45 - Osobní strážcovia; sprevádzanie do spoločnosti; detektívne kancelárie; zoznamovacie služby; nočné stráženie; otváranie bezpečnostných zámok; požičiavanie spoločenských odevov; kremácia; pátranie po nezvestných osobách; pohrebné služby; pohrebné obrady; požičiavanie odevov; strážne služby; svadobné agentúry; poradenstvo v oblasti fyzickej bezpečnosti; zostavovanie horoskopov; hasenie požiarov; organizovanie náboženských obradov; adopčné agentúry; monitorovanie poplašných a bezpečnostných zariadení; opatrovanie detí doma; prehliadky batožiny z bezpečnostných dôvodov; obývanie bytov a domov počas neprítomnosti majiteľov; opatrovanie zvierat (chovaných v domácnosti) doma; pátranie po minulosti osôb; straty a nálezy; mediálne služby; bezpečnostné prehliadky tovární; prenájom protipožiarneho alarmu; prenájom hasiacich prístrojov; arbitrážne služby; poradenstvo v oblasti práv duševného vlastníctva; spravovanie autorských práv; udeľovanie licencií na práva duševného vlastníctva; monitorovacie služby v oblasti práv na duševné vlastníctvo s cieľom poskytnúť právne poradenstvo; právny výskum; advokátske služby; udeľovanie licencií na počítačové programy (právne služby); registrácia doménových mien (právne služby); služby rozhodcovských súdov; prenájom trezorov; genealogický výskum; plánovanie a príprava svadobných obradov; online služby sociálnych sietí; vypúšťanie holubov pri rôznych príležitostiach; balzamovanie; vypracovávanie právnych dokumentov; pátranie po ukradnutom majetku; správa licencií (právne služby).

(540)



(550) obrazová

(591) modrá, sivá

(731) KORSO Capital, a. s., Vojtecha Tvrdého 793/21, 010 01 Žilina, SK;

(740) Jandová Alžbeta, Mgr., Predmier, SK;

(210) 1669-2021

(220) 16.6.2021

11 (511) 35, 36, 37, 39, 41, 42, 43, 45

(511) 35 - Pomoc pri riadení obchodnej činnosti; poskytovanie obchodných alebo podnikateľských informácií; reklamné plagátovanie; kancelárie zaoberajúce sa dovozom a vývozom; komerčné informačné kancelárie; analýzy nákladov; rozširovanie reklamných oznamov; fotokopírovacie služby; sprostredkovateľne práce; prenájom kancelárskych strojov a zariadení; účtovníctvo; vedenie účtovných kníh; zostavovanie výpisov z účtov; obchodné alebo podnikové audity (revízia účtov); poradenstvo pri organizovaní a riadení obchodnej činnosti; personálne poradenstvo; poradenstvo pri riadení podnikov; písanie na stroji; predvádzanie tovaru; rozširovanie reklamných materiálov zákazníkom (letáky, prospekty, tlačoviny, vzorky); pomoc pri riadení obchodných alebo priemyselných podnikov; aktualizovanie reklamných materiálov; rozširovanie vzoriek tovarov; odborné posudky efektívnosti podnikov; dražby; prieskum trhu; obchodné odhady; obchodný alebo podnikateľský prieskum; prenájom reklamných materiálov; poradenstvo pri organizovaní obchodnej činnosti; vydávanie reklamných textov; reklama; rozhlasová reklama; obchodný alebo podnikateľský výskum; vzťahy s verejnosťou (public relations); ste-

nografické služby; televízna reklama; prepisovanie správ (kancelárske práce); aranžovanie výkladov; reklamné agentúry; poradenské služby pri riadení obchodnej činnosti; predvádzanie (služby modeliek) na reklamné účely a podporu predaja; marketingový prieskum; správa počítačových súborov; odborné obchodné alebo podnikateľské poradenstvo; hospodárske (ekonomické) predpovede; organizovanie obchodných alebo reklamných výstav; obchodné alebo podnikateľské informácie; prieskum verejnej mienky; príprava miezd a výplatných listín; nábor zamestnancov; administratívne služby poskytované pri premiestňovaní podnikov; prenájom reklamných plôch; podpora predaja pre tretie osoby; sekretárske služby; vypracovávanie daňových priznaní; odkazovacie telefónne služby (pre neprítomných predplatiteľov); spracovanie textov; služby predplácania novin a časopisov pre tretie osoby; zásielkové reklamné služby; administratívna správa hotelov; odborné obchodné riadenie umeleckých činností; zbieranie údajov do počítačových databáz; zoraďovanie údajov v počítačových databázach; organizovanie veľtrhov; prenájom fotokopírovacích strojov; online reklama na počítačovej komunikačnej sieti; zásobovacie služby pre tretie osoby (nákup tovarov a služieb pre iné podniky); vyhľadávanie informácií v počítačových súboroch pre tretie osoby; prenájom reklamného času v komunikačných médiách; prehľad tlače (výstrižkové služby); prenájom predajných automatov; výber zamestnancov pomocou psychologických testov; služby porovnávania cien; prezentácia výrobkov v komunikačných médiách pre maloobchod; obchodné informácie a rady spotrebiteľom pri výbere tovarov a služieb; predplatné telekomunikačných služieb pre tretie osoby; administratívne spracovanie obchodných objednávok; obchodná správa licencií výrobkov a služieb pre tretie osoby; subdodávateľské služby (obchodné služby); fakturácie; písanie reklamných textov; zostavovanie štatistík; grafická úprava tlačovín na reklamné účely; vyhľadávanie sponzorov; organizovanie módných prehliadok na podporu predaja; tvorba reklamných filmov; obchodný manažment pre športovcov; marketing; telemarketingové služby; maloobchodné služby s farmaceutickými, zverolekáorskými a hygienickými prípravkami a so zdravotníckymi potrebami; prenájom predajných stánkov; poskytovanie obchodných alebo podnikateľských kontaktných informácií; optimalizácia internetových vyhľadávačov na podporu predaja; optimalizácia obchodovania na webových stránkach; platené reklamné služby typu „klikni sem“; obchodné sprostredkovateľské služby; obchodný manažment pre poskytovateľov služieb na voľnej nohe; vyjednávanie a uzatváranie obchodných transakcií pre tretie osoby; aktualizácia a údržba údajov v počítačových databázach; riadenie obchodnej činnosti v stavebníctve; poskytovanie obchodných informácií prostredníctvom webových stránok; online poskytovanie obchodného priestoru pre nákupcov a predajcov tovarov a služieb; rozvíjanie reklamných nápadov; externé administratívne riadenie podnikov; podávanie daňových priznaní; podnikové riadenie refundovaných programov pre tretie osoby; prenájom billboardov; písanie životopisov pre tretie osoby.

36 - Úrazové poistenie; platenie splátok; aktuárske služby (poistno-matematické); prenájom nehnuteľností; sprostredkovanie (maklérstvo); úverové agentúry; realitné kancelárie; sprostredkovanie nehnuteľností; kancelárie zaoberajúce sa inkasovaním pohľadávok; sprostredkovanie poistenia; colné deklarácie (finančné služby); poisťovníctvo; bankovníctvo; oceňovanie nehnuteľností; organizovanie dobročinných zbierok; zriaďovanie fondov; kapitálové investície; finančné záručné služby; zmeňarenské služby; vydávanie cestovných šekov; klíring (bezhotovostné zúčtovávanie vzájomných pohľadávok a záväzkov); úschovné služby; úschova v bezpečnostných schránkach; organizovanie peňažných zbierok; pôžičky (finančné úvery); daňové odhady (služby); finančné odhady a oceňovanie (poisťovníctvo, bankovníctvo, nehnuteľností); faktoring; správcovstvo majetku (pre tretie osoby); financovanie (služby); finančné riadenie; záložne; správa nehnuteľností; správa nájomných

domov; uzatváranie poisťiek proti požiaru; prenájom bytov; prenájom poľnohospodárskych fariem; zdravotné poistenie; poistenie v námornej doprave; bankové hypotéky; služby spo-riteľní; finančný lízing; finančný lízing (finančný prenájom s možnosťou kúpy); obchodovanie na burze s cennými pa-piermi; životné poistenie; ubytovacie kancelárie (prenájom bý-vania); finančné analýzy; oceňovanie starožitností; oceňovanie umeleckých diel; overovanie šekov; finančné poradenstvo; konzultačné služby v oblasti poisťovníctva; spracovanie pla-tieb kreditnými kartami; spracovanie platieb debetnými kar-tami; elektronický prevod kapitálu; finančné informácie; in-formácie o poistení; oceňovanie šperkov; oceňovanie numiz-matických zbierok; vyberanie nájomného; oceňovanie zná-mok; vydávanie cenných papierov; úschova cenností; kurzové záznamy na burze; vydávanie kreditných kariet; prenájom kancelárskych priestorov; služby v oblasti vyplácania dôchod-kov; finančné sponzorstvo; bankové služby priamo k zákazní-kom (homebanking); likvidácia podnikov (finančné služby); odhadovanie nákladov na opravy (finančné odhadovanie); ob-chodovanie na burze s uhlíkovými emisiami; finančné ohod-nocovanie nezof'atého dreva; finančné ohodnocovanie vlny; záložné pôžičky; konzervatívne fondy (služby); sprostredko-vanie na burze cenných papierov; poradenstvo v oblasti splá-cania dlhov; organizovanie financovania stavebných projek-tov; poskytovanie finančných informácií prostredníctvom we-bových stránok; finančné riadenie refundovaných platieb (pre tretie osoby); investovanie do fondov; sprostredkovanie ob-chodu s akciami a obligáciami.

37 - Údržba nábytku; opravy fotografických prístrojov; inšta-lovanie a opravy elektrických spotrebičov; inštalácie a opravy výť'ahov; asfaltovanie; údržba a opravy motorových vozidiel; údržba a opravy lietadiel; čistenie interiérov budov; bielenie bielizne; čistenie a opravy kotlov; údržba a opravy horákov; prenájom buldozérov; inštalácie, údržba a opravy kancelár-ských strojov a zariadení; inštalácie a opravy požiarneho hlá-sičov; inštalácie a opravy poplašných systémov proti vláma-niu; čalúnnické opravy; údržba a opravy trezorov; prenájom stavebných strojov a zariadení; stavba lodí; opravy šatstva; in-štalácie a opravy vykurovacích zariadení; opravy obuvi; čiste-nie komínov; údržba a opravy bezpečnostných schránok; in-štalácie a opravy klimatizačných zariadení; stavebníctvo (sta-vebná činnosť); podmorské staviteľ'stvo; stavebný dozor; opra-vy odevov; údržba, čistenie a opravy kože; inštalácie kuchyn-ských zariadení; demolácie budov; antikoročné úpravy; dezin-fekcia; maľovanie a opravy reklamných tabúl'; stavba a opravy skladov; izolovanie proti vlhkosti (stavebníctvo); prenájom bagrov a rýpadiel; čistenie okien; opravy a údržba filmových premietáčiek; inštalácie a opravy pecí; údržba, čistenie a opra-vy kožušín; mazanie vozidiel; čistenie odevov; opravy hodín a hodiniek; výstavba tovární; inštalácie a opravy zavlažova-cích zariadení; izolovanie stavieb; umývanie dopravných pro-striedkov; pranie bielizne; pranie; inštalácie, údržba a opravy strojov; murárske práce; reštaurovanie nábytku; budovanie prístavných hrádzí; žehlenie odevov; výstavba a údržba ropo-vodov; tapetovanie (papierové tapety); tapetovanie; opravy dáždnikov; opravy slnečnikov; čalúnenie nábytku; interiérové a exteriérové maľovanie a natieranie; hladenie alebo brúsenie pemzou; sadrovanie, štukovanie; klampiarstvo a inštalatér'stvo; leštenie vozidiel; opravy púmp a čerpadiel; budovanie prístavov; protektorovanie pneumatík; inštalácie a opravy chladia-cích zariadení; žehlenie bielizne; precínovanie (opravy); nito-vanie; ošetrovanie vozidiel protikoroznými nátermi; autoservi-sy (údržba a tankovanie); inštalácie a opravy telefónov; údržba vozidiel; lakovanie, glazovanie; čistenie vozidiel; opravy voz-idiel pri dopravných nehodách; prenájom čistiacich strojov; ničenie škodcov (nie v poľnohospodár'stve, rybnom hospodár'stve, záhradníctve a lesníctve); montovanie lešení; murovanie, murárske práce; pranie textilných plienok; chemické čistenie; stavebné informácie; informácie o opravách; ostrenie a brúse-nie nožov; banské dobývanie; povrchové dobývanie; kladenie povrchov komunikácií; šmirgľovanie; podmorské opravy; čis-

tenie exteriérov budov; vulkanizovanie pneumatík (opravy); vrtanie studní; výstavba obchodov a obchodných stánkov; in-štalácie, údržba a opravy počítačového hardvéru; odrušovanie elektrických prístrojov a zariadení; opravy opotrebovaných alebo poškodených motorov; opravy opotrebovaných alebo poškodených strojov; prenájom stavebných žeriavov; prená-jom zametacích vozidiel; pokrývačské práce; umelé zasnežo-vanie; čistenie ciest; opravy zámok; reštaurovanie umeleckých diel; reštaurovanie hudobných nástrojov; inštalácie okien a dverí; údržba bazénov; dopĺňovanie tonerov; stavebné pora-denstvo; tesárske práce; hĺbkové vrtanie ropných ložísk a lo-žísk plynu; prenájom odvodňovacích čerpadiel; požičičvanie práčok; opravy elektrických vedení; nabíjanie batérií vozidiel; vyvažovanie pneumatík.

39 - Sprevádzanie turistov; zásobovanie vodou; letecká dopra-va; prevoz sanitkou; odť'ahovanie vozidiel pri poruchách a ne-hodách; prenájom automobilov; automobilová doprava; auto-busová doprava; výletné lode (služby); prenajímanie plavidiel (člnov, lodí); lámame ľadu; kamiónová nákladná doprava; za-chraňovanie lodí; vykladanie lodného nákladu; dovoz, dopra-va; železničná doprava; prenájom koní; doručovanie balíkov; nosenie batožín; balenie tovarov; sprostredkovanie námornej dopravy; organizovanie turistických plavieb; turistické pre-hliadky (doprava); vykladanie nákladov; doručovanie tovarov; skladovanie tovarov (úschova); rozvod vody; rozvod elektri-ny; obsluhovanie prieplových vrát; parkovanie automobilov (služby); skladovanie; uskladňovanie; prenájom skladísk; lod-ná trajektová doprava; riečna doprava; lodná preprava tovaru; prenájom dopravných prostriedkov; prenájom garáží; doprava ropovodom; prenájom miest na parkovanie; prenájom chladia-renských zariadení; prenájom vozidiel; prenájom osobných vagónov; prenájom nákladných vagónov; doprava nábytku; doprava, preprava; lodná doprava; organizovanie turistickej dopravy; osobná doprava; pilotovanie (riadenie lietadiel); re-morkáž; uvoľňovanie uviaznutých lodí; rezervácie miesteniek na cestovanie; záchranné služby; taxislužba; električková do-prava; expedičné služby; námorná doprava; doprava panciro-vými vozidlami; doprava cestujúcich; doprava a skladovanie odpadu; sť'ahovanie; úschova lodí a člnov; sprostredkovanie nákladnej dopravy; sprostredkovanie dopravy; služby vodičov; doručovacie služby (správy alebo tovar); informácie o sklado-vaní; informácie o možnostiach dopravy; prenájom potápač-ských zvonov; požičičvanie potápačských skafandrov; prená-jom skladovacích kontajnerov; požičičvanie nosičov na auto-mobily; záchranné služby v doprave; rezervácie dopravy; re-zervácie zájazdov; podmorské záchranné práce; balenie tova-rov (porciovanie); doručovacie služby; doručovanie novín a časopisov; distribúcia tovarov na dobieрку; distribúcia ener-gie; prenájom pretekárskych vozidiel; prenájom pojazdných kresiel; nakladanie a vykladanie v dokoch; skladovanie elek-tronicky uložených údajov a dokumentov; vypúšťanie sateli-tov (pre zákazníkov); doručovanie kvetov; frankovanie pošto-vých zásielok; informácie o dopravnej premávke; prenájom mrazničiek; plnenie fliaš; logistické služby v doprave; prená-jom leteckých dopravných prostriedkov; doprava nákladnými vlečnými člmi; prenájom autokarov; prenájom leteckých mo-torov; strážená doprava cenností; prenájom navigačných sys-témov; poskytovanie informácií o cestovných trasách; balenie darčiekov.

41 - Akadémie (vzdelávanie); zábavné parky; zábava; drezúra zvierat; prenájom kinematografických prístrojov; služby es-trádných umelcov; filmové štúdiá; cirkusové predstavenia; or-ganizovanie vedomostných alebo zábavných súťaží; koreš-pondenčné vzdelávacie kurzy; telesná výchova; prenájom de-korácií na predstavenia; poskytovanie zariadení na oddych a rekreáciu; rozhlasová zábava; vydávanie textov (okrem re-klamných); vyučovanie; vzdelávanie; školenia; požičičvanie zvukových nahrávok; požičičvanie kinematografických fil-mov; produkcia filmov (nie reklamných); gymnastický vý-cvik; požičičovne kníh (knížnice); vydávanie kníh; požičičvanie rozhlasových a televíznych prijímačov; tvorba rozhlasových

a televíznych programov; varetné predstavenia; služby orchestrov; divadelné predstavenia; tvorba divadelných alebo iných predstavení; televízna zábava; prenájom divadelných kulís; zoológické záhrady (služby); poskytovanie športovísk; pózovanie modelov výtvarným umelcom; služby pojazdných knižníc; služby kasín (hazardné hry); výchovnozábavné klubové služby; organizovanie a vedenie kolokvií; organizovanie a vedenie konferencií; organizovanie a vedenie kongresov; diskotéky (služby); informácie o výchove a vzdelávaní; skúšanie, preskúšavanie (pedagogická činnosť); informácie o možnostiach zábavy; organizovanie kultúrnych alebo vzdelávacích výstav; hazardné hry (herne); poskytovanie golfových ihrísk; fitnes kluby (zdravotné a kondičné cvičenia); služby poskytované prázdňinovými táborami (zábava); organizovanie živých vystúpení; premietanie kinematografických filmov; detské škôlky (vzdelávanie); organizovanie športových súťaží; plánovanie a organizovanie večierkov; praktický výcvik (ukážky); služby múzeí (prehliadky, výstavy); nahrávacie štúdiá (služby); poskytovanie informácií o možnostiach rekreácie; požíčovanie potápačského výstroja; požíčovanie športového výstroja (okrem dopravných prostriedkov); prenájom štadiónov; prenájom videorekordérov; požíčovanie videopások; organizovanie a vedenie seminárov; tábory na športové sústredenia; organizovanie a vedenie sympózií; meranie času na športových podujatiach; internátne školy; organizovanie a vedenie tvorivých dielní (výučba); organizovanie súťaží krásy; rezervácie vstupeniek na zábavné predstavenia; postsynchronizácia, dabing; náboženská výchova; organizovanie lotérií; organizovanie plesov; organizovanie predstavení (manažérske služby); herne s hracími automatmi (služby); požíčovanie audiopriestrojov; prenájom osvetľovacích prístrojov do divadelných sál a televíznych štúdií; prenájom tenisových kurtov; požíčovanie videokamier; písanie textov scenárov nie na reklamné účely; strihanie videopások; online vydávanie elektronických kníh a časopisov; elektronická edičná činnosť v malom (DTP služby); titulovanie; online poskytovanie počítačových hier (z počítačových sietí); karaoke služby; hudobné skladateľské služby; nočné kluby (zábava); online poskytovanie elektronických publikácií (bez možnosti kopírovania); fotografické reportáže; fotografovanie; poradenstvo pri voľbe povolania (v oblasti výchovy a vzdelávania); reportérske služby; prekladateľské služby; tlmočenie posunkovej reči; nahrávanie videopások; fotografovanie na mikrofilm; služby agentúr ponúkajúcich vstupenky na zábavné podujatia; písanie textov; organizovanie a vedenie koncertov; kaligrafické služby; zalamovanie textov (nie na reklamné účely); organizovanie módnych prehliadok na zábavné účely; koučovanie (školenie); prenájom športových plôch; služby diskžokejov; tlmočenie; služby osobných trénerov (fitnes cvičenia); kurzy telesného cvičenia; odborné preškolenie; hudobná tvorba; požíčovanie hračiek; prenájom vybavenia herní; školské služby (vzdelávanie); online poskytovanie digitálnej hudby (bez možnosti kopírovania); online poskytovanie videozáznamov (bez možnosti kopírovania); individuálne vyučovanie.

42 - Chemické analýzy; analýzy výťažnosti ropných polí; architektonické služby; bakteriologický výskum; chemické služby; chemický výskum; architektonické poradenstvo; vypracovanie stavebných výkresov; technologický výskum; kontrola ropných vrto; výskum v oblasti kozmetiky; výzdoba interiérov; priemyselné dizajnérstvo; navrhovanie obalov, obalové dizajnérstvo; skúšky materiálov; štúdie technických projektov; geologický výskum; prieskum ropných polí; inžinierska činnosť; meteorologické informácie; geodézia (zememeračstvo); požíčovanie počítačov; počítačové programovanie; ropný prieskum; fyzikálny výskum; strojársky výskum; skúšanie textílií; geologický prieskum; overovanie pravosti umeleckých diel; kalibrácia; tvorba počítačového softvéru; aktualizovanie počítačového softvéru; poradenstvo v oblasti návrhu a vývoja počítačového hardvéru; módne návrhárstvo; grafické dizajnérstvo; kontroly kvality; požíčovanie počítačového softvéru; výskum a vývoj nových výrobkov (pre zákazníkov); navrhova-

nie vzhľad výrobkov (priemyselné dizajnérstvo); podmorský výskum; obnovovanie počítačových databáz; údržba počítačového softvéru; analýzy počítačových systémov; biologický výskum; urbanistické plánovanie; expertízy (inžinierske práce); návrh počítačových systémov; technická kontrola automobilov; zhotovovanie kópií počítačových programov; prevod údajov alebo dokumentov z fyzických médií na elektronické médiá; tvorba a udržiavanie webových stránok (pre tretie osoby); host'ovanie na počítačových stránkach (webových stránkach); inštalácie počítačového softvéru; vytváranie oblakov na vyvolanie zrážok; prevod (konverzia) počítačových programov alebo údajov (nie fyzický); poradenstvo v oblasti počítačových programov; prenájom webových serverov; ochrana počítačov proti počítačovým vírusom; poradenstvo v oblasti úspory energie; výskum v oblasti ochrany životného prostredia; poskytovanie internetových vyhľadávačov; digitalizácia dokumentov (skenovanie); grafologické analýzy; poskytovanie vedeckých informácií a poradenstva o kompenzácii uhlíkových emisií; určovanie kvality nezoľatého dreva; určovanie kvality vlny; diaľkové monitorovanie počítačových systémov; rozbor vody; vedecké laboratórne služby; energetické audity; poradenstvo pri tvorbe webových stránok; poskytovanie softvéru prostredníctvom internetu (SaaS); poradenstvo v oblasti informačných technológií; vedecký výskum; prenájom počítačových serverov (serverhosting); klinické skúšky; zálohovanie údajov mimo pracoviska; uchovávanie elektronických údajov; poskytovanie informácií o počítačových technológiách a programovaní prostredníctvom webových stránok; kartografické služby; poskytovanie počítačových technológií prostredníctvom internetu (cloud computing); externé poskytovanie služieb v oblasti informačných technológií; technologické poradenstvo; poradenstvo v oblasti počítačových technológií; poradenstvo v oblasti telekomunikačných technológií; predpovede počasia.

43 - Ubytovacie kancelárie (hotely, penzióny); dodávanie hotových jedál a nápojov na objednávku (katering); domovy dôchodcov; kaviarne; samoobslužné jedálne; poskytovanie pozemkov pre kempingy; závodné jedálne; prenájom prechodného ubytovania; penzióny; turistické ubytovne; hotelierske služby; detské jasle; reštauračné (stravovacie) služby; rezervácie ubytovania v penziónoch; rezervácie ubytovania v hoteloch; samoobslužné reštaurácie; rýchle občerstvenie (snackbary); ubytovanie pre zvieratá; bary (služby); prázdňinové tábory (ubytovacie služby); prenájom prenosných stavieb; rezervácie prechodného ubytovania; motely (služby); požíčovanie stoličiek, stolov, obrusov a nápojového skla; prenájom prednáškových sál; požíčovanie turistických stanov; požíčovanie prístrojov na prípravu jedál; prenájom automatov na pitnú vodu; prenájom osvetľovacích zariadení; ozdobné vyrezávanie ovocia a zeleniny.

45 - Osobní strážcovia; sprevádzanie do spoločnosti; detektívne kancelárie; zoznamovacie služby; nočné stráženie; otváranie bezpečnostných zámok; požíčovanie spoločenských odevov; kremácia; pátranie po nezvestných osobách; pohrebné služby; pohrebné obrady; požíčovanie odevov; strážne služby; svadobné agentúry; poradenstvo v oblasti fyzickej bezpečnosti; zostavovanie horoskopov; hasenie požiarov; organizovanie náboženských obradov; adopčné agentúry; monitorovanie populačných a bezpečnostných zariadení; opatrovanie detí doma; prehliadky batožiny z bezpečnostných dôvodov; obývanie bytov a domov počas neprítomnosti majiteľov; opatrovanie zvierat (chovaných v domácnosti) doma; pátranie po minulosti osôb; straty a nálezy; mediálne služby; bezpečnostné prehliadky tovární; prenájom protipožiarnych alarmov; prenájom hasiacich prístrojov; arbitrážne služby; poradenstvo v oblasti práv duševného vlastníctva; spravovanie autorských práv; udeľovanie licencií na práva duševného vlastníctva; monitorovacie služby v oblasti práv na duševné vlastníctvo s cieľom poskytnúť právne poradenstvo; právny výskum; advokátske služby; udeľovanie licencií na počítačové programy (právne služby); registrácia doménových mien (právne služby); služby

rozhodcovských súdov; prenájom trezorov; genealogický výskum; plánovanie a príprava svadobných obradov; online služby sociálnych sietí; vypúšťanie holubov pri rôznych príležitostiach; balzamovanie; vypracovávanie právnych dokumentov; pátranie po ukradnutom majetku; správa licencií (právne služby).

(540)



(550) obrazová

(591) modrá, sivá

(731) KORSO Capital, a. s., Vojtecha Tvrdeho 793/21, 010 01 Žilina, SK;

(740) Jandová Alžbeta, Mgr., Predmier, SK;

(210) 1672-2021

(220) 17.6.2021

11 (511) 1, 4, 16, 17, 20, 21, 26, 31, 39, 42, 44

(511) 1 - Zemina do kvetinačov.

4 - Sviečky (na svietenie).

16 - Papierové ozdobné kvetinače.

17 - Penové hmoty na aranžovanie kvetov (polotovary).

20 - Stojany na kvety (nábytok); podstavce na kvety.

21 - Aranžérske držiaky na kvety a rastliny; kvetinače; ozdobné črepníky (nie papierové).

26 - Umelé kvety; vence z umelých kvetov; umelé vianočné vence; stuhy a uviazané mašle, nie papierové, na balenie darčiekov.

31 - Živé kvety; sušené kvety na dekoráciu; vence zo živých kvetov; kvetinové cibule; kvetinové hlúzy.

39 - Doručovanie kvetov.

42 - Výzdoba interiérov.

44 - Služby záhradných architektov; záhradníctvo; záhradkárске služby; aranžovanie kvetov.

(540)



(550) obrazová

(591) fialová, oranžová, zelená

(731) Flamengo kvety s.r.o., Cintorínska 7, 811 08 Bratislava, SK;

(740) Panák Ivo, JUDr., Brno, CZ;

(210) 1674-2021

(220) 17.6.2021

11 (511) 16, 35, 36, 38, 41, 42

(511) 16 - Oceľové písmená; oceľové pierka; dávkovače lepiacej pásky (kancelárske potreby); pečiatky (s adresnými údajmi); strojčeky na tlačenie adresy; papier; plagáty; reklamné tabule z papiera, kartónu alebo lepenky; frankovacie stroje na kancelárske použitie; kancelárske kramlíčky; spony na perá; zošivačky (kancelárske potreby); albumy; obrazy; tlače (rytiny); pásky (prstence) na cigary; orezávacie strojčeky na ceruzky (elektrické aj neelektrické); knižné zarážky; opierky na ruky pre maliarov; vodové farby (akvarely); architektonické modely; spisové obaly (papiernický tovar); bridlicové tabuľky; bridlice (na kreslenie); strieborný papier; modelovacia hlina; aritmetické tabuľky; rytiny; umelecké litografie; obrazy (maľby) zarámované alebo nezarámované; ceruzky; noviny; periodiká; atlasy; zaraďovače, šanóny (na voľné listy); karisbloky; gumené pásky na kancelárske použitie; podložky pod pivové poháre; lístky; biologické vzorky na mikroskopické pozorova-

nie (učebné pomôcky); tlačiarske štočky; skicáre; útržkové bloky; cievky s páskami do písacích strojov; držiaky na písacie potreby; brožúry; výšivkové vzory; pripínáčky; navlhčovacie hubky (kancelárske potreby); maliarske štetce; pijavý papier; pečate; pečatidlá; napustené pečiatkované podušky; pečatné vosky; kancelárske pečatné stroje; materiály na pečatenie; zošity; zásuvky na rozdeľovanie a počítanie mincí; vzory na kopírovanie; priesvitný papier (pauzovací); pauzovacie plátno; návleky na prsty na kancelárske použitie; typy, tlačové písmo; kopírovací uhl'ový papier; papier do záznamových zariadení; poznámkové zošity; rysovacie uholníky, príložítky; mapy; vyučovacie pomôcky okrem prístrojov a zariadení; kartotékové lístky; hárkypapiera; kartón, lepenka; lepenkové škatule na klobúky; dierovacie karty do žakárových strojov; tuby z kartónu; katalógy; kovové prichytky na kartotéčné lístky; spevníky; sádzacie rámy (polygrafia); obaly na doklady; maliarske stojany; číslice (tlačiarske typy); tuš; chromolitografy (polygrafia); modelovacie vosky okrem dentálnych; zoraďovače (kancelárske potreby); kancelárske dierkovače; toaletný papier; knihy; rysovacie kružidlá; tlačiarske typy (písmená a číslice); tlačiarske ručné sádzadlá; zásuvky na spisy; papierové kornúty; korekčné laky (kancelárske potreby); korekčné tuše (heliografia); tuhy do ceruziek (náplne); histologické rezy (učebné pomôcky); šablóny na rysovanie kriviek; obaly (papiernický tovar); krieda na písanie; litografická krieda; krajčírka krieda; držiaky na kriedu; násady na ceruzky; mechanické ceruzky; papierové nádoby na mliečne výrobky; kancelárske štipce; valce do písacích strojov; obtlačky; grafické vzory (tlačoviny); mramorovacie hrebene (pomôcky pre výtvarníkov); rysovacie dosky; rysovacie potreby; rysovacie nástroje; diagramy; obálky (papiernický tovar); kopírovacie zariadenia; leptané štočky; baliaci papier; hroty pier; písacie stroje (elektrické aj neelektrické); puzdrá na perá, perečníky; hroty písacích pier zo zlata; pomôcky na vymazávanie; písacie potreby; emblémy (papierové pečate); šablóny na vymazávanie; gumy na gumovanie; papier do elektrokardiografov; dierovačky (kancelárske potreby); atramenty; farbiace pásky; kalamáre; kancelárske obáľkovacie stroje; fotografie (tlačoviny); pijaky; pečiatky; knihárske textilie; rysovacie súpravy; účtovné knihy; zoznamy; figuríny z papierovej drviny; sošky z papierovej drviny; filtračný papier; papierové filtračné materiály; tlačivá (formuláre); kancelárske potreby okrem nábytku; uhol' na umelecké kreslenie; šablóny (kancelárske potreby); tlačiarske sadzobnice; galvanotypy (polygrafia); geografické mapy; zemské glóbusy; misky na vodové farby pre umelcov; grafické reprodukcie; grafické zobrazenia; škrabky na kancelárske použitie; rytecké dosky; hektografy; časové rozvrhy (tlačoviny); navlhčovadlá (kancelárske potreby); pohľadnice; tlačoviny; ručné etiketovacie prístroje; podklady na tlačenie, nie textilné; prenosné tlačiarničky (kancelárske potreby); tlačené publikácie; príručky; listový papier; ťažidlo na papiera; kopírovacie ihly na rysovanie alebo kreslenie; rysovacie perá; stolové prestieranie z papiera; litografie; litografické dosky; brožované knihy; svietivý papier; papierová drvina; paragóny; značkovacia krieda; modelovacie plastové hmoty; modelovacie hmoty; modelovacie pasty; papierové vreckovky; farbiace plátna do rozmnožovacích strojov; papierové obrusy; školské tabule; kancelárske sponky; paginovačky; olejotlače; knihárske záložky do kníh; papierové pečate; palety pre maliarov; pantografy (rysovacie potreby); papiernický tovar; pergamenový papier; pastelky; krajčírské strihy; puzdrá na šablóny; maliarske valčeky pre domácnosť; maliarske plátna; škatule s farbami (školské pomôcky); baliace plastové fólie; zariadenia na paspartovanie fotografií; stojany na fotografie; zinkografické štočky; nákresy; ryhovače papiera (kancelárske potreby); plniace perá; šablóny na kreslenie a maľovanie; rozmnožovacie blany; portréty; papierové ozdobné kvetinače; rozmnožovacie stroje a prístroje; papierové pásky a štítky na zaznamenávanie počítačových programov; prospekty; papier na rádiogramy; rysovacie pravítka; tlačové reglety; knihárske potreby; knihárske plátno; knihárske nite; farbiace plátna do



kopírovacích strojov; perá (kancelárske potreby); časopisy (periodiká); papierové pásky iné ako do vlasov alebo stužkárska galantéria; pásky do písacích strojov; papierové alebo plastové vrecia, vrecká a puzdrá na balenie; podušky na pečiatky; školské potreby (papiernický tovar); záložky do kníh; blahoprajné pohľadnice; mastenec (krajčírka krieda); guľôčky do guľôčkových pier; papierové podložky na stôl (anglické prestieranie); podložky na písanie; klávesy písacích strojov; stojany na pečiatky; puzdrá na pečiatky; poštové známky; držiaky na pečiatky; priesvitky (papiernický tovar); etiketovacie kliešte; glutín (kancelárske lepidlo alebo lepidlo pre domácnosť); lepidlá na kancelárske použitie alebo pre domácnosť; lepiace pásky na kancelárske použitie alebo pre domácnosť; adresné štítky do adresovacích strojov; ročenky; kalendáre; škrobové lepidlá pre domácnosť a na kancelárske použitie; štetce; samolepky pre domácnosť a na kancelárske použitie; gumičky (kancelárske potreby); papierové podbradníky; drevitá lepenka (papiernický tovar); drevitý papier; papierové alebo lepenkové krabice; stojany na perá a ceruzky; papierové alebo lepenkové prepravné obaly na fľaše; papierové podložky pod poháre; oznámenia (papiernický tovar); plastové bublinové fólie (na balenie); papierové zástavy; skartovačky (kancelárske potreby); fólie z regenerovanej celulózy na balenie; skrinky na spisy (kancelárske potreby); lepiace pasty na kancelárske použitie alebo pre domácnosť; nože na papier (otvárače listov); papierové alebo plastové vrecká na odpadky; strúhadlá na ceruzky (elektrické aj neelektrické); odličovacie papierové obrúsky; papierové servítky; papierové obrúsky (prestieranie); uholníky na rysovanie; príloženky na rysovanie; násadky na perá; písacie súpravy (papiernický tovar); stojany s kalamárom a písacími potrebami; obaly na súpravy písacích potrieb; grafické znaky; papierové alebo lepenkové obaly na fľaše; papierové alebo lepenkové pútače; papierové utierky; papierové utierky na tvár; papierové alebo lepenkové etikety; rydlá (rycie ihly); viskózoové fólie na balenie; lepiace gummy na kancelárske použitie alebo pre domácnosť; pogumované plátno pre papiernický tovar; vyzina (želatína) na kancelárske použitie a pre domácnosť; vrecká do mikrovlnných rúr; papierové filtre na kávu; paletizačné plastové fólie (prilnavé, naťahovacie); papierové alebo kartónové vývesné tabule; samolepky (papiernický tovar); knihárske stroje a prístroje (kancelárske potreby); komiksy; kopírovací papier (papiernický tovar); puzdrá na šekové knižky; atramentové tyčinky; kamenné kalamáre (nádobky na atrament); hudobné blahoželania (pohľadnice) a obežníky; škrobové obalové materiály; parafínový papier; puzdrá na pasy; kaligrafické štetce; písacie nástroje; papier do skriň (parfumovaný alebo neparfumovaný); prístroje na tlačenie na kreditné karty, nie elektrické; laminovačky na dokumenty (kancelárske potreby); papiera na maľovanie a kaligrafiu; zotierače tabúl; tabule na zapichovanie oznamov; ukazovadlá, nie elektrické; ozdobné papierové mašle iné ako do vlasov alebo stužkárska galantéria; formy na modelovacie hliny (pomôcky pre výtvarníkov); sponky na bankovky; nákupné karty (nie na hranie); papierové alebo plastové absorpčné háčky alebo fólie na balenie potravín; papierové alebo plastové háčky alebo fólie regulujúce vlhkosť na balenie potravín; korekčné pásky (kancelárske pomôcky); maliarske palety; značkovacie perá (papiernický tovar); letáky; obálky na dokumenty (papiernický tovar); držiaky stránok otvorenej knihy; polymérová modelovacia hmota; pečiatky na znehodnocovanie známkov; papierové alebo lepenkové baliace materiály (výplňové, tlmiace); papierové alebo lepenkové vypchávkové materiály; bankovky; značkovací kriedový sprej; tlačené poukážky; ryžový papier; plastové vrecká na ekstrémy zvierat chovaných v domácnosti; japonský ozdobný papier (washí); papierové obrusy (behúne); tlačené partitúry; papierové stolové vložky; papierové trojcipe vložky; fólie na celulooidovú animáciu; papierové vrecká na sterilizáciu lekárskeho nástrojov; identifikačné vísacky (kancelárske potreby); navíjačky na identifikačné vísacky (kancelárske potreby); štipce na identifikačné vísacky (kancelárske potreby); papierové podložky na lekárske vyšet-

rovacie stoly; papierové podložky na podnosy so zubárskymi nástrojmi; papierové podbradníky s rukávmi; formátové rezačky na papier (kancelárske potreby); šablóny na zdobenie jedál alebo nápojov; menovky (kancelárske potreby); pásky na čiarové kódy; trblietky na papiernické výrobky; papierové kontrolné štítky na batožinu; čistiace papierové obrúsky; obaly na knihy; omaľovánky.

35 - Pomoc pri riadení obchodnej činnosti; poskytovanie obchodných alebo podnikateľských informácií; reklamné plagátovanie; kancelárie zaoberajúce sa dovozom a vývozom; komerčné informačné kancelárie; analýzy nákladov; rozširovanie reklamných oznamov; fotokopírovacie služby; sprostredkovateľne práce; prenájom kancelárskych strojov a zariadení; účtovníctvo; vedenie účtovných kníh; zostavovanie výpisov z účtov; obchodné alebo podnikové audity (revízia účtov); poradenstvo pri organizovaní a riadení obchodnej činnosti; personálne poradenstvo; poradenstvo pri riadení podnikov; písanie na stroji; predvádzanie tovaru; rozširovanie reklamných materiálov zákazníkom (letáky, prospekty, tlačoviny, vzorky); pomoc pri riadení obchodných alebo priemyselných podnikov; aktualizovanie reklamných materiálov; rozširovanie vzoriek tovarov; odborné posudky efektívnosti podnikov; dražby; prieskum trhu; obchodné odhady; obchodný alebo podnikateľský prieskum; prenájom reklamných materiálov; poradenstvo pri organizovaní obchodnej činnosti; vydávanie reklamných textov; reklama; rozhlasová reklama; obchodný alebo podnikateľský výskum; vzťahy s verejnosťou (public relations); stenografické služby; televízna reklama; prepisovanie správ (kancelárske práce); aranžovanie výkladov; reklamné agentúry; poradenské služby pri riadení obchodnej činnosti; predvádzanie (služby modeliek) na reklamné účely a podporu predaja; marketingový prieskum; správa počítačových súborov; odborné obchodné alebo podnikateľské poradenstvo; hospodárske (ekonomické) predpovede; organizovanie obchodných alebo reklamných výstav; obchodné alebo podnikateľské informácie; prieskum verejnej mienky; príprava miedz a výplatných listín; nábor zamestnancov; administratívne služby poskytované pri premiestňovaní podnikov; prenájom reklamných plôch; podpora predaja pre tretie osoby; sekretárske služby; vypracovávanie daňových priznaní; Odkazovacie telefónne služby (pre neprítomných predplatiteľov); spracovanie textov; služby predplácania novin a časopisov pre tretie osoby; zásielkové reklamné služby; administratívna správa hotelov; odborné obchodné riadenie umeleckých činností; zbieranie údajov do počítačových databáz; zoraďovanie údajov v počítačových databázach; organizovanie veľtrhov; prenájom fotokopírovacích strojov; online reklama na počítačovej komunikačnej sieti; zásobovacie služby pre tretie osoby (nákup tovarov a služieb pre iné podniky); vyhľadávanie informácií v počítačových súboroch pre tretie osoby; prenájom reklamného času v komunikačných médiách; prehľad tlače (výstrižkové služby); prenájom predajných automatov; výber zamestnancov pomocou psychologických testov; služby porovnávania cien; prezentácia výrobkov v komunikačných médiách pre maloobchod; obchodné informácie a rady spotrebiteľom pri výbere tovarov a služieb; predplatné telekomunikačných služieb (pre tretie osoby); administratívne spracovanie obchodných objednávok; obchodná správa licencií výrobkov a služieb pre tretie osoby; subdodávateľské služby (obchodné služby); fakturácie; písanie reklamných textov; zostavovanie štatistik; grafická úprava tlačovín na reklamné účely; vyhľadávanie sponzorov; organizovanie módnych prehliadok na podporu predaja; tvorba reklamných filmov; obchodný manažment pre športovcov; marketing; telemarketingové služby; maloobchodné služby s farmaceutickými, zverolekárske a hygienickými prípravkami a so zdravotníckymi potrebami; prenájom predajných stánkov; poskytovanie obchodných alebo podnikateľských kontaktných informácií; optimalizácia internetových vyhľadávačov na podporu predaja; optimalizácia obchodovania na webových stránkach; platené reklamné služby typu „klikni sem“; obchodné sprostredkovateľské služby;

obchodný manažment pre poskytovateľov služieb na voľnej nohe; vyjednávanie a uzatváranie obchodných transakcií pre tretie osoby; aktualizácia a údržba údajov v počítačových databázach; riadenie obchodnej činnosti v stavebníctve; poskytovanie obchodných informácií prostredníctvom webových stránok; online poskytovanie obchodného priestoru pre nákupcov a predajcov tovarov a služieb; rozvíjanie reklamných nápadov; externé administratívne riadenie podnikov; podávanie daňových priznaní; podnikové riadenie refundovaných programov pre tretie osoby; prenájom bilbordov; písanie životopisov pre tretie osoby; indexovanie webových stránok na obchodné alebo reklamné účely; správa programov pre pravidelných cestujúcich v leteckej doprave; plánovanie stretnutí (kancelárske práce); pripomínanie stretnutí (kancelárske práce); správa spotrebiteľských vernostných programov; písanie textov scenárov na reklamné účely; záznamy písomnej komunikácie a údajov; aktualizácia a údržba informácií v registroch; zostavovanie zoznamov informácií na obchodné alebo reklamné účely; obchodné sprostredkovateľské služby v oblasti priradovania potenciálnych súkromných investorov k podnikateľom, ktorí žiadajú o financovanie; výroba teleskopových programov; poradenstvo v oblasti komunikácie (vzťahy s verejnosťou); poradenstvo v oblasti komunikácie (reklama); dohodovanie obchodných zmlúv pre tretie osoby; podpora predaja tovarov a služieb sponzorovaním športových podujatí; konkurenčné spravodajské služby; obchodné spravodajské služby; finančné a účtovné audity; online maloobchodné služby s digitálnou sťahovateľnou hudbou; online maloobchodné služby so sťahovateľnými vyzváňacími tónmi; online maloobchodné služby so sťahovateľnou nahratou hudbou alebo nahratými filmami; veľkoobchodné služby s farmaceutickými, zverolekáarskymi a hygienickými prípravkami a so zdravotníckymi potrebami; služby darčekových zoznamov; cielený marketing; dočasné riadenie podnikov; vonkajšia reklama; maloobchodné služby s umeleckými dielami poskytované galériami; administratívna asistencia pri odpovediach na verejné súťaže; marketing v rámci vydávania softvéru; služby v oblasti vzťahov s médiami; podnikové komunikačné služby; prenájom kancelárskeho vybavenia v zdieľaných kancelárskych priestoroch; komerčné lobistické služby; poskytovanie spotrebiteľských posudkov tovarov na obchodné alebo reklamné účely; poskytovanie spotrebiteľských rebríčkov tovarov na obchodné alebo reklamné účely; poskytovanie spotrebiteľských ohodnotení na obchodné alebo reklamné účely; služby telefónnych ústrední; maloobchodné služby s pekáarskymi výrobkami; určovanie modelov nákupného alebo spotrebného správania sa zákazníkov na obchodné alebo marketingové účely; administratívne služby pri odporúčaní špecializovaných lekárov.

36 - Úrazové poistenie; platenie splátok; aktuárske služby (poistno-matematické); prenájom nehnuteľností; sprostredkovanie (maklérstvo); úverové agentúry; reálné kancelárie; sprostredkovanie nehnuteľností; kancelárie zaoberajúce sa inkasovaním pohľadávok; sprostredkovanie poistenia; colné deklarácie (finančné služby); poisťovníctvo; bankovníctvo; oceňovanie nehnuteľností; organizovanie dobročinných zbierok; zriaďovanie fondov; kapitálové investície; finančné záručné služby; zmenárenské služby; vydávanie cestovných šekov; klíring (bezhotovostné zúčtovávanie vzájomných pohľadávok a záväzkov); úschovné služby; úschova v bezpečnostných schránkach; organizovanie peňažných zbierok; pôžičky (finančné úvery); daňové odhady (služby); finančné odhady a oceňovanie (poisťovníctvo, bankovníctvo, nehnuteľnosti); faktoring; správcovstvo majetku (pre tretie osoby); financovanie (služby); finančné riadenie; záložne; správa nehnuteľností; správa nájomných domov; uzatváranie poisťiek proti požiaru; prenájom bytov; prenájom poľnohospodárskych fariem; zdravotné poistenie; poistenie v námornej doprave; bankové hypotéky; služby sporiteľní; finančný lízing; finančný lízing (finančný prenájom s možnosťou kúpy); obchodovanie na burze s cennými papiermi; životné poistenie; ubytovacie kancelárie (prenájom bývania); finančné analýzy; oceňovanie starožitností; oceňo-

vane umeleckých diel; overovanie šekov; finančné poradenstvo; konzultačné služby v oblasti poisťovníctva; spracovanie platieb kreditnými kartami; spracovanie platieb debetnými kartami; elektronický prevod kapitálu; finančné informácie; informácie o poistení; oceňovanie šperkov; oceňovanie numizmatických zbierok; vyberanie nájomného; oceňovanie známkov; vydávanie cenných papierov; úschova cenností; kurzové záznamy na burze; vydávanie kreditných kariet; prenájom kancelárskych priestorov; služby v oblasti vyplácania dôchodkov; finančné sponzorstvo; bankové služby priamo k zákazníkom (homebanking); likvidácia podnikov (finančné služby); odhadovanie nákladov na opravu (finančné odhadovanie); obchodovanie na burze s uhlíkovými emisiami; finančné ohodnocovanie nezoťaženého dreva; finančné ohodnocovanie vlny; záložné pôžičky; konzervatívne fondy (služby); sprostredkovanie na burze cenných papierov; poradenstvo v oblasti splácania dlhov; organizovanie financovania stavebných projektov; poskytovanie finančných informácií prostredníctvom webových stránok; finančné riadenie refundovaných platieb (pre tretie osoby); investovanie do fondov; sprostredkovanie obchodu s akciami a obligáciami; poskytovanie zliav vo vybraných zariadeniach prostredníctvom členskej karty; finančné záruky; prenájom zdieľaných kancelárskych priestorov; finančné odhady pri odpovediach na verejné súťaže; finančné odhady nákladov na vývoj ropného, plynárenského a ťažobného priemyslu; finančný výskum; nehnuteľností (služby); elektronický prevod virtuálnych mien; finančné ohodnocovanie aktív duševného vlastníctva; stanovovanie kotácií na odhad nákladov; kolektívne financovanie projektov (crowdfunding); elektronické peňaženky (platobné služby); zmenárenské služby pre elektronické meny.

38 - Rozhlasové vysielanie; posielanie správ; televízne vysielanie; posielanie telegramov; telegrafné služby; telegrafická komunikácia; telefonické služby; telefonická komunikácia; telexové služby; spravodajské kancelárie; vysielanie káblovej televízie; komunikácia mobilnými telefónmi; komunikácia prostredníctvom počítačových terminálov; prenos správ a obrazových informácií prostredníctvom počítačov; prenos elektronickej pošty; faxové prenosy; informácie v oblasti telekomunikácií; výzvy (rádiom, telefónom alebo inými elektronickými komunikačnými prostriedkami); prenájom prístrojov na prenos správ; komunikácia prostredníctvom optických sietí; prenájom faxových prístrojov; prenájom modemov; prenájom telekomunikačných prístrojov; prenájom telefónov; prenos signálu prostredníctvom satelitu; elektronické zobrazovacie tabule (telekomunikačné služby); poskytovanie telekomunikačného pripojenia do svetovej počítačovej siete; služby vstupu do telekomunikačných sietí (smerovanie a pripájanie); telekonferenčné služby; poskytovanie užívateľského prístupu do svetovej počítačovej siete; prenájom prístupového času do svetových počítačových sietí; poskytovanie telekomunikačných kanálov na telenákupy; poskytovanie priestoru na diskusiu na internete; poskytovanie prístupu do databáz; hlasová odkazová služba; online posielanie pohľadnic; prenos digitálnych súborov; bezdrôtové vysielanie; videokonferenčné služby; poskytovanie diskusných fór online; kontinuálny prenos dát (streaming); rádiová komunikácia; prenos videonahrávok na objednávku; prenos digitálnych nahrávok (podcastov); prenájom smartfónov.

41 - Akadémie (vzdelávanie); zábavné parky; zábava; drezúra zvierat; prenájom kinematografických prístrojov; služby estrádnych umelcov; filmové štúdiá; cirkusové predstavenia; organizovanie vedomostných alebo zábavných súťaží; korešpondenčné vzdelávacie kurzy; telesná výchova; prenájom dekorácií na predstavenia; poskytovanie zariadení na oddych a rekreáciu; rozhlasová zábava; vydávanie textov (okrem reklamných); vyučovanie; vzdelávanie; školenia; požičiavanie zvukových nahrávok; požičiavanie kinematografických filmov; produkcia filmov (nie reklamných); gymnastický výcvik; požičovne kníh (knížnice); vydávanie kníh; požičiavanie rozhlasových a televíznych prijímačov; tvorba rozhlasových a tele-

víznych programov; varetné predstavenia; služby orchestrov; divadelné predstavenia; tvorba divadelných alebo iných predstavení; televízna zábava; prenájom divadelných kulís; zoológické záhrady (služby); poskytovanie športovísk; pózovanie modelov výtvarným umelcom; služby pojazdných knižníc; služby kasín (hazardné hry); výchovno zábavné klubové služby; organizovanie a vedenie kolokvií; organizovanie a vedenie konferencií; organizovanie a vedenie kongresov; diskotéky (služby); informácie o výchove a vzdelávaní; skúšanie, preskúšavanie (pedagogická činnosť); informácie o možnostiach zábavy; organizovanie kultúrnych alebo vzdelávacích výstav; hazardné hry (herne); poskytovanie golfových ihrísk; fitness kluby (zdravotné a kondičné cvičenia); služby poskytované prázdninovými tábormi (zábava); organizovanie živých vystúpení; premietanie kinematografických filmov; detské škôlky (vzdelávanie); organizovanie športových súťaží; plánovanie a organizovanie večierok; praktický výcvik (ukážky); služby múzeí (prehliadky, výstavy); nahrávacie štúdiá (služby); poskytovanie informácií o možnostiach rekreácie; požičiavanie potápačského výstroja; požičiavanie športového výstroja (okrem dopravných prostriedkov); prenájom štadiónov; prenájom videorekordérov; požičiavanie videopások; organizovanie a vedenie seminárov; tábory na športové sústreďenia; organizovanie a vedenie sympózií; meranie času na športových podujatiach; internátne školy; organizovanie a vedenie tvorivých dielní (výučba); organizovanie súťaží krásy; rezervácie vstupeniek na zábavné predstavenia; postsynchronizácia, dabing; náboženská výchova; organizovanie lotérií; organizovanie plesov; organizovanie predstavení (manažérske služby); herne s hracími automatmi (služby); požičiavanie audiopriestrojov; prenájom osvetľovacích prístrojov do divadelných sál a televíznych štúdií; prenájom tenisových kurtov; požičiavanie videokamier; písanie textov scenárov nie na reklamné účely; strihanie videopások; online vydávanie elektronických kníh a časopisov; elektronická edičná činnosť v malom (DTP služby); titulkovanie; online poskytovanie počítačových hier (z počítačových sietí); karaoke služby; hudobné skladateľské služby; nočné kluby (zábava); online poskytovanie elektronických publikácií (bez možnosti kopírovania); fotografické reportáže; fotografovanie; poradenstvo pri voľbe povolania (v oblasti výchovy a vzdelávania); reportérske služby; prekladateľské služby; tlmočenie posunkovej reči; nahrávanie videopások; fotografovanie na mikrofilm; služby agentúr ponúkajúcich vstupenky na zábavné podujatia; písanie textov; organizovanie a vedenie koncertov; kaligrafické služby; zalamovanie textov (nie na reklamné účely); organizovanie módnych prehliadok na zábavné účely; koučovanie (školenie); prenájom športových plôch; služby diskžokejov; tlmočenie; služby osobných trénerov (fitness cvičenia); kurzy telesného cvičenia; odborné preškolenie; hudobná tvorba; požičiavanie hračiek; prenájom vybavenia herní; školské služby (vzdelávanie); online poskytovanie digitálnej hudby (bez možnosti kopírovania); online poskytovanie videozáznamov (bez možnosti kopírovania); individuálne vyučovanie; organizovanie a vedenie vzdelávacích fór s osobnou účasťou; skladanie piesní; písanie televíznych a filmových scenárov (tvorba); turistické prehliadky so sprievodcom; vyučovanie pomocou simulátorov; poskytovanie nest'ahovateľných filmov prostredníctvom služieb na prenos videí (na požiadanie); poskytovanie nest'ahovateľných televíznych programov prostredníctvom služieb na prenos videí (na požiadanie); vyučovanie japonského čajového obradu sado; vyučovanie bojového umenia aikido; prenájom umeleckých diel; prenájom interiérových akvárií; organizovanie horezdeckých túr so sprievodcom; organizovanie zábavných podujatí, na ktorých sú účastníci oblečení v divadelných kostýmoch (cosplay); kultúrne, vzdelávacie alebo zábavné služby poskytované galériami umenia; distribúcia filmov; odborné školenia zamerané na odovzdávanie know-how; vzdelávacie služby poskytované špeciálnymi výchovnými asistentami; odborný výcvik džuda; vzdelávanie a kvalifikačné skúšky na pilotáž dronov; služby zvukových technikov na podujatiach;

tvorba videozáznamov na podujatiach; služby osvetľovacích technikov na podujatiach; režirovanie filmov (okrem reklamných); poskytovanie spotrebiteľských posudkov tovarov na kultúrne alebo zábavné účely; poskytovanie spotrebiteľských rebríčkov tovarov na kultúrne alebo zábavné účely; poskytovanie spotrebiteľských ohodnotení tovarov na kultúrne alebo zábavné účely; prenájom trenažérov; posudzovanie fyzickej zdatnosti na tréningové účely; maľovanie na tvár.

42 - Chemické analýzy; analýzy výt'aznosti ropných polí; architektonické služby; bakteriologický výskum; chemické služby; chemický výskum; architektonické poradenstvo; vypracovanie stavebných výkresov; technologický výskum; kontrola ropných vrto; výskum v oblasti kozmetiky; výzdoba interiérov; priemyselné dizajnérstvo; navrhovanie obalov, obalové dizajnérstvo; skúšky materiálov; štúdie technických projektov; geologický výskum; prieskum ropných polí; inžinierska činnosť; meteorologické informácie; geodézia (zememeračstvo); požičiavanie počítačov; počítačové programovanie; ropný prieskum; fyzikálny výskum; strojársky výskum; skúšanie textílií; geologický prieskum; overovanie pravosti umeleckých diel; kalibrácia; tvorba počítačového softvéru; aktualizovanie počítačového softvéru; poradenstvo v oblasti návrhu a vývoja počítačového hardvéru; módne návrhárstvo; grafické dizajnérstvo; kontroly kvality; požičiavanie počítačového softvéru; výskum a vývoj nových výrobkov (pre zákazníkov); navrhovanie vzhľadu výrobkov (priemyselné dizajnérstvo); podmorský výskum; obnovovanie počítačových databáz; údržba počítačového softvéru; analýzy počítačových systémov; biologický výskum; urbanistické plánovanie; expertízy (inžinierske práce); návrh počítačových systémov; technická kontrola automobilov; zhotovovanie kópií počítačových programov; prevod údajov alebo dokumentov z fyzických médií na elektronické médiá; tvorba a udržiavanie webových stránok (pre tretie osoby); hosťovanie na počítačových stránkach (webových stránkach); inštalácie počítačového softvéru; vytváranie oblakov na vyvolanie zrážok; prevod (konverzia) počítačových programov alebo údajov (nie fyzický); poradenstvo v oblasti počítačových programov; prenájom webových serverov; ochrana počítačov proti počítačovým vírusom; poradenstvo v oblasti úspory energie; výskum v oblasti ochrany životného prostredia; poskytovanie internetových vyhľadávačov; digitalizácia dokumentov (skenovanie); grafologické analýzy; poskytovanie vedeckých informácií a poradenstva o kompenzácií uhlíkových emisií; určovanie kvality nezoľatého dreva; určovanie kvality vlny; diaľkové monitorovanie počítačových systémov; rozbor vody; vedecké laboratórne služby; energetické audity; poradenstvo pri tvorbe webových stránok; poskytovanie softvéru prostredníctvom internetu (SaaS); poradenstvo v oblasti informačných technológií; vedecký výskum; prenájom počítačových serverov (serverhosting); klinické skúšky; zálohovanie údajov mimo pracoviska; uchovávanie elektronických údajov; poskytovanie informácií o počítačových technológiách a programovaní prostredníctvom webových stránok; kartografické služby; poskytovanie počítačových technológií prostredníctvom internetu (cloud computing); externé poskytovanie služieb v oblasti informačných technológií; technologické poradenstvo; poradenstvo v oblasti počítačových technológií; poradenstvo v oblasti telekomunikačných technológií; predpovede počasia; poradenstvo v oblasti počítačovej bezpečnosti; technické písanie; navrhovanie interiérov; odblokovanie mobilných telefónov; monitorovanie počítačových systémov na zisťovanie porúch; tvorba a navrhovanie zoznamov informácií z webových stránok pre tretie osoby (informačno technologické služby); poradenstvo v oblasti internetovej bezpečnosti; poradenstvo v oblasti ochrany údajov; kódovanie údajov; monitorovanie počítačových systémov na zistenie neoprávneného vstupu alebo zneužitia dát; elektronické monitorovanie osobných identifikačných údajov na zistenie krádeže identity prostredníctvom internetu; elektronické monitorovanie činnosti kreditných kariet na zistenie podvodov prostredníctvom internetu; vývoj softvéru na softvérové publikácie; poskytovanie

počítačovej platformy prostredníctvom internetu (PaaS); vývoj počítačových platforiem; navrhovanie vizitiek; vedecký a technologický výskum v oblasti prírodných katastrof; prieskumné služby v oblasti ropného, plynárenského a ťažobného priemyslu; vedecký a technologický výskum v oblasti prieskumu patentov; výskum v oblasti pozemných stavieb; výskum v oblasti telekomunikačných technológií; výskum v oblasti zvráňania; lekárske výskum; navrhovanie grafickej úpravy reklamných materiálov; prenájom záznamových elektromerov; autentifikácia používateľov technológiami pre transakcie elektronického obchodu; autentifikácia používateľov technológiami jednotného prihlasovania do viacerých online softvérových aplikácií súčasne.

**(540) nuppu THUJA**

(550) slovná

(731) YIT NUPPU 8 Thuja s.r.o., Račianska 153, 831 54 Bratislava, SK;

**(210) 1675-2021**

(220) 17.6.2021

**11 (511) 16, 35, 36, 38, 41, 42**

(511) 16 - Oceľové písmená; oceľové pierka; dávkovače lepiacej pásky (kancelárske potreby); pečiatky (s adresnými údajmi); strojčeky na tlačenie adresy; papier; plagáty; reklamné tabule z papiera, kartónu alebo lepenky; frankovacie stroje na kancelárske použitie; kancelárske kramlíčky; spony na perá; zošívачky (kancelárske potreby); albumy; obrazy; tlače (rytíny); pásky (prstence) na cigary; orezávacie strojčeky na ceruzky (elektrické aj neelektrické); knižné zarážky; opierky na ruky pre maliarov; vodové farby (akvarely); architektonické modely; spisové obaly (papiernický tovar); bridlicové tabuľky; bridlice (na kreslenie); strieborný papier; modelovacia hĺna; aritmetické tabuľky; rytíny; umelecké litografie; obrazy (maľby) zarámované alebo nezarámované; ceruzky; noviny; periodiká; atlasy; zarádovače, šanóny (na voľné listy); karisbloky; gumené pásky na kancelárske použitie; podložky pod pivové poháre; lístky; biologické vzorky na mikroskopické pozorovanie (učebné pomôcky); tlačiarenské štočky; skicáre; útržkové bloky; cievky s páskami do písacích strojov; držiaky na písacie potreby; brožúry; výšivkové vzory; pripínáčky; navlhčovacie hubky (kancelárske potreby); maliarske štetce; pijavý papier; pečate; pečatidlá; napustené pečiatkovacie podušky; pečatné vosky; kancelárske pečatné stroje; materiály na pečatenie; zošity; zásuvky na rozdeľovanie a počítanie mincí; vzory na kopírovanie; priesvitný papier (pauzovací); pauzovacie plátno; návleky na prsty na kancelárske použitie; typy, tlačové písmo; kopírovací uhl'ový papier; papier do záznamových zariadení; poznámkové zošity; rysovacie uholníky, príloženiky; mapy; vyučovacie pomôcky okrem prístrojov a zariadení; kartotékové lístky; hárkny papiera; kartón, lepenka; lepenkové škatule na klobúky; dierovacie karty do zakárových strojov; tuby z kartónu; katalógy; kovové prichytky na kartotéčné lístky; spevníky; sádzacie rámy (polygrafia); obaly na doklady; maliarske stojany; číslice (tlačiarenské typy); tuš; chromolitografie (polygrafia); modelovacie vosky okrem dentálnych; zarádovače (kancelárske potreby); kancelárske dierkovače; toaletný papier; knihy; rysovacie kružidlá; tlačiarenské typy (písmená a číslice); tlačiarenské ručné sádzadlá; zásuvky na spisy; papierové komúty; korekčné laky (kancelárske potreby); korekčné tuše (heliografia); tuhy do ceruziek (náplne); histologické rezy (učebné pomôcky); šablóny na rysovanie kriviek; obaly (papiernický tovar); krieda na písanie; litografická krieda; krajčír-ska krieda; držiaky na kriedu; násady na ceruzky; mechanické ceruzky; papierové nádoby na mliečne výrobky; kancelárske štipce; valce do písacích strojov; obtlačky; grafické vzory (tlačoviny); mramorovacie hrebene (pomôcky pre výtvarníkov); rysovacie dosky; rysovacie potreby; rysovacie nástroje; diagramy; obálky (papiernický tovar); kopírovacie zariadenia; leptané štočky; baliaci papier; hroty pier; písacie stroje (elek-

trické aj neelektrické); puzdrá na perá, perečníky; hroty písacích pier zo zlata; pomôcky na vymazávanie; písacie potreby; emblémy (papierové pečate); šablóny na vymazávanie; gumy na gumovanie; papier do elektrokardiografov; dierovačky (kancelárske potreby); atramenty; farbiace pásky; kalamáre; kancelárske obálkovacie stroje; fotografie (tlačoviny); pijaky; pečiatky; knihárske textilie; rysovacie súpravy; účtovné knihy; zoznamy; figuríny z papierovej drviny; sošky z papierovej drviny; filtračný papier; papierové filtračné materiály; tlačivá (fórmuláre); kancelárske potreby okrem nábytku; uhol' na umelecké kreslenie; šablóny (kancelárske potreby); tlačiarenské sadzobnice; galvanotypy (polygrafia); geografické mapy; zemské glóbusy; misky na vodové farby pre umelcov; grafické reprodukcie; grafické zobrazenia; škrabky na kancelárske použitie; rytecké dosky; hektografy; časové rozvrhy (tlačoviny); navlhčovadlá (kancelárske potreby); pohľadnice; tlačoviny; ručné etiketovacie prístroje; podklady na tlačenie, nie textilné; prenosné tlačiarňičky (kancelárske potreby); tlačené publikácie; príručky; listový papier; ťažidlo na papieri; kopírovacie ihly na rysovanie alebo kreslenie; rysovacie perá; stolové prestieranie z papiera; litografie; litografické dosky; brožované knihy; svietivý papier; papierová drvina; paragóny; značkovacia krieda; modelovacie plastové hmoty; modelovacie hmoty; modelovacie pasty; papierové vreckovky; farbiace plátna do rozmnožovacích strojov; papierové obrusy; školské tabule; kancelárske sponky; paginovačky; olejotlače; knihárske záložky do kníh; papierové pečate; palety pre maliarov; pantografy (rysovacie potreby); papiernický tovar; pergamenový papier; pastelky; krajčír-ske strihy; puzdrá na šablóny; maliarske valčeky pre domácnosť; maliarske plátna; škatule s farbami (školské pomôcky); baliace plastové fólie; zariadenia na paspartovanie fotografií; stojany na fotografie; zinkografické štočky; nákresy; ryhovače papiera (kancelárske potreby); plniace perá; šablóny na kreslenie a maľovanie; rozmnožovacie blany; portréty; papierové ozdobné kvetináče; rozmnožovacie stroje a prístroje; papierové pásky a štítky na zaznamenávanie počítačových programov; prospekty; papier na rádiogramy; rysovacie pravítka; tlačové reglety; knihárske potreby; knihárske plátno; knihárske nite; farbiace plátna do kopírovacích strojov; perá (kancelárske potreby); časopisy (periodiká); papierové pásky iné ako do vlasov alebo stužkárska galantéria; pásky do písacích strojov; papierové alebo plastové vrecia, vrecká a puzdrá na balenie; podušky na pečiatky; školské potreby (papiernický tovar); záložky do kníh; blahoprajné pohľadnice; mastelec (krajčír-ska krieda); guľôčky do guľôčkových pier; papierové podložky na stôl (anglické prestieranie); podložky na písanie; klávesy písacích strojov; stojany na pečiatky; puzdrá na pečiatky; poštové známky; držiaky na pečiatky; priesvitky (papiernický tovar); etiketovacie kliešte; glutín (kancelárske lepidlo alebo lepidlo pre domácnosť); lepidlá na kancelárske použitie alebo pre domácnosť; lepiace pásky na kancelárske použitie alebo pre domácnosť; adresné štítky do adresovacích strojov; ročenky; kalendáre; škrobové lepidlá pre domácnosť a na kancelárske použitie; štetce; samolepky pre domácnosť a na kancelárske použitie; gumičky (kancelárske potreby); papierové podbradníky; drevitá lepenka (papiernický tovar); drevitý papier; papierové alebo lepenkové krabice; stojany na perá a ceruzky; papierové alebo lepenkové prepravné obaly na fľaše; papierové podložky pod poháre; oznámenia (papiernický tovar); plastové bublinové fólie (na balenie); papierové zástavy; skartovačky (kancelárske potreby); fólie z regenerovanej celulózy na balenie; skrinky na spisy (kancelárske potreby); lepiace pasty na kancelárske použitie alebo pre domácnosť; nože na papier (otvárače listov); papierové alebo plastové vrecká na odpadky; strúhadlá na ceruzky (elektrické aj neelektrické); odličovacie papierové obrúsky; papierové servítky; papierové obrúsky (prestieranie); uholníky na rysovanie; príloženiky na rysovanie; násadky na perá; písacie súpravy (papiernický tovar); stojany s kalamárom a písacími potrebami; obaly na súpravy písacích potrieb; grafické znaky; papierové alebo lepenkové obaly na fľaše; papierové alebo lepenkové pútače; papie-



rové utierky; papierové utierky na tvár; papierové alebo lepenkové etikety; rydlá (rycie ihly); viskóзовé fólie na balenie; lepiace gumy na kancelárske použitie alebo pre domácnosť; pogumované plátno pre papiernictvo; vyzina (želatína) na kancelárske použitie a pre domácnosť; vrecká do mikrovlnných rúr; papierové filtre na kávu; paletizačné plastové fólie (priľnavé, naťahovacie); papierové alebo kartónové vývesné tabule; samolepky (papiernický tovar); knižárske stroje a prístroje (kancelárske potreby); komiksy; kopírovací papier (papiernický tovar); puzdrá na šekové knižky; atramentové tyčinky; kamenné kalamáre (nádobky na atrament); hudobné blahoželania (pohľadnice); obežníky; škrobové obalové materiály; parafínový papier; puzdrá na pasy; kaligrafické štetce; písacie nástroje; papier do skriň (parfumovaný alebo neparfumovaný); prístroje na tlačenie na kreditné karty, nie elektrické; laminovačky na dokumenty (kancelárske potreby); papiera na maľovanie a kaligrafiu; zotierače tabúl; tabule na zapichovanie oznamov; ukazovadlá, nie elektrické; ozdobné papierové mašle iné ako do vlasov alebo stužkárska galantéria; formy na modelovacie hliny (pomôcky pre výtvarníkov); sponky na bankovky; nákupné karty (nie na hranie); papierové alebo plastové absorpčné háčky alebo fólie na balenie potravín; papierové alebo plastové háčky alebo fólie regulujúce vlhkosť na balenie potravín; korekčné pásy (kancelárske pomôcky); maliarske palety; značkovacie perá (papiernický tovar); letáky; obálky na dokumenty (papiernický tovar); držiačky stránok otvorenej knihy; polymérová modelovacia hmota; pečiatky na znehodnocovanie známkov; papierové alebo lepenkové baliace materiály (výplňové, tlmiace); papierové alebo lepenkové vypchávkové materiály; bankovky; značkovací kriedový sprej; tlačené poukážky; ryžový papier; plastové vrecká na exkrementy zvierat chovaných v domácnosti; japonský ozdobný papier (washi); papierové obrusy (behúne); tlačené partitúry; papierové stolové vľajky; papierové trojcipe vľajocky; fólie na celuloidovú animáciu; papierové vrecká na sterilizáciu lekárskeho nástrojov; identifikačné visačky (kancelárske potreby); navíjačky na identifikačné visačky (kancelárske potreby); štipce na identifikačné visačky (kancelárske potreby); papierové podložky na lekárske vyšetrovacie stoly; papierové podložky na podnosy so zubárskymi nástrojmi; papierové podbradníky s rukávmi; formátové rezačky na papier (kancelárske potreby); šablóny na zdobenie jedál alebo nápojov; menovky (kancelárske potreby); pásy na čiarové kódy; trblietky na papiernické výrobky; papierové kontrolné štítky na batožinu; čistiace papierové obrúsky; obaly na knihy; omaľovánky.

35 - Pomoc pri riadení obchodnej činnosti; poskytovanie obchodných alebo podnikateľských informácií; reklamné plagátovanie; kancelárie zaoberajúce sa dovozom a vývozom; komerčné informačné kancelárie; analýzy nákladov; rozširovanie reklamných oznamov; fotokopírovacie služby; sprostredkovateľne práce; prenájom kancelárskych strojov a zariadení; účtovníctvo; vedenie účtovných kníh; zostavovanie výpisov z účtov; obchodné alebo podnikové audity (revízia účtov); poradenstvo pri organizovaní a riadení obchodnej činnosti; personálne poradenstvo; poradenstvo pri riadení podnikov; písanie na stroji; predvádzanie tovaru; rozširovanie reklamných materiálov zákaznikom (letáky, prospekty, tlačoviny, vzorky); pomoc pri riadení obchodných alebo priemyselných podnikov; aktualizovanie reklamných materiálov; rozširovanie vzoriek tovarov; odborné posudky efektívnosti podnikov; dražby; prieskum trhu; obchodné odhady; obchodný alebo podnikateľský prieskum; prenájom reklamných materiálov; poradenstvo pri organizovaní obchodnej činnosti; vydávanie reklamných textov; reklama; rozhlasová reklama; obchodný alebo podnikateľský výskum; vzťahy s verejnosťou (public relations); stenografické služby; televízna reklama; prepisovanie správ (kancelárske práce); aranžovanie výkladov; reklamné agentúry; poradenské služby pri riadení obchodnej činnosti; predvádzanie (služby modeliek) na reklamné účely a podporu predaja; marketingový prieskum; správa počítačových súborov; odborné obchodné alebo podnikateľské poradenstvo; hospodárske (ekonomické)

predpovede; organizovanie obchodných alebo reklamných výstav; obchodné alebo podnikateľské informácie; prieskum verejnej mienky; príprava miezd a výplatných listín; nábor zamestnancov; administratívne služby poskytované pri premiestňovaní podnikov; prenájom reklamných plôch; podpora predaja pre tretie osoby; sekretárske služby; vypracovanie daňových priznaní; odkazovacie telefónne služby (pre neprítomných predplatiteľov); spracovanie textov; služby predplácania novin a časopisov pre tretie osoby; zásielkové reklamné služby; administratívna správa hotelov; odborné obchodné riadenie umeleckých činností; zbieranie údajov do počítačových databáz; zoraďovanie údajov v počítačových databázach; organizovanie veľtrhov; prenájom fotokopírovacích strojov; online reklama na počítačovej komunikačnej sieti; zásobovacie služby pre tretie osoby (nákup tovarov a služieb pre iné podniky); vyhľadávanie informácií v počítačových súboroch pre tretie osoby; prenájom reklamného času v komunikačných médiách; prehľad tlače (výstrižkové služby); prenájom predajných automatov; výber zamestnancov pomocou psychologických testov; služby porovnávania cien; prezentácia výrobkov v komunikačných médiách pre maloobchod; obchodné informácie a rady spotrebiteľom pri výbere tovarov a služieb; predplatné telekomunikačných služieb (pre tretie osoby); administratívne spracovanie obchodných objednávok; obchodná správa licencií výrobkov a služieb pre tretie osoby; subdodávateľské služby (obchodné služby); fakturácie; písanie reklamných textov; zostavovanie štatistik; grafická úprava tlačovín na reklamné účely; vyhľadávanie sponzorov; organizovanie módnych prehliadok na podporu predaja; tvorba reklamných filmov; obchodný manažment pre športovcov; marketing; telemarketingové služby; maloobchodné služby s farmaceutickými, zverolekáorskými a hygienickými prípravkami a so zdravotníckymi potrebami; prenájom predajných stánkov; poskytovanie obchodných alebo podnikateľských kontaktných informácií; optimalizácia internetových vyhľadávačov na podporu predaja; optimalizácia obchodovania na webových stránkach; platené reklamné služby typu „klikni sem“; obchodné sprostredkovateľské služby; obchodný manažment pre poskytovateľov služieb na voľnej nohe; vyjednávanie a uzatváranie obchodných transakcií pre tretie osoby; aktualizácia a údržba údajov v počítačových databázach; riadenie obchodnej činnosti v stavebníctve; poskytovanie obchodných informácií prostredníctvom webových stránok; online poskytovanie obchodného priestoru pre nákupcov a predajcov tovarov a služieb; rozvíjanie reklamných nápadov; externé administratívne riadenie podnikov; podávanie daňových priznaní; podnikové riadenie refundovaných programov pre tretie osoby; prenájom billboardov; písanie životopisov pre tretie osoby; indexovanie webových stránok na obchodné alebo reklamné účely; správa programov pre pravidelných cestujúcich v leteckej doprave; plánovanie stretnutí (kancelárske práce); pripomínanie stretnutí (kancelárske práce); správa spotrebiteľských vernostných programov; písanie textov scenárov na reklamné účely; záznamy písomnej komunikácie a údajov; aktualizácia a údržba informácií v registroch; zostavovanie zoznamov informácií na obchodné alebo reklamné účely; obchodné sprostredkovateľské služby v oblasti priradovania potenciálnych súkromných investorov k podnikateľom, ktorí žiadajú o financovanie; výroba telešopingových programov; poradenstvo v oblasti komunikácie (vzťahy s verejnosťou); poradenstvo v oblasti komunikácie (reklama); dohodovanie obchodných zmlúv pre tretie osoby; podpora predaja tovarov a služieb sponzorovaním športových podujatí; konkurenčné spravodajské služby; obchodné spravodajské služby; finančné a účtovné audity; online maloobchodné služby s digitálnou sťahovateľnou hudbou; online maloobchodné služby so sťahovateľnými vyzváňacími tónmi; online maloobchodné služby so sťahovateľnou nahratou hudbou alebo nahratými filmami; veľkoobchodné služby s farmaceutickými, zverolekáorskými a hygienickými prípravkami a so zdravotníckymi potrebami; služby darčekových zoznamov; cielený marketing; dočasné riadenie podnikov; von-

kajšia reklama; maloobchodné služby s umeleckými dielami poskytované galériami; administratívna asistencia pri odpovediach na verejné súťaže; marketing v rámci vydávania softvéru; služby v oblasti vzťahov s médiami; podnikové komunikačné služby; prenájom kancelárskeho vybavenia v zdieľaných kancelárskych priestoroch; komerčné lobistické služby; poskytovanie spotrebiteľských posudkov tovarov na obchodné alebo reklamné účely; poskytovanie spotrebiteľských rebríčkov tovarov na obchodné alebo reklamné účely; poskytovanie spotrebiteľských ohodnotení na obchodné alebo reklamné účely; služby telefónnych ústrední; maloobchodné služby s pekářskými výrobkami; určovanie modelov nákupného alebo spotrebiteľského správania sa zákazníkov na obchodné alebo marketingové účely; administratívne služby pri odporúčaní špecializovaných lekárov.

36 - Úrazové poistenie; platenie splátok; aktuárske služby (poistno-matematické); prenájom nehnuteľností; sprostredkovanie (maklérstvo); úverové agentúry; realitné kancelárie; sprostredkovanie nehnuteľností; kancelárie zaoberajúce sa inkasovaním pohľadávok; sprostredkovanie poistenia; colné deklarácie (finančné služby); poisťovníctvo; bankovníctvo; oceňovanie nehnuteľností; organizovanie dobročinných zbierok; zriaďovanie fondov; kapitálové investície; finančné záručné služby; zmenárenské služby; vydávanie cestovných šekov; klíring (bezhotovostné zúčtovávanie vzájomných pohľadávok a záväzkov); úschovné služby; úschova v bezpečnostných schránkach; organizovanie peňažných zbierok; pôžičky (finančné úvery); daňové odhady (služby); finančné odhady a oceňovanie (poisťovníctvo, bankovníctvo, nehnuteľností); faktoring; správcovstvo majetku (pre tretie osoby); financovanie (služby); finančné riadenie; záložne; správa nehnuteľností; správa nájomných domov; uzatváranie poisťiek proti požiaru; prenájom bytov; prenájom poľnohospodárskych fariem; zdravotné poistenie; poistenie v námornej doprave; bankové hypotéky; služby sporiteľní; finančný lízing; finančný lízing (finančný prenájom s možnosťou kúpy); obchodovanie na burze s cennými papiermi; životné poistenie; ubytovacie kancelárie (prenájom bývania); finančné analýzy; oceňovanie starožitností; oceňovanie umeleckých diel; overovanie šekov; finančné poradenstvo; konzultačné služby v oblasti poisťovníctva; spracovanie platieb kreditnými kartami; spracovanie platieb debetnými kartami; elektronický prevod kapitálu; finančné informácie; informácie o poistení; oceňovanie šperkov; oceňovanie numizmatických zbierok; vyberanie nájomného; oceňovanie známkov; vydávanie cenných papierov; úschova cenností; kurzové záznamy na burze; vydávanie kreditných kariet; prenájom kancelárskych priestorov; služby v oblasti vyplácania dôchodkov; finančné sponzorstvo; bankové služby priamo k zákazníkovi (homebanking); likvidácia podnikov (finančné služby); odhadovanie nákladov na opravu (finančné odhadovanie); obchodovanie na burze s uhlíkovými emisiami; finančné ohodnocovanie nezoťatého dreva; finančné ohodnocovanie vlny; záložné pôžičky; konzervatívne fondy (služby); sprostredkovanie na burze cenných papierov; poradenstvo v oblasti splácania dlhov; organizovanie financovania stavebných projektov; poskytovanie finančných informácií prostredníctvom webových stránok; finančné riadenie refundovaných platieb (pre tretie osoby); investovanie do fondov; sprostredkovanie obchodu s akciami a obligáciami; poskytovanie zliav vo vybraných zariadeniach prostredníctvom členskej karty; finančné záruky; prenájom zdieľaných kancelárskych priestorov; finančné odhady pri odpovediach na verejné súťaže; finančné odhady nákladov na vývoj ropného, plynárenského a ťažobného priemyslu; finančný výskum; nehnuteľnosti (služby); elektronický prevod virtuálnych mien; finančné ohodnocovanie aktív duševného vlastníctva; stanovovanie kotácií na odhad nákladov; kolektívne financovanie projektov (crowdfunding); elektronické peňaženky (platobné služby); zmenárenské služby pre elektronické meny.

38 - Rozhlasové vysielanie; posielanie správ; televízne vysielanie; posielanie telegramov; telegrafné služby; telegrafická ko-

munikácia; telefonické služby; telefonická komunikácia; televízne služby; spravodajské kancelárie; vysielanie káblovej televízie; komunikácia mobilnými telefónmi; komunikácia prostredníctvom počítačových terminálov; prenos správ a obrazových informácií prostredníctvom počítačov; prenos elektronickej pošty; faxové prenosy; informácie v oblasti telekomunikácií; výzvy (rádiom, telefónom alebo inými elektronickými komunikačnými prostriedkami); prenájom prístrojov na prenos správ; komunikácia prostredníctvom optických sietí; prenájom faxových prístrojov; prenájom modemov; prenájom telekomunikačných prístrojov; prenájom telefónov; prenos signálu prostredníctvom satelitu; elektronické zobrazovacie tabule (telekomunikačné služby); poskytovanie telekomunikačného pripojenia do svetovej počítačovej siete; služby vstupe do telekomunikačných sietí (smerovanie a pripájanie); telekonferenčné služby; poskytovanie užívateľského prístupu do svetovej počítačovej siete; prenájom prístupového času do svetových počítačových sietí; poskytovanie telekomunikačných kanálov na telenákupy; poskytovanie priestoru na diskusiu na internete; poskytovanie prístupu do databáz; hlasová odkazová služba; online posielanie pohľadníc; prenos digitálnych súborov; bezdrôtové vysielanie; videokonferenčné služby; poskytovanie diskusných fór online; kontinuálny prenos dát (streaming); rádiová komunikácia; prenos videonahrávok na objednávku; prenos digitálnych nahrávok (podcastov); prenájom smartfónov.

41 - Akadémie (vzdelávanie); zábavné parky; zábava; drezúra zvierat; prenájom kinematografických prístrojov; služby estrádnych umelcov; filmové štúdiá; cirkusové predstavenia; organizovanie vedomostných alebo zábavných súťaží; korešpondenčné vzdelávacie kurzy; telesná výchova; prenájom dekorácií na predstavenia; poskytovanie zariadení na oddych a rekreáciu; rozhlasová zábava; vydávanie textov (okrem reklamných); vyučovanie; vzdelávanie; školenia; požičiavanie zvukových nahrávok; požičiavanie kinematografických filmov; produkcia filmov (nie reklamných); gymnastický výcvik; požičovne kníh (knížnice); vydávanie kníh; požičiavanie rozhlasových a televíznych prijímačov; tvorba rozhlasových a televíznych programov; varietné predstavenia; služby orchestrov; divadelné predstavenia; tvorba divadelných alebo iných predstavení; televízna zábava; prenájom divadelných kulís; zoologické záhrady (služby); poskytovanie športovísk; pôzovanie modelov výtvarným umelcom; služby pojazdných knižníc; služby kasín (hazardné hry); výchovno zábavné klubové služby; organizovanie a vedenie kolokvií; organizovanie a vedenie konferencií; organizovanie a vedenie kongresov; diskotéky (služby); informácie o výchove a vzdelávaní; skúšanie, preskúšavanie (pedagogická činnosť); informácie o možnostiach zábavy; organizovanie kultúrnych alebo vzdelávacích výstav; hazardné hry (herne); poskytovanie golfových ihrísk; fitness kluby (zdravotné a kondičné cvičenia); služby poskytované prázdninovými tábormi (zábava); organizovanie živých vystúpení; premietanie kinematografických filmov; detské škôlky (vzdelávanie); organizovanie športových súťaží; plánovanie a organizovanie večierok; praktický výcvik (ukážky); služby múzeí (prehliadky, výstavy); nahrávacie štúdiá (služby); poskytovanie informácií o možnostiach rekreácie; požičiavanie potápačského výstroja; požičiavanie športového výstroja (okrem dopravných prostriedkov); prenájom štadiónov; prenájom videorekordérov; požičiavanie videopások; organizovanie a vedenie seminárov; tábory na športové sústreďenia; organizovanie a vedenie sympózií; meranie času na športových podujatiach; internátne školy; organizovanie a vedenie tvorivých dielní (výučba); organizovanie súťaží krásy; rezervácie vstupeniek na zábavné predstavenia; postsynchronizácia, dabing; náboženská výchova; organizovanie lotérií; organizovanie plesov; organizovanie predstavení (manažérske služby); herne s hracími automatmi (služby); požičiavanie audioprístrojov; prenájom osvetľovacích prístrojov do divadelných sál a televíznych štúdií; prenájom tenisových kurto; požičiavanie videokamier; písanie textov scenárov nie na reklamné účely;

strihanie videopások; online vydávanie elektronických kníh a časopisov; elektronická edičná činnosť v malom (DTP služby); titulkovanie; online poskytovanie počítačových hier (z počítačových sietí); karaoke služby; hudobné skladateľské služby; nočné kluby (zábava); online poskytovanie elektronických publikácií (bez možnosti kopírovania); fotografické reportáže; fotografovanie; poradenstvo pri voľbe povolania (v oblasti výchovy a vzdelávania); reportérské služby; prekladateľské služby; tlmočenie posunkovej reči; nahrávanie videopások; fotografovanie na mikrofilm; služby agentúr ponúkajúcich vstupenky na zábavné podujatia; písanie textov; organizovanie a vedenie koncertov; kaligrafické služby; zalamovanie textov (nie na reklamné účely); organizovanie módnych prehliadok na zábavné účely; koučovanie (školenie); prenájom športových plôch; služby diskdžokejov; tlmočenie; služby osobných trénerov (fitness cvičenia); kurzy telesného cvičenia; odborné preškoľovanie; hudobná tvorba; požičiavanie hračiek; prenájom vybavenia herní; školské služby (vzdelávanie); online poskytovanie digitálnej hudby (bez možnosti kopírovania); online poskytovanie videozáznamov (bez možnosti kopírovania); individuálne vyučovanie; organizovanie a vedenie vzdelávacích fór s osobnou účasťou; skladanie piesní; písanie televíznych a filmových scenárov (tvorba); turistické prehliadky so sprievodcom; vyučovanie pomocou simulátorov; poskytovanie nesťahovateľných filmov prostredníctvom služieb na prenos videí (na požiadanie); poskytovanie nesťahovateľných televíznych programov prostredníctvom služieb na prenos videí (na požiadanie); vyučovanie japonského čajového obradu sado; vyučovanie bojového umenia aikido; prenájom umeleckých diel; prenájom interiérových akvárií; organizovanie horolezeckých túr so sprievodcom; organizovanie zábavných podujatí, na ktorých sú účastníci oblečení v divadelných kostýmoch (cosplay); kultúrne, vzdelávacie alebo zábavné služby poskytované galériami umenia; distribúcia filmov; odborné školenia zamerané na odovzdávanie know-how; vzdelávacie služby poskytované špeciálnymi výchovnými asistentami; odborný výcvik džuda; vzdelávanie a kvalifikačné skúšky na pilotáž dronov; služby zvukových technikov na podujatiach; tvorba videozáznamov na podujatiach; služby osvetľovacích technikov na podujatiach; režisovanie filmov (okrem reklamných); poskytovanie spotrebiteľských posudkov tovarov na kultúrne alebo zábavné účely; poskytovanie spotrebiteľských rebríčkov tovarov na kultúrne alebo zábavné účely; poskytovanie spotrebiteľských ohodnotení tovarov na kultúrne alebo zábavné účely; prenájom trenažérov; posudzovanie fyzickej zdatnosti na tréningové účely; maľovanie na tvár.

42 - Chemické analýzy; analýzy výťažnosti ropných polí; architektonické služby; bakteriologický výskum; chemické služby; chemický výskum; architektonické poradenstvo; vypracovanie stavebných výkresov; technologický výskum; kontrola ropných vrto; výskum v oblasti kozmetiky; výzdoba interiérov; priemyselné dizajnérstvo; navrhovanie obalov, obalové dizajnérstvo; skúšky materiálov; štúdie technických projektov; geologický výskum; prieskum ropných polí; inžinierska činnosť; meteorologické informácie; geodézia (zememeračstvo); požičiavanie počítačov; počítačové programovanie; ropný prieskum; fyzikálny výskum; strojársky výskum; skúšanie textílií; geologický prieskum; overovanie pravosti umeleckých diel; kalibrácia; tvorba počítačového softvéru; aktualizovanie počítačového softvéru; poradenstvo v oblasti návrhu a vývoja počítačového hardvéru; módne návrhárstvo; grafické dizajnérstvo; kontroly kvality; požičiavanie počítačového softvéru; výskum a vývoj nových výrobkov (pre zákazníkov); navrhovanie vzhľadu výrobkov (priemyselné dizajnérstvo); podmorský výskum; obnovovanie počítačových databáz; údržba počítačového softvéru; analýzy počítačových systémov; biologický výskum; urbanistické plánovanie; expertízy (inžinierske práce); návrh počítačových systémov; technická kontrola automobilov; zhotovovanie kópií počítačových programov; prevod údajov alebo dokumentov z fyzických médií na elektronické médiá; tvorba a udržiavanie webových stránok (pre tretie oso-

by); hosťovanie na počítačových stránkach (webových stránkach); inštalácie počítačového softvéru; vytváranie oblakov na vyvolanie zrážok; prevod (konverzia) počítačových programov alebo údajov (nie fyzický); poradenstvo v oblasti počítačových programov; prenájom webových serverov; ochrana počítačov proti počítačovým vírusom; poradenstvo v oblasti úspory energie; výskum v oblasti ochrany životného prostredia; poskytovanie internetových vyhľadávačov; digitalizácia dokumentov (skenovanie); grafologické analýzy; poskytovanie vedeckých informácií a poradenstva o kompenzácii uhlíkových emisií; určovanie kvality nezoťaženého dreva; určovanie kvality vlny; diaľkové monitorovanie počítačových systémov; rozbor vody; vedecké laboratórne služby; energetické audity; poradenstvo pri tvorbe webových stránok; poskytovanie softvéru prostredníctvom internetu (SaaS); poradenstvo v oblasti informačných technológií; vedecký výskum; prenájom počítačových serverov (serverhosting); klinické skúšky; zálohovanie údajov mimo pracoviska; uchovávanie elektronických údajov; poskytovanie informácií o počítačových technológiách a programovaní prostredníctvom webových stránok; kartografické služby; poskytovanie počítačových technológií prostredníctvom internetu (cloud computing); externé poskytovanie služieb v oblasti informačných technológií; technologické poradenstvo; poradenstvo v oblasti počítačových technológií; poradenstvo v oblasti telekomunikačných technológií; predpovede počasia; poradenstvo v oblasti počítačovej bezpečnosti; technické písanie; navrhovanie interiérov; odblokovanie mobilných telefónov; monitorovanie počítačových systémov na zisťovanie porúch; tvorba a navrhovanie zoznamov informácií z webových stránok pre tretie osoby (informačno technologické služby); poradenstvo v oblasti internetovej bezpečnosti; poradenstvo v oblasti ochrany údajov; kódovanie údajov; monitorovanie počítačových systémov na zistenie neoprávneného vstupu alebo zneužitia dát; elektronické monitorovanie osobných identifikačných údajov na zistenie krádeže identity prostredníctvom internetu; elektronické monitorovanie činnosti kreditných kariet na zistenie podvodov prostredníctvom internetu; vývoj softvéru na softvérové publikácie; poskytovanie počítačovej platformy prostredníctvom internetu (PaaS); vývoj počítačových platforiem; navrhovanie vizitiek; vedecký a technologický výskum v oblasti prírodných katastrof; prieskumné služby v oblasti ropného, plynárenského a ťažobného priemyslu; vedecký a technologický výskum v oblasti prieskumu patentov; výskum v oblasti pozemných stavieb; výskum v oblasti telekomunikačných technológií; výskum v oblasti zvrárania; lekárske výskum; navrhovanie grafickej úpravy reklamných materiálov; prenájom záznamových elektrómerov; autentifikácia používateľov technológiami pre transakcie elektronického obchodu; autentifikácia používateľov technológiami jednotného prihlasovania do viacerých online softvérových aplikácií súčasne.

## (540) nuppu JUNIPERUS

(550) slovná

(731) YIT NUPPU 9 Juniperus s.r.o., Račianska 153, 831 54 Bratislava, SK;

(210) 1676-2021

(220) 17.6.2021

11(511) 16, 35, 36, 38, 41, 42

(511) 16 - Ocelové písmená; oceľové pierka; dávkovače lepiacej pásky (kancelárske potreby); pečiatky (s adresnými údajmi); strojčeky na tlačenie adresy; papier; plagáty; reklamné tabule z papiera, kartónu alebo lepenky; frankovacie stroje na kancelárske použitie; kancelárske kramličky; spony na perá; zošívačky (kancelárske potreby); albumy; obrazy; tlače (rytíny); pásky (prstence) na cigary; orezávacie strojčeky na ceruzky (elektrické aj neelektrické); knižné zarážky; opierky na ruky pre maliarov; vodové farby (akvarely); architektonické modely; spisové obaly (papiernický tovar); bridlicové tabuľky; brid-

lice (na kreslenie); strieborný papier; modelovacia hlina; aritmetické tabuľky; rytiny; umelecké litografie; obrazy (maľby) zarámované alebo nezarámované; ceruzky; noviny; periodiká; atlasy; zaraďovače, šanóny (na voľné listy); karisbloky; gumené pásky na kancelárske použitie; podložky pod pivové poháre; lístky; biologické vzorky na mikroskopické pozorovanie (učebné pomôcky); tlačiarenské štočky; skicáre; útržkové bloky; cievky s páskami do písacích strojov; držiačky na písacie potreby; brožúry; výšivkové vzory; pripínáčky; navlhčovacie hubky (kancelárske potreby); maliarske štetce; pijavý papier; pečate; pečatidlá; napustené pečiatkovacie podušky; pečatné vosky; kancelárske pečatné stroje; materiály na pečatenie; zošity; zásuvky na rozdeľovanie a počítanie mincí; vzory na kopírovanie; priesvitný papier (pauzovací); pauzovacie plátno; návleky na prsty na kancelárske použitie; typy, tlačové písmo; kopírovací uhl'ový papier; papier do záznamových zariadení; poznámkové zošity; rysovacie uholníky, príložníky; mapy; vyučovacie pomôcky okrem prístrojov a zariadení; kartotékové lístky; hárkypapiera; kartón, lepenka; lepenkové škatule na klobúky; dierovacie karty do žakárových strojov; tuby z kartónu; katalógy; kovové príchytky na kartotéčné lístky; spevníky; sádzacie rámy (polygrafia); obaly na doklady; maliarske stojany; číslice (tlačiarenské typy); tuš; chromolitografie (polygrafia); modelovacie vosky okrem dentálnych; zoraďovače (kancelárske potreby); kancelárske dierkovače; toaletný papier; knihy; rysovacie kružidlá; tlačiarenské typy (písmená a číslice); tlačiarenské ručné sádzadlá; zásuvky na spisy; papierové helmoty; korekčné laky (kancelárske potreby); korekčné tuše (heliografia); tuhy do ceruziek (náplne); histologické rezy (učebné pomôcky); šablóny na rysovanie kriviek; obaly (papiernický tovar); krieda na písanie; litografická krieda; krajčírka krieda; držiačky na kriedu; násady na ceruzky; mechanické ceruzky; papierové nádoby na mliečne výrobky; kancelárske štipce; valce do písacích strojov; obtlačky; grafické vzory (tlačoviny); mramorovacie hrebene (pomôcky pre výtvarníkov); rysovacie dosky; rysovacie potreby; rysovacie nástroje; diagramy; obálky (papiernický tovar); kopírovacie zariadenia; leptané štočky; baliaci papier; hroty pier; písacie stroje (elektrické aj neelektrické); puzdrá na perá, perečníky; hroty písacích pier zo zlata; pomôcky na vymazávanie; písacie potreby; emblémy (papierové pečate); šablóny na vymazávanie; gummy na gumovanie; papier do elektrokardiografov; dierovačky (kancelárske potreby); atramenty; farbivé pásky; kalamáre; kancelárske obálkovacie stroje; fotografie (tlačoviny); pijaky; pečiatky; knihárske textilie; rysovacie súpravy; účtovné knihy; zoznamy; figuríny z papierovej drviny; sošky z papierovej drviny; filtračný papier; papierové filtračné materiály; tlačivá (formuláre); kancelárske potreby okrem nábytku; uhol' na umelecké kreslenie; šablóny (kancelárske potreby); tlačiarenské sadzobnice; galvanotypy (polygrafia); geografické mapy; zemské glóbusy; misky na vodové farby pre umelcov; grafické reprodukcie; grafické zobrazenia; škrabky na kancelárske použitie; rytecké dosky; hektografy; časové rozvrhy (tlačoviny); navlhčovadlá (kancelárske potreby); pohľadnice; tlačoviny; ručné etiketovacie prístroje; podklady na tlačenie, nie textilné; prenosné tlačiarňičky (kancelárske potreby); tlačené publikácie; príručky; listový papier; ťažidlo na papieri; kopírovacie ihly na rysovanie alebo kreslenie; rysovacie perá; stolové prestieranie z papiera; litografie; litografické dosky; brožované knihy; svietivý papier; papierová drvina; paragóny; značkovačia krieda; modelovacie plastové hmoty; modelovacie hmoty; modelovacie pasty; papierové vreckovky; farbivé plátna do rozmnožovacích strojov; papierové obrusy; školské tabule; kancelárske sponky; paginovačky; olejotlače; knihárske záložky do kníh; papierové pečate; palety pre maliarov; pantografy (rysovacie potreby); papiernický tovar; pergamenový papier; pastelky; krajčírskes trihy; puzdrá na šablóny; maliarske valčeky pre domácnosť; maliarske plátna; škatule s farbami (školské pomôcky); baliace plastové fólie; zariadenia na paspartovanie fotografií; stojany na fotografie; zinkografické štočky; nákresy; ryhovače papiera (kancelárske potreby); plniace perá;

šablóny na kreslenie a maľovanie; rozmnožovacie blany; portréty; papierové ozdobné kvetinače; rozmnožovacie stroje a prístroje; papierové pásky a štítky na zaznamenávanie počítačových programov; prospekty; papier na rádiogramy; rysovacie pravítka; tlačové reglety; knihárske potreby; knihárske plátno; knihárske nite; farbivé plátna do kopírovacích strojov; perá (kancelárske potreby); časopisy (periodiká); papierové pásky iné ako do vlasov alebo stužkárska galantéria; pásky do písacích strojov; papierové alebo plastové vrecia, vrecká a puzdrá na balenie; podušky na pečiatky; školské potreby (papiernický tovar); záložky do kníh; blahoprajné pohľadnice; mastenec (krajčírka krieda); guľôčky do guľôčkových pier; papierové podložky na stól (anglické prestieranie); podložky na písanie; klávesy písacích strojov; stojany na pečiatky; puzdrá na pečiatky; poštové známky; držiačky na pečiatky; priesvitky (papiernický tovar); etiketovacie kliešte; glutín (kancelárske lepidlo alebo lepidlo pre domácnosť); lepidlá na kancelárske použitie alebo pre domácnosť; lepiace pásky na kancelárske použitie alebo pre domácnosť; adresné štítky do adresovacích strojov; ročenky; kalendáre; škrobové lepidlá pre domácnosť a na kancelárske použitie; štetce; samolepky pre domácnosť a na kancelárske použitie; gumičky (kancelárske potreby); papierové podbradníky; drevitá lepenka (papiernický tovar); drevitý papier; papierové alebo lepenkové krabice; stojany na perá a ceruzky; papierové alebo lepenkové prepravné obaly na fľaše; papierové podložky pod poháre; oznámenia (papiernický tovar); plastové bublinové fólie (na balenie); papierové zástavy; skartovačky (kancelárske potreby); fólie z regenerovanej celulózy na balenie; skrinky na spisy (kancelárske potreby); lepiace pasty na kancelárske použitie alebo pre domácnosť; nože na papier (otvárače listov); papierové alebo plastové vrecká na odpadky; strúhadlá na ceruzky (elektrické aj neelektrické); odličovacie papierové obrúsky; papierové servítky; papierové obrúsky (prestieranie); uholníky na rysovanie; príložníky na rysovanie; násadky na perá; písacie súpravy (papiernický tovar); stojany s kalamárom a písacími potrebami; obaly na súpravy písacích potrieb; grafické znaky; papierové alebo lepenkové obaly na fľaše; papierové alebo lepenkové pútače; papierové utierky; papierové utierky na tvár; papierové alebo lepenkové etikety; rydlá (rycie ihly); viskóзовé fólie na balenie; lepiace gummy na kancelárske použitie alebo pre domácnosť; pogumované plátno pre papierstvo; vyzina (želatína) na kancelárske použitie a pre domácnosť; vrecká do mikrovlnných rúr; papierové filtre na kávu; paletizačné plastové fólie (priľnavé, naťahovacie); papierové alebo kartónové vývesné tabule; samolepky (papiernický tovar); knihárske stroje a prístroje (kancelárske potreby); komiksy; kopírovací papier (papiernický tovar); puzdrá na šekové knižky; atramentové tyčinky; kamenné kalamáre (nádoby na atrament); hudobné blahoželania (pohľadnice); obežníky; škrobové obalové materiály; parafinový papier; puzdrá na pasy; kaligrafické štetce; písacie nástroje; papier do skriň (parfumovaný alebo neparfumovaný); prístroje na tlačenie na kreditné karty, nie elektrické; laminovačky na dokumenty (kancelárske potreby); papieri na maľovanie a kaligrafiu; zotierače tabúl; tabule na zapichovanie oznamov; ukazovadlá, nie elektrické; ozdobné papierové mašle iné ako do vlasov alebo stužkárska galantéria; formy na modelovacie hliny (pomôcky pre výtvarníkov); sponky na bankovky; nákupné karty (nie na hranie); papierové alebo plastové absorpčné hárkypapiera alebo fólie na balenie potravín; papierové alebo plastové hárkypapiera alebo fólie regulujúce vlhkosť na balenie potravín; korekčné pásky (kancelárske pomôcky); maliarske palety; značkovačia perá (papiernický tovar); letáky; obálky na dokumenty (papiernický tovar); držiačky stránok otvorenej knihy; polymérová modelovacia hmota; pečiatky na znehodnocovanie známkypapiera; papierové alebo lepenkové baliace materiály (výplňové, tlmiace); papierové alebo lepenkové vypchávkové materiály; bankovky; značkovací kriedový sprej; tlačené poukážky; ryžový papier; plastové vrecká na exkrementy zvierat chovaných v domácnosti; japonský ozdobný papier (washi); papierové obrusy (behúne); tlačené partitúry; papierové stolové vľajky; papiero-

vé trojcipe vlajočky; fólie na celuloidovú animáciu; papierové vrecká na sterilizáciu lekárskeho nástrojov; identifikačné visačky (kancelárske potreby); navíjačky na identifikačné visačky (kancelárske potreby); štípcy na identifikačné visačky (kancelárske potreby); papierové podložky na lekárske vyšetrovacie stoly; papierové podložky na podnosy so zubárskymi nástrojmi; papierové podbradníky s rukávmi; formátové rezačky na papier (kancelárske potreby); šablóny na zdobenie jedál alebo nápojov; menovky (kancelárske potreby); pásky na čiarové kódy; trblietky na papiernické výrobky; papierové kontrolné štítky na batožinu; čistiace papierové obrúsky; obaly na knihy; omaľovánky.

35 - Pomoc pri riadení obchodnej činnosti; poskytovanie obchodných alebo podnikateľských informácií; reklamné plagátovanie; kancelárie zaoberajúce sa dovozom a vývozom; komerčné informačné kancelárie; analýzy nákladov; rozširovanie reklamných oznamov; fotokopírovacie služby; sprostredkovateľne práce; prenájom kancelárskych strojov a zariadení; účtovníctvo; vedenie účtovných kníh; zostavovanie výpisov z účtov; obchodné alebo podnikové audity (revízia účtov); poradenstvo pri organizovaní a riadení obchodnej činnosti; personálne poradenstvo; poradenstvo pri riadení podnikov; písanie na stroji; predvádzanie tovaru; rozširovanie reklamných materiálov zákazníkom (letáky, prospekty, tlačoviny, vzorky); pomoc pri riadení obchodných alebo priemyselných podnikov; aktualizovanie reklamných materiálov; rozširovanie vzoriek tovarov; odborné posudky efektívnosti podnikov; dražby; prieskum trhu; obchodné odhady; obchodný alebo podnikateľský prieskum; prenájom reklamných materiálov; poradenstvo pri organizovaní obchodnej činnosti; vydávanie reklamných textov; reklama; rozhlasová reklama; obchodný alebo podnikateľský výskum; vzťahy s verejnosťou (public relations); stenografické služby; televízna reklama; prepisovanie správ (kancelárske práce); aranžovanie výkladov; reklamné agentúry; poradenské služby pri riadení obchodnej činnosti; predvádzanie (služby modeliek) na reklamné účely a podporu predaja; marketingový prieskum; správa počítačových súborov; odborné obchodné alebo podnikateľské poradenstvo; hospodárske (ekonomické) predpovede; organizovanie obchodných alebo reklamných výstav; obchodné alebo podnikateľské informácie; prieskum verejnej mienky; príprava miezd a výplatných listín; nábor zamestnancov; administratívne služby poskytované pri premiestňovaní podnikov; prenájom reklamných plôch; podpora predaja pre tretie osoby; sekretárske služby; vypracovávanie daňových priznaní; Odkazovacie telefónne služby (pre neprítomných predplatiteľov); spracovanie textov; služby predplácania novín a časopisov pre tretie osoby; zásielkové reklamné služby; administratívna správa hotelov; odborné obchodné riadenie umeleckých činností; zbieranie údajov do počítačových databáz; zoraďovanie údajov v počítačových databázach; organizovanie veľtrhov; prenájom fotokopírovacích strojov; online reklama na počítačovej komunikačnej sieti; zásobovacie služby pre tretie osoby (nákup tovarov a služieb pre iné podniky); vyhľadávanie informácií v počítačových súboroch pre tretie osoby; prenájom reklamného času v komunikačných médiách; prehľad tlače (výstrižkové služby); prenájom predajných automatov; výber zamestnancov pomocou psychologických testov; služby porovnávania cien; prezentácia výrobkov v komunikačných médiách pre maloobchod; obchodné informácie a rady spotrebiteľom pri výbere tovarov a služieb; predplátne telekomunikačných služieb (pre tretie osoby); administratívne spracovanie obchodných objednávok; obchodná správa licencií výrobkov a služieb pre tretie osoby; subdodávateľské služby (obchodné služby); fakturácie; písanie reklamných textov; zostavovanie štatistik; grafická úprava tlačovín na reklamné účely; vyhľadávanie sponzorov; organizovanie módnych prehliadok na podporu predaja; tvorba reklamných filmov; obchodný manažment pre športovcov; marketing; telemarketingové služby; maloobchodné služby s farmaceutickými, zverolekáorskými a hygienickými prípravkami a so zdravotníckymi potrebami; prenájom predajných stánkov; po-

skytovanie obchodných alebo podnikateľských kontaktných informácií; optimalizácia internetových vyhľadávačov na podporu predaja; optimalizácia obchodovania na webových stránkach; platené reklamné služby typu „klikni sem“; obchodné sprostredkovateľské služby; obchodný manažment pre poskytovateľov služieb na voľnej nohe; vyjednávanie a uzatváranie obchodných transakcií pre tretie osoby; aktualizácia a údržba údajov v počítačových databázach; riadenie obchodnej činnosti v stavebníctve; poskytovanie obchodných informácií prostredníctvom webových stránok; online poskytovanie obchodného priestoru pre nákupcov a predajcov tovarov a služieb; rozvíjanie reklamných nápadov; externé administratívne riadenie podnikov; podávanie daňových priznaní; podnikové riadenie refundovaných programov pre tretie osoby; prenájom billboardov; písanie životopisov pre tretie osoby; indexovanie webových stránok na obchodné alebo reklamné účely; správa programov pre pravidelných cestujúcich v leteckej doprave; plánovanie stretnutí (kancelárske práce); pripomínanie stretnutí (kancelárske práce); správa spotrebiteľských vernostných programov; písanie textov scenárov na reklamné účely; významy písomnej komunikácie a údajov; aktualizácia a údržba informácií v registroch; zostavovanie zoznamov informácií na obchodné alebo reklamné účely; obchodné sprostredkovateľské služby v oblasti priradovania potenciálnych súkromných investorov k podnikateľom, ktorí žiadajú o financovanie; výroba telešopingových programov; poradenstvo v oblasti komunikácie (vzťahy s verejnosťou); poradenstvo v oblasti komunikácie (reklama); dohadovanie obchodných zmlúv pre tretie osoby; podpora predaja tovarov a služieb sponzorovaním športových podujatí; konkurenčné spravodajské služby; obchodné spravodajské služby; finančné a účtovné audity; online maloobchodné služby s digitálnou sťahovateľnou hudbou; online maloobchodné služby so sťahovateľnými vyzváňacími tónmi; online maloobchodné služby so sťahovateľnou nahradou hudbou alebo nahratými filmami; veľkoobchodné služby s farmaceutickými, zverolekáorskými a hygienickými prípravkami a so zdravotníckymi potrebami; služby darčekových zoznamov; cielený marketing; dočasné riadenie podnikov; vonkajšia reklama; maloobchodné služby s umeleckými dielami poskytované galériami; administratívna asistancia pri odpovediach na verejné súťaž; marketing v rámci vydávania softvéru; služby v oblasti vzťahov s médiami; podnikové komunikačné služby; prenájom kancelárskeho vybavenia v zdieľaných kancelárskych priestoroch; komerčné lobistické služby; poskytovanie spotrebiteľských posudkov tovarov na obchodné alebo reklamné účely; poskytovanie spotrebiteľských rebríčkov tovarov na obchodné alebo reklamné účely; poskytovanie spotrebiteľských ohodnotení na obchodné alebo reklamné účely; služby telefónnych ústrední; maloobchodné služby s pekáorskými výrobkami; určovanie modelov nákupného alebo spotrebiteľského správania sa zákazníkov na obchodné alebo marketingové účely; administratívne služby pri odporúčaní špecializovaných lekárov.

36 - Úrazové poistenie; platenie splátok; aktuárske služby (poistno-matematické); prenájom nehnuteľností; sprostredkovanie (maklérstvo); úverové agentúry; realitné kancelárie; sprostredkovanie nehnuteľností; kancelárie zaoberajúce sa inkasovaním pohľadávok; sprostredkovanie poistenia; colné deklarácie (finančné služby); poisťovníctvo; bankovníctvo; oceňovanie nehnuteľností; organizovanie dobročinných zbierok; zriaďovanie fondov; kapitálové investície; finančné záručné služby; zmenárenské služby; vydávanie cestovných šekov; klíring (bezhotovostné zúčtovávanie vzájomných pohľadávok a záväzkov); úschovné služby; úschova v bezpečnostných schránkach; organizovanie peňažných zbierok; pôžičky (finančné úvery); daňové odhady (služby); finančné odhady a oceňovanie (poisťovníctvo, bankovníctvo, nehnuteľnosti); faktoring; správcovstvo majetku (pre tretie osoby); financovanie (služby); finančné riadenie; záložne; správa nehnuteľností; správa nájomných domov; uzatváranie poisťiek proti požiaru; prenájom bytov; prenájom poľnohospodárskych fariem; zdravotné poistenie; pois-

tenie v námornej doprave; bankové hypotéky; služby sporiťní; finančný lízing; finančný lízing (finančný prenájom s možnosťou kúpy); obchodovanie na burze s cennými papiermi; životné poistenie; ubytovacie kancelárie (prenájom bývania); finančné analýzy; oceňovanie starožitností; oceňovanie umeleckých diel; overovanie šekov; finančné poradenstvo; konzultačné služby v oblasti poisťovníctva; spracovanie platieb kreditnými kartami; spracovanie platieb debetnými kartami; elektronický prevod kapitálu; finančné informácie; informácie o poistení; oceňovanie šperkov; oceňovanie numizmatických zbierok; vyberanie nájomného; oceňovanie známk; vydávanie cenných papierov; úschova cenností; kurzové záznamy na burze; vydávanie kreditných kariet; prenájom kancelárskych priestorov; služby v oblasti vyplácania dôchodkov; finančné sponzorstvo; bankové služby priamo k zákazníkom (homebanking); likvidácia podnikov (finančné služby); odhadovanie nákladov na opravu (finančné odhadovanie); obchodovanie na burze s uhlíkovými emisiami; finančné ohodnocovanie nezoťatého dreva; finančné ohodnocovanie vlny; záložné pôžičky; konzervatívne fondy (služby); sprostredkovanie na burze cenných papierov; poradenstvo v oblasti splácania dlhov; organizovanie financovania stavebných projektov; poskytovanie finančných informácií prostredníctvom webových stránok; finančné riadenie refundovaných platieb (pre tretie osoby); investovanie do fondov; sprostredkovanie obchodu s akciami a obligáciami; poskytovanie zliav vo vybraných zariadeniach prostredníctvom členskej karty; finančné záruky; prenájom zdieľaných kancelárskych priestorov; finančné odhady pri odpovediach na verejné súťaže; finančné odhady nákladov na vývoj ropného, plynárenského a ťažobného priemyslu; finančný výskum; nehnuteľnosti (služby); elektronický prevod virtuálnych mien; finančné ohodnocovanie aktív duševného vlastníctva; stanovovanie kotácií na odhad nákladov; kolektívne financovanie projektov (crowdfunding); elektronické peňaženky (platobné služby); zmenárenské služby pre elektronické meny.

38 - Rozhlasové vysielanie; posielanie správ; televízne vysielanie; posielanie telegramov; telegrafné služby; telegrafická komunikácia; telefonické služby; telefonická komunikácia; textové služby; spravodajské kancelárie; vysielanie káblovej televízie; komunikácia mobilnými telefónmi; komunikácia prostredníctvom počítačových terminálov; prenos správ a obrazových informácií prostredníctvom počítačov; prenos elektronickej pošty; faxové prenosy; informácie v oblasti telekomunikácií; výzvy (rádiom, telefónom alebo inými elektronickými komunikačnými prostriedkami); prenájom prístrojov na prenos správ; komunikácia prostredníctvom optických sietí; prenájom faxových prístrojov; prenájom modemov; prenájom telekomunikačných prístrojov; prenájom telefónov; prenos signálu prostredníctvom satelitu; elektronické zobrazovacie tabule (telekomunikačné služby); poskytovanie telekomunikačného pripojenia do svetovej počítačovej siete; služby vstupu do telekomunikačných sietí (smerovanie a pripájanie); telekonferenčné služby; poskytovanie užívateľského prístupu do svetovej počítačovej siete; prenájom prístupového času do svetových počítačových sietí; poskytovanie telekomunikačných kanálov na telenákupy; poskytovanie priestoru na diskusiu na internete; poskytovanie prístupu do databáz; hlasová odkazová služba; online posielanie pohľadníc; prenos digitálnych súborov; bezdrôtové vysielanie; videokonferenčné služby; poskytovanie diskusných fór online; kontinuálny prenos dát (streaming); rádiová komunikácia; prenos videonahrávok na objednávku; prenos digitálnych nahrávok (podcastov); prenájom smartfónov.

41 - Akadémie (vzdelávanie); zábavné parky; zábava; drezúra zvierat; prenájom kinematografických prístrojov; služby estrádných umelcov; filmové štúdiá; cirkusové predstavenia; organizovanie vedomostných alebo zábavných súťaží; korešpondenčné vzdelávacie kurzy; telesná výchova; prenájom dekorácií na predstavenia; poskytovanie zariadení na oddych a rekreáciu; rozhlasová zábava; vydávanie textov (okrem re-

klamných); vyučovanie; vzdelávanie; školenia; požičiavanie zvukových nahrávok; požičiavanie kinematografických filmov; produkcia filmov (nie reklamných); gymnastický výcvik; požičovne kníh (knížnice); vydávanie kníh; požičiavanie rozhlasových a televíznych prijímačov; tvorba rozhlasových a televíznych programov; varietné predstavenia; služby orchestrov; divadelné predstavenia; tvorba divadelných alebo iných predstavení; televízna zábava; prenájom divadelných kulís; zoologické záhrady (služby); poskytovanie športovísk; pózovanie modelov výtvarným umelcom; služby pojazdných knižníc; služby kasín (hazardné hry); výchovno zábavné klubové služby; organizovanie a vedenie kolokvií; organizovanie a vedenie konferencií; organizovanie a vedenie kongresov; diskotéky (služby); informácie o výchove a vzdelávaní; skúšanie, preskúšavanie (pedagogická činnosť); informácie o možnostiach zábavy; organizovanie kultúrnych alebo vzdelávacích výstav; hazardné hry (herne); poskytovanie golfových ihrísk; fitness kluby (zdravotné a kondičné cvičenia); služby poskytované prázdninovými tábormi (zábava); organizovanie živých vystúpení; premietanie kinematografických filmov; detské škôlky (vzdelávanie); organizovanie športových súťaží; plánovanie a organizovanie večierkov; praktický výcvik (ukážky); služby múzeí (prehliadky, výstavy); nahrávacie štúdiá (služby); poskytovanie informácií o možnostiach rekreácie; požičiavanie potápačského výstroja; požičiavanie športového výstroja (okrem dopravných prostriedkov); prenájom štadiónov; prenájom videorekordérov; požičiavanie videopások; organizovanie a vedenie seminárov; tábory na športové sústredenia; organizovanie a vedenie sympózií; meranie času na športových podujatiach; internátne školy; organizovanie a vedenie tvorivých dielní (výučba); organizovanie súťaží krásy; rezervácie vstupeniek na zábavné predstavenia; postsynchronizácia, dabing; náboženská výchova; organizovanie lotérií; organizovanie plesov; organizovanie predstavení (manažérske služby); herne s hracími automatmi (služby); požičiavanie audioprístrojov; prenájom osvetľovacích prístrojov do divadelných sál a televíznych štúdií; prenájom tenisových kurto; požičiavanie videokamier; písanie textov scenárov nie na reklamné účely; strihanie videopások; online vydávanie elektronických kníh a časopisov; elektronická edičná činnosť v malom (DTP služby); titulkovanie; online poskytovanie počítačových hier (z počítačových sietí); karaoke služby; hudobné skladateľské služby; nočné kluby (zábava); online poskytovanie elektronických publikácií (bez možnosti kopírovania); fotografické reportáže; fotografovanie; poradenstvo pri voľbe povolania (v oblasti výchovy a vzdelávania); reportérske služby; prekladateľské služby; tlmočenie posunkovej reči; nahrávanie videopások; fotografovanie na mikrofilm; služby agentúr ponúkajúcich vstupenky na zábavné podujatia; písanie textov; organizovanie a vedenie koncertov; kaligrafické služby; zalamovanie textov (nie na reklamné účely); organizovanie módnych prehliadok na zábavné účely; koučovanie (školenie); prenájom športových plôch; služby diskdžokejov; tlmočenie; služby osobných trénerov (fitness cvičenia); kurzy telesného cvičenia; odborné preškoľovanie; hudobná tvorba; požičiavanie hračiek; prenájom vybavenia herní; školské služby (vzdelávanie); online poskytovanie digitálnej hudby (bez možnosti kopírovania); online poskytovanie videozáznamov (bez možnosti kopírovania); individuálne vyučovanie; organizovanie a vedenie vzdelávacích fór s osobnou účasťou; skladanie piesní; písanie televíznych a filmových scenárov (tvorba); turistické prehliadky so sprievodcom; vyučovanie pomocou simulátorov; poskytovanie nesťahovateľných filmov prostredníctvom služieb na prenos videí (na požiadanie); poskytovanie nesťahovateľných televíznych programov prostredníctvom služieb na prenos videí (na požiadanie); vyučovanie japonského čajového obradu sado; vyučovanie bojového umenia aikido; prenájom umeleckých diel; prenájom interiérových akvárií; organizovanie horelezeckých túr so sprievodcom; organizovanie zábavných podujatí, na ktorých sú účastníci oblečení v divadelných kostýmoch (cosplay); kultúrne, vzdelávacie alebo zábavné služby



poskytované galériami umenia; distribúcia filmov; odborné školenia zamerané na odovzdávanie know-how; vzdelávacie služby poskytované špeciálnymi výchovnými asistentami; odborný výcvik džuda; vzdelávanie a kvalifikačné skúšky na pilotáž dronov; služby zvukových technikov na podujatiach; tvorba videozáznamov na podujatiach; služby osvetľovacích technikov na podujatiach; režírovanie filmov (okrem reklamných); poskytovanie spotrebiteľských posudkov tovarov na kultúrne alebo zábavné účely; poskytovanie spotrebiteľských rebríčkov tovarov na kultúrne alebo zábavné účely; poskytovanie spotrebiteľských ohodnotení tovarov na kultúrne alebo zábavné účely; prenájom trenažérov; posudzovanie fyzickej zdatnosti na tréningové účely; maľovanie na tvár.

42 - Chemické analýzy; analýzy výťažnosti ropných polí; architektonické služby; bakteriologický výskum; chemické služby; chemický výskum; architektonické poradenstvo; vypracovanie stavebných výkresov; technologický výskum; kontrola ropných vrtov; výskum v oblasti kozmetiky; výzdoba interiérov; priemyselné dizajnérstvo; navrhovanie obalov, obalové dizajnérstvo; skúšky materiálov; štúdie technických projektov; geologický výskum; prieskum ropných polí; inžinierska činnosť; meteorologické informácie; geodézia (zememeračstvo); požičiavanie počítačov; počítačové programovanie; ropný prieskum; fyzikálny výskum; strojársky výskum; skúšanie textílií; geologický prieskum; overovanie pravosti umeleckých diel; kalibrácia; tvorba počítačového softvéru; aktualizovanie počítačového softvéru; poradenstvo v oblasti návrhu a vývoja počítačového hardvéru; módne návrhárstvo; grafické dizajnérstvo; kontroly kvality; požičiavanie počítačového softvéru; výskum a vývoj nových výrobkov (pre zákazníkov); navrhovanie vzhľadu výrobkov (priemyselné dizajnérstvo); podmorský výskum; obnovovanie počítačových databáz; údržba počítačového softvéru; analýzy počítačových systémov; biologický výskum; urbanistické plánovanie; expertízy (inžinierske práce); návrh počítačových systémov; technická kontrola automobilov; zhotovovanie kópií počítačových programov; prevod údajov alebo dokumentov z fyzických médií na elektronické médiá; tvorba a udržiavanie webových stránok (pre tretie osoby); hostovanie na počítačových stránkach (webových stránkach); inštalácie počítačového softvéru; vytváranie oblakov na vyvolanie zrážok; prevod (konverzia) počítačových programov alebo údajov (nie fyzický); poradenstvo v oblasti počítačových programov; prenájom webových serverov; ochrana počítačov proti počítačovým vírusom; poradenstvo v oblasti úspory energie; výskum v oblasti ochrany životného prostredia; poskytovanie internetových vyhľadávačov; digitalizácia dokumentov (skenovanie); grafologické analýzy; poskytovanie vedeckých informácií a poradenstva o kompenzácii uhlíkových emisií; určovanie kvality nezoťatého dreva; určovanie kvality vlny; diaľkové monitorovanie počítačových systémov; rozbory vody; vedecké laboratórne služby; energetické audity; poradenstvo pri tvorbe webových stránok; poskytovanie softvéru prostredníctvom internetu (SaaS); poradenstvo v oblasti informačných technológií; vedecký výskum; prenájom počítačových serverov (serverhosting); klinické skúšky; zálohovanie údajov mimo pracoviska; uchovávanie elektronických údajov; poskytovanie informácií o počítačových technológiách a programovaní prostredníctvom webových stránok; kartografické služby; poskytovanie počítačových technológií prostredníctvom internetu (cloud computing); externé poskytovanie služieb v oblasti informačných technológií; technologické poradenstvo; poradenstvo v oblasti počítačových technológií; poradenstvo v oblasti telekomunikačných technológií; predpovede počasia; poradenstvo v oblasti počítačovej bezpečnosti; technické písanie; navrhovanie interiérov; odblokovanie mobilných telefónov; monitorovanie počítačových systémov na zisťovanie porúch; tvorba a navrhovanie zoznamov informácií z webových stránok pre tretie osoby (informačno technologické služby); poradenstvo v oblasti internetovej bezpečnosti; poradenstvo v oblasti ochrany údajov; kódovanie údajov; monitorovanie počítačových systémov na zistenie neoprávneného

vstupu alebo zneužitia dát; elektronické monitorovanie osobných identifikačných údajov na zistenie krádeže identity prostredníctvom internetu; elektronické monitorovanie činnosti kreditných kariet na zistenie podvodov prostredníctvom internetu; vývoj softvéru na softvérové publikácie; poskytovanie počítačovej platformy prostredníctvom internetu (PaaS); vývoj počítačových platforiem; navrhovanie vizitiek; vedecký a technologický výskum v oblasti prírodných katastrof; prieskumné služby v oblasti ropného, plynárenského a ťažobného priemyslu; vedecký a technologický výskum v oblasti prieskumu patentov; výskum v oblasti pozemných stavieb; výskum v oblasti telekomunikačných technológií; výskum v oblasti zvrárania; lekárske výskum; navrhovanie grafickej úpravy reklamných materiálov; prenájom záznamových elektrómerov; autentifikácia používateľov technológiami pre transakcie elektronického obchodu; autentifikácia používateľov technológiami jednotného prihlasovania do viacerých online softvérových aplikácií súčasne.

(540)



(550) obrazová

(591) zelená CMYK: 30,10,26,0; HEX: B4CBBE; zelená CMYK: 60,20,52,0; HEX: 70A58D; zelená CMYK: 60,0,79,0; HEX: 6DC069; zelená CMYK: 46,0,61,0; HEX: 90CC89; zelená CMYK: 42,15,37,0; HEX: 99B9A7

(731) YIT NUPPU 9 Juniperus s.r.o., Račianska 153, 831 54 Bratislava, SK;

(210) 1677-2021

(220) 17.6.2021

11 (511) 16, 35, 36, 38, 41, 42

(511) 16 - Oceľové písmená; oceľové pierka; dávkovače lepiacej pásky (kancelárske potreby); pečiatky (s adresnými údajmi); strojčky na tlačenie adresy; papier; plagáty; reklamné tabule z papiera, kartónu alebo lepenky; frankovacie stroje na kancelárske použitie; kancelárske kramlíčky; spony na perá; zošívavačky (kancelárske potreby); albumy; obrazy; tlač (rytiny); pásky (prstence) na cigary; orezávacie strojčky na ceruzky (elektrické aj neelektrické); knižné zarážky; opierky na ruky pre maliarov; vodové farby (akvarely); architektonické modely; spisové obaly (papiermický tovar); bridlicové tabuľky; bridlice (na kreslenie); strieborný papier; modelovacia hlina; aritmetické tabuľky; rytiny; umelecké litografie; obrazy (maľby) zarámované alebo nezarámované; ceruzky; noviny; periodiká; atlasy; zarádovače, šanóny (na voľné listy); karisbloky; gumené pásky na kancelárske použitie; podložky pod pivové poháre; lístky; biologické vzorky na mikroskopické pozorovanie (učebné pomôcky); tlačiarenské štočky; skicáre; útržkové bloky; cievky s páskami do písacích strojov; držiačky na písacie potreby; brožúry; výšivkové vzory; pripínáčky; navlhčovacie hubky (kancelárske potreby); maliarske štetce; pijavý papier; pečate; pečiatkidlá; napustené pečiatkovacie podušky; pečatné vosky; kancelárske pečatné stroje; materiály na pečatanie; zošity; zásuvky na rozdeľovanie a počítanie mincí; vzory na kopírovanie; priesvitný papier (pauzovací); pauzovacie plátno; návlčky na prsty na kancelárske použitie; typy, tlačové písmo; kopírovací uhl'ový papier; papier do záznamových zariadení; poznámkové zošity; rysovacie uholníky, príložníky; mapy; vyúčtovacie pomôcky okrem prístrojov a zariadení; kartotékové

listky; hárky papiera; kartón, lepenka; lepenkové škatule na klobúky; dierovacie karty do žakárových strojov; tuby z kartónu; katalógy; kovové príchytky na kartotéčné listky; spevníky; sádzacie rámy (polygrafia); obaly na doklady; maliarske stojany; číslice (tlačiarenské typy); tuš; chromolitografy (polygrafia); modelovacie vosky okrem dentálnych; zoraďovače (kancelárske potreby); kancelárske dierkovače; toaletný papier; knihy; rysovacie kružidlá; tlačiarenské typy (písaná a číslice); tlačiarenské ručné sádzadlá; zásuvky na spisy; papierové kornúty; korekčné laky (kancelárske potreby); korekčné tuše (heliografia); tuhy do ceruziek (náplne); histologické rezy (učebné pomôcky); šablóny na rysovanie kriviek; obaly (papiernický tovar); krieda na písanie; litografická krieda; krajčírska krieda; držiaky na kriedu; násady na ceruzky; mechanické ceruzky; papierové nádoby na mliečne výrobky; kancelárske štipce; valce do písacích strojov; obtlačky; grafické vzory (tlačoviny); mramorovacie hrebene (pomôcky pre výtvarníkov); rysovacie dosky; rysovacie potreby; rysovacie nástroje; diagramy; obálky (papiernický tovar); kopírovacie zariadenia; leptané štočky; baliaci papier; hroty pier; písacie stroje (elektrické aj neelektrické); puzdrá na perá, perečníky; hroty písacích pier zo zlata; pomôcky na vymazávanie; písacie potreby; emblémy (papierové pečate); šablóny na vymazávanie; gumeny na gumovanie; papier do elektrokardiografov; dierovačky (kancelárske potreby); atramenty; farbiace pásy; kalamáre; kancelárske obálkovacie stroje; fotografie (tlačoviny); pľajky; pečiatky; knihárske textilie; rysovacie súpravy; účtovné knihy; zoznamy; figuríny z papierovej drviny; sošky z papierovej drviny; filtračný papier; papierové filtračné materiály; tlačivá (formuláre); kancelárske potreby okrem nábytku; uhol' na umelecké kreslenie; šablóny (kancelárske potreby); tlačiarenské sadzobnice; galvanotypy (polygrafia); geografické mapy; zemské glóbusy; misky na vodové farby pre umelcov; grafické reprodukcie; grafické zobrazenia; škrabky na kancelárske použitie; rytecké dosky; hektografy; časové rozvrhy (tlačoviny); navlhčovadlá (kancelárske potreby); pohľadnice; tlačoviny; ručné etiketovacie prístroje; podklady na tlačenie, nie textilné; prenosné tlačiarňičky (kancelárske potreby); tlačené publikácie; príručky; listový papier; ťažidlo na papieri; kopírovacie ihly na rysovanie alebo kreslenie; rysovacie perá; stolové prestieranie z papiera; litografie; litografické dosky; brožované knihy; svietivý papier; papierová drvina; paragóny; značkovacia krieda; modelovacie plastové hmoty; modelovacie hmoty; modelovacie pasty; papierové vreckovky; farbiace plátna do rozmnožovacích strojov; papierové obrusy; školské tabule; kancelárske sponky; paginovačky; olejotlače; knihárske záložky do kníh; papierové pečate; palety pre maliarov; pantografy (rysovacie potreby); papiernický tovar; pergamenový papier; pastelky; krajčírske strihy; puzdrá na šablóny; maliarske valčeky pre domácnosť; maliarske plátna; škatule s farbami (školské pomôcky); baliace plastové fólie; zariadenia na paspartovanie fotografií; stojany na fotografie; zinkografické štočky; nákresy; ryhovače papiera (kancelárske potreby); plniace perá; šablóny na kreslenie a maľovanie; rozmnožovacie blany; portréty; papierové ozdobné kvetinače; rozmnožovacie stroje a prístroje; papierové pásy a štítky na zaznamenávanie počítačových programov; prospekty; papier na rádiogramy; rysovacie pravítka; tlačové reglety; knihárske potreby; knihárske plátno; knihárske nite; farbiace plátna do kopírovacích strojov; perá (kancelárske potreby); časopisy (periodiká); papierové pásy iné ako do vlasov alebo stužkárska galantéria; pásy do písacích strojov; papierové alebo plastové vrecia, vrecká a puzdrá na balenie; podušky na pečiatky; školské potreby (papiernický tovar); záložky do kníh; blahoprajné pohľadnice; mastenec (krajčírska krieda); guľôčky do guľôčkových pier; papierové podložky na stôl (anglické prestieranie); podložky na písanie; klávesy písacích strojov; stojany na pečiatky; puzdrá na pečiatky; poštové známky; držiaky na pečiatky; priesvitky (papiernický tovar); etiketovacie kliešte; glutín (kancelárske lepidlo alebo lepidlo pre domácnosť); lepidlá na kancelárske použitie alebo pre domácnosť; lepiace

pásy na kancelárske použitie alebo pre domácnosť; adresné štítky do adresovacích strojov; ročenky; kalendáre; škrobové lepidlá pre domácnosť a na kancelárske použitie; štetce; samolepky pre domácnosť a na kancelárske použitie; gumičky (kancelárske potreby); papierové podbradníky; drevitá lepenka (papiernický tovar); drevitý papier; papierové alebo lepenkové krabice; stojany na perá a ceruzky; papierové alebo lepenkové prepravné obaly na fľaše; papierové podložky pod poháre; oznámenia (papiernický tovar); plastové bublinové fólie (na balenie); papierové zástavy; skartovačky (kancelárske potreby); fólie z regenerovanej celulózy na balenie; skrinky na spisy (kancelárske potreby); lepiace pasty na kancelárske použitie alebo pre domácnosť; nože na papier (otvárače listov); papierové alebo plastové vrecká na odpady; strúhadlá na ceruzky (elektrické aj neelektrické); odličovacie papierové obrúsky; papierové servítky; papierové obrúsky (prestieranie); uholníky na rysovanie; príložníky na rysovanie; násadky na perá; písacie súpravy (papiernický tovar); stojany s kalamárom a písacími potrebami; obaly na súpravy písacích potrieb; grafické znaky; papierové alebo lepenkové obaly na fľaše; papierové alebo lepenkové pútače; papierové utierky; papierové utierky na tvár; papierové alebo lepenkové etikety; rydlá (rycie ihly); viskózové fólie na balenie; lepiace gumeny na kancelárske použitie alebo pre domácnosť; pogumované plátno pre papiernictvo; vyzina (želatína) na kancelárske použitie a pre domácnosť; vrecká do mikrovlnných rúr; papierové filtre na kávu; paletizačné plastové fólie (priľnavé, natáhovacie); papierové alebo kartónové vývesné tabule; samolepky (papiernický tovar); knihárske stroje a prístroje (kancelárske potreby); komiksy; kopírovací papier (papiernický tovar); puzdrá na šekové knižky; atramentové tyčinky; kamenné kalamáre (nádoby na atrament); hudobné blahoželaná (pohľadnice); obežníky; škrobové obalové materiály; parafínový papier; puzdrá na pasy; kaligrafické štetce; písacie nástroje; papier do skriň (parfumovaný alebo neparfumovaný); prístroje na tlačenie na kreditné karty, nie elektrické; laminovačky na dokumenty (kancelárske potreby); papieri na maľovanie a kaligrafiu; zotierače tabúl; tabule na zapichovanie oznamov; ukazovadlá, nie elektrické; ozdobné papierové mašle iné ako do vlasov alebo stužkárska galantéria; formy na modelovacie hliny (pomôcky pre výtvarníkov); sponky na bankovky; nákupné karty (nie na hranie); papierové alebo plastové absorpčné hárky alebo fólie na balenie potravín; papierové alebo plastové hárky alebo fólie regulujúce vlhkosť na balenie potravín; korekčné pásy (kancelárske pomôcky); maliarske palety; značkovacie perá (papiernický tovar); letáky; obálky na dokumenty (papiernický tovar); držiaky stránok otvorenej knihy; polymérová modelovacia hmota; pečiatky na znehodnocovanie známk; papierové alebo lepenkové baliace materiály (výplňové, tlmiace); papierové alebo lepenkové vypchávkové materiály; bankovky; značkovací kriedový sprej; tlačené poukážky; ryžový papier; plastové vrecká na extremity zvierat chovaných v domácnosti; japonský ozdobný papier (washi); papierové obrusy (behúne); tlačené partitúry; papierové stolové vlajky; papierové trojčipe vlajôčky; fólie na celuloidovú animáciu; papierové vrecká na sterilizáciu lekárskeho nástrojov; identifikačné visačky (kancelárske potreby); navíjačky na identifikačné visačky (kancelárske potreby); štipce na identifikačné visačky (kancelárske potreby); papierové podložky na lekárske vyšetrovacie stoly; papierové podložky na podnosy so zubárskymi nástrojmi; papierové podbradníky s rukávmi; formátové rezačky na papier (kancelárske potreby); šablóny na zdobenie jedál alebo nápojov; menovky (kancelárske potreby); pásy na čiarové kódy; trblietky na papiernické výrobky; papierové kontrolné štítky na batôžinu; čistiace papierové obrúsky; obaly na knihy; omaľovánky.

35 - Pomoc pri riadení obchodnej činnosti; poskytovanie obchodných alebo podnikateľských informácií; reklamné plagátovanie; kancelárie zaoberajúce sa dovozom a vývozom; komerčné informačné kancelárie; analýzy nákladov; rozširovanie reklamných oznamov; fotokopírovacie služby; sprostredkovateľne práce; prenájom kancelárskych strojov a zariadení; úč-



tovnictvo; vedenie účtovných kníh; zostavovanie výpisov z účtov; obchodné alebo podnikové audity (revízia účtov); poradenstvo pri organizovaní a riadení obchodnej činnosti; personálne poradenstvo; poradenstvo pri riadení podnikov; písanie na stroji; predvádzanie tovaru; rozširovanie reklamných materiálov zákazníkom (letáky, prospekty, tlačoviny, vzorky); pomoc pri riadení obchodných alebo priemyselných podnikov; aktualizovanie reklamných materiálov; rozširovanie vzoriek tovarov; odborné posudky efektívnosti podnikov; dražby; prieskum trhu; obchodné odhady; obchodný alebo podnikateľský prieskum; prenájom reklamných materiálov; poradenstvo pri organizovaní obchodnej činnosti; vydávanie reklamných textov; reklama; rozhlasová reklama; obchodný alebo podnikateľský výskum; vzťahy s verejnosťou (public relations); steno grafické služby; televízna reklama; prepisovanie správ (kancelárske práce); aranžovanie výkladov; reklamné agentúry; poradenské služby pri riadení obchodnej činnosti; predvádzanie (služby modeliek) na reklamné účely a podporu predaja; marketingový prieskum; správa počítačových súborov; odborné obchodné alebo podnikateľské poradenstvo; hospodárske (ekonomické) predpovede; organizovanie obchodných alebo reklamných výstav; obchodné alebo podnikateľské informácie; prieskum verejnej mienky; príprava miezd a výplatných listín; nábor zamestnancov; administratívne služby poskytované pri premiestňovaní podnikov; prenájom reklamných plôch; podpora predaja pre tretie osoby; sekretárske služby; vypracovávanie daňových priznaní; odkazovacie telefónne služby (pre neprítomných predplátciteľov); spracovanie textov; služby predplácania novin a časopisov pre tretie osoby; zásielkové reklamné služby; administratívna správa hotelov; odborné obchodné riadenie umeleckých činností; zbieranie údajov do počítačových databáz; zoraďovanie údajov v počítačových databázach; organizovanie veľtrhov; prenájom fotokopirovacích strojov; online reklama na počítačovej komunikačnej sieti; zásobovacie služby pre tretie osoby (nákup tovarov a služieb pre iné podniky); vyhľadávanie informácií v počítačových súboroch pre tretie osoby; prenájom reklamného času v komunikačných médiách; prehľad tlače (výstrižkové služby); prenájom predajných automatov; výber zamestnancov pomocou psychologických testov; služby porovnávania cien; prezentácia výrobkov v komunikačných médiách pre maloobchod; obchodné informácie a rady spotrebiteľom pri výbere tovarov a služieb; predplatné telekomunikačných služieb (pre tretie osoby); administratívne spracovanie obchodných objednávok; obchodná správa licencií výrobkov a služieb pre tretie osoby; subdodávateľské služby (obchodné služby); fakturácie; písanie reklamných textov; zostavovanie štatistik; grafická úprava tlačovín na reklamné účely; vyhľadávanie sponzorov; organizovanie módnych prehliadok na podporu predaja; tvorba reklamných filmov; obchodný manažment pre športovcov; marketing; telemarketingové služby; maloobchodné služby s farmaceutickými, zverolekáorskými a hygienickými prípravkami a so zdravotníckymi potrebami; prenájom predajných stánkov; poskytovanie obchodných alebo podnikateľských kontaktných informácií; optimalizácia internetových vyhľadávačov na podporu predaja; optimalizácia obchodovania na webových stránkach; platené reklamné služby typu „klikni sem“; obchodné sprostredkovateľské služby; obchodný manažment pre poskytovateľov služieb na voľnej nohe; vyjednávanie a uzatváranie obchodných transakcií pre tretie osoby; aktualizácia a údržba údajov v počítačových databázach; riadenie obchodnej činnosti v stavebníctve; poskytovanie obchodných informácií prostredníctvom webových stránok; online poskytovanie obchodného priestoru pre nákupcov a predajcov tovarov a služieb; rozvíjanie reklamných nápadov; externé administratívne riadenie podnikov; podávanie daňových priznaní; podnikové riadenie refundovaných programov pre tretie osoby; prenájom bilbordov; písanie životopisov pre tretie osoby; indexovanie webových stránok na obchodné alebo reklamné účely; správa programov pre pravidelných cestujúcich v leteckej doprave; plánovanie stretnutí (kancelárske práce); pripomínanie stretnu-

tí (kancelárske práce); správa spotrebiteľských vernostných programov; písanie textov scenárov na reklamné účely; záznaky písomnej komunikácie a údajov; aktualizácia a údržba informácií v registroch; zostavovanie zoznamov informácií na obchodné alebo reklamné účely; obchodné sprostredkovateľské služby v oblasti priradovania potenciálnych súkromných investorov k podnikateľom, ktorí žiadajú o financovanie; výroba telešopingových programov; poradenstvo v oblasti komunikácie (vzťahy s verejnosťou); poradenstvo v oblasti komunikácie (reklama); dohodovanie obchodných zmlúv pre tretie osoby; podpora predaja tovarov a služieb sponzorovaním športových podujatí; konkurenčné spravodajské služby; obchodné spravodajské služby; finančné a účtovné audity; online maloobchodné služby s digitálnou sťahovateľnou hudbou; online maloobchodné služby so sťahovateľnými vyzváacími tónmi; online maloobchodné služby so sťahovateľnou nahratou hudbou alebo nahratými filmami; veľkoobchodné služby s farmaceutickými, zverolekáorskými a hygienickými prípravkami a so zdravotníckymi potrebami; služby darčekových zoznamov; cieľový marketing; dočasné riadenie podnikov; vonkajšia reklama; maloobchodné služby s umeleckými dielami poskytované galériami; administratívna asistancia pri odpovediach na verejné súťaže; marketing v rámci vydávania softvéru; služby v oblasti vzťahov s médiami; podnikové komunikačné služby; prenájom kancelárskeho vybavenia v zdieľaných kancelárskych priestoroch; komerčné lobistické služby; poskytovanie spotrebiteľských posudkov tovarov na obchodné alebo reklamné účely; poskytovanie spotrebiteľských rebričkov tovarov na obchodné alebo reklamné účely; poskytovanie spotrebiteľských ohodnotení na obchodné alebo reklamné účely; služby telefónnych ústrední; maloobchodné služby s pekáorskými výrobkami; určovanie modelov nákupného alebo spotrebiteľského správania sa zákazníkov na obchodné alebo marketingové účely; administratívne služby pri odporúčaní špecializovaných lekárov.

36 - Úrazové poistenie; platenie splátok; aktuárske služby (poistno-matematické); prenájom nehnuteľností; sprostredkovanie (maklérstvo); úverové agentúry; realitné kancelárie; sprostredkovanie nehnuteľností; kancelárie zaoberajúce sa inkasovaním pohľadávok; sprostredkovanie poistenia; colné deklarácie (finančné služby); poisťovníctvo; bankovníctvo; oceňovanie nehnuteľností; organizovanie dobročinných zbierok; zriaďovanie fondov; kapitálové investície; finančné záručné služby; zmenárnske služby; vydávanie cestovných šekov; klíring (bezhotovostné zúčtovávanie vzájomných pohľadávok a záväzkov); úschovné služby; úschova v bezpečnostných schránkach; organizovanie peňažných zbierok; pôžičky (finančné úvery); daňové odhady (služby); finančné odhady a oceňovanie (poisťovníctvo, bankovníctvo, nehnuteľnosti); faktoring; správcovstvo majetku (pre tretie osoby); financovanie (služby); finančné riadenie; záložne; správa nehnuteľností; správa nájomných domov; uzatváranie poisťiek proti požiaru; prenájom bytov; prenájom poľnohospodárskych fariem; zdravotné poistenie; poistenie v námornej doprave; bankové hypotéky; služby sporiteľní; finančný lízing; finančný lízing (finančný prenájom s možnosťou kúpy); obchodovanie na burze s cennými papiermi; životné poistenie; ubytovanie kancelárie (prenájom bývania); finančné analýzy; oceňovanie starozitností; oceňovanie umeleckých diel; overovanie šekov; finančné poradenstvo; konzultačné služby v oblasti poisťovníctva; spracovanie platieb kreditnými kartami; spracovanie platieb debetnými kartami; elektronický prevod kapitálu; finančné informácie; informácie o poistení; oceňovanie šperkov; oceňovanie numizmatických zbierok; vyberanie nájomného; oceňovanie známkov; vydávanie cenných papierov; úschova cennosti; kurzové záznamy na burze; vydávanie kreditných kariet; prenájom kancelárskych priestorov; služby v oblasti vyplácania dôchodkov; finančné sponzorstvo; bankové služby priamo k zákazníkom (homebanking); likvidácia podnikov (finančné služby); odhadovanie nákladov na opravu (finančné odhadovanie); obchodovanie na burze s uhlíkovými emisiami; finančné ohodnocovanie nezo-

ťateho dreva; finančné ohodnocovanie vlny; záložné pôžičky; konzervatívne fondy (služby); sprostredkovanie na burze cenných papierov; poradenstvo v oblasti splácania dlhov; organizovanie financovania stavebných projektov; poskytovanie finančných informácií prostredníctvom webových stránok; finančné riadenie refundovaných platieb (pre tretie osoby); investovanie do fondov; sprostredkovanie obchodu s akciami a obligáciami; poskytovanie zliav vo vybraných zariadeniach prostredníctvom členskej karty; finančné záruky; prenájom zdieľaných kancelárskych priestorov; finančné odhady pri odpovediach na verejné súťaže; finančné odhady nákladov na vývoj ropného, plynárenského a ťažobného priemyslu; finančný výskum; nehnuteľnosti (služby); elektronický prevod virtuálnych mien; finančné ohodnocovanie aktív duševného vlastníctva; stanovovanie kotácií na odhad nákladov; kolektívne financovanie projektov (crowdfunding); elektronické peňaženky (platobné služby); zmenárenské služby pre elektronické meny.

38 - Rozhlasové vysielanie; posielanie správ; televízne vysielanie; posielanie telegramov; telegrafné služby; telegrafická komunikácia; telefonické služby; telefonická komunikácia; telexové služby; spravodajské kancelárie; vysielanie káblovej televízie; komunikácia mobilnými telefónmi; komunikácia prostredníctvom počítačových terminálov; prenos správ a obrazových informácií prostredníctvom počítačov; prenos elektronickej pošty; faxové prenosy; informácie v oblasti telekomunikácií; výzvy (rádiom, telefónom alebo inými elektronickými komunikačnými prostriedkami); prenájom prístrojov na prenos správ; komunikácia prostredníctvom optických sietí; prenájom faxových prístrojov; prenájom modemov; prenájom telekomunikačných prístrojov; prenájom telefónov; prenos signálu prostredníctvom satelitu; elektronické zobrazovacie tabule (telekomunikačné služby); poskytovanie telekomunikačného pripojenia do svetovej počítačovej siete; služby vstupu do telekomunikačných sietí (smerovanie a pripájanie); telekonferenčné služby; poskytovanie užívateľského prístupu do svetovej počítačovej siete; prenájom prístupového času do svetových počítačových sietí; poskytovanie telekomunikačných kanálov na telenákupy; poskytovanie priestoru na diskusiu na internete; poskytovanie prístupu do databáz; hlasová odkazová služba; online posielanie pohľadníc; prenos digitálnych súborov; bezdrôtové vysielanie; videokonferenčné služby; poskytovanie diskusných fór online; kontinuálny prenos dát (streaming); rádiová komunikácia; prenos videonahrávok na objednávku; prenos digitálnych nahrávok (podcastov); prenájom smartfónov.

41 - Akadémie (vzdelávanie); zábavné parky; zábava; drezúra zvierat; prenájom kinematografických prístrojov; služby estrádnych umelcov; filmové štúdiá; cirkusové predstavenia; organizovanie vedomostných alebo zábavných súťaží; korešpondenčné vzdelávacie kurzy; telesná výchova; prenájom dekorácií na predstavenia; poskytovanie zariadení na oddych a rekreáciu; rozhlasová zábava; vydávanie textov (okrem reklamných); vyučovanie; vzdelávanie; školenia; požičiavanie zvukových nahrávok; požičiavanie kinematografických filmov; produkcia filmov (nie reklamných); gymnastický výcvik; požičovne kníh (knížnice); vydávanie kníh; požičiavanie rozhlasových a televíznych prijímačov; tvorba rozhlasových a televíznych programov; varetné predstavenia; služby orchestrov; divadelné predstavenia; tvorba divadelných alebo iných predstavení; televízna zábava; prenájom divadelných kulis; zoologické záhrady (služby); poskytovanie športovísk; pozovanie modelov výtvarným umelcom; služby pojazdných knižníc; služby kasín (hazardné hry); výchovno zábavné klubové služby; organizovanie a vedenie kolokvií; organizovanie a vedenie konferencií; organizovanie a vedenie kongresov; diskotéky (služby); informácie o výchove a vzdelávaní; skúšanie, preskúšavanie (pedagogická činnosť); informácie o možnostiach zábavy; organizovanie kultúrnych alebo vzdelávacích výstav; hazardné hry (herne); poskytovanie golfových ihrísk; fitness kluby (zdravotné a kondičné cvičenia); služby poskyto-

vané prázdninovými tábormi (zábava); organizovanie živých vystúpení; premietanie kinematografických filmov; detské škôlky (vzdelávanie); organizovanie športových súťaží; plánovanie a organizovanie večierkov; praktický výcvik (ukážky); služby múzeí (prehliadky, výstavy); nahrávacie štúdiá (služby); poskytovanie informácií o možnostiach rekreácie; požičiavanie potápačského výstroja; požičiavanie športového výstroja (okrem dopravných prostriedkov); prenájom štadiónov; prenájom videorekordérov; požičiavanie videopások; organizovanie a vedenie seminárov; tábory na športové sústreďenia; organizovanie a vedenie sympózií; meranie času na športových podujatiach; internátne školy; organizovanie a vedenie tvorivých dielní (výučba); organizovanie súťaží krásy; rezervácie vstupeniek na zábavné predstavenia; postsynchronizácia, dabing; náboženská výchova; organizovanie lotérií; organizovanie plesov; organizovanie predstavení (manažérske služby); herne s hracími automatmi (služby); požičiavanie audioprístrojov; prenájom osvetľovacích prístrojov do divadelných sál a televíznych štúdií; prenájom tenisových kurtov; požičiavanie videokamier; písanie textov scenárov nie na reklamné účely; strihanie videopások; online vydávanie elektronických kníh a časopisov; elektronická edičná činnosť v malom (DTP služby); titulkovanie; online poskytovanie počítačových hier (z počítačových sietí); karaoke služby; hudobné skladateľské služby; nočné kluby (zábava); online poskytovanie elektronických publikácií (bez možnosti kopírovania); fotografické reportáže; fotografovanie; poradenstvo pri voľbe povolania (v oblasti výchovy a vzdelávania); reportérske služby; prekladateľské služby; tlmočenie posunkovej reči; nahrávanie videopások; fotografovanie na mikrofilm; služby agentúr ponúkajúcich vstupenky na zábavné podujatia; písanie textov; organizovanie a vedenie koncertov; kaligrafické služby; zalamovanie textov (nie na reklamné účely); organizovanie módných prehliadok na zábavné účely; koučovanie (školenie); prenájom športových plôch; služby diskdžokejov; tlmočenie; služby osobných trénerov (fitness cvičenia); kurzy telesného cvičenia; odborné preškoľovanie; hudobná tvorba; požičiavanie hračiek; prenájom vybavenia herní; školské služby (vzdelávanie); online poskytovanie digitálnej hudby (bez možnosti kopírovania); online poskytovanie videozáznamov (bez možnosti kopírovania); individuálne vyučovanie; organizovanie a vedenie vzdelávacích fór s osobnou účasťou; skladanie piesní; písanie televíznych a filmových scenárov (tvorba); turistické prehliadky so sprievodcom; vyučovanie pomocou simulátorov; poskytovanie nesťahovateľných filmov prostredníctvom služieb na prenos videí (na požiadanie); poskytovanie nesťahovateľných televíznych programov prostredníctvom služieb na prenos videí (na požiadanie); vyučovanie japonského čajového obradu sado; vyučovanie bojového umenia aikido; prenájom umeleckých diel; prenájom interiérových akvárií; organizovanie horolezeckých túr so sprievodcom; organizovanie zábavných podujatí, na ktorých sú účastníci oblečení v divadelných kostýmoch (cosplay); kultúrne, vzdelávacie alebo zábavné služby poskytované galériami umenia; distribúcia filmov; odborné školenia zamerané na odovzdávanie know-how; vzdelávacie služby poskytované špeciálnymi výchovnými asistentami; odborný výcvik džuda; vzdelávanie a kvalifikačné skúšky na pilotáž dronov; služby zvukových technikov na podujatiach; tvorba videozáznamov na podujatiach; služby osvetľovacích technikov na podujatiach; režirovanie filmov (okrem reklamných); poskytovanie spotrebiteľských posudkov tovarov na kultúrne alebo zábavné účely; poskytovanie spotrebiteľských rebríčkov tovarov na kultúrne alebo zábavné účely; poskytovanie spotrebiteľských ohodnotení tovarov na kultúrne alebo zábavné účely; prenájom trenážerov; posudzovanie fyzickej zdatnosti na tréningové účely; maľovanie na tvár.

42 - Chemické analýzy; analýzy výtlačnosti ropných polí; architektonické služby; bakteriologický výskum; chemické služby; chemický výskum; architektonické poradenstvo; vypracovanie stavebných výkresov; technologický výskum; kontrola ropných vrtov; výskum v oblasti kozmetiky; výzdoba interié-

rov; priemyselné dizajnérstvo; navrhovanie obalov, obalové dizajnérstvo; skúšky materiálov; štúdie technických projektov; geologický výskum; prieskum ropných polí; inžinierska činnosť; meteorologické informácie; geodézia (zememeračstvo); požičiavanie počítačov; počítačové programovanie; ropný prieskum; fyzikálny výskum; strojársky výskum; skúšanie textílií; geologický prieskum; overovanie pravosti umeleckých diel; kalibrácia; tvorba počítačového softvéru; aktualizovanie počítačového softvéru; poradenstvo v oblasti návrhu a vývoja počítačového hardvéru; módné návrhárstvo; grafické dizajnérstvo; kontroly kvality; požičiavanie počítačového softvéru; výskum a vývoj nových výrobkov (pre zákazníkov); navrhovanie vzhľadu výrobkov (priemyselné dizajnérstvo); podmorský výskum; obnovenie počítačových databáz; údržba počítačového softvéru; analýzy počítačových systémov; biologický výskum; urbanistické plánovanie; expertízy (inžinierske práce); návrh počítačových systémov; technická kontrola automobilov; zhotovovanie kópií počítačových programov; prevod údajov alebo dokumentov z fyzických médií na elektronické médiá; tvorba a udržiavanie webových stránok (pre tretie osoby); hostovanie na počítačových stránkach (webových stránkach); inštalácie počítačového softvéru; vytváranie oblačov na vyvolanie zrážok; prevod (konverzia) počítačových programov alebo údajov (nie fyzický); poradenstvo v oblasti počítačových programov; prenájom webových serverov; ochrana počítačov proti počítačovým vírusom; poradenstvo v oblasti úspory energie; výskum v oblasti ochrany životného prostredia; poskytovanie internetových vyhľadávačov; digitalizácia dokumentov (skenovanie); grafologické analýzy; poskytovanie vedeckých informácií a poradenstva o kompenzácii uhlíkových emisií; určovanie kvality nezoťatého dreva; určovanie kvality vlny; diaľkové monitorovanie počítačových systémov; rozbor vody; vedecké laboratórne služby; energetické audity; poradenstvo pri tvorbe webových stránok; poskytovanie softvéru prostredníctvom internetu (SaaS); poradenstvo v oblasti informačných technológií; vedecký výskum; prenájom počítačových serverov (serverhosting); klinické skúšky; zálohovanie údajov mimo pracoviska; uchovávanie elektronických údajov; poskytovanie informácií o počítačových technológiách a programovaní prostredníctvom webových stránok; kartografické služby; poskytovanie počítačových technológií prostredníctvom internetu (cloud computing); externé poskytovanie služieb v oblasti informačných technológií; technologické poradenstvo; poradenstvo v oblasti počítačových technológií; poradenstvo v oblasti telekomunikačných technológií; predpovede počasia; poradenstvo v oblasti počítačovej bezpečnosti; technické písanie; navrhovanie interiérov; odblokovanie mobilných telefónov; monitorovanie počítačových systémov na zisťovanie porúch; tvorba a navrhovanie zoznamov informácií z webových stránok pre tretie osoby (informačno technologické služby); poradenstvo v oblasti internetovej bezpečnosti; poradenstvo v oblasti ochrany údajov; kódovanie údajov; monitorovanie počítačových systémov na zistenie neoprávneného vstupu alebo zneužitia dát; elektronické monitorovanie osobných identifikačných údajov na zistenie krádeže identity prostredníctvom internetu; elektronické monitorovanie činnosti kreditných kariet na zistenie podvodov prostredníctvom internetu; vývoj softvéru na softvérové publikácie; poskytovanie počítačovej platformy prostredníctvom internetu (PaaS); vývoj počítačových platforiem; navrhovanie vizitiek; vedecký a technologický výskum v oblasti prírodných katastrof; prieskumné služby v oblasti ropného, plynárenského a ťažobného priemyslu; vedecký a technologický výskum v oblasti prieskumu patentov; výskum v oblasti pozemných stavieb; výskum v oblasti telekomunikačných technológií; výskum v oblasti zvárania; lekárske výskum; navrhovanie grafickej úpravy reklamných materiálov; prenájom záznamových elektromerov; autentifikácia používateľov technológiami pre transakcie elektronického obchodu; autentifikácia používateľov technológiami jednotného prihlasovania do viacerých online softvérových aplikácií súčasne.

(540)



(550) obrazová

(591) zelená CMYK: 25,7,16,0; HEX: BED4D2

zelená CMYK: 50,15,33,0; HEX: 84B4AE

zelená CMYK: 60,0,79,0; HEX: 6EC06A

zelená CMYK: 40,0,61,0; HEX: 90CC89

zelená CMYK: 35,11,23,0; HEX: A8C6C2

(731) YIT NUPPU 8 Thuja s.r.o., Račianska 153, 831 54 Bratislava, SK;

(210) 1679-2021

(220) 17.6.2021

11 (511) 5

(511) 5 - Herbicidy; pesticídy; insekticídy; fungicídy; vermicídy (prípravky na ničenie červov); rodenticídy (prípravky na hubenie hlodavcov); prípravky na ničenie buriny; prípravky na ničenie škodcov.

(540) HUSKY

(550) slovná

(731) UPL CORPORATION LIMITED, 5TH Floor Newport Building Louis Pasteur Street, Port Louis, MU;

(740) HÖRMANN &amp; PARTNERS s.r.o., Bratislava, SK;

(210) 1682-2021

(220) 17.6.2021

11 (511) 38

(511) 38 - Audio-vysielanie; prenos zvukových materiálov na internete; prenos digitálnych nahrávok (podcastov); služby vysielania zvuku a videa cez internet v oblasti kozmetiky, starostlivosti o krásu a priameho predaja.

(540) Hodinka krásy

(550) slovná

(731) MARY KAY INC., 16251 Dallas Parkway, 750 01 Addison, Texas, US;

(740) MAJLINGOVÁ &amp; PARTNERS, s.r.o., Bratislava, SK;

(210) 1686-2021

(220) 18.6.2021

11 (511) 29, 39, 40

(511) 29 - Potravinárske oleje.

39 - Doprava a skladovanie odpadu.

40 - Recyklácia odpadu; spracovanie odpadu (transformácia); likvidácia odpadu; triedenie odpadu a recyklovateľného materiálu (transformácia); zhodnocovanie odpadu.

(540)



(550) obrazová

(591) čierna, zelená

(731) CMT Group s. r. o., Panenská 13, 811 03 Bratislava, SK;

(740) Jarabica, s.r.o., Bratislava, SK;

- (210) **1690-2021**  
 (220) 18.6.2021  
**11(511) 32, 35**  
 (511) 32 - Limonády; nealkoholické nápoje; nealkoholické sytené nápoje; nealkoholické šumivé nápoje; nealkoholické nápoje z ovocných štiav; ovocné džúsy; minerálne vody (nápoje); sirupy na výrobu nápojov; nealkoholické prípravky na výrobu nápojov.  
 35 - Reklama; podpora predaja (pre tretie osoby); marketingové služby; inzertná činnosť.
- (540) **Korunní. Voda dní.**  
 (550) slovná  
 (731) Karlovarská Korunní s.r.o., Stráž nad Ohří 77, 363 01 Stráž nad Ohří, CZ;  
 (740) Zathurecky InPaRtners, s.r.o., Banská Bystrica, SK;

- (210) **1691-2021**  
 (220) 18.6.2021  
**11(511) 30, 31, 39**  
 (511) 30 - Obilninové potraviny; prípravky z obilnín; zahusťovacie prípravky na varenie; glutén (potraviny); krúpy (potraviny); lúpaný ovos; ovsené vločky; obilninové vločky; obilninové chuťovky; ryžové chuťovky; obilné klíčky (potraviny); gluténové prísady na kuchárske použitie.  
 31 - Nespracované poľnohospodárske plodiny; čerstvé sójové bôby; čerstvý cicer; nespracované obilie; čerstvé strukoviny; nespracované olejiny; nespracovaná kukurica; čerstvé ovocie; čerstvá zelenina.  
 39 - Balenie tovarov.
- (540) **MÁNYA Pestrá polievková zmes**  
 (550) slovná  
 (731) MÁNYA, spol. s r.o., Svodín 1299, 943 54 Svodín, SK;

- (210) **1694-2021**  
 (220) 18.6.2021  
**11(511) 30, 31, 39**  
 (511) 30 - Obilninové potraviny; prípravky z obilnín; zahusťovacie prípravky na varenie; glutén (potraviny); krúpy (potraviny); lúpaný ovos; ovsené vločky; obilninové vločky; obilninové chuťovky; ryžové chuťovky; obilné klíčky (potraviny); gluténové prísady na kuchárske použitie.  
 31 - Nespracované poľnohospodárske plodiny; čerstvé sójové bôby; čerstvý cicer; nespracované obilie; čerstvé strukoviny; nespracované olejiny; nespracovaná kukurica; čerstvé ovocie; čerstvá zelenina.  
 39 - Balenie tovarov.
- (540) **MÁNYA Pestrá hrstková zmes**  
 (550) slovná  
 (731) MÁNYA, spol. s r.o., Svodín 1299, 943 54 Svodín, SK;

- (210) **1695-2021**  
 (220) 18.6.2021  
**11(511) 43**  
 (511) 43 - Dodávanie hotových jedál a nápojov na objednávku (katering); reštauračné (stravovacie) služby; bary (služby); stravovacie služby; samoobslužné reštaurácie; rýchle občerstvenie (snack-bary).
- (540)



- (550) obrazová  
 (591) modrá, oranžová  
 (731) pokéčko, s.r.o., Hollého 12, 949 01 Nitra, SK;  
 (740) Law & Tech s.r.o., Košice, SK;

- (210) **1697-2021**  
 (220) 18.6.2021  
**11(511) 30, 31, 39**  
 (511) 30 - Obilninové potraviny; prípravky z obilnín; zahusťovacie prípravky na varenie; krúpy (potraviny); lúpaný ovos; ovsené vločky; obilninové vločky; obilninové chuťovky; ryžové chuťovky; obilné klíčky (potraviny).  
 31 - Nespracované poľnohospodárske plodiny; čerstvé sójové bôby; čerstvý cicer; nespracované obilie; čerstvé strukoviny; nespracované olejiny; nespracovaná kukurica; čerstvé ovocie; čerstvá zelenina.  
 39 - Balenie tovarov.
- (540) **MÁNYA Pestrá hrstková zmes bezgluténová**  
 (550) slovná  
 (731) MÁNYA, spol. s r.o., Svodín 1299, 943 54 Svodín, SK;

- (210) **1700-2021**  
 (220) 18.6.2021  
**11(511) 30, 31, 39**  
 (511) 30 - Obilninové potraviny; prípravky z obilnín; zahusťovacie prípravky na varenie; krúpy (potraviny); lúpaný ovos; ovsené vločky; obilninové vločky; obilninové chuťovky; ryžové chuťovky; obilné klíčky (potraviny).  
 31 - Nespracované poľnohospodárske plodiny; čerstvé sójové bôby; čerstvý cicer; nespracované obilie; čerstvé strukoviny; nespracované olejiny; nespracovaná kukurica; čerstvé ovocie; čerstvá zelenina.  
 39 - Balenie tovarov.
- (540) **MÁNYA Pestrá polievková zmes bezgluténová**  
 (550) slovná  
 (731) MÁNYA, spol. s r.o., Svodín 1299, 943 54 Svodín, SK;

- (210) **1701-2021**  
 (220) 18.6.2021  
**11(511) 30, 31, 39**  
 (511) 30 - Obilninové potraviny; prípravky z obilnín; zahusťovacie prípravky na varenie; glutén (potraviny); krúpy (potraviny); lúpaný ovos; ovsené vločky; obilninové vločky; obilninové chuťovky; ryžové chuťovky; obilné klíčky (potraviny); gluténové prísady na kuchárske použitie.  
 31 - Nespracované poľnohospodárske plodiny; čerstvé sójové bôby; čerstvý cicer; nespracované obilie; čerstvé strukoviny; nespracované olejiny; nespracovaná kukurica; čerstvé ovocie; čerstvá zelenina.  
 39 - Balenie tovarov.
- (540) **MÁNYA Pestrá šošovicová zmes**  
 (550) slovná  
 (731) MÁNYA, spol. s r.o., Svodín 1299, 943 54 Svodín, SK;

- (210) **1702-2021**  
 (220) 18.6.2021  
**11(511) 30, 31, 39**  
 (511) 30 - Obilninové potraviny; prípravky z obilnín; zahusťovacie prípravky na varenie; glutén (potraviny); krúpy (potraviny); lúpaný ovos; ovsené vločky; obilninové vločky; obilninové chuťovky; ryžové chuťovky; obilné klíčky (potraviny); gluténové prísady na kuchárske použitie.  
 31 - Nespracované poľnohospodárske plodiny; čerstvé sójové bôby; čerstvý cicer; nespracované obilie; čerstvé strukoviny; nespracované olejiny; nespracovaná kukurica; čerstvé ovocie; čerstvá zelenina.  
 39 - Balenie tovarov.



**(540) MÁNYA Pestrá fazuľová zmes**

(550) slovná

(731) MÁNYA, spol. s r.o., Svodín 1299, 943 54 Svodín, SK;

**(210) 1703-2021**

(220) 18.6.2021

**11 (511) 5, 29, 30**

(511) 5 - Vitamínové prípravky; sušené mlieko pre dojčatá; mliečny tuk; sladové mliečne nápoje na lekárske použitie; potraviny pre dojčatá; výživové vlákniny; vankúše (podložky) na dojčenie; minerálne výživové doplnky; výživové doplnky; detské plienky; detské plienkové nohavičky; antioxidačné tabletky; bielkovinové výživové doplnky; výživové doplnky z ľanových semien; výživové doplnky z ľanového oleja; výživové doplnky z obilných klíčkov; výživové doplnky z kvasníc; včelia materská kašička (výživový doplnok); propolisové výživové doplnky; peľové výživové doplnky; enzýmové výživové doplnky; glukózové výživové doplnky; lecitínové výživové doplnky; alginátové výživové doplnky; kazeínové výživové doplnky; proteínové výživové doplnky; dezinfekčné prípravky; krmivá s obsahom liečiv; vatové tyčinky na lekárske použitie; potraviny pre batolátá; liečivé prípravky na čistenie zubov; šampóny proti všiam; antibakteriálne mydlá; antibakteriálne tekuté mydlá; šampóny s liečivými účinkami; toaletné prípravky s liečivými účinkami; vlasové vody s liečivými účinkami; suché šampóny s liečivými účinkami; dezinfekčné mydlá; mydlá s liečivými účinkami; potravinové doplnky s kozmetickými účinkami; liečivé zubné pasty; jednorazové detské plienkové plavky; detské plienkové plavky; jednorazové dojčenské prebaľovacie podložky.

29 - Bielkoviny na prípravu jedál; arašidové maslo; maslo; konzumné kakaové maslo; kokosové maslo; maslové krémy; vaječný bielok; vývary (bujóny); konzervované ovocie; údeniny; zemiakové hranolčeky; zemiakové lupienky; kyslá kapusta; sušený kokos; potravinársky repkový olej; koncentrované vývary; džemy; mrazené ovocie; polievky; sušené hrozienka; nakladané uhorky; konzervovaná zelenina; varená zelenina; sušená zelenina; potravinárske oleje; smotana (mliečne výrobky); syry; kandizované ovocie; krokety; datle; mlieko; dusené ovocie; ovocná dreň; mäso; ryby (neživé); potravinárska želatína; konzervované sójové bôby (potraviny); tukové nátiery na chlieb; potravinársky kukuričný olej; potravinársky olej z palmových orechov; potravinársky sezamový olej; potravinárska želatína z rýb; šunka; žltok; jogurt; prípravky na zeleninové polievky; zeleninové šťavy na prípravu jedál; mäsové výťažky; kefir (mliečny nápoj); kumys (mliečny nápoj); mliečne nápoje (s vysokým obsahom mlieka); srvátka; mliečne výrobky; slanina; konzervovaná šošovica; margarín; marmelády; konzumný palmový olej; spracované škrupinové ovocie; vajcia; sušené vajcia; pečeňová paštéta; konzervovaná cibuľa; konzervované olivy; potravinársky olivový olej; potravinársky kostný olej; pektín na prípravu jedál; nakladaná zelenina; konzervovaný hrach; klobásy; salámy; párky; solené potraviny; prípravky na výrobu polievok; paradajkový pretlak; zeleninové šaláty; bravčová masť; ovocné šaláty; sardinky (neživé); lososy (neživé); konzumný loj; tuniaky (neživé); paradajková šťava na prípravu jedál; potravinársky slnečnicový olej; držky; konzervované hľuzovky; hydina (mäso); ovocné šupky; algináty na prípravu jedál; mleté mandle; spracované arašidy; konzervované šampiňóny; kokosový tuk; potravinársky kokosový olej; konzervovaná fazuľa; potraviny z rýb; plátky sušeného ovocia; spracovaný peľ (potravina); konzervované ryby; konzervované mäso; tofú; šľahačka; bravčové mäso; konzervy s rybami; rybia múčka (potraviny); konzervy s ovocím; mäsové konzervy; ryby v slanom náleve; konzervy so zeleninou; zemiakové vločky; jablkový kompót; brusnicový kompót; ovocné chuťovky; kyslé mlieko; sójové mlieko; mliečne koktaily; konzervovaná paprika; lupané slnečnicové semená; rybacia pena; vtáčie mlieko (nealkoholické); zeleninová pena; lupané

semená; mlieko obohatené bielkovinami; potravinársky ľanový olej; nízkotučné zemiakové hranolčeky; nízkotučné zemiakové lupienky; mliečne fermenty na prípravu jedál; kompóty; kondenzované sladené mlieko; tepelne upravené fermentované mlieko; paradajková pasta; pasta z tekvicovej dužiny; baklažánová pasta; arašidové mlieko na prípravu jedál; mandľové mlieko na prípravu jedál; ryžové mlieko (náhradka mlieka); sušené mlieko; kandizované orechy; ochutené orechy; spracované lieskové orechy; konzervované bobuľové ovocie; ovsené mlieko; rastlinná smotana; mrazom sušená zelenina; spracovaná sladká kukurica; orechové nátiery; párky na prípravu hotdogov; potravinársky sójový olej; náhradky mlieka; mandľové mlieko; arašidové mlieko; kokosové mlieko; kokosové mlieko na prípravu jedál; nápoje z kokosového mlieka; ryžové mlieko na prípravu jedál; nápoje z mandľového mlieka; nápoje z arašidového mlieka; lisovaná ovocná pasta; spracovaná zelenina; spracované ovocie; zeleninové koncentráty na prípravu jedál; zeleninové nátiery; kyslomliečne nápoje.

30 - Cestoviny; cukrovinky na zdobenie vianočných stromčekov; kávové príchute; koreniny; sucháre; sušienky; keksy; sušienky; oblátky; kakao; prípravky z obilnín; žuvačky; čaj; kukuričné vločky; kukuričné pukance; zahusťovacie prípravky na varenie; múka; kukuričná múka; jačmenná múka; sójová múka; prísady do zmrzlín (spojivá); mliečne kakaové nápoje; mliečne kávové nápoje; mliečne čokoládové nápoje; mletá kukurica; pražená kukurica; pudinky; ryža; prášky na výrobu zmrzlín; ovsené potraviny; ovsené vločky; kávové nápoje; čokoládové nápoje; müsli; ryžové koláče; jogurty mrazené (mrazené potraviny); ľadový čaj; čajové nápoje; obilninové chuťovky; ryžové chuťovky; instantná kukuričná kaša (s vodou alebo s mliekom); kukuričná krupica; jedlá z rezancov; ovocné omáčky; obilné klíčky (potraviny); cereálne tyčinky s vysokým obsahom proteínov; omáčky na cestoviny; cereálne tyčinky; orechy v čokoláde; mliečna ryžová kaša; mleté orechy; jedlý papier; jedlý ryžový papier; čokoládové nátiery; čokoládovo-orieškové nátiery; mrazom sušené ryžové jedlá; harmončekové nápoje; instantná ryža; spracované semená používané ako koreniny; jablková omáčka (chuťové prísady); ryžové kreky; cukríky na osvieženie dychu; žuvačky na osvieženie dychu; bezlepkový chlieb; spracované cereálie; cereálne chuťovky; čokoláda; cukrovinky; cukríky.

**(540)**


(550) obrazová

(591) čierna, biela, červená

(731) SILMARK SK s.r.o., Poľná 850/4, 990 01 Veľký Krtíš, SK;

(740) Law &amp; Tech s.r.o., Košice, SK;

**(210) 1704-2021**

(220) 21.6.2021

**11 (511) 9, 35, 36, 38, 39, 41, 42**

(511) 9 - Počítačové operačné programy (nahraté); nahraté počítačové programy; počítačový softvér (nahraté počítačové programy); monitorovacie počítačové programy; sťahovateľné počítačové programy; počítačové softvérové aplikácie (sťahovateľné); zariadenia na spracovanie údajov; počítačové pamäte; spojovacie prvky (vybavenie zariadení na spracovanie údajov); počítačové rozhrania; mikroprocesory; procesory (centrálne procesorové jednotky); optické čítacie zariadenia; optické nosiče údajov; optické disky; čítacie zariadenia (zariadenia na spracovanie údajov); elektronické informačné tabule; elektronické publikácie (sťahovateľné); bankomaty; bezpečnostné tokeny (šifrovacie zariadenia); elektronické interaktívne tabule; platformy počítačového softvéru, nahrané alebo na stiahnutie; terminály na platbu kartou.

35 - Rozširovanie reklamných materiálov zákazníkom (letáky, prospekty, tlačoviny, vzorky); reklama; zbieranie údajov do počítačových databáz; marketing; aktualizácia a údržba údajov v počítačových databázach; rozširovanie reklamných oznamov; účtovníctvo; zostavovanie výpisov z účtov; obchodné alebo podnikové audity (revízia účtov); poradenstvo pri organizovaní a riadení obchodnej činnosti; poradenstvo pri riadení podnikov predvádzanie tovaru; pomoc pri riadení obchodných alebo priemyselných podnikov; aktualizovanie reklamných materiálov; odborné posudky efektívnosti podnikov; dražby; prieskum trhu; obchodné odhady; obchodný alebo podnikateľský prieskum; prenájom reklamných materiálov; poradenstvo pri organizovaní obchodnej činnosti; vydávania reklamných textov; rozhlasovaná reklama; obchodný alebo podnikateľský výskum; vzťahy s verejnosťou (public relations); televízna reklama; reklamné agentúry; poradenské služby pri riadení obchodnej činnosti; marketingový prieskum; odborné obchodné alebo podnikateľské poradenstvo; hospodárske (ekonomické); predpovede; organizovanie obchodných alebo reklamných výstav; obchodné alebo podnikateľské informácie; prieskum verejnej mienky; prenájom reklamných plôch; spracovanie textov; zásielkové reklamné služby; zoraďovanie údajov do počítačových databáz; organizovanie obchodných alebo reklamných veľtrhov; online reklama na počítačovej komunikačnej sieti; vyhľadávanie informácií v počítačových súboroch pre tretie osoby; prenájom reklamného času v komunikačných médiách; služby porovnávania cien; obchodné informácie a rady spotrebiteľom pri výbere tovarov a služieb; fakturácie; písanie reklamných textov; zostavovanie štatistik; grafická úprava tlačovín na reklamné účely; poskytovanie obchodných alebo podnikateľských kontaktných informácií; optimalizácia internetových vyhľadávačov na podporu predaja; optimalizácia obchodovania na webových stránkach; platené reklamné služby typu „klikni; sem“; obchodné sprostredkovateľské služby; vyjednávanie a uzatváranie obchodných transakcií pre tretie osoby; aktualizácia a údržba údajov v počítačových databázach; poskytovanie obchodných informácií prostredníctvom webových stránok; prenájom bilbordov; indexovanie webových stránok na obchodné alebo reklamné účely; písanie textov scenárov na reklamné účely; záznamy písomnej komunikácie a údajov; aktualizácia a údržba informácií v registroch; zostavovanie zoznamov informácií na obchodné alebo reklamné účely; poradenstvo v oblasti komunikácie (reklama); obchodné spravodajské služby; cieľný marketing; vonkajšia reklama; podnikové komunikačné služby.

36 - Sprostredkovanie nehnuteľností; organizovanie dobročinných zbierok; finančné záručné služby; zmenárenské služby; klíring (bezhotovostné zúčtovávanie vzájomných pohľadávok a záväzkov); organizovanie peňažných zbierok; financovanie (služby); služby sporiteľní; finančný lízing; konzultačné služby v oblasti poisťovníctva a bankovníctva; investovanie do fondov; finančné záruky; kolektívne financovanie projektov (crowdfunding); elektronické peňaženky (platobné služby); zmenárenské služby pre elektronické meny; finančné sprostredkovanie; finančné, peňažné a bankové služby; poisťovacie služby; platenie splátok; úverové agentúry; sprostredkovanie poisťovníctva; poisťovníctvo; bankovníctvo; zriaďovanie fondov; kapitálové investície; úschovné služby, úschova v bezpečnostných schránkach; pôžičky (finančné úvery); finančné odhady a oceňovanie (poisťovníctvo, bankovníctvo, nehnuteľnosti); faktoring; bankové hypotéky; finančné analýzy; finančné poradenstvo; spracovanie platieb kreditnými kartami; spracovanie platieb debetnými kartami; finančné informácie; informácie o poistení; vydávanie kreditných kariet; bankové služby priamo k zákazníkovi (homebanking); poskytovanie finančných informácií prostredníctvom webových stránok; finančný výskum.

38 - Rozhlasové vysielanie; televízne vysielanie; telefonické služby; telefonická komunikácia; komunikácia mobilnými telefónmi; komunikácia prostredníctvom počítačových terminálov; prenos správ a obrazových informácií prostredníctvom počítačov; prenos elektronickej pošty; informácie v oblasti te-

lekomunikácii; výzvy (rádiom, telefónom alebo inými elektronickými komunikačnými prostriedkami); komunikácia prostredníctvom optických sietí; prenos signálu prostredníctvom satelitu; elektronické zobrazovacie tabule (telekomunikačné služby); telekonferenčné služby; poskytovanie prístupu do databáz; prenos digitálnych súborov; bezdrôtové vysielanie; videokonferenčné služby; poskytovanie diskusných fór online; kontinúálny prenos dát (streaming); rádiová komunikácia; prenos videonahrávok na objednávku.

39 - Skladovanie elektronicke uložených údajov a dokumentov.

41 - Výchova; vzdelávanie; zábava; akadémia (vzdelávanie); organizovanie vedomostných alebo zábavných súťaží; vydávanie textov (okrem reklamných); školenia; vyučovanie; výchovno-zábavné klubové služby; organizovanie a vedenie kolokvií; organizovanie a vedenie konferencií; organizovanie a vedenie kongresov; informácie o výchove a vzdelávaní; organizovanie a vedenie seminárov; organizovanie a vedenie sympózií; online vydávanie elektronických kníh a časopisov; elektronická edičná činnosť v malom (DTP služby); online poskytovanie elektronických publikácií (bez možnosti kopírovania); koučovanie (školenie); individuálne vyučovanie; poskytovanie spotrebiteľských posudkov tovarov na kultúrne alebo zábavné účely; poskytovanie spotrebiteľských ohodnotení tovarov na kultúrne alebo zábavné účely; poskytovanie spotrebiteľských rebríčkov tovarov na kultúrne alebo zábavné účely.

42 - Počítačové programovanie; tvorba počítačového softvéru; aktualizovanie počítačového softvéru; poradenstvo v oblasti návrhu a vývoja počítačového hardvéru; kontroly kvality; výskum a vývoj nových výrobkov (pre zákazníkov); údržba počítačového softvéru; návrh počítačových systémov; zhotovovanie kópii počítačových programov; prevod údajov alebo dokumentov z fyzických médií na elektronické médiá; hosťovanie na počítačových stránkach (webových stránkach); inštalácie počítačového softvéru; prevod (konverzia) počítačových programov alebo údajov (nie fyzický); zálohovanie údajov mimo pracoviska; uchovávanie elektronických údajov; poskytovanie informácií o počítačových technológiách a programovaní prostredníctvom webových stránok; poskytovanie počítačových technológií prostredníctvom internetu (cloud computing); monitorovanie počítačových systémov na zisťovanie porúch; kódovanie údajov; monitorovanie počítačových systémov na zistenie neoprávneného vstupu alebo zneužitia dát; elektronické monitorovanie osobných identifikačných údajov na zistenie krádeže identity prostredníctvom internetu; poskytovanie počítačovej platformy prostredníctvom internetu (PaaS); navrhovanie grafickej úpravy reklamných materiálov.

(540)

## Banka pre modrú planétu<sup>TB</sup>

(550) obrazová

(731) Tatra banka, a.s., Hodžovo námestie 3, 811 06 Bratislava, SK;

(210) 1706-2021

(220) 21.6.2021

11(511) 9, 35, 36, 38, 42

(511) 9 - Počítačové operačné programy (nahraté); nahraté počítačové programy; počítačový softvér (nahraté počítačové programy); monitorovacie počítačové programy; sťahovateľné počítačové programy; počítačové softvérové aplikácie (sťahovateľné); zariadenia na spracovanie údajov; počítačové pamäte; spojovacie prvky (vybavenie zariadení na spracovanie údajov); počítačové rozhrania; mikroprocesory; procesory (centrálne procesorové jednotky); optické čítacie zariadenia; optické nosiče údajov; optické disky; čítacie zariadenia (zariadenia na spracovanie údajov); elektronické informačné tabule; elektronické publikácie (sťahovateľné); bankomaty; bezpečnostné tokeny (šifrovacie zariadenia); elektronické interaktívne tabule; platformy počítačového softvéru, nahrané alebo na stiahnu-

tie; terminály na platbu kartou; magnetické identifikačné karty; mobilné telefóny.

35 - Rozširovanie reklamných materiálov zákazníkom (letáky, prospekty, tlačoviny, vzorky); reklama; zbieranie údajov do počítačových databáz; marketing; aktualizácia a údržba údajov v počítačových databázach; rozširovanie reklamných oznamov; účtovníctvo; zostavovanie výpisov z účtov; obchodné alebo podnikové audity (revízia účtov); poradenstvo pri organizovaní a riadení obchodnej činnosti; poradenstvo pri riadení podnikov predvádzanie tovaru; pomoc pri riadení obchodných alebo priemyselných podnikov; aktualizovanie reklamných materiálov; odborné posudky efektívnosti podnikov; dražby; prieskum trhu; obchodné odhady; obchodný alebo podnikateľský prieskum; prenájom reklamných materiálov; poradenstvo pri organizovaní obchodnej činnosti; vydávanie reklamných textov; rozhlasovaná reklama; obchodný alebo podnikateľský výskum; vzťahy s verejnosťou (public relations); televízna reklama; reklamné agentúry; poradenské služby pri riadení obchodnej činnosti; marketingový prieskum; odborné obchodné alebo podnikateľské poradenstvo; hospodárske (ekonomické); predpovede; organizovanie obchodných alebo reklamných výstav; obchodné alebo podnikateľské informácie; prieskum verejnej mienky; prenájom reklamných plôch; spracovanie textov; zásielkové reklamné služby; zoraďovanie údajov do počítačových databáz; organizovanie obchodných alebo reklamných veľtrhov; online reklama na počítačovej komunikačnej sieti; vyhľadávanie informácií v počítačových súboroch pre tretie osoby; prenájom reklamného času v komunikačných médiách; služby porovnávanie cien; obchodné informácie a rady spotrebiteľom pri výbere tovarov a služieb; fakturácie; písanie reklamných textov; zostavovanie štatistík; grafická úprava tlačovín na reklamné účely; poskytovanie obchodných alebo podnikateľských kontaktných informácií; optimalizácia internetových vyhľadávačov na podporu predaja; optimalizácia obchodovania na webových stránkach; platené reklamné služby typu „klikni, sem“; obchodné sprostredkovateľské služby; vyjednávanie a uzatváranie obchodných transakcií pre tretie osoby; aktualizácia a údržba údajov v počítačových databázach; poskytovanie obchodných informácií prostredníctvom webových stránok; prenájom bilbordov; indexovanie webových stránok na obchodné alebo reklamné účely; písanie textov scenárov na reklamné účely; záznamy písomnej komunikácie a údajov; aktualizácia a údržba informácií v registroch; zostavovanie zoznamov informácií na obchodné alebo reklamné účely; poradenstvo v oblasti komunikácie (reklama); obchodné spravodajské služby; cielený marketing; vonkajšia reklama; podnikové komunikačné služby.

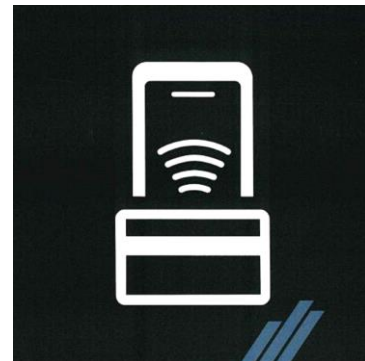
36 - Sprostredkovanie nehnuteľností; organizovanie dobročinných zbierok; finančné záručné služby; zmenárenské služby; klíring (bezhotovostné zúčtovávanie vzájomných pohľadávok a záväzkov); organizovanie peňažných zbierok; financovanie (služby); služby sporiteľní; finančný lízing; konzultačné služby v oblasti poisťovníctva a bankovníctva; investovanie do fondov; finančné záruky; kolektívne financovanie projektov (crowdfunding); elektronické peňaženky (platobné služby); zmenárenské služby pre elektronické meny; finančné sprostredkovanie; finančné, peňažné a bankové služby; poisťovacie služby; platenie splátok; úverové agentúry; sprostredkovanie poisťovníctva; bankovníctvo; zriaďovanie fondov; kapitálové investície; úschovné služby, úschova v bezpečnostných schránkach; pôžičky (finančné úvery); finančné odhady a oceňovanie (poisťovníctvo, bankovníctvo, nehnuteľnosti); faktoring; bankové hypotéky; finančné analýzy; finančné poradenstvo; spracovanie platieb kreditnými kartami; spracovanie platieb debetnými kartami; finančné informácie; informácie o poisťovníctve; vydávanie kreditných kariet; bankové služby priamo k zákazníkovi (homebanking); poskytovanie finančných informácií prostredníctvom webových stránok; finančný výskum.

38 - Rozhlasové vysielanie; televízne vysielanie; telefonické služby; telefonická komunikácia; komunikácia mobilnými telefónmi; komunikácia prostredníctvom počítačových terminá-

lov; prenos správ a obrazových informácií prostredníctvom počítačov; prenos elektronickej pošty; informácie v oblasti telekomunikácií; výzvy (rádiom, telefónom alebo inými elektronickými komunikačnými prostriedkami); komunikácia prostredníctvom optických sietí; prenos signálu prostredníctvom satelitu; elektronické zobrazovacie tabule (telekomunikačné služby); telekonferenčné služby; poskytovanie prístupu do databáz; prenos digitálnych súborov; bezdrôtové vysielanie; videokonferenčné služby; poskytovanie diskusných fór online; kontinuálny prenos dát (streaming); rádiová komunikácia; prenos videonahrávok na objednávku.

42 - Počítačové programovanie; tvorba počítačového softvéru; aktualizovanie počítačového softvéru; poradenstvo v oblasti návrhu a vývoja počítačového hardvéru; kontroly kvality; výskum a vývoj nových výrobkov (pre zákazníkov); údržba počítačového softvéru; návrh počítačových systémov; zhotovenie kópii počítačových programov; prevod údajov alebo dokumentov z fyzických médií na elektronické médiá; hostovanie na počítačových stránkach (webových stránkach); inštalácie počítačového softvéru; prevod (konverzia) počítačových programov alebo údajov (nie fyzický); zálohovanie údajov mimo pracoviska; uchovávanie elektronických údajov; poskytovanie informácií o počítačových technológiách a programovaní prostredníctvom webových stránok; poskytovanie počítačových technológií prostredníctvom internetu (cloud computing); monitorovanie počítačových systémov na zisťovanie porúch; kódovanie údajov; monitorovanie počítačových systémov na zistenie neoprávneného vstupu alebo zneužitia dát; elektronické monitorovanie osobných identifikačných údajov na zistenie krádeže identity prostredníctvom internetu; poskytovanie počítačovej platformy prostredníctvom internetu (Paas); navrhovanie grafickej úpravy reklamných materiálov.

(540)



(550) obrazová

(591) čierna, sivá, biela

(731) Tatra banka, a.s., Hodžovo námestie 3, 811 06 Bratislava, SK;

(210) 1708-2021

(220) 21.6.2021

11(511) 9, 35, 36, 38, 42

(511) 9 - Počítačové operačné programy (nahraté); nahraté počítačové programy; počítačový softvér (nahraté počítačové programy); monitorovacie počítačové programy; sťahovateľné počítačové programy; počítačové softvérové aplikácie (sťahovateľné); zariadenia na spracovanie údajov; počítačové pamäte; spojovacie prvky (vybavenie zariadení na spracovanie údajov); počítačové rozhrania; mikroprocesory; procesory (centrálne procesorové jednotky); optické čítacie zariadenia; optické nosiče údajov; optické disky; čítacie zariadenia (zariadenia na spracovanie údajov); elektronické informačné tabule; elektronické publikácie (sťahovateľné); bankomaty; bezpečnostné tokeny (šifrovacie zariadenia); elektronické interaktívne tabule; platformy počítačového softvéru, nahrané alebo na stiahnutie; terminály na platbu kartou; magnetické identifikačné karty; mobilné telefóny.

35 - Rozširovanie reklamných materiálov zákazníkom (letáky, prospekty, tlačoviny, vzorky); reklama; zbieranie údajov do počítačových databáz; marketing; aktualizácia a údržba údajov v počítačových databázach; rozširovanie reklamných oznamov; účtovníctvo; zostavovanie výpisov z účtov; obchodné alebo podnikové audity (revízia účtov); poradenstvo pri organizovaní a riadení obchodnej činnosti; poradenstvo pri riadení podnikov predvádzanie tovaru; pomoc pri riadení obchodných alebo priemyselných podnikov; aktualizovanie reklamných materiálov; odborné posudky efektívnosti podnikov; dražby; prieskum trhu; obchodné odhady; obchodný alebo podnikateľský prieskum; prenájom reklamných materiálov; poradenstvo pri organizovaní obchodnej činnosti; vydávanie reklamných textov; rozhlasovaná reklama; obchodný alebo podnikateľský výskum; vzťahy s verejnosťou (public relations); televízna reklama; reklamné agentúry; poradenské služby pri riadení obchodnej činnosti; marketingový prieskum; odborné obchodné alebo podnikateľské poradenstvo; hospodárske (ekonomické); predpovede; organizovanie obchodných alebo reklamných výstav; obchodné alebo podnikateľské informácie; prieskum verejnej mienky; prenájom reklamných plôch; spracovanie textov; zásielkové reklamné služby; zoradovanie údajov do počítačových databáz; organizovanie obchodných alebo reklamných veľtrhov; online reklama na počítačovej komunikačnej sieti; vyhľadávanie informácií v počítačových súboroch pre tretie osoby; prenájom reklamného času v komunikačných médiách; služby porovnávania cien; obchodné informácie a rady spotrebiteľom pri výbere tovarov a služieb; fakturácie; písanie reklamných textov; zostavovanie štatistik; grafická úprava tlačovín na reklamné účely; poskytovanie obchodných alebo podnikateľských kontaktných informácií; optimalizácia internetových vyhľadávačov na podporu predaja; optimalizácia obchodovania na webových stránkach; platené reklamné služby typu „klikni; sem“; obchodné sprostredkovateľské služby; vyjednávanie a uzatváranie obchodných transakcií pre tretie osoby; aktualizácia a údržba údajov v počítačových databázach; poskytovanie obchodných informácií prostredníctvom webových stránok; prenájom bilbordov; indexovanie webových stránok na obchodné alebo reklamné účely; písanie textov scenárov na reklamné účely; záznamy písomnej komunikácie a údajov; aktualizácia a údržba informácií v registroch; zostavovanie zoznamov informácií na obchodné alebo reklamné účely; poradenstvo v oblasti komunikácie (reklama); obchodné spravodajské služby; cielený marketing; vonkajšia reklama; podnikové komunikačné služby.

36 - Sprostredkovanie nehnuteľností; organizovanie dobročinných zbierok; finančné záručné služby; zmenárenské služby; klíring (bezhotovostné zúčtovávanie vzájomných pohľadávok a záväzkov); organizovanie peňažných zbierok; financovanie (služby); služby sporiteľní; finančný lízing; konzultačné služby v oblasti poisťovníctva a bankovníctva; investovanie do fondov; finančné záruky; kolektívne financovanie projektov (crowdfunding); elektronické peňaženky (platobné služby); zmenárenské služby pre elektronické meny; finančné sprostredkovanie; finančné, peňažné a bankové služby; poisťovacie služby; platenie splátok; úverové agentúry; sprostredkovanie poisťovníctva; poisťovníctvo; bankovníctvo; zriaďovanie fondov; kapitálové investície; úschovné služby, úschova v bezpečnostných schránkach; pôžičky (finančné úvery); finančné odhady a oceňovanie (poisťovníctvo, bankovníctvo, nehnuteľnosti); faktoring; bankové hypotéky; finančné analýzy; finančné poradenstvo; spracovanie platieb kreditnými kartami; spracovanie platieb debetnými kartami; finančné informácie; informácie o poistení; vydávanie kreditných kariet; bankové služby priamo k zákazníkovi (homebanking); poskytovanie finančných informácií prostredníctvom webových stránok; finančný výskum.

38 - Rozhlasové vysielanie; televízne vysielanie; telefonické služby; telefonická komunikácia; komunikácia mobilnými telefónmi; komunikácia prostredníctvom počítačových terminálov; prenos správ a obrazových informácií prostredníctvom počítačov; prenos elektronickej pošty; informácie v oblasti te-

lekomunikácii; výzvy (rádiom, telefónom alebo inými elektronickými komunikačnými prostriedkami); komunikácia prostredníctvom optických sietí; prenos signálu prostredníctvom satelitu; elektronické zobrazovacie tabule (telekomunikačné služby); telekonferenčné služby; poskytovanie prístupu do databáz; prenos digitálnych súborov; bezdrôtové vysielanie; videokonferenčné služby; poskytovanie diskusných fór online; kontinuálny prenos dát (streaming); rádiová komunikácia; prenos videonahrávok na objednávku.

42 - Počítačové programovanie; tvorba počítačového softvéru; aktualizovanie počítačového softvéru; poradenstvo v oblasti návrhu a vývoja počítačového hardvéru; kontroly kvality; výskum a vývoj nových výrobkov (pre zákazníkov); údržba počítačového softvéru; návrh počítačových systémov; zhotovovanie kópii počítačových programov; prevod údajov alebo dokumentov z fyzických médií na elektronické médiá; hostovanie na počítačových stránkach (webových stránkach); inštalácie počítačového softvéru; prevod (konverzia) počítačových programov alebo údajov (nie fyzický); zálohovanie údajov mimo pracoviska; uchovávanie elektronických údajov; poskytovanie informácií o počítačových technológiách a programovaní prostredníctvom webových stránok; poskytovanie počítačových technológií prostredníctvom internetu (cloud computing); monitorovanie počítačových systémov na zisťovanie porúch; kódovanie údajov; monitorovanie počítačových systémov na zistenie neoprávneného vstupu alebo zneužitia dát; elektronické monitorovanie osobných identifikačných údajov na zistenie krádeže identity prostredníctvom internetu; poskytovanie počítačovej platformy prostredníctvom internetu (PaaS); navrhovanie grafickej úpravy reklamných materiálov.

#### (540) Tatra banka POS

(550) slovná

(731) Tatra banka, a.s., Hodžovo námestie 3, 811 06 Bratislava, SK;

(210) 1709-2021

(220) 22.6.2021

11 (511) 37, 39, 40

(511) 37 - Stavebníctvo (stavebná činnosť).

39 - Sťahovanie.

40 - Likvidácia odpadu.

#### (540) DEVAST

(550) slovná

(731) Bartalos Robert, Funduš 223/22, 930 40 Štvrtok na Ostrove, SK;

(210) 1712-2021

(220) 22.6.2021

11 (511) 12, 35, 37, 39

(511) 12 - Automobily.

35 - Obchodné sprostredkovateľské služby.

37 - Autoservisy (údržba a tankovanie); lakovanie, glazovanie;

opravy vozidiel pri dopravných nehodách.

39 - Prenájom automobilov.

(540)

# GRIF

(550) obrazová

(731) GRIF, spol. s r. o., Panónska cesta 21, 851 04 Bratislava, SK;

(740) Polomský Ján, JUDr., Bratislava, SK;

(210) 1716-2021

(220) 22.6.2021

11 (511) 32

(511) 32 - Pivo; nealkoholické nápoje; ovocné nápoje a ovocné džúsy; nápoje pre športovcov; energetické nápoje.



(540)

**ROCKSTAR**

(550) obrazová

(731) PepsiCo, Inc., 700 Anderson Hill Road, 105 77 Purchase, New York, US;

(740) TOMEŠ – Patentová a známková kancelária, s.r.o., Bratislava, SK;

(210) 1717-2021

(220) 22.6.2021

11(511) 32

(511) 32 - Pivo; nealkoholické nápoje; ovocné nápoje a ovocné džúsy; nápoje pre športovcov; energetické nápoje.

(540)



(550) obrazová

(591) žltá, čierna, biela

(731) PepsiCo, Inc., 700 Anderson Hill Road, 105 77 Purchase, New York, US;

(740) TOMEŠ – Patentová a známková kancelária, s.r.o., Bratislava, SK;

(210) 1718-2021

(220) 22.6.2021

11(511) 12

(511) 12 - Automobilové pneumatiky; bicyklové pneumatiky; pneumatikové plášte; kryty pneumatík; motocyklové pneumatiky; príľnavé gumené záplaty na opravu duší; bicyklové duše; motocyklové duše; duše pneumatík; odkladacie batožinové siete na dopravné prostriedky; pneumatiky; náradie na opravu duší pneumatík; ráfy kolies vozidiel; kryty na sedadlá bicyklov; kryty sedadiel motocyklov; bezpečnostné pásy na sedadlá vozidiel; brzdové dielce do vozidiel; tlmiče nárazov vozidiel; nosiče lyží na automobily; hroty na pneumatiky; protišmykové čapy na pneumatiky; plášte na kolesá vozidiel; plné pneumatiky na kolesá vozidiel; pásy na protektorovanie pneumatík; pásy na pásové vozidlá; bezdušové pneumatiky na bicykle; bezdušové pneumatiky na motocykle; ventily na pneumatiky vozidiel; pneumatiky pre vozidlá.

(540)

**ventus ion**

(550) obrazová

(731) Hankook Tire &amp; Technology Co., Ltd., 286, Pangyo-ro, Bundang-gu, Seongnam-si, Gyeonggi-do, KR;

(740) ROTT, RŮŽIČKA &amp; GUTTMANN, v.o.s., Bratislava, SK;

(210) 1720-2021

(220) 22.6.2021

11(511) 12

(511) 12 - Automobilové pneumatiky; bicyklové pneumatiky; pneumatikové plášte; kryty pneumatík; motocyklové pneumatiky; príľnavé gumené záplaty na opravu duší; bicyklové duše; motocyklové duše; duše pneumatík; odkladacie batožinové siete na dopravné prostriedky; pneumatiky; náradie na opravu duší pneumatík; ráfy kolies vozidiel; kryty na sedadlá bicyklov; kryty sedadiel motocyklov; bezpečnostné pásy na sedadlá vozidiel; brzdové dielce do vozidiel; tlmiče nárazov vozidiel; nosiče lyží na automobily; hroty na pneumatiky; protišmykové čapy na pneumatiky; plášte na kolesá vozidiel; plné pneumatiky na kolesá vozidiel; pásy na protektorovanie pneumatík; pásy na pásové vozidlá; bezdušové pneumatiky na bicykle; bezdušové pneumatiky na motocykle; ventily na pneumatiky vozidiel; pneumatiky pre vozidlá.

(540)

**HANKOOK ventus ion**

(550) obrazová

(731) Hankook Tire &amp; Technology Co., Ltd., 286, Pangyo-ro, Bundang-gu, Seongnam-si, Gyeonggi-do, KR;

(740) ROTT, RŮŽIČKA &amp; GUTTMANN, v.o.s., Bratislava, SK;

(210) 1721-2021

(220) 22.6.2021

11(511) 5

(511) 5 - Farmaceutické prípravky.

(540) **PERMISAN**

(550) slovná

(731) NOVENTES LIMITED, Avlonos, 1, Maria House, 1075 Nicosia, CY;

(740) ROTT, RŮŽIČKA &amp; GUTTMANN, v.o.s., Bratislava, SK;

(210) 1726-2021

(220) 23.6.2021

11(511) 25

(511) 25 - Odevy, obuv a pokrývky hlavy.

(540)



(550) obrazová

(731) Ďuriš Ján, Uňatín 9, 962 41 Krupina, SK;

(210) 1735-2021

(220) 24.6.2021

11(511) 14

(511) 14 - Amulety (klenotnícke výrobky); hodiny; náramky (klenotnícke výrobky); náramkové hodinky; remienky na náramkové hodinky; privesky (klenotnícke výrobky); brošne (klenotnícke výrobky); hodinové a hodinkové ciferníky; retiazky (klenotnícke výrobky); diamanty; retiazky z drahých kovov

(klenotnícke výrobky); klenotnícke výrobky; klenoty; medailóny (klenotnícke výrobky); medaily; drahé kovy (surovina alebo polotovary); hodinky; zlato (surovina alebo polotovary); paládium; drahé kamene; platina; ródium; náušnice; striebro (surovina alebo polotovary).

(540)



(550) obrazová  
(591) #000000; #9b7a41;  
(731) Balucha Martin, Bc., kpt. Jaroša 31, 911 01 Trenčín, SK;

(210) 1737-2021

(220) 25.6.2021

11 (511) 10, 25, 28, 41, 44

(511) 10 - Masážne prístroje; vibromasážne prístroje; fyzioterapeutické zariadenia; zariadenia na monitorovanie telesného tuku; prístroje na meranie zložiek ľudského tela.  
25 - Športové tričká, dresy; topánky na športovanie; telocvičné úbory; športové tielka; odevy obsahujúce látky na chudnutie; tričká na športovanie chrániace pred odreninami a vyrážkami (rashguards).  
28 - Lopty na hranie; stroje na telesné cvičenia; posilňovacie stroje; cvičebné náradie na posilňovanie hrudníka; vzpieracké činky; gymnastické zariadenia; jednoručné činky.  
41 - Telesná výchova; vzdelávanie; školenia; gymnastický výcvik; poskytovanie športovísk; fitness kluby (zdravotné a kondičné cvičenia); organizovanie športových súťaží; praktický výcvik (ukážky); požičiavanie športového výstroja (okrem dopravných prostriedkov); tábory na športové sústreďenia; koučovanie (školenie); prenájom športových plôch; služby osobných trénerov (fitness cvičenia); kurzy telesného cvičenia; posudzovanie fyzickej zdatnosti na tréningové účely.  
44 - Masáže; fyzioterapia; poradenstvo v oblasti stravovania a výživy.

(540)



(550) obrazová  
(591) čierna, zelená  
(731) IKKOS, s. r. o., Suché mýto 1, 811 03 Bratislava, SK;  
(740) GHS Legal, s.r.o., Bratislava-Staré Mesto, SK;

(210) 1743-2021

(220) 28.6.2021

11 (511) 44

(511) 44 - Zdravotné strediská (služby), zdravotné strediská.

(540)



(550) obrazová  
(591) zelená, biela  
(731) UROplus s.r.o., Pod Turičkou 41, 974 01 Banská Bystrica, SK;  
(740) Brázdil & Brázdilová advokátska kancelária s.r.o., Zvolen, SK;

(210) 1744-2021

(220) 28.6.2021

11 (511) 9, 35, 36

(511) 9 - Bankomaty.

35 - Obchodný alebo podnikateľský prieskum; prenájom reklamných materiálov; vydávanie reklamných textov; reklama; správa počítačových súborov; obchodné alebo podnikateľské informácie; prenájom reklamných plôch; podpora predaja pre tretie osoby; zbieranie údajov do počítačových databáz; online reklama na počítačovej komunikačnej sieti; prenájom predajných automatov; marketing; prenájom predajných stánkov; platené reklamné služby typu „klikni sem“; obchodné sprostredkovateľské služby; aktualizácia a údržba údajov v počítačových databázach; poskytovanie obchodných informácií prostredníctvom webových stránok; online poskytovanie obchodného priestoru pre nákupcov a predajcov tovarov a služieb.

36 - Obchodovanie s kryptomenami; zmenárenské služby; spracovanie platieb kreditnými kartami; spracovanie platieb debetnými kartami; elektronický prevod kapitálu; finančné informácie; poskytovanie finančných informácií prostredníctvom webových stránok.

(540)



(550) obrazová  
(591) čierna, oranžová, biela  
(731) ADAMM, s.r.o., Janka Palu 9/17, 914 41 Nemšová, SK;  
(740) Bukovinský & Chlipala, s.r.o., Bratislava, SK;

(210) 1745-2021

(220) 29.6.2021

11 (511) 3

(511) 3 - Univerzálne prípravky na prečistenie odpadových potrubí; prípravky na prepchávanie odtokových potrubí.

(540) MR. MUSCLE TECHNOLOGIA  
OŠETRUJÚCA ODPADOVÉ POTRUBIE

(550) slovná  
(731) S. C. Johnson & Son, Inc., 1525 Howe Street, Racine, WI 53403-2236, US;  
(740) ŽOVICOVÁ & ŽOVIC IP, s.r.o., Bratislava, SK;

(210) 1746-2021

(220) 29.6.2021

11 (511) 3

(511) 3 - Univerzálne prípravky na prečistenie odpadových potrubí; prípravky na prepchávanie odtokových potrubí.

(540) MR. MUSCLE TECHNOLOGIA  
CHRÁNIACA ODPADOVÉ POTRUBIE

- (550) slovná  
 (731) S. C. Johnson & Son, Inc., 1525 Howe Street, Racine, WI 53403-2236, US;  
 (740) ŽOVICOVÁ & ŽOVIC IP, s.r.o., Bratislava, SK;

**(210) 1753-2021**

(220) 29.6.2021

**11(511) 9, 10, 42**

- (511) 9 - Detektory; meracie prístroje; vysielacie elektronických signálov; telekomunikačné vysielacie; prístroje na vnútornú komunikáciu; videokamery; zariadenia globálneho polohového systému (GPS); počítačové softvérové aplikácie (sťahovateľné); akcelerometre; zariadenia na sledovanie fyzickej aktivity nosené na tele; inteligentné náramky (meracie prístroje); piezoelektrické senzory.  
 10 - Prístroje na sledovanie tepovej frekvencie.  
 42 - Počítačové programovanie; tvorba počítačového softvéru; aktualizovanie počítačového softvéru; poradenstvo v oblasti návrhu a vývoja počítačového hardvéru; obnovovanie počítačových databáz; údržba počítačového softvéru; návrh počítačových systémov; prevod (konverzia) počítačových programov alebo údajov (nie fyzický); poskytovanie softvéru prostredníctvom internetu (SaaS); poradenstvo v oblasti informačných technológií; poskytovanie počítačových technológií prostredníctvom internetu (cloud computing); externé poskytovanie služieb v oblasti informačných technológií; poskytovanie počítačovej platformy prostredníctvom internetu (PaaS); vývoj počítačových platform.

**(540) Senio**

- (550) slovná  
 (731) SmartJimi s.r.o., Hraničná 18, 821 05 Bratislava, SK;

**(210) 1765-2021**

(220) 30.6.2021

**11(511) 29, 30, 32**

- (511) 29 - Konzervované, mrazené, sušené a varené ovocie a zelenina; mäso, ryby, hydina a zverina; mäsové výťažky; mlieko, syry, maslo, jogurty a iné mliečne výrobky; ovocné rôsoly, džemy, kompóty; potravinárske oleje a tuky; vajcia; bielkoviny na prípravu jedál; výťažky z rias na potravinárske použitie; želatína; pokrmové tuky; sardely (neživé); arašidové maslo; maslo; konzumné kakaové maslo; kokosové maslo; maslové krémy; vaječný bielok; krvavé jaternice; vývary (bujóny); kaviár; konzervované ovocie; údeniny; zemiakové hranolčeky; zemiakové lupienky; kyslá kapusta; sušený kokos; potravinársky repkový olej; koncentrované vývary; džemy; mrazené ovocie; polievky; sušené hrozienka; nakladané uhorky; konzervovaná zelenina; varená zelenina; sušená zelenina; potravinárske oleje; smotana (mliečne výrobky); syry; kandizované ovocie; kroketky; kôrovce (neživé); datle; mlieko; raky (neživé); rybie plátky (filé); syridlá; dusené ovocie; ovocné rôsoly; ovocná dreň; mäso; ryby (neživé); potravinárska želatína; huspenina; divina; d'umbierový džem (závorový); konzervované sójové bôby (potraviny); tukové substancie na výrobu pokrmových tukov; tukové nátierky na chlieb; slede (neživé); homáre (neživé); potravinársky kukuričný olej; potravinársky olej z palmových orechov; potravinársky sezamový olej; ustrice (neživé); potravinárska želatína z rýb; šunka; žltok; jogurt; prípravky na zeleninové polievky; zeleninové šťavy na prípravu jedál; kefir (mliečny nápoj); kumys (mliečny nápoj); mliečne nápoje (s vysokým obsahom mlieka); srvátka; mliečne výrobky; langusty (neživé); slanina; konzervovaná šošovica; margarín; marmelády; špik (potraviny); mušle (neživé); mušle (slávka jedlá) (neživé); konzumný palmový olej; spracované škruvinové ovocie; sušené vajcia; pečevová paštéta; konzervovaná cibuľa; konzervované olivy; potravinársky olivový olej; potravinársky kostný olej; pektín na prípravu jedál; nakladaná zelenina; konzervovaný hrach; klobásy, salámy, párky; solené potraviny;

prípravky na výrobu polievok; paradajkový pretlak; zeleninové šaláty; bravčová masť; ovocné šaláty; sardinky (neživé); lososy (neživé); konzumný loj; tuniaky (neživé); paradajková šťava na prípravu jedál; potravinársky slnečnicový olej; držky; konzervované hľuzovky; hydina (mäso); ovocné šupky; algináty na prípravu jedál; mleté mandle; spracované arašidy; konzervované šampiňóny; kokosový tuk; potravinársky kokosový olej; konzervovaná fazuľa; pečeň; potraviny z rýb; plátky sušeného ovocia; mušle jedlé (neživé); ovocie naložené v alkohole; spracovaný pel' (potravina); garnáty (neživé); konzervované ryby; konzervované mäso; morské raky (neživé); slivkačie vajcia (konzumné); tofu; šľahačka; bravčové mäso; vtáčie hniezda (tradičná špecialita juhovýchodnej Ázie); konzervy s rybami; rybia múčka (potraviny); konzervy s ovocím; mäsové konzervy; zemiakové placky; ryby v slanom náleve; holotúrie (morské živočíchy) (neživé); chryzálidy (kukly motýľa priadky morušovej) (potraviny); konzervy so zeleninou; párky v cestíčku; zemiakové vločky; jablkový kompót; brusnicový kompót; tahini (nátierka zo sezamových jadier); hummus (cicerová kaša); konzervované morské riasy; ovocné chuťovky; tvaroh; kimchi (jedlo z kvasenej zeleniny); sójové mlieko; mliečne koktaily; konzervovaná paprika; lúpané slnečnicové semená; rybacia pena; vtáčie mlieko (nealkoholické); zeleninová pena; rybie ikry (potraviny); lúpané semená; aloa pravá (potraviny); konzervovaný cesnak; mlieko obohatené bielkovinami; potravinársky ľanový olej; nízkotučné zemiakové hranolčeky; nízkotučné zemiakové lupienky; lecitín na prípravu jedál; mliečne fermenty na prípravu jedál; kompóty; kondenzované sladené mlieko; „smetana“ (ruská kyslá smotana); tepelne upravené fermentované mlieko; kyslé mlieko; paradajková pasta; pasta z tekvicovej dužiny; baklažánová pasta; arašidové mlieko na prípravu jedál; mandľové mlieko na prípravu jedál; ryžové mlieko (náhradka mlieka); konzervované artičoky; ovocné aranžmány na priamu konzumáciu; sušené mlieko; yakitori (japonský kurací špíz); bulgogi (kórejské jedlo z hovädzieho mäsa); kandizované orechy; ochutené orechy; spracované lieskové orechy; konzervované bobuľové ovocie; guakamola (avokádová nátierka); vyprážené cibuľové krúžky; falafel (tradičné arabské jedlo); citrónová šťava na prípravu jedál; mrazom sušené mäso; ovsené mlieko; rastlinná smotana; mrazom sušená zelenina; potravinársky extra panenský olivový olej; jedlé mravčie larvy (spracované); jedlý hmyz (neživý); spracovaná sladká kukurica; orechové nátierky; zemiakové knedle; párky na prípravu hotdogov; párky v kukuričnom cestíčku (corn dogs); potravinársky sójový olej; náhradky mlieka; mandľové mlieko; arašidové mlieko; kokosové mlieko; kokosové mlieko na prípravu jedál; nápoje z kokosového mlieka; ryžové mlieko na prípravu jedál; nápoje z mandľového mlieka; nápoje z arašidového mlieka; črevá na klobásy (prírodné alebo umelé); solená a sušená treska „klipfish“; vyprážené syrové gul'ôčky (syr cottage); lisovaná ovocná pasta; zuba (zo sójových bôbov); sójové rezne; rezne z tofu; hotové jedlá typu „tajine“; spracovaná zelenina; spracované ovocie; jaternice; omelety; kapustové rolky plnené mäsom; zeleninové koncentráty na prípravu jedál; ovocné koncentráty na prípravu jedál; zeleninové nátierky; agar-agar na prípravu jedál; mákkýše (neživé); čerstvé prírodné syry (quark); čerstvé prírodné syry (cottage); kyslomliečne nápoje; sušené jedlé kvety; kandizovaný d'umbier; konzervovaný d'umbier; nakladaný d'umbier.

30 - Cukor, med, melasový sirup; čokoláda; droždie, prášky do pečiva; chlieb, pekárske a cukrárske výrobky; káva, čaj, kakao a kávové náhradky; konzumný ľad; múka a obilninové výrobky; ocot, omáčky a iné chuťové prísady; ryža, cestoviny a rezance; smotanové zmrzliny, šerbety a ostatné zmrzliny; soľ, koreniny, korenie, konzervované bylinky; tapioka a ságo; riasy (chuťové prísady); cestoviny; mandľové cesto; aníz (semená); badián; cukrovinky na zdobenie vianočných stromčekov; bylinkové čaje (nie na lekárske použitie); kávové príchuťe; aromatické prípravky do potravín; koreniny; nekysnutý chlieb; soľ na konzervovanie potravín; sucháre; sušienky, kek- sy; sladové sušienky; mäťové cukríky; cukríky; oblátky; sladké

žemle; kakao; káva; nepražená káva; rastlinné prípravky (kávové náhradky); zákusky, koláče; škoric (korenina); kapary; karamelky (cukríky); karí (korenie); prípravky z obilnín; žuvačky; cigória (kávová náhradka); čaj; marcipán; klinčeky (korenie); chuťové prísady; cukrárske výrobky; cukrovinky; kukuričné vločky; kukuričné pukance; stužovače šľahačky; smotanové zmrzliny; palacinky; príchute do potravín (okrem éterických esencií a esenciálnych olejov); kuchynská soľ; zahusťovacie prípravky na varenie; kurkuma (potravina); prírodné sladidlá; korenie; perníky; medovníky; nové korenie; múka; fazuľová múka; kukuričná múka; horčicová múčka; jačmenná múka; sójová múka; pšeničná múka (výrazková); škrob (potraviny); droždie do cesta; fondán (cukrovinky); keksy, zákusky; cukor; cukrárske aromatické prísady (okrem esenciálnych olejov); prášok do pečiva; cestá na koláče; mletý d'umbier (korenie); prísady do zmrzlín (spojivá); ľad (prírodný alebo umelý); ľad do nápojov; glukóza na prípravu jedál; glutén (potraviny); krúpy (potraviny); ocot; kečup; mliečne kakaové nápoje; mliečne kávové nápoje; mliečne čokoládové nápoje; kvások; droždie; spojivá do údenín; mandľové pusinky (jemné pečivo); makaróny; mletá kukurica; pražená kukurica; chlieb; maltóza; melasa; melasový sirup; cukrárenská mäta; med; lupaný jačmeň; horčica; muškátové orechy; rezance; plnené koláče; mletý jačmeň; sendviče; pastilky (cukrovinky); jemné pečivárske výrobky; sušienky; pečivo (rožky); paprika (koreniny); pizza; čierne korenie; zemiaková múčka (potraviny); pudinky; pralinky; ravioly; sladké drievko (cukrovinky); ryža; šafran (korenie); ságo; omáčky (chuťové prísady); zelerová soľ; pšeničná krupica; šerbety (zmrzlinové nápoje); špagety; tapioka; tapioková múka; torty; vanilkové príchute; vanilín (vanilková náhradka); zvitky (cestoviny); pečivo s mäsovou náplňou; paštéty zapekané v ceste; prípravky na zjemňovanie mäsa na domáce použitie; zmrzliny; prášky na výrobu zmrzlín; mandľové cukrovinky; arašidové cukrovinky; potravinárske príchute okrem esenciálnych olejov; aromatické prísady do nápojov (okrem esenciálnych olejov); mletý ovos; lupaný ovos; ovsené potraviny; ovsené vločky; ovsený výrazok (múka); tyčinky so sladkým drievkom (cukrovinky); pivný ocot; kávové nápoje; kakaové nápoje; čokoládové nápoje; kávové náhradky; kandis (na povrch cukrovínek); obilninové vločky; marináda (chuťové prísady); kuskus; sladové výťažky (potraviny); slad (potraviny); propolis; pikantné zeleninové omáčky (chuťové prísady); včelí kašička; morská voda na prípravu jedál; suši; paradajková omáčka; majonézy; slané pečivo (krekery); anglický krém; ovocné želé (cukrovinky); müsli; ryžové koláče; sójová omáčka; jogurty mrazené (mrazené potraviny); chutneys (koreniny); jarné závitky (ázijské predjedlo); tacos (mexické jedlo); kukuričné placky (tortilly); ľadový čaj; čajové nápoje; zálievky na šaláty; strúhanka; tabbouleh (libanonský šalát); chalva; quiches (slaný koláč); mäsové šľavy; pasta zo sójových bôbov (chuťové prísady); obilninové chuťovky; ryžové chuťovky; instantná kukuričná kaša (s vodou alebo s mliekom); kukuričná krupica; práškové droždie; sóda bikarbóna na prípravu jedál; konzervované záhradné bylinky (chuťové prísady); jedlá z rezancov; polevy na koláče; čokoládové peny; penové zákusky (cukrovinky); ovocné omáčky; marinády; syrové sendviče (cheeseburgers); pesto (bazalková omáčka); polevy na šunku; ľadové semená na prípravu jedál (koreniny); obilné klíčky (potraviny); cereálne tyčinky s vysokým obsahom proteínov; vínný kameň na prípravu jedál; gluténové prísady na kuchárske použitie; omáčky na cestoviny; cereálne tyčinky; palmový cukor; cestá na jedlá; kvety a listy rastlín (náhradky čaju); cestá na zákusky; peľmene (ruské mäsové knedličky); čokoládové cukrárske ozdoby; cukrovinkové cukrárske ozdoby; orechy v čokoláde; mliečna ryžová kaša; mleté orechy; posekaný cesnak (chuťové prísady); baozi (čínske parené buchty); ryžové cesto na prípravu jedál; jiaaozi (čínske pirohy); ramen (japonské rezancové polievky); okonomiyaki (japonské obložené placky); zmes na prípravu okonomiyaki (japonské obložené placky); burritos (mexické plnené placky); gimnap (kórejské ryžové jedlo); jedlý papier; jedlý ryžový pa-

pier; čokoládové nátierky; čokoládovo-orieškové nátierky; knedle; agávový sirup (prírodné sladidlo); polevy na zákusky s vysokým leskom; mrazom sušené ryžové jedlá; mrazom sušené cestovinové jedlá; harmančekové nápoje; mliečny karamel (dulce de leche); ryža zmiešaná so zeleninou a hovädzím mäsom (bibimbap); onigiri (japonské ryžové jedlo); instantná ryža; hotdogy (teplé párky v rožku); ľadové kocky (konzumné); spracované semená používané ako koreniny; sezamové semená (koreniny); zelenina v štipľavom náleve; spracovaná quinoa; predvarená celozrná pšenica (bulgur); spracovaná pohánka; pohánková múka; brusnicová omáčka (chuťové prísady); jablková omáčka (chuťové prísady); krutóny; chlebové placky zo zemiakmi (lomper); ovocné cukrovinky; ryžové krekry; placky z kimči; kórejský dezert „patbingsu“; cukríky na osvieženie dychu; žuvačky na osvieženie dychu; japonské rezance „udon“; japonské rezance „soba“; bezlepkový chlieb; čajové nápoje s mliekom.

32 - Minerálne a sýtené vody; nealkoholické nápoje; ovocné nápoje a ovocné džúsy; pivo; sirupy a iné nealkoholické prípravky na výrobu nápojov; nealkoholické ovocné výťažky; d'umbierové pivo (zázvorové); sladové pivo; pivná mladinka; nealkoholické ovocné nápoje; srvátkové nápoje; nealkoholické prípravky na výrobu nápojov; príchute na výrobu nealkoholických nápojov; ovocné džúsy; sirupy na výrobu nápojov; vody (nápoje); prípravky na výrobu sýtenej vody; litiová voda; minerálne vody (nápoje); sódová voda (sifón); stolové vody; mušty; limonády; chmelové výťažky na výrobu piva; zeleninové džúsy (nápoje); sirupy na výrobu limonád; sladina (výluh sladu); hrozňový mušt (nekvasený); orgeada (nealkoholický nápoj); sóda; šerbety (nápoje); paradajkový džús (nápoj); tablety na prípravu šumivých nápojov; prášky na prípravu šumivých nápojov; sýtené vody; sarsaparila (nealkoholický nápoj); nealkoholické aperitívy; nealkoholické koktaily; ovocné nektáre; izotonické nápoje; nealkoholický jablkový mušt; kvas (nealkoholický nápoj); medové nealkoholické nápoje; mixované ovocné alebo zeleninové nápoje; nealkoholické nápoje s alooou pravou; pivové koktaily; sójové nápoje, nie náhradky mlieka; proteínové nápoje pre športovcov; ryžové nápoje, nie náhradky mlieka; nealkoholické nápoje s kávoovou príchuťou; nealkoholické nápoje s čajovou príchuťou; jačmenné pivo; energetické nápoje; nealkoholické nápoje zo sušeného ovocia; ochutené pivo.

(540)



(550) obrazová

(591) tyrkysová, bledomodrá, biela, oranžová, žltá, modrá, fialová

(731) KT management spol. s r. o., Elektrárnská 1, 831 04 Bratislava, SK;

(210) 1766-2021

(220) 30.6.2021

11 (511) 35, 43

(511) 35 - Maloobchodné služby s pekáarskymi výrobkami; maloobchodné služby s mäsom; maloobchodné služby s kávou; maloobchodné služby s pivom; maloobchodné služby s čajom; maloobchodné služby s kakaom; maloobchodné služby s cukrovinkami; zásobovacie služby pre tretie osoby (nákup tovarov a služieb pre iné podniky); prenájom predajných automatov; subdodávateľské služby (obchodné služby); organizovanie módných prehliadok na podporu predaja; marketing; platené reklamné služby typu „klikni sem“; online poskytovanie obchodného priestoru pre nákupcov a predajcov tovarov a služieb; správa spotrebiteľských vernostných programov; výroba teleskopických programov; vonkajšia reklama.



43 - Stravovacie služby; dodávanie hotových jedál a nápojov na objednávku (katering); kaviarne; závodné jedálne; reštauračné (stravovacie) služby; samoobslužné reštaurácie; rýchle občerstvenie (snackbary); bary (služby); prázdninové tábory (ubytovacie služby); prenájom prenosných stavieb; požičiavanie stoličiek, stolov, obrusov a nápojového skla; požičiavanie prístrojov na prípravu jedál; prenájom automatov na pitnú vodu; ozdobné vyrezávanie ovocia a zeleniny; reštaurácie s japonskou kuchyňou (washoku); reštaurácie s japonskou kuchyňou (udon a soba); zdobenie jedál; zdobenie zákuskov; informácie a poradenstvo pri príprave jedál; služby osobných kuchárov; služby barov s vodnými fajkami.

(540)



(550) obrazová

(591) tyrkysová, bledomodrá, biela, oranžová, žltá, modrá, fialová, ružová

(731) KT management spol. s r. o., Elektrárenská 1, 834 01 Bratislava, SK;

(210) 1771-2021

(220) 1.7.2021

11(511) 9, 25, 35, 41

(511) 9 - Nahraté nosiče záznamov, počítačový softvér, nenahraté nosiče digitálnych alebo analógových záznamov a pamäťové médiá; pásky na záznam zvuku; audiovizuálne kompaktné disky; sťahovateľné hudobné súbory.

25 - Odevy, obuv, pokrývky hlavy; šatky, šály; športové tričká, dresy; tričká; šilty (pokrývky hlavy); športové tielka.

35 - Reklama; vydávanie reklamných textov; reklamné agentúry; online reklama na počítačovej komunikačnej sieti; subdodávateľské služby (obchodné služby); marketing; obchodné sprostredkovateľské služby.

41 - Športová a kultúrna činnosť; zábava; organizovanie vedomostných alebo zábavných súťaží; rozhlasová zábava; diskotéky (služby); informácie o možnostiach zábavy; organizovanie kultúrnych alebo vzdelávacích výstav; organizovanie živých vystúpení; plánovanie a organizovanie večierkov; nahrávacie štúdiá (služby); organizovanie predstavení (manažérske služby); hudobné skladateľské služby; nočné kluby (zábava); služby agentúr ponúkajúcich vstupenky na zábavné podujatia; organizovanie a vedenie koncertov; služby diskžokejov; hudobná tvorba; tvorba videozáznamov na podujatiach.

(540) **TwentyFive Expres Party**

(550) slovná

(731) 4 PUBLIC PROMOTION s.r.o., Zvolenská cesta 4293/61, 974 05 Banská Bystrica, SK;

(740) Advokátska kancelária Patajová Pataj s.r.o., Banská Bystrica, SK;

(210) 1773-2021

(220) 1.7.2021

11(511) 25

(511) 25 - Odevy, obuv, pokrývky hlavy; obuv; pančuchy; čiapky; nákrčníky; šilty; opasky (časti odevov); pulóvre; svetre; podväzky; košele; košele s krátkym rukávom; odevy; korzety; chrániče uší proti chladu (pokrývky hlavy); nohavice; vrchné ošate; rukavice; šatky, šály; vesty; kabáty; nepremokavé odevy; legíny; sukne; športové tričká, dresy; šaty; sandále; podprsen-

ky; bundy; saká; plavky (pánske); plavky; topánky; topánky na športovanie; šatky (na krk); tričká; opasky na doklady a peniaze (časti odevov); nohavicové sukne; pončá; sarongy (veľké šatky na odievanie); legínsy; šatové sukne; dámske nohavičky.

(540) **FACECHAT**

(550) slovná

(731) Facechat, s. r. o., Vydmník 119, 059 14 Vydmník, SK;

(210) 1780-2021

(220) 2.7.2021

11(511) 34

(511) 34 - Tabak, nespracovaný alebo spracovaný; tabakové výrobky; tabakové náhradky (nie na lekárske použitie), všetky sú určené na ohrievanie, ale nie na spálenie; fajčiarske potreby; elektrické prístroje a ich časti za účelom ohrievania tabaku.

(540)

Purple Click

(550) obrazová

(731) British American Tobacco (Brands) Limited, Globe House, 4 Temple Place, London WC2R 2PG, GB;

(740) Čermák Jiří, JUDr., Bratislava, SK;

(210) 1788-2021

(220) 2.7.2021

11(511) 6, 19, 43

(511) 6 - Kovové prenosné stavby; kovové kostry stavieb; kovové dvere; kovania pre stavebníctvo; kovové žalúzie; kovové vonkajšie rolety; kovové plášte budov (stavebníctvo); kovové žľaby pre stavebníctvo; kovové obklady stien a priečok (stavebníctvo); kovové stropy; kovové podlahy; kovové obklady pre stavebníctvo; kovové škridly; oceľové stavebné konštrukcie; kovové vystužovacie materiály pre stavebníctvo; kovový stavebný materiál; kovové nosné konštrukcie stavieb; kovové priečky; kovové stavebné konštrukcie; kovové strešné krytiny; kovové stavebné panely; žiaruvzdorné kovové stavebné materiály; kovové plášte pre stavebníctvo.

19 - Stavebné konštrukcie (nekovové); priečky (nekovové); konštrukcie (nekovové); strešné uholníky (nekovové); rímsy (nekovové); strešné krytiny (nekovové); nekovové odkvapové rúry; bitúmenové pokrývacie vrstvy na strechy; nosníky (nekovové); vonkajšie rolety (nekovové, nie textilné); lišty (nekovové); nekovové schodiskové stupne (časti schodísk); prenosné stavby (nekovové); vonkajšie plášte budov (nekovové); strechy (nekovové); rámové konštrukcie (nekovové); izolačné sklo pre stavebníctvo; tabuľové sklo pre stavebníctvo; nekovové vystužovacie materiály pre stavebníctvo; konštrukčné materiály (nekovové); stavebné materiály (nekovové); nekovové stavebné panely; žiaruvzdorné nekovové stavebné materiály; nekovové pre-fabrikované domy (súbor dielcov); drevené podlahové dosky.

43 - Prenájom prenosných stavieb.

(540)



- (550) obrazová  
 (731) KODIMA s.r.o., Petrovany 379, 082 53 Petrovany, SK;  
 (740) Luterán Ján, JUDr., Prešov, SK;

**(210) 1794-2021**

(220) 6.7.2021

**11(511) 19, 31, 35**

- (511) 19 - Rezivo (stavebné drevo); pílené drevo; neopracované pílené drevo (pílená guľatina); viacvrstvové drevo; opracované drevo; parketové podlahy z dreva; dosky z dreva; drevovláknité dosky; podlahové dosky; drevotrieskové dosky; drevené obloženie; drevo (polotovary); stavebné materiály a dielce z dreva a náhradiek dreva; drevo a náhrady dreva; spracované drevo; stavebné drevo; preglejka; drevené dyhy; vlysy na parketové dlážky; parkety (parketové podlahy); drevo na výrobu sudov; konzervované drevo (proti hnilobe dreva).

31 - Drevná guľatina.

35 - Odborné obchodné alebo podnikateľské poradenstvo; pomoc pri riadení obchodnej činnosti; poradenstvo pri organizovaní a riadení obchodnej činnosti; pomoc pri riadení obchodných alebo priemyselných podnikov; obchodný alebo podnikateľský prieskum; obchodné alebo podnikateľské informácie; obchodné informácie a rady spotrebiteľom pri výbere tovarov a služieb; administratívne spracovanie obchodných objednávok; subdodávateľské služby (obchodné služby); obchodné sprostredkovateľské služby; online poskytovanie obchodného priestoru pre nákupcov a predajcov tovarov a služieb.

(540)



- (550) obrazová  
 (591) tyrkysová  
 (731) Leel, s.r.o., Erenburgova 15, 984 01 Lučenec, SK;

**(210) 1795-2021**

(220) 6.7.2021

**11(511) 25, 35, 39**

- (511) 25 - Odevy, obuv a pokrývky hlavy.

35 - Reklama.

39 - Doprava, balenie a skladovanie tovarov.

**(540) kuup**

- (550) slovná  
 (731) Beňo Dávid, Bernolákova 1484/9, 921 01 Piešťany, SK;  
 (740) BEDNÁR & Partners, s. r. o., Bratislava, SK;

**(210) 1796-2021**

(220) 6.7.2021

**11(511) 9, 16, 35, 38, 41**

- (511) 9 - Zvukové, obrazové a zvukovo-obrazové nahrávky zaznamenané na nosičoch údajov, ako aj v elektronickej podobe; informácie, dáta, databázy, katalógy a programy zaznamenané v elektronickej podobe; elektronické publikácie (sťahovateľné).

16 - Noviny; časopisy (periodiká); knihy; tlačoviny; tlačené reklamné materiály z papiera; tlačené reklamné materiály; letáky; prospekty; pohľadnice; fotografie; obálky (papiermický tovar); obaly (papiermický tovar); samolepky (papiermický tovar); vyučovacie pomôcky vo forme hier (okrem prístrojov a zariadení); kalendáre; príručky; plagáty.

35 - Reklama; prenájom reklamného času v komunikačných médiách vrátane počítačovej komunikačnej siete; prenájom reklamných materiálov; prenájom reklamných plôch; televízna a rozhlasová reklama; rozširovanie reklamných oznamov; organizovanie obchodných alebo reklamných výstav; vydávanie reklamných textov; rozširovanie reklamných materiálov zákazníkom (letáky, prospekty, tlačoviny, vzorky); obchodný ma-

nažment; odborné obchodné poradenstvo; prezentácia výrobkov a služieb v komunikačných médiách pre maloobchod; organizovanie ochutnávok vín na podporu predaja; organizovanie reklamných hier na podporu predaja; služby modeliek na reklamné účely a podporu predaja výrobkov a služieb; poradenské a informačné služby v oblasti služieb uvedených v triede 35 tohto zoznamu; produkcia reklamných filmov.

38 - Televízne a rozhlasové vysielanie programov; internetové vysielanie programov; interaktívne televízne a rozhlasové vysielanie; interaktívne vysielacie a komunikačné služby; prenos správ, informácií, publikácií, filmov, audiovizuálnych diel, televíznych a rozhlasových programov prostredníctvom komunikačných sietí vrátane internetu; poskytovanie on-line prístupu k multimediálnemu obsahu; vysielanie audiovizuálnych programov prostredníctvom programovej služby timeshift; vysielanie zvukového alebo obrazového obsahu prostredníctvom internetu alebo mobilných bezdrôtových sietí; poradenské a informačné služby v oblasti služieb uvedených v triede 38 tohto zoznamu.

41 - Produkcia televíznych a rozhlasových programov; produkcia on-line vysielaných programov a relácií; produkcia publicistických, spravodajských, zábavných, vzdelávacích, kultúrnych a športových programov; produkcia hudobných programov; produkcia interaktívnych televíznych programov a hier; zábava; interaktívna zábava; hudobné skladateľské služby; organizovanie zábavných, kultúrnych, športových a vzdelávacích podujatí; vzdelávanie; organizovanie vedomostných, zábavných, hudobných a športových súťaží; organizovanie kvízov, hier a súťaží (okrem reklamných); organizovanie súťaží prostredníctvom telefónu (okrem reklamných); organizovanie zábav, karnevalov, plesov; plánovanie a organizovanie večierok; moderovanie relácií, programov a podujatí; zábavné parky; zábavné služby poskytované prázdninovými tábormi; služby klubov zdravia (zdravotné a kondičné cvičenia); výchovno-zábavné klubové služby; organizovanie a vedenie seminárov; organizovanie a vedenie kongresov; organizovanie a vedenie školení; organizovanie a vedenie konferencií; organizovanie živých vystúpení; živé predstavenia; produkcia filmov (okrem reklamných); hudobná tvorba; služby filmových, divadelných a nahrávacích štúdií; dabingové služby; požičkovanie filmov; prenájom kinematografických prístrojov; divadelné predstavenia; tvorba divadelných alebo iných predstavení; služby divadelných, koncertných a variétnych umelcov; rezervácia vstupeniek na zábavné, kultúrne a športové podujatia; produkcia a prenájom zvukových a zvukovo-obrazových nahrávok (okrem reklamných); vydavateľské služby (okrem vydávania reklamných materiálov); vydávanie kníh, časopisov a iných tlačovín (okrem reklamných textov); on-line poskytovanie elektronických publikácií (bez možnosti kopírovania); vydávanie elektronických publikácií (okrem reklamných); elektronická edičná činnosť v malom (DTP služby); organizovanie kultúrnych alebo vzdelávacích výstav; on-line poskytovanie počítačových hier z počítačových sietí; informácie o výchove, vzdelávaní; informácie o možnostiach rozptýlenia; informácie o možnostiach zábavy a rekreácie; informácie, správy, novinky z oblastí šou biznisu; prekladateľské služby; prenájom dekorácií na predstavenia; poskytovanie služieb na odych a rekreáciu; prenájom audio prístrojov, video prístrojov, videorekordérov, premietaciek, televíznych prijímačov, kultúrnych a vzdelávacích potrieb a prístrojov; reportérske služby; pomoc pri výbere povolania (poradenstvo v oblasti výchovy a vzdelávania); organizovanie lotérií a stávkových hier; organizovanie módnych prehliadok na zábavné účely; on-line poskytovanie videozáznamov (bez možnosti kopírovania); on-line poskytovanie elektronického archívu s prístupom k elektronickým textom, audio-vizuálnym programom a údajom (bez možnosti kopírovania), hrám a zábave; poradenské a informačné služby v oblasti služieb uvedených v triede 41 tohto zoznamu; poskytovanie služieb uvedených v triede 41 tohto zoznamu aj prostredníctvom internetu, on-line a interaktívnymi počítačovými službami.

(540)



- (550) obrazová  
 (591) biela, čierna, odtiene modrej, žltej, šedej  
 (731) MARKÍZA - SLOVAKIA, spol. s r.o., Bratislavská 1/a, 843 56 Bratislava, SK;  
 (740) Fajnor IP s.r.o., Bratislava, SK;

(210) 1798-2021

(220) 6.7.2021

11 (511) 35

- (511) 35 - Reklama; rozhlasová reklama; televízna reklama; podpora predaja (pre tretie osoby); on line reklama na počítačovej komunikačnej sieti.

(540)



- (550) obrazová  
 (731) MIRETY s.r.o., Vyšné Opátske 87, 040 01 Košice-Vyšné Opátske, SK;

(210) 1803-2021

(220) 6.7.2021

11 (511) 9, 16, 35, 38, 41

- (511) 9 - Zvukové, obrazové a zvukovo-obrazové nahrávky zaznamenané na nosičoch údajov, ako aj v elektronickej podobe; informácie, dáta, databázy, katalógy a programy zaznamenané v elektronickej podobe; elektronické publikácie (sťahovateľné).  
 16 - Noviny; časopisy (periodiká); knihy; tlačoviny; tlačené reklamné materiály z papiera; tlačené reklamné materiály; letáky; prospekty; pohľadnice; fotografie; obálky (papiernický tovar); obaly (papiernický tovar); samolepky (papiernický tovar); vyučovacie pomôcky vo forme hier (okrem prístrojov a zariadení); kalendáre; príručky; plagáty.  
 35 - Reklama; prenájom reklamného času v komunikačných médiách vrátane počítačovej komunikačnej siete; prenájom reklamných materiálov; prenájom reklamných plôch; televízna a rozhlasová reklama; rozširovanie reklamných oznamov; organizovanie obchodných alebo reklamných výstav; vydávanie reklamných textov; rozširovanie reklamných materiálov zákaznikom (letáky, prospekty, tlačoviny, vzorky); obchodný manažment; odborné obchodné poradenstvo; prezentácia výrobkov a služieb v komunikačných médiách pre maloobchod; organizovanie ochutnávok vín na podporu predaja; organizovanie reklamných hier na podporu predaja; služby modeliek na reklamné účely a podporu predaja výrobkov a služieb; poradenské a informačné služby v oblasti služieb uvedených v triede 35 tohto zoznamu; produkcia reklamných filmov.  
 38 - Televízne a rozhlasové vysielanie programov; internetové vysielanie programov; interaktívne televízne a rozhlasové vysielanie; interaktívne vysielacie a komunikačné služby; prenos

správ, informácií, publikácií, filmov, audiovizuálnych diel, televíznych a rozhlasových programov prostredníctvom komunikačných sietí vrátane internetu; poskytovanie on-line prístupu k multimediálnemu obsahu; vysielanie audiovizuálnych programov prostredníctvom programovej služby timeshift; vysielanie zvukového alebo obrazového obsahu prostredníctvom internetu alebo mobilných bezdrôtových sietí; poradenské a informačné služby v oblasti služieb uvedených v triede 38 tohto zoznamu.

41 - Produkcia televíznych a rozhlasových programov; produkcia on-line vysielaných programov a relácií; produkcia publicistických, spravodajských, zábavných, vzdelávacích, kultúrnych a športových programov; produkcia hudobných programov; produkcia interaktívnych televíznych programov a hier; zábava; interaktívna zábava; hudobné skladateľské služby; organizovanie zábavných, kultúrnych, športových a vzdelávacích podujatí; vzdelávanie; organizovanie vedomostných, zábavných, hudobných a športových súťaží; organizovanie kvízov, hier a súťaží (okrem reklamných); organizovanie súťaží prostredníctvom telefónu (okrem reklamných); organizovanie zábav, karnevalov, plesov; plánovanie a organizovanie večierok; moderovanie relácií, programov a podujatí; zábavné parky; zábavné služby poskytované prázdninovými tábormi; služby klubov zdravia (zdravotné a kondičné cvičenia); výchovno-zábavné klubové služby; organizovanie a vedenie seminárov; organizovanie a vedenie kongresov; organizovanie a vedenie školení; organizovanie a vedenie konferencií; organizovanie živých vystúpení; živé predstavenia; produkcia filmov (okrem reklamných); hudobná tvorba; služby filmových, divadelných a nahrávacích štúdií; dabingové služby; požičiavanie filmov; prenájom kinematografických prístrojov; divadelné predstavenia; tvorba divadelných alebo iných predstavení; služby divadelných, koncertných a varietných umelcov; rezervácia vstupeniek na zábavné, kultúrne a športové podujatia; produkcia a prenájom zvukových a zvukovo-obrazových nahrávok (okrem reklamných); vydateľské služby (okrem vydávania reklamných materiálov); vydávanie kníh, časopisov a iných tlačovín (okrem reklamných textov); on-line poskytovanie elektronických publikácií (bez možnosti kopírovania); vydávanie elektronických publikácií (okrem reklamných); elektronická edičná činnosť v malom (DTP služby); organizovanie kultúrnych alebo vzdelávacích výstav; on-line poskytovanie počítačových hier z počítačových sietí; informácie o výchove, vzdelávaní; informácie o možnostiach rozptylenia; informácie o možnostiach zábavy a rekreácie; informácie, správy, novinky z oblasti šou biznisu; prekladateľské služby; prenájom dekorácií na predstavenia; poskytovanie služieb na oddych a rekreáciu; prenájom audio prístrojov, video prístrojov, videorekordérov, premietáčiek, televíznych prijímačov, kultúrnych a vzdelávacích potrieb a prístrojov; reportérske služby; pomoc pri výbere povolania (poradenstvo v oblasti výchovy a vzdelávania); organizovanie lotérií a stávkových hier; organizovanie módnych prehliadok na zábavné účely; on-line poskytovanie videozáznamov (bez možnosti kopírovania); on-line poskytovanie elektronického archívu s prístupom k elektronickým textom, audio-vizuálnym programom a údajom (bez možnosti kopírovania), hram a zábave; poradenské a informačné služby v oblasti služieb uvedených v triede 41 tohto zoznamu; poskytovanie služieb uvedených v triede 41 tohto zoznamu aj prostredníctvom internetu, on-line a interaktívnymi počítačovými službami.

(540)





- (550) obrazová  
(591) biela, čierna, odtiene modrej, žltej, zelenej, šedej  
(731) MARKÍZA - SLOVAKIA, spol. s r.o., Bratislavská 1/a, 843 56 Bratislava, SK;  
(740) Fajnor IP s.r.o., Bratislava, SK;
- 

**(210) 1805-2021**

(220) 7.7.2021

**11(511) 9, 16, 20, 21, 41**

- (511) 9 - Nahraté nosiče záznamov; nenahraté nosiče digitálnych záznamov a pamäťové médiá.  
16 - Spisové obaly (papierický tovar); kancelársky papier; umelecké litografie; papierové alebo lepenkové ozdobné krabice; puzdrá na perá; tlačené certifikáty, diplomy, osvedčenia.  
20 - Drevené, voskové, sadrové alebo plastové umelecké predmety.  
21 - Porcelánové, keramické, kameninové, terakotové alebo sklenené umelecké predmety.  
41 - Organizovanie vzdelávacích alebo kultúrnych súťaží; organizovanie spoločenských podujatí s udeľovaním ocenení; organizovanie on-line spoločenských podujatí s udeľovaním ocenení.

(540)



- (550) obrazová  
(591) sivá, modrá, červená  
(731) Úrad priemyselného vlastníctva Slovenskej republiky, Švermova 1394/43, 974 04 Banská Bystrica, SK;
-



## Zapísané ochranné známky bez zmeny po zverejnení prihlášky

(210)	(111)	(210)	(111)	(210)	(111)	(210)	(111)
2989-2017	255442	184-2021	255491	411-2021	255512	491-2021	255441
2508-2019	255443	225-2021	255492	412-2021	255513	498-2021	255466
820-2020	255444	230-2021	255493	417-2021	255419	501-2021	255467
1025-2020	255447	232-2021	255490	433-2021	255420	502-2021	255468
1283-2020	255448	242-2021	255495	435-2021	255421	506-2021	255469
1481-2020	255449	306-2021	255515	437-2021	255422	509-2021	255470
1489-2020	255450	322-2021	255494	438-2021	255423	510-2021	255471
1647-2020	255451	328-2021	255496	440-2021	255424	513-2021	255472
2011-2020	255445	334-2021	255497	444-2021	255425	515-2021	255473
2074-2020	255446	339-2021	255498	449-2021	255426	518-2021	255474
2600-2020	255452	345-2021	255516	454-2021	255427	520-2021	255475
2700-2020	255453	346-2021	255499	463-2021	255428	522-2021	255476
2706-2020	255454	352-2021	255500	467-2021	255429	524-2021	255477
2776-2020	255455	353-2021	255501	468-2021	255430	537-2021	255478
2850-2020	255456	354-2021	255502	469-2021	255431	539-2021	255479
2856-2020	255457	355-2021	255503	470-2021	255432	540-2021	255480
2898-2020	255458	356-2021	255504	472-2021	255433	544-2021	255481
11-2021	255459	358-2021	255505	474-2021	255434	566-2021	255482
16-2021	255460	379-2021	255506	475-2021	255435	571-2021	255483
32-2021	255461	388-2021	255507	476-2021	255436	573-2021	255484
51-2021	255462	394-2021	255508	480-2021	255437	575-2021	255485
57-2021	255463	402-2021	255509	482-2021	255438	585-2021	255486
132-2021	255464	406-2021	255510	483-2021	255439	588-2021	255487
182-2021	255465	409-2021	255511	490-2021	255440	617-2021	255488

**(111) 255419**

(151) 6.7.2021  
 (180) 11.2.2031  
 (210) 417-2021  
 (220) 11.2.2021  
 (442) 24.3.2021  
 (732) ORPEL, s. r. o., SNP 149/12, 028 01 Trstená, SK;  
 (740) PRIELOMEK & PARTNERS advokátska kancelária, s.r.o., Bratislava, SK;  
 Dátum začatia plynutia obdobia rozhodného pre používanie ochrannej známky: 6.7.2021

**(111) 255422**

(151) 6.7.2021  
 (180) 12.2.2031  
 (210) 437-2021  
 (220) 12.2.2021  
 (442) 24.3.2021  
 (732) Vzorová spoločnosť 11, s.r.o., Mostová 2, 811 02 Bratislava, SK;  
 (740) LITVÁKOVÁ A SPOL., s. r. o., Bratislava, SK;  
 Dátum začatia plynutia obdobia rozhodného pre používanie ochrannej známky: 6.7.2021

**(111) 255420**

(151) 6.7.2021  
 (180) 12.2.2031  
 (210) 433-2021  
 (220) 12.2.2021  
 (442) 24.3.2021  
 (732) Asseco Solutions, a.s., Galvaniho 17/B, 821 04 Bratislava, SK;  
 (740) LITVÁKOVÁ A SPOL., s. r. o., Bratislava, SK;  
 Dátum začatia plynutia obdobia rozhodného pre používanie ochrannej známky: 6.7.2021

**(111) 255423**

(151) 6.7.2021  
 (180) 12.2.2031  
 (210) 438-2021  
 (220) 12.2.2021  
 (442) 24.3.2021  
 (732) JINEX, s.r.o., M. Rázusa 15/3930, 010 01 Žilina, SK;  
 (740) Labudík Miroslav, Ing., Kysucké Nové Mesto, SK;  
 Dátum začatia plynutia obdobia rozhodného pre používanie ochrannej známky: 6.7.2021

**(111) 255421**

(151) 6.7.2021  
 (180) 12.2.2031  
 (210) 435-2021  
 (220) 12.2.2021  
 (442) 24.3.2021  
 (732) Asseco Solutions, a.s., Galvaniho 17/B, 821 04 Bratislava, SK;  
 (740) LITVÁKOVÁ A SPOL., s. r. o., Bratislava, SK;  
 Dátum začatia plynutia obdobia rozhodného pre používanie ochrannej známky: 6.7.2021

**(111) 255424**

(151) 6.7.2021  
 (180) 15.2.2031  
 (210) 440-2021  
 (220) 15.2.2021  
 (442) 24.3.2021  
 (732) RH Consulting s.r.o., Čapkova 5, 811 04 Bratislava, SK;  
 Dátum začatia plynutia obdobia rozhodného pre používanie ochrannej známky: 6.7.2021

**(111) 255425**  
(151) 6.7.2021  
(180) 16.2.2031  
(210) 444-2021  
(220) 16.2.2021  
(442) 24.3.2021  
(732) LAPORTA s. r. o., Na výhone 671/3, 908 77 Borský Mikuláš, SK;  
(740) Advokátska kancelária Beňová, s.r.o., Bratislava, SK;  
Dátum začatia plynutia obdobia rozhodného pre používanie ochrannej známky: 6.7.2021

**(111) 255431**  
(151) 6.7.2021  
(180) 17.2.2031  
(210) 469-2021  
(220) 17.2.2021  
(442) 24.3.2021  
(732) Palíma U Zeleného stromu a.s., Drážďanská 14/84, Krásné Břežno, 400 07 Ústí nad Labem, CZ;  
(740) Hojčuš Peter, Ing., Bratislava, SK;  
Dátum začatia plynutia obdobia rozhodného pre používanie ochrannej známky: 6.7.2021

**(111) 255426**  
(151) 6.7.2021  
(180) 16.2.2031  
(210) 449-2021  
(220) 16.2.2021  
(442) 24.3.2021  
(732) Rozhlas a televízia Slovenska, Mlynská dolina, 845 45 Bratislava, SK;  
Dátum začatia plynutia obdobia rozhodného pre používanie ochrannej známky: 6.7.2021

**(111) 255432**  
(151) 6.7.2021  
(180) 17.2.2031  
(210) 470-2021  
(220) 17.2.2021  
(442) 24.3.2021  
(732) Inštitút pre aktívne občianstvo, o.z., Vyšehradská 16, 851 06 Bratislava, SK;  
Dátum začatia plynutia obdobia rozhodného pre používanie ochrannej známky: 6.7.2021

**(111) 255427**  
(151) 6.7.2021  
(180) 16.2.2031  
(210) 454-2021  
(220) 16.2.2021  
(442) 24.3.2021  
(732) Okálová Mária, Ing., Hargašova 50, 841 06 Bratislava - Záhorská Bystrica, SK;  
Dátum začatia plynutia obdobia rozhodného pre používanie ochrannej známky: 6.7.2021

**(111) 255433**  
(151) 6.7.2021  
(180) 17.2.2031  
(210) 472-2021  
(220) 17.2.2021  
(442) 24.3.2021  
(732) Inštitút pre aktívne občianstvo, o.z., Vyšehradská 16, 851 06 Bratislava, SK;  
Dátum začatia plynutia obdobia rozhodného pre používanie ochrannej známky: 6.7.2021

**(111) 255428**  
(151) 6.7.2021  
(180) 17.2.2031  
(210) 463-2021  
(220) 17.2.2021  
(442) 24.3.2021  
(732) WAJDA a.s., Šteruská 780/27, 922 03 Vrbové, SK;  
Dátum začatia plynutia obdobia rozhodného pre používanie ochrannej známky: 6.7.2021

**(111) 255434**  
(151) 6.7.2021  
(180) 18.2.2031  
(210) 474-2021  
(220) 18.2.2021  
(442) 24.3.2021  
(732) Slovenský futbalový zväz, Tomášikova 30C, 821 01 Bratislava, SK;  
Dátum začatia plynutia obdobia rozhodného pre používanie ochrannej známky: 6.7.2021

**(111) 255429**  
(151) 6.7.2021  
(180) 17.2.2031  
(210) 467-2021  
(220) 17.2.2021  
(442) 24.3.2021  
(732) Inštitút pre aktívne občianstvo, o.z., Vyšehradská 16, 851 06 Bratislava, SK;  
Dátum začatia plynutia obdobia rozhodného pre používanie ochrannej známky: 6.7.2021

**(111) 255435**  
(151) 6.7.2021  
(180) 18.2.2031  
(210) 475-2021  
(220) 18.2.2021  
(442) 24.3.2021  
(732) Babic Jan, M. Hattalu 6, 974 01 Banská Bystrica, SK;  
Dátum začatia plynutia obdobia rozhodného pre používanie ochrannej známky: 6.7.2021

**(111) 255430**  
(151) 6.7.2021  
(180) 17.2.2031  
(210) 468-2021  
(220) 17.2.2021  
(442) 24.3.2021  
(732) Inštitút pre aktívne občianstvo, o.z., Vyšehradská 16, 851 06 Bratislava, SK;  
Dátum začatia plynutia obdobia rozhodného pre používanie ochrannej známky: 6.7.2021

**(111) 255436**  
(151) 6.7.2021  
(180) 18.2.2031  
(210) 476-2021  
(220) 18.2.2021  
(442) 24.3.2021  
(732) Babic Jan, M. Hattalu 6, 974 01 Banská Bystrica, SK;  
Dátum začatia plynutia obdobia rozhodného pre používanie ochrannej známky: 6.7.2021

- 
- (111) **255437**  
(151) 6.7.2021  
(180) 18.2.2031  
(210) 480-2021  
(220) 18.2.2021  
(442) 24.3.2021  
(732) MIP METRO Group Intellectual Property GmbH & Co. KG, Metro-Straße 1, 402 35 Düsseldorf, DE;  
(740) Bachratá Magdaléna, Mgr., Bratislava, SK;  
Dátum začatia plynutia obdobia rozhodného pre používanie ochrannej známky: 6.7.2021
- 
- (111) **255438**  
(151) 6.7.2021  
(180) 18.2.2031  
(210) 482-2021  
(220) 18.2.2021  
(442) 24.3.2021  
(732) Mercury Pharma Group Limited, Capital House, 85 King William Street, EC4N 7BL Londýn, GB;  
(740) PRK Partners s.r.o., Bratislava, SK;  
Dátum začatia plynutia obdobia rozhodného pre používanie ochrannej známky: 6.7.2021
- 
- (111) **255439**  
(151) 6.7.2021  
(180) 18.2.2031  
(210) 483-2021  
(220) 18.2.2021  
(442) 24.3.2021  
(732) Mercury Pharma Group Limited, Capital House, 85 King William Street, EC4N 7BL Londýn, GB;  
(740) PRK Partners s.r.o., Bratislava, SK;  
Dátum začatia plynutia obdobia rozhodného pre používanie ochrannej známky: 6.7.2021
- 
- (111) **255440**  
(151) 6.7.2021  
(180) 19.2.2031  
(210) 490-2021  
(220) 19.2.2021  
(442) 24.3.2021  
(732) Telocvikari.sk, O.Z., Ipeľská 13, 821 07 Bratislava, SK;  
(740) Hojčuš Peter, Ing., Bratislava, SK;  
Dátum začatia plynutia obdobia rozhodného pre používanie ochrannej známky: 6.7.2021
- 
- (111) **255441**  
(151) 6.7.2021  
(180) 21.2.2031  
(210) 491-2021  
(220) 21.2.2021  
(442) 24.3.2021  
(732) MENT, CORP. s.r.o., Vodná 1138/24, 949 01 Nitra, SK;  
(740) Laca Marek, Mgr., Bratislava, SK;  
Dátum začatia plynutia obdobia rozhodného pre používanie ochrannej známky: 6.7.2021
- 
- (111) **255442**  
(151) 6.7.2021  
(180) 21.12.2027  
(210) 2989-2017  
(220) 21.12.2017  
(442) 24.3.2021
- (732) MONARCH, akciová spoločnosť, Drotárska cesta 56, 811 02 Bratislava, SK;  
(740) TM & PATENT ATTORNEY NEUSCHL s. r. o., Bratislava, SK;  
Dátum začatia plynutia obdobia rozhodného pre používanie ochrannej známky: 6.7.2021
- 
- (111) **255443**  
(151) 6.7.2021  
(180) 6.11.2029  
(210) 2508-2019  
(220) 6.11.2019  
(442) 24.3.2021  
(732) Drums production s.r.o., Internátna 22, 974 04 Banská Bystrica, SK;  
(740) Belička Ivan, Ing., Banská Bystrica, SK;  
Dátum začatia plynutia obdobia rozhodného pre používanie ochrannej známky: 6.7.2021
- 
- (111) **255444**  
(151) 6.7.2021  
(180) 15.4.2030  
(210) 820-2020  
(220) 15.4.2020  
(442) 24.3.2021  
(732) Gruma, S.A.B. de C.V., Rio de La Plata #407 Ote. Colonia de Valle, C.P. 66220, San Pedro Garza Garcia, N.L., MX;  
(740) HÖRMANN & PARTNERS s.r.o., Bratislava, SK;  
Dátum začatia plynutia obdobia rozhodného pre používanie ochrannej známky: 6.7.2021
- 
- (111) **255445**  
(151) 6.7.2021  
(180) 16.9.2030  
(210) 2011-2020  
(220) 16.9.2020  
(442) 24.3.2021  
(732) Gruma, S.A.B. de C.V., Rio de La Plata #407 Ote. Colonia de Valle, C.P. 66220, San Pedro Garza Garcia, N.L., MX;  
(740) HÖRMANN & PARTNERS s.r.o., Bratislava, SK;  
Dátum začatia plynutia obdobia rozhodného pre používanie ochrannej známky: 6.7.2021
- 
- (111) **255446**  
(151) 6.7.2021  
(180) 24.9.2030  
(210) 2074-2020  
(220) 24.9.2020  
(442) 24.3.2021  
(732) Gruma, S.A.B. de C.V., Rio de La Plata #407 Ote. Colonia de Valle, C.P. 66220, San Pedro Garza Garcia, N.L., MX;  
(740) HÖRMANN & PARTNERS s.r.o., Bratislava, SK;  
Dátum začatia plynutia obdobia rozhodného pre používanie ochrannej známky: 6.7.2021
- 
- (111) **255447**  
(151) 6.7.2021  
(180) 18.5.2030  
(210) 1025-2020  
(220) 18.5.2020  
(442) 24.3.2021  
(732) Šalitroš Radomír, Ing., Vietnamská 16765/45A, 821 04 Bratislava, SK;  
(740) Advokátska kancelária Granec, spol. s r.o., Košice, SK;  
Dátum začatia plynutia obdobia rozhodného pre používanie ochrannej známky: 6.7.2021
-

**(111) 255448**  
 (151) 6.7.2021  
 (180) 16.6.2030  
 (210) 1283-2020  
 (220) 16.6.2020  
 (442) 24.3.2021  
 (732) Orava Stav s.r.o., Obchodná 62, 811 02 Bratislava, SK;  
 Dátum začatia plynutia obdobia rozhodného pre používanie  
 ochrannej známky: 6.7.2021

**(111) 255449**  
 (151) 6.7.2021  
 (180) 2.7.2030  
 (210) 1481-2020  
 (220) 2.7.2020  
 (442) 24.3.2021  
 (732) Sportmedia, s. r. o., Na Hrebienku 35, 811 02 Bratislava, SK;  
 (740) Maruniaková Ingrid, JUDr., Banská Bystrica, SK;  
 Dátum začatia plynutia obdobia rozhodného pre používanie  
 ochrannej známky: 6.7.2021

**(111) 255450**  
 (151) 6.7.2021  
 (180) 2.7.2030  
 (210) 1489-2020  
 (220) 2.7.2020  
 (442) 24.3.2021  
 (732) Sportmedia, s. r. o., Na Hrebienku 35, 811 02 Bratislava, SK;  
 (740) Maruniaková Ingrid, JUDr., Banská Bystrica, SK;  
 Dátum začatia plynutia obdobia rozhodného pre používanie  
 ochrannej známky: 6.7.2021

**(111) 255451**  
 (151) 6.7.2021  
 (180) 17.8.2030  
 (210) 1647-2020  
 (220) 17.8.2020  
 (442) 24.3.2021  
 (732) Janštová Beáta, Pestovateľská 19, 977 01 Brezno, SK;  
 Dátum začatia plynutia obdobia rozhodného pre používanie  
 ochrannej známky: 6.7.2021

**(111) 255452**  
 (151) 6.7.2021  
 (180) 12.11.2030  
 (210) 2600-2020  
 (220) 12.11.2020  
 (442) 24.3.2021  
 (732) Villatesta, s.r.o., Ul. Slobody (areál Agrostavu), 945 01 Ko-  
 márno, SK;  
 (740) Porubčan Róbert, Ing., Ivanka pri Dunaji, SK;  
 Dátum začatia plynutia obdobia rozhodného pre používanie  
 ochrannej známky: 6.7.2021

**(111) 255453**  
 (151) 6.7.2021  
 (180) 25.11.2030  
 (210) 2700-2020  
 (220) 25.11.2020  
 (442) 24.3.2021  
 (732) Hvasta Tomáš, Mgr., J. A. Komenského 24, 048 01 Rožňava,  
 SK;  
 Dátum začatia plynutia obdobia rozhodného pre používanie  
 ochrannej známky: 6.7.2021

**(111) 255454**  
 (151) 6.7.2021  
 (180) 26.11.2030  
 (210) 2706-2020  
 (220) 26.11.2020  
 (442) 24.3.2021  
 (732) Cheveki-Grus, s.r.o., Skokanská 2479/7, 169 00 Praha – Břev-  
 nov, CZ;  
 (740) Mešková Viera, Ing., Bratislava, SK;  
 Dátum začatia plynutia obdobia rozhodného pre používanie  
 ochrannej známky: 6.7.2021

**(111) 255455**  
 (151) 6.7.2021  
 (180) 4.12.2030  
 (210) 2776-2020  
 (220) 4.12.2020  
 (442) 24.3.2021  
 (732) EURO-VAT AUTODIELY, spol. s r.o., Alekšince 231, 951 22  
 Alekšince, SK;  
 Dátum začatia plynutia obdobia rozhodného pre používanie  
 ochrannej známky: 6.7.2021

**(111) 255456**  
 (151) 6.7.2021  
 (180) 10.12.2030  
 (210) 2850-2020  
 (220) 10.12.2020  
 (442) 24.3.2021  
 (732) RNW s. r. o., Robotnícka 3, 831 01 Bratislava, SK;  
 (740) Strýčková Mária, JUDr., Bratislava, SK;  
 Dátum začatia plynutia obdobia rozhodného pre používanie  
 ochrannej známky: 6.7.2021

**(111) 255457**  
 (151) 6.7.2021  
 (180) 11.12.2030  
 (210) 2856-2020  
 (220) 11.12.2020  
 (442) 24.3.2021  
 (732) RNW s. r. o., Robotnícka 3, 831 01 Bratislava, SK;  
 (740) Strýčková Mária, JUDr., Bratislava, SK;  
 Dátum začatia plynutia obdobia rozhodného pre používanie  
 ochrannej známky: 6.7.2021

**(111) 255458**  
 (151) 6.7.2021  
 (180) 15.12.2030  
 (210) 2898-2020  
 (220) 15.12.2020  
 (442) 24.3.2021  
 (732) Kolenčíková Soňa, Dial'ničná 4094/68, 949 01 Nitra, SK;  
 Dátum začatia plynutia obdobia rozhodného pre používanie  
 ochrannej známky: 6.7.2021

**(111) 255459**  
 (151) 6.7.2021  
 (180) 5.1.2031  
 (210) 11-2021  
 (220) 5.1.2021  
 (442) 24.3.2021  
 (732) Valibuk s. r. o., Sídl. Lúky 1110/7, 952 01 Vráble, SK;  
 (740) Law & Tech s.r.o., Košice, SK;  
 Dátum začatia plynutia obdobia rozhodného pre používanie  
 ochrannej známky: 6.7.2021

**(111) 255460**  
 (151) 6.7.2021  
 (180) 7.1.2031  
 (210) 16-2021  
 (220) 7.1.2021  
 (442) 24.3.2021  
 (732) iMODA.sk s.r.o., Užhorodská 6027/5A, 071 01 Michalovce, SK;  
 Dátum začatia plynutia obdobia rozhodného pre používanie  
 ochrannej známky: 6.7.2021

**(111) 255461**  
 (151) 6.7.2021  
 (180) 8.1.2031  
 (210) 32-2021  
 (220) 8.1.2021  
 (442) 24.3.2021  
 (732) Lacuna S.A., Paraguay 1246, Montevideo, UY;  
 (740) HÖRMANN & PARTNERS s.r.o., Bratislava, SK;  
 Dátum začatia plynutia obdobia rozhodného pre používanie  
 ochrannej známky: 6.7.2021

**(111) 255462**  
 (151) 6.7.2021  
 (180) 13.1.2031  
 (210) 51-2021  
 (220) 13.1.2021  
 (442) 24.3.2021  
 (732) Gréner Ján, Mgr., Pod Turičkou 3480/24, 974 01 Banská Bystrica, SK;  
 (740) Zathurecka INPARTNERS GROUP s.r.o., Banská Bystrica, SK;  
 Dátum začatia plynutia obdobia rozhodného pre používanie  
 ochrannej známky: 6.7.2021

**(111) 255463**  
 (151) 6.7.2021  
 (180) 13.1.2031  
 (210) 57-2021  
 (220) 13.1.2021  
 (442) 24.3.2021  
 (732) Gréner Ján, Mgr., Pod Turičkou 3480/24, 974 01 Banská Bystrica, SK;  
 (740) Zathurecka INPARTNERS GROUP s.r.o., Banská Bystrica, SK;  
 Dátum začatia plynutia obdobia rozhodného pre používanie  
 ochrannej známky: 6.7.2021

**(111) 255464**  
 (151) 6.7.2021  
 (180) 18.1.2031  
 (210) 132-2021  
 (220) 18.1.2021  
 (442) 24.3.2021  
 (732) Gréner Ján, Mgr., Pod Turičkou 3480/24, 974 01 Banská Bystrica, SK;  
 (740) Zathurecka INPARTNERS GROUP s.r.o., Banská Bystrica, SK;  
 Dátum začatia plynutia obdobia rozhodného pre používanie  
 ochrannej známky: 6.7.2021

**(111) 255465**  
 (151) 6.7.2021  
 (180) 21.1.2031  
 (210) 182-2021  
 (220) 21.1.2021  
 (442) 24.3.2021  
 (732) KRUSTY BIKES s.r.o., Anenské náměstí 3049/6, 466 01 Jablonec nad Nisou, CZ;  
 Dátum začatia plynutia obdobia rozhodného pre používanie  
 ochrannej známky: 6.7.2021

**(111) 255466**  
 (151) 6.7.2021  
 (180) 22.2.2031  
 (210) 498-2021  
 (220) 22.2.2021  
 (442) 24.3.2021  
 (732) obec Marianka, Školská 32, 900 33 Marianka, SK;  
 (740) Advokátska kancelária Fiľo & Partners s. r. o., Bratislava, SK;  
 Dátum začatia plynutia obdobia rozhodného pre používanie  
 ochrannej známky: 6.7.2021

**(111) 255467**  
 (151) 6.7.2021  
 (180) 22.2.2031  
 (210) 501-2021  
 (220) 22.2.2021  
 (442) 24.3.2021  
 (732) drobne s.r.o., Na križovatkách 33, 821 04 Bratislava, SK;  
 Dátum začatia plynutia obdobia rozhodného pre používanie  
 ochrannej známky: 6.7.2021

**(111) 255468**  
 (151) 6.7.2021  
 (180) 23.2.2031  
 (210) 502-2021  
 (220) 23.2.2021  
 (442) 24.3.2021  
 (732) CJ Corporation, 12, Sowol-ro 2-gil, Jung-gu, Seoul, KR;  
 (740) Zivko Mijatovic and Partners s. r. o., Bratislava, SK;  
 Dátum začatia plynutia obdobia rozhodného pre používanie  
 ochrannej známky: 6.7.2021

**(111) 255469**  
 (151) 6.7.2021  
 (180) 22.2.2031  
 (210) 506-2021  
 (220) 22.2.2021  
 (442) 24.3.2021  
 (732) KOOPERATIVA poisťovňa, a.s. Vienna Insurance Group, Štefanovičova 4, 816 23 Bratislava, SK;  
 (740) Holoubková Mária, Ing., Bratislava, SK;  
 Dátum začatia plynutia obdobia rozhodného pre používanie  
 ochrannej známky: 6.7.2021

**(111) 255470**  
 (151) 6.7.2021  
 (180) 23.2.2031  
 (210) 509-2021  
 (220) 23.2.2021  
 (442) 24.3.2021  
 (732) ZDRAVÝ ŽIVOT HEALTH, a. s., Nábrežná 5, 971 01 Prievidza 1, SK;  
 (740) RADOSLAV TOTH | law firm, s.r.o., Bratislava, SK;  
 Dátum začatia plynutia obdobia rozhodného pre používanie  
 ochrannej známky: 6.7.2021

**(111) 255471**  
 (151) 6.7.2021  
 (180) 23.2.2031  
 (210) 510-2021  
 (220) 23.2.2021  
 (442) 24.3.2021  
 (732) Krištáľové krídlo s.r.o., Strmý vršok 129, 841 06 Bratislava-Záhorská Bystrica, SK;  
 Dátum začatia plynutia obdobia rozhodného pre používanie  
 ochrannej známky: 6.7.2021

**(111) 255472**  
 (151) 6.7.2021  
 (180) 23.2.2031  
 (210) 513-2021  
 (220) 23.2.2021  
 (442) 24.3.2021  
 (732) BUDIŠ a. s., Budiš, 038 23 Dubové, SK;  
 (740) G. Lehnert, k.s., Bratislava, SK;  
 Dátum začatia plynutia obdobia rozhodného pre používanie ochrannej známky: 6.7.2021

**(111) 255473**  
 (151) 6.7.2021  
 (180) 24.2.2031  
 (210) 515-2021  
 (220) 24.2.2021  
 (442) 24.3.2021  
 (732) Šimonovič Daniel, Ing., Bratislavská 22, 900 01 Modra, SK;  
 (740) Advokátska kancelária M2 Legal s.r.o., Martin, SK;  
 Dátum začatia plynutia obdobia rozhodného pre používanie ochrannej známky: 6.7.2021

**(111) 255474**  
 (151) 6.7.2021  
 (180) 24.2.2031  
 (210) 518-2021  
 (220) 24.2.2021  
 (442) 24.3.2021  
 (732) Tatranská mliekareň a.s., Nad traťou 26, 060 01 Kežmarok, SK;  
 (740) Advokátska kancelária Patajová Pataj s.r.o., Banská Bystrica, SK;  
 Dátum začatia plynutia obdobia rozhodného pre používanie ochrannej známky: 6.7.2021

**(111) 255475**  
 (151) 6.7.2021  
 (180) 24.2.2031  
 (210) 520-2021  
 (220) 24.2.2021  
 (442) 24.3.2021  
 (732) Palma a.s., Račianska 66, 836 04 Bratislava, SK;  
 (740) inventa Patentová a známková kancelária s.r.o., Bratislava, SK;  
 Dátum začatia plynutia obdobia rozhodného pre používanie ochrannej známky: 6.7.2021

**(111) 255476**  
 (151) 6.7.2021  
 (180) 24.2.2031  
 (210) 522-2021  
 (220) 24.2.2021  
 (442) 24.3.2021  
 (732) LUCULLUS s.r.o., Pribinova 4, 811 09 Bratislava, SK;  
 Dátum začatia plynutia obdobia rozhodného pre používanie ochrannej známky: 6.7.2021

**(111) 255477**  
 (151) 6.7.2021  
 (180) 25.2.2031  
 (210) 524-2021  
 (220) 25.2.2021  
 (442) 24.3.2021  
 (732) AssurePLUS assistance & service s.r.o., Nábrežie A. Kmeťa 155/30, 971 01 Prievidza, SK;  
 (740) ROHUTNÝ&Spol., s.r.o., Viničné, SK;  
 Dátum začatia plynutia obdobia rozhodného pre používanie ochrannej známky: 6.7.2021

**(111) 255478**  
 (151) 6.7.2021  
 (180) 25.2.2031  
 (210) 537-2021  
 (220) 25.2.2021  
 (442) 24.3.2021  
 (732) Kriššáková Zuzana, Mgr., Pod lesom 1959/22a, 060 01 Kežmarok, SK;  
 (740) Hrebeňár Mário, JUDr., Žilina, SK;  
 Dátum začatia plynutia obdobia rozhodného pre používanie ochrannej známky: 6.7.2021

**(111) 255479**  
 (151) 6.7.2021  
 (180) 25.2.2031  
 (210) 539-2021  
 (220) 25.2.2021  
 (442) 24.3.2021  
 (732) CANNA s.r.o., Mlynské Nivy 8, 811 09 Bratislava, SK;  
 Dátum začatia plynutia obdobia rozhodného pre používanie ochrannej známky: 6.7.2021

**(111) 255480**  
 (151) 6.7.2021  
 (180) 25.2.2031  
 (210) 540-2021  
 (220) 25.2.2021  
 (442) 24.3.2021  
 (732) Matyšák Peter, Mgr., EMBA, Komenského 10, 040 01 Košice, SK;  
 (740) Matyšák Dávid, JUDr., EMBA, LL.M, Košice, SK;  
 Dátum začatia plynutia obdobia rozhodného pre používanie ochrannej známky: 6.7.2021

**(111) 255481**  
 (151) 6.7.2021  
 (180) 26.2.2031  
 (210) 544-2021  
 (220) 26.2.2021  
 (442) 24.3.2021  
 (732) Pilek Matúš, Ing., M. R. Štefánika 211/1, 940 01 Nové Zámky, SK;  
 Dátum začatia plynutia obdobia rozhodného pre používanie ochrannej známky: 6.7.2021

**(111) 255482**  
 (151) 6.7.2021  
 (180) 26.2.2031  
 (210) 566-2021  
 (220) 26.2.2021  
 (442) 24.3.2021  
 (732) Šurin Matúš, Mgr., Vyšná Olšava 22, 090 32 Vyšná Olšava, SK;  
 (740) Advokátska kancelária Fabian a Novosad s.r.o., Prešov, SK;  
 Dátum začatia plynutia obdobia rozhodného pre používanie ochrannej známky: 6.7.2021

**(111) 255483**  
 (151) 6.7.2021  
 (180) 26.2.2031  
 (210) 571-2021  
 (220) 26.2.2021  
 (442) 24.3.2021  
 (732) Šurin Matúš, Mgr., Vyšná Olšava 22, 090 32 Vyšná Olšava, SK;  
 (740) Advokátska kancelária Fabian a Novosad s.r.o., Prešov, SK;  
 Dátum začatia plynutia obdobia rozhodného pre používanie ochrannej známky: 6.7.2021

**(111) 255484**

(151) 6.7.2021  
 (180) 26.2.2031  
 (210) 573-2021  
 (220) 26.2.2021  
 (442) 24.3.2021  
 (732) One More, s. r. o., Priehradná 11, 821 07 Bratislava, SK;  
 (740) BBH advokátska kancelária, s.r.o., Bratislava, SK;  
 Dátum začatia plynutia obdobia rozhodného pre používanie ochrannej známky: 6.7.2021

**(111) 255485**

(151) 6.7.2021  
 (180) 27.2.2031  
 (210) 575-2021  
 (220) 27.2.2021  
 (442) 24.3.2021  
 (732) Farkaš Róbert, Hálova, 851 01 Bratislava, SK;  
 (740) JUDr. PhDr. Silvester Danóczy, PhD., Nitra, SK;  
 Dátum začatia plynutia obdobia rozhodného pre používanie ochrannej známky: 6.7.2021

**(111) 255486**

(151) 6.7.2021  
 (180) 1.3.2031  
 (210) 585-2021  
 (220) 1.3.2021  
 (442) 24.3.2021  
 (732) Priruz s.r.o., Lubovnianska 3157/16, 851 07 Bratislava, SK;  
 (740) BRICHTA & PARTNERS s.r.o., Bratislava, SK;  
 Dátum začatia plynutia obdobia rozhodného pre používanie ochrannej známky: 6.7.2021

**(111) 255487**

(151) 6.7.2021  
 (180) 1.3.2031  
 (210) 588-2021  
 (220) 1.3.2021  
 (442) 24.3.2021  
 (732) VÍNO ZLOMEK & VÁVRA s.r.o., č.p. 400, 687 63 Boršice u Blatnice, CZ;  
 (740) Kubinyi Peter, Bc., Trenčín, SK;  
 Dátum začatia plynutia obdobia rozhodného pre používanie ochrannej známky: 6.7.2021

**(111) 255488**

(151) 6.7.2021  
 (180) 2.3.2031  
 (210) 617-2021  
 (220) 2.3.2021  
 (442) 24.3.2021  
 (732) Damian James Eastwood, Pernek 354, 900 53 Pernek, SK;  
 (740) Malik Marek, Bratislava, SK;  
 Dátum začatia plynutia obdobia rozhodného pre používanie ochrannej známky: 6.7.2021

**(111) 255490**

(151) 6.7.2021  
 (180) 19.9.2023  
 (210) 232-2021  
 (220) 19.9.2013  
 (442) 24.3.2021  
 (641) 012156121, 19.09.2013  
 (732) Flowers Bakeries Brands, LLC, 1919 Flowers Circle, Thomasville Georgia 31757, US;  
 (740) ROTT, RŮŽIČKA & GUTTMANN, v. o. s., Bratislava, SK;  
 Dátum začatia plynutia obdobia rozhodného pre používanie ochrannej známky: 6.7.2021

**(111) 255491**

(151) 6.7.2021  
 (180) 21.1.2031  
 (210) 184-2021  
 (220) 21.1.2021  
 (442) 24.3.2021  
 (732) KRUSTY BIKES s.r.o., Anenské náměstí 3049/6, 466 01 Jablonec nad Nisou, CZ;  
 Dátum začatia plynutia obdobia rozhodného pre používanie ochrannej známky: 6.7.2021

**(111) 255492**

(151) 6.7.2021  
 (180) 25.1.2031  
 (210) 225-2021  
 (220) 25.1.2021  
 (442) 24.3.2021  
 (732) Rafai Marek, Dolné Saliby 783, 925 02 Dolné Saliby, SK;  
 (740) MG LEGAL s.r.o., Košice, SK;  
 Dátum začatia plynutia obdobia rozhodného pre používanie ochrannej známky: 6.7.2021

**(111) 255493**

(151) 6.7.2021  
 (180) 25.1.2031  
 (210) 230-2021  
 (220) 25.1.2021  
 (442) 24.3.2021  
 (732) Rafai Marek, Dolné Saliby 783, 925 02 Dolné Saliby, SK;  
 (740) MG LEGAL s.r.o., Košice, SK;  
 Dátum začatia plynutia obdobia rozhodného pre používanie ochrannej známky: 6.7.2021

**(111) 255494**

(151) 6.7.2021  
 (180) 1.2.2031  
 (210) 322-2021  
 (220) 1.2.2021  
 (442) 24.3.2021  
 (732) Vnenčák Marek, Allendeho 2723/76, 059 01 Poprad, SK;  
 (740) MG LEGAL s.r.o., Košice, SK;  
 Dátum začatia plynutia obdobia rozhodného pre používanie ochrannej známky: 6.7.2021

**(111) 255495**

(151) 6.7.2021  
 (180) 27.1.2031  
 (210) 242-2021  
 (220) 27.1.2021  
 (442) 24.3.2021  
 (732) Miroslav Jetelina s.r.o., Dražůvky 20, 696 33 Dražůvky, CZ;  
 Dátum začatia plynutia obdobia rozhodného pre používanie ochrannej známky: 6.7.2021

**(111) 255496**

(151) 6.7.2021  
 (180) 2.2.2031  
 (210) 328-2021  
 (220) 2.2.2021  
 (442) 24.3.2021  
 (732) Čvirik Adam, Bc., Mojš 290, 010 01 Žilina, SK;  
 Dátum začatia plynutia obdobia rozhodného pre používanie ochrannej známky: 6.7.2021

**(111) 255497**

- (151) 6.7.2021  
(180) 3.2.2031  
(210) 334-2021  
(220) 3.2.2021  
(442) 24.3.2021  
(732) Slovenský cykloklub Slovenský kras so sídlom v Gemerskej Hôrke, č. 104, 049 12 Gemerská Hôrka, SK;  
(740) Tömölová Zuzana, Gemerská Hôrka, SK;  
Dátum začatia plynutia obdobia rozhodného pre používanie ochrannej známky: 6.7.2021
- 

**(111) 255498**

- (151) 6.7.2021  
(180) 3.2.2031  
(210) 339-2021  
(220) 3.2.2021  
(442) 24.3.2021  
(732) HoppyGo s.r.o., Jankovcova 1603/47a, Holešovice, 170 00 Praha, CZ;  
(740) Marják, Ferenci & Partners s.r.o., Košice, SK;  
Dátum začatia plynutia obdobia rozhodného pre používanie ochrannej známky: 6.7.2021
- 

**(111) 255499**

- (151) 6.7.2021  
(180) 3.2.2031  
(210) 346-2021  
(220) 3.2.2021  
(442) 24.3.2021  
(732) HoppyGo s.r.o., Jankovcova 1603/47a, Holešovice, 170 00 Praha, CZ;  
(740) Marják, Ferenci & Partners s.r.o., Košice-Staré Mesto, SK;  
Dátum začatia plynutia obdobia rozhodného pre používanie ochrannej známky: 6.7.2021
- 

**(111) 255500**

- (151) 6.7.2021  
(180) 4.2.2031  
(210) 352-2021  
(220) 4.2.2021  
(442) 24.3.2021  
(732) Sueros y Bebidas Rehidratantes, S.A. de C.V., Avenue España N° 1840, Colonia Moderna, Z.C.44190, in Guadalajara, Jalisco, MX;  
(740) HÖRMANN & PARTNERS s.r.o., Bratislava, SK;  
Dátum začatia plynutia obdobia rozhodného pre používanie ochrannej známky: 6.7.2021
- 

**(111) 255501**

- (151) 6.7.2021  
(180) 4.2.2031  
(210) 353-2021  
(220) 4.2.2021  
(442) 24.3.2021  
(732) Sueros y Bebidas Rehidratantes, S.A. de C.V., Avenue España N° 1840, Colonia Moderna, Z.C.44190, in Guadalajara, Jalisco, MX;  
(740) HÖRMANN & PARTNERS s.r.o., Bratislava, SK;  
Dátum začatia plynutia obdobia rozhodného pre používanie ochrannej známky: 6.7.2021
- 

**(111) 255502**

- (151) 6.7.2021  
(180) 4.2.2031  
(210) 354-2021  
(220) 4.2.2021  
(442) 24.3.2021  
(732) Sueros y Bebidas Rehidratantes, S.A. de C.V., Avenue España N° 1840, Colonia Moderna, Z.C.44190, in Guadalajara, Jalisco, MX;  
(740) HÖRMANN & PARTNERS s.r.o., Bratislava, SK;  
Dátum začatia plynutia obdobia rozhodného pre používanie ochrannej známky: 6.7.2021
- 

**(111) 255503**

- (151) 6.7.2021  
(180) 4.2.2031  
(210) 355-2021  
(220) 4.2.2021  
(442) 24.3.2021  
(732) Sueros y Bebidas Rehidratantes, S.A. de C.V., Avenue España N° 1840, Colonia Moderna, Z.C.44190, in Guadalajara, Jalisco, MX;  
(740) HÖRMANN & PARTNERS s.r.o., Bratislava, SK;  
Dátum začatia plynutia obdobia rozhodného pre používanie ochrannej známky: 6.7.2021
- 

**(111) 255504**

- (151) 6.7.2021  
(180) 4.2.2031  
(210) 356-2021  
(220) 4.2.2021  
(442) 24.3.2021  
(732) Sueros y Bebidas Rehidratantes, S.A. de C.V., Avenue España N° 1840, Colonia Moderna, Z.C.44190, in Guadalajara, Jalisco, MX;  
(740) HÖRMANN & PARTNERS s.r.o., Bratislava, SK;  
Dátum začatia plynutia obdobia rozhodného pre používanie ochrannej známky: 6.7.2021
- 

**(111) 255505**

- (151) 6.7.2021  
(180) 4.2.2031  
(210) 358-2021  
(220) 4.2.2021  
(442) 24.3.2021  
(732) Sueros y Bebidas Rehidratantes, S.A. de C.V., Avenue España N° 1840, Colonia Moderna, Z.C.44190, in Guadalajara, Jalisco, MX;  
(740) HÖRMANN & PARTNERS s.r.o., Bratislava, SK;  
Dátum začatia plynutia obdobia rozhodného pre používanie ochrannej známky: 6.7.2021
- 

**(111) 255506**

- (151) 6.7.2021  
(180) 5.2.2031  
(210) 379-2021  
(220) 5.2.2021  
(442) 24.3.2021  
(732) pH balance s. r. o., Štúrova 36/9, 017 01 Považská Bystrica, SK;  
(740) RS legal s.r.o., Piešťany, SK;  
Dátum začatia plynutia obdobia rozhodného pre používanie ochrannej známky: 6.7.2021
-



**(111) 255507**  
(151) 6.7.2021  
(180) 8.2.2031  
(210) 388-2021  
(220) 8.2.2021  
(442) 24.3.2021  
(732) Vidová Diana, Ing., Východná 278/55, 971 01 Prievidza, SK;  
(740) Bachratá Magdaléna, Mgr., Bratislava, SK;  
Dátum začatia plynutia obdobia rozhodného pre používanie ochrannej známky: 6.7.2021

**(111) 255508**  
(151) 6.7.2021  
(180) 9.2.2031  
(210) 394-2021  
(220) 9.2.2021  
(442) 24.3.2021  
(732) Agro Aliance SK, s.r.o., ČSĽA 579/28, 972 17 Kanianka, SK;  
Dátum začatia plynutia obdobia rozhodného pre používanie ochrannej známky: 6.7.2021

**(111) 255509**  
(151) 6.7.2021  
(180) 10.2.2031  
(210) 402-2021  
(220) 10.2.2021  
(442) 24.3.2021  
(732) Unilever IP Holdings B.V., Weena 455, 3013 AL Rotterdam, NL;  
(740) Čermák Jiří, JUDr., Bratislava, SK;  
Dátum začatia plynutia obdobia rozhodného pre používanie ochrannej známky: 6.7.2021

**(111) 255510**  
(151) 6.7.2021  
(180) 10.2.2031  
(210) 406-2021  
(220) 10.2.2021  
(442) 24.3.2021  
(732) MGM, s.r.o., Hliny 2719, 017 01 Považská Bystrica, SK;  
(740) Law & Tech s.r.o., Košice, SK;  
Dátum začatia plynutia obdobia rozhodného pre používanie ochrannej známky: 6.7.2021

**(111) 255511**  
(151) 6.7.2021  
(180) 11.2.2031  
(210) 409-2021  
(220) 11.2.2021  
(442) 24.3.2021  
(732) Slovreal Trust s.r.o., Priehradná 65/A, 821 07 Bratislava, SK;  
Dátum začatia plynutia obdobia rozhodného pre používanie ochrannej známky: 6.7.2021

**(111) 255512**  
(151) 6.7.2021  
(180) 11.2.2031  
(210) 411-2021  
(220) 11.2.2021  
(442) 24.3.2021  
(732) AXBENET, s.r.o., Kapitulská 6, 917 00 Trnava, SK;  
(740) GMITERKO & PARTNERS advokátska kancelária s.r.o., Bratislava, SK;  
Dátum začatia plynutia obdobia rozhodného pre používanie ochrannej známky: 6.7.2021

**(111) 255513**  
(151) 6.7.2021  
(180) 11.2.2031  
(210) 412-2021  
(220) 11.2.2021  
(442) 24.3.2021  
(732) Tenutado SK s.r.o., Andreja Žarnova 1, 917 02 Trnava, SK;  
(740) GMITERKO & PARTNERS advokátska kancelária s.r.o., Bratislava, SK;  
Dátum začatia plynutia obdobia rozhodného pre používanie ochrannej známky: 6.7.2021

**(111) 255515**  
(151) 13.7.2021  
(180) 29.1.2031  
(210) 306-2021  
(220) 29.1.2021  
(442) 10.3.2021  
(732) verita, s.r.o., Miletičova 5B, 821 08 Bratislava, SK;  
Dátum začatia plynutia obdobia rozhodného pre používanie ochrannej známky: 13.7.2021

**(111) 255516**  
(151) 13.7.2021  
(180) 3.2.2031  
(210) 345-2021  
(220) 3.2.2021  
(310) 018297672  
(320) 27.8.2020  
(330) EM  
(442) 10.3.2021  
(732) ARTEPHARMA SK s.r.o., Dlhá 44/A, 953 01 Zlaté Moravce, SK;  
(740) Zathurecka INPARTNERS GROUP s.r.o., Banská Bystrica, SK;  
Dátum začatia plynutia obdobia rozhodného pre používanie ochrannej známky: 13.7.2021

## Zapísané ochranné známky so zmenou po zverejnení prihlášky

(210) (111)  
2673-2020 255514  
508-2021 255489

**(111) 255489**

(151) 6.7.2021  
(180) 22.2.2031  
(210) 508-2021  
(220) 22.2.2021  
(442) 24.3.2021

**11(511) 16, 25, 35, 36, 41**

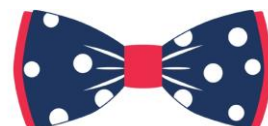
(511) 16 - Fotografie; papier a lepenka; papiernický tovar, písacie a kancelárske potreby (okrem nábytku); plastové fólie a vrecká na balenie; tlačoviny; učebné a vyučovacie pomôcky; papier; plagáty; reklamné tabule z papiera, kartónu alebo lepenky; zošívачky (kancelárske potreby); albumy; obrazy; tlače (rytíny); orezávacie strojičky na ceruzky (elektrické aj neelektrické); spisové obaly (papiernický tovar); ceruzky; noviny; periodiká; zaraďovače, šanóny (na voľné listy); gumené pásky na kancelárske použitie; podložky pod pivové poháre; lístky; skicáre; útržkové bloky; brožúry; zošité; poznámkové zošité; vyučovacie pomôcky okrem prístrojov a zariadení; kartón, lepenka; katalógy; zoraďovače (kancelárske potreby); knihy; obaly (papiernický tovar); obálky (papiernický tovar); písacie potreby; šablóny (kancelárske potreby); časové rozvrhy (tlačoviny); pohľadnice; tlačoviny; tlačené publikácie; príručky; listový papier; brožované knihy; papierové vreckovky; školské tabule; perá (kancelárske potreby); časopisy (periodiká); papierové alebo plastové vrecia, vrecká a puzdrá na balenie; záložky do kníh; blahoprajné pohľadnice; ročenky; kalendáre; papierové alebo lepenkové krabice; stojany na perá a ceruzky; oznámenia (papiernický tovar); písacie súpravy (papiernický tovar); obaly na súpravy písacích potrieb; papierové alebo lepenkové pútače; papierové alebo lepenkové etikety; papierové alebo kartónové vývesné tabule; letáky; tlačené poukážky; papierové stolové vľajky; menovky (kancelárske potreby); obaly na knihy.  
25 - Odevy, pokrývky hlavy; baretky; čiapky; goliere (časti odevov); nákrčníky; krátke kabátiky; priliehavé čiapky; šilty; opasky (časti odevov); župany; ponožky; košeľe; košeľe s krátkym rukávom; odevy; snímateľné goliere; kostýmy, obleky; kravaty; motýliky; vrchné ošatenie; rukavice; šatky, šály; šerpy; vesty; športové tričká; dresy; zástery; vrecká na odevy; šatky (na krk); tričká; vreckovky do saka; šilty (pokrývky hlavy); športové tielka; vyšívané odevy; pokrývky hlavy; šatky (na hlavu); masky na spanie; chrániče uší proti chladu (pokrývky hlavy).  
35 - Kancelárske práce; obchodný manažment; pomoc pri riadení obchodnej činnosti; poskytovanie obchodných alebo podnikateľských informácií; rozširovanie reklamných oznamov; účtovníctvo; vedenie účtovných kníh; zostavovanie výpisov z účtov; obchodné alebo podnikové audity (revízia účtov); poradenstvo pri organizovaní a riadení obchodnej činnosti; obchodná administratíva; personálne poradenstvo; poradenstvo pri riadení podnikov; rozširovanie reklamných materiálov záznamníkom (letáky, prospekty, tlačoviny, vzorky); aktualizovanie reklamných materiálov; prieskum trhu; obchodné odhady; obchodný alebo podnikateľský prieskum; poradenstvo pri organizovaní obchodnej činnosti; vydávanie reklamných textov; reklama; obchodný alebo podnikateľský výskum; prepisovanie správ (kancelárske práce); poradenské služby pri riadení obchodnej činnosti; správa počítačových súborov; odborné obchodné alebo podnikateľské poradenstvo; organizovanie obchodných alebo reklamných výstav; obchodné alebo podnikateľské informácie; príprava miezd a výplatných listín; vypracovávanie daňových priznaní; spracovanie textov; spracovanie

textov online; zbieranie údajov do počítačových databáz; zoraďovanie údajov v počítačových databázach; online reklama na počítačovej komunikačnej sieti; vyhľadávanie informácií v počítačových súboroch (pre tretie osoby); administratívne spracovanie obchodných objednávok; subdodávateľské služby (obchodné služby); fakturácie; písanie reklamných textov; tvorba reklamných filmov; marketing; poskytovanie obchodných alebo podnikateľských kontaktných informácií; obchodné sprostredkovateľské služby; obchodný manažment pre poskytovateľov služieb na voľnej nohe; aktualizácia a údržba údajov v počítačových databázach; poskytovanie obchodných informácií prostredníctvom webových stránok; podávanie daňových priznaní; plánovanie stretnutí (kancelárske práce); písanie textov scenárov na reklamné účely; záznamy písomnej komunikácie a údajov; finančné a účtovné audity; celený marketing; vonkajšia reklama; marketing v rámci vydávania softvéru; služby v oblasti vzťahov s médiami; komerčné lobistické služby; reklama formou d'akovných listov; poradenstvo v oblasti kvality vedenia účtovníctva (účtovné poradenstvo).

36 - Daňové odhady (služby); finančné a daňové ohodnocovanie (finančné služby); finančné riadenie; finančné analýzy; finančné poradenstvo; finančné informácie; služby v oblasti vyplácania dôchodkov; likvidácia podnikov (finančné služby); poradenstvo v oblasti splácania dlhov; poskytovanie finančných informácií prostredníctvom webových stránok; finančné poradenstvo v oblasti finančnej gramotnosti; finančné poradenstvo v oblasti finančného riadenia; poskytovanie zliav vo vybraných zariadeniach prostredníctvom členskej karty; finančné odhady pri odpovediach na verejnú súťaž; finančné odhady a oceňovanie (poisťovníctvo, bankovníctvo, nehnuteľnosti); správcovstvo majetku (pre tretie osoby); konzultačné služby v oblasti poisťovníctva; finančný výskum.

41 - Vzdelávanie; športová a kultúrna činnosť; zábava; akadémia (vzdelávanie); organizovanie vedomostných alebo zábavných súťaží; korešpondenčné vzdelávacie kurzy; poskytovanie zariadení na oddych a rekreáciu; vydávanie textov (okrem reklamných); školenia; vyučovanie; vzdelávanie; vydávanie kníh; výchovnozábavné klubové služby; organizovanie a vedenie kolokvií; organizovanie a vedenie konferencií; organizovanie a vedenie kongresov; informácie o výchove a vzdelávaní; skúšanie, preskúšavanie (pedagogická činnosť); organizovanie kultúrnych alebo vzdelávacích výstav; organizovanie športových súťaží; plánovanie a organizovanie večierkov; organizovanie a vedenie seminárov; organizovanie a vedenie sympózií; organizovanie plesov; online vydávanie elektronických kníh a časopisov; elektronická edičná činnosť v malom (DTP služby); online poskytovanie elektronických publikácií (bez možnosti kopírovania); organizovanie a vedenie koncertov; koučovanie (školenie); školské služby (vzdelávanie); online poskytovanie videozáznamov (bez možnosti kopírovania); tvorba videozáznamov na podujatiach; individuálne vyučovanie; organizovanie a vedenie vzdelávacích fór s osobnou účasťou; odborné školenia zamerané na odovzdávanie know-how.

(540)



**Martin Tužinský**

- (550) obrazová  
(591) modrá, biela, červená  
(732) ProFuturion accounting s.r.o., Betliarska 22, 851 07 Bratislava, SK;  
(740) JUDr. Soňa Surmová, LL.M., Prešov, SK;  
Dátum začatia plynutia obdobia rozhodného pre používanie ochrannej známky: 6.7.2021
- 

**(111) 255514**

- (151) 13.7.2021  
(180) 23.11.2030  
(210) 2673-2020  
(220) 23.11.2020  
(442) 13.1.2021

**11(511) 29, 30, 32**

- (511) 29 - Konzervované, mrazené, sušené a varené ovocie a zelenina; ovocné rôsoly, džemy, kompóty;  
30 - Káva, čaj, kakao a kávové náhradky; obilninové výrobky; med,  
32 - Pivo; minerálne a sýtené vody.

**(540) Destro**

- (550) slovná  
(732) Vlček Matej, Germánska 26, 927 05 Šaľa, SK;  
Dátum začatia plynutia obdobia rozhodného pre používanie ochrannej známky: 13.7.2021
-

### Obnovené ochranné známky

(210)	(111)	(210)	(111)	(210)	(111)	(210)	(111)
24995	154809	65126	180288	2330-2001	200812	1209-2011	231589
25046	154829	66112	174585	2670-2001	200704	1395-2011	232753
45357	160713	246-2001	199253	2689-2001	201489	1464-2011	232385
52191	164792	1718-2001	197469	3531-2001	201728	1579-2011	232169
62302	179072	1719-2001	202928	167-2002	203235	5355-2011	231510
62418	171812	1720-2001	199003	169-2002	203237	5424-2011	231181
62419	171813	1721-2001	197470	170-2002	203238	5446-2011	232462
62609	173122	1722-2001	202929	1576-2002	203733	5454-2011	231657
62825	175691	1803-2001	200563	741-2011	231696	5455-2011	231658
62862	172266	1804-2001	200564	1016-2011	231116	5471-2011	231872
63275	173345	1818-2001	200569	1017-2011	231117	5820-2011	232867
63495	178136	1860-2001	202930	1047-2011	235787	1340-2012	235073
64390	173077	2133-2001	200770	1106-2011	240881	5031-2012	232937
64405	172594	2186-2001	201946	1108-2011	231583		
64780	175151	2327-2001	201631	1201-2011	231588		

**(111) 154809**

(151) 24.7.1961  
 (156) 11.7.2021  
 (180) 11.7.2031  
 (210) 24995  
 (220) 11.7.1961

**7 (511) 9, 13**

(510) Výrobky zbrojnej výroby všetkých druhov s príslušenstvom, elektrotechnické stroje a zariadenia s príslušenstvom.

**(540)**

(550) obrazová

(732) KONŠTRUKTA - Defence, a. s., K výstavisku 15, 912 50 Trenčín, SK;

**(111) 154829**

(151) 21.8.1961  
 (156) 9.8.2021  
 (180) 9.8.2031  
 (210) 25046  
 (220) 9.8.1961

**7 (511) 3, 5, 10**

(510) Liečivá, drogy, farmaceutické prípravky humánne a veterinárne, organopreparáty, očkovacie látky, séra a výrobky z krvi, chemické výrobky pre lekárstvo, hygienu, farmáciu a vedu; prípravky baktericídne, fungicídne, insekticídne; dezinfekčné prípravky; prípravky proti nákaze; prípravky na konzervovanie; prostriedky na hubenie škodcov a ničenie rastlín; čistiace prostriedky, liečebné mydlá; prípravky posilňujúce a dietetické; náplasti, obvazový materiál pre chirurgiu, diagnostiká; jedy.

**(540) OPHTHALMO – AZULEN**

(550) slovná

(732) Zentiva, k.s., U kabelovny 130, 102 37 Praha, Dolní Měcholupy, CZ;

**(111) 160713**

(151) 16.2.1972  
 (156) 24.6.2021  
 (180) 24.6.2031  
 (210) 45357  
 (220) 24.6.1971

**7 (511) 1, 5, 31**

(510) Chemické výrobky pre zdravotnícky priemysel, umelé a syntetické živice, chemikálie na konzervovanie potravín. Zdravotnícke, lekárnické a veterinárne výrobky, liečivá pre ľudí a zvieratá, dietetické výrobky pre deti a chorých, náplasti, materiál na obvazy, hmoty na plombovanie zubov a na odtlačky zubov, liečivá pre dentistov, dezinfekčné prostriedky s výnimkou dezinfekčných prostriedkov na viazanie prachu, prostriedky na ničenie buriny a hubenie živočíšnych škodcov, medicínne vína, medicínne nápoje, sirupy na farmaceutické účely. Chemické krmivá pre zvieratá.

**(540) NUTRAMIN**

(550) slovná

(732) Fresenius Kabi s.r.o., Na strži 1702/65, Nusle, 140 00 Praha, CZ;

(740) ČECHOVÁ & PARTNERS s. r. o., Bratislava, SK;

**(111) 164792**

(151) 12.5.1981  
 (156) 15.4.2021  
 (180) 15.4.2031  
 (210) 52191  
 (220) 15.4.1981  
 (450) 3.4.1996

**7 (511) 6, 7, 8, 9, 12**

(510) Nákladné automobily a ich účelové modifikácie. Ťažké kolesové ťahače. Podzostavy nákladných automobilov a ťažkých kolesových ťahačov. Diely a príslušenstvá nákladných automobilov a ťažkých kolesových ťahačov. Diely a príslušenstvá osobných automobiloch. Odliatky zo sivej liatiny a iné metalurgické polotovary vo vzťahu k výrobe nákladných automobilov a ťažkých kolesových ťahačov. Zlievarenské modely a formy na odliatky dielov nákladných automobilov a ťažkých kolesových ťahačov. Zariadenia, prípravky, nástroje, náradia a meradlá pre strojársku výrobu nákladných automobilov a ťažkých kolesových ťahačov.

**(540)**

**LIAZ**

(550) obrazová  
(732) AP TRUST a.s., Štětškova 1638/18, Nusle, 140 00 Praha, CZ;  
(740) Hojčuš Peter, Ing., Bratislava, SK;

**(111) 171812**  
(151) 30.12.1992  
(156) 28.6.2021  
(180) 28.6.2031  
(210) 62418  
(220) 28.6.1991

**7 (511) 9**

(511) 9 - Počítačové prístroje, programovacie kazety, magnetické pásky do počítačov, programové diskety do počítačov, prístroje na spracovanie textu, zariadenia na záznam na magnetickú pásku, kazety, magnetické pásky, periférne vybavenie počítačov, najmä zapisovače programov, modemy, pohony diskov (diskové jednotky), tlačiarne, pamäťové a ostatné systémové moduly, radiče (automatické regulátory), napájacie káble, energetické adaptéry a televízne spínacie skrine, akustické prijímače na telefónne spoje s počítačmi a ostatným elektronickým vybavením, elektronické zábavné prístroje s video- obrazovkami a bez nich, elektronické dorozumievacie zariadenia do ruky pre hluché a nemé osoby, stroje, ktoré vyrábajú video- obrazovku závisle od hudby, hry a hračky.

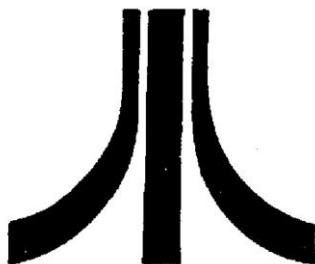
**(540) ATARI**

(550) slovná  
(732) ATARI INTERACTIVE, INC., 286 Madison Avenue, New York, NY 10017, US;  
(740) PATENTSERVIS Bratislava, a. s., Bratislava, SK;

**(111) 171813**  
(151) 30.12.1992  
(156) 28.6.2021  
(180) 28.6.2031  
(210) 62419  
(220) 28.6.1991

**7 (511) 9**

(511) 9 - Počítačové prístroje, programovacie kazety, magnetické pásky do počítačov, programové diskety do počítačov, prístroje na spracovanie textu, zariadenia na záznam na magnetickú pásku, kazety, magnetické pásky, periférne vybavenie počítačov, najmä zapisovače programov, modemy, pohony diskov (diskové jednotky), tlačiarne, pamäťové a ostatné systémové moduly, radiče (automatické regulátory), napájacie káble, energetické adaptéry a televízne spínacie skrine, akustické prijímače na telefónne spoje s počítačmi a ostatným elektronickým vybavením, elektronické zábavné prístroje s video- obrazovkami a bez nich, elektronické dorozumievacie zariadenia do ruky pre hluché a nemé osoby, stroje, ktoré vyrábajú video- obrazovku závisle od hudby, hry a hračky.

**(540)**

(550) obrazová  
(732) ATARI INTERACTIVE, INC., 286 Madison Avenue, New York, NY 10017, US;  
(740) PATENTSERVIS Bratislava, a. s., Bratislava, SK;

**(111) 172266**  
(151) 3.2.1994  
(156) 22.7.2021  
(180) 22.7.2031  
(210) 62862  
(220) 22.7.1991  
(450) 11.5.1994

**7 (511) 5**

(511) 5 - Farmaceutické, veterinárne a zdravotnícke prípravky a látky.

**(540) KYTRIL**

(550) slovná  
(732) ATNAHS PHARMA UK LIMITED, Suite 1, 3rd Floor 11-12 St. James's Square, London SW1Y 4LB, GB;  
(740) HÖRMANN & PARTNERS s.r.o., Bratislava, SK;

**(111) 172594**  
(151) 8.7.1994  
(156) 29.10.2021  
(180) 29.10.2031  
(210) 64405  
(220) 29.10.1991  
(450) 5.10.1994

**7 (511) 5**

(511) 5 - Lekárske a farmaceutické prípravky, najmä psychoterapeutiká - prípravky proti depresiám, upokojujúce prípravky, prípravky proti Parkinsonovej nemoci, proti cukrovke, vitamíny a diétne prostriedky, močopudné lieky, prípravky proti vysokému tlaku, sedatíva, lieky proti vracaniu, bakteriocídne prípravky, antibiotiká, prípravky proti artritíde, protizápalové prostriedky, protikŕčové prostriedky, prostriedky proti arytmií, prostriedky proti dne, inhibítory enzýmov (xantínové oxidázy).

**(540) APOTEX**

(550) slovná  
(732) APOTEX Inc., 150 Signet Drive, Weston, Ontario M9L 1T9, CA;  
(740) TaylorWessing e/n/w/c advokáti s. r. o., Bratislava, SK;

**(111) 173077**  
(151) 6.12.1994  
(156) 29.10.2021  
(180) 29.10.2031  
(210) 64390  
(220) 29.10.1991  
(450) 8.3.1995

**7 (511) 21**

(511) 21 - Úžitková a dekoratívna keramika, najmä vázy, vydymovače, dózy, zvončeky, hríbiky na štopkanie, nádoby na svätenie, podnosy, tácky, poháriky, džbány, albarellá, črpáky, šálky, podšálky, čajníky, tanieri, hrnčeky, misy, košíky a svietniky.

**(540)**

(550) obrazová  
(732) Pollák Peter, Štefánikovo námestie 632, 908 48 Kopčany, SK;

- (111) **173122**  
 (151) 12.12.1994  
 (156) 9.7.2021  
 (180) 9.7.2031  
 (210) 62609  
 (220) 9.7.1991  
 (450) 8.3.1995
- 7 (511) **5**  
 (511) 5 - Liečivá.
- (540) **NEUROTOP RETARD**  
 (550) slovná  
 (732) GEROT PHARMAZEUTIKA Gesellschaft m.b. H., Armethgasse 3, A-1171 Wien, AT;  
 (740) MAJLINGOVÁ & PARTNERS, s. r. o., Bratislava, SK;

- (111) **173345**  
 (151) 5.1.1995  
 (156) 16.8.2021  
 (180) 16.8.2031  
 (210) 63275  
 (220) 16.8.1991  
 (450) 12.4.1995
- 7 (511) **1, 3, 5**  
 (511) 1,3,5 - Chemické výrobky pre lekárstvo, hygienu, farmáciu a vedu, kozmetické prípravky, liečebné mydlá, výrobky voňavkárske, vodičky na vlasy, zubné pasty a prášky, liečivá, drogy, farmaceutické prípravky humánne a veterinárne, výrobky dietetické pre deti a chorých, organopreparáty, očkovací látky, séra a výrobky z krvi, dezinfekčné prípravky, prípravky proti nákaze, prípravky na konzervovanie, prostriedky na hubenie škodcov a ničenie rastlín, prípravky posilňujúce a dietetické.
- (540) **BRONCHOSAN**  
 (550) slovná  
 (732) Zentiva, a. s., Einsteinova 24, 851 01 Bratislava, SK;  
 (740) ROTT, RŮŽIČKA & GUTTMANN, v.o.s., Bratislava, SK;

- (111) **174585**  
 (151) 22.5.1995  
 (156) 27.1.2022  
 (180) 27.1.2032  
 (210) 66112  
 (220) 27.1.1992  
 (450) 9.8.1995
- 7 (511) **19, 35, 36**  
 (510) Výroba a predaj stavebného materiálu, najmä tehliel a dlaždíc všetkých druhov, prírodného a umelého kameňa, panelov, netypických stavebnícových prvkov, napr. na stavbu kozubov, komínov; reziva, trámov, dosiek, drevených panelov, služby realitnej kancelárie, prieskumy trhu a sprostredkovanie obchodnej činnosti.
- (540)
- RAK**
- (550) obrazová  
 (732) RAK CZ a.s., Revoluční 725/11, Staré Město, 110 00 Praha, CZ;  
 (740) ROTT, RŮŽIČKA & GUTTMANN, v.o.s., Bratislava, SK;

- (111) **175151**  
 (151) 29.6.1995  
 (156) 14.11.2021  
 (180) 14.11.2031  
 (210) 64780  
 (220) 14.11.1991  
 (450) 14.9.1995
- 7 (511) **33**  
 (511) 33 - Vína.
- (540) **GALLO**  
 (550) slovná  
 (732) E.& J. Gallo Winery, spoločnosť zriadená podľa zákonov štátu California, 600 Yosemite Boulevard, Modesto, California 95353, US;  
 (740) Bušová Eva, JUDr., Bratislava, SK;

- (111) **175691**  
 (151) 18.9.1995  
 (156) 19.7.2021  
 (180) 19.7.2031  
 (210) 62825  
 (220) 19.7.1991  
 (450) 6.12.1995
- 7 (511) **16**  
 (511) 16 - Časopisy.
- (540) **DOMOV**  
 (550) slovná  
 (732) Časopisy pro volný čas s. r. o., Táborská 5, 140 00 Praha, CZ;  
 (740) Fajnorová Mária, Ing., Bratislava, SK;

- (111) **178136**  
 (151) 21.10.1997  
 (156) 30.8.2021  
 (180) 30.8.2031  
 (210) 63495  
 (220) 30.8.1991  
 (442) 9.7.1997  
 (450) 14.1.1998
- 7 (511) **25**  
 (511) 25 - Odevný tovar pre mužov, ženy a deti.
- (540) **TOMMY JEANS**  
 (550) slovná  
 (732) Tommy Hilfiger Licensing B.V., Danzigerkade 165, 1013 AP Amsterdam, NL;  
 (740) Bušová Eva, JUDr., Bratislava, SK;

- (111) **179072**  
 (151) 19.12.1997  
 (156) 21.6.2021  
 (180) 21.6.2031  
 (210) 62302  
 (220) 21.6.1991  
 (442) 10.9.1997  
 (450) 4.3.1998
- 7 (511) **9, 17**  
 (511) 9 - Elektrické prístroje vrátane častí, výstroja a príslušenstva; elektrické spínače, relé, prepínače, senzory, I/O moduly, indikátory, prerušovače, konektory.  
 17 - Gumové izolátory.
- (540)



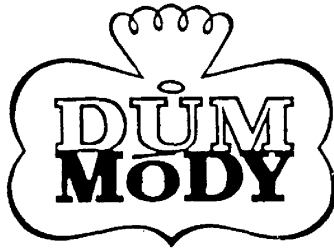
- (550) obrazová  
 (732) NKK SWITCHES CO., LTD., 715-1, Unane, Takatsu-ku, Kawasaki-shi, Kanagawa, JP;  
 (740) Bušová Eva, JUDr., Bratislava, SK;

**(111) 180288**

- (151) 20.4.1998  
 (156) 2.12.2021  
 (180) 2.12.2031  
 (210) 65126  
 (220) 2.12.1991  
 (442) 14.1.1998  
 (450) 8.7.1998

**7 (511) 3, 14, 18, 23, 24, 25, 26, 28, 35**

- (511) 3 - Kozmetika, parfumériový tovar.  
 14 - Predmety z drahých kovov, ich zliatin alebo z dublovaných kovov, najmä klenoty a šperky, bižutéria, hodinky.  
 18 - Výrobky z kože a náhradiek, najmä odevné doplnky, kožušiny, pánske a dámske kabely a kabelky, kožená galantéria všetkých druhov, kufre, dáždniky, slnečníky, palice.  
 23 - Nite.  
 24 - Tkaniny a textilný tovar zahrnutý v triede 24, posteľná bielizeň.  
 25 - Odevy a odevné súčasti vrátane športových, pletené vrchné ošatenie, bielizeň zahrnutá v triede 25, obuv a pokrývky hlavy.  
 26 - Čipky, výšivky, stuhy, šnúrky, gombíky, stlačacie gombíky, háčiky, zipsovacie uzávery, umelé kvety, leonský tovar.  
 28 - Tovar plážový a kúpaci zahrnutý v triede 28.  
 35 - Sprostredkovateľské služby v oblasti obchodu s uvedenými výrobkami.

**(540)**

- (550) obrazová  
 (732) Pražská správa nemovitostí, spol. s r.o., Seifertova 823/9, Žižkov, 130 00 Praha, CZ;  
 (740) Doleček Rostislav, JUDr., Praha, CZ;

**(111) 197469**

- (151) 13.12.2001  
 (156) 1.6.2021  
 (180) 1.6.2031  
 (210) 1718-2001  
 (220) 1.6.2001  
 (442) 11.9.2001  
 (450) 5.3.2002

**7 (511) 9, 35, 36, 38, 42**

- (511) 9 - Platobné karty; počítačové zariadenia a počítačový softvér vrátane počítačového softvéru na prístup k sieti na prenos dát vrátane elektronických komunikačných sietí, počítačových sietí a internetu na účely služieb v bankovníctve a finančníctve.  
 35 - Poradenské služby v oblasti podnikania a riadenia (manažmentu) podnikov, poradenstvo v oblasti akvizícií, spájania a predaja podnikov; ekonomické analýzy a predpovede; analýzy nákladov; zaraďovanie, vyhľadávanie a poskytovanie informácií v bankových databázach pre zákazníkov; vedenie kartoték a centrálnych kartoték; poskytovanie výpisov z účtov;

služby v oblasti správy dát a databáz vrátane elektronických databáz, poskytovanie a sprostredkovanie uvedených služieb prostredníctvom komunikačných médií, telekomunikačných prostriedkov, elektronických médií, elektronickej pošty, počítačových sietí, terminálov a internetu.

36 - Bankovníctvo a bankové služby vrátane elektronického bankovníctva a homebankingu; finančníctvo, finančné operácie a finančné produkty; prijímanie vkladov vrátane termínovaných vkladov, vedenie účtov, vedenie vkladných knižiek, vydávanie cenín a cenných papierov; poskytovanie úverov, pôžičiek a iné formy financovania; investovanie do cenných papierov na vlastný účet, kapitálové investície, financovanie spoločných podnikov, majetkové účasti, finančný prenájom (lízing); platobný styk a zúčtovanie (klíring), elektronický prevod kapitálu; vydávanie a správa platobných prostriedkov, najmä platobných kariet, cestovných šekov a ich overovanie, úverových (kreditných) a debetných kariet, zriaďovanie a prevádzkovanie siete bankomatov; poskytovanie záruk, kaucíí a ručenie; otváranie akreditívov; obstarávanie inkasa vrátane dokumentárneho inkasa; obchodovanie na vlastný účet alebo na účet klienta s devízovými hodnotami, v oblasti termínovaných obchodov (futures) a opcií (options) vrátane kurzových a úrokových obchodov, s prevoditeľnými cennými papiermi, so zlatými a striebornými mincami; účasť na vydávaní cenných papierov a poskytovanie súvisiacich služieb; finančné makléristvo; obhospodarovanie cenných papierov klienta na jeho účet vrátane poradenstva (portfólio manažment); uloženie a správa cenných papierov alebo iných hodnôt; výkon funkcie depozitára; zmenárenská činnosť (nákup devízových prostriedkov); prenájom bezpečnostných schránok, denného a nočného trezoru, úschova cenností v bezpečnostných schránkach; vykonávanie hypotekárnych obchodov; ostatné bankové a finančné operácie a transakcie; poradenské a konzultačné služby v oblasti bankovníctva a financií vrátane elektronického bankovníctva, poskytovanie bankových a finančných informácií; finančné odhady a oceňovanie v oblasti bankovníctva; finančné analýzy a predpovede, poskytovanie a sprostredkovanie všetkých uvedených služieb prostredníctvom komunikačných médií, elektronických médií, telekomunikačných prostriedkov, elektronickej pošty, počítačových sietí, terminálov a internetu.  
 38 - Elektronická pošta, elektronické zobrazovanie, komunikácia, posielanie a prenos správ, dát a obrázkov prostredníctvom komunikačných médií, telekomunikačných prostriedkov, elektronickej pošty, počítačových sietí, terminálov a internetu.  
 42 - Tvorba, výskum, vývoj a inštalácia počítačového softvéru vrátane počítačového softvéru na prístup k sieti na prenos dát vrátane elektronických komunikačných sietí, počítačových sietí, terminálov a internetu; tvorba, výskum, vývoj a inštalácia počítačového softvéru na vykonávanie služieb v bankovníctve a finančníctve; odborné poradenstvo a konzultačná činnosť v oblasti podnikania; poskytovanie a sprostredkovanie všetkých uvedených služieb prostredníctvom komunikačných médií, elektronických médií, telekomunikačných prostriedkov, elektronickej pošty, počítačových sietí, terminálov a internetu.

**(540)**

- (550) obrazová  
 (732) Tatra banka, a.s., Hodžovo námestie 3, 811 06 Bratislava, SK;

- (111) **197470**  
 (151) 13.12.2001  
 (156) 1.6.2021  
 (180) 1.6.2031  
 (210) 1721-2001  
 (220) 1.6.2001  
 (442) 11.9.2001  
 (450) 5.3.2002
- 7 (511) 9, 35, 36, 38, 42**  
 (511) 9 - Platobné karty; počítačové zariadenia a počítačový softvér vrátane počítačového softvéru na prístup k sieti na prenos dát vrátane elektronických komunikačných sietí, počítačových sietí a internetu na účely služieb v bankovníctve a finančníctve.  
 35 - Poradenské služby v oblasti podnikania a riadenia (manažmentu) podnikov, poradenstvo v oblasti akvizícií, spájania a predaja podnikov; ekonomické analýzy a predpovede; analýzy nákladov; zaraďovanie, vyhľadávanie a poskytovanie informácií v bankových databázach pre zákazníkov; vedenie kartoték a centrálnych kartoték; poskytovanie výpisov z účtov; služby v oblasti správy dát a databáz vrátane elektronických databáz, poskytovanie a sprostredkovanie uvedených služieb prostredníctvom komunikačných médií, telekomunikačných prostriedkov, elektronických médií, elektronickej pošty, počítačových sietí, terminálov a internetu.  
 36 - Bankovníctvo a bankové služby vrátane elektronického bankovníctva a homebankingu; finančníctvo, finančné operácie a finančné produkty; prijímanie vkladov vrátane termínovaných vkladov, vedenie účtov, vedenie vkladných knižiek, vydávanie cenín a cenných papierov; poskytovanie úverov, pôžičiek a iné formy financovania; investovanie do cenných papierov na vlastný účet, kapitálové investície, financovanie spoločných podnikov, majetkové účasti, finančný prenájom (lizing); platobný styk a zúčtovanie (klíring), elektronický prenos kapitálu; vydávanie a správa platobných prostriedkov, najmä platobných kariet, cestovných šekov a ich overovanie, úverových (kreditných) a debetných kariet, zriaďovanie a prevádzkovanie siete bankomatov; poskytovanie záruk, kaucii a ručenie; otváranie akreditívov; obstarávanie inkasa vrátane dokumentárneho inkasa; obchodovanie na vlastný účet alebo na účet klienta s devízovými hodnotami, v oblasti termínovaných obchodov (futures) a opcii (options) vrátane kurzových a úrokových obchodov, s prevoditeľnými cennými papiermi, so zlatými a striebornými mincami; účasť na vydávaní cenných papierov a poskytovanie súvisiacich služieb; finančné maklérsstvo; obhospodarovanie cenných papierov klienta na jeho účet včítane poradenstva (portfólio manažment); uloženie a správa cenných papierov alebo iných hodnôt; výkon funkcie depozitára; zmenárenská činnosť (nákup devízových prostriedkov); prenájom bezpečnostných schránok, denného a nočného trezoru, úschova cenností v bezpečnostných schránkach; vykonávanie hypotekárnych obchodov; ostatné bankové a finančné operácie a transakcie; poradenské a konzultačné služby v oblasti bankovníctva a financií vrátane elektronického bankovníctva, poskytovanie bankových a finančných informácií; finančné odhady a oceňovanie v oblasti bankovníctva; finančné analýzy a predpovede, poskytovanie a sprostredkovanie všetkých uvedených služieb prostredníctvom komunikačných médií, elektronických médií, telekomunikačných prostriedkov, elektronickej pošty, počítačových sietí, terminálov a internetu.  
 38 - Elektronická pošta, elektronické zobrazovanie, komunikácia, posielanie a prenos správ, dát a obrázkov prostredníctvom komunikačných médií, telekomunikačných prostriedkov, elektronickej pošty, počítačových sietí, terminálov a internetu.  
 42 - Tvorba, výskum, vývoj a inštalácia počítačového softvéru vrátane počítačového softvéru na prístup k sieti na prenos dát vrátane elektronických komunikačných sietí, počítačových sietí, terminálov a internetu; tvorba, výskum, vývoj a inštalácia počítačového softvéru na vykonávanie služieb v bankovníctve a finančníctve; odborné poradenstvo a konzultačná činnosť v oblasti podnikania; poskytovanie a sprostredkovanie všet-

kých uvedených služieb prostredníctvom komunikačných médií, elektronických médií, telekomunikačných prostriedkov, elektronickej pošty, počítačových sietí, terminálov a internetu.

**(540) TATRA BANKA GROUP**

(550) slovná

(732) Tatra banka, a.s., Hodžovo námestie 3, 811 06 Bratislava, SK;

**(111) 199003**

(151) 9.5.2002

(156) 1.6.2021

(180) 1.6.2031

(210) 1720-2001

(220) 1.6.2001

(442) 5.2.2002

(450) 6.8.2002

**7 (511) 9, 35, 42**

(511) 9 - Platobné karty; počítačové zariadenia a počítačový softvér vrátane počítačového softvéru na prístup k sieti na prenos dát vrátane elektronických komunikačných sietí, počítačových sietí a internetu na účely služieb v bankovníctve a finančníctve.

35 - Odborné poradenstvo a konzultačná činnosť v oblasti podnikania, poradenské služby v oblasti podnikania a riadenia (manažmentu) podnikov, poradenstvo v oblasti akvizícií, spájania a predaja podnikov; ekonomické analýzy a predpovede; analýzy nákladov; zaraďovanie, vyhľadávanie a poskytovanie informácií v bankových databázach pre zákazníkov; vedenie kartoték a centrálnych kartoték; poskytovanie výpisov z účtov; služby v oblasti správy dát a databáz vrátane elektronických databáz, poskytovanie a sprostredkovanie uvedených služieb prostredníctvom komunikačných médií, telekomunikačných prostriedkov, elektronických médií, elektronickej pošty, počítačových sietí, terminálov a internetu.

42 - Tvorba, výskum, vývoj a inštalácia počítačového softvéru vrátane počítačového softvéru na prístup k sieti na prenos dát vrátane elektronických komunikačných sietí, počítačových sietí, terminálov a internetu; tvorba, výskum, vývoj a inštalácia počítačového softvéru na vykonávanie služieb v bankovníctve a finančníctve; poskytovanie a sprostredkovanie všetkých uvedených služieb prostredníctvom komunikačných médií, elektronických médií, telekomunikačných prostriedkov, elektronickej pošty, počítačových sietí, terminálov a internetu.

(540)



(550) obrazová

(732) Tatra banka, a.s., Hodžovo námestie 3, 811 06 Bratislava, SK;

**(111) 199253**

(151) 23.5.2002

(156) 2.2.2021

(180) 2.2.2031

(210) 246-2001

(220) 2.2.2001

(442) 5.2.2002

(450) 6.8.2002

**7 (511) 16, 36**

(511) 16 - Rešeršné a výskumné správy.

36 - Finančné služby.

**(540) BEAR STEARNS**



- (550) slovná  
 (732) JPMorgan Chase & Co., Park Avenue, New York, NY 10017, US;  
 (740) Čechvalová Dagmar, Bratislava, SK;

- (111) 200563**  
 (151) 7.10.2002  
 (156) 11.6.2021  
 (180) 11.6.2031  
 (210) 1803-2001  
 (220) 11.6.2001  
 (442) 2.7.2002  
 (450) 9.1.2003

**7 (511) 41**

- (511) 41 - Organizovanie športových súťaží.

**(540) Medzinárodný Maratón Mieru**

- (550) slovná  
 (732) Maratónsky klub, Hroncova 2, P.O.Box F-24, 040 01 Košice, SK;

- (111) 200564**  
 (151) 7.10.2002  
 (156) 11.6.2021  
 (180) 11.6.2031  
 (210) 1804-2001  
 (220) 11.6.2001  
 (442) 2.7.2002  
 (450) 9.1.2003

**7 (511) 41**

- (511) 41 - Organizovanie športových súťaží.

**(540) Košice Peace Marathon**

- (550) slovná  
 (732) Maratónsky klub, Hroncova 2, P.O.Box F-24, 040 01 Košice, SK;

- (111) 200569**  
 (151) 7.10.2002  
 (156) 12.6.2021  
 (180) 12.6.2031  
 (210) 1818-2001  
 (220) 12.6.2001  
 (442) 2.7.2002  
 (450) 9.1.2003

**7 (511) 3, 7, 37, 40**

- (511) 3 - Čistiace a odmasťovacie prípravky.  
 7 - Stroje na čistenie súčiastok.  
 37 - Prenájom strojov na čistenie súčiastok.  
 40 - Recyklácia čistiacich prípravkov.

**(540) SAFETY-KLEEN**

- (550) slovná  
 (732) Safety-Kleen UK Limited, Profile West, 950 Great West Road, Brentford, Middlesex TW8 9ES, GB;  
 (740) ROTT, RŮŽIČKA & GUTTMANN, v.o.s., Bratislava, SK;

- (111) 200704**  
 (151) 8.10.2002  
 (156) 10.9.2021  
 (180) 10.9.2031  
 (210) 2670-2001  
 (220) 10.9.2001  
 (442) 2.7.2002  
 (450) 9.1.2003

**7 (511) 5**

- (511) 5 - Lekárske a farmaceutické prípravky na liečbu alergických reakcií.

**(540) REACTINE**

- (550) slovná  
 (732) Johnson & Johnson, spoločnosť zriadená podľa zákonov štátu New Jersey, One Johnson & Johnson Plaza, New Brunswick, New Jersey 08933-7001, US;  
 (740) Bušová Eva, JUDr., Bratislava, SK;

- (111) 200770**  
 (151) 11.11.2002  
 (156) 13.7.2021  
 (180) 13.7.2031  
 (210) 2133-2001  
 (220) 13.7.2001  
 (442) 6.8.2002  
 (450) 4.2.2003

**7 (511) 30**

- (511) 30 - Káva, káva v obaloch z filtračných materiálov, nápoje na báze kávy, kávové výtázky, instantná káva, kávové náhradky, zmesi kávy a kávových náhradiek; čaj, nápoje na báze čaju, čajové výtázky, čajové náhradky; kakao, nápoje na báze kakaa, čokoláda a čokoládové výtázky v práškovej, granulovanej alebo v tekutej forme.

**(540) SIR MORTON**

- (550) slovná  
 (732) JACOBS DOUWE EGBERTS HU Zrt., Alkotás utca 50, 1123 Budapest, HU;  
 (740) ŽOVICOVÁ & ŽOVIC IP, s.r.o., Bratislava, SK;

- (111) 200812**  
 (151) 11.11.2002  
 (156) 3.8.2021  
 (180) 3.8.2031  
 (210) 2330-2001  
 (220) 3.8.2001  
 (442) 6.8.2002  
 (450) 4.2.2003

**7 (511) 12**

- (511) 12 - Vozidlá; dopravné prostriedky pozemné, vzdušné alebo vodné; motory do pozemných vozidiel; spojky a prevodové (transmisné) zariadenia do pozemných vozidiel.

**(540) RENAULT DCI**

- (550) slovná  
 (732) Renault s. a. s., 92100 Boulogne-Billancourt, FR;  
 (740) PATENTSERVIS Bratislava, a. s., Bratislava, SK;

- (111) 201489**  
 (151) 16.1.2003  
 (156) 11.9.2021  
 (180) 11.9.2031  
 (210) 2689-2001  
 (220) 11.9.2001  
 (442) 8.10.2002  
 (450) 1.4.2003

**7 (511) 6, 7, 9, 11, 42**

- (511) 6 - Kovové rozvádzače (prázdne skrine bez elektrických prístrojov).

7 - Stroje, najmä jednoúčelové stroje, zariadenia a prostriedky na mechanizáciu, robotizáciu a racionalizáciu technologických procesov, stroje na spracovanie kovu, plastických hmôt a odpadov z nich, formy, modely, šablóny, nožnice, nástroje a iné pomôcky, elektromotory (s výnimkou motorov do pozemných vozidiel), elektrické generátory a príslušenstvo uvedeného tovaru.

9 - Prístroje a nástroje elektrické a elektronické na riadenie, meranie, váženie, signalizáciu a reguláciu, prístroje kontrolné na chránenie a zabezpečovanie, prístroje na kontrolu a reguláciu elektrických veličín, snímacie a vyhodnocovacie elektrické zariadenia, elektrické zariadenia na diaľkové riadenie a kontrolu priemyselných operácií a elektrických systémov, testovacie prístroje a zariadenia na elektrické prístroje, rozvádzače, prípojkové a rozpojovacie skrine a piliere, tlakové a plavákové spínače, výkonové poistky nožové a valcové vrátane príslušenstva, poistky na istenie polovodičov vrátane príslušenstva, poistkové odpojovače a odpínače vrátane príslušenstva, ističe vrátane doplnkov a príslušenstva, vypínače, zvodiče prepätia, chrániče, stýkače, spínacie prístroje, tlačidlá, prístroje na domové a priemyselné rozvody, spúšťače motorov, relé všetkých druhov, transformátory, usmerňovače prúdu, napájacie zdroje, akumulátory, batérie, spínacie hodiny, časové spínače, návěsti, plastové rozvádzače, prepojovacie prvky a modulové elektrické prístroje, elektrický inštalčný materiál, prevlečné kryty, variabilné plastové kryty, prepojovacie lišty, izolačné skrine, rozbočovacie mostíky, rozvodnice, konektory (elektrické), zásuvky, škatule, objímky, svorkovnice, rúrky, elektrické vodiče, lanká, káble, svetelné káble, elektrovodné pásy, pružné elektrické spojky vedenia, elektrické spojky koľajové a vagonové vrátane kombinácií uvedených prístrojov, programovateľné riadiace prístroje, magnetické nosiče dát, nosiče záznamov zvukové a obrazové, počítače, počítačové periférie a príslušenstvo, počítačové programy, (softvér, firmvér a hardvér).

11 - Prístroje a inštalácie na osvetľovanie, kúrenie, chladenie, sušenie, vetranie, zvlhčovanie, vyvíjanie pary, klimatizáciu, svietidlá, svetelné zdroje, vykurovacie zariadenia, zariadenia na chladenie, vetranie, výrobu pary, na úpravu vzduchu a rozvod vody, príslušenstvo a súčasti všetkého uvedeného tovaru v triede 11.

42 - Tvorba softvéru.

**(540) MODEION**

(550) slovná

(732) OEZ, s. r. o., Šedivská 339, 561 51 Letohrad, CZ;

(740) Bušová Eva, JUDr., Bratislava, SK;

**(111) 201631**

(151) 16.1.2003

(156) 3.8.2021

(180) 3.8.2031

(210) 2327-2001

(220) 3.8.2001

(442) 8.10.2002

(450) 1.4.2003

**7 (511) 25, 35**

(511) 25 - Odevy, obuv a pokrývky hlavy.

35 - Sprostredkovanie obchodu s tovarom.

**(540) BODY SECRET**

(550) slovná

(732) Triumph Intertrade AG, Triumphweg 6, CH-5330 Bad Zurzach, CH;

(740) TOMES - Patentová a známková kancelária, s.r.o., Bratislava, SK;

**(111) 201728**

(151) 16.1.2003

(156) 26.11.2021

(180) 26.11.2031

(210) 3531-2001

(220) 26.11.2001

(442) 8.10.2002

(450) 1.4.2003

**7 (511) 9, 16, 41**

(511) 9 - Zvukové a zvukovo-obrazové nosiče.

16 - Tlačoviny; časopisy, brožúry, letáky, plagáty, prospekty; informačné a propagačné materiály.

41 - Organizovanie festivalov, súťaží, hitparád; udeľovanie cien.

**(540) AUREL**

(550) slovná

(732) Česká národní skupina Mezinárodní federace hudebního průmyslu, z. s., Slavíkova 1608/15, 120 00 Praha, Vinohrady, CZ;

(740) Bachratá Magdaléna, Mgr., Bratislava, SK;

**(111) 201946**

(151) 11.2.2003

(156) 19.7.2021

(180) 19.7.2031

(210) 2186-2001

(220) 19.7.2001

(442) 6.11.2002

(450) 2.5.2003

**7 (511) 30**

(511) 30 - Čokoláda, čokoládové výrobky, pekárske a cukrárske výrobky; chrumkavé výrobky pozostávajúce z orechov, najmä lieskových orieškov, burských orieškov, vlašských orechov a/alebo macadamia-orechov, karamelu a mliečnej čokolády.

**(540) Štvorcová, Praktická, Dobrá**

(550) slovná

(732) Ritter Schönbuch Vermögensverwaltungs GmbH & Co. KG, Alfred-Ritter-Strasse 25, D-71111 Waldenbuch, DE;

(740) Bušová Eva, JUDr., Bratislava, SK;

**(111) 202928**

(151) 16.5.2003

(156) 1.6.2021

(180) 1.6.2031

(210) 1719-2001

(220) 1.6.2001

(442) 4.2.2003

(450) 5.8.2003

**7 (511) 9, 35, 36, 38, 42**

(511) 9 - Platobné karty; počítačové zariadenia a počítačový softvér vrátane počítačového softvéru na prístup k sieti na prenos dát vrátane elektronických komunikačných sietí, počítačových sietí a internetu na účely služieb v bankovníctve a finančníctve.

35 - Poradenské služby v oblasti podnikania a riadenia (manažmentu) podnikov, poradenstvo v oblasti akvizícií, spájania a predaja podnikov; ekonomické analýzy a predpovede; analýzy nákladov; zaraďovanie, vyhľadávanie a poskytovanie informácií v bankových databázach pre zákazníkov; vedenie kartoték a centrálnych kartoték; poskytovanie výpisov z účtov; poskytovanie a sprostredkovanie uvedených služieb prostredníctvom komunikačných médií, telekomunikačných prostriedkov, elektronických médií, elektronickej pošty, počítačových sietí, terminálov a internetu.

36 - Bankovníctvo a bankové služby vrátane elektronického bankovníctva a home-banking; finančníctvo, finančné operácie a finančné služby; prijímanie vkladov vrátane termínovaných vkladov, vedenie účtov, vedenie vkladných knižiek, vydávanie cenín a cenných papierov; poskytovanie úverov, pôžičiek a iné formy financovania; investovanie do cenných papierov na vlastný účet, kapitálové investície, financovanie spoločných podnikov, majetkové účasti, finančný prenájom (lizing); platobný styk a zúčtovanie (klíring), elektronický prevod kapitálu; vydávanie a správa platobných prostriedkov, najmä platobných kariet, cestovných šekov a ich overovanie, úverových (kreditných) a debetných kariet, bankové služby poskytované prostredníctvom bankomatov; poskytovanie zá-

ruk, kaucii a ručenie; otváranie akreditívov; obstarávanie inkasa vrátane dokumentárneho inkasa; obchodovanie na vlastný účet alebo na účet klienta s devízovými hodnotami, v oblasti termínovaných obchodov (futures) a opcií (options) vrátane kurzových a úrokových obchodov s prevoditeľnými cennými papiermi, so zlatými a striebornými mincami; obstarávanie vydávania cenných papierov; finančné maklérsstvo; obhospodarovanie cenných papierov klienta na jeho účet včítane poradenstva (portfólio management); uloženie a správa cenných papierov alebo iných hodnôt; výkon funkcie depozitára; zmenárenská činnosť (nákup devízových prostriedkov); prenájom bezpečnostných schránok, denného a nočného trezoru, úschova cenností v bezpečnostných schránkach; vykonávanie hypotekárnych obchodov; ostatné bankové a finančné operácie a transakcie; poradenské a konzultačné služby v oblasti bankovníctva a financií, poskytovanie bankových a finančných informácií; finančné odhady a oceňovanie v oblasti bankovníctva; poskytovanie a sprostredkovanie všetkých uvedených služieb prostredníctvom komunikačných médií, elektronických médií, telekomunikačných prostriedkov, elektronickej pošty, počítačových sietí, terminálov a internetu, finančné analýzy a predpovede.

38 - Elektronická pošta, elektronické zobrazovanie, komunikácia, posielanie a prenos správ, dát a obrázkov prostredníctvom komunikačných médií, telekomunikačných prostriedkov, elektronickej pošty, počítačových sietí, terminálov a internetu.

42 - Tvorba, výskum, vývoj a inštalácia počítačového softvéru vrátane počítačového softvéru na prístup k sieti, na prenos dát vrátane elektronických komunikačných sietí, počítačových sietí, terminálov a internetu; tvorba, výskum, vývoj a inštalácia počítačového softvéru na vykonávanie služieb v bankovníctve a finančníctve; odborné poradenstvo a konzultačná činnosť v oblasti podnikania, bankovníctva, finančníctva vrátane elektronického bankovníctva; správa dát a údržba databáz vrátane elektronických databáz zahrnutých v tejto triede; poskytovanie a sprostredkovanie všetkých uvedených služieb prostredníctvom komunikačných médií, elektronických médií, telekomunikačných prostriedkov, elektronickej pošty, počítačových sietí, terminálov a internetu.

(540)

**: nejlepší idú za nami**

(550) obrazová

(732) Tatra banka, a.s., Hodžovo námestie 3, 811 06 Bratislava, SK;

(111) 202929

(151) 16.5.2003

(156) 1.6.2021

(180) 1.6.2031

(210) 1722-2001

(220) 1.6.2001

(442) 4.2.2003

(450) 5.8.2003

7 (511) 9, 35, 36, 38, 42

(511) 9 - Platobné karty; počítačové zariadenia a počítačový softvér vrátane počítačového softvéru na prístup k sieti na prenos dát vrátane elektronických komunikačných sietí, počítačových sietí a internetu na účely služieb v bankovníctve a finančníctve.

35 - Poradenské služby v oblasti podnikania a riadenia (manažmentu) podnikov, poradenstvo v oblasti akvizícií, spájania a predaja podnikov; ekonomické analýzy a predpovede; analýzy nákladov; zaraďovanie, vyhľadávanie a poskytovanie informácií v bankových databázach pre zákazníkov; vedenie kartoték a centrálnych kartoték; poskytovanie výpisov z účtov; poskytovanie a sprostredkovanie uvedených služieb prostredníctvom komunikačných médií, telekomunikačných prostriedkov, elektronických médií, elektronickej pošty, počítačových sietí, terminálov a internetu.

36 - Bankovníctvo a bankové služby vrátane elektronického bankovníctva a home-banking; finančníctvo, finančné operácie a finančné služby; prijímanie vkladov vrátane termínovaných vkladov, vedenie účtov, vedenie vkladných knižiek, vydávanie cenín a cenných papierov; poskytovanie úverov, pôžičiek a iné formy financovania; investovanie do cenných papierov na vlastný účet, kapitálové investície, financovanie spoločných podnikov, majetkové účasti, finančný prenájom (lizing); platobný styk a zúčtovanie (klíring), elektronický prevod kapitálu; vydávanie a správa platobných prostriedkov, najmä platobných kariet, cestovných šekov a ich overovanie, úverových (kreditných) a debetných kariet, bankové služby poskytované prostredníctvom bankomatov; poskytovanie záruk, kaucii a ručenie; otváranie akreditívov; obstarávanie inkasa vrátane dokumentárneho inkasa; obchodovanie na vlastný účet alebo na účet klienta s devízovými hodnotami, v oblasti termínovaných obchodov (futures) a opcií (options) vrátane kurzových a úrokových obchodov s prevoditeľnými cennými papiermi, so zlatými a striebornými mincami; obstarávanie vydávania cenných papierov; finančné maklérsstvo; obhospodarovanie cenných papierov klienta na jeho účet včítane poradenstva (portfólio management); uloženie a správa cenných papierov alebo iných hodnôt; výkon funkcie depozitára; zmenárenská činnosť (nákup devízových prostriedkov); prenájom bezpečnostných schránok, denného a nočného trezoru, úschova cenností v bezpečnostných schránkach; vykonávanie hypotekárnych obchodov; ostatné bankové a finančné operácie a transakcie; poradenské a konzultačné služby v oblasti bankovníctva a financií, poskytovanie bankových a finančných informácií; finančné odhady a oceňovanie v oblasti bankovníctva; poskytovanie a sprostredkovanie všetkých uvedených služieb prostredníctvom komunikačných médií, elektronických médií, telekomunikačných prostriedkov, elektronickej pošty, počítačových sietí, terminálov a internetu, finančné analýzy a predpovede.

38 - Elektronická pošta, elektronické zobrazovanie, komunikácia, posielanie a prenos správ, dát a obrázkov prostredníctvom komunikačných médií, telekomunikačných prostriedkov, elektronickej pošty, počítačových sietí, terminálov a internetu.

42 - Tvorba, výskum, vývoj a inštalácia počítačového softvéru vrátane počítačového softvéru na prístup k sieti, na prenos dát vrátane elektronických komunikačných sietí, počítačových sietí, terminálov a internetu; tvorba, výskum, vývoj a inštalácia počítačového softvéru na vykonávanie služieb v bankovníctve a finančníctve; odborné poradenstvo a konzultačná činnosť v oblasti podnikania, bankovníctva, finančníctva vrátane elektronického bankovníctva; správa dát a údržba databáz vrátane elektronických databáz zahrnutých v tejto triede; poskytovanie a sprostredkovanie všetkých uvedených služieb prostredníctvom komunikačných médií, elektronických médií, telekomunikačných prostriedkov, elektronickej pošty, počítačových sietí, terminálov a internetu.

(540)



(550) obrazová

(732) Tatra banka, a.s., Hodžovo námestie 3, 811 06 Bratislava, SK;

(111) 202930

(151) 16.5.2003

(156) 15.6.2021

(180) 15.6.2031

(210) 1860-2001

(220) 15.6.2001

(442) 4.2.2003

(450) 5.8.2003

**7 (511) 9, 35, 36, 38, 42**

(511) 9 - Platobné karty; počítačové zariadenia a počítačový softvér vrátane počítačového softvéru na prístup k sieti na prenos dát vrátane elektronických komunikačných sietí, počítačových sietí a internetu na účely služieb v bankovníctve a finančníctve.

35 - Poradenské služby v oblasti podnikania a riadenia (manažmentu) podnikov, poradenstvo v oblasti akvizícií, spájania a predaja podnikov; ekonomické analýzy a predpovede; analýzy nákladov; zoraďovanie, vyhľadávanie a poskytovanie informácií v bankových databázach pre zákazníkov; vedenie kartoték a centrálnych kartoték; poskytovanie výpisov z účtov; poskytovanie a sprostredkovanie uvedených služieb prostredníctvom komunikačných médií, telekomunikačných prostriedkov, elektronických médií, elektronickej pošty, počítačových sietí, terminálov a internetu.

36 - Bankovníctvo a bankové služby vrátane elektronického bankovníctva a home-banking; finančníctvo, finančné operácie a finančné služby; prijímanie vkladov vrátane termínovaných vkladov, vedenie účtov, vedenie vkladných knižiek, vydávanie cenín a cenných papierov; poskytovanie úverov, pôžičiek a iné formy financovania; investovanie do cenných papierov na vlastný účet, kapitálové investície, financovanie spoločných podnikov, majetkové účasti, finančný prenájom (lízing); platobný styk a zúčtovanie (klíring), elektronický prenos kapitálu; vydávanie a správa platobných prostriedkov, najmä platobných kariet, cestovných šekov a ich overovanie, úverových (kreditných) a debetných kariet, bankové služby poskytované prostredníctvom bankomatov; poskytovanie záruk, kaucii a ručenie; otváranie akreditívov; obstarávanie inkasa vrátane dokumentárneho inkasa; obchodovanie na vlastný účet alebo na účet klienta s devízovými hodnotami, v oblasti termínovaných obchodov (futures) a opcií (options) vrátane kurzových a úrokových obchodov, s prevoditeľnými cennými papiermi, so zlatými a striebornými mincami; obstarávanie vydávania cenných papierov; finančné maklérsstvo; obhospodarovanie cenných papierov klienta na jeho účet včítane poradenstva (portfólio manažment); uloženie a správa cenných papierov alebo iných hodnôt; výkon funkcie depozitára; zmenárnska činnosť (nákup devízových prostriedkov); prenájom bezpečnostných schránok, denného a nočného trezoru, úschova cenností v bezpečnostných schránkach; vykonávanie hypotekárnych obchodov; ostatné bankové a finančné operácie a transakcie; poradenské a konzultačné služby v oblasti bankovníctva a financií, poskytovanie bankových a finančných informácií; finančné analýzy a predpovede, finančné odhady a oceňovanie v oblasti bankovníctva; poskytovanie a sprostredkovanie všetkých uvedených služieb prostredníctvom komunikačných médií, elektronických médií, telekomunikačných prostriedkov, elektronickej pošty, počítačových sietí, terminálov a internetu.

38 - Elektronická pošta, elektronické zobrazovanie, komunikácia, posielanie a prenos správ, dát a obrázkov prostredníctvom komunikačných médií, telekomunikačných prostriedkov, elektronickej pošty, počítačových sietí, terminálov a internetu.

42 - Tvorba, výskum, vývoj a inštalácia počítačového softvéru vrátane počítačového softvéru na prístup k sieti na prenos dát vrátane elektronických komunikačných sietí, počítačových sietí, terminálov a internetu; tvorba, výskum, vývoj a inštalácia počítačového softvéru na vykonávanie služieb v bankovníctve a finančníctve; odborné poradenstvo a konzultačná činnosť v oblasti podnikania, bankovníctva, finančníctva vrátane elektronického bankovníctva; správa dát a údržba databáz vrátane elektronických databáz zahrnuté v tejto triede; poskytovanie a sprostredkovanie všetkých uvedených služieb prostredníctvom komunikačných médií, elektronických médií, telekomunikačných prostriedkov, elektronickej pošty, počítačových sietí, terminálov a internetu.

**(540)**

(550) obrazová

(591) červená

(732) Tatra banka, a.s., Hodžovo námestie 3, 811 06 Bratislava, SK;

**(111) 203235**

(151) 3.7.2003

(156) 24.1.2022

(180) 24.1.2032

(210) 167-2002

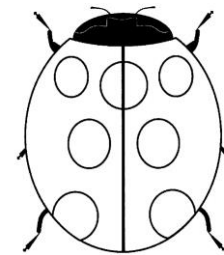
(220) 24.1.2002

(442) 1.4.2003

(450) 7.10.2003

**8 (511) 35**

(511) 35 - Sprostredkovanie obchodu s tovarom.

**(540)**

(550) obrazová

(732) MOLPIR, s.r.o., SNP 129, 919 04 Smolenice, SK;

(740) FAJNOR IP s.r.o., Bratislava, SK;

**(111) 203237**

(151) 3.7.2003

(156) 24.1.2022

(180) 24.1.2032

(210) 169-2002

(220) 24.1.2002

(442) 1.4.2003

(450) 7.10.2003

**8 (511) 35**

(511) 35 - Sprostredkovanie obchodu s tovarom.

**(540)**

(550) obrazová

(732) MOLPIR, s.r.o., SNP 129, 919 04 Smolenice, SK;

(740) FAJNOR IP s.r.o., Bratislava, SK;

- (111) **203238**  
 (151) 3.7.2003  
 (156) 24.1.2022  
 (180) 24.1.2032  
 (210) 170-2002  
 (220) 24.1.2002  
 (442) 1.4.2003  
 (450) 7.10.2003

**8 (511) 35**

- (511) 35 - Sprostredkovanie obchodu s tovarom.  
 (540)



- (550) obrazová  
 (732) MOLPIR, s.r.o., SNP 129, 919 04 Smolenice, SK;  
 (740) FAJNOR IP s.r.o., Bratislava, SK;

- (111) **203733**  
 (151) 7.8.2003  
 (156) 27.5.2022  
 (180) 27.5.2032  
 (210) 1576-2002  
 (220) 27.5.2002  
 (442) 2.5.2003  
 (450) 4.11.2003

**8 (511) 34**

- (511) 34 - Cigarety, zápalky, zapaľovače, tabak, cigaretové papieriky, cigary, potreby pre fajčiarov.

**(540) RAVE**

- (550) slovná  
 (732) N.E.T. CO. UNITED S.A., Vistra Corporate Services Centre, Wickhams Cay II, 1110 Road Town, Tortola, VG;  
 (740) PATENTSERVIS Bratislava, a. s., Bratislava, SK;

- (111) **231116**  
 (151) 12.12.2011  
 (156) 14.6.2021  
 (180) 14.6.2031  
 (210) 1016-2011  
 (220) 14.6.2011  
 (442) 5.9.2011  
 (450) 3.2.2012

**9 (511) 3, 5, 35**

- (511) 3 - Adstringentné prípravky na kozmetické účely; aromatické látky (esencie); citrónové éterické oleje; éterické esencie; éterické oleje; krémy na kožu; kozmetické prípravky; kozmetické krémy; výťažky z kvetov; levanduľová voda; levanduľový olej; oleje na kozmetické účely; oleje na toaletné účely; kozmetické prípravky na starostlivosť o pleť; kozmetické potreby.  
 5 - Balzamy na lekárske účely; biocidy; biologické prípravky na lekárske účely; liečivé byliny; repelenty proti hmyzu; masť na farmaceutické účely; masť na lekárske účely; náramky na lekárske účely; protiparazitické náramky; oleje proti ovadom; protiparazitické prípravky.  
 35 - Maloobchodný a veľkoobchodný predaj a sprostredkovateľské služby včítane predaja prostredníctvom internetu výrobkov uvedených v triedach 3 a 5, reklama a inzercia, online reklama na počítačovej komunikačnej sieti, marketing, obchodné služby, sprostredkovateľské služby v súvislosti s uvedenými tovarmi.

**(540) SUKU**

- (550) slovná  
 (732) František Borsányi - AKVAFISH, Školská 991, 925 82 Tešedíkovo, SK;  
 (740) BELEŠČÁK & PARTNERS, s.r.o., Piešťany, SK;

- (111) **231117**  
 (151) 12.12.2011  
 (156) 14.6.2021  
 (180) 14.6.2031  
 (210) 1017-2011  
 (220) 14.6.2011  
 (442) 5.9.2011  
 (450) 3.2.2012

**9 (511) 3, 5, 35**

- (511) 3 - Adstringentné prípravky na kozmetické účely; aromatické látky (esencie); citrónové éterické oleje; éterické esencie; éterické oleje; krémy na kožu; kozmetické prípravky; kozmetické krémy; výťažky z kvetov; levanduľová voda; levanduľový olej; oleje na kozmetické účely; oleje na toaletné účely; kozmetické prípravky na starostlivosť o pleť; kozmetické potreby.  
 5 - Balzamy na lekárske účely; biocidy; biologické prípravky na lekárske účely; liečivé byliny; repelenty proti hmyzu; masť na farmaceutické účely; masť na lekárske účely; náramky na lekárske účely; protiparazitické náramky; oleje proti ovadom; protiparazitické prípravky.  
 35 - Maloobchodný a veľkoobchodný predaj a sprostredkovateľské služby včítane predaja prostredníctvom internetu výrobkov uvedených v triedach 3 a 5, reklama a inzercia, online reklama na počítačovej komunikačnej sieti, marketing, obchodné služby, sprostredkovateľské služby v súvislosti s uvedenými tovarmi.

**(540) SZUKU**

- (550) slovná  
 (732) František Borsányi - AKVAFISH, Školská 991, 925 82 Tešedíkovo, SK;  
 (740) BELEŠČÁK & PARTNERS, s.r.o., Piešťany, SK;

- (111) **231181**  
 (151) 12.12.2011  
 (156) 15.6.2021  
 (180) 15.6.2031  
 (210) 5424-2011  
 (220) 15.6.2011  
 (442) 5.9.2011  
 (450) 3.2.2012

**9 (511) 9, 35, 36, 38, 42**

- (511) 9 - Platobné karty; počítačové zariadenia a počítačový softvér vrátane počítačového softvéru na prístup k sieti na prenos dát vrátane elektronických komunikačných sietí, počítačových sietí a internetu na účely služby v bankovníctve a finančníctve.  
 35 - Poradenské služby v oblasti podnikania a riadenia (manažmentu) podnikov, poradenstvo v oblasti akvizícií, spájania a predaja podnikov; ekonomické analýzy a predpovede; analýzy nákladov; zaraďovanie, vyhľadávanie a poskytovanie informácií v bankových databázach pre zákazníkov; vedenie kartoték a centrálnych kartoték; poskytovanie výpisov z účtov; poskytovanie a sprostredkovanie uvedených služieb prostredníctvom komunikačných médií, telekomunikačných prostriedkov, elektronických médií, elektronickej pošty, počítačových sietí, terminálov a internetu.  
 36 - Bankovníctvo vrátane elektronického bankovníctva; homebanking; bankové služby; finančníctvo; finančné poradenstvo; finančné analýzy a predpovede, finančné služby; prijímanie vkladov vrátane termínovaných vkladov; vedenie bankových účtov klientov; vedenie vkladných knižiek; vydávanie cenín a cenných papierov; úvery, pôžičky a iné formy financovania; investovanie do cenných papierov na vlastný účet; kapitálové investície; financovanie spoločných podnikov; majetkové účasti; finančný prenájom (lízing); platobný styk (prevod finančných prostriedkov) a zúčtovanie (klíring); elektronický prevod kapitálu; vydávanie a správa platobných prostriedkov vrátane platobných kariet, úverových (kreditných) a debetných kariet; cestovných šekov a ich overovanie; bankové služby poskytované prostredníctvom bankomatov; záru-

ky; kaucie; ručenie; otváranie akreditívov; obstarávanie inkasa vrátane dokumentárneho inkasa; obchodovanie na vlastný účet alebo na účet klienta s valutami a devízovými hodnotami; obchodovanie v oblasti termínovaných a opcí vrátane kurzových a úrokových obchodov; obchodovanie s prevoditeľnými cennými papiermi; obchodovanie so zlatými a striebornými mincami; finančné maklérsstvo; hospodárenie s cennými papiermi klienta na jeho účet vrátane poradenstva (portfolio management); uloženie a správa cenných papierov alebo iných hodnôt; činnosť depozitára; zmenárenská činnosť (nákup devízových prostriedkov); prenájom bezpečnostných schránok a denného a nočného trezoru; úschova cenností v bezpečnostných schránkach; vykonávanie hypotekárnych obchodov; ostatné bankové a finančné činnosti a transakcie; poradenstvo v oblasti bankovníctva a financií; finančné poradenstvo; finančné analýzy; poskytovanie bankových a finančných informácií; výpisy z bankových účtov klientov; finančné odhady a oceňovanie v oblasti bankovníctva; poskytovanie a sprostredkovanie všetkých uvedených služieb prostredníctvom komunikačných médií, telekomunikačných prostriedkov, elektronických médií, elektronickej pošty (e-mailu) a svetovej počítačovej siete (internet).

38 - Elektronická pošta; služby poskytované elektronickými tabuľkami (telekomunikačné služby); komunikácia, posielanie a prenos správ, dát a obrázkov prostredníctvom komunikačných médií; telekomunikačných prostriedkov, elektronických médií, elektronickej pošty (e-mailu) a svetovej počítačovej siete (internet).

42 - Hostovanie na počítačových stránkach (webstránkach); návrh počítačových systémov; obnovovanie počítačových databáz; aktualizovanie počítačových programov; prevod a konverzia počítačových programov a údajov (okrem fyzickej konverzie); prevod a konverzia údajov a dokumentov z fyzických médií na elektrické médiá; tvorba softvéru; vytváranie a udržiavanie počítačových stránok (web) pre zákazníkov; zhotovovanie kópií počítačových programov.

**(540) SPORO**

(550) slovná

(732) Slovenská sporiteľňa, a. s., Tomášikova 48, 832 37 Bratislava, SK;

**(111) 231510**

(151) 13.1.2012

(156) 19.5.2021

(180) 19.5.2031

(210) 5355-2011

(220) 19.5.2011

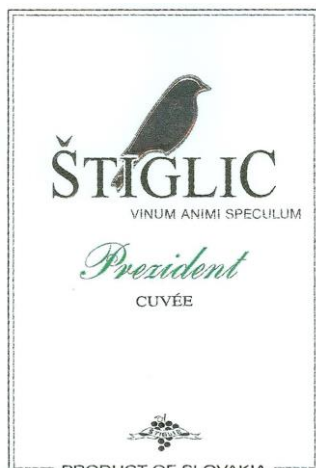
(442) 4.10.2011

(450) 2.3.2012

**9 (511) 33**

(511) 33 - Víno.

**(540)**



(550) obrazová

(591) zelená, čierna, strieborná

(732) Juraj Štiglic - Vinárske združenie Modra, Partizánska 11, 900 01 Modra, SK;

(740) Juran Svetozár, JUDr., Bratislava, SK;

**(111) 231583**

(151) 13.2.2012

(156) 30.6.2021

(180) 30.6.2031

(210) 1108-2011

(220) 30.6.2011

(442) 4.11.2011

(450) 3.4.2012

**9 (511) 21, 30, 35**

(511) 21 - Hrnce, hrnčeky, nádoby na pitie, porcelán.

30 - Káva, kávové výtázky, náhradky kávy, kávové príchute, instantná káva.

35 - Reklama.

**(540)**



(550) priestorová

(591) červená, biela

(732) BALIARNE OBCHODU, a. s. POPRAD, Hraničná 664/16, 058 01 Poprad, SK;

(740) Žuffa Ladislav, Ing., Poprad, SK;

**(111) 231588**

(151) 13.2.2012

(156) 18.7.2021

(180) 18.7.2031

(210) 1201-2011

(220) 18.7.2011

(442) 4.11.2011

(450) 3.4.2012

**9 (511) 5**

(511) 5 - Liečivá, humánne farmaceutické prípravky zo skupiny antiparkinsoniká.

**(540) MIPARKAN**

(550) slovná

(732) Zentiva, k.s., U kabelovny 130, 102 37 Praha 10, Dolní Měcholupy, CZ;

(740) ROTT, RŮŽIČKA & GUTTMANN, v.o.s., Bratislava, SK;

**(111) 231589**

(151) 13.2.2012

(156) 19.7.2021

(180) 19.7.2031

(210) 1209-2011

(220) 19.7.2011

(442) 4.11.2011

(450) 3.4.2012

**9 (511) 18, 25, 35**

(511) 18 - Usne, koženky a výrobky z týchto materiálov nezahnuté v iných triedach; koža; surové kože; kufre a cestovné tašky, kabelky; dáždnyky, slnečníky a vychádzkové palice; biče, postroje a sedlárske výrobky.

25 - Odevy, obuv a pokrývky hlavy.

35 - Reklamné služby; obchodný manažment, obchodná správa; obchodná administratíva; kancelárske práce; maloobchodná a veľkoobchodná činnosť s tovarmi uvedenými v triedach 18 a 25, obchodné služby on-line, e-shop s výrobkami uvedenými v triedach 18 a 25; služby pre tretie osoby (nákup výrobkov pre iné subjekty), obchodné zastúpenie tuzemských a zahraničných firiem a subjektov.

**(540) PARTY 21**

(550) slovná

(732) KRISTIN MIVA, s.r.o., Humenské námestie 4, 851 07 Bratislava, SK;

(740) MAJLINGOVÁ & PARTNERS, s. r. o., Bratislava, SK;

**(111) 231657**

(151) 13.2.2012

(156) 30.6.2021

(180) 30.6.2031

(210) 5454-2011

(220) 30.6.2011

(442) 4.11.2011

(450) 3.4.2012

**9 (511) 3**

(511) 3 - Kozmetické prípravky; vody a emulzie na kozmetické účely; púder na mejkap; kozmetické prípravky určené na starostlivosť o pleť, mydlá, toaletné vody, kozmetické krémy, vlasové vody, maskara, šampóny, oleje na opaľovanie (kozmetika), masážne gély, masážne oleje, podkladové krémy (pod mejkap), rúže, farba na líca, očné tiene, ceruzky na obočie, prípravky na mejkap, prípravky na odstránenie mejkapu.

(540)



(550) obrazová

(732) COREANA COSMETICS CO., LTD., 204-1 Jeongchon-ri, Seonggeo-eup, Cheonan-si, Chungcheongnam-do, KR;

(740) PATENTSERVIS Bratislava, a. s., Bratislava, SK;

**(111) 231658**

(151) 13.2.2012

(156) 30.6.2021

(180) 30.6.2031

(210) 5455-2011

(220) 30.6.2011

(442) 4.11.2011

(450) 3.4.2012

**9 (511) 3**

(511) 3 - Kozmetické prípravky; vody a emulzie na kozmetické účely; púder na mejkap; kozmetické prípravky určené na starostlivosť o pleť, mydlá, toaletné vody, kozmetické krémy, vlasové vody, maskara, šampóny, oleje na opaľovanie (kozmetika), masážne gély, masážne oleje, podkladové krémy (pod mejkap), rúže, farba na líca, očné tiene, ceruzky na obočie, prípravky na mejkap, prípravky na odstránenie mejkapu.

(540)



(550) obrazová

(732) COREANA COSMETICS CO., LTD., 204-1 Jeongchon-ri, Seonggeo-eup, Cheonan-si, Chungcheongnam-do, KR;

(740) PATENTSERVIS Bratislava, a. s., Bratislava, SK;

**(111) 231696**

(151) 13.2.2012

(156) 28.4.2021

(180) 28.4.2031

(210) 741-2011

(220) 28.4.2011

(442) 4.11.2011

(450) 3.4.2012

**9 (511) 29, 43**

(511) 29 - Mäso; ryby s výnimkou živých; hydina nie živá; divina; mäsové výtlačky; konzervované, sušené a tepelne spracované (zavárané) ovocie a zelenina; rösoly (želé); džemy; ovocné omáčky (nie ako chuťové prísady do jedál) a kompóty (zaváraniny); vajcia; mlieko a mliečne výrobky; jedlé oleje a tuky.

43 - Reštauračné služby (strava); drive-in reštauračné služby; príprava a dodávka jedál na objednávku do domu.

**(540) WENDY'S**

(550) slovná

(732) Quality Is Our Recipe, LLC, One Dave Thomas Boulevard, Dublin, Ohio 43017, US;

**(111) 231872**

(151) 13.3.2012

(156) 25.7.2021

(180) 25.7.2031

(210) 5471-2011

(220) 25.7.2011

(442) 5.12.2011

(450) 3.5.2012

**9 (511) 7, 8, 9, 35**

(511) 7 - Vrtáky pre strojné vŕtačky a pre elektrické ručné vŕtačky; náradie a nástroje (ručné) mechanické vrátane jednocelových a špeciálnych v rámci tejto triedy; náradie a nástroje s elektrickým, hydraulickým alebo pneumatickým pohonom; diamantové rezné kotúče (časti strojov); rezné kotúče (časti strojov); brúsne kotúče (časti strojov); brúsky (stroje); brúsky nástrojové (ostričky); brúsne kamene (časti strojov); rezné nože (časti strojov); kefy (časti strojov); kladivá (časti strojov); lisy (stroje na priemyselné účely); brúsky (stroje); nožnice elektrické; elektrické reťazové píly; elektrické skrutkovače; elektrické vŕtačky; elektrické uhlové brúsky; elektrické tavné pištole.

8 - Ručné náradie; mechanické náradie s ručným pohonom; ručné nástroje na rezanie, brúsenie a strihanie; ručná dielenská technika; brúsne nástroje na ručné brúsenie; rezné a brúsne kotúče (ručné nástroje); brúsky; brúsne kamene (ručné nástroje); brúsne kotúče (šmirgľové); brúsne nástroje (na ručné brúsenie); brúsy (ručné nástroje); ručné nástroje a náradie patriace do triedy 8; sukovníky; frézy; brúsne kamene; klieštiny (upínacie náradie); maticové kľúče (ručné nástroje); montážne kľúče (ručné nástroje); nástřkové kľúče (ručné nástroje); skrutkovače (ručné nástroje); výmenné bity na povolovanie a uťahovanie skrutiek všetkých druhov; lopaty (ruční náradie); motyčky (na okopávanie); motyky; nožiarsky tovar; príbory, nožnice; nožnice záhradnícke; nitovačky (ručné nástroje); nože; rezačky (ručné nástroje); rezné nástroje; sečné a bodné zbrane; hoblíky; kladivá, kliešte; zveráky; šable; šidlá; škrabáky; špachtle; škrabky (ručné nástroje); špachtle, stierky (ručné náradie); skrutkovače; tesárske sekery (tešlice); vrtáky (ručné nástroje); murárske nástroje; poľnohospodárske nástroje a náradie (ručné); ručné náradie a ručne ovládané nástroje pre domáчих majstrov; maliarske náradie patriace do triedy 8.

9 - Elektrické stroje a prístroje patriace do triedy 9; elektrické vybavenie elektrických strojov a prístrojov; elektronické zariadenia patriace do triedy 9, ako sú elektrocentrály; riadiace systémy pre stroje; meracie a kalibračné zariadenia a prístroje; počítače; akumulátory všetkých druhov; zariadenia na hydrologické, hydrometeorologické a meteorologické merania.

35 - Reklamné, inzertné služby všetkých druhov vrátane inzercie a reklamy poskytované v počítačových, telekomunikač-



ných a obdobných sieťach; informačný servis a poradenské služby v obchode; usporadúvanie reklamných a obchodných výstav a predvádzacích akcií tovarov a služieb vrátane distribúcie tovarov na reklamné účely; sprostredkovateľské služby v oblasti obchodu s výrobkami uvedenými v triedach 7, 8 a 9, najmä sprostredkovanie obchodu s ručným náradím elektrickým a iným mechanickým a nástrojmi a dielmi k tomuto náradiu; sprostredkovanie obchodu s maliarskymi potrebami; predvádzanie a ponúkanie tovarov; prezentácia služieb; maloobchodná a veľkoobchodná činnosť s výrobkami uvedenými v triedach 7, 8 a 9 prostredníctvom internetu; obchodná administratíva.

(540)



(550) obrazová  
(732) PHT a.s., Na stráži 1410/11, Libeň, 180 00 Praha, CZ;  
(740) Hojčuš Peter, Ing., Bratislava, SK;

(111) 232169

(151) 20.4.2012  
(156) 21.9.2021  
(180) 21.9.2031  
(210) 1579-2011  
(220) 21.9.2011  
(442) 4.1.2012  
(450) 4.6.2012

9 (511) 5

(511) 5 - Liečivá, farmaceutické prípravky humánne.

(540) ZIXADOX

(550) slovná  
(732) Zentiva, k.s., U kabelovny 130, 102 37 Praha 10, Dolní Měcholupy, CZ;  
(740) ROTT, RŮŽIČKA & GUTTMANN, v.o.s., Bratislava, SK;

(111) 232385

(151) 12.6.2012  
(156) 26.8.2021  
(180) 26.8.2031  
(210) 1464-2011  
(220) 26.8.2011  
(442) 2.3.2012  
(450) 6.8.2012

9 (511) 3, 44

(511) 3 - Mydlá, parfumy, esenciálne oleje, prípravky na starostlivosť o telo a krásu, vlasové mlieka a vody, ústne vody.  
44 - Služby kaderníka; služby salónu krásy; služby kadernického salónu; profesionálne poradenstvo v oblasti starostlivosti o telo a krásu.

(540) SEBASTIAN

(550) slovná  
(732) The Wella Corporation, 6109 DeSoto Avenue, Woodland Hills, California 91367, US;  
(740) Štros David, JUDr., Bratislava, SK;

(111) 232462

(151) 12.6.2012  
(156) 22.6.2021  
(180) 22.6.2031  
(210) 5446-2011

(220) 22.6.2011

(442) 2.3.2012

(450) 6.8.2012

9 (511) 9, 16, 28, 35, 39, 40, 41, 42

(511) 9 - Magnetické nosiče údajov, optické nosiče údajov, optické disky, pásky na zvukové nahrávanie, nahrané počítačové programy, videohry fungujúce po pripojení na externú obrazovku alebo monitor; disky zvukových nahrávok, zvukové, obrazové a zvukovo-obrazové nosiče dát, nahrané aj nenahrané; záznamové disky; prístroje a nástroje vzdelávacie; prístroje na nahrávanie, prenos a reprodukciu zvuku; kreslené filmy, animované filmy, audiovizuálne diela, zvukový záznam na nosičoch, obrazový záznam na nosičoch, zvukovo-obrazový záznam na nosičoch; elektronický prekladový vreckový slovník; kompaktné disky, záznamové disky, magnetické disky, videokazety, elektronické publikácie stiahnuté z telekomunikačnej siete; počítače, fotografické prístroje a nástroje, elektronické diáre, elektronické perá (na vizuálne zobrazovacie zariadenia); elektronické súčiastky patriace do triedy 9, elektrické súčiastky všetkých zariadení uvedených v triede 9, karty pamäťové a mikroprocesorové (v počítačoch); monitorovacie počítačové programy; nahrané počítačové programy, počítačové pamäte, počítačový softvér.

16 - Papier, kartón, lepenka a výrobky z týchto materiálov, patriace do tejto triedy; tlačoviny, knižárske výrobky; fotografie; papiernický tovar a písacie potreby; potreby pre umelcov; vzdelávacie a učebné potreby (okrem prístrojov); vyučovacie pomôcky a materiály s výnimkou prístrojov a zariadení; učebnice všetkých druhov, zošity, skriptá, školské potreby patriace do tejto triedy; písacie potreby uvedené v tejto triede; kancelárske potreby s výnimkou nábytku; periodické a neperiodické tlačoviny; odborná literatúra, knihy, časopisy, fotografie, letáky, brožúry, plagáty, prospekty, katalógy, publikácie a iné tlačené informačné materiály; kalendáre; diáre s výnimkou elektronických; katalógy, mapy, noviny, časopisy, tlačivá, písacie a kancelárske potreby patriace do tejto triedy na reklamné účely, propagačné materiály a predmety z papiera a plastických hmôt patriace do tejto triedy; papier pre tlač a baliaci papier; baliace a lepiace pásky a umelohmotné fólie na balenie, viskózne fólie na balenie, fólie z regenerovanej celulózy na balenie; baliace materiály na báze škrobu; lepiace pásky na kancelárske účely a na použitie v domácnosti; etikety s výnimkou textilných; magnetické tabule na vzdelávacie a učebné potreby; obaly a fólie z polyetylénu, polypropylénu alebo iných plastických hmôt na balenie tlačovín - kníh, učebníc, zošitov a iných; firemné listiny, papierové propagačné materiály, kancelárska technika uvedená v tejto triede; náhradné dielce a príslušenstvo kancelárskej techniky uvedené v tejto triede; databázy na papierových nosičoch; knižárske kostice; knižárske nite; knižárske plátno; knižárske súkno; knižársky materiál; kopírovacie zariadenia; knižárske látky; papier do kopírovacích strojov; rozmnožovacie zariadenia a stroje; tlačiarenský lis; uhľový kopírovací papier; väzby na knihy.

28 - Hry a hračky, hracie karty, hracie kocky, hracie lopty, hracie žetóny, kúzelnícka palička, cvičebné náradie uvedené v tejto triede, prístroje na telesné cvičenia uvedené v tejto triede, rekondičné prístroje určené na športovú relaxáciu uvedené v tejto triede, posilňovacie zariadenia uvedené v tejto triede; autíčka, automobilové modely, bazény ako objekty na hru a šport, boby, topánky na korčuľovanie s pripevnenými korčuľami, korčule, činky, stolové hry, športové náradie, divadelné masky, šarkany, golfové vybavenie s výnimkou golfových vozíkov a hrablí na golf, gymnastické zariadenia, telocvičné zariadenia, hokejky, hojdačky, kolky, šachy, guľky na hranie, hrkálky, stacionárne bicykle na cvičenie, kolieskové korčule, kolobežky, bábky, náradie na lukostreľbu, lyže, lyžiarske paličky, surfy (surfové dosky), vodné lyže, maňušky, lopty, bábiky, plutvy, puky, športové rukavice bejzbalové a golfové, siete ako športové potreby, skejtbordy, spoločenské hry, šípky (hra), terče, konfety, športový a hračkársky tovar zaradený v tejto triede.

35 - Reklamné služby, obchodná správa; obchodná administratíva; kancelárske práce; obchodné alebo podnikateľské informácie; pomoc pri riadení obchodnej činnosti; činnosť organizačných poradcov v oblasti obchodu; maloobchodná a veľkoobchodná činnosť s knihami, CD a DVD nosičmi, nosičmi optického záznamu, nosičmi elektronických záznamov, audiopáskami, filmami, hudobnými nosičmi, mp3 záznamami, videozáznamami a hudobnými záznamami, elektronickými knihami, hračkami, spoločenskými hrami, detskými hrami, hľavo-lamami, počítačovými hrami, počítačovými programami, oblečením, reklamnými predmetmi, kalendármi, plagátmi; obchodný manažment a podnikové poradenstvo; služby a poradenstvo v oblasti manažmentu; marketingová činnosť; obchodný alebo podnikateľský prieskum, prieskumy trhu, public relations; personálne služby a poradenstvo; automatizované spracovanie údajov; sprostredkovanie obchodu s tovarmi; usporadúvanie komerčných a reklamných seminárov, organizovanie veľtrhov, organizovanie audiovizuálnych predstavení na komerčné a reklamné účely, organizovanie výstav na komerčné alebo reklamné účely; prenájom reklamných materiálov, reklamná a propagačná činnosť, predvádzanie tovaru; predvádzanie tovaru na reklamné účely a podporu predaja; rozširovanie reklamných oznamov, rozširovanie reklamných materiálov zákazníkom (letáky, prospekty, tlačivá, vzorky), televízna reklama, vydávanie a aktualizovanie reklamných materiálov a reklamných zvukovo-obrazových záznamov a periodických a neperiodických reklamných publikácií, vydávanie a rozširovanie reklamných textov, vydávanie a rozširovanie náborových textov, zbieranie údajov do počítačových databáz, zoraďovanie údajov v počítačových databázach; maloobchodná činnosť s tovarmi uvedenými v triede 16; prenájom reklamných plôch, zásielkové reklamné služby, spracovanie textov, vydávanie a rozširovanie reklamných tlačovín; rozširovanie inzertných alebo reklamných oznamov; rozširovanie reklamných materiálov zákazníkom; zasielanie reklamných materiálov; uverejňovanie reklamných textov, sekretárske služby, kopírovacie služby; sprostredkovanie spolupráce s tuzemskými a zahraničnými vzdelávacími zariadeniami, sprostredkovanie v oblasti vzdelávania, obchodné sprostredkovanie služieb uvedených v triedach 35 a 41, reklamná, inzertná a propagačná činnosť prostredníctvom akéhokoľvek média, prostredníctvom telefónnej siete alebo dátovej siete, alebo informačnej siete, alebo elektronickej siete, alebo komunikačnej siete, alebo počítačovej siete; poskytovanie informácií o produktoch komerčného alebo reklamného charakteru v tlačenej alebo elektronickej podobe alebo v počítačovej komunikačnej sieti, alebo na internete; reklama; reklama (online) v počítačovej komunikačnej sieti, komerčné využitie internetu na reklamné účely; komerčné vyhladávacie služby prostredníctvom internetu; maloobchodné a veľkoobchodné služby s tlačivými a elektronickými publikáciami prostredníctvom internetu; prenájom reklamných plôch; prenájom reklamných priestorov; prenájom reklamných materiálov; obchodné sprostredkovanie prístupu do počítačových databáz.

39 - Distribučná činnosť všetkých tlačovín vrátane ich expedície; doručovanie správ a informácií v papierovej forme; distribúcia všetkých zvukových a zvukovo-obrazových a audiovizuálnych nosičov vrátane ich expedície; balenie tovaru; odsielanie tovaru; distribúcia tovaru na dobierku; doručovanie tovaru; dovoz, doprava; skladovanie tovaru.

40 - Knihárstvo; tlač, tlačenie.

41 - Vydavateľská a nakladateľská činnosť s výnimkou vydávania reklamných a náborových textov; vydávanie a publikácia všetkých druhov publikácií, najmä kníh, učebníc, slovníkov, príručiek, cvičebníc, testov, zbierok úloh, pracovných zošitov v tlačenej a/alebo elektronickej podobe nie na reklamné účely; tvorba, vydávanie a publikácia vyučovacích pomôcok s výnimkou prístrojov a zariadení; tvorba, vydávanie a publikácia iných odborných a vzdelávacích publikácií v tlačenej a/alebo elektronickej podobe nie na reklamné účely; informá-

cie o výchove a vzdelávaní; tvorba a/alebo nahrávanie elektronických slovníkov, vydávanie elektronických slovníkov najmä na CD diskoch a DVD diskoch; tvorba a uverejňovanie (publikácia) slovníkov online v internetovej komunikačnej sieti; uverejňovanie (publikácia) obrázkov a informácií prostredníctvom lokálnych a celosvetových sietí pre tretie osoby nie na reklamné účely; digitálna tvorba obrazu na výstupných zariadeniach; vyučovanie; vzdelávanie; nakladateľská, vydavateľská činnosť všetkých publikácií najmä v odbore vzdelávacích a odborných tlačovín; tvorba a/alebo nahrávanie zvukových a/alebo zvukovo-obrazových záznamov na nosiče, najmä na CD disky a DVD disky; tvorba a/alebo nahrávanie audiozáznamov alebo audiovizuálnych záznamov a audiovizuálnych programov na nosiče, najmä na CD disky a DVD disky; edičná činnosť s výnimkou edície reklamných a náborových textov; publikačná činnosť s výnimkou vydávania reklamných publikácií; elektronická edičná činnosť v malom (DTP služby); vydávanie zvukových a zvukovo-obrazových záznamov na nosičoch, najmä na CD diskoch a DVD diskoch; vydávanie audiozáznamov, audiovizuálnych záznamov a audiovizuálnych programov najmä na CD diskoch a DVD diskoch; vydávanie periodickej a neperiodickej tlače a časopisov nie na reklamné účely; poskytovanie elektronických publikácií online bez možnosti kopírovania; poskytovanie elektronických publikácií online bez možnosti stiahnutia; informácie o výchove a vzdelávaní; organizovanie kultúrnych alebo vzdelávacích výstav alebo akcií; organizovanie prednášok a školení, usporadúvanie vzdelávacích a kultúrnych seminárov, veľtrhov a výstav, usporadúvanie a organizovanie kultúrnych, spoločenských, zábavných alebo športových akcií, zabezpečovanie výcvikových, kurzov, školení, zábava, športová a kultúrna činnosť; prekladateľské služby; tlmočenie; výučba cudzích jazykov; pedagogické informácie a poradenstvo; knižnice; nahrávanie videopások; organizovanie a vedenie konferencií, kongresov, seminárov a sympózií; organizovanie predstavení (manažérske služby); organizovanie živých vystúpení; plánovanie a organizovanie večierkov; vyučovanie, školiaca a vzdelávacia činnosť, lektorská činnosť, skúšanie a preskúšavanie (pedagogická činnosť); organizácia a vedenie dielní na výučbu, výchovno-zábavné klubové služby, výchovná a vzdelávacia činnosť týkajúca sa duševného a telesného rozvoja osobnosti, organizovanie vedomostných a zábavných súťaží; školenie; zverejňovanie textov okrem reklamných; online vydávanie kníh a časopisov v elektronickej forme; vydávanie textov s výnimkou reklamných a náborových; výroba (tvorba) videofilmov; prekladateľstvo a tlmočníctvo, požičiavanie a prenájom kníh, filmov, hudby a vzdelávacích pomôcok.

42 - Tvorba softvéru; aktualizácia počítačových programov potrebných pre fungovanie on-line internetových slovníkov, počítačové programovanie, obnovenie počítačových databáz, aktualizácia počítačových programov; on-line poskytovanie informácií a poradenské služby týkajúce sa počítačového programovania, aktualizácie počítačových programov, obnovenia počítačových databáz; vytváranie a udržiavanie webových stránok, prostredníctvom ktorých sa uskutočňujú maloobchodné a veľkoobchodné služby.

## (540) Šlabikár Lipka

(550) slovná

(732) AITEC, s.r.o., Slovinská 12, 821 04 Bratislava, SK;

(111) 232753

(151) 12.7.2012

(156) 22.8.2021

(180) 22.8.2031

(210) 1395-2011

(220) 22.8.2011

(442) 3.4.2012

(450) 3.9.2012

9 (511) 36, 39, 41, 43, 44, 45

- (511) 36 - Organizovanie zbierok, organizovanie dobročinných zbierok.  
39 - Prepravné služby.  
41 - Organizovanie a vedenie seminárov, školenia, kurzy (vzdelávanie), organizovanie a vedenie konferencií, školy, internátne školy, organizovanie a vedenie dielní, online vydávanie kníh, vydávanie časopisov a publikácií s výnimkou reklamných a náborových, organizovanie lotérií, poradenstvo v oblasti vzdelávania; e-learning (vzdelávanie), voľnočasové aktivity pre deti a mládež (zábava, pobavenie).  
43 - Penzión, domov dôchodcov, domov sociálnych služieb (poskytovanie ubytovacích služieb a stravovania), prenájom prechodného ubytovania, služby hostelov (poskytovanie prechodného ubytovania), služby denného stacionára (poskytovanie prechodného ubytovania a stravovania), hotelové ubytovanie, detské jasle, ubytovacie služby detských táborov, príprava a dodávka jedál na objednávku do domu, domov detí.  
44 - Ošetrovateľské služby, psychologické služby.  
45 - Sociálne služby pre deti, sociálne služby pre mladých, dospelých, sociálne služby pre seniorov, sociálne služby pre zdravotne ťažko postihnutých, poradenstvo v sociálnych službách, mediálne služby, služby agentúr pre adopciu, opatrovanie detí doma, služby sociálnych špecializovaných zariadení patriacich do triedy 45, diakonické sociálne služby.

(540)



- (550) obrazová  
(591) modrá, biela  
(732) Evanjelická diakonia Evanjelickej cirkvi a.v. na Slovensku, Palisády 46, 811 06 Bratislava, SK;

(111) 232867

- (151) 14.8.2012  
(156) 1.12.2021  
(180) 1.12.2031  
(210) 5820-2011  
(220) 1.12.2011  
(442) 3.5.2012  
(450) 2.10.2012

9 (511) 30

- (511) 30 - Rezance (surové); instantné rezance; rezance; špagety; čínske rezance (surové); udon rezance (japonského typu); instantné soba rezance (japonského typu); instantné udon rezance (japonského typu); instantné čínske rezance; vermicelli (rezance).

(540)

# KOKOMEN

- (550) obrazová  
(732) Paldo Co., Ltd., 577 Gangnamdaero (7th Floor, Jamwon-Dong), Seocho-Gu, Seoul, KR;  
(740) Bušová Eva, JUDr., Bratislava, SK;

(111) 232937

- (151) 14.8.2012  
(156) 20.1.2022  
(180) 20.1.2032  
(210) 5031-2012  
(220) 20.1.2012  
(442) 3.5.2012  
(450) 2.10.2012

10(511) 35, 40, 42

- (511) 35 - Profesionálne obchodné a podnikateľské poradenstvo; organizačná, ekonomická a marketingová poradenská činnosť; obchodný manažment, správa a administratíva súvisiaca s verejným obstarávaním; lobistické služby na obchodné účely; obchodný a podnikateľský prieskum trhu; poskytovanie obchodných a podnikateľských informácií; podpora predaja (pre tretie osoby); reklamná a propagačná činnosť; administratívne služby; sprostredkovanie menovaných služieb; služby nákupu, predaja a sprostredkovania nákupu a predaja strojov a zariadení na zber, spracovanie, separovanie, zhodnocovanie, recykláciu obalov a iného odpadu; služby nákupu, predaja a sprostredkovania nákupu a predaja nádob a kontajnerov, dopravných a manipulačných zariadení používaných v odpadovom hospodárstve; služby nákupu, predaja a sprostredkovania nákupu a predaja druhotných surovín a odpadov, polotovarov a výrobkov z recyklovaných materiálov rôzneho druhu, materiálov na výrobu obalov a papiera; sprostredkovanie služieb uvedených v triede 40; sprostredkovanie služieb v uvedených v triede 42.  
40 - Služby v oblasti nakladania s odpadmi; triedenie odpadu a recyklovateľného materiálu, spracovanie, recyklácia a likvidácia odpadu; poradenská a konzultačná činnosť v oblasti odpadového hospodárstva; odborné poradenstvo v oblasti zberu, spracovania, recyklovania a zhodnocovania obalov a iného odpadu; prenájom strojov a zariadení na zber, spracovanie, separovanie, zhodnocovanie, recykláciu obalov a iného odpadu.  
42 - Projektová činnosť, štúdie technických projektov; inžinierska činnosť, expertízy a prieskumy (inžinierske práce); spracovanie odborných štúdií a ekologických auditov; príprava, vypracovanie a predkladanie projektov a žiadostí v oblasti realizácie prostriedkov z osobitných fondov; výskum a vývoj v oblasti prírodných a technických vied; výskum a vývoj nových výrobkov (pre zákazníkov); poradenská a konzultačná činnosť v oblasti environmentalistiky, chémie a toxikológie; posudzovanie vplyvov na životné prostredie; odborné poradenstvo pri navrhovaní obalov a ochranných výrobkov; projektové, inžinierske a architektonické služby.

(540)



- (550) obrazová  
(732) JeeM s.r.o., Na paši 4, 821 02 Bratislava, SK;  
(740) FAJNOR IP, s.r.o., Bratislava, SK;

(111) 235073

- (151) 11.7.2013  
(156) 30.5.2021  
(180) 30.5.2031  
(210) 1340-2012  
(220) 30.5.2001  
(310) 30123484.1/11  
(320) 10.4.2001  
(330) DE  
(442) 3.4.2013

(450) 3.9.2013

**10(511) 37**

(511) 37 - Inštalácia, montáž, údržba a opravy vykurovacích zariadení, ventilačných zariadení, zariadení na prívod vody a klimatizačných zariadení.

**(540) ELCO**

(550) slovná

(732) ELCOTHERM A.G., Sarganserstrasse 100, 7324 Vilters/SG, CH;

(740) ROTT, RUŽIČKA &amp; GUTTMANN, v.o.s., Bratislava, SK;

**(111) 235787**

(151) 10.10.2013

(156) 16.6.2021

(180) 16.6.2031

(210) 1047-2011

(220) 16.6.2011

(442) 4.11.2011

(450) 2.12.2013

**9 (511) 5, 16, 33, 35, 43**

(511) 5 - Medicinálny alkohol s príchutou alebo s obsahom medoviny; medovina na lekárske účely, nápoje z medu na lekárske účely s príchutou alebo s obsahom medoviny, liečivé nápoje s príchutou alebo s obsahom medoviny; medové tinktúry na lekárske účely s príchutou alebo s obsahom medoviny; medovková voda na farmaceutické účely s príchutou alebo s obsahom medoviny; farmaceutické, zverolekárske výrobky s príchutou alebo s obsahom medoviny; dietetické látky prispôbené na lekárske účely s príchutou alebo s obsahom medoviny.

16 - Papierové etikety; lepenkové alebo papierové obaly na fľaše; papier; kartón, lepenka a výrobky z týchto materiálov, ktoré nie sú zahrnuté v iných triedach; tlačoviny; obalové materiály z plastických hmôt, ktoré nie sú zahrnuté v iných triedach; tlačiarenské písmo; štočky; baliace materiály na báze škrobu; baliaci papier; fólie z regenerovanej celulózy na balenie; umelohmotné fólie na balenie; predmety z kartónu.

33 - Medovina; alkoholický nápoj z kvaseného medu; destilované nápoje s príchutou alebo s obsahom medoviny; liehoviny s príchutou alebo s obsahom medoviny; likéry s príchutou alebo s obsahom medoviny; alkoholické nápoje s príchutou alebo s obsahom medoviny s výnimkou piva; alkoholické aperitívy s príchutou alebo s obsahom medoviny; digestíva (liehoviny a likéry) s príchutou alebo s obsahom medoviny; alkoholické koktaily s príchutou alebo s obsahom medoviny.

35 - Maloobchodná a veľkoobchodná činnosť s nápojmi; zhromažďovanie rozličných výrobkov, predovšetkým nápojov pre tretie osoby (okrem dopravy) s cieľom umožniť zákazníkom, aby si mohli tieto výrobky pohodlne prehliadať a nakupovať, a to prostredníctvom maloobchodných predajní, veľkoobchodných predajní, prostredníctvom katalógového predaja alebo elektronickými prostriedkami, prostredníctvom webových stránok alebo prostredníctvom telenákupu; kancelárie zaoberajúce sa dovozom a vývozom; reklama; online reklama na počítačovej komunikačnej sieti; vydávanie a aktualizovanie reklamných alebo náborových materiálov; organizovanie komerčných alebo reklamných výstav a veľtrhov; podpora predaja pre tretie osoby; predvádzanie tovaru; poskytovanie informácií o uvedených službách prostredníctvom komunikačných médií, elektronickej pošty, SMS správ, počítačových sietí a internetu.

43 - Služby barov; kaviarne; reštaurácie; jedálne; bufety; reštauračné služby (strava); rýchle občerstvenie; hotelierske služby; poskytovanie prechodného ubytovania; poskytovanie informácií o uvedených službách prostredníctvom komunikačných médií, elektronickej pošty, SMS správ, počítačových sietí a internetu.

**(540)***Tradičná Slovenská*  
**MEDOVINA**

(550) obrazová

(732) Tomka Bronislav, J. Mrvu 7, 949 01 Nitra, SK;

(740) Porubčan Róbert, Ing., Ivanka pri Dunaji, SK;

**(111) 240881**

(151) 16.9.2015

(156) 30.6.2021

(180) 30.6.2031

(210) 1106-2011

(220) 30.6.2011

(442) 4.11.2011

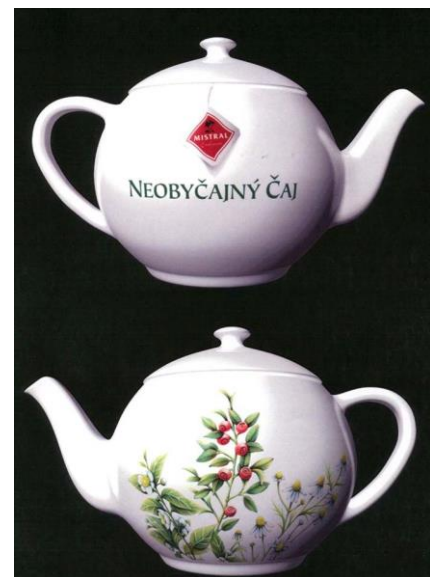
(450) 3.11.2015

**9 (511) 21, 30, 35**

(511) 21 - Hmce, hmčeky, nádoby na pitie, porcelán.

30 - Čaj, čajové vŕťažky, náhradky čaju, čajové príchute, čaj ochutený.

35 - Reklama.

**(540)**

(550) priestorová

(591) biela, červená, zelená, žltá, ružová, čierna

(732) BALIARNE OBCHODU, a. s. POPRAD, Hraničná 664/16, 058 01 Poprad, SK;

(740) Žuffa Ladislav, Ing., Poprad, SK;

**Prevody a prechody práv na ochranné známky****(111) 159110**

(210) 42517  
(732) Techtronic Cordless GP, 100 Innovation Way, Anderson SC 29621, US;  
(770) Techtronic Outdoor Products Technology Limited, Canon's Court, 22 Victoria Street, Hamilton HM12, BM;  
(580) 13.7.2021

---

**(111) 198449**

(210) 3258-2000  
(732) Joint-Stock company «HYGIENIC», Moscow region, Leninsky district, Belokamennoe shosse, building 18, 142703 Vidnoe, RU;  
(770) LEMASERA LIMITED, Spyrou Kyprianou, 61 SK House, Limassol, CY;  
(580) 13.7.2021

---

**(111) 202907**

(210) 543-2002  
(732) Perényiová Jiřina, Ing., PhD., Obchodná 545/9, 811 06 Bratislava, SK;  
(770) JP know - how, s.r.o., Železná 19, 821 04 Bratislava, SK;  
(580) 2.7.2021

---

**(111) 202908**

(210) 544-2002  
(732) Perényiová Jiřina, Ing., PhD., Obchodná 545/9, 811 06 Bratislava, SK;  
(770) JP know - how, s.r.o., Železná 19, 821 04 Bratislava, SK;  
(580) 2.7.2021

---

**(111) 218969**

(210) 6249-2006  
(732) O2 Holdings Limited, Wellington Street, Slough, Berkshire SL1 1YP, GB;  
(770) O2 Slovakia, s.r.o., Einsteinova 24, 851 01 Bratislava, SK;  
(580) 9.7.2021

---

**(111) 218969**

(210) 6249-2006  
(732) O2 Worldwide Limited, 20 Air Street, London W1B 5AN, GB;  
(770) O2 Holdings Limited, 260 Bath Road, Slough, Berkshire SL1 4DX, GB;  
(580) 9.7.2021

---

**(111) 219161**

(210) 6254-2006  
(732) O2 Holdings Limited, Wellington Street, Slough, Berkshire SL1 1YP, GB;  
(770) O2 Slovakia, s.r.o., Einsteinova 24, 851 01 Bratislava, SK;  
(580) 9.7.2021

---

**(111) 219161**

(210) 6254-2006  
(732) O2 Worldwide Limited, 20 Air Street, London W1B 5AN, GB;  
(770) O2 Holdings Limited, 260 Bath Road, Slough, Berkshire SL1 4DX, GB;  
(580) 9.7.2021

---

**(111) 219274**

(210) 6226-2006  
(732) O2 Holdings Limited, Wellington Street, Slough, Berkshire SL1 1YP, GB;  
(770) O2 Slovakia, s.r.o., Einsteinova 24, 851 01 Bratislava, SK;  
(580) 9.7.2021

---

**(111) 219274**

(210) 6226-2006  
(732) O2 Worldwide Limited, 20 Air Street, London W1B 5AN, GB;  
(770) O2 Holdings Limited, 260 Bath Road, Slough, Berkshire SL1 4DX, GB;  
(580) 9.7.2021

---

**(111) 219275**

(210) 6227-2006  
(732) O2 Holdings Limited, Wellington Street, Slough, Berkshire SL1 1YP, GB;  
(770) O2 Slovakia, s.r.o., Einsteinova 24, 851 01 Bratislava, SK;  
(580) 9.7.2021

---

**(111) 219275**

(210) 6227-2006  
(732) O2 Worldwide Limited, 20 Air Street, London W1B 5AN, GB;  
(770) O2 Holdings Limited, 260 Bath Road, Slough, Berkshire SL1 4DX, GB;  
(580) 9.7.2021

---

**(111) 219276**

(210) 6228-2006  
(732) O2 Holdings Limited, Wellington Street, Slough, Berkshire SL1 1YP, GB;  
(770) O2 Slovakia, s.r.o., Einsteinova 24, 851 01 Bratislava, SK;  
(580) 9.7.2021

---

**(111) 219276**

(210) 6228-2006  
(732) O2 Worldwide Limited, 20 Air Street, London W1B 5AN, GB;  
(770) O2 Holdings Limited, 260 Bath Road, Slough, Berkshire SL1 4DX, GB;  
(580) 9.7.2021

---

**(111) 219278**

(210) 6230-2006  
(732) O2 Holdings Limited, Wellington Street, Slough, Berkshire SL1 1YP, GB;  
(770) O2 Slovakia, s.r.o., Einsteinova 24, 851 01 Bratislava, SK;  
(580) 9.7.2021

---

**(111) 219278**

(210) 6230-2006  
(732) O2 Worldwide Limited, 20 Air Street, London W1B 5AN, GB;  
(770) O2 Holdings Limited, 260 Bath Road, Slough, Berkshire SL1 4DX, GB;  
(580) 9.7.2021

---

**(111) 219279**  
(210) 6231-2006  
(732) O2 Holdings Limited, Wellington Street, Slough, Berkshire SL1 1YP, GB;  
(770) O2 Slovakia, s.r.o., Einsteinova 24, 851 01 Bratislava, SK;  
(580) 9.7.2021

---

**(111) 219279**  
(210) 6231-2006  
(732) O2 Worldwide Limited, 20 Air Street, London W1B 5AN, GB;  
(770) O2 Holdings Limited, 260 Bath Road, Slough, Berkshire SL1 4DX, GB;  
(580) 9.7.2021

---

**(111) 219280**  
(210) 6232-2006  
(732) O2 Holdings Limited, Wellington Street, Slough, Berkshire SL1 1YP, GB;  
(770) O2 Slovakia, s.r.o., Einsteinova 24, 851 01 Bratislava, SK;  
(580) 9.7.2021

---

**(111) 219280**  
(210) 6232-2006  
(732) O2 Worldwide Limited, 20 Air Street, London W1B 5AN, GB;  
(770) O2 Holdings Limited, 260 Bath Road, Slough, Berkshire SL1 4DX, GB;  
(580) 9.7.2021

---

**(111) 219282**  
(210) 6234-2006  
(732) O2 Holdings Limited, Wellington Street, Slough, Berkshire SL1 1YP, GB;  
(770) O2 Slovakia, s.r.o., Einsteinova 24, 851 01 Bratislava, SK;  
(580) 9.7.2021

---

**(111) 219282**  
(210) 6234-2006  
(732) O2 Worldwide Limited, 20 Air Street, London W1B 5AN, GB;  
(770) O2 Holdings Limited, 260 Bath Road, Slough, Berkshire SL1 4DX, GB;  
(580) 9.7.2021

---

**(111) 219290**  
(210) 6242-2006  
(732) O2 Holdings Limited, Wellington Street, Slough, Berkshire SL1 1YP, GB;  
(770) O2 Slovakia, s.r.o., Einsteinova 24, 851 01 Bratislava, SK;  
(580) 9.7.2021

---

**(111) 219290**  
(210) 6242-2006  
(732) O2 Worldwide Limited, 20 Air Street, London W1B 5AN, GB;  
(770) O2 Holdings Limited, 260 Bath Road, Slough, Berkshire SL1 4DX, GB;  
(580) 9.7.2021

---

**(111) 219291**  
(210) 6244-2006  
(732) O2 Holdings Limited, Wellington Street, Slough, Berkshire SL1 1YP, GB;  
(770) O2 Slovakia, s.r.o., Einsteinova 24, 851 01 Bratislava, SK;  
(580) 9.7.2021

---

**(111) 219291**  
(210) 6244-2006  
(732) O2 Worldwide Limited, 20 Air Street, London W1B 5AN, GB;  
(770) O2 Holdings Limited, 260 Bath Road, Slough, Berkshire SL1 4DX, GB;  
(580) 9.7.2021

---

**(111) 219292**  
(210) 6245-2006  
(732) O2 Holdings Limited, Wellington Street, Slough, Berkshire SL1 1YP, GB;  
(770) O2 Slovakia, s.r.o., Einsteinova 24, 851 01 Bratislava, SK;  
(580) 9.7.2021

---

**(111) 219292**  
(210) 6245-2006  
(732) O2 Worldwide Limited, 20 Air Street, London W1B 5AN, GB;  
(770) O2 Holdings Limited, 260 Bath Road, Slough, Berkshire SL1 4DX, GB;  
(580) 9.7.2021

---

**(111) 219293**  
(210) 6246-2006  
(732) O2 Holdings Limited, Wellington Street, Slough, Berkshire SL1 1YP, GB;  
(770) O2 Slovakia, s.r.o., Einsteinova 24, 851 01 Bratislava, SK;  
(580) 9.7.2021

---

**(111) 219293**  
(210) 6246-2006  
(732) O2 Worldwide Limited, 20 Air Street, London W1B 5AN, GB;  
(770) O2 Holdings Limited, 260 Bath Road, Slough, Berkshire SL1 4DX, GB;  
(580) 9.7.2021

---

**(111) 219296**  
(210) 6252-2006  
(732) O2 Holdings Limited, Wellington Street, Slough, Berkshire SL1 1YP, GB;  
(770) O2 Slovakia, s.r.o., Einsteinova 24, 851 01 Bratislava, SK;  
(580) 9.7.2021

---

**(111) 219296**  
(210) 6252-2006  
(732) O2 Worldwide Limited, 20 Air Street, London W1B 5AN, GB;  
(770) O2 Holdings Limited, 260 Bath Road, Slough, Berkshire SL1 4DX, GB;  
(580) 9.7.2021

---

**(111) 219297**  
(210) 6266-2006  
(732) O2 Holdings Limited, Wellington Street, Slough, Berkshire SL1 1YP, GB;  
(770) O2 Slovakia, s.r.o., Einsteinova 24, 851 01 Bratislava, SK;  
(580) 9.7.2021

---

**(111) 219297**  
(210) 6266-2006  
(732) O2 Worldwide Limited, 20 Air Street, London W1B 5AN, GB;  
(770) O2 Holdings Limited, 260 Bath Road, Slough, Berkshire SL1 4DX, GB;  
(580) 9.7.2021

---

**(111) 219299**  
(210) 6268-2006  
(732) O2 Holdings Limited, Wellington Street, Slough, Berkshire SL1 1YP, GB;  
(770) O2 Slovakia, s.r.o., Einsteinova 24, 851 01 Bratislava, SK;  
(580) 9.7.2021

---

**(111) 219299**  
(210) 6268-2006  
(732) O2 Worldwide Limited, 20 Air Street, London W1B 5AN, GB;  
(770) O2 Holdings Limited, 260 Bath Road, Slough, Berkshire SL1 4DX, GB;  
(580) 9.7.2021

---

**(111) 219308**  
(210) 6282-2006  
(732) O2 Holdings Limited, Wellington Street, Slough, Berkshire SL1 1YP, GB;  
(770) O2 Slovakia, s.r.o., Einsteinova 24, 851 01 Bratislava, SK;  
(580) 9.7.2021

---

**(111) 219308**  
(210) 6282-2006  
(732) O2 Worldwide Limited, 20 Air Street, London W1B 5AN, GB;  
(770) O2 Holdings Limited, 260 Bath Road, Slough, Berkshire SL1 4DX, GB;  
(580) 9.7.2021

---

**(111) 219451**  
(210) 62-2007  
(732) O2 Holdings Limited, Wellington Street, Slough, Berkshire SL1 1YP, GB;  
(770) O2 Slovakia, s.r.o., Einsteinova 24, 851 01 Bratislava, SK;  
(580) 9.7.2021

---

**(111) 219451**  
(210) 62-2007  
(732) O2 Worldwide Limited, 20 Air Street, London W1B 5AN, GB;  
(770) O2 Holdings Limited, 260 Bath Road, Slough, Berkshire SL1 4DX, GB;  
(580) 9.7.2021

---

**(111) 219452**  
(210) 63-2007  
(732) O2 Holdings Limited, Wellington Street, Slough, Berkshire SL1 1YP, GB;  
(770) O2 Slovakia, s.r.o., Einsteinova 24, 851 01 Bratislava, SK;  
(580) 9.7.2021

---

**(111) 219452**  
(210) 63-2007  
(732) O2 Worldwide Limited, 20 Air Street, London W1B 5AN, GB;  
(770) O2 Holdings Limited, 260 Bath Road, Slough, Berkshire SL1 4DX, GB;  
(580) 9.7.2021

---

**(111) 219456**  
(210) 75-2007  
(732) O2 Holdings Limited, Wellington Street, Slough, Berkshire SL1 1YP, GB;  
(770) O2 Slovakia, s.r.o., Einsteinova 24, 851 01 Bratislava, SK;  
(580) 9.7.2021

---

**(111) 219456**  
(210) 75-2007  
(732) O2 Worldwide Limited, 20 Air Street, London W1B 5AN, GB;  
(770) O2 Holdings Limited, 260 Bath Road, Slough, Berkshire SL1 4DX, GB;  
(580) 9.7.2021

---

**(111) 231422**  
(210) 5179-2011  
(732) O2 Worldwide Limited, 20 Air Street, London W1B 5AN, GB;  
(770) O2 Holdings Limited, 260 Bath Road, Slough, Berkshire SL1 4DX, GB;  
(580) 14.7.2021

---

**(111) 231822**  
(210) 1224-2011  
(732) O2 Worldwide Limited, 20 Air Street, London W1B 5AN, GB;  
(770) O2 Holdings Limited, 260 Bath Road, Slough, Berkshire SL1 4DX, GB;  
(580) 14.7.2021

---

**(111) 231823**  
(210) 1225-2011  
(732) O2 Worldwide Limited, 20 Air Street, London W1B 5AN, GB;  
(770) O2 Holdings Limited, 260 Bath Road, Slough, Berkshire SL1 4DX, GB;  
(580) 14.7.2021

---

**(111) 231824**  
(210) 1226-2011  
(732) O2 Worldwide Limited, 20 Air Street, London W1B 5AN, GB;  
(770) O2 Holdings Limited, 260 Bath Road, Slough, Berkshire SL1 4DX, GB;  
(580) 14.7.2021

---

**(111) 231825**  
(210) 1227-2011  
(732) O2 Worldwide Limited, 20 Air Street, London W1B 5AN, GB;  
(770) O2 Holdings Limited, 260 Bath Road, Slough, Berkshire SL1 4DX, GB;  
(580) 14.7.2021

---

**(111) 232469**  
(210) 5604-2011  
(732) O2 Worldwide Limited, 20 Air Street, London W1B 5AN, GB;  
(770) O2 Holdings Limited, 260 Bath Road, Slough, Berkshire SL1 4DX, GB;  
(580) 14.7.2021

---

**(111) 232486**  
(210) 5789-2011  
(732) O2 Worldwide Limited, 20 Air Street, London W1B 5AN, GB;  
(770) O2 Holdings Limited, 260 Bath Road, Slough, Berkshire SL1 4DX, GB;  
(580) 14.7.2021

---

**(111) 232487**  
(210) 5790-2011  
(732) O2 Worldwide Limited, 20 Air Street, London W1B 5AN, GB;  
(770) O2 Holdings Limited, 260 Bath Road, Slough, Berkshire SL1 4DX, GB;  
(580) 14.7.2021

---



**(111) 233850**

(210) 5205-2012  
(732) O2 Worldwide Limited, 20 Air Street, London W1B 5AN, GB;  
(770) O2 Holdings Limited, 260 Bath Road, Slough, Berkshire SL1 4DX, GB;  
(580) 14.7.2021

---

**(111) 234792**

(210) 5543-2012  
(732) O2 Worldwide Limited, 20 Air Street, London W1B 5AN, GB;  
(770) O2 Holdings Limited, 260 Bath Road, Slough, Berkshire SL1 4DX, GB;  
(580) 14.7.2021

---

**(111) 235639**

(210) 5006-2013  
(732) O2 Worldwide Limited, 20 Air Street, London W1B 5AN, GB;  
(770) O2 Holdings Limited, 260 Bath Road, Slough, Berkshire SL1 4DX, GB;  
(580) 14.7.2021

---

**(111) 238024**

(210) 1177-2013  
(732) O2 Worldwide Limited, 20 Air Street, London W1B 5AN, GB;  
(770) O2 Holdings Limited, 260 Bath Road, Slough, Berkshire SL1 4DX, GB;  
(580) 14.7.2021

---

**(111) 238025**

(210) 1178-2013  
(732) O2 Worldwide Limited, 20 Air Street, London W1B 5AN, GB;  
(770) O2 Holdings Limited, 260 Bath Road, Slough, Berkshire SL1 4DX, GB;  
(580) 14.7.2021

---

**(111) 238549**

(210) 1683-2013  
(732) O2 Worldwide Limited, 20 Air Street, London W1B 5AN, GB;  
(770) O2 Holdings Limited, 260 Bath Road, Slough, Berkshire SL1 4DX, GB;  
(580) 14.7.2021

---

**(111) 238550**

(210) 1684-2013  
(732) O2 Worldwide Limited, 20 Air Street, London W1B 5AN, GB;  
(770) O2 Holdings Limited, 260 Bath Road, Slough, Berkshire SL1 4DX, GB;  
(580) 14.7.2021

---

**(111) 238681**

(210) 5712-2013  
(732) Ringier Axel Springer SK, a.s., Prievozská 14, 821 09 Bratislava, SK; FPD Media, a.s., Palisády 29/A, 811 06 Bratislava, SK; News and Media Holding a.s., Einsteinova 25, 851 01 Bratislava, SK;  
(770) Ringier Axel Springer SK, a.s., Prievozská 14, 821 09 Bratislava, SK; Nový čas, a. s., Prievozská 14, 821 09 Bratislava, SK; Život Publishing, a.s., Prievozská 14, 821 09 Bratislava, SK;  
(580) 13.7.2021

---

**(111) 238681**

(210) 5712-2013  
(732) Ringier Axel Springer SK, a.s., Prievozská 14, 821 09 Bratislava, SK;  
(770) Ringier Axel Springer SK, a.s., Prievozská 14, 821 09 Bratislava, SK; FPD Media, a.s., Palisády 29/A, 811 06 Bratislava, SK; News and Media Holding a.s., Einsteinova 25, 851 01 Bratislava, SK;  
(580) 13.7.2021

---

**Zmeny v údajoch o majiteľoch/prihlasovateľoch****(111) 160713**

(210) 45357

(732) Fresenius Kabi s.r.o., Na strži 1702/65, Nusle, 140 00 Praha, CZ;

(580) 1.7.2021

**(111) 200564**

(210) 1804-2001

(732) Maratónsky klub, Hroncova 2, P.O.Box F-24, 040 01 Košice, SK;

(580) 2.7.2021

**(111) 171812**

(210) 62418

(732) ATARI INTERACTIVE, INC., 286 Madison Avenue, New York, NY 10017, US;

(580) 1.7.2021

**(111) 201728**

(210) 3531-2001

(732) Česká národní skupina Mezinárodní federace hudebního průmyslu, z. s., Slavíkova 1608/15, 120 00 Praha, Vinohrady, CZ;

(580) 1.7.2021

**(111) 171813**

(210) 62419

(732) ATARI INTERACTIVE, INC., 286 Madison Avenue, New York, NY 10017, US;

(580) 1.7.2021

**(111) 203235**

(210) 167-2002

(732) MOLPIR, s.r.o., SNP 129, 919 04 Smolenice, SK;

(580) 7.7.2021

**(111) 173077**

(210) 64390

(732) Pollák Peter, Štefánikovo námestie 632, 908 48 Kopčany, SK;

(580) 1.7.2021

**(111) 203237**

(210) 169-2002

(732) MOLPIR, s.r.o., SNP 129, 919 04 Smolenice, SK;

(580) 7.7.2021

**(111) 174585**

(210) 66112

(732) RAK CZ a.s., Revoluční 725/11, Staré Město, 110 00 Praha, CZ;

(580) 6.7.2021

**(111) 203238**

(210) 170-2002

(732) MOLPIR, s.r.o., SNP 129, 919 04 Smolenice, SK;

(580) 7.7.2021

**(111) 181407**

(210) 710-95

(732) Galderma S.A., Zählerweg 10, Zug 6300, CH;

(580) 2.7.2021

**(111) 213403**

(210) 5105-2005

(732) AHARON s.r.o., Žižkova 13, 811 02 Bratislava, SK;

(580) 6.7.2021

**(111) 185416**

(210) 43-96

(732) AR SHELIVING, s.r.o., Hlinická cesta, 014 01 Bytča, SK;

(580) 8.7.2021

**(111) 217488**

(210) 1109-2006

(732) MOF HOLDING, a. s., Chemlonská 1, 066 01 Humenné, SK;

(580) 7.7.2021

**(111) 199211**

(210) 267-2001

(732) Zebco Holdings, LLC, 6101 East Apache, Tulsa, OK 74115, US;

(580) 7.7.2021

**(111) 218969**

(210) 6249-2006

(732) O2 Holdings Limited, 260 Bath Road, Slough, Berkshire SL1 4DX, GB;

(580) 9.7.2021

**(111) 199487**

(210) 265-2001

(732) Zebco Holdings, LLC, 6101 East Apache, Tulsa, OK 74115, US;

(580) 7.7.2021

**(111) 219161**

(210) 6254-2006

(732) O2 Holdings Limited, 260 Bath Road, Slough, Berkshire SL1 4DX, GB;

(580) 9.7.2021

**(111) 200563**

(210) 1803-2001

(732) Maratónsky klub, Hroncova 2, P.O.Box F-24, 040 01 Košice, SK;

(580) 2.7.2021

**(111) 219274**

(210) 6226-2006

(732) O2 Holdings Limited, 260 Bath Road, Slough, Berkshire SL1 4DX, GB;

(580) 9.7.2021

**(111) 219275**  
(210) 6227-2006  
(732) O2 Holdings Limited, 260 Bath Road, Slough, Berkshire  
SL1 4DX, GB;  
(580) 9.7.2021

---

**(111) 219276**  
(210) 6228-2006  
(732) O2 Holdings Limited, 260 Bath Road, Slough, Berkshire  
SL1 4DX, GB;  
(580) 9.7.2021

---

**(111) 219278**  
(210) 6230-2006  
(732) O2 Holdings Limited, 260 Bath Road, Slough, Berkshire  
SL1 4DX, GB;  
(580) 9.7.2021

---

**(111) 219279**  
(210) 6231-2006  
(732) O2 Holdings Limited, 260 Bath Road, Slough, Berkshire  
SL1 4DX, GB;  
(580) 9.7.2021

---

**(111) 219280**  
(210) 6232-2006  
(732) O2 Holdings Limited, 260 Bath Road, Slough, Berkshire  
SL1 4DX, GB;  
(580) 9.7.2021

---

**(111) 219282**  
(210) 6234-2006  
(732) O2 Holdings Limited, 260 Bath Road, Slough, Berkshire  
SL1 4DX, GB;  
(580) 9.7.2021

---

**(111) 219290**  
(210) 6242-2006  
(732) O2 Holdings Limited, 260 Bath Road, Slough, Berkshire  
SL1 4DX, GB;  
(580) 9.7.2021

---

**(111) 219291**  
(210) 6244-2006  
(732) O2 Holdings Limited, 260 Bath Road, Slough, Berkshire  
SL1 4DX, GB;  
(580) 9.7.2021

---

**(111) 219292**  
(210) 6245-2006  
(732) O2 Holdings Limited, 260 Bath Road, Slough, Berkshire  
SL1 4DX, GB;  
(580) 9.7.2021

---

**(111) 219293**  
(210) 6246-2006  
(732) O2 Holdings Limited, 260 Bath Road, Slough, Berkshire  
SL1 4DX, GB;  
(580) 9.7.2021

---

**(111) 219296**  
(210) 6252-2006  
(732) O2 Holdings Limited, 260 Bath Road, Slough, Berkshire  
SL1 4DX, GB;  
(580) 9.7.2021

---

**(111) 219297**  
(210) 6266-2006  
(732) O2 Holdings Limited, 260 Bath Road, Slough, Berkshire  
SL1 4DX, GB;  
(580) 9.7.2021

---

**(111) 219299**  
(210) 6268-2006  
(732) O2 Holdings Limited, 260 Bath Road, Slough, Berkshire  
SL1 4DX, GB;  
(580) 9.7.2021

---

**(111) 219308**  
(210) 6282-2006  
(732) O2 Holdings Limited, 260 Bath Road, Slough, Berkshire  
SL1 4DX, GB;  
(580) 9.7.2021

---

**(111) 219451**  
(210) 62-2007  
(732) O2 Holdings Limited, 260 Bath Road, Slough, Berkshire  
SL1 4DX, GB;  
(580) 9.7.2021

---

**(111) 219452**  
(210) 63-2007  
(732) O2 Holdings Limited, 260 Bath Road, Slough, Berkshire  
SL1 4DX, GB;  
(580) 9.7.2021

---

**(111) 219456**  
(210) 75-2007  
(732) O2 Holdings Limited, 260 Bath Road, Slough, Berkshire  
SL1 4DX, GB;  
(580) 9.7.2021

---

**(111) 222694**  
(210) 1472-2007  
(732) ha-vel internet s.r.o., Olešní 587/11a, Muglinov, 712 00  
Ostrava, CZ;  
(580) 2.7.2021

---

**(111) 222695**  
(210) 1473-2007  
(732) ha-vel internet s.r.o., Olešní 587/11a, Muglinov, 712 00  
Ostrava, CZ;  
(580) 2.7.2021

---

**(111) 232200**  
(210) 1495-2011  
(732) MOF HOLDING, a. s., Chemlonská 1, 066 01 Humenné, SK;  
(580) 7.7.2021

---

**(111) 232201**  
(210) 1496-2011  
(732) MOF HOLDING, a. s., Chemlonská 1, 066 01 Humenné, SK;  
(580) 7.7.2021

**(111) 233646**  
(210) 639-2012  
(732) MOF HOLDING, a. s., Chemlonská 1, 066 01 Humenné, SK;  
(580) 8.7.2021

**(111) 232205**  
(210) 1527-2011  
(732) ENLIT spol. s r.o., Priemyselná 1497/18b, 905 01 Senica, SK;  
(580) 8.7.2021

**(111) 233742**  
(210) 783-2012  
(732) MOF HOLDING, a. s., Chemlonská 1, 066 01 Humenné, SK;  
(580) 8.7.2021

**(111) 232294**  
(210) 2070-2011  
(732) MOF HOLDING, a. s., Chemlonská 1, 066 01 Humenné, SK;  
(580) 7.7.2021

**(111) 233743**  
(210) 784-2012  
(732) MOF HOLDING, a. s., Chemlonská 1, 066 01 Humenné, SK;  
(580) 8.7.2021

**(111) 232436**  
(210) 1980-2011  
(732) Maratónsky klub, Hroncova 2, P.O.Box F-24, 040 01 Košice, SK;  
(580) 2.7.2021

**(111) 234350**  
(210) 1309-2012  
(732) MOF HOLDING, a. s., Chemlonská 1, 066 01 Humenné, SK;  
(580) 9.7.2021

**(111) 232569**  
(210) 2071-2011  
(732) MOF HOLDING, a. s., Chemlonská 1, 066 01 Humenné, SK;  
(580) 7.7.2021

**(111) 234351**  
(210) 1310-2012  
(732) MOF HOLDING, a. s., Chemlonská 1, 066 01 Humenné, SK;  
(580) 9.7.2021

**(111) 232570**  
(210) 2072-2011  
(732) MOF HOLDING, a. s., Chemlonská 1, 066 01 Humenné, SK;  
(580) 7.7.2021

**(111) 234524**  
(210) 1596-2012  
(732) MOF HOLDING, a. s., Chemlonská 1, 066 01 Humenné, SK;  
(580) 9.7.2021

**(111) 232927**  
(210) 5009-2012  
(732) OBČAN V AKCII, Tomášikova 16550/3A, 821 01 Bratislava, SK;  
(580) 6.7.2021

**(111) 235201**  
(210) 28-2013  
(732) MOF HOLDING, a. s., Chemlonská 1, 066 01 Humenné, SK;  
(580) 12.7.2021

**(111) 232928**  
(210) 5010-2012  
(732) OBČAN V AKCII, Tomášikova 16550/3A, 821 01 Bratislava, SK;  
(580) 6.7.2021

**(111) 235202**  
(210) 29-2013  
(732) MOF HOLDING, a. s., Chemlonská 1, 066 01 Humenné, SK;  
(580) 12.7.2021

**(111) 232929**  
(210) 5011-2012  
(732) OBČAN V AKCII, Tomášikova 16550/3A, 821 01 Bratislava, SK;  
(580) 6.7.2021

**(111) 235247**  
(210) 288-2012  
(732) MOF HOLDING, a. s., Chemlonská 1, 066 01 Humenné, SK;  
(580) 7.7.2021

**(111) 232930**  
(210) 5012-2012  
(732) OBČAN V AKCII, Tomášikova 16550/3A, 821 01 Bratislava, SK;  
(580) 6.7.2021

**(111) 235263**  
(210) 1976-2012  
(732) MOF HOLDING, a. s., Chemlonská 1, 066 01 Humenné, SK;  
(580) 12.7.2021

**(111) 233645**  
(210) 638-2012  
(732) MOF HOLDING, a. s., Chemlonská 1, 066 01 Humenné, SK;  
(580) 8.7.2021

**(111) 235264**  
(210) 1977-2012  
(732) MOF HOLDING, a. s., Chemlonská 1, 066 01 Humenné, SK;  
(580) 12.7.2021

**(111) 235265**  
(210) 1978-2012  
(732) MOF HOLDING, a. s., Chemlonská 1, 066 01 Humenné, SK;  
(580) 12.7.2021

**(111) 235266**  
(210) 1979-2012  
(732) MOF HOLDING, a. s., Chemlonská 1, 066 01 Humenné, SK;  
(580) 12.7.2021

---

**(111) 235267**  
(210) 1980-2012  
(732) MOF HOLDING, a. s., Chemlonská 1, 066 01 Humenné, SK;  
(580) 12.7.2021

---

**(111) 235314**  
(210) 332-2013  
(732) MOF HOLDING, a. s., Chemlonská 1, 066 01 Humenné, SK;  
(580) 12.7.2021

---

**(111) 235315**  
(210) 333-2013  
(732) MOF HOLDING, a. s., Chemlonská 1, 066 01 Humenné, SK;  
(580) 12.7.2021

---

**(111) 235468**  
(210) 1981-2012  
(732) MOF HOLDING, a. s., Chemlonská 1, 066 01 Humenné, SK;  
(580) 12.7.2021

---

**(111) 235509**  
(210) 320-2013  
(732) MOF HOLDING, a. s., Chemlonská 1, 066 01 Humenné, SK;  
(580) 12.7.2021

---

**(111) 235827**  
(210) 318-2013  
(732) MOF HOLDING, a. s., Chemlonská 1, 066 01 Humenné, SK;  
(580) 12.7.2021

---

**(111) 235828**  
(210) 319-2013  
(732) MOF HOLDING, a. s., Chemlonská 1, 066 01 Humenné, SK;  
(580) 12.7.2021

---

**(111) 235937**  
(210) 1973-2012  
(732) MOF HOLDING, a. s., Chemlonská 1, 066 01 Humenné, SK;  
(580) 12.7.2021

---

**(111) 235938**  
(210) 1974-2012  
(732) MOF HOLDING, a. s., Chemlonská 1, 066 01 Humenné, SK;  
(580) 12.7.2021

---

**(111) 235974**  
(210) 706-2013  
(732) MOF HOLDING, a. s., Chemlonská 1, 066 01 Humenné, SK;  
(580) 12.7.2021

---

**(111) 237743**  
(210) 210-2013  
(732) MOF HOLDING, a. s., Chemlonská 1, 066 01 Humenné, SK;  
(580) 12.7.2021

---

**(111) 237769**  
(210) 2445-2013  
(732) MOF HOLDING, a. s., Chemlonská 1, 066 01 Humenné, SK;  
(580) 12.7.2021

---

**(111) 237770**  
(210) 2446-2013  
(732) MOF HOLDING, a. s., Chemlonská 1, 066 01 Humenné, SK;  
(580) 13.7.2021

---

**(111) 237771**  
(210) 2447-2013  
(732) MOF HOLDING, a. s., Chemlonská 1, 066 01 Humenné, SK;  
(580) 13.7.2021

---

**(111) 237903**  
(210) 2443-2013  
(732) MOF HOLDING, a. s., Chemlonská 1, 066 01 Humenné, SK;  
(580) 12.7.2021

---

**(111) 237904**  
(210) 2444-2013  
(732) MOF HOLDING, a. s., Chemlonská 1, 066 01 Humenné, SK;  
(580) 12.7.2021

---

**(111) 237956**  
(210) 402-2014  
(732) MOF HOLDING, a. s., Chemlonská 1, 066 01 Humenné, SK;  
(580) 8.7.2021

---

**(111) 237957**  
(210) 403-2014  
(732) MOF HOLDING, a. s., Chemlonská 1, 066 01 Humenné, SK;  
(580) 8.7.2021

---

**(111) 238220**  
(210) 634-2014  
(732) MOF HOLDING, a. s., Chemlonská 1, 066 01 Humenné, SK;  
(580) 8.7.2021

---

**(111) 240670**  
(210) 346-2015  
(732) MOF HOLDING, a. s., Chemlonská 1, 066 01 Humenné, SK;  
(580) 13.7.2021

---

**(111) 241393**  
(210) 1299-2015  
(732) MOF HOLDING, a. s., Chemlonská 1, 066 01 Humenné, SK;  
(580) 13.7.2021

---

**(111) 241420**  
(210) 944-2015  
(732) Ahoj, a.s., Dvořákovo nábrežie 4, 811 02 Bratislava, SK;  
(580) 1.7.2021

---

**(111) 241769**  
(210) 1788-2015  
(732) MOF HOLDING, a. s., Chemlonská 1, 066 01 Humenné, SK;  
(580) 13.7.2021

---

(111) **242068**  
(210) 1092-2015  
(732) Ahoj, a.s., Dvořákovo nábřeží 4, 811 02 Bratislava, SK;  
(580) 1.7.2021

---

(111) **242122**  
(210) 5394-2015  
(732) Galderma S.A., Zählerweg 10, Zug 6300, CH;  
(580) 2.7.2021

---

(111) **244075**  
(210) 830-2016  
(732) MOF HOLDING, a. s., Chemlonská 1, 066 01 Humenné, SK;  
(580) 13.7.2021

---

(111) **244973**  
(210) 441-2016  
(732) Liubchenko Sergii, Mýtna 4391/14, 940 02 Nové Zámky, SK;  
(580) 9.7.2021

---

(111) **245633**  
(210) 2244-2016  
(732) MOF HOLDING, a. s., Chemlonská 1, 066 01 Humenné, SK;  
(580) 13.7.2021

---

(111) **245634**  
(210) 2282-2016  
(732) MOF HOLDING, a. s., Chemlonská 1, 066 01 Humenné, SK;  
(580) 13.7.2021

---

(111) **249483**  
(210) 2027-2018  
(732) Ahoj, a.s., Dvořákovo nábřeží 4, 811 02 Bratislava, SK;  
(580) 1.7.2021

---

(111) **249546**  
(210) 2034-2018  
(732) Ahoj, a.s., Dvořákovo nábřeží 4, 811 02 Bratislava, SK;  
(580) 1.7.2021

---

(111) **249547**  
(210) 2040-2018  
(732) Ahoj, a.s., Dvořákovo nábřeží 4, 811 02 Bratislava, SK;  
(580) 1.7.2021

---

(111) **249548**  
(210) 2025-2018  
(732) Ahoj, a.s., Dvořákovo nábřeží 4, 811 02 Bratislava, SK;  
(580) 1.7.2021

---

(111) **249549**  
(210) 2032-2018  
(732) Ahoj, a.s., Dvořákovo nábřeží 4, 811 02 Bratislava, SK;  
(580) 1.7.2021

---

(111) **249550**  
(210) 2041-2018  
(732) Ahoj, a.s., Dvořákovo nábřeží 4, 811 02 Bratislava, SK;  
(580) 1.7.2021

---

(111) **249551**  
(210) 1225-2018  
(732) Ahoj, a.s., Dvořákovo nábřeží 4, 811 02 Bratislava, SK;  
(580) 1.7.2021

---

(111) **249552**  
(210) 1226-2018  
(732) Ahoj, a.s., Dvořákovo nábřeží 4, 811 02 Bratislava, SK;  
(580) 1.7.2021

---

(111) **249553**  
(210) 1227-2018  
(732) Ahoj, a.s., Dvořákovo nábřeží 4, 811 02 Bratislava, SK;  
(580) 1.7.2021

---

(111) **250363**  
(210) 364-2019  
(732) MOF HOLDING, a. s., Chemlonská 1, 066 01 Humenné, SK;  
(580) 13.7.2021

---

(111) **250365**  
(210) 373-2019  
(732) MOF HOLDING, a. s., Chemlonská 1, 066 01 Humenné, SK;  
(580) 13.7.2021

---

(111) **250366**  
(210) 374-2019  
(732) MOF HOLDING, a. s., Chemlonská 1, 066 01 Humenné, SK;  
(580) 13.7.2021

---

(111) **250367**  
(210) 377-2019  
(732) MOF HOLDING, a. s., Chemlonská 1, 066 01 Humenné, SK;  
(580) 12.7.2021

---

(111) **250549**  
(210) 507-2019  
(732) MOF HOLDING, a. s., Chemlonská 1, 066 01 Humenné, SK;  
(580) 7.7.2021

---

(111) **250550**  
(210) 510-2019  
(732) MOF HOLDING, a. s., Chemlonská 1, 066 01 Humenné, SK;  
(580) 7.7.2021

---

(111) **250555**  
(210) 516-2019  
(732) MOF HOLDING, a. s., Chemlonská 1, 066 01 Humenné, SK;  
(580) 7.7.2021

---

(111) **250557**  
(210) 518-2019  
(732) MOF HOLDING, a. s., Chemlonská 1, 066 01 Humenné, SK;  
(580) 7.7.2021

---

(111) **251472**  
(210) 1646-2019  
(732) Twoagency s.r.o., Gercenova 1160/31, 851 01 Bratislava, SK;  
(580) 6.7.2021

---

(111) **254981**  
(210) 2059-2020  
(732) Rotatechnology s.r.o., Hrušovanská 24, 667 01 Vojkovice, CZ;  
(580) 8.7.2021

---

**Medzinárodne zapísané ochranné známky**

**(210) 479-2021**  
 (220) 18.2.2021  
 (800) 1 599 702, 18.2.2021

**(111) 255516**  
 (210) 345-2021  
 (220) 3.2.2021  
 (800) 1 600 345, 7.5.2021

**(111) 244737**  
 (210) 5264-2016  
 (220) 20.7.2016  
 (800) 1 599 472, 18.2.2021

**Zamietnuté prihlášky ochranných známok**

(210)

877-2017  
 1445-2019

**Zaniknuté ochranné známky**

(111)	(141)	(111)	(141)	(111)	(141)	(111)	(141)
152894	12.12.2016	230001	09.11.2020	230228	22.11.2020	230514	23.11.2020
211233	11.06.2014	230002	16.11.2020	230230	26.11.2020	230516	24.11.2020
215373	15.11.2015	230006	22.11.2020	230231	26.11.2020	230598	22.11.2020
217810	03.03.2016	230008	22.11.2020	230232	29.11.2020	230606	16.11.2020
223125	26.02.2017	230010	22.11.2020	230233	30.11.2020	230685	12.11.2020
228117	06.12.2019	230011	30.11.2020	230303	26.11.2020	230686	16.11.2020
229745	16.11.2020	230012	30.11.2020	230349	16.11.2020	230705	05.11.2020
229873	03.11.2020	230013	30.11.2020	230357	23.11.2020	230709	23.11.2020
229874	04.11.2020	230049	19.11.2020	230359	23.11.2020	230847	18.11.2020
229875	04.11.2020	230052	26.11.2020	230360	23.11.2020	230940	09.11.2020
229876	04.11.2020	230053	26.11.2020	230362	23.11.2020	230959	16.11.2020
229880	05.11.2020	230055	30.11.2020	230363	25.11.2020	230960	16.11.2020
229881	09.11.2020	230056	30.11.2020	230364	26.11.2020	230961	16.11.2020
229882	09.11.2020	230079	08.11.2020	230460	24.11.2020	231069	24.11.2020
229883	09.11.2020	230173	15.11.2020	230461	24.11.2020	231080	29.11.2020
229884	09.11.2020	230175	18.11.2020	230464	24.11.2020	231081	29.11.2020
229885	12.11.2020	230177	25.11.2020	230465	24.11.2020	231198	08.11.2020
229998	15.11.2020	230178	26.11.2020	230466	26.11.2020	231319	23.11.2020
229999	15.11.2020	230179	26.11.2020	230475	25.11.2020	234090	30.11.2020
230000	09.11.2020	230181	26.11.2020	230504	15.11.2020		