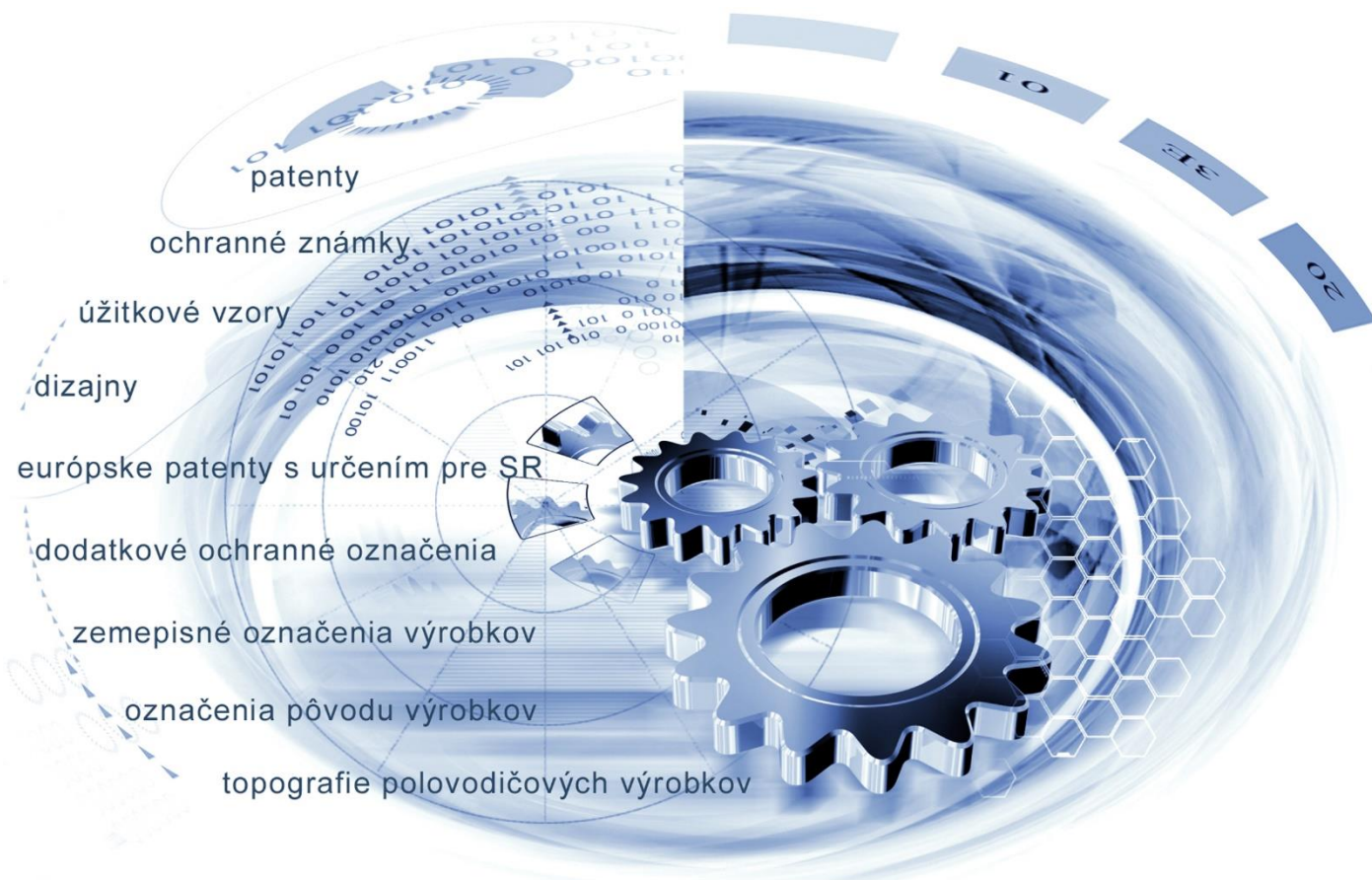




ÚRAD  
PRIEMYSELNÉHO VLASTNÍCTVA  
SLOVENSKEJ REPUBLIKY



# VESTNÍK

Úradu priemyselného vlastníctva Slovenskej republiky

ISSN 2453-7551

9/2021

12. máj 2021

## OBSAH

Patenty .....	5
Európske patenty s určením pre Slovenskú republiku .....	14
Dodatkové ochranné osvedčenia .....	35
Úžitkové vzory .....	38
Dizajny .....	54
Ochranné známky .....	59

## CONTENTS

Patents .....	5
European Patents with Designation for the Slovak Republic .....	14
Supplementary Protection Certificates .....	35
Utility Models .....	38
Designs .....	54
Trade Marks .....	59

**Dvojpísmenové kódové označenia krajín a medzinárodných organizácií  
(Štandard WIPO ST. 3)**

AD Andorra	EA Eurázijská patentová organizácia (EAPO)	KE Keňa
AE Spojené arabské emiráty	EC Ekvádor	KG Kirgizsko
AF Afganistan	EE Estónsko	KH Kambodža
AG Antigua a Barbuda	EG Egypt	KI Kiribati
AI Anguilla	EH Západná Sahara	KM Komory
AL Albánsko	EM Úrad Európskej únie pre duševné vlastníctvo (EUIPO) <sup>2</sup>	KN Svätý Krištof a Nevis
AM Arménsko	EP Európsky patentový úrad	KP Kórejská ľudovodemokratická republika (KĽDR)
AO Angola	ER Eritrea	KR Kórejská republika
AP Africká regionálna organizácia duševného vlastníctva (ARIPO)	ES Španielsko	KW Kuvajt
AR Argentína	ET Etiópia	KY Kajmanie ostrovy
AT Rakúsko	EU Európska únia	KZ Kazachstan
AU Austrália		
AW Aruba		LA Laos
AZ Azerbajdžan	FI Fínsko	LB Libanon
	FJ Fidži	LC Svätá Lucia
BA Bosna a Hercegovina	FK Falklandy	LI Lichtenštajnsko
BB Barbados	FO Faerské ostrovy	LK Srí Lanka
BD Bangladéš	FR Francúzsko	LR Libéria
BE Belgicko		LS Lesotho
BF Burkina	GA Gabon	LT Litva
BG Bulharsko	GB Spojené kráľovstvo	LU Luxembursko
BH Bahrajn	GC Patentový úrad Rady pre spoluprácu arabských štátov Perzského zálivu (GCC)	LV Lotyšsko
BI Burundi		LY Líbya
BJ Benin	GD Grenada	MA Maroko
BM Bermudy	GE Gruzínsko	MC Monako
BN Brunej	GG Guernsey	MD Moldavsko
BO Bolívia	GH Ghana	ME Čierna Hora
BQ Bonaire, Svätý Eustach a Saba	GI Gibraltár	MG Madagaskar
BR Brazília	GL Grónsko	MK Severné Macedónsko
BS Bahamy	GM Gambia	ML Mali
BT Bhután	GN Guinea	MM Mjanmarsko
BV Bouvetov ostrov	GQ Rovníková Guinea	MN Mongolsko
BW Botswana	GR Grécko	MO Macao, Čína
BX Úrad Beneluxu pre duševné vlastníctvo (BOIP) <sup>1</sup>	GS Južná Georgia a Južné Sandwichove ostrovy	MP Severné Mariány
BY Bielorusko	GT Guatemala	MR Mauritánia
BZ Belize	GW Guinea-Bissau	MS Montserrat
	GY Guyana	MT Malta
CA Kanada		MU Maurícius
CD Kongo (býv. Zair)	HK Hongkong, Čína	MV Maldivy
CF Stredoafriická republika	HN Honduras	MW Malawi
CG Kongo	HR Chorvátsko	MX Mexiko
CI Pobrežie Slonoviny	HT Haiti	MY Malajzia
CK Cookove ostrovy	HU Maďarsko	MZ Mozambik
CL Čile		
CM Kamerun	CH Švajčiarsko	NA Namíbia
CN Čína		NE Niger
CO Kolumbia	IB Medzinárodný úrad Svetovej organizácie duševného vlastníctva (WIPO)	NG Nigéria
CR Kostarika		NI Nikaragua
CU Kuba	ID Indonézia	NL Holandsko
CV Kapverdy	IE Írsko	NO Nórsko
CW Curacao	IL Izrael	NP Nepál
CY Cyprus	IM Man	NR Nauru
CZ Česko	IN India	NZ Nový Zéland
	IQ Irak	
DE Nemecko	IR Irán	OA Africká organizácia duševného vlastníctva (OAPI)
DJ Džibutsko	IS Island	OM Omán
DK Dánsko	IT Taliansko	
DM Dominika		
DO Dominikánska republika	JE Jersey	
DZ Alžírsko	JM Jamajka	
	JO Jordánsko	
	JP Japonsko	

PA	Panama	TC	Turks a Caicos	XN	Nordický patentový inštitút (NPI)
PE	Peru	TD	Čad	XU	Medzinárodná únia pre ochranu nových odrôd rastlín (UPOV)
PG	Papua-Nová Guinea	TG	Togo	XV	Vyšehradský patentový inštitút (VPI)
PH	Filipíny	TH	Thajsko	XX	Neznáme štáty, iné subjekty alebo organizácie
PK	Pakistan	TJ	Tadžikistan	YE	Jemen
PL	Poľsko	TL	Východný Timor	ZA	Južná Afrika
PT	Portugalsko	TM	Turkménsko	ZM	Zambia
PW	Palau	TN	Tunisko	ZW	Zimbabwe
PY	Paraguaj	TO	Tonga		
QA	Katar	TR	Turecko		
OZ	Úrad Spoločenstva pre odrody rastlín (CPVO)	TT	Trinidad a Tobago		
		TV	Tuvalu		
		TW	Taiwan		
		TZ	Tanzánia		
RO	Rumunsko	UA	Ukrajina		
RS	Srbsko	UG	Uganda		
RU	Ruská federácia	US	Spojené štáty, USA		
RW	Rwanda	UY	Uruguaj		
		UZ	Uzbekistan		
SA	Saudská Arábia	VA	Vatikán		
SB	Šalamúnove ostrovy	VC	Svätý Vincent a Grenadíny		
SC	Seychely	VE	Venezuela		
SD	Sudán	VG	Britské Panenské ostrovy		
SE	Švédsko	VN	Vietnam		
SG	Singapur	VU	Vanuatu		
SH	Svätá Helena				
SI	Slovinsko				
<b>SK</b>	<b>Slovenská republika</b>	WO	Svetová organizácia duševného vlastníctva (WIPO)		
SL	Sierra Leone	WS	Samoa		
SM	San Maríno				
SN	Senegal				
SO	Somálsko				
SR	Surinam				
SS	Južný Sudán				
ST	Svätý Tomáš a Princov ostrov				
SV	Salvádor				
SX	Svätý Martin				
SY	Sýria				
SZ	Eswatini				

Poznámky:

<sup>1</sup> Zahŕňa Belgicko, Holandsko a Luxembursko, v niektorých výstupoch úradu sa môže vyskytovať názov Benelux, napr. v súvislosti s uvádzaním údajov alebo informácií o ochranných známkach alebo dizajnoch určených pre krajiny Beneluxu (medzinárodné zápisy podľa Madridského alebo Haagskeho systému).

<sup>2</sup> V niektorých výstupoch úradu sa môže vyskytovať názov Európska únia, napr. v súvislosti s uvádzaním údajov alebo informácií o ochranných známkach alebo dizajnoch určených pre územie Európskej únie (medzinárodné zápisy podľa Madridského alebo Haagskeho systému).

**ČASŤ**

**PATENTY**

## Kódy na označovanie jednotlivých druhov dokumentov (Štandard WIPO ST. 16)

- |   |  |
|---|--|
| <p><b>A3</b> <b>Zverejnené</b> patentové prihlášky podľa zákona č. 435/2001 Z. z. o patentoch, dodatkových ochranných osvedčeniach a o zmene a doplnení niektorých zákonov (patentový zákon) v znení neskorších predpisov</p> | <p><b>B6</b> <b>Udelené</b> patenty podľa zákona č. 435/2001 Z. z. o patentoch, dodatkových ochranných osvedčeniach a o zmene a doplnení niektorých zákonov (patentový zákon) v znení neskorších predpisov</p>                   |
|   | <p><b>B7</b> <b>Zmenené znenia</b> patentových spisov podľa zákona č. 435/2001 Z. z. o patentoch, dodatkových ochranných osvedčeniach a o zmene a doplnení niektorých zákonov (patentový zákon) v znení neskorších predpisov</p> |

## Číselné kódy na označovanie bibliografických údajov (Štandard WIPO ST. 9)

- |  |   |
|--|---|
| <p>(11) Číslo dokumentu<br/>(21) Číslo prihlášky<br/>(22) Dátum podania prihlášky<br/>(31) Číslo prioritnej prihlášky<br/>(32) Dátum podania prioritnej prihlášky<br/>(33) Krajina alebo regionálna organizácia priority<br/>(40) Dátum zverejnenia prihlášky<br/>(47) Dátum sprístupnenia patentu verejnosti<br/>(51) Medzinárodné patentové triedenie<br/>(54) Názov<br/>(57) Anotácia</p> | <p>(62) Číslo pôvodnej prihlášky v prípade vylúčenej prihlášky<br/>(67) Číslo pôvodnej prihlášky úžitkového vzoru v prípade odbočenia<br/>(71) Meno (názov) prihlasovateľa (-ov)<br/>(72) Meno pôvodcu (-ov)<br/>(73) Meno (názov) majiteľa (-ov)<br/>(74) Meno (názov) zástupcu (-ov)<br/>(86) Číslo podania medzinárodnej prihlášky podľa PCT<br/>(87) Číslo zverejnenia medzinárodnej prihlášky podľa PCT<br/>(96) Číslo podania európskej patentovej prihlášky<br/>(97) Číslo zverejnenia európskej patentovej prihlášky alebo vydania európskeho patentového spisu</p> |
|--|---|

**Poznámka:**

Symbyoly medzinárodného patentového triedenia uvedené v tomto vestníku zodpovedajú vydaniu 2021.01 Medzinárodného patentového triedenia s platnosťou od 1. januára 2021. Na patentových dokumentoch zverejňovaných úradom a vo vestníku úradu budú v roku 2021 uvádzané iba symbyoly hlavných skupín MPT 2021.01. V databázach úradu, vo webregistroch na internete a v ostatných výstupoch úradu budú zverejňované údaje týkajúce sa patentov a úžitkových vzorov vrátane ich prihlášok so symbolmi úplnej verzie MPT 2021.01.

## Kódy na označovanie záhlaví oznámení publikovaných vo Vestníku ÚPV SR (Štandard WIPO ST. 17)

### Zverejnené patentové prihlášky

- BA9A** Zverejnené patentové prihlášky  
**FA9A** Zastavené konania o patentových prihláškach na žiadosť prihlasovateľa  
**FB9A** Zastavené konania o patentových prihláškach  
**FC9A** Zamietnuté patentové prihlášky  
**FD9A** Zastavené konania pre nezaplatenie poplatku  
**GB9A** Prevody a prechody práv na patentové prihlášky  
**GD9A** Licenčné zmluvy registrované alebo udelené na patentové prihlášky  
**GD9A** Ukončenie platnosti licenčných zmlúv na patentové prihlášky  
**PD9A** Zmeny dispozičných práv na patentové prihlášky (zálohy)  
**PD9A** Zmeny dispozičných práv na patentové prihlášky (ukončenie zálohov)  
**QA9A** Ponuky licencií na patentové prihlášky  
**QA9A** Späťvzatia ponúk licencií na patentové prihlášky  
**RD9A** Exekúcie na patentové prihlášky  
**RF9A** Ukončenie exekúcií na patentové prihlášky  
**RL9A** Prepis prihlasovateľa patentovej prihlášky (na základe rozhodnutia súdu)  
**RL9A** Súdne spory o právo na patentové prihlášky  
**RL9A** Ukončenie súdnych sporov o právo na patentové prihlášky

### Udelené patenty

- FG4A** Udelené patenty  
**DC4A** Zmenené znenia patentových spisov  
**MA4A** Zaniknuté patenty vzdáním sa  
**MC4A** Zrušené patenty  
**MG4A** Čiastočne zrušené patenty  
**MK4A** Zaniknuté patenty uplynutím doby platnosti  
**MM4A** Zaniknuté patenty pre nezaplatenie udržiavacích poplatkov  
**PC4A** Prevody a prechody práv na patenty  
**PD4A** Zmeny dispozičných práv na patenty (zálohy)  
**PD4A** Zmeny dispozičných práv na patenty (ukončenie zálohov)  
**QA4A** Ponuky licencií na patenty  
**QA4A** Späťvzatia ponúk licencií na patenty  
**QB4A** Licenčné zmluvy registrované alebo udelené na patenty  
**QC4A** Ukončenie platnosti licenčných zmlúv na patenty  
**RD4A** Exekúcie na patenty  
**RF4A** Ukončenie exekúcií na patenty  
**RL4A** Prepis majiteľa patentu (na základe rozhodnutia súdu)  
**RL4A** Súdne spory o právo na patenty  
**RL4A** Ukončenie súdnych sporov o právo na patenty  
**SB4A** Patenty zapísané do registra po odtajnení

## Opravy a zmeny

### Opravy v patentových prihláškach

**HA9A** Doplnenie pôvodcu (-ov)  
**HB9A** Opravy mien  
**HC9A** Zmeny mien  
**HD9A** Opravy adries  
**HE9A** Zmeny adries  
**HF9A** Opravy dátumov  
**HG9A** Opravy zatriedenia podľa MPT  
**HH9A** Opravy chýb alebo zmeny všeobecne

### Opravy v udelených ochranných dokumentoch

**TA4A** Doplnenie pôvodcu (-ov)  
**TB4A** Opravy mien  
**TC4A** Zmeny mien  
**TD4A** Opravy adries  
**TE4A** Zmeny adries  
**TF4A** Opravy dátumov  
**TG4A** Opravy zatriedenia podľa MPT  
**TH4A** Opravy chýb alebo zmeny všeobecne

## BA9A

## Zverejnené patentové prihlášky

(21) (51)  
 131-2019 B64C 27/00  
 134-2019 F23B 60/00  
 135-2019 B65D 51/00  
 50054-2019 H01Q 7/00

(21) (51)  
 50055-2019 B23Q 1/00  
 50056-2019 G01R 33/00  
 50008-2021 G01N 3/00

(51) **B23Q 1/00**

(21) **50055-2019**

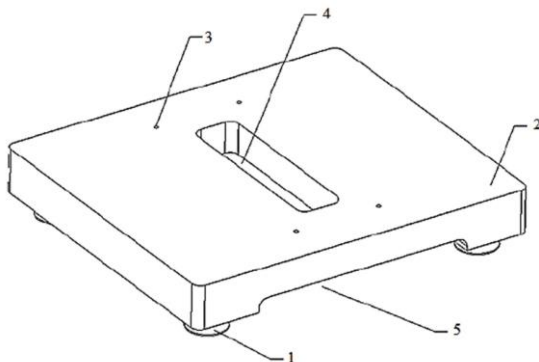
(22) 11.11.2019

(71) Technická univerzita v Košiciach, Košice, SK;

(72) Zajac Jozef, Dr. h. c. prof. Ing., CSc., Prešov, SK; Dupláková Darina, Ing., PhD., Topoľovka, SK; Duplák Ján, Ing., PhD., Topoľovka, SK; Radchenko Svetlana, PhD., Prešov, SK; Poklemba Róbert, Ing., Prešov, SK;

(54) **Kompozitná fréma pre špeciálne CNC stroje**

(57) Kompozitná fréma pre špeciálne CNC stroje patrí do oblasti príslušenstiev obrábacích strojov a slúži ako konštrukčný prvok dynamicky namáhaných konštrukcií so zabezpečením vysokej schopnosti tlmenia, vysokej tuhosti a odolnosti proti abrazívu a agresívnym médiám. Kompozitná fréma pre špeciálne CNC stroje pozostáva z kompozitnej dosky (2) na zabezpečenie tlmenia vibrácií a rázov vznikajúcich v procese obrábania, v jej strede sa nachádza odľahčovací otvor (4) a na jej spodnej strane sa nachádza odľahčovacie vybratie (5) na zmenšenie celkovej prevádzkovej hmotnosti zariadenia, pričom okolo odľahčovacieho otvoru (4) sú situované kotviace puzdrá (3) na prichytenie a ukotvenie základných funkčných častí zariadenia.



(51) **B64C 27/00, B64C 39/00, B64C 29/00**

(21) **131-2019**

(22) 31.10.2019

(71) Grofčík Gelmar, Ing., Kokošovce, SK;

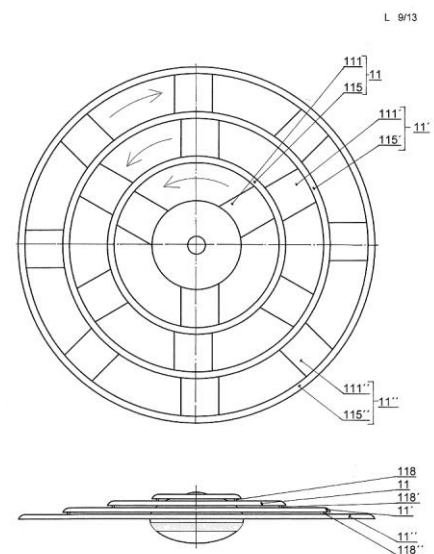
(72) Grofčík Gelmar, Ing., Kokošovce, SK;

(74) Regina Ivan, Ing., Košice, SK;

(54) **Lietadlo s prstencovými rotormi**

(57) Lietadlo s prstencovými rotormi je vybavené aerodynamickou pohonnou jednotkou (1) pozostávajúcou zo sústavy aspoň dvoch prstencových rotorov (11) s protismerovým sústredným otáčaním, kde tieto prstencové rotory (11) sú tvorené krídlami (111) alebo lopatkami (113). Prstencový rotor (11) je uložený výkyvne do všetkých smerov okolo zvislej osi. Aerodynamická pohonná jednotka (1) viac ako

s dvomi prstencovými rotormi (11) je usporiadaná tak, že priemery prstencových rotorov (11) na seba nadväzujú od najmenšieho po najväčší. Každý prstencový rotor (11) na svojom priemere rotuje inou uhlovou rýchlosťou na vyrovnanie nábehovej rýchlosti krídla (111) alebo lopatky (113). Krídla (111) alebo lopatky (113) sú na koncoch vybavené zahnutím (112) nadol alebo sú po obvode spojené lemom (115) na zvýšenie vztlakovej účinnosti.



(51) **B65D 51/00**

(21) **135-2019**

(22) 11.11.2019

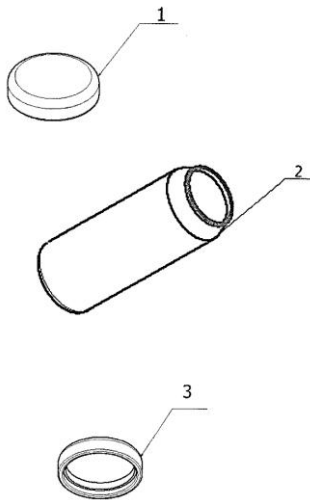
(71) Seleš Adrián, Bánovce nad Bebravou, SK; Seleš Tomáš, Bánovce nad Bebravou, SK;

(72) Seleš Adrián, Bánovce nad Bebravou, SK; Seleš Tomáš, Bánovce nad Bebravou, SK;

(54) **Ochranný kryt na plechovky**

(57) Ochranný kryt (1) na plechovky (2) má tvar podobný tvaru plechovky (2), kde vnútorný otvor (3) ochranného krytu (1) má menší priemer, ako je priemer plechovky (2), pričom vrchná plocha ochranného krytu (1) je výhodne určená ako reklamná plocha.





(51) **F23B 60/00, F24B 1/00, A01G 13/00, F23B 20/00**

(21) **134-2019**

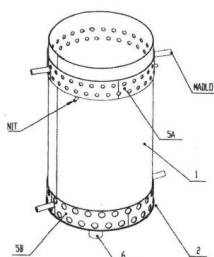
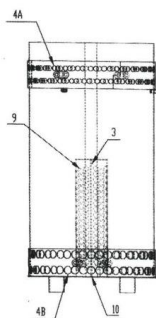
(22) 8.11.2019

(71) Víchová Kamila, Ing., PhD., Bratislava, SK; Kovačková Zuzana, Ing., Martin, SK;

(72) Víchová Kamila, Ing., PhD., Bratislava, SK; Kovačková Zuzana, Ing., Martin, SK;

(54) **Opakovane použiteľné prenosné ohnisko na spaľovanie zhutneného paliva**

(57) Opakovane použiteľné prenosné ohnisko na spaľovanie zhutneného paliva pozostáva z kovového tubusu s vertikálne orientovaným plášťom (1), pričom tubus je v hornej časti otvorený a v dolnej časti má dno (2). Plášť (1) tubusu má aspoň jednoradovú sústavu horných otvorov (4a) na prívod vzduchu a/alebo plášť (1) tubusu má aspoň jednoradovú sústavu dolných otvorov (4b) na prívod vzduchu. Na dne (2) tubusu je uložený aspoň jeden vertikálny prevzdušňovací komínový kanál (3) so sústavou komínových otvorov (9). Dno (2) tubusu pod komínovým kanálom (3) má aspoň jeden vstupný otvor (10) na prívod vzduchu. Na plášti (1) tubusu je na úrovni sústavy horných otvorov (4a) na prívod vzduchu nasunutý a otočne uložený horný regulačný prsteneč (5a) s držadlami a na úrovni sústavy dolných otvorov (4b) na prívod vzduchu je nasunutý a otočne uložený dolný regulačný prsteneč (5b) s držadlami.



(51) **G01N 3/00, G01M 7/00, G01M 13/00**

(21) **50008-2021**

(22) 17.12.2018

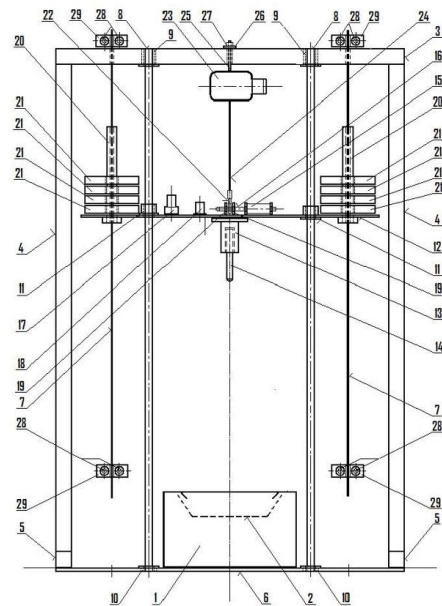
(67) 50137-2018

(71) Technická univerzita v Košiciach, Košice, SK;

(72) Krešák Jozef, doc. Ing., PhD., Košice, SK; Marasová Daniela, prof. Ing., CSc., Košice, SK;

(54) **Zariadenie s vertikálnym posuvom baranidla na skúšanie dopravníkových pásov**

(57) Zariadenie s vertikálnym posuvom baranidla na skúšanie dopravníkových pásov je usporiadané tak, že rovnobežne s vertikálnymi nosníkmi (4) sú umiestnené vodiace tyče (8), ktoré sú svojimi koncami zafixované pomocou horných puzdiar (9) do priečneho nosníka (3) a pomocou dolných puzdiar (10) do priečnej výstuhy (6). Vodiace tyče (8) majú navlečené vodiace puzdrá (11), ktoré sú zasunuté do nosnej dosky (12), ktorá má v strede pripevnené závesné oká (19). Cez ne je zasunuté ťahadlo (16) pneumatického valca (15), pričom ťahadlo (16) súčasne prechádza cez hák (22) lana (24) patriacemu elektrickému kladkostroju (23). Ten je pripevnený k priečnému nosníku (3) pomocou závesu (25), matice (27) a podložky (26). Do nosnej dosky (12) sú zároveň nasunuté tyče (20) záťaže, na ktoré sú navlečené závažia (21). Na nosnej doske (12) je taktiež pripevnený elektropneumatický ventil (18), akceleračný snímač (17), puzdro baranidla (13) a baranidlo (14). Priečny nosník (3) je spojený s vertikálnymi nosníkmi (4), ktoré sú spojené s horizontálnymi nosníkmi (5). Tie sú spojené s priečnou výstuhou (6). Cez priečny nosník (3) sú vertikálne vedené pridrzné láná (7), ktoré sú prevlečené cez tyče (20) záťaže a na oboch koncoch pridrzných lán (7) sú navlečené spony (29) stiahnuté skrutkami (28).



(51) **G01R 33/00**

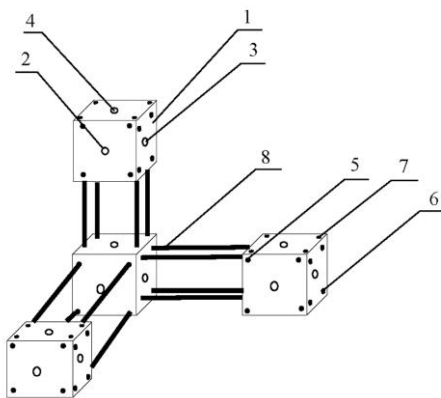
(21) **50056-2019**

(22) 12.11.2019

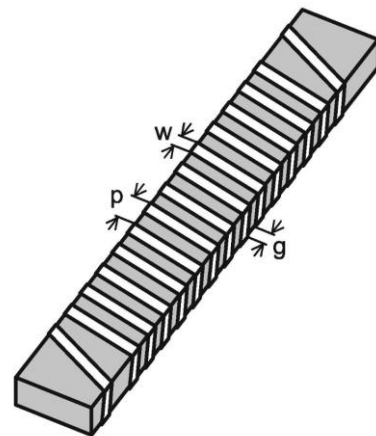
(71) Technická univerzita v Košiciach, Košice, SK;

(72) Korba Peter, doc. Ing., PhD., ING-PAED IGIP, Humenné, SK; Hovanec Michal, doc. Ing., PhD., Košice, SK; Oravec Milan, prof. Ing., PhD., Nová Lesná, SK; Míkula Branko, Mgr., Košice, SK; Majcherová Nikola, Ing., Košice, SK; Antoško Matej, Ing., PhD., ING-PAED IGIP, Vranov nad Topľou, SK;

- (54) **Univerzálna modulárna sústava na meranie magnetickej indukcie s valcovými snímačmi**
- (57) Univerzálnu modulárnu sústavu na meranie magnetickej indukcie s valcovými snímačmi možno zaradiť do oblasti merania magnetickej indukcie. Vynález je tvorený kockami (1) navzájom spojenými tyčovými spojkami (8), pričom kocky (1) majú valcový otvor (2) v osi x, valcový otvor (3) v osi y a valcový otvor (4) v osi z usporiadaný v pravotočivom ortogonálnom systéme na zasunutie snímačov magnetickej indukcie a skupinu štyroch predozadných valcových priebežných dier (5), horizontálnych valcových priebežných dier (6) a vertikálnych valcových priebežných dier (7) na zasunutie tyčových spojek (8). Sústava umožňuje umiestňovať snímače magnetickej indukcie v tvare valca v telese kocky (1) v ľubovoľnom mieste priestoru pri zdroji. Univerzálna modulárna sústava slúži na vytvorenie ortogonálnej sústavy bodov na zasunutie valcových snímačov magnetickej indukcie.



- (51) **H01Q 7/00, H01Q 1/00, H04W 4/00**
- (21) **50054-2019**
- (22) 30.10.2019
- (71) Logomotion, s.r.o., Piešťany, SK;
- (72) Hammer Milan, Ing., Bratislava, SK;
- (74) Porubčan Róbert, Ing., Ivanka pri Dunaji, SK;
- (54) **Anténa s plochým feritovým jadrom, najmä NFC anténa**
- (57) Na jadre (1) je v závitoch (2) navinutý plochý vodič (3) alebo vodič (31 až 3n), ktorý je viacnásobne vedľa seba vedený v rámci jedného závitú (2), pričom objem materiálu jadra (1) je v rozsahu 60 mm<sup>3</sup> až 120 mm<sup>3</sup>, počet závitov (2) je v rozsahu 10 až 20 a medzi závitmi (2) je medzera, ktorej šírka má rozmer aspoň 50 % šírky plochého vodiča (3) závitú (2) alebo aspoň 50 % sumárnej šírky viacnásobne navinutých 10 vodičov (31 až 3n) jedného závitú (2). Jadro (1) má dĺžku od 15 do 30 mm, výšku od 0,75 do 2,5 mm a šírku od 1 do 5 mm. Materiál jadra (1) je ferit na báze Ni-Zn alebo na báze Ni-Zn-Cu.



(51)	(21)
B23Q 1/00	50055-2019
B64C 27/00	131-2019
B65D 51/00	135-2019
F23B 60/00	134-2019

(51)	(21)
G01N 3/00	50008-2021
G01R 33/00	50056-2019
H01Q 7/00	50054-2019

## FG4A

## Udelené patenty

(11)	(51)	(11)	(51)	(11)	(51)	(11)	(51)
288849	B25J 15/00	288852	G09B 23/00	288855	C02F 1/00	288858	B25J 13/00
288850	B23K 1/00	288853	B01D 59/00	288856	A61H 1/00	288859	E06B 1/00
288851	H04L 27/00	288854	B61D 1/00	288857	B01J 19/00		
	(51) A61H 1/00, A63B 23/00, A63B 21/00				(51) B25J 13/00, B25J 7/00, B25J 21/00		
	(11) 288856				(11) 288858		
	(21) 50024-2017				(21) 50020-2018		
	(22) 29.3.2017				(22) 25.4.2017		
	(40) 1.10.2018				(40) 5.11.2018		
	(73) Janiga Peter, Považská Bystrica, SK;				(67) 50042-2017		
	(72) Janiga Peter, Považská Bystrica, SK;				(73) Technická univerzita v Košiciach, Košice, SK;		
	(74) MAJLINGOVA & PARTNERS, s.r.o., Bratislava, SK;				(72) Hošovský Alexander, doc. Ing., PhD., Prešov, SK; Pitel Ján, prof. Ing., PhD., Prešov, SK; Židek Kamil, doc. Ing., PhD., Prešov, SK;		
	(54) Trakčný hák na cvičenie a rehabilitáciu				(54) Systém kompenzácie hysterézy pneumatického umelého svalu s využitím metódy rozšíreného vstupného priestoru		
		(51) B01D 59/00, B01D 53/00, B01D 3/00, C07C 29/00, C07C 31/00, C12P 7/00					
	(11) 288853				(51) B25J 15/00		
	(21) 50055-2018				(11) 288849		
	(22) 9.10.2018				(21) 50060-2018		
	(40) 4.5.2020				(22) 7.3.2017		
	(73) Slovenská technická univerzita v Bratislave, Bratislava, SK; Univerzita Komenského v Bratislave, Bratislava, SK;				(40) 3.3.2020		
	(72) Gabrišová Ludmila, Mgr., Žiar nad Hronom, SK; Peciar Peter, doc. Ing., PhD., Bratislava, SK; Kubinec Róbert, RNDr., CSc., Modra, SK;				(67) 50027-2017		
	(74) Holoubková Mária, Ing., Bratislava, SK;				(73) Technická univerzita v Košiciach, Košice, SK; Stredná priemyselná škola elektrotechnická, Prešov, SK;		
	(54) Zariadenie na zakoncentrovanie prchavých organických zlúčenín adsorpciou a desorpciou a spôsob zakoncentrovania prchavých organických zlúčenín adsorpciou a desorpciou				(72) Michalík Peter, doc. Ing., PhD., Prešov, SK; Hatala Michal, doc. Ing., PhD., Prešov, SK; Mital'ová Zuzana, Ing., PhD., Prešov, SK; Ambrozy Martin, Ing., Levča, SK;		
					(54) Chápadlo s vymeniteľnými čeľuštami a s ramenami ovládanými kľukovým mechanizmom poháňaným elektrickým servopohonom		
		(51) B01J 19/00, H01J 37/00, H05H 1/00, B65G 33/00			(51) B61D 1/00, B61D 37/00, A47K 3/00, A63B 71/00		
	(11) 288857				(11) 288854		
	(21) 50071-2018				(21) 103-2016		
	(22) 18.12.2018				(22) 2.12.2016		
	(40) 1.7.2020				(40) 2.7.2018		
	(73) Ústav informatiky SAV, Bratislava, SK; Ústav polymérov SAV, Bratislava, SK; Elektrotechnický ústav SAV, Bratislava, SK;				(73) Bukva Martin, Martin, SK;		
	(72) Hrkút Pavol, Ing., CSc., Bratislava, SK; Čaplovič Igor, Ing., Bratislava, SK; Novák Igor, Ing., PhD., Bratislava, SK; Gaži Štefan, Mgr., Bratislava, SK;				(72) Bukva Martin, Martin, SK;		
	(74) Gróf Martin, Ing., PhD., Bratislava, SK;				(54) Multifunkčný vagón		
	(54) Zariadenie na rovnomerné opracovanie povrchu sypkých materiálov v plazme						
	(51) B23K 1/00				(51) C02F 1/00, C02F 5/00		
	(11) 288850				(11) 288855		
	(21) 80-2017				(21) 50078-2016		
	(22) 16.8.2017				(22) 16.11.2016		
	(40) 1.3.2019				(40) 1.6.2018		
	(73) Technická univerzita v Košiciach, Košice, SK;				(73) twoeco, s.r.o., Bratislava, SK;		
	(72) Livovský Ľubomír, Ing., PhD., Košice, SK; Pietriková Ale-na, prof. Ing., CSc., Košice, SK;				(72) Jurec Ladislav, Prešov, SK; Klamo Ivan, Pezinok, SK;		
	(54) Spôsob spojitého riadenia teplotného profilu pretavovania spájkovacej pasty v prostredí nasýtených pár vriacej kvapaliny				(74) Belička Ivan, Ing., Banská Bystrica, SK;		
					(54) Iónová polarizačná jednotka na fyzikálnu úpravu vody		

(51) **E06B 1/00**  
 (11) **288859**  
 (21) 5003-2015  
 (22) 21.1.2015  
 (40) 5.9.2016  
 (73) MODERNA, s.r.o., Senec, SK;  
 (72) Lovecký Róbert, Ing., Bratislava, SK;  
 (74) TM & PATENT ATTORNEY NEUSCHL s.r.o., Bratislava, SK;

(54) **Koncový kryt exteriérových parapetných dosiek**

---

(51) **G09B 23/00, G09B 19/00**  
 (11) **288852**  
 (21) 34-2017  
 (22) 27.3.2017  
 (40) 1.10.2018  
 (73) Marinič Ján, PaedDr., Snina, SK;  
 (72) Marinič Ján, PaedDr., Snina, SK; Dunaj Kamil, Snina, SK;  
 (54) **Viacúčelové fyzikálne autíčko**

---

(51) **H04L 27/00, H04L 25/00, H03M 13/00**  
 (11) **288851**  
 (21) 12-2014  
 (22) 7.2.2014  
 (40) 3.9.2015  
 (73) Akadémia ozbrojených síl gen. M. R. Štefánika, Liptovský Mikuláš, SK;  
 (72) Matoušek Zdeněk, doc., Ing., PhD., Liptovský Mikuláš, SK; Ochodnický Ján, doc., Ing., PhD., Liptovský Mikuláš, SK; Babjak Marián, Ing., PhD., Liptovský Mikuláš, SK;  
 (54) **Analyzátor neznámych signálov využívajúcich vnútroimpulzovú diskretnú frekvenčnú moduláciu**

---

(51)	(11)	(51)	(11)	(51)	(11)	(51)	(11)
A61H 1/00	288856	B23K 1/00	288850	B61D 1/00	288854	G09B 23/00	288852
B01D 59/00	288853	B25J 13/00	288858	C02F 1/00	288855	H04L 27/00	288851
B01J 19/00	288857	B25J 15/00	288849	E06B 1/00	288859		

**FB9A**

**Zastavené konania o patentových prihláškach**

(21)

50024-2016  
50014-2018  
50017-2018

**FC9A**

**Zamietnuté patentové prihlášky**

(21)

73-2015  
50026-2016  
50048-2016  
50064-2016

# ČASŤ

EURÓPSKE PATENTY  
S URČENÍM PRE SLOVENSKÚ REPUBLIKU

## Kódy na označovanie jednotlivých druhov dokumentov (Štandard WIPO ST. 16)

<b>T1</b>	Preklad patentových nárokov európskej patentovej prihlášky	<b>T3</b>	Preklad európskeho patentového spisu
<b>T2</b>	Opravený preklad patentových nárokov európskej patentovej prihlášky	<b>T4</b>	Opravený preklad európskeho patentového spisu
		<b>T5</b>	Preklad zmeneného znenia európskeho patentového spisu

## Číselné kódy na označovanie bibliografických údajov (Štandard WIPO ST. 9)

<b>(11)</b>	Číslo dokumentu	<b>(62)</b>	Číslo pôvodnej prihlášky v prípade vylúčenej prihlášky
<b>(21)</b>	Číslo prihlášky	<b>(71)</b>	Meno (názov) prihlasovateľa (-ov)
<b>(31)</b>	Číslo prioritnej prihlášky	<b>(72)</b>	Meno pôvodcu (-ov)
<b>(32)</b>	Dátum podania prioritnej prihlášky	<b>(73)</b>	Meno (názov) majiteľa (-ov)
<b>(33)</b>	Krajina alebo regionálna organizácia priority	<b>(74)</b>	Meno (názov) zástupcu (-ov)
<b>(45)</b>	Dátum sprístupnenia prekladu, opraveného prekladu európskeho patentového spisu alebo zmeneného znenia európskeho patentového spisu	<b>(86)</b>	Číslo podania medzinárodnej prihlášky podľa PCT
<b>(46)</b>	Dátum sprístupnenia prekladu a opraveného prekladu patentových nárokov európskej patentovej prihlášky	<b>(87)</b>	Číslo zverejnenia medzinárodnej prihlášky podľa PCT
<b>(51)</b>	Medzinárodné patentové triedenie	<b>(96)</b>	Číslo a dátum podania európskej patentovej prihlášky
<b>(54)</b>	Názov	<b>(97)</b>	Číslo a dátum zverejnenia európskej patentovej prihlášky alebo vydania európskeho patentového spisu alebo vydania zmeneného znenia európskeho patentového spisu

### Poznámka:

Symboly medzinárodného patentového triedenia uvedené v tomto vestníku zodpovedajú vydaniu 2021.01 Medzinárodného patentového triedenia s platnosťou od 1. januára 2021. Na patentových dokumentoch zverejňovaných úradom a vo vestníku úradu budú v roku 2021 uvádzané iba symboly hlavných skupín MPT 2021.01. V databázach úradu, vo webregistroch na internete a v ostatných výstupoch úradu budú zverejňované údaje týkajúce sa patentov a úžitkových vzorov vrátane ich prihlášok so symbolmi úplnej verzie MPT 2021.01.

## Kódy na označovanie záhlaví oznámení publikovaných vo Vestníku ÚPV SR (Štandard WIPO ST. 17)

### Európske patentové prihlášky

<b>BA9A</b>	Sprístupnené preklady a opravené preklady patentových nárokov európskych patentových prihlášok
<b>FA9A</b>	Zastavené konania o európskych patentových prihláškach z dôvodu späťvzatia
<b>GA9A</b>	Zmeny európskych patentových prihlášok na národné prihlášky
<b>GB9A</b>	Prevody a prechody práv na európske patentové prihlášky
<b>GD9A</b>	Licenčné zmluvy registrované alebo udelené na európske patentové prihlášky
<b>GD9A</b>	Ukončenie platnosti licenčných zmlúv na európske patentové prihlášky
<b>PD9A</b>	Zmeny dispozičných práv na európske patentové prihlášky (zálohy)
<b>PD9A</b>	Zmeny dispozičných práv na európske patentové prihlášky (ukončenie zálohov)
<b>QA9A</b>	Ponuky licencií na európske patentové prihlášky
<b>QA9A</b>	Späťvzatia ponúk licencií na európske patentové prihlášky
<b>RD9A</b>	Exekúcie na európske patentové prihlášky
<b>RF9A</b>	Ukončenie exekúcií na európske patentové prihlášky
<b>RL9A</b>	Prepis prihlasovateľa európskej patentovej prihlášky (na základe rozhodnutia súdu)
<b>RL9A</b>	Súdne spory o právo na európske patentové prihlášky
<b>RL9A</b>	Ukončenie súdnych sporov o právo na európske patentové prihlášky

### Európske patenty

<b>MA4A</b>	Zaniknuté európske patenty vzdaním sa patentu
<b>MC4A</b>	Zrušené európske patenty po námietkovom konaní pred EPÚ
<b>MC4A</b>	Zrušené európske patenty
<b>MG4A</b>	Čiastočne zrušené európske patenty
<b>MK4A</b>	Zaniknuté európske patenty uplynutím doby platnosti
<b>MM4A</b>	Zaniknuté európske patenty pre nezaplatenie udržiavacích poplatkov
<b>NG4A</b>	Európske patenty zachované v zmenenom znení po námietkovom konaní pred EPÚ
<b>PC4A</b>	Prevody a prechody práv na európske patenty
<b>PD4A</b>	Zmeny dispozičných práv na európske patenty (zálohy)
<b>PD4A</b>	Zmeny dispozičných práv na európske patenty (ukončenie zálohov)
<b>QA4A</b>	Ponuky licencií na európske patenty
<b>QA4A</b>	Späťvzatia ponúk licencií na európske patenty
<b>QB4A</b>	Licenčné zmluvy registrované alebo udelené na európske patenty
<b>QC4A</b>	Ukončenie platnosti licenčných zmlúv na európske patenty
<b>RD4A</b>	Exekúcie na európske patenty
<b>RF4A</b>	Ukončenie exekúcií na európske patenty
<b>RL4A</b>	Prepis majiteľa európskeho patentu (na základe rozhodnutia súdu)
<b>RL4A</b>	Súdne spory o právo na európske patenty
<b>RL4A</b>	Ukončenie súdnych sporov o právo na európske patenty

- SB4A** Európske patenty zapísané do registra po odtajnení  
**SC4A** Sprístupnené preklady a opravené preklady európskych patentových spisov  
**SC4A** Sprístupnené preklady zmenených znení európskych patentových spisov

## Opravy a zmeny

### Opravy v európskych patentových prihláškach

- HA9A** Doplnenie pôvodcu (-ov)  
**HB9A** Opravy mien  
**HC9A** Zmeny mien  
**HD9A** Opravy adries  
**HE9A** Zmeny adries  
**HF9A** Opravy dátumov  
**HG9A** Opravy zatriedenia podľa MPT  
**HH9A** Opravy chýb alebo zmeny všeobecne

### Opravy v európskych patentoch

- TA4A** Doplnenie pôvodcu (-ov)  
**TB4A** Opravy mien  
**TC4A** Zmeny mien  
**TD4A** Opravy adries  
**TE4A** Zmeny adries  
**TF4A** Opravy dátumov  
**TG4A** Opravy zatriedenia podľa MPT  
**TH4A** Opravy chýb alebo zmeny všeobecne



## SC4A

## Sprístupnené preklady európskych patentových spisov

(11)	(51)	(11)	(51)	(11)	(51)	(11)	(51)
E 36774	G12B 17/00	E 36806	A61K 9/00	E 36838	B32B 1/00	E 36870	A61K 9/00
E 36775	B05B 7/00	E 36807	B62D 21/00	E 36839	A61K 35/00	E 36871	C07D 405/00
E 36776	C12N 15/00	E 36808	H04N 19/00	E 36840	B41J 3/00	E 36872	A61K 45/00
E 36777	D07B 1/00	E 36809	H01F 41/00	E 36841	C09C 3/00	E 36873	G01N 33/00
E 36778	B65H 19/00	E 36810	A01G 31/00	E 36842	C07K 16/00	E 36874	B62D 25/00
E 36779	A61K 31/00	E 36811	A61K 39/00	E 36843	A61K 9/00	E 36875	A61K 9/00
E 36780	G01R 19/00	E 36812	B61B 12/00	E 36844	A61K 31/00	E 36876	A01G 9/00
E 36781	C07C 62/00	E 36813	E01F 15/00	E 36845	B01F 3/00	E 36877	H01M 10/00
E 36782	A61K 9/00	E 36814	C03B 5/00	E 36846	A23F 5/00	E 36878	B60R 13/00
E 36783	C08J 5/00	E 36815	H04N 19/00	E 36847	F04C 28/00	E 36879	B62B 3/00
E 36784	C25C 1/00	E 36816	C07K 16/00	E 36848	C12Q 1/00	E 36880	B01F 7/00
E 36785	A61K 47/00	E 36817	H04N 19/00	E 36849	A47K 3/00	E 36881	C07K 14/00
E 36786	A61K 9/00	E 36818	A61F 11/00	E 36850	A61P 37/00	E 36882	A62B 35/00
E 36787	A61F 13/00	E 36819	C07H 13/00	E 36851	B60J 1/00	E 36883	E05B 27/00
E 36788	C07K 16/00	E 36820	G01N 21/00	E 36852	E04D 13/00	E 36884	C07K 16/00
E 36789	B32B 17/00	E 36821	A61K 38/00	E 36853	F23Q 1/00	E 36885	A61P 1/00
E 36790	C07J 63/00	E 36822	A61K 31/00	E 36854	B32B 38/00	E 36886	E04B 5/00
E 36791	A61K 9/00	E 36823	A61K 9/00	E 36855	H04L 29/00	E 36887	C07K 16/00
E 36792	A61K 39/00	E 36824	B60W 30/00	E 36856	A61K 38/00	E 36888	H05B 7/00
E 36793	B61D 19/00	E 36825	C07D 309/00	E 36857	E01D 19/00	E 36889	H04N 19/00
E 36794	C07K 5/00	E 36826	B32B 29/00	E 36858	B28B 3/00	E 36890	B61D 45/00
E 36795	C07D 471/00	E 36827	C07D 401/00	E 36859	H02B 1/00	E 36891	F16B 25/00
E 36796	C07K 5/00	E 36828	F24S 80/00	E 36860	C07D 211/00	E 36892	C07D 401/00
E 36797	A61K 9/00	E 36829	H02K 29/00	E 36861	A01N 43/00	E 36893	C12N 1/00
E 36798	B29B 7/00	E 36830	B29C 73/00	E 36862	H02K 15/00	E 36894	C07D 213/00
E 36799	C12N 15/00	E 36831	A61J 1/00	E 36863	C07F 5/00	E 36895	C12N 9/00
E 36800	B62D 33/00	E 36832	A24F 40/00	E 36864	A61K 31/00	E 36896	C07D 237/00
E 36801	A23C 19/00	E 36833	A24F 47/00	E 36865	C12P 7/00	E 36897	H04N 19/00
E 36802	A24F 47/00	E 36834	A61K 38/00	E 36866	H02K 15/00	E 36898	D06F 35/00
E 36803	A61P 11/00	E 36835	B61F 1/00	E 36867	H04N 19/00	E 36899	C07K 16/00
E 36804	C07D 471/00	E 36836	A61N 2/00	E 36868	G21C 17/00	E 36900	A47L 9/00
E 36805	B65D 65/00	E 36837	E04F 13/00	E 36869	C23C 28/00	E 36901	B01D 63/00

**(51) A01G 9/00, A01G 31/00****(11) E 36876**

(96) 18759403.1, 30.7.2018

(97) 3664597, 3.3.2021

(31) 201700092004

(32) 8.8.2017

(33) IT

(73) ONO EXPONENTIAL FARMING S.R.L., San Giovanni Lupatoto (VR), IT;

(72) AMBROSI, Thomas, San Giovanni Lupatoto (VR), IT;

(74) ŽOVICOVÁ &amp; ŽOVIC IP, s.r.o., Bratislava, SK;

(86) PCT/IB2018/055670

(87) WO 2019/030606

**(54) Automatický modulárny systém na správu vertikálnych fariem****(51) A01G 31/00****(11) E 36810**

(96) 17751175.5, 26.7.2017

(97) 3657936, 16.12.2020

(73) Van Wingerden, Johannes Cornelious, Stevensburg, Virginia, US;

(72) Van Wingerden, Johannes Cornelious, Stevensburg, Virginia, US;

(74) ŽOVICOVÁ &amp; ŽOVIC IP, s. r. o., Bratislava, SK;

(86) PCT/US2017/044031

(87) WO 2019/022736

**(54) Hydroponický pestovateľský systém****(51) A01N 43/00, C07D 413/00, C07D 271/00****(11) E 36861**

(96) 17784903.1, 3.10.2017

(97) 3522715, 20.1.2021

(31) 16192518

(32) 6.10.2016

(33) EP

(73) Syngenta Participations AG, Basel, CH;

(72) HOFFMAN, Thomas, James, Stein, CH; STIERLI, Daniel, Stein, CH;

BEAUDEGNIES, Renaud, Stein, CH; POULIOT, Martin, Stein, CH;

PITTERNA, Thomas, Stein, CH;

(74) inventa Patentová a známková kancelária s.r.o., Bratislava, SK;

(86) PCT/EP2017/075080

(87) WO 2018/065414

**(54) Mikrobiocídne deriváty oxadiazolu****(51) A23C 19/00, B65B 25/00, B65B 9/00, A01J 27/00, B65D 75/00****(11) E 36801**

(96) 14718360.2, 4.4.2014

(97) 2981174, 20.1.2021

(31) 1353076

(32) 5.4.2013

(33) FR

(73) BEL, 92150 Suresnes, FR;

(72) PENNARUN, Pierre-Yves, Vendôme, FR;

(74) MAJLINGOVÁ &amp; PARTNERS, s. r. o., Bratislava, SK;

(86) PCT/EP2014/056881

(87) WO 2014/162009

**(54) Spôsob poťahovania syrových výrobkov**

(51) **A23F 5/00**  
 (11) **E 36846**  
 (96) 17460032.0, 7.6.2017  
 (97) 3257379, 13.1.2021  
 (31) 41755716  
 (32) 13.6.2016  
 (33) PL  
 (73) Rene Coffee Pads MAGMAR Sp. z o.o., Pila, PL;  
 (72) PANKIEWICZ, Radoslaw, Poznan, PL; LESKA, Boguslawa, Poznan, PL; TROCZYNSKI, Marcin, Pila, PL; TROCZYNSKI, Pawel, Pila, PL;  
 (74) PATENTSERVIS Bratislava, a. s., Bratislava, SK;  
 (54) **Spôsob modifikácie prírodných kávových zrn**

(51) **A24F 40/00**  
 (11) **E 36832**  
 (96) 16155092.6, 17.12.2013  
 (97) 3066942, 3.3.2021  
 (31) 12199708  
 (32) 28.12.2012  
 (33) EP  
 (62) 13821803.7  
 (73) Philip Morris Products S.A., Neuchâtel, CH;  
 (72) KUCZAJ, Arkadiusz, Colombier, CH;  
 (74) Zathurecka INPARTNERS GROUP s.r.o., Banská Bystrica, SK;  
 (54) **Ohrievané zariadenie generujúce aerosól a spôsob generovania aerosólu s konzistentnými vlastnosťami**

(51) **A24F 47/00, A61M 11/00, A61M 15/00, A61M 16/00**  
 (11) **E 36802**  
 (96) 16809444.9, 15.12.2016  
 (97) 3386323, 3.2.2021  
 (31) 15201281  
 (32) 18.12.2015  
 (33) EP  
 (73) JT International S.A., Geneva, CH;  
 (72) JAMES, Aled, Dorridge, GB; THOMAS, Richard, Leamington Spa, GB; MAY, James, Kenilworth, GB;  
 (74) inventa Patentová a známková kancelária s.r.o., Bratislava, SK;  
 (86) PCT/EP2016/081231  
 (87) WO 2017/102969  
 (54) **Osobné odparovacie zariadenie**

(51) **A24F 47/00**  
 (11) **E 36833**  
 (96) 17209662.0, 26.10.2010  
 (97) 3360429, 24.2.2021  
 (31) 09252490  
 (32) 27.10.2009  
 (33) EP  
 (62) 10781821.3  
 (73) Philip Morris Products S.A., Neuchâtel, CH;  
 (72) Cochand, Olivier Yves, Dombresson, CH; Dubief, Flavien, Champagne, CH; Thorens, Michel, Moudon, CH; Flick, Jean-Marc, Pomy, CH;  
 (74) Zathurecka INPARTNERS GROUP s.r.o., Banská Bystrica, SK;  
 (54) **Fajčiarsky systém majúci skladovaciu časť pre kvapalinu a vylepšené vlastnosti prúdenia vzduchu**

(51) **A47K 3/00, E03F 5/00**  
 (11) **E 36849**  
 (96) 08020387.0, 24.11.2008  
 (97) 2065524, 16.12.2020  
 (31) 102007058028, 102008046671  
 (32) 30.11.2007, 10.9.2008  
 (33) DE, DE  
 (73) Dallmer GmbH & Co. KG, Arnsberg, DE;

(72) Dallmer, Johannes, Arnsberg, DE;  
 (74) HÖRMANN & PARTNERS s.r.o., Bratislava, SK;  
 (54) **Odtokové zariadenie**

(51) **A47L 9/00, A47L 5/00, F16L 5/00**  
 (11) **E 36900**  
 (96) 15746891.9, 10.2.2015  
 (97) 3104758, 25.11.2020  
 (31) 201461937785 P  
 (32) 10.2.2014  
 (33) US  
 (73) Les Industries Trovac Ltée, Blainville, Québec, CA;  
 (72) BRUNEAU, Marc, Blainville, Québec, CA;  
 (74) Bachratá Magdaléna, Mgr., Bratislava, SK;  
 (86) PCT/CA2015/050096  
 (87) WO 2015/117248  
 (54) **Systém vývodovej skrinky pre systémy centrálného vysávača**

(51) **A61F 11/00, A61M 3/00, A61F 7/00**  
 (11) **E 36818**  
 (96) 18183454.0, 13.7.2018  
 (97) 3593772, 2.12.2020  
 (73) EARBREEZE GMBH, Wien, AT;  
 (72) KURSHEL Martin, Wien, AT;  
 (74) HÖRMANN & PARTNERS s.r.o., Bratislava, SK;  
 (54) **Nadstavec na zariadenie na tvorbu prúdu vzduchu**

(51) **A61F 13/00**  
 (11) **E 36787**  
 (96) 10251560.8, 7.9.2010  
 (97) 2292197, 6.1.2021  
 (31) 2009207563  
 (32) 8.9.2009  
 (33) JP  
 (73) Apotex Inc., Toronto, Ontario, CA;  
 (72) AOYAGI, Kazuhiro, Ibaraki-shi, Osaka, JP; IWAO, Yoshihiro, Ibaraki-shi, Osaka, JP; MATSUOKA, Kensuke, Ibaraki-shi, Osaka, JP;  
 (74) MAJLINGOVÁ & PARTNERS, s. r. o., Bratislava, SK;  
 (54) **Vode odolná náplast'**

(51) **A61J 1/00, B32B 5/00, B65D 75/00, A61K 9/00, A61K 39/00**  
 (11) **E 36831**  
 (96) 12784568.3, 7.11.2012  
 (97) 2775986, 30.12.2020  
 (31) 11188099, 201161630005 P  
 (32) 7.11.2011, 2.12.2011  
 (33) EP, US  
 (73) CEVA Santé Animale S.A., Libourne Cedex, FR;  
 (72) WILKE, Jürgen, Köthen, DE; KAISER, Christian, Bernburg, DE; SCHUSTER, Peter, Dessau-Rosslau, DE;  
 (74) Zathurecka INPARTNERS GROUP s.r.o., Banská Bystrica, SK;  
 (86) PCT/EP2012/072029  
 (87) WO 2013/068399  
 (54) **Filmový obal pre perorálne biologické liečivá**

(51) **A61K 9/00, A61K 47/00, A61K 45/00, A61K 31/00**  
 (11) **E 36782**  
 (96) 16020185.1, 21.5.2016  
 (97) 3095466, 16.12.2020  
 (31) 201506118  
 (32) 21.5.2015  
 (33) TR  
 (73) Abdi Ibrahim Ilac Sanayi ve Ticaret A.S., Esenyurt/Istanbul, TR;

- (72) FARSI, Ferhad, Esenyurt /Istanbul, TR; DUDE, Udaya Kumar, Esenyurt /Istanbul, TR; KOC, Erhan, Esenyurt /Istanbul, TR; ISIK, Enis, Esenyurt /Istanbul, TR; AKDAG, Kadriye, Esenyurt /Istanbul, TR;
- (74) Bachratá Magdaléna, Mgr., Bratislava, SK;
- (54) Farmaceutické formulácie so zlepšenou rozpustnosťou a stabilitou**

- (51) A61K 9/00**  
**(11) E 36786**  
 (96) 16733411.9, 24.6.2016  
 (97) 3313370, 30.12.2020  
 (31) 15173997  
 (32) 26.6.2015  
 (33) EP  
 (73) Contipro A.S., Dolní Dobrouč, CZ;  
 (72) KALKBRENNER, Hans, Vaterstetten, DE;  
 (74) MAJLINGOVÁ & PARTNERS, s. r. o., Bratislava, SK;  
 (86) PCT/EP2016/064653  
 (87) WO 2016/207340  
**(54) Oftalmologická farmaceutická kompozícia**

- (51) A61K 9/00, A61K 31/00**  
**(11) E 36791**  
 (96) 17189690.5, 27.4.2012  
 (97) 3284459, 6.1.2021  
 (31) 201170213, 201170225  
 (32) 29.4.2011, 6.5.2011  
 (33) DK, DK  
 (62) 12719345.6  
 (73) Moberg Pharma AB, Bromma, SE;  
 (72) ANDERSEN, Ove, Hellerup, DK; MOGENSEN, Stine, København SV, DK; TRELDAL, Charlotte, København Ø, DK; MOGENSEN, Torben, Greve, DK; PULIS, Sylvia, København NV, DK;  
 (74) Zathurecka INPARTNERS GROUP s.r.o., Banská Bystrica, SK;  
**(54) Farmaceutické kompozície obsahujúce lokálne anestetikum ako je bupivakain na lokálne podanie do úst alebo hrdla**

- (51) A61K 9/00, A61K 47/00**  
**(11) E 36806**  
 (96) 17707527.2, 24.2.2017  
 (97) 3419595, 6.1.2021  
 (31) 201603280  
 (32) 24.2.2016  
 (33) GB  
 (73) Ferring B.V., Hoofddorp, NL;  
 (72) SJÖGREN, Helen Ulrika, Lund, SE; HØJER-PEDERSEN, Charlotte, Viby Sjaelland, DK;  
 (74) inventa Patentová a známková kancelária s.r.o., Bratislava, SK;  
 (86) PCT/EP2017/054325  
 (87) WO 2017/144659  
**(54) Stabilná kvapalná formulácia gonadotropínu**

- (51) A61K 9/00, A61P 11/00, A61K 47/00, A61K 45/00, A61K 31/00**  
**(11) E 36870**  
 (96) 18721711.2, 20.4.2018  
 (97) 3606505, 6.1.2021  
 (31) 102017007144, 102017007171, 102017117987  
 (32) 31.7.2017, 1.8.2017, 8.8.2017  
 (33) DE, DE, DE  
 (73) Maria Clementine Martin Klosterfrau Vertriebsgesellschaft mbH, Köln, DE;  
 (72) UNKAUF, Markus, München, DE; MIETHING, Holger, Berlin, DE;

- (74) PATENTSERVIS Bratislava, a. s., Bratislava, SK;  
 (86) PCT/EP2018/060132  
 (87) WO 2019/025040  
**(54) Kompozícia na nazálnu aplikáciu**

- (51) A61K 9/00, A61K 47/00, A61K 31/00, A61P 19/00, A61P 7/00, A61P 21/00, A61P 35/00**  
**(11) E 36797**  
 (96) 16805507.7, 28.10.2016  
 (97) 3370697, 17.2.2021  
 (31) UB20155193  
 (32) 3.11.2015  
 (33) IT  
 (73) Italfarmaco SpA, Milano, IT;  
 (72) COLOMBO, Giuseppe, Seregno (MB), IT; ARTICO, Roberta, Milano, IT; MASCAGNI, Paolo, Alicante, ES; MONZANI, Maria Valmen, Milano, IT; PUCCIANI, Silvia, Corbetta (MI), IT;  
 (74) Zivko Mijatovic and Partners s. r. o., Bratislava, SK;  
 (86) PCT/IB2016/056496  
 (87) WO 2017/077436  
**(54) Fyzikálne a chemicky stabilné perorálne suspenzie givinos-tatu**

- (51) A61K 9/00, A61K 31/00**  
**(11) E 36823**  
 (96) 17204189.9, 13.8.2009  
 (97) 3345625, 9.12.2020  
 (31) 88704 P, 88801 P, 90096 P, 146163 P, 181527 P, 183345 P  
 (32) 13.8.2008, 14.8.2008, 19.8.2008, 21.1.2009, 27.5.2009, 2.6.2009  
 (33) US, US, US, US, US, US  
 (62) 09789125.3  
 (73) Vertex Pharmaceuticals Incorporated, Boston, MA, US;  
 (72) ROWE, William, Medford, MA, US; HURTER, Patricia, Harvard, MA, US; YOUNG, Christopher, Sudbury, MA, US; DI-NEHART, Kirk, Holliston, MA, US; VERWIJS, Marinus Jacobus, Sudbury, MA, US; OVERHOFF, Kirk, Lynn, MA, US; GROOTENHUIS, Peter D. J., Del Mar, CA, US; BOTFIELD, Martyn, Concord, MA, US; GROSSI, Alfredo, Somerville, MA, US;  
 (74) HÖRMANN & PARTNERS s.r.o., Bratislava, SK;  
**(54) Farmaceutická kompozícia a jej podávanie**

- (51) A61K 9/00, A61K 47/00, A61K 48/00, A61K 31/00**  
**(11) E 36843**  
 (96) 16828602.9, 22.7.2016  
 (97) 3324932, 10.3.2021  
 (31) 201562195356 P  
 (32) 22.7.2015  
 (33) US  
 (73) Nitto Denko Corporation, Ibaraki-shi, Osaka, JP;  
 (72) YING, Wenbin, San Diego, California, US; ADAMI, Roger, Carlsbad, California, US; WANG, Yuwei, Fresno, CA, US; YIN, Haiqing, San Marcos, California, US; WANG, Liping, Carlsbad, California, US; LIU, Dong, Irvine, California, US;  
 (74) HÖRMANN & PARTNERS s.r.o., Bratislava, SK;  
 (86) PCT/US2016/043537  
 (87) WO 2017/015552  
**(54) Kompozícia a spôsoby prípravy nanočasticových lyofiliza-tových foriem**

- (51) A61K 9/00, A61K 33/00**  
**(11) E 36875**  
 (96) 14803118.0, 26.11.2014  
 (97) 3073997, 3.6.2020  
 (31) 13194632, 14156793  
 (32) 27.11.2013, 26.2.2014

- (33) EP, EP  
 (73) Vifor (International) AG, St. Gallen, CH;  
 (72) CHOFFLON, Laurent, Zürich, CH; PHILIPP, Erik, Arbon, CH;  
 (74) HÖRMANN & PARTNERS s.r.o., Bratislava, SK;  
 (86) PCT/EP2014/075640  
 (87) WO 2015/078900  
**(54) Farmaceutická kompozícia obsahujúca častice fosfátového viazača**

- (51) A61K 31/00, A61K 33/00, A61P 7/00, A61M 1/00**  
**(11) E 36864**  
 (96) 13176623.0, 16.7.2013  
 (97) 2826476, 3.3.2021  
 (73) G.M.T. de Jong B.V., Dordrecht, NL; van der Meulen, Jan, Dordrecht, NL; M.R. Korte B.V., Herwijnen, NL;  
 (72) de Jong, Gijsbertus Maria Theodorus, Dordrecht, NL; van der Meulen, Jan, Dordrecht, NL; Korte, Mario Richard, Herwijnen, NL;  
 (74) ŽOVICOVÁ & ŽOVIC IP, s. r. o., Bratislava, SK;  
**(54) Dialyzačná tekutina neobsahujúca vápnik**

- (51) A61K 31/00, A61P 39/00, A61P 1/00, A61K 9/00**  
**(11) E 36822**  
 (96) 07730774.2, 22.5.2007  
 (97) 2049097, 4.11.2020  
 (31) 802120 P, 20060501  
 (32) 22.5.2006, 22.5.2006  
 (33) US, FI  
 (73) BIOHIT OYJ, Helsinki, FI;  
 (72) SUOVANIEMI, Osmo, Helsinki, FI; SALASPURO, Ville, Hus, FI; MARVOLA, Martti, Helsinki, FI; SALASPURO, Mikko, Helsinki, FI;  
 (74) HÖRMANN & PARTNERS s.r.o., Bratislava, SK;  
 (86) PCT/FI2007/050287  
 (87) WO 2007/135241  
**(54) Kompozícia a spôsob viazania acetaldehydu v žalúdku**

- (51) A61K 31/00, A61K 38/00, A61P 35/00**  
**(11) E 36844**  
 (96) 16156278.0, 10.9.2008  
 (97) 3067054, 30.12.2020  
 (31) 971144 P, 13372  
 (32) 10.9.2007, 13.12.2007  
 (33) US, US  
 (62) 08830633.7  
 (73) Boston Biomedical, Inc., Cambridge, MA, US;  
 (72) LI, Chiang, Jia, Cambridge, MA Massachusetts, US; MIKULE, Keith, Cambridge, MA Massachusetts, US; LI, Youzhi, Westwood, MA, US;  
 (74) HÖRMANN & PARTNERS s.r.o., Bratislava, SK;  
**(54) Nové kompozície a spôsoby liečenia rakoviny**

- (51) A61K 31/00, C07J 43/00, A61P 23/00, A61P 25/00**  
**(11) E 36779**  
 (96) 18199381.7, 22.8.2014  
 (97) 3488852, 28.10.2020  
 (31) 201361869440 P, 201361869446 P, 201462014018 P  
 (32) 23.8.2013, 23.8.2013, 18.6.2014  
 (33) US, US, US  
 (62) 14837132.1  
 (73) Sage Therapeutics, Inc., Cambridge, MA, US;  
 (72) MARTINEZ BOTELLA, Gabriel, Wayland, MA, US; HARRISON, Boyd, L., Princeton Junction, NJ, US; ROBICHAUD, Albert, Jean, Cambridge, MA, US; SALITURO, Francesco, Gerald, Marlborough, MA, US; HERR, Robert, Jason, Voorheesville, NY, US; KARGBO, Robert, Borbo, Indianapolis, IN, US;  
 (74) inventa Patentová a známková kancelária s.r.o., Bratislava, SK;  
**(54) Neuroaktívne steroidy, kompozície a ich použitie**

- (51) A61K 35/00, C12N 7/00, C07K 14/00, C12Q 1/00, G01N 33/00, C12N 15/00**  
**(11) E 36839**  
 (96) 14789559.3, 24.10.2014  
 (97) 3060226, 16.12.2020  
 (31) 13306471  
 (32) 25.10.2013  
 (33) EP  
 (73) Pherecydes Pharma, Romainville, FR;  
 (72) POUILLOT, Flavie, Paris, FR; BLOIS, Hélène, Paris, FR;  
 (74) HÖRMANN & PARTNERS s.r.o., Bratislava, SK;  
 (86) PCT/EP2014/072905  
 (87) WO 2015/059298  
**(54) Fágová terapia pseudomonádových infekcií**

- (51) A61K 38/00, A61P 35/00, A61K 31/00, A61K 45/00**  
**(11) E 36834**  
 (96) 16730498.9, 13.6.2016  
 (97) 3307299, 23.12.2020  
 (31) 201514738551  
 (32) 12.6.2015  
 (33) US  
 (73) Nymox Corporation, Hasbrouck Heights, New Jersey, US;  
 (72) AVERBACK, Paul, Nassau, BS;  
 (74) Dolanská Elena, RNDr., Bratislava, SK;  
 (86) PCT/IB2016/053483  
 (87) WO 2016/199112  
**(54) Kombinované kompozície na liečenie porúch vyžadujúcich odstránenie alebo zničenie nežiadúcich bunkových proliferácií**

- (51) A61K 38/00, A61P 5/00**  
**(11) E 36856**  
 (96) 19164277.6, 8.8.2012  
 (97) 3566712, 27.1.2021  
 (31) 11176803  
 (32) 8.8.2011  
 (33) EP  
 (62) 12753675.3  
 (73) Ferring B.V., Hoofddorp, NL;  
 (72) ARCE, Joan-Carles, Dragoer, DK;  
 (74) inventa Patentová a známková kancelária s.r.o., Bratislava, SK;  
**(54) Kompozícia na kontrolovanú stimuláciu vaječnikov**

- (51) A61K 38/00, A61P 25/00, A61K 9/00**  
**(11) E 36821**  
 (96) 16179150.4, 25.6.2011  
 (97) 3103469, 9.12.2020  
 (31) 358857 P, 360786 P, 387862 P, 201161435710 P, 201161442115 P, 201161476210 P, 201161495268 P  
 (32) 25.6.2010, 1.7.2010, 29.9.2010, 24.1.2011, 11.2.2011, 15.4.2011, 9.6.2011  
 (33) US, US, US, US, US, US, US  
 (62) 11799035.8  
 (73) Shire Human Genetic Therapies, Inc., Lexington MA, US;  
 (72) SHAHROKH, Zahra, Weston, MA Massachusetts, US; CALIAS, Pericles, Melrose, MA Massachusetts, US; MCCAULEY, Thomas, Cambridge, MA Massachusetts, US; POWELL, Jan, Concord, MA Massachusetts, US; PAN, Jing, Boxborough, MA Massachusetts, US; PFEIFER, Richard, North Granby, CT Connecticut, US; CHARNAS, Lawrence, Natick, MA Massachusetts, US; WRIGHT, Teresa Leah, Lexington, MA Massachusetts, US;  
 (74) HÖRMANN & PARTNERS s.r.o., Bratislava, SK;  
**(54) Dodávanie terapeutických činidiel do CNS**

**(51) A61K 39/00, C07K 14/00, A61P 35/00****(11) E 36792**

(96) 16723966.4, 4.5.2016

(97) 3291830, 17.2.2021

(31) 201507719, 201562157684 P

(32) 6.5.2015, 6.5.2015

(33) GB, US

(73) Immatrics Biotechnologies GmbH, Tübingen, DE;

(72) MAHR, Andrea, Tübingen, DE; WEINSCHENK, Toni, Aichwald, DE; WIEBE, Anita, Ruebgarten, DE; FRITSCHE, Jens, Dusslingen, DE; SINGH, Harpreet, Houston, US; SCHOOR, Oliver, Tübingen, DE;

(74) Zivko Mijatovic and Partners s.r.o., Bratislava, SK;

(86) PCT/EP2016/060007

(87) WO 2016/177784

**(54) Nové peptidy a kombinácie peptidov a ich kostier na použitie v imunoterapii kolorektálneho karcinómu (CRC) a iných karcinómov****(51) A61K 39/00, A61P 37/00, C07K 16/00, A61P 31/00, A61P 35/00, A61P 43/00****(11) E 36811**

(96) 15753877.8, 17.8.2015

(97) 3182999, 6.1.2021

(31) 201462039081 P, 201562171319 P

(32) 19.8.2014, 5.6.2015

(33) US, US

(73) Merck Sharp &amp; Dohme Corp., Rahway NJ, US;

(72) LIANG, Linda, Mountain View, California, US; FAYADAT-DILMAN, Laurence, Palo Alto, California, US; MALEFYT, Rene De Waal, Palo Alto, California, US; RAGHUNATHAN, Gopalan, Palo Alto, California, US;

(74) PATENTSERVIS Bratislava, a. s., Bratislava, SK;

(86) PCT/US2015/045481

(87) WO 2016/028672

**(54) Anti-LAG3 protilátky a fragmenty viažuce antigén****(51) A61K 45/00, A61K 38/00, A61K 47/00, A61K 39/00, A61P 35/00, C07K 16/00****(11) E 36872**

(96) 15721044.4, 20.2.2015

(97) 3134123, 17.2.2021

(31) 499DE2014, 3087DE2014

(32) 21.2.2014, 29.10.2014

(33) IN, IN

(73) Nektar Therapeutics (India) Pvt. Ltd., Hyderabad, IN; Nektar Therapeutics, San Francisco, CA, US;

(72) ADDEPALLI, MURALI KRISHNA, Secunderabad, Andhra Pradesh, IN; CHARYCH, DEBORAH H., Albany, California, US; KANTAK, SEEMA, Pacifica, California, US; LEE, STEVEN ROBERT, San Lorenzo, California, US;

(74) inventa Patentová a známková kancelária s.r.o., Bratislava, SK;

(86) PCT/IN2015/000099

(87) WO 2015/125159

**(54) IL-2Rbeta selektívne agonisty v kombinácii s protilátkou anti-CTLA-4 alebo protilátkou anti-PD-1****(51) A61K 47/00, A61P 35/00****(11) E 36785**

(96) 16775553.7, 21.9.2016

(97) 3352857, 13.1.2021

(31) 15186258, 16158710, 16169699

(32) 22.9.2015, 4.3.2016, 13.5.2016

(33) EP, EP, EP

(73) Byondis B.V., CM Nijmegen, NL;

(72) VOORTMAN, Gerrit, Nijmegen, NL; KOPER, Norbert Peter, Nijmegen, NL;

(74) MAJLINGOVÁ &amp; PARTNERS, s. r. o., Bratislava, SK;

(86) PCT/EP2016/072464

(87) WO 2017/050846

**(54) SYD985 liečba pacientov s refraktérnou rakovinou na T-DM1****(51) A61N 2/00****(11) E 36836**

(96) 09768966.5, 23.6.2009

(97) 2296754, 13.1.2021

(31) 102008029415

(32) 23.6.2008

(33) DE

(73) Muntermann Axel, Wetzlar-Nauborn, DE;

(72) Muntermann, Axel, Wetzlar-Nauborn, DE;

(74) HÖRMANN &amp; PARTNERS s.r.o., Bratislava, SK;

(86) PCT/EP2009/004509

(87) WO 2009/156117

**(54) Zariadenie na terapiu magnetickým poľom****(51) A61P 1/00, A61P 3/00, A61P 17/00, A61P 19/00, A61P 25/00, A61P 27/00, A61P 31/00, A61P 43/00, A61K 31/00, A61K 38/00, C07K 14/00, A61K 39/00, A61P 29/00, A61P 37/00, C07K 16/00****(11) E 36885**

(96) 15838150.9, 8.9.2015

(97) 3189074, 13.1.2021

(31) 201462046459 P

(32) 5.9.2014

(33) US

(73) RSEM, Limited Partnership, Montréal, Québec, CA;

(72) SAPIEHA, Przemyslaw, Montréal, Québec, CA; BEAULIEU, Normand, Montréal, Québec, CA;

(74) ROTT, RŮŽIČKA &amp; GUTTMANN, v. o. s., Bratislava, SK;

(86) PCT/CA2015/050862

(87) WO 2016/033699

**(54) Zmesi a metódy na liečbu a prevenciu zápalov****(51) A61P 11/00, C07K 16/00****(11) E 36803**

(96) 15830516.9, 6.8.2015

(97) 3178931, 6.1.2021

(31) 2014161449

(32) 7.8.2014

(33) JP

(73) Daiichi Sankyo Company, Limited, Toyko, JP;

(72) KOMAI, Tomoaki, Tokyo, JP; KIMURA, Takako, Tokyo, JP; BABA, Daichi, Tokyo, JP; ONODERA, Yoshikuni, Tokyo, JP; TANAKA, Kento, Tokyo, JP; KAGARI, Takashi, Tokyo, JP; AKI, Anri, Tokyo, JP; NAGAOKA, Nobumi, Tokyo, JP;

(74) PATENTSERVIS Bratislava, a. s., Bratislava, SK;

(86) PCT/JP2015/072305

(87) WO 2016/021674

**(54) Protilátka proti Orail****(51) A61P 37/00, C07D 403/00, A61K 31/00****(11) E 36850**

(96) 18215671.1, 16.5.2014

(97) 3527263, 28.10.2020

(31) 201361824683 P

(32) 17.5.2013

(33) US

(62) 14732705.0

(73) Incyte Corporation, Wilmington, DE, US;

- (72) LI, Yun-Long, Chadds Ford, PA, US; ZHUO, Jincong, Garnet Valley, PA, US; QIAN, Ding-Quan, Newark, DE, US; MEI, Song, Wilmington, DE, US; CAO, Ganfeng, Chadds Ford, PA, US; PAN, Yongchun, Wilmington, DE, US; LI, Qun, Newark, DE, US; JIA, Zhongjiang, Kennett Square, PA, US;  
 (74) HÖRMANN & PARTNERS s.r.o., Bratislava, SK;  
**(54) Bipyrazolové deriváty ako inhibítori JAK**

- (51) A62B 35/00, F16F 7/00**  
**(11) E 36882**  
 (96) 13166258.7, 12.10.2007  
 (97) 2653195, 27.1.2021  
 (62) 07824138.7  
 (73) Latchways PLC, Devizes, Wiltshire, GB;  
 (72) Jones, Karl, Devizes, Wiltshire, GB; Jones, Owain, Devizes, Wiltshire, GB;  
 (74) PATENTSERVIS Bratislava, a. s., Bratislava, SK;  
**(54) Tlmič rotačnej energie a záchytný systém proti pádu**

- (51) B01D 63/00, B01D 46/00, B01D 65/00, B22F 3/00, B22F 5/00, B33Y 10/00, B33Y 80/00, C04B 111/00, C04B 38/00, B22F 10/00, B22F 12/00**  
**(11) E 36901**  
 (96) 17822406.9, 13.12.2017  
 (97) 3558499, 25.11.2020  
 (31) 1663058  
 (32) 21.12.2016  
 (33) FR  
 (73) Technologies Avancées et Membranes Industrielles, Nyons, FR;  
 (72) LESCOCHE, Philippe, Piegon, FR; ANQUETIL, Jérôme, Vaison la Romaine, FR;  
 (74) HÖRMANN & PARTNERS s.r.o., Bratislava, SK;  
 (86) PCT/FR2017/053537  
 (87) WO 2018/115639  
**(54) Prvok na separáciu tangenciálnym tokom začleňujúci kľukaté kanály**

- (51) B01F 3/00, A23L 2/00**  
**(11) E 36845**  
 (96) 15845726.7, 7.9.2015  
 (97) 3200610, 24.2.2021  
 (31) 201462057253 P  
 (32) 30.9.2014  
 (33) US  
 (73) SodaStream Industries Ltd., Kfar Saba, IL;  
 (72) DANIELI, Guy, Jerusalem, IL; COHEN, Avi, Jerusalem, IL; BAUMBERG, Israel, Ma'aleh Adumim, IL;  
 (74) HÖRMANN & PARTNERS s.r.o., Bratislava, SK;  
 (86) PCT/IB2015/056828  
 (87) WO 2016/051296  
**(54) Stroj na sýtenie oxidom uhličitým**

- (51) B01F 7/00**  
**(11) E 36880**  
 (96) 17200831.0, 9.11.2017  
 (97) 3482821, 17.2.2021  
 (73) VISCO JET Rührsysteme GmbH, Küssaberg, DE;  
 (72) WEBER, Timo, Waldshut-Tiengen, DE; KOHLBRENNER, Christoph, Waldshut-Tiengen, DE; WASSMER, Dieter, Wutöschingen, DE;  
 (74) Štros David, JUDr., Bratislava, SK;  
**(54) Miešadlo**

- (51) B05B 7/00, B05B 3/00, B05B 12/00, B05B 1/00, B05B 15/00**  
**(11) E 36775**  
 (96) 16735575.9, 1.7.2016  
 (97) 3317023, 30.12.2020  
 (31) 102015008658, 102015010158  
 (32) 3.7.2015, 5.8.2015  
 (33) DE, DE  
 (73) Dürr Systems AG, Bietigheim-Bissingen, DE;  
 (72) HERRE, Frank, Oberriexingen, DE; MICHELFELDER, Manfred, Höpfigheim/Steinheim, DE; BAUMANN, Michael, Flein, DE; HERRMANN, Sascha, Korb, DE; SEIZ, Bernhard, Laufingen, DE; BUCK, Thomas, Sachsenheim, DE;  
 (74) Bušová Eva, JUDr., Bratislava, SK;  
 (86) PCT/EP2016/001126  
 (87) WO 2017/005353  
**(54) Aplikáčne zariadenia, najmä rotačný rozprašovač**

- (51) B28B 3/00, A01K 1/00, B28B 7/00, B28B 23/00, E04C 2/00**  
**(11) E 36858**  
 (96) 18203245.8, 30.10.2018  
 (97) 3647010, 3.3.2021  
 (73) Betonwerk Schwarz GmbH, Töging am Inn, DE;  
 (72) Schwarz, Rudolf, Winhöring, DE;  
 (74) ROTT, RŮŽIČKA & GUTTMANN, v. o. s., Bratislava, SK;  
**(54) Spôsob výroby stajňového podlahového prvku**

- (51) B29B 7/00, F16J 15/00**  
**(11) E 36798**  
 (96) 17795983.0, 27.4.2017  
 (97) 3434359, 20.1.2021  
 (31) 2016096913  
 (32) 13.5.2016  
 (33) JP  
 (73) Kabushiki Kaisha Kobe Seiko Sho (Kobe Steel, Ltd.), Kobe-shi, Hyogo, JP;  
 (72) KANEI, Naofumi, Hyogo, JP; MIYAKE, Koichi, Hyogo, JP; HAMADA, Hikaru, Hyogo, JP;  
 (74) PATENTSERVIS Bratislava, a. s., Bratislava, SK;  
 (86) PCT/JP2017/016724  
 (87) WO 2017/195622  
**(54) Zariadenie na blokovanie prachu pre uzatvorený hnetací stroj**

- (51) B29C 73/00, G01N 21/00, B29K 23/00, B29K 27/00, B29K 55/00, B29K 77/00**  
**(11) E 36830**  
 (96) 17795661.2, 8.5.2017  
 (97) 3456527, 13.1.2021  
 (31) 201630613 U  
 (32) 13.5.2016  
 (33) ES  
 (73) Plastic Repair System 2011, S.L., Pamplona (Navarra), ES;  
 (72) MAZQUIARÁN MENDÍA, Juan Ramón, Pamplona (Navarra), ES;  
 (74) Zathurecka INPARTNERS GROUP s.r.o., Banská Bystrica, SK;  
 (86) PCT/ES2017/070284  
 (87) WO 2017/194803  
**(54) Opravený plastový výrobok**

- (51) B32B 1/00, B32B 7/00, B32B 15/00, B32B 27/00, B32B 3/00, B65D 65/00**  
**(11) E 36838**  
 (96) 18730431.6, 30.4.2018  
 (97) 3619035, 27.1.2021  
 (31) PCT/IB2017/052563  
 (32) 3.5.2017

- (33) WO  
 (73) Aisapack Holding SA, Vouvy, CH;  
 (72) THOMASSET, Jacques, Neuvecelle, FR; MATHIEU, Stéphane, Publier, FR; TORNAY, Régine, Champex-Lac, CH;  
 (74) HÖRMANN & PARTNERS s.r.o., Bratislava, SK;  
 (86) PCT/IB2018/052979  
 (87) WO 2018/203210  
**(54) Viacvrstvá štruktúra plastovej tuby**

- (51) B32B 17/00**  
**(11) E 36789**  
 (96) 15817976.2, 8.12.2015  
 (97) 3230059, 17.2.2021  
 (31) 1462264  
 (32) 11.12.2014  
 (33) FR  
 (73) SAINT-GOBAIN GLASS FRANCE, Courbevoie, FR;  
 (72) ROUBY, Michel, Bray En Val, FR; CHAUSSADE, Pierre, Orleans, FR; MATHEY, Gregoire, Le Vesinet, FR; DESCUSSE, Catherine, Chateaufort Sur Loire, FR;  
 (74) Kapa Beta, s.r.o., Nová Dubnica, SK;  
 (86) PCT/FR2015/053367  
 (87) WO 2016/092196  
**(54) Laminát z hrubej vrstvy polymérneho materiálu a tenkej vrstvy skla**

- (51) B32B 29/00, E04F 15/00**  
**(11) E 36826**  
 (96) 11776401.9, 21.10.2011  
 (97) 2768668, 2.12.2020  
 (73) Xylo Technologies AG, Niederteufen, CH;  
 (72) DÖHRING, Dieter, Großenhain, DE; SCHÄFER, Hans, Großenhain, DE;  
 (74) HÖRMANN & PARTNERS s.r.o., Bratislava, SK;  
 (86) PCT/EP2011/068434  
 (87) WO 2013/056745  
**(54) Laminátový panel bez protitáhového papiera**

- (51) B32B 38/00, B32B 37/00, B44C 1/00, B44C 5/00, B29C 59/00, E04F 15/00, B30B 5/00, B32B 27/00**  
**(11) E 36854**  
 (96) 19164803.9, 31.7.2015  
 (97) 3524429, 20.1.2021  
 (31) 201462031554 P  
 (32) 31.7.2014  
 (33) US  
 (62) 15767279.1  
 (73) Unilin, BV, Wielsbeke, BE;  
 (72) NAEYAERT, Christophe, Jabbeke, BE;  
 (74) HÖRMANN & PARTNERS s.r.o., Bratislava, SK;  
**(54) Spôsob výroby produktu podlahovej krytiny**

- (51) B41J 3/00, B41J 11/00**  
**(11) E 36840**  
 (96) 17702870.1, 3.2.2017  
 (97) 3411240, 23.12.2020  
 (31) 102016201821  
 (32) 5.2.2016  
 (33) DE  
 (73) A. Schmidt e.K., Forst, DE;  
 (72) Schmidt, Andreas, Forst, DE;  
 (74) HÖRMANN & PARTNERS s.r.o., Bratislava, SK;  
 (86) PCT/EP2017/052326  
 (87) WO 2017/134193  
**(54) Spôsob tlače a zariadenie pre tlač**

- (51) B60J 1/00**  
**(11) E 36851**  
 (96) 17835661.4, 19.12.2017  
 (97) 3558728, 6.1.2021  
 (31) 1662984  
 (32) 21.12.2016  
 (33) FR  
 (73) Hutchinson, Paris, FR;  
 (72) BARATIN, Sylvain, Corquilleroy, FR; SKRABURSKI, Eddy, Montargis, FR;  
 (74) HÖRMANN & PARTNERS s.r.o., Bratislava, SK;  
 (86) PCT/EP2017/083489  
 (87) WO 2018/114913  
**(54) Vedenie posuvných okien, najmä automobilu**

- (51) B60R 13/00, B60R 16/00**  
**(11) E 36878**  
 (96) 18723900.9, 6.4.2018  
 (97) 3630550, 17.3.2021  
 (31) 1754553  
 (32) 23.5.2017  
 (33) FR  
 (73) PSA Automobiles SA, Poissy, FR;  
 (72) MITOUART, Jean Guy, Pringy, FR; DHUMÉZ, Cyril, Montlhéry, FR;  
 (74) HÖRMANN & PARTNERS s.r.o., Bratislava, SK;  
 (86) PCT/FR2018/050870  
 (87) WO 2018/215706  
**(54) Zariadenie na pridržiavanie zvukotesného krytu spodného priečnika elektrickej skrinky a prednej čelnej priečnej steny**

- (51) B60W 30/00, B60W 50/00, G08G 1/00**  
**(11) E 36824**  
 (96) 18210400.0, 5.12.2018  
 (97) 3552897, 27.1.2021  
 (31) 201862655831 P, 20180116231  
 (32) 11.4.2018, 28.9.2018  
 (33) US, KR  
 (73) Hyundai Motor Company, Seoul, KR; Kia Motors Corporation, Seoul, KR;  
 (72) Kim, Beom Jun, Gyeonggi-do, KR; Kim, Hoi Won, Gyeonggi-do, KR; Um, Doo Jin, Gyeonggi-do, KR; Kim, Dae Young, Gyeonggi-do, KR; Park, Chan Il, Gyeonggi-do, KR; Jeong, Jin Su, Gyeonggi-do, KR; Oh, Dong Eon, Gyeonggi-do, KR;  
 (74) HÖRMANN & PARTNERS s.r.o., Bratislava, SK;  
**(54) Zariadenie a spôsob riadenia jazdy vozidla**

- (51) B61B 12/00, B61B 11/00, B61B 7/00**  
**(11) E 36812**  
 (96) 17811922.8, 5.12.2017  
 (97) 3551518, 3.2.2021  
 (31) 5602016  
 (32) 12.12.2016  
 (33) AT  
 (73) Ropetrans AG, Rotkreuz, CH;  
 (72) MATHIS, Michael, Hoechst, AT; LUGER, Peter, Dornbirn, AT; HOFER, Michael, Sulzberg, AT; BISSIG, Iwan, Schattendorf, CH;  
 (74) PATENTSERVIS Bratislava, a. s., Bratislava, SK;  
 (86) PCT/EP2017/081568  
 (87) WO 2018/108636  
**(54) Spôsob prevádzkovania lanovkového systému a systém lanovky na vykonávanie tohto prevádzkového spôsobu**

(51) **B61D 19/00, E05B 83/00**  
**(11) E 36793**  
 (96) 10192399.3, 24.11.2010  
 (97) 2325066, 27.1.2021  
 (31) 500872009 U, 500302010 U  
 (32) 24.11.2009, 16.4.2010  
 (33) SK, SK  
 (73) Tatravagónka, a.s., Poprad, SK;  
 (72) Hlinka, Jiří, Poprad, SK; Macejko, Ján, Odorín, Spišská Nová Ves, SK;  
 (74) Belička Ivan, Ing., Banská Bystrica, SK;  
**(54) Mechanizmus na zaistenie bočnice nákladného železničného vozňa**

(51) **B61D 45/00, B60P 3/00, B60T 3/00**  
**(11) E 36890**  
 (96) 18475502.3, 10.7.2018  
 (97) 3581457, 27.1.2021  
 (31) 500632018 U  
 (32) 14.6.2018  
 (33) SK  
 (73) TATRAVAGÓNKA a.s., Poprad, SK;  
 (72) Slobodník, Vladimír, Odorín, SK;  
 (74) Belička Ivan, Ing., Banská Bystrica, SK;  
**(54) Výškovo nastaviteľná zarážka pre železničné vozne na prepravu automobilov**

(51) **B61F 1/00**  
**(11) E 36835**  
 (96) 17183137.3, 25.7.2017  
 (97) 3275760, 30.12.2020  
 (31) 1657378  
 (32) 29.7.2016  
 (33) FR  
 (73) MILLET A.F.R., Paris, FR;  
 (72) VEN, Jean-Michel, Lille, FR;  
 (74) HÖRMANN & PARTNERS s.r.o., Bratislava, SK;  
**(54) Bočný nosník pre šasi a železničné vozidlo zahŕňajúce taký bočný nosník**

(51) **B62B 3/00, B62B 5/00**  
**(11) E 36879**  
 (96) 18213828.9, 19.12.2018  
 (97) 3670292, 13.1.2021  
 (73) Koch, Hilko, Krefeld, DE;  
 (72) Koch, Hilko, Krefeld, DE;  
 (74) HÖRMANN & PARTNERS s.r.o., Bratislava, SK;  
**(54) Systém prepravy, manipulácie a/alebo skladovania tovaru**

(51) **B62D 21/00, B62D 23/00**  
**(11) E 36807**  
 (96) 15730440.3, 9.6.2015  
 (97) 3152099, 6.1.2021  
 (31) 201410154, 201411102  
 (32) 9.6.2014, 23.6.2014  
 (33) GB, GB  
 (73) Gordon Murray Design Limited, Shalford, Surrey, GB;  
 (72) COPPUCK, Frank, Hook, Hampshire, GB;  
 (74) TOMEŠ - Patentová a známková kancelária, s.r.o., Bratislava, SK;  
 (86) PCT/EP2015/062866  
 (87) WO 2015/189226  
**(54) Nárazové konštrukcie vozidla**

(51) **B62D 25/00, B62D 29/00**  
**(11) E 36874**  
 (96) 16822900.3, 9.12.2016  
 (97) 3386846, 27.1.2021  
 (31) PCT/IB2015/002319  
 (32) 9.12.2015  
 (33) WO  
 (73) ArcelorMittal, Luxembourg, LU;  
 (72) VIAUX, Ivan, Paris, FR; DROUADAINE, Yves, Pontoise, FR;  
 (74) MAJLINGOVÁ & PARTNERS, s. r. o., Bratislava, SK;  
 (86) PCT/EP2016/002078  
 (87) WO 2017/097426  
**(54) Konštrukcia prednej časti karosérie vozidla a spôsob jej výroby**

(51) **B62D 33/00**  
**(11) E 36800**  
 (96) 17808055.2, 28.11.2017  
 (97) 3558795, 30.12.2020  
 (31) PCT/EP2016/082270  
 (32) 21.12.2016  
 (33) WO  
 (73) ArcelorMittal, Luxembourg, LU;  
 (72) SCHNEIDER, Nicolas, Saint-Martin Longueau, FR; LAM, Jimmy, Noisy le Grand, FR;  
 (74) MAJLINGOVÁ & PARTNERS, s.r.o., Bratislava, SK;  
 (86) PCT/EP2017/080619  
 (87) WO 2018/114238  
**(54) Výstužná konštrukcia pre zadnú stranu kabíny vozidla**

(51) **B65D 65/00, B65D 1/00, B65D 3/00, B65D 25/00, B65D 81/00**  
**(11) E 36805**  
 (96) 11177853.6, 17.8.2011  
 (97) 2423120, 6.1.2021  
 (31) 202010008367 U  
 (32) 25.8.2010  
 (33) DE  
 (73) PACCOR Packaging GmbH, Düsseldorf, DE;  
 (74) ŽOVICOVÁ & ŽOVIC IP, s. r. o., Bratislava, SK;  
**(54) Obalový zásobník**

(51) **B65H 19/00**  
**(11) E 36778**  
 (96) 17832543.7, 29.12.2017  
 (97) 3562772, 6.1.2021  
 (31) 1663551  
 (32) 30.12.2016  
 (33) FR  
 (73) SAS Mondon, Saint-Pal-de-Mons, FR;  
 (72) FORAND, Georges, Marlihes, FR;  
 (74) inventa Patentová a známková kancelária s.r.o., Bratislava, SK;  
 (86) PCT/FR2017/053874  
 (87) WO 2018/122542  
**(54) Zariadenie na súvislú výrobu kotúčov navíjaných pásov**

(51) **C03B 5/00, C03C 13/00, F27B 3/00, C03C 3/00**  
**(11) E 36814**  
 (96) 16701784.7, 27.1.2016  
 (97) 3250525, 27.1.2021  
 (31) 201501308  
 (32) 27.1.2015  
 (33) GB  
 (73) Knauf Insulation, Visé, BE;  
 (72) DEMOTT, Gerard, Mont-Saint-Guibert, BE; MAROLT, Bostjan, Mont-Saint-Guibert, BE; DUCARME, David, Mont-Saint-Guibert, BE;



(74) HÖRMANN & PARTNERS s.r.o., Bratislava, SK;

(86) PCT/EP2016/051733

(87) WO 2016/120349

**(54) Výroba kontinuálnych čadičových vlákien**

**(51) C07C 62/00, C07C 69/00, C07C 235/00, A61K 31/00**

**(11) E 36781**

(96) 14855785.3, 24.10.2014

(97) 3060041, 16.12.2020

(31) 201361895680 P, 201361910703 P, 201461950967 P, 201462028758 P, 201462042123 P

(32) 25.10.2013, 2.12.2013, 11.3.2014, 24.7.2014, 26.8.2014

(33) US, US, US, US, US

(73) Insmed Incorporated, Bridgewater, NJ, US;

(72) MALININ, Vladimir, Bridgewater, New Jersey, US; PERKINS, Walter, Bridgewater, New Jersey, US; LEIFER, Franziska, Bridgewater, New Jersey, US; KONICEK, Donna, Bridgewater, New Jersey, US; LI, Zhili, Bridgewater, New Jersey, US; PLAUNT, Adam, Bridgewater, New Jersey, US;

(74) inventa Patentová a známková kancelária s.r.o., Bratislava, SK;

(86) PCT/US2014/062232

(87) WO 2015/061720

**(54) Prostacyklínové zlúčeniny**

**(51) C07D 211/00**

**(11) E 36860**

(96) 18210919.9, 7.12.2018

(97) 3663284, 3.2.2021

(73) Evonik Operations GmbH, Essen, DE;

(72) MINKE, Katharina, Essen, DE; RIEB, Julia, Marl, DE; NEUMANN, Manfred, Marl, DE;

(74) inventa Patentová a známková kancelária s.r.o., Bratislava, SK;

**(54) Zlepšený spôsob výroby triacetónamínu**

**(51) C07D 213/00, C07D 401/00, C07D 405/00, A61K 31/00, A61P 29/00**

**(11) E 36894**

(96) 17152492.9, 29.1.2014

(97) 3239134, 23.12.2020

(31) 201361759059 P

(32) 31.1.2013

(33) US

(62) 14704053.9

(73) Vertex Pharmaceuticals Incorporated, Boston, MA, US;

(72) HADIDA RUAH, Sara, Sabina, La Jolla, CA, US; ANDERSON, Corey, San Diego, CA, US; ARUMUGAM, Vijayalaksmi, San Marcos, CA, US; ASGIAN, Iuliana, Luci, San Diego, CA, US; BEAR, Brian, Richard, Carlsbad, CA, US; TERMIN, Andreas, P., Encinitas, CA, US; JOHNSON, James, Philip, Vancouver, British Columbia, CA;

(74) HÖRMANN & PARTNERS s.r.o., Bratislava, SK;

**(54) Pyridónamidy ako modulátory sodíkových kanálov**

**(51) C07D 237/00, A61K 31/00, A61P 35/00**

**(11) E 36896**

(96) 17711366.9, 2.3.2017

(97) 3423440, 6.1.2021

(31) 2016042535

(32) 4.3.2016

(33) JP

(73) Otsuka Pharmaceutical Co., Ltd., Tokyo, JP;

(72) KATO, Takahiro, Osaka-shi, Osaka, JP; IIDA, Masatoshi, Osaka-shi, Osaka, JP; TERAUCHI, Yuki, Osaka-shi, Osaka, JP; YAMAGUCHI, Kazuya, Osaka-shi, Osaka, JP; HIROSE, Toshikiyuki, Osaka-shi, Osaka, JP; YOKOYAMA, Fumiharu, Osaka-shi, Osaka, JP; NISHIMORI, Hikaru, Osaka-shi, Osaka, JP;

OBUCHI, Yutaka, Osaka-shi, Osaka, JP; NABESHIMA, Hiroshi, Osaka-shi, Osaka, JP; TAKAKI, Emiri, Osaka-shi, Osaka, JP;

(74) HÖRMANN & PARTNERS s.r.o., Bratislava, SK;

(86) PCT/JP2017/008246

(87) WO 2017/150654

**(54) Deriváty 5-metyl-6-fenyl-4,5-dihydro-2H-pyridazín-3-ónu na liečbu nádorov mozgu**

**(51) C07D 309/00, C07H 7/00, C07H 13/00, C07C 1/00, C07D 333/00, C07D 409/00**

**(11) E 36825**

(96) 12156035.3, 15.10.2009

(97) 2455374, 16.12.2020

(31) 106260 P, 106231 P, 578934

(32) 17.10.2008, 17.10.2008, 14.10.2009

(33) US, US, US

(62) 09736928.4

(73) Janssen Pharmaceutica N.V., Beerse, BE; Mitsubishi Tanabe Pharma Corporation, Osaka, JP;

(72) Filliers, Walter Ferdinand Maria, Beerse, BE; Nieste, Patrick Hubert J., Beerse, BE; Hatsuda, Masanori, Osaka, JP; Yoshinaga, Masahiko, Osaka, JP; Yada, Mitsuhiro, Osaka, JP; Teleha, Christopher, Spring House, PA Pennsylvania, US; Broeckx, Rudy Laurent Maria, Beerse, BE;

(74) HÖRMANN & PARTNERS s.r.o., Bratislava, SK;

**(54) Spôsob prípravy zlúčenín využiteľných ako inhibítory SGLT**

**(51) C07D 401/00, A61K 31/00, A61P 1/00, A61P 11/00, A61P 25/00, A61P 35/00**

**(11) E 36827**

(96) 15746995.8, 5.2.2015

(97) 3102208, 13.1.2021

(31) 201461937393 P, 201461937404 P

(32) 7.2.2014, 7.2.2014

(33) US, US

(73) Global Blood Therapeutics, Inc., South San Francisco, CA, US;

(72) LI, Zhe, South San Francisco, California, US; PARENT, Stephan D., South San Francisco, California, US; HOUSTON, Travis, South San Francisco, California, US;

(74) HÖRMANN & PARTNERS s.r.o., Bratislava, SK;

(86) PCT/US2015/014589

(87) WO 2015/120133

**(54) Kryštalický polymorf voľnej bázy 2-hydroxy-6-((2-(1-izopropyl-1h-pyrazol-5-yl)pyridín-3-yl)metoxy)benzaldehydu**

**(51) C07D 401/00, A61K 31/00**

**(11) E 36892**

(96) 15836431.5, 24.8.2015

(97) 3185867, 13.1.2021

(31) 201462041341 P

(32) 25.8.2014

(33) US

(73) Alkermes Pharma Ireland Limited, Dublin, IE;

(72) MORALES, Wilfredo Jr., Morrow, OH, US; ZEIDAN, Tarek A., Lexington, Massachusetts, US; CHIARELLA, Renato A., Cambridge, Massachusetts, US; WRIGHT, Steven G., Madeira, Ohio, US; PERRY, Jason M., Cambridge, Massachusetts, US;

(74) inventa Patentová a známková kancelária s.r.o., Bratislava, SK;

(86) PCT/US2015/046525

(87) WO 2016/032950

**(54) Proces kryštalizácie derivátov aripiprazolu vo formuláciách s predĺženým uvoľňovaním na liečbu schizofrenie**

- (51) **C07D 405/00, C07D 413/00, C07D 417/00, A61K 31/00, A61P 9/00, A61P 35/00, A61P 43/00**  
**(11) E 36871**  
 (96) 16719191.5, 22.4.2016  
 (97) 3286181, 27.1.2021  
 (31) 201562151274 P  
 (32) 22.4.2015  
 (33) US  
 (73) Rigel Pharmaceuticals, Inc., South San Francisco, CA, US;  
 (72) KELLEY, Ryan, Pacifica, CA, US; LI, Hui, Santa Clara, CA, US; HECKRODT, Thilo, San Francisco, CA, US; CHEN, Yan, Foster City, CA, US; MCMURTRIE, Darren, Foster City, CA, US; TSO, Kin, San Francisco, CA, US; TAYLOR, Vanessa, San Francisco, CA, US; SINGH, Rajinder, Belmont, CA, US; YEN, Rose, San Francisco, CA, US; MAUNG, Jack, Daly, CA, US;  
 (74) inventa Patentová a známková kancelária s.r.o., Bratislava, SK;  
 (86) PCT/US2016/028957  
 (87) WO 2016/172560  
**(54) Pyrazolové zlúčeniny a spôsob výroby a použitie zlúčenín**

- (51) **C07D 471/00, A61K 31/00, A61P 25/00**  
**(11) E 36795**  
 (96) 16794479.2, 28.10.2016  
 (97) 3368534, 27.1.2021  
 (31) 201562249074 P  
 (32) 30.10.2015  
 (33) US  
 (73) NEUROCRINE BIOSCIENCES, INC., San Diego, CA, US;  
 (72) MCGEE, Kevin, Eugene, OR, US; ZOOK, Scott, San Diego, CA, US; CARR, Andrew, Upper Cambourne, Cambridge, GB; BONNAUD, Thierry, Cambridge, GB;  
 (74) MAJLINGOVÁ & PARTNERS, s. r. o., Bratislava, SK;  
 (86) PCT/US2016/059306  
 (87) WO 2017/075340  
**(54) Valbenazín ditoluénsulfónan a jeho polymorfy**

- (51) **C07D 471/00, C07D 519/00, A61K 31/00, A61P 9/00, A61P 11/00, A61P 19/00, A61P 29/00, A61P 43/00, A61P 35/00**  
**(11) E 36804**  
 (96) 17874165.8, 27.11.2017  
 (97) 3546458, 6.1.2021  
 (31) 2016229969  
 (32) 28.11.2016  
 (33) JP  
 (73) Teijin Pharma Limited, Tokyo, JP;  
 (72) MIZUNO, Tsuyoshi, Tokyo, JP; SHIMADA, Tomohiro, Tokyo, JP; UNOKI, Gen, Tokyo, JP; MARUYAMA, Akinobu, Tokyo, JP; SASAKI, Kosuke, Tokyo, JP; YOKOSAKA, Takuya, Tokyo, JP; TAKAHASHI, Hiroshi, Tokyo, JP; HORIE, Kyohei, Tokyo, JP; SAKAI, Yuri, Tokyo, JP;  
 (74) PATENTSERVIS Bratislava, a. s., Bratislava, SK;  
 (86) PCT/JP2017/042443  
 (87) WO 2018/097297  
**(54) ((pyridin-2-yl)-amino)pyrido[3,4-D]pyrimidín a ((pyridazin-3-yl)-amino)pyrido[3,4-D]pyrimidínové deriváty ako CDK4/6 inhibítory na liečbu E.G., reumatoidnej artritídy, arterosklerózy, pľúcnej fibrózy, mozgovej príhody alebo nádoru**

- (51) **C07F 5/00, A61K 31/00, A61P 37/00**  
**(11) E 36863**  
 (96) 18716009.8, 16.1.2018  
 (97) 3571208, 10.3.2021  
 (31) 201762447717 P, 201762508771 P  
 (32) 18.1.2017, 19.5.2017  
 (33) US, US

- (73) PRINCIPIA BIOPHARMA INC., South San Francisco CA, US;  
 (72) LOU, Yan, South San Francisco, CA, US; OWENS, Timothy, Duncan, South San Francisco, CA, US; BRAMELD, Kenneth, Albert, South San Francisco, CA, US; GOLDSTEIN, David, Michael, South San Francisco, CA, US;  
 (74) ŽOVICOVÁ & ŽOVIC IP, s. r. o., Bratislava, SK;  
 (86) PCT/US2018/013823  
 (87) WO 2018/136401  
**(54) Inhibítory imunoproteazómu**

- (51) **C07H 13/00, A61K 31/00, A61P 29/00**  
**(11) E 36819**  
 (96) 19163352.8, 18.3.2019  
 (97) 3546469, 25.11.2020  
 (31) 201800003912  
 (32) 26.3.2018  
 (33) IT  
 (73) Innovet Italia S.r.l., Milano, IT;  
 (72) DELLA VALLE, Francesco, Milano, IT; DELLA VALLE, Maria Federica, Milano, IT; MARCOLONGO, Gabriele, Milano, IT; PARRASIA, Sofia, Milano, IT; CUZZOCREA, Salvatore, Milano, IT;  
 (74) HÖRMANN & PARTNERS s.r.o., Bratislava, SK;  
**(54) N-palmitoyl-D-glukozamín v mikronizovanej forme**

- (51) **C07J 63/00, C12N 9/00, A61K 31/00, A61P 31/00**  
**(11) E 36790**  
 (96) 17704093.8, 2.2.2017  
 (97) 3411381, 20.1.2021  
 (31) 201662291298 P  
 (32) 4.2.2016  
 (33) US  
 (73) VIIV Healthcare UK (No.5) Limited, Brentford, Middlesex, GB;  
 (72) CHEN, Jie, Wallingford, Connecticut, US; CHEN, Yan, Wallingford, Connecticut, US; DICKER, Ira B., Wallingford, Connecticut, US; HARTZ, Richard A, Wallingford, Connecticut, US; MEANWELL, Nicholas A, Wallingford, Connecticut, US; REGUEIRO-REN, Alicia, Wallingford, Connecticut, US; SIT, Sing-Yuen, Wallingford, Connecticut, US; SIN, Ny, Wallingford, Connecticut, US; SWIDORSKI, Jacob, Wallingford, Connecticut, US; VENABLES, Brian Lee, Wallingford, Connecticut, US;  
 (74) MAJLINGOVÁ & PARTNERS, s.r.o., Bratislava, SK;  
 (86) PCT/IB2017/050568  
 (87) WO 2017/134596  
**(54) C-3 a C-17 modifikované triterpenoidy ako inhibítory HIV-1**

- (51) **C07K 5/00, C07K 7/00**  
**(11) E 36796**  
 (96) 17201829.3, 7.11.2012  
 (97) 3327027, 6.1.2021  
 (31) 201161561255 P, 201261676423 P  
 (32) 17.11.2011, 27.7.2012  
 (33) US, US  
 (62) 12787111.9  
 (73) Pfizer Inc, New York, NY, US;  
 (72) DOROSKI, Matthew David, Mystic, CT Connecticut, US; MADERNA, Andreas, Stony Point, NY New York, US; O'DONNELL, Christopher John, Mystic, CT Connecticut, US; SUBRAMANYAM, Chakrapani, South Glastonbury, CT Connecticut, US; VETELINO, Beth Cooper, North Stonington, CT Connecticut, US; DUSHIN, Russell George, Old Lyme, CT Connecticut, US; STROP, Pavel, San Mateo, CA California, US; GRAZIANI, Edmund, Idris, Chestnut Ridge, CT Connecticut, US;  
 (74) TOMESŠ - Patentová a známková kancelária, s.r.o., Bratislava, SK;  
**(54) Cytotoxické peptidy a ich konjugáty protilátka - liečivo**

- (51) **C07K 5/00, A61K 38/00, A61P 7/00, A61P 39/00, A61K 47/00, A61P 9/00, C07D 217/00**  
 (11) **E 36794**  
 (96) 14807973.4, 3.6.2014  
 (97) 3006454, 13.1.2021  
 (31) 201310225330  
 (32) 5.6.2013  
 (33) CN  
 (73) Shanghai Lumosa Therapeutics Co., Ltd., Shanghai, CN;  
 (72) PENG, Shiqi, Beijing, CN; ZHAO, Ming, Beijing, CN; WU, Jianhui, Beijing, CN; WANG, Yuji, Beijing, CN; FENG, Qiqi, Beijing, CN;  
 (74) inventa Patentová a známková kancelária s.r.o., Bratislava, SK;  
 (86) PCT/CN2014/079098  
 (87) WO 2014/194809  
 (54) **Nové zlúčeniny majúce trombolytickú funkciu, antitrombotickú funkciu, funkciu vychytávania voľných radikálov a ich syntéza, nanoštruktúra a použitie**

- (51) **C07K 14/00**  
 (11) **E 36881**  
 (96) 11787873.6, 24.11.2011  
 (97) 2643345, 24.2.2021  
 (31) 10192559  
 (32) 25.11.2010  
 (33) EP  
 (73) IMNATE SARL, Strassen, LU;  
 (72) SAINT-REMY, Jean-Marie, Grez-Doiceau, BE;  
 (74) ŽOVICOVÁ & ŽOVIC IP, s. r. o., Bratislava, SK;  
 (86) PCT/EP2011/070898  
 (87) WO 2012/069568  
 (54) **Imunogénne peptidy na použitie pri prevencii a/alebo liečbe infekčných ochorení, autoimunitných ochorení, imunitných odpovedí na alofaktory, alergických ochorení, nádorov, odmietnutia štepu a imunitných odpovedí proti vírusovým vektorom používaným v génovej terapii alebo génovej vakcinácii**

- (51) **C07K 16/00, A61K 39/00**  
 (11) **E 36899**  
 (96) 12785929.6, 17.5.2012  
 (97) 2710033, 20.1.2021  
 (31) 201161486960 P  
 (32) 17.5.2011  
 (33) US  
 (73) The Rockefeller University, New York, NY, US; California Institute of Technology, Pasadena, CA, US;  
 (72) SCHEID, Johannes, New York, NY, US; NUSSENZWEIG, Michel, New York, NY, US; BJORKMAN, Pamela, J., La Cañada Flintridge, CA, US; DISKIN, Ron, Pasadena, CA, US;  
 (74) HÖRMANN & PARTNERS s.r.o., Bratislava, SK;  
 (86) PCT/US2012/038400  
 (87) WO 2012/158948  
 (54) **Protilátky neutralizujúce vírus ľudskej imunodeficiencie a spôsoby ich použitia**

- (51) **C07K 16/00, A61K 39/00, G01N 33/00, A61P 25/00, A61K 49/00**  
 (11) **E 36887**  
 (96) 17739940.9, 7.7.2017  
 (97) 3484916, 3.3.2021  
 (31) 201600416, 201700005, 201700008, 201700179  
 (32) 12.7.2016, 4.1.2017, 4.1.2017, 14.3.2017  
 (33) DK, DK, DK, DK  
 (73) H. Lundbeck A/S, Valby, DK;  
 (72) PEDERSEN, Jan, Torleif, Valby, DK; KJÆRGAARD, Kristian, Valby, DK; PEDERSEN, Lars, Østergaard, Valby, DK;

- ASUNI, Ayodeji Abdur-Rasheed, Valby, DK; ROSENQVIST, Nina, Helen, Valby, DK; DAECHSEL, Justus, Claus, Alfred, Valby, DK; JUHL, Karsten, Valby, DK; TAGMOSE, Lena, Valby, DK; MARIGO, Mauro, Valby, DK; JENSEN, Thomas, Valby, DK; CHRISTENSEN, Søren, Valby, DK; DAVID, Laurent, Valby, DK; VOLBRACHT, Christiane, Valby, DK; HELBO, Lone, Valby, DK;  
 (74) HÖRMANN & PARTNERS s.r.o., Bratislava, SK;  
 (86) PCT/EP2017/067067  
 (87) WO 2018/011073  
 (54) **Protilátky špecifické na hyperfosforylovaný tau a spôsoby ich použitia**

- (51) **C07K 16/00, A61K 39/00**  
 (11) **E 36842**  
 (96) 16155009.0, 6.4.2010  
 (97) 3045474, 13.1.2021  
 (31) 200900928  
 (32) 3.4.2009  
 (33) ES  
 (62) 10713619.4  
 (73) Fundació Privada Institució Catalana de Recerca I Estudis Avançats, Barcelona, ES; Fundació Privada Institut d'Investigació Oncològica de Vall d'Hebron, Barcelona, ES; Fundació Privada Institut De Recerca Hospital Universitari Vall Hebron, Barcelona, ES;  
 (72) SEOANE SUÁREZ, Joan, Barcelona, ES; PEÑUELAS PRIETO, Silvia, Barcelona, ES; BASELGA TORRES, José, Barcelona, ES;  
 (74) inventa Patentová a známková kancelária s.r.o., Bratislava, SK;  
 (54) **Terapeutické činidlá na liečenie ochorení spojených s nežiaducou bunkovou proliferáciou**

- (51) **C07K 16/00, A61K 39/00, A61P 35/00**  
 (11) **E 36788**  
 (96) 15798264.6, 28.10.2015  
 (97) 3212670, 23.12.2020  
 (31) 201462072035 P, 201562157368 P, 201562192025 P  
 (32) 29.10.2014, 5.5.2015, 13.7.2015  
 (33) US, US, US  
 (73) Five Prime Therapeutics, Inc., South San Francisco, CA, US; Bristol-Myers Squibb Company, Princeton, NJ, US;  
 (72) WONG, Brian, South San Francisco, California, US; HAMBLETTON, Julie, South San Francisco, California, US; SIKORSKI, Robert, South San Francisco, California, US; MASTELLER, Emma, South San Francisco, California, US; HESTIR, Kevin, South San Francisco, California, US; BELLOVIN, David, South San Francisco, California, US; LEWIS, Katherine E., Princeton, New Jersey, US;  
 (74) PATENTSERVIS Bratislava, a. s., Bratislava, SK;  
 (86) PCT/US2015/057781  
 (87) WO 2016/069727  
 (54) **Kombinovaná terapia rakoviny**

- (51) **C07K 16/00, A61K 39/00, A61P 35/00**  
 (11) **E 36816**  
 (96) 12738907.0, 20.1.2012  
 (97) 2668209, 30.12.2020  
 (31) 201161435510 P  
 (32) 24.1.2011  
 (33) US  
 (73) Gilead Sciences, Inc., Foster City, CA, US; National Research Council of Canada, Ottawa, Ontario, CA;  
 (72) TIKHOMIROV, Ilia Alexandre, Toronto, Ontario, CA; JARAMILLO, Maria L., Beaconsfield, Québec, CA; O'CONNOR-MCCOURT, Maureen D., Beaconsfield, Québec, CA; SULEA, Traian, Kirkland, Québec, CA; GILBERT, Renald, Mon-

- trear, Québec, CA; GAILLET, Bruno, Sainte Julienne, Québec, CA; BAARDSNES, Jason, Montreal, Québec, CA; BANVILLE, Myriam, Laval, Québec, CA; GROTHE, Suzanne, Montreal, Québec, CA;
- (74) Zathurecka INPARTNERS GROUP s.r.o., Banská Bystrica, SK;
- (86) PCT/CA2012/050034
- (87) WO 2012/100346
- (54) Protilátky selektívne na bunky prezentujúce EGFR pri vysokej hustote**

- (51) C07K 16/00, A61K 39/00, A61K 47/00, A61P 35/00, A61P 43/00**
- (11) E 36884**
- (96) 14789591.6, 10.10.2014
- (97) 3055331, 17.2.2021
- (31) 201361890098 P, 201361890104 P
- (32) 11.10.2013, 11.10.2013
- (33) US, US
- (73) Oxford Bio Therapeutics Limited, Milton Park, Abingdon, Oxfordshire, GB;
- (72) TERRETT, Jonathan Alexander, San Jose, California CA, US; ACKROYD, James Edward, Abingdon, Oxfordshire, GB;
- (74) ŽOVICOVÁ & ŽOVIC IP, s. r. o., Bratislava, SK;
- (86) PCT/GB2014/053057
- (87) WO 2015/052537
- (54) Konjugované protilátky proti LY75 na liečbu rakoviny**

- (51) C08J 5/00, B32B 15/00, H01G 4/00, C08L 23/00**
- (11) E 36783**
- (96) 15842047.1, 15.9.2015
- (97) 3196235, 17.2.2021
- (31) 2014191075, 2014191078
- (32) 19.9.2014, 19.9.2014
- (33) JP, JP
- (73) Toray Industries, Inc., Tokyo, JP;
- (72) OKADA, Kazuma, Otsu-shi, Shiga, JP; OHKURA, Masatoshi, Otsu-shi, Shiga, JP; IMANISHI, Yasuyuki, Otsu-shi, Shiga, JP; KUMA, Takuya, Otsu-shi, Shiga, JP;
- (74) MAJLINGOVÁ & PARTNERS, s. r. o., Bratislava, SK;
- (86) PCT/JP2015/076092
- (87) WO 2016/043172
- (54) Polypropylénová fólia a fóliový kondenzátor**

- (51) C09C 3/00, C08K 9/00, B05D 1/00, B05C 3/00, C01F 11/00, C09C 1/00, C08J 3/00, C01B 11/00**
- (11) E 36841**
- (96) 12840442.3, 12.10.2012
- (97) 2766434, 30.12.2020
- (31) 201161546675 P
- (32) 13.10.2011
- (33) US
- (73) Biosenta Inc., Toronto ON, CA;
- (72) MARTIN, Marcus E., Parry Sound, Ontario, CA; PARDIAK, Edward K., Côte-Saint-Luc, Québec, CA;
- (74) inventa Patentová a známková kancelária s.r.o., Bratislava, SK;
- (86) PCT/CA2012/050722
- (87) WO 2013/053064
- (54) Spôsob a zariadenie na prípravu častíc hydroxidu vápenatého potiahnutých uhličitanom vápenatým**

- (51) C12N 1/00, C12P 7/00, C12Q 3/00**
- (11) E 36893**
- (96) 15850279.9, 12.10.2015
- (97) 3207164, 20.1.2021
- (31) 201462064668 P
- (32) 16.10.2014

- (33) US
- (73) Mara Renewables Corporation, Dartmouth, Nova Scotia, CA;
- (72) SUN, Zhiyong, Dartmouth, Nova Scotia, CA; MILWAY, Michael, Dartmouth, Nova Scotia, CA; BERRYMAN, Kevin, Dartmouth, Nova Scotia, CA; VALENTINE, Mercia, Eastern Passage, Nova Scotia, CA; ARMENTA, Roberto E., Dartmouth, Nova Scotia, CA; PURDUE, Laura, Halifax, Nova Scotia, CA;
- (74) HÖRMANN & PARTNERS s.r.o., Bratislava, SK;
- (86) PCT/IB2015/057807
- (87) WO 2016/059540
- (54) Semikontinuálne kultivačné metódy**

- (51) C12N 9/00, A61K 47/00**
- (11) E 36895**
- (96) 17192971.4, 11.4.2006
- (97) 3321359, 2.12.2020
- (31) 670573 P
- (32) 11.4.2005
- (33) US
- (62) 06749889.9
- (73) Horizon Pharma Rheumatology LLC, Lake Forest, IL, US;
- (72) HARTMAN, Jacob, Holon, IL; MENDELOVITZ, Simona, Ramat Aviv, IL;
- (74) HÖRMANN & PARTNERS s.r.o., Bratislava, SK;
- (54) Rôzne formy urát oxidázy a ich použitie**

- (51) C12N 15/00, A61K 31/00**
- (11) E 36799**
- (96) 18183735.2, 27.5.2015
- (97) 3444349, 6.1.2021
- (31) 201462004239 P
- (32) 29.5.2014
- (33) US
- (62) 15729289.7
- (73) Quark Pharmaceuticals, Inc., Newark, CA, US;
- (72) Squiers, Elizabeth C., Half Moon Bay, CA, US; Erlich, Shai, Concord, CA, US; Rothenstein, Daniel, Ramat Hasharon, IL; Sharon, Nir, Jerusalem, IL; Odenheimer, Daniel J., Potomac, MD, US; Feinstein, Elena, Rehovot, IL;
- (74) ŽOVICOVÁ & ŽOVIC IP, s. r. o., Bratislava, SK;
- (54) Metódy a kompozície na prevenciu ischemicko-reperfúzneho poškodenia v orgánoch**

- (51) C12N 15/00**
- (11) E 36776**
- (96) 19198322.0, 5.10.2016
- (97) 3636764, 3.3.2021
- (31) PCT/EP2015/073180
- (32) 7.10.2015
- (33) WO
- (62) 16778784.5
- (73) BioNTech RNA Pharmaceuticals GmbH, Mainz, DE; TRON - Translationale Onkologie an der Universitätsmedizin der Johannes Gutenberg- Universität Mainz gemeinnützige GmbH, Mainz, DE;
- (72) ORLANDINI VON NIESSEN, Alexandra, Mainz, DE; FESSER, Stephanie, Mainz, DE; VALLAZZA, Britta, Mainz, DE; BEISSERT, Tim, Mainz, DE; KUHN, Andreas, Mainz, DE; SAHIN, Ugur, Mainz, DE; POLEGANOV, Marco Alexander, Mainz, DE;
- (74) ŽOVICOVÁ & ŽOVIC IP, s. r. o., Bratislava, SK;
- (54) Sekvencie 3' UTR na stabilizáciu RNA**

- (51) **C12P 7/00, C12P 19/00, C08B 1/00, C08B 37/00**  
**(11) E 36865**  
 (96) 15725663.7, 3.6.2015  
 (97) 3152313, 16.12.2020  
 (31) 1455095  
 (32) 5.6.2014  
 (33) FR  
 (73) Compagnie Industrielle De La Matiere Vegetale CIMV, Neuilly sur Seine, FR;  
 (72) BENJELLOUN MLAYAH, Bouchra, Pompertuzat, FR; DELMAS, Michel, Auzerville-Tolosane, FR;  
 (74) HÖRMANN & PARTNERS s.r.o., Bratislava, SK;  
 (86) PCT/EP2015/062399  
 (87) WO 2015/185639  
**(54) Spôsob výroby, najmä etanolu, sekvenčnou enzymatickou hydrolyzou celulózy a hemicelulózy lignocelulóзовého surového materiálu**

- (51) **C12Q 1/00, G16B 20/00, G16B 30/00, G16B 45/00**  
**(11) E 36848**  
 (96) 18186518.9, 12.4.2012  
 (97) 3456844, 10.6.2020  
 (31) 201161474362 P  
 (32) 12.4.2011  
 (33) US  
 (62) 12716939.9  
 (73) Verinata Health, Inc., San Diego, California, US;  
 (72) RAVA, Richard P., Redwood City, CA, US; RHEES, Brian K., Chandler, AZ, US; BURKE, John P., Reno, NV, US;  
 (74) HÖRMANN & PARTNERS s.r.o., Bratislava, SK;  
**(54) Rozlíšenie genómových frakcií použitím počtov polymorfizmov**

- (51) **C23C 28/00, C25D 5/00, C23C 14/00, B32B 7/00, B32B 15/00, C22C 38/00, C22C 21/00**  
**(11) E 36869**  
 (96) 14720243.6, 4.4.2014  
 (97) 3126540, 30.12.2020  
 (73) ArcelorMittal, Luxembourg, LU;  
 (72) CHALEIX, Daniel, Verny, FR; SILBERBERG, Eric, Haltinne (Gesves), BE; SCHMITZ, Bruno, Nandrin, BE; VANDEN EYNDE, Xavier, Latinne (Braives), BE; PACE, Sergio, Jodoigne, BE;  
 (74) MAJLINGOVÁ & PARTNERS, s. r. o., Bratislava, SK;  
 (86) PCT/IB2014/000485  
 (87) WO 2015/150850  
**(54) Viacvrstvový substrát a spôsob výroby**

- (51) **C25C 1/00, H01M 10/00, C25C 7/00**  
**(11) E 36784**  
 (96) 15861829.8, 13.5.2015  
 (97) 3221918, 13.1.2021  
 (31) PCT/US2014/066142  
 (32) 18.11.2014  
 (33) WO  
 (73) Aqua Metals Inc., Oakland, California, US;  
 (72) DOUGHERTY, Brian, Emeryville, California, US; KING, Michael John, Oakland, California, US; CLARKE, Robert Lewis, Orinda, California, US; CLARKE, Stephen R., Orinda, California, US; HURWITZ, Michael David, Alameda, California, US;  
 (74) Zathurecka INPARTNERS GROUP s.r.o., Banská Bystrica, SK;  
 (86) PCT/US2015/030626  
 (87) WO 2016/081030  
**(54) Spôsob na recykláciu olovených akumulátorov bez tavenia**

- (51) **D06F 35/00, D06F 39/00**  
**(11) E 36898**  
 (96) 17192255.2, 20.9.2017  
 (97) 3299505, 27.1.2021  
 (31) 201600094671  
 (32) 21.9.2016  
 (33) IT  
 (73) Bolton Manitoba SpA, Milano, IT;  
 (72) NOVITA', Luciano, Segrate (MI), IT; PIMAZZONI, Massimiliano, Caronno Pertusella (VA), IT; BRIGNOLI, Cinzia, Milano (MI), IT;  
 (74) HÖRMANN & PARTNERS s.r.o., Bratislava, SK;  
**(54) Optimalizovaná metóda na pranie v práčkach**

- (51) **D07B 1/00**  
**(11) E 36777**  
 (96) 14741306.6, 18.7.2014  
 (97) 3027805, 17.2.2021  
 (31) 201310330114, 201320465533 U  
 (32) 1.8.2013, 1.8.2013  
 (33) CN, CN  
 (73) NV Bekaert SA, Zwevegem, BE;  
 (72) WANG, He, Jiangyin, Jiangsu, CN; DESPIEGELAERE, Roel, Marke, BE; ZHU, Hongzhen, Jiangyin City, Jiangsu, CN;  
 (74) inventa Patentová a známková kancelária s.r.o., Bratislava, SK;  
 (86) PCT/EP2014/065541  
 (87) WO 2015/014639  
**(54) Oceľový kord s veľkým predĺžením a pneumatika obsahujúca takéto kord**

- (51) **E01D 19/00, E04H 9/00**  
**(11) E 36857**  
 (96) 17837902.0, 13.12.2017  
 (97) 3555368, 10.2.2021  
 (31) 201605923  
 (32) 13.12.2016  
 (33) BE  
 (73) CDM N.V., Overijse, BE;  
 (72) CARELS, Patrick, Overijse, BE;  
 (74) PATENTSERVIS Bratislava, a. s., Bratislava, SK;  
 (86) PCT/IB2017/057874  
 (87) WO 2018/109680  
**(54) Vrstvená podpera**

- (51) **E01F 15/00**  
**(11) E 36813**  
 (96) 19167830.9, 8.4.2019  
 (97) 3553228, 23.12.2020  
 (31) 42515718  
 (32) 9.4.2018  
 (33) PL  
 (73) Stalprodukt S.A., Bochnia, PL;  
 (72) PALKOWSKI, Dawid, Bochnia, PL; PIECHNIK, Marcin, Sobolów, PL;  
 (74) PATENTSERVIS Bratislava, a. s., Bratislava, SK;  
**(54) Závlačka časti zvodidla bezpečnostnej dopravnjej bariéry a bezpečnostná dopravná bariéra obsahujúca takéto závlačku**

- (51) **E04B 5/00, E04C 3/00**  
**(11) E 36886**  
 (96) 16759753.3, 31.8.2016  
 (97) 3344823, 3.3.2021  
 (31) 202015104628 U  
 (32) 1.9.2015  
 (33) DE  
 (73) Pfeifer Holding GmbH & Co. KG, Memmingen, DE;

- (72) JANCZURA, Krzysztof, Wroclaw, PL; DERYSZ, Jerzy, Warszawa, PL;  
 (74) HÖRMANN & PARTNERS s.r.o., Bratislava, SK;  
 (86) PCT/EP2016/070498  
 (87) WO 2017/037106  
**(54) Nosný trám pre stropné systémy, stropný systém a spôsob jeho zhotovenia**

- (51) E04D 13/00**  
**(11) E 36852**  
 (96) 17198225.9, 25.10.2017  
 (97) 3339530, 30.12.2020  
 (31) 102016125525  
 (32) 22.12.2016  
 (33) DE  
 (73) Paul Bauder GmbH & Co. KG, Stuttgart, DE;  
 (72) Bauder, Gerhard, Stuttgart, DE; Bauder, Paul-Hermann, Stuttgart, DE;  
 (74) HÖRMANN & PARTNERS s.r.o., Bratislava, SK;  
**(54) Systém na výrobu tepelnoizolačnej vrstvy na plochej streche**

- (51) E04F 13/00, B32B 25/00, E04F 17/00**  
**(11) E 36837**  
 (96) 19200562.7, 30.9.2019  
 (97) 3636852, 30.12.2020  
 (31) 1859346  
 (32) 9.10.2018  
 (33) FR  
 (73) Accoplas Société Générale de Fermetures, Marseille, FR;  
 (72) FOURNIER, Jean-Marie, Marseille, FR;  
 (74) HÖRMANN & PARTNERS s.r.o., Bratislava, SK;  
**(54) Spôsob výroby jednodielneho obloženia pre zakrytie potrubia**

- (51) E05B 27/00, E05B 19/00**  
**(11) E 36883**  
 (96) 15193092.2, 5.11.2015  
 (97) 3020893, 6.1.2021  
 (31) 102014116376  
 (32) 10.11.2014  
 (33) DE  
 (73) ABUS August Bremicker Söhne KG, Wetter-Volmarstein, DE;  
 (74) HÖRMANN & PARTNERS s.r.o., Bratislava, SK;  
**(54) Zamykací systém a použitie kľúča v takom zamykacom systéme**

- (51) F04C 28/00, H02M 3/00**  
**(11) E 36847**  
 (96) 12709776.4, 23.2.2012  
 (97) 2678567, 20.1.2021  
 (31) P11100270  
 (32) 25.2.2011  
 (33) BR  
 (73) Embraco Indústria de Compressores e Soluções em Refrigeração Ltda., Joinville SC, BR;  
 (72) MAASS, Günter Johann, Joinville - SC, BR;  
 (74) ROTT, RŮŽIČKA & GUTTMANN, v. o. s., Bratislava, SK;  
 (86) PCT/BR2012/000036  
 (87) WO 2012/113047  
**(54) Systém a spôsob diaľkového pripojenia a odpojenia prídavného napájacieho zdroja frekvenčného meniča**

- (51) F16B 25/00, E06B 1/00, F16B 35/00, F16B 5/00**  
**(11) E 36891**  
 (96) 18211971.9, 12.12.2018  
 (97) 3499056, 24.2.2021

- (31) 102017129543  
 (32) 12.12.2017  
 (33) DE  
 (73) Würth International AG, Chur, CH;  
 (72) Vybiralik, Sascha, Beilstein, DE;  
 (74) PATENTSERVIS Bratislava, a. s., Bratislava, SK;  
**(54) Skrutka na montáž okenného alebo dverového rámu**

- (51) F23Q 1/00, F23D 14/00, F23L 7/00**  
**(11) E 36853**  
 (96) 17175526.7, 12.6.2017  
 (97) 3293456, 24.2.2021  
 (31) 102016008579  
 (32) 14.7.2016  
 (33) DE  
 (73) Messer Austria GmbH, Gumpoldskirchen, AT;  
 (72) Demuth, Martin, Guntramsdorf, AT;  
 (74) inventa Patentová a známková kancelária s.r.o., Bratislava, SK;  
**(54) Horák**

- (51) F24S 80/00, F24S 40/00**  
**(11) E 36828**  
 (96) 15189510.9, 13.10.2015  
 (97) 3009763, 9.12.2020  
 (31) 20145907  
 (32) 16.10.2014  
 (33) FI  
 (73) Savo-Solar OY, Mikkeli, FI;  
 (72) FREDERIKSEN, Torben, Odense SV, DK; NORDVIG NIELSEN, Mads, København S, DK;  
 (74) HÖRMANN & PARTNERS s.r.o., Bratislava, SK;  
**(54) Solárny tepelný kolektor**

- (51) G01N 21/00, B07C 5/00, G01B 11/00**  
**(11) E 36820**  
 (96) 15776846.6, 30.3.2015  
 (97) 3129770, 23.12.2020  
 (31) 1450426  
 (32) 7.4.2014  
 (33) SE  
 (73) Cgrain AB, Uppsala, SE;  
 (72) LUUP, Jaan, Uppsala, SE;  
 (74) HÖRMANN & PARTNERS s.r.o., Bratislava, SK;  
 (86) PCT/SE2015/050379  
 (87) WO 2015/156722  
**(54) Zobrazovací systém pre zrnitý materiál s homogénnym pozadím**

- (51) G01N 33/00**  
**(11) E 36873**  
 (96) 16855466.5, 13.10.2016  
 (97) 3364189, 3.2.2021  
 (31) 2015204680  
 (32) 16.10.2015  
 (33) JP  
 (73) Toyobo Co., Ltd., Osaka-shi Osaka, JP;  
 (72) KAWAMINAMI, Hiroshi, Tsuruga-shi, Fukui, JP; TSUJI, Yuji, Otsu-shi, Shiga, JP; YONEDA, Keizo, Otsu-shi, Shiga, JP;  
 (74) PATENTSERVIS Bratislava, a. s., Bratislava, SK;  
 (86) PCT/JP2016/080369  
 (87) WO 2017/065213  
**(54) Imunochromatografický testovací prúžok**

(51) **G01R 19/00, G01R 13/00, G02B 6/00, H05B 33/00, H01B 7/00, H01R 13/00**  
**(11) E 36780**  
 (96) 06716969.8, 6.3.2006  
 (97) 1856543, 30.12.2020  
 (31) 0500523  
 (32) 7.3.2005  
 (33) SE  
 (73) Counterflo AB, Stockholm, SE;  
 (72) GUSTAFSSON, Anton, Järfälla, SE; GYLLENSWÄRD, Magnus, Stockholm, SE; ÖHMAN, Christina, Saltsjö-Boo, SE; ILSTEDT-HJELM, Sara, Lidingö, SE;  
 (74) HÖRMANN & PARTNERS s.r.o., Bratislava, SK;  
 (86) PCT/SE2006/000283  
 (87) WO 2006/096115  
**(54) Vizualizačná zostava**

(51) **G12B 17/00, C09K 5/00, C08K 3/00, C08K 7/00**  
**(11) E 36774**  
 (96) 15818517.3, 24.6.2015  
 (97) 3172734, 20.1.2021  
 (31) 201414328834  
 (32) 11.7.2014  
 (33) US  
 (73) Henkel IP & Holding GmbH, Düsseldorf, DE;  
 (72) TIMMERMAN, John, Minneapolis, MN, US; MISRA, Sanjay, Shoreview, MN, US;  
 (74) MAJLINGOVÁ & PARTNERS, s. r. o., Bratislava, SK;  
 (86) PCT/US2015/037336  
 (87) WO 2016/007287  
**(54) Materiál tepelného rozhrania s disperziami častíc so zmiešaným pomerom strán**

(51) **G21C 17/00, G21C 19/00**  
**(11) E 36868**  
 (96) 18708919.8, 14.2.2018  
 (97) 3583610, 30.12.2020  
 (31) 1751236  
 (32) 15.2.2017  
 (33) FR  
 (73) FRAMATOME, Courbevoie, FR;  
 (72) COUSTOURIER, Franck, Chamagnieu, FR; ROILLET, Serge, Lyon, FR;  
 (74) MAJLINGOVÁ & PARTNERS, s. r. o., Bratislava, SK;  
 (86) PCT/EP2018/053680  
 (87) WO 2018/149876  
**(54) Zariadenie a spôsob kontroly tesnosti jadrového palivového súboru pomocou sipping testu**

(51) **H01F 41/00, H02K 15/00**  
**(11) E 36809**  
 (96) 14719091.2, 14.3.2014  
 (97) 2976774, 3.3.2021  
 (31) P120130020  
 (32) 20.3.2013  
 (33) IT  
 (73) ATOP S.p.A., Barberino Val d'Elsa (Firenze), IT;  
 (72) PONZIO, Massimo, Barberino Val d'Elsa (FI), IT; CORBINELLI, Rubino, Poggibonsi (SI), IT; NICCOLINI, Stefano, Colle Val d'Elsa (SI), IT;  
 (74) ŽOVICOVÁ & ŽOVIC IP, s. r. o., Bratislava, SK;  
 (86) PCT/IB2014/059788  
 (87) WO 2014/147535  
**(54) Zariadenie a metóda na výrobu statorov dynamoelektrických strojov tvorených zostavou pólových segmentov**

(51) **H01M 10/00, H04B 5/00**  
**(11) E 36877**  
 (96) 17745854.4, 30.6.2017  
 (97) 3479433, 13.1.2021  
 (31) 201611532  
 (32) 1.7.2016  
 (33) GB  
 (73) Dukosi Limited, Edinburgh, Lothian, GB;  
 (72) SYLVESTER, Joel, Edinburgh, GB; RECORD, Paul, Edinburgh, Lothian, GB;  
 (74) ŽOVICOVÁ & ŽOVIC IP, s. r. o., Bratislava, SK;  
 (86) PCT/GB2017/051945  
 (87) WO 2018/002667  
**(54) Elektrické batérie**

(51) **H02B 1/00**  
**(11) E 36859**  
 (96) 18707623.7, 13.2.2018  
 (97) 3566270, 27.1.2021  
 (31) 102017108518  
 (32) 21.4.2017  
 (33) DE  
 (73) Rittal GmbH & Co. KG, Herborn, DE;  
 (72) BOEHME, Siegfried, Wolfen, DE; HOLIGHAUS, Heiko, Eschenburg, DE; BRÜCK, Daniel, Sinn, DE;  
 (74) ROTT, RŮŽIČKA & GUTTMANN, v. o. s., Bratislava, SK;  
 (86) PCT/DE2018/100121  
 (87) WO 2018/192603  
**(54) Usporiadanie montážnej dosky a zodpovedajúci spôsob**

(51) **H02K 15/00**  
**(11) E 36862**  
 (96) 18717704.3, 29.3.2018  
 (97) 3607642, 24.2.2021  
 (31) 201700036222  
 (32) 3.4.2017  
 (33) IT  
 (73) ATOP S.p.A., Barberino Tavarnelle (FI), IT;  
 (72) PONZIO, Massimo, Barberino Val D'Elsa (FI), IT; CORBINELLI, Rubino, Staggia Senese (SI), IT;  
 (74) HÖRMANN & PARTNERS s.r.o., Bratislava, SK;  
 (86) PCT/IB2018/052164  
 (87) WO 2018/185620  
**(54) Zariadenie na zarovnávanie drôtových vodičov vyčnievajúcich z cievkových prvkov vložených v štrbinách jadra dynamoelektrického stroja**

(51) **H02K 15/00, B05C 3/00, B05C 11/00, B08B 1/00, B08B 3/00, B08B 5/00**  
**(11) E 36866**  
 (96) 19186208.5, 15.7.2019  
 (97) 3621186, 17.3.2021  
 (31) 102018121708  
 (32) 5.9.2018  
 (33) DE  
 (73) VAF GmbH, Bopfingen, DE;  
 (72) Braun, Thomas, Riesbürg, DE; Salvasohn, Dominik, Hüttlingen, DE; Fischer, Matthias, Bopfingen, DE;  
 (74) HÖRMANN & PARTNERS s.r.o., Bratislava, SK;  
**(54) Čistiace zariadenie a spôsob čistenia telesa pokrytého ponorným procesom**

- (51) **H02K 29/00**  
**(11) E 36829**  
 (96) 17731239.4, 31.5.2017  
 (97) 3465892, 17.2.2021  
 (31) 1654908  
 (32) 31.5.2016  
 (33) FR  
 (73) Valeo Equipements Electriques Moteur, Créteil Cedex, FR;  
 (72) BOUARROUDJ, Lilya, Creteil, FR; SEIDENBINDER, Régis, Creteil, FR; MATT, Jean-Claude, Creteil, FR; BOUSSICOT, Frédéric, Creteil, FR;  
 (74) inventa Patentová a známková kancelária s.r.o., Bratislava, SK;  
 (86) PCT/FR2017/051363  
 (87) WO 2017/207926  
**(54) Otočný elektrický stroj vybavený zadržiavacou doskou snímača uhlovej polohy rotora**

- (51) **H04L 29/00, G07F 17/00**  
**(11) E 36855**  
 (96) 16711199.6, 15.3.2016  
 (97) 3275153, 30.12.2020  
 (31) 15160904  
 (32) 25.3.2015  
 (33) EP  
 (73) ALM. Dansk Vare- OG Industrilotteri, Copenhagen O, DK;  
 (72) HOLST, Anders Kristoffer, Charlottenlund, DK;  
 (74) HÖRMANN & PARTNERS s.r.o., Bratislava, SK;  
 (86) PCT/EP2016/055537  
 (87) WO 2016/150760  
**(54) Overiteľný prenos dát po sieti**

- (51) **H04N 19/00**  
**(11) E 36889**  
 (96) 19196195.2, 7.12.2012  
 (97) 3598753, 3.2.2021  
 (31) 201161570865 P  
 (32) 15.12.2011  
 (33) US  
 (62) 12858014.9  
 (73) TAGIVAN II LLC, Chevy Chase, MD, US;  
 (72) SHIBAHARA, Youji, Osaka-shi, Osaka, JP; NISHI, Takahiro, Osaka-shi, Osaka, JP; SUGIO, Toshiyasu, Osaka-shi, Osaka, JP; TANIKAWA, Kyoko, Osaka-shi, Osaka, JP; MATSUNOBU, Toru, Osaka-shi, Osaka, JP; SASAI, Hisao, Osaka-shi, Osaka, JP; TERADA, Kengo, Osaka-shi, Osaka, JP;  
 (74) Guniš Jaroslav, Mgr., Bratislava, SK;  
**(54) Signalizácia jasovo-chrominančne kódovaných blokových príznakov (CBF) pri kódovaní videa**

- (51) **H04N 19/00**  
**(11) E 36808**  
 (96) 12792048.6, 30.5.2012  
 (97) 2717574, 17.2.2021  
 (31) 2011122770, 2011122771  
 (32) 31.5.2011, 31.5.2011  
 (33) JP, JP  
 (73) JVC KENWOOD Corporation, Kanagawa, JP;  
 (72) NAKAMURA, Hiroya, Yokohama-shi, Kanagawa, JP; NISHITANI, Masayoshi, Yokohama-shi, Kanagawa, JP; FUKUSHIMA, Shigeru, Yokohama-shi, Kanagawa, JP; UEDA, Motoharu, Yokohama-shi, Kanagawa, JP;  
 (74) Bušová Eva, JUDr., Bratislava, SK;  
 (86) PCT/JP2012/003540  
 (87) WO 2012/164924  
**(54) Zariadenie na dekódovanie videozáznamu, spôsob dekódovania videozáznamu a program na dekódovanie videozáznamu**

- (51) **H04N 19/00**  
**(11) E 36817**  
 (96) 19160686.2, 16.4.2003  
 (97) 3525464, 3.3.2021  
 (31) 37864302 P, 37895402 P, 2002262151, 2002156266, 2002177889, 2002121053, 2002118598, 2002193027, 2002290542, 2002204713, 2002323096  
 (32) 9.5.2002, 10.5.2002, 6.9.2002, 29.5.2002, 19.6.2002, 23.4.2002, 19.4.2002, 2.7.2002, 2.10.2002, 12.7.2002, 6.11.2002  
 (33) US, US, JP, JP, JP, JP, JP, JP, JP, JP, JP  
 (62) 03725587.4  
 (73) Panasonic Intellectual Property Corporation of America, Torrance, CA, US;  
 (72) KONDO, Satoshi, Osaka, JP; KADONO, Shinya, Osaka, JP; HAGA, Makoto, Osaka, JP; ABE, Kiyofumi, Osaka, JP;  
 (74) PATENTSERVIS Bratislava, a. s., Bratislava, SK;  
**(54) Spôsob kódovania a dekódovania obrazu a systém**

- (51) **H04N 19/00, H04N 13/00**  
**(11) E 36867**  
 (96) 20191874.5, 11.4.2008  
 (97) 3758381, 10.3.2021  
 (31) 923014 P, 925400 P  
 (32) 12.4.2007, 20.4.2007  
 (33) US, US  
 (62) 08742812.4  
 (73) Dolby International AB, Amsterdam Zuidoost, NL;  
 (72) PANDIT, Purvin Bibhas, Franklin Park, New Jersey, US; YIN, Peng, Ithaca, NY New York, US; TIAN, Dong, West Windsor, New Jersey, US;  
 (74) HÖRMANN & PARTNERS s.r.o., Bratislava, SK;  
**(54) Skladanie pri kódovaní a dekódovaní videa**

- (51) **H04N 19/00, H04N 13/00**  
**(11) E 36897**  
 (96) 13812125.6, 14.10.2013  
 (97) 2907306, 2.12.2020  
 (31) TO20120901  
 (32) 15.10.2012  
 (33) IT  
 (73) Rai Radiotelevisione Italiana S.p.A., Roma, IT; S.I.SV.EL. Società Italiana per lo Sviluppo dell'Elettronica S.p.A., None (TO), IT;  
 (72) ARENA, Marco, Pinerolo (TO), IT; BALLOCCA, Giovanni, Torino (TO), IT; SUNNA, Paola, Torino (TO), IT;  
 (74) HÖRMANN & PARTNERS s.r.o., Bratislava, SK;  
 (86) PCT/IB2013/059349  
 (87) WO 2014/060937  
**(54) Spôsob generovania a dekódovania digitálneho videa a súvisiace generovacie a dekódovacie zariadenie**

- (51) **H04N 19/00**  
**(11) E 36815**  
 (96) 19196204.2, 7.12.2012  
 (97) 3614670, 3.2.2021  
 (31) 201161570865 P  
 (32) 15.12.2011  
 (33) US  
 (62) 12858014.9  
 (73) TAGIVAN II LLC, Chevy Chase, MD, US;  
 (72) SHIBAHARA, Youji, Osaka-shi, Osaka, JP; NISHI, Takahiro, Osaka-shi, Osaka, JP; SUGIO, Toshiyasu, Osaka-shi, Osaka, JP; TANIKAWA, Kyoko, Osaka-shi, Osaka, JP; MATSUNOBU, Toru, Osaka-shi, Osaka, JP; SASAI, Hisao, Osaka-shi, Osaka, JP; TERADA, Kengo, Osaka-shi, Osaka, JP;  
 (74) Guniš Jaroslav, Mgr., Bratislava, SK;  
**(54) Signalizácia jasovo-chrominančne kódovaných blokových príznakov (CBF) pri kódovaní videa**



- (51) **H05B 7/00, F27B 3/00, F27D 99/00, F27D 11/00**  
 (11) **E 36888**  
 (96) 19156550.6, 17.9.2015  
 (97) 3518622, 27.1.2021  
 (31) UB20152674  
 (32) 30.7.2015  
 (33) IT  
 (62) 15185758.8  
 (73) Danieli Automation S.P.A., Buttrio, IT;  
 (72) Mordeglia, Antonello, Bangkok, TH; Gigante, Enzo, Porpetto, IT;  
 (74) Juran Svetozár, JUDr., Bratislava, SK;  
 (54) **Zariadenie a spôsob pre elektrické napájanie elektrickej ob-  
 lúčkovej pece**

(51)	(11)	(51)	(11)	(51)	(11)	(51)	(11)
A01G 9/00	E 36876	A61K 45/00	E 36872	C03B 5/00	E 36814	C25C 1/00	E 36784
A01G 31/00	E 36810	A61K 47/00	E 36785	C07C 62/00	E 36781	D06F 35/00	E 36898
A01N 43/00	E 36861	A61N 2/00	E 36836	C07D 211/00	E 36860	D07B 1/00	E 36777
A23C 19/00	E 36801	A61P 1/00	E 36885	C07D 213/00	E 36894	E01D 19/00	E 36857
A23F 5/00	E 36846	A61P 11/00	E 36803	C07D 237/00	E 36896	E01F 15/00	E 36813
A24F 40/00	E 36832	A61P 37/00	E 36850	C07D 309/00	E 36825	E04B 5/00	E 36886
A24F 47/00	E 36833	A62B 35/00	E 36882	C07D 401/00	E 36827	E04D 13/00	E 36852
A24F 47/00	E 36802	B01D 63/00	E 36901	C07D 401/00	E 36892	E04F 13/00	E 36837
A47K 3/00	E 36849	B01F 3/00	E 36845	C07D 405/00	E 36871	E05B 27/00	E 36883
A47L 9/00	E 36900	B01F 7/00	E 36880	C07D 471/00	E 36804	F04C 28/00	E 36847
A61F 11/00	E 36818	B05B 7/00	E 36775	C07D 471/00	E 36795	F16B 25/00	E 36891
A61F 13/00	E 36787	B28B 3/00	E 36858	C07F 5/00	E 36863	F23Q 1/00	E 36853
A61J 1/00	E 36831	B29B 7/00	E 36798	C07H 13/00	E 36819	F24S 80/00	E 36828
A61K 9/00	E 36791	B29C 73/00	E 36830	C07J 63/00	E 36790	G01N 21/00	E 36820
A61K 9/00	E 36782	B32B 1/00	E 36838	C07K 5/00	E 36796	G01N 33/00	E 36873
A61K 9/00	E 36806	B32B 17/00	E 36789	C07K 5/00	E 36794	G01R 19/00	E 36780
A61K 9/00	E 36786	B32B 29/00	E 36826	C07K 14/00	E 36881	G12B 17/00	E 36774
A61K 9/00	E 36870	B32B 38/00	E 36854	C07K 16/00	E 36899	G21C 17/00	E 36868
A61K 9/00	E 36797	B41J 3/00	E 36840	C07K 16/00	E 36887	H01F 41/00	E 36809
A61K 9/00	E 36823	B60J 1/00	E 36851	C07K 16/00	E 36842	H01M 10/00	E 36877
A61K 9/00	E 36843	B60R 13/00	E 36878	C07K 16/00	E 36816	H02B 1/00	E 36859
A61K 9/00	E 36875	B60W 30/00	E 36824	C07K 16/00	E 36788	H02K 15/00	E 36862
A61K 31/00	E 36864	B61B 12/00	E 36812	C07K 16/00	E 36884	H02K 15/00	E 36866
A61K 31/00	E 36822	B61D 19/00	E 36793	C08J 5/00	E 36783	H02K 29/00	E 36829
A61K 31/00	E 36844	B61D 45/00	E 36890	C09C 3/00	E 36841	H04L 29/00	E 36855
A61K 31/00	E 36779	B61F 1/00	E 36835	C12N 1/00	E 36893	H04N 19/00	E 36889
A61K 35/00	E 36839	B62B 3/00	E 36879	C12N 9/00	E 36895	H04N 19/00	E 36817
A61K 38/00	E 36834	B62D 21/00	E 36807	C12N 15/00	E 36799	H04N 19/00	E 36808
A61K 38/00	E 36856	B62D 25/00	E 36874	C12N 15/00	E 36776	H04N 19/00	E 36897
A61K 38/00	E 36821	B62D 33/00	E 36800	C12P 7/00	E 36865	H04N 19/00	E 36867
A61K 39/00	E 36792	B65D 65/00	E 36805	C12Q 1/00	E 36848	H04N 19/00	E 36815
A61K 39/00	E 36811	B65H 19/00	E 36778	C23C 28/00	E 36869	H05B 7/00	E 36888

#### SC4A Sprístupnené preklady zmenených znení európskych patentových spisov

- |   |  |
|---|--|
| (11) <b>E 19637</b>   | (11) <b>E 24909</b>  |
| (97) 2493503, 12.8.2015   | (97) 2997307, 5.7.2017   |
| (45) 1.3.2016   | (45) 4.12.2017   |
| (54) <b>Režim dávkovania pri podávaní CD19xCD3 bišpecifickéj profilátky</b> | (54) <b>Zostava a spôsob prevádzky kotla s fluidným lôžkom</b> |

**MC4A Zrušené európske patenty po námietkovom konaní pred EPÚ**

(11) **E 23249**  
(97) 2892861  
Dátum účinnosti rozhodnutia o zrušení: 18.2.2021

---

(11) **E 35050**  
(97) 3219328  
Dátum účinnosti rozhodnutia o zrušení: 21.4.2021

---

(11) **E 23830**  
(97) 2257260  
Dátum účinnosti rozhodnutia o zrušení: 20.3.2021

---

**PC4A Prevody a prechody práv na európske patenty**

(11) **E 8589**  
(97) 2036181, 21.7.2010  
(73) ABB Power Grids Switzerland AG, Baden, CH;  
Predchádzajúci majiteľ:  
ABB Schweiz AG, Baden, CH;  
Dátum zápisu do registra: 5.5.2021

---

(11) **E 25746**  
(97) 2945271, 16.8.2017  
(73) SOLUM Co., Ltd., Giheung-gu, Yongin-si, Gyeonggi-do, KR;  
Predchádzajúci majiteľ:  
SoluM (Hefei) Semiconductor Co., Ltd., Hefei City, Anhui  
Province, CN;  
Dátum zápisu do registra: 5.5.2021

---

**TE4A Zmeny adries**

(11) **E 8589**  
(97) 2036181, 21.7.2010  
(73) ABB Schweiz AG, Baden, CH;  
Dátum zápisu do registra: 5.5.2021

---

(11) **E 28569**  
(97) 3069066, 4.7.2018  
(73) Stucchi S.p.A., Pagazzano (BG), IT;  
Dátum zápisu do registra: 5.5.2021

---

# ČASŤ

**DODATKOVÉ OCHRANNÉ OSVEDČENIA**

## Číselné kódy na označovanie bibliografických údajov (Štandard WIPO ST. 9)

- |      |  |      |  |
|------|--|------|--|
| (11) | Číslo dokumentu                                    | (92) | Číslo a dátum prvého povolenia uviesť liečivo alebo výrobok na ochranu rastlín na trh v Slovenskej republike   |
| (21) | Číslo žiadosti                                     | (93) | Číslo, dátum a štát prvého povolenia uviesť liečivo alebo výrobok na ochranu rastlín na trh v Spoločenstve   |
| (22) | Dátum podania žiadosti                             | (94) | Predpokladaný dátum uplynutia platnosti osvedčenia/<br>Predpokladaný dátum uplynutia predĺženej doby platnosti osvedčenia/Opravený predpokladaný dátum uplynutia doby platnosti osvedčenia/Opravený predpokladaný dátum uplynutia predĺženej doby platnosti osvedčenia |
| (23) | Dátum podania žiadosti o predĺženie doby platnosti | (95) | Výrobok chránený základným patentom, pre ktorý bolo požiadané o udelenie alebo predĺženie doby platnosti osvedčenia alebo na ktorý bolo udelené osvedčenie, alebo vo vzťahu ku ktorému bola predĺžená platnosť osvedčenia<br>Typ: (liečivo/výrobok na ochranu rastlín) |
| (54) | Názov vynálezu základného patentu                  |      |  |
| (68) | Číslo základného patentu                           |      |  |
| (71) | Meno (názov) žiadateľa (-ov)                       |      |  |
| (73) | Meno (názov) majiteľa (-ov)                        |      |  |
| (74) | Meno (názov) zástupcu (-ov)                        |      |  |

## Zverejnené žiadosti o udelenie dodatkového ochranného osvedčenia

- (21) **50005-2021**  
 (22) 31.3.2021  
 (68) EP 2 620 436  
 (54) Prekurzor substituovaných polycyklických karbamoylpri-  
 dónových derivátov  
 (71) Shionogi & Co. Ltd., Osaka-shi, JP;  
 (74) MAJLINGOVA & PARTNERS, s.r.o., Bratislava, SK;  
 (92) EU/1/20/1500, 8.1.2021  
 (93) EU/1/20/1500, 8.1.2021, EU  
 (95) **Baloxavir marboxil vo všetkých formách chránených zá-  
 kladným patentom**  
 Typ: liečivo
- 

### FG4A

### Udelené dodatkové ochranné osvedčenia

- (11) **376**  
 (21) 50015-2019  
 (22) 10.6.2019  
 (68) EP 2 368 550  
 (54) Modulátory androgénneho receptora na liečenie rakoviny pros-  
 taty a ochorení spojených s androgénnym receptorom  
 (73) The Regents of the University of California, Oakland, CA, US;  
 (74) MAJLINGOVÁ & PARTNERS, s. r. o., Bratislava, SK;  
 (92) EU/1/18/1342/001, EU/1/18/1342/002, EU/1/18/1342/003,  
 16.1.2019  
 (93) EU/1/18/1342/001, EU/1/18/1342/002, EU/1/18/1342/003,  
 16.1.2019, EU  
 (95) **Apalutamid v akejkoľvek forme chránenej základným  
 patentom**  
 Typ: liečivo  
 (94) 28.3.2032
- 

- (11) **378**  
 (21) 5018-2013  
 (22) 2.7.2013  
 (68) EP 2 377 536  
 (54) Spôsoby použitia aminopyridínových kompozíc s predĺže-  
 ným uvoľňovaním  
 (73) Acorda Therapeutics, Inc., Ardsley, NY, US;  
 (74) Bušová Eva, JUDr., Bratislava, SK;  
 (92) EU/1/11/699/001, EU/1/11/699/002, 25.7.2011  
 (93) EU/1/11/699/001, EU/1/11/699/002, 25.7.2011, EU  
 (95) **Fampridín**  
 Typ: liečivo  
 (94) 25.7.2026
- 

- (11) **377**  
 (21) 7-2020  
 (22) 9.7.2020  
 (68) EP 1 971 588  
 (54) Deriváty tiglien-3-ónu  
 (73) QBiotics Pty Ltd, Taringa, Queensland, AU;  
 (74) Bušová Eva, JUDr., Bratislava, SK;  
 (92) EU/2/19/248, 17.1.2020  
 (93) EU/2/19/248, 17.1.2020, EU  
 (95) **Tigilanol tiglát vo všetkých formách chránených základ-  
 ným patentom**  
 Typ: liečivo  
 (94) 23.12.2031
-

# ČASŤ

ÚŽITKOVÉ VZORY

## Kódy na označovanie jednotlivých druhov dokumentov (Štandard WIPO ST. 16)

<b>U1</b> Zverejnené prihlášky úžitkových vzorov podľa zákona č. 517/2007 Z. z. o úžitkových vzoroch a o zmene a doplnení niektorých zákonov v znení neskorších predpisov	<b>Y1</b> Zapísané úžitkové vzory podľa zákona č. 517/2007 Z. z. o úžitkových vzoroch a o zmene a doplnení niektorých zákonov v znení neskorších predpisov bez zmeny v porovnaní s príslušnou zverejnenou prihláškou
	<b>Y2</b> Zapisané úžitkové vzory podľa zákona č. 517/2007 Z. z. o úžitkových vzoroch a o zmene a doplnení niektorých zákonov v znení neskorších predpisov so zmenou v porovnaní s príslušnou zverejnenou prihláškou
	<b>Y3</b> Zmenené znenia úžitkových vzorov podľa zákona č. 517/2007 Z. z. o úžitkových vzoroch a o zmene a doplnení niektorých zákonov v znení neskorších predpisov

## Číselné kódy na označovanie bibliografických údajov (Štandard WIPO ST. 9)

<b>(11)</b> Číslo dokumentu <b>(21)</b> Číslo prihlášky <b>(22)</b> Dátum podania prihlášky <b>(31)</b> Číslo prioritnej prihlášky <b>(32)</b> Dátum podania prioritnej prihlášky <b>(33)</b> Krajina alebo regionálna organizácia priority <b>(43)</b> Dátum zverejnenia prihlášky <b>(45)</b> Dátum oznámenia o zápise úžitkového vzoru <b>(47)</b> Dátum zápisu a sprístupnenia úžitkového vzoru verejnosti <b>(51)</b> Medzinárodné patentové triedenie <b>(54)</b> Názov <b>(57)</b> Anotácia	<b>(62)</b> Číslo pôvodnej prihlášky v prípade vylúčenej prihlášky <b>(67)</b> Číslo pôvodnej patentovej prihlášky v prípade odbočenia <b>(71)</b> Meno (názov) prihlasovateľa (-ov) <b>(72)</b> Meno pôvodcu (-ov) <b>(73)</b> Meno (názov) majiteľa (-ov) <b>(74)</b> Meno (názov) zástupcu (-ov) <b>(86)</b> Číslo podania medzinárodnej prihlášky podľa PCT <b>(87)</b> Číslo zverejnenia medzinárodnej prihlášky podľa PCT <b>(96)</b> Číslo podania európskej patentovej prihlášky <b>(97)</b> Číslo zverejnenia európskej patentovej prihlášky alebo vydania európskeho patentového spisu
---	---

**Poznámka:**

Symbole medzinárodného patentového triedenia uvedené v tomto vestníku zodpovedajú vydaniu 2021.01 Medzinárodného patentového triedenia s platnosťou od 1. januára 2021. Na patentových dokumentoch zverejňovaných úradom a vo vestníku úradu budú v roku 2021 uvádzané iba symboly hlavných skupín MPT 2021.01. V databázach úradu, vo webregistroch na internete a v ostatných výstupoch úradu budú zverejňované údaje týkajúce sa patentov a úžitkových vzorov vrátane ich prihlášok so symbolmi úplnej verzie MPT 2021.01.

## Kódy na označovanie záhlaví oznámení publikovaných vo Vestníku ÚPV SR (Štandard WIPO ST. 17)

### Prihlášky úžitkových vzorov

<b>BA2K</b> Zverejnené prihlášky úžitkových vzorov <b>FA2K</b> Zastavené konania o prihláškach úžitkových vzorov na žiadosť prihlasovateľa <b>FB2K</b> Zastavené konania o prihláškach úžitkových vzorov <b>FC2K</b> Zamietnuté prihlášky úžitkových vzorov <b>GB2K</b> Prevody a prechody práv na prihlášky úžitkových vzorov <b>GD2K</b> Licenčné zmluvy na prihlášky úžitkových vzorov <b>GD2K</b> Ukončenie platnosti licenčných zmlúv na prihlášky úžitkových vzorov <b>PD2K</b> Zmeny dispozičných práv na prihlášky úžitkových vzorov (zálohy) <b>PD2K</b> Zmeny dispozičných práv na prihlášky úžitkových vzorov (ukončenie zálohov) <b>RD2K</b> Exekúcie na prihlášky úžitkových vzorov <b>RF2K</b> Ukončenie exekúcií na prihlášky úžitkových vzorov <b>RL2K</b> Prepis prihlasovateľa prihlášky úžitkového vzoru (na základe rozhodnutia súdu) <b>RL2K</b> Súdne spory o právo na prihlášky úžitkových vzorov <b>RL2K</b> Ukončenie súdnych sporov o právo na prihlášky úžitkových vzorov
---

### Zapísané úžitkové vzory

<b>FG2K</b> Zapisané úžitkové vzory <b>DC2K</b> Zmenené znenia úžitkových vzorov <b>MA2K</b> Zaniknuté úžitkové vzory vzdáním sa <b>MC2K</b> Vymazané úžitkové vzory <b>MG2K</b> Čiastočne vymazané úžitkové vzory <b>MK2K</b> Zaniknuté úžitkové vzory uplynutím doby platnosti <b>ND2K</b> Predĺženie platnosti úžitkových vzorov <b>PC2K</b> Prevody a prechody práv na úžitkové vzory <b>PD2K</b> Zmeny dispozičných práv na úžitkové vzory (zálohy) <b>PD2K</b> Zmeny dispozičných práv na úžitkové vzory (ukončenie zálohov) <b>QB2K</b> Licenčné zmluvy <b>QC2K</b> Ukončenie platnosti licenčných zmlúv <b>RD2K</b> Exekúcie na úžitkové vzory <b>RF2K</b> Ukončenie exekúcií na úžitkové vzory <b>RL2K</b> Prepis majiteľa úžitkového vzoru (na základe rozhodnutia súdu) <b>RL2K</b> Súdne spory o právo na úžitkové vzory <b>RL2K</b> Ukončenie súdnych sporov o právo na úžitkové vzory
---

## Opravy a zmeny

### Opravy v prihláškach úžitkových vzorov

<b>HA2K</b>	Doplnenie pôvodcu (-ov)
<b>HB2K</b>	Opravy mien
<b>HC2K</b>	Zmeny mien
<b>HD2K</b>	Opravy adries
<b>HE2K</b>	Zmeny adries
<b>HF2K</b>	Opravy dátumov
<b>HG2K</b>	Opravy zatriedenia podľa MPT
<b>HH2K</b>	Opravy chýb alebo zmeny všeobecne

### Opravy v úžitkových vzoroch

<b>TA2K</b>	Doplnenie pôvodcu (-ov)
<b>TB2K</b>	Opravy mien
<b>TC2K</b>	Zmeny mien
<b>TD2K</b>	Opravy adries
<b>TE2K</b>	Zmeny adries
<b>TF2K</b>	Opravy dátumov
<b>TG2K</b>	Opravy zatriedenia podľa MPT
<b>TH2K</b>	Opravy chýb alebo zmeny všeobecne



## BA2K

## Zverejnené prihlášky úžitkových vzorov

(21)	(51)	(21)	(51)	(21)	(51)	(21)	(51)
6-2020	F04B 1/00	177-2020	H01M 50/00	50080-2020	G08G 1/00	20-2021	G01R 27/00
17-2020	A61C 7/00	219-2020	B01D 24/00	50130-2020	G16H 50/00	50013-2021	B68G 7/00
72-2020	A61F 5/00	235-2020	B23B 31/00	50136-2020	F24F 13/00	50023-2021	A62C 2/00
94-2020	A61F 9/00	240-2020	B23Q 17/00	50141-2020	E04B 1/00		
95-2020	A61F 9/00	242-2020	A61L 2/00	50142-2020	A01K 5/00		

(51) **A01K 5/00, B02C 18/00, B01F 7/00, B01F 15/00**

(21) **50142-2020**

(22) 15.12.2020

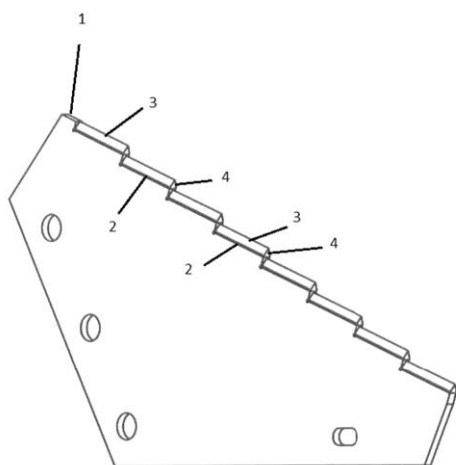
(71) FONTANA, a.s., Dolný Kubín, SK;

(72) Gočál Juraj, Ing., Veličná, SK; Lorinc Martin, Ing., Dolný Kubín, SK;

(74) Belička Ivan, Ing., Banská Bystrica, SK;

(54) **Ozubený nôž pre závitovku vertikálneho krmného voza**

(57) Ozubený nôž pre závitovku vertikálneho krmného voza je trojuholníkového tvaru a na najdlhšej reznej hrane (1) je vybavený zubami, kde na ich chrbtoch (2) zubov sú spájkou na báze striebra prispájkované karbidové rezné plátky (3), pričom rezný plátok (3) pokrýva celý chrbát (2) zuba. Čelo (4) rezného plátka (3) má tvar trojuholníka. Najdlhšia rezná hrana (1) ozubeného noža je priamka alebo oblúk. V prípade priamky je uhol medzi chrbtom (2) zuba a čelom (4) zuba 90 stupňov a v prípade oblúka sú uhly medzi chrbtami (2) zubov a čelami (4) zubov od 80 stupňov do 93 stupňov. Telo noža je vybavené montážnymi otvormi na pripevnenie noža k závitovke krmného voza.



(51) **A61C 7/00, A61F 2/00, A61L 27/00, G16H 30/00**

(21) **17-2020**

(22) 17.2.2020

(71) Technická univerzita v Košiciach, Košice-Sever, SK; JUHAMED s.r.o., Košice-Myslava, SK;

(72) Juhás Martin, MUDr., Baška, SK; Živčák Jozef, Dr. h. c. prof. Ing., PhD., MPH, Prešov, SK; Hudák Radovan, doc. Ing., PhD., Košice, SK; Schnitzer Marek, Ing., PhD., Rozhanovce, SK; Štefanovič Branko, Ing., Košice, SK;

(74) LITVÁKOVÁ A SPOL., s. r. o., Patentová a známková kancelária, Bratislava, SK;

(54) **Personalizovaná zdravotnícka pomôcka a spôsob jej prípravy**

(57) Personalizovaná zdravotnícka pomôcka určená na korekciu defektov najmä v orofaciálnej oblasti je viackompozitová a obsahuje náhradu tvrdého tkaniva a náhradu mäkkého tkaniva. Náhrada tvrdého tkaniva je tvrdé jadro z biokompatibilného termoplastického materiálu a náhrada mäkkého tkaniva je biokompatibilná elastická látka. Príprava personalizovanej zdravotníckej pomôcky vychádza z obrazového datasetu záujmových, USG vizualizáciou získaných 2D obrazových rezov poškodených tvrdých a mäkkých tkanív orofácia plodu, pričom samotná výroba prebieha formou 3D tlače.

(51) **A61F 5/00, B29C 64/00, B33Y 80/00, A61L 15/00**

(21) **72-2020**

(22) 3.5.2020

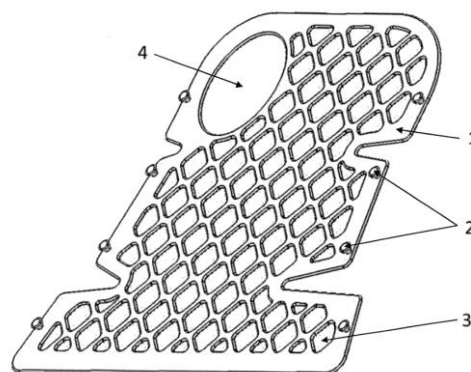
(71) Molnár Ivan, Ing., Dedinka, SK; Michal Dávid, Ing., Trnava, SK;

(72) Molnár Ivan, Ing., Dedinka, SK; Michal Dávid, Ing., Trnava, SK;

(74) AKWH Legal, s. r. o., Bratislava, SK;

(54) **3D tlačená tvarovateľná fixačná pomôcka na hornú končatinu a spôsob jej výroby**

(57) 3D tlačená tvarovateľná fixačná pomôcka na hornú končatinu je tvorená telom (1) vo vnútornej ploche obsahujúcom otvory (3) s pravidelným rozstupom a otvor (4) na palec, pričom telo (1) je po dvoch protiľahlých stranách vybavené úchytnými (2) na zaistenie na zápästí pomocou gumičiek, má hrúbku 2 mm a je vytvorené z termoplastického materiálu polylactic acid – PLA (kyselina polymliečna). Opísaný je tiež spôsob výroby pomôcky.



**(51) A61F 9/00, A42B 1/00, A42B 3/00, A41D 13/00****(21) 94-2020**

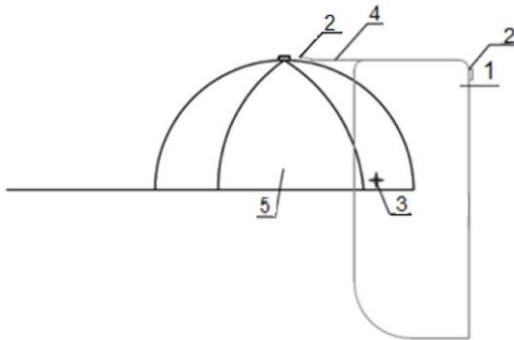
(22) 2.6.2020

(71) Žilinská univerzita v Žiline, Žilina, SK;

(72) Czán Andrej, prof. Ing., PhD., Rajecké Teplice, SK; Czán Andrej, Rajecké Teplice, SK; Czán Tomáš, Rajecké Teplice, SK; Czánová Tatiana, Ing., PhD., Rajecké Teplice, SK; Kameníková Zuzana, Ing., Rajecké Teplice, SK; Šajgalík Michal, doc. Ing., PhD., Žilina, SK; Joch Richard, Ing., PhD., Kežmarok, SK;

**(54) Medicínska ochranná tvárová pomôcka na použitie v exteriéri**

(57) Medicínska ochranná tvárová pomôcka na použitie v exteriéri pozostáva zo štítu (1), ktorý je vybavený dvoma otvormi na bočné rýchlopínacie nity (3) a jedným otvorom na vrchný rýchlopínací nit (2), ďalej z popruhu (4), ktorý má na svojich koncoch umiestnené vrchné rýchlopínacie nity (2), a z nosiča (5) vybaveného po stranách bočnými rýchlopínacími nitmi (3) na prichytenie k štítu (1) a na vrchnej strane je nosič (5) vybavený jedným vrchným rýchlopínacím nitom (2) na prichytenie popruhu (4), pričom popruhom (4) je štít (1) na vrchnej strane pripojený k nosiču (5) na stabilizáciu štítu (1) pred tvárou a zabránenie rosenia a zahmlievania štítu (1) z vnútornej strany.

**(51) A61F 9/00, A41D 13/00****(21) 95-2020**

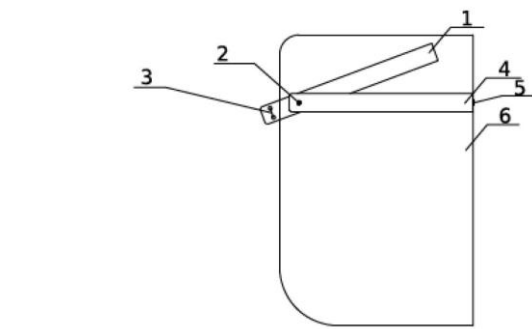
(22) 2.6.2020

(71) Žilinská univerzita v Žiline, Žilina, SK;

(72) Czán Andrej, prof. Ing., PhD., Rajecké Teplice, SK; Czán Andrej, Rajecké Teplice, SK; Czán Tomáš, Rajecké Teplice, SK; Czánová Tatiana, Ing., PhD., Rajecké Teplice, SK; Raffaj Ján, Ing., Sučany, SK; Koyš Richard, MUDr., Sučany, SK;

**(54) Medicínska ochranná tvárová pomôcka na použitie v interiéri**

(57) Medicínska ochranná tvárová pomôcka na použitie v interiéri pozostáva zo štítu (6) vybaveného dvoma otvormi na rýchlopínacie nity (2) po bokoch a jedným otvorom na rýchlopínací nit (5) na prednej časti štítu (6) na rýchle a flexibilné montovanie a demontovanie, ďalej z rámu (4) s dvoma rýchlopínacími nitmi (2) na jeho koncoch a rýchlopínacím nitom (5) v prednej časti na jeho prichytenie k štítu (6) a z čelového rámu (1), ktorý je pomocou rýchlopínacích nitov (2) pripojený k rámu (4), pričom konce čelového rámu (1) sú spojené elastickou gumou (3).

**(51) A61L 2/00****(21) 242-2020**

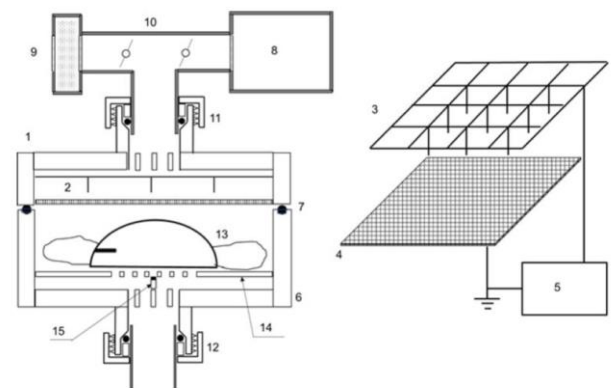
(22) 28.12.2020

(71) Slovenská technická univerzita v Bratislave, Bratislava, SK;

(72) Meško Marcel, Ing., PhD., Dolný Hričov, SK; Bohovičová Jana, Ing., PhD., Zavar, SK; Sýkora Roman, Ing., Trnava, SK; Sýkora Ján, Trnava, SK; Čaplovič Ľubomír, prof. Ing., PhD., Bratislava, SK;

**(54) Zariadenie na dezinfekciu a sterilizáciu masiek na tvár plazmou aktivovaným aerosólom**

(57) Zariadenie na dezinfekciu a sterilizáciu masiek na tvár plazmou aktivovaným aerosólom pozostáva z komory vyrobenej z materiálu odolného proti pôsobeniu peroxidu vodíka a z vrchnáka komory (1) na umiestnenie systému elektród (2), pričom jednu z elektród tvorí sústava ihliel (3) z titánových drôtov pospájaných bodovým zváraním a ich konce sú zašpicatené mechanicky. Druhá elektróda (4) je tvorená titánovou mriežkou s veľkosťou oka optimalizovanou na veľkosť prietoku plynu s aerosólom peroxidu vodíka. Sústava elektród je pripojená na zdroj vysokého napätia (5), ktoré generuje korónový výboj. Medzi vrchnou a spodnou časťou komory (6) je umiestnené tesnenie (7) z elastomérneho materiálu odolného proti pôsobeniu peroxidu vodíka. Ultrazvukový rozprašovač peroxidu vodíka (8), ako aj HEPA filter (9) sú oddelené klapkovými ventilmi (10) a sú pripojené k hornej časti vrchnáka komory (1) pomocou spojenia s tesnením (11). Na spodnej časti komory sa nachádza spojenie s tesnením (12), cez ktoré je komora spojená s centrálnym odsávaním. Masky (13) sa umiestni na držiak (14), v strede ktorého je mriežka, na umiestnenie v rôznej vzdialenosti od elektród na zabezpečenie optimálneho procesu dezinfekcie a sterilizácie masiek s rôznou výškou. Na spodnú časť komory centrálne pod masku sa vloží biologický indikátor (15).



**(51) A62C 2/00, A62C 99/00, A62C 35/00****(21) 50023-2021**

(22) 22.3.2021

(31) 2020-37392

(32) 31.3.2020

(33) CZ

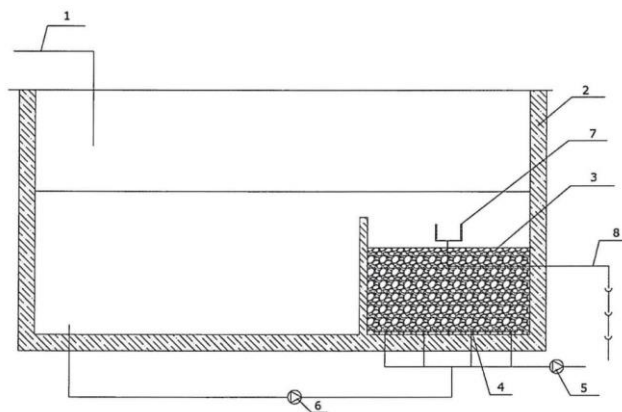
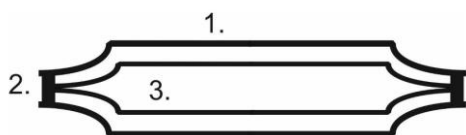
(71) ASES GROUP RESEARCH, SE, Praha, Krč, CZ;

(72) Duda Marek, Bohumín-Nový Bohumín, CZ; Rončák Peter, Rožnov pod Radhoštěm, CZ;

(74) Bachratá Magdaléna, Mgr., Bratislava, SK;

**(54) Automatický ochladzovací a hasiaci systém**

(57) Automatický ochladzovací a hasiaci systém je vytvorený na umiestnenie v chránenom zariadení a pozostáva z priestorového nosiča ochladzovacieho a hasiaceho média, vnútri ktorého je obsiahnuté ochladzovacie a hasiace médium pod tlakom. Nosič média je uzavretý koncovkami a je prispôbosený za stanovených tepelných podmienok k iniciácii, pričom tento nosič (1) ochladzovacieho a hasiaceho média (3) je vyrobený z polymérnych materiálov, ľahkých kovov, napríklad z hliníka, a ochladzovacie a hasiace médium (3) je v nosiči (1) pod tlakom v hodnotách nízkeho tlaku, t. j. do 10 barov. Výhodne sú koncovky (2) automatického ochladzovacieho a hasiaceho systému na nosiči (1) vytvorené jeho zvarením.

**(51) B23B 31/00****(21) 235-2020**

(22) 21.12.2020

(71) Slovenská technická univerzita v Bratislave, Bratislava, SK;

(72) Görög Augustín, doc. Ing., PhD., Šúrovce, SK; Görögová Ingrid, Ing., PhD., Šúrovce, SK;

**(54) Konštrukcia čelustí na upnutie štvorcového prierezu do trojčelust'ového skľučovadla**

(57) Konštrukcia čelustí na upnutie štvorcového prierezu do trojčelust'ového skľučovadla pozostáva z troch upínacích čelustí, ktoré sa pohyujú v trojčelust'ovom skľučovadle (4) pomocou štandardného čelného závit. Upínacie čeluste sú z dôvodu ľahšej výroby delené na hornú časť (prvá, druhá alebo tretia čelusť – 1, 2, 3) a dolnú časť so štandardným lichobežníkovým závitom. Obe časti, čelusť (prvá, druhá alebo tretia – 1, 2, 3) a dolná časť, sú spojené skrutkami. Prvá, druhá a tretia čelusť (1, 2, 3) majú špeciálne tvary. Prvá čelusť (1) má symetrickú drážku v tvare „V“ s vrcholovým uhlom 90° a má charakteristický rozmer K1. Druhá čelusť (2) a tretia čelusť (3) sú skosené pod uhlom 15° a majú charakteristický rozmer K2. Charakteristický rozmer K1 je závislý od charakteristického rozmeru K2 a tiež od rozmeru upínaného obrobku (5) štvorcového prierezu a jeho matematický vzťah je uvedený v prihláške technického riešenia. Pri zmene rozmeru obrobku (5) môže zostať charakteristický rozmer K2 konštantný, ale následne sa zmení charakteristický rozmer K1. Z toho vyplýva, že pre každý rozmer obrobku (5) štvorcového prierezu je potrebné mať inú prvú čelusť (1). V konečnom dôsledku to znamená, že pri zmene rozmeru obrobku (5) stačí vymeniť len prvú čelusť (1).

**(51) B01D 24/00, B01D 29/00, E04H 4/00****(21) 219-2020**

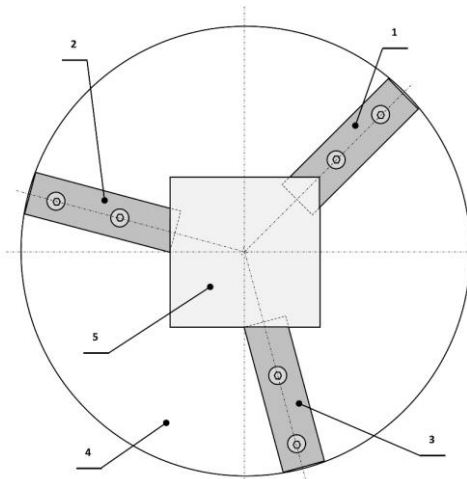
(22) 3.12.2020

(71) ALBA bazénová technika, s.r.o., Prešov, SK;

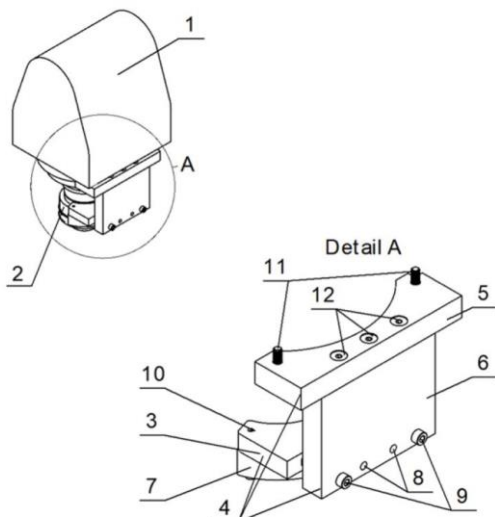
(72) Bača Alexander, Ing., Prešov, SK; Hatala Michal, prof. Ing., PhD., Prešov, SK; Bača Ján, Prešov, SK;

**(54) Zariadenie na filtráciu vody so zásobníkom**

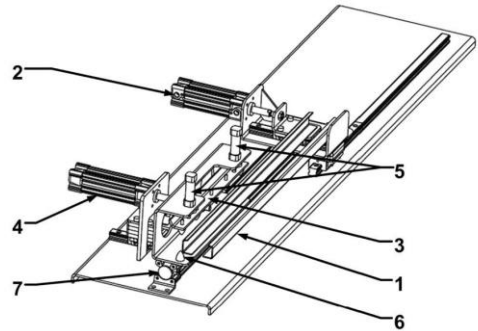
(57) Konštrukčné riešenie filtrácie vody so zásobníkom patrí do oblasti filtračnej techniky, jej príslušenstva a pomocných zariadení a slúži ako filtračný systém bazénovej vody, pitnej vody a odpadovej vody so zabezpečením redukcie plochy potrebnej na realizáciu konštrukčného riešenia, elementárnej kontroly spojenej s výmenou filtračnej náplne a možnosťou aplikácie rozličných stavebných materiálov, akými sú napríklad betón alebo plast. Konštrukčné riešenie filtrácie vody so zásobníkom pozostáva z potrubia (1) na prívod vody na dodanie potrebného množstva tekutiny určenej na filtráciu, ktoré ústi do filtračnej nádoby (2), z ktorej sa privádza voda k filtračnému materiálu (3) zabezpečujúcejmu filtrovanie vody prietokom v smere zhora nadol. Vyfiltrovaná voda odtéka drenážou (4) pomocou čerpadla (5). Regenerácia filtračného materiálu (3) prebieha prostredníctvom pracného čerpadla (6) cez drenáž (4) v smere zdola nahor s odtokom vody cez prací žľab (7) do odtokovej sústavy (8).



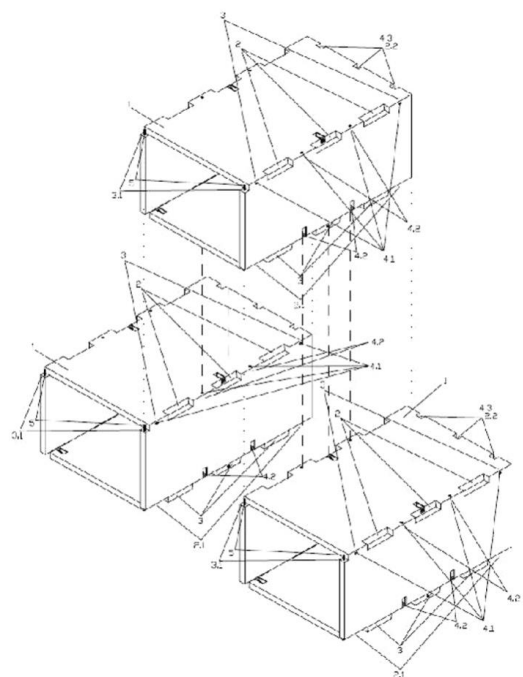
- (51) **B23Q 17/00, B23B 25/00, G01L 1/00, G01L 3/00**  
 (21) **240-2020**  
 (22) 28.12.2020  
 (71) Slovenská technická univerzita v Bratislave, Bratislava, SK;  
 (72) Pätoprstý Boris, Ing., Vinosady, SK; Jurina František, Ing., Chtelnica, SK; Vozár Marek, Ing., Biely Kostol, SK; Šimna Vladimír, Ing., PhD., Boleráz, SK;
- (54) **Prípravok na nastavenie požadovanej polohy telemetrickeho snímača rotačného dynamometra upnutého vo vretene obrábacieho stroja**
- (57) Prípravok na nastavenie požadovanej polohy telemetrickeho snímača rotačného dynamometra upnutého vo vretene obrábacieho stroja pozostáva z troch častí. Prvá časť (5) slúži na prichytenie prípravku (4) pomocou dvoch skrutiek (11) M8 x 40 na vreteno (1) obrábacieho stroja. Druhá časť (6) prípravku (4) slúži na prepojenie prvej časti (5) a tretej časti (3). Súdržnosť prvej časti (5) a druhej časti (6) je zabezpečená tromi skrutkami (12) M8 x 40 s kužeľovou hlavou. Tretia časť (3) prípravku (4) slúži na prichytenie telemetrickeho snímača (7) pomocou dvoch skrutiek (10) M6 x 40 a zároveň je s druhou časťou (6) upevnená pomocou dvoch upevňovacích kolíkov (8)  $\varnothing$  8 mm s rozmerovou toleranciou priemeru m6 na umožnenie pohybu telemetrickeho snímača (7) v radiálnom smere. Na nastavenie radiálnej vzdialenosti telemetrickeho snímača (7) od dynamometra (2) slúžia nastavovacie skrutky (9) M8 x 70. Na zaistenie polohy telemetrickeho snímača (7) v radiálnom smere slúžia zaist'ovacie matice (13) M8 a prítlačné struny (14).



pneumatický valec (7). Takto zostavené montážne zariadenie umožňuje automatickým spôsobom vykonávať montáž bedrového popruhu.



- (51) **E04B 1/00, E04C 2/00**  
 (21) **50141-2020**  
 (22) 15.12.2020  
 (71) IN VEST s.r.o., Šaľa, SK;  
 (72) Khandl Ivan, Ing., Šaľa, SK; Csiba Oto, Ing., Malé Dvorníky, SK; Hubáček Peter, Ing., Nové Zámky, SK;  
 (74) Holoubková Mária, Ing., Bratislava, SK;
- (54) **Prefabrikovaná stavebná bunka, prefabrikovaný stavebný bunkový systém a spôsob vytvorenia prefabrikovaného stavebného bunkového systému**
- (57) Predmetom technického riešenia je prefabrikovaný stavebný bunkový systém, ktorého základom sú prefabrikované stavebné bunky (1), vybavené špeciálnymi spojovacími prvkami, ktoré sú šachovnicovo usporiadané v horizontálnom a vertikálnom smere v prednej a zadnej časti stavebného bunkového systému do flexibilných funkčných modulov. Prefabrikované stavebné bunky sú vyrobené v špecializovanom závode a ich výroba je počítačovo riadená. Vyrábajú sa v opakujúcich sa formách presne podľa dôkladného plánovania. Bunka podľa technického riešenia má svojím konštrukčným riešením široké využitie, spĺňa požiadavky stavebnej fyziky, je navrhnutá tak, aby zvládla seizmické zaťaženie po každu časť krajiny.



- (51) **B68G 7/00, B68G 15/00**  
 (21) **50013-2021**  
 (22) 16.2.2021  
 (71) Technická univerzita v Košiciach, Košice, SK;  
 (72) Jánoš Rudolf, doc. Ing., PhD., Košice, SK; Semjon Ján, doc. Ing., PhD., Košice, SK; Sukop Marek, doc. Ing., PhD., Budimír, SK; Marcinko Peter, Ing., PhD., Košice, SK; Virgala Ivan, doc. Ing., PhD., Košice, SK;
- (54) **Montážne zariadenie bedrových popruhov**
- (57) Montážne zariadenie bedrových popruhov slúži na montáž bedrových popruhov skladajúcich sa z nosného textilného rukáva a výplňového materiálu, polyuretánovej peny, vložené do rukávu s požadovaným presahom. Zariadenie pozostáva z upínacích lyžín (1) tvaru U, upínacieho valca (2) lyžín. Na upnutie popruhu sa využíva upínač (3), ktorý upne popruh po celej dĺžke. Na umiestnenie upínača (3) do požadovanej polohy slúži pneumatický valec (4). Upnutie sa realizuje pomocou pneumatických valcov (5), prostredníctvom gumovo-kovových tlmičov (6). Na vytiahnutie lyžín po upnutí textilného rukáva a polyuretánovej peny slúži



(51) **F04B 1/00, F04B 9/00, F04B 17/00**

(21) **6-2020**

(22) 20.1.2020

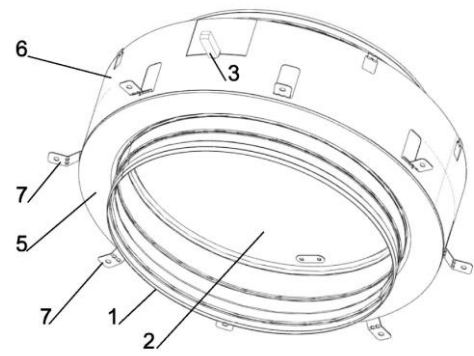
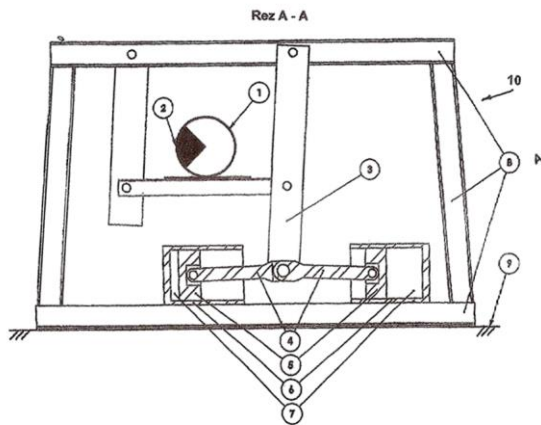
(71) Nemeš Pavol, Šurany, SK;

(72) Nemeš Pavol, Šurany, SK;

(74) TOMEŠ - Patentová a známková kancelária, s.r.o., Bratislava, SK;

(54) **Vibračný kompresor**

(57) Opisuje sa vibračný kompresor, ktorý obsahuje vibračný motor (1) s excentrickým závažím (2), piesty (5) kompresora s ojnicami (4), valce (6) kompresora s komorami (7) a rámovú konštrukciu (8) stacionárne uloženú na podlahu (9). Vo vytvorenom zariadení (10) vibračného kompresora je vibračný motor (1) pevne spojený so sústavou kyvných ramien s výstupným vertikálnym ramenom (3), kyvne pripojenou k rámovej konštrukcii (8), pričom vertikálne rameno (3) na prenos odstredivej sily generovanej excentrickým závažím (2) cez vibračný motor (1) na piesty (5) kompresora je na svojom konci otočným spojením pripojené k ojniciam (4) piestov (5) kompresora, kde piesty (5) na vykonávanie vratného pohybu vyvolaného zmenou smeru generovanej odstredivej sily sú pohyblivo uložené v protichodných valcoch (6) kompresora, zároveň sú piesty (5) vo valcoch (6) kompresora pohyblivo uložené aj v komorách (7) protichodných valcov (6) kompresora na striedavé nasávanie a výtlak média.



(51) **G01R 27/00**

(21) **20-2021**

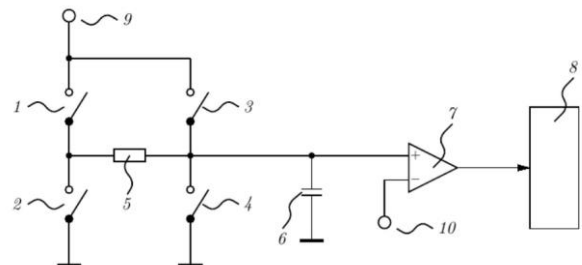
(22) 12.2.2021

(71) Žilinská univerzita v Žiline, Žilina, SK;

(72) Fabo Peter, RNDr., PhD., Soblahov, SK; Kuba Michal, Ing., PhD., Martin, SK;

(54) **Senzor na priame meranie hodnoty kapacity kondenzátora**

(57) Senzor na priame meranie hodnoty kapacity kondenzátora pozostáva z mostíkového zapojenia spínačov (1) až (4) pripojených na zem a na zdroj (9) napätia, z rezistora (5) zapojeného v priečke mostíka, kondenzátora (6) s neznámy meranou kapacitou, komparátora (7) a obvodu (8) riadenia senzora, pričom obvod (8) riadenia senzora je súčasťou mikrokontroléra. Spínače (1) a (2) na opačnej strane proti spoločnému bodu slúžia na riadenie meracieho cyklu, spínače (3) a (4) na strane kondenzátora (6) na jeho uvedenie do východiskového stavu pred každým cyklom merania. Výstup komparátora (7) je vyhodnocovaný obvodom (8) riadenia, ktorý je súčasťou mikrokontroléra a riadi poradie spínania spínačov (1) až (4) spolu s meraním času meracieho cyklu.



(51) **F24F 13/00, A62C 2/00, F16L 5/00**

(21) **50136-2020**

(22) 9.12.2020

(71) Systemair Production a.s., Kalinkovo, SK;

(72) Repovský Michal, Ing., Hul, SK; Bobor Ján, Hamuliakovo, SK;

(74) Porubčan Róbert, Ing., Ivanka pri Dunaji, SK;

(54) **Požiarne a/alebo dymové klapka**

(57) Na telese (1) požiarnej a/alebo dymovej klapky je po obvode umiestnená tepelná izolácia (5), ktorá zvonka pokrýva teleso (1) aspoň v zóne protíľahlej k obvodovému okraju listu (2) v jeho zavretej polohe. Aspoň na jednej strane hriadeľ (3) vyčnieva z izolácie (5) a vyčnievajúci koniec hriadeľa (3) je prispôbený na pripojenie ovládacieho mechanizmu a/alebo servomotora. Izolácia (5) je tvorená dvomi prstencami, ktoré sú nasadené na teleso (1) po stranách vyčnievajúceho hriadeľa (3). Izolácia (5) má aspoň na jednej strane rovné čelo a je prekrytá obvodovým lemom (6). K izolácii (5) a/alebo k lemu (6) je pripojený držiak (8) na prichytenie ovládacieho mechanizmu a/alebo servomotora. Lem (6) môže byť vybavený úchytnými (7) na pripojenie k stene. Rotačné uloženie listu (2) môže byť tvorené hriadeľom (3) na jednej strane listu (2) a skrutkou (4) na protíľahlej strane listu (2).

(51) **G08G 1/00**

(21) **50080-2020**

(22) 11.5.2020

(67) 50025-2020

(71) GOSPACE Tech s. r. o., Bratislava, SK;

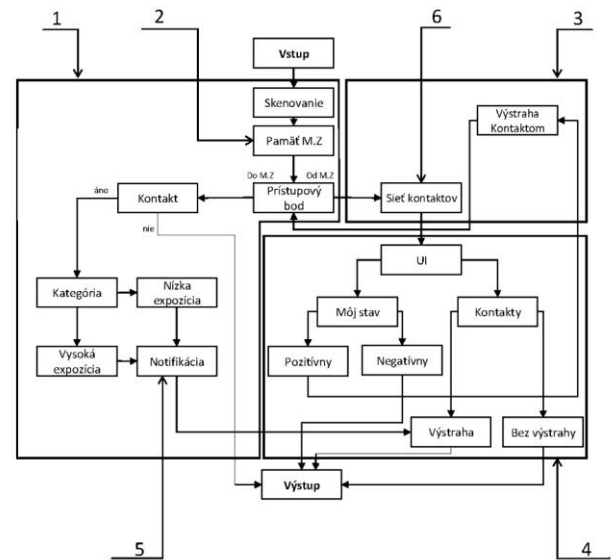
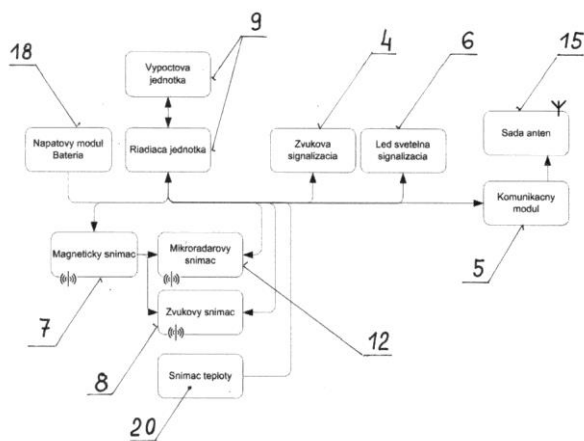
(72) Závodský Ondrej, Ing., Bratislava, SK; Pasternák Ľubomír, Ing., Vyšná Sitnica, SK; Kutka Alexander, Mgr., Bratislava, SK; Turčina Pavol, Ing., Bratislava, SK;

(74) inventa Patentová a známková kancelária s.r.o., Bratislava, SK;

(54) **Spôsob detekcie prítomnosti motorového vozidla v sledovanej zóne s identifikáciou jeho typu motora a detekčné zariadenie**

(57) Spôsob detekcie prítomnosti motorového vozidla v sledovanej zóne s identifikáciou jeho typu motora zahŕňa kroky: aktiváciu snímača magnetického poľa riadiacou jednotkou na detekciu zmeny okolitého magnetického poľa; po detekcii zmeny okolitého magnetického poľa nastáva aktivácia radarového snímača riadiacou jednotkou na detekciu

prítomnosti motorového vozidla v sledovanej zóne a aktivácia akustického snímača riadiacou jednotkou na identifikáciu typu motora motorového vozidla v sledovanej zóne; vyhodnotenie výpočtovou jednotkou zosnímaných údajov zo snímača magnetického poľa, radarového snímača a akustického snímača na poskytnutie informácie dát o prítomnosti motorového vozidla a type motora motorového vozidla v sledovanej zóne a odoslanie informačných dát komunikačnou jednotkou cez dátovú sieť do dátového úložiska. Detekčné zariadenie na detekciu prítomnosti motorového vozidla v sledovanej zóne s identifikáciou jeho typu motora je tvorené riadiacou a výpočtovou jednotkou (9), s ktorou sú prepojené: snímacia jednotka obsahujúca snímač magnetického poľa (7), radarový snímač (12) a akustický snímač (8); komunikačná jednotka (5) s anténami (5) a zdroj elektrickej energie (18).



(51) G16H 50/00, G06F 16/00, G06Q 50/00

(21) 50130-2020

(22) 30.11.2020

(71) NanoDesign, s.r.o., Bratislava, SK; POWERTEC s. r. o., Bratislava, SK;

(72) Donoval Martin, doc. Ing. Phd., Bratislava, SK; Černaj Luboš, Ing., Žiar nad Hronom, SK; Závodník Tomáš, Ing., Michalovce, SK; Debnár Tomáš, Ing., Vrúcko, SK; Nevřela Juraj, Ing. PhD., Bratislava, SK; Mičjan Michal, Ing. PhD., Nová Dubnica, SK; Kozárik Jozef, Ing., Rajec, SK; Gašparrek Krisztián, Ing., Veľká Paka, SK;

(74) inventa Patentová a známková kancelária s.r.o., Bratislava, SK;

(54) Spôsob detekcie/výstrahy pozitívnej anamnézy pandemického ochorenia nositeľa a detekčné/výstražné systémové zariadenie

(57) Spôsob detekcie/výstrahy pozitívnej anamnézy pandemického ochorenia nositeľa je realizovaný na zariadení, kde: najskôr osobné monitorovacie zariadenie systému pozitívnej anamnézy pandemického ochorenia nositeľa s vlastným unikátnym identifikátorom hardvérovými prostriedkami (1) skenuje všetky monitorovacie zariadenia systému, s ktorými sa dostalo do kontaktu a zoskenované dáta týkajúce sa unikátnych identifikátorov monitorovacích zariadení systému, vzdialeností kontaktov medzi monitorovacími zariadeniami systému a časov trvania kontaktov sú zaznamenávané do internej pamäte (2); monitorovacím zariadením systému, ktoré boli v kontakte s nositeľom pandemického ochorenia s pozitívnu anamnézou sa z bloku (5) notifikácie vysiela notifikácia so svetelnou signalizáciou na vlastnom monitorovacom zariadení systému cez užívateľské rozhranie (4) front-end.

(51) H01M 50/00

(21) 177-2020

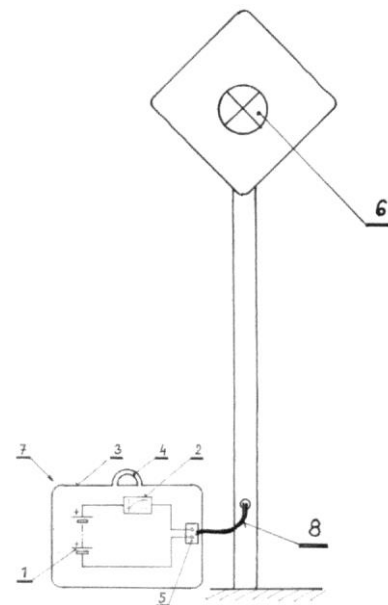
(22) 14.10.2020

(71) Vrábek Milan, Ing., Bratislava, SK;

(72) Vrábek Milan, Ing., Bratislava, SK;

(54) Odolný prenosný zdroj elektrického napätia k mobilným signalizačným/navigačným svetlám a mobilné signalizačné/navigačné svetlo

(57) Odolný prenosný zdroj elektrického napätia k mobilným signalizačným/navigačným svetlám pozostáva z lítiového akumulátora (1) a prúdového/napäťového regulátora (2), ktoré sú uložené v prenosnom vodoodolnom puzdre (3) s držadlom (4). Prenosné vodoodolné puzdro (3) má výstupný konektor (5). Mobilné signalizačné/navigačné svetlo pozostáva z odolného prenosného zdroja (7) elektrického napätia, ktorý je káblom (8) prepojený so svetelným zdrojom (6).



(51)	(21)	(51)	(21)	(51)	(21)	(51)	(21)
A01K 5/00	50142-2020	A61L 2/00	242-2020	B68G 7/00	50013-2021	G08G 1/00	50080-2020
A61C 7/00	17-2020	A62C 2/00	50023-2021	E04B 1/00	50141-2020	G16H 50/00	50130-2020
A61F 5/00	72-2020	B01D 24/00	219-2020	F04B 1/00	6-2020	H01M 50/00	177-2020
A61F 9/00	94-2020	B23B 31/00	235-2020	F24F 13/00	50136-2020		
A61F 9/00	95-2020	B23Q 17/00	240-2020	G01R 27/00	20-2021		

## FG2K

## Zapísané úžitkové vzory

(11)	(51)	(11)	(51)	(11)	(51)	(11)	(51)
9119	B60D 1/00	9127	A63B 6/00	9135	E04C 2/00	9143	H04N 21/00
9120	F24S 20/00	9128	H05B 3/00	9136	A61L 9/00	9144	A47L 1/00
9121	F24S 40/00	9129	H01J 37/00	9137	E01F 15/00	9145	H02J 3/00
9122	F16H 49/00	9130	A63B 21/00	9138	B01D 46/00	9146	H02M 3/00
9123	F16H 19/00	9131	B63H 11/00	9139	B23Q 3/00	9147	C05F 11/00
9124	E03B 3/00	9132	E04B 2/00	9140	H01Q 1/00	9148	A41D 7/00
9125	E01C 11/00	9133	E04B 1/00	9141	A61M 16/00	9149	A01G 13/00
9126	G08G 1/00	9134	E02B 9/00	9142	B25J 9/00		

**(51) A01G 13/00, A01G 9/00, F24F 5/00****(11) 9149**

(21) 50081-2020

(22) 21.8.2020

(45) 12.5.2021

(47) 28.4.2021

(73) Horinka Miloš, Ing., Prievidza, SK;

(72) Horinka Miloš, Ing., Prievidza, SK;

(74) Belička Ivan, Ing., Banská Bystrica, SK;

**(54) Konštrukcia pre ekologické poľnohospodárstvo****(51) A61M 16/00, A61M 15/00****(11) 9141**

(21) 151-2020

(22) 2.9.2020

(45) 12.5.2021

(47) 26.4.2021

(73) Iván Štefan, Trebišov, SK;

(72) Iván Štefan, Trebišov, SK;

(74) Gruber Dalibor, Ing., Košice, SK;

**(54) Prenosné inhalačné zariadenie****(51) A41D 7/00, B63C 9/00****(11) 9148**

(21) 155-2020

(22) 17.9.2020

(45) 12.5.2021

(47) 27.4.2021

(73) Sedlák Miloš, JUDr., Prešov, SK;

(72) Sedlák Miloš, JUDr., Prešov, SK;

**(54) Prostriedok na záchranu plavcov a neplavcov****(51) A63B 6/00, A63B 23/00, A63B 22/00, A61H 39/00****(11) 9127**

(21) 50071-2020

(22) 23.7.2020

(45) 12.5.2021

(47) 22.4.2021

(73) Čapčíková Cevárová Zuzana, Ružomberok - Biely Potok, SK;

(72) Čapčíková Cevárová Zuzana, Ružomberok - Biely Potok, SK;

(74) Belička Ivan, Ing., Banská Bystrica, SK;

**(54) Zariadenie s vymeniteľnými balančnými vankúšmi****(51) A47L 1/00, A47L 17/00, B65D 23/00, B65D 1/00****(11) 9144**

(21) 50088-2020

(22) 20.9.2018

(31) UA 2018 00916U

(32) 1.2.2018

(33) UA

(45) 12.5.2021

(47) 26.4.2021

(86) PCT/UA2018/000104

(87) WO2019/151968

(73) TOVARYSTVO Z OBMEZHENOIU VIDPOVIDALNIS-TIU "BERKANA 7", Vinnytsia, UA;

(72) Bilonozhko Andrii Oleksandrovych, Luka-Meleshkivska, UA;

(74) LITVÁKOVÁ A SPOL., s. r. o., Bratislava, SK;

**(54) Nádoba na chemikálie pre domácnosť****(51) A63B 21/00****(11) 9130**

(21) 136-2020

(22) 16.7.2020

(45) 12.5.2021

(47) 23.4.2021

(73) Žilinská univerzita v Žiline, Žilina, SK;

(72) Císar Miroslav, Ing., PhD., Papradno, SK; Hajdučík Adrián,

Ing., Oravské Veselé, SK; Klarák Jaromír, Ing., Liesek, SK;

Zajačko Ivan, Ing., PhD., Žilina, SK; Gajdác Igor, Ing., PhD.,

Martin, SK;

**(54) Zariadenie na uchopovanie bremien****(51) A61L 9/00, F24F 8/00, F24F 3/00, F24F 11/00****(11) 9136**

(21) 149-2020

(22) 27.8.2020

(45) 12.5.2021

(47) 23.4.2021

(73) Germ s.r.o., Bratislava, SK;

(72) Mítka Marián, Mgr., MBA, Svrčinovec, SK; Antecký Miloš, Kysucké Nové Mesto, SK;

(74) Labudík Miroslav, Ing., Kysucké Nové Mesto, SK;

**(54) Ozónový sterilizátor s následnou regeneráciou vzduchu****(51) B01D 46/00, F23J 15/00, B01D 53/00****(11) 9138**

(21) 159-2020

(22) 22.9.2020

(45) 12.5.2021

(47) 26.4.2021

(73) Žilinská univerzita v Žiline, Žilina, SK;

(72) Ďurčanský Peter, Ing., PhD., Rajec, SK; Jandačka Jozef, prof.

Ing., PhD., Kotešová, SK; Holubčík Michal, doc. Ing., PhD.,

Dolný Kubín, SK;

**(54) Komínový filter so zvýšenou účinnosťou**



- (51) **B23Q 3/00**  
 (11) **9139**  
 (21) 160-2020  
 (22) 23.9.2020  
 (45) 12.5.2021  
 (47) 26.4.2021  
 (73) Žilinská univerzita v Žiline, Žilina, SK;  
 (72) Císar Miroslav, Ing., PhD., Papradno, SK; Hajdučík Adrián, Ing., Oravské Veselé, SK; Klarák Jaromír, Ing., Liesek, SK; Dodok Tomáš, Ing., PhD., Lehota pod Vtáčnikom, SK; Klačková Ivana, Ing., PhD., Turie, SK;
- (54) **Cylindrický zásobník nástrojov pre CNC obrábacie centrá**

- (51) **B25J 9/00, B25J 13/00**  
 (11) **9142**  
 (21) 50078-2020  
 (22) 19.8.2020  
 (45) 12.5.2021  
 (47) 26.4.2021  
 (73) Technická univerzita v Košiciach, Košice, SK;  
 (72) Hošovský Alexander, doc. Ing., PhD., Prešov, SK; Pitel Ján, prof. Ing., PhD., Prešov, SK; Trojanová Monika, Ing., PhD., Gelnica, SK;
- (54) **Zariadenie na meranie hysterézy posunutia pohonov na báze kompozitov iónový polymér/kov (IPMC)**

- (51) **B60D 1/00**  
 (11) **9119**  
 (21) 167-2020  
 (22) 1.10.2020  
 (45) 12.5.2021  
 (47) 14.4.2021  
 (73) Žilinská univerzita v Žiline, Žilina, SK;  
 (72) Bezák Peter, Ing., PhD., Martin, SK; Weis Peter, Ing., PhD., Ružomberok, SK; Smetanka Lukáš, Ing., PhD., Šarišské Dravce, SK;
- (54) **Modulárne spájacie zariadenie ľahkého elektrického vozidla do terénu**

- (51) **B63H 11/00, B63H 5/00**  
 (11) **9131**  
 (21) 141-2020  
 (22) 7.8.2020  
 (45) 12.5.2021  
 (47) 23.4.2021  
 (73) Balara Milan, doc. Ing., PhD., Prešov, SK;  
 (72) Balara Milan, doc. Ing., PhD., Prešov, SK; Balara Alexander, Ing., EUR ING., PhD., Prešov, SK;
- (54) **Lodná vrtuľa s vrtuľovým prstencom s dýzou a s obtokovým prstencom s dýzou**

- (51) **C05F 11/00, C05F 1/00, C05G 3/00**  
 (11) **9147**  
 (21) 74-2020  
 (22) 11.5.2020  
 (45) 12.5.2021  
 (47) 27.4.2021  
 (73) SlovSETRA, s.r.o., Slovenské Pravno, SK;  
 (72) Kernová Elena, Slatinka nad Bebravou, SK; Petříková Naďežda, Ing., Martin, SK; Petřík Jozef, Ing. CSc., Martin, SK;
- (54) **Spôsob zhodnotenia odpadovej ovčej vlny**

- (51) **E01C 11/00**  
 (11) **9125**  
 (21) 50049-2020  
 (22) 19.5.2020  
 (45) 12.5.2021  
 (47) 22.4.2021  
 (73) Officine Maccaferri S.p.A., Zola Predosa (BO), IT;  
 (72) Bianchini Paolo, Zola Predosa (BO), IT;  
 (74) PATENTSERVIS Bratislava, a. s., Bratislava, SK;
- (54) **Výstužová sieť na úpravy terénu a cestné práce a spôsob jej výroby**

- (51) **E01F 15/00**  
 (11) **9137**  
 (21) 140-2020  
 (22) 6.8.2020  
 (31) CZ2020-37294 U  
 (32) 2.3.2020  
 (33) CZ  
 (45) 12.5.2021  
 (47) 26.4.2021  
 (73) Liberty Ostrava a.s., Ostrava, CZ;  
 (72) Židek Radim, Bc., Bílovec, CZ; Noháč Robert, Studénka, CZ; Molin Stanislav, Třanovice, CZ; Toman Richard, Bc., Trinec, CZ;  
 (74) HÖRMANN & PARTNERS s.r.o., Bratislava, SK;
- (54) **Jednostranné zvodidlá na krajnice cestných komunikácií**

- (51) **E02B 9/00**  
 (11) **9134**  
 (21) 41-2020  
 (22) 31.3.2020  
 (45) 12.5.2021  
 (47) 23.4.2021  
 (73) Majer Tichomír, Ing., Žilina, SK;  
 (72) Majer Tichomír, Ing., Žilina, SK;
- (54) **Kráčajúca malá vodná elektráreň**

- (51) **E03B 3/00**  
 (11) **9124**  
 (21) 50015-2020  
 (22) 20.2.2020  
 (45) 12.5.2021  
 (47) 22.4.2021  
 (73) Hores, s.r.o., Rajecké Teplice, SK;  
 (72) Marčan Boris, Ing., Rajecké Teplice, SK;  
 (74) Belička Ivan, Ing., Banská Bystrica, SK;
- (54) **Vložka do studne**

- (51) **E04B 1/00**  
 (11) **9133**  
 (21) 34-2020  
 (22) 25.3.2020  
 (45) 12.5.2021  
 (47) 23.4.2021  
 (73) Hodák Pavol, Ing., Hrabušice, SK;  
 (72) Hodák Pavol, Ing., Hrabušice, SK;  
 (74) Lobodová Dagmar, Ing., Košice, SK;
- (54) **Vákuový zatepl'ovací a oplášť'ovací systém**

**(51) E04B 2/00, E04C 1/00****(11) 9132**

(21) 50048-2020

(22) 15.5.2020

(45) 12.5.2021

(47) 23.4.2021

(73) Vámoš Richard, Dolná Seč, SK;

(72) Vámoš Richard, Dolná Seč, SK;

(74) Porubčan Róbert, Ing., Ivanka pri Dunaji, SK;

**(54) Stavebná tvárnica, najmä debniaca stavebná tvárnica, spôsob jej výroby****(51) E04C 2/00****(11) 9135**

(21) 50072-2020

(22) 27.7.2020

(45) 12.5.2021

(47) 23.4.2021

(73) Timko Juraj, Kráľov Brod, SK;

(72) Timko Juraj, Kráľov Brod, SK;

(74) Porubčan Róbert, Ing., Ivanka pri Dunaji, SK;

**(54) Sendvičová murovací tvárnica****(51) F16H 19/00, F16D 1/00, B25J 11/00, G01Q 10/00****(11) 9123**

(21) 80-2020

(22) 13.5.2020

(45) 12.5.2021

(47) 22.4.2021

(73) Žilinská univerzita v Žiline, Žilina, SK;

(72) Tlach Vladimír, Ing., PhD., Kysucké Nové Mesto, SK; Haj-

dučík Adrián, Ing., Oravské Veselé, SK; Klarák Jaromír,

Ing., Liesek, SK; Zajačko Ivan, Ing., PhD., Žilina, SK;

**(54) Systém polárneho polohovacieho mechanizmu s kombinovaným elektrickým a pneumatickým pohonom****(51) F16H 49/00, H02K 7/00, H02K 11/00****(11) 9122**

(21) 157-2019

(22) 28.10.2019

(45) 12.5.2021

(47) 22.4.2021

(73) Tkáč Peter, Ing., Košice, SK;

(72) Tkáč Peter, Ing., Košice, SK;

**(54) Inteligentná harmonická prevodovka s axiálnym výstupom****(51) F24S 20/00, F24S 10/00, F24S 23/00****(11) 9120**

(21) 50095-2020

(22) 16.9.2020

(45) 12.5.2021

(47) 14.4.2021

(73) Technická univerzita v Košiciach, Košice, SK;

(72) Rybár Radim, doc. Ing., PhD., Košice, SK; Beer Martin, Ing.,

PhD., Košice, SK; Rybárová Jana, Ing., PhD., Košice, SK;

**(54) Koncentrátory solárny ohrievač segmentových akumulátorov tepla****(51) F24S 40/00, H02S 40/00, B64C 39/00, B64D 45/00, A46B 15/00****(11) 9121**

(21) 50107-2020

(22) 9.10.2020

(45) 12.5.2021

(47) 15.4.2021

(73) Technická univerzita v Košiciach, Košice, SK;

(72) Flimel Marián, doc. Ing., CSc., Prešov, SK; Rimár Miroslav,

prof. Ing., CSc., Prešov, SK; Kulikov Andrii, Ing., PhD.,

Dnipro, UA; Kulikova Olha, Ing., Dnipro, UA;

**(54) Zariadenie na údržbu solárnej techniky upraveným dromom****(51) G08G 1/00****(11) 9126**

(21) 50053-2020

(22) 26.5.2020

(45) 12.5.2021

(47) 22.4.2021

(73) Technická univerzita v Košiciach, Košice, SK;

(72) Szabo Stanislav, Dr. h. c. prof. h. c. doc. Ing., PhD., MBA,

LL.M., Košice, SK; Matisková Darina, Ing., PhD., MBA,

Prešov, SK; Szabo Stanislav, Ing. Bc., MBA, Sady nad To-

rysou, SK; Balara Milan, doc. Ing., PhD., Prešov, SK;

**(54) Signalizátor prítomnosti chodcov na vozovke****(51) H01J 37/00, H05H 1/00****(11) 9129**

(21) 30-2020

(22) 10.3.2020

(45) 12.5.2021

(47) 23.4.2021

(73) Slovenská technická univerzita v Bratislave, Bratislava, SK;

(72) Sýkora Roman, Ing., Trnava, SK; Bohovičová Jana, Ing.,

PhD., Zavar, SK; Čaplovič Lubomír, prof. Ing., PhD., Bra-

tislava, SK; Meško Marcel, Ing., Ph.D., Dolný Hričov, SK;

**(54) Zapojenie stabilizácie vysokovýkonného impulzného výboja pulzného plazmového generátora na magnetronové naprašovanie****(51) H01Q 1/00, H01Q 7/00****(11) 9140**

(21) 50020-2020

(22) 8.1.2019

(45) 12.5.2021

(47) 26.4.2021

(67) 50002-2019

(73) Frlička Jozef, Ing., Bratislava, SK;

(72) Frlička Jozef, Ing., Bratislava, SK;

(74) MAJLINGOVÁ &amp; PARTNERS, s. r. o., Bratislava, SK;

**(54) NFC solenoidová anténa a elektronický modul typu SoP využívajúci NFC solenoidovú anténu ako EMC tienenie****(51) H02J 3/00****(11) 9145**

(21) 50115-2019

(22) 11.12.2019

(31) CZ2019-36499 U

(32) 8.8.2019

(33) CZ

(45) 12.5.2021

(47) 26.4.2021

(73) A u x i l i e n, a.s., Praha - Smíchov, CZ;

(72) Gabriel Jaroslav, Ing., Klášterec nad Ohří, CZ;

(74) Belička Ivan, Ing., Banská Bystrica, SK;

**(54) Zariadenie na reguláciu činného výkonu a frekvencie elektrizačnej sústavy s predĺženým časom využiteľnosti**

- (51) **H02M 3/00**  
 (11) **9146**  
 (21) 186-2019  
 (22) 13.12.2019  
 (45) 12.5.2021  
 (47) 26.4.2021  
 (73) EVPÚ, a.s., Nová Dubnica, SK;  
 (72) Buday Jozef, doc. Ing., CSc., Nová Dubnica, SK; Franko Marek, Ing., PhD., Udiča, SK; Holček Roman, Ing., PhD., Nová Dubnica, SK; Hudák Marek, Ing., PhD., Trenčín, SK;  
 (74) Mrenica Jaroslav, Ing., Púchov, SK;  
 (54) **Spôsob digitálneho riadenia vstupnej impedancie vysokonapäťového meniča**

- (51) **H05B 3/00, A47J 36/00**  
 (11) **9128**  
 (21) 115-2020  
 (22) 22.6.2020  
 (45) 12.5.2021  
 (47) 22.4.2021  
 (73) Bartík Oliver, Ing., Dolné Saliby, SK; Jobbágy Ján, doc. Ing., PhD., Alekšince, SK;  
 (72) Bartík Oliver, Ing., Dolné Saliby, SK; Jobbágy Ján, doc. Ing., PhD., Alekšince, SK;  
 (54) **Zariadenie na ohrev potravín s reguláciou a bez straty výživovej hodnoty**

- (51) **H04N 21/00**  
 (11) **9143**  
 (21) 128-2020  
 (22) 7.7.2020  
 (45) 12.5.2021  
 (47) 26.4.2021  
 (73) Spodniak Jozef, Ing., Košice, SK;  
 (72) Spodniak Jozef, Ing., Košice, SK;  
 (54) **Systém panoramatického zobrazenia pre audiovizuálnu miestnosť**

(51)	(11)	(51)	(11)	(51)	(11)	(51)	(11)
A01G 13/00	9149	B23Q 3/00	9139	E03B 3/00	9124	G08G 1/00	9126
A41D 7/00	9148	B25J 9/00	9142	E04B 1/00	9133	H01J 37/00	9129
A47L 1/00	9144	B60D 1/00	9119	E04B 2/00	9132	H01Q 1/00	9140
A61L 9/00	9136	B63H 11/00	9131	E04C 2/00	9135	H02J 3/00	9145
A61M 16/00	9141	C05F 11/00	9147	F16H 19/00	9123	H02M 3/00	9146
A63B 6/00	9127	E01C 11/00	9125	F16H 49/00	9122	H04N 21/00	9143
A63B 21/00	9130	E01F 15/00	9137	F24S 20/00	9120	H05B 3/00	9128
B01D 46/00	9138	E02B 9/00	9134	F24S 40/00	9121		

**MK2K****Zaniknuté úžitkové vzory uplynutím doby platnosti**

(11)	Dátum zániku	(11)	Dátum zániku	(11)	Dátum zániku	(11)	Dátum zániku
5984	28.04.2021	6281	13.04.2021	7317	11.04.2021	7965	30.09.2020
6003	29.04.2021	6610	01.04.2021	7817	07.09.2020	7989	08.09.2020
6020	04.04.2021	6856	09.09.2020	7879	20.09.2020	7993	14.09.2020
6033	20.04.2021	6857	24.09.2020	7882	13.09.2020	8030	14.09.2020
6105	26.04.2021	6979	13.09.2020	7893	19.09.2020	8138	05.09.2020
6178	20.04.2021	7061	20.09.2020	7917	21.09.2020		

**ND2K****Predĺženie platnosti úžitkových vzorov**

(11)	(51)	(11)	(51)	(11)	(51)	(11)	(51)
7036	F41J 13/00	8039	B01F 7/00	8090	F21S 8/00	8232	H01H 31/00
7101	E02B 3/00	8044	B60K 17/00	8111	B60R 1/00	8313	F21S 10/00
7182	A41D 13/00	8060	B60K 17/00	8153	F24H 9/00	8476	F24H 1/00
7655	E02B 3/00	8069	G21F 5/00	8166	A61K 36/00	8505	E01D 2/00

**(51) A41D 13/00, A41D 29/00****(11) 7182**

(21) 103-2014

(22) 30.7.2014

(73) ZEKON, a. s., Michalovce, SK;

**(54) Univerzálna rovnosťata****(51) B60R 1/00, B60R 11/00, B60Q 1/00, B60Q 11/00****(11) 8111**

(21) 138-2017

(22) 1.6.2017

(73) Technická univerzita v Košiciach, Košice, SK;

**(54) Zariadenie na vzájomné používanie obrazových dát medzi automobilmi pri vzájomnom obiehaní****(51) A61K 36/00, A61P 31/00****(11) 8166**

(21) 50062-2017

(22) 29.6.2017

(73) DG PHARMA, s.r.o., Zruč nad Sázavou, CZ;

**(54) Bylinný extrakt a jeho použitie****(51) E01D 2/00, E04C 3/00****(11) 8505**

(21) 50055-2017

(22) 7.6.2017

(73) TRECOL SYSTEM s.r.o., Moravany, CZ;

**(54) Vyľahčená trámová čiastočne prefabrikovaná nosná konštrukcia mosta****(51) B01F 7/00, B01J 2/00, B29B 9/00****(11) 8039**

(21) 50050-2017

(22) 14.4.2017

(73) Slovenská technická univerzita v Bratislave, Bratislava, SK;

**(54) Sferonizátor partikulárneho materiálu****(51) E02B 3/00****(11) 7101**

(21) 50039-2014

(22) 9.4.2014

(73) Levice invest, s. r. o., Bratislava, SK;

**(54) Samoplňiace protipovodňové vrece****(51) B60K 17/00, F16H 1/00****(11) 8060**

(21) 50045-2017

(22) 5.5.2017

(73) KOVACO Electric, a.s., Praha, CZ;

**(54) Usporiadanie na pohon všetkých kolies s nízkym vstupným krútiacim momentom najmä pre šmykom riadené nakladače****(51) E02B 3/00****(11) 7655**

(21) 31-2014

(22) 4.3.2014

(73) Gumotex, akciová spoločnosť, Břeclav, CZ;

**(54) Prvok protipovodňovej bariéry****(51) B60K 17/00****(11) 8044**

(21) 108-2017

(22) 5.5.2017

(73) Štubňa Boris, Ing., PhD., Vígľaš, SK;

**(54) Prevodový agregát mobilného pracovného stroja****(51) F21S 8/00, F21S 9/00, F21W 111/00, G08G 5/00****(11) 8090**

(21) 97-2017

(22) 24.4.2017

(73) Šišovský Rastislav, Ing., Nitra, SK; Krjak Miroslav, Ing., Nitra, SK;

**(54) Zariadenie na kotvenie a nabíjanie letiskových svetelných návěstidiel**

(51) **F21S 10/00**  
 (11) **8313**  
 (21) 139-2017  
 (22) 2.6.2017  
 (73) Máte Tomáš, Košice, SK; Takáč Martin, Bohdanovce, SK;  
 (54) **Zapojenie priestorového systému na vytváranie synchronizovaných svetelných efektov**

(51) **F24H 1/00, F24H 9/00**  
 (11) **8476**  
 (21) 50111-2018  
 (22) 4.5.2017  
 (73) BLAZE HARMONY s.r.o., Lipník nad Bečvou, CZ;  
 (54) **Teplovodné vykurovacie zariadenie s integrovaným samočinným zmiešavaním vody na ochranu pred nízko-teplotnou koróziou**

(51) **F24H 9/00**  
 (11) **8153**  
 (21) 106-2017  
 (22) 3.5.2017  
 (73) Protherm Production, s.r.o., Skalica, SK; VAILLANT GmbH, Remscheid, DE;  
 (54) **Konštrukčná jednotka pre hydraulický modul**

(51) **F41J 13/00**  
 (11) **7036**  
 (21) 50078-2014  
 (22) 16.6.2014  
 (73) Olexik Slavomil, Ing. arch., Trenčín, SK; Turoň Anton, Ing., Žilina, SK;  
 (54) **Zachytávací panel balistických striel s akustickou ochranou**

(51) **G21F 5/00**  
 (11) **8069**  
 (21) 50044-2017  
 (22) 4.5.2017  
 (73) ŠKODA JS a.s., Plzeň, CZ;  
 (54) **Ukladací obalový súbor na použité jadrové palivo**

(51) **H01H 31/00**  
 (11) **8232**  
 (21) 93-2017  
 (22) 19.4.2017  
 (73) IFT InForm Technologies, a.s., Bratislava, SK;  
 (54) **Elektrická pohonná jednotka smart pre úsekové odpínače vedení vysokého napätia**

(51)	(11)	(51)	(11)	(51)	(11)	(51)	(11)
A41D 13/00	7182	B60K 17/00	8060	E02B 3/00	7655	F24H 9/00	8153
A61K 36/00	8166	B60R 1/00	8111	F21S 8/00	8090	F41J 13/00	7036
B01F 7/00	8039	E01D 2/00	8505	F21S 10/00	8313	G21F 5/00	8069
B60K 17/00	8044	E02B 3/00	7101	F24H 1/00	8476	H01H 31/00	8232

**ČASŤ**

**DIZAJNY**

## Číselné INID - kódy na označovanie bibliografických údajov (Štandard WIPO ST. 80)

(11)	Číslo zapísaného dizajnu	(51)	Medzinárodné triedenie dizajnov
(15)	Dátum zápisu/predĺženia platnosti	(54)	Názov dizajnu
(18)	Predpokladaný dátum uplynutia platnosti zápisu/predĺženia platnosti	(55)	Vyobrazenie dizajnu/vyobrazenie dizajnu po čiastočnom výmaze
(21)	Číslo prihlášky	(58)	Dátum záznamu v registri, napr. zmeny mena, zániku, výmazu a pod.
(22)	Dátum podania prihlášky	(62)	Číslo pôvodnej prihlášky v prípade vylúčenej prihlášky
(28)	Počet dizajnov	(72)	Meno pôvodcu (-ov)
(31)	Číslo prioritnej prihlášky	(73)	Meno (názov) majiteľa (-ov)
(32)	Dátum podania prioritnej prihlášky	(74)	Meno (názov) zástupcu (-ov)
(33)	Krajina alebo regionálna organizácia priority	(78)	Meno (názov) nového majiteľa (-ov) po prevode alebo prechode
(45)	Dátum sprístupnenia zapísaného dizajnu		
(46)	Dátum uplynutia odkladu zverejnenia		

Poznámka:

Číslo uvádzané pred kódom (51) znamená verziu Medzinárodného triedenia dizajnov.

## Kódy na označovanie záhlaví oznámení publikovaných vo Vestníku ÚPV SR (Štandard WIPO ST. 17)

### Prihlášky dizajnov

<b>RD9Q</b>	Exekúcie na prihlášky dizajnov
<b>RF9Q</b>	Ukončenie exekúcií na prihlášky dizajnov
<b>RL9Q</b>	Súdne spory o právo na prihlášky dizajnov
<b>RL9Q</b>	Ukončenie súdnych sporov o právo na prihlášky dizajnov

### Zapísané dizajny

<b>FG4Q</b>	Zapísané dizajny
<b>FG4Q</b>	Zapísané dizajny s odloženým zverejnením
<b>FG4Q</b>	Zverejnené zapísané dizajny po uplynutí doby odkladu zverejnenia
<b>MA4Q</b>	Zaniknuté zapísané dizajny vzdaním sa
<b>MA4Q</b>	Čiastočne zaniknuté zapísané dizajny vzdaním sa
<b>MC4Q</b>	Vymazané zapísané dizajny
<b>MG4Q</b>	Čiastočne vymazané zapísané dizajny
<b>MK4Q</b>	Zaniknuté zapísané dizajny uplynutím doby platnosti
<b>ND4Q</b>	Predĺženie platnosti zapísaných dizajnov
<b>PC4Q</b>	Prevody a prechody práv
<b>PD4Q</b>	Zmeny dispozičných práv na zapísané dizajny (zálohy)
<b>PD4Q</b>	Zmeny dispozičných práv na zapísané dizajny (ukončenie zálohov)
<b>QB4Q</b>	Licenčné zmluvy registrované
<b>QC4Q</b>	Ukončenie platnosti licenčných zmlúv
<b>RD4Q</b>	Exekúcie na dizajny
<b>RD4Q</b>	Ukončenie exekúcií na dizajny
<b>RL4Q</b>	Prepis majiteľa dizajnu (na základe rozhodnutia súdu)
<b>RL4Q</b>	Súdne spory o právo na dizajny
<b>RL4Q</b>	Ukončenie súdnych sporov o právo na dizajny
<b>TA4Q</b>	Doplnenie pôvodcu (-ov)
<b>TB4Q</b>	Opravy mien
<b>TC4Q</b>	Zmeny mien
<b>TD4Q</b>	Opravy adries
<b>TE4Q</b>	Zmeny adries
<b>TF4Q</b>	Opravy dátumov
<b>TG4Q</b>	Opravy zatriedenia podľa Medzinárodného triedenia dizajnov
<b>TH4Q</b>	Opravy chýb alebo zmeny všeobecne

## FG4Q

## Zapísané dizajny

(11) (51)

28864 32/00.00

13(51) 32/00.00

(11) 28864

(15) 14.4.2021

(18) 3.2.2026

(21) 13-2021

(22) 3.2.2021

(73) Mgr. Silvia Sórádová – VERTEBRÁLIA, Nitrianske Hrnčiarovce, SK;

(72) Sórádová Silivia, Mgr., Nitrianske Hrnčiarovce, SK;

(74) Girmanová Zuzana, Ing., Nitra, SK;

**(54) Grafický symbol a logo**

Určenie výrobku:

Grafický symbol a logo.

(28) 8

(55)



2.2



1.1



3.1



1.2



3.2



2.1



4.1





4.2



5.1



6.1



7.1



8.1

---

(51) (11)

32/00.00 28864

**MK4Q****Zaniknuté zapísané dizajny uplynutím doby platnosti**

(11)	(58)
28212	30.09.2020
28234	28.09.2020

**ND4Q****Predĺženie platnosti zapísaných dizajnov**

(11)	(51)
27326	15/99.00

**8 (51) 15/99.00****(11) 27326**

(15) 7.3.2007

(18) 12.6.2026

(21) 32-2006

(22) 12.6.2006

(73) AŽD SLOVAKIA a. s., Bratislava, SK;

**(54) Pevná upevňovacia súprava pre elektromotorické prestavníky EP 600 a S700K**

Určenie výrobku:

Výrobok, v ktorom je dizajn stelesnený, je pevná upevňovacia súprava pre elektromotorický prestavník, ktorá umožňuje strojové podbitie podvalov v blízkosti prestavníka bez dodatočnej úpravy polohy prestavníka pri jednoduchšej regulácii kontrolných tyčí.

---

(51)	(11)
15/99.00	27326

# ČASŤ

OCHRANNÉ ZNÁMKY

## Číselné kódy na označovanie bibliografických údajov (Štandard WIPO ST. 60)

- |   |  |
|---|--|
| (111) Číslo zápisu  | (551) Údaje o kolektívnej ochrannej známke   |
| (141) Dátum zániku  | (571) Opis ochrannej známky  |
| (151) Dátum zápisu  | (580) Dátum zápisu akejkoľvek transakcie v súvislosti s prihláškou alebo zápisom ochrannej známky do registra, napr. zmena majiteľa, zmena mena alebo adresy, zrieknutie sa známky atď. (účinnosť) |
| (156) Dátum obnovy  | (591) Údaje o uplatňovaných farbách  |
| (180) Predpokladaný dátum uplynutia platnosti zápisu/obnovy   | (641) Číslo a dátum podania prihlášky ochrannej známky Európskej únie, premenou ktorej vznikla prihláška národnej ochrannej známky   |
| (210) Číslo prihlášky   | (646) Číslo a dátum podania ochrannej známky Európskej únie, premenou ktorej vznikla prihláška národnej ochrannej známky   |
| (220) Dátum podania prihlášky   | (731) Meno a adresa prihlasovateľa (-ov)   |
| (310) Číslo prioritnej prihlášky  | (732) Meno a adresa majiteľa (-ov)   |
| (320) Dátum podania prioritnej prihlášky  | (740) Meno a adresa zástupcu (-ov)   |
| (330) Krajina alebo regionálna organizácia priority   | (770) Meno a adresa predchádzajúceho prihlasovateľa (-ov) alebo majiteľa (-ov) (v prípade zmeny vlastníctva)   |
| (340) Údaje o čiastočnej prioritě   | (771) Predchádzajúce meno alebo adresa prihlasovateľa (-ov) alebo majiteľa (-ov) (v prípade zmeny údajov)  |
| (350) Dátum práva z prihlášky, z ktorej sa uplatňuje seniorita  | (791) Meno a adresa držiteľa (-ov) licencie  |
| (360) Zoznam tovarov a služieb, na ktoré sa vzťahuje čiastočná seniorita                                  | (793) Podmienky a obmedzenia licencie  |
| (442) Dátum zverejnenia prihlášky po prieskume  | (800) Číslo a dátum medzinárodného zápisu  |
| (450) Dátum oznámenia o zápise ochrannej známky   | (881) Číslo a dátum zápisu ochrannej známky nahradenej medzinárodným zápisom   |
| (510) Zoznam tovarov a/alebo služieb, ak neboli zatriedené/bez použitia triedenia                         |  |
| (511) Medzinárodné triedenie tovarov a/alebo služieb, a/alebo zoznam zatriedených tovarov a/alebo služieb |  |
| (540) Vyjadrenie ochrannej známky   |  |
| (550) Druh ochrannej známky   |  |

### Poznámka:

Číslo uvádzané pred kódom (511) znamená verziu Medzinárodného triedenia tovarov a služieb na zápis ochranných známk (Niceské triedenie), podľa ktorej bola prihláška ochrannej známky zatriedená v deň jej podania na úrade. Od roku 2013 sa Niceské triedenie aktualizuje každý rok a vstupuje do platnosti vždy 1. januára prísľušného roka. Prihlášky podané v roku 2021 sa zatriedujú podľa verzie 11. vydania triedenia NCL (11-2021) platnej od 1. januára 2021.

**Zverejnené prihlášky ochranných známok**

(210)	(210)	(210)	(210)
2044-2020	795-2021	925-2021	999-2021
2376-2020	796-2021	927-2021	1000-2021
2482-2020	797-2021	928-2021	1001-2021
2535-2020	798-2021	933-2021	1002-2021
2581-2020	812-2021	934-2021	1003-2021
2614-2020	818-2021	935-2021	1004-2021
2693-2020	820-2021	936-2021	1005-2021
2791-2020	835-2021	937-2021	1006-2021
2799-2020	836-2021	940-2021	1007-2021
2944-2020	841-2021	941-2021	1008-2021
2978-2020	843-2021	942-2021	1010-2021
227-2021	846-2021	944-2021	1011-2021
382-2021	850-2021	946-2021	1022-2021
383-2021	863-2021	947-2021	1028-2021
386-2021	866-2021	949-2021	1034-2021
390-2021	868-2021	950-2021	1035-2021
479-2021	870-2021	952-2021	1039-2021
497-2021	871-2021	953-2021	1040-2021
511-2021	872-2021	960-2021	1044-2021
605-2021	873-2021	962-2021	1047-2021
630-2021	874-2021	965-2021	1050-2021
698-2021	875-2021	969-2021	1054-2021
699-2021	882-2021	972-2021	1056-2021
717-2021	884-2021	975-2021	1062-2021
720-2021	886-2021	977-2021	1067-2021
772-2021	895-2021	978-2021	1070-2021
773-2021	896-2021	980-2021	1071-2021
774-2021	898-2021	981-2021	1074-2021
775-2021	899-2021	982-2021	1076-2021
780-2021	901-2021	986-2021	1079-2021
785-2021	904-2021	987-2021	1112-2021
786-2021	908-2021	988-2021	1121-2021
788-2021	909-2021	993-2021	1122-2021
789-2021	910-2021	994-2021	1123-2021
792-2021	920-2021	997-2021	1129-2021
793-2021	924-2021	998-2021	1139-2021

**(210) 2044-2020**

(220) 21.9.2020

**11(511) 5, 16, 31, 35, 42**

(511) 5 - Výživové doplnky pre zvieratá.

16 - Papierové alebo plastové vrecia, vrecká a puzdrá na balenie.

31 - Krmivo pre zvieratá.

35 - Reklamné služby.

42 - Navrhovanie a vývoj počítačového hardvéru a softvéru.

**(540)**

MASTER CLASS  
MAGNETIK  
ORIENT  
BUFFALO  
HYPER

(550) obrazová

(731) Prandorfy Karol, Mgr., č.d. 116, 038 46 Horná Štubňa, SK;

**(210) 2376-2020**

(220) 26.10.2020

**11(511) 25, 40**

(511) 25 - Vyšívané odevy; opasky (časti odevov).

40 - Vyšívanie.

**(540)**

*pohodová'*

(550) obrazová

(591) tyrkysová

(731) Pohodová Barbora, BSBA, Albánska 3, 831 06 Bratislava, SK;

**(210) 2482-2020**

(220) 3.11.2020

**11(511) 1, 5, 21, 25, 28, 30**

(511) 1 - Proteíny na výrobu výživových doplnkov.

5 - Vitamínové prípravky; liečivé čaje; liečivé nápoje; tabletky na chudnutie; antioxidantné tabletky; bielkovinové výživové doplnky; proteínové výživové doplnky; výživové prípravky s liečivými účinkami na terapeutické a lekárske použitie.

21 - Sklenené nádoby (domáce potreby); poháre, šálky, hrnčeky na pitie; tepelnoizolačné nádoby na nápoje (termosky); ozdobné sklenené gule; fľaše; šejkre; sklenené nádoby; kozmetické pomôcky; tašky alebo kufriky na toaletné potreby; potreby pre domácnosť; pokladničky.

25 - Čiapky; ponožky; odevy; nohavice; cyklistické oblečenie; legíny; športové tričká, dresy; topánky na šport; športová obuv; telocvičné úbory; tričká; legínsy; šilty (pokryvky hlavy); športové tielka; trikoty (cvičebné úbory).

28 - Boxerské rukavice; stroje na telesné cvičenia; posilňovacie stroje; drobné darčeky alebo žartovné predmety rozdávané hosťom pri večierkoch; cvičebné náradie na posilňovanie hrudníka; disky (športové náradie); valčeky do stacionárnych tréningových bicyklov; vzpieračské činky; modely automobilov; ozdoby na vianočné stromčeky (okrem osvetľovacích telies a cukrovínok); stojany na vianočné stromčeky; gymnastické zariadenia; štartovacie bloky (športové potreby); opasky pre vzpieračov (športové potreby); boxovacie vrecia; činky; opasky na úpravu pásu cvičením.

30 - Bylinkové čaje (nie na lekárske použitie); cukríky; káva; čokoláda; kávové nápoje; čajové nápoje; cereálne tyčinky s vysokým obsahom proteínov; cereálne tyčinky; ovocné cukrovinky.

**(540) trener4you**

(550) slovná

(731) Diškant Michal, Ing., Bukureštská 2510/7, 040 13 Košice, SK;

(740) Marják, Ferenci &amp; Partners s.r.o., Košice, SK;

**(210) 2535-2020**

(220) 6.11.2020

**11(511) 10, 25, 35, 39**

(511) 10 - Rúška (pre nemocničný personál); hygienické rúška na použitie v zdravotníctve.

25 - Tričká.

35 - Rozširovanie reklamných materiálov zákazníkom (letáky, prospekty, tlačoviny, vzorky); rozširovanie vzoriek tovarov; prieskum trhu; obchodný alebo podnikateľský prieskum; reklama; marketingový prieskum; prieskum verejnej mienky; podpora predaja (pre tretie osoby); online reklama na počítačovej komunikačnej sieti; zásobovacie služby pre tretie osoby (nákup tovarov a služieb pre iné podniky); prezentácia výrobkov v komunikačných médiách pre maloobchod; obchodné informácie a rady spotrebiteľom pri výbere tovarov a služieb; administratívne spracovanie obchodných objednávok; subdodávateľské služby (obchodné služby); marketing; maloobchodné služby s farmaceutickými, zverolekáckymi a hygienickými prípravkami a so zdravotníckymi potrebami; poskytovanie obchodných alebo podnikateľských kontaktných informácií; obchodné sprostredkovateľské služby; vyjednávanie a uzatváranie obchodných transakcií pre tretie osoby; poskytovanie obchodných informácií prostredníctvom webových stránok; veľkoobchodné služby s farmaceutickými, zverolekáckymi a hygienickými prípravkami a so zdravotníckymi potrebami; cielený marketing.

39 - Dovoz, doprava; doručovanie balíkov; balenie tovarov; vykladanie nákladov; doručovanie tovarov; skladovanie; sprostredkovanie dopravy; informácie o skladovaní; informácie o možnostiach dopravy; distribúcia tovarov na dobierku; balenie darčiekov.

**(540) PeknéRúška.sk**

(550) slovná

(731) Phoenix Corporation, s. r. o., Kalinkovo 578, 900 43 Kalinkovo, SK;

(740) Paliesková Alžbeta, Púchov, SK;

**(210) 2581-2020**

(220) 11.11.2020

**11(511) 39**

(511) 39 - Doručovanie kvetov.

**(540) Varieta**

(550) slovná

(731) Kvetinová farma, s.r.o., Bajkalská 5, 831 04 Bratislava, SK;

**(210) 2614-2020**

(220) 16.11.2020

**11(511) 35, 36, 41, 45**

(511) 35 - Obchodné poradenstvo pri rozvoji podnikania start-upov, malých a stredných podnikov; plánovanie v oblasti obchodného manažmentu; vyhľadávanie obchodných partnerov pre fúzie a prevzatie podnikov, rovnako ako pre ich zakladanie; pomoc pri plánovaní obchodnej činnosti; poradenské služby a konzultácie týkajúce sa plánovania obchodnej činnosti; strategické obchodné plánovanie; obchodné plánovanie; vypracovanie marketingových plánov; vypracovanie business plánov; obchodné sprostredkovateľské služby týkajúce sa prepájania potenciálnych súkromných investorov s podnikateľmi, ktorí potrebujú financovanie; on-line poskytovanie obchodného priestoru pre nákupcov a predajcov tovarov a služieb; poradenské služby pri príprave a uskutočňovaní obchodných transakcií; organizovanie prezentácií výrobkov a služieb na obchodné účely; vyjednávanie a uzatváranie obchodných transakcií pre tretie osoby; obchodné odhady; hodnotenie obchodných príležitostí; obchodné sprostredkovateľské služby v oblasti zlučovania podnikov; obchodné sprostredkovateľské služby v oblasti akvizícií podnikov; obchodné sprostredkovateľské služby v oblasti reštrukturalizácie podnikov; obchodné sprostredkovateľské služby v oblasti revitalizácie podnikov; obchodné sprostredkovateľské služby v oblasti priradovania potenciálnych súkromných investorov k podnikateľom, ktorí žiadajú o financovanie; odborné posudky efektívnosti podnikov; obchodné alebo podnikové audity (revízia účtov); hospodárske (ekonomické) predpovede; podpora predaja (pre tretie osoby); poradenstvo a konzultácie týkajúce sa zlučovania a akvizícií podnikov; poradenstvo a konzultácie týkajúce sa reštrukturalizácie podnikov; poradenstvo a konzultácie týkajúce sa revitalizácie podnikov; strategické obchodné poradenstvo a konzultácie v oblasti reštrukturalizácie, optimalizácie a refinancovania podnikov; poskytovanie obchodných alebo podnikateľských kontaktných informácií; poskytovanie obchodných alebo podnikateľských kontaktných informácií prostredníctvom internetu; reklama; marketing; vzťahy s verejnosťou (public relations); on-line služby nadväzovania obchodných kontaktov; správa a organizovanie vernostných a motivačných programov; príprava obchodných výkazov; príprava dokumentov týkajúcich sa zdaňovania.

36 - Finančné analýzy; finančné plánovanie; finančné služby spojené s fúziami, prepojovaním, zlučovaním, rozdeľovaním, reštrukturalizáciou, revitalizáciou, zakladaním alebo predajom podnikov; finančné reštrukturalizačné služby; finančné odhady k oceňovaniu; finančné oceňovanie hodnoty komerčných spoločností; finančné poradenstvo spojené s korporátnou reštrukturalizáciou, optimalizáciou a refinancovaním podnikov; poskytovanie informácií, konzultácií a poradenstva v oblasti finančného oceňovania.

41 - Vzdelávacie služby v oblasti podnikania a obchodu; vzdelávanie; organizovanie prednášok, workshopov, seminárov a konferencií; poskytovanie online školení; vydávanie textov (okrem reklamných); online vydávanie elektronických kníh, časopisov, brožúr, katalógov, manuálov, obežníkov, prospektov.

45 - Služby preverenia právneho konania a právnych úkonov firiem a podnikateľov pred uskutočnením obchodných transakcií; právne služby súvisiace s vypracovaním zmlúv; právne služby v oblasti registrácie spoločností; mediácia (právne služby); právne poradenstvo; advokátske a právne služby; poskytovanie informácií v právnej oblasti.

**(540) CROWDBERRY**

(550) slovná

(731) Crowdberry a.s., Staromestská 3, 811 03 Bratislava, SK;

(740) LITVÁKOVÁ A SPOL., s. r. o., Bratislava, SK;

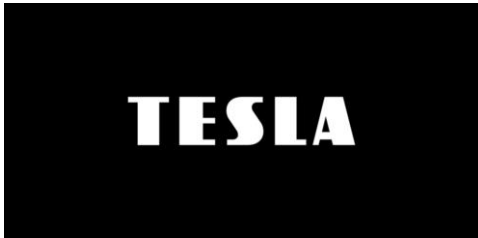
**(210) 2693-2020**

(220) 25.11.2020

**11(511) 12**

(511) 12 - Mopedy; bicyklové rámy; kolobežky; skútre; elektrické bicykle.

(540)



(550) obrazová

(731) Tomčovčík Tomáš, JUDr., Trieda SNP 69, 040 11 Košice, SK;

(740) Advokátska kancelária JUDr. Tomáš Tomčovčík, s.r.o., Košice, SK;

**(210) 2791-2020**

(220) 5.2.2021

**11(511) 16, 21, 25, 35, 41**

(511) 16 - Papier; plagáty; reklamné tabule z papiera, kartónu alebo lepenky; ceruzky; noviny; periodiká; listky; brožúry; mapy; háčky papiera; kartón, lepenka; katalógy; knihy; obálky (papiernický tovar); písacie potreby; fotografie (tlačoviny); tlačivá (formuláre); pohľadnice; tlačoviny; tlačené publikácie; príručky; listový papier; prospekty; perá (kancelárske potreby); kalendáre.

21 - Papierové alebo plastové poháre; sklenené poháre; výrobky zo skla, porcelánu a keramiky.

25 - Odevy, obuv a pokrývky hlavy.

35 - Reklama; rozširovanie reklamných materiálov zákazníkom (letáky, prospekty, tlačoviny, vzorky); organizovanie reklamných výstav; prenájom reklamných plôch.

41 - Zábava; športová a kultúrna činnosť; organizovanie kultúrnych podujatí; poskytovanie zariadení na oddych a rekreáciu; vydávanie textov (okrem reklamných); poskytovanie informácií o možnostiach rekreácie; organizovanie kultúrnych alebo vzdelávacích výstav.

(540)



(550) obrazová

(591) modrá, červená, zelená, žltá, oranžová, biela

(731) OBEC DEMÄNOVSKÁ DOLINA, Demänovská Dolina 258, 031 01 Liptovský Mikuláš, SK;

**(210) 2799-2020**

(220) 8.12.2020

**11(511) 5, 32, 39**

(511) 5 - Minerálne vody na lekárske použitie.

32 - Minerálne vody (nápoje);

39 - Balenie tovarov; plnenie fliaš.

(540)



(550) obrazová

(591) modrá, červená, biela

(731) ZOTEKS s. r. o., Hlaváčikova 3240/35, 841 05 Bratislava, SK;

(740) Hláčik Tomáš, JUDr., Brusno, SK;

**(210) 2944-2020**

(220) 21.12.2020

**11(511) 16, 18, 21, 25, 33, 35**

(511) 16 - Papier; kartón, lepenka; kancelárske potreby okrem nábytku; papiernický tovar; tlačoviny; prospekty; plagáty; letáky; katalógy; zošity; útržkové bloky; listky; reklamné tabule z papiera, kartónu alebo lepenky; papierové alebo lepenkové pútače; papierové alebo lepenkové etikety; podložky pod pivo poháre; obaly (papiernický tovar); baliaci papier; papierové alebo lepenkové obaly na fľaše; papierové alebo lepenkové krabice; papierové alebo plastové vrecia, vrecká a puzdrá na balenie.

18 - Dáždniky; obaly na dáždniky; plecniaky; nákupné tašky; slnečníky.

21 - Poháre, šálky, hrnčeky na pitie; fľaše; sklenené poháre; prenosné chladničky (nie elektrické); servírovacie kliešte na ťaď; sklenené ampulky (nádoby).

25 - Obuv; odevy; pokrývky hlavy.

33 - Alkoholické nápoje okrem piva; digestíva (liehoviny a likéry); liehové esencie; alkoholové extrakty (tinktúry); alkoholické výťažky z ovocia.

35 - Maloobchodné služby s alkoholickými nápojmi; veľkoobchodné služby s alkoholickými nápojmi; obchodné sprostredkovateľské služby; reklama; marketing; prezentácia výrobkov v komunikačných médiách pre maloobchod; predvádzanie tovaru; predvádzanie (služby modeliek) na reklamné účely a podporu predaja; rozširovanie reklamných materiálov zákazníkom (letáky, prospekty, tlačoviny, vzorky); prieskum trhu; online reklama na počítačovej komunikačnej sieti; online poskytovanie obchodného priestoru pre nákupcov

a predajcov tovarov a služieb; televízna reklama; organizovanie obchodných alebo reklamných výstav; obchodné informácie a rady spotrebiteľom pri výbere tovarov a služieb; odborné obchodné poradenstvo týkajúce sa alkoholických nápojov.

**(540) -18\*C ICE COLD**

(550) slovná

(731) Mast-Jaegermeister SK s.r.o., Košická 56, 821 08 Bratislava, SK;

(740) Barger Prekop s.r.o., Bratislava, SK;

**(210) 2978-2020**

(220) 23.12.2020

**11(511) 35, 36, 39**

(511) 35 - Pomoc pri riadení obchodných alebo priemyselných podnikov; vypracovávanie daňových priznaní; administratívne spracovanie obchodných objednávok; fakturácie; marketing; obchodné sprostredkovateľské služby; poskytovanie obchodných informácií prostredníctvom webových stránok; externé administratívne riadenie podnikov; pomoc pri riadení obchodnej činnosti; poskytovanie obchodných alebo podnikateľských informácií; prenájom kancelárskych strojov a zariadení; účtovníctvo; poradenstvo pri riadení podnikov; poradenstvo pri organizovaní a riadení obchodnej činnosti; prenájom reklamných materiálov; poradenstvo pri organizovaní obchodnej činnosti; reklama; odborné obchodné alebo podnikateľské poradenstvo; obchodné alebo podnikateľské informácie; prenájom reklamných plôch; sekretárske služby; komerčné informačné kancelárie.

36 - Prenájom nehnuteľností; prenájom bytov; prenájom kancelárskych priestorov; sprostredkovanie nehnuteľností; správa nehnuteľností.

39 - Informácie o skladovaní; doručovacie služby.

(540)



(550) obrazová

(591) Fialová, sivá.

(731) MojeSidlo s. r. o., Karpatské námestie 7770/10A, 831 06 Bratislava, SK;

(740) Law & Tech s.r.o., advokátska kancelária, Košice, SK;

**(210) 227-2021**

(220) 25.1.2021

**11(511) 3, 4, 5**

(511) 3 - Bieliace prípravky a pracie prostriedky; neliečivé kozmetické a toaletné prípravky; neliečivé prípravky na čistenie zubov; prípravky na čistenie, leštenie, odmasťovanie a brúsenie; voňavkárské výrobky, esenciálne oleje; lepidlá na lepenie umelých vlasov; leštiaci kameň; brúsivá (prípravky); prípravky na ostrenie; kamenec po holení (s adstringentným účinkom); mandľový olej; mandľové mydlo; ambra (parfuméria); škrob na bielizeň s leskom; škrob na bielizeň (apretičný prípravok); leštiaca červeň; mydlá; avivážne prípravky; modridlo na bielizeň, svetlička; badiánová esencia; kozmetické prípravky do kúpeľa; mydlá na holenie; rúže; vatové tyčinky na kozmetické použitie; skrášľovacie masky (kozmetické prípravky); bergamotový olej; plavená krieda; bieliace krémy na pokožku; bieliace prípravky na kožu; bieliace soli; bieliaca sóda; bieliace pracie prostriedky; glazovacie prípravky na bielizeň; vonné drevo; ústne vody (nie na lekárske použitie); laky na nechty; prípravky na líčenie; vlasové vody; karbidy kovu (brúsivá); karbidy kremíka (brúsivá); esenciálne oleje z cédrového dreva; vulkanický popol na čistenie; krémy na obuv; farby na vlasy; farebné tónovače na

vlasy; prípravky na vlasovú onduláciu; umelé mihalnice; kozmetické prípravky na mihalnice; leštiace a hladiace prípravky; vosky na obuv; leštiace prípravky na nábytok a dlážku; prípravky na dosiahnutie vysokého lesku; obuvnícke vosky; obuvnícka smola; vosky na fúzy; vosky na parkety; leštiace vosky; krajčírsky vosk; citrónové esenciálne oleje; kolínske vody; farbivá na toaletné použitie; konzervačné prípravky na kožu (leštidlá); korund (brúsivo); kozmetické prípravky pre zvieratá; kozmetické taštičky; kozmetické prípravky; vata na kozmetické použitie; čistiaca krieda; prípravky na odstraňovanie škvŕn; kozmetické ceruzky; leštiace krémy; kozmetické krémy; sóda na čistenie; pasty na obľahovacie remene (na britvy); krémy na kožu; detergenty (nie na použitie vo výrobnom procese a na lekárske použitie); prípravky na čistenie povrchov; odmasťovacie prípravky (nie na použitie vo výrobnom procese); odličovacie prípravky; prípravky na čistenie zubov; prípravky na odstraňovanie vodného kameňa (pre domácnosť); diamantové brúsivo; antistatické prípravky na použitie v domácnosti; brúsny papier; prípravky na odstránenie lakov; sklené plátno; odfarbovače; odlakovače; chlórnan draselný (javelská voda); levanduľová voda; voňavky; toaletné vody; prášok pranie z kôry kviláje mydlovej; šmirgľový papier; kadidlo; depilačné prípravky; epilačné prípravky; depilačný vosk; predpieračie a namáčacie prípravky; éterické esencie; esenciálne (éterické) oleje; esenciálne oleje; výťažky z kvetov (parfuméria); líčidlá; čistiace prípravky; základné zložky kvetinových parfumov; vydymovacie prípravky (parfumy); cukrárske aromatické prísady (esenciálne oleje); gaultierový olej; vazelína na kozmetické použitie; geraniol; tuhy na kozmetické použitie; peroxid vodíka na kozmetické použitie; heliotropín; olej na kozmetické použitie; jazminový olej; levanduľový olej; čistiace oleje; voňavkárské oleje; ružový olej; oleje na toaletné použitie; ionón (parfuméria); kozmetické pleťové vody; čistiace toaletné mlieka; pracie prostriedky; toaletné prípravky; čistiace prípravky na okná automobilov; šlichtovacie prípravky; mäťové výťažky (esenciálne oleje); máta na voňavkárské použitie; kozmetické prípravky na obočie; pižmo (parfuméria); neutralizačné prípravky na trvalú onduláciu; šampóny; parfumy; umelé nechty; prípravky na ošetrovanie nechťov; čistiace prípravky na tapety; leštiaci papier; brúsny (sklený) papier; voňavkárské výrobky; kozmetické prípravky na starostlivosť o pleť; mydlá proti poteniu nôh; leštiaci kameň; pemza; pomády na kozmetické použitie; púder (kozmetika); prípravky na holenie; dezodoračné mydlá; voňavé vrecúška do bielizne; safrol; mydielka; lúh sodný; ceruzky na obočie; mastencový prášok (toaletný púder); kozmetické farby; terpentín (odmasťovací prípravok); terpentínové výťažky (odmasťovacie prípravky); terpény (esenciálne oleje); brúsne plátno; sklotextil; antiperspiranty (kozmetické výrobky); mydlá proti poteniu; tripel (kameň) na leštenie; abrazíva; brúsny papier; amoniak (detergent); čpavok (amoniak) (detergent); kamenec (adstringent po holení); mandľové mlieko na kozmetické použitie; prípravky na odstránenie hrdze; kozmetické prípravky na opaľovanie; aromatické látky (esenciálne oleje); aromatické prísady do nápojov (esenciálne oleje); zjasňovacie prípravky (chemické prípravky na osvieženie farieb) pre domácnosť; soli do kúpeľa nie na lekárske použitie; farby na fúzy a brady; kozmetické prípravky na zoštíhlenie; lepidlá na nalepovanie umelých mihalnic; prípravky na odstraňovanie náterov; dezodoranty (parfuméria); ozdobné kozmetické obľáčky; adstringentné prípravky na kozmetické použitie; bieliace prípravky na kozmetické použitie; aviváže; prípravky na čistenie umelých chrupov; prípravky na prepchávanie odtokových potrubí; šampóny pre zvieratá chované v domácnosti (neliečivé toaletné prípravky); obrúsky napustené pleťovými vodami; leštiace prípravky na zubné protézy; kozmetické lepidlá; vody po holení; laky na vlasy; špirály na riasy; maskary; voňavé zmesi (potpourris); spreje na osvieženie dychu; prípravky na suché čistenie; prípravky na odstraňovanie voskov z parketových pod-



láh (čistiaci prostriedok); protišmykový vosk na podlahy; protišmykové kvapaliny na podlahy; stlačený vzduch v konzervách na čistenie a odprašovanie; gély na bielenie zubov; tkaniny impregnované čistiacimi prípravkami; prípravky na leštenie listov rastlín; kadidlové tyčinky; prísady na urýchlenie schnutia do umývačiek riadu; osviežovače vzduchu; osviežovače dychu; dezodoranty pre zvieratá chované v domácnosti; umývacie prípravky na osobnú hygienu (deodoranty); prípravky z aloy pravej na kozmetické použitie; masážne gély (nie na lekárske použitie); lesky na pery; balzamy (nie na lekárske použitie); suché šampóny; ozdobné nálepky na nechty; ochranné prípravky na opaľovanie; cedrátové esenciálne oleje; henna (kozmetické farbivo); leštidlá na obuv; puzdrá na rúže; prípravky do kúpeľa (nie na lekárske použitie); vlasové kondicionéry; prípravky na vyrovnávanie vlasov; obrúsky napustené odličovacími prípravkami; kolagénové prípravky na kozmetické použitie; pásiky na bielenie zubov; potravinárske aromatické prísady (esenciálne oleje); fytokozmetické prípravky; neliečivé umývacie prípravky na osobnú hygienu; bylinkové výťažky na kozmetické použitie; odlakovače na nechty; vosky na podlahy; šampóny pre zvieratá (neliečivé hygienické prípravky); očné výplachové roztoky, nie na lekárske použitie; vaginálne výplachové roztoky na osobnú hygienu alebo dezodoráciu; chemické čistiace prípravky na domáce použitie; tyčinkové rozptyľovače voní; odfarbovacie prípravky pre domácnosť; masážne sviečky na kozmetické použitie; kozmetické prípravky pre deti; hygienické prípravky na osvieženie dychu; obrúsky napustené dočičenskými toaletnými prípravkami; basma (kozmetické farbivo); očné gélové náplasti na kozmetické použitie; trblietky na nechty; micelárna voda; kozmetické farby na telo; tekuté latexové kozmetické farby na telo; zubné pasty; bavlnené tampóny napustené odličovacími prípravkami; obrúsky na absorpciu farbív počas prania farebnej bielizne; antistatické obrúsky do sušičiek bielizne.

4 - Mazadlá; palivá a materiály na svietenie; priemyselné oleje a tuky, vosky; prostriedky na pohlcovanie, zvlhčovanie a viazanie prachu; sviečky a knôty na svietenie; včelí vosk; denaturovaný lieh; alkohol (palivo); alkoholové palivá; papierové zapaľovacie pásky; drevené zapaľovacie triesky; podpaľovače; antracit; protišmykové prípravky na hnacie remene; sviečky na vianočné stromčeky; mazadlá na zbrane; zmesi na viazanie prachu; palivové drevo; drevené uhlie (palivo); sviečky (na svietenie); uhoľné brikety; rašelinové brikety (palivo); drevené brikety; palivové brikety; prchavé palivové zmesi; vosk z karnaubovej palmy; cerezín; uhlie (palivo); rašelina (palivo); palivá; tuky na obuv; vosky (surovina); vosky na remene; vosky na svietenie; vosk na priemyselné použitie; koks; minerálne palivá; mazadlá na remene; tuky na kožu; priemyselné tuky; olej na debnenie (pre stavebníctvo); loj; prípravky na odstraňovanie prachu; oleje na svietenie; plyn na svietenie; materiály na svietenie; mazacie oleje; benzín (palivo); petrolejový éter; ligroín; sviečkové knôty; vazelína na priemyselné použitie; motorová nafta; palivové plyny; svietiplyn; grafit na mazanie; oleje z čiernouhoľného dechtu; decht z čierneho uhlia; oleje na konzervovanie muriva; zvlhčujúce oleje; rybí olej (nie potraviny); antiadhézne prípravky na kuchynský riad zo sójového oleja; kerozín, rafinovaný petrolej; mazacie tuky; lampové knôty; lignit; mazadlá; mazut; priemyselný repkový olej; nafta; priemyselný kostný olej; elain; ozokerit; parafín; surová alebo rafinovaná ropa; uhoľný prach (palivo); stearín; lanolín; tuk z ovčej kože; priemyselný slnečnicový olej; nočné osvetlenie (sviečky); odprašovacie zmesi; oleje na textil; motorové palivá; palivové oleje; nechemické prísady do motorových palív; konzervačné tuky na kožu; priemyselné oleje; stužené plyny (palivá); ricínový olej na priemyselné použitie; konzervačné oleje na kožu; olejové rezné kvapaliny; oleje do farieb; generátorový plyn; motorové oleje; parfumované sviečky; elektrická energia; etanol (palivo); práchno; zmesi na pohlcovanie prachu; benzín; palivá z biomasy;

benzénové palivo; xylénové palivo; vosky na lyže; lanolín na výrobu kozmetických prípravkov; včelí vosk na výrobu kozmetických prípravkov; drevené uhlie do vodných fajok.

5 - Dezinfekčné prípravky; diétne potraviny a diétne látky na lekárske alebo zverolekárske použitie, potraviny pre dojčatá; farmaceutické, lekárske a zverolekárske prípravky; fungicídy, herbicídy; hygienické výrobky na lekárske použitie; materiály na plombovanie zubov a na zubné odtlačky; náplasti, obvazový materiál; prípravky na ničenie škodcov; výživové doplnky pre ľudí a zvieratá; zubné abrazíva; akonitín; lepidlá na zubné protézy; prípravky na čistenie vzduchu; bielkovinové potraviny na lekárske použitie; bielkovinové prípravky na lekárske použitie; alkoholy na lekárske použitie; aldehydy na farmaceutické použitie; zliatiny drahých kovov pre zubné lekárstvo; zubné amalgámy; škrob na diétne alebo farmaceutické použitie; anestetiká; kôprová esencia na lekárske použitie; náplasti; angosturová kôra na lekárske použitie; prípravky na ničenie škodcov; čaj proti astme; masť proti omrzlinám na farmaceutické použitie; prípravky proti hemoroidom; prípravky na ničenie suchej hniloby; prípravky proti moliam; protiparazitické prípravky; antiseptické prípravky; antiseptická vata; antidiuretiká (lieky na znižovanie tvorby moču); tyčinky na liečbu bradavíc; aseptická vlna; lepkavé pásky na chytanie múch; živné pôdy pre bakteriologické kultúry; bakteriologické prípravky na lekárske a zverolekárske použitie; bakteriálne jedy; bakteriálne prípravky na lekárske a zverolekárske použitie; náplasti na kurie oká; prípravky do kúpeľa na lekárske použitie; soli do minerálnych kúpeľov; prípravky na kyslíkové kúpele; morská voda do kúpeľa na lekárske použitie; terapeutické prípravky do kúpeľa; balzamovacie prípravky na lekárske použitie; ovínadlá; balzamy na lekárske použitie; prípravky na umývanie dobytka (insekticídy); biocídy; bizmutové prípravky na farmaceutické použitie; olovnatá voda (s obsahom octanu olovnatého); insekticídy; živočíšne uhlie na farmaceutické použitie; liečivé cukríky; liečivé bahno; bahno na kúpele; prípravky na ošetrenie popálenín; katechu (indická akácia) na farmaceutické použitie; prípravky na otlaky; kalomel (chlorid ortuťnatý) (fungicídy); práškové kantaridíny; kaučuk pre zubné lekárstvo; sirupy na farmaceutické použitie; liekové kapsuly; farmaceutické prípravky; obklady (teplé zábal); vata na lekárske použitie; cupanina na farmaceutické použitie; vápené farmaceutické prípravky; prípravky na umývanie psov (insekticídy); repelenty pre psov; chemickofarmaceutické prípravky; chloralhydrát na farmaceutické použitie; chloroform (trichlórmetán); netabakové cigarety na lekárske použitie; zubné cementy; prípravky proti nadúvaniu pre zvieratá; dentálne modelovacie vosky; vydymovacie tyčinky; kokaín; protiparazitické obojky pre zvieratá; roztoky na vyplachovanie očí; tlakové obvazy; vitamínové prípravky\*; chemické vodiče na elektródy elektrokardiografu; kôra kondurango na lekárske použitie; liečivá na zmiernenie zápchy; roztoky na kontaktné šošovky; chemické antikoncepcné prípravky; rádiologicky kontrastné látky na lekárske použitie; liečivá na kurie oká; vata na lekárske použitie; farmaceutické prípravky na spálenie od slnka; kaustické ceruzky; prípravky na omrzliny; hemostatické tyčinky; krotónová kôra; kurare; vakciny; detergenty na lekárske použitie; zápary na farmaceutické použitie; materiály na plombovanie zubov; materiály na zubné odtlačky; zubné laky; zubné tmely; obvazový materiál; porcelán na zubné protézy; prípravky na uľahčenie prerezávania zubov; prehánadlá; dezinfekčné prípravky na hygienické použitie; dezodoranty, nie telové alebo pre zvieratá; prípravky na ničenie myši; chlieb pre diabetikov na lekárske použitie; digestíva na farmaceutické použitie; digitálna; analgetiká; drogy na lekárske použitie; dávkovače liekov (plné); oxid horečnatý (magnézia) na farmaceutické použitie; medovková voda na farmaceutické použitie; minerálne vody na lekárske použitie; soli minerálnych vôd; termálne vody; kôry na farmaceutické použitie; tinktúry (farmaceutické prípravky); rozpúšťadlá na odstraňovanie náplastí; prípravky

proti kryptogamným rastlinám; hojivé hubky; soli na lekárske použitie; estery na farmaceutické použitie; étery na farmaceutické použitie; chirurgické obvazy; eukalyptol na farmaceutické použitie; eukalyptus na farmaceutické použitie; preháňadlá; múka na farmaceutické použitie; sušené mlieko pre dojčatá; antipyretiká (lieky na znižovanie telesnej teploty); fenikel na lekárske použitie; liečivé infúzie; liečivé čaje; olej z tresčej pečene; fungicidy; liečivá posilňujúce nervovú sústavu; guajakol na farmaceutické použitie; prípravky proti črevným parazitom; obväzová gáza; laxatíva; želatína na lekárske použitie; gencián na farmaceutické použitie; germicidy (dezinfekčné prípravky); glycerofosfáty; guma na lekárske použitie; ľanové semená na farmaceutické použitie; tuky na lekárske použitie; tuky na zverolekárske použitie; mliečny tuk; chemické prípravky na diagnostikovanie tehotnosti; oleje na lekárske použitie; hematogén; hemoglobín; liečivé rastliny; hormóny na lekárske použitie; horčicový olej na lekárske použitie; hydrastín; hydrastínin; absorpčná vata; spermie na umelú insemináciu; repelenty na odpudzovanie hmyzu; jódomá tinktúra; peptóny na farmaceutické použitie; jodoform; karagén (írsky mach) na lekárske použitie; preháňadlá z jalapového koreňa; jojobová pasta; sladké drievko na farmaceutické použitie; tabakové výťažky (insekticidy); mliečne fermenty na farmaceutické použitie; sladové mliečne nápoje na lekárske použitie; prípravky na umývanie zvierat (insekticidy); ľanová múčka na farmaceutické použitie; roztoky na farmaceutické použitie; laktóza na farmaceutické použitie; mliečny cukor na farmaceutické použitie; prípravky na ničenie lariev; droždie na farmaceutické použitie; prípravky na ničenie slimákov; tekuté masti (linimenty); lupulín na farmaceutické použitie; žuvačky na lekárske použitie; kôra mangového stromu na farmaceutické použitie; hygienické nohavičky; menštruačné nohavičky; mentol na farmaceutické použitie; chemické prípravky na ošetrovanie plesne; slad na farmaceutické použitie; herbicídne prípravky; herbicidy; prípravky na ničenie buriny; sírové knóty na dezinfekciu; masti na lekárske použitie; tinktúry na lekárske použitie; séra; mentol; ortuťové masti; výživné látky pre mikroorganizmy; kultúry mikroorganizmov na lekárske a zverolekárske použitie; pastilky na farmaceutické použitie; otrava na potkany; lepy na lapanie múch; prípravky na hubenie múch; horčica na farmaceutické použitie; roztoky na veterinárne použitie; myrobalánová kôra na farmaceutické použitie; chemické prípravky proti sneti obilnej; narkotiká; čuchacie soli; masti na farmaceutické použitie; opiáty; ópium; opodeldok; organoterapeutické prípravky; zubné amalgámy zo zlata; pektín na farmaceutické použitie; hygienické tampóny; menštruačné tampóny; hygienické vložky; menštruačné vložky; fenol na farmaceutické použitie; papier na horčicové obklady; prípravky proti parazitom; farmaceutické prípravky na ošetrovanie pokožky; bylínkové čaje na lekárske použitie; farmaceutické prípravky proti lupinám; pepsíny na farmaceutické použitie; obľákové kapsuly na farmaceutické použitie; prenosné lekárničky (plné); fosfáty na farmaceutické použitie; chemické prípravky proti fyloxére; lieky proti poteniu nôh; krvná plazma; jedy; draselné soli na lekárske použitie; pyritový prášok; kebračo na lekárske použitie; horké drevo na lekárske použitie; chininovník (kôra) na lekárske použitie; chinín na lekárske použitie; chinolín na lekárske použitie; rádioaktívne látky na lekárske použitie; rádium na lekárske použitie; liečivé korene; rebarborové korene na farmaceutické použitie; posilňujúce prípravky (toniká); oxidodusičnan bizmutitý na farmaceutické použitie; sarsaparila (smilax) na lekárske použitie; krv na lekárske použitie; pijavice na lekárske použitie; náramenné obvazy na chirurgické použitie; sedatíva; sedatíva (tísiujúce prostriedky); námeľ na farmaceutické použitie; séroterapeutické liečivá; horčicové náplasti; prípravky na sterilizáciu pôd; uspávacie prípravky; soli sodíka na lekárske použitie; sterilizačné prípravky; strychnín; styptiká (prípravky na zastavenie krvácania); cukor na lekárske použitie; sulfonamidy (liečivá); čapíky; víny ka-

meň na farmaceutické použitie; terpentín na farmaceutické použitie; terpentínový olej na farmaceutické použitie; tymol na farmaceutické použitie; prípravky proti poteniu; papierové odpudzovače molí; zverolekárske prípravky; chemické prípravky na ošetrovanie viniča; prípravky na ničenie škodcov; vezikanty (pľuzgierotvorné látky); octany na farmaceutické použitie; kyseliny na farmaceutické použitie; lepiace pásky na lekárske použitie; alkaloidy na lekárske použitie; diétne potraviny na lekárske použitie; potraviny pre dojčatá; octan hlinitý na farmaceutické použitie; mandľové mlieko na farmaceutické použitie; masti na slnečné popáleniny; liečivé kúpeľové soli; sladké drievko na farmaceutické použitie; hydrogenuhličitan sodný na farmaceutické použitie; biologické prípravky na lekárske použitie; bróm na farmaceutické použitie; diétne nápoje na lekárske použitie; gáľový olej na lekárske použitie; gáľor na lekárske použitie; kandity na lekárske použitie; karbonyl (prípravok na hubenie parazitov); algicidy; lecítin na lekárske použitie; plyn na lekárske použitie; vložky na ochranu bielizne (hygienické potreby); včelia materská kašička na farmaceutické použitie; lekárske prípravky na odučňovacie kúry; estery celulózy na farmaceutické použitie; žieravé látky na farmaceutické použitie; étery celulózy na farmaceutické použitie; vedľajšie produkty spracovania obilnín na diétne alebo lekárske použitie; chemické prípravky na farmaceutické použitie; kolódium na farmaceutické použitie; krém z vínneho kameňa na farmaceutické použitie; kreozot na farmaceutické použitie; lieky pre zubné lekárstvo; lieky pre ľudskú medicínu; lieky pre veterinárnu medicínu; diagnostické prípravky na lekárske použitie; glycerín na lekárske použitie; liečivé nápoje; fermenty na farmaceutické použitie; sírny kvet na farmaceutické použitie; formaldehyd na farmaceutické použitie; byliny na fajčenie na lekárske použitie; fumigačné prípravky na lekárske použitie; kyselina galová na farmaceutické použitie; vazelína na lekárske použitie; glukóza na lekárske použitie; gumiguta na lekárske použitie; gurjanský balzam na lekárske použitie; chmeľové výťažky na farmaceutické použitie; ricínový olej na lekárske použitie; peroxid vodíka na lekárske použitie; jód na farmaceutické použitie; jodidy na farmaceutické použitie; alkalické jodidy na farmaceutické použitie; izotopy na lekárske použitie; diétne látky na lekárske použitie; hygienické vložky pre osoby postihnuté inkontinenciou; biologické prípravky na zverolekárske použitie; chemické prípravky na lekárske použitie; chemické prípravky na zverolekárske použitie; chemické činidlá na lekárske a zverolekárske použitie; prípravky na čistenie kontaktných šošoviek; diastáza (enzým meniaci škrob na maltózu) na lekárske použitie; výživové vlákny; enzýmy na lekárske použitie; enzýmy na zverolekárske použitie; enzymatické prípravky na lekárske použitie; enzymatické prípravky na zverolekárske použitie; absorpčné nohavičky pre osoby postihnuté inkontinenciou; sikaťvy na lekárske použitie; obrúsky napustené farmaceutickými pleťovými vodami; potravinové alebo krmivové prípravky so stopovými prvkami; aminokyseliny na lekárske použitie; aminokyseliny na veterinárske použitie; vankúše (podložky) na dojenie; cédrové drevo na odpudenie hmyzu; chemické dezinfekčné prostriedky na WC; rybia múčka na farmaceutické použitie; minerálne výživové doplnky; ústne vody na lekárske použitie; výživové doplnky; kostný tmel na chirurgické a ortopedické použitie; repelenty; akaricidy (prípravok na ničenie roztočov); antibiotiká; prípravky na znižovanie chuti do jedla na lekárske použitie; bronchodilatačné prípravky; vankúšiky na otlaky (náplasti); moleskin na lekárske použitie (pevná bavlnená látka); vaginálne kúpele na lekárske použitie; medicínálne prípravky na podporu rastu vlasov; steroidy; pomocné látky (adjuvancia) na lekárske použitie; chirurgické implantáty zo živých tkanív; pásky na oči na lekárske použitie; kyslík na lekárske použitie; dezodoranty na obleky a textilné materiály; prípravky na dezodoráciu vzduchu; prípravky na intímnu hygienu na lekárske použitie; kmeňové bunky na lekárske použitie; kmeňové bunky na

zverolekárske použitie; biologické tkanivá na lekárske použitie; biologické tkanivá na zverolekárske použitie; chladiace spreje na lekárske použitie; lubrikačné gély; prípravky z aloy pravej na farmaceutické použitie; perlový prášok na lekárske použitie; prípravky na tlmenie sexuálnej aktivity; detské plienky; detské plienkové nohavičky; liečivé prípravky na vyplachovanie očí; tabletky na potlačenie chuti do jedla; tabletky na chudnutie; samoopaľovacie tabletky; antioxidantné tabletky; výživové doplnky pre zvieratá; bielkovinové výživové doplnky; výživové doplnky z ľanových semien; výživové doplnky z ľanového oleja; výživové doplnky z obilných klíčkov; výživové doplnky z kvasníc; včelíka materská kašička (výživový doplnok); propolis na farmaceutické použitie; propolisové výživové doplnky; peľové výživové doplnky; enzýmové výživové doplnky; glukózové výživové doplnky; lecitínové výživové doplnky; alginátové výživové doplnky; algináty na farmaceutické použitie; kazeínové výživové doplnky; proteínové výživové doplnky; proteínové výživové doplnky pre zvieratá; reagenčný papier na lekárske použitie; alkoholy na farmaceutické použitie; pesticídy; plienky pre zvieratá chované v domácnosti; dezinfekčné prípravky; chirurgické lepidlá; diagnostické biologické markery na lekárske použitie; prípravky na liečbu akné; krmivá s obsahom liečiv; diagnostické prípravky na zverolekárske použitie; vatové tyčinky na lekárske použitie; potraviny pre batoľatá; sušené mlieko pre dojčatá; transplantáty (živé tkanivá); kolagén na lekárske použitie; rastlinné výťažky na farmaceutické použitie; farmaceutické prípravky; prípravky z mikroorganizmov na lekárske alebo zverolekárske použitie; fytotherapeutické prípravky na lekárske použitie; bylinkové výťažky na lekárske použitie; gély na erotickú stimuláciu; imunostimulátory; výživové prípravky s liečivými účinkami na terapeutické a lekárske použitie; mrazom sušené potraviny na lekárske použitie; homogenizované potraviny na lekárske použitie; naplnené injekčné striekačky na lekárske použitie; mrazom sušené mäso na lekárske použitie; reagenčný papier na zverolekárske použitie; adstringentné prípravky na lekárske použitie; liečivé prípravky na čistenie zubov; prípravky na odstraňovanie vší; šampóny proti všiam; insekticídne šampóny pre zvieratá; insekticídne prípravky na umývanie na zverolekárske použitie; antibakteriálne mydlá; antibakteriálne tekuté mydlá; vody po holení s liečivými účinkami; šampóny s liečivými účinkami; toaletné prípravky s liečivými účinkami; vlasové vody s liečivými účinkami; suché šampóny s liečivými účinkami; šampóny s liečivými účinkami pre zvieratá chované v domácnosti; dezinfekčné mydlá; mydlá s liečivými účinkami; masážne sviečky na terapeutické použitie; potravinové doplnky z prášku plodov palmy euterpe oleracea (asai); náplasti s vitamínovými doplnkami; potravinové doplnky s kozmetickými účinkami; nikotínové žuvačky na odvykanie od fajčenia; nikotínové náplasti na odvykanie od fajčenia; kapsuly z dendrimérových polymérov na farmaceutické prípravky; chemické prípravky na ošetrovanie obilnín počas rastu; injekčné kožné výplne; repelentami impregnované náramky; liečivé zubné pasty; masážne gély na lekárske použitie; balzamové tyčinky na tlmenie bolesti hlavy; antikoncepčné špongie; jednorazové detské plienkové plavky; detské plienkové plavky; jednorazové dojčenské prebaľovacie podložky; kostné výplne zo živých tkanív; medicínálne kyslíkové fľaše (plné); konope na lekárske použitie; marihuana na lekárske použitie.

#### (540) **Kopaničiarska žehlička**

(550) slovná

(731) Bundala Patrik, Mgr., Černochoh vrch 1276, 916 01 Stará Turá, SK;

(740) Gondek Maroš, JUDr., Košice, SK;

(210) 382-2021

(220) 8.2.2021

11(511) 36, 37, 42

(511) 36 - Realitné kancelárie; správa nehnuteľností; oceňovanie nehnuteľností; finančné odhady (nehnuteľností); financovanie (služby); finančné analýzy; finančné odhady a oceňovanie (poisťovníctvo, bankovníctvo, nehnuteľností); finančné poradenstvo; vyberanie nájomného; finančný lízing; finančný lízing strojov a zariadení; kancelárie zaoberajúce sa inkasovaním pohľadávok; finančný lízing motorových vozidiel; prenájom bytov; prenájom nehnuteľností; správa nájomných domov; sprostredkovanie nehnuteľností; prenájom kancelárskych priestorov; pôžičky (finančné úvery).

37 - Asfaltovanie; výstavba závodov a tovární; čistenie exteriérov budov; čistenie interiérov budov; čistenie komínov; čistenie vonkajších povrchov budov; demolácie budov; inštalovanie a opravy elektrických spotrebičov; hľadanie alebo brúsenie pemzou; stavebné informácie; informácie o opravách; izolovanie proti vlhkosti (stavebníctvo); izolovanie stavieb; izolovanie striech (stavebníctvo); tepelné izolovanie stavieb a budov; klampiárstvo a inštalatérstvo; inštalácie kuchynských zariadení; interiérové a exteriérové maľovanie a natieranie; montovanie lešení; murárske práce; murovanie, murárske práce; pokrývačské práce na strechách budov; inštalácie a opravy poplašných systémov proti vlámaniu; inštalácie a opravy požiarnych hlásičov; prenájom bagrov a rýpadiel; prenájom buldozérov; prenájom odvodňovacích čerpadiel; prenájom stavebných strojov a zariadení; prenájom stavebných žeriavov; stavba a opravy skladov; stavebné poradenstvo; stavebníctvo (stavebná činnosť); občianska, bytová a priemyselná výstavba; výstavba ekologických stavieb; výstavba vodohospodárskych stavieb; výstavba nemocníc; budovanie základov stavieb (stavebníctvo); výstavba konštrukcií na reklamné tabule; výstavba teplovodov (inžinierska výstavba); výstavba vodovodov (inžinierska výstavba); výstavba kanalizácií (inžinierska výstavba); výstavba plynovodov (inžinierska výstavba); výstavba ciest (dopravná výstavba); opravy ciest (dopravná výstavba); spevňovanie stavieb (stavebníctvo); spevňujúce injekcie základov (stavebníctvo); podzemné stavebné inžinierske práce; renovácie budov (stavebníctvo); reštaurovanie budov (stavebníctvo); výstavba zdravotníckych zariadení; utesňovanie podlažia (stavebníctvo); betónovanie (stavebníctvo); opravy a obnovenie betónu; inštalácie podláh; výstavba veránd a krytých vchodov; výstavba zasklených veránd a stavieb; inštalácie strešných krovov (stavebníctvo); výstavba domov na zákazku; výkopové práce; kladenie dlažieb a obkladov; výstavba plotov; inštalácie ústredného kúrenia; výstavba rekreačných a športových komplexov a areálov; výstavba chodníkov; výstavba verejných zariadení; demontážne práce (stavebníctvo); odvodňovanie a odkanalizovanie (stavebníctvo); inštalácie prefabrikovaných stavebných prvkov (stavebníctvo); zemné základové práce (stavebníctvo); bagrovanie zeminy; príprava stavenísk (stavebníctvo); zrovnávanie povrchu stavenísk (stavebníctvo); zabránenie a oprava sadania stavieb (stavebníctvo); údržba inžinierskych sietí; výstavba priemyselných hál z ocele alebo železobetónu; nanášanie podlahových poterov; odborné poradenstvo v stavebníctve; zatepľovanie podláh; zatepľovanie strešných plášťov; stavebný dozor; inštalácia, údržba a opravy strojov; tesárske služby; utesňovanie budov (stavebníctvo); utesňovanie stavieb (stavebníctvo); vrtanie studní; inštalácie a opravy vykurovacích zariadení; inštalácie a opravy zavlažovacích zariadení; čistenie a údržba kotlov; inštalácie a opravy vzduchotechnických zariadení; inštalácie a opravy klimatizačných zariadení; inštalácie a opravy okien, dverí a stavebných prvkov; kladenie podláh a parkiet; opravy a údržba nábytku; inštalácie a opravy pecí; tapetovanie; inštalácie a opravy telefónov; opravy umeleckých stolárskych výrobkov; inštalácie a opravy výťahov.

42 - Odborné poradenstvo v oblasti navrhovania exteriérov a interiérov; architektonické poradenstvo; inžinierska činnosť v stavebníctve; štúdie technických projektov; projektovanie (projektová činnosť); výskum a vývoj nových výrobkov (pre zákazníkov); technický prieskum; poradenstvo v oblasti úspory energie.

(540)



(550) obrazová

(591) biela, čierna, zelená, žltá, hnedá

(731) ISLAND, s.r.o., Strojárska 1C, 917 02 Trnava, SK;

(740) Belička Ivan, Ing., Banská Bystrica, SK;

(210) 383-2021

(220) 8.2.2021

11(511) 41, 43, 44

(511) 41 - Poskytovanie lyžiarskych zjazdoviek; poskytovanie zariadení pre zimné športy; inštruktáž v oblasti zimných športov; lyžiarsky výcvik; poskytovanie priestorov a zariadení na lyžovanie; poskytovanie priestorov na športovú rekreáciu; organizovanie živých vystúpení; organizovanie hudobnej zábavy.

43 - Rezervácie ubytovania v hoteloch; prenájom prechodného ubytovania; ubytovacie kancelárie (hotely, penzióny); prázdninové tábory (ubytovacie služby); turistické ubytovne; prenájom prednáškových sál; recepčné služby pre dočasné ubytovanie (správa príchodov a odchodov); hotelierske služby; bary (služby); bistrá (služby); reštauračné (stravovacie) služby; kaviarne; pohostinstvá (služby); organizovanie banketov; dodávanie hotových jedál a nápojov na objednávku (katering).

44 - Sauny (služby); masáže; termálne kúpele; turecké kúpele; verejné kúpele (na hygienické účely); soláriá (služby).

(540) **Hilson Jasná - Rezort plný zážitkov**

(550) slovná

(731) MOTI s.r.o., Štefunkova 3143/17, 821 03 Bratislava, SK;

(740) Žižka Petr Mgr., Plzeň, CZ;

(210) 386-2021

(220) 8.2.2021

11(511) 35, 36, 45

(511) 35 - Obchodné alebo podnikateľské informácie; poskytovanie obchodných alebo podnikateľských kontaktných informácií; poradenstvo pri organizovaní a riadení obchodnej činnosti; vyhľadávanie informácií v počítačových súboroch pre tretie osoby; zoraďovanie údajov v počítačových databázach; kancelárske práce; administratívne spracovanie obchodných objednávok; vypracovávanie daňových priznaní; podávanie daňových priznaní; účtovníctvo; vedenie účtovných kníh; fakturácie; obchodné sprostredkovanie služieb uvedených v triede 35 tohto zoznamu prostredníctvom komunikačných médií, elektronickej pošty, SMS správ, počítačových sietí a internetu; poradenstvo v oblasti služieb uvedených v triede 35 tohto zoznamu; pomoc pri riadení obchodnej činnosti; poskytovanie obchodných alebo podnikateľských informácií; prepisovanie správ (kancelárske práce); odborné obchodné alebo podnikateľské poradenstvo; pláno-

vane stretnutí (kancelárske práce); pripomínanie stretnutí (kancelárske práce); záznamy písomnej komunikácie a údajov; aktualizácia a údržba informácií v registroch; obchodné alebo podnikové audity (revízia účtov); pomoc pri riadení obchodných alebo priemyselných podnikov; obchodné odhady; obchodný alebo podnikateľský prieskum; obchodný alebo podnikateľský výskum; správa počítačových súborov; obchodné alebo podnikateľské informácie; sekretárske služby; spracovanie textov; zbieranie údajov do počítačových databáz; zoraďovanie údajov v počítačových databázach; vyjednávanie a uzatváranie obchodných transakcií pre tretie osoby; dohadovanie obchodných zmlúv pre tretie osoby.

36 - Daňové odhady (služby); kancelárie zaoberajúce sa inkasovaním pohľadávok; likvidácia podnikov (finančné služby); finančné poradenstvo; poradenstvo v oblasti splácania dlhov; prenájom nehnuteľností; prenájom kancelárskych priestorov; prenájom zdieľaných kancelárskych priestorov; finančné sponzorstvo; finančné odhady pri odpovediach na verejné súťaže; finančné analýzy; správa nehnuteľností; správa nájomných domov; nehnuteľnosti (služby); oceňovanie nehnuteľností; finančné záruky; správcovstvo majetku (pre tretie osoby); elektronický prevod kapitálu; klíring (bezhotovostné zúčtovávanie vzájomných pohľadávok a záväzkov).

45 - Právne služby; advokátske služby; advokátske právne služby; právny výskum; monitorovacie služby v oblasti práv na duševné vlastníctvo s cieľom poskytnúť právne poradenstvo; poradenstvo v oblasti práv duševného vlastníctva; právne poradenstvo pri prieskume patentov; právny dohľad; udeľovanie licencií (právne služby) na vydávanie softvéru; právne poradenstvo pri odpovediach na verejné súťaže; správa licencií (právne služby); vypracovávanie právnych dokumentov; online služby sociálnych sietí; registrácia doménových mien (právne služby); udeľovanie licencií na počítačové programy (právne služby); mediálne služby; arbitrážne služby; audity dodržiavania právnych predpisov; audity dodržiavania predpisov; právne služby pre prísťahovalcov; dohadovanie zmlúv pre tretie osoby (právne služby).

(540)



(550) obrazová

(591) Sívá

(731) SUCHÝ &amp; PARTNERS s.r.o., Horná 13, 974 01 Banská Bystrica, SK;

(210) 390-2021

(220) 9.2.2021

11(511) 9, 16, 35, 40, 41, 42

(511) 9 - Počítačový softvér (nahraté počítačové programy); počítačový softvér (nahraté počítačové programy) na správu fotografií; počítačový softvér (nahraté počítačové programy) na usporiadanie vhodnej kombinácie vybraných fotografií; počítačový softvér (nahraté počítačové programy) na organizovanie, prenos, úpravu a prezeranie fotografií, textu a údajov na prenosných a vreckových digitálnych elektronických zariadeniach; počítačový softvér (nahraté počítačové programy) na správu objednávok; zväčšovacie prístroje (fotografia); stojany alebo regály na sušenie fotografií; objektívy (optika); fotoaparáty; diapozitívy (fotografia); fotoblesky; premietacie plochy, plátna; zobrazovacie dosky (fotografia); cievky (fotografia); špeciálne puzdrá na fotografické prístroje a nástroje; fotografické filtre; prístroje na sušenie fotogra-

fí (sušičky); prístroje na leštenie fotografií (leštičky); nosiče tmavých platní (fotografia); lampy do tmavých komôr (fotografia); optické lampy; svetelné tabule; optické prístroje a nástroje; premietacie prístroje; fotografické clony; skenery (zariadenia na spracovanie údajov); regulátory osvetlenia scény; sťahovateľné obrazové súbory; clony proti bočnému svetlu na objektívy fotoaparátov; prístroje na záznam zvuku a obrazu.

16 - Fotografie (tlačoviny); zinkografické štočky; albumy; papierové rámy na fotografie; stojany (držiačky) na fotografie; grafické vzory (tlačoviny); fotografické reprodukcie; grafické reprodukcie; pohľadnice; plagáty; portréty; obrazy; tlačivá (formuláre); tlače (rytiny); knihy; brožúry; záložky do kníh; nákupné karty (nie na hranie); kalendáre; blahoprajné pohľadnice; papierové podložky pod poháre; papierové podložky pod tanieri; papierové vlajky; litografie; svietivý papier; časopisy (periodiká); tlačené manuály; podložky pod pivové poháre; poznámkové zošity; podložky na písanie; ťažidlo na papieri; perá (kancelárske potreby); ceruzky; strúhadlá na ceruzky (elektrické aj neelektrické); papiernický tovar; nálepky na kancelárske použitie alebo pre domácnosť; etiketovacie kliešte; baliaci papier; závažia na papier v podobe kocky z leptaného skla (kancelárske potreby); papier do kopírovacích strojov; reklamné tabule z papiera, kartónu alebo lepenky; katalógy; zariadenia na paspartovanie fotografií.

35 - Organizovanie a vedenie reklamných podujatí; administratívne spracovanie obchodných objednávok; grafická úprava tlačovín na reklamné účely; prezentácia výrobkov a služieb v komunikačných médiách pre maloobchod; obchodné alebo podnikateľské informácie; obchodný alebo podnikateľský prieskum; organizovanie obchodných veľtrhov; organizovanie obchodných výstav; odborné obchodné poradenstvo; predvádzanie (služby modeliek) na reklamné účely a podporu predaja; online reklama na počítačovej komunikačnej sieti; rozširovanie reklamných materiálov zákazníkom (letáky, prospekty, tlačoviny, vzorky); vydávanie reklamných textov; aktualizovanie reklamných materiálov; maloobchodné a veľkoobchodné služby s tovarmi uvedenými v triede 9 a 16 tohto zoznamu; vyhľadávanie informácií v počítačových súboroch pre tretie osoby; obchodné informácie a rady spotrebiteľom; podpora predaja pre tretie osoby; obchodné sprostredkovateľské služby; zásielkové reklamné služby pre tretie osoby; marketing; fotokopírovacie služby; obchodné sprostredkovanie služieb uvedených v triedach 40 a 41 tohto zoznamu; prenájom fotokopírovacích strojov.

40 - Úprava fotografií; fototlač; vyvolávanie fotografických filmov; zväčšovanie fotografií; hlbkotlač (fotografické leptanie); tlačenie fotografií; spracovanie a reprodukcia fotografií; prenájom zariadení na tlač a spracovanie fotografií; kreslenie, rytie laserom; fotosadzba; informačné a poradenské služby týkajúce sa služieb uvedených v triede 40 tohto zoznamu.

41 - Prenájom fotobúdok; prenájom zariadení so softvérom na zábavnú úpravu fotografií, tlačenie fotografií a fotografovanie ľudí s možnosťou posielania fotografií na e-mail alebo zdieľanie na sociálnych sieťach; služby knižníc s fotografiami; fotografovanie (služby fotografov); prenájom zábavných prístrojov a zariadení; prenájom fotografických prístrojov a zariadení; prenájom dekorácií na predstavenia; prenájom divadelných kulís; informácie o možnostiach zábavy; plánovanie a organizovanie večierkov; prenájom osvetľovacích prístrojov do divadelných sál a televíznych štúdií; fotografovanie na mikrofilm; informačné a poradenské služby v oblasti služieb uvedených v triede 41 tohto zoznamu.

42 - Elektronické ukladanie fotografických obrazov (uchovávanie elektronických údajov).

(540)



(550) obrazová

(591) 1. Tmavo šedá - #3e3e3e (vzorkovnica RGB: 62, 62, 62; vzorkovnica CMYK: 0, 0, 0, 76); 2. Červená - #e30613 (vzorkovnica RGB: 227, 6, 19; vzorkovnica CMYK: 0, 97, 92, 11); 3. Biela - #ffffff (vzorkovnica RGB: 255, 255, 255; vzorkovnica CMYK: 0, 0, 0, 0)

(731) express24, spol. s r.o., Agátová 183/14, 010 01 Žilina, SK;

(740) JUDr. Alexander Kasatkin, LL.M., advokát, s.r.o., Bratislava, SK;

(210) 479-2021

(220) 18.2.2021

11(511) 21

(511) 21 - Sklenené nádoby; sklenené poháre; karafy; krčahy; kanvice (nie elektrické); sklenené dózy; čaše; nádoby na ľad, na domáce použitie; misy; vázy; sklenené svietniky; sklenené časti osvetľovacích telies.

(540)



(550) obrazová

(731) RONA, a.s., Schreiberova 365, 020 61 Lednické Rovne, SK;

(740) ROTT, RŮŽIČKA &amp; GUTTMANN, v. o. s., Bratislava, SK;

(210) 497-2021

(220) 22.2.2021

11(511) 35, 38, 41

(511) 35 - Reklama; obchodný manažment, obchodná organizácia a obchodná administratíva; kancelárske práce; marketing; cielený marketing; online reklama pre tovary a služby na počítačovej komunikačnej sieti; prieskum trhu; poskytovanie reklamného priestoru predajcom tovarov a služieb prostredníctvom centrálnej webovej stránky; online poskytovanie obchodného priestoru pre nákupcov a predajcov tovarov a služieb; poskytovanie stratégií pre online reklamu pre predajcov tovarov alebo služieb; poskytovanie analýz reklamného prieskumu; poskytovanie strategického marketingu;

poskytovanie strategického marketingu v oblasti špecializácie na využitie analytických a štatistických modelov na po-



chopenie a predpovedanie spotrebiteľských, obchodných a trhových trendov prostredníctvom digitálnych platforiem.

38 - Telekomunikačné služby; služby rozhlasového a televízneho vysielania; audiovysielanie; vysielanie videozáznamov; rozhlasové vysielanie; služby prenosu informácií prostredníctvom internetu; digitálne telekomunikačné služby; služby digitálneho prenosu; digitálny prenos údajov prostredníctvom internetu; vysielanie reklám (telekomunikačné služby); vysielanie reklám prostredníctvom digitálnych sietí (telekomunikačné služby); služby vysielania zvuku a videa prostredníctvom internetu; prenos digitálneho zvukového a video vysielania prostredníctvom globálnej počítačovej siete.

41 - Vzdelávanie; školenia; zábava; športová a kultúrna činnosť; zábava; produkcia, prezentácia, distribúcia a prenájom rozhlasových a televíznych programov a hudobných, zvukových a obrazových nahrávok; poskytovanie nestiahovateľných rozhlasových programov, televíznych programov, videí, zvuku, obrazov alebo údajov prístupných z internetu alebo iných komunikačných sietí; online poskytovanie elektronických publikácií (bez možnosti kopírovania); poskytovanie sťahovateľnej nahratej hudby a videa za poplatok alebo prostredníctvom predplatného cez internet; organizovanie súťaží (okrem reklamných); organizovanie koncertov; klubové služby (zábava); služby diskdžokejov; online poskytovanie počítačových hier (z počítačových sietí); organizovanie živých vystúpení; hudobné skladateľské služby; konzultačné, informačné a poradenské služby v oblasti služieb uvedených v triede 41 tohto zoznamu.

#### (540) BAUER AUDIOSTREAM

(550) slovná

(731) Bauer Radio Limited, Media House Peterborough Business Park, Lynch Wood, PE2 6EA Peterborough, GB;

(740) ROTT, RŮŽIČKA & GUTTMANN, v. o. s., Bratislava, SK;

(210) 511-2021

(220) 23.2.2021

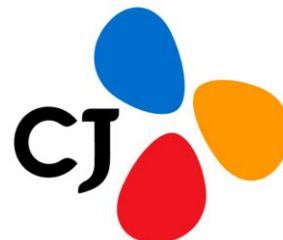
#### 11(511) 38

(511) 38 - Prenos signálu prostredníctvom satelitu; prenos obrázkov, zvukového a multimediálneho obsahu prostredníctvom internetu; internetové vysielanie; vysielanie teleshoppingových programov; prenos videonahrávok na objednávku; platené služby len za divákmi videné televízne prenosy; vysielanie filmov a televíznych programov prostredníctvom mobilných komunikačných sietí; predplatené televízne vysielanie; poskytovanie prístupu k mobilným internetovým portálom v podobe globálnych počítačových informačných sietí; kontinuálny prenos dát (streaming); poskytovanie prístupu k webovým stránkam s digitálnou hudbou na internete; posielanie správ; poskytovanie prístupu k platformám a portálom na internete; prenos správ; video, audio a televízne streamovacie služby; vysielanie káblovej televízie; vysielanie programov káblovej televízie; televízne vysielanie; prenos multimediálneho obsahu prostredníctvom komunikačných sietí; prenos digitálnych súborov; elektronický prenos digitálneho mediálneho obsahu pre ostatných prostredníctvom globálnych a miestnych počítačových sietí; poskytovanie prístupu k multimediálnemu obsahu online; digitálne vysielanie televíznych programov; vysielanie programov prostredníctvom internetu; rozhlasové vysielanie; vysielanie filmov; služby vysielania videa cez internet, ktoré zahŕňajú filmy, drámy, rôzne šou, hudobné videá, komédie a dokumenty; prenos správ, fotografií a videa prostredníctvom aplikácií pre smartfóny; poskytovanie online chatovacích miestností, nástieniek a fór na prenos správ medzi používateľmi počítačov týkajúcich sa zábavy, hudby, koncertov, videa, rozhlasu, televízie, filmu, správ, športu, hier a kultúrnych

podujatí; služby prenosu údajov, zvuku, videa, hier a multimediálneho obsahu na objednávku; poskytovanie strea-

movacích služieb filmov, hudby, videa, hier a multimediálneho obsahu; streamovanie elektronických hier pre iných prostredníctvom internetu; poskytovanie prístupu k online virtuálnej komunite prostredníctvom internetu alebo mobilných telefónov; poskytovanie komunikačných zariadení na prenos a príjem online obsahu; zvukové, obrazové a multimediálne vysielanie prostredníctvom internetu a iných komunikačných sietí; vysielanie televíznych programov, filmov a iného audiovizuálneho a multimediálneho obsahu prostredníctvom internetového protokolu a komunikačných sietí.

(540)



(550) obrazová

(591) čierna, modrá, červená, oranžová

(731) CJ Corporation, 12, Sowol-ro 2-gil, Jung-gu, Seoul, KR;

(740) Zivko Mijatovic and Partners s. r. o., Bratislava, SK;

(210) 605-2021

(220) 2.3.2021

#### 11(511) 3, 4, 5, 30, 31, 41, 43, 44

(511) 3 - Kozmetické prípravky; kozmetické prípravky na starostlivosť o pleť; kozmetické prípravky na starostlivosť o vlasy; kozmetické prípravky na starostlivosť o telo; neliečivé umývacie prípravky na osobnú hygienu; prípravky do kúpeľa (nie na lekárske použitie); neliečivé prípravky na čistenie pleti; mydlá; masážne oleje nie na lekárske použitie; balzamy na pery (nie na lekárske použitie); esenciálne oleje; výťažky z kvetov a rastlín (parfuméria); prírodné oleje na kozmetické použitie; dekoratívne kozmetické prípravky; osviežovače vzduchu; bylinkové výťažky na kozmetické použitie; masážne sviečky na kozmetické použitie; éterické esencie; aromatické látky (esenciálne oleje); bylinkové výťažky na kozmetické použitie.

4 - Sviečky (na svietenie); parfumované sviečky.

5 - Bylinkové čaje na lekárske použitie; bylinkové výťažky na lekárske použitie; bylinné zmesi s liečivým účinkom; oleje, krémy, masti s liečivým účinkom; liečivé bylinné sirupy; liečivé čaje; bylinné tinktúry s liečebným účinkom; liečivé bylinné kvapky, masti a silice; liečivé rastliny v sušenej alebo konzervovanej forme; masážne sviečky na terapeutické použitie.

30 - Bylinkové čaje (nie na lekárske použitie); čaj.

31 - Čerstvé záhradné bylinky; rastliny; sadenice; čerstvé ovocie; čerstvá zelenina; semená na siatie.

41 - Kurzy telesného cvičenia; vzdelávacie kurzy; organizovanie a vedenie seminárov; školenia; organizovanie podujatí na voľnočasové aktivity pre deti, mládež a dospelých (výchovo-vzdelávacia, zábavná, športová a kultúrna činnosť); lekcie jogy (kurzy telesného cvičenia); vzdelávanie v oblasti jógy; organizovanie vzdelávacích seminárov týkajúcich sa jógy; konzultačné služby týkajúce sa cvičenia jógy; konzultačné služby týkajúce sa meditačného tréningu; organizovanie seminárov týkajúcich sa meditačného tréningu.

43 - Poradenstvo v oblasti kuchynských receptov; informácie a poradenstvo pri príprave jedál; prenájom prechodného ubytovania; penzióny; reštauračné (stravovacie) služby.

44 - Dietetické a výživové poradenstvo; dietetické a výživové poradenstvo týkajúce sa organickej diéty; zdravotné poradenstvo; starostlivosť o krásu; poradenstvo v oblasti rozvo-

ja osobnosti (psychologické služby); poradenstvo v oblasti stravovania (zdravotné poradenstvo); poradenstvo v oblasti organického pestovania rastlín; fyzioterapia; terapeutické služby; masáže; alternatívna medicína; ajurvédská terapia.

(540)



(550) obrazová

(731) Béliková Mária, Aleja Slobody 1885/36, 026 01 Dolný Kubín, SK;

(740) Zathurecka INPARTNERS GROUP s.r.o., Banská Bystrica, SK;

(210) 630-2021

(220) 3.3.2021

11(511) 35, 36, 41

(511) 35 - Reklama; vydávanie reklamných textov; aktualizovanie reklamných materiálov; rozširovanie reklamných materiálov zákazníkom (letáky, prospekty, tlačoviny, vzorky); zásielkové reklamné služby; rozširovanie vzoriek tovarov; prieskum trhu; obchodný alebo podnikateľský prieskum; podpora predaja pre tretie osoby; obchodné alebo podnikateľské informácie; zbieranie údajov do počítačových databáz; zoraďovanie údajov v počítačových databázach; online reklama na počítačovej komunikačnej sieti; marketingový prieskum; rozširovanie reklamných oznamov; vyhľadávanie informácií v počítačových súborov pre zákazníkov; fotokopírovacie služby.

36 - Finančné odhady a oceňovanie (poisťovníctvo, bankovníctvo, nehnuteľnosti); informácie o poistení; konzultačné služby v oblasti poisťovníctva; uzatváranie poistiek; zdravotné poistenie; životné poistenie; sprostredkovanie poistenia; uzatváranie poistiek proti požiaru; peňažné služby; financovanie nehnuteľností (služby).

41 - Školenia; korešpondenčné vzdelávacie kurzy; praktický výcvik (ukážky).

(540)



(550) obrazová

(591) biela, fialová, čierna

(731) insuria consulting, spol. s r.o., Slowackého 5494/5A, 821 04 Bratislava, SK;

(210) 698-2021

(220) 8.3.2021

11(511) 7, 8, 29, 30, 31, 32, 33, 35, 40

(511) 7 - Nože (časti strojov).

8 - Obojručné nože; lovecké nože; jedálenské príbory (nože, vidličky a lyžice); mäsiarske nože; nože na ovocie; sekačky a nože na ovocie a zeleninu; nože, pilové listy, radlice (ručné nástroje a náradie); čepele, nože (zbrane); nože.

29 - Maslo; konzervované ovocie; údeniny; džemy; smotana (mliečne výrobky); syry; mlieko; mäso; divina; šunka; jogurt; mäsové výtázky; kefír (mliečny nápoj); mliečne nápoje

(s vysokým obsahom mlieka); srvátka; mliečne výrobky; slanina; vajcia; pečevná paštéta; klobásy, salámy, párky; bravčová masť; hydina (mäso); konzervované mäso; bravčové mäso; mäsové konzervy; tvaroh; kompóty; smetana (ruská kyslá smotana); tepelne upravené fermentované mlieko; kyslé mlieko; zemiakové knedle; spracovaná zelenina; spracované ovocie; jaternice; čerstvé prírodné syry (quark); čerstvé prírodné syry (cottage); kyslomliečne nápoje.

30 - Cestoviny; bylinkové čaje (nie na lekárske použitie); nekysnutý chlieb; sladké žemle; zákusky, koláče; prípravky z obilnín; čaj; cukrovinky; múka; jačmenná múka; pšeničná múka (vyrážková); cukor; kečup; chlieb; med; jemné pečivárske výrobky; pečivo (rožky); pečivo s mäsovou náplňou; ovsené potraviny; ovsené vločky; obilninové vločky; paradajková omáčka; majonézy; musli; jogurty mrazené (mrazené potraviny); obilninové chuťovky; instantná kukuričná kaša (s vodou alebo mliekom); kukuričná krupica; pesto (bazalková omáčka); cereálne tyčinky s vysokým obsahom proteínov; omáčky na cestoviny; cereálne tyčinky; mleté orechy; knedle; spracovaná pohánka; pohánková múka; brusnicová omáčka (chuťové prísady); jablková omáčka (chuťové prísady); bezlepkový chlieb.

31 - Čerstvá zelenina; čerstvá tekvica veľkoplodá; živé ryby; čerstvé zemiaky; čerstvý cesnak; čerstvý d'umbier.

32 - Nealkoholické ovocné výtázky; pivo; d'umbierové pivo (zázvorové); srvátkové nápoje; ovocné džúsy; sirupy na výrobu nápojov; vody (nápoje); prípravky na výrobu sýtenej vody; minerálne vody (nápoje); stolové vody; mušty; limonády; zeleninové džúsy (nápoje); paradajkový džús (nápoj); nealkoholické nápoje; sýtené vody; ovocné nektáre; nealkoholický jablkový mušt; medové nealkoholické nápoje; mixované ovocné alebo zeleninové nápoje; jačmenné pivo; ochutené pivo.

33 - Alkoholické výtázky z ovocia; horké likéry; destilované nápoje; jablčné mušty (alkoholické); digestíva (likéry a liehoviny); víno; džin; likéry; medovina; liehoviny; brandy, vínovica; alkoholové extrakty (tinktúry); alkoholické nápoje okrem piva; vodka.

35 - Pomoc pri riadení obchodnej činnosti; poskytovanie obchodných alebo podnikateľských informácií; poradenstvo pri riadení podnikov.

40 - Spracovanie vlny; mlynárstvo.

(540)



(550) obrazová

(591) hnedozelená

(731) Bzovská s.r.o., Bzovská Lehôtka 63, 962 62 Sása, SK;

(210) 699-2021

(220) 8.3.2021

11(511) 30, 35, 39

(511) 30 - Mandľové cesto; sucháre; sušienky, keksy; cukríky; oblatky; sladké žemle; zákusky, koláče; marcipán; cukrovinky; cukrárske výrobky; stužovače šľahačky; smotanové zmrzliny; palacinky; perníky, medovníky; fondán (cukrovinky); mliečne kakaové nápoje; mliečne kávové nápoje; mandľové

pusinky (jemné pečivo); plnené koláče; jemné pečivárske výrobky; sušienky; pečivo (rožky); pudinky; pralinky; sladké driebko (cukrovinky); šerbety (zmrzlinové nápoje); zmr-

zliny; mandľové cukrovinky; arašidové cukrovinky; ľadový čaj; čajové nápoje; čokoládové peny; penové zákusky (cukrovinky); čokoládové cukrárske ozdoby; orechy v čokoláde; jedlý papier; pečivo s mäsovou náplňou; slané pečivo (krekery).

35 - Maloobchodné služby s pekářskymi výrobkami; reklama; subdodávateľské služby (obchodné služby); marketing.

39 - Dovoz, doprava; doručovanie balíkov; balenie tovarov; skladovanie tovarov (úschova); skladovanie; doručovanie tovarov.

(540)



(550) obrazová

(731) sladkosti pre hosti. s.r.o., Republiky 1041/30, 010 01 Žilina, SK;

(740) Žižka Petr Mgr., Plzeň, CZ;

(210) 717-2021

(220) 10.3.2021

11(511) 35, 36, 37, 42

(511) 35 - Reklama; marketing; prieskum trhu; obchodná administratíva; zoraďovanie údajov v počítačových databázach; aktualizácia a údržba údajov v počítačových databázach; zostavovanie zoznamov informácií na obchodné alebo reklamné účely.

36 - Organizovanie financovania stavebných projektov; developerská činnosť v oblasti nehnuteľností; prenájom nehnuteľností.

37 - Stavebníctvo (stavebná činnosť); realizácia stavieb; opravy stavieb; murárske práce; tesárske práce; interiérové a exteriérové maľovanie a natieranie; sadrovanie, štukovanie; klampiarstvo, inštalatérstvo; montovanie lešení; pokrývačské práce; inštalácia okien a dverí; stavebné poradenstvo; stavebný dozor; stavebné informácie; prenájom stavebných strojov a zariadení.

42 - Projektovanie stavieb; vypracovanie stavebných výkresov; inžinierska činnosť; architektonické služby; architektonické poradenstvo; manažment architektonických projektov; navrhovanie interiérov; energetické audity; poradenstvo v oblasti úspory energie; technologické poradenstvo; počítačové programovacie služby; počítačové programovanie na spracovanie dát.

(540)



(550) obrazová

(591) biela, čierna, modrá

(731) Domkov, s.r.o., Stummerova 1941/6, 955 01 Topoľčany, SK;

(740) Zathurecka INPARTNERS GROUP s.r.o., Banská Bystrica, SK;

(210) 720-2021

(220) 10.3.2021

11(511) 35, 36, 37, 42

(511) 35 - Reklama; marketing; prieskum trhu; obchodná administratíva; zoraďovanie údajov v počítačových databázach; aktualizácia a údržba údajov v počítačových databázach; zostavovanie zoznamov informácií na obchodné alebo reklamné účely.

36 - Organizovanie financovania stavebných projektov; developerská činnosť v oblasti nehnuteľností; prenájom nehnuteľností.

37 - Stavebníctvo (stavebná činnosť); realizácia stavieb; opravy stavieb; murárske práce; tesárske práce; interiérové a exteriérové maľovanie a natieranie; sadrovanie, štukovanie; klampiarstvo, inštalatérstvo; montovanie lešení; pokrývačské práce; inštalácia okien a dverí; stavebné poradenstvo; stavebný dozor; stavebné informácie; prenájom stavebných strojov a zariadení.

42 - Projektovanie stavieb; vypracovanie stavebných výkresov; inžinierska činnosť; architektonické služby; architektonické poradenstvo; manažment architektonických projektov; navrhovanie interiérov; energetické audity; poradenstvo v oblasti úspory energie; technologické poradenstvo; počítačové programovacie služby; počítačové programovanie na spracovanie dát.

(540) **DOMKOV**

(550) slovná

(731) Domkov, s.r.o., Stummerova 1941/6, 955 01 Topoľčany, SK;

(740) Zathurecka INPARTNERS GROUP s.r.o., Banská Bystrica, SK;

(210) 772-2021

(220) 17.3.2021

11(511) 36, 41, 45

(511) 36 - Prenájom nehnuteľností; sprostredkovanie (maklérstvo); realitné kancelárie; sprostredkovanie nehnuteľností; kancelárie zaoberajúce sa inkasovaním pohľadávok; daňové odhady (služby); faktoring; správcovstvo majetku (pre tretie osoby); financovanie (služby); správa nehnuteľností; finančné poradenstvo; likvidácia podnikov (finančné služby); poradenstvo v oblasti splácania dlhov; organizovanie financovania stavebných projektov; nehnuteľnosti (služby); finančné ohodnocovanie aktív duševného vlastníctva.

41 - Vzdelávanie; akadémia (vzdelávanie); vydávanie textov (okrem reklamných); organizovanie kultúrnych alebo vzdelávacích výstav; organizovanie a vedenie sympózií; online vydávanie elektronických kníh a časopisov; prekladateľské služby; písanie textov; koučovanie (školenie); odborné preškoľovanie; organizovanie a vedenie vzdelávacích fór s osobnou účasťou; odborné školenia zamerané na odovzdávanie know-how.

45 - Právne služby; vypracovávanie právnych dokumentov; právny výskum; advokátske právne služby; advokátske služby; arbitrážne služby; služby rozhodcovských súdov; mediálne služby; poradenstvo v oblasti práv duševného vlastníctva; spravovanie autorských práv; udeľovanie licencií na práva duševného vlastníctva; monitorovacie služby v oblasti práv na duševné vlastníctvo s cieľom poskytnúť právne poradenstvo; udeľovanie licencií na počítačové programy (právne služby); registrácia doménových mien (právne služby); udeľovanie licencií (právne služby) na vydávanie softvéru; právny dohľad; právne poradenstvo pri prieskume patentov; správa licencií (právne služby); dohodovanie zmlúv pre tretie osoby (právne služby); právne služby pre prísťahovalcov; právne poradenstvo pri odpovediach na verejné súťažne.

(540) **VERITAS**

(550) slovná

(731) Maut Consult s. r. o., Trebišovská 148/13, 821 02 Bratislava, SK;

(210) 773-2021

(220) 18.3.2021

11(511) 35, 41, 43



- (511) 35 - Reklama; obchodný manažment; obchodná administratíva; kancelárske práce.  
41 - Výchova; vzdelávanie; zábava; športová a kultúrna činnosť.  
43 - Stravovacie služby; prechodné ubytovanie.

(540)



- (550) obrazová  
(731) Medusa Group Holding Ltd, 103, Archbishop Street, Valletta, MT;

(210) 774-2021

(220) 18.3.2021

11(511) 35, 41, 43

- (511) 35 - Reklama; obchodný manažment; obchodná administratíva; kancelárske práce.  
41 - Výchova; vzdelávanie; zábava; športová a kultúrna činnosť.  
43 - Stravovacie služby; prechodné ubytovanie.

(540) **Werk**

(550) slovná

(731) Medusa Group Holding Ltd, 103, Archbishop Street, Valletta, MT;

(210) 775-2021

(220) 18.3.2021

11(511) 35, 41, 43

- (511) 35 - Reklama; obchodný manažment; obchodná administratíva; kancelárske práce.  
41 - Výchova; vzdelávanie; zábava; športová a kultúrna činnosť.  
43 - Stravovacie služby; prechodné ubytovanie.

(540) **Mint**

(550) slovná

(731) Medusa Group Holding Ltd, 103, Archbishop Street, Valletta, MT;

(210) 780-2021

(220) 18.3.2021

11(511) 3, 5, 29, 30

- (511) 3 - Neliečivé kozmetické a toaletné prípravky; esenciálne oleje; kozmetické krémy; šampóny; telový krém; kozmetické mlieko; dezodoranty (parfuméria); ústne vody (nie na lekárske použitie).  
5 - Liečivé čaje; oleje na lekárske použitie; masti na lekárske použitie; sirupy na farmaceutické použitie; proteínové výživové doplnky; výživové doplnky; diétne látky na lekárske použitie; diétne potraviny na lekárske použitie.  
29 - Potravínarske oleje a tuky.  
30 - Cestoviny; čaj; müsli; bylinkové čaje (nie na lekárske použitie).

(540)



(550) obrazová

(591) čierna, biela, zelená

(731) Mitter Michal, M. A. Bazovského 35, 900 26 Slovenský Grob, SK;

(740) Law &amp; Tech s.r.o., Košice, SK;

(210) 785-2021

(220) 19.3.2021

11(511) 43

(511) 43 - Dodávanie hotových jedál a nápojov na objednávku (katering); kaviarne; reštauračné (stravovacie) služby.

(540) **café CELIO**

(550) slovná

(731) JmT company, s.r.o., Sasinkova 2575/4, 909 01 Skalica, SK;

(210) 786-2021

(220) 19.3.2021

11(511) 35, 36

(511) 35 - Obchodné sprostredkovateľské služby v oblasti priradovania potenciálnych súkromných investorov k podnikateľom, ktorí žiadajú o financovanie.

36 - Kolektívne financovanie projektov (crowdfunding); sprostredkovanie (maklérstvo); realitné kancelárie; zriaďovanie fondov; kapitálové investície; organizovanie peňažných zbierok; pôžičky (finančné úvery); správcovstvo majetku (pre tretie osoby); financovanie (služby); finančné poradenstvo; elektronický prevod kapitálu; vydávanie cenných papierov; poskytovanie finančných informácií prostredníctvom webových stránok; investovanie do fondov; elektronické peňaženky (platobné služby); sprostredkovanie nehnuteľností; finančné riadenie; finančné analýzy; finančné informácie; sprostredkovanie na burze cenných papierov.

(540)



(550) obrazová

(591) biela: ffffff, modrá: 189d9e, modrá: 11bbb9 na čiernom podklade

(731) Queenvest, s. r. o., Mostná 13, 949 01 Nitra, SK;

(210) 788-2021

(220) 19.3.2021

11(511) 29, 30, 32, 33, 43

(511) 29 - Dusené ovocie; džemy; jogurt; kandizované ovocie; kefir (mliečny nápoj); kompóty; koncentráty na báze ovocia na varenie; konzervované ovocie; marmeláda; mliečne koktaily; mliečne výrobky; mrazené ovocie; ovocie konzervované v alkohole; ovocie obalené v cukre; ovocná dreň; ovocná kôra; ovocné konzervy; ovocné lupienky; ovocné šaláty; ovocné želé; občerstvenie (jedlo) na báze ovocia; spracované ovocie.

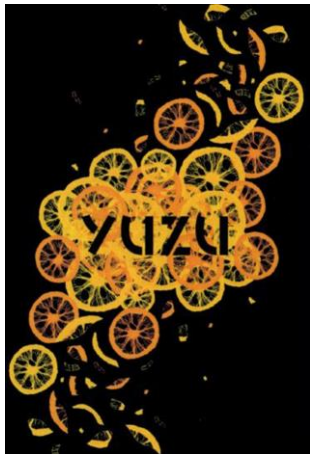
30 - Cereálne tyčinky; cereálne tyčinky s vysokým obsahom proteínov; croissanty; cukrárske polevy (na torty); cukrárske výrobky; cukrovinkové ozdoby na torty; cukrovinky; cukrovinky na zdobenie vianočného stromčeka; čaj; čatní (dochucovadlo); čokoláda; čokoládové ozdoby na torty; čokoládové peny; dezertné peny (cukrárske výrobky); dochucovadlá; torty; dresingy; karamely (bonbóny); karamely (cukrovinky, bonbóny); káva; koláče; ľadové lizanky; ľadový čaj; lievanec; makrónky (cukrovinky); marcipán; mäťové bonbóny na osvieženie dychu; med; menšie koláče; minizákusky (tortičky); miso (ochucovadlo); mrazený jogurt (mrazený sladký výrobok); müsli; nápoje na báze čaju; ochucovadlá; omáčky (dochucovadlá); ovocné omáčky (pasírované); ovocné želé (cukrovinky); palacinky; perník; pralinky; prášky na prípravu zmrzlín; produkty určené na konzumáciu v mrazenom stave; príchute na torty iné ako esenciálne oleje; príchute na potraviny iné ako esenciálne oleje; puding; pudingy; šalátové zálievky; zmesi na torty; sorbety (zmrzliny); sušienky; cestá na torty; cesto; vafle; zeleninové a ovocné omáčky k mäsám (dochucovadlá); zlatý sirup; zmrzlina.

32 - Koktaily na báze piva; limonády; minerálne vody (nápoje); nápoje pre športovcov obohatené o proteíny; nealkoholické aperitívy; nealkoholické esencie na výrobu nápojov; nealkoholické koktaily; nealkoholické nápoje; nealkoholické nápoje na báze medu; nealkoholické nápoje s príchuťou čaju; nealkoholické nápoje z ovocných štiav; nealkoholické nápoje zo sušeného ovocia; nealkoholické ovocné nektáre; nealkoholické prípravky na výrobu nápojov; nealkoholické výťažky z ovocia; ovocné šťavy; piva s limonádou; pivo; sirupy na prípravu limonád; sirupy na prípravu nápojov; smoothie (mixované nápoje z čerstvého ovocia alebo zeleniny); sorbety (nápoje).

33 - Alkoholické nápoje obsahujúce ovocie; alkoholické nápoje s výnimkou piva; alkoholické výťažky z ovocia; alkoholové esencie; destilované nápoje; digestívy (likéry a liehoviny); likéry.

43 - Bary; bary s ponukou vodnej fajky; bufety; jedálne; kaviarne; reštaurácie; samoobslužné jedálne; samoobslužné reštaurácie; ozdobovanie tort; ozdobovanie potravín.

(540)



(550) obrazová

(591) čierna, oranžová, žltá

(731) JANÁK BROS, spol. s r.o., Ledecká 19, 323 16 Plzeň, CZ;

(740) Kubinyi Peter, Bc., Trenčín, SK;

(210) 789-2021

(220) 21.3.2021

11(511) 30

(511) 30 - Cukrovinky; cukor; prírodné sladidlá; sladké polevy a plnky; ľad (prírodný alebo umelý); zmrzliny; jogurty mrazené (mrazené potraviny); smotanové zmrzliny; šerbety (sorbety); šerbety (zmrzliny); ochutené zmrzliny; ovocné zmrzliny; zmrzlina na báze jogurtu s prevahou zmrzliny; nanuky; zmrzlinové nanuky.

(540)



(550) obrazová

(591) červená, fialová, zelená, béžová, hnedá, čierna, sivá

(731) VÍNO MATYŠÁK, s.r.o., Holubyho 85, 902 01 Pezinok, SK;

(740) Law &amp; Tech s.r.o., Košice, SK;

(210) 792-2021

(220) 19.3.2021

11(511) 29, 30, 31, 32, 33

(511) 29 - Ovocná dreň; džemy; pečeňová, hydinová a rybacia paštéta; mäsové konzervy; konzervy s rybami; mrazené ovocie; konzervované, sušené a varené ovocie a zelenina; polievky; potraviny z rýb; ryby (neživé); ovocné šaláty; zeleninové šaláty; slanina; údeniny; šunka; párky; klobásy; tlačienka; sušené mäso; mäso; hydina a zverina; bravčová masť; želatína; marmelády; vajcia; mlieko; mliečne výrobky; jogurt; maslo; tvaroh; syry; potravinárske oleje a tuky; zemiakové lupienky.

30 - Káva; čaj; kakao; cukor; ságo; ryža; droždie; kávové náhradky; múka a obilninové výrobky; chlieb, pekárske a cukrárske výrobky; zmrzliny; med; melasový sirup; kvások; prášok do pečiva; soľ; horčica; ocot; omáčky (chutové prísady); zálievky na šaláty; korenie; konzumný ľad; puding; cestá na jedlá; cestoviny; kečup.

31 - Poľnohospodárske a záhradnícke výrobky, výrobky lesného a rybného hospodárstva (surové, nespracované); zrná a semená (surové, nespracované); živé zvieratá; čerstvé ovocie a zelenina; osivá; živé rastliny a kvety; krmivo pre zvieratá; slad.

32 - Pivo; nealkoholické nápoje; nealkoholické ovocné výťažky; ovocné džúsy; mušty; nealkoholické prípravky na výrobu nápojov; sirupy na výrobu nápojov; sytené vody; nealkoholické ovocné nápoje.

33 - Alkoholické nápoje okrem piva; medovina; alkoholické výťažky z ovocia.

(540)



(550) obrazová

(591) hnedá

(731) Plančík Dan, Družstevní 918, 517 21 Týniště nad Orlicí, CZ;

(740) ŽOVICOVÁ &amp; ŽOVIC IP, s.r.o., Bratislava, SK;

(210) 793-2021

(220) 21.3.2021

11(511) 30

(511) 30 - Cukrovinky; cukor; prírodné sladidlá; sladké polevy a plnky; ľad (prírodný alebo umelý); zmrzlina; jogurty mrazené (mrazené potraviny); smotanové zmrzlina; šerbety (sorbety); šerbety (zmrzlina); ochutené zmrzlina; ovocné zmrzlina; zmrzlina na báze jogurtu s prevahou zmrzlina; nanuky; zmrzlinové nanuky.

(540)



(550) obrazová

(591) Fialová, zelená, béžová, žltá, hnedá, čierna, sivá

(731) VÍNO MATYŠÁK, s.r.o., Holubyho 85, 902 01 Pezinok, SK;

(740) Law &amp; Tech s.r.o., Košice, SK;

(210) 795-2021

(220) 19.3.2021

11(511) 29, 30, 32, 33, 43

(511) 29 - Dusené ovocie; džemy; jogurt; kandizované ovocie; kefír (mliečny nápoj); kompóty; koncentráty na báze ovocia na varenie; konzervované ovocie; marmeláda; mliečne koktaily; mliečne výrobky; mrazené ovocie; ovocie konzervované v alkohole; ovocie obalené v cukre; ovocná dreň; ovocná kôra; ovocné konzervy; ovocné lupienky; ovocné šaláty; ovocné želé; občerstvenie (jedlo) na báze ovocia; spracované ovocie.

30 - Cereálne tyčinky; cereálne tyčinky s vysokým obsahom proteínov; croissanty; cukrárske polevy (na torty); cukrárske výrobky; cukrovinkové ozdoby na torty; cukrovinky; cukrovinky na zdobenie vianočného stromčeka; čaj; čatni (dochucovadlo); čokoláda; čokoládové ozdoby na torty; čokoládové peny; dezertné peny (cukrárske výrobky); dochucovadlá; torty; dresingy; karamely (bonbóny); karamely (cukrovinky, bonbóny); káva; koláče; ľadové lízanky; ľadový čaj; lievance; makrónky (cukrovinky); marcipán; mäťové bonbóny na osvieženie dychu; med; menšie koláče; minizákusky (tortičky); miso (ochucovadlo); mrazený jogurt (mrazený sladký výrobok); müsli; nápoje na báze čaju; ochucovadlá; omáčky (dochucovadlá); ovocné omáčky (pasírované); ovocné želé (cukrovinky); palacinky; perník; pralinky; prášky na prípravu zmrzlin; produkty určené na konzumáciu v mrazenom stave; príchute na torty iné ako esenciálne oleje; príchute na potraviny iné ako esenciálne oleje; puding; pudingy; šalátové zálievky; zmesi na torty; sorbety (zmrzlina); sušienky; cestá na torty; cesto; vafle; zeleninové a ovocné omáčky k mäsám (dochucovadlá); zlatý sirup; zmrzlina.

32 - Koktaily na báze piva; limonády; minerálne vody (nápoje); nápoje pre športovcov obohatené o proteíny; nealkoholické aperitívy; nealkoholické esencie na výrobu nápojov; nealkoholické koktaily; nealkoholické nápoje; nealkoholické nápoje na báze medu; nealkoholické nápoje s príchutou čaju; nealkoholické nápoje z ovocných štiav; nealkoholické nápoje zo sušeného ovocia; nealkoholické ovocné nektáre; nealkoholické prípravky na výrobu nápojov; nealkoholické výtázky z ovocia; ovocné šťavy; pivo s limonádou; pivo; sirupy na prípravu limonád; sirupy na prípravu nápojov; smoothie (mixované nápoje z čerstvého ovocia alebo zeleniny); sorbety (nápoje).

33 - Alkoholické nápoje obsahujúce ovocie; alkoholické nápoje s výnimkou piva; alkoholické výtázky z ovocia; alkoholové esencie; destilované nápoje; digestívy (likéry a liehoviny); likéry.

43 - Bary; bary s ponukou vodnej fajky; bufety; jedálne; kaviarne; reštaurácie; samoobslužné jedálne; samoobslužné reštaurácie; ozdobovanie tort; ozdobovanie potravín.

(540)

# YUZU

(550) obrazová

(731) JANÁK BROS, spol. s r.o., Ledecká 19, 323 16 Plzeň, CZ;

(740) Kubínyi Peter, Bc., Trenčín, SK;

(210) 796-2021

(220) 19.3.2021

11(511) 29, 30, 31, 32, 33

(511) 29 - Ovocná dreň; džemy; pečeňová, hydínová a rybacia paštéta; mäsové konzervy; konzervy s rybami; mrazené ovocie; konzervované, sušené a varené ovocie a zelenina; polievky; potraviny z rýb; ryby (neživé); ovocné šaláty; zeleninové šaláty; slanina; údeniny; šunka; párky; klobásy; tlačienka; sušené mäso; mäso; hydina a zverina; bravčová masť; želatína; marmelády; vajcia; mlieko; mliečne výrobky; jogurt; maslo; tvaroh; syry; potravinárske oleje a tuky; zemiakové lupienky.

30 - Káva; čaj; kakao; cukor; ságo; ryža; droždie; kávové náhradky; múka a obilninové výrobky; chlieb, pekárske a cukrárske výrobky; zmrzlina; med; melasový sirup; kvások; prášok do pečiva; soľ; horčica; ocot; omáčky (chuťové prísady); zálievky na šaláty; korenie; konzumný ľad; puding; cestá na jedlá; cestoviny; kečup.



31 - Poľnohospodárske a záhradnícke výrobky, výrobky lesného a rybného hospodárstva (surové, nespracované); zrná a semená (surové, nespracované); živé zvieratá; čerstvé ovocie a zelenina; osivá; živé rastliny a kvety; krmivo pre zvieratá; slad.

32 - Pivo; nealkoholické nápoje; nealkoholické ovocné výťažky; ovocné džúsy; mušty; nealkoholické prípravky na výrobu nápojov; sirupy na výrobu nápojov; sytené vody; nealkoholické ovocné nápoje.

33 - Alkoholické nápoje okrem piva; medovina; alkoholické výťažky z ovocia.

(540)



(550) obrazová

(591) tmavo-hnedá, svetlo-hnedá

(731) Plančík Dan, Družstevní 918, 517 21 Týniště nad Orlicí, CZ;

(740) ŽOVICOVÁ & ŽOVIC IP, s.r.o., Bratislava, SK;

(210) 797-2021

(220) 21.3.2021

11(511) 16, 41

(511) 16 - Plagáty; reklamné tabule z papiera, kartónu alebo lepenky; periodiká; brožúry; grafické vzory (tlačoviny); grafické zobrazenia; tlačoviny; tlačené publikácie; prospekty; ročenky; grafické znaky; letáky.

41 - Organizovanie vedomostných alebo zábavných súťaží; vzdelávanie; školenia; organizovanie a vedenie konferencií; organizovanie a vedenie kongresov; diskotéky (služby); informácie o výchove a vzdelávaní; skúšanie, preskúšavanie (pedagogická činnosť); organizovanie športových súťaží; plánovanie a organizovanie večierok; organizovanie a vedenie seminárov; organizovanie a vedenie sympózií; organizovanie a vedenie tvorivých dielní (výučba); organizovanie plesov; organizovanie a vedenie koncertov; koučovanie (školenie).

(540)



SLOVENSKÝ  
SPOLOK  
ŠTUDENTOV  
FARMÁCIE

(550) obrazová

(591) zelená (R: 105, G: 92, B: 72), čierna

(731) Slovenský spolok študentov farmácie, Odbojárův 10, 832 32 Bratislava, SK;

(210) 798-2021

(220) 22.3.2021

11(511) 10, 35, 44

(511) 10 - Brušné pásy; hypogastrické pásy; brušné korzety; pôrodnice matrace; načúvacie pomôcky; naslúchadlá; chirurgické svorky; ihly na lekárske použitie; chirurgické šijacie ihly; pesary; teplovzdušné terapeutické zariadenia; vibrátory na horúci vzduch na lekárske použitie; nepremokavé postel-

né plachty; plachty pre osoby postihnuté inkontinenciou; kateetre; rádiové trubice na lekárske použitie; krúžky na prerézavanie zubov; ortopedické bandáže na kĺby; chirurgické dlahy; elastické obvazy; galvanické pásy na lekárske použitie; röntgenové prístroje na lekárske použitie; toaletné misky (postel'né); misky na lekárske použitie; dojčenské fľašky; chirurgické nože; skalpely; zdravotná obuv; dilatátory (chirurgická); pľuvadlá na lekárske použitie; katgut (chirurgické nite); pojazdné nosidlá; nosidlá pre pacientov; ortopedické pomôcky; prietržové pásy; ortopedické vložky do topánok; zvieracie kazajky; kanyly; rukavice na lekárske použitie; zariadenia na výplachy a vymývavanie telesných dutín; popruhy na lekárske použitie; tehotenské pásy; ortopedické pásy; zubárske kreslá; kastročné pinzety; elektricky vyhrievané vankúše na lekárske použitie; ortopedická obuv; umelé zuby; chirurgické špongie; chirurgické prístroje a nástroje; nádoby na lekárske nástroje; chirurgické nite; anestéziologické prístroje; chirurgické nožnice; termoelektrické obklady; chirurgické kompresory; kvapkadlá na lekárske použitie; nože na odstraňovanie kurieho oka; zariadenia na estetickú masáž; podušky na lekárske použitie; chirurgické nožiarske výrobky; inkubátory na lekárske použitie; odmerky na lieky; škrabky na čistenie jazyka; špáradlá na čistenie uší; vrtáky na zubárske frézky; zubárske prístroje a nástroje; čapy na umelé zuby; umelé chrupy; lancety; zubárske zrkadlá; náprstky (chrániče na prsty) na lekárske použitie; injekčné striekačky; drenážne trubice na lekárske použitie; termofory na lekárske použitie; rádiologické clony na lekárske použitie; elektrokardiogramy; sondy na lekárske použitie; pumpy na lekárske použitie; prístroje na vykonávanie krvných skúšok; lekárske alebo zubolekárske kreslá; fľaštičky na podávanie kvapiek na lekárske použitie; pôrodnice kliešte; galvanické terapeutické zariadenia; masážne rukavice; gastroskopy; vrecúška s ľadom na lekárske použitie; hematometre; vodné posteľe na lekárske použitie; hypodermické (podkožné) injekcie; podbruškové vatované ochranné vložky; inhalátory; injektory na lekárske použitie; vankúše proti nespavosti; urologické prístroje a nástroje; zariadenia na zavádzanie plynu do telových dutín (insuflátory); klystírové striekačky na lekárske použitie; UV-lampy na lekárske použitie; laser na lekárske použitie; dýchacie prístroje; lampy na lekárske použitie; rozprašovače na lekárske použitie; nádoby na moč; umelé sánky; anestéziologické masky; masážne prístroje; lekárske prístroje a nástroje; nádoby na podávanie liekov; nádoby, kazety na lekárske nástroje; protézy (umelé končatiny); chirurgické zrkadlá; nábytok špeciálne na lekárske použitie; pôrodnice prístroje; pupočné pásy; oftalmometre; oftalmoskopy; chrániče sluchu; umelá koža na chirurgické použitie; chrániče na barly; trubičkové dávkovače piluliek; kondómy; prezervatívy; krvné tlakomery; kremíkové lampy na lekárske použitie; röntgenové zariadenia a prístroje na lekárske použitie; röntgenové snímky na lekárske použitie; rádiologické prístroje na lekárske použitie; zariadenia na röntgenové ožarovanie; resuscitačné prístroje; röntgenové žiariče na lekárske použitie; ochranné zariadenia proti röntgenovému žiareniu na lekárske použitie; respirátory na umelé dýchanie; prístroje na umelé dýchanie; pilky na chirurgické použitie; umelé prsníky; maternicové irigátory; vaginálne irigátory; stetoskopy; dojčenské cumle; podporné vložky na ploché nohy; prístroje na liečenie hluchoty; podporné obvazy; chirurgické šijacie materiály; operačné stoly; trokäre (nástroje na naboďnutie telovej dutiny); uretrálne sondy; uretrálne injekčné striekačky; prikladacie banky; zverolekárske prístroje a nástroje; lôžkové vibrátory; vibromasážne prístroje; umelé oči; aerosólové dávkovače na lekárske použitie; vzduchové vankúše na lekárske použitie; vzduchové podušky na lekárske použitie; vzduchové matrace na lekárske použitie; injekčné striekačky na lekárske použitie; elastické pančuchy na chirurgické použitie; pančuchy na kľčové žily; barly; uzávery na detské fľaše; cumle na detské fľaše; ortopedické vložky; chirurgické, sterilné plachty; špeciálne vy-

robené postele na lekárske použitie; elektródy na lekárske použitie; elektrické pásy na lekárske použitie; telocvičné prístroje na liečebné použitie; inkubátory pre dojčatá; kefy na čistenie telových dutín; elektrické zubárske prístroje; prístroje a zariadenia na lekárske analýzy; filtre na UV lampy na lekárske použitie; inhalačné prístroje na lekárske použitie; korzety na lekárske použitie; antikoncepcné prostriedky (nechemické); elektricky vyhrievané prikrývky na lekárske použitie; vlasové protézy; nákolenníky (ortopedické bandáže na kolená); šošovky (vnútroočné protézy) (chirurgické implantáty); vankúše proti preležaninám; fyzioterapeutické zariadenia; prístroje na fototerapiu; spirometre (prístroje na meranie vdychovaného a vydychovaného vzduchu); lekárske teplomery; akupunktúrne ihly; odevy do operačných sál; diagnostické prístroje na lekárske použitie; elektrické prístroje na akupunktúru; kardiostimulátory; zariadenia na zdvíhanie a premiestňovanie pacientov; rúška (pre nemocničný personál); sadrové obvazy na ortopedické použitie; chirurgické plachty; chirurgické implantáty zo syntetických materiálov; ohrievacie vankúšiky prvej pomoci; stoličky s otvorom; defibrilátory; dialyzéry, dialyzátory; lekárske vodiace vlákna; prístroje na ortodontológiu; lekárske prístroje na ňaňovanie (trakciu); špeciálne nádoby na lekársky odpad; podporné bandáže; vrecká na výplachy telesných dutín; prístroje na mikrodermabráziu; rehabilitačné prístroje na lekárske použitie; prístroje na meranie pulzu; stenty (cievne a srdcové implantáty); zátky do uší; lekárske nalepovacie teplomery; oporné rámy na chôdzu pre telesne postihnutých; tomografy na lekárske použitie; prístroje na liečbu akné; štvorbodové vychádzkové palice (zdravotnícke pomôcky); endoskopické kamery na lekárske použitie; prístroje na sledovanie tepovej frekvencie; sňahovacie oblečenie; erotické pomôcky; mozgové stimulátory; implantabilné nástroje na podkožné podávanie liekov; biologicky rozložiteľné implantáty na fixáciu kostí; lekárske špachtle; nosové odsávačky; chrániče zubov na stomatologické použitie; menštručné poháriky; dýchacie masky na umelé dýchanie; ortodontické gumičky; analyzátory na identifikáciu baktérií na lekárske použitie; zariadenia na testovanie DNA a RNA na lekárske použitie; zariadenie na regeneráciu kmeňových buniek na lekárske použitie; zariadenia na monitorovanie telesného tlaku; prístroje na meranie zložiek ľudského tela; ortopedické oddeľovače prstov na nohách; protireumatické náramky; protireumatické prstene; náramky na lekárske použitie; robotické chirurgické prístroje; dojčenské cumlíky so sieťkou; náramky proti nevoľnosti; chodúľky; vodíkové inhalátory; zobrazovacie zariadenia magnetickej rezonancie (MRI); nafukovacie matrace na lekárske použitie; chladiace náplasti na lekárske účely; chladiace podložky lekárskej prvej pomoci; prenosné pomôcky na močenie; vychádzkové palice (zdravotnícke pomôcky); robotické exoskeletové obleky na lekárske použitie; akupresúrne pásy; štipce na cumle; merače hladiny cholesterolu; košele pre pacientov prispôbené na lekárske vyšetrenia; biomagnetické prstene (zdravotnícke pomôcky); tvárové terapeutické masky; dojčenské náprstné zubné kefy; drviče tabletiiek; glukomery; vytvrdzovacie lampy na lekárske použitie; kostné výplne zo syntetických materiálov; zásobníky do inhalátorov; lekárske vyšetrovacie stoly; nanoroboty na lekárske použitie; kineziologické pásy; lekárske chladiace prístroje na liečbu úpalu; lekárske chladiace prístroje na liečbu podchladenia; rozrezávač tabletiiek (liekov); hygienické rúška na použitie v zdravotníctve; tvárové masky na svetelnú terapiu; kyslíkové koncentrátory na lekárske použitie; prilby na laserovú liečbu alopecie.

35 - Pomoc pri riadení obchodnej činnosti; poskytovanie obchodných alebo podnikateľských informácií; reklamné plagátovanie; kancelárie zaoberajúce sa dovozom a vývozom; komerčné informačné kancelárie; analýzy nákladov; rozširovanie reklamných oznamov; fotokopirovacie služby; sprostredkovateľne práce; prenájom kancelárskych strojov a zariadení; účtovníctvo; vedenie účtovných kníh; zostavovanie

výpisov z účtov; obchodné alebo podnikové audity (revízia účtov); poradenstvo pri organizovaní a riadení obchodnej činnosti; personálne poradenstvo; poradenstvo pri riadení podnikov; písanie na stroji; predvádzanie tovaru; rozširovanie reklamných materiálov zákazníkom (letáky, prospekty, tlačoviny, vzorky); pomoc pri riadení obchodných alebo priemyselných podnikov; aktualizovanie reklamných materiálov; rozširovanie vzoriek tovarov; odborné posudky efektívnosti podnikov; dražby; prieskum trhu; obchodné odhady; obchodný alebo podnikateľský prieskum; prenájom reklamných materiálov; poradenstvo pri organizovaní obchodnej činnosti; vydávanie reklamných textov; reklama; rozhlasová reklama; obchodný alebo podnikateľský výskum; vzťahy s verejnosťou (public relations); stenografické služby; televízna reklama; prepisovanie správ (kancelárske práce); aranžovanie výkladov; reklamné agentúry; poradenské služby pri riadení obchodnej činnosti; predvádzanie (služby modeliek) na reklamné účely a podporu predaja; marketingový prieskum; správa počítačových súborov; odborné obchodné alebo podnikateľské poradenstvo; hospodárske (ekonomické) predpovede; organizovanie obchodných alebo reklamných výstav; obchodné alebo podnikateľské informácie; prieskum verejnej mienky; príprava miezd a výplatných listín; nábor zamestnancov; administratívne služby poskytované pri premiestňovaní podnikov; prenájom reklamných plôch; podpora predaja pre tretie osoby; sekretárske služby; vypracovávanie daňových priznaní; odkazovacie telefónne služby (pre neprítomných predplatiteľov); spracovanie textov; služby predplácania novín a časopisov pre tretie osoby; zásielkové reklamné služby; administratívna správa hotelov; odborné obchodné riadenie umeleckých činností; zbieranie údajov do počítačových databáz; zoraďovanie údajov v počítačových databázach; organizovanie veľtrhov; prenájom fotokopirovacích strojov; reklama na počítačovej komunikačnej sieti; zásobovacie služby pre tretie osoby (nákup tovarov a služieb pre iné podniky); vyhľadávanie informácií v počítačových súboroch pre tretie osoby; prenájom reklamného času v komunikačných médiách; prehľad tlače (výstrižkové služby); prenájom predajných automatov; výber zamestnancov pomocou psychologických testov; služby porovnávania cien; prezentácia výrobkov v komunikačných médiách pre maloobchod; obchodné informácie a rady spotrebiteľom pri výbere tovarov a služieb; predplatné telekomunikačných služieb pre tretie osoby; administratívne spracovanie obchodných objednávok; obchodná správa licencií výrobkov a služieb pre tretie osoby; subdodávateľské služby (obchodné služby); fakturácie; písanie reklamných textov; zostavovanie štatistík; grafická úprava tlačovín na reklamné účely; vyhľadávanie sponzorov; organizovanie módnych prehliadok na podporu predaja; tvorba reklamných filmov; obchodný manažment pre športovcov; marketing; telemarketingové služby; maloobchodné služby s farmaceutickými, zverolekárske a hygienickými prípravkami a so zdravotníckymi potrebami; prenájom predajných stánkov; poskytovanie obchodných alebo podnikateľských kontaktných informácií; optimalizácia internetových vyhľadávačov na podporu predaja; optimalizácia obchodovania na webových stránkach; platené reklamné služby typu „klikni sem“; obchodné sprostredkovateľské služby; obchodný manažment pre poskytovateľov služieb na voľnej nohe; vyjednávanie a uzatváranie obchodných transakcií pre tretie osoby; aktualizácia a údržba údajov v počítačových databázach; riadenie obchodnej činnosti v stavebníctve; poskytovanie obchodných informácií prostredníctvom webových stránok; online poskytovanie obchodného priestoru pre nákupcov a predajcov tovarov a služieb; rozvíjanie reklamných nápadov; externé administratívne riadenie podnikov; podávanie daňových priznaní; podnikové riadenie refundovaných programov pre tretie osoby; prenájom billboardov; písanie životopisov pre tretie osoby; indexovanie webových stránok na obchodné alebo reklamné účely; správa programov pre pravidelných cestujúcich v le-

tekej doprave; plánovanie stretnutí (kancelárske práce); pripomínanie stretnutí (kancelárske práce); správa spotrebiteľských vernostných programov; písanie textov scenárov na reklamné účely; záznamy písomnej komunikácie a údajov; aktualizácia a údržba informácií v registroch; zostavovanie zoznamov informácií na obchodné alebo reklamné účely; obchodné sprostredkovateľské služby v oblasti priradovania potenciálnych súkromných investorov k podnikateľom, ktorí žiadajú o financovanie; výroba telešopingových programov; poradenstvo v oblasti komunikácie (vzťahy s verejnosťou); poradenstvo v oblasti komunikácie (reklama); dohadovanie obchodných zmlúv pre tretie osoby; podpora predaja tovarov a služieb sponzorovaním športových podujatí; konkurenčné spravodajské služby; obchodné spravodajské služby; finančné a účtovné audity; online maloobchodné služby s digitálnou sťahovateľnou hudbou; online maloobchodné služby so sťahovateľnými vyzváňacími tónmi; online maloobchodné služby so sťahovateľnou nahratou hudbou alebo nahratými filmami; veľkoobchodné služby s farmaceutickými, zverolekářskými a hygienickými prípravkami a so zdravotníckymi potrebami; služby darčekových zoznamov; cielený marketing; dočasné riadenie podnikov; vonkajšia reklama; maloobchodné služby s umeleckými dielami poskytované galériami; administratívna asistencia pri odpovediach na verejné súťaže; marketing v rámci vydávania softvéru; služby v oblasti vzťahov s médiami; podnikové komunikačné služby; prenájom kancelárskeho vybavenia v zdieľaných kancelárskych priestoroch; komerčné lobistické služby; poskytovanie spotrebiteľských posudkov tovarov na obchodné alebo reklamné účely; poskytovanie spotrebiteľských rebríčkov tovarov na obchodné alebo reklamné účely; poskytovanie spotrebiteľských ohodnotení tovarov na obchodné alebo reklamné účely; služby telefónnych ústrední; maloobchodné služby s pekářskymi výrobkami; určovanie modelov nákupného alebo spotrebného správania sa zákazníkov na obchodné alebo marketingové účely; administratívne služby pri odporúčaní špecializovaných lekárov.

44 - Verejné kúpele (na hygienické účely); turecké kúpele; salóny krásy; zdravotné strediská (služby); služby chiropraktikov; kadernícke salóny; zotavovne pre rekonvalescentov; nemocnice (služby); zdravotnícka starostlivosť; masáže; lekářské služby; služby optikov; rastlinné škôlky; fyzioterapia; sanatóriá; veterinárna pomoc; zubné lekářstvo; opatrovateľské ústavy; krvné banky (služby); sociálne útulky (hospice); manikúra; farmaceutické poradenstvo; plastická chirurgia; starostlivosť o čistotu zvierat chovaných v domácnosti; psychologické služby; prenájom zdravotníckeho vybavenia; aromaterapeutické služby; tetovanie; telemedicínske služby; sauny (služby); soláriá (služby); termálne kúpele; služby vizážistov; lekářské služby (príprava predpísaných liekov); terapeutické služby; prenájom lekářského vybavenia; zdravotné strediská; alternatívna medicína; logopedické služby; zdravotné poradenstvo; depilácia voskom; ortodontické služby; lekářské poradenstvo pre zdravotne postihnuté osoby; telový pírning; paliatívna starostlivosť; zotavovne; tkanivové banky (ľudské tkanivá); liečenie pomocou zvierat; lekářské rozboru na diagnostické a liečebné účely poskytované lekářskými laboratóriami; lekářské depistážne služby; ošetrovateľské služby (návštevy v domácnosti); prenájom kaderníckych prístrojov; poradenstvo v oblasti stravovania a výživy; prenájom robotických chirurgických prístrojov.

(540)

*Beauty  
Biowave*

(550) obrazová  
(731) Kingray, s.r.o., Ružová 728/2, 050 01 Revúca, SK;  
(740) Lobodová Dagmar, Ing., Košice, SK;

(210) 812-2021  
(220) 23.3.2021

11(511) 5

(511) 5 - Vaginálne čapíky.

(540) **Borogyn**

(550) slovná

(731) Akacia Group, s.r.o., Na Farkáně I 136/17, 150 00 Praha 5 – Radlice, CZ;

(740) ŽOVICOVÁ &amp; ŽOVIC IP, s.r.o., Bratislava, SK;

(210) 818-2021  
(220) 23.3.2021

11(511) 5

(511) 5 - Prípravky na ničenie myší; otrava na potkany; jedy.

(540) **Ratikon**

(550) slovná

(731) Ferik Samuel, Ing., Piešťanská 1209/54, 915 01 Nové Mesto nad Váhom, SK;

(740) Švec Milan, JUDr., Bratislava, SK;

(210) 820-2021  
(220) 24.3.2021

11(511) 6, 17, 35, 37, 39, 40, 42

(511) 6 - Hliník; príručné pokladnice (kovové alebo nekovové); biele kovy; bezpečnostné schránky; kovové uzávery na debny a skrinky; kovové príruby; kovové vyrovnávacie podložky; kovové kolíky; kince; kokily (lejárstvo); kovové závesné háky; háčiky (železiarsky tovar); meď (surovina alebo polotovary); kovové nádoby na stlačený plyn alebo skvapalnený vzduch; biely plech na balenie; kovové poštové schránky; kovové neelektrické zatvárače dverí; plomby (olovené pečate); kovové mreže; pružinové zámky; kovové značky na vozidlá; kovové preklady; kovové manipulačné palety; kovové prepravné palety; kovy (suroviny alebo polotovary); pružiny (železiarsky tovar); kovové nity; kovové stropné nosníky; kovové značky (nie svetelné, nie mechanické); kovové zarážky; kovové ventily (nie časti strojov); kovové zliatiny; alobal (hliníková fólia); kovové skrinky; krabice; kovové nakladacie palety; kovové pánty, závesy; kovové materiály na lanové dráhy; kovové vešiakové háčiky; kovové vývesné štíty; kovové fólie na balenie; prepravné alebo skladovacie kovové kontajnery; kovové nádrže; oceľové stavebné konštrukcie; trezory.

17 - Plasty, syntetické látky (polotovary); izolačné materiály; gumové alebo plastové tesniace alebo vyplňové hmoty.

35 - Poskytovanie obchodných alebo podnikateľských informácií; poradenstvo pri organizovaní a riadení obchodnej činnosti; predvádzanie tovaru; aktualizovanie reklamných materiálov; rozširovanie vzoriek tovarov; prieskum trhu; obchodný alebo podnikateľský prieskum; reklama; obchodný alebo podnikateľský výskum; marketingový prieskum; odborné obchodné alebo podnikateľské poradenstvo; organizovanie obchodných alebo reklamných výstav; podpora predaja (pre tretie osoby); organizovanie obchodných alebo reklamných veľtrhov; prezentácia výrobkov v komunikačných médiách pre maloobchod; optimalizácia obchodovania na webových stránkach; obchodné sprostredkovateľské služby; zásobovacie služby pre tretie osoby (nákup tovarov a služieb pre iné podniky).

37 - Čistenie interiérov budov; čistenie exteriérov budov; interiérové a exteriérové maľovanie a natieranie; inštalácie, údržba a opravy strojov; prenájom stavebných strojov a zaariadení; stavebníctvo (stavebná činnosť).

39 - Balenie tovarov; dovoz, doprava; doručovanie tovarov; informácie o dopravnej premávke; informácie o možnostiach dopravy; skladovanie tovarov (úschova); doprava, preprava; sprostredkovanie prepravy a dopravy; prenájom dopravných prostriedkov; preprava a skladovanie odpadu; prenájom skladísk; parkovanie automobilov (služby); kamiónová nákladná doprava; osobná doprava.

40 - Kováčstvo; likvidácia odpadu; recyklácia odpadu; spracovanie odpadu (transformácia); zvrátenie.

42 - Priemyselné dizajnérstvo; navrhovanie obalov, obalové dizajnérstvo; skúšky materiálov; technický výskum; inžinierska činnosť; počítačové programovanie; výskum a vývoj nových výrobkov (pre zákazníkov); priemyselné analýzy a priemyselný výskum; tvorba a udržiavanie webových stránok (pre tretie osoby).

**(540) kerexsheet**

(550) slovná

(731) KEREX s.r.o., Stavbárov 5845, 071 01 Michalovce, SK;

(740) Ing. Peter Kohut PK consulting, Michalovce, SK;

**(210) 835-2021**

(220) 24.3.2021

**11(511) 9, 10, 40**

(511) 9 - Ochranné masky na tvár; ochranné prilby; okuliare; osobné ochranné prostriedky proti nehodám; rámy na okuliare; tvárové štíty (ochranné pracovné prostriedky).

10 - Hygienické rúška na použitie v zdravotníctve; rúška (pre nemocničný personál).

40 - Spracovanie a úprava plastových materiálov; tlač, tlačenie; trojrozmerná (3D) tlač na objednávku.

**(540) EGIDA**

(550) slovná

(731) Technická univerzita v Košiciach, Letná 1/9, 042 00 Košice, SK;

**(210) 836-2021**

(220) 24.3.2021

**11(511) 6, 19, 35**

(511) 6 - Kovové stavebné materiály; kovové schody; kovové schodiská; kovové schodiskové stupne; kovové schodnice; kovové zárubne; kovové dverové súčasti; kovové dverové kľučky; kovové dverové klopádlá; kovové dverové pánty, závesy; kovové zámky (nie elektrické); prenosné kovové stavby.

19 - Drevo (polotovary); drevené trámy; dosky, laty; drevené panely pre stavebníctvo; drevené stĺpy; drevené dosky pre stavebníctvo; preglejka; drevené stenové obloženia; stropné drevené panely; drevené podlahové dosky, parkety (parketové podlahy); sklenené tehly; sklenené dlaždice pre stavebníctvo; drevené okná; drevené dvere; drevené brány; drevené zárubne; drevené lišty; nekovové schody; schodiská (nekovové); stupne schodov (nekovové); nekovové schodiskové stupne (časti schodísk); skladacie dvere (nie kovové); nekovové interiérové dvere; nekovové balkónové dvere; brány (nekovové); drevené podhlľady; stavebné konštrukcie (nekovové); dverové prahy (nekovové); dverové rámy (nekovové); okenné sklo (nie na okná automobilov); tabuľové sklo (pre stavebníctvo); tabuľové sklo (stavebný materiál); stavebné sklo; nekovové altánky (stavebné konštrukcie); ploty (nekovové).

35 - Poradenstvo pri organizovaní a riadení obchodnej činnosti s tovarmi uvedenými v triedach 6 a 9 tohto zoznamu; obchodné sprostredkovateľské služby s tovarmi uvedenými v triedach 6 a 9 tohto zoznamu; marketing tovarov uvedených v triedach 6 a 9 tohto zoznamu; zbieranie údajov do počítačových databáz; podpora predaja pre tretie osoby; obchodné poradenské a konzultačné služby týkajúce sa elek-

tronického obchodovania; obchodné sprostredkovateľské služby prostredníctvom internetu; predvádzanie tovaru; prenájom reklamného času v komunikačných médiách; prenájom reklamných materiálov; obchodný prieskum; reklama; online reklama na počítačovej komunikačnej sieti; vyhľadávanie podnikateľských a obchodných informácií v počítačových súboroch pre tretie osoby; rozširovanie reklamných oznámov; vydávanie reklamných textov; organizovanie reklamných podujatí; reklamné agentúry; grafická úprava tlačovín na reklamné účely; poskytovanie obchodných a podnikateľských informácií; komerčné informačné kancelárie; marketingové štúdie prieskum trhu; personálne poradenstvo; odborné obchodné alebo podnikateľské poradenstvo; obchodný manažment; organizovanie obchodných alebo reklamných výstav; organizovanie veľtrhov; prezentácia výrobkov v komunikačných médiách pre maloobchod; sprostredkovateľne práce.

**(540)**



(550) obrazová

(591) čierna, zlatá

(731) J.A.P. Slovakia, s.r.o., Zadunajská cesta 12, 851 01 Bratislava, SK;

(740) Labudík Miroslav, Ing., Kysucké Nové Mesto, SK;

**(210) 841-2021**

(220) 24.3.2021

**11(511) 6, 19, 35**

(511) 6 - Kovové stavebné materiály; kovové schody; kovové schodiská; kovové schodiskové stupne; kovové schodnice; kovové zárubne; kovové dverové súčasti; kovové dverové kľučky; kovové dverové klopádlá; kovové dverové pánty, závesy; kovové zámky (nie elektrické); prenosné kovové stavby.

19 - Drevo (polotovary); drevené trámy; dosky, laty; drevené panely pre stavebníctvo; drevené stĺpy; drevené dosky pre stavebníctvo; preglejka; drevené stenové obloženia; stropné drevené panely; drevené podlahové dosky, parkety (parketové podlahy); sklenené tehly; sklenené dlaždice pre stavebníctvo; drevené okná; drevené dvere; drevené brány; drevené zárubne; drevené lišty; nekovové schody; schodiská (nekovové); stupne schodov (nekovové); nekovové schodiskové stupne (časti schodísk); skladacie dvere (nie kovové); nekovové interiérové dvere; nekovové balkónové dvere; brány (nekovové); drevené podhlľady; stavebné konštrukcie (nekovové); dverové prahy (nekovové); dverové rámy (nekovové); okenné sklo (nie na okná automobilov); tabuľové sklo (pre stavebníctvo); tabuľové sklo (stavebný materiál); stavebné sklo; nekovové altánky (stavebné konštrukcie); ploty (nekovové).

35 - Poradenstvo pri organizovaní a riadení obchodnej činnosti s tovarmi uvedenými v triedach 6 a 9 tohto zoznamu; obchodné sprostredkovateľské služby s tovarmi uvedenými v triedach 6 a 9 tohto zoznamu; marketing tovarov uvedených v triedach 6 a 9 tohto zoznamu; zbieranie údajov do počítačových databáz; podpora predaja pre tretie osoby; obchodné poradenské a konzultačné služby týkajúce sa elektronického obchodovania; obchodné sprostredkovateľské služby prostredníctvom internetu; predvádzanie tovaru; prenájom reklamného času v komunikačných médiách; prenájom reklamných materiálov; obchodný prieskum; reklama; online reklama na počítačovej komunikačnej sieti; vyhľadávanie podnikateľských a obchodných informácií v počítačových súboroch pre tretie osoby; rozširovanie reklamných



oznamov; vydávanie reklamných textov; organizovanie reklamných podujatí; reklamné agentúry; grafická úprava tlačovín na reklamné účely; poskytovanie obchodných a podnikateľských informácií; komerčné informačné kancelárie; marketingové štúdie prieskum trhu; personálne poradenstvo; odborné obchodné alebo podnikateľské poradenstvo; obchodný manažment; organizovanie obchodných alebo reklamných výstav; organizovanie veľtrhov; prezentácia výrobkov v komunikačných médiách pre maloobchod; sprostredkovateľne práce.

(540)

**J A P**

(550) obrazová

(731) J.A.P. Slovakia, s.r.o., Zadunajská cesta 12, 851 01 Bratislava, SK;

(740) Labudík Miroslav, Ing., Kysucké Nové Mesto, SK;

(210) 843-2021

(220) 25.3.2021

11(511) 35, 36, 41

(511) 35 - Účtovníctvo; vypracovávanie daňových priznaní; poskytovanie obchodných alebo podnikateľských informácií; obchodný alebo podnikateľský prieskum; poradenstvo pri organizovaní a riadení obchodnej činnosti; obchodné alebo podnikové audity (revízia účtov); inzertné služby; reklama; podpora predaja pre tretie osoby; obchodná administratíva; marketing.

36 - Úrazové poistenie; sprostredkovanie poistenia; poisťovníctvo; bankovníctvo; zriaďovanie fondov; kapitálové investície; finančné záručné služby; klíring (bezhotovostné zúčtovávanie vzájomných pohľadávok a záväzkov); pôžičky (finančné úvery); financovanie (služby); zdravotné poistenie; bankové hypotéky; služby sporiteľní; životné poistenie; finančné poradenstvo; konzultačné služby v oblasti poisťovníctva; finančné informácie; informácie o poistení; záložné pôžičky.

41 - Odborné preškolenie; praktický výcvik (ukážky); organizovanie a vedenie seminárov.

(540)

**NFA GROUP**  
NEW FINANCIAL ADVICE

(550) obrazová

(591) biela, čierna, červená

(731) NFA Group, s.r.o., Námestie Matice slovenskej 8, 965 01 Žiar nad Hronom, SK;

(740) Žižka Peter, Mgr., Plzeň, CZ;

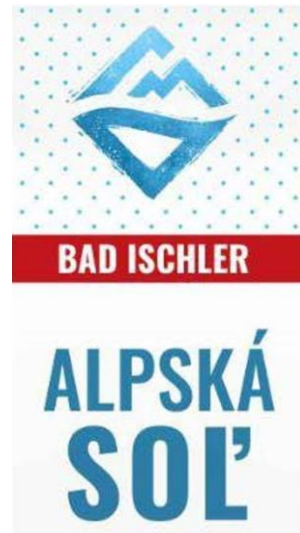
(210) 846-2021

(220) 24.3.2021

11(511) 30

(511) 30 - Kuchynská soľ.

(540)



(550) obrazová

(591) modrá, biela, červená

(731) SALINEN AUSTRIA AKTIENGESELLSCHAFT, Steinkogelstraße 30, 4802 Ebensee, AT;

(740) Hörmann &amp; Partners s.r.o., Bratislava, SK;

(210) 850-2021

(220) 26.3.2021

11(511) 28, 38, 41

(511) 28 - Drobné darčeky alebo žartovné predmety rozdávané hosťom na večierkoch.

38 - Rozhlasové vysielanie; prenos digitálnych nahrávok (podcastov); kontinuálny prenos dát (streaming); poskytovanie diskusných fór online; prenos videonahrávok na objednávku; televízne vysielanie; vysielanie káblovej televízie; bezdrôtové vysielanie.

41 - Športová a kultúrna činnosť; vzdelávanie; zábava; rozhlasová zábava; vydávanie textov (okrem reklamných); školenia; produkcia filmov (nie reklamných); reportážne služby; tvorba rozhlasových a televíznych programov.

(540)



(550) obrazová

(591) Zelená khaki

(731) Slovenský zväz vojakov v zálohe a športovo-branných aktivít, Hradská 79, 821 07 Bratislava, SK;



(210) 863-2021

(220) 29.3.2021

11(511) 35, 39, 41

(511) 35 - Pomoc pri riadení obchodnej činnosti; poskytovanie obchodných alebo podnikateľských informácií; reklamné plagátovanie; kancelárie zaoberajúce sa dovozom a vývozom; komerčné informačné kancelárie; analýzy nákladov; rozširovanie reklamných oznámov; fotokopirovacie služby; sprostredkovateľne práce; prenájom kancelárskych strojov a zariadení; účtovníctvo; vedenie účtovných kníh; zostavovanie výpisov z účtov; obchodné alebo podnikové audity (revízia účtov); poradenstvo pri organizovaní a riadení obchodnej činnosti; personálne poradenstvo; poradenstvo pri riadení podnikov; písanie na stroji; predvádzanie tovaru; rozširovanie reklamných materiálov; fotokopirovacie služby; prospekty, tlačoviny, vzorky); pomoc pri riadení obchodných alebo priemyselných podnikov; aktualizovanie reklamných materiálov; rozširovanie vzoriek tovarov; odborné posudky efektívnosti podnikov; dražby; prieskum trhu; obchodný alebo podnikateľský prieskum; prenájom reklamných materiálov; poradenstvo pri organizovaní obchodnej činnosti; vydávanie reklamných; reklama rozhlasová; obchodný alebo podnikateľský výskum; vzťahy s verejnosťou; stenografické služby; televízna reklama; prepisovanie správ (kancelárske práce); aranžovanie výkladov; reklamné agentúry; poradenské služby pri riadení obchodnej činnosti; obchodné odhady; predvádzanie (služby modeliek) na reklamné účely a podporu predaja; marketingový prieskum; správa počítačových súborov; odborné obchodné alebo podnikateľské poradenstvo; hospodárske (ekonomické) predpovede; organizovanie obchodných alebo reklamných výstav; obchodné alebo podnikateľské informácie; prieskum verejnej mienky; príprava miezd a výplatných listín; nábor zamestnancov; administratívne služby poskytované pri premiestňovaní podnikov; prenájom reklamných plôch; podpora predaja pre tretie osoby; sekretárske služby; vypracovávanie daňových priznaní; odkazovacie telefónne služby (pre neprítomných predplátciteľov); spracovanie textov; služby predplácania novín a časopisov pre tretie osoby; zásielkové reklamné služby; administratívna správa hotelov; odborné obchodné riadenie umeleckých činností; zbieranie údajov do počítačových databáz; zoraďovanie údajov v počítačových databázach; organizovanie veľtrhov; prenájom fotokopirovacích strojov; online reklama na počítačovej komunikačnej sieti; zásobovacie služby pre tretie osoby (nákup tovarov a služieb pre iné podniky); vyhľadávanie informácií v počítačových súboroch pre tretie osoby; prenájom reklamného času v komunikačných médiách; prehľad tlače (výstrižkové služby); prenájom predajných automatov; výber zamestnancov pomocou psychologických testov; služby porovnávania cien; prezentácia výrobkov v komunikačných médiách pre maloobchod; obchodné informácie a rady spotrebiteľom pri výbere tovarov a služieb; predplatné telekomunikačných služieb pre tretie osoby; administratívne spracovanie obchodných objednávok; obchodná správa licencií výrobkov a služieb pre tretie osoby; subdodávateľské služby (obchodné služby); fakturácie písanie reklamných textov; zostavovanie štatistík; grafická úprava tlačovín na reklamné účely; vyhľadávanie sponzorov; organizovanie módnych prehliadok na podporu predaja; tvorba reklamných filmov; obchodný manažment pre športovcov; marketing; maloobchodné služby s farmaceutickými, zverolekáorskými a hygienickými prípravkami a so zdravotníckymi potrebami; prenájom predajných stánkov; poskytovanie obchodných alebo podnikateľských kontaktných informácií; optimalizácia internetových vyhľadávačov na podporu predaja; optimalizácia obchodovania na webových stránkach; platené reklamné služby typu „klikni sem“; obchodné sprostredkovateľské služby; obchodný manažment pre poskytovateľov služieb na voľnej nohe; vyjednávanie a uzatváranie obchodných transakcií pre tretie osoby; aktualizácia a údržba údajov v počítačových databázach; riadenie

obchodnej činnosti v stavebníctve; poskytovanie obchodných informácií prostredníctvom webových stránok; online poskytovanie obchodného priestoru pre nákupcov a predajcov tovarov a služieb; rozvíjanie reklamných nápadov; externé administratívne riadenie podnikov; podávanie daňových priznaní; podnikové riadenie refundovaných programov pre tretie osoby; prenájom billboardov; písanie životopisov pre tretie osoby; indexovanie webových stránok na obchodné alebo reklamné účely; správa programov pre pravidelných cestujúcich v leteckej doprave; plánovanie stretnutí (kancelárske práce); pripomínanie stretnutí (kancelárske práce); správa spotrebiteľských vernostných programov; písanie textov scenárov na reklamné účely; záznamy písomnej komunikácie a údajov; aktualizácia a údržba informácií v registri; zostavovanie zoznamov informácií na obchodné alebo reklamné účely; obchodné sprostredkovateľské služby v oblasti priradovania potenciálnych súkromných investorov k podnikateľom, ktorí žiadajú o financovanie; výroba teleskopových programov; poradenstvo v oblasti komunikácie (vzťahy s verejnosťou); poradenstvo v oblasti komunikácie (reklama); dohadovanie obchodných zmlúv pre tretie osoby; podpora predaja tovarov a služieb sponzorovaním športových podujatí; konkurenčné spravodajské služby; obchodné spravodajské služby; finančné a účtovné audity; online maloobchodné služby s digitálnou sťahovateľnou hudbou; online maloobchodné služby so sťahovateľnými vyzváňacími tónmi; online maloobchodné služby so sťahovateľnou nahradou hudbou alebo nahratými filmami; veľkoobchodné služby s farmaceutickými, zverolekáorskými a hygienickými prípravkami a so zdravotníckymi potrebami; služby darčkových zoznamov; cielený marketing; dočasné riadenie podnikov; vonkajšia reklama; maloobchodné služby s umeleckými dielami poskytované galériami; administratívna asistancia pri odpovediach na verejné súťaže; marketing v rámci vydávania softvéru; služby v oblasti vzťahov s médiami; podnikové komunikačné služby; prenájom kancelárskeho vybavenia v zdieľaných kancelárskych priestoroch; komerčné lobistické služby; poskytovanie spotrebiteľských posudkov tovarov na obchodné alebo reklamné účely; poskytovanie spotrebiteľských rebríčkov tovarov na obchodné alebo reklamné účely; poskytovanie spotrebiteľských ohodnotení tovarov na obchodné alebo reklamné účely; služby telefónnych ústrední; maloobchodné služby s pekáorskými výrobkami; určovanie modelov nákupného alebo spotrebného správania sa zákazníkov na obchodné alebo marketingové účely; administratívne služby pri odporúčaní špecializovaných lekárov.

39 - Spreádzanie turistov; zásobovanie vodou; letecká doprava; prevoz sanitkou transport; odťahovanie vozidiel pri poruchách a nehodách; prenájom automobilov; automobilová doprava; autobusová doprava; výletné lode (služby); prenájom plavidiel (člnov, lodí); lánanie ľadu; kamiónová nákladná doprava; zachraňovanie lodí; vykladanie lodného nákladu; dovoz, doprava; železničná doprava; prenájom koní; doručovanie balíkov; nosenie batožín; balenie tovarov; sprostredkovanie námornej dopravy; organizovanie turistických plavieb; turistické prehliadky (doprava); vykladanie nákladov; doručovanie tovarov; skladovanie tovarov (úschova); rozvod vody; rozvod elektriny; obsluhovanie priplavových vrát; parkovanie automobilov (služby); skladovanie; uskladňovanie; prenájom skladísk; lodná trajektová doprava; transport; riečna doprava; lodná preprava tovaru; prenájom dopravných prostriedkov; prenájom garáží; doprava ropovodom; prenájom miest na parkovanie; prenájom chladiarenských zariadení; prenájom vozidiel; prenájom osobných vagonov; prenájom nákladných vagonov; doprava nábytku; doprava, preprava; lodná doprava; organizovanie turistickej dopravy; osobná doprava; pilotovanie (riadenie lietadiel); remorkáž; uvoľňovanie uviaznutých lodí; rezervácie miestiek na cestovanie; záchranné služby; taxislužba; električková doprava; expedičné služby; námorná doprava; doprava pancierovými vozidlami; doprava cestujúcich; doprava a skla-

dovanie odpadu; sťahovanie; úschova lodí a člnov; sprostredkovanie nákladnej dopravy; sprostredkovanie dopravy; služby vodičov; doručovacie služby (správy alebo tovar); informácie o skladovaní; informácie o možnostiach dopravy; prenájom potápačských zvonov; požičiavanie potápačských skafandrov; prenájom skladovacích kontajnerov; požičiavanie nosičov na automobily; záchranné služby v doprave; rezervácie dopravy; rezervácie požtových zásielok; podmorské záchranné práce; balenie tovarov (porciovanie); doručovacie služby; doručovanie novín a časopisov; distribúcia tovarov na dobierku; distribúcia energie; prenájom pretekárskych vozidiel; prenájom pojazdných kresiel; nakladanie a vykladanie v dokoch; skladovanie elektronicky uložených údajov a dokumentov; vypúšťanie satelitov (pre zákazníkov); doručovanie kvetov; frankovanie poštových zásielok; informácie o dopravnej premávke; prenájom mrazničiek; plnenie fliaš; logistické služby v doprave; prenájom leteckých dopravných prostriedkov; doprava nákladnými vlečnými člmi; prenájom autokarov; prenájom leteckých motorov; strážená doprava cenností; transport; prenájom navigačných systémov; poskytovanie informácií o cestovných trasách; balenie darčiek; prenájom traktorov; zber recyklovateľných výrobkov (doprava); prenájom elektrických vinotiek; doplňovanie hotovosti do bankomatov; zdieľanie automobilov; doplňovanie predajných automatov; úschovne batožiny; sprostredkovanie osobnej dopravy pomocou online aplikácií pre tretie osoby; pilotovanie civilných dronov; vybavovanie cestovných dokladov a víz na cesty do zahraničia.

41 - Akadémie (vzdelávanie); zábavné parky; zábava; drezúra zvierat; prenájom kinematografických prístrojov; služby estrádných umelcov; filmové štúdiá; cirkusové predstavenia; organizovanie vedomostných alebo zábavných súťaží korešpondenčné vzdelávacie kurzy; telesná výchova; prenájom dekorácií na predstavenia poskytovanie zariadení na oddych a rekreáciu rozhlasová zábava; vydávanie textov (okrem reklamných) vyučovanie; vzdelávanie; školenia; požičiavanie zvukových nahrávok požičiavanie kinematografických filmov produkcia filmov (nie reklamných) gymnastický výcvik; požičovne kníh (kníhnice); vydávanie kníh; požičiavanie rozhlasových a televíznych prijímačov; tvorba rozhlasových a televíznych programov; varietné predstavenia; služby orchestrov; divadelné predstavenia; tvorba divadelných alebo iných predstavení; televízna zábava; prenájom divadelných kulís; zoológické záhrady (služby); poskytovanie športovísk; pózovanie modelov výtvarným umelcom; služby pojazdných knižníc; služby kasín (hazardné hry); výchovnozábavné klubové služby; organizovanie a vedenie kolokvií; organizovanie a vedenie konferencií; organizovanie a vedenie kongresov; diskotéky (služby); informácie o výchove a vzdelávaní; skúšanie, preskúšavanie (pedagogická činnosť); informácie o možnostiach zábavy; organizovanie kultúrnych alebo vzdelávacích výstav; hazardné hry (herne); poskytovanie golfových ihrísk; fitness kluby (zdravotné a kondičné cvičenia); služby poskytované prázdninovými tábormi (zábava); organizovanie živých vystúpení; premietanie kinematografických filmov; detské školy (vzdelávanie); organizovanie športových súťaží; plánovanie a organizovanie večierok; praktický výcvik (ukážky); služby múzeí (prehliadky, výstavy); nahrávacie štúdiá (služby); poskytovanie informácií o možnostiach rekreácie; požičiavanie potápačského výstroja; požičiavanie športového výstroja (okrem dopravných prostriedkov); prenájom štadiónov; prenájom videorekordérov; požičiavanie videopások; organizovanie a vedenie seminárov; tábory na športové sústreďenia; organizovanie a vedenie sympózií; meranie času na športových podujatiach; internátne školy; organizovanie a vedenie tvorivých dielní (výučba); organizovanie súťaží krásy; rezervácie vstupeniek na zábavné predstavenia; postsynchronizácia; náboženská výchova; organizovanie lotérií; organizovanie plesov; organizovanie predstavení (manažérske služby); herne s hračmi automatmi (služby); požičiavanie audioprístrojov; prenájom

osvetľovacích prístrojov do divadelných sál a televíznych štúdií; prenájom tenisových kurtov; požičiavanie videokamier; písanie textov scenárov nie na reklamné účely; strihanie videopások; online vydávanie elektronických kníh a časopisov; elektronická edičná činnosť v malom (DTP služby); titulkovanie; online poskytovanie počítačových hier (z počítačových sietí); karaoke služby; hudobné skladateľské služby; nočné kluby (zábava); online poskytovanie elektronických publikácií (bez možnosti kopírovania); fotografické reportáže; fotografovanie; poradenstvo pri voľbe povolania (v oblasti výchovy a vzdelávania); reportérske služby; prekladateľské služby; tlmočenie posunkovej reči; nahrávanie videopások; fotografovanie na mikrofilm; služby agentúr ponúkajúcich vstupenky na zábavné podujatia; písanie textov; organizovanie a vedenie koncertov; kaligrafické služby; zalamovanie textov (nie na reklamné účely); organizovanie módných prehliadok na zábavné účely; koučovanie (školenie); prenájom športových plôch; služby diskdžokejov; tlmočenie; služby osobných trénerov (fitness cvičenia); kurzy telesného cvičenia; odborné preškolenie; hudobná tvorba; požičiavanie hračiek; prenájom vybavenia herní; školské služby (vzdelávanie); online poskytovanie digitálnej hudby (bez možnosti kopírovania); online poskytovanie videozáznamov (bez možnosti kopírovania); individuálne vyučovanie; organizovanie a vedenie vzdelávacích fór s osobnou účasťou; skladanie piesní; písanie televíznych a filmových scenárov (tvorba); turistické prehliadky so sprievodcom; vyučovanie pomocou simulátorov; poskytovanie nestáhovateľných filmov prostredníctvom služieb na prenos videí (na požiadanie); poskytovanie nestáhovateľných televíznych programov prostredníctvom služieb na prenos videí (na požiadanie); vyučovanie japonského čajového obradu sado; vyučovanie bojového umenia aikido; prenájom umeleckých diel; prenájom interiérových akvárií; organizovanie horolezeckých túr so sprievodcom; organizovanie zábavných podujatí, na ktorých sú účastníci oblečení v divadelných kostýmoch (cosplay); kultúrne, vzdelávacie alebo zábavné služby poskytované galériami umenia; distribúcia filmov; odborné školenia zamerané na odovzdávanie know-how; vzdelávacie služby poskytované špeciálnymi výchovnými asistentami; odborný výcvik džuda; vzdelávanie a kvalifikačné skúšky na pilotáž dronov; služby zvukových technikov na podujatiach; tvorba videozáznamov na podujatiach; služby osvetľovacích technikov na podujatiach; režirovanie filmov (okrem reklamných); poskytovanie spotrebiteľských posudkov tovarov na kultúrne alebo zábavné účely; poskytovanie spotrebiteľských rebríčkov tovarov na kultúrne alebo zábavné účely; poskytovanie spotrebiteľských ohodnotení tovarov na kultúrne alebo zábavné účely; prenájom trenažerov; posudzovanie fyzickej zdatnosti na tréningové účely; maľovanie na tvár.

(540)



(550) obrazová

(591) oranžová, čierna, biela

(731) Automobilová orientačná súťaž klub Poprad, Šrobárova 5301/47, 058 01 Poprad, SK;

(740) BUKNA, advokátska kancelária, s.r.o., Dolný Kubín, SK;

**(210) 866-2021**

(220) 29.3.2021

**11(511) 16, 35, 43**

(511) 16 - Reklamné tabule z papiera, kartónu alebo lepenky; obaly (papiernický tovar).

35 - Maloobchodné služby s potravinárskymi výrobkami, s mäsom, s mäsovými výrobkami, s hydinovými výrobkami, s výrobkami zo zveriny, s potravinami rastlinného a živočíšneho pôvodu; obchodné sprostredkovateľské služby; reklama; písanie reklamných textov; reklamné agentúry; rozširovanie reklamných materiálov zákazníkom (letáky, prospekty, tlačoviny, vzorky); aktualizovanie reklamných materiálov; vydávanie reklamných textov.

43 - Stravovacie služby; rýchle občerstvenie (snackbary).

**(540)**

(550) obrazová

(591) čierna, biela, zlatá

(731) Petrik Marián, Laborecká 1886/35, 066 01 Humenné, SK;

**(210) 868-2021**

(220) 29.3.2021

**11(511) 5, 39, 44**

(511) 5 - Zubné abrazíva; akonitín; lepidlá na zubné protézy; prípravky na čistenie vzduchu; bielkovinové potraviny na lekárske použitie; bielkovinové prípravky na lekárske použitie; alkoholy na lekárske použitie; aldehydy na farmaceutické použitie; zliatiny drahých kovov pre zubné lekárstvo; zubné amalgámy; škrob na diétne alebo farmaceutické použitie; anestetiká; kôprová esencia na lekárske použitie; náplasti; angosturová kôra na lekárske použitie; prípravky na ničenie škodlivých živočíchov; čaj proti astme; masti proti omrzlinám na farmaceutické použitie; prípravky proti hemoroidom; prípravky na ničenie suchej hniloby; prípravky proti moliam; protiparazitické prípravky; antiseptické prípravky; antiseptická vata; antidiuretiká (lieky na znižovanie tvorby moču); tyčinky na liečbu bradavíc; aseptická vlna; lepkavé pásky na chytanie múch; živné pôdy pre bakteriologické kultúry; bakteriologické prípravky na lekárske a zverolekárske použitie; bakteriálne jedy; bakteriálne prípravky na lekárske a zverolekárske použitie; náplasti na kurie oká; prípravky do kúpeľa na lekárske použitie; soli do minerálnych kúpeľov; prípravky na kyslíkové kúpele; morská voda do kúpeľa na lekárske použitie; terapeutické prípravky do kúpeľa; balzomovacie prípravky na lekárske použitie; ovínadlá; balzamy na lekárske použitie; prípravky na umývanie dobytka (insekticidy); biocídy; bizmutové prípravky na farmaceutické použitie; olovnatá voda (s obsahom octanu olovnatého); insekticidy; živočíšne uhlie na farmaceutické použitie; liečivé cukríky; liečivé bahno; bahno na kúpele; prípravky na ošetrovanie popálenín; katechu (indická akácia) na farmaceutické použitie; prípravky na otlaky; kalomel (chlorid ortuťnatý) (fungicidy); práškové kantaridíny; kaučuk pre zubné lekárstvo; sírupy na farmaceutické použitie; liekové kapsuly; farmaceutické prípravky; obklady (teplé zábaly); vata na lekárske použitie; cupanina na farmaceutické použitie; vápenné farmaceutické prípravky; prípravky na umývanie psov (insekticidy); repelenty pre psov; chemickofarmaceutické prípravky; chloralhydrát na farmaceutické použitie; chloroform (trichlórmetán); netabakové cigarety na lekárske použitie; zubné cementy; prípravky proti nadúvaniu pre zvieratá; dentálne

modelovacie vosky; vydymovacie tyčinky; kokain; protiparazitické obojky pre zvieratá; roztoky na vyplachovanie očí; tlakové obvazy; vitamínové prípravky; chemické vodiče na elektródy elektrokardiografov; kôra kondurango na lekárske použitie; liečivá na zmiernenie zápchy; roztoky na kontaktné šošovky; chemické antikoncepčné prípravky; rádiologický kontrastné látky na lekárske použitie; liečivá na kurie oká; bavlna na lekárske použitie; farmaceutické prípravky na spalenie od slnka; kaustické ceruzky; prípravky na omrzliny; hemostatické tyčinky; krotónová kôra; kurare; vakcíny; detergenty na lekárske použitie; zápary na farmaceutické použitie; materiály na plombovanie zubov; materiály na zubné odtlačky; zubné laky; zubné tmely; obvazový materiál; porcelán na zubné protézy; prípravky na uľahčenie prezerania zubov; prostriedky na prečistenie tráviaceho ústrojenstva; dezinfekčné prípravky na hygienické použitie; dezodoranty, nie telové alebo pre zvieratá; prípravky na ničenie myší; chlieb pre diabetikov na lekárske použitie; digestíva na farmaceutické použitie; digitalín; analgetiká; drogy na lekárske použitie; dávkovače liekov (plné); oxid horečnatý (magnézia) na farmaceutické použitie; medovková voda na farmaceutické použitie; minerálne vody na lekárske použitie; soli minerálnych vôd; termálne vody; kôry na farmaceutické použitie; tinktúry (farmaceutické prípravky); rozpúšťadlá na odstraňovanie náplastí; prípravky proti kryptogamným rastlinám; hojivé hubky; soli na lekárske použitie; estery na farmaceutické použitie; étery na farmaceutické použitie; chirurgické obvazy; eukalyptol na farmaceutické použitie; eukalyptus na farmaceutické použitie; preháňadlá; múka na farmaceutické použitie; múka s prídavkom mlieka pre dojčatá; antipyretiká (lieky na znižovanie telesnej teploty); fenikel na lekárske použitie; liečivé infúzie; liečivé čaje; olej z tresčej pečene; fungicidy; liečivá posilňujúce nervovú sústavu; guajakol na farmaceutické použitie; prípravky proti črevným parazitom; obväzová gáza; laxatíva; želatína na lekárske použitie; gencián na farmaceutické použitie; germicidy (dezinfekčné prípravky); glycerofosfáty; guma na lekárske použitie; ľanové semená na farmaceutické použitie; tuky na lekárske použitie; tuky na zverolekárske použitie; mliečny tuk; chemické prípravky na diagnostikovanie tehotnosti; oleje na lekárske použitie; hematogén; hemoglobín; liečivé rastliny; hormóny na lekárske použitie; horčicový olej na lekárske použitie; hydrastín; hydrastinín; absorpčná vata; spermie na umelú insemináciu; repelenty na odpudzovanie hmyzu; jódová tinktúra; peptóny na farmaceutické použitie; jodoform; karagén (írsky mach) na lekárske použitie; preháňadlá z jalapového koreňa; jojobová pasta; sladké drievko na farmaceutické použitie; tabakové výťažky (insekticidy); mliečne fermenty na farmaceutické použitie; sladové mliečne nápoje na lekárske použitie; prípravky na umývanie zvierat (insekticidy); ľanová múčka na farmaceutické použitie; roztoky na farmaceutické použitie; mliečny cukor na farmaceutické použitie; laktóza na farmaceutické použitie; prípravky na ničenie lariev; droždie na farmaceutické použitie; prípravky na ničenie slimákov; tekuté masti (linimenty); lupulín na farmaceutické použitie; žuvačky na lekárske použitie; kôra mangového stromu na farmaceutické použitie; hygienické nohavičky; menštruačné nohavičky; mentol na farmaceutické použitie; chemické prípravky na ošetrovanie plesne; slad na farmaceutické použitie; herbicidy; prípravky na ničenie buriny; herbicídne prípravky; sírové knôty na dezinfekciu; masti na lekárske použitie; tinktúry na lekárske použitie; séra; mentol; ortuťové masti; výživné látky pre mikroorganizmy; kultúry mikroorganizmov na lekárske a zverolekárske použitie; pastilky na farmaceutické použitie; otrava na potkany; lepy na lapanie múch; prípravky na hubenie múch; horčica na farmaceutické použitie; roztoky na veterinárne použitie; myrobalánová kôra na farmaceutické použitie; chemické prípravky proti sneti obilnej; narkotiká; čuchacie soli; masti na farmaceutické použitie; opiáty; ópium; opodeldok; organoterapeutické prípravky; zubné amalgámy zo

zlata; pektín na farmaceutické použitie; hygienické tampóny; menštručné tampóny; hygienické vložky; menštručné vložky; fenol na farmaceutické použitie; papier na horčicové obklady; prípravky proti parazitom; farmaceutické prípravky na ošetrovanie pokožky; bylinkové čaje na lekárske použitie; farmaceutické prípravky proti lupinám; pepsíny na farmaceutické použitie; obľátkové kapsuly na farmaceutické použitie; prenosné lekárničky (plné); fosfáty na farmaceutické použitie; chemické prípravky proti fyloxére; lieky proti poteniu nôh; krvná plazma; jedy; draselné soli na lekárske použitie; pyritový prášok; kebračo na lekárske použitie; horké drevo na lekárske použitie; chinínovník (kôra) na lekárske použitie; chinín na lekárske použitie; chinolín na lekárske použitie; rádioaktívne látky na lekárske použitie; rádium na lekárske použitie; liečivé korene; rebarborové korene na farmaceutické použitie; posilňujúce prípravky (toniká); oxidodusičnan bizmutitý na farmaceutické použitie; sarsaparila (smilax) na lekárske použitie; krv na lekárske použitie; pijavice na lekárske použitie; náramenné obvazy na chirurgické použitie; sedatíva (utišujúce prostriedky); sedatíva; námeľ na farmaceutické použitie; séroterapeutické liečivá; horčicové náplasti; prípravky na sterilizáciu pôd; uspávacie prípravky; soli sodíka na lekárske použitie; sterilizačné prípravky; strychnín; styptiká (prípravky na zastavenie krvácania); cukor na lekárske použitie; sulfonamidy (liečivá); čapíky; vínný kameň na farmaceutické použitie; terpentín na farmaceutické použitie; terpentínový olej na farmaceutické použitie; tymol na farmaceutické použitie; prípravky proti poteniu; papierové odpudzovače molí; zverolekárske prípravky; chemické prípravky na ošetrovanie viniča; prípravky na ničenie škodcov; vezikanty (pľuzgierotvorné cytostatiká); octany na farmaceutické použitie; kyseliny na farmaceutické použitie; lepiace pásy na lekárske použitie; alkaloidy na lekárske použitie; diétne potraviny na lekárske použitie; potraviny pre dojčatá; octan hlinitý na farmaceutické použitie; mandľové mlieko na farmaceutické použitie; masti na slnečné popáleniny; liečivé kúpeľové soli; tyčinky sladkého drievka na farmaceutické použitie; hydrogénuhlíčan sodný na farmaceutické použitie; biologické prípravky na lekárske použitie; bróm na farmaceutické použitie; diétne nápoje na lekárske použitie; gáľový olej na lekárske použitie; gáfor na lekárske použitie; kandity na lekárske použitie; karbonyl (prípravok na hubenie parazitov); algicidy; lecitin na lekárske použitie; plyn na lekárske použitie; vložky na ochranu bielizne (hygienické potreby); včelia materská kašička na farmaceutické použitie; lekárske prípravky na odtučňovacie kúry; estery celulózy na farmaceutické použitie; žieravé látky na farmaceutické použitie; étery celulózy na farmaceutické použitie; vedľajšie produkty spracovania obilnín na diétne alebo lekárske použitie; chemické prípravky na farmaceutické použitie; kolódium na farmaceutické použitie; krém z vínného kameňa na farmaceutické použitie; kreozot na farmaceutické použitie; lieky pre zubné lekárstvo; lieky pre ľudskú medicínu; lieky pre veterinárnu medicínu; diagnostické prípravky na lekárske použitie; glycerín na lekárske použitie; liečivé nápoje; fermenty na farmaceutické použitie; símy kvet na farmaceutické použitie; formaldehyd na farmaceutické použitie; byliny na fajčenie na lekárske použitie; fumigačné prípravky na lekárske použitie; kyselina galová na farmaceutické použitie; vazelína na lekárske použitie; glukóza na lekárske použitie; gumiguta na lekárske použitie; gurjunský balzam na lekárske použitie; chmeľové výťažky na farmaceutické použitie; ricínový olej na lekárske použitie; peroxid vodíka na lekárske použitie; jód na farmaceutické použitie; jodidy na farmaceutické použitie; alkalické jodidy na farmaceutické použitie; izotopy na lekárske použitie; diétne látky na lekárske použitie; hygienické vložky pre osoby postihnuté inkontinenciou; biologické prípravky na zverolekárske použitie; chemické prípravky na lekárske

použitie; chemické prípravky na zverolekárske použitie; chemické činidlá na lekárske a zverolekárske použitie; prípravky na čistenie kontaktných šošoviek; diastáza (enzým meniaci škrob na maltózu) na lekárske použitie; výživové vlákniny; enzýmy na lekárske použitie; enzýmy na zverolekárske použitie; enzymatické prípravky na lekárske použitie; enzymatické prípravky na zverolekárske použitie; absorpčné nohavičky pre osoby postihnuté inkontinenciou; sikaťivý na lekárske použitie; obrúsky napustené farmaceutickými pleťovými vodami; potravinové alebo krmivové prípravky so stopovými prvkami; aminokyseliny na lekárske použitie; aminokyseliny na veterinárske použitie; vankúše (podložky) na dojčenie; cédrové drevo na odpudenie hmyzu; chemické dezinfekčné prostriedky na WC; rybia múčka na farmaceutické použitie; minerálne výživové doplnky; ústne vody na lekárske použitie; výživové doplnky; kostný tmel na chirurgické a ortopedické použitie; repelentné vonné tyčinky; akaricidy (prípravok na ničenie roztočov); antibiotiká; prípravky na zníženie chuti do jedla na lekárske použitie; bronchodilatačné prípravky; vankúšiky na otlaky (náplasti); moleskin na lekárske použitie (pevná bavlnená látka); vaginálne kúpele na lekárske použitie; medicínálne prípravky na podporu rastu vlasov; steroidy; pomocné látky (adjuvanciá) na lekárske použitie; chirurgické implantáty zo živých tkanív; pásy na oči na lekárske použitie; kyslík na lekárske použitie; dezodoranty na obleky a textilné materiály; prípravky na dezodoráciu vzduchu; prípravky na intímnu hygienu na lekárske použitie; kmeňové bunky na lekárske použitie; kmeňové bunky na zverolekárske použitie; biologické tkanivá na lekárske použitie; biologické tkanivá na zverolekárske použitie; chladiace spreje na lekárske použitie; lubrikačné gély; prípravky z aloy pravej na farmaceutické použitie; perlový prášok na lekárske použitie; prípravky na tlenie sexuálnej aktivity; detské plienky; detské plienkové nohavičky; liečivé prípravky na vyplachovanie očí; tabletky na potlačenie chuti do jedla; tabletky na chudnutie; samoopalovacie tabletky; antioxidačné tabletky; výživové doplnky pre zvieratá; bielkovinové výživové doplnky; výživové doplnky z ľanových semien; výživové doplnky z ľanového oleja; výživové doplnky z obilných klíčkov; výživové doplnky z kvasníc; včelia materská kašička (výživový doplnok); propolis na farmaceutické použitie; propolisové výživové doplnky; peľové výživové doplnky; samoopalovacie výživové doplnky; glukózové výživové doplnky; lecitinové výživové doplnky; alginátové výživové doplnky; algináty na farmaceutické použitie; kazeínové výživové doplnky; proteínové výživové doplnky; proteínové výživové doplnky pre zvieratá; reagenčný papier na lekárske použitie; alkoholy na farmaceutické použitie; pesticídy; plienky pre zvieratá chované v domácnosti; dezinfekčné prípravky; chirurgické lepidlá; diagnostické biologické markery na lekárske použitie; prípravky na liečbu akné; krmivá s obsahom liečiv; diagnostické prípravky na zverolekárske použitie; vatové tyčinky na lekárske použitie; potraviny pre batol'atá; sušené mlieko pre dojčatá; transplantáty (živé tkanivá); kolagén na lekárske použitie; rastlinné výťažky na farmaceutické použitie; farmaceutická; prípravky z mikroorganizmov na lekárske alebo zverolekárske použitie; fytotherapeutické prípravky na lekárske použitie; bylinkové výťažky na lekárske použitie; gély na erotickú stimuláciu; imunostimulátory; výživové prípravky s liečivými účinkami na terapeutické a lekárske použitie; mrazom sušené potraviny na lekárske použitie; homogenizované potraviny na lekárske použitie; naplnené injekčné striekačky na lekárske použitie; mrazom sušené mäso na lekárske použitie; reagenčný papier na zverolekárske použitie; adstringentné prípravky na lekárske použitie; liečivé prípravky na čistenie zubov; prípravky na odstraňovanie vší; šampóny proti všiam; insekticídne šampóny pre zvieratá; insekticídne prípravky na umývanie na zverolekárske použitie; antibakteriálne myd-



lá; antibakteriálne tekuté mydlá; vody po holení s liečivými účinkami; šampóny s liečivými účinkami; toaletné prípravky s liečivými účinkami; vlasové vody s liečivými účinkami; suché šampóny s liečivými účinkami; šampóny s liečivými účinkami pre zvieratá chované v domácnosti; dezinfekčné mydlá; mydlá s liečivými účinkami; masážne sviečky na terapeutické použitie; potravinové doplnky z prášku plodov palmy euterpe oleracea (asaí); náplasti s vitamínovými doplnkami; potravinové doplnky s kozmetickými účinkami; nikotínové žuvačky na odvykanie od fajčenia; nikotínové náplasti na odvykanie od fajčenia; kapsuly z dendrimérových polymérov na farmaceutické prípravky; chemické prípravky na ošetrovanie obilnín počas rastu; injekčné kožné výplne; repelentami impregnované náramky; liečivé zubné pasty; masážne gély na lekárske použitie; balzámové tyčinky na tlmenie bolesti hlavy; antikoncepčné spongie; jednorazové detské plienkové plavky; detské plienkové plavky; jednorazové dojčenské prebaľovacie podložky; kostné výplne zo živých tkanív; medicínálne kyslíkové fľaše (plné); konope na lekárske použitie; marihuana na lekárske použitie; dezodoranty odpadových nádob.

39 - Zásobovanie vodou; letecká doprava; prevoz sanitkou; prenájom automobilov; automobilová doprava; dovoz, doprava; doručovanie tovarov; skladovanie tovarov (úschova); parkovanie automobilov (služby); skladovanie; uskladňovanie; prenájom skladísk; prenájom dopravných prostriedkov; prenájom garáží; prenájom miest na parkovanie; prenájom chladiarenských zariadení; prenájom vozidiel; doprava, preprava; osobná doprava; pilotovanie (riadenie lietadiel); záchranné služby; expedičné služby; doprava cestujúcich; doprava a skladovanie odpadu; sprostredkovanie dopravy; služby vodičov; doručovacie služby (správy alebo tovar); informácie o možnostiach dopravy; prenájom skladovacích kontajnerov; požičiavanie nosičov na automobily; záchranné služby v doprave; rezervácie dopravy; podmorské záchranné práce; prenájom pojazdných kresiel; skladovanie elektroniky uložených údajov a dokumentov; logistické služby v doprave; prenájom leteckých dopravných prostriedkov; doprava nákladnými vlečnými člmi; prenájom leteckých motorov; prenájom navigačných systémov; zdieľanie automobilov; sprostredkovanie osobnej dopravy pomocou online aplikácií pre tretie osoby; pilotovanie civilných dronov; zdieľané dopravné služby (spolujazda).

44 - Verejné kúpele (na hygienické účely); turecké kúpele; salóny krásy; zdravotné strediská (služby); služby Chiropraktikov; zotavovne pre rekonvalescentov; nemocnice (služby); zdravotnícka starostlivosť; masáže; lekárske služby; služby optikov; fyzioterapia; sanatóriá; veterinárna pomoc; zubné lekárstvo; opatrovateľské ústavy; krvné banky (služby); sociálne útulky (hospice); manikúra; služby pôrodných asistentiek; ošetrovateľské služby; farmaceutické poradenstvo; plastická chirurgia; psychologické služby; prenájom zdravotníckeho vybavenia; aromaterapeutické služby; umelé oplodňovanie; detoxikácia toxikomanov; mimotelové oplodňovanie; tetovanie; telemedicínske služby; sauny (služby); soláriá (služby); termálne kúpele; služby vizážistov; lekárske služby (príprava predpísaných liekov); terapeutické služby; prenájom lekárskeho vybavenia; zdravotné strediská; alternatívna medicína; logopedické služby; zdravotné poradenstvo; depilácia voskom; ortodontické služby; lekárske poradenstvo pre zdravotne postihnuté osoby; telový pirsing; paliatívna starostlivosť; zotavovne; tkanivové banky (ľudské tkanivá); liečenie pomocou zvierat; lekárske rozboru na diagnostické a liečebné účely poskytované lekáskymi laboratóriami; lekárske depistážne služby; ošetrovateľské služby (návštevy v domácnosti); poradenstvo v oblasti stravovania a výživy; prenájom robotických chirurgických prístrojov.

(540)



(550) obrazová

(591) modrá, červená, biela

(731) MDclinic a.s., Radlinského 27, 811 07 Bratislava, SK;

(740) Lobodová Dagmar, Ing., Košice, SK;

(210) 870-2021

(220) 29.3.2021

11(511) 5, 39, 44

(511) 5 - Zubné abrazíva; akonitín; lepidlá na zubné protézy; prípravky na čistenie vzduchu; bielkovinové potraviny na lekárske použitie; bielkovinové prípravky na lekárske použitie; alkoholy na lekárske použitie; aldehydy na farmaceutické použitie; zliatiny drahých kovov pre zubné lekárstvo; zubné amalgámy; škrob na diétne alebo farmaceutické použitie; anestetiká; kóprová esencia na lekárske použitie; náplasti; angosturová kôra na lekárske použitie; prípravky na ničenie škodlivých živočíchov; čaj proti astme; masti proti omrzlinám na farmaceutické použitie; prípravky proti hemoroidom; prípravky na ničenie suchej hniloby; prípravky proti moliam; protiparazitické prípravky; antiseptické prípravky; antiseptická vata; antiidiuretiká (lieky na znižovanie tvorby moču); tyčinky na liečbu bradavic; aseptická vlna; lepkavé pásky na chytanie múch; živné pôdy pre bakteriologické kultúry; bakteriologické prípravky na lekárske a zverolekárske použitie; bakteriálne jedy; bakteriálne prípravky na lekárske a zverolekárske použitie; náplasti na kurie oká; prípravky do kúpeľa na lekárske použitie; soli do minerálnych kúpeľov; prípravky na kyslíkové kúpele; morská voda do kúpeľa na lekárske použitie; terapeutické prípravky do kúpeľa; balzamovacie prípravky na lekárske použitie; ovínadlá; balzamy na lekárske použitie; prípravky na umývanie dobytky (insekticídy); biocídy; bizmutové prípravky na farmaceutické použitie; olovnatá voda (s obsahom octanu olovnateho); insekticídy; živočišne uhlie na farmaceutické použitie; liečivé cukríky; liečivé bahno; bahno na kúpele; prípravky na ošetrovanie popálenín; katechu (indická akácia) na farmaceutické použitie; prípravky na otlaky; kalomel (chlorid ortuťatý) (fungicídy); práškové kantaridíny; kaučuk pre zubné lekárstvo; sirupy na farmaceutické použitie; liekové kapsuly; farmaceutické prípravky; obklady (teplé zábal); vata na lekárske použitie; cupanina na farmaceutické použitie; vápené farmaceutické prípravky; prípravky na umývanie psov (insekticídy); repelenty pre psov; chemickofarmaceutické prípravky; chloralhydrát na farmaceutické použitie; chloroform (trichlórmetán); netabakové cigarety na lekárske použitie; zubné cementy; prípravky proti nadúvaniu pre zvieratá; dentálne modelovacie vosky; vydymovacie tyčinky; kokaín; protiparazitické obojky pre zvieratá; roztoky na vyplachovanie očí; tlakové obvazy; vitamínové prípravky; chemické vodiče na elektródy elektrokardiografov; kôra kondurango na lekárske použitie; liečivá na zmiernenie zápchy; roztoky na kontaktné šošovky; chemické antikoncepčné prípravky; rádiologický kontrastné látky na lekárske použitie; liečivá na kurie oká; bavlna na lekárske použitie; farmaceutické prípravky na spálenie od slnka; kaustické ceruzky; prípravky na omrzliny; hemostatické tyčinky; krotónová kôra; kurare; vakcíny; detergenty na lekárske použitie; zápary na farmaceutické použitie; materiály na plombovanie zubov; materiály na zubné odtlačky; zubné laky; zubné tmely; obväzový materiál; porcelán na zubné protézy; prípravky na uľahčenie prerezávania zubov; prostriedky na prečistenie tráviaceho

ústrojenstva; dezinfekčné prípravky na hygienické použitie; dezodoranty, nie telové alebo pre zvieratá; prípravky na ničenie myší; chlieb pre diabetikov na lekárske použitie; digestíva na farmaceutické použitie; digitalín; analgetiká; drogy na lekárske použitie; dávkovače liekov (plné); oxid horečnatý (magnézia) na farmaceutické použitie; medovková voda na farmaceutické použitie; minerálne vody na lekárske použitie; soli minerálnych vôd; termálne vody; kôry na farmaceutické použitie; tinktúry (farmaceutické prípravky); rozpúšťadlá na odstraňovanie náplastí; prípravky proti kryptogamným rastlinám; hojivé hubky; soli na lekárske použitie; estery na farmaceutické použitie; étery na farmaceutické použitie; chirurgické obvazy; eukalyptol na farmaceutické použitie; eukalyptus na farmaceutické použitie; preháňadlá; múka na farmaceutické použitie; múka s prídavkom mlieka pre dojčatá; antipyretiká (lieky na znižovanie telesnej teploty); fenikel na lekárske použitie; liečivé infúzie; liečivé čaje; olej z tresčej pečene; fungicidy; liečivá posilňujúce nervovú sústavu; guajakol na farmaceutické použitie; prípravky proti črevným parazitom; obvazová gáza; laxatíva; želatína na lekárske použitie; gencián na farmaceutické použitie; germicidy (dezinfekčné prípravky); glycerofosfáty; guma na lekárske použitie; ľanové semená na farmaceutické použitie; tuky na lekárske použitie; tuky na zverolekárske použitie; mliečny tuk; chemické prípravky na diagnostikovanie tehotnosti; oleje na lekárske použitie; hematogén; hemoglobín; liečivé rastliny; hormóny na lekárske použitie; horčicový olej na lekárske použitie; hydrastín; hydrastínin; absorpčná vata; spermie na umelú insemináciu; repelenty na odpudzovanie hmyzu; jódová tinktúra; peptóny na farmaceutické použitie; jodoform; karagén (írsky mach) na lekárske použitie; preháňadlá z jalapového koreňa; jojobová pasta; sladké drevko na farmaceutické použitie; tabakové výťažky (insekticidy); mliečne fermenty na farmaceutické použitie; sladové mliečne nápoje na lekárske použitie; prípravky na umývanie zvierat (insekticidy); ľanová múčka na farmaceutické použitie; roztoky na farmaceutické použitie; mliečny cukor na farmaceutické použitie; laktóza na farmaceutické použitie; prípravky na ničenie lariev; droždie na farmaceutické použitie; prípravky na ničenie slimákov; tekuté masť (linimenty); lupulín na farmaceutické použitie; žuvačky na lekárske použitie; kôra mangového stromu na farmaceutické použitie; hygienické nohavičky; menštruačné nohavičky; mentol na farmaceutické použitie; chemické prípravky na ošetrovanie plesne; slad na farmaceutické použitie; herbicidy; prípravky na ničenie buriny; herbicídne prípravky; sírové knôty na dezinfekciu; masť na lekárske použitie; tinktúry na lekárske použitie; séra; mentol; ortuťové masť; výživné látky pre mikroorganizmy; kultúry mikroorganizmov na lekárske a zverolekárske použitie; pastilky na farmaceutické použitie; otrava na lapanie múch; prípravky na hubenie múch; horčica na farmaceutické použitie; roztoky na veterinárne použitie; myrobalánová kôra na farmaceutické použitie; chemické prípravky proti sneti obilnej; narkotiká; čuchacie soli; masť na farmaceutické použitie; opiáty; opium; opodeldok; organoterapeutické prípravky; zubné amalgámy zo zlata; pektín na farmaceutické použitie; hygienické tampóny; menštruačné tampóny; hygienické vložky; menštruačné vložky; fenol na farmaceutické použitie; papier na horčicové obklady; prípravky proti parazitom; farmaceutické prípravky na ošetrovanie pokožky; bylinkové čaje na lekárske použitie; farmaceutické prípravky proti lupinám; pepsíny na farmaceutické použitie; obľátkové kapsuly na farmaceutické použitie; prenosné lekárníčky (plné); fosfáty na farmaceutické použitie; chemické prípravky proti fyloxére; lieky proti poteniu nôh; krvná plazma; jedy; draselné soli na lekárske použitie; pyritový prášok; kebračo na lekárske použitie; horké drevo na lekárske použitie; chinínovník (kôra) na lekárske použitie; chinín na lekárske použitie; chinolín na lekárske použitie; rádioaktívne látky na lekárske použitie; rádium na lekárske použitie; liečivé korene; rebarborové kore-

ne na farmaceutické použitie; posilňujúce prípravky (toniká); oxidodusičnan bizmutitý na farmaceutické použitie; sarsaparila (smilax) na lekárske použitie; krv na lekárske použitie; pijavice na lekárske použitie; náramenné obvazy na chirurgické použitie; sedatíva (utišujúce prostriedky); sedatíva; námeľ na farmaceutické použitie; séroterapeutické liečivá; horčicové náplasti; prípravky na sterilizáciu pôd; uspávacie prípravky; soli sodíka na lekárske použitie; sterilizačné prípravky; strychnín; stypitiká (prípravky na zastavenie krvácania); cukor na lekárske použitie; sulfonamidy (liečivá); čapíky; vínný kameň na farmaceutické použitie; terpentín na farmaceutické použitie; terpentínový olej na farmaceutické použitie; tymol na farmaceutické použitie; prípravky proti poteniu; papierové odpudzovače molí; zverolekárske prípravky; chemické prípravky na ošetrovanie viniča; prípravky na ničenie škodcov; vezikanty (pľuzgierotvorné cytostatiká); octany na farmaceutické použitie; kyseliny na farmaceutické použitie; lepiace pásy na lekárske použitie; alkaloidy na lekárske použitie; diétne potraviny na lekárske použitie; potraviny pre dojčatá; octan hlinitý na farmaceutické použitie; mandľové mlieko na farmaceutické použitie; masť na slnečné popáleniny; liečivé kúpeľové soli; tyčinky sladkého drevka na farmaceutické použitie; hydrogénuhlíčan sodný na farmaceutické použitie; biologické prípravky na lekárske použitie; bróm na farmaceutické použitie; diétne nápoje na lekárske použitie; gáňový olej na lekárske použitie; gáfor na lekárske použitie; kandity na lekárske použitie; karbonyl (prípravok na hubenie parazitov); algicidy; lecitín na lekárske použitie; plyn na lekárske použitie; vložky na ochranu bielizne (hygienické potreby); včelia materská kašička na farmaceutické použitie; lekárske prípravky na odtučňovacie kúry; estery celulózy na farmaceutické použitie; žieravé látky na farmaceutické použitie; étery celulózy na farmaceutické použitie; vedľajšie produkty spracovania obilnín na diétne alebo lekárske použitie; chemické prípravky na farmaceutické použitie; kolódium na farmaceutické použitie; krém z vínneho kameňa na farmaceutické použitie; kreozot na farmaceutické použitie; lieky pre zubné lekárstvo; lieky pre ľudskú medicínu; lieky pre veterinárnu medicínu; diagnostické prípravky na lekárske použitie; glycerín na lekárske použitie; liečivé nápoje; fermenty na farmaceutické použitie; sírny kvet na farmaceutické použitie; formaldehyd na farmaceutické použitie; byliny na fajčenie na lekárske použitie; fumigačné prípravky na lekárske použitie; kyselina galová na farmaceutické použitie; vazelína na lekárske použitie; glukóza na lekárske použitie; gumiguta na lekárske použitie; gurjanský balzam na lekárske použitie; chmeľové výťažky na farmaceutické použitie; ricínový olej na lekárske použitie; peroxid vodíka na lekárske použitie; jód na farmaceutické použitie; jodidy na farmaceutické použitie; alkalické jodidy na farmaceutické použitie; izotopy na lekárske použitie; diétne látky na lekárske použitie; hygienické vložky pre osoby postihnuté inkontinenciou; biologické prípravky na zverolekárske použitie; chemické prípravky na lekárske použitie; chemické prípravky na zverolekárske použitie; chemické činidlá na lekárske a zverolekárske použitie; prípravky na čistenie kontaktných šošoviek; diastáza (enzým meniaci škrob na maltózu) na lekárske použitie; výživové vlákny; enzýmy na lekárske použitie; enzýmy na zverolekárske použitie; enzymatické prípravky na lekárske použitie; enzymatické prípravky na zverolekárske použitie; absorpčné nohavičky pre osoby postihnuté inkontinenciou; sikaťvy na lekárske použitie; obrúsky napustené farmaceutickými pleťovými vodami; potravinové alebo krmivové prípravky so stopovými prvkami; aminokyseliny na lekárske použitie; aminokyseliny na veterinárske použitie; vankúše (podložky) na dojčenie; cédrové drevo na odpudenie hmyzu; chemické dezinfekčné prostriedky na WC; rybia múčka na farmaceutické použitie; minerálne výživové doplnky; ústne vody na lekárske použitie; výživové doplnky; kostný tmel na chirurgické a ortopedické použitie; repelentné vonné tyčinky; akaricidy

(prípravok na ničenie roztočov); antibiotiká; prípravky na zníženie chuti do jedla na lekárske použitie; bronchodilatačné prípravky; vankúšiky na otlaky (náplasti); moleskin na lekárske použitie (pevná bavlnená látka); vaginálne kúpele na lekárske použitie; medicínálne prípravky na podporu rastu vlasov; steroidy; pomocné látky (adjuvanciá) na lekárske použitie; chirurgické implantáty zo živých tkanív; pásky na oči na lekárske použitie; kyslík na lekárske použitie; dezodoranty na obleky a textilné materiály; prípravky na dezodoráciu vzduchu; prípravky na intímnu hygienu na lekárske použitie; kmeňové bunky na lekárske použitie; kmeňové bunky na zverolekárske použitie; biologické tkanivá na lekárske použitie; biologické tkanivá na zverolekárske použitie; chladiace spreje na lekárske použitie; lubrikačné gély; prípravky z aloy pravej na farmaceutické použitie; perlový prášok na lekárske použitie; prípravky na tmenie sexuálnej aktivity; detské plienky; detské plienkové nohavičky; liečivé prípravky na vyplachovanie očí; tabletky na potlačenie chuti do jedla; tabletky na chudnutie; samoopaľovacie tabletky; antioxidantné tabletky; výživové doplnky pre zvieratá; bielkovinové výživové doplnky; výživové doplnky z ľanových semien; výživové doplnky z ľanového oleja; výživové doplnky z obilných klíčkov; výživové doplnky z kvasníc; včelíka materská kašička (výživový doplnok); propolis na farmaceutické použitie; propolisové výživové doplnky; peľové výživové doplnky; enzýmové výživové doplnky; glukózové výživové doplnky; lecitínové výživové doplnky; alginátové výživové doplnky; algináty na farmaceutické použitie; kazeínové výživové doplnky; proteínové výživové doplnky; proteínové výživové doplnky pre zvieratá; reagenčný papier na lekárske použitie; alkoholy na farmaceutické použitie; pesticídy; plienky pre zvieratá chované v domácnosti; dezinfekčné prípravky; chirurgické lepidlá; diagnostické biologické markery na lekárske použitie; prípravky na liečbu akné; krmivá s obsahom liečiv; diagnostické prípravky na zverolekárske použitie; vatové tyčinky na lekárske použitie; potraviny pre baťoľatá; sušené mlieko pre dojčatá; transplantáty (živé tkanivá); kolagén na lekárske použitie; rastlinné výťažky na farmaceutické použitie; farmaceutická; prípravky z mikroorganizmov na lekárske alebo zverolekárske použitie; fytotherapeutické prípravky na lekárske použitie; bylinkové výťažky na lekárske použitie; gély na erotickú stimuláciu; imunostimulátory; výživové prípravky s liečivými účinkami na terapeutické a lekárske použitie; mrazom sušené potraviny na lekárske použitie; homogenizované potraviny na lekárske použitie; naplnené injekčné striekačky na lekárske použitie; mrazom sušené mäso na lekárske použitie; reagenčný papier na zverolekárske použitie; adstringentné prípravky na lekárske použitie; liečivé prípravky na čistenie zubov; prípravky na odstraňovanie vší; šampóny proti všiam; insekticídne šampóny pre zvieratá; insekticídne prípravky na umývanie na zverolekárske použitie; antibakteriálne mydlá; antibakteriálne tekuté mydlá; vody po holení s liečivými účinkami; šampóny s liečivými účinkami; toaletné prípravky s liečivými účinkami; vlasové vody s liečivými účinkami; suché šampóny s liečivými účinkami; šampóny s liečivými účinkami pre zvieratá chované v domácnosti; dezinfekčné mydlá; mydlá s liečivými účinkami; masážne sviečky na terapeutické použitie; potravinové doplnky z prášku plodov palmy euterpe oleracea (asai); náplasti s vitamínovými doplnkami; potravinové doplnky s kozmetickými účinkami; nikotínové žuvačky na odvykanie od fajčenia; nikotínové náplasti na odvykanie od fajčenia; kapsuly z dendrimérových polymérov na farmaceutické prípravky; chemické prípravky na ošetrovanie obilnín počas rastu; injekčné kožné výplne; repelentami impregnované náramky; liečivé zubné pasty; masážne gély na lekárske použitie; balzámové tyčinky na tmenie bolesti hlavy; antikoncepcné špongie; jednorazové detské plienkové plavky; detské plienkové plavky; jednorazové dojčenské prebaľovacie podložky; kostné výplne zo živých

tkanív; medicínálne kyslíkové fľaše (plné); konope na lekárske použitie; marihuana na lekárske použitie; dezodoranty odpadových nádob.

39 - Zásobovanie vodou; letecká doprava; prevoz sanitkou; prenájom automobilov; automobilová doprava; dovoz, doprava; doručovanie tovarov; skladovanie tovarov (úschova); parkovanie automobilov (služby); skladovanie; uskladňovanie; prenájom skladísk; prenájom dopravných prostriedkov; prenájom garáží; prenájom miest na parkovanie; prenájom chladiarenských zariadení; prenájom vozidiel; doprava, preprava; osobná doprava; pilotovanie (riadenie lietadiel); záchranné služby; expedičné služby; doprava cestujúcich; doprava a skladovanie odpadu; sprostredkovanie dopravy; služby vodičov; doručovacie služby (správy alebo tovar); informácie o možnostiach dopravy; prenájom skladovacích kontajnerov; požičiavanie nosičov na automobily; záchranné služby v doprave; rezervácie dopravy; podmorské záchranné práce; prenájom pojazdných kresiel; skladovanie elektroniky uložených údajov a dokumentov; logistické služby v doprave; prenájom leteckých dopravných prostriedkov; doprava nákladnými vlečnými člmi; prenájom leteckých motorov; prenájom navigačných systémov; zdieľanie automobilov; sprostredkovanie osobnej dopravy pomocou online aplikácií pre tretie osoby; pilotovanie civilných dronov; zdieľané dopravné služby (spolujazda).

44 - Verejné kúpele (na hygienické účely); turecké kúpele; salóny krásy; zdravotné strediská (služby); služby Chiropraktikov; zdravotnícke starostlivosti; masáže; lekárske služby; služby optikov; fyzioterapia; sanatóriá; veterinárna pomoc; zubné lekárstvo; opatrovateľské ústavy; krvné banky (služby); sociálne útulky (hospice); manikúra; služby pôrodných asistentiek; ošetrovateľské služby; farmaceutické poradenstvo; plastická chirurgia; psychologické služby; prenájom zdravotníckeho vybavenia; aromaterapeutické služby; umelé oplodňovanie; detoxikácia toxikomanov; mimotelové oplodňovanie; tetovanie; telemedicínske služby; sauny (služby); soláriá (služby); termálne kúpele; služby vizážistov; lekárnické služby (príprava predpísaných liekov); terapeutické služby; prenájom lekárskeho vybavenia; zdravotné strediská; alternatívna medicína; logopedické služby; zdravotné poradenstvo; depilácia voskom; ortodontické služby; lekárske poradenstvo pre zdravotne postihnuté osoby; telový pirsing; paliatívna starostlivosť; zdravotné banky (ľudské tkanivá); liečenie pomocou zvierat; lekárske rozborý na diagnostické a liečebné účely poskytované lekáskymi laboratóriami; lekárske depistážne služby; ošetrovateľské služby (návštevy v domácnosti); poradenstvo v oblasti stravovania a výživy; prenájom robotických chirurgických prístrojov.

(540)

**MDclinic<sup>+</sup>**

(550) obrazová

(731) MDclinic a.s., Radlinského 27, 811 07 Bratislava, SK;

(740) Lobodová Dagmar, Ing., Košice, SK;

(210) 871-2021

(220) 29.3.2021

11(511) 5, 39, 44

(511) 5 - Zubné abrazíva; akonitín; lepidlá na zubné protézy; prípravky na čistenie vzduchu; bielkovinové potraviny na lekárske použitie; bielkovinové prípravky na lekárske použitie; alkoholy na lekárske použitie; aldehydy na farmaceutické použitie; zliatiny drahých kovov pre zubné lekárstvo;

zubné amalgámy; škrob na diétne alebo farmaceutické použitie; anestetiká; kôprová esencia na lekárske použitie; náplasti; angosturová kôra na lekárske použitie; prípravky na ničenie škodlivých živočíchov; čaj proti astme; masť proti omrzlinám na farmaceutické použitie; prípravky proti hemoroidom; prípravky na ničenie suchej hniloby; prípravky proti moliam; protiparazitické prípravky; antiseptické prípravky; antiseptická vata; antidiuretiká (lieky na znižovanie tvorby moču); tyčinky na liečbu bradavíc; aseptická vlna; lepkavé pásky na chytanie múch; živné pôdy pre bakteriologické kultúry; bakteriologické prípravky na lekárske a zverolekárske použitie; bakteriálne jedy; bakteriálne prípravky na lekárske a zverolekárske použitie; náplasti na kurie oká; prípravky do kúpeľa na lekárske použitie; soli do minerálnych kúpeľov; prípravky na kyslíkové kúpele; morská voda do kúpeľa na lekárske použitie; terapeutické prípravky do kúpeľa; balzamovacie prípravky na lekárske použitie; ovínadlá; balzamy na lekárske použitie; prípravky na umývanie dobytky (insekticidy); biocídy; bizmutové prípravky na farmaceutické použitie; olovnatá voda (s obsahom octanu olovnatého); insekticidy; živočíšne uhlie na farmaceutické použitie; liečivé cukríky; liečivé bahno; bahno na kúpele; prípravky na ošetrovanie popálenín; katechu (indická akácia) na farmaceutické použitie; prípravky na otlaky; kalmel (chlorid ortuťnatý) (fungicidy); práškové kantaridíny; kaučuk pre zubné lekárske; sirupy na farmaceutické použitie; liekové kapsuly; farmaceutické prípravky; obklady (teplé zábaly); vata na lekárske použitie; cupanina na farmaceutické použitie; vápenné farmaceutické prípravky; prípravky na umývanie psov (insekticidy); repelenty pre psov; chemikofarmaceutické prípravky; chloralhydrát na farmaceutické použitie; chloroform (trichlórfmetán); netabakové cigarety na lekárske použitie; zubné cementy; prípravky proti nadúvaniu pre zvieratá; dentálne modelovacie vosky; vydymovacie tyčinky; kokaín; protiparazitické obojky pre zvieratá; roztoky na vyplachovanie očí; tlakové obvazy; vitamínové prípravky; chemické vodiče na elektrody elektrokardiografu; kôra kondurango na lekárske použitie; liečivá na zmiernenie zápch; roztoky na kontaktné šošovky; chemické antikoncepčné prípravky; rádiologické kontrastné látky na lekárske použitie; liečivá na kurie oká; bavlna na lekárske použitie; farmaceutické prípravky na spálenie od slnka; kaustické ceruzky; prípravky na omrzliny; hemostatické tyčinky; krotónová kôra; kurare; vakcíny; detergenty na lekárske použitie; zápary na farmaceutické použitie; materiály na plombovanie zubov; materiály na zubné odtlačky; zubné laky; zubné tmely; obvazový materiál; porcelán na zubné protézy; prípravky na uľahčenie prerezávania zubov; prostriedky na prečistenie tráviaceho ústrojenstva; dezinfekčné prípravky na hygienické použitie; dezodoranty, nie telové alebo pre zvieratá; prípravky na ničenie myši; chlieb pre diabetikov na lekárske použitie; digestíva na farmaceutické použitie; digitalín; analgetiká; drogy na lekárske použitie; dávkovače liekov (plné); oxid horečnatý (magnézia) na farmaceutické použitie; medovková voda na farmaceutické použitie; minerálne vody na lekárske použitie; soli minerálnych vôd; termálne vody; kôry na farmaceutické použitie; tinktúry (farmaceutické prípravky); rozpúšťadlá na odstraňovanie náplasti; prípravky proti kryptogamným rastlinám; hojivé hubky; soli na lekárske použitie; estery na farmaceutické použitie; étery na farmaceutické použitie; chirurgické obvazy; eukalyptol na farmaceutické použitie; eukalyptus na farmaceutické použitie; prehľadná; múka na farmaceutické použitie; múka s prídavkom mlieka pre dojčatá; antipyretiká (lieky na znižovanie telesnej teploty); fenikel na lekárske použitie; liečivé infúzie; liečivé čaje; olej z tresčej pečene; fungicidy; liečivá posilňujúce nervovú sústavu; guajakol na farmaceutické použitie; prípravky proti črevným parazitom; obvazová gáza; laxatíva; želatína na lekárske použitie; gencián na farmaceutické použitie; germicidy (dezinfekčné prípravky); glycerofosfáty; guma na lekárske použitie; ľanové semená na farmaceutické

použitie; tuky na lekárske použitie; tuky na zverolekárske použitie; mliečny tuk; chemické prípravky na diagnostikovanie tehotnosti; oleje na lekárske použitie; hematogén; hemoglobín; liečivé rastliny; hormóny na lekárske použitie; horčicový olej na lekárske použitie; hydrastín; hydrastínin; absorpčná vata; spermie na umelú insemináciu; repelenty na odpudzovanie hmyzu; jódová tinktúra; peptóny na farmaceutické použitie; jodoform; karagén (írsky mach) na lekárske použitie; prehľadná z jalapového koreňa; jojóbová pasta; sladké drievko na farmaceutické použitie; tabakové výťažky (insekticidy); mliečne fermenty na farmaceutické použitie; sladové mliečne nápoje na lekárske použitie; prípravky na umývanie zvierat (insekticidy); ľanová múčka na farmaceutické použitie; roztoky na farmaceutické použitie; mliečny cukor na farmaceutické použitie; laktóza na farmaceutické použitie; prípravky na ničenie lariet; droždie na farmaceutické použitie; prípravky na ničenie slimákov; tekuté masť (linimenty); lupulín na farmaceutické použitie; žuvačky na lekárske použitie; kôra mangového stromu na farmaceutické použitie; hygienické nohavičky; menštruačné nohavičky; mentol na farmaceutické použitie; chemické prípravky na ošetrovanie plesne; slad na farmaceutické použitie; herbicidy; prípravky na ničenie buriny; herbicídne prípravky; sírové knôty na dezinfekciu; masť na lekárske použitie; tinktúry na lekárske použitie; séra; mentol; ortuťové masť; výživné látky pre mikroorganizmy; kultúry mikroorganizmov na lekárske a zverolekárske použitie; pastilky na farmaceutické použitie; otrava na potkany; lepy na lapanie múch; prípravky na hubenie múch; horčica na farmaceutické použitie; roztoky na veterinárne použitie; myrobalánová kôra na farmaceutické použitie; chemické prípravky proti sneti obilnej; narkotiká; čuchacie soli; masť na farmaceutické použitie; opiáty; ópium; opodeldok; organoterapeutické prípravky; zubné amalgámy zo zlata; pektín na farmaceutické použitie; hygienické tampóny; menštruačné tampóny; hygienické vložky; menštruačné vložky; fenol na farmaceutické použitie; papier na horčicové obklady; prípravky proti parazitom; farmaceutické prípravky na ošetrovanie pokožky; bylinkové čaje na lekárske použitie; farmaceutické prípravky proti lupinám; pepsíny na farmaceutické použitie; obľákové kapsuly na farmaceutické použitie; prenosné lekárničky (plné); fosfáty na farmaceutické použitie; chemické prípravky proti fyloxére; lieky proti poteniu nôh; krvná plazma; jedy; draselné soli na lekárske použitie; pyritový prášok; kebračo na lekárske použitie; horké drevo na lekárske použitie; chinínovník (kôra) na lekárske použitie; chinín na lekárske použitie; chinolín na lekárske použitie; rádioaktívne látky na lekárske použitie; rádium na lekárske použitie; liečivé korene; rebarborové korene na farmaceutické použitie; posilňujúce prípravky (toniká); oxidodusičnan bizmutitý na farmaceutické použitie; sarsaparila (smilax) na lekárske použitie; krv na lekárske použitie; pijavice na lekárske použitie; náramenné obvazy na chirurgické použitie; sedatíva (utišujúce prostriedky); sedatíva; námeľ na farmaceutické použitie; séroterapeutické liečivá; horčicové náplasti; prípravky na sterilizáciu pôd; uspávacie prípravky; soli sodíka na lekárske použitie; sterilizačné prípravky; strychnín; styptiká (prípravky na zastavenie krvácania); cukor na lekárske použitie; sulfonamidy (liečivá); čapíky; vínný kameň na farmaceutické použitie; terpentín na farmaceutické použitie; terpentínový olej na farmaceutické použitie; tymol na farmaceutické použitie; prípravky proti poteniu; papierové odpudzovače molí; zverolekárske prípravky; chemické prípravky na ošetrovanie viniča; prípravky na ničenie škodcov; vezikanty (pľuzgierotvorné cytotatiká); octany na farmaceutické použitie; kyseliny na farmaceutické použitie; lepiace pásky na lekárske použitie; alkaloidy na lekárske použitie; diétne potraviny na lekárske použitie; potraviny pre dojčatá; octan hlinitý na farmaceutické použitie; mandľové mlieko na farmaceutické použitie; masť na slnečné popáleniny; liečivé kúpeľové soli; tyčinky sladkého drievka na farmaceutické použitie; hydrogé-



nuhličitan sodný na farmaceutické použitie; biologické prípravky na lekárske použitie; bróm na farmaceutické použitie; diétne nápoje na lekárske použitie; gáľový olej na lekárske použitie; gáľor na lekárske použitie; kandity na lekárske použitie; karbonyl (prípravok na hubenie parazitov); algicidy; lecitín na lekárske použitie; plyn na lekárske použitie; vložky na ochranu bielizne (hygienické potreby); včelia materská kašička na farmaceutické použitie; lekárske prípravky na odtučňovacie kúry; estery celulózy na farmaceutické použitie; žieravé látky na farmaceutické použitie; étery celulózy na farmaceutické použitie; vedľajšie produkty spracovania obilnín na diétne alebo lekárske použitie; chemické prípravky na farmaceutické použitie; kolódium na farmaceutické použitie; krém z vínného kameňa na farmaceutické použitie; kreožot na farmaceutické použitie; lieky pre zubné lekárstvo; lieky pre ľudskú medicínu; lieky pre veterinárnu medicínu; diagnostické prípravky na lekárske použitie; glycerín na lekárske použitie; liečivé nápoje; fermenty na farmaceutické použitie; sirmý kvet na farmaceutické použitie; formaldehyd na farmaceutické použitie; byliny na fajčenie na lekárske použitie; fumigačné prípravky na lekárske použitie; kyselina galová na farmaceutické použitie; vazelína na lekárske použitie; glukóza na lekárske použitie; gumiguta na lekárske použitie; gurjanský balzam na lekárske použitie; chmeľové výťažky na farmaceutické použitie; ricínový olej na lekárske použitie; peroxid vodíka na lekárske použitie; jód na farmaceutické použitie; jodidy na farmaceutické použitie; alkalické jodidy na farmaceutické použitie; izotopy na lekárske použitie; diétne látky na lekárske použitie; hygienické vložky pre osoby postihnuté inkontinenciou; biologické prípravky na zverolekárske použitie; chemické prípravky na lekárske použitie; chemické prípravky na zverolekárske použitie; chemické čididlá na lekárske a zverolekárske použitie; prípravky na čistenie kontaktných šošoviek; diastáza (enzým meniaci škrob na maltózu) na lekárske použitie; výživové vlákniny; enzýmy na lekárske použitie; enzýmy na zverolekárske použitie; enzymatické prípravky na lekárske použitie; enzymatické prípravky na zverolekárske použitie; absorpčné nohavičky pre osoby postihnuté inkontinenciou; sikatívy na lekárske použitie; obrúsky napustené farmaceutickými pleťovými vodami; potravinové alebo krmivové prípravky so stopovými prvkami; aminokyseliny na lekárske použitie; aminokyseliny na veterinárske použitie; vankúše (podložky) na dočenie; cédrové drevo na odpudenie hmyzu; chemické dezinfekčné prostriedky na WC; rybia múčka na farmaceutické použitie; minerálne výživové doplnky; ústne vody na lekárske použitie; výživové doplnky; kostný tmel na chirurgické a ortopedické použitie; repelentné vonné tyčinky; akaricidy (prípravok na ničenie roztočov); antibiotiká; prípravky na zníženie chuti do jedla na lekárske použitie; bronchodilatačné prípravky; vankúšiky na otlaky (náplasti); moleskin na lekárske použitie (pevná bavlnená látka); vaginálne kúpele na lekárske použitie; medicínálne prípravky na podporu rastu vlasov; steroidy; pomocné látky (adjuvanciá) na lekárske použitie; chirurgické implantáty zo živých tkanív; pásky na oči na lekárske použitie; kyslík na lekárske použitie; dezodoranty na obleky a textilné materiály; prípravky na dezodoráciu vzduchu; prípravky na intímnu hygienu na lekárske použitie; kmeňové bunky na lekárske použitie; kmeňové bunky na zverolekárske použitie; biologické tkanivá na lekárske použitie; biologické tkanivá na zverolekárske použitie; chladiace spreje na lekárske použitie; lubrikačné gély; prípravky z aloy pravej na farmaceutické použitie; perlový prášok na lekárske použitie; prípravky na tlmenie sexuálnej aktivity; detské plienky; detské plienkové nohavičky; liečivé prípravky na vyplachovanie očí; tabletky na potlačenie chuti do jedla; tabletky na chudnutie; samoopaľovacie tabletky; antioxidačné tabletky; výživové doplnky pre zvieratá; bielkovinové výživové doplnky; výživové doplnky z ľanových semien; výživové doplnky z ľanového oleja; výživové doplnky z obilných klíčkov; výživové doplnky z kvas-

nic; včelia materská kašička (výživový doplnok); propolis na farmaceutické použitie; propolisové výživové doplnky; peľové výživové doplnky; enzýmové výživové doplnky; glukózové výživové doplnky; lecitínové výživové doplnky; alginátové výživové doplnky; algináty na farmaceutické použitie; kazeinové výživové doplnky; proteínové výživové doplnky; proteínové výživové doplnky pre zvieratá; reagenčný papier na lekárske použitie; alkohol na farmaceutické použitie; pesticídy; plienky pre zvieratá chované v domácnosti; dezinfekčné prípravky; chirurgické lepidlá; diagnostické biologické markery na lekárske použitie; prípravky na liečbu akné; krmivá s obsahom liečiv; diagnostické prípravky na zverolekárske použitie; vatové tyčinky na lekárske použitie; potraviny pre batolátá; sušené mlieko pre dojcátá; transplantáty (živé tkanivá); kolagén na lekárske použitie; rastlinné výťažky na farmaceutické použitie; farmaceutická; prípravky z mikroorganizmov na lekárske alebo zverolekárske použitie; fytotherapeutické prípravky na lekárske použitie; bylinkové výťažky na lekárske použitie; gély na erotickú stimuláciu; imunostimulátory; výživové prípravky s liečivými účinkami na terapeutické a lekárske použitie; mrazom sušené potraviny na lekárske použitie; homogenizované potraviny na lekárske použitie; naplnené injekčné striekačky na lekárske použitie; mrazom sušené mäso na lekárske použitie; reagenčný papier na zverolekárske použitie; adstringentné prípravky na lekárske použitie; liečivé prípravky na čistenie zubov; prípravky na odstraňovanie vší; šampóny proti všiam; insekticídne šampóny pre zvieratá; insekticídne prípravky na umývanie na zverolekárske použitie; antibakteriálne mydlá; antibakteriálne tekuté mydlá; vody po holení s liečivými účinkami; šampóny s liečivými účinkami; toaletné prípravky s liečivými účinkami; vlasové vody s liečivými účinkami; suché šampóny s liečivými účinkami; šampóny s liečivými účinkami pre zvieratá chované v domácnosti; dezinfekčné mydlá; mydlá s liečivými účinkami; masážne sviečky na terapeutické použitie; potravinové doplnky z prášku plodov palmy euterpe oleracea (asaí); náplasti s vitamínovými doplnkami; potravinové doplnky s kozmetickými účinkami; nikotínové žuvačky na odvykanie od fajčenia; nikotínové náplasti na odvykanie od fajčenia; kapsuly z dendrimérových polymérov na farmaceutické prípravky; chemické prípravky na ošetrovanie obilnín počas rastu; injekčné kožné výplne; repelentmi impregnované náramky; liečivé zubné pasty; masážne gély na lekárske použitie; balzámové tyčinky na tlmenie bolesti hlavy; antikoncepcné špongie; jednorazové detské plienkové plavky; detské plienkové plavky; jednorazové dojčenské prebaľovacie podložky; kostné výplne zo živých tkanív; medicínálne kyslíkové fľaše (plné); koňope na lekárske použitie; marihuana na lekárske použitie; dezodoranty odpadových nádob.

39 - Zásobovanie vodou; letecká doprava; prevoz sanitkou; prenájom automobilov; automobilová doprava; dovoz, doprava; doručovanie tovarov; skladovanie tovarov (úschova); parkovanie automobilov (služby); skladovanie; uskladňovanie; prenájom skladísk; prenájom dopravných prostriedkov; prenájom garáží; prenájom miest na parkovanie; prenájom chladiarenských zariadení; prenájom vozidiel; doprava, preprava; osobná doprava; pilotovanie (riadenie lietadiel); záchranné služby; expedičné služby; doprava cestujúcich; doprava a skladovanie odpadu; sprostredkovanie dopravy; služby vodičov; doručovacie služby (správy alebo tovar); informácie o možnostiach dopravy; prenájom skladovacích kontajnerov; požičiavanie nosičov na automobily; záchranné služby v doprave; rezervácie dopravy; podmorské záchranné práce; prenájom pojazdných kresiel; skladovanie elektronických uložených údajov a dokumentov; logistické služby v doprave; prenájom leteckých dopravných prostriedkov; doprava nákladnými vlečnými člmi; prenájom leteckých motorov; prenájom navigačných systémov; zdieľanie automobilov; sprostredkovanie osobnej dopravy pomocou online aplikácií pre tretie osoby; pilotovanie civilných dronov; zdieľané dopravné služby (spolujazda).

44 - Verejné kúpele (na hygienické účely); turecké kúpele; salóny krásy; zdravotné strediská (služby); služby Chiropraktikov; zotavovne pre rekonvalescentov; nemocnice (služby); zdravotnícka starostlivosť; masáže; lekárske služby; služby optikov; fyzioterapia; sanatóriá; veterinárna pomoc; zubné lekárstvo; opatrovateľské ústavy; krvné banky (služby); sociálne útulky (hospice); manikúra; služby pôrodných asistentiek; ošetrovateľské služby; farmaceutické poradenstvo; plastická chirurgia; psychologické služby; prenájom zdravotníckeho vybavenia; aromaterapeutické služby; umelé oplodňovanie; detoxikácia toxikomanov; mimotelové oplodňovanie; tetovanie; telemedicínske služby; sauny (služby); soláriá (služby); termálne kúpele; služby vizážistov; lekárske služby (príprava predpísaných liekov); terapeutické služby; prenájom lekárskeho vybavenia; zdravotné strediská; alternatívna medicína; logopedické služby; zdravotné poradenstvo; depilácia voskom; ortodontické služby; lekárske poradenstvo pre zdravotne postihnuté osoby; telový pírsing; paliatívna starostlivosť; zotavovne; tkanivové banky (ľudské tkanivá); liečenie pomocou zvierat; lekárske rozborly na diagnostické a liečebné účely poskytované lekáskymi laboratóriami; lekárske depistážne služby; ošetrovateľské služby (návštevy v domácnosti); poradenstvo v oblasti stravovania a výživy; prenájom robotických chirurgických prístrojov.

#### (540) MDclinic

(550) slovná

(731) MDclinic a.s., Radlinského 27, 811 07 Bratislava, SK;

(740) Lobodová Dagmar, Ing., Košice, SK;

#### (210) 872-2021

(220) 29.3.2021

#### 11(511) 3, 5, 16, 21, 29, 30, 31, 32, 33

(511) 3 - Mydlá; avivážne prípravky; mydlá na holenie; rúže; vavrové tyčinky na kozmetické použitie; bieliace pracie prášky; ústne vody (nie na lekárske použitie); laky na nechty; prípravky na líčenie; vlasové vody; krémy na obuv; farby na vlasy; farebné tónovače na vlasy; leštiace prípravky; vosky na obuv; leštiace prípravky na nábytok a dlážku; vosky na parkety; kolínske vody; kozmetické prípravky pre zvieratá; kozmetické prípravky; vata na kozmetické použitie; kozmetické ceruzky; leštiace krémy; kozmetické krémy; sóda na čistenie; krémy na kožu; prípravky na odstraňovanie škvŕn; detergenty (nie na použitie vo výrobnom procese a na lekárske použitie); prípravky na čistenie povrchov; odmasťovacie prípravky (nie na použitie vo výrobnom procese); odličovacie prípravky; prípravky na čistenie zubov; prípravky na odstraňovanie vodného kameňa (pre domácnosť); antistatické prípravky na použitie v domácnosti; odlakovače; voňavky; toaletné vody; prášok na pranie z kôry kviláje mydlovej; depilačné prípravky; epilačné prípravky; depilačný vosk; predpieracie a namáčacie prípravky; líčidlá; čistiace prípravky; vazelína na kozmetické použitie; čistiace oleje; voňavkárské oleje; kozmetické pleťové vody; čistiace toaletné mlieka; pracie prostriedky; toaletné prípravky; čistiace prípravky na okná automobilov; kozmetické prípravky na obočie; šampóny; parfumy; prípravky na ošetrovanie nechtov; voňavkárské výrobky; kozmetické prípravky na starostlivosť o pleť; pomády na kozmetické použitie; prípravky na holenie; dezodorantné mydlá; voňavé vrecúška do bielizne; mydielka; ceruzky na obočie; antiperspiranty (kozmetické výrobky); mydlá proti poteniu; kozmetické prípravky na opaľovanie; soli do kúpeľa (nie na lekárske použitie); dezodoranty (parfumeria); aviváže; šampóny pre zvieratá chované v domácnosti (neliečivé toaletné prípravky); vody po holení; laky na vlasy; špirály na riasy; maskary; spreje na osvieženie dychu; prípravky na suché čistenie; osviežovače vzduchu; osviežovače dychu; dezodoranty pre zvieratá chované v domácnosti; umývacie prípravky na osobnú hygienu; prípravky z aloy pravej na kozmetické použitie; lesky na pery; balzamy (nie na le-

kárske použitie); ochranné prípravky na opaľovanie; leštidlá na obuv; prípravky do kúpeľa (nie na lekárske použitie); vlasové kondicionéry; neliečivé umývacie prípravky na osobnú hygienu; odlakovače na nechty; vosky na podlahy; šampóny pre zvieratá (neliečivé hygienické prípravky).

5 - Náplasti; prípravky proti moliam; lepkavé pásky na chytanie múch; biocídy; insekticídy; vata na lekárske použitie; prípravky na umývanie psov (insekticídy); herbicídy; potraviny pre dojčatá; sušené mlieko pre dojčatá; detské plienky; výživové doplnky pre ľudí a zvieratá; hygienické tampóny; menštruačné tampóny; menštruačné vložky; hygienické obrúsky; liečivé čaje; potraviny pre batoľatá.

16 - Papier; tlačoviny; lepidlá na kancelárske použitie alebo pre domácnosť; toaletný papier; knihy; baliaci papier; papierové vreckovky; papierové alebo plastové vrecká na odpadky; papierové servítky; papierové obrúsky (prestieranie); papierové utierky; papierové alebo plastové absorpčné hárkly alebo fólie na balenie potravín; papierové alebo plastové hárkly alebo fólie regulujúce vlhkosť na balenie potravín.

21 - Poháre, šálky, hrnčeky na pitie; súpravy kuchynského riadu; tepelnoizolačné nádoby na nápoje (termosky); špongie na umývanie; mopy; kefy; potreby pre domácnosť; potreby na prípravu jedál (nie elektrické); drôtenky na použitie v kuchyni; špongie pre domácnosť; kefy na umývanie riadu; podložky na pečenie; nádoby na použitie v domácnosti alebo v kuchyni; kuchynský riad na podávanie jedál.

29 - Želatína; pokrmové tuky; sardely (neživé); arašidové maslo; maslo; konzumné kakaové maslo; kokosové maslo; maslové krémy; vaječný bielok; krvavé jaternice; vývary (bujóny); prípravky na vývary (bujóny); kaviár; konzervované ovocie; údeniny; zemiakové lupienky; zemiakové hranolčeky; kyslá kapusta; sušený kokos; potravinársky repkový olej; koncentrované vývary; džemy; mrazené ovocie; polievky; hrozienka sušené; nakladané uhorky; konzervovaná zelenina; varená zelenina; sušená zelenina; potravinárske oleje; smotana (mliečne výrobky); syry; kandizované ovocie; krokety; kôrovce (neživé); datle; mlieko; raky (neživé); rybie plátky (filé); syridlá; dusené ovocie; ovocná dreň; ovocné rósoly; mäso; ryby (neživé); potravinárska želatína; huspenina; divina; d'umbierový džem (závorový); konzervované sójové bôby (potraviny); tukové nátierky na chlieb; slede (neživé); homáre (neživé); potravinársky kukuričný olej; potravinársky olej z palmových orechov; potravinársky sezamový olej; ustrice (neživé); potravinárska želatína z rýb; šunka; žltok; jogurt; prípravky na zeleninové polievky; zeleninové šťavy na prípravu jedál; mäsové výtázky; kefir (mliečny nápoj); kumys (mliečny nápoj); mliečne nápoje (s vysokým obsahom mlieka); srvátka; mliečne výrobky; langusty (neživé); slanina; konzervovaná šošovica; margarín; marmelády; špik (potraviny); mušle (neživé); mákkyše (neživé); konzumný palmový olej; spracované škrupinové ovocie; vajcia; sušené vajcia; pečevná paštéta; konzervovaná cibuľa; konzervované olivy; potravinársky olivový olej; potravinársky kostný olej; pektín na prípravu jedál; nakladaná zelenina; konzervovaný hrach; klobásy, salámy, párky; solené potraviny; prípravky na výrobu polievok; paradajkový pretlak; zeleninové šaláty; bravčová masť; ovocné šaláty (neživé); lososy (neživé); konzumný loj; tuniaky (neživé); paradajková šťava na prípravu jedál; potravinársky slnečnicový olej; držky; konzervované hľuzovky; hydina (mäso); ovocné šupky; mleté mandle; spracované arašidy; konzervované šampiňóny; kokosový tuk; potravinársky kokosový olej; konzervovaná fazuľa; pečeň; potraviny z rýb; plátky sušeného ovocia; mušle jedlé (neživé); ovocie naložené v alkohole; konzervované ryby; konzervované mäso; morské raky (neživé); slimačie vajcia (konzumné); tofu; šľahačka; bravčové mäso; konzervy s rybami; rybia múčka (potraviny); konzervy s ovocím; mäsové konzervy; zemiakové placky; ryby v slanom náleve; holotúrie (morské živočichy) (neživé); konzervy so zeleninou; párky v cestíčku; zemiakové vložky; jablkový kompót; brusnicový kompót; tahini (ná-

tierka zo sezamových jadier); hummus (cicerová kaša); opekané morské riasy; ovocné chuťovky; kyslé mlieko; sójové mlieko (náhradka mlieka); mliečne koktaily; papriková nátiarka; konzervovaná paprika; lúpané slnečnicové semená; rybacia pena; vtáče mlieko (nealkoholické); zeleninová pena; rybie ikry (potraviny); lúpané semená; aloa pravá (potraviny); konzervovaný cesnak; mlieko obohatené bielkovinami; potravinársky ľanový olej; nízkoenergetické zemiakové lupienky; mliečne fermenty na prípravu jedál; kompóty; kondenzované sladené mlieko; paradajková pasta; pasta z tekvicovej dužiny; baklažánová pasta; arašidové mlieko na prípravu jedál; mandľové mlieko na prípravu jedál; ryžové mlieko (náhradka mlieka); konzervované artičoky; ovocné aranžmány na priamu konzumáciu; sušené mlieko; kandizované orechy; ochutené orechy; spracované lieskové orechy; konzervované bobuľové ovocie; guakamola (avokádová nátiarka); vyprážené cibuľové krúžky; citrónová šťava na prípravu jedál; ovsené mlieko; rastlinná smotana; mrazom sušená zelenina; potravinársky extra panenský olivový olej; spracovaná sladká kukurica; orechové nátiarky; zemiakové knedle; párky na prípravu hotdogov; párky v kukuričnom cestíčku (corn dogs); potravinársky sójový olej; náhradky mlieka; mandľové mlieko; arašidové mlieko; kokosové mlieko; kokosové mlieko na prípravu jedál; nápoje z kokosového mlieka; ryžové mlieko na prípravu jedál; nápoje z mandľového mlieka; nápoje z arašidového mlieka.

30 - Cestoviny; mandľové cesto; aníz (semená); badián; cukrovinky na zdobenie vianočných stromčekov; bylinkové čaje (nie na lekárske použitie); aromatické prípravky do potravín; koreniny; nekysnutý chlieb; soľ na konzervovanie potravín; sucháre; sušienky, keksy; mäťové cukríky; cukríky; obličky; sladké žemle; kakao; káva; nepražená káva; rastlinné prípravky (kávové náhradky); zákusky, koláče; škoricca (korenina); kapary; karamelky (cukríky); karí (korenie); prípravky z obilnín; žuvačky; cigória (kávová náhradka); čaj; čokoláda; marcipán; klinčeky (korenie); chuťové prísady; cukrovinky; cukrárske výrobky; kukuričné vločky; kukuričné pukance; stužovače šľahačky; smotanové zmrzliny; palacinky; príchute do potravín (okrem éterických esencií a esenciálnych olejov); kuchynská soľ; zahusťovacie prípravky na varenie; kurkuma (potravina); prírodné sladidlá; korenie; perníky, medovníky; nové korenie; múka; fazuľová múka; kukuričná múka; horčicová múčka; jačmenná múka; sójová múka; pšeničná múka (výražková); škrob (potraviny); droždie do cesta; cukor; cukrárske aromatické prísady (okrem esenciálnych olejov); prášok do pečiva; cestá na koláče; ďumbier (korenie); ľad (prírodný alebo umelý); ľad do nápojov; glukóza na prípravu jedál; krúpy (potraviny); ocot; kečup; mliečne kakaové nápoje; mliečne kávové nápoje; mliečne čokoládové nápoje; kvások; droždie; mandľové pusinky (jemné pečivo); makaróny; mletá kukurica; melasový sirup; pražená kukurica; chlieb; med; horčica; muškátové orechy; rezance; plnené koláče; sendviče; pastilky (cukrovinky); jemné pečivárske výrobky; pečivo (rožky); paprika (koreniny); pizza; čierne korenie; zemiaková múčka (potraviny); pudíngy; pralinky; ravioly; sladké drievko (cukrovinky); ryža; šafran (korenie); omáčky (chuťové prísady); pšeničná krupica; špagety; torty; vanilkové príchute; vanilín (vanilková náhradka); zvitky (cestoviny); pečivo s mäsovou náplňou; zmrzliny; mandľové cukrovinky; arašidové cukrovinky; ovsené potraviny; ovsené vločky; pivný ocot; kávové nápoje; kakaové nápoje; čokoládové nápoje; kávové náhradky; obilninové vločky; marináda (chuťové prísady); kuskus (krupica); pikantné zeleninové omáčky (chuťové prísady); paradajková omáčka; majonézy; slané pečivo (kreker); anglický krém; ovocné želé (cukrovinky); müsli; ryžové koláče; sójová omáčka; jogurty mrazené (mrazené potraviny); tacos (mexické jedlo); kukuričné placky (tortilly); ľadový čaj; čajové nápoje; strúhanka; quiches (slaný koláč); ryžové chuťovky; instantná kukuričná kaša (s vodou alebo s mlie-

kom); kukuričná krupica; práškové droždie; sóda bikarbóna na prípravu jedál; konzervované záhradné bylinky (chuťové prísady); polevy na koláče; čokoládové peny; penové zákusky (cukrovinky); ovocné omáčky; marinády; syrové sendviče (cheeseburgers); pesto (bazalková omáčka); ľanové semená na prípravu jedál (koreniny); obilné klíčky (potraviny); cereálne tyčinky s vysokým obsahom proteínov; gluténové prísady na kuchárske použitie; omáčky na cestoviny; cereálne tyčinky; cestá na jedlá; cestá na zákusky; čokoládové cukrárske ozdoby; cukrovinkové cukrárske ozdoby; orechy v čokoláde; mliečna ryžová kaša; mleté orechy; posekaný cesnak (chuťové prísady); burritos (mexické plnené placky); čokoládové nátiarky; čokoládovo-orieškové nátiarky; knedle; agávový sirup (prírodné sladidlo); harmančekové nápoje; mliečny karamel (dulce de leche); instantná ryža; hotdogy (teplé párky v rožku); ľadové kocky (konzumné); spracované semená používané ako koreniny; sezamové semená (koreniny); zelenina v štipľavom náleve.

31 - Citrusové ovocie; nespracované škrupinové ovocie; krmivo pre zvieratá; ovos; čerstvé bobuľové ovocie; čerstvá cvikla; otruby; čerstvé šampiňóny; čerstvé gaštany; čakanka; psie sucháre; čerstvé citróny; kokosové orechy; krmivo pre vtáky; čerstvé uhorky; čerstvá zelenina; čerstvá tekvica veľkoplodá; čerstvá fazuľa; živé kvety; sušené kvety (na dekoráciu); suché krmivo; pšenica; čerstvé ovocie; borievky (plody); čerstvé záhradné bylinky; čerstvý hlávkový šalát; čerstvá šošovica; podstielky pre zvieratá; kukurica; čerstvé lieskové orechy; čerstvá cibuľa; čerstvé olivy; pomaranče; jačmeň; čerstvý pór; čerstvý hrach; čerstvé zemiaky; čerstvé hrozno; rebarbora; raž; nespracovaný konzumný sezam; mandle (ovocie); čerstvé arašidy; krmivo pre zvieratá chované v domácnosti; čerstvý špenát; čerstvý cesnak; čerstvá tekvica kričková.

32 - Pivo; ďumbierové pivo (zázvorové); sladové pivo; nealkoholické ovocné nápoje; srvátkové nápoje; ovocné džúsy; sirupy na výrobu nápojov; vody (nápoje); minerálne vody (nápoje); sódová voda (sifón); stolové vody; mušty; limonády; zeleninové džúsy (nápoje); sirupy na výrobu limonád; hroznový mušt (nekvasený); sóda; paradajkový džús (nápoj); nealkoholické nápoje; tablety na prípravu šumivých nápojov; prášky na prípravu šumivých nápojov; sýtené vody; nealkoholické aperitívy; nealkoholické koktaily; ovocné nektáre; izotonické nápoje; nealkoholický jablkový mušt; medové nealkoholické nápoje; mixované ovocné alebo zeleninové nápoje; nealkoholické nápoje s aloou pravou; pivové koktaily; sójové nápoje, nie náhradky mlieka; proteínové nápoje pre športovcov; ryžové nápoje, nie náhradky mlieka; nealkoholické nápoje s kávovou príchutou; nealkoholické nápoje s čajovou príchutou; nealkoholické nápoje.

33 - Mäťový likér; horké likéry; aperitívy; destilované nápoje; jablčné mušty (alkoholické); koktaily; digestíva (liehoviny a likéry); víno; džin; likéry; medovina; liehoviny; brandy; vínovica; whisky; alkoholické nápoje okrem piva; alkoholické nápoje s ovocím; rum; vodka.

(540)



(550) obrazová

(731) TERNO real estate s.r.o., Bratská 3, 851 01 Bratislava, SK;

(210) 873-2021

(220) 29.3.2021

11(511) 3, 5, 16, 21, 29, 30, 31, 32, 33

(511) 3 - Mydlá; avivážne prípravky; mydlá na holenie; rúže; vatové tyčinky na kozmetické použitie; bieliace pracie prášky; ústne vody (nie na lekárske použitie); laky na nechty; prípravky na líčenie; vlasové vody; krémy na obuv; farby na vlasy; farebné tónovače na vlasy; leštiace prípravky; vosky na obuv; leštiace prípravky na nábytok a dlážku; vosky na parkety; kolínske vody; kozmetické prípravky pre zvieratá; kozmetické prípravky; vata na kozmetické použitie; kozmetické ceruzky; leštiace krémy; kozmetické krémy; sóda na čistenie; krémy na kožu; prípravky na odstraňovanie škvŕn; detergenty (nie na použitie vo výrobnom procese a na lekárske použitie); prípravky na čistenie povrchov; odmasťovacie prípravky (nie na použitie vo výrobnom procese); odličovacie prípravky; prípravky na čistenie zubov; prípravky na odstraňovanie vodného kameňa (pre domácnosť); antistatické prípravky na použitie v domácnosti; odlakovače; voňavky; toaletné vody; prášok na pranie z kôry kviláje mydlovej; depilačné prípravky; epiláčne prípravky; depilačný vosk; predpieracie a namáčacie prípravky; ličidlá; čistiace prípravky; vazelína na kozmetické použitie; čistiace oleje; voňavkárské oleje; kozmetické pleťové vody; čistiace toaletné mlieka; pracie prostriedky; toaletné prípravky; čistiace prípravky na okná automobilov; kozmetické prípravky na obočie; šampóny; parfumy; prípravky na ošetrovanie nechtov; voňavkárské výrobky; kozmetické prípravky na starostlivosť o pleť; pomády na kozmetické použitie; prípravky na holenie; dezodoráčne mydlá; voňavé vrecúška do bielizne; mydielka; ceruzky na obočie; antiperspiranty (kozmetické výrobky); mydlá proti poteniu; kozmetické prípravky na opaľovanie; soli do kúpeľa nie na lekárske použitie; dezodoranty (parfuméria); aviváže; šampóny pre zvieratá chované v domácnosti (neliečivé toaletné prípravky); vody po holení; laky na vlasy; špičky na riasy, maskary; spreje na osvieženie dychu; prípravky na suché čistenie; osviežovače vzduchu; osviežovače dychu; dezodoranty pre zvieratá chované v domácnosti; umývacie prípravky na osobnú hygienu; prípravky z aloy pravej na kozmetické použitie; lesky na pery; balzamy (nie na lekárske použitie); ochranné prípravky na opaľovanie; leštidlá na obuv; prípravky do kúpeľa (nie na lekárske použitie); vlasové kondicionéry; neliečivé umývacie prípravky na osobnú hygienu; odlakovače na nechty; vosky na podlahy; šampóny pre zvieratá (neliečivé hygienické prípravky).

5 - Náplasti; prípravky proti moliam; lepkavé pásky na chytanie múch; biocídy; insekticídy; vata na lekárske použitie; prípravky na umývanie psov (insekticídy); herbicídy; potraviny pre dojčatá; sušené mlieko pre dojčatá; detské plienky; výživové doplnky pre ľudí a zvieratá; hygienické tampóny; menštruačné tampóny; menštruačné vložky; hygienické obrúsky; liečivé čaje; potraviny pre batoláta.

16 - Papier; tlačoviny; lepidlá na kancelárske použitie alebo pre domácnosť; toaletný papier; knihy; baliaci papier; papierové vreckovky; papierové alebo plastové vrecká na odpadky; papierové servítky; papierové obrúsky (prestieranie); papierové utierky; papierové alebo plastové absorpčné háčky alebo fólie na balenie potravín; papierové alebo plastové háčky alebo fólie regulujúce vlhkosť na balenie potravín.

21 - Poháre, šálky, hrnčeky na pitie; súpravy kuchynského riadu; tepelnoizolačné nádoby na nápoje (termosky); špongie na umývanie; mopy; kefy; potreby pre domácnosť; potreby na prípravu jedál (nie elektrické); drôtenky na použitie v kuchyni; špongie pre domácnosť; kefy na umývanie riadu; podložky na pečenie; nádoby na použitie v domácnosti alebo v kuchyni; kuchynský riad na podávanie jedál.

29 - Želatína; pokrmové tuky; sardely (neživé); arašidové maslo; maslo; konzumné kakaové maslo; kokosové maslo; maslové krémy; vajecný bielok; krvavé jaternice; vývary (bujóny); prípravky na vývary (bujóny); kaviár; konzervované ovocie; údeniny; zemiakové lupienky; zemiakové hra-

noľečky; kyslá kapusta; sušený kokos; potravinársky repkový olej; koncentrované vývary; džemy; mrazené ovocie; polievky; hrozienka sušené; nakladané uhorky; konzervovaná zelenina; varená zelenina; sušená zelenina; potravinárske oleje; smotana (mliečne výrobky); syry; kandizované ovocie; krokety; kôrovce (neživé); datle; mlieko; raky (neživé); rybie plátky (filé); syridlá; dusené ovocie; ovocná dreň; ovocné rôsoly; mäso; ryby (neživé); potravinárska želatína; huspenina; divina; d'umbierový džem (závorový); konzervované sójové bôby (potraviny); tukové nátierky na chlieb; slede (neživé); homáre (neživé); potravinársky kukuričný olej; potravinársky olej z palmových orechov; potravinársky sezamový olej; ustrice (neživé); potravinárska želatína z rýb; šunka; žltok; jogurt; prípravky na zeleninové polievky; zeleninové rôsoly na prípravu jedál; masové výťažky; kefir (mliečny nápoj); kumys (mliečny nápoj); mliečne nápoje (s vysokým obsahom mlieka); srvátka; mliečne výrobky; langusty (neživé); slanina; konzervovaná šošovica; margarín; marmelády; špik (potraviny); mušle (neživé); mákkýše (neživé); konzumný palmový olej; spracované škrupinové ovocie; vajcia; sušené vajcia; pečevná paštéta; konzervovaná cibuľa; konzervované olivy; potravinársky olivový olej; potravinársky kostný olej; pektín na prípravu jedál; nakladaná zelenina; konzervovaný hrach; klobásy, salámy, párky; solené potraviny; prípravky na výrobu polievok; paradajkový pretlak; zeleninové šaláty; bravčová masť; ovocné šaláty; sardinky (neživé); lososy (neživé); konzumný loj; tuniaky (neživé); paradajková šťava na prípravu jedál; potravinársky slnečnicový olej; držky; konzervované hľuzovky; rydina (mäso); ovocné šupky; mleté mandle; spracované arašidy; konzervované šampiňóny; kokosový tuk; potravinársky kokosový olej; konzervovaná fazuľa; pečeň; potraviny z rýb; plátky sušeného ovocia; mušle jedlé (neživé); ovocie naložené v alkohole; konzervované ryby; konzervované mäso; morské raky (neživé); slimačie vajcia (konzumné); tofu; šľahačka; bravčové mäso; konzervy s rybami; rybia múčka (potraviny); konzervy s ovocím; masové konzervy; zemiakové placky; ryby v slanom náleve; holotúrie (morské živočích) (neživé); konzervy so zeleninou; párky v cestičku; zemiakové vložky; jablkový kompót; brusnicový kompót; tahini (nátierka zo sezamových jadier); hummus (cícerová kaša); opekané morské riasy; ovocné chuťovky; kyslé mlieko; sójové mlieko (náhradka mlieka); mliečne koktaily; papriková nátierka; konzervovaná paprika; lúpané slnečnicové semená; rybacia pena; vtáčie mlieko (nealkoholické); zeleninová pena; rybie ikry (potraviny); lúpané semená; aloa pravá (potraviny); konzervovaný cesnak; mlieko obohatené bielkovinami; potravinársky ľanový olej; nízkotučné zemiakové lupienky; mliečne fermenty na prípravu jedál; kompóty; kondenzované sladené mlieko; paradajková pasta; pasta z tekvicovej dužiny; baklažánová pasta; arašidové mlieko na prípravu jedál; mandľové mlieko na prípravu jedál; ryžové mlieko (náhradka mlieka); konzervované artičoky; ovocné aranžmány na priamu konzumáciu; sušené mlieko; kandizované orechy; ochutené orechy; spracované lieskové orechy; konzervované bobuľové ovocie; guakamola (avokádová nátierka); vyprážené cibuľové krúžky; citrónová šťava na prípravu jedál; ovsené mlieko; rastlinná smotana; mrazom sušená zelenina; potravinársky extra panenský olivový olej; spracovaná sladká kukurica; orechové nátierky; zemiakové knedle; párky na prípravu hotdogov; párky v kukuričnom cestičku (corn dogs); potravinársky sójový olej; náhrady mlieka; mandľové mlieko; arašidové mlieko; kokosové mlieko; kokosové mlieko na prípravu jedál; nápoje z kokosového mlieka; ryžové mlieko na prípravu jedál; nápoje z mandľového mlieka; nápoje z arašidového mlieka.

30 - Cestoviny; mandľové cesto; aníz (semená); badián; cukrovinky na zdobenie vianočných stromčekov; bylinkové čaje (nie na lekárske použitie); aromatické prípravky do potravín; koreniny; nekysnutý chlieb; soľ na konzervovanie potravín; sucháre; sušienky, keksy; mäťové cukríky; cukríky; oblátky;

sladké žemle; kakao; káva; nepražená káva; rastlinné prípravky (kávové náhradky); zákusky, koláče; škoricca (korenia); kapary; karamelky (cukríky); kari (korenie); prípravky z obilnín; žuvačky; cigória (kávová náhradka); čaj; čokoláda; marcipán; klinčeky (korenie); chuťové prísady; cukrovinky; cukrárske výrobky; kukuričné vločky; kukuričné puky; stužovače šľahačky; smotanové zmrzliny; palacinky; príchute do potravín (okrem éterických esencií a esenciálnych olejov); kuchynská soľ; zahusťovacie prípravky na varenie; kurkuma (potravina); prírodné sladidlá; korenie; perníky, medovníky; nové korenie; múka; fazuľová múka; kukuričná múka; horčicová múčka; jačmenná múka; sójová múka; pšeničná múka (výrazková); škrob (potraviny); droždie do cesta; cukor; cukrárske aromatické prísady (okrem esenciálnych olejov); prášok do pečiva; cestá na koláče; ďumbier (korenie); ľad (prírodný alebo umelý); ľad do nápojov; glukóza na prípravu jedál; krúpy (potraviny); ocot; kečup; mliečne kakaové nápoje; mliečne kávové nápoje; mliečne čokoládové nápoje; kvások; droždie; mandľové pusinky (jemné pečivo); makaróny; mletá kukurica; melasový sirup; pražená kukurica; chlieb; med; horčica; muškátové orechy; rezance; plnené koláče; sendviče; pastilky (cukrovinky); jemné pečivárske výrobky; pečivo (rožky); paprika (koreniny); pizza; čierne korenie; zemiaková múčka (potraviny); pudinky; pralinky; ravioly; sladké drievko (cukrovinky); ryža; šafran (korenie); omáčky (chuťové prísady); pšeničná krupica; špagety; torty; vanilkové príchute; vanilín (vanilková náhradka); zvitky (cestoviny); pečivo s mäsovou náplňou; zmrzliny; mandľové cukrovinky; arašidové cukrovinky; ovsené potraviny; ovsené vločky; pivný ocot; kávové nápoje; kakaové nápoje; čokoládové nápoje; kávové náhradky; obilninové vločky; marináda (chuťové prísady); kuskus (krupica); pikantné zeleninové omáčky (chuťové prísady); paradajková omáčka; majonézy; slané pečivo (kretery); anglický krém; ovocné želé (cukrovinky); müsli; ryžové koláče; sójová omáčka; jogurty mrazené (mrazené potraviny); tacos (mexické jedlo); kukuričné placky (tortilly); ľadový čaj; čajové nápoje; strúhanka; quiches (slaný koláč); ryžové chuťovky; instantná kukuričná kaša (s vodou alebo s mliekom); kukuričná krupica; práškové droždie; sóda bikarbóna na prípravu jedál; konzervované záhradné bylinky (chuťové prísady); polevy na koláče; čokoládové peny; penové zákusky (cukrovinky); ovocné omáčky; marinády; syrové sendviče (cheeseburgers); pesto (bazalková omáčka); ľanové semená na prípravu jedál (koreniny); obilné klíčky (potraviny); cereálne tyčinky s vysokým obsahom proteínov; gluténové prísady na kuchárske použitie; omáčky na cestoviny; cereálne tyčinky; cestá na jedlá; cestá na zákusky; čokoládové cukrárske ozdoby; cukrovinkové cukrárske ozdoby; orechy v čokoláde; mliečna ryžová kaša; mleté orechy; posekaný cesnak (chuťové prísady); burritos (mexické plnené placky); čokoládové nátierky; čokoládovo-orieškové nátierky; knedle; agávový sirup (prírodné sladidlo); harmančekové nápoje; mliečny karamel (dulce de leche); instantná ryža; hotdogy (teplé párky v rožku); ľadové kocky (konzumné); spracované semená používané ako koreniny; sezamové semená (koreniny); zelenina v štiplavom náleve.

31 - Citrusové ovocie; nespracované škrupinové ovocie; krmivo pre zvieratá; ovos; čerstvé bobuľové ovocie; čerstvá cvikla; otruby; čerstvé šampiňóny; čerstvé gaštany; čakanka; psie sucháre; čerstvé citróny; kokosové orechy; krmivo pre vtáky; čerstvé uhorky; čerstvá zelenina; čerstvá tekvica veľkoplodá; čerstvá fazuľa; živé kvety; sušené kvety (na dekoráciu); suché krmivo; pšenica; čerstvé ovocie; borievky (plody); čerstvé záhradné bylinky; čerstvý hlávkový šalát; čerstvá šošovica; podstielky pre zvieratá; kukurica; čerstvé lieskové orechy; čerstvá cibuľa; čerstvé olivy; pomaranče; jačmeň; čerstvý pór; čerstvý hrach; čerstvé zemiaky; čerstvé hrozno; rebarbora; raž; nespracovaný konzumný sezam; mandle (ovocie); čerstvé arašidy; krmivo pre zvieratá chované v domácnosti; čerstvý špenát; čerstvý cesnak; čerstvá tekvica kričková.

32 - Pivo; ďumbierové pivo (závorové); sladové pivo; nealkoholické ovocné nápoje; srvátkové nápoje; ovocné džúsy; sirupy na výrobu nápojov; vody (nápoje); minerálne vody (nápoje); sódová voda (sifón); stolové vody; mušty; limonády; zeleninové džúsy (nápoje); sirupy na výrobu limonád; hroznový mušt (nekvasený); sóda; paradajkový džús (nápoj); nealkoholické nápoje; tablety na prípravu šumivých nápojov; prášky na prípravu šumivých nápojov; sytené vody; nealkoholické aperitívy; nealkoholické koktaily; ovocné nektáre; izotonické nápoje; nealkoholický jablkový mušt; medové nealkoholické nápoje; mixované ovocné alebo zeleninové nápoje; nealkoholické nápoje s alooou pravou; pivové koktaily; sójové nápoje, nie náhradky mlieka; proteínové nápoje pre športovcov; ryžové nápoje, nie náhradky mlieka; nealkoholické nápoje s kávoovou príchuťou; nealkoholické nápoje s čajovou príchuťou; nealkoholické nápoje.

33 - Mätový likér; horké likéry; aperitívy; destilované nápoje; jablčné mušty (alkoholické); koktaily; digestíva (liehoviny a likéry); víno; džin; likéry; medovina; liehoviny; brandy; vínovica; whisky; alkoholické nápoje okrem piva; alkoholické nápoje s ovocím; rum; vodka.

(540)



(550) obrazová

(591) zelená, modrá, žltá-oranžová, biela

(731) TERNO real estate s.r.o., Bratská 3, 851 01 Bratislava, SK;

(210) 874-2021

(220) 29.3.2021

11(511) 3, 5, 16, 21, 29, 30, 31, 32, 33

(511) 3 - Mydlá; avivážne prípravky; mydlá na holenie; rúže; vatové tyčinky na kozmetické použitie; bieliace pracie prášky; ústne vody (nie na lekárske použitie); laky na nechty; prípravky na líčenie; vlasové vody; krémy na obuv; farby na vlasy; farebné tónovače na vlasy; leštiace prípravky; vosky na obuv; leštiace prípravky na nábytok a dlážku; vosky na parkety; kolínske vody; kozmetické prípravky pre zvieratá; kozmetické prípravky; vata na kozmetické použitie; kozmetické ceruzky; leštiace krémy; kozmetické krémy; sóda na čistenie; krémy na kožu; prípravky na odstraňovanie škvŕn; detergenty (nie na použitie vo výrobnom procese a na lekárske použitie); prípravky na čistenie povrchov; odmasťovacie prípravky (nie na použitie vo výrobnom procese); odličovacie prípravky; prípravky na čistenie zubov; prípravky na odstraňovanie vodného kameňa (pre domácnosť); antistatické prípravky na použitie v domácnosti; odlakovače; voňavky; toaletné vody; prášok na pranie z kôry kviláže mydlovej; depilačné prípravky; epiláčne prípravky; depilačný vosk; predpieracie a namáčacie prípravky; líčidlá; čistiace prípravky; vazelína na kozmetické použitie; čistiace oleje; voňavkárské oleje; kozmetické pleťové vody; čistiace toaletné mlieka; pracie prostriedky; toaletné prípravky; čistiace prípravky na okná automobilov; kozmetické prípravky na obočie; šampóny; parfumy; prípravky na ošetrovanie nechtov; voňavkárské výrobky; kozmetické prípravky na starostlivosť o pleť; pomády na kozmetické použitie; prípravky na holenie; dezodoračné mydlá; voňavé vrecúška do bielizne; mydielka; ceruzky na obočie; antiperspiranty (kozmetické výrobky); mydlá



proti poteniu; kozmetické prípravky na opaľovanie; soli do kúpeľa nie na lekárske použitie; dezodoranty (parfúmeria); aviváže; šampóny pre zvieratá chované v domácnosti (neliečivé toaletné prípravky); vody po holení; laky na vlasy; špirály na riasy, maskary; spreje na osvieženie dychu; prípravky na suché čistenie; osviežovače vzduchu; osviežovače dychu; dezodoranty pre zvieratá chované v domácnosti; umývacie prípravky na osobnú hygienu; prípravky z aloy pravej na kozmetické použitie; lesky na pery; balzamy (nie na lekárske použitie); ochranné prípravky na opaľovanie; leštidlá na obuv; prípravky do kúpeľa (nie na lekárske použitie); vlasové kondicionéry; neliečivé umývacie prípravky na osobnú hygienu; odlakovače na nechty; vosky na podlahy; šampóny pre zvieratá (neliečivé hygienické prípravky).

5 - Náplasti; prípravky proti moliam; lepkavé pásky na chytanie múch; biocídy; insekticídy; vata na lekárske použitie; prípravky na umývanie psov (insekticídy); herbicídy; potraviny pre dojčatá; sušené mlieko pre dojčatá; detské plienky; výživové doplnky pre ľudí a zvieratá; hygienické tampóny; menštruačné tampóny; menštruačné vložky; hygienické obrúsky; liečivé čaje; potraviny pre batofatá.

16 - Papier; tlačoviny; lepidlá na kancelárske použitie alebo pre domácnosť; toaletný papier; knihy; baliaci papier; papierové vreckovky; papierové alebo plastové vrecká na odpadky; papierové servítky; papierové obrúsky (prestieranie); papierové utierky; papierové alebo plastové absorpčné hárky alebo fólie na balenie potravín; papierové alebo plastové hárky alebo fólie regulujúce vlhkosť na balenie potravín.

21 - Poháre, šálky, hrnčeky na pitie; súpravy kuchynského riadu; tepelnoizolačné nádoby na nápoje (termosky); spongie na umývanie; mopy; kefy; potreby pre domácnosť; potreby na prípravu jedál (nie elektrické); drôtenky na použitie v kuchyni; spongie pre domácnosť; kefy na umývanie riadu; podložky na pečenie; nádoby na použitie v domácnosti alebo v kuchyni; kuchynský riad na podávanie jedál.

29 - Želatína; pokrmové tuky; sardely (neživé); arašidové maslo; maslo; konzumné kakaové maslo; kokosové maslo; maslové krémy; vaječný bielok; krvavé jaternice; vývary (bujóny); prípravky na vývary (bujóny); kaviár; konzervované ovocie; údeniny; zemiakové lupienky; zemiakové hranolčeky; kyslá kapusta; sušený kokos; potravinársky repkový olej; koncentrované vývary; džemy; mrazené ovocie; polievky; hrozienka sušená; nakladané uhorky; konzervovaná zelenina; varená zelenina; sušená zelenina; potravinárske oleje; smotana (mliečne výrobky); syry; kandizované ovocie; krokety; kôrovce (neživé); datle; mlieko; raky (neživé); rybie plátky (filé); syridlá; dusené ovocie; ovocná dreň; ovocné rôsoly; mäso; ryby (neživé); potravinárska želatína; huspenina; divina; d'umbierový džem (závorový); konzervované sójové bôby (potraviny); tukové nátiery na chlieb; slede (neživé); homáre (neživé); potravinársky kukuričný olej; potravinársky olej z palmových orechov; potravinársky sezamový olej; ustrice (neživé); potravinárska želatína z rýb; šunka; žltok; jogurt; prípravky na zeleninové polievky; zeleninové šťavy na prípravu jedál; mäsové výťažky; kefir (mliečny nápoj); kumys (mliečny nápoj); mliečne nápoje (s vysokým obsahom mlieka); srvátka; mliečne výrobky; langusty (neživé); slanina; konzervovaná šošovica; margarín; marmelády; špik (potraviny); mušle (neživé); mäkkýše (neživé); konzumný palmový olej; spracované škrupinové ovocie; vajcia; sušené vajcia; pečehňová paštéta; konzervovaná cibula; konzervované olivy; potravinársky olivový olej; potravinársky kostný olej; pektín na prípravu jedál; nakladaná zelenina; konzervovaný hrach; klobásy, salámy, párky; solené potraviny; prípravky na výrobu polievok; paradajkový pretlak; zeleninové šaláty; bravčová masť; ovocné šaláty; sardinky (neživé); lososy (neživé); konzumný loj; tuniaky (neživé); paradajková šťava na prípravu jedál; potravinársky slnečnicový olej; držky; konzervované hluzovky; hydina (mäso); ovocné šupky; mleté mandle; spracované arašidy; konzervované šampiňóny; kokosový tuk; potravinársky ko-

kosový olej; konzervovaná fazuľa; pečeň; potraviny z rýb; plátky sušeného ovocia; mušle jedlé (neživé); ovocie naložené v alkohole; konzervované ryby; konzervované mäso; morské raky (neživé); slimačie vajcia (konzumné); tofu; šľahačka; bravčové mäso; konzervy s rybami; rybia múčka (potraviny); konzervy s ovocím; mäsové konzervy; zemiakové placky; ryby v slanom náleve; holotúrie (morské živočíchy) (neživé); konzervy so zeleninou; párky v cestíčku; zemiakové vložky; jablkový kompót; brusnicový kompót; tahini (nátiery z sezamových jadier); hummus (cicerová kaša); opekané morské riasy; ovocné chuťovky; kyslé mlieko; sójové mlieko (náhradka mlieka); mliečne koktaily; papriková nátiery; konzervovaná paprika; lúpané slnečnicové semená; rybia pena; vtáčie mlieko (nealkoholické); zeleninová pena; rybie ikry (potraviny); lúpané semená; aloa pravá (potraviny); konzervovaný cesnak; mlieko obohatené bielkovinami; potravinársky ľanový olej; nízkoúčinné zemiakové lupienky; mliečne fermenty na prípravu jedál; kompóty; kondenzované sladené mlieko; paradajková pasta; pasta z tekvicovej dužiny; baklažánová pasta; arašidové mlieko na prípravu jedál; mandľové mlieko na prípravu jedál; ryžové mlieko (náhradka mlieka); konzervované artičoky; ovocné aranžmány na priamu konzumáciu; sušené mlieko; kandizované orechy; ochutené orechy; spracované lieskové orechy; konzervované bobuľové ovocie; guakamola (avokádová nátiery); vyprášané cibuľové krúžky; citrónová šťava na prípravu jedál; ovsené mlieko; rastlinná smotana; mrazom sušená zelenina; potravinársky extra panenský olivový olej; spracovaná sladká kukurica; orechové nátiery; zemiakové knedle; párky na prípravu hotdogov; párky v kukuričnom cestíčku (corn dogs); potravinársky sójový olej; náhradky mlieka; mandľové mlieko; arašidové mlieko; kokosové mlieko; kokosové mlieko na prípravu jedál; nápoje z kokosového mlieka; ryžové mlieko na prípravu jedál; nápoje z mandľového mlieka; nápoje z arašidového mlieka.

30 - Cestoviny; mandľové cesto; aníz (semená); badián; cukrovinky na zdobenie vianočných stromčekov; bylinkové čaje (nie na lekárske použitie); aromatické prípravky do potravín; koreniny; nekysnutý chlieb; soľ na konzervovanie potravín; sucháre; sušienky, kekсы; mäťové cukríky; cukríky; oblátky; sladké žemle; kakao; káva; nepražená káva; rastlinné prípravky (kávové náhradky); zákusky, koláče; škoric (korenina); kapary; karamelky (cukríky); karí (korenie); prípravky z obilnín; žuvačky; cigória (kávová náhradka); čaj; čokoláda; marcipán; klinčeky (korenine); chuťové prísady; cukrovinky; cukrárske výrobky; kukuričné vložky; kukuričné pukance; stužovače šľahačky; smotanové zmrzliny; palacinky; príchute do potravín (okrem éterických esencií a esenciálnych olejov); kuchynská soľ; zahusťovacie prípravky na varenie; kurkuma (potravina); prírodné sladidlá; korenine; perníky, medovníky; nové korenine; múka; fazuľová múka; kukuričná múka; horčicová múčka; jačmenná múka; sójová múka; pšeničná múka (výrazková); škrob (potraviny); droždie do cesta; cukor; cukrárske aromatické prísady (okrem esenciálnych olejov); prášok do pečiva; cesta na koláče; d'umbier (korenine); ľad (prírodný alebo umelý); ľad do nápojov; glukóza na prípravu jedál; krúpy (potraviny); ocot; kečup; mliečne kakaové nápoje; mliečne kávové nápoje; mliečne čokoládové nápoje; kvások; droždie; mandľové pusinky (jemné pečivo); makaróny; mletá kukurica; melasový sirup; pražená kukurica; chlieb; med; horčica; muškátové orechy; rezance; plnené koláče; sendviče; pastilky (cukrovinky); jemné pečivárske výrobky; pečivo (rožky); paprika (koreniny); pizza; čierne korenine; zemiaková múčka (potraviny); pudingy; pralinky; ravioly; sladké drierko (cukrovinky); ryža; šafran (korenine); omáčky (chuťové prísady); pšeničná krupica; špagety; torty; vanilkové príchute; vanilín (vanilková náhradka); zvitky (cestoviny); pečivo s mäsovou náplňou; zmrzliny; mandľové cukrovinky; arašidové cukrovinky; ovsené potraviny; ovsené vložky; pivný ocot; kávové nápoje; kakaové nápoje; čokoládové nápoje; kávové náhrad-

ky; obilninové vločky; marináda (chuťové prísady); kuskus (krupica); pikantné zeleninové omáčky (chuťové prísady); paradajková omáčka; majonézy; slané pečivo (krekery); anglický krém; ovocné želé (cukrovinky); müsli; ryžové koláče; sójová omáčka; jogurty mrazené (mrazené potraviny); tacos (mexické jedlo); kukuričné placky (tortilly); ľadový čaj; čajové nápoje; strúhanka; quiches (slaný koláč); ryžové chuťovky; instantná kukuričná kaša (s vodou alebo s mliekom); kukuričná krupica; práškové droždie; sóda bikarbóna na prípravu jedál; konzervované záhradné bylinky (chuťové prísady); polevy na koláče; čokoládové peny; penové zákusky (cukrovinky); ovocné omáčky; marinády; syrové sendviče (cheeseburgers); pesto (bazalková omáčka); ľanové semená na prípravu jedál (koreniny); obilné klíčky (potraviny); cereálne tyčinky s vysokým obsahom proteínov; gluténové prísady na kuchárske použitie; omáčky na cestoviny; cereálne tyčinky; cestá na jedlá; cestá na zákusky; čokoládové cukrárske ozdoby; cukrovinkové cukrárske ozdoby; orechy v čokoláde; mliečna ryžová kaša; mleté orechy; posekaný cesnak (chuťové prísady); burritos (mexické plnené placky); čokoládové nátiery; čokoládovo-orieškové nátiery; knedle; agávový sirup (prírodné sladidlo); harmančekové nápoje; mliečny karamel (dulce de leche); instantná ryža; hotdogy (teplé párky v rožku); ľadové kocky (konzumné); spracované semená používané ako koreniny; sezamové semená (koreniny); zelenina v štipľavom náleve.

31 - Citrusové ovocie; nespracované škrupinové ovocie; krmivo pre zvieratá; ovos; čerstvé bobuľové ovocie; čerstvá cvikla; otruby; čerstvé šampiňóny; čerstvé gaštany; čakanka; psie sucháre; čerstvé citróny; kokosové orechy; krmivo pre vtáky; čerstvé uhorky; čerstvá zelenina; čerstvá tekvica veľkoplodá; čerstvá fazuľa; živé kvety; sušené kvety (na dekoráciu); suché krmivo; pšenica; čerstvé ovocie; borievky (plody); čerstvé záhradné bylinky; čerstvý hlávkový šalát; čerstvá šošovica; podstielky pre zvieratá; kukurica; čerstvé lieskové orechy; čerstvá cibuľa; čerstvé olivy; pomaranče; jačmeň; čerstvý pór; čerstvý hrach; čerstvé zemiaky; čerstvé hrozno; rebarbora; raž; nespracovaný konzumný sezam; mandle (ovocie); čerstvé arašidy; krmivo pre zvieratá chované v domácnosti; čerstvý špenát; čerstvý cesnak; čerstvá tekvica kričková.

32 - Pivo; d'umbierové pivo (zázvorové); sladové pivo; nealkoholické ovocné nápoje; srvátkové nápoje; ovocné džúsy; sirupy na výrobu nápojov; vody (nápoje); minerálne vody (nápoje); sódová voda (sifón); stolové vody; mušty; limonády; zeleninové džúsy (nápoje); sirupy na výrobu limonád; hroznový mušt (nekvasený); sóda; paradajkový džús (nápoj); nealkoholické nápoje; tablety na prípravu šumivých nápojov; prášky na prípravu šumivých nápojov; sytené vody; nealkoholické aperitívy; nealkoholické koktaily; ovocné nektáre; izotonické nápoje; nealkoholický jablkový mušt; medové nealkoholické nápoje; mixované ovocné alebo zeleninové nápoje; nealkoholické nápoje s alou pravou; pívové koktaily; sójové nápoje, nie náhradky mlieka; proteínové nápoje pre športovcov; ryžové nápoje, nie náhradky mlieka; nealkoholické nápoje s kávovou príchuťou; nealkoholické nápoje s čajovou príchuťou; nealkoholické nápoje.

33 - Mätový likér; horké likéry; aperitívy; destilované nápoje; jablčné mušty (alkoholické); koktaily; digestíva (liehoviny a likéry); víno; džin; likéry; medovina; liehoviny; brandy; vínovica; whisky; alkoholické nápoje okrem piva; alkoholické nápoje s ovocím; rum; vodka.

(540)



(550) obrazová

(731) TERNO real estate s.r.o., Bratská 3, 851 01 Bratislava, SK;

(210) 875-2021

(220) 29.3.2021

11(511) 30

(511) 30 - Zmrzlina; mrazený krém.

(540) **Ledňáček**

(550) slovná

(731) UNILEVER ČR, spol. s r.o., Voctářova 2497/18, 180 00 Praha 8 - Libeň, CZ;

(740) Čermák Jiří, JUDr., Bratislava, SK;

(210) 882-2021

(220) 29.3.2021

11(511) 16, 35, 41

(511) 16 - Časopisy (periodiká); noviny; tlačoviny; brožúry; knihy; prospekty; príručky; plagáty; katalógy; ročenky; letáky; kalendáre; periodiká; piernický tovar; reklamné tabule z papiera, kartónu alebo lepenky; albumy; atlasy; fotografie (tlačoviny); tlačivá (formuláre); grafické reprodukcie.

35 - Reklamné agentúry; online reklama na počítačovej komunikačnej sieti; marketing; vydávanie reklamných textov; aktualizovanie reklamných materiálov; rozširovanie reklamných materiálov zákazníkom (letáky, prospekty, tlačoviny); podpora predaja (pre tretie osoby); služby predplácania novín a časopisov (pre tretie osoby); organizovanie obchodných alebo reklamných výstav; odborné obchodné alebo podnikateľské poradenstvo; služby porovnávania cien; grafická úprava tlačovín na reklamné účely; prepisovanie správ (kancelárske práce); vyhľadávanie informácií v počítačových súboroch (pre tretie osoby); zbieranie údajov do počítačových databáz; prieskum trhu; maloobchodné služby s tovarmi uvedenými v triede 16 tohto zoznamu; veľkoobchodné služby s tovarmi uvedenými v triede 16 tohto zoznamu; obchodné alebo podnikateľské informácie.

41 - Vydávanie časopisov, novín a iných periodických a neperiodických publikácií (okrem vydávania reklamných a náborových textov); online vydávanie časopisov, novín a kníh; elektronická edičná činnosť v malom (DTP služby); organizovanie a vedenie konferencií; organizovanie a vedenie kongresov; organizovanie a vedenie seminárov; školenia; praktický výcvik (ukážky); organizovanie kultúrnych alebo vzdelávacích výstav; fotografické reportáže; zábava; výchovno-zábavné klubové služby; tvorba videofilmov (nie reklamných).

(540)

**ARCH+**  
ARCHITEKTÚRA & DEVELOPMENT

(550) obrazová

(591) biela, čierna, červená

(731) Hobby media, s. r. o., Na Hrebienku 35, 811 02 Bratislava, SK;

(740) Maruniaková Ingrid, JUDr., Banská Bystrica, SK;

(210) 884-2021

(220) 30.3.2021

11(511) 16, 21, 24, 25

(511) 16 - Papier; plagáty; reklamné tabule z papiera, kartónu alebo lepenky; spisové obaly (papiernický tovar); ceruzky; noviny; periodiká; karisbloky; zaraďovače, šanóny (na voľné listy); skicáre; útržkové bloky; brožúry; zošity; poznámkové zošity; katalógy; knihy; obaly (papiernický tovar); tlačoviny; tlačené publikácie; príručky; brožované knihy; plniace perá; perá (kancelárske potreby); časopisy (periodiká); školské potreby (papiernický tovar); záložky do kníh; kalendáre; písacie súpravy (papiernický tovar); letáky.

21 - Fľaše; tepelne izolované fľaše (termosky); chladiace fľaše; šejkre; papierové alebo plastové poháre.

24 - Textilné uteráky; textilné uteráky na tvár.

25 - Odevy, obuv, pokrývky hlavy; oblečenie pre motoristov; obuv; čiapky; pleteniny; vysoká obuv; nízke čižmy; krátke kabátiky; pánska spodná bielizeň (trenírky, boxerky); šilty; pulóvre; svetre; ponožky; košele; košele s krátkym rukávom; odevy; klobúky; kožušiny (oblečenie); nohavice; cyklistické oblečenie; vrchné ošatenie; rukavice; pleteniny (oblečenie); šnurovačky; vesty; kabáty; legíny; športové tričká, dresy; plážové oblečenie; plážová obuv; vrecká na odevy; pyžamá; šaty; bundy; saká; plavky (pánske); plavky; topánky; vysoká športová obuv; kožené odevy; tričká; leginsy; šilty (pokrývky hlavy); športové tielka; pokrývky hlavy.

(540)



(550) obrazová

(591) biela, čierna, modrá

(731) Bačovská Nikola, SNP 514/90, 956 11 Ludanice, SK;

(740) MG LEGAL s.r.o., Košice, SK;

(210) 886-2021

(220) 30.3.2021

11(511) 21, 30, 35

(511) 21 - Domáce a kuchynské potreby a nádoby; výrobky zo skla, porcelánu a keramiky; poháre, šálky, hrnčeky na pitie; keramické výrobky pre domácnosť; čajové súpravy (stolový riad); šálky; kuchynský riad; ručné kávové mlynčeky; kávové súpravy (stolový riad); kuchynské nádoby; kanvice na kávu (nie elektrické).

30 - Káva; káva; nepražená káva; kávové nápoje; čaj; čajové nápoje.

35 - Reklama; obchodný manažment; obchodná administratíva; kancelárske práce; kancelárie zaoberajúce sa dovozom a vývozom; písanie reklamných textov; marketing.

(540)



(550) obrazová

(731) Kavaleria s.r.o., Solčianky 118, 956 38 Solčianky, SK;

(210) 895-2021

(220) 30.3.2021

11(511) 1, 2, 3

(511) 1 - Tmely a ostatné pastové výplňové materiály; tmely na pneumatiky; tmely na opravu rozbitých alebo zlomených predmetov; tmely na opravu karosérií automobilov; sklenársky tmel; olejový tmel (git).

2 - Farby, fermeže, laky; farby; riedidlá na farby; riedidlá na laky; farby, nátery; nátery (farby); fixatívy (laky); spojivá do farieb; prípravky proti hrdzi; laky.

3 - Leštiaci kameň; brúsivá (prípravky); karbidy kovu (brúsivá); karbidy kremíka (brúsivá); leštiace a hladiace prípravky; prípravky na dosiahnutie vysokého lesku; korund (brúsiwo); diamantové brúsiwo; brúsny papier; prípravky na odstránenie lakov; odfarbovače; odlakovače; leštiaci papier; brúsny (sklený) papier; leštiaci kameň; brúsne plátno; tripel (kameň) na leštenie; brúsny papier; prípravky na odstránenie hrdze.

(540) SHAR-X

(550) slovná

(731) SEPRON BB s.r.o., Zvolenská cesta 4241/37, 974 05 Banská Bystrica, SK;

(740) MG LEGAL s.r.o., Košice, SK;

(210) 896-2021

(220) 30.3.2021

11(511) 1, 2, 3, 6, 7, 8, 11, 12, 16, 17, 19, 20, 22

(511) 1 - Biologické prípravky pre priemysel a vedu; chemikálie pre priemysel, vedu, fotografiu, poľnohospodárstvo, záhradníctvo, lesníctvo; lepidlá pre priemysel; nespracované umelé živice, nespracované plasty; prípravky na kalenie a zváranie kovov; tmely a ostatné pastové výplňové materiály; látky podporujúce horenie (chemické prísady do motorových olejov); adhezíva (lepiace materiály) na priemyselné použitie; pomocné kvapaliny do abrazív; acetáty, octany (chemikálie); acetát celulózy (surovina); acetón; prípravky na zušľachtovanie ocele; chemické prísady do vrtných kalov; hnacie plyny do aerosólov; agar-agar na priemyselné použitie; spojivá do betónu; zmesi na opravu duší pneumatík; hydrát hliníty; kremičitan hliníty; chlorid hliníty; jodid hliníty; kamene; chemické prípravky na zlepšenie pôdy; americium; škrob na priemyselné použitie; chemické látky na skvapalňovanie škrobu; chlorid amónny (salmiak); salmiakový lieh; soli čpavku; amoniak; aldehyd amónny; kamencový amoniak; amylacetát, etanát pentylový; amylalkohol; bezvodý amoniak; anhydridy; živočíšne uhlie; kyselina antranilová; anti-detončné látky do spaľovacích motorov; nemrznúce zmesi; látky proti vytváraniu kotlového kameňa; antimón; oxid antimonitý; sulfid antimonitý; apretúry pre textilný priemysel; arabská guma na priemyselné použitie; štepárske vosky; roztoky solí striebra na postriebrovanie; argón; arzén; dusík; oxid dusný; dusíkaté hnojivá; kyselina dusičná; enologické baktericídne látky (chemické prípravky na použitie pri výrobe vína); ustaľovacie roztoky (fotografia); zásady (chemické látky); chemikálie na výrobu smaltu (okrem farbív); benzénové kyseliny; benzénové deriváty; kyselina benzenkarboxylová; sulfimid kyseliny benzoovej; sacharín; berkélium; chemické látky na prevzdušnenie betónu; prípravky na konzervovanie betónu okrem farieb a olejov; dichlór cínu; dichróman draselný; dichróman sodný; dioxalát draslíka; oxid manganicitý; bizmut; zásadité galány bizmutu; zvlhčovacie prípravky (na použitie v práčovniach); chemické prípravky na čistenie voskov; trieslové drevo; drevný lieh (metylalkohol); drevozina; drevný ocot; protikondenzačné chemikálie; katechu (extrakt východoindickej akácie); kyanamid vápenatý, dusíkaté vápno (hnojivá); kalifornium; plastifikátory; konzervačné prípravky na kaučuk; uhličitan; uhličitan horečnatý; chemické katalyzátory; celulóza, buničina; papierovina (papierová vlákna); cementy na metalurgické použi-



tie; octan vápenatý; chemické prípravky na čistenie komínov; priemyselné chemikálie; chemické prípravky na vedecké použitie (nie na lekárske a veterinárne použitie); chemické čidlá (okrem čidiel na lekárske a zverolekárske použitie); chemické prípravky na laboratórne analýzy (nie na lekárske alebo veterinárne použitie); chlorečnany; chlór; chlóridy; kyselina chlorovodíková; kyselina chlórová; chrómany; síran chromito-draselný; oxidy chrómu; chrómové soli; kyselina chrómová; tmely na kožu; tmely na pneumatiky; tmely na opravu rozbitých alebo zlomených predmetov; chemické prípravky na nepriepustnosť cementov okrem farieb; prípravky na konzervovanie cementov okrem farieb a olejov; kvapaliny do hydraulických obvodov; kyselina citrónová na priemyselné použitie; škrob (apretúra); lepidlá na tapety; kolódium; soli na farbenie kovov; krotónaldehyd; kryogénne prípravky; lepidlá na kožu; apretúrne chemické prípravky na kožu; chemické prípravky na impregnáciu kože; síran meďnatý; vitriol; chemické odľučovače oleja; rozpúšťadlá na gumu; prípravky na odstraňovanie politúr; dehydratačné prípravky na priemyselné použitie; diagnostické prípravky (nie na lekárske alebo zverolekárske použitie); dolomit na priemyselné použitie; prípravky na vytvrdzovanie kovov; čiriacie prípravky; meniče iónov (chemikálie); chemické výrobky na matnenie emailov; emulgátory; prípravky na glejenie; liehový ocot; etán; glykoléter; metyléter; fluór; fluoritové zmesi; kyselina fluorovodíková; grafit na priemyselné použitie; chemické prísady do insekticídov; chemické prísady do fungicídov; formaldehyd na chemické použitie; chemické prípravky na čistenie olejov; chemické čističe oleja; chemické prípravky na vodovzdornú úpravu textilu; chemické impregnačné prípravky na textil; chemické impregnačné prípravky na kožu; jód na chemické použitie; jód na priemyselné použitie; izotopy na priemyselné použitie; konzervačné prípravky na murivo okrem farieb a olejov; konzervačné prípravky na tehly okrem farieb a olejov; chemické prípravky na matnenie skla; soli ortuti; oxid ortutnatý; prípravky na popúšťanie kovov; chemické prípravky proti sneti; soli na priemyselné použitie; zvlhčovacie prípravky (na použitie vo farbiarňach); plasty (suroviny); plastisolý; prípravky proti zakaľovaniu skla; prípravky proti zakaľovaniu okien; hlina; amoniak (chlorid amónny) na priemyselné použitie; alkalickej jodidy na priemyselné použitie; algináty na priemyselné použitie; škrobové lepidlá okrem kancelárskych lepidiel a lepidiel pre domácnosť; chemické prípravky na výrobu farieb; lepidlá na priemyselné použitie; glutén (lepidlo) okrem kancelárskych lepidiel a lepidiel pre domácnosť; lepidlá na priemyselné použitie; chemické prípravky na izoláciu muriwa proti vlhkosti okrem farieb; prípravky na odstraňovanie vodného kameňa, nie pre domácnosť; chemické prísady do olejov; chemické prípravky na výrobu farbív; antioxidanty na použitie vo výrobnom procese; nanoprášky na priemyselné použitie.

2 - Farbivá, farby; farby, fermeže, laky; kovové fólie a práškové kovy na maľby, dekorácie, tlačoviny alebo výtvarné práce; prípravky proti hrdzi a poškodeniu dreva; surové prírodné živice; tlačiarenské, značkovacie a rytecké atramenty; farby; moridlá; fermeže; alizarínové farbivá; alumíniové farby; práškový hliník do náterových hmôt; azbestové farby; antikorózne prípravky; strieborné pasty; strieborné emulzie (pigment); strieborné prášky; auramín; baktericídne náterové farby; badižón; antikorózne ochranné pásy; kanadský balzam; farbivá do masla; živočné (bitúmenové) laky; nátery na drevo (farby); moridlá na drevo; farby na drevo; bronzové laky; bronzový prášok na maľovanie; nátery na strešnú lepenku (farby); bieloiba olovnatá; konzervačné prípravky na drevo; anilínové farbivá; riedidlá na farby; riedidlá na laky; zahusťovače do farieb; kreozot na konzervovanie dreva; farby, nátery; prírodné živice (surovina); vodové náterové farby; emaily (laky); emailové farby; tlačiarenské farby (atrament); prísady urýchľujúce schnutie farieb (náterov); nátery (farby); fixatívy (laky); glazúry (farby, laky); gumiguta na

maľovanie; glejové živice; antikorózne mazivá; konzervačné oleje na drevo; ohňovzdorné farby; spojivá do farieb; spojivá na výrobu farby; práškové kovy na maľby, dekorácie, tlačoviny alebo výtvarné práce; mastix (prírodná živica); prípravky proti matneniu kovov; ochranné prípravky na kovy; sadze (farbivo); sumach do lakov a politúr; prípravky proti hrdzi; základné náterové farby; farbiarske drevo; karbonyl (konzervačný prostriedok na drevo); terpentín (riedidlo na farby). 3 - Prípravky na čistenie, leštenie, odmasťovanie a brúsenie; leštiaci kameň; brúsivá (prípravky); prípravky na čistenie povrchov; prípravky na odstránenie lakov.

6 - Drobný železiarsky tovar; kovové káble a drôty okrem elektrických; kovové nádoby na skladovanie alebo prepravu tovarov; kovové stavebné materiály; kovy a ich zliatiny; rudy; prenosné kovové stavby; oceľ (surovina alebo polotovary); zliatiny ocele; pásová oceľ; oceľový drôt; oceľová liatina; oceľové stožiare; oceľové rolety; oceľový plech; oceľové rúrky; oceľové rúry; kovové dýzy; argentán, pakfón; hliníkový drôt; kovové závery; kovové stožiare; kovové tyče; kovové popruhy na manipulovanie s nákladom; ložiskové kovy; kovové chrániče na stromy; kovové vystužovacie materiály do betónu; kovové zarážky okien; kovové zarážky dverí; kovové krúžky; kovové prstence; dverové závesy; kovové podlahové dlaždice; ostnatý drôt; tyče kovových zábradlí; berýlium (glucínium); biele kovy; pancierové plechy; kovové uzávery na debny a skrinky; kovové skrutky s maticou; kovové fľaše (nádoby) na stlačený plyn alebo skvapalnený vzduch; kovové identifikačné náramky; kovové koncovky svorky na laná; kovové spojky na neelektrické káble; kovové visacie zámky (nie elektronické); kovové vyrovnávacie podložky; kovové nádoby na skladovanie kyselín; kovové bezpečnostné reťaze; kovové kostry stavieb; kovové vodiace kladky na okná; kovové rúry ústredného kúrenia; klinec na kónské podkovy; kovové kolíky; kovové klinové závlačky; kovové kľúče; klinec; cvoky (krátke klinec); kovové stenové príchytky (kolíky); kobalt (surovina); kovové materiály na železničné trate; kovové stĺpy pre stavebníctvo; kovové vodovodné potrubia; objímky (železiarsky tovar); kovové nádoby na skladovanie alebo dopravu; kokily (lejárstvo); kovové napínadlá remeňov; kovové skoby (kramle); kovové závesné háky; okenné západky; háčiky (železiarsky tovar); kovanie na okná; drôt; meď (surovina alebo polotovar); medené krúžky; kovové rúrkové výstuže; kovové drenážne rúry; železo (surovina alebo polotovar); kovové dverové zvonce (neelektrické); kovové uholníky pre stavebníctvo; kovové schodiská; kovové prvky na zatváranie okien; kovové rúrky; kovové rúry; kofajnice; kovanie na okná; pásové železo; železný drôt; liatina (surovina alebo polotovar); železná ruda; kolíky (drobný železiarsky tovar); plomby (olovené pečate); germánium; mazacie čapy; kovové mreže; kovové vonkajšie rolety; kovové odpaľovacie rampy; kovové lišty; kovové piliny; kovové schodnice; limonit; ingoty; kovové preklady; kovové posteľové kolieska; kovové zámkové zástrčky; predvalcované bloky (výrobky metalurgie); horčík; kovové prenosné stavby; kovové krúžky na rukoväte; kovové objímky na potrubia; kovové manipulačné palety; kovové prepravné palety; kovové schody; kovové markízy (stavebníctvo); kovové dverové klopadlá; putá; kovy (suroviny alebo polotovary); kovové rudy; drôtené pletivo; pyroforické kovy; kovové kolieska na nábytok; kovové štetovnice; kovové pamätníky; upínacie čeluste zverákov; kovové plášte budov (stavebníctvo); nikel; niób; kovové žľaby pre stavebníctvo; kovové okenice; kovové palisády; kovové obklady stien a priečok (stavebníctvo); kovové stĺpy; kovové stropy; kovové podlahy; kovové obklady pre stavebníctvo; kovové škridly; olovo (surovina alebo polotovar); kovové dverové kľučky; kovové nity; kovové brány; kovové výplne dverí; kovové dverové zástrčky; kovové krúžky na kľúče; kovové stropné nosníky; kovové nosníky; kovové prefabrikované nástupištia; drobný železiarsky tovar; napínadlá drôtov; kovové obalové nádoby; kovové nádrže; kovové dverové pra-

hy; kovové konštrukcie prenosných skleníkov; kovové záružky; kovové silá; kovové ventily (nie časti strojov); kovové železničné podvaly; tantal (kov); prenosné nákovy; kovové potrubia; kovové vystužovacie materiály na potrubia; kovové vystužovacie materiály pre stavebníctvo; kovové vystužovacie materiály na hnacie remene; napínače železných pásov; kovové viazacie pásy; viazacie drôty; kovový stavebný materiál; kovové debnenia na betónové konštrukcie; kovové uzávery; zváracie a spájkovacie tyče; kovové káblové príchytky alebo svorky; kovové rošty; kovové kryty komínov; kovové obkladačky pre stavebníctvo; kovové podlahové dlažby; kovové pánty, závesy; kovové nosné konštrukcie stavieb; kovové komínové striešky; kovové výstuže ropných vrtov; kovové nádrže na tekuté palivá; kovové stavebné konštrukcie; kovové okná; kovové poklopy; kovové strešné krytiny; kovové príchytky na bridlicovú krytinu; kovové lešenia; kovové rebríky; kovové viazacie pásy; kovové matice; kovové stĺpy elektrického vedenia; staniol; plech; kovanie na nábytok; napínače na kovové pásy; kovové dverové súčasti; kovové viazacie pásy na snopy; kovy v prášku; kovové obkladačky; kovové dlaždice; kovové dlaždice pre stavebníctvo; kovové schodíky; kovové škridly; tyče z lesklej ocele; kovové tyče so závitom; kovové obuvnícke klince.

7 - Rezačky (stroje); rezačky slamy, sečkovice.

8 - Rezačky rúrok, ručné nástroje; rezačky.

11 - Ohrievače lepidla, gleja.

12 - Betónové domiešavače.

16 - Lepidlá na kancelárske použitie alebo pre domácnosť; útržkové bloky; glutín (kancelárske lepidlo alebo lepidlo pre domácnosť); formátové rezačky na papier (kancelárske potreby).

17 - Kaučuk, gutaperča, guma, azbest, slúda (suroviny alebo polotovary) a náhradky týchto materiálov; nekovové ohybné rúry a hadice; plasty a extrudované živice na použitie vo výrobnom procese; tesniace, výplňové a izolačné materiály; acetát celulózy (polotovar); akrylové živice (polotovary); gumové krúžky; azbestová bridlica; polievacie hadice; zvukovoizolačné materiály; tesniace krúžky; balata (surinamská gutaperča); tesniace obloženia; gumené krúžky na viečka pohárov; páskové tesnenia (dverí alebo okien); gumové alebo plastové vypchávkové hmoty; gumové alebo plastové výplňové hmoty; tesniace hmoty; tepelné izolátory; kaučuk (surovina alebo polotovar); gumové zátky; gumené záklopky; syntetický kaučuk; gumové tlmiče nárazov; nekovové hadice; izolačné hmoty; materiály zabraňujúce sálaniu tepla; hadice z textilných materiálov; izolačné hmoty zabraňujúce sálaniu tepla z vykurovacích zariadení; papier do elektrických kondenzátorov; tesnenia na potrubia; gumené laná; tesniaca bavlnená vata; tesnenia valcov motorov; nevodiče (elektrické izolanty); azbestové plachty; ebonit; kôra (zvuková izolácia); pružné nite, nie na textilné použitie; spojkové obloženia; tesniace hmoty; tesnenia dilatčných spojov; chemické zmesi na uzatváranie trhlín; tesnenia; azbestová plst'; izolačná plst'; vulkanizované vlákna (vulkanfíber); plastové drôty na spájkovanie; izolačné rukavice; gutaperča; izolačné oleje do transformátorov; izolačné oleje; fólie z regenerovanej celulózy (nie na balenie); izolačný papier; izolačné tkaniny; izolačné laky; izolačné prípravky na ochranu budov od vlhkosti; kovové izolačné fólie; izolačné farby; minerálna vlna (izolátor); sklená vlna (izolačný materiál); latex (emulzia kaučuku); plátenné hadice; nekovové objímky na potrubia; gumové objímky na ochranu častí strojov; tesniace tmely; slúda (surovina alebo polotovar); azbestový papier; plastové fólie, nie na balenie; nekovové spojky na ohybné potrubia; spojovacie hadice na chladiče automobilov; umelé živice (polotovary); gumové alebo vulkanfíbrové tesniace krúžky; gumové vrecia, vrecká a puzdrá na balenie; azbestové obklady; azbestové tkaniny; azbestové plátno; azbestové tesnenia (šnury); gumové alebo vulkanfíbrové záklopky; viskózové fólie, nie na balenie; izolátory na želez-

ničné trate; lepiace pásy (nie na lekárske, kancelárske použitie alebo pre domácnosť); nekovové armatúry na potrubia na stlačený vzduch; azbestová lepenka; azbestové vlákna; nekovové vystužovacie materiály na potrubia; azbest; samolepky (nie na lekárske a kancelárske použitie a pre domácnosť); gumové záružky; izolačné materiály na káble; gumové vlákna okrem vlákien pre textilný priemysel; karbónové vlákna, nie na textilné použitie; plasty, syntetické látky (polotovary); izolanty na elektrické vedenia; izolačné materiály; ebonitové formy; gumové alebo plastové tesniace alebo výplňové hmoty; plastové vlákna okrem vlákien na textilné použitie; sklené vlákna na izoláciu; tkaniny zo sklenených vlákien na izoláciu; syntetické vlákna okrem vlákien pre textilný priemysel; filtračné materiály (polospracované peny alebo plasty); izolačné pásy; izolačné pásy; plávajúce bariéry na zachytenie nečistôt; guma na protektorovanie pneumatík; izolačné nátery; tekutý kaučuk; kaučukový roztok; anti-reflexné fólie na okná (tónované); izolačné žiaruvzdorné materiály; gumené dverové záružky; gumené okenné záružky; nekovové súčasti na ohybné potrubia a hadice; nekovové súčasti na pevné potrubia; gumové nárazníky do dokov; filtračné materiály (polospracované plastové fólie); plastové vlákna na trojrozmernú tlač.

19 - Asfalt, smola, gudrón a bitúmeny; nekovové neohybné rúry pre stavebníctvo; nekovové prenosné stavby; nekovové stavebné materiály; alabastrové sklo; alabaster; azbestocement; azbestová malta; bridlica; bridlica (strešná krytina); bridlicová múčka; žiaruvzdorný kameň; asfalt; asfaltové dlažby; drevené obloženie; bitúmeny; dechtová lepenka (stavebníctvo); strešné šindle; betón; dielce, výrobky alebo prefabrikáty z betónu; asfaltové (bitúmenové) výrobky pre stavebníctvo; drevo (polotovar); drevo na výrobu náradia pre domácnosť; pílené drevo; drevené dlažky; drevené dyhy; dyhové drevo; drevené stenové obloženia; cement; smola, živica; tehly; hlina na tehly; kesóny na stavebné práce pod vodou; vápenec; nekovové strešné odkvapové žľaby; lepenka pre stavebníctvo; asfaltová lepenka pre stavebníctvo; šamot; stavebné konštrukcie (nekovové); materiály na stavbu a povrchy ciest; vápno; stavebná malta; sadra; betónové dlaždice; betónové podpery, stĺpy, priečky (nekovové); konštrukcie (nekovové); stavebný papier; stavebné sklo; strešné uholníky (nekovové); uholníky (nekovové); okná (nekovové); strešné krytiny (nekovové); surová krieda; kremeň; stupne schodov (nekovové); nekovové odkvapové rúry; vodovodné ventily (nekovové, nie plastové); lešenia (nekovové); stĺpy elektrického vedenia (nekovové); odbočky, prípojky potrubia (nekovové); bitúmenové pokrývacie vrstvy na strechy; nosníky (nekovové); podpery (nekovové); plstenný materiál pre stavebníctvo; cement na vymazávanie pecí; cement na vymazávanie vysokých pecí; kameň; tabuľové sklo (stavebný materiál); hlina; uhoľný decht; žula (granit); štrk; kameniny pre stavebníctvo; kameninové rúry; sadra (stavebný materiál); troska (stavebný materiál); spojovacie materiály na opravy ciest; lisovaný korok pre stavebníctvo; parkety (parketové podlahy); svetelná dlažba; makadam; so-relov cement; prenosné stavby (nekovové); nekovové striešky (stavebníctvo); stožiare (nekovové); mozaiky pre stavebníctvo; tvárne drevo; rímky (nekovové); omietky (stavebný materiál); vonkajšie plášte budov (nekovové); úžľabia stavieb (nekovové); olivín pre stavebníctvo; okenice (nekovové); palisády (nekovové); ploty (nekovové); pažnice, štetovnice (nekovové); stavebné obklady stien a priečok (nekovové); stavebný kameň; umelý kameň; slínok; dlažky (nekovové); stropy, stropné dosky (nekovové); drevené dosky pre stavebníctvo; stavebné obkladové materiály (nekovové); škridly (nekovové); výplne dverí (nekovové); kuríny (nekovové); trámy (nekovové); nekovové prefabrikáty nástupíšť; murárske vane a nádrže; materiály na cestné povrchy; dverové prahy (nekovové); trstina pre stavebníctvo; nekovové míľniky (nie svetelné, nie mechanické); nekovové značky (nie svetelné, nie mechanické); piesok okrem lejárského;

kremeň; silá (nekovové); sochy z kameňa, betónu a mramoru; terakota (stavebný materiál); strechy (nekovové); nekovové vystužovacie materiály pre stavebníctvo; netrieštivé sklo; umelecké diela z kameňa, betónu a mramoru; nekovové nesvietiace bôje; nekovové bazény (stavebníctvo); konštrukčné materiály (nekovové); stavebné materiály (nekovové); debnenie pre stavebníctvo (nekovové); lepenkové platne pre stavebníctvo; kabíny na striekanie farieb (nekovové); nekovové stĺpy; dlaždice, obkladačky pre stavebníctvo (nekovové); dlaždicové podlahy (nekovové); rúrkové komínové nadstavce (nekovové); samostatné továrenské komíny (nekovové); dlaždice (nekovové); nekovové stavebné panely; hrubý štrk (stavebný materiál); žiaruvzdorné nekovové stavebné materiály; porfýr (kameň); nekovové obkladačky; nekovové dlaždice pre stavebníctvo; nekovové piliere pre stavebníctvo; nekovové akustické panely.

20 - Nekovové obuvnícke klinec.

22 - Viazacie nekovové pásky; pásy (nekovové) na manipuláciu s nákladmi; nekovové viazače.

(540)



(550) obrazová

(591) modrá, biela

(731) Rarog Group, s.r.o., Kominárska 2,4, 832 03 Bratislava, SK;

(740) Advokátska kancelária JUDr. Katarína Cibulková, Piešťany, SK;

(210) 898-2021

(220) 1.4.2021

11(511) 33

(511) 33 - Víno.

(540) **Víno Dedo**

(550) slovná

(731) ViaJur, s. r. o., Prostredná 49/13, 900 21 Svätý Jur, SK;

(740) Slezák Dominik, Mgr., Pezinok, SK;

(210) 899-2021

(220) 30.3.2021

11(511) 3, 5, 16

(511) 3 - Parfúmy; dezodoranty (parfúmeria); voňavkárské výrobky, esenciálne oleje; kozmetické prípravky; čistiace prípravky; neliečivé umývacie prípravky na osobnú hygienu; hygienické prípravky na osvieženie dychu.

5 - Detské plienky; hygienické výrobky na lekárske použitie; dezinfekčné prípravky.

16 - Papierové vreckovky; papierové servítky; papierové utierky; papierové utierky na tvár; čistiace papierové obrúsky; toaletný papier.

(540)



(550) obrazová

(591) biela, modrá

(731) Lukáš Fiľo, Breznička 125, 985 02 Breznička, SK;

(740) Law & Tech s.r.o., Košice, SK;

(210) 901-2021

(220) 31.3.2021

11(511) 5

(511) 5 - Liečivá; humánne farmaceutické prípravky.

(540) **PLUBROM**

(550) slovná

(731) Zentiva, k.s., U Kabelovny 130, 102 37 Praha 10 - Dolní Měcholupy, CZ;

(740) Bachratá Magdaléna, Mgr., Bratislava, SK;

(210) 904-2021

(220) 30.3.2021

11(511) 16, 35, 40, 41

(511) 16 - Papier; plagáty; reklamné tabule z papiera, kartónu alebo lepenky; albumy; obrazy; tlače (rytiny); spisové obaly (papiernický tovar); umelecké litografie; obrazy (malby) zarámované alebo nezarámované; noviny; periodiká; atlasy; brožúry; výšivkové vzory; zošity; poznámkové zošity; mapy; vyučovacie pomôcky okrem prístrojov a zariadení; hárky papiera; kartón, lepenka; tuby z kartónu; katalógy; knihy; oblačky; grafické vzory (tlačoviny); obálky (papiernický tovar); baliaci papier; leptané štočky; puzdrá na perá, peračníky; fotografie (tlačoviny); tlačivá (formuláre); kancelárske potreby okrem nábytku; grafické reprodukcie; grafické zobrazenia; pohľadnice; tlačoviny; tlačené publikácie; príručky; brožované knihy; papiernický tovar; pastelky; portréty; perá (kancelárske potreby); papierové alebo plastové vrecia, vrecká a puzdrá na balenie; časopisy (periodiká); školské potreby (papiernický tovar); záložky do kníh; blahoprajné pohľadnice; lepiace pásky na kancelárske použitie alebo pre domácnosť; kalendáre; samolepky pre domácnosť a na kancelárske použitie; papierové podbradníky; papierové alebo lepenkové krabice; papierové servítky; papierové obrúsky (prestieranie); papierové alebo lepenkové obaly na fľaše; papierové alebo lepenkové pútače; papierové alebo kartónové vývesné tabule; samolepky (papiernický tovar); komiksy; letáky; obaly na knihy; omalovánky.

35 - Poskytovanie obchodných alebo podnikateľských informácií; rozširovanie reklamných oznamov; fotokopírovanie služby; obchodné sprostredkovateľské služby; rozširovanie reklamných materiálov zákazníkom (letáky, prospekty, tlačoviny, vzorky); aktualizovanie reklamných materiálov; rozširovanie vzoriek tovarov; prenájom reklamných materiálov; vydávanie reklamných textov; reklama; prenájom reklamných plôch; podpora predaja pre tretie osoby; zásielkové reklamné služby; online reklama na počítačovej komunikačnej sieti; prezentácia výrobkov v komunikačných médiách pre maloobchod; subdodávateľské služby (obchodné služby); grafická úprava tlačovín na reklamné účely; optimalizácia internetových vyhľadávačov na podporu predaja; optimalizácia obchodovania na webových stránkach; poskytovanie obchodných informácií prostredníctvom webových stránok; rozvíjanie reklamných nápadov; vonkajšia reklama.

40 - Apretovanie textílií; tlačeňie vzorov; farbenie textílií; vyšívanie; spracovanie kože; kreslenie, rytie laserom; fototlač; ofsetová tlač; sieťotlač, serigrafia; trojrozmerná (3D) tlač na objednávku.

41 - Organizovanie vedomostných alebo zábavných súťaží; vydávanie textov (okrem reklamných); vyučovanie; vzdelávanie; vydávanie kníh; online vydávanie elektronických kníh a časopisov.

(540)



(550) obrazová

(731) Zirek group, s. r. o., Nábřežie slobody 538/33, 020 01 Púchov, SK;

(740) Advokátska kancelária JUDr. Jaroslav Čibienka s.r.o., Púchov, SK;

(210) 908-2021

(220) 1.4.2021

11(511) 16, 21, 32

(511) 16 - Podložky pod pivové poháre.

21 - Pivové poháre.

32 - Pivo; sladové pivo; jačmenné pivo; ochutené pivo.

(540) PiJur

(550) slovná

(731) ViaJur brewery, s.r.o., Prostredná 49/13, 900 21 Svätý Jur, SK;

(740) Slezák Dominik, Mgr., Pezinok, SK;

(210) 909-2021

(220) 1.4.2021

11(511) 11, 21, 35

(511) 11 - Grily (prístroje na pečenie); elektrické grily; plynové grily; grily na drevené uhlie; prenosné ohniská; zapaľovače pre grily; rošty na opekánie mäsa; ražne; lávové kamene na grilovanie; nehorľavé keramické brikety do grilov; prístroje a zariadenia na prípravu jedál.

21 - Grily, rošty (potreby na opekánie); odkvapkávacie plechy (na grilovanie); stojany na grily; škrabky na grily (čistiace potreby); grilovacie kliešte; grilovacie vidličky; grilovacie obracačky; rukavice, chňapky na grilovanie; potreby pre domácnosť.

35 - Maloobchodné a veľkoobchodné služby s grilmi a prenosnými ohniskami; online maloobchodné a veľkoobchodné služby s grilmi a prenosnými ohniskami; obchodné sprostredkovateľské služby; reklama; marketing; organizovanie obchodných alebo reklamných podujatí; predvádzanie tovaru; prezentácia výrobkov v komunikačných médiách pre maloobchod; zostavovanie zoznamov informácií na obchodné alebo reklamné účely; obchodné alebo podnikateľské informácie; obchodné informácie a rady spotrebiteľom pri výbere tovarov a služieb.

(540)



(550) obrazová

(731) TORA TECHNOLOGY s. r. o., Farebná 15-17, 821 05 Bratislava, SK;

(740) LITVÁKOVÁ A SPOL., s. r. o., Patentová a známková kancelária, Bratislava, SK;

(210) 910-2021

(220) 1.4.2021

11(511) 1, 3, 5, 25, 29, 35

(511) 1 - Rastlinné výťažky na priemyselnú výrobu výživových doplnkov; rastlinné výťažky na priemyselnú výrobu farmaceutických prípravkov; rastlinné výťažky (okrem esenciálnych olejov) na priemyselnú výrobu kozmetických prípravkov.

3 - Bieliace prípravky a pracie prostriedky; prípravky na čistenie, leštenie, odmasťovanie a brúsenie; mydlá; voňavkárské výrobky, esenciálne oleje, kozmetické prípravky, vlasové vody; prípravky na čistenie zubov.

5 - Výživové doplnky; výživové prípravky s liečivými účinkami na terapeutické a lekárske použitie; liečivé rastliny; fytotherapeutické prípravky na lekárske použitie; oleje na lekárske použitie; rastlinné výťažky na farmaceutické použitie; diétne látky na lekárske použitie; diétne potraviny na lekárske použitie; diétne nápoje na lekárske použitie; farmaceutické prípravky.

25 - Odevy; obuv a pokrývky hlavy.

29 - Mäso, ryby, hydina a zverina; mäsové výťažky; konzervované, mrazené, sušené a varené ovocie a zelenina; ovocné rôsoly, džemy, kompóty; vajcia; mlieko a mliečne výrobky; potravinárske oleje a tuky.

35 - Maloobchodné a veľkoobchodné služby s výživovými doplnkami, s liečivými rastlinami, s fytotherapeutickými prípravkami na lekárske použitie, s olejmi na lekárske použitie, s rastlinnými výťažkami na farmaceutické použitie, s diétnymi látkami na lekárske použitie, s diétnymi potravinami na lekárske použitie, s diétnymi nápojmi na lekárske použitie, s farmaceutickými prípravkami, s rastlinnými výťažkami na výrobu výživových doplnkov, farmaceutických prípravkov a kozmetických prípravkov; maloobchodné a veľkoobchodné služby s výživovými doplnkami, s liečivými rastlinami, s fytotherapeutickými prípravkami na lekárske použitie, s olejmi na lekárske použitie, s rastlinnými výťažkami na farmaceutické použitie, s diétnymi látkami na lekárske použitie, s diétnymi potravinami na lekárske použitie, s diétnymi nápojmi na lekárske použitie, s farmaceutickými prípravkami, s rastlinnými výťažkami na výrobu výživových doplnkov, farmaceutických prípravkov a kozmetických prípravkov prostredníctvom internetu; reklama; marketing; organizovanie obchodných alebo reklamných podujatí; obchodný manažment; obchodná administratíva; obchodné sprostredkovateľské služby.

(540)



cannachill

(550) obrazová

(591) čierna, zelená

(731) cannachill s.r.o., Košická 32/A, 080 01 Prešov, SK;

(740) PETRÁN A PARTNERI ADVOKÁTSKA KANCELÁRIA s.r.o., Prešov, SK;

**(210) 920-2021**

(220) 3.4.2021

**11(511) 3, 5, 21**

(511) 3 - Univerzálne prípravky na čistenie povrchov; prípravky na čistenie nábytku; prípravky na leštenie nábytku; univerzálne čistiace prípravky na podlahy; vosky na podlahy; leštidlá na podlahy; prípravky na apretáciu podlahy; prípravky na odstraňovanie povlakov z podlahy; jednorazové obrúsky impregnované chemickými látkami alebo prípravkami pre domácnosť; vosky a prípravky s obsahom vosku na leštenie, čistenie a vyhladenie povrchov, nábytku a podlahy.

5 - Antibakteriálne prípravky na čistenie povrchov.

21 - Jednorazové handry na čistenie za sucha a mokra impregnované chemickými látkami alebo prípravkami pre domácnosť; mopy.

**(540) PRONTO EVERYDAY CLEAN**

(550) slovná

(731) S. C. Johnson &amp; Son, Inc., 1525 Howe Street, 53403-2236 Racine, Wisconsin, US;

(740) ŽOVICOVÁ &amp; ŽOVIC IP, s.r.o., Bratislava, SK;

**(210) 924-2021**

(220) 4.4.2021

**11(511) 33**

(511) 33 - Hroznové víno perlivé, hroznové víno sytené oxidom uhličitým.

**(540)**

(550) obrazová

(591) žltá, modrá, zelená, čierna, béžová, červená

(731) HUBERT J.E., s.r.o., Vinárska 137, 926 01 Sereď, SK;

(740) Budaj Miroslav, JUDr., Bratislava, SK;

**(210) 925-2021**

(220) 1.4.2021

**11(511) 9, 16, 35, 39, 41, 45**

(511) 9 - Nosiče zvukových nahrávok; elektronické informačné tabule; elektronické publikácie (sťahovateľné); elektronické interaktívne tabule.

16 - Grafické vzory (tlačoviny); fotografie (tlačoviny); časopisy (periodiká); knihy; katalógy; prospekty; plagáty; pohľadnice; listový papier; kalendáre; letáky; obálky na dokumenty (papiernický tovar); tlačivá (formuláre); reklamné tabule z papiera, kartónu alebo lepenky.

35 - Reklamné plagátovanie; rozširovanie reklamných materiálov zákazníkom (letáky, prospekty, tlačoviny, vzorky); vydávanie reklamných textov; aktualizovanie reklamných materiálov; reklama; televízna reklama; reklamné agentúry; organizovanie obchodných alebo reklamných výstav; prenájom reklamných plôch; spracovanie textov; zbieranie údajov do počítačových databáz; zoraďovanie údajov v počítačo-

vých databázach; online reklama na počítačovej komunikačnej sieti; vyhľadavanie informácií v počítačových súboroch pre tretie osoby; prenájom reklamného času v komunikačných médiách; písanie reklamných textov; tvorba reklamných filmov; marketing; telemarketingové služby; platené reklamné služby typu „klikni sem“; aktualizácia a údržba údajov v počítačových databázach; poskytovanie obchodných informácií prostredníctvom webových stránok; online poskytovanie obchodného priestoru pre nákupcov a predajcov tovarov a služieb; rozvíjanie reklamných nápadov; prenájom billboardov; indexovanie webových stránok na obchodné alebo reklamné účely; písanie textov scenárov na reklamné účely; poradenstvo v oblasti komunikácie (reklama); cieľný marketing; vonkajšia reklama.

39 - Doručovanie novin a časopisov.

41 - Vydávanie textov (okrem reklamných); vydávanie kníh; online vydávanie elektronických kníh a časopisov.

45 - Online služby sociálnych sietí.

**(540)****FAKTY**

(550) obrazová

(591) červená, tmavomodrá

(731) Občianske združenie TRETON, Letná 2392, 069 01 Snina, SK;

(740) AK Peter Čabák, s.r.o., Košice, SK;

**(210) 927-2021**

(220) 3.4.2021

**11(511) 16, 25, 43**

(511) 16 - Fotografie; papier a lepenka; papiernický tovar, písacie a kancelárske potreby (okrem nábytku); tlačoviny; učebné a vyučovacie pomôcky; papier; plagáty; reklamné tabule z papiera, kartónu alebo lepenky; noviny; periodiká; atlasy; brožúry; mapy; vyučovacie pomôcky okrem prístrojov a zariadení; knihy; grafické reprodukcie; grafické zobrazenia; tlačoviny; tlačené publikácie; príručky; papiernický tovar; prospekty; perá (kancelárske potreby); papierové alebo plastové vrecia, vrecká a puzdrá na balenie; lepiace pásky na kancelárske použitie alebo pre domácnosť; ročenky; kalendáre; papierové alebo lepenkové krabice; papierové alebo lepenkové obaly na fľaše; papierové alebo lepenkové pútače; papierové utierky; papierové alebo lepenkové etikety; papierové alebo kartónové vývesné tabule; papierové stolové vlnky.

25 - Oblečenie pre motoristov; obuv; sandále na kúpanie; obuv na kúpanie; baretky; čiapky; pleteniny; vysoká obuv; nízke čizmy; šnurovacie topánky; pletené šály; krátke kabátičky; pánska spodná bielizeň (trenírky, boxerky); spodná bielizeň; šilty; kapucne (časti odevov); pracovné plášte; opasky (časti odevov); pletené šatky; župany; svetre; pulóvre; ponožky; košeľe; odevy; klobúky; kožušiny (oblečenie); kombinézy (oblečenie); kostýmy, obleky; kravaty; nohavice; cyklistické oblečenie; vrchné ošatenie; rukavice; šatky; šály; pleteniny (oblečenie); vesty; kabáty; legíny; nepremokavé odevy; sukne; oblečenie pre bábätká; športové tričká; dresy; zástery; papuče; pyžamá; vrchné ošatenie; rukavice; pleteniny (oblečenie); vesty; kabáty; nepremokavé odevy; sukne; uniformy; bundy; plavky; topánky; podpätky; topánky na šport; športová obuv; členky (oblečenie); tričká; nohavice; sukne; pokrývky hlavy; kimoná; trikoty (cvičebné úbory).



43 – Výchovno-zábavné klubové služby; bary (služby); stravovacie služby; dodávanie hotových jedál a nápojov na objednávku (katering); kaviarne; samoobslužné jedálne; reštauračné (stravovacie) služby; samoobslužné reštaurácie; rýchle občerstvenie (snackbary); bary (služby); informácie a poradenstvo pri príprave jedál; služby osobných kuchárov.

(540)



(550) obrazová

(591) čierna, biela, okrová

(731) Atila Béreš, Robotnícka 11, 974 01 Banská Bystrica, SK;

(740) Belička Ivan, Ing., Banská Bystrica, SK;

(210) 928-2021

(220) 3.4.2021

11(511) 5

(511) 5 - Antibakteriálne prípravky na čistenie povrchov.

(540) PRONTO

(550) slovná

(731) S. C. Johnson &amp; Son, Inc., 1525 Howe Street, 53403-2236 Racine, Wisconsin, US;

(740) ŽOVICOVÁ &amp; ŽOVIC IP, s.r.o., Bratislava, SK;

(210) 933-2021

(220) 6.4.2021

11(511) 41

(511) 41 - Výchova; vzdelávanie; zábava; športová a kultúrna činnosť.

(540)



(550) obrazová

(591) zelená, červená, ružová, modrá, žltá, fialová, svetlo zelená,

(731) OZ Best Friends nursery, Okulka 7/1, 093 01 Vranov nad Topľou, SK;

(210) 934-2021

(220) 6.4.2021

11(511) 29, 30

(511) 29 - Mlieko; syry; mliečne výrobky; potravinárske oleje; pokrmové tuky; jogurt.

30 - Zmrzliny; šerbety (zmrzlinové nápoje); cukrovinky; jogurty mrazené (mrazené potraviny); kakao; čokoláda.

(540)



(550) obrazová

(591) modrá, hnedá, biela, žltá, oranžová, červená, sivá

(731) SAVENCIA S.A., rue Rieussec 42, 782 20 Viroflay, FR;

(740) ČERNEJOVÁ &amp; HRBEK, s.r.o., Bratislava, SK;

(210) 935-2021

(220) 6.4.2021

11(511) 29, 30

(511) 29 - Mlieko; syry; mliečne výrobky; potravinárske oleje; pokrmové tuky; jogurt.

30 - Zmrzliny; šerbety (zmrzlinové nápoje); cukrovinky; jogurty mrazené (mrazené potraviny); kakao; čokoláda.

(540)



(550) obrazová

(591) modrá, biela, žltá, oranžová, zelená, červená, sivá

(731) SAVENCIA S.A., rue Rieussec 42, 782 20 Viroflay, FR;

(740) ČERNEJOVÁ &amp; HRBEK, s.r.o., Bratislava, SK;

(210) 936-2021

(220) 6.4.2021

11(511) 29, 30

(511) 29 - Mlieko; syry; mliečne výrobky; potravinárske oleje; pokrmové tuky; jogurt.

30 - Zmrzliny; šerbety (zmrzlinové nápoje); cukrovinky; jogurty mrazené (mrazené potraviny); kakao; čokoláda.

(540)



(550) obrazová

(591) červená, modrá, biela, žltá, oranžová, zelená, modrá, sivá

(731) SAVENCIA S.A., rue Rieussec 42, 782 20 Viroflay, FR;

(740) ČERNEJOVÁ &amp; HRBEK, s.r.o., Bratislava, SK;

- (210) 937-2021  
(220) 6.4.2021  
11(511) 29, 30  
(511) 29 - Mlieko; syry; mliečne výrobky; potravinárske oleje; pokrmové tuky; jogurt.  
30 - Zmrzliny; šerbety (zmrzlinové nápoje); cukrovinky; jogurty mrazené (mrazené potraviny); kakao; čokoláda.  
(540)



- (550) obrazová  
(591) biela, modrá, fialová, zelená, červená, žltá, oranžová, sivá  
(731) SAVENCIA S.A., rue Rieussec 42, 782 20 Viroflay, FR;  
(740) ČERNEJOVÁ & HRBEK, s.r.o., Bratislava, SK;

- (210) 940-2021  
(220) 6.4.2021  
11(511) 29, 30  
(511) 29 - Mlieko; syry; mliečne výrobky; potravinárske oleje; pokrmové tuky; jogurt.  
30 - Zmrzliny; šerbety (zmrzlinové nápoje); cukrovinky; jogurty mrazené (mrazené potraviny); kakao; čokoláda.  
(540)



- (550) obrazová  
(591) žltá, oranžová, biela, modrá, zelená, červená  
(731) SAVENCIA S.A., rue Rieussec 42, 782 20 Viroflay, FR;  
(740) ČERNEJOVÁ & HRBEK, s.r.o., Bratislava, SK;

- (210) 941-2021  
(220) 6.4.2021  
11(511) 29, 30  
(511) 29 - Mlieko; syry; mliečne výrobky; potravinárske oleje; pokrmové tuky; jogurt.  
30 - Zmrzliny; šerbety (zmrzlinové nápoje); cukrovinky; jogurty mrazené (mrazené potraviny); kakao; čokoláda.

(540)



- (550) obrazová  
(591) biela, modrá, červená, zelená  
(731) SAVENCIA S.A., rue Rieussec 42, 782 20 Viroflay, FR;  
(740) ČERNEJOVÁ & HRBEK, s.r.o., Bratislava, SK;

- (210) 942-2021  
(220) 6.4.2021  
11(511) 33, 35  
(511) 33 - Alkoholické výťažky z ovocia; víno; alkoholické nápoje okrem piva.  
35 - Maloobchodné služby a veľkoobchodné služby s tovarmi uvedenými v triede 33 tohto zoznamu; online maloobchodné služby a online veľkoobchodné služby s tovarmi uvedenými v triede 33 tohto zoznamu.  
(540)



- (550) obrazová  
(731) Villa Vino Rača a.s., Pri vinohradoch 2, 831 06 Bratislava, SK;  
(740) BRICHTA & PARTNERS s.r.o., Bratislava, SK;

- (210) 944-2021  
(220) 6.4.2021  
11(511) 29, 30  
(511) 29 - Mlieko; syry; mliečne výrobky; potravinárske oleje; pokrmové tuky; jogurt.  
30 - Zmrzliny; šerbety (zmrzlinové nápoje); cukrovinky; jogurty mrazené (mrazené potraviny); kakao; čokoláda.

(540)



- (550) obrazová  
 (591) fialová, biela, žltá, oranžová, modrá, zelená, červená, šedá  
 (731) SAVENCIA S.A., rue Rieussec 42, 782 20 Viroflay, FR;  
 (740) ČERNEJOVÁ & HRBEK, s.r.o., Bratislava, SK;

(210) 946-2021

(220) 6.4.2021

11(511) 25, 40

- (511) 25 - Odevy, obuv, pokrývky hlavy; čiapky; pleteniny; krátke kabátiky; pulóvre; svetre; ponožky; odevy; klobúky; kožušiny (oblečenie); kombinézy (oblečenie); detské nohavičky (bielizeň); chrániče uší proti chladu (pokrývky hlavy); gamaše (doplňky obuvi); nohavice; vrchné ošatenie; rukavice; šatky, šály; pleteniny (oblečenie); oblečenie z úpletových textílií; sukne; oblečenie pre bábätká; peleríny; plážové oblečenie; šaty; zvrchníky; saká; čelenky (oblečenie); kombiné (spodná bielizeň); body (spodná bielizeň); šatky (na krk); pončá; vyšívané odevy; pokrývky hlavy; šatky (na hlavu).  
 40 - Dámske krajčírstvo, šitie; krajčírstvo.

(540) HOLE

(550) slovná

(731) Helena Antalová, Za sedriou 1274/38, 054 01 Levoča, SK;

(210) 947-2021

(220) 6.4.2021

11(511) 36, 41, 43

- (511) 36 - Nehnuteľnosti (služby).  
 41 - Výchova; vzdelávanie; zábava; športová a kultúrna činnosť.  
 43 - Stravovacie služby; prechodné ubytovanie.

(540) ARIETES MARMONT RESORT

(550) slovná

(731) PPA Invest s.r.o., Vihorlatská 3122/40, 040 01 Košice, SK;

(740) Advokátska kancelária JUDr. Daniel Blyšťan s.r.o., Košice, SK;

(210) 949-2021

(220) 6.4.2021

11(511) 5

- (511) 5 - Farmaceutické, lekárske a zverolekárske prípravky; hygienické výrobky na lekárske použitie; diétne potraviny a diétne látky na lekárske alebo zverolekárske použitie; potraviny pre batoláta; výživové doplnky pre ľudí a zvieratá; náplasti; obvazový materiál; materiály na plombovanie zubov a na zubné odtlačky; dezinfekčné prípravky; prípravky na ničenie škodcov; fungicídy; herbicídy; výživové doplnky; liečivé čaje; liečivé nápoje; potravinové doplnky s kozmetickým účinkom; výživové prípravky s liečivými účinkami na terapeutické a lekárske použitie; diétne potraviny upravené na lekárske použitie; probiotické výživové doplnky; rastlinné výťažky na farmaceutické použitie; diétne potraviny na lekárske použitie; diétne

nápoje na lekárske použitie; diétne látky na lekárske použitie; diétne potraviny upravené na lekárske účely; liečivé prípravky obsahujúce bakteriálne lyzáty; farmaceutické prípravky a látky používané v oblasti urológie.

(540) DAMUPROST

(550) slovná

(731) Cheveki-Grus s.r.o., Skokanská 2479/7, 169 00 Břevnov, Praha 6, CZ;

(740) Mešková Viera, Ing., Bratislava, SK;

(210) 950-2021

(220) 6.4.2021

11(511) 29, 30

(511) 29 - Mlieko; syry; mliečne výrobky; potravinárske oleje; pokrmové tuky; jogurt.

30 - Zmrzliny; šerbety (zmrzlinové nápoje); cukrovinky; jogurty mrazené (mrazené potraviny); kakao; čokoláda.

(540)



(550) obrazová

(591) žltá, modrá, biela, červená, zelená

(731) SAVENCIA S.A., rue Rieussec 42, 782 20 Viroflay, FR;

(740) ČERNEJOVÁ &amp; HRBEK, s.r.o., Bratislava, SK;

(210) 952-2021

(220) 6.4.2021

11(511) 29, 30

(511) 29 - Mlieko; syry; mliečne výrobky; potravinárske oleje; pokrmové tuky; jogurt.

30 - Zmrzliny; šerbety (zmrzlinové nápoje); cukrovinky; jogurty mrazené (mrazené potraviny); kakao; čokoláda.

(540)



(550) obrazová

(591) biela, modrá, červená, zelená

(731) SAVENCIA S.A., rue Rieussec 42, 782 20 Viroflay, FR;

(740) ČERNEJOVÁ &amp; HRBEK, s.r.o., Bratislava, SK;



- (210) 953-2021  
(220) 6.4.2021  
11(511) 29, 30  
(511) 29 - Mlieko; syry; mliečne výrobky; potravinárske oleje; pokrmové tuky; jogurt.  
30 - Zmrzliny; šerbety (zmrzlinové nápoje); cukrovinky; jogurty mrazené (mrazené potraviny); kakao; čokoláda.



- (550) obrazová  
(731) SAVENCIA S.A., rue Rieussec 42, 782 20 Viroflay, FR;  
(740) ČERNEJOVÁ & HRBEK, s.r.o., Bratislava, SK;

- (210) 960-2021  
(220) 7.4.2021  
11(511) 29, 30  
(511) 29 - Mlieko; syry; mliečne výrobky; potravinárske oleje; pokrmové tuky; jogurt.  
30 - Zmrzliny; šerbety (zmrzlinové nápoje); cukrovinky; jogurty mrazené (mrazené potraviny); kakao; čokoláda; čokoládové výrobky.



- (550) obrazová  
(591) modrá, biela, oranžová, červená, hnedá  
(731) SAVENCIA S.A., rue Rieussec 42, 782 20 Viroflay, FR;  
(740) ČERNEJOVÁ & HRBEK, s.r.o., Bratislava, SK;

- (210) 962-2021  
(220) 7.4.2021  
11(511) 36, 37  
(511) 36 - Realitné kancelárie; sprostredkovanie nehnuteľností; oceňovanie nehnuteľností; správa nehnuteľností; prenájom bytov; ubytovacie kancelárie (prenájom bývania); vyberanie nájomného; prenájom kancelárskych priestorov; organizovanie financovania stavebných projektov; prenájom zdieľaných kancelárskych priestorov; nehnuteľnosti (služby).  
37 - Údržba a opravy motorových vozidiel; inštalácie, údržba a opravy kancelárskych strojov a zariadení; prenájom stavebných strojov a zariadení; stavebníctvo (stavebná činnosť); stavebný dozor; stavba a opravy skladov; izolovanie proti vlhkosti (stavebníctvo); prenájom bagrov a rýpadiel; izolovanie stavieb; montovanie lešení; murovanie, murárske práce; stavebné informácie; informácie o opravách; výstavba obchodov a obchodných stánkov; opravy opotrebovaných alebo poškodených strojov; stavebné poradenstvo.

(540)



- (550) obrazová  
(591) biela, čierna, žltá  
(731) P&P Solution s.r.o., Maurerova 16, 040 22 Košice, SK;  
(740) MG LEGAL s.r.o., Košice, SK;

- (210) 965-2021  
(220) 8.4.2021  
11(511) 5, 30, 32  
(511) 5 - Liečivé čaje; bylinkové čaje na lekárske použitie; liečivé byliny; bylinkové zmesi na lekárske použitie; výživové doplnky na ľudskú spotrebu; potravinové doplnky na lekárske použitie.  
30 - Čaj.  
32 - Nealkoholické nápoje; nealkoholické prípravky na výrobu nápojov; sirupy na výrobu nápojov.

(540)

Čajová náruč

- (550) obrazová  
(591) modrá.  
(731) LEROS, s. r. o., U Národní galerie 470, 156 00 Praha 5 - Zbraslav, CZ;  
(740) Zathurecky InPaRtners, s. r. o., Banská Bystrica, SK;

- (210) 969-2021  
(220) 7.4.2021  
11(511) 3, 5, 31, 35  
(511) 3 - Neličivé prípravky na starostlivosť o zuby zvierat; dezodoranty pre zvieratá chované v domácnosti; kozmetické prípravky pre zvieratá; osviežovanie dychu pre zvieratá; kozmetické prípravky vo forme sprejov pre starostlivosť o zvieratá; prípravky do kúpeľa pre zvieratá (nie na lekárske použitie); kozmetické prípravky na starostlivosť o kožu zvierat; šampóny pre zvieratá (neliečivé hygienické prípravky); neliečivé ústne vody pre zvieratá chované v domácnosti; šampóny pre zvieratá chované v domácnosti (neliečivé hygienické prípravky); šampóny pre zvieratá chované v domácnosti (neliečivé toaletné prípravky).  
5 - Výživové prípravky s liečivými účinkami na terapeutické a lekárske použitie pre zvieratá; minerálne dietetické doplnky pre zvieratá; dietetické doplnky pre domáce zvieratá; minerálne doplnky na kŕmenie domácich zvierat; vitamínové doplnky pre domáce zvieratá; dietetické doplnky pre domáce zvieratá v podobe maškát; prípravky na umývanie zvierat (insekticídy); šampóny s liečivými účinkami pre domáce zvieratá; obojky proti blchám pre zvieratá;

oobjky proti parazitom pre zvieratá; farmaceutické prípravky pre zvieratá; prípravky proti nadúvaniu pre zvieratá; kúpeľové roztoky na ošetrovanie kože zvierat s liečivými účinkami; liečivé prísady do krmiva pre zvieratá; bylinné masti proti svrbeniu pre domáce zvieratá; bylinné masti na podráždenú pokožku pre domáce zvieratá; liečivé prípravky na ošetrovanie pokožky zvierat; výživové doplnky pre zvieratá; proteínové výživové doplnky pre zvieratá; bakteriologické prípravky na lekárske a zverolekárske použitie; bakteriálne prípravky na lekárske a zverolekárske použitie; tuky na zverolekárske použitie; kultúry mikroorganizmov na lekárske a zverolekárske použitie; zverolekárske prípravky; biologické prípravky na zverolekárske použitie; chemické prípravky na zverolekárske použitie; enzýmy na zverolekárske použitie; diagnostické prípravky na zverolekárske použitie; prípravky z mikroorganizmov na lekárske alebo zverolekárske použitie; insekticídne prípravky na umývanie na zverolekárske použitie; lieky pre veterinárnu medicínu.

31 - Krmivo pre zvieratá; posilňujúce prípravky pre zvieratá; krmne zmesi na výkrm zvierat; krmivo pre zvieratá chované v domácnosti; jedlé predmety na žuvanie pre zvieratá; nápoje pre zvieratá chované v domácnosti; podstielky pre zvieratá.

35 - Maloobchodné služby so zverolekárske prípravkami; veľkoobchodné služby so zverolekárske prípravkami; poskytovanie obchodných alebo podnikateľských informácií; prenájom reklamných materiálov; reklama; marketingový prieskum; vydávanie reklamných textov; organizovanie obchodných alebo reklamných výstav; prenájom reklamných plôch; prezentácia výrobkov v komunikačných médiách pre maloobchod; obchodné informácie a rady spotrebiteľom pri výbere tovarov a služieb; marketing; obchodné sprostredkovateľské služby s tovarmi uvedenými v triede 3, 5 a 31 tohto zoznamu; maloobchodné alebo veľkoobchodné služby s tovarmi uvedenými v triede 3, 5 a 31 tohto zoznamu; online reklama na počítačovej komunikačnej sieti.

(540)

# ZOO Logical

(550) obrazová

(731) Morrel, s. r. o., Šafárikovo námestie 7, 811 02 Bratislava, SK;

(740) TaylorWessing e/n/w/c advokáti s. r. o., Bratislava, SK;

(210) 972-2021

(220) 8.4.2021

11(511) 9, 16, 24, 25, 26, 28, 35, 41

(511) 9 - Elektronické informačné tabule; ochranné prilby na športovanie; chrániče hlavy na športovanie.

16 - Knihy; časopisy (periodiká); plagáty; brožúry; papierové zástavy; papierové stolové vlajky; reklamné tabule z papiera, kartónu alebo lepenky; pohľadnice; perá (kancelárske potreby); ceruzky; stojany na perá a ceruzky; tlačoviny; katalógy; fotografie (tlačoviny); kalendáre; letáky.

24 - Textilné alebo plastové zástavy; textilné alebo plastové vlajočky.

25 - Obuv; čiapky; nákrčníky; priliehavé čiapky; šilty; svetre; pulóvre; košele; košele s krátkym rukávom; odevy; kravaty; nohavice; rukavice; šatky, šály; pleteniny (oblečenie); vesty; kabáty; športové tričká, dresy; bundy; saká; plavky; tričká; šály uviazané pod krkom; šilty (pokrývky hlavy); pokrývky hlavy; ponožky pohlcujúce pot; spodná bielizeň pohlcujúca pot; trikoty (cvičebné úbory).

26 - Odznaky na odevy, nie z drahých kovov; nášivky, aplikácie (galantéria).

28 - Hokejky; siete (športové potreby); puky; kolieskové korčule; korčule; chrániče na lakte (športové potreby); chrániče na kolena (športový tovar); ochranné vypchávky (časti športových úborov); suspensory pre športovcov (športové potreby); hracie rukavice; vzpieračské činky; stroje na telesné cvičenia.

35 - Rozširovanie reklamných materiálov zákazníkom (letáky, prospekty, tlačoviny, vzorky); prenájom reklamných materiálov; reklama; prenájom reklamných plôch.

41 - Poskytovanie športovísk; organizovanie športových súťaží; požičiavanie športového výstroja (okrem dopravných prostriedkov); prenájom štadiónov; prenájom športových plôch.

(540) BARANI

(550) slovná

(731) HC '05 BANSKÁ BYSTRICA, a.s., Hronské predmestie 4, 974 01 Banská Bystrica, SK;

(740) Staroň Andrej, JUDr., Banská Bystrica, SK;

(210) 975-2021

(220) 8.4.2021

11(511) 5, 30, 32

(511) 5 - Liečivé čaje; bylinkové čaje na lekárske použitie; liečivé byliny; bylinkové zmesi na lekárske použitie; výživové doplnky na ľudskú spotrebu; potravinové doplnky na lekárske použitie.

30 - Čaj.

32 - Nealkoholické nápoje; nealkoholické prípravky na výrobu nápojov; sirupy na výrobu nápojov.

(540)



(550) obrazová

(591) tmavomodrá, ružová, oranžová, biely podklad

(731) LEROS, s. r. o., U Národní galerie 470, 156 00 Praha 5 - Zbraslav, CZ;

(740) Zathurecky InPaRtners, s.r.o., Banská Bystrica, SK;

(210) 977-2021

(220) 8.4.2021

11(511) 9, 16, 25, 28, 41

(511) 9 - Elektronické publikácie (sťahovateľné); sťahovateľný softvér na počítačové hry.

16 - Komiksy; knihy; plagáty; periodiká; tlačoviny; tlačené publikácie.

25 - Tričká; ponožky; čiapky; mikiny; oblečenie.

28 - Spoločenské hry; plyšové hračky; figúrky (hračky); hračky.

41 - Vydávanie textov (okrem reklamných); vydávanie kníh; online vydávanie elektronických kníh a časopisov; online poskytovanie elektronických publikácií (bez možnosti kopírovania); online poskytovanie počítačových hier (z počítačových sietí).

(540)



(550) obrazová

(591) žltá, červená, čierna, hnedá, béžová

(731) Bactor & Wirney, s.r.o., Grösslingova 35, 811 09 Bratislava, SK;

(740) Advokátska kancelária SOWA s. r. o., Bratislava, SK;

(210) 978-2021

(220) 8.4.2021

11(511) 9, 35, 42, 45

(511) 9 - Počítačový softvér (nahraté počítačové programy); monitorovacie počítačové programy.

35 - Prieskum trhu; hospodárske (ekonomické) predpovede; obchodné alebo podnikateľské informácie; zbieranie údajov do počítačových databáz; zoraďovanie údajov v počítačových databázach; vyhľadávanie informácií v počítačových súboroch pre tretie osoby; služby porovnávania cien; obchodné informácie a rady spotrebiteľom pri výbere tovarov a služieb; zostavovanie štatistik; aktualizácia a údržba údajov v počítačových databázach; poskytovanie obchodných informácií prostredníctvom webových stránok.

42 - Tvorba počítačového softvéru; aktualizovanie počítačového softvéru; poskytovanie softvéru prostredníctvom internetu (SaaS); autentifikácia používateľov technológiami jednotného prihlasovania do viacerých online softvérových aplikácií súčasne.

45 - Udeľovanie licencií na počítačové programy (právne služby).

(540)



(550) obrazová

(591) modrá

(731) DATALAN, a.s., Krasovského 14, 851 01 Bratislava, SK;

(740) Hojčuš Peter, Ing., Bratislava, SK;

(210) 980-2021

(220) 8.4.2021

11(511) 9, 35, 42, 45

(511) 9 - Počítačový softvér (nahraté počítačové programy); monitorovacie počítačové programy.

35 - Prieskum trhu; hospodárske (ekonomické) predpovede; obchodné alebo podnikateľské informácie; zbieranie údajov do počítačových databáz; zoraďovanie údajov v počítačových databázach; vyhľadávanie informácií v počítačových súboroch pre tretie osoby; služby porovnávania cien; obchodné informácie a rady spotrebiteľom pri výbere tovarov a služieb; zostavovanie štatistik; aktualizácia a údržba údajov v počítačových databázach; poskytovanie obchodných informácií prostredníctvom webových stránok.

42 - Tvorba počítačového softvéru; aktualizovanie počítačového softvéru; poskytovanie softvéru prostredníctvom internetu (SaaS); autentifikácia používateľov technológiami jednotného prihlasovania do viacerých online softvérových aplikácií súčasne.

45 - Udeľovanie licencií na počítačové programy (právne služby).

(540)



(550) obrazová

(591) modrá, čierna

(731) DATALAN, a.s., Krasovského 14, 851 01 Bratislava, SK;

(740) Hojčuš Peter, Ing., Bratislava, SK;

(210) 981-2021

(220) 8.4.2021

11(511) 5

(511) 5 - Farmaceutické prípravky pre humánne použitie.

(540) AIRSONID

(550) slovná

(731) Novartis AG, 4002 Basel, CH;

(740) HÖRMANN & PARTNERS s.r.o., Bratislava, SK;

(210) 982-2021

(220) 8.4.2021

11(511) 9, 16, 25, 28, 41

(511) 9 - Elektronické publikácie (sťahovateľné); sťahovateľný softvér na počítačové hry.

16 - Komiksy; knihy; plagáty; periodiká; tlačoviny; tlačené publikácie.

25 - Tričká; ponožky; čiapky; mikiny; oblečenie.

28 - Spoločenské hry; plyšové hračky; figúrky (hračky); hračky.

41 - Vydávanie textov (okrem reklamných); vydávanie kníh; online vydávanie elektronických kníh a časopisov; online poskytovanie elektronických publikácií (bez možnosti kopírovania); online poskytovanie počítačových hier (z počítačových sietí).

(540) Posledný Follower

(550) slovná

(731) Bactor & Wirney, s.r.o., Grösslingova 35, 811 09 Bratislava, SK;

(740) Advokátska kancelária SOWA s. r. o., Bratislava, SK;

(210) 986-2021

(220) 9.4.2021

11(511) 29, 30, 31, 32, 35, 39, 43

(511) 29 - Mäso, ryby, hydina a zverina; konzervované mäso a ryby; mäsové výťažky; údeniny; šunka; slanina; klobásy, salámy, párky; konzervované, mrazené, sušené a varené ovocie a zelenina; kandizované ovocie; ovocie naložené v alkohole; zelenina v štiplavom náleve; ovocné rôsoly; džemy; marmelády; kompóty; ovocné zaváraniny; ovocné a zeleninové pretlaky; ovocné a zeleninové drene; paradajkový pretlak; prípravky na výrobu polievok; nakladaná zelenina; zeleninové šaláty; ovocné šaláty; zeleninové šťavy na varenie; spracované škrupinové ovocie; ovocné chuťovky; zemiakové lupienky; zemiakové hranolčeky; konzervované a sušené huby; kaviár; rybie ikry (potraviny); konzervované a sušené

zeleninové vňate; výťažky z rias na potravinárske použitie; konzervované morské riasy; ovocné šupky; suché spracované plody a semená; mušle jedlé (neživé); kôrovce (neživé); ustrice (neživé); vajcia; mlieko a mliečne výrobky; syr; jogurty; mliečne nápoje (s vysokým obsahom mlieka); potravinárske oleje a tuky; maslo; margarín; tukové nátierky na chlieb; vývary (bujóny); polievky; hotové jedlá prevažne z mäsa, rýb, hydiny, zveriny, ovocia a zeleniny; nápoje z mandľového mlieka; nápoje z arašidového mlieka.

30 - Káva, čaj, kakao a kávové náhradky; ryža; tapioka a ságo; múka a obilninové výrobky; cestoviny; cestá na jedlá, koláče a zákusky; pizza; strúhanka; chlieb; pekárske a cukrárske výrobky; žuvačky; ovocné želé (cukrovinky); kukuričné pukance; zmrzliny; prísady do zmrzlín (spojivá); prášky na výrobu zmrzlín; šerbety (zmrzlinové nápoje); jogurty mrazené (mrazené potraviny); mliečne kakaové, kávové a čokoládové nápoje; kávové, kakaové a čokoládové nápoje; ľadový čaj; čajové nápoje; pudinky; cukor; med; melasový sirup; droždie; prášky do pečiva; soľ; horčica; stužovače šľahačky; ocot; kečup; omáčky (chuťové prísady); riasy (chuťové prísady); konzervované záhradné bylinky (chuťové prísady); aromatické prípravky do potravín; pikantné zeleninové omáčky (chuťové prísady); ovocné omáčky; paradajková omáčka; majonézy; mäsové šťavy; kávové príchute; koreniny; konzumný ľad.

31 - Nespracované obilie; poľnohospodárske a záhradnícke výrobky, výrobky lesného hospodárstva (surové, nespracované); živé zvieratá; čerstvé ovocie a zelenina; citrusové ovocie; nespracované riasy (potraviny alebo krmivo); škruvinové ovocie; čerstvé huby; čerstvé šampiňóny; čerstvé gaštany; konzumné korene; mandle (ovocie); čerstvé arašidy; čerstvé lieskové orechy; čerstvé plody rastlín; semená na siatie; čerstvé záhradné bylinky; cukrová trstina; živé rastliny a kvety; sušené kvety (na dekoráciu); sušené rastliny na dekoráciu; stromy a kríky; plody mora (živé); krmivo pre zvieratá; slad.

32 - Pivo; minerálne a sytené vody a iné nealkoholické nápoje; nealkoholické ovocné, zeleninové a bylinné nápoje; šťavy, sirupy a iné nealkoholické prípravky na výrobu nápojov; ovocné a zeleninové džúsy; ovocné nektáre; mušty; šerbety (nápoje); mixované ovocné alebo zeleninové nápoje; kvas (nealkoholický nápoj); nealkoholické aperitívy a koktaily; príchute na výrobu nealkoholických nápojov; izotonické nápoje; nealkoholické ovocné a rastlinné výťažky.

35 - Maloobchodná činnosť s ovocím, zeleninou a inými potravinami a nápojmi; obchodné sprostredkovateľské služby v súvislosti s ovocím, zeleninou a inými potravinami a nápojmi; zásobovacie služby pre tretie osoby (nákup tovarov a služieb pre iné podniky) a subdodávateľské služby (obchodná pomoc) v súvislosti s ovocím, zeleninou a inými potravinami a nápojmi; poskytovanie obchodných informácií prostredníctvom webových stránok.

39 - Dovoz a doručovanie ovocia, zeleniny a iných potravín a nápojov na základe objednávky; balenie a skladovanie ovocia, zeleniny a iných potravín a nápojov; distribúcia ovocia, zeleniny a iných potravín a nápojov na dobierku.

43 - Služby reštaurácií a barov; služby rýchleho občerstvenia; dodávanie hotových jedál a nápojov na objednávku (katering); ozdobné vyrezávanie ovocia a zeleniny.

(540)



(550) obrazová

(591) biela, zelená

(731) FreshBox HOLDING družstvo, Ferienčíkova 7, 811 08 Bratislava, SK;

(740) Marják, Ferenci &amp; Partners s.r.o., Košice, SK;

(210) 987-2021

(220) 9.4.2021

11(511) 25, 30, 33, 40

(511) 25 - Obuv; odevy; pokrývky hlavy; manžety (časti odevov); kapucne (časti odevov); golieri (časti odevov); vrecká na odevy; opasky (časti odevov); hotové podšívky (časti odevov); podpätky na obuv; vložky do topánok; šilty; klobúkové kostry; topánky.

30 - Zákusky, koláče; cukrovinky; chlieb; pečivo (rožky); pečivo.

33 - Destiláty; digestíva (likéry a liehoviny); liehoviny; liehoviny s ovocím; víno.

40 - Služby páleníc, destilácia liehu pre tretie osoby; zákazková výroba alkoholických nápojov.

(540)



(550) obrazová

(731) Pajunk Róbert, Košická 26, 066 01 Humenné, SK;

(740) JAKUBEK &amp; PARTNERS, s. r. o., Bratislava, SK;

(210) 988-2021

(220) 9.4.2021

11(511) 5

(511) 5 - Farmaceutické prípravky pre humánne použitie.

(540) RETEROCONTROL

(550) slovná

(731) Novartis AG, 4002 Basel, CH;

(740) HÖRMANN &amp; PARTNERS s.r.o., Bratislava, SK;

(210) 993-2021

(220) 9.4.2021

11(511) 9, 39, 42

(511) 9 - Počítačový softvér; počítačové softvérové aplikácie; komunikačný softvér; softvér pre webové aplikácie; softvér a aplikácie pre mobilné zariadenia; počítačový aplikačný softvér; počítačový softvér pre mobilné aplikácie, ktoré umožňujú interakciu a rozhranie medzi vozidlami a mobilnými zariadeniami; počítačový softvér na spracovanie údajov o polohe; počítačový softvér na zhromažďovanie údajov o polohe.

39 - Taxislužba; verejná nákladná doprava; osobná doprava; automobilová preprava; doprava, preprava; preprava tovarov; preprava tovarov na objednávku; doručovacie služby; doručovanie balíkov; doručovanie tovarov; dovoz (doprava); kuriérske služby; prenájom automobilov; sprostredkovanie dopravy a prepravy; sprostredkovanie osobnej dopravy pomocou online aplikácií pre tretie osoby; poskytovanie služieb rezervácie taxíkov prostredníctvom mobilných aplikácií; dopravné informácie, poradenstvo a rezervačné služby.

42 - Poskytovanie softvéru prostredníctvom internetu (SaaS); navrhovanie a vývoj počítačového softvéru; prenájom počítačového softvéru v oblasti dopravy.



(540)



(550) obrazová  
 (591) žltá, čierna  
 (731) Puzzler s. r. o., Plynárska 3A, 821 09 Bratislava, SK;

**(210) 994-2021**

(220) 11.4.2021

**11(511) 35, 36, 38, 41**

(511) 35 - Reklama; rozhlasová reklama; obchodný alebo podnikateľský výskum; televízna reklama; poradenské služby pri riadení obchodnej činnosti; marketingový prieskum; podpora predaja pre tretie osoby; online reklama na počítačovej komunikačnej sieti; zásobovacie služby pre tretie osoby (nákup tovarov a služieb pre iné podniky); vyhľadavanie informácií v počítačových súboroch pre tretie osoby; služby porovnávania cien; obchodné informácie a rady spotrebiteľom pri výbere tovarov a služieb; tvorba reklamných filmov; marketing; telemarketingové služby; poskytovanie obchodných alebo podnikateľských kontaktných informácií; správa spotrebiteľských vernostných programov; cielený marketing; vonkajšia reklama.

36 - Úrazové poistenie; platenie splátok; sprostredkovanie (maklérstvo); úverové agentúry; realitné kancelárie; kancelárie zaoberajúce sa inkasovaním pohľadávok; sprostredkovanie poistenia; pôžičky (finančné úvery); poisťovníctvo; bankovníctvo; oceňovanie nehnuteľností; organizovanie dobročinných zbierok; zriaďovanie fondov; kapitálové investície; finančné záručné služby; zmenárenské služby; vydávanie cestovných šekov; klíring (bezhotovostné zúčtovávanie vzájomných pohľadávok a záväzkov); faktoring; záložne; finančný lízing (finančný prenájom s možnosťou kúpy); životné poistenie; finančné analýzy; finančné informácie; spracovanie platieb kreditnými kartami; spracovanie platieb debetnými kartami; informácie o poistení; vydávanie cených papierov; vydávanie kreditných kariet; záložné pôžičky; sprostredkovanie na burze cených papierov; poradenstvo v oblasti splácania dlhov; poskytovanie finančných informácií prostredníctvom webových stránok; finančné riadenie refundovaných platieb (pre tretie osoby); investovanie do fondov; sprostredkovanie obchodu s akciami a obligáciami; poskytovanie zliav vo vybraných zariadeniach prostredníctvom členskej karty; finančné záruky; kolektívne financovanie projektov (crowdfunding).

38 - Posielanie správ; telefonické služby; telefonická komunikácia; komunikácia mobilnými telefónmi; prenos správ a obrazových informácií prostredníctvom počítačov; poskytovanie telekomunikačných kanálov na telenákupy; poskytovanie priestoru na diskusiu na internete; poskytovanie prístupu do databáz.

41 - Zábavné parky; zábava; organizovanie vedomostných alebo zábavných súťaží; vzdelávanie; školenia; výchovnozábavné klubové služby; organizovanie a vedenie konferencií; organizovanie a vedenie kongresov; plánovanie a organizovanie večierkov; praktický výcvik (ukážky); organizovanie a vedenie seminárov; organizovanie lotérií; odborné preškolenie; individuálne vyučovanie.

(540)



# Biznis úvery

(550) obrazová  
 (591) biela, čierna, červená  
 (731) PROFÍ CREDIT Slovakia, s.r.o., Pribinova 25, 824 96 Bratislava, SK;  
 (740) Advokátska kancelária JUDr. Andrea Cviková, s.r.o., Bratislava, SK;

**(210) 997-2021**

(220) 11.4.2021

**11(511) 35, 36, 38, 41**

(511) 35 - Reklama; rozhlasová reklama; obchodný alebo podnikateľský výskum; televízna reklama; poradenské služby pri riadení obchodnej činnosti; marketingový prieskum; podpora predaja pre tretie osoby; online reklama na počítačovej komunikačnej sieti; zásobovacie služby pre tretie osoby (nákup tovarov a služieb pre iné podniky); vyhľadavanie informácií v počítačových súboroch pre tretie osoby; služby porovnávania cien; obchodné informácie a rady spotrebiteľom pri výbere tovarov a služieb; tvorba reklamných filmov; marketing; telemarketingové služby; poskytovanie obchodných alebo podnikateľských kontaktných informácií; správa spotrebiteľských vernostných programov; cielený marketing; vonkajšia reklama.

36 - Úrazové poistenie; platenie splátok; sprostredkovanie (maklérstvo); úverové agentúry; realitné kancelárie; kancelárie zaoberajúce sa inkasovaním pohľadávok; sprostredkovanie poistenia; pôžičky (finančné úvery); poisťovníctvo; bankovníctvo; oceňovanie nehnuteľností; organizovanie dobročinných zbierok; zriaďovanie fondov; kapitálové investície; finančné záručné služby; zmenárenské služby; vydávanie cestovných šekov; klíring (bezhotovostné zúčtovávanie vzájomných pohľadávok a záväzkov); faktoring; záložne; finančný lízing (finančný prenájom s možnosťou kúpy); životné poistenie; finančné analýzy; finančné informácie; spracovanie platieb kreditnými kartami; spracovanie platieb debetnými kartami; informácie o poistení; vydávanie cených papierov; vydávanie kreditných kariet; záložné pôžičky; sprostredkovanie na burze cených papierov; poradenstvo v oblasti splácania dlhov; poskytovanie finančných informácií prostredníctvom webových stránok; finančné riadenie refundovaných platieb (pre tretie osoby); investovanie do fondov; sprostredkovanie obchodu s akciami a obligáciami; poskytovanie zliav vo vybraných zariadeniach prostredníctvom členskej karty; finančné záruky; kolektívne financovanie projektov (crowdfunding).

38 - Posielanie správ; telefonické služby; telefonická komunikácia; komunikácia mobilnými telefónmi; prenos správ a obrazových informácií prostredníctvom počítačov; poskytovanie telekomunikačných kanálov na telenákupy; poskytovanie priestoru na diskusiu na internete; poskytovanie prístupu do databáz.

41 - Zábavné parky; zábava; organizovanie vedomostných alebo zábavných súťaží; vzdelávanie; školenia; výchovnozábavné klubové služby; organizovanie a vedenie konferencií; organizovanie a vedenie kongresov; plánovanie a organizovanie večierkov; praktický výcvik (ukážky); organizovanie a vedenie seminárov; organizovanie lotérií; odborné preškolenie; individuálne vyučovanie.

**(540) moneytu**

(550) slovná

(731) PROFI CREDIT Slovakia, s.r.o., Pribinova 25, 824 96 Bratislava, SK;

(740) Advokátska kancelária JUDr. Andrea Cviková, s.r.o., Bratislava, SK;

**(210) 998-2021**

(220) 12.4.2021

**11(511) 35, 39, 40, 41, 42**

(511) 35 - Vydávanie reklamných textov; poradenstvo pri organizovaní a riadení obchodnej činnosti v oblasti životného prostredia, odpadov.

39 - Doprava a skladovanie odpadu; zber recyklovateľných výrobkov (doprava); poradenstvo v oblasti dopravy, zberu a skladovania odpadu.

40 - Recyklácia odpadu; spracovanie odpadu (transformácia); likvidácia odpadu; spaľovanie odpadu; dekontaminácia nebezpečných odpadov; triedenie odpadu a recyklovateľného materiálu (transformácia); zhodnocovanie odpadu; poradenstvo v oblasti likvidácie, spaľovania, dekontaminácie, triedenia, spracovania (transformácie) a zhodnocovania odpadu; poradenstvo v oblasti znižovania produkcie odpadu, triedenia, recyklácie a likvidácie odpadov a zhodnocovania odpadu.

41 - Vzdelávanie; školenia; organizovanie a vedenie vzdelávacích kurzov; organizovanie a vedenie seminárov; odborné preškolenie; vydávanie vyučovacích a vzdelávacích textov; online vydávanie elektronických vyučovacích a vzdelávacích textov; online poskytovanie elektronických publikácií (bez možnosti kopírovania).

42 - Výskum v oblasti ochrany životného prostredia; vedecko-technologické poradenstvo v oblasti ochrany životného prostredia; vedecko-technologické poradenstvo v oblasti vývoja, výberu a využívania obalov a obalových materiálov šetrných k životnému prostrediu.

**(540)**

(550) obrazová

(591) zelená, čierna, biela

(731) ENVI - PAK, a. s., Galvaniho 15/A, 821 04 Bratislava, SK;

**(210) 999-2021**

(220) 12.4.2021

**11(511) 35, 39, 40, 41, 42**

(511) 35 - Vydávanie reklamných textov; poradenstvo pri organizovaní a riadení obchodnej činnosti v oblasti životného prostredia, odpadov.

39 - Doprava a skladovanie odpadu; zber recyklovateľných výrobkov (doprava); poradenstvo v oblasti dopravy, zberu a skladovania odpadu.

40 - Recyklácia odpadu; spracovanie odpadu (transformácia); likvidácia odpadu; spaľovanie odpadu; dekontaminácia nebezpečných odpadov; triedenie odpadu a recyklovateľného materiálu (transformácia); zhodnocovanie odpadu; poradenstvo v oblasti likvidácie, spaľovania, dekontaminácie, triedenia, spracovania (transformácie) a zhodnocovania od-

padu; poradenstvo v oblasti znižovania produkcie odpadu, triedenia, recyklácie a likvidácie odpadov a zhodnocovania odpadu.

41 - Vzdelávanie; školenia; organizovanie a vedenie vzdelávacích kurzov; organizovanie a vedenie seminárov; odborné preškolenie; vydávanie vyučovacích a vzdelávacích textov; online vydávanie elektronických vyučovacích a vzdelávacích textov; online poskytovanie elektronických publikácií (bez možnosti kopírovania).

42 - Výskum v oblasti ochrany životného prostredia; vedecko-technologické poradenstvo v oblasti ochrany životného prostredia; vedecko-technologické poradenstvo v oblasti vývoja, výberu a využívania obalov a obalových materiálov šetrných k životnému prostrediu.

**(540)**

(550) obrazová

(591) svetlo zelená, čierna, biela

(731) ENVI - PAK, a. s., Galvaniho 15/A, 821 04 Bratislava, SK;

**(210) 1000-2021**

(220) 12.4.2021

**11(511) 28**

(511) 28 - Hry, hračky.

**(540) lapky**

(550) slovná

(731) vortex worx s. r. o., Agátová 3392/5C, 841 01 Bratislava, SK;

**(210) 1001-2021**

(220) 12.4.2021

**11(511) 28**

(511) 28 - Hry, hračky.

**(540)**

(550) obrazová

(591) fialová, čierna

(731) vortex worx s. r. o., Agátová 3392/5C, 841 01 Bratislava, SK;

**(210) 1002-2021**

(220) 12.4.2021

**11(511) 11, 35, 41**

(511) 11 - Zariadenia na osvetľovanie, vykurovanie, výrobu pary, prípravu jedál, chladenie a sušenie, vetranie, rozvod vody a sanitárne zariadenia.

35 - Reklama; obchodný manažment; obchodná administratíva; kancelárske práce.

41 - Výchova; vzdelávanie; zábava; športová a kultúrna činnosť.

**(540) On/Off by Samsung**

(550) slovná

(731) Seesame, s.r.o., Mlynské Nivy 48, 821 09 Bratislava, SK;

(740) AKFU LEGAL s. r. o., Bratislava, SK;

**(210) 1003-2021**

(220) 12.4.2021

**11(511) 11, 35, 41**

(511) 11 - Zariadenia na osvetľovanie, vykurovanie, výrobu pary, prípravu jedál, chladenie a sušenie, vetranie, rozvod vody a sanitárne zariadenia.

35 - Reklama; obchodný manažment; obchodná administratíva; kancelárske práce.

41 - Výchova; vzdelávanie; zábava; športová a kultúrna činnosť.

**(540) Fresh & tasty by Samsung**

(550) slovná

(731) Seesame, s.r.o., Mlynské Nivy 48, 821 09 Bratislava, SK;

(740) AKFU LEGAL s. r. o., Bratislava, SK;

**(210) 1004-2021**

(220) 12.4.2021

**11(511) 5**

(511) 5 - Farmaceutické prípravky pre humánne použitie.

**(540) DAFRIXAB**

(550) slovná

(731) Novartis AG, 4002 Basel, CH;

(740) HÖRMANN &amp; PARTNERS s.r.o., Bratislava, SK;

**(210) 1005-2021**

(220) 12.4.2021

**11(511) 41, 42, 44**

(511) 41 - Vzdelávanie; informácie o vzdelávaní; poradenské služby v oblasti vzdelávania; vyučovanie; školenia; odborné preškolenie; odborné školenia zamerané na odovzdávanie know-how; praktický výcvik (ukážky); skúšanie, preskúšavanie (pedagogická činnosť); organizovanie a vedenie vzdelávacích fór s osobnou účasťou; organizovanie a vedenie konferencií; organizovanie a vedenie kongresov; organizovanie a vedenie seminárov; organizovanie a vedenie sympózií; organizovanie vzdelávacích, kultúrnych a zábavných podujatí; zábava; písanie textov; vydávanie textov (okrem reklamných); vydávanie publikácií; vydávanie vzdelávacích materiálov; vydávanie kníh; online vydávanie elektronických kníh a časopisov; vydávanie on-line multimediálnych materiálov; online poskytovanie elektronických publikácií (bez možnosti kopírovania); online poskytovanie videozáznamov (bez možnosti kopírovania).

42 - Vedecké a technologické služby a s nimi súvisiaci výskum a projektovanie; vedecký výskum; lekársky výskum; technologický výskum; služby dentálnych výskumných laboratórií; vedecké laboratórne služby; klinické skúšky; výskum a vývoj nových výrobkov (pre zákazníkov); navrhovanie vzhľadu výrobkov (priemyselné dizajnérstvo); navrhovanie a vývoj počítačového softvéru na použitie s lekáskymi technológiami; navrhovanie a vývoj počítačového softvéru; návrh a vývoj softvéru v oblasti mobilných aplikácií; požíčavanie počítačového softvéru; poradenstvo v oblasti informačných technológií; technologické poradenstvo.

44 - Zubné lekárstvo; poskytovanie informácií v oblasti stomatológie; ortodontické služby; služby zubných hygienikov; bielenie zubov; zubné poradenstvo; služby zubnej kliniky; stomatologická asistancia; chirurgia; telemedicínske služby; zdravotnícka starostlivosť; röntgenové snímání na lekárske účely; prenájom zdravotníckeho vybavenia; prenájom lekár-

skeho vybavenia; poradenské služby v oblasti stomatológie, ortodoncie, zubnej hygieny a stomatochirurgie; farmaceutické poradenstvo; zdravotné poradenstvo.

**(540) strojCHECK**

(550) slovná

(731) 3Dent medical s. r. o., Dvořákovo nábrežie 4, 811 02 Bratislava, SK;

(740) LITVÁKOVÁ A SPOL., s. r. o., Patentová a známková kancelária, Bratislava, SK;

**(210) 1006-2021**

(220) 12.4.2021

**11(511) 5**

(511) 5 - Farmaceutické prípravky.

**(540) SeptoZINC**

(550) slovná

(731) UNIMED PHARMA, spol. s r.o., Oriškova 11, 821 05 Bratislava, SK;

(740) Tencerova Miroslava, JUDr., Bratislava, SK;

**(210) 1007-2021**

(220) 12.4.2021

**11(511) 11, 12, 35**

(511) 11 - Prístroje a zariadenia na osvetľovanie, vykurovanie, chladenie, výrobu pary, prípravu jedál, sušenie, vetranie, rozvod vody a sanitárne zariadenia; automatické zavlažovacie zariadenia; výhrevné akumulátory; acetylénové horáky; acetylénové generátory; acetylénové svetlomety; dymníky; osvetľovacie zariadenia vzdušných dopravných prostriedkov; teplovzdušné rúry; zariadenia na osvieženie vzduchu; prístroje na chladenie vzduchu; filtre do klimatizácií; medzi-prehrievače vzduchu; sušičky vzduchu; klimatizačné zariadenia; zariadenia na filtrovanie vzduchu; teplovzdušné zariadenia; prístroje na teplovzdušný kúpeľ; kresadlové zapaľovače na zapaľovanie plynu; zapaľovače na zapaľovanie plynu; zapaľovače; žiarovky; elektrické žiarovky; oblúkové lampy; elektrické lampy; konštrukcie pecí; chladiarne; svetlá na dopravné prostriedky; automobilové reflektory; chladiace prvky do pecí; vane; vane na sedacie kúpele; prenosné kabíny na parné kúpele; inštalčný materiál na vane; ohrievače vody (bojlery); kúpeľňové armatúry; lampy; lampáše; objímky na svietidlá; žeraviace kahany; svietidlá na bicykle; bidety; bojler (nie časti strojov); pece; hydranty; radiátorové uzávery; elektrické vreckové baterky; ohrievače vody; rúry na pečenie pokrmov; dýzy; zariadenie na otáčanie ražňom; ražne; laboratórne horáky; vyžarovacie komíny (ropný priemysel); horáky; bakteriálne horáky; kotly na pranie; prenosné záchody; ventilátory (klimatizácia); zariadenia na praženie kávy; vykurovacie telesá; kohútiky na potrubia a kanalizáciu; regenerátory tepla; šamotové obloženia pecí; žiarovky do smeroviek na vozidlá; uhlík do oblúkových lúčových lamp; vykurovacie zariadenia, vyhrievacie zariadenia; nakladače do pecí; preplachovacie kontajnery; teplovodné vykurovacie zariadenia; výhrevné kotly; kotlové rúry do vykurovacích zariadení; klimatizačné zariadenia do vozidiel; vykurovacie telesá na kúrenie tuhými, tekutými alebo plynými palivami; vykurovacie telesá do automobilov; elektrické vykurovacie telesá; radiátory ústredného kúrenia; zvlhčovače vzduchu na radiátory ústredného kúrenia; vyhrievacie telesá; vyhrievacie železá do žehličiek; elektrické aj neelektrické ohrievače na nohy, nánožníky; elektricky vyhrievané nánožníky; ohrievače tanierov; ponorné ohrievače; cylindre; lampové cylindre; komínové rúry, dymovody; komínové dúchadlá, ventilátory; sušiče na vlasy; vodovodné zariadenia; sušičky (prístroje); klimatizačné prístroje; ohrievače lepidla, gleja; destilačné kolóny; potrubia (časti sanitnej inštalácie); vodovody; toalety (WC); mraziace zariadenia, mrazičky;

elektrické kuchynské potreby na prípravu jedál; sporáky; varné prístroje a zariadenia; svetlá na motocykle; elektrické osvetľovacie výbojky; rozmrazovacie zariadenia na vozidlá; dávkovače dezinfekčných prípravkov na toalety; zariadenia na dezinfikovanie; odsolňovacie zariadenia; zariadenia na sušenie; zariadenia na chladenie nápojov; destilačné prístroje; sprchy; objímky na elektrické svetlá; zariadenia na úpravu vody; zariadenia na filtrovanie vody; zariadenia na chladenie vody; fontány; tlakové zásobníky vody; sterilizátory vody; osvetľovacie prístroje a zariadenia; lustre; čistiace zariadenia na odpadovú vodu; stropné svetlá; elektrické radiátory; prístroje na čistenie plynu; zariadenia na sušenie krmiva; odparovače; kachle; vlákna do elektrických lúčok; filtre na pitnú vodu; facke; prenosné vyhrievacie; pece a piecky okrem laboratórnych; tvarované obloženia pecí; rošty do pecí; kozubové vložky; pecové popolníky; chladiace zariadenia a stroje; chladiace komory; chladiace nádoby; lampy na kučera vlasov; pražiče na ovocie; práčky plynu (skrubre) (časti plynových zariadení); plynové horáky; plynové bojler; parné kotly (nie časti strojov); lampy na čistenie vzduchu od baktérií (germicidne); stroje a zariadenia na výrobu ľadu; chladiace boxy; lampové banky; stolné variče; hriankovače; grily (prístroje na pečenie); spaľovacie pece; ionizátory na úpravu vzduchu a vody; ozdobné fontány; laboratórne lampy; zariadenia na chladenie mlieka; pastéry (zariadenia na pasterizáciu); olejové lampy; UV-lampy nie na lekárske použitie; bezpečnostné lampy; svetelné reflektory; lampióny; umývadlá; žiarivky; horečnaté vlákna na svietenie; stroje na praženie sladu; banské lampy; zariadenia na spracovanie jadrových palív a jadrových spomaľovačov; regulačné ventily na reguláciu hladiny v nádržiach; elektrické svetlá na vianočné stromčeky; svietiace domové čísla; kyslíkovodíkové horáky; radiátory (na kúrenie); olejové horáky; reflektory na vozidlá; vyhrievacie platne (variče); baterky (svietidlá); polymerizačné zariadenia; vzduchové ventily na parné vykurovacie telesá; zariadenia a stroje na čistenie alebo úpravu vody; stroje a prístroje na čistenie vzduchu; destilačné veže; variče; reflektory vozidiel; chladiace prístroje a zariadenia; ochladzovacie prístroje a zariadenia; dymové klapky (vykurovanie); príslušenstvo na reguláciu vodných alebo plynových zariadení a na vodovodné alebo plynové potrubia; bezpečnostné zariadenia na vodné alebo plynové zariadenia a na vodovodné alebo plynové potrubia; kohútiky; vodovodné podložky, krúžky; pekáč, otočný rošt; sanitárne (toaletné) prístroje a zariadenia; prístroje a zariadenia na sušenie; sušiče na ruky do umývárni; špirály (časti destilačných, ohrievacích a ochladzovacích zariadení); ventilátory (časti vetracích zariadení); sterilizátory; zariadenia na chladenie tabaku; pražiacie stroje na tabak; osvetľovacie zariadenia na dopravné prostriedky; pražiacie stroje; automatické dopravníky na prepravu popola; zariadenia na výrobu pary; vetracie zariadenia; klimatizačné zariadenia do automobilov; toaletné (záchodové) misy; záchodové sedadlá; tienidlá na lampy; objímky na tienidlá; zmiešavacie batérie na vodovodné potrubia; regulačné a bezpečnostné zariadenia na plynové potrubia; regulačné a bezpečnostné zariadenia na prístroje na vodu; parné akumulátory; prístroje a zariadenia na zmäkčovanie vody; dymníky do laboratórií; sterilizátory vzduchu; destilačné prístroje; liehové horáky, kahany; zariadenia do vozidiel proti oslneniu (výstroj lúčok); ohrievače na rozmrazovanie skiel vozidiel; držiaky plynových horákov; zariadenia na zásobovanie vodou; jadrové reaktory; elektrické nízkotlakové autoklávy; svetlá na automobily; elektrické ohrievače na detské fľaše; elektrické formy na pečenie oblátok; regulačné a bezpečnostné zariadenia na plynové prístroje; elektrické filtračné alebo extrakčné kávovary; elektrické kávovary; pouličné lampy; kotlové rúry vykurovacích kotlov; rošty na opekanie mäsa; fritézy elektrické; kozuby (domové); tepelné čerpadlá; solárne kolektory na ohrev vody a vykurovanie; solárne pece;

soláriá (prístroje); splachovacie zariadenia, splachovače; prívodné zariadenia ku kúrenárskym a teplárskym kotlom; chladničky; prístroje na odstraňovanie zápachu (nie na osobné použitie); zariadenia na prívod vody; prístroje na čistenie olejov; inhalačné prístroje nie na lekárske použitie; podstavce násypníkov pecí; vreckové ohrievače; hydromasážne vane; chromatografické prístroje (na priemyselné použitie); vyhrievné žeravice vlákna; plynové kondenzátory (nie časti strojov); elektrické ohrievacie podušky nie na lekárske použitie; saunovacie zariadenia; sprchovacie kabíny; drezy; tvárové napařovacie prístroje (sauna); pisoáre; ohrievacie fľaše; elektrické varné kanvice; postelňé ohrievače; elektrické vyhrievacie prikrývky nie na lekárske použitie; ohrievacie nádoby; prístroje na filtrovanie a čistenie vody v akváriách; ohrievače do akvárií; svietidlá do akvárií; elektricky vyhrievané koberce; zubárske vypaľovacie pece; expanzné nádrže na ústredné vykurovanie; kuchynské odsávače; elektrické ventilátory (stolové); elektrické sušiče bielizne; mikrovlnné rúry; prístroje na chlôvanie vody v bazénoch; termostatické ventily (časti ústredného kúrenia); prístroje na vytváranie vln; prístroje na dehydratáciu potravinového odpadu; potápačské svetlomety; difúzery k zavlažovacím zariadeniam; čisté komory (sanitné inštalácie); lávové kamene na grilovanie; zavlažovacie stroje pre poľnohospodárstvo; mikrovlnné rúry na priemyselné použitie; zariadenia na pečenie chleba; mraziace vitríny; parné prístroje na žehlenie textílií; stroje na pečenie chleba; elektroluminiscenčné osvetľovacie prístroje (s LED diódami); prístroje na hydromasážne kúpele; vyhrievané výkladné skrine; multifunkčné hrnce; elektrické parné hrnce; elektrické prístroje na pečenie kukuričných placiek (tortíl); prístroje na sterilizáciu kníh; teplovzdušné pištole; elektrické čokoládové fontány; dezinfekčné zariadenia na lekárske použitie; elektrické vlnotéky; dekoračné svetelné reťaze; elektricky vyhrievané ponožky; čelové lampy; lampy na vytvrdzovanie umelých nechťov; elektrické variče na varenie vo vákuu; generátory mikrobublín do kúpeľa; ohrievacie a chladiace zariadenia na distribúciu teplých a studených nápojov; elektricky vyhrievané odevy; elektrické prístroje na pečenie ryžových keksov (pre domácnosť); knôty do naftových kachlí; elektrické varné dosky; lampáše na sviečky; teplovzdušné fritézy; stroje na prípravu zmrzliny; bicyklové smerové svetlá; chladničky, chladiace prístroje a mrazičky na uchovávanie biologického materiálu; vytvrdzovacie lampy (nie na lekárske použitie); hydroponické zavlažovacie systémy; elektrické tepelne izolované kanvice; elektrické sušičky potravín; ohrievače rúk s USB napájaním; vyhrievané hrnčeky s USB napájaním; elektrické hrnce na prípravu kuskusu; stojanové lampy; elektrické hrnce na prípravu jedla tajine; svetelné projektory; prístroje na vytvorenie umelej hmly; prístroje a zariadenia podlahového kúrenia; zvlhčovače vzduchu; elektrické prístroje na výrobu sójového mlieka; kávové kapsuly do elektrických kávovarov (prázdne); elektrické nápojové varnice; odvlhčovače.

12 - Vozidlá; zariadenia na pohyb po zemi, vo vzduchu alebo po vode; zdvíhacie vozíky; železničné spriahadlá; spriahadlá pozemných vozidiel; visuté dopravníky; letecké dopravné prostriedky; teplovzdušné balóny; duše pneumatík; náradie na opravu duší pneumatík; vzduchové pumpy (výbava automobilov); závesné tlmiče na dopravné prostriedky; tlmiace pružiny do dopravných prostriedkov; obojživelné lietadlá; protišmykové zariadenia na pneumatiky automobilov; protišmykové reťaze; opierky hlavy na sedadlá automobilov; kropiace vozidlá; autobusy; autokary; lode, člny; nákladné autá, kamióny; automobilové kapoty; automobilové reťaze; automobilové podvozky; signalizačné zariadenia pri spätnom chode automobilov; lietadlá; kompy; nosiče batožiny na vozidlá; vzducholode; plášte na kolesá vozidiel; ventily na automobilové pneumatiky; okolesníky železničných kolies; torzné tyče vozidiel; kostry plavidiel; lodné háky;



lodné kormidlá; vysúvacie mechanizmy (spojky) na lode; naklonené roviny na spúšťanie člnov; lodné skrutky na člny; veslá; vyklápače (časti nákladných automobilov); kolesá na banské vozíky; bicykle; stojany na bicykle (súčasť bicyklov); podvozky železničných vozňov; člnové výložníky; blatníky; dvojkolesové skladové vozíky; kabíny lanovej dráhy; kesóny (dopravné prostriedky); kolesá automobilov; kapoty na automobilové motory; kapoty na vozidlá; automobilové obytné prívesy (karavany); prívesy (vozidlá); kľukové skrine (časti pozemných vozidiel, okrem motorov); bezpečnostné pásy na sedadlá automobilov; náboje kolies automobilov; bicyklové reťaze; invalidné vozíky; nákladné člny; pracovné člny; manipulačné vozíky; vozíky na hadice; lejacie vozíky; golfové vozidlá; golfové vozíky (automobily); podvozky vozidiel; kormidlá; vozne lanovej dráhy; železničný vozový park; lodné komíny; pásy na pásové vozidlá; traktory; banské vozíky; nárazníky vozidiel; nárazníky (tlmiče nárazov na koľajové vozidlá); hydraulické obvody do vozidiel; riadidlá na bicykle; lôžka do dopravných prostriedkov; lodné rebrá; plášte na bicyklové kolesá; ozubené kolesá, súkolesia na bicykle; bicyklové brzdy; bicyklové blatníky; ráfiky bicyklových kolies; bicyklové kľuky; bicyklové motory; náboje bicyklových kolies; bicyklové pedále; pumpy na bicyklové pneumatiky; špice na bicyklové kolesá; kolesá na bicykle; sedadlá na bicykle; motocyklové stojany (súčasť motocyklov); súkolesia pozemných vozidiel; plávajúce rýpadlá; dreziny; elektrické motory do pozemných vozidiel; elektromobily; spojky pozemných vozidiel; bezpečnostné sedadlá pre deti do automobilov; padáky; pneumatikové plášte; závažia na vyvázenie kolies vozidiel; kozmické dopravné prostriedky; lodné stožiare, s'ťažne; nápravy vozidiel; čapy náprav; stierače; chrániče odevov na bicykle; odkladacie batožinové siete na dopravné prostriedky; kryty na disky kolies; nákladné dodávkové autá; brzdy vozidiel; obruče hláv kolies; chladiarenské vozidlá; chladiarenské vagóny; motory do pozemných vozidiel; kormidiarve veslá; poťahy na sedadlá automobilov; okienka (kruhovú otvory); hydroplány; hydroplány (klzáky); spacie vozne; lokomotívy; hnacie motory do pozemných vozidiel; železničné vozne; stúpadlá na vozidlá; prevodovky do pozemných vozidiel; reaktívne (propulzné) mechanizmy do pozemných vozidiel; vojenské dopravné prostriedky; reaktívne motory do pozemných vozidiel; motocykle; voľnobežky do pozemných vozidiel; vodné dopravné prostriedky; lode; lodné skrutky na lode; kanoistické pádla; čelné sklá vozidiel; hroty na pneumatiky; pásy na protektorovanie pneumatík; pneumatiky; pontóny; dvere na dopravné prostriedky; nosiče lyží na autá; trojkoľky na rozvoz tovaru; detské kombinované kočíky; kryty na detské kombinované kočíky; striešky na detské kombinované kočíky; lodné skrutky; špice automobilových kolies; napínače na špice kolies; lyžiarske vleky; pružiny závesov do automobilov; reštauračné vozne; spätné zrkadlá; ráfy automobilových kolies; sedadlá na motocykle; bočné prívesné vozíky k motocyklom; sedadlá automobilov; športové autá; kolíky rohatky; sedačkové lanovky; vidlicové držiaky vesiel; letecké dopravné prostriedky; podvozky automobilov; sane (dopravné prostriedky); električky; prístroje a zariadenia lanovej dráhy; pozemné lanovky; visuté lanovky; trojkoľky; turbíny do pozemných vozidiel; dopravné prostriedky na pohyb po zemi, vo vzduchu, po vode alebo po koľajniciach; príľnavé gumené záplaty na opravu duší; čalúnenie automobilov; mopedy; okenné tabule na okná automobilov; automobily; osobné automobily; zabezpečovacie zariadenia proti odcudzeniu vozidiel; vyklápacie zariadenia (časti železničných vozňov); jachty; letecké prístroje, stroje a zariadenia; zariadenia proti oslneniu do automobilov\*; automobilové karosérie; nárazníky automobilov; tlmiče automobilov; zabezpečovacie poplašné zariadenia proti odcudzeniu vozidiel; klaksóny automobilov; betónové domiešavače; bicyk-

lové duše; brzdové obloženia do dopravných prostriedkov; brzdové čeľuste na vozidlá; skrine na prevodovky pozemných vozidiel; fúriky; dvojkolesové vozíky; bicyklové rámy; karosérie dopravných prostriedkov; katapultovacie kreslá (do lietadiel); autopotáhy; hnacie reťaze do pozemných vozidiel; prevodové remene do pozemných vozidiel; meniče točivých momentov v pozemných vozidlách; smerovky na dopravné prostriedky; komíny lokomotív; volanty vozidiel; poťahy na bicyklové sedadlá; sanitky; galusky na bicykle; brzdové dielce do vozidiel; vznášadlá; uzávery palivových nádrží vozidiel; spojovacie tyče na pozemné vozidlá (nie časti motorov); sklápacie zadné steny nákladných vozidiel (časti pozemných vozidiel); bezpečnostné pásy na sedadlá automobilov; tienidlá proti slnku do automobilov; prevodové hriadele do pozemných vozidiel; nafukovacie vankúše (ochranné prostriedky pre vodičov pri nehodách); koše na bicykle (nosiče batožiny); obytné automobily; kolieska na vozíky; upratovacie vozíky; ochranné zariadenia na lode; sánky; tašky na bicykle (nosiče batožiny); nákupné vozíky; snehové skútre (snehové vozidlá); vozidlá na diaľkové ovládanie (nie hračky); kolobežky; lodné stožiare; poťahy na volanty vozidiel; spojery na vozidlá; stierače na svetlomety; brzdové platničky na automobily; kryty na rezervné kolesá; výklopné vozíky; zapalovače cigariet do automobilov; automobilové brzdové kotúče; tašky na bicykle; zvončeky na bicykle; obrnené vozidlá; uchytenia motorov do pozemných vozidiel; vojenské drony; kanoé; civilné drony; bočné spätné zrkadlá na vozidlá; sieťky proti hmyzu na detské kombinované kočíky; radiace páky vozidiel; autonómne automobily; autonómne automobily (bez vodiča); skútre; motorové invalidné vozíky; popolníky do automobilov; motocyklové reťaze; motocyklové rámy; riadidlá na motocykle; motocyklové motory; tašky na motocykle (nosiče batožiny); plné pneumatiky na kolesá dopravných prostriedkov; detské hlboké kočíky; nánožníky ku kočíkom; nánožníky k detským kombinovaným kočíkom; ochranné vložky do pneumatík; tašky ku kočíkom; diaľkovo ovládané vozidlá na prieskum pod hladinou vody; autonómne vozidlá na skúmanie morského dna pod hladinou vody; mechové tesnenia na kĺbové autobusy; elektrické bicykle; poťahy na motocyklové sedadlá; pretekárske automobily; robotické automobily; drony vybavené kamerou; rybárske vozíky; matice na kolesá vozidiel; klipsy na upevňovanie súčiastok na karosérie automobilov; záchranárske sane; odťahovacie vozidlá; ťahače; smetiarske autá; prívesy na prepravu bicyklov; prívesy k bicyklom; kočíky pre zvieratá chované v domácnosti; autožeriavy; doručovacie drony; gyroplány (vírniky); vrtuľníky; dvojestopové kolobežky s gyroskopickým systémom; dvojkolesové dosky s gyroskopickým systémom; jednokolky s gyroskopickým systémom; zaisťovacie čapové kolíky na kapoty vozidiel; pneumatiky na snehové pluhy; potápačské zvony; držiaky na nápoje do vozidiel; vozíky; koč; obojživelné vozidlá; terénne vozidlá.

35 - Kancelárske práce; obchodný manažment, obchodná organizácia a obchodná administratíva; reklama; pomoc pri riadení obchodnej činnosti; poskytovanie obchodných alebo podnikateľských informácií; reklamné plagátovanie; kancelárie zaoberajúce sa dovozom a vývozom; komerčné informačné kancelárie; analýzy nákladov; rozširovanie reklamných oznamov; fotokopirovacie služby; sprostredkovateľne práce; prenájom kancelárskych strojov a zariadení; účtovníctvo; vedenie účtovných kníh; zostavovanie výpisov z účtov; obchodné alebo podnikové audity (revízia účtov); poradenstvo pri organizovaní a riadení obchodnej činnosti; personálne poradenstvo; poradenstvo pri riadení podnikov; písanie na stroji; predvádzanie tovaru; rozširovanie reklamných materiálov zákazníkom (letáky, prospekty, tlačoviny, vzorky); pomoc pri riadení obchodných alebo priemyselných podnikov; aktualizovanie reklamných materiálov; rozširovanie vzoriek tovarov; odborné posudky

efektívnosti podnikov; dražby; prieskum trhu; obchodné odhady; obchodný alebo podnikateľský prieskum; prenájom reklamných materiálov; poradenstvo pri organizovaní obchodnej činnosti; vydávanie reklamných textov; reklama; rozhlasová reklama; obchodný alebo podnikateľský výskum; vzťahy s verejnosťou (public relations); stenografické služby; televízna reklama; prepisovanie správ (kancelárske práce); aranžovanie výkladov; reklamné agentúry; poradenské služby pri riadení obchodnej činnosti; predvádzanie (služby modeliek) na reklamné účely a podporu predaja; marketingový prieskum; správa počítačových súborov; odborné obchodné alebo podnikateľské poradenstvo; hospodárske (ekonomické) predpovede; organizovanie obchodných alebo reklamných výstav; obchodné alebo podnikateľské informácie; prieskum verejnej mienky; príprava miezd a výplatných listín; nábor zamestnancov; administratívne služby poskytované pri premiestňovaní podnikov; prenájom reklamných plôch; podpora predaja pre tretie osoby; sekretárske služby; vypracovávanie daňových priznaní; odkazovacie telefónne služby (pre neprítomných predplátciteľov); spracovanie textov; služby predplácania novín a časopisov pre tretie osoby; zásielkové reklamné služby; administratívna správa hotelov; odborné obchodné riadenie umeleckých činností; zbieranie údajov do počítačových databáz; zoraďovanie údajov v počítačových databázach; organizovanie veľtrhov; prenájom fotokopirovacích strojov; online reklama na počítačovej komunikačnej sieti; zásobovacie služby pre tretie osoby (nákup tovarov a služieb pre iné podniky); vyhľadávanie informácií v počítačových súboroch pre tretie osoby; prenájom reklamného času v komunikačných médiách; prehľad tlače (výstrižkové služby); prenájom predajných automatov; výber zamestnancov pomocou psychologických testov; služby porovnávania cien; prezentácia výrobkov v komunikačných médiách pre maloobchod; obchodné informácie a rady spotrebiteľom pri výbere tovarov a služieb; predplatné telekomunikačných služieb pre tretie osoby; administratívne spracovanie obchodných objednávok; obchodná správa licencií výrobkov a služieb pre tretie osoby; subdodávateľské služby (obchodné služby); fakturácie; písanie reklamných textov; zostavovanie štatistík; grafická úprava tlačovín na reklamné účely; vyhľadávanie sponzorov; organizovanie módných prehliadok na podporu predaja; tvorba reklamných filmov; obchodný manažment pre športovcov; marketing; telemarketingové služby; maloobchodné služby s farmaceutickými, zverolekáorskými a hygienickými prípravkami a so zdravotníckymi potrebami; prenájom predajných stánkov; poskytovanie obchodných alebo podnikateľských kontaktných informácií; optimalizácia internetových vyhľadávačov na podporu predaja; optimalizácia obchodovania na webových stránkach; platené reklamné služby typu „klikni sem“; obchodné sprostredkovateľské služby; obchodný manažment pre poskytovateľov služieb na voľnej nohe; vyjednávanie a uzatváranie obchodných transakcií pre tretie osoby; aktualizácia a údržba údajov v počítačových databázach; riadenie obchodnej činnosti v stavebníctve; poskytovanie obchodných informácií prostredníctvom webových stránok; online poskytovanie obchodného priestoru pre nákupcov a predajcov tovarov a služieb; rozvíjanie reklamných nápadov; externé administratívne riadenie podnikov; podávanie daňových priznaní; podnikové riadenie refundovaných programov pre tretie osoby; prenájom billboardov; písanie životopisov pre tretie osoby; indexovanie webových stránok na obchodné alebo reklamné účely; správa programov pre pravidelných cestujúcich v leteckej doprave; plánovanie stretnutí (kancelárske práce); pripomínanie stretnutí (kancelárske práce); správa spotrebiteľských vernostných programov; písanie textov scenárov na reklamné účely; záznamy písomnej komunikácie a údajov; aktualizácia a údržba informácií v registroch; zostavovanie zoznamov informácií na obchodné alebo re-

klamné účely; obchodné sprostredkovateľské služby v oblasti priradovania potenciálnych súkromných investorov k podnikateľom, ktorí žiadajú o financovanie; výroba teleskopových programov; poradenstvo v oblasti komunikácie (vzťahy s verejnosťou); poradenstvo v oblasti komunikácie (reklama); dohodovanie obchodných zmlúv pre tretie osoby; podpora predaja tovarov a služieb sponzorovaním športových podujatí; konkurenčné spravodajské služby; obchodné spravodajské služby; finančné a účtovné audity; online maloobchodné služby s digitálnou sťahovateľnou hudbou; online maloobchodné služby so sťahovateľnými vyzváňacími tónmi; online maloobchodné služby so sťahovateľnou nahratou hudbou alebo nahratými filmami; veľkoobchodné služby s farmaceutickými, zverolekáorskými a hygienickými prípravkami a so zdravotníckymi potrebami; služby darčkových zoznamov; cielený marketing; dočasné riadenie podnikov; vonkajšia reklama; maloobchodné služby s umeleckými dielami poskytované galériami; administratívna asistancia pri odpovediach na verejné súťaže; marketing v rámci vydávania softvéru; služby v oblasti vzťahov s médiami; podnikové komunikačné služby; prenájom kancelárskeho vybavenia v zdieľaných kancelárskych priestoroch; komerčné lobistické služby; poskytovanie spotrebiteľských posudkov tovarov na obchodné alebo reklamné účely; poskytovanie spotrebiteľských ohodnotení tovarov na obchodné alebo reklamné účely; poskytovanie spotrebiteľských rebričkov tovarov na obchodné alebo reklamné účely; služby telefónnych ústrední; maloobchodné služby s pekárskymi výrobkami; určovanie modelov nákupného alebo spotrebného správania sa zákazníkov na obchodné alebo marketingové účely; administratívne služby pri odporúčaní špecializovaných lekárov.

#### (540) LIBHOF

(550) slovná

(731) Libhof Electronics s.r.o., Vágašská 629/32, 951 45 Dolné Lefantovce, SK;

#### (210) 1008-2021

(220) 12.4.2021

#### 11(511) 41, 42, 44

(511) 41 - Vzdelávanie; informácie o vzdelávaní; poradenské služby v oblasti vzdelávania; vyučovanie; školenia; odborné preškolenie; odborné školenia zamerané na odovzdávanie know-how; praktický výcvik (ukážky); skúšanie, preskúšavanie (pedagogická činnosť); organizovanie a vedenie vzdelávacích fór s osobnou účasťou; organizovanie a vedenie konferencií; organizovanie a vedenie kongresov; organizovanie a vedenie seminárov; organizovanie a vedenie sympózií; organizovanie vzdelávacích, kultúrnych a zábavných podujatí; zábava; písanie textov; vydávanie textov (okrem reklamných); vydávanie publikácií; vydávanie vzdelávacích materiálov; vydávanie kníh; online vydávanie elektronických kníh a časopisov; vydávanie on-line multimediálnych materiálov; online poskytovanie elektronických publikácií (bez možnosti kopírovania); online poskytovanie videozáznamov (bez možnosti kopírovania).

42 - Vedecké a technologické služby a s nimi súvisiaci výskum a projektovanie; vedecký výskum; lekárske výskum; technologický výskum; služby dentálnych výskumných laboratórií; vedecké laboratórne služby; klinické skúšky; výskum a vývoj nových výrobkov (pre zákazníkov); navrhovanie vzhľadu výrobkov (priemyselné dizajnérstvo); navrhovanie a vývoj počítačového softvéru na použitie s lekáskymi technológiami; navrhovanie a vývoj počítačového softvéru; návrh a vývoj softvéru v oblasti mobilných aplikácií; požíčavanie počítačového softvéru; poradenstvo v oblasti informačných technológií; technologické poradenstvo.

44 - Zubné lekárstvo; poskytovanie informácií v oblasti stomatológie; ortodontické služby; služby zubných hygienikov; bielenie zubov; zubné poradenstvo; služby zubnej kliniky; stomatologická asistencia; chirurgia; telemedicínske služby; zdravotnícka starostlivosť; röntgenové snímání na lekárske účely; prenájom zdravotníckeho vybavenia; prenájom lekárskeho vybavenia; poradenské služby v oblasti stomatológie, ortodontie, zubnej hygieny a stomatochirurgie; farmaceutické poradenstvo; zdravotné poradenstvo.

(540)



- (550) obrazová  
 (591) čierna, modrá, šedá  
 (731) 3Dent medical s. r. o., Dvořákovo nábrežie 4, 811 02 Bratislava, SK;  
 (740) LITVÁKOVÁ A SPOL., s. r. o., Patentová a známková kancelária, Bratislava, SK;

**(210) 1010-2021**

(220) 12.4.2021

**11(511) 5**

(511) 5 - Antikoagulanty.

**(540) DABREMVI**

(550) slovná

(731) Novartis AG, 4002 Basel, CH;

(740) HÖRMANN &amp; PARTNERS s.r.o., Bratislava, SK;

**(210) 1011-2021**

(220) 13.4.2021

**11(511) 43**

(511) 43 - Kaviarne.

**(540) KeP's**

(550) slovná

(731) Bisaki Erik, Mraziarenská 19, 821 08 Bratislava, SK;

(740) Gajer Martin, JUDr., Bratislava, SK;

**(210) 1022-2021**

(220) 14.4.2021

**11(511) 4, 35, 36, 37, 39, 40, 41, 42**

(511) 4 - Elektrická energia; palivové plyny.

35 - Poskytovanie obchodných alebo podnikateľských informácií; reklamné plagátovanie; rozširovanie reklamných materiálov zákazníkom (letáky, prospekty, tlačoviny, vzorky); reklama; rozhlasová reklama; televízna reklama; odborné obchodné alebo podnikateľské poradenstvo; obchodné alebo podnikateľské informácie; online reklama na počítačovej komunikačnej sieti; služby porovnávania cien; obchodné informácie a rady spotrebiteľom pri výbere tovarov a služieb; fakturácie; marketing; telemarketingové služby; poskytovanie obchodných alebo podnikateľských kontaktných informácií; obchodné sprostredkovateľské služby; poskytovanie obchodných informácií prostredníctvom webo-

vých stránok; online poskytovanie obchodného priestoru pre nákupcov a predajcov tovarov a služieb; správa spotrebiteľských vernostných programov; cielený marketing.

36 - Sprostredkovanie poistenia; pôžičky (finančné úvery); informácie o poistení.

37 - Inštalovanie a opravy elektrických spotrebičov; čistenie a opravy kotlov; inštalácie a opravy vykurovacích zariadení; inštalácie a opravy klimatizačných zariadení; dezinfekcia; opravy elektrických vedení; nabíjanie elektromobilov; nabíjanie mobilných telefónov.

39 - Rozvod elektriny; distribúcia energie; skladovanie elektronicky uložených údajov a dokumentov.

40 - Výroba energie.

41 - Vzdelávanie; školenia; organizovanie a vedenie kongresov; online vydávanie elektronických kníh a časopisov; online poskytovanie elektronických publikácií (bez možnosti kopírovania).

42 - Poradenstvo v oblasti úspory energie; energetické audity; technologické poradenstvo.

**(540) eZóna SSE**

(550) slovná

(731) Stredoslovenská energetika, a. s., Pri Rajčianke 8591/4B, 010 47 Žilina1, SK;

**(210) 1028-2021**

(220) 14.4.2021

**11(511) 5**

(511) 5 - Bielkovinové potraviny na lekárske použitie; bielkovinové prípravky na lekárske použitie; anestetiká; kôprová esencia na lekárske použitie; náplasti; čaj proti astme; masť proti omrzlinám na farmaceutické použitie; prípravky proti hemoroidom; antiseptické prípravky; antiseptická vata; tyčinky na liečbu bradavíc; aseptická vlna; náplasti na kurie oká; prípravky do kúpeľa na lekárske použitie; soli do minerálnych kúpeľov; morská voda do kúpeľa na lekárske použitie; terapeutické prípravky do kúpeľa; balzamovacie prípravky na lekárske použitie; balzamy na lekárske použitie; bizmutové prípravky na farmaceutické použitie; živočišne uhlie na farmaceutické použitie; liečivé cukríky; liečivé bahno; bahno na kúpele; prípravky na ošetrenie popálenín; katechu (indická akácia) na farmaceutické použitie; prípravky na otlaky; sirupy na farmaceutické použitie; liekové kapsuly; farmaceutické prípravky; obklady (teplé zábaly); cupanina na farmaceutické použitie; vápenné farmaceutické prípravky; netabakové cigarety na lekárske použitie; vydymovacie tyčinky; kokain; roztoky na vyplachovanie očí; liečivá na zmiernenie zápchy; liečivá na kurie oká; farmaceutické prípravky na spáleniny od slnka; prípravky na omrzliny; vakcíny; zápary na farmaceutické použitie; obväzový materiál; prostriedky na prečistenie tráviaceho ústrojenstva; analgetiká; drogy na lekárske použitie; oxid horečnatý (magnézia) na farmaceutické použitie; medovková voda na farmaceutické použitie; minerálne vody na lekárske použitie; soli minerálnych vôd; termálne vody; tinktúry (farmaceutické prípravky); estery na farmaceutické použitie; étery na farmaceutické použitie; eukalyptol na farmaceutické použitie; eukalyptus na farmaceutické použitie; preháňadlá; liečivé čaje; liečivá posilňujúce nervovú sústavu; prípravky proti črevným parazitom; laxatíva; ľanové semená na farmaceutické použitie; liečivé rastliny; spermie na umelú insemináciu; repelenty na odpudzovanie hmyzu; jódová tinktúra; roztoky na farmaceutické použitie; tekuté masť (linimenty); žuvačky na lekárske použitie; mentol na farmaceutické použitie; masť na lekárske použitie; tinktúry na lekárske použitie; séra; výživné látky pre mikroorganizmy; narkotiká; čuchacie soli; masť na farmaceutické použitie; opiáty; ópium; organoterapeutické prípravky; farmaceutické prípravky na ošetrovanie pokožky; bylinkové čaje na lekárske použitie; farma-

ceutické prípravky proti lupinám; liečivé korene; posilňujúce prípravky (toniká); sedatíva; vínný kameň na farmaceutické použitie; mandľové mlieko na farmaceutické použitie; lekárske prípravky na odtučňovacie kúry; lieky pre humánnu medicínu; liečivé nápoje; chmeľové výťažky na farmaceutické použitie; výživové vlákniny; aminokyseliny na lekárske použitie; minerálne výživové doplnky; výživové doplnky; steroidy; medicínalne prípravky na podporu rastu vlasov.

**(540) HEALVIA**

(550) slovná

(731) HEALVIA, s.r.o., Krmanova 14, 040 01 Košice, SK;

(740) Schäffer Marek, Ing., Košice, SK;

**(210) 1034-2021**

(220) 15.4.2021

**11(511) 29, 30**

(511) 29 - Konzervovaná, sušená a varená zelenina; solená a nakladaná zelenina; polievky a prípravky na výrobu polievok; prípravkov na výrobu zeleninových polievok; bujónové koncentráty.

30 - Omáčky okrem šalátových dresingov; chuťové prísady; koreniny; príchute do potravín (okrem éterických esencií a esenciálnych olejov); zmesi solenej a sušenej zeleniny používané ako chuťové prísady do jedál.

**(540)**

(550) obrazová

(591) modrá, červená, biela, žltá, zelená, čierna, oranžová, hnedá

(731) MÁNYA, spol. s r.o., Svodín 1299, 943 54 Svodín, SK;

**(210) 1035-2021**

(220) 15.4.2021

**11(511) 29, 30, 39**

(511) 29 - Sušená zelenina.

30 - Aromatické prípravky do potravín; chuťové prísady; príchute do potravín (okrem éterických esencií a esenciálnych olejov); korenie a koreniny; sušené záhradné bylinky.

39 - Balenie tovarov.

**(540) ETELKA**

(550) slovná

(731) MÁNYA, spol. s r.o., Svodín 1299, 943 54 Svodín, SK;

**(210) 1039-2021**

(220) 15.4.2021

**11(511) 29, 30, 39**

(511) 29 - Sušená zelenina.

30 - Aromatické prípravky do potravín; chuťové prísady; príchute do potravín (okrem éterických esencií a esenciálnych olejov); korenie a koreniny; sušené záhradné bylinky.

39 - Balenie tovarov.

**(540) BOSORKA**

(550) slovná

(731) MÁNYA, spol. s r.o., Svodín 1299, 943 54 Svodín, SK;

**(210) 1040-2021**

(220) 15.4.2021

**11(511) 30, 39**

(511) 30 - Aromatické prípravky do potravín; cestá na koláče; jemné pečivo; chuťové prísady; prášok do pečiva; príchute do koláčov a zákuskov (okrem éterických olejov a olejových esencií); múka; príchute do potravín (okrem éterických olejov a olejových esencií); pudinky; škrob (potraviny); vanilka (príchut'); vanilín (vanilková náhrada); zahusťovacie prípravky na kuchynské použitie; zákusky; koláče.

39 - Balenie tovarov.

**(540) ZLATÉ POKUŠENIE**

(550) slovná

(731) MÁNYA, spol. s r.o., Svodín 1299, 943 54 Svodín, SK;

**(210) 1044-2021**

(220) 15.4.2021

**11(511) 29, 30**

(511) 29 - Konzervovaná, sušená a varená zelenina; solená a nakladaná zelenina; polievky a prípravky na výrobu polievok; prípravkov na výrobu zeleninových polievok; bujónové koncentráty.

30 - Omáčky okrem šalátových dresingov; chuťové prísady; koreniny; príchute do potravín (okrem éterických esencií a esenciálnych olejov); zmesi solenej a sušenej zeleniny používané ako chuťové prísady do jedál.

**(540)**

(550) obrazová

(591) červená, modrá, biela, žltá, zelená, čierna, oranžová, hnedá

(731) MÁNYA, spol. s r.o., Svodín 1299, 943 54 Svodín, SK;

**(210) 1047-2021**

(220) 15.4.2021

**11(511) 41, 43, 44**

(511) 41 - Organizovanie vzdelávacích programov pre seniorov; školenia; poskytovanie inštruktážnych kurzov pre seniorov; organizovanie stretnutí za účelom vzdelávania; organizovanie stretnutí za účelom zábavy; hudobná tvorba; vydávanie časopisov, novín a iných periodických a neperiodických publikácií s výnimkou vydávania reklamných a náborových textov; online vydávanie elektronických kníh a časopisov; online poskytovanie elektronických publikácií (bez možnosti kopírovania); online poskytovanie videozáznamov (bez možnosti kopírovania); poskytovanie zariadení na oddych a rekreáciu; poskytovanie športovísk; služby pojazdných knižníc;



organizovanie zábavných podujatí; organizovanie športových súťaží; organizovanie vedomostných alebo zábavných súťaží; organizovanie a vedenie konferencií; organizovanie a vedenie kongresov; organizovanie a vedenie seminárov; organizovanie kultúrnych alebo vzdelávacích výstav; tvorba divadelných alebo iných predstavení; praktický výcvik (ukážky); organizovanie a vedenie tvorivých dielní (vzdelávanie); kurzy telesného cvičenia; fitnes kluby (zdravotné a kondičné cvičenia) určené najmä pre seniorov; organizovanie predstavení (manažérske služby); organizovanie živých vystúpení; organizovanie a vedenie koncertov.

43 - Domovy dôchodcov; penzióny; prenájom prechodného ubytovania; ubytovacie kancelárie (hotely, penzióny); reštauračné (stravovacie) služby.

44 - Ošetrovateľské služby; zdravotnícka starostlivosť; zdravotné poradenstvo; lekárske poradenstvo pre zdravotne postihnuté osoby; farmaceutické poradenstvo; lekárnické služby (príprava predpísaných liekov); paliatívna starostlivosť; zdravotné strediská (služby); opatrovateľské ústavy; sociálne útluky (hospice); zotavovne; zotavovne pre rekonvalescentov; sanatóriá; lekárske služby; psychologické služby; logopedické služby; prenájom zdravotníckeho vybavenia; masáže; fyzioterapia; odborné poradenstvo v oblasti služieb zdravotníckej starostlivosti o seniorov.

(540)



**Dom  
Sv. Martina,  
n.o.**

(550) obrazová

(731) ZELEZNÍK2, s.r.o., Miletičova 44, 821 09 Bratislava, SK;

(740) ROHUTNÝ&amp;Spol., s.r.o., Viničné, SK;

(210) 1050-2021

(220) 15.4.2021

11(511) 12, 39

(511) 12 - Kolobežky.

39 - Prenájom vozidiel.

(540)



(550) obrazová

(591) modrá, biela

(731) Čvirik Adam, Bc., Mojš 290, 010 01 Žilina, SK;

(210) 1054-2021

(220) 15.4.2021

11(511) 3, 5, 29, 34

(511) 3 - Mydlá; kozmetické prípravky do kúpeľa; mydlá na holenie; ústne vody (nie na lekárske použitie); prípravky na líčenie; vlasové vody; kozmetické prípravky na mihalnice; kolínske vody; kozmetické taštičky; kozmetické prípravky; kozmetické krémy; krémy na kožu; odmasťovacie prípravky (nie na použitie vo výrobnom procese); odličovacie prí-

pravky; prípravky na čistenie zubov; voňavky; toaletné vody; kadidlo; éterické esencie; esenciálne (éterické) oleje; esenciálne oleje; výťažky z kvetov (parfuméria); líčidlá; čistiace prípravky; základné zložky kvetinových parfumov; vydymovacie prípravky (parfumu); cukrárske aromatické prísady (esenciálne oleje); tuky na kozmetické použitie; oleje na kozmetické použitie; čistiace oleje; voňavkárské oleje; oleje na toaletné použitie; kozmetické pleťové vody; čistiace toaletné mlieka; pracie prostriedky; toaletné prípravky; šampóny; parfumu; voňavkárské výrobky; kozmetické prípravky na starostlivosť o pleť; mydlá proti poteniu nôh; pemza; pomády na kozmetické použitie; mejkapové púdre; prípravky na holenie; dezodoračné mydlá; terpény (esenciálne oleje); antiperspiranty (kozmetické výrobky); mydlá proti poteniu; kozmetické prípravky na opaľovanie; aromatické látky (esenciálne oleje); aromatické prísady do nápojov (esenciálne oleje); soli do kúpeľa nie na lekárske použitie; dezodoranty (parfuméria); ozdobné kozmetické obtačky; adstringentné prípravky na kozmetické použitie; bieliace prípravky na kozmetické použitie; vody po holení; voňavé zmesi; spreje na osvieženie dychu; gély na bielenie zubov; osviežovače dychu; umývacie prípravky na osobnú hygienu (deodoranty); prípravky z aloy pravej na kozmetické použitie; masážne gély (nie na lekárske použitie); lesky na pery; balzamy (nie na lekárske použitie); suché šampóny; ochranné prípravky na opaľovanie; prípravky do kúpeľa (nie na lekárske použitie); vlasové kondicionéry; potravinárske aromatické prísady (esenciálne oleje); fyto-kozmetické prípravky; neliečivé umývacie prípravky na osobnú hygienu; bylinkové výťažky na kozmetické použitie; šampóny pre zvieratá (neliečivé hygienické prípravky); očné výplachové roztoky, nie na lekárske použitie; vaginálne výplachové roztoky na osobnú hygienu alebo dezodoráciu; masážne sviečky na kozmetické použitie; kozmetické prípravky pre deti; hygienické prípravky na osvieženie dychu; micelárna voda; zubné pasty.

5 - Antiseptické prípravky; terapeutické prípravky do kúpeľa; balzamy na lekárske použitie; liečivé cukríky; liekové kapsuly; farmaceutické prípravky; chemickofarmaceutické prípravky; netabakové cigarety na lekárske použitie; vitamínové prípravky; farmaceutické prípravky na spálenie od slnka; prípravky na uľahčenie prerezávania zubov; prostriedky na prečistenie tráviaceho ústrojenstva; dezinfekčné prípravky na hygienické použitie; drogy na lekárske použitie; tinktúry (farmaceutické prípravky); liečivé čaje; tuky na lekárske použitie; tuky na zverolekárske použitie; oleje na lekárske použitie; liečivé rastliny; roztoky na farmaceutické použitie; tekuté masti (linimenty); masti na lekárske použitie; tinktúry na lekárske použitie; séra; pastilky na farmaceutické použitie; roztoky na veterinárne použitie; masti na farmaceutické použitie; farmaceutické prípravky na ošetrovanie pokožky; bylinkové čaje na lekárske použitie; farmaceutické prípravky proti lupinám; posilňujúce prípravky (toniká); zverolekárske prípravky; biologické prípravky na lekárske použitie; liečivé nápoje; byliny na fajčenie na lekárske použitie; ústne vody na lekárske použitie; výživové doplnky; pomocné látky (adjuvanciá) na lekárske použitie; prípravky na intímnu hygienu na lekárske použitie; výživové doplnky pre zvieratá; prípravky na liečbu akné; rastlinné výťažky na farmaceutické použitie; farmaceutiká; fyto-terapeutické prípravky na lekárske použitie; bylinkové výťažky na lekárske použitie; výživové prípravky s liečivými účinkami na terapeutické a lekárske použitie; antibakteriálne mydlá; antibakteriálne tekuté mydlá; vody po holení s liečivými účinkami; šampóny s liečivými účinkami; toaletné prípravky s liečivými účinkami; vlasové vody s liečivými účinkami; potravinové doplnky s kozmetickými účinkami; liečivé zubné pasty; masážne gély na lekárske použitie; konope na lekárske použitie; marihuana na lekárske použitie.

29 - Potravinárske oleje; tukové substancie na výrobu pokrmových tukov; kokosový tuk; potravinársky kokosový olej; aloa pravá (potraviny); potravinársky extra panenský olivový olej.

34 - Byliny na fajčenie; elektronické cigarety; kvapalnú nikotínové náplne do elektronických cigariet; ústne vaporizéry pre fajčiarov; aromatické prísady do tabaku (okrem esenciálnych olejov); aromatické prísady do náplní elektronických cigariet (okrem esenciálnych olejov); puzdrá na cigary; kazety na cigarety; skrinky na cigarety; tabatierky na cigarety; vreckové strojčeky na šúľanie cigariet; dózy na tabak; tabatierky; popolníky pre fajčiarov.

(540)



(550) obrazová

(731) DB Production s. r. o., Veľká okružná 17, 010 01 Žilina, SK;

(210) 1056-2021

(220) 16.4.2021

11(511) 9, 16, 24, 25, 26, 28, 35, 41

(511) 9 - Elektronické informačné tabule; ochranné prilby na športovanie; chrániče hlavy na športovanie.

16 - Knihy; časopisy (periodiká); plagáty; brožúry; papierové zástavy; papierové stolové vlajky; reklamné tabule z papiera, kartónu alebo lepenky; pohľadnice; perá (kancelárske potreby); ceruzky; stojany na perá a ceruzky; tlačoviny; katalógy; fotografie (tlačoviny); kalendáre; letáky.

24 - Textilné alebo plastové zástavy; textilné alebo plastové vlajočky.

25 - Obuv; čiapky; nákrčníky; priliehavé čiapky; šilty; svetre; pulóvre; košele; košele s krátkym rukávom; odevy; kravaty; nohavice; rukavice; šatky; šály; pleteniny (oblečenie); vesty; kabáty; športové tričká, dresy; bundy; saká; plavky; tričká; šály uviazané pod krkom; šilty (pokrývky hlavy); pokrývky hlavy; ponožky pohlcujúce pot; spodná bielizeň pohlcujúca pot; trikoty (cvičebné úbory).

26 - Odstavky na odevy, nie z drahých kovov; nášivky, aplikácie (galantéria).

28 - Hokejky; siete (športové potreby); puky; kolieskové korčule; korčule; chrániče na lakte (športové potreby); chrániče na kolená (športový tovar); ochranné vypchávkvy (časti športových úborov); suspensory pre športovcov (športové potreby); hracie rukavice; vzpieracké činky; stroje na telesné cvičenia.

35 - Rozširovanie reklamných materiálov zákazníkom (letáky, prospekty, tlačoviny, vzorky); prenájom reklamných materiálov; reklama; prenájom reklamných plôch.

41 - Poskytovanie športovísk; organizovanie športových súťaží; požičiavanie športového výstroja (okrem dopravných prostriedkov); prenájom štadiónov; prenájom športových plôch.

(540) **HC SLÁVIA PREŠOV**

(550) slovná

(731) TRADE CORP, s.r.o., Kapitulská 1, 974 01 Banská Bystrica, SK;

(740) Staroň Andrej, JUDr., Banská Bystrica, SK;

(210) 1062-2021

(220) 16.4.2021

11(511) 20, 24

(511) 20 - Bytové zariadenie (dekoračné predmety); nábytok, zrkadlá, rámy na obrazy; striebrené sklo (zrkadlové); zrkadlá; police na knihy; písacie stoly; kancelársky nábytok; nábytok; stoličky; kreslá; komody, zásuvkové kontajnery, bielizníky; stoly; servírovacie stoličky; posteľe; police (samostatne stojaci nábytok); kovový nábytok; pracovné stoly; sofy; pohovky; sochy z dreva, vosku, sadry alebo plastov; kovové stoly; toaletné stolíky; profily na obrazové rámy; police; vitríny (nábytok); rámy na obrazy; taburetky; police (nábytok); knižnice (nábytok); stojany na oblečenie; šatníky; taburety.

24 - Bytový textil; textilné alebo plastové záclony a závesy; textilie imitujúce kožušiny; čalúnické textilie; tkaniny; textilné materiály; stolové behúne, nie papierové; bavlnené textilie; posteľné pokrývky; prešívane posteľné pokrývky; obliečky na matrace; papierové posteľné pokrývky; obrusy (okrem papierových); cestovné deky; textilie na bielizeň; plachty; prikrývky; páperové prikrývky, periny; posteľná bielizeň; stolová bielizeň (nie papierová); bytový textil; obliečky na vankúše; umelý hodváb (textilie); textilné alebo plastové závesy; záclonovina; textilné podložky pod poháre alebo taniere (prestieranie); textilné nástenné dekorácie; ozdobné obliečky na vankúše; textilné prestieranie na stolovanie; posteľné pokrývky a prikrývky.

(540)



(550) obrazová

(731) Kováčik Miroslav, Kriváň 428, 962 04 Kriváň, SK;

(740) MG LEGAL s.r.o., Košice, SK;

(210) 1067-2021

(220) 16.4.2021

11(511) 9, 16, 28, 35, 38, 41

(511) 9 - Elektronické, optické a meracie prístroje a zariadenia; prístroje na záznam, prenos, spracovanie a reprodukciu zvuku, obrazu alebo údajov; telekomunikačné prístroje a zariadenia; vysielacie zariadenia; prepájacie alebo smerovacie zariadenia; prístroje na prenos údajov; magnetické nosiče údajov; počítače; periférne zariadenia počítačov; elektronické obvody na prenos programových údajov; počítačový softvér (nahraté počítačové programy); počítačový softvér (sťahovateľný); elektronické publikácie (sťahovateľné); digitálna hudba (sťahovateľná); MP3 prehrávače; videofilmy; mikroprocesory; počítačové klávesnice; modemy; čipové telefónne karty; exponované filmy; kreslené filmy; fotoaparáty; gramofónové platne; gramofóny; hudobné mincové automaty; kamery; magnetofóny; mobilné telefóny; elektronické stieracie žreby na lotériové hry (softvér).

16 - Papier; kartón; lepenka; tlačoviny; tlačené publikácie; časopisy (periodiká); noviny; knihy; prospekty; brožúry; plagáty; fotografie (tlačoviny); pohľadnice; kalendáre; katalógy; príručky; sprievodcovia (tlačené publikácie); ročenky; tlačené reklamné materiály; letáky; kancelárske potreby okrem nábytku.

28 - Biliardové stoly; karty na bingo; dáma (hra); domino (hra); hracie karty; hracie kocky; hracie žetóny; stavebnicové kocky (hračky); kolky (hra); ruletové kolesá; stolové hry; šachové hry; šípky (hra); žetóny na hazardné hry; stieracie žreby (na lotériové hry); výherné hracie automaty; prístroje na elektronické hry; hracie žreby a tikety.

35 - Poradenské a konzultačné služby v oblasti reklamy; poradenské a konzultačné služby v oblasti obchodnej administratívy; poradenské a konzultačné služby v oblasti služieb uvedených v triede 35 tohto zoznamu; poskytovanie obchodných alebo podnikateľských informácií; marketing; obchodný alebo podnikateľský prieskum; prieskum verejnej mienky; prieskum trhu; analýzy nákladov; hospodárske (ekonomické) predpovede; správa počítačových súborov; zbieranie údajov do počítačových databáz; zoradovanie údajov v počítačových databázach; vzťahy s verejnosťou (public relations); organizovanie obchodných alebo reklamných výstav; personálne poradenstvo; predvádzanie tovaru; reklamné plagátovanie; obchodná správa licencií výrobcov a služieb (pre tretie osoby); prezentácia výrobcov v komunikačných médiách pre maloobchod; rozširovanie reklamných alebo inzertných oznamov; rozširovanie reklamných materiálov zákazníkom (letáky, prospekty, tlačoviny, vzorky); vydávanie reklamných textov; aktualizovanie reklamných materiálov; prenájom reklamných plôch; rozhlasová reklama; reklama; online reklama na počítačovej komunikačnej sieti; reklama prostredníctvom mobilných telefónov; reklamné agentúry; televízna reklama; reklamné služby prostredníctvom akéhokoľvek média, prostredníctvom telefónnej siete, dátovej siete, informačnej siete, elektronickej siete, komunikačnej siete alebo počítačovej siete; poskytovanie informácií obchodného alebo reklamného charakteru; poskytovanie multimediálnych informácií obchodného alebo reklamného charakteru; vyhľadávanie informácií v počítačových súboroch (pre tretie osoby); prenájom reklamných materiálov; obchodné sprostredkovateľské služby; spracovanie textov; vyhľadávanie sponzorov; komerčné informačné kancelárie.

38 - Elektronická pošta; vysielanie káblovej televízie; vysielacie služby; telekomunikačné služby; televízne vysielanie; rozhlasové vysielanie; telefonické služby; spravodajské kancelárie; prenájom prístrojov na prenos správ; poskytovanie audiotextových telekomunikačných služieb.

41 - Vzdelávanie; zábava; zábavné parky; informácie o možnostiach zábavy; organizovanie a vedenie lotérií a stávkových hier; organizovanie lotérií a stávkových hier prostredníctvom internetu; organizovanie a vedenie hier o peniaze; organizovanie elektronických kurzových stávk; organizovanie kurzových stávk; organizovanie kurzových stávk prostredníctvom internetu; hazardné hry (herne); poskytovanie športovísk; tvorba televíznych programov; tvorba publicistických, spravodajských, zábavných a vzdelávacích programov; nahrávanie videofilmov; televízna zábava; divadelné predstavenia; tvorba divadelných alebo iných predstavení; prenájom kinematografických prístrojov; prenájom osvetľovacích prístrojov do divadelných sál a televíznych štúdií; prenájom dekorácií na predstavenia; požičiavanie kinematografických filmov; požičiavanie videopások; produkcia filmov (nie reklamných); filmové štúdiá; poskytovanie informácií v oblasti kultúry, športu, zábavy a vzdelávania; výchovno-zábavné klubové služby; organizovanie a vedenie koncertov; organizovanie plesov; organizovanie súťaží krásy; organizovanie športových súťaží; organizovanie vedomostných súťaží; organizovanie zábavných súťaží; organizovanie kultúrnych alebo vzdelávacích výstav; organizovanie a vedenie konferencií; organizovanie a vedenie školení; organizovanie živých vystúpení; plánovanie a organizovanie večierkov; nahrávacie štúdiá (služby); reportárske služby; vydávanie textov (okrem reklamných); elektronická edičná činnosť v malom (DTP služby); on-line poskytovanie elektronických publikácií (bez možnosti kopírovania); on-line vydávanie elektronických kníh, novín a časopisov; on-line poskytovanie počítačových hier (z počítačových sietí); prenájom videorekordérov; požičiavanie audiopriestrojov; organizovanie a vedenie konferencií poskytované on-line prostredníctvom telekomunikačného spojenia alebo počítačovej siete; organizovanie a vedenie seminárov poskytované

on-line prostredníctvom telekomunikačného spojenia alebo počítačovej siete; organizovanie a vedenie tvorivých dielní (výučba) poskytované on-line prostredníctvom telekomunikačného spojenia alebo počítačovej siete; on-line poskytovanie digitálnej hudby (bez možnosti kopírovania); informácie o možnostiach rekreácie, zábavy, výchove a vzdelávaní poskytované on-line z počítačových databáz alebo internetu; tvorba rozhlasových programov; fotografické reportáže; nahrávanie videopások; vydávanie kníh; organizovanie kultúrno-spoločenských podujatí a hier (nie na reklamné účely); organizovanie vedomostných alebo zábavných súťaží prostredníctvom internetu alebo telefónov a mobilných telefónov; rozhlasová zábava; prekladateľské služby; organizovanie zábavných a súťažných hier (okrem reklamných); televízna zábava a súťažné hry vyžadujúce telefonickú účasť divákov; interaktívne zábavné služby s použitím mobilných telefónov; rezervácie vstupeniek na zábavné predstavenia.

(540)



(550) obrazová

(591) čierna, biela, oranžová, modrá, ružová

(731) N I K É, spol. s r.o., Ilkovičova 34, 812 30 Bratislava, SK;

(740) TM &amp; PATENT ATTORNEY NEUSCHL s.r.o., Bratislava, SK;

(210) 1070-2021

(220) 16.4.2021

11(511) 9, 16, 28, 35, 38, 41

(511) 9 - Elektronické, optické a meracie prístroje a zariadenia; prístroje na záznam, prenos, spracovanie a reprodukciu zvuku, obrazu alebo údajov; telekomunikačné prístroje a zariadenia; vysielacie zariadenia; prepájacie alebo smerovacie zariadenia; prístroje na prenos údajov; magnetické nosiče údajov; počítače; periférne zariadenia počítačov; elektronické obvody na prenos programových údajov; počítačový softvér (nahraté počítačové programy); počítačový softvér (sťahovateľný); elektronické publikácie (sťahovateľné); digitálna hudba (sťahovateľná); MP3 prehrávače; videofilmy; mikroprocesory; počítačové klávesnice; modemy; čipové telefónne karty; exponované filmy; kreslené filmy; fotoaparáty; gramofónové platne; gramofóny; hudobné mincové automaty; kamery; magnetofóny; mobilné telefóny; elektronické stieracie žreby na lotériové hry (softvér).

16 - Papier; kartón; lepenka; tlačoviny; tlačené publikácie; časopisy (periodiká); noviny; knihy; prospekty; brožúry; plagáty; fotografie (tlačoviny); pohľadnice; kalendáre; katalógy; príručky; sprievodcovia (tlačené publikácie); ročenky; tlačené reklamné materiály; letáky; kancelárske potreby okrem nábytku.

28 - Biliardové stoly; karty na bingo; dáma (hra); domino (hra); hracie karty; hracie kocky; hracie žetóny; stavebnicové kocky (hračky); kolky (hra); ruletové kolesá; stolové hry; šachové hry; šípky (hra); žetóny na hazardné hry; stieracie žreby (na lotériové hry); výherné hracie automaty; prístroje na elektronické hry; hracie žreby a tikety.

35 - Poradenské a konzultačné služby v oblasti reklamy; poradenské a konzultačné služby v oblasti obchodnej administratívy; poradenské a konzultačné služby v oblasti služieb



uvedených v triede 35 tohto zoznamu; poskytovanie obchodných alebo podnikateľských informácií; marketing; obchodný alebo podnikateľský prieskum; prieskum verejnej mienky; prieskum trhu; analýzy nákladov; hospodárske (ekonomické) predpovede; správa počítačových súborov; zbieranie údajov do počítačových databáz; zoradovanie údajov v počítačových databázach; vzťahy s verejnosťou (public relations); organizovanie obchodných alebo reklamných výstav; personálne poradenstvo; predvádzanie tovaru; reklamné plagátovanie; obchodná správa licencií výrobkov a služieb (pre tretie osoby); prezentácia výrobkov v komunikačných médiách pre maloobchod; rozširovanie reklamných alebo inzertných oznamov; rozširovanie reklamných materiálov zákazníkom (letáky, prospekty, tlačoviny, vzorky); vydávanie reklamných textov; aktualizovanie reklamných materiálov; prenájom reklamných plôch; rozhlasová reklama; reklama; online reklama na počítačovej komunikačnej sieti; reklama prostredníctvom mobilných telefónov; reklamné agentúry; televízna reklama; reklamné služby prostredníctvom akéhokoľvek média, prostredníctvom telefónnej siete, dátovej siete, informačnej siete, elektronickej siete, komunikačnej siete alebo počítačovej siete; poskytovanie informácií obchodného alebo reklamného charakteru; poskytovanie multimediálnych informácií obchodného alebo reklamného charakteru; vyhľadávanie informácií v počítačových súboroch (pre tretie osoby); prenájom reklamných materiálov; obchodné sprostredkovateľské služby; spracovanie textov; vyhľadávanie sponzorov; komerčné informačné kancelárie.

38 - Elektronická pošta; vysielanie káblovej televízie; vysielacie služby; telekomunikačné služby; televízne vysielanie; rozhlasové vysielanie; telefonické služby; spravodajské kancelárie; prenájom prístrojov na prenos správ; poskytovanie audiotextových telekomunikačných služieb.

41 - Vzdelávanie; zábava; zábavné parky; informácie o možnostiach zábavy; organizovanie a vedenie lotérií a stávkových hier; organizovanie lotérií a stávkových hier prostredníctvom internetu; organizovanie a vedenie hier o peniaze; organizovanie elektronických kurzových stávk; organizovanie kurzových stávk; organizovanie kurzových stávk prostredníctvom internetu; hazardné hry (herne); poskytovanie športovísk; tvorba televíznych programov; tvorba publicistických, spravodajských, zábavných a vzdelávacích programov; nahrávanie videofilmov; televízna zábava; divadelné predstavenia; tvorba divadelných alebo iných predstavení; prenájom kinematografických prístrojov; prenájom osvetľovacích prístrojov do divadelných sál a televíznych štúdií; prenájom dekorácií na predstavenia; požičiavanie kinematografických filmov; požičiavanie videopásov; produkcia filmov (nie reklamných); filmové štúdiá; poskytovanie informácií v oblasti kultúry, športu, zábavy a vzdelávania; výchovno-zábavné klubové služby; organizovanie a vedenie koncertov; organizovanie plesov; organizovanie súťaží krásy; organizovanie športových súťaží; organizovanie vedomostných súťaží; organizovanie zábavných súťaží; organizovanie kultúrnych alebo vzdelávacích výstav; organizovanie a vedenie konferencií; organizovanie a vedenie školení; organizovanie živých vystúpení; plánovanie a organizovanie večierkov; nahrávacie štúdiá (služby); reportérske služby; vydávanie textov (okrem reklamných); elektronická edičná činnosť v malom (DTP služby); on-line poskytovanie elektronických publikácií (bez možnosti kopírovania); on-line vydávanie elektronických kníh, novín a časopisov; on-line poskytovanie počítačových hier (z počítačových sietí); prenájom videorekordérov; požičiavanie audiopriestrojov; organizovanie a vedenie konferencií poskytované on-line prostredníctvom telekomunikačného spojenia alebo počítačovej siete; organizovanie a vedenie seminárov poskytované on-line prostredníctvom telekomunikačného spojenia alebo počítačovej siete; organizovanie a vedenie tvorivých dielní (výučba) poskytované on-line prostredníctvom telekomuni-

kačného spojenia alebo počítačovej siete; on-line poskytovanie digitálnej hudby (bez možnosti kopírovania); informácie o možnostiach rekreácie, zábavy, výchove a vzdelávaní poskytované on-line z počítačových databáz alebo internetu; tvorba rozhlasových programov; fotografické reportáže; nahrávanie videopásov; vydávanie kníh; organizovanie kultúrno-spoločenských podujatí a hier (nie na reklamné účely); organizovanie vedomostných alebo zábavných súťaží prostredníctvom internetu alebo telefónov a mobilných telefónov; rozhlasová zábava; prekladateľské služby; organizovanie zábavných a súťažných hier (okrem reklamných); televízna zábava a súťažné hry vyžadujúce telefonickú účasť divákov; interaktívne zábavné služby s použitím mobilných telefónov; rezervácie vstupeniek na zábavné predstavenia.

(540)



(550) obrazová

(591) čierna, biela, oranžová, červená, žltá, hnedá, šedá, ružová

(731) N I K É, spol. s r.o., Ilkovičova 34, 812 30 Bratislava, SK;

(740) TM & PATENT ATTORNEY NEUSCHL s.r.o., Bratislava, SK;

(210) 1071-2021

(220) 16.4.2021

11(511) 9, 16, 28, 35, 38, 41

(511) 9 - Elektronické, optické a meracie prístroje a zariadenia; prístroje na záznam, prenos, spracovanie a reprodukciu zvuku, obrazu alebo údajov; telekomunikačné prístroje a zariadenia; vysielacie zariadenia; prepájacie alebo smerovacie zariadenia; prístroje na prenos údajov; magnetické nosiče údajov; počítače; periférne zariadenia počítačov; elektronické obvody na prenos programových údajov; počítačový softvér (nahraté počítačové programy); počítačový softvér (sťahovateľný); elektronické publikácie (sťahovateľné); digitálna hudba (sťahovateľná); MP3 prehrávače; videofilmy; mikroprocesory; počítačové klávesnice; modemy; čipové telefónne karty; exponované filmy; kreslené filmy; fotoaparáty; gramofónové platne; gramofóny; hudobné mincové automaty; kamery; magnetofóny; mobilné telefóny; elektronické stieracie žreby na lotériové hry (softvér).

16 - Papier; kartón; lepenka; tlačoviny; tlačené publikácie; časopisy (periodiká); noviny; knihy; prospekty; brožúry; plagáty; fotografie (tlačoviny); pohľadnice; kalendáre; katalógy; príručky; sprievodcovia (tlačené publikácie); ročenky; tlačené reklamné materiály; letáky; kancelárske potreby okrem nábytku.

28 - Biliardové stoly; karty na bingo; dáma (hra); domino (hra); hracie karty; hracie kocky; hracie žetóny; stavebnicové kocky (hračky); kolky (hra); ruletové kolesá; stolové hry; šachové hry; šípky (hra); žetóny na hazardné hry; stieracie žreby (na lotériové hry); výherné hracie automaty; prístroje na elektronické hry; hracie žreby a tikety.

35 - Poradenské a konzultačné služby v oblasti reklamy; poradenské a konzultačné služby v oblasti obchodnej administratívy; poradenské a konzultačné služby v oblasti služieb uvedených v triede 35 tohto zoznamu; poskytovanie ob-

chodných alebo podnikateľských informácií; marketing; obchodný alebo podnikateľský prieskum; prieskum verejnej mienky; prieskum trhu; analýzy nákladov; hospodárske (ekonomické) predpovede; správa počítačových súborov; zbieranie údajov do počítačových databáz; zoraďovanie údajov v počítačových databázach; vzťahy s verejnosťou (public relations); organizovanie obchodných alebo reklamných výstav; personálne poradenstvo; predvádzanie tovaru; reklamné plagátovanie; obchodná správa licencií výrobkov a služieb (pre tretie osoby); prezentácia výrobkov v komunikačných médiách pre maloobchod; rozširovanie reklamných alebo inzertných oznamov; rozširovanie reklamných materiálov zákazníkom (letáky, prospekty, tlačoviny, vzorky); vydávanie reklamných textov; aktualizovanie reklamných materiálov; prenájom reklamných plôch; rozhlasová reklama; reklama; online reklama na počítačovej komunikačnej sieti; reklama prostredníctvom mobilných telefónov; reklamné agentúry; televízna reklama; reklamné služby prostredníctvom akéhokoľvek média, prostredníctvom telefónnej siete, dátovej siete, informačnej siete, elektronickej siete, komunikačnej siete alebo počítačovej siete; poskytovanie informácií obchodného alebo reklamného charakteru; poskytovanie multimediálnych informácií obchodného alebo reklamného charakteru; vyhľadávanie informácií v počítačových súboroch (pre tretie osoby); prenájom reklamných materiálov; obchodné sprostredkovateľské služby; spracovanie textov; vyhľadávanie sponzorov; komerčné informačné kancelárie.

38 - Elektronická pošta; vysielanie káblovej televízie; vysielacie služby; telekomunikačné služby; televízne vysielanie; rozhlasové vysielanie; telefonické služby; spravodajské kancelárie; prenájom prístrojov na prenos správ; poskytovanie audiotextových telekomunikačných služieb.

41 - Vzdelávanie; zábava; zábavné parky; informácie o možnostiach zábavy; organizovanie a vedenie lotérií a stávkových hier; organizovanie lotérií a stávkových hier prostredníctvom internetu; organizovanie a vedenie hier o peniaze; organizovanie elektronických kurzových stávok; organizovanie kurzových stávok; organizovanie kurzových stávok prostredníctvom internetu; hazardné hry (herne); poskytovanie športovísk; tvorba televíznych programov; tvorba publicistických, spravodajských, zábavných a vzdelávacích programov; nahrávanie videofilmov; televízna zábava; divadelné predstavenia; tvorba divadelných alebo iných predstavení; prenájom kinematografických prístrojov; prenájom osvetľovacích prístrojov do divadelných sál a televíznych štúdií; prenájom dekorácií na predstavenia; požičiavanie kinematografických filmov; požičiavanie videopások; produkcia filmov (nie reklamných); filmové štúdiá; poskytovanie informácií v oblasti kultúry, športu, zábavy a vzdelávania; výchovno-zábavné klubové služby; organizovanie a vedenie koncertov; organizovanie plesov; organizovanie súťaží krásy; organizovanie športových súťaží; organizovanie vedomostných súťaží; organizovanie zábavných súťaží; organizovanie kultúrnych alebo vzdelávacích výstav; organizovanie a vedenie konferencií; organizovanie a vedenie školení; organizovanie živých vystúpení; plánovanie a organizovanie večierkov; nahrávacie štúdiá (služby); reportérske služby; vydávanie textov (okrem reklamných); elektronická edičná činnosť v malom (DTP služby); on-line poskytovanie elektronických publikácií (bez možnosti kopírovania); on-line vydávanie elektronických kníh, novín a časopisov; on-line poskytovanie počítačových hier (z počítačových sietí); prenájom videorekordérov; požičiavanie audioprístrojov; organizovanie a vedenie konferencií poskytované on-line prostredníctvom telekomunikačného spojenia alebo počítačovej siete; organizovanie a vedenie seminárov poskytované on-line prostredníctvom telekomunikačného spojenia alebo počítačovej siete; organizovanie a vedenie tvorivých dielní (výučba) poskytované on-line prostredníctvom telekomunikačného spojenia alebo počítačovej siete; on-line poskyтова-

nie digitálnej hudby (bez možnosti kopírovania); informácie o možnostiach rekreácie, zábavy, výchovy a vzdelávania poskytované on-line z počítačových databáz alebo internetu; tvorba rozhlasových programov; fotografické reportáže; nahrávanie videopások; vydávanie kníh; organizovanie kultúrno-spoločenských podujatí a hier (nie na reklamné účely); organizovanie vedomostných alebo zábavných súťaží prostredníctvom internetu alebo telefónov a mobilných telefónov; rozhlasová zábava; prekladateľské služby; organizovanie zábavných a súťažných hier (okrem reklamných); televízna zábava a súťažné hry vyžadujúce telefonickú účasť divákov; interaktívne zábavné služby s použitím mobilných telefónov; rezervácie vstupeniek na zábavné predstavenia.

(540)



(550) obrazová

(591) čierna, biela, oranžová, zelená, modrá, žltá, hnedá

(731) N I K É, spol. s r.o., Ilkovičova 34, 812 30 Bratislava, SK;

(740) TM & PATENT ATTORNEY NEUSCHL s.r.o., Bratislava, SK;

(210) 1074-2021

(220) 16.4.2021

11(511) 9, 16, 28, 35, 38, 41

(511) 9 - Elektronické, optické a meracie prístroje a zariadenia; prístroje na záznam, prenos, spracovanie a reprodukciu zvuku, obrazu alebo údajov; telekomunikačné prístroje a zariadenia; vysielacie zariadenia; prepájacie alebo smerovacie zariadenia; prístroje na prenos údajov; magnetické nosiče údajov; počítače; periférne zariadenia počítačov; elektronické obvody na prenos programových údajov; počítačový softvér (nahraté počítačové programy); počítačový softvér (sťahovateľný); elektronické publikácie (sťahovateľné); digitálna hudba (sťahovateľná); MP3 prehrávače; videofilmy; mikroprocesory; počítačové klávesnice; modemy; čipové telefónne karty; exponované filmy; kreslené filmy; fotoaparáty; gramofónové platne; gramofóny; hudobné mincové automaty; kamery; magnetofóny; mobilné telefóny; elektronické stieracie žreby na lotériové hry (softvér).

16 - Papier; kartón; lepenka; tlačoviny; tlačené publikácie; časopisy (periodiká); noviny; knihy; prospekty; brožúry; plagáty; fotografie (tlačoviny); pohľadnice; kalendáre; katalógy; príručky; sprievodcovia (tlačené publikácie); ročenky; tlačené reklamné materiály; letáky; kancelárske potreby okrem nábytku.

28 - Biliardové stoly; karty na bingo; dáma (hra); domino (hra); hracie karty; hracie kocky; hracie žetóny; stavebnicové kocky (hračky); kolky (hra); ruletové kolesá; stolové hry; šachové hry; šípky (hra); žetóny na hazardné hry; stieracie žreby (na lotériové hry); výherné hracie automaty; prístroje na elektronické hry; hracie žreby a tikety.

35 - Poradenské a konzultačné služby v oblasti reklamy; poradenské a konzultačné služby v oblasti obchodnej administratívy; poradenské a konzultačné služby v oblasti služieb uvedených v triede 35 tohto zoznamu; poskytovanie obchodných alebo podnikateľských informácií; marketing; obchodný alebo podnikateľský prieskum; prieskum verejnej mienky; prieskum trhu; analýzy nákladov; hospodárske (eko-



nomické) predpovede; správa počítačových súborov; zbieranie údajov do počítačových databáz; zoraďovanie údajov v počítačových databázach; vzťahy s verejnosťou (public relations); organizovanie obchodných alebo reklamných výstav; personálne poradenstvo; predvádzanie tovaru; reklamné plagátovanie; obchodná správa licencií výrobkov a služieb (pre tretie osoby); prezentácia výrobkov v komunikačných médiách pre maloobchod; rozširovanie reklamných alebo inzertných oznamov; rozširovanie reklamných materiálov zákazníkom (letáky, prospekty, tlačoviny, vzorky); vydávanie reklamných textov; aktualizovanie reklamných materiálov; prenájom reklamných plôch; rozhlasová reklama; reklama; online reklama na počítačovej komunikačnej sieti; reklama prostredníctvom mobilných telefónov; reklamné agentúry; televízna reklama; reklamné služby prostredníctvom akéhokoľvek média, prostredníctvom telefónnej siete, dátovej siete, informačnej siete, elektronickej siete, komunikačnej siete alebo počítačovej siete; poskytovanie informácií obchodného alebo reklamného charakteru; poskytovanie multimediálnych informácií obchodného alebo reklamného charakteru; vyhľadávanie informácií v počítačových súboroch (pre tretie osoby); prenájom reklamných materiálov; obchodné sprostredkovateľské služby; spracovanie textov; vyhľadávanie sponzorov; komerčné informačné kancelárie.

38 - Elektronická pošta; vysielanie káblovej televízie; vysielacie služby; telekomunikačné služby; televízne vysielanie; rozhlasové vysielanie; telefonické služby; spravodajské kancelárie; prenájom prístrojov na prenos správ; poskytovanie audiotextových telekomunikačných služieb.

41 - Vzdelávanie; zábava; zábavné parky; informácie o možnostiach zábavy; organizovanie a vedenie lotérií a stávkových hier; organizovanie lotérií a stávkových hier prostredníctvom internetu; organizovanie a vedenie hier o peniaze; organizovanie elektronických kurzových stávok; organizovanie kurzových stávok; organizovanie kurzových stávok prostredníctvom internetu; hazardné hry (herne); poskytovanie športovísk; tvorba televíznych programov; tvorba publicistických, spravodajských, zábavných a vzdelávacích programov; nahrávanie videofilmov; televízna zábava; divadelné predstavenia; tvorba divadelných alebo iných predstavení; prenájom kinematografických prístrojov; prenájom osvetľovacích prístrojov do divadelných sál a televíznych štúdií; prenájom dekorácií na predstavenia; požičiavanie kinematografických filmov; požičiavanie videopások; produkcia filmov (nie reklamných); filmové štúdiá; poskytovanie informácií v oblasti kultúry, športu, zábavy a vzdelávania; výchovno-zábavné klubové služby; organizovanie a vedenie koncertov; organizovanie plesov; organizovanie súťaží krásy; organizovanie športových súťaží; organizovanie vedomostných súťaží; organizovanie zábavných súťaží; organizovanie kultúrnych alebo vzdelávacích výstav; organizovanie a vedenie konferencií; organizovanie a vedenie školení; organizovanie živých vystúpení; plánovanie a organizovanie večierkov; nahrávacie štúdiá (služby); reportérske služby; vydávanie textov (okrem reklamných); elektronická edičná činnosť v malom (DTP služby); on-line poskytovanie elektronických publikácií (bez možnosti kopírovania); on-line vydávanie elektronických kníh, novín a časopisov; on-line poskytovanie počítačových hier (z počítačových sietí); prenájom videorekordérov; požičiavanie audiopriestrojov; organizovanie a vedenie konferencií poskytované on-line prostredníctvom telekomunikačného spojenia alebo počítačovej siete; organizovanie a vedenie seminárov poskytované on-line prostredníctvom telekomunikačného spojenia alebo počítačovej siete; organizovanie a vedenie tvorivých dielní (výučba) poskytované on-line prostredníctvom telekomunikačného spojenia alebo počítačovej siete; on-line poskytovanie digitálnej hudby (bez možnosti kopírovania); informácie o možnostiach rekreácie, zábavy, výchovy a vzdelávania poskytované on-line z počítačových databáz alebo internetu; tvorba rozhlasových programov; fotografické reportáže; na-

hrávanie videopások; vydávanie kníh; organizovanie kultúrno-spoločenských podujatí a hier (nie na reklamné účely); organizovanie vedomostných alebo zábavných súťaží prostredníctvom internetu alebo telefónov a mobilných telefónov; rozhlasová zábava; prekladateľské služby; organizovanie zábavných a súťažných hier (okrem reklamných); televízna zábava a súťažné hry vyžadujúce telefonickú účasť divákov; interaktívne zábavné služby s použitím mobilných telefónov; rezervácie vstupeniek na zábavné predstavenia.

(540)



(550) obrazová

(591) čierna, biela, oranžová, modrá, hnedá, žltá, ružová

(731) N I K É, spol. s r.o., Ilkovičova 34, 812 30 Bratislava, SK;

(740) TM & PATENT ATTORNEY NEUSCHL s.r.o., Bratislava, SK;

(210) 1076-2021

(220) 16.4.2021

11(511) 9, 16, 28, 35, 38, 41

(511) 9 - Elektronické, optické a meracie prístroje a zariadenia; prístroje na záznam, prenos, spracovanie a reprodukciu zvuku, obrazu alebo údajov; telekomunikačné prístroje a zariadenia; vysielacie zariadenia; prepájacie alebo smerovacie zariadenia; prístroje na prenos údajov; magnetické nosiče údajov; počítače; periférne zariadenia počítačov; elektronické obvody na prenos programových údajov; počítačový softvér (nahraté počítačové programy); počítačový softvér (sťahovateľný); elektronické publikácie (sťahovateľné); digitálna hudba (sťahovateľná); MP3 prehrávače; videofilmy; mikroprocesory; počítačové klávesnice; modemy; čipové telefónne karty; exponované filmy; kreslené filmy; fotoaparáty; gramofónové platne; gramofóny; hudobné mincové automaty; kamery; magnetofóny; mobilné telefóny; elektronické stieracie žreby na lotériové hry (softvér).

16 - Papier, kartón; lepenka; tlačoviny; tlačené publikácie; časopisy (periodiká); noviny; knihy; prospekty; brožúry; plagáty; fotografie (tlačoviny); pohľadnice; kalendáre; katalógy; príručky; sprievodcovia (tlačené publikácie); ročenky; tlačené reklamné materiály; letáky; kancelárske potreby okrem nábytku.

28 - Biliardové stoly; karty na bingo; dáma (hra); domino (hra); hracie karty; hracie kocky; hracie žetóny; stavebnicové kocky (hračky); kolky (hra); ruletové kolesá; stolové hry; šachové hry; šípky (hra); žetóny na hazardné hry; stieracie žreby (na lotériové hry); výherné hracie automaty; prístroje na elektronické hry; hracie žreby a tikety.

35 - Poradenské a konzultačné služby v oblasti reklamy; poradenské a konzultačné služby v oblasti obchodnej administratívy; poradenské a konzultačné služby v oblasti služieb uvedených v triede 35 tohto zoznamu; poskytovanie obchodných alebo podnikateľských informácií; marketing; obchodný alebo podnikateľský prieskum; prieskum verejnej mienky; prieskum trhu; analýzy nákladov; hospodárske

(ekonomické) predpovede; správa počítačových súborov; zbieranie údajov do počítačových databáz; zoraďovanie údajov v počítačových databázach; vzťahy s verejnosťou (public relations); organizovanie obchodných alebo reklamných výstav; personálne poradenstvo; predvádzanie tovaru; reklamné plagátovanie; obchodná správa licencií výrobkov a služieb (pre tretie osoby); prezentácia výrobkov v komunikačných médiách pre maloobchod; rozširovanie reklamných alebo inzertných oznamov; rozširovanie reklamných materiálov zákazníkom (letáky, prospekty, tlačoviny, vzorky); vydávanie reklamných textov; aktualizovanie reklamných materiálov; prenájom reklamných plôch; rozhlasová reklama; reklama; online reklama na počítačovej komunikačnej sieti; reklama prostredníctvom mobilných telefónov; reklamná agentúra; televízna reklama; reklamné služby prostredníctvom akéhokoľvek média, prostredníctvom telefónnej siete, dátovej siete, informačnej siete, elektronickej siete, komunikačnej siete alebo počítačovej siete; poskytovanie informácií obchodného alebo reklamného charakteru; poskytovanie multimediálnych informácií obchodného alebo reklamného charakteru; vyhľadávanie informácií v počítačových súboroch (pre tretie osoby); prenájom reklamných materiálov; obchodné sprostredkovateľské služby; spracovanie textov; vyhľadávanie sponzorov; komerčné informačné kancelárie.

38 - Elektronická pošta; vysielanie káblovej televízie; vysielacie služby; telekomunikačné služby; televízne vysielanie; rozhlasové vysielanie; telefonické služby; spravodajské kancelárie; prenájom prístrojov na prenos správ; poskytovanie audiotextových telekomunikačných služieb.

41 - Vzdelávanie; zábava; zábavné parky; informácie o možnostiach zábavy; organizovanie a vedenie lotérií a stávkových hier; organizovanie lotérií a stávkových hier prostredníctvom internetu; organizovanie a vedenie hier o peniaze; organizovanie elektronických kurzových stávk; organizovanie kurzových stávk; organizovanie kurzových stávk prostredníctvom internetu; hazardné hry (herne); poskytovanie športovísk; tvorba televíznych programov; tvorba publicistických, spravodajských, zábavných a vzdelávacích programov; nahrávanie videofilmov; televízna zábava; divadelné predstavenia; tvorba divadelných alebo iných predstavení; prenájom kinematografických prístrojov; prenájom osvetľovacích prístrojov do divadelných sál a televíznych štúdií; prenájom dekorácií na predstavenia; požičiavanie kinematografických filmov; požičiavanie videopások; produkcia filmov (nie reklamných); filmové štúdiá; poskytovanie informácií v oblasti kultúry, športu, zábavy a vzdelávania; výchovno-zábavné klubové služby; organizovanie a vedenie koncertov; organizovanie plesov; organizovanie súťaží krásy; organizovanie športových súťaží; organizovanie vedomostných súťaží; organizovanie zábavných súťaží; organizovanie kultúrnych alebo vzdelávacích výstav; organizovanie a vedenie konferencií; organizovanie a vedenie školení; organizovanie živých vystúpení; plánovanie a organizovanie večierkov; nahrávacie štúdiá (služby); reportérske služby; vydávanie textov (okrem reklamných); elektronická edičná činnosť v malom (DTP služby); on-line poskytovanie elektronických publikácií (bez možnosti kopírovania); on-line vydávanie elektronických kníh, novín a časopisov; on-line poskytovanie počítačových hier (z počítačových sietí); prenájom videorekordérov; požičiavanie audiopriestrojov; organizovanie a vedenie konferencií poskytované on-line prostredníctvom telekomunikačného spojenia alebo počítačovej siete; organizovanie a vedenie seminárov poskytované on-line prostredníctvom telekomunikačného spojenia alebo počítačovej siete; organizovanie a vedenie tvorivých dielní (výučba) poskytované on-line prostredníctvom telekomunikačného spojenia alebo počítačovej siete; on-line poskytovanie digitálnej hudby (bez možnosti kopírovania); informácie o možnostiach rekreácie, zábavy, výchove a vzdelávaní poskytované on-line z počítačových databáz alebo internetu;

tvorba rozhlasových programov; fotografické reportáže; nahrávanie videopások; vydávanie kníh; organizovanie kultúrno-spoločenských podujatí a hier (nie na reklamné účely); organizovanie vedomostných alebo zábavných súťaží prostredníctvom internetu alebo telefónov a mobilných telefónov; rozhlasová zábava; prekladateľské služby; organizovanie zábavných a súťažných hier (okrem reklamných); televízna zábava a súťažné hry vyžadujúce telefonickú účasť divákov; interaktívne zábavné služby s použitím mobilných telefónov; rezervácie vstupeniek na zábavné predstavenia.

(540)



(550) obrazová

(591) čierna, biela, oranžová, hnedá

(731) N I K Ě, spol. s r.o., Ilkovičova 34, 812 30 Bratislava, SK;

(740) TM & PATENT ATTORNEY NEUSCHL s.r.o., Bratislava, SK;

(210) 1079-2021

(220) 16.4.2021

11(511) 9, 16, 28, 35, 38, 41

(511) 9 - Elektronické, optické a meracie prístroje a zariadenia; prístroje na záznam, prenos, spracovanie a reprodukciu zvuku, obrazu alebo údajov; telekomunikačné prístroje a zariadenia; vysielacie zariadenia; prepájacie alebo smerovacie zariadenia; prístroje na prenos údajov; magnetické nosiče údajov; počítače; periférne zariadenia počítačov; elektronické obvody na prenos programových údajov; počítačový softvér (nahraté počítačové programy); počítačový softvér (sťahovateľný); elektronické publikácie (sťahovateľné); digitálna hudba (sťahovateľná); MP3 prehrávače; videofilmy; mikroprocesory; počítačové klávesnice; modemy; čipové telefónne karty; exponované filmy; kreslené filmy; fotoaparáty; gramofónové platne; gramofóny; hudobné mincové automaty; kamery; magnetofóny; mobilné telefóny; elektronické stieracie žreby na lotériové hry (softvér).

16 - Papier; kartón; lepenka; tlačoviny; tlačené publikácie; časopisy (periodiká); noviny; knihy; prospekty; brožúry; plagáty; fotografie (tlačoviny); pohľadnice; kalendáre; katalógy; príručky; sprievodcovia (tlačené publikácie); ročenky; tlačené reklamné materiály; letáky; kancelárske potreby okrem nábytku.

28 - Biliardové stoly; karty na bingo; dáma (hra); domino (hra); hracie karty; hracie kocky; hracie žetóny; stavebnicové kocky (hračky); kolky (hra); ruletové kolesá; stolové hry; šachové hry; šípky (hra); žetóny na hazardné hry; stieracie žreby (na lotériové hry); výherné hracie automaty; prístroje na elektronické hry; hracie žreby a tikety.



35 - Poradenské a konzultačné služby v oblasti reklamy; poradenské a konzultačné služby v oblasti obchodnej administratívy; poradenské a konzultačné služby v oblasti služieb uvedených v triede 35 tohto zoznamu; poskytovanie obchodných alebo podnikateľských informácií; marketing; obchodný alebo podnikateľský prieskum; prieskum verejnej mienky; prieskum trhu; analýzy nákladov; hospodárske (ekonomické) predpovede; správa počítačových súborov; zbieranie údajov do počítačových databáz; zoraďovanie údajov v počítačových databázach; vzťahy s verejnosťou (public relations); organizovanie obchodných alebo reklamných výstav; personálne poradenstvo; predvádzanie tovaru; reklamné plagátovanie; obchodná správa licencií výrobkov a služieb (pre tretie osoby); prezentácia výrobkov v komunikačných médiách pre maloobchod; rozširovanie reklamných alebo inzertných oznamov; rozširovanie reklamných materiálov zákazníkom (letáky, prospekty, tlačoviny, vzorky); vydávanie reklamných textov; aktualizovanie reklamných materiálov; prenájom reklamných plôch; rozhlasová reklama; reklama; online reklama na počítačovej komunikačnej sieti; reklama prostredníctvom mobilných telefónov; reklamné agentúry; televízna reklama; reklamné služby prostredníctvom akéhokoľvek média, prostredníctvom telefónnej siete, dátovej siete, informačnej siete, elektronickej siete, komunikačnej siete alebo počítačovej siete; poskytovanie informácií obchodného alebo reklamného charakteru; poskytovanie multimediálnych informácií obchodného alebo reklamného charakteru; vyhľadávanie informácií v počítačových súboroch (pre tretie osoby); prenájom reklamných materiálov; obchodné sprostredkovateľské služby; spracovanie textov; vyhľadávanie sponzorov; komerčné informačné kancelárie.

38 - Elektronická pošta; vysielanie káblovej televízie; vysielacie služby; telekomunikačné služby; televízne vysielanie; rozhlasové vysielanie; telefonické služby; spravodajské kancelárie; prenájom prístrojov na prenos správ; poskytovanie audiotextových telekomunikačných služieb.

41 - Vzdelávanie; zábava; zábavné parky; informácie o možnostiach zábavy; organizovanie a vedenie lotérií a stávkových hier; organizovanie lotérií a stávkových hier prostredníctvom internetu; organizovanie a vedenie hier o peniaze; organizovanie elektronických kurzových stávk; organizovanie kurzových stávk; organizovanie kurzových stávk prostredníctvom internetu; hazardné hry (herne); poskytovanie športovísk; tvorba televíznych programov; tvorba publicistických, spravodajských, zábavných a vzdelávacích programov; nahrávanie videofilmov; televízna zábava; divadelné predstavenia; tvorba divadelných alebo iných predstavení; prenájom kinematografických prístrojov; prenájom osvetľovacích prístrojov do divadelných sál a televíznych štúdií; prenájom dekorácií na predstavenia; požičiavanie kinematografických filmov; požičiavanie videopások; produkcia filmov (nie reklamných); filmové štúdiá; poskytovanie informácií v oblasti kultúry, športu, zábavy a vzdelávania; výchovno-zábavné klubové služby; organizovanie a vedenie koncertov; organizovanie plesov; organizovanie súťaží krásy; organizovanie športových súťaží; organizovanie vedomostných súťaží; organizovanie zábavných súťaží; organizovanie kultúrnych alebo vzdelávacích výstav; organizovanie a vedenie konferencií; organizovanie a vedenie školení; organizovanie živých vystúpení; plánovanie a organizovanie večierkov; nahrávacie štúdiá (služby); reportérske služby; vydávanie textov (okrem reklamných); elektronická edičná činnosť v malom (DTP služby); on-line poskytovanie elektronických publikácií (bez možnosti kopírovania); on-line vydávanie elektronických kníh, novín a časopisov; on-line poskytovanie počítačových hier (z počítačových sietí); prenájom videorekordérov; požičiavanie audiopriestrojov; organizovanie a vedenie konferencií poskytované on-line prostredníctvom telekomunikačného spojenia alebo počítačovej siete; organizovanie a vedenie seminárov poskytované on-

-line prostredníctvom telekomunikačného spojenia alebo počítačovej siete; organizovanie a vedenie tvorivých dielní (výučba) poskytované on-line prostredníctvom telekomunikačného spojenia alebo počítačovej siete; on-line poskytovanie digitálnej hudby (bez možnosti kopírovania); informácie o možnostiach rekreácie, zábavy, výchove a vzdelávaní poskytované on-line z počítačových databáz alebo internetu; tvorba rozhlasových programov; fotografické reportáže; nahrávanie videopások; vydávanie kníh; organizovanie kultúrno-spoločenských podujatí a hier (nie na reklamné účely); organizovanie vedomostných alebo zábavných súťaží prostredníctvom internetu alebo telefónov a mobilných telefónov; rozhlasová zábava; prekladateľské služby; organizovanie zábavných a súťažných hier (okrem reklamných); televízna zábava a súťažné hry vyžadujúce telefonickú účasť divákov; interaktívne zábavné služby s použitím mobilných telefónov; rezervácie vstupeniek na zábavné predstavenia.

(540)



(550) obrazová

(591) čierna, biela, oranžová, žltá, červená, modrá, šedá, hnedá

(731) N I K É, spol. s r.o., Ilkovičova 34, 812 30 Bratislava, SK;

(740) TM & PATENT ATTORNEY NEUSCHL s.r.o., Bratislava, SK;

(210) 1112-2021

(220) 19.4.2021

11(511) 16, 25, 35, 38, 41, 45

(511) 16 - Papier; plagáty; reklamné tabule z papiera, kartónu alebo lepenky; spisové obaly (papiernický tovar); ceruzky; noviny; periodiká; karisbloky; skicáre; brožúry; zošity; poznámkové zošity; katalógy; knihy; kancelárske dierkovače; obaly (papiernický tovar); rysovacie potreby; rysovacie nástroje; písacie potreby; emblémy (papierové pečate); zoznamy; tlačivá (formuláre); šablóny (kancelárske potreby); pohľadnice; tlačoviny; príručky; tlačené publikácie; prospekty; perá (kancelárske potreby); časopisy (periodiká); školské potreby (papiernický tovar); ročenky; kalendáre; oznámenia (papiernický tovar); papierové podložky pod poháre; papierové servítky; papierové utierky; samolepky (papiernický tovar); písacie nástroje; tabule na zapichovanie oznamov; letáky; obálky na dokumenty (papiernický tovar); tlačené poukážky; papierové stolové vlajky; papierové trojcipe vlajočky; menovky (kancelárske potreby).

25 - Oblečenie pre motoristov; obuv; sandále na kúpanie; obuv na kúpanie; baretky; čiapky; pleteniny; vysoká obuv; nízke čizmy; šnurovacie topánky; pletené šály; krátke kabátičky; pánska spodná bielizeň (trenírky, boxerky); spodná bielizeň; šilty; kapucne (časti odevov); pracovné plášte; opasky (časti odevov); pletené šatky; župany; svetre; pulóvre; po-

nožky; košeľe; odevy; klobúky; kožušiny (oblečenie); kombinézy (oblečenie); kostýmy, obleky; kravaty; nohavice; cyklistické oblečenie; vrchné ošatenie; rukavice; šatky; šály; pleteniny (oblečenie); vesty; kabáty; legíny; nepremokavé odevy; sukne; oblečenie pre bábätká; športové tričká, dresy; zástery; papuče; pyžamá; uniformy; bundy; plavky; topánky; podpätky; topánky na šport; športová obuv; čelenky (oblečenie); tričká; nohavicové sukne; pokrývky hlavy; kimóná; trikoty (cvičebné úbory).

35 - Reklamné plagátovanie; fotokopírovacie služby; predvádzanie tovaru; rozširovanie reklamných materiálov zákazníkom (letáky, prospekty, tlačoviny, vzorky); rozmnožovanie dokumentov; rozširovanie vzoriek tovarov; prenájom reklamných materiálov; reklama; vydávanie reklamných textov; reklamné agentúry; prenájom reklamných plôch; podpora predaja (pre tretie osoby); spracovanie textov; zásielkové reklamné služby; online reklama na počítačovej komunikačnej sieti; písanie reklamných textov; marketing; grafická úprava tlačovín na reklamné účely; navrhovanie reklamných materiálov; cielený marketing; vonkajšia reklama; pomoc pri riadení obchodnej činnosti; prieskum trhu; obchodný alebo podnikateľský prieskum; poradenstvo pri organizovaní obchodnej činnosti; vzťahy s verejnosťou (public relations); rozhlasová reklama; marketingový prieskum; služby porovnávania cien; vyhľadávanie sponzorov; telemarketingové služby; tvorba reklamných filmov; obchodný manažment pre športovcov; obchodné sprostredkovateľské služby; platené reklamné služby typu „klikni sem“; poskytovanie obchodných informácií prostredníctvom webových stránok; rozvíjanie reklamných nápadov; prenájom billboardov; písanie textov scenárov na reklamné účely; zostavovanie zoznamov informácií na obchodné alebo reklamné účely; poradenstvo v oblasti komunikácie (reklama); služby v oblasti vzťahov s médiami; obchodné spravodajské služby; konkurenčné spravodajské služby.

38 - Rozhlasové vysielanie; posielanie správ; televízne vysielanie; telefonické služby; telegrafné služby; textové služby; spravodajské kancelárie; vysielanie káblovej televízie; komunikácia mobilnými telefónmi; komunikácia prostredníctvom počítačových terminálov; prenos správ a obrazových informácií prostredníctvom počítačov; prenos elektronickej pošty; faxové prenosy; informácie v oblasti telekomunikácií; výzvy (rádiom, telefónom alebo inými telekomunikačnými prostriedkami); prenájom prístrojov na prenos správ; komunikácia prostredníctvom optických sietí; elektronické zobrazovacie tabule (telekomunikačné služby); telekonferenčné služby; prenos digitálnych súborov; bezdrôtové vysielanie; videokonferenčné služby; poskytovanie diskusných fór online; kontinuálny prenos dát (streaming); rádiová komunikácia; prenos videonahrávok na objednávku; prenos digitálnych nahrávok (podcastov).

41 - Činnosť politických strán spočívajúca vo vzdelávaní, organizovaní a zhromažďovaní občanov; akadémie (vzdelávanie); zábava; organizovanie vedomostných alebo zábavných súťaží; vyučovanie; vzdelávanie; školenia; vydávanie textov (okrem reklamných); vydávanie kníh; výchovnozábavné klubové služby; organizovanie a vedenie kolokvií; organizovanie a vedenie konferencií; organizovanie a vedenie kongresov; organizovanie kultúrnych alebo vzdelávacích výstav; organizovanie živých vystúpení; detské škôlky (vzdelávanie); organizovanie športových súťaží; plánovanie a organizovanie večierkov; služby poskytované prázdninovými tábormi (zábava); organizovanie a vedenie seminárov; organizovanie a vedenie tvorivých dielní (výučba); organizovanie plesov; organizovanie predstavení (manažérske služby); organizovanie a vedenie sympózií; tábory na športové sústreďenia; organizovanie a vedenie koncertov; školské služby (vzdelávanie); individuálne vyučovanie; organizovanie a vedenie vzdelávacích fór s osobnou účasťou; vyučovanie pomocou simulátorov.

45 - Organizovanie politických zhromaždení; organizovanie politických manifestácií a sprievodov; činnosť politických strán spočívajúca v zastupovaní záujmov občanov predovšetkým pred verejnými alebo štátnymi orgánmi a inštitúciami (právne služby); poradenstvo v oblasti ľudských práv; právne poradenstvo; právny výskum.

**(540) ODS**

(550) slovná

(731) Dianiška Roman, Pod hôrkou 1080/3, 976 13 Slovenská Ľupča, SK;

(740) MG LEGAL s.r.o., Košice, SK;

**(210) 1121-2021**

(220) 19.4.2021

**11(511) 39**

(511) 39 - Distribúcia tovarov na dobierku; doručovacie služby; automobilová doprava; kamiónová nákladná doprava; dovoz, doprava; doručovanie balíkov; skladovanie; uskladňovanie; sprostredkovanie nákladnej dopravy; sprostredkovanie dopravy; informácie o možnostiach dopravy; rezervácie dopravy; balenie tovarov (porciovanie).

**(540)**



(550) obrazová

(731) PERIUM, s.r.o., Andreja Žarnova 1, 917 02 Trnava, SK;

(740) GMITERKO & PARTNERS advokátska kancelária s.r.o., Bratislava, SK;

**(210) 1122-2021**

(220) 20.4.2021

**11(511) 10, 36, 41**

(511) 10 - Erotické pomôcky.

36 - Prenájom nehnuteľností.

41 - Zábava; nočné kluby (zábava); plánovanie a organizovanie večierkov; organizovanie zábavných podujatí, na ktorých sú účastníci oblečení v divadelných kostýmoch (cosplay); prenájom vybavenia herní; požičiavanie hračiek; kouchanie (školenie); školenia; poskytovanie zariadení na odдых a rekreáciu.

**(540)**



(550) obrazová

(591) biela, červená, čierna

(731) MŠ Consulting, s.r.o., Budovateľská 27, 821 08 Bratislava, SK;

(740) Tomášek & partners, s. r. o., Bratislava, SK;

- (210) 1123-2021  
(220) 20.4.2021  
11(511) 7, 32, 35  
(511) 7 - Filtrovacie stroje; mixéry (stroje); predajné automaty; predajné automaty na ovocnú šťavu; predajné automaty na zeleninovú šťavu; predajné automaty na pomarančovú šťavu.  
32 - Nealkoholické ovocné výťažky; nealkoholické ovocné nápoje; nealkoholické prípravky na výrobu nápojov; príchuťe na výrobu nealkoholických nápojov; ovocné džúsy; sirupy na výrobu nápojov; vody (nápoje); prípravky na výrobu sýtenej vody; minerálne vody (nápoje); sódová voda (sifón); stolové vody; mušty; limonády; zeleninové džúsy (nápoje); sirupy na výrobu limonád; hroznový mušt (nekvasený); orangeada (nealkoholický nápoj); sóda; paradajkový džús (nápoj); nealkoholické nápoje; sýtené vody; sarsaparila (nealkoholický nápoj); nealkoholické aperitívy; nealkoholické koktaily; ovocné nektáre; izotonické nápoje; nealkoholický jablkový mušt; medové nealkoholické nápoje; mixované ovocné alebo zeleninové nápoje; nealkoholické nápoje s aloeou pravou; proteínové nápoje pre športovcov; ryžové nápoje, nie náhradky mlieka; nealkoholické nápoje s kávovou príchuťou; nealkoholické nápoje s čajovou príchuťou; nealkoholické nápoje; energetické nápoje; nealkoholické nápoje zo sušeného ovocia.  
35 - Rozširovanie reklamných oznamov; reklama; predvádzanie tovaru; rozširovanie reklamných materiálov zákazníkom (letáky, prospekty, tlačoviny, vzorky); prenájom predajných automatov; prenájom predajných automatov na ovocnú šťavu; prenájom predajných automatov na zeleninovú šťavu; prenájom predajných automatov na pomarančovú šťavu.

(540)



- (550) obrazová  
(731) LASER TAG s.r.o., Dolné Rudiny 1, 010 01 Žilina, SK;

- (210) 1129-2021  
(220) 21.4.2021  
11(511) 7, 35  
(511) 7 - Guľkové ložiská; valčekové ložiská; axiálne ložiská; ihličkové ložiská; samomazacie ložiská.  
35 - Obchodný manažment; obchodná správa.
- (540) IMET  
(550) slovná  
(731) MITIFORT družstvo, M.Sch. Trnavského 2/B, 841 01 Bratislava, SK;  
(740) Budaj Miroslav, JUDr., Bratislava, SK;

- (210) 1139-2021  
(220) 21.4.2021  
11(511) 35, 37, 39  
(511) 35 - Maloobchodné a veľkoobchodné služby so stavebnými materiálmi, s elektroinštalačnými materiálmi, so sanitárnymi (toaletnými) zariadeniami, s vodoinštalačnými materiálmi, s drobným železiarskym tovarom; analýzy nákladov.  
37 - Inštalácie nábytku; pokrývačské práce; tesárske práce; izolovanie stavieb; izolovanie proti vlhkosti (stavebníctvo); montovanie lešení; stavebný dozor; murovanie, murárske práce; klampiarstvo a inštalatérstvo; sadrovanie; stavebníctvo (stavebná činnosť); stavebné informácie; stavebné poradenstvo; prenájom bagrov a rýpadiel; prenájom stavebných strojov a zariadení; tesárske práce; inštalácie okien a dverí; interiérové a exteriérové maľovanie a natieranie.  
39 - Skladovanie; doprava, preprava.

(540)



- (550) obrazová  
(591) čierna, biela, oranžová  
(731) PICHANDOVCI s.r.o., Hlavná 519/29, 976 96 Medzibrod, SK;



**Zapísané ochranné známky bez zmeny po zverejnení prihlášky**

(210)	(111)	(210)	(111)	(210)	(111)	(210)	(111)
1296-2016	254733	2415-2020	254942	2592-2020	254785	2694-2020	254837
2011-2016	254891	2418-2020	254734	2593-2020	254786	2697-2020	254838
1126-2019	254892	2422-2020	254735	2594-2020	254787	2698-2020	254839
2736-2019	254893	2439-2020	254736	2595-2020	254788	2704-2020	254840
129-2020	254894	2442-2020	254737	2598-2020	254789	2705-2020	254945
259-2020	254895	2443-2020	254738	2599-2020	254790	2707-2020	254841
796-2020	254897	2444-2020	254739	2601-2020	254802	2708-2020	254842
995-2020	254899	2446-2020	254740	2604-2020	254803	2711-2020	254844
1090-2020	254890	2449-2020	254741	2605-2020	254804	2713-2020	254843
1171-2020	254900	2461-2020	254742	2609-2020	254805	2714-2020	254845
1287-2020	254901	2462-2020	254743	2611-2020	254806	2715-2020	254846
1323-2020	254902	2470-2020	254744	2619-2020	254807	2716-2020	254848
1352-2020	254903	2472-2020	254745	2620-2020	254808	2718-2020	254847
1400-2020	254904	2475-2020	254746	2621-2020	254809	2721-2020	254854
1403-2020	254905	2483-2020	254747	2628-2020	254810	2722-2020	254849
1404-2020	254906	2492-2020	254748	2629-2020	254811	2726-2020	254850
1414-2020	254907	2493-2020	254749	2632-2020	254812	2728-2020	254851
1472-2020	254908	2494-2020	254750	2633-2020	254814	2733-2020	254852
1578-2020	254909	2495-2020	254751	2634-2020	254815	2734-2020	254853
1698-2020	254910	2496-2020	254752	2635-2020	254816	2737-2020	254855
1741-2020	254911	2497-2020	254753	2636-2020	254813	2738-2020	254856
1804-2020	254912	2508-2020	254754	2641-2020	254791	2741-2020	254857
1823-2020	254913	2521-2020	254755	2642-2020	254792	2747-2020	254858
1874-2020	254914	2522-2020	254756	2649-2020	254793	2754-2020	254859
1966-2020	254915	2524-2020	254757	2651-2020	254794	2756-2020	254860
1978-2020	254917	2526-2020	254758	2652-2020	254795	2757-2020	254861
1983-2020	254918	2527-2020	254759	2654-2020	254796	2758-2020	254862
1997-2020	254943	2529-2020	254760	2655-2020	254797	2759-2020	254863
1998-2020	254919	2531-2020	254761	2657-2020	254798	2760-2020	254864
2052-2020	254920	2532-2020	254762	2658-2020	254799	2761-2020	254865
2071-2020	254921	2533-2020	254763	2660-2020	254800	2762-2020	254866
2073-2020	254922	2537-2020	254764	2664-2020	254801	2763-2020	254946
2121-2020	254923	2538-2020	254765	2666-2020	254817	2765-2020	254867
2122-2020	254924	2539-2020	254766	2667-2020	254818	2767-2020	254868
2136-2020	254925	2540-2020	254767	2668-2020	254819	2768-2020	254869
2138-2020	254926	2548-2020	254768	2670-2020	254820	2773-2020	254870
2150-2020	254927	2549-2020	254769	2671-2020	254821	2781-2020	254871
2155-2020	254928	2552-2020	254770	2672-2020	254822	2783-2020	254873
2197-2020	254929	2564-2020	254771	2675-2020	254823	2787-2020	254874
2243-2020	254930	2565-2020	254772	2677-2020	254824	2793-2020	254872
2327-2020	254932	2566-2020	254773	2678-2020	254831	2797-2020	254875
2331-2020	254931	2567-2020	254774	2679-2020	254825	2804-2020	254877
2333-2020	254933	2569-2020	254775	2680-2020	254826	2806-2020	254876
2353-2020	254934	2570-2020	254776	2682-2020	254827	2809-2020	254878
2358-2020	254935	2571-2020	254777	2683-2020	254828	2814-2020	254879
2361-2020	254936	2572-2020	254778	2684-2020	254829	2815-2020	254880
2365-2020	254937	2576-2020	254779	2685-2020	254830	2816-2020	254881
2372-2020	254938	2578-2020	254780	2686-2020	254834	2818-2020	254882
2381-2020	254939	2588-2020	254781	2687-2020	254832	2824-2020	254883
2396-2020	254940	2589-2020	254782	2688-2020	254833	2836-2020	254884
2401-2020	254916	2590-2020	254783	2690-2020	254835	2837-2020	254886
2414-2020	254941	2591-2020	254784	2692-2020	254836	2845-2020	254885

**(111) 254733**

(151) 16.4.2021  
(180) 11.1.2020  
(210) 1296-2016  
(220) 11.1.2010  
(442) 2.8.2017  
(646) 008803819, 11.01.2010  
(732) XCELENS INTERNATIONAL SAGL, Via Soldini, 10, CH-6830 CHIASSO, CH;  
(740) PATENTSERVIS Bratislava, a.s., Bratislava, SK;  
Dátum začatia plynutia obdobia rozhodného pre používanie ochrannej známky: 16.4.2021

---

**(111) 254734**

(151) 19.4.2021  
(180) 28.10.2030  
(210) 2418-2020  
(220) 28.10.2020  
(442) 13.1.2021  
(732) Poštová banka, a.s., Dvořákovo nábrežie 4, 811 02 Bratislava, SK;  
Dátum začatia plynutia obdobia rozhodného pre používanie ochrannej známky: 19.4.2021

---

**(111) 254735**

(151) 19.4.2021  
(180) 28.10.2030  
(210) 2422-2020  
(220) 28.10.2020  
(442) 13.1.2021  
(732) Poštová banka, a.s., Dvořákovo nábrežie 4, 811 02 Bratislava, SK;  
Dátum začatia plynutia obdobia rozhodného pre používanie ochrannej známky: 19.4.2021

---

**(111) 254736**

(151) 19.4.2021  
(180) 29.10.2030  
(210) 2439-2020  
(220) 29.10.2020  
(442) 13.1.2021  
(732) GUZMÄNNER s.r.o., Na Papiereň 734/85D, 972 44 Kamenec pod Vtáčnikom, SK;  
(740) JUDr. Soňa Surmová, LL.M., Prešov, SK;  
Dátum začatia plynutia obdobia rozhodného pre používanie ochrannej známky: 19.4.2021

---

**(111) 254737**

(151) 19.4.2021  
(180) 30.10.2030  
(210) 2442-2020  
(220) 30.10.2020  
(442) 13.1.2021  
(732) BP 8 stav s.r.o., 424, 930 36 Horná Potôň, SK;  
(740) Advokátska kancelária JUDr. Siľvia Bernáthová, s.r.o., Orechová Potôň, SK;  
Dátum začatia plynutia obdobia rozhodného pre používanie ochrannej známky: 19.4.2021

---

**(111) 254738**

(151) 19.4.2021  
(180) 30.10.2030  
(210) 2443-2020  
(220) 30.10.2020  
(442) 13.1.2021

(732) BP 8 stav s.r.o., 424, 930 36 Horná Potôň, SK;

(740) Advokátska kancelária JUDr. Siľvia Bernáthová, s.r.o., Orechová Potôň, SK;  
Dátum začatia plynutia obdobia rozhodného pre používanie ochrannej známky: 19.4.2021

---

**(111) 254739**

(151) 19.4.2021  
(180) 30.10.2030  
(210) 2444-2020  
(220) 30.10.2020  
(442) 13.1.2021  
(732) BP 8 stav s.r.o., 424, 930 36 Horná Potôň, SK;  
(740) Advokátska kancelária JUDr. Siľvia Bernáthová, s.r.o., Orechová Potôň, SK;  
Dátum začatia plynutia obdobia rozhodného pre používanie ochrannej známky: 19.4.2021

---

**(111) 254740**

(151) 19.4.2021  
(180) 30.10.2030  
(210) 2446-2020  
(220) 30.10.2020  
(442) 13.1.2021  
(732) Glenmark Pharmaceuticals s.r.o., Hvězdova 1716/2b, 140 78 Praha 4, CZ;  
(740) Glenmark Pharmaceuticals SK, s.r.o., Bratislava, SK;  
Dátum začatia plynutia obdobia rozhodného pre používanie ochrannej známky: 19.4.2021

---

**(111) 254741**

(151) 19.4.2021  
(180) 30.10.2030  
(210) 2449-2020  
(220) 30.10.2020  
(442) 13.1.2021  
(732) Glenmark Pharmaceuticals s.r.o., Hvězdova 1716/2b, 140 78 Praha 4, CZ;  
(740) Glenmark Pharmaceuticals SK, s.r.o., Bratislava, SK;  
Dátum začatia plynutia obdobia rozhodného pre používanie ochrannej známky: 19.4.2021

---

**(111) 254742**

(151) 19.4.2021  
(180) 30.10.2030  
(210) 2461-2020  
(220) 30.10.2020  
(442) 13.1.2021  
(732) Petit Press, a.s., Lazaretská 12, 811 08 Bratislava, SK;  
(740) Hojčuš Peter, Ing., Bratislava, SK;  
Dátum začatia plynutia obdobia rozhodného pre používanie ochrannej známky: 19.4.2021

---

**(111) 254743**

(151) 19.4.2021  
(180) 30.10.2030  
(210) 2462-2020  
(220) 30.10.2020  
(442) 13.1.2021  
(732) UPL CORPORATION LIMITED, 5TH Floor Newport Building Louis Pasteur Street, Port Louis, MU;  
(740) HÖRMANN & PARTNERS s.r.o., Bratislava, SK;  
Dátum začatia plynutia obdobia rozhodného pre používanie ochrannej známky: 19.4.2021

---

**(111) 254744**

(151) 19.4.2021  
(180) 2.11.2030  
(210) 2470-2020  
(220) 2.11.2020  
(442) 13.1.2021  
(732) UNILEVER ČR, spol. s r.o., Voctářova 2497/18, 180 00 Praha 8, CZ;  
(740) Čermák Jiří, JUDr., Bratislava, SK;  
Dátum začatia plynutia obdobia rozhodného pre používanie ochrannej známky: 19.4.2021

---

**(111) 254745**

(151) 19.4.2021  
(180) 2.11.2030  
(210) 2472-2020  
(220) 2.11.2020  
(442) 13.1.2021  
(732) Škriniar Andrej, JUDr., LL.M., Hany Meličkovej 3431/39, 841 05 Bratislava, SK;  
(740) Gajdošíková Zuzana, Ing., Bratislava, SK;  
Dátum začatia plynutia obdobia rozhodného pre používanie ochrannej známky: 19.4.2021

---

**(111) 254746**

(151) 19.4.2021  
(180) 3.11.2030  
(210) 2475-2020  
(220) 3.11.2020  
(442) 13.1.2021  
(732) Mamila s.r.o., Prostějovská 41, 080 01 Prešov, SK;  
(740) Law & Tech s.r.o., Košice, SK;  
Dátum začatia plynutia obdobia rozhodného pre používanie ochrannej známky: 19.4.2021

---

**(111) 254747**

(151) 19.4.2021  
(180) 3.11.2030  
(210) 2483-2020  
(220) 3.11.2020  
(442) 13.1.2021  
(732) GRANDIS INSTITUTE, s.r.o., Štúrova 3, 811 02 Bratislava, SK;  
(740) BRICHTA & PARTNERS s.r.o., Bratislava, SK;  
Dátum začatia plynutia obdobia rozhodného pre používanie ochrannej známky: 19.4.2021

---

**(111) 254748**

(151) 19.4.2021  
(180) 3.11.2030  
(210) 2492-2020  
(220) 3.11.2020  
(442) 13.1.2021  
(732) GRANDIS INSTITUTE, s.r.o., Štúrova 3, 811 02 Bratislava, SK;  
(740) BRICHTA & PARTNERS s.r.o., Bratislava, SK;  
Dátum začatia plynutia obdobia rozhodného pre používanie ochrannej známky: 19.4.2021

---

**(111) 254749**

(151) 19.4.2021  
(180) 3.11.2030  
(210) 2493-2020  
(220) 3.11.2020

(442) 13.1.2021

(732) GRANDIS INSTITUTE, s.r.o., Štúrova 3, 811 02 Bratislava, SK;  
(740) BRICHTA & PARTNERS s.r.o., Bratislava, SK;  
Dátum začatia plynutia obdobia rozhodného pre používanie ochrannej známky: 19.4.2021

---

**(111) 254750**

(151) 19.4.2021  
(180) 4.11.2030  
(210) 2494-2020  
(220) 4.11.2020  
(442) 13.1.2021  
(732) AS TRENČÍN, a.s., Mládežnícka 2313, 911 01 Trenčín, SK;  
(740) GARANT PARTNER legal s.r.o., Bratislava, SK;  
Dátum začatia plynutia obdobia rozhodného pre používanie ochrannej známky: 19.4.2021

---

**(111) 254751**

(151) 19.4.2021  
(180) 4.11.2030  
(210) 2495-2020  
(220) 4.11.2020  
(442) 13.1.2021  
(732) AS TRENČÍN, a.s., Mládežnícka 2313, 911 01 Trenčín, SK;  
(740) GARANT PARTNER legal s.r.o., Bratislava, SK;  
Dátum začatia plynutia obdobia rozhodného pre používanie ochrannej známky: 19.4.2021

---

**(111) 254752**

(151) 19.4.2021  
(180) 4.11.2030  
(210) 2496-2020  
(220) 4.11.2020  
(442) 13.1.2021  
(732) PLAYSYSTEM s.r.o., Rampová 4, 040 01 Košice, SK;  
(740) Cicholes Štefan, Ing., Košice, SK;  
Dátum začatia plynutia obdobia rozhodného pre používanie ochrannej známky: 19.4.2021

---

**(111) 254753**

(151) 19.4.2021  
(180) 3.11.2030  
(210) 2497-2020  
(220) 3.11.2020  
(442) 13.1.2021  
(732) DELEVA s.r.o., Bobuľová 6593/1A, 934 01 Levice, SK;  
(740) BRICHTA & PARTNERS s.r.o., Bratislava, SK;  
Dátum začatia plynutia obdobia rozhodného pre používanie ochrannej známky: 19.4.2021

---

**(111) 254754**

(151) 19.4.2021  
(180) 4.11.2030  
(210) 2508-2020  
(220) 4.11.2020  
(442) 13.1.2021  
(732) Slovanet, a. s., Záhradnícka 151, 821 08 Bratislava, SK;  
(740) GIRMAN IP Management, Nitra, SK;  
Dátum začatia plynutia obdobia rozhodného pre používanie ochrannej známky: 19.4.2021

---

**(111) 254755**

(151) 19.4.2021

(180) 6.11.2030

(210) 2521-2020

(220) 6.11.2020

(442) 13.1.2021

(732) PRVÁ PENZIJNÁ SPRÁVCOVSKÁ SPOLOČNOSŤ POŠTOVEJ BANKY, správ. spol., a.s., Dvořákovo nábrežie 4, 811 02 Bratislava, SK;

Dátum začatia plynutia obdobia rozhodného pre používanie ochrannej známky: 19.4.2021

**(111) 254756**

(151) 19.4.2021

(180) 6.11.2030

(210) 2522-2020

(220) 6.11.2020

(442) 13.1.2021

(732) PRVÁ PENZIJNÁ SPRÁVCOVSKÁ SPOLOČNOSŤ POŠTOVEJ BANKY, správ. spol., a.s., Dvořákovo nábrežie 4, 811 02 Bratislava, SK;

Dátum začatia plynutia obdobia rozhodného pre používanie ochrannej známky: 19.4.2021

**(111) 254757**

(151) 19.4.2021

(180) 6.11.2030

(210) 2524-2020

(220) 6.11.2020

(442) 13.1.2021

(732) PRVÁ PENZIJNÁ SPRÁVCOVSKÁ SPOLOČNOSŤ POŠTOVEJ BANKY, správ. spol., a.s., Dvořákovo nábrežie 4, 811 02 Bratislava, SK;

Dátum začatia plynutia obdobia rozhodného pre používanie ochrannej známky: 19.4.2021

**(111) 254758**

(151) 19.4.2021

(180) 6.11.2030

(210) 2526-2020

(220) 6.11.2020

(442) 13.1.2021

(732) Dôchodková správcovská spoločnosť Poštovej banky, d.s.s., a.s., Dvořákovo nábrežie 4, 811 02 Bratislava, SK;

Dátum začatia plynutia obdobia rozhodného pre používanie ochrannej známky: 19.4.2021

**(111) 254759**

(151) 19.4.2021

(180) 6.11.2030

(210) 2527-2020

(220) 6.11.2020

(442) 13.1.2021

(732) Dôchodková správcovská spoločnosť Poštovej banky, d.s.s., a.s., Dvořákovo nábrežie 4, 811 02 Bratislava, SK;

Dátum začatia plynutia obdobia rozhodného pre používanie ochrannej známky: 19.4.2021

**(111) 254760**

(151) 19.4.2021

(180) 6.11.2030

(210) 2529-2020

(220) 6.11.2020

(442) 13.1.2021

(732) MAFRA Slovakia, a.s., Nobelova 34, 836 05 Bratislava, SK;

(740) LITVÁKOVÁ A SPOL., s. r. o., Bratislava, SK;

Dátum začatia plynutia obdobia rozhodného pre používanie ochrannej známky: 19.4.2021

**(111) 254761**

(151) 19.4.2021

(180) 6.11.2030

(210) 2531-2020

(220) 6.11.2020

(442) 13.1.2021

(732) MAFRA Slovakia, a.s., Nobelova 34, 836 05 Bratislava, SK;

(740) LITVÁKOVÁ A SPOL., s. r. o., Patentová a známková kancelária, Bratislava, SK;

Dátum začatia plynutia obdobia rozhodného pre používanie ochrannej známky: 19.4.2021

**(111) 254762**

(151) 19.4.2021

(180) 6.11.2030

(210) 2532-2020

(220) 6.11.2020

(442) 13.1.2021

(732) Dôchodková správcovská spoločnosť Poštovej banky, d.s.s., a.s., Dvořákovo nábrežie 4, 811 02 Bratislava, SK;

Dátum začatia plynutia obdobia rozhodného pre používanie ochrannej známky: 19.4.2021

**(111) 254763**

(151) 19.4.2021

(180) 6.11.2030

(210) 2533-2020

(220) 6.11.2020

(442) 13.1.2021

(732) Dôchodková správcovská spoločnosť Poštovej banky, d.s.s., a.s., Dvořákovo nábrežie 4, 811 02 Bratislava, SK;

Dátum začatia plynutia obdobia rozhodného pre používanie ochrannej známky: 19.4.2021

**(111) 254764**

(151) 19.4.2021

(180) 6.11.2030

(210) 2537-2020

(220) 6.11.2020

(442) 13.1.2021

(732) Dôchodková správcovská spoločnosť Poštovej banky, d.s.s., a.s., Dvořákovo nábrežie 4, 811 02 Bratislava, SK;

Dátum začatia plynutia obdobia rozhodného pre používanie ochrannej známky: 19.4.2021

**(111) 254765**

(151) 19.4.2021

(180) 6.11.2030

(210) 2538-2020

(220) 6.11.2020

(442) 13.1.2021

(732) Dôchodková správcovská spoločnosť Poštovej banky, d.s.s., a.s., Dvořákovo nábrežie 4, 811 02 Bratislava, SK;

Dátum začatia plynutia obdobia rozhodného pre používanie ochrannej známky: 19.4.2021

**(111) 254766**

(151) 19.4.2021  
(180) 6.11.2030  
(210) 2539-2020  
(220) 6.11.2020  
(442) 13.1.2021  
(732) Dôchodková správcovská spoločnosť Poštovej banky, d.s.s., a.s., Dvořákovo nábřeží 4, 811 02 Bratislava, SK;  
Dátum začatia plynutia obdobia rozhodného pre používanie ochrannej známky: 19.4.2021

---

**(111) 254767**

(151) 19.4.2021  
(180) 6.11.2030  
(210) 2540-2020  
(220) 6.11.2020  
(442) 13.1.2021  
(732) Dôchodková správcovská spoločnosť Poštovej banky, d.s.s., a.s., Dvořákovo nábřeží 4, 811 02 Bratislava, SK;  
Dátum začatia plynutia obdobia rozhodného pre používanie ochrannej známky: 19.4.2021

---

**(111) 254768**

(151) 19.4.2021  
(180) 6.11.2030  
(210) 2548-2020  
(220) 6.11.2020  
(442) 13.1.2021  
(732) Ryant s.r.o., M. Mišíka I. 780/19A, 971 01 Prievidza, SK;  
(740) Rehák Marek, Topoľčany, SK;  
Dátum začatia plynutia obdobia rozhodného pre používanie ochrannej známky: 19.4.2021

---

**(111) 254769**

(151) 19.4.2021  
(180) 7.11.2030  
(210) 2549-2020  
(220) 7.11.2020  
(442) 13.1.2021  
(732) Kozický Milan, JUDr., Tomášikova 16551/5B, 821 01 Bratislava, SK;  
Dátum začatia plynutia obdobia rozhodného pre používanie ochrannej známky: 19.4.2021

---

**(111) 254770**

(151) 19.4.2021  
(180) 9.11.2030  
(210) 2552-2020  
(220) 9.11.2020  
(442) 13.1.2021  
(732) Benian Benjamin Joseph, Devínska cesta 3670/30A, 841 04 Bratislava, SK;  
Dátum začatia plynutia obdobia rozhodného pre používanie ochrannej známky: 19.4.2021

---

**(111) 254771**

(151) 19.4.2021  
(180) 9.11.2030  
(210) 2564-2020  
(220) 9.11.2020  
(442) 13.1.2021  
(732) LEROS, s. r. o., U Národní galerie 470, 156 00 Praha 5 - Zbraslav, CZ;  
(740) Zathurecky InPaRtners, s. r. o., Banská Bystrica, SK;  
Dátum začatia plynutia obdobia rozhodného pre používanie ochrannej známky: 19.4.2021

---

**(111) 254772**

(151) 19.4.2021  
(180) 9.11.2030  
(210) 2565-2020  
(220) 9.11.2020  
(442) 13.1.2021  
(732) LEROS, s. r. o., U Národní galerie 470, 156 00 Praha 5 - Zbraslav, CZ;  
(740) Zathurecky InPaRtners, s. r. o., Banská Bystrica, SK;  
Dátum začatia plynutia obdobia rozhodného pre používanie ochrannej známky: 19.4.2021

---

**(111) 254773**

(151) 19.4.2021  
(180) 9.11.2030  
(210) 2566-2020  
(220) 9.11.2020  
(442) 13.1.2021  
(732) LEROS, s. r. o., U Národní galerie 470, 156 00 Praha 5 - Zbraslav, CZ;  
(740) Zathurecky InPaRtners, s. r. o., Banská Bystrica, SK;  
Dátum začatia plynutia obdobia rozhodného pre používanie ochrannej známky: 19.4.2021

---

**(111) 254774**

(151) 19.4.2021  
(180) 9.11.2030  
(210) 2567-2020  
(220) 9.11.2020  
(442) 13.1.2021  
(732) HT development s.r.o., Rožňavská 1, 831 04 Bratislava, SK;  
(740) TOMEŠ - Patentová a známková kancelária, s.r.o., Bratislava, SK;  
Dátum začatia plynutia obdobia rozhodného pre používanie ochrannej známky: 19.4.2021

---

**(111) 254775**

(151) 19.4.2021  
(180) 9.11.2030  
(210) 2569-2020  
(220) 9.11.2020  
(442) 13.1.2021  
(732) LEROS, s. r. o., U Národní galerie 470, 156 00 Praha 5 - Zbraslav, CZ;  
(740) Zathurecky InPaRtners, s. r. o., Banská Bystrica, SK;  
Dátum začatia plynutia obdobia rozhodného pre používanie ochrannej známky: 19.4.2021

---

**(111) 254776**

(151) 19.4.2021  
(180) 10.11.2030  
(210) 2570-2020  
(220) 10.11.2020  
(442) 13.1.2021  
(732) Asociácia policajtov vo výslužbe (VETERAN POLICE SLOVAKIA), Kuzmányho 1449/8, 040 01 Košice, SK;  
Dátum začatia plynutia obdobia rozhodného pre používanie ochrannej známky: 19.4.2021

---

**(111) 254777**

(151) 19.4.2021  
(180) 10.11.2030  
(210) 2571-2020  
(220) 10.11.2020  
(442) 13.1.2021

---

(732) Future Proof s.r.o., Fraňa Kráľa 21, 811 05 Bratislava, SK;  
Dátum začatia plynutia obdobia rozhodného pre používanie ochrannej známky: 19.4.2021

**(111) 254778**

(151) 19.4.2021  
(180) 10.11.2030  
(210) 2572-2020  
(220) 10.11.2020  
(442) 13.1.2021  
(732) JEWROPE, n.o., Einsteinova 3734/7, 851 01 Bratislava, SK;  
(740) ProJura, s.r.o., Bratislava, SK;  
Dátum začatia plynutia obdobia rozhodného pre používanie ochrannej známky: 19.4.2021

**(111) 254779**

(151) 19.4.2021  
(180) 11.11.2030  
(210) 2576-2020  
(220) 11.11.2020  
(442) 13.1.2021  
(732) I2M, s. r. o., Tomášovská 121/1, 900 29 Nová Dedinka, SK;  
Dátum začatia plynutia obdobia rozhodného pre používanie ochrannej známky: 19.4.2021

**(111) 254780**

(151) 19.4.2021  
(180) 11.11.2030  
(210) 2578-2020  
(220) 11.11.2020  
(442) 13.1.2021  
(732) Svetlík Pavel, Nová 716/37, 966 22 Lutilla, SK;  
(740) Makovník Matej, Mgr., Banská Bystrica, SK;  
Dátum začatia plynutia obdobia rozhodného pre používanie ochrannej známky: 19.4.2021

**(111) 254781**

(151) 19.4.2021  
(180) 12.11.2030  
(210) 2588-2020  
(220) 12.11.2020  
(442) 13.1.2021  
(732) HUBERT J.E., s.r.o., Vinárska 137, 926 01 Sereď, SK;  
(740) Budaj Miroslav, JUDr., Bratislava, SK;  
Dátum začatia plynutia obdobia rozhodného pre používanie ochrannej známky: 19.4.2021

**(111) 254782**

(151) 19.4.2021  
(180) 12.11.2030  
(210) 2589-2020  
(220) 12.11.2020  
(442) 13.1.2021  
(732) Slovenský futbalový zväz, Tomášikova 30C, 821 01 Bratislava, SK;  
Dátum začatia plynutia obdobia rozhodného pre používanie ochrannej známky: 19.4.2021

**(111) 254783**

(151) 19.4.2021  
(180) 12.11.2030  
(210) 2590-2020  
(220) 12.11.2020  
(442) 13.1.2021

(732) HUBERT J.E., s.r.o., Vinárska 137, 926 01 Sereď, SK;  
(740) Budaj Miroslav, JUDr., Bratislava, SK;  
Dátum začatia plynutia obdobia rozhodného pre používanie ochrannej známky: 19.4.2021

**(111) 254784**

(151) 19.4.2021  
(180) 12.11.2030  
(210) 2591-2020  
(220) 12.11.2020  
(442) 13.1.2021  
(732) Masár Patrik, Považská 9, 949 11 Nitra, SK;  
(740) Advokátska kancelária JUDr. Cimrák s.r.o., Nitra, SK;  
Dátum začatia plynutia obdobia rozhodného pre používanie ochrannej známky: 19.4.2021

**(111) 254785**

(151) 19.4.2021  
(180) 12.11.2030  
(210) 2592-2020  
(220) 12.11.2020  
(442) 13.1.2021  
(732) HUBERT J.E., s.r.o., Vinárska 137, 926 01 Sereď, SK;  
(740) Budaj Miroslav, JUDr., Bratislava, SK;  
Dátum začatia plynutia obdobia rozhodného pre používanie ochrannej známky: 19.4.2021

**(111) 254786**

(151) 20.4.2021  
(180) 12.11.2030  
(210) 2593-2020  
(220) 12.11.2020  
(442) 13.1.2021  
(732) TG TRANSGROUP s.r.o., Hollého 958/16, 053 11 Smižany, SK;  
(740) Gruber Dalibor, Ing., Košice, SK;  
Dátum začatia plynutia obdobia rozhodného pre používanie ochrannej známky: 20.4.2021

**(111) 254787**

(151) 20.4.2021  
(180) 12.11.2030  
(210) 2594-2020  
(220) 12.11.2020  
(442) 13.1.2021  
(732) Východoslovenská energetika a.s., Mlynská 31, 042 91 Košice, SK;  
(740) Gruber Dalibor, Ing., Košice, SK;  
Dátum začatia plynutia obdobia rozhodného pre používanie ochrannej známky: 20.4.2021

**(111) 254788**

(151) 20.4.2021  
(180) 12.11.2030  
(210) 2595-2020  
(220) 12.11.2020  
(442) 13.1.2021  
(732) Východoslovenská energetika a.s., Mlynská 31, 042 91 Košice, SK;  
(740) Gruber Dalibor, Ing., Košice, SK;  
Dátum začatia plynutia obdobia rozhodného pre používanie ochrannej známky: 20.4.2021



**(111) 254789**

(151) 20.4.2021  
(180) 12.11.2030  
(210) 2598-2020  
(220) 12.11.2020  
(442) 13.1.2021  
(732) Poštová banka, a.s., Dvořákovo nábrežie 4, 811 02 Bratislava, SK;  
Dátum začatia plynutia obdobia rozhodného pre používanie ochrannej známky: 20.4.2021

---

**(111) 254790**

(151) 20.4.2021  
(180) 12.11.2030  
(210) 2599-2020  
(220) 12.11.2020  
(442) 13.1.2021  
(732) Poštová banka, a.s., Dvořákovo nábrežie 4, 811 02 Bratislava, SK;  
Dátum začatia plynutia obdobia rozhodného pre používanie ochrannej známky: 20.4.2021

---

**(111) 254791**

(151) 20.4.2021  
(180) 23.11.2030  
(210) 2641-2020  
(220) 23.11.2020  
(442) 13.1.2021  
(732) Poštová banka, a.s., Dvořákovo nábrežie 4, 811 02 Bratislava, SK;  
Dátum začatia plynutia obdobia rozhodného pre používanie ochrannej známky: 20.4.2021

---

**(111) 254792**

(151) 20.4.2021  
(180) 23.11.2030  
(210) 2642-2020  
(220) 23.11.2020  
(442) 13.1.2021  
(732) Poštová banka, a.s., Dvořákovo nábrežie 4, 811 02 Bratislava, SK;  
Dátum začatia plynutia obdobia rozhodného pre používanie ochrannej známky: 20.4.2021

---

**(111) 254793**

(151) 20.4.2021  
(180) 23.11.2030  
(210) 2649-2020  
(220) 23.11.2020  
(442) 13.1.2021  
(732) Poštová banka, a.s., Dvořákovo nábrežie 4, 811 02 Bratislava, SK;  
Dátum začatia plynutia obdobia rozhodného pre používanie ochrannej známky: 20.4.2021

---

**(111) 254794**

(151) 20.4.2021  
(180) 23.11.2030  
(210) 2651-2020  
(220) 23.11.2020  
(442) 13.1.2021  
(732) Poštová banka, a.s., Dvořákovo nábrežie 4, 811 02 Bratislava, SK;  
Dátum začatia plynutia obdobia rozhodného pre používanie ochrannej známky: 20.4.2021

---

**(111) 254795**

(151) 20.4.2021  
(180) 23.11.2030  
(210) 2652-2020  
(220) 23.11.2020  
(442) 13.1.2021  
(732) Poštová banka, a.s., Dvořákovo nábrežie 4, 811 02 Bratislava, SK;  
Dátum začatia plynutia obdobia rozhodného pre používanie ochrannej známky: 20.4.2021

---

**(111) 254796**

(151) 20.4.2021  
(180) 23.11.2030  
(210) 2654-2020  
(220) 23.11.2020  
(442) 13.1.2021  
(732) Poštová banka, a.s., Dvořákovo nábrežie 4, 811 02 Bratislava, SK;  
Dátum začatia plynutia obdobia rozhodného pre používanie ochrannej známky: 20.4.2021

---

**(111) 254797**

(151) 20.4.2021  
(180) 23.11.2030  
(210) 2655-2020  
(220) 23.11.2020  
(442) 13.1.2021  
(732) Poštová banka, a.s., Dvořákovo nábrežie 4, 811 02 Bratislava, SK;  
Dátum začatia plynutia obdobia rozhodného pre používanie ochrannej známky: 20.4.2021

---

**(111) 254798**

(151) 20.4.2021  
(180) 23.11.2030  
(210) 2657-2020  
(220) 23.11.2020  
(442) 13.1.2021  
(732) Poštová banka, a.s., Dvořákovo nábrežie 4, 811 02 Bratislava, SK;  
Dátum začatia plynutia obdobia rozhodného pre používanie ochrannej známky: 20.4.2021

---

**(111) 254799**

(151) 20.4.2021  
(180) 23.11.2030  
(210) 2658-2020  
(220) 23.11.2020  
(442) 13.1.2021  
(732) Poštová banka, a.s., Dvořákovo nábrežie 4, 811 02 Bratislava, SK;  
Dátum začatia plynutia obdobia rozhodného pre používanie ochrannej známky: 20.4.2021

---

**(111) 254800**

(151) 20.4.2021  
(180) 23.11.2030  
(210) 2660-2020  
(220) 23.11.2020  
(442) 13.1.2021  
(732) Poštová banka, a.s., Dvořákovo nábrežie 4, 811 02 Bratislava, SK;  
Dátum začatia plynutia obdobia rozhodného pre používanie ochrannej známky: 20.4.2021

---

**(111) 254801**

(151) 20.4.2021  
 (180) 23.11.2030  
 (210) 2664-2020  
 (220) 23.11.2020  
 (442) 13.1.2021  
 (732) Poštová banka, a.s., Dvořákovo nábrežie 4, 811 02 Bratislava, SK;  
 Dátum začatia plynutia obdobia rozhodného pre používanie ochrannej známky: 20.4.2021

**(111) 254807**

(151) 20.4.2021  
 (180) 18.11.2030  
 (210) 2619-2020  
 (220) 18.11.2020  
 (442) 13.1.2021  
 (732) NOVARTIS AG, 4002 Basel, CH;  
 (740) HÖRMANN & PARTNERS s.r.o., Bratislava, SK;  
 Dátum začatia plynutia obdobia rozhodného pre používanie ochrannej známky: 20.4.2021

**(111) 254802**

(151) 20.4.2021  
 (180) 12.11.2030  
 (210) 2601-2020  
 (220) 12.11.2020  
 (442) 13.1.2021  
 (732) LEK@REŇ s. r. o., Kellera 8, 085 01 Bardejov, SK;  
 (740) STANĚK VETRAK & PARTNERI, s.r.o., Bratislava, SK;  
 Dátum začatia plynutia obdobia rozhodného pre používanie ochrannej známky: 20.4.2021

**(111) 254808**

(151) 20.4.2021  
 (180) 18.11.2030  
 (210) 2620-2020  
 (220) 18.11.2020  
 (442) 13.1.2021  
 (732) Nalešník Patrik, Osuského 1651/34, 851 03 Bratislava, SK;  
 Dátum začatia plynutia obdobia rozhodného pre používanie ochrannej známky: 20.4.2021

**(111) 254803**

(151) 20.4.2021  
 (180) 13.11.2030  
 (210) 2604-2020  
 (220) 13.11.2020  
 (442) 13.1.2021  
 (732) LEGINITY, s.r.o., Diaková 54, 038 02 Diaková, SK;  
 (740) AK JUDr. Silvia Tatarková, s.r.o., Martin, SK;  
 Dátum začatia plynutia obdobia rozhodného pre používanie ochrannej známky: 20.4.2021

**(111) 254809**

(151) 20.4.2021  
 (180) 18.11.2030  
 (210) 2621-2020  
 (220) 18.11.2020  
 (442) 13.1.2021  
 (732) Zentiva, k.s., U Kabelovny 130, 102 37 Praha 10 - Dolní Měcholupy, CZ;  
 (740) ŽOVICOVÁ & ŽOVIC IP, s.r.o., Bratislava, SK;  
 Dátum začatia plynutia obdobia rozhodného pre používanie ochrannej známky: 20.4.2021

**(111) 254804**

(151) 20.4.2021  
 (180) 13.11.2030  
 (210) 2605-2020  
 (220) 13.11.2020  
 (442) 13.1.2021  
 (732) LEGINITY, s.r.o., Diaková 54, 038 02 Diaková, SK;  
 (740) AK JUDr. Silvia Tatarková, s.r.o., Martin, SK;  
 Dátum začatia plynutia obdobia rozhodného pre používanie ochrannej známky: 20.4.2021

**(111) 254810**

(151) 20.4.2021  
 (180) 20.11.2030  
 (210) 2628-2020  
 (220) 20.11.2020  
 (442) 13.1.2021  
 (732) Kéri Richard, Moskovská 12, 811 08 Bratislava, SK;  
 Dátum začatia plynutia obdobia rozhodného pre používanie ochrannej známky: 20.4.2021

**(111) 254805**

(151) 20.4.2021  
 (180) 13.11.2030  
 (210) 2609-2020  
 (220) 13.11.2020  
 (442) 13.1.2021  
 (732) HRAJME TENIS SLOVENSKO, o. z., Odbojárov 60/3, 831 04 Bratislava, SK;  
 (740) GARANT PARTNER legal s. r. o., Bratislava, SK;  
 Dátum začatia plynutia obdobia rozhodného pre používanie ochrannej známky: 20.4.2021

**(111) 254811**

(151) 20.4.2021  
 (180) 20.11.2030  
 (210) 2629-2020  
 (220) 20.11.2020  
 (442) 13.1.2021  
 (732) Kéri Richard, Moskovská 12, 811 08 Bratislava, SK;  
 Dátum začatia plynutia obdobia rozhodného pre používanie ochrannej známky: 20.4.2021

**(111) 254806**

(151) 20.4.2021  
 (180) 16.11.2030  
 (210) 2611-2020  
 (220) 16.11.2020  
 (442) 13.1.2021  
 (732) Centurion Developments s.r.o., Chotárna 1, 949 01 Nitra, SK;  
 Dátum začatia plynutia obdobia rozhodného pre používanie ochrannej známky: 20.4.2021

**(111) 254812**

(151) 20.4.2021  
 (180) 20.11.2030  
 (210) 2632-2020  
 (220) 20.11.2020  
 (442) 13.1.2021  
 (732) MARKÍZA - SLOVAKIA, spol. s r.o., Bratislavská 1/a, 843 56 Bratislava-Záhorská Bystrica, SK;  
 (740) FAJNOR IP s.r.o., Bratislava, SK;  
 Dátum začatia plynutia obdobia rozhodného pre používanie ochrannej známky: 20.4.2021

**(111) 254813**

(151) 20.4.2021  
(180) 20.11.2030  
(210) 2636-2020  
(220) 20.11.2020  
(442) 13.1.2021  
(732) MARKÍZA - SLOVAKIA, spol. s r.o., Bratislavská 1/a, 843 56 Bratislava-Záhorská Bystrica, SK;  
(740) FAJNOR IP s.r.o., Bratislava, SK;  
Dátum začatia plynutia obdobia rozhodného pre používanie ochrannej známky: 20.4.2021

**(111) 254814**

(151) 20.4.2021  
(180) 20.11.2030  
(210) 2633-2020  
(220) 20.11.2020  
(442) 13.1.2021  
(732) Fusion Group s.r.o., Kováčska 9, 040 01 Košice, SK;  
(740) Vojčík & Partners, s.r.o., Košice, SK;  
Dátum začatia plynutia obdobia rozhodného pre používanie ochrannej známky: 20.4.2021

**(111) 254815**

(151) 20.4.2021  
(180) 20.11.2030  
(210) 2634-2020  
(220) 20.11.2020  
(442) 13.1.2021  
(732) CYRANO s.r.o., Námestie republiky 5994/32, 984 01 Lučenec, SK;  
(740) Holčík Michal, JUDr., Zvolen, SK;  
Dátum začatia plynutia obdobia rozhodného pre používanie ochrannej známky: 20.4.2021

**(111) 254816**

(151) 20.4.2021  
(180) 20.11.2030  
(210) 2635-2020  
(220) 20.11.2020  
(442) 13.1.2021  
(732) Špes Tomáš, Ing., Chmeľnica 73, 064 01 Chmeľnica, SK;  
(740) Nalešnik Patrik, Bratislava, SK;  
Dátum začatia plynutia obdobia rozhodného pre používanie ochrannej známky: 20.4.2021

**(111) 254817**

(151) 20.4.2021  
(180) 23.11.2030  
(210) 2666-2020  
(220) 23.11.2020  
(442) 13.1.2021  
(732) TESCO STORES SR, a.s., Cesta na Senec 2, 821 04 Bratislava, SK;  
Dátum začatia plynutia obdobia rozhodného pre používanie ochrannej známky: 20.4.2021

**(111) 254818**

(151) 20.4.2021  
(180) 23.11.2030  
(210) 2667-2020  
(220) 23.11.2020  
(442) 13.1.2021  
(732) Framgroup s.r.o., Športovcov 1445/6, 054 01 Levoča, SK;  
Dátum začatia plynutia obdobia rozhodného pre používanie ochrannej známky: 20.4.2021

**(111) 254819**

(151) 20.4.2021  
(180) 23.11.2030  
(210) 2668-2020  
(220) 23.11.2020  
(442) 13.1.2021  
(732) GemLAB. s. r. o., Pražská 6, 831 01 Bratislava, SK;  
(740) Kompan k. s. advokátska kancelária, Bratislava, SK;  
Dátum začatia plynutia obdobia rozhodného pre používanie ochrannej známky: 20.4.2021

**(111) 254820**

(151) 20.4.2021  
(180) 23.11.2030  
(210) 2670-2020  
(220) 23.11.2020  
(442) 13.1.2021  
(732) Busch Vakuum s.r.o., Vranovská 1551/100, 614 00 Brno, CZ;  
(740) JUDr. Martina Perkov, advokát, Trenčín, SK;  
Dátum začatia plynutia obdobia rozhodného pre používanie ochrannej známky: 20.4.2021

**(111) 254821**

(151) 20.4.2021  
(180) 23.11.2030  
(210) 2671-2020  
(220) 23.11.2020  
(442) 13.1.2021  
(732) QS SOLUTIONS I LIMITED, Kemp House, 160 City Road, EC1V2NX London, GB;  
(740) Law & Tech s.r.o., Košice, SK;  
Dátum začatia plynutia obdobia rozhodného pre používanie ochrannej známky: 20.4.2021

**(111) 254822**

(151) 20.4.2021  
(180) 23.11.2030  
(210) 2672-2020  
(220) 23.11.2020  
(442) 13.1.2021  
(732) PROCUBE s. r. o., Východná 10060/90, 831 06 Bratislava, SK;  
(740) Law & Tech s.r.o., Košice, SK;  
Dátum začatia plynutia obdobia rozhodného pre používanie ochrannej známky: 20.4.2021

**(111) 254823**

(151) 20.4.2021  
(180) 24.11.2030  
(210) 2675-2020  
(220) 24.11.2020  
(442) 13.1.2021  
(732) N I K Ě, spol. s r.o., Ilkovičova 34, 812 30 Bratislava, SK;  
(740) TM & PATENT ATTORNEY NEUSCHL s.r.o., Bratislava, SK;  
Dátum začatia plynutia obdobia rozhodného pre používanie ochrannej známky: 20.4.2021

**(111) 254824**

(151) 20.4.2021  
(180) 24.11.2030  
(210) 2677-2020  
(220) 24.11.2020  
(442) 13.1.2021

(732) N I K É, spol. s r.o., Ilkovičova 34, 812 30 Bratislava, SK;  
(740) TM & PATENT ATTORNEY NEUSCHL s.r.o., Bratislava, SK;  
Dátum začatia plynutia obdobia rozhodného pre používanie ochrannej známky: 20.4.2021

---

**(111) 254825**

(151) 20.4.2021  
(180) 24.11.2030  
(210) 2679-2020  
(220) 24.11.2020  
(442) 13.1.2021  
(732) N I K É, spol. s r.o., Ilkovičova 34, 812 30 Bratislava, SK;  
(740) TM & PATENT ATTORNEY NEUSCHL s.r.o., Bratislava, SK;  
Dátum začatia plynutia obdobia rozhodného pre používanie ochrannej známky: 20.4.2021

---

**(111) 254826**

(151) 20.4.2021  
(180) 24.11.2030  
(210) 2680-2020  
(220) 24.11.2020  
(442) 13.1.2021  
(732) N I K É, spol. s r.o., Ilkovičova 34, 812 30 Bratislava, SK;  
(740) TM & PATENT ATTORNEY NEUSCHL s.r.o., Bratislava, SK;  
Dátum začatia plynutia obdobia rozhodného pre používanie ochrannej známky: 20.4.2021

---

**(111) 254827**

(151) 20.4.2021  
(180) 24.11.2030  
(210) 2682-2020  
(220) 24.11.2020  
(442) 13.1.2021  
(732) N I K É, spol. s r.o., Ilkovičova 34, 812 30 Bratislava, SK;  
(740) TM & PATENT ATTORNEY NEUSCHL s.r.o., Bratislava, SK;  
Dátum začatia plynutia obdobia rozhodného pre používanie ochrannej známky: 20.4.2021

---

**(111) 254828**

(151) 20.4.2021  
(180) 24.11.2030  
(210) 2683-2020  
(220) 24.11.2020  
(442) 13.1.2021  
(732) N I K É, spol. s r.o., Ilkovičova 34, 812 30 Bratislava, SK;  
(740) TM & PATENT ATTORNEY NEUSCHL s.r.o., Bratislava, SK;  
Dátum začatia plynutia obdobia rozhodného pre používanie ochrannej známky: 20.4.2021

---

**(111) 254829**

(151) 20.4.2021  
(180) 24.11.2030  
(210) 2684-2020  
(220) 24.11.2020  
(442) 13.1.2021  
(732) N I K É, spol. s r.o., Ilkovičova 34, 812 30 Bratislava, SK;  
(740) TM & PATENT ATTORNEY NEUSCHL s.r.o., Bratislava, SK;  
Dátum začatia plynutia obdobia rozhodného pre používanie ochrannej známky: 20.4.2021

---

**(111) 254830**

(151) 20.4.2021  
(180) 24.11.2030  
(210) 2685-2020  
(220) 24.11.2020  
(442) 13.1.2021  
(732) N I K É, spol. s r.o., Ilkovičova 34, 812 30 Bratislava, SK;  
(740) TM & PATENT ATTORNEY NEUSCHL s.r.o., Bratislava, SK;  
Dátum začatia plynutia obdobia rozhodného pre používanie ochrannej známky: 20.4.2021

---

**(111) 254831**

(151) 20.4.2021  
(180) 24.11.2030  
(210) 2678-2020  
(220) 24.11.2020  
(442) 13.1.2021  
(732) Elektráreň Košice, s.r.o., Českosl. Armády 1176/12, 040 01 Košice, SK;  
Dátum začatia plynutia obdobia rozhodného pre používanie ochrannej známky: 20.4.2021

---

**(111) 254832**

(151) 20.4.2021  
(180) 24.11.2030  
(210) 2687-2020  
(220) 24.11.2020  
(442) 13.1.2021  
(732) Elektráreň Košice, s.r.o., Českosl. Armády 1176/12, 040 01 Košice, SK;  
Dátum začatia plynutia obdobia rozhodného pre používanie ochrannej známky: 20.4.2021

---

**(111) 254833**

(151) 20.4.2021  
(180) 24.11.2030  
(210) 2688-2020  
(220) 24.11.2020  
(442) 13.1.2021  
(732) Elektráreň Košice, s.r.o., Českosl. Armády 1176/12, 040 01 Košice, SK;  
Dátum začatia plynutia obdobia rozhodného pre používanie ochrannej známky: 20.4.2021

---

**(111) 254834**

(151) 20.4.2021  
(180) 24.11.2030  
(210) 2686-2020  
(220) 24.11.2020  
(442) 13.1.2021  
(732) Považská cementáreň, a.s., J. Kráľa 0/0, 018 63 Ladce, SK;  
(740) Kubíny Peter, Bc., Trenčín, SK;  
Dátum začatia plynutia obdobia rozhodného pre používanie ochrannej známky: 20.4.2021

---

**(111) 254835**

(151) 20.4.2021  
(180) 25.11.2030  
(210) 2690-2020  
(220) 25.11.2020  
(442) 13.1.2021  
(732) Gastro Academy s.r.o., Kúpeľná 1107/2, 900 31 Stupava, SK;  
Dátum začatia plynutia obdobia rozhodného pre používanie ochrannej známky: 20.4.2021

---

**(111) 254836**

(151) 20.4.2021  
(180) 25.11.2030  
(210) 2692-2020  
(220) 25.11.2020  
(442) 13.1.2021  
(732) Biokamin s.r.o., Panónska cesta 34, 851 04 Bratislava, SK;  
Dátum začatia plynutia obdobia rozhodného pre používanie ochrannej známky: 20.4.2021

---

**(111) 254837**

(151) 20.4.2021  
(180) 25.11.2030  
(210) 2694-2020  
(220) 25.11.2020  
(442) 13.1.2021  
(732) Stoklasa Ladislav, Lánová 497/40, 029 43 Zubrohlava, SK;  
(740) PETKOV & Co s. r. o., Bratislava, SK;  
Dátum začatia plynutia obdobia rozhodného pre používanie ochrannej známky: 20.4.2021

---

**(111) 254838**

(151) 20.4.2021  
(180) 25.11.2030  
(210) 2697-2020  
(220) 25.11.2020  
(442) 13.1.2021  
(732) Valachovič Marek, Továrenská 786/55, 908 01 Kúty, SK;  
Dátum začatia plynutia obdobia rozhodného pre používanie ochrannej známky: 20.4.2021

---

**(111) 254839**

(151) 20.4.2021  
(180) 25.11.2030  
(210) 2698-2020  
(220) 25.11.2020  
(442) 13.1.2021  
(732) Valachovič Marek, Továrenská 786/55, 908 01 Kúty, SK;  
Dátum začatia plynutia obdobia rozhodného pre používanie ochrannej známky: 20.4.2021

---

**(111) 254840**

(151) 20.4.2021  
(180) 25.11.2030  
(210) 2704-2020  
(220) 25.11.2020  
(442) 13.1.2021  
(732) Nestor Capital Investments s.r.o., Trenčianska 54, 821 09 Bratislava, SK;  
(740) PETKOV & Co s. r. o., Bratislava, SK;  
Dátum začatia plynutia obdobia rozhodného pre používanie ochrannej známky: 20.4.2021

---

**(111) 254841**

(151) 20.4.2021  
(180) 26.11.2030  
(210) 2707-2020  
(220) 26.11.2020  
(442) 13.1.2021  
(732) Zoznam, s.r.o., Viedenská cesta 3-7, 851 01 Bratislava, SK;  
Dátum začatia plynutia obdobia rozhodného pre používanie ochrannej známky: 20.4.2021

---

**(111) 254842**

(151) 20.4.2021  
(180) 26.11.2030  
(210) 2708-2020  
(220) 26.11.2020  
(442) 13.1.2021  
(732) Vegan shop s. r. o., Rajecká 5, 821 07 Bratislava, SK;  
(740) Gondek Maroš, JUDr., Košice, SK;  
Dátum začatia plynutia obdobia rozhodného pre používanie ochrannej známky: 20.4.2021

---

**(111) 254843**

(151) 20.4.2021  
(180) 27.11.2030  
(210) 2713-2020  
(220) 27.11.2020  
(442) 13.1.2021  
(732) PepsiCo, Inc., 700 Anderson Hill Road, 105 77 Purchase, New York, US;  
(740) TOMEŠ - Patentová a známková kancelária, s.r.o., Bratislava, SK;  
Dátum začatia plynutia obdobia rozhodného pre používanie ochrannej známky: 20.4.2021

---

**(111) 254844**

(151) 20.4.2021  
(180) 26.11.2030  
(210) 2711-2020  
(220) 26.11.2020  
(442) 13.1.2021  
(732) MARKÍZA - SLOVAKIA, spol. s r.o., Bratislavská 1/a, 843 56 Bratislava-Záhorská Bystrica, SK;  
(740) FAJNOR IP s. r. o., Bratislava, SK;  
Dátum začatia plynutia obdobia rozhodného pre používanie ochrannej známky: 20.4.2021

---

**(111) 254845**

(151) 20.4.2021  
(180) 27.11.2030  
(210) 2714-2020  
(220) 27.11.2020  
(310) 4-2020 -18762  
(320) 27.5.2020  
(330) VN  
(442) 13.1.2021  
(732) SAMSUNG ELECTRONICS CO., LTD., 129, SAMSUNG-RO, YEONGTONG-GU, 166 77 SUWON-SI, GYEONGGI-DO, KR;  
(740) ROTT, RŮŽIČKA & GUTTMANN, v. o. s., Bratislava, SK;  
Dátum začatia plynutia obdobia rozhodného pre používanie ochrannej známky: 20.4.2021

---

**(111) 254846**

(151) 20.4.2021  
(180) 27.11.2030  
(210) 2715-2020  
(220) 27.11.2020  
(442) 13.1.2021  
(732) VIŇA VINICOLA SK s.r.o., Nábrežie mládeže 553/19, 949 01 Nitra, SK;  
(740) Advokátska kancelária Patajová Pataj s.r.o., Banská Bystrica, SK;  
Dátum začatia plynutia obdobia rozhodného pre používanie ochrannej známky: 20.4.2021

---

**(111) 254847**

(151) 20.4.2021  
(180) 28.11.2030  
(210) 2718-2020  
(220) 28.11.2020  
(442) 13.1.2021  
(732) VIŇA VINICOLA SK s.r.o., Nábrežie mládeže 553/19, 949 01 Nitra, SK;  
(740) Advokátska kancelária Patajová Pataj s.r.o., Banská Bystrica, SK;  
Dátum začatia plynutia obdobia rozhodného pre používanie ochrannej známky: 20.4.2021

**(111) 254848**

(151) 20.4.2021  
(180) 27.11.2030  
(210) 2716-2020  
(220) 27.11.2020  
(442) 13.1.2021  
(732) KALDOREAL, s.r.o., Pekárska 160/14, 917 01 Trnava, SK;  
(740) Paulíková Marianna, Mgr., Bratislava, SK;  
Dátum začatia plynutia obdobia rozhodného pre používanie ochrannej známky: 20.4.2021

**(111) 254849**

(151) 20.4.2021  
(180) 28.11.2030  
(210) 2722-2020  
(220) 28.11.2020  
(442) 13.1.2021  
(732) PSYCHE CLINIC s. r. o., Úžiny 7467/1, 831 06 Bratislava, SK;  
(740) Válek Maroš, Mgr., Bratislava, SK;  
Dátum začatia plynutia obdobia rozhodného pre používanie ochrannej známky: 20.4.2021

**(111) 254850**

(151) 20.4.2021  
(180) 28.11.2030  
(210) 2726-2020  
(220) 28.11.2020  
(442) 13.1.2021  
(732) K.R.T., s.r.o., Družstevná 2221, 031 01 Liptovský Mikuláš, SK;  
(740) Zathurecka INPARTNERS GROUP s.r.o., Banská Bystrica, SK;  
Dátum začatia plynutia obdobia rozhodného pre používanie ochrannej známky: 20.4.2021

**(111) 254851**

(151) 20.4.2021  
(180) 29.11.2030  
(210) 2728-2020  
(220) 29.11.2020  
(442) 13.1.2021  
(732) Lukáč Boris, Ing., Strmý vŕšok 44, 841 06 Bratislava-Záhorská Bystrica, SK;  
Dátum začatia plynutia obdobia rozhodného pre používanie ochrannej známky: 20.4.2021

**(111) 254852**

(151) 20.4.2021  
(180) 30.11.2030  
(210) 2733-2020  
(220) 30.11.2020

(442) 13.1.2021

(732) Astellas Pharma Inc., 5-1, Nihonbashi-Honcho 2-chome, Chuo-ku, Tokyo, JP;  
(740) PATENTSERVIS Bratislava a.s., Bratislava, SK;  
Dátum začatia plynutia obdobia rozhodného pre používanie ochrannej známky: 20.4.2021

**(111) 254853**

(151) 20.4.2021  
(180) 30.11.2030  
(210) 2734-2020  
(220) 30.11.2020  
(442) 13.1.2021  
(732) DODS SYSTEM, s r.o., Nové Sady 173, 951 24 Nové Sady pri Nitre, SK;  
Dátum začatia plynutia obdobia rozhodného pre používanie ochrannej známky: 20.4.2021

**(111) 254854**

(151) 20.4.2021  
(180) 28.11.2030  
(210) 2721-2020  
(220) 28.11.2020  
(442) 13.1.2021  
(732) RETEX a. s., U nádraží 894, 672 01 Moravský Krumlov, CZ;  
(740) Girmanová Zuzana, Ing., Nitra, SK;  
Dátum začatia plynutia obdobia rozhodného pre používanie ochrannej známky: 20.4.2021

**(111) 254855**

(151) 20.4.2021  
(180) 30.11.2030  
(210) 2737-2020  
(220) 30.11.2020  
(442) 13.1.2021  
(732) popka.sk, s. r. o., Pavlovičovo námestie 3857/15, 080 01 Prešov, SK;  
(740) JUDr. Soňa Surmová, LL.M., Prešov, SK;  
Dátum začatia plynutia obdobia rozhodného pre používanie ochrannej známky: 20.4.2021

**(111) 254856**

(151) 20.4.2021  
(180) 1.12.2030  
(210) 2738-2020  
(220) 1.12.2020  
(442) 13.1.2021  
(732) ST. NICOLAUS a.s., 1. mája 113, 031 28 Liptovský Mikuláš, SK;  
(740) G. Lehnert, k.s., Bratislava, SK;  
Dátum začatia plynutia obdobia rozhodného pre používanie ochrannej známky: 20.4.2021

**(111) 254857**

(151) 20.4.2021  
(180) 1.12.2030  
(210) 2741-2020  
(220) 1.12.2020  
(442) 13.1.2021  
(732) Zentiva, k.s., U Kabelovny 130, 102 37 Praha 10 - Dolní Měcholupy, CZ;  
(740) ŽOVICOVÁ & ŽOVIC IP, s.r.o., Bratislava, SK;  
Dátum začatia plynutia obdobia rozhodného pre používanie ochrannej známky: 20.4.2021



**(111) 254858**

(151) 20.4.2021  
(180) 1.12.2030  
(210) 2747-2020  
(220) 1.12.2020  
(442) 13.1.2021  
(732) Zentiva, k.s., U Kabelovny 130, 102 37 Praha 10 - Dolní Měcholupy, CZ;  
(740) ŽOVICOVÁ & ŽOVIC IP, s.r.o., Bratislava, SK;  
Dátum začatia plynutia obdobia rozhodného pre používanie ochrannej známky: 20.4.2021

**(111) 254859**

(151) 20.4.2021  
(180) 1.12.2030  
(210) 2754-2020  
(220) 1.12.2020  
(442) 13.1.2021  
(732) Zanex s. r. o., Námestie Hraničiarov 31, 851 03 Bratislava, SK;  
(740) Advokátska kancelária SOWA s. r. o., Bratislava, SK;  
Dátum začatia plynutia obdobia rozhodného pre používanie ochrannej známky: 20.4.2021

**(111) 254860**

(151) 20.4.2021  
(180) 2.12.2030  
(210) 2756-2020  
(220) 2.12.2020  
(442) 13.1.2021  
(732) TIPOS, národná lotériová spoločnosť, a. s., Brečtanová 1, 830 07 Bratislava, SK;  
(740) LITVÁKOVÁ A SPOL., s. r. o., Bratislava, SK;  
Dátum začatia plynutia obdobia rozhodného pre používanie ochrannej známky: 20.4.2021

**(111) 254861**

(151) 20.4.2021  
(180) 2.12.2030  
(210) 2757-2020  
(220) 2.12.2020  
(442) 13.1.2021  
(732) TIPOS, národná lotériová spoločnosť, a. s., Brečtanová 1, 830 07 Bratislava, SK;  
(740) LITVÁKOVÁ A SPOL., s. r. o., Bratislava, SK;  
Dátum začatia plynutia obdobia rozhodného pre používanie ochrannej známky: 20.4.2021

**(111) 254862**

(151) 20.4.2021  
(180) 2.12.2030  
(210) 2758-2020  
(220) 2.12.2020  
(442) 13.1.2021  
(732) Tkachov Rostyslav, Wilsonova 3, 811 07 Bratislava, SK;  
Shkamerda Ihor, Feodosiyskaya 4, 030 28 Kyjiv, UA;  
(740) JAKUBEK & PARTNERS, s. r. o., Bratislava, SK;  
Dátum začatia plynutia obdobia rozhodného pre používanie ochrannej známky: 20.4.2021

**(111) 254863**

(151) 20.4.2021  
(180) 2.12.2030  
(210) 2759-2020  
(220) 2.12.2020

(442) 13.1.2021

(732) ZÁCHRANNÁ SLUŽBA - Event Medical Solutions, s. r. o., Šalviová 32, 821 01 Bratislava, SK;  
(740) JAKUBEK & PARTNERS, s. r. o., Bratislava, SK;  
Dátum začatia plynutia obdobia rozhodného pre používanie ochrannej známky: 20.4.2021

**(111) 254864**

(151) 20.4.2021  
(180) 3.12.2030  
(210) 2760-2020  
(220) 3.12.2020  
(442) 13.1.2021  
(732) Očná klinika Kulanga, Športová 1397/1, 058 01 Poprad, SK;  
Dátum začatia plynutia obdobia rozhodného pre používanie ochrannej známky: 20.4.2021

**(111) 254865**

(151) 20.4.2021  
(180) 3.12.2030  
(210) 2761-2020  
(220) 3.12.2020  
(442) 13.1.2021  
(732) Očná klinika Kulanga, Športová 1397/1, 058 01 Poprad, SK;  
Dátum začatia plynutia obdobia rozhodného pre používanie ochrannej známky: 20.4.2021

**(111) 254866**

(151) 20.4.2021  
(180) 2.12.2030  
(210) 2762-2020  
(220) 2.12.2020  
(442) 13.1.2021  
(732) Hofko Ján, Ing., Jasná 746/14, 900 41 Rovinka, SK;  
(740) Advokátska kancelária JURIKA & KELTOŠ, s.r.o., Bratislava, SK;  
Dátum začatia plynutia obdobia rozhodného pre používanie ochrannej známky: 20.4.2021

**(111) 254867**

(151) 20.4.2021  
(180) 2.12.2030  
(210) 2765-2020  
(220) 2.12.2020  
(442) 13.1.2021  
(732) Hofko Ján, Ing., Jasná 746/14, 900 41 Rovinka, SK;  
(740) Advokátska kancelária JURIKA & KELTOŠ, s.r.o., Bratislava, SK;  
Dátum začatia plynutia obdobia rozhodného pre používanie ochrannej známky: 20.4.2021

**(111) 254868**

(151) 20.4.2021  
(180) 2.12.2030  
(210) 2767-2020  
(220) 2.12.2020  
(442) 13.1.2021  
(732) Hofko Ján, Ing., Jasná 746/14, 900 41 Rovinka, SK;  
(740) Advokátska kancelária JURIKA & KELTOŠ, s.r.o., Bratislava, SK;  
Dátum začatia plynutia obdobia rozhodného pre používanie ochrannej známky: 20.4.2021

**(111) 254869**

(151) 20.4.2021  
(180) 3.12.2030  
(210) 2768-2020  
(220) 3.12.2020  
(442) 13.1.2021  
(732) Brontvaj Marián, Štefánikova 263/10, 029 01 Námestovo, SK;  
Dátum začatia plynutia obdobia rozhodného pre používanie ochrannej známky: 20.4.2021

---

**(111) 254870**

(151) 20.4.2021  
(180) 3.12.2030  
(210) 2773-2020  
(220) 3.12.2020  
(442) 13.1.2021  
(732) eddypark s.r.o., Bučina 1012, 029 57 Oravská Lesná, SK;  
(740) Pračková Zuzana, JUDr. Mgr., Bratislava, SK;  
Dátum začatia plynutia obdobia rozhodného pre používanie ochrannej známky: 20.4.2021

---

**(111) 254871**

(151) 20.4.2021  
(180) 4.12.2030  
(210) 2781-2020  
(220) 4.12.2020  
(442) 13.1.2021  
(732) Kozický Michal, Bernolákova 1898/10A, 952 01 Vrable, SK;  
(740) Advokátska kancelária BĀNOS & KOŠŪTOVÁ s. r. o., Galanta, SK;  
Dátum začatia plynutia obdobia rozhodného pre používanie ochrannej známky: 20.4.2021

---

**(111) 254872**

(151) 20.4.2021  
(180) 7.12.2030  
(210) 2793-2020  
(220) 7.12.2020  
(442) 13.1.2021  
(732) Kozický Michal, Bernolákova 1898/10A, 952 01 Vrable, SK;  
(740) Advokátska kancelária BĀNOS & KOŠŪTOVÁ s. r. o., Galanta, SK;  
Dátum začatia plynutia obdobia rozhodného pre používanie ochrannej známky: 20.4.2021

---

**(111) 254873**

(151) 20.4.2021  
(180) 6.12.2030  
(210) 2783-2020  
(220) 6.12.2020  
(442) 13.1.2021  
(732) Cintula Peter, Mgr., Levočská 4, 060 01 Kežmarok, SK;  
Dátum začatia plynutia obdobia rozhodného pre používanie ochrannej známky: 20.4.2021

---

**(111) 254874**

(151) 20.4.2021  
(180) 7.12.2030  
(210) 2787-2020  
(220) 7.12.2020  
(442) 13.1.2021  
(732) WCHF Europe j. s. a., Wolkrova 33, 851 01 Bratislava, SK;  
(740) Dolanská Elena, RNDr., Bratislava, SK;  
Dátum začatia plynutia obdobia rozhodného pre používanie ochrannej známky: 20.4.2021

---

**(111) 254875**

(151) 20.4.2021  
(180) 7.12.2030  
(210) 2797-2020  
(220) 7.12.2020  
(442) 13.1.2021  
(732) MAC TV s.r.o., Brečtanová 1, 831 01 Bratislava, SK;  
(740) Advokátska kancelária Bugala - Ďurček, s.r.o., Bratislava, SK;  
Dátum začatia plynutia obdobia rozhodného pre používanie ochrannej známky: 20.4.2021

---

**(111) 254876**

(151) 20.4.2021  
(180) 7.12.2030  
(210) 2806-2020  
(220) 7.12.2020  
(442) 13.1.2021  
(732) MAC TV s.r.o., Brečtanová 1, 831 01 Bratislava, SK;  
(740) Advokátska kancelária Bugala - Ďurček, s.r.o., Bratislava, SK;  
Dátum začatia plynutia obdobia rozhodného pre používanie ochrannej známky: 20.4.2021

---

**(111) 254877**

(151) 20.4.2021  
(180) 8.12.2030  
(210) 2804-2020  
(220) 8.12.2020  
(442) 13.1.2021  
(732) CISAROVE s. r. o., Ulica Hospodárska 3609/36, 917 01 Trnava, SK;  
(740) Volek Tomáš, JUDr., Trnava, SK;  
Dátum začatia plynutia obdobia rozhodného pre používanie ochrannej známky: 20.4.2021

---

**(111) 254878**

(151) 20.4.2021  
(180) 8.12.2030  
(210) 2809-2020  
(220) 8.12.2020  
(442) 13.1.2021  
(732) WMS, s.r.o., Svätoplukova 3230/5, 010 01 Žilina, SK;  
(740) Advokátska kancelária Marônek & Partners s. r. o., Bratislava, SK;  
Dátum začatia plynutia obdobia rozhodného pre používanie ochrannej známky: 20.4.2021

---

**(111) 254879**

(151) 20.4.2021  
(180) 8.12.2030  
(210) 2814-2020  
(220) 8.12.2020  
(442) 13.1.2021  
(732) Visitero s. r. o., Svätoplukova 3230/5, 010 01 Žilina, SK;  
(740) Advokátska kancelária Marônek & Partners s. r. o., Bratislava, SK;  
Dátum začatia plynutia obdobia rozhodného pre používanie ochrannej známky: 20.4.2021

---

**(111) 254880**

(151) 20.4.2021  
(180) 8.12.2030  
(210) 2815-2020  
(220) 8.12.2020  
(442) 13.1.2021

- (732) MAGURA VILLAGE s.r.o., Malatíny 104, 032 15 Malatíny, SK;  
 (740) JAKUBEK & PARTNERS, s. r. o., Bratislava, SK;  
 Dátum začatia plynutia obdobia rozhodného pre používanie ochrannej známky: 20.4.2021

**(111) 254881**

- (151) 20.4.2021  
 (180) 9.12.2030  
 (210) 2816-2020  
 (220) 9.12.2020  
 (442) 13.1.2021  
 (732) SEDOVI s.r.o., Čierny Brod 920, 925 08 Čierny Brod, SK;  
 Dátum začatia plynutia obdobia rozhodného pre používanie ochrannej známky: 20.4.2021

**(111) 254882**

- (151) 20.4.2021  
 (180) 9.12.2030  
 (210) 2818-2020  
 (220) 9.12.2020  
 (442) 13.1.2021  
 (732) CONEXTRA s. r. o., Na Hradisko 280/35, 010 04 Hôrky, SK;  
 (740) MaxLaw, s.r.o., Žilina, SK;  
 Dátum začatia plynutia obdobia rozhodného pre používanie ochrannej známky: 20.4.2021

**(111) 254883**

- (151) 20.4.2021  
 (180) 9.12.2030  
 (210) 2824-2020  
 (220) 9.12.2020  
 (442) 13.1.2021  
 (732) Dino Toys s.r.o., K Pískovně 108, 295 01 Mnichovo Hradiště - Veselá, CZ;  
 (740) Kapa Beta, s.r.o., Nová Dubnica, SK;  
 Dátum začatia plynutia obdobia rozhodného pre používanie ochrannej známky: 20.4.2021

**(111) 254884**

- (151) 20.4.2021  
 (180) 10.12.2030  
 (210) 2836-2020  
 (220) 10.12.2020  
 (442) 13.1.2021  
 (732) Slovakiapharm SK, s. r. o., Kellera 8, 085 01 Bardejov, SK;  
 (740) Habrman Marcel, JUDr., Nové Zámky, SK;  
 Dátum začatia plynutia obdobia rozhodného pre používanie ochrannej známky: 20.4.2021

**(111) 254885**

- (151) 20.4.2021  
 (180) 11.12.2030  
 (210) 2845-2020  
 (220) 11.12.2020  
 (442) 13.1.2021  
 (732) Slovakiapharm SK, s. r. o., Kellera 8, 085 01 Bardejov, SK;  
 (740) Habrman Marcel, JUDr., Nové Zámky, SK;  
 Dátum začatia plynutia obdobia rozhodného pre používanie ochrannej známky: 20.4.2021

**(111) 254886**

- (151) 20.4.2021  
 (180) 10.12.2030  
 (210) 2837-2020  
 (220) 10.12.2020  
 (442) 13.1.2021  
 (732) P e W a S s.r.o., Vansovej 2, 811 03 Bratislava, SK;  
 (740) Zathurecka INPARTNERS GROUP s.r.o., Banská Bystrica, SK;  
 Dátum začatia plynutia obdobia rozhodného pre používanie ochrannej známky: 20.4.2021

**(111) 254890**

- (151) 20.4.2021  
 (180) 14.7.2027  
 (210) 1090-2020  
 (220) 14.7.2017  
 (442) 13.1.2021  
 (641) 016987745, 14.07.2017  
 (732) Religious Technology Center, 1710 Ivar Avenue, Suite 1100, Los Angeles, California 90028, US;  
 (740) TOMES – Patentová a známková kancelária, s. r. o., Bratislava, SK;  
 Dátum začatia plynutia obdobia rozhodného pre používanie ochrannej známky: 20.4.2021

**(111) 254891**

- (151) 20.4.2021  
 (180) 12.9.2026  
 (210) 2011-2016  
 (220) 12.9.2016  
 (442) 13.1.2021  
 (732) Pivovary Staropramen s. r. o., Nádražní 43/84, 150 00 Praha 5, CZ;  
 (740) HAVEL & PARTNERS s.r.o., advokátska kancelária, Bratislava, SK;  
 Dátum začatia plynutia obdobia rozhodného pre používanie ochrannej známky: 20.4.2021

**(111) 254892**

- (151) 20.4.2021  
 (180) 27.5.2029  
 (210) 1126-2019  
 (220) 27.5.2019  
 (442) 13.1.2021  
 (732) SB group a. s., Partizánska 424/9, 914 51 Trenčianske Teplice, SK;  
 (740) Buchel Michaela, JUDr., Trenčín, SK;  
 Dátum začatia plynutia obdobia rozhodného pre používanie ochrannej známky: 20.4.2021

**(111) 254893**

- (151) 20.4.2021  
 (180) 5.12.2029  
 (210) 2736-2019  
 (220) 5.12.2019  
 (442) 13.1.2021  
 (732) T.O.P. AUTO PREMIUM, a.s., Rožňavská 30, 821 04 Bratislava, SK;  
 (740) Porubčan Róbert, Ing., Ivanka pri Dunaji, SK;  
 Dátum začatia plynutia obdobia rozhodného pre používanie ochrannej známky: 20.4.2021

**(111) 254894**

(151) 20.4.2021  
(180) 23.1.2030  
(210) 129-2020  
(220) 23.1.2020  
(442) 13.1.2021

(732) N I K É, spol. s r.o., Ilkovičova 34, 812 30 Bratislava, SK;  
(740) TM & PATENT ATTORNEY NEUSCHL s.r.o., Bratislava, SK;  
Dátum začatia plynutia obdobia rozhodného pre používanie ochrannej známky: 20.4.2021

---

**(111) 254895**

(151) 20.4.2021  
(180) 2.2.2030  
(210) 259-2020  
(220) 2.2.2020  
(442) 13.1.2021

(732) MIRAFOOD s.r.o., Karpatské námestie 7770/10A, 831 06 Bratislava-Rača, SK;  
(740) Adamovičová Beáta, JUDr., Bratislava, SK;  
Dátum začatia plynutia obdobia rozhodného pre používanie ochrannej známky: 20.4.2021

---

**(111) 254897**

(151) 20.4.2021  
(180) 14.4.2030  
(210) 796-2020  
(220) 14.4.2020  
(442) 13.1.2021

(732) INAT s.r.o., Kremnická 26, 851 01 Bratislava, SK;  
(740) ALMOND LEGAL s.r.o., Bratislava, SK;  
Dátum začatia plynutia obdobia rozhodného pre používanie ochrannej známky: 20.4.2021

---

**(111) 254899**

(151) 20.4.2021  
(180) 13.5.2030  
(210) 995-2020  
(220) 13.5.2020  
(442) 13.1.2021

(732) Kopilová Vandová Tatiana, Brestov 43, 066 01 Humenné, SK;  
Dátum začatia plynutia obdobia rozhodného pre používanie ochrannej známky: 20.4.2021

---

**(111) 254900**

(151) 20.4.2021  
(180) 2.6.2030  
(210) 1171-2020  
(220) 2.6.2020  
(442) 13.1.2021

(732) FIT PLUS, spol. s r.o., Elektrárnská 1, 831 04 Bratislava, SK;  
(740) Bukovinský & Chlipala, s.r.o., Bratislava, SK;  
Dátum začatia plynutia obdobia rozhodného pre používanie ochrannej známky: 20.4.2021

---

**(111) 254901**

(151) 20.4.2021  
(180) 16.6.2030  
(210) 1287-2020  
(220) 16.6.2020  
(442) 13.1.2021

(732) Natur Produkt Zdovit Sp. z o. o., Ul. Nocznickiego 31, 01-918 Warszawa, PL;

(740) Belička Ivan, Ing., Banská Bystrica, SK;  
Dátum začatia plynutia obdobia rozhodného pre používanie ochrannej známky: 20.4.2021

---

**(111) 254902**

(151) 20.4.2021  
(180) 19.6.2030  
(210) 1323-2020  
(220) 19.6.2020  
(310) 561810

(320) 17.2.2020  
(330) CZ  
(442) 13.1.2021  
(732) Macháčková Andrea, MBA, Kladská 1448/7, 120 00 Praha, CZ;

(740) 4JUSTICE advokátska kancelária, s. r. o., Bratislava, SK;  
Dátum začatia plynutia obdobia rozhodného pre používanie ochrannej známky: 20.4.2021

---

**(111) 254903**

(151) 20.4.2021  
(180) 23.6.2030  
(210) 1352-2020  
(220) 23.6.2020  
(442) 13.1.2021

(732) Cheveki-Grus, s.r.o., Skokanská 2479/7, 169 00 Praha 6 - Břevnov, CZ;

(740) Mešková Viera, Ing., Bratislava, SK;  
Dátum začatia plynutia obdobia rozhodného pre používanie ochrannej známky: 20.4.2021

---

**(111) 254904**

(151) 20.4.2021  
(180) 25.6.2030  
(210) 1400-2020  
(220) 25.6.2020  
(442) 13.1.2021

(732) Súkromná základná umelecká škola - Bratislavský chlapčenský zbor, Gerulatská 2, 851 10 Bratislava-Rusovce, SK;

(740) STEINIGER | law firm, s.r.o., Bratislava, SK;  
Dátum začatia plynutia obdobia rozhodného pre používanie ochrannej známky: 20.4.2021

---

**(111) 254905**

(151) 20.4.2021  
(180) 25.6.2030  
(210) 1403-2020  
(220) 25.6.2020  
(442) 13.1.2021

(732) Súkromná základná umelecká škola - Bratislavský chlapčenský zbor, Gerulatská 2, 851 10 Bratislava-Rusovce, SK;

(740) STEINIGER | law firm, s.r.o., Bratislava, SK;  
Dátum začatia plynutia obdobia rozhodného pre používanie ochrannej známky: 20.4.2021

---

**(111) 254906**

(151) 20.4.2021  
(180) 25.6.2030  
(210) 1404-2020  
(220) 25.6.2020  
(442) 13.1.2021

- (732) Súkromná základná umelecká škola - Bratislavský chlapčenský zbor, Gerulatská 2, 851 10 Bratislava-Rusovce, SK;  
(740) STEINIGER | law firm, s.r.o., Bratislava, SK;  
Dátum začatia plynutia obdobia rozhodného pre používanie ochrannej známky: 20.4.2021

**(111) 254907**

- (151) 20.4.2021  
(180) 25.6.2030  
(210) 1414-2020  
(220) 25.6.2020  
(442) 13.1.2021  
(732) Súkromná základná umelecká škola - Bratislavský chlapčenský zbor, Gerulatská 2, 851 10 Bratislava-Rusovce, SK;  
(740) STEINIGER | law firm, s.r.o., Bratislava, SK;  
Dátum začatia plynutia obdobia rozhodného pre používanie ochrannej známky: 20.4.2021

**(111) 254908**

- (151) 20.4.2021  
(180) 2.7.2030  
(210) 1472-2020  
(220) 2.7.2020  
(442) 13.1.2021  
(732) CRH (Slovensko) a.s., 906 38 Rohožník, SK;  
(740) MAJLINGOVÁ & PARTNERS, s.r.o., Bratislava, SK;  
Dátum začatia plynutia obdobia rozhodného pre používanie ochrannej známky: 20.4.2021

**(111) 254909**

- (151) 20.4.2021  
(180) 16.7.2030  
(210) 1578-2020  
(220) 16.7.2020  
(442) 13.1.2021  
(732) Tam a zpět, s.r.o., Řípská 1181/18a, 627 00 Brno-Slatina, CZ;  
(740) Mešková Viera, Ing., Bratislava, SK;  
Dátum začatia plynutia obdobia rozhodného pre používanie ochrannej známky: 20.4.2021

**(111) 254910**

- (151) 20.4.2021  
(180) 3.8.2030  
(210) 1698-2020  
(220) 3.8.2020  
(442) 13.1.2021  
(732) VISSAN TECHNOLOGY, s.r.o., Dolná 4, 974 01 Banská Bystrica, SK;  
Dátum začatia plynutia obdobia rozhodného pre používanie ochrannej známky: 20.4.2021

**(111) 254911**

- (151) 20.4.2021  
(180) 10.8.2030  
(210) 1741-2020  
(220) 10.8.2020  
(442) 13.1.2021  
(732) Kochol Dušan, Tbiliská 7627/13, 831 06 Bratislava, SK;  
(740) TROJAK LEGAL s.r.o., Prešov, SK;  
Dátum začatia plynutia obdobia rozhodného pre používanie ochrannej známky: 20.4.2021

**(111) 254912**

- (151) 20.4.2021  
(180) 19.8.2030  
(210) 1804-2020  
(220) 19.8.2020  
(442) 13.1.2021  
(732) JULAMEDIC s.r.o., Allendeho 2769/38, 059 51 Poprad, SK;  
(740) Mešková Viera, Ing., Bratislava, SK;  
Dátum začatia plynutia obdobia rozhodného pre používanie ochrannej známky: 20.4.2021

**(111) 254913**

- (151) 20.4.2021  
(180) 24.8.2030  
(210) 1823-2020  
(220) 24.8.2020  
(442) 13.1.2021  
(732) Karton P+P, spol s r.o., Havránkova 11, 619 00 Brno, CZ;  
(740) Juran Svetozár, JUDr., Bratislava, SK;  
Dátum začatia plynutia obdobia rozhodného pre používanie ochrannej známky: 20.4.2021

**(111) 254914**

- (151) 20.4.2021  
(180) 28.8.2030  
(210) 1874-2020  
(220) 28.8.2020  
(442) 13.1.2021  
(732) CK Slniečko, spol. s r.o., Palackého 88/8, 911 01 Trenčín, SK;  
(740) Porubčan Róbert, Ing., Ivanka pri Dunaji, SK;  
Dátum začatia plynutia obdobia rozhodného pre používanie ochrannej známky: 20.4.2021

**(111) 254915**

- (151) 20.4.2021  
(180) 10.9.2030  
(210) 1966-2020  
(220) 10.9.2020  
(442) 13.1.2021  
(732) BONAVIDA SERVIS spol. s r.o., Šustekova 18, 851 04 Bratislava, SK;  
(740) Porubčan Róbert, Ing., Ivanka pri Dunaji, SK;  
Dátum začatia plynutia obdobia rozhodného pre používanie ochrannej známky: 20.4.2021

**(111) 254916**

- (151) 20.4.2021  
(180) 27.10.2030  
(210) 2401-2020  
(220) 27.10.2020  
(442) 13.1.2021  
(732) BONAVIDA SERVIS spol. s r.o., Šustekova 18, 851 04 Bratislava, SK;  
(740) Porubčan Róbert, Ing., Ivanka pri Dunaji, SK;  
Dátum začatia plynutia obdobia rozhodného pre používanie ochrannej známky: 20.4.2021

**(111) 254917**

- (151) 20.4.2021  
(180) 11.9.2030  
(210) 1978-2020  
(220) 11.9.2020  
(442) 13.1.2021

(732) Ján Landl - J & F, Červeňova 1332/28, 811 03 Bratislava, SK;  
 (740) Barger Prekop s.r.o., Bratislava, SK;  
 Dátum začatia plynutia obdobia rozhodného pre používanie ochrannej známky: 20.4.2021

(732) RHALOTEL s.r.o., Čermel'ská 33, 040 01 Košice, SK;  
 (740) Gruber Dalibor, Ing., Košice, SK;  
 Dátum začatia plynutia obdobia rozhodného pre používanie ochrannej známky: 20.4.2021

**(111) 254918**

(151) 20.4.2021  
 (180) 11.9.2030  
 (210) 1983-2020  
 (220) 11.9.2020  
 (442) 13.1.2021  
 (732) PQ PARTNERS LIMITED, Athinon 5, 1015 Nicosia, CY;  
 (740) Pirohár Jozef, JUDr., Nové Zámky, SK;  
 Dátum začatia plynutia obdobia rozhodného pre používanie ochrannej známky: 20.4.2021

**(111) 254923**

(151) 20.4.2021  
 (180) 29.9.2030  
 (210) 2121-2020  
 (220) 29.9.2020  
 (442) 13.1.2021  
 (732) SAPIENTIA, s.r.o., Brigádnická 54, 841 10 Bratislava, SK;  
 (740) Ivanovič Miroslav, JUDr., Bratislava, SK;  
 Dátum začatia plynutia obdobia rozhodného pre používanie ochrannej známky: 20.4.2021

**(111) 254919**

(151) 20.4.2021  
 (180) 14.9.2030  
 (210) 1998-2020  
 (220) 14.9.2020  
 (442) 13.1.2021  
 (732) STAZ s.r.o., Mlýnská 1022/21, 746 01 Opava, CZ;  
 Dátum začatia plynutia obdobia rozhodného pre používanie ochrannej známky: 20.4.2021

**(111) 254924**

(151) 20.4.2021  
 (180) 29.9.2030  
 (210) 2122-2020  
 (220) 29.9.2020  
 (442) 13.1.2021  
 (732) SAPIENTIA, s.r.o., Brigádnická 54, 841 10 Bratislava, SK;  
 (740) Ivanovič Miroslav, JUDr., Bratislava, SK;  
 Dátum začatia plynutia obdobia rozhodného pre používanie ochrannej známky: 20.4.2021

**(111) 254920**

(151) 20.4.2021  
 (180) 22.9.2030  
 (210) 2052-2020  
 (220) 22.9.2020  
 (442) 13.1.2021  
 (732) CHAVANON Erik Jacques Albert, 7 rue de Bretagne, 491 40 SEICHES-SUR-LE-LOIR, FR; CHAVANON Gildas Paul François, 69 rue Morain, 494 00 DAMPIERRE SUR LOIRE, FR; CHAVANON Jean-Marie Thierry François, Résidence La Croix du Sud 120 Avenue du Maréchal de Lattre de Tassigny, 940 00 CRETEIL, FR; CHAVANON Jean-Paul, 9 Rue du Meunier, 445 10 LE POULIGUEN, FR; CHAVANON Michel Henri, 37, rue de la Pépinière, 170 00 LA ROCHELLE, FR; CHAVANON Pierre-Yves Benoit, 222 Cours de la Libération, 381 00 GRENOBLE, FR;  
 (740) MAJLINGOVÁ & PARTNERS, s.r.o., Bratislava, SK;  
 Dátum začatia plynutia obdobia rozhodného pre používanie ochrannej známky: 20.4.2021

**(111) 254925**

(151) 20.4.2021  
 (180) 30.9.2030  
 (210) 2136-2020  
 (220) 30.9.2020  
 (442) 13.1.2021  
 (732) Simon Says, s.r.o., Jelačičova 8, 821 08 Bratislava, SK;  
 (740) Labudík Miroslav, Ing., Kysucké Nové Mesto, SK;  
 Dátum začatia plynutia obdobia rozhodného pre používanie ochrannej známky: 20.4.2021

**(111) 254921**

(151) 20.4.2021  
 (180) 24.9.2030  
 (210) 2071-2020  
 (220) 24.9.2020  
 (442) 13.1.2021  
 (732) BASF Agro B.V. Arnhem (NL), Zweigniederlassung Freienbach, Huobstrasse 3, 8808 Pfäffikon SZ, CH;  
 (740) Zivko Mijatovic and Partners s.r.o., Bratislava, SK;  
 Dátum začatia plynutia obdobia rozhodného pre používanie ochrannej známky: 20.4.2021

**(111) 254926**

(151) 20.4.2021  
 (180) 30.9.2030  
 (210) 2138-2020  
 (220) 30.9.2020  
 (442) 13.1.2021  
 (732) GFD-IDEAL, s.r.o., Ku Bratke 5, 934 05 Levice, SK;  
 (740) FAJNOR IP s. r. o., Bratislava, SK;  
 Dátum začatia plynutia obdobia rozhodného pre používanie ochrannej známky: 20.4.2021

**(111) 254922**

(151) 20.4.2021  
 (180) 24.9.2030  
 (210) 2073-2020  
 (220) 24.9.2020  
 (442) 13.1.2021

**(111) 254927**

(151) 20.4.2021  
 (180) 1.10.2030  
 (210) 2150-2020  
 (220) 1.10.2020  
 (442) 13.1.2021  
 (732) HUBERT J.E., s.r.o., Vinárska 137, 926 01 Sereď, SK;  
 (740) Budaj Miroslav, JUDr., Bratislava, SK;  
 Dátum začatia plynutia obdobia rozhodného pre používanie ochrannej známky: 20.4.2021



**(111) 254928**

(151) 20.4.2021  
(180) 2.10.2030  
(210) 2155-2020  
(220) 2.10.2020  
(442) 13.1.2021

(732) KOLLMANN spol. s r.o., Štúrova 532/19A, 900 33 Marianka, SK;

(740) Gruber Dalibor, Ing., Košice, SK;

Dátum začatia plynutia obdobia rozhodného pre používanie ochrannej známky: 20.4.2021

**(111) 254929**

(151) 20.4.2021  
(180) 6.10.2030  
(210) 2197-2020  
(220) 6.10.2020  
(442) 13.1.2021

(732) VIREAL s.r.o., Hlavná 129, 032 02 Závažná Poruba, SK;  
Dátum začatia plynutia obdobia rozhodného pre používanie ochrannej známky: 20.4.2021

**(111) 254930**

(151) 20.4.2021  
(180) 9.10.2030  
(210) 2243-2020  
(220) 9.10.2020  
(442) 13.1.2021

(732) International Data Group, Inc., 5 Speen Street, 017 01 Framingham, Massachusetts, US;

(740) inventa Patentová a známková kancelária s.r.o., Bratislava, SK;

Dátum začatia plynutia obdobia rozhodného pre používanie ochrannej známky: 20.4.2021

**(111) 254931**

(151) 20.4.2021  
(180) 19.10.2030  
(210) 2331-2020  
(220) 19.10.2020  
(442) 13.1.2021

(732) Barani - Hokejová škola Michala Handzuša o.z., Hronské predmestie 4, 974 01 Banská Bystrica, SK;

Dátum začatia plynutia obdobia rozhodného pre používanie ochrannej známky: 20.4.2021

**(111) 254932**

(151) 20.4.2021  
(180) 19.10.2030  
(210) 2327-2020  
(220) 19.10.2020  
(442) 13.1.2021

(732) Herb-Pharma Corporation s.r.o., 654, 935 65 Veľké Ludince, SK;

Dátum začatia plynutia obdobia rozhodného pre používanie ochrannej známky: 20.4.2021

**(111) 254933**

(151) 20.4.2021  
(180) 19.10.2030  
(210) 2333-2020  
(220) 19.10.2020  
(442) 13.1.2021

(732) Barani - Hokejová škola Michala Handzuša o.z., Hronské predmestie 4, 974 01 Banská Bystrica, SK;

Dátum začatia plynutia obdobia rozhodného pre používanie ochrannej známky: 20.4.2021

**(111) 254934**

(151) 20.4.2021  
(180) 20.10.2030  
(210) 2353-2020  
(220) 20.10.2020  
(442) 13.1.2021

(732) KOLALOKA s.r.o., Úlehle 2067/3, Řečkovice, 621 00 Brno, CZ;

(740) Labudík Miroslav, Ing., Kysucké Nové Mesto, SK;

Dátum začatia plynutia obdobia rozhodného pre používanie ochrannej známky: 20.4.2021

**(111) 254935**

(151) 20.4.2021  
(180) 21.10.2030  
(210) 2358-2020  
(220) 21.10.2020  
(442) 13.1.2021

(732) KOLALOKA s.r.o., Úlehle 2067/3, Řečkovice, 621 00 Brno, CZ;

(740) Labudík Miroslav, Ing., Kysucké Nové Mesto, SK;

Dátum začatia plynutia obdobia rozhodného pre používanie ochrannej známky: 20.4.2021

**(111) 254936**

(151) 20.4.2021  
(180) 22.10.2030  
(210) 2361-2020  
(220) 22.10.2020  
(442) 13.1.2021

(732) IMPOL TRADE s.r.o., Lidická 886/43, 736 01 Havířov - Šumbark, CZ;

(740) Mgr. et Mgr. Petr Mališ, advokát, Jansa, Mokřý, Otevřel & partneři s.r.o., advokátní kancelář, Ostrava - Mariánské Hořy, CZ;

Dátum začatia plynutia obdobia rozhodného pre používanie ochrannej známky: 20.4.2021

**(111) 254937**

(151) 20.4.2021  
(180) 23.10.2030  
(210) 2365-2020  
(220) 23.10.2020  
(442) 13.1.2021

(732) Pástorová Andrea, Ing., Gessayova 2598/10, 851 03 Bratislava, SK; Bocz Juraj, Dúhová 1730/102, 900 26 Slovenský Grob, SK;

Dátum začatia plynutia obdobia rozhodného pre používanie ochrannej známky: 20.4.2021

**(111) 254938**

(151) 20.4.2021  
(180) 23.10.2030  
(210) 2372-2020  
(220) 23.10.2020  
(442) 13.1.2021

(732) BART Solution s. r. o., Budatínska 20, 851 06 Bratislava, SK;

Dátum začatia plynutia obdobia rozhodného pre používanie ochrannej známky: 20.4.2021

**(111) 254939**

(151) 20.4.2021  
(180) 26.10.2030  
(210) 2381-2020  
(220) 26.10.2020  
(442) 13.1.2021  
(732) AlmaCare s.r.o., Podunajská 18, 821 06 Bratislava, SK;  
Dátum začatia plynutia obdobia rozhodného pre používanie ochrannej známky: 20.4.2021

---

**(111) 254940**

(151) 20.4.2021  
(180) 27.10.2030  
(210) 2396-2020  
(220) 27.10.2020  
(442) 13.1.2021  
(732) Vyletelová Magdaléna, Ing., Turčiansky Peter 48, 038 41 Turčiansky Peter, SK;  
(740) Gotthardt Gabriel, Mgr., Bratislava-Záhorská Bystrica, SK;  
Dátum začatia plynutia obdobia rozhodného pre používanie ochrannej známky: 20.4.2021

---

**(111) 254941**

(151) 20.4.2021  
(180) 28.10.2030  
(210) 2414-2020  
(220) 28.10.2020  
(442) 13.1.2021  
(732) Poštová banka, a.s., Dvořákovo nábrežie 4, 811 02 Bratislava, SK;  
Dátum začatia plynutia obdobia rozhodného pre používanie ochrannej známky: 20.4.2021

---

**(111) 254942**

(151) 20.4.2021  
(180) 28.10.2030  
(210) 2415-2020  
(220) 28.10.2020  
(442) 13.1.2021  
(732) Poštová banka, a.s., Dvořákovo nábrežie 4, 811 02 Bratislava, SK;  
Dátum začatia plynutia obdobia rozhodného pre používanie ochrannej známky: 20.4.2021

---

**(111) 254943**

(151) 20.4.2021  
(180) 14.9.2030  
(210) 1997-2020  
(220) 14.9.2020  
(442) 13.1.2021  
(732) MiJa Trade, s.r.o., Námestie sv. Františka 6, 841 04 Bratislava, SK;  
(740) Hambalko Mária, Lipová, SK;  
Dátum začatia plynutia obdobia rozhodného pre používanie ochrannej známky: 20.4.2021

---

**(111) 254945**

(151) 22.4.2021  
(180) 25.11.2030  
(210) 2705-2020  
(220) 25.11.2020  
(442) 13.1.2021  
(732) Kukumberg Viliam, Radlinského 36/B, 811 07 Bratislava, SK;  
(740) LEGALIA, advokátska kancelária, s. r. o., Bratislava, SK;  
Dátum začatia plynutia obdobia rozhodného pre používanie ochrannej známky: 22.4.2021

---

**(111) 254946**

(151) 22.4.2021  
(180) 2.12.2030  
(210) 2763-2020  
(220) 2.12.2020  
(442) 13.1.2021  
(732) Green Brands a.s., Pod višňovkou 1662/27, 140 00 Praha 4 - Krč, CZ;  
(740) Bachratá Magdaléna, Mgr., Bratislava, SK;  
Dátum začatia plynutia obdobia rozhodného pre používanie ochrannej známky: 22.4.2021

---

## Zapísané ochranné známky so zmenou po zverejnení prihlášky

(210)	(111)	(210)	(111)	(210)	(111)	(210)	(111)
2695-2016	254948	1143-2019	254730	1828-2020	254949	2739-2020	254887
764-2017	254731	2221-2019	254896	2573-2020	254898	2748-2020	254888
1863-2018	254947	414-2020	254732	2583-2020	254944	2749-2020	254889

**(111) 254730**

(151) 14.4.2021

(180) 27.5.2029

(210) 1143-2019

(220) 27.5.2019

(442) 5.8.2019

**11(511) 18, 31**

(511) 18 - Obojky, vôdzky a oblečenie pre zvieratá.

31 - Krmivo a nápoje pre zvieratá.

**(540)****VYVENCHI**

(550) obrazová

(732) Skarleta Virágová - úprava odevov, Mostová 3, 927 01 Šaľa, SK;

(740) Girmanová Zuzana, Ing., Nitra, SK;

Dátum začatia plynutia obdobia rozhodného pre používanie ochrannej známky: 14.4.2021

**(111) 254731**

(151) 14.4.2021

(180) 30.3.2027

(210) 764-2017

(220) 30.3.2017

(442) 4.9.2017

**11(511) 5, 29, 32, 35, 39**

(511) 5 - Farmaceutické prípravky; vitamínové prípravky; minerálne výživové doplnky; výživové doplnky; diétne potraviny na lekárske použitie; lieky pre humánnu medicínu; sirupy na farmaceutické použitie; výživové prípravky s liečivými účinkami na terapeutické a lekárske použitie; minerálne výživové doplnky; bylinkové čaje na lekárske použitie; liečivé rastliny; liečivé nápoje; pastilky na farmaceutické použitie; liekové kapsuly; žuvačky na lekárske použitie; diétne látky na lekárske použitie; minerálne vody na lekárske použitie; diétne nápoje na lekárske použitie; bielkovinové prípravky na lekárske použitie; bielkovinové potraviny na lekárske použitie; balzamy na lekárske použitie; oleje na lekárske použitie; tuky na lekárske použitie; soli na lekárske použitie; tinktúry na lekárske použitie; bylinkové výťažky na lekárske použitie; rastlinné výťažky na farmaceutické použitie; proteínové výživové doplnky; farmaceutické prípravky na ošetrovanie pokožky; diétne potraviny na lekárske použitie; bielkovinové výživové doplnky; rastlinné výťažky na farmaceutické použitie; včelia materská kašička na farmaceutické použitie; propolis na farmaceutické použitie; glukózové výživové doplnky.

29 - Želatína; potravinárska želatína; potravinárske oleje a tuky; výťažky z rias na potravinárske použitie.

32 - Minerálne vody (nápoje); nealkoholické sýtené nápoje; nealkoholické nápoje; sirupy a iné prípravky na výrobu nápojov; ovocné džúsy; tablety na prípravu šumivých nápojov.

35 - Reklama; podpora predaja (pre tretie osoby); rozširovanie reklamných materiálov zákazníkom (letáky, prospekty, tlačoviny, vzorky); televízna reklama; rozhlasová reklama; online reklama na počítačovej komunikačnej sieti; reklamné agentúry; navrhovanie reklamných materiálov; písanie reklamných textov; vydávanie reklamných textov; aktualizovanie reklamných materiálov; grafická úprava tlačovín na reklamné účely; rozširovanie reklamných oznamov; rozširovanie vzoriek tovarov; zásielkové reklamné služby; lepenie plagátov; prenájom reklamných materiálov; prenájom reklamných plôch; prenájom reklamného času v komunikačných médiách; prezentácia výrobkov v komunikačných médiách pre maloobchod; marketing; vzťahy s verejnosťou (public relations); podpora predaja (pre tretie osoby); obchodné sprostredkovateľské služby; maloobchodné alebo veľkoobchodné služby s farmaceutickými, zverolekáorskými a zdravotníckymi prípravkami a s lekáorskými potrebami.

39 - Dovozy, doprava; balenie tovarov; doručovanie novín a časopisov; distribúcia tovarov na dobierku.

**(540)****Plus  
Kašiči**

(550) obrazová

(591) zelená

(732) UNIPHARMA - 1.slovenská lekárnická akciová spoločnosť, Opatovská cesta 4, 972 01 Bojnice, SK;

(740) LITVÁKOVÁ A SPOL., s. r. o., Bratislava, SK;

Dátum začatia plynutia obdobia rozhodného pre používanie ochrannej známky: 14.4.2021

**(111) 254732**

(151) 15.4.2021

(180) 18.2.2030

(210) 414-2020

(220) 18.2.2020

(442) 2.4.2020

**11(511) 35, 36**

(511) 35 - Poradenstvo pri organizovaní obchodnej činnosti; poradenské služby pri riadení obchodnej činnosti; marketingový prieskum; odborné obchodné alebo podnikateľské poradenstvo; obchodné sprostredkovateľské služby; vonkajšia reklama; marketing.

36 - Faktoring.

(540)



- (550) obrazová  
 (591) ED1C27 (R/237 G/28 B/39) 403F41 (R/64 G/63 B/65)  
 (732) ERFOLG s.r.o., Hlavná 686/114, 077 01 Kráľovský Chlmec, SK;  
 (740) Hronček & Partners, s. r. o., Žilina, SK;  
 Dátum začatia plynutia obdobia rozhodného pre používanie ochrannej známky: 15.4.2021

**(111) 254887**

- (151) 20.4.2021  
 (180) 1.12.2030  
 (210) 2739-2020  
 (220) 1.12.2020  
 (442) 13.1.2021

**11(511) 10, 11, 16, 19, 35**

- (511) 10 - Fyzioterapeutické zariadenia.  
 11 - Prenosné kabíny na parné kúpele; hydromasážne vane; saunovacie zariadenia.  
 16 - Pečate; katalógy; tlačoviny; letáky.  
 19 - Nekovové bazény (stavebníctvo).  
 35 - Reklamné plagátovanie; rozširovanie reklamných oznámov; rozširovanie reklamných materiálov zákazníkom (letáky, prospekty, tlačoviny, vzorky); reklama; poskytovanie obchodných informácií prostredníctvom webových stránok; online reklama na počítačovej komunikačnej sieti; platené reklamné služby typu "klikni sem".

(540)



**HOTTUB**  
 SAUNA AND WELLNESS

- (550) obrazová  
 (591) bledomodrá, tmavomodrá  
 (732) HOTTUB Sauna & Wellness, s.r.o., Rožňavská 1, 831 04 Bratislava, SK;  
 (740) Pogran Viliam, JUDr., Bratislava, SK;  
 Dátum začatia plynutia obdobia rozhodného pre používanie ochrannej známky: 20.4.2021

**(111) 254888**

- (151) 20.4.2021  
 (180) 1.12.2030  
 (210) 2748-2020  
 (220) 1.12.2020  
 (442) 13.1.2021

**11(511) 10, 11, 16, 19, 35**

- (511) 10 - Fyzioterapeutické zariadenia.  
 11 - Prenosné kabíny na parné kúpele; hydromasážne vane; saunovacie zariadenia.  
 16 - Pečate; katalógy; tlačoviny; letáky.  
 19 - Nekovové bazény (stavebníctvo).  
 35 - Reklamné plagátovanie; rozširovanie reklamných oznámov; rozširovanie reklamných materiálov zákazníkom (letáky, prospekty, tlačoviny, vzorky); reklama; poskytovanie

obchodných informácií prostredníctvom webových stránok; online reklama na počítačovej komunikačnej sieti; platené reklamné služby typu "klikni sem".

(540)



- (550) obrazová  
 (591) bledomodrá, tmavomodrá  
 (732) HOTTUB Sauna & Wellness, s.r.o., Rožňavská 1, 831 04 Bratislava, SK;  
 (740) Pogran Viliam, JUDr., Bratislava, SK;  
 Dátum začatia plynutia obdobia rozhodného pre používanie ochrannej známky: 20.4.2021

**(111) 254889**

- (151) 20.4.2021  
 (180) 1.12.2030  
 (210) 2749-2020  
 (220) 1.12.2020  
 (442) 13.1.2021

**11(511) 10, 11, 16, 19, 35**

- (511) 10 - Fyzioterapeutické zariadenia.  
 11 - Prenosné kabíny na parné kúpele; hydromasážne vane; saunovacie zariadenia.  
 16 - Pečate; katalógy; tlačoviny; letáky.  
 19 - Nekovové bazény (stavebníctvo).  
 35 - Reklamné plagátovanie; rozširovanie reklamných oznámov; rozširovanie reklamných materiálov zákazníkom (letáky, prospekty, tlačoviny, vzorky); reklama; poskytovanie obchodných informácií prostredníctvom webových stránok; online reklama na počítačovej komunikačnej sieti; platené reklamné služby typu "klikni sem".

(540)



**HOTTUB**  
 SAUNA AND WELLNESS

- (550) obrazová  
 (732) HOTTUB Sauna & Wellness, s.r.o., Rožňavská 1, 831 04 Bratislava, SK;  
 (740) Pogran Viliam, JUDr., Bratislava, SK;  
 Dátum začatia plynutia obdobia rozhodného pre používanie ochrannej známky: 20.4.2021

**(111) 254896**

- (151) 20.4.2021  
 (180) 4.10.2029  
 (210) 2221-2019  
 (220) 4.10.2019  
 (442) 4.5.2020

**11(511) 35, 36, 41, 43**

(511) 35 - Reklama; reklamné plagátovanie; rozširovanie reklamných materiálov zákazníkom (letáky, prospekty, tlačoviny, vzorky); prenájom reklamných plôch; poskytovanie obchodných alebo podnikateľských informácií; komerčné informačné kancelárie; obchodný alebo podnikateľský prieskum; prieskum verejnej mienky; predvádzanie tovaru; sekretárske služby; marketing; obchodné sprostredkovateľské služby; organizovanie obchodných alebo reklamných výstav.

36 - Prenájom nehnuteľností; prenájom kancelárskych priestorov; organizovanie financovania stavebných projektov; realitné kancelárie; sprostredkovanie nehnuteľností; sprostredkovanie (maklérstvo); oceňovanie nehnuteľností; finančné odhady a oceňovanie (poisťovníctvo, bankovníctvo, nehnuteľnosti); faktoring; správa nehnuteľností; finančné poradenstvo; organizovanie peňažných zbierok; finančné sponzorstvo; konzultačné a informačné služby v oblasti služieb uvedených v triede 36 tohto zoznamu; on-line poskytovanie služieb uvedených v triede 36 tohto zoznamu.

41 - Organizovanie kultúrnych alebo vzdelávacích výstav; organizovanie a vedenie konferencií; organizovanie a vedenie kongresov; informácie o výchove a vzdelávaní; organizovanie živých vystúpení; športová a kultúrna činnosť; organizovanie vedomostných alebo zábavných súťaží; rezervácie vstupeniek na športové podujatia, hudobné koncerty, divadelné a televízne programy prostredníctvom internetu alebo počítačových sietí; premietanie kinematografických filmov; online poskytovanie elektronických publikácií (bez možnosti kopírovania); online vydávanie elektronických kníh a časopisov.

43 - Dodávanie hotových jedál a nápojov na objednávku (katering); kaviarne; samoobslužné jedálne; závodné jedálne; reštauračné (stravovacie) služby; rýchle občerstvenie (snackbary); prenájom prednáškových sál; bary (služby); prenájom prenosných stavieb; požičiavanie stoličiek, stolov, obrusov a nápojového skla.

#### (540) BASE

(550) slovná

(732) Penta Real Estate, s. r. o., Einsteinova 25, 851 01 Bratislava, SK;

(740) Škubla & Partneri s. r. o., Bratislava, SK;

Dátum začatia plynutia obdobia rozhodného pre používanie ochrannej známky: 20.4.2021

#### (111) 254898

(151) 20.4.2021

(180) 10.11.2030

(210) 2573-2020

(220) 10.11.2020

(442) 13.1.2021

#### 11(511) 5

(511) 5 - Farmaceutické prípravky; dezinfekčné prípravky na hygienické použitie a antiseptické prípravky; hygienické prípravky pre osobnú hygienu, iné než toaletné potreby; zubný vosk; obvazy, náplasti na lekárske použitie; obvazový materiál na lekárske použitie; liečivé prípravky na pleť a na vlasy; liečivé prípravky na pery; vazelína na lekárske účely; dietetické látky na lekárske použitie; bylinné prípravky na lekárske účely.

(540)



**LUX**  
BOTANICALS

(550) obrazová

(732) Unilever IP Holdings B.V., Weena 455, 3013 AL Rotterdam, NL;

(740) Čermák Jiří, JUDr., Bratislava, SK;

Dátum začatia plynutia obdobia rozhodného pre používanie ochrannej známky: 20.4.2021

#### (111) 254944

(151) 20.4.2021

(180) 11.11.2030

(210) 2583-2020

(220) 11.11.2020

(442) 13.1.2021

#### 11(511) 5, 30, 35, 39, 40

(511) 5 - Farmaceutické, lekárske a zverolekárske prípravky; hygienické výrobky na lekárske použitie; diétne potraviny a diétne látky na lekárske alebo zverolekárske použitie, potraviny pre dojčatá; výživové doplnky pre ľudí a zvieratá; náplasti, obvazový materiál; materiály na plombovanie zubov a na zubné odtlačky; dezinfekčné prípravky; prípravky na ničenie škodcov; fungicidy, herbicidy.

30 - Káva, čaj, kakao a kávové náhradky; ryža, cestoviny a rezance; tapioka a ságo; múka a obilninové výrobky; chlieb, pekárske a cukrárske výrobky; čokoláda; smotanové zmrzliny, šerbety a ostatné zmrzliny; cukor, med, melasový sirup; droždie, prášky do pečiva; soľ, koreniny, korenie, konzervované bylinky; ocot, omáčky a iné chuťové prísady; konzumný ľad.

35 - Reklama; obchodný manažment; obchodná administratíva; kancelárske práce.

39 - Doprava; balenie a skladovanie tovarov; organizovanie ciest.

40 - Recyklácia odpadu; čistenie vzduchu a úprava vody; tlač, tlačenie; konzervovanie potravín a nápojov.

(540)



*Nandy*

(550) obrazová

(591) biela, okrová

(732) Pekáreň NANDY s.r.o., Okulka 7/1, 093 01 Vranov nad Topľou, SK;

(740) Advokátska kancelária Hajduk s. r. o., Vranov nad Topľou, SK;

Dátum začatia plynutia obdobia rozhodného pre používanie ochrannej známky: 20.4.2021

#### (111) 254947

(151) 22.4.2021

(180) 22.8.2028

(210) 1863-2018

(220) 22.8.2018

(442) 5.11.2018

#### 11(511) 5, 10, 35, 39, 44

(511) 5 - Farmaceutické prípravky; chemickofarmaceutické prípravky; lieky pre ľudskú medicínu; lieky pre zubné lekárstvo; chemické prípravky na farmaceutické použitie; chemické prípravky na lekárske použitie; biologické prípravky na lekárske použitie; bakteriologické prípravky na lekárske použitie; bakteriálne prípravky na lekárske použitie; prípravky z mikroorganizmov na lekárske použitie; bielkovinové



prípravky na lekárske použitie; diagnostické prípravky na lekárske použitie; fytotherapeutické prípravky na lekárske použitie; organoterapeutické prípravky; pomocné látky (adjuvanciá) na lekárske použitie; alkoholy na lekárske použitie; balzamy na lekárske použitie; drogy na lekárske použitie; hormóny na lekárske použitie; oleje na lekárske použitie; tuky na lekárske použitie; soli na lekárske použitie; cukor na lekárske použitie; enzýmy na lekárske použitie; aminokyseliny na lekárske použitie; kyseliny na farmaceutické použitie; estery na farmaceutické použitie; étery na farmaceutické použitie; tinktúry (farmaceutické prípravky); posilňujúce prípravky (toniká); roztoky na farmaceutické použitie; masti na farmaceutické použitie; sirupy na farmaceutické použitie; liekové kapsuly; pastilky na farmaceutické použitie; vakcíny; antibiotiká; anestetiká; analgetiká; sedatíva; séra; liečivé infúzie; prenosné lekárničky (plné); obvazový materiál; náplasti; hygienické výrobky na lekárske použitie; dezinfekčné prípravky; antiseptické prípravky; sterilizačné prípravky; diétne potraviny na lekárske použitie; diétne látky na lekárske použitie; diétne nápoje na lekárske použitie; výživové doplnky; vitamínové prípravky; liečivé nápoje; liečivé čaje; bylinkové čaje na lekárske použitie; liečivé rastliny; bylinkové výťažky na lekárske použitie; rastlinné výťažky na farmaceutické použitie; potravinové doplnky s kozmetickými účinkami; potraviny pre dojčatá.

10 - Lekárske prístroje a nástroje; prístroje a zariadenia na lekárske analýzy; diagnostické prístroje na lekárske použitie; chirurgické prístroje a nástroje; chirurgické nožiarne výrobky; chirurgické šijacie materiály; ihly na lekárske použitie; injekčné striekačky; inhalačné prístroje na lekárske použitie; krvné tlakomery; lekárske teploměry; misky na lekárske použitie; odmerky na lieky; nádoby na podávanie liekov; rukavice na lekárske použitie; zubárske prístroje a nástroje; ortopedické pomôcky; ortopedická obuv; podporné bandáže; podporné obvazy; elastické obvazy; sťahovacie oblečenie; barly; podušky na lekárske použitie; zariadenia na liečbu a starostlivosť o zdravotne postihnuté osoby; fyzioterapeutické zariadenia; rehabilitačné prístroje na lekárske použitie; telocvičné prístroje na liečebné použitie; masážne prístroje; prístroje, pomôcky a potreby používané pri starostlivosti o deti; pomôcky pri dojčení; detské fľaše; cumle pre dojčatá.

35 - Reklama; vonkajšia reklama; televízna reklama; rozhlasová reklama; on line reklama na počítačovej komunikačnej sieti; navrhovanie reklamných materiálov; písanie reklamných textov; vydávanie reklamných textov; aktualizovanie reklamných materiálov; grafická úprava tlačovín na reklamné účely; rozširovanie reklamných oznamov; rozširovanie vzoriek tovarov; rozširovanie reklamných materiálov zákazníkom (letáky, prospekty, tlačoviny, vzorky); reklamné plagátovanie; prenájom reklamných materiálov; prenájom reklamných plôch; prenájom reklamného času v komunikačných médiách; prezentácia výrobkov v komunikačných médiách pre maloobchod; organizovanie obchodných alebo reklamných výstav; organizovanie obchodných alebo reklamných veľtrhov; zostavovanie zoznamov informácií na obchodné alebo reklamné účely; predvádzanie (služby modeliek) na reklamné účely a podporu predaja; podpora predaja (pre tretie osoby); marketing; vzťahy s verejnosťou (public relations); odborné obchodné alebo podnikateľské poradenstvo; poskytovanie obchodných alebo podnikateľských informácií; obchodné sprostredkovateľské služby; zásobovacie služby pre tretie osoby (nákup tovarov a služieb pre iné podniky); vyjednávania a uzatváranie obchodných transakcií pre tretie osoby; maloobchodné a veľkoobchodné služby s farmaceutickými a zdravotníckymi prípravkami a s lekáskymi potrebami, s hygienickými výrobkami na lekárske použitie, s diétnymi potravinami a diétnymi látkami na lekárske použitie, s potravinami pre dojčatá, s výživovými doplnkami, s náplastami, obvazovým materiálom, s dezinfekčnými prípravkami, s chirurgickými, lekáskymi a zubárskymi prístrojmi a nástrojmi, s ortopedickými pomôckami, s chirur-

gickými šijacími potrebami, so zariadeniami na liečbu a starostlivosť o zdravotne postihnuté osoby, s masážnymi prístrojmi, s prístrojmi, pomôckami a potrebami používanými pri starostlivosti o deti; maloobchodné a veľkoobchodné služby prostredníctvom internetu s farmaceutickými a zdravotníckymi prípravkami a s lekáskymi potrebami, s hygienickými výrobkami na lekárske použitie, s diétnymi potravinami a diétnymi látkami na lekárske použitie, s potravinami pre dojčatá, s výživovými doplnkami, s náplastami, obvazovým materiálom, s dezinfekčnými prípravkami, s chirurgickými, lekáskymi a zubárskymi prístrojmi a nástrojmi, s ortopedickými pomôckami, s chirurgickými šijacími potrebami, so zariadeniami na liečbu a starostlivosť o zdravotne postihnuté osoby, s masážnymi prístrojmi, s prístrojmi, pomôckami a potrebami používanými pri starostlivosti o deti; poradenské a konzultačné služby týkajúce sa reklamy, obchodného manažmentu, obchodnej administratívy, obchodných sprostredkovateľských služieb, vyjednávania a uzatvárania obchodných transakcií pre tretie osoby.

39 - Dovozy, doprava; balenie a skladovanie tovaru; doručovanie tovarov; doručovanie, odosielanie, distribúcia novín a časopisov; poradenské a konzultačné služby týkajúce sa dopravy, balenia a skladovania tovaru.

44 - Lekárnicke služby (príprava predpísaných liekov); poradenské a konzultačné služby týkajúce sa lekárnických služieb (prípravy predpísaných liekov); farmaceutické poradenstvo; zdravotné poradenstvo.

(540)



(550) obrazová

(591) modrá, zelená

(732) UNIPHARMA - 1. slovenská lekárnická akciová spoločnosť, Opatovská cesta 4, 972 01 Bojnice, SK;

(740) LITVÁKOVÁ A SPOL., s. r. o., Patentová a známková kancelária, Bratislava, SK;

Dátum začatia plynutia obdobia rozhodného pre používanie ochrannej známky: 22.4.2021

(111) 254948

(151) 22.4.2021

(180) 30.12.2026

(210) 2695-2016

(220) 30.12.2016

(442) 3.4.2017

10(511) 35

(511) 35 - Reklama; televízna reklama; rozhlasová reklama; on line reklama na počítačovej komunikačnej sieti; reklamné agentúry; navrhovanie reklamných materiálov; písanie reklamných textov; vydávanie reklamných textov; aktualizovanie reklamných materiálov; grafická úprava tlačovín na reklamné účely; rozširovanie reklamných oznamov; rozširovanie vzoriek tovarov; rozširovanie reklamných materiálov zákazníkom (letáky, prospekty, tlačoviny, vzorky); zásielkové reklamné služby; lepenie plagátov; prenájom reklamných materiálov; prenájom reklamných plôch; prenájom reklamného času v komunikačných médiách; prezentácia výrobkov v komunikačných médiách pre maloobchod; tvorba reklamných filmov; organizovanie obchodných alebo reklamných výstav; organizovanie obchodných alebo reklamných veľtrhov; predvádzanie (služby modeliek) na reklamné účely a podporu predaja; marketing; vzťahy s verejnosťou (public relations); podpora predaja (pre tretie osoby); obchodné sprostredkovateľské služby; maloobchodné alebo veľkoobchodné služby s farmaceutickými, zverolekáskymi a zdravotníckymi prípravkami a s lekáskymi potrebami.



(540)



- (550) obrazová  
 (591) modrá, zelená  
 (732) UNIPHARMA - 1.slovenská lekárnická akciová spoločnosť,  
 Opatovská cesta 4, 972 01 Bojnice, SK;  
 (740) LITVÁKOVÁ A SPOL., s. r. o., Patentová a známková kan-  
 celária, Bratislava, SK;  
 Dátum začatia plynutia obdobia rozhodného pre používa-  
 nie ochrannej známky: 22.4.2021

(540) BUTRAX

- (550) slovná  
 (732) JULAMEDIC s.r.o., Allendeho 2769/38, 059 51 Poprad, SK;  
 (740) Mešková Viera, Ing., Bratislava, SK;  
 Dátum začatia plynutia obdobia rozhodného pre používa-  
 nie ochrannej známky: 27.4.2021

(111) 254949

(151) 27.4.2021

(180) 23.8.2030

(210) 1828-2020

(220) 23.8.2020

(442) 13.1.2021

11(511) 3, 5, 10

- (511) 3 - Neličivé kozmetické a toaletné prípravky; neličivé prí-  
 pravky na čistenie zubov; parfumy; esenciálne (éterické) ole-  
 je; bieliace prípravky a pracie prostriedky; prípravky na čis-  
 tenie, leštenie, odmasťovanie a brúsenie; dezodoranty (par-  
 fuméria); dezodoranty pre zvieratá chované v domácnosti;  
 prípravky do kúpeľa (nie na lekárske použitie); levanduľová  
 voda; mydlá; telový púder na toaletné použitie; púder (koz-  
 metika); antiperspiranty (kozmetické výrobky); neličivé  
 umývacie prípravky na osobnú hygienu; čistiace prípravky.  
 5 - Farmaceutické prípravky; potravinové doplnky; diétne  
 látky na lekárske použitie; chirurgické obvazy; obvazový  
 materiál; náplasti; diagnostické prípravky na lekárske použi-  
 tie; liečivé prípravky na liečbu črevných ťažkostí; farmaceu-  
 tické prípravky na prevenciu zápalových chorôb; farmaceu-  
 tické prípravky na liečbu zápalových porúch; farmaceutické  
 prípravky na liečbu zápalových chorôb; farmaceutické prí-  
 pravky na prevenciu zápalových porúch; liekové kapsuly;  
 hygienické prípravky a výrobky na lekárske použitie; ab-  
 sorpčné nohavičky na osobnú hygienu; dezinfekčné a anti-  
 septické prípravky; mydlá s liečivými účinkami; dezinfekčné  
 mydlá; výživové doplnky; diétne potraviny na lekárske po-  
 užitie; diétne potraviny a diétne látky na lekárske alebo zve-  
 rolekárske použitie; liečivé nápoje; prebiotické výživové do-  
 plnky; probiotické výživové doplnky; výživové prípravky  
 s liečivými účinkami na lekárske použitie; probiotické bakte-  
 riálne preparáty na lekárske použitie; farmaceutické prípra-  
 vky na liečenie a/alebo prevenciu chorôb čriev, zápalových  
 ochorení čriev, syndrómu dráždivého čreva; výživové do-  
 plnky na liečenie a/alebo prevenciu chorôb čriev, zápalových  
 ochorení čriev, syndrómu dráždivého čreva; liekové kapsuly  
 na liečenie a/alebo prevenciu chorôb čriev, zápalových och-  
 rení čriev, syndrómu dráždivého čreva.  
 10 - Lekárske a veterinárne prístroje a nástroje; chirurgické,  
 lekárske, zubárske a zverolekárske prístroje a nástroje; pro-  
 tézy (umelé končatiny); umelé oči; umelé zuby; ortopedické  
 pomôcky; chirurgické šijacie materiály; zariadenia na liečbu  
 a starostlivosť o zdravotne postihnuté osoby; masážne prí-  
 stroje; erotické pomôcky, potreby a prístroje; chirurgické  
 implantáty zo syntetických materiálov; implantabilné ná-  
 stroje na podkožné podávanie liekov; prístroje a zariadenia  
 na lekárske analýzy; uretrálne injekčné striekačky; uretrál-  
 ne sondy; kefy na čistenie telových dutín; zariadenia na  
 výplachy a vymývanie telesných dutín; zdravotnícke po-  
 môcky na liečenie a/alebo prevenciu chorôb čriev, zápal-  
 vých ochorení čriev, syndrómu dráždivého čreva.

## Obnovené ochranné známky

(210)	(111)	(210)	(111)	(210)	(111)	(210)	(111)
23558	150660	62522	175699	1723-2001	207028	915-2011	231566
24242	150795	62819	173160	1810-2001	200732	989-2011	231571
24243	150794	62918	171277	2144-2001	200775	990-2011	231572
24244	150796	63669	173161	2146-2001	200777	1069-2011	240416
24696	95000	65586	176892	2464-2001	198415	1095-2011	236078
25003	155709	584-2001	199813	3220-2001	202725	1657-2011	232117
45270	160546	585-2001	199814	3228-2001	202179	1936-2011	232658
45274	160861	588-2001	199817	3327-2001	198666	2197-2011	232791
52184	164954	950-2001	200008	3358-2001	202181	5203-2011	231311
52257	164989	951-2001	200009	3360-2001	202183	5204-2011	231134
60369	170318	952-2001	200010	3408-2001	201579	5266-2011	230838
60370	170789	953-2001	199712	3861-2001	204841	5290-2011	230934
60454	170404	954-2001	201777	2077-2010	230604	5301-2011	231435
61023	171477	1111-2001	200473	460-2011	230615	5367-2011	231448
61159	171103	1116-2001	200477	620-2011	230800	5378-2011	231518
61233	170326	1132-2001	200175	651-2011	231347	5396-2011	231869
61342	171194	1157-2001	201615	670-2011	231350	5435-2011	231318
61531	170675	1173-2001	209638	689-2011	233883	5545-2011	232306
61592	171586	1176-2001	200181	697-2011	233395	5684-2011	232155
61593	171587	1300-2001	200513	766-2011	231357	5685-2011	232156
61594	172107	1301-2001	200514	767-2011	231358	5686-2011	237012
61595	172106	1302-2001	200515	774-2011	231698	5687-2011	232157
61596	171025	1345-2001	199886	779-2011	231699	5688-2011	232158
61597	171024	1386-2001	199904	780-2011	231700	5689-2011	232159
61928	178838	1450-2001	203902	855-2011	231297	5104-2012	233360
62010	179291	1644-2001	200355	909-2011	232083		
62269	173755	1669-2001	196810	914-2011	231565		

**(111) 95000**

- (151) 29.5.1931  
 (156) 29.5.2021  
 (180) 29.5.2031  
 (210) 24696  
 (220) 29.5.1931

**7 (511) 7**

(511) 7 - Poľnohospodárske stroje, náradie, hospodárske zariadenia a ich súčasti, najmä traktory vrátane poľnohospodárskych traktorov, plantážnych traktorov, cestných traktorov, priemyselných traktorov a traktorov na všetky účely, prenosné hnacie stroje, hnacie stroje, mláťačky vrátane mláťačiek na obilie, mláťačiek na ryžu, mláťačiek na hrach a bôb, mláťačiek na ďateľinu a lucernu, mláťačiek na podzemnicu olejnú, stohovače, samovkladače, elevátory a bagre, kombinované žacie a mláťacie stroje vrátane kombinovaných strojov na prerie a svahovitých pôd, nádržkových vozidiel na obilie, zhrabovacích žacích strojov a zdvíhačov klasov, plničie síl, lisy na seno, slamu a iné hmoty, pluhy vrátane obyčajných pluhov, pluhov so sedadlom, jednostranne odkladacích pluhov a striedavo na obidve strany odkladacích pluhov, traktorových pluhov, pluhov drviacich, pluhov na rašelinové pôdy, kotúčových pluhov so sedadlom, traktorových kotúčových pluhov, kotúčových pluhov na pšeničné polia a pluhov na všetky účely, brány vrátane brán s pevnými ozubmi, brán s pružnými ozubmi, brán drviacich a brán na všetky účely, podvozky na brány, kultivátory vrátane obyčajných kultivátorov, kultivátorov so sedadlom, kultivátorov na kukuricu, kultivátorov na bavlnu, kultivátorov na repu, kultivátorov ohrňovacích, kultivátorov vôbec a kultivátorových závesných zariadení na traktory, smyky poľné, smyky plantážne, náradie na kultúry bavlníka, ohrňovače vrátane ohrňovačov so sedadlami a ohrňovačov na pšeničné polia, lúpačiek kukurice, sádzacích strojov vrátane sádzačov bavlníka so sedadlami, sádzačov kukurice so sedadlami, obyčajných bavlníkových sádzačov, obyčajných sádzačov na kukuricu a sádzačov na iné účely, sejacie stroje na obilie vrátane

obyčajných sejacích strojov, kombinovaných sejacích a rozhadzovacích strojov, hlbokosejacích strojov, sejacích strojov s pritlačovacími prvkami, jednozrnkových sejacích strojov, rozhadzovačov na vápno a hnojivo, samoviazače obilné žacie stroje, samoviazače na kukuricu vrátane samoviazačov s tzv. širokým, úzkym a normálnym záberom, odzrňovače a vylušťovače kukurice, stroje na zber kukurice, stroje na zber bavlny, hrable vrátane hrabiel na seno, na kukuricu alebo tzv. ťažké ohreblá, zhrňovače, odkladače, žacie stroje na trávu, nakladače sena, šrotovníky, vyorávače repy, rozhadzovače hnoja, rezačky sena a slamy, nádrže na palivo a vodu, stroje na zarovnávanie polí, frézovacie kultivátory, otáčavé plečky a súčasti všetkých uvedených strojov, náradí a hospodárskych zariadení.

**(540)**

**(550) obrazová**

- (732) CNH Industrial America LLC, 700 State Street, Racine, Wisconsin, US;  
 (740) Fajnorová Mária, Ing., Bratislava, SK;

**(111) 150660**

- (151) 4.5.1951  
 (156) 4.5.2021  
 (180) 4.5.2031  
 (210) 23558  
 (220) 4.5.1951

**7 (511) 27**

- (511) 27 - Listový materiál povahy papiera a plátna potiahnutý na povrchu zrnitým materiálom na vytvorenie povlaku odolávajúceho opotrebovaniu a kĺzaniu na plochách určených na pre-

vádzku, ako podlahách, stúpadlách, schodoch, rampách, uliciach, palubách, v dokoch, na chodbách, odrazových mostíkoch a pod.

(540)

**SAFETY-WALK**

(550) obrazová

(732) 3M Company, spoločnosť zriadená podľa zákonov štátu Delaware, 3M Center, 2501 Hudson Road, St. Paul, Minnesota, US;

(740) Hörmannová Zuzana, Ing., Bratislava, SK;

(111) 150794

(151) 30.3.1951

(156) 30.3.2021

(180) 30.3.2031

(210) 24243

(220) 30.3.1951

7 (511) 11

(511) 11 - Elektricky vykurované zariadenia na sušenie bielizne, elektrické opekacie prístroje, chladiace prístroje, elektrické zariadenia na vykurovanie miestností, náradia na sušenie vlasov, elektrické ventilátory, kachle, kuchynské sporáky a elektrické ohrievače vody.

(540) **HOOVER**

(550) slovná

(732) Candy Hoover Group S.r.l., Via Comolli 16, 20861 Brugherio, Monza e Brianza, IT;

(740) Bachratá Magdaléna, Mgr., Bratislava, SK;

(111) 150795

(151) 30.3.1952

(156) 30.3.2021

(180) 30.3.2031

(210) 24242

(220) 30.3.1951

7 (511) 7

(511) 7 - Pracie stroje, elektromotory (nie do pozemných vozidiel), elektrické stroje na plákanie bielizne, elektrické stroje na leštenie obuvi, elektrické stroje na čistenie okien, elektrické maselnice; stroje na leštenie a pastovanie podláh (nie na použitie v domácnosti); kadernícke stroje, stroje na drhnutie podláh, žehliace stroje, miesiace stroje (pre domácnosť), stroje na umývanie riadu, stroje na otváranie plechoviek, stroje na extrakciu alebo lisovanie štiav, brúsiace stroje (pre domácnosť), stroje na oškrabovanie zeleniny, stroje na krájanie zemiakov, stroje na krájanie zeleniny, stroje na krájanie a prípravu rýb a stroje na krájanie chleba alebo slaniny.

(540) **HOOVER**

(550) slovná

(732) Candy Hoover Group S.r.l., Via Comolli 16, 20861 Brugherio, Monza e Brianza, IT;

(740) Bachratá Magdaléna, Mgr., Bratislava, SK;

(111) 150796

(151) 30.3.1951

(156) 30.3.2021

(180) 30.3.2031

(210) 24244

(220) 30.3.1951

7 (511) 9

(511) 9 - Kuchynské náradie, žehličky, kávovary, dverové zvončeky, poplašné zariadenia proti vlámaniu, vákuové zariadenia na vymetanie komínov, prístroje na otváranie dverí a okien; prístroje na vytieranie kobercov, stroje na leštenie a pastovanie podláh (napospol na domáce účely); akýkoľvek tento tovar elektricky poháňaný.

(540) **HOOVER**

(550) slovná

(732) Candy Hoover Group S.r.l., Via Comolli 16, 20861 Brugherio, Monza e Brianza, IT;

(740) Bachratá Magdaléna, Mgr., Bratislava, SK;

(111) 155709

(151) 22.1.1964

(156) 13.6.2021

(180) 13.6.2031

(210) 25003

(220) 13.6.1961

7 (511) 5

(510) Farmaceutické a liečebné prípravky, lekárske potreby.

(540)



(550) obrazová

(732) Takeda Pharmaceutical Company Limited, 1-1, Doshomachi 4-chome, Chuo-ku, Osaka, JP;

(740) Zivko Mijatovic and Partners s. r. o., Bratislava, SK;

(111) 160546

(151) 8.11.1971

(156) 26.5.2021

(180) 26.5.2031

(210) 45270

(220) 26.5.1971

7 (511) 32

(511) 32 - Nealkoholické nápoje a prípravky na ich výrobu.

(540) **BONAQA**

(550) slovná

(732) The Coca - Cola Company, spoločnosť zriadená podľa zákonov štátu Delaware, Atlanta, Georgia, US;

(740) Guniš Jaroslav, Mgr., Bratislava, SK;

(111) 160861

(151) 19.5.1972

(156) 28.5.2021

(180) 28.5.2031

(210) 45274

(220) 28.5.1971

7 (511) 1, 17

(510) Plastické hmoty v surovom stave, v prášku, v pastách, vo forme fólií, dosák, tyčí; guma, koža, buničina, iné základné materiály, pokiaľ patria do triedy 1,17.

(540) **LUMIRROR**

(550) slovná

(732) Toray Kabushiki Kaisha, No. 2-1-chome, Nihonbashi-Muro-machi, Chuo-ku, Tokyo, JP;

(740) Bušová Eva, JUDr., Bratislava, SK;

(111) 164954

(151) 16.10.1981

(156) 7.4.2021

(180) 7.4.2031

(210) 52184

(220) 7.4.1981

7 (511) 5

(511) 5 - Farmaceutické prípravky a látky.

**(540) HUMULIN**

- (550) slovná  
 (732) Eli Lilly and Company, spoločnosť zriadená podľa zákonov štátu Indiana, Indianapolis, Indiana, US;  
 (740) Bezák Marián, Ing., Bratislava, SK;

**(111) 164989**

- (151) 11.11.1981  
 (156) 11.6.2021  
 (180) 11.6.2031  
 (210) 52257  
 (220) 11.6.1981

**7 (511) 1, 17, 22, 23**

- (510) Uhlík vo forme vlákien alebo vo forme priadzí, podobné nie na použitie v textilnom priemysle, priadze a tkaniny vyrobené z uhlíkového vlákna nie na použitie v textilnom priemysle, predimpregnovaný materiál vyrobený z uhlíkového vlákna, výrobky vystužené uhlíkovým vláknom. Uhlíkové vlákno; priadze a nite vyrobené z uhlíkového vlákna.

**(540)****TORAYCA**

- (550) obrazová  
 (732) Toray Kabushiki Kaisha, No. 2-1-chome, Nihonbashi-Muro-machi, Chuo-ku, Tokyo, JP;  
 (740) Hörmann Tomáš, Ing., Bratislava, SK;

**(111) 170318**

- (151) 3.7.1992  
 (156) 6.2.2021  
 (180) 6.2.2031  
 (210) 60369  
 (220) 6.2.1991

**7 (511) 16**

- (511) 16 - Periodické publikácie vrátane časopisov.

**(540) FORTUNE**

- (550) slovná  
 (732) Fortune Media IP Limited, 812 Silvercord, Tower 1, 30 Canton Road, Tsim Sha Tsui, Kowloon, HK;  
 (740) MAJLINGOVÁ & PARTNERS, s.r.o., Bratislava, SK;

**(111) 170326**

- (151) 20.7.1992  
 (156) 11.4.2021  
 (180) 11.4.2031  
 (210) 61233  
 (220) 11.4.1991

**7 (511) 30**

- (511) 30 - Rezance, špagety, najmä instantné rezance.

**(540) RAMEN**

- (550) slovná  
 (732) NISSIN FOODS HOLDINGS CO., LTD, 1-1, 4-Chome, Nishinakajima, Yodogawa-Ku, Osaka, JP;  
 (740) ROTT, RŮŽIČKA & GUTTMANN, v. o. s., Bratislava, SK;

**(111) 170404**

- (151) 30.6.1992  
 (156) 14.2.2021  
 (180) 14.2.2031  
 (210) 60454  
 (220) 14.2.1991

**7 (511) 35**

- (511) 35 - Vykonávanie reklamnej činnosti všetkých druhov, najmä nástenné reklamy na budovách.

**(540) ZLATÉ STRÁNKY**

- (550) slovná  
 (732) MEDIATEL spol. s r.o., Miletičova 21, 821 08 Bratislava, SK;

**(111) 170675**

- (151) 30.7.1992  
 (156) 30.4.2021  
 (180) 30.4.2031  
 (210) 61531  
 (220) 30.4.1991

**7 (511) 31**

- (511) 31 - Psie sucháre.

**(540) MILK-BONE**

- (550) slovná  
 (732) Big Heart Pet, Inc., One Strawberry Lane, Orrville, Ohio 44667, US;  
 (740) Čermák Jiří, JUDr., Bratislava, SK;

**(111) 170789**

- (151) 30.7.1992  
 (156) 7.2.2021  
 (180) 7.2.2031  
 (210) 60370  
 (220) 7.2.1991

**7 (511) 35, 42**

- (510) Vývoj, výroba, obchod, poradenské služby, inžinierske činnosti so zameraním na stroje, prístroje, zariadenia, doplnkové zariadenia v oblasti: ekologického priemyslu, elektrotechnického strojárstva, textilného strojárstva, poľnohospodárskeho strojárstva a v oblasti priemyselného spotrebného tovaru, obstarávatel'ské služby.

**(540)****KIWA**

- (550) obrazová  
 (732) KIWA sk, s.r.o., Krivánska 5, 949 01 Nitra, SK;  
 (740) Kubinyi Peter, Bc., Trenčín, SK;

**(111) 171024**

- (151) 30.8.1992  
 (156) 6.5.2021  
 (180) 6.5.2031  
 (210) 61597  
 (220) 6.5.1991

**7 (511) 3**

- (511) 3 - Pracie prípravky, zmäkčovadlá látok.

**(540) SOFLAN**

- (550) slovná  
 (732) Colgate - Palmolive Company, spoločnosť zriadená podľa zákonov štátu Delaware, 300 Park Avenue, New York, NY 10022-7499, US;  
 (740) HÖRMANN & PARTNERS s.r.o., Bratislava, SK;

**(111) 171025**

- (151) 30.8.1992  
 (156) 6.5.2021  
 (180) 6.5.2031  
 (210) 61596  
 (220) 6.5.1991

**7 (511) 3**

- (511) 3 - Pracie prípravky, zmäkčovadlá látok.

**(540) SOFTLAN**

(550) slovná

(732) Colgate - Palmolive Company, spoločnosť zriadená podľa zákonov štátu Delaware, 300 Park Avenue, New York, NY 10022-7499, US;

(740) HÖRMANN &amp; PARTNERS s.r.o., Bratislava, SK;

**(111) 171103**

(151) 8.9.1991

(156) 8.4.2021

(180) 8.4.2031

(210) 61159

(220) 8.4.1991

**7 (511) 3**

(511) 3 - Prípravky čistiace, umývacie, leštiace, mydlárske, apretačné, kozmetické.

**(540) TERON**

(550) slovná

(732) Severochema, družstvo pro chemickou výrobu, Vilová 333/2, 461 71 Liberec, CZ;

(740) Mešková Viera, Ing., Bratislava, SK;

**(111) 171194**

(151) 30.9.1992

(156) 18.4.2021

(180) 18.4.2031

(210) 61342

(220) 18.4.1991

**7 (511) 25, 42**

(510) Oblečenie vrátane pokrývok hlavy a obuvi, hotelové, kúpeľné a rekreačné služby, hotelové rezervácie, reštauračné služby.

(540)



(550) obrazová

(732) FOUR SEASONS HOTELS (BARBADOS) LTD., Chancery House, High Street, Bridgetown, BB;

(740) ŽOVICOVÁ &amp; ŽOVIC IP, s.r.o., Bratislava, SK;

**(111) 171277**

(151) 30.9.1992

(156) 24.7.2021

(180) 24.7.2031

(210) 62918

(220) 24.7.1991

**7 (511) 18, 25, 42**

(510) Dámske kabely, kabelky, kempingové vaky, plecniaky, košeľe, tričká, svetre, vesty, nohavice, šortky, sukne, šaty, saká, opasky, klobúky, plavky, ponožky, šály, topánky, kravaty, rukavice, spodná bielizeň, stužky do vlasov, obchodné služby poskytované vo vlastných reprezentačných predajniach.

(540)

(550) obrazová

(732) BANANA REPUBLIC (ITM) INC., spoločnosť zriadená podľa zákonov štátu California, 2 Folsom Street, San Francisco, California, 94105, US;

(740) ROTT, RŮŽIČKA &amp; GUTTMANN, v. o. s., Bratislava, SK;

**(111) 171477**

(151) 7.7.1992

(156) 27.3.2021

(180) 27.3.2031

(210) 61023

(220) 27.3.1991

**7 (511) 30**

(511) 30 - Káva, čaj, kakao, cukor, ryža, tapioka, ságo, náhradky kávy, múka a prípravky vyrábané z obilnín, chlieb, torty a cukrovinky, zmrzliny, med, sirup, droždie, prášky do pečiva, soľ, horčica, ocot, omáčky (okrem zálievok na šalát), korenie, ľad.

**(540) POP ROCKS**

(550) slovná

(732) ZETA ESPACIAL S. A., Avenida de las Olimpiadas s/n, Polígono Industrial Can Rosés, 08191 Rubí (Barcelona), ES;

(740) Mešková Viera, Ing., Bratislava, SK;

**(111) 171586**

(151) 3.12.1992

(156) 6.5.2021

(180) 6.5.2031

(210) 61592

(220) 6.5.1991

**7 (511) 5, 10, 21**

(510) Ústna voda, nite na čistenie medzizubných priestorov, zubné kefky.

**(540) COLGATE**

(550) slovná

(732) Colgate - Palmolive Company, spoločnosť zriadená podľa zákonov štátu Delaware, 300 Park Avenue, New York, NY 10022-7499, US;

(740) HÖRMANN &amp; PARTNERS s.r.o., Bratislava, SK;

**(111) 171587**

(151) 3.12.1992

(156) 6.5.2021

(180) 6.5.2031

(210) 61593

(220) 6.5.1991

**7 (511) 3, 5**

(510) Toaletné mydlo, prípravky na starostlivosť o pokožku.

**(540) PROTEX**

(550) slovná

(732) Colgate - Palmolive Company, spoločnosť zriadená podľa zákonov štátu Delaware, 300 Park Avenue, New York, NY 10022-7499, US;

(740) HÖRMANN &amp; PARTNERS s.r.o., Bratislava, SK;

**(111) 172106**

(151) 5.11.1993

(156) 6.5.2021

(180) 6.5.2031

(210) 61595

(220) 6.5.1991

(450) 2.2.1994

**7 (511) 3**

(511) 3 - Toaletné mydlo.

**(540) IRISH SPRING**

(550) slovná

- (732) Colgate - Palmolive Company, spoločnosť zriadená podľa zákonov štátu Delaware, 300 Park Avenue, New York, NY 10022-7499, US;
- (740) HÖRMANN & PARTNERS s.r.o., Bratislava, SK;
- 
- (111) **172107**  
 (151) 5.11.1993  
 (156) 6.5.2021  
 (180) 6.5.2031  
 (210) 61594  
 (220) 6.5.1991  
 (450) 2.2.1994
- 7 (511) **3**  
 (511) 3 - Toaletné mydlo.
- (540) **IRSKE JARO**  
 (550) slovná  
 (732) Colgate - Palmolive Company, spoločnosť zriadená podľa zákonov štátu Delaware, 300 Park Avenue, New York, NY 10022-7499, US;
- (740) HÖRMANN & PARTNERS s.r.o., Bratislava, SK;
- 
- (111) **173160**  
 (151) 13.12.1994  
 (156) 18.7.2021  
 (180) 18.7.2031  
 (210) 62819  
 (220) 18.7.1991  
 (450) 8.3.1995
- 7 (511) **9**  
 (511) 9 - Počítače a počítačové periférne vybavenie, počítačové programy predznamenané na magnetické médiá vo forme diskov a kaziet, počítačové siete, diely na napojenie na počítačovú sieť a skúšobné zariadenia a diely, súčasti a príslušenstvá uvedeného tovaru.
- (540) **3 COM**  
 (550) slovná  
 (732) Hewlett Packard Enterprise Development LP, 11445 Compaq Center Drive West, Houston, Texas 77070, US;
- (740) TOMEŠ - Patentová a známková kancelária, s.r.o., Bratislava, SK;
- 
- (111) **173161**  
 (151) 13.12.1994  
 (156) 12.9.2021  
 (180) 12.9.2031  
 (210) 63669  
 (220) 12.9.1991  
 (450) 8.3.1995
- 7 (511) **16**  
 (511) 16 - Periodické publikácie.
- (540) **Květy**  
 (550) slovná  
 (732) VLTAVA LABE MEDIA a.s., U Trezorky 921/2, 158 00 Praha 5 - Jinonice, CZ;
- (740) Brichtová Tatiana, JUDr., Bratislava, SK;
- 
- (111) **173755**  
 (151) 10.2.1995  
 (156) 19.6.2021  
 (180) 19.6.2031  
 (210) 62269  
 (220) 19.6.1991  
 (450) 10.5.1995
- 7 (511) **16, 18, 25**
- (510) Papier, lepenka, výrobky z papiera a výrobky kartonážne, predovšetkým tlačoviny a katalógy; koža a imitácia kože, výrobky z kože a z imitácie kože, predovšetkým kabely, tašky, prepravné obaly a puzdrá všetkých druhov, drobné kožené výrobky, predovšetkým peňaženky, náprsné tašky, kľúčenký, kufričky, dáždňiky, slnečníky. Odevy, obuv, pokrývky hlavy.
- (540) **RAINBOW**  
 (550) slovná  
 (732) Otto (GmbH & Co. KG), Werner-Otto-Str. 1-7, 22179 Hamburg, DE;
- (740) ROTT, RŮŽIČKA & GUTTMANN, v. o. s., Bratislava, SK;
- 
- (111) **175699**  
 (151) 18.9.1995  
 (156) 3.7.2021  
 (180) 3.7.2031  
 (210) 62522  
 (220) 3.7.1991  
 (450) 6.12.1995
- 7 (511) **1, 2, 24**  
 (510) Chemické výrobky pre fotografický priemysel, poľnohospodárstvo, záhradníctvo a lesníctvo, živice umelé, plastické hmoty v surovom stave (v prášku, v pastách alebo v tekutom stave), pôdne hnojivá prírodné a priemyselné, hasiace prostriedky, prostriedky na kalenie a zvráňanie, chemické prostriedky na konzervovanie potravín, triesloviny, priemyselné spojivá a lepidlá; farby, laky, fermeže na priemyselné a umelecké použitie, textilné farby, prípravky na farbenie potravín a nápojov, farbivá, antikoročné a impregnačné nátery, farbiarske prípravky, moridlá, prírodné živice, kovové fólie a kovy v prášku na maliarske a dekoratívne účely; tkaniny (okrem tých, ktoré sú obsiahnuté v tr. 22 a 26), pokrývky vrátane cestovných pokrývok, textilné výrobky (pokiaľ nie sú obsiahnuté v iných triedach).
- (540) **SERICOL**  
 (550) slovná  
 (732) Sericol Limited, Patricia Way, Pysons Road Industrial Estate, Broadstairs, Kent CT10 2LE, GB;
- (740) Fajnorová Mária, Ing., Bratislava, SK;
- 
- (111) **176892**  
 (151) 30.4.1996  
 (156) 23.12.2021  
 (180) 23.12.2031  
 (210) 65586  
 (220) 23.12.1991  
 (450) 7.8.1996
- 7 (511) **1**  
 (511) 1 - Chemické látky, a to dvojzložkové expoxidy, viaczložkové zmesi epoxidov, tužidiel a plnidiel, viaczložkové zmesi uretánov, živíc a tvrdív, všetko na priemyselné použitie.
- (540) **STONHARD**  
 (550) slovná  
 (732) StonCor Group, Inc., Maple Shade, New Jersey, US;
- (740) inventa Patentová a známková kancelária s.r.o., Bratislava, SK;
- 
- (111) **178838**  
 (151) 18.12.1997  
 (156) 28.5.2021  
 (180) 28.5.2031  
 (210) 61928  
 (220) 28.5.1991  
 (442) 10.9.1997  
 (450) 4.3.1998
- 7 (511) **1, 6, 7, 8, 9, 11, 19, 37, 39, 41**



- (511) 1 - Chemické výrobky pre priemysel a poľnohospodárstvo, priemyselné hnojivá.  
 6 - Obyčajné kovy, ich zliatiny a výrobky z nich; valcovaný materiál vrátane koľajníc a rúr; odliatky zo sivej a tvárnej liatiny; zámočnicke výrobky; oceľové konštrukcie a mosty.  
 7 - Stroje a strojové zariadenia vrátane investičných celkov pre huty, bane, energetiku (vrátane jadrovej), chemický a spracovateľský priemysel; zariadenia na spracovanie tuhých domových odpadov.  
 8 - Ručné náradie a nástroje - sekáče, závitníky, výstružníky.  
 9 - Meradlá.  
 11 - Zariadenia na čistenie odpadových vôd; zariadenia na výrobu a rozvod pary.  
 19 - Stavebný materiál nekovový, kameň umelý, cement, vápno.  
 37 - Stavby a opravy.  
 39 - Doprava a skladovanie.  
 41 - Výchovná a zábavná činnosť.

(540)



- (550) obrazová  
 (732) VÍTKOVICE, a.s., Vítkovice 3020, 703 00 Ostrava, CZ;  
 (740) LITVÁKOVÁ A SPOL., s. r. o., Bratislava, SK;

(111) 179291

- (151) 19.1.1998  
 (156) 4.6.2021  
 (180) 4.6.2031  
 (210) 62010  
 (220) 4.6.1991  
 (442) 8.10.1997  
 (450) 8.4.1998

7 (511) 1, 6, 7, 8, 11, 19, 37, 39, 41

- (511) 1 - Chemické výrobky pre priemysel a poľnohospodárstvo, priemyselné hnojivá.  
 6 - Obyčajné kovy, ich zliatiny a výrobky z nich všetkých druhov, valcový materiál všetkých druhov vrátane koľajníc a rúr, odliatky zo sivej a tvárnej liatiny, zámočnicke výrobky, oceľové konštrukcie a mosty.  
 7 - Stroje a strojové zariadenie vrátane investičných celkov pre huty, bane, energetiku (vrátane jadrovej), chemický a spracovateľský priemysel.  
 8 - Ručné náradie a nástroje - sekáče, závitníky, výstružníky, meradlá.  
 11 - Zariadenia na čistenie odpadových vôd a spracovanie tuhých domových odpadov, zariadenia na výrobu a rozvod pary.  
 19 - Stavebný materiál nekovový, umelý kameň, cement, vápno.  
 37 - Stavby a opravy.  
 39 - Doprava a skladovanie.  
 41 - Výchovná a zábavná činnosť.

(540)



- (550) obrazová  
 (732) VÍTKOVICE, a.s., Vítkovice 3020, 703 00 Ostrava, CZ;  
 (740) LITVÁKOVÁ A SPOL., s. r. o., Bratislava, SK;

(111) 196810

- (151) 11.10.2001  
 (156) 31.5.2021  
 (180) 31.5.2031  
 (210) 1669-2001  
 (220) 31.5.2001  
 (442) 10.7.2001  
 (450) 7.1.2002

7 (511) 5, 29, 30

- (511) 5 - Vitamíny, rastlinné výťažky, vitamínové a/alebo minerálne prípravky a látky, doplnky potravy s obsahom vitamínov hlavne vo forme práškov, toboliek, tabletiiek, dražé, piluliek a cukríkov (všetko na lekárske účely).  
 29 - Potravinové doplnky a prísady do potravín zaradené v tejto triede včítane doplnkov obsahujúcich vitamíny, rastlinné výťažky, minerály, proteíny, stopové prvky, tuky a uhl'ohydráty.  
 30 - Potravinové doplnky a prísady do potravín zaradené v tejto triede včítane doplnkov obsahujúcich vitamíny, rastlinné výťažky, minerály, proteíny, stopové prvky, tuky a uhl'ohydráty.

(540)



- (550) obrazová  
 (732) GENERICA spol. s r.o., Vrbovská č. 39, 921 01 Piešťany, SK;  
 (740) BELEŠČÁK & PARTNERS, s.r.o., Piešťany, SK;

(111) 198415

- (151) 7.3.2002  
 (156) 16.8.2021  
 (180) 16.8.2031  
 (210) 2464-2001  
 (220) 16.8.2001  
 (442) 3.12.2001  
 (450) 4.6.2002

7 (511) 5, 29, 30

- (511) 5 - Vitamíny, rastlinné výťažky, vitamínové a/alebo minerálne prípravky a látky, doplnky potravy s obsahom vitamínov, hlavne vo forme práškov, toboliek, tabletiiek, dražé, piluliek a cukríkov (všetko na lekárske účely).  
 29 - Zahustené, koncentrované vývary, tukové substancie na výrobu jedlých tukov, konzervované záhradné bylinky, želatína, zeleninové šťavy na varenie, proteín na ľudskú spotrebu.  
 30 - Potravinové doplnky a prísady do potravín zaradené v tejto triede včítane doplnkov obsahujúcich vitamíny, rastlinné výťažky, minerály, proteíny, stopové prvky, tuky a uhl'ohydráty.

(540)



- (550) obrazová  
 (732) GENERICA spol. s r.o., Vrbovská č. 39, 921 01 Piešťany, SK;  
 (740) BELEŠČÁK & PARTNERS, s.r.o., Piešťany, SK;

- (111) 198666  
 (151) 15.4.2002  
 (156) 12.11.2021  
 (180) 12.11.2031  
 (210) 3327-2001  
 (220) 12.11.2001  
 (442) 7.1.2002  
 (450) 2.7.2002

## 7 (511) 1, 7, 35

- (511) 1 - Prípravky na hnojenie, poľnohospodárske hnojivá, hnojivá v rastlinnej výrobe, záhradkárstve a kvetinárstve.  
 7 - Zariadenia na hnojenie.  
 35 - Sprostredkovanie nákupu a predaja hnojív.

(540)



- (550) obrazová  
 (732) AGROCULTUR BIO, s.r.o., Biovetská 903/32, 949 05 Nitra, SK;

## (111) 199712

- (151) 16.7.2002  
 (156) 23.3.2021  
 (180) 23.3.2031  
 (210) 953-2001  
 (220) 23.3.2001  
 (442) 4.4.2002  
 (450) 8.10.2002

## 7 (511) 29, 30, 31, 39

- (511) 29 - Spracované oriešky, spracované arašidy, pistácie, kukuričný olej, zemiakové lupienky, zemiakové hranolčeky, konzervovaná, nakladaná, sušená a varená zelenina a strukoviny, konzervované, kandizované, mrazené, sušené a varené ovocie, konzervované šampiňóny, ovocná dreň, rôsoly, ovocné a zeleninové šaláty, džemy, hrozienka, hydina nie živá, neživé mäkkýše, neživé mušle, jedlé oleje a tuky, jedlá želatína, kaviár, sušený kokos, bujóny, vývar, krokety, kyslá kapusta, spracované mandle, datle, arašidové maslo, mäso, mäsové výrobky, výtlačky a šťavy, klobásy, salámy, párky, slanina, údeniny, solené potraviny, paradajkový pretlak, potravinárske výrobky z rýb, sezamový olej, polievky, mlieko, mliečne výrobky, syry.

30 - Múka všetkých druhov, predovšetkým kukuričná múka, pšeničná múka, zemiaková múka, výrobky z obilnín, krupica, výrobky z múky na ľudskú výživu, mletá kukurica, pražená kukurica, kukuričný škrob, obilninové lupienky a vločky, potravinárske výrobky z kukurice a zemiakov, kukuričné vločky, kukuričné lupienky, pukance, lúpaný ovos, mletý ovos, ovsená potrava, ovsené vločky, müsli, múčne potraviny, chlieb, jemné pečivo, perníky, medovníky, oblatky, koláče, sušienky, sucháre, keksy, biskvity, škrobovité potraviny, puding, zmrzlina, cukrovinky, arašidové cukrovinky, príchuť a arómy, aromatické a chuťové prísady a prípravky do potravín, cestá, cestoviny, ryža, čaj, čokoláda, horčica, majonéza, med, kakao, káva, kakaové a kávové nápoje, kávovinové náhradky, kečup, korenie, koreniny, kuchynská soľ.

31 - Arašidy, pistácie, kukurica, orechy, lieskové oriešky, mandle, obilie v nespracovanom stave, čerstvé ovocie, semená rastlín, rastliny, sezam, čerstvá zelenina, zemiaky, krmivo, potrava pre zvieratá, olejové výlisky.

39 - Dovozy, doprava, automobilová preprava, informácie o preprave a uskladnení, doručovanie tovaru, skladovanie, úprava tovaru, balenie tovaru, predovšetkým balenie potravín, distribúcia tovaru na dobierku.

(540)



- (550) obrazová  
 (591) modrá, žltá  
 (732) NAMEX, s. r. o., Gaštanová č. 6, 947 01 Hurbanovo, SK;  
 (740) Porubčan Róbert, Ing., Ivanka pri Dunaji, SK;

## (111) 199813

- (151) 14.8.2002  
 (156) 26.2.2021  
 (180) 26.2.2031  
 (210) 584-2001  
 (220) 26.2.2001  
 (442) 9.5.2002  
 (450) 6.11.2002

## 7 (511) 18, 25, 35

- (511) 18 - Aktovky; kufriky; cestovné kufre; cestovné tašky; kožené cestovné tašky; kožené cestovné kufre; dáždniky; kabelky; kľúčienky; peňaženky; plážové tašky; puzdrá na navštívenky; pleciaky; slnečníky; tašky na kolieska; vaky pre turistov; cestovné obaly na šaty.

25 - Baretky; bielizeň; bielizeň pohlcujúca pot; bundy; čelenky; čiapky; espadrily (sandále s plátenným zvrškom); kabáty; klobúky; kombinézy (oblečenie); konfekcia; kostýmy, obleky; košeľe; kravaty; kúpacie čiapky; kúpacie plášte; obuv na kúpanie; lyžiarska obuv; nohavice; obuv; opasky; pančuchy; papuče; plášte; plavky; plážové oblečenie; pletené svetre; pleteniny - oblečenie; pokrývky hlavy; ponožky; potné vložky; pulóvre; rukavice; saká; sukne; šály, šatky, šaty; športová obuv; športové bundy; športové odevy; tielka; trička; vodovzdorné textilie; vrecká na odevy; župany.

35 - Reklamná agentúra; reklama; rozširovanie reklamných materiálov (letáky, prospekty, tlačivá, vzorky), vydávanie a aktualizovanie reklamných alebo náborových materiálov; vydávanie a uverejňovanie reklamných a náborových textov; reprografia dokumentov; rozhlasová a televízna reklama; sprostredkovanie kúpy a predaja tovarov.

(540)



FischerCollection

- (550) obrazová  
 (732) Cestovní kancelář FISCHER, a.s., Babákova 2390/2, Chodov, 148 00 Praha 4, CZ;

## (111) 199814

- (151) 14.8.2002  
 (156) 26.2.2021  
 (180) 26.2.2031  
 (210) 585-2001  
 (220) 26.2.2001  
 (442) 9.5.2002

- (450) 6.11.2002  
 7 (511) 9, 16, 35, 41  
 (511) 9 - Diapozitívy; optické disky; optické kompaktné disky, optické nosiče údajov; magnetické disky; magnetické nosiče údajov, optické CD, videokazety; magnetické nosiče údajov; nosiče zvukových nahrávok.  
 16 - Brožúry; brožované knihy; časopisy; periodiká; formuláre; katalógy; knihy; litografie; nálepky; noviny; plagáty; pohľadnice; príručky; publikácie; prospekty; tlačoviny.  
 35 - Reklama; rozširovanie reklamných materiálov (letáky, prospekty, tlačivá, vzorky); vydávanie a aktualizovanie reklamných alebo náborových materiálov; vydávanie a uverejňovanie reklamných a náborových textov; reprografia dokumentov; rozhlasová a televízna reklama; sprostredkovanie kúpy a predaja tovarov.  
 41 - Informácie o možnostiach rekreácie; informácie o možnostiach rozptýlenia a zábavy; vydavateľská a nakladateľská činnosť; vydávanie a zverejňovanie kníh, novín, časopisov, tlačív, brožúr; vydávanie a zverejňovanie textov okrem reklamných a náborových; publikovanie periodickej a neperiodickej tlač.

(540)



- (550) obrazová  
 (732) Cestovní kancelář FISCHER, a.s., Babákova 2390/2, Chodov, 148 00 Praha, CZ;

- (111) 199817  
 (151) 14.8.2002  
 (156) 26.2.2021  
 (180) 26.2.2031  
 (210) 588-2001  
 (220) 26.2.2001  
 (442) 9.5.2002  
 (450) 6.11.2002  
 7 (511) 35, 41, 42  
 (511) 35 - Reklama; rozširovanie reklamných materiálov (letáky, prospekty, tlačivá, vzorky); vydávanie a aktualizovanie reklamných alebo náborových materiálov; vydávanie a uverejňovanie reklamných a náborových textov; reprografia dokumentov; rozhlasová a televízna reklama; sprostredkovanie kúpy a predaja tovarov.  
 41 - Informácie o možnostiach rekreácie; informácie o možnostiach rozptýlenia; informácie o možnostiach zábavy; služby nahrávacích štúdií; požičiavanie nahraných zvukových a zvukovo-obrazových záznamov; požičiavanie magnetofónových pásov; požičiavanie videopásov; požičiavanie filmov; služby prázdninových táborov; vydávanie a zverejňovanie kníh, novín, časopisov, tlačív, brožúr; vydávanie a zverejňovanie textov okrem reklamných a náborových; výroba videofilmov; akadémia (vzdelávanie); diskotéky (služby); divadelné predstavenia; služby v oblasti estrád; filmová tvorba; prenájom filmov; prenájom audionahrávok; prevádzkovanie kasína; výchovno-zábavné klubové služby; knižnice; koncertné siene, sály; obveselenie; zábava, pobavenie; vyučovanie; vzdelávanie; živé predstavenie; organizovanie kultúrnych alebo vzdelávacích výstav; organizovanie súťaží (vedomostných alebo zábavných); služby poskytované orchestrom; zábavné parky; výroba divadelných alebo iných predstavení; prevádzkovanie kinosál; rozhlasová zábava; výroba rozhlasových a televíznych programov; organizovanie a plánovanie večierkov; publikovanie periodickej a neperiodickej tlač.  
 42 - Rezervácia hotelov; rezervácia penziónov; rezervácia prechodného ubytovania; sprevádzanie; ubytovacie kancelárie; sprostredkovanie hotelierskych služieb; sprostredkovanie reštauračných služieb; zaobstarávanie ubytovania a stravovania

v hoteloch, penziónoch, turistických a prázdninových táboroch, ubytovniach, na farmách a rekreačných zariadeniach; tlač; tlačenie.

(540)



- (550) obrazová  
 (732) Cestovní kancelář FISCHER, a.s., Babákova 2390/2, Chodov, 148 00 Praha, CZ;

(111) 199886

- (151) 14.8.2002  
 (156) 30.4.2021  
 (180) 30.4.2031  
 (210) 1345-2001  
 (220) 30.4.2001  
 (442) 9.5.2002  
 (450) 6.11.2002

7 (511) 25

- (511) 25 - Obuv, podošvy na obuv.

(540) AQUAJETS

- (550) slovná  
 (732) LRC Products Limited, 103-105 Bath Road, Slough SL1 3UH, GB;  
 (740) ŽOVICOVÁ & ŽOVIC IP, s.r.o., Bratislava, SK;

(111) 199904

- (151) 14.8.2002  
 (156) 4.5.2021  
 (180) 4.5.2031  
 (210) 1386-2001  
 (220) 4.5.2001  
 (442) 9.5.2002  
 (450) 6.11.2002

7 (511) 10, 25

- (511) 10 - Ortopedické výrobky; ortopedické vložky, ochranné vložky a podušky; ortopedická obuv.  
 25 - Obuv; podošvy na obuv.

(540) BACK GUARD

- (550) slovná  
 (732) LRC Products Limited, 103-105 Bath Road, Slough SL1 3UH, GB;  
 (740) ŽOVICOVÁ & ŽOVIC IP, s.r.o., Bratislava, SK;

(111) 200008

- (151) 15.8.2002  
 (156) 23.3.2021  
 (180) 23.3.2031  
 (210) 950-2001  
 (220) 23.3.2001  
 (442) 9.5.2002  
 (450) 6.11.2002

7 (511) 29, 30, 31

- (511) 29 - Spracované oriešky, spracované arašidy, pistácie, kukuričný olej, zemiakové lupienky, zemiakové hranolčeky, konzervovaná, nakladaná, sušená a varená zelenina a strukoviny, konzervované, kandizované, mrazené, sušené a varené ovocie, konzervované šampiňóny, ovocná dreň, rôsoly, ovocné azele-

ninové šaláty, džemy, hrozienka, hydina nie živá, neživé mäkkyše, neživé mušle, jedlé oleje a tuky, jedlá želatína, kaviár, sušený kokos, bujóny, vývary, krokety, kyslá kapusta, spracované mandle, datle, arašidové maslo, mäso, mäsové výrobky, výtázky a šťavy, klobásy, salámy, párky, slanina, údeniny, solené potraviny, paradajkový pretlak, potravinárske výrobky z rýb, sezamový olej, polievky, mlieko, mliečne výrobky, syry.

30 - Múka všetkých druhov, predovšetkým kukuričná múka, pšeničná múka, zemiaková múka, výrobky z obilnín, krupica, výrobky z múky na ľudskú výživu, mletá kukurica, pražená kukurica, kukuričný škrob, obilninové lupienky a vločky, potravinárske výrobky z kukurice a zemiakov, kukuričné vločky, kukuričné lupienky, pukance, lúpaný ovos, mletý ovos, ovsená potrava, ovsené vločky, müsli, múčne potraviny, chlieb, jemné pečivo, perníky, medovníky, obľátky, koláče, sušienky, sucháre, keksy, biskvity, škrobovité potraviny, puding, zmrzlina, cukrovinky, arašidové cukrovinky, príchuti a arómy, aromatické a chuťové prísady a prípravky do potravín, cestá, cestoviny, ryža, čaj, čokoláda, horčica, majonéza, med, kakao, káva, kakaové a kávové nápoje, kávovinové náhradky, kečup, korenie, koreniny, kuchynská soľ.

31 - Arašidy, pistácie, kukurica, orechy, lieskové oriešky, mandle, obilie v nespracovanom stave, čerstvé ovocie, semená rastlín, rastliny, sezam, čerstvá zelenina, zemiaky, krmivo, potrava pre zvieratá, olejové výlisky.

### (540) NAMEX KROKO SNACK

(550) slovná

(732) NAMEX, s. r. o., Gaštanová č. 6, 947 01 Hurbanovo, SK;

(740) Porubčan Róbert, Ing., Ivanka pri Dunaji, SK;

### (111) 200009

(151) 15.8.2002

(156) 23.3.2021

(180) 23.3.2031

(210) 951-2001

(220) 23.3.2001

(442) 9.5.2002

(450) 6.11.2002

### 7 (511) 29, 30, 31

(511) 29 - Spracované oriešky, spracované arašidy, pistácie, kukuričný olej, zemiakové lupienky, zemiakové hranolčeky, konzervovaná, nakladaná, sušená a varená zelenina a strukoviny, konzervované, kandizované, mrazené, sušené a varené ovocie, konzervované šampiňóny, ovocná dreň, rôsoly, ovocné a zeleninové šaláty, džemy, hrozienka, hydina nie živá, neživé mäkkyše, neživé mušle, jedlé oleje a tuky, jedlá želatína, kaviár, sušený kokos, bujóny, vývary, krokety, kyslá kapusta, spracované mandle, datle, arašidové maslo, mäso, mäsové výrobky, výtázky a šťavy, klobásy, salámy, párky, slanina, údeniny, solené potraviny, paradajkový pretlak, potravinárske výrobky z rýb, sezamový olej, polievky, mlieko, mliečne výrobky, syry.

30 - Múka všetkých druhov, predovšetkým kukuričná múka, pšeničná múka, zemiaková múka, výrobky z obilnín, krupica, výrobky z múky na ľudskú výživu, mletá kukurica, pražená kukurica, kukuričný škrob, obilninové lupienky a vločky, potravinárske výrobky z kukurice a zemiakov, kukuričné vločky, kukuričné lupienky, pukance, lúpaný ovos, mletý ovos, ovsená potrava, ovsené vločky, müsli, múčne potraviny, chlieb, jemné pečivo, perníky, medovníky, obľátky, koláče, sušienky, sucháre, keksy, biskvity, škrobovité potraviny, puding, zmrzlina, cukrovinky, arašidové cukrovinky, príchuti a arómy, aromatické a chuťové prísady a prípravky do potravín, cestá, cestoviny, ryža, čaj, čokoláda, horčica, majonéza, med, kakao, káva, kakaové a kávové nápoje, kávovinové náhradky, kečup, korenie, koreniny, kuchynská soľ.

31 - Arašidy, pistácie, kukurica, orechy, lieskové oriešky, mandle, obilie v nespracovanom stave, čerstvé ovocie, semená rastlín, rastliny, sezam, čerstvá zelenina, zemiaky, krmivo, potrava pre zvieratá, olejové výlisky.

### (540) NAMEX PEPE CHRUMKY

(550) slovná

(732) NAMEX, s. r. o., Gaštanová č. 6, 947 01 Hurbanovo, SK;

(740) Porubčan Róbert, Ing., Ivanka pri Dunaji, SK;

### (111) 200010

(151) 15.8.2002

(156) 23.3.2021

(180) 23.3.2031

(210) 952-2001

(220) 23.3.2001

(442) 9.5.2002

(450) 6.11.2002

### 7 (511) 29, 30, 31, 39

(511) 29 - Spracované oriešky, spracované arašidy, pistácie, kukuričný olej, zemiakové lupienky, zemiakové hranolčeky, konzervovaná, nakladaná, sušená a varená zelenina a strukoviny, konzervované, kandizované, mrazené, sušené a varené ovocie, konzervované šampiňóny, ovocná dreň, rôsoly, ovocné a zeleninové šaláty, džemy, hrozienka, hydina nie živá, neživé mäkkyše, neživé mušle, jedlé oleje a tuky, jedlá želatína, kaviár, sušený kokos, bujóny, vývary, krokety, kyslá kapusta, spracované mandle, datle, arašidové maslo, mäso, mäsové výrobky, výtázky a šťavy, klobásy, salámy, párky, slanina, údeniny, solené potraviny, paradajkový pretlak, potravinárske výrobky z rýb, sezamový olej, polievky, mlieko, mliečne výrobky, syry.

30 - Múka všetkých druhov, predovšetkým kukuričná múka, pšeničná múka, zemiaková múka, výrobky z obilnín, krupica, výrobky z múky na ľudskú výživu, mletá kukurica, pražená kukurica, kukuričný škrob, obilninové lupienky a vločky, potravinárske výrobky z kukurice a zemiakov, kukuričné vločky, kukuričné lupienky, pukance, lúpaný ovos, mletý ovos, ovsená potrava, ovsené vločky, müsli, múčne potraviny, chlieb, jemné pečivo, perníky, medovníky, obľátky, koláče, sušienky, sucháre, keksy, biskvity, škrobovité potraviny, puding, zmrzlina, cukrovinky, arašidové cukrovinky, príchuti a arómy, aromatické a chuťové prísady a prípravky do potravín, cestá, cestoviny, ryža, čaj, čokoláda, horčica, majonéza, med, kakao, káva, kakaové a kávové nápoje, kávovinové náhradky, kečup, korenie, koreniny, kuchynská soľ.

31 - Arašidy, pistácie, kukurica, orechy, lieskové oriešky, mandle, obilie v nespracovanom stave, čerstvé ovocie, semená rastlín, rastliny, sezam, čerstvá zelenina, zemiaky, krmivo, potrava pre zvieratá, olejové výlisky.

39 - Dovozy, doprava, automobilová preprava, informácie o preprave a uskladnení, doručovanie tovaru, skladovanie, úprava tovaru, balenie tovaru, predovšetkým balenie potravín, distribúcia tovaru na dobierku.

### (540) NAMEX

(550) slovná

(732) NAMEX, s. r. o., Gaštanová č. 6, 947 01 Hurbanovo, SK;

(740) Porubčan Róbert, Ing., Ivanka pri Dunaji, SK;

### (111) 200175

(151) 6.9.2002

(156) 9.4.2021

(180) 9.4.2031

(210) 1132-2001

(220) 9.4.2001

(442) 4.6.2002

(450) 3.12.2002

### 9 (511) 5, 29, 30, 31, 32, 35, 39

(511) 5 - Potrava pre dojčatá; diietické prípravky a potraviny pre deti a chorých; vitamínové a multivitamínové prípravky; bylinkové čaje.

29 - Mäso, ryby, hydina, zverina a výrobky z nich obsiahnuté v triede 29; mäsové výtázky; konzervované výrobky z mäsa,

rýb, hydiny a zveriny; konzervované, sušené a tepelne spracované ovocie a zelenina; konzervované potraviny; rôsoly, džemy, marmelády, ovocné a zeleninové zaváraniny, ovocné a zeleninové pretlaky; ovocné a zeleninové pyré; nálevy na šaláty; vajcia; mlieko a mliečne výrobky; jedlé oleje a tuky; všetko s výnimkou zemiakov, výrobkov zo zemiakov a (hlboko) mrazených tovarov.

30 - Káva; čaj; kakao; čokoláda; cukor; ryža; maniok; ságo; kávové náhradky; múka a výrobky z obilia; sója a výrobky zo sóje obsahujúce v triede 30; chlieb; pekárske a cukrárske výrobky; cestoviny; sušienky; sucháre; koláče; jemné pečivo; cukrovinky; cukríky; med; melasový sirup; kvasnice; prášky do pečiva; aromatické prípravky do potravín; soľ; horčica; ocot; omáčky ako chuťové prísady; chuťové prísady; kečup; korenie; kukurica a výrobky z kukurice obsahujúce v triede 30; koreniny; koreninová paprika; koreninové zmesi; čokoládové, kakaové a kávové nápoje; všetko s výnimkou (hlboko) mrazených tovarov.

31 - Poľnohospodárske, záhradkárске a lesné produkty a obilniny obsahujúce v triede 31; živé zvieratá; čerstvé ovocie a zelenina; semená; rastliny a kvety (okrem umelých); potrava pre zvieratá a slad.

32 - Pivo; minerálne a sytené vody a iné nealkoholické nápoje; ovocné a zeleninové nápoje a šťavy; sirupy a iné prípravky na výrobu nápojov; voda pre dočítá.

35 - Sprostredkovanie obchodu s tovarom.

39 - Balenie a skladovanie tovaru; prekládka nákladov.

(540)



(550) obrazová

(732) NOVOFRUCT SK, s. r. o., Komárňanská cesta 13, 940 43 Nové Zámky, SK;

(740) Bukovinský & Chlipala, s.r.o., Bratislava, SK;

(111) 200181

(151) 6.9.2002

(156) 12.4.2021

(180) 12.4.2031

(210) 1176-2001

(220) 12.4.2001

(442) 4.6.2002

(450) 3.12.2002

7 (511) 9

(511) 9 - Mikrofóny, prijímače, snímače, vysielacie, prenášače, zosilňovače, centrálné zosilňovače, audiozosilňovače, zosilňovače používané v autách, rádioprijímače a voliče kanálov (tunery), equalizéry, audiokazety, megafóny, amplitóny, reproduktory, konferenčné komunikačné systémy s ústredňou slúžiacou na kontrolu zvuku, káble, pomocné prídavné zdroje, časti a súčasti všetkého uvedeného.

(540)



(550) obrazová

(732) inMusic Brands, Inc., 200 Scenic View Drive, Cumberland, RI 02864, US;

(111) 200355

(151) 9.9.2002

(156) 29.5.2021

(180) 29.5.2031

(210) 1644-2001

(220) 29.5.2001

(442) 4.6.2002

(450) 3.12.2002

7 (511) 16, 35, 41, 42

(511) 16 - Tlačoviny, periodické a neperiodické publikácie vrátane ich príloh a mimoriadnych vydaní, časopisy, noviny, magazíny, katalógy, knihy, fotografie, kalendáre, obaly na spisy, plagáty, prospekty, zoznamy.

35 - Reklamná činnosť, inzertná činnosť, sprostredkovanie obchodu s tovarom, sprostredkovanie reklamy a inzercie, zber a poskytovanie obchodných a podnikateľských informácií, zber a poskytovanie informácií v oblasti reklamy a propagácie, rozširovanie reklamných materiálov, vydávanie reklamných materiálov, uverejňovanie reklamných textov, komerčné a reklamné poradenstvo, komerčný prieskum, prieskum v oblasti reklamy, organizovanie výstav na komerčné alebo reklamné účely.

41 - Vydavateľská činnosť s výnimkou vydávania reklamných textov, služby v oblasti zábavy, kultúry a vzdelávania, organizovanie a vedenie súťaží na zábavné, kultúrne a vzdelávacie účely, organizovanie spoločenských podujatí na účely zábavné, kultúrne a vzdelávacie, organizovanie výstav na účely zábavné, kultúrne a vzdelávacie, organizovanie súťaží na účely komerčné a propagačné.

42 - Grafický, módný, obalový, priemyselný a umelecký dizajn, sprostredkovanie činnosti v oblasti dizajnu, zber a poskytovanie informácií v oblasti dizajnu, fotografická reportáž, reportážne a spravodajské služby.

(540) Prekvapenie

(550) slovná

(732) VLTAVA LABE MEDIA a.s., U Trezorky 921/2, 158 00 Praha 5 - Jinonice, CZ;

(740) Brichtová Tatiana, JUDr., Bratislava, SK;

(111) 200473

(151) 7.10.2002

(156) 9.4.2021

(180) 9.4.2031

(210) 1111-2001

(220) 9.4.2001

(442) 2.7.2002

(450) 9.1.2003

7 (511) 1, 17

(511) 1 - Chemikálie nepatriace do iných tried.

17 - Elektroizolačné materiály.

(540) ELMOTHERM

(550) slovná

(732) ELANTAS GmbH, Abelstrasse 43, 46483 Wesel, DE;

(740) Bachratá Magdaléna, Mgr., Bratislava, SK;

(111) 200477

(151) 7.10.2002

(156) 9.4.2021

(180) 9.4.2031

(210) 1116-2001

(220) 9.4.2001

(442) 2.7.2002

(450) 9.1.2003

7 (511) 1, 17

(511) 1 - Chemikálie nepatriace do iných tried.

17 - Elektroizolačné materiály.

**(540) BECTRON**

(550) slovná  
 (732) ELANTAS GmbH, Abelstrasse 43, 46483 Wesel, DE;  
 (740) Bachratá Magdaléna, Mgr., Bratislava, SK;

**(111) 200513**

(151) 7.10.2002  
 (156) 26.4.2021  
 (180) 26.4.2031  
 (210) 1300-2001  
 (220) 26.4.2001  
 (442) 2.7.2002  
 (450) 9.1.2003

**7 (511) 36, 38, 42**

(511) 36 - Bankové služby priamo k zákazníkom (homebanking); elektronický prevod kapitálu; platobné prevody vykonávané elektronicky; služby v oblasti finančnictva; vydávanie kreditných kariet; zúčtovacie banky vykonávajúce bezhotovostné operácie.  
 38 - Elektronická pošta; posielanie správ; poskytovanie telekomunikačného pripojenia do svetovej počítačovej siete; počítačová komunikácia; prenosy správ alebo obrázkov pomocou počítačov; telekomunikačné informácie; telekonferenčné služby.  
 42 - Aktualizovanie počítačových programov; inštalácia počítačových programov; návrh počítačových systémov; obnovenie počítačových databáz; počítačové programovanie; tvorba softvéru; vytváranie a udržiavanie počítačových stránok (Web) pre zákazníkov.

**(540) MONET +**

(550) slovná  
 (732) MONET +, a. s., Za Dvorem 505, 763 14 Zlín, Štípa, CZ;  
 (740) ROTT, RŮŽIČKA & GUTTMANN, v. o. s., Bratislava, SK;

**(111) 200514**

(151) 7.10.2002  
 (156) 26.4.2021  
 (180) 26.4.2031  
 (210) 1301-2001  
 (220) 26.4.2001  
 (442) 2.7.2002  
 (450) 9.1.2003

**7 (511) 36, 38, 42**

(511) 36 - Bankové služby priamo k zákazníkom (homebanking); elektronický prevod kapitálu; platobné prevody vykonávané elektronicky; služby v oblasti finančnictva; vydávanie kreditných kariet; zúčtovacie banky vykonávajúce bezhotovostné operácie.  
 38 - Elektronická pošta; posielanie správ; poskytovanie telekomunikačného pripojenia do svetovej počítačovej siete; počítačová komunikácia; prenosy správ alebo obrázkov pomocou počítačov; telekomunikačné informácie; telekonferenčné služby.  
 42 - Aktualizovanie počítačových programov; inštalácia počítačových programov; návrh počítačových systémov; obnovenie počítačových databáz; počítačové programovanie; tvorba softvéru; vytváranie a udržiavanie počítačových stránok (Web) pre zákazníkov.

**(540)**

(550) obrazová  
 (732) MONET +, a. s., Za Dvorem 505, 763 14 Zlín, Štípa, CZ;  
 (740) ROTT, RŮŽIČKA & GUTTMANN, v. o. s., Bratislava, SK;

**(111) 200515**

(151) 7.10.2002  
 (156) 26.4.2021  
 (180) 26.4.2031  
 (210) 1302-2001  
 (220) 26.4.2001  
 (442) 2.7.2002  
 (450) 9.1.2003

**7 (511) 9, 36, 38, 42**

(511) 9 - Čipové karty, kódované magnetické karty, softvérové produkty na báze čipových kariet, identifikačné karty, elektronické platobné terminály, čítačky čipových kariet.  
 36 - Bankové služby priamo k zákazníkom (homebanking); elektronický prevod kapitálu; platobné prevody vykonávané elektronicky; služby v oblasti finančnictva; vydávanie kreditných kariet; zúčtovacie banky vykonávajúce bezhotovostné operácie.  
 38 - Elektronická pošta; posielanie správ; poskytovanie telekomunikačného pripojenia do svetovej počítačovej siete; počítačová komunikácia; prenosy správ alebo obrázkov pomocou počítačov; telekomunikačné informácie; telekonferenčné služby.  
 42 - Aktualizovanie počítačových programov; inštalácia počítačových programov; návrh počítačových systémov; obnovenie počítačových databáz; počítačové programovanie; tvorba softvéru; vytváranie a udržiavanie počítačových stránok (Web) pre zákazníkov.

**(540) CRYPTOPLUS**

(550) slovná  
 (732) MONET +, a. s., Za Dvorem 505, 763 14 Zlín, Štípa, CZ;  
 (740) ROTT, RŮŽIČKA & GUTTMANN, v. o. s., Bratislava, SK;

**(111) 200732**

(151) 11.10.2002  
 (156) 12.6.2021  
 (180) 12.6.2031  
 (210) 1810-2001  
 (220) 12.6.2001  
 (442) 2.7.2002  
 (450) 9.1.2003

**7 (511) 30, 32**

(511) 30 - Trvanlivé pečivo, čokoládové a nečokoládové cukrovinky.  
 32 - Nápojové zmesi a prášky.

**(540) MODRÉ Z NEBA**

(550) slovná  
 (732) Sociétés des Produits Nestlé S. A., 1800 Vevey, CH;

**(111) 200775**

(151) 11.11.2002  
 (156) 13.7.2021  
 (180) 13.7.2031  
 (210) 2144-2001  
 (220) 13.7.2001  
 (442) 6.8.2002  
 (450) 4.2.2003

**7 (511) 29, 30**

(511) 29 - Zemiakové lupienky, zemiakové tyčinky, extrudované zemiakové výrobky, oriešky spracované, arašidy spracované.  
 30 - Sušienky, slané tyčinky, keksy, slané a korenené pečivo, kretery, extrudované a granulované pečivo, cereálne výrobky, pukance, kukuričné pukance, müsli.

**(540) Frity**

(550) slovná  
 (732) Intersnack Knabber-Gebäck GmbH & Co. KG, Erna-Scheffler-Straße 3, 51103 Köln, DE;  
 (740) FAJNOR IP s.r.o., Bratislava, SK;



- (111) **200777**  
 (151) 11.11.2002  
 (156) 13.7.2021  
 (180) 13.7.2031  
 (210) 2146-2001  
 (220) 13.7.2001  
 (442) 6.8.2002  
 (450) 4.2.2003
- 7 (511) **29, 30**  
 (511) 29 - Zemiakové lupienky, zemiakové tyčinky, extrudované zemiakové výrobky, oriešky spracované, arašidy spracované.  
 30 - Sušienky, slané tyčinky, keksy, slané a korenené pečivo, krekery, extrudované a granulované pečivo, cereálne výrobky, pukance, kukuričné pukance, mšúli.
- (540) **X-Chips**  
 (550) slovná  
 (732) Internsnack Knabber-Gebäck GmbH & Co. KG, Ema-Scheffler-Straße 3, 51103 Köln, DE;  
 (740) FAJNOR IP s.r.o., Bratislava, SK;

- (111) **201579**  
 (151) 16.1.2003  
 (156) 16.11.2021  
 (180) 16.11.2031  
 (210) 3408-2001  
 (220) 16.11.2001  
 (442) 8.10.2002  
 (450) 1.4.2003
- 7 (511) **33**  
 (511) 33 - Alkoholické nápoje okrem piva.
- (540) **HOREC**  
 (550) slovná  
 (732) PRELIKA, a. s., Prešov, Protifašistických bojovníkov 4, 080 01 Prešov, SK;

- (111) **201615**  
 (151) 16.1.2003  
 (156) 11.4.2021  
 (180) 11.4.2031  
 (210) 1157-2001  
 (220) 11.4.2001  
 (442) 8.10.2002  
 (450) 1.4.2003
- 9 (511) **16, 29, 30, 32, 35, 39**  
 (511) 16 - Brožúry, časopisy, periodiká, formuláre, katalógy, knihy, litografie, nálepky, noviny, plagáty, pohľadnice, príručky, publikácie, tlačoviny.  
 29 - Ančovky (sardely); arašidové maslo; spracované arašidy; bujóny, vývary; datle; ovocná dreň; džemy; konzervovaná fazuľa; haringy; konzervovaný hrach; zemiakové hranolčeky; sušené hrozienka; hydina nie živá; jedlá želatína; jedlé oleje; jedlé tuky; jogurt; kakaové maslo; kandizované ovocie; kaviár; kefir; klobásy, salámy, párky; kokos sušený; kokosové maslo; kokosový olej; kokosový tuk; krevety nie živé; krokety; krvavá jaternica, krvavnica; krvná tlačienka; kukuričný olej; kyslá kapusta; langusty; losos; zemiakové lupienky; spracované mandle; margarín; marmeláda; maslo; neživé mákkyše; mäso; konzervované mäso; mliečne nápoje (s vysokým obsahom mlieka); mliečne výrobky; mlieko; mrazené ovocie; mušle (nie živé); nakladaná zelenina; nakladané uhorky; nasolené potraviny; jedlý olivový olej; konzervované olivy; mäsové omáčky; spracované oriešky; ovocie nie čerstvé; ovocie (kompóty); konzervované ovocie; zavárané prsladené ovocie; ovocie naložené v alkohole; ovocné rösoly; ovocné šaláty; ovocné šunky; jedlý olej z palmových orechov; jedlý palmový olej; paradajková šťava na varenie; paradajkový pretlak; pečeňová paštéta; pečenka; rybie plátky (filé); polievky; potraviny z rýb; raky (s výnimkou živých); repkový olej jedlý; ryby s výnim-

kou živých; sardinky; sezamový olej; šľahačka; slanina; jedlý slnečnicový olej; smotana; sójové bôby konzervované ako potravina; srvátka; syry; ovocné šaláty; zeleninové šaláty; šampiňóny konzervované; zeleninové šťavy na varenie; šunka; tofu; tukové nátierky na chlieb; tuniaky; údeniny; ustrice s výnimkou živých; vajcia; vývary; konzervované záhradné bylinky; závorový džem; konzervovaná zelenina; zelenina v štiplavom náleve; zeleninové polievky; zemiakové lupienky.

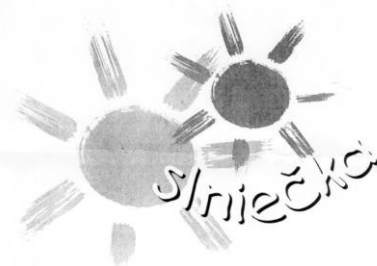
30 - Arašidové cukrovinky; cestá, cestá na koláče; cestoviny; cigória (endívia) ako kávová náhradka; cukor; cukríky; cukrovinky; cukrovinky na zdobenie vianočných stromčekov; čaj; čokoláda; čokoládové nápoje; chlieb; chuťové prísady; droždie; droždie do cesta; jemné pečivo; kakao; kakaové nápoje; karamelky; káva; kávové nápoje; kávové príchuťi; kávovinové náhrady; kečup; koláče s plnkou; kukuričné vločky; krupica; kuskus; lístkové cesto; obilninové vločky, lupienky; majonéza; makaróny; mandľové pyštekky; mandľová pasta; mandľové cukrovinky; marcipán; marináda; maslové, tukové cesto; med; melasový sirup; mentolové cukríky; mliečne čokoládové nápoje; mliečne kakaové nápoje; mliečne kávové nápoje; potravinárska múka; destilované nápoje, pálenky; nekysnutý chlieb; niťovky; oblátky; mliečna ovsená kaša; ovsené vločky; jedlé ozdoby ba torty; palacinky; paradajková omáčka; pastilky (cukríky); pečivo; perníky, medovníky; pirohy; pirôžky s mäsom; pizza; pralinky, zmrzlinové prášky; prášok do pečiva; príchuťi (arómy); propolis na ľudskú spotrebu; puding; pukance; ravioly; rezance; ryža; ságo; sendviče; sladké drierko; prírodné sladidlá; rezance; sójová múka; suši; sušienky, sucháre, keksy, biskvity; šalátové dresingy; stužovače šľahačky; špagety; rajčinová šťava; šťavy s výnimkou dresingov; torty; zahusťovacie prípravky na kuchynské použitie; zákusky, koláče; zmrzlina; sladké zemle; žuvačky.

32 - Citronády; nekvasený hroznový mušt; minerálne vody (nápoje); mandľové mlieko (nápoje); mušty; nealkoholické nápoje; srvátkové nápoje; nealkoholické výťažky z ovocia; orgeada (nealkoholický nápoj); ovocné šťavy; paradajková šťava (nápoje); pivo; prášky na prípravu šumivých nápojov; sirupy na výrobu malinoviek; sladové pivo; sóda; stolové vody; sýtená voda; šerbety (sladené ovocné nápoje); ovocné šťavy; pastilky na výrobu šumivých nápojov; tablety na prípravu šumivých nápojov; zeleninové šťavy.

35 - Reklamná agentúra; reklama; rozširovanie reklamných materiálov (letáky, prospekty, tlačivá, vzorky), vydávanie, uverejňovanie a aktualizovanie reklamných alebo náborových materiálov; reprografia dokumentov; rozhlasová a televízna reklama; sprostredkovanie kúpy a predaja tovarov.

39 - Informácie o doprave; rezervácia dopravy; sprostredkovanie automobilovej, autobusovej, leteckej a námornej dopravy; sprevádzanie turistov; organizovanie výletov; rezervácia zájazdov; sprostredkovanie a poskytovanie cestovných služieb patriacich do tejto triedy; služby cestovnej kancelárie patriace do tejto triedy.

(540)



(550) obrazová

(732) Cestovní kancelář FISCHER, a.s., Babákova 2390/2, Chodov, 148 00 Praha, CZ;

- (111) 201777  
 (151) 23.1.2003  
 (156) 23.3.2021  
 (180) 23.3.2031  
 (210) 954-2001  
 (220) 23.3.2001  
 (442) 4.4.2002  
 (450) 1.4.2003
- 7 (511) 30  
 (511) 30 - Múka všetkých druhov, predovšetkým kukuričná múka, potravinárske výrobky z kukurice a zemiakov, kukuričné vločky, kukuričné lupienky, pukance.
- (540) **SUPER RING**  
 (550) slovná  
 (732) NAMEX, s. r. o., Gaštanová č. 6, 947 01 Hurbanovo, SK;  
 (740) Porubčan Róbert, Ing., Ivanka pri Dunaji, SK;

- (111) 202179  
 (151) 5.3.2003  
 (156) 31.10.2021  
 (180) 31.10.2031  
 (210) 3228-2001  
 (220) 31.10.2001  
 (442) 3.12.2002  
 (450) 3.6.2003
- 7 (511) 17  
 (511) 17 - Tesnenia patriace do triedy 17, tepelné izolanty (nevodivé materiály).
- (540) **FORNATERM**  
 (550) slovná  
 (732) FORNAXA - SLOVAKIA, s. r. o., Biskupická 33, 821 06 Bratislava, SK;

- (111) 202181  
 (151) 5.3.2003  
 (156) 13.11.2021  
 (180) 13.11.2031  
 (210) 3358-2001  
 (220) 13.11.2001  
 (442) 3.12.2002  
 (450) 3.6.2003
- 7 (511) 5, 32  
 (511) 5 - Minerálne vody na liečenie; soli minerálnych vôd; dietetické nápoje upravené na lekárske účely; liečivé nápoje.  
 32 - Nápoje izotonické; nápoje z nealkoholických štiav; prípravky na výrobu nápojov; príchuť na výrobu nápojov; sirupy na výrobu nápojov; vody (nápoje); minerálne vody vrátane ochutených a sytených; prípravky na výrobu minerálnych vôd; stolové vody; sóda; nealkoholické nápoje sytené aj nesýtené; pastilky na výrobu šumivých nápojov.
- (540)

The logo for 'SLATINA' features the word in a bold, black, serif font. The letters are thick and closely spaced, with a slightly distressed or hand-drawn appearance. The 'S' and 'A' are particularly prominent.

- (550) obrazová  
 (732) LMR Equity s.r.o., Potočná 1/C, 040 01 Košice, SK;  
 (740) Radačovský Marek, JUDr., Košice, SK;

- (111) 202183  
 (151) 5.3.2003  
 (156) 13.11.2021  
 (180) 13.11.2031  
 (210) 3360-2001  
 (220) 13.11.2001  
 (442) 3.12.2002  
 (450) 3.6.2003
- 7 (511) 5, 32  
 (511) 5 - Minerálne vody na liečenie; soli minerálnych vôd; dietetické nápoje upravené na lekárske účely; liečivé nápoje.  
 32 - Nápoje izotonické; nápoje z nealkoholických štiav; prípravky na výrobu nápojov; príchuť na výrobu nápojov; sirupy na výrobu nápojov; vody (nápoje); minerálne vody vrátane ochutených a sytených; prípravky na výrobu minerálnych vôd; stolové vody; sóda; nealkoholické nápoje sytené aj nesýtené; pastilky na výrobu šumivých nápojov.
- (540) **SLATINA**  
 (550) slovná  
 (732) LMR Equity s.r.o., Potočná 1/C, 040 01 Košice, SK;  
 (740) Radačovský Marek, JUDr., Košice, SK;

- (111) 202725  
 (151) 13.5.2003  
 (156) 31.10.2021  
 (180) 31.10.2031  
 (210) 3220-2001  
 (220) 31.10.2001  
 (442) 4.2.2003  
 (450) 5.8.2003
- 7 (511) 3, 4, 7, 9, 12, 17, 35, 37  
 (511) 3 - Autokozmetika zaradená do tejto triedy, ako sú prípravky na údržbu automobilov, t. j. prípravky na umývanie, prípravky na čistenie a konzervovanie lakov, vosky na laky aj leštiace vosky, šampóny, umývacie substancie určené do zariadení na umývanie vozidiel, odhrdzovacie prípravky a prípravky na premenu hrdze, prípravky na použitie v zariadeniach na umývanie čelného skla (automobilu), prípravky na odstraňovanie dechtu/asfaltu, prípravky na čistenie plastických hmôt, prípravky na čistenie automobilových okien a skiel, prípravky na čistenie a údržbu motorov, prípravky na čistenie interiérov automobilov, prípravky na čistenie povrchov, prípravky na čistenie kože a imitácií kože, leštiace prípravky a hľadiacie prípravky.  
 4 - Oleje, aditíva, mazadlá a pohonné hmoty.  
 7 - Súčasti motorových vozidiel nezaradené do triedy 12, ako sú axiálne ložiská, dúchadlá, dynamá, ejektory, prúdové čerpadlá, filtre na čistenie a chladenie vzduchu do motorov, guľkové ložiská, hlavy valcov do motorov, hriadele, kľuky, páky ako časti strojov, chladiče do motorov a hnacích strojov, karburátory, kardanové spojky, katalyzátory do motorov, kľby (časti motorov), spojky (časti motorov), kľukové hriadele, kľukové skrine do motorov, kompresory, palivové konvertory na zážihové motory, krúžky ložiskové, krúžky piestne, piesty do valcov, zapalovacie induktry motorov, ojnice na motory, ovládacie káble do motorov, regulátory otáčok motorov, remene ventilátorov do motorov, šetriče paliva do motorov, štartéry motorov, tlmiče motorov, turbokompresory, ventilátory motorov, ventily (ako časti strojov), vstrekovania do motorov, výfukové potrubia motorov, výfuky motorov, vzduchové chladiče, zapalovacie induktry, zapalovacie sviečky do spaľovacích motorov, zapalovače zážihových motorov, zotrvačníky, žeraviace sviečky do dieslových motorov.  
 9 - Elektrické a elektronické príslušenstvo a prístroje najmä pre motorové vozidlá, zaradené do tejto triedy, ako sú elektrické akumulátory, automobilové výstražné trojuholníky, automobilové zapalovače, meračlá hladiny benzínu, blikavé svetlá, bóje, majáky svetelné, poplašné zariadenia najmä akustické, antény, autorádiá, elektrické cievky, elektromagnetické cievky, elektrické káble, elektrické kondenzátory, elektrické kon-

trólné a regulačné prístroje, hasiace prístroje, nabíjačky akumulátorov, navigačné prístroje vozidiel (palubné počítače), elektrické objímky, poisťky, tachometre, otáčkomery, regulátory napätia do automobilov, smerovky (smerové svetlá), elektrické regulátory svetla, elektrické relé, termostaty, tlakomery na ventily, zabezpečovacie zariadenia proti odcudzeniu.

12 - Pozemné vozidlá, najmä automobily a motorky a diely, náhradné diely a tuningové komponenty zaradené do tejto triedy, ako sú alarmany, airbagy, karosérie automobilov, časti karosérií, autopotáhy, autosedadlá, batožinové nosiče na vozidlá, bezpečnostné pásy a sedačky, motory, podvozky vozidiel, hnacie mechanizmy, hriadele, nápravy na vozidlá, spojky do pozemných vozidiel, rýchlostné skrine, brzdové obloženie a čeluste, tlmiče, odpruženia, chladiče, hydraulické obvody, reťaze, blatníky, nárazníky, okná automobilov, stierače, spätné zrkadlá, potáhy na sedadlá vozidiel, sedadlá, opierky na hlavu na sedadlá automobilov, prevodovky do pozemných vozidiel, smerovky na vozidlá, zariadenie do automobilov proti oslneniu, čalúnenia, súkolesia do pozemných vozidiel, tlmiace pružiny na vozidlá, tlmiče pérovania do vozidiel, ventily na automobilové pneumatiky, voľnobežky pre pozemné vozidlá, zabezpečovacie zariadenia proti odcudzeniu vozidiel, kolesá vozidiel, pneumatiky na vozidlá, duše, ráfy kolies, ťažné zariadenia, volanty, ložiskové čapy.

17 - Plastové výrobky a hmoty pre automobilový priemysel, plastové súčasti a doplnky vozidiel a pozemných dopravných prostriedkov ako polotovary.

35 - Sprostredkovateľská činnosť v oblasti obchodu s tovarom, reklama, marketing.

37 - Záručné a iné opravy, montáž a servis pozemných motorových vozidiel a ich súčasti.

(540)



(550) obrazová

(591) žltá, sivá

(732) LKQ CZ s.r.o., Ocelárska 891/16, 190 00 Praha, Vysočany, CZ;

(740) ROTT, RŮŽIČKA & GUTTMANN, v. o. s., Bratislava, SK;

(111) 203902

(151) 8.9.2003

(156) 11.5.2021

(180) 11.5.2031

(210) 1450-2001

(220) 11.5.2001

(442) 3.6.2003

(450) 2.12.2003

8 (511) 29, 30

(511) 29 - Potravinové doplnky a prísady do potravín zaradené v tejto triede včítane doplnkov obsahujúcich vitamíny, rastlinné výťažky, minerály, proteíny, stopové prvky, tuky a uhľohydráty.

30 - Potravinové doplnky a prísady do potravín zaradené v tejto triede včítane doplnkov obsahujúcich vitamíny, rastlinné výťažky, minerály, proteíny, stopové prvky, tuky a uhľohydráty.

(540) QUANTUM

(550) slovná

(732) GENERIC A spol. s r.o., Vrbovská č. 39, 921 01 Piešťany, SK;

(740) BELEŠČÁK & PARTNERS, s.r.o., Piešťany, SK;

(111) 204841

(151) 12.1.2004

(156) 20.12.2021

(180) 20.12.2031

(210) 3861-2001

(220) 20.12.2001

(310) 76/299699

(320) 15.8.2001

(330) US

(442) 7.10.2003

(450) 6.4.2004

8 (511) 12, 17, 19, 21

(511) 12 - Dvere a okná; zasklené dvere a okná; čelné ochranné sklá; všetok uvedený tovar na použitie v automobiloch.

17 - Medzivrstvy a ochranné vrstvy predovšetkým z plastu a vo forme pásu alebo fólie nie na balenie; priehľadné a priesvitné pásy alebo fólie, predovšetkým z plastu, na použitie na okná, tónované, netónované, reflexné či nereflexné; plastové dosky na použitie na okná; plastové materiály na použitie ako náhrada skla, plastové pásy a fólie na použitie ako medzivrstvy do vrstveného skla.

19 - Dvere a okná; zasklené dvere a okná s výnimkou kovových; bezpečnostné sklo; ochranné sklo; tónované a premenlivo tónované sklo; izolačné sklo a antireflexné sklo; všetok uvedený tovar na použitie v architektúre a na stavebné účely.

21 - Sklo; bezpečnostné sklo; ochranné sklo; tónované a premenlivo tónované sklo; izolačné sklo a antireflexné sklo; všetok uvedený tovar na použitie v automobiloch.

(540) VANCEVA

(550) slovná

(732) SOLUTIA INC., spoločnosť podľa zákonov štátu Delaware, 575 Maryville Center Drive, St. Louis, Missouri, US;

(740) Bezák Marián, Ing., Bratislava, SK;

(111) 207028

(151) 13.9.2004

(156) 4.6.2021

(180) 4.6.2031

(210) 1723-2001

(220) 4.6.2001

(442) 8.6.2004

(450) 1.12.2004

7 (511) 25

(511) 25 - Obuv.

(540)



(550) priestorová

(732) LRC Products Limited, 103-105 Bath Road, Slough SL1 3UH, GB;

(740) ŽOVICOVÁ & ŽOVIC IP, s.r.o., Bratislava, SK;

- (111) 209638  
 (151) 16.5.2005  
 (156) 12.4.2021  
 (180) 12.4.2031  
 (210) 1173-2001  
 (220) 12.4.2001  
 (310) 76/146750  
 (320) 13.10.2000  
 (330) US  
 (442) 3.6.2003  
 (450) 4.8.2005
- 8 (511) 9, 11  
 (511) 9 - Elektrické časovače a termostaty; elektrické vykurovacie prvky a elektrické ohrievače; elektrické odporníky; ventily, riadiace ventily; elektromagnetické ventily; indukčné ladiace zariadenia; plastové elektrické výlisky; prietokomery; elektrické odporové prvky; zapaľovače; elektrické reléové transformátory; prepínače; vykurovacie, chladiace a mraziace ovládacie prvky; termostaty; termostatické ventily; kalibrovacie prístroje; hermetické koncovky; indikátory plochy; elektrické vodiace dosky; počítačový softvér; softvér na správu databáz na CD-ROM; kompresné jednotky; systémy na napájanie a riadenie klimatizácie v miestnostiach; sťahovače; kondenzátory a kondenzačné jednotky; ovládacie prvky; samočinné ovládacie prvky; ovládacie prvky spotrebičov; ovládacie prvky na použitie pri mrazení, vykurovaní, ventilácii a klimatizácii; dátové zberné zariadenia; mechaniky; bilančné analyzátory; elektrické meracie a skúšobné zariadenia; elektrický pomocný materiál; konektory; skrinky a tešlá vedení; svorkové skrinky; kovania; závesy; prerušovače; spúšťače; predlžovacie káble a kotúče; elektrické oplotenia; pilotné a riadiace stanice; elektrické zástrčky a zásuvky; ťažné krabice; osvetľovacie stožiare; konzoly a predradníky; prípojky; navijaky s motorom; výstupné krabice a prepínače; elektricky riadené navijaky; spoje; uzávery; počítačový hardvér a softvér na použitie pri monitorovaní prietoku plynu; zariadenia na tepelné vypínanie, najmä kondenzátory a suché chladiče; elektronické a vaučkom riadené pohony ručičiek; infračervené termografické kontrolné systémy; diagnostické a analyzačné zariadenia; zariadenie na monitorovanie motorov a strojov; chrániče motorov proti preťaženiu; elektrické zosilňovače; meniče elektrického prúdu a pomocný materiál na vysielanie; preplachovacie systémy, riadiaci systém spaľovania a pneumatikové polohové regulátory; systémy na nepretržité monitorovanie emisií; systémy na rozbery kvapalín; prietokomery a regulátory; systémy a prenášače merania hladiny kvapalín; kalibračné zariadenia; systémy merania hustoty; elektronické dávkové regulátory; monitory procesov; diaľkové regulátory operácií; prenášače, ovládacie prvky a snímače; počítačový softvér na použitie v systémových riadiacich zariadeniach; regulátory; relé; počítačový softvér na použitie v automatických regulátoroch tlaku a teploty; zariadenia na kontrolu pohybu; výrobky na potlačovanie rázov a na ochranu pred nimi; elektrické vypínače; elektrický prevádzkový materiál; tepelné senzory; termostaty; časovače na spotrebiče; elektrické transformátory; analyzátory vibrácií; zväzky používané v strojných zariadeniach; vysávače; plynové, kvapalinové a elektromagnetické ventily; elektronické zariadenia na riadenie rýchlostí; komunikačné zariadenia a nadväzujúce subsystémy a komponenty; neprerušiteľné systémy dodávky energie; elektronické klimatizačné vybavenie; elektrické rozdeľovacie systémy; prepajovače; výrobky na potlačovanie rázov a na ochranu pred nimi; adaptéry; nabíjačky; meniče prúdu; telekomunikačné káble a príslušenstvá; kábové prípojky a zväzky; vybavenia pre kábovú televíziu a príslušenstvo pre ne a transformátory.
- 11 - Čističe vzduchu, bojler na horúcu vodu a paru; komerčné osvetlenie; ventilátory a dúchadlá na komerčné, priemyselné a poľnohospodárske využitie; stropné ventilátory; zariadenia na cirkuláciu vzduchu; vypínače, ovládacie prvky a súčasti týchto výrobkov; ventily pre zariadenia toku kvapalín; vzduchové a plynové vykurovacie prvky a ich nadväzujúce príslu-

šenstvá a komponenty na komerčné a priemyselné využitie; ohrievače a dávkovače horúcej vody; zvlhčovače; zavodňovacie zariadenia; zariadenia na detekciu úniku kvapaliny; elektrické a žiarivkové osvetľovacie jednotky a ich kovanie a súčasti; elektrické sporákové jednotky a ich súčasti; elektrické ohrievače a ich súčasti; teplomety a ich súčasti; filtračné a vysušovacie bloky používané pri vysušovaní a dekontaminácii kvapalín; a komponenty vodných zdrojov.

(540)



(550) obrazová

(732) EMERSON ELECTRIC CO., 8000 West Florissant Avenue, St. Louis, Missouri 63136, US;

(740) ROTT, RŮŽIČKA &amp; GUTTMANN, v. o. s., Bratislava, SK;

(111) 230604

(151) 19.9.2011

(156) 28.12.2020

(180) 28.12.2030

(210) 2077-2010

(220) 28.12.2010

(442) 6.6.2011

(450) 4.11.2011

9 (511) 20, 24, 35

(511) 20 - Lôžkoviny s výnimkou posteľnej bielizne; posteľné matrace, najmä matrace vyrobené z prírodných materiálov, biomatrace; podušky; posteľe ako nábytok; vankúše; vzduchové matrace s výnimkou matracov na lekárske účely; vzduchové vankúše s výnimkou vankúšov na lekárske účely; bionábytok; spáľňový nábytok; drevené posteľové rámy; drevené kostry posteľí; posteľné rošty; polohovateľné posteľné rošty; vodné posteľe s výnimkou posteľí na lekárske účely; posteľové vybavenie s výnimkou kovového; príslušenstvo posteľí s výnimkou kovového; podušky pre domáce zvieratá; prútený tovar, košíkarský tovar; ratan; nekovové obloženie alebo ozdoby na nábytok; zrkadlá; búdy pre zvieratá chované v domácnosti; dekoratívne predmety vydávajúce zvuk; detské ohrádky; divány, pohovky; komody, zásuvkové kontajnery, bielizníky; nemocničné lôžka; nábytok; paravány, zásteny (nábytok); pletená slama; umelecké diela, busty a figuríny z dreva, vosku, sadry alebo plastov; vešiaky na odevy; žalúzie a rolety lamelové interiérové.

24 - Posteľná bielizeň; posteľné pokrývky a prikrývky; pokrývky na stôl; posteľná bielizeň z papiera; povlaky na matrace (posteľná bielizeň); povlaky na vankúše; obliečky na matrace; obliečky na podušky; obliečky na vankúše; obloženie nábytku textilnými látkami; ozdobné obliečky na vankúše; páperové prikrývky; periny; plachty; prikrývky; lôžkoviny (bielizeň); spacie vaky nahradzujúce prikrývky; bavlnené textilie; plátenná bielizeň; bytový textil; konopné tkaniny; kúpeľňové textilie s výnimkou oblečenia; ľanové tkaniny; vlnené látky; látky s imitáciou kože; poťahy na nábytok; netkané textilie; obrusy s výnimkou papierových; pleteniny (látky); sieťky proti moskytom; textilné tapety; látkové značky; krepon (jemná vlnená tkanina); textilné utierky a obrúsky; záclonky; textilie a textilné výrobky, ktoré nie sú zahrnuté v iných triedach.

35 - Maloobchodné a veľkoobchodné služby s nábytkom, bionábytkom, posteľami, matracmi, posteľnými roštami, posteľnou bielizňou, prikrývkami, obliečkami, lôžkovinami, vlnenými a bavlnenými výrobkami, oblečením, obuvou, osvetlením, lampami, textilnými výrobkami, bytovými dekoráciami; zhromažďovanie rozličných výrobkov, najmä nábytku, bioná-

bytku, postelí, matracov, posteľných roštov, posteľnej bielizne, prikrývok, obliečok, lôžkovín, vlnených a bavlnených výrobkov, oblečenia, obuvi, osvetlenia, lúčov, textilných výrobkov, bytových dekorácií (okrem dopravy) s cieľom umožniť zákazníkovi, aby si mohli tieto výrobky pohodlne prehliadať a nakupovať, a to prostredníctvom maloobchodných predajní, veľkoobchodných predajní, prostredníctvom katalógového predaja alebo elektronickými prostriedkami, prostredníctvom webových stránok alebo prostredníctvom telenákupu; obchodná administratíva; odborné obchodné poradenstvo pri predaji nábytku, postelí, lôžkovín, matracov; reklamné služby; online reklama na počítačovej komunikačnej sieti; organizovanie komerčných alebo reklamných výstav a veľtrhov; prenájom reklamných priestorov; poskytovanie informácií o uvedených službách prostredníctvom komunikačných médií, elektronickej pošty, SMS správ, počítačových sietí a internetu.

(540)

# DEMKO FEDER

(550) obrazová

(732) NAHAK 2000, s.r.o., Estónska 49, 821 06 Bratislava, SK;

(740) Porubčan Róbert, Ing., Ivanka pri Dunaji, SK;

(111) 230615

(151) 19.9.2011

(156) 16.3.2021

(180) 16.3.2031

(210) 460-2011

(220) 16.3.2011

(442) 6.6.2011

(450) 4.11.2011

9 (511) 37, 39, 40, 41, 42, 44, 45

(511) 37 - Inštalácia, opravy a údržba zariadení a vybavení turistických ciest a chodníkov.

39 - Sprevádzanie turistov, turistické prehliadky, záchranné služby, transport a preprava zranených osôb.

40 - Likvidácia odpadu v rámci ochrany životného prostredia.

41 - Organizácia seminárov, školení, kurzov, výcvikov a športových podujatí.

42 - Výskum a informácie o životnom prostredí, ochrana životného prostredia.

44 - Zdravotnícka starostlivosť, poskytovanie prvej pomoci.

45 - Pátranie po stratенých osobách, stráženie lesa a národného parku.

(540)



(550) obrazová

(591) červená, modrá, biela, čierna, zlatá, žltá

(732) Horská služba, Dom Horskej služby Jasná, Demänovská dolina 83, 031 14 Liptovský Mikuláš, SK;

(111) 230800

(151) 14.10.2011

(156) 7.4.2021

(180) 7.4.2031

(210) 620-2011

(220) 7.4.2011

(442) 6.7.2011

(450) 5.12.2011

9 (511) 43

(511) 43 - Samoobslužné reštaurácie; reštaurácie (jedálne).

(540)



(550) obrazová

(591) čierna, zelená, oranžová

(732) KYKLOS s.r.o., Námestie slobody 12/23, 066 01 Humenné, SK;

(111) 230838

(151) 14.10.2011

(156) 19.4.2021

(180) 19.4.2031

(210) 5266-2011

(220) 19.4.2011

(442) 6.7.2011

(450) 5.12.2011

9 (511) 19, 20, 37, 42

(511) 19 - Dvere, okná, rámy, zárubne s výnimkou kovových; klampiarske, stolárske a tesárske výrobky, všetko patriace do triedy 19; stavebný materiál patriaci do triedy 19.

20 - Nábytok; nekovové nábytkové, dverové a okenné kovanie; zrkadlá; rámy; všetko patriace do triedy 20.

37 - Stavebníctvo; klampiarske, tesárske a stolárske práce na zákazku; montáž a inštalácia nábytkového interiéru do priemyselných priestorov, kancelárií a bytov.

42 - Projektová činnosť v stavebníctve; poradenstvo a konzultácie v stavebníctve a projekcii stavieb, projekcia stavieb, technické výpočty v stavebníctve; konštrukčné práce v oblasti stavebníctva a strojárstva (zhotovovanie výkresovej dokumentácie).

(540)

# TAROS

## NOVA S.R.O.

(550) obrazová

(732) TAROS NOVA a.s., Bezručova 663, 756 61 Rožnov pod Radhoštěm, CZ;

(740) Kastler Anton, Bratislava, SK;

(111) 230934

(151) 14.11.2011

(156) 2.5.2021

(180) 2.5.2031

(210) 5290-2011

(220) 2.5.2011

(310) T11/00009E



- (320) 3.1.2011  
 (330) SG  
 (442) 4.8.2011  
 (450) 4.1.2012

## 9 (511) 30, 35, 43

(511) 30 - Mletá a zrnková káva, kakao, čaj (bylinný a nebylinný), kávové, čajové, kakaové a espresso nápoje a nápoje pripravené na základe kávy a/alebo espressa, nápoje pripravené na základe čaju, prášková čokoláda a vanilka; prísady na pridanie do nápojov; čokoládový sirup, ochucovacie sirupy na pridanie do nápojov, pekárske výrobky vrátane muffinov, dolgov, sušienok, koláčikov, jemného pečiva a chleba, sendviča, granola, káva na okamžitú spotrebu, čaj na okamžitú spotrebu, zmrzlina a mrazené sladkosti, čokoláda, bonbóny a cukrovinky.

35 - Služby týkajúce sa podnikovej administratívy; obchodný manažment; franchising, najmä poskytovanie technickej pomoci pri zakladaní a/alebo prevádzkovaní reštaurácií, lacných reštaurácií (zariadení rýchleho občerstvenia), kaviarní a bufetov; maloobchodné služby v odbore: kávy, čaju, kakaa, balených a hotových jedál, elektrických zariadení, neelektrických zariadení, domácich potrieb, kuchynského tovaru, hodín, hodínok, kuchynských časomeračov, stopiek, klenotov, kníh, hudobných nahrávok, podložiek pod myš, náprsných tašiek, náprsných peňaženiek, cestovných tašiek, peňaženiek, aktoviek, tašiek na knihy, kufrov a dáždnikov, všetko vyrobené z tkanín, plastických materiálov alebo kože, kožených prívěskov na kľúče, odevov, čapíc a klobúkov, hračiek vrátane plyšových medvedíkov, vypchatých hračiek, plyšových hračiek, bábik a doplnkov k nim, vianočných ozdôb; veľkoobchodná distribúcia, veľkoobchodné predajne a služby týkajúce sa veľkoobchodného objednávaného v odbore: kávy, čaju, kakaa, balených a hotových jedál, elektrických zariadení, neelektrických zariadení, domácich potrieb, kuchynského tovaru, hodín, hodínok, kuchynských časomeračov, stopiek, klenotov, kníh, hudobných nahrávok, podložiek pod myš, náprsných tašiek, náprsných peňaženiek, cestovných tašiek, peňaženiek, aktoviek, tašiek na knihy, kufrov a dáždnikov, všetko vyrobené z tkanín, plastických materiálov alebo kože, kožených prívěskov na kľúče, odevov, čapíc a klobúkov, hračiek vrátane plyšových medvedíkov, vypchatých hračiek, plyšových hračiek, bábik a doplnkov k nim, vianočných ozdôb; zásielkové služby a katalógové zásielkové služby, služby týkajúce sa počítačových online objednávok, počítačové online maloobchodné služby, online objednávkové služby a online maloobchodné služby, všetko v odbore: kávy, čaju, kakaa, balených a hotových jedál, elektrických zariadení, neelektrických zariadení, domácich potrieb, kuchynského tovaru, hodín, hodínok, kuchynských časomeračov, stopiek, klenotov, kníh, hudobných nahrávok, podložiek pod myš, náprsných tašiek, náprsných peňaženiek, cestovných tašiek, peňaženiek, aktoviek, tašiek na knihy, kufrov a dáždnikov, všetko vyrobené z tkanín, plastických materiálov alebo kože, kožených prívěskov na kľúče, odevov, čapíc a klobúkov, hračiek vrátane plyšových medvedíkov, vypchatých hračiek, plyšových hračiek, bábik a doplnkov k nim, vianočných ozdôb; počítačový online register darčiekov a zásielkové služby pre uvedené služby.

43 - Reštaurácie, kaviarne, kafetérie, snack-bary, služby kávových bufetov a zariadení rýchleho občerstvenia, služby reštaurácií s možnosťou odniesť si jedlo so sebou, kateringové služby, zásobovanie kancelárií kávou, zmluvné gastronomické služby, príprava jedál, príprava a predaj jedál a nápojov s možnosťou odniesť si so sebou.

(540)



- (550) obrazová  
 (732) Starbucks Corporation, 2401 Utah Avenue South, Seattle, Washington 98134, US;  
 (740) TOMESĽ - Patentová a známková kancelária, s.r.o., Bratislava, SK;

## (111) 231134

- (151) 12.12.2011  
 (156) 30.3.2021  
 (180) 30.3.2031  
 (210) 5204-2011  
 (220) 30.3.2011  
 (442) 5.9.2011  
 (450) 3.2.2012

## 9 (511) 35, 36

(511) 35 - Sprostredkovanie obchodu s tovarom.  
 36 - Sprostredkovateľská činnosť v oblasti poisťovníctva a finančníctva, sprostredkovanie kúpy, predaja a prenájmu nehnuteľností.

(540)



- (550) obrazová  
 (591) červená, sivá, čierna  
 (732) CAPITOL, akciová spoločnosť, Štefanovičova 4, 811 04 Bratislava, SK;  
 (740) Dolanská Elena, RNDr., Bratislava, SK;

## (111) 231297

- (151) 13.12.2011  
 (156) 19.5.2021  
 (180) 19.5.2031  
 (210) 855-2011  
 (220) 19.5.2011  
 (442) 5.9.2011  
 (450) 3.2.2012

## 9 (511) 35

(511) 35 - Sprostredkovateľská činnosť v oblasti obchodu; veľkoobchodné a maloobchodné služby s lietacími kolesami pre vozidlá; kancelárie zaoberajúce sa dovozom a vývozom; maloobchodná a veľkoobchodná činnosť prostredníctvom internetu s lietacími kolesami pre vozidlá; reklama; propagácia a inzercia všetkými druhmi médií; marketing; publikácia inzertných tlačovín; prieskum trhu; poradenská, sprostredkovateľská a obstarávateľská činnosť v uvedených oblastiach.

(540)



- (550) obrazová  
 (732) LKQ CZ s.r.o., Ocelárska 891/16, 190 00 Praha, Vysočany, CZ;  
 (740) ROTT, RŮŽIČKA & GUTTMANN, v. o. s., Bratislava, SK;

## (111) 231311

- (151) 13.12.2011  
 (156) 30.3.2021  
 (180) 30.3.2031  
 (210) 5203-2011  
 (220) 30.3.2011  
 (442) 5.9.2011  
 (450) 3.2.2012

## 9 (511) 35, 36



- (511) 35 - Sprostredkovanie obchodu s tovarom.  
36 - Sprostredkovateľská činnosť v oblasti poisťovníctva a finančníctva; sprostredkovanie kúpy, predaja a prenájmu nehnuteľností.

(540)



- (550) obrazová  
(591) červená, sivá  
(732) CAPITOL, akciová spoločnosť, Štefanovičova 4, 811 04 Bratislava, SK;  
(740) Dolanská Elena, RNDr., Bratislava, SK;

(111) 231318

- (151) 13.12.2011  
(156) 17.6.2021  
(180) 17.6.2031  
(210) 5435-2011  
(220) 17.6.2011  
(442) 5.9.2011  
(450) 3.2.2012

9 (511) 5, 35

- (511) 5 - Veterinárne prípravky na báze glukanu.  
35 - Sprostredkovanie obchodu s tovarmi v triede 5.

(540) VET-P-IM

- (550) slovná  
(732) PLEURAN, s.r.o., Nové záhrady I č. 13/A, 821 05 Bratislava, SK;  
(740) Holoubková Mária, Ing., Bratislava, SK;

(111) 231347

- (151) 13.1.2012  
(156) 11.4.2021  
(180) 11.4.2031  
(210) 651-2011  
(220) 11.4.2011  
(442) 4.10.2011  
(450) 2.3.2012

9 (511) 5, 10

- (511) 5 - Farmaceutické prípravky, doplnky na liečebné účely.  
10 - Lekárske prístroje a nástroje, ich časti a fitingy.

(540)



- (550) obrazová  
(732) JMS CO., LTD, 12-17 Kako-machi, Naka-ku, Hiroshima, JP;  
(740) Hörmannová Zuzana, Ing., Bratislava, SK;

(111) 231350

- (151) 13.1.2012  
(156) 14.4.2021  
(180) 14.4.2031  
(210) 670-2011  
(220) 14.4.2011  
(442) 4.10.2011  
(450) 2.3.2012

9 (511) 4, 12, 35, 37, 39, 40, 42

- (511) 4 - Palivá, mazivá a plyny patriace do tejto triedy.  
12 - Motorové vozidlá.  
35 - Činnosť organizačných a ekonomických poradcov; organizovania obchodnej činnosti.  
37 - Montáž a opravy plynových zariadení; revízie plynových zariadení v rámci ich montáže alebo opráv; plnenie tlakových

nádob na plyny; prenájom technológií čerpacích staníc a tlakových nádob na plyny.

39 - Rozvod plynu; doprava a skladovanie palív a mazív; nákladná motorová doprava; prenájom motorových vozidiel.

40 - Spracovanie palív a mazív.

42 - Projektová činnosť v investičnej výstavbe; činnosť technických poradcov v oblasti plynových zariadení a plnenia tlakových nádob plynmi; kontrola - revízie plynových zariadení.

(540)



- (550) obrazová  
(591) modrá, biela  
(732) KRALUPOL s.r.o., Jandova 10/3, 190 00 Praha, CZ;  
(740) Kubíny Peter, Trenčín, SK;

(111) 231357

- (151) 13.1.2012  
(156) 3.5.2021  
(180) 3.5.2031  
(210) 766-2011  
(220) 3.5.2011  
(442) 4.10.2011  
(450) 2.3.2012

9 (511) 9, 17, 42

- (511) 9 - Káble všetkých druhov patriace do tejto triedy, najmä elektrické káble, silové káble, oznamovacie káble, nízko-, stredne- a vysokofrekvenčné káble, káble s optickými vláknami; vodiče všetkých druhov, najmä izolované vodiče; inštalácie vodiče, vodiče pre špecifické prostredie a prevádzky, pohyblivé vodiče, vodiče pre extrémne teploty, vysokohybné vodiče, vodiče pre motorové vozidlá, lietadlá a pod., lakované drôty a ostatné vodiče pre izolované vinutia elektrických strojov a prístrojov; príslušenstvo k elektrickým káblom a vodičom; komponenty a subsystémy káblových sietí; plášte káblov; prístroje a nástroje na vývoj, výrobu, meranie, skúšanie a montáž káblov, vodičov, sietí, izolovaných vodičov, kabelárskych materiálov, elektrických izolantov a izolácií a ich komponentov.

17 - Elektroizolačné laky, tekuté izolanty, impregnácie, zaliievacie živice, zaliievacie hmoty.

42 - Výskum, vývoj, testovanie a kompletizácia káblov, vodičov, sietí, izolácií a ich komponentov; expertízy; technické skúšky; prieskum (inžinierske práce); vývoj a výskum nových výrobkov (pre zákazníkov); štúdie technických projektov, projektová činnosť; technický prieskum; inžinierska činnosť; technické odborné poradenstvo s výnimkou obchodného.

(540)



(550) obrazová

(732) VUKI, a.s., Rybníčná 38, 831 07 Bratislava 36, SK;

(740) Gajdošíková Zuzana, Ing., Bratislava, SK;

**(111) 231358**

(151) 13.1.2012

(156) 3.5.2021

(180) 3.5.2031

(210) 767-2011

(220) 3.5.2011

(442) 4.10.2011

(450) 2.3.2012

**9 (511) 9, 17, 42**

(511) 9 - Káble všetkých druhov patriace do tejto triedy, najmä elektrické káble, silové káble, oznamovacie káble, nízko-, stredne- a vysokofrekvenčné káble, káble s optickými vláknami; vodiče všetkých druhov, najmä izolované vodiče; inštalované vodiče, vodiče pre špecifické prostredie a prevádzky, pohyblivé vodiče, vodiče pre extrémne teploty, vysokohybné vodiče, vodiče pre motorové vozidlá, lietadlá a pod., lakované drôty a ostatné vodiče pre izolované vinutia elektrických strojov a prístrojov; príslušenstvo k elektrickým káblom a vodičom; komponenty a subsystémy kábových sietí; plášte káblov; prístroje a nástroje na vývoj, výrobu, meranie, skúšanie a montáž káblov, vodičov, sietí, izolovaných vodičov, kabelárskych materiálov, elektrických izolantov a izolácií a ich komponentov.

17 - Elektroizolačné laky, tekuté izolanty, impregnácie, zaliievacie živice, zaliievacie hmoty.

42 - Výskum, vývoj, testovanie a kompletizácia káblov, vodičov, sietí, izolácií a ich komponentov; expertízy; technické skúšky; prieskum (inžinierske práce); vývoj a výskum nových výrobkov (pre zákazníkov); štúdie technických projektov, projektová činnosť; technický prieskum; inžinierska činnosť; technické odborné poradenstvo s výnimkou obchodného.

**(540) VUKI**

(550) slovná

(732) VUKI, a.s., Rybníčná 38, 831 07 Bratislava 36, SK;

(740) Gajdošíková Zuzana, Ing., Bratislava, SK;

**(111) 231435**

(151) 13.1.2012

(156) 4.5.2021

(180) 4.5.2031

(210) 5301-2011

(220) 4.5.2011

(442) 4.10.2011

(450) 2.3.2012

**9 (511) 29**

(511) 29 - Mliečne produkty s charakterom dezertov.

**(540) Mráček**

(550) slovná

(732) Lidl Stiftung &amp; Co. KG, Stiftsbergstrasse 1, 74172 Neckarsulm, DE;

(740) Čechvalová Dagmar, Bratislava, SK;

**(111) 231448**

(151) 13.1.2012

(156) 24.5.2021

(180) 24.5.2031

(210) 5367-2011

(220) 24.5.2011

(442) 4.10.2011

(450) 2.3.2012

**9 (511) 5, 30**

(511) 5 - Farmaceutické výrobky, liečivá, potravinové doplnky na liečebné účely.

30 - Potravinové doplnky v rámci tejto triedy.

**(540) DIOSMINOL**

(550) slovná

(732) Teva Pharmaceuticals CR, s.r.o., Radlická 3185/1c, 150 00 Praha, CZ;

(740) ROTT, RŮŽIČKA &amp; GUTTMANN, v. o. s., Bratislava, SK;

**(111) 231518**

(151) 13.1.2012

(156) 25.5.2021

(180) 25.5.2031

(210) 5378-2011

(220) 25.5.2011

(442) 4.10.2011

(450) 2.3.2012

**9 (511) 5, 29, 30, 31, 32**

(511) 5 - Potrava pre dojčatá, dietetické prípravky a potraviny pre deti a chorých, vitamínové a multivitamínové prípravky, bylinkové čaje.

29 - Mäso, ryby, hydina, zverina a výrobky z nich obsiahnuté v triede 29, mäsové výtžky, konzervované výrobky z mäsa, rýb, hydiny a zveriny, hotové jedlá termosterilizované, prevažne na báze mäsa (bravčové, hovädzie, hydina) a zeleniny, termosterilizované cestovné občerstvenie prevažne na báze mäsa (bravčové, hovädzie, hydina), zeleniny, konzervované, sušené a tepelne spracované ovocie a zelenina, konzervované potraviny, rôsoly, džemy, marmelády, ovocné a zeleninové zaváraniny, ovocné a zeleninové pretlaky, ovocné a zeleninové pyré, nálevy na šaláty, vajcia, mlieko a mliečne výrobky, jedlé oleje a tuky; bujóny, vývary; ovocná dreň; chuťovky na báze ovocia; mrazené ovocie; polievky; prípravky na výrobu polievok; vývary.

30 - Káva, čaj, kakao, čokoláda, cukor, ryža, maniok, ságo, kávové náhradky, múka a výrobky z obilia, sója a výrobky zo sóje obsiahnuté v triede 30, chlieb, pekárske a cukrárske výrobky, cestoviny, sušienky, sucháre, koláče, jemné pečivo, cukrovinky, cukriky, med, melasový sirup, kvasnice, prášky do pečiva, aromatické prípravky do potravín, soľ, horčica, ocot, omáčky ako chuťové prísady, chuťové prísady, kečup, korenie, kukurica a výrobky z kukurice obsiahnuté v triede 30, koreniny, koreninová paprika, koreninové zmesi, čokoládové, kakaové a kávové nápoje.

31 - Poľnohospodárske, záhradkárské a lesné produkty a obilniny obsiahnuté v triede 31, živé zvieratá, čerstvé ovocie a zelenina, semená, rastliny a kvety (okrem umelých), potrava pre zvieratá a slad.

32 - Pivo, minerálne a sytené vody a iné nealkoholické nápoje, ovocné a zeleninové nápoje a šťavy, sirupy a iné prípravky na výrobu nápojov, voda pre dojčatá.

**(540)**

(550) obrazová

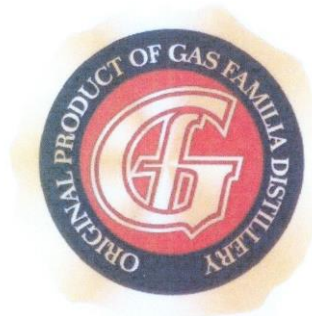
(591) čierna, biela, ružová, žltá, modrá, bordová, červená, tmavohnedá, bledohnedá

(732) NOVOFRICT SK, s. r. o., Komárňanská cesta 13, 940 43 Nové Zámky, SK;

(740) Bukovinský &amp; Chlipala, s.r.o., Bratislava, SK;

- (111) 231565  
 (151) 13.2.2012  
 (156) 21.5.2021  
 (180) 21.5.2031  
 (210) 914-2011  
 (220) 21.5.2011  
 (442) 4.11.2011  
 (450) 3.4.2012
- 9 (511) 16, 32, 33, 35  
 (511) 16 - Baliaci papier, blahoprajné pohľadnice, brožované knihy, brožúry, brožúrky, bublinové obaly z plastických materiálov (na balenie), časopisy, etikety s výnimkou textilných, fotografie, grafické zobrazenia, grafiky, kalendáre, kartón, lepenka, katalógy, papierové darčeky, knihy, lepenkové alebo papierové škatule, lepenkové alebo papierové obaly na fľaše, lepenkové platne (papiernický tovar), lepiace pásky na kancelárske účely a na použitie v domácnosti, lepoprelá, mapy, obálky (papiernický tovar), obaly (papiernický tovar), obrazy, papiernický tovar, periodické a neperiodické publikácie, plagáty, predmety z kartónu, prospekty, pútače z papiera alebo z lepenky, reklamné tabule z papiera, kartónu alebo lepenky, grafické reprodukcie, tlačené reklamné materiály, umelecké litografie, umelohmotné fólie na balenie, vrecia z papiera alebo z plastických materiálov.  
 32 - Nealkoholické nápoje, nealkoholické výtázky z ovocia, príchute na výrobu nápojov, sirupy na výrobu nápojov, stolové vody, vody ako nápoje, ovocné šťavy, prášky na prípravu šumivých nápojov.  
 33 - Alkoholické nápoje okrem piva, víno, likéry, brandy, koktaily alkoholické, destilované nápoje.  
 35 - Sprostredkovanie obchodu s tovarom, odborné obchodné poradenstvo týkajúce sa alkoholu a alkoholických nápojov, reklamná činnosť, maloobchodná činnosť s alkoholickými nápojmi a nealkoholickými nápojmi, veľkoobchodná činnosť s alkoholickými nápojmi a nealkoholickými nápojmi, organizovanie audiovizuálnych predstavení na komerčné a reklamné účely, organizovanie výstav na komerčné alebo reklamné účely, personálne poradenstvo, pomoc pri riadení obchodnej činnosti, poradenstvo v obchodnej činnosti, poskytovanie obchodných alebo podnikateľských informácií, rozširovanie reklamných oznamov, rozširovanie reklamných materiálov zákazníkom (letáky, prospekty, tlačivá, vzorky), spracovanie textov, vydávanie a aktualizovanie reklamných materiálov a zvukovo-obrazových záznamov a periodických a neperiodických publikácií, vydávanie a rozširovanie reklamných textov, vydávanie reklamných alebo náborových textov, obchodné alebo podnikateľské informácie, komerčné informačné kancelárie, prenájom kancelárskych strojov a zariadení, marketingové štúdie, nábor zamestnancov, obchodný alebo podnikateľský prieskum, obchodný manažment a podnikové poradenstvo, prenájom predajných automatov, predvádzanie (služby modeliek) na reklamné účely a na podporu predaja, predvádzanie tovaru.

(540)



- (550) obrazová  
 (591) červená, žltá, hnedá, čierna, biela  
 (732) GAS Familia, s.r.o. Stará Ľubovňa, Prešovská 8, 064 01 Stará Ľubovňa, SK;  
 (740) Belička Ivan, Ing., Banská Bystrica, SK;

- (111) 231566  
 (151) 13.2.2012  
 (156) 21.5.2021  
 (180) 21.5.2031  
 (210) 915-2011  
 (220) 21.5.2011  
 (442) 4.11.2011  
 (450) 3.4.2012
- 9 (511) 16, 32, 33, 35  
 (511) 16 - Baliaci papier, blahoprajné pohľadnice, brožované knihy, brožúry, brožúrky, bublinové obaly z plastických materiálov (na balenie), časopisy, etikety s výnimkou textilných, fotografie, grafické zobrazenia, grafiky, kalendáre, kartón, lepenka, katalógy, papierové darčeky, knihy, lepenkové alebo papierové škatule, lepenkové alebo papierové obaly na fľaše, lepenkové platne (papiernický tovar), lepiace pásky na kancelárske účely a na použitie v domácnosti, lepoprelá, mapy, obálky (papiernický tovar), obaly (papiernický tovar), obrazy, papiernický tovar, periodické a neperiodické publikácie, plagáty, predmety z kartónu, prospekty, pútače z papiera alebo z lepenky, reklamné tabule z papiera, kartónu alebo lepenky, grafické reprodukcie, tlačené reklamné materiály, umelecké litografie, umelohmotné fólie na balenie, vrecia z papiera alebo z plastických materiálov.  
 32 - Nealkoholické nápoje, nealkoholické výtázky z ovocia, príchute na výrobu nápojov, sirupy na výrobu nápojov, stolové vody, vody ako nápoje, ovocné šťavy, prášky na prípravu šumivých nápojov.  
 33 - Alkoholické nápoje okrem piva, víno, likéry, brandy, koktaily alkoholické, destilované nápoje.  
 35 - Sprostredkovanie obchodu s tovarom, odborné obchodné poradenstvo týkajúce sa alkoholu a alkoholických nápojov, reklamná činnosť, maloobchodná činnosť s alkoholickými nápojmi a nealkoholickými nápojmi, veľkoobchodná činnosť s alkoholickými nápojmi a nealkoholickými nápojmi, organizovanie audiovizuálnych predstavení na komerčné a reklamné účely, organizovanie výstav na komerčné alebo reklamné účely, personálne poradenstvo, pomoc pri riadení obchodnej činnosti, poradenstvo v obchodnej činnosti, poskytovanie obchodných alebo podnikateľských informácií, rozširovanie reklamných oznamov, rozširovanie reklamných materiálov zákazníkom (letáky, prospekty, tlačivá, vzorky), spracovanie textov, vydávanie a aktualizovanie reklamných materiálov a zvukovo-obrazových záznamov a periodických a neperiodických publikácií, vydávanie a rozširovanie reklamných textov, vydávanie reklamných alebo náborových textov, obchodné alebo podnikateľské informácie, komerčné informačné kancelárie, prenájom kancelárskych strojov a zariadení, marketingové štúdie, nábor zamestnancov, obchodný alebo podnikateľský prieskum, obchodný manažment a podnikové poradenstvo, prenájom predajných automatov, predvádzanie (služby modeliek) na reklamné účely a na podporu predaja, predvádzanie tovaru.

(540)



# FAMILIA

- (550) obrazová  
 (591) červená, žltá, hnedá, čierna, biela  
 (732) GAS Familia, s.r.o. Stará Ľubovňa, Prešovská 8, 064 01 Stará Ľubovňa, SK;  
 (740) Belička Ivan, Ing., Banská Bystrica, SK;

- (111) 231571  
 (151) 13.2.2012  
 (156) 9.6.2021  
 (180) 9.6.2031  
 (210) 989-2011  
 (220) 9.6.2011  
 (442) 4.11.2011  
 (450) 3.4.2012
- 9 (511) 16, 32, 33, 35**  
 (511) 16 - Baliaci papier, blahoprajné pohľadnice, brožované knihy, brožúry, brožúrky, bublinové obaly z plastických materiálov (na balenie), časopisy, etikety s výnimkou textilných, fotografie, grafické zobrazenia, grafiky, kalendáre, kartón, lepenka, katalógy, papierové darčeky, knihy, lepenkové alebo papierové škatule, lepenkové alebo papierové obaly na fľaše, lepenkové platne (papiernický tovar), lepiace pásky na kancelárske účely a na použitie v domácnosti, leporelá, mapy, obálky (papiernický tovar), obaly (papiernický tovar), obrazy, papiernický tovar, periodické a neperiodické publikácie, plagáty, predmety z kartónu, prospekty, pútače z papiera alebo z lepenky, reklamné tabule z papiera, kartónu alebo lepenky, grafické reprodukcie, tlačené reklamné materiály, umelecké litografie, umelohmotné fólie na balenie, vrecia z papiera alebo z plastických materiálov.  
 32 - Nealkoholické nápoje, nealkoholické výtázky z ovocia, príchute na výrobu nápojov, sirupy na výrobu nápojov, stolové vody, vody ako nápoje, ovocné šťavy, prášky na prípravu šumivých nápojov.  
 33 - Alkoholické nápoje okrem piva, víno, likéry, brandy, koktaily alkoholické, destilované nápoje.  
 35 - Sprostredkovanie obchodu s tovarom, odborné obchodné poradenstvo týkajúce sa alkoholu a alkoholických nápojov, reklamná činnosť, maloobchodná činnosť s alkoholickými nápojmi a nealkoholickými nápojmi, veľkoobchodná činnosť s alkoholickými nápojmi a nealkoholickými nápojmi, organizovanie audiovizuálnych predstavení na komerčné a reklamné účely, organizovanie výstav na komerčné alebo reklamné účely, personálne poradenstvo, pomoc pri riadení obchodnej činnosti, poradenstvo v obchodnej činnosti, poskytovanie obchodných alebo podnikateľských informácií, rozširovanie reklamných oznamov, rozširovanie reklamných materiálov zákazníkom (letáky, prospekty, tlačivá, vzorky), spracovanie textov, vydávanie a aktualizovanie reklamných materiálov a zvukovo-obrazových záznamov a periodických a neperiodických publikácií, vydávanie a rozširovanie reklamných textov, vydávanie reklamných alebo náborových textov, obchodné alebo podnikateľské informácie, komerčné informačné kancelárie, prenájom kancelárskych strojov a zariadení, marketingové štúdie, nábor zamestnancov, obchodný alebo podnikateľský prieskum, obchodný manažment a podnikové poradenstvo, prenájom predajných automatov, predvádzanie (služby modeliek) na reklamné účely a na podporu predaja, predvádzanie tovaru.

(540)



- (550) obrazová  
 (591) červená, biela  
 (732) GAS Familia, s.r.o. Stará Ľubovňa, Prešovská 8, 064 01 Stará Ľubovňa, SK;  
 (740) Belička Ivan, Ing., Banská Bystrica, SK;

- (111) 231572  
 (151) 13.2.2012  
 (156) 9.6.2021  
 (180) 9.6.2031  
 (210) 990-2011  
 (220) 9.6.2011  
 (442) 4.11.2011  
 (450) 3.4.2012
- 9 (511) 16, 32, 33, 35**  
 (511) 16 - Baliaci papier, blahoprajné pohľadnice, brožované knihy, brožúry, brožúrky, bublinové obaly z plastických materiálov (na balenie), časopisy, etikety s výnimkou textilných, fotografie, grafické zobrazenia, grafiky, kalendáre, kartón, lepenka, katalógy, papierové darčeky, knihy, lepenkové alebo papierové škatule, lepenkové alebo papierové obaly na fľaše, lepenkové platne (papiernický tovar), lepiace pásky na kancelárske účely a na použitie v domácnosti, leporelá, mapy, obálky (papiernický tovar), obaly (papiernický tovar), obrazy, papiernický tovar, periodické a neperiodické publikácie, plagáty, predmety z kartónu, prospekty, pútače z papiera alebo z lepenky, reklamné tabule z papiera, kartónu alebo lepenky, grafické reprodukcie, tlačené reklamné materiály, umelecké litografie, umelohmotné fólie na balenie, vrecia z papiera alebo z plastických materiálov.  
 32 - Nealkoholické nápoje, nealkoholické výtázky z ovocia, príchute na výrobu nápojov, sirupy na výrobu nápojov, stolové vody, vody ako nápoje, ovocné šťavy, prášky na prípravu šumivých nápojov.  
 33 - Víno, alkoholické nápoje okrem piva, likéry, brandy, koktaily alkoholické, destilované nápoje.  
 35 - Sprostredkovanie obchodu s tovarom, odborné obchodné poradenstvo týkajúce sa vín a vinárstva, reklamná činnosť, maloobchodná činnosť s alkoholickými nápojmi a nealkoholickými nápojmi, veľkoobchodná činnosť s alkoholickými nápojmi a nealkoholickými nápojmi, organizovanie audiovizuálnych predstavení na komerčné a reklamné účely, organizovanie výstav na komerčné alebo reklamné účely, personálne poradenstvo, pomoc pri riadení obchodnej činnosti, poradenstvo v obchodnej činnosti, poskytovanie obchodných alebo podnikateľských informácií, rozširovanie reklamných oznamov, rozširovanie reklamných materiálov zákazníkom (letáky, prospekty, tlačivá, vzorky), spracovanie textov, vydávanie a aktualizovanie reklamných materiálov a zvukovo-obrazových záznamov a periodických a neperiodických publikácií, vydávanie a rozširovanie reklamných textov, vydávanie reklamných alebo náborových textov, obchodné alebo podnikateľské informácie, komerčné informačné kancelárie, prenájom kancelárskych strojov a zariadení, marketingové štúdie, nábor zamestnancov, obchodný alebo podnikateľský prieskum, obchodný manažment a podnikové poradenstvo, prenájom predajných automatov, predvádzanie (služby modeliek) na reklamné účely a na podporu predaja, predvádzanie tovaru.

**(540) KLENOT VO FĽAŠI**

- (550) slovná  
 (732) GAS Familia, s.r.o. Stará Ľubovňa, Prešovská 8, 064 01 Stará Ľubovňa, SK;  
 (740) Belička Ivan, Ing., Banská Bystrica, SK;

- (111) 231698  
 (151) 13.2.2012  
 (156) 2.5.2021  
 (180) 2.5.2031  
 (210) 774-2011  
 (220) 2.5.2011  
 (442) 4.11.2011  
 (450) 3.4.2012
- 9 (511) 35, 36**  
 (511) 35 - Služby účtovníckych sústav; činnosť účtovných poradcov; vedenie účtovnej evidencie.



36 - Realitné kancelárie, prenájom nehnuteľností, sprostredkovanie kúpy, predaja a prenájmu nehnuteľností, správa nehnuteľností, oceňovanie a odhady nehnuteľností, vedenie nájomných domov, obstarávanie služieb spojených so správou nehnuteľností, sprostredkovanie finančných služieb, oceňovanie (poistenie, bankovníctvo, nehnuteľnosti), finančný lízing, lízing motorových vozidiel, lízing strojov a zariadení, lízing spojený s financovaním, predaj na splátky, zmenárenské služby, úverové financovanie predaja, vydávanie kreditných kariet, služby finančného manažmentu a správa hotovosti, poistenie, oceňovanie umeleckých diel, organizovanie dobročinných zbierok, poskytovanie úverov, burzové maklérsstvo, klíring (zúčtovávanie vzájomných pohľadávok a záväzkov - bezhotovostné platenie), služby na využívanie dôchodkových fondov, faktoring, záruky, kaucie, hypotéky (poskytovanie pôžičiek), informácie o poistení, investovanie kapitálu, kapitálové investície, klíring (bezhotovostné zúčtovávanie vzájomných pohľadávok a záväzkov).

(540)



(550) obrazová  
(591) tmavočervená, svetločervená, sivá, biela  
(732) HERRYS s. r. o., Žilinská 7-9, 811 05 Bratislava, SK;  
(740) Belička Ivan, Ing., Banská Bystrica, SK;

**(111) 231699**

(151) 13.2.2012  
(156) 5.5.2021  
(180) 5.5.2031  
(210) 779-2011  
(220) 5.5.2011  
(442) 4.11.2011  
(450) 3.4.2012

**9 (511) 6, 19, 35**

(511) 6 - Prenosné a neprenosné kovové stavebné materiály, najmä priame, lomené i točité schody, schodiská; schodiskové stupne a segmenty, schodnice, všetko pre exteriéry a interiéry stavieb; kovové dverové zárubne a rámy; kovové dverové doplnky, ako kľučky, klopadlá, pánty, závesy, zámky (s výnimkou elektrických); prenosné kovové stavby.

19 - Drevo ako polotovár s výnimkou surového dreva a neočisteného dreva od kôry, ako sú trámy, dosky, fošne, panely, stĺpy, stavebné drevo a drevené stavebné konštrukcie, preglejky, drevené stenové a stropné obklady, podlahy, parkety, preglejky, sklenené tehly a dlaždice; tesárske a stolárske výrobky ako okná, dvere, brány, zárubne, rámy a lišty, nekovové schody, schodiská priame, lomené a točité, schodiskové stupne a segmenty, schodnice, všetko pre exteriéry a interiéry stavieb; posuvné skladacie dvere s výnimkou kovových; interiérové a balkónové dvere; brány s výnimkou kovových, najmä vchodové a garážové; drevené podhlady; stavebné konštrukcie s výnimkou kovových; dverové prahy a rámy s výnimkou kovových; okenné sklo s výnimkou okenného skla pre okná automobilov a tabuľové sklo; stavebné sklo; altánky; drevené zimné záhrady (stavby); ploty s výnimkou kovových.

35 - Poradenstvo, sprostredkovateľská činnosť a marketing v oblasti obchodu a obchodných služieb vzťahujúce sa na výrobky uvedené v tr. 6 a 19; zbieranie údajov do počítačových databáz; podpora predaja (pre tretie osoby); obchodné poradenské a konzultačné služby týkajúce sa elektronického obchodovania; sprostredkovanie obchodu s tovarom v počítačovej sieti; predvádzanie tovaru; prenájom reklamného času vo všetkých komunikačných médiách; prenájom reklamných ma-

teriálov; obchodný prieskum; reklama; reklama (online) na počítačovej komunikačnej sieti; reklama (online) na počítačovej komunikačnej sieti internet; vyhľadávanie podnikateľských a obchodných informácií v počítačových sieťach; rozširovanie reklamných oznamov; uverejňovanie reklamných textov; organizácia a usporadúvanie reklamných a propagačných akcií, promotion akcií, reklamné prezentácie firiem, výrobkov a služieb; činnosť reklamnej a marketingovej agentúry; grafická úprava tlačovín na reklamné účely; vyhľadávanie a poskytovanie obchodných a podnikateľských informácií; komerčné informačné kancelárie; marketingové štúdie; personálne poradenstvo; obchodné a odborné poradenstvo; obchodný prieskum a manažment; organizovanie komerčných výstav a veľtrhov; prezentácia výrobkov v komunikačných médiách pre maloobchod; sprostredkovateľne práce.

(540)



(550) obrazová  
(591) čierna, zelená  
(732) J.A.P. Slovakia, s. r. o., Zadunajská cesta 12, 851 01 Bratislava, SK;  
(740) LABUDÍK Miroslav, Ing., Kysucké Nové Mesto, SK;

**(111) 231700**

(151) 13.2.2012  
(156) 5.5.2021  
(180) 5.5.2031  
(210) 780-2011  
(220) 5.5.2011  
(442) 4.11.2011  
(450) 3.4.2012

**9 (511) 6, 19, 35**

(511) 6 - Prenosné a neprenosné kovové stavebné materiály, najmä priame, lomené i točité schody, schodiská; schodiskové stupne a segmenty, schodnice, všetko pre exteriéry a interiéry stavieb; kovové dverové zárubne a rámy; kovové dverové doplnky, ako kľučky, klopadlá, pánty, závesy, zámky (s výnimkou elektrických); prenosné kovové stavby.

19 - Drevo ako polotovár s výnimkou surového dreva a neočisteného dreva od kôry, ako sú trámy, dosky, fošne, panely, stĺpy, stavebné drevo a drevené stavebné konštrukcie, preglejky, drevené stenové a stropné obklady, podlahy, parkety, preglejky, sklenené tehly a dlaždice; tesárske a stolárske výrobky ako okná, dvere, brány, zárubne, rámy a lišty, nekovové schody, schodiská priame, lomené a točité, schodiskové stupne a segmenty, schodnice, všetko pre exteriéry a interiéry stavieb; posuvné skladacie dvere s výnimkou kovových; interiérové a balkónové dvere; brány s výnimkou kovových, najmä vchodové a garážové; drevené podhlady; stavebné konštrukcie s výnimkou kovových; dverové prahy a rámy s výnimkou kovových; okenné sklo s výnimkou okenného skla pre okná automobilov a tabuľové sklo; stavebné sklo; altánky; drevené zimné záhrady (stavby); ploty s výnimkou kovových.

35 - Poradenstvo, sprostredkovateľská činnosť a marketing v oblasti obchodu a obchodných služieb vzťahujúce sa na výrobky uvedené v tr. 6 a 19; zbieranie údajov do počítačových databáz; podpora predaja (pre tretie osoby); obchodné poradenské a konzultačné služby týkajúce sa elektronického obchodovania; sprostredkovanie obchodu s tovarom v počítačovej sieti; predvádzanie tovaru; prenájom reklamného času vo všetkých komunikačných médiách; prenájom reklamných materiálov; obchodný prieskum; reklama; reklama (online) na počítačovej komunikačnej sieti; reklama (online) na počítačovej komunikačnej sieti internet; vyhľadávanie podnikateľských a obchodných informácií v počítačových sieťach; rozširovanie reklamných oznamov; uverejňovanie reklamných textov; organizácia a usporadúvanie reklamných a propagačných akcií, promotion akcií, reklamné prezentácie firiem, výrobkov

a služieb; činnosť reklamnej a marketingovej agentúry; grafická úprava tlačovín na reklamné účely; vyhľadávanie a poskytovanie obchodných a podnikateľských informácií; komerčné informačné kancelárie; marketingové štúdie; personálne poradenstvo; obchodné a odborné poradenstvo; obchodný prieskum a manažment; organizovanie komerčných výstav a veľtrhov; prezentácia výrobkov v komunikačných médiách pre maloobchod; sprostredkovateľne práce.

**(540) J.A.P.**

(550) slovná

(732) J.A.P. Slovakia, s. r. o., Zadunajská cesta 12, 851 01 Bratislava, SK;

(740) Labudík Miroslav, Ing., Kysucké Nové Mesto, SK;

**(111) 231869**

(151) 13.3.2012

(156) 2.6.2021

(180) 2.6.2031

(210) 5396-2011

(220) 2.6.2011

(442) 5.12.2011

(450) 3.5.2012

**9 (511) 5**

(511) 5 - Farmaceutické výrobky, dietetické látky upravené na lekárske účely.

**(540) ZITON**

(550) slovná

(732) Berlin-Chemie AG, Glienicke Weg 125, D-12489 Berlin, DE;

(740) Hörmannová Zuzana, Ing., Bratislava, SK;

**(111) 232083**

(151) 16.4.2012

(156) 25.5.2021

(180) 25.5.2031

(210) 909-2011

(220) 25.5.2011

(442) 4.1.2012

(450) 4.6.2012

**9 (511) 11, 20, 35, 37, 39, 40, 42**

(511) 11 - Drezy; kuchynské sporáky; rúry na pečenie; chladničky; kuchynské odsávače.

20 - Nábytok; nábytok do kuchýň; nábytok do obývačiek; nábytok do spální; nábytok do pracovní; nábytok do predsiení; komody; kancelársky nábytok; nábytok do detských a študentských izieb; nábytkové polotovary patriace do tejto triedy; lôžkoviny s výnimkou posteľnej bielizne; matrace; police; posteľe; stoly; stoličky; divány a pohovky; zrkadlá; súčasti nábytku patriace do tejto triedy.

35 - Maloobchodné služby s tovarmi uvedenými v triedach 11 a 20 tohto zoznamu; administratívne spracovanie objednávok; fakturácia.

37 - Montáž nábytku.

39 - Balenie tovaru; skladovanie tovaru; preprava nábytku a jeho častí.

40 - Spaľovanie odpadu.

42 - Navrhovanie a zariaďovanie interiérov; služby v oblasti dizajnu nábytku.

**(540)**

(550) obrazová

(591) zelená, biela

(732) DECODOM, spol. s r. o., Pilska 7, 955 13 Topolčany, SK;

**(111) 232117**

(151) 16.4.2012

(156) 3.10.2021

(180) 3.10.2031

(210) 1657-2011

(220) 3.10.2011

(442) 4.1.2012

(450) 4.6.2012

**9 (511) 5, 30, 32**

(511) 5 - Farmaceutické a vitamínové prípravky tabletované a v prášku s liečivým účinkom.

30 - Cukrovinky, tabletované a práškové potravinárske výrobky ako sladidlá, bombóny a iné cukrovinky.

32 - Nealkoholické nápoje a tabletované a práškové prípravky na ich prípravu, ovocné koncentráty, ovocné šťavy, koktaily, sirupy, mušty.

**(540) VYPROŠŤOVÁK**

(550) slovná

(732) VITAR, s.r.o., tř. T. Bati 385, 763 02 Zlín, CZ;

(740) Miklová Lucie, JUDr., Vrútky, SK;

**(111) 232155**

(151) 16.4.2012

(156) 24.10.2021

(180) 24.10.2031

(210) 5684-2011

(220) 24.10.2011

(442) 4.1.2012

(450) 4.6.2012

**9 (511) 1, 3**

(511) 1 - Odmasťovacie prostriedky na použitie vo výrobnom procese; prípravky na odstraňovanie mastnoty pri výrobe tovarov; chemické prípravky na čistenie patriace do triedy 1.

3 - Prípravky na odmasťovanie a čistenie.

**(540) DuraClean**

(550) slovná

(732) PROCONS GROUP, s.r.o., Novomeského 499/17, 949 01 Nitra, SK;

**(111) 232156**

(151) 16.4.2012

(156) 24.10.2021

(180) 24.10.2031

(210) 5685-2011

(220) 24.10.2011

(442) 4.1.2012

(450) 4.6.2012

**9 (511) 1, 3**

(511) 1 - Odmasťovacie prostriedky na použitie vo výrobnom procese; prípravky na odstraňovanie mastnoty pri výrobe tovarov; chemické prípravky na čistenie patriace do triedy 1.

3 - Prípravky na odmasťovanie a čistenie.

**(540)**

(550) obrazová

(591) červená, čierna

(732) PROCONS GROUP, s.r.o., Novomeského 499/17, 949 01 Nitra, SK;



- (111) **232157**  
 (151) 16.4.2012  
 (156) 24.10.2021  
 (180) 24.10.2031  
 (210) 5687-2011  
 (220) 24.10.2011  
 (442) 4.1.2012  
 (450) 4.6.2012
- 9 (511) 17  
 (511) 17 - Tesniace materiály; tesniace obloženia; tesnenia; tesniace krúžky; tesnenia potrubia; tesniace tmely; vlákna a šnúry na tesniace účely; tesniace tkaniny.
- (540)



- (550) obrazová  
 (591) červená, čierna  
 (732) PROCONS GROUP, s.r.o., Novomeského 499/17, 949 01 Nitra, SK;

- (111) **232158**  
 (151) 16.4.2012  
 (156) 24.10.2021  
 (180) 24.10.2031  
 (210) 5688-2011  
 (220) 24.10.2011  
 (442) 4.1.2012  
 (450) 4.6.2012
- 9 (511) 4  
 (511) 4 - Mazacie oleje a tuky; mazadlá.
- (540) **DuraLube**  
 (550) slovná  
 (732) PROCONS GROUP, s.r.o., Novomeského 499/17, 949 01 Nitra, SK;

- (111) **232159**  
 (151) 16.4.2012  
 (156) 24.10.2021  
 (180) 24.10.2031  
 (210) 5689-2011  
 (220) 24.10.2011  
 (442) 4.1.2012  
 (450) 4.6.2012
- 9 (511) 4  
 (511) 4 - Mazacie oleje a tuky; mazadlá.
- (540)



- (550) obrazová  
 (591) červená, čierna  
 (732) PROCONS GROUP, s.r.o., Novomeského 499/17, 949 01 Nitra, SK;

- (111) **232306**  
 (151) 11.5.2012  
 (156) 31.8.2021  
 (180) 31.8.2031  
 (210) 5545-2011  
 (220) 31.8.2011  
 (442) 3.2.2012  
 (450) 3.7.2012
- 9 (511) 33  
 (511) 33 - Víno.
- (540) **VINÁRSTVO HABSBERG**  
 (550) slovná  
 (732) Smaženka Juraj, Vysoká 5, 908 51 Holíč, SK;

- (111) **232658**  
 (151) 11.7.2012  
 (156) 18.11.2021  
 (180) 18.11.2031  
 (210) 1936-2011  
 (220) 18.11.2011  
 (442) 3.4.2012  
 (450) 3.9.2012
- 9 (511) 3, 4, 7, 9, 12, 17, 35, 37  
 (511) 3 - Autokozmetika patriaca do tejto triedy, ako sú prípravky na údržbu automobilov, t. j. prípravky na umývanie; prípravky na čistenie a konzervovanie lakov; vosky a laky patriace do tejto triedy, aj leštiace vosky; šampóny; umývacie substancie určené do zariadení na umývanie vozidiel; odhrdzovacie prípravky a prípravky na premenu hrdze; prípravky na použitie v zariadeniach na umývanie čelného skla (automobilu); prípravky na odstraňovanie dechtu/asfaltu; prípravky na čistenie plastických hmôt; prípravky na čistenie automobilových okien a skiel; prípravky na čistenie a údržbu motorov; prípravky na čistenie interiérov automobilov; prípravky na čistenie povrchov; prípravky na čistenie kože a imitácií kože; leštiace prípravky a hladiace prípravky.
- 4 - Priemyselné oleje; aditíva s výnimkou chemikálií do motorových palív; mazadlá; motorové palivá, pohonné látky.
- 7 - Súčasti motorových vozidiel nezaraďené do triedy 12, ako sú axiálne ložiská; dýchadlá; dynamá; ejektory; prúdové čerpadlá; filtre na čistenie a chladenie vzduchu do motorov; guľkové ložiská; hlavy valcov do motorov; hriadele; kľuky; páky ako časti strojov; chladiče do motorov a hnacích strojov; karburátory; kardanové spojky; katalyzátory do motorov; kĺby (časti motorov); spojky (časti motorov); kľukové hriadele; kľukové skrine do motorov; kompresory; palivové konvertory na zážihové motory; krúžky ložiskové; krúžky piestne; piesty do valcov; zapalovacie induktory do motorov; ojnice na motory; ovládacie káble do motorov; regulátory otáčok motorov; remene ventilátorov do motorov; šetriče paliva do motorov; štartéry motorov; tlmiče motorov; turbokompresory; ventilátory motorov; ventily (ako časti strojov); vstrekovania do motorov; výfukové potrubia motorov; výfuky motorov; vzduchové chladiče; zapalovacie induktory; zapalovacie sviečky do spaľovacích motorov; zapalovače zážihových motorov; zotrvačníky; žeraviace sviečky do dieselových motorov.
- 9 - Elektrické a elektronické príslušenstvo a prístroje najmä motorových vozidiel zaraďené do tejto triedy; elektrické akumulátory vozidiel s výnimkou bicyklov.
- 12 - Pozemné vozidlá, najmä automobily; prípojné vozidlá; motocykle a ich súčasti patriace do tejto triedy; príslušenstvo a náhradné dielce patriace do tejto triedy s výnimkou bicyklov a ich súčastí, príslušenstva a náhradných dielcov.
- 17 - Plastové výrobky a hmoty pre automobilový priemysel; plastové súčasti a doplnky vozidiel a pozemných dopravných prostriedkov ako polotovary.
- 35 - Sprostredkovateľská činnosť v oblasti obchodu s tovarom; reklama; marketing.
- 37 - Záručné a iné opravy; montáž a údržba pozemných motorových vozidiel a ich súčastí.

(540)



(550) obrazová

(591) žltá, čierna, biela

(732) LKQ CZ s.r.o., Ocelárská 891/16, 190 00 Praha, Vysočany, CZ;

(740) ROTT, RŮŽIČKA &amp; GUTTMANN, v. o. s., Bratislava, SK;

(111) 232791

(151) 12.7.2012

(156) 27.12.2021

(180) 27.12.2031

(210) 2197-2011

(220) 27.12.2011

(442) 3.4.2012

(450) 3.9.2012

9 (511) 45

(511) 45 - Spravovanie autorských práv.

(540)



(550) obrazová

(591) modrá, biela, čierna

(732) Slovenský ochranný zväz autorský pre práva k hudobným dielam, Rastislavova 3, 821 08 Bratislava, SK;

(111) 233360

(151) 11.10.2012

(156) 17.2.2022

(180) 17.2.2032

(210) 5104-2012

(220) 17.2.2012

(442) 3.7.2012

(450) 3.12.2012

10(511) 35, 36

(511) 35 - Propagačná činnosť; reklama; pomoc pri riadení obchodnej činnosti, obchodná administratíva; kancelárske práce; administratívne spracovanie nákupných objednávok; obchodné vedenie umeleckých agentúr; aktualizovanie reklamných materiálov; dodávateľské služby pre tretie osoby (nákup výrobkov a služieb pre iné podniky); posudzovanie efektívnosti prevádzky a racionalizácie práce; obchodné alebo podnikateľské informácie; komerčné informačné kancelárie; komerčná správa licencií na výrobky a služby ostatných; prezentácia výrobkov v komunikačných médiách na maloobchodné účely; marketingové štúdiá, marketing, príprava miezd a výplatných listín; nábor zamestnancov; analýzy nákupných cien; pomoc pri riadení veľkoobchodných, obchodných a priemyselných podnikov; služby, poradenstvo v obchodnej činnosti; obchodné alebo podnikateľské informácie, profesionálne obchodné alebo podnikateľské poradenstvo; obchodná reklama pre tretie osoby; služby poskytované v súvislosti so sťahovaním podnikov; pomoc pri riadení obchodnej činnosti, personálne poradenstvo, poradenstvo pri vedení podnikov; prezentácia výrobkov v komunikačných médiách na maloobchodné účely.

36 - Služby agentov zaoberajúcich sa nehnuteľnosťami a cenovými papiermi; služby týkajúce sa peňažných záležitostí, ktoré poskytujú fiduciári agenti; služby správcov nehnuteľností, a to služby prenájmu, odhadu nehnuteľností alebo služby ti-

chého spoločníka; správa majetku; správa nehnuteľností, prenájom kancelárií (nehnuteľností); realitné kancelárie; prenájom bytov; prenájom fariem; prenájom nájomných domov, prenájom nehnuteľností; oceňovanie nehnuteľností; inkasovanie nájomného, vedenie nájomných domov; sprostredkovanie nehnuteľností; obchodovanie s nehnuteľnosťami; oceňovanie a odhady nehnuteľností; finančné konzultačné služby.

(540)



(550) obrazová

(732) EUROPE real estate agency SE, Václavské náměstí 793/36, 110 00 Praha, CZ;

(740) Gajdošíková Zuzana, Ing., Bratislava, SK;

(111) 233395

(151) 12.10.2012

(156) 18.4.2021

(180) 18.4.2031

(210) 697-2011

(220) 18.4.2011

(442) 3.7.2012

(450) 3.12.2012

10(511) 32, 35

(511) 32 - Sirupy na výrobu malinoviek, sirupy na výrobu nápojov, príchuť na výrobu nápojov.

35 - Sprostredkovanie obchodu s tovarmi, maloobchodná a veľkoobchodná činnosť s nealkoholickými nápojmi; služby v oblasti reklamy a prezentácie produktov z oblasti nápojov a gastronómie.

(540) BUTTERFLY

(550) slovná

(732) COFFEA Drinks, s.r.o., Koperníkova 15, 917 01 Trnava, SK;

(111) 233883

(151) 14.1.2013

(156) 18.4.2021

(180) 18.4.2031

(210) 689-2011

(220) 18.4.2011

(442) 2.10.2012

(450) 1.3.2013

9 (511) 5, 29, 30

(511) 5 - Prípravky a prostriedky liečebnej a profylaktickej kozmetiky na ošetrovanie pokožky a vlasov, najmä vo forme tabletiiek, dražé, kapsúl, masť, krémov, gélov, olejov, pien, tekutých suspenzií, emulzií alebo koloidných roztokov, vodičiek, zasypaný a práškových zmesí, roztokov, lekárskech čajových zmesí, vitamínových prípravkov, farmaceutické výrobky okrem veterinárnych, potraviny na zvláštnu výživu na lekárske účely, liečivá, doplnky výživy, bylinné doplnky, diétne doplnky stravy, doplnky stravy všetko na liečebné účely, vitamínové doplnky, minerálne doplnky, vitamínové a minerálne doplnky, potravinové doplnky obsahujúce enzýmy, enzýmy na liečebné účely, hygienické výrobky na liečebné účely, potraviny pre dojčatá a batoľatá, diabetické prípravky na liečebné účely, diétne potraviny na lekárske účely, výživové doplnky na lekárske účely, všetky uvedené tovary patriace do tejto triedy.

29 - Potravinové doplnky a doplnky stravy zo surovín a tovarov patriacich do tejto triedy, doplnky výživové nie na lekárske účely zo surovín patriacich do tejto triedy, bylinné doplnky stravy, diétne doplnky, diétne doplnky stravy, doplnky výživy zo surovín a tovarov patriacich do tejto triedy; potraviny živočíšneho pôvodu, mäso, ryby, hydina a zverina, mäsové výťažky, ovocie a zelenina konzervované, sušené a zavárané, želé, džemy, vajcia, mlieko a mliečne výrobky, jedlé oleje a tuky, všetky uvedené tovary patriace do tejto triedy.

30 - Potravinové doplnky a doplnky stravy, výživové doplnky a potraviny na zvláštnu výživu obsahujúce látky rastlinného pôvodu, diétne doplnky, diétne doplnky stravy, doplnky výživy zo surovín a tovarov patriacich do tejto triedy, všetky uvedené tovary patriace do tejto triedy.

**(540) UROVAL**

(550) slovná

(732) VALOSUN a.s., Na hřebenech II 1718/8, Nusle, 140 00 Praha, CZ;

(740) Čermák Jiří, JUDr., Bratislava, SK;

**(111) 236078**

(151) 15.11.2013

(156) 29.6.2021

(180) 29.6.2031

(210) 1095-2011

(220) 29.6.2011

(442) 2.8.2013

(450) 8.1.2014

**9 (511) 1, 5, 30**

(511) 1 - Umelé sladidlá.

5 - Farmaceutické, vitamínové, dietetické, nutričné, diabetické prípravky a výrobky a minerálne doplnky potraviny upravené na liečebné účely.

30 - Doplnky stravy patriace do tejto triedy; sladidlá, najmä nízkokalorické, v tuhom i tekutom stave, vo forme práškových zmesí, kvapiiek, sirupov, gélov, pást, tabliet, šumivých tabliet, pastiliek, dražé, toboľiek, kapsúl, bonbónov, želé a práškov.

**(540)**



(550) obrazová

(591) červená, sivá, oranžová

(732) VITAR, s.r.o., tř. T. Bati 385, 763 02 Zlín, CZ;

(740) Miklová Lucie, JUDr., Vrútky, SK;

**(111) 237012**

(151) 15.4.2014

(156) 24.10.2021

(180) 24.10.2031

(210) 5686-2011

(220) 24.10.2011

(442) 8.1.2014

(450) 3.6.2014

**9 (511) 17**

(511) 17 - Tesniace materiály; tesniace obloženia; tesnenia; tesniace krúžky; tesnenia potrubia; tesniace tmely; vlákna a šnúry na tesniace účely; tesniace tkaniny.

**(540) DuraSeal**

(550) slovná

(732) PROCONS GROUP, s.r.o., Novomeského 499/17, 949 01 Nitra, SK;

**(111) 240416**

(151) 20.7.2015

(156) 24.6.2021

(180) 24.6.2031

(210) 1069-2011

(220) 24.6.2011

(442) 4.11.2011

(450) 3.9.2015

**9 (511) 33, 35, 43**

(511) 33 - Alkoholické nápoje, likéry, koktaily, vermúty, vína, liehoviny, destilované nápoje, alkoholové extrakty, alkoholické nápoje obsahujúce ovocie.

35 - Sprostredkovanie obchodu s tovarmi; služby v oblasti reklamy a prezentácie produktov z oblasti nápojov a gastronómie.

43 - Služby v oblasti prenájmu výčapných pultov.

**(540)**



(550) obrazová

(732) COFFEA Drinks, s. r. o., Koperníkova 15, 917 01 Trnava, SK;

## Prevody a prechody práv na ochranné známky

**(111) 94100**

(210) 19513  
 (732) JD Sports Fashion Plc, Hollinsbrook Way, Pilsworth, Bury, Lancashire BL9 8RR, GB;  
 (770) Palm Green Capital Limited, Nemours Chambers, Road Town, Tortola, VG;  
 (580) 16.4.2021

**(111) 94101**

(210) 19514  
 (732) JD Sports Fashion Plc, Hollinsbrook Way, Pilsworth, Bury, Lancashire BL9 8RR, GB;  
 (770) Palm Green Capital Limited, Nemours Chambers, Road Town, Tortola, VG;  
 (580) 16.4.2021

**(111) 170789**

(210) 60370  
 (732) KIWA sk, s.r.o., Krivánska 5, 949 01 Nitra, SK;  
 (770) KIWA, spol. s r. o., Pekárska 11, 917 01 Trnava, SK;  
 (580) 15.4.2021

**(111) 173494**

(210) 66802  
 (732) Ignite USA, LLC, 180 N. LaSalle Street, Chicago, IL 60601, US;  
 (770) THE COLEMAN COMPANY, INC., spoločnosť zriadená podľa zákonov štátu Kansas, Wichita, US;  
 (580) 14.4.2021

**(111) 173495**

(210) 66801  
 (732) Ignite USA, LLC, 180 N. LaSalle Street, Chicago, IL 60601, US;  
 (770) THE COLEMAN COMPANY, INC., spoločnosť zriadená podľa zákonov štátu Kansas, Wichita, US;  
 (580) 14.4.2021

**(111) 202344**

(210) 2487-99  
 (732) FRUTA Bohemia, a.s., Kojetínská 3881/84, 767 01 Kroměříž, CZ;  
 (770) NVB group a.s., Vlastimila Pecha 1276/5, Černovice, 627 00 Brno, CZ;  
 (580) 16.4.2021

**(111) 202345**

(210) 2488-99  
 (732) FRUTA Bohemia, a.s., Kojetínská 3881/84, 767 01 Kroměříž, CZ;  
 (770) NVB group a.s., Vlastimila Pecha 1276/5, Černovice, 627 00 Brno, CZ;  
 (580) 16.4.2021

**(111) 205536**

(210) 3563-2002  
 (732) CHIPITA Industrial and Commercial Company SA, distinctive title CHIPITA SA, 12th km National Road Athens-Lamia, 14452 Metamorfosis, Attica, GR;

(770) VIOMAR S. A., 41110 VI. PE. Makrixori Larissa, GR;  
 (580) 21.4.2021

**(111) 224647**

(210) 1050-2008  
 (732) ENGIE Services a.s., Lhotecká 793/3, 143 00 Praha 4, CZ;  
 (770) OPTIMAL EUROPE LIMITED, Archbishop Street 97, VLT 1446 Valletta, MT;  
 (580) 19.4.2021

**(111) 230800**

(210) 620-2011  
 (732) KYKLOS s.r.o., Námestie slobody 12/23, 066 01 Humenné, SK;  
 (770) Kopil Slavomír, Brestov 43, 066 01 Humenné, SK;  
 (580) 22.4.2021

**(111) 231194**

(210) 1999-2010  
 (732) N Press, s.r.o., Jarošova 1, 831 03 Bratislava, SK;  
 (770) Mäkký Ľubomír, Mgr., Kratiny 9, 831 07 Bratislava, SK;  
 (580) 16.4.2021

**(111) 234674**

(210) 1511-2012  
 (732) Šesták Milan, Milochovej 239, 017 06 Považská Bystrica, SK;  
 (770) KAŠEKO, s.r.o., Milochovej 360, 017 06 Považská Bystrica, SK;  
 (580) 21.4.2021

**(111) 239768**

(210) 5752-2014  
 (732) 4.pilier, s.r.o., Odborárska 23, 831 02 Bratislava, SK;  
 (770) Vajdička Martin, Solúnska 3, 841 10 Bratislava, SK;  
 (580) 19.4.2021

**(111) 239768**

(210) 5752-2014  
 (732) Jablčnô s.r.o., Paprad'ova 1A, 821 01 Bratislava, SK;  
 (770) 4.pilier, s.r.o., Odborárska 23, 831 02 Bratislava, SK;  
 (580) 19.4.2021

**(111) 239771**

(210) 5759-2014  
 (732) TCA - Tactical Combat Academy, s. r. o., Podkerepušky 2688/58, 840 08 Bratislava - mestská časť Záhorská Bystrica, SK;  
 (770) Tactical Combat Academy, s.r.o, Tomášikova 12570/50A, 831 04 Bratislava, SK;  
 (580) 19.4.2021

**(111) 240733**

(210) 5758-2014  
 (732) TCA - Tactical Combat Academy, s. r. o., Podkerepušky 2688/58, 840 08 Bratislava - mestská časť Záhorská Bystrica, SK;  
 (770) Tactical Combat Academy, s.r.o, Tomášikova 12570/50A, 831 04 Bratislava, SK;  
 (580) 19.4.2021

**(111) 245389**

(210) 5469-2016  
(732) GREEN - BIKE, a.s., Ružová dolina 25, 821 09 Bratislava, SK;  
(770) GREEN BIKE, s.r.o., Ružová dolina 25, 821 09 Bratislava, SK;  
(580) 14.4.2021

---

**(111) 248162**

(210) 418-2018  
(732) Morovič František, Sládkovičovská 417/23, 925 22 Veľké Úľany, SK;  
(770) František Morovič -Franco, Leninova 331/163, 925 22 Veľké Úľany, SK;  
(580) 22.4.2021

---

**(111) 250091**

(210) 2732-2018  
(732) Epic Games Slovakia s.r.o., Eurovea Central 1, Pribinova 4, 811 09 Bratislava, SK;  
(770) Capturing Reality s.r.o., Syslia 46, 821 05 Bratislava, SK;  
(580) 19.4.2021

---

**(111) 250092**

(210) 2733-2018  
(732) Epic Games Slovakia s.r.o., Eurovea Central 1, Pribinova 4, 811 09 Bratislava, SK;  
(770) Capturing Reality s.r.o., Syslia 46, 821 05 Bratislava, SK;  
(580) 19.4.2021

---

**(111) 250093**

(210) 2735-2018  
(732) Epic Games Slovakia s.r.o., Eurovea Central 1, Pribinova 4, 811 09 Bratislava, SK;  
(770) Capturing Reality s.r.o., Syslia 46, 821 05 Bratislava, SK;  
(580) 19.4.2021

---

**(111) 253959**

(210) 1483-2020  
(732) MERIOR, s.r.o., Hájske 95, 951 33 Hájske, SK;  
(770) Repa Pavol, Horné Orešany 495, 919 03 Horné Orešany, SK;  
(580) 19.4.2021

---

**Zmeny v údajoch o majiteľoch/prihlasovateľoch****(111) 170789**

(210) 60370

(732) KIWA, spol. s r. o., Pekárska 11, 917 01 Trnava, SK;

(580) 15.4.2021

**(111) 173105**

(210) 64595

(732) Mitsubishi Jidosha Kogyo Kabushiki Kaisha, 1-21, Shibaura 3-chome, Minato-ku, Tokyo 108-8410, JP;

(580) 15.4.2021

**(111) 173106**

(210) 64594

(732) Mitsubishi Jidosha Kogyo Kabushiki Kaisha, 1-21, Shibaura 3-chome, Minato-ku, Tokyo 108-8410, JP;

(580) 15.4.2021

**(111) 173107**

(210) 64592

(732) Mitsubishi Jidosha Kogyo Kabushiki Kaisha, 1-21, Shibaura 3-chome, Minato-ku, Tokyo 108-8410, JP;

(580) 15.4.2021

**(111) 173108**

(210) 64593

(732) Mitsubishi Jidosha Kogyo Kabushiki Kaisha, 1-21, Shibaura 3-chome, Minato-ku, Tokyo 108-8410, JP;

(580) 15.4.2021

**(111) 173494**

(210) 66802

(732) The Coleman Company, Inc., 3600 North Hydraulic, Wichita, KS 67219, US;

(580) 14.4.2021

**(111) 173495**

(210) 66801

(732) The Coleman Company, Inc., 3600 North Hydraulic, Wichita, KS 67219, US;

(580) 14.4.2021

**(111) 173755**

(210) 62269

(732) Otto (GmbH &amp; Co. KG), Werner-Otto-Str. 1-7, 22179 Hamburg, DE;

(580) 23.4.2021

**(111) 176260**

(210) 68260

(732) MITSUBISHI JIDOSHA KOGYO KABUSHIKI KAISHA, 1-21, Shibaura 3-chome, Minato-ku, Tokyo 108-8410, JP;

(580) 15.4.2021

**(111) 176465**

(210) 68261

(732) Mitsubishi Jidosha Kogyo Kabushiki Kaisha, 1-21, Shibaura 3-chome, Minato-ku, Tokyo 108-8410, JP;

(580) 15.4.2021

**(111) 178771**

(210) 1818-94

(732) Mitsubishi Jidosha Kogyo Kabushiki Kaisha, 1-21, Shibaura 3-chome, Minato-ku, Tokyo 108-8410, JP;

(580) 15.4.2021

**(111) 178838**

(210) 61928

(732) VÍTKOVICE, a.s., Vitkovice 3020, 703 00 Ostrava, CZ;

(580) 15.4.2021

**(111) 179291**

(210) 62010

(732) VÍTKOVICE, a.s., Vitkovice 3020, 703 00 Ostrava, CZ;

(580) 15.4.2021

**(111) 183204**

(210) 1776-95

(732) VÍTKOVICE, a.s., Vitkovice 3020, 703 00 Ostrava, CZ;

(580) 15.4.2021

**(111) 185819**

(210) 922-93

(732) VÍTKOVICE, a.s., Vitkovice 3020, 703 00 Ostrava, CZ;

(580) 15.4.2021

**(111) 195875**

(210) 578-2000

(732) Mitsubishi Jidosha Kogyo Kabushiki Kaisha, 1-21, Shibaura 3-chome, Minato-ku, Tokyo 108-8410, JP;

(580) 15.4.2021

**(111) 199724**

(210) 1102-2001

(732) Bertovič Ignác, Dlhá 701/14, 900 55 Lozorno, SK;

(580) 20.4.2021

**(111) 199740**

(210) 483-2001

(732) Ing. Ľubomír Čupka - TATRAPET, export-import, chovateľské potreby, Nám. Osloboditeľov 75/14, 031 01 Liptovský Mikuláš, SK;

(580) 22.4.2021

**(111) 200181**

(210) 1176-2001

(732) inMusic Brands, Inc., 200 Scenic View Drive, Cumberland, RI 02864, US;

(580) 14.4.2021



**(111) 200473**  
(210) 1111-2001  
(732) ELANTAS GmbH, Abelstrasse 43, 46483 Wesel, DE;  
(580) 19.4.2021

---

**(111) 200477**  
(210) 1116-2001  
(732) ELANTAS GmbH, Abelstrasse 43, 46483 Wesel, DE;  
(580) 19.4.2021

---

**(111) 202344**  
(210) 2487-99  
(732) NVB group a.s., Vlastimila Pecha 1276/5, Černovice, 627 00 Brno, CZ;  
(580) 16.4.2021

---

**(111) 202345**  
(210) 2488-99  
(732) NVB group a.s., Vlastimila Pecha 1276/5, Černovice, 627 00 Brno, CZ;  
(580) 16.4.2021

---

**(111) 203367**  
(210) 3905-2001  
(732) Bertovič Ignác, Dlhá 701/14, 900 55 Lozorno, SK;  
(580) 15.4.2021

---

**(111) 204309**  
(210) 1648-2002  
(732) DATALAN, a.s., Krasovského 14, 851 01 Bratislava, SK;  
(580) 20.4.2021

---

**(111) 204440**  
(210) 2310-2002  
(732) MITSUBISHI JIDOSHA KOGYO KABUSHIKI KAISHA, 1-21, Shibaura 3-chome, Minato-ku, Tokyo 108-8410, JP;  
(580) 15.4.2021

---

**(111) 204654**  
(210) 2252-2002  
(732) DATALAN, a.s., Krasovského 14, 851 01 Bratislava, SK;  
(580) 20.4.2021

---

**(111) 204937**  
(210) 2487-2002  
(732) MITSUBISHI JIDOSHA KOGYO KABUSHIKI KAISHA, 1-21, Shibaura 3-chome, Minato-ku, Tokyo 108-8410, JP;  
(580) 15.4.2021

---

**(111) 206371**  
(210) 98-2003  
(732) DATALAN, a.s., Krasovského 14, 851 01 Bratislava, SK;  
(580) 20.4.2021

---

**(111) 206372**  
(210) 99-2003  
(732) DATALAN, a.s., Krasovského 14, 851 01 Bratislava, SK;  
(580) 20.4.2021

---

**(111) 207215**  
(210) 1566-2003  
(732) Mitsubishi Jidosha Kogyo Kabushiki Kaisha, 1-21, Shibaura 3-chome, Minato-ku, Tokyo 108-8410, JP;  
(580) 15.4.2021

---

**(111) 207891**  
(210) 1305-2003  
(732) Mitsubishi Jidosha Kogyo Kabushiki Kaisha, 1-21, Shibaura 3-chome, Minato-ku, Tokyo 108-8410, JP;  
(580) 15.4.2021

---

**(111) 208271**  
(210) 2688-2003  
(732) ENVI - PAK, a.s., Galvaniho 15/A, 821 04 Bratislava, SK;  
(580) 14.4.2021

---

**(111) 209037**  
(210) 3082-2003  
(732) MITSUBISHI JIDOSHA KOGYO KABUSHIKI KAISHA, 1-21, Shibaura 3-chome, Minato-ku, Tokyo 108-8410, JP;  
(580) 15.4.2021

---

**(111) 212182**  
(210) 5240-2004  
(732) DATALAN, a.s., Krasovského 14, 851 01 Bratislava, SK;  
(580) 20.4.2021

---

**(111) 212239**  
(210) 2686-2003  
(732) ENVI - PAK, a.s., Galvaniho 15/A, 821 04 Bratislava, SK;  
(580) 14.4.2021

---

**(111) 220153**  
(210) 1293-2006  
(732) DATALAN, a.s., Krasovského 14, 851 01 Bratislava, SK;  
(580) 20.4.2021

---

**(111) 220755**  
(210) 5608-2007  
(732) DATALAN, a.s., Krasovského 14, 851 01 Bratislava, SK;  
(580) 20.4.2021

---

**(111) 224462**  
(210) 5983-2008  
(732) DATALAN, a.s., Krasovského 14, 851 01 Bratislava, SK;  
(580) 20.4.2021

---

**(111) 224463**  
(210) 5984-2008  
(732) DATALAN, a.s., Krasovského 14, 851 01 Bratislava, SK;  
(580) 21.4.2021

---

**(111) 224464**  
(210) 5985-2008  
(732) DATALAN, a.s., Krasovského 14, 851 01 Bratislava, SK;  
(580) 21.4.2021

---

**(111) 224465**  
(210) 5986-2008  
(732) DATALAN, a.s., Krasovského 14, 851 01 Bratislava, SK;  
(580) 21.4.2021

---

**(111) 228290**  
(210) 5070-2010  
(732) GSK Consumer Healthcare SARL, Route de l'Etraz, 1197 Prangins, CH;  
(580) 20.4.2021

---

**(111) 229181**  
(210) 6107-2008  
(732) DATALAN, a.s., Krasovského 14, 851 01 Bratislava, SK;  
(580) 21.4.2021

---

**(111) 229182**  
(210) 6108-2008  
(732) DATALAN, a.s., Krasovského 14, 851 01 Bratislava, SK;  
(580) 21.4.2021

---

**(111) 229183**  
(210) 6109-2008  
(732) DATALAN, a.s., Krasovského 14, 851 01 Bratislava, SK;  
(580) 21.4.2021

---

**(111) 230615**  
(210) 460-2011  
(732) Horská služba, Dom Horskej služby Jasná, Demänovská dolina 83, 031 14 Liptovský Mikuláš, SK;  
(580) 16.4.2021

---

**(111) 230838**  
(210) 5266-2011  
(732) TAROS NOVA a.s., Bezručova 663, 756 61 Rožnov pod Radhoštěm, CZ;  
(580) 23.4.2021

---

**(111) 231210**  
(210) 282-2011  
(732) Matica slovenská, Pavla Mudroňa 1, 036 01 Martin, SK;  
(580) 23.4.2021

---

**(111) 231435**  
(210) 5301-2011  
(732) Lidl Stiftung & Co. KG, Stiftsbergstrasse 1, 74172 Neckar-sulm, DE;  
(580) 23.4.2021

---

**(111) 231698**  
(210) 774-2011  
(732) HERRYS s. r. o., Žilinská 7-9, 811 05 Bratislava, SK;  
(580) 15.4.2021

---

**(111) 232265**  
(210) 1357-2011  
(732) GSK Consumer Healthcare SARL, Route de l'Etraz, 1197 Prangins, CH;  
(580) 20.4.2021

---

**(111) 232340**  
(210) 5775-2011  
(732) GSK Consumer Healthcare SARL, Route de l'Etraz, 1197 Prangins, CH;  
(580) 20.4.2021

---

**(111) 232876**  
(210) 105-2012  
(732) Bertovič Ignác, Dlhá 701/14, 900 55 Lozorno, SK;  
(580) 20.4.2021

---

**(111) 233758**  
(210) 901-2012  
(732) Bertovič Ignác, Dlhá 701/14, 900 55 Lozorno, SK;  
(580) 19.4.2021

---

**(111) 235303**  
(210) 203-2013  
(732) Bertovič Ignác, Dlhá 701/14, 900 55 Lozorno, SK;  
(580) 16.4.2021

---

**(111) 235304**  
(210) 204-2013  
(732) Bertovič Ignác, Dlhá 701/14, 900 55 Lozorno, SK;  
(580) 16.4.2021

---

**(111) 235904**  
(210) 753-2013  
(732) Bertovič Ignác, Dlhá 701/14, 900 55 Lozorno, SK;  
(580) 21.4.2021

---

**(111) 238605**  
(210) 781-2014  
(732) ENVI - PAK, a.s., Galvaniho 15/A, 821 04 Bratislava, SK;  
(580) 14.4.2021

---

**(111) 238835**  
(210) 778-2014  
(732) ENVI - PAK, a.s., Galvaniho 15/A, 821 04 Bratislava, SK;  
(580) 14.4.2021

---

**(111) 238836**  
(210) 779-2014  
(732) ENVI - PAK, a.s., Galvaniho 15/A, 821 04 Bratislava, SK;  
(580) 14.4.2021

---

**(111) 238837**  
(210) 780-2014  
(732) ENVI - PAK, a.s., Galvaniho 15/A, 821 04 Bratislava, SK;  
(580) 14.4.2021

---

**(111) 240392**  
(210) 147-2015  
(732) ENVI - PAK, a.s., Galvaniho 15/A, 821 04 Bratislava, SK;  
(580) 19.4.2021

---

(111) **240686**  
(210) 5076-2015  
(732) DATALAN, a.s., Krasovského 14, 851 01 Bratislava, SK;  
(580) 21.4.2021

(111) **245274**  
(210) 1993-2016  
(732) Bertovič Ignác, Dlhá 701/14, 900 55 Lozorno, SK;  
(580) 15.4.2021

(111) **241145**  
(210) 711-2015  
(732) Bertovič Ignác, Dlhá 701/14, 900 55 Lozorno, SK;  
(580) 19.4.2021

(111) **245828**  
(210) 1992-2016  
(732) Bertovič Ignác, Dlhá 701/14, 900 55 Lozorno, SK;  
(580) 15.4.2021

(111) **245002**  
(210) 1731-2016  
(732) ENVI - PAK, a.s., Galvaniho 15/A, 821 04 Bratislava, SK;  
(580) 19.4.2021

### Licenčné zmluvy registrované na ochranné známky

(111) **214668**  
(210) 5841-2005  
(732) KAIFER advokátska kancelária s.r.o., Fibichova 11, 040 01 Košice, SK;  
(791) ChocoSuc Partner, s.r.o., Cukrovarská 502, 075 01 Trebišov, SK;  
(793) Typ licencie: výlučná  
Dátum uzavretia licenčnej zmluvy: 4.1.2021  
(580) 22.4.2021

### Zmeny dispozičných práv na ochranné známky (ukončenie zálohov)

(111) **189755**  
(210) 2816-97  
(732) TIPOS, národná lotériová spoločnosť, a. s., Brečtanová 1, 830 07 Bratislava, SK;  
Záložný veriteľ:  
Slovenská republika, zastúpená Ministerstvom financií SR, Štefanovičova 5, 817 82 Bratislava, SK;  
Dátum zániku záložného práva: 29.3.2021  
(580) 22.10.2010

(111) **201147**  
(210) 2812-97  
(732) TIPOS, národná lotériová spoločnosť, a. s., Brečtanová 1, 830 07 Bratislava, SK;  
Záložný veriteľ:  
Slovenská republika, zastúpená Ministerstvom financií SR, Štefanovičova 5, 817 82 Bratislava, SK;  
Dátum zániku záložného práva: 29.3.2021  
(580) 22.10.2010

(111) **189756**  
(210) 2817-97  
(732) TIPOS, národná lotériová spoločnosť, a. s., Brečtanová 1, 830 07 Bratislava, SK;  
Záložný veriteľ:  
Slovenská republika, zastúpená Ministerstvom financií SR, Štefanovičova 5, 817 82 Bratislava, SK;  
Dátum zániku záložného práva: 29.3.2021  
(580) 22.10.2010

(111) **201148**  
(210) 2813-97  
(732) TIPOS, národná lotériová spoločnosť, a. s., Brečtanová 1, 830 07 Bratislava, SK;  
Záložný veriteľ:  
Slovenská republika, zastúpená Ministerstvom financií SR, Štefanovičova 5, 817 82 Bratislava, SK;  
Dátum zániku záložného práva: 29.3.2021  
(580) 22.10.2010

**(111) 204394**  
(210) 2355-2002  
(732) TIPOS, národná lotériová spoločnosť, a. s., Brečtanová 1,  
830 07 Bratislava, SK;  
Záložný veriteľ:  
Slovenská republika, zastúpená Ministerstvom financií SR,  
Štefanovičova 5, 817 82 Bratislava, SK;  
Dátum zániku záložného práva: 29.3.2021  
(580) 22.10.2010

---

**(111) 204395**  
(210) 2356-2002  
(732) TIPOS, národná lotériová spoločnosť, a. s., Brečtanová 1,  
830 07 Bratislava, SK;  
Záložný veriteľ:  
Slovenská republika, zastúpená Ministerstvom financií SR,  
Štefanovičova 5, 817 82 Bratislava, SK;  
Dátum zániku záložného práva: 29.3.2021  
(580) 22.10.2010

---

**(111) 204396**  
(210) 2357-2002  
(732) TIPOS, národná lotériová spoločnosť, a. s., Brečtanová 1,  
830 07 Bratislava, SK;  
Záložný veriteľ:  
Slovenská republika, zastúpená Ministerstvom financií SR,  
Štefanovičova 5, 817 82 Bratislava, SK;  
Dátum zániku záložného práva: 29.3.2021  
(580) 22.10.2010

---

**(111) 204454**  
(210) 2358-2002  
(732) TIPOS, národná lotériová spoločnosť, a. s., Brečtanová 1,  
830 07 Bratislava, SK;  
Záložný veriteľ:  
Slovenská republika, zastúpená Ministerstvom financií SR,  
Štefanovičova 5, 817 82 Bratislava, SK;  
Dátum zániku záložného práva: 29.3.2021  
(580) 22.10.2010

---

**(111) 204455**  
(210) 2359-2002  
(732) TIPOS, národná lotériová spoločnosť, a. s., Brečtanová 1,  
830 07 Bratislava, SK;  
Záložný veriteľ:  
Slovenská republika, zastúpená Ministerstvom financií SR,  
Štefanovičova 5, 817 82 Bratislava, SK;  
Dátum zániku záložného práva: 29.3.2021  
(580) 22.10.2010

---

**(111) 204456**  
(210) 2360-2002  
(732) TIPOS, národná lotériová spoločnosť, a. s., Brečtanová 1,  
830 07 Bratislava, SK;  
Záložný veriteľ:  
Slovenská republika, zastúpená Ministerstvom financií SR,  
Štefanovičova 5, 817 82 Bratislava, SK;  
Dátum zániku záložného práva: 29.3.2021  
(580) 22.10.2010

---

**(111) 204457**  
(210) 2361-2002  
(732) TIPOS, národná lotériová spoločnosť, a. s., Brečtanová 1,  
830 07 Bratislava, SK;  
Záložný veriteľ:  
Slovenská republika, zastúpená Ministerstvom financií SR,  
Štefanovičova 5, 817 82 Bratislava, SK;  
Dátum zániku záložného práva: 29.3.2021  
(580) 22.10.2010

---

**(111) 204458**  
(210) 2362-2002  
(732) TIPOS, národná lotériová spoločnosť, a. s., Brečtanová 1,  
830 07 Bratislava, SK;  
Záložný veriteľ:  
Slovenská republika, zastúpená Ministerstvom financií SR,  
Štefanovičova 5, 817 82 Bratislava, SK;  
Dátum zániku záložného práva: 29.3.2021  
(580) 22.10.2010

---

**(111) 204459**  
(210) 2363-2002  
(732) TIPOS, národná lotériová spoločnosť, a. s., Brečtanová 1,  
830 07 Bratislava, SK;  
Záložný veriteľ:  
Slovenská republika, zastúpená Ministerstvom financií SR,  
Štefanovičova 5, 817 82 Bratislava, SK;  
Dátum zániku záložného práva: 29.3.2021  
(580) 22.10.2010

---

**(111) 206058**  
(210) 613-2003  
(732) TIPOS, národná lotériová spoločnosť, a. s., Brečtanová 1,  
830 07 Bratislava, SK;  
Záložný veriteľ:  
Slovenská republika, zastúpená Ministerstvom financií SR,  
Štefanovičova 5, 817 82 Bratislava, SK;  
Dátum zániku záložného práva: 29.3.2021  
(580) 22.10.2010

---

**(111) 206059**  
(210) 615-2003  
(732) TIPOS, národná lotériová spoločnosť, a. s., Brečtanová 1,  
830 07 Bratislava, SK;  
Záložný veriteľ:  
Slovenská republika, zastúpená Ministerstvom financií SR,  
Štefanovičova 5, 817 82 Bratislava, SK;  
Dátum zániku záložného práva: 29.3.2021  
(580) 22.10.2010

---

**(111) 206060**  
(210) 616-2003  
(732) TIPOS, národná lotériová spoločnosť, a. s., Brečtanová 1,  
830 07 Bratislava, SK;  
Záložný veriteľ:  
Slovenská republika, zastúpená Ministerstvom financií SR,  
Štefanovičova 5, 817 82 Bratislava, SK;  
Dátum zániku záložného práva: 29.3.2021  
(580) 22.10.2010

---

**(111) 206061**  
(210) 617-2003  
(732) TIPOS, národná lotériová spoločnosť, a. s., Brečtanova 1,  
830 07 Bratislava, SK;  
Záložný veriteľ:  
Slovenská republika, zastúpená Ministerstvom financií SR,  
Štefanovičova 5, 817 82 Bratislava, SK;  
Dátum zániku záložného práva: 29.3.2021  
(580) 22.10.2010

---

**(111) 206686**  
(210) 611-2003  
(732) TIPOS, národná lotériová spoločnosť, a. s., Brečtanova 1,  
830 07 Bratislava, SK;  
Záložný veriteľ:  
Slovenská republika, zastúpená Ministerstvom financií SR,  
Štefanovičova 5, 817 82 Bratislava, SK;  
Dátum zániku záložného práva: 29.3.2021  
(580) 22.10.2010

---

**(111) 206687**  
(210) 612-2003  
(732) TIPOS, národná lotériová spoločnosť, a. s., Brečtanova 1,  
830 07 Bratislava, SK;  
Záložný veriteľ:  
Slovenská republika, zastúpená Ministerstvom financií SR,  
Štefanovičova 5, 817 82 Bratislava, SK;  
Dátum zániku záložného práva: 29.3.2021  
(580) 22.10.2010

---

**(111) 206784**  
(210) 614-2003  
(732) TIPOS, národná lotériová spoločnosť, a. s., Brečtanova 1,  
830 07 Bratislava, SK;  
Záložný veriteľ:  
Slovenská republika, zastúpená Ministerstvom financií SR,  
Štefanovičova 5, 817 82 Bratislava, SK;  
Dátum zániku záložného práva: 29.3.2021  
(580) 22.10.2010

---

**(111) 206785**  
(210) 618-2003  
(732) TIPOS, národná lotériová spoločnosť, a. s., Brečtanova 1,  
830 07 Bratislava, SK;  
Záložný veriteľ:  
Slovenská republika, zastúpená Ministerstvom financií SR,  
Štefanovičova 5, 817 82 Bratislava, SK;  
Dátum zániku záložného práva: 29.3.2021  
(580) 22.10.2010

---

**(111) 206786**  
(210) 619-2003  
(732) TIPOS, národná lotériová spoločnosť, a. s., Brečtanova 1,  
830 07 Bratislava, SK;  
Záložný veriteľ:  
Slovenská republika, zastúpená Ministerstvom financií SR,  
Štefanovičova 5, 817 82 Bratislava, SK;  
Dátum zániku záložného práva: 29.3.2021  
(580) 22.10.2010

---

**(111) 206787**  
(210) 620-2003  
(732) TIPOS, národná lotériová spoločnosť, a. s., Brečtanova 1,  
830 07 Bratislava, SK;  
Záložný veriteľ:  
Slovenská republika, zastúpená Ministerstvom financií SR,  
Štefanovičova 5, 817 82 Bratislava, SK;  
Dátum zániku záložného práva: 29.3.2021  
(580) 22.10.2010

---

**(111) 207578**  
(210) 1611-2003  
(732) TIPOS, národná lotériová spoločnosť, a. s., Brečtanová 1,  
830 07 Bratislava, SK;  
Záložný veriteľ:  
Slovenská republika, zastúpená Ministerstvom financií SR,  
Štefanovičova 5, 817 82 Bratislava, SK;  
Dátum zániku záložného práva: 29.3.2021  
(580) 22.10.2010

---

**(111) 207579**  
(210) 1612-2003  
(732) TIPOS, národná lotériová spoločnosť, a. s., Brečtanová 1,  
830 07 Bratislava, SK;  
Záložný veriteľ:  
Slovenská republika, zastúpená Ministerstvom financií SR,  
Štefanovičova 5, 817 82 Bratislava, SK;  
Dátum zániku záložného práva: 29.3.2021  
(580) 22.10.2010

---

**(111) 207580**  
(210) 1613-2003  
(732) TIPOS, národná lotériová spoločnosť, a. s., Brečtanová 1,  
830 07 Bratislava, SK;  
Záložný veriteľ:  
Slovenská republika, zastúpená Ministerstvom financií SR,  
Štefanovičova 5, 817 82 Bratislava, SK;  
Dátum zániku záložného práva: 29.3.2021  
(580) 22.10.2010

---

**(111) 207581**  
(210) 1614-2003  
(732) TIPOS, národná lotériová spoločnosť, a. s., Brečtanová 1,  
830 07 Bratislava, SK;  
Záložný veriteľ:  
Slovenská republika, zastúpená Ministerstvom financií SR,  
Štefanovičova 5, 817 82 Bratislava, SK;  
Dátum zániku záložného práva: 29.3.2021  
(580) 22.10.2010

---

**(111) 209066**  
(210) 3427-2003  
(732) TIPOS, národná lotériová spoločnosť, a. s., Brečtanová 1,  
830 07 Bratislava, SK;  
Záložný veriteľ:  
Slovenská republika, zastúpená Ministerstvom financií SR,  
Štefanovičova 5, 817 82 Bratislava, SK;  
Dátum zániku záložného práva: 29.3.2021  
(580) 22.10.2010

---

**(111) 210036**

(210) 1401-2004

(732) TIPOS, národná lotériová spoločnosť, a. s., Brečtanova 1, 830 07 Bratislava, SK;

Záložný veriteľ:

Slovenská republika, zastúpená Ministerstvom financií SR, Štefanovičova 5, 817 82 Bratislava, SK;

Dátum zániku záložného práva: 29.3.2021

(580) 22.10.2010

Záložný veriteľ:

Slovenská republika, zastúpená Ministerstvom financií SR, Štefanovičova 5, 817 82 Bratislava, SK;

Dátum zániku záložného práva: 29.3.2021

(580) 22.10.2010

**(111) 210218**

(210) 1339-2004

(732) TIPOS, národná lotériová spoločnosť, a. s., Brečtanova 1, 830 07 Bratislava, SK;

Záložný veriteľ:

Slovenská republika, zastúpená Ministerstvom financií SR, Štefanovičova 5, 817 82 Bratislava, SK;

Dátum zániku záložného práva: 29.3.2021

(580) 22.10.2010

**(111) 210477**

(210) 1219-99

(732) TIPOS, národná lotériová spoločnosť, a. s., Brečtanová 1, 830 07 Bratislava, SK;

Záložný veriteľ:

Slovenská republika, zastúpená Ministerstvom financií SR, Štefanovičova 5, 817 82 Bratislava, SK;

Dátum zániku záložného práva: 29.3.2021

(580) 22.10.2010

**(111) 210364**

(210) 1341-2004

(732) TIPOS, národná lotériová spoločnosť, a. s., Brečtanova 1, 830 07 Bratislava, SK;

Záložný veriteľ:

Slovenská republika, zastúpená Ministerstvom financií SR, Štefanovičova 5, 817 82 Bratislava, SK;

Dátum zániku záložného práva: 29.3.2021

(580) 22.10.2010

**(111) 210478**

(210) 1220-99

(732) TIPOS, národná lotériová spoločnosť, a. s., Brečtanová 1, 830 07 Bratislava, SK;

Záložný veriteľ:

Slovenská republika, zastúpená Ministerstvom financií SR, Štefanovičova 5, 817 82 Bratislava, SK;

Dátum zániku záložného práva: 29.3.2021

(580) 22.10.2010

**(111) 210365**

(210) 1342-2004

(732) TIPOS, národná lotériová spoločnosť, a. s., Brečtanova 1, 830 07 Bratislava, SK;

Záložný veriteľ:

Slovenská republika, zastúpená Ministerstvom financií SR, Štefanovičova 5, 817 82 Bratislava, SK;

Dátum zániku záložného práva: 29.3.2021

(580) 22.10.2010

**(111) 210479**

(210) 1221-99

(732) TIPOS, národná lotériová spoločnosť, a. s., Brečtanová 1, 830 07 Bratislava, SK;

Záložný veriteľ:

Slovenská republika, zastúpená Ministerstvom financií SR, Štefanovičova 5, 817 82 Bratislava, SK;

Dátum zániku záložného práva: 29.3.2021

(580) 22.10.2010

**(111) 210366**

(210) 1343-2004

(732) TIPOS, národná lotériová spoločnosť, a. s., Brečtanova 1, 830 07 Bratislava, SK;

Záložný veriteľ:

Slovenská republika, zastúpená Ministerstvom financií SR, Štefanovičova 5, 817 82 Bratislava, SK;

Dátum zániku záložného práva: 29.3.2021

(580) 22.10.2010

**(111) 211659**

(210) 1346-2004

(732) TIPOS, národná lotériová spoločnosť, a. s., Brečtanova 1, 830 07 Bratislava, SK;

Záložný veriteľ:

Slovenská republika, zastúpená Ministerstvom financií SR, Štefanovičova 5, 817 82 Bratislava, SK;

Dátum zániku záložného práva: 29.3.2021

(580) 22.10.2010

**(111) 210367**

(210) 1344-2004

(732) TIPOS, národná lotériová spoločnosť, a. s., Brečtanova 1, 830 07 Bratislava, SK;

Záložný veriteľ:

Slovenská republika, zastúpená Ministerstvom financií SR, Štefanovičova 5, 817 82 Bratislava, SK;

Dátum zániku záložného práva: 29.3.2021

(580) 22.10.2010

**(111) 212183**

(210) 5241-2004

(732) TIPOS, národná lotériová spoločnosť, a. s., Brečtanová 1, 830 07 Bratislava, SK;

Záložný veriteľ:

Slovenská republika, zastúpená Ministerstvom financií SR, Štefanovičova 5, 817 82 Bratislava, SK;

Dátum zániku záložného práva: 29.3.2021

(580) 22.10.2010

**(111) 210368**

(210) 1345-2004

(732) TIPOS, národná lotériová spoločnosť, a. s., Brečtanova 1, 830 07 Bratislava, SK;

**(111) 212184**

(210) 5242-2004

(732) TIPOS, národná lotériová spoločnosť, a. s., Brečtanová 1, 830 07 Bratislava, SK;

Záložný veriteľ:

Slovenská republika, zastúpená Ministerstvom financií SR, Štefanovičova 5, 817 82 Bratislava, SK;

Dátum zániku záložného práva: 29.3.2021

(580) 22.10.2010



**(111) 212427**  
(210) 5201-2004  
(732) TIPOS, národná lotériová spoločnosť, a. s., Brečtanová 1, 830 07 Bratislava, SK;  
Záložný veriteľ:  
Slovenská republika, zastúpená Ministerstvom financií SR, Štefanovičova 5, 817 82 Bratislava, SK;  
Dátum zániku záložného práva: 29.3.2021  
(580) 22.10.2010

---

**(111) 213310**  
(210) 5168-2005  
(732) TIPOS, národná lotériová spoločnosť, a. s., Brečtanová 1, 830 07 Bratislava, SK;  
Záložný veriteľ:  
Slovenská republika, zastúpená Ministerstvom financií SR, Štefanovičova 5, 817 82 Bratislava, SK;  
Dátum zániku záložného práva: 29.3.2021  
(580) 22.10.2010

---

**(111) 213695**  
(210) 5489-2005  
(732) TIPOS, národná lotériová spoločnosť, a. s., Brečtanová 1, 830 07 Bratislava, SK;  
Záložný veriteľ:  
Slovenská republika, zastúpená Ministerstvom financií SR, Štefanovičova 5, 817 82 Bratislava, SK;  
Dátum zániku záložného práva: 29.3.2021  
(580) 22.10.2010

---

**(111) 215751**  
(210) 5867-2005  
(732) TIPOS, národná lotériová spoločnosť, a. s., Brečtanová 1, 830 07 Bratislava, SK;  
Záložný veriteľ:  
Slovenská republika, zastúpená Ministerstvom financií SR, Štefanovičova 5, 817 82 Bratislava, SK;  
Dátum zániku záložného práva: 29.3.2021  
(580) 22.10.2010

---

**(111) 215782**  
(210) 6256-2005  
(732) TIPOS, národná lotériová spoločnosť, a. s., Brečtanová 1, 830 07 Bratislava, SK;  
Záložný veriteľ:  
Slovenská republika, zastúpená Ministerstvom financií SR, Štefanovičova 5, 817 82 Bratislava, SK;  
Dátum zániku záložného práva: 29.3.2021  
(580) 22.10.2010

---

**(111) 216191**  
(210) 5108-2006  
(732) TIPOS, národná lotériová spoločnosť, a. s., Brečtanová 1, 830 07 Bratislava, SK;  
Záložný veriteľ:  
Slovenská republika, zastúpená Ministerstvom financií SR, Štefanovičova 5, 817 82 Bratislava, SK;  
Dátum zániku záložného práva: 29.3.2021  
(580) 22.10.2010

---

**(111) 216583**  
(210) 5395-2006  
(732) TIPOS, národná lotériová spoločnosť, a. s., Brečtanová 1, 830 07 Bratislava, SK;

Záložný veriteľ:  
Slovenská republika, zastúpená Ministerstvom financií SR, Štefanovičova 5, 817 82 Bratislava, SK;  
Dátum zániku záložného práva: 29.3.2021  
(580) 22.10.2010

---

**(111) 217033**  
(210) 2622-2004  
(732) TIPOS, národná lotériová spoločnosť, a. s., Brečtanová 1, 830 07 Bratislava, SK;  
Záložný veriteľ:  
Slovenská republika, zastúpená Ministerstvom financií SR, Štefanovičova 5, 817 82 Bratislava, SK;  
Dátum zániku záložného práva: 29.3.2021  
(580) 22.10.2010

---

**(111) 217139**  
(210) 5018-2006  
(732) TIPOS, národná lotériová spoločnosť, a. s., Brečtanová 1, 830 07 Bratislava, SK;  
Záložný veriteľ:  
Slovenská republika, zastúpená Ministerstvom financií SR, Štefanovičova 5, 817 82 Bratislava, SK;  
Dátum zániku záložného práva: 29.3.2021  
(580) 22.10.2010

---

**(111) 217812**  
(210) 5285-2006  
(732) TIPOS, národná lotériová spoločnosť, a. s., Brečtanová 1, 830 07 Bratislava, SK;  
Záložný veriteľ:  
Slovenská republika, zastúpená Ministerstvom financií SR, Štefanovičova 5, 817 82 Bratislava, SK;  
Dátum zániku záložného práva: 29.3.2021  
(580) 22.10.2010

---

**(111) 218925**  
(210) 5609-2006  
(732) TIPOS, národná lotériová spoločnosť, a. s., Brečtanová 1, 830 07 Bratislava, SK;  
Záložný veriteľ:  
Slovenská republika, zastúpená Ministerstvom financií SR, Štefanovičova 5, 817 82 Bratislava, SK;  
Dátum zániku záložného práva: 29.3.2021  
(580) 22.10.2010

---

**(111) 219261**  
(210) 6083-2006  
(732) TIPOS, národná lotériová spoločnosť, a. s., Brečtanová 1, 830 07 Bratislava, SK;  
Záložný veriteľ:  
Slovenská republika, zastúpená Ministerstvom financií SR, Štefanovičova 5, 817 82 Bratislava, SK;  
Dátum zániku záložného práva: 29.3.2021  
(580) 22.10.2010

---

**(111) 219332**  
(210) 6435-2006  
(732) TIPOS, národná lotériová spoločnosť, a. s., Brečtanová 1, 830 07 Bratislava, SK;  
Záložný veriteľ:  
Slovenská republika, zastúpená Ministerstvom financií SR, Štefanovičova 5, 817 82 Bratislava, SK;  
Dátum zániku záložného práva: 29.3.2021  
(580) 22.10.2010

---

**(111) 219635**  
(210) 5064-2007  
(732) TIPOS, národná lotériová spoločnosť, a. s., Brečtanová 1, 830 07 Bratislava, SK;  
Záložný veriteľ:  
Slovenská republika, zastúpená Ministerstvom financií SR, Štefanovičova 5, 817 82 Bratislava, SK;  
Dátum zániku záložného práva: 29.3.2021  
(580) 22.10.2010

---

**(111) 220005**  
(210) 5185-2007  
(732) TIPOS, národná lotériová spoločnosť, a. s., Brečtanová 1, 830 07 Bratislava, SK;  
Záložný veriteľ:  
Slovenská republika, zastúpená Ministerstvom financií SR, Štefanovičova 5, 817 82 Bratislava, SK;  
Dátum zániku záložného práva: 29.3.2021  
(580) 22.10.2010

---

**(111) 220314**  
(210) 5602-2007  
(732) TIPOS, národná lotériová spoločnosť, a. s., Brečtanová 1, 830 07 Bratislava, SK;  
Záložný veriteľ:  
Slovenská republika, zastúpená Ministerstvom financií SR, Štefanovičova 5, 817 82 Bratislava, SK;  
Dátum zániku záložného práva: 29.3.2021  
(580) 22.10.2010

---

**(111) 223056**  
(210) 5165-2008  
(732) TIPOS, národná lotériová spoločnosť, a. s., Brečtanová 1, 830 07 Bratislava, SK;  
Záložný veriteľ:  
Slovenská republika, zastúpená Ministerstvom financií SR, Štefanovičova 5, 817 82 Bratislava, SK;  
Dátum zániku záložného práva: 29.3.2021  
(580) 22.10.2010

---

**(111) 223552**  
(210) 5131-2008  
(732) TIPOS, národná lotériová spoločnosť, a. s., Brečtanová 1, 830 07 Bratislava, SK;  
Záložný veriteľ:  
Slovenská republika, zastúpená Ministerstvom financií SR, Štefanovičova 5, 817 82 Bratislava, SK;  
Dátum zániku záložného práva: 29.3.2021  
(580) 22.10.2010

---

**(111) 224143**  
(210) 5821-2008  
(732) TIPOS, národná lotériová spoločnosť, a. s., Brečtanová 1, 830 07 Bratislava, SK;  
Záložný veriteľ:  
Slovenská republika, zastúpená Ministerstvom financií SR, Štefanovičova 5, 817 82 Bratislava, SK;  
Dátum zániku záložného práva: 29.3.2021  
(580) 22.10.2010

---

**(111) 224615**  
(210) 6160-2008  
(732) TIPOS, národná lotériová spoločnosť, a. s., Brečtanová 1, 830 07 Bratislava, SK;

Záložný veriteľ:  
Slovenská republika, zastúpená Ministerstvom financií SR, Štefanovičova 5, 817 82 Bratislava, SK;  
Dátum zániku záložného práva: 29.3.2021  
(580) 22.10.2010

---

**(111) 225006**  
(210) 6311-2008  
(732) TIPOS, národná lotériová spoločnosť, a. s., Brečtanová 1, 830 07 Bratislava, SK;  
Záložný veriteľ:  
Slovenská republika, zastúpená Ministerstvom financií SR, Štefanovičova 5, 817 82 Bratislava, SK;  
Dátum zániku záložného práva: 29.3.2021  
(580) 22.10.2010

---

**(111) 225007**  
(210) 6312-2008  
(732) TIPOS, národná lotériová spoločnosť, a. s., Brečtanová 1, 830 07 Bratislava, SK;  
Záložný veriteľ:  
Slovenská republika, zastúpená Ministerstvom financií SR, Štefanovičova 5, 817 82 Bratislava, SK;  
Dátum zániku záložného práva: 29.3.2021  
(580) 22.10.2010

---

**(111) 225216**  
(210) 6256-2008  
(732) TIPOS, národná lotériová spoločnosť, a. s., Brečtanová 1, 830 07 Bratislava, SK;  
Záložný veriteľ:  
Slovenská republika, zastúpená Ministerstvom financií SR, Štefanovičova 5, 817 82 Bratislava, SK;  
Dátum zániku záložného práva: 29.3.2021  
(580) 22.10.2010

---

**(111) 225232**  
(210) 6428-2008  
(732) TIPOS, národná lotériová spoločnosť, a. s., Brečtanová 1, 830 07 Bratislava, SK;  
Záložný veriteľ:  
Slovenská republika, zastúpená Ministerstvom financií SR, Štefanovičova 5, 817 82 Bratislava, SK;  
Dátum zániku záložného práva: 29.3.2021  
(580) 22.10.2010

---

**(111) 225233**  
(210) 6429-2008  
(732) TIPOS, národná lotériová spoločnosť, a. s., Brečtanová 1, 830 07 Bratislava, SK;  
Záložný veriteľ:  
Slovenská republika, zastúpená Ministerstvom financií SR, Štefanovičova 5, 817 82 Bratislava, SK;  
Dátum zániku záložného práva: 29.3.2021  
(580) 22.10.2010

---

**(111) 225234**  
(210) 6430-2008  
(732) TIPOS, národná lotériová spoločnosť, a. s., Brečtanová 1, 830 07 Bratislava, SK;  
Záložný veriteľ:  
Slovenská republika, zastúpená Ministerstvom financií SR, Štefanovičova 5, 817 82 Bratislava, SK;  
Dátum zániku záložného práva: 29.3.2021  
(580) 22.10.2010

---

**(111) 225470**  
(210) 6442-2008  
(732) TIPOS, národná lotériová spoločnosť, a. s., Brečtanová 1,  
830 07 Bratislava, SK;  
Záložný veriteľ:  
Slovenská republika, zastúpená Ministerstvom financií SR,  
Štefanovičova 5, 817 82 Bratislava, SK;  
Dátum zániku záložného práva: 29.3.2021  
(580) 22.10.2010

---

**(111) 225471**  
(210) 6443-2008  
(732) TIPOS, národná lotériová spoločnosť, a. s., Brečtanová 1,  
830 07 Bratislava, SK;  
Záložný veriteľ:  
Slovenská republika, zastúpená Ministerstvom financií SR,  
Štefanovičova 5, 817 82 Bratislava, SK;  
Dátum zániku záložného práva: 29.3.2021  
(580) 22.10.2010

---

**(111) 225622**  
(210) 5032-2009  
(732) TIPOS, národná lotériová spoločnosť, a. s., Brečtanová 1,  
830 07 Bratislava, SK;  
Záložný veriteľ:  
Slovenská republika, zastúpená Ministerstvom financií SR,  
Štefanovičova 5, 817 82 Bratislava, SK;  
Dátum zániku záložného práva: 29.3.2021  
(580) 22.10.2010

---

**(111) 225623**  
(210) 5033-2009  
(732) TIPOS, národná lotériová spoločnosť, a. s., Brečtanová 1,  
830 07 Bratislava, SK;  
Záložný veriteľ:  
Slovenská republika, zastúpená Ministerstvom financií SR,  
Štefanovičova 5, 817 82 Bratislava, SK;  
Dátum zániku záložného práva: 29.3.2021  
(580) 22.10.2010

---

**(111) 225854**  
(210) 5034-2009  
(732) TIPOS, národná lotériová spoločnosť, a. s., Brečtanová 1,  
830 07 Bratislava, SK;  
Záložný veriteľ:  
Slovenská republika, zastúpená Ministerstvom financií SR,  
Štefanovičova 5, 817 82 Bratislava, SK;  
Dátum zániku záložného práva: 29.3.2021  
(580) 22.10.2010

---

**(111) 225864**  
(210) 5055-2009  
(732) TIPOS, národná lotériová spoločnosť, a. s., Brečtanová 1,  
830 07 Bratislava, SK;  
Záložný veriteľ:  
Slovenská republika, zastúpená Ministerstvom financií SR,  
Štefanovičova 5, 817 82 Bratislava, SK;  
Dátum zániku záložného práva: 29.3.2021  
(580) 22.10.2010

---

**(111) 227096**  
(210) 5452-2009  
(732) TIPOS, národná lotériová spoločnosť, a. s., Brečtanová 1,  
830 07 Bratislava, SK;  
Záložný veriteľ:  
Slovenská republika, zastúpená Ministerstvom financií SR,  
Štefanovičova 5, 817 82 Bratislava, SK;  
Dátum zániku záložného práva: 29.3.2021  
(580) 22.10.2010

---

**(111) 227737**  
(210) 5891-2009  
(732) TIPOS, národná lotériová spoločnosť, a. s., Brečtanová 1,  
830 07 Bratislava, SK;  
Záložný veriteľ:  
Slovenská republika, zastúpená Ministerstvom financií SR,  
Štefanovičova 5, 817 82 Bratislava, SK;  
Dátum zániku záložného práva: 29.3.2021  
(580) 22.10.2010

---

**(111) 227746**  
(210) 5923-2009  
(732) TIPOS, národná lotériová spoločnosť, a. s., Brečtanová 1,  
830 07 Bratislava, SK;  
Záložný veriteľ:  
Slovenská republika, zastúpená Ministerstvom financií SR,  
Štefanovičova 5, 817 82 Bratislava, SK;  
Dátum zániku záložného práva: 29.3.2021  
(580) 22.10.2010

---

**(111) 227892**  
(210) 5693-2009  
(732) TIPOS, národná lotériová spoločnosť, a. s., Brečtanová 1,  
830 07 Bratislava, SK;  
Záložný veriteľ:  
Slovenská republika, zastúpená Ministerstvom financií SR,  
Štefanovičova 5, 817 82 Bratislava, SK;  
Dátum zániku záložného práva: 29.3.2021  
(580) 22.10.2010

---

**(111) 228389**  
(210) 5187-2010  
(732) TIPOS, národná lotériová spoločnosť, a. s., Brečtanová 1,  
830 07 Bratislava, SK;  
Záložný veriteľ:  
Slovenská republika, zastúpená Ministerstvom financií SR,  
Štefanovičova 5, 817 82 Bratislava, SK;  
Dátum zániku záložného práva: 29.3.2021  
(580) 22.10.2010

---

**Zamietnuté prihlášky ochranných známok**

(210)

627-2016  
628-2016  
601-2019  
895-2019

(210)

1437-2019  
2526-2019  
2715-2019**Zaniknuté ochranné známky**

(111)	(141)	(111)	(141)	(111)	(141)	(111)	(141)
102943	12.09.2020	169438	25.09.2020	197796	28.09.2020	199161	22.09.2020
150392	25.09.2020	169442	28.09.2020	197939	04.09.2020	199649	22.09.2020
155501	17.09.2020	169650	13.09.2020	197941	14.09.2020	200762	29.09.2020
159975	03.09.2020	169651	13.09.2020	197942	14.09.2020	202681	11.09.2020
160898	08.09.2020	169819	13.09.2020	198080	04.09.2020	204837	22.09.2020
164585	11.09.2020	169910	05.09.2020	198085	04.09.2020	206445	22.09.2020
164662	04.09.2020	171489	17.09.2020	198091	05.09.2020	206977	11.09.2020
164772	25.09.2020	194518	08.09.2020	198092	05.09.2020	206978	11.09.2020
164820	04.09.2020	194521	20.09.2020	198095	06.09.2020	228632	23.04.2020
168690	04.09.2020	194522	25.09.2020	198100	07.09.2020	229290	03.09.2020
168729	26.09.2020	196185	21.09.2020	198101	07.09.2020	229504	02.09.2020
168731	26.09.2020	197583	18.09.2020	198114	21.09.2020	229905	20.09.2020
168817	07.09.2020	197589	22.09.2020	198115	21.09.2020	229953	03.09.2020
169008	06.09.2020	197590	22.09.2020	198118	27.09.2020	229955	06.09.2020
169010	06.09.2020	197655	08.09.2020	198119	27.09.2020	229956	06.09.2020
169012	07.09.2020	197660	08.09.2020	198260	06.09.2020	229957	06.09.2020
169180	03.09.2020	197676	14.09.2020	198263	06.09.2020	229958	06.09.2020
169181	03.09.2020	197677	14.09.2020	198267	08.09.2020	230118	06.09.2020
169183	03.09.2020	197679	14.09.2020	198271	22.09.2020	230295	06.09.2020
169184	03.09.2020	197686	18.09.2020	198432	22.09.2020	230423	03.09.2020
169232	19.09.2020	197687	18.09.2020	198433	22.09.2020	230424	06.09.2020
169270	21.09.2020	197770	19.09.2020	198816	22.09.2020	230594	06.09.2020
169281	13.09.2020	197775	20.09.2020	199018	22.09.2020	231546	06.09.2020
169285	19.09.2020	197776	20.09.2020	199155	22.09.2020	232372	06.09.2020
169291	21.09.2020	197782	21.09.2020	199157	22.09.2020		
169352	10.09.2020	197790	22.09.2020	199158	22.09.2020		
169360	10.09.2020	197794	22.09.2020	199159	22.09.2020		

**Ochranné známky vyhlásené za neplatné**(111) 243508  
(210) 779-2016  
(220) 12.4.2016  
(580) 28.4.2021

## Zmeny v zozname tovarov a služieb

(111) 155709

(210) 25003

7 (511) 5

(510) Farmaceutické a liečebné prípravky, lekárske potreby.

(580) 23.4.2021

---

## Opravy mien

(210) 490-2021

(732) Telocvikari.sk, O.Z., Ipeľská 13, 821 07 Bratislava, SK;

Vestník č. 6/2021 – str. 94

---

## Opravy adries

(111) 254907

(210) 1414-2020

(731) Súkromná základná umelecká škola - Bratislavský chlapčenský zbor, Gerulatská 2, 851 10 Bratislava-Rusovce, SK;

Vestník č. 1/2021 – str. 121

---