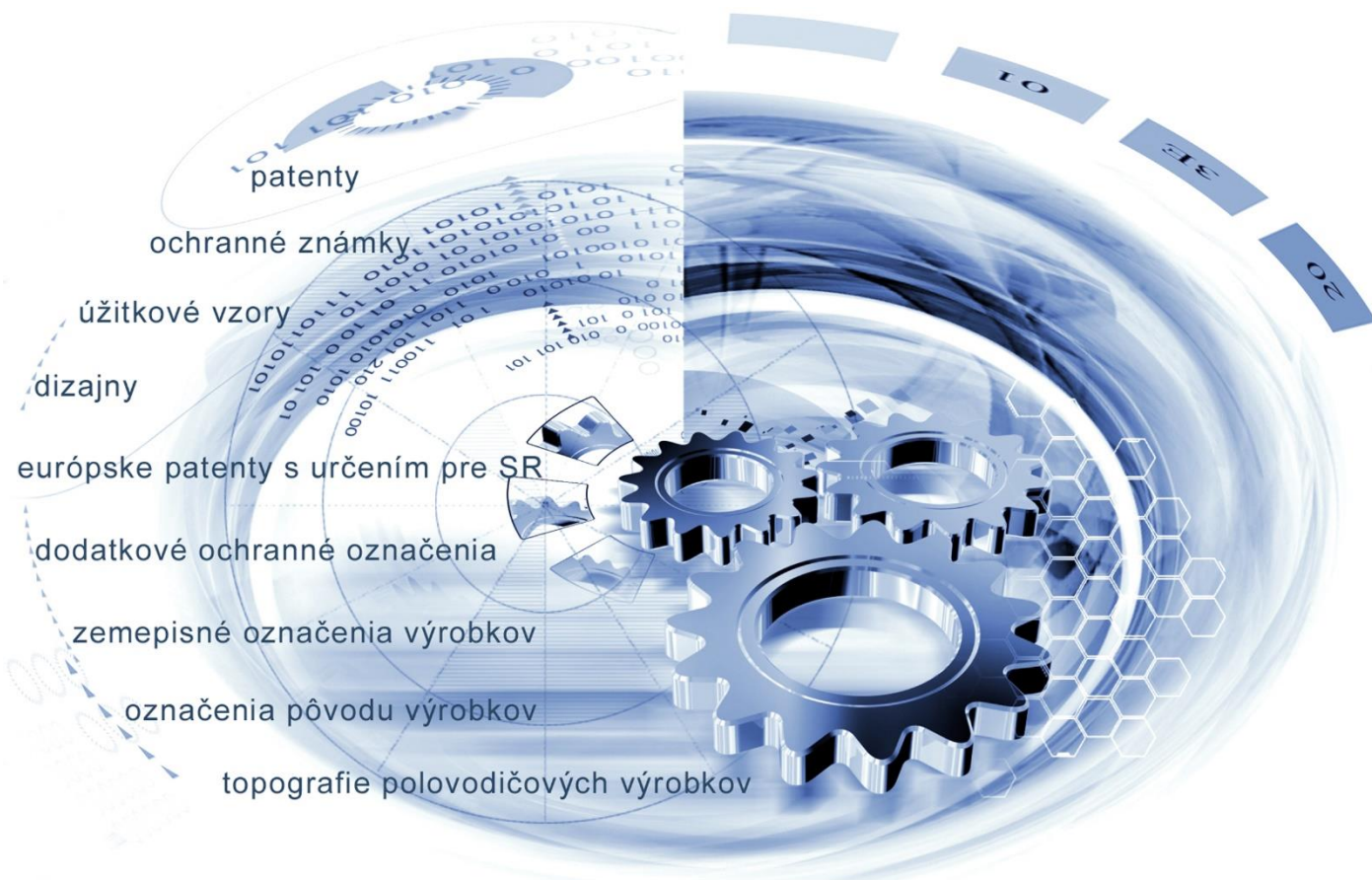




ÚRAD
PRIEMYSELNÉHO VLASTNÍCTVA
SLOVENSKEJ REPUBLIKY



VESTNÍK

Úradu priemyselného vlastníctva Slovenskej republiky

ISSN 2453-7551

7/2021

14. apríl 2021

OBSAH

Patenty	5
Európske patenty s určením pre Slovenskú republiku	12
Dodatkové ochranné osvedčenia	33
Úžitkové vzory	36
Dizajny	51
Ochranné známky	57

CONTENTS

Patents	5
European Patents with Designation for the Slovak Republic	12
Supplementary Protection Certificates	33
Utility Models	36
Designs	51
Trade Marks	57

**Dvojpísmenové kódové označenia krajín a medzinárodných organizácií
(Štandard WIPO ST. 3)**

AD Andorra	EA Eurázijská patentová organizácia (EAPO)	KE Keňa
AE Spojené arabské emiráty	EC Ekvádor	KG Kirgizsko
AF Afganistan	EE Estónsko	KH Kambodža
AG Antigua a Barbuda	EG Egypt	KI Kiribati
AI Anguilla	EH Západná Sahara	KM Komory
AL Albánsko	EM Úrad Európskej únie pre duševné vlastníctvo (EUIPO) ²	KN Svätý Krištof a Nevis
AM Arménsko	EP Európsky patentový úrad	KP Kórejská ľudovodemokratická republika (KĽDR)
AO Angola	ER Eritrea	KR Kórejská republika
AP Africká regionálna organizácia duševného vlastníctva (ARIPO)	ES Španielsko	KW Kuvajt
AR Argentína	ET Etiópia	KY Kajmanie ostrovy
AT Rakúsko	EU Európska únia	KZ Kazachstan
AU Austrália		
AW Aruba		LA Laos
AZ Azerbajdžan	FI Fínsko	LB Libanon
	FJ Fidži	LC Svätá Lucia
BA Bosna a Hercegovina	FK Falklandy	LI Lichtenštajnsko
BB Barbados	FO Faerské ostrovy	LK Srí Lanka
BD Bangladéš	FR Francúzsko	LR Libéria
BE Belgicko		LS Lesotho
BF Burkina	GA Gabon	LT Litva
BG Bulharsko	GB Spojené kráľovstvo	LU Luxembursko
BH Bahrajn	GC Patentový úrad Rady pre spoluprácu arabských štátov Perzského zálivu (GCC)	LV Lotyšsko
BI Burundi		LY Líbya
BJ Benin	GD Grenada	MA Maroko
BM Bermudy	GE Gruzínsko	MC Monako
BN Brunej	GG Guernsey	MD Moldavsko
BO Bolívia	GH Ghana	ME Čierna Hora
BQ Bonaire, Svätý Eustach a Saba	GI Gibraltár	MG Madagaskar
BR Brazília	GL Grónsko	MK Severné Macedónsko
BS Bahamy	GM Gambia	ML Mali
BT Bhután	GN Guinea	MM Mjanmarsko
BV Bouvetov ostrov	GQ Rovníková Guinea	MN Mongolsko
BW Botswana	GR Grécko	MO Macao, Čína
BX Úrad Beneluxu pre duševné vlastníctvo (BOIP) ¹	GS Južná Georgia a Južné Sandwichove ostrovy	MP Severné Mariány
BY Bielorusko	GT Guatemala	MR Mauritánia
BZ Belize	GW Guinea-Bissau	MS Montserrat
	GY Guyana	MT Malta
CA Kanada		MU Maurícius
CD Kongo (býv. Zair)	HK Hongkong, Čína	MV Maldivy
CF Stredoafriická republika	HN Honduras	MW Malawi
CG Kongo	HR Chorvátsko	MX Mexiko
CI Pobrežie Slonoviny	HT Haiti	MY Malajzia
CK Cookove ostrovy	HU Maďarsko	MZ Mozambik
CL Čile		
CM Kamerun	CH Švajčiarsko	NA Namíbia
CN Čína		NE Niger
CO Kolumbia	IB Medzinárodný úrad Svetovej organizácie duševného vlastníctva (WIPO)	NG Nigéria
CR Kostarika		NI Nikaragua
CU Kuba	ID Indonézia	NL Holandsko
CV Kapverdy	IE Írsko	NO Nórsko
CW Curacao	IL Izrael	NP Nepál
CY Cyprus	IM Man	NR Nauru
CZ Česko	IN India	NZ Nový Zéland
	IQ Irak	
DE Nemecko	IR Irán	OA Africká organizácia duševného vlastníctva (OAPI)
DJ Džibutsko	IS Island	OM Omán
DK Dánsko	IT Taliansko	
DM Dominika		
DO Dominikánska republika	JE Jersey	
DZ Alžírsko	JM Jamajka	
	JO Jordánsko	
	JP Japonsko	

PA	Panama	TC	Turks a Caicos	XN	Nordický patentový inštitút (NPI)
PE	Peru	TD	Čad	XU	Medzinárodná únia pre ochranu nových odrôd rastlín (UPOV)
PG	Papua-Nová Guinea	TG	Togo	XV	Vyšehradský patentový inštitút (VPI)
PH	Filipíny	TH	Thajsko	XX	Neznáme štáty, iné subjekty alebo organizácie
PK	Pakistan	TJ	Tadžikistan	YE	Jemen
PL	Poľsko	TL	Východný Timor	ZA	Južná Afrika
PT	Portugalsko	TM	Turkménsko	ZM	Zambia
PW	Palau	TN	Tunisko	ZW	Zimbabwe
PY	Paraguaj	TO	Tonga		
QA	Katar	TR	Turecko		
OZ	Úrad Spoločenstva pre odrody rastlín (CPVO)	TT	Trinidad a Tobago		
		TV	Tuvalu		
		TW	Taiwan		
		TZ	Tanzánia		
RO	Rumunsko	UA	Ukrajina		
RS	Srbsko	UG	Uganda		
RU	Ruská federácia	US	Spojené štáty, USA		
RW	Rwanda	UY	Uruguaj		
		UZ	Uzbekistan		
SA	Saudská Arábia	VA	Vatikán		
SB	Šalamúnove ostrovy	VC	Svätý Vincent a Grenadíny		
SC	Seychely	VE	Venezuela		
SD	Sudán	VG	Britské Panenské ostrovy		
SE	Švédsko	VN	Vietnam		
SG	Singapur	VU	Vanuatu		
SH	Svätá Helena				
SI	Slovinsko				
SK	Slovenská republika	WO	Svetová organizácia duševného vlastníctva (WIPO)		
SL	Sierra Leone	WS	Samoa		
SM	San Maríno				
SN	Senegal				
SO	Somálsko				
SR	Surinam				
SS	Južný Sudán				
ST	Svätý Tomáš a Princov ostrov				
SV	Salvádor				
SX	Svätý Martin				
SY	Sýria				
SZ	Eswatini				

Poznámky:

¹ Zahŕňa Belgicko, Holandsko a Luxembursko, v niektorých výstupoch úradu sa môže vyskytovať názov Benelux, napr. v súvislosti s uvádzaním údajov alebo informácií o ochranných známkach alebo dizajnoch určených pre krajiny Beneluxu (medzinárodné zápisy podľa Madridského alebo Haagskeho systému).

² V niektorých výstupoch úradu sa môže vyskytovať názov Európska únia, napr. v súvislosti s uvádzaním údajov alebo informácií o ochranných známkach alebo dizajnoch určených pre územie Európskej únie (medzinárodné zápisy podľa Madridského alebo Haagskeho systému).

ČASŤ

PATENTY

Kódy na označovanie jednotlivých druhov dokumentov (Štandard WIPO ST. 16)

- | | |
|---|--|
| <p>A3 Zverejnené patentové prihlášky podľa zákona č. 435/2001 Z. z. o patentoch, dodatkových ochranných osvedčeniach a o zmene a doplnení niektorých zákonov (patentový zákon) v znení neskorších predpisov</p> | <p>B6 Udelené patenty podľa zákona č. 435/2001 Z. z. o patentoch, dodatkových ochranných osvedčeniach a o zmene a doplnení niektorých zákonov (patentový zákon) v znení neskorších predpisov</p> |
| | <p>B7 Zmenené znenia patentových spisov podľa zákona č. 435/2001 Z. z. o patentoch, dodatkových ochranných osvedčeniach a o zmene a doplnení niektorých zákonov (patentový zákon) v znení neskorších predpisov</p> |

Číselné kódy na označovanie bibliografických údajov (Štandard WIPO ST. 9)

- | | |
|--|---|
| <p>(11) Číslo dokumentu
(21) Číslo prihlášky
(22) Dátum podania prihlášky
(31) Číslo prioritnej prihlášky
(32) Dátum podania prioritnej prihlášky
(33) Krajina alebo regionálna organizácia priority
(40) Dátum zverejnenia prihlášky
(47) Dátum sprístupnenia patentu verejnosti
(51) Medzinárodné patentové triedenie
(54) Názov
(57) Anotácia</p> | <p>(62) Číslo pôvodnej prihlášky v prípade vylúčenej prihlášky
(67) Číslo pôvodnej prihlášky úžitkového vzoru v prípade odbočenia
(71) Meno (názov) prihlasovateľa (-ov)
(72) Meno pôvodcu (-ov)
(73) Meno (názov) majiteľa (-ov)
(74) Meno (názov) zástupcu (-ov)
(86) Číslo podania medzinárodnej prihlášky podľa PCT
(87) Číslo zverejnenia medzinárodnej prihlášky podľa PCT
(96) Číslo podania európskej patentovej prihlášky
(97) Číslo zverejnenia európskej patentovej prihlášky alebo vydania európskeho patentového spisu</p> |
|--|---|

Poznámka:

Symbyoly medzinárodného patentového triedenia uvedené v tomto vestníku zodpovedajú vydaniu 2021.01 Medzinárodného patentového triedenia s platnosťou od 1. januára 2021. Na patentových dokumentoch zverejňovaných úradom a vo vestníku úradu budú v roku 2021 uvádzané iba symbyoly hlavných skupín MPT 2021.01. V databázach úradu, vo webregistroch na internete a v ostatných výstupoch úradu budú zverejňované údaje týkajúce sa patentov a úžitkových vzorov vrátane ich prihlášok so symbolmi úplnej verzie MPT 2021.01.

Kódy na označovanie záhlaví oznámení publikovaných vo Vestníku ÚPV SR (Štandard WIPO ST. 17)

Zverejnené patentové prihlášky

- BA9A** Zverejnené patentové prihlášky
FA9A Zastavené konania o patentových prihláškach na žiadosť prihlasovateľa
FB9A Zastavené konania o patentových prihláškach
FC9A Zamietnuté patentové prihlášky
FD9A Zastavené konania pre nezaplatenie poplatku
GB9A Prevody a prechody práv na patentové prihlášky
GD9A Licenčné zmluvy registrované alebo udelené na patentové prihlášky
GD9A Ukončenie platnosti licenčných zmlúv na patentové prihlášky
PD9A Zmeny dispozičných práv na patentové prihlášky (zálohov)
PD9A Zmeny dispozičných práv na patentové prihlášky (ukončenie zálohov)
QA9A Ponuky licencií na patentové prihlášky
QA9A Späťvzatia ponúk licencií na patentové prihlášky
RD9A Exekúcie na patentové prihlášky
RF9A Ukončenie exekúcií na patentové prihlášky
RL9A Prepis prihlasovateľa patentovej prihlášky (na základe rozhodnutia súdu)
RL9A Súdne spory o právo na patentové prihlášky
RL9A Ukončenie súdnych sporov o právo na patentové prihlášky

Udelené patenty

- FG4A** Udelené patenty
DC4A Zmenené znenia patentových spisov
MA4A Zaniknuté patenty vzdáním sa
MC4A Zrušené patenty
MG4A Čiastočne zrušené patenty
MK4A Zaniknuté patenty uplynutím doby platnosti
MM4A Zaniknuté patenty pre nezaplatenie udržiavacích poplatkov
PC4A Prevody a prechody práv na patenty
PD4A Zmeny dispozičných práv na patenty (zálohov)
PD4A Zmeny dispozičných práv na patenty (ukončenie zálohov)
QA4A Ponuky licencií na patenty
QA4A Späťvzatia ponúk licencií na patenty
QB4A Licenčné zmluvy registrované alebo udelené na patenty
QC4A Ukončenie platnosti licenčných zmlúv na patenty
RD4A Exekúcie na patenty
RF4A Ukončenie exekúcií na patenty
RL4A Prepis majiteľa patentu (na základe rozhodnutia súdu)
RL4A Súdne spory o právo na patenty
RL4A Ukončenie súdnych sporov o právo na patenty
SB4A Patenty zapísané do registra po odtajnení

Opravy a zmeny

Opravy v patentových prihláškach

HA9A Doplnenie pôvodcu (-ov)
HB9A Opravy mien
HC9A Zmeny mien
HD9A Opravy adries
HE9A Zmeny adries
HF9A Opravy dátumov
HG9A Opravy zatriedenia podľa MPT
HH9A Opravy chýb alebo zmeny všeobecne

Opravy v udelených ochranných dokumentoch

TA4A Doplnenie pôvodcu (-ov)
TB4A Opravy mien
TC4A Zmeny mien
TD4A Opravy adries
TE4A Zmeny adries
TF4A Opravy dátumov
TG4A Opravy zatriedenia podľa MPT
TH4A Opravy chýb alebo zmeny všeobecne

BA9A

Zverejnené patentové prihlášky

(21) (51)
 106-2019 A47C 9/00
 107-2019 B07B 13/00
 108-2019 G06Q 50/00

(21) (51)
 109-2019 B01D 53/00
 111-2019 G01N 17/00
 50049-2019 G01R 33/00

(51) **A47C 9/00, A47C 3/00**

(21) **106-2019**

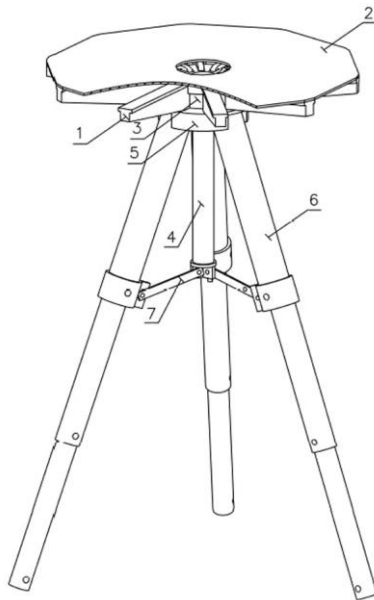
(22) 7.10.2019

(71) Niko Štefan, Ing., Prievidza, SK;

(72) Niko Štefan, Ing., Prievidza, SK;

(54) **Skladacia stolička s otočným skladacím vystuženým sedadlom a nastaviteľnou výškou**

(57) Skladacia stolička s otočným skladacím vystuženým sedadlom a nastaviteľnou výškou má sedadlo tvorené rebrami (1), ktoré sú vybavené poťahom (2), sú upevnené v zámku (3) sedadla a sú osadené otočne, zámok (3) je ďalej otočne spojený s nosným hriadeľom (4), pričom nosný hriadeľ (4) je pevne spojený so zámkom (5), do ktorého sú osadené dĺžkovo nastaviteľné nohy (6) vybavené stužovačom (7).



(51) **B01D 53/00**

(21) **109-2019**

(22) 10.10.2019

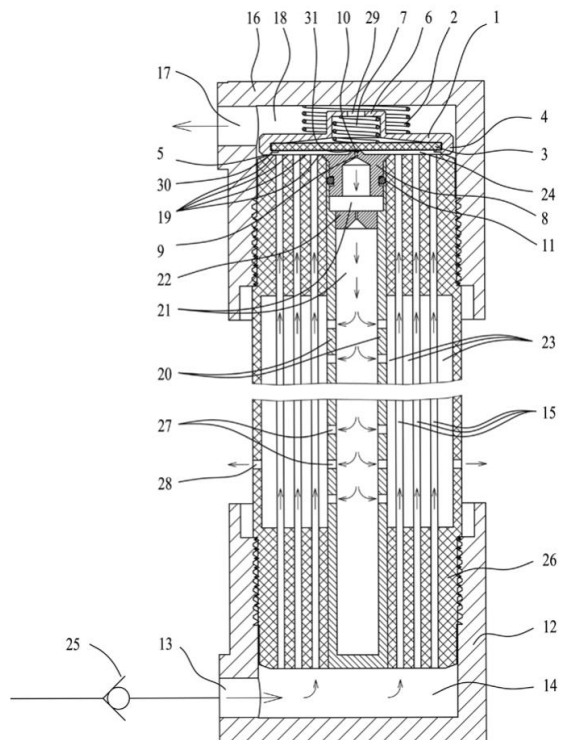
(71) EKOM spol. s r. o., Piešťany, SK;

(72) Mikšovský Jaromír, Ing., Piešťany, SK;

(74) BELEŠČÁK & PARTNERS, s.r.o., Piešťany, SK;

(54) **Membránový separátor plynov so vstavaným ventilom a spôsob jeho otvárania a zatvárania**

(57) Membránový separátor obsahuje známe vyhotovenie vstupnej komory (14), dutých selektívnych vlákien (15), výstupnej komory (18), stredového jadra (20) a oplachového priestoru (23). Membránový separátor obsahuje vstavaný kombinovaný ventil vo výstupnej komore (18) a v stredovom priestore (21) a spätný ventil (25) na vstupnom rozvode. Vstavaný ventil obsahuje škrtiacu časť (30) na zabezpečenie zníženého spätného toku finálneho produktu z výstupného rozvodu do vnútorného priestoru dutých vlákien (15) a tesniacu časť (31) na zabezpečenie zastavenia toku oplachovacieho média z výstupnej komory (18) do oplachového priestoru (23) v stave, keď cez separátor nepreteká vstupné médium. Spôsob otvárania membránového separátora zahŕňa otvorenie tesniacej časti (31) a následné otvorenie a deaktiváciu škrtiacej časti (30). Spôsob zatvárania membránového separátora zahŕňa zatvorenie a aktiváciu škrtiacej časti (30) a uzavretie tesniacej časti (31).



(51) **B07B 13/00, B29B 17/00, B02C 4/00**

(21) **107-2019**

(22) 8.10.2019

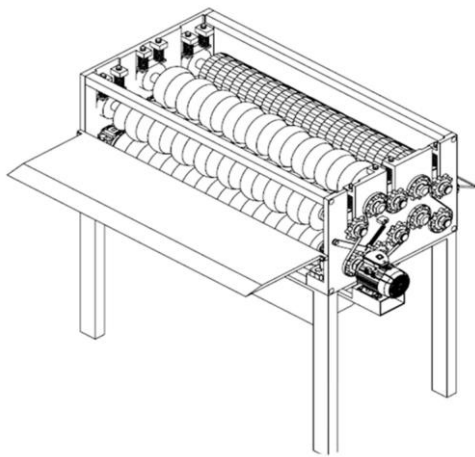
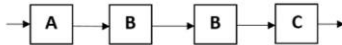
(71) Slovenská technická univerzita v Bratislave, Bratislava, SK;

(72) Šooš Ľubomír, prof. Ing., PhD., Bratislava, SK; Pokusová Marcela, prof. Ing., PhD., Bratislava, SK; Blecha Petr, doc. Ing., Ph.D., Kuřim, CZ; Matúš Miloš, Ing., PhD., Dunajská Lužná, SK; Ondruška Juraj, Ing., PhD., Bratislava, SK; Čačko Viliam, Ing., PhD., Bratislava, SK; Bábits Jozef, Ing., Holice, SK;

(54) **Spôsob vysokoúčinnnej dekompozície vrstvených odpadových skiel a stavebnicová linka**

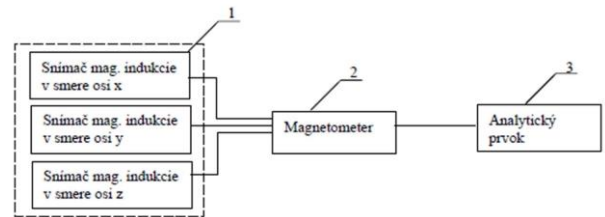
(57) Pláty odpadového lepeného skla sú lánané v priečnom aj pozdĺžnom smere medzi dvoma párami lámacích profilových valcov, následne sú ešte polámané prichytené úlomky skla k fólii otrepávané vibračným zariadením s nástrojom s ihlanovými hrotmi v tvare lišty a odvaľujúcim sa hladkým valcovým nástrojom a napokon sú posledné prichytené úlomky skla z fólie stierané stieracími valcami. Lámaniu odpadového lepeného skla v priečnom aj pozdĺžnom smere predchádza popraskanie odpadového lepeného skla medzi hladkými valcami podávacieho modulu. Stavebnicová linka pozostáva z viacstupňovej zostavy variabilných modulov. Na vstupe je

zaradený aspoň jeden lámací modul (A) s tvarovým profilovaním dvoch párov lámacích valcov (1), kde prvý pár lámacích valcov (1) je vertikálne posunutý proti druhému páru lámacích valcov (1). Stredným modulom zostavy je aspoň jeden otrepávací modul (B) s vibračným zariadením s nástrojom s ihlanovými hrotmi (2) v tvare lišty a odvažujúcim sa hladkým valcovým nástrojom. Koncovým modulom zostavy je stierací modul (C) so stieracími valcami (3) s rozdielnou frekvenciou otáčania. Pred vstupom viacstupňovej zostavy variabilných modulov môže byť zaradený podávací modul (D) s hladkými valcami (4).



(54) Zariadenie a postup identifikovania chýb rotačných elektrických strojov magnetickým poľom do 250 Hz

(57) Zariadenie a postup identifikovania chýb rotačných elektrických strojov magnetickým poľom do 250 Hz možno zaradiť do oblasti merania. Zariadenie je tvorené snímačmi (1) magnetickej indukcie rotačných a elektrických prvkov stroja, magnetometrom (2) a analytickým prvkom (3) s možnosťou vyhodnotenia, zobrazenia a zapísania nameraných hodnôt magnetického poľa v troch nezávislých smeroch x, y, z. Využitie navrhovaného zariadenia a postupu je možné v oblasti diagnostikovania technického stavu strojov s rotačnými a elektrickými prvkami. Na identifikovanie stavu prvkov strojov sa využíva analyzovanie lokálneho magnetického poľa tvoreného rotovaním prvkov stroja v magnetickom poli Zeme a magnetického poľa elektrických prvkov stroja.



(51) G06Q 50/00, G01W 1/00, H04W 80/00

(21) 108-2019

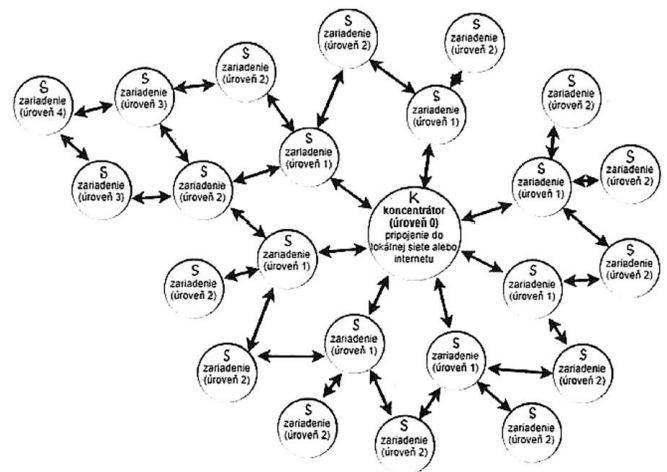
(22) 9.10.2019

(71) Mobility & Big Data, s. r. o., Bratislava, SK;

(74) BRICHTA & PARTNERS s. r. o., Bratislava, SK;

(54) Spôsob monitoringu regionálnej plošnej, stromovej alebo lineárnej infraštruktúry a synchronizácia komunikácie informačných technológií po zapnutí a zapojenie monitoringu

(57) Zapojenie monitoringu regionálnej, plošnej, stromovej alebo lineárnej infraštruktúry je riešené tak, že je tvorené autonómnou proprietárnou sieťou so sústavou koncentrátorov (K) a viacúrovňovou sústavou senzorických zariadení (S) tak, že ku každému koncentrátoru (K) je pripojená prvá úroveň senzorických zariadení (S). Prítom každé senzorické zariadenie (S) vyššej úrovne je prepojené s najbližšími senzorickými zariadeniami (S) o stupeň nižšej úrovne a s najbližšími senzorickými zariadeniami (S) o stupeň vyššej úrovne. V hardvérových prostriedkoch každého senzorického zariadenia (S) je obsiahnutý firmvér, ktorý riadi zber senzorických údajov, ale aj komunikáciu. Koncentrátory (K) sú cez dátovú sieť pripojené do dátového úložiska.



(51) G01N 17/00

(21) 111-2019

(22) 14.10.2019

(71) VUKI a.s., Bratislava, SK;

(72) Sulová Janka, Ing., Bratislava, SK; Ďuračka Miroslav, Ing., Čataj, SK; Kozáková Alena, Bratislava, SK; Kocúrová Katarína, Chorvátsky Grob, SK; Šišťik Michal, Púchov, SK;

(74) Gajdošíková Zuzana, Ing., Bratislava, SK;

(54) Spôsob hodnotenia korozívnej odolnosti impregnantov

(57) Spôsob hodnotenia korozívnej odolnosti impregnantov je založený na tom, že najskôr sa najmenej na dvoch skúšobných vzorkách z korodujúceho kovu, na povrchu ktorého sa pri korózii bez povrchovej úpravy prejavujú farebné zmeny, vytvorí vrstva impregnantu, a potom sa impregnant zosieti. V ďalšom kroku sa impregnované skúšobné vzorky vystavia účinkom korozívneho prostredia a v časovom intervale sa sleduje miera korózie impregnovanej skúšobnej vzorky.

(51) G01R 33/00

(21) 50049-2019

(22) 14.10.2019

(71) Technická univerzita v Košiciach, Košice, SK; TECHNICKÁ DIAGNOSTIKA, spol. s r.o., Prešov, Prešov, SK;

(72) Oravec Milan, prof. Ing., PhD., Nová Lesná, SK; Šmelko Miroslav, doc. Ing., PhD., Gemerská Poloma, SK; Lipovský Pavol, doc. Ing., PhD., Banská Bystrica, SK; Draganová Katarína, doc. Ing., PhD., Košice, SK; Adamčík Pavel, Ing., Prešov, SK;

(51)	(21)	(51)	(21)
A47C 9/00	106-2019	G01N 17/00	111-2019
B01D 53/00	109-2019	G01R 33/00	50049-2019
B07B 13/00	107-2019	G06Q 50/00	108-2019

FG4A

Udelené patenty

(11)	(51)	(11)	(51)	(11)	(51)	(11)	(51)
288840	B23K 35/00	288842	G01N 3/00	288844	E04B 7/00	288846	E04B 7/00
288841	B60S 9/00	288843	E04B 7/00	288845	E04B 7/00	288847	A61K 36/00

(51) A61K 36/00, A61P 31/00**(11) 288847**

(21) 50042-2017

(22) 29.6.2017

(31) CZ2016-431

(32) 14.7.2016

(33) CZ

(40) 5.2.2018

(73) DG PHARMA, s.r.o., Zruč nad Sázavou, CZ;

(72) Veleť František, Zruč nad Sázavou, CZ;

(74) MAJLINGOVÁ & PARTNERS, s. r. o., Bratislava, SK;

(54) Bylinný extrakt a jeho použitie**(51) B23K 35/00, C22C 13/00****(11) 288840**

(21) 139-2018

(22) 6.12.2018

(40) 1.7.2020

(73) Slovenská technická univerzita v Bratislave, Bratislava, SK;

(72) Koleňák Roman, prof. Ing., PhD., Boleráz, SK; Kostolný Igor, Ing., PhD., Jasenie, SK;

(54) Mäkká aktívna spájka na ultrazvukové spájkovanie nekovových a kovových alebo dvoch nekovových materiálov pri vyšších aplikačných teplotách**(51) B60S 9/00****(11) 288841**

(21) 1-2016

(22) 12.1.2016

(40) 2.8.2017

(73) Slovenská technická univerzita v Bratislave, Bratislava, SK;

(72) Mazurkovič Izidor, doc. Ing. CSc., Zvolen, SK;

(54) Mechanizmus ovládania stabilizačnej podpory mobilného pracovného stroja**(51) E04B 7/00, E04B 1/00, G05D 15/00, G01L 1/00****(11) 288844**

(21) 50081-2018

(22) 21.12.2018

(40) 1.7.2020

(73) Technická univerzita v Košiciach, Košice, SK;

(72) Kmeť Stanislav, prof. Ing., CSc., Košice, SK;

(54) Adaptívna tensegrity doska s akčnými prvkami vytvorená z modulov v tvare zrezaného ihlana**(51) E04B 7/00, G05D 15/00, G01L 1/00****(11) 288845**

(21) 50080-2018

(22) 21.12.2018

(40) 1.7.2020

(73) Technická univerzita v Košiciach, Košice, SK;

(72) Kmeť Stanislav, prof. Ing., CSc., Košice, SK;

(54) Adaptívna tensegrity doska s akčnými prvkami vytvorená z modulov v tvare dvojitého ihlanu**(51) E04B 7/00, G05D 15/00, G01L 1/00****(11) 288846**

(21) 50079-2018

(22) 21.12.2018

(40) 1.7.2020

(73) Technická univerzita v Košiciach, Košice, SK;

(72) Kmeť Stanislav, prof. Ing., CSc., Košice, SK;

(54) Adaptívna membránová konštrukcia v tvare hyperbolického paraboloidu so štyrmi akčnými prvkami**(51) E04B 7/00, G05D 15/00, G01L 1/00****(11) 288843**

(21) 50078-2018

(22) 21.12.2018

(40) 1.7.2020

(73) Technická univerzita v Košiciach, Košice, SK;

(72) Kmeť Stanislav, prof. Ing., CSc., Košice, SK;

(54) Adaptívna lanová kupola Levyho typu s akčnými prvkami**(51) G01N 3/00, G01N 19/00****(11) 288842**

(21) 41-2017

(22) 18.4.2017

(40) 5.11.2018

(73) Žilinská univerzita v Žiline, Žilina, SK;

(72) Bronček Jozef, doc. Ing., PhD., Žilina, SK; Dzimko Marián,

prof. Ing., PhD., Žilina, SK; Bašťovanský Ronald, Ing.,

PhD., Žilina, SK; Poljak Silvester, Ing., PhD., Žilina, SK; No-

vý František, Ing., PhD., Žilina, SK;

(54) Rotačný mikrotribometer na hodnotenie tribologických vlastností povrchov a povlakov konštrukčných materiálov

(51)	(11)	(51)	(11)	(51)	(11)	(51)	(11)
A61K 36/00	288847	B60S 9/00	288841	E04B 7/00	288844	E04B 7/00	288843
B23K 35/00	288840	E04B 7/00	288845	E04B 7/00	288846	G01N 3/00	288842

FA9A Zastavené konania o patentových prihláškach na žiadosť prihlasovateľa

(21)

83-2017

FB9A Zastavené konania o patentových prihláškach

(21)

5024-2016
2-2017
3-2017

(21)

94-2017
13-2018**FC9A Zamietnuté patentové prihlášky**

(21)

62-2016
75-2016
101-2016
50023-2016

(21)

50069-2016
50076-2016
118-2017
17-2018**FD9A Zastavené konania pre nezaplatenie poplatku**

(21)

90-2017

ČASŤ

EURÓPSKE PATENTY
S URČENÍM PRE SLOVENSKÚ REPUBLIKU

Kódy na označovanie jednotlivých druhov dokumentov (Štandard WIPO ST. 16)

T1	Preklad patentových nárokov európskej patentovej prihlášky	T3	Preklad európskeho patentového spisu
T2	Opravený preklad patentových nárokov európskej patentovej prihlášky	T4	Opravený preklad európskeho patentového spisu
		T5	Preklad zmeneného znenia európskeho patentového spisu

Číselné kódy na označovanie bibliografických údajov (Štandard WIPO ST. 9)

(11)	Číslo dokumentu	(62)	Číslo pôvodnej prihlášky v prípade vylúčenej prihlášky
(21)	Číslo prihlášky	(71)	Meno (názov) prihlasovateľa (-ov)
(31)	Číslo prioritnej prihlášky	(72)	Meno pôvodcu (-ov)
(32)	Dátum podania prioritnej prihlášky	(73)	Meno (názov) majiteľa (-ov)
(33)	Krajina alebo regionálna organizácia priority	(74)	Meno (názov) zástupcu (-ov)
(45)	Dátum sprístupnenia prekladu, opraveného prekladu európskeho patentového spisu alebo zmeneného znenia európskeho patentového spisu	(86)	Číslo podania medzinárodnej prihlášky podľa PCT
(46)	Dátum sprístupnenia prekladu a opraveného prekladu patentových nárokov európskej patentovej prihlášky	(87)	Číslo zverejnenia medzinárodnej prihlášky podľa PCT
(51)	Medzinárodné patentové triedenie	(96)	Číslo a dátum podania európskej patentovej prihlášky
(54)	Názov	(97)	Číslo a dátum zverejnenia európskej patentovej prihlášky alebo vydania európskeho patentového spisu alebo vydania zmeneného znenia európskeho patentového spisu

Poznámka:

Symbody medzinárodného patentového triedenia uvedené v tomto vestníku zodpovedajú vydaniu 2021.01 Medzinárodného patentového triedenia s platnosťou od 1. januára 2021. Na patentových dokumentoch zverejňovaných úradom a vo vestníku úradu budú v roku 2021 uvádzané iba symboly hlavných skupín MPT 2021.01. V databázach úradu, vo webregistroch na internete a v ostatných výstupoch úradu budú zverejňované údaje týkajúce sa patentov a úžitkových vzorov vrátane ich prihlášok so symbolmi úplnej verzie MPT 2021.01.

Kódy na označovanie záhlaví oznámení publikovaných vo Vestníku ÚPV SR (Štandard WIPO ST. 17)

Európske patentové prihlášky

BA9A	Sprístupnené preklady a opravené preklady patentových nárokov európskych patentových prihlášok
FA9A	Zastavené konania o európskych patentových prihláškach z dôvodu späťvzatia
GA9A	Zmeny európskych patentových prihlášok na národné prihlášky
GB9A	Prevody a prechody práv na európske patentové prihlášky
GD9A	Licenčné zmluvy registrované alebo udelené na európske patentové prihlášky
GD9A	Ukončenie platnosti licenčných zmlúv na európske patentové prihlášky
PD9A	Zmeny dispozičných práv na európske patentové prihlášky (zálohy)
PD9A	Zmeny dispozičných práv na európske patentové prihlášky (ukončenie zálohov)
QA9A	Ponuky licencií na európske patentové prihlášky
QA9A	Späťvzatia ponúk licencií na európske patentové prihlášky
RD9A	Exekúcie na európske patentové prihlášky
RF9A	Ukončenie exekúcií na európske patentové prihlášky
RL9A	Prepis prihlasovateľa európskej patentovej prihlášky (na základe rozhodnutia súdu)
RL9A	Súdne spory o právo na európske patentové prihlášky
RL9A	Ukončenie súdnych sporov o právo na európske patentové prihlášky

Európske patenty

MA4A	Zaniknuté európske patenty vzdaním sa patentu
MC4A	Zrušené európske patenty po námietkovom konaní pred EPÚ
MC4A	Zrušené európske patenty
MG4A	Čiastočne zrušené európske patenty
MK4A	Zaniknuté európske patenty uplynutím doby platnosti
MM4A	Zaniknuté európske patenty pre nezaplatenie udržiavacích poplatkov
NG4A	Európske patenty zachované v zmenenom znení po námietkovom konaní pred EPÚ
PC4A	Prevody a prechody práv na európske patenty
PD4A	Zmeny dispozičných práv na európske patenty (zálohy)
PD4A	Zmeny dispozičných práv na európske patenty (ukončenie zálohov)
QA4A	Ponuky licencií na európske patenty
QA4A	Späťvzatia ponúk licencií na európske patenty
QB4A	Licenčné zmluvy registrované alebo udelené na európske patenty
QC4A	Ukončenie platnosti licenčných zmlúv na európske patenty
RD4A	Exekúcie na európske patenty
RF4A	Ukončenie exekúcií na európske patenty
RL4A	Prepis majiteľa európskeho patentu (na základe rozhodnutia súdu)
RL4A	Súdne spory o právo na európske patenty
RL4A	Ukončenie súdnych sporov o právo na európske patenty

- SB4A** Európske patenty zapísané do registra po odtajnení
SC4A Sprístupnené preklady a opravené preklady európskych patentových spisov
SC4A Sprístupnené preklady zmenených znení európskych patentových spisov

Opravy a zmeny

Opravy v európskych patentových prihláškach

- HA9A** Doplnenie pôvodcu (-ov)
HB9A Opravy mien
HC9A Zmeny mien
HD9A Opravy adries
HE9A Zmeny adries
HF9A Opravy dátumov
HG9A Opravy zatriedenia podľa MPT
HH9A Opravy chýb alebo zmeny všeobecne

Opravy v európskych patentoch

- TA4A** Doplnenie pôvodcu (-ov)
TB4A Opravy mien
TC4A Zmeny mien
TD4A Opravy adries
TE4A Zmeny adries
TF4A Opravy dátumov
TG4A Opravy zatriedenia podľa MPT
TH4A Opravy chýb alebo zmeny všeobecne

SC4A

Sprístupnené preklady európskych patentových spisov

(11)	(51)	(11)	(51)	(11)	(51)	(11)	(51)
E 36513	C07K 16/00	E 36542	C22B 7/00	E 36571	H04N 19/00	E 36600	C09K 3/00
E 36514	C10L 9/00	E 36543	A61B 1/00	E 36572	C12N 15/00	E 36601	A61K 39/00
E 36515	A61K 31/00	E 36544	G01N 33/00	E 36573	E06B 3/00	E 36602	H01J 37/00
E 36516	C07K 16/00	E 36545	A61K 31/00	E 36574	C07D 201/00	E 36603	A61K 31/00
E 36517	B01D 9/00	E 36546	A61F 5/00	E 36575	C08C 1/00	E 36604	A61P 11/00
E 36518	A61K 47/00	E 36547	D03D 3/00	E 36576	A61F 2/00	E 36605	C07H 19/00
E 36519	C07D 403/00	E 36548	C07D 498/00	E 36577	C07D 401/00	E 36606	C01B 25/00
E 36520	C07K 16/00	E 36549	A01C 23/00	E 36578	B60R 11/00	E 36607	H04N 19/00
E 36521	A61K 9/00	E 36550	C12N 15/00	E 36579	C08L 23/00	E 36608	B65D 81/00
E 36522	G01J 11/00	E 36551	C07J 9/00	E 36580	H02K 15/00	E 36609	B25B 15/00
E 36523	B65B 43/00	E 36552	C07J 9/00	E 36581	C03B 35/00	E 36610	B42D 13/00
E 36524	A61P 19/00	E 36553	A47C 7/00	E 36582	C03B 35/00	E 36611	F25J 1/00
E 36525	C22B 7/00	E 36554	H05K 7/00	E 36583	C07C 215/00	E 36612	A61K 31/00
E 36526	A23J 1/00	E 36555	A61L 15/00	E 36584	H01M 10/00	E 36613	C07D 401/00
E 36527	C07K 16/00	E 36556	C12P 13/00	E 36585	A61K 47/00	E 36614	G01N 33/00
E 36528	C22B 3/00	E 36557	C01F 11/00	E 36586	B60K 15/00	E 36615	A61K 31/00
E 36529	A61K 31/00	E 36558	C21D 8/00	E 36587	B01J 20/00	E 36616	C07D 213/00
E 36530	C07H 21/00	E 36559	B65D 45/00	E 36588	A61K 9/00	E 36617	B60J 10/00
E 36531	C07D 498/00	E 36560	A61P 19/00	E 36589	E01C 11/00	E 36618	B67D 1/00
E 36532	B61D 1/00	E 36561	B29C 65/00	E 36590	C03B 5/00	E 36619	A61F 5/00
E 36533	E06C 1/00	E 36562	A41B 11/00	E 36591	C07C 17/00	E 36620	A61K 31/00
E 36534	A23K 50/00	E 36563	C07K 14/00	E 36592	A61K 31/00	E 36621	B23K 20/00
E 36535	C08G 18/00	E 36564	H04W 4/00	E 36593	C12P 19/00	E 36622	A61P 31/00
E 36536	C08K 5/00	E 36565	B29D 30/00	E 36594	A47K 13/00	E 36623	A61K 9/00
E 36537	B65B 1/00	E 36566	B30B 9/00	E 36595	A61B 17/00	E 36624	C25C 1/00
E 36538	C12Q 1/00	E 36567	F22B 21/00	E 36596	H04N 19/00	E 36625	G01N 11/00
E 36539	A61M 5/00	E 36568	H04N 19/00	E 36597	C12N 15/00	E 36626	A61K 36/00
E 36540	B65G 57/00	E 36569	H04N 19/00	E 36598	B65G 29/00	E 36627	B67D 7/00
E 36541	B29D 30/00	E 36570	H04N 19/00	E 36599	A61K 35/00	E 36628	A61M 15/00

(51) A01C 23/00**(11) E 36549**

(96) 14705048.8, 10.1.2014

(97) 2943054, 25.11.2020

(31) 20130074

(32) 14.1.2013

(33) NO

(73) Yara International ASA, Oslo, NO;

(72) FROGNER, Tore, Sylling, NO; HØIMYR, Håkon, Oslo, NO;

(74) MAJLINGOVÁ & PARTNERS, s.r.o., Bratislava, SK;

(86) PCT/EP2014/050376

(87) WO 2014/108501

(54) Zariadenie na kontinuálne vstrekovanie suchej časticovej látky pre fertigačné aplikácie**(51) A23J 1/00, A23J 3/00, A23L 33/00****(11) E 36526**

(96) 18713955.5, 29.3.2018

(97) 3599882, 25.11.2020

(31) 1752807

(32) 31.3.2017

(33) FR

(73) Compagnie Laitiere Europeenne, Conde-sur-Vire, FR;

(72) ERABIT, Nicolas, Saint Medard Sur Ille, FR; GUILLEMOT, Pierre, Laignelet, FR; GUERRIER, Jean-Louis, Fleurigne, FR;

(74) HÖRMANN & PARTNERS s.r.o., Bratislava, SK;

(86) PCT/EP2018/058150

(87) WO 2018/178271

(54) Hydrolyzované rastlinné proteíny vhodné na použitie na dojčenskú výživu**(51) A23K 50/00, A23L 33/00, A61P 3/00****(11) E 36534**

(96) 16758279.0, 5.8.2016

(97) 3334290, 30.12.2020

(31) 201562203710 P, 201562242107 P

(32) 11.8.2015, 15.10.2015

(33) US, US

(73) Soci t  des Produits Nestl  S.A., Vevey, CH;

(72) BOUTHEGOURD, Jean-Christophe, Sannois, FR; GORE, Asa, St. Louis, Missouri, US;

(74) FAJNOR IP, s.r.o., Bratislava, SK;

(86) PCT/IB2016/054748

(87) WO 2017/025881

(54) Sp soby vyu zivajuce morfometrick  merania mal ho psa na zlep enie krmiva pre mal ho psa**(51) A41B 11/00, A41D 13/00, A41D 17/00, D04B 1/00****(11) E 36562**

(96) 16725945.6, 22.3.2016

(97) 3273816, 9.12.2020

(31) RM20150129

(32) 27.3.2015

(33) IT

(73) Trer  Innovation S.r.l., Asola (MN), IT;

(72) GIORGINI, Fabio, Monticelli (Brusati), IT;

(74) PATENTSERVIS Bratislava, a. s., Bratislava, SK;

(86) PCT/IT2016/000070

(87) WO 2016/157227

(54) Odev s elastickymi vlozkami, vytvorenym pouzitim cirkularnych zariadeni

(51) **A47C 7/00, A47C 17/00, A47C 31/00**
 (11) **E 36553**
 (96) 11768122.1, 3.9.2011
 (97) 2750551, 16.12.2020
 (73) Pham Thi Kim, Loan, Ho Chi Minh City, VN;
 (72) Pham Thi Kim, Loan, Ho Chi Minh City, VN;
 (74) ROTT, RŮŽIČKA & GUTTMANN, v. o. s., Bratislava, SK;
 (86) PCT/IB2011/053859
 (87) WO 2013/030631
 (54) **Ortopedická stolička na liečbu a prevenciu spinálnych ochorení**

(51) **A47K 13/00**
 (11) **E 36594**
 (96) 16741220.4, 14.4.2016
 (97) 3352636, 16.12.2020
 (31) 201531549 U
 (32) 22.9.2015
 (33) CZ
 (73) RAWA design s.r.o, Praha, CZ;
 (72) RAWA, Nadja, Praha, CZ; RAWA, Artus, Praha, CZ; PAKOSTA, Hynek, Praha, CZ;
 (74) Bachratá Magdaléna, Mgr., Bratislava, SK;
 (86) PCT/CZ2016/000041
 (87) WO 2016/146088
 (54) **Sanitárna súprava s brzdeným sklápaním**

(51) **A61B 1/00**
 (11) **E 36543**
 (96) 15729072.7, 19.2.2015
 (97) 3122230, 22.7.2020
 (31) 102014205556
 (32) 25.3.2014
 (33) DE
 (73) Richard Wolf GmbH, Knittlingen, DE;
 (72) HEIMBERGER, Rudolf, Oberderdingen, DE; BUCCHERI, Sebastian, Durmersheim, DE;
 (74) Bušová Eva, JUDr., Bratislava, SK;
 (86) PCT/DE2015/200084
 (87) WO 2015/144146
 (54) **Endoskopický nástroj**

(51) **A61B 17/00, A61B 10/00**
 (11) **E 36595**
 (96) 15808318.8, 16.10.2015
 (97) 3209224, 9.12.2020
 (31) 507552014
 (32) 21.10.2014
 (33) AT
 (73) ALLTEST GmbH, Linz, AT;
 (72) FORSTNER, Bernhard, Linz, AT;
 (74) PATENTSERVIS Bratislava, a. s., Bratislava, SK;
 (86) PCT/AT2015/050258
 (87) WO 2016/061600
 (54) **Blistrový prúžok**

(51) **A61F 2/00, A61M 39/00, A61M 29/00, A61M 25/00**
 (11) **E 36576**
 (96) 19192981.9, 27.7.2012
 (97) 3593763, 9.12.2020
 (31) 201161512328 P, 201213559284
 (32) 27.7.2011, 26.7.2012
 (33) US, US
 (62) 12818036.1
 (73) Edwards Lifesciences Corporation, Irvine, CA, US;

(72) TRAN, Tri D., Irvine, CA, US; CAYABYAB, Ronaldo, Irvine, CA, US; EVANS, David J., Irvine, CA, US; CHOW, Sean, Irvine, CA, US; CHIA, Christopher, Irvine, CA, US;
 (74) ROTT, RŮŽIČKA & GUTTMANN, v. o. s., Bratislava, SK;
 (54) **Zavádzacie systémy pre protetickú srdcovú chlopňu**

(51) **A61F 5/00, A61B 17/00, A61B 1/00, A61F 2/00, A61N 1/00**
 (11) **E 36619**
 (96) 09819515.9, 12.10.2009
 (97) 2349132, 9.12.2020
 (31) 0802138, PCT/SE2009/000051, 0901009, 213803 P
 (32) 10.10.2008, 29.1.2009, 17.7.2009, 17.7.2009
 (33) SE, WO, SE, US
 (73) Implantica Patent Ltd., Lund, SE;
 (72) FORSELL, Peter, Bouveret, CH;
 (74) inventa Patentová a známková kancelária s.r.o., Bratislava, SK;
 (86) PCT/SE2009/051154
 (87) WO 2010/042061
 (54) **Zariadenie na liečenie GERD**

(51) **A61F 5/00**
 (11) **E 36546**
 (96) 14702901.1, 28.1.2014
 (97) 2950760, 24.2.2021
 (31) 201301858
 (32) 1.2.2013
 (33) GB
 (73) Salts Healthcare Limited, West Midlands, GB;
 (72) ARGENT, Peter, Birmingham, West Midlands, GB; WILTSHIRE, Neil, Birmingham, West Midlands, GB;
 (74) Dolanská Elena, RNDr., Bratislava, SK;
 (86) PCT/GB2014/050212
 (87) WO 2014/118518
 (54) **Stomická pomôcka**

(51) **A61K 9/00, A61K 31/00, A61P 11/00, A61K 45/00, A61P 43/00**
 (11) **E 36588**
 (96) 10768760.0, 15.10.2010
 (97) 2488157, 30.12.2020
 (31) 0918150
 (32) 16.10.2009
 (33) GB
 (73) Jagotec AG, Muttentz, CH;
 (72) MUELLER-WALZ, Rudi, Schopfheim, DE; FUEG, Lise-Marie, Arlesheim, CH;
 (74) FAJNOR IP, s. r. o., Bratislava, SK;
 (86) PCT/EP2010/065569
 (87) WO 2011/045429
 (54) **Vylepšené formulácie**

(51) **A61K 9/00, A61K 45/00, A61K 47/00, A61K 31/00, A61P 17/00**
 (11) **E 36623**
 (96) 16805522.6, 23.11.2016
 (97) 3383363, 6.1.2021
 (31) 201562260716 P, 201662420987 P
 (32) 30.11.2015, 11.11.2016
 (33) US, US
 (73) Anacor Pharmaceuticals, Inc., New York, NY, US;
 (72) CORONADO, Dina Jean, Danville, California, US; IMBERT, Delphine Caroline, Cupertino, California, US; LEE, Charles Edward, Union City, California, US; MERCHANT, Tejal, Cupertino, California, US; YEP, Sylvia Zarela, Milpitas, California, US;

- (74) Bušová Eva, JUDr., Bratislava, SK;
 (86) PCT/IB2016/057073
 (87) WO 2017/093857
(54) Topické farmaceutické formulácie na liečenie zápalových stavov

- (51) A61K 9/00, A61K 31/00, A61P 37/00**
(11) E 36521
 (96) 11734280.8, 18.1.2011
 (97) 2525827, 18.11.2020
 (31) 2690490
 (32) 19.1.2010
 (33) CA
 (73) Catalent Ontario Limited, Windsor, ON, CA;
 (72) OKUTAN, Beth, London, ON, CA; DRAPER, Peter, LaSalle, Ontario, CA; DRAPER, James, LaSalle, Ontario, CA;
 (74) inventa Patentová a známková kancelária s.r.o., Bratislava, SK;
 (86) PCT/CA2011/000052
 (87) WO 2011/088550
(54) Farmaceutické formulácie loratadínu na zapuzdrenie a ich kombinácie

- (51) A61K 31/00, A61P 25/00**
(11) E 36545
 (96) 15737329.1, 16.1.2015
 (97) 3094616, 23.12.2020
 (31) 201461928622 P
 (32) 17.1.2014
 (33) US
 (73) Rush University Medical Center, Chicago, IL, US;
 (72) PAHAN, Kalipada, Chicago, IL, US;
 (74) Dolanská Elena, RNDr., Bratislava, SK;
 (86) PCT/US2015/011798
 (87) WO 2015/109215
(54) Použitie kompozície s obsahom benzonátu pri poruchách močovinového cyklu a neurodegeneratívnych poruchách

- (51) A61K 31/00, A61P 9/00**
(11) E 36612
 (96) 12779354.5, 30.4.2012
 (97) 2704711, 2.12.2020
 (31) 201161481317 P
 (32) 2.5.2011
 (33) US
 (73) The Board of Trustees of the Leland Stanford Junior University, Stanford, CA, US;
 (72) SPIEKERKOEITIER, Edda, Stanford, CA, US; RABINOVITCH, Marlene, Stanford, CA, US; BEACHY, Philip, A., Stanford, CA, US; SOLOW-CORDERO, David, Stanford, CA, US;
 (74) HÖRMANN & PARTNERS s.r.o., Bratislava, SK;
 (86) PCT/US2012/035793
 (87) WO 2012/151153
(54) Použitie FK506 na liečbu pľúcnej artériovej hypertenzie

- (51) A61K 31/00, A61P 13/00**
(11) E 36615
 (96) 17787773.5, 5.10.2017
 (97) 3522880, 2.12.2020
 (31) 201662404390 P
 (32) 5.10.2016
 (33) US
 (73) Mitobridge, Inc., Cambridge, MA, US;
 (72) LAGU, Bharat, Acton, MA, US; PATANE, Michael, Andover, MA, US; TOZZO, Effie, Lexington, MA, US; TRZASKA, Scott, Raritan, NJ, US;

- (74) Zathurecka INPARTNERS GROUP s.r.o., Banská Bystrica, SK;
 (86) PCT/US2017/055400
 (87) WO 2018/067857
(54) Spôsoby liečby akútneho poškodenia obličiek

- (51) A61K 31/00, A61P 35/00, A61P 43/00**
(11) E 36620
 (96) 15721129.3, 26.3.2015
 (97) 3122358, 16.12.2020
 (31) 14161835
 (32) 26.3.2014
 (33) EP
 (73) Astex Therapeutics Ltd., Cambridge, GB;
 (72) JOVCHEVA, Eleonora, Beerse, BE; PERERA, Timothy Pietro Suren, Beerse, BE;
 (74) ŽOVICOVÁ & ŽOVIC IP, s. r. o., Bratislava, SK;
 (86) PCT/EP2015/056512
 (87) WO 2015/144804
(54) Kombinácie inhibítorov FGFR a cMet na liečbu rakoviny

- (51) A61K 31/00, A61K 45/00, A61K 39/00, A61P 35/00**
(11) E 36529
 (96) 18162971.8, 25.3.2013
 (97) 3400943, 2.12.2020
 (31) 201261615082 P
 (32) 23.3.2012
 (33) US
 (62) 13714497.8
 (73) Array Biopharma, Inc., Boulder, CO, US;
 (72) LEE, Patrice A., Boulder, CO, US; WINSKI, Shannon L., Boulder, CO, US; KOCH, Kevin, Boulder, CO, US;
 (74) inventa Patentová a známková kancelária s.r.o., Bratislava, SK;
(54) Zlúčeniny na použitie na liečenie metastáz mozgu u pacientov s rakovinou prsníka ErbB2

- (51) A61K 31/00, A61K 45/00, A61K 9/00, A61P 25/00**
(11) E 36515
 (96) 17761842.8, 25.8.2017
 (97) 3506904, 9.12.2020
 (31) 201614834
 (32) 1.9.2016
 (33) GB
 (73) WisTa Laboratories Ltd., Singapore, SG;
 (72) WISCHIK, Claude Michel, Aberdeen, Aberdeenshire, GB; SCHELTTER, Björn Olaf, Aberdeen, Aberdeenshire, GB; WISCHIK, Damon Jude, Cambridge, Cambridgeshire, GB; STOREY, John Mervyn David, Old Aberdeen, Aberdeenshire, GB;
 (74) MAJLINGOVÁ & PARTNERS, s. r. o., Bratislava, SK;
 (86) PCT/EP2017/071437
 (87) WO 2018/041739
(54) Liečenie demencie

- (51) A61K 31/00, C07K 14/00, A61P 35/00, C07K 16/00**
(11) E 36592
 (96) 15876030.6, 22.12.2015
 (97) 3240801, 20.1.2021
 (31) 201462098568, 201562106526, 201562118165
 (32) 31.12.2014, 22.1.2015, 19.2.2015
 (33) US, US, US
 (73) Checkmate Pharmaceuticals, Inc., Cambridge, MA, US;
 (72) KRIEG, Arthur, M., Cambridge, MA, US;
 (74) ŽOVICOVÁ & ŽOVIC IP, s. r. o., Bratislava, SK;
 (86) PCT/US2015/067269
 (87) WO 2016/109310
(54) Kombinovaná nádorová imunoterapia

- (51) **A61K 31/00, C08F 226/00, C08F 8/00**
(11) E 36603
 (96) 19191396.1, 10.12.2015
 (97) 3593808, 9.12.2020
 (31) 201462090287 P
 (32) 10.12.2014
 (33) US
 (62) 15823049.0
 (73) Tricida Inc., South San Francisco, CA, US;
 (72) KLAERNER, Gerrit, South San Francisco, CA California, US;
 CONNOR, Eric F., South San Francisco, CA California, US;
 GBUR, Randi K., South San Francisco, CA California, US;
 KADE, Matthew J., South San Francisco, CA California, US;
 KIERSTEAD, Paul H., South San Francisco, CA California, US;
 BUYSSSE, Jerry M., South San Francisco, CA California, US;
 COPE, Michael J., South San Francisco, CA California, US;
 BIYANI, Kalpesh N., South San Francisco, CA California, US;
 NGUYEN, Son H., South San Francisco, CA California, US; TA-
 BAKMAN, Scott M., South San Francisco, CA California, US;
 (74) HÖRMANN & PARTNERS s.r.o., Bratislava, SK;
(54) Polyméry viažuce protóny na perorálne podávanie

- (51) **A61K 35/00, A61P 1/00, A61P 11/00, A61P 29/00, A61P 19/00, A61P 25/00, A61P 35/00, A61P 27/00**
(11) E 36599
 (96) 18167277.5, 15.6.2016
 (97) 3369425, 27.1.2021
 (31) 201510469, 201520628, 201604566
 (32) 15.6.2015, 23.11.2015, 17.3.2016
 (33) GB, GB, GB
 (62) 16731641.3
 (73) 4D Pharma Research Limited, Aberdeen, Aberdeenshire, GB;
 GRANT, George, Aberdeen, Aberdeenshire, GB; PATTERSON,
 Angela Margaret, Norwich, Norfolk, GB; MULDER, Imke,
 Aberdeen, Aberdeenshire, GB; MCCLUSKEY, Seanin, Leeds,
 Yorkshire, GB; RAFTIS, Emma, Leeds, Yorkshire, GB;
 (74) HÖRMANN & PARTNERS s.r.o., Bratislava, SK;
(54) Kompozície obsahujúce bakteriálne kmene

- (51) **A61K 36/00, A61P 25/00**
(11) E 36626
 (96) 18207237.1, 20.11.2018
 (97) 3485894, 6.1.2021
 (31) 201700132442
 (32) 20.11.2017
 (33) IT
 (73) Italfarmaco SpA, Milano, IT;
 (72) Pizzoni, Angelo, Arona (NO), IT; Pizzoni, Paolo, Arona (NO), IT;
 (74) Zivko Mijatovic and Partners s.r.o., Bratislava, SK;
(54) Kombinácia liečivých rastlín a ich použitie pri liečení a/alebo prevencii porúch spánku

- (51) **A61K 39/00, A61K 31/00, C07K 16/00, A61K 9/00, A61K 47/00, A61P 35/00**
(11) E 36601
 (96) 16862791.7, 1.11.2016
 (97) 3370770, 20.1.2021
 (31) 201562250016 P
 (32) 3.11.2015
 (33) US
 (73) Janssen Biotech, Inc., Horsham, PA, US;
 (72) JANSSON, Richard, Doylestown, Pennsylvania, US; KUMAR,
 Vineet, Spring House, Pennsylvania, US;
 (74) HÖRMANN & PARTNERS s.r.o., Bratislava, SK;
 (86) PCT/US2016/059893
 (87) WO 2017/079150
**(54) Subkutánne formulácie ANTI-CD38 protilátok a ich použí-
 žitia**

- (51) **A61K 47/00, C07D 519/00, A61P 39/00, A61P 35/00**
(11) E 36518
 (96) 18187765.5, 11.10.2013
 (97) 3470086, 25.11.2020
 (31) 201261712924 P
 (32) 12.10.2012
 (33) US
 (62) 13780099.1
 (73) MEDIMMUNE LIMITED, Cambridge, GB;
 (72) Howard, Philip Wilson, Cambridge, GB;
 (74) MAJLINGOVÁ & PARTNERS, s. r. o., Bratislava, SK;
(54) Pyrolobenzodiazepíny a ich konjugáty

- (51) **A61K 47/00**
(11) E 36585
 (96) 19197371.8, 17.5.2017
 (97) 3626273, 30.12.2020
 (31) 201662337796 P
 (32) 17.5.2016
 (33) US
 (62) 17728311.6
 (73) AbbVie Biotherapeutics Inc., Redwood City, CA, US; AbbVie
 Inc., North Chicago, IL, US;
 (72) REILLY, Edward B, Libertyville, IL, US; NAUMOVSKI,
 Louie, Los Altos, CA, US; ALLAN, Christian B., San Mateo,
 CA, US; WANG, Jieyi, Belmont, CA, US; ANDERSON, Mark
 G., Grayslake, IL, US; AFAR, Daniel E., Los Altos Hills, CA, US;
 (74) Zathurecka INPARTNERS GROUP s.r.o., Banská Bystrica, SK;
**(54) Konjugáty anti-cmet protilátky a liečiva a spôsoby ich pou-
 žitia**

- (51) **A61L 15/00, A61F 5/00, A61F 2/00, B33Y 10/00, B33Y 80/00**
(11) E 36555
 (96) 15711558.5, 9.2.2015
 (97) 3107507, 11.11.2020
 (31) 201403054, 201421189
 (32) 21.2.2014, 28.11.2014
 (33) GB, GB
 (73) Torc2 Ltd., Rugby, GB;
 (72) TAYLOR, Ronald Vincent, Leamington Spa, Warwickshire, GB;
 HOLLAND, Sandra, Leamington Spa, Warwickshire, GB;
 (74) Bachratá Magdaléna, Mgr., Bratislava, SK;
 (86) PCT/GB2015/050340
 (87) WO 2015/124900
(54) Termoplastický výrobok

- (51) **A61M 5/00**
(11) E 36539
 (96) 14750659.6, 28.7.2014
 (97) 3030284, 16.12.2020
 (31) 201361863229 P
 (32) 7.8.2013
 (33) US
 (73) Bristol-Myers Squibb Company, Princeton, NJ, US;
 (72) SCHILLER, Eric, Westfield, NJ, US; KAKADE, Prashant, Prin-
 ceton, NJ, US; NOGUCHI, Hiroo, Tokyo, JP; HARADA, Ta-
 kuji, Tokyo, JP; FUKUSHIMA, Hideo, Tokyo, JP;
 (74) PATENTSERVIS Bratislava, a. s., Bratislava, SK;
 (86) PCT/US2014/048417
 (87) WO 2015/020823
**(54) Injekčná pomôcka na použitie spolu s injekčným zariadením
 a spôsob jej použitia**

(51) A61M 15/00, A61M 11/00, B05B 11/00**(11) E 36628**

(96) 15724938.4, 4.5.2015

(97) 3139981, 23.12.2020

(31) 14001603

(32) 7.5.2014

(33) EP

(73) Boehringer Ingelheim International GmbH, Ingelheim am Rhein, DE;

(72) EICHER, Joachim, Ingelheim am Rhein, DE; GATZ, Josef, Moosbach, DE; MUELLER, Markus, Cham, DE; WACHTEL, Herbert, Ingelheim am Rhein, DE;

(74) inventa Patentová a známková kancelária s.r.o., Bratislava, SK;

(86) PCT/EP2015/000900

(87) WO 2015/169428

(54) Rozprašovač**(51) A61P 11/00, A61P 17/00, A61P 19/00, A61P 35/00, A61P 37/00, C07K 16/00, A61K 39/00, A61P 29/00****(11) E 36604**

(96) 14837858.1, 20.8.2014

(97) 3035965, 11.11.2020

(31) 201361869510 P, 201361907749 P, 13198784, 201461990475 P

(32) 23.8.2013, 22.11.2013, 20.12.2013, 8.5.2014

(33) US, US, EP, US

(73) MacroGenics, Inc., Rockville, MD, US;

(72) BONVINI, Ezio, Potomac, MD, US; JOHNSON, Leslie S., Darnestown, MD, US; HUANG, Ling, Bethesda, MD, US; MORE, Paul A., Bethesda, MD, US; CHICHILI, Gurunadh Reddy, Germantown, MD, US; ALDERSON, Ralph Froman, North Potomac, MD, US;

(74) Zathurecka INPARTNERS GROUP s.r.o., Banská Bystrica, SK;

(86) PCT/US2014/051790

(87) WO 2015/026892

(54) Bišpecifické monovalentné diabodies, ktoré sú schopné viazať CD123 a CD3 a ich použitie**(51) A61P 19/00, A61P 29/00, A61P 35/00, A61P 37/00, H04L 29/00, H04W 4/00, H04W 8/00, H04W 92/00, C07D 471/00, A61K 31/00, A61P 43/00****(11) E 36524**

(96) 15704974.3, 4.2.2015

(97) 3102575, 13.1.2021

(31) 201402071

(32) 7.2.2014

(33) GB

(73) Galapagos NV, 2800 Mechelen, BE;

(72) SABOURAULT, Nicolas Luc, Romainville, FR; DE FAVERI, Carla, Padova, IT; SHEIKH, Ahmad, North Chicago, IL, US;

(74) HÖRMANN & PARTNERS s.r.o., Bratislava, SK;

(86) PCT/EP2015/052242

(87) WO 2015/117981

(54) Inovatívne soli a ich farmaceutické kompozície na liečbu zápalových porúch**(51) A61P 19/00, A61K 39/00, C07K 14/00, C07K 16/00****(11) E 36560**

(96) 15806501.1, 29.5.2015

(97) 3151859, 25.11.2020

(31) 201462009474 P

(32) 9.6.2014

(33) US

(73) Ultragenyx Pharmaceutical Inc., Novato, CA, US; Kyowa Kirin Co., Ltd., Tokyo, JP;

(72) KAKKIS, Emil, San Rafael, California, US; SAN MARTIN, Javier, Novato, California, US; SUDO, Tomohiro, Chiyoda-ku, Tokyo, JP;

(74) inventa Patentová a známková kancelária s.r.o., Bratislava, SK;

(86) PCT/US2015/033226

(87) WO 2015/191312

(54) Efektívna a účinná regulácia sérových fosfátov na optimálnu tvorbu kostí**(51) A61P 31/00, A61K 39/00, C07K 16/00****(11) E 36622**

(96) 17194834.2, 17.3.2010

(97) 3323427, 13.1.2021

(31) 161010 P, 165829 P, 224739 P, 285664 P

(32) 17.3.2009, 1.4.2009, 10.7.2009, 11.12.2009

(33) US, US, US, US

(62) 10722810.8

(73) Theraclone Sciences, Inc., Seattle, WA, US; The Scripps Research Institute, La Jolla, CA, US; International AIDS Vaccine Initiative, New York, NY, US;

(72) Chan-Hui, Po-ying, Bellevue, WA, US; Mitcham, Jennifer, Redmond, WA, US; Olsen, Ole, Everett, WA, US; Frey, Steven, Redmond, WA, US; Moyle, Matthew, Newton, CT, US; Phogat, Sanjay K., Frederick, MD, US; Burton, Dennis, La Jolla, CA, US; Walker, Laura Marjorie, Norwich, VT, US; de Jean de St. Marcel Simek-Lemos, Melissa D., Brooklyn, NY, US; Koff, Wayne, Stony Brook, NY, US; Kaminsky, Stephen, Bronx, NY, US;

(74) inventa Patentová a známková kancelária s.r.o., Bratislava, SK;

(54) Neutralizačné protilátky pre vírus ľudskej imunodeficiencie (HIV)**(51) B01D 9/00, C01D 3/00, C01D 5/00, C02F 9/00, C02F 1/00, C02F 101/00****(11) E 36517**

(96) 17755324.5, 27.7.2017

(97) 3490690, 11.11.2020

(31) 201662367671 P, 201715660136

(32) 28.7.2016, 26.7.2017

(33) US, US

(73) Veolia Water Technologies, Inc., Cary, NC, US;

(72) BESSENET, Sebastien, Naperville, Illinois, US; RITTOF, Timothy, West Chicago, Illinois, US;

(74) inventa Patentová a známková kancelária s.r.o., Bratislava, SK;

(86) PCT/US2017/044072

(87) WO 2018/022825

(54) Vylepšený spôsob selektívnej regenerácie soli z odpadových vôd a soľanky**(51) B01J 20/00, C07C 45/00, C07C 51/00, C07D 307/00, C08H 8/00****(11) E 36587**

(96) 15757144.9, 30.7.2015

(97) 3177672, 9.12.2020

(31) 14002758

(32) 6.8.2014

(33) EP

(73) Clariant International Ltd, Muttenz, CH;

(72) MARCKMANN, Henning, Buchloe, DE; HORTSCH, Ralf, München, DE; SCHUTH, Marco, Altdorf, DE; ARZT, Bernhard, Kandel, DE;

(74) HÖRMANN & PARTNERS s.r.o., Bratislava, SK;

(86) PCT/EP2015/067573

(87) WO 2016/020269

(54) Energeticky účinný a environmentálne priaznivý spôsob výroby furfuralu z lignocelulóзовého materiálu

(51) B23K 20/00, B21J 15/00, B23K 35/00**(11) E 36621**

(96) 16705053.3, 3.2.2016

(97) 3253527, 30.12.2020

(31) 102015202074

(32) 5.2.2015

(33) DE

(73) EJOT GmbH & Co. KG, Bad Berleburg, DE;

(72) WERKMEISTER, Marco, Leinatal, DE; MAIWALD, Mario, Creuzburg, DE; DUBIEL, Gerhard, Tambach-Dietharz, DE; SPINDLER, Daniel, Tambach - Dietharz, DE; MIELISCH, Marco, Erfurt, DE;

(74) FAJNOR IP s. r. o., Bratislava, SK;

(86) PCT/EP2016/052290

(87) WO 2016/124647

(54) Spojenie komponentov trecím zvaraním**(51) B25B 15/00, B25G 1/00****(11) E 36609**

(96) 18180057.4, 27.6.2018

(97) 3421181, 25.11.2020

(31) 102017211118

(32) 30.6.2017

(33) DE

(73) Würth International AG, Chur, CH;

(72) Frank, Uwe, Pfedelbach, DE;

(74) PATENTSERVIS Bratislava, a. s., Bratislava, SK;

(54) Skrutkovač**(51) B29C 65/00, F16B 5/00****(11) E 36561**

(96) 16731056.4, 9.6.2016

(97) 3307519, 25.11.2020

(31) 8372015

(32) 11.6.2015

(33) CH

(73) Woodwelding AG, Stansstad, CH;

(72) MAYER, Jörg, Niederlenz, CH; KVIST, Joakim, Nidau, CH;

(74) PATENTSERVIS Bratislava, a. s., Bratislava, SK;

(86) PCT/EP2016/063209

(87) WO 2016/198545

(54) Ukotvenie v ľahkom stavebnom prvku**(51) B29D 30/00****(11) E 36565**

(96) 18731210.3, 17.5.2018

(97) 3630476, 25.11.2020

(31) 2018959

(32) 22.5.2017

(33) NL

(73) VMI Holland B.V., Epe, NL;

(72) DE BOER, Hans, Epe, NL; GROLLEMAN, Henk-Jan, Epe, NL;

(74) PATENTSERVIS Bratislava, a. s., Bratislava, SK;

(86) PCT/NL2018/050326

(87) WO 2018/217080

(54) Spôsob a zostava na nanášanie dielca pneumatiky**(51) B29D 30/00, B26D 1/00, B26D 5/00****(11) E 36541**

(96) 17817303.5, 14.12.2017

(97) 3558655, 2.12.2020

(31) 2018057

(32) 23.12.2016

(33) NL

(73) VMI Holland B.V., Epe, NL;

(72) MEIJERS, Pieter Cornelis, Epe, NL; VAN TIENHOVEN, Je-

roen, Epe, NL; VAN ASSENBERGH, Karel Johannes, Epe, NL; HESSELINK, Ruud Albertus Gerhardus, Epe, NL;

(74) PATENTSERVIS Bratislava, a. s., Bratislava, SK;

(86) PCT/NL2017/050836

(87) WO 2018/117818

(54) Rezacie zariadenie a spôsob odrezania dĺžky kontinuálneho pruhu s cieľom vytvoriť pneumatikový komponent**(51) B30B 9/00****(11) E 36566**

(96) 15727011.7, 10.6.2015

(97) 3154774, 9.12.2020

(31) 881142014

(32) 11.6.2014

(33) CH

(73) Hitachi Zosen Inova AG, Zürich, CH;

(72) OERTIG, Michael, Frauenfeld, CH; GSPONER, Patrik Daniel, Oberuzwil, CH; SCHMIDT, Daniel, Oberuzwil, CH;

(74) Holoubková Mária, Ing., Bratislava, SK;

(86) PCT/EP2015/062937

(87) WO 2015/189271

(54) Závítokový lis na zhutňovanie a odvodňovanie suspenzie a spôsob vykonávania servisných prác na tomto závítokovom lise**(51) B42D 13/00, B42D 25/00****(11) E 36610**

(96) 14768496.3, 11.3.2014

(97) 2969583, 2.12.2020

(31) 201313844591

(32) 15.3.2013

(33) US

(73) THALES DIS FRANCE SA, Meudon, FR;

(72) RHYNER, Steven J., Saint Paul, Minnesota, US; HAAS, Christopher K., Saint Paul, Minnesota, US; JONES, Todd D., Saint Paul, Minnesota, US; CHEN-HO, Kui, Saint Paul, Minnesota, US; HUNT, Krystal K., Saint Paul, Minnesota, US; MARX, Ryan E., Saint Paul, Minnesota, US;

(74) PATENTSERVIS Bratislava, a. s., Bratislava, SK;

(86) PCT/US2014/022907

(87) WO 2014/150305

(54) Ohybný materiál pántu obsahujúci zosieťovaný polyuretánový materiál**(51) B60J 10/00****(11) E 36617**

(96) 18722101.5, 29.3.2018

(97) 3600931, 13.1.2021

(31) 1752692

(32) 30.3.2017

(33) FR

(73) SAINT-GOBAIN GLASS FRANCE, Courbevoie, FR;

(72) DE PAOLI, Martial, Cuts, FR; LAMOUREUX, Laurent, Ribecourt-Dreslincourt, FR;

(74) Kapa Beta, s.r.o., Nová Dubnica, SK;

(86) PCT/FR2018/050763

(87) WO 2018/178573

(54) Zasklenie pozostávajúce zo zacvakávacej profilovanej obruby pre zacvakávací krycí diel**(51) B60K 15/00, B60K 13/00, F01N 3/00****(11) E 36586**

(96) 18164579.7, 28.3.2018

(97) 3546266, 20.1.2021

(73) Salzburger Aluminium Aktiengesellschaft, Lend, AT;

- (72) Hoek, Willem, Rijnsburg, NL; Lablans, Sander, Den Haag, NL;
Winklhofer, Johannes, Elsbethen, AT;
(74) HÖRMANN & PARTNERS s.r.o., Bratislava, SK;
(54) Kombinovaná nádrž a zásobník z plastu pre ňu

(51) B60R 11/00, B60S 1/00**(11) E 36578**

- (96) 18728929.3, 4.5.2018
(97) 3621853, 24.2.2021
(31) 1754120
(32) 11.5.2017
(33) FR
(73) SAINT-GOBAIN GLASS FRANCE, Courbevoie, FR;
(72) SILVESTRINI, Laurent, Bussy, FR;
(74) Kapa Beta, s.r.o., Nová Dubnica, SK;
(86) PCT/FR2018/051118
(87) WO 2018/206884

- (54) Sklenený panel do vozidiel obsahujúci podložku na upevnenie príslušenstva s kovovým dielom a podložku na upevnenie príslušenstva**

(51) B61D 1/00, B61D 3/00, B61C 3/00, B61C 17/00**(11) E 36532**

- (96) 16706869.1, 29.2.2016
(97) 3265358, 30.12.2020
(31) 15157777, 15187957
(32) 5.3.2015, 1.10.2015
(33) EP, EP
(73) Stadler Rail AG, Bussnang, CH;
(72) FORRER, Daniel, Bronschhofen, CH;
(74) ROTT, RŮŽIČKA & GUTTMANN, v. o. s., Bratislava, SK;
(86) PCT/EP2016/054199
(87) WO 2016/139167

- (54) Koľajové vozidlo, spôsob pohonu koľajového vozidla, ako aj spôsob výroby koľajového vozidla**

(51) B65B 1/00, B65B 31/00, G01G 15/00, G01G 13/00, G01G 21/00, G01G 17/00**(11) E 36537**

- (96) 18713593.4, 20.3.2018
(97) 3601060, 25.11.2020
(31) 201730587
(32) 31.3.2017
(33) ES
(73) Laboratorios Farmacéuticos Rovi, S.A., Madrid, ES;
(72) CEBADERA MIRANDA, Elena, Madrid, ES; GUTIERRO ADURIZ, Ibon, Madrid, ES; GARCÍA AMO, Maria, Madrid, ES;
(74) HÖRMANN & PARTNERS s.r.o., Bratislava, SK;
(86) PCT/EP2018/056968
(87) WO 2018/177800

- (54) Proces gravimetrického plnenia tuhých látok do farmaceutického obalu v sterilných podmienkach**

(51) B65B 43/00, B31B 50/00, B65B 11/00, B65B 49/00, B65B 35/00, B65B 5/00, B31B 105/00, B31B 110/00, B31B 120/00**(11) E 36523**

- (96) 18762626.2, 31.7.2018
(97) 3661849, 25.11.2020
(31) 201700090029
(32) 3.8.2017
(33) IT
(73) Panotec SRL, Cimadolmo (TV), IT;
(72) BENIN, Marco, San Bonifacio (VR), IT;
(74) HÖRMANN & PARTNERS s.r.o., Bratislava, SK;
(86) PCT/IB2018/055706
(87) WO 2019/025955

- (54) Zariadenie na automatické balenie položiek do kartónových krabíc**

(51) B65D 45/00**(11) E 36559**

- (96) 19154210.9, 29.1.2019
(97) 3521198, 2.12.2020
(31) 102018101885
(32) 29.1.2018
(33) DE
(73) Pirlo Industrial GmbH & Co OG, Korneuburg, AT;
(72) Carqueville, Rainer, Brannenburg, DE; Kropik, Stefan, Gablitz, AT;
(74) PATENTSERVIS Bratislava, a. s., Bratislava, SK;

- (54) Uzatvárací mechanizmus**

(51) B65D 81/00**(11) E 36608**

- (96) 17792125.1, 13.10.2017
(97) 3529168, 2.12.2020
(31) 1660134
(32) 19.10.2016
(33) FR
(73) Janny Sarl, Peronne, FR;
(72) JANNY, Pierre, Peronne, FR;
(74) inventa Patentová a známková kancelária s.r.o., Bratislava, SK;
(86) PCT/FR2017/052823
(87) WO 2018/073514

- (54) Zariadenie na výber plynov pre nádobu na skladovanie kaziacich sa výrobkov**

(51) B65G 29/00, B65G 47/00, G07F 7/00**(11) E 36598**

- (96) 17735157.4, 6.7.2017
(97) 3481753, 4.11.2020
(31) 16178096, 16186310, 16206226
(32) 6.7.2016, 30.8.2016, 22.12.2016
(33) EP, EP, EP
(73) Tomra Systems ASA, Asker, NO;
(72) ANVIK, Anders, Oslo, NO;
(74) inventa Patentová a známková kancelária s.r.o., Bratislava, SK;
(86) PCT/EP2017/066936
(87) WO 2018/007524

- (54) Zariadenie a spôsob singulácie použitých nápojových alebo potravinových nádob**

(51) B65G 57/00, B65D 57/00, B65G 1/00**(11) E 36540**

- (96) 19151462.9, 11.1.2019
(97) 3604184, 18.11.2020
(31) 102018118599
(32) 31.7.2018
(33) DE
(73) BPB Beton- und Prüftechnik Blomberg GmbH & Co. KG, Blomberg, DE; Biofibre GmbH, Altdorf, DE;
(72) Goldschmidt, Matthias, Blomberg, DE; Dörrstein, Jörg, Altdorf, DE;
(74) PATENTSERVIS Bratislava, a. s., Bratislava, SK;

- (54) Použitie sypaného granulátu neškodiaceho životnému prostrediu**

(51) B67D 1/00**(11) E 36618**

- (96) 13701286.0, 28.1.2013
(97) 2809609, 6.1.2021
(31) 12153871, 12154154
(32) 3.2.2012, 7.2.2012
(33) EP, EP
(73) Carlsberg Breweries A/S, Copenhagen, DK;

- (72) RASMUSSEN, Jan, Nørager, Ølstykke, DK; VESBORG, Steen, Gentofte, DK;
 (74) Zathurecka INPARTNERS GROUP s.r.o., Banská Bystrica, SK;
 (86) PCT/EP2013/051576
 (87) WO 2013/113657
(54) Spôsob vydávania sýteného nápoja, systém na vydávanie nápojov a skladacia nádoba

- (51) B67D 7/00, B67D 1/00**
(11) E 36627
 (96) 09807937.9, 18.8.2009
 (97) 2337762, 23.12.2020
 (31) 08388026
 (32) 19.8.2008
 (33) EP
 (73) Carlsberg Breweries A/S, Copenhagen V, DK;
 (72) RASMUSSEN, Jan Nørager, Ølstykke, DK; VESBORG, Steen, Gentofte, DK;
 (74) Zathurecka INPARTNERS GROUP s.r.o., Banská Bystrica, SK;
 (86) PCT/EP2009/060677
 (87) WO 2010/020644
(54) Spôsob nainštalovania zmršťovacej nádoby na nápoje v jednotke pre distribúciu nápojov

- (51) C01B 25/00, C01F 11/00, C05B 11/00**
(11) E 36606
 (96) 17198604.5, 20.5.2014
 (97) 3296258, 2.12.2020
 (31) 102013018650
 (32) 6.11.2013
 (33) DE
 (62) 14726081.4
 (73) Remondis Aqua GmbH & Co. KG, Lünen, DE;
 (72) LEHMKUHL, Josef, Haltern am See, DE; LEBEK, Martin, Burgdorf, DE;
 (74) Bachratá Magdaléna, Mgr., Bratislava, SK;
(54) Spôsob úpravy popolovín obsahujúcich fosforečnany a pochádzajúcich zo spaľovní odpadov prostredníctvom mokrého chemického rozkladu s cieľom získať zlučieniny hliníka, vápnika, fosforu a dusíka

- (51) C01F 11/00, C09C 1/00**
(11) E 36557
 (96) 14790643.2, 30.10.2014
 (97) 3066053, 13.1.2021
 (31) 13192156, 201361904541 P
 (32) 8.11.2013, 15.11.2013
 (33) EP, US
 (73) Omya International AG, Oftringen, CH;
 (72) POHL, Michael, Villach, AT; RAINER, Christian, Villach, AT;
 (74) HÖRMANN & PARTNERS s.r.o., Bratislava, SK;
 (86) PCT/EP2014/073356
 (87) WO 2015/067522
(54) Spôsob zlepšenia distribúcie veľkosti častíc materiálu obsahujúceho uhličitan vápenatý

- (51) C03B 5/00, C03B 3/00**
(11) E 36590
 (96) 13721448.2, 18.4.2013
 (97) 2841386, 3.2.2021
 (31) 201213458211
 (32) 27.4.2012
 (33) US
 (73) Johns Manville, Denver, CO, US;
 (72) MOBLEY, John, Euford, Knoxville, TN, US; HUBER, Aaron, Morgan, Castle Rock, CO, US; ENRIGHT, Ryan, Patrick, Denver, CO, US;

- (74) ŽOVICOVÁ & ŽOVIC IP, s.r.o., Bratislava, SK;
 (86) PCT/US2013/037081
 (87) WO 2013/162986
(54) Taviace zariadenie s ponorným spaľovaním tvorené vypúšťacou konštrukciou navrhnutou na minimalizovanie vplyvu mechanickej energie a metódy výroby roztaveného skla

- (51) C03B 35/00, C03B 23/00, C03B 40/00**
(11) E 36581
 (96) 17720553.1, 5.4.2017
 (97) 3442913, 13.1.2021
 (31) 1653251, 1657135, 1657136
 (32) 13.4.2016, 25.7.2016, 25.7.2016
 (33) FR, FR, FR
 (73) SAINT-GOBAIN GLASS FRANCE, Courbevoie, FR;
 (72) PALMANTIER, Arthur, Aachen, DE; DAVID, Emilien, Vern Sur Seiche, FR; PENNERS, Jack, Herzogenrath, DE; RADER-MACHER, Herbert, Raeren, BE; KAHLEN, Werner, Herzogenrath, DE; ZEICHNER, Achim, Herzogenrath, DE; SCHILLINGS, Peter, Eschweiler, DE;
 (74) Kapa Beta, s.r.o., Nová Dubnica, SK;
 (86) PCT/FR2017/050813
 (87) WO 2017/178733
(54) Ohýbanie sklenených tabúl a súvisiaci spôsob

- (51) C03B 35/00, C03B 40/00, C03B 23/00**
(11) E 36582
 (96) 17720554.9, 5.4.2017
 (97) 3487818, 30.12.2020
 (31) 1657136, 1657135
 (32) 25.7.2016, 25.7.2016
 (33) FR, FR
 (73) SAINT-GOBAIN GLASS FRANCE, Courbevoie, FR;
 (72) PALMANTIER, Arthur, Aachen, DE; ZEICHNER, Achim, Herzogenrath, DE; PENNERS, Jack, Herzogenrath, DE; RADER-MACHER, Herbert, Raeren, BE; SCHILLINGS, Peter, Eschweiler, DE;
 (74) Kapa Beta, s.r.o., Nová Dubnica, SK;
 (86) PCT/FR2017/050814
 (87) WO 2018/020087
(54) Prísavková nosná konštrukcia na sklo a súvisiaci spôsob

- (51) C07C 17/00, C07C 19/00**
(11) E 36591
 (96) 17761938.4, 24.7.2017
 (97) 3490965, 25.11.2020
 (31) 201662366674 P
 (32) 26.7.2016
 (33) US
 (73) Occidental Chemical Corporation, Dallas, Texas, US;
 (72) DAWKINS, John L., Derby, Kansas, US; HOLLIS, Darrell, Conway Springs, Kansas, US; KRAMER, Keith S., Andover, Kansas, US; CALDERWOOD, Brian, Wichita, Kansas, US;
 (74) PATENTSERVIS Bratislava, a. s., Bratislava, SK;
 (86) PCT/US2017/043469
 (87) WO 2018/022488
(54) Spôsoby výroby chlórovaných propánov

- (51) C07C 215/00, C07D 275/00, C07D 291/00, A61K 31/00, C07D 239/00, C07C 59/00, A61P 25/00, C07C 57/00**
(11) E 36583
 (96) 19214270.1, 22.7.2011
 (97) 3650439, 24.2.2021
 (31) 10007672
 (32) 23.7.2010
 (33) EP

- (62) 11743775.6
 (73) Grüenthal GmbH, Aachen, DE;
 (72) GRUSS, Michael, Aachen, DE; KRASZEWSKI, Magda, Aachen, DE;
 (74) Zathurecka INPARTNERS GROUP s.r.o., Banská Bystrica, SK;
 (54) **Soli alebo kokryštalý 3-(3-dimetylamino-1-etyl-2-metyl-propyl)-fenolu**

- (51) **C07D 201/00**
 (11) **E 36574**
 (96) 17838004.4, 15.12.2017
 (97) 3568389, 20.1.2021
 (73) Aquafilislo D.O.O., Ljubljana, SI;
 (72) DAL MORO, Anacleto, Arco-Trento, IT; CECCHETTO, Michele, Arco-Trento, IT; JAHIC, Denis, Ljubljana, SI; MARGON, Vid, Ljubljana, SI;
 (74) Kapa Beta, s.r.o., Nová Dubnica, SK;
 (86) PCT/SI2017/050010
 (87) WO 2019/117817
 (54) **Spôsob čistenia kaprolaktámu z roztoku surového kaprolaktámu bez extrakcie organickým rozpúšťadlom**

- (51) **C07D 213/00, C07D 215/00, C07D 231/00, C07D 401/00, C07D 235/00, C07D 471/00, C07C 311/00, A61P 11/00, A61K 31/00**
 (11) **E 36616**
 (96) 18779798.0, 13.9.2018
 (97) 3681864, 28.10.2020
 (31) 201762558430 P, 201762608846 P
 (32) 14.9.2017, 21.12.2017
 (33) US, US
 (73) AbbVie Overseas S.à r.l., Luxembourg, LU; Galapagos NV, Mechelen, BE;
 (72) ALTENBACH, Robert J., Chicago, Illinois, US; BOGDAN, Andrew, Evanston, Illinois, US; COUTY, Sylvain, Romainville, FR; DESROY, Nicolas, Romainville, FR; GFESSER, Gregory A., Lindenhurst, Illinois, US; HOUSSEMAN, Christopher Gaëtan, Romainville, FR; KYM, Philip R., Libertyville, Illinois, US; LIU, Bo, Waukegan, Illinois, US; MAI, Thi Thu Trang, Romainville, FR; MALAGU, Karine Fabienne, Saffron, Walden, GB; MERAYO MERAYO, Nuria, Romainville, FR; PICOLET, Olivier Laurent, Romainville, FR; PIZZONERO, Mathieu Rafaël, Romainville, FR; SEARLE, Xenia B., Grayslake, Illinois, US; VAN DER PLAS, Steven Emiel, Mechelen, BE; WANG, Xueqing, Sunnyvale, California, US; YEUNG, Ming C., Grayslake, Illinois, US;
 (74) Zathurecka INPARTNERS GROUP s.r.o., Banská Bystrica, SK;
 (86) PCT/IB2018/057020
 (87) WO 2019/053634
 (54) **Modulátory proteínu transmembránového regulátora vodivosti cystickej fibrózy a spôsoby použitia**

- (51) **C07D 401/00, C07D 407/00, C07D 413/00, C07D 471/00, C07D 491/00, A61K 31/00, A61P 9/00, A61P 25/00, A61P 29/00, A61P 37/00, A61K 45/00**
 (11) **E 36613**
 (96) 17208659.7, 12.7.2010
 (97) 3363797, 2.12.2020
 (31) 225076 P, 225079 P, 289263 P
 (32) 13.7.2009, 13.7.2009, 22.12.2009
 (33) US, US, US
 (62) 10733116.7
 (73) Gilead Sciences, Inc., Foster City, CA, US;
 (72) CORKEY, Britton, Foster City, CA, US; GRAUPE, Michael, Pacifica CA, US; KOCH, Keith, Erie CO, US; MELVIN Lawrence S., Longmont, CO, US; NOTTE Gregory, San Mateo, CA, US;

- (74) HÖRMANN & PARTNERS s.r.o., Bratislava, SK;
 (54) **Orálna dávkovacia forma inhibítorov kinázy regulujúcej signál apoptózy**

- (51) **C07D 401/00, C07D 405/00, C07D 217/00, C07D 417/00, A61P 3/00, A61P 43/00, A61K 31/00**
 (11) **E 36577**
 (96) 17829043.3, 27.12.2017
 (97) 3562821, 2.12.2020
 (31) 16382660
 (32) 28.12.2016
 (33) EP
 (73) Minoryx Therapeutics S.L., Mataró, Barcelona, ES;
 (72) GARCÍA COLLAZO, Ana Maria, Mataró (Barcelona), ES; MARTINELL PEDEMONTE, Marc, Mataró (Barcelona), ES; CUBERO JORDÀ, Elena, Mataró (Barcelona), ES; BARRIL ALONSO, Xavier, Mataró (Barcelona), ES; RODRIGUEZ PASCAU, Laura Pilar, Mataró (Barcelona), ES;
 (74) FAJNOR IP s. r. o., Bratislava, SK;
 (86) PCT/IB2017/058438
 (87) WO 2018/122746
 (54) **Izochinolinové zlúčeniny, spôsoby ich prípravy a ich terapeutické použitia v stavoch súvisiacich so zmenou aktivity beta galaktozidázy**

- (51) **C07D 403/00, C07D 413/00, C07D 409/00, C07D 417/00, C07D 487/00, C07D 267/00, C07D 498/00, C07D 281/00, A61P 37/00, A61P 25/00, A61P 17/00, A61P 29/00, A61K 31/00, C07D 223/00**
 (11) **E 36519**
 (96) 18155836.2, 14.2.2014
 (97) 3342771, 25.11.2020
 (31) 201361765664 P, 201361790044 P
 (32) 15.2.2013, 15.3.2013
 (33) US, US
 (62) 14705891.1
 (73) GlaxoSmithKline Intellectual Property Development Ltd, Brentford Middlesex, GB;
 (72) BANDYOPADHYAY, Deepak, Collegeville, PA, US; EIDAM, Patrick M., Collegeville, PA, US; GOUGH, Peter J., Collegeville, PA, US; HARRIS, Philip Anthony, Collegeville, PA, US; JEONG, Jae U., Collegeville, PA, US; KANG, Jianxing, Collegeville, PA, US; KING, Bryan Wayne, Collegeville, PA, US; LAKDAWALA SHAH, Ami, King of Prussia, PA, US; MARQUIS, JR., Robert W., Collegeville, PA, US; LEISTER, Lara Kathryn, Collegeville, PA, US; RAHMAN, Attiq, Collegeville, PA, US; RAMANJULU, Joshi M., Collegeville, PA, US; SEHON, Clark A., Collegeville, PA, US; SINGHAUS, JR., Robert, Collegeville, PA, US; ZHANG, Daohua, Collegeville, PA, US;
 (74) MAJLINGOVÁ & PARTNERS, s. r. o., Bratislava, SK;
 (54) **Heterocyklické amidy ako inhibítory kinázy**

- (51) **C07D 498/00, C07D 471/00, A61K 31/00, A61P 31/00**
 (11) **E 36531**
 (96) 17177433.4, 11.7.2014
 (97) 3252058, 20.1.2021
 (31) 201361845806 P
 (32) 12.7.2013
 (33) US
 (62) 14745052.2
 (73) Gilead Sciences, Inc., Foster City, CA, US;
 (72) JI, Mingzhe, Union City, CA, US; LAZERWITH, Scott E., Foster City, CA, US; PYUN, Hyung-Jung, Foster City, CA, US;
 (74) HÖRMANN & PARTNERS s.r.o., Bratislava, SK;
 (54) **Polycyklické-karbamoylpyridínové zlúčeniny a ich použitie na liečenie infekcií HIV**

(51) C07D 498/00, C07D 213/00, A61K 31/00, A01N 43/00
 (11) E 36548
 (96) 17165935.2, 22.3.2011
 (97) 3260457, 2.12.2020
 (31) 316421 P
 (32) 23.3.2010
 (33) US
 (62) 11760040.3
 (73) VIIV Healthcare Company, Wilmington, DE, US;
 (72) WANG, Huan, King of Prussia, PA Pennsylvania, US; GOODMAN, Steven N, King of Prussia, PA Pennsylvania, US; MANS, Douglas, King of Prussia, PA Pennsylvania, US; KOWALSKI, Matthew, King of Prussia, PA Pennsylvania, US;
 (74) MAJLINGOVÁ & PARTNERS, s.r.o., Bratislava, SK;
 (54) **Proces prípravy karbamoylpyridónových derivátov a medziproduktov**

(51) C07H 19/00, C07H 21/00, C12Q 1/00
 (11) E 36605
 (96) 17177650.3, 4.12.2002
 (97) 3266791, 27.1.2021
 (31) 0129012, 227131
 (32) 4.12.2001, 23.8.2002
 (33) GB, US
 (62) 02781434.2
 (73) Illumina Cambridge Limited, Cambridge, GB;
 (72) BALASUBRAMANIAN, Shankar, Great Abington, Cambridge, GB; BARNES, Colin, Great Abington, Cambridge, GB; LIU, Xiaohai, Great Abington, Cambridge, GB; SWERDLOW, Harold, Great Abington, Cambridge, GB;
 (74) ŽOVICOVÁ & ŽOVIC IP, s. r. o., Bratislava, SK;
 (54) **Značené nukleotidy**

(51) C07H 21/00, C07H 19/00, A61K 31/00, A61P 37/00
 (11) E 36530
 (96) 17772731.0, 28.9.2017
 (97) 3519420, 11.11.2020
 (31) 16191919
 (32) 30.9.2016
 (33) EP
 (73) Boehringer Ingelheim International GmbH, Ingelheim am Rhein, DE;
 (72) OOST, Thorsten, Ingelheim am Rhein, DE; CAROTTA, Sebastian, Ingelheim am Rhein, DE; FLECK, Martin, Ingelheim am Rhein, DE;
 (74) inventa Patentová a známková kancelária s.r.o., Bratislava, SK;
 (86) PCT/EP2017/074608
 (87) WO 2018/060323
 (54) **Cyklické dinukleotidové zlúčeniny**

(51) C07J 9/00, C07J 41/00, A61K 31/00, A61P 1/00, C07J 71/00, C07J 31/00
 (11) E 36551
 (96) 18163622.6, 14.5.2014
 (97) 3360881, 9.12.2020
 (31) 201361823169 P
 (32) 14.5.2013
 (33) US
 (62) 14723820.8
 (73) Intercept Pharmaceuticals, Inc., New York, NY, US;
 (72) PELLICCIARI, Roberto, Loc, Taverne Corciano (Perugia), IT;
 (74) inventa Patentová a známková kancelária s.r.o., Bratislava, SK;
 (54) **11-hydroxyl-6-substitúované deriváty žľových kyselín a ich aminokyselinové konjugáty ako modulátory farnezoidného X receptora**

(51) C07J 9/00, C07J 41/00, A61K 31/00, A61P 1/00, C07J 71/00, C07J 31/00
 (11) E 36552
 (96) 18163623.4, 14.5.2014
 (97) 3360882, 9.12.2020
 (31) 201361823169 P
 (32) 14.5.2013
 (33) US
 (62) 14723820.8
 (73) Intercept Pharmaceuticals, Inc., New York, NY, US;
 (72) PELLICCIARI, Roberto, Loc, Taverne Corciano (Perugia), IT;
 (74) inventa Patentová a známková kancelária s.r.o., Bratislava, SK;
 (54) **11-hydroxyl-6-substitúované deriváty žľových kyselín a ich aminokyselinové konjugáty ako modulátory farnezoidného X receptora**

(51) C07K 14/00, A01K 67/00, C12N 15/00
 (11) E 36563
 (96) 18176096.8, 26.10.2012
 (97) 3424947, 25.11.2020
 (31) 201161552582 P, 201261621198 P, 201261700908 P
 (32) 28.10.2011, 6.4.2012, 14.9.2012
 (33) US, US, US
 (62) 12784833.1
 (73) Regeneron Pharmaceuticals, Inc., Tarrytown, NY, US;
 (72) MACDONALD, Lynn, Tarrytown, NY, US; MURPHY, Andrew, J., Tarrytown, NY, US; MCWHIRTER, John, Tarrytown, NY, US; TU, Naxin, Tarrytown, NY, US; VORONINA, Vera, Sleepy Hollow, NY, US; GURER, Cagan, Chappaqua, NY, US; MEAGHER, Karolína, Tarrytown, NY, US; STEVENS, Sean, Del Mar, CA, US;
 (74) MAJLINGOVÁ & PARTNERS, s.r.o., Bratislava, SK;
 (54) **Myši s geneticky modifikovaným receptorom T buniek**

(51) C07K 16/00
 (11) E 36527
 (96) 16205057.9, 28.3.2012
 (97) 3199547, 18.11.2020
 (31) 201161468276 P, 1160311
 (32) 28.3.2011, 14.11.2011
 (33) US, FR
 (62) 12716818.5
 (73) SANOFI, Paris, FR;
 (72) Baurin, Nicolas, Paris, FR; Beil, Christian, Frankfurt am Main, DE; Corvey, Carsten, Frankfurt am Main, DE; Lange, Christian, Frankfurt am Main, DE; Li, Danxi, Bridgewater, NJ, US; Mikol, Vincent, Paris, FR; Steinmetz, Anke, Paris, FR; Ercole, Rao, Frankfurt am Main, DE;
 (74) inventa Patentová a známková kancelária s.r.o., Bratislava, SK;
 (54) **Väzbové proteíny podobné protilátkam majúce duálne variabilné oblasti s prekríženou orientáciou väzbovej oblasti**

(51) C07K 16/00
 (11) E 36516
 (96) 12741191.6, 17.7.2012
 (97) 2734544, 16.12.2020
 (31) 201161508897 P
 (32) 18.7.2011
 (33) US
 (73) The United States Of America as Represented by the Secretary, Department of Health and Human Services, Bethesda, MD, US;
 (72) BUCK, Christopher, B., Bethesda, MD, US; PASTRANA, Diana, V., Arlington, VA, US;
 (74) Dolanská Elena, RNDr., Bratislava, SK;
 (86) PCT/US2012/047069
 (87) WO 2013/012866
 (54) **Spôsoby a kompozície na inhibíciu patológie sporej s polyomavírusom**

- (51) **C07K 16/00, C07K 14/00, G01N 33/00**
(11) **E 36520**
(96) 15837211.0, 18.11.2015
(97) 3221349, 4.11.2020
(31) 201462081809 P
(32) 19.11.2014
(33) US
(73) Axon Neuroscience SE, Larnaca, CY;
(72) NOVAK, Michal, Bratislava, SK; KONTSEKOVA, Eva, Senec, SK; KOVACECH, Branislav, Bratislava, SK; SKRABANA, Rostislav, Bratislava, SK;
(74) PATENTSERVIS Bratislava, a. s., Bratislava, SK;
(86) PCT/IB2015/002610
(87) WO 2016/079597
(54) **Humanizované anti-tau protilátky na liečbu Alzheimerovej choroby**

- (51) **C07K 16/00**
(11) **E 36513**
(96) 16744669.9, 1.7.2016
(97) 3317300, 18.11.2020
(31) 15174741
(32) 1.7.2015
(33) EP
(73) Fondazione IRCCS Istituto Nazionale dei Tumori, Milan, IT;
(72) FIGINI, Mariangela, Milan, IT; SATTA, Alessandro, Induno Olona, IT; GIANNI, Alessandro Massimo, Castelveccana, IT; DI NICOLA, Massimo, Zavattarello, IT;
(74) HÖRMANN & PARTNERS s.r.o., Bratislava, SK;
(86) PCT/EP2016/065577
(87) WO 2017/001681
(54) **Bišpecifické protilátky na použitie v imunoterapii rakoviny**

- (51) **C08C 1/00**
(11) **E 36575**
(96) 16831521.6, 13.12.2016
(97) 3390460, 20.1.2021
(31) UB20159400
(32) 14.12.2015
(33) IT
(73) Versalis S.p.A., San Donato Milanese (MI), IT;
(72) QUERCI, Cecilia, Novara, IT; DEL SEPPIA, Alessandro, Porto Mantovano (MN), IT; OLIOSI, Mirko, Castelnuovo Del Garda (VR), IT; PRANDO, Tommaso, San Bonifacio (VR), IT;
(74) ROTT, RŮŽIČKA & GUTTMANN, v. o. s., Bratislava, SK;
(86) PCT/IB2016/057556
(87) WO 2017/103769
(54) **Spôsob extrahovania latexu, živice a gumy z guayule rastlín**

- (51) **C08G 18/00, C08G 101/00, C08J 9/00**
(11) **E 36535**
(96) 14793807.0, 23.10.2014
(97) 3071615, 30.12.2020
(31) 102013223441
(32) 18.11.2013
(33) DE
(73) Evonik Operations GmbH, Essen, DE;
(72) EMMRICH-SMOLCZYK, Eva, Essen, DE; FIEDEL, Olga, Essen, DE; VIDAKOVIC, Mladen, Duisburg, DE;
(74) inventa Patentová a známková kancelária s.r.o., Bratislava, SK;
(86) PCT/EP2014/072728
(87) WO 2015/071065
(54) **Použitie pentaetylénhexamínu pri výrobe polyuretánových pien**

- (51) **C08K 5/00, C08L 23/00**
(11) **E 36536**
(96) 18178040.4, 13.2.2015
(97) 3428228, 25.11.2020
(31) 14155326
(32) 17.2.2014
(33) EP
(62) 15704547.7
(73) BASF SE, Ludwigshafen am Rhein, DE;
(72) HOELZL, Werner, Eschentzwiller, FR; ROTZINGER, Bruno, Delémont, CH; SCHOENING, Kai-Uwe, Oberwil, CH; KING ROSWELL, Easton, Pleasantville, NY, US;
(74) ŽOVICOVÁ & ŽOVIC IP, s. r. o., Bratislava, SK;
(54) **Deriváty 3-fenyl-benzofurán-2-ónu s fosforom ako stabilizátory**

- (51) **C08L 23/00**
(11) **E 36579**
(96) 17183650.5, 28.7.2017
(97) 3434728, 16.12.2020
(73) Borealis AG, Vienna, AT;
(72) Lummerstorfer, Thomas, Gramastetten, AT; Stockreiter, Wolfgang, Puchenau, AT; Jerabek, Michael, Leonding, AT; Hochradl, Stefan, Linz, AT; Tranningner, Michael, Kematen an der Krems, AT;
(74) inventa Patentová a známková kancelária s.r.o., Bratislava, SK;
(54) **Polypropylénová kompozícia spevnená uhlíkovými vláknamí**

- (51) **C09K 3/00**
(11) **E 36600**
(96) 18789310.2, 8.5.2018
(97) 3470488, 9.12.2020
(31) 20170104021, 20180008069
(32) 17.8.2017, 23.1.2018
(33) KR, KR
(73) Stars Tech Co., Ltd, Seoul, KR;
(72) YANG, Seung Chan, Seoul, KR; KANG, Seon Hwa, Ansan-si, Gyeonggi-do, KR;
(74) HÖRMANN & PARTNERS s.r.o., Bratislava, SK;
(86) PCT/KR2018/005272
(87) WO 2019/035533
(54) **Ekologicky šetrná rozmrazovacia kompozícia zahŕňajúca poréznu štruktúru pochádzajúcu z hviezdíc**

- (51) **C10L 9/00, C10L 5/00, C10B 1/00, F27B 7/00**
(11) **E 36514**
(96) 11776941.4, 6.10.2011
(97) 2625253, 25.11.2020
(31) 201113218230, 391442 P
(32) 25.8.2011, 8.10.2010
(33) US, US
(73) Teal Sales Incorporated, Lynnwood, WA, US;
(72) TEAL, William, B., Woodway, WA, US; GOBEL, Richard, J., Mill Creek, WA, US; JOHNSON, Andrew, Redmond, WA, US;
(74) inventa Patentová a známková kancelária s.r.o., Bratislava, SK;
(86) PCT/US2011/055153
(87) WO 2012/048146
(54) **Systém a spôsob torifikácie biomasy**

- (51) **C12N 15/00, C40B 40/00, C40B 50/00**
(11) **E 36597**
(96) 18150361.6, 15.2.2013
(97) 3363901, 30.12.2020
(31) 201261600535 P
(32) 17.2.2012

- (33) US
 (62) 13706397.0
 (73) Fred Hutchinson Cancer Research Center, Seattle, WA, US;
 (72) BIELAS, Jason, H., Seattle, WA, US;
 (74) inventa Patentová a známková kancelária s.r.o., Bratislava, SK;
(54) Kompozície a metódy na presnú identifikáciu mutácií

- (51) C12N 15/00, A61K 31/00, A61P 31/00**
(11) E 36550
 (96) 19155538.2, 20.4.2012
 (97) 3505528, 25.11.2020
 (31) 201161478040 P, 201161478038 P, 201261596692 P, 201261596690 P
 (32) 21.4.2011, 24.4.2011, 8.2.2012, 8.2.2012
 (33) US, US, US, US
 (62) 12773736.9
 (73) Glaxo Group Limited, Brentford, Middlesex, GB;
 (72) SWAYZE, Eric E., Carlsbad, CA, US; FREIER, Susan M., Carlsbad, CA, US; MCCAULEB, Michael L., Carlsbad, CA, US;
 (74) MAJLINGOVÁ & PARTNERS, s.r.o., Bratislava, SK;
(54) Modulácia expresie vírusu hepatitídy B (HBV)

- (51) C12N 15/00, A61K 31/00, A61K 47/00, C07H 21/00, A61P 37/00, A61P 33/00, A61P 31/00**
(11) E 36572
 (96) 17710874.3, 14.3.2017
 (97) 3430141, 30.12.2020
 (31) 16160149
 (32) 14.3.2016
 (33) EP
 (73) F. Hoffmann-La Roche AG, Basel, CH;
 (72) PEDERSEN, Lykke, Horsholm, DK; JAVANBAKHT, Hassan, Basel, CH; JACKEROTT, Malene, Horsholm, DK; OTTOSEN, Søren, Horsholm, DK; LUANGSAY, Souphalane, Basel, CH;
 (74) KOREJZOVÁ LEGAL, v.o.s., Bratislava, SK;
 (86) PCT/EP2017/055925
 (87) WO 2017/157899
(54) Oligonukleotidy na zníženie expresie PD-L1

- (51) C12P 13/00, C12N 15/00**
(11) E 36556
 (96) 16701783.9, 27.1.2016
 (97) 3250701, 4.11.2020
 (31) 15152643
 (32) 27.1.2015
 (33) EP
 (73) CysBio ApS, Hørsholm, DK;
 (72) MUNDHADA, Hemanshu, Kgs. Lyngby, DK; NIELSEN, Alex Toftgaard, Rungsted Kyst, DK;
 (74) Zathurecka INPARTNERS GROUP s.r.o., Banská Bystrica, SK;
 (86) PCT/EP2016/051728
 (87) WO 2016/120345
(54) Geneticky modifikované mikroorganizmy, ktoré majú vylepšenú toleranciu k L-serínu

- (51) C12P 19/00, C12N 1/00, C12N 9/00**
(11) E 36593
 (96) 16196486.1, 29.10.2016
 (97) 3315610, 16.12.2020
 (73) Jennewein Biotechnologie GmbH, Rheinbreitbach, DE;
 (72) Jennewein, Stefan, Bad Honnef, DE; Wartenberg, Dirk, Bonn, DE; Parschat, Katja, Bonn, DE;
 (74) inventa Patentová a známková kancelária s.r.o., Bratislava, SK;
(54) Spôsob výroby fukosylovaných oligosacharidov

- (51) C12Q 1/00**
(11) E 36538
 (96) 17185367.4, 11.2.2010
 (97) 3290530, 2.9.2020
 (31) 153472 P
 (32) 18.2.2009
 (33) US
 (62) 10704474.5
 (73) Streck Inc., La Vista, NE, US;
 (72) FERNANDO, Rohan, Omaha, NE, US;
 (74) HÖRMANN & PARTNERS s.r.o., Bratislava, SK;
(54) Ochrana bezbunkových nukleových kyselín

- (51) C21D 8/00, C22C 38/00, H01F 1/00**
(11) E 36558
 (96) 15802190.7, 20.10.2015
 (97) 3209807, 25.11.2020
 (31) PCT/IB2014/002174
 (32) 20.10.2014
 (33) WO
 (73) ArcelorMittal, Luxembourg, LU;
 (72) LEUNIS, Elke, Kalken, BE; VAN DE PUTTE, Tom, Sinaai, BE; JACOBS, Sigrid, Merelbeke, BE; SAIKALY, Wahib, Woluwe-Saint-Pierre, BE;
 (74) MAJLINGOVÁ & PARTNERS, s.r.o., Bratislava, SK;
 (86) PCT/IB2015/001944
 (87) WO 2016/063118
(54) Spôsob výroby kremikového oceľového plechu s neorientovanými zrnami obsahujúceho cín

- (51) C22B 3/00**
(11) E 36528
 (96) 18178967.8, 21.6.2018
 (97) 3418403, 18.11.2020
 (31) 201704241
 (32) 22.6.2017
 (33) ZA
 (73) Lifezone Limited, Ebene, MU;
 (72) LIDDELL, Keith Stuart, Normandy, Surrey, GB; ADAMS, Michael David, Amphur Thalang Phuket, TH;
 (74) Zathurecka INPARTNERS GROUP s.r.o., Banská Bystrica, SK;
(54) Hydrometarurgický postup spracovania na extrakciu drahých, základných a vzácnych prvkov

- (51) C22B 7/00, C22B 15/00, C22B 25/00, C22B 1/00**
(11) E 36525
 (96) 15736379.7, 30.4.2015
 (97) 3155136, 16.9.2020
 (31) 102014008987
 (32) 13.6.2014
 (33) DE
 (73) Aurubis AG, Hamburg, DE;
 (72) AYHAN, Mehmet, Selm, DE; ESCHEN, Marcus, Senden, DE;
 (74) HÖRMANN & PARTNERS s.r.o., Bratislava, SK;
 (86) PCT/DE2015/000219
 (87) WO 2015/188799
(54) Spôsob regenerácie kovov zo sekundárnych materiálov a iných materiálov s organickými zložkami

- (51) C22B 7/00, C22B 23/00**
(11) E 36542
 (96) 17787376.7, 16.10.2017
 (97) 3529388, 9.12.2020
 (31) 16195075
 (32) 21.10.2016
 (33) EP

- (73) Umicore, Brussels, BE;
 (72) SUETENS, Thomas, Westerlo, BE; VAN HOREBEEK, David, Tielt-Winge, BE;
 (74) Kapa Beta, s.r.o., Nová Dubnica, SK;
 (86) PCT/EP2017/076281
 (87) WO 2018/073145
(54) Spôsob recyklácie materiálov obsahujúcich kobalt

(51) C25C 1/00, C25C 7/00**(11) E 36624**

- (96) 18209265.0, 18.11.2014
 (97) 3483305, 6.1.2021
 (31) 201361905941 P
 (32) 19.11.2013
 (33) US
 (62) 14863903.2

- (73) Aqua Metals Inc., Oakland, California, US;
 (72) CLARKE, Stephen R., Orinda, California, US; CLARKE, Robert Lewis, Orinda, California, US; HURWITZ, Michael David, Alameda, California, US; KING, Michael John, Oakland, California, US; MOULD, Selwyn John, Lafayette, California, US;
 (74) Zathurecka INPARTNERS GROUP s.r.o., Banská Bystrica, SK;
(54) Zariadenia a spôsoby na recykláciu olovených akumulátorov bez tavenia

(51) D03D 3/00, D03D 11/00, D03D 25/00**(11) E 36547**

- (96) 08784880.0, 18.7.2008
 (97) 2247777, 26.8.2020
 (31) TO20080112
 (32) 14.2.2008
 (33) IT

- (73) Antica Valserchio S.R.L., Castelnuovo Garfagnana, IT; Loro Piana S.p.A., Quarona (VC), IT;
 (72) BERTOLANI, Massimo, Castelnuovo Garfagnana, IT;
 (74) HÖRMANN & PARTNERS s.r.o., Bratislava, SK;
 (86) PCT/EP2008/005900
 (87) WO 2009/100737
(54) Šatka alebo šál vyrobený aspoň z dvoch plátov vzájomne pretkaných pozdĺž spoločného pásu a spôsob jeho výroby

(51) E01C 11/00**(11) E 36589**

- (96) 15161433.6, 27.2.2013
 (97) 2930268, 9.12.2020
 (31) 201203314, 201215277, 201220095
 (32) 27.2.2012, 28.8.2012, 8.11.2012
 (33) GB, GB, GB
 (62) 13708716.9

- (73) Hengelhof Concrete Joints NV, Genk, BE;
 (72) KLINGELEERS, Albert Charles, Dilsen-Stokkem, BE; MEUWISSEN, Dirk, Genk, BE; WINTERS, René, Genk, BE;
 (74) ŽOVICOVÁ & ŽOVIC IP, s. r. o., Bratislava, SK;
(54) Dilatačná škára

(51) E06B 3/00**(11) E 36573**

- (96) 19168282.2, 18.7.2014
 (97) 3567200, 16.12.2020
 (31) PCT/CA2013/000653
 (32) 19.7.2013
 (33) WO
 (62) 14825729.8

- (73) Litezone Technologies Inc., Edmonton, Alberta, CA;
 (72) Clarahan, Gregory L., Edmonton, Alberta, CA;
 (74) ŽOVICOVÁ & ŽOVIC IP, s.r.o., Bratislava, SK;
(54) Sklenená tlakovo kompenzovaná jednotka

(51) E06C 1/00, E06C 7/00**(11) E 36533**

- (96) 15895071.7, 30.9.2015
 (97) 3309349, 4.11.2020
 (31) 2015000313 U
 (32) 10.6.2015
 (33) MX

- (73) Grupo Bimbo, S.A.B. de C.V., Santa Fe, D.F., MX;
 (72) AGUILUZ FLORES, Armando Israel, C.P. Jilotepec, Estado de México, MX;
 (74) inventa Patentová a známková kancelária s.r.o., Bratislava, SK;
 (86) PCT/MX2015/000134
 (87) WO 2016/200248
(54) Pohyblivý rebrík

(51) F22B 21/00, F22G 7/00**(11) E 36567**

- (96) 16784946.2, 13.9.2016
 (97) 3350512, 23.12.2020
 (31) 20155658
 (32) 14.9.2015
 (33) FI

- (73) Andritz Oy, Helsinki, FI;
 (72) LOSCHKIN, Miro, Kotka, FI; RÖPPÄNEN, Jukka, Helsinki, FI;
 (74) inventa Patentová a známková kancelária s.r.o., Bratislava, SK;
 (86) PCT/FI2016/050631
 (87) WO 2017/046450
(54) Usporiadanie teplotrekuperujúcich plôch v rekuperačnom kotle

(51) F25J 1/00**(11) E 36611**

- (96) 12731601.6, 22.6.2012
 (97) 2724100, 2.12.2020
 (31) 1155595
 (32) 24.6.2011
 (33) FR

- (73) Saipem S.p.A., San Donato Milanese (Milano), IT;
 (72) BONNISSEL, Marc, Montigny Le Bretonneux, FR; DU PARC, Bertrand, Voisins Le Bretonneux, FR; ZIELINSKI, Eric, Versailles, FR;
 (74) KOREJZOVÁ LEGAL v. o. s., Bratislava, SK;
 (86) PCT/FR2012/051428
 (87) WO 2012/175889
(54) Spôsob skvapalňovania zemného plynu s trojitým uzavretým okruhom chladiaceho plynu

(51) G01J 11/00, G01J 3/00, G01S 3/00, F41G 5/00, F41H 11/00, F41G 3/00, G01S 7/00**(11) E 36522**

- (96) 14814573.3, 16.6.2014
 (97) 3011289, 28.10.2020
 (31) 22699613
 (32) 17.6.2013
 (33) IL

- (73) Elbit Systems Land and C4I Ltd., Netanya, IL;
 (72) NESHHER, Ofer, Zichron Ya'akov, IL; YANIV, Elad, Even Yehuda, IL;
 (74) HÖRMANN & PARTNERS s.r.o., Bratislava, SK;
 (86) PCT/IL2014/050541
 (87) WO 2014/203243
(54) Výstražný systém pred hrozbami, integrujúci detekciu udalosti záblesku a vysielaného lasera

- (51) **G01N 11/00, G01N 1/00, B29C 48/00**
 (11) **E 36625**
 (96) 17745241.4, 18.7.2017
 (97) 3485250, 30.12.2020
 (31) 506382016
 (32) 18.7.2016
 (33) AT
 (73) EREMA Engineering Recycling Maschinen und Anlagen Gesellschaft m.b.H., Ansfelden, AT;
 (72) SOCHOR, Sebastian, Niederneukirchen, AT; SCHIEDER, Florian, Kematen a.d. Krems, AT;
 (74) HÖRMANN & PARTNERS s.r.o., Bratislava, SK;
 (86) PCT/AT2017/060178
 (87) WO 2018/014060
 (54) **Spôsob a zariadenie na určovanie viskozity polyméru online**

- (51) **G01N 33/00**
 (11) **E 36614**
 (96) 17203120.5, 22.11.2017
 (97) 3489686, 30.12.2020
 (73) Dewact Labs GmbH, Berlin, DE;
 (72) JAKSCHIES, Detlef, Hannover, DE;
 (74) inventa Patentová a známková kancelária s.r.o., Bratislava, SK;
 (54) **Spôsob a zariadenie na rozlíšenie medzi vírusovými a bakteriálnymi infekciami**

- (51) **G01N 33/00**
 (11) **E 36544**
 (96) 17174144.0, 4.4.2006
 (97) 3264094, 19.8.2020
 (31) 668404 P
 (32) 4.4.2005
 (33) US
 (62) 06749243.9
 (73) Biogen MA Inc., Cambridge, MA, US;
 (72) Subramanyam, Meena, Stoneham, MA, US; Amaravadi, Lakshmi, Natick, MA, US; Wakshull, Eric, Princeton, MA, US; Lynn, Frances, Windsor, GB; Panzara, Michael, Winchester, MA, US; Barbour, Robin McDaid, Walnut Creek, CA, US; Taylor, Julie Elizabeth, San Francisco, CA, US;
 (74) Zathurecka INPARTNERS GROUP s.r.o., Banská Bystrica, SK;
 (54) **Spôsoby hodnotenia imunitnej odpovede na terapeutické činidlo**

- (51) **H01J 37/00, C23C 16/00, H05H 1/00**
 (11) **E 36602**
 (96) 17768110.3, 14.9.2017
 (97) 3513423, 18.11.2020
 (31) 93221
 (32) 15.9.2016
 (33) LU
 (73) Luxembourg Institute of Science and Technology (LIST), Esch-sur-Alzette, LU;
 (72) BABA, Kamal, Luxembourg, LU; BOSCHER, Nicolas, Audun le Tiche, FR; BULOUE, Simon, Metz, FR; CHOQUET, Patrick, Longeville lès Metz, FR; GERARD, Mathieu, Cutry, FR; QUE-SADA GONZALEZ, Miguel, Belvaux, LU;
 (74) TOMEŠ - Patentová a známková kancelária, s.r.o., Bratislava, SK;
 (86) PCT/EP2017/073165
 (87) WO 2018/050758
 (54) **Zariadenie a spôsob na uskutočňovanie plazmou podporovaného chemického nanášania z parnej fázy pri atmosférickom tlaku a pri nízkej teplote**

- (51) **H01M 10/00, H01G 11/00**
 (11) **E 36584**
 (96) 18711227.1, 13.2.2018
 (97) 3583653, 16.12.2020
 (31) 102017103334, 102017107257
 (32) 17.2.2017, 4.4.2017
 (33) DE, DE
 (73) Westfälische Wilhelms-Universität Münster, Münster, DE;
 (72) WAGNER, Ralf, Itzehoe, DE; RÖSER, Stephan, Münster, DE; BROX, Sebastian, Dülmen, DE; LERCHEN, Andreas, Münster, DE; GLORIUS, Frank, Münster, DE; WINTER, Martin, Münster, DE;
 (74) ŽOVICOVÁ & ŽOVIC IP, s.r.o., Bratislava, SK;
 (86) PCT/EP2018/053555
 (87) WO 2018/149823
 (54) **Prísada elektrolytu pre lítium-iónové batérie**

- (51) **H02K 15/00**
 (11) **E 36580**
 (96) 16193202.5, 11.10.2016
 (97) 3309938, 2.12.2020
 (73) Aumann Espelkamp GmbH, Espelkamp, DE;
 (72) JASTRZEMBSKI, Jan-Peter, Würzburg, DE; WENZEL, Matthias, Espelkamp, DE; SELL-LE BANC, Florian, Espelkamp, DE;
 (74) Zathurecka INPARTNERS GROUP s.r.o., Banská Bystrica, SK;
 (54) **Spôsob ovijania zubov vinutia a pomocné navíjacie zariadenie**

- (51) **H04N 19/00**
 (11) **E 36568**
 (96) 19180138.0, 2.11.2012
 (97) 3579555, 17.2.2021
 (31) 20110114608
 (32) 4.11.2011
 (33) KR
 (62) 12846678.6
 (73) INNOTIVE LTD, London, GB;
 (72) OH, Soo Mi, Singapore, SG; Yang, Moonock, Singapore, SG;
 (74) Zivko Mijatovic and Partners s. r. o., Bratislava, SK;
 (54) **Spôsob generovania kvantizovaného bloku**

- (51) **H04N 19/00**
 (11) **E 36569**
 (96) 19180061.4, 2.11.2012
 (97) 3579554, 17.2.2021
 (31) 20110114608
 (32) 4.11.2011
 (33) KR
 (62) 12846678.6
 (73) INNOTIVE LTD, London, GB;
 (72) OH, Soo Mi, Singapore, SG; YANG, Moonock, Singapore, SG;
 (74) Zivko Mijatovic and Partners s. r. o., Bratislava, SK;
 (54) **Spôsob generovania kvantizovaného bloku**

- (51) **H04N 19/00**
 (11) **E 36570**
 (96) 19180150.5, 2.11.2012
 (97) 3579556, 17.2.2021
 (31) 20110114608
 (32) 4.11.2011
 (33) KR
 (62) 12846678.6
 (73) INNOTIVE LTD, London, GB;
 (72) OH, Soo Mi, Singapore, SG; YANG, Moonock, Singapore, SG;
 (74) Zivko Mijatovic and Partners s. r. o., Bratislava, SK;
 (54) **Spôsob generovania kvantizovaného bloku**

(51) **H04N 19/00**
(11) **E 36607**
(96) 19151520.4, 5.11.2012
(97) 3499893, 6.1.2021
(31) 2011243940
(32) 7.11.2011
(33) JP
(62) 12801780.3
(73) CANON KABUSHIKI KAISHA, Ohta-ku, Tokyo, JP;
(72) OKAWA, Koji, Ohta-ku, Tokyo, JP;
(74) Zivko Mijatovic and Partners s.r.o., Bratislava, SK;
(54) **Zariadenie kódujúce obraz, spôsob kódovania obrazu, zariadenie dekódujúce obraz, spôsob dekódovania obrazu a program**

(51) **H04N 19/00**
(11) **E 36571**
(96) 12848743.6, 7.11.2012
(97) 2752006, 17.2.2021
(31) 20110115219
(32) 7.11.2011
(33) KR
(73) INNOTIVE LTD, London, GB;
(72) OH, Soo Mi, Seongnam-si, Gyeonggi-do, KR; YANG, Moonock, Singapore, SG;
(74) Zivko Mijatovic and Partners s. r. o., Bratislava, SK;
(86) PCT/CN2012/084240
(87) WO 2013/067938
(54) **Spôsob konštruovania zoznamu zlučovania**

(51) **H04N 19/00, H04N 13/00**
(11) **E 36596**
(96) 20191672.3, 11.4.2008
(97) 3758380, 3.2.2021
(31) 923014 P, 925400 P
(32) 12.4.2007, 20.4.2007
(33) US, US
(62) 08742812.4
(73) Dolby International AB, Amsterdam Zuidoost, NL;
(72) PANDIT, Purvin Bibhas, Franklin Park, New Jersey, US; YIN, Peng, Ithaca, New York, US; TIAN, Dong, West Windsor, New Jersey, US;
(74) HÖRMANN & PARTNERS s.r.o., Bratislava, SK;
(54) **Skladanie pri kódovaní a dekódovaní videa**

(51) **H04W 4/00, G01S 5/00**
(11) **E 36564**
(96) 14844287.4, 9.9.2014
(97) 3044989, 30.12.2020
(31) 201361875737 P
(32) 10.9.2013
(33) US
(73) WI-Tronix, LLC, Bolingbrook, IL, US;
(72) JORDAN, Lawrence, Bolingbrook, IL, US; HEILMANN, Michael, Bolingbrook, IL, US; MATTA, Lisa, A., Bolingbrook, IL, US; SCHMIDT, Michael, Bolingbrook, IL, US;
(74) inventa Patentová a známková kancelária s.r.o., Bratislava, SK;
(86) PCT/US2014/054768
(87) WO 2015/038534
(54) **Spôsob detegovania prenosu bunkového zariadenia mobilného prostriedku**

(51) **H05K 7/00**
(11) **E 36554**
(96) 18158426.9, 23.2.2018
(97) 3370491, 18.11.2020
(31) 102017104538
(32) 3.3.2017
(33) DE
(73) innovIT AG, Seeheim-Jugenheim, DE;
(72) Tennigkeit, Jörg, Seeheim-Jugenheim, DE;
(74) ŽOVICOVÁ & ŽOVIC IP, s. r. o., Bratislava, SK;
(54) **Zostava chladiaceho systému na chladenie najmenej jednej serverovej skrine umiestnenej v miestnosti**

(51)	(11)	(51)	(11)	(51)	(11)	(51)	(11)
A01C 23/00	E 36549	A61P 11/00	E 36604	C07C 17/00	E 36591	C21D 8/00	E 36558
A23J 1/00	E 36526	A61P 19/00	E 36524	C07C 215/00	E 36583	C22B 3/00	E 36528
A23K 50/00	E 36534	A61P 19/00	E 36560	C07D 201/00	E 36574	C22B 7/00	E 36525
A41B 11/00	E 36562	A61P 31/00	E 36622	C07D 213/00	E 36616	C22B 7/00	E 36542
A47C 7/00	E 36553	B01D 9/00	E 36517	C07D 401/00	E 36613	C25C 1/00	E 36624
A47K 13/00	E 36594	B01J 20/00	E 36587	C07D 401/00	E 36577	D03D 3/00	E 36547
A61B 1/00	E 36543	B23K 20/00	E 36621	C07D 403/00	E 36519	E01C 11/00	E 36589
A61B 17/00	E 36595	B25B 15/00	E 36609	C07D 498/00	E 36531	E06B 3/00	E 36573
A61F 2/00	E 36576	B29C 65/00	E 36561	C07D 498/00	E 36548	E06C 1/00	E 36533
A61F 5/00	E 36619	B29D 30/00	E 36565	C07H 19/00	E 36605	F22B 21/00	E 36567
A61F 5/00	E 36546	B29D 30/00	E 36541	C07H 21/00	E 36530	F25J 1/00	E 36611
A61K 9/00	E 36588	B30B 9/00	E 36566	C07J 9/00	E 36551	G01J 11/00	E 36522
A61K 9/00	E 36623	B42D 13/00	E 36610	C07J 9/00	E 36552	G01N 11/00	E 36625
A61K 9/00	E 36521	B60J 10/00	E 36617	C07K 14/00	E 36563	G01N 33/00	E 36614
A61K 31/00	E 36545	B60K 15/00	E 36586	C07K 16/00	E 36527	G01N 33/00	E 36544
A61K 31/00	E 36612	B60R 11/00	E 36578	C07K 16/00	E 36516	H01J 37/00	E 36602
A61K 31/00	E 36615	B61D 1/00	E 36532	C07K 16/00	E 36520	H01M 10/00	E 36584
A61K 31/00	E 36620	B65B 1/00	E 36537	C07K 16/00	E 36513	H02K 15/00	E 36580
A61K 31/00	E 36529	B65B 43/00	E 36523	C08C 1/00	E 36575	H04N 19/00	E 36568
A61K 31/00	E 36515	B65D 45/00	E 36559	C08G 18/00	E 36535	H04N 19/00	E 36569
A61K 31/00	E 36592	B65D 81/00	E 36608	C08K 5/00	E 36536	H04N 19/00	E 36570
A61K 31/00	E 36603	B65G 29/00	E 36598	C08L 23/00	E 36579	H04N 19/00	E 36607
A61K 35/00	E 36599	B65G 57/00	E 36540	C09K 3/00	E 36600	H04N 19/00	E 36571
A61K 36/00	E 36626	B67D 1/00	E 36618	C10L 9/00	E 36514	H04N 19/00	E 36596
A61K 39/00	E 36601	B67D 7/00	E 36627	C12N 15/00	E 36597	H04W 4/00	E 36564
A61K 47/00	E 36585	C01B 25/00	E 36606	C12N 15/00	E 36572	H05K 7/00	E 36554
A61K 47/00	E 36518	C01F 11/00	E 36557	C12N 15/00	E 36550		
A61L 15/00	E 36555	C03B 5/00	E 36590	C12P 13/00	E 36556		
A61M 5/00	E 36539	C03B 35/00	E 36581	C12P 19/00	E 36593		
A61M 15/00	E 36628	C03B 35/00	E 36582	C12Q 1/00	E 36538		

SC4A Sprístupnené preklady zmenených znení európskych patentových spisov

(11) E 9999

(97) 2095935, 8.6.2011

(45) 4.11.2011

(54) Embosovaný viacvrstvový papierový materiál

(11) E 18464

(97) 2217691, 14.1.2015

(45) 1.7.2015

(54) Spôsob kyslého čistenia v pivovarníckom priemysle

(11) E 17464

(97) 2135861, 30.7.2014

(45) 3.2.2015

(54) Spôsob syntézy 7,8-dimetoxy-1,3-dihydro-2H-3-benzazepín-2-ónu a jeho použitie pri syntéze ivabradínu a jeho adičných solí s farmaceuticky prijateľnou kyselinou

(11) E 19652

(97) 2739675, 9.9.2015

(45) 1.3.2016

(54) Tepelne vytvrditeľné zmesi

MC4A Zrušené európske patenty po námietkovom konaní pred EPÚ

(11) **E 808**
 (97) 1330249
 Dátum účinnosti rozhodnutia o zrušení: 6.12.2020

(11) **E 22730**
 (97) 2611458
 Dátum účinnosti rozhodnutia o zrušení: 17.12.2020

(11) **E 10878**
 (97) 1667682
 Dátum účinnosti rozhodnutia o zrušení: 16.11.2020

(11) **E 22836**
 (97) 2980313
 Dátum účinnosti rozhodnutia o zrušení: 5.2.2021

(11) **E 11427**
 (97) 1802409
 Dátum účinnosti rozhodnutia o zrušení: 7.2.2021

(11) **E 29134**
 (97) 3069419
 Dátum účinnosti rozhodnutia o zrušení: 31.10.2020

(11) **E 15035**
 (97) 1453521
 Dátum účinnosti rozhodnutia o zrušení: 7.2.2021

PC4A Prevody a prechody práv na európske patenty

(11) **E 319**
 (97) 1434507, 23.3.2005
 (73) The StudyBed Company Ltd, Thame, GB;
 Predchádzajúci majiteľ:
 Technological Transfer Corporation, Panama City, PA;
 Dátum zápisu do registra: 22.3.2021

(11) **E 19428**
 (97) 2078080, 17.6.2015
 (73) Pfizer Inc., New York, NY, US;
 Predchádzajúci majiteľ:
 Coley Pharmaceutical GmbH, Düsseldorf, DE;
 Dátum zápisu do registra: 26.3.2021

(11) **E 9894**
 (97) 2001862, 27.4.2011
 (73) Taigen Biotechnology Co., Limited, Taipei 114, TW;
 Predchádzajúci majiteľ:
 Warner Chilcott Company, LLC, Puerto Rico, PR;
 Dátum zápisu do registra: 29.3.2021

(11) **E 21100**
 (97) 2147116, 2.3.2016
 (73) UNIKERIS LIMITED, London, GB;
 Predchádzajúci majiteľ:
 LEADIANT BIOSCIENCES LIMITED, London, GB;
 Dátum zápisu do registra: 9.4.2021

(11) **E 11482**
 (97) 1575566, 22.2.2012
 (73) Nuvo Pharmaceuticals (Ireland) Designated Activity Company, Dublin 2, IE;
 Predchádzajúci majiteľ:
 Pozen, Inc., Chapel Hill, NC, US;
 Dátum zápisu do registra: 7.4.2021

(11) **E 22762**
 (97) 2193196, 13.7.2016
 (73) Alexion Pharmaceuticals, Inc., Boston, MA, US;
 Predchádzajúci majiteľ:
 Portola Pharmaceuticals, LLC, South San Francisco, California, US;
 Dátum zápisu do registra: 26.3.2021

(11) **E 16609**
 (97) 2262506, 7.5.2014
 (73) Novartis AG, Basel, CH;
 Predchádzajúci majiteľ:
 Alcon Inc., Fribourg, CH;
 Dátum zápisu do registra: 9.4.2021

(11) **E 26035**
 (97) 2187666, 13.9.2017
 (73) Denso Corporation, Kariya-shi, Aichi, JP;
 Predchádzajúci majiteľ:
 Huawei Technologies Co., Ltd., Shenzhen, Guangdong, CN;
 Dátum zápisu do registra: 22.3.2021

(11) **E 18890**
 (97) 1937229, 11.3.2015
 (73) ZAMBON S.p.A., Bresso (MI), IT;
 Predchádzajúci majiteľ:
 Eratech S.r.l., Bresso (MI), IT;
 Dátum zápisu do registra: 22.3.2021

(11) **E 26275**
 (97) 2953942, 25.10.2017
 (73) VETOQUINOL SA, Lure, FR;
 Predchádzajúci majiteľ:
 Bayer Animal Health GmbH, Leverkusen, DE;
 Dátum zápisu do registra: 22.3.2021

(11) **E 27199**
 (97) 2588020, 21.2.2018
 (73) edelweiss dentistry products gmbh, Wolfurt, AT;
 Predchádzajúci majiteľ:
 Lampl Stephan, Kriessern, CH;
 Dátum zápisu do registra: 31.3.2021

(11) **E 28957**
 (97) 1882066, 18.7.2018
 (73) CWL Patent AB, Mora, SE;
 Predchádzajúci majiteľ:
 CW Lundberg Industri AB, Mora, SE;
 Dátum zápisu do registra: 26.3.2021

(11) **E 27415**
 (97) 2458105, 28.2.2018
 (73) fundus Immobilien GmbH, Wels, AT;
 Predchádzajúci majiteľ:
 Budejovsky, Roman, Konesin, CZ;
 Dátum zápisu do registra: 23.3.2021

(11) **E 33287**
 (97) 2665496, 2.10.2019
 (73) Evonik Operations GmbH, Essen, DE;
 Predchádzajúci majiteľ:
 PeroxyChem LLC, Philadelphia, PA, US;
 Dátum zápisu do registra: 29.3.2021

(11) **E 27439**
 (97) 3238934, 18.4.2018
 (73) Flooring Technologies Ltd., Kalkara, MT;
 Predchádzajúci majiteľ:
 SWISS KRONO Tec AG, Luzern, CH;
 Dátum zápisu do registra: 31.3.2021

(11) **E 33596**
 (97) 3481780, 20.11.2019
 (73) Wet Holdings (Global) Limited, Kenilworth, GB;
 Predchádzajúci majiteľ:
 Curozone Ireland Limited, Dublin, IE;
 Dátum zápisu do registra: 9.4.2021

(11) **E 28659**
 (97) 2748682, 11.4.2018
 (73) Dualitas LTD, Knowlhill, Milton Keynes, GB;
 Predchádzajúci majiteľ:
 Two Trees Photonics Ltd, Knowlhill Buckinghamshire, GB;
 Dátum zápisu do registra: 18.3.2021

(11) **E 34860**
 (97) 3078743, 24.6.2020
 (73) Alexion Pharmaceuticals, Inc., Boston, MA, US;
 Predchádzajúci majiteľ:
 Portola Pharmaceuticals, LLC, South San Francisco, California, US;
 Dátum zápisu do registra: 26.3.2021

TC4A

Zmeny mien

(11) **E 22762**
 (97) 2193196, 13.7.2016
 (73) Portola Pharmaceuticals, LLC, South San Francisco, California, US;
 Dátum zápisu do registra: 26.3.2021

(11) **E 34860**
 (97) 3078743, 24.6.2020
 (73) Portola Pharmaceuticals, LLC, South San Francisco, California, US;
 Dátum zápisu do registra: 26.3.2021

TE4A

Zmeny adries

(11) **E 17944**
 (97) 2147122, 16.7.2014
 (73) UNIKERIS LIMITED, Manchester, GB;
 Dátum zápisu do registra: 25.3.2021

(11) **E 21100**
 (97) 2147116, 2.3.2016
 (73) UNIKERIS LIMITED, Manchester, GB;
 Dátum zápisu do registra: 9.4.2021

(11) **E 18890**
 (97) 1937229, 11.3.2015
 (73) Eratech S.r.l., Bresso (MI), IT;
 Dátum zápisu do registra: 22.3.2021

(11) **E 27653**
 (97) 2538785, 21.3.2018
 (73) Medivation Prostate Therapeutics LLC, New York, NY, US;
 Dátum zápisu do registra: 7.4.2021

ČASŤ

DODATKOVÉ OCHRANNÉ OSVEDČENIA

Číselné kódy na označovanie bibliografických údajov (Štandard WIPO ST. 9)

- | | | | |
|------|--|------|--|
| (11) | Číslo dokumentu | (92) | Číslo a dátum prvého povolenia uviesť liečivo alebo výrobok na ochranu rastlín na trh v Slovenskej republike |
| (21) | Číslo žiadosti | (93) | Číslo, dátum a štát prvého povolenia uviesť liečivo alebo výrobok na ochranu rastlín na trh v Spoločenstve |
| (22) | Dátum podania žiadosti | (94) | Predpokladaný dátum uplynutia platnosti osvedčenia/
Predpokladaný dátum uplynutia predĺženej doby platnosti osvedčenia/Opravený predpokladaný dátum uplynutia doby platnosti osvedčenia/Opravený predpokladaný dátum uplynutia predĺženej doby platnosti osvedčenia |
| (23) | Dátum podania žiadosti o predĺženie doby platnosti | (95) | Výrobok chránený základným patentom, pre ktorý bolo požiadané o udelenie alebo predĺženie doby platnosti osvedčenia alebo na ktorý bolo udelené osvedčenie, alebo vo vzťahu ku ktorému bola predĺžená platnosť osvedčenia
Typ: (liečivo/výrobok na ochranu rastlín) |
| (54) | Názov vynálezu základného patentu | | |
| (68) | Číslo základného patentu | | |
| (71) | Meno (názov) žiadateľa (-ov) | | |
| (73) | Meno (názov) majiteľa (-ov) | | |
| (74) | Meno (názov) zástupcu (-ov) | | |

Zverejnené žiadosti o udelenie dodatkového ochranného osvedčenia

- (21) **50003-2021**
 - (22) 4.3.2021
 - (68) EP 3 057 969
 - (54) Kompozície použiteľné na liečbu ochorení súvisiacich s KIT
 - (71) Blueprint Medicines Corporation, Cambridge, US;
 - (74) Zivko Mijatovic and Partners s. r. o., Bratislava, SK;
 - (92) EU/1/20/1473, 25.9.2020
 - (93) EU/1/20/1473, 25.9.2020, EU
 - (95) **Avapritinib vo všetkých formách chránených základným patentom**
Typ: liečivo
-

Udelené dodatkové ochranné osvedčenia

- (11) **372**
 - (21) 4-2018
 - (22) 6.3.2018
 - (68) EP 1 608 344
 - (54) Perorálne formulácie kladribínu
 - (73) ARES TRADING S.A., Aubonne, CH;
 - (74) Bušová Eva, JUDr., Bratislava, SK;
 - (92) EU/1/17/1212, 24.8.2017
 - (93) EU/1/17/1212, 24.8.2017, EU
 - (95) **Kladribín**
Typ: liečivo
 - (94) 27.3.2029
-

- (11) **373**
 - (21) 50003-2018
 - (22) 20.2.2018
 - (68) EP 2 158 901
 - (54) Alfa-aztreonam lyzinát
 - (73) Gilead Sciences, Inc., Foster City, CA, US;
 - (74) MAJLINGOVA & PARTNERS, s.r.o., Bratislava, SK;
 - (92) EU/1/09/543/001, 23.9.2009
 - (93) EU/1/09/543/001, 23.9.2009, EU
 - (95) **Aztreonam vo všetkých formách chránených základným patentom**
Typ: liečivo
 - (94) 23.9.2024
-

ČASŤ

ÚŽITKOVÉ VZORY

Kódy na označovanie jednotlivých druhov dokumentov (Štandard WIPO ST. 16)

U1 Zverejnené prihlášky úžitkových vzorov podľa zákona č. 517/2007 Z. z. o úžitkových vzoroch a o zmene a doplnení niektorých zákonov v znení neskorších predpisov	Y1 Zapísané úžitkové vzory podľa zákona č. 517/2007 Z. z. o úžitkových vzoroch a o zmene a doplnení niektorých zákonov v znení neskorších predpisov bez zmeny v porovnaní s príslušnou zverejnenou prihláškou
	Y2 Zapisané úžitkové vzory podľa zákona č. 517/2007 Z. z. o úžitkových vzoroch a o zmene a doplnení niektorých zákonov v znení neskorších predpisov so zmenou v porovnaní s príslušnou zverejnenou prihláškou
	Y3 Zmenené znenia úžitkových vzorov podľa zákona č. 517/2007 Z. z. o úžitkových vzoroch a o zmene a doplnení niektorých zákonov v znení neskorších predpisov

Číselné kódy na označovanie bibliografických údajov (Štandard WIPO ST. 9)

(11) Číslo dokumentu (21) Číslo prihlášky (22) Dátum podania prihlášky (31) Číslo prioritnej prihlášky (32) Dátum podania prioritnej prihlášky (33) Krajina alebo regionálna organizácia priority (43) Dátum zverejnenia prihlášky (45) Dátum oznámenia o zápise úžitkového vzoru (47) Dátum zápisu a sprístupnenia úžitkového vzoru verejnosti (51) Medzinárodné patentové triedenie (54) Názov (57) Anotácia	(62) Číslo pôvodnej prihlášky v prípade vylúčenej prihlášky (67) Číslo pôvodnej patentovej prihlášky v prípade odbočenia (71) Meno (názov) prihlasovateľa (-ov) (72) Meno pôvodcu (-ov) (73) Meno (názov) majiteľa (-ov) (74) Meno (názov) zástupcu (-ov) (86) Číslo podania medzinárodnej prihlášky podľa PCT (87) Číslo zverejnenia medzinárodnej prihlášky podľa PCT (96) Číslo podania európskej patentovej prihlášky (97) Číslo zverejnenia európskej patentovej prihlášky alebo vydania európskeho patentového spisu
---	---

Poznámka:

Symbody medzinárodného patentového triedenia uvedené v tomto vestníku zodpovedajú vydaniu 2021.01 Medzinárodného patentového triedenia s platnosťou od 1. januára 2021. Na patentových dokumentoch zverejňovaných úradom a vo vestníku úradu budú v roku 2021 uvádzané iba symboly hlavných skupín MPT 2021.01. V databázach úradu, vo webregistroch na internete a v ostatných výstupoch úradu budú zverejňované údaje týkajúce sa patentov a úžitkových vzorov vrátane ich prihlášok so symbolmi úplnej verzie MPT 2021.01.

Kódy na označovanie záhlaví oznámení publikovaných vo Vestníku ÚPV SR (Štandard WIPO ST. 17)

Prihlášky úžitkových vzorov

BA2K Zverejnené prihlášky úžitkových vzorov FA2K Zastavené konania o prihláškach úžitkových vzorov na žiadosť prihlasovateľa FB2K Zastavené konania o prihláškach úžitkových vzorov FC2K Zamietnuté prihlášky úžitkových vzorov GB2K Prevody a prechody práv na prihlášky úžitkových vzorov GD2K Licenčné zmluvy na prihlášky úžitkových vzorov GD2K Ukončenie platnosti licenčných zmlúv na prihlášky úžitkových vzorov PD2K Zmeny dispozičných práv na prihlášky úžitkových vzorov (zálohy) PD2K Zmeny dispozičných práv na prihlášky úžitkových vzorov (ukončenie zálohov) RD2K Exekúcie na prihlášky úžitkových vzorov RF2K Ukončenie exekúcií na prihlášky úžitkových vzorov RL2K Prepis prihlasovateľa prihlášky úžitkového vzoru (na základe rozhodnutia súdu) RL2K Súdne spory o právo na prihlášky úžitkových vzorov RL2K Ukončenie súdnych sporov o právo na prihlášky úžitkových vzorov

Zapísané úžitkové vzory

FG2K Zapisané úžitkové vzory DC2K Zmenené znenia úžitkových vzorov MA2K Zaniknuté úžitkové vzory vzdáním sa MC2K Vymazané úžitkové vzory MG2K Čiastočne vymazané úžitkové vzory MK2K Zaniknuté úžitkové vzory uplynutím doby platnosti ND2K Predĺženie platnosti úžitkových vzorov PC2K Prevody a prechody práv na úžitkové vzory PD2K Zmeny dispozičných práv na úžitkové vzory (zálohy) PD2K Zmeny dispozičných práv na úžitkové vzory (ukončenie zálohov) QB2K Licenčné zmluvy QC2K Ukončenie platnosti licenčných zmlúv RD2K Exekúcie na úžitkové vzory RF2K Ukončenie exekúcií na úžitkové vzory RL2K Prepis majiteľa úžitkového vzoru (na základe rozhodnutia súdu) RL2K Súdne spory o právo na úžitkové vzory RL2K Ukončenie súdnych sporov o právo na úžitkové vzory

Opravy a zmeny

Opravy v prihláškach úžitkových vzorov

HA2K	Doplnenie pôvodcu (-ov)
HB2K	Opravy mien
HC2K	Zmeny mien
HD2K	Opravy adries
HE2K	Zmeny adries
HF2K	Opravy dátumov
HG2K	Opravy zatriedenia podľa MPT
HH2K	Opravy chýb alebo zmeny všeobecne

Opravy v úžitkových vzoroch

TA2K	Doplnenie pôvodcu (-ov)
TB2K	Opravy mien
TC2K	Zmeny mien
TD2K	Opravy adries
TE2K	Zmeny adries
TF2K	Opravy dátumov
TG2K	Opravy zatriedenia podľa MPT
TH2K	Opravy chýb alebo zmeny všeobecne

BA2K

Zverejnené prihlášky úžitkových vzorov

(21)	(51)	(21)	(51)	(21)	(51)	(21)	(51)
203-2019	A21D 2/00	181-2020	F21V 13/00	50074-2020	H01M 4/00	50122-2020	G01N 3/00
90-2020	B60J 3/00	210-2020	H04N 1/00	50114-2020	H02S 20/00	50127-2020	B21C 1/00
92-2020	H02S 50/00	229-2020	G08G 1/00	50115-2020	H02S 30/00	50006-2021	A01K 47/00
96-2020	G06N 3/00	238-2020	G01N 3/00	50118-2020	B60L 53/00	50015-2021	F16B 19/00
121-2020	H02J 50/00						

(51) **A01K 47/00, A01K 51/00**

(21) **50006-2021**

(22) 3.2.2021

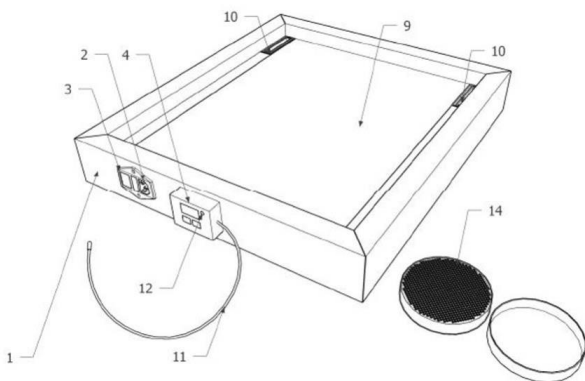
(71) Karáč Dušan, Ing., Nitra, SK;

(72) Karáč Dušan, Ing., Nitra, SK;

(74) MAJLINGOVA & PARTNERS, s.r.o., Bratislava, SK;

(54) **Zariadenie na likvidáciu včelích ektoparazitov**

(57) Zariadenie na umiestnenie v nadstavci úľa obsahuje dolný vyhrievací panel a horný vyhrievací panel, ktoré zahŕňajú rám (1, 13), v ktorom sú sendvičovým spôsobom uložené v poradí nasledujúce vrstvy: plech (5) na mechanickú ochranu panelu z vonkajšej strany; tepelnoizolačná doska (6) na zabránenie úniku tepla z vyhrievaného priestoru; reflexná vrstva (7) na odražanie infračervených lúčov do ohrievaného priestoru; infračervená vyhrievacia fólia (8) ako zdroj infračerveného žiarenia, vybavená pripojením na zdroj elektrického prúdu; sklo (9) na umožnenie prieniku infračervených lúčov do nadstavca úľa; dolný vyhrievací panel obsahuje aj vodné lapače (10) klieštika umiestnené v ráme (1) a prekryté ploché nádoby (14) na vodu s možnosťou odparovania vody na zabezpečenie zvlhčenia vzduchu; horný aj dolný vyhrievací panel obsahujú termostat (4) so snímačom (11) umiestneným v ohrievanom priestore; primárne je zariadenie určené na likvidáciu parazita *Varroa destructor* (klieštik). Využíva sa rozdielna citlivosť klieštika a včiel na zvýšenú teplotu 42 °C. Použitie zariadenia dovoľuje vylúčiť všetky chemické prostriedky určené na likvidáciu klieštika.



(51) **A21D 2/00, A21D 8/00, A23L 7/00, A23L 5/00, C12N 9/00**

(21) **203-2019**

(22) 30.12.2019

(71) Národné poľnohospodárske a potravinárske centrum, Lužianky, SK; CELPO spol. s r.o., Očová, SK;

(72) Ciesarová Zuzana, Ing., PhD., Bratislava, SK; Murín Jozef, Ing. Bc., Detva, SK; Kukurová Kristína, Ing., PhD., Bratislava, SK; Jelemenská Viera, Ing., Modra, SK;

(74) LITVÁKOVÁ A SPOL., s. r. o., Patentová a známková kancelária, Bratislava, SK;

(54) **Spôsob výroby pufovaných produktov so zníženým obsahom akrylamidu**

(57) Opísaný spôsob výroby pufovaných produktov so zníženým obsahom akrylamidu z peliet vzniknutých extrúziou vstupnej suroviny spočíva v pridaní vodného roztoku enzýmu asparagináza do vstupnej suroviny pred krokom extrúzie vstupnej suroviny. Minimálne množstvo enzýmu použitého na ošetrovanie 1 kg vstupnej suroviny je 2 000 asparaginázových jednotiek a vlhkosť vstupnej suroviny je minimálne 25 %.

(51) **B21C 1/00, B21C 9/00**

(21) **50127-2020**

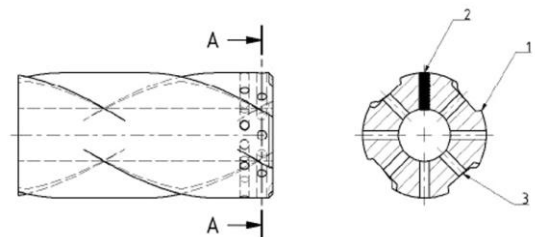
(22) 25.11.2020

(71) Technická univerzita v Košiciach, Košice, SK;

(72) Hatala Michal, prof. Ing., PhD., Prešov, SK; Botko František, Ing., PhD., Kapušany pri Prešove, SK;

(54) **Tvárnici nástroj s grafitovými vložkami na zvýšenie mazacieho efektu**

(57) Tvárnici nástroj s grafitovými vložkami na zvýšenie mazacieho efektu patrí do skupiny nástrojov na objemové tvárnenie kovov. Aplikácia grafitových vložiek slúži na zvýšenie mazacieho účinku v nábehovej časti telesa a zároveň zabezpečuje elementárny mazací efekt v prípade výpadku mazania, čím je možné predĺžiť životnosť a zvýšiť ekonomickú efektívnosť prevádzky. Technické riešenie pozostáva z telesa (1) so špirálovými drážkami a presným axiálnym otvorom na tvárnenie rúr s tvarovo členitým vnútorným povrchom, ktorý má v nábehovej časti vytvorené presné otvory (3) na osadenie grafitových vložiek (2).



(51) B60J 3/00, B60J 1/00**(21) 90-2020**

(22) 19.5.2020

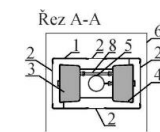
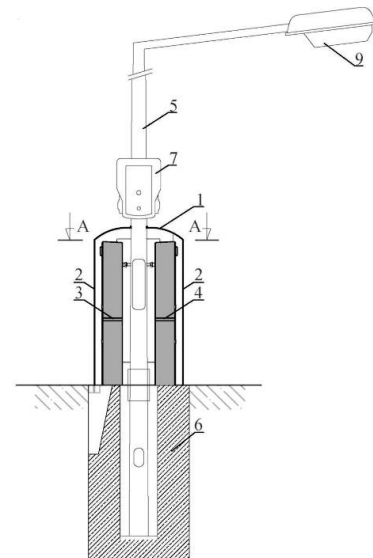
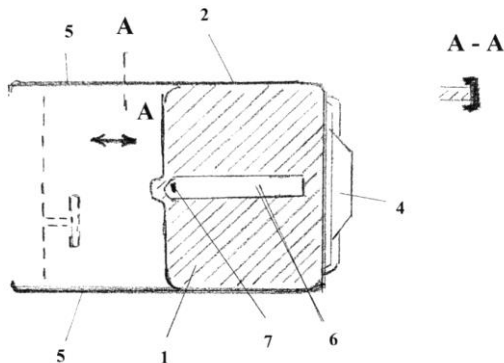
(71) Salus Štefan, Ing., Bratislava, SK;

(72) Salus Štefan, Ing., Bratislava, SK;

(74) Belička Ivan, Ing., Banská Bystrica, SK;

(54) Slniečna interiérová clona

(57) Slniečna interiérová clona (1) je osadená medzi stropom automobilu a interiérovým podhlľadom (3) vo vystuženom oceľovom ráme (2), ktorý má v priereze tvar písmena U a je upevnený do stropu automobilu, pričom tento rám (2) je predĺžený o vodiace drážky (5) osadené a vytvorené v plastovom interiérovom kryte pravej a ľavej výstupy predného skla, na konci rámu (2) pod stropom je umiestnený elektrický systém (4) na ovládanie slnečnej interiérovej clony (1), kde slnečná interiérová clona (1) má v strede otvor (6) na držiak spätného zrkadla (7) a je ukončená stužujúcim poloblúkom na zabránenie deformácii slnečnej interiérovej clony (1) pri zatiahnutí slnečnej interiérovej clony (1).

**(51) B60L 53/00****(21) 50118-2020**

(22) 10.11.2020

(31) CZ2019-36879 U

(32) 12.11.2019

(33) CZ

(71) PREdistribuce, a.s., Praha, CZ;

(72) Ullrich Jiří, Ing., Praha, CZ;

(74) Bachratá Magdaléna, Mgr., Bratislava, SK;

(54) Stožiarový päťkový box

(57) Stožiarový päťkový box obsahuje elektroinštalčné prvky na pripojenie svietidla (9) verejného osvetlenia a dobýjaciu stanicu (7) elektromobility umiestnené na stožiare (5) verejného osvetlenia. Teleso (1) boxu pozostáva z dvoch častí, v telese je usporiadaná prípojková skriňa (3), elektromerový rozvádzač (4) a prepojovacie prvky (8), pričom v strede medzi prípojkovou skriňou (3) a elektromerovým rozvádzačom (4) je umiestnený stožiar (5) verejného osvetlenia, a teleso (1) boxu obsahuje dvierka (2). Teleso (1) boxu výhodne tvoria dve symetrické časti vyhotovené tak, že spojenie (10) oboch častí telesa (1) boxu je lomené v uhlopriečnom smere hornej a spodnej strany, pričom dvierka (2) telesa (1) boxu výhodne obsahujú zámkový systém. Ďalej je výhodné, ak prípojková skriňa (3) a elektromerový rozvádzač (4) sú vzájomne usporiadané zadnými stranami k sebe. Teleso (1) boxu, prípojková skriňa (3) a elektromerový rozvádzač (4) môžu byť pevne spojené s betónovým základom (6) stožiara (5) verejného osvetlenia. Prípojková skriňa (3) je výhodne silovými káblami, v trojfázovom zapojení s prierezom fázového vodiča od 120 do 300 mm², spojená s elektrickou sieťou.

(51) F16B 19/00, B25J 15/00**(21) 50015-2021**

(22) 3.9.2019

(31) CZ2018-35313U

(32) 4.9.2018

(33) CZ

(86) PCT/CZ2019/000042

(87) WO2020/048553

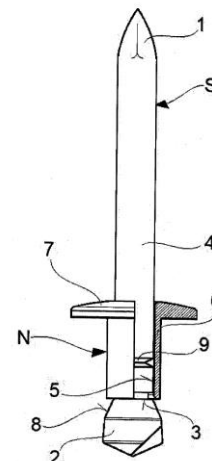
(71) NEX Rivet s.r.o., Brno, CZ;

(72) Gável Marian, Brno, CZ;

(74) Kubínyi Peter, Bc., Trenčín, SK;

(54) Samorezný trhací nit

(57) Samorezný trhací nit pozostáva z dutého puzdra (N), ktoré je tvorené rúrkovou časťou (6) zakončenou hlavičkou (7) v tvare príruby, a z trhacieho člena (S) tvoreného driekom (1) vybaveným hlavou (2). Hlava (2) trhacieho člena (S) je vytvorená v tvare skrutkovitej vŕtacej korunky, ku ktorej zadnému čelu (3) je pripojený driek (1). Priemer valcovej časti (4) drieku (1) zodpovedá priemeru priechodného otvoru (5) rúrkovej časti (6) puzdra (N) a vonkajší priemer hlavy (2) trhacieho člena (S) je rovnaký alebo väčší, ako je vonkajší priemer rúrkovej časti (6) puzdra (N).



(51) F21V 13/00, F21K 9/00**(21) 181-2020**

(22) 22.10.2020

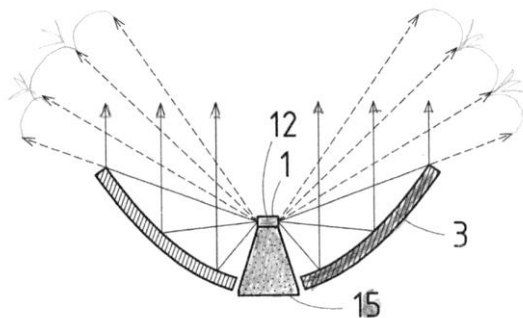
(71) Darivčák Martin, Ing., Havaj, SK;

(72) Darivčák Martin, Ing., Havaj, SK;

(74) LITVÁKOVÁ A SPOL., s. r. o., Patentová a známková kancelária, Bratislava, SK;

(54) Svetidlo

(57) Svetidlo obsahuje parabolický reflektor (3) a zdroj (1) svetla umiestnený v osi parabolického reflektora (3) a vnútorné steny parabolického reflektora (3) sú vybavené aspoň jednou odrazovou plochou, pričom zdroj (1) svetla je pozdĺžne teleso obsahujúce najmenej jednu podstavu (11) a plášť (12), pričom na plášti (12) zdroja svetla (1) sú umiestnené svetelné plochy a/alebo svetelné body, zdroj (1) svetla je umiestnený tak, že os parabolického reflektora (3) je zhodná s osou zdroja (1) svetla, os parabolického reflektora (3) prechádza stredom aspoň jednej podstavy (11) zdroja (1) svetla, pričom svetelné plochy a/alebo body smerujú do strán smerom na vnútorné steny parabolického reflektora (3).

**(51) G01N 3/00, B65G 15/00****(21) 50122-2020**

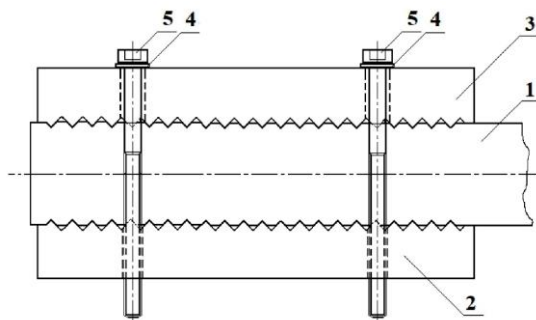
(22) 23.11.2020

(71) Technická univerzita v Košiciach, Košice, SK;

(72) Marasová Daniela, prof. Ing., CSc., Košice, SK; Matisková Darina, Ing., PhD., MBA, Prešov, SK; Krešák Jozef, doc. Ing., PhD., Košice, SK; Ambriško Ľubomír, Ing., PhD., Čerejovce, SK;

(54) Zariadenie na pevné prichytenie vzorky dopravníkového pásu pri skúškach jeho rázovej odolnosti

(57) Opísané je zariadenie na pevné prichytenie vzorky dopravníkového pásu pri skúškach jeho rázovej odolnosti tvorené vrúbkovanou hornou čeľusťou (3) a vrúbkovanou dolnou čeľusťou (2), medzi ktorými je umiestnený dopravníkový pás (1), pričom v závitových otvoroch hornej čeľuste (3) sú umiestnené sťahovacie skrutky (5) s podložkami (4), ktoré sú zaskrutkované do závitových otvorov spodnej čeľuste (2).

**(51) G01N 3/00****(21) 238-2020**

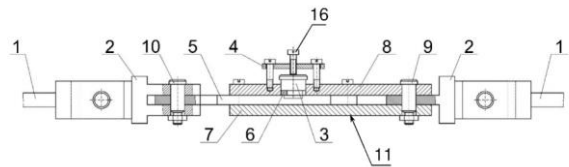
(22) 22.12.2020

(71) Slovenská technická univerzita v Bratislave, Bratislava, SK;

(72) Martinkovič Maroš, doc. Ing., PhD., Trnava, SK; Kovačový Pavel, doc. Dr. Ing., Čífer, SK;

(54) Prípravok na meranie mechanických vlastností zvarového spoja v trhacom stroji

(57) Opísaný je prípravok na meranie mechanických vlastností zvarového spoja v trhacom stroji tvorené strihadlom (11), strižníkom (5) a vymeniteľnou strižnicou (6), kde strihadlo (11) zahŕňa vzájomne rozoberateľne spojenú základňu (7), veko (8) a prostriedky na pripojenie strihadla (11) k ťažnej tyči (1) trhacieho stroja, pričom základňa (7) obsahuje drážku (13) na strižník (5), veko (8) obsahuje otvor (15) na strižnicu (6) a s otvorom (15) na strižnicu (6) korešponduje fixačný prvok (3) strižnice (6), strižník (5) je posuvne uložený v strihadle (11), pričom obsahuje strižnú hranu (21) vytvorenú v drážke (20) na vloženie vzorky (12) a prostriedky na pripojenie strižníka (5) k ťažnej tyči (1) trhacieho stroja, a vymeniteľná strižnica (6) obsahuje vybranie (23) na vzorku (12) a strižnú hranu (22), ktorá korešponduje so strižnou hranou (21) strižníka (5).

**(51) G06N 3/00****(21) 96-2020**

(22) 2.6.2020

(71) Slovenská technická univerzita v Bratislave, Bratislava, SK;

(72) Martinka Jozef, doc. Ing., PhD., Železná Breznica, SK; Rantuch Peter, Ing., PhD., Považská Bystrica, SK; Nečas Aleš, Ing., Vrbové, SK;

(54) Spôsob identifikácie druhu horiacej látky

(57) Opisuje sa spôsob identifikácie druhu horiacej látky rozoznaním fotografie jej plameňa v natrénovanej neurónovej sieti. Neurónová sieť je pred jej aplikáciou na identifikáciu druhu horiacej látky natrénovaná fotografiami plameňov minimálne dvoch druhov horiacich látok a požadovanými výstupnými hodnotami identifikujúcimi druh horiacej látky.

(51) G08G 1/00, G08B 25/00, H04L 29/00**(21) 229-2020**

(22) 16.12.2020

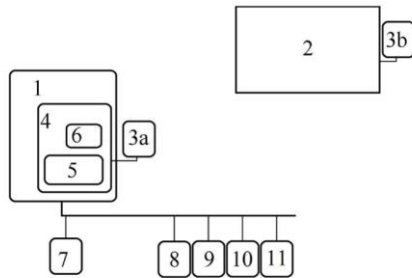
(71) Žilinská univerzita v Žiline, Žilina, SK;

(72) Hruboš Marián, doc. Ing., PhD., Vrútky, SK; Nemeč Dušan, Ing., PhD., Žilina, SK; Pírník Rastislav, doc. Ing., PhD., Kysucké Nové Mesto, SK; Janota Aleš, prof. Ing., PhD., Žilina, SK; Tichý Tomáš, doc. Ing., PhD. MBA, Praha, CZ; Bubeníková Emília, Ing., PhD., Žilina, SK;

(54) Zariadenie telematickej podpory pri mimoriadnych udalostiach

(57) Zariadenie na telematickú podporu pri mimoriadnych udalostiach pozostáva zo štyroch základných častí, a to zo zobrazovacieho zariadenia (2) oprávnenej osoby, komunikačného rozhrania (3) skladajúceho sa z komunikačného rozhrania (3a) na strane zariadenia a komunikačného rozhrania (3b) na strane používateľa, systému (4) kontroly a komunikácie a technického vybavenia. Technickým vybavením je najmä premenlivé dopravné značenie (7), kamerový systém (8), stacionárne hasiace zariadenie (9), SOS búdky

(10), osvetlenie (11), meteorologickej (12) a počítačovej (13) dopravy. Systém (4) kontroly a komunikácie je tvorený serverom obsahujúcim úložný priestor (6) a switch (5), na ktorý sú pripojené prostredníctvom ethernetového kábla jednotlivé časti technického vybavenia. Systém (4) kontroly a komunikácie je prostredníctvom komunikačného kanála (3) prepojený so zobrazovacou jednotkou (2) oprávnenej osoby, na ktorej je v prípade mimoriadnej udalosti možné zobrazenie nameraných parametrov v reálnom čase. Zariadenie na telematickú podporu pri mimoriadnych udalostiach je navrhnuté tak, že systém (4) kontroly a komunikácie môže byť integrovaný do už existujúceho CRS (1), prípadne môže byť individuálne nasadený.



(51) H01M 4/00, H01M 10/00

(21) 50074-2020

(22) 27.12.2018

(31) PV 2017-859

(32) 29.12.2017

(33) CZ

(86) PCT/CZ2018/000061

(87) WO 2019/129316

(71) ŠKODA AUTO a.s., Mladá Boleslav, CZ; Vysoká škola chemicko-technologická v Praze, Praha, CZ;

(72) Míka Martin, doc. Ing., PhD., Praha 10 - Malešice, CZ; Šatura Lukáš, Bratislava, SK; Weymar Florian, Dr. Ing., Praha 6 - Hradčany, CZ; Luštická Ivana, Ing., Mladá Boleslav, CZ;

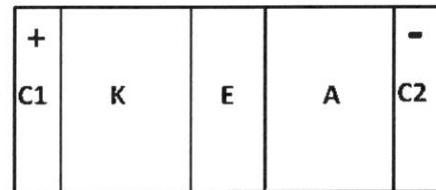
(74) Kubinyi Peter, Bc., Trenčín, SK;

(54) Sekundárny batériový článok pre elektromobily obsahujúci pevné amorfné sklené materiály a nano-/mikromateriály

(57) Elektródy, anóda (A) aj katóda (K), sú elektrónovo a iónovo vodivé, obsahujú pevný amorfný sklený kompozitný materiál, a tiež sklené a/alebo kovové vlákna a sklené a/alebo kryštalické častice so stredným priemerom v nano-/mikrometroch v rozmedzí od 1 nm do 100 μm . Ich povrch je nano-/mikroštruktúrný so strednou drsnosťou v rozmedzí od 1 nm do 100 μm ; a obsahujú, ako nosiče nábojov iónovej vodivosti, migrujúce kationy lítia a/alebo sodíka na migráciu z anódy (A) cez elektrolyt (E) do katódy (K) počas vybíjania sekundárneho batériového článku (B) a z katódy (K) do anódy (A) počas nabíjania sekundárneho batériového článku (B). Elektrolyt (E) je iónovo vodivý, obsahuje pevný amorfný sklený kompozitný materiál s nosičmi nábojov iónovej vodivosti lítia a/alebo sodný kation. Je nárokované zloženie skiel pre elektródy (A, K) aj elektrolyt (E) a ich vodivosť. Kompozitný materiál elektród (A, K) obsahuje aktívne oxidačno-redukčné centrá na báze kovového kremíka a/alebo oxidov kremíka a/alebo skiel obsahujúcich elektropozitívne polyvalentné prvky M_p , pričom tieto oxidačno-redukčné centrá majú pomer vyššieho oxidačného stavu k nižšiemu oxidačnému stavu polyvalentných prvkov M_p v pomere od 0,1 do 10, čím tiež vytvárajú gradientný nano-/mikrokompozitný sklený materiál elektród (A, K) so zmiešanou iónovou a elektrónovou vodivos-

ťou. Oxidačno-redukčné centrá majú polyvalentné prvky M_p , ktoré na zaistenie reverzibilných oxidačno-redukčných reakcií prechádzajú medzi svojimi oxidačnými stavmi.

B



(51) H02J 50/00

(21) 121-2020

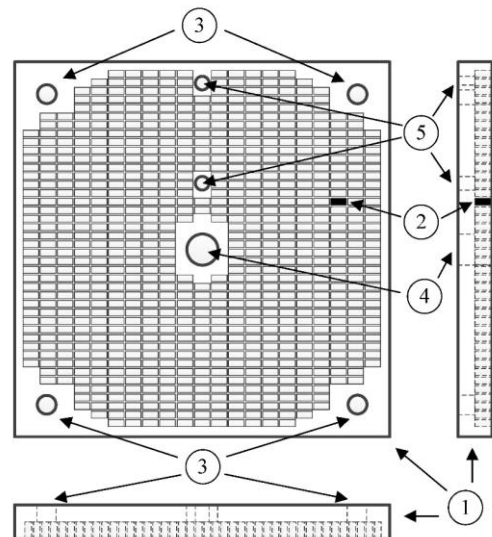
(22) 26.6.2020

(71) Žilinská univerzita v Žiline, Žilina, SK;

(72) Praženica Michal, Ing., PhD., Plevník-Drienové, SK; Pavlek Miroslav, Ing., Nová Bystrica, SK; Frivaldský Michal, doc. Ing., PhD., Horný Hričov, SK;

(54) Zariadenie na rekonfigurovateľné elektromagnetické tienenie bezdrôtového prenosu elektrickej energie

(57) Zariadenie na rekonfigurovateľné elektromagnetické tienenie bezdrôtového prenosu elektrickej energie pozostáva z rekonfigurovateľnej tieniacej matrice (1), otvorov (2) tieniacich elementov, otvorov (3) vodiacich stĺpkov, otvoru (4) nastavovacieho stĺpika a vývodiek (5). Zariadenie umožňuje testovanie rekonfigurovateľného elektromagnetického tienenia bezdrôtového prenosu elektrickej energie, jeho vyžarovania do okolia, prenášaného výkonu a aj jeho vplyvu na účinnosť celého systému vzhľadom na vzájomnú vzdialenosť vysielacej a prijímacej cievky zariadenia bezdrôtového prenosu energie.



(51) H02S 20/00, A45F 3/00, H02S 30/00

(21) 50114-2020

(22) 30.10.2020

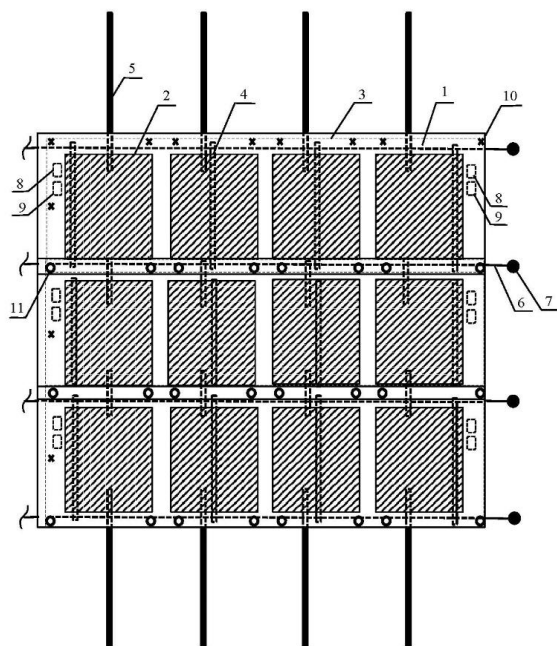
(67) 50059-2020

(71) Technická univerzita v Košiciach, Košice, SK;

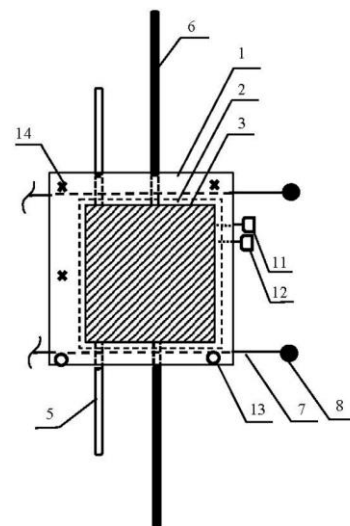
(72) Oravec Milan, prof. Ing., PhD., Nová Lesná, SK; Pačaiiová Hana, prof. Ing., PhD., Košice, SK;

(54) Multifunkčný fotovoltaický mobilný modul na modulárne sústavy

(57) Multifunkčný fotovoltaický mobilný modul na modulárne sústavy je tvorený spodným pásom (1) s osadenými fotovoltaickými panelmi (2) a vrchným pásom (3), ktorý je na celej ploche fotovoltaických panelov (2) vystrihnutý a v miestach spodnej a ľavej strany pásu je dlhší o päť centimetrov proti spodnému pásu (1). Vrchný pás (3) a spodný pás (1) sú z nepriehľadného, vodu neprepúšťajúceho a opakovateľne skladateľného materiálu. Na spodnej strane kratších okrajov spodného pásu (1) a v strede pod fotovoltaickými panelmi (2) je pripravený pozdĺžny pásik (4) a priečny pásik (5) na prichytenie k nosnej konštrukcii vytvorenej z napnutých polypropylénových laniek (6) a bodmi (7) prichytenia. Zariadenie je možné elektricky spojiť s ďalším multifunkčným fotovoltaickým mobilným modulom na modulárne sústavy cez zásuvku (8) a konektor (9), ako aj fyzicky pomocou spodných spojovacích elementov (10) a vrchných spojovacích elementov (11).



(2) spojovacie elementy (13) a na povrchu vrchného pásu (1) má vrchné spojovacie elementy (14).

**(51) H02S 30/00, H02S 20/00, A45F 3/00****(21) 50115-2020**

(22) 30.10.2020

(67) 50060-2020

(71) Technická univerzita v Košiciach, Košice, SK;

(72) Oravec Milan, prof. Ing., PhD., Nová Lesná, SK; Pačaiová Hana, prof. Ing., PhD., Košice, SK; Novotňák Jozef, Ing., Priekopa, SK;

(54) Batériový modul na mobilné modulárne fotovoltaické sústavy

(57) Batériový modul na mobilné modulárne fotovoltaické sústavy slúži aj na dočasné akumulovanie elektrickej energie. Je tvorený vrchným pásom (1) s prišitým plochým vreckom (2) zospodu so základnou doskou (3) so zdrojmi (4) elektrickej energie. Vrchný pás (1) a ploché vrecko (2) sú nepriehľadné, neprepúšťajú vodu a umožňujú poskladanie do prenosného tvaru. Vrchný pás (1) v miestach spodnej a ľavej strany prečnieva proti plochému vrecku (2) na účely prekrytia a spája sa pozdĺžnym pásikom (5) a priečnym pásikom (6) na dočasnú konštrukciu z polypropylénového lanka (7) a bodov (8) prichytenia. Prepojenie zdrojov (4) s elektrickou energiou a regulačnou jednotkou (10) je prepojením (9). Elektrické napojenie batériového modulu na mobilné modulárne fotovoltaické sústavy na iné moduly je cez vstupný konektor (11) a výstupný konektor (12). Na fyzické spojenie s ostatnými modulmi do väčších celkov má ploché vrecko

(51) H02S 50/00**(21) 92-2020**

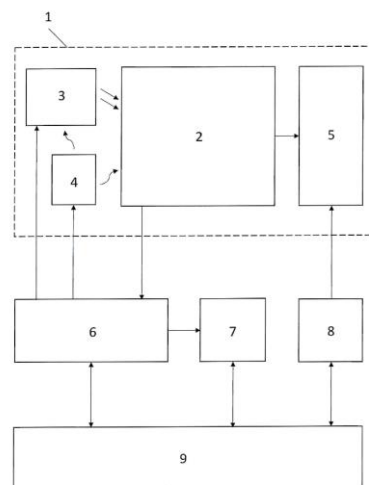
(22) 25.5.2020

(71) RMC s.r.o., Nová Dubnica, SK;

(72) Magyar Martin, Ing., Nemšová, SK; Kebísek Jakub, Nová Dubnica, SK; Knocik Martin, Ing., Trenčianska Turná, SK;

(54) Systém automatizovaného merania volt-ampérových charakteristík fotovoltaických článkov v osvitovej komore

(57) Systém automatizovaného merania volt-ampérových charakteristík fotovoltaických článkov v osvitovej komore sa vyznačuje tým, že integruje komponenty riadenia, regulácie, merania a vyhodnocovania do jedného celku, pričom svetelné a teplotné podmienky, počas ktorých sú vykonávané jednotlivé merania, sú zabezpečované v osvitovej komore (1). Fotovoltaický článok (2), umiestnený v osvitovej komore (1), je osvetľovaný halogénovými žiarovkami (3), ktoré sú chladené ventilátormi (4), pričom svit a teplota sú regulované riadiacim blokom (6). Počas stabilizovaných svetelných a teplotných podmienok je fotovoltaický článok (2) prostredníctvom programovateľnej rezistorovej dekády (8) zaťažovaný konkrétnymi hodnotami odporu (5), pri ktorých sú merané hodnoty jeho napätia a prúdu programovateľným multimetrom (7). Týmto spôsobom je zmeraná celá výkonová volt-ampérová charakteristika fotovoltaického článku (2). Systém automatizovaného merania je riadený aplikačným softvérom, implementovaným v hositeľskom počítači (9). Ten zabezpečuje vhodnú a rýchlu interpretáciu výsledkov merania.



(51) H04N 1/00, G06T 7/00

(21) 210-2020

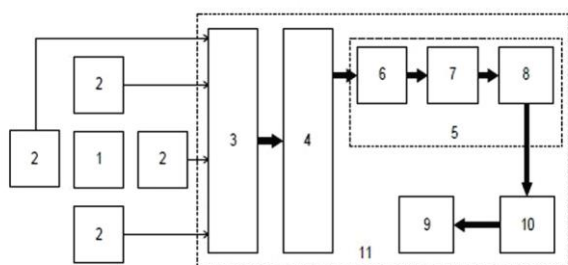
(22) 25.11.2020

(71) Žilinská univerzita v Žiline, Žilina, SK;

(72) Koniar Dušan, doc. Ing., PhD., Bytča, SK; Volák Jozef, Ing., Poprad, SK; Bajzík Jakub, Ing., Omšenie, SK; Janišová Silvia, Ing., Nesluša, SK; Hargaš Libor, doc. Ing., PhD., Vrútky, SK;

(54) Paralelný viacsenzorový priestorový skenovací systém s bežnými kamerami

(57) Paralelný viacsenzorový priestorový skenovací systém s bežnými kamerami pozostáva zo snímaného objektu (1), minimálne dvoch kamier (2) a pracovného počítača (11), pričom tento pozostáva z kalibračného bloku (3), zásobníka (4), úložiska (9) dát, bloku (10) výstupu údajov a algoritmického bloku (5), ktorý je tvorený blokom (6) filtrácie dát, blokom (7) odstránenia interferencie a blokom (8) interpolácie dát. Paralelný viacsenzorový priestorový skenovací systém s bežnými kamerami je určený na rýchle vytvorenie priestorového modelu statického alebo kvázistatického objektu a nachádza uplatnenie v mnohých aplikáciách v strojárskom priemysle, v automatizovanom meraní, vizuálnej inšpekcii až po medicínsku diagnostiku.



(51)	(21)	(51)	(21)	(51)	(21)	(51)	(21)
A01K 47/00	50006-2021	F16B 19/00	50015-2021	G06N 3/00	96-2020	H02S 20/00	50114-2020
A21D 2/00	203-2019	F21V 13/00	181-2020	G08G 1/00	229-2020	H02S 30/00	50115-2020
B21C 1/00	50127-2020	G01N 3/00	50122-2020	H01M 4/00	50074-2020	H02S 50/00	92-2020
B60J 3/00	90-2020	G01N 3/00	238-2020	H02J 50/00	121-2020	H04N 1/00	210-2020
B60L 53/00	50118-2020						

FG2K

Zapísané úžitkové vzory

(11)	(51)	(11)	(51)	(11)	(51)	(11)	(51)
9098	B62M 1/00	9104	F16H 49/00	9109	G06Q 50/00	9114	H01S 3/00
9099	G01R 33/00	9105	A41B 9/00	9110	F02B 75/00	9115	G02B 3/00
9100	E01B 13/00	9106	G01P 5/00	9111	F02B 75/00	9116	A61H 99/00
9101	G01N 19/00	9107	E04H 17/00	9112	G01B 7/00	9117	H04W 4/00
9102	A62B 3/00	9108	A63F 13/00	9113	G06Q 50/00	9118	H02J 13/00
9103	B60W 40/00						
(51) A41B 9/00, A41B 17/00		(51) B60W 40/00, B62D 37/00, B60K 15/00					
(11) 9105		(11) 9103					
(21) 28-2020		(21) 153-2019					
(22) 9.3.2020		(22) 22.10.2019					
(45) 14.4.2021		(45) 14.4.2021					
(47) 10.3.2021		(47) 10.3.2021					
(73) Rajčan Media s. r. o., Hliník nad Hronom, SK;		(73) Slovenská technická univerzita v Bratislave, Bratislava, SK;					
(72) Rajčanová Eva, Ing., Hliník nad Hronom, SK; Rajčan Pavol, Mgr., Hliník nad Hronom, SK;		(72) Haffner Oto, Ing., PhD., Hlohovec, SK; Kučera Erik, Ing., PhD., Hlohovec, SK;					
(54) Pánske krátke spodné nohavice		(54) Spôsob korigovania ťažiska automobilu a zapojenie					
(51) A61H 99/00, A61M 21/00, E04H 1/00		(51) B62M 1/00, A61G 5/00					
(11) 9116		(11) 9098					
(21) 152-2017		(21) 68-2019					
(22) 23.6.2017		(22) 24.5.2019					
(45) 14.4.2021		(45) 14.4.2021					
(47) 17.3.2021		(47) 10.3.2021					
(73) Zach Jan, Ing., Hodonín, CZ;		(73) Žilinská univerzita v Žiline, Žilina, SK;					
(72) Zach Jan, Ing., Hodonín, CZ;		(72) Kuric Ivan, prof. Dr. Ing., Martin, SK; Sága Milan, prof. Dr. Ing., Žilina, SK;					
(54) Relaxačná pyramída		(54) Systém akumulácie mechanickej energie na pohon mobilných prostriedkov					
(51) A62B 3/00, B25F 1/00		(51) E01B 13/00					
(11) 9102		(11) 9100					
(21) 50102-2020		(21) 50014-2020					
(22) 29.9.2020		(22) 19.2.2020					
(45) 14.4.2021		(31) CZ2019-36019 U					
(47) 10.3.2021		(32) 19.3.2019					
(67) 50052-2020		(33) CZ					
(73) Technická univerzita v Košiciach, Košice, SK;		(45) 14.4.2021					
(72) Oravec Milan, prof. Ing., PhD., Nová Lesná, SK; Majlingová Andrea, doc. Ing., PhD., Zvolen, SK; Gorzás Michal, Ing., PhD., Košice, SK; Pačaiiová Hana, prof. Ing., PhD., Košice, SK;		(47) 10.3.2021					
(54) Ručné záchranné a vyslobodzovacie náradie na páčenie, ohýbanie a prerážanie dier pre pravákov		(73) Veselý Martin, Jablonné nad Orlicí, CZ; Zíkl Lubomír, Ostrov, CZ;					
(51) A63F 13/00, A61H 1/00, A63B 23/00, A61B 5/00		(72) Veselý Martin, Jablonné nad Orlicí, CZ; Zíkl Lubomír, Ostrov, CZ;					
(11) 9108		(74) Kubinyi Peter, Bc., Trenčín, SK;					
(21) 22-2020		(54) Kotviaci systém železničného podvalu					
(22) 27.2.2020							
(45) 14.4.2021		(51) E04H 17/00					
(47) 11.3.2021		(11) 9107					
(73) Zelko Aurel, Mgr., PhD., Piešťany, SK;		(21) 50016-2020					
(72) Zelko Aurel, Mgr., PhD., Piešťany, SK;		(22) 25.2.2020					
(54) Adaptívny ovládač na využitie herného prostredia v pohybovej aktivite chronických pacientov		(45) 14.4.2021					
		(47) 11.3.2021					
		(73) ELMAR Color, s.r.o., Žabokreky nad Nitrou, SK;					
		(72) Šmotlák Martin, Žabokreky nad Nitrou, SK;					
		(74) MAJLINGOVÁ & PARTNERS, s. r. o., Bratislava, SK;					
		(54) Stĺp montovaného oplotenia					

(51) F02B 75/00, F02B 41/00**(11) 9111**

(21) 26-2020

(22) 3.3.2020

(45) 14.4.2021

(47) 12.3.2021

(73) Mika Stanislav, Ing. arch., Banská Bystrica, SK;

(72) Mika Stanislav, Ing. arch., Banská Bystrica, SK;

(54) Pasívny valec štvortaktného spaľovacieho motora**(51) F02B 75/00, F02F 1/00****(11) 9110**

(21) 25-2020

(22) 3.3.2020

(45) 14.4.2021

(47) 12.3.2021

(73) Mika Stanislav, Ing. arch., Banská Bystrica, SK;

(72) Mika Stanislav, Ing. arch., Banská Bystrica, SK;

(54) Integrovaný pasívny valec štvortaktného spaľovacieho motora**(51) F16H 49/00, H02K 7/00, H02K 11/00****(11) 9104**

(21) 123-2019

(22) 25.8.2019

(45) 14.4.2021

(47) 10.3.2021

(73) Tkáč Peter, Ing., Košice, SK;

(72) Tkáč Peter, Ing., Košice, SK;

(54) Elektrický rotačný modul na radiálno-axiálne zaťaženie**(51) G01B 7/00, B29D 30/00****(11) 9112**

(21) 48-2020

(22) 2.4.2020

(31) CZ2019-36103 U

(32) 8.4.2019

(33) CZ

(45) 14.4.2021

(47) 12.3.2021

(73) VIPO a.s., Partizánske, SK;

(72) Tomek Ľuboslav, Ing., Partizánske - Veľké Bielice, SK; Sehnal Petr, Ing., PhD., Púchov, SK; Kováč Vladimír, Ing., Partizánske, SK; Meluš Pavol, Ing., PhD., Bošany, SK;

(74) GIRMAN IP Management, Nitra, SK;

(54) Zariadenie na kontrolu linky na výrobu pätkových lán**(51) G01N 19/00****(11) 9101**

(21) 50073-2020

(22) 29.7.2020

(45) 14.4.2021

(47) 10.3.2021

(73) Technická univerzita v Košiciach, Košice, SK;

(72) Kelemenová Tatiana, doc. Ing., PhD., Košická Polianka, SK; Kelemen Michal, prof. Ing., PhD., Košická Polianka, SK; Virgala Ivan, doc. Ing., PhD., Košice, SK; Prada Erik, Ing., PhD., Košice, SK; Miková Ľubica, doc. Ing., PhD., Košice, SK; Varga Martin, Ing., Košice, SK;

(54) Sklonný tribometer na meranie statického a dynamického koeficienta trenia**(51) G01P 5/00****(11) 9106**

(21) 133-2019

(22) 9.9.2019

(45) 14.4.2021

(47) 11.3.2021

(73) Gašparovič Peter, Ing., PhD., Košice, SK; Fábry Stanislav, Ing., PhD., Košice, SK;

(72) Gašparovič Peter, Ing., PhD., Košice, SK; Fábry Stanislav, Ing., PhD., Košice, SK;

(54) Spôsob merania rýchlosti pomocou sondy celkovej energie**(51) G01R 33/00****(11) 9099**

(21) 50084-2019

(22) 14.10.2019

(45) 14.4.2021

(47) 10.3.2021

(67) 50049-2019

(73) Technická univerzita v Košiciach, Košice, SK; TECHNICKÁ DIAGNOSTIKA, spol. s r.o., Prešov, Prešov, SK;

(72) Oravec Milan, prof. Ing., PhD., Nová Lesná, SK; Šmelko Miroslav, doc. Ing., PhD., Gemerská Poloma, SK; Lipovský Pavol, doc. Ing., PhD., ING-PAED IGIP, Banská Bystrica, SK; Draganová Katarína, doc. Ing., PhD., Košice, SK; Adamčík Pavel, Ing., Prešov, SK;

(54) Zariadenie a postup identifikovania chýb rotačných elektrických strojov magnetickým poľom do 250 Hz**(51) G02B 3/00****(11) 9115**

(21) 116-2020

(22) 23.5.2017

(45) 14.4.2021

(47) 17.3.2021

(67) 47-2017

(73) Lunter Richard, Telgárt, SK;

(72) Lunter Richard, Telgárt, SK;

(54) Vodná šošovka**(51) G06Q 50/00, G07G 5/00****(11) 9113**

(21) 107-2018

(22) 21.6.2018

(31) CZ2017-34504 U

(32) 21.12.2017

(33) CZ

(45) 14.4.2021

(47) 17.3.2021

(73) Lidl Česká republika v.o.s., Praha, CZ;

(72) Machalová Romana, Praha, CZ;

(74) Štros David, JUDr., Bratislava, SK;

(54) Samoobslužné zariadenie na spracovanie upotrebených stravných lístkov

(51) G06Q 50/00, G01W 1/00, H04W 84/00**(11) 9109**

(21) 150-2019

(22) 9.10.2019

(45) 14.4.2021

(47) 12.3.2021

(73) Mobility & Big Data, s. r. o., Bratislava, SK;

(74) BRICHTA & PARTNERS s. r. o., Bratislava, SK;

(54) Spôsob monitoringu regionálnej plošnej, stromovej alebo lineárnej infraštruktúry a synchronizácia komunikácie informačných technológií po zapnutí a zapojenie monitoringu**(51) H01S 3/00****(11) 9114**

(21) 99-2019

(22) 3.7.2019

(45) 14.4.2021

(47) 17.3.2021

(73) SEC Technologies, s.r.o., Liptovský Mikuláš, SK;

(72) Sedláčková Zita, Mgr., Liptovský Mikuláš, SK; Viceník Jiří, Ing., CSc., Liptovský Mikuláš, SK;

(74) BRICHTA & PARTNERS s. r. o., Bratislava, SK;

(54) Laserová hlavica s obmedzeným priehybom pri zmenách teploty**(51) H02J 13/00****(11) 9118**

(21) 50090-2019

(22) 31.10.2019

(45) 14.4.2021

(47) 23.3.2021

(73) Slovenská technická univerzita v Bratislave, Fakulta elektrotechniky a informatiky, Bratislava, SK; T - Industry, s. r. o., Myjava, SK;

(72) Janíček František, prof. Ing., PhD., Sered', SK; Perný Milan, Ing., PhD., Komjatice, SK; Tomlain Juraj ml., Ing., Myjava, SK; Ravas Stanislav, Ing., Senica, SK; Tereň Ondrej, Ing., Víglaš, SK; Tomlain Ján, Ing., Senica, SK;

(74) Porubčan Róbert, Ing., Ivanka pri Dunaji, SK;

(54) Systém riadenia elektrickej rozvodnej siete so spracovaním prebytkového výkonu lokálneho zdroja**(51) H04W 4/00, G05D 27/00****(11) 9117**

(21) 197-2019

(22) 20.12.2019

(45) 14.4.2021

(47) 17.3.2021

(73) Slovenská technická univerzita v Bratislave, Bratislava, SK;

(72) Erdelyi Jaroslav, Ing., Hencovce, SK; Čičák Pavel, prof. Ing., PhD., Bratislava, SK; Macko Dominik, Ing., PhD., Bratislava, SK; Jelemenská Katarína, Ing., PhD., Modra, SK;

(54) Zariadenie na zaznamenávanie a zber údajov zo senzorov prostredníctvom siete internetu vecí

(51)	(11)	(51)	(11)	(51)	(11)	(51)	(11)
A41B 9/00	9105	E01B 13/00	9100	G01B 7/00	9112	G06Q 50/00	9113
A61H 99/00	9116	E04H 17/00	9107	G01N 19/00	9101	G06Q 50/00	9109
A62B 3/00	9102	F02B 75/00	9111	G01P 5/00	9106	H01S 3/00	9114
A63F 13/00	9108	F02B 75/00	9110	G01R 33/00	9099	H02J 13/00	9118
B60W 40/00	9103	F16H 49/00	9104	G02B 3/00	9115	H04W 4/00	9117
B62M 1/00	9098						

MK2K**Zaniknuté úžitkové vzory uplynutím doby platnosti**

(11)	Dátum zániku	(11)	Dátum zániku	(11)	Dátum zániku	(11)	Dátum zániku
5895	23.03.2021	6127	07.03.2021	7143	19.08.2020	7854	10.08.2020
5897	01.03.2021	6251	14.03.2021	7773	01.08.2020	7886	26.08.2020
5985	31.03.2021	6363	21.03.2021	7776	09.08.2020	7937	22.08.2020
6014	20.03.2021	6407	21.03.2021	7794	10.08.2020	8200	11.08.2020
6021	28.03.2021	6832	02.08.2020	7800	11.08.2020	8244	31.08.2020
6022	28.03.2021	6956	31.03.2021	7816	17.08.2020		
6080	24.03.2021	7015	15.08.2020	7820	09.08.2020		

ND2K**Predĺženie platnosti úžitkových vzorov**

(11)	(51)	(11)	(51)	(11)	(51)	(11)	(51)
7064	H02B 1/00	7297	B61D 17/00	8101	B62D 6/00	8501	E04H 15/00
7108	B60M 3/00	7430	A42B 3/00	8144	A23L 2/00	8661	B43L 7/00
7123	C10L 5/00	7985	B01D 46/00	8298	B23Q 17/00	8845	A45B 25/00
7148	E04H 12/00	8093	G09B 27/00	8376	B61D 3/00	9043	H02J 7/00
7175	B32B 27/00	8099	A47C 19/00	8474	B22D 11/00	9043	H02J 7/00
7278	E06B 3/00						

(51) A23L 2/00, A23L 33/00**(11) 8144**

(21) 50035-2017

(22) 31.3.2017

(73) HEINZ FOOD a.s., Fulnek, CZ;

(54) Zmes na výrobu čakankového sirupu**(51) B22D 11/00, B22D 41/00****(11) 8474**

(21) 108-2016

(22) 11.10.2016

(73) I.P.C. REFRACTORIES, spol. s r.o., Košice, SK;

(54) Spôsob liatia roztaveného kovu s využitím dopadovej dosky v medzipanve**(51) A42B 3/00****(11) 7430**

(21) 50080-2015

(22) 3.6.2014

(73) Kolotov Alexandr Alexandrovich, Sankt-Peterburg, RU;

(54) Prilba pre motocyklistov a ľudí, ktorí sa zapájajú do extrémnych aktivít**(51) B23Q 17/00, G01N 3/00****(11) 8298**

(21) 101-2017

(22) 28.4.2017

(73) Technická univerzita vo Zvolene, Zvolen, SK;

(54) Zariadenie na meranie rezných podmienok nástrojov**(51) A45B 25/00, A45B 19/00****(11) 8845**

(21) 99-2017

(22) 22.4.2017

(73) doppler group GmbH, Braunau-Ranshofen, AT;

(54) Slničník**(51) B32B 27/00, G09F 19/00, B26F 1/00****(11) 7175**

(21) 50018-2014

(22) 25.2.2014

(73) DPC Group, a.s., Bratislava, SK;

(54) Spôsob úpravy fólie, najmä na zmenu optických vlastností, fólia upravená uvedeným spôsobom a jej použitie**(51) A47C 19/00, F16B 12/00****(11) 8099**

(21) 74-2017

(22) 24.3.2017

(73) TECHNICKÁ UNIVERZITA VO ZVOLENE, Zvolen, SK;

(54) Samosvorný nosný rohový spoj drevených konštrukcií**(51) B43L 7/00, G01B 3/00****(11) 8661**

(21) 128-2017

(22) 16.5.2017

(73) Smolák Miroslav, Prešov, SK;

(54) Kombinované meradlo**(51) B01D 46/00, B01D 39/00, D06J 1/00****(11) 7985**

(21) 50023-2017

(22) 27.2.2017

(73) Česko Vladimír, Ing., Beluša, SK;

(54) Spôsob a zariadenie na úpravu plisé materiálu

(51) **B60M 3/00**
 (11) **7108**
 (21) 50030-2014
 (22) 25.3.2014
 (73) ECS engineering s. r. o., Nová Dubnica, SK;
 (54) **Zapojenie na elektrický ohrev trakčného vedenia a spôsob vytvorenia skratovej slučky a riadenia elektrického ohrevu trakčného vedenia využívajúci toto zapojenie**

(51) **B61D 3/00, B60L 1/00, B61C 3/00, H02J 3/00**
 (11) **8376**
 (21) 50037-2017
 (22) 4.4.2017
 (73) KOLOWAG AD, Septemvri, BG;
 (54) **Napájacia sústava pre nákladné železničné vozne na prepravu kontajnerov, cisternových kontajnerov, prívesov a návesov**

(51) **B61D 17/00, B61C 17/00**
 (11) **7297**
 (21) 50037-2014
 (22) 3.4.2014
 (73) CZ LOKO, a.s., Česká Třebová, CZ;
 (54) **Bočné stavebnicové panely plášťa lokomotívy**

(51) **B62D 6/00, B62D 13/00, B62D 15/00, G01C 19/00**
 (11) **8101**
 (21) 102-2017
 (22) 28.4.2017
 (73) Technická univerzita vo Zvolene, Zvolen, SK;
 (54) **Zariadenie na riadenie cúvania jazdnej súpravy s prívesom/návesom**

(51) **C10L 5/00**
 (11) **7123**
 (21) 34-2014
 (22) 17.3.2014
 (73) Martauz Pavel, Ing., Trenčín, SK;
 (54) **Spôsob likvidácie vylúhovanej mletej kávy a jej použitie v procese výroby slinku v cementárskej rotačnej peci**

(51) **E04H 12/00**
 (11) **7148**
 (21) 50045-2014
 (22) 28.4.2014
 (73) Glatz Michal, Bratislava, SK; Glatz Metod, Ing., PhD., Bratislava, SK;
 (54) **Rektifikačná zostava a postup rektifikácie základového dielu ocelevej konštrukcie, najmä stožiarov vysokého napätia**

(51) **E04H 15/00**
 (11) **8501**
 (21) 50015-2017
 (22) 14.2.2017
 (73) Zepelin, s.r.o., Trenčín, SK;
 (54) **Nafukovací nosník a použitie tohto nafukovacieho nosníka**

(51) **E06B 3/00**
 (11) **7278**
 (21) 60-2014
 (22) 12.5.2014
 (73) VP trend s.r.o., Kladno, CZ;
 (54) **Zariadenie na pripevnenie prekryvnej dvernej výplne do rámu krídla dverí**

(51) **G09B 27/00**
 (11) **8093**
 (21) 50040-2017
 (22) 20.4.2017
 (73) Holub Milan, Ing., Bratislava, SK;
 (54) **Náučná pomôcka na zobrazenie polohy planét, hviezd, súhvezdí a iných nebeských telies v reálnom čase a jej použitie**

(51) **H02B 1/00**
 (11) **7064**
 (21) 53-2014
 (22) 30.4.2014
 (73) SEZ PLASET s.r.o., Krompachy, SK;
 (54) **Plastová skriňa na elektrické rozvody**

(51) **H02J 7/00, A47L 9/00**
 (11) **9043**
 (21) 50061-2012
 (22) 16.7.2012
 (73) Samsung Electronics Co., Ltd., Gyeonggi-do, KR;
 (54) **Spôsob nabíjania servisného robota**

(51) **H02J 7/00, A47L 9/00**
 (11) **9043**
 (21) 50061-2012
 (22) 16.7.2012
 (73) Samsung Electronics Co., Ltd., Gyeonggi-do, KR;
 (54) **Spôsob nabíjania servisného robota**

(51)	(11)	(51)	(11)	(51)	(11)	(51)	(11)
A23L 2/00	8144	B23Q 17/00	8298	B61D 17/00	7297	E06B 3/00	7278
A42B 3/00	7430	B32B 27/00	7175	B62D 6/00	8101	G09B 27/00	8093
A45B 25/00	8845	B43L 7/00	8661	C10L 5/00	7123	H02B 1/00	7064
A47C 19/00	8099	B60M 3/00	7108	E04H 12/00	7148	H02J 7/00	9043
B01D 46/00	7985	B61D 3/00	8376	E04H 15/00	8501	H02J 7/00	9043
B22D 11/00	8474						

PC2K**Prevody a prechody práv na úžitkové vzory**

- (11) **9035**
(21) 103-2020
(73) NUTRICON s.r.o., Veľké Dvorníky, SK;
Predchádzajúci majiteľ:
Teren Ján, Ing., CSc., Bratislava, SK;
Dátum zápisu do registra: 31.3.2021
-

TB2K**Opravy mien**

- (11) **7944**
(21) 50004-2017
(73) KONŠTRUKTA - Industry, akciová spoločnosť, Trenčín, SK;
Vestník č. 3/2021 – ND2K, s. 63
-

- (11) **8048**
(21) 50030-2017
(73) KONŠTRUKTA - Industry, akciová spoločnosť, Trenčín, SK;
Vestník č. 3/2021 – ND2K, s. 63
-

ČASŤ

DIZAJNY

Číselné INID - kódy na označovanie bibliografických údajov (Štandard WIPO ST. 80)

(11)	Číslo zapísaného dizajnu	(51)	Medzinárodné triedenie dizajnov
(15)	Dátum zápisu/predĺženia platnosti	(54)	Názov dizajnu
(18)	Predpokladaný dátum uplynutia platnosti zápisu/predĺženia platnosti	(55)	Vyobrazenie dizajnu/vyobrazenie dizajnu po čiastočnom výmaze
(21)	Číslo prihlášky	(58)	Dátum záznamu v registri, napr. zmeny mena, zániku, výmazu a pod.
(22)	Dátum podania prihlášky	(62)	Číslo pôvodnej prihlášky v prípade vylúčenej prihlášky
(28)	Počet dizajnov	(72)	Meno pôvodcu (-ov)
(31)	Číslo prioritnej prihlášky	(73)	Meno (názov) majiteľa (-ov)
(32)	Dátum podania prioritnej prihlášky	(74)	Meno (názov) zástupcu (-ov)
(33)	Krajina alebo regionálna organizácia priority	(78)	Meno (názov) nového majiteľa (-ov) po prevode alebo prechode
(45)	Dátum sprístupnenia zapísaného dizajnu		
(46)	Dátum uplynutia odkladu zverejnenia		

Poznámka:

Číslo uvádzané pred kódom (51) znamená verziu Medzinárodného triedenia dizajnov.

Kódy na označovanie záhlaví oznámení publikovaných vo Vestníku ÚPV SR (Štandard WIPO ST. 17)

Prihlášky dizajnov

RD9Q	Exekúcie na prihlášky dizajnov
RF9Q	Ukončenie exekúcií na prihlášky dizajnov
RL9Q	Súdne spory o právo na prihlášky dizajnov
RL9Q	Ukončenie súdnych sporov o právo na prihlášky dizajnov

Zapísané dizajny

FG4Q	Zapísané dizajny
FG4Q	Zapísané dizajny s odloženým zverejnením
FG4Q	Zverejnené zapísané dizajny po uplynutí doby odkladu zverejnenia
MA4Q	Zaniknuté zapísané dizajny vzdaním sa
MA4Q	Čiastočne zaniknuté zapísané dizajny vzdaním sa
MC4Q	Vymazané zapísané dizajny
MG4Q	Čiastočne vymazané zapísané dizajny
MK4Q	Zaniknuté zapísané dizajny uplynutím doby platnosti
ND4Q	Predĺženie platnosti zapísaných dizajnov
PC4Q	Prevody a prechody práv
PD4Q	Zmeny dispozičných práv na zapísané dizajny (zálohy)
PD4Q	Zmeny dispozičných práv na zapísané dizajny (ukončenie zálohov)
QB4Q	Licenčné zmluvy registrované
QC4Q	Ukončenie platnosti licenčných zmlúv
RD4Q	Exekúcie na dizajny
RD4Q	Ukončenie exekúcií na dizajny
RL4Q	Prepis majiteľa dizajnu (na základe rozhodnutia súdu)
RL4Q	Súdne spory o právo na dizajny
RL4Q	Ukončenie súdnych sporov o právo na dizajny
TA4Q	Doplnenie pôvodcu (-ov)
TB4Q	Opravy mien
TC4Q	Zmeny mien
TD4Q	Opravy adries
TE4Q	Zmeny adries
TF4Q	Opravy dátumov
TG4Q	Opravy zatriedenia podľa Medzinárodného triedenia dizajnov
TH4Q	Opravy chýb alebo zmeny všeobecne

FG4Q

Zapísané dizajny

(11)	(51)	(11)	(51)	(11)	(51)	(11)	(51)
28850	07/01.03	28852	11/99.00	28854	11/02.04	28855	24/02.04
28851	11/02.04	28853	06/01.11				

13(51) 06/01.11**(11) 28853**

(15) 12.3.2021

(18) 28.1.2026

(21) 8-2021

(22) 28.1.2021

(73) Daniel Peter, doc. Ing. arch., PhD., Bratislava, SK;

(72) Daniel Peter, doc. Ing. arch., PhD., Bratislava, SK;

(54) Lavica

Určenie výrobku:

Výrobok, v ktorom je dizajn stelesnený, je lavica.

(28) 1

(55)



1.1



1.2

13(51) 07/01.03**(11) 28850**

(15) 12.3.2021

(18) 28.1.2026

(21) 3-2021

(22) 28.1.2021

(73) Dolinaj Peter, Valaská Belá, SK;

(72) Dolinaj Peter, Valaská Belá, SK;

(74) MG LEGAL s.r.o., Košice, SK;

(54) Sklenený pohár s osobitným tvarom

Určenie výrobku:

Výrobok, v ktorom je dizajn stelesnený, je sklenený pohár.

(28) 1

(55)



1.1

13(51) 11/02.04**(11) 28851**

(15) 12.3.2021

(18) 28.1.2026

(21) 7-2021

(22) 28.1.2021

(73) Daniel Peter, doc. Ing. arch., PhD., Bratislava, SK;

(72) Daniel Peter, doc. Ing. arch., PhD., Bratislava, SK;

(54) Miska

Určenie výrobku:

Výrobok, v ktorom je dizajn stelesnený, je miska.

(28) 1

(55)



1.1



1.2



1.2

13(51) 11/02.04**(11) 28854**

(15) 12.3.2021

(18) 28.1.2026

(21) 11-2021

(22) 28.1.2021

(73) Daniel Peter, doc. Ing. arch., PhD., Bratislava, SK;

(72) Daniel Peter, doc. Ing. arch., PhD., Bratislava, SK;

(54) Misa

Určenie výrobku:

Výrobok, v ktorom je dizajn stelesnený, je misa.

(28) 1

(55)



1.1



1.3

12(51) 24/02.04**(11) 28855**

(15) 18.3.2021

(18) 18.12.2025

(21) 145-2020

(22) 18.12.2020

(31) 30-2020-0029223

(32) 26.6.2020

(33) KR

(73) LG CHEM, LTD., Seoul, KR;

(72) Lee Hye Won, Daejeon, KR;

(74) inventa Patentová a známková kancelária s.r.o., Bratislava, SK;

(54) Tyčinka piesta a uchopenie na prsty injekčnej striekačky

Určenie výrobku:

Výrobok, v ktorom bude dizajn stelesnený alebo na ktorom bude aplikovaný, je určený ako tyčinka piesta a uchopenie na prsty injekčnej striekačky.

(28) 1

(55)

13(51) 11/99.00**(11) 28852**

(15) 12.3.2021

(18) 28.1.2026

(21) 10-2021

(22) 28.1.2021

(73) Daniel Peter, doc. Ing. arch., PhD., Bratislava, SK;

(72) Daniel Peter, doc. Ing. arch., PhD., Bratislava, SK;

(54) Suvení – pivnica

Určenie výrobku:

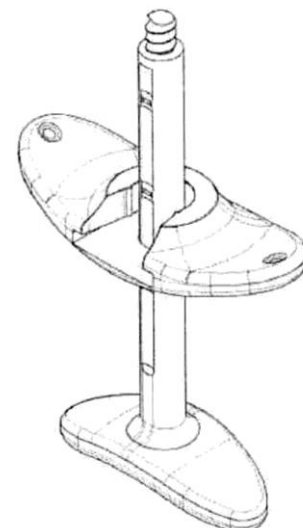
Výrobok, v ktorom je dizajn stelesnený, je suvení – pivnica.

(28) 1

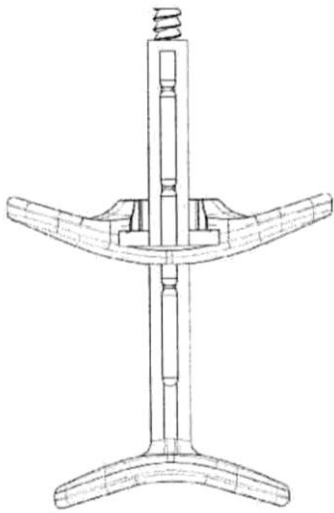
(55)



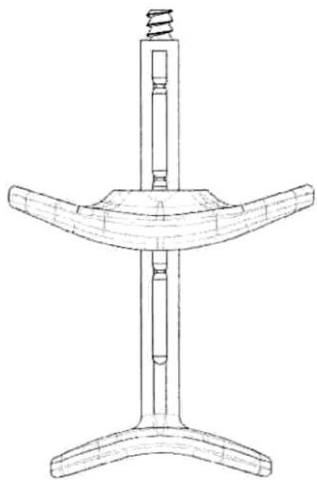
1.1



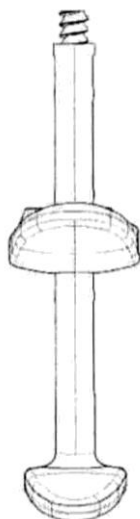
1.1



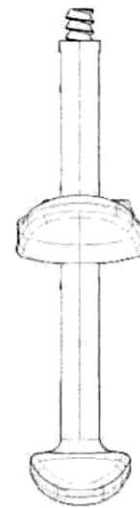
1.2



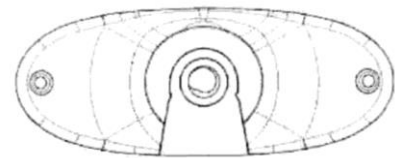
1.3



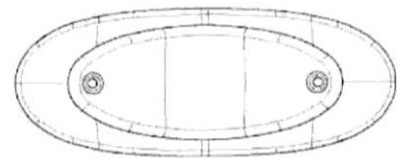
1.4



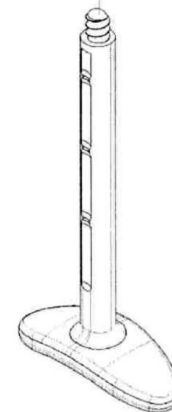
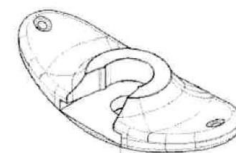
1.5



1.6



1.7



1.8

(51)

(11)

06/01.11
07/01.0328853
28850

(51)

(11)

11/02.04
11/02.0428851
28854

(51)

(11)

11/99.00

28852

(51)

(11)

24/02.04

28855

MK4Q**Zaniknuté zapísané dizajny uplynutím doby platnosti**

(11)	(58)
27201	05.08.2020
27216	03.08.2020
28219	13.08.2020

ND4Q**Predĺženie platnosti zapísaných dizajnov**

(11)	(51)	(11)	(51)
27280	07/01.03	28254	30/02.00
27741	22/99.00	28309	20/02.02

8 (51) 07/01.03
(11) 27280
 (15) 12.9.2006
 (18) 10.3.2026
 (21) 5005-2006
 (22) 10.3.2006
 (73) Pivovary Staropramen s. r. o., Praha, CZ;
(54) Džbánik a pohár
 Určenie výrobku:
 Výrobok, v ktorom bude dizajn stelesnený alebo na ktorom bude aplikovaný, je určený ako nádoba na nápoje.

9 (51) 22/99.00
(11) 27741
 (15) 27.7.2011
 (18) 25.3.2026
 (21) 15-2011
 (22) 25.3.2011
 (73) KONŠTRUKTA-DEFENCE, a. s., Trenčín, SK;
(54) Úst'ová brzda
 Určenie výrobku:
 Výrobok, v ktorom je dizajn stelesnený, je úst'ová brzda, ktorá je určená na montáž na ústie hlavne strelnej zbrane.

10(51) 20/02.02
(11) 28309
 (15) 6.12.2016
 (18) 23.5.2026
 (21) 5004-2016
 (22) 23.5.2016
 (73) BRUNEL Group, s.r.o., Bratislava, SK;
(54) CITY INFO stojan na umiestňovanie reklamných prvkov
 Určenie výrobku:
 Výrobok, v ktorom je dizajn stelesnený, je reklamný stojan.

10(51) 30/02.00
(11) 28254
 (15) 14.6.2016
 (18) 31.3.2026
 (21) 5003-2016
 (22) 31.3.2016
 (73) Malčeková Mária, Ing., Modra, SK;
(54) Kurín
 Určenie výrobku:
 Kurín so strešnou záhradou a výbehom je určený na chov hydiny v urbanizovanom prostredí a na vidieku.

(51)	(11)
07/01.03	27280
20/02.02	28309

(51)	(11)
22/99.00	27741
30/02.00	28254

ČASŤ

OCHRANNÉ ZNÁMKY

Číselné kódy na označovanie bibliografických údajov (Štandard WIPO ST. 60)

- | | |
|---|--|
| (111) Číslo zápisu | (551) Údaje o kolektívnej ochrannej známke |
| (141) Dátum zániku | (571) Opis ochrannej známky |
| (151) Dátum zápisu | (580) Dátum zápisu akejkoľvek transakcie v súvislosti s prihláškou alebo zápisom ochrannej známky do registra, napr. zmena majiteľa, zmena mena alebo adresy, zrieknutie sa známky atď. (účinnosť) |
| (156) Dátum obnovy | (591) Údaje o uplatňovaných farbách |
| (180) Predpokladaný dátum uplynutia platnosti zápisu/obnovy | (641) Číslo a dátum podania prihlášky ochrannej známky Európskej únie, premenou ktorej vznikla prihláška národnej ochrannej známky |
| (210) Číslo prihlášky | (646) Číslo a dátum podania ochrannej známky Európskej únie, premenou ktorej vznikla prihláška národnej ochrannej známky |
| (220) Dátum podania prihlášky | (731) Meno a adresa prihlasovateľa (-ov) |
| (310) Číslo prioritnej prihlášky | (732) Meno a adresa majiteľa (-ov) |
| (320) Dátum podania prioritnej prihlášky | (740) Meno a adresa zástupcu (-ov) |
| (330) Krajina alebo regionálna organizácia priority | (770) Meno a adresa predchádzajúceho prihlasovateľa (-ov) alebo majiteľa (-ov) (v prípade zmeny vlastníctva) |
| (340) Údaje o čiastočnej prioritě | (771) Predchádzajúce meno alebo adresa prihlasovateľa (-ov) alebo majiteľa (-ov) (v prípade zmeny údajov) |
| (350) Dátum práva z prihlášky, z ktorej sa uplatňuje seniorita | (791) Meno a adresa držiteľa (-ov) licencie |
| (360) Zoznam tovarov a služieb, na ktoré sa vzťahuje čiastočná seniorita | (793) Podmienky a obmedzenia licencie |
| (442) Dátum zverejnenia prihlášky po prieskume | (800) Číslo a dátum medzinárodného zápisu |
| (450) Dátum oznámenia o zápise ochrannej známky | (881) Číslo a dátum zápisu ochrannej známky nahradenej medzinárodným zápisom |
| (510) Zoznam tovarov a/alebo služieb, ak neboli zatriedené/bez použitia triedenia | |
| (511) Medzinárodné triedenie tovarov a/alebo služieb, a/alebo zoznam zatriedených tovarov a/alebo služieb | |
| (540) Vyjadrenie ochrannej známky | |
| (550) Druh ochrannej známky | |

Poznámka:

Číslo uvádzané pred kódom (511) znamená verziu Medzinárodného triedenia tovarov a služieb na zápis ochranných známk (Niceské triedenie), podľa ktorej bola prihláška ochrannej známky zatriedená v deň jej podania na úrade. Od roku 2013 sa Niceské triedenie aktualizuje každý rok a vstupuje do platnosti vždy 1. januára prísľušného roka. Prihlášky podané v roku 2021 sa zatriedujú podľa verzie 11. vydania triedenia NCL (11-2021) platnej od 1. januára 2021.

Zverejnené prihlášky ochranných známok

(210)	(210)	(210)	(210)
2215-2020	500-2021	576-2021	655-2021
2225-2020	507-2021	577-2021	656-2021
2455-2020	517-2021	579-2021	661-2021
2457-2020	519-2021	580-2021	663-2021
2523-2020	521-2021	582-2021	664-2021
2743-2020	525-2021	583-2021	666-2021
2862-2020	526-2021	584-2021	668-2021
2882-2020	527-2021	586-2021	669-2021
2886-2020	528-2021	587-2021	672-2021
2917-2020	529-2021	591-2021	673-2021
2940-2020	530-2021	596-2021	677-2021
177-2021	541-2021	597-2021	680-2021
239-2021	542-2021	623-2021	692-2021
366-2021	543-2021	631-2021	703-2021
368-2021	545-2021	633-2021	709-2021
392-2021	546-2021	634-2021	710-2021
396-2021	547-2021	635-2021	711-2021
398-2021	548-2021	636-2021	723-2021
414-2021	549-2021	637-2021	726-2021
415-2021	550-2021	641-2021	727-2021
418-2021	553-2021	642-2021	736-2021
425-2021	561-2021	643-2021	739-2021
451-2021	562-2021	644-2021	741-2021
452-2021	563-2021	645-2021	751-2021
458-2021	564-2021	646-2021	754-2021
459-2021	565-2021	647-2021	756-2021
460-2021	567-2021	648-2021	757-2021
461-2021	568-2021	649-2021	759-2021
462-2021	569-2021	650-2021	767-2021
492-2021	570-2021	652-2021	
493-2021	572-2021	653-2021	
499-2021	574-2021	654-2021	

(210) 2215-2020

(220) 7.10.2020

11(511) 35, 36, 41, 45

(511) 35 - Obchodné sprostredkovanie zastupovania vo všetkých záležitostiach týkajúcich sa práv priemyselného vlastníctva v zahraničí.

36 - Oceňovanie práv priemyselného vlastníctva; poradenské služby týkajúce sa oceňovania práv duševného vlastníctva.

41 - Prekladateľské služby.

45 - Poradenstvo v oblasti práv duševného vlastníctva; monitorovacie služby v oblasti práv priemyselného vlastníctva s cieľom poskytnúť právne poradenstvo; poradenské služby týkajúce sa porušovania práv priemyselného vlastníctva; poradenské služby týkajúce sa udeľovania licencií na práva duševného vlastníctva; právne služby patentových zástupcov; právne zastupovanie vo všetkých záležitostiach týkajúcich sa práv priemyselného vlastníctva; právne zastupovanie vo všetkých záležitostiach týkajúcich sa porušovania práv priemyselného vlastníctva; registrácia doménových mien (právne služby); poradenstvo v oblasti registrácie doménových mien; právne poradenstvo a zastupovanie vo všetkých záležitostiach týkajúcich sa registrácie odrôd rastlín a plemien zvierat; poradenstvo v oblasti autorských práv.

(540)

(550) obrazová

(731) inventa Patentová a známková kancelária s.r.o., Palisády 50, 811 06 Bratislava, SK;

(210) 2225-2020

(220) 7.10.2020

11(511) 35, 36, 41, 45

(511) 35 - Obchodné sprostredkovanie zastupovania vo všetkých záležitostiach týkajúcich sa práv priemyselného vlastníctva v zahraničí.

36 - Oceňovanie práv priemyselného vlastníctva; poradenské služby týkajúce sa oceňovania práv duševného vlastníctva.

41 - Prekladateľské služby.

45 - Poradenstvo v oblasti práv duševného vlastníctva; monitorovacie služby v oblasti práv priemyselného vlastníctva s cieľom poskytnúť právne poradenstvo; poradenské služby týkajúce sa porušovania práv priemyselného vlastníctva; poradenské služby týkajúce sa udeľovania licencií na práva duševného vlastníctva; právne služby patentových zástupcov; právne zastupovanie vo všetkých záležitostiach týka-

júcich sa práv priemyselného vlastníctva; právne zastupovanie vo všetkých záležitostiach týkajúcich sa porušovania práv priemyselného vlastníctva; registrácia doménových mien (právne služby); poradenstvo v oblasti registrácie doménových mien; právne poradenstvo a zastupovanie vo všetkých záležitostiach týkajúcich sa registrácie odrôd rastlín a plemien zvierat; poradenstvo v oblasti autorských práv.

(540)



(550) obrazová

(731) inventa Patentová a známková kancelária s.r.o., Palisády 50, 811 06 Bratislava, SK;

(210) 2455-2020

(220) 31.10.2020

11(511) 3, 5, 35

(511) 3 - Bieliace prípravky a pracie prostriedky; prípravky na čistenie, leštenie, odmasťovanie a brúsenie; voňavkárské výrobky, esenciálne oleje, neliečivé kozmetické prípravky; neliečivé prípravky na čistenie zubov; lepidlá na lepenie umelých vlasov; kamene na zjemňovanie (pokožky); kamenec po holení (s adstringentným účinkom); mandľový olej; mandľové mydlo; ambra (parfuméria); mydlá; avivážne prípravky; badiánová esencia; mydlá na holenie; rúže; skrášľovacie masky (kozmetické prípravky); bergamotový olej; bieliace krémy na pokožku; bieliace prípravky na kožu; bieliace pracie prostriedky; vonné drevo; ústne vody (nie na lekárske použitie); laky na nechty; prípravky na líčenie; vlasové vody; krémy na obuv; farby na vlasy; farebné tónovače na vlasy; prípravky na vlasovú onduláciu; kozmetické prípravky na mihalnice; leštiace a hladiace prípravky; vosky na obuv; citrónové esenciálne oleje; kolínske vody; kozmetické prípravky pre zvieratá; kozmetické taštičky; vata na kozmetické použitie; prípravky na odstraňovanie škvŕn; kozmetické ceruzky; kozmetické krémy; krémy na kožu; odličovacie prípravky; prípravky na čistenie zubov; prípravky na odstraňovanie

vodného kameňa (pre domácnosť); odlakovače; levanduľová voda; voňavky; toaletné vody; prášok na pranie z kôry kviláje mydlovej; depilačné prípravky; epilačné prípravky; depilačný vosk; éterické esencie; esenciálne oleje; esenciálne (éterické oleje); výťažky z kvetov (parfuméria); líčidlá; základné zložky kvetinových parfúmov; gaultierový olej; geraniol; tuky na kozmetické použitie; heliotropín; oleje na kozmetické použitie; jazmínový olej; levanduľový olej; čistiacie oleje; ružový olej; voňavkárské oleje; kozmetické pleťové vody; čistiacie toaletné mlieka; pracie prostriedky; mäťové výťažky (esenciálne) oleje; mäta na voňavkárské použitie; kozmetické prípravky na obočie; šampóny; parfumy; umele nechty; prípravky na ošetrovanie nechtov; kozmetické prípravky na starostlivosť o pleť; mydlá proti poteniu nôh; pomády na kozmetické použitie; púder (kozmetika); prípravky na holenie; dezodoranty na osobnú potrebu; dezodoračné mydlá; mydielka; ceruzky na obočie; kozmetické farby; antiperspiranty (kozmetické výrobky); mydlá proti poteniu; gély na bielenie zubov; osviežovače dychu; osviežovače vzduchu; odlakovače na nechty; bylinkové výťažky na kozmetické použitie; neliečivé umývacie prípravky na osobnú hygienu; fytokozmetické prípravky; potravinárske aromatické prísady (esenciálne oleje); kolagénové prípravky na kozmetické použitie; potravinárske aromatické prísady (esenciálne oleje); obrúsky napustené odličovacími prípravkami;

prípravky na vyrovnávanie vlasov; vlasové kondicionéry; prípravky do kúpeľa (nie na lekárske použitie); henna (kozmetické farbivo); cedrátové esenciálne oleje; ochranné prípravky na opaľovanie; suché šampóny; balzamy (nie na lekárske použitie); lesky na pery; masážne gély (nie na lekárske použitie).

5 - Farmaceutické, lekárske a zverolekárske prípravky; hygienické výrobky na lekárske použitie; diétne potraviny a diétne látky na lekárske alebo zverolekárske použitie, potraviny pre dojčatá; výživové doplnky pre ľudí a zvieratá; náplasti, obvazový materiál; materiály na plombovanie zubov a na zubné odtlačky; dezinfekčné prípravky; prípravky na ničenie škodcov; fungicidy, herbicidy; zubné abrazíva; čaj proti astme; masť proti omrzlinám na farmaceutické použitie; terapeutické prípravky do kúpeľa; bahno na kúpele; vitamínové prípravky; liečivá na kurie oká; preháňadlá; termálne vody; liečivé čaje; liečivé rastliny; repelenty na odpudzovanie hmyzu; bylinkové čaje na lekárske použitie; prípravky proti poteniu; byliny na fajčenie na lekárske použitie; vazelína na lekárske použitie; lubrikačné gély; tabletky na chudnutie; propolis na farmaceutické použitie; mrazom sušené potraviny na lekárske použitie; antibakteriálne mydlá; antibakteriálne tekuté mydlá; vody po holení s liečivými účinkami; šampóny s liečivými účinkami; toaletné prípravky s liečivými účinkami; vlasové vody s liečivými účinkami; suché šampóny s liečivými účinkami; dezinfekčné mydlá; mydlá s liečivými účinkami.

35 - Maloobchodné a veľkoobchodné služby s kozmetickými výrobkami; predvádzanie tovaru; maloobchodné a veľkoobchodné služby s kozmetickými výrobkami poskytované prostredníctvom internetu, katalógov, televízie a iných komunikačných médií; organizovanie obchodných alebo reklamných výstav; reklama; online reklama na počítačovej komunikačnej sieti.

(540)



(550) obrazová

(591) biela, červená, strieborná

(731) Hulín Richard, JUDr., Hurbanova 1582/20, 911 01 Trenčín, SK;

(210) 2457-2020

(220) 30.10.2020

11(511) 3, 5, 35

(511) 3 - Bieliace prípravky a pracie prostriedky; prípravky na čistenie, leštenie, odmasťovanie a brúsenie; voňavkárské výrobky, esenciálne oleje, neliečivé kozmetické prípravky; neliečivé prípravky na čistenie zubov; lepidlá na lepenie umelých vlasov; kamene na zjemňovanie (pokožky); kamenec po holení (s adstringentným účinkom); mandľový olej; mandľové mydlo; ambra (parfuméria); mydlá; avivážne prípravky; badiánová esencia; mydlá na holenie; rúže; skrášľovacie masky (kozmetické prípravky); bergamotový olej; bieliace krémy na pokožku; bieliace prípravky na kožu; bieliace pracie prostriedky; vonné drevo; ústne vody (nie na lekárske použitie); laky na nechty; prípravky na líčenie; vlasové vody; krémy na obuv; farby na vlasy; farebné tónovače na vlasy; prípravky na vlasovú onduláciu; kozmetické prípravky na mihalnice; leštiace a hladiace prípravky; vosky na obuv;

citronové esenciálne oleje; kolínske vody; kozmetické prípravky pre zvieratá; kozmetické taštičky; vata na kozmetické použitie; prípravky na odstraňovanie škvŕn; kozmetické ceruzky; kozmetické krémy; krémy na kožu; odličovacie prípravky; prípravky na čistenie zubov; prípravky na odstraňovanie

vodného kameňa (pre domácnosť); odlakovače; levanduľová voda; voňavky; toaletné vody; prášok na pranie z kôry kviláje mydlovej; depilačné prípravky; epilačné prípravky; depilačný vosk; éterické esencie; esenciálne oleje; esenciálne (éterické oleje); výťažky z kvetov (parfuméria); líčidlá; základné zložky kvetinových parfúmov; gaultierový olej; geraniol; tuky na kozmetické použitie; heliotropín; oleje na kozmetické použitie; jazmínový olej; levanduľový olej; čistiace oleje; ružový olej; voňavkárské oleje; kozmetické pleťové vody; čistiace toaletné mlieka; pracie prostriedky; mäťové výťažky (esenciálne) oleje; mäta na voňavkárské použitie; kozmetické prípravky na obočie; šampóny; parfumy; umele nechty; prípravky na ošetrovanie nechtov; kozmetické prípravky na starostlivosť o pleť; mydlá proti poteniu nôh; pomády na kozmetické použitie; púder (kozmetika); prípravky na holenie; dezodoranty na osobnú potrebu; dezodoračné mydlá; mydielka; ceruzky na obočie; kozmetické farby; antiperspiranty (kozmetické výrobky); mydlá proti poteniu; gély na bielenie zubov; osviežovače dychu; osviežovače vzduchu; odlakovače na nechty; bylinkové výťažky na kozmetické použitie; neliečivé umývacie prípravky na osobnú hygienu; fyto kozmetické prípravky; potravinárske aromatické prísady (esenciálne oleje); kolagénové prípravky na kozmetické použitie; potravinárske aromatické prísady (esenciálne oleje); obrúsky napustené odličovacími prípravkami; prípravky na vyrovnávanie vlasov; vlasové kondicionéry; prípravky do kúpeľa (nie na lekárske použitie); henna (kozmetické farbivo); cedráťové esenciálne oleje; ochranné prípravky na opaľovanie; suché šampóny; balzamy (nie na lekárske použitie); lesky na pery; masážne gély (nie na lekárske použitie).

5 - Farmaceutické, lekárske a zverolekárske prípravky; hygienické výrobky na lekárske použitie; diétne potraviny a diétne látky na lekárske alebo zverolekárske použitie, potraviny pre dojčatá; výživové doplnky pre ľudí a zvieratá; náplasti, obväzový materiál; materiály na plombovanie zubov a na zubné odtlačky; dezinfekčné prípravky; prípravky na ničenie škodcov; fungicidy, herbicidy; zubné abrazíva; čaj proti astme; masti proti omrzlinám na farmaceutické použitie; terapeutické prípravky do kúpeľa; bahno na kúpele; vitamínové prípravky; liečivá na kurie oká; preháňadlá; termálne vody; liečivé čaje; liečivé rastliny; repelenty na odpudzovanie hmyzu; bylinkové čaje na lekárske použitie; prípravky proti poteniu; byliny na fajčenie na lekárske použitie; vazelína na lekárske použitie; lubrikačné gély; tabletky na chudnutie; propolis na farmaceutické použitie; mrazom sušené potraviny na lekárske použitie; antibakteriálne mydlá; antibakteriálne tekuté mydlá; vody po holení s liečivými účinkami; šampóny s liečivými účinkami; toaletné prípravky s liečivými účinkami; vlasové vody s liečivými účinkami; suché šampóny s liečivými účinkami; dezinfekčné mydlá; mydlá s liečivými účinkami.

35 - Maloobchodné a veľkoobchodné služby s kozmetickými výrobkami; predvádzanie tovaru; maloobchodné a veľkoobchodné služby s kozmetickými výrobkami poskytované prostredníctvom internetu, katalógov, televízie a iných komunikačných médií; organizovanie obchodných alebo reklamných výstav; reklama; online reklama na počítačovej komunikačnej sieti.

(540) AB COSMETICS

(550) slovná

(731) Hulín Richard, JUDr., Hurbanova 1582/20, 911 01 Trenčín, SK;

(210) 2523-2020

(220) 6.11.2020

11(511) 9

(511) 9 - Prístroje a zariadenia na nahrávanie, prenos alebo reprodukciu zvuku alebo obrazu; audio nahrávky; audiovizuálne nahrávky; sťahovateľné audio nahrávky; sťahovateľné audiovizuálne nahrávky; digitálna sťahovateľná hudba; podcasty; sťahovateľné podcasty; zariadenia na spracovanie údajov; počítače; počítačový hardvér; počítačový softvér a sťahovateľný počítačový na poskytovanie bankových služieb, finančných služieb, služieb spravovania bankových účtov, služieb peňažných prevodov, platobných služieb, finančných analýz a finančných správ, služieb finančného riadenia, riadenia charitatívnych organizácií a informačné služby v oblasti bankovníctva a financií; sťahovateľné mobilné aplikácie na použitie v súvislosti s bankovníctvom, poisťovníctvom a finančnými službami, so službami prevodu finančných prostriedkov a so správou finančných záležitostí; aplikačný softvér pre mobilné telefóny; počítačový softvér, sťahovateľný počítačový softvér a počítačové softvérové platformy týkajúce sa vernostných, odmeňovacích, zľavových a motivačných schém; počítačový softvér, sťahovateľný počítačový softvér a sťahovateľné mobilné aplikácie na poskytovanie služieb v oblasti zdravia a wellness, hudby a zábavy, ľudí a planét, telekomunikácií a médií, cestovania a rekreácie; počítačové softvérové programy na správu údajov; počítačový softvér na analýzu trhových informácií; mobilný aplikačný softvér na použitie v súvislosti s vernostnými, odmeňovacími, zľavovými a motivačnými schémami; sťahovateľný aplikačný softvér na použitie v súvislosti s vernostnými, odmeňovacími, zľavovými a motivačnými schémami; počítačový aplikačný softvér na streamovanie audiovizuálneho mediálneho obsahu prostredníctvom internetu; počítačový softvér a telekomunikačné zariadenia na umožnenie pripojenia k databázam a internetu; softvér pre virtuálnu realitu; herný softvér pre virtuálnu realitu; súpravy okuliarov a slúchadiel na virtuálnu realitu; softvér pre virtuálnu školskú triedu; telekomunikačné zariadenia; mobilné telekomunikačné zariadenia; vreckové počítače (PDA); mobilné telefóny; obaly na mobilné telefóny; puzdρά na mobilné telefóny; elektronické publikácie (sťahovateľné); krokometry; ochranné prilby na športovanie; okuliare na športovanie; zariadenia na použitie pre vysielanie, prenos, príjem, spracovanie, reprodukciu, kódovanie a dekódovanie rozhlasových a televíznych programov a iných zvukových a obrazových údajov; zariadenia na použitie pre vysielanie, prenos, príjem, spracovanie, reprodukciu, kódovanie a dekódovanie digitálneho mediálneho obsahu; magnetické nosiče údajov; digitálne záznamové médiá; kinematografické filmy; softvér na počítačové hry; magneticky kódované karty na prenos údajov; kódované vernostné karty; kódované darčekové karty; kódované kreditné karty, kódované magnetické karty; kódované debetné karty; kódované bankové karty; kódované čipové karty (smart karty); rádiá; antény na prenos rádiových vln; slúchadlá; rozhlasové vysielacie súpravy; mobilné rozhlasové vysielacie jednotky; rádiotelefóny; elektronické databázy nahraté na počítačových médiách umožňujúce registrovaným charitatívnym organizáciám spracúvať dary a nárokovat' si pomoc vo forme darov; vyučovacie prístroje a nástroje; satelitné navigačné prístroje; astronomické spektrografy; automatické snímače pohybu slnka; káble pre elektrické a optické systémy na prenos signálu; satelitné telefóny; satelitné vysielacie; vedecké prístroje a nástroje; satelitné prijímače; astrometrické meracie prístroje a nástroje; satelitné procesory; prístroje a nástroje na príjem a dekódovanie satelitného vysielania; signálne procesory; svetelné alebo mechanické návěstidlá; prístroje na prenos signálu; časti a súčasti tovarov uvedených v triede 9 tohto zoznamu.

(540) VIRGIN

(550) slovná

(731) Virgin Enterprises Limited, The Battleship Building, 179 Harrow Road, London W2 6NB, GB;

(740) Zivko Mijatovic and Partners s.r.o., Bratislava, SK;

(210) 2743-2020

(220) 1.12.2020

11(511) 41

(511) 41 - Vyučovanie; organizovanie vedomostných súťaží; organizovanie seminárov; školenia; skúšanie, preskúšavanie (pedagogická činnosť); poradenstvo pri voľbe povolania (v oblasti výchovy a vzdelávania); poradenstvo v oblasti vzdelávania; online vydávanie elektronických kníh a časopisov.

(540)



(550) farebná

(591) žltá, modrá

(731) E-KU Inštitút jazykovej a interkultúrnej komunikácie, s.r.o., Piaristická 2, 949 01 Nitra, SK;

(210) 2862-2020

(220) 14.12.2020

11(511) 30, 32, 33

(511) 30 - Káva.

32 - Pivo; nealkoholické nápoje; minerálne a sytené vody.

33 - Alkoholické nápoje okrem piva; víno.

(540) DEJURE COFFEE

(550) slovná

(731) Compliance Consulting, s.r.o., Traminová 3, 900 21 Svätý Jur, SK;

(210) 2882-2020

(220) 15.12.2020

11(511) 3, 14, 18, 25, 26, 35, 39, 40

(511) 3 - Kozmetické prípravky; kozmetické prípravky na starostlivosť o pleť; kozmetické krémy; toaletné prípravky; odličovacie prípravky; čistiace prípravky; čistiace oleje; čistiace toaletné mlieka; neliečivé umývacie prípravky na osobnú hygienu; umývacie prípravky na osobnú hygienu (deodoranty); mydlá; mydielka; dezodoračné mydlá; mydlá proti poteniu; mydlá proti poteniu nôh; mydlá na holenie; mandľové mydlo; mandľové mlieko na kozmetické použitie; antiperspiranty (kozmetické výrobky); kozmetické prípravky na zoštíhlenie; obrúsky napustené pleťovými vodami; obrúsky napustené odličovacími prípravkami; bieliace krémy na pokožku; mandľový olej; bergamotový olej; jazmínový olej; levanduľový olej; ružový olej; citrónové esenciálne oleje; esenciálne oleje z cédrového dreva; mäťové výťažky (esenciálne oleje); cedráťové esenciálne oleje; terpény (esenciálne oleje); aromatické látky (esenciálne oleje); potravinárske aromatické prísady (esenciálne oleje); aromatické prísady do nápojov (esenciálne oleje); mäta na voňavkárské použitie; prípravky z aloy pravej na kozmetické použitie; esenciálne

oleje; esenciálne (éterické) oleje; oleje na kozmetické použitie; oleje na toaletné použitie; tuky na kozmetické použitie; kozmetické pleťové vody; kozmetické prípravky do kúpeľa; prípravky do kúpeľa (nie na lekárske použitie); soli do kúpeľa nie na lekárske použitie; skrášľovacie masky (kozmetické prípravky); masážne gély (nie na lekárske použitie); balzamy (nie na lekárske použitie); vazelína na kozmetické použitie; pomády na kozmetické použitie; vosky na fúzy; farby na fúzy a brady; kolínske vody; parfumy; voňavky; voňavkárské výrobky; výťažky z kvetov (parfuméria); základné zložky kvetinových parfumov; toaletné vody; éterické esencie; pižmo (parfuméria); voňavé zmesi (potpourris); dezodoranty (parfuméria); adstringentné prípravky na kozmetické použitie; depilačné prípravky; depilačný vosk; epilačné prípravky; prípravky na holenie; vody po holení; šampóny; suché šampóny; vlasové kondicionéry; vlasové vody; prípravky na vyrovnávanie vlasov; farby na vlasy; farebné tónovače na vlasy; prípravky na vlasovú onduláciu; laky na vlasy; kozmetické farby; farbivá na toaletné použitie; umelé nechty; prípravky na ošetrovanie nechtov; laky na nechty; odlakovače; púder (kozmetika); mastencový prášok (toaletný púder); peroxid vodíka na kozmetické použitie; lešsky na pery; rúže; puzdrá na rúže; prípravky na líčenie; líčidlá; špirály na riasy; maskary; ceruzky na obočie; kozmetické prípravky na obočie; umelé mihalnice; kozmetické prípravky na mihalnice; ochranné prípravky na opaľovanie; vatové tyčinky na kozmetické použitie; kozmetické prípravky na opaľovanie; gély na bielenie zubov; zubné pasty; prípravky na čistenie zubov; hygienické prípravky na osvieženie dychu; osviežovače dychu; spreje na osvieženie dychu; ústne vody (nie na lekárske použitie); kozmetické prípravky pre deti; masážne sviečky na kozmetické použitie; tyčinkové rozptyľovače voní; kadidlové tyčinky; kadidlo; vonné drevo; chemické čistiace prípravky na domáce použitie; prípravky na čistenie povrchov; prípravky na odstraňovanie vodného kameňa (pre domácnosť); antistatické prípravky na použitie v domácnosti; detergenty (nie na použitie vo výrobnom procese a na lekárske použitie); odmasťovacie prípravky (nie na použitie vo výrobnom procese); pracie prostriedky; bieliace pracie prostriedky; predpieracie a namáčacie prípravky; prípravky na odstraňovanie škvŕn; aviváže; avivážne prípravky; bylinkové výťažky na kozmetické použitie; odlakovače na nechty; vosky na podlahy; kolagénové prípravky na kozmetické použitie; osviežovače vzduchu; voňavé vrecúška do bielizne; kozmetické taštičky; vata na kozmetické použitie; kozmetické ceruzky.

14 - Bižutéria; šperky vrátane bižutérie a plastovej bižutérie; ozdoby (klenotnícke výrobky); náušnice; retiazky (klenotnícke výrobky); náhrdelníky (klenotnícke výrobky); privesky (klenotnícke výrobky); prstene (klenotnícke výrobky); náramky (klenotnícke výrobky); privesky na kľúče (bižutéria); hodinky; náramkové hodinky; retiazky na hodinky; brošne (klenotnícke výrobky); klenotnícke výrobky; medailóny (klenotnícke výrobky); amulety (klenotnícke výrobky); perly (klenotnícke výrobky); jantárové šperky; gagátové ozdoby; klenoty, šperky z emailovanej keramiky; šperkovníce (kazety alebo škatuľky); manžetové gombíky; spony na kravaty; ozdobné ihlice; drahé kamene; štras (brúsené olovnaté sklo); striebro (surovina alebo polotovary); nite z drahých kovov (klenotnícke výrobky); drahé kovy (surovina alebo polotovary); polodrahokamy; chronografy (hodinky); chronometre.

18 - Koža (surovina alebo polotovary); imitácie kože; molleskin (imitácia kože); kožené šnúrky; kabelky; spoločenské kabelky; peňaženky; puzdrá na kľúče; puzdrá na navštívenky; obaly na kreditné karty (náprsné tašky); aktovky (kožená galantéria); školské tašky (aktovky); nákupné tašky; plecniaky; kufre; kufričky; cestovné kufre; diplomatické kufričky; kufričky na toaletné potreby (prázdny); náprsné tašky; turistické plecniaky; kožené tašky na náradie (prázdne); športové tašky; tašky; tašky na kolieskach; cestovné tašky; kožené

cestovné tašky (kožená galantéria); plážové tašky; cestovné obaly na odevy; poľovnícke tašky (torby); kožené remienky; dáždnyky; obaly na dáždnyky; slnečníky; kožušiny; náhubky; zvieracie obojky; kožené náramenné pásy; kožené vrecká a tašky na balenie; vulkanfibrové škatule; kožené alebo kožou potiahnuté škatule; sedlárske výrobky; vychádzkové palice.

25 - Odevy; obuv; pokrývky hlavy; konfekcia (odevy); šaty; šatové sukne; kostýmy, obleky; saká; zvrchníky; kabáty; kabátiky; bundy; parky (teplé krátke kabáty s kapucňou); peľeríny; pončá; sukne; nohavicové sukne; nohavice; šerpy; kravaty; košeľe; košeľe s krátkym rukávom; oblečenie; vrchné ošatenie; gamaše; legíny; legínsy; tričká; športové tričká, dresy; telocvičné úbory; tielka; športové tielka; cyklistické oblečenie; plážové oblečenie; plavky; spodná bielizeň; podprsenky; kombiné (spodná bielizeň); spodničky; body (spodná bielizeň); podvázky; pánske spodky; pyžamá; dámske nohavičky; detské nohavičky; živôtky, korzety (spodná bielizeň); župany; svetre; pulóvre; pleteniny (oblečenie); oblečenie pre bábätká; topánky; športová obuv; vysoká obuv; šnurovacie topánky; topánky na šport; gymnastické cvičky; papuče; sandále; dreváky; plážová obuv; plátenná obuv; kovové časti na obuv; pančuchy; pančuškové nohavice; ponožky; opasky (časti odevov); opasky na doklady a peniaze (časti odevov); kožušiny (oblečenie); čelenky (oblečenie); čiapky; šilty (pokrývky hlavy); priliehavé čiapky; bejzbalové čiapky so šiltom; chrániče uší proti chladu (pokrývky hlavy); klobúky; kožené odevy; odevy z imitácií kože; oblečenie pre motoristov; nepremokavé odevy; kombinézy (oblečenie); šatky na krk; šály uviazané pod krkom; kožušínové štóly; ozdobné vreckovky (časti odevov); vrecká na odevy; rukavice (oblečenie); rukávniky; lyžiarske rukavice; palčičky.

26 - Ozdoby do vlasov; sponky do vlasov (ozdobné); ihlice do vlasov; brošne (doplňky oblečenia); umelé kvety; žabó; volániky na odevy; pracky (odevné doplnky); opaskové pracky; ozdoby na obuv, nie z drahých kovov; vtáčie perie (odevné doplnky); brmbolce; značky na bielizeň; monogramy (značky na bielizeň); ramenné vypchávkové na odevy; výšivky (galantéria); nažehľovacie ozdoby na textilné výrobky (galantéria); nášivky, aplikácie (galantérny tovar); stužky na odevy; gombíky, háčiky (galantéria); očká na odevy; špendlíky, ihlice okrem šperkov; odznaky na odevy, nie z drahých kovov; nášivky, aplikácie (galantéria); kostice do korzetov; elastické pásky na pridržiavanie rukávov; elastické pásky; lemovací šnúry; spony na traky; vlnené šnúrkové; ozdobné brošne; trblietavé lemky na odevy; strieborné výšivky (galantéria); zlaté výšivky (galantéria); strapce (stužkárske tovar); čipky, krajky; trblietavé šnúry (stužkárske tovar); pásky (stužkárske tovar); pletené šnúry; flitre na odevy; ženilkové šnúry (stužkárske tovar); galantérny tovar okrem niti a priadzí; gombíky; háčiky (galantéria); háčiky na obuv; háčiky na živôtky; nepravý lem; bordúry, lemy, obruby (na odevy); lemky; zúbkované lemky; ozdoby na obuv (stužkárske tovar); patentné gombíky; pracky na obuv; šnúrkové do topánok; perie (odevné doplnky); výstuže golierov; zipsy; zipsy na tašky; suché zipsy (galantéria).

35 - Maloobchodné a veľkoobchodné služby s tovarmi uvedenými v triedach 3, 14, 18, 25 a 26 tohto zoznamu; maloobchodné a veľkoobchodné služby s odevmi, s obuvou, s pokrývkami hlavy, s bižutériou, so slnečnými okuliarmi, s opaskami, s kabelkami, s peňaženkami, s taškami, s kozmetickými potrebami, s ozdobami na odevy; maloobchodné a veľkoobchodné služby s tovarmi uvedenými v triedach 3, 14, 18, 25 a 26 tohto zoznamu poskytované prostredníctvom internetu; maloobchodné a veľkoobchodné služby s odevmi, s obuvou, s pokrývkami hlavy, s bižutériou, so slnečnými okuliarmi, s opaskami, s kabelkami, s peňaženkami, s taškami, s kozmetickými potrebami, s ozdobami na odevy poskytované prostredníctvom internetu; kancelárie zaoberajúce sa dovozom a vývozom; analýzy nákladov; obchodné odhady; služby porovnávania cien; obchodná správa licencií vý-

robkov a služieb (pre tretie osoby); zásobovacie služby pre tretie osoby (nákup tovarov a služieb pre iné podniky); podpora predaja (pre tretie osoby); rozširovanie reklamných materiálov zákazníkom (letáky, prospekty, tlačoviny, vzorky); vzťahy s verejnosťou (public relations); reklama; rozširovanie reklamných oznamov; on line reklama na počítačovej komunikačnej sieti; prenájom reklamného času v komunikačných médiách; grafická úprava tlačovín na reklamné účely; vydávanie reklamných textov; nábor zamestnancov; zásielkové reklamné služby; marketing; obchodný alebo podnikateľský prieskum; predvádzanie tovaru; predvádzanie (služby modeliek) na reklamné účely a podporu predaja; organizovanie módnych prehliadok na podporu predaja; organizovanie obchodných alebo reklamných výstav; organizovanie obchodných alebo reklamných veľtrhov; prezentácia výrobkov v komunikačných médiách pre maloobchod; lepenie plagátov; prenájom reklamných plôch; prenájom reklamných materiálov; rozhlasová reklama; televízna reklama; tvorba reklamných filmov; vyhľadávanie informácií v počítačových súboroch (pre tretie osoby); obchodné informácie a rady spotrebiteľom; odborné obchodné alebo podnikateľské poradenstvo; správa počítačových súborov; administratívne spracovanie obchodných objednávok; zbieranie údajov do počítačových databáz; zoraďovanie údajov v počítačových databázach; obchodné alebo podnikateľské informácie; aranžovanie výkladov; prenájom predajných stánkov.

39 - Zber textilu, odevov, obuvi, pokrývok hlavy, odevných doplnkov na recyklovanie; zber bižutérie a šperkov na recyklovanie; zber papiera a kartónu na recyklovanie; zber recyklovateľných výrobkov (doprava); odvoz odpadu; skladovanie odpadu; zhromažďovanie odpadu; preprava odpadu; preprava odpadu na skládky odpadu; služby na zber odpadu; zber a preprava elektronického odpadu; preprava lekárskeho odpadu a špeciálneho odpadu; likvidácia odpadu (doprava); zber odpadových kontajnerov; zber odpadových nádob; logistické služby v doprave; doručovacie služby; sprostredkovanie prepravy; automobilová doprava; prenájom automobilov; balenie tovaru; skladovanie tovaru; distribúcia tovarov na dobierku; informácie o skladovaní; informácie o doprave poskytované počítačom; informácie o dopravnej premávke; informácie o možnostiach dopravy; organizovanie ciest; prenájom skladísk; prenájom skladovacích kontajnerov; preprava.

40 - Spracovanie a recyklácia textilu; spracovanie a recyklácia obalov; likvidácia odpadu a odpadkov; poradenstvo v oblasti ničenia odpadu a smetí; poskytovanie informácií v oblasti recyklácie odpadu; recyklácia a spracovanie odpadu; riadenie nakladania s nebezpečným odpadom; služby v oblasti odpadového hospodárstva (recyklovanie); služby v oblasti úpravy pôdy, odpadu alebo vody (služby v oblasti sanácie životného prostredia); spaľovanie a likvidácia odpadu; spracovanie odpadu; spracovanie odpadu a/alebo úprava vody; spracovanie toxického odpadu; triedenie odpadu a recyklovateľného materiálu; úprava odpadových vôd; zhodnocovanie odpadu; spracovanie toxických materiálov; úprava a spracovanie plastových materiálov; spracovanie nebezpečných materiálov; vulkanizácia (úprava a spracovanie materiálov); úprava materiálov pomocou chemikálií; dekontaminácia jadrového odpadu; dekontaminácia nebezpečných odpadov; úprava povrchu vrstevných materiálov laminovaním; úprava odpadových materiálov v oblasti kontroly znečistenia životného prostredia; informácie o úprave a spracovaní materiálov.

(540)



(550) obrazová

- (591) biela, modrá, červená
 (731) MATESTA s.r.o., Kmeťova 21, 040 01 Košice, SK;
 (740) Porubčan Róbert, Ing., Ivanka pri Dunaji, SK;

(210) 2886-2020

(220) 15.12.2020

11(511) 35, 39, 40, 41

(511) 35 - Maloobchodné a veľkoobchodné služby s odevmi, s obuvou, s pokrývkami hlavy, s bižutériou, so sľečnými okuliarmi, s opaskami, s kabelkami, s peňaženkami, s taškami, s kozmetickými potrebami, s ozdobami na odevy; maloobchodné a veľkoobchodné služby s odevmi, s obuvou, s pokrývkami hlavy, s bižutériou, so sľečnými okuliarmi, s opaskami, s kabelkami, s peňaženkami, s taškami, s kozmetickými potrebami, s ozdobami na odevy poskytované prostredníctvom internetu; kancelárie zaoberajúce sa dovozom a vývozom; analýzy nákladov; obchodné odhady; služby porovnávania cien; obchodná správa licencií výrobkov a služieb (pre tretie osoby); zásobovacie služby pre tretie osoby (nákup tovarov a služieb pre iné podniky); podpora predaja (pre tretie osoby); rozširovanie reklamných materiálov zákazníkom (letáky, prospekty, tlačoviny, vzorky); vzťahy s verejnosťou (public relations); reklama; rozširovanie reklamných oznamov; on line reklama na počítačovej komunikačnej sieti; prenájom reklamného času v komunikačných médiách; grafická úprava tlačovín na reklamné účely; vydávanie reklamných textov; nábor zamestnancov; zásielkové reklamné služby; marketing; obchodný alebo podnikateľský prieskum; predvádzanie tovaru; predvádzanie (služby modeliek) na reklamné účely a podporu predaja; organizovanie módnych prehliadok na podporu predaja; organizovanie obchodných alebo reklamných výstav; organizovanie obchodných alebo reklamných veľtrhov; prezentácia výrobkov v komunikačných médiách pre maloobchod; lepenie plagátov; prenájom reklamných plôch; prenájom reklamných materiálov; rozhlasová reklama; televízna reklama; tvorba reklamných filmov; vyhľadávanie informácií v počítačových súboroch (pre tretie osoby); obchodné informácie a rady spotrebiteľom; odborné obchodné alebo podnikateľské poradenstvo; správa počítačových súborov; administratívne spracovanie obchodných objednávok; zbieranie údajov do počítačových databáz; zoraďovanie údajov v počítačových databázach; obchodné alebo podnikateľské informácie; aranžovanie výkladov; prenájom predajných stánkov.

39 - Zber textilu, odevov, obuvi, pokrývok hlavy, odevných doplnkov na recyklovanie; zber bižutérie a šperkov na recyklovanie; zber papiera a kartónu na recyklovanie; zber recyklovateľných výrobkov (doprava); odvoz odpadu; skladovanie odpadu; zhromažďovanie odpadu; preprava odpadu; preprava odpadu na skládky odpadu; služby na zber odpadu; zber a preprava elektronického odpadu; preprava lekárskeho odpadu a špeciálneho odpadu; likvidácia odpadu (doprava); zber odpadových kontajnerov; zber odpadových nádob; logistické služby v doprave; doručovacie služby; sprostredkovanie prepravy; automobilová doprava; prenájom automobilov; balenie tovaru; skladovanie tovaru; distribúcia tovarov na dobierku; informácie o skladovaní; informácie o doprave poskytované počítačom; informácie o dopravnej premávke; informácie o možnostiach dopravy; organizovanie ciest; prenájom skladísk; prenájom skladovacích kontajnerov; preprava.

40 - Spracovanie a recyklácia textilu; spracovanie a recyklácia obalov; likvidácia odpadu a odpadkov; poradenstvo v oblasti ničenia odpadu a smetí; poskytovanie informácií v oblasti recyklácie odpadu; recyklácia a spracovanie odpadu; riadenie nakladania s nebezpečným odpadom; služby v oblasti odpadového hospodárstva (recyklovanie); služby v oblasti úpravy pôdy, odpadu alebo vody (služby v oblasti sanácie životného prostredia); spaľovanie a likvidácia odpadu; spracovanie odpadu; spracovanie odpadu a/alebo úprava vody; spracovanie toxického odpadu; triedenie odpadu a recyk-

lovateľného materiálu; úprava odpadových vôd; zhodnocovanie odpadu; spracovanie toxických materiálov; úprava a spracovanie plastových materiálov; spracovanie nebezpečných materiálov; vulkanizácia (úprava a spracovanie materiálov); úprava materiálov pomocou chemikálií; dekontaminácia jadrového odpadu; dekontaminácia nebezpečných odpadov; úprava povrchu vrstevných materiálov laminovaním; úprava odpadových materiálov v oblasti kontroly znečistenia životného prostredia; informácie o úprave a spracovaní materiálov.

41 - Vzdelávanie v oblasti zberu a recyklácie odpadu; vzdelávanie v oblasti zberu a recyklácie textilu; zábava; poskytovanie zariadení na oddych a rekreáciu; prenájom dekorácií na predstavenia; vzdelávanie; školenia; organizovanie vedomostných alebo zábavných súťaží; vydávanie textov (okrem reklamných); vydávanie časopisov, novín, kníh a periodík; variantné predstavenia; poskytovanie športovísk; výchovnozábavné klubové služby; informácie o výchove a vzdelávaní; organizovanie a vedenie kongresov; organizovanie a vedenie konferencií; organizovanie a vedenie kolokvií; fitness kluby (zdravotné a kondičné cvičenia); poskytovanie golfových ihrísk; služby poskytované prázdninovými táborami (zábava); organizovanie živých vystúpení; organizovanie športových súťaží; plánovanie a organizovanie večierok; informácie o možnostiach rekreácie; požičiavanie športového výstroja (okrem dopravných prostriedkov); organizovanie a vedenie sympózií; organizovanie a vedenie tvorivých dielní (výučba); tábory na športové sústreďenia; prenájom tenisových kurtov; organizovanie plesov; organizovanie predstavení (manažérske služby); nočné kluby (zábava); karaoke služby; písanie textov; organizovanie a vedenie koncertov; služby diskžokejov; prenájom športových plôch; turistické prehliadky so sprievodcom; prenájom bazénov alebo plavární; služby bazénov alebo plavární (športová činnosť, oddych a rekreácia, zábava).

(540)



(550) obrazová

(591) čierna, odtiene sivej, odtiene zelenej, červená

(731) Eko charita východ, Severná 580/5, 044 42 Rozhanovce, SK;

(740) Porubčan Róbert, Ing., Ivanka pri Dunaji, SK;

(210) 2917-2020

(220) 18.12.2020

11(511) 16, 25, 28, 32, 34, 35

(511) 16 - Tlačoviny.

25 - Odevy, obuv a pokrývky hlavy.

28 - Videohry.

32 - Pivo; nealkoholické nápoje.

34 - Cigarety; cigary.

35 - Reklama.

(540) Mäskobar

(550) slovná

(731) Mišura Daniel, Pri Suchom mlyne 9, 811 04 Bratislava, SK;

(210) 2940-2020
(220) 18.12.2020

11(511) 35, 36, 37, 41, 43

(511) 35 - Pomoc pri riadení obchodnej činnosti; poskytovanie obchodných alebo podnikateľských informácií; reklamné plagátovanie; kancelárie zaoberajúce sa dovozom a vývozom; komerčné informačné kancelárie; analýzy nákladov; rozširovanie reklamných oznamov; fotokopirovacie služby; sprostredkovateľne práce; prenájom kancelárskych strojov a zariadení; účtovníctvo; vedenie účtovných kníh; zostavovanie výpisov z účtov; obchodné alebo podnikové audity (revízia účtov); poradenstvo pri organizovaní a riadení obchodnej činnosti; personálne poradenstvo; poradenstvo pri riadení podnikov; písanie na stroji; predvádzanie tovaru; rozširovanie reklamných materiálov zákaznikom (letáky, prospekty, tlačoviny, vzorky); pomoc pri riadení obchodných alebo priemyselných podnikov; aktualizovanie reklamných materiálov; rozširovanie vzoriek tovarov; odborné posudky efektívnosti podnikov; dražby; prieskum trhu; obchodné odhady; obchodný alebo podnikateľský prieskum; prenájom reklamných materiálov; poradenstvo pri organizovaní obchodnej činnosti; vydávanie reklamných textov; reklama; rozhlasová reklama; obchodný alebo podnikateľský výskum; vzťahy s verejnosťou (public relations); stenografické služby; televízna reklama; prepisovanie správ (kancelárske práce); aranžovanie výkladov; reklamné agentúry; poradenské služby pri riadení obchodnej činnosti; predvádzanie (služby modeliek) na reklamné účely a podporu predaja; marketingové prieskum; správa počítačových súborov; odborné obchodné alebo podnikateľské poradenstvo; hospodárske (ekonomické) predpovede; organizovanie obchodných alebo reklamných výstav; obchodné alebo podnikateľské informácie; prieskum verejnej mienky; príprava miezd a výplatných listín; nábor zamestnancov; administratívne služby poskytované pri premiestňovaní podnikov; prenájom reklamných plôch; podpora predaja (pre tretie osoby); sekretárske služby; vypracovávanie daňových priznaní; odkazovacie telefónne služby (pre neprítomných predplátciteľov); spracovanie textov; služby predplácania novín a časopisov (pre tretie osoby); zásielkové reklamné služby; administratívna správa hotelov; odborné obchodné riadenie umeleckých činností; zbieranie údajov do počítačových databáz; zoraďovanie údajov v počítačových databázach; organizovanie veľtrhov; prenájom fotokopirovacích strojov; online reklama na počítačovej komunikačnej sieti; zásobovacie služby pre tretie osoby (nákup tovarov a služieb pre iné podniky); vyhľadávanie informácií v počítačových súboroch (pre tretie osoby); prenájom reklamného času v komunikačných médiách; prehľad tlače (výstrižkové služby); prenájom predajných automatov; výber zamestnancov pomocou psychologických testov; služby porovnávania cien; prezentácia výrobkov v komunikačných médiách pre maloobchod; obchodné informácie a rady spotrebiteľom pri výbere tovarov a služieb; predplatné telekomunikačných služieb (pre tretie osoby); administratívne spracovanie obchodných objednávok; obchodná správa licencií výrobkov a služieb (pre tretie osoby); subdodávateľské služby (obchodné služby); fakturácie; písanie reklamných textov; zostavovanie štatistík; grafická úprava tlačovín na reklamné účely; vyhľadávanie sponzorov; organizovanie módnych prehliadok na podporu predaja; tvorba reklamných filmov; obchodný manažment pre športovcov; marketing; telemarketingové služby; maloobchodné služby s farmaceutickými, zverolekáorskými a hygienickými prípravkami a so zdravotníckymi potrebami; prenájom predajných stánkov; poskytovanie obchodných alebo podnikateľských kontaktných informácií; optimalizácia internetových vyhľadávačov na podporu predaja; optimalizácia obchodovania na webových stránkach; platené reklamné služby typu „klikni sem“; obchodné sprostredkovateľské služby; obchodný manažment pre poskytovateľov služieb na voľnej nohe; vyjednávanie a uzatváranie obchodných transakcií pre tretie osoby; aktua-

lizácia a údržba údajov v počítačových databázach; riadenie obchodnej činnosti v stavebníctve; poskytovanie obchodných informácií prostredníctvom webových stránok; online poskytovanie obchodného priestoru pre nákupcov a predajcov tovarov a služieb; rozvíjanie reklamných nápadov; externé administratívne riadenie podnikov; podávanie daňových priznaní; podnikové riadenie refundovaných programov (pre tretie osoby); prenájom bilbordov; písanie životopisov (pre tretie osoby); indexovanie webových stránok na obchodné alebo reklamné účely; správa programov pre pravidelných cestujúcich v leteckej doprave; plánovanie stretnutí (kancelárske práce); pripomínanie stretnutí (kancelárske práce); správa spotrebiteľských vernostných programov; písanie textov scenárov na reklamné účely; záznamy písomnej komunikácie a údajov; aktualizácia a údržba informácií v registroch; zostavovanie zoznamov informácií na obchodné alebo reklamné účely; obchodné sprostredkovateľské služby v oblasti priradovania potenciálnych súkromných investorov k podnikateľom, ktorí žiadajú o financovanie; výroba teleskopických programov; poradenstvo v oblasti komunikácie (vzťahy s verejnosťou); poradenstvo v oblasti komunikácie (reklama); dohadovanie obchodných zmlúv pre tretie osoby; podpora predaja tovarov a služieb sponzorovaním športových podujatí; konkurenčné spravodajské služby; obchodné spravodajské služby; finančné a účtovné audity; online maloobchodné služby s digitálnou sťahovateľnou hudbou; online maloobchodné služby so sťahovateľnými vyzváňacími tónmi; online maloobchodné služby so sťahovateľnou nahratou hudbou alebo nahratými filmami; veľkoobchodné služby s farmaceutickými, zverolekáorskými a hygienickými prípravkami a so zdravotníckymi potrebami; služby darčekových zoznamov; cielený marketing; dočasné riadenie podnikov; vonkajšia reklama; maloobchodné služby s umeleckými dielami poskytované galériami; administratívna asistencia pri odpovediach na verejné súťaž; marketing v rámci vydávania softvéru; služby v oblasti vzťahov s médiami; podnikové komunikačné služby; prenájom kancelárskeho vybavenia v zdieľaných kancelárskych priestoroch; komerčné lobistické služby; poskytovanie spotrebiteľských posudkov tovarov na obchodné alebo reklamné účely; poskytovanie spotrebiteľských rebríčkov tovarov na obchodné alebo reklamné účely; poskytovanie spotrebiteľských ohodnotení tovarov na obchodné alebo reklamné účely; služby telefónnych ústrední; maloobchodné služby s pekáorskými výrobkami; určovanie modelov nákupného alebo spotrebného správania sa zákazníkov na obchodné alebo marketingové účely; administratívne služby pri odporúčaní špecializovaných lekárov.

36 - Úrazové poistenie; platenie splátok; aktuárske služby (poistno-matematické); prenájom nehnuteľností; sprostredkovanie (maklérstvo); úverové agentúry; realitné kancelárie; sprostredkovanie nehnuteľností; kancelárie zaoberajúce sa inkasovaním pohľadávok; sprostredkovanie poistenia; colné deklarácie (finančné služby); poisťovníctvo; bankovníctvo; oceňovanie nehnuteľností; organizovanie dobročinných zbierok; zriaďovanie fondov; kapitálové investície; finančné záručné služby; zmenárenské služby; vydávanie cestovných šekov; klíring (bezhotovostné zúčtovávanie vzájomných pohľadávok a záväzkov); úschovné služby; úschova v bezpečnostných schránkach; organizovanie peňažných zbierok; pôžičky (finančné úvery); daňové odhady (služby); finančné odhady a oceňovanie (poisťovníctvo, bankovníctvo, nehnuteľnosti); faktoring; správcovstvo majetku (pre tretie osoby); financovanie (služby); finančné riadenie; záložne; správa nehnuteľností; správa nájomných domov; uzatváranie poisťiek proti požiaru; prenájom bytov; prenájom poľnohospodárskych fariem; zdravotné poistenie; poistenie v námornej doprave; bankové hypotéky; služby sporiteľní; finančný lízing; finančný lízing (finančný prenájom s možnosťou kúpy); obchodovanie na burze s cennými papiermi; životné poistenie; ubytovacie kancelárie (prenájom bývania); finančné analýzy; oceňovanie starožitností; oceňovanie umeleckých

díel; overovanie šekov; finančné poradenstvo; konzultačné služby v oblasti poisťovníctva; spracovanie platieb kreditnými kartami; spracovanie platieb debetnými kartami; elektronický prevod kapitálu; finančné informácie; informácie o poistení; oceňovanie šperkov; oceňovanie numizmatických zbierok; vyberanie nájomného; oceňovanie známkov; vydávanie cenných papierov; úschova cenností; kurzové záznamy na burze; vydávanie kreditných kariet; prenájom kancelárskych priestorov; služby v oblasti vyplácania dôchodkov; finančné sponzorstvo; bankové služby priamo k zákazníkom (homebanking); likvidácia podnikov (finančné služby); odhadovanie nákladov na opravu (finančné odhadovanie); obchodovanie na burze s uhlíkovými emisiami; finančné ohodnocovanie nezoťaťého dreva; finančné ohodnocovanie vlny; záložné pôžičky; konzervatívne fondy (služby); sprostredkovanie na burze cenných papierov; poradenstvo v oblasti splácania dlhov; organizovanie financovania stavebných projektov; poskytovaniu finančných informácií prostredníctvom webových stránok; finančné riadenie refundovaných platieb (pre tretie osoby); investovanie do fondov; sprostredkovanie obchodu s akciami a obligáciami; poskytovanie zliav vo vybraných zariadeniach prostredníctvom členskej karty; finančné záruky; prenájom zdieľaných kancelárskych priestorov; finančné odhady pri odpovediach na verejné súťaže; finančné odhady nákladov na vývoj ropného, plynárenského a ťažobného priemyslu; finančný výskum; nehnuteľnosti (služby); elektronický prevod virtuálnych mien; finančné ohodnocovanie aktív duševného vlastníctva; stanovovanie kotácií na odhad nákladov; kolektívne financovanie projektov (crowdfunding); elektronické peňaženky (platobné služby); zmenárské služby pre elektronické meny.

37 - Údržba nábytku; opravy fotografických prístrojov; inštalovanie a opravy elektrických spotrebičov; inštalácie a opravy výťahov; asfaltovanie; údržba a opravy motorových vozidiel; údržba a opravy lietadiel; čistenie interiérov budov; bielenie bielizne; čistenie a opravy kotlov; údržba a opravy horákov; prenájom buldozéro; inštalácie, údržba a opravy kancelárskych strojov a zariadení; inštalácie a opravy požiarneho hlásičov; inštalácie a opravy poplašných systémov proti vlámaniu; čalúnické opravy; údržba a opravy trezorov; prenájom stavebných strojov a zariadení; stavba lodí; opravy šatstva; inštalácie a opravy vykurovacích zariadení; opravy obuvi; čistenie komínov; údržba a opravy bezpečnostných schránok; inštalácie a opravy klimatizačných zariadení; stavebníctvo (stavebná činnosť); podmorské staviteľstvo; stavebný dozor; opravy odevov; údržba, čistenie a opravy kože; inštalácie kuchynských zariadení; demolácie budov; antikorózne úpravy; dezinfekcia; maľovanie a opravy reklamných tabúl; stavba a opravy skladov; izolovanie proti vlhkosti (stavebníctvo); prenájom bagrov a rýpadiel; čistenie okien; opravy a údržba filmových premietačiek; inštalácie a opravy pecí; údržba, čistenie a opravy kožušín; mazanie vozidiel; čistenie odevov; opravy hodín a hodiniek; výstavba tovární; inštalácie a opravy zavlažovacích zariadení; izolovanie stavieb; umývanie dopravných prostriedkov; pranie bielizne; pranie; inštalácie, údržba a opravy strojov; murárske práce; reštaurovanie nábytku; budovanie prístavných hrádzí; žehlenie odevov napaťovaním; výstavba a údržba ropovodov; tapetovanie (papierové tapety); tapetovanie; opravy dáždnikov; opravy snečnikov; čalúnenie nábytku; interiérové a exteriérové maľovanie a natieranie; hľadanie alebo brúsenie pemzou; sadrovanie, štukovanie; klampiarstvo a inštalatérstvo; leštenie vozidiel; opravy púmp a čerpadiel; budovanie prístavov; protektorovanie pneumatík; inštalácie a opravy chladiacich zariadení; žehlenie bielizne; precínovanie (opravy); nitovanie; ošetrovanie vozidiel protikoróznymi nátermi; autoservisy (údržba a tankovanie); inštalácie a opravy telefónov; údržba vozidiel; lakovanie, glazovanie; čistenie vozidiel; opravy vozidiel pri dopravných nehodách; prenájom čistiacich strojov; ničenie škodcov (nie v poľnohospodárstve, rybnom hospodárstve, záhradníctve a lesníctve);

montovanie lešení; murovanie, murárske práce; pranie textilných plienok; chemické čistenie; stavebné informácie; informácie o opravách; ostrenie a brúsenie nožov; banské dobývanie; povrchové dobývanie; kladenie povrchov komunikácií; šmirgľovanie; podmorské opravy; čistenie exteriérov budov; vulkanizovanie pneumatík (opravy); vrtanie studní; výstavba obchodov a obchodných stánkov; inštalácie, údržba a opravy počítačového hardvéru; odrušovanie elektrických prístrojov a zariadení; opravy opotrebovaných alebo poškodených motorov; opravy opotrebovaných alebo poškodených strojov; prenájom stavebných žeriavov; prenájom zametacích vozidiel; pokrývačské práce; umelé zasnežovanie; čistenie ciest; opravy zámok; reštaurovanie umeleckých díel; reštaurovanie hudobných nástrojov; inštalácie okien a dverí; údržba bazénov; doplňovanie tonerov; stavebné poradenstvo; tesárske práce; hĺbkové vrtanie ropných ložísk a ložísk plynu; prenájom odvodňovacích čerpadiel; požičiavanie práčok; opravy elektrických vedení; nabíjanie batérií vozidiel; vyvažovanie pneumatík; ladenie hudobných nástrojov; kladenie káblov; sterilizácia lekárskeho náradia; hydraulické štiepenie hornín; regulovanie výskytu škodcov (nie v poľnohospodárstve, rybnom hospodárstve, záhradníctve a lesníctve); prenájom umývačiek riadu; prenájom sušičiek riadu; inštalácie inžinierskych sietí na stavenisku; elektroinštalácie služby; inštalácie a opravy protipovodňových zariadení; odpratávanie snehu; doplňovanie atramentových náplní; nabíjanie elektromobilov; upratovacie služby pre domácnosti; nabíjanie mobilných telefónov.

41 - Akadémia (vzdelávanie); zábavné parky; zábava; drezúra zvierat; prenájom kinematografických prístrojov; služby estrádných umelcov; filmové štúdiá; cirkusové predstavenia; organizovanie vedomostných alebo zábavných súťaží; korespondenčné vzdelávacie kurzy; telesná výchova; prenájom dekorácií na predstavenia; poskytovanie zariadení na oddych a rekreáciu; rozhlasová zábava; vydávanie textov (okrem reklamných); vyučovanie; vzdelávanie; školenia; požičiavanie zvukových nahrávok; požičiavanie kinematografických filmov; produkcia filmov (nie reklamných); gymnastický výcvik; požičovňa kníh (knížnice); vydávanie kníh; požičiavanie rozhlasových a televíznych prijímačov; tvorba rozhlasových a televíznych programov; variétné predstavenia; služby orchestrov; divadelné predstavenia; tvorba divadelných alebo iných predstavení; televízna zábava; prenájom divadelných kulis; zoologické záhrady (služby); poskytovanie športovísk; pózovanie modelov výtvarným umelcom; služby pozajazdných knižníc; služby kasín (hazardné hry); výchovnozábavné klubové služby; organizovanie a vedenie kolokvií; organizovanie a vedenie konferencií; organizovanie a vedenie kongresov; diskotéky (služby); informácie o výchove a vzdelávaní; skúšanie, preskúšavanie (pedagogická činnosť); informácie o možnostiach zábavy; organizovanie kultúrnych alebo vzdelávacích výstav; hazardné hry (herne); poskytovanie golfových ihrísk; fitness kluby (zdravotné a kondičné cvičenia); služby poskytované prázdninovými tábormi (zábava); organizovanie živých vystúpení; premietanie kinematografických filmov; detské škôlky (vzdelávanie); organizovanie športových súťaží; plánovanie a organizovanie večierkov; praktický výcvik (ukážky); služby múzei (prehliadky, výstavy); nahrávacie štúdiá (služby); poskytovanie informácií o možnostiach rekreácie; požičiavanie potápačského výstroja; požičiavanie športového výstroja (okrem dopravných prostriedkov); prenájom štadiónov; prenájom videorekordérov; požičiavanie videopások; organizovanie a vedenie seminárov; športové sústredenia; organizovanie a vedenie sympózií; meranie času na športových podujatiach; internátne školy; organizovanie a vedenie tvorivých dielní (výučba); organizovanie súťaží krásy; rezervácie vstupeniek na zábavné predstavenia; postsynchronizácia, dabing; náboženská výchova; organizovanie lotérií; organizovanie plesov; organizovanie predstavení (manažérske služby); herne s hracími automatmi (služby); požičiavanie audiopriestrojov;

prenájom osvetľovacích prístrojov do divadelných sál a televíznych štúdií; prenájom tenisových kurtov; požičiavanie videokamier; písanie textov scenárov nie na reklamné účely; strihanie videopások; online vydávanie elektronických kníh a časopisov; elektronická edičná činnosť v malom (DTP služby); titulkovanie; online poskytovanie počítačových hier (z počítačových sietí); karaoke služby; hudobné skladateľské služby; nočné kluby (zábava); online poskytovanie elektronických publikácií (bez možnosti kopírovania); fotografické reportáže; fotografovanie; poradenstvo pri voľbe povolania (v oblasti výchovy a vzdelávania); reportérske služby; prekladateľské služby; tlmočenie posunkovej reči; nahrávanie videopások; fotografovanie na mikrofilm; služby agentúr ponúkajúcich vstupenky na zábavné podujatia; písanie textov; organizovanie a vedenie koncertov; kaligrafické služby; zalamovanie textov (nie na reklamné účely); organizovanie módnych prehliadok na zábavné účely; koučovanie (školenie); prenájom športových plôch; služby diskdžokejov; tlmočnické služby; služby osobných trénerov (fitnes cvičenia); kurzy telesného cvičenia; odborné preškolenie; hudobná tvorba; požičiavanie hračiek; prenájom vybavenia herní; školské služby (vzdelávanie); online poskytovanie digitálnej hudby (bez možnosti kopírovania); online poskytovanie videozáznamov (bez možnosti kopírovania); individuálne vyučovanie; organizovanie a vedenie vzdelávacích fór s osobnou účasťou; skladanie piesní; písanie televíznych a filmových scenárov (tvorba); turistické prehliadky so sprievodcom; vyučovanie pomocou simulátorov; poskytovanie nesťahovateľných filmov prostredníctvom služieb na prenos videí (na požiadanie); poskytovanie nesťahovateľných televíznych programov prostredníctvom služieb na prenos videí (na požiadanie); vyučovanie japonského čajového obradu sado; vyučovanie bojového umenia aikido; prenájom umeleckých diel; prenájom interiérových akvárií; organizovanie horolezeckých túr so sprievodcom; organizovanie zábavných podujatí, na ktorých sú účastníci oblečení v divadelných kostýmoch (cosplay); kultúrne, vzdelávacie alebo zábavné služby poskytované galériami umenia; distribúcia filmov; odborné školenia zamerané na odovzdávanie know-how; vzdelávacie služby poskytované špeciálnymi výchovnými asistentami; odborný výcvik džuda; vzdelávanie a kvalifikačné skúšky na pilotáž dronov; služby zvukových technikov na podujatiach; tvorba videozáznamov na podujatiach; služby osvetľovacích technikov na podujatiach; režirovanie filmov (okrem reklamných); poskytovanie spotrebiteľských posudkov tovarov na kultúrne alebo zábavné účely; poskytovanie spotrebiteľských rebríčkov tovarov na kultúrne alebo zábavné účely; poskytovanie spotrebiteľských ohodnotení tovarov na kultúrne alebo zábavné účely; prenájom trenážerov; posudzovanie fyzickej zdatnosti na tréningové účely; maľovanie na tvár.

43 - Ubytovacie kancelárie (hotely, penzióny); dodávanie hotových jedál a nápojov na objednávku (katering); domovy dôchodcov; kaviarne; samoobslužné jedálne; poskytovanie pozemkov pre kempingy; závodné jedálne; prenájom prechodného ubytovania; penzióny; turistické ubytovne; hotelierske služby; detské jasle; reštauračné (stravovacie) služby; rezervácie ubytovania v penziónoch; rezervácie ubytovania v hoteloch; samoobslužné reštaurácie; rýchle občerstvenie (snackbary); ubytovanie pre zvieratá; bary (služby); prázdninové tábory (ubytovacie služby); prenájom prenosných stavieb; rezervácie prechodného ubytovania; motely (služby); požičiavanie stoličiek, stolov, obrusov a nápojového skla; prenájom prednáškových sál; požičiavanie turistických stanov; požičiavanie prístrojov na prípravu jedál; prenájom automatov na pitnú vodu; prenájom osvetľovacích zariadení; ozdobné vyrezávanie ovocia a zeleniny; recepcné služby pre dočasné ubytovanie (správa príchodov a odchodov); reštaurácie s japonskou kuchyňou (washoku); reštaurácie s japonskou kuchyňou (udon a soba); zdobenie jedál; zdobenie zákuskov; informácie a poradenstvo pri príprave jedál; služby osobných kuchárov; služby barov s vodnými fajkami.

(540) VILLA ERDŐDY RESORT

(550) slovná

(731) HBH Group, s.r.o., Pionierska 1033, 925 22 Veľké Úľany, SK;

(210) 177-2021

(220) 21.1.2021

11(511) 36, 37, 41

(511) 36 - Služby sporiteľní; finančné služby v oblasti stavebného sporenia; organizovanie financovania stavebných projektov; úverové agentúry; pôžičky (finančné úvery); finančná správa pôžičiek; sprostredkovanie pôžičiek; záložné pôžičky; plateenie splátok; bankové hypotéky; finančné záručné služby; finančné záruky; finančný lízing; sprostredkovanie (maklérstvo); financovanie (služby); finančné poradenstvo; finančné informácie; poskytovanie finančných informácií prostredníctvom webových stránok; finančné riadenie; finančné analýzy; finančné odhady a oceňovanie (poisťovníctvo, bankovníctvo, nehnuteľnosti); bankovníctvo; kapitálové investície; zriaďovanie fondov; investovanie do fondov; konzervatívne fondy (služby); finančná správa dôchodkových fondov; finančná správa podielových fondov; peňažníctvo; peňažné transakcie; finančné transakcie; poisťovníctvo; sprostredkovanie poistenia; informácie o poistení; životné poistenie; aktuárske služby (poisťovno-matematické); realitné kancelárie; oceňovanie nehnuteľností; sprostredkovanie nehnuteľností; prenájom nehnuteľností; správa nehnuteľností; správcovstvo majetku (pre tretie osoby); finančné sponzorstvo; organizovanie zbierok; faktoring; služby vymáhania a inkasovania pohľadávok; poradenské a konzultačné služby v oblasti pôžičiek (finančných úverov), finančnej spravy pôžičiek, sprostredkovania pôžičiek, stavebného sporenia, služieb sporiteľní, finančných služieb v oblasti stavebného sporenia, organizovania financovania stavebných projektov, zriaďovania fondov, investovania do fondov, poisťovníctva.

37 - Stavebníctvo (stavebná činnosť); stavebné poradenstvo; stavebné informácie; stavebný dozor; prenájom stavebných strojov a zariadení; opravy budov; renovácia budov; údržba budov; inštalácia, údržba a opravy strojov; informácie o opravách; poradenské a konzultačné služby v oblasti stavebníctva (stavebná činnosť), opráv budov, renovácií budov a údržby budov.

41 - Vzdelávanie; informácie o vzdelávaní; akadémié (vzdelávanie); organizovanie vzdelávacích kurzov a školení; školenia; koučovanie (školenie); odborné preškolenie; praktický výcvik (ukážky); zábava; organizovanie kultúrnych alebo vzdelávacích výstav; organizovanie a vedenie vzdelávacích fór s osobnou účasťou; organizovanie a vedenie seminárov; organizovanie a vedenie konferencií; organizovanie a vedenie kongresov; organizovanie a vedenie sympózií; organizovanie a vedenie kolokvií; organizovanie a vedenie tvorivých dielní (výučba); organizovanie živých vystúpení; plánovanie a organizovanie večierkov; organizovanie vedomostných alebo zábavných súťaží; písanie textov; vydávanie textov (okrem reklamných); vydávanie kníh; online vydávanie elektronických kníh a časopisov; elektronická edičná činnosť v malom (DTP služby); online poskytovanie elektronických publikácií (bez možnosti kopírovania); poradenské a konzultačné služby v oblasti vzdelávania, školení, zábavy, online vydávanie elektronických kníh a časopisov, elektronickej edičnej činnosti v malom (DTP služby).

(540)

môjDOMOV

(550) obrazová

(591) modrá, čierna

(731) Prvá stavebná sporiteľňa, a. s., Bajkalská 30, 829 48 Bratislava, SK;

(740) LITVÁKOVÁ A SPOL., s. r. o., Bratislava, SK;

(210) 239-2021

(220) 26.1.2021

11(511) 5, 25, 28, 30, 32, 33, 34, 35, 41, 43, 44, 45

(511) 5 - Farmaceutické prípravky; lieky pre humánnu medicínu; lieky pre veterinárnu medicínu; zverolekárské prípravky; diétne potraviny na lekárske použitie; diétne látky na lekárske použitie; liečivé čaje; liečivé nápoje; minerálne vody na lekárske použitie; termálne vody; soli minerálnych vôd; potraviny pre dojčatá; výživové doplnky a dietetické prípravky; výživové doplnky pre zvieratá; náplasti; obväzový materiál; chirurgické obväzy; materiály na plombovanie zubov a na zubné odtlačky; liečivé prípravky na čistenie zubov; zubné laky; zubné tmely; hygienické výrobky na lekárske použitie; chemické dezinfekčné prípravky na hygienické použitie; dezinfekčné prípravky; antiseptické prípravky; prípravky na ničenie škodcov; fungicídy; herbicídy.

25 - Odevy; obuv; pokrývky hlavy.

28 - Hry; hračky; prístroje na hry; hlavolamy (puzzle); stavebnice; hracie lopty; modely automobilov; prístroje na videohry; telocvičné a športové potreby; ozdoby na vianočné stromčeky (okrem osvetľovacích telies a cukrovíniiek).

30 - Káva; čaj; kakao; kávové náhradky; ryža; tapioka a ságo; múka a výrobky z obilí; chlieb; zákusky a cukrovinky; zmrzliny; šerbety (zmrzlinové nápoje); smotanové zmrzliny; jogurty (mrazené potraviny); mrazené cukrovinky; cukor, med, melasa; droždie; kypriace prášky do pečiva; soľ; horčica; ocot; omáčky (chuťové prísady); korenie; ľad do nápojov.

32 - Pivo; minerálne a sytené vody; nealkoholické nápoje; ovocné nápoje a ovocné džúsy; sirupy a nealkoholické prípravky na výrobu nápojov.

33 - Alkoholické nápoje okrem piva.

34 - Tabak; potreby pre fajčiarov; zápalky.

35 - Reklama; obchodný manažment; obchodná správa licencií výrobkov a služieb pre tretie osoby; obchodná administratíva; kancelárske práce.

41 - Vzdelávanie; školenia; zábava; športová a kultúrna činnosť.

43 - Reštauračné služby (strava); prechodné ubytovanie.

44 - Zdravotnícke služby; veterinárne služby; starostlivosť o hygienu a krásu ľudí a zvierat; poľnohospodárske, záhradnícke a lesnícke služby.

45 - Právne služby; bezpečnostné služby pre fyzickú ochranu hmotného majetku a osôb; sprevádzanie do spoločnosti; zoznamovacie služby; hotelové komornícke služby; online služby sociálnych sietí; požičovanie odevov; svadobné agentúry; opatrovanie detí doma; opatrovanie zvierat (chovaných v domácnosti) doma; individuálne módné poradenstvo.

(540)



(550) obrazová

(731) KB SPA s.r.o., Kúpeľná 1/2, 976 62 Brusno, SK;

(740) Gajdošíková Zuzana, Ing., Bratislava, SK;

(210) 366-2021

(220) 4.2.2021

11(511) 5, 32

(511) 5 - Farmaceutické prípravky; lekárske prípravky; hygienické prípravky na lekárske použitie; diétne potraviny a diétne látky na lekárske použitie; potraviny pre dojčatá a batolátá; výživové doplnky pre ľudí a zvieratá.

32 - Pivo; fľašková pitná voda; minerálne a sytené vody; osviežujúce nealkoholické nápoje; nealkoholické nápoje; izotonické nápoje; energetické nápoje; ovocné nápoje a ovocné džúsy; sirupy a iné nealkoholické prípravky na výrobu nápojov; sóda; kokosová voda.

(540)



(550) obrazová

(731) Sueros y Bebidas Rehidratantes, S.A. de C.V., Avenue España N° 1840, Colonia Moderna, Z.C.44190, in Guadaluajara, Jalisco, MX;

(740) Hörmann & Partners s.r.o., Bratislava, SK;

(210) 368-2021

(220) 4.2.2021

11(511) 5, 32

(511) 5 - Farmaceutické prípravky; lekárske prípravky; hygienické prípravky na lekárske použitie; diétne potraviny a diétne látky na lekárske použitie; potraviny pre dojčatá a batolátá; výživové doplnky pre ľudí a zvieratá.

32 - Pivo; fľašková pitná voda; minerálne a sytené vody; osviežujúce nealkoholické nápoje; nealkoholické nápoje; izotonické nápoje; energetické nápoje; ovocné nápoje a ovocné džúsy; sirupy a iné nealkoholické prípravky na výrobu nápojov; sóda; kokosová voda.

(540)



(550) priestorová

(591) biela, modrá, zelená, červená

(731) Sueros y Bebidas Rehidratantes, S.A. de C.V., Avenue España N° 1840, Colonia Moderna, Z.C.44190, in Guadaluajara, Jalisco, MX;

(210) 392-2021

(220) 9.2.2021

11(511) 16, 20, 25

(511) 16 - Obrazy; grafické zobrazenia.

20 - Sochy, figúrky, umelecké diela z dreva, vosku, sadry alebo plastov; rámy na obrazy.

25 - Odevy; obuv; pokrývky hlavy; časti oblečenia, obuvi a pokrývok hlavy.

(540) **leminx**

(550) slovná

(731) LEMINX, s. r. o., Staničná 2011/21, 066 01 Humenné, SK;

(740) Law & Tech s.r.o., Košice, SK;

(210) 396-2021

(220) 10.2.2021

11(511) 28, 31, 35

(511) 28 - Umelé rybárske návnady; otočné rybárske návnady; umelé návnady; sypané, neplávajúce návnady na ryby; zariadenia na vrhanie návnady; návnady na lov alebo rybolov; poľovnícke alebo rybárske pachové návnady; rybárske vrše; rybárske plaváky; rybárske olovká; rybárske nadväzce; rybárske náradie; rybárske navijaky; rybárske vlasce; rybárske tašky; rybárske udice; koncovkové rybárske náčinie; umelé rybárske mušky; rybárske bedrové opasky; obratlíky (rybárske náčinie); krabičky na rybárske mušky (rybárske potreby); poľovnícke búdky (športové predmety); poľovnícke posedy (športové predmety); poľovnícke vábničky; škatule s rybárskymi návnadami (rybárske potreby).

31 - Rybia múčka na kŕmenie zvierat; krily, živé; jedlé návnady; návnady, nie umelé; sypaná návnada (živá alebo prírodná); živé návnady; živé rybárske návnady; lyofilizované rybárske návnady.

35 - Maloobchodné služby s krmivom pre zvieratá; maloobchodné služby s odevmi a odevnými doplnkami; veľkoobchodné služby s prípravkami na starostlivosť o zvieratá; maloobchodný a veľkoobchodný predaj tovarov uvedených v triedach 28 a 31 tohto zoznamu.

(540)



(550) obrazová

(591) čierna, biela, ružová

(731) SQUIDBAITS s.r.o., Starý Hrádok 89, 935 56 Starý Hrádok, SK;

(740) Žižka Petr Mgr., Plzeň, CZ;

(210) 398-2021

(220) 10.2.2021

11(511) 3, 14, 16, 18, 21, 24, 25

(511) 3 - Voňavkárské výrobky; éterické (esenciálne) oleje; kozmetické prípravky; vlasové vodičky; prípravky na čistenie zubov.

14 - Drahé kovy a ich zliatiny; šperky, drahokamy; hodinárske výrobky a iné chronometre.

16 - Papier, kartón, lepenka; tlačoviny; knižárske výrobky; fotografie; papiernický tovar; písacie potreby; lepidlá na kancelárske použitie alebo pre domácnosť; potreby pre umelcov; maliarske štetce; písacie stroje; kancelárske potreby

okrem nábytku; vzdelávacie a učebné potreby, okrem prístrojov; plastové obaly; tlačiarenské písmo; štočky; typografické písmo; tlačiarenské štočky a stereotypy.

18 - Usne, koženky; koža (surovina alebo polotovary); surové kože; kufre a cestovné tašky; dáždnyky, slnečníky a vychádzkové palice; biče, postroje a sedlárske výrobky.

21 - Domáce a kuchynské potreby a nádoby; hrebene a špongie; kefy, štetky a štetce, okrem štetcov pre výtvarníkov; materiály na výrobu kief; ručné nástroje na čistenie; oceľová vlna a drôtenky na čistenie; sklo okrem stavebného (surovina alebo polotovary); výrobky zo skla, porcelánu a kameniny.

24 - Textilie a textilné materiály; posteľné prikrývky a pokrývky na stôl.

25 - Odevy, obuv a pokrývky hlavy.

(540)

Lavonsi

(550) obrazová

(731) Konovalova Larysa, Dukelská 365/17, 900 01 Modra, SK;

(740) Szlamenková Lucia, Ing., Hrubá Borša, SK;

(210) 414-2021

(220) 11.2.2021

11(511) 3, 5, 21, 24, 29, 30

(511) 3 - Voňavkárské výrobky, esenciálne oleje; brúsivá (prípravky); kozmetické prípravky pre zvieratá; kozmetické prípravky; esenciálne oleje; čistiace prípravky; voňavkárské oleje; parfúmy; aromatické látky (esenciálne oleje); neliečivé umývacie prípravky na osobnú hygienu; hygienické prípravky na osvieženie dychu.

5 - Výživové doplnky; diétne látky na lekárske použitie; liečivé prípravky na čistenie zubov; liečivé zubné pasty; hygienické výrobky na lekárske použitie; lieky pre zubné lekárstvo; lieky pre veterinárnu medicínu; lieky pre ľudskú medicínu; prípravky na ničenie škodcov; prípravky na dezodoráciu vzduchu; prípravky na čistenie vzduchu; včelí materská kašička na farmaceutické použitie; včelí materská kašička (výživový doplnok).

21 - Kuchynské nádoby; kuchynský riad a náradie; kozmetické pomôcky; toaletné pomôcky; čistiace potreby; materiál na keľárske výrobky; kefy.

24 - Textilie a ich náhradky.

29 - Potravinárske oleje a tuky; mäso; mäsové výtázky; mliečne výrobky; náhradky mlieka; spracované ovocie; spracované huby; spracovaná zelenina; spracované orechy; spracované strukoviny.

30 - Chlieb, pekárské a cukrárske výrobky; cukrovinky; čokoláda; zákusky, koláče; káva, čaj, kakao a kávové náhradky; cukor; prírodné sladidlá; sladké polevy a plnky; včelí materská kašička; ľad (prírodný alebo umelý); zmrzliny; jogurty mrazené (mrazené potraviny); šerbety (zmrzlinové nápoje); soľ, koreniny, korenie, konzervované bylinky; múka a obilninové výrobky; škrob (potraviny); droždie, prášky do pečiva.

(540)

ZKOKOSU

(550) obrazová

(731) YOUNG & WILD s.r.o., Kremnická 3031/11, 141 00 Praha 4, CZ;

(740) Law & Tech s.r.o., Košice-Staré Mesto, SK;

- (210) 415-2021
(220) 11.2.2021
11(511) 20, 28, 35
(511) 20 - Kreslá; stoličky; rozkladacie ležadlá; rybárske koše; spacie podložky; rozkladacie kreslá.
28 - Športové potreby a športový výstroj; rybárske náradie; rybárske navijaky; rybárske plaváky; rybárske udice; rybárske vlasce; umelé rybárske návnady; koše na rybolov; návnady na lov a rybolov; háčiky na lov rýb; snímače záberu (rybársky výstroj); elektronické indikátory záberu na použitie pri rekreačnom rybolove; signalizátory záberu pri love rýb na udicu; podpery na rybárske prúty.
35 - Maloobchodné a veľkoobchodné služby s tovarmi uvedenými v triedach 20 a 28 tohto zoznamu; obchodné sprostredkovateľské služby; subdodávateľské služby (obchodné služby); reklama; marketing; obchodný manažment, obchodná organizácia a obchodná administratíva.
- (540)



- (550) obrazová
(591) zelená, žltá, červená, oranžová, hnedá
(731) Fafílek Miloslav, Moravská 4779, 760 01 Zlín, CZ;
(740) Law & Tech s.r.o., Košice, SK;

- (210) 418-2021
(220) 12.2.2021
11(511) 16, 21, 33, 35
(511) 16 - Tlačené publikácie; papierové vreckovky; papierové alebo plastové vrecká a tašky na balenie; etiketovacie kliešte; kalendáre; papierové servítky; papierové obrúsky (prestieranie); lepenkové alebo papierové obaly na fľaše; papierové utierky; etikety okrem textilných; viskózové fólie na balenie; samolepky (papiernický tovar); letáky; papierové alebo lepenkové baliace materiály (výplňové, tlmiace); papierové alebo lepenkové vypchávkové materiály.
21 - Sklenené nádoby (domáce potreby); poháre, šálky, hrnčeky na pitie; demižóny; fľaše; formy na ľadové kocky; vedierka na ľad; chladiace nádoby; papierové alebo plastové poháre.
33 - Alkoholické výťažky z ovocia; destilované nápoje; digestíva (liehoviny); liehoviny; liehové esencie; alkoholové extrakty (tinktúry); alkoholické nápoje okrem piva; alkoholické nápoje s ovocím; vopred pripravené miešané alkoholické nápoje (nie s pivom).
35 - Poskytovanie obchodných alebo podnikateľských informácií; poradenstvo pri organizovaní a riadení obchodnej činnosti; predvádzanie tovaru; aktualizovanie reklamných materiálov; rozširovanie vzoriek tovarov; prieskum trhu; obchodný alebo podnikateľský prieskum; reklama; obchodný alebo podnikateľský výskum; marketingový prieskum; odborné obchodné alebo podnikateľské poradenstvo; organizovanie obchodných alebo reklamných výstav; podpora predaja (pre tretie osoby); organizovanie obchodných alebo reklamných veľtrhov; prezentácia výrobkov v komunikačných médiách pre maloobchod; optimalizácia obchodovania na webových stránkach; obchodné sprostredkovateľské služby.

- (540) **DANUBE RIVER GIN**
(550) slovná
(731) Benian Joseph Benjamin, Devínska cesta 30A, 841 04 Bratislava, SK;

- (210) 425-2021
(220) 12.2.2021
11(511) 37, 39
(511) 37 - Autoservisy; údržba vozidiel; čistenie vozidiel.
39 - Prenájom automobilov; automobilová doprava; dovoz, doprava; prenájom dopravných prostriedkov; prenájom vozidiel; doprava, preprava; osobná doprava; taxi služba; sprostredkovanie dopravy; služby vodičov.
- (540) **MK CAR, s.r.o.**
(550) slovná
(731) MK CAR, s.r.o., Bitarová 301, 010 04 Žilina, SK;

- (210) 451-2021
(220) 16.2.2021
11(511) 33
(511) 33 - Vodka.
(540)



- (550) obrazová
(591) modrá, červená, strieborná, sivá, biela, tyrkysová, čierna
(731) ST. NICOLAUS - trade, a.s., Trnavská cesta 100, 821 01 Bratislava, SK;
(740) G. Lehnert, k.s., Bratislava, SK;

- (210) 452-2021
(220) 16.2.2021
11(511) 33
(511) 33 - Vodka.
(540)



- (550) obrazová
(591) modrá, červená, strieborná, sivá, biela, tyrkysová, čierna
(731) ST. NICOLAUS - trade, a.s., Trnavská cesta 100, 821 01 Bratislava, SK;
(740) G. Lehnert, k.s., Bratislava, SK;

- (210) **458-2021**
 (220) 17.2.2021
 11(511) **28, 35, 41**
 (511) 28 - Hry, hračky; videohry; telocvičné a športové potreby; ozdoby na vianočné stromčeky.
 35 - Reklama; obchodný manažment, obchodná organizácia a obchodná administratíva; kancelárske práce.
 41 - Výchova; vzdelávanie; zábava; športová a kultúrna činnosť.

(540) **Stav sa, bav sa.**

- (550) slovná
 (731) DOXXbet & K-BET, s. r. o., Kálov 356, 010 01 Žilina, SK;
 (740) JUDr. Sabína Hodoňová, PhD., Žilina, SK;

- (210) **459-2021**
 (220) 17.2.2021
 11(511) **28, 35, 41**
 (511) 28 - Hry, hračky; videohry; telocvičné a športové potreby; ozdoby na vianočné stromčeky.
 35 - Reklama; obchodný manažment, obchodná organizácia a obchodná administratíva; kancelárske práce.
 41 - Výchova; vzdelávanie; zábava; športová a kultúrna činnosť.

(540) **DOXXbet**

- (550) slovná
 (731) DOXXbet & K-BET, s. r. o., Kálov 356, 010 01 Žilina, SK;
 (740) JUDr. Sabína Hodoňová, PhD., Žilina, SK;

- (210) **460-2021**
 (220) 17.2.2021
 11(511) **28, 35, 41**
 (511) 28 - Hry, hračky; videohry; telocvičné a športové potreby; ozdoby na vianočné stromčeky.
 35 - Reklama; obchodný manažment, obchodná organizácia a obchodná administratíva; kancelárske práce.
 41 - Výchova; vzdelávanie; zábava; športová a kultúrna činnosť.

(540) **DOXXbet. Stav sa, bav sa.**

- (550) slovná
 (731) DOXXbet & K-BET, s. r. o., Kálov 356, 010 01 Žilina, SK;
 (740) JUDr. Sabína Hodoňová, PhD., Žilina, SK;

- (210) **461-2021**
 (220) 17.2.2021
 11(511) **28, 35, 41**
 (511) 28 - Hry, hračky; videohry; telocvičné a športové potreby; ozdoby na vianočné stromčeky.
 35 - Reklama; obchodný manažment, obchodná organizácia a obchodná administratíva; kancelárske práce.
 41 - Výchova; vzdelávanie; zábava; športová a kultúrna činnosť.

(540) **Traf to ako Attila.**

- (550) slovná
 (731) DOXXbet & K-BET, s. r. o., Kálov 356, 010 01 Žilina, SK;
 (740) JUDr. Sabína Hodoňová, PhD., Žilina, SK;

- (210) **462-2021**
 (220) 17.2.2021
 11(511) **30, 35, 39**
 (511) 30 - Káva; kávové nápoje; kávové príchute.
 35 - Reklama.
 39 - Balenie tovarov.

(540)



- (550) obrazová
 (591) čierna, biela, červená, hnedá, oranžová, béžová, žltá
 (731) Baliarne obchodu, a. s. Poprad, Hraničná 664/16, 058 01 Poprad, SK;
 (740) Žuffa Ladislav, Ing., Poprad, SK;

- (210) **492-2021**
 (220) 21.2.2021
 11(511) **20, 35, 42**
 (511) 20 - Nábytok; bytové zariadenie (dekoratívne predmety); kúpeľňový nábytok; kancelársky nábytok; detský nábytok; kuchynský nábytok; záhradný nábytok; čalúnený nábytok; sedačky (nábytok); kreslá; servírovacie stoly; pracovné stoly; jedálenské stoly; servírovacie pulty; konferenčné stoly; stoličky; hoblice; posteľe; lôžka (nábytok); lôžkoviny okrem posteľnej bielizne; matrace; vankúše a podušky; posteľové rošty; variabilný nábytok; zrkadlá; rámy na obrazy; rámy postelí; vešiaky na odevy; vystavovacie stojany; topánkovníky; zásteny (nábytok); paravány (nábytok) na výstavné použitie; lôžka pre domáce zvieratá; búdy pre zvieratá chované v domácnosti; búdky pre zvieratá chované v domácnosti; drevené nábytkové steny; drevené nábytkové skrine; drevené palety (nakladacie, manipulačné alebo prepravné); drevené prepravky; nekovové prepravky; nekovové palety (nakladacie, manipulačné alebo prepravné); drevené debny; drevené nábytkové priečky; nekovové závitové tyče; drevené prenosné boxy (nádobry).
 35 - Reklama; marketing; podpora predaja (pre tretie osoby); online reklama na počítačovej komunikačnej sieti; predvádzanie tovaru; organizovanie obchodných výstav a veľtrhov; rozširovanie reklamných materiálov zákazníkom (letáky, prospekty, tlačoviny, vzorky); pomoc pri riadení obchodnej a podnikateľskej činnosti; obchodný manažment; obchodná administratíva; riadenie obchodnej činnosti; obchodné analýzy; poskytovanie obchodných alebo podnikateľských informácií; prieskum trhu; poskytovanie obchodných informácií o tovaroch; maloobchodné služby s nábytkom; veľkoobchodné služby s nábytkom.
 42 - Navrhovanie vzhľadu nábytku (priemyselné dizajnérstvo); navrhovanie nábytku; navrhovanie interiérov a exteriérov; štúdie technických projektov; architektonické dizajnérstvo pre interiérové dekorácie; architektonické dizajnérstvo pre exteriérové dekorácie; odborné konzultačné služby v oblasti navrhovania interiérov bytových priestorov.

(540)

MODULETA

(550) farebná

(591) zelená, čierna

(731) eDsystem a.s., Novoveská 1262/95, Mariánské Hory, 709 00 Ostrava, CZ;

(740) Holoubková Mária, Ing., Bratislava, SK;

(210) 493-2021

(220) 21.2.2021

11(511) 20, 35, 42

(511) 20 - Nábytok; bytové zariadenie (dekoračné predmety); kúpeľňový nábytok; kancelársky nábytok; detský nábytok; kuchynský nábytok; záhradný nábytok; čalúnený nábytok; sedačky (nábytok); kreslá; servírovacie stoly; pracovné stoly; jedálenské stoly; servírovacie pulty; konferenčné stoly; stolíčky; hoblice; postele; lôžka (nábytok); lôžkoviny okrem posteľnej bielizne; matrace; vankúše a podušky; posteľové rošty; variabilný nábytok; zrkadlá; rámy na obrazy; rámy postelí; vešiaky na odevy; vystavovacie stojany; topánkovníky; zásteny (nábytok); paravány (nábytok) na výstavné použitie; lôžka pre domáce zvieratá; budy pre zvieratá chované v domácnosti; budy pre zvieratá chované v domácnosti; drevené nábytkové steny; drevené nábytkové skrine; drevené palety (nakladacie, manipulačné alebo prepravné); drevené prepravky; nekovové prepravky; nekovové palety (nakladacie, manipulačné alebo prepravné); drevené debny; drevené nábytkové priečky; nekovové závitové tyče; drevené prenosné boxy (nádoby).

35 - Reklama; marketing; podpora predaja (pre tretie osoby); online reklama na počítačovej komunikačnej sieti; predvádzanie tovaru; organizovanie obchodných výstav a veľtrhov; rozširovanie reklamných materiálov zákazníkom (letáky, prospekty, tlačoviny, vzorky); pomoc pri riadení obchodnej a podnikateľskej činnosti; obchodný manažment; obchodná administratíva; riadenie obchodnej činnosti; obchodné analýzy; poskytovanie obchodných alebo podnikateľských informácií; prieskum trhu; poskytovanie obchodných informácií o tovaroch; maloobchodné služby s nábytkom; veľkoobchodné služby s nábytkom.

42 - Navrhovanie vzhľadu nábytku (priemyselné dizajnérstvo); navrhovanie nábytku; navrhovanie interiérov a exteriérov; štúdie technických projektov; architektonické dizajnérstvo pre interiérové dekorácie; architektonické dizajnérstvo pre exteriérové dekorácie; odborné konzultačné služby v oblasti navrhovania interiérov bytových priestorov.

(540) MODULETA

(550) slovná

(731) eDsystem a.s., Novoveská 1262/95, Mariánské Hory, 709 00 Ostrava, CZ;

(740) Holoubková Mária, Ing., Bratislava, SK;

(210) 499-2021

(220) 22.2.2021

11(511) 3, 5, 9, 16, 18, 19, 21, 24, 25, 28, 29, 30, 31, 32, 33, 34, 35, 36, 41, 43, 44

(511) 3 - Bieliace prípravky a pracie prostriedky; mydlá; mydlá na holenie; dezodoračné mydlá; mydlá proti poteniu; bieliace pracie prostriedky; ústne vody (nie na lekárske použitie); farbivá na toaletné použitie; kozmetické prípravky; kozmetické krémy; voňavky; depilačné prípravky; epilačné prípravky; líčidlá; parfúmy; prípravky na holenie; antiperspiranty (kozmetické výrobky); dezodoranty (parfuméria); toaletné vody; neliečivé kozmetické a toaletné prípravky; avivážne prípravky; kozmetické prípravky do kúpeľa; prípravky

na líčenie; prípravky na čistenie zubov; oleje na toaletné použitie; čistiace toaletné mlieka; kozmetické prípravky na starostlivosť o pleť; kozmetické prípravky na opaľovanie; bieliace prípravky na kozmetické použitie; prípravky do kúpeľa (nie na lekárske použitie); neliečivé umývacie prípravky na osobnú hygienu; chemické čistiace prípravky na domáce použitie; čistiace prípravky; prípravky na odstraňovanie vodného kameňa (pre domácnosť).

5 - Potravinové doplnky s kozmetickými účinkami; minerálne výživové doplnky; výživové doplnky; výživové prípravky s liečivými účinkami na terapeutické a lekárske použitie; diétne potraviny a diétne látky na lekárske alebo zverolekárske použitie, potraviny pre dojčatá; farmaceutické prípravky; vitamínové prípravky; dezinfekčné prípravky; dezinfekčné prípravky na hygienické použitie; liečivé čaje; oleje na lekárske použitie; masti na lekárske použitie; masti na farmaceutické použitie; bylinkové čaje na lekárske použitie; sulfonamidy (liečivá); diétne potraviny na lekárske použitie; konope na lekárske použitie; konopné kvapky na lekárske použitie; konopné liečivé oleje; konopné liečivé masti; konopné oleje na lekárske použitie; konopné masti na lekárske použitie.

9 - Ochranné prilby na športovanie; chrániče zubov na športovanie; chrániče hlavy na športovanie; ochranné prilby; ochranné rukavice; okuliare; ochranné masky; tvárové štíty (ochranné pracovné prostriedky); snečné okuliare; okuliare na športovanie; prístroje a nástroje na vedenie, distribúciu, transformáciu, akumuláciu, reguláciu alebo ovládanie elektrického prúdu; elektronické diode; prístroje a zariadenia na nahrávanie, prenos, reprodukciu alebo spracovanie zvuku, obrazu alebo údajov; nahraté nosiče záznamov, počítačový softvér, nenahraté nosiče digitálnych alebo analógových záznamov a pamäťové médiá; telekomunikačné vysielacie; nástroje na meranie; optické prístroje a nástroje; počítače; počítačový softvér (nahraté počítačové programy); optické nosiče údajov; počítačové softvérové aplikácie (sťahovateľné); nahraté softvér na počítačové hry; pamäťové karty zariadení na videohry; sťahovateľný softvér na počítačové hry; vedecské, výskumné, navigačné, geodetické, fotografické, kinematografické, audiovizuálne, optické, signalizačné, detekčné, skúšobné, kontrolné, záchranné a vyučovacie prístroje a nástroje a prístroje a nástroje na meranie a váženie; zosilňovacie elektrónky; elektrické regulačné prístroje; vysielacie elektrónkových signálov; elektrónky (rádiotechnika); tranzistory (elektronika).

16 - Tlačoviny; papier; papiernický tovar, písacie a kancelárske potreby (okrem nábytku); kartón; lepenka; obaly (papiernický tovar); časopisy (periodiká); letáky; fotografie; noviny; fotografie (tlačoviny); brožúry; plagáty; albumy; knihy; kalendáre; papierové alebo lepenkové etikety; samolepky (papiernický tovar); zberateľské karty (nie na hranie); plastové fólie a vrecká na balenie; papierové alebo plastové vrecia, vrecká a puzdrá na balenie; školské potreby (papiernický tovar); samolepky pre domácnosť a na kancelárske použitie; plastové bublinové fólie (na balenie); papierové alebo plastové vrecká na odpadky; kopírovací papier (papiernický tovar); papierové alebo plastové absorpčné hárkky alebo fólie na balenie potravín; identifikačné visačky (kancelárske potreby); navíjačky na identifikačné visačky (kancelárske potreby).

18 - Kufre a cestovné tašky; školské tašky (aktovky); cestovné kufre; kabelky; cestovné tašky; kožené cestovné tašky (kožená galantéria); kufre; športové tašky; tašky; hokejové tašky; cestovné kolieskové kufre; dáždniky; turistické palice; dáždniky a snečniky; koža a koženka; koža (surovina alebo polotovary); imitácie kože.

19 - Nekovové stavebné materiály; stavebné konštrukcie (nekovové); stavebné materiály (nekovové); betón; drevo (polotovary); stavebné drevo; spracované drevo; cement; stavebné sklo; dlažby (nekovové); zárubne (nekovové); ozdobné lišty (nekovové); okná (nekovové); dvere (nekovové); kameň;

umelý kameň; kamenárske výrobky; lišty (nekovové); parkety (parketové podlahy); stavebné obklady stien a priečok (nekovové); stavebné obkladové materiály (nekovové); nekovové stavebné panely.

21 - Potreby pre domácnosť; kuchynské nádoby; kuchynský riad a náradie; jedálenské súpravy (riad); tepelnoizolačné nádoby na nápoje (termosky); fľaše; tepelne izolované fľaše (termosky); tašky alebo kufíky na toaletné potreby; toaletné pomôcky.

24 - Textilie a ich náhradky; textilné materiály; textilie; bytový textil; posteľné pokrývky; prešívane posteľné pokrývky; textilné podšívky; textilné uteráky; textilné obrúsky na stolovanie; textilné vreckovky; textilné uteráky na tvár; textilné etikety; textilné filtračné materiály; textilné prestieranie na stolovanie; utierky na riad; posteľná bielizeň; obloženia nábytku textilnými látkami; textilné alebo plastové vložky; textilné nástenné dekorácie; spacie vaky.

25 - Odevy, obuv, pokrývky hlavy; odevy; čelenky (oblečenie); bundy; kožené odevy; kombinézy (oblečenie); tričká; športové tielka; športové tričká, dresy; tričká na športovanie chrániace pred odreninami a vyrážkami (rashguards); pokrývky hlavy; čiapky; rukavice; košele s krátkym rukávom; vesty; nohavice; rukavice; kabáty; krátke kabátiky; parky (teplé krátke kabáty s kapucňou); nepremokavé odevy; spodná bielizeň; opasky (časti odevov); župany; ponožky; plážové oblečenie; obuv; plážová obuv; vysoká športová obuv; vysoká obuv; sandále na kúpanie; plátenná obuv; papuče; topánky na športovanie; sandále.

28 - Stroje na telesné cvičenia; posilňovacie stroje; chrániče na pišťaly (športový tovar); hokejky; vzpieračské činky; puky; korčule; chrániče na lakte (športové potreby); chrániče na kolená (športový tovar); maskovacie štíty (športové potreby); jednoručné činky; telocvičné a športové potreby; disky (športové náradie); siete (športové potreby); rakety (športové náradie); ochranné vypchávkové (časti športových úborov); senzory pre športovcov (športové potreby); chrániče do suspenzorov pre športovcov; hry, hračky; videohry; stavebnice; spoločenské hry; modely automobilov; spoločenské stolové hry; plyšové hračky; hracie karty; skladacie modely (hračky); hračkárske modely; figúrky (hračky); herné konzoly; prenosné herné konzoly; prístroje na hry; prenosné hry a hračky s telekomunikačnými funkciami.

29 - Mäso; mäso, ryby, hydina a zverina; mäsové výťažky; konzervované mäso; mäsové konzervy; mrazom sušené mäso; vajcia; potravinárske oleje a tuky; pokrmové tuky; mlieko; mliečne výrobky; mlieko, syry, maslo, jogurty a iné mliečne výrobky; konzervované, mrazené, sušené a varené ovocie a zelenina; konzervované ovocie; mrazené ovocie; konzervovaná zelenina; nakladaná zelenina; zeleninové šaláty; ovocné šaláty; konzervy s ovocím; ochutené orechy; spracované lieskové orechy; orechové nátiery; spracovaná zelenina; spracované ovocie; hotové jedlá typu "tajine".

30 - Chlieb, pekárske a cukrárske výrobky; slané pečivo (krekery); jemné pečivárske výrobky; sladké žemle; zákusky, koláče; mandľové cesto; mandľové pusinky (jemné pečivo); múka; cestá na jedlá; cereálne tyčinky; pizza; müsli; ryžové cesto na prípravu jedál; ovsené potraviny; ovsené vločky; káva, čaj, kakao a kávové náhradky; kakao; káva; čaj; čajové nápoje; kávové nápoje; kakaové nápoje; pražená kukurica; cukor; cukrovinky; korenie; perníky, medovníky; med; muškátové orechy; ryža; omáčky (chuťové prísady); pikantné zeleninové omáčky (chuťové prísady); paradajková omáčka; sójová omáčka; omáčky na cestoviny; orechy v čokoláde; mleté orechy; ryža, cestoviny a rezance; cestoviny; jedlá z rezancov; mrazom sušené ryžové jedlá; mrazom sušené cestovinové jedlá.

31 - Poľnohospodárske a záhradnícke výrobky, výrobky lesného a rybného hospodárstva (surové, nespracované); semená na siatie; zrná a semená (surové, nespracované); kukurica; nespracované obilie; zrna (obilie); živé rastliny a kvety; živé kvety; čerstvé ovocie; čerstvá zelenina; čerstvé záhrad-

né bylinky; čerstvé lieskové orechy; kokosové orechy; kolové orechy; krmivo pre zvieratá; vedľajšie produkty spracovania obilnín (krmivo pre zvieratá); obilné kľičky (krmivo pre zvieratá).

32 - Pivo; nealkoholické nápoje; energetické nápoje; sirupy a iné nealkoholické prípravky na výrobu nápojov; nealkoholické ovocné nápoje; nealkoholické prípravky na výrobu nápojov; tablety na prípravu šumivých nápojov; prášky na prípravu šumivých nápojov; nealkoholické aperitívy; nealkoholický jablkový mušt; minerálne a sytené vody; ovocné nápoje a ovocné džúsy; ovocné džúsy; sirupy na výrobu nápojov; sódová voda (sifón); mušty; limonády; sirupy na výrobu limonád; sytené vody; proteínové nápoje pre športovcov.

33 - Alkoholické nápoje okrem piva; aperitívy; koktaily; digestíva (likéry a liehoviny); víno; likéry; liehoviny; brandy, vínovica; whisky; alkoholické nápoje s ovocím; rum; vodka; džin.

34 - Cigarety a cigary; tabak a tabakové náhradky; zápalky; tabak; fajky; puzdrá na cigarety; cigarety; elektronické cigarety; kvapalné nikotínové náplne do elektronických cigariet; aromatické prísady do náplní elektronických cigariet (okrem esenciálnych olejov).

35 - Poradenstvo v oblasti komunikácie (reklama); reklamné agentúry; reklamné plagátovanie; služby v oblasti vzťahov s médiami; rozširovanie reklamných materiálov zákazníkom (letáky, prospekty, tlačoviny, vzorky); aktualizovanie reklamných materiálov; vydávanie reklamných textov; predvádzanie (služby modeliek) na reklamné účely a podporu predaja; organizovanie obchodných alebo reklamných výstav; zásielkové reklamné služby; grafická úprava tlačovín na reklamné účely; indexovanie webových stránok na obchodné alebo reklamné účely; zostavovanie zoznamov informácií na obchodné alebo reklamné účely; marketingový prieskum; telemarketingové služby; určovanie modelov nákupného alebo spotrebiteľného správania sa zákazníkov na obchodné alebo marketingové účely; obchodný manažment pre športovcov; podpora predaja tovarov a služieb sponzorovaním športových podujatí; reklama; marketing; cielený marketing; online reklama na počítačovej komunikačnej sieti; online poskytovanie obchodného priestoru pre nákupcov a predajcov tovarov a služieb; prieskum trhu; prehľad tlače (výstrižkové služby); prenájom reklamnej plochy; predvádzanie tovaru; podpora predaja pre tretie osoby; zásobovacie služby pre tretie osoby (nákup tovarov a služieb pre iné podniky); vyhľadávanie informácií v počítačových súboroch pre tretie osoby; obchodná správa licencií výrobcov a služieb pre tretie osoby; vyjednávanie a uzatváranie obchodných transakcií pre tretie osoby; dohodovanie obchodných zmlúv pre tretie osoby; veľkoobchodné služby s tovarmi uvedenými v triedach 3, 5, 9, 16, 18, 19, 21, 24, 25, 28, 29, 30, 31, 32, 33 a 34 tohto zoznamu; maloobchodné služby s tovarmi uvedenými v triedach 3, 5, 9, 16, 18, 19, 21, 24, 25, 28, 29, 30, 31, 32, 33 a 34 tohto zoznamu; pomoc pri riadení obchodnej činnosti; pomoc pri riadení obchodných alebo priemyselných podnikov; poradenské služby pri riadení obchodnej činnosti; externé administratívne riadenie podnikov; dočasné riadenie podnikov; odborné obchodné alebo podnikateľské poradenstvo; administratívne služby poskytované pri premiestňovaní podnikov; subdodávateľské služby (obchodné služby); obchodné sprostredkovateľské služby; obchodný manažment, obchodná organizácia a obchodná administratíva; poskytovanie obchodných alebo podnikateľských informácií; poradenstvo pri organizovaní a riadení obchodnej činnosti; personálne poradenstvo; poradenstvo pri riadení podnikov; poradenstvo pri organizovaní obchodnej činnosti; obchodné alebo podnikateľské informácie; zbieranie údajov do počítačových databáz; zoraďovanie údajov v počítačových databázach; administratívne spracovanie obchodných objednávok; aktualizácia a údržba údajov v počítačových databázach; poskytovanie obchodných informácií prostredníctvom

webových stránok; odborné obchodné riadenie umeleckých činností; obchodné spravodajské služby; maloobchodné služby s umeleckými dielami poskytované galériami.

36 - Investovanie do fondov; kapitálové investície; sprostredkovanie (maklérstvo); sprostredkovanie na burze cenných papierov; sprostredkovanie obchodu s akciami a obligáciami; financovanie (služby); finančné poradenstvo; elektronický prevod kapitálu; finančné informácie; organizovanie financovania stavebných projektov; nehnuteľnosti (služby); prenájom nehnuteľností; realitné kancelárie; sprostredkovanie nehnuteľností; správa nehnuteľností; poisťovacie služby; sprostredkovanie poistenia; organizovanie dobročinných zbierok; sprostredkovanie financovania humanitárnych projektov; organizovanie dobročinných zbierok pre hendikepovaných športovcov.

41 - Športová a kultúrna činnosť; výchovnozábavné klubové služby; fitness kluby (zdravotné a kondičné cvičenia); organizovanie športových súťaží; prenájom štadiónov; prevádzkovanie hokejových štadiónov (športová činnosť); prenájom hokejových štadiónov; prenájom športových plôch; poskytovanie športovísk; požičiavanie športového výstroja (okrem dopravných prostriedkov); poradenstvo pri voľbe povolania (v oblasti výchovy a vzdelávania); služby agentúr ponúkajúcich vstupenky na zábavné podujatia; koučovanie (školenie); odborné preškolenie; školské služby (vzdelávanie); telesná výchova; školenia; informácie o výchove a vzdelávaní; internátne školy; výuka hokeja – hokejová škola; kurzy telesného cvičenia; odborné školenia zamerané na odovzdávanie know-how; vzdelávacie služby poskytované špeciálnymi výchovnými asistentami; organizovanie kultúrnych alebo vzdelávacích výstav; organizovanie a vedenie tvorivých dielní (výučba); fotografovanie; reportárske služby; prekladateľské služby; organizovanie a vedenie konferencií; organizovanie a vedenie kongresov; informácie o možnostiach zábavy; organizovanie živých vystúpení; plánovanie a organizovanie večierkov; organizovanie a vedenie seminárov; prenájom vybavenia herní; prenájom trénerov; online poskytovanie elektronických publikácií (bez možnosti kopírovania); poskytovanie nesťahovateľných filmov prostredníctvom služieb na prenos videí (na požiadanie); poskytovanie nesťahovateľných televíznych programov prostredníctvom služieb na prenos videí (na požiadanie); meranie času na športových podujatiach; vyhlasovanie športových výsledkov; organizovanie odovzdávania cien za výhry na športových súťažiach; poskytovanie správ v oblasti športu; športové stávky; výchovnozábavné klubové služby pre hendikepovaných športovcov; výuka hokeja – hokejová škola pre hendikepovaných športovcov.

43 - Ubytovacie kancelárie (hotely, penzióny); hotelierske služby; rezervácie ubytovania v penziónoch; rezervácie ubytovania v hoteloch; rezervácie prechodného ubytovania; stravovacie služby; kaviarne; samoobslužné jedálne; reštauračné (stravovacie) služby; samoobslužné reštaurácie; dodávanie hotových jedál a nápojov na objednávku (katering); rýchle občerstvenie (snackbary); bary (služby); informácie a poradenstvo pri príprave jedál.

44 - Sauny (služby); verejné kúpele (na hygienické účely); turecké kúpele; solária (služby); termálne kúpele; masáže; športové masáže; fyzioterapia; služby vizážistov; terapeutické služby; lekárske služby; salóny krásy; zdravotnícka starostlivosť; starostlivosť o hygienu a krásu ľudí alebo zvierat; zdravotné strediská (služby); aromaterapeutické služby; zdravotné poradenstvo; poradenstvo v oblasti stravovania a výživy.

(540) JJ68

(550) slovná

(731) Jágr Team, s.r.o., Braunova 2026, 272 01 Kladno, CZ;

(740) Girmanová Zuzana, Ing., Nitra, SK;

(210) 500-2021

(220) 22.2.2021

11(511) 3, 5, 18, 25

(511) 3 - Kozmetické prípravky; kozmetické krémy; krémy na kožu; esenciálne oleje; oleje na kozmetické použitie; kozmetické prípravky na starostlivosť o pleť; bylinkové výťažky na kozmetické použitie.

5 - Oleje na lekárske použitie; konope na lekárske použitie.

18 - Plecniaky; náprsné tašky; nákupné tašky; turistické plecniaky; kabelky; cestovné tašky; sieťové nákupné tašky; obaly na kreditné karty; puzdrá na vizitky.

25 - Odevy, obuv, pokrývky hlavy; čiapky; nákrčníky; príliehavé čiapky; ponožky; rukavice.

(540)



(550) obrazová

(591) čierna, fialová, biela

(731) medandbax, s.r.o., Nové Sady 988/2, 602 00 Brno, CZ;

(740) Čurilla Peter, JUDr., Prešov, SK;

(210) 507-2021

(220) 23.2.2021

11(511) 30, 35, 39

(511) 30 - Káva; kávové nápoje; kávové príchuťe.

35 - Reklama.

39 - Balenie tovarov.

(540)



(550) obrazová

(591) hnedá, biela, červená, čierna, oranžová, béžová, žltá

(731) Baliarne obchodu, a. s. Poprad, Hraničná 664/16, 058 01 Poprad, SK;

(740) Žuffa Ladislav, Ing., Poprad, SK;

(210) 517-2021
(220) 24.2.2021
11(511) 41, 42, 44

- (511) 41 - Organizovanie vedomostných alebo zábavných súťaží; poskytovanie zariadení na oddych a rekreáciu; vydávanie textov (okrem reklamných); vyučovanie; vzdelávanie; školenia; vydávanie kníh; organizovanie a vedenie konferencií; informácie o výchove a vzdelávaní; organizovanie kultúrnych alebo vzdelávacích výstav; služby poskytované prázdninovými tábormi (zábava); detské škôlky (vzdelávanie); praktický výcvik (ukážky); poskytovanie informácií o možnostiach rekreácie; organizovanie a vedenie seminárov; organizovanie a vedenie sympózií; organizovanie a vedenie tvorivých dielní (výučba); online vydávanie elektronických kníh a časopisov; elektronická edičná činnosť v malom (DTP služby); online poskytovanie elektronických publikácií (bez možnosti kopírovania); fotografické reportáže; fotografovanie; školské služby (vzdelávanie); turistické prehliadky so sprievodcom.
42 - Biologický výskum; výskum v oblasti ochrany životného prostredia; vedecký výskum.
44 - Liečenie stromov; ničenie buriny; regulovanie výskytu škodcov v poľnohospodárstve, rybom hospodárstve, záhradníctve a lesníctve.

(540)



- (550) obrazová
(591) biela C0 M0 Y0 K0, svetlo hnedá C27 M50 Y76 K7, tmavo hnedá C53 M63 Y75 K55
(731) Štátna ochrana prírody SR, Tajovského 28B, 974 01 Banská Bystrica, SK;

(210) 519-2021
(220) 24.2.2021

11(511) 3, 5, 25

- (511) 3 - Esenciálne (éterické) oleje.
5 - Výživové doplnky; diétne potraviny a diétne látky na lekárske alebo zverolekárske použitie; liečivé oleje na starostlivosť o pokožku; liečivá.
25 - Odevy.

(540)



- (550) obrazová
(591) odtiene fialovej, odtiene sivej, odtiene zelenej

(731) Pocisk Erik, Gazdovská 2697/15, 945 05 Komárno, SK;
(740) JAKUBEK & PARTNERS, s. r. o., Bratislava, SK;

(210) 521-2021
(220) 24.2.2021

11(511) 12, 18, 24, 25, 40

- (511) 12 - Poťahy na sedadlá automobilov; autopťahy; poťahy na bicyklové sedadlá; bezpečnostné pásy na sedadlá automobilov; tašky na bicykle (nosiče batožiny); poťahy na volanty vozidiel; tašky na bicykle; sieťky proti hmyzu na detské kombinované kočíky; tašky na motocykle (nosiče batožiny); tašky ku kočíkom; poťahy na motocyklové sedadlá.
18 - Biče, postroje a sedlárske výrobky; dáždnyky a snečníky; koža a koženka; kožušiny, surové kože; kufre a cestovné tašky; obojky, vôdzky a oblečenie pre zvieratá; surové kože; zvieracie kože; krúžky na dáždnyky; kožené vôdzky; úpony na upevnenie sediel; peňaženky; uzdy (konský postroj); kožené súčasti vojenského výstroja; obaly na hudobné nástroje; zubadlá (postroje pre zvieratá); poľovnícke tašky (torby); školské tašky (aktovky); puzdrá na navštívenky; kožené lepenky; náhubky; cestovné kufre; obojky pre zvieratá; kožené šnúrky; vypracované kože; remienky (časť konského postroja); kožené remene (sedlárske výrobky); remienky na korčuľe; kožené remienky; kožené krupóny; koža (surovina alebo polotovary); kožené ozdoby na nábytok; imitácie kože; dáždnyky; tašky na náradie (prázdne); biče; chlebníky; obaly na dáždnyky; kožené puzdrá na pružiny; nákolenníky pre kone; prikrývky pre zvieratá; postroje pre zvieratá; klapky na oči (konský postroj); plecniaky; rukoväte vychádzkových palíc; korbáče (biče); moleskin (imitácia kože); snečníky; kožušiny; kožušiny (kože zvierat); náprsné tašky; nákupné tašky na kolieskach; nákupné tašky; opraty; diplomatické kufriky; horelezecké plecniaky; turistické plecniaky; plážové tašky; kabelky; cestovné tašky; kožené vrecia, vrecká a puzdrá na balenie; kožené popruhy; jazdecké sedlá; sedlárske výrobky; aktovky (kožená galantéria); kožené cestovné tašky (kožená galantéria); kufre; rúčky na kufre; kožené alebo kožou potiahnuté škatule; spoločenské kabelky; kožené alebo kožou potiahnuté puzdrá; lodné kufre; kufriky na toaletné potreby (prázdny); kožené náramenné pásy; poťahy na konské sedlá; torby; cestovné obaly na odevy; puzdrá na kľúče; sieťové nákupné tašky; kufriky; kožené obloženia nábytku; podložky pod jazdecké sedlá; športové tašky; šatky na nosenie dojčiat; vaky na nosenie dojčiat; tašky; obaly na kreditné karty (náprsné tašky); puzdrá na vizitky; menovky na batožinu; kožené štítky; rukoväte na nákupné tašky; tašky pod sedlá; oblečenie pre zvieratá chované v domácnosti; popruhy na vedenie detí; textilné skladacie kufriky na usporiadanie predmetov v batožine.
24 - Bytový textil; textilie a ich náhradky; textilné alebo plastové záclony a závesy; nažehľovacie textilie; textilie neprepúšťajúce plyn na aerostaty (balóny); textilie imitujúce kožušiny; čalúnnické textilie; kúpeľňové textilie (okrem oblečenia); textilné alebo plastové stolové vlajky; biliardové súkno; tkaniny; sieťovina; bukram (stužené knihárske alebo krajčírské plátno); brokáty; textilné materiály; textilie; kanava (riedka tkanina) na tapisérie alebo na vyšívanie; riedka tkaná konopné plátno; konopné tkaniny; konopné plátno; textilné klobúkové podšívky; textilné podšívky do topánok; textilie na obuv; stolové behúne, nie papierové; ševioty (vlnené tkaniny); voskované plátno; zamat; plsť; bavlnené textilie; obliečky na matrace; sypkovina (angín); papierové posteľné pokrývky; obrusy (okrem papierových); cestovné deky; krep (textilie); krepón (jemná hodvábná tkanina); damask (tkaniny); textilie na bielizeň; prikrývky; drožet (tkanina s pretkávaným vzorom); páperové prikrývky; periny; elastické textilie; textilné slučky na vešanie záclon a závesov; utierky na riad; textilie na vyšívanie s predkresleným vzorom; flanel (textilie); flauš (textilie); gázovina, riedke plátno na výrobu syra; barchet (textilie); textilné vrecká na

umývanie; gáza (textília); pogumované plátno, nie pre papierstvo; zrebné rúcho (textília); ochranné poťahy na nábytok; hodvábné tkaniny na tlačové vzory; potlačený kartún; džersej (pletieniny); jutové textílie; vlnené textílie; ľanové textílie; posteľná bielizeň; plátno so šikmou väzbou; stolová bielizeň (nie papierová); bytový textil; textilné uteráky; marabut (textília); matracovina; plastové pokrývky na prikrýtie nábytku; textilné obrúsky na stolovanie; moleskin (textília); textilné vreckovky; ochranné siete proti komárom (moskytiéry); obliečky na vankúše; plastové materiály (náhradky textílií); závesy na dvere; ramia (textília); umelý hodváb (textília); textilné alebo plastové závesy; textilné uteráky na tvár; hodvábné textílie; tyl; čalúnické espartové textílie; taft (textília); pleteniny (textília); záclonovina; zefír (textília); bavlnené plátno; textilné podložky pod poháre alebo taniere (prestieranie); textilné podložky na stôl (anglické prestieranie); netkané textílie; vložky do spacích vakov; textilné odličovacie obrúsky; textilné etikety; textilné nástenné dekorácie; textílie zo sklenených vlákien pre textilný priemysel; textilné filtračné materiály; textílie do tlačiarň na textil; žienkové textílie; ozdobné obliečky na vankúše; textilné prestieranie na stolovanie; posteľné pokrývky a prikrývky; obliečky na vankúše; textílie pre odevný priemysel; obloženia nábytku textilnými látkami; poťahy na poklapy záchodov; textilné alebo plastové sprchové závesy; textilné podložky na prebavovanie; deky pre zvieratá chované v domácnosti; dojčenské spacie vaky; dojčenské zavinovačky; spacie vaky; drapérie na boky postelí; mantinely do detských postieľok (posteľná bielizeň); mušelin (textília); bivakovacie vrecia (bez konštrukcie); piknikové deky.

25 - Odevy, obuv, pokrývky hlavy; protišmykové pomôcky na obuv; oblečenie pre motoristov; obuv; sandále na kúpanie; našuchovačky k vode; pančuchy; pančuchy absorbujúce pot; spodné časti pančúch; baretky; pracovné plášte; boa (ozdoba z peria alebo kožušiny na ovinutie okolo krku); čiapky; pleteniny; vysoká obuv; nízke čižmy; špičky na obuv; potné vložky; ramienka na dámsku bielizeň; šnurovacie topánky; nákrčníky; krátke kabátiky; pánska spodná bielizeň (trenírky, boxerky); priliehavé čiapky; živôtky; korzety (spodná bielizeň); spodná bielizeň; kapucne (časti odevov); klobúkové kostry; šilty; opasky (časti odevov); pletené šatky; župany; pulóvre; svetre; rúcha, ornáty; ponožky; pánske podväzky; podväzky; podväzky na pančuchy; sáry čižiem; vložky do topánok; košeľe; náprsenky; košeľe s krátkym rukávom; odevy; klobúky; kovové časti na obuv; kožušiny (oblečenie); snímateľné goliere; pančuškované nohavice; kombinézy na vodné lyžovanie; kombinézy (oblečenie); spodná bielizeň pohlcujúca pot; korzety; kostýmy, obleky; konfekcia (odevy); detské nohavičky (bielizeň); chrániče uší proti chladu (pokrývky hlavy); kravaty; zvršky topánok; návlaky; jazdecké krátke nohavice; nohavice; cyklistické oblečenie; vrchné ošatenie; rukavice; hotové podšívky (časti odevov); šatky, šály; šerpy; pleteniny (oblečenie); košeľové sedlá; plátenná obuv; kožušinové štóly; futbalová obuv (kopačky); cylindre (klobúky); gabardénové plášte; korzety (spodná bielizeň); šnurovačky; galoše; vesty; pružné pásy na gamaše; závoje, čepce (časti rehoľných odevov); kabáty; nepremokavé odevy; legíny; oblečenie z úpletových textílií; sukne; oblečenie pre bábätká; livreje; športové tričká, dresy; manžety (časti odevov); zástery; rukávniky; manipuly (časti kňazského rúcha); rukavice bez prstov; mitry (pokrývky hlavy); papuče; peleríny; kožušinové kabáty; plážové oblečenie; plážová obuv; vrecká na odevy; pyžamá; šaty; sandále; pánska spodná bielizeň (slipy); podprsenky; zvrchníky; podpätky na obuv; tógy; lemy na podrážky obuvi (rámy); uniformy; bundy; saká; papierové odevy; závoje; kúpacie čiapky; plavky (pánske); plavky; kúpacie plášte; podbradníky, nie papierové; podošvy na obuv; topánky; topánky na športovanie; nánožníky, nie elektricky vyhrievané; štuple na kopačky; vysoká športová obuv; členky (oblečenie); parky (tepľé krátke kabáty s kapucňou); spodničky; kombiné (spodná

bielizeň); body (spodná bielizeň); šatky (na krk); telocvičné úbory; odevy z imitácií kože; kožené odevy; mantily; maškarné kostýmy; sári; tričká; turbany; šály uviazané pod krkom; sprchovacie čiapky; vesty pre rybárov; opasky na doklady a peniaze (časti odevov); vreckovky do saka; papierové klobúky (oblečenie); masky na spanie; nohavice sukne; ponča; sarongy (veľké šatky na odievanie); lyžiarske rukavice; legínsy; šatové sukne; šilty (pokrývky hlavy); dámske nohavičky; športové tielka; valenky (ruské plstené čižmy); alby (liturgické rúcha); členkové topánky; ponožky pohlcujúce pot; kadernícke pláštenky; úbory na karate; úbory na džudo; trikoty (cvičebné úbory); kimoná; podbradníky s rukávmi okrem papierových; odevy obsahujúce látky na chudnutie; vyšívacie odevy; chrániče podpätkov; pokrývky hlavy; palčiaky; latexové odevy; tričká na športovanie chrániace pred odreninami a vyrážkami (rashguards); odevy so zabudovanými svetelnými diódami; šatky (na hlavu); príľnavé podprsenky; gamaše, doplnky obuvi.

40 - Apretovanie textílií; bielenie tkanín; lemovanie alebo obšívanie tkanín; dámske krajčírstvo, šitie; kalandrovanie tkanín; farbenie obuvi; farbenie kože; spracovanie kožušín; strihanie látok (strihová služba); protimoľová úprava kožušín; vodovzdorná úprava textilu; ohňovzdorná úprava textilu; nekrčivá úprava šatstva; spracovanie vlny; garbiarstvo; sedlárska výroba; krajčírstvo; garbiarstvo; čistiare a farbierne (služby); farbenie textílií; úprava textílií; úprava tkanín; protimoľová úprava textílií; farbenie tkanín; vyšívacie; spracovanie kože; recyklácia odpadu; úprava textilu proti zrážaniu; leštenie kožušín; satinovanie kožušín; farbenie kožušín; zosťavovanie tovarov na objednávku (pre tretie osoby); informácie o úprave a spracovaní materiálov; prešívacie (stehovanie) textílií; úpravy a prešívacie oblečenia; sieťotlač, serigrafia; triedenie odpadu a recyklovateľného materiálu (transformácia).

(540)



(550) obrazová

(591) modrá, zlatá

(731) Katarína Majzúnová - emka sewing, Školská 98, 922 01 Veľké Orvište, SK;

(210) 525-2021

(220) 25.2.2021

11(511) 3, 5, 16, 35, 44

(511) 3 - Mydlá (neliečivé); voňavkárské výrobky; esenciálne oleje; kozmetické prípravky (neliečivé); vlasové vody (neliečivé).

5 - Farmaceutické a lekárske prípravky; hygienické výrobky na lekárske použitie; diétne potraviny a diétne látky na lekárske použitie; výživové doplnky pre ľudí.

16 - Tlačoviny.

35 - Reklama; obchodný manažment; obchodná administratíva.

44 - Lekárske služby; starostlivosť o hygienu a krásu ľudí.

(540) **ENVY Therapy 2-in-1 Make-up Remover Jello**

(550) slovná

(731) Klinika ENVY, s.r.o., Nerudova 14, 040 01 Košice, SK;

(740) Advokátska kancelária JUDr. Vladimír Filičko, PhD., s. r. o., Košice, SK;

(210) 526-2021

(220) 25.2.2021

11(511) 3, 5, 16, 35, 44

(511) 3 - Mydlá (neliečivé); voňavkárské výrobky; esenciálne oleje; kozmetické prípravky (neliečivé); vlasové vody (neliečivé).

5 - Farmaceutické a lekárske prípravky; hygienické výrobky na lekárske použitie; diétne potraviny a diétne látky na lekárske použitie; výživové doplnky pre ľudí.

16 - Tlačoviny.

35 - Reklama; obchodný manažment; obchodná administratíva.

44 - Lekárske služby; starostlivosť o hygienu a krásu ľudí.

(540) ENVY Therapy Antiaging Cream

(550) slovná

(731) Klinika ENVY, s.r.o., Nerudova 14, 040 01 Košice, SK;

(740) Advokátska kancelária JUDr. Vladimír Filičko, PhD., s. r. o., Košice, SK;

(210) 527-2021

(220) 25.2.2021

11(511) 35, 38, 41

(511) 35 - Pomoc pri riadení obchodnej činnosti; reklamné plagátovanie; rozširovanie reklamných oznamov; rozširovanie reklamných materiálov zákazníkom (letáky, prospekty, tlačoviny, vzorky); rozširovanie vzoriek tovarov; prieskum trhu; vydávanie reklamných textov; reklama; rozhlasová reklama; televízna reklama; reklamné agentúry; marketingový prieskum; prenájom reklamných plôch; podpora predaja pre tretie osoby; spracovanie textov; online reklama na počítačovej komunikačnej sieti; prenájom reklamného času v komunikačných médiách; písanie reklamných textov; grafická úprava tlačovín na reklamné účely; tvorba reklamných filmov; marketing; telemarketingové služby; optimalizácia obchodovania na webových stránkach; obchodný manažment pre poskytovateľov služieb na voľnej nohe; poskytovanie obchodných informácií prostredníctvom webových stránok; online poskytovanie obchodného priestoru pre nákupcov a predajcov tovarov a služieb; rozvíjanie reklamných nápadov; písanie textov scenárov na reklamné účely; poradenstvo v oblasti komunikácie (reklama); dohodovanie obchodných zmlúv pre tretie osoby; cielený marketing; vonkajšia reklama; marketing v rámci vydávania softvéru.

38 - Rozhlasové vysielanie; televízne vysielanie; spravodajské kancelárie; vysielanie káblovej televízie; prenos správ a obrazových informácií prostredníctvom počítačov; výzvy (rádiom, telefónom alebo inými elektronickými komunikačnými prostriedkami); poskytovanie priestoru na diskusiu na internete; poskytovanie diskusných fór online; kontinuálny prenos dát (streaming); rádiová komunikácia; prenos videonahrávok na objednávku; prenos digitálnych nahrávok (podcastov).

41 - Akadémie (vzdelávanie); filmové štúdiá; poskytovanie zariadení na oddych a rekreáciu; rozhlasová zábava; vydávanie textov (okrem reklamných); vyučovanie; vzdelávanie; školenia; produkcia filmov (nie reklamných); požičovne kníh (knížnice); vydávanie kníh; tvorba rozhlasových a televíznych programov; televízna zábava; služby pojazdných knižníc; organizovanie a vedenie konferencií; organizovanie a vedenie kongresov; organizovanie kultúrnych alebo vzdelávacích výstav; organizovanie živých vystúpení; služby múzeí (prehliadky, výstavy); nahrávacie štúdiá (služby); organizovanie a vedenie seminárov; organizovanie a vedenie tvorivých dielní (výučba); online vydávanie elektronických kníh a časopisov; titulkovanie; online poskytovanie elektronických publikácií (bez možnosti kopírovania); fotografické reportáže; fotografovanie; reportérské služby; prekladateľské služby; zalamovanie textov (nie na reklamné účely); koučovanie (školenie); odborné preškolenie; školské služby

(vzdelávanie); online poskytovanie videozáznamov (bez možnosti kopírovania); organizovanie a vedenie vzdelávacích fór s osobnou účasťou; písanie televíznych a filmových scenárov (tvorba); odborné školenia zamerané na odovzdávanie know-how; tvorba videozáznamov na podujatiach; režirovanie filmov (okrem reklamných).

(540) SLOVO JE SVETLO

(550) slovná

(731) TORDEN s.r.o., Pradiareň 40, 060 01 Kežmarok, SK;

(210) 528-2021

(220) 25.2.2021

11(511) 24, 25, 28

(511) 24 - Textilné materiály; textilie; bavlnené textilie; posteľné pokrývky; obrusy (okrem papierových); plachty; prikrývky; utierky na riad; džersej (pleteniny); posteľná bielizeň; bytový textil; textilné uteráky; obliečky na vankúše; ozdobné obliečky na vankúše; textilné prestieranie na stolovanie; posteľné pokrývky a prikrývky; mantinely do detských postieľok (posteľná bielizeň).

25 - Obuv; čiapky; pleteniny; spodná bielizeň; opasky (časti odevov); ponožky; odevy; klobúky; konfekcia (odevy); nohavice; vrchné ošatenie; rukavice; šatky, šály; pleteniny (oblečenie); kabáty; legíny; oblečenie z úpletových textílií; sukne; oblečenie pre bábätká; pyžamá; šaty; bundy; saká; plavky; topánky; čelenky (oblečenie); body (spodná bielizeň); šatky (na krk); trička.

28 - Hračky; hry; bábky; bábiky; odevy pre bábiky; ozdoby na vianočné stromčeky (okrem osvetľovacích telies a cukrovíniok); medvedíky (hračky); plyšové hračky; mäkké hračky; masky (hračky); detské dečky spojené s plyšovou hračkou.

(540) šikky

(550) slovná

(731) Pastorková Petra, JUDr., Súmračná 10, 821 02 Bratislava, SK;

(210) 529-2021

(220) 25.2.2021

11(511) 9, 35, 36, 38, 42

(511) 9 - Zariadenia na spracovanie údajov; počítačové pamäte; nahraté počítačové programy; počítačový softvér (nahraté počítačové programy); monitorovacie počítačové programy; optické čítacie zariadenia; optické nosiče údajov; optické disky; čítacie zariadenia (zariadenia na spracovanie údajov); elektronické informačné tabule; elektronické publikácie (sťahovateľné); sťahovateľné počítačové programy; bankomaty; bezpečnostné tokeny (šifrovacie zariadenia); elektronické interaktívne tabule; platformy počítačového softvéru, nahrané alebo na stiahnutie; počítačové operačné programy (nahraté); spojovacie prvky (vybavenie zariadení na spracovanie údajov); počítačové rozhrania; mikroprocesory; procesory (centrálne procesorové jednotky); sťahovateľné počítačové programy.

35 - Pomoc pri riadení obchodnej činnosti; poskytovanie obchodných alebo podnikateľských informácií; reklamné plagátovanie; rozširovanie reklamných oznamov; fotokopírovacie služby; zostavovanie výpisov z účtov; rozširovanie reklamných materiálov zákazníkom (letáky, prospekty, tlačoviny, vzorky); rozmnožovanie dokumentov; aktualizovanie reklamných materiálov; prieskum trhu; obchodné odhady; obchodný alebo podnikateľský prieskum; prenájom reklamných materiálov; vydávanie reklamných textov; reklama; rozhlasová reklama; vzťahy s verejnosťou (public relations); televízna reklama; marketingový prieskum; správa počítačových súborov; obchodné alebo podnikateľské informácie; prenájom reklamných plôch; spracovanie textov; zásielkové reklamné služby; zbieranie údajov do počítačových databáz;

zoraďovanie údajov v počítačových databázach; online reklama na počítačovej komunikačnej sieti; prenájom reklamného času v komunikačných médiách; služby porovnávania cien; obchodné informácie a rady spotrebiteľom pri výbere tovarov a služieb; písanie reklamných textov; zostavovanie štatistik; grafická úprava tlačovín na reklamné účely; tvorba reklamných filmov; marketing; telemarketingové služby; poskytovanie obchodných alebo podnikateľských kontaktných informácií; optimalizácia internetových vyhľadávačov na podporu predaja; optimalizácia obchodovania na webových stránkach; aktualizácia a údržba údajov v počítačových databázach; poskytovanie obchodných informácií prostredníctvom webových stránok; rozvíjanie reklamných nápadov; prenájom billboardov; indexovanie webových stránok na obchodné alebo reklamné účely; písanie textov scenárov na reklamné účely; aktualizácia a údržba informácií v registroch; zostavovanie zoznamov informácií na obchodné alebo reklamné účely; cielený marketing; vonkajšia reklama.

36 - Úverové agentúry; bankovníctvo; pôžičky (finančné úvery); finančné odhady a oceňovanie (poisťovníctvo, bankovníctvo, nehnuteľnosti); financovanie (služby); bankové hypotéky; finančné analýzy; finančné poradenstvo; spracovanie platieb kreditnými kartami; spracovanie platieb debetnými kartami; finančné informácie; vydávanie kreditných kariet; bankové služby priamo k zákazníkom (homebanking); záložné pôžičky; poradenstvo v oblasti splácania dlhov; poskytovanie finančných informácií prostredníctvom webových stránok; finančný výskum.

38 - Rozhlasové vysielanie; posielanie správ; televízne vysielanie; telefonické služby; telefonická komunikácia; vysielanie káblovej televízie; komunikácia mobilnými telefónmi; komunikácia prostredníctvom počítačových terminálov; prenos správ a obrazových informácií prostredníctvom počítačov; prenos elektronickej pošty; informácie v oblasti telekomunikácií; výzvy (rádiom, telefónom alebo inými elektronickými komunikačnými prostriedkami); komunikácia prostredníctvom optických sietí; elektronické zobrazovacie tabule (telekomunikačné služby); telekonferenčné služby; poskytovanie priestoru na diskusiu na internete; poskytovanie prístupu do databáz; prenos digitálnych súborov; bezdrôtové vysielanie; videokonferenčné služby; kontinuálny prenos dát (streaming); rádiová komunikácia; prenos videonahrávok na objednávku.

42 - Počítačové programovanie; tvorba počítačového softvéru; aktualizovanie počítačového softvéru; poradenstvo v oblasti návrhu a vývoja počítačového hardvéru; kontroly kvality; výskum a vývoj nových výrobkov (pre zákazníkov); údržba počítačového softvéru; návrh počítačových systémov; zhotovovanie kópií počítačových programov; prevod údajov alebo dokumentov z fyzických médií na elektronické médiá; hosťovanie na počítačových stránkach (webových stránkach); inštalácie počítačového softvéru; prevod (konverzia) počítačových programov alebo údajov (nie fyzický); zálohovanie údajov mimo pracoviska; uchovávanie elektronických údajov; poskytovanie informácií o počítačových technológiách a programovaní prostredníctvom webových stránok; poskytovanie počítačových technológií prostredníctvom internetu (cloud computing); monitorovanie počítačových systémov na zisťovanie porúch; kódovanie údajov; monitorovanie počítačových systémov na zistenie neoprávneného vstupu alebo zneužitia dát; elektronické monitorovanie osobných identifikačných údajov na zistenie krádeže identity prostredníctvom internetu; poskytovanie počítačovej platformy prostredníctvom internetu (PaaS).

(540)

Digitálny Podnikateľský účet^{TB}

(550) obrazová

(731) Tatra banka, a. s., Hodžovo námestie 3, 811 06 Bratislava, SK;

(210) 530-2021

(220) 25.2.2021

11(511) 3, 5, 16, 35, 44

(511) 3 - Mydlá (neliečivé); voňavkárské výrobky; esenciálne oleje; kozmetické prípravky (neliečivé); vlasové vody (neliečivé).

5 - Farmaceutické a lekárske prípravky; hygienické výrobky na lekárske použitie; diétne potraviny a diétne látky na lekárske použitie; výživové doplnky pre ľudí.

16 - Tlačoviny.

35 - Reklama; obchodný manažment; obchodná administratíva.

44 - Lekárske služby; starostlivosť o hygienu a krásu ľudí.

(540) ENVY Therapy Antiaging Cream Mask

(550) slovná

(731) Klinika ENVY, s.r.o., Nerudova 14, 040 01 Košice, SK;

(740) Advokátska kancelária JUDr. Vladimír Filičko, PhD., s. r. o., Košice, SK;

(210) 541-2021

(220) 25.2.2021

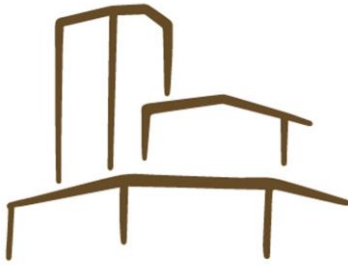
11(511) 35, 41, 43

(511) 35 - Obchodný manažment, obchodná organizácia a obchodná administratíva; reklama; pomoc pri riadení obchodnej činnosti; poskytovanie obchodných alebo podnikateľských informácií; poradenstvo pri organizovaní a riadení obchodnej činnosti; rozširovanie reklamných materiálov zákazníkom (letáky, prospekty, tlačoviny, vzorky); organizovanie obchodných alebo reklamných výstav; obchodné alebo podnikateľské informácie; prenájom reklamných plôch; podpora predaja pre tretie osoby; administratívna správa hotelov; zbieranie údajov do počítačových databáz; online reklama na počítačovej komunikačnej sieti; subdodávateľské služby (obchodné služby); marketing; obchodné sprostredkovateľské služby; zostavovanie zoznamov informácií na obchodné alebo reklamné účely.

41 - Športová a kultúrna činnosť; zábava; poskytovanie zariadení na oddych a rekreáciu; školenia; výchovnozábavné klubové služby; organizovanie a vedenie kolokvií; organizovanie a vedenie konferencií; organizovanie a vedenie kongresov; diskotéky (služby); informácie o možnostiach zábavy; organizovanie kultúrnych alebo vzdelávacích výstav; poskytovanie golfových ihrísk; fitness kluby (zdravotné a kondičné cvičenia); organizovanie živých vystúpení; organizovanie športových súťaží; poskytovanie informácií o možnostiach rekreácie; organizovanie a vedenie seminárov; organizovanie a vedenie sympózií; organizovanie predstavení (manažérske služby); organizovanie a vedenie koncertov; služby osobných trénerov (fitness cvičenia); organizovanie a vedenie vzdelávacích fór s osobnou účasťou; turistické prehliadky so sprievodcom; organizovanie horolezeckých túr so sprievodcom.

43 - Prechodné ubytovanie; stravovacie služby; ubytovacie kancelárie (hotely, penzióny); dodávanie hotových jedál a nápojov na objednávku (katering); kaviarne; samoobslužné jedálne; prenájom prechodného ubytovania; hotelierske služby; reštauračné (stravovacie) služby; rezervácie ubytovania v hoteloch; samoobslužné reštaurácie; rýchle občerstvenie (snackbary); bary (služby); prenájom prednáškových sál; informácie a poradenstvo pri príprave jedál; služby osobných kuchárov.

(540)



- (550) obrazová
 (591) tmavohnedá
 (731) Adove Energy - A, s.r.o., Dostojevského 4532/67, 058 01 Poprad, SK;
 (740) Advokátska kancelária Patajová Pataj s.r.o., Banská Bystrica, SK;

(210) 542-2021

(220) 25.2.2021

11(511) 35, 41, 43

- (511) 35 - Obchodný manažment, obchodná organizácia a obchodná administratíva; reklama; pomoc pri riadení obchodnej činnosti; poskytovanie obchodných alebo podnikateľských informácií; poradenstvo pri organizovaní a riadení obchodnej činnosti; rozširovanie reklamných materiálov zákaznikom (letáky, prospekty, tlačoviny, vzorky); organizovanie obchodných alebo reklamných výstav; obchodné alebo podnikateľské informácie; prenájom reklamných plôch; podpora predaja pre tretie osoby; administratívna správa hotelov; zbieranie údajov do počítačových databáz; online reklama na počítačovej komunikačnej sieti; subdodávateľské služby (obchodné služby); marketing; obchodné sprostredkovateľské služby; zostavovanie zoznamov informácií na obchodné alebo reklamné účely.

41 - Športová a kultúrna činnosť; zábava; poskytovanie zariadení na oddych a rekreáciu; školenia; výchovnozábavné klubové služby; organizovanie a vedenie kolokvií; organizovanie a vedenie konferencií; organizovanie a vedenie kongresov; diskotéky (služby); informácie o možnostiach zábavy; organizovanie kultúrnych alebo vzdelávacích výstav; poskytovanie golfových ihrísk; fitnes kluby (zdravotné a kondičné cvičenia); organizovanie živých vystúpení; organizovanie športových súťaží; poskytovanie informácií o možnostiach rekreácie; organizovanie a vedenie seminárov; organizovanie a vedenie sympózií; organizovanie predstavení (manažérske služby); organizovanie a vedenie koncertov; služby osobných trénerov (fitnes cvičenia); organizovanie a vedenie vzdelávacích fór s osobnou účasťou; turistické prehliadky so sprievodcom; organizovanie horolezeckých túr so sprievodcom.

43 - Prechodné ubytovanie; stravovacie služby; ubytovacie kancelárie (hotely, penzióny); dodávanie hotových jedál a nápojov na objednávku (katering); kaviarne; samoobslužné jedálne; prenájom prechodného ubytovania; hotelierske služby; reštauračné (stravovacie) služby; rezervácie ubytovania v hoteloch; samoobslužné reštaurácie; rýchle občerstvenie (snackbary); bary (služby); prenájom prednáškových sál; informácie a poradenstvo pri príprave jedál; služby osobných kuchárov.

(540) MONTE MORY

(550) slovná

(731) Adove Energy - A, s.r.o., Dostojevského 4532/67, 058 01 Poprad, SK;

(740) Advokátska kancelária Patajová Pataj s.r.o., Banská Bystrica, SK;

(210) 543-2021

(220) 26.2.2021

11(511) 35, 41, 43

(511) 35 - Reklama; obchodný manažment; obchodná administratíva; kancelárske práce.

41 - Výchova; vzdelávanie; zábava; športová a kultúrna činnosť.

43 - Stravovacie služby; prechodné ubytovanie.

(540) Trafo

(550) slovná

(731) Medusa Group Holding Ltd, 103, Archbishop Street, Valletta, MT;

(210) 545-2021

(220) 26.2.2021

11(511) 35, 41, 43

(511) 35 - Reklama; obchodný manažment; obchodná administratíva; kancelárske práce.

41 - Výchova; vzdelávanie; zábava; športová a kultúrna činnosť.

43 - Stravovacie služby; prechodné ubytovanie.

(540) RIO

(550) slovná

(731) Medusa Group Holding Ltd, 103, Archbishop Street, Valletta, MT;

(210) 546-2021

(220) 26.2.2021

11(511) 35, 41, 43

(511) 35 - Reklama; obchodný manažment; obchodná administratíva; kancelárske práce.

41 - Výchova; vzdelávanie; zábava; športová a kultúrna činnosť.

43 - Stravovacie služby; prechodné ubytovanie.

(540) Primi

(550) slovná

(731) Medusa Group Holding Ltd, 103, Archbishop Street, Valletta, MT;

(210) 547-2021

(220) 26.2.2021

11(511) 35, 41, 43

(511) 35 - Reklama; obchodný manažment; obchodná administratíva; kancelárske práce.

41 - Výchova; vzdelávanie; zábava; športová a kultúrna činnosť.

43 - Stravovacie služby; prechodné ubytovanie.

(540) MEDUSACARD

(550) slovná

(731) Medusa Group Holding Ltd, 103, Archbishop Street, Valletta, MT;

(210) 548-2021

(220) 26.2.2021

11(511) 35, 41, 43

(511) 35 - Reklama; obchodný manažment; obchodná administratíva; kancelárske práce.

41 - Výchova; vzdelávanie; zábava; športová a kultúrna činnosť.

43 - Stravovacie služby; prechodné ubytovanie.

(540) La Pala

(550) slovná

(731) Medusa Group Holding Ltd, 103, Archbishop Street, Valletta, MT;

(210) 549-2021

(220) 26.2.2021

11(511) 5

(511) 5 - Výživové doplnky.

(540) EROSINO

(550) slovná

(731) Village Inn s.r.o., Pytliacka 12, 040 11 Košice-Lorinčík, SK;

(210) 550-2021

(220) 26.2.2021

11(511) 35, 41, 43

(511) 35 - Reklama; obchodný manažment; obchodná administratíva; kancelárske práce.

41 - Výchova; vzdelávanie; zábava; športová a kultúrna činnosť.

43 - Stravovacie služby; prechodné ubytovanie.

(540)

(550) obrazová

(731) Medusa Group Holding Ltd, 103, Archbishop Street, Valletta, MT;

(210) 553-2021

(220) 26.2.2021

11(511) 9, 35, 39, 41, 42, 43

(511) 9 - Počítačový softvér (nahraté počítačové programy).

35 - Podpora predaja (pre tretie osoby); administratívna správa hotelov; zbieranie údajov do počítačových databáz; zoraďovanie údajov v počítačových databázach; služby porovnávania cien; obchodné informácie a rady spotrebiteľom pri výbere tovarov a služieb; marketing v rámci vydávania softwaru.

39 - Turistické prehliadky (doprava); organizovanie turistickej dopravy; doprava cestujúcich; rezervácia dopravy; rezervácia zájazdov; poskytovanie informácií o cestovných trasách; zdieľanie automobilov; sprostredkovanie osobnej dopravy pomocou online aplikácie pre tretie osoby.

41 - Poskytovanie zariadení na oddych a rekreáciu; informácie o možnostiach zábavy; poskytovanie informácií o možnostiach rekreácie; rezervácie vstupeniek na zábavné predstavenia; služby agentúr ponúkajúcich vstupenky na zábavné podujatia; turistické prehliadky so sprievodcom.

42 - Tvorba počítačového softvéru; požičovanie počítačového softvéru; údržba počítačového softvéru; inštalácie počítačového softvéru; poskytovanie softvéru prostredníctvom internetu.

43 - Ubytovacie kancelárie (hotely, penzióny); rezervácie ubytovania v hoteloch.

(540)

(550) obrazová

(591) zelená, strieborná/šedá, čierna

(731) HOLON software, s.r.o., Jakubovany 189, 032 04 Jakubovany, SK;

(210) 561-2021

(220) 26.2.2021

11(511) 35, 41, 43

(511) 35 - Reklama; obchodný manažment; obchodná administratíva; kancelárske práce.

41 - Výchova; vzdelávanie; zábava; športová a kultúrna činnosť.

43 - Stravovacie služby; prechodné ubytovanie.

(540)

(550) obrazová

(731) Medusa Group Holding Ltd, 103, Archbishop Street, Valletta, MT;

(210) 562-2021

(220) 26.2.2021

11(511) 35, 41, 43

(511) 35 - Reklama; obchodný manažment; obchodná administratíva; kancelárske práce.

41 - Výchova; vzdelávanie; zábava; športová a kultúrna činnosť.

43 - Stravovacie služby; prechodné ubytovanie.

(540)

(550) obrazová

(731) Medusa Group Holding Ltd, 103, Archbishop Street, Valletta, MT;

(210) 563-2021

(220) 26.2.2021

11(511) 35, 41, 43

(511) 35 - Reklama; obchodný manažment; obchodná administratíva; kancelárske práce.

41 - Výchova; vzdelávanie; zábava; športová a kultúrna činnosť.

43 - Stravovacie služby; prechodné ubytovanie.

(540)

(550) obrazová

(731) Medusa Group Holding Ltd, 103, Archbishop Street, Valletta, MT;

(210) 564-2021

(220) 26.2.2021

11(511) 35, 41, 43

(511) 35 - Reklama; obchodný manažment; obchodná administratíva; kancelárske práce.

41 - Výchova; vzdelávanie; zábava; športová a kultúrna činnosť.

43 - Stravovacie služby; prechodné ubytovanie.

(540)



(550) obrazová

(731) Medusa Group Holding Ltd, 103, Archbishop Street, Valletta, MT;

(210) 565-2021

(220) 26.2.2021

11(511) 35, 41, 43

(511) 35 - Reklama; obchodný manažment; obchodná administratíva; kancelárske práce.

41 - Výchova; vzdelávanie; zábava; športová a kultúrna činnosť.

43 - Stravovacie služby; prechodné ubytovanie.

(540)



(550) obrazová

(591) biela, sivá, fialová, ružová

(731) Medusa Group Holding Ltd, 103, Archbishop Street, Valletta, MT;

(210) 567-2021

(220) 26.2.2021

11(511) 3, 5, 16, 35, 44

(511) 3 - Mydlá (neliečivé); voňavkárské výrobky; esenciálne oleje; kozmetické prípravky (neliečivé); vlasové vody (neliečivé).

5 - Farmaceutické a lekárske prípravky; hygienické výrobky na lekárske použitie; diétne potraviny a diétne látky na lekárske použitie; výživové doplnky pre ľudí.

16 - Tlačoviny.

35 - Reklama; obchodný manažment; obchodná administratíva.

44 - Lekárske služby; starostlivosť o hygienu a krásu ľudí.

(540) ENVY Therapy Clearing Cleanser

(550) slovná

(731) Klinika ENVY, s.r.o., Nerudova 14, 040 01 Košice, SK;

(740) Advokátska kancelária JUDr. Vladimír Filičko, PhD., s. r. o., Košice, SK;

(210) 568-2021

(220) 26.2.2021

11(511) 35, 36, 41, 42, 45

(511) 35 - Odborné obchodné alebo podnikateľské poradenstvo; poradenské služby pri riadení obchodnej činnosti; poradenstvo pri organizácii obchodnej činnosti; odborné posudky efektívnosti podnikov; poradenstvo pri riadení podnikov; prepracovanie podnikateľských procesov; manažment a poradenstvo v oblasti obchodných procesov; externé administratívne riadenie podnikov; obchodný alebo podnikateľský výskum; prieskum trhu; účtovníctvo; obchodné alebo podnikové audity (revízia účtov); príprava miezd a výplatných listín; vypracovávanie daňových priznaní; podávanie daňových priznaní; obchodné odhady; benchmarking na účely riadenia podnikov (hodnotenie podnikateľských organizačných praktík); finančný audit; finančné a účtovné audity prostredníctvom počítačov; kancelárske práce.

36 - Finančné riadenie; daňové odhady (služby); zriaďovanie fondov; prenájom kancelárskych priestorov; správa nehnuteľností; nehnuteľnosti (služby); finančné analýzy; finančné poradenstvo; finančné informácie; likvidácia podnikov (finančné služby); poskytovanie daňového poradenstva (okrem účtovníctva); daňové plánovanie (okrem účtovníctva); daňové ohodnotenie a posudky; daňové služby (okrem účtovníctva, vypracovania a podávania daňových priznaní); finančné ohodnocovanie aktív duševného vlastníctva.

41 - Vzdelávanie; školenia.

42 - Poradenstvo v oblasti ochrany údajov; technologický výskum; tvorba počítačového softvéru; návrh počítačových systémov; poradenstvo v oblasti počítačových programov; poradenstvo v oblasti informačných technológií; technologické poradenstvo; poradenstvo v oblasti počítačovej bezpečnosti.

45 - Audity dodržiavania predpisov; audity dodržiavania právnych predpisov; advokátske právne služby; monitorovacie služby v oblasti práv duševného vlastníctva s cieľom poskytnúť právne poradenstvo.

(540) V4G

(550) slovná

(731) V4 Holding, a.s., Palárikova 76, 022 01 Čadca, SK;

(740) V4 Legal, s.r.o., Žilina, SK;

(210) 569-2021

(220) 26.2.2021

11(511) 3, 5, 16, 35, 44

(511) 3 - Mydlá (neliečivé); voňavkárské výrobky; esenciálne oleje; kozmetické prípravky (neliečivé); vlasové vody (neliečivé).

5 - Farmaceutické a lekárske prípravky; hygienické výrobky na lekárske použitie; diétne potraviny a diétne látky na lekárske použitie; výživové doplnky pre ľudí.

16 - Tlačoviny.

35 - Reklama; obchodný manažment; obchodná administratíva.

44 - Lekárske služby; starostlivosť o hygienu a krásu ľudí.

(540) ENVY Therapy Brightening Toner

(550) slovná

(731) Klinika ENVY, s.r.o., Nerudova 14, 040 01 Košice, SK;

(740) Advokátska kancelária JUDr. Vladimír Filičko, PhD., s. r. o., Košice, SK;

(210) 570-2021

(220) 26.2.2021

11(511) 35, 36, 42, 45

(511) 35 - Odborné obchodné alebo podnikateľské poradenstvo; poradenské služby pri riadení obchodnej činnosti; poradenstvo pri organizácii obchodnej činnosti; odborné posudky efektívnosti podnikov; poradenstvo pri riadení podnikov; prepracovanie podnikateľských procesov; manažment a poradenstvo v oblasti obchodných procesov; externé administratívne riadenie podnikov; obchodné alebo podnikové audity (revízia účtov).

36 - Zriaďovanie fondov; finančné analýzy; likvidácia podnikov (finančné služby); finančné ohodnocovanie aktív duševného vlastníctva.

42 - Poradenstvo v oblasti ochrany údajov; technologický výskum; tvorba počítačového softvéru; návrh počítačových systémov; poradenstvo v oblasti počítačových programov; poradenstvo v oblasti informačných technológií; technologické poradenstvo; poradenstvo v oblasti počítačovej bezpečnosti.

45 - Audity dodržiavania predpisov; audity dodržiavania právnych predpisov; advokátske právne služby; monitorovacie služby v oblasti práv duševného vlastníctva s cieľom poskytnúť právne poradenstvo.

(540) V4

(550) slovná

(731) V4 Holding, a.s., Palárikova 76, 022 01 Čadca, SK;

(740) V4 Legal, s.r.o., Žilina, SK;

(210) 572-2021

(220) 1.3.2021

11(511) 3, 5, 16, 35, 44

(511) 3 - Mydlá (neliečivé); voňavkárské výrobky; esenciálne oleje; kozmetické prípravky (neliečivé); vlasové vody (neliečivé).

5 - Farmaceutické a lekárske prípravky; hygienické výrobky na lekárske použitie; diétne potraviny a diétne látky na lekárske použitie; výživové doplnky pre ľudí.

16 - Tlačoviny.

35 - Reklama; obchodný manažment; obchodná administratíva.

44 - Lekárske služby; starostlivosť o hygienu a krásu ľudí.

(540) ENVY Therapy Clearing Gel Cream

(550) slovná

(731) Klinika ENVY, s.r.o., Nerudova 14, 040 01 Košice, SK;

(740) Advokátska kancelária JUDr. Vladimír Filičko, PhD., s. r. o., Košice, SK;

(210) 574-2021

(220) 1.3.2021

11(511) 3, 5, 16, 35, 44

(511) 3 - Mydlá (neliečivé); voňavkárské výrobky; esenciálne oleje; kozmetické prípravky (neliečivé); vlasové vody (neliečivé).

5 - Farmaceutické a lekárske prípravky; hygienické výrobky na lekárske použitie; diétne potraviny a diétne látky na lekárske použitie; výživové doplnky pre ľudí.

16 - Tlačoviny.

35 - Reklama; obchodný manažment; obchodná administratíva.

44 - Lekárske služby; starostlivosť o hygienu a krásu ľudí.

(540) ENVY Therapy Clearing Cream Mask

(550) slovná

(731) Klinika ENVY, s.r.o., Nerudova 14, 040 01 Košice, SK;

(740) Advokátska kancelária JUDr. Vladimír Filičko, PhD., s. r. o., Košice, SK;

(210) 576-2021

(220) 1.3.2021

11(511) 3, 5, 16, 35, 44

(511) 3 - Mydlá (neliečivé); voňavkárské výrobky; esenciálne oleje; kozmetické prípravky (neliečivé); vlasové vody (neliečivé).

5 - Farmaceutické a lekárske prípravky; hygienické výrobky na lekárske použitie; diétne potraviny a diétne látky na lekárske použitie; výživové doplnky pre ľudí.

16 - Tlačoviny.

35 - Reklama; obchodný manažment; obchodná administratíva.

44 - Lekárske služby; starostlivosť o hygienu a krásu ľudí.

(540) ENVY Therapy Lip Serum Hydrate

(550) slovná

(731) Klinika ENVY, s.r.o., Nerudova 14, 040 01 Košice, SK;

(740) Advokátska kancelária JUDr. Vladimír Filičko, PhD., s. r. o., Košice, SK;

(210) 577-2021

(220) 1.3.2021

11(511) 3, 5, 16, 35, 44

(511) 3 - Mydlá (neliečivé); voňavkárské výrobky; esenciálne oleje; kozmetické prípravky (neliečivé); vlasové vody (neliečivé).

5 - Farmaceutické a lekárske prípravky; hygienické výrobky na lekárske použitie; diétne potraviny a diétne látky na lekárske použitie; výživové doplnky pre ľudí.

16 - Tlačoviny.

35 - Reklama; obchodný manažment; obchodná administratíva.

44 - Lekárske služby; starostlivosť o hygienu a krásu ľudí.

(540) ENVY Therapy Hydrating Serum

(550) slovná

(731) Klinika ENVY, s.r.o., Nerudova 14, 040 01 Košice, SK;

(740) Advokátska kancelária JUDr. Vladimír Filičko, PhD., s. r. o., Košice, SK;

(210) 579-2021

(220) 1.3.2021

11(511) 3, 5, 16, 35, 44

(511) 3 - Mydlá (neliečivé); voňavkárské výrobky; esenciálne oleje; kozmetické prípravky (neliečivé); vlasové vody (neliečivé).

5 - Farmaceutické a lekárske prípravky; hygienické výrobky na lekárske použitie; diétne potraviny a diétne látky na lekárske použitie; výživové doplnky pre ľudí.

16 - Tlačoviny.

35 - Reklama; obchodný manažment; obchodná administratíva.

44 - Lekárske služby; starostlivosť o hygienu a krásu ľudí.

(540) ENVY Therapy Hydrating Cream

(550) slovná

(731) Klinika ENVY, s.r.o., Nerudova 14, 040 01 Košice, SK;

(740) Advokátska kancelária JUDr. Vladimír Filičko, PhD., s. r. o., Košice, SK;

(210) 580-2021

(220) 1.3.2021

11(511) 3, 5, 16, 35, 44

(511) 3 - Mydlá (neliečivé); voňavkárské výrobky; esenciálne oleje; kozmetické prípravky (neliečivé); vlasové vody (neliečivé).

5 - Farmaceutické a lekárske prípravky; hygienické výrobky na lekárske použitie; diétne potraviny a diétne látky na lekárske použitie; výživové doplnky pre ľudí.

16 - Tlačoviny.

35 - Reklama; obchodný manažment; obchodná administratíva.

44 - Lekárske služby; starostlivosť o hygienu a krásu ľudí.

(540) ENVY Therapy Clearing Toner

(550) slovná

(731) Klinika ENVY, s.r.o., Nerudova 14, 040 01 Košice, SK;

(740) Advokátska kancelária JUDr. Vladimír Filičko, PhD., s. r. o., Košice, SK;

(210) 582-2021

(220) 1.3.2021

11(511) 3, 5, 16, 35, 44

(511) 3 - Mydlá (neliečivé); voňavkárské výrobky; esenciálne oleje; kozmetické prípravky (neliečivé); vlasové vody (neliečivé).

5 - Farmaceutické a lekárske prípravky; hygienické výrobky na lekárske použitie; diétne potraviny a diétne látky na lekárske použitie; výživové doplnky pre ľudí.

16 - Tlačoviny.

35 - Reklama; obchodný manažment; obchodná administratíva.

44 - Lekárske služby; starostlivosť o hygienu a krásu ľudí.

(540) ENVY Therapy Lip Serum Plump

(550) slovná

(731) Klinika ENVY, s.r.o., Nerudova 14, 040 01 Košice, SK;

(740) Advokátska kancelária JUDr. Vladimír Filičko, PhD., s. r. o., Košice, SK;

(210) 583-2021

(220) 1.3.2021

11(511) 3, 5, 16, 35, 44

(511) 3 - Mydlá (neliečivé); voňavkárské výrobky; esenciálne oleje; kozmetické prípravky (neliečivé); vlasové vody (neliečivé).

5 - Farmaceutické a lekárske prípravky; hygienické výrobky na lekárske použitie; diétne potraviny a diétne látky na lekárske použitie; výživové doplnky pre ľudí.

16 - Tlačoviny.

35 - Reklama; obchodný manažment; obchodná administratíva.

44 - Lekárske služby; starostlivosť o hygienu a krásu ľudí.

(540) ENVY Therapy Clearing Serum

(550) slovná

(731) Klinika ENVY, s.r.o., Nerudova 14, 040 01 Košice, SK;

(740) Advokátska kancelária JUDr. Vladimír Filičko, PhD., s. r. o., Košice, SK;

(210) 584-2021

(220) 1.3.2021

11(511) 3, 5, 16, 35, 44

(511) 3 - Mydlá (neliečivé); voňavkárské výrobky; esenciálne oleje; kozmetické prípravky (neliečivé); vlasové vody (neliečivé).

5 - Farmaceutické a lekárske prípravky; hygienické výrobky na lekárske použitie; diétne potraviny a diétne látky na lekárske použitie; výživové doplnky pre ľudí.

16 - Tlačoviny.

35 - Reklama; obchodný manažment; obchodná administratíva.

44 - Lekárske služby; starostlivosť o hygienu a krásu ľudí.

(540) ENVY Therapy Hydrating Oil Cleanser

(550) slovná

(731) Klinika ENVY, s.r.o., Nerudova 14, 040 01 Košice, SK;

(740) Advokátska kancelária JUDr. Vladimír Filičko, PhD., s. r. o., Košice, SK;

(210) 586-2021

(220) 1.3.2021

11(511) 3, 5, 16, 35, 44

(511) 3 - Mydlá (neliečivé); voňavkárské výrobky; esenciálne oleje; kozmetické prípravky (neliečivé); vlasové vody (neliečivé).

5 - Farmaceutické a lekárske prípravky; hygienické výrobky na lekárske použitie; diétne potraviny a diétne látky na lekárske použitie; výživové doplnky pre ľudí.

16 - Tlačoviny.

35 - Reklama; obchodný manažment; obchodná administratíva.

44 - Lekárske služby; starostlivosť o hygienu a krásu ľudí.

(540) ENVY Therapy Multi Hyaluronic Concentrate

(550) slovná

(731) Klinika ENVY, s.r.o., Nerudova 14, 040 01 Košice, SK;

(740) Advokátska kancelária JUDr. Vladimír Filičko, PhD., s. r. o., Košice, SK;

(210) 587-2021

(220) 1.3.2021

11(511) 31

(511) 31 - Čerstvé bobuľové ovocie.

(540) SLAHÔDKA

(550) slovná

(731) MPconnect s.r.o., P. Pázmaňa 49/3, 927 01 Šaľa, SK;

(210) 591-2021

(220) 1.3.2021

11(511) 6, 12, 37, 39, 42

(511) 6 - Kovové materiály na železničné trate; kovové nádoby na skladovanie alebo prepravu tovarov.

12 - Dopravné prostriedky na pohyb po koľajniciach; lokomotívy; železničné vagóny; železničné spriahadlá; okolesníky železničných kolies; železničný vozový park; železničné vozne; podvozky železničných vozňov; železničné spriahadlá; brzdy koľajových vozidiel; nárazníky (tlmiče nárazov na koľajové vozidlá); vyklápacie zariadenia (časti železničných vozňov).

37 - Čistenie interiérov budov; čistenie exteriérov budov; čistenie vozidiel; čistenie vagónov a železničných cisterien; umývanie dopravných prostriedkov.

39 - Dovoz; doprava; informácie o možnostiach dopravy; skladovanie; skladovanie tovarov (úschova); železničná doprava a preprava; sprostredkovanie dopravy; prenájom nákladných vagónov; prenájom dopravných prostriedkov; doprava a skladovanie odpadu; železničná doprava; sprostredkovanie nákladnej dopravy; doručovacie služby.

42 - Výskum a vývoj nových výrobkov (pre zákazníkov); kontroly kvality.

(540)



The logo for SLOVVAGON features a stylized orange graphic above the word "SLOVVAGON" in a bold, blue, sans-serif font.

(550) obrazová

(591) modrá, červená

(731) SLOV-VAGON, a.s., Andreja Žarnova 1, 917 02 Tmava, SK;

(740) GMITERKO & PARTNERS advokátska kancelária s.r.o., Bratislava, SK;

(210) 596-2021

(220) 1.3.2021

11(511) 3, 5, 16, 35, 44

(511) 3 - Mydlá (neliečivé); voňavkárské výrobky; esenciálne oleje; kozmetické prípravky (neliečivé); vlasové vody (neliečivé).

5 - Farmaceutické a lekárske prípravky; hygienické výrobky na lekárske použitie; diétne potraviny a diétne látky na lekárske použitie; výživové doplnky pre ľudí.

16 - Tlačoviny.

35 - Reklama; obchodný manažment; obchodná administratíva.

44 - Lekárske služby; starostlivosť o hygienu a krásu ľudí.

(540) ENVY Therapy MezoStamp

(550) slovná

(731) Klinika ENVY, s.r.o., Nerudova 14, 040 01 Košice, SK;

(740) Advokátska kancelária JUDr. Vladimír Filičko, PhD., s. r. o., Košice, SK;

(210) 597-2021

(220) 1.3.2021

11(511) 3, 5, 16, 35, 44

(511) 3 - Mydlá (neliečivé); voňavkárské výrobky; esenciálne oleje; kozmetické prípravky (neliečivé); vlasové vody (neliečivé).

5 - Farmaceutické a lekárske prípravky; hygienické výrobky na lekárske použitie; diétne potraviny a diétne látky na lekárske použitie; výživové doplnky pre ľudí.

16 - Tlačoviny.

35 - Reklama; obchodný manažment; obchodná administratíva.

44 - Lekárske služby; starostlivosť o hygienu a krásu ľudí.

(540) ENVY Therapy Hydrating Toner

(550) slovná

(731) Klinika ENVY, s.r.o., Nerudova 14, 040 01 Košice, SK;

(740) Advokátska kancelária JUDr. Vladimír Filičko, PhD., s. r. o., Košice, SK;

(210) 623-2021

(220) 3.3.2021

11(511) 6, 12, 37, 39, 40, 42

(511) 6 - Kovové materiály na železničné trate; kovové nádoby na skladovanie alebo dopravu.

12 - Dopravné prostriedky na pohyb po koľajniciach; lokomotívy; vagóny; železničné spriahadlá; okolesníky železničných kolies; železničný vozový park; železničné vozne; podvozky železničných vozňov; brzdy koľajových vozidiel; nárazníky (tlmiče nárazov na koľajové vozidlá); vyklápacie zariadenia (časti železničných vozňov).

37 - Opravy rušňov a vozňov; údržba a opravy koľajových motorových vozidiel; opravy vozidiel pri dopravných nehodách; opravy opotrebovaných alebo poškodených strojov; lakovanie, glazovanie; ošetrovanie vozidiel protikoroziívnymi nátermi; čistenie interiérov budov; čistenie exteriérov budov; čistenie vozidiel; čistenie vagónov a železničných cisterien; umývanie dopravných prostriedkov.

39 - Dovoz, doprava; informácie o možnostiach dopravy; skladovanie; skladovanie tovarov (úschova); železničná doprava a preprava; sprostredkovanie dopravy; prenájom nákladných vagónov; prenájom dopravných prostriedkov; doprava a skladovanie odpadu; železničná doprava; sprostredkovanie nákladnej dopravy; doručovacie služby; prenájom skladísk.

40 - Frézovanie; zváranie; tryskové pieskovanie.

42 - Výskum a vývoj nových výrobkov (pre zákazníkov); kontroly kvality.

(540)


The logo for SLOVDEPO features the word 'SLOVDEPO' in a bold, blue, sans-serif font. Above the text are three horizontal, wavy lines in orange and red, suggesting a stylized 'S' or a signal.

(550) obrazová

(591) modrá, červená

(731) SLOV-DEPO, s.r.o, Andreja Žarnova 1, 917 01 Trnava, SK;

(740) GMITERKO & PARTNERS advokátska kancelária s.r.o., Bratislava, SK;

(210) 631-2021

(220) 3.3.2021

11(511) 9, 35, 37, 38, 41, 42, 45

(511) 9 - Softvér; bezpečnostný softvér; softvér na ochranu pred kybernetickými útokmi; softvér na detekciu kybernetických útokov; softvér na analýzy informačných a komunikačných technológií; softvér pre dohľad nad kybernetickou bezpečnosťou; softvér na zabezpečenie počítačových sietí, softvér na detekciu, dokumentáciu, analýzu, nápravu a blokovanie kybernetických hrozieb; softvér na zaistenie bezpečnosti elektronickej pošty; softvér na správu a kontrolu rizík a dodržiavania právnych predpisov a noriem; softvér na hodnotenie rizík súvisiacich s identitou koncových užívateľov; softvér na ochranu identity koncových užívateľov; softvér na ochranu dát; softvér na kontrolu prístupu k počítačom, elektronickým sieťam, webovým stránkam a databázam; softvér na šifrovanie dát; softvér na manažment záznamov o činnosti počítačových programov a ich užívateľov; softvér na kontrolovanie prístupu k počítačovým sieťam; softvér na vzdialenú správu počítačových sietí; softvér v oblasti ochrany súkromia a ochrany osobných údajov; nahraté dátové súbory obsahujúce výsledky, analýzy, nálezy a štatistiky v oblasti ochrany súkromia, ochrany osobných údajov alebo ochrany informácií; softvér obsahujúci výsledky, analýzy, nálezy a štatistiky v oblasti ochrany súkromia, ochrany osobných údajov alebo ochrany informácií; sťahovateľné elektronické publikácie pre kybernetickú bezpečnosť; analytické nástroje v on line prostredí (softvér); počítačový hardvér; prístroje na spracovanie dát; prístroje na archiváciu dát; prístroje na zber dát; šifrovacie zariadenia; elektronické šifrovacie jednotky; kódovacie a dekodovacie prístroje a zariadenia; elektronické dekodéry; meracie prístroje; meracie zariadenia; monitorovacie prístroje (nie na lekárske použitie); diaľkové monitorovacie prístroje (nie na lekárske použitie); elektrické monitorovacie prístroje (nie na lekárske použitie); elektrické sieťové monitorovacie prístroje (nie na lekárske použitie); sledovacie prístroje (nie na lekárske použitie); sondy na vedecké použitie; karty s integrovanými obvody (mikroprocesorové); zariadenia na spracovanie dát; nástroje dátovej komunikácie; prístroje na dátové komunikácie; softvér na dátové komunikácie; hardvér na dátové komunikácie; dátové siete (elektrotechnika); počítačový hardvér pre telekomunikácie; počítačový hardvér na pripojenie k sieťam.

35 - Zbieranie údajov z počítačových databáz; zber a uchovávanie prevádzkových a lokalizačných dát o elektronických komunikáciách.

37 - Inštalácia, údržba a opravy počítačového hardvéru; inštalácia, údržba a opravy počítačových sietí; inštalácia, údržba a opravy telekomunikačného hardvéru a telekomunikačných sietí; opravy a údržba kamerových systémov; opravy a údržba požiarnej signalizácie; informačné, konzultačné a poradenské služby v oblasti služieb uvedených v triede 37 tohto zoznamu.

38 - Elektronický prenos dát; elektronický prenos správ; elektronická výmena dát; elektronická výmena dát uložených v databázach prístupných prostredníctvom telekomunikačných sietí; komunikácia prostredníctvom počítačových terminálov; poskytovanie užívateľského prístupu k internetu; poskytovanie užívateľského prístupu k zdieľanému softvéru na ochranu informácií; poskytovanie užívateľského prístupu do databáz s obsahom bezpečnostných informácií; prenájom prístupového času do počítačovej databázy; konzultačné služby v oblasti telekomunikačných sietí; konzultačné a poradenské služby v oblasti služieb uvedených v triede 38 tohto zoznamu.

41 - Školenia a vzdelávanie; školenia a vzdelávanie v oblasti kybernetickej bezpečnosti; školenia a vzdelávanie v oblasti fyzickej bezpečnosti; školenia a vzdelávanie v oblasti ochrany osobných údajov; školenia v oblasti počítačovej výuky; školenia v rozvoji softvérových systémov; školenia v ovládaní počítačových systémov; školenia zamestnancov; výuka spracovania dát; profesionálny tréning špecialistov v simulovanom prostredí kybernetického útoku (vyučovanie); informácie vzťahujúce sa na vzdelávanie; konzultačné a poradenské služby v oblasti služieb uvedených v triede 41 tohto zoznamu.

42 - Integrácia počítačových systémov a počítačových sietí; inštalácia, údržba a aktualizácia počítačového softvéru; vývoj počítačového hardvéru a softvéru; poradenstvo v oblasti počítačovej bezpečnosti; poradenstvo v oblasti internetovej bezpečnosti; prenájom bezpečnostného počítačového softvéru; údržba bezpečnostného počítačového softvéru; aktualizácia bezpečnostného počítačového softvéru; vývoj bezpečnostného počítačového softvéru; vývoj softvéru; požičiavanie softvéru; poskytovanie softvéru prostredníctvom internetu; analýzy počítačových systémov v oblasti kybernetickej bezpečnosti; analýzy softvérových bezpečnostných rizík; analýzy automatizovaných informačných a komunikačných systémov; analýzy automatizovaných organizačných procesov; návrhy zabezpečenia informačných a komunikačných systémov (informačnotechnologické služby); návrhy ochrany fyzickej bezpečnosti (informačnotechnologické služby); návrhy organizačných procesov (informačnotechnologické služby); služby vzdialenej asistenčnej linky a asistenčné linky pre kybernetické zabezpečenie (informačnotechnologické služby); služby kontrolovaného zabezpečenia kybernetickej bezpečnosti dodávané prostredníctvom bezpečnostných operačných centier (informačnotechnologické služby); služby kontroly a optimalizácie počítačového bezpečnostného softwaru na zabezpečenie informácií a kontrola akcií, firewallov, systémov na detekciu nežiaducich vniknutí, systémov na prevenciu nežiaducich vniknutí (informačnotechnologické služby); kontrola prístupu k sieti (informačnotechnologické služby); monitorovanie počítačových systémov na zistenie neoprávneného vstupu alebo zneužitia dát; elektronické monitorovanie osobných identifikačných údajov na zistenie krádeže identity prostredníctvom internetu; diaľkové monitorovanie počítačových systémov; monitorovanie počítačových systémov na zisťovanie porúch; monitoring správania užívateľov (výskum); behaviorálna analýza (výskum); management prístupov oprávnených osôb k informačným a komunikačným systémom (informačnotechnologické služby); inštalácia dochádzkového a prístupového softvéru; inštalácia softvéru pre kamerové systémy; inštalácia softvéru pre elektronickú signalizáciu; inštalácia softvéru pre požiaru signalizáciu; údržba a aktualizácia softvéru pre kamerové systémy; údržba a aktualizácia softvéru pre požiaru signalizáciu; externý projektový management (štúdie technických projektov a ich plánovanie); externý dozor investora v oblasti informačných a komunikačných technológií; konzultácia a dozor pri zavádzaní nových informačných a komunikačných technológií; konzultačné a poradenské služby v oblasti služieb uvedených v triede

42 tohto zoznamu; počítačové programovanie pre skladovanie elektronicky uložených údajov; zálohovanie údajov mimo pracoviska; uchovávanie elektronických údajov; zálohovanie prevádzkových a lokalizačných údajov mimo pracoviska; uchovávanie prevádzkových a lokalizačných elektronických údajov.

45 - Udeľovanie licencií na technológie (právne služby); udeľovanie licencií na zdrojové kódy (právne služby); udeľovanie licencií na softvér (právne služby); udeľovanie licencií na práva duševného vlastníctva; služby v oblasti súkromia a ochrany osobných údajov (fyzická ochrana osôb a hmotného majetku); posudzovanie dopadov ochrany osôb a majetku na súkromie a osobné údaje (právne služby); poradenstvo v oblasti zákonov a právnych regulácií týkajúcich sa ochrany súkromia a osobných údajov; služby poverenca ochrany osobných údajov (právne služby); externý dohľad v oblasti súkromia a osobných údajov (právne služby); poradenské služby vzťahujúce sa k regulačným opatreniam (právne služby); revízia noriem a postupov na zaistenie súladu so zákonmi a predpismi (právne služby); sledovanie kamerami zaznamenaného priestoru (fyzická ochrana majetku); konzultačné a poradenské služby v oblasti služieb uvedených v triede 45 tohto zoznamu.

(540)



(550) obrazová

(591) Červená, čierna, sivá, biela

(731) AXENTA a.s., Mlýnská 326/13, Trnitá, 602 00 Brno, CZ;

(740) Zathurecka INPARTNERS GROUP s.r.o., Banská Bystrica, SK;

(210) 633-2021

(220) 4.3.2021

11(511) 9, 16, 25, 28, 35, 38, 41

(511) 9 - Elektronické, optické a meracie prístroje a zariadenia; prístroje na záznam, prenos, spracovanie a reprodukciu zvuku, obrazu alebo údajov; telekomunikačné prístroje a zariadenia; vysielacie zariadenia; prepájacie alebo smerovacie zariadenia; prístroje na prenos údajov; magnetické nosiče údajov; počítače; periférne zariadenia počítačov; elektronické obvody na prenos programových údajov; počítačový softvér (nahraté počítačové programy); počítačový softvér (sťahovateľný); elektronické stieracie žreby na lotériové hry (softvér); elektronické publikácie (sťahovateľné); digitálna hudba (sťahovateľná); MP3 prehrávače; videofilmy; mikroprocesory; počítačové klávesnice; modemy; čipové telefónne karty; exponované filmy; kreslené filmy; fotoaparáty; gramofónové platne; gramofóny; hudobné mincové automaty; kamery; magnetofóny; mobilné telefóny.

16 - Papier, kartón, lepenka; tlačoviny; tlačené publikácie; časopisy (periodiká); bulletiny (tlačiarenske výrobky); noviny; knihy; prospekty; brožúry; plagáty; fotografie (tlačoviny); pohľadnice; kalendáre; katalógy; príručky; sprievodcovia (tlačené publikácie); ročenky; tlačené reklamné materiály; letáky; kancelárske potreby okrem nábytku; papierové alebo plastové vrecká a tašky na balenie; obaly (papiernický tovar); obálky (papiernický tovar); lístky; papierové zástavy; nálepky; samolepky.

25 - Obuv; čiapky; spodná bielizeň; pletené šatky; ponožky; odevy; nohavice; šerpy; legíny; športové tričká; dresy; telocvičné úbory; športové tielka; športové oblečenie.

28 - Biliardové stoly; karty na bingo; dáma (hra); domino (hra); hracie karty; hracie kocky; hracie žetóny; stavebnicové kocky (hračky); kolky (hra); ruletové kolesá; stolové hry; šachové hry; šípky (hra); žetóny na hazardné hry; stieracie žreby (na lotériové hry); výherné hracie automaty; prístroje na elektronické hry; hracie žreby a tikety.

35 - Poradenské a konzultačné služby v oblasti reklamy; poradenské a konzultačné služby v oblasti obchodnej administratívy; poradenské a konzultačné služby v oblasti služieb uvedených v triede 35 tohto zoznamu; poskytovanie obchodných alebo podnikateľských informácií; marketing; obchodný alebo podnikateľský prieskum; prieskum verejnej mienky; prieskum trhu; analýzy nákladov; hospodárske (ekonomické) predpovede; správa počítačových súborov; zbieranie údajov do počítačových databáz; zoradovanie údajov v počítačových databázach; vzťahy s verejnosťou (public relations); organizovanie obchodných alebo reklamných výstav; personálne poradenstvo; predvádzanie tovaru; reklamné plagátovanie; obchodná správa licencií výrobkov a služieb (pre tretie osoby); prezentácia výrobkov v komunikačných médiách pre maloobchod; rozširovanie reklamných alebo inzertných oznamov; rozširovanie reklamných materiálov zákazníkom (letáky, prospekty, tlačoviny, vzorky); vydávanie reklamných textov; aktualizovanie reklamných materiálov; prenájom reklamných plôch; prenájom bilbordov; rozhlasová reklama; reklama; online reklama na počítačovej komunikačnej sieti; reklama prostredníctvom mobilných telefónov; reklamné agentúry; televízna reklama; reklamné služby prostredníctvom akéhokoľvek média, prostredníctvom telefónnej siete, dátovej siete, informačnej siete, elektronickej siete, komunikačnej siete alebo počítačovej siete; reklamné služby prostredníctvom spotrebiteľských lotérií; poskytovanie informácií obchodného alebo reklamného charakteru; poskytovanie multimediálnych informácií obchodného alebo reklamného charakteru; vyhľadávanie informácií v počítačových súboroch (pre tretie osoby); prenájom reklamných materiálov; obchodné sprostredkovateľské služby; spracovanie textov; vyhľadávanie sponzorov; komerčné informačné kancelárie; služby porovnávania cien; prenájom predajných stánkov; inzertná činnosť prostredníctvom všetkých druhov médií; podpora predaja (pre tretie osoby); obchodné informačné služby; obchodné informačné kancelárie; prenájom reklamného času v komunikačných médiách; organizovanie reklamných a obchodných výstav; distribúcia tovarov na reklamné účely; konzultačná a poradenská činnosť v oblasti obchodu, prieskumu trhu, podpory predaja (pre tretie osoby), reklamy a podnikania.

38 - Elektronická pošta; vysielanie káblovej televízie; vysielacie služby; telekomunikačné služby; televízne vysielanie; rozhlasové vysielanie; telefonické služby; spravodajské kancelárie; prenájom prístrojov na prenos správ; poskytovanie audiotextových telekomunikačných služieb; posielanie správ; telefonická komunikácia; komunikácia mobilnými telefónmi; komunikácia prostredníctvom počítačových terminálov; prenos správ a obrazových informácií prostredníctvom počítačov; prenos elektronickej pošty; faxové prenosy; informácie v oblasti telekomunikácií; výzvy (rádiom, telefónom alebo inými elektronickými komunikačnými prostriedkami); komunikácia prostredníctvom optických sietí; prenos signálu prostredníctvom satelitu; elektronické zobrazovacie tabule (telekomunikačné služby); poskytovanie telekomunikačného pripojenia do svetovej počítačovej siete; telekonferenčné služby; poskytovanie užívateľského prístupu do svetovej počítačovej siete; poskytovanie prístupu do databáz; prenos digitálnych súborov; bezdrôtové vysielanie; videokonferenčné služby; kontinuálny prenos dát (streaming); rádiová komunikácia.

41 - Vzdelávanie; zábava; zábavné parky; informácie o možnostiach zábavy; organizovanie a vedenie lotérií a stávkových hier; organizovanie lotérií a stávkových hier prostredníctvom internetu; organizovanie a vedenie hier o peniaze;

organizovanie elektronických kurzových stávk; organizovanie kurzových stávk; organizovanie kurzových stávk prostredníctvom internetu; organizovanie elektronických žrebových lotérií; organizovanie spotrebiteľských lotérií; organizovanie žrebových lotérií; hazardné hry (herne); poskytovanie športovísk; tvorba televíznych programov; tvorba publicistických, spravodajských, zábavných a vzdelávacích programov; nahrávanie videofilmov; televízna zábava; divadelné predstavenia; tvorba divadelných alebo iných predstavení; prenájom kinematografických prístrojov; prenájom osvetľovacích prístrojov do divadelných sál a televíznych štúdií; prenájom dekorácií na predstavenia; požíčovanie kinematografických filmov; požíčovanie videopások; produkcia filmov (nie reklamných); filmové štúdiá; poskytovanie informácií v oblasti kultúry, športu, zábavy a vzdelávania; výchovno-zábavné klubové služby; organizovanie a vedenie koncertov; organizovanie plesov; organizovanie súťaží krásy; organizovanie športových súťaží; organizovanie vedomostných súťaží; organizovanie zábavných súťaží; organizovanie kultúrnych alebo vzdelávacích výstav; organizovanie a vedenie konferencií; organizovanie a vedenie školení; organizovanie živých vystúpení; plánovanie a organizovanie večierkov; nahrávacie štúdiá (služby); reportárske služby; vydávanie textov (okrem reklamných); elektronická edičná činnosť v malom (DTP služby); on-line poskytovanie elektronických publikácií (bez možností kopírovania); on-line vydávanie elektronických kníh, novín a časopisov; on-line poskytovanie počítačových hier (z počítačových sietí); prenájom videorekordérov; požíčovanie audiopriestrojov; organizovanie a vedenie konferencií poskytované on-line prostredníctvom telekomunikačného spojenia alebo počítačovej siete; organizovanie a vedenie seminárov poskytované on-line prostredníctvom telekomunikačného spojenia alebo počítačovej siete; organizovanie a vedenie tvorivých dielní (výučba) poskytované on-line prostredníctvom telekomunikačného spojenia alebo počítačovej siete; on-line poskytovanie digitálnej hudby (bez možností kopírovania); informácie o možnostiach rekreácie, zábavy, výchove a vzdelávaní poskytované on-line z počítačových databáz alebo internetu; tvorba rozhlasových programov; fotografické reportáže; nahrávanie videopások; vydávanie kníh; organizovanie kultúrno-spoločenských podujatí a hier (nie na reklamné účely); organizovanie vedomostných alebo zábavných súťaží prostredníctvom internetu alebo telefónov a mobilných telefónov; rozhlasová zábava; prekladateľské služby; organizovanie zábavných a súťažných hier (okrem reklamných); televízna zábava a súťažné hry vyžadujúce telefonickú účasť divákov; interaktívne zábavné služby s použitím mobilných telefónov; rezervácie vstupeniek na zábavné predstavenia.

(540) **Niké Športovec mesiaca**

(550) slovná

(731) N I K É, spol. s r.o., Ilkovičova 34, 812 30 Bratislava, SK;

(740) TM & PATENT ATTORNEY NEUSCHL s.r.o., Bratislava, SK;

(210) **634-2021**

(220) 4.3.2021

11(511) 9, 16, 25, 28, 35, 38, 41

(511) 9 - Elektronické, optické a meracie prístroje a zariadenia; prístroje na záznam, prenos, spracovanie a reprodukciu zvuku, obrazu alebo údajov; telekomunikačné prístroje a zariadenia; vysielacie zariadenia; prepájacie alebo smerovacie zariadenia; prístroje na prenos údajov; magnetické nosiče údajov; počítače; periférne zariadenia počítačov; elektronické obvody na prenos programových údajov; počítačový softvér (nahraté počítačové programy); počítačový softvér (sťahovateľný); elektronické stieracie žreby na lotériové hry (softvér); elektronické publikácie (sťahovateľné); digitálna hudba (sťahovateľná); MP3 prehrávače; videofilmy; mikroprocesory

ry; počítačové klávesnice; modemy; čipové telefónne karty; exponované filmy; kreslené filmy; fotoaparáty; gramofónové platne; gramofóny; hudobné mincové automaty; kamery; magnetofóny; mobilné telefóny.

16 - Papier; kartón; lepenka; tlačoviny; tlačené publikácie; časopisy (periodiká); bulletiny (tlačiarenske výrobky); noviny; knihy; prospekty; brožúry; plagáty; fotografie (tlačoviny); pohľadnice; kalendáre; katalógy; príručky; sprievodcovia (tlačené publikácie); ročenky; tlačené reklamné materiály; letáky; kancelárske potreby okrem nábytku; papierové alebo plastové vrecká a tašky na balenie; obaly (papiernický tovar); obálky (papiernický tovar); lístky; papierové zástavy; nálepky; samolepky.

25 - Obuv; čiapky; spodná bielizeň; pletené šatky; ponožky; odevy; nohavice; šerpy; legíny; športové trička, dresy; telocvičné úbory; športové tielka; športové oblečenie.

28 - Biliardové stoly; karty na bingo; dáma (hra); domino (hra); hracie karty; hracie kocky; hracie žetóny; stavebnicové kocky (hračky); kolký (hra); ruletové kolesá; stolové hry; šachové hry; šípky (hra); žetóny na hazardné hry; stieracie žreby (na lotériové hry); výherné hracie automaty; prístroje na elektronické hry; hracie žreby a tikety.

35 - Poradenské a konzultačné služby v oblasti reklamy; poradenské a konzultačné služby v oblasti obchodnej administratívy; poradenské a konzultačné služby v oblasti služieb uvedených v triede 35 tohto zoznamu; poskytovanie obchodných alebo podnikateľských informácií; marketing; obchodný alebo podnikateľský prieskum; prieskum verejnej mienky; prieskum trhu; analýzy nákladov; hospodárske (ekonomické) predpovede; správa počítačových súborov; zbieranie údajov do počítačových databáz; zoraďovanie údajov v počítačových databázach; vzťahy s verejnosťou (public relations); organizovanie obchodných alebo reklamných výstav; personálne poradenstvo; predvádzanie tovaru; reklamné plagátovanie; obchodná správa licencií výrobkov a služieb (pre tretie osoby); prezentácia výrobkov v komunikačných médiách pre maloobchod; rozširovanie reklamných alebo inzertných oznamov; rozširovanie reklamných materiálov zákazníkom (letáky, prospekty, tlačoviny, vzorky); vydávanie reklamných textov; aktualizovanie reklamných materiálov; prenájom reklamných plôch; prenájom billboardov; rozhlasová reklama; reklama; online reklama na počítačovej komunikačnej sieti; reklama prostredníctvom mobilných telefónov; reklamné agentúry; televízna reklama; reklamné služby prostredníctvom akéhokoľvek média, prostredníctvom telefónnej siete, dátovej siete, informačnej siete, elektronickej siete, komunikačnej siete alebo počítačovej siete; reklamné služby prostredníctvom spotrebiteľských lotérií; poskytovanie informácií obchodného alebo reklamného charakteru; poskytovanie multimediálnych informácií obchodného alebo reklamného charakteru; vyhľadávanie informácií v počítačových súboroch (pre tretie osoby); prenájom reklamných materiálov; obchodné sprostredkovateľské služby; spracovanie textov; vyhľadávanie sponzorov; komerčné informačné kancelárie; služby porovnávania cien; prenájom predajných stánkov; inzertná činnosť prostredníctvom všetkých druhov médií; podpora predaja (pre tretie osoby); obchodné informačné služby; obchodné informačné kancelárie; prenájom reklamného času v komunikačných médiách; organizovanie reklamných a obchodných výstav; distribúcia tovarov na reklamné účely; konzultačná a poradenská činnosť v oblasti obchodu, prieskumu trhu, podpory predaja (pre tretie osoby), reklamy a podnikania.

38 - Elektronická pošta; vysielanie káblovej televízie; vysielacie služby; telekomunikačné služby; televízne vysielanie; rozhlasové vysielanie; telefonické služby; spravodajské kancelárie; prenájom prístrojov na prenos správ; poskytovanie audiotextových telekomunikačných služieb; posielanie správ; telefonická komunikácia; komunikácia mobilnými telefónmi; komunikácia prostredníctvom počítačových terminálov; prenos správ a obrazových informácií prostredníctvom počítačov;

prenos elektronickej pošty; faxové prenosy; informácie v oblasti telekomunikácií; výzvy (rádiom, telefónom alebo inými elektronickými komunikačnými prostriedkami); komunikácia prostredníctvom optických sietí; prenos signálu prostredníctvom satelitu; elektronicke zobrazovacie tabule (telekomunikačné služby); poskytovanie telekomunikačného pripojenia do svetovej počítačovej siete; telekonferenčné služby; poskytovanie užívateľského prístupu do svetovej počítačovej siete; poskytovanie prístupu do databáz; prenos digitálnych súborov; bezdrôtové vysielanie; videokonenčné služby; kontinuálny prenos dát (streaming); rádiová komunikácia.

41 - Vzdelávanie; zábava; zábavné parky; informácie o možnostiach zábavy; organizovanie a vedenie lotérií a stávkových hier; organizovanie lotérií a stávkových hier prostredníctvom internetu; organizovanie a vedenie hier o peniaze; organizovanie elektronicných kurzových stávk; organizovanie kurzových stávk; organizovanie kurzových stávk prostredníctvom internetu; organizovanie elektronicných žrebových lotérií; organizovanie spotrebiteľských lotérií; organizovanie žrebových lotérií; hazardné hry (herne); poskytovanie športovísk; tvorba televíznych programov; tvorba publicistických, spravodajských, zábavných a vzdelávacích programov; nahrávanie videofilmov; televízna zábava; divadelné predstavenia; tvorba divadelných alebo iných predstavení; prenájom kinematografických prístrojov; prenájom osvetľovacích prístrojov do divadelných sál a televíznych štúdií; prenájom dekorácií na predstavenia; požičiavanie kinematografických filmov; požičiavanie videopásov; produkcia filmov (nie reklamných); filmové štúdiá; poskytovanie informácií v oblasti kultúry, športu, zábavy a vzdelávania; výchovno-zábavné klubové služby; organizovanie a vedenie koncertov; organizovanie plesov; organizovanie súťaží krásy; organizovanie športových súťaží; organizovanie vedomostných súťaží; organizovanie zábavných súťaží; organizovanie kultúrnych alebo vzdelávacích výstav; organizovanie a vedenie konferencií; organizovanie a vedenie školení; organizovanie živých vystúpení; plánovanie a organizovanie večierkov; nahrávacie štúdiá (služby); reportérske služby; vydávanie textov (okrem reklamných); elektronická edičná činnosť v malom (DTP služby); on-line poskytovanie elektronicných publikácií (bez možnosti kopírovania); on-line vydávanie elektronicných kníh, novín a časopisov; on-line poskytovanie počítačových hier (z počítačových sietí); prenájom videorekordérov; požičiavanie audiopriestrojov; organizovanie a vedenie konferencií poskytované on-line prostredníctvom telekomunikačného spojenia alebo počítačovej siete; organizovanie a vedenie seminárov poskytované on-line prostredníctvom telekomunikačného spojenia alebo počítačovej siete; organizovanie a vedenie tvorivých dielní (výučba) poskytované on-line prostredníctvom telekomunikačného spojenia alebo počítačovej siete; on-line poskytovanie digitálnej hudby (bez možnosti kopírovania); informácie o možnostiach rekreácie, zábavy, výchove a vzdelávaní poskytované on-line z počítačových databáz alebo internetu; tvorba rozhlasových programov; fotografické reportáže; nahrávanie videopásov; vydávanie kníh; organizovanie kultúrno-spoločenských podujatí a hier (nie na reklamné účely); organizovanie vedomostných alebo zábavných súťaží prostredníctvom internetu alebo telefónov a mobilných telefónov; rozhlasová zábava; prekladateľské služby; organizovanie zábavných a súťažných hier (okrem reklamných); televízna zábava a súťažné hry vyžadujúce telefonickú účasť divákov; interaktívne zábavné služby s použitím mobilných telefónov; rezervácie vstupeniek na zábavné predstavenia.

(540)



(550) obrazová
 (591) čierna, biela, oranžová, modrá
 (731) N I K É, spol. s.r.o., Ilkovičova 34, 812 30 Bratislava, SK;
 (740) TM & PATENT ATTORNEY NEUSCHL s.r.o., Bratislava, SK;

(210) 635-2021

(220) 4.3.2021

11(511) 9, 16, 25, 28, 35, 38, 41

(511) 9 - Elektronické, optické a meracie prístroje a zariadenia; prístroje na záznam, prenos, spracovanie a reprodukciu zvuku, obrazu alebo údajov; telekomunikačné prístroje a zariadenia; vysielacie zariadenia; prepájacie alebo smerovacie zariadenia; prístroje na prenos údajov; magnetické nosiče údajov; počítače; periférne zariadenia počítačov; elektronické obvody na prenos programových údajov; počítačový softvér (nahrať počítačové programy); počítačový softvér (sťahovateľný); elektronické stieracie žreby na lotériové hry (softvér); elektronické publikácie (sťahovateľné); digitálna hudba (sťahovateľná); MP3 prehrávače; videofilmy; mikroprocesory; počítačové klávesnice; modemy; čipové telefónne karty; exponované filmy; kreslené filmy; fotoaparáty; gramofónové platne; gramofóny; hudobné mincové automaty; kamery; magnetofóny; mobilné telefóny.

16 - Papier; kartón; lepenka; tlačoviny; tlačené publikácie; časopisy (periodiká); bulletiny (tlačiarenske výrobky); noviny; knihy; prospekty; brožúry; plagáty; fotografie (tlačoviny); pohľadnice; kalendáre; katalógy; príručky; sprievodcovia (tlačené publikácie); ročenky; tlačené reklamné materiály; letáky; kancelárske potreby okrem nábytku; papierové alebo plastové vrecká a tašky na balenie; obaly (papierový tovar); obálky (papierový tovar); lístky; papierové zástavy; nálepky; samolepky.

25 - Obuv; čiapky; spodná bielizeň; pletené šatky; ponožky; odevy; nohavice; šerpy; legíny; športové tričká, dresy; telocvičné úbory; športové tielka; športové oblečenie.

28 - Biliardové stoly; karty na bingo; dáma (hra); domino (hra); hracie karty; hracie kocky; hracie žetóny; stavebnicové kocky (hračky); koly (hra); ruletové kolesá; stolové hry; šachové hry; šípky (hra); žetóny na hazardné hry; stieracie žreby (na lotériové hry); výherné hracie automaty; prístroje na elektronické hry; hracie žreby a tikety.

35 - Poradenské a konzultačné služby v oblasti reklamy; poradenské a konzultačné služby v oblasti obchodnej administratívy; poradenské a konzultačné služby v oblasti služieb uvedených v triede 35 tohto zoznamu; poskytovanie obchodných alebo podnikateľských informácií; marketing; obchodný alebo podnikateľský prieskum; prieskum verejnej mienky; prieskum trhu; analýzy nákladov; hospodárske (ekonomické) predpovede; správa počítačových súborov; zbieranie údajov do počítačových databáz; zoradovanie údajov v počítačových databázach; vzťahy s verejnosťou (public relations); organizovanie obchodných alebo reklamných výstav; personálne poradenstvo; predvádzanie tovaru; reklam-

mé plagátovanie; obchodná správa licencií výrobkov a služieb (pre tretie osoby); prezentácia výrobkov v komunikačných médiách pre maloobchod; rozširovanie reklamných alebo inzertných oznamov; rozširovanie reklamných materiálov zákazníkom (letáky, prospekty, tlačoviny, vzorky); vydávanie reklamných textov; aktualizovanie reklamných materiálov; prenájom reklamných plôch; prenájom billboardov; rozhlasová reklama; reklama; online reklama na počítačovej komunikačnej sieti; reklama prostredníctvom mobilných telefónov; reklamné agentúry; televízna reklama; reklamné služby prostredníctvom akéhokoľvek média, prostredníctvom telefónnej siete, dátovej siete, informačnej siete, elektronickej siete, komunikačnej siete alebo počítačovej siete; reklamné služby prostredníctvom spotrebiteľských lotérií; poskytovanie informácií obchodného alebo reklamného charakteru; poskytovanie multimediálnych informácií obchodného alebo reklamného charakteru; vyhľadávanie informácií v počítačových súboroch (pre tretie osoby); prenájom reklamných materiálov; obchodné sprostredkovateľské služby; spracovanie textov; vyhľadávanie sponzorov; komerčné informačné kancelárie; služby porovnávania cien; prenájom predajných stánkov; inzertná činnosť prostredníctvom všetkých druhov médií; podpora predaja (pre tretie osoby); obchodné informačné služby; obchodné informačné kancelárie; prenájom reklamného času v komunikačných médiách; organizovanie reklamných a obchodných výstav; distribúcia tovarov na reklamné účely; konzultačná a poradenská činnosť v oblasti obchodu, prieskumu trhu, podpory predaja (pre tretie osoby), reklamy a podnikania.

38 - Elektronická pošta; vysielanie káblovej televízie; vysielacie služby; telekomunikačné služby; televízne vysielanie; rozhlasové vysielanie; telefonické služby; spravodajské kancelárie; prenájom prístrojov na prenos správ; poskytovanie audiotextových telekomunikačných služieb; posielanie správ; telefónická komunikácia; komunikácia mobilnými telefónmi; komunikácia prostredníctvom počítačových terminálov; prenos správ a obrazových informácií prostredníctvom počítačov; prenos elektronickej pošty; faxové prenosy; informácie v oblasti telekomunikácií; výzvy (rádiom, telefónom alebo inými elektronickými komunikačnými prostriedkami); komunikácia prostredníctvom optických sietí; prenos signálu prostredníctvom satelitu; elektronické zobrazovacie tabule (telekomunikačné služby); poskytovanie telekomunikačného pripojenia do svetovej počítačovej siete; telekonferenčné služby; poskytovanie užívateľského prístupu do svetovej počítačovej siete; poskytovanie prístupu do databáz; prenos digitálnych súborov; bezdrôtové vysielanie; videokonferenčné služby; kontinuálny prenos dát (streaming); rádiová komunikácia.

41 - Vzdelávanie; zábava; zábavné parky; informácie o možnostiach zábavy; organizovanie a vedenie lotérií a stávkových hier; organizovanie lotérií a stávkových hier prostredníctvom internetu; organizovanie a vedenie hier o peniaze; organizovanie elektronických kurzových stávk; organizovanie kurzových stávk; organizovanie kurzových stávk prostredníctvom internetu; organizovanie elektronických žrebových lotérií; organizovanie spotrebiteľských lotérií; organizovanie žrebových lotérií; hazardné hry (herne); poskytovanie športovísk; tvorba televíznych programov; tvorba publicistických, spravodajských, zábavných a vzdelávacích programov; nahrávanie videofilmov; televízna zábava; divadelné predstavenia; tvorba divadelných alebo iných predstavení; prenájom kinematografických prístrojov; prenájom osvetľovacích prístrojov do divadelných sál a televíznych štúdií; prenájom dekorácií na predstavenia; požičiavanie kinematografických filmov; požičiavanie videopások; produkcia filmov (nie reklamných); filmové štúdiá; poskytovanie informácií v oblasti kultúry, športu, zábavy a vzdelávania; výchovno-zábavné klubové služby; organizovanie a vedenie koncertov; organizovanie plesov; organizovanie súťaží krásy; organizovanie športových súťaží; organizovanie vedo-

mostných súťaží; organizovanie zábavných súťaží; organizovanie kultúrnych alebo vzdelávacích výstav; organizovanie a vedenie konferencií; organizovanie a vedenie školení; organizovanie živých vystúpení; plánovanie a organizovanie večierkov; nahrávacie štúdiá (služby); reportérske služby; vydávanie textov (okrem reklamných); elektronická edičná činnosť v malom (DTP služby); on-line poskytovanie elektronických publikácií (bez možnosti kopírovania); on-line vydávanie elektronických kníh, novín a časopisov; on-line poskytovanie počítačových hier (z počítačových sietí); prenájom videorekordérov; požičiavanie audiopristrojov; organizovanie a vedenie konferencií poskytované on-line prostredníctvom telekomunikačného spojenia alebo počítačovej siete; organizovanie a vedenie seminárov poskytované on-line prostredníctvom telekomunikačného spojenia alebo počítačovej siete; organizovanie a vedenie tvorivých dielní (výučba) poskytované on-line prostredníctvom telekomunikačného spojenia alebo počítačovej siete; on-line poskytovanie digitálnej hudby (bez možnosti kopírovania); informácie o možnostiach rekreácie, zábavy, výchovy a vzdelávania poskytované on-line z počítačových databáz alebo internetu; tvorba rozhlasových programov; fotografické reportáže; nahrávanie videopások; vydávanie kníh; organizovanie kultúrno-spoločenských podujatí a hier (nie na reklamné účely); organizovanie vedomostných alebo zábavných súťaží prostredníctvom internetu alebo telefónov a mobilných telefónov; rozhlasová zábava; prekladateľské služby; organizovanie zábavných a súťažných hier (okrem reklamných); televízna zábava a súťažné hry vyžadujúce telefonickú účasť divákov; interaktívne zábavné služby s použitím mobilných telefónov; rezervácie vstupeniek na zábavné predstavenia.

(540) **Niké TOP liga v malom futbale**

(550) slovná

(731) N I K É, spol. s.r.o., Ilkovičova 34, 812 30 Bratislava, SK;

(740) TM & PATENT ATTORNEY NEUSCHL s.r.o., Bratislava, SK;

(210) **636-2021**

(220) 4.3.2021

11(511) 9, 16, 25, 28, 35, 38, 41

(511) 9 - Elektronické, optické a meracie prístroje a zariadenia; prístroje na záznam, prenos, spracovanie a reprodukciu zvuku, obrazu alebo údajov; telekomunikačné prístroje a zariadenia; vysielacie zariadenia; prepájacie alebo smerovacie zariadenia; prístroje na prenos údajov; magnetické nosiče údajov; počítače; periférne zariadenia počítačov; elektronické obvody na prenos programových údajov; počítačový softvér (nahraté počítačové programy); počítačový softvér (sťahovateľný); elektronické stieracie žreby na lotériové hry (softvér); elektronické publikácie (sťahovateľné); digitálna hudba (sťahovateľná); MP3 prehrávače; videofilm; mikroprocesory; počítačové klávesnice; modemy; čipové telefónne karty; exponované filmy; kreslené filmy; fotoaparáty; gramofónové platne; gramofóny; hudobné mincové automaty; kamery; magnetofóny; mobilné telefóny.

16 - Papier; kartón; lepenka; tlačoviny; tlačené publikácie; časopisy (periodiká); bulletiny (tlačiarenske výrobky); noviny; knihy; prospekty; brožúry; plagáty; fotografie (tlačoviny); pohľadnice; kalendáre; katalógy; príručky; sprievodcovia (tlačené publikácie); ročenky; tlačené reklamné materiály; letáky; kancelárske potreby okrem nábytku; papierové alebo plastové vrecká a tašky na balenie; obaly (papierový tovar); obálky (papierový tovar); lístky; papierové zástavy; nálepky; samolepky.

25 - Obuv; čiapky; spodná bielizeň; pletené šatky; ponožky; odevy; nohavice; šerpy; legíny; športové tričká, dresy; telocvičné úbory; športové tielka; športové oblečenie.

28 - Biliardové stoly; karty na bingo; dáma (hra); domino (hra); hracie karty; hracie kocky; hracie žetóny; stavebnicové kocky (hračky); kolký (hra); ruletové kolesá; stolové hry; ša-

chové hry; šipky (hra); žetóny na hazardné hry; stieracie žreby (na lotériové hry); výherné hracie automaty; prístroje na elektronické hry; hracie žreby a tikety.

35 - Poradenské a konzultačné služby v oblasti reklamy; poradenské a konzultačné služby v oblasti obchodnej administratívy; poradenské a konzultačné služby v oblasti služieb uvedených v triede 35 tohto zoznamu; poskytovanie obchodných alebo podnikateľských informácií; marketing; obchodný alebo podnikateľský prieskum; prieskum verejnej mienky; prieskum trhu; analýzy nákladov; hospodárske (ekonomické) predpovede; správa počítačových súborov; zbieranie údajov do počítačových databáz; zoraďovanie údajov v počítačových databázach; vzťahy s verejnosťou (public relations); organizovanie obchodných alebo reklamných výstav; personálne poradenstvo; predvádzanie tovaru; reklamné plagátovanie; obchodná správa licencií výrobkov a služieb (pre tretie osoby); prezentácia výrobkov v komunikačných médiách pre maloobchod; rozširovanie reklamných alebo inzertných oznamov; rozširovanie reklamných materiálov zákazníkom (letáky, prospekty, tlačoviny, vzorky); vydávanie reklamných textov; aktualizovanie reklamných materiálov; prenájom reklamných plôch; prenájom billboardov; rozhlasová reklama; reklama; online reklama na počítačovej komunikačnej sieti; reklama prostredníctvom mobilných telefónov; reklamné agentúry; televízna reklama; reklamné služby prostredníctvom akéhokoľvek média, prostredníctvom telefónnej siete, dátovej siete, informačnej siete, elektronickej siete, komunikačnej siete alebo počítačovej siete; reklamné služby prostredníctvom spotrebiteľských lotérií; poskytovanie informácií obchodného alebo reklamného charakteru; poskytovanie multimediálnych informácií obchodného alebo reklamného charakteru; vyhľadávanie informácií v počítačových súboroch (pre tretie osoby); prenájom reklamných materiálov; obchodné sprostredkovateľské služby; spracovanie textov; vyhľadávanie sponzorov; komerčné informačné kancelárie; služby porovnávania cien; prenájom predajných stánkov; inzertná činnosť prostredníctvom všetkých druhov médií; podpora predaja (pre tretie osoby); obchodné informačné služby; obchodné informačné kancelárie; prenájom reklamného času v komunikačných médiách; organizovanie reklamných a obchodných výstav; distribúcia tovarov na reklamné účely; konzultačná a poradenská činnosť v oblasti obchodu, prieskumu trhu, podpory predaja (pre tretie osoby), reklamy a podnikania.

38 - Elektronická pošta; vysielanie káblovej televízie; vysielacie služby; telekomunikačné služby; televízne vysielanie; rozhlasové vysielanie; telefónické služby; spravodajské kancelárie; prenájom prístrojov na prenos správ; poskytovanie audiotextových telekomunikačných služieb; posielanie správ; elektronická komunikácia; komunikácia mobilnými telefónmi; komunikácia prostredníctvom počítačových terminálov; prenos správ a obrazových informácií prostredníctvom počítačov; prenos elektronickej pošty; faxové prenosy; informácie v oblasti telekomunikácií; výzvy (rádiom, telefónom alebo inými elektronickými komunikačnými prostriedkami); komunikácia prostredníctvom optických sietí; prenos signálu prostredníctvom satelitu; elektronické zobrazovacie tabule (telekomunikačné služby); poskytovanie telekomunikačného pripojenia do svetovej počítačovej siete; telekonferenčné služby; poskytovanie užívateľského prístupu do svetovej počítačovej siete; poskytovanie prístupu do databáz; prenos digitálnych súborov; bezdrôtové vysielanie; videokonferenčné služby; kontinuálny prenos dát (streaming); rádiová komunikácia.

41 - Vzdelávanie; zábava; zábavné parky; informácie o možnostiach zábavy; organizovanie a vedenie lotérií a stávkových hier; organizovanie lotérií a stávkových hier prostredníctvom internetu; organizovanie a vedenie hier o peniaze; organizovanie elektronických kurzových stávk; organizovanie kurzových stávk; organizovanie kurzových stávk prostredníctvom internetu; organizovanie elektronických

žrebových lotérií; organizovanie spotrebiteľských lotérií; organizovanie žrebových lotérií; hazardné hry (herne); poskytovanie športovísk; tvorba televíznych programov; tvorba publicistických, spravodajských, zábavných a vzdelávacích programov; nahrávanie videofilmov; televízna zábava; divadelné predstavenia; tvorba divadelných alebo iných predstavení; prenájom kinematografických prístrojov; prenájom osvetľovacích prístrojov do divadelných sál a televíznych štúdií; prenájom dekorácií na predstavenia; požičiavanie kinematografických filmov; požičiavanie videopások; produkcia filmov (nie reklamných); filmové štúdiá; poskytovanie informácií v oblasti kultúry, športu, zábavy a vzdelávania; výchovno-zábavné klubové služby; organizovanie a vedenie koncertov; organizovanie plesov; organizovanie súťaží krásy; organizovanie športových súťaží; organizovanie vedomostných súťaží; organizovanie zábavných súťaží; organizovanie kultúrnych alebo vzdelávacích výstav; organizovanie a vedenie konferencií; organizovanie a vedenie školení; organizovanie živých vystúpení; plánovanie a organizovanie večierkov; nahrávacie štúdiá (služby); reportérske služby; vydávanie textov (okrem reklamných); elektronická edičná činnosť v malom (DTP služby); on-line poskytovanie elektronických publikácií (bez možnosti kopírovania); on-line vydávanie elektronických kníh, novín a časopisov; on-line poskytovanie počítačových hier (z počítačových sietí); prenájom videorekordérov; požičiavanie audiopristrojov; organizovanie a vedenie konferencií poskytované on-line prostredníctvom telekomunikačného spojenia alebo počítačovej siete; organizovanie a vedenie seminárov poskytované on-line prostredníctvom telekomunikačného spojenia alebo počítačovej siete; organizovanie a vedenie tvorivých dielní (výučba) poskytované on-line prostredníctvom telekomunikačného spojenia alebo počítačovej siete; on-line poskytovanie digitálnej hudby (bez možnosti kopírovania); informácie o možnostiach rekreácie, zábavy, výchove a vzdelávaní poskytované on-line z počítačových databáz alebo internetu; tvorba rozhlasových programov; fotografické reportáže; nahrávanie videopások; vydávanie kníh; organizovanie kultúrno-spoločenských podujatí a hier (nie na reklamné účely); organizovanie vedomostných alebo zábavných súťaží prostredníctvom internetu alebo telefónov a mobilných telefónov; rozhlasová zábava; prekladateľské služby; organizovanie zábavných a súťažných hier (okrem reklamných); televízna zábava a súťažné hry vyžadujúce telefonickú účasť divákov; interaktívne zábavné služby s použitím mobilných telefónov; rezervácie vstupeniek na zábavné predstavenia.

(540) **Niké Majstrovstvá Slovenska** **v malom futbale**

(550) slovná

(731) N I K É, spol. s.r.o., Ilkovičova 34, 812 30 Bratislava, SK;

(740) TM & PATENT ATTORNEY NEUSCHL s.r.o., Bratislava, SK;

(210) 637-2021

(220) 4.3.2021

11(511) 9, 16, 25, 28, 35, 38, 41

(511) 9 - Elektronické, optické a meracie prístroje a zariadenia; prístroje na záznam, prenos, spracovanie a reprodukciu zvuku, obrazu alebo údajov; telekomunikačné prístroje a zariadenia; vysielacie zariadenia; prepájacie alebo smerovacie zariadenia; prístroje na prenos údajov; magnetické nosiče údajov; počítače; periférne zariadenia počítačov; elektronické obvody na prenos programových údajov; počítačový softvér (nahraté počítačové programy); počítačový softvér (sťahovateľný); elektronické stieracie žreby na lotériové hry (softvér); elektronické publikácie (sťahovateľné); digitálna hudba (sťahovateľná); MP3 prehrávače; videofilmy; mikroprocesory; počítačové klávesnice; modemy; čipové telefonné karty; ex-

ponované filmy; kreslené filmy; fotoaparáty; gramofónové platne; gramofóny; hudobné mincové automaty; kamery; magnetofóny; mobilné telefóny.

16 - Papier; kartón; lepenka; tlačoviny; tlačené publikácie; časopisy (periodiká); bulletiny (tlačiarenske výrobky); noviny; knihy; prospekty; brožúry; plagáty; fotografie (tlačoviny); pohľadnice; kalendáre; katalógy; príručky; sprievodcovia (tlačené publikácie); ročenky; tlačené reklamné materiály; letáky; kancelárske potreby okrem nábytku; papierové alebo plastové vrecká a tašky na balenie; obaly (papiernický tovar); obálky (papiernický tovar); lístky; papierové zástavy; nálepky; samolepky.

25 - Obuv; čiapky; spodná bielizeň; pletené šatky; ponožky; odevy; nohavice; šerpy; legíny; športové tričká, dresy; telocvičné úbory; športové tielka; športové oblečenie.

28 - Biliardové stoly; karty na bingo; dáma (hra); domino (hra); hracie karty; hracie kocky; hracie žetóny; stavebnicové kocky (hračky); kolky (hra); ruletové kolesá; stolové hry; šachové hry; šípky (hra); žetóny na hazardné hry; stieracie žreby (na lotériové hry); výherné hracie automaty; prístroje na elektronické hry; hracie žreby a tikety.

35 - Poradenské a konzultačné služby v oblasti reklamy; poradenské a konzultačné služby v oblasti obchodnej administratívy; poradenské a konzultačné služby v oblasti služieb uvedených v triede 35 tohto zoznamu; poskytovanie obchodných alebo podnikateľských informácií; marketing; obchodný alebo podnikateľský prieskum; prieskum verejnej mienky; prieskum trhu; analýzy nákladov; hospodárske (ekonomické) predpovede; správa počítačových súborov; zbieranie údajov do počítačových databáz; zoraďovanie údajov v počítačových databázach; vzťahy s verejnosťou (public relations); organizovanie obchodných alebo reklamných výstav; personálne poradenstvo; predvádzanie tovaru; reklamné plagátovanie; obchodná správa licencií výrobkov a služieb (pre tretie osoby); prezentácia výrobkov v komunikačných médiách pre maloobchod; rozširovanie reklamných alebo inzertných oznamov; rozširovanie reklamných materiálov zákazníkom (letáky, prospekty, tlačoviny, vzorky); vydávanie reklamných textov; aktualizovanie reklamných materiálov; prenájom reklamných plôch; prenájom billboardov; rozhlasová reklama; reklama; online reklama na počítačovej komunikačnej sieti; reklama prostredníctvom mobilných telefónov; reklamné agentúry; televízna reklama; reklamné služby prostredníctvom akéhokoľvek média, prostredníctvom telefonnej siete, dátovej siete, informačnej siete, elektronickej siete, komunikačnej siete alebo počítačovej siete; reklamné služby prostredníctvom spotrebiteľských lotérií; poskytovanie informácií obchodného alebo reklamného charakteru; poskytovanie multimediálnych informácií obchodného alebo reklamného charakteru; vyhľadávanie informácií v počítačových súboroch (pre tretie osoby); prenájom reklamných materiálov; obchodné sprostredkovateľské služby; spracovanie textov; vyhľadávanie sponzorov; komerčné informačné kancelárie; služby porovnávania cien; prenájom predajných stánkov; inzertná činnosť prostredníctvom všetkých druhov médií; podpora predaja (pre tretie osoby); obchodné informačné služby; obchodné informačné kancelárie; prenájom reklamného času v komunikačných médiách; organizovanie reklamných a obchodných výstav; distribúcia tovarov na reklamné účely; konzultačná a poradenská činnosť v oblasti obchodu, prieskumu trhu, podpory predaja (pre tretie osoby), reklamy a podnikania.

38 - Elektronická pošta; vysielanie káblovej televízie; vysielacie služby; telekomunikačné služby; televízne vysielanie; rozhlasové vysielanie; telefonické služby; spravodajské kancelárie; prenájom prístrojov na prenos správ; poskytovanie audiotextových telekomunikačných služieb; posielanie správ; telefonická komunikácia; komunikácia mobilnými telefónmi; komunikácia prostredníctvom počítačových terminálov; prenos správ a obrazových informácií prostredníctvom počítačov; prenos elektronickej pošty; faxové prenosy; informá-

cie v oblasti telekomunikácií; výzvy (rádiom, telefónom alebo inými elektronickými komunikačnými prostriedkami); komunikácia prostredníctvom optických sietí; prenos signálu prostredníctvom satelitu; elektronické zobrazovacie tabule (telekomunikačné služby); poskytovanie telekomunikačného pripojenia do svetovej počítačovej siete; telekonferenčné služby; poskytovanie užívateľského prístupu do svetovej počítačovej siete; poskytovanie prístupu do databáz; prenos digitálnych súborov; bezdrôtové vysielanie; videokonferenčné služby; kontinuálny prenos dát (streaming); rádiová komunikácia.

41 - Vzdelávanie; zábava; zábavné parky; informácie o možnostiach zábavy; organizovanie a vedenie lotérií a stávkových hier; organizovanie lotérií a stávkových hier prostredníctvom internetu; organizovanie a vedenie hier o peniaze; organizovanie elektronických kurzových stávok; organizovanie kurzových stávok; organizovanie kurzových stávok prostredníctvom internetu; organizovanie elektronických žrebových lotérií; organizovanie spotrebiteľských lotérií; organizovanie žrebových lotérií; hazardné hry (herne); poskytovanie športovísk; tvorba televíznych programov; tvorba publicistických, spravodajských, zábavných a vzdelávacích programov; nahrávanie videofilmov; televízna zábava; divadelné predstavenia; tvorba divadelných alebo iných predstavení; prenájom kinematografických prístrojov; prenájom osvetľovacích prístrojov do divadelných sál a televíznych štúdií; prenájom dekorácií na predstavenia; požičiavanie kinematografických filmov; požičiavanie videopásov; produkcia filmov (nie reklamných); filmové štúdiá; poskytovanie informácií v oblasti kultúry, športu, zábavy a vzdelávania; výchovno-zábavné klubové služby; organizovanie a vedenie koncertov; organizovanie plesov; organizovanie súťaží krásy; organizovanie športových súťaží; organizovanie vedomostných súťaží; organizovanie zábavných súťaží; organizovanie kultúrnych alebo vzdelávacích výstav; organizovanie a vedenie konferencií; organizovanie a vedenie školení; organizovanie živých vystúpení; plánovanie a organizovanie večierkov; nahrávacie štúdiá (služby); reportérske služby; vydávanie textov (okrem reklamných); elektronická edičná činnosť v malom (DTP služby); on-line poskytovanie elektronických publikácií (bez možnosti kopírovania); on-line vydávanie elektronických kníh, novín a časopisov; on-line poskytovanie počítačových hier (z počítačových sietí); prenájom videorekordérov; požičiavanie audiopristrojov; organizovanie a vedenie konferencií poskytované on-line prostredníctvom telekomunikačného spojenia alebo počítačovej siete; organizovanie a vedenie seminárov poskytované on-line prostredníctvom telekomunikačného spojenia alebo počítačovej siete; organizovanie a vedenie tvorivých dielní (výučba) poskytované on-line prostredníctvom telekomunikačného spojenia alebo počítačovej siete; on-line poskytovanie digitálnej hudby (bez možnosti kopírovania); informácie o možnostiach rekreácie, zábavy, výchove a vzdelávania poskytované on-line z počítačových databáz alebo internetu; tvorba rozhlasových programov; fotografické reportáže; nahrávanie videopásov; vydávanie kníh; organizovanie kultúrno-spoločenských podujatí a hier (nie na reklamné účely); organizovanie vedomostných alebo zábavných súťaží prostredníctvom internetu alebo telefónov a mobilných telefónov; rozhlasová zábava; prekladateľské služby; organizovanie zábavných a súťažných hier (okrem reklamných); televízna zábava a súťažné hry vyžadujúce telefonickú účasť divákov; interaktívne zábavné služby s použitím mobilných telefónov; rezervácie vstupeniek na zábavné predstavenia.

(540) Niké Superliga

(550) slovná

(731) N I K É, spol. s r.o., Ilkovičova 34, 812 30 Bratislava, SK;

(740) TM & PATENT ATTORNEY NEUSCHL s.r.o., Bratislava, SK;

(210) 641-2021

(220) 4.3.2021

11(511) 9, 16, 25, 28, 35, 38, 41

(511) 9 - Elektronické, optické a meracie prístroje a zariadenia; prístroje na záznam, prenos, spracovanie a reprodukciu zvuku, obrazu alebo údajov; telekomunikačné prístroje a zariadenia; vysielacie zariadenia; prepájacie alebo smerovacie zariadenia; prístroje na prenos údajov; magnetické nosiče údajov; počítače; periférne zariadenia počítačov; elektronické obvody na prenos programových údajov; počítačový softvér (nahraté počítačové programy); počítačový softvér (sťahovateľný); elektronické stieracie žreby na lotériové hry (softvér); elektronické publikácie (sťahovateľné); digitálna hudba (sťahovateľná); MP3 prehrávače; videofilmy; mikroprocesory; počítačové klávesnice; modemy; čipové telefónne karty; exponované filmy; kreslené filmy; fotoaparáty; gramofónové platne; gramofóny; hudobné mincové automaty; kamery; magnetofóny; mobilné telefóny.

16 - Papier; kartón; lepenka; tlačoviny; tlačené publikácie; časopisy (periodiká); bulletiny (tlačiarenské výrobky); noviny; knihy; prospekty; brožúry; plagáty; fotografie (tlačoviny); pohľadnice; kalendáre; katalógy; príručky; sprievodcovia (tlačené publikácie); ročenky; tlačené reklamné materiály; letáky; kancelárske potreby okrem nábytku; papierové alebo plastové vrecká a tašky na balenie; obaly (papiernický tovar); obálky (papiernický tovar); lístky; papierové zástavy; nálepky; samolepky.

25 - Obuv; čiapky; spodná bielizeň; pletené šatky; ponožky; odevy; nohavice; šerpy; legíny; športové tričká, dresy; telocvičné úbory; športové tielka; športové oblečenie.

28 - Biliardové stoly; karty na bingo; dáma (hra); domino (hra); hracie karty; hracie kocky; hracie žetóny; stavebnicové kocky (hračky); kolky (hra); ruletové kolesá; stolové hry; šachové hry; šípky (hra); žetóny na hazardné hry; stieracie žreby (na lotériové hry); výherné hracie automaty; prístroje na elektronické hry; hracie žreby a tikety.

35 - Poradenské a konzultačné služby v oblasti reklamy; poradenské a konzultačné služby v oblasti obchodnej administratívy; poradenské a konzultačné služby v oblasti služieb uvedených v triede 35 tohto zoznamu; poskytovanie obchodných alebo podnikateľských informácií; marketing; obchodný alebo podnikateľský prieskum; prieskum verejnej mienky; prieskum trhu; analýzy nákladov; hospodárske (ekonomické) predpovede; správa počítačových súborov; zbieranie údajov do počítačových databáz; zoraďovanie údajov v počítačových databázach; vzťahy s verejnosťou (public relations); organizovanie obchodných alebo reklamných výstav; personálne poradenstvo; predvádzanie tovaru; reklamné plagátovanie; obchodná správa licencií výrobkov a služieb (pre tretie osoby); prezentácia výrobkov v komunikačných médiách pre maloobchod; rozširovanie reklamných alebo inzertných oznamov; rozširovanie reklamných materiálov zákazníkom (letáky, prospekty, tlačoviny, vzorky); vydávanie reklamných textov; aktualizovanie reklamných materiálov; prenájom reklamných plôch; prenájom billboardov; rozhlasová reklama; reklama; online reklama na počítačovej komunikačnej sieti; reklama prostredníctvom mobilných telefónov; reklamné agentúry; televízna reklama; reklamné služby prostredníctvom akéhokoľvek média, prostredníctvom telefónnej siete, dátovej siete, informačnej siete, elektronickej siete, komunikačnej siete alebo počítačovej siete; reklamné služby prostredníctvom spotrebiteľských lotérií; poskytovanie informácií obchodného alebo reklamného charakteru; poskytovanie multimediálnych informácií obchodného alebo reklamného charakteru; vyhľadávanie informácií v počítačových súboroch (pre tretie osoby); prenájom reklamných materiálov; obchodné sprostredkovateľské služby; spracovanie textov; vyhľadávanie sponzorov; komerčné informačné kancelárie; služby porovnávania cien; prenájom predajných stánkov; inzertná činnosť prostredníctvom všetkých druhov médií; podpora predaja (pre tretie

osoby); obchodné informačné služby; obchodné informačné kancelárie; prenájom reklamného času v komunikačných médiách; organizovanie reklamných a obchodných výstav; distribúcia tovarov na reklamné účely; konzultačná a poradenská činnosť v oblasti obchodu, prieskumu trhu, podpory predaja (pre tretie osoby), reklamy a podnikania.

38 - Elektronická pošta; vysielanie káblovej televízie; vysielacie služby; telekomunikačné služby; televízne vysielanie; rozhlasové vysielanie; telefonické služby; spravodajské kancelárie; prenájom prístrojov na prenos správ; poskytovanie audiotextových telekomunikačných služieb; posielanie správ; telefonická komunikácia; komunikácia mobilnými telefónmi; komunikácia prostredníctvom počítačových terminálov; prenos správ a obrazových informácií prostredníctvom počítačov; prenos elektronickej pošty; faxové prenosy; informácie v oblasti telekomunikácií; výzvy (rádiom, telefónom alebo inými elektronickými komunikačnými prostriedkami); komunikácia prostredníctvom optických sietí; prenos signálu prostredníctvom satelitu; elektronické zobrazovacie tabule (telekomunikačné služby); poskytovanie telekomunikačného pripojenia do svetovej počítačovej siete; telekonferenčné služby; poskytovanie užívateľského prístupu do svetovej počítačovej siete; poskytovanie prístupu do databáz; prenos digitálnych súborov; bezdrôtové vysielanie; videokonferenčné služby; kontinuálny prenos dát (streaming); rádiová komunikácia.

41 - Vzdelávanie; zábava; zábavné parky; informácie o možnostiach zábavy; organizovanie a vedenie lotérií a stávkových hier; organizovanie lotérií a stávkových hier prostredníctvom internetu; organizovanie a vedenie hier o peniaze; organizovanie elektronických kurzových stávok; organizovanie kurzových stávok; organizovanie kurzových stávok prostredníctvom internetu; organizovanie elektronických žrebových lotérií; organizovanie spotrebiteľských lotérií; organizovanie žrebových lotérií; hazardné hry (herne); poskytovanie športovísk; tvorba televíznych programov; tvorba publicistických, spravodajských, zábavných a vzdelávacích programov; nahrávanie videofilmov; televízna zábava; divadelné predstavenia; tvorba divadelných alebo iných predstavení; prenájom kinematografických prístrojov; prenájom osvetľovacích prístrojov do divadelných sál a televíznych štúdií; prenájom dekorácií na predstavenia; požičiavanie kinematografických filmov; požičiavanie videopások; produkcia filmov (nie reklamných); filmové štúdiá; poskytovanie informácií v oblasti kultúry, športu, zábavy a vzdelávania; výchovno-zábavné klubové služby; organizovanie a vedenie koncertov; organizovanie plesov; organizovanie súťaží krásy; organizovanie športových súťaží; organizovanie vedomostných súťaží; organizovanie zábavných súťaží; organizovanie kultúrnych alebo vzdelávacích výstav; organizovanie a vedenie konferencií; organizovanie a vedenie školení; organizovanie živých vystúpení; plánovanie a organizovanie večierkov; nahrávacie štúdiá (služby); reportérske služby; vydávanie textov (okrem reklamných); elektronická edičná činnosť v malom (DTP služby); on-line poskytovanie elektronických publikácií (bez možnosti kopírovania); on-line vydávanie elektronických kníh, novín a časopisov; on-line poskytovanie počítačových hier (z počítačových sietí); prenájom videorekordérov; požičiavanie audioprístrojov; organizovanie a vedenie konferencií poskytované on-line prostredníctvom telekomunikačného spojenia alebo počítačovej siete; organizovanie a vedenie seminárov poskytované on-line prostredníctvom telekomunikačného spojenia alebo počítačovej siete; organizovanie a vedenie tvorivých dielní (výučba) poskytované on-line prostredníctvom telekomunikačného spojenia alebo počítačovej siete; on-line poskytovanie digitálnej hudby (bez možnosti kopírovania); informácie o možnostiach rekreácie, zábavy, výchove a vzdelávaní poskytované on-line z počítačových databáz alebo internetu; tvorba rozhlasových programov; fotografické reportáže; nahrávanie videopások; vydávanie kníh; organizovanie kultúr-

no-spoločenských podujatí a hier (nie na reklamné účely); organizovanie vedomostných alebo zábavných súťaží prostredníctvom internetu alebo telefónov a mobilných telefónov; rozhlasová zábava; prekladateľské služby; organizovanie zábavných a súťažných hier (okrem reklamných); televízna zábava a súťažné hry vyžadujúce telefonickú účasť divákov; interaktívne zábavné služby s použitím mobilných telefónov; rezervácie vstupeniek na zábavné predstavenia.

(540)



(550) obrazová

(591) čierna, biela, oranžová

(731) N I K É, spol. s r.o., Ilkovičova 34, 812 30 Bratislava, SK;

(740) TM & PATENT ATTORNEY NEUSCHL s.r.o., Bratislava, SK;

(210) 642-2021

(220) 3.3.2021

11(511) 7, 12, 35, 37

(511) 7 - Hriadeľové spojky (stroje); vzduchové filtre do motorov; vzduchové chladiče; zapalovanie spaľovacích motorov; alternátory; ventily (časti strojov); hriadele strojov; samomazacie ložiská; mazacie krúžky (časti strojov); piestne krúžky; bubny (časti strojov); strojové alebo motorové ojnice; guľkové ložiská; žeraviace sviečky (z dieselových motorov); hnacie remene strojov; kryty (časti strojov); vstrekovače motorových palív; karburátory; spätné ventily, klapky (časti strojov); kompresory; turbokompresory; spojky, spojenia, styky, klby (časti motorov); ložiskové puzdrá, domce (časti strojov); hlavy valcov (časti motorov); valce strojov; štartéry motorov; redukčné ventily (časti strojov); čerpadlá (časti strojov a motorov); piesty valcov; hriadele, kľuky, páky (časti strojov); regulátory (časti strojov); katalyzátory do motorov; piesty motorov; regulátory otáčok strojov a motorov; ložiskové puzdrá čapov (časti strojov); ložiská prevodových hriadeľov; piesty (časti strojov alebo motorov); ventily (časti strojov a motorov); kolesá (časti strojov); valčekové ložiská; krúžky guľkových ložísk; remene motorov; prevody strojov; ventilátory motorov; kompresory (stroje); zapalovacie sviečky do spaľovacích motorov; piesty tlmičov (časti strojov); antifrikačné ložiská strojov; šetriče paliva do motorov; cievky (časti strojov); ovládacie káble strojov a motorov; riadiace mechanizmy strojov a motorov; kompresory chladiacích zariadení; remene motorových ventilátorov; valce motorov; výmenníky tepla (časti strojov); výfuky motorov; filtre ako časti strojov alebo motorov; palivové konvertory spaľovacích motorov (s vnútorným spaľovaním); chladiče motorov; kľukové skrine strojov a motorov; výfukové potrubia motorov; nakopávacie štartéry motocyklov; tlmiče motorov.

12 - Duše pneumatík; náradie na opravu duší pneumatík; vzduchové pumpy (výbava automobilov); závesné tlmiče na dopravné prostriedky; tlmiace pružiny do dopravných prostriedkov; protišmykové zariadenia na pneumatiky automobilov; protišmykové reťaze; opierky hlavy na sedadlá automobilov; ťažné zariadenia vozidiel; automobilové kapoty; automobilové reťaze; automobilové podvozky; signalizačné zariadenia pri spätnom chode automobilov; plášte na kolesá vozidiel; ventily na automobilové pneumatiky; torzné tyče vozidiel; vyklápače (časti nákladných automobilov); blatníky; dvojkoľosové skladové vozíky; kolesá automobilov; kapoty na automobilové motory; kapoty na vozidlá; prívesy (vozidlá); bezpečnostné pásy na sedadlá automobilov; náboje kolies automobilov; manipulačné vozíky; podvozky vozidiel; nárazníky vozidiel; hydraulické obvody do vozidiel; motocyklové stojany (súčasti motocyklov); súkolesia pozemných vozidiel; elektrické motory do pozemných vozidiel; bezpečnostné sedadlá pre deti do automobilov; závažia na vyváženie kolies vozidiel; nápravy vozidiel; čapy náprav; stierače; kryty na disky kolies; brzdy vozidiel; obruče hláv kolies; motory do pozemných vozidiel; poťahy na sedadlá automobilov; prevodovky do pozemných vozidiel; reaktívne motory do pozemných vozidiel; čelné sklá vozidiel; hroty na pneumatiky; pásy na protektorovanie pneumatík; pneumatiky; dvere na dopravné prostriedky; nosiče lyží na autá; špice automobilových kolies; pružiny závesov do automobilov; spätné zrkadlá; ráfy automobilových kolies; sedadlá na motocykle; sedadlá automobilov; podvozky automobilov; prilnavé gumené záplaty na opravu duší; čalúnenie automobilov; okenné tabule na okná automobilov; zabezpečovacie zariadenia proti odcudzeniu vozidiel; zariadenia proti oslneniu do automobilov; automobilové pneumatiky; nárazníky automobilov; tlmiče automobilov; zabezpečovacie poplašné zariadenia proti odcudzeniu vozidiel; klaksóny automobilov; skrine na prevodovky pozemných vozidiel; dvojkoľosové vozíky; autopoťahy; hnacie reťaze do pozemných vozidiel; prevodové remene do pozemných vozidiel; meniče točivých momentov v pozemných vozidlách; smerovky na dopravné prostriedky; volanty vozidiel; reduktory (redukčné ozubené súkolesia do pozemných vozidiel); brzdové dielce do vozidiel; uzávery palivových nádrží vozidiel; spojovacie tyče na pozemné vozidlá (nie časti motorov); bezpečnostné pásy na sedadlá automobilov; tienidlá proti slnku do automobilov; prevodové hriadele do pozemných vozidiel; poťahy na volanty vozidiel; spojery na vozidlá; stierače na svetlomety; brzdové platničky na automobily; kryty na rezervné kolesá; zapaľovače cigariet do automobilov; automobilové brzdové kotúče; uchytenia motorov do pozemných vozidiel; bočné spätné zrkadlá na vozidlá; radiace páky vozidiel; popolníky do automobilov; motocyklové reťaze; riadidlá na motocykle; motocyklové motory; plné pneumatiky na kolesá dopravných prostriedkov; ochranné vložky do pneumatík; poťahy na motocyklové sedadlá; matice na kolesá vozidiel; prívesy na prepravu bicyklov; zaisťovacie čapové kolíky na kapoty vozidiel.

35 - Zásobovacie služby pre tretie osoby (nákup tovarov a služieb pre iné podniky); subdodávateľské služby (obchodné služby); reklama; marketing; obchodné sprostredkovateľské služby.

37 - Údržba a opravy motorových vozidiel; antikoročné úpravy; mazanie vozidiel; umývanie dopravných prostriedkov; inštalácie, údržba a opravy strojov; klampiárstvo a inštalatérstvo; leštenie vozidiel; protektorovanie pneumatík; ošetrovanie vozidiel protikoroznymi nátermi; autoservisy (údržba a tankovanie); údržba vozidiel; lakovanie, glazovanie; čistenie vozidiel; opravy vozidiel pri dopravných nehodách; informácie o opravách; vulkanizovanie pneumatík (opravy); nabíjanie batérií vozidiel; vyvažovanie pneumatík; elektroinštalácie služby; nabíjanie elektromobilov.

(540) amstek

(550) slovná

(731) amstek s.r.o., Galvaniho 12, 821 04 Bratislava, SK;

(740) Advokátska kancelária Marônek & Partners s. r. o., Bratislava, SK;

(210) 643-2021

(220) 4.3.2021

11(511) 6, 9, 35, 36, 37, 39, 41, 42, 43

(511) 6 - Kovové dvere; kovanie na okná; kovové prvky na zatváranie okien; kovanie na okná; oceľové stavebné konštrukcie. 9 - Počítačový softvér (nahraté počítačové programy); počítačové softvérové aplikácie (sťahovateľné); platformy počítačového softvéru, nahrané alebo na stiahnutie.

35 - Poskytovanie obchodných alebo podnikateľských informácií; analýzy nákladov; poradenstvo pri organizovaní a riadení obchodnej činnosti; obchodné odhady; poradenstvo pri organizovaní obchodnej činnosti; odborné obchodné alebo podnikateľské poradenstvo; obchodné alebo podnikateľské informácie; obchodné sprostredkovateľské služby; riadenie obchodnej činnosti v stavebníctve; administratívna asistencia pri odpovediach na verejné súťaže.

36 - Prenájom nehnuteľnosti; realitné kancelárie; sprostredkovanie nehnuteľností; oceňovanie nehnuteľností; finančné odhady a oceňovanie (poisťovníctvo, bankovníctvo, nehnuteľnosti); správa nehnuteľností; organizovanie financovania stavebných projektov; finančné poradenstvo; organizovanie financovania stavebných projektov; finančné odhady pri odpovediach na verejné súťaže; nehnuteľnosti (služby); správa nehnuteľností vzdelávacích inštitúcií a kultúrnych zariadení.

37 - Stavebníctvo (stavebná činnosť); stavba a opravy skladov; výstavba tovární; montovanie lešení; murárske práce; stavebné informácie; čistenie exteriérov budov; stavebné poradenstvo; inštalácie inžinierskych sietí na stavenisku.

39 - Železničná doprava; prenájom dopravných prostriedkov; prenájom garáží; prenájom miest na parkovanie; prenájom vozidiel; prenájom nákladných vagónov; sprostredkovanie nákladnej dopravy; sprostredkovanie dopravy; doprava, preprava; prenájom skladovacích kontajnerov; obsluha a riadenie dopravných zariadení, ciest, tunelov, mostov, železníc (dopravné služby).

41 - Akadémie (vzdelávanie); vzdelávanie; vyučovanie; školenia.

42 - Architektonické poradenstvo; štúdie technických projektov; tvorba počítačového softvéru; technologické poradenstvo.

43 - Prenájom prenosných stavieb; prenájom prednáškových sál.

(540) HOCHTIEF SK

(550) slovná

(731) HOCHTIEF AKTIENGESELLSCHAFT, Alfredstraße 236, 451 33 Essen, DE;

(740) HAVEL & PARTNERS s.r.o., advokátska kancelária, Bratislava, SK;

(210) 644-2021

(220) 4.3.2021

11(511) 9, 16, 25, 28, 35, 38, 41

(511) 9 - Elektronické, optické a meracie prístroje a zariadenia; prístroje na záznam, prenos, spracovanie a reprodukciu zvuku, obrazu alebo údajov; telekomunikačné prístroje a zariadenia; vysielacie zariadenia; prepájacie alebo smerovacie zariadenia; prístroje na prenos údajov; magnetické nosiče údajov; počítače; periférne zariadenia počítačov; elektronické obvody na prenos programových údajov; počítačový softvér (nahraté počítačové programy); počítačový softvér (sťahovateľný); elektronické stieracie žreby na lotériové hry (softvér); elektronické publikácie (sťahovateľné); digitálna hudba (sťa-

hovateľná); MP3 prehrávače; videofilmy; mikroprocesory; počítačové klávesnice; modemy; čipové telefónne karty; exponované filmy; kreslené filmy; fotoaparáty; gramofónové platne; gramofóny; hudobné mincové automaty; kamery; magnetofóny; mobilné telefóny.

16 - Papier; kartón; lepenka; tlačoviny; tlačené publikácie; časopisy (periodiká); bulletiny (tlačiarenske výrobky); noviny; knihy; prospekty; brožúry; plagáty; fotografie (tlačoviny); pohľadnice; kalendáre; katalógy; príručky; sprievodcovia (tlačené publikácie); ročenky; tlačené reklamné materiály; letáky; kancelárske potreby okrem nábytku; papierové alebo plastové vrecká a tašky na balenie; obaly (papiernický tovar); obálky (papiernický tovar); lístky; papierové zástavy; nálepky; samolepky.

25 - Obuv; čiapky; spodná bielizeň; pletené šatky; ponožky; odevy; nohavice; šerpy; legíny; športové tričká, dresy; telocvičné úbory; športové tielka; športové oblečenie.

28 - Biliardové stoly; karty na bingo; dáma (hra); domino (hra); hracie karty; hracie kocky; hracie žetóny; stavebnicové kocky (hračky); kolky (hra); ruletové kolesá; stolové hry; šachové hry; šípky (hra); žetóny na hazardné hry; stieracie žreby (na lotériové hry); výherné hracie automaty; prístroje na elektronické hry; hracie žreby a tikety.

35 - Poradenské a konzultačné služby v oblasti reklamy; poradenské a konzultačné služby v oblasti obchodnej administratívy; poradenské a konzultačné služby v oblasti služieb uvedených v triede 35 tohto zoznamu; poskytovanie obchodných alebo podnikateľských informácií; marketing; obchodný alebo podnikateľský prieskum; prieskum verejnej mienky; prieskum trhu; analýzy nákladov; hospodárske (ekonomické) predpovede; správa počítačových súborov; zbieranie údajov do počítačových databáz; zoradovanie údajov v počítačových databázach; vzťahy s verejnosťou (public relations); organizovanie obchodných alebo reklamných výstav; personálne poradenstvo; predvádzanie tovaru; reklamné plagátovanie; obchodná správa licencií výrobkov a služieb (pre tretie osoby); prezentácia výrobkov v komunikačných médiách pre maloobchod; rozširovanie reklamných alebo inzertných oznamov; rozširovanie reklamných materiálov zákazníkom (letáky, prospekty, tlačoviny, vzorky); vydávanie reklamných textov; aktualizovanie reklamných materiálov; prenájom reklamných plôch; prenájom bilbordov; rozhlasová reklama; reklama; online reklama na počítačovej komunikačnej sieti; reklama prostredníctvom mobilných telefónov; reklamné agentúry; televízna reklama; reklamné služby prostredníctvom akéhokoľvek média, prostredníctvom telefónnej siete, dátovej siete, informačnej siete, elektronickej siete, komunikačnej siete alebo počítačovej siete; reklamné služby prostredníctvom spotrebiteľských lotérií; poskytovanie informácií obchodného alebo reklamného charakteru; poskytovanie multimediálnych informácií obchodného alebo reklamného charakteru; vyhľadávanie informácií v počítačových súboroch (pre tretie osoby); prenájom reklamných materiálov; obchodné sprostredkovateľské služby; spracovanie textov; vyhľadávanie sponzorov; komerčné informačné kancelárie; služby porovnávania cien; prenájom predajných stánkov; inzertná činnosť prostredníctvom všetkých druhov médií; podpora predaja (pre tretie osoby); obchodné informačné služby; obchodné informačné kancelárie; prenájom reklamného času v komunikačných médiách; organizovanie reklamných a obchodných výstav; distribúcia tovarov na reklamné účely; konzultačná a poradenská činnosť v oblasti obchodu, prieskumu trhu, podpory predaja (pre tretie osoby), reklamy a podnikania.

38 - Elektronická pošta; vysielanie káblovej televízie; vysielacie služby; telekomunikačné služby; televízne vysielanie; rozhlasové vysielanie; telefonické služby; spravodajské kancelárie; prenájom prístrojov na prenos správ; poskytovanie audiotextových telekomunikačných služieb; posielanie správ; telefonická komunikácia; komunikácia mobilnými telefónmi; komunikácia prostredníctvom počítačových terminálov;

prenos správ a obrazových informácií prostredníctvom počítačov; prenos elektronickej pošty; faxové prenosy; informácie v oblasti telekomunikácií; výzvy (rádiom, telefónom alebo inými elektronickými komunikačnými prostriedkami); komunikácia prostredníctvom optických sietí; prenos signálu prostredníctvom satelitu; elektronické zobrazovacie tabule (telekomunikačné služby); poskytovanie telekomunikačného pripojenia do svetovej počítačovej siete; telekonferenčné služby; poskytovanie užívateľského prístupu do svetovej počítačovej siete; poskytovanie prístupu do databáz; prenos digitálnych súborov; bezdrôtové vysielanie; videokonferenčné služby; kontinuálny prenos dát (streaming); rádiová komunikácia.

41 - Vzdelávanie; zábava; zábavné parky; informácie o možnostiach zábavy; organizovanie a vedenie lotérií a stávkových hier; organizovanie lotérií a stávkových hier prostredníctvom internetu; organizovanie a vedenie hier o peniaze; organizovanie elektronických kurzových stávk; organizovanie kurzových stávk; organizovanie kurzových stávk prostredníctvom internetu; organizovanie elektronických žrebových lotérií; organizovanie spotrebiteľských lotérií; organizovanie žrebových lotérií; hazardné hry (herne); poskytovanie športovísk; tvorba televíznych programov; tvorba publicistických, spravodajských, zábavných a vzdelávacích programov; nahrávanie videofilmov; televízna zábava; divadelné predstavenia; tvorba divadelných alebo iných predstavení; prenájom kinematografických prístrojov; prenájom osvetľovacích prístrojov do divadelných sál a televíznych štúdií; prenájom dekorácií na predstavenia; požičiavanie kinematografických filmov; požičiavanie videopások; produkcia filmov (nie reklamných); filmové štúdiá; poskytovanie informácií v oblasti kultúry, športu, zábavy a vzdelávania; výchovno-zábavné klubové služby; organizovanie a vedenie koncertov; organizovanie plesov; organizovanie súťaží krásy; organizovanie športových súťaží; organizovanie vedomostných súťaží; organizovanie zábavných súťaží; organizovanie kultúrnych alebo vzdelávacích výstav; organizovanie a vedenie konferencií; organizovanie a vedenie školení; organizovanie živých vystúpení; plánovanie a organizovanie večierkov; nahrávacie štúdiá (služby); reportérske služby; vydávanie textov (okrem reklamných); elektronická edičná činnosť v malom (DTP služby); on-line poskytovanie elektronických publikácií (bez možnosti kopírovania); on-line vydávanie elektronických kníh, novin a časopisov; on-line poskytovanie počítačových hier (z počítačových sietí); prenájom videorekordérov; požičiavanie audiopriestrojov; organizovanie a vedenie konferencií poskytované on-line prostredníctvom telekomunikačného spojenia alebo počítačovej siete; organizovanie a vedenie seminárov poskytované on-line prostredníctvom telekomunikačného spojenia alebo počítačovej siete; organizovanie a vedenie tvorivých dielní (výučba) poskytované on-line prostredníctvom telekomunikačného spojenia alebo počítačovej siete; on-line poskytovanie digitálnej hudby (bez možnosti kopírovania); informácie o možnostiach rekreácie, zábavy, výchovy a vzdelávania poskytované on-line z počítačových databáz alebo internetu; tvorba rozhlasových programov; fotografické reportáže; nahrávanie videopások; vydávanie kníh; organizovanie kultúrno-spoločenských podujatí a hier (nie na reklamné účely); organizovanie vedomostných alebo zábavných súťaží prostredníctvom internetu alebo telefónov a mobilných telefónov; rozhlasová zábava; prekladateľské služby; organizovanie zábavných a súťažných hier (okrem reklamných); televízna zábava a súťažné hry vyžadujúce telefonickú účasť divákov; interaktívne zábavné služby s použitím mobilných telefónov; rezervácie vstupeniek na zábavné predstavenia.

(540) **Niké Slovenská basketbalová liga**

(550) slovná

(731) N I K É, spol. s r.o., Ilkovičova 34, 812 30 Bratislava, SK;

(740) TM & PATENT ATTORNEY NEUSCHL s.r.o., Bratislava, SK;

(210) 645-2021

(220) 4.3.2021

11(511) 18, 25, 26, 35, 41, 42, 45

(511) 18 - Kufre; kufriky; obaly na dáždnyky; dáždnyky; slnečníky; obaly na kreditné karty (náprsné tašky); puzdrá na vizitky; peňaženky.

25 - Baretky; spodná bielizeň; bundy; čiapky; kabáty; kapucne (časti odevov); klobúky; korzety; košele; kostýmy, obleky; kožuštinové kabáty; kožuštinové štóly; kožušiny (oblečenie); krátke kabátiky; parky (teplé krátke kabáty s kapučnou); kravaty; manžety (časti odevov); nohavice; odevy z imitácií kože; kožené odevy; opasky (časti odevov); pančuchy; pančuškové nohavice; plavky; plážové oblečenie; svetre; pulóvre; pleteniny (oblečenie); podprsenky; podväzky; pokrývky hlavy; hotové podšívky (časti odevov); ponožky; pyžamá; rukavice; saká; šatky, šály; šaty; spodničky; športové tričká, dresy; sukne; tričká; vesty; podošvy na obuv; vrchné ošatenie; vrecká na odevy; vreckovky do saka; zástery; závoje; živôtky, korzety (spodná bielizeň); župany; zvrchníky.

26 - Galantérny tovar okrem nití a priadzí; ozdobné brošne; ozdoby na obuv (stužkársky tovar); nažehľovacie ozdoby na textilné výrobky (galantéria); brošne (doplňky oblečenia); ozdoby do vlasov; gombíky; zipsy; šnúrky do topánok; lemovky; čipky; monogramy (značky na bielizeň).

35 - Reklama; predvádzanie (služby modeliek) na reklamné účely a podporu predaja; organizovanie obchodných alebo reklamných výstav; organizovanie módných prehliadok na podporu predaja.

41 - Organizovanie módných prehliadok na zábavné účely.

42 - Módné návrhárstvo.

45 - Požičiavanie odevov; individuálne módné poradenstvo.

(540) VINDT

(550) slovná

(731) Vindt Andrea, Stará baštová 5, 040 01 Košice, SK;

(740) IURISTICO s. r. o., Košice, SK;

(540)

(550) obrazová

(731) Vindt Andrea, Stará baštová 5, 040 01 Košice, SK;

(740) IURISTICO s. r. o., Košice, SK;

(210) 647-2021

(220) 4.3.2021

11(511) 9, 16, 25, 28, 35, 38, 41

(511) 9 - Elektronické, optické a meracie prístroje a zariadenia; prístroje na záznam, prenos, spracovanie a reprodukciu zvuku, obrazu alebo údajov; telekomunikačné prístroje a zariadenia; vysielacie zariadenia; prepájacie alebo smerovacie zariadenia; prístroje na prenos údajov; magnetické nosiče údajov; počítače; periférne zariadenia počítačov; elektronické obvody na prenos programových údajov; počítačový softvér (nahraté počítačové programy); počítačový softvér (sťahovateľný); elektronické stieracie žreby na lotériové hry (softvér); elektronické publikácie (sťahovateľné); digitálna hudba (sťahovateľná); MP3 prehrávače; videofilmy; mikroprocesory; počítačové klávesnice; modemy; čipové telefónne karty; exponované filmy; kreslené filmy; fotoaparáty; gramofónové platne; gramofóny; hudobné mincové automaty; kamery; magnetofóny; mobilné telefóny.

16 - Papier, kartón; lepenka; tlačoviny; tlačené publikácie; časopisy (periodiká); bulletiny (tlačiarenske výrobky); noviny; knihy; prospekty; brožúry; plagáty; fotografie (tlačoviny); pohľadnice; kalendáre; katalógy; príručky; sprievodcovia (tlačené publikácie); ročenky; tlačené reklamné materiály; letáky; kancelárske potreby okrem nábytku; papierové alebo plastové vrecká a tašky na balenie; obaly (papiernický tovar); obálky (papiernický tovar); lístky; papierové zástavy; nálepky; samolepky.

25 - Obuv; čiapky; spodná bielizeň; pletené šatky; ponožky; odevy; nohavice; šerpy; legíny; športové tričká, dresy; telocvičné úbory; športové tielka; športové oblečenie.

28 - Biliardové stoly; karty na bingo; dáma (hra); domino (hra); hracie karty; hracie kocky; hracie žetóny; stavebnicové kocky (hračky); kolky (hra); ruletové kolesá; stolové hry; šachové hry; šípky (hra); žetóny na hazardné hry; stieracie žreby (na lotériové hry); výherné hracie automaty; prístroje na elektronické hry; hracie žreby a tikety.

35 - Poradenské a konzultačné služby v oblasti reklamy; poradenské a konzultačné služby v oblasti obchodnej administratívy; poradenské a konzultačné služby v oblasti služieb uvedených v triede 35 tohto zoznamu; poskytovanie obchodných alebo podnikateľských informácií; marketing; obchodný alebo podnikateľský prieskum; prieskum verejnej mienky; prieskum trhu; analýzy nákladov; hospodárske (ekonomické) predpovede; správa počítačových súborov; zbieranie údajov do počítačových databáz; zoraďovanie údajov v počítačových databázach; vzťahy s verejnosťou (public relations); organizovanie obchodných alebo reklamných výstav; personálne poradenstvo; predvádzanie tovaru; reklamné plagátovanie; obchodná správa licencií výrobkov a slu-

(210) 646-2021

(220) 4.3.2021

11(511) 18, 25, 26, 35, 41, 42, 45

(511) 18 - Kufre; kufriky; obaly na dáždnyky; dáždnyky; slnečníky; obaly na kreditné karty (náprsné tašky); puzdrá na vizitky; peňaženky.

25 - Baretky; spodná bielizeň; bundy; čiapky; kabáty; kapucne (časti odevov); klobúky; korzety; košele; kostýmy, obleky; kožuštinové kabáty; kožuštinové štóly; kožušiny (oblečenie); krátke kabátiky; parky (teplé krátke kabáty s kapučnou); kravaty; manžety (časti odevov); nohavice; odevy z imitácií kože; kožené odevy; opasky (časti odevov); pančuchy; pančuškové nohavice; plavky; plážové oblečenie; svetre; pulóvre; pleteniny (oblečenie); podprsenky; podväzky; pokrývky hlavy; hotové podšívky (časti odevov); ponožky; pyžamá; rukavice; saká; šatky, šály; šaty; spodničky; športové tričká, dresy; sukne; tričká; vesty; podošvy na obuv; vrchné ošatenie; vrecká na odevy; vreckovky do saka; zástery; závoje; živôtky, korzety (spodná bielizeň); župany; zvrchníky.

26 - Galantérny tovar okrem nití a priadzí; ozdobné brošne; ozdoby na obuv (stužkársky tovar); nažehľovacie ozdoby na textilné výrobky (galantéria); brošne (doplňky oblečenia); ozdoby do vlasov; gombíky; zipsy; šnúrky do topánok; lemovky; čipky; monogramy (značky na bielizeň).

35 - Reklama; predvádzanie (služby modeliek) na reklamné účely a podporu predaja; organizovanie obchodných alebo reklamných výstav; organizovanie módných prehliadok na podporu predaja.

41 - Organizovanie módných prehliadok na zábavné účely.

42 - Módné návrhárstvo.

45 - Požičiavanie odevov; individuálne módné poradenstvo.

žieb (pre tretie osoby); prezentácia výrobkov v komunikačných médiách pre maloobchod; rozširovanie reklamných alebo inzertných oznamov; rozširovanie reklamných materiálov zákazníkom (letáky, prospekty, tlačoviny, vzorky); vydávanie reklamných textov; aktualizovanie reklamných materiálov; prenájom reklamných plôch; prenájom bilbordov; rozhlasová reklama; reklama; online reklama na počítačovej komunikačnej sieti; reklama prostredníctvom mobilných telefónov; reklamné agentúry; televízna reklama; reklamné služby prostredníctvom akéhokoľvek média, prostredníctvom telefónnej siete, dátovej siete, informačnej siete, elektronickej siete, komunikačnej siete alebo počítačovej siete; reklamné služby prostredníctvom spotrebiteľských lotérií; poskytovanie informácií obchodného alebo reklamného charakteru; poskytovanie multimediálnych informácií obchodného alebo reklamného charakteru; vyhľadávanie informácií v počítačových súboroch (pre tretie osoby); prenájom reklamných materiálov; obchodné sprostredkovateľské služby; spracovanie textov; vyhľadávanie sponzorov; komerčné informačné kancelárie; služby porovnávania cien; prenájom predajných stánkov; inzertná činnosť prostredníctvom všetkých druhov médií; podpora predaja (pre tretie osoby); obchodné informačné služby; obchodné informačné kancelárie; prenájom reklamného času v komunikačných médiách; organizovanie reklamných a obchodných výstav; distribúcia tovarov na reklamné účely; konzultačná a poradenská činnosť v oblasti obchodu, prieskumu trhu, podpory predaja (pre tretie osoby), reklamy a podnikania.

38 - Elektronická pošta; vysielanie káblovej televízie; vysielacie služby; telekomunikačné služby; televízne vysielanie; rozhlasové vysielanie; telefonické služby; spravodajské kancelárie; prenájom prístrojov na prenos správ; poskytovanie audiotextových telekomunikačných služieb; posielanie správ; telefonická komunikácia; komunikácia mobilnými telefónmi; komunikácia prostredníctvom počítačových terminálov; prenos správ a obrazových informácií prostredníctvom počítačov; prenos elektronickej pošty; faxové prenosy; informácie v oblasti telekomunikácií; výzvy (rádiom, telefónom alebo inými elektronickými komunikačnými prostriedkami); komunikácia prostredníctvom optických sietí; prenos signálu prostredníctvom satelitu; elektronické zobrazovacie tabule (telekomunikačné služby); poskytovanie telekomunikačného pripojenia do svetovej počítačovej siete; telekonferenčné služby; poskytovanie užívateľského prístupu do svetovej počítačovej siete; poskytovanie prístupu do databáz; prenos digitálnych súborov; bezdrôtové vysielanie; videokonferenčné služby; kontinuálny prenos dát (streaming); rádiová komunikácia.

41 - Vzdelávanie; zábava; zábavné parky; informácie o možnostiach zábavy; organizovanie a vedenie lotérií a stávkových hier; organizovanie lotérií a stávkových hier prostredníctvom internetu; organizovanie a vedenie hier o peniaze; organizovanie elektronických kurzových stávok; organizovanie kurzových stávok; organizovanie kurzových stávok prostredníctvom internetu; organizovanie elektronických žrebových lotérií; organizovanie spotrebiteľských lotérií; organizovanie žrebových lotérií; hazardné hry (herne); poskytovanie športovísk; tvorba televíznych programov; tvorba publicistických, spravodajských, zábavných a vzdelávacích programov; nahrávanie videofilmov; televízna zábava; divadelné predstavenia; tvorba divadelných alebo iných predstavení; prenájom kinematografických prístrojov; prenájom osvetľovacích prístrojov do divadelných sál a televíznych štúdií; prenájom dekorácií na predstavenia; požičiavanie kinematografických filmov; požičiavanie videopások; produkcia filmov (nie reklamných); filmové štúdiá; poskytovanie informácií v oblasti kultúry, športu, zábavy a vzdelávania; výchovno-zábavné klubové služby; organizovanie a vedenie koncertov; organizovanie plesov; organizovanie súťaží krásy; organizovanie športových súťaží; organizovanie vedomostných súťaží; organizovanie zábavných sú-

ťaží; organizovanie kultúrnych alebo vzdelávacích výstav; organizovanie a vedenie konferencií; organizovanie a vedenie školení; organizovanie živých vystúpení; plánovanie a organizovanie večierok; nahrávacie štúdiá (služby); reportérske služby; vydávanie textov (okrem reklamných); elektronická edičná činnosť v malom (DTP služby); on-line poskytovanie elektronických publikácií (bez možnosti kopírovania); on-line vydávanie elektronických kníh, novin a časopisov; on-line poskytovanie počítačových hier (z počítačových sietí); prenájom videorekordérov; požičiavanie audiopriestrojov; organizovanie a vedenie konferencií poskytované on-line prostredníctvom telekomunikačného spojenia alebo počítačovej siete; organizovanie a vedenie seminárov poskytované on-line prostredníctvom telekomunikačného spojenia alebo počítačovej siete; organizovanie a vedenie tvorivých dielní (výučba) poskytované on-line prostredníctvom telekomunikačného spojenia alebo počítačovej siete; on-line poskytovanie digitálnej hudby (bez možnosti kopírovania); informácie o možnostiach rekreácie, zábavy, výchovy a vzdelávania poskytované on-line z počítačových databáz alebo internetu; tvorba rozhlasových programov; fotografické reportáže; nahrávanie videopások; vydávanie kníh; organizovanie kultúrno-spoločenských podujatí a hier (nie na reklamné účely); organizovanie vedomostných alebo zábavných súťaží prostredníctvom internetu alebo telefónov a mobilných telefónov; rozhlasová zábava; prekladateľské služby; organizovanie zábavných a súťažných hier (okrem reklamných); televízna zábava a súťažné hry vyžadujúce telefonickú účasť divákov; interaktívne zábavné služby s použitím mobilných telefónov; rezervácie vstupeniek na zábavné predstavenia.

(540)



(550) obrazová

(591) čierna, biela, oranžová

(731) N I K É, spol. s r.o., Ilkovičova 34, 812 30 Bratislava, SK;

(740) TM & PATENT ATTORNEY NEUSCHL s.r.o., Bratislava, SK;

(210) 648-2021

(220) 4.3.2021

11(511) 9, 16, 25, 28, 35, 38, 41

(511) 9 - Elektronické, optické a meracie prístroje a zariadenia; prístroje na záznam, prenos, spracovanie a reprodukciu zvuku, obrazu alebo údajov; telekomunikačné prístroje a zariadenia; vysielacie zariadenia; prepájacie alebo smerovacie zariadenia; prístroje na prenos údajov; magnetické nosiče údajov; počítače; periférne zariadenia počítačov; elektronické obvody na prenos programových údajov; počítačový softvér (nahraté počítačové programy); počítačový softvér (sťahovateľný); elektronické stieracie žreby na lotériové hry (softvér); elektronické publikácie (sťahovateľné); digitálna hudba (sťahovateľná); MP3 prehrávače; videofilmy; mikroprocesory; počítačové klávesnice; modemy; čipové telefónne karty; exponované filmy; kreslené filmy; fotoaparáty; gramofónové platne; gramofóny; hudobné mincové automaty; kamery; magnetofóny; mobilné telefóny.

16 - Papier; kartón; lepenka; tlačoviny; tlačené publikácie; časopisy (periodiká); bulletin (tlačiarenske výrobky); noviny; knihy; prospekty; brožúry; plagáty; fotografie (tlačoviny); pohľadnice; kalendáre; katalógy; príručky; sprievodcovia (tlačené publikácie); ročenky; tlačené reklamné materiály; letáky; kancelárske potreby okrem nábytku; papierové alebo plastové vrecká a tašky na balenie; obaly (papiernický tovar); obálky (papiernický tovar); lístky; papierové zástavy; nálepky; samolepky.

25 - Obuv; čiapky; spodná bielizeň; pletené šatky; ponožky; odevy; nohavice; šerpy; legíny; športové tričká, dresy; telocvičné úbory; športové tielka; športové oblečenie.

28 - Biliardové stoly; karty na bingo; dáma (hra); domino (hra); hracie karty; hracie kocky; hracie žetóny; stavebnicové kocky (hračky); kolky (hra); ruletové kolesá; stolové hry; šachové hry; šípky (hra); žetóny na hazardné hry; stieracie žreby (na lotériové hry); výherné hracie automaty; prístroje na elektronické hry; hracie žreby a tikety.

35 - Poradenské a konzultačné služby v oblasti reklamy; poradenské a konzultačné služby v oblasti obchodnej administratívy; poradenské a konzultačné služby v oblasti služieb uvedených v triede 35 tohto zoznamu; poskytovanie obchodných alebo podnikateľských informácií; marketing; obchodný alebo podnikateľský prieskum; prieskum verejnej mienky; prieskum trhu; analýzy nákladov; hospodárske (ekonomické) predpovede; správa počítačových súborov; zbieranie údajov do počítačových databáz; zoradovanie údajov v počítačových databázach; vzťahy s verejnosťou (public relations); organizovanie obchodných alebo reklamných výstav; personálne poradenstvo; predvádzanie tovaru; reklamné plagátovanie; obchodná správa licencií výrobkov a služieb (pre tretie osoby); prezentácia výrobkov v komunikačných médiách pre maloobchod; rozširovanie reklamných alebo inzertných oznamov; rozširovanie reklamných materiálov zákazníkom (letáky, prospekty, tlačoviny, vzorky); vydávanie reklamných textov; aktualizovanie reklamných materiálov; prenájom reklamných plôch; prenájom bilbordov; rozhlasová reklama; reklama; online reklama na počítačovej komunikačnej sieti; reklama prostredníctvom mobilných telefónov; reklamné agentúry; televízna reklama; reklamné služby prostredníctvom akéhokoľvek média, prostredníctvom telefónnej siete, dátovej siete, informačnej siete, elektronickej siete, komunikačnej siete alebo počítačovej siete; reklamné služby prostredníctvom spotrebiteľských lotérií; poskytovanie informácií obchodného alebo reklamného charakteru; poskytovanie multimediálnych informácií obchodného alebo reklamného charakteru; vyhľadávanie informácií v počítačových súboroch (pre tretie osoby); prenájom reklamných materiálov; obchodné sprostredkovateľské služby; spracovanie textov; vyhľadávanie sponzorov; komerčné informačné kancelárie; služby porovnávania cien; prenájom predajných stánkov; inzertná činnosť prostredníctvom všetkých druhov médií; podpora predaja (pre tretie osoby); obchodné informačné služby; obchodné informačné kancelárie; prenájom reklamného času v komunikačných médiách; organizovanie reklamných a obchodných výstav; distribúcia tovarov na reklamné účely; konzultačná a poradenská činnosť v oblasti obchodu, prieskumu trhu, podpory predaja (pre tretie osoby), reklamy a podnikania.

38 - Elektronická pošta; vysielanie káblovej televízie; vysielacie služby; telekomunikačné služby; televízne vysielanie; rozhlasové vysielanie; telefonické služby; spravodajské kancelárie; prenájom prístrojov na prenos správ; poskytovanie audiotextových telekomunikačných služieb; posielanie správ; telefonická komunikácia; komunikácia mobilnými telefónmi; komunikácia prostredníctvom počítačových terminálov; prenos správ a obrazových informácií prostredníctvom počítačov; prenos elektronickej pošty; faxové prenosy; informácie v oblasti telekomunikácií; výzvy (rádiom, telefónom alebo inými elektronickými komunikačnými prostriedkami); komunikácia prostredníctvom optických sietí; prenos signálu prostredníctvom satelitu; elektronické zobrazovacie tabule (telekomunikačné služby); poskytovanie telekomunikačného pripojenia do svetovej počítačovej siete; telekonferenčné služby; poskytovanie užívateľského prístupu do svetovej počítačovej siete; poskytovanie prístupu do databáz; prenos digitálnych súborov; bezdrôtové vysielanie; videokonferenčné služby; kontinuálny prenos dát (streaming); rádiová komunikácia.

41 - Vzdelávanie; zábava; zábavné parky; informácie o možnostiach zábavy; organizovanie a vedenie lotérií a stávkových hier; organizovanie lotérií a stávkových hier prostredníctvom internetu; organizovanie a vedenie hier o peniaze; organizovanie elektronických kurzových stávk; organizovanie kurzových stávk; organizovanie kurzových stávk prostredníctvom internetu; organizovanie elektronických žrebových lotérií; organizovanie spotrebiteľských lotérií; organizovanie žrebových lotérií; hazardné hry (herne); poskytovanie športovísk; tvorba televíznych programov; tvorba publicistických, spravodajských, zábavných a vzdelávacích programov; nahrávanie videofilmov; televízna zábava; divadelné predstavenia; tvorba divadelných alebo iných predstavení; prenájom kinematografických prístrojov; prenájom osvetľovacích prístrojov do divadelných sál a televíznych štúdií; prenájom dekorácií na predstavenia; požičovanie kinematografických filmov; požičovanie videopások; produkcia filmov (nie reklamných); filmové štúdiá; poskytovanie informácií v oblasti kultúry, športu, zábavy a vzdelávania; výchovno-zábavné klubové služby; organizovanie a vedenie koncertov; organizovanie plesov; organizovanie súťaží krásy; organizovanie športových súťaží; organizovanie vedomostných súťaží; organizovanie zábavných súťaží; organizovanie kultúrnych alebo vzdelávacích výstav; organizovanie a vedenie konferencií; organizovanie a vedenie školení; organizovanie živých vystúpení; plánovanie a organizovanie večierkov; nahrávacie štúdiá (služby); reportérske služby; vydávanie textov (okrem reklamných); elektronická edičná činnosť v malom (DTP služby); on-line poskytovanie elektronických publikácií (bez možnosti kopírovania); on-line vydávanie elektronických kníh, novin a časopisov; on-line poskytovanie počítačových hier (z počítačových sietí); prenájom videorekordérov; požičovanie audiopriestrojov; organizovanie a vedenie konferencií poskytované on-line prostredníctvom telekomunikačného spojenia alebo počítačovej siete; organizovanie a vedenie seminárov poskytované on-line prostredníctvom telekomunikačného spojenia alebo počítačovej siete; organizovanie a vedenie tvorivých dielní (výučba) poskytované on-line prostredníctvom telekomunikačného spojenia alebo počítačovej siete; on-line poskytovanie digitálnej hudby (bez možnosti kopírovania); informácie o možnostiach rekreácie, zábavy, výchovy a vzdelávania poskytované on-line z počítačových databáz alebo internetu; tvorba rozhlasových programov; fotografické reportáže; nahrávanie videopások; vydávanie kníh; organizovanie kultúrno-spoločenských podujatí a hier (nie na reklamné účely); organizovanie vedomostných alebo zábavných súťaží prostredníctvom internetu alebo telefónov a mobilných telefónov; rozhlasová zábava; prekladateľské služby; organizovanie zábavných a súťažných hier (okrem reklamných); televízna zábava a súťažné hry vyžadujúce telefonickú účasť divákov; interaktívne zábavné služby s použitím mobilných telefónov; rezervácie vstupeniek na zábavné predstavenia.

540



(550) obrazová

- (591) čierna, biela, oranžová
 (731) N I K É, spol. s r.o., Ilkovičova 34, 812 30 Bratislava, SK;
 (740) TM & PATENT ATTORNEY NEUSCHL s.r.o., Bratislava, SK;

(210) 649-2021

(220) 4.3.2021

11(511) 6, 9, 35, 36, 37, 39, 41, 42, 43

(511) 6 - Kovové dvere; kovanie na okná; kovové prvky na ztvárňanie okien; kovanie na okná; oceľové stavebné konštrukcie.

9 - Počítačový softvér (nahraté počítačové programy); počítačové softvérové aplikácie (sťahovateľné); platformy počítačového softvéru, nahrané alebo na stiahnutie.

35 - Poskytovanie obchodných alebo podnikateľských informácií; analýzy nákladov; poradenstvo pri organizovaní a riadení obchodnej činnosti; obchodné odhady; poradenstvo pri organizovaní obchodnej činnosti; odborné obchodné alebo podnikateľské poradenstvo; obchodné alebo podnikateľské informácie; obchodné sprostredkovateľské služby; riadenie obchodnej činnosti v stavebníctve; administratívna asistencia pri odpovediach na verejné súťaž.

36 - Prenájom nehnuteľností; realitné kancelárie; sprostredkovanie nehnuteľností; oceňovanie nehnuteľností; finančné odhady a oceňovanie (poisťovníctvo, bankovníctvo, nehnuteľností); správa nehnuteľností; organizovanie financovania stavebných projektov; finančné poradenstvo; organizovanie financovania stavebných projektov; finančné odhady pri odpovediach na verejné súťaž; nehnuteľností (služby); správa nehnuteľností vzdelávacích inštitúcií a kultúrnych zariadení.

37 - Stavebníctvo (stavebná činnosť); stavba a opravy skladov; výstavba tovární; montovanie lešení; murárske práce; stavebné informácie; čistenie exteriérov budov; stavebné poradenstvo; inštalácie inžinierskych sietí na stavenisku.

39 - Železničná doprava; prenájom dopravných prostriedkov; prenájom garáží; prenájom miest na parkovanie; prenájom vozidiel; prenájom nákladných vagónov; sprostredkovanie nákladnej dopravy; sprostredkovanie dopravy; doprava, preprava; prenájom skladovacích kontajnerov; obsluha a riadenie dopravných zariadení, ciest, tunelov, mostov, železníc (dopravné služby).

41 - Akadémie (vzdelávanie); vzdelávanie; vyučovanie; školenia.

42 - Architektonické poradenstvo; štúdie technických projektov; tvorba počítačového softvéru; technologické poradenstvo.

43 - Prenájom prenosných stavieb; prenájom prednáškových sál.

(540) HOCHTIEF CZ

(550) slovná

(731) HOCHTIEF AKTIENGESELLSCHAFT, Alfredstraße 236, 451 33 Essen, DE;

(740) HAVEL & PARTNERS s.r.o., advokátska kancelária, Bratislava, SK;

(210) 650-2021

(220) 4.3.2021

11(511) 3, 5, 9, 14, 25, 35, 44

(511) 3 - Kozmetické prípravky; kozmetické prípravky na starostlivosť o pleť; kozmetické krémy; toaletné prípravky; odličovacie prípravky; čistiace prípravky; čistiace oleje; čistiace toaletné mlieka; neliečivé umývacie prípravky na osobnú hygienu; umývacie prípravky na osobnú hygienu (deodoranty); mydlá; mydielka; dezodoračné mydlá; mydlá proti poteniu; mydlá proti poteniu nôh; mydlá na holenie; mandľové mydlo; mandľové mlieko na kozmetické použitie; antiperspiranty (kozmetické výrobky); kozmetické prípravky na zoštíhlenie; obrúsky napustené pleťovými vodami; obrúsky napustené odličovacími prípravkami; bieliace krémy na po-

kožku; mandľový olej; bergamotový olej; jazmínový olej; levanduľový olej; ružový olej; citrónové esenciálne oleje; esenciálne oleje z cédrového dreva; mäťové výťažky (esenciálne oleje); cedráťové esenciálne oleje; terpény (esenciálne oleje); aromatické látky (esenciálne oleje); potravinárske aromatické prísady (esenciálne oleje); aromatické prísady do nápojov (esenciálne oleje); máta na voňavkárské použitie; prípravky z aloy pravej na kozmetické použitie; esenciálne oleje; esenciálne (éterické) oleje; oleje na kozmetické použitie; oleje na toaletné použitie; tuky na kozmetické použitie; kozmetické pleťové vody; kozmetické prípravky do kúpeľa; prípravky do kúpeľa (nie na lekárske použitie); soli do kúpeľa nie na lekárske použitie; skrášľovacie masky (kozmetické prípravky); masážne gély (nie na lekárske použitie); balzamy (nie na lekárske použitie); vazelína na kozmetické použitie; pomády na kozmetické použitie; vosky na fúzy; farby na fúzy a brady; kolínske vody; parfúmy; voňavky; voňavkárské výrobky; výťažky z kvetov (parfuméria); základné zložky kvetinových parfúmov; toaletné vody; éterické esencie; pižmo (parfuméria); voňavé zmesi (potpourris); dezodoranty (parfuméria); adstringentné prípravky na kozmetické použitie; depilačné prípravky; depilačný vosk; epilačné prípravky; prípravky na holenie; vody po holení; šampóny; suché šampóny; vlasové kondicionéry; vlasové vody; prípravky na vyrovnávanie vlasov; farby na vlasy; farebné tónovače na vlasy; prípravky na vlasovú onduláciu; laky na vlasy; kozmetické farby; farbivá na toaletné použitie; umelé nechty; prípravky na ošetrovanie nechtov; laky na nechty; odlakovače; púder (kozmetika); mastencový prášok (toaletný púder); peroxid vodíka na kozmetické použitie; lesky na pery; rúže; prípravky na líčenie; líčidlá; špirály na riasy, maskary; ceruzky na obočie; kozmetické prípravky na obočie; umelé mihalnice; kozmetické prípravky na mihalnice; ochranné prípravky na opaľovanie; vatové tyčinky na kozmetické použitie; kozmetické prípravky na opaľovanie; gély na bielenie zubov; zubné pasty; prípravky na čistenie zubov; hygienické prípravky na osvieženie dychu; osviežovače dychu; spreje na osvieženie dychu; ústne vody (nie na lekárske použitie); kozmetické prípravky pre deti; masážne sviečky na kozmetické použitie; tyčinkové rozptyľovače voní; kadidlové tyčinky; kadidlo; vonné drevo; chemické čistiace prípravky na domáce použitie; prípravky na čistenie povrchov; prípravky na odstraňovanie vodného kameňa (pre domácnosť); antistatické prípravky na použitie v domácnosti; detergenty (nie na použitie vo výrobnom procese a na lekárske použitie); odmasťovacie prípravky (nie na použitie vo výrobnom procese); pracie prostriedky; bieliace pracie prostriedky; predpieťacie a namáčacie prípravky; prípravky na odstraňovanie škvrn; aviváže; avivážne prípravky; bylinkové výťažky na kozmetické použitie; odlakovače na nechty; vosky na podlahy; kolagénové prípravky na kozmetické použitie; osviežovače vzduchu; voňavé vrecúška do bielizne; kozmetické taštičky; vata na kozmetické použitie; kozmetické ceruzky; cukrárske aromatické prísady (esenciálne oleje); farby na fúzy a brady; vosky na fúzy; laky na vlasy; vlasové kondicionéry; farby na vlasy; prípravky na starostlivosť o bradu; prípravky na holenie; vody po holení.

5 - Výživové doplnky na ľudskú spotrebu; medicínske prípravky na podporu rastu vlasov; vitamínové prípravky; minerálne výživové doplnky; posilňujúce prípravky (toniká).

9 - Cyklistické okuliare; cyklistické ochranné prilby; slnečné okuliare; okuliare na športovanie; okuliare; šnúrkové okuliare; puzdrá na okuliare; slúchadlá; dekoratívne magnety; zariadenia na sledovanie fyzickej aktivity nosené na tele; inteligentné náramky (meracie prístroje); kryty na smartfóny; puzdrá na smartfóny.

14 - Bižutéria; šperky vrátane bižutérie a plastovej bižutérie; ozdoby (klenotnícke výrobky); náušnice; retiazky (klenotnícke výrobky); náhrdelníky (klenotnícke výrobky); privesky (klenotnícke výrobky); prstene (klenotnícke výrobky); náramky (klenotnícke výrobky); privesky na kľúče (bižuté-

ria); hodinky; náramkové hodinky; retiazky na hodinky; brošne (klenotnícke výrobky); klenotnícke výrobky; medailóny (klenotnícke výrobky); amulety (klenotnícke výrobky); perly (klenotnícke výrobky); jantárové šperky; gagátové ozdoby; klenoty, šperky z emailovanej keramiky; šperkownice (kazety alebo škatuľky); manžetové gombíky; spony na kravaty; ozdobné ihlice; drahé kamene; štras (brúsené olovnaté sklo); striebro (surovina alebo polotovar); nite z drahých kovov (klenotnícke výrobky); drahé kovy (surovina alebo polotovar); polodrahokamy; chronografy (hodinky); chronometre.

25 - Odevy; obuv; pokrývky hlavy; trička; športové trička; dresy; tielka; mikiny; športové oblečenie; vrchné ošatenie; šatky; šály; čelenky (oblečenie); konfekcia (odevy); kabáty; bundy; kravaty; košele; svetre; pulóvre; opasky (časti odevov); čiapky; bejzbalové čiapky so šiltom; klobúky; kombinézy (oblečenie); kostýmy, obleky; chrániče uší proti chladu (pokrývky hlavy); šerpy; rukavice; nohavice; kabáty; legíny; sukne; oblečenie pre bábätká; manžety (časti odevov); zásterky; pyžamá; šaty; sandále; uniformy; bundy; plavky; topánky; topánky na šport; telocvičné úbory; maškarné kostýmy; papierové klobúky (oblečenie); vreckovky do saka; ponožky; motorkárske bundy; kadernícke pláštenky; pracovné plášte.

35 - Maloobchodné a veľkoobchodné služby s kozmetickými prípravkami, s parfumami, s odevmi, s obuvou, s pokrývkami hlavy, so slnečnými okuliarmi, s bižutériou, s nábytkom, s nápojmi, s kávou, s čajmi, s pohármi a so stolovacími potrebami, s výživovými doplnkami, pivom alkoholickými nápojmi, kávou, cigarami a cigaretami a s ostatnými tovarmi uvedenými v triedach 3, 9, 14, 25, tohto zoznamu; podpora predaja (pre tretie osoby); rozširovanie reklamných materiálov zákazníkom (letáky, prospekty, tlačoviny, vzorky); vzťahy s verejnosťou (public relations); reklama; rozširovanie reklamných oznamov; online reklama na počítačovej komunikačnej sieti; prenájom reklamného času v komunikačných médiách; grafická úprava tlačovín na reklamné účely; vydávanie reklamných textov; zásielkové reklamné služby; platené reklamné služby typu „klikni sem“; marketing; telemarketingové služby; obchodný alebo podnikateľský prieskum; predvádzanie tovaru; organizovanie obchodných alebo reklamných výstav; organizovanie obchodných alebo reklamných veľtrhov; prezentácia výrobkov v komunikačných médiách pre maloobchod; reklamné plagátovanie; prenájom reklamných plôch; prenájom reklamných materiálov; rozhlasová reklama; televízna reklama; tvorba reklamných filmov; vyhľadávanie informácií v počítačových súboroch (pre tretie osoby); obchodné informácie a rady spotrebiteľom pri výbere tovarov a služieb; odborné obchodné alebo podnikateľské poradenstvo; správa počítačových súborov; administratívne spracovanie obchodných objednávok; analýzy nákladov; obchodné odhady; služby porovnávania cien; zásobovacie služby pre tretie osoby (nákup tovarov a služieb pre iné podniky); zbieranie údajov do počítačových databáz; zoraďovanie údajov v počítačových databázach; obchodné alebo podnikateľské informácie; kancelárie zaoberajúce sa dovozom a vývozom; aranžovanie výkladov; prenájom predajných stánkov; obchodný manažment parkovacích zariadení.

44 - Kadernícke salóny; salóny krásy; implantovanie vlasov; depilácia voskom; prenájom kaderníckych prístrojov; holičské salóny.

(540)



(550) obrazová

(731) Man Revolution s.r.o., Na Vrátkach 3525/1F, 841 01 Bratislava, SK;

(740) Belička Ivan, Ing., Banská Bystrica, SK;

(210) 652-2021

(220) 4.3.2021

11(511) 9, 16, 25, 28, 35, 38, 41

(511) 9 - Elektronické, optické a meracie prístroje a zariadenia; prístroje na záznam, prenos, spracovanie a reprodukciu zvuku, obrazu alebo údajov; telekomunikačné prístroje a zariadenia; vysielacie zariadenia; prepájacie alebo smerovacie zariadenia; prístroje na prenos údajov; magnetické nosiče údajov; počítače; periférne zariadenia počítačov; elektronické obvody na prenos programových údajov; počítačový softvér (nahraté počítačové programy); počítačový softvér (sťahovateľný); elektronické stieracie žreby na lotériové hry (softvér); elektronické publikácie (sťahovateľné); digitálna hudba (sťahovateľná); MP3 prehrávače; videofilmy; mikroprocesory; počítačové klávesnice; modemy; čipové telefónne karty; exponované filmy; kreslené filmy; fotoaparáty; gramofónové platne; gramofóny; hudobné mincové automaty; kamery; magnetofóny; mobilné telefóny.

16 - Papier; kartón; lepenka; tlačoviny; tlačené publikácie; časopisy (periodiká); bulletin (tlačiarenské výrobky); noviny; knihy; prospekty; brožúry; plagáty; fotografie (tlačoviny); pohľadnice; kalendáre; katalógy; príručky; sprievodcovia (tlačené publikácie); ročenky; tlačené reklamné materiály; letáky; kancelárske potreby okrem nábytku; papierové alebo plastové vrecká a tašky na balenie; obaly (papiernický tovar); obálky (papiernický tovar); lístky; papierové zástavy; nálepky; samolepky.

25 - Obuv; čiapky; spodná bielizeň; pletené šatky; ponožky; odevy; nohavice; šerpy; legíny; športové trička; dresy; telocvičné úbory; športové tielka; športové oblečenie.

28 - Biliardové stoly; karty na bingo; dáma (hra); domino (hra); hracie karty; hracie kocky; hracie žetóny; stavebnicové kocky (hračky); kolky (hra); ruletové kolesá; stolové hry; šachové hry; šípky (hra); žetóny na hazardné hry; stieracie žreby (na lotériové hry); výherné hracie automaty; prístroje na elektronické hry; hracie žreby a tikety.

35 - Poradenské a konzultačné služby v oblasti reklamy; poradenské a konzultačné služby v oblasti obchodnej administratívy; poradenské a konzultačné služby v oblasti služieb uvedených v triede 35 tohto zoznamu; poskytovanie obchodných alebo podnikateľských informácií; marketing; obchodný alebo podnikateľský prieskum; prieskum verejnej mienky; prieskum trhu; analýzy nákladov; hospodárske (ekonomické) predpovede; správa počítačových súborov; zbieranie údajov do počítačových databáz; zoraďovanie údajov v počítačových databázach; vzťahy s verejnosťou (public relations); organizovanie obchodných alebo reklamných výstav; personálne poradenstvo; predvádzanie tovaru; reklamné plagátovanie; obchodná správa licencií výrobkov a služieb (pre tretie osoby); prezentácia výrobkov v komunikačných médiách pre maloobchod; rozširovanie reklamných alebo inzertných oznamov; rozširovanie reklamných materiálov zákazníkom (letáky, prospekty, tlačoviny, vzorky); vydávanie reklamných textov; aktualizovanie reklamných materiálov; prenájom reklamných plôch; prenájom billboardov; rozhlasová reklama; reklama; online reklama na počítačovej komunikačnej sieti; reklama prostredníctvom mobilných telefónov; reklamné agentúry; televízna reklama; reklamné služby prostredníctvom akéhokoľvek média, prostredníctvom telefónnej siete, dátovej siete, informačnej siete, elektronickej siete, komunikačnej siete alebo počítačovej siete; reklamné služby prostredníctvom spotrebiteľských lotérií; poskytovanie informácií obchodného alebo reklamného charakteru; poskytovanie multimediálnych informácií obchodného alebo reklamného charakteru; vyhľadávanie informácií v počítačových súboroch (pre tretie osoby); prená-

jom reklamných materiálov; obchodné sprostredkovateľské služby; spracovanie textov; vyhľadávanie sponzorov; komerčné informačné kancelárie; služby porovnávania cien; prenájom predajných stánkov; inzertná činnosť prostredníctvom všetkých druhov médií; podpora predaja (pre tretie osoby); obchodné informačné služby; obchodné informačné kancelárie; prenájom reklamného času v komunikačných médiách; organizovanie reklamných a obchodných výstav; distribúcia tovarov na reklamné účely; konzultačná a poradenská činnosť v oblasti obchodu, prieskumu trhu, podpory predaja (pre tretie osoby), reklamy a podnikania.

38 - Elektronická pošta; vysielanie káblovej televízie; vysielacie služby; telekomunikačné služby; televízne vysielanie; rozhlasové vysielanie; telefonické služby; spravodajské kancelárie; prenájom prístrojov na prenos správ; poskytovanie audiotextových telekomunikačných služieb; posielanie správ; telefonická komunikácia; komunikácia mobilnými telefónmi; komunikácia prostredníctvom počítačových terminálov; prenos správ a obrazových informácií prostredníctvom počítačov; prenos elektronickej pošty; faxové prenosy; informácie v oblasti telekomunikácií; výzvy (rádiom, telefónom alebo inými elektronickými komunikačnými prostriedkami); komunikácia prostredníctvom optických sietí; prenos signálu prostredníctvom satelitu; elektronické zobrazovacie tabule (telekomunikačné služby); poskytovanie telekomunikačného pripojenia do svetovej počítačovej siete; telekonferenčné služby; poskytovanie užívateľského prístupu do svetovej počítačovej siete; poskytovanie prístupu do databáz; prenos digitálnych súborov; bezdrôtové vysielanie; videokonferenčné služby; kontinuálny prenos dát (streaming); rádiová komunikácia.

41 - Vzdelávanie; zábava; zábavné parky; informácie o možnostiach zábavy; organizovanie a vedenie lotérií a stávkových hier; organizovanie lotérií a stávkových hier prostredníctvom internetu; organizovanie a vedenie hier o peniaze; organizovanie elektronických kurzových stávk; organizovanie kurzových stávk; organizovanie kurzových stávk prostredníctvom internetu; organizovanie elektronických žrebových lotérií; organizovanie spotrebiteľských lotérií; organizovanie žrebových lotérií; hazardné hry (herne); poskytovanie športovísk; tvorba televíznych programov; tvorba publicistických, spravodajských, zábavných a vzdelávacích programov; nahrávanie videofilmov; televízna zábava; divadelné predstavenia; tvorba divadelných alebo iných predstavení; prenájom kinematografických prístrojov; prenájom osvetľovacích prístrojov do divadelných sál a televíznych štúdií; prenájom dekorácií na predstavenia; požičiavanie kinematografických filmov; požičiavanie videopások; produkcia filmov (nie reklamných); filmové štúdiá; poskytovanie informácií v oblasti kultúry, športu, zábavy a vzdelávania; výchovno-zábavné klubové služby; organizovanie a vedenie koncertov; organizovanie plesov; organizovanie súťaží krásy; organizovanie športových súťaží; organizovanie vedomostných súťaží; organizovanie zábavných súťaží; organizovanie kultúrnych alebo vzdelávacích výstav; organizovanie a vedenie konferencií; organizovanie a vedenie školení; organizovanie živých vystúpení; plánovanie a organizovanie večierkov; nahrávacie štúdiá (služby); reportérske služby; vydávanie textov (okrem reklamných); elektronická edičná činnosť v malom (DTP služby); on-line poskytovanie elektronických publikácií (bez možnosti kopírovania); on-line vydávanie elektronických kníh, novín a časopisov; on-line poskytovanie počítačových hier (z počítačových sietí); prenájom videorekordérov; požičiavanie audioprístrojov; organizovanie a vedenie konferencií poskytované on-line prostredníctvom telekomunikačného spojenia alebo počítačovej siete; organizovanie a vedenie seminárov poskytované on-line prostredníctvom telekomunikačného spojenia alebo počítačovej siete; organizovanie a vedenie tvorivých dielní (výučba) poskytované on-line prostredníctvom telekomunikačného spojenia alebo počítačovej siete; on-line poskytova-

nie digitálnej hudby (bez možnosti kopírovania); informácie o možnostiach rekreácie, zábavy, výchove a vzdelávaní poskytované on-line z počítačových databáz alebo internetu; tvorba rozhlasových programov; fotografické reportáže; nahrávanie videopások; vydávanie kníh; organizovanie kultúrno-spoločenských podujatí a hier (nie na reklamné účely); organizovanie vedomostných alebo zábavných súťaží prostredníctvom internetu alebo telefónov a mobilných telefónov; rozhlasová zábava; prekladateľské služby; organizovanie zábavných a súťažných hier (okrem reklamných); televízna zábava a súťažné hry vyžadujúce telefonickú účasť divákov; interaktívne zábavné služby s použitím mobilných telefónov; rezervácie vstupeniek na zábavné predstavenia.

(540) Niké Extraliga žien

(550) slovná

(731) N I K Ě, spol. s.r.o., Ilkovičova 34, 812 30 Bratislava, SK;

(740) TM & PATENT ATTORNEY NEUSCHL s.r.o., Bratislava, SK;

(210) 653-2021

(220) 4.3.2021

11(511) 9, 16, 25, 28, 35, 38, 41

(511) 9 - Elektronické, optické a meracie prístroje a zariadenia; prístroje na záznam, prenos, spracovanie a reprodukciu zvuku, obrazu alebo údajov; telekomunikačné prístroje a zariadenia; vysielacie zariadenia; prepájacie alebo smerovacie zariadenia; prístroje na prenos údajov; magnetické nosiče údajov; počítače; periférne zariadenia počítačov; elektronické obvody na prenos programových údajov; počítačový softvér (nahraté počítačové programy); počítačový softvér (sťahovateľný); elektronické stieracie žreby na lotériové hry (softvér); elektronické publikácie (sťahovateľné); digitálna hudba (sťahovateľná); MP3 prehrávače; videofilmy; mikroprocesory; počítačové klávesnice; modemy; čipové telefónne karty; exponované filmy; kreslené filmy; fotoaparáty; gramofónové platne; gramofóny; hudobné mincové automaty; kamery; magnetofóny; mobilné telefóny.

16 - Papier; kartón; lepenka; tlačoviny; tlačené publikácie; časopisy (periodiká); bulletin (tlačiarenské výrobky); noviny; knihy; prospekty; brožúry; plagáty; fotografie (tlačoviny); pohľadnice; kalendáre; katalógy; príručky; sprievodcovia (tlačené publikácie); ročenky; tlačené reklamné materiály; letáky; kancelárske potreby okrem nábytku; papierové alebo plastové vrecká a tašky na balenie; obaly (papiernický tovar); obálky (papiernický tovar); lístky; papierové zástavy; nálepky; samolepky.

25 - Obuv; čiapky; spodná bielizeň; pletené šatky; ponožky; odevy; nohavice; šerpy; legíny; športové tričká, dresy; telocvičné úbory; športové tielka; športové oblečenie.

28 - Biliardové stoly; karty na bingo; dáma (hra); domino (hra); hracie karty; hracie kocky; hracie žetóny; stavebnicové kocky (hračky); kolky (hra); ruletové kolesá; stolové hry; šachové hry; šípky (hra); žetóny na hazardné hry; stieracie žreby (na lotériové hry); výherné hracie automaty; prístroje na elektronické hry; hracie žreby a tikety.

35 - Poradenské a konzultačné služby v oblasti reklamy; poradenské a konzultačné služby v oblasti obchodnej administratívy; poradenské a konzultačné služby v oblasti služieb uvedených v triede 35 tohto zoznamu; poskytovanie obchodných alebo podnikateľských informácií; marketing; obchodný alebo podnikateľský prieskum; prieskum verejnej mienky; prieskum trhu; analýzy nákladov; hospodárske (ekonomické) predpovede; správa počítačových súborov; zbieranie údajov do počítačových databáz; zoraďovanie údajov v počítačových databázach; vzťahy s verejnosťou (public relations); organizovanie obchodných alebo reklamných výstav; personálne poradenstvo; predvádzanie tovaru; reklamné plagátovanie; obchodná správa licencií výrobcov a služieb (pre tretie osoby); prezentácia výrobkov v komunikač-

ných médiách pre maloobchod; rozširovanie reklamných alebo inzertných oznamov; rozširovanie reklamných materiálov zákazníkom (letáky, prospekty, tlačoviny, vzorky); vydávanie reklamných textov; aktualizovanie reklamných materiálov; prenájom reklamných plôch; prenájom bilbordov; rozhlasová reklama; reklama; online reklama na počítačovej komunikačnej sieti; reklama prostredníctvom mobilných telefónov; reklamné agentúry; televízna reklama; reklamné služby prostredníctvom akéhokoľvek média, prostredníctvom telefónnej siete, dátovej siete, informačnej siete, elektronickej siete, komunikačnej siete alebo počítačovej siete; reklamné služby prostredníctvom spotrebiteľských lotérií; poskytovanie informácií obchodného alebo reklamného charakteru; poskytovanie multimediálnych informácií obchodného alebo reklamného charakteru; vyhľadávanie informácií v počítačových súboroch (pre tretie osoby); prenájom reklamných materiálov; obchodné sprostredkovateľské služby; spracovanie textov; vyhľadávanie sponzorov; komerčné informačné kancelárie; služby porovnávania cien; prenájom predajných stánkov; inzertná činnosť prostredníctvom všetkých druhov médií; podpora predaja (pre tretie osoby); obchodné informačné služby; obchodné informačné kancelárie; prenájom reklamného času v komunikačných médiách; organizovanie reklamných a obchodných výstav; distribúcia tovarov na reklamné účely; konzultácia a poradenská činnosť v oblasti obchodu, prieskumu trhu, podpory predaja (pre tretie osoby), reklamy a podnikania.

38 - Elektronická pošta; vysielanie káblovej televízie; vysielacie služby; telekomunikačné služby; televízne vysielanie; rozhlasové vysielanie; telefonické služby; spravodajské kancelárie; prenájom prístrojov na prenos správ; poskytovanie audiotextových telekomunikačných služieb; posielanie správ; telefonická komunikácia; komunikácia mobilnými telefonmi; komunikácia prostredníctvom počítačových terminálov; prenos správ a obrazových informácií prostredníctvom počítačov; prenos elektronickej pošty; faxové prenosy; informácie v oblasti telekomunikácií; výzvy (rádiom, telefónom alebo inými elektronickými komunikačnými prostriedkami); komunikácia prostredníctvom optických sietí; prenos signálu prostredníctvom satelitu; elektronicke zobrazovacie tabule (telekomunikačné služby); poskytovanie telekomunikačného pripojenia do svetovej počítačovej siete; telekonferenčné služby; poskytovanie užívateľského prístupu do svetovej počítačovej siete; poskytovanie prístupu do databáz; prenos digitálnych súborov; bezdrôtové vysielanie; videokonferenčné služby; kontinuálny prenos dát (streaming); rádiová komunikácia.

41 - Vzdelávanie; zábava; zábavné parky; informácie o možnostiach zábavy; organizovanie a vedenie lotérií a stávkových hier; organizovanie lotérií a stávkových hier prostredníctvom internetu; organizovanie a vedenie hier o peniaze; organizovanie elektronicných kurzových stávok; organizovanie kurzových stávok; organizovanie kurzových stávok prostredníctvom internetu; organizovanie elektronicných žrebových lotérií; organizovanie spotrebiteľských lotérií; organizovanie žrebových lotérií; hazardné hry (herne); poskytovanie športovísk; tvorba televíznych programov; tvorba publicistických, spravodajských, zábavných a vzdelávacích programov; nahrávanie videofilmov; televízna zábava; divadelné predstavenia; tvorba divadelných alebo iných predstavení; prenájom kinematografických prístrojov; prenájom osvetľovacích prístrojov do divadelných sál a televíznych štúdií; prenájom dekorácií na predstavenia; požičiavanie kinematografických filmov; požičiavanie videopások; produkcia filmov (nie reklamných); filmové štúdiá; poskytovanie informácií v oblasti kultúry, športu, zábavy a vzdelávania; výchovno-zábavné klubové služby; organizovanie a vedenie koncertov; organizovanie plesov; organizovanie súťaží krásy; organizovanie športových súťaží; organizovanie vedomostných súťaží; organizovanie zábav-

ných súťaží; organizovanie kultúrnych alebo vzdelávacích výstav; organizovanie a vedenie konferencií; organizovanie a vedenie školení; organizovanie živých vystúpení; plánovanie a organizovanie večierkov; nahrávacie štúdiá (služby); reportérske služby; vydávanie textov (okrem reklamných); elektronická edičná činnosť v malom (DTP služby); on-line poskytovanie elektronicých publikácií (bez možnosti kopírovania); on-line vydávanie elektronických kníh, novín a časopisov; on-line poskytovanie počítačových hier (z počítačových sietí); prenájom videorekordérov; požičiavanie audiopriestrojov; organizovanie a vedenie konferencií poskytované on-line prostredníctvom telekomunikačného spojenia alebo počítačovej siete; organizovanie a vedenie seminárov poskytované on-line prostredníctvom telekomunikačného spojenia alebo počítačovej siete; organizovanie a vedenie tvorivých dielní (výučba) poskytované on-line prostredníctvom telekomunikačného spojenia alebo počítačovej siete; on-line poskytovanie digitálnej hudby (bez možnosti kopírovania); informácie o možnostiach rekreácie, zábavy, výchove a vzdelávaní poskytované on-line z počítačových databáz alebo internetu; tvorba rozhlasových programov; fotografické reportáže; nahrávanie videopások; vydávanie kníh; organizovanie kultúrno-spoločenských podujatí a hier (nie na reklamné účely); organizovanie vedomostných alebo zábavných súťaží prostredníctvom internetu alebo telefónov a mobilných telefónov; rozhlasová zábava; prekladateľské služby; organizovanie zábavných a súťažných hier (okrem reklamných); televízna zábava a súťažné hry vyžadujúce telefonickú účasť divákov; interaktívne zábavné služby s použitím mobilných telefónov; rezervácie vstupeniek na zábavné predstavenia.

(540)



(550) obrazová

(591) čierna, biela, oranžová

(731) N I K É, spol. s r.o., Ilkovičova 34, 812 30 Bratislava, SK;

(740) TM & PATENT ATTORNEY NEUSCHL s.r.o., Bratislava, SK;

(210) 654-2021

(220) 4.3.2021

11(511) 9, 16, 25, 28, 35, 38, 41

(511) 9 - Elektronicke, optické a meracie prístroje a zariadenia; prístroje na záznam, prenos, spracovanie a reprodukciu zvuku, obrazu alebo údajov; telekomunikačné prístroje a zariadenia; vysielacie zariadenia; prepájacie alebo smerovacie zariadenia; prístroje na prenos údajov; magnetické nosiče údajov; počítače; periférne zariadenia počítačov; elektronicke obvody na prenos programových údajov; počítačový softvér (nahraté počítačové programy); počítačový softvér (sťahovateľný); elektronicke stieracie žreby na loteriové hry (softvér); elektronicke publikácie (sťahovateľné); digitálna hudba (sťahovateľná); MP3 prehrávače; videofilmy; mikroprocesory; počítačové klávesnice; modemy; čipové telefónne karty; exponované filmy; kreslené filmy; fotoaparáty; gramofónové platne; gramofóny; hudobné mincové automaty; kamery; magnetofóny; mobilné telefóny.

16 - Papier; kartón; lepenka; tlačoviny; tlačené publikácie; časopisy (periodiká); bulletin (tlačiarenské výrobky); noviny; knihy; prospekty; brožúry; plagáty; fotografie (tlačoviny); pohľadnice; kalendáre; katalógy; príručky; sprievodco-

via (tlačené publikácie); ročenky; tlačené reklamné materiály; letáky; kancelárske potreby okrem nábytku; papierové alebo plastové vrecká a tašky na balenie; obaly (papiernický tovar); obálky (papiernický tovar); lístky; papierové zástavy; nálepky; samolepky.

25 - Obuv; čiapky; spodná bielizeň; pletené šatky; ponožky; odevy; nohavice; šerpy; legíny; športové tričká, dresy; telocvičné úbory; športové tielka; športové oblečenie.

28 - Biliardové stoly; karty na bingo; dáma (hra); domino (hra); hracie karty; hracie kocky; hracie žetóny; stavebnicové kocky (hračky); kolký (hra); ruletové kolesá; stolové hry; šachové hry; šípky (hra); žetóny na hazardné hry; stieracie žreby (na lotériové hry); výherné hracie automaty; prístroje na elektronické hry; hracie žreby a tikety.

35 - Poradenské a konzultačné služby v oblasti reklamy; poradenské a konzultačné služby v oblasti obchodnej administratívy; poradenské a konzultačné služby v oblasti služieb uvedených v triede 35 tohto zoznamu; poskytovanie obchodných alebo podnikateľských informácií; marketing; obchodný alebo podnikateľský prieskum; prieskum verejnej mienky; prieskum trhu; analýzy nákladov; hospodárske (ekonomické) predpovede; správa počítačových súborov; zbieranie údajov do počítačových databáz; zoraďovanie údajov v počítačových databázach; vzťahy s verejnosťou (public relations); organizovanie obchodných alebo reklamných výstav; personálne poradenstvo; predvádzanie tovaru; reklamné plagátovanie; obchodná správa licencií výrobkov a služieb (pre tretie osoby); prezentácia výrobkov v komunikačných médiách pre maloobchod; rozširovanie reklamných alebo inzerčných oznamov; rozširovanie reklamných materiálov zákazníkom (letáky, prospekty, tlačoviny, vzorky); vydávanie reklamných textov; aktualizovanie reklamných materiálov; prenájom reklamných plôch; prenájom bilbordov; rozhlasová reklama; reklama; online reklama na počítačovej komunikačnej sieti; reklama prostredníctvom mobilných telefónov; reklamné agentúry; televízna reklama; reklamné služby prostredníctvom akéhokoľvek média, prostredníctvom telefónnej siete, dátovej siete, informačnej siete, elektronickej siete, komunikačnej siete alebo počítačovej siete; reklamné služby prostredníctvom spotrebiteľských lotérií; poskytovanie informácií obchodného alebo reklamného charakteru; poskytovanie multimediálnych informácií obchodného alebo reklamného charakteru; vyhľadávanie informácií v počítačových súboroch (pre tretie osoby); prenájom reklamných materiálov; obchodné sprostredkovateľské služby; spracovanie textov; vyhľadávanie sponzorov; komerčné informačné kancelárie; služby porovnávania cien; prenájom predajných stánkov; inzertná činnosť prostredníctvom všetkých druhov médií; podpora predaja (pre tretie osoby); obchodné informačné služby; obchodné informačné kancelárie; prenájom reklamného času v komunikačných médiách; organizovanie reklamných a obchodných výstav; distribúcia tovarov na reklamné účely; konzultačná a poradenská činnosť v oblasti obchodu, prieskumu trhu, podpory predaja (pre tretie osoby), reklamy a podnikania.

38 - Elektronická pošta; vysielanie káblovej televízie; vysielacie služby; telekomunikačné služby; televízne vysielanie; rozhlasové vysielanie; telefónické služby; spravodajské kancelárie; prenájom prístrojov na prenos správ; poskytovanie audiotextových telekomunikačných služieb; posielanie správ; telefonická komunikácia; komunikácia mobilnými telefónmi; komunikácia prostredníctvom počítačových terminálov; prenos správ a obrazových informácií prostredníctvom počítačov; prenos elektronickej pošty; faxové prenosy; informácie v oblasti telekomunikácií; výzvy (rádiom, telefónom alebo inými elektronickými komunikačnými prostriedkami); komunikácia prostredníctvom optických sietí; prenos signálu prostredníctvom satelitu; elektronicke zobrazovacie tabule (telekomunikačné služby); poskytovanie telekomunikačného pripojenia do svetovej počítačovej siete; telekonferenčné služby; poskytovanie užívateľského prístupu do svetovej po-

čítačovej siete; poskytovanie prístupu do databáz; prenos digitálnych súborov; bezdrôtové vysielanie; videokonferenčné služby; kontinuálny prenos dát (streaming); rádiová komunikácia.

41 - Vzdelávanie; zábava; zábavné parky; informácie o možnostiach zábavy; organizovanie a vedenie lotérií a stávkových hier; organizovanie lotérií a stávkových hier prostredníctvom internetu; organizovanie a vedenie hier o peniaze; organizovanie elektronických kurzových stávkov; organizovanie kurzových stávkov; organizovanie kurzových stávkov prostredníctvom internetu; organizovanie elektronických žrebových lotérií; organizovanie spotrebiteľských lotérií; organizovanie žrebových lotérií; hazardné hry (herne); poskytovanie športovísk; tvorba televíznych programov; tvorba publicistic- kých, spravodajských, zábavných a vzdelávacích programov; nahrávanie videofilmov; televízna zábava; divadelné predstavenia; tvorba divadelných alebo iných predstavení; prenájom kinematografických prístrojov; prenájom osvetľovacích prístrojov do divadelných sál a televíznych štúdií; prenájom dekorácií na predstavenia; požičiavanie kinematografických filmov; požičiavanie videopások; produkcia filmov (nie reklamných); filmové štúdiá; poskytovanie informácií v oblasti kultúry, športu, zábavy a vzdelávania; výchovno-zábavné klubové služby; organizovanie a vedenie koncertov; organizovanie plesov; organizovanie súťaží krásy; organizovanie športových súťaží; organizovanie vedomostných súťaží; organizovanie zábavných súťaží; organizovanie kultúrnych alebo vzdelávacích výstav; organizovanie a vedenie konferencií; organizovanie a vedenie školení; organizovanie živých vystúpení; plánovanie a organizovanie večierkov; nahrávacie štúdiá (služby); reportérske služby; vydávanie textov (okrem reklamných); elektronická edičná činnosť v malom (DTP služby); on-line poskytovanie elektronickej publikácií (bez možnosti kopírovania); on-line vydávanie elektronickej knihy, novin a časopisov; on-line poskytovanie počítačových hier (z počítačových sietí); prenájom videorekordérov; požičiavanie audiopriestrojov; organizovanie a vedenie konferencií poskytované on-line prostredníctvom telekomunikačného spojenia alebo počítačovej siete; organizovanie a vedenie seminárov poskytované on-line prostredníctvom telekomunikačného spojenia alebo počítačovej siete; organizovanie a vedenie tvorivých dielní (výučba) poskytované on-line prostredníctvom telekomunikačného spojenia alebo počítačovej siete; on-line poskytovanie digitálnej hudby (bez možnosti kopírovania); informácie o možnostiach rekreácie, zábavy, výchovy a vzdelávania poskytované on-line z počítačových databáz alebo internetu; tvorba rozhlasových programov; fotografické reportáže; nahrávanie videopások; vydávanie kníh; organizovanie kultúrno-spoločenských podujatí a hier (nie na reklamné účely); organizovanie vedomostných alebo zábavných súťaží prostredníctvom internetu alebo telefónov a mobilných telefónov; rozhlasová zábava; prekladateľské služby; organizovanie zábavných a súťažných hier (okrem reklamných); televízna zábava a súťažné hry vyžadujúce telefonickú účasť divákov; interaktívne zábavné služby s použitím mobilných telefónov; rezervácie vstupeniek na zábavné predstavenia.

(540)



(550) obrazová

(591) čierna, biela, oranžová

(731) N I K É, spol. s r.o., Ilkovičova 34, 812 30 Bratislava, SK;

(740) TM & PATENT ATTORNEY NEUSCHL s.r.o., Bratislava, SK;

(210) 655-2021

(220) 4.3.2021

11(511) 9, 16, 25, 28, 35, 38, 41

(511) 9 - Elektronické, optické a meracie prístroje a zariadenia; prístroje na záznam, prenos, spracovanie a reprodukciu zvuku, obrazu alebo údajov; telekomunikačné prístroje a zariadenia; vysielacie zariadenia; prepájacie alebo smerovacie zariadenia; prístroje na prenos údajov; magnetické nosiče údajov; počítače; periférne zariadenia počítačov; elektronické obvody na prenos programových údajov; počítačový softvér (nahraté počítačové programy); počítačový softvér (sťahovateľný); elektronické stieracie žreby na lotériové hry (softvér); elektronické publikácie (sťahovateľné); digitálna hudba (sťahovateľná); MP3 prehrávače; videofilm; mikroprocesory; počítačové klávesnice; modemy; čipové telefónne karty; exponované filmy; kreslené filmy; fotoaparáty; gramofónové platne; gramofóny; hudobné mincové automaty; kamery; magnetofóny; mobilné telefóny.

16 - Papier; kartón; lepenka; tlačoviny; tlačené publikácie; časopisy (periodiká); bulletiny (tlačiarenské výrobky); noviny; knihy; prospekty; brožúry; plagáty; fotografie (tlačoviny); pohľadnice; kalendáre; katalógy; príručky; sprievodcovia (tlačené publikácie); ročenky; tlačené reklamné materiály; letáky; kancelárske potreby okrem nábytku; papierové alebo plastové vrecká a tašky na balenie; obaly (papiernický tovar); obálky (papiernický tovar); lístky; papierové zástavy; nálepky; samolepky.

25 - Obuv; čiapky; spodná bielizeň; pletené šatky; ponožky; odevy; nohavice; šerpy; legíny; športové trička; dresy; telocvičné úbory; športové tielka; športové oblečenie.

28 - Biliardové stoly; karty na bingo; dáma (hra); domino (hra); hracie karty; hracie kocky; hracie žetóny; stavebnicové kocky (hračky); kolký (hra); ruletové kolesá; stolové hry; šachové hry; šípky (hra); žetóny na hazardné hry; stieracie žreby (na lotériové hry); výherné hracie automaty; prístroje na elektronické hry; hracie žreby a tikety.

35 - Poradenské a konzultačné služby v oblasti reklamy; poradenské a konzultačné služby v oblasti obchodnej administratívy; poradenské a konzultačné služby v oblasti služieb uvedených v triede 35 tohto zoznamu; poskytovanie obchodných alebo podnikateľských informácií; marketing; obchodný alebo podnikateľský prieskum; prieskum verejnej mienky; prieskum trhu; analýzy nákladov; hospodárske (ekonomické) predpovede; správa počítačových súborov; zbieranie údajov do počítačových databáz; zoraďovanie údajov v počítačových databázach; vzťahy s verejnosťou (public relations); organizovanie obchodných alebo reklamných výstav; personálne poradenstvo; predvádzanie tovaru; reklamné plagátovanie; obchodná správa licencií výrobkov a služieb (pre tretie osoby); prezentácia výrobkov v komunikačných médiách pre maloobchod; rozširovanie reklamných alebo inzertných oznamov; rozširovanie reklamných materiálov zákazníkom (letáky, prospekty, tlačoviny, vzorky); vydávanie reklamných textov; aktualizovanie reklamných materiálov; prenájom reklamných plôch; prenájom bilbordov; rozhlasová reklama; reklama; online reklama na počítačovej komunikačnej sieti; reklama prostredníctvom mobilných telefónov; reklamné agentúry; televízna reklama; reklamné služby prostredníctvom akéhokoľvek média, prostredníctvom telefónnej siete, dátovej siete, informačnej siete, elektronickej siete, komunikačnej siete alebo počítačovej siete; reklamné služby prostredníctvom spotrebiteľských lotérií; poskytovanie informácií obchodného alebo reklamného charakteru; poskytovanie multimediálnych informácií obchodného alebo reklamného charakteru; vyhľadávanie informácií v počítačových súboroch (pre tretie osoby); prenájom reklamných materiálov; obchodné sprostredkovateľské služby; spracovanie textov; vyhľadávanie sponzorov; komerčné informačné kancelárie; služby porovnávania cien; prenájom predajných stánkov; inzertná činnosť prostredníctvom všetkých druhov médií; podpora predaja (pre tretie

osoby); obchodné informačné služby; obchodné informačné kancelárie; prenájom reklamného času v komunikačných médiách; organizovanie reklamných a obchodných výstav; distribúcia tovarov na reklamné účely; konzultačná a poradenská činnosť v oblasti obchodu, prieskumu trhu, podpory predaja (pre tretie osoby), reklamy a podnikania.

38 - Elektronická pošta; vysielanie káblovej televízie; vysielacie služby; telekomunikačné služby; televízne vysielanie; rozhlasové vysielanie; telefonické služby; spravodajské kancelárie; prenájom prístrojov na prenos správ; poskytovanie audiotextových telekomunikačných služieb; posielanie správ; telefonická komunikácia; komunikácia mobilnými telefónmi; komunikácia prostredníctvom počítačových terminálov; prenos správ a obrazových informácií prostredníctvom počítačov; prenos elektronickej pošty; faxové prenosy; informácie v oblasti telekomunikácií; výzvy (rádiom, telefónom alebo inými elektronickými komunikačnými prostriedkami); komunikácia prostredníctvom optických sietí; prenos signálu prostredníctvom satelitu; elektronické zobrazovacie tabule (telekomunikačné služby); poskytovanie telekomunikačného pripojenia do svetovej počítačovej siete; telekonferenčné služby; poskytovanie užívateľského prístupu do svetovej počítačovej siete; poskytovanie prístupu do databáz; prenos digitálnych súborov; bezdrôtové vysielanie; videokonferenčné služby; kontinuálny prenos dát (streaming); rádiová komunikácia.

41 - Vzdelávanie; zábava; zábavné parky; informácie o možnostiach zábavy; organizovanie a vedenie lotérií a stávkových hier; organizovanie lotérií a stávkových hier prostredníctvom internetu; organizovanie a vedenie hier o peniaze; organizovanie elektronických kurzových stávk; organizovanie kurzových stávk; organizovanie kurzových stávk prostredníctvom internetu; organizovanie elektronických žrebových lotérií; organizovanie spotrebiteľských lotérií; organizovanie žrebových lotérií; hazardné hry (herne); poskytovanie športovísk; tvorba televíznych programov; tvorba publicistických, spravodajských, zábavných a vzdelávacích programov; nahrávanie videofilmov; televízna zábava; divadelné predstavenia; tvorba divadelných alebo iných predstavení; prenájom kinematografických prístrojov; prenájom osvetľovacích prístrojov do divadelných sál a televíznych štúdií; prenájom dekorácií na predstavenia; požičovanie kinematografických filmov; požičovanie videopások; produkcia filmov (nie reklamných); filmové štúdiá; poskytovanie informácií v oblasti kultúry, športu, zábavy a vzdelávania; výchovno-zábavné klubové služby; organizovanie a vedenie koncertov; organizovanie plesov; organizovanie súťaží krásy; organizovanie športových súťaží; organizovanie vedomostných súťaží; organizovanie zábavných súťaží; organizovanie kultúrnych alebo vzdelávacích výstav; organizovanie a vedenie konferencií; organizovanie a vedenie školení; organizovanie živých vystúpení; plánovanie a organizovanie večierkov; nahrávacie štúdiá (služby); reportérske služby; vydávanie textov (okrem reklamných); elektronická edičná činnosť v malom (DTP služby); on-line poskytovanie elektronických publikácií (bez možnosti kopírovania); on-line vydávanie elektronických kníh, novín a časopisov; on-line poskytovanie počítačových hier (z počítačových sietí); prenájom videorekordérov; požičovanie audiopriestrojov; organizovanie a vedenie konferencií poskytované on-line prostredníctvom telekomunikačného spojenia alebo počítačovej siete; organizovanie a vedenie seminárov poskytované on-line prostredníctvom telekomunikačného spojenia alebo počítačovej siete; organizovanie a vedenie tvorivých dielní (výučba) poskytované on-line prostredníctvom telekomunikačného spojenia alebo počítačovej siete; on-line poskytovanie digitálnej hudby (bez možnosti kopírovania); informácie o možnostiach rekreácie, zábavy, výchovy a vzdelávania poskytované on-line z počítačových databáz alebo internetu; tvorba rozhlasových programov; fotografické reportáže; nahrávanie

videopások; vydávanie kníh; organizovanie kultúrno-spoločenských podujatí a hier (nie na reklamné účely); organizovanie vedomostných alebo zábavných súťaží prostredníctvom internetu alebo telefónov a mobilných telefónov; rozhlasová zábava; prekladateľské služby; organizovanie zábavných a súťažných hier (okrem reklamných); televízna zábava a súťažné hry vyžadujúce telefonickú účasť divákov; interaktívne zábavné služby s použitím mobilných telefónov; rezervácie vstupeniek na zábavné predstavenia.

(540)



(550) obrazová

(591) čierna, biela, oranžová

(731) N I K É, spol. s.r.o., Ilkovičova 34, 812 30 Bratislava, SK;

(740) TM & PATENT ATTORNEY NEUSCHL s.r.o., Bratislava, SK;

(210) 656-2021

(220) 4.3.2021

11(511) 19, 36, 37

(511) 19 - Betón; tehly; stavebná malta; betónové dlaždice; betónové podpery, stĺpy; konštrukčné materiály (nekovové).

36 - Prenájom nehnuteľností; realitné kancelárie; sprostredkovanie nehnuteľností; oceňovanie nehnuteľností; správa nehnuteľností; správa nájomných domov; prenájom bytov; vyberanie nájomného; prenájom kancelárskych priestorov.

37 - Prenájom stavebných strojov a zariadení; stavebníctvo (stavebná činnosť); podmorské staviteľstvo; stavebný dozor; výstavba tovární; izolovanie stavieb; murovanie, murárske práce; informácie o opravách; výstavba obchodov a obchodných stánkov; stavebné poradenstvo.

(540)



(550) obrazová

(591) červená, zelená

(731) BROTHERS Real, s.r.o., Trnavská cesta 82/A, 821 02 Bratislava, SK;

(740) Navrat & Partners, s.r.o., Bratislava, SK;

(210) 661-2021

(220) 4.3.2021

11(511) 9, 16, 25, 35, 38, 41, 45

(511) 9 - Nosiče zvukových nahrávok; nahraté nosiče záznamov; audiovizuálne diela v elektronickej podobe (nahrané alebo sťahovateľné); dlhotrvajúce gramofónové platne (LP); gramofónové platne; stiahnuteľná digitálna hudba; stiahnuteľné hudobné súbory; hudobné zvukové nahrávky; hudobné videozáznamy; puzdrá na pamäťové zariadenia na uchovávanie hudby; kryty pre zariadenia na uloženie hudby.

16 - Tlačoviny; časopisy; knihy; tlačené informačné materiály; ilustrácie; fotografie; písacie potreby; lepoprelá; záložky do kníh; papiernický tovar; potreby pre výtvarných umelcov; obaly na knihy (papiernický tovar); obaly na doklady; papie-

rové obaly na CD, DVD a gramofónové platne; papierové obaly nosičov informácií; puzdrá na písacie potreby; pohľadnice; albumy; kalendáre.

25 - Odevy, obuv a pokrývky hlavy.

35 - Reklama; marketing; online reklama na počítačovej komunikačnej sieti; subdodávateľské služby (obchodné služby); prezentácia výrobkov v komunikačných médiách pre maloobchod; obchodné sprostredkovateľské služby; prieskum trhu; maloobchodné služby s tovarmi v triedach 9, 16 a 25 tohto zoznamu; veľkoobchodné služby s tovarmi v triedach 9, 16 a 25 tohto zoznamu; rozširovanie zvukových, obrazových a zvukovo-obrazových nahrávok a záznamov na reklamné účely; rozširovanie reklamných materiálov zákazníkom (letáky, prospekty, tlačoviny, vzorky); rozširovanie reklamných oznamov; podpora predaja (pre tretie osoby); prenájom reklamných plôch; podpora predaja hudby pre tretie osoby prostredníctvom poskytovania on-line portfólia na webovej stránke; podpora predaja vstupeniek na hudobné koncerty pre tretie osoby; obchodný manažment pre hudobných interpretov.

38 - Televízne vysielanie; rozhlasové vysielanie; digitálne vysielanie; televízne vysielanie prostredníctvom internetu; rozhlasové vysielanie prostredníctvom internetu; rozširovanie, výmena alebo prijímanie správ a informácií prostredníctvom telekomunikačných prostriedkov; kontinuálny prenos dát (streaming); prenos dátových, audio, video a multimediálnych súborov cez globálnu počítačovú sieť; prenos multimediálneho obsahu alebo informácií prostredníctvom internetu a alebo inej komunikačnej siete; komunikácia a prenos dát, zvuku, obrazu, audio a video obsahu prostredníctvom verejnej alebo neverejnej telekomunikačnej siete vrátane internetu, pomocou telefónov, mobilných telefónov, telefaxov, satelitov, počítačov, terminálov; prenos informácií, dát, textu, zvuku a obrazu v reálnom čase prostredníctvom globálnej počítačovej siete; prenos a šírenie elektronických publikácií a elektronických audio, video, audio-video a multimediálnych dát prostredníctvom verejnej alebo neverejnej telekomunikačnej siete a internetu; on-line poskytovanie diskusných skupín a fór; poskytovanie prístupu do databáz; vysielanie elektronických médií alebo informácií prostredníctvom internetu alebo iných komunikačných sietí; poskytovanie prístupu k internetovému portálu; prenos digitálnej hudby prostredníctvom telekomunikácií; poskytovanie prístupu k webovým stránkam s digitálnou hudbou na internete.

41 - Nahrávacie štúdiá (služby); prenájom nahrávacích štúdií; produkcia, tvorba a nahrávanie zvukových, obrazových a zvukovo-obrazových nahrávok a nosičov okrem reklamných; požičiavanie zvukových nahrávok; vydávanie textov (okrem reklamných); online vydávanie elektronických kníh a časopisov; elektronická edičná činnosť v malom (DTP služby); vzdelávanie; zábava; športová a kultúrna činnosť; tvorba audiovizuálnych diel (okrem reklamných); hudobná tvorba; zábavné a vzdelávacie služby zamerané na elektronické médiá, multimediálny obsah, videá, filmy, obraz, text, fotografie, hry, užívateľom generovaný obsah a súvisiace informácie cez počítačové a komunikačné siete; on-line digitálne vydavateľské služby (okrem reklamných); filmová tvorba (okrem reklamnej); tvorba rozhlasových a televíznych programov; tvorba televíznych a audiovizuálnych programov; organizovanie a vedenie konferencií; organizovanie kultúrnych alebo vzdelávacích výstav; organizovanie živých vystúpení; plánovanie a organizovanie večierkov; organizovanie predstavení (manažérske služby); organizovanie a vedenie koncertov; organizovanie živých vystúpení hudobných skupín; organizovanie a vedenie vzdelávacích fór s osobnou účasťou; prenájom gramofónových platní; prenájom fonografických a hudobných nahrávok; vydávanie hudobných nosičov s hudobnými nahrávkami; vydávanie digitálnych hudobných nahrávok; poskytovanie on-line elektronických publikácií v oblasti hudby bez možnosti kopírovania; zábavné hudobné služby; online poskytovanie digitálnej hudby

(bez možnosti kopírovania); poskytovanie informácií, komentárov a článkov o hudbe prostredníctvom počítačových sietí.

45 - Spravovanie autorských práv; udeľovanie licencií na práva duševného vlastníctva; správa licencií (právne služby).

(540)

ajlávujuzik

(550) obrazová

(731) ajlávujuzik s.r.o., Stromová 6, 831 01 Bratislava, SK;

(740) ŽOVICOVÁ & ŽOVIC IP, s.r.o., Bratislava, SK;

(210) 663-2021

(220) 4.3.2021

11(511) 41, 43

(511) 41 - Prenájom športových plôch; zábava.

43 - Prenájom prenosných stavieb.

(540) **Obríkovo**

(550) slovná

(731) Tatranská nájomná, a.s., Tatranská Lomnica 14623, 059 60 Vysoké Tatry, SK;

(740) ZVONČEKOVÁ&PARTNERS, s.r.o., Bratislava, SK;

(210) 664-2021

(220) 5.3.2021

11(511) 35, 36, 37

(511) 35 - Riadenie obchodnej činnosti v stavebníctve.

36 - Prenájom nehnuteľností.

37 - Stavebníctvo (stavebná činnosť).

(540)



(550) obrazová

(591) sivá, biela, oranžová

(731) Sikula Ladislav, Úvozná 644/4, 969 01 Banská Štiavnica, SK;

(740) Mgr. et Mgr. Lívia Šouc Kost'ová, Žiar nad Hronom, SK;

(210) 666-2021

(220) 5.3.2021

11(511) 32, 33, 40

(511) 32 - Pivo; d'umbierové pivo (zázvorové); pivná mladinka; chmeľové výťažky na výrobu piva; pivové koktaily; jačmenné pivo; ochutené pivo; nealkoholické nápoje; ovocné nápoje a ovocné džúsy; nealkoholické ovocné výťažky; nealkoholické ovocné nápoje; príchute na výrobu nealkoholických nápojov; mušty; hroznový mušt (nekvasený); nealkoholický jablkový mušt; kvas (nealkoholický nápoj).

33 - Jabľné mušty (alkoholické); koktaily; hruškový mušt (alkoholický); alkoholické nápoje s ovocím; vopred pripravené miešané alkoholické nápoje (nie s pivom).

40 - Varenie piva pre tretie osoby.

(540)



(550) obrazová

(731) Pavlík Juraj, Ing., Bihariho 10, 929 01 Dunajská Streda, SK;

(740) MG LEGAL s.r.o., Košice, SK;

(210) 668-2021

(220) 4.3.2021

11(511) 35, 36, 41

(511) 35 - Reklama; obchodný manažment; obchodná administratíva; kancelárske práce.

36 - Poisťovníctvo; finančníctvo; peňažníctvo; nehnuteľnosti (služby).

41 - Výchova; vzdelávanie; zábava; športová a kultúrna činnosť.

(540)



(550) obrazová

(591) modrá, biela, sivá

(731) BA Development, s.r.o., Námestie republiky 5994/32, 984 01 Lučenec, SK;

(740) Holčík Michal, JUDr., Zvolen, SK;

(210) 669-2021

(220) 5.3.2021

11(511) 32, 33, 40

(511) 32 - Pivo; d'umbierové pivo (zázvorové); pivná mladinka; chmeľové výťažky na výrobu piva; pivové koktaily; jačmenné pivo; ochutené pivo; nealkoholické nápoje; ovocné nápoje a ovocné džúsy; nealkoholické ovocné výťažky; nealkoholické ovocné nápoje; príchute na výrobu nealkoholických nápojov; mušty; hroznový mušt (nekvasený); nealkoholický jablkový mušt; kvas (nealkoholický nápoj).

33 - Jabľné mušty (alkoholické); koktaily; hruškový mušt (alkoholický); alkoholické nápoje s ovocím; vopred pripravené miešané alkoholické nápoje (nie s pivom).

40 - Varenie piva pre tretie osoby.

(540) **Fregata Brewery**

(550) slovná

(731) Pavlík Juraj, Ing., Bihariho 10, 929 01 Dunajská Streda, SK;

(740) MG LEGAL s.r.o., Košice-Staré Mesto, SK;

(210) 672-2021

(220) 5.3.2021

11(511) 35, 41

(511) 35 - Sprostredkovateľne práce; personálne poradenstvo; nábor zamestnancov; písanie životopisov pre tretie osoby; organizovanie veľtrhov; online reklama na počítačovej komunikačnej sieti; online poskytovanie obchodného priestoru pre nákupcov a predajcov tovarov a služieb.

41 - Vzdelávanie; školenia; organizovanie a vedenie konferencií; poradenstvo pri voľbe povolania (v oblasti výchovy a vzdelávania).

(540)

(550) obrazová

(591) modrá, žltá, čierna, biela

(731) GetOn, s.r.o., Štúrova 19/3, 811 02 Bratislava, SK;

(740) inVALUE s.r.o., Trenčín 1, SK;

(210) 673-2021

(220) 5.3.2021

11(511) 35, 41

(511) 35 - Sprostredkovateľne práce; personálne poradenstvo; nábor zamestnancov; písanie životopisov pre tretie osoby; organizovanie veľtrhov; online reklama na počítačovej komunikačnej sieti; online poskytovanie obchodného priestoru pre nákupcov a predajcov tovarov a služieb.

41 - Vzdelávanie; školenia; organizovanie a vedenie konferencií; poradenstvo pri voľbe povolania (v oblasti výchovy a vzdelávania).

(540)

(550) obrazová

(591) modrá, biela, žltá

(731) GetOn, s.r.o., Štúrova 19/3, 811 02 Bratislava, SK;

(740) inVALUE s.r.o., Trenčín, SK;

(210) 677-2021

(220) 5.3.2021

11(511) 16, 41, 42, 45

(511) 16 - Knihy.

41 - Vzdelávanie; vydávanie kníh; online vydávanie elektronických kníh a časopisov.

42 - Poradenstvo v oblasti informačných technológií; vedecký výskum; poskytovanie počítačových technológií prostredníctvom internetu (cloud computing); externé poskytovanie služieb v oblasti informačných technológií; poradenstvo v oblasti počítačových technológií; poradenstvo v oblasti ochrany údajov; vedecký a technologický výskum v oblasti prieskumu patentov.

45 - Poradenstvo v oblasti práv duševného vlastníctva; spravovanie autorských práv; udeľovanie licencií na práva duševného vlastníctva; monitorovacie služby v oblasti práv na duševné vlastníctvo s cieľom poskytnúť právne poradenstvo; právny výskum; udeľovanie licencií na počítačové programy (právne služby); správa licencií (právne služby); právne poradenstvo pri prieskume patentov.

(540) TINCT

(550) slovná

(731) TINCT, s. r. o., Šoltésovej 14, 811 08 Bratislava, SK;

(740) PETKOV & Co s. r. o., Bratislava, SK;

(210) 680-2021

(220) 8.3.2021

11(511) 35, 36, 37, 41, 42

(511) 35 - Poskytovanie obchodných alebo podnikateľských informácií; analýzy nákladov; sprostredkovateľne práce; prenájom kancelárskych strojov a zariadení; účtovníctvo; vedenie účtovných kníh; poradenstvo pri organizovaní a riadení obchodnej činnosti; poradenstvo pri riadení podnikov; pomoc pri riadení obchodných alebo priemyselných podnikov; vydávanie reklamných textov; reklama; obchodný alebo podnikateľský výskum; poradenské služby pri riadení obchodnej činnosti; odborné obchodné alebo podnikateľské poradenstvo; prenájom reklamných plôch; odborné obchodné riadenie umeleckých činností; zbieranie údajov do počítačových databáz; zoraďovanie údajov v počítačových databázach; obchodná správa licencií výrobkov a služieb pre tretie osoby; subdodávateľské služby (obchodné služby); grafická úprava tlačovín na reklamné účely; marketing; prenájom predajných stánkov; obchodné sprostredkovateľské služby; aktualizovanie reklamných materiálov; riadenie obchodnej činnosti v stavebníctve; obchodné sprostredkovateľské služby v oblasti priradovania potenciálnych súkromných investorov k podnikateľom, ktorí žiadajú o financovanie; prenájom kancelárskeho vybavenia v zdieľaných kancelárskych priestoroch.

36 - Prenájom nehnuteľností; realitné kancelárie; oceňovanie nehnuteľností; zriaďovanie fondov; finančné odhady a oceňovanie (poistovníctvo, bankovníctvo, nehnuteľnosti); kapitálové investície; správcovstvo majetku (pre tretie osoby); financovanie (služby); finančné riadenie; záložne; správa nehnuteľností; sprostredkovanie nehnuteľností; finančný lízing; obchodovanie na burze s cennými papiermi; bankové hypotéky; prenájom bytov; ubytovacie kancelárie (prenájom bývania); finančné analýzy; vyberanie nájomného; finančné poradenstvo; prenájom kancelárskych priestorov; organizovanie financovania stavebných projektov; prenájom zdieľaných kancelárskych priestorov; finančné odhady pri odpovediach na verejné súťaže.

37 - Prenájom stavebných strojov a zariadení; stavebníctvo (stavebná činnosť); stavebný dozor; demolácie budov; stavba a opravy skladov; izolovanie proti vlhkosti (stavebníctvo); izolovanie stavieb; murárske práce; interiérové a exteriérové maľovanie a natieranie; montovanie lešení; murovanie, murárske práce; stavebné informácie; výstavba obchodov a obchodných stánkov; stavebné poradenstvo; tesárske práce; inštalácie inžinierskych sietí na stavenisku.

41 - Online vydávanie elektronických kníh a časopisov; elektronická edičná činnosť v malom (DTP služby); online poskytovanie elektronických publikácií (bez možnosti kopírovania); fotografické reportáže; fotografovanie; poradenstvo pri voľbe povolania (v oblasti výchovy a vzdelávania); reportérske služby; nahrávanie videopások; fotografovanie na mikrofilm; školské služby (vzdelávanie); individuálne vyučovanie; organizovanie a vedenie vzdelávacích fór s osobnou účasťou; prenájom umeleckých diel.

42 - Architektonické služby; architektonické poradenstvo; vypracovanie stavebných výkresov; priemyselné dizajnérstvo; štúdie technických projektov; inžinierska činnosť; grafické dizajnérstvo; urbanistické plánovanie; expertízy (inžinierske práce); navrhovanie interiérov; výskum v oblasti pozemných stavieb; výskum a vývoj nových výrobkov (pre zákazníkov), navrhovanie grafickej úpravy reklamných materiálov.

(540) Quino

(550) slovná

(731) Debre Daniel, Ing., Karpatské námestie 7770/10A, 831 06 Bratislava, SK;

(740) PRIELOMEK & PARTNERS advokátska kancelária, s.r.o., Bratislava, SK;

(210) 692-2021

(220) 8.3.2021

11(511) 9

(511) 9 - Okuliare; rámy na okuliare; puzdrá na okuliare; slnečné okuliare; okuliare na športovanie; výrobky očnej optiky; okuliarové šošovky; šošovky (optika); okuliare proti oslepeniu svetlom; retiazky na okuliare; šnúrky na okuliare; korekčné šošovky (optika); kontaktné šošovky; puzdrá na kontaktné šošovky; slnečné clony (optika).

(540) VIA OCULIA

(550) slovná

(731) Uličný Šimon, Ing., Široké 214, 082 37 Široké, SK;

(210) 703-2021

(220) 9.3.2021

11(511) 9, 35, 42

(511) 9 - Počítačový softvér (nahraté počítačové programy); počítačové softvérové aplikácie (sťahovateľné); platformy počítačového softvéru, nahrané alebo na stiahnutie.

35 - Marketing v rámci vydávania softvéru.

42 - Počítačové programovanie; tvorba počítačového softvéru; poradenstvo v oblasti návrhu a vývoja počítačového hardvéru; grafické dizajnérstvo; požičovanie počítačového softvéru; údržba počítačového softvéru; analýzy počítačových systémov; návrh počítačových systémov; zhotovovanie kópií počítačových programov; tvorba a udržiavanie webových stránok (pre tretie osoby); hosťovanie na počítačových stránkach (webových stránkach); inštalácie počítačového softvéru; prevod (konverzia) počítačových programov alebo údajov (nie fyzický); poradenstvo v oblasti počítačových programov; ochrana počítačov proti počítačovým vírusom; poskytovanie internetových vyhľadávačov; poradenstvo pri tvorbe webových stránok; poskytovanie softvéru prostredníctvom internetu (SaaS); poradenstvo v oblasti informačných technológií; prenájom počítačových serverov (server-hosting); poskytovanie informácií o počítačových technológiách a programovaní prostredníctvom webových stránok; poskytovanie počítačových technológií prostredníctvom internetu (cloud computing); externé poskytovanie služieb v oblasti informačných technológií; poradenstvo v oblasti telekomunikačných technológií; tvorba a navrhovanie zoznamov informácií z webových stránok pre tretie osoby (informačnotechnologické služby); vývoj softvéru na softvérové publikácie; poskytovanie počítačovej platformy prostredníctvom internetu (PaaS); vývoj počítačových platforiem.

(540) CREATAKE

(550) slovná

(731) IMANENT, s.r.o., Mudroňova 31, 040 01 Košice, SK;

(740) ŠIMČÁK, advokátska kancelária s.r.o., Košice, SK;

(210) 709-2021

(220) 9.3.2021

11(511) 25

(511) 25 - Obuv; baretky; čiapky; pleteniny; vysoká obuv; nízke čizmy; šnurovacie topánky; kabátiky; priliehavé čiapky; spodná bielizeň; šilty; opasky (časti odevov); pletené šatky; svetre; pulóvre; ponožky; podväzky na pančuchy; košeľe; košeľe s krátkym rukávom; odevy; klobúky; kožušiny (oblečenie); snímateľné golieri; pančuškové nohavice; spodná bielizeň pohlcujúca pot; korzety; kostýmy, obleky; konfekcia (odevy); nohavice; cyklistické oblečenie; vrchné ošatenie; rukavice; hotové podšívky (časti odevov); šatky, šály; pleteniny (oblečenie); vesty; legíny; oblečenie z úpletových textílií; sukne; oblečenie pre bábätká; športové tričká, dresy; kožušinové kabáty; plážové oblečenie; vrecká na odevy; pyžamá; šaty; podprsenky; bundy; saká; plavky; topánky; body

(spodná bielizeň); šatky (na krk); odevy z imitácií kože; kožené odevy; maskarné kostýmy; tričká; šály uviazané pod krkom; nohavicové sukne; pončá; legínsy; šatové sukne; šilty (pokrývky hlavy); dámske nohavičky; vyššované odevy; šatky (na hlavu).

(540)

(550) obrazová

(591) čierna, zlatá, ružovo-zlatá, hnedo-zlatá,

(731) Divamoda s.r.o, Myslina 50, 066 01 Myslina, SK;

(210) 710-2021

(220) 9.3.2021

11(511) 25, 35, 41

(511) 25 - Odevy, obuv, pokrývky hlavy.

35 - Reklama; vydávanie reklamných textov; vzťahy s verejnosťou (public relations); správa počítačových súborov; zbieranie údajov do počítačových databáz; zoraďovanie údajov v počítačových databázach; obchodný manažment pre športovcov.

41 - Športová a kultúrna činnosť; zábava; organizovanie vedomostných alebo zábavných súťaží; vydávanie textov (okrem reklamných); školenia; vydávanie kníh; poskytovanie športovísk; organizovanie kultúrnych alebo vzdelávacích výstav; organizovanie a vedenie konferencií; organizovanie a vedenie kongresov; služby poskytované prázdninovými tábormi (zábava); organizovanie športových súťaží; poskytovanie informácií o možnostiach rekreácie; organizovanie a vedenie seminárov; tábory na športové sústreďenia; organizovanie a vedenie tvorivých dielní (výučba); online vydávanie elektronických kníh a časopisov; online poskytovanie elektronických publikácií (bez možnosti kopírovania); fotografické reportáže; koučovanie (školenie); služby osobných trénerov (fitnes cvičenia); organizovanie a vedenie vzdelávacích fór s osobnou účasťou; turistické prehliadky so sprievodcom; organizovanie horolezeckých túr so sprievodcom; posudzovanie fyzickej zdatnosti na tréningové účely.

(540) Koruna Slánskych vrchov

(550) slovná

(731) Sukovský Marek, Mgr., Lada 163, 082 12 Lada, SK;

(740) Advokátska kancelária Melničák a Semančíková, s.r.o., Bratislava, SK;

(210) 711-2021

(220) 9.3.2021

11(511) 29, 35, 40

(511) 29 - Klobásy, salámy, párky.

35 - Obchodný manažment, obchodná organizácia a obchodná administratíva; reklama.

40 - Konzervovanie potravín a nápojov; údenie potravín; informácie o úprave a spracovaní materiálov; porážka zvierat na bitúnku; zmrazovanie potravín.

(540) Párky môjho vnuka

(550) slovná

(731) MOF HOLDING, a. s., Chemlonská 1, 066 01 Humenné, SK;

(740) Regina Ivan, Ing., Košice, SK;

(210) 723-2021

(220) 11.3.2021

11(511) 41, 43

(511) 41 - Poskytovanie zariadení na oddych a rekreáciu; poskytovanie športovísk; organizovanie športových súťaží; požičiavanie športového výstroja (okrem dopravných prostriedkov); prenájom športových plôch; meranie času na športových podujatiach; organizovanie športových súťaží; prenájom tenisových kurtov.

43 - Služby prechodného ubytovania v hoteloch; prenájom prechodného ubytovania; penzióny; turistické ubytovne; hotelierske služby; reštaurácie (jedálne); samoobslužné reštaurácie; bufety (rýchle občerstvenie); služby barov.

(540)

(550) obrazová

(591) červená, biela

(731) Travel to Slovakia s.r.o., Námestie slobody 6208/4, 974 01 Banská Bystrica, SK;

(210) 726-2021

(220) 11.3.2021

11(511) 35, 37, 39

(511) 35 - Zásobovacie služby pre tretie osoby (nákup tovarov a služieb pre iné podniky); subdodávateľské služby (obchodné služby); reklama; marketing; obchodné sprostredkovateľské služby; reklamné plagátovanie; kancelárie zaoberajúce sa dovozom a vývozom; sprostredkovateľne práce; predvádzanie tovaru; rozširovanie reklamných materiálov zákazníkom (letáky, prospekty, tlačoviny, vzorky); organizovanie obchodných alebo reklamných výstav; prenájom reklamných plôch; obchodné informácie a rady spotrebiteľom pri výbere tovarov a služieb; poskytovanie obchodných alebo podnikateľských kontaktných informácií; obchodné sprostredkovateľské služby; vyjednávanie a uzatváranie obchodných transakcií pre tretie osoby.

37 - Údržba a opravy motorových vozidiel; antikoročné úpravy; mazanie vozidiel; umývanie dopravných prostriedkov; inštalácie, údržba a opravy strojov; klampiarstvo a inštalátérstvo; leštenie vozidiel; protektorovanie pneumatík; ošetrovanie vozidiel protikoroznými nátermi; autoservisy (údržba a tankovanie); údržba vozidiel; lakovanie, glazovanie; čistenie vozidiel; opravy vozidiel pri dopravných nehodách; informácie o opravách; vulkanizovanie pneumatík (opravy); nabíjanie batérií vozidiel; vyvažovanie pneumatík; elektroinštalačné služby; nabíjanie elektromobilov; čalúnkové opravy; opravy opotrebovaných alebo poškodených motorov; opravy opotrebovaných alebo poškodených strojov.

39 - Prenájom vozidiel; prenájom automobilov; dovoz, doprava; parkovanie automobilov (služby); skladovanie; uskladňovanie; prenájom dopravných prostriedkov; doprava, preprava; osobná doprava; doprava cestujúcich; prenájom pretekárskych vozidiel.

(540)

(550) obrazová

(731) Brežný Marek, Ulica Bernoláková 5239/21, 917 01 Trnava, SK;

(740) Advokátska kancelária Marônek & Partners s. r. o., Bratislava, SK;

(210) 727-2021

(220) 11.3.2021

11(511) 32

(511) 32 - Energetické nápoje.

(540) SPUTNIK

(550) slovná

(731) BUDIŠ a. s., Budiš, 038 23 Dubové, SK;

(740) G. Lehnert, k.s., Bratislava, SK;

(210) 736-2021

(220) 11.3.2021

11(511) 11, 40, 42

(511) 11 - Zariadenia na osvieženie vzduchu; zariadenia na filtrovanie vzduchu; zariadenia na dezinfikovanie; sterilizátory vody; osvetľovacie prístroje a zariadenia; lampy na čistenie vzduchu od baktérií (germicídne); ionizátory na úpravu vzduchu a vody; zariadenia a stroje na čistenie alebo úpravu vody; stroje a prístroje na čistenie vzduchu; sterilizátory; sterilizátory vzduchu; elektroluminiscenčné osvetľovacie prístroje (s LED diódami).

40 - Čistenie vzduchu; úprava vody.

42 - Architektonické služby; výskum a vývoj nových výrobkov (pre zákazníkov); navrhovanie vzhľadu výrobkov (priemyselné dizajnérstvo); technologické poradenstvo; navrhovanie interiérov.

(540)

prod'

(550) obrazová

(591) neónovo ZELENÁ CMYK: 072 000 100 000

(731) Light up s.r.o., Zadunajská cesta 6, 851 01 Bratislava, SK;

- (210) 739-2021
(220) 12.3.2021
11(511) 29
(511) 29 - Mlieko; syry; mliečne výrobky; potravinárske oleje; potravinárske tuky.
(540)



- (550) obrazová
(591) modrá, červená, biela
(731) SAVENCIA S.A., rue Rieussec 42, 782 20 Viroflay, FR;
(740) ČERNEJOVÁ & HRBEK, s. r. o., Bratislava, SK;

- (210) 741-2021
(220) 12.3.2021
11(511) 3, 5, 21
(511) 3 - Univerzálne prípravky na čistenie povrchov; prípravky na čistenie nábytku; prípravky na leštenie nábytku; univerzálne čistiace prípravky na podlahy; vosky na podlahy; leštidlá na podlahy; prípravky na apretáciu podlahy; prípravky na odstraňovanie povlakov z podlahy; jednorazové obrúsky impregnované chemickými látkami alebo prípravkami pre domácnosť; vosky a prípravky s obsahom vosku na leštenie, čistenie a vyhladenie povrchov, nábytku a podlahy.
5 - Antibakteriálne prípravky na čistenie povrchov.
21 - Jednorazové handry na čistenie za sucha a mokra impregnované chemickými látkami alebo prípravkami pre domácnosť; mopy.
(540)



- (550) obrazová
(731) S. C. Johnson & Son, Inc., 1525 Howe Street, 53403-2236 Racine, Wisconsin, US;
(740) ŽOVICOVÁ & ŽOVIC IP, s.r.o., Bratislava, SK;

- (210) 751-2021
(220) 15.3.2021
11(511) 24, 25
(511) 24 - Textilné odličovacie obrúsky;
25 - Turbany; čelenky (oblečenie).

(540)



- (550) obrazová
(591) tyrkysová, biela
(731) Pusceddu Andrea, Ihrisková 7, 900 26 Slovenský Grob, SK;

- (210) 754-2021
(220) 15.3.2021
11(511) 14, 25, 40
(511) 14 - Hodinové ručičky; ingoty z drahých kovov; amulety (klenotnícke výrobky); hodiny; náramky (klenotnícke výrobky); náramkové hodinky; remienky na náramkové hodinky; privesky (klenotnícke výrobky); brošne (klenotnícke výrobky); hodinové a hodinkové ciferníky; retiazky (klenotnícke výrobky); náhrdelníky (klenotnícke výrobky); spony na kravaty; retiazky z drahých kovov (klenotnícke výrobky); medailóny (klenotnícke výrobky); hodinky; prstene (klenotnícke výrobky); náušnice; hodinkové puzdrá (súčasť hodínok); kazety na hodinky; krúžky na kľúče (s prívieskom alebo ozdobou); privesky na kľúče.
25 - Čiapky; vysoká obuv; nízke čižmy; šnurovacie topánky; nákrčníky; pánska spodná bielizeň (trenírky, boxerky); pánska spodná bielizeň (slipy); priliehavé čiapky; spodná bielizeň; kapucne (časti odevov); šilty; opasky (časti odevov); župany; svetre; pulóvre; ponožky; košele; košele s krátkym rukávom; klobúky; kovové časti na obuv; kostýmy, obleky; kravaty; nohavice; vrchné ošatenie; rukavice; šatky, šály; plátenná obuv; vesty; kabáty; legíny; rukavice bez prstov; papuče; bundy; saká; topánky; parky (teplé krátke kabáty s kapucňou); odevy z imitácií kože; tričká; opasky na doklady a peniaze (časti odevov); vreckovky do saka; leginsy; šilty (pokryvky hlavy); dámske nohavičky; členkové topánky; vyšívane odevy; pokrývky hlavy.
40 - Apretovanie textílií; bielenie tkanín; lemovanie alebo obšívanie tkanín; dámske krajčírstvo; šitie; farbenie obuvi; tlačené vzorov; pozlacovanie; krajčírstvo; farbenie textílií; úprava textílií; úprava tkanín; farbenie tkanín; vyšívanie; zostavovanie tovarov na objednávku (pre tretie osoby); pozlacovanie, pokovovanie zlatom; prešívanie (stehovanie) textílií; úpravy a prešívanie oblečenia; sieťotlač, serigrafia.

(540)



- (550) obrazová
(591) zlatá, sivá, čierna
(731) Budovič Matúš, Jalovská 123/165, 972 31 Ráztočno, SK;
(740) Advokátska kancelária Marônek & Partners s. r. o., Bratislava, SK;

- (210) 756-2021
(220) 15.3.2021
11(511) 36, 41
(511) 36 - Poisťovníctvo; konzultačné služby v oblasti poisťovníctva; informácie o poistení; sprostredkovanie poistenia; finančné informácie; finančné odhady a oceňovanie (poisťovníctvo, bankovníctvo, nehnuteľnosti); investovanie do fondov; bankovníctvo; pôžičky (finančné úvery); bankové hypotéky; financovanie (služby); správa nehnuteľností; poskytovanie finančných informácií prostredníctvom webových stránok.
41 - Školenia; organizovanie a vedenie konferencií; organizovanie a vedenie kongresov; organizovanie a vedenie seminárov; organizovanie a vedenie vzdelávacích fór s osobnou účasťou.
- (540) **Generali Slovenská poisťovňa**
(550) slovná
(731) Generali Česká pojišťovna a.s., Spálená 75/16, 110 00 Nové Město, Praha, CZ;
(740) Barger Prekop s.r.o., Bratislava, SK;

- (210) 757-2021
(220) 15.3.2021
11(511) 18, 24, 25
(511) 18 - Koža a koženka; kožušiny, surové kože; kufre a cestovné tašky; surové kože; zvieracie kože; peňaženky; cestovné kufre; vypracované kože; kožené remienky; koža (surovina alebo polotovar); kožené ozdoby na nábytok; imitácie kože; tašky na náradie (prázdné); biče; kabelkové rámy; kožušiny; kožušiny (kože zvierat); kabelky; cestovné tašky; kožené cestovné tašky (kožená galantéria); kufre; spoločenské kabelky; kožené alebo kožou potiahnuté puzdrá; cestovné obaly na odevy; puzdrá na kľúče; kufričky; športové tašky; tašky; puzdrá na vizitky; koženka.
24 - Bytový textil; textilné alebo plastové záclony a závesy; textilie imitujúce kožušiny; čalúnnické textilie; tkaniny; textilné materiály; stolové behúne, nie papierové; bavlnené textilie; posteľné pokrývky; prešívané posteľné pokrývky; obliečky na matrace; papierové posteľné pokrývky; obrusy (okrem papierových); cestovné deky; textilie na bielizeň; plachty; prikrývky; páperové prikrývky, periny; posteľná bielizeň; stolová bielizeň (nie papierová); obliečky na vankúše; umelý hodváb (textilie); textilné alebo plastové závesy; záclonovina; textilné podložky pod poháre alebo taniere (prestieranie); textilné nástenné dekorácie; ozdobné obliečky na vankúše; textilné prestieranie na stolovanie; posteľné pokrývky a prikrývky.
25 - Odevy, obuv, pokrývky hlavy; oblečenie pre motoristov; čiapky; pleteniny; vysoká obuv; nízke čižmy; krátke kabátiky; pánska spodná bielizeň (trenirky, boxerky); šilty; pulóvre; svetre; ponožky; košeľe; košeľe s krátkym rukávom; klobúky; kožušiny (oblečenie); nohavice; cyklistické oblečenie; vrchné ošatenie; rukavice; pleteniny (oblečenie); šnurovačky; vesty; kabáty; legíny; športové tričká, dresy; plážové oblečenie; plážová obuv; vrecká na odevy; pyžamá; šaty; bundy; saká; plavky (pánske); plavky; topánky; vysoká športová obuv; lyžiarska obuv; kožené odevy; tričká; legínsy; šilty (pokrývky hlavy); športové tielka.
- (540) **Fambo**
(550) slovná
(731) Žaneta Borbášová, Gemebrský Jablonec 4, 980 35 Gemebrský Jablonec, SK;
(740) MG LEGAL s.r.o., Košice, SK;

- (210) 759-2021
(220) 16.3.2021
11(511) 42
(511) 42 - Fyzikálny výskum; kalibrácia; tvorba softvéru; aktualizovanie počítačového softvéru; poradenstvo v oblasti návrhu a vývoja počítačového hardvéru; výskum a vývoj nových výrobkov (pre zákazníkov); obnovovanie počítačových databáz; analýzy počítačových systémov; návrh počítačových systémov; poradenstvo v oblasti úspory energie; diaľkové monitorovanie počítačových systémov; poradenstvo v oblasti informačných technológií; prenájom počítačových serverov (serverhosting); poskytovanie počítačových technológií prostredníctvom internetu (cloud computing); externé poskytovanie služieb v oblasti informačných technológií; technologické poradenstvo; poradenstvo v oblasti počítačových technológií.
- (540)



- (550) obrazová
(591) Biela, tmavomodrá, tmavočervená, tmavosivá
(731) iLO, s.r.o., Martinčekova 13, 821 01 Bratislava, SK;

- (210) 767-2021
(220) 17.3.2021
11(511) 1, 5, 40
(511) 1 - Chemické prípravky na konzervovanie potravín; chemické prípravky na zlepšenie pôdy; chemické prísady do fungicídov; povrchovo aktívne chemické činidlá.
5 - Fungicidy; kalomel (fungicidy); herbicidy.
40 - Konečná úprava povrchov (mechanická alebo chemická).
- (540) **FUBAZID**
(550) slovná
(731) Mayzus Sergey, Ing., Černyševského 12, 851 01 Bratislava, SK;
(740) RučKayová Adriana, JUDr., Nové Mesto nad Váhom, SK;

Zapísané ochranné známky so zmenou po zverejnení prihlášky

(210) (111)
1696-2020 254720
2336-2020 254721

(111) 254720
(151) 11.3.2021
(180) 3.8.2030
(210) 1696-2020
(220) 3.8.2020
(310) CZ 565492
(320) 23.7.2020
(330) CZ
(442) 2.12.2020
11(511) 30
(511) 30 - Zmrzlina; zmrzlina ovocná; zmrzlina smotanová; cukrovinky; cukrárske zmrzlinové výrobky; mrazené smotanové krémy; mrazené smotanové krémy kakaové; mrazené smotanové krémy čokoládové; mrazené krémy s rastlinným tukom; mrazené krémy jogurtové; mrazené krémy s prídavkom ovocia; mrazené cukrovinky na báze mlieka, smotany, tvarohu alebo pudingu.

(540)



(550) obrazová
(591) Červená, biela, čierna, modrá, žltá
(732) Bidfood Czech Republic s.r.o., V Růžovém údolí 553, Míkovice, 278 01 Kralupy nad Vltavou, CZ;
Dátum začatia plynutia obdobia rozhodného pre používanie ochrannej známky: 11.3.2021

(111) 254721
(151) 11.3.2021
(180) 19.10.2030
(210) 2336-2020
(220) 19.10.2020
(442) 2.12.2020
11(511) 16, 35, 36, 41

(511) 16 - Papier a lepenka; tlačoviny; knihárske potreby; fotografie; papiernický tovar, písacie a kancelárske potreby (okrem nábytku); lepidlá na kancelárske použitie alebo pre domácnosť; kresliarske potreby a potreby pre výtvarných umelcov; štetce; učebné a vyučovacie pomôcky; plastové fólie a vrecká na balenie; typy (tlačové písmo), štočky.
35 - Maloobchodné služby a veľkoobchodné služby s tovarmi uvedenými v triede 16 tohto zoznamu; zásobovacie služby pre tretie osoby (nákup tovarov a služieb pre iné podniky); reklama; obchodný manažment; obchodná administratíva; kancelárske práce; obchodná správa; pomoc pri riadení obchodných alebo priemyselných podnikov; poradenstvo pri riadení podnikov; poradenstvo pri organizovaní a riadení obchodnej činnosti; pomoc pri riadení ob-

chodnej činnosti; poradenské služby pri riadení obchodnej činnosti; online poskytovanie obchodného priestoru pre nákupcov a predajcov tovarov a služieb; poskytovanie obchodných alebo podnikateľských informácií.

36 - Poistovníctvo; finančníctvo; peňažníctvo; nehnuteľnosti (služby); prenájom nehnuteľností; sprostredkovanie nehnuteľností; oceňovanie nehnuteľností; správa nehnuteľností.

41 - Výchova; vzdelávanie; školenia; koučovanie (školenie); vyučovanie; organizovanie a vedenie tvorivých dielní (výučba); individuálne vyučovanie; vyučovanie pomocou simulátorov; organizovanie vedomostných alebo zábavných súťaží; korešpondenčné vzdelávacie služby; vydávanie textov (okrem reklamných); organizovanie kultúrnych alebo vzdelávacích výstav; organizovanie a vedenie konferencií; organizovanie a vedenie kongresov; informácie o výchove a vzdelávaní; skúšanie, preskúšavanie (pedagogická činnosť); organizovanie športových súťaží; praktický výcvik (ukážky); organizovanie a vedenie seminárov; organizovanie a vedenie sympózií; organizovanie predstavení (manažérske služby); online vydávanie elektronických kníh a časopisov; elektronická edičná činnosť v malom (DTP služby); online poskytovanie elektronických publikácií (bez možnosti kopírovania); poradenstvo pri voľbe povolania (v oblasti výchovy a vzdelávania); odborné preškolenie; školské služby (vzdelávanie); organizovanie a vedenie vzdelávacích fór s osobnou účasťou; odborné školenia zamerané na odovzdávanie know-how; vzdelávacie služby poskytované špeciálnymi výchovnými asistentami; organizovanie živých vystúpení; plánovanie a organizovanie večierok; organizovanie predstavení; športová a kultúrna činnosť; organizovanie športových podujatí; poskytovanie poradenstva, konzultácií a informácií v oblasti uvedených služieb.

(540) youNique

(550) slovná
(732) youNique s.r.o., Suché Miesto 103, 900 25 Chorvátsky Grob, SK;
(740) MAJLINGOVÁ & PARTNERS, s.r.o., Bratislava, SK;
Dátum začatia plynutia obdobia rozhodného pre používanie ochrannej známky: 11.3.2021

Obnovené ochranné známky

(210)	(111)	(210)	(111)	(210)	(111)	(210)	(111)
673	150474	141-2001	200121	1659-2001	200239	1669-2011	232044
675	150473	232-2001	199680	1747-2001	200560	1681-2011	232228
23184	155230	233-2001	200455	2600-2001	201634	1692-2011	232121
26897	155165	408-2001	199074	2639-2001	201194	1698-2011	232126
45090	160412	427-2001	199091	2723-2001	201216	1712-2011	233507
45151	160462	445-2001	199095	3929-2001	202287	2134-2011	232458
45512	160580	458-2001	199443	1687-2010	230937	2135-2011	232459
51869	164507	459-2001	199444	5739-2010	229878	5023-2011	231123
52140	164949	470-2001	199576	5740-2010	229879	5024-2011	231124
60136	170044	569-2001	199693	252-2011	230387	5025-2011	231125
60137	170085	590-2001	214227	282-2011	231210	5144-2011	230826
60441	174329	591-2001	203066	391-2011	230999	5194-2011	230923
60481	170150	592-2001	203067	411-2011	231004	5213-2011	230649
60685	170421	593-2001	203068	412-2011	231005	5235-2011	231424
60862	170381	594-2001	203069	417-2011	231007	5242-2011	231151
61126	171405	748-2001	199833	430-2011	231014	5247-2011	231154
61205	171879	775-2001	200137	562-2011	230762	5248-2011	231155
61218	171108	786-2001	199336	634-2011	231948	5307-2011	231439
61373	171156	912-2001	199997	658-2011	231897	5381-2011	232257
61574	171299	942-2001	200007	894-2011	231304	5660-2011	232471
62025	171724	1084-2001	199473	945-2011	231714	5661-2011	232472
62270	173756	1137-2001	200176	1004-2011	231814	5662-2011	232473
62537	169329	1156-2001	200304	1163-2011	231584	5663-2011	232474
62966	174160	1236-2001	199881	1210-2011	231590	5720-2011	232708
63576	172428	1245-2001	200193	1269-2011	231919	5775-2011	232340
63623	176792	1347-2001	199888	1270-2011	231920	5831-2011	232610
64426	176067	1374-2001	199898	1357-2011	232265	1831-2015	243782
64646	173627	1641-2001	200989	1466-2011	233099		
65004	173783	1645-2001	196806	1589-2011	232034		

(111) 150473

(151) 3.3.1951

(156) 3.3.2021

(180) 3.3.2031

(210) 675

(220) 3.3.1951

7 (511) 5, 32

(510) Minerálne vody a žriedlové soli.

(540)



(550) obrazová

(732) Mattoni 1873 a.s., Horova 1361/3, 360 01 Karlovy Vary, CZ;

(740) TM & PATENT ATTORNEY NEUSCHL s. r. o., Bratislava, SK;

(111) 150474

(151) 3.3.1951

(156) 3.3.2021

(180) 3.3.2031

(210) 673

(220) 3.3.1951

7 (511) 5, 32

(510) Žriedlové výrobky, žriedlová soľ.

(540)



(550) obrazová

(732) Mattoni 1873 a.s., Horova 1361/3, 360 01 Karlovy Vary, CZ;

(740) TM & PATENT ATTORNEY NEUSCHL s. r. o., Bratislava, SK;

(111) 155165

(151) 3.7.1962

(156) 9.11.2020

(180) 9.11.2030

(210) 26897

(220) 9.11.1960

7 (511) 9

(511) 9 - Rádiové zariadenia, rádiové oznamovacie sústavy a ich výzbroj, súčasti a príslušenstvo, najmä rádiové prijímacie a vysielacie prístroje, rádiové návěstné majáky, rádiové indikátory ľavej alebo pravej korekcie kurzu, rádiogoniometre, prístroje na pristávanie naslepo pre lietadlá, elektrónky a televízne prijímače.

(540) BENDIX

- (550) slovná
 (732) GARRETT TRANSPORTATION I INC., 2525 W. 190TH Street, Torrance, California 90504, US;
 (740) TOMEŠ - Patentová a známková kancelária, s.r.o., Bratislava, SK;

(111) 155230

- (151) 24.9.1962
 (156) 9.11.2020
 (180) 9.11.2030
 (210) 23184
 (220) 9.11.1960

7 (511) 7, 12

- (510) Brzdy do vozidiel, ich časti a ovládacie spoje; brzdiace sústavy do vozidiel vrátane mechanických brzd pracujúcich na základe diferenciálneho pneumatického tlaku, brzdové regulačné ventily, diferenciálne pneumatické valce a hydraulické brzdiace sústavy s kompresormi alebo so zariadeniami na zvýšenie tlaku; prístroje alebo mechanizmy na riadenie vozidla; mechanizmy na riadenie brzdiacich klapiek do vozidiel a časti týchto mechanizmov; hlavné valce určené na použitie vo vozidlách; olejové nádržky používané v hydraulických sústavách na použitie vo vozidlách; tlmiče nárazov; vozidlové kolesá a náboje do vozidiel.

(540) BENDIX

- (550) slovná
 (732) GARRETT TRANSPORTATION I INC., 2525 W. 190TH Street, Torrance, California 90504, US;
 (740) TOMEŠ - Patentová a známková kancelária, s.r.o., Bratislava, SK;

(111) 160412

- (151) 9.7.1971
 (156) 11.3.2021
 (180) 11.3.2031
 (210) 45090
 (220) 11.3.1971

7 (511) 7

- (511) 7 - Prístroje a stroje do práčovni, najmä práčky bielizne a šiat, sušičky a ich súčasti.

(540)

- (550) obrazová
 (732) MAYTAG PROPERTIES, LLC, 500 Renaissance Drive, Suite 101, St. Joseph, Michigan 49085, US;
 (740) Bušová Eva, JUDr., Bratislava, SK;

(111) 160462

- (151) 12.8.1971
 (156) 21.4.2021
 (180) 21.4.2031
 (210) 45151
 (220) 21.4.1971

7 (511) 5

- (511) 5 - Chemické prípravky (pokiaľ patria do tr. 5), lieky a liečivá, lekárske pomocné materiály.

(540) PADAN

- (550) slovná
 (732) Sumitomo Chemical Co., Ltd., 27-1, Shinkawa 2-chome, Chuo-ku, Tokyo 104-8260, JP;
 (740) Bušová Eva, JUDr., Bratislava, SK;

(111) 160580

- (151) 19.11.1971
 (156) 24.8.2021
 (180) 24.8.2031
 (210) 45512
 (220) 24.8.1971

7 (511) 5

- (511) 5 - Prostriedky akaricídne, insekticídne a fungicídne na poľnohospodárske účely.

(540) KARATHANE

- (550) slovná
 (732) Dow AgroSciences LLC, 9330 Zionsville Road, Indianapolis, Indiana 46268, US;
 (740) Tomeš Pavol, Ing., Bratislava, SK;

(111) 164507

- (151) 18.9.1980
 (156) 21.8.2020
 (180) 21.8.2030
 (210) 51869
 (220) 21.8.1980

7 (511) 1, 3, 5, 31

- (510) Výrobky chemické pre zdravotnícky priemysel; umelé a syntetické živice; chemikálie na konzervovanie potravín. Výrobky kozmetické, éterické oleje; zdravotnícke mydlá, vodičky na umývanie vlasov, prostriedky na čistenie zubov. Výrobky farmaceutické, veterinárske a zdravotnícke; liečivá pre ľudí a zvieratá; medikované krmné prípravky; vitamínové a liečebné prísady do krmív; výrobky dietetické pre deti a chorých; náplasti, materiál na obvazy; hmoty na plombovanie zubov a na odtlačky zubov; dezinfekčné prostriedky; prostriedky na ničenie buriny a škodlivých zvierat; medicínálne nápoje; sirupy na farmaceutické účely. Chemické prísady do krmív, krmné zmesi.

(540) DEOXYMYKOIN

- (550) slovná
 (732) Glenmark Pharmaceuticals s.r.o., Hvězdova 1716/2b, 140 78 Praha, CZ;
 (740) GLENMARK PHARMACEUTICALS SK, s.r.o., Bratislava, SK;

(111) 164949

- (151) 15.10.1981
 (156) 27.2.2021
 (180) 27.2.2031
 (210) 52140
 (220) 27.2.1981
 (450) 3.4.1996

7 (511) 6, 7, 8

- (510) Lisy mechanické, výstředníkové, křukové, kolenové, dierovacie, ostatné mechanické lisy, lisy hydraulické, kovacie stroje vodorovné, ostatné mechanické kovacie stroje, hydraulické kovacie stroje, buchary hydraulické, pneumatické, kombinované, elektromagnetické, protibežné, automaty na tvarovanie tyčí, drôtov a pásov, zakružovacie stroje, ohýbacie stroje na plech, ostatné stroje na strojové a ručné spracovanie plechu, valcovačky na objemové tvarovanie, tvarovacie nástroje, kovacie zápustky, lisovacie nástroje, ostrihovacie nástroje, odliatky z oceľoliatiny a farebných kovov.

(540) SMERAL

- (550) slovná
 (732) Šmeral Brno a.s., Křenová 261/65c, Trmitá, 602 00 Brno, CZ;
 (740) BELEŠČÁK & PARTNERS, s.r.o., Piešťany, SK;

(111) 169329
 (151) 26.2.1992
 (156) 4.7.2021
 (180) 4.7.2031
 (210) 62537
 (220) 4.7.1991

7 (511) 1, 31, 35, 36, 37, 40, 42

(511) Organicko-minerálne hnojivá, komposty, organicko-minerálne melioračné zeminy, organicko-biologické hnojivá, prípravky proti erózii pôdy, úprava a spracovanie netradičných surovín a odpadov na výrobu a spracovanie organicko-biologických hnojív, ťažba a spracovanie rašelin, hydroosev a zatrávňovanie pôdy, dekontaminácia pôdy, zeminy, kameňov a iných súčastí životného prostredia znečistených ropnými látkami, odstraňovanie následkov ropných havárií a revitalizácia kontaminovaných plôch, rekultivačné práce, pestovanie lesných a okrasných drevín a liečivých rastlín, obchodná a poradenská činnosť v uvedených odboroch.

(540)



(550) obrazová
 (732) EBA, s. r. o., Rusovská cesta 1, 851 01 Bratislava, SK;
 (740) inventa Patentová a známková kancelária s.r.o., Bratislava, SK;

(111) 170044
 (151) 25.5.1992
 (156) 22.1.2021
 (180) 22.1.2031
 (210) 60136
 (220) 22.1.1991

7 (511) 4

(511) 4 - Ropa a ropné výrobky, najmä palivové oleje, benzín, kerozín, nafta, mazacie oleje, motorové oleje, technické a priemyselné oleje, ropné vosky a mazacie tuky.

(540) GULF

(550) slovná
 (732) GULF INTERNATIONAL LUBRICANTS, LTD., Bermudská spoločnosť, Victoria Place, 5th Floor, 31 Victoria Street, Hamilton HM 10, BM;
 (740) Kús Považanová Andrea JUDr., Bratislava, SK;

(111) 170085
 (151) 25.5.1992
 (156) 22.1.2021
 (180) 22.1.2031
 (210) 60137
 (220) 22.1.1991

7 (511) 4

(511) 4 - Ropa a ropné výrobky, najmä palivové oleje, benzín, kerozín, nafta, mazacie oleje, motorové oleje, technické a priemyselné oleje, ropné vosky a mazacie tuky.

(540)



(550) obrazová
 (591) červená, modrá
 (732) GULF INTERNATIONAL LUBRICANTS, LTD., Bermudská spoločnosť, Victoria Place, 5th Floor, 31 Victoria Street, Hamilton HM 10, BM;
 (740) Kús Považanová Andrea JUDr., Bratislava, SK;

(111) 170150
 (151) 3.7.1992
 (156) 15.2.2021
 (180) 15.2.2031
 (210) 60481
 (220) 15.2.1991

7 (511) 30

(511) 30 - Plnená mliečna čokoláda.

(540) YOGURETTE

(550) slovná
 (732) FERRERO oHG mbH, Rheinstrasse 3-7, 35260 Stadtallendorf, DE;

(111) 170381
 (151) 30.6.1992
 (156) 18.3.2021
 (180) 18.3.2031
 (210) 60862
 (220) 18.3.1991
 (450) 3.6.1998

7 (511) 7, 12

(511) 7,12 - Trecie a kĺzavé materiály, brzdové obloženie, brzdové čeľuste, lamely na prevodovky a lamely na spojky pozemných vozidiel, železníc, lodí a lietadiel.

(540)



(550) obrazová
 (732) Federal-Mogul Bremsbelag GmbH, Glinder Weg 1, 21509 Glinde, DE;
 (740) Fajnorová Mária, Ing., FAJNOR IP s. r. o., Bratislava, SK;

(111) 170421
 (151) 23.6.1992
 (156) 4.3.2021
 (180) 4.3.2031
 (210) 60685
 (220) 4.3.1991

7 (511) 35, 42

(510) Reklamné a propagačné služby, zakladanie, riadenie a prevádzkovanie hotelov a pridružených reštaurácií.

(540)



(550) obrazová
 (732) HYATT INTERNATIONAL CORPORATION, 150 North Riverside Plaza, 14th Floor, Chicago, IL 60606, US;
 (740) ROTT, RŮŽIČKA & GUTTMANN, v.o.s., Bratislava, SK;

(111) 171108
 (151) 8.9.1992
 (156) 11.4.2021
 (180) 11.4.2031
 (210) 61218

- (220) 11.4.1991
- 7 (511) **3, 5, 16, 21, 25, 29, 30, 31, 32, 33, 42**
- (510) Bieliace prípravky a ďalšie látky na pranie, čistenie, leštenie, odmasťovacie a brúsne prostriedky, mydlá, parfumsy, esenciálne oleje, kozmetické prípravky, vlasové vody, prípravky na ošetrovanie zubov, farmaceutické veterinárne a sanitárne prípravky, dietetické výrobky na použitie v lekárstve, potrava pre deti, náplasti, obväzový materiál, materiály na plombovanie zubov a zubné vosky, dezinfekčné prípravky, prípravky na hubenie hmyzu, fungicídy a herbicídy, papier, lepenka a výrobky z týchto materiálov nezahnuté v iných triedach, tlačoviny, materiál na viazanie kníh, fotografie, písacie potreby, lepidlá do kancelárií a domácností (okrem nábytku), učebné a školské potreby (okrem prístrojov), plastický materiál na obaly (nezahnutý v iných triedach), hracie karty, tlačiarne typy, štočky, domáce a kuchynské potreby a nádoby (nie z drahých kovov alebo s povlakom z drahých kovov), hrebene a huby na umývanie, kefy (okrem štetcov maliarskych), materiály na kefy, výrobky na čistiace účely, drôtenky, neopracované sklo alebo sklenené polotovary (okrem skla pre stavebníctvo), sklenený tovar, výrobky z porcelánu a kameniny nezahnuté v iných triedach, odevy, obuv, pokrývky hlavy, mäso, ryby, hydina a zverina, mäsové výtázky, konzervované, sušené a varené ovocie a zelenina, rôtoly, džemy, vajcia, mlieko a mliečne produkty, jedlé oleje a tuky, chuťové omáčky, zaváraniny. Káva, čaj, kakao, ryža, tapioka, ságo, kávové náhradky, múka a výrobky z obilnín, chlieb, pečivo, cukrovinky, polevy, med, sirupy, droždie, pečivové prášky, soľ, horčica, ocot, omáčky (okrem omáčok na šalát), korenie, zmrzlina. Výrobky poľnohospodárske, záhradnícke, lesné produkty a zrná nezahnuté v iných triedach, živé zvieratá, čerstvé ovocie a zelenina, semená, živé rastliny a kvety, slad. Pivá, minerálne a šumivé vody a iné nealkoholické nápoje, ovocné nápoje a ovocné šťavy, sirupy a ďalšie prípravky na prípravu nápojov. Alkoholické nápoje (s výnimkou pív). Služby pre maloobchod.
- (540) **TESCO**
- (550) slovná
- (732) Tesco Stores Limited, Tesco House, Shire Park, Kestrel Way, Welwyn Garden City AL7 1GA, GB;
- (740) ROTT, RŮŽIČKA & GUTTMANN, v.o.s., Bratislava, SK;

- (111) **171156**
- (151) 30.9.1992
- (156) 22.4.2021
- (180) 22.4.2031
- (210) 61373
- (220) 22.4.1991
- 7 (511) **9, 35, 42**
- (510) Riadiaca elektronika, elektronické súčiastky, výpočtová technika, elektronické krokové pohony, softvér, propagácia, dovoz, vývoz v uvedenom odbore.
- (540) **MICROCON**
- (550) slovná
- (732) MICROCON, s.r.o., Areál VÚ Běchovice 12, 190 11 Praha 9, CZ;
- (740) PATENTSERVIS Bratislava, a. s., Bratislava, SK;

- (111) **171299**
- (151) 23.9.1992
- (156) 3.5.2021
- (180) 3.5.2031
- (210) 61574
- (220) 3.5.1991
- (450) 8.4.1998
- 7 (511) **30**
- (511) 30 - Zmrzlina a zmrzlinové výrobky.
- (540) **ESKIMO**

- (550) slovná
- (732) Unilever Nederland B.V., Hofplein 19, 3032 AC Rotterdam, NL;
- (740) Fajnorová Mária, Ing., Bratislava, SK;

- (111) **171405**
- (151) 30.9.1992
- (156) 3.4.2021
- (180) 3.4.2031
- (210) 61126
- (220) 3.4.1991
- 7 (511) **12**
- (511) 12 - Vozidlá, prístroje na pohyb na zemi, vo vzduchu alebo vo vode.

(540)



- (550) obrazová
- (732) SUZUKI MOTOR CORPORATION, 300 Takatsuka-cho, Minami-ku, Hamamatsu-shi, Shizuoka-ken, JP;
- (740) Bušová Eva, JUDr., Bratislava, SK;

- (111) **171724**
- (151) 18.12.1992
- (156) 5.6.2021
- (180) 5.6.2031
- (210) 62025
- (220) 5.6.1991
- (450) 3.4.1996
- 7 (511) **3, 5, 9, 10, 31**
- (510) Farmaceutické prípravky humánne a veterinárne, prípravky na diagnostiku, očkovacie látky, séra, kozmetické prípravky, kultivačné pôdy a médiá, prípravky chemické, najmä štandardné a kontrolné prípravky na chemické a biochemické analýzy; enzýmy a syntetické peptidy, výskum a výroba laboratórných zvierat, výkup a spracovanie krvnej plazmy a materiálu biologického a rastlinného pôvodu, najmä organických tkanín, peľu, živočíšnych jedov, laboratórne prístroje a zariadenia zdravotníckej techniky.

(540) **SEVAC**

- (550) slovná
- (732) SEVAK star s.r.o., Tunelářů 295, 156 00 Praha 5 - Zbraslav, CZ;
- (740) inventa Patentová a známková kancelária s.r.o., Bratislava, SK;

- (111) **171879**
- (151) 30.12.1992
- (156) 10.4.2021
- (180) 10.4.2031
- (210) 61205
- (220) 10.4.1991
- 7 (511) **5**
- (511) 5 - Výrobky farmaceutické, zverolekárske a zdravotnícké, výrobky dietetické pre deti a chorých, náplasti, obväzový materiál, hmoty určené na plombovanie zubov a na odtlačky zubov, dezinfekčné prostriedky, prostriedky na hubenie rastlinných a živočíšnych škodcov, antiparazitné látky.

(540) **DISOPHROL**

- (550) slovná
- (732) Bayer Consumer Care AG, Peter Merian-Strasse 84, 4052 Basel, CH;
- (740) ROTT, RŮŽIČKA & GUTTMANN, v.o.s., Bratislava, SK;

- (111) **172428**
 (151) 28.4.1994
 (156) 6.9.2021
 (180) 6.9.2031
 (210) 63576
 (220) 6.9.1991
 (450) 6.7.1994
- 7 (511) **5**
 (511) 5 - Farmaceutické prípravky a látky.
- (540) **IMDUR**
 (550) slovná
 (732) TopRidge Pharma Limited, Unit A, 11/F, Chung Pont Commercial Building, 300 Hennessy Road, Wanchai, HK;
 (740) ŽOVICOVÁ & ŽOVIC IP, s. r. o., Bratislava, SK;
-
- (111) **173627**
 (151) 9.2.1995
 (156) 8.11.2021
 (180) 8.11.2031
 (210) 64646
 (220) 8.11.1991
 (450) 10.5.1995
- 7 (511) **20, 21, 24**
 (510) Nábytok vrátane kovového a nábytku na táborenie; brúsené sklá a zrkadlá; rámy; výrobky z dreva, korku, trstiny, vrbového prútia, rohoviny, kostí, slonoviny, kostíc, korytnačiny, jantáru, perlete, morskej peny, buničiny a výrobky z náhradiek týchto materiálov vrátane výrobkov z plastických hmôt a výrobky z plastických hmôt; posteľné potreby, matrace, žienky, podhlavníky a pod.
- (540) **SEALY**
 (550) slovná
 (732) Sealy Technology LLC, One Office Parkway, Trinity, North Carolina 27370, US;
-
- (111) **173756**
 (151) 10.2.1995
 (156) 19.6.2021
 (180) 19.6.2031
 (210) 62270
 (220) 19.6.1991
 (450) 10.5.1995
- 7 (511) **16, 18, 25**
 (510) Papier, lepenka, výrobky z papiera a výrobky kartonážne, predovšetkým tlačoviny a katalógy; koža a imitácia kože, výrobky z kože a z imitácie kože, predovšetkým kabely, tašky, prepravné obaly a puzdrá všetkých druhov, drobné kožené výrobky, predovšetkým peňaženky, náprsné tašky, kľúčienky, kufriky, dáždniky, slnečníky. Odevy, obuv, pokrývky hlavy.
- (540) **BON PRIX**
 (550) slovná
 (732) Otto (GmbH & Co KG), Werner-Otto-Str. 1-7, 22179 Hamburg, DE;
 (740) ROTT, RŮŽIČKA & GUTTMANN, v.o.s., Bratislava, SK;
-
- (111) **173783**
 (151) 10.2.1995
 (156) 26.11.2021
 (180) 26.11.2031
 (210) 65004
 (220) 26.11.1991
 (450) 10.5.1995
- 7 (511) **9**
 (511) 9 - Tlačiarne.

(540)



- (550) obrazová
 (732) Brother Industries, Ltd., 15-1, Naeshiro-cho, Mizuho-ku, Nagoya, JP;
 (740) Bušová Eva, JUDr., Bratislava, SK;
-

- (111) **174160**
 (151) 13.4.1995
 (156) 29.7.2021
 (180) 29.7.2031
 (210) 62966
 (220) 29.7.1991
 (450) 11.7.1995

7 (511) **30**

- (511) 30 - Múka a obilné prípravky; pečivo a cukrársky tovar; prášky do pečiva; korenie; prostriedky na pečenie, najmä kypriace prostriedky, emulgátory, sladové múky, enzýmy, potravinárske kyseliny, ich soli a iné minerálne látky, konzervačné látky, kyselina absorbovateľná, napúchavé múky, napúchavé škroby, látky viažuce vodu ako guarrová múčka, múčka zo zrn svätotrojanského chleba, pšeničný lepok a iné, ako i ďalšie pomocné prostriedky na pečenie, napr. droždie a baktérie mliečnej kvaseniny.

(540) **KORNSPITZ**

- (550) slovná
 (732) backaldrin International The Kornspitz Company GmbH, Kornspitzstraße 1, 4481 A-4481 Asten, AT;
 (740) CMS Reich-Rohrwig Hainz s. r. o., Bratislava, SK;
-

- (111) **174329**
 (151) 27.4.1995
 (156) 13.2.2021
 (180) 13.2.2031
 (210) 60441
 (220) 13.2.1991
 (450) 11.7.1995

7 (511) **25**

- (511) 25 - Odevy, bielizeň, topánky, šľapky.

(540) **JOSE CUERVO**

- (550) slovná
 (732) TEQUILA CUERVO, S.A. DE C.V., spoločnosť organizovaná a existujúca podľa mexických zákonov, Avenida Periferico Sur No. 8500, Tlaquepaque, Jalisco 45609, MX;
 (740) Tomeš Pavol, Ing., Bratislava, SK;
-

- (111) **176067**
 (151) 26.10.1995
 (156) 30.10.2021
 (180) 30.10.2031
 (210) 64426
 (220) 30.10.1991
 (450) 10.1.1996

7 (511) **5, 16, 29, 30, 39**

- (510) Oleje z liečivých rastlín, obaly papierové, jedlé oleje, soľ kuchynská, soľ morská, zmesi korenia, balenie a distribúcia výrobkov, korenie.

(540) **SOLSAN**

- (550) slovná
 (732) SOLSAN a. s., 1. pluku 8-10, 186 30 Praha 8, CZ;
 (740) ROTT, RŮŽIČKA & GUTTMANN, v. o. s., Bratislava, SK;
-

- (111) 176792
 (151) 10.4.1996
 (156) 10.9.2021
 (180) 10.9.2031
 (210) 63623
 (220) 10.9.1991
 (450) 7.8.1996
- 7 (511) 35, 36, 38, 40, 41, 42
 (510) Služby vo veciach poplatkového systému, najmä pomoc pri zkladani jednotkových obchodov a obchodných reťazcov sprostredkovaním know-how organizácie a riadenie; plánovanie, organizátorské a marketingové porady pri zriaďovaní, začatí prevádzky a riadení skladov a skladových reťazcov, ako i reťazcov jednotkových obchodov a špecializovaných obchodných domov; marketing a reklama; vykonávanie podnikateľskohospodárskych analýz miesta podnikania; vyhľadávanie trhu a rozboru trhu. Všetky uvedené služby najmä pre maloobchod a nákupné zväzy obchodov, obchodných reťazcov a špecializovaného trhu na papiernický tovar, tlačiarenské výrobky, písacie potreby a kancelárske potreby; fotokopírovanie, kopírovanie a reprodukovanie dokladov. Plánovanie a finančné poradenstvo pri zriaďovaní, začatí prevádzky a riadení obchodov, reťazcov jednotkových obchodov a špecializovaných trhov. Všetky uvedené služby, predovšetkým pre maloobchodníkov, obchodné zväzy, obchodné reťazce a špecializované trhy na papiernický tovar, tlačiarenské výrobky, písacie potreby a kancelárske potreby. Prevádzkovanie kopírovacích prístrojov na použitie ďalšími osobami, prevádzkovanie diaľkových kopírovacích prístrojov, prevádzkovanie strojov na priebežné vyvolávanie negatívov a prevádzkovanie tlačiarenských strojov, všetky tieto služby na použitie prístrojov ďalšími osobami. Vyvolávanie fotografií pre iných, tieto služby predovšetkým pre maloobchod, nákupné zväzy obchodov, obchodných reťazcov a špecializovaný trh papiernického tovaru, tlačiarenských výrobkov a kancelárskych potrieb. Predaj lístkov do divadiel. Technické plánovanie a architektonické návrhy vnútorného zariadenia pre obchodné stavby, vhodné predovšetkým pre maloobchod, nákupné zväzy obchodov, obchodné reťazce a špecializovaný trh papiernického tovaru, tlačiarenských výrobkov, písacích potrieb a kancelárskych potrieb. Služby v odbore platobných systémov, najmä pri sprostredkovaní know-how pri zariaďovaní jednotkových obchodov a obchodných reťazcov.

(540)

McPaper & Co

- (550) obrazová
 (732) McPaper AG, Hohenzollerndamm 150-151, 14199 Berlin, DE;
 (740) HÖRMANN & PARTNERS s.r.o., Bratislava, SK;

- (111) 196806
 (151) 11.10.2001
 (156) 29.5.2021
 (180) 29.5.2031
 (210) 1645-2001
 (220) 29.5.2001
 (442) 10.7.2001
 (450) 7.1.2002
- 7 (511) 25
 (511) 25 - Vrchné a spodné oblečenie, športové oblečenie a oblečenie na voľný čas, čiapky a obuv.

(540)

GATE

- (550) obrazová
 (732) Hoffmann Oliver, Na kopci 16, 010 01 Žilina, SK;

- (111) 199074
 (151) 13.5.2002
 (156) 12.2.2021
 (180) 12.2.2031
 (210) 408-2001
 (220) 12.2.2001
 (442) 5.2.2002
 (450) 6.8.2002
- 7 (511) 7
 (511) 7 - Zapaľovacie a vznetové aparáty a ich príslušenstvo ktoré sú súčasťou spaľovacích motorov všetkých druhov, ako sú napríklad zapaľovacie sviečky, zapaľovače zážihových motorov, koncovky sviečkových káblov, káble k sviečkam.

(540)



- (550) obrazová
 (732) NGK SPARK PLUG CO., LTD, 14-18, Takatsuji-cho, Mizuho-ku, Nagoya, JP;
 (740) Juran Svetozár, JUDr., Bratislava, SK;

- (111) 199091
 (151) 13.5.2002
 (156) 12.2.2021
 (180) 12.2.2031
 (210) 427-2001
 (220) 12.2.2001
 (442) 5.2.2002
 (450) 6.8.2002
- 7 (511) 33
 (511) 33 - Alkoholické nápoje okrem piva.
- (540) STAROSLOVANSKÁ SLIVOVICA
 (550) slovná
 (732) PRELIKA, a. s., Prešov, Protifašistických bojovníkov 4, 080 01 Prešov, SK;
 (740) FAJNOR IP s.r.o., Bratislava 5, SK;

- (111) 199095
 (151) 13.5.2002
 (156) 14.2.2021
 (180) 14.2.2031
 (210) 445-2001
 (220) 14.2.2001
 (442) 5.2.2002
 (450) 6.8.2002
- 7 (511) 8, 9, 11, 14, 16, 18, 20, 21, 24, 25, 28, 34
 (511) 8 - Ručné nástroje a ručné náradia patriace do triedy 8; záhradné náradie a nástroje patriace do triedy 8; nožiarsky tovar a príbory; nožnice, náradia na manikúru a pedikúru; razidlá, sekačky, rezačky ako nástroje, britvy, žiletky, holiace čepele, holiace strojčeky; depilačné prístroje, škrabky na ľad, orezávače ako ručné nástroje.
 9 - Meracie prístroje a nástroje, najmä všetky druhy metrov; vodováhy; ďalekohľady patriace do triedy 9; fotoaparáty; prístroje a nástroje na váženie; prístroje na nahrávanie; prenos a reprodukciiu zvuku.
 11 - Baterky ako svietidlá, svietidlá patriace do triedy 11.
 14 - Hodinky, budíky a iné merače času, puzdrá, náramky, reťazky na hodinky; plastové kľúčenky.

16 - Papier, kartón, lepenka a výrobky z týchto materiálov, ktoré nie sú zahrnuté v iných triedach; tlačoviny; knižárske výrobky, fotografie, papiernický tovar a písacie potreby; lepidlá na papier a na použitie v domácnosti; potreby pre umelcov patriace do triedy 16; maliarske štetce patriace do triedy 16; písacie stroje a kancelárske potreby okrem nábytku; vzdelávacie a učebné potreby okrem prístrojov; obalové materiály z plastických hmôt, ktoré nie sú zahrnuté v iných triedach; hracie karty; tlačové znaky; tlačiarenské štočky; nožičky na otváranie listov; plastické obaly, vrecúška a tašky ako obalové materiály; kalendáre, organizéry, diáre, vizitkare, mapy, obaly na spisy, kľúčienky patriace do triedy 16; orezávače ako kancelárske potreby.

18 - Koža a koženky a výrobky z týchto materiálov patriace do triedy 18; usne; surové kože; kufre, tašky, puzdrá a obaly patriace do tejto triedy; peňaženky, obaly na doklady a materiály z kože alebo materiálov jej podobných, dáždnyky, slnečníky a vychádzkové palice; biče, postroje a sedlárske výrobky; ľadvinky a plecniaky.

20 - Nábytok, zrkadlá, rámy na obrazy; výrobky z dreva, korku, trstiny, prútia, rohoviny, kostí, slonovinovej kosti, veľrybích kostíc, mušlí, panciera korytnačky, jantáru, perlete, sépiolitu a náhradiek týchto materiálov a výrobky z plastov patriace do triedy 20; kovový a záhradný nábytok; lôžkoviny, matrace, podušky; nábytkové a kúpeľňové zrkadlá.

21 - Domáce a kuchynské potreby a nádoby okrem nádob z drahých kovov alebo potiahnutých drahými kovmi; hrebene a špongie; kefy, štetky a štetce okrem maliarskych; stojany a držičky na riad a iné kuchynské potreby; kuchynský riad, nádoby a iné kuchynské potreby patriace do triedy 21; materiály na výrobu kief, prostriedky a pomôcky na čistenie; oceľová vlna a drôtenky; surové sklo a sklo ako polotovary okrem skla pre stavebníctvo; výrobky zo skla, porcelán a kameninové výrobky, ktoré nie sú zahrnuté v iných triedach; drobné ručné nástroje a prístroje na používanie v domácnosti a kuchyni, ako aj toaletné pomôcky, výrobky zo skla a porcelánu patriace do triedy 21.

24 - Posteľná bielizeň, prikrývky stolov, obrúsky, zástery a iné textilie patriace do triedy 24.

25 - Oblečenie, obuv a pokrývky hlavy.

28 - Hry a hračky; telocvičné a športové potreby patriace do triedy 28; ozdoby a stojany na vianočný stromček.

34 - Potreby pre fajčiarov; zápalky, popolníky s výnimkou popolníkov z drahých kovov.

(540) SPARKS

(550) slovná

(732) SPARKS, s. r. o., Gagarinova 7/a, 821 03 Bratislava, SK;

(740) Porubčan Róbert, Ing., Ivanka pri Dunaji, SK;

(111) 199336

(151) 10.6.2002

(156) 9.3.2021

(180) 9.3.2031

(210) 786-2001

(220) 9.3.2001

(442) 5.3.2002

(450) 10.9.2002

7 (511) 5

(511) 5 - Farmaceutické prípravky vrátane farmaceutík používaných na stimuláciu produkcie bielych krviniek.

(540) NEULASTIM

(550) slovná

(732) Amgen Inc., One Amgen Center Drive, Thousand Oaks, California 91320-1789, US;

(740) Bezák Marián, Ing., Bratislava, SK;

(111) 199443

(151) 11.6.2002

(156) 15.2.2021

(180) 15.2.2031

(210) 458-2001

(220) 15.2.2001

(442) 5.3.2002

(450) 10.9.2002

7 (511) 39, 41, 42

(511) 39 - Dovozy, osobná doprava, automobilová, autobusová, lodná, vzdušná doprava, sprostredkovanie automobilovej, autobusovej, lodnej, vzdušnej a železničnej dopravy, informácie o doprave a preprave, rezervácia dopravy, organizovanie exkurzií, ciest a výletov, poskytovanie pomoci pri doprave, rezervácia miestieniek, služby v doprave a v preprave, sprevádzanie turistov, sprostredkovanie prepravy, sprostredkovanie prenájmu lodí, vozidiel a iných dopravných prostriedkov, turistické prehliadky, služby pri zaoštarávaní víz, služby poskytované výletnými loďami, služby cestovnej kancelárie patriace do triedy 39.

41 - Informácie o možnostiach rekreácie, informácie o možnostiach rozptýlenia a zábavy, sprostredkovanie služieb kempingov, výchovné a zábavné klubové služby, organizovanie a vedenie konferencií, kongresov a seminárov, obveselenie, služby pre oddych a rekreáciu, organizovanie a plánovanie večierkov, vydávanie kníh a publikácií, zábava, pobavenie, rezervácia vstupeniek.

42 - Hotelierske služby, sprostredkovanie hotelierskych služieb, reštauračné služby, sprostredkovanie reštauračných služieb, zaoštarávanie ubytovania a stravovania v hoteloch, penziónoch, turistických táboroch, ubytovniach, na farmách, v sanatóriách a rekreačných zariadeniach, prevádzkovanie kempingov, prenájom turistických stanov, rezervácia hotelov, penziónov, ubytovania a zájazdov, služby cestovnej kancelárie patriace do triedy 42.

(540) KARTAGO

(550) slovná

(732) KARTAGO TOURS, a.s., Vajnorská 100/B, 831 04 Bratislava, SK;

(740) Porubčan Róbert, Ing., Ivanka pri Dunaji, SK;

(111) 199444

(151) 11.6.2002

(156) 15.2.2021

(180) 15.2.2031

(210) 459-2001

(220) 15.2.2001

(442) 5.3.2002

(450) 10.9.2002

7 (511) 39, 41, 42

(511) 39 - Dovozy, osobná doprava, automobilová, autobusová, lodná, vzdušná doprava, sprostredkovanie automobilovej, autobusovej, lodnej, vzdušnej a železničnej dopravy, informácie o doprave a preprave, rezervácia dopravy, organizovanie exkurzií, ciest a výletov, poskytovanie pomoci pri doprave, rezervácia miestieniek, služby v doprave a v preprave, sprevádzanie turistov, sprostredkovanie prepravy, sprostredkovanie prenájmu lodí, vozidiel a iných dopravných prostriedkov, turistické prehliadky, služby pri zaoštarávaní víz, služby poskytované výletnými loďami, služby cestovnej kancelárie patriace do triedy 39.

41 - Informácie o možnostiach rekreácie, informácie o možnostiach rozptýlenia a zábavy, sprostredkovanie služieb kempingov, výchovné a zábavné klubové služby, organizovanie a vedenie konferencií, kongresov a seminárov, obveselenie, služby pre oddych a rekreáciu, organizovanie a plánovanie večierkov, vydávanie kníh a publikácií, zábava, pobavenie, rezervácia vstupeniek.

42 - Hotelierske služby, sprostredkovanie hotelierskych služieb, reštauračné služby, sprostredkovanie reštauračných služieb, zaoštarávanie ubytovania a stravovania v hoteloch, pen-

ziönoch, turistických táboroch, ubytovniach, na farmách, v sanatóriách a rekreačných zariadeniach, prevádzkovanie kempingov, prenájom turistických stanov, rezervácia hotelov, penziönov, ubytovania a zájazdov, služby cestovnej kancelárie patriace do triedy 42.

(540)



(550) obrazová

(732) KARTAGO TOURS, a.s., Vajnorská 100/B, 831 04 Bratislava, SK;

(740) Porubčan Róbert, Ing., Ivanka pri Dunaji, SK;

(111) 199473

(151) 11.6.2002

(156) 5.4.2021

(180) 5.4.2031

(210) 1084-2001

(220) 5.4.2001

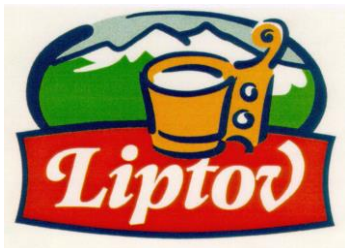
(442) 5.3.2002

(450) 10.9.2002

7 **(511) 29**

(511) 29 - Mlieko, syry, mliečne, mliekarenské výrobky - všetky tovary vyrobené na Slovensku.

(540)



(550) obrazová

(591) červená, zelená, žltá, modrá, biela, krémová, sivá

(732) SAVENCIA S.A., 42 rue Rieussec, 78220 Viroflay, FR;

(740) PATENTSERVIS Bratislava, a. s., Bratislava, SK;

(111) 199576

(151) 9.7.2002

(156) 16.2.2021

(180) 16.2.2031

(210) 470-2001

(220) 16.2.2001

(442) 4.4.2002

(450) 8.10.2002

7 **(511) 12**

(511) 12 - Osobné automobily, nákladné automobily, vyklápacie autá, autobusy, športové automobily, chladiarenské vozidlá, ťahače (vlečné vozidlá), naftové motory do pozemných vozidiel, benzínové motory do pozemných vozidiel.

(540) CRDi

(550) slovná

(732) Hyundai Motor Company, 231, Yangjae-Dong, Seocho-Gu, Seoul 137-938, KR;

(740) PATENTSERVIS Bratislava, a. s., Bratislava, SK;

(111) 199680

(151) 16.7.2002

(156) 1.2.2021

(180) 1.2.2031

(210) 232-2001

(220) 1.2.2001

(442) 4.4.2002

(450) 8.10.2002

7 **(511) 29, 30**

(511) 29 - Zelenina sušená, sušené ovocie.

30 - Koreniny, aromatické prípravky do potravín; paprika (korenie).

(540) MÄSPOMA

(550) slovná

(732) Mäspoma, s. r. o., T. G. Masaryka 955, 960 01 Zvolen, SK;

(740) Belička Ivan, Ing., Banská Bystrica, SK;

(111) 199693

(151) 16.7.2002

(156) 26.2.2021

(180) 26.2.2031

(210) 569-2001

(220) 26.2.2001

(442) 4.4.2002

(450) 8.10.2002

7 **(511) 6, 8, 20**

(511) 6 - Obyčajné kovy surové alebo ako polotovary, predovšetkým hliník a jeho zliatiny, polotovary, profily, tyče, plechy z hliníka a z hliníkovej zliatiny, hliníková fólia, hliníkový drôt, zliatiny obyčajných kovov, kovové stavebné materiály, káble a drôty neelektrické, kovové reťaze, kovové čapy, kovové potreby a výrobky zámočnicke a klampiarske, kovové brány, kovové konštrukcie, kovové okenice, okná, kovové rebriky, schody a schodíky, predovšetkým rebriky, schody a schodíky z hliníka a z hliníkových zliatin, kovové časti, príslušenstvo a doplnky na rebriky, schody a schodíky, kovové pánty, závesy, rukoväti, kľučky, kľúče, kovové koše, kotevné dosky, stavebné kovanie, kovanie na dvere, okná a nábytok, stavebné kovové dielce, kovové debnenie, kovové škatule, skrinky, kovové konzoly, podpory pre stavebníctvo, kovové nádoby, kovové zámky s výnimkou elektrických, kovové lešenia a ich časti, príslušenstvo a doplnky, kovové palety, kovové závory, kovové sušiaci, kovové náväcacie značky, kovové popisné a identifikačné tabuľky a štítky, kovové zábradlia, priečky kovových zábradlí, priečky kovových rebrikov, kovové rúčky a rukoväti na náradie, kovové spony, svorníky, rošty, kovové tesnenia, západky, kovové zárazky dverí, kovové značky s výnimkou svetelných a mechanických, drobný železiarsky tovar, kovové časti, súčasť príslušenstvo uvedených tovarov patriace do tr. 6.

8 - Ručné poľnohospodárske a záhradné náradie, ručné nástroje a náradie, predovšetkým lopaty a zhrňovače snehu, časti a príslušenstvo uvedených nástrojov a náradia patriace do tr. 8, dierovače ako nástroje, držiaky na pilky, fazetovače, formy, ručné frézy, hrable, rýle, kladivá, kliešte, kľúče ako ručné nástroje, kosa, lejacie panvy, ručné nástroje na rezanie, sekacie, krájanie, nitovačky, nitovacie kladivá, príbor, píly, pilky, ostriace nástroje, perforovačky, pilníky, razidlá, rezačky, rezače závitov, rúrkorezy, ručné vrtáčky, skrutkovače, uholníky, vrtáky, výstružníky, zdviháky, zveráky.

20 - Nekomové lávky, nekovové rebriky, predovšetkým drevené alebo plastové rebriky, laminátové rebriky, regály, roletové valce, nekovové rúčky a rukoväti nástrojov, sedadlá, nekovové schodíky, stolárske výrobky, vystavovacie stojany, schodisko-

vé zábradlie, plastové záklopky, nekovové zátky, stojany na pílenie, plastikové káblové alebo rúrkové spojky, svorky, príchytky, nekovové prepravné palety, nekovové podnosy, podstavce, vešiaky na šaty a bielizeň, záhradný nábytok, súčasti a príslušenstvo uvedených tovarov patriace do tr. 20.

(540) ALVE

(550) slovná

(732) ALVE SLOVAKIA, s. r. o., Vsetínska cesta 731, 020 01 Púchov, SK;

(111) 199833

(151) 14.8.2002

(156) 8.3.2021

(180) 8.3.2031

(210) 748-2001

(220) 8.3.2001

(442) 9.5.2002

(450) 6.11.2002

9 (511) 19, 20, 37, 40, 42

(511) 19 - Schodiská s výnimkou kovových; schodnice ako časti schodísk s výnimkou kovových; dvere, dverové prahy a rámy, všetko s výnimkou kovových; zárubne s výnimkou kovových; dvere posuvné drevené; dvere interiérové drevené; drevené schodiská a dvere; drevené dlážky, drevené dyhy, drevené obloženie, drevené lišty, drevené latky, drevené hranoly, drevené panely; parketové podlahy; opracované drevo, drevo opracované - stolárske, pílené drevo, spracované drevo; hobľované dosky, drevovláknité dosky, preglejka.

20 - Drobný nekovový materiál na dvere a schodiská; dverové obklady s výnimkou kovových; schodíky s výnimkou kovových; schodiskové zábradlie, tyče; stolárske výrobky; nábytok, drevené doplnky nábytkov; výrobky z dreva ako bytové doplnky.

37 - Montáž schodísk a dverí; montáž príslušenstva a doplnkov schodísk a dverí; montáž materiálu na objednávku.

40 - Spracovanie dreva, rezanie, hobľovanie, frézovanie, povrchové úpravy; spracovanie a úprava materiálov na schodiská, dvere, nábytok a stolárske výrobky.

42 - Návrh a realizácia interiérov.

(540)

(550) obrazová

(732) TRIUM schody - interiéry s.r.o., Čs. armády 118, 962 33 Budča, SK;

(740) Zathurecka INPARTNERS GROUP s.r.o., Banská Bystrica, SK;

(111) 199881

(151) 14.8.2002

(156) 20.4.2021

(180) 20.4.2031

(210) 1236-2001

(220) 20.4.2001

(442) 9.5.2002

(450) 6.11.2002

7 (511) 5, 30, 31

(511) 5 - Dietetické a diabetické potraviny upravené na lekárske účely; dietetické a diabetické výrobky obilné, kukuričné, strukovinové a ich zmesi na lekárske účely.

30 - Kukuričné, obilné a strukovinové výrobky a ich zmesi; sójové potraviny; müsli; kukuričné vločky; pukance; kukuričné; kukuričná krupica; mletá kukurica; kretery; lupienky; vločky.

31 - Poľnohospodárske plodiny neupravené; kukurica neupravená; obilniny neupravené; strukoviny neupravené; olejiny neupravené.

(540)

(550) obrazová

(732) BONAVIDA, spol. s r.o., Hlavní 32, Vidovice, 251 63 Kunice, CZ;

(740) LITVÁKOVÁ A SPOL., s. r. o., Bratislava, SK;

(111) 199888

(151) 14.8.2002

(156) 30.4.2021

(180) 30.4.2031

(210) 1347-2001

(220) 30.4.2001

(442) 9.5.2002

(450) 6.11.2002

7 (511) 5

(511) 5 - Farmaceutické prípravky a výrobky, liečivá.

(540) ALERID

(550) slovná

(732) Cipla Ltd., Bombay Central, Bombay 400 008, IN;

(740) ŽOVICOVÁ & ŽOVIC IP, s.r.o., Bratislava, SK;

(111) 199898

(151) 14.8.2002

(156) 4.5.2021

(180) 4.5.2031

(210) 1374-2001

(220) 4.5.2001

(442) 9.5.2002

(450) 6.11.2002

7 (511) 34

(511) 34 - Cigarety, tabak, cigary, kretek cigarety (cigarety korenené klinčekom, obľúbené najmä v Indonézii), biele cigarety, cigaretové filtre, cigaretové papiere, potreby pre fajčiarov, zapalovače a zápalky.

(540) GOOD LUCK

(550) slovná

(732) N. V. Sumatra Tobacco Trading Company, Jalan. Pattimura No. 3, Pematang Siantar, Sumatera Utara, ID;

(740) Čechvalová Dagmar, Bratislava, SK;

(111) 199997

(151) 15.8.2002

(156) 19.3.2021

(180) 19.3.2031

(210) 912-2001

(220) 19.3.2001

(442) 9.5.2002

(450) 6.11.2002

7 (511) 12, 35, 36, 37, 39, 41, 42

- (511) 12 - Autá, automobilové obývacie prívesy, autokary, bicykle, bočné prívesné vozíky, člny, dvojkolesové vozíky, elektromobily, hydroplány, mopedy, motocykle, nákladné autá, športové autá, trojkolky, vznášadlá, kolobežky.
 35 - Reklamné agentúry, informačné kancelárie, organizovanie výstav, vydávanie reklamných alebo náborových textov, rozširovanie reklamných alebo inzertných oznamov.
 36 - Vydávanie kreditných kariet, vydávanie cestovných šekov, uzatváranie poisťných zmlúv, poisťno-technické služby, hypotéky - poskytovanie pôžičiek, zmenárenské služby.
 37 - Údržba a opravy motorových vozidiel, umývanie dopravných prostriedkov.
 39 - Prenájom vozidiel, organizovanie ciest, turistické kancelárie, rezervácia zájazdov, dopravné služby pri poruchách, služby parkovania automobilov, poskytovanie pomoci pri doprave.
 41 - Klubové služby (výchovno-zábavné), služby pre oddych a rekreáciu, organizovanie športových súťaží, prevádzkovanie športových zariadení, kempingové služby, požičovne športového náradia, vyučovanie a vzdelávanie v oblasti dopravnej výchovy i bezpečnosti cestnej premávky, vydávanie textov s výnimkou reklamných alebo náborových.
 42 - Penzióny, motely, turistické ubytovanie, reštaurácie, poskytovanie prechodného ubytovania, prevádzkovanie kempingov.

(540)



- (550) obrazová
 (732) Autoklub Slovenskej republiky, Holíčska 30, 851 05 Bratislava, SK;
 (740) BELEŠČÁK & PARTNERS, s.r.o., Piešťany, SK;

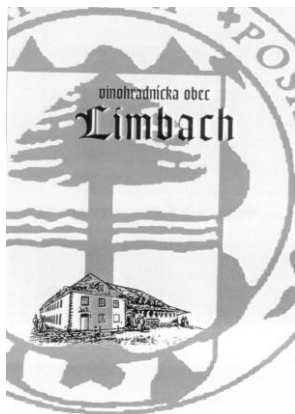
(111) 200007

- (151) 15.8.2002
 (156) 22.3.2021
 (180) 22.3.2031
 (210) 942-2001
 (220) 22.3.2001
 (442) 9.5.2002
 (450) 6.11.2002

7 (511) 32, 33

- (511) 32 - Nealkoholické nápoje, mušty, ovocné šťavy, ovocné výťažky, sirupy, šumivé a sytené nápoje.
 33 - Vína, destilované nápoje, liehové esencie, alkoholické nápoje všetkých druhov s výnimkou piva.

(540)



- (550) obrazová
 (732) Limbašské vinohradnícke družstvo, SNP 18, 900 91 Limbach, SK;
 (740) LITVÁKOVÁ A SPOL., s. r. o., Bratislava, SK;

(111) 200121

- (151) 6.9.2002
 (156) 19.1.2021
 (180) 19.1.2031
 (210) 141-2001
 (220) 19.1.2001
 (442) 4.6.2002
 (450) 3.12.2002

7 (511) 33

- (511) 33 - Alkoholické nápoje s výnimkou piva; liehoviny.

(540)



(550) obrazová

- (732) STOCK Plzeň-Božkov s.r.o., Palírenská 641/2, 326 00 Plzeň, CZ;

(111) 200137

- (151) 6.9.2002
 (156) 9.3.2021
 (180) 9.3.2031
 (210) 775-2001
 (220) 9.3.2001
 (442) 4.6.2002
 (450) 3.12.2002

7 (511) 18, 25

- (511) 18 - Usne, koženky, cestovné kufre a tašky, diplomatické kufričky, kabely, obaly na odevy, peňaženky, vaky, plecniaky a batohy, remene, tašky, puzdrá na navštívenky, kľúčenky, aktovky, kufričky.
 25 - Obuv, odevy.

(540)



(550) obrazová

- (732) Šutarík Jaroslav, Ing., Za Šestnástkou 21, 052 01 Spišská Nová Ves, SK;
 (740) Porubčan Róbert, Ing., Ivanka pri Dunaji, SK;

(111) 200176

- (151) 6.9.2002
 (156) 10.4.2021
 (180) 10.4.2031
 (210) 1137-2001
 (220) 10.4.2001
 (442) 4.6.2002
 (450) 3.12.2002

7 (511) 19, 37

- (511) 19 - Stavebné materiály (nekovové), najmä suchá malta, asfalt.
 37 - Stavebníctvo.

(540)



- (550) obrazová
 (591) biela, modrá
 (732) Ergelit Trockenmörtel und Feuerfest GmbH, Wolfsweg 10-11, D-36304 Alsfeld, DE;
 (740) Bušová Eva, JUDr., Bratislava, SK;

(111) 200193

- (151) 6.9.2002
 (156) 23.4.2021
 (180) 23.4.2031
 (210) 1245-2001
 (220) 23.4.2001
 (442) 4.6.2002
 (450) 3.12.2002

7 (511) 9, 16, 25, 35, 38, 41, 42

- (511) 9 - Nahraté nosiče zvukových a zvukovo-obrazových záznamov.
 16 - Tlačoviny; periodické a neperiodické publikácie, časopisy, noviny, magazíny vrátane príloh a mimoriadnych vydaní; obalové materiály z papiera, kartónu, lepenky a z plastových hmôt; písacie potreby; držiaky na písacie potreby; kalendáre; knihy; knižné záložky; obrúsky; obrusy; pohľadnice; poznámkové zošity; pútače; reklamné tabule; stojany na fotografie, pečiatky, perá, ceruzky.
 25 - Odevy; pokrývky hlavy.
 35 - Reklamná a propagačná činnosť; organizovanie a vedenie výstav na komerčné a reklamné účely; poskytovanie obchodných a podnikateľských informácií; obchodné poradenstvo; prieskum trhu; prieskum verejnej mienky; reklamné oznamy; uverejňovanie reklamných textov; televízna reklama; vydávanie a aktualizovanie materiálov.
 38 - Televízne vysielanie; informačné kancelárie; tlačové kancelárie.
 41 - Činnosť v oblasti kultúry, športu, zábavy a vzdelávania; tvorba a výroba televíznych programov; výroba audiovizuálnych programov; výroba videofilmov; televízna zábava; organizovanie kultúrnych, športových, vzdelávacích a zábavných podujatí; prenájom a požičiavanie nahrávacích a premietacích zariadení, osvetľovacích zariadení, dekorácií, filmov, videopások, filmová tvorba; činnosť filmových štúdií; zhromažďovanie a poskytovanie informácií v oblasti kultúry, športu, zábavy a vzdelávania; poskytovanie klubových služieb (výchovno-zábavných); organizovanie a vedenie koncertov, plesov, súťaží krásy, športových, vedomostných a zábavných súťaží, výstav na vzdelávacie a kultúrne účely, konferencií, školení, živých vystúpení, večierkov; služby nahrávacích štúdií; vydateľská činnosť.
 42 - Zhromažďovanie a poskytovanie informácií, meteorologické informácie a predpovede počasia, odborné poradenstvo s výnimkou obchodného; redakčné služby; reportérske služby; spravodajské služby.

(540)



- (550) obrazová
 (591) biela, modrá, červená
 (732) C.E.N., s.r.o., Gagarinova 12, 821 05 Bratislava, SK;

(111) 200239

- (151) 6.9.2002
 (156) 31.5.2021
 (180) 31.5.2031
 (210) 1659-2001
 (220) 31.5.2001
 (442) 4.6.2002
 (450) 3.12.2002

7 (511) 5

- (511) 5 - Farmaceutické, zverolekárske a zdravotnícke prípravky; dietetické látky prispôbené na lekárske účely, potrava pre dojčatá; náplasti, obväzový materiál; hmoty na plombovanie zubov a zubné vosky; dezinfekčné prostriedky; prípravky na ničenie hmyzu; fungicidy, herbicidy.

(540)



- (550) obrazová
 (591) čierna, zelená
 (732) Merck Sharp & Dohme Corp., One Merck Drive, Whitehouse Station, New Jersey 08889, US;
 (740) TOMEŠ - Patentová a známková kancelária, s.r.o., Bratislava, SK;

(111) 200304

- (151) 9.9.2002
 (156) 11.4.2021
 (180) 11.4.2031
 (210) 1156-2001
 (220) 11.4.2001
 (442) 4.6.2002
 (450) 3.12.2002

7 (511) 35, 36, 41

- (511) 35 - Analýzy nákladov; pomoc pri riadení komerčných a priemyselných podnikov; poradenstvo pri vedení podnikov; profesionálne obchodné alebo podnikateľské poradenstvo; posudzovanie efektívnosti prevádzky a racionalizácie práce; účtovníctvo; účtovné poradenstvo; obchodný manažment a podnikové poradenstvo; oceňovanie obchodných podnikov, daňové poradenstvo patriace do tejto triedy.
 36 - Auditorstvo; finančné analýzy; daňové poradenstvo patriace do tejto triedy; finančné poradenstvo; finančné konzultáčne služby; finančné riadenie.
 41 - Vzdelávanie v oblasti riadenia financií; organizovanie a vedenie prednášok, seminárov a konferencií v oblasti ekonomickej, auditorskej a daňovej činnosti.

(540)



- (550) obrazová
 (732) RENAUDIT, s. r. o., Vajanského 3, 949 01 Nitra, SK;

(111) **200455**
 (151) 7.10.2002
 (156) 1.2.2021
 (180) 1.2.2031
 (210) 233-2001
 (220) 1.2.2001
 (442) 2.7.2002
 (450) 9.1.2003

7 (511) 30

(511) 30 - Aromatické prípravky do potravín.

(540) **DOBROTA**

(550) slovná
 (732) Mäspoma, s. r. o., T. G. Masaryka 955, 960 01 Zvolen, SK;
 (740) Belička Ivan, Ing., Banská Bystrica, SK;

(111) **200560**
 (151) 7.10.2002
 (156) 6.6.2021
 (180) 6.6.2031
 (210) 1747-2001
 (220) 6.6.2001
 (442) 2.7.2002
 (450) 9.1.2003

7 (511) 19

(511) 19 - Nekovový stavebný materiál.

(540)



(550) obrazová
 (591) modrá
 (732) MAPEI SK, s.r.o., Nádražná 39, 900 28 Ivanka pri Dunaji, SK;

(111) **200989**
 (151) 11.11.2002
 (156) 28.5.2021
 (180) 28.5.2031
 (210) 1641-2001
 (220) 28.5.2001
 (442) 6.8.2002
 (450) 4.2.2003

7 (511) 1, 5

(511) 1 - Chemické prípravky pre priemysel a vedu s výnimkou prípravkov na lekárske a veterinárne účely.
 5 - Farmaceutické prípravky, ako vitamínové prípravky vo forme tabliet na zdravú výživu, obsahujúce najmä beta-karotén a B vitamín, zvyšujúcich odolnosť organizmu proti slnečnému žiareniu s priaznivými účinkami na pokožku, výroby potravinárske a dietetické na lekárske účely.

(540) **SUNDERMIN**

(550) slovná
 (732) RAPETO a.s., Čeliv 17, 349 53 Kokašice, CZ;
 (740) inventa Patentová a známková kancelária s.r.o., Bratislava, SK;

(111) **201194**
 (151) 13.12.2002
 (156) 6.9.2021
 (180) 6.9.2031
 (210) 2639-2001
 (220) 6.9.2001
 (442) 10.9.2002
 (450) 4.3.2003

7 (511) 33

(511) 33 - Alkoholické nápoje.

(540)



(550) obrazová
 (591) zelená, hnedá, čierna, šedá
 (732) s52, a. s., Hlavná 104, 946 01 Kameničná, SK;
 (740) Gruber Dalibor, Ing., Košice, SK;

(111) **201216**

(151) 13.12.2002
 (156) 14.9.2021
 (180) 14.9.2031
 (210) 2723-2001
 (220) 14.9.2001
 (442) 10.9.2002
 (450) 4.3.2003

7 (511) 5

(511) 5 - Pesticídy, prípravky na ničenie škodcov, fungicídy, herbicídy a insekticídy.

(540) **SPINTOR**

(550) slovná
 (732) DOW AGROSCIENCES LLC, 9330 Zionsville Road, Indianapolis, Indiana 46268, US;
 (740) Bezák Marián, Ing., Bratislava, SK;

(111) **201634**

(151) 16.1.2003
 (156) 31.8.2021
 (180) 31.8.2031
 (210) 2600-2001
 (220) 31.8.2001
 (310) 2122836
 (320) 9.3.2001
 (330) EM
 (442) 8.10.2002
 (450) 1.4.2003

7 (511) 3, 5, 21

(511) 3 - Prípravky na starostlivosť a hygienu úst, chrupu, hrdla, d'asien a ústnej dutiny, prípravky na vyplachovanie na prevenciu zubného kameňa a zubného kazu, prípravky na čistenie zubov, prípravky na starostlivosť o zuby, zubné prášky, zubné pasty, ústne vody, ústne spreje, ústne gély, gély s fluórom, ústne vody s fluórom, čistiace prášky, farbivé tablety na zubný kameň.

5 - Liečebné prípravky na starostlivosť a hygienu úst, chrupu, hrdla, d'asien a ústnej dutiny, prípravky na vyplachovanie na prevenciu zubného kameňa a zubného kazu, prípravky na čistenie zubov, prípravky na starostlivosť o zuby, zubné prášky, zubné pasty, ústne vody, ústne spreje, zubné gély, gély s fluórom, ústne vody s fluórom, čistiace prášky, farbivé tablety na zubný kameň, prípravky na preventívnu starostlivosť o zuby a d'asná, žuvacie tabletky na starostlivosť o zuby, čistiace a pestovacie prípravky, tiež s dezinfekčnými účinkami, na umelé zuby, vyrovnávače zubov a mostíky, adhezívne prípravky na umelé zuby, adhezívne prášky.

21 - Zubné kefky; elektrické zubné kefky; materiály pripravené na výrobu kefiek; ultrazvukové čistiace zariadenie pre dentálne protézy; neelektrické nástroje a materiály zahrnuté v triede 21, všetky na čistiace účely; časti a príslušenstvá zahrnuté v triede 21 na uvedené výrobky; kefy; držiaky a dávkovače, všetko zahrnuté v triede 21.

(540) SPINBRUSH

(550) slovná

(732) Church & Dwight Co., Inc., 500 Charles Ewing Boulevard, Ewing, New Jersey 08628, US;

(740) FAJNOR IP s.r.o., Bratislava, SK;

(111) 202287

(151) 5.3.2003

(156) 28.12.2021

(180) 28.12.2031

(210) 3929-2001

(220) 28.12.2001

(442) 3.12.2002

(450) 3.6.2003

7 (511) 5

(511) 5 - Pesticídy, prípravky na ničenie škodcov, fungicídy, herbicídy a insekticídy.

(540) LIMIT

(550) slovná

(732) DOW AGROSCIENCES LLC, 9330 Zionsville Road, Indianapolis, Indiana 46268, US;

(740) Bezák Marián, Ing., Bratislava, SK;

(111) 203066

(151) 9.6.2003

(156) 26.2.2021

(180) 26.2.2031

(210) 591-2001

(220) 26.2.2001

(442) 4.3.2003

(450) 11.9.2003

8 (511) 1, 2, 3, 4, 5, 6, 7, 8, 9, 10, 11, 12, 13, 14, 15, 16, 17, 18, 19, 20, 21, 22, 23, 24, 25, 26, 27, 28, 29, 30, 31, 32, 33, 34, 35, 36, 39, 41, 42, 44

(511) 1 - Chemikálie pre priemysel, vedu, fotografiu, poľnohospodárstvo, záhradníctvo, lesníctvo; pôdne hnojivá; chemické látky na konzervovanie potravín; rašelina a substráty na pestovanie kvetín, drevín a zeleniny; lepidlá a spojivá používané v priemysle.

2 - Farby, fermeže, laky; ochranné prostriedky proti hrdzi a poškodeniu dreva; farbivá; moridlá; kovy vo forme fólií a práškov pre maliarov, dekorátorov, tlačiarov a umelcov; potravinárske farbivá.

3 - Bieliace a iné prípravky na pranie a čistenie bielizne; prípravky na čistenie, leštenie, odmasťovanie a brúsenie; mydlá; voňavkárské výrobky, éterické oleje, kozmetické prípravky, toaletné prípravky, dezodoranty na osobnú potrebu; šampóny, kúpeľové peny, vlasové vodičky; farby na vlasy, prípravky na čistenie zubov a ošetrovanie ústnej dutiny; dezinfekčné mydlá; čistiace prípravky.

4 - Priemyselné oleje a tuky; mazacie oleje; prostriedky na pohlcovanie, zvlhčovanie a viazanie prachu, tuhé palivá; sviečky, knôty.

5 - Farmaceutické, zverolekárske a zdravotnícke prípravky; dietetické látky prispôbené na lekárske účely, potrava pre dojčatá; čaje s liečivými účinkami, vitamínové a minerálne prípravky, náplasti, obväzový materiál; dezinfekčné prípravky; prípravky na ničenie hmyzu a iných škodcov; fungicídy, herbicídy, sanitárne prípravky na liečebné účely; dezinfekčné prípravky na hygienické účely; dezodoranty s výnimkou dezodorantov na osobnú potrebu.

6 - Stavebný materiál z kovu; kovové ploty, dvere, kľučky, okná, brány, balkóny, žalúzie; kovové lišty, kovový stavbársky materiál, káble a drôty s výnimkou elektrických, z obyčajných kovov; drobný železiarsky tovar, bezpečnostné schránky; kovové schránky, kovové tabuľky na poznávacie značky, iné výrobky z kovov, ktoré nie sú zahrnuté v iných triedach.

7 - Ručne ovládané prenosné elektrické nástroje a náradie s výnimkou záhradných nástrojov a náradia; pumpy patriace do tejto triedy, elektrické a elektromechanické prístroje pre domácnosť a nástroje poháňané elektrickými motormi, umývačky riadu, práčky, sušičky, vysávače, elektrické prístroje na sekanie, mletie, lisovanie, krájanie, elektrické nožnice; leštiče parkiet.

8 - Ručné nástroje a ručné náradia na ručný pohon, nožiarsky tovar a príbory; britvy; žiletky; holiace strojčeky; štípacie kliešte ako ručné nástroje; ručné kovové nástroje a na manikúru a pedikúru, nožnice.

9 - Optické, meracie, vážiace, signalizačné, kontrolné, záchranné, vzdelávacie prístroje, prístroje na nahrávanie, prenos a reprodukciu zvuku alebo obrazu; magnetické nosiče údajov, záznamové disky; predajné automaty a mechanizmy prístrojov uvádzaných do činnosti vhadením mince; registračné pokladnice, počítačové stroje, zariadenia na spracovanie údajov o počítače; zariadenia na zábavu prispôbené na použitie s televíznym prijímačom; tlačiarne, fotokopírovacie prístroje, skenery, fotoaparáty, kamery, hasiace prístroje; elektrické spájkovačky, žehličky.

10 - Ortopedické pomôcky, vystužené obvazy a bandáže, tlakomery, teplomery na lekárske účely.

11 - Zariadenia na osvetľovanie, vykurovanie; pamé kotly s výnimkou kotlov ako častí strojov; zariadenia a prístroje na varenie, pečenie, chladenie a sušenie; vetracie, vodárenské a sanitárne zariadenia; klimatizačné zariadenia; elektrické a neelektrické zariadenia na vyhrievanie postelí, termofóry, ohrievacie rošty; elektrické ohrievacie podušky a prikrývky s výnimkou podušiek a prikrývok na lekárske účely; elektrické svetlá na vianočné stromčeky.

12 - Vozidlá; bicykle a ich súčasti, pumpy patriace do tejto triedy, vozíky, autosedačky, autopočahy, pneumatiky.

13 - Pyrotechnické prostriedky s výnimkou zábavnej pyrotechniky.

14 - Drahé kovy a ich zliatiny, výrobky z drahých kovov alebo výrobky pokovované drahými kovmi, ktoré nie sú zahrnuté v iných triedach; šperky, drahokamy; hodinárske výrobky a iné chronometre; šperky a bižutéria; nádoby z drahých kovov alebo potiahnutých drahými kovmi.

15 - Hudobné nástroje a prístroje.

16 - Papier, kartón, lepenka a výrobky z týchto materiálov, ktoré nie sú zahrnuté v iných triedach; tlačoviny; knižárske výrobky, fotografie, papiernický tovar a písacie potreby; lepidlá na papier a na použitie v domácnosti; potreby pre umelcov patriace do triedy 16; písacie stroje a kancelárske potreby okrem nábytku; vzdelávacie a učebné potreby okrem prístrojov; školské potreby okrem prístrojov, plastické fólie, obaly, vrecúška a tašky ako obalové materiály alebo na uloženie tovaru; hracie karty; papierové žalúzie a tienidlá, papierové vrecká do vysávačov, papierové obrúsky, obrusy, utierky, toaletný papier.

17 - Baliace, tesniace a izolačné materiály; ohybné rúry a hadice s výnimkou kovových; čalúnnické materiály a materiály na vypchávanie z gumy alebo z plastov; kaučuk, guma, gutaperča, azbest a výrobky z týchto materiálov, ktoré nie sú zaradené v iných triedach.

18 - Usne, koženky a výrobky z týchto materiálov nezahrnuté v iných triedach; kufre a cestovné tašky; kabelky, nákupné tašky, dáždniky, slnečníky a vychádzkové palice; biče, postroje a sedlárske výrobky.

19 - Nekovové stavebné materiály; nekovové dvere, okná, brány, balkóny, nekovové žalúzie, drevo ako polotovar, trámy, fošne a dosky; dyhy; stavebné sklo, dlaždice a kachličky stavebné nekovové; parkety.

20 - Nábytok, zrkadlá, rámy na obrazy; kovový a záhradný nábytok; matrace, podušky, paplóny; vešiaky a nekovové vešiacíky a háčiky, výrobky z dreva, korku, trstiny, prútia, rohoviny, kostí, slonovinej kosti, veľrybích kostíc, mušlí, panciera korytnačky, jantáru, perleti, sépiolitu a náhradiek týchto materiálov a výrobky z plastov, ktoré nie sú zahrnuté v iných triedach; tabuľky na poznávacie značky s výnimkou kovových; poštové schránky s výnimkou murovaných a kovových.

21 - Domáce a kuchynské drobné ručné nástroje a náradie nezahrnuté v iných triedach, nádoby používané v domácnosti okrem nádob z drahých kovov alebo potiahnutých drahými kovmi; hrebene, špongie a handry; stojany na riad a nádoby, kefy, štetky a štetce okrem maliarskych; materiály na výrobu kief; prostriedky a pomôcky na čistenie; oceľová vlna a drôtenky; výrobky zo skla; porcelán a kameninové výrobky, ktoré nie sú zahrnuté v iných triedach; dentálne nite, zubné kefky, toaletné pomôcky.

22 - Povrazy, motúzy, siete, stany, markízy, baldachýny, nepremokavé plachty, celtovina, vrecia a vaky, ktoré nie sú zahrnuté v iných triedach; materiál na čalúnenie a vypchávanie okrem gumy a plastov; surové textilné vlákna; markízy, motúzy a povrázky z prírodných alebo umelých textilných vlákien, papiera alebo plastov.

23 - Nite a priadze na textilné účely.

24 - Textilie a textilné výrobky, ktoré nie sú zahrnuté v iných triedach; postelne prikrývky, postelňa bielizeň, textilné obrusy a obrúsky; uteráky a utierky, kusový textil na používanie v domácnosti, textilné tapety; pleteniny ako látky.

25 - Oblečenie, obuv a pokrývky hlavy, ponožky a pančuchy; pleteniny ako oblečenie.

26 - Čipky a výšivky; stuhy; stužky; gombíky, háčiky a očka; zipsy; špendlíky a ihly; umelé kvety a rastliny.

27 - Koberce; predložky; rohože; rohožky; linoleum a iné podlahové krytiny; tapety okrem textilných; papierové tapety.

28 - Hry a hračky; telocvičné a športové potreby, ktoré nie sú zahrnuté v iných triedach; ozdoby na vianočný stromček; rybárske náčinie; biliardové a gulečkové gule; vzpieracie činky; golfové palice; golfové vaky s kolieskami alebo bez koliesok; harpúny ako športové náradie; zariadenia na elektronické hry s výnimkou hier využívajúcich televízne prijímače; chrániče na lakte, kolena ako športové potreby; kolky; korčule; korčule kolieskové; lopty na hranie; lyže; obaly na lyže; lyže na plávanie; petardy - zábavná pyrotechnika; rakety - športové náradie; skejtbordy; rozbušky - pyrotechnika ako hračky; sánky; surfvacie dosky.

29 - Mäso, ryby, hydina a zverina; mäsové výťažky; konzervované, sušené a tepelne spracované ovocie a zelenina; rôsoly, džemy, marmelády, ovocné pretlaky; vajcia, mlieko a mliečne výrobky, mliečne nápoje; jedlé oleje a tuky.

30 - Káva, čaj, kakao, cukor, ryža, kávové náhradky; múka a výrobky z obilia, obilniny určené na ľudskú spotrebu, chlieb, pekárske a cukrárske výrobky, cukrovinky, zmrzliny; med, kvasnice, prášky do pečiva; soľ, horčica; kečup, ocot, omáčky ako chuťové prísady; korenie; zmesi korenín a bylín, kávové, kakaové a čokoládové nápoje.

31 - Poľnohospodárske, záhradkárске a lesné produkty a obilniny, ktoré nie sú zahrnuté v iných triedach; čerstvé ovocie a zelenina; semená rastlín, živé rastliny a kvety; potrava pre zvieratá, slad na výrobu piva a liehovín.

32 - Pivo; minerálne a sytené vody a iné nealkoholické nápoje; ovocné nápoje a ovocné šťavy; sirupy a prípravky na výrobu nápojov.

33 - Alkoholické nápoje s výnimkou piva.

34 - Tabak; cigarety, cigary, potreby pre fajčiarov; zápalky; zapalovače.

35 - Obchodný manažment, obchodné poradenské služby, sprostredkovanie nákupu a predaja tovarov, reklama, organizovanie výstav na reklamné a obchodné účely; rozširovanie reklamných oznamov; predvádzanie tovaru; rozširovanie reklamných materiálov zákazníkom (letáky, prospekty, tlačivá, vzorky); zasielanie reklamných materiálov zákazníkom; vydávanie a ak-

tualizovanie reklamných materiálov; distribúcia vzoriek; obchodný alebo podnikateľský prieskum; prenájom reklamných materiálov; uverejňovanie reklamných textov; vydávanie reklamných alebo náborových textov; vzťahy s verejnosťou; televízna reklama; reklamné agentúry; organizovanie reklamných hier na propagáciu predaja; prieskum trhu; prieskum verejnej mienky; prenájom reklamných priestorov; prenájom reklamných plôch; podpora predaja (pre tretie osoby); spracovanie textov; ponuka, sprostredkovanie a výber tovaru prostredníctvom katalógu, reklamná a inzertná činnosť, propagácia, marketing, pomoc pri podnikaní; podnikateľské informácie; overovanie obchodných transakcií; vykonávanie uskutočnenia obchodných transakcií; reklamná, inzertná a propagačná činnosť prostredníctvom akéhokoľvek média, prostredníctvom telefónnej, dátovej alebo informačnej siete; komerčné informačné kancelárie; obchodné informácie; predvádzanie (služby modeliek) na reklamné účely a podporu predaja; štatistické informácie; sprostredkovanie v obchodných vzťahoch.

36 - Realitné kancelárie; prenájom kancelárskych a iných nehnuteľných priestorov a nehnuteľností; sprostredkovanie kúpy, predaja a prenájmu nehnuteľností; správa nehnuteľností; obstarávanie služieb spojených so správou nehnuteľností, ako vyberanie nájomného, poisťného a za služby spojené s nájomom od nájomcov; sprostredkovanie finančných služieb, oceňovanie (poistenie, bankovníctvo, nehnuteľnosti), finančný lízing, predaj na splátky; zmenárenské služby.

39 - Distribúcia tovaru na dobierku, distribúcia videa; sprostredkovanie prepravy; skladovanie, prenájom skladov, prenájom garáží, prenájom automobilov, balenie tovaru, dovoz, doprava.

41 - Organizovanie vedomostných alebo zábavných súťaží, organizovanie kurzov, výcvikov a školení (manažérske služby); zverejňovanie textov okrem reklamných; vydávanie textov s výnimkou reklamných alebo náborových; vydávanie časopisov, katalógov, novin a iných periodických publikácií; tvorba, požičiavanie videa; sprostredkovanie kultúrnych a spoločenských podujatí; sprostredkovanie premietania filmov; prevádzkovanie kinosál; prevádzkovanie zábavných klubov; organizačné zabezpečenie kultúrnych alebo vzdelávacích výstav; prenájom videopásov; rozmnožovanie nahraných nosičov zvukových a zvukovo-obrazových záznamov.

42 - Sprostredkovanie reštauračných a kaviarenských služieb; prenájom predajných automatov, prevádzkovanie výstav, služby kozmetických a kaderníckych salónov, reštauračné a kaviarenské služby, služby fotoateliérov, odborné poradenské služby.

44 - Aranžovanie kvetov.

(540)



(550) obrazová

(732) POLUS, a. s., Vajnorská 100, 831 04 Bratislava, SK;

(740) Bartošík Šváby s.r.o., Bratislava, SK;

(111) 203067

(151) 9.6.2003

(156) 26.2.2021

(180) 26.2.2031

(210) 592-2001

(220) 26.2.2001

(442) 4.3.2003

- (450) 11.9.2003
- 8 (511) 1, 2, 3, 4, 5, 6, 7, 8, 9, 10, 11, 12, 13, 14, 15, 16, 17, 18, 19, 20, 21, 22, 23, 24, 25, 26, 27, 28, 29, 30, 31, 32, 33, 34, 35, 36, 39, 41, 42, 44
- (511) 1 - Chemikálie pre priemysel, vedu, fotografiu, poľnohospodárstvo, záhradníctvo, lesníctvo; pôdne hnojivá; chemické látky na konzervovanie potravín; rašelina a substráty na pestovanie kvetín, drevín a zeleniny; lepidlá a spojivá používané v priemysle.
- 2 - Farby, fermeže, laky; ochranné prostriedky proti hrdzi a poškodeniu dreva; farbivá; moridlá; kovy vo forme fólií a práškov pre maliarov, dekoratérův, tlačiarův a umelcov; potravinárske farbivá.
- 3 - Bieliace a iné prípravky na pranie a čistenie bielizne; prípravky na čistenie, leštenie, odmasťovanie a brúsenie; mydlá; voňavkárskе výrobky, éterické oleje, kozmetické prípravky, toaletné prípravky, dezodoranty na osobnú potrebu; šampóny, kúpeľové peny, vlasové vodičky; farby na vlasy, prípravky na čistenie zubov a ošetrovanie ústnej dutiny; dezinfekčné mydlá; čistiace prípravky.
- 4 - Priemyselné oleje a tuky; mazacie oleje; prostriedky na pohlcovanie, zvlhčovanie a viazanie prachu, tuhé palivá; sviečky, knôty.
- 5 - Farmaceutické, zverolekárske a zdravotnícke prípravky; dietetické látky prispôsobené na lekárske účely, potrava pre dojčatá; čaje s liečivými účinkami, vitamínové a minerálne prípravky, náplasti, obväzový materiál; dezinfekčné prípravky; prípravky na ničenie hmyzu a iných škodcov; fungicidy, herbicidy, sanitárne prípravky na liečebné účely; dezinfekčné prípravky na hygienické účely; dezodoranty s výnimkou dezodorantův na osobnú potrebu.
- 6 - Stavebný materiál z kovu; kovové ploty, dvere, kľučky, okná, brány, balkóny, žalúzie; kovové lišty, kovový stavbársky materiál, káble a drôty s výnimkou elektrických, z obyčajných kovův; drobný železiarsky tovar, bezpečnostné schránky; kovové schránky, kovové tabuľky na poznávacie značky, iné výrobky z kovův, ktoré nie sú zahrnuté v iných triedach.
- 7 - Ručne ovládané prenosné elektrické nástroje a náradie s výnimkou záhradných nástrojův a náradia; pumpy patriace do tejto triedy, elektrické a elektromechanické prístroje pre domácnosť a nástroje poháňané elektrickými motormi, umývačky riadu, práčky, sušičky, vysávače, elektrické prístroje na sekanie, mletie, lisovanie, krájanie, elektrické nožnice; leštiče parkiet.
- 8 - Ručné nástroje a ručné náradia na ručný pohon, nožiarsky tovar a príbory; britvy; žiletky; holiace strojčeky; štipacie kliešte ako ručné nástroje; ručné kovové nástroje a na manikúru a pedikúru, nožnice.
- 9 - Optické, meracie, vážiace, signalizačné, kontrolné, záchranné, vzdelávacie prístroje, prístroje na nahrávanie, prenos a reprodukciu zvuku alebo obrazu; magnetické nosiče údajův, záznamové disky; predajné automaty a mechanizmy prístrojův uvádzaných do činnosti vhođením mince; registračné pokladnice, počítačie stroje, zariadenia na spracovanie údajův a počítače; zariadenia na zábavu prispôsobené na použitie s televíznym prijímačom; tlačiarne, fotokopirovacie prístroje, skenery, fotoaparáty, kamery, hasiace prístroje; elektrické spájkovačky, žehličky.
- 10 - Ortopedické pomôcky, vystužené obvazy a bandáže, tlakomery, teplomery na lekárske účely.
- 11 - Zariadenia na osvetľovanie, vykurovanie; pamé kotly s výnimkou kotľův ako častí strojův; zariadenia a prístroje na varenie, pečenie, chladenie a sušenie; vetracie, vodárenské a sanitárne zariadenia; klimatizačné zariadenia; elektrické a neelektrické zariadenia na vyhrievanie postelí, termofóry, ohrievacie rošty; elektrické ohrievacie podušky a prikrývky s výnimkou podušiek a prikrývok na lekárske účely; elektrické svetlá na vianočné stromčeky.
- 12 - Vozidlá; bicykle a ich súčasti, pumpy patriace do tejto triedy, vozíky, autosedačky, autopôňahy, pneumatiky.
- 13 - Pyrotechnické prostriedky s výnimkou zábavnej pyrotechniky.
- 14 - Drahé kovy a ich zliatiny, výrobky z drahých kovův alebo výrobky pokovované drahými kovmi, ktoré nie sú zahrnuté v iných triedach; šperky, drahokamy; hodinárske výrobky a iné chronometre; šperky a bižutéria; nádoby z drahých kovův alebo potiahnutých drahými kovmi.
- 15 - Hudobné nástroje a prístroje.
- 16 - Papier, kartón, lepenka a výrobky z týchto materiáľův, ktoré nie sú zahrnuté v iných triedach; tlačoviny; knihárske výrobky, fotografie, papiernický tovar a písacie potreby; lepidlá na papier a na použitie v domácnosti; potreby pre umelcov patriace do triedy 16; písacie stroje a kancelárske potreby okrem nábytku; vzdelávacie a učebné potreby okrem prístrojův; školské potreby okrem prístrojův, plastikové fólie, obaly, vrecúška a tašky ako obalové materiály alebo na uloženie tovaru; hracie karty; papierové žalúzie a tienidlá, papierové vrecká do vysávačov, papierové obrúsky, obrusy, utierky, toaletný papier.
- 17 - Baliace, tesniace a izolačné materiály; ohybné rúry a hadice s výnimkou kovových; čalúnnické materiály a materiály na vypchávanie z gummy alebo z plastův; kaučuk, guma, gutaperča, azbest a výrobky z týchto materiáľův, ktoré nie sú zaradené v iných triedach.
- 18 - Usne, koženky a výrobky z týchto materiáľův nezahrnuté v iných triedach; kufre a cestovné tašky; kabelky, nákupné tašky, dáždniky, slnečníky a vychádzkové palice; biče, postroje a sedlárske výrobky.
- 19 - Nekomové stavebné materiály; nekovové dvere, okná, brány, balkóny, nekovové žalúzie, drevo ako polotovar, trámy, fošne a dosky; dyhy; stavebné sklo, dlaždice a kachličky stavebné nekovové; parkety.
- 20 - Nábytok, zrkadlá, rámy na obrazy; kovový a záhradný nábytok; matrace, podušky, paplóny; vešiaky a nekovové vešáčky a háčiky, výrobky z dreva, korku, trstiny, prútia, rohoviny, kostí, slonovinej kosti, veľrybích kostíc, mušlí, panciera korytnačky, jantáru, perleti, sépiolitu a náhradiek týchto materiáľův a výrobky z plastův, ktoré nie sú zahrnuté v iných triedach; tabuľky na poznávacie značky s výnimkou kovových; poštové schránky s výnimkou murovaných a kovových.
- 21 - Domáce a kuchynské drobné ručné nástroje a náradie nezahrnuté v iných triedach, nádoby používané v domácnosti okrem nádob z drahých kovův alebo potiahnutých drahými kovmi; hrebene, špongie a handry; stojany na riad a nádoby, kefy, štetky a štetce okrem maliarskych; materiály na výrobu kief; prostriedky a pomôcky na čistenie; oceľová vlna a drôtenky; výrobky zo skla; porcelán a kameninové výrobky, ktoré nie sú zahrnuté v iných triedach; dentálne nite, zubné kefky, toaletné pomôcky.
- 22 - Povrazy, motúzy, siete, stany, markízy, baldachýny, nepremokavé plachty, celtovina, vrecia a vaky, ktoré nie sú zahrnuté v iných triedach; materiál na čalúnenie a vypchávanie okrem gummy a plastův; surové textilné vlákna; markízy, motúzy a povrázky z prírodných alebo umelých textilných vlákien, papiera alebo plastův.
- 23 - Nite a priadze na textilné účely.
- 24 - Textilie a textilné výrobky, ktoré nie sú zahrnuté v iných triedach; posteľné prikrývky, posteľná bielizeň, textilné obrusy a obrúsky; uteráky a utierky, kusový textil na používanie v domácnosti, textilné tapety; pleteniny ako látky.
- 25 - Oblečenie, obuv a pokrývky hlavy, ponožky a pančuchy; pleteniny ako oblečenie.
- 26 - Čipky a výšivky; stuhy; stužky; gombiky, háčiky a očká; zipsy; špendlíky a ihly; umelé kvety a rastliny.
- 27 - Koberce; predložky; rohože; rohožky; linoleum a iné podlahové krytiny; tapety okrem textilných; papierové tapety.
- 28 - Hry a hračky; telocvičné a športové potreby, ktoré nie sú zahrnuté v iných triedach; ozdoby na vianočný stromček; rybárske náčinie; biliardové a gulečnické gule; vzpieracie činky; golfové palice; golfové vaky s kolieskami alebo bez koliesok; harpúny ako športové náradie; zariadenia na elektronické

hry s výnimkou hier využívajúcich televízne prijímače; chrániče na lakte, kolená ako športové potreby; kolky; korčule; korčule kolieskové; lopty na hranie; lyže; obaly na lyže; lyže na surfovanie; lyžiarske viazanie; karnevalové masky; plutvy na plávanie; petardy - zábavná pyrotechnika; rakety - športové náradie; skejtbordy; rozbušky - pyrotechnika ako hračky; sánky; surfovacie dosky.

29 - Mäso, ryby, hydina a zverina; mäsové výťažky; konzervované, sušené a tepelne spracované ovocie a zelenina; rôsoly, džemy, marmelády, ovocné pretlaky; vajcia, mlieko a mliečne výrobky, mliečne nápoje; jedlé oleje a tuky.

30 - Káva, čaj, kakao, cukor, ryža, kávové náhradky; múka a výrobky z obilia, obilniny určené na ľudskú spotrebu, chlieb, pekárske a cukrárske výrobky, cukrovinky, zmrzliny; med, kvasnice, prášky do pečiva; soľ, horčica; kečup, omáčky ako chuťové prísady; korenie; zmesi korenín a bylínok, kávové, kakaové a čokoládové nápoje.

31 - Poľnohospodárske, záhradkárské a lesné produkty a obilniny, ktoré nie sú zahrnuté v iných triedach; čerstvé ovocie a zelenina; semená rastlín, živé rastliny a kvety; potrava pre zvieratá, slad na výrobu piva a liehovín.

32 - Pivo; minerálne a sýtené vody a iné nealkoholické nápoje; ovocné nápoje a ovocné šťavy; sirupy a prípravky na výrobu nápojov.

33 - Alkoholické nápoje s výnimkou piva.

34 - Tabak; cigarety, cigary, potreby pre fajčiarov; zápalky; zapaľovače.

35 - Obchodný manažment, obchodné poradenské služby, sprostredkovanie nákupu a predaja tovarov, reklama, organizovanie výstav na reklamné a obchodné účely; rozširovanie reklamných oznamov; predvádzanie tovaru; rozširovanie reklamných materiálov zákazníkom (letáky, prospekty, tlačivá, vzorky); zasielanie reklamných materiálov zákazníkom; vydávanie a aktualizovanie reklamných materiálov; distribúcia vzoriek; obchodný alebo podnikateľský prieskum; prenájom reklamných materiálov; uverejňovanie reklamných textov; vydávanie reklamných alebo náborových textov; vzťahy s verejnosťou; televízna reklama; reklamné agentúry; organizovanie reklamných hier na propagáciu predaja; prieskum trhu; prieskum verejnej mienky; prenájom reklamných priestorov; prenájom reklamných plôch; podpora predaja (pre tretie osoby); spracovanie textov; ponuka, sprostredkovanie a výber tovaru prostredníctvom katalógu, reklamná a inzertná činnosť, propagácia, marketing, pomoc pri podnikaní; podnikateľské informácie; overovanie obchodných transakcií; vykonávanie uskutočnenia obchodných transakcií; reklamná, inzertná a propagačná činnosť prostredníctvom akéhokoľvek média, prostredníctvom telefónnej, dátovej alebo informačnej siete; komerčné informačné kancelárie; obchodné informácie; predvádzanie (služby modeliek) na reklamné účely a podporu predaja; štatistické informácie; sprostredkovanie v obchodných vzťahoch.

36 - Realitné kancelárie; prenájom kancelárskych a iných nehnuteľných priestorov a nehnuteľností; sprostredkovanie kúpy, predaja a prenájmu nehnuteľností; správa nehnuteľností; obstarávanie služieb spojených so správou nehnuteľností, ako vyberanie nájomného, poisťného a za služby spojené s nájomom od nájomcov; sprostredkovanie finančných služieb, oceňovanie (poistenie, bankovníctvo, nehnuteľností), finančný lízing, predaj na splátky; zmenárenské služby.

39 - Distribúcia tovaru na dobierku, distribúcia videa; sprostredkovanie prepravy; skladovanie, prenájom skladov, prenájom garáží, prenájom automobilov, balenie tovaru, dovoz, doprava.

41 - Organizovanie vedomostných alebo zábavných súťaží, organizovanie kurzov, výcvikov a školení (manažérske služby); zverejňovanie textov okrem reklamných; vydávanie textov s výnimkou reklamných alebo náborových; vydávanie časopisov, katalógov, novin a iných periodických publikácií; tvorba, požičiavanie videa; sprostredkovanie kultúrnych a spoločenských podujatí; sprostredkovanie premietania filmov; predvádzanie kinosál; predvádzanie zábavných klubov;

organizačné zabezpečenie kultúrnych alebo vzdelávacích výstav; prenájom videopások; rozmnožovanie nahraných nosičov zvukových a zvukovo-obrazových záznamov.

42 - Sprostredkovanie reštauračných a kaviarenských služieb; prenájom predajných automatov, prevádzkovanie výstav, služby kozmetických a kaderníckych salónov, reštauračné a kaviarenské služby, služby fotoateliérov, odborné poradenské služby.

44 - Aranžovanie kvetov.

(540)



(550) obrazová

(732) POLUS, a. s., Vajnorská 100, 831 04 Bratislava, SK;

(740) Bartošík Šváby s.r.o., Bratislava, SK;

(111) 203068

(151) 9.6.2003

(156) 26.2.2021

(180) 26.2.2031

(210) 593-2001

(220) 26.2.2001

(442) 4.3.2003

(450) 11.9.2003

8 (511) 1, 2, 3, 4, 5, 6, 7, 8, 9, 10, 11, 12, 13, 14, 15, 16, 17, 18, 19, 20, 21, 22, 23, 24, 25, 26, 27, 28, 29, 30, 31, 32, 33, 34, 35, 36, 39, 41, 42, 44

(511) 1 - Chemikálie pre priemysel, vedu, fotografiu, poľnohospodárstvo, záhradníctvo, lesníctvo; pôdne hnojivá; chemické látky na konzervovanie potravín; rašelina a substráty na pestovanie kvetín, drevín a zeleniny; lepidlá a spojivá používané v priemysle.

2 - Farby, fermeže, laky; ochranné prostriedky proti hrdzi a poškodeniu dreva; farbivá; moridlá; kovy vo forme fólií a práškov pre maliarov, dekoratérov, tlačiarov a umelcov; potravinárske farbivá.

3 - Bieliace a iné prípravky na pranie a čistenie bielizne; prípravky na čistenie, leštenie, odmasťovanie a brúsenie; mydlá; voňavkárské výrobky, éterické oleje, kozmetické prípravky, toaletné prípravky, dezodoranty na osobnú potrebu; šampóny, kúpeľové peny, vlasové vodičky; farby na vlasy, prípravky na čistenie zubov a ošetrovanie ústnej dutiny; dezinfekčné mydlá; čistiace prípravky.

4 - Priemyselné oleje a tuky; mazacie oleje; prostriedky na pohlcovanie, zvlhčovanie a viazanie prachu, tuhé palivá; sviečky, knóty.

5 - Farmaceutické, zverolekárske a zdravotnícke prípravky; dietetické látky prispôbené na lekárske účely, potrava pre dojčatá; čaje s liečivými účinkami, vitamínové a minerálne prípravky, náplasti, obvazový materiál; dezinfekčné prípravky; prípravky na ničenie hmyzu a iných škodcov; fungicidy, herbicidy, sanitárne prípravky na liečebné účely; dezinfekčné prípravky na hygienické účely; dezodoranty s výnimkou dezodorantov na osobnú potrebu.

6 - Stavebný materiál z kovu; kovové ploty, dvere, kľučky, okná, brány, balkóny, žalúzie; kovové lišty, kovový stavbársky materiál, káble a drôty s výnimkou elektrických, z obyčajných kovov; drobný železiarsky tovar, bezpečnostné schránky; kovové schránky, kovové tabuľky na poznávacie značky, iné výrobky z kovov, ktoré nie sú zahrnuté v iných triedach.

7 - Ručne ovládané prenosné elektrické nástroje a náradie s výnimkou záhradných nástrojov a náradia; pumpy patriace do tejto triedy, elektrické a elektromechanické prístroje pre domácnosť a nástroje poháňané elektrickými motormi, umývačky riadu, práčky, sušičky, vysávače, elektrické prístroje na sekanie, mletie, lisovanie, krájanie, elektrické nožnice; leštiče parkiet.

8 - Ručné nástroje a ručné náradia na ručný pohon, nožiarsky tovar a príbory; britvy; žiletky; holiace strojčeky; štípacie kliešte ako ručné nástroje; ručné kovové nástroje a na manikúru a pedikúru, nožnice.

9 - Optické, meracie, vážiace, signalizačné, kontrolné, záchranné, vzdelávacie prístroje, prístroje na nahrávanie, prenos a reprodukciu zvuku alebo obrazu; magnetické nosiče údajov, záznamové disky; predajné automaty a mechanizmy prístrojov uvádzaných do činnosti vhođením mince; registračné pokladnice, počítačové stroje, zariadenia na spracovanie údajov a počítače; zariadenia na zábavu prispôsobené na použitie s televíznym prijímačom; tlačiarne, fotokopírovacie prístroje, skenery, fotoaparáty, kamery, hasiace prístroje; elektrické spájkačky, žehličky.

10 - Ortopedické pomôcky, vystužené obvazy a bandáže, tlakomery, teplomery na lekárske účely.

11 - Zariadenia na osvetľovanie, vykurovanie; parné kotly s výnimkou kotlov ako častí strojov; zariadenia a prístroje na varenie, pečenie, chladenie a sušenie; vetracie, vodárenské a sanitárne zariadenia; klimatizačné zariadenia; elektrické a neelektrické zariadenia na vyhrievanie postelí, termofóry, ohrievacie rošty; elektrické ohrievacie podušky a prikrývky s výnimkou podušiek a prikrývok na lekárske účely; elektrické svetlá na vianočné stromčeky.

12 - Vozidlá; bicykle a ich súčasti, pumpy patriace do tejto triedy, vozíky, autosedačky, autopoháň, pneumatiky.

13 - Pyrotechnické prostriedky s výnimkou zábavnej pyrotechniky.

14 - Drahé kovy a ich zliatiny, výrobky z drahých kovov alebo výrobky pokovované drahými kovmi, ktoré nie sú zahrnuté v iných triedach; šperky, drahokamy; hodinárske výrobky a iné chronometre; šperky a bižutéria; nádoby z drahých kovov alebo potiahnutých drahými kovmi.

15 - Hudobné nástroje a prístroje.

16 - Papier, kartón, lepenka a výrobky z týchto materiálov, ktoré nie sú zahrnuté v iných triedach; tlačoviny; knižárske výrobky, fotografie, papiernický tovar a písacie potreby; lepidlá na papier a na použitie v domácnosti; potreby pre umelcov patriace do triedy 16; písacie stroje a kancelárske potreby okrem nábytku; vzdelávacie a učebné potreby okrem prístrojov; školské potreby okrem prístrojov, plastikové fólie, obaly, vrecúška a tašky ako obalové materiály alebo na uloženie tovaru; hracie karty; papierové žalúzie a tienidlá, papierové vrecká do vysávačov, papierové obrúsky, obrusy, utierky, toaletný papier.

17 - Baliace, tesniace a izolačné materiály; ohybné rúry a hadice s výnimkou kovových; čalúnické materiály a materiály na vypchávanie z gumy alebo z plastov; kaučuk, guma, gutaperča, azbest a výrobky z týchto materiálov, ktoré nie sú zaradené v iných triedach.

18 - Usne, koženky a výrobky z týchto materiálov nezahrnuté v iných triedach; kufre a cestovné tašky; kabelky, nákupné tašky, dáždniky, slnečníky a vychádzkové palice; biče, postroje a sedlárske výrobky.

19 - Nekovové stavebné materiály; nekovové dvere, okná, brány, balkóny, nekovové žalúzie, drevo ako polotovar, trámy, fošne a dosky; dyhy; stavebné sklo, dlaždice a kachličky stavebné nekovové; parkety.

20 - Nábytok, zrkadlá, rámy na obrazy; kovový a záhradný nábytok; matrace, podušky, paplóny; vešiaky a nekovové vešiacíky a háčiky, výrobky z dreva, korku, trstiny, prútia, rohoviny, kostí, slonovinovej kosti, veľrybích kostí, mušlí, panciera korytnačky, jantáru, perleti, sépiolitu a náhradiek týchto materiálov a výrobky z plastov, ktoré nie sú zahrnuté v iných

triedach; tabuľky na poznávacie značky s výnimkou kovových; poštové schránky s výnimkou murovaných a kovových.

21 - Domáce a kuchynské drobné ručné nástroje a náradie nezahrnuté v iných triedach, nádoby používané v domácnosti okrem nádob z drahých kovov alebo potiahnutých drahými kovmi; hrebene, špongie a handry; stojany na riad a nádoby, kefy, štetky a štetce okrem maliarskych; materiály na výrobu kief; prostriedky a pomôcky na čistenie; oceľová vlna a drôtenky; výrobky zo skla; porcelán a kameninové výrobky, ktoré nie sú zahrnuté v iných triedach; dentálne nite, zubné kefky, toaletné pomôcky.

22 - Povrazy, motúzy, siete, stany, markízy, baldachýny, nepremokavé plachty, celtovina, vrecia a vaky, ktoré nie sú zahrnuté v iných triedach; materiál na čalúnenie a vypchávanie okrem gumy a plastov; surové textilné vlákna; markízy, motúzy a povrázky z prírodných alebo umelých textilných vlákien, papiera alebo plastov.

23 - Nite a priadze na textilné účely.

24 - Textilie a textilné výrobky, ktoré nie sú zahrnuté v iných triedach; posteľné prikrývky, posteľná bielizeň, textilné obrusy a obrúsky; uteráky a utierky, kusový textil na používanie v domácnosti, textilné tapety; pleteniny ako látky.

25 - Oblečenie, obuv a pokrývky hlavy, ponožky a pančuchy; pleteniny ako oblečenie.

26 - Čipky a výšivky; stuhy; stužky; gombíky, háčiky a očka; zipsy; špendlíky a ihly; umelé kvety a rastliny.

27 - Koberce; predložky; rohože; rohožky; linoleum a iné podlahové krytiny; tapety okrem textilných; papierové tapety.

28 - Hry a hračky; telocvičné a športové potreby, ktoré nie sú zahrnuté v iných triedach; ozdoby na vianočný stromček; rybárske náčinie; biliardové a gulečnické gule; vzpieracie činky; golfové palice; golfové vaky s kolieskami alebo bez koliesok; harpúny ako športové náradie; zariadenia na elektronické hry s výnimkou hier využívajúcich televízne prijímače; chrániče na lakte, kolená ako športové potreby; kolký, korčule; korčule kolieskové; lopty na hranie; lyže; obaly na lyže; lyže na surfovanie; lyžiarske viazanie; karnevalové masky; plutvy na plávanie; petardy - zábavná pyrotechnika; rakety - športové náradie; skejtbordy; rozbušky - pyrotechnika ako hračky; sánky; surfovacie dosky.

29 - Mäso, ryby, hydina a zverina; mäsové výťažky; konzervované, sušené a tepelne spracované ovocie a zelenina; rôsoľy, džemy, marmelády, ovocné pretlaky; vajcia, mlieko a mliečne výrobky, mliečne nápoje; jedlé oleje a tuky.

30 - Káva, čaj, kakao, cukor, ryža, kávové náhradky; múka a výrobky z obilia, obilniny určené na ľudskú spotrebu, chlieb, pekárske a cukrárske výrobky, cukrovinky, zmrzlina; med, kvasnice, prášky do pečiva; soľ, horčica; kečup, ocot, omáčky ako chuťové prísady; korenie; zmesi korenín a bylín, kávové, kakaové a čokoládové nápoje.

31 - Poľnohospodárske, záhradkárske a lesné produkty a obilniny, ktoré nie sú zahrnuté v iných triedach; čerstvé ovocie a zelenina; semená rastlín, živé rastliny a kvety; potrava pre zvieratá, slad na výrobu piva a liehovín.

32 - Pivo; minerálne a sytené vody a iné nealkoholické nápoje; ovocné nápoje a ovocné šťavy; sirupy a prípravky na výrobu nápojov.

33 - Alkoholické nápoje s výnimkou piva.

34 - Tabak; cigarety, cigary, potreby pre fajčiarov; zápalky; zapalovače.

35 - Obchodný manažment, obchodné poradenské služby, sprostredkovanie nákupu a predaja tovarov, reklama, organizovanie výstav na reklamné a obchodné účely; rozširovanie reklamných oznamov; predvádzanie tovaru; rozširovanie reklamných materiálov zákazníkom (letáky, prospekty, tlačivá, vzorky); zasielanie reklamných materiálov zákazníkom; vydávanie a aktualizovanie reklamných materiálov; distribúcia vzoriek; obchodný alebo podnikateľský prieskum; prenájom reklamných materiálov; uverejňovanie reklamných textov; vydávanie reklamných alebo náborových textov; vzťahy s verejnosťou; televízna reklama; reklamné agentúry; organizovanie reklam-

ných hier na propagáciu predaja; prieskum trhu; prieskum verejnej mienky; prenájom reklamných priestorov; prenájom reklamných plôch; podpora predaja (pre tretie osoby); spracovanie textov; ponuka, sprostredkovanie a výber tovaru prostredníctvom katalógu, reklamná a inzertná činnosť, propagácia, marketing, pomoc pri podnikaní; podnikateľské informácie; overovanie obchodných transakcií; vykonávanie uskutočnenia obchodných transakcií; reklamná, inzertná a propagačná činnosť prostredníctvom akéhokoľvek média, prostredníctvom telefónnej, dátovej alebo informačnej siete; komerčné informačné kancelárie; obchodné informácie; predvádzanie (služby modeliek) na reklamné účely a podporu predaja; štatistické informácie; sprostredkovanie v obchodných vzťahoch.

36 - Realitné kancelárie; prenájom kancelárskych a iných nehnuteľných priestorov a nehnuteľností; sprostredkovanie kúpy, predaja a prenájmu nehnuteľností; správa nehnuteľností; obstarávanie služieb spojených so správou nehnuteľností, ako vyberanie nájomného, poistného a za služby spojené s nájmom od nájomcov; sprostredkovanie finančných služieb, oceňovanie (poistenie, bankovníctvo, nehnuteľnosti), finančný lízing, predaj na splátky; zmenárenské služby.

39 - Distribúcia tovaru na dobierku, distribúcia videa; sprostredkovanie prepravy; skladovanie, prenájom skladov, prenájom garáží, prenájom automobilov, balenie tovaru, dovoz, doprava.

41 - Organizovanie vedomostných alebo zábavných súťaží, organizovanie kurzov, výcvikov a školení (manažérske služby); zverejňovanie textov okrem reklamných; vydávanie textov s výnimkou reklamných alebo náborových; vydávanie časopisov, katalógov, novin a iných periodických publikácií; tvorba, požičiavanie videa; sprostredkovanie kultúrnych a spoločenských podujatí; sprostredkovanie premietania filmov; predvádzanie kinosál; prevádzkovanie zábavných klubov; organizačné zabezpečenie kultúrnych alebo vzdelávacích výstav; prenájom videopások; rozmnožovanie nahraných nosičov zvukových a zvukovo-obrazových záznamov.

42 - Sprostredkovanie reštauračných a kaviarenských služieb; prenájom predajných automatov, prevádzkovanie výstav, služby kozmetických a kaderníckych salónov, reštauračné a kaviarenské služby, služby fotoateliérov, odborné poradenské služby.

44 - Aranžovanie kvetov.

(540)



(550) obrazová

(732) POLUS, a. s., Vajnorská 100, 831 04 Bratislava, SK;

(740) Bartošik Šváby s.r.o., Bratislava, SK;

(111) 203069

(151) 9.6.2003

(156) 26.2.2021

(180) 26.2.2031

(210) 594-2001

(220) 26.2.2001

(442) 4.3.2003

(450) 11.9.2003

8 (511) 1, 2, 3, 4, 5, 6, 7, 8, 9, 10, 11, 12, 13, 14, 15, 16, 17, 18, 19, 20, 21, 22, 23, 24, 25, 26, 27, 28, 29, 30, 31, 32, 33, 34, 35, 36, 39, 41, 42, 44

(511) 1 - Chemikálie pre priemysel, vedu, fotografiu, poľnohospodárstvo, záhradníctvo, lesníctvo; pôdne hnojivá; chemické látky na konzervovanie potravín; rašelina a substráty na pestovanie kvetov, drevín a zeleniny; lepidlá a spojivá používané v priemysle.

2 - Farby, fermeže, laky; ochranné prostriedky proti hrdzi a poškodeniu dreva; farbivá; moridlá; kovy vo forme fólií a práškov pre maliarov, dekoratérov, tlačiarov a umelcov; potravinárske farbivá.

3 - Bieliace a iné prípravky na pranie a čistenie bielizne; prípravky na čistenie, leštenie, odmasťovanie a brúsenie; mydlá; voňavkárské výrobky, éterické oleje, kozmetické prípravky, toaletné prípravky, dezodoranty na osobnú potrebu; šampóny, kúpeľové peny, vlasové vodičky; farby na vlasy, prípravky na čistenie zubov a ošetrovanie ústnej dutiny; dezinfekčné mydlá; čistiace prípravky.

4 - Priemyselné oleje a tuky; mazacie oleje; prostriedky na polhcovanie, zvlhčovanie a viazanie prachu, tuhé palivá; sviečky, knóty.

5 - Farmaceutické, zverolekárske a zdravotnícke prípravky; dietetické látky prispôbené na lekárske účely, potrava pre dojčatá; čaje s liečivými účinkami, vitamínové a minerálne prípravky, náplasti, obvazový materiál; dezinfekčné prípravky; prípravky na ničenie hmyzu a iných škodcov; fungicidy, herbicidy, sanitárne prípravky na liečebné účely; dezinfekčné prípravky na hygienické účely; dezodoranty s výnimkou dezodorantov na osobnú potrebu.

6 - Stavebný materiál z kovu; kovové ploty, dvere, kľučky, okná, brány, balkóny, žalúzie; kovové lišty, kovový stavbársky materiál, káble a drôty s výnimkou elektrických, z obyčajných kovov; drobný železiarsky tovar, bezpečnostné schránky; kovové schránky, kovové tabuľky na poznávacie značky, iné výrobky z kovov, ktoré nie sú zahrnuté v iných triedach.

7 - Ručné ovládané prenosné elektrické nástroje a náradie s výnimkou záhradných nástrojov a náradia; pumpy patriace do tejto triedy, elektrické a elektromechanické prístroje pre domácnosť a nástroje poháňané elektrickými motormi, umývačky riadu, práčky, sušičky, vysávače, elektrické prístroje na sekánie, mletie, lisovanie, krájanie, elektrické nožnice; leštiče parkiet.

8 - Ručné nástroje a ručné náradia na ručný pohon, nožiarsky tovar a príbory; britvy; žiletky; holiace strojčeky; štipacie kliešte ako ručné nástroje; ručné kovové nástroje a na manikúru a pedikúru, nožnice.

9 - Optické, meracie, vážiace, signalizačné, kontrolné, záchranné, vzdelávacie prístroje, prístroje na nahrávanie, prenos a reprodukciu zvuku alebo obrazu; magnetické nosiče údajov, záznamové disky; predajné automaty a mechanizmy prístrojov uvádzaných do činnosti vhođením mince; registračné pokladnice, počítačové stroje, zariadenia na spracovanie údajov a počítače; zariadenia na zábavu prispôbené na použitie s televíznym prijímačom; tlačiarne, fotokopírovacie prístroje, skenery, fotoaparáty, kamery, hasiace prístroje; elektrické spájkovačky, žehličky.

10 - Ortopedické pomôcky, vystužené obvazy a bandáže, tlakomery, teplomery na lekárske účely.

11 - Zariadenia na osvetľovanie, vykurovanie; parné kotly s výnimkou kotlov ako častí strojov; zariadenia a prístroje na varenie, pečenie, chladenie a sušenie; vetracie, vodárenské a sanitárne zariadenia; klimatizačné zariadenia; elektrické a neelektrické zariadenia na vyhrievanie postelí, termofóry, ohrievacie rošty; elektrické ohrievacie podušky a prikrývky s výnimkou podušiek a prikrývok na lekárske účely; elektrické svetlá na vianočné stromčeky.

12 - Vozidlá; bicykle a ich súčasti, pumpy patriace do tejto triedy, vozíky, autosedačky, autopoťahy, pneumatiky.

13 - Pyrotechnické prostriedky s výnimkou zábavnej pyrotechniky.

14 - Drahé kovy a ich zliatiny, výrobky z drahých kovov alebo výrobky pokovované drahými kovmi, ktoré nie sú zahrnuté v iných triedach; šperky, drahokamy; hodinárske výrobky a iné chronometre; šperky a bižutéria; nádoby z drahých kovov alebo potiahnutých drahými kovmi.

15 - Hudobné nástroje a prístroje.

16 - Papier, kartón, lepenka a výrobky z týchto materiálov, ktoré nie sú zahrnuté v iných triedach; tlačoviny; knihárske

výrobky, fotografie, papierický tovar a písacie potreby; lepidlá na papier a na použitie v domácnosti; potreby pre umelcov patriace do triedy 16; písacie stroje a kancelárske potreby okrem nábytku; vzdelávacie a učebné potreby okrem prístrojov; školské potreby okrem prístrojov, plastické fólie, obaly, vrecúška a tašky ako obalové materiály alebo na uloženie tovaru; hracie karty; papierové žalúzie a tienidlá, papierové vrecáka do vysávačov, papierové obrúsky, obrusy, utierky, toaletný papier.

17 - Baliace, tesniace a izolačné materiály; ohybné rúry a hadice s výnimkou kovových; čalúnické materiály a materiály na vypchávanie z gumy alebo z plastov; kaučuk, guma, gutaperča, azbest a výrobky z týchto materiálov, ktoré nie sú zaradené v iných triedach.

18 - Usne, koženky a výrobky z týchto materiálov nezahnuté v iných triedach; kufre a cestovné tašky; kabelky, nákupné tašky, dáždniky, slnečníky a vychádzkové palice; biče, postroje a sedlárske výrobky.

19 - Nekovové stavebné materiály; nekovové dvere, okná, brány, balkóny, nekovové žalúzie, drevo ako polotovary, trámy, fošne a dosky; dyhy; stavebné sklo, dlaždice a kachličky stavebné nekovové; parkety.

20 - Nábytok, zrkadlá, rámy na obrazy; kovový a záhradný nábytok; matrace, podušky, paplóny; vešiaky a nekovové vešiacíky a háčiky, výrobky z dreva, korku, trstiny, prútia, rohoviny, kostí, slonovinovej kosti, veľrybích kostí, mušlí, panciera korytnačky, jantáru, perleti, sépiolitu a náhradiek týchto materiálov a výrobky z plastov, ktoré nie sú zahrnuté v iných triedach; tabuľky na poznávacie značky s výnimkou kovových; poštové schránky s výnimkou murovaných a kovových.

21 - Domáce a kuchynské drobné ručné nástroje a náradie nezahnuté v iných triedach, nádoby používané v domácnosti okrem nádob z drahých kovov alebo potiahnutých drahými kovmi; hrebene, špongie a handry; stojany na riad a nádoby, kefy, štetky a štetce okrem maliarskych; materiály na výrobu kief; prostriedky a pomôcky na čistenie; oceľová vlna a drôtenky; výrobky zo skla; porcelán a kameninové výrobky, ktoré nie sú zahrnuté v iných triedach; dentálne nite, zubné kefky, toaletné pomôcky.

22 - Povrazy, motúzy, siete, stany, markízy, baldachýny, nepremokavé plachty, celtovina, vrecia a vaky, ktoré nie sú zahrnuté v iných triedach; materiál na čalúnenie a vypchávanie okrem gumy a plastov; surové textilné vlákna; markízy, motúzy a povrázky z prírodných alebo umelých textilných vlákien, papiera alebo plastov.

23 - Nite a priadze na textilné účely.

24 - Textilie a textilné výrobky, ktoré nie sú zahrnuté v iných triedach; posteľné prikrývky, posteľná bielizeň, textilné obrusy a obrúsky; utierky a utierky, kusový textil na použitie v domácnosti, textilné tapety; pleteniny ako látky.

25 - Oblečenie, obuv a pokrývky hlavy, ponožky a pančuchy; pleteniny ako oblečenie.

26 - Čipky a výšivky; stuhu; stužky; gombíky, háčiky a očka; zipsy; špendlíky a ihly; umelé kvety a rastliny.

27 - Koberce; predložky; rohože; rohožky; linoleum a iné podlahové krytiny; tapety okrem textilných; papierové tapety.

28 - Hry a hračky; telocvičné a športové potreby, ktoré nie sú zahrnuté v iných triedach; ozdoby na vianočný stromček; rybárske náčinie; biliardové a gulečnické gule; vzpieracie činky; golfové palice; golfové vaky s kolieskami alebo bez koliesok; harpúny ako športové náradie; zariadenia na elektronické hry s výnimkou hier využívajúcich televízne prijímače; chrániče na lakte, kolena ako športové potreby; kolky; korčule; korčule kolieskové; lopty na hranie; lyže; obaly na lyže; lyže na surfovanie; lyžiarske viazanie; karnevalové masky; plutvy na plávanie; petardy - zábavná pyrotechnika; rakety - športové náradie; skejtbordy; rozbušky - pyrotechnika ako hračky; sánky; surfovacie dosky.

29 - Mäso, ryby, hydina a zverina; mäsové výtážky; konzervované, sušené a tepelne spracované ovocie a zelenina; rôsolý,

džemy, marmelády, ovocné pretlaky; vajcia, mlieko a mliečne výrobky, mliečne nápoje; jedlé oleje a tuky.

30 - Káva, čaj, kakao, cukor, ryža, kávové náhradky; múka a výrobky z obilia, obilniny určené na ľudskú spotrebu, chlieb, pekárske a cukrárske výrobky, cukrovinky, zmrzliny; med, kvasnice, prášky do pečiva; soľ, horčica; kečup, ocot, omáčky ako chuťové prísady; korenie; zmesi korenín a bylín, kávové, kakaové a čokoládové nápoje.

31 - Poľnohospodárske, záhradkárské a lesné produkty a obilniny, ktoré nie sú zahrnuté v iných triedach; čerstvé ovocie a zelenina; semená rastlín, živé rastliny a kvety; potrava pre zvieratá, slad na výrobu piva a liehovín.

32 - Pivo; minerálne a sytené vody a iné nealkoholické nápoje; ovocné nápoje a ovocné šťavy; sirupy a prípravky na výrobu nápojov.

33 - Alkoholické nápoje s výnimkou piva.

34 - Tabak; cigarety, cigary, potreby pre fajčiarov; zápalky; zapalovače.

35 - Obchodný manažment, obchodné poradenské služby, sprostredkovanie nákupu a predaja tovarov, reklama, organizovanie výstav na reklamné a obchodné účely; rozširovanie reklamných oznamov; predvádzanie tovaru; rozširovanie reklamných materiálov zákazníkom (letáky, prospekty, tlačivá, vzorky); zasielanie reklamných materiálov zákazníkom; vydávanie a aktualizovanie reklamných materiálov; distribúcia vzoriek; obchodný alebo podnikateľský prieskum; prenájom reklamných materiálov; uverejňovanie reklamných textov; vydávanie reklamných alebo náborových textov; vzťahy s verejnosťou; televízna reklama; reklamné agentúry; organizovanie reklamných hier na propagáciu predaja; prieskum trhu; prieskum verejnej mienky; prenájom reklamných priestorov; prenájom reklamných plôch; podpora predaja (pre tretie osoby); spracovanie textov; ponuka, sprostredkovanie a výber tovaru prostredníctvom katalógu, reklamná a inzertná činnosť, propagácia, marketing, pomoc pri podnikaní; podnikateľské informácie; overovanie obchodných transakcií; vykonávanie uskutočnenia obchodných transakcií; reklamná, inzertná a propagačná činnosť prostredníctvom akéhokoľvek média, prostredníctvom telefónnej, dátovej alebo informačnej siete; komerčné informačné kancelárie; obchodné informácie; predvádzanie (služby modeliek) na reklamné účely a podporu predaja; štatistické informácie; sprostredkovanie v obchodných vzťahoch.

36 - Realitné kancelárie; prenájom kancelárskych a iných nehnuteľných priestorov a nehnuteľností; sprostredkovanie kúpy, predaja a prenájmu nehnuteľností; správa nehnuteľností; obstarávanie služieb spojených so správou nehnuteľností, ako vyberanie nájomného, poisťného a za služby spojené s nájmom od nájomcov; sprostredkovanie finančných služieb, oceňovanie (poistenie, bankovníctvo, nehnuteľnosti), finančný lízing, predaj na splátky; zmenárnske služby.

39 - Distribúcia tovaru na dobierku, distribúcia videa; sprostredkovanie prepravy; skladovanie, prenájom skladov, prenájom garáží, prenájom automobilov, balenie tovaru, dovoz, doprava.

41 - Organizovanie vedomostných alebo zábavných súťaží, organizovanie kurzov, výcvikov a školení (manažérske služby); zverejňovanie textov okrem reklamných; vydávanie textov s výnimkou reklamných alebo náborových; vydávanie časopisov, katalógov, novín a iných periodických publikácií; tvorba, požičovanie videa; sprostredkovanie kultúrnych a spoločenských podujatí; sprostredkovanie premietania filmov; prevádzkovanie kinosál; prevádzkovanie zábavných klubov; organizačné zabezpečenie kultúrnych alebo vzdelávacích výstav; prenájom videopások; rozmnožovanie nahrávaných nosičov zvukových a zvukovo-obrazových záznamov.

42 - Sprostredkovanie reštauračných a kaviarenských služieb; prenájom predajných automatov, prevádzkovanie výstav, služby kozmetických a kaderníckych salónov, reštauračné a kaviarenské služby, služby fotoateliérov, odborné poradenské služby.

44 - Aranžovanie kvetov.

(540)



- (550) obrazová
 (591) modrá, žltá
 (732) POLUS, a. s., Vajnorská 100, 831 04 Bratislava, SK;
 (740) Bartošik Šváby s.r.o., Bratislava, SK;

(111) 214227

- (151) 7.6.2006
 (156) 26.2.2021
 (180) 26.2.2031
 (210) 590-2001
 (220) 26.2.2001
 (442) 2.3.2006
 (450) 7.9.2006

8 (511) 1, 2, 3, 4, 5, 6, 7, 8, 9, 10, 11, 12, 13, 14, 15, 16, 17, 18, 19, 20, 21, 22, 23, 24, 25, 26, 27, 28, 29, 30, 31, 32, 33, 34, 35, 36, 39, 41, 42, 44

- (511) 1 - Chemikálie pre priemysel, vedu, fotografiu, poľnohospodárstvo, záhradníctvo, lesníctvo; pôdne hnojivá; chemické látky na konzervovanie potravín, rašelina a substráty na pestovanie kvetín, drevín a zeleniny; lepidlá a spojivá používané v priemysle.
 2 - Farby, fermeže, laky; ochranné prostriedky proti hrdzi a poškodeniu dreva; farbivá; moridlá; kovy vo forme fólií a práškov pre maliarov, dekoratérův, tlačiarův a umelcov; potravinárske farbivá.
 3 - Bieliace a iné prípravky na pranie a čistenie bielizne; prípravky na čistenie, leštenie, odmasťovanie a brúsenie; mydlá; voňavkárské výrobky, éterické oleje, kozmetické prípravky, toaletné prípravky, dezodoranty pre osobnú potrebu; šampóny, kúpeľové peny, vlasové vodičky; farby na vlasy, prípravky na čistenie zubov a ošetrovanie ústnej dutiny; dezinfekčné mydlá, čistiace prípravky.
 4 - Priemyselné oleje a tuky; mazacie oleje; prostriedky na pohlcovanie prachu, prostriedky na zvlhčovanie a viazanie prachu; tuhé palivá; sviečky, knôty.
 5 - Farmaceutické, zverolekárske a zdravotnícke prípravky; dietetické látky prispôbené na lekárske účely, potrava pre dojčatá; čaje s liečivými účinkami, vitamínové a minerálne prípravky, náplasti, obväzový materiál; dezinfekčné prípravky; prípravky na ničenie hmyzu a iných škodcov; fungicídy, herbicídy, sanitárne prípravky na liečebné účely, dezinfekčné prípravky na hygienické účely; dezodoranty s výnimkou dezodorantov pre osobnú potrebu.
 6 - Stavebný materiál z kovu; kovové ploty, dvere, kľučky, okná, brány, balkóny, žalúzie; kovové lišty, kovový stavbársky materiál, káble a drôty s výnimkou elektrických, z obyčajných kovov; drobný železiarsky tovar, bezpečnostné schránky; kovové schránky, kovové tabuľky na poznávacie značky, iné výrobky z kovov, ktoré nie sú zahrnuté v iných triedach.
 7 - Ručne ovládané prenosné elektrické nástroje a náradie s výnimkou záhradných nástrojův a náradia; pumpy ako stroje patriace do tejto triedy, elektrické a elektromechanické prístroje pre domácnosť a nástroje poháňané elektrickými motormi, umývačky riadu, práčky, sušičky, vysávače, elektrické prístroje na sekanie, mletie, listovanie, krájanie, elektrické nožnice, leštiče parkiet.
 8 - Ručné nástroje a ručné náradia na ručný pohon, nožiarsky tovar a príbory, britvy, žiletky, holiace strojčeky, štipacie kliešte ako ručné nástroje, ručné kovové nástroje a na manikúru a pedikúru, nožnice.

9 - Optické, meracie, vážiace, signalizačné, kontrolné, záchrané, vzdelávacie prístroje, prístroje na nahrávanie, prenos a reprodukciu zvuku alebo obrazu; magnetické nosiče údajův, záznamové disky; predajné automaty a mechanizmy pre prístroje uvádzané do činnosti vhođením mince; registračné pokladnice, počítačie stroje, zariadenia na spracovanie údajův a počítače; zariadenia na zábavu usporôbené na použitie s televíznym prijímačom; tlačiarne, fotokopírky, skenery, fotoaparáty, kamery, hasiace prístroje; elektrické spájkovačky, žehličky.

10 - Ortopedické pomôcky, vystužené obvazy a bandáže, tlakomery, teplomery na lekárske účely.

11 - Zariadenia na osvetľovanie, vykurovanie; pamé kotly s výnimkou kotlov ako časti strojův; zariadenia a prístroje na varenie, pečenie chladenie a sušenie; vetracie, vodárenské a sanitárne zariadenia; klimatizačné zariadenia; elektrické a neelektrické zariadenia na vyhrievanie postelí, termofóry, ohrievacie rošty; elektrické ohrievacie podušky a prikrývky s výnimkou podušiek a prikrývok na lekárske účely; elektrické svetlá na vianočné stromčeky.

12 - Vozidlá; bicykle a ich súčasti, pumpy patriace do tejto triedy, vozíky, autosedačky, autopočahy, pneumatiky.

13 - Pyrotechnické prostriedky s výnimkou zábavnej pyrotechniky.

14 - Drahé kovy a ich zliatiny, výrobky z drahých kovův alebo výrobky pokované drahými kovmi, ktoré nie sú zahrnuté v iných triedach; šperky, drahokamy; hodinárske výrobky a iné chronometre; šperky a bižutéria; nádoby z drahých kovův alebo potiahnutých drahými kovmi.

15 - Hudobné nástroje a prístroje.

16 - Papier, kartón, lepenka a výrobky z týchto materiálov, ktoré nie sú zahrnuté v iných triedach; tlačoviny; knihárske výrobky, fotografie, papiernický tovar a písacie potreby; lepidlá na papier a na použitie v domácnosti; potreby pre umelcov patriace do tejto triedy; písacie stroje a kancelárske potreby okrem nábytku; vzdelávacie a učebné potreby okrem prístrojův; školské potreby okrem prístrojův, plastikové fólie, obaly, vrecúška a tašky ako obalové materiály alebo na uloženie tovaru; hracie karty; papierové žalúzie a tienidlá, papierové vrecká do vysávačov, papierové obrúsky, obrusy, utierky, toaletný papier.

17 - Baliace, tesniace a izolačné materiály; ohybné rúry a hadice, s výnimkou kovových; čalúnnické materiály a materiály na vypchávanie z gumy alebo plastův; kaučuk, guma, gutaperča, azbest a výrobky z týchto materiálov, ktoré nie sú zaradené v iných triedach.

18 - Usne a koženky a výrobky z týchto materiálov nezahrnuté v iných triedach; kufre a cestovné tašky; kabelky, nákupné tašky, dáždniky, slnečníky a vychádzkové palice; biče, postroje a sedlárske výrobky.

19 - Nekovové stavebné materiály; nekovové dvere, okná, brány, balkóny, nekovové žalúzie, drevo ako polotovar, trámy, fošne a dosky; dyhy; stavebné sklo, dlaždice a kachličky stavebné nekovové; parkety.

20 - Nábytok, zrkadlá, rámy na obrazy; kovový a záhradný nábytok; matrace, podušky, paplóny; vešiaky a nekovové vešáčky a háčiky, výrobky z dreva, korku, trstiny, prútia, rohoviny, kostí, slonovinovej kosti, veľrybích kostíc, mušlí, panciera korytnačky, jantáru, perlete, sépiolitu a náradiek týchto materiálov a výrobky z plastův, ktoré nie sú zahrnuté v iných triedach; tabuľky na poznávacie značky, s výnimkou kovových; poštové schránky s výnimkou murovaných a kovových.

21 - Domáce a kuchynské drobné ručné nástroje a náradia nezahrnuté v iných triedach, nádoby používané v domácnosti okrem nádob z drahých kovův alebo potiahnutých drahými kovmi; hrebene, špongie a handry; stojany na riad a nádoby, kefy, štetky a štetce okrem maliarskych; materiály na výrobu kief; prostriedky a pomôcky na čistenie; oceľová vlna a drôtenky; výrobky zo skla, porcelán a kameninové výrobky, ktoré nie sú zahrnuté v iných triedach; dentálne nite, zubné kefky, toaletné pomôcky.

22 - Povrazy, motúzy, siete, stany, markízy, baldachýny, nepremokavé plachty, celtovina, vrecia a vaky, ktoré nie sú zahrnuté v iných triedach; materiál na čalúnenie a vypchávanie okrem gumených a plastových; surové textilné vlákna; markízy, motúzy a povrázky z prírodných alebo umelých textilných vlákien, papiera alebo plastov.

23 - Nite a priadze na textilné účely.

24 - Textilie a textilné výrobky, ktoré nie sú zahrnuté v iných triedach; posteľné prikrývky, posteľná bielizeň, textilné obrusy a obrúsky; uteráky a utierky, kusový textil na používanie v domácnosti, textilné tapety, pleteniny ako látky.

25 - Oblečenie, obuv a pokrývky hlavy, ponožky a pančuchy, pleteniny ako oblečenie.

26 - Čipky a výšivky, stuhy, stužky; gombíky, háčiky a očka, zipsy, špendlíky a ihly; umelé kvety a rastliny.

27 - Koberce, predložky, rohože, rohožky, linoleum a iné podlahové krytiny; tapety okrem textilných, papierových tapety.

28 - Hry a hračky; telocvičné a športové potreby, ktoré nie sú zahrnuté v iných triedach; ozdoby na vianočný stromček; rybárske náčinie; biliardové a guľčnické guľe; vzpieracie činčky; golfové palice; golfové vaky s kolieskami alebo bez koliesok; harpúny ako športové náradie; zariadenia pre elektronické hry s výnimkou hier využívajúcich televízne prijímače; chrániče na lakte a kolená ako športové potreby; kolky; korčule; korčule kolieskové; lopty na hranie; lyže; obaly na lyže; lyže na surfovanie; lyžiarske viazanie; karnevalové masky; plutvy na plávanie; petardy - zábavná pyrotechnika; rakety - športové náradie; skejtboardy; rozbušky - pyrotechnika ako hračky; sánky; surfovacie dosky.

29 - Mäso, ryby, hydina a zverina; mäsové výtážky; konzervované, sušené a tepelne spracované ovocie a zelenina; rôsoly, džemy, marmelády, ovocné pretlaky; vajcia, mlieko a mliečne výrobky, mliečne nápoje; jedlé oleje a tuky.

30 - Káva, čaj, kakao, cukor, ryža, kávové náhradky; múka a výrobky z obilnín, obilniny určené na ľudskú spotrebu, chlieb, pečiarke a cukrárske výrobky, cukrovinky, zmrzliny, med, kvasnice, prášky do pečiva; soľ, horčica; kečup, ocot, omáčky ako chuťové prísady; korenie; zmesi korenín a bylín, kávové, kakaové a čokoládové nápoje.

31 - Poľnohospodárske, záhradkárské a lesné produkty a obilniny, ktoré nie sú zahrnuté v iných triedach; čerstvé ovocie a zelenina; semená rastlín, živé rastliny a kvety; potrava pre zvieratá, slad na výrobu piva a liehovín.

32 - Pivo; minerálne a sytené vody a iné nealkoholické nápoje; ovocné nápoje a ovocné šťavy; sirupy a prípravky na výrobu nápojov.

33 - Alkoholické nápoje s výnimkou piva.

34 - Tabak; cigarety, cigary, potreby pre fajčiarov; zápalky; zapalovače.

35 - Obchodný manažment, obchodné poradenské služby, sprostredkovanie nákupu a predaja tovarov, reklama, organizovanie výstav na reklamné a obchodné účely; rozširovanie reklamných oznamov; predvádzanie tovaru; rozširovanie reklamných materiálov zákazníkom, (letáky, prospekty, tlačivá, vzorky); zasielanie reklamných materiálov zákazníkom; vydávanie a aktualizovanie reklamných materiálov; distribúcia vzoriek; obchodný alebo podnikateľský prieskum; prenájom reklamných materiálov; uverejňovanie reklamných textov; vydávanie reklamných alebo náborových textov; vzťahy s verejnosťou, televízna reklama; reklamné agentúry; organizovanie reklamných hier na propagáciu predaja; prieskum trhu; prieskum verejnej mienky; prenájom reklamných priestorov; prenájom reklamných plôch; podpora predaja (pre tretie osoby); spracovanie textov; ponuka, sprostredkovanie a výber tovaru prostredníctvom katalógu, reklamná a inzertná činnosť, propagácia, marketing, pomoc pri podnikaní, podnikateľské informácie, overovanie obchodných transakcií, vykonávanie uskutočnenia obchodných transakcií, reklamná, inzertná a propagačná činnosť prostredníctvom akéhokoľvek média prostredníctvom telefónnej dátovej alebo informačnej siete; komerčné informačné kancelárie; obchodné informácie; predvádzanie (služby mo-

deliek) na reklamné účely a podporu predaja; štatistické informácie; sprostredkovanie v obchodných vzťahoch.

36 - Realitné kancelárie; sprostredkovanie kúpy, predaja a prenájmu nehnuteľností; správa nehnuteľností; obstarávanie služieb spojených so správou nehnuteľnosti ako vyberanie nájomného, poistného a za služby spojené s nájmom od nájomcov pre prenajímateľa, sprostredkovanie finančných služieb, oceňovanie (poistenie, bankovníctvo, nehnuteľnosti), finančný lízing, predaj na splátky; zmenárenské služby, prenájom kancelárskych a iných nehnuteľných priestorov a nehnuteľností.

39 - Distribúcia tovaru na dobierku, distribúcia videa, sprostredkovanie prepravy, skladovanie, prenájom skladov, prenájom garáží, prenájom automobilov, balenie tovaru, dovoz, doprava.

41 - Organizovanie vedomostných alebo zábavných súťaží, organizovanie kurzov, výcvikov a školení (manažérske služby); zverejňovanie textov okrem reklamných; vydávanie textov s výnimkou reklamných alebo náborových; vydávanie časopisov, katalógov, novín a iných periodických publikácií; tvorba, požičiavanie videa, sprostredkovanie kultúrnych a spoločenských podujatí; sprostredkovanie premietania filmov; prevádzkovanie kinosál; prevádzkovanie zábavných klubov; organizačné zabezpečenie kultúrnych alebo vzdelávacích výstav; prenájom videopások; rozmnožovanie nahraných nosičov zvukových a zvukovo-obrazových záznamov.

42 - Sprostredkovanie reštauračných a kaviarenských služieb; prenájom predajných automatov, prevádzkovanie výstav, služieb kozmetických a kaderníckych salónov, reštauračné a kaviarenské služby, služby fotoateliérov, odborné poradenské služby.

44 - Aranžovanie kvetov.

(540) POLUS

(550) slovná

(732) POLUS, a. s., Vajnorská 100, 831 04 Bratislava, SK;

(740) Bartošik Šváby s.r.o., Bratislava, SK;

(111) 229878

(151) 11.5.2011

(156) 4.11.2020

(180) 4.11.2030

(210) 5739-2010

(220) 4.11.2010

(442) 4.2.2011

(450) 6.7.2011

9 (511) 30, 32, 35

(511) 30 - Čajové a kávové nápoje vrátane instantných; čaj; čajové náhradky.

32 - Prípravky na výrobu nealkoholických nápojov; nealkoholické nápoje s ovocnými príchuťami; instantné nealkoholické nápoje.

35 - Propagačná činnosť, reklama; pomoc pri riadení obchodnej činnosti; obchodná administratíva; kancelárske práce; inzercia; maloobchodná a veľkoobchodná činnosť v oblasti nápojov.

(540) Horúca hruška

(550) slovná

(732) JPlus Hot Apple s.r.o., Březový vrch 244, Březanec, 431 11 Jirkov, CZ;

(740) ROTT, RŮŽIČKA & GUTTMANN, v.o.s., Bratislava, SK;

(111) 229879

(151) 11.5.2011

(156) 4.11.2020

(180) 4.11.2030

(210) 5740-2010

(220) 4.11.2010

(442) 4.2.2011

(450) 6.7.2011

9 (511) 30, 32, 35

- (511) 30 - Čajové a kávové nápoje vrátane instantných; čaj; čajové náhradky.
32 - Prípravky na výrobu nealkoholických nápojov; nealkoholické nápoje s ovocnými príchuťami; instantné nealkoholické nápoje.
35 - Propagačná činnosť, reklama; pomoc pri riadení obchodnej činnosti; obchodná administratíva; kancelárske práce; inzercia; maloobchodná a veľkoobchodná činnosť v oblasti nápojov.

(540) Horúca brusnica

- (550) slovná
(732) JPlus Hot Apple s.r.o., Březový vrch 244, Březeneč, 431 11 Jirkov, CZ;
(740) ROTT, RŮŽIČKA & GUTTMANN, v.o.s., Bratislava, SK;

(111) 230387

- (151) 15.8.2011
(156) 18.2.2021
(180) 18.2.2031
(210) 252-2011
(220) 18.2.2011
(442) 6.5.2011
(450) 4.10.2011

9 (511) 35, 36, 41

- (511) 35 - Reklama; reklamná a propagačná činnosť; vydávanie, aktualizovanie a rozširovanie reklamných materiálov; zasielanie a doručovanie reklamných materiálov zákazníkom; prieskum trhu; obchodný alebo podnikateľský prieskum; podpora predaja pre tretie osoby; obchodné alebo podnikateľské informácie; zbieranie a zoraďovanie údajov v podnikateľskej databáze; on line reklama na počítačovej komunikačnej sieti; marketingové štúdie; reklamné texty (uverejňovanie); vyhľadávanie informácií v počítačových súboroch pre zákazníkov; reprografia dokumentov.
36 - Finančné odhady a oceňovanie (poisťovníctvo, bankovníctvo, nehnuteľnosti); informácie o poistení; konzultačné služby v oblasti poisťovníctva; uzatváranie poistiek; poistenie (zdravotné); poisťky životné; sprostredkovanie poistenia; uzatváranie poistiek proti požiaru; služby v oblasti peňažníctva, financovania a nehnuteľností.
41 - Organizovanie a vedenie školení a kurzov; zabezpečovanie výcvikov, kurzov a školení.

(540)

- (550) obrazová
(591) červená, čierna, biela
(732) insuria consulting, spol. s r.o., Tomášikova 26, 821 01 Bratislava, SK;

(111) 230649

- (151) 19.9.2011
(156) 30.3.2021
(180) 30.3.2031
(210) 5213-2011
(220) 30.3.2011
(442) 6.6.2011
(450) 4.11.2011

9 (511) 35, 36, 42

- (511) 35 - Reklamné služby; obchodný manažment, obchodná správa; obchodná administratíva; kancelárske práce.
36 - Poisťovníctvo; finančné služby; peňažníctvo; služby v oblasti nehnuteľností.
42 - Služby vedecké a technologické včítane výskumu v oblasti vedy a priemyslu; priemyselné analýzy a priemyselný výskum; návrh a vývoj počítačového hardvéru a softvéru.

(540) Poisť' znamená porozumieť'

- (550) slovná
(732) ERGO Group AG, ERGO-Platz 1, 40477 Düsseldorf, DE;
(740) ROTT, RŮŽIČKA & GUTTMANN, v.o.s., Bratislava, SK;

(111) 230762

- (151) 13.10.2011
(156) 31.3.2021
(180) 31.3.2031
(210) 562-2011
(220) 31.3.2011
(442) 6.7.2011
(450) 5.12.2011

9 (511) 7, 9, 42

- (511) 7 - Čerpadlá (ako časti strojov, motorov a hnacích strojov); čerpadlá, pumpy (stroje); membrány čerpadiel; potrubné pneumatické zariadenie na dopravu; manipulátory (stroje); odlučovače oleja; ovládacie káble strojov; banské prepravníky; stroje na rafinériu ropy; separátory - odlučovače; riadiace mechanizmy strojov, motorov a hnacích strojov.
9 - Elektrické zariadenia na diaľkové ovládanie priemyselných operácií; meracie pomôcky; meracie prístroje; počítače; periférne zariadenia počítačov; nahrané počítačové programy; počítačové programy stiahnuté z telekomunikačnej siete; počítačový softvér; nahrané programy obsluhujúce počítač; zariadenie na spracovanie údajov (dát).
42 - Analýzy výťažnosti ropných polí; inštalácia počítačových programov; kontrola ropných veží; návrh počítačových systémov; počítačové programovanie; aktualizovanie počítačových programov; zhotovovanie kópií počítačových programov; poradenské služby v oblasti počítačového hardvéru; poradenstvo v oblasti počítačových programov; podporný výskum; posudzovanie ropných polí; ropný prieskum; prieskum ropných polí; prieskum v oblasti využívania počítačov; tvorba softvéru.

(540)

- (550) obrazová
(732) NAFTAMATIKA s.r.o., Jánošíkova 1301/24, 972 01 Bojnice, SK;
(740) Mrenica Jaroslav, Ing., Púchov, SK;

(111) 230826

- (151) 14.10.2011
(156) 1.3.2021
(180) 1.3.2031
(210) 5144-2011
(220) 1.3.2011
(442) 6.7.2011
(450) 5.12.2011

9 (511) 5, 32

- (511) 5 - Liečivé nápoje.
32 - Nealkoholické nápoje.

(540)



- (550) obrazová
 (591) červená, biela
 (732) Ducko Ivan, Ing., Sibírska 7, 831 02 Bratislava, SK;
 (740) LITVÁKOVÁ A SPOL., s. r. o., Bratislava, SK;

(111) 230923

- (151) 14.11.2011
 (156) 24.3.2021
 (180) 24.3.2031
 (210) 5194-2011
 (220) 24.3.2011
 (442) 4.8.2011
 (450) 4.1.2012

9 (511) 9, 11, 30, 32, 35, 36, 37, 39

- (511) 9 - Predajné automaty, nápojové chladničky, hracie automaty uvádzané do činnosti vhođením mince.
 11 - Kávovary elektrické.
 30 - Káva, čaj, kakao vrátane kávových, kakaových alebo čokoládových nápojov; cukor, ryža, med, soľ; škroby a škrobové výrobky potravinárske; kávové náhradky na báze rastlín; kávovinové náhradky; ocot; múka a výrobky z obilnín, chlieb, pečivo, sušienky, sucháre, koláče, jemné pečivo a cukrovinky, čokoláda; zmrzlina a zmrzlinové výrobky; ľad; aromatické prípravky do potravín, chuťové prísady, extrakty, droždie, korenie, chutneys (koreniny), horčica, príchute (arómy), príchute do potravín (s výnimkou esencií a éterických olejov), prášok do pečiva, sladidlá (prírodné), dresingy do šalátov, šťavy.
 32 - Pivo; minerálne a sýtené vody a iné nealkoholické nápoje; ovocné nápoje a ovocné šťavy; sirupy a iné prípravky na výrobu nápojov.
 35 - Reklama, prenájom predajných automatov; prenájom kancelárskych strojov a zariadenia; sprostredkovanie obchodu s tovarom; obchodné sprostredkovanie služieb uvedených v triedach 35, 36, 37 a 39.
 36 - Sprostredkovanie (maklérstvo).
 37 - Inštalácia, opravy, údržba a servis zariadení a prístrojov uvedených v triedach 9 a 11.
 39 - Doprava nákladná; prenájom chladiarenských boxov.

(540)



- (550) obrazová
 (591) čierna, červená
 (732) ARGEMATIC spol. s r.o., Novozámocká 102, 949 05 Nitra, SK;

(111) 230937

- (151) 14.11.2011
 (156) 16.10.2020
 (180) 16.10.2030
 (210) 1687-2010
 (220) 16.10.2010
 (442) 4.8.2011
 (450) 4.1.2012

9 (511) 35, 39, 40, 41

- (511) 35 - Grafická úprava tlačovín na reklamné účely; marketingové štúdie; prezentácia výrobkov v komunikačných médiách na účely maloobchodu; obchodné alebo podnikateľské informácie; obchodný manažment; prieskum trhu.
 39 - Organizovanie exkurzií.
 40 - Tlač, tlačenie pozvánok, zborníkov, tlačovín a propagačných materiálov.
 41 - Organizovanie a vedenie kongresov; organizovanie a vedenie konferencií; organizovanie a vedenie seminárov; organizovanie alebo vedenie vzdelávacích výstav; organizovanie plešov; organizovanie alebo vedenie večierkov.

(540)



- (550) obrazová
 (732) ELEKTRO MANAGEMENT, s.r.o., Dlhá 455/107, 949 01 Nitra, SK;

(111) 230999

- (151) 14.11.2011
 (156) 7.3.2021
 (180) 7.3.2031
 (210) 391-2011
 (220) 7.3.2011
 (442) 4.8.2011
 (450) 4.1.2012

9 (511) 9, 37, 41, 42

- (511) 9 - Počítače a periférne zariadenia počítačov; počítačový softvér.
 37 - Inštalácia, údržba a opravy kancelárskych strojov a zariadení.
 41 - Organizovanie a vedenie školení, kultúrnych a vzdelávacích výstav; praktický výcvik (ukážky); vzdelávanie.
 42 - Inštalácia, spúšťanie a aktualizovanie počítačových programov; tvorba softvéru; servis počítačových programov; poradenské služby v oblasti počítačového hardvéru a softvéru; poradenstvo v oblasti počítačových programov; prenájom počítačov; prenájom počítačového softvéru.

(540)



- (550) obrazová
 (591) čierna, biela, zelenomodrá
 (732) Slovakodata, a. s., Kutlíkova 17, 850 00 Bratislava, SK;

(111) 231004

- (151) 14.11.2011
 (156) 9.3.2021
 (180) 9.3.2031
 (210) 411-2011
 (220) 9.3.2011
 (442) 4.8.2011
 (450) 4.1.2012

9 (511) 9, 16, 25, 34, 35, 41

- (511) 9 - Kompaktné disky, optické disky, optické kompaktné disky, exponované filmy, kreslené filmy, gramofónové platne, magnetické médiá, magnety ako dekorácia, neónové reklamy, magnetické nosiče údajov, optické nosiče údajov, štítky proti oslneniu, pásy na zvukové nahrávanie, podložky pod myš,

elektronické publikácie stiahnuté z telekomunikačnej siete, puzdrá na okuliare, slnečné okuliare, reklamné svetelné tabule, videopásky, videohry, vysielacie elektronických signálov, zariadenia na prenášanie zvuku, zvukové nahrávacie zariadenia, disky na zvukové nahrávky, nosiče zvukových nahrávok, pásky so zvukovými nahrávkami, zvukové prehrávacie zariadenia, prehrávače.

16 - Blahoprajné pohľadnice, brožúry, ceruzky, držiaky na písacie potreby, etikety s výnimkou textilných, grafické znaky, grafické zobrazenia, grafíky, kalendáre, kancelárske potreby s výnimkou nábytku, knihy, listový papier, nálepky na kancelárske použitie alebo pre domácnosť, nálepky, lepiace štítky, noviny, obaly (papiernický tovar), obaly na doklady, papierové obaly na spisy, obrazy, papierové obrúsky, obrúsky (papierové prestieranie), papierové obrusy, oznámenia (papiernický tovar), papierové podložky pod poháre, perá (kancelárske potreby), peračníky, puzdrá na perá, periodiká, písacie potreby, plagáty, podložky pod pivové poháre, pohľadnice, poznámkové zošity, príručky, prospekty, publikácie, pútače z papiera alebo lepenky, puzdrá na písacie potreby, reklamné tabule z papiera, kartónu alebo lepenky, ročenky, samolepky pre domácnosť a na kancelárske účely, stojany na perá a ceruzky, stolové prestieranie z papiera, školské potreby (papier, písacie potreby), štítky (papierové nálepky), tlačoviny, papierové utierky, väzby na knihy, verzatilky, papierové vlajky, vrecká (vrecia, vaky) z papiera alebo plastických materiálov na balenie, vyučovacie pomôcky s výnimkou prístrojov a zariadení, záložky do kníh, papierové zástavy, zošity, zoznamy.

25 - Baretky, čelenky (oblečenie), čiapky, klobúky, košele, náprsenky, nohavice, oblečenie, odevy, opasky, pančuchy, pančuškové nohavice, plavky, plážová obuv, podprsenky, rukavice, saká, bundy, sandále, spodná bielizeň, spodky (pánske), sukne, svetre, šatky, šály, šaty, šilty na pokrývky hlavy, športová obuv, športové tričká, dresy, tielka, vesty, topánky, tričká, turbany, župany.

34 - Cigarety, cigary, zapalovače pre fajčiarov, zápalky, tabak, fajčiarske potreby.

35 - Obchodný manažment v oblasti umenia, organizovanie komerčných alebo reklamných výstav a veľtrhov, organizovanie výstav na komerčné alebo reklamné účely, zásielkové reklamné služby, pomoc pri riadení obchodnej spoločnosti, poskytovanie obchodných alebo podnikateľských informácií, obchodný alebo podnikateľský prieskum, vylepovanie plagátov, rozširovanie reklamných oznamov, rozširovanie reklamných materiálov zákazníkom (letáky, prospekty, tlačoviny, vzorky), uverejňovanie reklamných textov, vydávanie a aktualizovanie reklamných materiálov, vydávanie reklamných alebo náborových textov, reklama, on line reklama na počítačovej komunikačnej sieti, reklamné agentúry, rozhlasová reklama, televízna reklama, prenájom reklamných materiálov, prenájom reklamných priestorov, prenájom reklamných plôch, podpora predaja (pre tretie osoby), public relations, spracovanie textov.

41 - Diskotéky (služby), filmová tvorba, fotografovanie, informácie o možnostiach zábavy, výchovno-zábavné klubové služby, obveselenie, organizovanie a vedenie koncertov, organizovanie kultúrnych alebo vzdelávacích výstav, organizovanie predstavení (manažérske služby), organizovanie súťaží (vedomostných alebo zábavných), organizovanie súťaží krásy, organizovanie športových súťaží, organizovanie živých vystúpení, plánovanie a organizovanie večierkov, on line poskytovanie počítačových hier (z počítačových sietí), poskytovanie elektronických publikácií on line (bez možnosti kopírovania), požíčovanie filmov, prenájom audionahrávok, rozhlasová zábava, televízna zábava, rezervácia vstupeniek, on line vydávanie kníh a časopisov v elektronickej forme, vydávanie kníh, vydávanie textov s výnimkou reklamných alebo náborových, výroba (tvorba) videofilmov, výroba divadelných alebo iných predstavení, výroba rozhlasových a televíznych programov, zábava, pobavenie, zábavné parky, prenájom zvukových nahrávacích zariadení, živé predstavenie.

(540) UPRISING

(550) slovná

(732) Pružinec Rastislav, Mgr., Jégeho 5, 821 08 Bratislava, SK; Moravčík Svetozár, Mgr., Vajnorská 80, 831 04 Bratislava, SK;

(111) 231005

(151) 14.11.2011

(156) 9.3.2021

(180) 9.3.2031

(210) 412-2011

(220) 9.3.2011

(442) 4.8.2011

(450) 4.1.2012

9 (511) 9, 16, 25, 34, 35, 41

(511) 9 - Kompaktné disky, optické disky, optické kompaktné disky, exponované filmy, kreslené filmy, gramofónové platne, magnetické médiá, magnety ako dekorácia, neónové reklamy, magnetické nosiče údajov, optické nosiče údajov, štítky proti oslneniu, pásky na zvukové nahrávanie, podložky pod myš, elektronické publikácie stiahnuté z telekomunikačnej siete, puzdrá na okuliare, slnečné okuliare, reklamné svetelné tabule, videopásky, videohry, vysielacie elektronických signálov, zariadenia na prenášanie zvuku, zvukové nahrávacie zariadenia, disky na zvukové nahrávky, nosiče zvukových nahrávok, pásky so zvukovými nahrávkami, zvukové prehrávacie zariadenia, prehrávače.

16 - Blahoprajné pohľadnice, brožúry, ceruzky, držiaky na písacie potreby, etikety s výnimkou textilných, grafické znaky, grafické zobrazenia, grafíky, kalendáre, kancelárske potreby s výnimkou nábytku, knihy, listový papier, nálepky na kancelárske použitie alebo pre domácnosť, nálepky, lepiace štítky, noviny, obaly (papiernický tovar), obaly na doklady, papierové obaly na spisy, obrazy, papierové obrúsky, obrúsky (papierové prestieranie), papierové obrusy, oznámenia (papiernický tovar), papierové podložky pod poháre, perá (kancelárske potreby), peračníky, puzdrá na perá, periodiká, písacie potreby, plagáty, podložky pod pivové poháre, pohľadnice, poznámkové zošity, príručky, prospekty, publikácie, pútače z papiera alebo lepenky, puzdrá na písacie potreby, reklamné tabule z papiera, kartónu alebo lepenky, ročenky, samolepky pre domácnosť a na kancelárske účely, stojany na perá a ceruzky, stolové prestieranie z papiera, školské potreby (papier, písacie potreby), štítky (papierové nálepky), tlačoviny, papierové utierky, väzby na knihy, verzatilky, papierové vlajky, vrecká (vrecia, vaky) z papiera alebo plastických materiálov na balenie, vyučovacie pomôcky s výnimkou prístrojov a zariadení, záložky do kníh, papierové zástavy, zošity, zoznamy.

25 - Baretky, čelenky (oblečenie), čiapky, klobúky, košele, náprsenky, nohavice, oblečenie, odevy, opasky, pančuchy, pančuškové nohavice, plavky, plážová obuv, podprsenky, rukavice, saká, bundy, sandále, spodná bielizeň, spodky (pánske), sukne, svetre, šatky, šály, šaty, šilty na pokrývky hlavy, športová obuv, športové tričká, dresy, tielka, vesty, topánky, tričká, turbany, župany.

34 - Cigarety, cigary, zapalovače pre fajčiarov, zápalky, tabak, fajčiarske potreby.

35 - Obchodný manažment v oblasti umenia, organizovanie komerčných alebo reklamných výstav a veľtrhov, organizovanie výstav na komerčné alebo reklamné účely, zásielkové reklamné služby, pomoc pri riadení obchodnej spoločnosti, poskytovanie obchodných alebo podnikateľských informácií, obchodný alebo podnikateľský prieskum, vylepovanie plagátov, rozširovanie reklamných oznamov, rozširovanie reklamných materiálov zákazníkom (letáky, prospekty, tlačoviny, vzorky), uverejňovanie reklamných textov, vydávanie a aktualizovanie reklamných materiálov, vydávanie reklamných alebo náborových textov, reklama, on line reklama na počítačovej komunikačnej sieti, reklamné agentúry, rozhlasová reklama,

televízna reklama, prenájom reklamných materiálov, prenájom reklamných priestorov, prenájom reklamných plôch, podpora predaja (pre tretie osoby), public relations, spracovanie textov. 41 - Diskotéky (služby), filmová tvorba, fotografovanie, informácie o možnostiach zábavy, výchovno-zábavné klubové služby, obveselenie, organizovanie a vedenie koncertov, organizovanie kultúrnych alebo vzdelávacích výstav, organizovanie predstavení (manažérske služby), organizovanie súťaží (vedomostných alebo zábavných), organizovanie súťaží krásy, organizovanie športových súťaží, organizovanie živých vystúpení, plánovanie a organizovanie večierok, on line poskytovanie počítačových hier (z počítačových sietí), poskytovanie elektronických publikácií on line (bez možnosti kopírovania), požičiavanie filmov, prenájom audionahrávok, rozhlasová zábava, televízna zábava, rezervácia vstupeniek, on line vydávanie kníh a časopisov v elektronickej forme, vydávanie kníh, vydávanie textov s výnimkou reklamných alebo náborových, výroba (tvorba) videofilmov, výroba divadelných alebo iných predstavení, výroba rozhlasových a televíznych programov, zábava, pobavenie, zábavné parky, prenájom zvukových nahrávacích zariadení, živé predstavenie.

(540)



(550) obrazová

(591) žltá, zlatá, červená, zelená, čierna

(732) Pružinec Rastislav, Mgr., Jégeho 5, 821 08 Bratislava, SK; Moravčík Svetozár, Mgr., Vajnorská 80, 831 04 Bratislava, SK;

(111) 231007

(151) 14.11.2011

(156) 9.3.2021

(180) 9.3.2031

(210) 417-2011

(220) 9.3.2011

(442) 4.8.2011

(450) 4.1.2012

9 (511) 30, 35, 39

(511) 30 - Čaj, čajové výťažky, náhradky čaju, čajové príchute, káva, kávové výťažky, náhradky kávy, kávové príchute, instantná káva, kávové nápoje.

35 - Reklama.

39 - Balenie tovarov.

(540)



Svet
kávy a čaju

(550) obrazová

(732) BALIARNE OBCHODU, a. s. POPRAD, Hraničná 664/16, 058 01 Poprad, SK;

(740) Žuffa Ladislav, Ing., Poprad, SK;

(111) 231014

(151) 14.11.2011

(156) 10.3.2021

(180) 10.3.2031

(210) 430-2011

(220) 10.3.2011

(442) 4.8.2011

(450) 4.1.2012

9 (511) 35, 36, 45

(511) 35 - Obchodné a podnikateľské informácie, obchodná správa licencií výrobkov a služieb pre tretie osoby, pomoc pri riadení obchodnej činnosti a pomoc pri riadení obchodných spoločností; poradenstvo v obchodnej činnosti; zbieranie údajov do počítačových databáz; zoraďovanie údajov v počítačových databázach; vedenie dražieb; sprostredkovanie odbornej pomoci fyzickým a právnickým osobám vo veciach týkajúcich sa priemyselného vlastníctva; sprostredkovateľská činnosť v oblasti autorskej ochrany; sprostredkovanie zastupovania vo všetkých týkajúcich sa patentov, úžitkových vzorov, ochranných známok, dizajnov, označení pôvodu a topografií v zahraničí.

36 - Sprostredkovateľská činnosť s nehnuteľnosťami, prenájom nehnuteľností; správa nehnuteľností; finančné oceňovanie; finančné služby; finančné analýzy; finančné informácie; finančné poradenstvo; prenájom kancelárskych priestorov; faktoring; klíring.

45 - Služby advokátov; poradenstvo v oblasti práv duševného vlastníctva; právne služby pre licencie na počítačové programy; licencie na práva duševného vlastníctva; právny výskum; právne služby; poradenské a konzultačné služby súvisiace s právnymi službami; poskytovanie odbornej pomoci fyzickým a právnickým osobám vo veciach týkajúcich sa priemyselného vlastníctva; zastupovanie vo všetkých veciach týkajúcich sa patentov, úžitkových vzorcov, ochranných známok, dizajnov, označení pôvodu, topografií, licencií zaradených do triedy 45 a porušovania práv týkajúcich sa priemyselného vlastníctva; odborné poradenstvo v oblasti licencií zaradených do triedy 45; spravovanie autorských práv; odborné poradenstvo v oblasti autorských práv; poradenská činnosť v oblasti nekalej súťaže; odborné poradenstvo v oblasti registrácie doménových mien; sledovacie služby v oblasti duševného vlastníctva.

(540)



(550) obrazová

(591) červená, sivá

(732) Advokátska kancelária Patajová Pataj s.r.o., 974 01 Banská Bystrica, SK;

(111) 231123

(151) 12.12.2011

(156) 19.1.2021

(180) 19.1.2031

(210) 5023-2011

(220) 19.1.2011

(442) 5.9.2011

(450) 3.2.2012

10(511) 3, 4, 5, 16, 21, 24, 25, 28, 29, 30, 31, 32, 33, 34, 35, 36, 38, 39, 41, 43

(511) 3 - Bieliace a iné prípravky na pranie a čistenie bielizne; prípravky na čistenie, leštenie, odmasťovanie a brúsenie; mydlá; voňavkárské výrobky, éterické oleje, kozmetické prípravky, vlasové vodičky; prípravky na čistenie zubov.

4 - Priemyselné oleje a tuky; mazacie oleje; prostriedky na pohlcovanie, zvlhčovanie a viazanie prachu; palivá vrátane pohonných hmôt do motorových vozidiel a svietiace materiály; sviečky a knôty na svietenie.

5 - Farmaceutické, zverolekárské výrobky; hygienické výrobky na lekárske použitie; dietetické látky prispôsobené na lekárske účely, potrava pre dojčatá; náplasti, obväzový materiál; hmoty na plombovanie zubov a zubné vosky; dezinfekčné prostriedky; prípravky na ničenie hmyzu; fungicídy, herbicídy.

16 - Kartón, lepenka a výrobky z týchto materiálov, ktoré nie sú zahrnuté v iných triedach; tlačoviny; knižárske výrobky; fotografie; papiernický tovar a písacie potreby; lepidlá na papier a na použitie v domácnosti; potreby pre umelcov; maliarske štetce; písacie stroje a kancelárske potreby okrem nábytku; vzdelávacie a učebné potreby okrem prístrojov; obalové materiály z plastických hmôt, ktoré nie sú zahrnuté v iných triedach; tlačiarenské písmo; štočky.

21 - Domáce a kuchynské potreby a nádoby; hrebene a špongie; kefy, štetky a štetce okrem maliarskych; materiály na výrobu kief; prostriedky a pomôcky na čistenie; oceľová vlna a drôtenky; surové sklo a sklo ako polotovar okrem skla pre stavebníctvo; výrobky zo skla, porcelánu a kameniny, ktoré nie sú zahrnuté v iných triedach.

24 - Textilie a textilné výrobky, ktoré nie sú zahrnuté v iných triedach; posteľné prikrývky a pokrývky na stôl.

25 - Odevy, obuv a pokrývky hlavy.

28 - Hry a hračky; telocvičné a športové potreby, ktoré nie sú zahrnuté v iných triedach; ozdoby na vianočný stromček.

29 - Mäso, ryby, hydina a zverina; mäsové výťažky; konzervované, sušené a tepelne spracované ovocie a zelenina; rôsoly; džemy, marmelády, ovocné zaváraniny, ovocné pretlaky; vajcia, mlieko a mliečne výrobky; jedlé oleje a tuky.

30 - Káva, čaj, kakao, cukor, ryža, maniok, ságo, kávové náhradky; múka a výrobky z obilia, chlieb, pekárské a cukrárske výrobky, zmrzliny; med, melasový sirup; kvasnice, prášky do pečiva; soľ; ocot, omáčky ako chuťové prísady; korenie; ľad.

31 - Poľnohospodárske, záhradkárské a lesné produkty a obilniny, ktoré nie sú zahrnuté v iných triedach; živé zvieratá; čerstvé ovocie a zelenina; semená, rastliny a kvety; potrava pre zvieratá, slad.

32 - Pivo; minerálne a sytené vody a iné nealkoholické nápoje; ovocné nápoje a ovocné šťavy; sirupy a iné prípravky na výrobu nápojov.

33 - Alkoholické nápoje s výnimkou piva.

34 - Tabak; potreby pre fajčiarov; zápalky.

35 - Prezentácia výrobkov v komunikačných médiách pre maloobchod, obchodná správa licencií výrobkov a služieb pre tretie osoby; maloobchodné služby s potravinami, s alkoholickými a nealkoholickými nápojmi, priemyselným tovarom, papierových tovarom, tabakovými výrobkami, periodickou tlačou a s drogériovým tovarom; marketingové štúdie, analýzy nákupných a veľkoobchodných cien, obchodné informácie a rady spotrebiteľom, administratívne spracovanie obchodných objednávok, obchodný manažment a podnikové poradenstvo, organizovanie výstav na obchodné a reklamné účely, podpora predaja (pre tretie osoby), pomoc pri riadení obchodnej činnosti, pomoc pri riadení priemyselných alebo obchodných podnikov, poradenstvo pri vedení podnikov, poradenstvo v obchodnej činnosti, odborné obchodné poradenstvo, reklama, zásobovacie služby pre tretie osoby.

36 - Finančné služby, finančný lízing, finančné pôžičky.

38 - Komunikácia mobilnými telefónmi, telefonické služby.

39 - Preprava; balenie a skladovanie tovaru; organizovanie ciest.

41 - Vydávanie kníh.

43 - Služby barov, bufety (rýchle občerstvenie), hotelierske služby, jedálne a závodné jedálne, kaviarne, reštaurácie (samoobslužné), reštaurácie.

(540) COOP Jednota Tempo Supermarket

(550) slovná

(732) COOP Jednota Slovensko, spotrebiteľské združenie, Bajkalská 25, 827 18 Bratislava, SK;

(740) JandL, marketing a reklama, s. r. o., Bratislava, SK;

(111) 231124

(151) 12.12.2011

(156) 19.1.2021

(180) 19.1.2031

(210) 5024-2011

(220) 19.1.2011

(442) 5.9.2011

(450) 3.2.2012

10(511) 3, 4, 5, 16, 21, 24, 25, 28, 29, 30, 31, 32, 33, 34, 35, 36, 38, 39, 41, 43

(511) 3 - Bieliace a iné prípravky na pranie a čistenie bielizne; prípravky na čistenie, leštenie, odmasťovanie a brúsenie; mydlá; voňavkárské výrobky, éterické oleje, kozmetické prípravky, vlasové vodičky; prípravky na čistenie zubov.

4 - Priemyselné oleje a tuky; mazacie oleje; prostriedky na pohlcovanie, zvlhčovanie a viazanie prachu; palivá vrátane pohonných hmôt do motorových vozidiel a svietiace materiály; sviečky a knôty na svietenie.

5 - Farmaceutické, zverolekárské výrobky; hygienické výrobky na lekárske použitie; dietetické látky prispôsobené na lekárske účely, potrava pre dojčatá; náplasti, obväzový materiál; hmoty na plombovanie zubov a zubné vosky; dezinfekčné prostriedky; prípravky na ničenie hmyzu; fungicídy, herbicídy.

16 - Kartón, lepenka a výrobky z týchto materiálov, ktoré nie sú zahrnuté v iných triedach; tlačoviny; knižárske výrobky; fotografie; papiernický tovar a písacie potreby; lepidlá na papier a na použitie v domácnosti; potreby pre umelcov; maliarske štetce; písacie stroje a kancelárske potreby okrem nábytku; vzdelávacie a učebné potreby okrem prístrojov; obalové materiály z plastických hmôt, ktoré nie sú zahrnuté v iných triedach; tlačiarenské písmo; štočky.

21 - Domáce a kuchynské potreby a nádoby; hrebene a špongie; kefy, štetky a štetce okrem maliarskych; materiály na výrobu kief; prostriedky a pomôcky na čistenie; oceľová vlna a drôtenky; surové sklo a sklo ako polotovar okrem skla pre stavebníctvo; výrobky zo skla, porcelánu a kameniny, ktoré nie sú zahrnuté v iných triedach.

24 - Textilie a textilné výrobky, ktoré nie sú zahrnuté v iných triedach; posteľné prikrývky a pokrývky na stôl.

25 - Odevy, obuv a pokrývky hlavy.

28 - Hry a hračky; telocvičné a športové potreby, ktoré nie sú zahrnuté v iných triedach; ozdoby na vianočný stromček.

29 - Mäso, ryby, hydina a zverina; mäsové výťažky; konzervované, sušené a tepelne spracované ovocie a zelenina; rôsoly; džemy, marmelády, ovocné zaváraniny, ovocné pretlaky; vajcia, mlieko a mliečne výrobky; jedlé oleje a tuky.

30 - Káva, čaj, kakao, cukor, ryža, maniok, ságo, kávové náhradky; múka a výrobky z obilia, chlieb, pekárské a cukrárske výrobky, zmrzliny; med, melasový sirup; kvasnice, prášky do pečiva; soľ; ocot, omáčky ako chuťové prísady; korenie; ľad.

31 - Poľnohospodárske, záhradkárské a lesné produkty a obilniny, ktoré nie sú zahrnuté v iných triedach; živé zvieratá; čerstvé ovocie a zelenina; semená, rastliny a kvety; potrava pre zvieratá, slad.

32 - Pivo; minerálne a sytené vody a iné nealkoholické nápoje; ovocné nápoje a ovocné šťavy; sirupy a iné prípravky na výrobu nápojov.

33 - Alkoholické nápoje s výnimkou piva.

34 - Tabak; potreby pre fajčiarov; zápalky.

35 - Prezentácia výrobkov v komunikačných médiách pre maloobchod, obchodná správa licencií výrobkov a služieb pre tretie osoby; maloobchodné služby s potravinami, s alkoholickými a nealkoholickými nápojmi, priemyselným tovarom, papierových tovarom, tabakovými výrobkami, periodickou tlačou a s drogériovým tovarom; marketingové štúdie, analýzy nákupných a veľkoobchodných cien, obchodné informácie a rady spotrebiteľom, administratívne spracovanie obchodných objednávok, obchodný manažment a podnikové poradenstvo, organizovanie výstav na obchodné a reklamné účely, podpora predaja (pre tretie osoby), pomoc pri riadení obchodnej činnosti, pomoc pri riadení priemyselných alebo obchodných podnikov, poradenstvo pri vedení podnikov, poradenstvo v obchodnej činnosti; odborné obchodné poradenstvo, reklama, zásobovacie služby pre tretie osoby.

36 - Finančné služby, finančný lízing, finančné pôžičky.

38 - Komunikácia mobilnými telefónmi, telefonické služby.

39 - Preprava; balenie a skladovanie tovaru; organizovanie ciest.

41 - Vydávanie kníh.

43 - Služby barov, bufety (rýchle občerstvenie), hotelierske služby, jedálne a závodné jedálne, kaviarne, reštaurácie (samoobslužné), reštaurácie.

(540)



(550) obrazová

(591) červená, modrá, zelená, oranžová

(732) COOP Jednota Slovensko, spotrebné družstvo, Bajkalská 25, 827 18 Bratislava, SK;

(740) JandL, marketing a reklama, s. r. o., Bratislava, SK;

(111) 231125

(151) 12.12.2011

(156) 19.1.2021

(180) 19.1.2031

(210) 5025-2011

(220) 19.1.2011

(442) 5.9.2011

(450) 3.2.2012

10(511) 3, 4, 5, 16, 21, 24, 25, 28, 29, 30, 31, 32, 33, 34, 35, 36, 38, 39, 41, 43

(511) 3 - Bieliace a iné prípravky na pranie a čistenie bielizne; prípravky na čistenie, leštenie, odmasťovanie a brúsenie okrem prípravkov na čistenie a leštenie povrchov dopravných prostriedkov; mydlá; voňavkárske výrobky, éterické oleje, kozmetické prípravky, vlasové vodičky; prípravky na čistenie zubov.

4 - Priemyselné oleje a tuky; mazacie oleje; prostriedky na pohlcovanie, zvlhčovanie a viazanie prachu; palivá vrátane pohonných hmôt do motorových vozidiel a svietiace materiály; sviečky a knôty na svietenie.

5 - Farmaceutické, zverolekárske výrobky; hygienické výrobky na lekárske použitie; dietetické látky prispôbené na lekárske účely, potrava pre dojčatá; náplastí, obvazový materiál; hmoty na plombovanie zubov a zubné vosky; dezinfekčné prostriedky; prípravky na ničenie hmyzu; fungicidy, herbicidy.

16 - Kartón, lepenka a výrobky z týchto materiálov, ktoré nie sú zahrnuté v iných triedach; tlačoviny; knižárske výrobky; fotografie; papiernický tovar a písacie potreby; lepidlá na papier a na použitie v domácnosti; potreby pre umelcov; maliarske štetce; písacie stroje a kancelárske potreby okrem nábytku; vzdelávacie a učebné potreby okrem prístrojov; obalové materiály z plastických hmôt, ktoré nie sú zahrnuté v iných triedach; tlačiarenské písmo; štočky.

21 - Domáce a kuchynské potreby a nádoby; hrebene a špongie; kefy, štetky a štetce okrem maliarskych; materiály na vý-

robu kief; prostriedky a pomôcky na čistenie; oceľová vlna a drôtenky; surové sklo a sklo ako polotovar okrem skla pre stavebníctvo; výrobky zo skla, porcelánu a kameniny, ktoré nie sú zahrnuté v iných triedach.

24 - Textilie a textilné výrobky, ktoré nie sú zahrnuté v iných triedach; posteľné prikrývky a pokrývky na stôl.

25 - Odevy, obuv a pokrývky hlavy.

28 - Hry a hračky; telocvičné a športové potreby, ktoré nie sú zahrnuté v iných triedach; ozdoby na vianočný stromček.

29 - Mäso, ryby, hydina a zverina; mäsové výťažky; konzervované, sušené a tepelne spracované ovocie a zelenina; rösoly; džemy, marmelády, ovocné zavaraniny, ovocné pretlaky; vajcia, mlieko a mliečne výrobky; jedlé oleje a tuky.

30 - Káva, čaj, kakao, cukor, ryža, maniok, ságo, kávové náhradky; múka a výrobky z obilia, chlieb, pekárske a cukrárske výrobky, zmrzliny; med, melasový sirup; kvasnice, prášky do pečiva; soľ; ocot, omáčky ako chuťové prísady; korenie; ľad.

31 - Poľnohospodárske, záhradkárske a lesné produkty a obilniny, ktoré nie sú zahrnuté v iných triedach; živé zvieratá; čerstvé ovocie a zelenina; semená, rastliny a kvety; potrava pre zvieratá, slad.

32 - Pivo; minerálne a sytené vody a iné nealkoholické nápoje; ovocné nápoje a ovocné šťavy; sirupy a iné prípravky na výrobu nápojov.

33 - Alkoholické nápoje s výnimkou piva.

34 - Tabak; potreby pre fajčiarov; zápalky.

35 - Prezentácia výrobkov v komunikačných médiách pre maloobchod, obchodná správa licencií výrobkov a služieb pre tretie osoby; maloobchodné služby s potravinami, s alkoholickými a nealkoholickými nápojmi, priemyselným tovarom, papierových tovarom, tabakovými výrobkami, periodickou tlačou a s drogériovým tovarom; marketingové štúdie, analýzy nákupných a veľkoobchodných cien, obchodné informácie a rady spotrebiteľom, administratívne spracovanie obchodných objednávok, obchodný manažment a podnikové poradenstvo, organizovanie výstav na obchodné a reklamné účely, podpora predaja (pre tretie osoby), pomoc pri riadení obchodnej činnosti, pomoc pri riadení priemyselných alebo obchodných podnikov, poradenstvo pri vedení podnikov, poradenstvo v obchodnej činnosti; odborné obchodné poradenstvo, reklama, zásobovacie služby pre tretie osoby.

36 - Finančné služby, finančný lízing, finančné pôžičky.

38 - Komunikácia mobilnými telefónmi, telefonické služby.

39 - Preprava; balenie a skladovanie tovaru; organizovanie ciest.

41 - Vydávanie kníh.

43 - Služby barov, bufety (rýchle občerstvenie), hotelierske služby, jedálne a závodné jedálne, kaviarne, reštaurácie (samoobslužné), reštaurácie.

(540)



(550) obrazová

(591) zelená, oranžová

(732) COOP Jednota Slovensko, spotrebné družstvo, Bajkalská 25, 827 18 Bratislava, SK;

(740) JandL, marketing a reklama, s. r. o., Bratislava, SK;

(111) 231151

(151) 12.12.2011

(156) 11.4.2021

(180) 11.4.2031

(210) 5242-2011

(220) 11.4.2011

(442) 5.9.2011

(450) 3.2.2012

9 (511) 1, 6

- (511) 1 - Plyn - kyslíčnik uhličitý na sýtenie vôd a ochutených nápojov; stimulant na zlepšenie chuti nápojov, najmä plyn na sýtenie vôd a ochutených nápojov v tlakových nádobách.
6 - Kovové tlakové fľaše - bombičky naplnené plynom na sýtenie vôd a ochutených nápojov.

(540) KOMA - SODA

- (550) slovná
(732) KOMA Consulting, s. r. o., Dohalická 363, 190 00 Praha 9, CZ;
(740) Holoubková Mária, Ing., Bratislava, SK;

(111) 231154

- (151) 12.12.2011
(156) 12.4.2021
(180) 12.4.2031
(210) 5247-2011
(220) 12.4.2011
(442) 5.9.2011
(450) 3.2.2012

9 (511) 33

- (511) 33 - Alkoholické nápoje, najmä vodka.
(540)



- (550) obrazová
(732) Brown-Forman Finland Ltd., Porkkalankatu 24, 00180 Helsinki, FI;
(740) Tomeš Pavol, Ing., Bratislava, SK;

(111) 231155

- (151) 12.12.2011
(156) 12.4.2021
(180) 12.4.2031
(210) 5248-2011
(220) 12.4.2011
(442) 5.9.2011
(450) 3.2.2012

9 (511) 1

- (511) 1 - Polyméry a/alebo kopolyméry olefinických materiálov.

(540) DOWLEX

- (550) slovná
(732) The Dow Chemical Company, Midland, Michigan 48674, US;
(740) Tomeš Pavol, Ing., Bratislava, SK;

(111) 231210

- (151) 12.12.2011
(156) 24.2.2021
(180) 24.2.2031
(210) 282-2011
(220) 24.2.2011

(442) 5.9.2011

(450) 3.2.2012

9 (511) 41, 45

- (511) 41 - Vydávanie kníh; organizovanie kultúrnych a vzdelávacích výstav; organizovanie živých vystúpení a táborov; uchovávanie a prezentácia kultúrneho dedičstva organizovaním výstav, súťaží, koncertov, konferencií, seminárov a ďalších kultúrnych projektov (s výnimkou reklamných a propagačných), ktoré napomáhajú upevňovať slovenské vlastenectvo; vzdelávanie a kultúrna činnosť prostredníctvom zhromaždených dokumentov a zbierok; vydávanie periodík s výnimkou reklamných a náboženských.
45 - Požičiavanie krojov a kostýmov.

(540)

- (550) obrazová
(591) červená, modrá, biela, čierna
(732) Matica slovenská, Námestie Jozefa C. Hronského č. 1, 036 52 Martin, SK;

(111) 231304

- (151) 13.12.2011
(156) 20.5.2021
(180) 20.5.2031
(210) 894-2011
(220) 20.5.2011
(442) 5.9.2011
(450) 3.2.2012

9 (511) 6, 16, 20, 35, 37

- (511) 6 - Kovové rebríky, schody a schodíky, predovšetkým rebríky, schody a schodíky z hliníka a z hliníkových zliatin; kovové časti; príslušenstvo a doplnky na rebríky; kovové stupne rebríkov a schodíkov; kovové lešenia a ich časti, príslušenstvo a doplnky; kovové lešenárske rúrky; kovové priečky a nosníky lešení; kovové sušiaci na bielizeň; obyčajné kovy surové alebo ako polotovary, predovšetkým hliník a jeho zliatiny; polotovary; profily; tyče; plechy z hliníka a z hliníkovej zliatiny; hliníková fólia; hliníkový drôt; zliatiny obyčajných kovov; kovové stavebné materiály; káble a drôty neelektrické; kovové reťáže; kovové čapy; kovové potreby a výrobky zámočnícke a klampárske; kovové brány; kovové konštrukcie; kovové okenice, okná; kovové pánty, závesy, rukoväti, kľučky, kľúče; kovové koše; kotevné dosky; stavebné kovanie; kovanie na dvere, okná a nábytok; stavebné kovové dielce; kovové debnenie; kovové škatule, skrinky; kovové konzoly, podpory pre stavebníctvo; kovové nádoby; kovové zámky s výnimkou elektrických; kovové palety; kovové závery, klinec, nity, skrutky, matice; kovové inzertné a reklamné stĺpy; svorky, spojky a prichytky na káble a rúrky; kovové stĺpy, stožiare; kovové žalúzie; kovové vrchnáky na nádoby; kovové krúžky; kovové nosníky; kovové objímky; kovové tabule; písmená a číslice z obyčajných kovov (nie ako tlačové znaky); kovové rúrky; potrubia a fittingy; kovové poznávacie značky; kovové popisné a identifikačné tabuľky a štítky; kovové zábradlia; priečky kovových zábradlí; priečky kovových rebríkov; kovové rúčky a rukoväte na náradie; kovové spony; svorníky; rošty; kovové tesnenia; západky; kovové zarážky dverí; kovové značky s výnimkou svetelných a mechanických; drobný železiarsky tovar; kovové časti, súčasti a príslušenstvo uvedených tovarov patriace do tr. 6.

16 - Lepiace štítky; tlačoviny; tlačivá; formuláre; katalógy; manuály; databázy na papierových nosičoch; servisné príručky; firemné listiny; periodická a neperiodická tlač a publikácie; zborníky; knihy; brožúry; časopisy; periodiká; noviny; prospekty; papierové propagačné materiály; papierové obaly; kartónové škatule; pečiatky; grafické reprodukcie; kancelárske potreby s výnimkou nábytku, predovšetkým kancelárske potreby použité ako reklamné alebo darčkové predmety; darčkové predmety z papiera, kartónu a lepenky patriace do tejto triedy; papier, kartón, lepenka a výrobky z týchto materiálov, ktoré nie sú zahrnuté v iných triedach; knižárske výrobky; fotografie; papiernický tovar a písacie potreby; lepidlá na papier a na použitie v domácnosti; písacie stroje a kancelárske potreby okrem nábytku; vzdelávacie a učebné potreby okrem prístrojov; obalové materiály z plastických hmôt, ktoré nie sú zahrnuté v iných triedach; tlačiarenské písmo; tlačené reklamné a úžitkové manuály; papierové vložky; pútače z papiera alebo z lepenky.

20 - Nekovové lávky; nekovové rebriky, predovšetkým drevené alebo plastové rebriky; laminátové rebriky; vešiaky na šaty a bielizeň; nekovové sušiaci (vešiaky) na bielizeň; regály; roletové valce; nekovové rúčky a rukoväte nástrojov; sedadlá; nekovové schodíky; stolárske výrobky; vystavovacie stojany; schodiskové zábradlie; plastové záklopky; nekovové zátky; stojany na pílenie; plastické káblové alebo rúrkové spojky, svorky, prichytky; nekovové prepravné palety; nekovové podnosy; podstavce; záhradný nábytok.

35 - Maloobchodná a veľkoobchodná činnosť s rebrikmi, schodíkmi, schodmi, lešeniami, mostíkmi a plošinami vrátane príslušenstva; maloobchodná a veľkoobchodná činnosť s kovovými, hliníkovými profilmi; zhromažďovanie rozličných výrobkov, predovšetkým rebrikov, schodíkov, schodov, mostíkov, plošín a lešení pre tretie osoby (okrem dopravy) s cieľom umožniť zákazníkovi, aby si mohli tieto výrobky pohodlne prehliadať a nakupovať, a to prostredníctvom maloobchodných predajní, veľkoobchodných predajní, prostredníctvom katalógového predaja alebo elektronickými prostriedkami, prostredníctvom webových stránok alebo prostredníctvom telenákupu; kancelárie zaoberajúce sa dovozom a vývozom; reklama; online reklama na počítačovej komunikačnej sieti; vydávanie a aktualizovanie reklamných alebo náborových materiálov; prenájom reklamných priestorov a plôch; pomoc pri riadení obchodnej činnosti; marketingové služby; prieskum trhu; organizovanie komerčných alebo reklamných výstav a veľtrhov; podpora predaja pre tretie osoby; predvádzanie tovaru; poskytovanie informácií o uvedených službách prostredníctvom komunikačných médií, elektronickej pošty, SMS správ, počítačových sietí a internetu; obchodné sprostredkovanie služieb v triedach 35 a 37.

37 - Montovanie lešení; dozor nad stavbami; stavebníctvo (stavebná činnosť); opravy; prenájom stavebných strojov a zariadení, stavebného náradia a príslušenstva predovšetkým rebrikov, lešení, mostíkov a plošín; opravy rebrikov, plošín, lešení; povrchové čistenie exteriérov budov; izolovanie stavieb; tepelné izolovanie stavieb; pokrývačské práce na strechách budov; utesňovanie stavieb; inštalácia a opravy výtáhov; čistenie okien; čistenie komínov.

(540)



- (550) obrazová
 (591) čierna, sivá, žltá, biela
 (732) ALVE SLOVAKIA, s. r. o., Vsetínska cesta 731, 020 01 Púchov, SK;
 (740) Porubčan Róbert, Ing., Ivanka pri Dunaji, SK;

- (111) 231424
 (151) 13.1.2012
 (156) 4.4.2021
 (180) 4.4.2031
 (210) 5235-2011
 (220) 4.4.2011
 (442) 4.10.2011
 (450) 2.3.2012

9 (511) 35, 36

- (511) 35 - Reklamné služby; obchodný manažment, obchodná správa; obchodná administratíva; kancelárske práce; poskytovanie pomoci pri riadení podnikov; podnikateľské, obchodné, ekonomické a organizačné poradenstvo; prieskum trhu a verejnej mienky; komerčné informačné kancelárie; poskytovanie obchodných informácií a rady spotrebiteľom; poradenské, informačné a konzultačné služby v oblasti všetkých menovaných služieb; obchodné sprostredkovanie menovaných služieb.

36 - Poisťovníctvo; bankovníctvo; finančné služby; finančné sprostredkovanie - činnosť finančného agenta, finančné poradenstvo; peňažníctvo; služby v oblasti nehnuteľností; poskytovanie hypoték; pôžičiek a úverov; lízing; poradenstvo pri financovaní developerských projektov; poradenské, informačné a konzultačné služby v oblasti všetkých menovaných služieb; sprostredkovanie služieb uvedených v triede 36.

(540)



- (550) obrazová
 (591) bordová, sivá
 (732) Hypo Consulting, s. r. o., Račianska 62/A, 831 02 Bratislava, SK;
 (740) MAJLINGOVÁ & PARTNERS, s. r. o., Bratislava, SK;

- (111) 231439
 (151) 13.1.2012
 (156) 6.5.2021
 (180) 6.5.2031
 (210) 5307-2011
 (220) 6.5.2011
 (442) 4.10.2011
 (450) 2.3.2012

9 (511) 29

- (511) 29 - Mlieko, syr a mliečne výrobky; jedlé oleje a tuky.

(540) ISLOS

- (550) slovná
 (732) SAVENCIA S.A., 42 rue Rieussec, 78220 Viroflay, FR;
 (740) ČERNEJOVÁ & HRBEK, s. r. o., Bratislava, SK;

- (111) 231584
 (151) 13.2.2012
 (156) 12.7.2021
 (180) 12.7.2031
 (210) 1163-2011
 (220) 12.7.2011
 (310) 483841
 (320) 8.3.2011
 (330) CZ
 (442) 4.11.2011
 (450) 3.4.2012

9 (511) 29

- (511) 29 - Mlieko, syr, mliečne výrobky; jedlé oleje a tuky.

(540) APETITO, CHUTNÁ TI TO !

- (550) slovná
 (732) SAVENCIA S.A., 42 rue Rieussec, 78220 Viroflay, FR;
 (740) ČERNEJOVÁ & HRBEK, s. r. o., Bratislava, SK;

(111) 231590

- (151) 13.2.2012
 (156) 19.7.2021
 (180) 19.7.2031
 (210) 1210-2011
 (220) 19.7.2011
 (442) 4.11.2011
 (450) 3.4.2012

9 (511) 16, 19, 35

- (511) 16 - Firemné listiny, papiernický tovar, papierové propagačné materiály, informačné brožúry, katalógy, kalendáre, tlačivá.
 19 - Tehly, stropy, stropné dosky s výnimkou kovových, predklady s výnimkou kovových, priečky s výnimkou kovových.
 35 - Maloobchodné služby so stavebnými materiálmi; rozširovanie, vydávanie a aktualizovanie reklamných materiálov, uverejňovanie reklamných textov, inzertné činnosti.

(540)

BRITTERM

- (550) obrazová
 (732) IPELSKÉ TEHELNE a.s., M. Rázusa 29, 984 01 Lučenec, SK;
 (740) Gruber Dalibor, Ing., Košice, SK;

(111) 231714

- (151) 13.2.2012
 (156) 31.5.2021
 (180) 31.5.2031
 (210) 945-2011
 (220) 31.5.2011
 (442) 4.11.2011
 (450) 3.4.2012

9 (511) 35, 39, 41, 42, 43

- (511) 35 - Reklamná a propagačná činnosť, prieskum trhu, komplexné spracovávanie účtovnej evidencie, organizovanie komerčných alebo reklamných výstav a veľtrhov, činnosť komerčnej informačnej kancelárie, online reklama na počítačovej komunikačnej sieti, prenájom reklamného času, zbieranie údajov do počítačových databáz, zoradovanie údajov v počítačových databázach, vyhľadávanie informácií v počítačových súboroch (pre zákazníkov), automatizované spracovanie dát, rozširovanie reklamných materiálov zákazníkom.
 39 - Služby spojené s cestovaním v triede 39, služby cestovnej kancelárie týkajúce sa zabezpečovania dopravy osôb, služby v doprave a preprave, rezervácie a predaj leteniek, rezervácie a predaj online, zaistovanie leteniek, rezervácie zájazdov, prenájom vozidiel, dopravné informácie ohľadom ciest, taríf, cestovných poriadkov, autobusová doprava, automobilová preprava, lodná doprava, vzdušná doprava, rezervácia v doprave, doručovacie služby, kuriérske služby, organizovanie ciest, exkurzií, okružných výletov, sprevádzanie turistov, sprostredkovanie prepravy, osobná doprava, poskytovanie pomoci pri doprave, sprostredkovanie prenájmu lodí, vozidiel a iných dopravných prostriedkov, služby pri zaobstarávaní víz, služby poskytované výletnými loďami, rezervácia miestienok na cestovanie, sprostredkovanie predaja leteniek, sprostredkovateľské služby v doprave a preprave, sprostredkovanie predaja leteckých prepravných služieb, sprostredkovanie predaja leteckých služieb prostredníctvom internetu a mobilnej telekomunikačnej siete.

41 - Informácie o možnostiach rekreácie, informácie o možnostiach rozptýlenia a zábavy, výchovné a zábavné klubové služby, organizovanie a vedenie konferencií, kongresov a seminárov, obveselenie, služby na oddych a rekreáciu, organizovanie a plánovanie večierok, vydávanie kníh a publikácií, zábava, pobavenie, rezervácia vstupeniek.

42 - Skúšanie a inštalovanie programov a aplikačného softvéru.
 43 - Poskytovanie prechodného ubytovania, penzióny, motelové služby, jedálne kaviarne, prevádzkovanie barov a bufetov a rýchleho občerstvenia, poradenstvo v oblasti hotelierskych služieb, prechodného ubytovania a stravovania, rezervácia a predpredaj ubytovacích miest, reštauračná a hotelová činnosť, služby cestovnej kancelárie obsiahnuté v triede 43, prevádzkovanie kempingov.

(540)

TraveliX

- (550) obrazová
 (591) modrá, červená
 (732) MENTIS s.r.o., Pečnianska 3, 851 01 Bratislava, SK;

(111) 231814

- (151) 13.3.2012
 (156) 10.6.2021
 (180) 10.6.2031
 (210) 1004-2011
 (220) 10.6.2011
 (442) 5.12.2011
 (450) 3.5.2012

9 (511) 30

- (511) 30 - Pudingový prášok (suflé); fixátor (stužovač) smotany; zmesi na prípravu koláčov, krémov a šľahačky; prípravky do pečiva, ako prášok do pečiva, arómy do koláčov; glazúry ako výrobky z potravinového škrobu; prášok na prípravu zmrzliny a spevňujúce (stužujúce) prísady; aromatické koreniny, najmä škoricu, aníz a sladké drierko; chladené dezerty pripravené na použitie (ready-made), najmä zmrzliny a pudingy; croisanty.

(540)

- (550) obrazová
 (732) PODRAVKA Prehrambena industrija d.d., A. Starčevića 32, HR-48000 Koprivnica, HR;
 (740) inventa Patentová a známková kancelária s.r.o., Bratislava, SK;

(111) 231897

- (151) 13.3.2012
 (156) 12.4.2021
 (180) 12.4.2031
 (210) 658-2011
 (220) 12.4.2011
 (442) 5.12.2011
 (450) 3.5.2012

9 (511) 9, 35, 36

(511) 9 - Elektronické siete; elektronické multimediálne informačné katalógy; elektronické časopisy; elektronické periodiká a knihy v elektronickej podobe; dáta na magnetických a optických nosičoch.

35 - Pomoc pri vedení obchodnej činnosti; činnosť organizačných a ekonomických poradcov; poradenstvo obchodného manažmentu; obchodné poradenstvo správy dát; zbieranie údajov do počítačových databáz; zoraďovanie údajov v počítačových databázach; podpora riadenia obchodných projektov patriacich do triedy 35; obchodné audity; administratívne spracovanie obchodných objednávok; obchodné odhady; obchodný manažment; prieskum obchodu a prieskum trhu; poradenské služby v oblasti obchodného manažmentu; služby spracovania počítačových dát; služby obchodnej administratívy; služby v oblasti administratívnej správy; administratívne a kancelárske práce; pomoc pri riadení obchodných a priemyselných podnikov; sprostredkovanie obchodu s tovarmi.

36 - Sprostredkovanie poistenia; poisťné zmluvy a ich uzatváranie; sporiace zmluvy; poskytovanie služieb pri zriaďovaní poisťných zmlúv a sporiacich zmlúv; zmluvy o stavebnom sporení; dôchodkové pripoistenie; konzultačné služby v oblasti poisťovníctva; sprostredkovanie (maklérstvo); činnosť finančných poradcov; finančné služby prevodu kapitálu; finančné odhady; sprostredkovanie služieb patriacich do triedy 36; deblokácia a kapitalizácia pohľadávok; prevencia vzniku pohľadávok; odkupovanie pohľadávok; inkasná činnosť; správa portfólia pohľadávok; sprostredkovanie finančných operácií; poradenská činnosť v oblasti finančných služieb; inkaso pohľadávok; sprostredkovanie pohľadávok; faktoring; zaisťovacie služby patriace do triedy 36.

(540)


(550) obrazová


(732) Klikpojisteni.cz, s.r.o., Sokolovská 371/1, 186 00 Praha, CZ;

(111) 231919

(151) 13.3.2012
(156) 28.7.2021
(180) 28.7.2031
(210) 1269-2011
(220) 28.7.2011
(442) 5.12.2011
(450) 3.5.2012

9 (511) 20, 42

(511) 20 - Obalové nádoby z plastických hmôt.
42 - Navrhovanie obalov, obalové dizajnérstvo.

(540)


(550) obrazová

(732) EUROPACK akciová spoločnosť, Veľkobláhovská 680, 929 01 Dunajská Streda, SK;

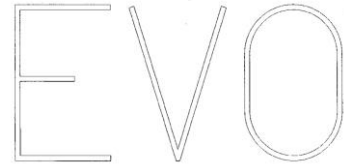
(740) Bognárová Eva, Mgr., Bratislava, SK;

(111) 231920

(151) 13.3.2012
(156) 28.7.2021
(180) 28.7.2031
(210) 1270-2011
(220) 28.7.2011
(442) 5.12.2011
(450) 3.5.2012

9 (511) 20, 42

(511) 20 - Obalové nádoby z plastických hmôt.
42 - Navrhovanie obalov, obalové dizajnérstvo.

(540)


(550) obrazová

(732) EUROPACK akciová spoločnosť, Veľkobláhovská 680, 929 01 Dunajská Streda, SK;

(740) Bognárová Eva, Mgr., Bratislava, SK;

(111) 231948

(151) 13.3.2012
(156) 8.4.2021
(180) 8.4.2031
(210) 634-2011
(220) 8.4.2011
(442) 5.12.2011
(450) 3.5.2012

9 (511) 16, 35, 38, 39, 41, 42

(511) 16 - Tlačoviny; periodické a neperiodické publikácie; knihy; časopisy.

35 - Informácie (obchodné alebo podnikateľské); reklama; zasielanie reklamných materiálov zákazníkom; rozširovanie reklamných alebo inzerčných oznamov; zbieranie údajov do počítačových databáz; zoraďovanie údajov v počítačových databázach; reklama (on line) na počítačovej komunikačnej sieti; uverejňovanie reklamných textov; spracovanie textov; vyhládavanie informácií v počítačových súboroch; prenájom reklamných priestorov; poskytovanie uvedených služieb prostredníctvom elektronickej pošty, počítačových sietí, webstránok, internetu a tlačovín.

38 - Prenos správ a obrazových informácií prostredníctvom počítača; poskytovanie priestoru na diskusiu na internete; poskytovanie prístupu do databáz; šírenie informácií prostredníctvom internetu.

39 - Informácie o doprave.

41 - Informácie o možnostiach rekreácie; informácie o možnostiach rozptýlenia; informácie o možnostiach zábavy; informácie o výchove a vzdelávaní; vydávanie (on line) kníh a časopisov v elektronickej forme; vydávanie tlačovín, periodických a neperiodických publikácií s výnimkou reklamných a náborových; elektronická edičná činnosť v malom (DTP služby); poskytovanie elektronických publikácií on line (bez možnosti kopírovania); poskytovanie všetkých uvedených služieb prostredníctvom komunikačných médií, elektronickej pošty, počítačových sietí, webstránok a internetu.

42 - Hostovanie na počítačových stránkach; meteorologické informácie; navrhovanie počítačových systémov; obnovenie počítačových databáz; aktualizovanie počítačových programov; počítačové programovanie; vytváranie, udržiavanie a prevádzkovanie webových stránok pre zákazníkov.

(540)

**BONLINE.SK**

- (550) obrazová
 (591) čierna, červená
 (732) REGIONAL MEDIA, s.r.o., Horná 16, 974 01 Banská Bystrica, SK;
 (740) Zathurecka INPARTNERS GROUP s.r.o., Banská Bystrica, SK;

(111) 232034

- (151) 13.4.2012
 (156) 23.9.2021
 (180) 23.9.2031
 (210) 1589-2011
 (220) 23.9.2011
 (442) 4.1.2012
 (450) 4.6.2012

9 (511) 9, 35, 42

(511) 9 - Počítače, počítačový softvér, počítačový hardvér, periférne zariadenia počítačov, prístroje a zariadenia na spracovanie a ukladanie údajov a dát, elektronické testovacie a meracie zariadenia a ich súčasti, monitorovacie počítačové programy, nahrané operačné programy, programy na počítačové hry, magnetické nosiče údajov, optické nosiče údajov, nosiče zvukových záznamov, nosiče zvukovo-obrazových záznamov, audiovizuálne záznamové disky.

35 - Maloobchodné služby s počítačmi a ich príslušenstvom, s počítačovým softvérom, s počítačovým hardvérom, s monitorovacími počítačovými programami, s nahranými operačnými programami, s programami na počítačové hry; činnosti reklamnej agentúry, rozširovanie, vydávanie a aktualizovanie reklamných materiálov, prenájom reklamných priestorov a plôch, prenájom reklamných materiálov, uverejňovanie reklamných textov, obchodný alebo podnikateľský prieskum, poradenstvo v obchodnej činnosti, obchodné alebo podnikateľské poradenstvo, obchodný manažment a podnikové poradenstvo, organizovanie výstav na obchodné a reklamné účely, odborné obchodné poradenstvo, prieskum trhu, marketingové štúdie.

42 - Aktualizovanie, inštalácia a spúšťanie počítačových programov, počítačové programovanie, prenájom prístupového času k počítačovým databázam, poradenské služby v oblasti počítačového hardvéru a softvéru, prenájom počítačového softvéru, obnovovanie počítačových databáz, zhotovovanie kópií počítačových programov, prieskum v oblasti využitia počítačov, návrh a tvorba počítačových systémov a software, počítačové systémové analýzy, prevod a konverzia počítačových programov a údajov, vytváranie, umiestňovanie a udržiavanie počítačových stránok (WEB), štúdie technických projektov, technický prieskum, výskum a vývoj nových výrobkov.

(540) FAIN

- (550) slovná
 (732) ORIWIN, s.r.o., Hálkova 2753//13, 010 01 Žilina, SK;

(111) 232044

- (151) 13.4.2012
 (156) 5.10.2021
 (180) 5.10.2031
 (210) 1669-2011
 (220) 5.10.2011
 (442) 4.1.2012
 (450) 4.6.2012

9 (511) 16, 35, 41

(511) 16 - Papier, kartón, lepenka a výrobky z týchto materiálov, ktoré nie sú zahrnuté v iných triedach; tlačoviny; knižárske výrobky; fotografie; papiernický tovar a písacie potreby; lepidlá na papier a na použitie v domácnosti; potreby pre umelcov; maliarske štetce; písacie stroje a kancelárske potreby, okrem nábytku; vzdelávacie a učebné potreby, okrem plastických prístrojov; obalové materiály z plastických hmôt, ktoré nie sú zahrnuté v iných triedach; tlačiarenské písmo; štočky; typografické písmo; tlačiarenské štočky a stereotypy.

35 - Reklamná činnosť, obchodný manažment, obchodná správa, obchodná administratíva; kancelárske práce.

41 - Vzdelávanie, zabezpečovanie výcvikov, kurzov a školení, zábava, športová a kultúrna činnosť.

(540)

- (550) obrazová
 (591) bordová
 (732) MK ADVERTISING, s.r.o., Šancová 4, 811 04 Bratislava, SK;
 (740) Advokátska kancelária Antovszká, s.r.o., Bratislava, SK;

(111) 232121

- (151) 16.4.2012
 (156) 10.10.2021
 (180) 10.10.2031
 (210) 1692-2011
 (220) 10.10.2011
 (442) 4.1.2012
 (450) 4.6.2012

9 (511) 33

(511) 33 - Víno.

(540)

- (550) priestorová
 (591) čierna, biela, červená, žltá, hnedá, bordová, sivá, modrá, zelená
 (732) Dimitroff, spol. s r.o., Sabinovská 12, 080 01 Prešov, SK;

(111) 232126

- (151) 16.4.2012
 (156) 12.10.2021
 (180) 12.10.2031
 (210) 1698-2011
 (220) 12.10.2011
 (442) 4.1.2012
 (450) 4.6.2012

9 (511) 43

(511) 43 - Reštaurácie (jedálne).

(540)



(550) obrazová
(732) ALAVI, spol. s r.o., Slnčná 1659/7, 972 01 Bojnice, SK;

(111) 232228

(151) 11.5.2012
(156) 7.10.2021
(180) 7.10.2031
(210) 1681-2011
(220) 7.10.2011
(442) 3.2.2012
(450) 3.7.2012

9 (511) 9, 16, 42

(511) 9 - Prístroje elektronické, vedecké, námorné, geodetické, fotografické, filmové, optické, prístroje na váženie, meranie, signalizáciu, kontrolu, prístroje na spracovanie informácií a počítače, výpočtová technika, programy a softvérové produkty na nosičoch, diskety, zapisovacie a registračné pokladnice.
16 - Tlačoviny periodické a neperiodické, fotografie, kancelárske potreby, katalógy, letáky, výrobky z papiera, manuály k softvéru, návody na výrobky.
42 - Návrh a vývoj počítačového softvéru.

(540) FUJAK

(550) slovná
(732) Fujak Róbert, Rozkvet 2012/31-23, 017 01 Považská Bystrica, SK;

(111) 232257

(151) 11.5.2012
(156) 27.5.2021
(180) 27.5.2031
(210) 5381-2011
(220) 27.5.2011
(442) 3.2.2012
(450) 3.7.2012

9 (511) 5, 29, 30

(511) 5 - Dietetické a diabetické potraviny, a to obilné, kukuričné, strukovinové vrátane ich zmesí, najmä cereálne extrudované výrobky a polotovary, všetko upravené na lekárske účely a s obsahom škorice.
29 - Ovocie a zelenina sušené, varené a konzervované vrátane ich zmesí; ovocné kôry a dreň; orechy; oriešky a jedlé plody spracované; zmesi sušeného ovocia a orieškov a/alebo orechov; mlieko a mliečne výrobky; všetky uvedené tovary s obsahom škorice.
30 - Pekárske, cestovinové a cukrárske výrobky a polotovary; cereálne a sójové výrobky a polotovary rôznych tvarov prírodné, aromatizované, poťahované, plnené a/alebo zmesové, najmä extrudované, obilné, kukuričné a strukovinové výrobky a polotovary a ich zmesi; ryža a výrobky z nej; olejiny upravené na ľudskú výživu vrátane ich zmesí; müsli; pochutiny; chuťové omáčky a prísady do potravín, všetky uvedené tovary s obsahom škorice; korenie - škorica.

(540) CINNAMON MAGIC

(550) slovná
(732) BONAVITA, spol. s r.o., Hlavná 32, Vidovice, 251 63 Kunice, CZ;
(740) LITVÁKOVÁ A SPOL., s. r. o., Bratislava, SK;

(111) 232265

(151) 11.5.2012
(156) 17.8.2021
(180) 17.8.2031
(210) 1357-2011
(220) 17.8.2011
(442) 3.2.2012
(450) 3.7.2012

9 (511) 5

(511) 5 - Farmaceutické a zverolekárske prípravky; sanitárne prípravky na medicínske účely; dietetické látky upravené na medicínske použitie; potrava pre dojčatá; náplasti, obväzový materiál; materiál na plombovanie zubov, dentálne vosky; dezinfekčné prostriedky; prípravky na ničenie škodcov; fungicídy, herbicídy.

(540) OTRIVIN. Radosť z dýchania

(550) slovná
(732) GSK Consumer Healthcare S.A., Route de l'Etraz, 1197 Prangins, CH;

(111) 232340

(151) 11.5.2012
(156) 15.11.2021
(180) 15.11.2031
(210) 5775-2011
(220) 15.11.2011
(442) 3.2.2012
(450) 3.7.2012

9 (511) 5

(511) 5 - Farmaceutické prípravky.

(540) OROFORTE

(550) slovná
(732) GSK Consumer Healthcare S.A., Route de l'Etraz, 1197 Prangins, CH;

(111) 232458

(151) 12.6.2012
(156) 15.12.2021
(180) 15.12.2031
(210) 2134-2011
(220) 15.12.2011
(442) 2.3.2012
(450) 6.8.2012

9 (511) 9, 35, 38, 42

(511) 9 - Prístroje na spracovanie informácií; počítače; počítačový softvér; informačné, komunikačné a riadiace/operačné systémy; počítačové a telekomunikačné siete a technológie; príslušenstvo k výpočtovej technike patriace do tejto triedy, monitory, displeje, čipy, procesory, tlačiarne, modemy, myši, klávesnice, batérie a akumulátory; elektronické nosiče údajov - pamäťové médiá všetkých druhov; prístroje na meranie, váženie, kontrolu a signalizáciu; telekomunikačné prístroje; optické prístroje; filmové a fotografické prístroje; prístroje na záznam, prevod a reprodukciu zvuku/obrazu; audio/video prístroje; prístroje na čítanie dát a identifikáciu; prístroje a zariadenia na vedenie, výrobu, prepínanie, premenu, akumuláciu, reguláciu alebo riadenie elektrického prúdu; elektrosúčiastky patriace do tejto triedy; elektroinštalčné materiály; komponenty počítačových sietí; elektrické vodiče - káble každého druhu; štruktúrované kabeľáže ochranné pomôcky pre oblasť elektrotechni-

ky; súčiastky a náhradné dielce k uvedeným prístrojom a zariadeniam patriacim do tejto triedy.

35 - Poradenské činnosti a služby v oblasti ekonomiky a obchodu; činnosť ekonomických a organizačných poradcov; obchodný manažment; obchodná stratégia a plánovanie; poradenstvo v oblasti riadenia podniku a prevádzkovo-ekonomických otázkach; sprostredkovanie obchodných záležitostí; prieskum a analýza trhu; personálne poradenstvo; automatizované a ručné spracovanie údajov; štatistické spracovanie údajov; služby databáň; správa, predaj a prenájom obchodných údajov; poskytovanie obchodných informácií; kancelárske administratívne služby; reklamné a marketingové činnosti; predvádzanie výrobkov; prenájom reklamnej plochy; organizovanie a usporadovanie reklamných akcií; maloobchodný, veľkoobchodný a elektronický predaj výpočtovej techniky, telekomunikačnej techniky, spotrebnej elektroniky, počítačových programov (softvéru) a informačných systémov alebo technológií.

38 - Počítačová komunikácia - elektronický prenos údajov a informácií; elektronická pošta; prenájom telekomunikačnej techniky a zariadenia na prenos údajov a informácií; telekomunikačné služby; poskytovanie telekomunikačných pripojení k počítačovým sieťam; poskytovanie informácií a poradenstvo v oblasti elektronického prenosu údajov.

42 - Poskytovanie softvéru - tvorba počítačových programov, riadiacich, informačných a komunikačných systémov; činnosti programátorov - programovanie počítačov, kontrola softvéru, počítačové analýzy, kopírovanie softvéru; výskum a vývoj softvéru, informačných systémov a technológií; programovanie priemyselných strojov; poradenstvo a konzultácia v oblasti výpočtovej techniky, informatiky, programovania, informačných systémov; prenájom počítačovej techniky a softvéru; tvorba internetových stránok; webhosting; projektová a inžinierska činnosť v priemysle; priemyselný dizajn; meracie, skúšobné, kontrolné a testovacie činnosti.

(540)

GIST
■ Intelligence

(550) obrazová

(732) GIST, s. r. o., Collinova 421, 500 03 Hradec Králové, CZ;

(740) Girmanová Zuzana, Ing., Nitra, SK;

(111) 232459

(151) 12.6.2012

(156) 15.12.2021

(180) 15.12.2031

(210) 2135-2011

(220) 15.12.2011

(442) 2.3.2012

(450) 6.8.2012

9 (511) 9, 35, 38, 42

(511) 9 - Prístroje na spracovanie informácií; počítače; počítačový softvér; informačné, komunikačné a riadiace/operačné systémy; počítačové a telekomunikačné siete a technológie; prislúšenstvo k výpočtovej technike patriace do tejto triedy, monitory, displeje, čipy, procesory, tlačiarne, modemy, myši, klávesnice, batérie a akumulátory; elektronické nosiče údajov - pamäťové médiá všetkých druhov; prístroje na meranie, váženie, kontrolu a signalizáciu; telekomunikačné prístroje; optické prístroje; filmové a fotografické prístroje; prístroje na záznam, prevod a reprodukciu zvuku/obrazu; audio/video prístroje; prístroje na čítanie dát a identifikáciu; prístroje a zariadenia na vedenie, výrobu, prepínanie, premenu, akumuláciu, reguláciu alebo riadenie elektrického prúdu; elektrosúčiastky patriace do

tejto triedy; elektroinštalčné materiály; komponenty počítačových sietí; elektrické vodiče - káble každého druhu; štruktúrované kabeláže ochranné pomôcky pre oblasť elektrotechniky; súčiastky a náhradné dielce k uvedeným prístrojom a zariadeniam patriacim do tejto triedy.

35 - Poradenské činnosti a služby v oblasti ekonomiky a obchodu; činnosť ekonomických a organizačných poradcov; obchodný manažment; obchodná stratégia a plánovanie; poradenstvo v oblasti riadenia podniku a prevádzkovo-ekonomických otázkach; sprostredkovanie obchodných záležitostí; prieskum a analýza trhu; personálne poradenstvo; automatizované a ručné spracovanie údajov; štatistické spracovanie údajov; služby databáň; správa, predaj a prenájom obchodných údajov; poskytovanie obchodných informácií; kancelárske administratívne služby; reklamné a marketingové činnosti; predvádzanie výrobkov; prenájom reklamnej plochy; organizovanie a usporadovanie reklamných akcií; maloobchodný, veľkoobchodný a elektronický predaj výpočtovej techniky, telekomunikačnej techniky, spotrebnej elektroniky, počítačových programov (softvéru) a informačných systémov alebo technológií.

38 - Počítačová komunikácia - elektronický prenos údajov a informácií; elektronická pošta; prenájom telekomunikačnej techniky a zariadenia na prenos údajov a informácií; telekomunikačné služby; poskytovanie telekomunikačných pripojení k počítačovým sieťam; poskytovanie informácií a poradenstvo v oblasti elektronického prenosu údajov.

42 - Poskytovanie softvéru - tvorba počítačových programov, riadiacich, informačných a komunikačných systémov; činnosti programátorov - programovanie počítačov, kontrola softvéru, počítačové analýzy; kopírovanie softvéru; výskum a vývoj softvéru, informačných systémov a technológií; programovanie priemyselných strojov; poradenstvo a konzultácia v oblasti výpočtovej techniky, informatiky, programovania, informačných systémov; prenájom počítačovej techniky a softvéru; tvorba internetových stránok; webhosting; projektová a inžinierska činnosť v priemysle; priemyselný dizajn; meracie, skúšobné, kontrolné a testovacie činnosti.

(540)

GIST
■ Consulting

(550) obrazová

(732) GIST, s. r. o., Collinova 421, 500 03 Hradec Králové, CZ;

(740) Girmanová Zuzana, Ing., Nitra, SK;

(111) 232471

(151) 12.6.2012

(156) 20.10.2021

(180) 20.10.2031

(210) 5660-2011

(220) 20.10.2011

(442) 2.3.2012

(450) 6.8.2012

9 (511) 9, 16, 35, 38, 39, 41

(511) 9 - Nahrané nosiče dát, zvuku a obrazu, elektronické publikácie najmä s obsahom reportáží, správ, informácií; elektronické zoznamy a adresáre; elektronicky šírené informačné materiály, časopisy, knihy, obchodné a odborné publikácie.

16 - Tlačoviny a polygrafické výrobky; periodická a neperiodická tlač, najmä časopisy, noviny, prílohy novín, knihy, prospekty, letáky, brožúry, katalógy, zoznamy, adresáre, programy, plagáty, fotografie, pohľadnice, kalendáre; knihárske výrobky; propagačné materiály a predmety z papiera, najmä

brožúry, letáky, odtlačky; obalový materiál z papiera a plastických hmôt; tlačiarenské typy a štočky; ozdobné predmety z papiera; grafické znaky; grafické zobrazenia, grafiky.

35 - Reklamná a inzertná činnosť; vyhľadávanie informácií v počítačových súboroch pre zákazníkov; multimediálna reklama na počítačovej komunikačnej sieti; prenájom reklamného času vo všetkých komunikačných prostriedkoch; prenájom reklamných plôch; reklama; rozširovanie reklamných materiálov zákazníkom; online reklama na počítačovej komunikačnej sieti; organizovanie výstav na obchodné a reklamné účely; príprava inzertných stĺpcov; sprostredkovanie obchodu s tovarmi; pomoc pri riadení obchodu; vydávanie reklamných materiálov; vydávanie reklamných alebo náborových textov; rozširovanie reklamných alebo inzertných oznamov; uverejňovanie reklamných textov; konzultačná a poradenská činnosť v oblasti obchodu; spracovanie textov; prieskum trhu; reprografie dokumentov; kopírovanie alebo rozmnožovanie dokumentov; rozhlasová reklama; televízna reklama; zabezpečovanie novínového predplatného pre predplatiteľov; zasielanie reklamných materiálov zákazníkom; zbieranie údajov do počítačových databáz; administratívne spracovanie obchodných objednávok; nábor zamestnancov, obchodné sprostredkovanie služieb uvedených v triede 41.

38 - Televízne vysielanie; rozhlasové vysielanie; prenos správ a obrazových informácií pomocou počítača; elektronická pošta; hlasová odkazová služba; počítačová komunikácia; komunikácia prostredníctvom mobilných telefónov; posielanie správ; poskytovanie priestoru na diskusiu na internete.

39 - Distribučná činnosť v odbore zábavných a vzdelávacích tlačovín, publikácií, správ a informácií vrátane ich expedície; sprostredkovanie v uvedených činnostiach.

41 - Vydavateľská činnosť s výnimkou vydávanie reklamných a náborových textov; fotografovanie, fotografická reportáž; reportérske služby; organizovanie odborných akcií, školení, kurzov, prednášok, súťaží a spoločenských akcií; usporadúvanie kultúrnych výstav; nakladateľská, vydavateľská činnosť v odbore zábavných, odborných, spravodajských a vzdelávacích tlačovín, publikácií, správ a informácií, zvukových a audiovizuálnych nosičov; produkčná a agentúrna činnosť v oblasti zábavy, výchovy a kultúry; usporadúvanie zábavných súťaží, záujmových klubov a spoločenských akcií; tvorba počítačovej grafiky; poskytovanie elektronických publikácií (online) bez možnosti kopírovania; organizovanie lotérií.

(540) PLUS PES

(550) slovná

(732) News and Media Holding a.s., Einsteinova 25, 851 01 Bratislava, SK;

(111) 232472

(151) 12.6.2012

(156) 20.10.2021

(180) 20.10.2031

(210) 5661-2011

(220) 20.10.2011

(442) 2.3.2012

(450) 6.8.2012

9 (511) 9, 16, 35, 38, 39, 41

(511) 9 - Nahrané nosiče dát, zvuku a obrazu, elektronické publikácie najmä s obsahom reportáží, správ, informácií; elektronické zoznamy a adresáre; elektronicky šírené informačné materiály, časopisy, knihy, obchodné a odborné publikácie.

16 - Tlačoviny a polygrafické výrobky; periodická a neperiodická tlač, najmä časopisy, noviny, prílohy novín, knihy, prospekty, letáky, brožúry, katalógy, zoznamy, adresáre, programy, plagáty, fotografie, pohľadnice, kalendáre; knižárske výrobky; propagačné materiály a predmety z papiera, najmä brožúry, letáky, odtlačky; obalový materiál z papiera a plastických hmôt; tlačiarenské typy a štočky; ozdobné predmety z papiera; grafické znaky; grafické zobrazenia, grafiky.

35 - Reklamná a inzertná činnosť; vyhľadávanie informácií v počítačových súboroch pre zákazníkov; multimediálna reklama na počítačovej komunikačnej sieti; prenájom reklamného času vo všetkých komunikačných prostriedkoch; prenájom reklamných plôch; reklama; rozširovanie reklamných materiálov zákazníkom; online reklama na počítačovej komunikačnej sieti; organizovanie výstav na obchodné a reklamné účely; príprava inzertných stĺpcov; sprostredkovanie obchodu s tovarmi; pomoc pri riadení obchodu; vydávanie reklamných materiálov; vydávanie reklamných alebo náborových textov; rozširovanie reklamných alebo inzertných oznamov; uverejňovanie reklamných textov; konzultačná a poradenská činnosť v oblasti obchodu; spracovanie textov; prieskum trhu; reprografie dokumentov; kopírovanie alebo rozmnožovanie dokumentov; rozhlasová reklama; televízna reklama; zabezpečovanie novínového predplatného pre predplatiteľov; zasielanie reklamných materiálov zákazníkom; zbieranie údajov do počítačových databáz; administratívne spracovanie obchodných objednávok; nábor zamestnancov, obchodné sprostredkovanie služieb uvedených v triede 41.

38 - Televízne vysielanie; rozhlasové vysielanie; prenos správ a obrazových informácií pomocou počítača; elektronická pošta; hlasová odkazová služba; počítačová komunikácia; komunikácia prostredníctvom mobilných telefónov; posielanie správ; poskytovanie priestoru na diskusiu na internete.

39 - Distribučná činnosť v odbore zábavných a vzdelávacích tlačovín, publikácií, správ a informácií vrátane ich expedície; sprostredkovanie v uvedených činnostiach.

41 - Vydavateľská činnosť s výnimkou vydávanie reklamných a náborových textov; fotografovanie, fotografická reportáž; reportérske služby; organizovanie odborných akcií, školení, kurzov, prednášok, súťaží a spoločenských akcií; usporadúvanie kultúrnych výstav; nakladateľská, vydavateľská činnosť v odbore zábavných, odborných, spravodajských a vzdelávacích tlačovín, publikácií, správ a informácií, zvukových a audiovizuálnych nosičov; produkčná a agentúrna činnosť v oblasti zábavy, výchovy a kultúry; usporadúvanie zábavných súťaží, záujmových klubov a spoločenských akcií; tvorba počítačovej grafiky; poskytovanie elektronických publikácií (online) bez možnosti kopírovania; organizovanie lotérií.

(540) NAVARENÉ NAPEČENÉ

(550) slovná

(732) News and Media Holding a.s., Einsteinova 25, 851 01 Bratislava, SK;

(111) 232473

(151) 12.6.2012

(156) 20.10.2021

(180) 20.10.2031

(210) 5662-2011

(220) 20.10.2011

(442) 2.3.2012

(450) 6.8.2012

9 (511) 9, 16, 35, 38, 39, 41

(511) 9 - Nahrané nosiče dát, zvuku a obrazu, elektronické publikácie najmä s obsahom reportáží, správ, informácií; elektronické zoznamy a adresáre; elektronicky šírené informačné materiály, časopisy, knihy, obchodné a odborné publikácie.

16 - Tlačoviny a polygrafické výrobky; periodická a neperiodická tlač, najmä časopisy, noviny, prílohy novín, knihy, prospekty, letáky, brožúry, katalógy, zoznamy, adresáre, programy, plagáty, fotografie, pohľadnice, kalendáre; knižárske výrobky; propagačné materiály a predmety z papiera, najmä brožúry, letáky, odtlačky; obalový materiál z papiera a plastických hmôt; tlačiarenské typy a štočky; ozdobné predmety z papiera; grafické znaky; grafické zobrazenia, grafiky.

35 - Reklamná a inzertná činnosť; vyhľadávanie informácií v počítačových súboroch pre zákazníkov; multimediálna reklama na počítačovej komunikačnej sieti; prenájom reklamné-

ho času vo všetkých komunikačných prostriedkoch; prenájom reklamných plôch; reklama; rozširovanie reklamných materiálov zákazníkom; online reklama na počítačovej komunikačnej sieti; organizovanie výstav na obchodné a reklamné účely; príprava inzertných stĺpcov; sprostredkovanie obchodu s tovarmi; pomoc pri riadení obchodu; vydávanie reklamných materiálov; vydávanie reklamných alebo náborových textov; rozširovanie reklamných alebo inzertných oznamov; uverejňovanie reklamných textov; konzultačná a poradenská činnosť v oblasti obchodu; spracovanie textov; prieskum trhu; reprofografie dokumentov; kopírovanie alebo rozmnožovanie dokumentov; rozhlasová reklama; televízna reklama; zabezpečovanie novinového predplatného pre predplatiteľov; zasielanie reklamných materiálov zákazníkom; zbieranie údajov do počítačových databáz; administratívne spracovanie obchodných objednávok; nábor zamestnancov, obchodné sprostredkovanie služieb uvedených v triede 41.

38 - Televízne vysielanie; rozhlasové vysielanie; prenos správ a obrazových informácií pomocou počítača; elektronická pošta; hlasová odkazová služba; počítačová komunikácia; komunikácia prostredníctvom mobilných telefónov; posielanie správ; poskytovanie priestoru na diskusiu na internete.

39 - Distribučná činnosť v odbore zábavných a vzdelávacích tlačovín, publikácií, správ a informácií vrátane ich expedície; sprostredkovanie v uvedených činnostiach.

41 - Vydavateľská činnosť s výnimkou vydávanie reklamných a náborových textov; fotografovanie, fotografická reportáž; reportérske služby; organizovanie odborných akcií, školení, kurzov, prednášok, súťaží a spoločenských akcií; usporadúvanie kultúrnych výstav; nakladateľská, vydavateľská činnosť v odbore zábavných, odborných, spravodajských a vzdelávacích tlačovín, publikácií, správ a informácií, zvukových a audiovizuálnych nosičov; produkčná a agentúrna činnosť v oblasti zábavy, výchovy a kultúry; usporadúvanie zábavných súťaží, záujmových klubov a spoločenských akcií; tvorba počítačovej grafiky; poskytovanie elektronických publikácií (online) bez možnosti kopírovania; organizovanie lotérií.

(540) NAPEČENÉ NAVARENÉ

(550) slovná

(732) News and Media Holding a.s., Einsteinova 25, 851 01 Bratislava, SK;

(111) 232474

(151) 12.6.2012

(156) 20.10.2021

(180) 20.10.2031

(210) 5663-2011

(220) 20.10.2011

(442) 2.3.2012

(450) 6.8.2012

9 (511) 9, 16, 35, 38, 39, 41

(511) 9 - Nahrané nosiče dát, zvuku a obrazu, elektronické publikácie najmä s obsahom reportáží, správ, informácií; elektronické zoznamy a adresáre; elektronicky šírené informačné materiály, časopisy, knihy, obchodné a odborné publikácie.

16 - Tlačoviny a polygrafické výrobky; periodická a neperiodická tlač, najmä časopisy, noviny, prílohy novín, knihy, prospekty, letáky, brožúry, katalógy, zoznamy, adresáre, programy, plagáty, fotografie, pohľadnice, kalendáre; knihárske výrobky; propagačné materiály a predmety z papiera, najmä brožúry, letáky, odtlačky; obalový materiál z papiera a plastických hmôt; tlačiarenské typy a štočky; ozdobné predmety z papiera; grafické znaky; grafické zobrazenia, grafiky.

35 - Reklamná a inzertná činnosť; vyhľadávanie informácií v počítačových súboroch pre zákazníkov; multimediálna reklama na počítačovej komunikačnej sieti; prenájom reklamného času vo všetkých komunikačných prostriedkoch; prenájom reklamných plôch; reklama; rozširovanie reklamných materiálov zákazníkom; online reklama na počítačovej komunikačnej sieti; organizovanie výstav na obchodné a reklamné účely;

príprava inzertných stĺpcov; sprostredkovanie obchodu s tovarmi; pomoc pri riadení obchodu; vydávanie reklamných materiálov; vydávanie reklamných alebo náborových textov; rozširovanie reklamných alebo inzertných oznamov; uverejňovanie reklamných textov; konzultačná a poradenská činnosť v oblasti obchodu; spracovanie textov; prieskum trhu; reprofografie dokumentov; kopírovanie alebo rozmnožovanie dokumentov; rozhlasová reklama; televízna reklama; zabezpečovanie novinového predplatného pre predplatiteľov; zasielanie reklamných materiálov zákazníkom; zbieranie údajov do počítačových databáz; administratívne spracovanie obchodných objednávok; nábor zamestnancov, obchodné sprostredkovanie služieb uvedených v triede 41.

38 - Televízne vysielanie; rozhlasové vysielanie; prenos správ a obrazových informácií pomocou počítača; elektronická pošta; hlasová odkazová služba; počítačová komunikácia; komunikácia prostredníctvom mobilných telefónov; posielanie správ; poskytovanie priestoru na diskusiu na internete.

39 - Distribučná činnosť v odbore zábavných a vzdelávacích tlačovín, publikácií, správ a informácií vrátane ich expedície; sprostredkovanie v uvedených činnostiach.

41 - Vydavateľská činnosť s výnimkou vydávanie reklamných a náborových textov; fotografovanie, fotografická reportáž; reportérske služby; organizovanie odborných akcií, školení, kurzov, prednášok, súťaží a spoločenských akcií; usporadúvanie kultúrnych výstav; nakladateľská, vydavateľská činnosť v odbore zábavných, odborných, spravodajských a vzdelávacích tlačovín, publikácií, správ a informácií, zvukových a audiovizuálnych nosičov; produkčná a agentúrna činnosť v oblasti zábavy, výchovy a kultúry; usporadúvanie zábavných súťaží, záujmových klubov a spoločenských akcií; tvorba počítačovej grafiky; poskytovanie elektronických publikácií (online) bez možnosti kopírovania; organizovanie lotérií.

(540) PES PLUS

(550) slovná

(732) News and Media Holding a.s., Einsteinova 25, 851 01 Bratislava, SK;

(111) 232610

(151) 12.6.2012

(156) 5.12.2021

(180) 5.12.2031

(210) 5831-2011

(220) 5.12.2011

(442) 2.3.2012

(450) 6.8.2012

9 (511) 12, 35, 37

(511) 12 - Vozidlá, ich súčasti a príslušenstvo, náhradné dielce a tuningové komponenty pre automobily patriace do tejto triedy.

35 - Maloobchodné a veľkoobchodné služby s vozidlami, ich súčasťami, príslušenstvom, doplnkami, automobilovými tuningovými komponentmi, akumulátormi, chladničkami do vozidiel, vykurovacími zariadeniami, vetracími a klimatizačnými zariadeniami a prístrojmi, autorádiami, zabezpečovacími zariadeniami proti odcudzeniu vozidiel, zabezpečovacími systémami proti odcudzeniu, rádiatelefonnými zariadeniami, zvukovými a obrazovými prehrávacími zariadeniami, zariadeniami na nahrávanie zvuku a obrazu, navigačnými zariadeniami, vysielacími zariadeniami, osvetľovacími prístrojmi a zariadeniami, diaľkovými ovládačmi, tempomatmi, elektrickými mechanizmami na otváranie okien a brán, kamerami, bezpečnostnými sedačkami pre deti do automobilov, pneumatikami, vykonávané tiež online prostredníctvom internetu; poskytovanie obchodných informácií; reklamné a marketingové služby; prieskum trhu; organizovanie výstav na komerčné alebo reklamné účely.

37 - Inštalácia, údržba a opravy elektrických a elektronických systémov vo vozidlách, zabezpečovacích zariadení a alarmov, vykurovacích zariadení, vetracích a klimatizačných zariadení a prístrojov.

(540) Dotknite sa budúcnosti už dnes!

(550) slovná

(732) MOLPIR, s. r. o., SNP 129, 919 04 Smolenice, SK;

(740) FAJNOR IP s.r.o., Bratislava, SK;

(111) 232708

(151) 11.7.2012

(156) 3.11.2021

(180) 3.11.2031

(210) 5720-2011

(220) 3.11.2011

(442) 3.4.2012

(450) 3.9.2012

9 (511) 35, 38, 41

(511) 35 - Reklamná činnosť; sprostredkovanie obchodu s tovarom; obchodné sprostredkovanie služieb uvedených v triedach 35, 38 a 41; odborné obchodné poradenstvo; obchodné alebo podnikateľské informácie; služby modeliek na reklamné účely a podporu predaja; spracovanie textov; organizovanie komerčných a reklamných výstav.

38 - Televízne vysielanie; televízne vysielanie zábavných, vzdelávacích, výchovných, súťažných, diskusných a informačných relácií; telekomunikačné služby; rozhlasové vysielanie; digitálne vysielanie.

41 - Tvorba televíznych programov a relácií; výchovná a zábavná činnosť; školenia; kultúrne a športové aktivity; súťaže pre verejnosť; vydateľská a nakladateľská činnosť s výnimkou vydávania reklamných a náborových textov; výroba audiovizuálnych programov; nahrávanie zvukových alebo obrazovo-zvukových nosičov; požičiavanie nahratých zvukových a obrazovo-zvukových záznamov; tvorba a šírenie audiovizuálnych diel; výstavná činnosť v oblasti kultúry, zábavy a vzdelávania; požičiavanie filmov; filmová tvorba.

(540) LEO TV

(550) slovná

(732) PK 62, a.s., Bohdalecká 6/1420, 101 00 Praha, CZ;

(740) FAJNOR IP s.r.o., Bratislava, SK;

(111) 233099

(151) 13.9.2012

(156) 30.8.2021

(180) 30.8.2031

(210) 1466-2011

(220) 30.8.2011

(442) 4.6.2012

(450) 5.11.2012

9 (511) 35, 36, 41

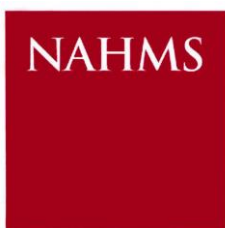
(511) 35 - Reklamné služby; obchodný manažment, obchodná správa; obchodná administratíva; kancelárske práce; administratívna správa hotelov; administratívne spracovanie obchodných objednávok; reklamná agentúra; analýzy nákladov; aranžovanie výkladov; dražby; príprava a vyhotovovanie daňových priznaní; fakturácia; fotokopírovanie; grafická úprava tlačovín na reklamné účely; hospodárske, ekonomické predpovede; spravovanie hotelov; vyhľadávanie informácií v počítačových súboroch; obchodné alebo podnikateľské informácie; komerčné informačné kancelárie; kancelárie zaoberajúce sa dovozom alebo vývozom; štatistické kompilácie; prezentácia výrobkov komunikačných médiách pre maloobchod; kopírovanie alebo rozmnožovanie dokumentov; lepenie plagátov; obchodná správa licencií výrobkov a služieb pre tretie osoby; marketingové štúdie; príprava miezd a výplatných listín; nábor zamestnancov; analýza nákupných cien, veľkoobchodných cien; pomoc pri riadení obchodných spoločností; poradenstvo v obchodnej činnosti; pomoc pri riadení obchodných a priemyselných podnikov; profesionálne obchodné a podnikateľské poradenstvo; obchodné informácie a rady spotrebiteľom; obchodné odhady;

obchodný alebo podnikateľský prieskum; obchodný manažment a podnikové poradenstvo; obchodný manažment v oblasti umenia; odkazovacie telefónne služby; organizovanie komerčných alebo reklamných výstav a veľtrhov; personálne poradenstvo; písanie na stroji; zbieranie údajov do počítačových databáz; zoradovanie údajov v počítačových databázach; služby poskytované v súvislosti so sťahovaním podnikov; podpora predaja pre tretie osoby; pomoc pri riadení obchodnej činnosti; odborné obchodné poradenstvo; porovnávanie cien služieb; posudzovanie efektívnosti v obchodnej činnosti; prenájom predajných automatov; zabezpečovanie predplácania novín a časopisov; zaobstarávanie predplatného pre tretie osoby; predplatné telekomunikačných služieb; predvádzanie tovaru; predvádzanie (služby modeliek) na reklamné účely a podporu predaja; služby týkajúce sa premiestňovania prevádzok a podnikov; prenájom kancelárskych strojov a zariadenia; prenájom kopírovacích strojov; prenájom reklamného času vo všetkých komunikačných médiách; prenájom reklamných materiálov; prepisovanie; prieskum trhu; prieskum verejnej mienky; obchodný prieskum; príprava inzertných stĺpcov; public relations; reklama; on line reklama na počítačovej komunikačnej sieti; reklamné materiály; rozširovanie reklamných materiálov zákazníkom; vyhľadávanie a aktualizovanie reklamných materiálov; rozširovanie reklamných oznamov; prenájom reklamných plôch; zásielkové reklamné služby; uverejňovanie reklamných textov; reprografia dokumentov; revízia účtov; rozhlasová reklama; rozširovanie reklamných alebo inzertných oznamov; rozširovanie vzoriek tovarov; sekretárske služby; služby outsourcingu; vyhľadávanie sponzorov; spracovanie textov; sprostredkovateľské práce; stenografia; televízna reklama; účtovníctvo; vedenie kartoték v počítači; vedenie účtovných kníh; vydávanie reklamných alebo náborových textov; zasielanie reklamných materiálov zákazníkom; zásobovacie služby pre tretie osoby; služby zaoberajúce sa zhromažďovaním výstrižkov z časopisov.

36 - Poistovníctvo; finančné služby; peňažníctvo; služby v oblasti nehnuteľností; finančné analýzy, bankové služby priamo k zákazníkom (homebanking), bankovníctvo, burzové makléřstvo, prenájom bytov, vydávanie cenín, úschova cenností, vydávanie cestovných šekov, colné služby, daňové odhady (služby), služby na využívanie dôchodkových fondov, elektronický prevod kapitálu, faktoring, spravovanie financií, finančné informácie, finančné odhady a oceňovanie (poistovníctvo, bankovníctvo, nehnuteľností), finančné poradenstvo, finančné služby, finančné sponzorstvo, finančný lízing, garancie, záruky, kaucie, hypotéky (poskytovanie pôžičiek), informácie o poistení, kapitálové investície, kancelárie zaoberajúce sa inkasovaním pohľadávok, klíring (bezhotovostné zúčtovávanie vzájomných pohľadávok a záväzkov), finančné konzultačné služby, kurzové záznamy na burze, likvidácia podnikov (finančné služby), vedenie nájomných domov, inkasovanie nájomného, oceňovanie nákladov na opravu, oceňovanie a odhad nehnuteľností, prenájom nehnuteľností, správa nehnuteľností, sprostredkovateľská činnosť s nehnuteľnosťami, poistenie proti nehodám, oceňovanie alebo odhadovanie numizmatických zbierok, oceňovanie mincí, oceňovanie šperkov, oceňovanie starožitností, oceňovanie umeleckých diel, oceňovanie známk, organizovanie dobročinných zbierok, organizovanie zbierok, overovanie šekov, platenie splátok, zdravotné poistenie, poistenie (pri námorej preprave), poisťky životné, uzatváranie poisťiek, poisťotechnické služby (štatistika), poradenstvo v oblasti poistenia, záručná pôžička, pôžičky (finančné), prenájom fariem, prenájom kancelárskych priestorov, realitné kancelárie, sporiteľne, správcovstvo, sprostredkovanie poistenia, sprostredkovanie záruk, sprostredkovanie (makléřstvo), ubytovacie kancelárie (byty), úschovné služby, úschova v bezpečnostných schránkach, úverové banky, služby s úverovými debetnými kartami, služby s úverovými kreditnými kartami, uzatváranie poisťiek proti požiaru, vydávanie cenných papierov, vydávanie kreditných kariet, prevádzkovanie záložní, zmenárenské služby, zriaďovanie fondov.

41 - Vzdelávanie; zabezpečovanie výcvikov, kurzov a školení; zábava; športová a kultúrna činnosť; akadémia (vzdelávanie), ukážky praktických cvičení, prenájom dekorácií, detské škôlky, diaľkové štúdium, digitálna tvorba obrazov na výstupných zariadeniach, diskotéky (služby), prenájom divadelných dekorácií, divadelné predstavenia, drezúra zvierat, elektronická edičná činnosť v malom (DTP služby), služby v oblasti estrád, filmová tvorba, prenájom filmových premietaciek a ich príslušenstva, filmové štúdiá, prenájom filmov, formátovanie textov s výnimkou na reklamné účely, fotografická reportáž, fotografovanie, fotografovanie na mikrofilm, poskytovanie služieb na golfových ihriskách, gymnastický výcvik, prevádzkovanie priestorov s hracími automatmi, hranie o peniaze, hudobné skladateľské služby, informácie o možnostiach rekreácie, informácie o možnostiach rozptýlenia, informácie o možnostiach zábavy, informácie o výchove a vzdelávaní, internátne školy, služby kaligrafie, prevádzkovanie kasín, služby v kempingoch so športovým programom, výchovno-zábavné klubové služby, kluby zdravia (telesné cvičenia), vydávanie kníh, služby putovných knižníc, knižnice (požičovne kníh), koncertné siene, sály, organizovanie a vedenie konferencií, korešpondenčné kurzy, organizovanie lotérií, meranie času na športových podujatiach, prevádzkovanie múzeí, služby nahrávacích štúdií, nahrávanie videopások, nočné kluby, organizácia a vedenie dielni na výučbu, organizovanie a vedenie kolokvií, organizovanie a vedenie koncertov, organizovanie a vedenie kongresov, organizovanie a vedenie seminárov, organizovanie a vedenie sympózií, organizovanie kultúrnych alebo vzdelávacích výstav, organizovanie plesov, organizovanie predstavení (manažérske služby), organizovanie športových súťaží, organizovanie súťaží krásy, organizovanie súťaží (vedomostných alebo zábavných), organizovanie živých vystúpení, zábavné parky, pedagogické informácie, písanie textov (okrem reklamných), plánovanie a organizovanie večierkov, pomoc pri výbere povolania (poradenstvo v oblasti vzdelávanie), poskytovanie elektronických publikácií on line (bez možnosti kopírovania), on line poskytovanie počítačových hier (z počítačových sietí), post-synchronizácia, dabing, požičiavanie športového výstroja s výnimkou dopravných prostriedkov, praktický výcvik (ukážky), služby poskytované v prázdninových táboroch, výroba divadelných alebo iných predstavení, prekladateľské služby, prenájom audionahrávok, prenájom audiopristrojov, prenájom kinematografických filmov, prenájom osvetľovacích prístrojov do divadelných sál a televíznych štúdií, prenájom rozhlasových a televíznych prijímačov, prenájom štadiónov, prenájom štadiónov, prenájom tenisových kurtov, prenájom videokamier, prenájom videorekordérov, prevádzkovanie karaoke, prevádzkovanie kinosál, prevádzkovanie športových zariadení, redigovanie scenárov, služby na oddych a rekreáciu, reportérske služby, rezervácia vstupeniek, rozhlasová zábava, výroba rozhlasových a televíznych programov, školenie, skúšanie, preskúšavanie (pedagogická činnosť), služby športovísk, strihanie videopások, zverejňovanie textov okrem reklamných, umelecké módné agentúry, organizovanie a vedenie koncertov, predaj vstupeniek na zábavné podujatia, náboženská výchova, výcvik, vydávanie textov s výnimkou reklamných alebo náborových, on line vydávanie kníh a časopisov v elektronickej forme, vyučovanie, vzdelávanie, zábava, pobavenie, zábavné parky, živé predstavenie, prenájom zvukových nahrávacích zariadení.

(540)



NÁRODNÁ
ASOCIÁCIA
HYPOTEKÁRNÝCH
MAKLÉROV
SLOVENSKA

(550) obrazová

(591) biela, červená

(732) Investment Solutions Group s.r.o., Trnavská cesta 74 A, 821 02 Bratislava, SK;

(740) Kutan Ján, Mgr., Bratislava, SK;

(111) 233507

(151) 15.11.2012

(156) 13.10.2021

(180) 13.10.2031

(210) 1712-2011

(220) 13.10.2011

(442) 6.8.2012

(450) 2.1.2013

9 (511) 41

(511) 41 - Organizovanie súťaží (vedomostných alebo zábavných).

(540) KNIHA ROKA

(550) slovná

(732) Literárne informačné centrum, Nám. SNP 12, 812 24 Bratislava, SK;

(111) 243782

(151) 19.10.2016

(156) 27.12.2020

(180) 27.12.2030

(210) 1831-2015

(220) 27.12.2000

(442) 2.2.2016

(450) 1.12.2016

10(511) 3, 7

(511) 3 - Bieliace prípravky; lúh sodný na bielenie podláh; čistiace prípravky; prípravky na odstraňovanie leštidiel; brúsne prípravky, brúsny papier; mazľavé mydlo na povrchové ošetrovanie podláh; lúh sodný na povrchové ošetrovanie podláh, pričom žiadne z vyššie uvedených tovarov nie sú detergenty, zmäkčovadlá alebo kondicionéry na textilie alebo odevy, ani určené na použitie na textilie alebo odevy.

7 - Stroje na povrchovú úpravu podláh; stroje na čistenie podláh; stroje na brúsenie podláh; stroje na aplikovanie oleja alebo laku na podlahy.

(540) BONA

(550) slovná

(732) Bona Aktiebolag, P.O. Box 210 74, SE-200 21 Malmö, SE;

Prevody a prechody práv na ochranné známky**(111) 102321**

(210) 4363
(732) GARRETT TRANSPORTATION I INC., 2525 W. 190TH Street, Torrance, California 90504, US;
(770) Honeywell International Inc., 101 Columbia Road, Morristown, New Jersey, US;
(580) 22.3.2021

(111) 155165

(210) 26897
(732) GARRETT TRANSPORTATION I INC., 2525 W. 190TH Street, Torrance, California 90504, US;
(770) Honeywell International Inc., 101 Columbia Road, Morristown, New Jersey, US;
(580) 22.3.2021

(111) 155230

(210) 23184
(732) GARRETT TRANSPORTATION I INC., 2525 W. 190TH Street, Torrance, California 90504, US;
(770) Honeywell International Inc., 101 Columbia Road, Morristown, New Jersey, US;
(580) 22.3.2021

(111) 158627

(210) 42118
(732) Performance Materials NA, Inc., 2211 H. H. Dow Way, Midland, MI 48674, US;
(770) E. I. DU PONT DE NEMOURS AND COMPANY, spoločnosť zriadená podľa zákonov štátu Delaware, Wilmington, Delaware, US;
(580) 18.3.2021

(111) 160024

(210) 43334
(732) GARRETT TRANSPORTATION I INC., 2525 W. 190TH Street, Torrance, California 90504, US;
(770) Honeywell International Inc., 101 Columbia Road, Morristown, New Jersey, US;
(580) 22.3.2021

(111) 160029

(210) 43474
(732) GARRETT TRANSPORTATION I INC., 2525 W. 190TH Street, Torrance, California 90504, US;
(770) Honeywell International Inc., 101 Columbia Road, Morristown, New Jersey, US;
(580) 22.3.2021

(111) 160478

(210) 42724
(732) GARRETT TRANSPORTATION I INC., 2525 W. 190TH Street, Torrance, California 90504, US;
(770) Honeywell International Inc., 101 Columbia Road, Morristown, New Jersey, US;
(580) 22.3.2021

(111) 185092

(210) 1781-96
(732) Advance Stores Company, Incorporated, 5008 Airport Road, Roanoke, Virginia 24012, US;
(770) Transform SR Brands, LLC, 3333 Beverly Road, Hoffman Estates, Illinois 60179, US;
(580) 18.3.2021

(111) 191287

(210) 2515-98
(732) Nakladatelství FORUM s.r.o., Střelničná 1861/8a, 182 00 Praha 8 - Kobylisy, CZ;
(770) Vydavatelství EUROSTAV, s.r.o., Seberíniho 1, 821 03 Bratislava, SK;
(580) 10.3.2021

(111) 203859

(210) 1394-2002
(732) Nakladatelství FORUM s.r.o., Střelničná 1861/8a, 182 00 Praha 8 - Kobylisy, CZ;
(770) Vydavatelství EUROSTAV, s.r.o., Nová 3, 831 03 Bratislava, SK;
(580) 10.3.2021

(111) 214668

(210) 5841-2005
(732) KAIFER advokátska kancelária s.r.o., Fibichova 11, 040 01 Košice, SK;
(770) ChocoSuc Partner, s.r.o., Cukrovarská 502, 075 01 Trebišov, SK;
(580) 10.3.2021

(111) 223258

(210) 641-2008
(732) CELIO a.s., V Růžodolu 2, 435 12 Litvínov, CZ;
(770) ZENIT SK, s.r.o., Nová 831/78, 972 41 Koš, SK;
(580) 24.3.2021

(111) 227862

(210) 439-2006
(732) JPlus Hot Apple s.r.o., Březový vrch 244, Březenec, 431 11 Jirkov, CZ;
(770) JPLUS, s.r.o., Sicherova 1664/3a, 198 00 Kyje, CZ;
(580) 24.3.2021

(111) 227863

(210) 440-2006
(732) JPlus Hot Apple s.r.o., Březový vrch 244, Březenec, 431 11 Jirkov, CZ;
(770) JPLUS, s.r.o., Sicherova 1664/3a, 198 00 Kyje, CZ;
(580) 24.3.2021

(111) 229878

(210) 5739-2010
(732) JPlus Hot Apple s.r.o., Březový vrch 244, Březenec, 431 11 Jirkov, CZ;
(770) JPLUS, s.r.o., Sicherova 1664/3a, 198 00 Kyje, CZ;
(580) 24.3.2021

(111) 229879
(210) 5740-2010
(732) JPlus Hot Apple s.r.o., Březový vrch 244, Březenec, 431 11 Jirkov, CZ;
(770) JPLUS, s.r.o., Sicherova 1664/3a, 198 00 Kyje, CZ;
(580) 24.3.2021

(111) 236771
(210) 5515-2013
(732) JPlus Hot Apple s.r.o., Březový vrch 244, Březenec, 431 11 Jirkov, CZ;
(770) JPLUS, s.r.o., Sicherova 1664/3a, 198 00 Kyje, CZ;
(580) 24.3.2021

(111) 230080
(210) 437-2006
(732) JPlus Hot Apple s.r.o., Březový vrch 244, Březenec, 431 11 Jirkov, CZ;
(770) JPLUS, s.r.o., Sicherova 1664/3a, 198 00 Kyje, CZ;
(580) 24.3.2021

(111) 236956
(210) 1296-2013
(732) OTP Bank Nyrt., Nádor utca 16, 1051 Budapest, HU;
(770) OTP Banka Slovensko, a. s., Štúrova 5, 813 54 Bratislava, SK;
(580) 17.3.2021

(111) 231897
(210) 658-2011
(732) Klikpojistení.cz, s.r.o., Sokolovská 371/1, 186 00 Praha, CZ;
(770) Klikpojistení.cz, a.s., Sokolovská 371/1, 186 00 Praha, CZ;
(580) 18.3.2021

(111) 244993
(210) 1553-2016
(732) Filipová Monika, SNP 764/23, 905 01 Senica, SK;
(770) Paldia Silvia, Mgr., Vidlicová 13, 831 01 Bratislava, SK;
(580) 22.3.2021

(111) 232042
(210) 1666-2011
(732) UNIPHARMA PLUS, s. r. o., Opatovská cesta 4, 972 01 Bojnice, SK;
(770) TETRIA s.r.o., Kellera 8, 085 01 Bardejov, SK;
(580) 17.3.2021

(111) 247291
(210) 2624-2017
(732) Továreň na dobroty, s.r.o., Wilsonova 2726/5, 811 07 Bratislava, SK;
(770) Barnáková Zuzana, Ing., Ludvika van Beethovena 5649/21, 917 08 Trnava 8, SK;
(580) 22.3.2021

(111) 232802
(210) 5643-2011
(732) STRABAG s.r.o., Mlynské Nivy 61/A, 825 18 Bratislava, SK;
(770) SLOVAKIA ASFALT s. r. o., Mlynské Nivy 61/A, 825 18 Bratislava, SK;
(580) 22.3.2021

(111) 249772
(210) 1428-2018
(732) Klikpojistení.cz, s.r.o., Sokolovská 371/1, 186 00 Praha, CZ;
(770) Klikpojistení.cz, a.s., Sokolovská 371/1, 186 00 Praha, CZ;
(580) 18.3.2021

(111) 234262
(210) 5218-2009
(732) JPlus Hot Apple s.r.o., Březový vrch 244, Březenec, 431 11 Jirkov, CZ;
(770) JPLUS, s.r.o., Sicherova 1664/3a, 198 00 Kyje, CZ;
(580) 24.3.2021

Zmeny v údajoch o majiteľoch/prihlasovateľoch

(111) 92371
(210) 19025
(732) FYTOPHARMA, a.s., Duklianskych hrdinov 47/651, 901 27 Malacky, SK;
(580) 17.3.2021

(111) 150614
(210) 23587
(732) FYTOPHARMA, a.s., Duklianskych hrdinov 47/651, 901 27 Malacky, SK;
(580) 19.3.2021

(111) 164949
(210) 52140
(732) Šmeral Brno a.s., Křenová 261/65c, Trnitá, 602 00 Brno, CZ;
(580) 19.3.2021

(111) 168906
(210) 58947
(732) Disney Enterprises, Inc., 500 South Buena Vista Street, Burbank, CA 91521, US;
(580) 12.3.2021

(111) 168909
(210) 58944
(732) Disney Enterprises, Inc., 500 South Buena Vista Street, Burbank, CA 91521, US;
(580) 12.3.2021

(111) 168910
(210) 58951
(732) Disney Enterprises, Inc., 500 South Buena Vista Street, Burbank, CA 91521, US;
(580) 17.3.2021

(111) 168911
(210) 58950
(732) Disney Enterprises, Inc., 500 South Buena Vista Street, Burbank, CA 91521, US;
(580) 17.3.2021

(111) 168912
(210) 58952
(732) Disney Enterprises, Inc., 500 South Buena Vista Street, Burbank, CA 91521, US;
(580) 17.3.2021

(111) 168913
(210) 58953
(732) Disney Enterprises, Inc., 500 South Buena Vista Street, Burbank, CA 91521, US;
(580) 17.3.2021

(111) 168914
(210) 58949
(732) Disney Enterprises, Inc., 500 South Buena Vista Street, Burbank, CA 91521, US;
(580) 17.3.2021

(111) 169141
(210) 58936
(732) Disney Enterprises, Inc., 500 South Buena Vista Street, Burbank, CA 91521, US;
(580) 12.3.2021

(111) 169142
(210) 58937
(732) Disney Enterprises, Inc., 500 South Buena Vista Street, Burbank, CA 91521, US;
(580) 12.3.2021

(111) 169391
(210) 58803
(732) Acer Incorporated, 7F.-5, No. 369, Fuxing N. Rd., Songshan Dist., Taipei City 10541, TW;
(580) 22.3.2021

(111) 170044
(210) 60136
(732) GULF INTERNATIONAL LUBRICANTS, LTD., Bermudská spoločnosť, Victoria Place, 5th Floor, 31 Victoria Street, Hamilton HM 10, BM;
(580) 22.3.2021

(111) 170085
(210) 60137
(732) GULF INTERNATIONAL LUBRICANTS, LTD., Bermudská spoločnosť, Victoria Place, 5th Floor, 31 Victoria Street, Hamilton HM 10, BM;
(580) 22.3.2021

(111) 170421
(210) 60685
(732) HYATT INTERNATIONAL CORPORATION, 150 North Riverside Plaza, 14th Floor, Chicago, IL 60606, US;
(580) 17.3.2021

(111) 171299
(210) 61574
(732) Unilever Nederland B.V., Hofplein 19, 3032 AC Rotterdam, NL;
(580) 22.3.2021

(111) 171405
(210) 61126
(732) SUZUKI MOTOR CORPORATION, 300 Takatsuka-cho, Minami-ku, Hamamatsu-shi, Shizuoka-ken, JP;
(580) 19.3.2021

(111) 173756
(210) 62270
(732) Otto (GmbH & Co KG), Werner-Otto-Str. 1-7, 22179 Hamburg, DE;
(580) 19.3.2021

(111) 174329
(210) 60441
(732) TEQUILA CUERVO, S.A. DE C.V., spoločnosť organizovaná a existujúca podľa mexických zákonov, Avenida Periferico Sur No. 8500, Tlaquepaque, Jalisco 45609, MX;
(580) 11.3.2021

(111) 194476
(210) 2363-99
(732) CHS-GEO Servis, a.s., Vysoká 19, 811 06 Bratislava, SK;
(580) 24.3.2021

(111) 194477
(210) 2364-99
(732) CHS-GEO Servis, a.s., Vysoká 19, 811 06 Bratislava, SK;
(580) 24.3.2021

(111) 194478
(210) 2365-99
(732) CHS-GEO Servis, a.s., Vysoká 19, 811 06 Bratislava, SK;
(580) 24.3.2021

(111) 199177
(210) 107-2001
(732) TEKSYS s.r.o., Púpavová 677/34, 841 04 Bratislava - mestská časť Karlova Ves, SK;
(580) 24.3.2021

(111) 199443
(210) 458-2001
(732) KARTAGO TOURS, a.s., Vajnorská 100/B, 831 04 Bratislava - mestská časť Nové Mesto, SK;
(580) 22.3.2021

(111) 199444
(210) 459-2001
(732) KARTAGO TOURS, a.s., Vajnorská 100/B, 831 04 Bratislava - mestská časť Nové Mesto, SK;
(580) 22.3.2021

(111) 200560
(210) 1747-2001
(732) MAPEI SK, s.r.o., Nádražná 39, 900 28 Ivanka pri Dunaji, SK;
(580) 18.3.2021

(111) 200989
(210) 1641-2001
(732) RAPETO a.s., Čeliv 17, 349 53 Kokašice, CZ;
(580) 19.3.2021

(111) 201313
(210) 1591-2001
(732) CHS-GEO Servis, a.s., Vysoká 19, 811 06 Bratislava, SK;
(580) 24.3.2021

(111) 206054
(210) 596-2003
(732) ASTRAIA Certification, s.r.o., Priezračná 39, 949 01 Nitra, SK;
(580) 22.3.2021

(111) 217055
(210) 1685-2006
(732) TECHNOPEK s.r.o., Buzitka 220, 985 41 Buzitka, SK;
(580) 18.3.2021

(111) 217948
(210) 1013-2006
(732) TECHNOPEK s.r.o., Buzitka 220, 985 41 Buzitka, SK;
(580) 18.3.2021

(111) 220860
(210) 1311-2007
(732) RAYTHEON TECHNOLOGIES CORPORATION, 10 Farm Springs Road, Farmington, CT 06032, US;
(580) 22.3.2021

(111) 222085
(210) 2060-2007
(732) RAYTHEON TECHNOLOGIES CORPORATION, 10 Farm Springs Road, Farmington, CT 06032, US;
(580) 22.3.2021

(111) 226816
(210) 5573-2009
(732) CHS-GEO Servis, a.s., Vysoká 19, 811 06 Bratislava, SK;
(580) 24.3.2021

(111) 226817
(210) 5574-2009
(732) CHS-GEO Servis, a.s., Vysoká 19, 811 06 Bratislava, SK;
(580) 24.3.2021

(111) 227862
(210) 439-2006
(732) JPLUS, s.r.o., Slicherova 1664/3a, 198 00 Kyje, CZ;
(580) 24.3.2021

(111) 227863
(210) 440-2006
(732) JPLUS, s.r.o., Slicherova 1664/3a, 198 00 Kyje, CZ;
(580) 24.3.2021

(111) 229878
(210) 5739-2010
(732) JPLUS, s.r.o., Slicherova 1664/3a, 198 00 Kyje, CZ;
(580) 24.3.2021

(111) 229879
(210) 5740-2010
(732) JPLUS, s.r.o., Sicherova 1664/3a, 198 00 Kyje, CZ;
(580) 24.3.2021

(111) 230080
(210) 437-2006
(732) JPLUS, s.r.o., Sicherova 1664/3a, 198 00 Kyje, CZ;
(580) 24.3.2021

(111) 230649
(210) 5213-2011
(732) ERGO Group AG, ERGO-Platz 1, 40477 Düsseldorf, DE;
(580) 11.3.2021

(111) 230956
(210) 5719-2010
(732) CHS-GEO Servis, a.s., Vysoká 19, 811 06 Bratislava, SK;
(580) 24.3.2021

(111) 231004
(210) 411-2011
(732) Pružinec Rastislav, Mgr., Jégeho 5, 821 08 Bratislava, SK;
Moravčík Svetozár, Mgr., Vajnorská 80, 831 04 Bratislava,
SK;
(580) 11.3.2021

(111) 231005
(210) 412-2011
(732) Pružinec Rastislav, Mgr., Jégeho 5, 821 08 Bratislava, SK;
Moravčík Svetozár, Mgr., Vajnorská 80, 831 04 Bratislava,
SK;
(580) 11.3.2021

(111) 231423
(210) 5180-2011
(732) Egis Gyógyszergyár Zrt., 30-38 Keresztúri út., H-1106
Budapest, HU;
(580) 10.3.2021

(111) 231424
(210) 5235-2011
(732) Hypo Consulting, s. r. o., Račianska 62/A, 831 02 Bratislava -
mestská časť Nové Mesto, SK;
(580) 11.3.2021

(111) 231625
(210) 1396-2011
(732) LYRA GROUP s.r.o., Konečná 1077, 951 12 Ivanka pri
Nitre, SK;
(580) 24.3.2021

(111) 232491
(210) 5895-2011
(732) BANDI VAMOS a.s., Kotkova 271/6, 703 00 Ostrava -
Vítkovice, CZ;
(580) 12.3.2021

(111) 234262
(210) 5218-2009
(732) JPLUS, s.r.o., Sicherova 1664/3a, 198 00 Kyje, CZ;
(580) 24.3.2021

(111) 235767
(210) 5195-2013
(732) HB REAVIS Slovakia a. s., Mlynské Nivy 16, 821 09 Bratislava, SK;
(580) 12.3.2021

(111) 236158
(210) 815-2013
(732) ASTRAIA Certification, s.r.o., Priezračná 39, 949 01 Nitra, SK;
(580) 22.3.2021

(111) 236771
(210) 5515-2013
(732) JPLUS, s.r.o., Sicherova 1664/3a, 198 00 Kyje, CZ;
(580) 24.3.2021

(111) 239179
(210) 1015-2014
(732) MDclinic a.s., Radlinského 27, 811 07 Bratislava, SK;
(580) 18.3.2021

(111) 240635
(210) 193-2015
(732) Union poisťovňa, a. s., Karadžičova 10, 813 60 Bratislava, SK;
(580) 18.3.2021

(111) 240636
(210) 194-2015
(732) Union poisťovňa, a. s., Karadžičova 10, 813 60 Bratislava, SK;
(580) 18.3.2021

(111) 243185
(210) 446-2016
(732) Union zdravotná poisťovňa, a.s., Karadžičova 10, 814 53 Bratislava, SK;
(580) 18.3.2021

(111) 243774
(210) 5175-2016
(732) HB REAVIS Slovakia a. s., Mlynské Nivy 16, 821 09 Bratislava, SK;
(580) 12.3.2021

(111) 244637
(210) 1846-2016
(732) Union poisťovňa, a. s., Karadžičova 10, 813 60 Bratislava, SK;
(580) 19.3.2021

(111) 246196
(210) 600-2017
(732) KOOK s.r.o., Prešovská 16940/40B, 821 02 Bratislava, SK;
(580) 17.3.2021

(111) 247718
(210) 3016-2017
(732) Union poisťovňa, a. s., Karadžičova 10, 813 60 Bratislava, SK;
(580) 19.3.2021

(111) 248111
(210) 94-2018
(732) Union zdravotná poisťovňa, a.s., Karadžičova 10, 814 53 Bratislava, SK;
(580) 19.3.2021

(111) 251337
(210) 792-2019
(732) BANDI VAMOS a.s., Kotkova 271/6, 703 00 Ostrava - Vítkovice, CZ;
(580) 12.3.2021

(111) 251363
(210) 795-2019
(732) BANDI VAMOS a.s., Kotkova 271/6, 703 00 Ostrava - Vítkovice, CZ;
(580) 12.3.2021

(111) 251501
(210) 783-2019
(732) BANDI VAMOS a.s., Kotkova 271/6, 703 00 Ostrava - Vítkovice, CZ;
(580) 12.3.2021

Licenčné zmluvy registrované na ochranné známky

(111) 230005
(210) 1865-2010
(732) Kán Ivan, Ing., Kubranská 68/104, 911 01 Trenčín, SK;
(791) Q-termo, s. r. o., Hlavná ulica 487, 018 64 Košeca, SK;
(793) Typ licencie: nevýlučná
Dátum uzavretia licenčnej zmluvy: 28.1.2021
(580) 23.3.2021

(111) 236956
(210) 1296-2013
(732) OTP Bank Nyrt., Nádor utca 16, 1051 Budapest, HU;
(791) OTP Banka Slovensko, a. s., Štúrova 5, 813 54 Bratislava, SK;
(793) Typ licencie: výlučná
Dátum uzavretia licenčnej zmluvy: 25.11.2020
(580) 17.3.2021

Ukončenie platnosti licenčných zmlúv na ochranné známky

(111) 178368
(210) 2199-94
(732) GRAMA a.s., Mýtna 42, 811 05 Bratislava, SK;
(791) GIMAX ADZ s. r. o., T. Vansovej 4485, 020 01 Púchov, SK;
(793) Typ licencie: nevýlučná
Dátum ukončenia platnosti licenčnej zmluvy: 12.6.2020
(580) 17.3.2021

(111) 243060
(210) 171-2016
(732) GRAMA a.s., Mýtna 42, 811 05 Bratislava, SK;
(791) GIMAX ADZ s. r. o., T. Vansovej 4485, 020 01 Púchov, SK;
(793) Typ licencie: nevýlučná
Dátum ukončenia platnosti licenčnej zmluvy: 12.6.2020
(580) 17.3.2021

Zmeny dispozičných práv na ochranné známky (zálohy)**(111) 232491**

(210) 5895-2011

(732) BANDI VAMOS a.s., Kotkova 271/6, 703 00 Ostrava -
Vítkovice, CZ;

Záložný veriteľ:

Škarabela Jan, Ing., Vítězslava Nezvala 1438, 738 01 Frý-
dek-Místek, CZ;

Dátum zriadenia záložného práva: 18.2.2021

(580) 12.3.2021

(111) 251363

(210) 795-2019

(732) BANDI VAMOS a.s., Kotkova 271/6, 703 00 Ostrava -
Vítkovice, CZ;

Záložný veriteľ:

Škarabela Jan, Ing., Vítězslava Nezvala 1438, 738 01 Frý-
dek-Místek, CZ;

Dátum zriadenia záložného práva: 18.2.2021

(580) 12.3.2021

(111) 251337

(210) 792-2019

(732) BANDI VAMOS a.s., Kotkova 271/6, 703 00 Ostrava -
Vítkovice, CZ;

Záložný veriteľ:

Škarabela Jan, Ing., Vítězslava Nezvala 1438, 738 01 Frý-
dek-Místek, CZ;

Dátum zriadenia záložného práva: 18.2.2021

(580) 12.3.2021

(111) 251501

(210) 783-2019

(732) BANDI VAMOS a.s., Kotkova 271/6, 703 00 Ostrava -
Vítkovice, CZ;

Záložný veriteľ:

Škarabela Jan, Ing., Vítězslava Nezvala 1438, 738 01 Frý-
dek-Místek, CZ;

Dátum zriadenia záložného práva: 18.2.2021

(580) 12.3.2021

Zaniknuté ochranné známky

(111)	(141)	(111)	(141)	(111)	(141)	(111)	(141)
150293	09.08.2020	169258	06.08.2020	229375	12.07.2020	229723	20.07.2020
154349	03.08.2020	169259	06.08.2020	229379	21.07.2020	229846	07.07.2020
154411	03.08.2020	228908	07.07.2020	229380	22.07.2020	229847	13.07.2020
160429	10.08.2020	229163	06.07.2020	229381	22.07.2020	229848	13.07.2020
160892	12.08.2020	229180	21.07.2020	229515	23.07.2020	229849	14.07.2020
164844	08.08.2020	229371	07.07.2020	229561	15.07.2020	230320	19.07.2020
165003	12.08.2020	229372	08.07.2020	229562	22.07.2020	231474	18.07.2020
168767	03.08.2020	229373	09.07.2020	229721	08.07.2020		