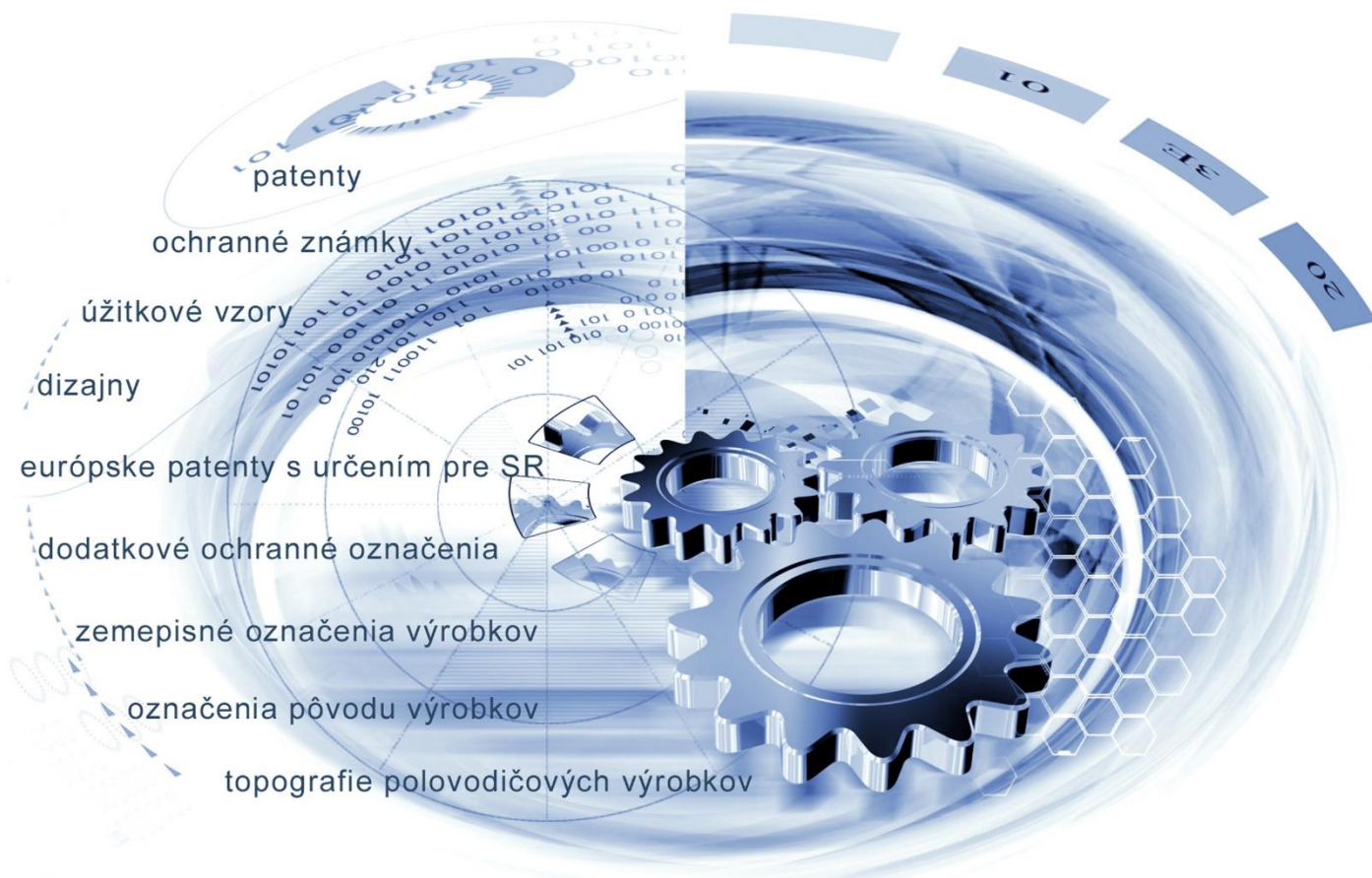




ÚRAD
PRIEMYSELNÉHO VLASTNÍCTVA
SLOVENSKEJ REPUBLIKY



VESTNÍK

Úradu priemyselného vlastníctva Slovenskej republiky

ISSN 2453-7551

4/2021

24. február 2021

OBSAH

| | |
|--|-----|
| Patenty | 5 |
| Európske patenty s určením pre Slovenskú republiku | 12 |
| Dodatkové ochranné osvedčenia | 36 |
| Úžitkové vzory | 39 |
| Dizajny | 54 |
| Ochranné známky | 58 |
| Označenia pôvodu výrobkov a zemepisné označenia výrobkov | 179 |
| Úradné oznamy | 181 |

CONTENTS

| | |
|---|-----|
| Patents | 5 |
| European Patents with Designation for the Slovak Republic | 12 |
| Supplementary Protection Certificates | 36 |
| Utility Models | 39 |
| Designs | 54 |
| Trade Marks | 58 |
| Designations of Origin for Products and Geographical Indications for Products | 179 |
| Official Announcements | 181 |

**Dvojpísmenové kódové označenia krajín a medzinárodných organizácií
(Štandard WIPO ST. 3)**

| | | |
|---|---|---|
| AD Andorra | EA Eurázijská patentová organizácia (EAPO) | KE Keňa |
| AE Spojené arabské emiráty | EC Ekvádor | KG Kirgizsko |
| AF Afganistan | EE Estónsko | KH Kambodža |
| AG Antigua a Barbuda | EG Egypt | KI Kiribati |
| AI Anguilla | EH Západná Sahara | KM Komory |
| AL Albánsko | EM Úrad Európskej únie pre duševné vlastníctvo (EUIPO) ² | KN Svätý Krištof a Nevis |
| AM Arménsko | EP Európsky patentový úrad | KP Kórejská ľudovodemokratická republika (KĽDR) |
| AO Angola | ER Eritrea | KR Kórejská republika |
| AP Africká regionálna organizácia duševného vlastníctva (ARIPO) | ES Španielsko | KW Kuvajt |
| AR Argentína | ET Etiópia | KY Kajmanie ostrovy |
| AT Rakúsko | EU Európska únia | KZ Kazachstan |
| AU Austrália | | |
| AW Aruba | | LA Laos |
| AZ Azerbajdžan | FI Fínsko | LB Libanon |
| | FJ Fidži | LC Svätá Lucia |
| BA Bosna a Hercegovina | FK Falklandy | LI Lichtenštajnsko |
| BB Barbados | FO Faerské ostrovy | LK Srí Lanka |
| BD Bangladéš | FR Francúzsko | LR Libéria |
| BE Belgicko | | LS Lesotho |
| BF Burkina | GA Gabon | LT Litva |
| BG Bulharsko | GB Spojené kráľovstvo | LU Luxembursko |
| BH Bahrajn | GC Patentový úrad Rady pre spoluprácu arabských štátov Perzského zálivu (GCC) | LV Lotyšsko |
| BI Burundi | | LY Líbya |
| BJ Benin | GD Grenada | MA Maroko |
| BM Bermudy | GE Gruzínsko | MC Monako |
| BN Brunej | GG Guernsey | MD Moldavsko |
| BO Bolívia | GH Ghana | ME Čierna Hora |
| BQ Bonaire, Svätý Eustach a Saba | GI Gibraltár | MG Madagaskar |
| BR Brazília | GL Grónsko | MK Severné Macedónsko |
| BS Bahamy | GM Gambia | ML Mali |
| BT Bhután | GN Guinea | MM Mjanmarsko |
| BV Bouvetov ostrov | GQ Rovníková Guinea | MN Mongolsko |
| BW Botswana | GR Grécko | MO Macao, Čína |
| BX Úrad Beneluxu pre duševné vlastníctvo (BOIP) ¹ | GS Južná Georgia a Južné Sandwichove ostrovy | MP Severné Mariány |
| BY Bielorusko | GT Guatemala | MR Mauritánia |
| BZ Belize | GW Guinea-Bissau | MS Montserrat |
| | GY Guyana | MT Malta |
| CA Kanada | | MU Maurícius |
| CD Kongo (býv. Zair) | HK Hongkong, Čína | MV Maldivy |
| CF Stredoafriická republika | HN Honduras | MW Malawi |
| CG Kongo | HR Chorvátsko | MX Mexiko |
| CI Pobrežie Slonoviny | HT Haiti | MY Malajzia |
| CK Cookove ostrovy | HU Maďarsko | MZ Mozambik |
| CL Čile | | |
| CM Kamerun | CH Švajčiarsko | NA Namíbia |
| CN Čína | | NE Niger |
| CO Kolumbia | IB Medzinárodný úrad Svetovej organizácie duševného vlastníctva (WIPO) | NG Nigéria |
| CR Kostarika | | NI Nikaragua |
| CU Kuba | ID Indonézia | NL Holandsko |
| CV Kapverdy | IE Írsko | NO Nórsko |
| CW Curacao | IL Izrael | NP Nepál |
| CY Cyprus | IM Man | NR Nauru |
| CZ Česko | IN India | NZ Nový Zéland |
| | IQ Irak | |
| DE Nemecko | IR Irán | OA Africká organizácia duševného vlastníctva (OAPI) |
| DJ Džibutsko | IS Island | OM Omán |
| DK Dánsko | IT Taliansko | |
| DM Dominika | | |
| DO Dominikánska republika | JE Jersey | |
| DZ Alžírsko | JM Jamajka | |
| | JO Jordánsko | |
| | JP Japonsko | |

| | | | | | |
|-----------|---|----|--|----|---|
| PA | Panama | TC | Turks a Caicos | XN | Nordický patentový inštitút (NPI) |
| PE | Peru | TD | Čad | XU | Medzinárodná únia pre ochranu nových odrôd rastlín (UPOV) |
| PG | Papua-Nová Guinea | TG | Togo | XV | Vyšehradský patentový inštitút (VPI) |
| PH | Filipíny | TH | Thajsko | XX | Neznáme štáty, iné subjekty alebo organizácie |
| PK | Pakistan | TJ | Tadžikistan | YE | Jemen |
| PL | Poľsko | TL | Východný Timor | ZA | Južná Afrika |
| PT | Portugalsko | TM | Turkménsko | ZM | Zambia |
| PW | Palau | TN | Tunisko | ZW | Zimbabwe |
| PY | Paraguaj | TO | Tonga | | |
| QA | Katar | TR | Turecko | | |
| OZ | Úrad Spoločenstva pre odrody rastlín (CPVO) | TT | Trinidad a Tobago | | |
| | | TV | Tuvalu | | |
| | | TW | Taiwan | | |
| | | TZ | Tanzánia | | |
| RO | Rumunsko | UA | Ukrajina | | |
| RS | Srbsko | UG | Uganda | | |
| RU | Ruská federácia | US | Spojené štáty, USA | | |
| RW | Rwanda | UY | Uruguaj | | |
| | | UZ | Uzbekistan | | |
| SA | Saudská Arábia | VA | Vatikán | | |
| SB | Šalamúnove ostrovy | VC | Svätý Vincent a Grenadíny | | |
| SC | Seychely | VE | Venezuela | | |
| SD | Sudán | VG | Britské Panenské ostrovy | | |
| SE | Švédsko | VN | Vietnam | | |
| SG | Singapur | VU | Vanuatu | | |
| SH | Svätá Helena | | | | |
| SI | Slovinsko | | | | |
| SK | Slovenská republika | WO | Svetová organizácia duševného vlastníctva (WIPO) | | |
| SL | Sierra Leone | WS | Samoa | | |
| SM | San Maríno | | | | |
| SN | Senegal | | | | |
| SO | Somálsko | | | | |
| SR | Surinam | | | | |
| SS | Južný Sudán | | | | |
| ST | Svätý Tomáš a Princov ostrov | | | | |
| SV | Salvádor | | | | |
| SX | Svätý Martin | | | | |
| SY | Sýria | | | | |
| SZ | Eswatini | | | | |

Poznámky:

¹ Zahŕňa Belgicko, Holandsko a Luxembursko, v niektorých výstupoch úradu sa môže vyskytovať názov Benelux, napr. v súvislosti s uvádzaním údajov alebo informácií o ochranných známkach alebo dizajnoch určených pre krajiny Beneluxu (medzinárodné zápisy podľa Madridského alebo Haagskeho systému).

² V niektorých výstupoch úradu sa môže vyskytovať názov Európska únia, napr. v súvislosti s uvádzaním údajov alebo informácií o ochranných známkach alebo dizajnoch určených pre územie Európskej únie (medzinárodné zápisy podľa Madridského alebo Haagskeho systému).

ČASŤ

PATENTY

Kódy na označovanie jednotlivých druhov dokumentov (Štandard WIPO ST. 16)

- | | |
|---|--|
| <p>A3 Zverejnené patentové prihlášky podľa zákona č. 435/2001 Z. z. o patentoch, dodatkových ochranných osvedčeniach a o zmene a doplnení niektorých zákonov (patentový zákon) v znení neskorších predpisov</p> | <p>B6 Udelené patenty podľa zákona č. 435/2001 Z. z. o patentoch, dodatkových ochranných osvedčeniach a o zmene a doplnení niektorých zákonov (patentový zákon) v znení neskorších predpisov</p> |
| | <p>B7 Zmenené znenia patentových spisov podľa zákona č. 435/2001 Z. z. o patentoch, dodatkových ochranných osvedčeniach a o zmene a doplnení niektorých zákonov (patentový zákon) v znení neskorších predpisov</p> |

Číselné kódy na označovanie bibliografických údajov (Štandard WIPO ST. 9)

- | | |
|--|---|
| <p>(11) Číslo dokumentu (21) Číslo prihlášky (22) Dátum podania prihlášky (31) Číslo prioritnej prihlášky (32) Dátum podania prioritnej prihlášky (33) Krajina alebo regionálna organizácia priority (40) Dátum zverejnenia prihlášky (47) Dátum sprístupnenia patentu verejnosti (51) Medzinárodné patentové triedenie (54) Názov (57) Anotácia</p> | <p>(62) Číslo pôvodnej prihlášky v prípade vylúčenej prihlášky (67) Číslo pôvodnej prihlášky úžitkového vzoru v prípade odbočenia (71) Meno (názov) prihlasovateľa (-ov) (72) Meno pôvodcu (-ov) (73) Meno (názov) majiteľa (-ov) (74) Meno (názov) zástupcu (-ov) (86) Číslo podania medzinárodnej prihlášky podľa PCT (87) Číslo zverejnenia medzinárodnej prihlášky podľa PCT (96) Číslo podania európskej patentovej prihlášky (97) Číslo zverejnenia európskej patentovej prihlášky alebo vydania európskeho patentového spisu</p> |
|--|---|

Poznámka:

Symbyoly medzinárodného patentového triedenia uvedené v tomto vestníku zodpovedajú vydaniu 2021.01 Medzinárodného patentového triedenia s platnosťou od 1. januára 2021. Na patentových dokumentoch zverejňovaných úradom a vo vestníku úradu budú v roku 2021 uvádzané iba symbyoly hlavných skupín MPT 2021.01. V databázach úradu, vo webregistroch na internete a v ostatných výstupoch úradu budú zverejňované údaje týkajúce sa patentov a úžitkových vzorov vrátane ich prihlášok so symbolmi úplnej verzie MPT 2021.01.

Kódy na označovanie záhlaví oznámení publikovaných vo Vestníku ÚPV SR (Štandard WIPO ST. 17)

Zverejnené patentové prihlášky

- BA9A** Zverejnené patentové prihlášky
FA9A Zastavené konania o patentových prihláškach na žiadosť prihlasovateľa
FB9A Zastavené konania o patentových prihláškach
FC9A Zamietnuté patentové prihlášky
FD9A Zastavené konania pre nezaplatenie poplatku
GB9A Prevody a prechody práv na patentové prihlášky
GD9A Licenčné zmluvy registrované alebo udelené na patentové prihlášky
GD9A Ukončenie platnosti licenčných zmlúv na patentové prihlášky
PD9A Zmeny dispozičných práv na patentové prihlášky (zálohov)
PD9A Zmeny dispozičných práv na patentové prihlášky (ukončenie zálohov)
QA9A Ponuky licencií na patentové prihlášky
QA9A Späťvzatia ponúk licencií na patentové prihlášky
RD9A Exekúcie na patentové prihlášky
RF9A Ukončenie exekúcií na patentové prihlášky
RL9A Prepis prihlasovateľa patentovej prihlášky (na základe rozhodnutia súdu)
RL9A Súdne spory o právo na patentové prihlášky
RL9A Ukončenie súdnych sporov o právo na patentové prihlášky

Udelené patenty

- FG4A** Udelené patenty
DC4A Zmenené znenia patentových spisov
MA4A Zaniknuté patenty vzdáním sa
MC4A Zrušené patenty
MG4A Čiastočne zrušené patenty
MK4A Zaniknuté patenty uplynutím doby platnosti
MM4A Zaniknuté patenty pre nezaplatenie udržiavacích poplatkov
PC4A Prevody a prechody práv na patenty
PD4A Zmeny dispozičných práv na patenty (zálohov)
PD4A Zmeny dispozičných práv na patenty (ukončenie zálohov)
QA4A Ponuky licencií na patenty
QA4A Späťvzatia ponúk licencií na patenty
QB4A Licenčné zmluvy registrované alebo udelené na patenty
QC4A Ukončenie platnosti licenčných zmlúv na patenty
RD4A Exekúcie na patenty
RF4A Ukončenie exekúcií na patenty
RL4A Prepis majiteľa patentu (na základe rozhodnutia súdu)
RL4A Súdne spory o právo na patenty
RL4A Ukončenie súdnych sporov o právo na patenty
SB4A Patenty zapísané do registra po odtajnení

Opravy a zmeny

Opravy v patentových prihláškach

HA9A Doplnenie pôvodcu (-ov)
HB9A Opravy mien
HC9A Zmeny mien
HD9A Opravy adries
HE9A Zmeny adries
HF9A Opravy dátumov
HG9A Opravy zatriedenia podľa MPT
HH9A Opravy chýb alebo zmeny všeobecne

Opravy v udelených ochranných dokumentoch

TA4A Doplnenie pôvodcu (-ov)
TB4A Opravy mien
TC4A Zmeny mien
TD4A Opravy adries
TE4A Zmeny adries
TF4A Opravy dátumov
TG4A Opravy zatriedenia podľa MPT
TH4A Opravy chýb alebo zmeny všeobecne

BA9A

Zverejnené patentové prihlášky

(21) (51)
78-2019 H01S 3/00
50042-2019 A01B 51/00
50061-2020 A62C 3/00

(21) (51)
50001-2021 B41M 1/00
50002-2021 D04H 1/00

(51) **A01B 51/00, A01B 69/00, A01B 73/00, A01B 79/00, A01D 42/00**

(21) **50042-2019**

(22) 13.8.2019

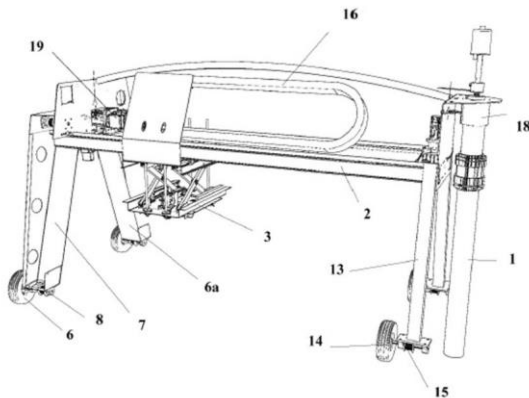
(71) Horinka Miloš, Ing., Prievidza, SK;

(72) Horinka Miloš, Ing., Prievidza, SK;

(74) Belička Ivan, Ing., Banská Bystrica, SK;

(54) **Poľnohospodárske zariadenie na obhospodarovanie kruhových polí**

(57) Poľnohospodárske zariadenie na obhospodarovanie kruhových polí obsahuje stĺp, na ktorom je otočne a výklopne upevnené rameno na nesenie závesného mechanizmu, kde druhý koniec ramena je podpretý dvomi nohami s kolesami na pohyb po zemi. Spodná časť ramena je vybavená vodiacimi lištami na zavesenie a vedenie závesného mechanizmu po dĺžke ramena, kde závesný mechanizmus má hornú časť vybavenú kolieskami na pohyb po vodiacich lištách, horná časť so spodnou časťou závesného mechanizmu sú spojené s vodiacimi tyčami a nožnicovým mechanizmom na umožnenie zvislého pohybu spodnej časti. Spodok spodnej časti je vybavený dvomi rôznobežnými rybinovými perami na inštalovanie poľnohospodárskeho nástroja, ktorý je vybavený nasúvacou časťou na vrchnej časti vybavenej rôznobežnými rybinovými drážkami na uľahčenie nasúvania. Spodok spodnej časti a nasúvacia časť sú vybavené spolupracujúcimi konektormi na prívod energie, vody, potom závesný mechanizmus obsahuje štyri snímače a nasúvacia časť obsahuje aspoň jeden alebo dva, alebo tri, alebo štyri snímané body na rôznych pozíciách oproti snímačom v závislosti od použitého poľnohospodárskeho nástroja.



(51) **A62C 3/00, A62C 35/00, A62C 31/00, A62C 37/00**

(21) **50061-2020**

(22) 16.8.2019

(31) PV 2018-438

(32) 29.8.2018

(33) CZ

(71) ASES GROUP RESEARCH, SE, Praha 4, Krč, CZ;

(72) Kantor Tomáš, Ing., Rožnov pod Radhoštěm, CZ;

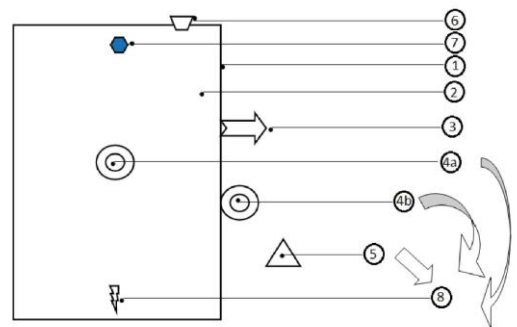
(74) Bachratá Magdaléna, Mgr., Bratislava, SK;

(86) PCT/CZ2019/000039

(87) WO2020/043221

(54) **Automatický ochladzovací a hasiaci systém**

(57) Automatický ochladzovací a hasiaci systém je vytvorený na usporiadanie v chránenom zariadení, pozostáva z nosiča média z polymérového materiálu v tvare priestorového telesa, pričom v nosiči je uzavreté médium pod tlakom a nosič je usposobený na samočinné vytvorenie dýzy na únik média, pričom médium (2) je vytvorené ako ochladzovacie médium, s hasiacimi účinkami, systém je ďalej vybavený senzorom alebo senzormi (4) na sledovanie a vyhodnocovanie termodynamického stavu média (2) vnútri alebo na povrchu nosiča (1), alebo úniku média (2) z nosiča (1) všeobecného priestorového tvaru a na aktívny zásah proti zdroju vznikajúcej nežiaducej zmeny teploty v priestore chráneného zariadenia. Systém je ďalej vybavený snímačom alebo snímačmi (5) na sledovanie, vyhodnocovanie a ovplyvňovanie tepelných procesov v priestore chráneného zariadenia so spätnoväzbovými možnosťami na odpojenie zdroja napájacej energie chráneného zariadenia, čím sa minimalizuje vznikajúci negatívny tepelný jav chráneného zariadenia alebo možnosť vzniku druhotného vznietenia.



(51) **B41M 1/00, B41J 2/00, B41M 5/00, C14B 1/00, C14C 11/00**

(21) **50001-2021**

(22) 8.6.2018

(71) Menšík Radek, Píšť, CZ;

(72) Menšík Radek, Píšť, CZ;

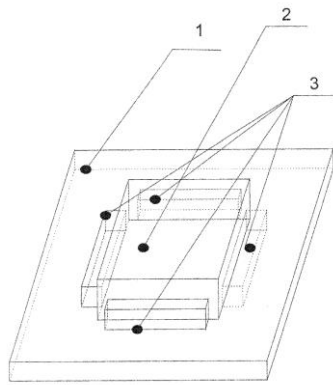
(74) Kubínyi Peter, Bc., Trenčín, SK;

(86) PCT/CZ2018/050032

(87) WO2019/233502

(54) **Spôsob farebnej razby**

(57) Opisany je spôsob výroby farebnej razby, pri ktorom sa materiál alebo polotovár (2), ktorý má byť vybavený razbou, zafixuje do prípravku a následne je s prípravkom vložený najprv do stroja vykonávajúceho razbu, a potom do stroja vykonávajúceho tlač. Tlač je vykonaná do razby s vysokou presnosťou. Oba stroje sú nastavené na pracovné koordináty v sústave súradníc, ktorá je vymedzená prípravkom.



(51) H01S 3/00

(21) 78-2019

(22) 3.7.2019

(71) SEC Technologies, s.r.o., Liptovský Mikuláš, SK;

(72) Sedláčková Zita, Mgr., Liptovský Mikuláš, SK; Viceník Jiří, Ing., CSc., Liptovský Mikuláš, SK;

(74) BRICHTA & PARTNERS s. r. o., Bratislava, SK;

(54) **Laserová hlavica s obmedzeným priehybom pri zmenách teploty**

(57) Laserová hlavica s obmedzeným priehybom pri zmenách teploty je riešená tak, že o bočné steny (1) spájajúce stenu (2) s umiestnenou VN priechodkou (8) elektród hlavného výboja s protíhľou stenou (3) laserovej hlavice sú teplovodivým spojom prichytené kovové doskové diely (4) s vysokou tepelnou vodivosťou. Kovové doskové diely (4) majú výrazne nižšiu mernú hmotnosť, ako je materiál vlastnej laserovej hlavice.

(51) D04H 1/00, E04D 11/00, E04B 7/00, E04C 2/00

(21) 50002-2021

(22) 7.6.2019

(31) PV 2018-275

(32) 8.6.2018

(33) CZ

(71) RETEX a.s., Moravský Krumlov, CZ;

(72) Šimek Robert, Znojmo, CZ;

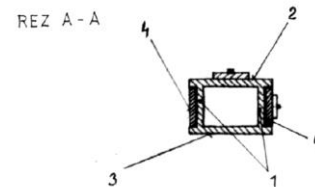
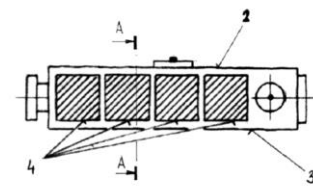
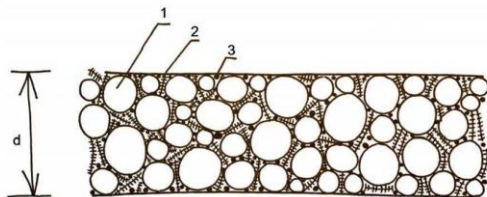
(74) MAJLINGOVÁ & PARTNERS, s. r. o., Bratislava, SK;

(86) PCT/CZ2019/000026

(87) WO2019/233503

(54) **Kompozitná doska s hydroakumulačnou vlastnosťou**

(57) Kompozitná doska s hydroakumulačnými vlastnosťami je zložená zo 40 – 70 % hmotn. drvenej textílie (2), 20 – 40 % hmotn. recyklovaných polyesterových elementov (1) a 10 – 20 % hmotn. spojivových vlákien (3).



(51) (21)

A01B 51/00 50042-2019

A62C 3/00 50061-2020

B41M 1/00 50001-2021

(51) (21)

D04H 1/00 50002-2021

H01S 3/00 78-2019

FG4A**Udelené patenty**

(11) (51)

288829 A61D 7/00

(51) A61D 7/00, A61D 1/00, A61J 15/00**(11) 288829**

(21) 50040-2016

(22) 26.9.2014

(31) PP 5031-2013

(32) 18.11.2013

(33) SK

(40) 1.12.2016

(73) Národné poľnohospodárske a potravinárske centrum, Lužianky, SK; Centrum vedecko-technických informácií SR, Bratislava, SK;

(72) Patráš Peter, Ing., PhD., Nitra, SK;

(74) Porubčan Róbert, Ing., Ivanka pri Dunaji, SK;

(86) PCT/IB2014/064855

(87) WO2015/071785

(54) Gastrointestinálna veterinárna kanyla a spôsob jej zhotovenia

(51) (11)

A61D 7/00 288829

FB9A

Zastavené konania o patentových prihláškach

(21)

23-2016

GB9A

Prevody a prechody práv na patentové prihlášky

(21) **50051-2019**

(71) Kovosta - fluid, a.s., Brno, CZ;

Predchádzajúci prihlasovateľ:

Ptáček Milan, Ing., Hranice, CZ;

Dátum zápisu do registra: 4.2.2021

ČASŤ

EURÓPSKE PATENTY
S URČENÍM PRE SLOVENSKÚ REPUBLIKU

Kódy na označovanie jednotlivých druhov dokumentov (Štandard WIPO ST. 16)

| | | | |
|-----------|---|-----------|---|
| T1 | Preklad patentových nárokov európskej patentovej prihlášky | T3 | Preklad európskeho patentového spisu |
| T2 | Opravený preklad patentových nárokov európskej patentovej prihlášky | T4 | Opravený preklad európskeho patentového spisu |
| | | T5 | Preklad zmeneného znenia európskeho patentového spisu |

Číselné kódy na označovanie bibliografických údajov (Štandard WIPO ST. 9)

| | | | |
|-------------|--|-------------|---|
| (11) | Číslo dokumentu | (62) | Číslo pôvodnej prihlášky v prípade vylúčených prihlášky |
| (21) | Číslo prihlášky | (71) | Meno (názov) prihlasovateľa (-ov) |
| (31) | Číslo prioritnej prihlášky | (72) | Meno pôvodcu (-ov) |
| (32) | Dátum podania prioritnej prihlášky | (73) | Meno (názov) majiteľa (-ov) |
| (33) | Krajina alebo regionálna organizácia priority | (74) | Meno (názov) zástupcu (-ov) |
| (45) | Dátum sprístupnenia prekladu, opraveného prekladu európskeho patentového spisu alebo zmeneného znenia európskeho patentového spisu | (86) | Číslo podania medzinárodnej prihlášky podľa PCT |
| (46) | Dátum sprístupnenia prekladu a opraveného prekladu patentových nárokov európskej patentovej prihlášky | (87) | Číslo zverejnenia medzinárodnej prihlášky podľa PCT |
| (51) | Medzinárodné patentové triedenie | (96) | Číslo a dátum podania európskej patentovej prihlášky |
| (54) | Názov | (97) | Číslo a dátum zverejnenia európskej patentovej prihlášky alebo vydania európskeho patentového spisu alebo vydania zmeneného znenia európskeho patentového spisu |

Poznámka:

Symbody medzinárodného patentového triedenia uvedené v tomto vestníku zodpovedajú vydaniu 2021.01 Medzinárodného patentového triedenia s platnosťou od 1. januára 2021. Na patentových dokumentoch zverejňovaných úradom a vo vestníku úradu budú v roku 2021 uvádzané iba symboly hlavných skupín MPT 2021.01. V databázach úradu, vo webregistroch na internete a v ostatných výstupoch úradu budú zverejňované údaje týkajúce sa patentov a úžitkových vzorov vrátane ich prihlášok so symbolmi úplnej verzie MPT 2021.01.

Kódy na označovanie záhlaví oznámení publikovaných vo Vestníku ÚPV SR (Štandard WIPO ST. 17)

Európske patentové prihlášky

| | |
|-------------|--|
| BA9A | Sprístupnené preklady a opravené preklady patentových nárokov európskych patentových prihlášok |
| FA9A | Zastavené konania o európskych patentových prihláškach z dôvodu späťvzatia |
| GA9A | Zmeny európskych patentových prihlášok na národné prihlášky |
| GB9A | Prevody a prechody práv na európske patentové prihlášky |
| GD9A | Licenčné zmluvy registrované alebo udelené na európske patentové prihlášky |
| GD9A | Ukončenie platnosti licenčných zmlúv na európske patentové prihlášky |
| PD9A | Zmeny dispozičných práv na európske patentové prihlášky (zálohy) |
| PD9A | Zmeny dispozičných práv na európske patentové prihlášky (ukončenie zálohov) |
| QA9A | Ponuky licencií na európske patentové prihlášky |
| QA9A | Späťvzatia ponúk licencií na európske patentové prihlášky |
| RD9A | Exekúcie na európske patentové prihlášky |
| RF9A | Ukončenie exekúcií na európske patentové prihlášky |
| RL9A | Prepis prihlasovateľa európskej patentovej prihlášky (na základe rozhodnutia súdu) |
| RL9A | Súdne spory o právo na európske patentové prihlášky |
| RL9A | Ukončenie súdnych sporov o právo na európske patentové prihlášky |

Európske patenty

| | |
|-------------|--|
| MA4A | Zaniknuté európske patenty vzdaním sa patentu |
| MC4A | Zrušené európske patenty po námietkovom konaní pred EPÚ |
| MC4A | Zrušené európske patenty |
| MG4A | Čiastočne zrušené európske patenty |
| MK4A | Zaniknuté európske patenty uplynutím doby platnosti |
| MM4A | Zaniknuté európske patenty pre nezaplatenie udržiavacích poplatkov |
| NG4A | Európske patenty zachované v zmenenom znení po námietkovom konaní pred EPÚ |
| PC4A | Prevody a prechody práv na európske patenty |
| PD4A | Zmeny dispozičných práv na európske patenty (zálohy) |
| PD4A | Zmeny dispozičných práv na európske patenty (ukončenie zálohov) |
| QA4A | Ponuky licencií na európske patenty |
| QA4A | Späťvzatia ponúk licencií na európske patenty |
| QB4A | Licenčné zmluvy registrované alebo udelené na európske patenty |
| QC4A | Ukončenie platnosti licenčných zmlúv na európske patenty |
| RD4A | Exekúcie na európske patenty |
| RF4A | Ukončenie exekúcií na európske patenty |
| RL4A | Prepis majiteľa európskeho patentu (na základe rozhodnutia súdu) |
| RL4A | Súdne spory o právo na európske patenty |
| RL4A | Ukončenie súdnych sporov o právo na európske patenty |

- SB4A** Európske patenty zapísané do registra po odtajnení
SC4A Sprístupnené preklady a opravené preklady európskych patentových spisov
SC4A Sprístupnené preklady zmenených znení európskych patentových spisov

Opravy a zmeny

Opravy v európskych patentových prihláškach

- HA9A** Doplnenie pôvodcu (-ov)
HB9A Opravy mien
HC9A Zmeny mien
HD9A Opravy adries
HE9A Zmeny adries
HF9A Opravy dátumov
HG9A Opravy zatriedenia podľa MPT
HH9A Opravy chýb alebo zmeny všeobecne

Opravy v európskych patentoch

- TA4A** Doplnenie pôvodcu (-ov)
TB4A Opravy mien
TC4A Zmeny mien
TD4A Opravy adries
TE4A Zmeny adries
TF4A Opravy dátumov
TG4A Opravy zatriedenia podľa MPT
TH4A Opravy chýb alebo zmeny všeobecne

SC4A

Sprístupnené preklady európskych patentových spisov

| (11) | (51) | (11) | (51) | (11) | (51) | (11) | (51) |
|---------|-------------|---------|-------------|---------|-------------|---------|-------------|
| E 36119 | C07K 16/00 | E 36156 | A61M 5/00 | E 36193 | B22C 9/00 | E 36230 | B25B 13/00 |
| E 36120 | H05B 45/00 | E 36157 | B65G 53/00 | E 36194 | A61K 38/00 | E 36231 | C07C 2/00 |
| E 36121 | A61L 2/00 | E 36158 | H04W 48/00 | E 36195 | G01K 17/00 | E 36232 | A61K 9/00 |
| E 36122 | B28B 1/00 | E 36159 | C12N 15/00 | E 36196 | F22B 3/00 | E 36233 | C07K 16/00 |
| E 36123 | C07D 493/00 | E 36160 | A24F 47/00 | E 36197 | F04B 39/00 | E 36234 | A61L 24/00 |
| E 36124 | C07D 401/00 | E 36161 | A61K 9/00 | E 36198 | F16H 57/00 | E 36235 | C07C 67/00 |
| E 36125 | C03B 27/00 | E 36162 | C07D 471/00 | E 36199 | A61F 2/00 | E 36236 | C03B 35/00 |
| E 36126 | B32B 17/00 | E 36163 | G01J 3/00 | E 36200 | C07D 489/00 | E 36237 | C22C 9/00 |
| E 36127 | H01R 13/00 | E 36164 | A24F 40/00 | E 36201 | C07K 14/00 | E 36238 | A01K 1/00 |
| E 36128 | C07D 513/00 | E 36165 | C05F 11/00 | E 36202 | B23K 35/00 | E 36239 | A01C 7/00 |
| E 36129 | B60D 1/00 | E 36166 | C25B 1/00 | E 36203 | C10B 53/00 | E 36240 | C07D 261/00 |
| E 36130 | F03B 17/00 | E 36167 | C08L 23/00 | E 36204 | A01N 37/00 | E 36241 | B65B 9/00 |
| E 36131 | E04H 4/00 | E 36168 | C02F 1/00 | E 36205 | H04N 19/00 | E 36242 | C07D 487/00 |
| E 36132 | E04F 13/00 | E 36169 | B65D 1/00 | E 36206 | F16L 58/00 | E 36243 | C07C 209/00 |
| E 36133 | B07B 1/00 | E 36170 | A61K 39/00 | E 36207 | F16H 7/00 | E 36244 | C07D 211/00 |
| E 36134 | D04H 3/00 | E 36171 | C07K 7/00 | E 36208 | A21D 15/00 | E 36245 | A61K 38/00 |
| E 36135 | F04D 29/00 | E 36172 | B32B 13/00 | E 36209 | C07D 401/00 | E 36246 | E05D 3/00 |
| E 36136 | E01B 19/00 | E 36173 | A61K 31/00 | E 36210 | A61K 39/00 | E 36247 | A61K 9/00 |
| E 36137 | C07D 401/00 | E 36174 | C01D 3/00 | E 36211 | A61K 9/00 | E 36248 | C03C 25/00 |
| E 36138 | B29C 67/00 | E 36175 | A61K 31/00 | E 36212 | C07G 1/00 | E 36249 | A41B 9/00 |
| E 36139 | B29C 41/00 | E 36176 | A61G 7/00 | E 36213 | A61K 31/00 | E 36250 | C07D 317/00 |
| E 36140 | C08B 37/00 | E 36177 | B32B 5/00 | E 36214 | C07D 473/00 | E 36251 | C12N 15/00 |
| E 36141 | C07D 333/00 | E 36178 | C07C 5/00 | E 36215 | C07D 471/00 | E 36252 | G01N 29/00 |
| E 36142 | G21C 19/00 | E 36179 | C22C 38/00 | E 36216 | A61K 31/00 | E 36253 | A63G 7/00 |
| E 36143 | F24F 3/00 | E 36180 | H04N 19/00 | E 36217 | B60C 29/00 | E 36254 | B21C 37/00 |
| E 36144 | A61B 5/00 | E 36181 | A61K 9/00 | E 36218 | C07K 14/00 | E 36255 | A61F 5/00 |
| E 36145 | F24F 1/00 | E 36182 | C12N 15/00 | E 36219 | C07D 401/00 | E 36256 | E04F 15/00 |
| E 36146 | H04W 8/00 | E 36183 | H04N 19/00 | E 36220 | H02S 20/00 | E 36257 | C07D 403/00 |
| E 36147 | A61K 39/00 | E 36184 | C07D 401/00 | E 36221 | F16D 13/00 | E 36258 | A61K 38/00 |
| E 36148 | C07D 498/00 | E 36185 | C07K 1/00 | E 36222 | C07D 498/00 | E 36259 | G01N 33/00 |
| E 36149 | B61L 23/00 | E 36186 | C09D 175/00 | E 36223 | D21C 3/00 | E 36260 | C08J 5/00 |
| E 36150 | C04B 28/00 | E 36187 | C08K 5/00 | E 36224 | A47L 9/00 | E 36261 | A61K 38/00 |
| E 36151 | B32B 5/00 | E 36188 | C12Q 1/00 | E 36225 | C07D 471/00 | E 36262 | B60J 7/00 |
| E 36152 | A47J 31/00 | E 36189 | F28F 3/00 | E 36226 | B27M 3/00 | E 36263 | C12N 5/00 |
| E 36153 | F28G 1/00 | E 36190 | H02M 1/00 | E 36227 | C07D 495/00 | | |
| E 36154 | A61K 9/00 | E 36191 | A01K 5/00 | E 36228 | C07D 263/00 | | |
| E 36155 | E04F 11/00 | E 36192 | H04N 7/00 | E 36229 | A61K 9/00 | | |

(51) A01C 7/00**(11) E 36239**

(96) 18152285.5, 20.10.2009

(97) 3329758, 25.11.2020

(31) 0802417

(32) 18.11.2008

(33) SE

(62) 09827814.6

(73) Väderstad Holding AB, Väderstad, SE;

(72) Gilstring, Gert, Vadstena, SE;

(74) HÖRMANN & PARTNERS s.r.o., Bratislava, SK;

(54) Usporiadanie dávkovacieho zariadenia pre osivo na poľnohospodárskom stroji**(51) A01K 1/00, B01J 20/00, C01F 11/00, C04B 28/00, C04B 2/00, C04B 20/00, C01B 33/00****(11) E 36238**

(96) 15736275.7, 10.7.2015

(97) 3166397, 7.10.2020

(31) 201400529, 1456679

(32) 10.7.2014, 10.7.2014

(33) BE, FR

(73) S.A. Lhoist Recherche et Développement, Ottignies-Louvain-la-Neuve, BE;

(72) BLANDIN, Gaetan, Maulevrier, FR; EMMERICH, Jens, Braine-l'Alleud, BE; CRINIÈRE, Guillaume, Braine-l'Alleud, BE; LUCION, Thierry, Sint-Stevens Woluwe, BE;

(74) HÖRMANN & PARTNERS s.r.o., Bratislava, SK;

(86) PCT/EP2015/065832

(87) WO 2016/005558

(54) Pálenie vápno s pomalou reaktivitou, spôsob jeho výroby a jeho použitie**(51) A01K 5/00, A01K 29/00****(11) E 36191**

(96) 14720886.2, 10.4.2014

(97) 2983465, 14.10.2020

(31) 201370195

(32) 10.4.2013

(33) DK

(73) Viking Genetics FmbA, Drastrup, Randers SØ, DK;

(72) BORCHERSEN, Søren, Horsens, DK; BORGGÅRD, Claus, Viby Sj, DK; HANSEN, Niels Worsøe, Lejre, DK;

(74) Zathurecka INPARTNERS GROUP s.r.o., Banská Bystrica, SK;

(86) PCT/DK2014/050087

(87) WO 2014/166498

(54) Systém určenia spotreby krmiva aspoň jedného zvierat'a

(51) A01N 37/00, C07C 237/00, A61K 31/00**(11) E 36204**

(96) 14156670.3, 26.5.2009

(97) 2807926, 7.10.2020

(31) 128712 P

(32) 23.5.2008

(33) US

(62) 09751737.9

(73) Paratek Pharmaceuticals, Inc., Boston, MA, US;

(72) Cvestovich, Raymond, Jersey City, New Jersey, US; Warchol, Tadeusz, Northborough, Massachusetts, US;

(74) HÖRMANN & PARTNERS s.r.o., Bratislava, SK;

(54) Soli a polymorfy tetracyklínových zlúčenín**(51) A21D 15/00, A23L 3/00****(11) E 36208**

(96) 19152488.3, 25.1.2017

(97) 3491927, 2.12.2020

(31) UB20160236

(32) 1.2.2016

(33) IT

(62) 17152967.0

(73) BARILLA G. e R. FRATELLI S.p.A., Parma, IT;

(72) BUTTINI, Roberto, Parma, IT; FERRARI, Corrado, Parma, IT; RIBOLDI, Giancarlo, Sorbolo (PR), IT;

(74) Kubinyi Peter, Trenčín, SK;

(54) Použitie etylalkoholového roztoku v mäkkých pekárenských výrobkoch**(51) A24F 40/00****(11) E 36164**

(96) 18710481.5, 15.3.2018

(97) 3612044, 9.12.2020

(31) 17166852

(32) 18.4.2017

(33) EP

(73) Philip Morris Products S.A., Neuchâtel, CH;

(72) COLOTTE, Guillaume, Lausanne, CH; BILAT, Stephane, Areuse, CH;

(74) Zathurecka INPARTNERS GROUP s.r.o., Banská Bystrica, SK;

(86) PCT/EP2018/056547

(87) WO 2018/192722

(54) Systém generujúci aerosól so zabránením prehriatia**(51) A24F 47/00****(11) E 36160**

(96) 16725420.0, 16.5.2016

(97) 3297466, 11.11.2020

(31) 15168224

(32) 19.5.2015

(33) EP

(73) JT International SA, Geneva, CH;

(72) CARROLL, James Thomas, Tullamore, Co. Offaly, IE; BRYCE, Lyndsey Alice, Inch Island, Co. Donegal, IE; MURPHY, Christopher William, Summerhill, Co. Meath, IE;

(74) inventa Patentová a známková kancelária s.r.o., Bratislava, SK;

(86) PCT/EP2016/060934

(87) WO 2016/184824

(54) Zariadenie na generovanie aerosólu a kapsula**(51) A41B 9/00, A41D 13/00, A41C 1/00, A41B 11/00****(11) E 36249**

(96) 13836040.9, 28.8.2013

(97) 2892374, 23.9.2020

(31) 201261697896 P

(32) 7.9.2012

(33) US

(73) Freolla LLC, Staten Island, New York, US;

(72) ABRAMOFF, Rena, Staten Island, New York, US; ABASOVA, Gulnara, Staten Island, New York, US;

(74) HÖRMANN & PARTNERS s.r.o., Bratislava, SK;

(86) PCT/US2013/056932

(87) WO 2014/039338

(54) Textilný chránič stehien**(51) A47J 31/00****(11) E 36152**

(96) 16709458.0, 11.3.2016

(97) 3273828, 30.9.2020

(31) 4392015

(32) 26.3.2015

(33) CH

(73) Steiner AG Weggis, Weggis, CH;

(72) STEINER, Adrian, Weggis, CH;

(74) TOMEŠ - Patentová a známková kancelária, s.r.o., Bratislava, SK;

(86) PCT/EP2016/055334

(87) WO 2016/150731

(54) Spôsob a parná vyfukovacia trubica na vytváranie najmä mliečnej peny**(51) A47L 9/00****(11) E 36224**

(96) 19167323.5, 4.4.2019

(97) 3571972, 2.12.2020

(31) 102018112432

(32) 24.5.2018

(33) DE

(73) Wolf PVG GmbH & Co. KG, Minden, DE;

(72) LÖWEN, Johann, Bünde, DE; HÄUBER, Christoph, Herford, DE;

(74) TOMEŠ - Patentová a známková kancelária, s.r.o., Bratislava, SK;

(54) Prídružná doska pre vrecko vysávača a vodiaci mechanizmus vysávača s jedným vreckom vysávača**(51) A61B 5/00, A61B 1/00, G01B 9/00****(11) E 36144**

(96) 11751520.5, 7.3.2011

(97) 2542154, 9.9.2020

(31) 311171 P, 311272 P

(32) 5.3.2010, 5.3.2010

(33) US, US

(73) The General Hospital Corporation, Boston, MA, US;

(72) TEARNEY, Guillermo, J., Cambridge, MA, US; BOUMA, Brett, E., Quincy, MA, US; GARDECKI, Joseph, A., Acton, MA, US; LIU, Linbo, Cambridge, MA, US;

(74) HÖRMANN & PARTNERS s.r.o., Bratislava, SK;

(86) PCT/US2011/027450

(87) WO 2011/109835

(54) Zariadenie na poskytovanie elektromagnetického žiarenia vzorke**(51) A61F 2/00****(11) E 36199**

(96) 19189544.0, 1.5.2009

(97) 3590471, 18.11.2020

(31) 5200908 P, 8311708 P, 24784608

(32) 9.5.2008, 23.7.2008, 8.10.2008

(33) US, US, US

(62) 09743346.0

- (73) Edwards Lifesciences Corporation, Irvine, CA, US;
 (72) LE, Thanh H., Irvine, CA, US; TRAN, Tri, Irvine, CA, US; CAYABYAB, Ronaldo, Irvine, CA, US; TAYLOR, David M., Irvine, CA, US; VIDAL, Antonio, Irvine, CA, US; BOWES, Bobert, Irvine, CA, US;
 (74) ROTT, RŮŽIČKA, GUTTMANN, v.o.s., Bratislava, SK;
 (54) **Nízkoprofilový doručovací systém pre transkatétróvu srdcovú chlopňu**

- (51) **A61F 5/00**
 (11) **E 36255**
 (96) 17192053.1, 20.9.2017
 (97) 3459505, 28.10.2020
 (73) HKK Bionics GmbH, Ulm, DE;
 (72) Hepp, Dominik, Neu-Ulm, DE; Knobloch, Tobias, Neu-Ulm, DE;
 (74) HÖRMANN & PARTNERS s.r.o., Bratislava, SK;
 (54) **Ručná ortéza, modulový člen na použitie v ručnej ortéze a spôsob výroby ručnej ortézy**

- (51) **A61G 7/00**
 (11) **E 36176**
 (96) 14771499.2, 14.8.2014
 (97) 3033060, 16.12.2020
 (31) 20130630
 (32) 15.8.2013
 (33) CZ
 (73) LINET spol. s r.o., Slaný, CZ;
 (72) JORDÁN, Michal, Polesovice, CZ; HARTMAN, Marek, Slaný, CZ; JURKA, Vladimír, Unhošť, CZ;
 (74) ŽOVICOVÁ & ŽOVIC IP, s.r.o., Bratislava, SK;
 (86) PCT/CZ2014/000089
 (87) WO 2015/021950
 (54) **Lôžko**

- (51) **A61K 9/00, A61K 47/00, A61K 31/00, A61P 17/00**
 (11) **E 36154**
 (96) 18214529.2, 11.3.2009
 (97) 3494960, 25.11.2020
 (31) 3984008 P
 (32) 27.3.2008
 (33) US
 (62) 09724939.5
 (73) Helsinn Healthcare SA, Lugano-Pazzallo, CH;
 (72) ALONSO, Robert, Wayne, PA, US; WALKER, Barry R., Bryn Mawr, PA, US; CROOKS, Peter A., Little Rock, AR, US;
 (74) Zivko Mijatovic and Partners s.r.o., Bratislava, SK;
 (54) **Stabilizované kompozície alkylačných činidiel a spôsoby ich použitia**

- (51) **A61K 9/00, A61K 47/00, A61K 31/00**
 (11) **E 36161**
 (96) 13766392.8, 31.7.2013
 (97) 2879664, 7.10.2020
 (31) 201213562686
 (32) 31.7.2012
 (33) US
 (73) Egis Gyógyszergyár Zrt., Budapest, HU;

- (72) MIKULÁSIK, Endre, Körmend, HU; SPAITS, Tamás, Körmend, HU; SZAKÁLYNÉ SINKA, Ágota, Szombathely, HU;
 (74) ROTT, RŮŽIČKA, GUTTMANN, v.o.s., Bratislava, SK;
 (86) PCT/HU2013/000080
 (87) WO 2014/020366
 (54) **Transdermálna formulácia obsahujúca inhibitory COX**

- (51) **A61K 9/00, A61K 47/00, A61K 31/00, A61P 31/00**
 (11) **E 36232**
 (96) 16729258.0, 14.6.2016
 (97) 3310331, 14.10.2020
 (31) 201562180871 P
 (32) 17.6.2015
 (33) US
 (73) Nabriva Therapeutics GMBH, Wien, AT;
 (72) FERENCIC, Mathias, Klosterneuburg, AT; HEILMAYER, Werner, Zillingtal, AT; HINSMANN, Peter, Wien, AT; WICHA, Wolfgang, Bruck an der Leitha, AT;
 (74) ROTT, RŮŽIČKA, GUTTMANN, v.o.s., Bratislava, SK;
 (86) PCT/EP2016/063609
 (87) WO 2016/202788
 (54) **Farmaceutické formulácie lefamulínu pre injekcie**

- (51) **A61K 9/00, A61K 47/00, A61K 31/00**
 (11) **E 36247**
 (96) 13744494.9, 26.7.2013
 (97) 2877155, 28.10.2020
 (31) 201213558463, 201361806185 P
 (32) 26.7.2012, 28.3.2013
 (33) US, US
 (73) Camurus AB, Lund, SE;
 (72) TIBERG, Fredrik, Lund, SE; HARWIGSSON, Ian, Lund, SE; JOHNSON, Markus, Lund, SE;
 (74) inventa Patentová a známková kancelária s.r.o., Bratislava, SK;
 (86) PCT/EP2013/065855
 (87) WO 2014/016428
 (54) **Opioidné formulácie**

- (51) **A61K 9/00, C07D 405/00, A61P 11/00, A61K 31/00**
 (11) **E 36181**
 (96) 14172991.3, 25.3.2011
 (97) 2826776, 25.11.2020
 (31) 317376 P, 319953 P, 321636 P, 321561 P
 (32) 25.3.2010, 1.4.2010, 7.4.2010, 7.4.2010
 (33) US, US, US, US
 (62) 11713134.2
 (73) Vertex Pharmaceuticals Incorporated, Boston, MA, US;
 (72) Keshavarz-Shokri, Ali, San Diego, CA, US; Zhang, Beili, San Diego, CA, US; Alcacio, Tim Edward, San Diego, CA, US; Lee, Elaine Chungmin, Cambridge, MA, US; Zhang, Yuegang, Wayland, MA, US; Krawiec, Mariusz, Marlborough, MA, US;
 (74) HÖRMANN & PARTNERS s.r.o., Bratislava, SK;
 (54) **Pevná disperzia amorfnej formy (R)-1(2,2-difluórbenzo-(d)(1,3)dioxol-5-yl)-N-(1-(2,3-dihydroxypropyl)-6-fluór-2-(1-hydroxy-2-metylpropán-2-yl)-1H-indol-5-yl)-cyklopropánkarboxamidu**

- (51) **A61K 9/00, A61K 47/00**
 (11) **E 36211**
 (96) 19151359.7, 3.2.2014
 (97) 3517100, 9.9.2020
 (31) 201361759710 P, 201361785857 P
 (32) 1.2.2013, 14.3.2013
 (33) US, US
 (62) 14704747.6
 (73) ALLERGAN, INC., Irvine, California, US;
 (72) Beard, Bereth J., Newport Beach, CA California, US; Blanda, Wendy M., Tustin, CA California, US; Marsh, David A., Irvine, CA California, US; Simmons, Peter A., Yorba Linda, CA California, US; Vehige, Joseph, G., Laguna Niguel, CA California, US; Haixia, Liu, Irvine, CA California, US; Matsumoto, Steven S., San Clemente, CA California, US;
 (74) HÖRMANN & PARTNERS s.r.o., Bratislava, SK;
 (54) **Umelé slzy obsahujúce hyaluronát sodný a karboxymetylcelulózu**

(51) **A61K 9/00, A61K 33/00, A61K 47/00, A61P 3/00, A61P 7/00**
(11) E 36229
 (96) 19151902.4, 30.7.2013
 (97) 3498265, 30.9.2020
 (31) MI20121350
 (32) 31.7.2012
 (33) IT
 (62) 13777110.1
 (73) Alesco S.r.l., Pisa, IT;
 (72) LACORTE, Andrea, Pisa, IT; TARANTINO, Germano, Pisa, IT;
 (74) HÖRMANN & PARTNERS s.r.o., Bratislava, SK;
(54) Pevná kompozícia obsahujúca železo na použitie pri stavoch pri nedostatku železa

(51) **A61K 31/00, A61M 5/00, A61K 9/00**
(11) E 36216
 (96) 18209583.6, 30.11.2018
 (97) 3659594, 18.11.2020
 (73) Stegemann, Klaus, Hamburg, DE;
 (72) Stegemann, Klaus, Hamburg, DE;
 (74) HÖRMANN & PARTNERS s.r.o., Bratislava, SK;
(54) Sterilný roztok s aplikačnou striekačkou obsahujúcou liečivú účinnú látku a spôsob výroby

(51) **A61K 31/00, A61K 9/00, A61K 47/00, A61P 27/00**
(11) E 36173
 (96) 13865757.2, 18.12.2013
 (97) 2934510, 28.10.2020
 (31) 201261739609 P, 201361758147 P
 (32) 19.12.2012, 29.1.2013
 (33) US, US
 (73) Novartis AG, Basel, CH;
 (72) NEWMAN, Mary, Brisbane, CA, US; HUNKE, William, Middletown, DE, US;
 (74) inventa Patentová a známková kancelária s.r.o., Bratislava, SK;
 (86) PCT/US2013/076041
 (87) WO 2014/100135
(54) Formulácie inhibítora LFA-1

(51) **A61K 31/00, A61K 45/00, A61P 25/00, A61P 3/00**
(11) E 36175
 (96) 17720480.7, 28.4.2017
 (97) 3448382, 14.10.2020
 (31) 201670281
 (32) 29.4.2016
 (33) DK
 (73) Orphazyme A/S, Copenhagen N, DK;
 (72) HINSBY, Anders, Mørkeberg, Hellerup, DK; JENSEN, Thomas, Kirkegaard, Rødovre, DK; FOG-TØNNESEN, Cathrine, Kolster, Virum, DK; PETERSEN, Nikolaj, Havnsøe, Torp, Copenhagen Ø, DK; BORNÆS, Claus, Hellerup, DK;
 (74) Zathurecka INPARTNERS GROUP s.r.o., Banská Bystrica, SK;
 (86) PCT/EP2017/060205
 (87) WO 2017/186919
(54) Arimoklomol na liečbu porúch asociovaných s glukocerebrozidázou

(51) **A61K 31/00, A61P 31/00**
(11) E 36213
 (96) 17709388.7, 27.2.2017
 (97) 3419628, 14.10.2020
 (31) 16157688, 16157685
 (32) 26.2.2016, 26.2.2016
 (33) EP, EP
 (73) Debiopharm International SA, Lausanne, CH;

(72) VUAGNIAUX, Grégoire, Lausanne, CH; KADI, Linda, Segny, FR; WITTKE, Frederick, Zollikofen, CH;
 (74) HÖRMANN & PARTNERS s.r.o., Bratislava, SK;
 (86) PCT/EP2017/054470
 (87) WO 2017/144717
(54) Lieky na liečbu infekcií diabetickej nohy

(51) **A61K 38/00, C07K 14/00**
(11) E 36245
 (96) 16819291.2, 12.12.2016
 (97) 3389697, 16.12.2020
 (31) 15307000
 (32) 14.12.2015
 (33) EP
 (73) Antaros Medical AB, Mölndal, SE;
 (72) HAACK, Torsten, Frankfurt am Main, DE; PLETTENBURG, Oliver, Frankfurt am Main, DE; EVERS, Andreas, Frankfurt am Main, DE; WAGNER, Michael, Frankfurt am Main, DE; BOSSART, Martin, Frankfurt am Main, DE; BERTRAND, Romain, Frankfurt am Main, DE;
 (74) HÖRMANN & PARTNERS s.r.o., Bratislava, SK;
 (86) PCT/EP2016/080553
 (87) WO 2017/102613
(54) Selektívne antagonisty receptora glukagónu obsahujúce chelatačnú časť na účely zobrazenia

(51) **A61K 38/00, A61K 9/00, A61M 5/00, A61M 25/00, C12N 9/00, C07K 14/00**
(11) E 36261
 (96) 16156472.9, 20.11.2013
 (97) 3081249, 30.12.2020
 (31) 201261729303 P, 201361774567 P
 (32) 21.11.2012, 7.3.2013
 (33) US, US
 (62) 13802787.5
 (73) Amgen Inc., Thousand Oaks, California, US;
 (72) MEHTA, Dhairya, South San Francisco, CA, US; TOY, Stephanie, Moorpark, CA, US; RING, Lawrence, Valencia, CA, US; TAMTORO, Ferry, Newbury Park, CA, US; CAIRNS, Alexander Stuart, Santa Monica, CA, US; GIBSON, Scott Robert, Grenada Hills, CA, US;
 (74) inventa Patentová a známková kancelária s.r.o., Bratislava, SK;
(54) Zariadenie na dodávanie liečiva

(51) **A61K 38/00, A61K 9/00**
(11) E 36194
 (96) 14717411.4, 31.3.2014
 (97) 3125871, 21.10.2020
 (73) Pharmathen S.A., Pallini Attikis, GR;
 (72) KARAVAS, Evangelos, Pallini Attikis, GR; KOUTRIS, Efthymios, Pallini Attikis, GR; MINIOTI, Katerina, Pallini Attikis, GR; CHAITIDOU, Sotiria, Pallini Attikis, GR; PAPANIKOLAOU, Georgia, Pallini Attikis, GR; MANTOURLIAS, Theofanis, Pallini Attikis, GR;
 (74) PATENTSERVIS Bratislava, a. s., Bratislava, SK;
 (86) PCT/EP2014/000858
 (87) WO 2015/149820
(54) Spôsob prípravy rozložiteľných PLGA mikrogulôčiek s postupnými uvoľňovacími charakteristikami

(51) **A61K 38/00, A61K 9/00, C12N 9/00**
(11) E 36258
 (96) 05380229.4, 17.10.2005
 (97) 1649867, 25.11.2020
 (31) 200402523
 (32) 22.10.2004
 (33) ES

- (73) Grifols, S.A., Barcelona, ES;
 (72) Jorquera Nieto, Juan Ignacio, Ametlla del Valles (Barcelona), ES; Ristol Debart, Pere, Sabadell (Barcelona), ES; Fernandez Rodriguez, Jesus, Gava (Barcelona), ES; Brava Camison, Isabel, Manresa (Barcelona), ES; Lopez Gomez, Rafael, Barcelona, ES;
 (74) ROTT, RŮŽIČKA, GUTTMANN, v.o.s., Bratislava, SK;
(54) Stabilná trombínová kompozícia

- (51) A61K 39/00, A61P 21/00, C07K 16/00**
(11) E 36147
 (96) 17732001.7, 13.6.2017
 (97) 3368069, 5.8.2020
 (31) 201662349596 P, 201762470157 P, 201762486934 P, 201762511702 P, 201762512254 P
 (32) 13.6.2016, 10.3.2017, 18.4.2017, 26.5.2017, 30.5.2017
 (33) US, US, US, US, US
 (73) Scholar Rock, Inc., Cambridge, MA, US;
 (72) LONG, Kimberly, Boston, MA, US; DONOVAN, Adriana, West Roxbury, MA, US; CHYUNG, Yung, Lexington, MA, US; STRAUB, Michelle, Yarmouth, ME, US;
 (74) HÖRMANN & PARTNERS s.r.o., Bratislava, SK;
 (86) PCT/US2017/037332
 (87) WO 2017/218592
(54) Použitie inhibítorov myostatínu a kombinovaných liečob

- (51) A61K 39/00, C12N 9/00**
(11) E 36210
 (96) 15726586.9, 29.5.2015
 (97) 3148576, 28.10.2020
 (31) 14170637
 (32) 30.5.2014
 (33) EP
 (73) Ceva Santé Animale S.A., Libourne, FR;
 (72) SEELE, Jana, Hannover, DE; BAUMS, Christoph, Leipzig, DE; VALENTIN-WEIGAND, Peter, Ilsede, DE;
 (74) Zathurecka INPARTNERS GROUP s.r.o., Banská Bystrica, SK;
 (86) PCT/EP2015/061961
 (87) WO 2015/181356
(54) Vakcinová kompozícia proti infekcii Streptococcus suis

- (51) A61K 39/00, C07K 14/00**
(11) E 36170
 (96) 15707351.1, 27.2.2015
 (97) 3110442, 14.10.2020
 (31) 14157399, 14177566
 (32) 28.2.2014, 17.7.2014
 (33) EP, EP
 (73) GlaxoSmithKline Biologicals SA, Rixensart, BE;
 (72) BOTTOMLEY, Matthew, Siena, IT; MALITO, Enrico, Siena, IT; MARTINELLI, Manuele, Siena, IT; SCARSELLI, Maria, Siena, IT;
 (74) MAJLINGOVÁ & PARTNERS, s. r. o., Bratislava, SK;
 (86) PCT/EP2015/054174
 (87) WO 2015/128480
(54) Modifikované meningokokové polypeptidy fHbp

- (51) A61L 2/00, A61M 1/00, B01D 11/00**
(11) E 36121
 (96) 17752305.7, 25.7.2017
 (97) 3490617, 2.9.2020
 (31) 201600079328
 (32) 28.7.2016
 (33) IT
 (73) Altargon S.A., Lugano, CH;

- (72) COZZARI, Costantino, Lugano, CH; ANGIOLINI, Luca, Lugano, CH;
 (74) Kubinyi Peter, Bc., Trenčín, SK;
 (86) PCT/EP2017/068722
 (87) WO 2018/019811
(54) Vylepšený spôsob dekontaminácie biologického materiálu rozdeľovaním a inaktíváciou

- (51) A61L 24/00, A61K 49/00**
(11) E 36234
 (96) 16179259.3, 18.11.2014
 (97) 3106182, 21.10.2020
 (31) MI20131924
 (32) 20.11.2013
 (33) IT
 (62) 14799474.3
 (73) Cosmo Technologies Ltd, Dublin, IE;
 (72) FRIMONTI, Enrico, Lainate (MI), IT; MORO, Luigi, Lainate (MI), IT; REPICI, Alessandro, Torino, IT; LONGO, Luigi Maria, Lainate (MI), IT;
 (74) Zathurecka INPARTNERS GROUP s.r.o., Banská Bystrica, SK;
(54) Emulzie alebo mikroemulzie a ich použitie v endoskopickej mukózne resekcii a/alebo endoskopickej submukózne resekcii

- (51) A61M 5/00**
(11) E 36156
 (96) 15181206.2, 17.8.2015
 (97) 2987519, 21.10.2020
 (31) 102014111785
 (32) 19.8.2014
 (33) DE
 (73) IME-DC GmbH International Medical Equipment - Diabetes Care, Hof, DE;
 (72) Kamalak, Serif, Hof, DE;
 (74) inventa Patentová a známková kancelária s.r.o., Bratislava, SK;
(54) Podkožná injekčná ihla

- (51) A63G 7/00, A63G 1/00**
(11) E 36253
 (96) 19181212.2, 19.6.2019
 (97) 3628384, 18.11.2020
 (31) 102018123640
 (32) 25.9.2018
 (33) DE
 (73) Mack Rides GmbH & Co. KG, Waldkirch, DE;
 (72) SORNIK, Frank, Waldkirch-Buchholz, DE; SIMON, Christian, Grenzach, DE;
 (74) HÖRMANN & PARTNERS s.r.o., Bratislava, SK;
(54) Horská dráha

- (51) B07B 1/00, F16B 5/00, F16B 37/00**
(11) E 36133
 (96) 17764849.0, 15.9.2017
 (97) 3512642, 21.10.2020
 (31) 16189247
 (32) 16.9.2016
 (33) EP
 (73) METSO SWEDEN AB, Trelleborg, SE;
 (72) PERSSON, Mathias, Trelleborg, SE; LUNDBERG, Peter, Mount Claremont, WA, AU;
 (74) inventa Patentová a známková kancelária s.r.o., Bratislava, SK;
 (86) PCT/EP2017/073318
 (87) WO 2018/050842
(54) Riešenia bez použitia kladiva

(51) **B21C 37/00**
(11) E 36254
 (96) 16816440.8, 27.10.2016
 (97) 3416761, 30.9.2020
 (31) 201513447
 (32) 27.10.2015
 (33) TR
 (73) Net Boru Sanayi Ve Dis Ticaret Kollektif Sirketi Bora Saman Ve Ortagi, Istanbul, TR;
 (72) SAMAN, Bora, Istanbul, TR;
 (74) HÖRMANN & PARTNERS s.r.o., Bratislava, SK;
 (86) PCT/TR2016/050407
 (87) WO 2017/074287
(54) Mechanizmus na valcovanie viacstenného plechu

(51) **B22C 9/00, B22D 35/00**
(11) E 36193
 (96) 18732143.5, 14.6.2018
 (97) 3463715, 28.10.2020
 (31) 17275093
 (32) 26.6.2017
 (33) EP
 (73) FOSECO INTERNATIONAL LIMITED, Derbyshire, GB;
 (72) HRABINA, David, CZ;
 (74) PATENTSERVIS Bratislava, a. s., Bratislava, SK;
 (86) PCT/GB2018/051633
 (87) WO 2019/002823
(54) Systém na odlievanie roztavených kovov

(51) **B23K 35/00, B32B 15/00, C22C 21/00, F28F 13/00**
(11) E 36202
 (96) 18166037.4, 26.2.2015
 (97) 3363584, 18.11.2020
 (31) 1400551
 (32) 6.3.2014
 (33) FR
 (62) 15713539.3
 (73) Constellium Neuf Brisach, Biesheim, FR;
 (72) PERRIER, Malika, Rielasingen-worblingen, DE; ARBAB, Alireza, Rives-sur-Fure, FR; PEGUET, Lionel, Quaix en Charreuse, FR; DELHOMME, Myriam, Grenoble, FR;
 (74) Zathurecka INPARTNERS GROUP s.r.o., Banská Bystrica, SK;
(54) Spôsob výroby spájkovacieho plechu

(51) **B25B 13/00, B25B 21/00, B25B 23/00, B25F 5/00**
(11) E 36230
 (96) 17740098.3, 12.6.2017
 (97) 3468748, 23.9.2020
 (31) UA20164314, UA20164313
 (32) 13.6.2016, 13.6.2016
 (33) IT, IT
 (73) SCS CONCEPT S.R.L., Cusano Milanino (MI), IT;
 (72) CABREL, Marco Angelo, Corsico (MI), IT; BOCELLATO, Roberto, Seriate (BG), IT;
 (74) HÖRMANN & PARTNERS s.r.o., Bratislava, SK;
 (86) PCT/IB2017/053457
 (87) WO 2017/216700
(54) Systém a spôsob pre správu momentových kľúčov s dátovou výmenou

(51) **B27M 3/00, A47B 47/00, B27C 5/00, B27D 5/00, B27F 1/00, B27M 1/00, A47B 96/00, F16B 5/00, F16B 12/00**
(11) E 36226
 (96) 17753574.7, 14.2.2017
 (97) 3416792, 11.11.2020
 (31) 1650196
 (32) 15.2.2016
 (33) SE

(73) Välinge Innovation AB, Viken, SE;
 (72) FRIDLUND, Magnus, Åhus, SE;
 (74) Kapa Beta, s.r.o., Nová Dubnica, SK;
 (86) PCT/SE2017/050135
 (87) WO 2017/142459
(54) Spôsob formovania dosky na nábytkársky výrobok

(51) **B28B 1/00, B28B 13/00, B28B 23/00**
(11) E 36122
 (96) 15002661.5, 11.9.2015
 (97) 3141362, 28.10.2020
 (73) SCHWENK Zement KG, Ulm, DE;
 (72) Volkmer, Dirk, Aichach, DE; Hambach, Manuel, Wertingen, DE;
 (74) MAJLINGOVÁ & PARTNERS, s. r. o., Bratislava, SK;
(54) Spôsob výroby štruktúry z malty alebo betónu a na to určené usporiadanie

(51) **B29C 41/00, B29C 70/00, B29K 101/00**
(11) E 36139
 (96) 17182128.3, 19.7.2017
 (97) 3281757, 25.11.2020
 (31) 201615227751
 (32) 3.8.2016
 (33) US
 (73) Johns Manville, Denver, CO, US;
 (72) ZHANG, Mingfu, Englewood, CO, US; GLEICH, Friedrich, Nürnberg, DE; ASRAR, Jawed, Englewood, CO, US;
 (74) ŽOVICOVÁ & ŽOVIC IP, s.r.o., Bratislava, SK;
(54) Vystužené termoplastické výrobky a spôsoby ich výroby

(51) **B29C 67/00, B33Y 10/00, B33Y 50/00, B29C 64/00**
(11) E 36138
 (96) 15153787.5, 4.2.2015
 (97) 3053729, 16.12.2020
 (73) VISITECH AS, Drammen, NO;
 (72) Jørgensen, Trond, Drammen, NO; Kirkhorn, Endre, Drammen, NO; Tafjord, Øyvind, Tolvsrød, NO;
 (74) ŽOVICOVÁ & ŽOVIC IP, s.r.o., Bratislava, SK;
(54) Metóda exponovania fotopolymerezovateľného materiálu na tuhnutie materiálu vrstvu po vrstve s cieľom vytvoriť 3D objekt

(51) **B32B 5/00, B32B 27/00, B32B 7/00, B32B 19/00, B32B 25/00, B32B 3/00, E04D 11/00**
(11) E 36151
 (96) 17754698.3, 16.8.2017
 (97) 3341193, 14.10.2020
 (31) 201614101
 (32) 17.8.2016
 (33) GB
 (73) Knauf Insulation SPRL, Visé, BE;
 (72) BONCA, Metod, Mont-Saint-Guibert, BE; MENTE, Markus, Mont-Saint-Guibert, BE;
 (74) HÖRMANN & PARTNERS s.r.o., Bratislava, SK;
 (86) PCT/EP2017/070725
 (87) WO 2018/033558
(54) Izolácia z minerálnej vlny

(51) **B32B 5/00, B32B 37/00, B32B 38/00, C08G 69/00, C08J 5/00, C08L 77/00, B32B 3/00**
(11) E 36177
 (96) 16802075.8, 29.11.2016
 (97) 3390038, 11.11.2020
 (31) 15201334, 16186129
 (32) 18.12.2015, 29.8.2016
 (33) EP, EP

- (73) LANXESS Deutschland GmbH, Köln, DE;
 (72) FUCHS, Dominic, Köln, DE; WITT, Michael, Eckersdorf, DE;
 KNAUP, Jürgen, Köln, DE;
 (74) inventa Patentová a známková kancelária s.r.o., Bratislava, SK;
 (86) PCT/EP2016/079133
 (87) WO 2017/102310
(54) Spôsob výroby vláknitých kompozitných materiálov

- (51) B32B 13/00, B32B 19/00, B32B 21/00, B32B 27/00, B32B 29/00**
(11) E 36172
 (96) 16808955.5, 30.11.2016
 (97) 3442791, 28.10.2020
 (31) 16164881
 (32) 12.4.2016
 (33) EP
 (73) SWISS KRONO Tec AG, Luzern, CH;
 (72) BRAUN, Roger, Willisau, CH; GIER, Andreas, Mandelbachtal, DE; MOISCH, Dorin, Littau, CH; STEINMANN, Pius, Menznau, CH;
 (74) BELEŠČÁK & PARTNERS, s.r.o., Piešťany, SK;
 (86) PCT/EP2016/079282
 (87) WO 2017/178083
(54) Nosný materiál s modifikovanou živcovou vrstvou a jeho výroba

- (51) B32B 17/00, C03C 27/00**
(11) E 36126
 (96) 17707069.5, 1.3.2017
 (97) 3429844, 28.10.2020
 (31) 16160839
 (32) 17.3.2016
 (33) EP
 (73) SAINT-GOBAIN GLASS FRANCE, Courbevoie, FR;
 (72) SCHULZ, Valentin, Niederzier, DE; SCHALL, Günther, Kreuzau, DE;
 (74) HÖRMANN & PARTNERS s.r.o., Bratislava, SK;
 (86) PCT/EP2017/054735
 (87) WO 2017/157660
(54) Vrstvená tabuľa s elektricky vodivým povlakom pre head-up displej

- (51) B60C 29/00, F04B 39/00, F04B 33/00**
(11) E 36217
 (96) 17203811.9, 27.11.2017
 (97) 3489045, 16.9.2020
 (73) N Verhoeven Holding B.V., Oost West en Middelbeers, NL;
 (72) VERHOEVEN, Norberth Fransiscus, Oost-, West- en Middelbeers, NL;
 (74) HÖRMANN & PARTNERS s.r.o., Bratislava, SK;
(54) Zariadenie na pripojenie kompresora pneumatiky k ventilu pneumatiky, sada výstupkov zariadenia a kompresora a spôsob na zvyšovanie tlaku v pneumatike

- (51) B60D 1/00**
(11) E 36129
 (96) 18183479.7, 13.7.2018
 (97) 3594027, 21.10.2020
 (73) Hofer, Evelyn, Burchrain, CH;
 (72) Hofer, Evelyn, Burchrain, CH;
 (74) Bušová Eva, JUDr., Bratislava, SK;
(54) Riadiaci modul a spôsob ovládania ťaženého zariadenia

- (51) B60J 7/00, B29C 45/00, C03C 17/00**
(11) E 36262
 (96) 16204410.1, 15.12.2016
 (97) 3181386, 20.1.2021
 (31) 102015121927
 (32) 16.12.2015
 (33) DE
 (73) Roof Systems Germany GmbH, Dietzenbach, DE;
 (72) LUDWIG, Matthias, Vechede, DE; RÖDER, Joachim, Mühlheim, DE; KIRCHNER, Maximilian, Schlüchtern, DE;
 (74) MAJLINGOVÁ & PARTNERS, s. r. o., Bratislava, SK;
(54) Strešný sklenený prvok vozidla, spôsob a nástroj na výrobu strešného skleneného prvku vozidla

- (51) B61L 23/00, B61L 15/00**
(11) E 36149
 (96) 17777661.4, 6.9.2017
 (97) 3509927, 21.10.2020
 (31) 20161424
 (32) 7.9.2016
 (33) NO
 (73) Wavetrain Systems AS, Lysaker, NO;
 (72) LANG, Dominik, Oslo, NO;
 (74) ŽOVICOVÁ & ŽOVIC IP, s.r.o., Bratislava, SK;
 (86) PCT/NO2017/050218
 (87) WO 2018/048308
(54) Systém monitorovania stavu železničnej koľaje pre detekciu čiastočného alebo kompletného narušenia koľajnice železničnej koľaje

- (51) B65B 9/00, B65B 29/00, B65B 51/00, B29C 65/00, A24B 13/00**
(11) E 36241
 (96) 17804545.6, 27.11.2017
 (97) 3548385, 21.10.2020
 (31) 16201939, 16203426
 (32) 2.12.2016, 12.12.2016
 (33) EP, EP
 (73) Swedish Match North Europe AB, Stockholm, SE;
 (72) PERSSON, Tony, Herrljunga, SE; LINDBERG, Jonas, Trollhättan, SE;
 (74) HÖRMANN & PARTNERS s.r.o., Bratislava, SK;
 (86) PCT/EP2017/080469
 (87) WO 2018/099843
(54) Spôsob a usporiadanie balenia orálneho vreckovaného šnupacieho produktu do porcií

- (51) B65D 1/00, B29B 17/00**
(11) E 36169
 (96) 17721867.4, 27.4.2017
 (97) 3484779, 14.10.2020
 (31) 24680916
 (32) 17.7.2016
 (33) IL
 (73) Amsellem, Maurice Moshé, Tel-Aviv, IL; Amsalem, Yaakov, Tel-Aviv, IL;
 (72) Amsellem, Maurice Moshé, Tel-Aviv, IL; Amsalem, Yaakov, Tel-Aviv, IL;
 (74) PATENTSERVIS Bratislava, a. s., Bratislava, SK;
 (86) PCT/IB2017/052436
 (87) WO 2018/015819
(54) Spôsob upevnenia stlačených plastových fliaš určených na recykláciu a stlačená plastová fľaša

(51) B65G 53/00, B22F 9/00**(11) E 36157**

(96) 09770482.9, 18.6.2009

(97) 2297011, 7.10.2020

(31) 0801491

(32) 24.6.2008

(33) SE

(73) Uvån Holding AB, Kista, SE;

(72) LUNDSTRÖM, Christoffer, Stockholm, SE; FOLGERÖ, Kåre, Västerås, SE;

(74) PATENTSERVIS Bratislava, a. s., Bratislava, SK;

(86) PCT/SE2009/050765

(87) WO 2009/157857

(54) Spôsob a zariadenie na výstup granulátu zo spodnej časti zásobníka, ktorá okrem granulátu drží aj kvapalinu**(51) C01D 3/00, C01F 11/00****(11) E 36174**

(96) 16879481.6, 19.12.2016

(97) 3393688, 14.10.2020

(31) 1551685

(32) 21.12.2015

(33) SE

(73) Easymining Sweden AB, Uppsala, SE;

(72) COHEN, Yariv, Uppsala, SE;

(74) Zathurecka INPARTNERS GROUP s.r.o., Banská Bystrica, SK;

(86) PCT/SE2016/051282

(87) WO 2017/111685

(54) Spôsob a zariadenie na regeneráciu soli**(51) C02F 1/00, E02B 15/00, E04H 4/00, C02F 103/00****(11) E 36168**

(96) 17175638.0, 16.11.2007

(97) 3263530, 14.10.2020

(31) 200603225

(32) 21.11.2006

(33) CL

(62) 07075995.6

(73) Crystal Lagoons (Curaçao) B.V., Mensing, CW;

(72) Fischmann, T. Fernando, Vitacura, Santiago, CL;

(74) inventa Patentová a známková kancelária s.r.o., Bratislava, SK;

(54) Štruktúra obsahujúca vodný útvar väčší ako 15 000 m³ na rekreačné použitie**(51) C03B 27/00, C03B 35/00, C03B 23/00, C03B 40/00****(11) E 36125**

(96) 18701413.9, 11.1.2018

(97) 3583078, 28.10.2020

(31) 17156832

(32) 20.2.2017

(33) EP

(73) SAINT-GOBAIN GLASS FRANCE, Courbevoie, FR;

(72) ZEICHNER, Achim, Herzogenrath, DE; SCHILLINGS, Peter, Eschweiler, DE; DEBAILLEUL, Romain, Villers sur Coudun, FR; MACHURA, Christophe, Chevincourt, FR; PROCUREUR, Patrick, Montmartin, FR;

(74) HÖRMANN & PARTNERS s.r.o., Bratislava, SK;

(86) PCT/EP2018/050627

(87) WO 2018/149566

(54) Predpínací rám na tepelné predpínanie sklenených tabúl**(51) C03B 35/00, C03B 23/00****(11) E 36236**

(96) 16717184.2, 30.3.2016

(97) 3277640, 28.10.2020

(31) 1552932

(32) 3.4.2015

(33) FR

(73) SAINT-GOBAIN GLASS FRANCE, Courbevoie, FR;

(72) BETSCHART, Olivier, Senlis, FR; LAGNEAUX, Robert, Attichy, FR; BOUILLÉ, Guénaél, Longueil Annel, FR;

(74) Kapa Beta, s.r.o., Nová Dubnica, SK;

(86) PCT/FR2016/050711

(87) WO 2016/156735

(54) Zariadenie na ohýbanie sklenených platní**(51) C03C 25/00****(11) E 36248**

(96) 08836295.9, 4.9.2008

(97) 2197808, 4.11.2020

(31) 0757377

(32) 6.9.2007

(33) FR

(73) OCV Intellectual Capital, LLC, Toledo, OH, US;

(72) SERRUGHETTI, Dominique, Paris, FR; DENIS, Jean-Baptiste, Bois Colombes, FR; MOIREAU, Patrick, Curienne, FR;

(74) HÖRMANN & PARTNERS s.r.o., Bratislava, SK;

(86) PCT/FR2008/051572

(87) WO 2009/044042

(54) Zloženie šlichty vo forme fyzikálneho gélu pre sklenené vlákna, získané sklenené vlákna a kompozity obsahujúce uvedené vlákna**(51) C04B 28/00, C04B 5/00, C04B 18/00, C04B 111/00****(11) E 36150**

(96) 15798356.0, 12.11.2015

(97) 3218322, 28.10.2020

(31) 102014017049

(32) 13.11.2014

(33) DE

(73) CE-SYS Products GmbH, Ilmenau, DE;

(72) NOACK, Bernd, Saalfeld, DE; HALBEDEL, Bernd, Ilmenau, DE; SCHADEWALD, Uwe, Ilmenau, DE; NASS, Michael, Martinroda, DE; RICKOWSKI, Bernd, Saalfeld, DE; TÄUBER, Andreas, Oberthulba, DE;

(74) MAJLINGOVÁ & PARTNERS, s. r. o., Bratislava, SK;

(86) PCT/EP2015/076385

(87) WO 2016/075213

(54) Stavebný materiál na tienenie elektromagnetických vln, spôsob jeho výroby ako aj jeho použitie**(51) C05F 11/00, C05G 3/00, C08H 7/00****(11) E 36165**

(96) 16704682.0, 4.2.2016

(97) 3260437, 21.10.2020

(31) 201530214

(32) 20.2.2015

(33) ES

(73) Sipcarn Inagra S.A., Valencia, ES;

(72) VALIERI, Gianluca, Valencia, ES;

(74) HÖRMANN & PARTNERS s.r.o., Bratislava, SK;

(86) PCT/ES2016/070065

(87) WO 2016/132000

(54) Kyslá kompozícia na báze leonarditu a aminokyselín**(51) C07C 2/00, C07C 15/00, C07C 39/00, C07C 37/00, C07C 29/00, C07C 45/00****(11) E 36231**

(96) 12734840.7, 21.6.2012

(97) 2723703, 18.11.2020

(31) MI20111144

(32) 23.6.2011

(33) IT

- (73) Versalis S.p.A., San Donato Milanese (MI), IT;
 (72) CALARESU, Paolo, Sassari, IT; DEL SEPPIA, Alessandro, Porto Mantovano-Mantova, IT; BENCINI, Elena, Cerese di Virgilio - Mantova, IT; FOIS, Giovanni Antonio, Cerese di Virgilio - Mantova, IT; CASALINI, Alessandro, Mantova, IT;
 (74) ROTT, RUŽIČKA, GUTTMANN, v.o.s., Bratislava, SK;
 (86) PCT/EP2012/061947
 (87) WO 2012/175601
(54) Spôsob alkylácie aromatických uhlíkovodíkov olefinmi

(51) C07C 5/00, C07C 11/00

(11) E 36178

- (96) 18708608.7, 20.2.2018
 (97) 3585761, 11.11.2020
 (31) 17386008, 17386007
 (32) 22.2.2017, 22.2.2017
 (33) EP, EP
 (73) Shell Internationale Research Maatschappij B.V., The Hague, NL;
 (72) MITKIDIS, Georgios, Amsterdam, NL; VAN ROSSUM, Guus, Amsterdam, NL; SAN ROMAN MACIA, Maria, Amsterdam, NL; SCHOONEBEEK, Ronald, Jan, Amsterdam, NL; VERHAAR, Michael, Johannes, Franciscus, Maria, Amsterdam, NL;
 (74) ŽOVICOVÁ & ŽOVIC IP, s.r.o., Bratislava, SK;
 (86) PCT/EP2018/054084
 (87) WO 2018/153831
(54) Čistenie plynu pre odtok oxidačnej dehydrogenácie alkánu

(51) C07C 67/00, C07C 69/00, C07C 51/00, C07C 53/00, C07C 5/00, C07C 11/00, B01J 19/00

(11) E 36235

- (96) 17816838.1, 18.12.2017
 (97) 3555037, 18.11.2020
 (31) 16204951
 (32) 19.12.2016
 (33) EP
 (73) Shell Internationale Research Maatschappij B.V., The Hague, NL;
 (72) LANGE, Jean, Paul, Andre, Marie, Joseph, Ghislain, Amsterdam, NL;
 (74) ŽOVICOVÁ & ŽOVIC IP, s.r.o., Bratislava, SK;
 (86) PCT/EP2017/083226
 (87) WO 2018/114752
(54) Oxidačná dehydrogenácia etánu s koprodukciovú vinylacetátu

(51) C07C 209/00, C07C 211/00

(11) E 36243

- (96) 16856546.3, 11.1.2016
 (97) 3366666, 18.11.2020
 (31) 201510691388
 (32) 21.10.2015
 (33) CN
 (73) Sennics Co., Ltd., Pudong New Area, Shanghai, CN;
 (72) GUO, Xiangyun, Shanghai, CN; XING, Jinguo, Shanghai, CN; RUAN, Xiaomin, Shanghai, CN; CHEN, Xinmin, Shanghai, CN;
 (74) HÖRMANN & PARTNERS s.r.o., Bratislava, SK;
 (86) PCT/CN2016/070614
 (87) WO 2017/067098
(54) Spôsob prípravy arylom substituovanej p-fenyléndiamínovej zlúčeniny

(51) C07D 211/00, A61K 31/00, A61P 35/00, C07C 309/00, C07D 498/00

(11) E 36244

- (96) 14735785.9, 9.6.2014
 (97) 3008039, 11.11.2020
 (31) 201361833196 P
 (32) 10.6.2013

(33) US

- (73) AMGEN INC., Thousand Oaks, CA, US;
 (72) BIO, Matthew, Santa Barbara, CA, US; CAILLE, Sebastien, Moorpark, CA, US; COCHRAN, Brian, Thousand Oaks, CA, US; FANG, Yuanqing, Belmont, MA, US; FOX, Brian, M., Brisbane, CA, US; LUCAS, Brian, S., Arlington, MA, US; MCGEE, Lawrence, R., Pacifica, CA, US; VOUNATSOS, Filisaty, Thousand Oaks, CA, US; WIEDEMANN, Sean, Cambridge, MA, US; WORTMAN, Sarah, Menlo Park, CA, US;
 (74) HÖRMANN & PARTNERS s.r.o., Bratislava, SK;
 (86) PCT/US2014/041594
 (87) WO 2014/200937
(54) Kryštalická forma MDM2 inhibítora

(51) C07D 261/00, A01N 43/00, A01P 7/00

(11) E 36240

- (96) 17167479.9, 20.6.2008
 (97) 3222618, 9.9.2020
 (31) 937285 P
 (32) 26.6.2007
 (33) US
 (62) 08825993.2
 (73) E. I. du Pont de Nemours and Company, Wilmington, DE, US;
 (72) LAHM, George Philip, Wilmington, DE Delaware, US; LONG, Jeffrey Keith, Wilmington, DE Delaware, US; XU, Ming, Newark, DE Delaware, US;
 (74) HÖRMANN & PARTNERS s.r.o., Bratislava, SK;
(54) Naftalénizoxazolínové činidlá na ničenie bezstavovcových škodcov

(51) C07D 263/00, A61K 31/00, A61P 9/00

(11) E 36228

- (96) 16708268.4, 12.2.2016
 (97) 3259255, 21.10.2020
 (31) 201562118067 P
 (32) 19.2.2015
 (33) US
 (73) Theravance Biopharma R&D IP, LLC, South San Francisco, CA, US;
 (72) FLEURY, Melissa, Brisbane, California, US; HUGHES, Adam D., Half Moon Bay, California, US; BEAUSOLEIL, Anne-Marie, Redwood City, California, US; FENSTER, Erik, San Bruno, California, US; THALLADI, Venkat R., Foster City, California, US; RAPTA, Miroslav, San Carlos, California, US;
 (74) FAJNOR IP, s. r. o., Bratislava, SK;
 (86) PCT/US2016/017699
 (87) WO 2016/133803
(54) Kyselina (2R,4R)-5-(5'-chlór-2'-fluórifenyl-4-yl)-2-hydroxy-4-[(5-metyloxazol-2-karbonyl)amino]pentánová

(51) C07D 317/00, A61K 31/00, A61P 13/00

(11) E 36250

- (96) 17704274.4, 14.2.2017
 (97) 3416955, 9.9.2020
 (31) 16305173, 16305698
 (32) 15.2.2016, 10.6.2016
 (33) EP, EP
 (73) Institut National de la Santé et de la Recherche Médicale (INSERM), Paris, FR; Assistance Publique - Hôpitaux de Paris, Paris, FR; Sorbonne Université, Paris, FR;
 (72) LETAVERNIER, Emmanuel, Paris, FR; DAUDON, Michel, Paris, FR;
 (74) inventa Patentová a známková kancelária s.r.o., Bratislava, SK;
 (86) PCT/EP2017/053245
 (87) WO 2017/140658
(54) Použitie stiripentolu a ich derivátov na zníženie koncentrácie šťaveľanu v moči u jedinca

- (51) **C07D 333/00, A61K 31/00, A61P 27/00**
(11) E 36141
 (96) 19179900.6, 27.2.2018
 (97) 3567034, 28.10.2020
 (31) 17158326
 (32) 28.2.2017
 (33) EP
 (62) 18707374.7
 (73) Acousia Therapeutics GmbH, Tübingen, DE;
 (72) Bös, Michael, Tübingen, DE;
 (74) Bušová Eva, JUDr., Bratislava, SK;
(54) Deriváty pentacyklotienyl a indanylmočoviny, ako otvárače draslíkových kanálov

- (51) **C07D 401/00, A61K 31/00, A61P 35/00**
(11) E 36124
 (96) 18157435.1, 4.6.2013
 (97) 3348553, 8.7.2020
 (31) 201261656888 P
 (32) 7.6.2012
 (33) US
 (62) 13800681.2
 (73) Aragon Pharmaceuticals, Inc., Los Angeles, CA, US; Sloan-Kettering Institute for Cancer Research, New York, NY, US;
 (72) DILHAS, Anna, Basel, CH; OUFERELLI, Ouathék, Fort Lee, NJ, US; SMITH, Nicholas D., San Diego, CA, US; HERBERT, Mark R., San Diego, CA, US;
 (74) HÖRMANN & PARTNERS s.r.o., Bratislava, SK;
(54) Kryštalické formy modulátora receptora androgénu

- (51) **C07D 401/00, C07D 403/00, C07D 487/00, C07D 513/00, A61K 51/00**
(11) E 36137
 (96) 15836970.2, 28.8.2015
 (97) 3186241, 7.10.2020
 (31) 201462043644 P
 (32) 29.8.2014
 (33) US
 (73) CHDI Foundation, Inc., New York, NY, US;
 (72) DOMINGUEZ, Celia, Los Angeles, CA, US; WITYAK, John, Carlsbad, CA, US; BARD, Jonathan, New York, NY, US; BROWN, Christopher, John, Abingdon, Oxfordshire, GB; KRÜLLE, Thomas, Martin, Oxford, Oxfordshire, GB; CLARK-FREW, Daniel, Wantage, Oxfordshire, GB; HAYES, Sarah, Abingdon, Oxfordshire, GB;
 (74) Zathurecka INPARTNERS GROUP s.r.o., Banská Bystrica, SK;
 (86) PCT/US2015/047396
 (87) WO 2016/033436
(54) Sondy na zobrazovanie huntigtonovho proteínu

- (51) **C07D 401/00**
(11) E 36209
 (96) 18206826.2, 16.11.2018
 (97) 3653617, 28.10.2020
 (73) Zanoprime Lifesciences Limited, London, Greater London, GB;
 (72) MCCAGUE, Raymond, London, GB; NARASIMHAN, Ashok Srinivasan, London, GB;
 (74) HÖRMANN & PARTNERS s.r.o., Bratislava, SK;
(54) Spôsob prípravy (S)-nikotínu z myosmínu

- (51) **C07D 401/00**
(11) E 36219
 (96) 17772790.6, 31.8.2017
 (97) 3507282, 4.11.2020
 (31) 201662382938 P
 (32) 2.9.2016
 (33) US

- (73) Bristol-Myers Squibb Company, Princeton, NJ, US;
 (72) FAN, Junying, New Brunswick, New Jersey, US; GENG, Peng, New Brunswick, New Jersey, US; STROTMAN, Neil A., Flemington, NJ, US; BOROVKA, Alina, New Brunswick, New Jersey, US; STEVENS, Jason Michael, New Brunswick, New Jersey, US; SKLIAR, Dimitri, New Brunswick, New Jersey, US;
 (74) PATENTSERVIS Bratislava, a. s., Bratislava, SK;
 (86) PCT/US2017/049589
 (87) WO 2018/045157
(54) Spôsob prípravy indolových karboxamidových zlúčenín

- (51) **C07D 401/00, C07D 405/00, A61K 31/00, A61P 29/00, A61P 35/00, A61P 37/00**
(11) E 36184
 (96) 16741446.5, 30.6.2016
 (97) 3319955, 25.11.2020
 (31) 201562189155 P, 201562269061 P
 (32) 6.7.2015, 17.12.2015
 (33) US, US
 (73) Gilead Sciences, Inc., Foster City, CA, US;
 (72) BACON, Elizabeth, M., Foster City, CA, US; BALAN, Gayatri, Foster City, CA, US; CHOU, Chien-hung, Foster City, CA, US; CLARK, Christopher, T., Foster City, CA, US; COTTELL, Jeremy, J., Foster City, CA, US; KIM, Musong, Foster City, CA, US; KIRSCHBERG, Thorsten, A., Foster City, CA, US; LINK, John, O., Foster City, CA, US; PHILLIPS, Gary, Foster City, CA, US; SCHROEDER, Scott, D., Foster City, CA, US; SQUIRES, Neil, H., Foster City, CA, US; STEVENS, Kirk, L., Foster City, CA, US; TAYLOR, James, G., Foster City, CA, US; WATKINS, William, J., Foster City, CA, US; WRIGHT, Nathan, E., Foster City, CA, US; ZIPFEL, Sheila, M., Foster City, CA, US;
 (74) HÖRMANN & PARTNERS s.r.o., Bratislava, SK;
 (86) PCT/US2016/040552
 (87) WO 2017/007694
(54) 6-aminochinolín-3-karbonitrily ako Cot modulátory

- (51) **C07D 403/00, A01N 43/00**
(11) E 36257
 (96) 13723986.9, 26.4.2013
 (97) 2841429, 21.10.2020
 (31) 2012102452, 2012213693
 (32) 27.4.2012, 27.9.2012
 (33) JP, JP
 (73) Sumitomo Chemical Company Limited, Tokyo, JP;
 (72) YOSHIMOTO, Yuya, Takarazuka-shi, Hyogo, JP; ARIMORI, Sadayuki, Takarazuka-shi, Hyogo, JP; MATSUZAKI, Yuichi, Takarazuka-shi, Hyogo, JP;
 (74) Zivko Mijatovic and Partners s.r.o., Bratislava, SK;
 (86) PCT/JP2013/062875
 (87) WO 2013/162072
(54) Tetrazolinónové zlúčeniny a ich využitie v pesticídoch

- (51) **C07D 471/00, A61K 31/00, A61P 35/00**
(11) E 36162
 (96) 17754889.8, 4.8.2017
 (97) 3494115, 21.10.2020
 (31) 201662371504 P, 201762454101 P
 (32) 5.8.2016, 3.2.2017
 (33) US, US
 (73) The Regents of The University of Michigan, Ann Arbor, MI, US;
 (72) WANG, Shaomeng, Superior Township, MI, US; CHEN, Jianyong, Ann Arbor, MI, US;
 (74) Zivko Mijatovic and Partners s.r.o., Bratislava, SK;
 (86) PCT/US2017/045428
 (87) WO 2018/027097
(54) Deriváty N-(fenylsulfonyl)benzamidú ako inhibítory Bcl-2

- (51) **C07D 471/00, A61K 31/00, A61P 35/00, A61P 27/00, A61K 45/00**
(11) E 36215
 (96) 19192402.6, 19.8.2019
 (97) 3613739, 4.11.2020
 (31) 18194258, 18189615
 (32) 13.9.2018, 17.8.2018
 (33) EP, EP
 (73) Oxurion NV, Leuven, BE;
 (72) PEDERSEN, Ove, Leuven, BE; VERMASSEN, Elke, Leuven, BE;
 (74) HÖRMANN & PARTNERS s.r.o., Bratislava, SK;
(54) Antagonisty integrínu

- (51) **C07D 471/00, A61K 45/00, A61P 17/00, A61P 29/00, A61P 37/00, A61P 43/00**
(11) E 36225
 (96) 18702412.0, 10.1.2018
 (97) 3568396, 11.11.2020
 (31) 17151020
 (32) 11.1.2017
 (33) EP
 (73) Leo Pharma A/S, Ballerup, DK;
 (72) LARSEN, Jens, Ballerup, DK; LARSEN, Mogens, Ballerup, DK; RASMUSSEN, Lars Kyhn, Vanløse, DK; RITZEN, Andreas, Ballerup, DK; DUUS, Tine Marianne, Ballerup, DK;
 (74) HÖRMANN & PARTNERS s.r.o., Bratislava, SK;
 (86) PCT/EP2018/050548
 (87) WO 2018/130563
(54) Nové deriváty amino-imidazopyridínu ako inhibítory Janus kinázy a ich farmaceutické použitie

- (51) **C07D 473/00, A61K 31/00, A61P 35/00**
(11) E 36214
 (96) 13757230.1, 5.3.2013
 (97) 2834241, 18.11.2020
 (31) 201261606870 P
 (32) 5.3.2012
 (33) US
 (73) Gilead Calistoga LLC, Foster City, CA, US;
 (72) CARRA, Ernest, Foster City, CA, US; GERBER, Michael, Foster City, CA, US; SHI, Bing, Foster City, CA, US; SUJINO, Keiko, Foster City, CA, US; TRAN, Duong, Foster City, CA, US; WANG, Fang, Foster City, CA, US; EVARTS, Jerry, B., Foster City, CA, US;
 (74) HÖRMANN & PARTNERS s.r.o., Bratislava, SK;
 (86) PCT/US2013/029157
 (87) WO 2013/134288
(54) Polymorfne formy (S)-2-(1-(9H-purin-6-ylamino)propyl)-5-fluór-3-fenylchinazolín-4(3H)-ónu

- (51) **C07D 487/00, A61K 31/00, A61P 35/00**
(11) E 36242
 (96) 16718921.6, 26.2.2016
 (97) 3262046, 4.11.2020
 (31) 201562121697 P
 (32) 27.2.2015
 (33) US
 (73) Incyte Corporation, Wilmington, DE, US;
 (72) QIAO, Lei, Downingtown, Pennsylvania, US; WENG, Lingkai, Malvern, Pennsylvania, US; SHI, ChongSheng Eric, Wilmington, Delaware, US; MELONI, David, Bear, Delaware, US; LIN, Qiyan, Newark, DE, US; XIA, Michael, Wilmington, Delaware, US; SHARIEF, Vaqar, Newark, Delaware, US; FRIETZE, William, Kennett Square, Pennsylvania, US; JIA, Zhongjiang, Kennett Square, Pennsylvania, US; PAN, Yongchun, Wil-

ington, DE, US; LIU, Pingli, Newark, Delaware, US; YUE, Tai-Yuen, Hockessin, Delaware, US; ZHOU, Jiacheng, Newark, Delaware, US;

- (74) HÖRMANN & PARTNERS s.r.o., Bratislava, SK;
 (86) PCT/US2016/019741
 (87) WO 2016/138363
(54) Soli inhibítora PI3K a spôsoby ich prípravy

- (51) **C07D 489/00, A61K 31/00, A61P 29/00**
(11) E 36200
 (96) 14738595.9, 14.3.2014
 (97) 2970320, 28.10.2020
 (31) 201361791154 P
 (32) 15.3.2013
 (33) US
 (73) Johnson Matthey Public Limited Company, London, GB;
 (72) MARMOR, Robert, S., Woodstown, NJ, US;
 (74) TOMEŠ - Patentová a známková kancelária, s.r.o., Bratislava, SK;
 (86) PCT/IB2014/001138
 (87) WO 2014/140899
(54) Morfín sulfát metanolický solvát, procesy na jeho výrobu a súvisiacich kompozícií a spôsoby na liečbu bolesti

- (51) **C07D 493/00**
(11) E 36123
 (96) 17797375.7, 16.11.2017
 (97) 3541819, 9.12.2020
 (31) 16199275
 (32) 17.11.2016
 (33) EP
 (73) Janssen Sciences Ireland Unlimited Company, Co Cork, IE;
 (72) STAPPERS, Alfred Elisabeth, Beerse, BE; LANG, Yolande Lydia, Beerse, BE; ROBINSON, Shane Barry, Little Island, Co Cork, IE;
 (74) inventa Patentová a známková kancelária s.r.o., Bratislava, SK;
 (86) PCT/EP2017/079375
 (87) WO 2018/091559
(54) Zjednodušený spôsob prípravy darunaviru

- (51) **C07D 495/00, A61K 31/00, A61P 9/00, A61P 17/00, A61P 13/00, A61Q 19/00**
(11) E 36227
 (96) 17816127.9, 21.6.2017
 (97) 3352754, 2.9.2020
 (31) 201662352784 P
 (32) 21.6.2016
 (33) US
 (73) The Trustees of Columbia University in the City of New York, New York, New York, US;
 (72) WASMUTH, Andrew, Brooklyn, NY, US; LANDRY, Donald W., New York, NY, US;
 (74) inventa Patentová a známková kancelária s.r.o., Bratislava, SK;
 (86) PCT/US2017/038505
 (87) WO 2017/223179
(54) Inhibítory aldózareduktázy a spôsoby ich použitia

- (51) **C07D 498/00, A61P 35/00, A61K 31/00**
(11) E 36222
 (96) 17822882.1, 8.12.2017
 (97) 3555105, 28.10.2020
 (31) 201662435283 P
 (32) 16.12.2016
 (33) US
 (73) Eli Lilly and Company, Indianapolis, IN, US;

- (72) BAUER, Renato Alejandro, Indianapolis, Indiana, US; BOULET, Serge Louis, Indianapolis, Indiana, US; BURKHOLDER, Timothy Paul, Indianapolis, Indiana, US; GILMOUR, Raymond, Indianapolis, Indiana, US; HAHN, Patric James, Indianapolis, Indiana, US; RANKOVIC, Zoran, Indianapolis, Indiana, US;
- (74) TOMESŠ - Patentová a známková kancelária, s.r.o., Bratislava, SK;
- (86) PCT/US2017/065246
- (87) WO 2018/111707
- (54) Zlúčeniny 7-fenyletylamino-4H-pyrimido[4,5-d][1,3]oxazin-2-ónu ako inhibítory mutantnej IDH1 a IDH2**

(51) C07D 498/00, A61K 31/00, A61P 35/00

(11) E 36148

(96) 16751665.7, 27.7.2016

(97) 3328867, 11.11.2020

(31) 201562199418 P, 201662352349 P

(32) 31.7.2015, 20.6.2016

(33) US, US

(73) Pfizer Inc., New York, NY, US;

(72) BIRCH, Melissa J., Sandwich, Kent, GB; PENCHEVA, Klimentina Dimitrova, Sandwich, Kent, GB;

(74) Bušová Eva, JUDr., Bratislava, SK;

(86) PCT/IB2016/054483

(87) WO 2017/021823

(54) Kryštalická forma voľnej bázy lorlatinibu

(51) C07D 513/00, A61K 31/00, A61P 37/00, A61P 29/00, A61P 35/00, C07C 309/00

(11) E 36128

(96) 17759943.8, 28.2.2017

(97) 3424930, 4.11.2020

(31) 2016039315

(32) 1.3.2016

(33) JP

(73) Nippon Shinyaku Co., Ltd., Kyoto-shi, Kyoto, JP;

(72) HIGUCHI Fumi, Kyoto-shi, Kyoto, JP;

(74) Bušová Eva, JUDr., Bratislava, SK;

(86) PCT/JP2017/007594

(87) WO 2017/150477

(54) Kryštál zlúčeniny majúcej JAK-inhibičnú účinnosť

(51) C07G 1/00, B01J 8/00

(11) E 36212

(96) 16729000.6, 26.5.2016

(97) 3303356, 23.12.2020

(31) 20155413

(32) 29.5.2015

(33) FI

(73) UPM-Kymmene Corporation, Helsinki, FI;

(72) TURUNEN, Sami, Lappeenranta, FI; TAMPER, Juha, Levännen, FI;

(74) HÖRMANN & PARTNERS s.r.o., Bratislava, SK;

(86) PCT/FI2016/050363

(87) WO 2016/193536

(54) Spôsob a prístroj na premývanie surového lignínu, frakcie obsahujúcej rozpustný sacharid, pevnej frakcie a ich použitie

(51) C07K 1/00, C07K 16/00, C12P 21/00

(11) E 36185

(96) 17182599.5, 17.5.2006

(97) 3263581, 4.11.2020

(31) 681663 P

(32) 17.5.2005

(33) US

(62) 06784439.9

(73) University of Connecticut, Farmington, Connecticut, US;

(72) LEFRANCOIS, Leo, West Hartford, CT, US; STOKLASEK, Thomas, A, Bristol, CT, US;

(74) inventa Patentová a známková kancelária s.r.o., Bratislava, SK;

(54) Kompozície a spôsoby imunomodulácie v organizme

(51) C07K 7/00, G01N 33/00, C07D 213/00

(11) E 36171

(96) 16778680.5, 19.9.2016

(97) 3356385, 11.11.2020

(31) 15002800, 16164090, 16182764

(32) 30.9.2015, 6.4.2016, 4.8.2016

(33) EP, EP, EP

(73) Deutsches Krebsforschungszentrum, Heidelberg, DE; Ruprecht-Karls-Universität Heidelberg, Heidelberg, DE;

(72) CARDINALE, Jens, Währinger Gürtel, Wien, AT; SCHÄFER, Martin, Neckarsteinach, DE; KOPKA, Klaus, Dossenheim, DE; EDER, Matthias, Freiburg, DE; BAUDER-WUEST, Ulrike, Schriesheim, DE; EISENHUT, Michael, Heidelberg, DE; BENESOVA, Martina, Neckarsteinach, DE; HABERKORN, Uwe, Schwetzingen, DE; GIESEL, Frederik L., Heidelberg, DE;

(74) inventa Patentová a známková kancelária s.r.o., Bratislava, SK;

(86) PCT/EP2016/001573

(87) WO 2017/054907

(54) 18F-značené inhibítory prostatického špecifického membránového antigénu (PSMA) a ich použitie ako zobrazovacie čidlá pri rakovine prostaty

(51) C07K 14/00, C12N 15/00

(11) E 36201

(96) 15738474.4, 21.4.2015

(97) 3134426, 28.10.2020

(31) 40795014

(32) 21.4.2014

(33) PL

(73) Bioventures Institute Sp. Z O.O., Poznan, PL;

(72) SKOWRON, Piotr, Gdansk, PL; ZYLICZ-STACHULA, Agnieszka, Gdansk, PL; ZOLNIERKIEWICZ, Olga, Gdansk, PL; SKOWRON, Malgorzata, Gdynia, PL; JANUS, Lukasz, Poznan, PL; JEZEWSKA-FRACKOWIAK, Joanna, Gdansk, PL; KREFFT, Daria, Reda, PL; NIDZWORSKI, Dawid, Gdansk, PL; SZEMIAKO, Kasjan, Gdansk, PL; MACIEJEWSKA, Natalia, Plosnica, PL; NOWAK, Marta, Reda, PL; SZYMANSKA, Aneta, Gdansk, PL;

(74) Bachratá Magdaléna, Bratislava, SK;

(86) PCT/IB2015/052915

(87) WO 2015/162560

(54) Spôsob získania polypeptidového proteínu, ako aj DNA vektor na uskutočnenie tohto spôsobu

(51) C07K 14/00, A61K 38/00, A61K 35/00, C07K 16/00, A61K 39/00

(11) E 36218

(96) 14830770.5, 22.12.2014

(97) 3083671, 30.9.2020

(31) 201361919201 P

(32) 20.12.2013

(33) US

(73) Fred Hutchinson Cancer Research Center, Seattle, WA, US;

(72) RIDDELL, Stanley, R., Sammamish, Washington, US; LIU, Lingfeng, Seattle, Washington, US;

(74) HÖRMANN & PARTNERS s.r.o., Bratislava, SK;

(86) PCT/US2014/072007

(87) WO 2015/095895

(54) Značené chimérické efektorové molekuly a ich receptory

- (51) **C07K 16/00**
 (11) **E 36119**
 (96) 16160907.8, 17.3.2016
 (97) 3219726, 2.12.2020
 (73) Tillotts Pharma AG, Rheinfelden, CH;
 (72) GUNDE, Tea, Zürich, CH; MEYER, Sebastian, Eggenwil, CH; FURRER, Esther Maria, Unterengstringen, CH;
 (74) inventa Patentová a známková kancelária s.r.o., Bratislava, SK;
 (54) **Anti-TNF alfa protilátky a ich funkčné fragmenty**

- (51) **C07K 16/00**
 (11) **E 36233**
 (96) 15811659.0, 19.6.2015
 (97) 3161004, 14.10.2020
 (31) 201462017467 P
 (32) 26.6.2014
 (33) US
 (73) MacroGenics, Inc., Rockville, MD, US;
 (72) BONVINI, Ezio, Potomac, MD, US; JOHNSON, Leslie S., Darnestown, MD, US; SHAH, Kalpana, Boyds, MD, US; LA MOTTE-MOHS, Ross, Boyds, MD, US; MOORE, Paul A., Potomac, MD, US; KOENIG, Scott, Rockville, MD, US;
 (74) Zathurecka INPARTNERS GROUP s.r.o., Banská Bystrica, SK;
 (86) PCT/US2015/036634
 (87) WO 2015/200119
 (54) **Kovalentne viazané diabody majúce imunoreaktivitu s PD-1 a LAG-3 a spôsoby ich použitia**

- (51) **C08B 37/00, A61K 47/00, A61K 31/00**
 (11) **E 36140**
 (96) 17805280.9, 13.11.2017
 (97) 3541851, 14.10.2020
 (31) 201600117042
 (32) 18.11.2016
 (33) IT
 (73) Fidia Farmaceutici S.p.A., Abano Terme (PD), IT;
 (72) GUARISE, Cristian, Abano Terme (PD), IT; PLUDA, Stefano, Abano Terme (PD), IT; GALESSO, Devis, Abano Terme (PD), IT;
 (74) FAJNOR IP, s. r. o., Bratislava, SK;
 (86) PCT/IB2017/057070
 (87) WO 2018/092013
 (54) **Sulfátované kyseliny hyalurónové funkcionalizované dopa-
 mínom**

- (51) **C08J 5/00, B32B 27/00, B65D 81/00, B65D 65/00, A61J 1/00, A61K 31/00**
 (11) **E 36260**
 (96) 12759015.6, 4.9.2012
 (97) 2748000, 18.11.2020
 (31) 11007164
 (32) 5.9.2011
 (33) EP
 (73) Siegfried Ltd., Zofingen, CH;
 (72) DEMEL, Peter, Rheinfelden, DE;
 (74) PATENTSERVIS Bratislava, a. s., Bratislava, SK;
 (86) PCT/EP2012/003684
 (87) WO 2013/034273
 (54) **Súprava obsahujúca obalový materiál a pevný farmaceutický alebo nutraceutický výrobok obsiahnutý v obalovom materiáli**

- (51) **C08K 5/00, C09K 21/00**
 (11) **E 36187**
 (96) 15733003.6, 20.5.2015
 (97) 3242912, 9.12.2020
 (31) 201562101789 P
 (32) 9.1.2015

- (33) US
 (73) LANXESS Corporation, Pittsburgh PA, US;
 (72) STOCKDALE, Zachary, D., Avon, Indiana, US; TIMBERLAKE, Larry, D., Kirkwood, MO, US; HANSON, Mark, V., Omaha, NE, US; FIELDING, William, R., West Lafayette, IN, US;
 (74) inventa Patentová a známková kancelária s.r.o., Bratislava, SK;
 (86) PCT/US2015/031751
 (87) WO 2016/111717
 (54) **Spôsob stabilizácie polymérnych kompozícií obsahujúcich látky spomaľujúce horenie obsahujúce fosfor**

- (51) **C08L 23/00**
 (11) **E 36167**
 (96) 15165182.5, 27.4.2015
 (97) 3088459, 4.11.2020
 (73) Borealis AG, Vienna, AT;
 (72) Braun, Hermann, Linz, AT; Jerabek, Michael, Leonding, AT; Lummerstorfer, Thomas, Gramastetten, AT; Sobczak, Lukas, Linz, AT; Haider, Andreas, Linz, AT;
 (74) inventa Patentová a známková kancelária s.r.o., Bratislava, SK;
 (54) **Polypropylénová kompozícia**

- (51) **C09D 175/00, C08G 18/00, C08K 3/00, H05K 3/00, C08G 2/00**
 (11) **E 36186**
 (96) 14733036.9, 31.5.2014
 (97) 2997099, 14.10.2020
 (31) 201361829681 P
 (32) 31.5.2013
 (33) US
 (73) ELANTAS PDG Inc., St. Louis, MO, US;
 (72) JORDAN, Richard, David, Jr., Allegany, NY, US; SCANLON, Thomas, C., IV, Hinsdale, NY, US;
 (74) PATENTSERVIS Bratislava, a. s., Bratislava, SK;
 (86) PCT/US2014/040421
 (87) WO 2014/194303
 (54) **Formulované polyuretánové živicové prostriedky na po-
 tiahnutie elektronických zostáv**

- (51) **C10B 53/00, C10B 21/00, C10B 25/00**
 (11) **E 36203**
 (96) 17769097.1, 20.9.2017
 (97) 3516011, 4.11.2020
 (31) 4382016
 (32) 26.9.2016
 (33) AT
 (73) Schirnhöfer, Leo, Weissenbach, AT;
 (72) KNAUTZ, Holger, Leobersdorf, AT; SCHIRNHOFER, Leo, Weissenbach, AT;
 (74) HÖRMANN & PARTNERS s.r.o., Bratislava, SK;
 (86) PCT/EP2017/073824
 (87) WO 2018/055003
 (54) **Spôsob a zariadenie na výrobu biouhlia**

- (51) **C12N 5/00, A61P 1/00, A61P 11/00, A61P 15/00, A61P 17/00, A61P 25/00, A61P 35/00, A61P 13/00**
 (11) **E 36263**
 (96) 15802488.5, 5.6.2015
 (97) 3151672, 4.11.2020
 (31) 201462008957 P
 (32) 6.6.2014
 (33) US
 (73) Bluebird Bio, Inc., Cambridge, MA, US;
 (72) FRIEDMAN, Kevin, Cambridge, Massachusetts, US;
 (74) Dolanská Elena, RNDr., Bratislava, SK;
 (86) PCT/US2015/034515
 (87) WO 2015/188119
 (54) **Zlepšené kompozície T buniek**

- (51) **C12N 15/00, A01N 25/00, A01N 63/00**
(11) E 36159
 (96) 17780640.3, 19.9.2017
 (97) 3523431, 28.10.2020
 (31) 201662404245 P
 (32) 5.10.2016
 (33) US
 (73) Syngenta Participations AG, Basel, CH;
 (72) FOWLER, Jeffrey, David, Greensboro, North Carolina, US;
 JHURRY, Nema, Devi, Greensboro, North Carolina, US;
 (74) inventa Patentová a známková kancelária s.r.o., Bratislava, SK;
 (86) PCT/EP2017/073601
 (87) WO 2018/065206
(54) Zlepšenia pri tlení génov alebo súvisiace s tlením génov

- (51) **C12N 15/00, C07H 21/00**
(11) E 36182
 (96) 16777291.2, 7.4.2016
 (97) 3283500, 11.11.2020
 (31) 201562144712 P
 (32) 8.4.2015
 (33) US
 (73) The University of Chicago, Chicago, IL, US; Northwestern University, Evanston, IL, US;
 (72) MCNALLY, Elizabeth, Oak Park, IL, US; WYATT, Eugene, Chicago, IL, US;
 (74) Zathurecka INPARTNERS GROUP s.r.o., Banská Bystrica, SK;
 (86) PCT/US2016/026477
 (87) WO 2016/164602
(54) Kompozície a spôsoby na korekciu pletencovej svalovej dystrofie typu 2C použitím preskakovania exónov

- (51) **C12N 15/00, A61K 39/00**
(11) E 36251
 (96) 17701067.5, 12.1.2017
 (97) 3402888, 26.8.2020
 (31) 92942
 (32) 12.1.2016
 (33) LU
 (73) Helmholtz Zentrum München - Deutsches Forschungszentrum für Gesundheit und Umwelt (GmbH), Neuherberg, DE;
 (72) PROTZER, Ulrike, München, DE; BAUER, Tanja, Ottenhofen, DE; KOSINSKA, Anna, München, DE; MUECK-HAEUSL, Martin, Grasbrunn, DE;
 (74) HÖRMANN & PARTNERS s.r.o., Bratislava, SK;
 (86) PCT/EP2017/050553
 (87) WO 2017/121791
(54) Prostriedky a spôsoby na liečbu HBV

- (51) **C12Q 1/00, A01H 5/00, A01H 1/00**
(11) E 36188
 (96) 15871207.5, 18.12.2015
 (97) 3234197, 11.11.2020
 (31) 201462093963 P
 (32) 18.12.2014
 (33) US
 (73) Dow AgroSciences LLC, Indianapolis, IN, US;
 (72) TANG, Shunxue, College Station, TX, US; RIPLEY, Van, Grandora, Saskatchewan, CA; PATTERSON, Tom, G., Indianapolis, IN, US; WIGGINS, Michelle, Indianapolis, IN, US; FLOOK, Josh, Indianapolis, IN, US; OCHSENFELD, Cherie, Indianapolis, IN, US; GARCIA, Daniel, Indianapolis, IN, US; RIZVI, Syed, Masood, Saskatoon, Saskatchewan, CA; TAHIR, Muhammad, Saskatoon, Saskatchewan, CA; PREUSS, Ryan, Indianapolis, IN, US; KNIEVEL, Donna, Saskatoon, Saskatchewan, CA; ROUNSLEY, Steve, Indianapolis, IN, US; EH-

- LERT, Zoe, Saskatoon, Saskatchewan, CA; PARLIAMENT, Kelly, Indianapolis, IN, US;
 (74) PATENTSERVIS Bratislava, a. s., Bratislava, SK;
 (86) PCT/US2015/066813
 (87) WO 2016/100883
(54) Presné mapovanie a validácia QTL podmieňujúcich znaky pre obsah vlákniny a farbu osemenia a identifikácia SNP markerov pre markerom-asistovanú selekciu týchto znakov získaných z línie repky so žltým osemením (YSC) YN01-429 a jej rodovej línie

- (51) **C22C 9/00, F16C 33/00**
(11) E 36237
 (96) 18804515.7, 29.10.2018
 (97) 3665313, 9.12.2020
 (73) Otto Fuchs - Kommanditgesellschaft -, Meinerzhagen, DE;
 (72) REETZ, Björn, Krefeld, DE; GUMMERT, Hermann, Burscheid, DE; PLETT, Thomas, Schmallenberg, DE;
 (74) Zathurecka INPARTNERS GROUP s.r.o., Banská Bystrica, SK;
 (86) PCT/EP2018/079587
 (87) WO 2020/088738
(54) Zliatina špeciálnej mosadze a výrobok zo zliatiny špeciálnej mosadze

- (51) **C22C 38/00, C21D 6/00, C21D 9/00, C21D 1/00, C21D 7/00**
(11) E 36179
 (96) 18190883.1, 27.8.2018
 (97) 3594376, 6.1.2021
 (31) 107123925
 (32) 11.7.2018
 (33) TW
 (73) Apogean Metal Co., Ltd., Taoyuan City, TW;
 (72) Chiang, Ming-Huang, Taoyuan City, TW; Huang, Ting-Yi, Taoyuan City, TW;
 (74) ŽOVICOVÁ & ŽOVIC IP, s.r.o., Bratislava, SK;
(54) Austenitická oceľová zliatina na tvárnenie za tepla

- (51) **C25B 1/00, C25B 15/00**
(11) E 36166
 (96) 18191198.3, 28.8.2018
 (97) 3617347, 16.9.2020
 (73) Doosan Lentjes GmbH, Ratingen, DE;
 (72) Kehrmann, Kai, Castrop-Rauxel, DE; Eimicke, Clemens, Erkrath, DE; Stetter, Thomas, Düsseldorf, DE;
 (74) HÖRMANN & PARTNERS s.r.o., Bratislava, SK;
(54) Spôsob ukladania energie v systéme ukladania energie

- (51) **D04H 3/00, D01D 5/00**
(11) E 36134
 (96) 18174523.3, 28.5.2018
 (97) 3575470, 21.10.2020
 (73) Reifenhäuser GmbH & Co. KG Maschinenfabrik, Troisdorf, DE;
 (72) Nitschke, Michael, Königswinter, DE; Kretschmann, Tristan, Köln, DE; Neuenhofer, Martin, Rösrath, DE; Geus, Hans-Georg, Niederkassel, DE; Frey, Detlef, Niederkassel, DE;
 (74) Bušová Eva, JUDr., Bratislava, SK;
(54) Zariadenie na výrobu netkaných textílií z nekonečných filamentov

- (51) **D21C 3/00, D21C 9/00**
(11) E 36223
 (96) 18701117.6, 9.1.2018
 (97) 3568519, 18.11.2020
 (31) 102017200430
 (32) 12.1.2017
 (33) DE

- (73) CHT Germany GmbH, Tübingen, DE;
 (72) HORRER, Bernd, Pliezhausen, DE; HELD-BELLER, Silvia, Gomaringen, DE;
 (74) PATENTSERVIS Bratislava, a. s., Bratislava, SK;
 (86) PCT/EP2018/050472
 (87) WO 2018/130528
(54) Prevencia usadenín pri výrobe buničiny podľa síranového procesu (sulfátový proces)

- (51) E01B 19/00, E01B 21/00, E01C 9/00**
(11) E 36136
 (96) 16784128.7, 29.8.2016
 (97) 3408448, 7.10.2020
 (31) 20160034
 (32) 26.1.2016
 (33) CZ
 (73) Eisenreich, Jan, Plzeň, CZ;
 (72) Eisenreich, Jan, Plzeň, CZ;
 (74) Kubíny Peter, Bc., Trenčín, SK;
 (86) PCT/CZ2016/050030
 (87) WO 2017/129150
(54) Železničná alebo električková koľaj

- (51) E04F 11/00, F21V 33/00, F21Y 115/00**
(11) E 36155
 (96) 18162978.3, 20.3.2018
 (97) 3543424, 28.10.2020
 (73) Bangratz, René, Heilbronn, DE;
 (72) Bangratz, René, Heilbronn, DE;
 (74) Zathurecka INPARTNERS GROUP s.r.o., Banská Bystrica, SK;
(54) Modulárny nosný profil pre doskové prvky

- (51) E04F 13/00, E06B 1/00**
(11) E 36132
 (96) 19161839.6, 11.3.2019
 (97) 3540144, 28.10.2020
 (31) 102018105610
 (32) 12.3.2018
 (33) DE
 (73) Braun, August, Ceske Budejovice, CZ;
 (72) Meyer, Oliver C., Schaffhausen, CH;
 (74) Bušová Eva, JUDr., Bratislava, SK;
(54) Omietacia lišta na usporiadanie na domovom prechode a domový prechod s takouto omietacou lištou

- (51) E04F 15/00, F16B 5/00**
(11) E 36256
 (96) 18207086.2, 14.6.2010
 (97) 3486401, 14.10.2020
 (31) 2003019, PCT/NL2009/050540
 (32) 12.6.2009, 9.9.2009
 (33) NL, WO
 (62) 10730565.8
 (73) I4F LICENSING NV, Hamont-Achel, BE;
 (72) PERRA, Antonio Giuseppe, Bergen, NL; ZWEED, Sander Gordon, Bussum, NL;
 (74) HÖRMANN & PARTNERS s.r.o., Bratislava, SK;
(54) Podlahový panel

- (51) E04H 4/00**
(11) E 36131
 (96) 18000338.6, 10.4.2018
 (97) 3450656, 4.11.2020
 (31) 201734051 U
 (32) 28.8.2017
 (33) CZ

- (73) BERNDORF BÄDERBAU, s.r.o., Bystřice Nad Olší, CZ;
 (72) Cieslar, Rudolf, Milíkov u Jablunkova, CZ;
 (74) Bušová Eva, JUDr., Bratislava, SK;
(54) Bazénová stena s odtokovým žliabkom

- (51) E05D 3/00, E05D 7/00, E05F 1/00**
(11) E 36246
 (96) 17173577.2, 30.5.2017
 (97) 3252255, 11.11.2020
 (31) 201670388, 201770314
 (32) 31.5.2016, 5.5.2017
 (33) DK, DK
 (73) VKR Holding A/S, Hørsholm, DK;
 (72) HOLM, Michael Galsgård, Roskilde, DK; TOBIAS, Esben Nordstrøm, Copenhagen S, DK; ØHLENSCHLÄGER, Terkel, Vanløse, DK;
 (74) Šupáková Andrea, JUDr., Bratislava, SK;
(54) Záves pre okno, okno obsahujúce súbor takýchto závesov a spôsob inštalácie takého okna

- (51) F03B 17/00**
(11) E 36130
 (96) 17720866.7, 28.3.2017
 (97) 3436690, 14.10.2020
 (31) 201605578
 (32) 1.4.2016
 (33) GB
 (73) Tulino, Rosario Rocco, London, GB; Tulino Research & Partners Ltd., Stratford-upon-Avon, Warwickshire, GB;
 (72) TULINO, Rosario, Rocco, Stratford-upon-Avon, Warwickshire, GB;
 (74) MAJLINGOVÁ & PARTNERS, s. r. o., Bratislava, SK;
 (86) PCT/IB2017/000336
 (87) WO 2017/168235
(54) Zariadenie na kontinuálne a rozlíšené umiestnenie každej lopatky hydraulických turbín vo zvislej osi

- (51) F04B 39/00**
(11) E 36197
 (96) 15720570.9, 30.3.2015
 (97) 3126675, 28.10.2020
 (31) P11478827
 (32) 1.4.2014
 (33) BR
 (73) Embraco Indústria de Compressores e Soluções em Refrigeração Ltda., Joinville, SC, BR;
 (72) MANKE, Adilson Luiz, Joinville, BR; PUFF, Rinaldo, Joinville, BR; SACOMORI, Diego, Joinville, BR;
 (74) ROTT, RŮŽIČKA, GUTTMANN, v.o.s., Bratislava, SK;
 (86) PCT/BR2015/050035
 (87) WO 2015/149146
(54) Zostava radiálneho ložiska v chladiacom kompresore

- (51) F04D 29/00, A47L 15/00, D06F 39/00**
(11) E 36135
 (96) 13171905.6, 13.6.2013
 (97) 2677178, 7.10.2020
 (31) 102012210554
 (32) 22.6.2012
 (33) DE
 (73) E.G.O. Elektro-Gerätebau GmbH, Oberderdingen, DE;
 (72) Albert, Tobias, Kraichtal, DE; Kögel, Uwe, Kürnbach, DE;
 (74) Bušová Eva, JUDr., Bratislava, SK;
(54) Čerpadlo

- (51) **F16D 13/00**
(11) E 36221
(96) 17832203.8, 11.12.2017
(97) 3551901, 4.11.2020
(31) 202016106877 U
(32) 9.12.2016
(33) DE
(73) Bischopink, Hugo, Finnentrop, DE;
(72) Bischopink, Hugo, Finnentrop, DE;
(74) Bušová Eva, JUDr., Bratislava, SK;
(86) PCT/EP2017/082163
(87) WO 2018/104548
(54) Nosič lamiel
-
- (51) **F16H 7/00**
(11) E 36207
(96) 18182163.8, 6.7.2018
(97) 3431815, 7.10.2020
(31) 102017116000
(32) 17.7.2017
(33) DE
(73) Muhr und Bender KG, Attendorn, DE;
(72) Stadermann, Florian, Attendorn, DE; Jud, Joachim, Daaden, DE; Pfeifer, Simon, Plettenberg, DE; Jung, Manfred, Westerburg, DE;
(74) HÖRMANN & PARTNERS s.r.o., Bratislava, SK;
(54) Zariadenie na napínanie remeňa
-
- (51) **F16H 57/00, F16H 1/00**
(11) E 36198
(96) 16784400.0, 18.10.2016
(97) 3368794, 9.12.2020
(31) 102015013901
(32) 27.10.2015
(33) DE
(73) SEW-Eurodrive GmbH & Co, Bruchsal, DE;
(72) DOLEJS, Jiri, Hostivice, CZ;
(74) ROTT, RŮŽIČKA, GUTTMANN, v.o.s., Bratislava, SK;
(86) PCT/EP2016/025119
(87) WO 2017/071818
(54) Prevodovka majúca kryt prevodovky
-
- (51) **F16L 58/00, B05D 7/00, C04B 28/00, C04B 111/00**
(11) E 36206
(96) 17716518.0, 6.4.2017
(97) 3455539, 23.9.2020
(31) 102016108584
(32) 10.5.2016
(33) DE
(73) Duktus (Production) GmbH, Wetzlar, DE;
(72) KARAU, Friedrich Wilhelm, Wetzlar, DE;
(74) HÖRMANN & PARTNERS s.r.o., Bratislava, SK;
(86) PCT/EP2017/058311
(87) WO 2017/194248
(54) Rúra a spôsob zhotovovania rúry
-
- (51) **F22B 3/00, F22G 1/00, F22B 1/00, F01K 25/00**
(11) E 36196
(96) 16781771.7, 13.10.2016
(97) 3362739, 28.10.2020
(31) 102015117492
(32) 14.10.2015
(33) DE
(73) Mitsubishi Power Europe GmbH, Duisburg, DE;
(72) BERGINS, Christian, Datteln, DE; STÖVER, Brian, Recklinghausen, DE; BOSSER, Sven, Issum, DE; BUDDENBERG, Torsten, Moers, DE; WALDBURG, Simon, Schwerte, DE;
- (74) ROTT, RŮŽIČKA, GUTTMANN, v.o.s., Bratislava, SK;
(86) PCT/EP2016/074540
(87) WO 2017/064163
(54) Výroba procesnej pary pomocou vysokoteplotného tepelného čerpadla
-
- (51) **F24F 1/00, F24F 13/00, B65D 88/00, F24F 3/00, F24F 8/00**
(11) E 36145
(96) 17742191.4, 7.7.2017
(97) 3485200, 29.7.2020
(31) 1651043
(32) 12.7.2016
(33) SE
(73) ES Energy Save Holding AB, Alingsås, SE;
(72) SÄVENSTRAND, Fredrik, Alingsås, SE; ASSARSSON, Torbjörn, Västra Frölunda, SE; GULLBRANDSEN, Christian, Nesbru, NO;
(74) inventa Patentová a známková kancelária s.r.o., Bratislava, SK;
(86) PCT/EP2017/067057
(87) WO 2018/011071
(54) Modul tepelného čerpadla
-
- (51) **F24F 3/00, F24F 7/00, F24F 11/00, F24F 110/00**
(11) E 36143
(96) 17204317.6, 29.11.2017
(97) 3492824, 9.9.2020
(73) Ascough, Tom, Glenageary, Dublin, IE; Ascough, Seán, Blessington, Wicklow, IE;
(72) Ascough, Tom, Glenageary, Dublin, IE; Ascough, Seán, Blessington, Wicklow, IE;
(74) Zathurecka INPARTNERS GROUP s.r.o., Banská Bystrica, SK;
(54) Spôsob klimatizácie vzduchu
-
- (51) **F28F 3/00, F28D 9/00, F28D 21/00**
(11) E 36189
(96) 17160262.6, 10.3.2017
(97) 3372941, 18.11.2020
(73) Alfa Laval Corporate AB, Lund, SE;
(72) STRÖMER, Fredrik, Kävlinge, SE; SKOGLÖSA, Anders, Ramlösa, SE;
(74) PATENTSERVIS Bratislava, a. s., Bratislava, SK;
(54) Blok dosiek, doska a zariadenie výmenníka tepla
-
- (51) **F28G 1/00, B08B 9/00, F28D 7/00, F28F 1/00**
(11) E 36153
(96) 16747730.6, 2.8.2016
(97) 3334995, 21.10.2020
(31) 102015010455
(32) 11.8.2015
(33) DE
(73) Linde GmbH, Pullach, DE;
(72) ADLER, Robert, Gerasdorf, AT; KLEIN, Ekkehardt, Katzelsdorf, AT; NAGL, Christoph, Alland, AT; POLLAK, Andreas, Wien, AT;
(74) Kapa Beta, s.r.o., Nová Dubnica, SK;
(86) PCT/EP2016/001328
(87) WO 2017/025173
(54) Výmenník tepla
-
- (51) **G01J 3/00, B41F 33/00, H04N 1/00**
(11) E 36163
(96) 18176271.7, 6.6.2018
(97) 3578939, 30.9.2020
(73) Flooring Technologies Ltd., Kalkara, MT;
(72) LEHNHOFF, Ingo, Dierhagen, DE;

- (74) BELEŠČÁK & PARTNERS, s.r.o., Piešťany, SK;
(54) Postup na online kontrolu kvality dekoračných potlačí na nosných materiáloch

(51) G01K 17/00, H04Q 9/00, F24D 19/00

(11) E 36195

(96) 19159789.7, 27.2.2019

(97) 3531095, 28.10.2020

(31) 201800003089

(32) 27.2.2018

(33) IT

(73) IoT IPR-18 S.r.l., Roma (RM), IT;

(72) Cantagallo, Antonio, Padova, IT; Natale, Carlo, Padova, IT; Vescantini, Lorenzo, Padova, IT; Oliosi, Patrizio, Padova, IT; Zaccarini, Francesco, Padova, IT;

(74) Zathurecka INPARTNERS GROUP s.r.o., Banská Bystrica, SK;

(54) Zariadenie na rozdelenie nákladov na vykurovanie

(51) G01N 29/00, A61B 8/00, B06B 1/00, H04R 17/00, G01H 11/00

(11) E 36252

(96) 16823934.1, 18.7.2016

(97) 3324181, 9.9.2020

(31) 201500600

(32) 16.7.2015

(33) ES

(73) Universidad de Granada, Granada, ES; Servicio Andaluz de Salud, Sevilla, ES;

(72) RUS CALBORG, Guillermo, Granada, ES; VALERA MARTÍNEZ, Alicia, Granada, ES; SÁNCHEZ MUÑOZ, Elena, Granada, ES; MOLINA GARCÍA, Francisca, Granada, ES;

(74) HÖRMANN & PARTNERS s.r.o., Bratislava, SK;

(86) PCT/ES2016/070540

(87) WO 2017/009516

(54) Menič zahŕňajúci zariadenie na emitovanie torzných ultrazvukových vln

(51) G01N 33/00, C12N 15/00, A61K 38/00, C07K 16/00

(11) E 36259

(96) 14795041.4, 6.5.2014

(97) 2981822, 2.9.2020

(31) 201361819840 P, 201361823552 P, 201361900438 P

(32) 6.5.2013, 15.5.2013, 6.11.2013

(33) US, US, US

(73) Scholar Rock, Inc., Cambridge, MA, US;

(72) SCHURPF, Thomas, Cambridge, Massachusetts, US; MAHANTHAPPA, Nagesh K., Cambridge, Massachusetts, US; STRAUB, Michelle Marie, Brighton, Massachusetts, US;

(74) HÖRMANN & PARTNERS s.r.o., Bratislava, SK;

(86) PCT/US2014/036933

(87) WO 2014/182676

(54) Kompozície a spôsoby modulácie rastového faktora

(51) G21C 19/00

(11) E 36142

(96) 16723034.1, 25.4.2016

(97) 3449487, 14.10.2020

(73) Framatome GmbH, Erlangen, DE;

(72) WIESE, Thomas Heinz, Forchheim, DE; MARREIROS CAETANO, Tomas, Fürth, DE; ALAZ, Zafer, Bubenreuth, DE; PROBST, Christof, Nürnberg, DE; MEIER-HYNEK, Konrad, Herzogenaurach, DE; LEMM, Andreas, Nürnberg, DE; SEIBT, Manfred, Poxdorf, DE; STEGER, Georg, Hallerdorf, DE; HOCHHEIM, Sebastian, Tuchenbach, DE;

(74) MAJLINGOVÁ & PARTNERS, s. r. o., Bratislava, SK;

(86) PCT/EP2016/059208

(87) WO 2017/186266

(54) Bezpečnostný systém na zaistenie palivového súboru počas transportu pomocou zariadenia na manipuláciu s palivovým súborom

(51) H01R 13/00, B60L 53/00

(11) E 36127

(96) 19185368.8, 2.2.2017

(97) 3573195, 4.11.2020

(31) 102016101760, 102016105270

(32) 2.2.2016, 22.3.2016

(33) DE, DE

(62) 17154474.5

(73) ConWys AG, Rothenburg, CH;

(72) Wystron, Alexander, Luzern, CH;

(74) Bušová Eva, JUDr., Bratislava, SK;

(54) Zásuvka

(51) H02M 1/00

(11) E 36190

(96) 11001094.9, 10.2.2011

(97) 2416477, 9.12.2020

(31) 201010234958

(32) 20.7.2010

(33) CN

(73) Delta Electronics, Inc., Taoyuan City, TW;

(72) Tang, Pak-Chuen, Hong-Kong, CN; Ching, Kwong-Ming, Hong-Kong, CN; Poon, Chung-Hei, Hong-Kong, CN;

(74) ROTT, RŮŽIČKA, GUTTMANN, v.o.s., Bratislava, SK;

(54) AD-DC menič a jeho riadiaci obvod

(51) H02S 20/00, H02S 40/00

(11) E 36220

(96) 17818257.2, 30.11.2017

(97) 3549256, 11.11.2020

(31) PCT/IB2016/057222

(32) 30.11.2016

(33) WO

(73) ArcelorMittal, Luxembourg, LU;

(72) WOUTERS, Paul, Liège, BE; FOURDRINIER, Lionel, Saint Gilles, BE; XIRAKIS, Eftychios, Schaerbeek, BE; VIGNAL, Renaud, Sévrier, FR; TORMA, Andreas, Allschwil, CH;

(74) MAJLINGOVÁ & PARTNERS, s.r.o., Bratislava, SK;

(86) PCT/IB2017/001475

(87) WO 2018/100425

(54) Elektrické spojovacie zariadenie pre fotovoltaický systém

(51) H04N 7/00, H04H 60/00, H04N 21/00

(11) E 36192

(96) 16178112.5, 8.11.2012

(97) 3094086, 30.12.2020

(31) 2011264744

(32) 2.12.2011

(33) JP

(62) 12853194.4

(73) Sony Corporation, Tokyo, JP;

(72) Kitazato, Naohisa, Tokyo, JP; Dewa, Yoshiharu, Tokyo, JP;

(74) inventa Patentová a známková kancelária s.r.o., Bratislava, SK;

(54) Zariadenie na spracovanie informácií, spôsob spracovania informácií a program

- (51) **H04N 19/00**
 (11) **E 36183**
 (96) 11850066.9, 21.12.2011
 (97) 2656611, 2.12.2020
 (31) 974940
 (32) 21.12.2010
 (33) US
 (73) Intel Corporation, Santa Clara, CA, US;
 (72) PURI, Atul, Seattle, WA, US; SOCEK, Daniel, Seattle, WA, US; CHOI, Chang-Kee, Seattle, WA, US;
 (74) inventa Patentová a známková kancelária s.r.o., Bratislava, SK;
 (86) PCT/US2011/066666
 (87) WO 2012/088357
 (54) **Adaptívne filtrovanie kompenzácie pohybu orientované na obsah pre vysoko účinné video kódovanie**

- (51) **H04N 19/00**
 (11) **E 36180**
 (96) 16203741.0, 12.10.2012
 (97) 3166314, 25.11.2020
 (31) 201113273191, 201113287015, 201113291961, 201113294996
 (32) 13.10.2011, 1.11.2011, 8.11.2011, 11.11.2011
 (33) US, US, US, US
 (62) 12839718.9
 (73) Dolby International AB, 1101 CN Amsterdam Zuidoost, NL;
 (72) MISRA, Kiran, Camas, WA Washington, US; DESHPANDE, Sachi n. G, Camas, WA Washington, US; SEGALL, Christopher A., Camas, WA Washington, US;
 (74) HÖRMANN & PARTNERS s.r.o., Bratislava, SK;
 (54) **Sledovanie referenčného obrázka na základe vyhradeného obrázka v elektronickom zariadení**

- (51) **H04N 19/00**
 (11) **E 36205**
 (96) 13738327.9, 18.1.2013
 (97) 2806637, 21.10.2020
 (31) 20120006282
 (32) 19.1.2012
 (33) KR
 (73) Electronics And Telecommunications Research Institute, Daejeon-si, KR;
 (72) LIM, Sung Chang, Daejeon, KR; KIM, Hui Yong, Daejeon, KR; LEE, Jin Ho, Daejeon, KR; CHOI, Jin Soo, Daejeon, KR; KIM, Jin Woong, Daejeon, KR;
 (74) HÖRMANN & PARTNERS s.r.o., Bratislava, SK;
 (86) PCT/KR2013/000418
 (87) WO 2013/109093
 (54) **Spôsob kódovania/dekódovania obrazu**

- (51) **H04W 8/00, H04W 72/00, H04W 4/00**
 (11) **E 36146**
 (96) 15719255.0, 5.5.2015
 (97) 3141006, 9.12.2020
 (31) 14167757
 (32) 9.5.2014
 (33) EP
 (73) Deutsche Telekom AG, Bonn, DE;
 (72) KLATT, Axel, Köln, DE; WANNEMACHER, Georg, St. Ingbert, DE;
 (74) Dolanská Elena, RNDr., Bratislava, SK;
 (86) PCT/EP2015/059886
 (87) WO 2015/169818
 (54) **Zlepšenie komunikácie medzi zariadeniami**

- (51) **H04W 48/00, H04W 8/00, H04W 12/00**
 (11) **E 36158**
 (96) 16820292.7, 23.12.2016
 (97) 3398378, 9.9.2020
 (31) 102015122981, 15203169
 (32) 30.12.2015, 30.12.2015
 (33) DE, EP
 (73) Deutsche Telekom AG, Bonn, DE;
 (72) BISCHINGER, Kurt, Wien, AT;
 (74) Dolanská Elena, RNDr., Bratislava, SK;
 (86) PCT/EP2016/082645
 (87) WO 2017/114799
 (54) **Metóda nadviazania roamingového spojenia**

- (51) **H05B 45/00**
 (11) **E 36120**
 (96) 18152634.4, 19.1.2018
 (97) 3376829, 21.10.2020
 (31) 17160657
 (32) 13.3.2017
 (33) EP
 (73) Silicon Hill B.V., AG Amsterdam, NL;
 (72) ROY, Shounak, Maarssenbroek, NL; NAHAR, Gaetano Navaro, Amsterdam, NL;
 (74) HÖRMANN & PARTNERS s.r.o., Bratislava, SK;
 (54) **Zostava led žiarovky na nahradenie žiarivky**

| (51) | (11) | (51) | (11) | (51) | (11) | (51) | (11) |
|------------|---------|-------------|---------|-------------|---------|------------|---------|
| A01C 7/00 | E 36239 | B21C 37/00 | E 36254 | C07D 401/00 | E 36209 | D21C 3/00 | E 36223 |
| A01K 1/00 | E 36238 | B22C 9/00 | E 36193 | C07D 401/00 | E 36137 | E01B 19/00 | E 36136 |
| A01K 5/00 | E 36191 | B23K 35/00 | E 36202 | C07D 401/00 | E 36184 | E04F 11/00 | E 36155 |
| A01N 37/00 | E 36204 | B25B 13/00 | E 36230 | C07D 403/00 | E 36257 | E04F 13/00 | E 36132 |
| A21D 15/00 | E 36208 | B27M 3/00 | E 36226 | C07D 471/00 | E 36215 | E04F 15/00 | E 36256 |
| A24F 40/00 | E 36164 | B28B 1/00 | E 36122 | C07D 471/00 | E 36225 | E04H 4/00 | E 36131 |
| A24F 47/00 | E 36160 | B29C 41/00 | E 36139 | C07D 471/00 | E 36162 | E05D 3/00 | E 36246 |
| A41B 9/00 | E 36249 | B29C 67/00 | E 36138 | C07D 473/00 | E 36214 | F03B 17/00 | E 36130 |
| A47J 31/00 | E 36152 | B32B 5/00 | E 36151 | C07D 487/00 | E 36242 | F04B 39/00 | E 36197 |
| A47L 9/00 | E 36224 | B32B 5/00 | E 36177 | C07D 489/00 | E 36200 | F04D 29/00 | E 36135 |
| A61B 5/00 | E 36144 | B32B 13/00 | E 36172 | C07D 493/00 | E 36123 | F16D 13/00 | E 36221 |
| A61F 2/00 | E 36199 | B32B 17/00 | E 36126 | C07D 495/00 | E 36227 | F16H 7/00 | E 36207 |
| A61F 5/00 | E 36255 | B60C 29/00 | E 36217 | C07D 498/00 | E 36222 | F16H 57/00 | E 36198 |
| A61G 7/00 | E 36176 | B60D 1/00 | E 36129 | C07D 498/00 | E 36148 | F16L 58/00 | E 36206 |
| A61K 9/00 | E 36161 | B60J 7/00 | E 36262 | C07D 513/00 | E 36128 | F22B 3/00 | E 36196 |
| A61K 9/00 | E 36154 | B61L 23/00 | E 36149 | C07G 1/00 | E 36212 | F24F 1/00 | E 36145 |
| A61K 9/00 | E 36247 | B65B 9/00 | E 36241 | C07K 1/00 | E 36185 | F24F 3/00 | E 36143 |
| A61K 9/00 | E 36232 | B65D 1/00 | E 36169 | C07K 7/00 | E 36171 | F28F 3/00 | E 36189 |
| A61K 9/00 | E 36211 | B65G 53/00 | E 36157 | C07K 14/00 | E 36201 | F28G 1/00 | E 36153 |
| A61K 9/00 | E 36181 | C01D 3/00 | E 36174 | C07K 14/00 | E 36218 | G01J 3/00 | E 36163 |
| A61K 9/00 | E 36229 | C02F 1/00 | E 36168 | C07K 16/00 | E 36119 | G01K 17/00 | E 36195 |
| A61K 31/00 | E 36216 | C03B 27/00 | E 36125 | C07K 16/00 | E 36233 | G01N 29/00 | E 36252 |
| A61K 31/00 | E 36173 | C03B 35/00 | E 36236 | C08B 37/00 | E 36140 | G01N 33/00 | E 36259 |
| A61K 31/00 | E 36175 | C03C 25/00 | E 36248 | C08J 5/00 | E 36260 | G21C 19/00 | E 36142 |
| A61K 31/00 | E 36213 | C04B 28/00 | E 36150 | C08K 5/00 | E 36187 | H01R 13/00 | E 36127 |
| A61K 38/00 | E 36245 | C05F 11/00 | E 36165 | C08L 23/00 | E 36167 | H02M 1/00 | E 36190 |
| A61K 38/00 | E 36261 | C07C 2/00 | E 36231 | C09D 175/00 | E 36186 | H02S 20/00 | E 36220 |
| A61K 38/00 | E 36194 | C07C 5/00 | E 36178 | C10B 53/00 | E 36203 | H04N 7/00 | E 36192 |
| A61K 38/00 | E 36258 | C07C 67/00 | E 36235 | C12N 5/00 | E 36263 | H04N 19/00 | E 36183 |
| A61K 39/00 | E 36147 | C07C 209/00 | E 36243 | C12N 15/00 | E 36159 | H04N 19/00 | E 36180 |
| A61K 39/00 | E 36210 | C07D 211/00 | E 36244 | C12N 15/00 | E 36182 | H04N 19/00 | E 36205 |
| A61K 39/00 | E 36170 | C07D 261/00 | E 36240 | C12N 15/00 | E 36251 | H04W 8/00 | E 36146 |
| A61L 2/00 | E 36121 | C07D 263/00 | E 36228 | C12Q 1/00 | E 36188 | H04W 48/00 | E 36158 |
| A61L 24/00 | E 36234 | C07D 317/00 | E 36250 | C22C 9/00 | E 36237 | H05B 45/00 | E 36120 |
| A61M 5/00 | E 36156 | C07D 333/00 | E 36141 | C22C 38/00 | E 36179 | | |
| A63G 7/00 | E 36253 | C07D 401/00 | E 36124 | C25B 1/00 | E 36166 | | |
| B07B 1/00 | E 36133 | C07D 401/00 | E 36219 | D04H 3/00 | E 36134 | | |

MC4A Zrušené európske patenty po námietkovom konaní pred EPÚ**(11) E 14400**

(97) 2059243

Dátum účinnosti rozhodnutia o zrušení: 2.12.2019

(11) E 16894

(97) 2451135

Dátum účinnosti rozhodnutia o zrušení: 26.11.2020

PC4A Prevody a prechody práv na európske patenty**(11) E 11207**

(97) 2188930, 28.12.2011

(73) Samsung Electronics Co., Ltd., Gyeonggi-do, KR;

Predchádzajúci majiteľ:

Nokia Technologies Oy, Espoo, FI;

Dátum zápisu do registra: 8.2.2021

(11) E 26096

(97) 2248519, 6.12.2017

(73) SPEPHARM AG, Luzern, CH;

Predchádzajúci majiteľ:

APR APPLIED PHARMA RESEARCH S.A., Balerna, CH;

Dátum zápisu do registra: 11.2.2021

(11) E 21254

(97) 2132912, 6.4.2016

(73) Samsung Electronics Co., Ltd., Gyeonggi-do, KR;

Predchádzajúci majiteľ:

Nokia Technologies Oy, Espoo, FI;

Dátum zápisu do registra: 8.2.2021

(11) E 31842

(97) 2567524, 26.6.2019

(73) Samsung Electronics Co., Ltd., Gyeonggi-do, KR;

Predchádzajúci majiteľ:

Nokia Technologies Oy, Espoo, FI;

Dátum zápisu do registra: 8.2.2021

(11) E 25729

(97) 2838539, 16.8.2017

(73) Mithra Pharmaceuticals, Liège, BE;

Predchádzajúci majiteľ:

Université de Liège, Angleur, BE;

Dátum zápisu do registra: 8.2.2021

(11) E 32778

(97) 3297631, 4.9.2019

(73) KaNDy Therapeutics Limited, Reading, Berkshire, GB;

Predchádzajúci majiteľ:

NeRRe Therapeutics Limited, Stevenage, Hertfordshire, GB;

Dátum zápisu do registra: 11.2.2021

PD9A Zmeny dispozičných práv na európske patentové prihlášky (zálohy)

(97) 3221349

(71) Axon Neuroscience SE, Larnaca, CY;

Záložný veriteľ:

PPF Group N.V., Amsterdam, NL;

Dátum zriadenia záložného práva: 16.11.2020

Dátum zápisu do registra: 9.2.2021

TC4A**Zmeny mien**

(11) **E 15062**
(97) 1919802, 3.7.2013
(73) BEL, Suresnes, FR;
Dátum zápisu do registra: 16.2.2021

(11) **E 30465**
(97) 2252159, 26.12.2018
(73) BEL, Suresnes, FR;
Dátum zápisu do registra: 16.2.2021

(11) **E 22042**
(97) 1646639, 17.8.2016
(73) NuCana plc, Edinburgh, GB;
Dátum zápisu do registra: 10.2.2021

(11) **E 30689**
(97) 2197288, 23.1.2019
(73) BEL, Suresnes, FR;
Dátum zápisu do registra: 16.2.2021

(11) **E 26890**
(97) 2475261, 3.1.2018
(73) BEL, Suresnes, FR;
Dátum zápisu do registra: 16.2.2021

(11) **E 31115**
(97) 3283277, 6.3.2019
(73) BEL, Suresnes, FR;
Dátum zápisu do registra: 16.2.2021

(11) **E 27955**
(97) 3015381, 25.4.2018
(73) DW REUSABLES N.V., Bilzen, BE;
Dátum zápisu do registra: 16.2.2021

TE4A**Zmeny adries**

(11) **E 17429**
(97) 2504334, 1.10.2014
(73) Adverio Pharma GmbH, Leverkusen, DE;
Dátum zápisu do registra: 5.2.2021

(11) **E 28561**
(97) 2733142, 1.8.2018
(73) Adverio Pharma GmbH, Leverkusen, DE;
Dátum zápisu do registra: 5.2.2021

(11) **E 19888**
(97) 2604608, 7.10.2015
(73) Adverio Pharma GmbH, Leverkusen, DE;
Dátum zápisu do registra: 5.2.2021

(11) **E 29218**
(97) 2782914, 1.8.2018
(73) Adverio Pharma GmbH, Leverkusen, DE;
Dátum zápisu do registra: 5.2.2021

(11) **E 20680**
(97) 2576547, 27.1.2016
(73) Adverio Pharma GmbH, Leverkusen, DE;
Dátum zápisu do registra: 5.2.2021

(11) **E 33529**
(97) 3415515, 25.12.2019
(73) Adverio Pharma GmbH, Leverkusen, DE;
Dátum zápisu do registra: 5.2.2021

(11) **E 22609**
(97) 2896617, 5.10.2016
(73) Adverio Pharma GmbH, Leverkusen, DE;
Dátum zápisu do registra: 5.2.2021

ČASŤ

DODATKOVÉ OCHRANNÉ OSVEDČENIA

Číselné kódy na označovanie bibliografických údajov (Štandard WIPO ST. 9)

- | | | | |
|------|--|------|--|
| (11) | Číslo dokumentu | (92) | Číslo a dátum prvého povolenia uviesť liečivo alebo výrobok na ochranu rastlín na trh v Slovenskej republike |
| (21) | Číslo žiadosti | (93) | Číslo, dátum a štát prvého povolenia uviesť liečivo alebo výrobok na ochranu rastlín na trh v Spoločenstve |
| (22) | Dátum podania žiadosti | (94) | Predpokladaný dátum uplynutia platnosti osvedčenia/ Predpokladaný dátum uplynutia predĺženej doby platnosti osvedčenia/Opravený predpokladaný dátum uplynutia doby platnosti osvedčenia/Opravený predpokladaný dátum uplynutia predĺženej doby platnosti osvedčenia |
| (23) | Dátum podania žiadosti o predĺženie doby platnosti | (95) | Výrobok chránený základným patentom, pre ktorý bolo požiadané o udelenie alebo predĺženie doby platnosti osvedčenia alebo na ktorý bolo udelené osvedčenie, alebo vo vzťahu ku ktorému bola predĺžená platnosť osvedčenia Typ: (liečivo/výrobok na ochranu rastlín) |
| (54) | Názov vynálezu základného patentu | | |
| (68) | Číslo základného patentu | | |
| (71) | Meno (názov) žiadateľa (-ov) | | |
| (73) | Meno (názov) majiteľa (-ov) | | |
| (74) | Meno (názov) zástupcu (-ov) | | |

Zverejnené žiadosti o udelenie dodatkového ochranného osvedčenia**(21) 19-2020**

(22) 22.12.2020

(68) EP 2 340 031

(54) GDF Traps na použitie pri liečení anémie

(71) Acceleron Pharma Inc., Cambridge, MA, US;

(74) Bušová Eva, JUDr., Bratislava, SK;

(92) EU/1/20/1452, 26.6.2020

(93) EU/1/20/1452, 26.6.2020, EU

(95) Luspatercept vo všetkých formách chránených základným patentom

Typ: liečivo

(21) 1-2021

(22) 20.1.2021

(68) EP 2 137 143

(54) Pleuromutilínové deriváty na liečbu ochorení spôsobených mikróbami

(71) Nabriva Therapeutics GmbH, Wien, AT;

(74) PATENTSERVIS Bratislava, a.s., Bratislava, SK;

(92) EU/1/20/1457/001, EU/1/20/1457/002, 28.7.2020

(93) EU/1/20/1457/001, EU/1/20/1457/002, 28.7.2020, EU

(95) Lefamulín vo všetkých formách chránených základným patentom

Typ: liečivo

(21) 20-2020

(22) 23.12.2020

(68) EP 2 595 980

(54) Spôsob a zloženie na liečenie vírusových infekcií

(71) Gilead Sciences, Inc., Foster City, CA, US;

(74) Bušová Eva, JUDr., Bratislava, SK;

(92) EU/1/20/1459, 3.7.2020

(93) EU/1/20/1459, 3.7.2020, EU

(95) Remdesivir vo všetkých formách chránených základným patentom

Typ: liečivo

(21) 50001-2021

(22) 12.1.2021

(68) EP 1 713 334

(54) Fungicídna kompozícia obsahujúca derivát pyridyletylbenzamidu a zloženie schopnú inhibovať klíčenie spór alebo rast mycélia inými metabolickými cestami

(71) Bayer CropScience Aktiengesellschaft, Monheim, DE;

(74) MAJLINGOVÁ & PARTNERS, s. r. o., Bratislava, SK;

(92) 20-00731-AU, 17.7.2020

(93) 2180337, 14.9.2018, FR

(95) Fluopyram a fosetyl aluminium

Typ: výrobok na ochranu rastlín

ČASŤ

ÚŽITKOVÉ VZORY

Kódy na označovanie jednotlivých druhov dokumentov (Štandard WIPO ST. 16)

| | |
|---|--|
| U1 Zverejnené prihlášky úžitkových vzorov podľa zákona č. 517/2007 Z. z. o úžitkových vzoroch a o zmene a doplnení niektorých zákonov v znení neskorších predpisov | Y1 Zapísané úžitkové vzory podľa zákona č. 517/2007 Z. z. o úžitkových vzoroch a o zmene a doplnení niektorých zákonov v znení neskorších predpisov bez zmeny v porovnaní s príslušnou zverejnenou prihláškou |
| | Y2 Zapisané úžitkové vzory podľa zákona č. 517/2007 Z. z. o úžitkových vzoroch a o zmene a doplnení niektorých zákonov v znení neskorších predpisov so zmenou v porovnaní s príslušnou zverejnenou prihláškou |
| | Y3 Zmenené znenia úžitkových vzorov podľa zákona č. 517/2007 Z. z. o úžitkových vzoroch a o zmene a doplnení niektorých zákonov v znení neskorších predpisov |

Číselné kódy na označovanie bibliografických údajov (Štandard WIPO ST. 9)

| | |
|---|---|
| (11) Číslo dokumentu (21) Číslo prihlášky (22) Dátum podania prihlášky (31) Číslo prioritnej prihlášky (32) Dátum podania prioritnej prihlášky (33) Krajina alebo regionálna organizácia priority (43) Dátum zverejnenia prihlášky (45) Dátum oznámenia o zápise úžitkového vzoru (47) Dátum zápisu a sprístupnenia úžitkového vzoru verejnosti (51) Medzinárodné patentové triedenie (54) Názov (57) Anotácia | (62) Číslo pôvodnej prihlášky v prípade vylúčenej prihlášky (67) Číslo pôvodnej patentovej prihlášky v prípade odbočenia (71) Meno (názov) prihlasovateľa (-ov) (72) Meno pôvodcu (-ov) (73) Meno (názov) majiteľa (-ov) (74) Meno (názov) zástupcu (-ov) (86) Číslo podania medzinárodnej prihlášky podľa PCT (87) Číslo zverejnenia medzinárodnej prihlášky podľa PCT (96) Číslo podania európskej patentovej prihlášky (97) Číslo zverejnenia európskej patentovej prihlášky alebo vydania európskeho patentového spisu |
|---|---|

Poznámka:

Symbody medzinárodného patentového triedenia uvedené v tomto vestníku zodpovedajú vydaniu 2021.01 Medzinárodného patentového triedenia s platnosťou od 1. januára 2021. Na patentových dokumentoch zverejňovaných úradom a vo vestníku úradu budú v roku 2021 uvádzané iba symbody hlavných skupín MPT 2021.01. V databázach úradu, vo webregistroch na internete a v ostatných výstupoch úradu budú zverejňované údaje týkajúce sa patentov a úžitkových vzorov vrátane ich prihlášok so symbolmi úplnej verzie MPT 2021.01.

Kódy na označovanie záhlaví oznámení publikovaných vo Vestníku ÚPV SR (Štandard WIPO ST. 17)

Prihlášky úžitkových vzorov

| |
|---|
| BA2K Zverejnené prihlášky úžitkových vzorov FA2K Zastavené konania o prihláškach úžitkových vzorov na žiadosť prihlasovateľa FB2K Zastavené konania o prihláškach úžitkových vzorov FC2K Zamietnuté prihlášky úžitkových vzorov GB2K Prevody a prechody práv na prihlášky úžitkových vzorov GD2K Licenčné zmluvy na prihlášky úžitkových vzorov GD2K Ukončenie platnosti licenčných zmlúv na prihlášky úžitkových vzorov PD2K Zmeny dispozičných práv na prihlášky úžitkových vzorov (zálohy) PD2K Zmeny dispozičných práv na prihlášky úžitkových vzorov (ukončenie zálohov) RD2K Exekúcie na prihlášky úžitkových vzorov RF2K Ukončenie exekúcií na prihlášky úžitkových vzorov RL2K Prepis prihlasovateľa prihlášky úžitkového vzoru (na základe rozhodnutia súdu) RL2K Súdne spory o právo na prihlášky úžitkových vzorov RL2K Ukončenie súdnych sporov o právo na prihlášky úžitkových vzorov |
|---|

Zapísané úžitkové vzory

| |
|---|
| FG2K Zapisané úžitkové vzory DC2K Zmenené znenia úžitkových vzorov MA2K Zaniknuté úžitkové vzory vzdáním sa MC2K Vymazané úžitkové vzory MG2K Čiastočne vymazané úžitkové vzory MK2K Zaniknuté úžitkové vzory uplynutím doby platnosti ND2K Predĺženie platnosti úžitkových vzorov PC2K Prevody a prechody práv na úžitkové vzory PD2K Zmeny dispozičných práv na úžitkové vzory (zálohy) PD2K Zmeny dispozičných práv na úžitkové vzory (ukončenie zálohov) QB2K Licenčné zmluvy QC2K Ukončenie platnosti licenčných zmlúv RD2K Exekúcie na úžitkové vzory RF2K Ukončenie exekúcií na úžitkové vzory RL2K Prepis majiteľa úžitkového vzoru (na základe rozhodnutia súdu) RL2K Súdne spory o právo na úžitkové vzory RL2K Ukončenie súdnych sporov o právo na úžitkové vzory |
|---|

Opravy a zmeny

Opravy v prihláškach úžitkových vzorov

HA2K Doplnenie pôvodcu (-ov)
HB2K Opravy mien
HC2K Zmeny mien
HD2K Opravy adries
HE2K Zmeny adries
HF2K Opravy dátumov
HG2K Opravy zatriedenia podľa MPT
HH2K Opravy chýb alebo zmeny všeobecne

Opravy v úžitkových vzoroch

TA2K Doplnenie pôvodcu (-ov)
TB2K Opravy mien
TC2K Zmeny mien
TD2K Opravy adries
TE2K Zmeny adries
TF2K Opravy dátumov
TG2K Opravy zatriedenia podľa MPT
TH2K Opravy chýb alebo zmeny všeobecne

BA2K

Zverejnené prihlášky úžitkových vzorov

| (21) | (51) | (21) | (51) | (21) | (51) | (21) | (51) |
|------------|-------------|----------|------------|------------|------------|------------|------------|
| 175-2019 | B60Q 7/00 | 135-2020 | A23L 33/00 | 200-2020 | A62C 3/00 | 50104-2020 | E01H 5/00 |
| 50057-2019 | F04B 1/00 | 143-2020 | A01N 31/00 | 212-2020 | A62B 7/00 | 50105-2020 | B21D 5/00 |
| 50079-2019 | B61D 7/00 | 154-2020 | A01B 51/00 | 50067-2020 | B60K 6/00 | 50108-2020 | E04C 1/00 |
| 12-2020 | F16H 49/00 | 169-2020 | B65G 47/00 | 50068-2020 | B60K 6/00 | 50111-2020 | F24F 13/00 |
| 23-2020 | E04F 21/00 | 173-2020 | E04B 2/00 | 50085-2020 | F24F 13/00 | | |
| 43-2020 | C09D 125/00 | 185-2020 | F23G 5/00 | 50087-2020 | E04H 1/00 | | |
| 133-2020 | F02B 75/00 | 195-2020 | F03B 17/00 | 50103-2020 | E01H 5/00 | | |

(51) **A01B 51/00, A01B 69/00, A01B 79/00, A01D 42/00, F24S 20/00**

(21) **154-2020**

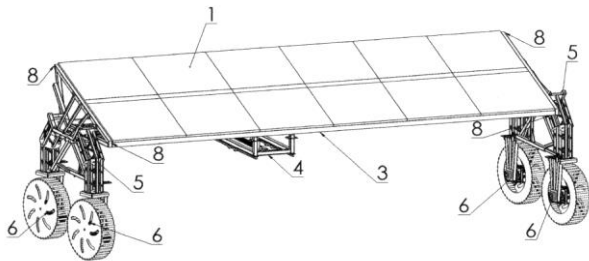
(22) 11.9.2020

(71) Demko Róbert, Ing., Žilina, SK;

(72) Demko Róbert, Ing., Žilina, SK;

(54) **Robotizované zariadenie na pestovanie plodín s fotovoltaickým napájaním a batériou**

(57) Robotizované zariadenie na pestovanie plodín s fotovoltaickými panelmi (1) a batériou (2) s uplatnením v poľnohospodárstve má vodorovnú konštrukciu (3), osadenú fotovoltaickými panelmi (1), pod ktorými sú uložené batérie (2). Vodorovná konštrukcia (3) je umiestnená na podvozkoch (5) s nezávisle riadenými motormi v kolesách (6) na lineárny pohyb a po nej sa pohybuje držiak (4) náradia, ktorého automatický lineárny pohyb v smere dopredu, dozadu a v smeroch doprava a doľava zabezpečuje naprogramovaná riadiaca jednotka (7) v súčinnosti s bezpečnostnými senzormi (8) na zabezpečenie zastavenia stroja v prípade nebezpečenstva úrazu.



(51) **A01N 31/00, A01N 65/00, A01N 25/00, A01P 1/00, A61L 2/00, A61L 9/00**

(21) **143-2020**

(22) 14.8.2020

(71) Teren Ján, Ing., CSc., Bratislava, SK;

(72) Teren Ján, Ing., CSc., Bratislava, SK;

(54) **Dezinfekčné a antiseptické prostriedky**

(57) Dezinfekčné a antiseptické prostriedky obsahujú tymol a/alebo eugenol, resp. tymiánovú a/alebo klinčekovú silicu. Môžu byť použité vo forme aerosólu na povrchovú dezinfekciu predmetov, vo forme gélu na dezinfekciu rúk alebo vo forme pár pri odparovaní týchto prostriedkov. Môžu sa tiež použiť na výrobu textilných alebo papierových utierok alebo na výrobu pevného alebo tekutého mydla.

(51) **A23L 33/00, A61K 31/00, A61P 25/00**

(21) **135-2020**

(22) 15.7.2020

(71) Šupík Rastislav, Krompachy, SK;

(72) Šupík Rastislav, Krompachy, SK;

(74) MAJLINGOVÁ & PARTNERS, s.r.o., Bratislava, SK;

(54) **Výživový doplnok na báze aminokyselín**

(57) Výživový doplnok obsahuje 100,00 až 1000,00 hmotnostných jednotiek taurínu, 10,00 až 800 hmotnostných jednotiek tryptofánu a zvyšok do 1 000 objemových jednotiek sú ovocné sirupy alebo limonády, bylinné výťažky a kokosové alebo rastlinné výťažky.

(51) **A62B 7/00, A62B 18/00, A62B 9/00, A41D 13/00, A62B 23/00**

(21) **212-2020**

(22) 30.11.2020

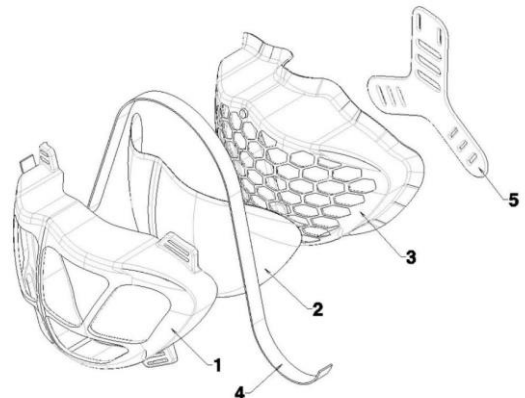
(71) R&D Composite s.r.o., Považská Bystrica, SK;

(72) Dermek Peter, Ing., Chorvátsky Grob, SK; Gardian Richard, Ing., Považská Bystrica, SK; Olexa Michal, Ing., Bratislava, SK; Lauko Rastislav, Ing., Chorvátsky Grob, SK;

(74) GIRMAN IP Management, Nitra, SK;

(54) **Respirátor**

(57) Respirátor obsahuje vonkajšiu časť (1) masky, minimálne jednu filtračnú vložku (2), tvárovú časť (3) masky, upínaciu pásku (4) a záhlavovú časť (5) masky, pričom vnútorné plochy vonkajšej časti (1) masky a tvárovej časti (3) masky sú vyplnené mriežkou (8), a medzi tvárovou časťou (3) masky a vonkajšou časťou (1) masky je vložená filtračná vložka (2), pričom tvárová časť (3) masky svojím tvarom zapadá do vonkajšej časti (1) masky, tvárová časť (3) masky má po celom obvode vystúpené okraje na priľnutie tvárovej časti (3) masky na tvár nositeľa. Vonkajšia časť (1) masky obsahuje otvory (6) vonkajšej časti masky na prevlečenie upínacej pásky (4) a záhlavová časť (5) masky obsahuje otvory (7) záhlavovej časti masky na upevnenie a napnutie upínacej pásky (4).



(51) A62C 3/00, B64D 1/00**(21) 200-2020**

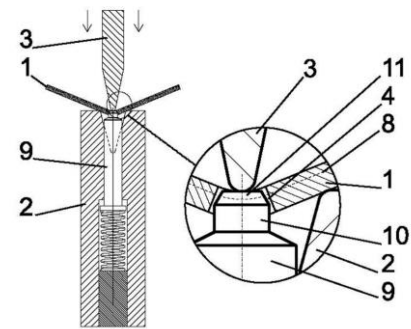
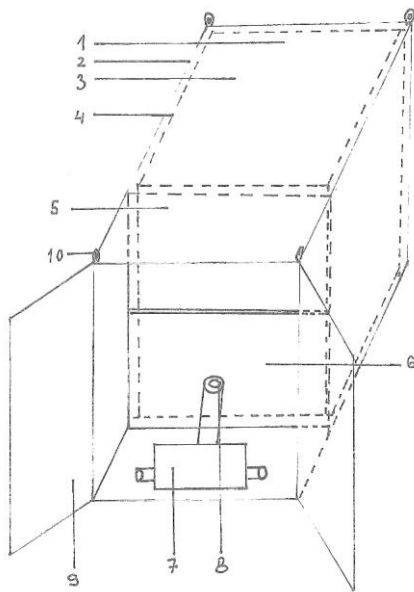
(22) 16.11.2020

(71) Adamec Štefan, Ing., Myjava, SK;

(72) Adamec Štefan, Ing., Myjava, SK;

(54) Prenosný požiarny zásobník

(57) Prenosný požiarny zásobník je vyrobený z pevnej konštrukcie (2) a vyznačuje sa tým, že je tvorený telesom (1), ktoré je predelené pevnou časťou (5) deliacej steny a výklopnou časťou (6) deliacej steny. V prednej časti telesa (1) je umiestnené vodné čerpadlo (7), ktoré je napojené cez plniaci a vypúšťací otvor (8) vo výklopnej časti (6) na nepremokavý vak (4) s hasiacou náplňou (3), ktorá je umiestnená v zadnej časti telesa (1). Prenosný požiarny zásobník je uzatvorený vonkajšími dverami (9). Na prenos k požiaru pomocou helikoptéry slúžia úchyty na laná (10).

**(51) B60K 6/00, B60K 1/00****(21) 50067-2020**

(22) 20.7.2020

(67) 50044-2020

(71) Procházka Roman, Žilina, SK;

(72) Procházka Roman, Žilina, SK;

(74) Belička Ivan, Ing., Markoffice, Banská Bystrica, SK;

(54) Pohon s dvoma elektromotormi a planétovou prevodovkou

(57) Pohon s dvoma elektromotormi a planétovou prevodovkou obsahuje prvý elektromotor so statorom (1) a rotorom (2) a druhý elektromotor so statorom (4) a rotorom (5), kde stator (1) prvého elektromotora je pevne spojený so statorom (4) druhého elektromotora, ktoré sú spojené s rámom alebo karosériou (13) vozidla, pričom rotor (2) prvého elektromotora je spojený cez výstupný hriadeľ (3) s centrálnym kolesom (9) planétovej prevodovky a rotor (5) druhého elektromotora je spojený s korunovým kolesom (6), ktoré je vybavené brzdovým kotúčom (10) brzdy (11), ktorá je spojená s rámom alebo karosériou (13) vozidla, korunové koleso (6) a centrálné koleso (9) zaberajú so satelitmi (7) spojenými unášačom (8), ktorý je spojený s výstupným hriadeľom (12).

(51) B21D 5/00, B21D 43/00, B23Q 16/00**(21) 50105-2020**

(22) 5.10.2020

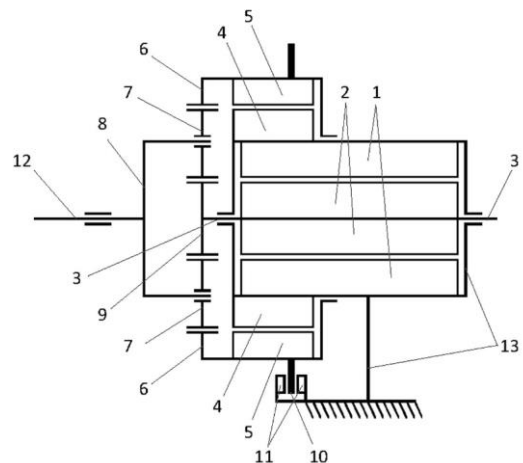
(71) Masopust Pavel, ArtD., Jeseník, CZ;

(72) Masopust Pavel, ArtD., Jeseník, CZ;

(74) Porubčan Róbert, Ing., Ivanka pri Dunaji, SK;

(54) Spôsob polohovania pri ohýbaní na ohraňovacom lise, zariadenie a rozvinutý tvar obrobku na vykonávanie tohto spôsobu

(57) V rozvinutom tvare obrobku (1) sa pred jeho umiestnením do ohraňovacieho lisu vytvorí aspoň jeden otvor (4) a/alebo zárez (12) ležiaci v ohybovej línii (7). Po vložení obrobku (1) medzi nôž (3) a prizmu (2) sa obrobok (1) polohuje tak, aby do otvoru (4) alebo do zárezu (12) zapadol kolík (5), ktorý je v rámci ohraňovacieho lisu umiestnený v lisovacej rovine. Ak sa v jednej ohybovej línii (7) vytvorí dva otvory (4), bude ich rozstup zodpovedať rozstupu kolíkov (5) v ohraňovacom lise. Kolík (5) sa pri zatláčaní noža (3) do prizmy (2) zasúva dovnútra telesa noža (3) alebo dovnútra telesa prizmy (2). Je výhodné, ak horná hrana kolíka (5) alebo horná hrana dotykovej časti (10) kolíka (5) je na úrovni alebo pod úrovňou neutrálnej vrstvy (8). Zariadenie na polohovanie zahŕňa aspoň jeden kolík (5) umiestnený v lisovacej rovine, pričom kolík (5) svojim koncom zasahuje do roviny vloženého plechového obrobku (1). Rozvinutý tvar obrobku (1) môže otvor (4) zahŕňať v rámci prídavného pásika (6), ktorý je vytvorený v predĺžení ohybovej línii (7).

**(51) B60K 6/00, B60K 1/00****(21) 50068-2020**

(22) 20.7.2020

(67) 50045-2020

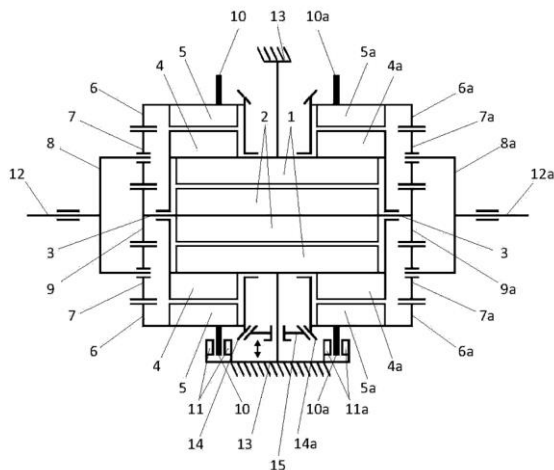
(71) Procházka Roman, Žilina, SK;

(72) Procházka Roman, Žilina, SK;

(74) Belička Ivan, Ing., Banská Bystrica, SK;

(54) Pohon s tromi elektromotormi, dvoma planétovými prevodovkami a diferenciálom

(57) Pohon s tromi elektromotormi, dvoma planétovými prevodkami a diferenciálom obsahuje prvý elektromotor so statorom (1) a rotorom (2), druhý elektromotor so statorom (4) a rotorom (5) a tretí elektromotor so statorom (4a) a rotorom (5a), kde stator (1) prvého elektromotora je pevne ukotvený a je spojený so statorom (4) druhého elektromotora a so statorom (4a) tretieho elektromotora, pričom hriadeľ (3) rotora (2) prvého elektromotora je spojený s centrálnym kolesom (9) prvej planétovej prevodovky a tiež s centrálnym kolesom (9a) druhej planétovej prevodovky, kde rotor (5) druhého elektromotora je spojený s korunovým kolesom (6), ktoré je vybavené brzdovým kotúčom (10) brzdy (11) ukotvanej rovnako ako stator (1) prvého elektromotora; korunové koleso (6) a centrálné koleso (9) zaberajú so satelitmi (7) spojenými unášačom (8), ktorý je spojený s výstupným hriadeľom (12); rotor (5a) tretieho elektromotora je spojený s korunovým kolesom (6a), ktoré je vybavené brzdovým kotúčom (10a) brzdy (11a) ukotvanej rovnako ako stator (1) prvého elektromotora; korunové koleso (6a) a centrálné koleso (9a) zaberajú so satelitmi (7a) spojenými unášačom (8a), ktorý je spojený s výstupným hriadeľom (12a), pričom korunové koleso (6) je vybavené unášačom (14) diferenciálu, korunové koleso (6a) je vybavené unášačom (14a) diferenciálu a unášače (14) a (14a) sú v kontakte so satelitom (15) diferenciálu.



(51) **B60Q 7/00, B60R 99/00**

(21) **175-2019**

(22) 27.11.2019

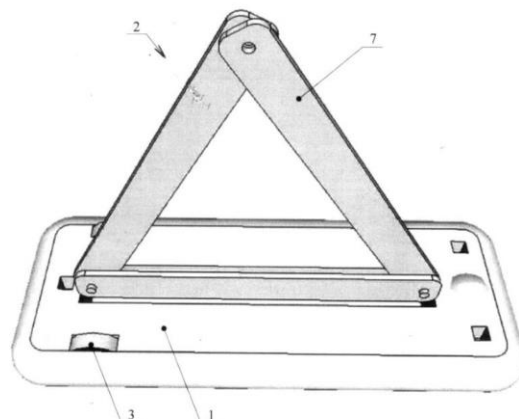
(71) Slovenská technická univerzita v Bratislave, Bratislava, SK;

(72) Strémy Maximilián, doc. Ing., PhD., Trnava, SK; Kusý Martin, doc. Ing., PhD., Trnava, SK; Kusá Martina, Ing., PhD., Trnava, SK;

(54) **Smart výstražný trojuholníkový systém**

(57) Smart výstražný trojuholníkový systém pozostáva z mobilnej základne (1) a rozložiteľnej nadstavby výstražného trojuholníka (2). Mobilná základňa (1) je tvorená skeletom, v ktorom je uložená hnacia jednotka s kolieskami (3), aspoň jeden zdroj (4) energie, riadiaci/komunikačný blok (5) a senzorický blok (6). Rozložiteľná nadstavba výstražného trojuholníka (2) je tvorená trojuholníkovou štruktúrou (7) s akčným členom rozkladania, pričom trojuholníková štruktúra (7) má prvky (8) vizuálnej výstrahy. Na mobilnej základni (1) a/alebo rozložiteľnej nadstavbe výstražného trojuholníka (2) je inštalovaný aspoň jeden fotovoltický článok (9). Riadiaci/komunikačný blok (5) mobilnej základne (1) je dátovým rozhraním prepojený na automobilový riadiaci/komunikačný blok (11), prípadne aj na externý kamerový blok (12). Senzorický blok (6) mobilnej základne (1) je tvorený

minimálne aspoň jedným senzorom GPS, akcelerometra, gyroskopu, ultrazvuku, kamery. V sofistikovanej verzii je mobilná základňa (1) pripojená na dokovaciu stanicu (10) v automobile.



(51) **B61D 7/00**

(21) **50079-2019**

(22) 13.9.2019

(31) 202018000003375

(32) 14.9.2018

(33) IT

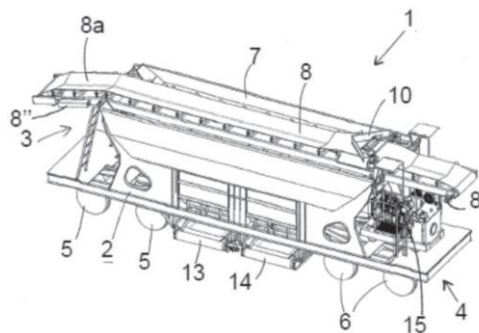
(71) FERMECCANICA SUD SRL, Caserta (CE), IT;

(72) ESPOSITO Marzia, Caserta (CE), IT;

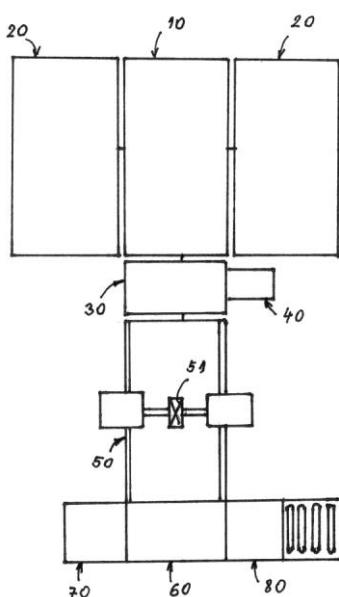
(74) inventa Patentová a známková kancelária s.r.o., Bratislava, SK;

(54) **Železničný vozeň na prepravu inertných materiálov**

(57) Predmetné technické riešenie sa týka železničného vožňa na prepravu inertných materiálov vznikajúcich pozdĺž hlavného smeru pracovného postupu, ktorý sa skladá z podvozku (2), ktorý je vybavený kolesami (5, 6) na umožnenie jazdy po železničnej trati, ložného priestoru (7), ktorý je namontovaný na tomto podvozku (2) v konfigurácii na príjem inertných materiálov, kde v spodnej časti ložného priestoru (7) sa nachádza najmenej jeden výstupný otvor vybavený uzatváracím mechanizmom na selektívne uzatváranie najmenej jedného výstupného otvoru, pričom zostava ďalej obsahuje: horný pásový dopravník (8); prvé ovládacie zariadenie (8') hydraulického typu; dorazový mechanizmus (10); druhé ovládacie zariadenie hydraulického typu; najmenej jeden dolný pásový dopravník (13, 14); tretie ovládacie zariadenie hydraulického typu a manuálne čerpadlo (15).

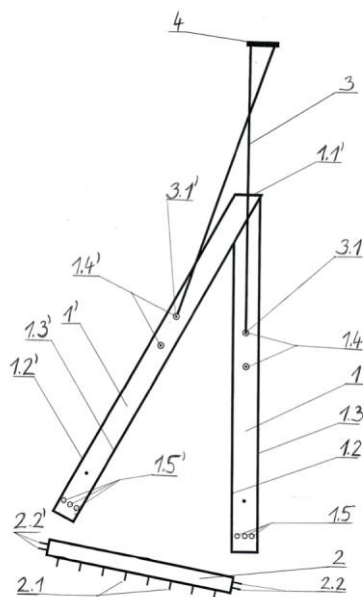


- (51) **B65G 47/00, B65G 61/00, D04H 1/00, E04B 1/00**
 (21) **169-2020**
 (22) 6.10.2020
 (71) Chudoba Lukáš, Topoľčany, SK;
 (72) Chudoba Lukáš, Topoľčany, SK;
 (74) Mrenica Jaroslav, Ing., Púchov, SK;
 (54) **Technologický komplex na výrobu izolácií z ovčej vlny**
 (57) Technologický komplex na výrobu izolácií z ovčej vlny pozostáva z riadiaceho, kontrolného a monitorovacieho systému (40), ktorý je spojený s technologickou časťou (30), podávacím dopravníkom (10) a polohovacími dopravníkmi (20), pričom riadiaci, kontrolný a monitorovací systém (40) je cez formátovaciu časť (50) vybavenú orezávacím zariadením (51) a baliacu časť (60) spojený s posúvacím zariadením (70) zabaleného výrobku a dopravnou časťou (80) na odobranie výrobku.



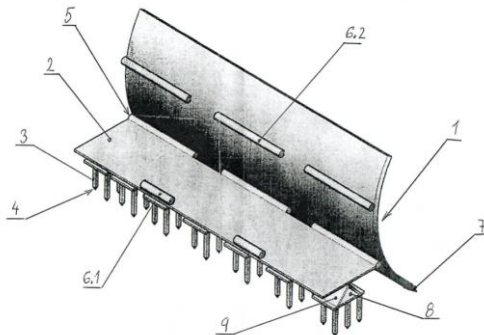
- (51) **C09D 125/00, C09D 133/00, C09D 183/00, C08K 7/00, C09D 5/00, C09D 7/00**
 (21) **43-2020**
 (22) 1.4.2020
 (31) CZ2020-37328 U
 (32) 13.3.2020
 (33) CZ
 (71) THERMO INDUSTRY, a.s., Pardubice, CZ;
 (72) Valášek Miroslav, Ing., Jasenná, CZ;
 (74) Kubinyi Peter, Trenčín, SK;
 (54) **Zmes na flexibilnú tenkovrstvovú povrchovú úpravu odolávajúca tlaku s termoizolačnými a termoreflexnými vlastnosťami**
 (57) Opísaná je zmes na flexibilnú tenkovrstvovú povrchovú úpravu odolávajúca tlaku s termoizolačnými a termoreflexnými vlastnosťami zložená z 0,1 až 40,0 % hmotn. dutých mikročastíc s polymérovým obalom s veľkosťou 20 až 150 μm, v ktorom je zapuzdrený plyn, ďalej je tvorená 0,1 až 40,0 % hmotn. dutými sklenenými guľôčkami s veľkosťou 0,125 až 150 μm, v dutinách ktorých je vákuum s hodnotou najmenej 0,33 kPa, pričom medzипriestory medzi mikrogulôčkami sú vyplnené aerogélom oxidov v množstve 0,01 až 15,0 % hmotn. Zmes ďalej obsahuje spojivo v množstve 3,0 až 50 % hmotn., stabilizátory v množstve 0,1 až 15 % hmotn., aditíva upravujúce vzhľad povrchu v množstve 0,1 až 15,0 % hmotn. a vodu v množstve 4,0 až 50,0 % hmotn. na udržanie pastovitej, prípadne tekutej konzistencie pred nanosením, ktorá sa po odparení vody zmení na pevnú a pružnú.

- (51) **E01H 5/00**
 (21) **50104-2020**
 (22) 30.9.2020
 (71) Grgáč Igor, Bratislava 4, SK;
 (72) Grgáč Pavel, Piešťany 1, SK;
 (74) MAJLINGOVA & PARTNERS, s.r.o., Bratislava, SK;
 (54) **Šípový odhŕňač snehu, vhodný na ručné ťahanie alebo ťahanie motorovým mechanizmom**
 (57) Šípový odhŕňač snehu, vhodný na ručné ťahanie alebo ťahanie motorovým mechanizmom, obsahuje: radlicu v tvare písmena V, ktorá obsahuje dve ploché ramená (1, 1'), ktoré sú na jednom konci spojené po šírke pod uhlom 20 až 70° vytvárajúcim hrot (1.1') a spodnú hranu (1.2, 1.2') a vrchnú hranu (1.3, 1.3'), a kde radlica ďalej obsahuje: prvé spojovacie prostriedky (1.4, 1.4') radlice usporiadané na jednotlivých plochých ramenách (1, 1') vo vzdialenosti od hrotu (1.1') menšej ako 1/2 dĺžky ramena; druhé spojovacie prostriedky (1.5, 1.5') radlice usporiadané na plochých ramenách (1, 1') na ich voľných koncoch alebo v ich blízkosti, rozrušovač utlačeného snehu alebo poľadovice, obsahujúci pozdĺžne telo (2) uložené medzi voľnými koncami ramien (1, 1') radlice, kde telo (2) je vybavené sériou zubov (2.1) usporiadaných tak, že v pracovnej polohe šípového odhŕňača sú usporiadané vertikálne smerom dole, a kde rozrušovač ďalej obsahuje: spojovacie prostriedky (2.2 a 2.2') rozrušovača umiestnené na jednotlivých koncoch pozdĺžneho tela (2) prispôbené na spojenie s druhými spojovacími prostriedkami (1.5, 1.5') radlice; ťahací prvok (3), kde ťahací prvok (3) obsahuje spojovacie prostriedky (3.1, 3.1') ťahacieho prvku prispôbené na spojenie s prvými spojovacími prostriedkami (1.4, 1.4') radlice.



- (51) **E01H 5/00**
 (21) **50103-2020**
 (22) 30.9.2020
 (71) Grgáč Igor, Bratislava, SK;
 (72) Grgáč Pavel, Piešťany, SK;
 (74) MAJLINGOVA & PARTNERS, s.r.o., Bratislava, SK;
 (54) **Snehová radlica s rozrušovačom poľadovice na cestných komunikáciách**
 (57) Snehová radlica s rozrušovačom poľadovice na cestných komunikáciách a chodníkoch obsahuje oblúkovité telo (1), ktoré je vybavené prostriedkami na predné alebo zadné pripojenie k dopravnému prostriedku alebo k ručnému prostriedku, a odhŕňaciu lištu (7) v spodnej časti tela (1) radlice. K vypuklej časti tela (1) je prvými spojovacími prostriedka-

mi (5) pripojená horizontálne uložená kovová platňa (2), ku ktorej je zo spodnej strany pripojená množina zubov (3) ukončených hrotom (4), kde v pracovnej polohe sú hroty (4) na úrovni alebo nižšie ako dolná hrana odhŕňacej lišty (7).



(51) E04C 1/00

(21) 50108-2020

(22) 9.10.2020

(31) CZ2020-37562 U

(32) 20.5.2020

(33) CZ

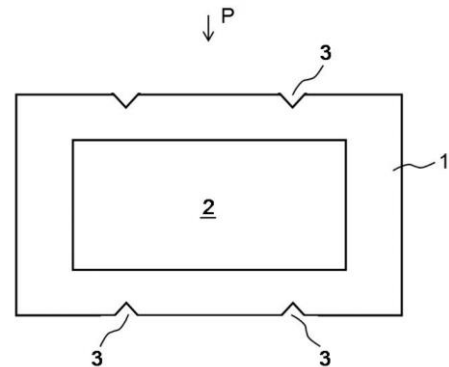
(71) Svoboda Libor, Ing., Jičín, CZ;

(72) Svoboda Libor, Ing., Jičín, CZ;

(74) Kapa Beta, s.r.o., Nová Dubnica, SK;

(54) Tepelne namáhaný stavebný dielec

(57) Tepelne namáhaný stavebný dielec je tvorený telesom (1), ktorého steny sú na bokoch vybavené drážkami (3), vyplnenými pružným tmelom.



(51) E04B 2/00, G06F 3/00

(21) 173-2020

(22) 9.10.2020

(31) CZ2019-36737 U

(32) 10.10.2019

(33) CZ

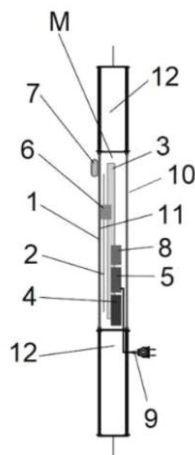
(71) LIKO-S, a.s., Slavkov u Brna, CZ;

(72) Siwy Rudolf, Třinec, Staré Město, CZ; Williams Orraine, Slavkov u Brna, CZ;

(74) BELEŠČÁK & PARTNERS, s.r.o., Piešťany, SK;

(54) Interaktívna deliaca priečka

(57) Interaktívna deliaca priečka (A), vhodná najmä pre interiéry administratívnych, výstavných aj privátnych budov pozostáva z dvoch dosiek, z čelnej sklenenej dosky (1) a zo zadnej dosky (10), po obvode spojených a navzájom oddelených vzduchovou medzerou (M). K zadnej strane (11) čelnej sklenenej dosky (1) je pripevnená kapacitná dotyková fólia (2), za ktorou je prichytený displej (3). Kapacitná dotyková fólia (2) a displej (3) sú káblom napojené na počítač (4), ktorý je prostredníctvom audiokábla napojený na zosilňovač (5) a cezeň na prevodník (6) elektromagnetického vlnenia, ktorý je zdrojom akustických vibrácií pre čelnú sklenenú dosku (1). V čelnej sklenenej doske (1) môžu byť otvory na priporenie videokonferenčnej kamery (7) a/alebo napájacieho tlačidla, a/alebo výstupných portov HDMI a USB. Interaktívna deliaca priečka (A) má jeden napájací kábel (9) na priporenie do siete. Zadná doska (10) môže byť zhotovená zo skla alebo z pevného nepriehľadného materiálu s vlastnosťami popisateľnej a/alebo magnetickej tabule.



(51) E04F 21/00

(21) 23-2020

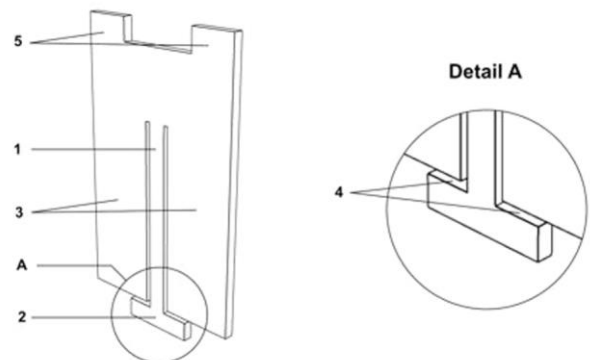
(22) 28.2.2020

(71) Husovič Rudolf, Ing., Báhoň, SK;

(72) Husovič Rudolf, Ing., Báhoň, SK;

(54) Samonivelizačná dištančná spona

(57) Samonivelizačná dištančná spona je predmet, ktorý tvorí jeden diel a skladá sa z dištančného kolíka (1) s pätkou (2), prítlačných nožičiek (3) a krídel (5). Samonivelizačná dištančná spona je nástroj na zabezpečenie jednotnej škáry (8) a stálosti výšky medzi nadväzujúcimi dielmi podlahovej, prípadne obkladovej krytiny (6) pri procese ich lepenia.



(51) E04H 1/00

(21) 50087-2020

(22) 30.8.2020

(31) CZ2020-37457 U

(32) 21.4.2020

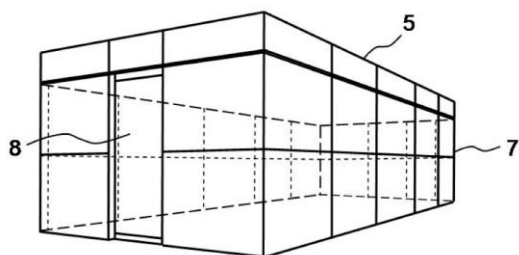
(33) CZ

(71) Ulrych Ivo, Ing., Hradec Králové, CZ;

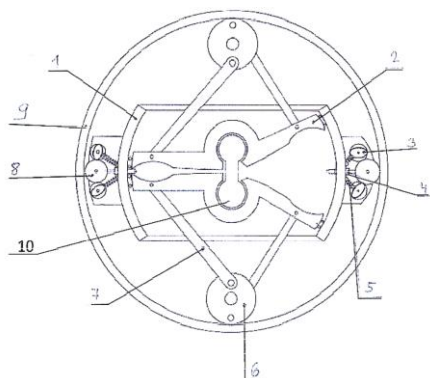
(72) Ulrych Ivo, Ing., Hradec Králové, CZ;

(74) Kapa Beta, s.r.o., Nová Dubnica, SK;

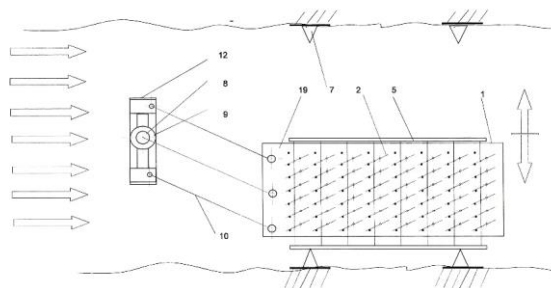
- (54) **Čakáreň pre autobusové a vlakové nástupištia**
 (57) Čakáreň pre autobusové a vlakové nástupištia je vytvorená konštrukciou, obsahujúcou zvislé nosníky (1), vybavené kotviacimi pátkami (2) a spojené vodorovnými spojnicami (3). Vo vrchnej časti sú zvislé nosníky (1) prepojené priečnymi nosníkmi (6) na umiestnenie strechy. Do priestoru medzi zvislými nosníkmi (1) je vložená sklená výplň (7), vytvárajúca steny. Vo vrchnej časti majú zvislé nosníky (1) držiaky (4) na prichytenie atiky. Steny sú vybavené automatickými vstupnými dverami (8). Vnútorý priestor čakárne je vybavený osvetlením, miestami na sedenie, klimatizáciou, ozvučením, informačným systémom, dobíjajúcim miestom na elektroniku, vstavanou telekomunikačnou technikou a bezpečnostnými kamerami.



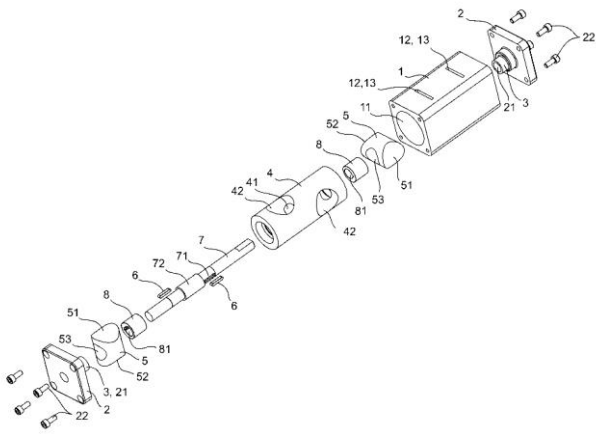
- (51) **F02B 75/00**
 (21) **133-2020**
 (22) 14.7.2020
 (71) Juriga Antonín, Oponice, SK;
 (72) Juriga Antonín, Oponice, SK;
 (54) **Motor s hojdacími piestmi**
 (57) Konštrukcia motora môže byť v zážihovej alebo vznetovej modifikácii a pozostáva aspoň z dvoch proti sebe idúcich hojdacích piestov. Blok motora (1) je tvorený z jedného kusa, v ktorom sú nasunuté na stredové valce (10) dva hojdacie piesty (2) s tesnením. Na každej z kratších strán bloku motora (1) sú umiestnené ventily (5) nasávacieho a výfukového potrubia a spaľovacia sviečka (4) pri zážihovej modifikácii. Hojdacie piesty (2) sa pohybujú po polkruhu, na jednej strane sa pohybujú proti sebe a na druhej strane od seba. Ich stred otáčania je okolo stredových valcov (10) bloku motora (1). Ku každej strane hojdacieho piesta (2) sú pripevnené cez čap a ihličkové ložiská kľuky (7), ktoré pokračujú na kľukový hriadeľ s ozubením (6), na ktorom sú upevnené na čape kľuky (7) s ihličkovým ložiskom. Kľukový hriadeľ (6) motora (1) má ozubenie, ktoré prenáša krútiaci moment na rozvodové ozubené koleso (9), ktoré poháňa hnací hriadeľ (11) a zároveň poháňa aj vačkový hriadeľ (3) ventilov (5) nasávacej aj výfukovej sústavy. Blok motora (1) je uzavretý tesniacim vekom alebo redukčným vekom pri modifikácii stupňového usporiadania motora na pripojenie ďalšej rovnakej časti na väčší výkon motora.



- (51) **F03B 17/00**
 (21) **195-2020**
 (22) 9.11.2020
 (71) Majer Tichomír, Ing., Žilina, SK;
 (72) Majer Tichomír, Ing., Žilina, SK;
 (54) **Rámová malá vodná elektrárň**
 (57) Hydrodynamická energia vodného toku sa zmení na elektrickú energiu prostredníctvom vychýľovania plochých lamiel (2), ktoré sa správajú ako loďné kormidlá. Bočný vektor kolmý na vodný prúd vytvára medzi stranami vodného toku pohyb spôsobený vychýľovaním lamiel (2). Desiatky lamiel (2) v radoch za sebou aj vedľa seba sú ovládané ťahadlami (18) v obratovej kulise (5), ktorá ich vychýľuje vnútri satelitu (1) medzi zárázkami o 45° vpravo či vľavo prostredníctvom obratových teleskopických hrotov (7). Lamely (2) uložené excentricky v čapoch (3) lamely v spoločnom ráme (19) tvoria celok s názvom satelit (1), ktorý je alternatívne zavesený vo vodnom toku vždy rovnobežne na výkyvných horizontálnych ramenách (10) alebo vahadlách (100). Na horizontálnych ramenách (10) či vahadlách (100) vychýľuje bočný vektor ponorený satelit (1) pripojený k základni (12) a vzniknutý moment zotrvačnosti sa zmení prevodníkom (8) na pohyb elektrického generátora (9). Rámová MVE môže byť pevne zabudovaná aj ako pontónové plavidlo (16).



- (51) **F04B 1/00, F04B 9/00, F04B 7/00, F04B 39/00**
 (21) **50057-2019**
 (22) 2.8.2019
 (71) UP-steel, s.r.o., Horné Srnie, SK;
 (72) Urban Ľuboš, Horné Srnie, SK; Pavlačka Ján, Dubnica nad Váhom, SK;
 (74) Kubíny Peter, Bc., Trenčín, SK;
 (54) **Piestové rotačné čerpadlo, kompresor alebo výveva**
 (57) Piestové rotačné čerpadlo, kompresor alebo výveva obsahuje skriňu (1), v ktorej je valcová diera (11) na valcový rotor (4), kde rotor (4) obsahuje axiálny otvor (41) na hriadeľ (7) čerpadla, kompresora alebo vývevy a priečne na os rotora (4) aspoň dve proti sebe uhlovo posunuté komory (42), kde v každej komore (42) je posuvne vratne uložený piest (5), ktorý je vytvorený s otvorom (53) na kruhovú vačku (8) na hriadeľ (7) čerpadla, kompresora alebo vývevy, kde aspoň jedna vačka (8) je na hriadeľ (7) uložená rozoberateľne pevne. Hriadeľ (7) je uložený excentricky proti rotoru (4), skriňa (1) je vybavená odnímateľnými čelami (2) s ułożeniami (21) na hriadeľ (7) a na tesné uzatvorenie valcovej diery (11) na rotor (4), a skriňa (1) ďalej obsahuje aspoň jeden vstupný otvor (12) na prívod média do komory (42) piesta (5) a aspoň jeden výstupný otvor (13) na výstup média z komory (42) piesta (5).



(51) F16H 49/00, H02K 51/00

(21) 12-2020

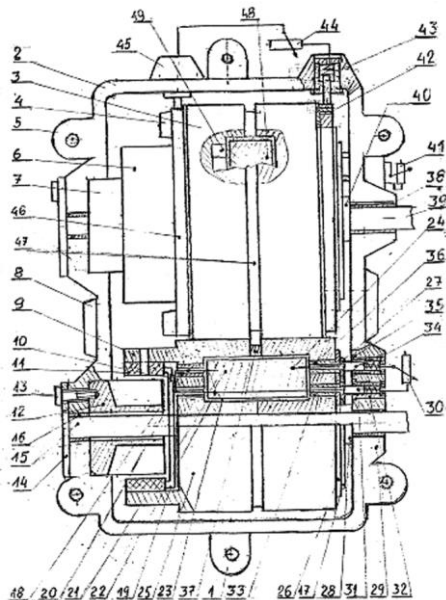
(22) 11.2.2020

(71) Šupík Ladislav, Ing., Sereď, SK;

(72) Šupík Ladislav, Ing., Sereď, SK;

(54) Radiálna elektromagnetická prevodovka s generátorom

(57) Radiálna elektromagnetická prevodovka s generátorom je uložená v horizontálne delenej prevodovej skrini (2) a je zostavená z malého deleného bubnového kolesa (25) bez ozubenenia v jednom celku s generátorom (9) uloženom na hriadeľ (15). V malom delenom bubnovom kolese (25) je na vytvorenie orientovaného elektromagnetického poľa uložená cievka (21) napájaná cez usmerňovač (10) z generátora (9). Elektromagnetickou indukciou je prenášaný krútiaci moment z malého bubnového deleného kolesa (25) na veľké delené bubnové koleso (3), ktoré je podobnej konštrukcie ako malé delené bubnové koleso (25).



(51) F23G 5/00, F23G 7/00

(21) 185-2020

(22) 27.10.2020

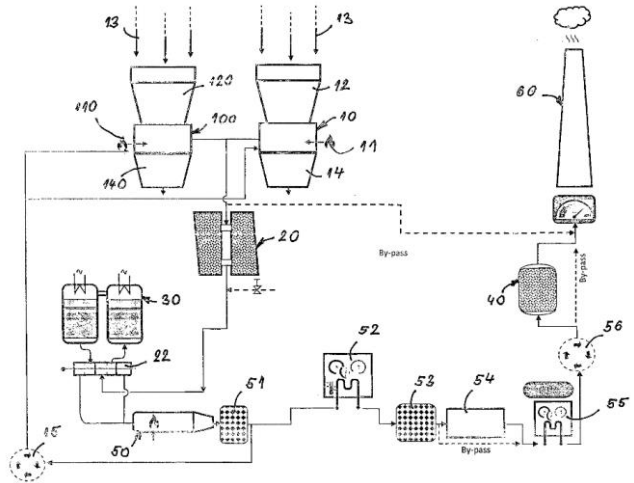
(71) ZVS-ENCO, a.s., Dubnica nad Váhom, SK;

(72) Resek Juraj, Ing., Nová Dubnica, SK;

(74) Mrenica Jaroslav, Ing., Púchov, SK;

(54) Technologický komplex na zhodnocovanie komunálneho odpadu

(57) Technologický komplex na zhodnocovanie komunálneho odpadu pozostáva z mineralizačnej komory (10, 100) vyba-venej zásobníkom (12, 120) a zberným kontajnerom (14, 140), spojenej cez vysokoteplotný filter (20) a 5-cestný ventil (22) s katalyzačným reverzným dopaľovačom (30) a následne s plynovým ohrievačom (50), spojeným cez vnútorný dopaľovač (51), výmenník tepla (52), filtračný systém (53), hĺbkový čistič (54) a koncový výmenník tepla (55) cez hlavný ventilátor (56) s odsávacím zariadením (40) spojeným s komínom (60).



(51) F24F 13/00, F16L 5/00, A62C 2/00

(21) 50111-2020

(22) 22.10.2020

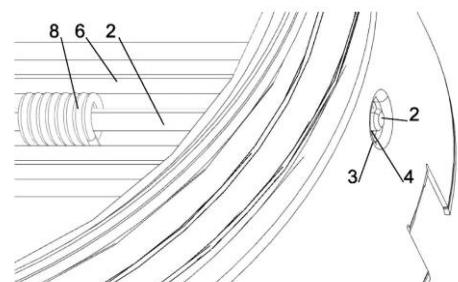
(71) Systemair Production a.s., Kalinkovo, SK;

(72) Repovský Michal, Ing., Hul, SK; Bobor Ján, Hamuliakovo, SK;

(74) Porubčan Róbert, Ing., Ivanka pri Dunaji, SK;

(54) Požiarna alebo dymová klapka, predovšetkým na vloženie do potrubia

(57) Požiarna alebo dymová klapka má dva výklopné krídlové listy (6) uložené vnútri telesa (1) na spoločnom hriadeľ (2). Uloženie umožňuje vyklopenie oboch krídlových listov (6) pomocou pružiny z otvorenej polohy do uzatvorenej polohy, pričom krídlové listy (6) sú v otvorenej polohe vzájomne spojené teplotnou poistkou (7). Hriadeľ (2) je hladký a je vložený v dvoch priebežných otvoroch (4) umiestnených protiľahlo na plášti telesa (1). Dĺžka hriadeľa (2) zodpovedá vzdialenosti vonkajších povrchov plášťa telesa (1) alebo ju presahuje v miestach otvorov (4) a oba konce hriadeľa (2) sú z vonkajšej strany telesa (1) prelepené fóliou (5) alebo vrstvou lepiacej hmoty. Je výhodné, ak plášť telesa (1) v okolí otvorov (4) má dovnútra orientované prelisy (3) s hĺbkou aspoň 1 mm a hriadeľ (2) prečnieva von z oboch otvorov (4). Riešenie sa vyznačuje nízkym počtom súčiastok, má výborné funkčné vlastnosti počas pohotovostného stavu, ako aj po aktivácii v prípade požiaru.



(51) F24F 13/00, F24F 7/00**(21) 50085-2020**

(22) 27.8.2020

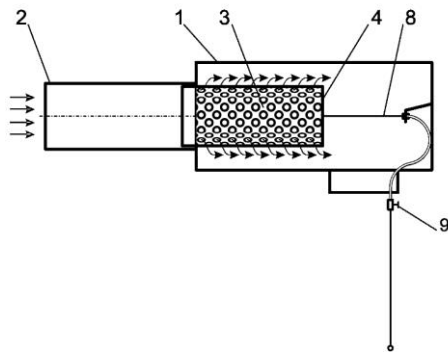
(71) Systemair Production a.s., Kalinkovo, SK;

(72) Cudnák Milan, Ing., Pichne, SK;

(74) Porubčan Róbert, Ing., Ivanka pri Dunaji, SK;

(54) Vzduchotechnická komora s nastaviteľným prvkom na reguláciu prietoku

(57) Vo vstupnej rúre (2) ústiacej do telesa (1) vzduchotechnickej komory je vložená perforovaná rúra (3) s dnom (4) orientovaným dovnútra telesa (1). Perforovaná rúra (3) je posuvne uložená na pohyb medzi zasunutou polohou a vysunutou polohou, v zasunutej polohe sa plášť perforovanej rúry (3), resp. jeho podstatná časť nachádza vnútri vstupnej rúry (2) a vo vysunutej polohe perforovaná rúra (3) vyčnieva z okraja vstupnej rúry (2) dovnútra telesa (1) tak, že cez otvory (5) na plášti perforovanej rúry (3) prechádza vzduch zo vstupnej rúry (2) dovnútra telesa (1). Dno (4) môže byť perforované alebo plné. Vo výhodnom vyhotovení riešenie zahŕňa aspoň jedno tesnenie (6) medzi vonkajším povrchom perforovanej rúry (3) a vnútorným povrchom vstupnej rúry (2), tesnenie (6) pritom má tiež klznú funkciu. Ovládací člen na posúvanie perforovanej rúry (3) je s perforovanou rúrou (3) spojený v jej osi, výhodne prostredníctvom priečnika (7).



| | | | | | | | |
|------------|------------|-------------|------------|------------|------------|------------|------------|
| (51) | (21) | (51) | (21) | (51) | (21) | (51) | (21) |
| A01B 51/00 | 154-2020 | B60K 6/00 | 50067-2020 | E04B 2/00 | 173-2020 | F16H 49/00 | 12-2020 |
| A01N 31/00 | 143-2020 | B60Q 7/00 | 175-2019 | E04C 1/00 | 50108-2020 | F23G 5/00 | 185-2020 |
| A23L 33/00 | 135-2020 | B61D 7/00 | 50079-2019 | E04F 21/00 | 23-2020 | F24F 13/00 | 50111-2020 |
| A62B 7/00 | 212-2020 | B65G 47/00 | 169-2020 | E04H 1/00 | 50087-2020 | F24F 13/00 | 50085-2020 |
| A62C 3/00 | 200-2020 | C09D 125/00 | 43-2020 | F02B 75/00 | 133-2020 | | |
| B21D 5/00 | 50105-2020 | E01H 5/00 | 50104-2020 | F03B 17/00 | 195-2020 | | |
| B60K 6/00 | 50068-2020 | E01H 5/00 | 50103-2020 | F04B 1/00 | 50057-2019 | | |

FG2K

Zapísané úžitkové vzory

| (11) | (51) | (11) | (51) | (11) | (51) | (11) | (51) |
|-------------|--|-------------|---|------|------------|------|------------|
| 9047 | H03H 17/00 | 9051 | C02F 1/00 | 9055 | H02S 20/00 | 9059 | C08L 23/00 |
| 9048 | G01W 1/00 | 9052 | F21V 31/00 | 9056 | H04L 27/00 | 9060 | C02F 1/00 |
| 9049 | H02J 50/00 | 9053 | G01B 11/00 | 9057 | F03G 7/00 | | |
| 9050 | A61L 2/00 | 9054 | H02S 20/00 | 9058 | G01N 27/00 | | |
| (51) | A61L 2/00, A61K 36/00, A01N 65/00, A61P 31/00 | (51) | F03G 7/00, H02K 7/00 | | | | |
| (11) | 9050 | (11) | 9057 | | | | |
| (21) | 99-2020 | (21) | 42-2020 | | | | |
| (22) | 3.6.2020 | (22) | 31.3.2020 | | | | |
| (45) | 24.2.2021 | (45) | 24.2.2021 | | | | |
| (47) | 8.2.2021 | (47) | 8.2.2021 | | | | |
| (73) | BALSAMIS APOTHEKE s.r.o., Krmov, CZ; | (73) | Žilinská univerzita v Žiline, Žilina, SK; | | | | |
| (72) | Ralis Daniel, Olomouc, CZ; | (72) | Baššovanský Ronald, Ing., PhD., Žilina, SK; Majchrák Maroš, Ing., Skalité, SK; Kohár Róbert, doc. Ing., PhD., Povina, SK; Weis Peter, Ing., PhD., Ružomberok, SK; | | | | |
| (74) | Labudík Miroslav, Ing., Kysucké Nové Mesto, SK; | | | | | | |
| (54) | Dezinfekčný prípravok najmä na zubné kefky | (54) | Generátor elektrickej energie pre horské bicykle | | | | |
| (51) | C02F 1/00, C02F 9/00 | (51) | F21V 31/00, F21Y 115/00 | | | | |
| (11) | 9060 | (11) | 9052 | | | | |
| (21) | 50057-2020 | (21) | 50088-2019 | | | | |
| (22) | 17.6.2020 | (22) | 24.10.2019 | | | | |
| (31) | CZ2019-36382 U | (31) | CZ2019-35906 U | | | | |
| (32) | 2.7.2019 | (32) | 11.2.2019 | | | | |
| (33) | CZ | (33) | CZ | | | | |
| (45) | 24.2.2021 | (45) | 24.2.2021 | | | | |
| (47) | 8.2.2021 | (47) | 8.2.2021 | | | | |
| (73) | Svoboda František, Ing., CSc., Brno, CZ; | (73) | Osvětlení Černoch s.r.o., Praha, CZ; | | | | |
| (72) | Svoboda František, Ing., CSc., Brno, CZ; | (72) | Černoch Jakub, Ing., Praha, CZ; | | | | |
| (74) | MAJLINGOVÁ & PARTNERS, s. r. o., Bratislava, SK; | (74) | invent Patentová a známková kancelária s.r.o., Bratislava, SK; | | | | |
| (54) | Štvorstupňová stavebnicová úpravňa povrchovej vody | (54) | LED svietidlo, najmä LED svietidlo do chemicky agresívneho prostredia | | | | |
| (51) | C02F 1/00 | (51) | G01B 11/00, G01N 21/00 | | | | |
| (11) | 9051 | (11) | 9053 | | | | |
| (21) | 50058-2020 | (21) | 50134-2018 | | | | |
| (22) | 17.6.2020 | (22) | 17.5.2017 | | | | |
| (31) | CZ2019-36509 U | (31) | DE20 2016 102 851.5 | | | | |
| (32) | 12.8.2019 | (32) | 30.5.2016 | | | | |
| (33) | CZ | (33) | DE | | | | |
| (45) | 24.2.2021 | (45) | 24.2.2021 | | | | |
| (47) | 8.2.2021 | (47) | 8.2.2021 | | | | |
| (73) | Svoboda František, Ing., CSc., Brno, CZ; | (76) | PCT/EP2017/025133 | | | | |
| (72) | Svoboda František, Ing., CSc., Brno, CZ; | (77) | WO2017/207114 | | | | |
| (74) | MAJLINGOVÁ & PARTNERS, s.r.o., Bratislava, SK; | (73) | BOBST MEX SA, Mex, CH; | | | | |
| (54) | Klarifikátor s lamelovým stabilizátorom vložkového mrahu a tvorbou tlakových pulzov | (72) | Richard Matthieu, Remoray, FR; Pilloud Francis, Clarens, CH; | | | | |
| (51) | C08L 23/00, C08L 25/00, C08L 55/00, C08L 67/00, C08L 75/00, C08K 3/00 | (74) | HÖRMANN & PARTNERS s.r.o., Bratislava, SK; | | | | |
| (11) | 9059 | (54) | Systém zhotovovania snímok a stanica na kontrolu kvality obsahujúca systém zhotovovania snímok | | | | |
| (21) | 50042-2020 | | | | | | |
| (22) | 4.5.2020 | | | | | | |
| (45) | 24.2.2021 | | | | | | |
| (47) | 8.2.2021 | | | | | | |
| (73) | Slovenská technická univerzita v Bratislave, Bratislava, SK; | | | | | | |
| (72) | Beniak Juraj, doc. Ing. CsC., Ostratice, SK; | | | | | | |
| (74) | Holoubková Mária, Ing., Bratislava, SK; | | | | | | |
| (54) | Kompozitný plast s antibakteriálnym účinkom | | | | | | |

- (51) **G01N 27/00**
(11) 9058
 (21) 50036-2019
 (22) 14.5.2019
 (45) 24.2.2021
 (47) 8.2.2021
 (73) Univerzita Komenského v Bratislave, Fakulta matematiky, fyziky a informatiky, Bratislava, SK;
 (72) Plecenik Tomáš, doc. RNDr., PhD., Bratislava, SK; Vidiš Marek, Mgr., Poprad, SK; Truchlý Martin, RNDr., PhD., Ružomberok, SK; Plecenik Andrej, prof. RNDr., DrSc., Bratislava, SK; Krško Ondrej, Mgr., PhD., Krásno nad Kysoucou, SK; Grančič Branislav, RNDr., PhD., Bratislava, SK; Ďurina Pavol, Ing., PhD., Bánovce nad Bebravou, SK; Roch Tomáš, doc., PhD., Bratislava, SK; Gregor Maroš, doc. RNDr., PhD., Turecká, SK; Satrapinskyy Leonid, Mgr., PhD., Brestovany, SK; Noskovič Jaroslav, RNDr., PhD., Hviezdoslavov, SK;
 (74) Porubčan Róbert, Ing., Ivanka pri Dunaji, SK;
(54) Polovodičový detektor plynov s plynocitlivou vrstvou a jeho použitie

- (51) **G01W 1/00, H04W 4/00**
(11) 9048
 (21) 102-2020
 (22) 5.6.2020
 (45) 24.2.2021
 (47) 5.2.2021
 (73) Slovenská technická univerzita v Bratislave, Bratislava, SK;
 (72) Dekanová Martina, Ing., PhD., Dolný Kubín, SK; Dekan Martin, Ing., PhD., Bratislava, SK; Duchoň František, prof. Ing., PhD., Hlohovec, SK;
(54) Spôsob automatizovanej detekcie lavínového nebezpečenstva a zapojenie

- (51) **H02J 50/00, B60L 53/00, G01R 31/00**
(11) 9049
 (21) 120-2020
 (22) 26.6.2020
 (45) 24.2.2021
 (47) 5.2.2021
 (73) Žilinská univerzita v Žiline, Žilina, SK;
 (72) Praženica Michal, Ing., PhD., Plevník-Drienové, SK; Pavelek Miroslav, Ing., Nová Bystrica, SK; Frivaldský Michal, doc. Ing., PhD., Horný Hričov, SK;
(54) Zariadenie na testovanie bezdrôtového prenosu elektrickej energie s nastavovaním polohy

- (51) **H02S 20/00**
(11) 9054
 (21) 50059-2020
 (22) 17.6.2020
 (45) 24.2.2021
 (47) 8.2.2021
 (73) Technická univerzita v Košiciach, Košice, SK;
 (72) Flimel Marián, doc. Ing., CSc., Prešov, SK; Rimár Miroslav, prof. Ing., CSc., Prešov, SK; Fedák Marcel, Ing., PhD., Ing. Paed. IGIP, Ladomirov, SK;
(54) Konštrukcia pevnej horizontálnej clony na fasáde budovy s fotovoltaickými článkami

- (51) **H02S 20/00**
(11) 9055
 (21) 50007-2020
 (22) 30.1.2020
 (45) 24.2.2021
 (47) 8.2.2021
 (73) Technická univerzita v Košiciach, Košice, SK;
 (72) Flimel Marián, doc. Ing., CSc., Prešov, SK; Rimár Miroslav, prof. Ing., CSc., Prešov, SK; Fedák Marcel, Ing., PhD., Ladomirov, SK;
(54) Konštrukcia pevnej vertikálnej clony na fasáde budovy s fotovoltaickými článkami

- (51) **H03H 17/00**
(11) 9047
 (21) 196-2019
 (22) 20.12.2019
 (45) 24.2.2021
 (47) 5.2.2021
 (73) Slovenská technická univerzita v Bratislave, Bratislava, SK;
 (72) Huba Mikuláš, prof. Ing., PhD., Bratislava, SK; Ťapák Peter, Ing., PhD., Bratislava, SK; Chamraz Štefan, Ing., PhD., Bratislava, SK; Bisták Pavol, Ing., PhD., Bratislava, SK; Žáková Katarína, doc. Ing., PhD., Bratislava, SK;
(54) Zapojenie pozorovateľa vstupnej poruchy s filtrom FIR pre systavy s dynamikou 2. rádu a dostupnou prvou deriváciou výstupu

- (51) **H04L 27/00**
(11) 9056
 (21) 55-2020
 (22) 31.3.2017
 (45) 24.2.2021
 (47) 8.2.2021
 (67) 36-2017
 (73) Žilinská univerzita v Žiline, Žilina, SK;
 (72) Hottmar Vladimír, doc. Ing., PhD., Žilina, SK; Adamec Bohumil, Ing., PhD., Vrútky, SK;
(54) Zapojenie adaptívneho demodulátora amplitúdovo modulovaných signálov

| (51) | (11) | (51) | (11) | (51) | (11) | (51) | (11) |
|------------|------|------------|------|------------|------|------------|------|
| A61L 2/00 | 9050 | F03G 7/00 | 9057 | G01W 1/00 | 9048 | H03H 17/00 | 9047 |
| C02F 1/00 | 9060 | F21V 31/00 | 9052 | H02J 50/00 | 9049 | H04L 27/00 | 9056 |
| C02F 1/00 | 9051 | G01B 11/00 | 9053 | H02S 20/00 | 9054 | | |
| C08L 23/00 | 9059 | G01N 27/00 | 9058 | H02S 20/00 | 9055 | | |

ND2K

Predĺženie platnosti úžitkových vzorov

| (11) | (51) | (11) | (51) | (11) | (51) | (11) | (51) |
|---|------------|-----------|------------|---|------------|------------|-----------|
| 7279 | E01B 7/00 | 8012 | A23L 33/00 | 8084 | E01B 7/00 | 8229 | H02J 7/00 |
| 7359 | F21V 7/00 | 8035 | F01B 13/00 | 8127 | B41F 15/00 | 8404 | B60L 1/00 |
| 7683 | G03B 35/00 | | | | | | |
| <p>(51) A23L 33/00, A23K 20/00, A61K 33/00 (11) 8012 (21) 78-2017 (22) 28.3.2017 (73) Teren Ján, Ing., CSc., Bratislava, SK; (54) Výživový doplnok</p> | | | | <p>(51) F01B 13/00 (11) 8035 (21) 24-2017 (22) 8.2.2017 (73) Dobrodenka Pavel, Dulov, SK; Dobrodenka Anton, Dulov, SK; Dobrodenka Martin, Dulov, SK; Gerlici Juraj, prof. Dr. Ing., Žilina, SK; Lack Tomáš, doc. Ing., PhD., Žilina, SK; Blatnický Miroslav, Ing., PhD., Vrbové, SK; Dižo Ján, Ing., PhD., Kolárovice, SK; Harušinec Jozef, Ing., PhD., Slopná, SK; (54) Kinematické usporiadanie mechanizmu s rotujúcimi valcami</p> | | | |
| <p>(51) B41F 15/00, B41F 17/00 (11) 8127 (21) 50021-2017 (22) 23.2.2017 (73) KRUŽÍK s.r.o., Kroměříž, CZ; (54) Otočný polohovací stół tlačového stroja na potlač bránových panelov</p> | | | | <p>(51) F21V 7/00, F21S 8/00, F21V 5/00 (11) 7359 (21) 5062-2014 (22) 20.11.2014 (73) S PoweR export - import, s. r. o., Bratislava, SK; (54) LED reflektorové stropné svietidlo</p> | | | |
| <p>(51) B60L 1/00, H02M 5/00 (11) 8404 (21) 85-2017 (22) 10.4.2017 (73) EVPÚ, a. s., Nová Dubnica, SK; (54) Spôsob vytvorenia trojfázovej napájacej siete nákladného vlaku</p> | | | | <p>(51) G03B 35/00, G03B 5/00 (11) 7683 (21) 5011-2014 (22) 25.2.2014 (73) Žilinská univerzita v Žiline, Žilina, SK; Centrum vedecko-technických informácií SR, Bratislava, SK; (54) Spôsob určenia bodu konvergencie a veľkosti stereoskopickkej základne s konvergujúcimi osami kamier</p> | | | |
| <p>(51) E01B 7/00, E01B 3/00 (11) 8084 (21) 50038-2017 (22) 5.4.2017 (73) AŽD Praha s.r.o., Praha, CZ; (54) Podval snímačov polohy pohyblivých výmenových jazýkov železničnej výhybky</p> | | | | <p>(51) H02J 7/00 (11) 8229 (21) 122-2017 (22) 17.5.2017 (73) S PoweR export - import, s. r. o., Bratislava, SK; (54) Akumulátorový zdroj elektrickej energie pre špeciálne zariadenia a nabíjacia stanica</p> | | | |
| <p>(51) E01B 7/00 (11) 7279 (21) 50038-2014 (22) 8.4.2014 (73) AŽD Praha s.r.o., Praha, CZ; (54) Prírubový žľabový podval</p> | | | | | | | |
| (51) | (11) | (51) | (11) | (51) | (11) | (51) | (11) |
| A23L 33/00 | 8012 | E01B 7/00 | 7279 | F01B 13/00 | 8035 | G03B 35/00 | 7683 |
| B41F 15/00 | 8127 | E01B 7/00 | 8084 | F21V 7/00 | 7359 | H02J 7/00 | 8229 |
| B60L 1/00 | 8404 | | | | | | |

PC2K**Prevody a prechody práv na úžitkové vzory**

(11) **7813**
(21) 5054-2015
(73) BETONIKA plus s.r.o., Lužec nad Vltavou, CZ;
Predchádzajúci majiteľ:
PREFA Grygov a.s., Grygov, CZ; BETONIKA plus s.r.o.,
Lužec nad Vltavou, CZ;
Dátum zápisu do registra: 11.2.2021

(11) **7822**
(21) 5053-2015
(73) BETONIKA plus s.r.o., Lužec nad Vltavou, CZ;
Predchádzajúci majiteľ:
PREFA Grygov a.s., Grygov, CZ; BETONIKA plus s.r.o.,
Lužec nad Vltavou, CZ;
Dátum zápisu do registra: 11.2.2021

TC2K**Zmeny mien**

(11) **7813**
(21) 5054-2015
(73) CS-BETON Prefa s.r.o., Lužec nad Vltavou, CZ;
Dátum zápisu do registra: 11.2.2021

(11) **7822**
(21) 5053-2015
(73) CS-BETON Prefa s.r.o., Lužec nad Vltavou, CZ;
Dátum zápisu do registra: 11.2.2021

ČASŤ

DIZAJNY

Číselné INID - kódy na označovanie bibliografických údajov (Štandard WIPO ST. 80)

| | | | |
|------|---|------|---|
| (11) | Číslo zapísaného dizajnu | (51) | Medzinárodné triedenie dizajnov |
| (15) | Dátum zápisu/predĺženia platnosti | (54) | Názov dizajnu |
| (18) | Predpokladaný dátum uplynutia platnosti zápisu/predĺženia platnosti | (55) | Vyobrazenie dizajnu/vyobrazenie dizajnu po čiastočnom výmaze |
| (21) | Číslo prihlášky | (58) | Dátum záznamu v registri, napr. zmeny mena, zániku, výmazu a pod. |
| (22) | Dátum podania prihlášky | (62) | Číslo pôvodnej prihlášky v prípade vylúčenej prihlášky |
| (28) | Počet dizajnov | (72) | Meno pôvodcu (-ov) |
| (31) | Číslo prioritnej prihlášky | (73) | Meno (názov) majiteľa (-ov) |
| (32) | Dátum podania prioritnej prihlášky | (74) | Meno (názov) zástupcu (-ov) |
| (33) | Krajina alebo regionálna organizácia priority | (78) | Meno (názov) nového majiteľa (-ov) po prevode alebo prechode |
| (45) | Dátum sprístupnenia zapísaného dizajnu | | |
| (46) | Dátum uplynutia odkladu zverejnenia | | |

Poznámka:

Číslo uvádzané pred kódom (51) znamená verziu Medzinárodného triedenia dizajnov.

Kódy na označovanie záhlaví oznámení publikovaných vo Vestníku ÚPV SR (Štandard WIPO ST. 17)

Prihlášky dizajnov

| | |
|-------------|--|
| RD9Q | Exekúcie na prihlášky dizajnov |
| RF9Q | Ukončenie exekúcií na prihlášky dizajnov |
| RL9Q | Súdne spory o právo na prihlášky dizajnov |
| RL9Q | Ukončenie súdnych sporov o právo na prihlášky dizajnov |

Zapísané dizajny

| | |
|-------------|--|
| FG4Q | Zapísané dizajny |
| FG4Q | Zapísané dizajny s odloženým zverejnením |
| FG4Q | Zverejnené zapísané dizajny po uplynutí doby odkladu zverejnenia |
| MA4Q | Zaniknuté zapísané dizajny vzdaním sa |
| MA4Q | Čiastočne zaniknuté zapísané dizajny vzdaním sa |
| MC4Q | Vymazané zapísané dizajny |
| MG4Q | Čiastočne vymazané zapísané dizajny |
| MK4Q | Zaniknuté zapísané dizajny uplynutím doby platnosti |
| ND4Q | Predĺženie platnosti zapísaných dizajnov |
| PC4Q | Prevody a prechody práv |
| PD4Q | Zmeny dispozičných práv na zapísané dizajny (zálohy) |
| PD4Q | Zmeny dispozičných práv na zapísané dizajny (ukončenie zálohov) |
| QB4Q | Licenčné zmluvy registrované |
| QC4Q | Ukončenie platnosti licenčných zmlúv |
| RD4Q | Exekúcie na dizajny |
| RD4Q | Ukončenie exekúcií na dizajny |
| RL4Q | Prepis majiteľa dizajnu (na základe rozhodnutia súdu) |
| RL4Q | Súdne spory o právo na dizajny |
| RL4Q | Ukončenie súdnych sporov o právo na dizajny |
| TA4Q | Doplnenie pôvodcu (-ov) |
| TB4Q | Opravy mien |
| TC4Q | Zmeny mien |
| TD4Q | Opravy adries |
| TE4Q | Zmeny adries |
| TF4Q | Opravy dátumov |
| TG4Q | Opravy zatriedenia podľa Medzinárodného triedenia dizajnov |
| TH4Q | Opravy chýb alebo zmeny všeobecne |

FG4Q

Zapísané dizajny

(11) (51)

28834 25/03.11

12(51) 25/03.11

(11) 28834

(15) 3.2.2021

(18) 29.4.2025

(21) 48-2020

(22) 29.4.2020

(73) ELITE HOLDING, a.s., Bratislava, SK;

(72) Popovič Marek, Ing. arch., Bratislava, SK; Barčík Marek, Ing. arch., Senec, SK;

(74) Holoubková Mária, Ing., Bratislava, SK;

(54) Budova základnej školy

Určenie výrobku:

Výrobok, v ktorom je dizajn stelesnený, je budova základnej školy.

(28) 3

(55)



1.1



2.1



3.1

(51) (11)

25/03.11 28834

MK4Q**Zaniknuté zapísané dizajny uplynutím doby platnosti**

| (11) | (58) |
|-------|------------|
| 28742 | 08.02.2012 |
| 28743 | 08.02.2012 |
| 28744 | 08.02.2012 |
| 28745 | 08.02.2012 |

ND4Q**Predĺženie platnosti zapísaných dizajnov**

| (11) | (51) | (11) | (51) |
|-------|----------|-------|----------|
| 27276 | 12/15.01 | 28242 | 12/16.06 |
| 28240 | 26/06.00 | 28253 | 06/01.03 |

10(51) 06/01.03**(11) 28253**

(15) 14.6.2016

(18) 30.3.2026

(21) 16-2016

(22) 30.3.2016

(73) Neseda j.s.a., Bratislava, SK;

(54) Polohovateľná stolička NESEDA

Určenie výrobku:

Výrobok podľa dizajnu, v ktorom je stelesnené vonkajšie tvarové riešenie kancelárskej polohovateľnej stoličky NESEDA, je určený na správne sedenie na kancelárskej stoličke.

10(51) 12/16.06, 12/16.08, 12/16.11**(11) 28242**

(15) 28.4.2016

(18) 8.2.2026

(21) 5002-2016

(22) 8.2.2016

(73) ŠKODA AUTO a. s., Mladá Boleslav, CZ;

(54) Súčasti automobilu

Určenie výrobku:

Výrobky, v ktorých budú dizajny stelesnené, sú vybrané súčasti karosérie automobilu.

8 (51) 12/15.01**(11) 27276**

(15) 12.9.2006

(18) 16.2.2026

(21) 7-2006

(22) 16.2.2006

(73) Continental Matador Rubber, s. r. o., Púchov, SK;

(54) Dezén pneumatiky DR 3

Určenie výrobku:

Výrobok, v ktorom je dizajn stelesnený, je pneumatika.

10(51) 26/06.00**(11) 28240**

(15) 28.4.2016

(18) 8.2.2026

(21) 5001-2016

(22) 8.2.2016

(73) ŠKODA AUTO a. s., Mladá Boleslav, CZ;

(54) Svetelné vybavenie vozidla

Určenie výrobku:

Výrobky, v ktorých budú dizajny stelesnené, sú svetlomety a svetidlá vozidla

| (51) | (11) |
|----------|-------|
| 06/01.03 | 28253 |
| 12/15.01 | 27276 |

| (51) | (11) |
|----------|-------|
| 12/16.06 | 28242 |
| 26/06.00 | 28240 |

ČASŤ

OCHRANNÉ ZNÁMKY

Číselné kódy na označovanie bibliografických údajov (Štandard WIPO ST. 60)

- | | |
|---|--|
| (111) Číslo zápisu | (551) Údaje o kolektívnej ochrannej známke |
| (141) Dátum zániku | (571) Opis ochrannej známky |
| (151) Dátum zápisu | (580) Dátum zápisu akejkoľvek transakcie v súvislosti s prihláškou alebo zápisom ochrannej známky do registra, napr. zmena majiteľa, zmena mena alebo adresy, zrieknutie sa známky atď. (účinnosť) |
| (156) Dátum obnovy | (591) Údaje o uplatňovaných farbách |
| (180) Predpokladaný dátum uplynutia platnosti zápisu/obnovy | (641) Číslo a dátum podania prihlášky ochrannej známky Európskej únie, premenou ktorej vznikla prihláška národnej ochrannej známky |
| (210) Číslo prihlášky | (646) Číslo a dátum podania ochrannej známky Európskej únie, premenou ktorej vznikla prihláška národnej ochrannej známky |
| (220) Dátum podania prihlášky | (731) Meno a adresa prihlasovateľa (-ov) |
| (310) Číslo prioritnej prihlášky | (732) Meno a adresa majiteľa (-ov) |
| (320) Dátum podania prioritnej prihlášky | (740) Meno a adresa zástupcu (-ov) |
| (330) Krajina alebo regionálna organizácia priority | (770) Meno a adresa predchádzajúceho prihlasovateľa (-ov) alebo majiteľa (-ov) (v prípade zmeny vlastníctva) |
| (340) Údaje o čiastočnej prioritě | (771) Predchádzajúce meno alebo adresa prihlasovateľa (-ov) alebo majiteľa (-ov) (v prípade zmeny údajov) |
| (350) Dátum práva z prihlášky, z ktorej sa uplatňuje seniorita | (791) Meno a adresa držiteľa (-ov) licencie |
| (360) Zoznam tovarov a služieb, na ktoré sa vzťahuje čiastočná seniorita | (793) Podmienky a obmedzenia licencie |
| (442) Dátum zverejnenia prihlášky po prieskume | (800) Číslo a dátum medzinárodného zápisu |
| (450) Dátum oznámenia o zápise ochrannej známky | (881) Číslo a dátum zápisu ochrannej známky nahradenej medzinárodným zápisom |
| (510) Zoznam tovarov a/alebo služieb, ak neboli zatriedené/bez použitia triedenia | |
| (511) Medzinárodné triedenie tovarov a/alebo služieb, a/alebo zoznam zatriedených tovarov a/alebo služieb | |
| (540) Vyjadrenie ochrannej známky | |
| (550) Druh ochrannej známky | |

Poznámka:

Číslo uvádzané pred kódom (511) znamená verziu Medzinárodného triedenia tovarov a služieb na zápis ochranných známk (Niceské triedenie), podľa ktorej bola prihláška ochrannej známky zatriedená v deň jej podania na úrade. Od roku 2013 sa Niceské triedenie aktualizuje každý rok a vstupuje do platnosti vždy 1. januára prísľušného roka. Prihlášky podané v roku 2021 sa zatriedujú podľa verzie 11. vydania triedenia NCL (11-2021) platnej od 1. januára 2021.

Zverejnené prihlášky ochranných známok

| (210) | (210) | (210) | (210) |
|-----------|-----------|----------|----------|
| 965-2020 | 2766-2020 | 72-2021 | 193-2021 |
| 1326-2020 | 2770-2020 | 73-2021 | 194-2021 |
| 1412-2020 | 2777-2020 | 76-2021 | 196-2021 |
| 1464-2020 | 2780-2020 | 80-2021 | 199-2021 |
| 1932-2020 | 2782-2020 | 82-2021 | 229-2021 |
| 1949-2020 | 2790-2020 | 85-2021 | 236-2021 |
| 2018-2020 | 2795-2020 | 86-2021 | 240-2021 |
| 2031-2020 | 2858-2020 | 96-2021 | 244-2021 |
| 2247-2020 | 2863-2020 | 97-2021 | 248-2021 |
| 2266-2020 | 2866-2020 | 98-2021 | 251-2021 |
| 2271-2020 | 2868-2020 | 100-2021 | 254-2021 |
| 2278-2020 | 2892-2020 | 117-2021 | 255-2021 |
| 2279-2020 | 2895-2020 | 127-2021 | 258-2021 |
| 2286-2020 | 2913-2020 | 129-2021 | 259-2021 |
| 2392-2020 | 2951-2020 | 141-2021 | 260-2021 |
| 2400-2020 | 2983-2020 | 142-2021 | 261-2021 |
| 2452-2020 | 2987-2020 | 143-2021 | 262-2021 |
| 2515-2020 | 2993-2020 | 144-2021 | 263-2021 |
| 2520-2020 | 14-2021 | 146-2021 | 265-2021 |
| 2525-2020 | 15-2021 | 154-2021 | 266-2021 |
| 2536-2020 | 18-2021 | 158-2021 | 269-2021 |
| 2541-2020 | 19-2021 | 160-2021 | 270-2021 |
| 2543-2020 | 20-2021 | 161-2021 | 272-2021 |
| 2544-2020 | 25-2021 | 163-2021 | 273-2021 |
| 2547-2020 | 27-2021 | 164-2021 | 274-2021 |
| 2558-2020 | 34-2021 | 165-2021 | 276-2021 |
| 2608-2020 | 39-2021 | 166-2021 | 277-2021 |
| 2610-2020 | 61-2021 | 168-2021 | 278-2021 |
| 2631-2020 | 63-2021 | 173-2021 | 279-2021 |
| 2689-2020 | 65-2021 | 175-2021 | 283-2021 |
| 2696-2020 | 66-2021 | 176-2021 | 284-2021 |
| 2710-2020 | 68-2021 | 178-2021 | 312-2021 |
| 2719-2020 | 70-2021 | 181-2021 | 329-2021 |
| 2764-2020 | 71-2021 | 192-2021 | |

(210) 965-2020

(220) 7.5.2020

11(511) 39, 41

(511) 39 - Spreádzanie turistov; doprava, preprava; organizovanie turistickej dopravy; rezervácie miestieniek na cestovanie; doprava cestujúcich; rezervácie dopravy; rezervácie zájazdov.

41 - Zábava; vzdelávanie; školenia; rezervácie vstupeniek na zábavné predstavenia; fotografické reportáže; služby agentúr ponúkajúcich vstupenky na zábavné podujatia; turistické prehliadky so sprievodcom.

(540) FUTBALTOUR

(550) slovná

(731) Očenáš Matej, Ing., Švantnerova 3, 841 01 Bratislava, SK;

(210) 1326-2020

(220) 19.6.2020

11(511) 12

(511) 12 - Pozemné vozidlá; časti a súčasti pozemných vozidiel; konštrukčné časti a komponenty hnacieho ústrojenstva povahy elektrických motorov, prevodoviek a náprav; karosérie motorových vozidiel; odkladacie batožinové siete pre pozemné vozidlá; prispôsobené kryty pre pozemné vozidlá; snehové reťaze pre pozemné vozidlá; záplaty na opravu pneumatík vozidiel; pumpy na nafukovanie pneumatík vozidiel; diely na úpravy interiéru automobilov; obkladacie panely interiérov vozidiel; kožené interiéry pozemných vozidiel; rámy štátnych poznávacích značiek; držiaky štátnych poznávacích

značiek; čalúnenie vozidiel; elektrické pozemné vozidlá; motory elektrických vozidiel; spätné zrkadlá elektrických vozidiel; stierače čelného skla elektrických vozidiel; výklopné zadné dvere elektrických vozidiel; plne elektrické z batérie napájané vysoko výkonné vozidlá; sedadlá vozidiel; náboje kolies vozidiel; kolesá vozidiel; čalúnené prispôsobené kryty pre pozemné vozidlá; volanty pozemných vozidiel; motory do pozemných vozidiel; strešné nosiče pozemných vozidiel; tlmiče nárazov pozemných vozidiel; tlmiace pružiny pozemných vozidiel; tyčky stabilizátorov a závesy pozemných vozidiel; ozdobné panely interiérov karosérií vozidiel; strmene kotúčových brzd pozemných vozidiel; prispôsobené poťahy sedadiel pozemných vozidiel; uchytenia motorov do pozemných vozidiel; hadičky posilňovača riadenia; čalúnenie na sedadlá vozidiel; náboje kolies automobilov; nosiče lyží na pozemné vozidlá; zrkadlá pozemných vozidiel; spätné zrkadlá pozemných vozidiel; spätné prevody pre pozemné vozidlá; háčik na použitie v pozemných vozidlách; čelné sklá vozidiel; zabezpečovacie zariadenia proti odcudzeniu vozidiel; pneumatiky pozemných vozidiel; duše pneumatík pozemných vozidiel; hustiče pneumatík; automobilové vonkajšie a vnútorné plastové extrudované dekoračné a ochranné ozdobné diely; elektrické vozidlá; nákladné vozidlá; polo-prispôsobené kryty pre pozemné vozidlá; kompresory vzduchových brzd pozemných vozidiel; vzduchové brzdové valce pozemných vozidiel; kapoty vozidiel; podvozky pozemných vozidiel; chrániče sedadiel vozidla; konštrukčné diely nákladných automobilov; konštrukčné diely

pozemných motorových vozidiel; mechanizmus hnacieho ústrojenstva vozidla tvorený spojkou, prevodovkou, hnacou poloosou a diferenciálom; horné kryty prevodovky pozemných vozidiel; montážne dosky prevodovky pre pozemné vozidlá; prevodové skrine pozemných vozidiel; zásterky za podbehom pozemných vozidiel; schodíky na pripavenie k pozemným vozidlám; ťažné tyče vozidiel; ráfiky kolies vozidiel a ich konštrukčné časti; plne terénne pozemné vozidlá (ATV); meniče krútiaceho momentu elektrického posilňovača riadenia; prevodovky pozemných vozidiel; brzdy pozemných vozidiel; karosérie vozidiel; clony čelného skla vozidiel; slnečné clony vozidiel; pomocné páky riadenia vozidiel; guľové kĺby vozidiel; vodiace ramená nápravy vozidiel; rovnobežné kĺby vozidiel; drieky ventilu pneumatík vozidiel; diferenciály pozemných vozidiel; ochranné diely kapoty pozemných vozidiel; hnacie hriadele pozemných vozidiel; brzdové hadičky pre pozemné vozidlá; brzdové bubny pozemných vozidiel; listové pružiny pozemných vozidiel; vinuté pružiny pozemných vozidiel; lišty stieračov čelného skla pozemných vozidiel; hydraulické obvody pozemných vozidiel; vyrovnávacie zariadenia pre pozemné vozidlá; prispôbené kožené interiéry pre pozemné vozidlá; platničky kotúčových brzd pozemných vozidiel; držiaky nápojov na použitie v pozemných vozidlách; konštrukčné diely prevodoviek; prevodové remene do pozemných vozidiel; systémy odpruženia pozemných vozidiel; ložiská kolies pozemných vozidiel; sklenené okná pozemných vozidiel; poplašné zariadenia pozemných vozidiel; časti a súčasti brzdových systémov pozemných vozidiel; nosiče bicyklov pre pozemné vozidlá; súpravy ochranných manžiet náprav na použitie v pozemných vozidlách; ložiská nápravy pozemných vozidiel; kotúčové brzdy pozemných vozidiel; úložné strešné boxy na pozemné vozidlá; športové úžitkové pozemné vozidlá; airbagy pozemných vozidiel; okná vozidiel; bezpečnostné pásy na sedadlá pozemných vozidiel; ventily na pneumatiky vozidiel; klaksóny pozemných vozidiel; hnacie remene pozemných vozidiel; spojky pozemných vozidiel; prispôbené kryty vozidiel pre automobily a nákladné automobily za účelom ochrany pred počasím a pred živlami; opierky hlavy na sedadlá pozemných vozidiel; hnacie reťaze do pozemných vozidiel; nádoby prispôbené na použitie v kufroch vozidiel; podnosy k sedadlám prispôbené na použitie vo vozidlách; tašky a organizéry do automobilov; bezpečnostné pásy pozemných vozidiel; siete, iné ako batožinové, prispôbené na použitie vo vozidlách; brzdové obloženia do pozemných vozidiel; nápravy pozemných vozidiel; hnacie ozubené kolesá pre pozemné vozidlá; kovové ozdobné a ochranné diely na úpravu interiéru a exteriéru automobilov; elektrické autá; elektrické nákladné vozidlá; elektrické športové úžitkové vozidlá SUV; bicykle; záložné výstražné alarmy pre pozemné vozidlá; disky kolies pre pozemné vozidlá; zabezpečovacie zámky proti odcudzeniu na použitie na volanty automobilov; alarmy proti krádeži do motorových vozidiel; riadiace ústrojenstvo pre pozemné vozidlá; časti a súčasti riadiaceho ústrojenstva pozemných vozidiel; spojľery na pozemné vozidlá; airbagy; tlmiče nárazov automobilov; nárazníky automobilov; strešné nosiče nákladu a batožiny pre vozidlá; stúpadlá pozemných vozidiel; zásterky pozemných vozidiel; blatníky pozemných vozidiel; tlmič pozemných vozidiel; dvere na pozemné vozidlá; páčky smerového signálu do pozemných vozidiel; uzávery palivových nádrží pozemných vozidiel; kryty štátnej poznávacej značky vozidiel; dverové panely pozemných vozidiel.

(540) RIVIAN

(550) slovná

(731) Rivian IP Holdings, LLC, 13250 N. Haggerty Road, Plymouth, Michigan 48170, US;

(740) HÖRMANN & PARTNERS s.r.o., Bratislava, SK;

(210) 1412-2020

(220) 25.6.2020

11(511) 9, 16, 35, 41

(511) 9 - Nosiče zvukových nahrávok; videopásky; audiovizuálne kompaktné disky; optické nosiče údajov; elektronické publikácie (sťahovateľné); sťahovateľné zvonenia do mobilných telefónov; sťahovateľné hudobné súbory; stiahnuteľné multimediálne súbory; audioknihy; audionahrávky; digitálna hudba stiahnuteľná z internetových stránok s mp3 súbormi; elektronické publikácie zaznamenané na počítačových médiách; hudobné nahrávky; hudobné videozáznamy; knihy nahraté na diskoch; sťahovateľné vzdelávacie materiály; sťahovateľné multimediálne nahrávky; nahrané hudobné kompaktné disky; sťahovateľné digitálne nahrávky (podcasty); stiahnuteľné videozáznamy obsahujúce hudbu; video nahrávky; zvukové pásky s hudbou.

16 - Časopisy (periodiká); hudobné časopisy; hudobné tlačoviny; inštruktážne príručky na vyučovacie účely; knihy; noviny; tlačené periodické publikácie; počítačové časopisy; tlačené vzdelávacie publikácie; tlačené učebné materiály; tlačené publikácie; tlačené periodiká; tlačené ocenenia; beletristické knihy; beletristické časopisy; brožované knihy; knihy s cvičeniami; príručky; spevníky; tlačené knihy s notami; tlačené knihy z oblasti hudobnej výchovy; učebnice s cvičeniami; tlačené hudobné partitúry v podobe listov.

35 - Rozširovanie reklamných oznamov; rozširovanie reklamných materiálov zákazníkom (letáky, prospekty, tlačoviny, vzorky); aktualizovanie reklamných materiálov; reklama; prenájom reklamných plôch; zbieranie údajov do počítačových databáz; on line reklama na počítačovej komunikačnej sieti; zostavovanie zoznamov informácií na obchodné alebo reklamné účely; online maloobchodné služby so sťahovateľnou nahratou hudbou alebo nahratými filmami; online maloobchodné služby so sťahovateľnými vyzvájacími tónmi; online maloobchodné služby s digitálnou sťahovateľnou hudbou; poskytovanie obchodných informácií prostredníctvom webových stránok; obchodný manažment hudobníkov; obchodný manažment hudobných interpretov; služby online objednávanie prostredníctvom počítačov; administratívne služby pre akademické kurzy, ktoré sa týkajú online registrácie na kurzy; elektronické spracovanie objednávok; elektronické vydávanie tlačovín na reklamné účely; služby predplácania novín a časopisov (pre tretie osoby); predvádzanie tovaru; prezentácia výrobkov v komunikačných médiách pre maloobchod; online poskytovanie obchodného priestoru pre nákupcov a predajcov tovarov a služieb; organizovanie hromadných nákupov; analýzy nákladov; administratívne spracovanie obchodných objednávok; administratívne spracovanie počítačových obchodných objednávok; obchodné riadenie maloobchodných predajní; obchodný manažment veľkoobchodných a maloobchodných predajní; podpora predaja (pre tretie osoby); poskytovanie obchodných informácií o produktoch zákazníkom prostredníctvom internetu; zásielkové maloobchodné služby súvisiace s odevmi.

41 - Akadémie (vzdelávanie); zábava; organizovanie vedomostných alebo zábavných súťaží; vzdelávanie; požičovanie zvukových nahrávok; vydávanie kníh; tvorba rozhlasových a televíznych programov; služby orchestrov; tvorba divadelných alebo iných predstavení; televízna zábava; výchovno-zábavné klubové služby; informácie o výchove a vzdelávaní; informácie o možnostiach zábavy; organizovanie kultúrnych alebo vzdelávacích výstav; organizovanie živých vystúpení; nahrávacie štúdiá (služby); organizovanie a vedenie seminárov; organizovanie a vedenie sympózií; online vydávanie elektronických kníh a časopisov; hudobné skladateľské služby; online poskytovanie elektronických publikácií (bez možnosti kopírovania); nahrávanie videopások; organizovanie a vedenie koncertov; hudobná tvorba; on line poskytovanie digitálnej hudby (bez možnosti kopírovania); on line posky-

tovanie videozáznamov (bez možnosti kopírovania); organizovanie a vedenie vzdelávacích fór s osobnou účasťou; skladanie piesní; rezervácie vstupeniek na zábavné predstavenia; rezervácie vstupeniek na živé predstavenia a športové podujatia; rezervácie vstupeniek na kultúrne podujatia; organizovanie hudobných predstavení; vydávanie hudobných textov; vydávanie hudobných partitúr; poskytovanie informácií v oblasti hudby; organizovanie živých vystúpení hudobných skupín; vzdelávanie a školenia týkajúce sa hudby a zábavy; poskytovanie priestorov na kultúrne, zábavné a vzdelávacie účely; poskytovanie informácií, komentárov a článkov v oblasti hudby prostredníctvom počítačových sietí; požičovne kníh (knížnice); multimediálne vydávanie kníh; vydávanie kníh na počúvanie; vydávanie kníh, magazínov, almanachov a žurnálov; služby estrádnych umelcov; vyučovanie na základných školách; internátne školy; školské služby (vzdelávanie); školenia; vzdelávanie; vydávanie vzdelávacích a školiacich príručiek; poradenstvo v oblasti školenia a vzdelávania; organizovanie diaľkového vzdelávania na úrovni základných škôl; poskytovanie vyučovacích kurzov na úrovni stredných škôl; tvorba a prenájom vzdelávacích materiálov; organizovanie inštruktážnych, vzdelávacích a školiacich kurzov pre mládež a dospelých.

(540) Bratislavský chlapčenský zbor

(550) slovná

(731) Súkromná základná umelecká škola - Bratislavský chlapčenský zbor, Gerulatská 2, 851 10 Bratislava-Rusovce, SK;

(740) STEINIGER | law firm, s.r.o., Bratislava, SK;

(210) 1464-2020

(220) 2.7.2020

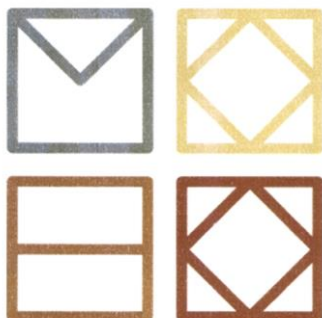
11(511) 6, 19, 42

(511) 6 - Modulárne stavebné kovové konštrukcie; modulárne kovové prístrešky; modulárne stavebné jednotky (kovové); modulárne prenosné stavebné konštrukcie (kovové); modulárne kovové prenosné budovy; modulárne kovové prenosné stavebné jednotky; kovové prefabrikované domy (súbory dielcov).

19 - Modulárne zruby (súbory nekovových dielcov); nekovové modulárne prístrešky; modulárne domy, nekovové; modulárne stavebné jednotky (nekovové); nekovové prefabrikované domy (súbory dielcov); prenosné domčeky (nekovové); budovy (prenosné, nekovové); nekovové prefabrikované domy (súbory dielcov).

42 - Projektovanie domov; architektonické dizajnérstvo exteriérových dekorácií; architektonické dizajnérstvo interiérových dekorácií; výzdoba interiérov; konzultačné služby v oblasti interiérového dizajnu; navrhovanie a priestorové plánovanie interiéru; navrhovanie exteriérov budov; architektonické dizajnérstvo; dizajnérstvo obytných priestorov nehnuteľností; stavebné dizajnérstvo; dizajnérstvo pre interiérovú výzdobu domácností; navrhovanie interiérov budov; poradenské služby v oblasti navrhovania budov; projektovanie budov.

(540)



(550) obrazová

(591) sivá, okrová, khaki, hnedá

(731) Tomášik Andrea, Zarahacovská 501, 010 14 Žilina-Brodno, SK;

(740) Mgr. PETR ŽIŽKA, advokátni kancelář, Plzeň, CZ;

(210) 1932-2020

(220) 7.9.2020

11(511) 3, 9, 14, 18, 25, 26, 35

(511) 3 - Kozmetické prípravky; kozmetické prípravky na starostlivosť o pleť; kozmetické krémy; toaletné prípravky; odličovacie prípravky; čistiace prípravky; čistiace oleje; čistiace toaletné mlieka; neliečivé umývacie prípravky na osobnú hygienu; umývacie prípravky na osobnú hygienu (deodoranty); mydlá; mydielka; dezodoračné mydlá; mydlá proti poteniu; mydlá proti poteniu nôh; mydlá na holenie; mandľové mydlo; mandľové mlieko na kozmetické použitie; antiperspiranty (kozmetické výrobky); kozmetické prípravky na zoštíhlenie; obrúsky napustené pleťovými vodami; obrúsky napustené odličovacími prípravkami; bieliace krémy na pokožku; mandľový olej; bergamotový olej; jazmínový olej; levanduľový olej; ružový olej; citrónové esenciálne oleje; esenciálne oleje z cédrového dreva; mäťové výťažky (esenciálne oleje); cedrátové esenciálne oleje; terpény (esenciálne oleje); aromatické látky (esenciálne oleje); potravinárske aromatické prísady (esenciálne oleje); aromatické prísady do nápojov (esenciálne oleje); mäta na voňavkárské použitie; prípravky z aloy pravej na kozmetické použitie; esenciálne oleje; esenciálne (éterické) oleje; oleje na kozmetické použitie; oleje na toaletné použitie; tuky na kozmetické použitie; kozmetické pleťové vody; kozmetické prípravky do kúpeľa; prípravky do kúpeľa (nie na lekárske použitie); soli do kúpeľa (nie na lekárske použitie); skrášľovacie masky (kozmetické prípravky); masáže gély (nie na lekárske použitie); balzamy (nie na lekárske použitie); vazelína na kozmetické použitie; pomády na kozmetické použitie; vosky na fúzy; farby na fúzy a brady; kolínske vody; parfumy; voňavky; voňavkárské výrobky; výťažky z kvetov (parfuméria); základné zložky kvetinových parfumov; toaletné vody; éterické esencie; pižmo (parfuméria); voňavé zmesi (potpourris); dezodoranty (parfuméria); adstringentné prípravky na kozmetické použitie; depilačné prípravky; depilačný vosk; epilačné prípravky; prípravky na holenie; vody po holení; šampóny; suché šampóny; vlasové kondicionéry; vlasové vody; prípravky na vyrovnávanie vlasov; farby na vlasy; farebné tónovače na vlasy; prípravky na vlasovú onduláciu; laky na vlasy; kozmetické farby; farbivá na toaletné použitie; umelé nechty; prípravky na ošetrovanie nechtov; laky na nechty; odlakovače; púder (kozmetika); mastencový prášok (toaletný púder); peroxid vodíka na kozmetické použitie; lesky na pery; rúže; puzdrá na rúže; prípravky na líčenie; líčidlá; špirály na riasy; maskary; ceruzky na obočie; kozmetické prípravky na obočie; umelé mihalnice; kozmetické prípravky na mihalnice; ochranné prípravky na opaľovanie; vatové tyčinky na kozmetické použitie; kozmetické prípravky na opaľovanie; gély na bielenie zubov; zubné pasty; prípravky na čistenie zubov; hygienické prípravky na osvieženie dychu; osviežovače dychu; spreje na osvieženie dychu; ústne vody (nie na lekárske použitie); kozmetické prípravky pre deti; masáže sviečky na kozmetické použitie; tyčinkové rozptyľovače vôní; kadidlové tyčinky; kadidlo; vonné drevo; chemické čistiace prípravky na domáce použitie; prípravky na čistenie povrchov; prípravky na odstraňovanie vodného kameňa (pre domácnosť); antistatické prípravky na použitie v domácnosti; detergenty (nie na použitie vo výrobnom procese a na lekárske použitie); odmasťovacie prípravky (nie na použitie vo výrobnom procese); pracie prostriedky; bieliace pracie prostriedky; predpieracie a namáčacie prípravky; prípravky na odstraňovanie škvŕn; aviváže; avivážne prípravky; bylinkové výťažky na kozmetické použitie; odlakovače na nechty;

vosky na podlahy; kolagénové prípravky na kozmetické použitie; osviežovače vzduchu; voňavé vrecúška do bielizne; kozmetické taštičky; vata na kozmetické použitie; kozmetické ceruzky.

9 - Slnecné okuliare; okuliare na športovanie; okuliare; šnúry na okuliare; puzdrá na okuliare; slúchadlá; dekoratívne magnety; ochranné prilby na športovanie; elektronické publikácie (sťahovateľné); sťahovateľné obrazové súbory; svetelné tabule; neónové reklamy; sťahovateľné počítačové programy; počítačový softvér (nahraté počítačové programy); počítačové operačné programy (nahraté); počítače; optické kompaktné disky; audiovizuálne kompaktné disky; stroje na počítanie a triedenie peňazí; nosiče zvukových nahrávok; elektrické monitorovacie prístroje (nie na lekárske použitie); fotokopírovacie stroje (fotografické, elektrostatické alebo termické); zariadenia na zaznamenávanie vzdialenosti; telemetre, optické diaľkomery; meracie prístroje; elektrické meracie zariadenia; audiovizuálne prijímače; taxametre; rýchlomery, tachometre; indikátory množstva; počítačové pamäte; presné meracie prístroje; optické prístroje a nástroje; automatické ovládacie zariadenia vozidiel; zariadenia na prenos zvuku; zvukové nahrávacie zariadenia; prístroje na zaznamenávanie času; digitálne počítadlá (totalizátory); hlasovacie zariadenia; registračné pokladnice; magnetické disky; počítačové klávesnice; čipy (mikroprocesorové doštičky); čítačky čiarových kódov; periférne zariadenia počítačov; digitálne súradnicové zapisovače; elektronické perá (vizuálne zobrazovacie zariadenia); počítačové rozhrania; počítačové meniče diskov; magnetické páskové jednotky (informatika); mikroprocesory; modemy; monitory (počítačový hardvér); monitorovacie počítačové programy; myši (periférne zariadenia počítačov); optické čítacie zariadenia; optické nosiče údajov; optické disky; procesory (centrálne procesorové jednotky); čítacie zariadenia (zariadenia na spracovanie údajov); skenery (zariadenia na spracovanie údajov); elektronické diáre; telefónne záznamníky; prehrávače kompaktných diskov; elektronické vreckové slovníky; karty s integrovanými obvody (pamäťové alebo mikroprocesorové); notebooky (prenosné počítače); elektronické informačné tabule; video displeje; navigačné prístroje vozidiel (palubné počítače); nahratý alebo sťahovateľný softvér na počítačové hry; handsfree (slúchadlá so zabudovaným mikrofónom na telefonovanie bez držania telefónu); sťahovateľné zvonenia do mobilných telefónov; sťahovateľné hudobné súbory; USB kľúče; zariadenia globálneho polohového systému (GPS); prenosné multimedialne prehrávače; prenosné počítače; obaly na notebooky; tašky na notebooky; čítačky elektronických kníh; smartfóny; tablety (prenosné počítače); počítačový hardvér; mobilné telefóny; digitálne tabule; zariadenia na sledovanie fyzickej aktivity nosené na tele; inteligentné náramky (meracie prístroje); kryty na smartfóny; puzdrá na smartfóny; obaly na vreckové počítače (PDA); obaly na elektronické tablety; elektronické interaktívne tabule; elektronické partitúry (sťahovateľné).

14 - Bižutéria; šperky; náušnice; retiazky (klenotnícke výrobky); náhrdelníky (klenotnícke výrobky); prívesky (klenotnícke výrobky); prstene (klenotnícke výrobky); náramky (klenotnícke výrobky); krúžky na kľúče (s príveskom alebo ozdobou); hodinky; náramkové hodinky; retiazky na hodinky; brošne (klenotnícke výrobky); klenotnícke výrobky; medailóny (klenotnícke výrobky); amulety (klenotnícke výrobky); perly (klenotnícke výrobky); jantárové šperky; gagátové ozdoby; klenoty, šperky z emailovanej keramiky; šperkovnice (kazety alebo škatuľky); manžetové gombíky; spony na kravaty; ozdobné ihlice; drahé kamene; štras (brúsené olovnaté sklo); striebro (surovina alebo polotovary); retiazky z drahých kovov (klenotnícke výrobky); drahé kovy (surovina alebo polotovary); polodrahokamy; chronografy (hodinky); chronometre.

18 - Koža (surovina alebo polotovary); imitácie kože; moleskin (imitácia kože); kožené šnúry; kabelky; spoločenské

kabelky; peňaženky; puzdrá na kľúče; puzdrá na navštvienky; obaly na kreditné karty (náprsné tašky); aktovky (kožená galantéria); školské tašky (aktovky); nákupné tašky; plecniačky; kufre; kufriky; cestovné kufre; diplomatické kufriky; kufriky na toaletné potreby (prázdny); náprsné tašky; turistické plecniačky; kožené tašky na náradie (prázdne); športové tašky; tašky; tašky na kolieskach; cestovné tašky; kožené cestovné tašky (kožená galantéria); plážové tašky; cestovné obaly na odevy; poľovnícke tašky (torby); kožené remienky; dáždnyky; obaly na dáždnyky; slnečníky; kožušiny; náhubky; obojky pre zvieratá; kožené náramenné pásy; kožené vrecká a tašky na balenie; vulkanfibrové škatule; kožené alebo kožou potiahnuté škatule; sedlárske výrobky; vychádzkové palice.

25 - Odevy; obuv; pokrývky hlavy; konfekcia (odevy); šaty; šatové sukne; kostýmy, obleky; saká; zvrchníky; kabáty; kabátiky; bundy; parky (teplé krátke kabáty s kapucňou); peletíny; pončá; sukne; nohavicové sukne; nohavice; šerpy; kravaty; košele; košele s krátkym rukávom; oblečenie; vrchné ošatenie; gamaše; legíny; legínsy; tričká; športové tričká; dresy; telocvičné úbory; tielka; športové tielka; cyklistické oblečenie; plážové oblečenie; plavky; spodná bielizeň; podprsenky; kombiné (spodná bielizeň); spodničky; body (spodná bielizeň); podvázky; pánska spodná bielizeň (slipy); pyžamá; dámske nohavičky; detské nohavičky (bielizeň); živôtky, korzety (spodná bielizeň); župany; svetre; pulóvre; pleteniny (oblečenie); oblečenie pre bábätká; topánky; športová obuv; vysoká obuv; šnurovacie topánky; topánky na šport; gymnastické cvičky; papuče; sandále; dreváky; plážová obuv; plátenná obuv; kovové časti na obuv; pančuchy; pančuškové nohavice; ponožky; opasky (časti odevov); opasky na doklady a peniaze (časti odevov); kožušiny (oblečenie); čelenky (oblečenie); čiapky; šiltly (pokrývky hlavy); priliehavé čiapky; bejzbalové čiapky so šiltom; chrániče uší proti chladu (pokrývky hlavy); klobúky; kožené odevy; odevy z imitácií kože; oblečenie pre motoristov; nepremokavé odevy; kombinézy (oblečenie); šatky na krk; šály uviazané pod krkom; kožušinové štóly; ozdobné vreckovky (časti odevov); vrecká na odevy; rukavice (oblečenie); rukávniky; lyžiarske rukavice; palčiačky.

26 - Ozdoby do vlasov; sponky do vlasov (ozdobné); ihlice do vlasov; brošne (doplňky oblečenia); umelé kvety; žabó; volániky na odevy; pracky (odevné doplnky); pracky na opasky; ozdoby na obuv (stužkársky tovar); vtáčie perie (odevné doplnky); brmbolce; značky na bielizeň; monogramy (značky na bielizeň); ramenné vypchávkavy na odevy; výšivky (galantéria); našivky, aplikácie (galantéria); šnúry na odevy; gombíky; háčiky (galantéria); očka na odevy; špendlíky, ihlice okrem šperkov; odznaky na odevy, nie z drahých kovov; kostice do korzetov; elastické pásy na pridržovanie rukávov; elastické pásy; lemovací šnúry; spony na traky; vlnené šnúry; ozdobné brošne; strieborné výšivky (galantéria); zlaté výšivky (galantéria); strapce (stužkársky tovar); čipky, krajky; pásy (stužkársky tovar); pletené šnúry; flitre na odevy; ženilkové šnúry (stužkársky tovar); galantérny tovar okrem nití a priadzí; háčiky na obuv; háčiky na živôtky; nepravý lem; bordúry, lemy, obruby (na odevy); lemovsky; zúbkované lemovsky; patentné gombíky; pracky na obuv; šnúry do topánok; perie (odevné doplnky); výstuže golierov; zipsy; zipsy na tašky; suché zipsy (galantéria).

35 - Maloobchodné a veľkoobchodné služby s odevmi, s obuvou, s pokrývkami hlavy, s bižutériou, so slnečnými okuliarmi, s opaskami, s kabelkami, s peňaženkami, s taškami, s kozmetickými potrebami, s ozdobami na odevy; maloobchodné a veľkoobchodné služby s odevmi, s obuvou, s pokrývkami hlavy, s bižutériou, so slnečnými okuliarmi, s opaskami, s kabelkami, s peňaženkami, s taškami, s kozmetickými potrebami, s ozdobami na odevy poskytované prostredníctvom internetu; kancelárie zaoberajúce sa dovozom a vývozom; analýzy nákladov; obchodné odhady; služ-

by porovnávania cien; obchodná správa licencií výrokov a služieb (pre tretie osoby); zásobovacie služby pre tretie osoby (nákup tovarov a služieb pre iné podniky); podpora predaja (pre tretie osoby); rozširovanie reklamných materiálov zákazníkom (letáky, prospekty, tlačoviny, vzorky); vzťahy s verejnosťou (public relations); reklama; rozširovanie reklamných oznamov; online reklama na počítačovej komunikačnej sieti; prenájom reklamného času v komunikačných médiách; grafická úprava tlačovín na reklamné účely; vydávanie reklamných textov; nábor zamestnancov; zásielkové reklamné služby; marketing; obchodný alebo podnikateľský prieskum; predvádzanie tovaru; predvádzanie (služby modeliek) na reklamné účely a podporu predaja; organizovanie módnych prehliadok na podporu predaja; organizovanie obchodných alebo reklamných výstav; organizovanie obchodných alebo reklamných veľtrhov; prezentácia výrobkov v komunikačných médiách pre maloobchod; reklamné plagátovanie; prenájom reklamných plôch; prenájom reklamných materiálov; rozhlasová reklama; televízna reklama; tvorba reklamných filmov; vyhľadávanie informácií v počítačových súboroch (pre tretie osoby); obchodné informácie a rady spotrebiteľom pri výbere tovarov a služieb; odborné obchodné alebo podnikateľské poradenstvo; správa počítačových súborov; administratívne spracovanie obchodných objednávok; zbieranie údajov do počítačových databáz; zoraďovanie údajov v počítačových databázach; obchodné alebo podnikateľské informácie; aranžovanie výkladov; prenájom predajných stánkov; žiadna z vyššie uvedených služieb nie je poskytovaná v kamenných predajniach v priletových a odletových halách na letiskách.

(540) gate.shop

(550) slovná

(731) WSC a.s., Na kopci 537/16, 010 01 Žilina, SK;

(740) Porubčan Róbert, Ing., Ivanka pri Dunaji, SK;

(210) 1949-2020

(220) 9.9.2020

11(511) 39, 41, 43

(511) 39 - Organizovanie ciest; sprevádzanie turistov; turistické prehliadky (doprava); organizovanie turistickej dopravy; rezervácie miestienok na cestovanie; sprostredkovanie dopravy; informácie o možnostiach dopravy; rezervácie dopravy; rezervácie zájazdov; informácie o dopravnej premávke; poskytovanie informácií o cestovných trasách.

41 - Informácie o možnostiach zábavy; organizovanie kultúrnych alebo vzdelávacích výstav; služby múzeí (prehliadky, výstavy); poskytovanie informácií o možnostiach rekreácie; organizovanie a vedenie seminárov; rezervácie vstupníkov na zábavné predstavenia; online vydávanie elektronických kníh a časopisov.

43 - Prechodné ubytovanie; stravovacie služby; ubytovacie kancelárie (hotely, penzióny); penzióny; turistické ubytovne; hotelierske služby; rezervácie ubytovania v penziónoch; rezervácie ubytovania v hoteloch; bary (služby); rezervácie prechodného ubytovania; prenájom prednáškových sál.

(540) Vpraheakodoma

(550) slovná

(731) Prague City Tourism a.s., Arbesovo náměstí 70/4, 150 00 Praha 5, CZ;

(740) Šenkýř Martin, JUDr., Praha, CZ;

(210) 2018-2020

(220) 24.3.2015

11(511) 34

(511) 34 - Tabak, surový alebo spracovaný; tabakové produkty; cigarety; cigary; tabakové náhrady, nie pre medicínske alebo liečivé účely; tekutiny pre elektronické cigarety; zápalky a potreby pre fajčiarov.

(540) PULSE

(550) slovná

(646) 013868583, 24.03.2015

(731) John Player & Sons Limited, 21 Beckett Way, Park West, Nangor Road, Dublin 12, IE;

(740) Allen & Overy Bratislava, s.r.o., Bratislava, SK;

(210) 2031-2020

(220) 18.9.2020

11(511) 16, 18, 20, 25, 35

(511) 16 - Plagáty; podložky pod pivové poháre; časopisy (periódiká); papierové alebo plastové vrecká na odpadky; papierové servítky; papierové obrúsky (prestieranie); samolepky (papiernický tovar).

18 - Peňaženky; dáždnyky; slnečníky; nákupné tašky; cestovné tašky; obaly na kreditné karty (náprsné tašky).

20 - Reklamné nafukovacie predmety.

25 - Čiapky; nákrčníky; pánska spodná bielizeň (trenírky, boxerky); priliehavé čiapky; spodná bielizeň; šilty; opasky (časti odevov); svetre; ponožky; košele; košele s krátkym rukávom; kravaty; nohavice; vrchné ošatenie; rukavice; šatky; šály; vesty; legíny; sukne; oblečenie pre bábätká; športové tričká; dresy; zástery; papuče; plážové oblečenie; pyžamá; šaty; pánska spodná bielizeň (slípy); bundy; čelenky (oblečenie); body (spodná bielizeň); šatky na krk; tričká; papierové klobúky (oblečenie); legínsy; šilty (pokryvky hlavy); športové tielka; pokrývky hlavy; šatky (na hlavu); príľnavé podprsenky.

35 - Analýzy nákladov; rozširovanie reklamných oznamov; rozširovanie reklamných materiálov zákazníkom (letáky, prospekty, tlačoviny, vzorky); vydávanie reklamných textov; reklama; podpora predaja (pre tretie osoby); spracovanie textov; online reklama na počítačovej komunikačnej sieti; písanie reklamných textov; online poskytovanie obchodného priestoru pre nákupcov a predajcov tovarov a služieb; písanie textov scenárov na reklamné účely.

(540) KONTROLUJ SA!

(550) slovná

(731) Nitschneider Adrián, Dolné bašty 3, 917 01 Trnava, SK; Hollán Igor, Ulica Nerudova 6028/5, 917 02 Trnava, SK;

(740) Zathurecka INPARTNERS GROUP s.r.o., Banská Bystrica, SK;

(210) 2247-2020

(220) 10.10.2020

11(511) 9, 16, 25, 35, 38

(511) 9 - Sťahovateľné obrazové súbory; 3D okuliare; inteligentné okuliare; sťahovateľné grafické prvky do mobilných telefónov.

16 - Tlače (rytiny); obtlačky; grafické vzory (tlačoviny); baliaci papier; fotografie (tlačoviny); grafické reprodukcie; grafické zobrazenia; papiernický tovar; záložky do kníh; podložky na písanie; papierové alebo lepenkové etikety; tlačené poukážky.

25 - Čiapky; vrchné ošatenie; šatky, šály; oblečenie pre bábätká; tričká; šilty (pokryvky hlavy); športové tielka.

35 - Sprostredkovateľne práce; spracovanie textov; služby predplácania novín a časopisov (pre tretie osoby); administratívne spracovanie obchodných objednávok; subdodávateľské služby (obchodné služby); grafická úprava tlačovín na reklamné účely; obchodné sprostredkovateľské služby; vyjednávanie a uzatváranie obchodných transakcií pre tretie osoby.

38 - Telefónická komunikácia; prenos správ a obrazových informácií prostredníctvom počítačov; prenos elektronickej pošty; komunikácia prostredníctvom optických sietí; poskytovanie priestoru na diskusiu na internete; online posielanie

pohľadníc; poskytovanie diskusných fór online; prenos digitálnych nahrávok (podcastov).

(540) NAUCNE

(550) slovná

(731) Zachar Alena, Ing., Sumbalova 3505/3, 841 04 Bratislava, SK;

(210) 2266-2020

(220) 13.10.2020

11(511) 16, 35, 41, 42

(511) 16 - Tlačoviny; galvanotypy (polygrafia); chromatolitografia (polygrafia); tlačiarenské štočky; sádzacie rámy (polygrafia); tlačiarenské sadzobnice; periodická a neperiodická tlač; časopisy (periodiká); noviny; prílohy novín; knihy; prospekty; letáky; brožúry; katalógy; papierové zoznamy; papierové adresáre; programy (tlačoviny); plagáty; fotografie (tlačoviny); pohľadnice; kalendáre; knihárske potreby; papierové propagačné materiály; oblačky; obalový materiál z papiera a plastických hmôt; ozdobné predmety z papiera; grafické znaky; grafické zobrazenia; grafické vzory (tlačoviny).

35 - Reklama; online reklama na počítačovej komunikačnej sieti; aktualizovanie reklamných materiálov; vydávanie reklamných textov; rozširovanie reklamných materiálov zákazníkom (letáky, prospekty, tlačoviny); organizovanie obchodných alebo reklamných výstav; podpora predaja (pre tretie osoby); poradenstvo a pomoc pri riadení obchodnej činnosti; odborné obchodné poradenstvo; služby porovnávania cien; obchodná administratíva; zaznamenávanie, prepisovanie, zostavovanie, kompilácia alebo systematizácia písomných oznámení a záznamov (kancelárske práce); kompilácia matematických alebo štatistických údajov (kancelárske práce); grafická úprava tlačovín na reklamné účely; prepisovanie správ (kancelárske práce); vyhľadávanie informácií v počítačových súboroch (pre tretie osoby); zbieranie údajov do počítačových databáz; zoradovanie údajov v počítačových databázach; prieskum trhu; poskytovanie uvedených služieb prostredníctvom komunikačných médií, elektronickej pošty, SMS správ, počítačových sietí a internetu; obchodné sprostredkovateľské služby; maloobchodné a veľkoobchodné služby s tlačovinami, časopismi, CD a DVD diskami.

41 - Vydávanie časopisov, novín, periodických a neperiodických publikácií (okrem reklamných); vydávanie kníh; organizovanie hier, zábavy; organizovanie a vedenie konferencií, kongresov, seminárov, školení; praktický výcvik (ukážky); organizovanie kultúrnych alebo vzdelávacích výstav; organizovanie lotérií, plesov, športových súťaží, živých vystúpení; organizovanie zábavných súťaží; organizovanie kurzov, výcvikov; informácie o možnostiach zábavy; zába-va, pobavenie, obveselenie; poskytovanie zariadení na oddych a rekreáciu; výchovno-zábavné klubové služby; organizovanie estrád a kultúrnych podujatí; poskytovanie uvedených služieb prostredníctvom komunikačných médií, elektronickej pošty, SMS správ, počítačových sietí a internetu.

42 - Hostovanie na počítačových stránkach (webových stránkach); tvorba a udržiavanie webových stránok (pre tretie osoby); aktualizovanie počítačového softvéru; grafické dizajnérstvo; prevod (konverzia) počítačových programov alebo údajov (nie fyzický); prevod údajov alebo dokumentov z fyzických médií na elektronické média; návrh počítačových systémov; tvorba počítačového softvéru; obnovovanie počítačových databáz; poskytovanie uvedených služieb prostredníctvom komunikačných médií, elektronickej pošty, SMS správ, počítačových sietí a internetu.

(540)



(550) obrazová

(591) čierna, červená, biela

(731) Trinity Medial Group s.r.o., Karpatské námestie 10A, 831 06 Bratislava, SK;

(740) Gajdoš Karol, Bratislava, SK;

(210) 2271-2020

(220) 13.10.2020

11(511) 36, 37, 42

(511) 36 - Prenájom nehnuteľností; realitné kancelárie; sprostredkovanie (maklérstvo); sprostredkovanie nehnuteľností; oceňovanie nehnuteľností; správa nehnuteľností; organizovanie financovania stavebných projektov; nehnuteľnosti (služby).

37 - Stavebníctvo (stavebná činnosť); stavebný dozor; izolovanie proti vlhkosti (stavebníctvo); izolovanie stavieb; stavebné informácie; stavebné poradenstvo.

42 - Architektonické poradenstvo; vypracovanie stavebných výkresov; architektonické služby.

(540)

IDEÁLNE DOMY.

(550) obrazová

(591) čierna, červená, biela

(731) IDEÁLNE DOMY, s.r.o., Rosinská cesta 8862/21, 010 01 Žilina, SK;

(740) Paliesková Alžbeta, Púchov, SK;

(210) 2278-2020

(220) 13.10.2020

11(511) 36, 37, 42

(511) 36 - Prenájom nehnuteľností; realitné kancelárie; sprostredkovanie (maklérstvo); sprostredkovanie nehnuteľností; oceňovanie nehnuteľností; správa nehnuteľností; organizovanie financovania stavebných projektov; nehnuteľnosti (služby).

37 - Stavebníctvo (stavebná činnosť); stavebný dozor; izolovanie proti vlhkosti (stavebníctvo); izolovanie stavieb; stavebné informácie; stavebné poradenstvo.

42 - Architektonické poradenstvo; vypracovanie stavebných výkresov; architektonické služby.

(540)

IDEÁLNE
DOMY.

(550) obrazová

(591) čierna, červená, biela

(731) IDEÁLNE DOMY, s.r.o., Rosinská cesta 8862/21, 010 01 Žilina, SK;

(740) Paliesková Alžbeta, Púchov, SK;

(210) 2279-2020

(220) 13.10.2020

11(511) 37, 39, 42

(511) 37 - Stavebníctvo (stavebná činnosť); údržba a opravy stavebných strojov; prenájom stavebných strojov a zariadení; inštalácia stavebných izolácií; murovanie, murárstvo; klam-piarstvo a inštalatérstvo; pokrývačské práce na strechách budov; stavebné poradenstvo; inžektáž (stavebníctvo); spevňo-

vane konštrukcií stavebného materiálu (stavebníctvo); sanácia (stavebníctvo); izolovanie proti vlhkosti (stavebníctvo); inštalácia tepelných izolácií; inštalácia protihlukových izolácií; inštalácia tepelných a akustických izolácií stavieb (interiérov, fasád a stiech); inštalácia akustických (zvukovoizolačných) panelov; inštalácie sadrokartónových dielcov; inštalácie deliacich stien a priečok; inštalácie sadrokartónových systémov; stavebný dozor.

39 - Doprava materiálov; dovoz, doprava; skladovanie; uskladňovanie; prenájom skladísk; logistické služby v doprave.

42 - Výskum a vývoj v oblasti stavebníctva; inžinierska činnosť vo výstavbe; štúdie technických projektov.

(540)



(550) obrazová

(591) čierna, modrá, červená; biela

(731) INREST, s.r.o., Lánska 64/961, 017 01 Považská Bystrica, SK;

(740) Čapkova Miroslava, JUDr., Trenčín, SK;

(210) 2286-2020

(220) 14.10.2020

11(511) 9, 42

(511) 9 - Vedecké, navigačné, geodetické, fotografické, kinematografické, optické, signalizačné, kontrolné prístroje a nástroje a prístroje a nástroje na meranie a váženie; prístroje a nástroje na vedenie, distribúciu, transformáciu, akumuláciu, reguláciu alebo ovládanie elektrického prúdu; prístroje na nahrávanie, prenos alebo reprodukciu zvuku alebo obrazu; zariadenia na spracovanie údajov; počítače; rozvodné skrine, spínacie skrine (elektrotechnika); telemetrické prístroje; počítačový softvér; počítačové programy na optimalizáciu obchodných procesov; nahraté nosiče záznamov; nenahraté nosiče digitálnych alebo analógových záznamov.

42 - Vývoj, programovanie a implementácia softvéru; vývoj počítačového hardvéru; hosťovanie na počítačových stránkach (webových stránkach); poskytovanie softvéru prostredníctvom internetu (SaaS); požičiavanie počítačového softvéru; prenájom počítačového hardvéru; poradenstvo v oblasti návrhu a vývoja počítačového hardvéru a softvéru; informácie v oblasti návrhu a vývoja počítačového hardvéru a softvéru; prevod (konverzia) počítačových programov alebo údajov (nie fyzický); kódovanie údajov; analýzy počítačových systémov; výskum a vývoj a implementácia počítačových systémov; služby počítačového projektového manažmentu; technologické služby zamerané na počítače; služby migrácie údajov; tvorba a udržiavanie webových stránok (pre tretie osoby); návrhárské služby.

(540) CyberFab

(550) slovná

(731) MicroStep, spol. s r.o., Vajnorská 158, 831 04 Bratislava, SK;

(210) 2392-2020

(220) 27.10.2020

11(511) 3, 35, 37

(511) 3 - Čistiace prípravky.

35 - Reklama; vzťahy s verejnosťou (public relations); televízna reklama; zásielkové reklamné služby; fakturácie; mar-

keting; poskytovanie obchodných informácií prostredníctvom webových stránok; prezentácia výrobkov v komunikačných médiách pre maloobchod; maloobchodné a veľkoobchodné služby s čistiacimi a upratovacími strojmi a zariadeniami prostredníctvom internetu; pomoc pri riadení obchodných alebo priemyselných podnikov; obchodný manažment; komerčné informačné kancelárie; obchodné alebo podnikateľské informácie; vydávanie reklamných textov; organizovanie veľtrhov; organizovanie obchodných alebo reklamných výstav; podpora predaja pre tretie osoby.

37 - Upratovacie služby; upratovacie služby pre domácnosti; údržba nábytku; čistenie interiérov budov; čistenie interiérov automobilových prostriedkov; čistenie exteriérov budov; dezinfekcia; čistenie okien; údržba, čistenie a opravy kožušín; umývanie dopravných prostriedkov; pranie bielizne; pranie; údržba vozidiel; čistenie vozidiel; prenájom čistiacich strojov; údržba bazénov; chemické čistenie; čistenie ciest; čistenie komínov; čistenie odevov; ničenie škodcov (nie v poľnohospodárstve, rybom hospodárstve, záhradníctve a lesníctve); čistenie kotlov; lakovanie, glazovanie; leštenie vozidiel; interiérové a exteriérové maľovanie a natieranie; mangľovanie.

(540)

POA T VISH

(550) obrazová

(731) Šelesták Viktor, Mgr. art., Štúrova 44C, 903 01 Senec, SK;

(210) 2400-2020

(220) 27.10.2020

11(511) 3, 5, 16, 21

(511) 3 - Obrúsky napustené pleťovými vodami; obrúsky napustené odličovacími prípravkami; utierky napustené čistiacimi prípravkami; utierky napustené prípravkami na leštenie; navlhčené obrúsky na osobnú hygienu; navlhčené utierky na hygienické účely; navlhčený toaletný papier na hygienické účely.

5 - Dezinfekčné mydlá; dezinfekčné gély; antibakteriálne mydlá; antibakteriálne gély; dezinfekčné prípravky; dezinfekčné prípravky na hygienické použitie.

16 - Papier; papierové utierky; papierové uteráky; papierové obrusy; papierové servítky; papierové obrúsky (prestieranie); čistiace papierové obrúsky; papierové obrúsky pohlcujúce vlhkosť; papierové obrúsky do zásobníkov; papierové vreckovky; toaletný papier; kuchynské papierové utierky; hygienické papierové podložky; papierové podložky na WC dosky.

21 - Zásobníky na uteráky; zásobníky na kotúčový toaletný papier; zásobníky na skladaný toaletný papier; zásobníky na papierové servítky; zásobníky na hygienické vložky; zásobníky na papierové vreckovky; zásobníky na papierové utierky; zásobníky na mydlo (dávkovače); zásobníky na telové vody (dávkovače).

(540)



- (550) obrazová
 (591) zelená, biela, zlatá
 (731) SHP Harmanec, a.s., Harmanec, 976 03 Harmanec, SK;
 (740) Zathurecka INPARTNERS GROUP s.r.o., Banská Bystrica, SK;

(210) 2452-2020

(220) 30.10.2020

11(511) 5

- (511) 5 - Farmaceutické prípravky; analgetiká; lieky pre humánnu medicínu (na chrípku a prechladnutie)

(540)



- (550) obrazová
 (731) Glenmark Pharmaceuticals s.r.o., Hvězdova 1716/2b, 140 78 Praha 4, CZ;
 (740) Glenmark Pharmaceuticals SK, s.r.o., Bratislava, SK;

(210) 2515-2020

(220) 6.11.2020

11(511) 35, 36, 38

- (511) 35 - Pomoc pri riadení obchodnej činnosti; poskytovanie obchodných alebo podnikateľských informácií; analýzy nákladov; rozširovanie reklamných oznamov; zostavovanie výpisov z účtov; poradenstvo pri organizovaní a riadení obchodnej činnosti; poradenstvo pri riadení podnikov; rozširovanie reklamných materiálov zákazníkom (letáky, prospekty, tlačoviny, vzorky); obchodné odhady; obchodný alebo podnikateľský prieskum; poradenstvo pri organizovaní obchodnej činnosti; reklama; rozhlasová reklama; obchodný alebo podnikateľský prieskum; vzťahy s verejnosťou (public relations); televízna reklama; poradenské služby pri riadení obchodnej činnosti; správa počítačových súborov; odborné obchodné alebo podnikateľské poradenstvo; hospodárske (ekonomické) predpovede; obchodné alebo podnikateľské informácie; zbieranie údajov do počítačových databáz; zoradovanie údajov v počítačových databázach; online reklama na počítačovej komunikačnej sieti; obchodné informácie a rady spotrebiteľom pri výbere tovarov a služieb; administratívne spracovanie obchodných objednávok; zostavovanie štatistík; marketing; obchodné sprostredkovateľské služby; aktualizácia a údržba údajov v počítačových databázach; poskytovanie obchodných informácií prostredníctvom webových stránok; správa spotrebiteľských vernostných programov; aktualizácia a údržba informácií v registroch; dohodovanie obchodných zmlúv pre tretie osoby.

36 - Platenie splátok; sprostredkovanie (maklérstvo); sprostredkovanie poistenia; poisťovníctvo; bankovníctvo; oceňovanie nehnuteľností; zriaďovanie fondov; kapitálové investície; klíring (bezhotovostné zúčtovanie vzájomných pohľadávok a záväzkov); pôžičky (finančné úvery); správcovstvo majetku (pre tretie osoby); financovanie (služby); finančné riadenie; správa nehnuteľností; správa nájomných domov; finančný lízing; obchodovanie na burze s cennými papiermi; životné poistenie; finančné analýzy; finančné poradenstvo; spracovanie platieb kreditnými kartami; spracovanie platieb debetnými kartami; elektronický prevod kapitálu; finančné informácie; informácie o poistení; vydávanie cenných papierov; služby v oblasti vyplácania dôchodkov; bankové služby priamo k zákazníkom (homebanking); obchodovanie na bur-

ze s uhlíkovými emisiami; konzervatívne fondy (služby); sprostredkovanie na burze cenných papierov; poskytovanie finančných informácií prostredníctvom webových stránok; investovanie do fondov; sprostredkovanie obchodu s akciami a obligáciami.

38 - Posielanie správ; telefonická komunikácia; prenos správ a obrazových informácií prostredníctvom počítačov; prenos elektronickej pošty; prenos digitálnych súborov.

(540) 365.invest

(550) slovná

- (731) PRVÁ PENZIJNÁ SPRÁVCOVSKÁ SPOLOČNOSŤ POŠTOVEJ BANKY, správ. spol., a.s., Dvořákovo nábřeží 4, 811 02 Bratislava, SK;

(210) 2520-2020

(220) 6.11.2020

11(511) 35, 36, 38

- (511) 35 - Pomoc pri riadení obchodnej činnosti; poskytovanie obchodných alebo podnikateľských informácií; analýzy nákladov; rozširovanie reklamných oznamov; zostavovanie výpisov z účtov; poradenstvo pri organizovaní a riadení obchodnej činnosti; poradenstvo pri riadení podnikov; rozširovanie reklamných materiálov zákazníkom (letáky, prospekty, tlačoviny, vzorky); obchodné odhady; obchodný alebo podnikateľský prieskum; poradenstvo pri organizovaní obchodnej činnosti; reklama; rozhlasová reklama; obchodný alebo podnikateľský prieskum; vzťahy s verejnosťou (public relations); televízna reklama; poradenské služby pri riadení obchodnej činnosti; správa počítačových súborov; odborné obchodné alebo podnikateľské poradenstvo; hospodárske (ekonomické) predpovede; obchodné alebo podnikateľské informácie; zbieranie údajov do počítačových databáz; zoradovanie údajov v počítačových databázach; online reklama na počítačovej komunikačnej sieti; obchodné informácie a rady spotrebiteľom pri výbere tovarov a služieb; administratívne spracovanie obchodných objednávok; zostavovanie štatistík; marketing; obchodné sprostredkovateľské služby; aktualizácia a údržba údajov v počítačových databázach; poskytovanie obchodných informácií prostredníctvom webových stránok; správa spotrebiteľských vernostných programov; aktualizácia a údržba informácií v registroch; dohodovanie obchodných zmlúv pre tretie osoby.

36 - Platenie splátok; sprostredkovanie (maklérstvo); sprostredkovanie poistenia; poisťovníctvo; bankovníctvo; oceňovanie nehnuteľností; zriaďovanie fondov; kapitálové investície; klíring (bezhotovostné zúčtovanie vzájomných pohľadávok a záväzkov); pôžičky (finančné úvery); správcovstvo majetku (pre tretie osoby); financovanie (služby); finančné riadenie; správa nehnuteľností; správa nájomných domov; finančný lízing; obchodovanie na burze s cennými papiermi; životné poistenie; finančné analýzy; finančné poradenstvo; spracovanie platieb kreditnými kartami; spracovanie platieb debetnými kartami; elektronický prevod kapitálu; finančné informácie; informácie o poistení; vydávanie cenných papierov; služby v oblasti vyplácania dôchodkov; bankové služby priamo k zákazníkom (homebanking); obchodovanie na burze s uhlíkovými emisiami; konzervatívne fondy (služby); sprostredkovanie na burze cenných papierov; poskytovanie finančných informácií prostredníctvom webových stránok; investovanie do fondov; sprostredkovanie obchodu s akciami a obligáciami.

38 - Posielanie správ; telefonická komunikácia; prenos správ a obrazových informácií prostredníctvom počítačov; prenos elektronickej pošty; prenos digitálnych súborov.

(540)



- (550) obrazová
 (591) sivobiela
 (731) PRVÁ PENZIJNÁ SPRÁVCOVSKÁ SPOLOČNOSŤ POŠTOVEJ BANKY, správ. spol., a.s., Dvořákovo nábrežie 4, 811 02 Bratislava, SK;

(210) 2525-2020

(220) 6.11.2020

11(511) 35, 36, 38

- (511) 35 - Pomoc pri riadení obchodnej činnosti; poskytovanie obchodných alebo podnikateľských informácií; analýzy nákladov; rozširovanie reklamných oznamov; zostavovanie výpisov z účtov; poradenstvo pri organizovaní a riadení obchodnej činnosti; poradenstvo pri riadení podnikov; rozširovanie reklamných materiálov zákazníkom (letáky, prospekty, tlačoviny, vzorky); obchodné odhady; obchodný alebo podnikateľský prieskum; poradenstvo pri organizovaní obchodnej činnosti; reklama; rozhlasová reklama; vzťahy s verejnosťou (public relations); televízna reklama; poradenské služby pri riadení obchodnej činnosti; správa počítačových súborov; odborné obchodné alebo podnikateľské poradenstvo; hospodárske (ekonomické) predpovede; obchodné alebo podnikateľské informácie; zbieranie údajov do počítačových databáz; zoraďovanie údajov v počítačových databázach; online reklama na počítačovej komunikačnej sieti; obchodné informácie a rady spotrebiteľom pri výbere tovarov a služieb; administratívne spracovanie obchodných objednávok; zostavovanie štatistík; marketing; obchodné sprostredkovateľské služby; aktualizácia a údržba údajov v počítačových databázach; poskytovanie obchodných informácií prostredníctvom webových stránok; správa spotrebiteľských vernostných programov; aktualizácia a údržba informácií v registroch; dohadovanie obchodných zmlúv pre tretie osoby.
 36 - Platenie splátok; sprostredkovanie (maklérstvo); sprostredkovanie poistenia; poisťovníctvo; bankovníctvo; oceňovanie nehnuteľností; zriaďovanie fondov; kapitálové investície; klíring (bezhotovostné zúčtovanie vzájomných pohľadávok a záväzkov); pôžičky (finančné úvery); správcovstvo majetku (pre tretie osoby); financovanie (služby); finančné riadenie; správa nehnuteľností; správa nájomných domov; finančný lízing; obchodovanie na burze s cennými papiermi; životné poistenie; finančné analýzy; finančné poradenstvo; spracovanie platieb kreditnými kartami; spracovanie platieb debetnými kartami; elektronický prevod kapitálu; finančné informácie; informácie o poistení; vydávanie cenných papierov; služby v oblasti vyplácania dôchodkov; bankové služby priamo k zákazníkovi (homebanking); obchodovanie na burze s uhlíkovými emisiami; konzervatívne fondy (služby); sprostredkovanie na burze cenných papierov; poskytovanie finančných informácií prostredníctvom webových stránok; investovanie do fondov; sprostredkovanie obchodu s akciami a obligáciami.
 38 - Posielanie správ; telefonická komunikácia; prenos správ a obrazových informácií prostredníctvom počítačov; prenos elektronickej pošty; prenos digitálnych súborov.

(540)



- (550) obrazová
 (591) svetlozelená (RGB - mint), sivobiela
 (731) PRVÁ PENZIJNÁ SPRÁVCOVSKÁ SPOLOČNOSŤ POŠTOVEJ BANKY, správ. spol., a.s., Dvořákovo nábrežie 4, 811 02 Bratislava, SK;

(210) 2536-2020

(220) 6.11.2020

11(511) 3, 5, 42

- (511) 3 - Kozmetické prípravky.
 5 - Masti na lekárske použitie; dezinfekčné prípravky; repelenty na odpudzovanie hmyzu.
 42 - Vedecké a technologické služby a s nimi súvisiaci výskum; chemický výskum; biologický výskum; farmaceutický výskum; výskum v oblasti kozmetiky.

(540)



- (550) obrazová
 (731) Ryant s.r.o., M. Mišíka I. 780/19A, 971 01 Prievidza, SK;
 (740) Reháč Marek, Topoľčany, SK;

(210) 2541-2020

(220) 6.11.2020

11(511) 35, 36, 38

- (511) 35 - Pomoc pri riadení obchodnej činnosti; poskytovanie obchodných alebo podnikateľských informácií; analýzy nákladov; rozširovanie reklamných oznamov; zostavovanie výpisov z účtov; poradenstvo pri organizovaní a riadení obchodnej činnosti; poradenstvo pri riadení podnikov; rozširovanie reklamných materiálov zákazníkom (letáky, prospekty, tlačoviny, vzorky); obchodné odhady; obchodný alebo podnikateľský prieskum; poradenstvo pri organizovaní obchodnej činnosti; reklama; rozhlasová reklama; obchodný alebo podnikateľský prieskum; vzťahy s verejnosťou (public relations); televízna reklama; poradenské služby pri riadení obchodnej činnosti; správa počítačových súborov; odborné obchodné alebo podnikateľské poradenstvo; hospodárske (ekonomické) predpovede; obchodné alebo podnikateľské informácie; zbieranie údajov do počítačových databáz; zoraďovanie údajov v počítačových databázach; online reklama na počítačovej komunikačnej sieti; obchodné informácie a rady spotrebiteľom pri výbere tovarov a služieb; administratívne spracovanie obchodných objednávok; zostavovanie štatistík; marketing; obchodné sprostredkovateľské služby; aktualizácia a údržba údajov v počítačových databázach; poskytovanie

nie obchodných informácií prostredníctvom webových stránok; správa spotrebiteľských vernostných programov; aktualizácia a údržba informácií v registroch; dohodovanie obchodných zmlúv pre tretie osoby.

36 - Platenie splátok; sprostredkovanie (maklérstvo); sprostredkovanie poistenia; poisťovníctvo; bankovníctvo; oceňovanie nehnuteľností; zriaďovanie fondov; kapitálové investície; klíring (bezhotovostné zúčtovanie vzájomných pohľadávok a záväzkov); pôžičky (finančné úvery); správcovstvo majetku (pre tretie osoby); financovanie (služby); finančné riadenie; správa nehnuteľností; správa nájomných domov; finančný lízing; obchodovanie na burze s cennými papiermi; životné poistenie; finančné analýzy; finančné poradenstvo; spracovanie platieb kreditnými kartami; spracovanie platieb debetnými kartami; elektronický prevod kapitálu; finančné informácie; informácie o poistení; vydávanie cenných papierov; služby v oblasti vyplácania dôchodkov; bankové služby priamo k zákazníkom (homebanking); obchodovanie na burze s uhlíkovými emisiami; konzervatívne fondy (služby); sprostredkovanie na burze cenných papierov; poskytovanie finančných informácií prostredníctvom webových stránok; investovanie do fondov; sprostredkovanie obchodu s akciami a obligáciami.

38 - Posielanie správ; telefonická komunikácia; prenos správ a obrazových informácií prostredníctvom počítačov; prenos elektronickej pošty; prenos digitálnych súborov.

(540)



(550) obrazová

(591) svetlozelená, sivobiela

(731) Dôchodková správcovská spoločnosť Poštovej banky, d.s.s., a.s., Dvořákovo nábrežie 4, 811 02 Bratislava, SK;

(210) 2543-2020

(220) 6.11.2020

11(511) 35, 36, 37, 38, 39, 40, 41, 42, 43, 44, 45

(511) 35 - Reklama; marketing; telemarketingové služby; online reklama na počítačovej komunikačnej sieti; rozširovanie reklamných materiálov zákazníkom (letáky, prospekty, tlačoviny, vzorky); vydávanie reklamných textov; reklamné agentúry; organizovanie obchodných alebo reklamných výstav; obchodná administratíva; stenografické služby; sekretárske služby; kancelárske práce; účtovníctvo; obchodné alebo podnikové audity (revízia účtov); finančné a účtovné audity; vypracovávanie daňových priznaní; fakturácie; odborné obchodné alebo podnikateľské poradenstvo; poradenstvo pri organizovaní a riadení obchodnej činnosti; poradenstvo pri riadení podnikov; odborné posudky efektívnosti podnikov; zbieranie údajov do počítačových databáz; zoradovanie údajov v počítačových databázach; aktualizácia a údržba údajov v počítačových databázach; správa počítačových súborov; subdodávateľské služby (obchodné služby); podpora predaja (pre tretie osoby); obchodné sprostredkovateľské služby; dražby; vzťahy s verejnosťou (public relations); poradenstvo v oblasti komunikácie (vzťahy s verejnosťou); poradenstvo v oblasti komunikácie (reklama); prieskum trhu; obchodný alebo podnikateľský prieskum; marketingový prieskum; prieskum verejnej mienky; prenájom kancelárskeho vybavenia v zdieľaných kancelárskych priestoroch; prenájom kancelárskych strojov a zariadení; prenájom reklamných plôch;

maloobchodné služby s farmaceutickými, zverolekáorskými a zdravotníckymi prípravkami a s lekáorskými potrebami; veľkoobchodné služby s farmaceutickými, zverolekáorskými a hygienickými prípravkami a so zdravotníckymi potrebami; kancelárie zaoberajúce sa dovozom a vývozom; personálne poradenstvo; administratívne služby poskytované pri premiestňovaní podnikov; administratívna správa hotelov; odborné obchodné riadenie umeleckých činností; obchodný manažment pre športovcov; riadenie obchodnej činnosti v stavebníctve; obchodné sprostredkovateľské služby v oblasti priradovania potenciálnych súkromných investorov k podnikateľom, ktorí žiadajú o financovanie.

36 - Nehnuteľnosti (služby); prenájom nehnuteľností; sprostredkovanie nehnuteľností; správa nehnuteľností; realitné kancelárie; oceňovanie nehnuteľností; organizovanie financovania stavebných projektov; prenájom poľnohospodárskych fariem; finančníctvo; finančné poradenstvo; správcovstvo majetku (pre tretie osoby); poisťovníctvo; bankovníctvo; finančné odhady a oceňovanie (poisťovníctvo, bankovníctvo, nehnuteľnosti); financovanie (služby); pôžičky (finančné úvery); finančné sponzorstvo; finančný lízing (finančný prenájom s možnosťou kúpy); sprostredkovanie na burze cenných papierov; sprostredkovanie poistenia; kapitálové investície; úverové agentúry; kancelárie zaoberajúce sa inkasovaním pohľadávok; klíring (bezhotovostné zúčtovávanie vzájomných pohľadávok a záväzkov); faktoring; zmenárenské služby; úschovné služby; úschova v bezpečnostných schránkach; likvidácia podnikov (finančné služby); poradenstvo v oblasti splácania dlhov.

37 - Stavebníctvo; stavebný dozor; stavebné informácie; stavebné poradenstvo; demolácie budov; kladenie povrchov komunikácií; hĺbkové vrtanie ropných ložísk a ložísk plynu; kladenie káblov; inštalácie, opravy a údržba potrubí a kanalizácií; vrtanie studní; prenájom stavebných strojov a zariadení; inštalácie, údržba a opravy počítačového hardvéru; inštalácie, údržba a opravy kancelárskych strojov a zariadení; odrušovanie elektrických prístrojov a zariadení; inštalácie, údržba a opravy elektrických vedení; údržba nábytku; reštaurovanie nábytku; čistenie interiérov budov; interiérové a exteriérové maľovanie a natieranie; tapetovanie; klampiárstvo a inštalatérstvo; dezinfekcia; pranie; inštalovanie a opravy elektrických spotrebičov; opravy a údržba filmových premietačiek; inštalácie a opravy výťahov; inštalácie a opravy vykurovacích zariadení; inštalácie a opravy klimatizačných zariadení; inštalácie kuchynských zariadení; inštalácie a opravy zavlažovacích zariadení; údržba a opravy motorových vozidiel; údržba a opravy lietadiel; inštalácie, údržba a opravy strojov; údržba bazénov; ničenie škodcov (nie v poľnohospodárstve, rybnom hospodárstve, záhradníctve a lesníctve).

38 - Rozhlasové vysielanie; televízne vysielanie; spravodajské kancelárie; telefonické služby; videokonferenčné služby; poskytovanie prístupu do databáz; prenájom faxových prístrojov; prenájom modemov; prenájom prístrojov na prenos správ; prenájom telefónov.

39 - Balenie a skladovanie tovarov; expedičné služby; sťahovanie; skladovanie; prenájom skladísk; skladovanie elektronicky uložených údajov a dokumentov; dovoz, doprava; doprava, preprava; sprostredkovanie dopravy; prenájom automobilov; prenajímanie plavidiel (člnov, lodí); parkovanie automobilov (služby); prenájom dopravných prostriedkov; prenájom garáží; služby vodičov; logistické služby v doprave; sprevádzanie turistov; organizovanie turistckej dopravy; odťahovanie vozidiel pri poruchách a nehodách; doprava a skladovanie odpadu.

40 - Knihárstvo; tlač, tlačenie; krajčírstvo; úprava textílií; úprava tkanín; farbenie tkanín; farbenie textílií; vyšívanie; recyklácia odpadu; likvidácia odpadu; spaľovanie odpadu; triedenie odpadu a recyklovateľného materiálu (transformácia); zhodnocovanie odpadu; zostavovanie tovarov na objednávku (pre tretie osoby).

41 - Vyučovanie; vzdelávanie; školenia; akadémie (vzdelávanie); zábavné parky; zábava; poskytovanie zariadení na oddych a rekreáciu; poskytovanie športovísk; požičiavanie športového výstroja (okrem dopravných prostriedkov); organizovanie poľovníckych streleckých podujatí; služby sprievodcov pri poľovačke a rybolove; usporadúvanie podujatí spojených s poľovníckymi aktivitami; organizovanie vedomostných alebo zábavných súťaží; organizovanie kultúrnych alebo vzdelávacích výstav; organizovanie športových súťaží; organizovanie a vedenie konferencií; organizovanie a vedenie kongresov; organizovanie súťaží krásy; organizovanie lotérií; filmové štúdiá; produkcia filmov (nie reklamných); nahrávacie štúdiá (služby); post-synchronizácia, dabing; prenájom kinematografických prístrojov; prenájom dekorácií na predstavenia; požičiavanie kinematografických filmov; vydávanie kníh; vydávanie textov (okrem reklamných); online vydávanie elektronických kníh a časopisov; fotografovanie; prekladateľské služby; online poskytovanie počítačových hier (z počítačových sietí); online poskytovanie elektronických publikácií (bez možnosti kopírovania); prenájom umeleckých diel.

42 - Počítačové programovanie; navrhovanie a vývoj počítačového hardvéru a softvéru; tvorba počítačového softvéru; poradenstvo v oblasti informačných technológií; poradenstvo pri tvorbe webových stránok; návrh počítačových systémov; architektonické služby; architektonické poradenstvo; inžinierska činnosť; expertízy (inžinierske práce); navrhovanie interiérov; interiérový dizajn budov; priemyselné dizajnérstvo; módné návrhárstvo; grafické dizajnérstvo; skúšky materiálov; technologické poradenstvo; technologické a inžinierske analýzy; výskum a vývoj nových výrobkov (pre zákazníkov); požičiavanie počítačov; prenájom počítačových serverov (serverhosting); prevod (konverzia) počítačových programov alebo údajov (nie fyzický); uchovávanie elektronických údajov.

43 - Reštauračné (stravovacie) služby; bary (služby); rýchle občerstvenie (snackbary); dodávanie hotových jedál a nápojov na objednávku (katering); požičiavanie stoličiek, stolov, obrusov a nápojového skla; požičiavanie prístrojov na prípravu jedál; hotelierske služby; ubytovacie kancelárie (hotely, penzióny); prenájom prechodného ubytovania; prenájom prenosných stavieb; detské jasle; prázdninové tábory (ubytovacie služby); ubytovanie pre zvieratá.

44 - Služby v poľnohospodárstve, záhradníctve a lesníctve; poradenstvo v oblasti poľnohospodárstva, záhradníctva a lesníctva; záhradkárské služby; rastlinné škôlky; liečenie stromov; zalesňovanie; údržba trávnikov; ničenie škodcov v poľnohospodárstve, rybom hospodárstve, záhradníctve a lesníctve; ničenie buriny; služby záhradných architektov; krajinná tvorba; služby v oblasti záhradného dizajnu; chov zvierat; chov rýb; veterinárna pomoc; prenájom zariadení pre poľnohospodárstvo, akvakultúru, záhradníctvo a lesníctvo.

45 - Prenájom trezorov; individuálne módné poradenstvo.

(540) Cortina Invest

(550) slovná

(731) Škriniarová Adriana, Ing., MBA, Hany Meličkovej 39, 841 05 Bratislava, SK;

(740) Gajdošíková Zuzana, Ing., Bratislava, SK;

(210) 2544-2020

(220) 6.11.2020

11(511) 3, 8, 16, 21, 35

(511) 3 - Kozmetické prípravky; kozmetické prípravky na starostlivosť o pleť; kozmetické krémy; toaletné prípravky; odličovacie prípravky; čistiace prípravky; čistiace oleje; čistiace toaletné mlieka; neliečivé umývacie prípravky na osobnú hygienu; umývacie prípravky na osobnú hygienu (deodoranty); mydlá; mydielka; dezodoračné mydlá; mydlá proti poteniu; mydlá proti poteniu nôh; mydlá na holenie; mandľové mydlo; mandľové mlieko na kozmetické použitie; antiper-

spiranty (kozmetické výrobky); kozmetické prípravky na zoštíhlenie; obrúsky napustené pleťovými vodami; obrúsky napustené odličovacími prípravkami; bieliace krémy na pokožku; mandľový olej; bergamotový olej; jazmínový olej; levanduľový olej; ružový olej; citrónové esenciálne oleje; esenciálne oleje z cédrového dreva; mäťové výťažky (esenciálne oleje); cedráťové esenciálne oleje; terpény (esenciálne oleje); aromatické látky (esenciálne oleje); potravinárske aromatické prísady (esenciálne oleje); aromatické prísady do nápojov (esenciálne oleje); mäta na voňavkárské použitie; prípravky z aloy pravej na kozmetické použitie; esenciálne oleje; esenciálne (éterické) oleje; oleje na kozmetické použitie; oleje na toaletné použitie; tuky na kozmetické použitie; kozmetické pleťové vody; kozmetické prípravky do kúpeľa; prípravky do kúpeľa (nie na lekárske použitie); soli do kúpeľa nie na lekárske použitie; skrásňovacie masky (kozmetické prípravky); masážne gély (nie na lekárske použitie); balzamy (nie na lekárske použitie); vazelína na kozmetické použitie; pomády na kozmetické použitie; vosky na fúzy; farby na fúzy a brady; kolínske vody; parfumy; voňavky; voňavkárské výrobky; výťažky z kvetov (parfuméria); základné zložky kvetinových parfumov; toaletné vody; éterické esencie; pižmo (parfuméria); voňavé zmesi (potpourris); dezodoranty (parfuméria); adstringentné prípravky na kozmetické použitie; depilačné prípravky; depilačný vosk; epilačné prípravky; prípravky na holenie; vody po holení; šampóny; suché šampóny; vlasové kondicionéry; vlasové vody; prípravky na vyrovnávanie vlasov; farby na vlasy; farebné tónovače na vlasy; prípravky na vlasovú onduláciu; laky na vlasy; kozmetické farby; farbivá na toaletné použitie; umelé nechty; prípravky na ošetrovanie nechtov; laky na nechty; odlakovače; púder (kozmetika); mastencový prášok (toaletný púder); peroxid vodíka na kozmetické použitie; lesky na pery; rúže; puzdrá na rúže; prípravky na líčenie; líčidlá; špirály na riasy, maskary; ceruzky na obočie; kozmetické prípravky na obočie; umelé mihalnice; kozmetické prípravky na mihalnice; ochranné prípravky na opaľovanie; vatové tyčinky na kozmetické použitie; kozmetické prípravky na opaľovanie; gély na bielenie zubov; zubné pasty; prípravky na čistenie zubov; hygienické prípravky na osvieženie dychu; osviežovače dychu; spreje na osvieženie dychu; ústne vody (nie na lekárske použitie); kozmetické prípravky pre deti; masáže sviečky na kozmetické použitie; tyčinkové rozptyľovače vôní; kadidlové tyčinky; kadidlo; vonné drevo; chemické čistiace prípravky na domáce použitie; prípravky na čistenie povrchov; prípravky na odstraňovanie vodného kameňa (pre domácnosť); antistatické prípravky na použitie v domácnosti; detergenty (nie na použitie vo výrobnom procese a na lekárske použitie); odmasťovacie prípravky (nie na použitie vo výrobnom procese); pracie prostriedky; bieliace pracie prostriedky; predpieracie a namáčacie prípravky; prípravky na odstraňovanie škvŕn; aviváže; avivážne prípravky; bylinkové výťažky na kozmetické použitie; odlakovače na nechty; vosky na podlahy; kolagénové prípravky na kozmetické použitie; osviežovače vzduchu; voňavé vrecúška do bielizne; kozmetické taštičky; vata na kozmetické použitie; kozmetické ceruzky.

8 - Detské príbory; plastové príbory; strieborné príbory (nože, vidličky a lyžice); jedálenské príbory (nože, vidličky a lyžice); jedálenské vidličky; čepele, nože (zbrane); čepele nožnic; depilačné strojčeky (elektrické alebo neelektrické); britvy, holiace strojčeky (elektrické aj neelektrické); brúsne kamene; dýky; epilačné pinzety; extirpátory (ručné nástroje); elektrické pilníky na nechty; ihlové pilníky; hrable; kliešte; keramické nože; kladivá (ručné nástroje); kliešte na nechty; kosy; kombinované kliešte (ručné nástroje); krájače na zeleninu; krájače na pizzu (neelektrické); krájače na ovocie na kúsky; krájače syrov (neelektrické); krájače vajec (neelektrické); krompáče; kutáče; kulmy na vlasy; leštiace, hľadiacie nástroje; lyžice; lyžice (ručné náradie); mačety; lopaty; lovecké nože; meče; mäsiarske nože; nástroje na ostrenie; ná-

stroje na rezanie, sekanie, krájanie (ručné náradie); motyky; nože; nožnice; nožiarsky tovar; nože na otváranie ustríc; nože na čistenie rýb od šupín; nože pre domácich majstrov (skalpel); oblúkové píly; ostríacie nástroje; pílkové (ručné náradie); pilníky na nechty; pinzety; pošvy na meče; puzdrá na holiace potreby; prístroje na tetovanie; rezačky; ručné frézy; ručné nástroje a náradie (na ručný pohon); ručné vrtačky; rukoväti nožov; ručné zdviháky; ručné vyťahovače klinec; ručné záhradné náradie; zveráky; žehličky; žiletky, čepele holiacich nástrojov; výstružníky; vidly; vreckové nože; vidlice na porciovanie mäsa; trhacie pazúry na mäso; tetovacie ihly; štepárske nástroje; skrutkovače (nie elektrické); šmirgľové brúsne kotúče; sochárske dláta; sekáče na ľad; šable; šidlá; sekáčiky (ručné nástroje); sekery so širokou čepeľou; sklenárske diamanty (časti ručných nástrojov).

16 - Pečiatky; pečate; papiernický tovar; kancelárske potreby s výnimkou nábytku; formuláre; papier; plagáty; reklamné tabule z papiera, kartónu alebo lepenky; albumy; obrazy; spisové obaly (papiernický tovar); ceruzky; noviny; periodiká; lístky; skicáre; útržkové bloky; brožúry; výšivkové vzory; pripínáčky; zošity; vzory na kopírovanie; typy, tlačové písmo; poznámkové zošity; mapy; kartón, lepenka; katalógy; spevníky; obaly na doklady; zoraďovače (kancelárske potreby); toaletný papier; knihy; obaly (papiernický tovar); grafické vzory (tlačoviny); obálky (papiernický tovar); puzdrá na perá, perečníky; písacie potreby; emblémy (papierové pečate); fotografie (tlačoviny); účtovné knihy; zoznamy; figuríny z papierovej drviny; kancelárske potreby okrem nábytku; tlačivá (formuláre); zemské glóbusy; grafické reprodukcie; grafické zobrazenia; časové rozvrhy (tlačoviny); pohľadnice; tlačoviny; príručky; tlačené publikácie; papierové vreckovky; záložky do knih; stojany na fotografie; nákresy; dosky na spisy; portréty; prospekty; perá (kancelárske potreby); časopisy (periodiká); poštové známky; školské potreby (papiernický tovar); papierové pásky iné ako do vlasov alebo stužkárska galantéria; lepidlá na kancelárske použitie alebo pre domácnosť; lepiace pásky na použitie v domácnosti; ročenky; kalendáre; oznámenia (papiernický tovar); papierové podložky pod poháre; papierové servítky; písacie súpravy (papiernický tovar); grafické znaky; papierové alebo lepenkové etikety; papierové alebo kartónové vývesné tabule; samolepky (papiernický tovar); komiksy; obežníky; tabule na zapichovanie oznamov; nákupné karty (nie na hranie); letáky; papierové alebo lepenkové baliace materiály (výplňové, tlmiace); tlačené partitúry; papierové stolové vlajky; papierové trojčipe vlajočky; papierové zástavy; papierové obrusy; papierové alebo plastové vrecká a tašky na balenie; papierové darčekové tašky; papier na pečenie; gumičky (kancelárske potreby); fólie na balenie potravín; papier na balenie potravín.

21 - Kuchynský riad (okrem príborov); plastový kuchynský riad (okrem príborov); plastové tanierne; tanierne; poháre, šálky, hrnčeky na pitie; sklenené nádoby (domáce potreby); tepelnoizolačné nádoby na nápoje (termosky); dózy na čaj; fľaše; karafy; podnosy (tácne); držiaky na jedálne lístky; čínsky porcelán; formy na pečenie (kuchynské náradie); šejkre; sklenené nádoby; poháre na ovocie; krištál (výrobky z krištáľového skla); formy na ľadové kocky; formy na prípravu jedál; sifónové fľaše na sódu vodu; koreníčky; formy na zákusky a koláče; hrnce, hrnčeky; kuchynské mlynčeky, nie elektrické; lopatky na zákusky; porcelán; vázy; vedierka na ľad; jedálenské súpravy (riadi); čajové súpravy (stolový riad); stojany na obrúsky; tanieriky pod šálky; cukorničky; ozdobné stolové misy; čajníky; šľahače (nie elektrické); ručné kávové mlynčeky; kávové súpravy (stolový riad); kávové filtre (nie elektrické); kávovary (nie elektrické); pokrievky na syr; príklopky na jedlo; trojnožky (kuchynské náradie); džbány; krčahy; potreby na prípravu jedál (nie elektrické); kanvice na kávu (nie elektrické); cedidlá na čaj; vrecká na cukrovinky; formičky na vykrajovanie cesta (kuchynské náradie); schránky na kekky; papierové a plastové poháre; sklenené poháre;

otočné podnosy (kuchynské náradie); škatuľky na desiatu; varechy; jednorázové tanierne; poklupy z textílií na udržanie teploty v čajníkoch; kuchynské rukavice, chňapky; rukavice pre domácnosť; rukavice na utieranie prachu; leštiace rukavice; rukavice na umývanie automobilov; chladiace vložky na chladenie potravín a nápojov; podložky na stôl okrem textilných a papierových; prestieranie na stolovanie okrem textilného a papierového; prestieranie na stolovanie z bambusu; spony na obrusy; závažia na obrusy na stôl; naberačky na zmrzlinu; odkladacie tanieriky na čajové vrecká; plechy na pečenie; nádoby na pečenie; košíky na pečenie muffinov.

35 - Maloobchodné a veľkoobchodné služby s tovarmi uvedenými v triedach 3, 8, 16 a 21 tohto zoznamu; maloobchodné a veľkoobchodné služby s obalovými materiálmi, s baliacim papierom, s krabicami, s kancelárskymi potrebami, s papiernickým tovarom, s plastovými riadmi a príbormi, s kuchynskými riadmi a príbormi z iných materiálov ako plastov, s fóliami, s kozmetickými prípravkami, s čistiacimi prípravkami pre domácnosť, s drogériovým tovarom, s ručnými nástrojmi, s dezinfekčnými prípravkami, s fľašami, s rukavicami, s obrusmi, s balónmi, s taškami, s nádobami a formami na pečenie, s košíkmi na pečenie muffinov, s vrecami na odpad, s lepiacimi páskami, s gumičkami, so špagátmi a s insekticídmi; maloobchodné a veľkoobchodné služby s tovarmi uvedenými v triedach 3, 8, 16 a 21 tohto zoznamu; maloobchodné a veľkoobchodné služby s obalovými materiálmi, s baliacim papierom, s krabicami, s kancelárskymi potrebami, s papiernickým tovarom, s plastovými riadmi a príbormi, s kuchynskými riadmi a príbormi z iných materiálov ako plastov, s fóliami, s kozmetickými prípravkami, s čistiacimi prípravkami pre domácnosť, s drogériovým tovarom, s ručnými nástrojmi, s dezinfekčnými prípravkami, s fľašami, s rukavicami, s obrusmi, s balónmi, s taškami, s nádobami a formami na pečenie, s košíkmi na pečenie muffinov, s vrecami na odpad, s lepiacimi páskami, s gumičkami, so špagátmi a s insekticídmi poskytované prostredníctvom internetu; kancelárie zaoberajúce sa dovozom a vývozom; analýzy nákladov; obchodné odhady; služby porovnávania cien; obchodná správa licencií výrobcov a služieb (pre tretie osoby); zásobovacie služby pre tretie osoby (nákup tovarov a služieb pre iné podniky); podpora predaja (pre tretie osoby); rozširovanie reklamných materiálov z akvizíciou (letáky, prospekty, tlačoviny, vzorky); vzťahy s verejnosťou (public relations); reklama; rozširovanie reklamných oznamov; on line reklama na počítačovej komunikačnej sieti; prenájom reklamného času v komunikačných médiách; grafická úprava tlačovín na reklamné účely; vydávanie reklamných textov; nábor zamestnancov; zásielkové reklamné služby; marketing; obchodný alebo podnikateľský prieskum; predvádzanie tovaru; predvádzanie (služby modeliek) na reklamné účely a podporu predaja; organizovanie módnych prehliadok na podporu predaja; organizovanie obchodných alebo reklamných výstav; organizovanie obchodných alebo reklamných veľtrhov; prezentácia výrobkov v komunikačných médiách pre maloobchod; lepenie plagátov; prenájom reklamných plôch; prenájom reklamných materiálov; rozhlasová reklama; televízna reklama; tvorba reklamných filmov; vyhladávanie informácií v počítačových súboroch (pre tretie osoby); obchodné informácie a rady spotrebiteľom; odborné obchodné alebo podnikateľské poradenstvo; správa počítačových súborov; administratívne spracovanie obchodných objednávok; zbieranie údajov do počítačových databáz; zoraďovanie údajov v počítačových databázach; obchodné alebo podnikateľské informácie; aranžovanie výkladov; prenájom predajných stánkov.

(540) ROLSED

(550) slovná

(731) Hamaš Michal, Poľovnícka 3A, 900 28 Ivanka pri Dunaji, SK;

(740) Porubčan Róbert, Ing., Ivanka pri Dunaji, SK;

(210) 2547-2020

(220) 6.11.2020

11(511) 35, 36, 38

(511) 35 - Pomoc pri riadení obchodnej činnosti; poskytovanie obchodných alebo podnikateľských informácií; analýzy nákladov; rozširovanie reklamných oznamov; zostavovanie výpisov z účtov; poradenstvo pri organizovaní a riadení obchodnej činnosti; poradenstvo pri riadení podnikov; rozširovanie reklamných materiálov zákazníkom (letáky, prospekty, tlačoviny, vzorky); obchodné odhady; obchodný alebo podnikateľský prieskum; poradenstvo pri organizovaní obchodnej činnosti; reklama; rozhlasová reklama; obchodný alebo podnikateľský prieskum; vzťahy s verejnosťou (public relations); televízna reklama; poradenské služby pri riadení obchodnej činnosti; správa počítačových súborov; odborné obchodné alebo podnikateľské poradenstvo; hospodárske (ekonomické) predpovede; obchodné alebo podnikateľské informácie; zbieranie údajov do počítačových databáz; zoradovanie údajov v počítačových databázach; online reklama na počítačovej komunikačnej sieti; obchodné informácie a rady spotrebiteľom pri výbere tovarov a služieb; administratívne spracovanie obchodných objednávok; zostavovanie štatistik; marketing; obchodné sprostredkovateľské služby; aktualizácia a údržba údajov v počítačových databázach; poskytovanie obchodných informácií prostredníctvom webových stránok; správa spotrebiteľských vernostných programov; aktualizácia a údržba informácií v registroch; dohodovanie obchodných zmlúv pre tretie osoby.

36 - Platenie splátok; sprostredkovanie (maklérstvo); sprostredkovanie poistenia; poisťovníctvo; bankovníctvo; oceňovanie nehnuteľností; zriaďovanie fondov; kapitálové investície; klíring (bezhotovostné zúčtovanie vzájomných pohľadávok a záväzkov); pôžičky (finančné úvery); správcovstvo majetku (pre tretie osoby); financovanie (služby); finančné riadenie; správa nehnuteľností; správa nájomných domov; finančný lízing; obchodovanie na burze s cennými papiermi; životné poistenie; finančné analýzy; finančné poradenstvo; spracovanie platieb kreditnými kartami; spracovanie platieb debetnými kartami; elektronický prevod kapitálu; finančné informácie; informácie o poistení; vydávanie cenných papierov; služby v oblasti vyplácania dôchodkov; bankové služby priamo k zákazníkovi (homebanking); obchodovanie na burze s uhlíkovými emisiami; konzervatívne fondy (služby); sprostredkovanie na burze cenných papierov; poskytovanie finančných informácií prostredníctvom webových stránok; investovanie do fondov; sprostredkovanie obchodu s akciami a obligáciami.

38 - Posielanie správ; telefonická komunikácia; prenos správ a obrazových informácií prostredníctvom počítačov; prenos elektronickej pošty; prenos digitálnych súborov.

(540)

(550) obrazová

(591) sivobiela

(731) Dôchodková správcovská spoločnosť Poštovej banky, d.s.s., a.s., Dvořákovo nábrežie 4, 811 02 Bratislava, SK;

(210) 2558-2020

(220) 6.11.2020

11(511) 3, 8, 16, 21, 35

(511) 3 - Kozmetické prípravky; kozmetické prípravky na starostlivosť o pleť; kozmetické krémy; toaletné prípravky; odli-

čovacie prípravky; čistiace prípravky; čistiace oleje; čistiace toaletné mlieka; neliečivé umývacie prípravky na osobnú hygienu; umývacie prípravky na osobnú hygienu (deodoranty); mydlá; mydielka; dezodoračné mydlá; mydlá proti poteniu; mydlá proti poteniu nôh; mydlá na holenie; mandľové mydlo; mandľové mlieko na kozmetické použitie; antiperspiranty (kozmetické výrobky); kozmetické prípravky na zoštíhlenie; obrúsky napustené pleťovými vodami; obrúsky napustené odličovacími prípravkami; bieliace krémy na pokožku; mandľový olej; bergamotový olej; jazmínový olej; levanduľový olej; ružový olej; citrónové esenciálne oleje; esenciálne oleje z cédrového dreva; mäťové výťažky (esenciálne oleje); cedráťové esenciálne oleje; terpény (esenciálne oleje); aromatické látky (esenciálne oleje); potravinárske aromatické prísady (esenciálne oleje); aromatické prísady do nápojov (esenciálne oleje); mäta na voňavkárske použitie; prípravky z aloy pravej na kozmetické použitie; esenciálne oleje; esenciálne (éterické) oleje; oleje na kozmetické použitie; oleje na toaletné použitie; tuky na kozmetické použitie; kozmetické pleťové vody; kozmetické prípravky do kúpeľa; prípravky do kúpeľa (nie na lekárske použitie); soli do kúpeľa nie na lekárske použitie; skrášľovacie masky (kozmetické prípravky); masážne gély (nie na lekárske použitie); balzamy (nie na lekárske použitie); vazelína na kozmetické použitie; pomády na kozmetické použitie; vosky na fúzy; farby na fúzy a brady; kolínske vody; parfumy; voňavky; voňavkárske výrobky; výťažky z kvetov (parfuméria); základné zložky kvetinových parfumov; toaletné vody; éterické esencie; pižmo (parfuméria); voňavé zmesi (potpourris); dezodoranty (parfuméria); adstringentné prípravky na kozmetické použitie; depilačné prípravky; depilačný vosk; epilačné prípravky; prípravky na holenie; vody po holení; šampóny; suché šampóny; vlasové kondicionéry; vlasové vody; prípravky na vyrovnávanie vlasov; farby na vlasy; farebné tónovače na vlasy; prípravky na vlasovú onduláciu; laky na vlasy; kozmetické farby; farbivá na toaletné použitie; umelé nechty; prípravky na ošetrovanie nechtov; laky na nechty; odlakovače; púder (kozmetika); mastencový prášok (toaletný púder); peroxid vodíka na kozmetické použitie; lesky na pery; rúže; puzdra na rúže; prípravky na líčenie; líčidlá; špirály na riasy; maskary; ceruzky na obočie; kozmetické prípravky na obočie; umelé mihalnice; kozmetické prípravky na mihalnice; ochranné prípravky na opaľovanie; vatové tyčinky na kozmetické použitie; kozmetické prípravky na opaľovanie; gély na bielenie zubov; zubné pasty; prípravky na čistenie zubov; hygienické prípravky na osvieženie dychu; osviežovače dychu; spreje na osvieženie dychu; ústne vody (nie na lekárske použitie); kozmetické prípravky pre deti; masážne sviečky na kozmetické použitie; tyčinkové rozptyľovače vóni; kadidlové tyčinky; kadidlo; vonné drevo; chemické čistiace prípravky na domáce použitie; prípravky na čistenie povrchov; prípravky na odstraňovanie vodného kameňa (pre domácnosť); antistatické prípravky na použitie v domácnosti; detergenty (nie na použitie vo výrobnom procese a na lekárske použitie); odmasťovacie prípravky (nie na použitie vo výrobnom procese); pracie prostriedky; bieliace pracie prostriedky; predpieracie a namáčacie prípravky; prípravky na odstraňovanie škvŕn; aviváže; avivážne prípravky; bylinkové výťažky na kozmetické použitie; odlakovače na nechty; vosky na podlahy; kolagénové prípravky na kozmetické použitie; osviežovače vzduchu; voňavé vrecúška do bielizne; kozmetické taštičky; vata na kozmetické použitie; kozmetické ceruzky.

8 - Detské príbory; plastové príbory; strieborné príbory (nože, vidličky a lyžice); jedálenské príbory (nože, vidličky a lyžice); jedálenské vidličky; čepele, nože (zbrane); čepele nožnic; depilačné strojčeky (elektrické alebo neelektrické); brity, holiace strojčeky (elektrické aj neelektrické); brúsne kamene; dýky; epilačné pinzety; extirpátory (ručné nástroje); elektrické pilníky na nechty; ihlové pilníky; hrable; kliešte; keramické nože; kladivá (ručné nástroje); kliešte na nechty;

kosy; kombinované kliešte (ručné nástroje); krájače na zeleninu; krájače na pizzu (neelektrické); krájače na ovocie na kúsky; krájače syrov (neelektrické); krájače vajec (neelektrické); krompáče; kutáče; kulmy na vlasy; leštiace, chladiacie nástroje; lyžice; lyžice (ručné náradie); mačety; lopaty; lovecké nože; meče; mäsiarske nože; nástroje na ostrenie; nástroje na rezanie, sekanie, krájanie (ručné náradie); motyky; nože; nožnice; nožiarsky tovar; nože na otváranie ustríc; nože na čistenie rýb od šupín; nože pre domácich majstrov (skalpely); oblúkové píly; ostriace nástroje; pilky (ručné náradie); pilníky na nechty; pinzety; pošvy na meče; puzdrá na holiace potreby; prístroje na tetovanie; rezačky; ručné frézy; ručné nástroje a náradie (na ručný pohon); ručné vŕtačky; rukováti nožov; ručné zdviháky; ručné vyťahovače klincov; ručné záhradné náradie; zveráky; žehličky; žiletky, čepele holiacich nástrojov; výstružníky; vidly; vreckové nože; vidlice na porciovanie mäsa; trhacie pazúry na mäso; tetovacie ihly; štepárske nástroje; skrútkovače (nie elektrické); šmirgľové brúsne kotúče; sochárske dláta; sekáče na ľad; šable; šidlá; sekáčky (ručné nástroje); sekery so širokou čepeľou; sklenárske diamanty (časť ručných nástrojov).

16 - Pečiatky; pečate; papiernický tovar; kancelárske potreby s výnimkou nábytku; formuláre; papier; plagáty; reklamné tabule z papiera, kartónu alebo lepenky; albumy; obrazy; spisové obaly (papiernický tovar); ceruzky; noviny; periodiká; lístky; skicáre; útržkové bloky; brožúry; výšivkové vzory; pripínáčky; zošity; vzory na kopírovanie; typy, tlačové písmo; poznámkové zošity; mapy; kartón, lepenka; katalógy; spevníky; obaly na doklady; zoraďovače (kancelárske potreby); toaletný papier; knihy; obaly (papiernický tovar); grafické vzory (tlačoviny); obálky (papiernický tovar); puzdrá na perá, perečníky; písacie potreby; emblémy (papierové pečate); fotografie (tlačoviny); účtovné knihy; zoznamy; figuríny z papierovej drviny; kancelárske potreby okrem nábytku; tlačivá (formuláre); zemské glóbusy; grafické reprodukcie; grafické zobrazenia; časové rozvrhy (tlačoviny); pohľadnice; tlačoviny; príručky; tlačené publikácie; papierové vreckovky; záložky do kníh; stojany na fotografie; nákresy; dosky na spisy; portréty; prospekty; perá (kancelárske potreby); časopisy (periodiká); poštové známky; školské potreby (papiernický tovar); papierové pásky iné ako do vlasov alebo stužkárska galantéria; lepidlá na kancelárske použitie alebo pre domácnosť; lepiace pásky na použitie v domácnosti; ročenky; kalendáre; oznámenia (papiernický tovar); papierové podložky pod poháre; papierové servítky; písacie súpravy (papiernický tovar); grafické znaky; papierové alebo lepenkové etikety; papierové alebo kartónové vývesné tabule; samolepky (papiernický tovar); komiksy; obežníky; tabule na zapichovanie oznamov; nákupné karty (nie na hranie); letáky; papierové alebo lepenkové baliace materiály (výplňové, tlmiace); tlačené partitúry; papierové stolové vlajky; papierové trojcipe vlajočky; papierové zástavy; papierové obrusy; papierové alebo plastové vrecká a tašky na balenie; papierové darčekové tašky; papier na pečenie; gumičky (kancelárske potreby); fólie na balenie potravín; papier na balenie potravín.

21 - Kuchynský riad (okrem príborov); plastový kuchynský riad (okrem príborov); plastové taniere; taniere; poháre, šálky, hrnčeky na pitie; sklenené nádoby (domáce potreby); tepelnoizolačné nádoby na nápoje (termosky); dózy na čaj; fľaše; karafy; podnosy (táčne); držiaky na jedálne lístky; čínsky porcelán; formy na pečenie (kuchynské náradie); šejkre; sklené nádoby; poháre na ovocie; krištál (výrobky z krištáľového skla); formy na ľadové kocky; formy na prípravu jedál; sifónové fľaše na sódomú vodu; koreničky; formy na zákusky a koláče; hrnce, hrnčeky; kuchynské mlynčeky, nie elektrické; lopatky na zákusky; porcelán; vázy; vedierka na ľad; jedálenské súpravy (riadi); čajové súpravy (stolový riad); stojany na obrúsky; tanieriky pod šálky; cukorničky; ozdobné stolové misy; čajníky; šľahače (nie elektrické); ručné kávové mlynčeky; kávové súpravy (stolový riad); kávové filtre

(nie elektrické); kávovary (nie elektrické); pokrievky na syr; príklopy na jedlo; trojnožky (kuchynské náradie); džbány; krčahy; potreby na prípravu jedál (nie elektrické); kanvice na kávu (nie elektrické); cedidlá na čaj; vrecká na cukrovinky; formičky na vykrajovanie cesta (kuchynské náradie); schránky na kekсы; papierové a plastové poháre; sklené poháre; otočné podnosy (kuchynské náradie); škatuľky na desiatu; varechy; jednorázové taniere; poklopy z textílií na udržanie teploty v čajníkoch; kuchynské rukavice, chňapky; rukavice pre domácnosť; rukavice na utieranie prachu; leštiace rukavice; rukavice na umývanie automobilov; chladiace vložky na chladenie potravín a nápojov; podložky na stôl okrem textilných a papierových; prestieranie na stolovanie okrem textilného a papierového; prestieranie na stolovanie z bambusu; spony na obrusy; záväžia na obrusy na stôl; naberáčky na zmrzlinu; odkladacie tanieriky na čajové vrecká; plechy na pečenie; nádoby na pečenie; košíky na pečenie muffinov.

35 - Maloobchodné a veľkoobchodné služby s tovarmi uvedenými v triedach 3, 8, 16 a 21 tohto zoznamu; maloobchodné a veľkoobchodné služby s obalovými materiálmi, s baliacim papierom, s krabicami, s kancelárskymi potrebami, s papiernickým tovarom, s plastovými riadmi a príbormi, s kuchynskými riadmi a príbormi z iných materiálov ako plastov, s fóliami, s kozmetickými prípravkami, s čistiacimi prípravkami pre domácnosť, s drogériovým tovarom, s ručnými nástrojmi, s dezinfekčnými prípravkami, s fľašami, s rukavicami, s obrusmi, s balónmi, s taškami, s nádobami a formami na pečenie, s košíkmi na pečenie muffinov, s vrecami na odpad, s lepiacimi páskami, s gumičkami, so špagátmi a s insekticídmi; maloobchodné a veľkoobchodné služby s tovarmi uvedenými v triedach 3, 8, 16 a 21 tohto zoznamu; maloobchodné a veľkoobchodné služby s obalovými materiálmi, s baliacim papierom, s krabicami, s kancelárskymi potrebami, s papiernickým tovarom, s plastovými riadmi a príbormi, s kuchynskými riadmi a príbormi z iných materiálov ako plastov, s fóliami, s kozmetickými prípravkami, s čistiacimi prípravkami pre domácnosť, s drogériovým tovarom, s ručnými nástrojmi, s dezinfekčnými prípravkami, s fľašami, s rukavicami, s obrusmi, s balónmi, s taškami, s nádobami a formami na pečenie, s košíkmi na pečenie muffinov, s vrecami na odpad, s lepiacimi páskami, s gumičkami, so špagátmi a s insekticídmi poskytované prostredníctvom internetu; kancelária zaoberajúce sa dovozom a vývozom; analýzy nákladov; obchodné odhady; služby porovnávania cien; obchodná správa licencií výrobcov a služieb (pre tretie osoby); zásobovacie služby pre tretie osoby (nákup tovarov a služieb pre iné podniky); podpora predaja (pre tretie osoby); rozširovanie reklamných materiálov zákazníkom (letáky, prospekty, tlačoviny, vzorky); vzťahy s verejnou (public relations); reklama; rozširovanie reklamných oznamov; on line reklama na počítačovej komunikačnej sieti; prenájom reklamného času v komunikačných médiách; grafická úprava tlačovín na reklamné účely; vydávanie reklamných textov; nábor zamestnancov; zásielkové reklamné služby; marketing; obchodný alebo podnikateľský prieskum; predvádzanie tovaru; predvádzanie (služby modeliek) na reklamné účely a podporu predaja; organizovanie módnych prehliadok na podporu predaja; organizovanie obchodných alebo reklamných výstav; organizovanie obchodných alebo reklamných veľtrhov; prezentácia výrobkov v komunikačných médiách pre maloobchod; lepenie plagátov; prenájom reklamných plôch; prenájom reklamných materiálov; rozhlasová reklama; televízna reklama; tvorba reklamných filmov; vyhľadávanie informácií v počítačových súboroch (pre tretie osoby); obchodné informácie a rady spotrebiteľom; odborné obchodné alebo podnikateľské poradenstvo; správa počítačových súborov; administratívne spracovanie obchodných objednávok; zbieranie údajov do počítačových databáz; zoraďovanie údajov v počítačových databázach; obchodné alebo podnikateľské informácie; aranžovanie výkladov; prenájom predajných stánkov.

(540) WGO

(550) slovná

(731) Hamaš Michal, Poľovnícka 3A, 900 28 Ivanka pri Dunaji, SK;

(740) Porubčan Róbert, Ing., Ivanka pri Dunaji, SK;

(210) 2608-2020

(220) 13.11.2020

11(511) 35, 42

(511) 35 - Reklama; on-line reklama na počítačovej komunikačnej sieti; direct marketing; platené reklamné služby typu „klikni sem“; vyhľadávanie informácií v počítačových súboroch (pre tretie osoby); a zoraďovanie údajov v počítačových databázach; prieskum trhu; poradenstvo pri organizovaní a riadení obchodnej činnosti; a pomoc pri riadení obchodných aktivít; odborné obchodné poradenstvo pri predaji, lokalizácii a využití systémov pay-per-click (PPC); poradenské služby v oblasti vzťahov s verejnosťou (služby PR agentúr); optimalizácia internetových vyhľadávačov na podporu predaja; optimalizácia obchodovania na webových stránkach.

42 - Vývoj softvéru pre pay-per-click (PPC) reklamné systémy; počítačové programovanie; prenájom pay-per-click (PPC) softvéru; tvorba a udržiavanie počítačových stránok (pre tretie osoby); grafické dizajnérstvo; priemyselné dizajnérstvo; poradenstvo v oblasti navrhovania a vývoja počítačového hardvéru a softvéru vrátane pay-per-click (PPC) softvéru; inštalácia počítačových programov; inštalácia pay-per-click (PPC) softvéru; zhotovovanie kópií počítačových programov.

(540)

LIGHTHOUSE
MEDIA SOLUTIONS

(550) obrazová

(591) modrá, biela

(731) Krumpár Dávid, Krátka 4, 956 22 Prašice, SK;

(740) JAKUBEK & PARTNERS, s. r. o., Bratislava, SK;

(210) 2610-2020

(220) 13.11.2020

11(511) 35, 42

(511) 35 - Reklama; on-line reklama na počítačovej komunikačnej sieti; direct marketing; platené reklamné služby typu „klikni sem“; vyhľadávanie informácií v počítačových súboroch (pre tretie osoby); a zoraďovanie údajov v počítačových databázach; prieskum trhu; poradenstvo pri organizovaní a riadení obchodnej činnosti; a pomoc pri riadení obchodných aktivít; odborné obchodné poradenstvo pri predaji, lokalizácii a využití systémov pay-per-click (PPC); poradenské služby v oblasti vzťahov s verejnosťou (služby PR agentúr); optimalizácia internetových vyhľadávačov na podporu predaja; optimalizácia obchodovania na webových stránkach.

42 - Vývoj softvéru pre pay-per-click (PPC) reklamné systémy; počítačové programovanie; prenájom pay-per-click (PPC) softvéru; tvorba a udržiavanie počítačových stránok (pre tretie osoby); grafické dizajnérstvo; priemyselné dizajnérstvo; poradenstvo v oblasti navrhovania a vývoja počítačového hardvéru a softvéru vrátane pay-per-click (PPC) softvéru; inštalácia počítačových programov; inštalácia pay-per-click (PPC) softvéru; zhotovovanie kópií počítačových programov.

(540)

LIGHTHOUSE
MEDIA SOLUTIONS

(550) obrazová

(591) modrá, biela

(731) Krumpár Dávid, Krátka 4, 956 22 Prašice, SK;

(740) JAKUBEK & PARTNERS, s. r. o., Bratislava, SK;

(210) 2631-2020

(220) 19.11.2020

11(511) 32, 33, 35, 41

(511) 32 - Dealkoholizované víno; nealkoholické nápoje; nealkoholické prípravky na výrobu nápojov; izotonické nápoje; proteínové nápoje pre športovcov; energetické nápoje; nealkoholické nápoje s vitamínmi; ovocné nektáre; nealkoholické nápoje obsahujúce ovocné džúsy; sirupy na výrobu nápojov; prášky na prípravu šumivých nápojov; tablety na prípravu šumivých nápojov; pivo; nealkoholické pivo; nealkoholické nápoje s príchuťou piva; ochutené pivo; čierne pivo (pivo z praženého sladu); IPA (indické svetlé pivo); jačmenné víno (pivo); pivové koktaily; kvas (nealkoholický nápoj); ležiak (pivo); brezová voda (nealkoholické nápoje); ovocné džúsy; energetické nápoje s obsahom kofeínu; pomarančová jačmenná voda (nealkoholické nápoje); ochutené sýtené nealkoholické nápoje; bitter lemon (horká citronáda); citronády; kolové nealkoholické nápoje; koly (nealkoholické nápoje); limonády; sýtené ovocné džúsy; sýtené minerálne vody (nápoje); sódová voda (sifón); nealkoholické sódové nápoje s príchuťou čaju; nízkokalorické nealkoholické nápoje; šťavy s cukrom a vodou (nealkoholické nápoje); sýtené džúsy; mušty; koncentrované ovocné džúsy; nealkoholické ovocné nápoje; nealkoholické nápoje s príchuťou ovocia; pramenité vody (nápoje); destilované pitné vody (nápoje); nealkoholické nápoje z kokosovej vody; fľaškové pitné vody (nápoje); sýtené minerálne vody (nápoje); minerálne vody (nápoje); nealkoholické nápoje na báze vody obsahujúce čajové výťažky; vody (nápoje); ochutené minerálne vody (nápoje); ochutené vody (nápoje); stolové vody; chmeľové výťažky na výrobu piva; chmeľové výťažky na prípravu nealkoholických nápojov; citrónové nealkoholické nápoje s cukrom; citrónová šťava na prípravu nealkoholických nápojov; koncentráty na výrobu ovocných nealkoholických nápojov; esencie na výrobu nealkoholických nápojov v podobe esenciálnych olejov; esencie na výrobu ochutenej minerálnej vody (nie v podobe esenciálnych olejov); koncentráty na prípravu nealkoholických nápojov; nealkoholické ovocné výťažky používané pri príprave nápojov; zeleninové džúsy (nápoje); miešané ovocné džúsy; mixované ovocné alebo zeleninové nápoje.

33 - Liehoviny; nízkoalkoholické nápoje; alkoholické nápoje okrem piva; alkoholické sýtené nápoje okrem piva; alkoholický nápoj z cukrovej trstiny (nira); destilované nápoje; nápoje obsahujúce víno (vinne streky); aperitívy na vinovej báze; sangria; víno; prípravky na výrobu alkoholických nápojov; alkoholické prípravky na výrobu nápojov; alkoholické energetické nápoje; alkoholické nápoje s ovocím; alkoholické nápoje obsahujúce ovocie; alkoholické ovocné koktailové nápoje; rumové alkoholické nápoje; vopred pripravené miešané alkoholické nápoje (nie s pivom); alkoholické nápoje vyrobené z vína a ovocnej šťavy; alkoholické nápoje na báze čaju; kávové alkoholické nápoje; jablčné mušty (alkoholické); alkoholové extrakty (tinktúry); alkoholické výťažky z ovocia; liehové esencie; výťažky z liehovín; alkoholizované víno; červené víno; nízkoalkoholické víno; biele víno; ovocné mušty (alkoholické).

35 - Reklama; marketing; podpora predaja (pre tretie osoby); online reklama na počítačovej komunikačnej sieti; televízna reklama; vonkajšia reklama; rozhlasová reklama; odborné obchodné alebo podnikateľské poradenstvo; obchodné alebo podnikateľské informácie; cieľový marketing; digitálny marketing; digitálne reklamné služby; maloobchodné služby s alkoholickými nápojmi (okrem piva); maloobchodné služby s čajom; obchodný manažment veľkoobchodných a maloobchodných predajní; prenájom reklamných plôch; prenájom reklamného času v komunikačných médiách; merchandising; organizovanie obchodných alebo reklamných výstav; priamy marketing; rozširovanie reklamných materiálov zákaznikom (letáky, prospekty, tlačoviny, vzorky); podpora predaja tovarov a služieb sponzorovaním športových podujatí; reklamné agentúry; marketingový prieskum; vzťahy s verejnosťou (public relations); predvádzanie tovaru; správa spotrebiteľských vernostných programov.

41 - Vzdelávanie; zábava; organizovanie športových súťaží; hazardné hry (herne); služby kasín (hazardné hry); organizovanie lotérií; kurzové stávkové služby; nahrávacie štúdiá (služby); hudobná tvorba; praktický výcvik (ukážky); školenia; telesná výchova; fitness kluby (zdravotné a kondičné cvičenia); vydávanie textov (okrem reklamných); písanie textov.

(540) Suchý február

(550) slovná

(731) Liga otvorených mužů, z.s., U Průhonu 773/12, 170 00 Praha, CZ;

(210) 2689-2020

(220) 24.11.2020

11(511) 1, 2, 3, 4, 6, 8, 35, 37

(511) 1 - Adhezíva (lepiace materiály) na priemyselné použitie; chemické prísady do motorových palív; nemrznúce zmesi; priemyselné chemikálie; tmely na opravu rozbitých alebo zlomených predmetov; odmasťovacie prípravky na použitie vo výrobnom procese; chemické impregnačné prípravky na textil; silikóny; chemické prípravky na zvrávanie; lepidlá na priemyselné použitie; syntetické materiály na absorpciu oleja; prípravky na odstraňovanie vodného kameňa, nie pre domácnosť; tmely na opravu karosérií automobilov; sklenársky tmel.

2 - Farby; ochranné nátery na podvozky automobilov; antikoročné mazivá; protikoročné prípravky; základné náterové farby.

3 - Brusivá (prípravky); detergenty (nie na použitie vo výrobnom procese a na lekárske použitie); odmasťovacie prípravky (nie na použitie vo výrobnom procese); diamantové brusivo; brúsny papier; šmirgľový papier; čistiace prípravky na okná automobilov; abrazíva; čistiace prípravky; čistiace oleje.

4 - Mazacie oleje; vazelína na priemyselné použitie; mazadlá; priemyselné oleje; motorové oleje.

6 - Drobný železiarsky tovar; kotvy; kovové tyče so závitom.

8 - Pištoly na vytlačanie tesniacich a tmeliacich materiálov.

35 - Maloobchodné a veľkoobchodné služby s tovarmi uvedenými v triedach 1, 2, 3 a 4, 6 a 8 tohto zoznamu; maloobchodné a veľkoobchodné služby s tovarmi uvedenými v triedach 1, 2, 3 a 4, 6 a 8 tohto zoznamu prostredníctvom internetu; maloobchodné a veľkoobchodné služby s akumulátorovým náradím a ich časťami a súčasťami, pneumatikým náradím a ich časťami a súčasťami, odevmi, ochrannými pracovnými pomôckami, elektrickým náradím a ich časťami a súčasťami, ručným náradím a ich časťami a súčasťami, s horákmi, so spojovacím materiálom, s drobným železiarskym tovarom, s kotvami, s kovovými tyčami so závitom a s pištoľami na vytlačanie tesniacich a tmeliacich materiálov; maloobchodné a veľkoobchodné služby s akumulátoro-

vým náradím a ich časťami a súčasťami, pneumatikým náradím a ich časťami a súčasťami, odevmi, ochrannými pracovnými pomôckami, elektrickým náradím a ich časťami a súčasťami, ručným náradím a ich časťami a súčasťami, s horákmi, so spojovacím materiálom, s drobným železiarskym tovarom, s kotvami, s kovovými tyčami so závitom a s pištoľami na vytlačanie tesniacich a tmeliacich materiálov prostredníctvom internetu.

37 - Opravy a údržba akumulátorového náradia, pneumatikého náradia, elektrického náradia, ručného náradia, horákov, spojovacieho materiálu, kotiev, kovových tyčí so závitom a pištoly na vytlačanie tesniacich a tmeliacich materiálov; prenájom akumulátorového náradia, pneumatikého náradia, elektrického náradia, ručného náradia, horákov, spojovacieho materiálu, kotiev, kovových tyčí so závitom a pištoly na vytlačanie tesniacich a tmeliacich materiálov.

(540) STAHLMANN

(550) slovná

(731) Lelovský Ivan, 1. mája 1123/19, 941 01 Bánov, SK;

(740) BRICHTA & PARTNERS s.r.o., Bratislava, SK;

(210) 2696-2020

(220) 25.11.2020

11(511) 3, 5, 7, 8, 9, 10, 12, 16, 17, 19, 21, 24, 25, 35, 39, 40

(511) 3 - Čistiace prípravky; čistiace prípravky na toalety; čistiace prípravky na umývanie riadu; čistiace prípravky na rúry a grily; tablety do umývačiek riadu; mydlá v tekutej forme; mydlá a gély na sprchovanie; krémy na ruky; šampóny; mydlá na pranie; bieliace pracie prostriedky; škrob na bielenie (apretačný prípravok); avivážne prípravky; pracie prostriedky; obrúsky napustené kozmetickými prípravkami.

5 - Dezinfekčné prípravky; antiseptické prípravky; antibakteriálne mydlá; herbicidy; insekticidy; pesticidy.

7 - Maliarske striekacie pištoly; náradie na elektrický pohon.

8 - Brúsky (ručné náradie); špachtle, stierky (ručné náradie); maliarske špachtle; nože.

9 - Osobné ochranné prostriedky proti nehodám; ochranné odevy proti úrazom, proti rádioaktívnej kontaminácii a protipožiarne ochranné odevy; ochranná obuv proti úrazom, proti ožiareniu a proti ohňu; ochranné nohavice proti úrazom, proti ožiareniu a proti ohňu; ochranné bundy proti úrazom, proti ožiareniu a proti ohňu; reflexné vesty; ochranné rukavice; ochranné prilby; zväračské okuliare; zväračské prilby; okuliare; ochranné okuliare (optika); tvárové štíty (ochranné pracovné prostriedky); ochranné siete proti nehodám; jednorazové ochranné rukavice na laboratórne použitie; ochranné odevy na zaobchádzanie s biologicky nebezpečnými látkami; respirátory na filtráciu vzduchu; filtre na dýchacie masky; jednorazové ochranné odevy proti úrazom, proti rádioaktívnej kontaminácii a jednorazové protipožiarne ochranné odevy.

10 - Ochranné odevy na lekárske účely; jednorazové pokrývky hlavy na lekárske účely; pokrývky hlavy na lekárske účely na viacnásobné použitie; chirurgické návleky na topánky; tvárové štíty na lekárske použitie; gumené rukavice na lekárske použitie; rúška (pre nemocničný personál); hygienické rúška na použitie v zdravotníctve; respiračné masky na lekárske použitie; ortopedická obuv; chrániče sluchu; zátky do uší; ortopedická obuv; chrániče sluchu; zátky do uší.

12 - Upratovacie vozíky.

16 - Papierové servítky; čistiace papierové obrúsky; toaletný papier; baliace plastové fólie; papierové alebo lepenkové krabice; papierové alebo lepenkové baliace materiály (výplňové, tlmiace); gumené pásky na kancelárske použitie; papierové alebo plastové vrecká na odpadky; plastové vrecká, vrecká a tašky na balenie; maliarske štetce; maliarske valčeky pre domácnosť; podnosy na maliarske valče-

ky; kancelársky papiernický tovar; písacie potreby; útržkové bloky; obálky (papiernický tovar); ryhovače papiera (kancelárske potreby).

17 - Izolačné rukavice; plastové fólie, nie na balenie.

19 - Sadra.

21 - Záhradnicke rukavice; zásobníky na kotúčový toaletný papier; zásobníky na papierové utierky; dávkovače mydla; handry na čistenie; rúčky na metly; metly; kefy; mopy; vedrá s košom na žmýkanie mopy; kade, putne; handry na umývanie dlážky; prachovky; drôtenky na použitie v kuchyni; kovové drôtenky; stierky (kuchynské náradie); škrabky na gril (čistiace potreby); škrabky pre domácnosť.

24 - Vodotesné tkaniny na výrobu rukavíc; textilie; textilné vreckovky; posteľná bielizeň; posteľné pokrývky a prikrývky; obliečky na matrace; ochranné poťahy na nábytok; plachty; prešívane posteľné pokrývky; zrebné rúcho (textília); textilné vrecká na umývanie; obrusy (okrem papierových); záclonovina; textilné uteráky; kúpeľňové textilie (okrem obliečenia).

25 - Obuv; odevy; pracovné odevy; kuchárske uniformy; pracovné plášte; kombinézy (oblečenie); bundy s reflexnými prvkami; zimné bundy; zimné rukavice; zimné kabáty; pracovná obuv; vysoká zimná obuv; sandále; čižmy do dažďa; členkové topánky; návleky na topánky, nie na lekárske účely; protišmykové pomôcky na obuv; nohavice; legíny; krátke nohavice; nepremokavé nohavice; tričká; bundy; košele; sukne; vesty; ponožky; pleteniny; čiapky; šatky, šály; klobúky; spodná bielizeň pohlujúca pot; termobilizeň; polokošele; teplákové bundy (mikiny); pršiplášte; rukavice; zástery; uniformy; vrecká na odevy.

35 - Reklama; marketing; predvádzanie tovaru; rozširovanie reklamných materiálov zákazníkom (letáky, prospekty, tlačoviny, vzorky); prenájom reklamného času v komunikačných médiách; online reklama na počítačovej komunikačnej sieti; organizovanie obchodných alebo reklamných veľtrhov; zásobovacie služby pre tretie osoby (nákup tovarov a služieb pre iné podniky); externé administratívne riadenie podnikov; pomoc pri riadení obchodnej činnosti; obchodný manažment; obchodné administratívne služby; subdodávateľské služby (obchodné služby); prezentácia výrobkov v komunikačných médiách pre maloobchod; účtovníctvo; obchodné sprostredkovateľské služby; maloobchodné a veľkoobchodné služby s tovarmi v triedach 3, 5, 7, 8, 9, 10, 12, 16, 17, 19, 21, 24 a 25 tohto zoznamu.

39 - Preprava tovarov; doručovanie tovarov; doprava, preprava; balenie tovarov; skladovanie tovarov (úschova); prenájom skladovacích kontajnerov; sprostredkovanie dopravy; lokalizácia a sledovanie zásielok (informácie o preprave); logistické služby v doprave; expedičné služby; prenájom skladovacích priestorov; prenájom skladísk; prenájom skladovacích jednotiek; prenájom kontajnerov na prepravu tovaru; prenájom chladiarenských zariadení; prenájom paliet na prepravu alebo skladovanie tovaru.

40 - Tlač na textilný podklad; vyšívanie.

(540)



(550) obrazová

(591) oranžová

(731) Ing. Miroslav Kurka, U Centrumu 749, 735 14 Orlová - Lutyně, CZ;

(740) LITVÁKOVÁ A SPOL., s. r. o., Bratislava, SK;

(210) 2710-2020

(220) 26.11.2020

11(511) 5

(511) 5 - Farmaceutické prípravky; hygienické výrobky na lekárske použitie; diétne potraviny a diétne látky na lekárske použitie; potraviny pre dojčatá.

(540)



(550) obrazová

(731) Fresenius Kabi AG, Else-Kroener-Strasse 1, 613 52 Bad Homburg, DE;

(740) PATENTSERVIS Bratislava a.s., Bratislava, SK;

(210) 2719-2020

(220) 28.11.2020

11(511) 18, 25, 27

(511) 18 - Cestovné tašky; nákupné tašky; náprsné tašky; plážové tašky; športové tašky.

25 - Čiapky; pánska spodná bielizeň (trenírky, boxerky); opasky (časti odevov); pančuškové nohavice; spodná bielizeň pohlujúca pot; nohavice; legíny; oblečenie z úpletových textílií; športové tričká, dresy; vrecká na odevy; podprsenky; uniformy; bundy; plavky (pánske); plavky; topánky na šport; športová obuv; body (spodná bielizeň); telocvičné úbory; tričká; leginsy; športové tielka; ponožky pohlujúce pot; odevy obsahujúce látky na chudnutie; príľnavé podprsenky.

27 - Podložky na jogu; gymnastické žinenky.

(540) ProgressMuscle

(550) slovná

(731) Zvolenec Viktor, Federatov 16, 080 01 Prešov 1, SK;

(210) 2764-2020

(220) 2.12.2020

11(511) 36, 43

(511) 36 - Organizovanie dobročinných zbierok.

43 - Poskytovanie prechodného ubytovania v hosťovských izbách v nemocniciach pre rodinných príslušníkov hospitalizovaných detí.

(540) RODINNÁ IZBA RONALDA
McDONALDA

(550) slovná

(731) McDonald's Corporation, 110 N. Carpenter Street, Chicago, Illinois 60607, US;

(740) G. Lehnert, k.s., Bratislava, SK;

(210) 2766-2020

(220) 2.12.2020

11(511) 43

(511) 43 - Prechodné ubytovanie.

(540) DOM RONALDA McDONALDA

(550) slovná

(731) McDonald's Corporation, 110 N. Carpenter Street, Chicago, Illinois 60607, US;

(740) G. Lehnert, k.s., Bratislava, SK;

(210) 2770-2020

(220) 3.12.2020

11(511) 29, 30, 32, 33

(511) 29 - Ovocné chuťovky; ovocná dreň; džemy; kandizované ovocie; jablkové kompóty; konzervy s ovocím; mrazené ovocie; ovocie naložené v alkohole; ovocné rôsoly; ovocné šupky; ovocné pyré; pektín na prípravu jedál; plátky sušeného ovocia; ovocné šaláty.

30 - Músi; ovocné želé (cukrovinky); jablčný ocot.

32 - Limonády (citronády); ovocné džúsy; jablkový džús; nealkoholické koktaily; nealkoholické ovocné nápoje; ovocné nektáre; šerbety (nápoje).

33 - Ovocné víno; jablčné mušty (alkoholické).

(540) APPLECHOCK

(550) slovná

(731) Sobotovič Henrich, Ing., Šalgočka 61, 925 54 Šalgočka, SK;

(740) Tomko Ľubomír, Ing., Babie, SK;

(210) 2777-2020

(220) 4.12.2020

11(511) 25

(511) 25 - Pančuskové nohavice; pančuchy; nadkolenky; podkolenky; ponožky.

(540)

(550) obrazová

(731) LINORA s.r.o., Hencovská 289, 093 02 Hencovce, SK;

(740) inVALUE, Trenčín 1, SK;

(210) 2780-2020

(220) 5.12.2020

11(511) 1, 6, 11, 17

(511) 1 - Plasty (suroviny).

6 - Hliník; alobal (hliníková fólia); kovy v prášku.

11 - Prístroje a zariadenia na osvetľovanie, vykurovanie, chladenie, výrobu pary, prípravu jedál, sušenie, vetranie, rozvod vody a sanitárne zariadenia; klimatizačné zariadenia; ohrievače vody; vykurovacie telesá; zariadenia na teplovodné kúrenie; radiátory ústredného kúrenia; tepelné čerpadlá; solárne kolektory na ohrev vody a vykurovanie; expanzné nádrže na ústredné vykurovanie; prístroje a zariadenia podlahového kúrenia.

17 - Plasty a extrudované živice na použitie vo výrobnom procese; plasty, syntetické látky (polotovary).

(540)

S-LINE SERVICES
SERVIS KÚRENIA A CHLADENIA

(550) obrazová

(591) modrá, čierna, biela

(731) Baláž Marian, Ing., Papiernická 1787/7, 034 01 Ružomberok, SK; Jakubjak Stanislav, Chočská 1529, 026 01 Dolný Kubín, SK;

(210) 2782-2020

(220) 5.12.2020

11(511) 1, 6, 11, 17

(511) 1 - Plasty (suroviny).

6 - Hliník; alobal (hliníková fólia); kovy v prášku.

11 - Prístroje a zariadenia na osvetľovanie, vykurovanie, chladenie, výrobu pary, prípravu jedál, sušenie, vetranie, rozvod vody a sanitárne zariadenia; klimatizačné zariadenia; ohrievače vody; vykurovacie telesá; zariadenia na teplovodné kúrenie; radiátory ústredného kúrenia; tepelné čerpadlá; solárne kolektory na ohrev vody a vykurovanie; expanzné nádrže na ústredné vykurovanie; prístroje a zariadenia podlahového kúrenia.

17 - Plasty a extrudované živice na použitie vo výrobnom procese; plasty, syntetické látky (polotovary).

(540)

S-LINE SYSTEMS
SPOL'AHĽIVÉ KÚRENIE A CHLADENIE

(550) obrazová

(591) modrá, čierna, biela

(731) Baláž Marian, Ing., Papiernická 1787/7, 034 01 Ružomberok, SK; Jakubjak Stanislav, Chočská 1529, 026 01 Dolný Kubín, SK;

(210) 2790-2020

(220) 4.12.2020

11(511) 35, 41, 43

(511) 35 - Obchodné poradenské služby v oblasti franchisingu; poradenstvo pri organizovaní a riadení obchodnej činnosti; odborné obchodné alebo podnikateľské poradenstvo; obchodné alebo podnikateľské informácie; administratívna správa reštaurácií; administratívna správa výchovnozábavných klubov; obchodné sprostredkovateľské služby; organizovanie obchodných alebo reklamných podujatí; reklama; marketing.

41 - Zábava; informácie o možnostiach zábavy; výchovnozábavné klubové služby; organizovanie zábavných, kultúrnych a vzdelávacích podujatí; organizovanie hudobných podujatí; organizovanie živých vystúpení; organizovanie a vedenie koncertov; organizovanie predstavení (manažérske služby); nočné kluby (zábava); diskotéky (služby); plánovanie a organizovanie večierkov; služby agentúr ponúkajúcich vstupenky na zábavné podujatia.

43 - Reštauračné (stravovacie) služby; kaviarne; bary (služby); dodávanie hotových jedál a nápojov na objednávku (katering); informácie a poradenstvo pri príprave jedál.

(540)

(550) obrazová

(731) MIJO:SK s.r.o., Topoľčianska 1, 851 05 Bratislava, SK;

(740) LITVÁKOVÁ A SPOL., s. r. o., Bratislava, SK;

(210) 2795-2020

(220) 5.12.2020

11(511) 1, 6, 11, 17

(511) 1 - Plasty (suroviny).

6 - Hliník;lobal (hliníková fólia); kovy v prášku; kovové rúry ústredného kúrenia.

11 - Prístroje a zariadenia na osvetľovanie, vykurovanie, chladenie, výrobu pary, prípravu jedál, sušenie, vetranie, rozvod vody a sanitárne zariadenia; klimatizačné zariadenia; ohrievače vody; vykurovacie telesá; zariadenia na teplovodné kúrenie; radiátory ústredného kúrenia; tepelné čerpadlá; solárne kolektory na ohrev vody a vykurovanie; expanzné nádrže na ústredné vykurovanie; prístroje a zariadenia podlahového kúrenia.

17 - Plasty a extrudované živice na použitie vo výrobnom procese; plasty, syntetické látky (polotovary); nekovové ohybné rúry a hadice.

(540)The logo for 'Blue Line' features the words 'Blue Line' in a bold, sans-serif font. 'Blue' is in a medium blue color, and 'Line' is in black. A thick blue horizontal line is positioned below the text.

(550) obrazová

(591) modrá, čierna, biela

(731) Baláž Marian, Ing., Papiernická 1787/7, 034 01 Ružomberok, SK; Jakubjak Stanislav, Chočská 1529, 026 01 Dolný Kubín, SK;

(210) 2858-2020

(220) 12.12.2020

11(511) 3, 5, 10

(511) 3 - Krémy na kožu; fytokozmetické prípravky.

5 - Farmaceutické prípravky a substancie; farmaceutické prípravky na žilové ochorenia.

10 - Elastické pančuchy na chirurgické použitie; pančuchy na kľčové žily.

(540)The logo for 'Deyenal' features the word 'Deyenal' in a bold, black, sans-serif font. A stylized circular graphic element is positioned below the letter 'e'.

(550) obrazová

(731) Green Brands a.s., Pod višňovkou 1662/27, 140 00 Praha 4 - Krč, CZ;

(740) Bachratá Magdaléna, Mgr., Bratislava, SK;

(210) 2863-2020

(220) 14.12.2020

11(511) 16, 35, 38, 41, 42, 45

(511) 16 - Noviny; periodiká; fotografie (tlačoviny); tlačené publikácie.

35 - Reklama; pomoc pri riadení obchodnej činnosti; poskytovanie obchodných alebo podnikateľských informácií; rozširovanie reklamných oznamov; rozširovanie reklamných materiálov zákazníkom (letáky, prospekty, tlačoviny, vzorky); dražby; prieskum trhu; obchodné odhady; obchodný alebo podnikateľský prieskum; prenájom reklamných materiálov; poradenstvo pri organizovaní obchodnej činnosti; vydávanie reklamných textov; reklamné súbory; marketingový prieskum; správa počítačových súborov; odborné obchodné alebo podnikateľské poradenstvo; hospodárske (ekonomické) predpovede; obchodné alebo podnikateľské informácie; podpora predaja (pre tretie osoby); online reklama na počítačovej komunikačnej sieti; vyhľadávanie informácií

v počítačových súboroch (pre tretie osoby); prenájom reklamného času v komunikačných médiách; služby porovnávania cien; platené reklamné služby typu "klikni sem"; aktualizácia a údržba údajov v počítačových databázach; poskytovanie obchodných informácií prostredníctvom webových stránok; online poskytovanie obchodného priestoru pre nákupcov a predajcov tovarov a služieb.

38 - Posielanie správ; televízne vysielanie; spravodajské kancelárie; komunikácia prostredníctvom počítačových terminálov; prenos správ a obrazových informácií prostredníctvom počítačov; prenos elektronickej pošty; výzvy (rádiom, telefónom alebo inými elektronickými komunikačnými prostriedkami); komunikácia prostredníctvom optických sietí; elektronické zobrazovacie tabule (telekomunikačné služby); poskytovanie telekomunikačného pripojenia do svetovej počítačovej siete; poskytovanie priestoru na diskusiu na internete; poskytovanie prístupu do databáz; online posielanie pohľadníc; prenos digitálnych súborov; videokonferenčné služby; poskytovanie diskusných fór online; kontinuálny prenos dát (streaming); prenos videonahrávok na objednávku; prenos digitálnych nahrávok (podcastov).

41 - Organizovanie vedomostných alebo zábavných súťaží; vydávanie textov (okrem reklamných); školenia; požičiavanie zvukových nahrávok; produkcia filmov (nie reklamných); vydávanie kníh; tvorba rozhlasových a televíznych programov; televízna zábava; informácie o výchove a vzdelávaní; online vydávanie elektronických kníh a časopisov; online poskytovanie elektronických publikácií (bez možnosti kopírovania); fotografické reportáže; fotografovanie; reportérske služby; online poskytovanie digitálnej hudby (bez možnosti kopírovania); online poskytovanie videozáznamov (bez možnosti kopírovania); poskytovanie nesťahovateľných filmov prostredníctvom služieb na prenos videí (na požiadanie); poskytovanie nesťahovateľných televíznych programov prostredníctvom služieb na prenos videí (na požiadanie).

42 - Tvorba počítačového softvéru; aktualizovanie počítačového softvéru; poradenstvo v oblasti návrhu a vývoja počítačového hardvéru; obnovovanie počítačových databáz; údržba počítačového softvéru; analýzy počítačových systémov; tvorba a udržiavanie webových stránok (pre tretie osoby); hosťovanie na počítačových stránkach (webových stránkach); inštalácie počítačového softvéru; poradenstvo pri tvorbe webových stránok; poskytovanie softvéru prostredníctvom internetu (SaaS); poradenstvo v oblasti informačných technológií; prenájom počítačových serverov (serverhosting); uchovávanie elektronických údajov; poskytovanie informácií o počítačových technológiách a programovaní prostredníctvom webových stránok; externé poskytovanie služieb v oblasti informačných technológií; predpovede počasie; tvorba a navrhovanie zoznamov informácií z webových stránok pre tretie osoby (informačnotechnologické služby).

45 - Zostavovanie horoskopov; spravovanie autorských práv; udeľovanie licencií na práva duševného vlastníctva; registrácia doménových mien (právne služby); online služby sociálnych sietí; prenájom názvov internetových domén.

(540)The logo for 'bleskovky' features the word 'bleskovky' in a bold, italicized, sans-serif font. The letters are black with a red shadow effect.

Všetky dôležité momenty

(550) obrazová

(591) červená PANTONE 1788 CMYK 1 100 96 0

čierna PANTONE NEUTRAL BLACK CMYK 0 0 0 95

(731) Zoznam, s.r.o., Viedenská cesta 3-7, 851 01 Bratislava, SK;

(210) 2866-2020

(220) 14.12.2020

11(511) 3, 5, 44

(511) 3 - Neličivé kozmetické a toaletné prípravky; neličivé prípravky na čistenie zubov; voňavkárské výrobky, esenciálne oleje; bieliace prípravky a pracie prostriedky; prípravky na čistenie, leštenie, odmasťovanie a brúsenie.

5 - Farmaceutické, lekárske a zverolekárske prípravky; hygienické výrobky na lekárske použitie; diétne potraviny a diétne látky na lekárske alebo zverolekárske použitie, potraviny pre dojčatá; výživové doplnky pre ľudí a zvieratá; náplasti, obväzový materiál; materiály na plombovanie zubov a na zubné odtlačky; dezinfekčné prípravky; prípravky na ničenie škodcov; fungicidy, herbicidy.

44 - Lekárske služby; zverolekárske služby; starostlivosť o hygienu a krásu ľudí alebo zvierat; poľnohospodárske, záhradnícke a lesnícke služby.

(540) EUFLOGYN

(550) slovná

(731) Axonia Pharma s.r.o., Kalinčiakova 10658/27, 831 04 Bratislava, SK;

(210) 2868-2020

(220) 14.12.2020

11(511) 3, 5, 44

(511) 3 - Neličivé kozmetické a toaletné prípravky; neličivé prípravky na čistenie zubov; voňavkárské výrobky, esenciálne oleje; bieliace prípravky a pracie prostriedky; prípravky na čistenie, leštenie, odmasťovanie a brúsenie.

5 - Farmaceutické, lekárske a zverolekárske prípravky; hygienické výrobky na lekárske použitie; diétne potraviny a diétne látky na lekárske alebo zverolekárske použitie, potraviny pre dojčatá; výživové doplnky pre ľudí a zvieratá; náplasti, obväzový materiál; materiály na plombovanie zubov a na zubné odtlačky; dezinfekčné prípravky; prípravky na ničenie škodcov; fungicidy, herbicidy.

44 - Lekárske služby; zverolekárske služby; starostlivosť o hygienu a krásu ľudí alebo zvierat; poľnohospodárske, záhradnícke a lesnícke služby.

(540) NR GEL

(550) slovná

(731) Axonia Pharma s.r.o., Kalinčiakova 10658/27, 831 04 Bratislava, SK;

(210) 2892-2020

(220) 16.12.2020

11(511) 3, 5, 16, 35, 42

(511) 3 - Kozmetické prípravky; kozmetické prípravky na starostlivosť o vlasy, fúzy a bradu; kozmetické prípravky na návrat pôvodnej farby vlasov, fúzov a brady; kozmetické krémy; čistiace prípravky.

5 - Saponínové výživové doplnky; minerálne výživové doplnky; výživové prípravky s liečivými účinkami na terapeutické a lekárske použitie; výživové doplnky pre ľudí z extraktu rastliny Yucca shidigera; medicínske prípravky na podporu rastu vlasov; roztoky na veterinárne použitie; liečivé zubné pasty na veterinárne použitie.

16 - Tlačené firemné listiny; tlačené publikácie (tlačoviny); tlačené reklamné materiály; tlačivá (formuláre); papierové informačné brožúry; plagáty; prospekty; fotografie (tlačoviny); katalógy; kalendáre; mapy; knihy; noviny; časopisy (periodiká); grafické znaky; grafické reprodukcie; papierové alebo lepenkové etikety; samolepky (papiernický tovar); obaly (papiernický tovar); baliaci papier; baliace plastové fólie; plastové bublinové fólie (na balenie).

35 - Maloobchodné služby s kozmetickými prípravkami, s kozmetickými krémami, s výživovými prípravkami, so sa-

ponínovými výživovými doplnkami, s minerálnymi výživovými doplnkami, s čistiacimi prípravkami, s dekontaminačnými prípravkami, s veterinárnymi prípravkami; obchodné sprostredkovateľské služby; reklama; online reklama na počítačovej komunikačnej sieti; písanie reklamných textov; reklamné agentúry; rozširovanie reklamných materiálov zákazníkovi (letáky, prospekty, tlačoviny, vzorky); aktualizovanie reklamných materiálov; vydávanie reklamných textov; prenájom reklamných plôch; prenájom reklamných materiálov; predvádzanie tovaru; marketing; odborné obchodné poradenstvo zamerané na kozmetické výrobky a výživové doplnky.

42 - Výskum a vývoj v oblasti kozmetiky a výživových doplnkov; chemické analýzy v oblasti kozmetiky a výživových doplnkov; výskum a vývoj nových výrobkov (pre zákazníkov) v oblasti kozmetiky a výživových doplnkov; poradenstvo v oblasti navrhovania, výskumu, vývoja a kontroly kvality kozmetických výrobkov a výživových doplnkov; technologické poradenstvo zamerané na kozmetické výrobky a výživové doplnky.

(540)**BOOS TRADE**

(550) obrazová

(731) BOOS TRADE, s.r.o., Brnenská 49/A, 040 11 Košice, SK;

(740) Gruber Dalibor, Ing., Košice, SK;

(210) 2895-2020

(220) 16.12.2020

11(511) 30, 35, 43

(511) 30 - Káva; čaj; kakao; kávové náhradky; pečivo a cukrovinky; torty a zákusky; vodová a smotanová zmrzlina; sendviče; maslové sušienky; syrové sendviče (cheeseburgers); puding; ľadový čaj; ovocné želé (cukrovinky); prípravky z obilnín; obilninové chuťovky; jogurty mrazené (mrazené potraviny); rastlinné prípravky ako kávové náhradky; kávové príchute; kávové nápoje; pekárske a cukrárske výrobky s obsahom kakaa; kakaové nápoje; bylinkové čaje (nie na lekárske použitie).

35 - Podpora predaja (pre tretie osoby); reklama; pomoc pri riadení obchodnej činnosti; obchodný manažment, obchodná organizácia a obchodná administratíva v oblasti služieb zabezpečujúcich stravovanie a nápoje, zabezpečujúcich dočasné ubytovanie a hotelové služby.

43 - Reštauračné (stravovacie) služby; samoobslužné reštaurácie; rýchle občerstvenie (snackbary); bary (služby); prenájom prechodného ubytovania; penzióny; hotelierske služby; motely (služby); prenájom prenosných stavieb; prenájom prednáškových sál.

(540)

(550) obrazová

(731) ŠKODA INVESTMENT a.s., Emila Škody 2922/1, Jižní Předměstí, 301 00 Plzeň, CZ;

(740) LORENC IP advokátní a patentová kancelář s.r.o., Praha, CZ;

(210) 2913-2020

(220) 18.12.2020

11(511) 23, 24, 25, 26

(511) 23 - Nite a priadze na textilie.

24 - Textilie; posteľná bielizeň; obrusy (okrem papierových).

25 - Odevy, obuv a pokrývky hlavy.

26 - Čipky a výšivky, stužky a šnúrky; gombíky, háčiky a očka, špendlíky a ihly; umelé kvety.

(540) Leopard

(550) slovná

(731) Janči Peter, Ing., Počašie 65, 951 41 Lužianky, SK;

(210) 2951-2020

(220) 21.12.2020

11(511) 16, 35, 41

(511) 16 - Pečiatky (s adresnými údajmi); papier; plagáty; reklamné tabule z papiera, kartónu alebo lepenky; albumy; obrazy; knižné zarážky; spisové obaly (papiernický tovar); obrazy (maľby) zarámované alebo nezarámované; ceruzky; noviny; periodiká; atlasy; zaraďovače, šanóny (na voľné listy); podložky pod pivové poháre; lístky; skicáre; útržkové bloky; brožúry; výšivkové vzory; pečate; pečatidlá; zošity; vzory na kopírovanie; typy, tlačové písmo; poznámkové zošity; mapy; hárky papiera; kartón, lepenka; katalógy; obaly na doklady; knihy; tlačiarenské typy (písmeň a číslice); papierové kornúty; obaly (papiernický tovar); papierové nádoby na mliečne výrobky; grafické vzory (tlačoviny); obálky (papiernický tovar); baliaci papier; emblémy (papierové pečate); fotografie (tlačoviny); tlačivá (formuláre); šablóny (kancelárske potreby); geografické mapy; zemské glóbusy; grafické reprodukcie; grafické zobrazenia; pohľadnice; tlačoviny; podklady na tlačenie, nie textilné; tlačené publikácie; príručky; listový papier; brožované knihy; modelovacie plastové hmoty; modelovacie hmoty; modelovacie pasty; papierové vreckovky; papierové obrusy; knihárske záložky do kníh; papierové pečate; papiernický tovar; škatule s farbami (školské pomôcky); baliace plastové fólie; nákresy; prospekty; knihárske potreby; knihárske plátno; knihárske nite; časopisy (periodiká); papierové alebo plastové vrecia, vrecká a puzdrá na balenie; školské potreby (papiernický tovar); záložky do kníh; papierové podložky na stôl (anglické prestieranie); podložky na písanie; poštové známky; ročenky; kalendáre; drevitý papier; papierové alebo lepenkové krabice; papierové alebo lepenkové prepravné obaly na fľaše; papierové podložky pod poháre; oznámenia (papiernický tovar); papierové servítky; papierové obrúsky (prestieranie); grafické znaky; papierové alebo lepenkové obaly na fľaše; papierové alebo lepenkové pútače; papierové utierky; papierové alebo lepenkové etikety; papierové alebo kartónové vývesné tabule; samolepky (papiernický tovar); komiksy; kopirovací papier (papiernický tovar); parafínový papier; ozdobné papierové mašle iné ako do vlasov alebo stužkárska galantéria; formy na modelovacie hliny (pomôcky pre výtvarníkov); papierové alebo plastové absorpčné hárky alebo fólie na balenie potravín; papierové alebo plastové hárky alebo fólie regulujúce vlhkosť na balenie potravín; letáky; obálky na dokumenty (papiernický tovar); polymérová modelovacia hmota; tlačené poukážky; papierové stolové vlajky; šablóny na zdobenie jedál alebo nápojov.

35 - Pomoc pri riadení obchodnej činnosti; poskytovanie obchodných alebo podnikateľských informácií; reklamné plagátovanie; rozširovanie reklamných oznamov; poradenstvo pri organizovaní a riadení obchodnej činnosti; rozširovanie reklamných materiálov zákazníkom (letáky, prospekty, tlačoviny, vzorky); aktualizovanie reklamných materiálov; prenájom reklamných materiálov; poradenstvo pri organizovaní obchodnej činnosti; vydávanie reklamných textov; reklama;

rozhlasová reklama; obchodný alebo podnikateľský výskum; reklamné agentúry; poradenské služby pri riadení obchodnej činnosti; správa počítačových súborov; odborné obchodné alebo podnikateľské poradenstvo; hospodárske (ekonomické) predpovede; organizovanie obchodných alebo reklamných výstav; obchodné alebo podnikateľské informácie; prenájom reklamných plôch; spracovanie textov; zásielkové reklamné služby; odborné obchodné riadenie umeleckých činností; online reklama na počítačovej komunikačnej sieti; prenájom reklamného času v komunikačných médiách; prezentácia výrobkov v komunikačných médiách pre maloobchod; obchodné informácie a rady spotrebiteľom pri výbere tovarov a služieb; písanie reklamných textov; vyhľadávanie sponzorov; tvorba reklamných filmov; obchodný manažment pre športovcov; marketing; platené reklamné služby typu „klikni sem“; obchodné sprostredkovateľské služby; obchodný manažment pre poskytovateľov služieb na voľnej nohe; riadenie obchodnej činnosti v stavebníctve; poskytovanie obchodných informácií prostredníctvom webových stránok; online poskytovanie obchodného priestoru pre nákupcov a predajcov tovarov a služieb; rozvíjanie reklamných nápadov; prenájom billboardov; písanie textov scenárov na reklamné účely; poradenstvo v oblasti komunikácie (reklama); podpora predaja tovarov a služieb sponzorovaním športových podujatí; cielený marketing; vonkajšia reklama; maloobchodné služby s umeleckými dielami poskytované galériami; komerčné lobistické služby; určovanie modelov nákupného alebo spotrebného správania sa zákazníkov na obchodné alebo marketingové účely.

41 - Akadémie (vzdelávanie); vydávanie textov (okrem reklamných); vyučovanie; vzdelávanie; školenia; vydávanie kníh; organizovanie a vedenie konferencií; organizovanie a vedenie kongresov; informácie o výchove a vzdelávaní; organizovanie kultúrnych alebo vzdelávacích výstav; organizovanie a vedenie seminárov; písanie textov scenárov nie na reklamné účely; online vydávanie elektronických kníh a časopisov; online poskytovanie elektronických publikácií (bez možnosti kopírovania); písanie textov; koučovanie (školenie); organizovanie a vedenie vzdelávacích fór s osobnou účasťou; prenájom umeleckých diel; odborné školenia zamerané na odovzdávanie know-how.

(540)

(550) obrazová

(591) R/32G/50B/59 #20323b; R/191 G/110B/21 #bf6e15

(731) BP 8 stav s.r.o., Horná Potôň 424, 930 36 Horná Potôň, SK;

(210) 2983-2020

(220) 28.12.2020

11(511) 5

(511) 5 - Farmaceutické prípravky; látky a výrobky na prevenciu, zmiernenie a/alebo liečenie chrípky, prechladnutia, kašľa, alergií a iných respiračných ochorení; dezinfekčné prípravky; antivírusové spreje.

(540)



(550) obrazová

(731) GSK Consumer Healthcare S.A., Route de l'Etraz, 1197 Prangins, CH;

(740) Zivko Mijatovic and Partners s.r.o., Bratislava, SK;

(210) 2987-2020

(220) 30.12.2020

11(511) 24, 25, 28, 35, 41

(511) 24 - Textilie a ich náhradky; bytový textil; textilné alebo plastové záclony a závesy.

25 - Odevy, obuv a pokrývky hlavy.

28 - Hry, hračky; videohry; telocvičné a športové potreby; ozdoby na vianočné stromčeky.

35 - Reklama; obchodný manažment; obchodná administratíva; kancelárske práce.

41 - Výchova; vzdelávanie; zábava; športová a kultúrna činnosť.

(540)



(550) obrazová

(591) čierna, žltá

(731) Bažalíková Katarína, Pod lesom 1, 841 04 Bratislava, SK;

(210) 2993-2020

(220) 30.12.2020

11(511) 1, 5

(511) 1 - Chemikálie používané v poľnohospodárstve, záhradníctve a lesníctve; biostimulanty pre rastliny; prípravky na posilnenie rastlín; chemické a / alebo biologické prípravky na zvládanie stresu v rastlinách; prípravky na reguláciu rastu rastlín; chemické prípravky na ošetrovanie semien; pomocné látky iné ako na lekárske alebo zverolekárske použitie.

5 - Prípravky na ničenie škodcov; insekticídy; fungicídy; herbicídy.

(540) HAPPIN

(550) slovná

(731) SYNGENTA CROP PROTECTION AG, Rosentalstrasse 67, CH-4058 Basel, CH;

(740) HÖRMANN & PARTNERS s.r.o., Bratislava, SK;

(210) 14-2021

(220) 5.1.2021

11(511) 18, 20, 23, 24, 25, 26, 27, 28

(511) 18 - Kožené vôdzky; peňaženky; poľovnícke tašky (torby); školské tašky (aktovky); obojky pre zvieratá; tašky na náradie (prázdné); prikrývky pre zvieratá; postroje pre zvieratá; plecniaky; náprsné tašky; nákupné tašky; horolezecké

plecniaky; turistické plecniaky; plážové tašky; kabelky; cestovné tašky; sieťové nákupné tašky; športové tašky; tašky; oblečenie pre zvieratá chované v domácnosti.

20 - Lôžka pre domáce zvieratá; budy pre zvieratá chované v domácnosti; lavičky (nábytok); police na knihy; drevené kostry postelí; písacie stoly; kancelársky nábytok; nábytok; stoličky; psie budy; kreslá; komody, zásuvkové kontajnery, bielizníky; stoly; posteľe; police (samostatne stojací nábytok); stojany na kvety (nábytok); kovový nábytok; stojany na časopisy; stojany na knihy; bytové zariadenie (dekoračné predmety); pracovné stoly; vankúše; nábytkové police; písacie stoly; pohovky; toaletné stolíky; police; zrkadlá; rámy na obrazy; taburetky; vozíky (nábytok); skrinky na hračky; detské vysoké stoličky; podušky pre domáce zvieratá; police (nábytok); knižnice (nábytok); stojany na oblečenie; taburety.

23 - Ľanové nite a priadze.

24 - Čalúnkové textilie; tkaniny; textilné materiály; textilie; bytový textil; obliečky na vankúše; textilné podložky pod poháre alebo tanier (prestieranie); textilné etikety; obliečky na vankúše; textilné alebo plastové sprchové závesy; deky pre zvieratá chované v domácnosti; piknikové deky.

25 - Obuv; pracovné plášte; čiapky; nákrčníky; krátke kabátičky; priliehavé čiapky; živôtky, korzety (spodná bielizeň); spodná bielizeň; šilty; opasky (časti odevov); pletené šatky; župany; svetre; pulóvre; ponožky; košeľe; odevy; klobúky; kombinézy (oblečenie); spodná bielizeň pohlcujúca pot; kostýmy, obleky; konfekcia (odevy); kravaty; nohavice; cyklistické oblečenie; vrchné ošatenie; rukavice; šatky, šály; pleteniny (oblečenie); vesty; závoje, čepce (časti rehoľných odevov); kabáty; nepremokavé odevy; legíny; oblečenie z úpletových textílií; sukne; oblečenie pre bábätká; športové tričká, dresy; zástery; rukavice bez prstov; papuče; peleríny; plážové oblečenie; pyžamá; šaty; podprsienky; uniformy; bundy; saká; papierové odevy; plavky (pánske); plavky; plavky; podbradníky, nie papierové; čelenky (oblečenie); parky (teplé krátke kabáty s kapučňou); body (spodná bielizeň); šatky (na krk); telocvičné úbory; tričká; šály uviazané pod krkom; masky na spanie; nohavicové sukne; ponča; lyžiarske rukavice; šatové sukne; šilty (pokrývky hlavy); športové tielka; ponožky pohlcujúce pot; kimoná; pokrývky hlavy; palčičky; šatky (na hlavu).

26 - Stuhly do vlasov; brošne (doplňky oblečenia); pracky na opasky; ozdoby do vlasov; sponky do vlasov; nažehľovacie záplaty na opravu textilných výrobkov; sponky na nohavice pre cyklistov.

27 - Rohožky; závesné nástenné dekorácie okrem textilných.

28 - Hračky pre zvieratá chované v domácnosti; hojdačky; hojdacie koníky; hračky; šarkany; drobné darčeky alebo žartovné predmety rozdávané hosťom pri večierkoch; hry; obaly na lyže; medvedíky (hračky); stolové hry; lietajúce tanier (hračky); plyšové hračky; skladacie modely (hračky); mäkké hračky; figúrky (hračky); masky (hračky); detské trojkolky.

(540)



(550) obrazová

(731) Micháľková Jana, Mgr. art., Jánošíková 312/29, 013 06 Terchová, SK;

(210) 15-2021

(220) 5.1.2021

11(511) 37, 41, 42

(511) 37 - Stavebníctvo; stavebný dozor; demolácie budov; stavebné informácie; stavebné poradenstvo.

41 - Športová a kultúrna činnosť; výchova; vzdelávanie; zábava; organizovanie kultúrnych alebo vzdelávacích výstav; kultúrne, vzdelávacie alebo zábavné služby poskytované galériami umenia.

42 - Architektonické služby; architektonické poradenstvo; priemyselné analýzy, priemyselný výskum a priemyselné dizajnérstvo; vedecké a technologické služby a s nimi súvisiaci výskum a projektovanie.

(540)

(550) obrazová

(731) FORZET, s. r. o., Koreničova 6, 811 03 Bratislava, SK;

(740) Law & Tech s.r.o., Košice-Staré Mesto, SK;

(210) 18-2021

(220) 7.1.2021

11(511) 9, 16, 35, 41

(511) 9 - Elektronické publikácie (sťahovateľné).

16 - Tlačoviny; noviny.

35 - Reklama; poskytovanie obchodných alebo podnikateľských informácií; rozširovanie reklamných oznamov; aktualizovanie reklamných materiálov; prieskum trhu; obchodný alebo podnikateľský prieskum; prenájom reklamných materiálov; vydávanie reklamných textov; marketingový prieskum; prieskum verejnej mienky; zbieranie údajov do počítačových databáz; zoraďovanie údajov v počítačových databázach; online reklama na počítačovej komunikačnej sieti; prenájom reklamného času v komunikačných médiách; písanie reklamných textov; marketing; platené reklamné služby typu klikni sem; aktualizácia a údržba údajov v počítačových databázach; poskytovanie obchodných informácií prostredníctvom webových stránok; rozvíjanie reklamných nápadov; zostavovanie zoznamov informácií na obchodné alebo reklamné účely; poradenstvo v oblasti komunikácie (reklama); cielený marketing; podpora predaja (pre tretie osoby); optimalizácia internetových vyhľadávačov na podporu predaja; obchodné sprostredkovateľské služby; online poskytovanie obchodného priestoru pre nákupcov a predajcov tovarov a služieb; zostavovanie zoznamov informácií na obchodné alebo reklamné účely; kancelárske práce; obchodná administratíva; pomoc pri riadení obchodnej činnosti; predvádzanie tovaru; rozširovanie reklamných materiálov zákazníkom (letáky, prospekty, tlačoviny, vzorky).

41 - Vydávanie textov (okrem reklamných); online vydávanie elektronických kníh a časopisov; elektronická edičná činnosť v malom (DTP služby); online poskytovanie elektronických publikácií (bez možnosti kopírovania).

(540)

(550) obrazová

(591) Modrá: C: 88 M:52 Y: 13 K: 1; Biela

(731) FIMM Consult, spol. s r.o., Zadunajská cesta 8, 851 01 Bratislava, SK;

(740) GARAJ & Partners s.r.o., Bratislava, SK;

(210) 19-2021

(220) 7.1.2021

11(511) 9, 16, 35, 41

(511) 9 - Elektronické publikácie (sťahovateľné).

16 - Tlačoviny; noviny.

35 - Reklama; poskytovanie obchodných alebo podnikateľských informácií; rozširovanie reklamných oznamov; aktualizovanie reklamných materiálov; prieskum trhu; obchodný alebo podnikateľský prieskum; prenájom reklamných materiálov; vydávanie reklamných textov; marketingový prieskum; prieskum verejnej mienky; zbieranie údajov do počítačových databáz; zoraďovanie údajov v počítačových databázach; online reklama na počítačovej komunikačnej sieti; prenájom reklamného času v komunikačných médiách; písanie reklamných textov; marketing; platené reklamné služby typu "klikni sem"; aktualizácia a údržba údajov v počítačových databázach; poskytovanie obchodných informácií prostredníctvom webových stránok; rozvíjanie reklamných nápadov; zostavovanie zoznamov informácií na obchodné alebo reklamné účely; poradenstvo v oblasti komunikácie (reklama); cielený marketing; podpora predaja (pre tretie osoby); optimalizácia internetových vyhľadávačov na podporu predaja; obchodné sprostredkovateľské služby; online poskytovanie obchodného priestoru pre nákupcov a predajcov tovarov a služieb; zostavovanie zoznamov informácií na obchodné alebo reklamné účely; kancelárske práce; obchodná administratíva; pomoc pri riadení obchodnej činnosti; predvádzanie tovaru; rozširovanie reklamných materiálov zákazníkom (letáky, prospekty, tlačoviny, vzorky).

41 - Vydávanie textov (okrem reklamných); online vydávanie elektronických kníh a časopisov; elektronická edičná činnosť v malom (DTP služby); online poskytovanie elektronických publikácií (bez možnosti kopírovania).

(540)

(550) obrazová

(591) Biela, Modrá: C: 88 M:52 Y: 13 K: 1

(731) FIMM Consult, spol. s r.o., Zadunajská cesta 8, 851 01 Bratislava, SK;

(740) GARAJ & Partners s.r.o., Bratislava, SK;

(210) 20-2021

(220) 7.1.2021

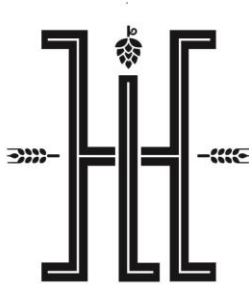
11(511) 32, 35, 40

(511) 32 - Nealkoholické ovocné výťažky a nápoje; pivo; d'umbierové pivo; sladové pivo; pivná mladinka; nealkoholické prípravky na výrobu nápojov; ovocné džúsy; sirupy na výrobu nápojov; sirupy na výrobu limonád; vody (nápoje); minerálne vody (nápoje); stolové vody; limonády; chmeľové výťažky na výrobu piva; sladina (výluh sladu); zeleninové džúsy; sóda; nealkoholické nápoje; sytené vody; kvas (nealkoholický nápoj); izotonické nápoje; nealkoholické nápoje s kávovou príchuťou; nealkoholické nápoje s čajovou príchuťou; energetické nápoje; jačmenné pivo; destilované nápoje; likéry.

35 - Reklama; podpora predaja (pre tretie osoby); prezentácia výrobkov v komunikačných médiách pre maloobchod; marketing; optimalizácia internetových vyhľadávačov na podporu predaja.

40 - Konzervovanie potravín a nápojov; varenie piva pre tretie osoby.

(540)



(550) obrazová

(731) COFFEA Drinks, s.r.o., Koperníkova 15, 917 00 Trnava, SK;

(210) 25-2021

(220) 8.1.2021

11(511) 9, 16, 35, 36, 38, 41, 42

(511) 9 - Nahrané nosiče údajov (informácie, dáta, zvuk a obraz); elektronické publikácie (s'ahovateľné); elektronické zoznamy a adresáre (s'ahovateľné); elektronické informačné materiály, noviny, časopisy, knihy, obchodné a odborné publikácie (s'ahovateľné).

16 - Tlačoviny; knihy; brožúry; katalógy; prospekty; letáky; plagáty; fotografie; kalendáre.

35 - Reklama; reklamné služby na podporu informovanosti verejnosti o otázkach a iniciatívach v oblasti životného prostredia; inzertné služby; podpora predaja pre tretie osoby; on line reklama prostredníctvom počítačovej komunikačnej siete; inzertné služby prostredníctvom počítačovej komunikačnej siete; obchodné informačné služby; odborné obchodné alebo podnikateľské poradenstvo; prieskum trhu; spracovanie textov; zbieranie údajov do počítačových databáz; pomoc pri riadení obchodnej činnosti.

36 - Bankovníctvo; elektronické bankovníctvo; bankové služby priamo k zákazníkovi (home banking); vedenie účtov; klíring (bezhotovostné zúčtovanie vzájomných pohľadávok a záväzkov); finančné odhady a oceňovanie v oblasti bankovníctva; poskytovanie úverov; poskytovanie pôžičiek; investovanie do cenných papierov na vlastný účet; kapitálové investície; platobný styk a zúčtovanie; elektronický prevod kapitálu; elektronické platobné prevody; vydávanie a správa platobných prostriedkov (platobných kariet, cestovných šekov); overovanie šekov; poskytovanie záruk; garancie, kaucie; ručenie; otváranie akreditívov; obstarávanie inkasa; uloženie a správa cenných papierov alebo iných hodnôt; poskytovanie bankových informácií; finančné analýzy a informácie; prenájom bezpečnostných schránok; prijímanie vkladov; finančný lízing; vydávanie cenných papierov; finančné poradenstvo; výkon funkcie depozitára; zmenárenské služby; obchodovanie na vlastný účet alebo na účet klienta s devízovými hodnotami v oblasti termínovaných obchodov (futures) a opcií (options) vrátane kurzových a úrokových obchodov s prevoditeľnými cennými papiermi, so zlatými a striebornými mincami, pamätnými mincami, hárkami bankoviek a so súbormi obehových mincí; bankové hypotéky; obhospodarovanie cenných papierov klienta na jeho účet, vrátane poradenstva v oblasti cenných papierov (manažment portfólia cenných papierov); sprostredkovanie (maklérstvo) v oblasti bankovníctva a poisťovníctva; sprostredkovanie sporenia a stavebného sporenia; služby sporiteľní.

38 - Prenos elektronickej pošty; služby poskytované elektronickými tabuľami (telekomunikačné služby); komunikácia a posielanie správ prostredníctvom telefónu a e-mailu; telekomunikačné spojenie cez svetovú počítačovú sieť; prenos správ, informácií elektronickej časopisov a novín, elektronickej periodik, kníh v elektronickej podobe prostredníctvom elektronickej, telekomunikačnej alebo počítačovej siete (telekomunikačné služby); poradenstvo v oblasti služieb uvedených v triede 38 tohto zoznamu.

41 - Vydávanie odborných, spravodajských a vzdelávacích tlačovín, publikácií, zvukových a audiovizuálnych nosičov okrem reklamných; vydávanie elektronickej tlačovín (okrem reklamných); organizovanie vzdelávacích podujatí; vzdelávacie služby v oblasti ochrany životného prostredia; organizovanie a vedenie školení; organizovanie a vedenie vzdelávacích kurzov; organizovanie a vedenie prednášok; organizovanie a vedenie konferencií; organizovanie a vedenie seminárov; organizovanie a vedenie sympózií; organizovanie a vedenie kongresov; organizovanie a vedenie vzdelávacích alebo zábavných diskusných klubov; organizovanie spoločenských podujatí; organizovanie zábavných súťaží; organizovanie vedomostných súťaží v oblasti ochrany životného prostredia; organizovanie slávnostných ceremoniálov s udeľovaním cien za dosiahnuté výsledky; vyučovanie v oblasti finančníctva a ekonomiky; organizovanie kultúrnych výstav; organizovanie kultúrnych podujatí; organizovanie športových podujatí; on line poskytovanie elektronickej publikácií (bez možnosti kopírovania); vydávanie textov (okrem reklamných); poradenstvo v oblasti služieb uvedených v triede 41 tohto zoznamu.

42 - Vyhodnocovanie vplyvov na životné prostredie; poradenské služby v oblasti ochrany životného prostredia; výskum v oblasti životného prostredia.

(540)



(550) obrazová

(731) Všeobecná úverová banka, a.s., Mlynské nivy 1, 829 90 Bratislava, SK;

(740) Hojčuš Peter, Ing., Bratislava, SK;

(210) 27-2021

(220) 9.1.2021

11(511) 9, 16, 35, 39, 40, 41

(511) 9 - Nosiče zvukových a obrazových nahrávok; elektronické publikácie (s'ahovateľné); elektronické periodiká, noviny a časopisy (s'ahovateľné).

16 - Papier; tlačoviny; periodická a neperiodická tlač (časopisy, noviny); knihy; prospekty; plagáty; fotografie; pohľadnice; kalendáre; brožúry; reklamné tabule z kartónu a lepenky; pútače z kartónu a lepenky; katalógy; zoznamy; tlačivá (formuláre); tlačené publikácie; príručky; záložky do kníh; ročenky; oznámenia (papiernický tovar); kancelárske potreby (okrem nábytku) použité ako reklamné predmety; papiernický tovar použitý ako reklamné predmety; papierové obalové materiály; obaly na doklady; obaly (papiernický tovar); papierové alebo plastové vrecká a tašky na balenie; baliace plastové fólie; tlačiarenské typy (písmená); štočky.

35 - Marketing; organizovanie výstav na reklamné a komerčné účely; reklamné služby; inzertná činnosť; podpora

predaja pre tretie osoby; vydávanie reklamných materiálov; kopírovanie alebo rozmnožovanie dokumentov; obchodné sprostredkovanie služieb uvedených v triedach 35, 39, 40, 41 tohto zoznamu.

39 - Distribúcia periodickej a neperiodickej tlače.

40 - Polygrafické služby; tlač; tlače; odborné a poradenské služby v odbore polygrafie.

41 - Vydávanie novín, časopisov, tlačovín, periodík a neperiodických publikácií (okrem reklamných); vydávanie elektronicky reprodukovateľných textov, grafických, obrazových a zvukových informácií, ktoré môžu byť opätovne spracovávané v sieti (okrem reklamných); poskytovanie elektronických publikácií on-line (bez možnosti kopírovania); tvorba zábavných, kultúrnych a výchovných programov; organizovanie zábavných a vedomostných súťaží; organizovanie spoločenských podujatí a výstav (okrem reklamných); organizovanie vzdelávacích, zábavných, športových a kultúrnych podujatí; organizovanie odborných vzdelávacích stretnutí, seminárov a konferencií.

(540)



(550) obrazová

(591) červená, čierna

(731) Petit Press, a.s., Lazaretská 12, 811 08 Bratislava, SK;

(740) Hojčuš Peter, Ing., Bratislava, SK;

(210) 34-2021

(220) 9.1.2021

11(511) 9, 16, 35, 39, 40, 41

(511) 9 - Nosiče zvukových a obrazových nahrávok; elektronické publikácie (sťahovateľné); elektronické periodiká, noviny a časopisy (sťahovateľné).

16 - Papier; tlačoviny; periodická a neperiodická tlač (časopisy, noviny); knihy; prospekty; plagáty; fotografie; pohľadnice; kalendáre; brožúry; reklamné tabule z kartónu a lepenky; pútače z kartónu a lepenky; katalógy; zoznamy; tlačivá (formuláre); tlačené publikácie; príručky; záložky do kníh; ročenky; oznámenia (papiernický tovar); kancelárske potreby (okrem nábytku) použité ako reklamné predmety; papiernický tovar použitý ako reklamné predmety; papierové obalové materiály; obaly na doklady; obaly (papiernický tovar); papierové alebo plastové vrecká a tašky na balenie; baliace plastové fólie; tlačiarske typy (písmená); štočky.

35 - Marketing; organizovanie výstav na reklamné a komerčné účely; reklamné služby; inzertná činnosť; podpora predaja pre tretie osoby; vydávanie reklamných materiálov; kopírovanie alebo rozmnožovanie dokumentov; obchodné sprostredkovanie služieb uvedených v triedach 35, 39, 40, 41 tohto zoznamu.

39 - Distribúcia periodickej a neperiodickej tlače.

40 - Polygrafické služby; tlač; tlače; odborné a poradenské služby v odbore polygrafie.

41 - Vydávanie novín, časopisov, tlačovín, periodík a neperiodických publikácií (okrem reklamných); vydávanie elektronicky reprodukovateľných textov, grafických, obrazových a zvukových informácií, ktoré môžu byť opätovne spracovávané v sieti (okrem reklamných); poskytovanie elektronických publikácií on-line (bez možnosti kopírovania); tvorba zábavných, kultúrnych a výchovných programov;

organizovanie zábavných a vedomostných súťaží; organizovanie spoločenských podujatí a výstav (okrem reklamných); organizovanie vzdelávacích, zábavných, športových a kultúrnych podujatí; organizovanie odborných vzdelávacích stretnutí, seminárov a konferencií.

(540)



(550) obrazová

(591) červená, čierna

(731) Petit Press, a.s., Lazaretská 12, 811 08 Bratislava, SK;

(740) Hojčuš Peter, Ing., Bratislava, SK;

(210) 39-2021

(220) 11.1.2021

11(511) 16, 28, 41

(511) 16 - Papier a lepenka; tlačoviny; knihárske potreby; fotografie; papiernický tovar, písacie a kancelárske potreby (okrem nábytku); lepidlá na kancelárske použitie alebo pre domácnosť; kresliarske potreby a potreby pre výtvarných umelcov; štetce; učebné a vyučovacie pomôcky; plastové fólie a vrecká na balenie; typy (tlačové písmo), štočky; plagáty; reklamné tabule z papiera, kartónu alebo lepenky; noviny; periodiká; brožúry; pečiatky; zošity; vyučovacie pomôcky okrem prístrojov a zariadení; kartotékové lístky; háčky papiera; katalógy; knihy; obaly (papiernický tovar); knihárske textilie; pohľadnice; tlačené publikácie; príručky; knihárske záložky do kníh; prospekty; papierové alebo lepenkové krabice; letáky.

28 - Hry, hračky; videohry; telocvičné a športové potreby; hracie žetóny; stavebnice; drobné darčeky alebo žartovné predmety rozdávané hosťom pri večierkoch; spoločenské hry; hlavolamy (puzzle); hracie karty; figúrky (hračky); zberateľské karty na hranie.

41 - Výchova; vzdelávanie; zábava; športová a kultúrna činnosť; organizovanie vedomostných alebo zábavných súťaží; organizovanie a vedenie seminárov; korešpondenčné vzdelávacie kurzy; vydávanie textov (okrem reklamných); školenia; výchovnozábavné klubové služby; organizovanie a vedenie konferencií; organizovanie a vedenie kongresov; informácie o výchove a vzdelávaní; online poskytovanie elektronických publikácií (bez možnosti kopírovania); koučovanie (školenie); organizovanie a vedenie vzdelávacích fór s osobnou účasťou; poskytovanie spotrebiteľských ohodnotení tovarov na kultúrne alebo zábavné účely.

(540) človečina

(550) slovná

(731) Hollá Alexandra, MDDr., Fatranská 3, 040 01 Košice, SK; Choma Daniela, Mgr., Plzeňská 36/B, 040 01 Košice, SK;

(740) Uhlerová Veronika, JUDr., Veľká Lúka, SK;

(210) 61-2021

(220) 13.1.2021

11(511) 29, 39, 40

(511) 29 - Potravinárske oleje.

39 - Doprava a skladovanie odpadu.

40 - Recyklácia odpadu; spracovanie odpadu (transformácia); likvidácia odpadu; triedenie odpadu a recyklovateľného materiálu (transformácia); zhodnocovanie odpadu.

(540) CMT

(550) slovná

(731) CMT Group s. r. o., Panenská 13, 811 03 Bratislava, SK;

(740) Jarabica, s.r.o., Bratislava, SK;

(210) 63-2021
(220) 13.1.2021
11(511) 16, 35, 41

(511) 16 - Fotografie; papier a lepenka; papiernický tovar, písacie a kancelárske potreby (okrem nábytku); tlačoviny; učebné a vyučovacie pomôcky; papier; plagáty; reklamné tabule z papiera, kartónu alebo lepenky; noviny; periodiká; atlasy; brožúry; mapy; vyučovacie pomôcky okrem prístrojov a zariadení; knihy; grafické reprodukcie; grafické zobrazenia; tlačoviny; tlačené publikácie; príručky; papiernický tovar; prospekty; perá (kancelárske potreby); papierové alebo plastové vrecia, vrecká a puzdrá na balenie; lepiace pásy na kancelárske použitie alebo pre domácnosť; ročenky; kalendáre; papierové alebo lepenkové krabice; papierové alebo lepenkové obaly na fľaše; papierové alebo lepenkové pútače; papierové utierky; papierové alebo lepenkové etikety; papierové alebo kartónové vývesné tabule; papierové stolové vlnky.

35 - Obchodná administratíva; obchodný manažment; reklama; pomoc pri riadení obchodnej činnosti; poskytovanie obchodných alebo podnikateľských informácií; sprostredkovateľne práce; poradenstvo pri organizovaní a riadení obchodnej činnosti; rozširovanie reklamných materiálov zákaznikom (letáky, prospekty, tlačoviny, vzorky); reklamné agentúry; poradenské služby pri riadení obchodnej činnosti; obchodné informácie a rady spotrebiteľom pri výbere tovarov a služieb; poskytovanie obchodných informácií prostredníctvom webových stránok; online poskytovanie obchodného priestoru pre nákupcov a predajcov tovarov a služieb.

41 - Prenájom kinematografických prístrojov; filmové štúdiá; požičiavanie kinematografických filmov; produkcia filmov (nie reklamných); tvorba rozhlasových a televíznych programov; tvorba divadelných alebo iných predstavení; výchovnozábavné klubové služby; organizovanie kultúrnych alebo vzdelávacích výstav; organizovanie živých vystúpení; premietanie kinematografických filmov; organizovanie súťaží krásy; rezervácie vstupeniek na zábavné predstavenia; postsynchronizácia, dabing; organizovanie predstavení (manažérske služby); distribúcia filmov; organizovanie kultúrnych podujatí, súťaží (okrem reklamných), slávností, prehliadok a festivalov; organizovanie filmových festivalov; organizovanie vzdelávacích podujatí, súťaží, slávností, prehliadok a festivalov; organizovanie vzdelávacích a zábavných podujatí, súťaží, slávností, prehliadok a festivalov spojených s udeľovaním cien filmárom, hudobníkom, módnym tvorcom, vizážistom, stylistom, modelkám, modelom, fotografom, hairstylistom, módnym blogerom; organizovanie športových podujatí, súťaží, slávností, prehliadok a festivalov; organizovanie živých vystúpení; fotografovanie; on line poskytovanie elektronických publikácií (bez možnosti kopírovania); vydávanie textov (okrem reklamných); on line vydávanie elektronických kníh a časopisov; tvorba rozhlasových a televíznych programov; zábava; televízna zábava; tanečné, hudobné a spevácke predstavenia; organizovanie zábavných predstavení formou hudobných alebo filmových festivalov; hudobné koncerty; hudobné súťaže (okrem reklamných); informácie o možnostiach zábavy; poskytovanie informácií o službách uvedených v triede 41 tohto zoznamu.

(540)



(550) obrazová
(591) zelená, modrá, biela
(731) Béreš Atila, Robotnícka 11, 974 01 Banská Bystrica, SK;
(740) Belička Ivan, Ing., Banská Bystrica, SK;

(210) 65-2021
(220) 13.1.2021
11(511) 29, 30, 32

(511) 29 - Mäso, ryby, hydina a zverina; mäsové výťažky; konzervované, mrazené, sušené a varené ovocie a zelenina; ovocné rôsoly, džemy, kompóty; vajcia; mlieko, syry, maslo, jogurty a iné mliečne výrobky; potravinárske oleje; pokrmové tuky.

30 - Káva, čaj, kakao a kávové náhradky; ryža, cestoviny a rezance; tapioka a ságo; múka a obilninové výrobky; chlieb, pekárske a cukrárske výrobky; čokoláda; smotanové zmrzliny, šerbety a ostatné zmrzliny; cukor, med, melasový sirup; droždie, prášky do pečiva; soľ, koreniny, korenie, konzervované bylinky; ocot, omáčky a iné chuťové prísady; konzumný ľad.

32 - Pivo; minerálne a sytené vody; nealkoholické nápoje; ovocné nápoje a ovocné džúsy; sirupy a iné nealkoholické prípravky na výrobu nápojov.

(540)



(550) obrazová
(591) podľa RGB: prvá farba 51/71/55a druhá farba 221/229/182
(731) Vlček Matej, Germánska 26, 927 05 Šafa, SK;

(210) 66-2021
(220) 13.1.2021
11(511) 11, 20, 21

(511) 11 - Vane; vane na sedacie kúpele; prenosné kabíny na parné kúpele; inštalovaný materiál na vane; kúpeľňové armatúry; bidety; dýzy; kohútiky na potrubia a kanalizáciu; vodovodné zariadenia; potrubia (časti sanítnej inštalácie); vodovody; toalety (WC); dávkovače dezinfekčných prípravkov na toalety; zariadenia na dezinfikovanie; sprchy; zariadenia na úpravu vody; zariadenia na filtrovanie vody; čistiace zariadenia na odpadovú vodu; filtre na pitnú vodu; umývadlá; regulačné ventily na reguláciu hladiny v nádržiach; zariadenia a stroje na čistenie alebo úpravu vody; príslušenstvo na reguláciu vodných alebo plynových zariadení a na vodovodné alebo plynové potrubia; bezpečnostné zariadenia na vodné alebo plynové zariadenia a na vodovodné alebo plynové potrubia; kohútiky; vodovodné podložky, krúžky; sanitárne (toaletné) prístroje a zariadenia; sušiče na ruky do umývárni; ventilátory (časti vetracích zariadení); toaletné (záchodové) misy; záchodové sedadlá; zmiešavacie batérie na vodovodné potrubia; regulačné a bezpečnostné zariadenia na prístroje na vodu; prístroje a zariadenia na zmäkčovanie vody; splachovacie zariadenia, splachovače; zariadenia na prívod vody; hydromasážne vane; sprchovacie kabíny; drezy; písoare; prístroje na hydromasážne kúpele.

20 - Nábytok; skrinky s umývadlom (nábytok); dávkovače utierok (nekovové, upevnené); zrkadlá; nekovové háčiky na vešiaky; nekovové háčiky na odevy; tesniace uzávery okrem kovových; výpustné ventily z plastov; plastové klapky alebo

ventily vodovodné; stojany na uteráky (nábytok); nekovové vaňové držadlá; nekovové spojovacie objímky na potrubia; sprchové stoličky; dojčenské sedadlá do kúpeľa; skrinky pod umývadlo (prázdne).

21 - Misky na mydlo; obaly na mydlá; dávkovače mydla; dávkovače papierových vreckoviek; zásobníky na papierové utierky; dávkovače sprchovacieho gélu; dávkovače na šampón; dávkovače na saponáty; dávkovače toaletného papiera; zásobníky na kotúčový toaletný papier; držiaky na toaletný papier; držiaky na uteráky; obruč na uteráky (príslušenstvo do kúpeľne); držiaky na špongie; držiaky na mydlo; držiaky na poháre; držiaky na sprchovacie gély; stojany na zubné kefky; sušiaci na bielizeň; otočné sušiaci na bielizeň; stojany na záchodové kefy; záchodové kefy; špongie na umývanie.

(540)



(550) obrazová

(731) INTERCOM Bratislava, s.r.o., Pod brehmi 2, 841 03 Bratislava, SK;

(740) ŽOVICOVÁ & ŽOVIC IP, s.r.o., Bratislava, SK;

(210) 68-2021

(220) 14.1.2021

11(511) 24, 25, 26

(511) 24 - Nažehľovacie textilie; tkaniny; textilné materiály; textilie; konopné tkaniny; konopné plátno; bavlnené textilie; textilné podšívky; netkané textilie; textilné etikety; textilné nástenné dekorácie; textilie pre odevný priemysel.

25 - Obuv; čiapky; kapucne (časti odevov); opasky (časti odevov); svetre; ponožky; košeľe; odevy; konfekcia (odevy); nohavice; vrchné ošatenie; vesty; oblečenie pre bábätká; športové tričká; plážové oblečenie; vrecká na odevy; bundy; plavky; topánky; body (spodná bielizeň); kožené odevy; tričká; vyšívacie odevy; pokrývky hlavy.

26 - Odevné zipsy; monogramy (značky na bielizeň); vyšívky (galantéria); pracky na opasky; značky na bielizeň; značky na bielizeň (písmená); nažehľovacie záplaty na opravu textilných výrobkov; elastické pásky; lemovacie šnúry; odznaky na odevy, nie z drahých kovov; nažehľovacie ozdoby na textilné výrobky (galantéria); nášivky, aplikácie (galantéria).

(540)



(550) obrazová

(731) Lovás Dávid, Bysterecká 2063/29, 026 01 Dolný Kubín, SK;

(210) 70-2021

(220) 14.1.2021

11(511) 3, 25, 44

(511) 3 - Farby na fúzy a brady; vosky na fúzy; laky na vlasy; vlasové kondicionéry; farby na vlasy.

25 - Kadernické pláštinky; pracovné plášte; košeľe; vesty; kabáty; bundy; tričká; pokrývky hlavy; čiapky; baretky; nohavice.

44 - Kadernické salóny; salóny krásy; implantovanie vlasov; depilácia voskom; prenájom kaderníckych prístrojov.

(540)



(550) obrazová

(591) zlatá

(731) MAY MEDIA, s. r. o., Údemická 2/B, 851 01 Bratislava, SK;

(740) Studio Legale, s.r.o., Bratislava, SK;

(210) 71-2021

(220) 14.1.2021

11(511) 9, 35, 42

(511) 9 - Nahraté počítačové programy; počítačové operačné programy (nahraté); počítačový softvér (nahraté počítačové programy); platformy počítačového softvéru, nahrané alebo na stiahnutie.

35 - Administratívne spracovanie obchodných objednávok; fakturácie; marketing.

42 - Aktualizovanie počítačového softvéru; údržba počítačového softvéru; inštalácie počítačového softvéru; digitalizácia dokumentov (skenovanie); poskytovanie softvéru prostredníctvom internetu (SaaS); poradenstvo v oblasti informačných technológií; zálohovanie údajov mimo pracoviska; uchovávanie elektronických údajov; poskytovanie počítačových technológií prostredníctvom internetu (cloud computing); vývoj softvéru na softvérové publikácie; vývoj počítačových platforiem; digitalizácia dokumentov.

(540) FlowCap

(550) slovná

(731) Konica Minolta Slovakia spol. s r.o., Galvaniho 17/B, 821 04 Bratislava, SK;

(740) Danižek Zdenko, JUDr., Bratislava, SK;

(210) 72-2021

(220) 14.1.2021

11(511) 9, 35, 42

(511) 9 - Nahraté počítačové programy; počítačové operačné programy (nahraté); počítačový softvér (nahraté počítačové programy); platformy počítačového softvéru, nahrané alebo na stiahnutie.

35 - Administratívne spracovanie obchodných objednávok; fakturácie; marketing.

42 - Aktualizovanie počítačového softvéru; údržba počítačového softvéru; inštalácie počítačového softvéru; poradenstvo v oblasti počítačových programov; digitalizácia dokumentov (skenovanie); poskytovanie softvéru prostredníctvom internetu (SaaS); poradenstvo v oblasti informačných technológií; zálohovanie údajov mimo pracoviska; uchovávanie elektronických údajov; poskytovanie počítačových technológií prostredníctvom internetu (cloud computing); vývoj softvéru na softvérové publikácie; vývoj počítačových platforiem.

(540)



- (550) obrazová
 (591) modrá, zelená, biela
 (731) Konica Minolta Slovakia spol. s r.o., Galvaniho 17/B, 821 04 Bratislava, SK;
 (740) Danižek Zdenko, JUDr., Bratislava, SK;

(210) 73-2021

(220) 14.1.2021

11(511) 9, 35, 42

- (511) 9 - Nahraté počítačové programy; počítačové operačné programy (nahraté); počítačový softvér (nahraté počítačové programy); platformy počítačového softvéru, nahrané alebo na stiahnutie.
 35 - Administratívne spracovanie obchodných objednávok; fakturácie; marketing.
 42 - Aktualizovanie počítačového softvéru; údržba počítačového softvéru; inštalácie počítačového softvéru; poradenstvo v oblasti počítačových programov; digitalizácia dokumentov (skenovanie); poskytovanie softvéru prostredníctvom internetu (SaaS); poradenstvo v oblasti informačných technológií; zálohovanie údajov mimo pracoviska; uchovávanie elektronických údajov; poskytovanie počítačových technológií prostredníctvom internetu (cloud computing); vývoj softvéru na softvérové publikácie; vývoj počítačových platforiem.

(540)



- (550) obrazová
 (591) svetlomodrá, tmavomodrá, biela
 (731) Konica Minolta Slovakia spol. s r.o., Galvaniho 17/B, 821 04 Bratislava, SK;
 (740) Danižek Zdenko, JUDr., Bratislava, SK;

(210) 76-2021

(220) 15.1.2021

11(511) 5

- (511) 5 - Výživové doplnky.

(540) ARTEFLU

- (550) slovná
 (731) SP Service Pharma s.r.o., Brečtanová 13008/4B, 831 01 Bratislava, SK;
 (740) Beňo & partners advokátska kancelária, s.r.o., Poprad, SK;

(210) 80-2021

(220) 15.1.2021

11(511) 14, 35

- (511) 14 - Mince; mince z drahých kameňov a ich zliatin; pamätne mince; pamätne mince z drahých kameňov a ich zliatin; odznaky z drahých kovov; medaily; medaily z drahých kameňov a ich zliatin; medailóny (klenotnícke výrobky); pamätne medaily; pamätne medaily z drahých kameňov a ich zliatin; bižutéria; klenoty; šperky; privesky (klenotnícke výrobky); náramky (klenotnícke výrobky); prstene (klenotnícke výrobky); škatuľky, schránky z drahých kovov a ich zliatin; umelecké diela z drahých kovov a ich zliatin; sošky z drahých kovov a ich zliatin; sochy z drahých kovov a ich zliatin; figuríny z drahých kovov a ich zliatin.
 35 - Maloobchodné a veľkoobchodné služby s tovarmi v triede 14 tohto zoznamu; zásielkové maloobchodné a veľkoobchodné služby s tovarmi v triede 14 tohto zoznamu; online maloobchodné a veľkoobchodné služby s tovarmi v triede 14 tohto zoznamu; obchodné sprostredkovateľské služby s tovarmi v triede 14 tohto zoznamu.

(540) Zúbková víla

(550) slovná

(731) Andrea Labajová, Dunajská 187/7, 625 00 Brno, Starý Lískovec, CZ;

(740) LITVÁKOVÁ A SPOL., s. r. o., Bratislava, SK;

(210) 82-2021

(220) 15.1.2021

11(511) 5

- (511) 5 - Výživové doplnky.

(540)

ARTEFLU

(550) obrazová

(731) SP Service Pharma s.r.o., Brečtanová 13008/4B, 831 01 Bratislava, SK;

(740) Beňo & partners advokátska kancelária, s.r.o., Poprad, SK;

(210) 85-2021

(220) 15.1.2021

11(511) 9, 35, 42

- (511) 9 - Nahraté počítačové programy; počítačové operačné programy (nahraté); počítačový softvér (nahraté počítačové programy); platformy počítačového softvéru; nahrané alebo na stiahnutie.
 35 - Administratívne spracovanie obchodných objednávok; fakturácie; marketing.
 42 - Aktualizovanie počítačového softvéru; údržba počítačového softvéru; inštalácie počítačového softvéru; digitalizácia dokumentov (skenovanie); poskytovanie softvéru prostredníctvom internetu (SaaS); poradenstvo v oblasti informačných technológií; zálohovanie údajov mimo pracoviska; uchovávanie elektronických údajov; poskytovanie počítačových technológií prostredníctvom internetu (cloud computing); vývoj softvéru na softvérové publikácie; vývoj počítačových platforiem.

(540) FlowDoc

(550) slovná

(731) Konica Minolta Slovakia spol. s r.o., Galvaniho 17/B, 821 04 Bratislava, SK;

(740) Danižek Zdenko, JUDr., Bratislava, SK;

(210) 86-2021

(220) 15.1.2021

11(511) 3, 9, 12, 14, 20, 21, 25, 30, 32, 35, 36, 38, 43

(511) 3 - Kozmetické prípravky; kozmetické prípravky na starostlivosť o pleť; kozmetické krémy; toaletné prípravky; odličovacie prípravky; čistiace prípravky; čistiace oleje; čistiace toaletné mlieka; neliečivé umývacie prípravky na osobnú hygienu; umývacie prípravky na osobnú hygienu (deodoranty); mydlá; mydielka; dezodoračné mydlá; mydlá proti poteniu; mydlá proti poteniu nôh; mydlá na holenie; mandľové mydlo; mandľové mlieko na kozmetické použitie; antiperspiranty (kozmetické výrobky); kozmetické prípravky na zoštíhlenie; obrúsky napustené pleťovými vodami; obrúsky napustené odličovacími prípravkami; bieliace krémy na pokožku; mandľový olej; bergamotový olej; jazmínový olej; levanduľový olej; ružový olej; citrónové esenciálne oleje; esenciálne oleje z cédrového dreva; mäťové výťažky (esenciálne oleje); cedrátové esenciálne oleje; terpény (esenciálne oleje); aromatické látky (esenciálne oleje); potravinárske aromatické prísady (esenciálne oleje); aromatické prísady do nápojov (esenciálne oleje); mäta na voňavkárské použitie; prípravky z aloy pravej na kozmetické použitie; esenciálne oleje; esenciálne (éterické) oleje; oleje na kozmetické použitie; oleje na toaletné použitie; tuky na kozmetické použitie; kozmetické pleťové vody; kozmetické prípravky do kúpeľa; prípravky do kúpeľa (nie na lekárske použitie); soli do kúpeľa nie na lekárske použitie; skrášľovacie masky (kozmetické prípravky); masážne gély (nie na lekárske použitie); balzamy (nie na lekárske použitie); vazelína na kozmetické použitie; pomády na kozmetické použitie; vosky na fúzy; farby na fúzy a brady; kolínske vody; parfumy; voňavky; voňavkárské výrobky; výťažky z kvetov (parfuméria); základné zložky kvetinových parfumov; toaletné vody; éterické esencie; pižmo (parfuméria); voňavé zmesi (potpourris); dezodoranty (parfuméria); adstringentné prípravky na kozmetické použitie; depilačné prípravky; depilačný vosk; epilačné prípravky; prípravky na holenie; vody po holení; šampóny; suché šampóny; vlasové kondicionéry; vlasové vody; prípravky na vyrovnávanie vlasov; farby na vlasy; farebné tónovače na vlasy; prípravky na vlasovú onduláciu; laky na vlasy; kozmetické farby; farbivá na toaletné použitie; umelé nechty; prípravky na ošetrovanie nechtov; laky na nechty; odlakovače; puder (kozmetika); mastencový prášok (toaletný puder); peroxid vodíka na kozmetické použitie; lesky na pery; rúže; prípravky na líčenie; líčidlá; špirály na riasy; maskary; ceruzky na obočie; kozmetické prípravky na obočie; umelé mihalnice; kozmetické prípravky na mihalnice; ochranné prípravky na opaľovanie; vatové tyčinky na kozmetické použitie; kozmetické prípravky na opaľovanie; gély na bielenie zubov; zubné pasty; prípravky na čistenie zubov; hygienické prípravky na osvieženie dychu; osviežovače dychu; spreje na osvieženie dychu; ústne vody (nie na lekárske použitie); kozmetické prípravky pre deti; masážne sviečky na kozmetické použitie; tyčinkové rozptyľovače vôní; kadidlové tyčinky; kadidlo; vonné drevo; chemické čistiace prípravky na domáce použitie; prípravky na čistenie povrchov; prípravky na odstraňovanie vodného kameňa (pre domácnosť); antistatické prípravky na použitie v domácnosti; detergenty (nie na použitie vo výrobnom procese a na lekárske použitie); odmasťovacie prípravky (nie na použitie vo výrobnom procese); pracie prostriedky; bieliace pracie prostriedky; predpievacie a namáčacie prípravky; prípravky na odstraňovanie škvŕn; aviváže; avivážne prípravky; bylinkové výťažky na kozmetické použitie; odlakovače na nechty; vosky na podlahy; kolagénové prípravky na kozmetické použitie; osviežovače vzduchu; voňavé vrecúška do bielizne; kozmetické taštičky; vata na kozmetické použitie; kozmetické ceruzky; cukrárske aromatické prísady (esenciálne oleje).

9 - Ochranné prilby; prilby pre motocyklistov; kamery pre prilby; cyklistické okuliare; cyklistické ochranné prilby; slnečné okuliare; okuliare na športovanie; okuliare; šnúry na

okuliare; puzdrá na okuliare; slúchadlá; dekoratívne magnety; ochranné prilby na športovanie; elektronické publikácie (sťahovateľné); sťahovateľné obrazové súbory; svetelné tabule; neónové reklamy; počítačové programy (sťahovateľné); počítačový softvér (nahraté počítačové programy); počítačové operačné programy (nahraté); počítače; optické kompaktné disky; audiovizuálne kompaktné disky; stroje na počítanie a triedenie peňazí; nosiče zvukových nahrávok; elektrické monitorovacie prístroje (nie na lekárske použitie); fotokopirovacie stroje (fotografické, elektrostatické alebo termické); zariadenia na zaznamenávanie vzdialenosti; telemetre, optické diaľkomery; meracie prístroje; elektrické meracie zariadenia; audiovizuálne prijímače; taxametre; rýchlomery, tachometre; indikátory množstva; počítačové pamäte; presné meracie prístroje; optické prístroje a nástroje; automatické ovládacie zariadenia vozidiel; zariadenia na prenos zvuku; zvukové nahrávacie zariadenia; prístroje na zaznamenávanie času; digitálne počítadlá (totalizátory); hlasovacie zariadenia; registračné pokladnice; magnetické disky; počítačové klávesnice; čipy (mikroprocesorové doštičky); čítačky čiarových kódov; periférne zariadenia počítačov; digitálne súradnicové zapisovače; elektronické perá (vizuálne zobrazovacie zariadenia); počítačové rozhrania; počítačové meniče diskov; magnetické páskové jednotky (informatika); mikroprocesory; modemy; monitory (počítačový hardvér); monitorovacie počítačové programy; myši (periférne zariadenia počítačov); optické čítacie zariadenia; optické nosiče údajov; optické disky; procesory (centrálne procesorové jednotky); čítacie zariadenia (zariadenia na spracovanie údajov); skenery (zariadenia na spracovanie údajov); elektronické diáre; telefónne záznamníky; prehrávače kompaktných diskov; elektronické vreckové slovníky; karty s integrovanými obvody (pamäťové alebo mikroprocesorové); notebooky (prenosné počítače); elektronické informačné tabule; video displeje; navigačné prístroje vozidiel (palubné počítače); nahratý alebo sťahovateľný softvér na počítačové hry; handsfree (slúchadlá so zabudovaným mikrofónom na telefonovanie bez držania telefónu); sťahovateľné zvonenia do mobilných telefónov; sťahovateľné hudobné súbory; USB kľúče; zariadenia globálneho polohového systému (GPS); prenosné multimediálne prehrávače; prenosné počítače; obaly na notebooky; tašky na notebooky; čítačky elektronických kníh; smartfóny; tablety (prenosné počítače); počítačový hardvér; mobilné telefóny; digitálne tabule; zariadenia na sledovanie fyzickej aktivity nosené na tele; inteligentné náramky (meracie prístroje); kryty na smartfóny; puzdrá na smartfóny; obaly na vreckové počítače (PDA); obaly na elektronické tablety; elektronické interaktívne tabule; elektronické partitúry (sťahovateľné).

12 - Motocykle; bicykle; horské bicykle; elektrické bicykle; bicykle s motorom; sedadlá na motocykle; bočné privesné vozíky k motocyklom; motocyklové reťaze; motocyklové rámy; riadidlá na motocykle; motocyklové motory; motocyklové stojany (súčasť motocyklov); trojkolky; štvorkolky (vozidlá); automobily; autobusy; autokary; pneumatiky; podvozky automobilov; radiace páky vozidiel; automobilové karosérie; autopotáhy; sedadlá automobilov; nosiče batožiny na vozidlá; bezpečnostné pásy na sedadlá automobilov; bezpečnostné sedadlá pre deti do automobilov; brzdy vozidiel; brzdové čeluste na vozidlá; brzdové dielce do vozidiel; brzdové obloženia do dopravných prostriedkov; brzdové platničky na automobily; automobilové brzdové kotúče; čalúnenie automobilov; čapy náprav; nápravy vozidiel; čelné sklá vozidiel; bicyklové reťaze; kolesá na bicykle; vidlice (časť bicykla); bicyklové brzdy; bicyklové pedále; bicyklové blatníky; bicyklové stojany; detské sedačky na bicykle; detské sedačky na motocykle; sedadlá na bicykle a motocykle; bicyklové motory; duše pneumatík; bicyklové nosiče batožiny; riadidlá (časť bicykla); plné pneumatiky na kolesá dopravných prostriedkov; kryty na rezervné kolesá; dvere na dopravné prostriedky; ozubené kolesá, súkolesia na bicykle;

obruče hláv kolies; meniče točivých momentov v pozemných vozidlách; spojky pozemných vozidiel; hnacie motory do pozemných vozidiel; hnacie reťaze do pozemných vozidiel; držiaky na fľaše na bicykle; prevodové remene do pozemných vozidiel; prevodové hriadele do pozemných vozidiel; hroty na pneumatiky; hydraulické obvody do vozidiel; kapoty na automobilové motory; uchytania motorov do pozemných vozidiel; kapoty na vozidlá; karosérie dopravných prostriedkov; torzné tyče vozidiel; klaksóny automobilov; kľukové skrine (časti pozemných vozidiel, okrem motorov); kolesá automobilov; lôžka do dopravných prostriedkov; elektrické motory do pozemných vozidiel; motory do pozemných vozidiel; reaktívne motory do pozemných vozidiel; reaktívne (propulzné) mechanizmy do pozemných vozidiel; náboje kolies automobilov; voľnobežky do pozemných vozidiel; nákladné dodávkové autá; nákladné autá, kamióny; napínače na špice kolies; nárazníky automobilov; nosiče lyží na autá; okenné tabule na okná automobilov; opierky hlavy na sedadlá automobilov; náradie na opravu duší pneumatík; pásy na protektorovanie pneumatík; pneumatikové plášte; automobilové pneumatiky; protišmykové zariadenia na pneumatiky automobilov; poťahy na sedadlá automobilov; prevodovky do pozemných vozidiel; špice automobilových kolies; protišmykové reťaze; automobilové reťaze; protišmykové zariadenia na pneumatiky automobilov; tlmiace pružiny do dopravných prostriedkov; ventily na automobilové pneumatiky; pružiny závesov do automobilov; vzduchové pumpy (výbava automobilov); ráfy kolies automobilov; ozubené kolesá a ozubené prevody do pozemných vozidiel; súkolesia pozemných vozidiel; reduktory (redukčné ozubené súkolesia do pozemných vozidiel); signalizačné zariadenia pri spätnom chode automobilov; sklápacie zadné steny nákladných vozidiel (časti pozemných vozidiel); smerovky na dopravné prostriedky; spätné zrkadlá; bočné spätné zrkadlá na vozidlá; stúpadlá na vozidlá; športové autá; tienidlá proti slnku do automobilov; tlmiče automobilov; volanty vozidiel; poťahy na volanty vozidiel; závažia na vyváženie kolies vozidiel; závesné tlmiče na dopravné prostriedky; spriahadlá pozemných vozidiel; elektromobily; zabezpečovacie zariadenia proti odcudzeniu vozidiel; zabezpečovacie poplašné zariadenia proti odcudzeniu vozidiel; zapaľovače cigariet do automobilov; uzávery palivových nádrží vozidiel; ťažné zariadenia vozidiel; spojery na vozidlá; stierače na svetlomety.

14 - Bižutéria; šperky vrátane bižutérie a plastovej bižutérie; ozdoby (klenotnícke výrobky); náušnice; retiazky (klenotnícke výrobky); náhrdelníky (klenotnícke výrobky); príviesky (klenotnícke výrobky); prstene (klenotnícke výrobky); náramky (klenotnícke výrobky); príviesky na kľúče (bižutéria); hodinky; náramkové hodinky; retiazky na hodinky; brošne (klenotnícke výrobky); klenotnícke výrobky; medailóny (klenotnícke výrobky); amulety (klenotnícke výrobky); perly (klenotnícke výrobky); jantárové šperky; gagátové ozdoby; klenoty, šperky z emailovanej keramiky; šperkovnice (kazety alebo škatuľky); manžetové gombíky; spony na kravaty; ozdobné ihlice; drahé kamene; štras (brúsené olovnaté sklo); striebro (surovina alebo polotovary); nite z drahých kovov (klenotnícke výrobky); drahé kovy (surovina alebo polotovary); polodrahokamy; chronografy (hodinky); chronometre.

20 - Kovový nábytok; kovové stoly; kovové sedadlá; nábytok; kancelársky nábytok; školský nábytok; stoly; písacie stoly; stoličky; kreslá; sedadlá (nábytok); skrine (šatníky); skriňové zostavy (nábytok); police; lavice (nábytok); lavičky (nábytok); kartotékové skrinky (nábytok); police (samostatne stojaci nábytok); zobrazovacie tabule; stojany na vešanie kabátov; stojany na klobúky; pulty; taburetky; servírovacie stolíky; stolové dosky; kuchynský nábytok; kadernícke kreslá; komody, zásuvkové kontajnery; posteľe; posteľné matrace; divány; pohovky; nekovové časti a súčasti nábytku; nekovové obloženie alebo ozdoby na nábytok; nekovové kolíky; závesy, pánty (nekovové); nekovové vybavenie okien;

nekovové obloženie alebo ozdoby na nábytok; dvierka na nábytok; korkové zátky; interiérové textilné rolety; plastové lišty na nábytok; plastové záklopky; nekovové kolieska na nábytok; nekovové káblové alebo rúrkové spojky; plastové káblové alebo rúrkové spojky; plastové káblové príchytka alebo spojky; drevené alebo plastové pútače; rámy na obrazy; prútený tovar; ratan; spletaná slama (okrem rohožíek); sochy, umelecké diela, busty a figuríny z dreva, vosku, sadry alebo plastov; vešiaky na odevy; zámky okrem kovových a elektrických; zrkadlá; interiérové lamelové žalúzie alebo rolety; rámy na obrazy; nekovové nádoby na skladovanie alebo prepravu tovarov; kosť, rohovina, veľrybie kostice, perleť (suroviny alebo polotovary); mušle; sepiolit; jantár.

21 - Poháre, šálky, hrnce na pitie; sklenené nádoby (domáce potreby); tepelnoizolačné nádoby na nápoje (termosky); dózy na čaj; fľaše; karafy; podnosy (táčne); držiaky na jedálne listky; čínsky porcelán; formy na pečenie (kuchynské náradie); šejkre; sklenené nádoby; poháre na ovocie; krištál (výrobky z krištáľového skla); formy na ľadové kocky; formy na prípravu jedál; sífonové fľaše na sódovú vodu; koreníčky; formy na zákusky a koláče; hmce, hrnce; kuchynské mlynčeky, nie elektrické; lopatky na zákusky; porcelán; vázy; vedierka na ľad; jedálenské súpravy (riady); čajové súpravy (stolový riad); stojany na obrúsky; tanieriky pod šálky; cukorničky; ozdobné stolové misy; čajníky; kuchynský riad (okrem príborov); taniere; šľahače (nie elektrické); ručné kávové mlynčeky; kávové súpravy (stolový riad); kávové filtre (nie elektrické); kávovary (nie elektrické); pokrievky na syr; príklopky na jedlo; trojnožky (kuchynské náradie); džbány; krčahy; potreby na prípravu jedál (nie elektrické); kanvice na kávu (nie elektrické); cedidlá na čaj; vrecká na cukrovinky; formičky na vykrajovanie cesta (kuchynské náradie); schránky na kekсы; papierové a plastové poháre; sklenené poháre; otočné podnosy (kuchynské náradie); škatuľky na desiatu; varechy; jednorázové taniere; poklopy z textílií na udržanie teploty v čajníkoch; kuchynské rukavice, chňapky; chladiace vložky na chladenie potravín a nápojov; podložky na stôl (anglické prestieranie) okrem textilných a papierových; prestieranie na stolovanie okrem textilného a papierového; prestieranie na stolovanie z bambusu; nabe-račky na zmrzlinu; odkladacie tanieriky na čajové vrecká.

25 - Odevy; obuv; pokrývky hlavy; tričká; športové tričká, dresy; tielka; mikíny; športové oblečenie; vrchné ošatenie; šatky, šály; čelenky (oblečenie); konfekcia (odevy); kabáty; bundy; kravaty; košeľe; svetre; pulóvre; opasky (časti odevov); čiapky; bejzbalové čiapky so šiltom; klobúky; kombinézy (oblečenie); kostýmy, obleky; chrániče uší proti chladu (pokrývky hlavy); šerpy; rukavice; nohavice; kabáty; legíny; sukne; oblečenie pre bábätká; manžety (časti odevov); zásterky; pyžamá; šaty; sandále; uniformy; bundy; plavky; topánky; topánky na šport; telocvičné úbory; maškarné kostýmy; papierové klobúky (oblečenie); vreckovky do saka; ponožky; motorkárske bundy.

30 - Káva; mletá káva; nepražaná káva; instantná káva; bezkofeínová káva; porciovaná káva (tobolky); kávové výťažky; kávové nápoje; čokoláda; aromatické prísady do nápojov (okrem esenciálnych olejov); chuťové prísady; príchute do potravín (okrem éterických esencií a esenciálnych olejov); aromatické prípravky do potravín; cukrárske aromatické prísady (okrem esenciálnych olejov); kávové zrná v čokoláde; kávové zrná s cukrovou polevou; ľadová káva; kávové náhradky; cigória (kávová náhradka); rastlinné prípravky (kávové náhradky); kávové príchute; kávové esencie; mliečne kávové nápoje; kakaové nápoje; mliečne kakaové nápoje; čokoládové nápoje; mliečne čokoládové nápoje; vanilín (vanilková náhradka); vanilkové príchute; bylinkové čaje (nie na lekárske použitie); prípravky z obilnín; rezance; plnené koláče; zvitky (cestoviny); pečivo s mäsovou náplňou; paštety zapekané v ceste; jamé závitky (ázijské predjedlo); tacos (mexické jedlo); kukuričné placky (tortilly); omáčky na cestoviny; vareníki (ukrajinské pirohy); peľmene (ruské mäsové

knedličky); baozi (čínske parené buchty); jiaaozi (čínske pirohy); ramen (japonské rezancové polievky); okonomiyaki (japonské obložené placky); gimbap (kórejské ryžové jedlo); onigiri (japonské ryžové jedlo); zelenina v štiplavom náleve; chlieb; pekárské a cukrárske výrobky; zmrzliny; droždie; konzumný ľad; jemné pečivárske výrobky; konzervované záhradné bylinky (chuťové prísady); sušené bylinky (chuťové prísady); koreniny; cereálne tyčinky; cereálne tyčinky s vysokým obsahom proteínov; orieškové nátierky; čokoládové nátierky; kakaové nátierky; nugátové nátierky; orieškovo-nugátové nátierky; čaj; ryža; ságo; múka; obilninové výrobky; prášky do pečiva; propolis; quiches (pečivo); aníz (semená); arašidové cukrovinky; badián; bonbóny (cukrovinky); cukor; cukríky; omáčky (chuťové prísady); omáčky na barbecue (chuťové prísady); cukrovinky; čokoládové peny; obilninové chuťovky; instantná kukuričná kaša (s vodou alebo s mliekom); soľ; horčica; mrazené jogurty (mrazené potraviny); kakao; karamelky (cukríky); keksy; koláče s plnkou; pšeničná krupica; kukuričné vločky; ľadový čaj; ľanové semená na prípravu jedál (koreniny); lístkové cesto (cestá na koláče); obilninové vločky; mandľové cesto; mandľové cukrovinky; mandľové pusinky (jemné pečivo); marcipán; med; melasa; melasový sirup; cukrárenská mäta; mentolové cukríky; polevy na koláče; hotové jedlá pripravené prevažne z múky; müsli; čajové nápoje; oblátky; ovocné omáčky; ovocné želé (cukrovinky); mliečna ovsená kaša; ovsená krupica; ovsené potraviny; ovsené vločky; palacinky; palmový cukor; pastilky (cukríky); pečivo (rožky); penové zákusky (cukrovinky); perníky; medovníky; pralinky; prášky na výrobu zmrzlin; príchute do koláčov a zákuskov (okrem éterických esencií a esenciálnych olejov); príchute do nápojov okrem éterických olejov; potravinárske príchute okrem esenciálnych olejov; pudinky; kukuričné pukance; sendviče; sladké drierko (cukrovinky); sucháre; sušienky; sušienky s náplňami; plnené oblátky; keksy s náplňami; čokoládové sušienky; keksy a oblátky; nugátové sušienky, keksy a oblátky; nugátovo orieškové sušienky, keksy a oblátky; sušienky, keksy a oblátky s náplňami s ovocnou príchuťou; sušienky, keksy a oblátky s náplňami s kokosovou príchuťou; sušienky, keksy a oblátky s náplňami s vanilkovou príchuťou; sušienky, keksy a oblátky so sušeným ovocím; šerbety (zmrzlinové nápoje); škorica (korenina); škrob (potraviny); tapioka; potravinárska tapioková múka; torty; včelia kašička; zákusky, koláče; zázvor (koreniny); sladké žemle; žuvačky; cestá na jedlá; cestá na koláče; cestoviny; práškové droždie; fondán (cukrovinky); chutneys (koreniny); jedlá z rezancov; karí (koreniny); kečup; klinčeky (koreniny); kurkuma (potravina); kuskus; majonézy; maltóza; marináda (chuťové prísady); marinády; nekysnutý chlieb; ocot; ryžové koláče; slad (potraviny); prírodné sladidlá; sóda bikarbóna na prípravu jedál; sójová múka; sójová omáčka; cukrovinky na zdobenie vianočných stromčekov; čokoládové výrobky.

32 - Nealkoholické nápoje; pivo; minerálne vody (nápoje); vody (nápoje); stolové vody; fľašková pitná voda; nealkoholické prípravky na výrobu nápojov; prípravky na výrobu sýtenej vody; nealkoholické nápoje s čajovou príchuťou; nealkoholické koktaily; nealkoholické aperitívy; ochutené vody (nápoje); ochutené sýtené nealkoholické nápoje; nealkoholické ovocné nápoje; limonády; sóda; sódová voda (sifón); sýtené vody a iné nealkoholické nápoje; lítiová voda; izotonické nápoje; energetické nápoje; proteínové nápoje pre športovcov; ryžové nápoje, nie náhradky mlieka; sójové nápoje, nie náhradky mlieka; nealkoholické ovocné výtázky; ovocné nápoje a ovocné džúsy; sirupy na výrobu nápojov; sladové pivo; jačmenné pivo; pivná mladinka; nealkoholické pivo; chmeľové výtázky na výrobu piva; sladina (výluh sladu); d'umbierové pivo (zázvorové); piva s ovocnou príchuťou; miešané nápoje z piva; kvas (nealkoholický nápoj); pivové koktaily; príchute na výrobu nápojov; ovocné nektáre; mixované ovocné alebo zeleninové nápoje; mušty; šerbety (nápoje); ovocné džúsy; zeleninové džúsy (nápoje); sladový sirup na výrobu nápojov.

35 - Maloobchodné a veľkoobchodné služby s kozmetickými prípravkami, s parfumami, s odevmi, s obuvou, s pokrývkami hlavy, s ochrannými prilbami, s motocyklovými prilbami, s počítačovým softvérom a s hardvérom, so slnečnými okuliarmi, s bižutériou, s nábytkom, s nápojmi, s kávou, s čajmi, s pohármi a so stolovacími potrebami, s kuchynským riadom, s nábytkom, s motorkami, s bicyklami, s vozidlami, s výživovými doplnkami, s čistiaciimi prostriedkami do domácnosti a s ostatnými tovarmi uvedenými v triedach 3, 9, 12, 14, 20, 21, 25, 30 a 32 tohto zoznamu; podpora predaja (pre tretie osoby); rozširovanie reklamných materiálov zákazníkom (letáky, prospekty, tlačoviny, vzorky); vzťahy s verejnosťou (public relations); reklama; rozširovanie reklamných oznamov; online reklama na počítačovej komunikačnej sieti; prenájom reklamného času v komunikačných médiách; grafická úprava tlačovín na reklamné účely; vydávanie reklamných textov; zásielkové reklamné služby; platné reklamné služby typu „klikni sem“; marketing; telemarketingové služby; obchodný alebo podnikateľský prieskum; predvádzanie tovaru; organizovanie obchodných alebo reklamných výstav; organizovanie obchodných alebo reklamných veľtrhov; prezentácia výrobkov v komunikačných médiách pre maloobchod; reklamné plagátovanie; prenájom reklamných plôch; prenájom reklamných materiálov; rozhlasová reklama; televízna reklama; tvorba reklamných filmov; vyhľadávanie informácií v počítačových súboroch (pre tretie osoby); obchodné informácie a rady spotrebiteľom pri výbere tovarov a služieb; odborné obchodné alebo podnikateľské poradenstvo; správa počítačových súborov; administratívne spracovanie obchodných objednávok; analýzy nákladov; obchodné odhady; služby porovnávania cien; zásobovacie služby pre tretie osoby (nákup tovarov a služieb pre iné podniky); zbieranie údajov do počítačových databáz; zoraďovanie údajov v počítačových databázach; obchodné alebo podnikateľské informácie; kancelárie zaoberajúce sa dovozom a vývozom; aranžovanie výkladov; prenájom predajných stánkov; obchodný manažment parkovacích zariadení.

36 - Prenájom nehnuteľností; prenájom bytov; prenájom kancelárskych priestorov; vyberanie nájomného; sprostredkovanie nehnuteľností; oceňovanie nehnuteľností; správa nehnuteľností; správa nájomných domov; správcovstvo majetku (pre tretie osoby); sprostredkovanie (maklérstvo); odhadovanie nákladov na opravu (finančné odhadovanie); sprostredkovanie poistenia; konzultačné služby v oblasti poisťovníctva; informácie o poistení; organizovanie financovania stavebných projektov; realitné kancelárie; úschovné služby; úschova v bezpečnostných schránkach; oceňovanie starožitností; oceňovanie šperkov; oceňovanie umeleckých diel; likvidácia podnikov (finančné služby); organizovanie peňažných zbierok; vydávanie cestovných šekov; životné poistenie; uzatváranie poisťiek proti požiaru; zdravotné poistenie; poistenie nehnuteľností; financovanie (služby); finančné informácie; zriaďovanie fondov; klíring (bezhotovostné zúčtovávanie vzájomných pohľadávok a záväzkov); finančné sponzorstvo; bankovníctvo; finančné odhady a oceňovanie (poisťovníctvo, bankovníctvo, nehnuteľnosti); elektronický prevod kapitálu.

38 - Televízne vysielanie; rozhlasové vysielanie; posielanie správ; posielanie telegramov; telefonická komunikácia; telexové služby; spravodajské kancelárie; prenos správ a obrazových informácií prostredníctvom počítačov; prenájom prístrojov na prenos správ; prenájom telekomunikačných prístrojov; telekonferenčné služby; prenájom prístupového času do svetových počítačových sietí; poskytovanie priestoru na diskusiu na internete; poskytovanie prístupu do databáz; on line posielanie pohľadníc; poskytovanie diskusných fór online; kontinuálny prenos dát (streaming); prenos videonahrávok na objednávku; telekomunikačné služby; informácie v oblasti telekomunikácií; komunikácia prostredníctvom optických sietí; poskytovanie užívateľského prístupu do svetovej počítačovej siete; prenos digitálnych súborov.

43 - Bary (služby); pivárne (služby); kaviarne; čajovne; rýchle občerstvenie (snackbary); dodávanie hotových jedál a nápojov na objednávku (katering); reštauračné (stravovacie) služby; samoobslužné reštaurácie; hotelierske služby; prenájom prechodného ubytovania; prenájom prenosných stavieb; požičiavanie stoličiek, stolov, obrusov a nápojového skla; poskytovanie pozemkov pre kempingy; rezervácie prechodného ubytovania; penzióny; motely (služby); ubytovacie kancelárie (hotely, penzióny); turistické ubytovne.

(540) INDEPENDENT RIDERS

(550) slovná

(731) Kopáčik František, Sv. Cyrila a Metoda 3421/14, 038 61 Vrútky, SK;

(740) Porubčan Róbert, Ing., Ivanka pri Dunaji, SK;

(210) 96-2021

(220) 18.1.2021

11(511) 35, 38, 41

(511) 35 - Reklama; rozširovanie reklamných oznamov; rozširovanie reklamných materiálov zákazníkom (letáky, prospekty, tlačoviny, vzorky); aktualizovanie reklamných materiálov; vydávanie reklamných textov; rozhlasová reklama; vzťahy s verejnosťou (public relations); televízna reklama; prieskum trhu; odborné obchodné alebo podnikateľské poradenstvo; organizovanie obchodných alebo reklamných výstav; podpora predaja (pre tretie osoby); spracovanie textov; zásielkové reklamné služby; zoraďovanie údajov v počítačových databázach; organizovanie veľtrhov; online reklama na počítačovej komunikačnej sieti; prezentácia výrobkov v komunikačných médiách pre maloobchod; obchodné informácie a rady spotrebiteľom pri výbere tovarov a služieb; prehľad tlače (výstrižkové služby); písanie reklamných textov; tvorba reklamných filmov; marketing; poskytovanie obchodných alebo podnikateľských kontaktných informácií; aktualizácia a údržba údajov v počítačových databázach; poskytovanie obchodných informácií prostredníctvom webových stránok.

38 - Poskytovanie priestoru na diskusiu na internete; poskytovanie prístupu do databáz.

41 - Organizovanie a vedenie konferencií; vydávanie textov (okrem reklamných); vzdelávanie; školenia; produkcia filmov (nie reklamných); tvorba rozhlasových a televíznych programov; organizovanie a vedenie kolokvií; organizovanie a vedenie konferencií; organizovanie a vedenie kongresov; organizovanie kultúrnych alebo vzdelávacích výstav; organizovanie a vedenie seminárov; organizovanie a vedenie sympózií; online vydávanie elektronických kníh a časopisov; online poskytovanie elektronických publikácií (bez možnosti kopírovania); fotografické reportáže; fotografovanie; online poskytovanie videozáznamov (bez možnosti kopírovania).

(540)



(550) obrazová

(591) odtieň žltej: CMYK: 7, 35, 92, 20; jemný odtieň hnedej: CMYK: 0, 10, 35, 3

(731) Ministerstvo pôdohospodárstva a rozvoja vidieka Slovenskej republiky, Dobrovičova 12, 812 66 Bratislava, SK;

(210) 97-2021

(220) 18.1.2021

11(511) 35, 41

(511) 35 - Obchodné poradenstvo týkajúce sa franšízy; sprostredkovateľne práce; poradenstvo v oblasti sprostredkovania práce; konzultačné a poradenské služby súvisiace s umiestňovaním zamestnancov.

41 - Akadémie (vzdelávanie); vyučovanie; vzdelávanie; jazykové kurzy; školenia; organizovanie a vedenie seminárov; prekladateľské služby; tlmočnicke služby; testovanie a skúšanie v oblasti jazykovej úrovne; skúšanie, preskúšavanie (pedagogická činnosť); organizovanie a vedenie tvorivých dielní (výučba); organizovanie vedomostných alebo zábavných súťaží; organizovanie voľnočasových aktivít pre deti, mládež a dospelých (výchovno-vzdelávacia a zábavná činnosť); služby poskytované prázdninovými tábormi (zábava); organizovanie výletov pre zábavu (okrem dopravy); organizovanie zábavných alebo vzdelávacích kvízov.

(540)

ic
CENTRE
JAZYKOVÁ ŠKOLA

(550) obrazová

(731) Gréner Ján, Mgr., Pod Turíčkou 3480/24, 974 01 Banská Bystrica, SK;

(740) Zathurecka INPARTNERS GROUP s.r.o., Banská Bystrica, SK;

(210) 98-2021

(220) 18.1.2021

11(511) 35, 38, 41, 42

(511) 35 - Reklama; rozširovanie reklamných oznamov; rozširovanie reklamných materiálov zákazníkom (letáky, prospekty, tlačoviny, vzorky); aktualizovanie reklamných materiálov; vydávanie reklamných textov; rozhlasová reklama; vzťahy s verejnosťou (public relations); televízna reklama; prieskum trhu; odborné obchodné alebo podnikateľské poradenstvo; organizovanie obchodných alebo reklamných výstav; podpora predaja (pre tretie osoby); spracovanie textov; zásielkové reklamné služby; zoraďovanie údajov v počítačových databázach; organizovanie veľtrhov; online reklama na počítačovej komunikačnej sieti; prezentácia výrobkov v komunikačných médiách pre maloobchod; obchodné informácie a rady spotrebiteľom pri výbere tovarov a služieb; prehľad tlače (výstrižkové služby); písanie reklamných textov; tvorba reklamných filmov; marketing; poskytovanie obchodných alebo podnikateľských kontaktných informácií; aktualizácia a údržba údajov v počítačových databázach; poskytovanie obchodných informácií prostredníctvom webových stránok.

38 - Poskytovanie priestoru na diskusiu na internete; poskytovanie prístupu do databáz.

41 - Organizovanie a vedenie konferencií; vydávanie textov (okrem reklamných); vzdelávanie; školenia; produkcia filmov (nie reklamných); tvorba rozhlasových a televíznych programov; organizovanie a vedenie kolokvií; organizovanie a vedenie konferencií; organizovanie a vedenie kongresov;

organizovanie kultúrnych alebo vzdelávacích výstav; organizovanie a vedenie seminárov; organizovanie a vedenie sympózií; online vydávanie elektronických kníh a časopisov; online poskytovanie elektronických publikácií (bez možnosti kopírovania); fotografické reportáže; fotografovanie; online poskytovanie videozáznamov (bez možnosti kopírovania).
42 - Kontroly kvality.

(540)



(550) obrazová

(591) biela: CMYK: 0, 0, 0, 0; modrá: CMYK: 100, 70, 0, 6; červená: CMYK: 0, 100, 100, 0

(731) Ministerstvo pôdohospodárstva a rozvoja vidieka Slovenskej republiky, Dobrovičova 12, 812 66 Bratislava, SK;

(210) 100-2021

(220) 18.1.2021

11(511) 35, 38, 41, 42

(511) 35 - Reklama; rozširovanie reklamných oznamov; rozširovanie reklamných materiálov zákazníkom (letáky, prospekty, tlačoviny, vzorky); aktualizovanie reklamných materiálov; vydávanie reklamných textov; rozhlasová reklama; vzťahy s verejnosťou (public relations); televízna reklama; prieskum trhu; odborné obchodné alebo podnikateľské poradenstvo; organizovanie obchodných alebo reklamných výstav; podpora predaja (pre tretie osoby); spracovanie textov; zásielkové reklamné služby; zoraďovanie údajov v počítačových databázach; organizovanie veľtrhov; online reklama na počítačovej komunikačnej sieti; prezentácia výrobkov v komunikačných médiách pre maloobchod; obchodné informácie a rady spotrebiteľom pri výbere tovarov a služieb; prehľad tlačie (výstrižkové služby); písanie reklamných textov; tvorba reklamných filmov; marketing; poskytovanie obchodných alebo podnikateľských kontaktných informácií; aktualizácia a údržba údajov v počítačových databázach; poskytovanie obchodných informácií prostredníctvom webových stránok.

38 - Poskytovanie priestoru na diskusiu na internete; poskytovanie prístupu do databáz.

41 - Organizovanie a vedenie konferencií; vydávanie textov (okrem reklamných); vzdelávanie; školenia; produkcia filmov (nie reklamných); tvorba rozhlasových a televíznych programov; organizovanie a vedenie kolokvií; organizovanie a vedenie konferencií; organizovanie a vedenie kongresov; organizovanie kultúrnych alebo vzdelávacích výstav; organizovanie a vedenie seminárov; organizovanie a vedenie sympózií; online vydávanie elektronických kníh a časopisov; online poskytovanie elektronických publikácií (bez možnosti kopírovania); fotografické reportáže; fotografovanie; online poskytovanie videozáznamov (bez možnosti kopírovania).

42 - Kontroly kvality.

(540)



(550) obrazová

(591) biela: CMYK: 0, 0, 0, 0; modrá: CMYK: 100, 70, 0, 6; červená: CMYK: 0, 100, 100, 0

(731) Ministerstvo pôdohospodárstva a rozvoja vidieka Slovenskej republiky, Dobrovičova 12, 812 66 Bratislava, SK;

(210) 117-2021

(220) 18.1.2021

11(511) 21, 30, 32, 43

(511) 21 - Domáce alebo kuchynské potreby a nádoby; porcelán; čajníky; čajové šálky; kanvice na čaj (okrem elektrických); dózy na čaj; cedidlá na čaj; čajové naparovacie sitká; čajové súpravy (stolový riad).

30 - Káva; čaj; bio čaj; kakao; cukor; kávové náhradky; čajové náhradky; kakaové nápoje; kávové nápoje; čokoládové nápoje; čajové nápoje; instantný čaj; zelený čaj; ovocné čaje; bylinkové čaje (nie na lekárske použitie); čaj rooibos; bio čaj rooibos; ľadový čaj; spracované čajové listy; kvety alebo listy rastlín (náhradky čaju); čajové zmesi; cukrovinky; med; melasa; sušienky, keksy; zákusky, koláče; sucháre; kandizovaný cukor; čokoláda.

32 - Nealkoholické nápoje s čajovou príchuťou; ovocné nealkoholické nápoje s príchuťou čaju.

43 - Čajovne.

(540) inyani

(550) slovná

(731) Greta Ninetta Jasko, Hargašova 17, 841 06 Bratislava-Záhorská Bystrica, SK;

(740) ŽOVICOVÁ & ŽOVIC IP, s.r.o., Bratislava, SK;

(210) 127-2021

(220) 18.1.2021

11(511) 30

(511) 30 - Káva; kávové nápoje; kávové náhradky.

(540) Schwarz & Budil

(550) slovná

(731) ST. NICOLAUS a.s., 1. mája 113, 031 28 Liptovský Mikuláš, SK;

(740) G. Lehnert, k.s., Bratislava, SK;

(210) 129-2021

(220) 18.1.2021

11(511) 30

(511) 30 - Káva; kávové nápoje; kávové náhradky.

(540)

(550) obrazová

(731) ST. NICOLAUS a.s., 1. mája 113, 031 28 Liptovský Mikuláš, SK;

(740) G. Lehnert, k.s., Bratislava, SK;

(210) 141-2021

(220) 19.1.2021

11(511) 9

(511) 9 - Počítače a periférne zariadenia počítačov; prístroje a nástroje na vedenie, distribúciu, transformáciu, akumuláciu, reguláciu alebo ovládanie elektrického prúdu; prístroje a zariadenia na nahrávanie, prenos, reprodukciu alebo spracovanie zvuku, obrazu alebo údajov; vedecké, výskumné, navigačné, geodetické, fotografické, kinematografické, audiovizuálne, optické, signalizačné, detekčné, skúšobné, kontrolné, záchranné a vyučovacie prístroje a nástroje a prístroje a nástroje na meranie a váženie; hustomery elektrolytu batérií; hydrometre, vodomery; aerometre; liehomery; prístroje na rozbor potravín; výškomery; ampérmetre; anemometre, vetromery; kalibračné krúžky; skriňové rozvádzače (elektrotechnika); meradlá; váhy; meteorologické balóny; barometre; stroje na váženie; tlakomery na ventily; vodováhy; posuvné meradlá; prístroje na reguláciu tepla; prístroje na reguláciu vykurovacích pecí; spínače; elektrické regulačné prístroje; monitorovacie prístroje (nie na lekárske použitie); hustomery; diaľkomery; meracie prístroje; elektrické meracie zariadenia; elektrické káble; riadiace panely (elektrotechnika); elektrické spojky; elektrické svorky; elektrické relé; nástroje a stroje na skúšanie materiálov; nabíjačky batérií; prístroje na rozbor plynov; plynomery (meracie prístroje); geodetické prístroje a nástroje; pravítka (meracie nástroje); sklenené odmerky; vlhkomery; sklonomery; vákumetre; rýchlomery, tachometre; zariadenia na spracovanie údajov; prístroje na vnútornú komunikáciu; laktodenzimetre; mliekomery; laterna magika (prístroje); nivelačné prístroje; manometre (tlakomery); počítačové pamäte; presné meracie prístroje; nástroje na meranie; meteorologické prístroje; metre (meracie nástroje); vodováhy, libely; ohmmetre; optické prístroje a nástroje; počítače; prístroje a nástroje na váženie; fyzikálne prístroje a nástroje; laboratórne pipety; závažia; merače tlaku (tlakomery); ukazovatele tlaku; uhloмеры (meracie nástroje); elektrické odpory; teplomery (nie na lekárske použitie); sondy na vedecké použitie; prístroje na zaznamenávanie času; otáčkomery; presné váhy; viskozimetre; voltmetre; polovodiče; laboratórne chromatografické prístroje; počítačový softvér (nahraté počítačové programy); monitorovacie počítačové programy; myši (periférne zariadenia počítačov); optické čítacie zariadenia; optické disky; počítačové tlačiarne; procesory (centrálne procesorové jednotky); diagnostické prístroje (nie na lekárske použitie); káble s optickými vláknami; kryty na elektrické zásuvky; selenoidné ventily (elektromagnetické prepínače); kalorimetre; prieto-

komery; termovízne kamery; digitálne meteorologické stanice; nabíjacie stanice pre elektromobily; teplomery s vlhkomermi; vzdelávacie roboty; bezpečnostné monitorovacie roboty.

(540) areko

(550) slovná

(731) AREKO, s.r.o., Tomanova 35, 831 07 Bratislava, SK;

(210) 142-2021

(220) 19.1.2021

11(511) 9, 16, 25, 28, 35, 38, 41

(511) 9 - Elektronické, optické a meracie prístroje a zariadenia; prístroje na záznam, prenos, spracovanie a reprodukciu zvuku, obrazu alebo údajov; telekomunikačné prístroje a zariadenia; vysielacie zariadenia; prepájacie alebo smerovacie zariadenia; prístroje na prenos údajov; magnetické nosiče údajov; počítače; periférne zariadenia počítačov; elektronické obvody na prenos programových údajov; počítačový softvér (nahraté počítačové programy); počítačový softvér (sťahovateľný); elektronické stieracie žreby na lotériové hry (softvér); elektronické publikácie (sťahovateľné); digitálna hudba (sťahovateľná); MP3 prehrávače; videofilmy; mikroprocesory; počítačové klávesnice; modemy; čipové telefónne karty; exponované filmy; kreslené filmy; fotoaparáty; gramofónové platne; gramofóny; hudobné mincové automaty; kamery; magnetofóny; mobilné telefóny.

16 - Papier; kartón; lepenka; tlačoviny; tlačené publikácie; časopisy (periodiká); bulletin (tlačiarenské výrobky); noviny; knihy; prospekty; brožúry; plagáty; fotografie (tlačoviny); pohľadnice; kalendáre; katalógy; príručky; sprievodcovia (tlačené publikácie); ročenky; tlačené reklamné materiály; letáky; kancelárske potreby okrem nábytku; papierové alebo plastové vrecká a tašky na balenie; obaly (papiernický tovar); obálky (papiernický tovar); lístky; papierové zástavy; nálepky; samolepky.

25 - Obuv; čiapky; spodná bielizeň; pletené šatky; ponožky; odevy; nohavice; šerpy; legíny; športové tričká, dresy; telocvičné úbory; športové tielka; športové oblečenie.

28 - Biliardové stoly; karty na bingo; dáma (hra); domino (hra); hracie karty; hracie kocky; hracie žetóny; stavebnicové kocky (hračky); kolky (hra); ruletové kolesá; stolové hry; šachové hry; šípky (hra); žetóny na hazardné hry; stieracie žreby (na lotériové hry); výherné hracie automaty; prístroje na elektronické hry; hracie žreby a tikety.

35 - Poradenské a konzultačné služby v oblasti reklamy; poradenské a konzultačné služby v oblasti obchodnej administratívy; poradenské a konzultačné služby v oblasti služieb uvedených v triede 35 tohto zoznamu; poskytovanie obchodných alebo podnikateľských informácií; marketing; obchodný alebo podnikateľský prieskum; prieskum verejnej mienky; prieskum trhu; analýzy nákladov; hospodárske (ekonomické) predpovede; správa počítačových súborov; zbieranie údajov do počítačových databáz; zoraďovanie údajov v počítačových databázach; vzťahy s verejnosťou (public relations); organizovanie obchodných alebo reklamných výstav; personálne poradenstvo; predvádzanie tovaru; reklamné plagátovanie; obchodná správa licencií výrobkov a služieb (pre tretie osoby); prezentácia výrobkov v komunikačných médiách pre maloobchod; rozširovanie reklamných alebo inzertných oznamov; rozširovanie reklamných materiálov zákazníkom (letáky, prospekty, tlačoviny, vzorky); vydávanie reklamných textov; aktualizovanie reklamných materiálov; prenájom reklamných plôch; prenájom billboardov; rozhlasová reklama; reklama; online reklama na počítačovej komunikačnej sieti; reklama prostredníctvom mobilných telefónov; reklamné agentúry; televízna reklama; reklamné služby prostredníctvom akéhokoľvek média, prostredníctvom telefónnej siete, dátovej siete, informačnej siete, elektronickej siete, komunikačnej siete alebo počítačovej

siete; reklamné služby prostredníctvom spotrebiteľských lotérií; poskytovanie informácií obchodného alebo reklamného charakteru; poskytovanie multimediálnych informácií obchodného alebo reklamného charakteru; vyhľadávanie informácií v počítačových súboroch (pre tretie osoby); prenájom reklamných materiálov; obchodné sprostredkovateľské služby; spracovanie textov; vyhľadávanie sponzorov; komerčné informačné kancelárie; služby porovnávania cien; prenájom predajných stánkov; inzertná činnosť prostredníctvom všetkých druhov médií; podpora predaja (pre tretie osoby); obchodné informačné služby; obchodné informačné kancelárie; prenájom reklamného času v komunikačných médiách; organizovanie reklamných a obchodných výstav; distribúcia tovarov na reklamné účely; konzultačná a poradenská činnosť v oblasti obchodu, prieskumu trhu, podpory predaja (pre tretie osoby), reklamy a podnikania.

38 - Elektronická pošta; vysielanie káblovej televízie; vysielacie služby; telekomunikačné služby; televízne vysielanie; rozhlasové vysielanie; telefonické služby; spravodajské kancelárie; prenájom prístrojov na prenos správ; poskytovanie audiotextových telekomunikačných služieb; posielanie správ; telefonická komunikácia; spravodajské kancelárie; komunikácia mobilnými telefónmi; komunikácia prostredníctvom počítačových terminálov; prenos správ a obrazových informácií prostredníctvom počítačov; prenos elektronickej pošty; faxové prenosy; informácie v oblasti telekomunikácií; výzvy (rádiom, telefónom alebo inými elektronickými komunikačnými prostriedkami); komunikácia prostredníctvom optických sietí; prenos signálu prostredníctvom satelitu; elektronické zobrazovacie tabule (telekomunikačné služby); poskytovanie telekomunikačného pripojenia do svetovej počítačovej siete; telekonferenčné služby; poskytovanie užívateľského prístupu do svetovej počítačovej siete; poskytovanie prístupu do databáz; prenos digitálnych súborov; bezdrôtové vysielanie; videokonferenčné služby; kontinuálny prenos dát (streaming); rádiová komunikácia.

41 - Vzdelávanie; zábava; zábavné parky; informácie o možnostiach zábavy; organizovanie a vedenie lotérií a stávkových hier; organizovanie lotérií a stávkových hier prostredníctvom internetu; organizovanie a vedenie hier o peniaze; organizovanie elektronických kurzových stávk; organizovanie kurzových stávk; organizovanie kurzových stávk prostredníctvom internetu; organizovanie elektronických žrebových lotérií; organizovanie spotrebiteľských lotérií; organizovanie žrebových lotérií; hazardné hry (herne); poskytovanie športovísk; tvorba televíznych programov; tvorba publicistických, spravodajských, zábavných a vzdelávacích programov; nahrávanie videofilmov; televízna zábava; divadelné predstavenia; tvorba divadelných alebo iných predstavení; prenájom kinematografických prístrojov; prenájom osvetľovacích prístrojov do divadelných sál a televíznych štúdií; prenájom dekorácií na predstavenia; požičiavanie kinematografických filmov; požičiavanie videopások; produkcia filmov (nie reklamných); filmové štúdiá; poskytovanie informácií v oblasti kultúry, športu, zábavy a vzdelávania; výchovno-zábavné klubové služby; organizovanie a vedenie koncertov; organizovanie plesov; organizovanie súťaží krásy; organizovanie športových súťaží; organizovanie vedomostných súťaží; organizovanie zábavných súťaží; organizovanie kultúrnych alebo vzdelávacích výstav; organizovanie a vedenie konferencií; organizovanie a vedenie školení; organizovanie živých vystúpení; plánovanie a organizovanie večierkov; nahrávacie štúdiá (služby); reportérske služby; vydávanie textov (okrem reklamných); elektronická edičná činnosť v malom (DTP služby); on-line poskytovanie elektronických publikácií (bez možnosti kopírovania); on-line vydávanie elektronických kníh, novín a časopisov; on-line poskytovanie počítačových hier (z počítačových sietí); prenájom videorekordérov; požičiavanie audioprístrojov; organizovanie a vedenie konferencií poskytované on-line prostredníctvom telekomunikačného spojenia alebo počíta-

čovej siete; organizovanie a vedenie seminárov poskytované on-line prostredníctvom telekomunikačného spojenia alebo počítačovej siete; organizovanie a vedenie tvorivých dielní (výučba) poskytované on-line prostredníctvom telekomunikačného spojenia alebo počítačovej siete; on-line poskytovanie digitálnej hudby (bez možnosti kopírovania); informácie o možnostiach rekreácie, zábavy, výchove a vzdelávaní poskytované on-line z počítačových databáz alebo internetu; tvorba rozhlasových programov; fotografické reportáže; nahrávanie videopások; vydávanie kníh; organizovanie kultúrno-spoločenských podujatí a hier (nie na reklamné účely); organizovanie vedomostných alebo zábavných súťaží prostredníctvom internetu alebo telefónov a mobilných telefónov; rozhlasová zábava; prekladateľské služby; organizovanie zábavných a súťažných hier (okrem reklamných); televízna zábava a súťažné hry vyžadujúce telefonickú účasť divákov; interaktívne zábavné služby s použitím mobilných telefónov; rezervácie vstupeniek na zábavné predstavenia.

(540)



(550) obrazová

(591) čierna, biela, oranžová

(731) N I K É, spol. s r.o., Ilkovičova 34, 812 30 Bratislava, SK;

(740) TM & PATENT ATTORNEY NEUSCHL s.r.o., Bratislava, SK;

(210) 143-2021

(220) 19.1.2021

11(511) 7, 12, 35, 37, 39

(511) 7 - Pásové dopravníky; cestné stavebné stroje; mechanické lopatové nakladače; snehové pluhy; samohybné zametacie stroje; radlice; manipulátory (zariadenia na nakladanie a vykladanie); dopravníky (stroje); drviče odpadu (stroje); stroje na lisovanie odpadu; mobilné drviace stroje.

12 - Kropiace vozidlá; smetiarske autá.

35 - Vonkajšia reklama; poradenstvo pri riadení podnikov; poradenstvo pri organizovaní a riadení obchodnej činnosti; poradenstvo pri organizovaní obchodnej činnosti; odborné obchodné alebo podnikateľské poradenstvo; pomoc pri riadení obchodnej činnosti; poskytovanie obchodných alebo podnikateľských informácií.

37 - Údržba a opravy motorových vozidiel; opravy opotrebovaných alebo poškodených strojov; prenájom zametacích vozidiel.

39 - Prenájom vozidiel.

(540)



(550) obrazová

- (591) červená, biela
 (731) GREEN ENVIROLAND Slovakia občianske združenie,
 Ulica A. S. Jedorova 516/2, 984 01 Lučenec, SK;
 (740) Marják, Ferenci & Partners s.r.o., Košice, SK;

(210) 144-2021

(220) 19.1.2021

11(511) 9, 16, 25, 28, 35, 38, 41

(511) 9 - Elektronické, optické a meracie prístroje a zariadenia; prístroje na záznam, prenos, spracovanie a reprodukciu zvuku, obrazu alebo údajov; telekomunikačné prístroje a zariadenia; vysielacie zariadenia; prepájacie alebo smerovacie zariadenia; prístroje na prenos údajov; magnetické nosiče údajov; počítače; periférne zariadenia počítačov; elektronické obvody na prenos programových údajov; počítačový softvér (nahraté počítačové programy); počítačový softvér (sťahovateľný); elektronické stieracie žreby na lotériové hry (softvér); elektronické publikácie (sťahovateľné); digitálna hudba (sťahovateľná); MP3 prehrávače; videofilm; mikroprocesory; počítačové klávesnice; modemy; čipové telefónne karty; exponované filmy; kreslené filmy; fotoaparáty; gramofónové platne; gramofóny; hudobné mincové automaty; kamery; magnetofóny; mobilné telefóny.

16 - Papier; kartón; lepenka; tlačoviny; tlačené publikácie; časopisy (periodiká); bulletiny (tlačiarenské výrobky); noviny; knihy; prospekty; brožúry; plagáty; fotografie (tlačoviny); pohľadnice; kalendáre; katalógy; príručky; sprievodcovia (tlačené publikácie); ročenky; tlačené reklamné materiály; letáky; kancelárske potreby okrem nábytku; papierové alebo plastové vrecká a tašky na balenie; obaly (papiernický tovar); obálky (papiernický tovar); lístky; papierové zástavy; nálepky; samolepky.

25 - Obuv; čiapky; spodná bielizeň; pletené šatky; ponožky; odevy; nohavice; šerpy; legíny; športové tričká, dresy; telocvičné úbory; športové tielka; športové oblečenie.

28 - Biliardové stoly; karty na bingo; dáma (hra); domino (hra); hracie karty; hracie kocky; hracie žetóny; stavebnicové kocky (hračky); kolky (hra); ruletové kolesá; stolové hry; šachové hry; šípky (hra); žetóny na hazardné hry; stieracie žreby (na lotériové hry); výherné hracie automaty; prístroje na elektronické hry; hracie žreby a tikety.

35 - Poradenské a konzultačné služby v oblasti reklamy; poradenské a konzultačné služby v oblasti obchodnej administratívy; poradenské a konzultačné služby v oblasti služieb uvedených v triede 35 tohto zoznamu; poskytovanie obchodných alebo podnikateľských informácií; marketing; obchodný alebo podnikateľský prieskum; prieskum verejnej mienky; prieskum trhu; analýzy nákladov; hospodárske (ekonomické) predpovede; správa počítačových súborov; zbieranie údajov do počítačových databáz; zoradovanie údajov v počítačových databázach; vzťahy s verejnosťou (public relations); organizovanie obchodných alebo reklamných výstav; personálne poradenstvo; predvádzanie tovaru; reklamné plagátovanie; obchodná správa licencií výrobkov a služieb (pre tretie osoby); prezentácia výrobkov v komunikačných médiách pre maloobchod; rozširovanie reklamných alebo inzertných oznamov; rozširovanie reklamných materiálov zákazníkom (letáky, prospekty, tlačoviny, vzorky); vydávanie reklamných textov; aktualizovanie reklamných materiálov; prenájom reklamných plôch; prenájom bilbordov; rozhlasová reklama; reklama; online reklama na počítačovej komunikačnej sieti; reklama prostredníctvom mobilných telefónov; reklamné agentúry; televízna reklama; reklamné služby prostredníctvom akéhokoľvek média, prostredníctvom telefónnej siete, dátovej siete, informačnej siete, elektronickej siete, komunikačnej siete alebo počítačovej siete; reklamné služby prostredníctvom spotrebiteľských lotérií; poskytovanie informácií obchodného alebo reklamného charakteru; poskytovanie multimediálnych informácií obchodného alebo reklamného charakteru; vyhľadávanie in-

formácií v počítačových súboroch (pre tretie osoby); prenájom reklamných materiálov; obchodné sprostredkovateľské služby; spracovanie textov; vyhľadávanie sponzorov; komerčné informačné kancelárie; služby porovnávania cien; prenájom predajných stánkov; inzertná činnosť prostredníctvom všetkých druhov médií; podpora predaja (pre tretie osoby); obchodné informačné služby; obchodné informačné kancelárie; prenájom informačného času v komunikačných médiách; organizovanie reklamných a obchodných výstav; distribúcia tovarov na reklamné účely; konzultačná a poradenská činnosť v oblasti obchodu, prieskumu trhu, podpory predaja (pre tretie osoby), reklamy a podnikania.

38 - Elektronická pošta; vysielanie káblovej televízie; vysielacie služby; telekomunikačné služby; televízne vysielanie; rozhlasové vysielanie; telefonické služby; spravodajské kancelárie; prenájom prístrojov na prenos správ; poskytovanie audiotextových telekomunikačných služieb; posielanie správ; telefonická komunikácia; spravodajské kancelárie; komunikácia mobilnými telefonmi; komunikácia prostredníctvom počítačových terminálov; prenos správ a obrazových informácií prostredníctvom počítačov; prenos elektronickej pošty; faxové prenosy; informácie v oblasti telekomunikácií; výzvy (rádiom, telefónom alebo inými elektronickými komunikačnými prostriedkami); komunikácia prostredníctvom optických sietí; prenos signálu prostredníctvom satelitu; elektronické zobrazovacie tabule (telekomunikačné služby); poskytovanie telekomunikačného pripojenia do svetovej počítačovej siete; telekonferenčné služby; poskytovanie užívateľského prístupu do svetovej počítačovej siete; poskytovanie prístupu do databáz; prenos digitálnych súborov; bezdrôtové vysielanie; videokonferenčné služby; kontinuálny prenos dát (streaming); rádiová komunikácia.

41 - Vzdelávanie; zábava; zábavné parky; informácie o možnostiach zábavy; organizovanie a vedenie lotérií a stávkových hier; organizovanie lotérií a stávkových hier prostredníctvom internetu; organizovanie a vedenie hier o peniaze; organizovanie elektronických kurzových stávok; organizovanie kurzových stávok; organizovanie kurzových stávok prostredníctvom internetu; organizovanie elektronických žrebových lotérií; organizovanie spotrebiteľských lotérií; organizovanie žrebových lotérií; hazardné hry (herne); poskytovanie športovísk; tvorba televíznych programov; tvorba publicistických, spravodajských, zábavných a vzdelávacích programov; nahrávanie videofilmov; televízna zábava; divadelné predstavenia; tvorba divadelných alebo iných predstavení; prenájom kinematografických prístrojov; prenájom osvetľovacích prístrojov do divadelných sál a televíznych štúdií; prenájom dekorácií na predstavenia; požičiavanie kinematografických filmov; požičiavanie videopások; produkcia filmov (nie reklamných); filmové štúdiá; poskytovanie informácií v oblasti kultúry, športu, zábavy a vzdelávania; výchovno-zábavné klubové služby; organizovanie a vedenie koncertov; organizovanie plesov; organizovanie súťaží krásy; organizovanie športových súťaží; organizovanie vedomostných súťaží; organizovanie zábavných súťaží; organizovanie kultúrnych alebo vzdelávacích výstav; organizovanie a vedenie konferencií; organizovanie a vedenie školení; organizovanie živých vystúpení; plánovanie a organizovanie večierkov; nahrávacie štúdiá (služby); reportérske služby; vydávanie textov (okrem reklamných); elektronická edičná činnosť v malom (DTP služby); on-line poskytovanie elektronických publikácií (bez možnosti kopírovania); on-line vydávanie elektronických kníh, novin a časopisov; on-line poskytovanie počítačových hier (z počítačových sietí); prenájom videorekordérov; požičiavanie audioprístrojov; organizovanie a vedenie konferencií poskytované on-line prostredníctvom telekomunikačného spojenia alebo počítačovej siete; organizovanie a vedenie seminárov poskytované on-line prostredníctvom telekomunikačného spojenia alebo počítačovej siete; organizovanie a vedenie tvorivých dielní (výučba) poskytované on-line prostredníctvom telekomuni-

kačného spojenia alebo počítačovej siete; on-line poskytovanie digitálnej hudby (bez možnosti kopírovania); informácie o možnostiach rekreácie, zábavy, výchove a vzdelávaní poskytované on-line z počítačových databáz alebo internetu; tvorba rozhlasových programov; fotografické reportáže; nahrávanie videopások; vydávanie kníh; organizovanie kultúrno-spoločenských podujatí a hier (nie na reklamné účely); organizovanie vedomostných alebo zábavných súťaží prostredníctvom internetu alebo telefónov a mobilných telefónov; rozhlasová zábava; prekladateľské služby; organizovanie zábavných a súťažných hier (okrem reklamných); televízna zábava a súťažné hry vyžadujúce telefonickú účasť divákov; interaktívne zábavné služby s použitím mobilných telefónov; rezervácie vstupeniek na zábavné predstavenia.

(540)



(550) obrazová

(731) N I K É, spol. s.r.o., Ilkovičova 34, 812 30 Bratislava, SK;

(740) TM & PATENT ATTORNEY NEUSCHL s.r.o., Bratislava, SK;

(210) 146-2021

(220) 19.1.2021

11(511) 35, 36, 41

(511) 35 - Pomoc pri riadení obchodnej činnosti; poskytovanie obchodných alebo podnikateľských informácií; analýzy nákladov; účtovníctvo; vedenie účtovných kníh; zostavovanie výpisov z účtov; obchodné alebo podnikové audity (revízia účtov); poradenstvo pri organizovaní a riadení obchodnej činnosti; poradenstvo pri riadení podnikov; pomoc pri riadení obchodných alebo priemyselných podnikov; odborné posudky efektívnosti podnikov; prieskum trhu; obchodné odhady; obchodný alebo podnikateľský prieskum; obchodný alebo podnikateľský výskum; vzťahy s verejnosťou (public relations); prepisovanie správ (kancelárske práce); marketingový prieskum; odborné obchodné alebo podnikateľské poradenstvo; hospodárske (ekonomické) predpovede; obchodné alebo podnikateľské informácie; prieskum verejnej mienky; príprava miezd a výplatných listín; administratívne služby poskytované pri premiestňovaní podnikov; sekretárske služby; vypracovávanie daňových priznaní; spracovanie textov; zbieranie údajov do počítačových databáz; zoradovanie údajov v počítačových databázach; online reklama na počítačovej komunikačnej sieti; vyhľadávanie informácií v počítačových súboroch pre tretie osoby; služby porovnávania cien; obchodné informácie a rady spotrebiteľom pri výbere tovarov a služieb; administratívne spracovanie obchodných objednávok; obchodná správa licencií výrobkov a služieb pre tretie osoby; subdodávateľské služby (obchodné služby); fakturácie; zostavovanie štatistík; marketing; poskytovanie obchodných alebo podnikateľských kontaktných informácií; optimalizácia obchodovania na webových stránkach; obchodné sprostredkovateľské služby; vyjednávanie a uzatváranie obchodných transakcií pre tretie osoby; aktualizácia a údržba údajov v počítačových databázach; poskytovanie obchodných informácií prostredníctvom webových stránok; externé administratívne riadenie podnikov; podávanie daňových priznaní; indexovanie webových stránok na obchodné alebo reklamné účely; plánovanie stretnutí (kancelárske práce); pripomínanie stretnutí (kancelárske práce).

36 - Platenie splátok; prenájom nehnuteľností; sprostredkovanie (maklérstvo); sprostredkovanie nehnuteľností; kancelárie zaoberajúce sa inkasovaním pohľadávok; colné deklarácie (finančné služby); oceňovanie nehnuteľností; zriaďovanie fondov; kapitálové investície; finančné záručné služby; pôžičky (finančné úvery); daňové odhady (služby); finančné odhady a oceňovanie (poisťovníctvo, bankovníctvo, nehnuteľnosti); faktoring; správcovstvo majetku (pre tretie osoby); financovanie (služby); finančné riadenie; správa nehnuteľností; správa nájomných domov; finančný lízing; finančné analýzy; finančné poradenstvo; konzultačné služby v oblasti poisťovníctva; spracovanie platieb kreditnými kartami; spracovanie platieb debetnými kartami; elektronický prevod kapitálu; finančné informácie; informácie o poistení; prenájom kancelárskych priestorov; finančné sponzorstvo; likvidácia podnikov (finančné služby); odhadovanie nákladov na opravy (finančné odhadovanie); záložné pôžičky; poradenstvo v oblasti splácania dlhov; poskytovanie finančných informácií prostredníctvom webových stránok; finančné riadenie refundovaných platieb (pre tretie osoby); investovanie do fondov; sprostredkovanie obchodu s akciami a obligáciami; finančné záruky.

41 - Akadémie (vzdelávanie); prenájom kinematografických prístrojov; korešpondenčné vzdelávacie kurzy; poskytovanie zariadení na oddych a rekreáciu; vydávanie textov (okrem reklamných); vyučovanie; vzdelávanie; školenia; vydávanie kníh; organizovanie a vedenie kolokvií; organizovanie a vedenie konferencií; organizovanie a vedenie kongresov; informácie o výchove a vzdelávaní; skúšanie, preskúšavanie (pedagogická činnosť); organizovanie a vedenie seminárov; elektronická edičná činnosť v malom (DTP služby); písanie textov; koučovanie (školenie); odborné preškoľovanie; školské služby (vzdelávanie); organizovanie a vedenie vzdelávacích fór s osobnou účasťou.

(540) CEREBRA Consulting

(550) slovná

(731) CEREBRA Consulting, s.r.o., Jána Kollára 13/2014, 915 01 Nové Mesto nad Váhom, SK;

(740) MaxLaw, s.r.o., Žilina, SK;

(210) 154-2021

(220) 20.1.2021

11(511) 9, 16, 25, 28, 35, 38, 41

(511) 9 - Elektronické, optické a meracie prístroje a zariadenia; prístroje na záznam, prenos, spracovanie a reprodukciu zvuku, obrazu alebo údajov; telekomunikačné prístroje a zariadenia; vysielacie zariadenia; prepájacie alebo smerovacie zariadenia; prístroje na prenos údajov; magnetické nosiče údajov; počítače; periférne zariadenia počítačov; elektronické obvody na prenos programových údajov; počítačový softvér (nahraté počítačové programy); počítačový softvér (sťahovateľný); elektronické stieracie žreby na lotériové hry (softvér); elektronické publikácie (sťahovateľné); digitálna hudba (sťahovateľná); MP3 prehrávače; videofilm; mikroprocesory; počítačové klávesnice; modemy; čipové telefónne karty; exponované filmy; kreslené filmy; fotoaparáty; gramofónové platne; gramofóny; hudobné mincové automaty; kamery; magnetofóny; mobilné telefóny.

16 - Papier; kartón; lepenka; tlačoviny; tlačené publikácie; časopisy (periodiká); bulletin (tlačiarenske výrobky); noviny; knihy; prospekty; brožúry; plagáty; fotografie (tlačoviny); pohľadnice; kalendáre; katalógy; príručky; sprievodcovia (tlačené publikácie); ročenky; tlačené reklamné materiály; letáky; kancelárske potreby okrem nábytku; papierové alebo plastové vrecká a tašky na balenie; obaly (papiernický tovar); obálky (papiernický tovar); lístky; papierové zástavy; nálepky; samolepky.

25 - Obuv; čiapky; spodná bielizeň; pletené šatky; ponožky; odevy; nohavice; šerpy; legíny; športové tričká, dresy; telocvičné úbory; športové tielka; športové oblečenie.

28 - Biliardové stoly; karty na bingo; dáma (hra); domino (hra); hracie karty; hracie kocky; hracie žetóny; stavebnicové kocky (hračky); kolky (hra); ruletové kolesá; stolové hry; šachové hry; šípky (hra); žetóny na hazardné hry; stieracie žreby (na lotériové hry); výherné hracie automaty; prístroje na elektronické hry; hracie žreby a tikety.

35 - Poradenské a konzultačné služby v oblasti reklamy; poradenské a konzultačné služby v oblasti obchodnej administratívy; poradenské a konzultačné služby v oblasti služieb uvedených v triede 35 tohto zoznamu; poskytovanie obchodných alebo podnikateľských informácií; marketing; obchodný alebo podnikateľský prieskum; prieskum verejnej mienky; prieskum trhu; analýzy nákladov; hospodárske (ekonomické) predpovede; správa počítačových súborov; zbieranie údajov do počítačových databáz; zoradovanie údajov v počítačových databázach; vzťahy s verejnosťou (public relations); organizovanie obchodných alebo reklamných výstav; personálne poradenstvo; predvádzanie tovaru; reklamné plagátovanie; obchodná správa licencií výrobkov a služieb (pre tretie osoby); prezentácia výrobkov v komunikačných médiách pre maloobchod; rozširovanie reklamných alebo inzertných oznamov; rozširovanie reklamných materiálov zákazníkom (letáky, rozspekty, tlačoviny, vzorky); vydávanie reklamných textov; aktualizovanie reklamných materiálov; prenájom reklamných plôch; prenájom bilbordov; rozhlasová reklama; reklama; online reklama na počítačovej komunikačnej sieti; reklama prostredníctvom mobilných telefónov; reklamné agentúry; televízna reklama; reklamné služby prostredníctvom akéhokoľvek média, prostredníctvom telefónnej siete, dátovej siete, informačnej siete, elektronickej siete, komunikačnej siete alebo počítačovej siete; reklamné služby prostredníctvom spotrebiteľských lotérií; poskytovanie informácií obchodného alebo reklamného charakteru; poskytovanie multimediálnych informácií obchodného alebo reklamného charakteru; vyhľadávanie informácií v počítačových súboroch (pre tretie osoby); prenájom reklamných materiálov; obchodné sprostredkovateľské služby; spracovanie textov; vyhľadávanie sponzorov; komerčné informačné kancelárie; služby porovnávania cien; prenájom predajných stánkov; inzertná činnosť prostredníctvom všetkých druhov médií; podpora predaja (pre tretie osoby); obchodné informačné služby; obchodné informačné kancelárie; prenájom reklamného času v komunikačných médiách; organizovanie reklamných a obchodných výstav; distribúcia tovarov na reklamné účely; konzultačná a poradenská činnosť v oblasti obchodu, prieskumu trhu, podpory predaja (pre tretie osoby), reklamy a podnikania.

38 - Elektronická pošta; vysielanie káblovej televízie; vysielacie služby; telekomunikačné služby; televízne vysielanie; rozhlasové vysielanie; telefonické služby; spravodajské kancelárie; prenájom prístrojov na prenos správ; poskytovanie audiotextových telekomunikačných služieb; posielanie správ; telefonická komunikácia; komunikácia mobilnými telefónmi; komunikácia prostredníctvom počítačových terminálov; prenos správ a obrazových informácií prostredníctvom počítačov; prenos elektronickej pošty; faxové prenosy; informácie v oblasti telekomunikácií; výzvy (rádiom, telefónom alebo inými elektronickými komunikačnými prostriedkami); komunikácia prostredníctvom optických sietí; prenos signálu prostredníctvom satelitu; elektronické zobrazovacie tabule (telekomunikačné služby); poskytovanie telekomunikačného pripojenia do svetovej počítačovej siete; telekonferenčné služby; poskytovanie užívateľského prístupu do svetovej počítačovej siete; poskytovanie prístupu do databáz; prenos digitálnych súborov; bezdrôtové vysielanie; videokonferenčné služby; kontinuálny prenos dát (streaming); rádiová komunikácia.

41 - Vzdelávanie; zábava; zábavné parky; informácie o možnostiach zábavy; organizovanie a vedenie lotérií a stávkových hier; organizovanie lotérií a stávkových hier prostred-

níctvom internetu; organizovanie a vedenie hier o peniaze; organizovanie elektronických kurzových stávkov; organizovanie kurzových stávkov; organizovanie kurzových stávkov prostredníctvom internetu; organizovanie elektronických žrebových lotérií; organizovanie spotrebiteľských lotérií; organizovanie žrebových lotérií; hazardné hry (herne); poskytovanie športovísk; tvorba televíznych programov; tvorba publicistických, spravodajských, zábavných a vzdelávacích programov; nahrávanie videofilmov; televízna zábava; divadelné predstavenia; tvorba divadelných alebo iných predstavení; prenájom kinematografických prístrojov; prenájom osvetľovacích prístrojov do divadelných sál a televíznych štúdií; prenájom dekorácií na predstavenia; požičovanie kinematografických filmov; požičovanie videopások; produkcia filmov (nie reklamných); filmové štúdiá; poskytovanie informácií v oblasti kultúry, športu, zábavy a vzdelávania; výchovno-zábavné klubové služby; organizovanie a vedenie koncertov; organizovanie plesov; organizovanie súťaží krásy; organizovanie športových súťaží; organizovanie vedomostných súťaží; organizovanie zábavných súťaží; organizovanie kultúrnych alebo vzdelávacích výstav; organizovanie a vedenie konferencií; organizovanie a vedenie školení; organizovanie živých vystúpení; plánovanie a organizovanie večierkov; nahrávacie štúdiá (služby); reportérske služby; vydávanie textov (okrem reklamných); elektronická edičná činnosť v malom (DTP služby); on-line poskytovanie elektronických publikácií (bez možnosti kopírovania); on-line vydávanie elektronických kníh, novin a časopisov; on-line poskytovanie počítačových hier (z počítačových sietí); prenájom videorekordérov; požičovanie audiopriestrojov; organizovanie a vedenie konferencií poskytované on-line prostredníctvom telekomunikačného spojenia alebo počítačovej siete; organizovanie a vedenie seminárov poskytované on-line prostredníctvom telekomunikačného spojenia alebo počítačovej siete; organizovanie a vedenie tvorivých dielní (výučba) poskytované on-line prostredníctvom telekomunikačného spojenia alebo počítačovej siete; on-line poskytovanie digitálnej hudby (bez možnosti kopírovania); informácie o možnostiach rekreácie, zábavy, výchove a vzdelávaní poskytované on-line z počítačových databáz alebo internetu; tvorba rozhlasových programov; fotografické reportáže; nahrávanie videopások; vydávanie kníh; organizovanie kultúrno-spoločenských podujatí a hier (nie na reklamné účely); organizovanie vedomostných alebo zábavných súťaží prostredníctvom internetu alebo telefónov a mobilných telefónov; rozhlasová zábava; prekladateľské služby; organizovanie zábavných a súťažných hier (okrem reklamných); televízna zábava a súťažné hry vyžadujúce telefonickú účasť divákov; interaktívne zábavné služby s použitím mobilných telefónov; rezervácie vstupeniek na zábavné predstavenia.

(540)



(550) obrazová

(591) čierna, biela, oranžová

(731) N I K É, spol. s r.o., Ilkovičova 34, 812 30 Bratislava, SK;

(740) TM & PATENT ATTORNEY NEUSCHL s.r.o., Bratislava, SK;

(210) 158-2021

(220) 20.1.2021

11(511) 35, 42, 45

(511) 35 - Obchodný alebo podnikateľský prieskum; marketingový prieskum; zbieranie údajov do počítačových databáz; zoraďovanie údajov v počítačových databázach; online reklama na počítačovej komunikačnej sieti; vyhľadávanie informácií v počítačových súboroch pre tretie osoby; prezentácia výrobkov v komunikačných médiách pre maloobchod; administratívne spracovanie obchodných objednávok; obchodná správa licencií výrobkov a služieb pre tretie osoby; subdodávateľské služby (obchodné služby); marketing; optimalizácia obchodovania na webových stránkach; obchodné sprostredkovateľské služby; aktualizácia a údržba údajov v počítačových databázach; poskytovanie obchodných informácií prostredníctvom webových stránok; online poskytovanie obchodného priestoru pre nákupcov a predajcov tovarov a služieb; správa spotrebiteľských vernostných programov; zostavovanie zoznamov informácií na obchodné alebo reklamné účely; poradenstvo v oblasti komunikácie (reklama); online maloobchodné služby s digitálnou sťahovateľnou hudbou; online maloobchodné služby so sťahovateľnou nahratou hudbou alebo nahratými filmami; cieľový marketing; marketing v rámci vydávania softvéru; určovanie modelov nákupného alebo spotrebného správania sa zákazníkov na obchodné alebo marketingové účely.

42 - Priemyselné dizajnérstvo; navrhovanie obalov, obalové dizajnérstvo; počítačové programovanie; grafické dizajnérstvo; navrhovanie vzhľadu výrobkov (priemyselné dizajnérstvo); tvorba a udržiavanie webových stránok (pre tretie osoby); hosťovanie na počítačových stránkach (webových stránkach); prevod (konverzia) počítačových programov alebo údajov (nie fyzický); poradenstvo v oblasti počítačových programov; prenájom webových serverov; poradenstvo pri tvorbe webových stránok; poradenstvo v oblasti informačných technológií; prenájom počítačových serverov (serverhosting); poskytovanie informácií o počítačových technológiách a programovaní prostredníctvom webových stránok; poskytovanie počítačových technológií prostredníctvom internetu (cloud computing); externé poskytovanie služieb v oblasti informačných technológií; poradenstvo v oblasti počítačových technológií; poradenstvo v oblasti počítačovej bezpečnosti; tvorba a navrhovanie zoznamov informácií z webových stránok pre tretie osoby (informačnotechnologické služby); poradenstvo v oblasti internetovej bezpečnosti; poradenstvo v oblasti ochrany údajov.

45 - Registrácia doménových mien (právne služby); prenájom názvov internetových domén.

(540) CreoDat

(550) slovná

(731) Budaj Peter, Mgr, Horné Pršany 42, 974 05 Horné Pršany, SK;

(210) 160-2021

(220) 20.1.2021

11(511) 33

(511) 33 - Alkoholické nápoje okrem piva; rum; whisky; vodka; alkoholové extrakty (tinktúry); alkoholizované prípravky na výrobu nápojov; víno; liehoviny; likéry; destilované nápoje; koktaily.

(540) Steel

(550) slovná

(731) Palíma U Zeleného stromu a.s., Drážďanská 14/84, Krásné Březno, 400 07 Ústí nad Labem, CZ;

(740) Hojčuš Peter, Ing., Bratislava, SK;

(210) 161-2021

(220) 20.1.2021

11(511) 33

(511) 33 - Alkoholické nápoje okrem piva; rum; whisky; vodka; alkoholové extrakty (tinktúry); alkoholizované prípravky na výrobu nápojov; víno; liehoviny; likéry; destilované nápoje; koktaily.

(540) Captain KIRK

(550) slovná

(731) Palíma U Zeleného stromu a.s., Drážďanská 14/84, Krásné Březno, 400 07 Ústí nad Labem, CZ;

(740) Hojčuš Peter, Ing., Bratislava, SK;

(210) 163-2021

(220) 20.1.2021

11(511) 33

(511) 33 - Alkoholické nápoje okrem piva; rum; whisky; vodka; alkoholové extrakty (tinktúry); alkoholizované prípravky na výrobu nápojov; víno; liehoviny; likéry; destilované nápoje; koktaily.

(540) Kirk

(550) slovná

(731) Palíma U Zeleného stromu a.s., Drážďanská 14/84, Krásné Březno, 400 07 Ústí nad Labem, CZ;

(740) Hojčuš Peter, Ing., Bratislava, SK;

(210) 164-2021

(220) 20.1.2021

11(511) 33

(511) 33 - Alkoholické nápoje okrem piva; rum; whisky; vodka; alkoholové extrakty (tinktúry); alkoholizované prípravky na výrobu nápojov; víno; liehoviny; likéry; destilované nápoje; koktaily.

(540) Independence

(550) slovná

(731) Palíma U Zeleného stromu a.s., Drážďanská 14/84, Krásné Březno, 400 07 Ústí nad Labem, CZ;

(740) Hojčuš Peter, Ing., Bratislava, SK;

(210) 165-2021

(220) 20.1.2021

11(511) 33

(511) 33 - Alkoholické nápoje okrem piva; rum; whisky; vodka; alkoholové extrakty (tinktúry); alkoholizované prípravky na výrobu nápojov; víno; liehoviny; likéry; destilované nápoje; koktaily.

(540) Kapitán Kirk

(550) slovná

(731) Palíma U Zeleného stromu a.s., Drážďanská 14/84, Krásné Březno, 400 07 Ústí nad Labem, CZ;

(740) Hojčuš Peter, Ing., Bratislava, SK;

(210) 166-2021

(220) 20.1.2021

11(511) 33

(511) 33 - Alkoholické nápoje okrem piva; rum; whisky; vodka; alkoholové extrakty (tinktúry); alkoholizované prípravky na výrobu nápojov; víno; liehoviny; likéry; destilované nápoje; koktaily.

(540) DARK tuzemský

(550) slovná

(731) Palíma U Zeleného stromu a.s., Drážďanská 14/84, Krásné Březno, 400 07 Ústí nad Labem, CZ;

(740) Hojčuš Peter, Ing., Bratislava, SK;

(210) 168-2021

(220) 20.1.2021

11(511) 33

(511) 33 - Alkoholické nápoje okrem piva; rum; whisky; vodka; alkoholové extrakty (tinktúry); alkoholizované prípravky na výrobu nápojov; víno; liehoviny; likéry; destilované nápoje; koktaily.

(540) Objavitel

(550) slovná

(731) Palírna U Zeleného stromu a.s., Drážďanská 14/84, Krásné Březno, 400 07 Ústí nad Labem, CZ;

(740) Hojčuš Peter, Ing., Bratislava, SK;

(210) 173-2021

(220) 21.1.2021

11(511) 25, 35, 41

(511) 25 - Odevy, obuv a pokrývky hlavy.

35 - Reklama; obchodný manažment; obchodná administratíva; kancelárske práce.

41 - Výchova; vzdelávanie; zábava; športová a kultúrna činnosť.

(540)

(550) obrazová

(591) biela, čierna, červená

(731) Galovičová Denisa, Mgr., Rovnianska 24, 851 02 Bratislava, SK;

(740) GARANT PARTNER legal s. r. o., Bratislava, SK;

(210) 175-2021

(220) 21.1.2021

11(511) 32, 33

(511) 32 - Nealkoholické nápoje; limonády; nealkoholický cider.

33 - Alkoholické nápoje okrem piva; cider (alkoholický nápoj).

(540)

(550) obrazová

(591) fialová, čierna

(731) F.H.Prager s.r.o., Za Drahou 165/1, Pod Bezručovým vrchem, 794 01 Krnov, CZ;

(740) Zathurecky InPaRtners, s. r. o., Banská Bystrica, SK;

(210) 176-2021

(220) 21.1.2021

11(511) 36, 41

(511) 36 - Poisťovníctvo; finančné služby; peňažníctvo; prenájom nehnuteľností; analýzy poistenia; prieskum poistných rizík; expertízy poistných rizík a poistných zmlúv; služby úverových ústavov, ktoré nie sú bankami, týkajúce sa poistenia a správy poistných rizík; služby subskripcie (predplácania) poistení; životné poistenie; sprostredkovanie poistenia; poistenie majetku; poistenie zodpovednosti za škodu spôsobenú fyzickými, ale aj právnickými osobami; uzatváranie zdravotného poistenia; uzatváranie dôchodkového poistenia; zdravotné poistenie; spravovanie financií; finančné odhady a oceňovanie (poisťovníctvo, bankovníctvo, nehnuteľnosti); finančné informácie; finančné sponzorstvo; finančný lízing; finančné záručné služby; kapitálové investície; konzultačné služby v poisťovníctve; finančné konzultačné služby; správa nehnuteľností; poistenie proti dopravným nehodám; informácie o poistení; uzatváranie poistenia; aktuárske služby (poistno-matematické); poistné poradenstvo týkajúce sa poistných rizík; prenájom kancelárskych priestorov; správcovstvo majetku (pre tretie osoby); uzatváranie poistných zmlúv proti veľkým priemyselným rizikám; organizovanie dobročinných zbierok; zriaďovanie fondov.

41 - Vzdelávanie; organizovanie a vedenie vzdelávacích výcvikov; organizovanie a vedenie vzdelávacích kurzov; školenia; športová a kultúrna činnosť; akadémie (vzdelávanie); praktický výcvik (ukážky); elektronická edičná činnosť v malom (DTP služby); filmová tvorba (okrem reklamných filmov); zalamovanie textov (nie na reklamné účely); fotografické reportáže; fotografovanie; fotografovanie na mikrofilm; hazardné hry (herne); informácie o výchove a vzdelávaní; fitness kluby (zdravotné a kondičné cvičenia); vydávanie kníh; knižnice (služby); organizovanie a vedenie konferencií; organizovanie a vedenie kongresov; korešpondenčné vzdelávacie kurzy; služby múzei (prehliadky, výstavy); nahrávanie videopások; organizovanie a vedenie koncertov; organizovanie a vedenie seminárov; organizovanie a vedenie sympózií; organizovanie kultúrnych a vzdelávacích výstav; organizovanie lotérií; organizovanie plesov; organizovanie predstavení (manažérske služby); organizovanie športových súťaží; organizovanie súťaží krásy; organizovanie vedomostných alebo zábavných súťaží; organizovanie živých vystúpení; informácie o výchove a vzdelávaní; písanie textov okrem reklamných; plánovanie a organizovanie večierok; poradenstvo v oblasti vzdelávania; on-line poskytovanie elektronických publikácií (bez možnosti kopírovania); služby poskytované prázdninovými tábormi (zábava); prekladateľské služby; vyučovanie.

(540)

**KOMUNÁLNA
POISŤOVŇA** 
VIENNA INSURANCE GROUP

(550) obrazová

(591) modrá, červená, čierna

(731) KOMUNÁLNA poisťovňa, a.s. Vienna Insurance Group, Štefánikova 17, 811 05 Bratislava, SK;

(740) Holoubková Mária, Ing., Bratislava, SK;

(210) 178-2021

(220) 21.1.2021

11(511) 32, 33

(511) 32 - Nealkoholické nápoje; limonády; nealkoholický cider.
33 - Alkoholické nápoje okrem piva; cider (alkoholický nápoj).

(540)

(550) obrazová

(591) oranžová, bordová, žltá, okrová

(731) F.H.Prager s.r.o., Za Drahou 165/1, Pod Bezručovým vrchem, 794 01 Krnov, CZ;

(740) Zathurecky InPaRtners, s.r.o., Banská Bystrica, SK;

(210) 181-2021

(220) 21.1.2021

11(511) 9, 35, 37, 38, 41, 42

(511) 9 - Alarmy; zosilňovače zvuku; antény; audiovizuálne prijímače; zariadenia na spracovanie údajov; prístroje na vnútornú komunikáciu; počítačové pamäte; počítače; nahraté počítačové programy; zariadenia na prenos zvuku; zvukové nahrávacie zariadenia; zvukové prehrávacie zariadenia, prehrávače; vysielacie (telekomunikácie); telekomunikačné prístroje a zariadenia; prístroje na záznam, prenos, spracovanie a reprodukciu zvuku, obrazu alebo dát; prepájacie alebo smerovacie zariadenia (telekomunikácie); čipové telefónne karty; zabezpečovacie zariadenia proti odcudzeniu; magnetické disky; audiovizuálne kompaktné disky; počítačové operačné programy (nahraté); počítačový softvér (nahraté počítačové programy); periférne zariadenia počítačov; počítačové rozhrania; magnetické nosiče údajov; optické nosiče údajov; optické vlákna; modemy; čítacie zariadenia (zariadenia na spracovanie údajov); elektronické publikácie (sťahovateľné); sťahovateľné počítačové programy; počítačové softvérové aplikácie (sťahovateľné); sťahovateľné hudobné súbory; MP3 prehrávače; mikroprocesory.

35 - Pomoc pri riadení obchodnej činnosti; poskytovanie obchodných alebo podnikateľských informácií; obchodné sprostredkovateľské služby s tovarmi uvedenými v triede 9 tohto zoznamu; veľkoobchodné a maloobchodné služby s tovarmi uvedenými v triede 9 tohto zoznamu; reklama pre tovary uvedené v triede 9 a pre služby v triedach 37, 38, 41 a 42 tohto zoznamu; poskytovanie obchodných informácií prostredníctvom webových stránok; online poskytovanie obchodného priestoru pre nákupcov a predajcov tovarov a služieb; obchodné informácie a rady spotrebiteľom pri výbere tovarov a služieb; predplatné telekomunikačných služieb (pre tretie osoby); marketing, telemarketingové služby; obchodný alebo podnikateľský prieskum; prieskum trhu; organizovanie obchodných alebo reklamných výstav; reklamné plagátovanie; rozširovanie reklamných oznamov; predvádzanie tovaru; rozširovanie reklamných materiálov zákazníkom (letáky, prospekty, tlačoviny, vzorky); aktualizovanie reklamných materiálov; rozširovanie vzoriek tovarov; reklama;

rozhlasová reklama; televízna reklama; poradenstvo v oblasti komunikácie (reklama); vonkajšia reklama; podnikové komunikačné služby; vzťahy s verejnosťou (public relations); online reklama na počítačovej komunikačnej sieti; podpora predaja (pre tretie osoby); zbieranie údajov do počítačových databáz; zoraďovanie údajov v počítačových databázach; aktualizácia a údržba údajov v počítačových databázach; správa počítačových súborov.

37 - Inštalácia, údržba a opravy telekomunikačných, rádiokomunikačných a komunikačných prístrojov a zariadení; inštalácia, výstavba a údržba telekomunikačných a rádiokomunikačných zariadení; výstavba a údržba telekomunikačných a komunikačných sietí.

38 - Telekomunikačné služby; služby vstupu do telekomunikačných sietí (smerovanie a pripájanie); poskytovanie telekomunikačného pripojenia do svetovej počítačovej siete; poskytovanie prístupu do databáz; prenos správ a obrazových informácií prostredníctvom počítačov; komunikácia prostredníctvom počítačových terminálov; poskytovanie užívateľského prístupu do svetovej počítačovej siete; poskytovanie užívateľského prístupu ku komunikačným sieťam, internetu a extranetu; elektronický prenos správ; prenos a šírenie informácií a údajov prostredníctvom počítačových sietí a internetu; prenos elektronickej pošty; poskytovanie informácií o telekomunikačných službách; telefonická komunikácia; komunikácia mobilnými telefónmi; telefonické služby; komunikácia prostredníctvom optických sietí; prenos signálu prostredníctvom satelitu; telekonferenčné služby; hlasová odkazová služba; prenos digitálnych súborov; videokonferenčné služby; kontinuálny prenos dát (streaming); prenájom a požičovanie zariadení na prenos obrazu a zvuku; poskytovanie užívateľského prístupu k internetovým portálom s videom na vyžiadanie; prenájom modemov; prenájom telekomunikačných prístrojov; prenájom telefónov; prenájom prístrojov na prenos správ; prenájom prístupového času do svetových počítačových sietí; bezdrôtové vysielanie; vysielanie rozhlasových a televíznych programov; prenos zvuku a obrazu prostredníctvom satelitu, internetu a iných telekomunikačných prostriedkov; prenos televíznych programov prostredníctvom analógových a digitálnych zariadení; prenos televíznych programov prostredníctvom služby pay per view; vysielanie káblovej televízie; prenos správ a obrazových informácií prostredníctvom počítačov; komunikácia prostredníctvom počítačových terminálov.

41 - Organizovanie a vedenie konferencií; organizovanie a vedenie seminárov; online poskytovanie elektronických publikácií (bez možnosti kopírovania); televízna zábava; rozhlasová zábava; tvorba rozhlasových a televíznych programov; poskytovanie nesťahovateľných televíznych programov prostredníctvom služieb na prenos videí (na požiadanie); produkcia filmov (nie reklamných); nahrávacie štúdiá (služby); vzdelávanie; zábava; organizovanie vzdelávacích kurzov; požičovanie rozhlasových a televíznych prijímačov; požičovanie kníh a časopisov; vydávanie kníh, novín a časopisov; informácie v oblasti zábavy a odpočinku.

42 - Analýzy počítačových systémov; údržba počítačového softvéru; inštalácia, údržba a aktualizácia počítačového softvéru (vrátane softvérových systémov); inštalácie počítačového softvéru; tvorba softvéru na prenos zábavy pomocou svetovej počítačovej siete; tvorba a udržiavanie webových stránok (pre tretie osoby); poskytovanie softvéru prostredníctvom internetu (SaaS); poradenstvo v oblasti informačných technológií; poradenstvo v oblasti návrhu a vývoja počítačového hardvéru; prevod údajov a dokumentov z fyzických médií na elektronické médiá; prenájom počítačových serverov (serverhosting); poskytovanie informácií o počítačových technológiách a programovaní prostredníctvom webových stránok; poskytovanie počítačových technológií prostredníctvom internetu (cloud computing); poradenstvo v oblasti telekomunikačných technológií; poradenstvo v oblasti počítačovej bezpečnosti; poradenstvo v oblasti internetovej

bezpečnosti; tvorba a údržba softvéru na zaistenie bezpečnosti a ochrany informácií pred zneužitím; prevod (konverzia) počítačových programov alebo údajov (nie fyzický).

(540) "Slovanet - Najbližšia televízia a internet"

(550) slovná

(731) Slovanet, a.s., Záhradnícka 151, 821 08 Bratislava, SK;

(740) Girmanová Zuzana, Ing., Nitra, SK;

(210) 192-2021

(220) 22.1.2021

11(511) 41

(511) 41 - Výchova; vzdelávanie; zábava; športová a kultúrna činnosť.

(540) Tajomstvá slov

(550) slovná

(731) Hevier Daniel, Mgr., PhD., Švabinského 12, 851 01 Bratislava, SK;

(740) Weis & Partners s.r.o., Bratislava, SK;

(210) 193-2021

(220) 22.1.2021

11(511) 41

(511) 41 - Výchova; vzdelávanie; zábava; športová a kultúrna činnosť.

(540) Radostná škola s Danielom Hevierom

(550) slovná

(731) Hevier Daniel, Mgr., PhD., Švabinského 12, 851 01 Bratislava, SK;

(740) Weis & Partners s.r.o., Bratislava, SK;

(210) 194-2021

(220) 22.1.2021

11(511) 41

(511) 41 - Výchova; vzdelávanie; zábava; športová a kultúrna činnosť.

(540) Chymeros

(550) slovná

(731) Hevier Daniel, Mgr., PhD., Švabinského 12, 851 01 Bratislava, SK;

(740) Weis & Partners s.r.o., Bratislava, SK;

(210) 196-2021

(220) 22.1.2021

11(511) 41

(511) 41 - Výchova; vzdelávanie; zábava; športová a kultúrna činnosť.

(540) Radostná škola Daniela Heviera

(550) slovná

(731) Hevier Daniel, Mgr., PhD., Švabinského 12, 851 01 Bratislava, SK;

(740) Weis & Partners s.r.o., Bratislava, SK;

(210) 199-2021

(220) 22.1.2021

11(511) 41

(511) 41 - Výchova; vzdelávanie; zábava; športová a kultúrna činnosť.

(540) Deti pre budúcnosť

(550) slovná

(731) Hevier Daniel, Mgr., PhD., Švabinského 12, 851 01 Bratislava, SK;

(740) Weis & Partners s.r.o., Bratislava, SK;

(210) 229-2021

(220) 25.1.2021

11(511) 30, 35, 43

(511) 30 - Chlieb, pekárské a cukrárske výrobky; múka a obilninové výrobky.

35 - Obchodný manažment, obchodná organizácia a obchodná administratíva; reklama.

43 - Reštauračné (stravovacie) služby; kaviarne; stravovacie služby.

(540) Cisárov pekár

(550) slovná

(731) Strmeň Vratko, J. Murgaša 466/1, 976 98 Podbrezová, SK;

(740) Stahovcová Natália, JUDr., Bratislava, SK;

(210) 236-2021

(220) 26.1.2021

11(511) 5

(511) 5 - Farmaceutické a lekárske prípravky; hygienické prípravky na lekárske použitie; diétne potraviny a dietetické prípravky na lekárske účely; výživové doplnky pre ľudskú spotrebu.

(540) POLAPIX

(550) slovná

(731) Swiss Pharma International AG, Lindenstrasse 22, 8008 Zurich, CH;

(740) ROTT, RŮŽIČKA & GUTTMANN, v. o. s., Bratislava, SK;

(210) 240-2021

(220) 26.1.2021

11(511) 16, 31, 35, 39, 44

(511) 16 - Brožúry; baliaci papier; brožované knihy; blahoprajné pohľadnice; kalendáre; papierové alebo lepenkové etikety.

31 - Vence zo živých kvetov; živé kvety; sušené kvety (na dekoráciu); prírodné trávniky; semená na siatie; sadenice; kvetinové cibule; kvetinové hľuzy; sušené rastliny na dekoráciu.

35 - Reklama; maloobchodné služby s kvetmi; veľkoobchodné služby s kvetmi; poradenstvo pri riadení podnikov; predvádzanie tovaru; pomoc pri riadení obchodných alebo priemyselných podnikov; prieskum trhu; poradenstvo pri organizovaní obchodnej činnosti; vydávanie reklamných textov; aranžovanie výkladov; marketingový prieskum; prenájom reklamných plôch; zbieranie údajov do počítačových databáz; zoradovanie údajov v počítačových databázach; prenájom reklamného času v komunikačných médiách; administratívne spracovanie obchodných objednávok; marketing.

39 - Balenie a skladovanie tovarov; doručovanie tovarov; informácie o skladovaní; distribúcia tovarov na dobierku; doručovanie kvetov.

44 - Zhotovovanie vencov; aranžovanie kvetov.

(540) LÁSKYKVET

(550) slovná

(731) LáskyKvet, s.r.o., Heydukova 12-14, 811 08 Bratislava, SK;

(740) BBLegal s.r.o., Bratislava, SK;

(210) 244-2021

(220) 26.1.2021

11(511) 35, 36, 39, 41, 43, 44

(511) 35 - Obchodný manažment, obchodná organizácia a obchodná administratíva; reklama; pomoc pri riadení obchodnej činnosti; poskytovanie obchodných alebo podnikateľských informácií; poradenstvo pri organizovaní a riadení obchodnej činnosti; rozširovanie reklamných materiálov

zákazníkom (letáky, prospekty, tlačoviny, vzorky); organizovanie obchodných alebo reklamných výstav; obchodné alebo podnikateľské informácie; prenájom reklamných plôch; podpora predaja pre tretie osoby; administratívna správa hotelov; zbieranie údajov do počítačových databáz; online reklama na počítačovej komunikačnej sieti; subdodávateľské služby (obchodné služby); marketing; obchodné sprostredkovateľské služby; zostavovanie zoznamov informácií na obchodné alebo reklamné účely.

36 - Nehnuteľnosti (služby); prenájom nehnuteľností; sprostredkovanie nehnuteľností; správcovstvo majetku (pre tretie osoby); správa nehnuteľností; správa nájomných domov; finančný lízing (finančný prenájom s možnosťou kúpy); ubytovacie kancelárie (prenájom bývania); prenájom zdieľaných kancelárskych priestorov.

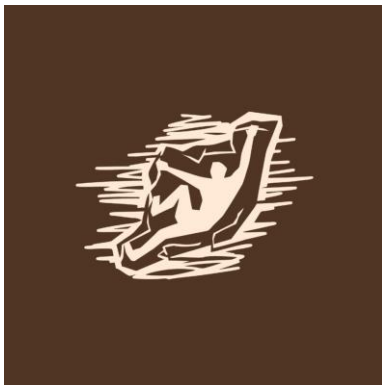
39 - Prenájom garáží.

41 - Športová a kultúrna činnosť; zábava; poskytovanie zariadení na oddych a rekreáciu; školenia; výchovno-zábavné klubové služby; organizovanie a vedenie kolokvií; organizovanie a vedenie konferencií; organizovanie a vedenie kongresov; diskotéky (služby); informácie o možnostiach zábavy; organizovanie kultúrnych alebo vzdelávacích výstav; poskytovanie golfových ihrísk; fitness kluby (zdravotné a kondičné cvičenia); organizovanie živých vystúpení; organizovanie športových súťaží; poskytovanie informácií o možnostiach rekreácie; organizovanie a vedenie seminárov; organizovanie a vedenie sympózií; organizovanie predstavení (manažérske služby); organizovanie a vedenie koncertov; služby osobných trénerov (fitness cvičenia); organizovanie a vedenie vzdelávacích fór s osobnou účasťou; turistické prehliadky so sprievodcom; organizovanie horolezeckých túr so sprievodcom.

43 - Prechodné ubytovanie; stravovacie služby; ubytovacie kancelárie (hotely, penzióny); dodávanie hotových jedál a nápojov na objednávku (katering); kaviarne; samoobslužné jedálne; prenájom prechodného ubytovania; hotelierske služby; reštauračné (stravovacie) služby; rezervácie ubytovania v hoteloch; samoobslužné reštaurácie; rýchle občerstvenie (snackbary); bary (služby); prenájom prednáškových sál; informácie a poradenstvo pri príprave jedál; služby osobných kuchárov.

44 - Starostlivosť o hygienu a krásu ľudí alebo zvierat; salóny krásy; masáže; sanatória; sauny (služby); solária (služby).

(540)



(550) obrazová

(591) zlatá, tmavohnedá

(731) Adove Energy - A, s.r.o., Dostojevského 4532/67, 058 01 Poprad, SK;

(740) Advokátska kancelária Patajová Pataj s.r.o., Banská Bystrica, SK;

(210) 248-2021

(220) 27.1.2021

11(511) 3, 5

(511) 3 - Kozmetika.

5 - Farmaceutické produkty; výživové doplnky.

(540) **GS Anxiolan – preč so stresom a napätím**

(550) slovná

(731) Green Brands a.s., Pod višňovkou 1662/27, 140 00 Praha 4 - Krč, CZ;

(740) Magdaléna Bachratá, Bratislava, SK;

(210) 251-2021

(220) 27.1.2021

11(511) 32

(511) 32 - Pivo; pivové koktaily; ochutené pivo; ovocné limonády s príchutou a/alebo s obsahom piva; nealkoholické nápoje s príchutou a/alebo s obsahom piva.

(540) **Jozef II.**

(550) slovná

(731) OIL JPM, s.r.o., Hodonínska cesta 1, 908 51 Holíč, SK;

(740) Milošovič Vojtech, JUDr., Blatné, SK;

(210) 254-2021

(220) 27.1.2021

11(511) 32

(511) 32 - Pivo; pivové koktaily; ochutené pivo; ovocné limonády s príchutou a/alebo s obsahom piva; nealkoholické nápoje s príchutou a/alebo s obsahom piva.

(540) **Anna**

(550) slovná

(731) OIL JPM s.r.o., Hodonínska cesta 1, 908 51 Holíč, SK;

(740) Milošovič Vojtech, JUDr., Blatné, SK;

(210) 255-2021

(220) 27.1.2021

11(511) 32

(511) 32 - Pivo; pivové koktaily; ochutené pivo; ovocné limonády s príchutou a/alebo s obsahom piva; nealkoholické nápoje s príchutou a/alebo s obsahom piva.

(540) **Porch Punker**

(550) slovná

(731) OIL JPM, s.r.o., Hodonínska cesta 1, 908 51 Holíč, SK;

(740) Milošovič Vojtech, JUDr., Blatné, SK;

(210) 258-2021

(220) 27.1.2021

11(511) 45

(511) 45 - Právne služby; advokátske služby; vypracovávanie právnych dokumentov; advokátske právne služby.

(540)

MAREK
KUNDRÁT
ADVOKÁT

(550) obrazová

(591) modrá, sivá, biela

(731) JUDr. Marek Kundrát, advokát, Mostová 2, 811 02 Bratislava, SK;

- (210) 259-2021
(220) 27.1.2021
11(511) 32
(511) 32 - Pivo; pívové koktaily; ochutené pivo; ovocné limonády s príchut'ou a/alebo a obsahom piva; nealkoholické nápoje s príchut'ou a/alebo s obsahom piva.

(540) **15 Years in Hell**

- (550) slovná
(731) OIL JPM, s.r.o., Hodonínska cesta 1, 908 51 Holič, SK;
(740) Milošovič Vojtech, JUDr., Blatné, SK;

- (210) 260-2021
(220) 27.1.2021
11(511) 32
(511) 32 - Pivo; pívové koktaily; ochutené pivo; ovocné limonády s príchut'ou a/alebo obsahom piva; nealkoholické nápoje s príchut'ou a/alebo obsahom piva.

(540) **Red Rye Bastard**

- (550) slovná
(731) OIL JPM, s.r.o., Hodonínska cesta 1, 908 51 Holič, SK;
(740) Milošovič Vojtech, JUDr., Blatné, SK;

- (210) 261-2021
(220) 27.1.2021
11(511) 35, 41, 42
(511) 35 - Pomoc pri riadení obchodnej činnosti; poskytovanie obchodných alebo podnikateľských informácií; reklamné plágotvanie; kancelárie zaoberajúce sa dovozom a vývozom; komerčné informačné kancelárie; analýzy nákladov; rozširovanie reklamných oznamov; fotokopírovacie služby; sprostredkovateľne práce; prenájom kancelárskych strojov a zariadení; účtovníctvo; vedenie účtovných kníh; zostavovanie výpisov z účtov; obchodné alebo podnikové audity (revízia účtov); poradenstvo pri organizovaní a riadení obchodnej činnosti; personálne poradenstvo; poradenstvo pri riadení podnikov; písanie na stroji; predvádzanie tovaru; rozširovanie reklamných materiálov zákazníkom (letáky, prospekty, tlačoviny, vzorky); pomoc pri riadení obchodných alebo priemyselných podnikov; aktualizovanie reklamných materiálov; rozširovanie vzoriek tovarov; odborné posudky efektívnosti podnikov; dražby; prieskum trhu; obchodné odhady; obchodný alebo podnikateľský prieskum; prenájom reklamných materiálov; poradenstvo pri organizovaní obchodnej činnosti; vydávanie reklamných textov; reklama; rozhlasová reklama; obchodný alebo podnikateľský výskum; vzťahy s verejnosťou (public relations); stenografické služby; televízna reklama; prepisovanie správ (kancelárske práce); aranžovanie výkladov; reklamné agentúry; poradenské služby pri riadení obchodnej činnosti; predvádzanie (služby modeliek) na reklamné účely a podporu predaja; marketingový prieskum; správa počítačových súborov; odborné obchodné alebo podnikateľské poradenstvo; hospodárske (ekonomické) predpovede; organizovanie obchodných alebo reklamných výstav; obchodné alebo podnikateľské informácie; prieskum verejnej mienky; príprava miezd a výplatných listín; nábor zamestnancov; administratívne služby poskytované pri premiestňovaní podnikov; prenájom reklamných plôch; podpora predaja pre tretie osoby; sekretárske služby; vypracovávanie daňových priznaní; odkazovacie telefónne služby (pre neprítomných predplatiteľov); spracovanie textov; služby predplácania novín a časopisov pre tretie osoby; zásielkové reklamné služby; administratívna správa hotelov; odborné obchodné riadenie umeleckých činností; zbieranie údajov do počítačových databáz; zoraďovanie údajov v počítačových databázach; organizovanie veľtrhov; prenájom fotokopírovacích strojov; online reklama na počítačovej komunikačnej sieti; zásobovacie služby pre tretie osoby (nákup tovarov

a služieb pre iné podniky); vyhľadávanie informácií v počítačových súboroch pre tretie osoby; prenájom reklamného času v komunikačných médiách; prehľad tlače (výstrižkové služby); prenájom predajných automatov; výber zamestnancov pomocou psychologických testov; služby porovnávania cien; prezentácia výrobkov v komunikačných médiách pre maloobchod; obchodné informácie a rady spotrebiteľom pri výbere tovarov a služieb; predplatné telekomunikačných služieb pre tretie osoby; administratívne spracovanie obchodných objednávok; obchodná správa licencií výrobkov a služieb pre tretie osoby; subdodávateľské služby (obchodné služby); fakturácie; písanie reklamných textov; zostavovanie štatistík; grafická úprava tlačovín na reklamné účely; vyhľadávanie sponzorov; organizovanie módnych prehliadok na podporu predaja; tvorba reklamných filmov; obchodný manažment pre športovcov; marketing; telemarketingové služby; maloobchodné služby s farmaceutickými, zverolekárskymi a hygienickými prípravkami a so zdravotníckymi potrebami; prenájom predajných stánkov; poskytovanie obchodných alebo podnikateľských kontaktných informácií; optimalizácia internetových vyhľadávačov na podporu predaja; optimalizácia obchodovania na webových stránkach; platené reklamné služby typu „klikni sem“; obchodné sprostredkovateľské služby; obchodný manažment pre poskytovateľov služieb na voľnej nohe; vyjednávanie a uzatváranie obchodných transakcií pre tretie osoby; aktualizácia a údržba údajov v počítačových databázach; riadenie obchodnej činnosti v stavebníctve; poskytovanie obchodných informácií prostredníctvom webových stránok; online poskytovanie obchodného priestoru pre nákupcov a predajcov tovarov a služieb; rozvíjanie reklamných nápadov; externé administratívne riadenie podnikov; podávanie daňových priznaní; podnikové riadenie refundovaných programov pre tretie osoby; prenájom billboardov; písanie životopisov pre tretie osoby; indexovanie webových stránok na obchodné alebo reklamné účely; správa programov pre pravidelných cestujúcich v leteckej doprave; plánovanie stretnutí (kancelárske práce); pripomínanie stretnutí (kancelárske práce); správa spotrebiteľských vernostných programov; písanie textov scenárov na reklamné účely; záznamy písomnej komunikácie a údajov; aktualizácia a údržba informácií v registroch; zostavovanie zoznamov informácií na obchodné alebo reklamné účely; obchodné sprostredkovateľské služby v oblasti priradovania potenciálnych súkromných investorov k podnikateľom, ktorí žiadajú o financovanie; výroba teleskopových programov; poradenstvo v oblasti komunikácie (vzťahy s verejnosťou); poradenstvo v oblasti komunikácie (reklama); dohodovanie obchodných zmlúv pre tretie osoby; podpora predaja tovarov a služieb sponzorovaním športových podujatí; konkurenčné spravodajské služby; obchodné spravodajské služby; finančné a účtovné audity; online maloobchodné služby s digitálnou sťahovateľnou hudbou; online maloobchodné služby so sťahovateľnými vyzváňacími tónmi; online maloobchodné služby so sťahovateľnou nahratou hudbou alebo nahratými filmami; veľkoobchodné služby s farmaceutickými, zverolekárskymi a hygienickými prípravkami a so zdravotníckymi potrebami; služby darčekových zoznamov; cielený marketing; dočasné riadenie podnikov; vonkajšia reklama; maloobchodné služby s umeleckými dielami poskytované galériami; administratívna asistencia pri odpovediach na verejné sťažácie; marketing v rámci vydávania softvéru; služby v oblasti vzťahov s médiami; podnikové komunikačné služby; prenájom kancelárskeho vybavenia v zdieľaných kancelárskych priestoroch; komerčné lobistické služby; poskytovanie spotrebiteľských posudkov tovarov na obchodné alebo reklamné účely; poskytovanie spotrebiteľských ohodnotení tovarov na obchodné alebo reklamné účely; služby telefónnych ústrední; maloobchodné služby s pekárskymi výrobkami; určovanie modelov nákupného alebo spotrebného správania

sa zákazníkov na obchodné alebo marketingové účely; administratívne služby pri odporúčaní špecializovaných lekárov.

41 - Akadémie (vzdelávanie); zábavné parky; zábava; drezára zvierat; prenájom kinematografických prístrojov; služby estrádných umelcov; filmové štúdiá; cirkusové predstavenia; organizovanie vedomostných alebo zábavných súťaží; korešpondenčné vzdelávacie kurzy; telesná výchova; prenájom dekorácií na predstavenia; poskytovanie zariadení na oddych a rekreáciu; rozhlasová zábava; vydávanie textov (okrem reklamných); školenia; vyučovanie; vzdelávanie; požičiavanie zvukových nahrávok; požičiavanie kinematografických filmov; produkcia filmov (nie reklamných); gymnastický výcvik; požičovne kníh (knížnice); vydávanie kníh; požičiavanie rozhlasových a televíznych prijímačov; tvorba rozhlasových a televíznych programov; varietné predstavenia; služby orchestrov; divadelné predstavenia; tvorba divadelných alebo iných predstavení; televízna zábava; prenájom divadelných kulís; zoologické záhrady (služby); poskytovanie športovísk; pózovanie modelov výtvarným umelcom; služby pojazdných knižníc; služby kasín (hazardné hry); výchovnozábavné klubové služby; organizovanie a vedenie kolokvií; organizovanie a vedenie konferencií; organizovanie a vedenie kongresov; diskotéky (služby); informácie o výchove a vzdelávaní; skúšanie, preskúšavanie (pedagogická činnosť); informácie o možnostiach zábavy; organizovanie kultúrnych alebo vzdelávacích výstav; hazardné hry (herne); poskytovanie golfových ihrísk; fitness kluby (zdravotné a kondičné cvičenia); služby poskytované prázdninovými tábormi (zábava); organizovanie živých vystúpení; premietanie kinematografických filmov; detské škôlky (vzdelávanie); organizovanie športových súťaží; plánovanie a organizovanie večierkov; praktický výcvik (ukážky); služby múzeí (prehliadky, výstavy); nahrávacie štúdiá (služby); poskytovanie informácií o možnostiach rekreácie; požičiavanie potápačského výstroja; požičiavanie športového výstroja (okrem dopravných prostriedkov); prenájom štadiónov; prenájom videorekordérov; požičiavanie videopások; organizovanie a vedenie seminárov; tábory na športové sústreďenia; organizovanie a vedenie sympózií; meranie času na športových podujatiach; internátne školy; organizovanie a vedenie tvorivých dielní (výučba); organizovanie súťaží krásy; rezervácie vstupeniek na zábavné predstavenia; post-synchronizácia, dabing; náboženská výchova; organizovanie lotérií; organizovanie plesov; organizovanie predstavení (manažérske služby); herne s hracími automatmi (služby); požičiavanie audiopriestrojov; prenájom osvetľovacích prístrojov do divadelných sál a televíznych štúdií; prenájom tenisových kurtov; požičiavanie videokamier; písanie textov scenárov nie na reklamné účely; strihanie videopások; online vydávanie elektronických kníh a časopisov; elektronická edičná činnosť v malom (DTP služby); titulkovanie; online poskytovanie počítačových hier (z počítačových sietí); karaoke služby; hudobné skladateľské služby; nočné kluby (zábava); online poskytovanie elektronických publikácií (bez možnosti kopírovania); fotografické reportáže; fotografovanie; poradenstvo pri voľbe povolania (v oblasti výchovy a vzdelávania); reportérske služby; prekladateľské služby; tlmočenie posunkovej reči; nahrávanie videopások; fotografovanie na mikrofilm; služby agentúr ponúkajúcich vstupenky na zábavné podujatia; písanie textov; organizovanie a vedenie koncertov; kaligrafické služby; zalamovanie textov (nie na reklamné účely); organizovanie módnych prehliadok na zábavné účely; koučovanie (školenie); prenájom športových plôch; služby diskžokejov; tlmočenie; služby osobných trénerov (fitness cvičenia); kurzy telesného cvičenia; odborné preškolenie; hudobná tvorba; požičiavanie hračiek; prenájom vybavenia herní; školské služby (vzdelávanie); online poskytovanie digitálnej hudby (bez možnosti kopírovania); online poskytovanie videozáznamov (bez možnosti

kopírovania); individuálne vyučovanie; organizovanie a vedenie vzdelávacích fór s osobnou účasťou; skladanie piesní; písanie televíznych a filmových scenárov (tvorba); turistické prehliadky so sprievodcom; vyučovanie pomocou simulátorov; poskytovanie nesťahovateľných filmov prostredníctvom služieb na prenos videí (na požiadanie); poskytovanie nesťahovateľných televíznych programov prostredníctvom služieb na prenos videí (na požiadanie); vyučovanie japonského čajového obradu sado; vyučovanie bojového umenia aikido; prenájom umeleckých diel; prenájom interiérových akvárií; organizovanie horolezeckých túr so sprievodcom; organizovanie zábavných podujatí, na ktorých sú účastníci oblečení v divadelných kostýmoch (cosplay); kultúrne, vzdelávacie alebo zábavné služby poskytované galériami umenia; distribúcia filmov; odborné školenia zamerané na odovzdávanie know-how; vzdelávacie služby poskytované špeciálnymi výchovnými asistentami; odborný výcvik džuda; vzdelávanie a kvalifikačné skúšky na pilotáž dronov; služby zvukových technikov na podujatiach; tvorba videozáznamov na podujatiach; služby osvetľovacích technikov na podujatiach; režírovanie filmov (okrem reklamných); poskytovanie spotrebiteľských posudkov tovarov na kultúrne alebo zábavné účely; poskytovanie spotrebiteľských ohodnotení tovarov na kultúrne alebo zábavné účely; poskytovanie spotrebiteľských rebríčkov tovarov na kultúrne alebo zábavné účely; prenájom trenážerov; posudzovanie fyzickej zdatnosti na tréningové účely; maľovanie na tvár.

42 - Chemické analýzy; analýzy výťažnosti ropných polí; architektonické služby; bakteriologický výskum; chemické služby; chemický výskum; architektonické poradenstvo; vypracovanie stavebných výkresov; technologický výskum; kontrola ropných vrto; výskum v oblasti kozmetiky; výzdoba interiérov; priemyselné dizajnérstvo; navrhovanie obalov, obalové dizajnérstvo; skúšky materiálov; štúdie technických projektov; geologický výskum; prieskum ropných polí; inžinierska činnosť; meteorologické informácie; geodézia (zememeračstvo); požičiavanie počítačov; počítačové programovanie; ropný prieskum; fyzikálny výskum; strojársky výskum; skúšanie textílií; geologický prieskum; geologický výskum; overovanie pravosti umeleckých diel; kalibrácia; tvorba počítačového softvéru; aktualizovanie počítačového softvéru; poradenstvo v oblasti návrhu a vývoja počítačového hardvéru; módné návrhárstvo; grafické dizajnérstvo; kontroly kvality; požičiavanie počítačového softvéru; výskum a vývoj nových výrobkov (pre zákazníkov); navrhovanie vzhľadu výrobkov (priemyselné dizajnérstvo); podmorský výskum; obnovovanie počítačových databáz; údržba počítačového softvéru; analýzy počítačových systémov; biologický výskum; urbanistické plánovanie; expertízy (inžinierske práce); návrh počítačových systémov; technická kontrola automobilov; zhotovovanie kópií počítačových programov; prevod údajov alebo dokumentov z fyzických médií na elektronické médiá; tvorba a udržiavanie webových stránok (pre tretie osoby); hosťovanie na počítačových stránkach (webových stránkach); inštalácie počítačového softvéru; vytváranie oblakov na vyvolanie zrážok; prevod (konverzia) počítačových programov alebo údajov (nie fyzický); poradenstvo v oblasti počítačových programov; prenájom webových serverov; ochrana počítačov proti počítačovým vírusom; poradenstvo v oblasti úspory energie; výskum v oblasti ochrany životného prostredia; poskytovanie internetových vyhľadávačov; digitalizácia dokumentov (skenovanie); grafologické analýzy; poskytovanie vedeckých informácií a poradenstva o kompenzácii uhlíkových emisií; určovanie kvality nezoťaťého dreva; určovanie kvality vlny; diaľkové monitorovanie počítačových systémov; rozbor vody; vedecké laboratórne služby; energetické audity; poradenstvo pri tvorbe webových stránok; poskytovanie softvéru prostredníctvom internetu (SaaS); poradenstvo v oblasti informačných technológií; vedecký výskum; prenájom počítačových serverov (server-

hosting); klinické skúšky; zálohovanie údajov mimo pracoviska; uchovávanie elektronických údajov; poskytovanie informácií o počítačových technológiách a programovaní prostredníctvom webových stránok; kartografické služby; poskytovanie počítačových technológií prostredníctvom internetu (cloud computing); externé poskytovanie služieb v oblasti informačných technológií; technologické poradenstvo; poradenstvo v oblasti počítačových technológií; poradenstvo v oblasti telekomunikačných technológií; predpovede počasia; poradenstvo v oblasti počítačovej bezpečnosti; technické písanie; navrhovanie interiérov; odblokovanie mobilných telefónov; monitorovanie počítačových systémov na zisťovanie porúch; tvorba a navrhovanie zoznamov informácií z webových stránok pre tretie osoby (informačnotechnologické služby); poradenstvo v oblasti internetovej bezpečnosti; poradenstvo v oblasti ochrany údajov; kódovanie údajov; monitorovanie počítačových systémov na zistenie neoprávneného vstupu alebo zneužitia dát; elektronické monitorovanie osobných identifikačných údajov na zistenie krádeže identity prostredníctvom internetu; elektronické monitorovanie činnosti kreditných kariet na zistenie podvodov prostredníctvom internetu; vývoj softvéru na softvérové publikácie; poskytovanie počítačovej platformy prostredníctvom internetu (PaaS); vývoj počítačových platforiem; navrhovanie vizitiek; vedecký a technologický výskum v oblasti prírodných katastrof; prieskumné služby v oblasti ropného, plynárskeho a ťažobného priemyslu; vedecký a technologický výskum v oblasti prieskumu patentov; výskum v oblasti pozemných stavieb; výskum v oblasti telekomunikačných technológií; výskum v oblasti zvrárania; lekársky výskum; navrhovanie grafickej úpravy reklamných materiálov; prenájom záznamových elektromerov; autentifikácia používateľov technológiami pre transakcie elektronického obchodu; autentifikácia používateľov technológiami jednotného prihlasovania do viacerých online softvérových aplikácií súčasne.

(540)



(550) obrazová

(591) modrá

(731) Consultare Digital s.r.o., Košovská cesta 118, 971 01 Prievidza, SK;

(740) BBLegal s.r.o., Bratislava, SK;

(210) 262-2021

(220) 28.1.2021

11(511) 4, 5, 29, 30, 32, 35, 39

(511) 4 - Sviečky a knôty na svietenie; včelí vosk; sviečky na vianočné stromčeky; sviečky (na svietenie); vosky na svietenie; sviečkové knôty; nočné osvetlenie (sviečky); parfumované sviečky; včelí vosk na výrobu kozmetických prípravkov.

5 - Dezinfekčné prípravky; soli do minerálnych kúpeľov; liečivé čaje; bylinkové čaje na lekárske použitie; liečivé kúpeľové soli; peľové výživové doplnky; antibakteriálne mydlá; dezinfekčné mydlá; mydlá s liečivými účinkami; masážne sviečky na terapeutické použitie.

29 - Džemy; spracovaný peľ (potravina).

30 - Cukrovinky na zdobenie vianočných stromčekov; bylinkové čaje (nie na lekárske použitie); cukríky; čaj; cukrárske výrobky; cukrovinky; perníky, medovníky; med; ochutený med; cukrovinkové cukrárske ozdoby; agávový sirup (prírodné sladidlo).

32 - Sirupy a iné nealkoholické prípravky na výrobu nápojov; sirupy na výrobu nápojov; sirupy na výrobu limonád.

35 - Kancelárske práce; obchodná administratíva; reklama; poskytovanie obchodných alebo podnikateľských informácií; reklamné plagátovanie; rozširovanie reklamných materiálov zákazníkom (letáky, prospekty, tlačoviny, vzorky); vydávanie reklamných textov; online reklama na počítačovej komunikačnej sieti; prezentácia výrobkov v komunikačných médiách pre maloobchod; písanie reklamných textov; marketing; maloobchodné služby s farmaceutickými, zverolekárske a hygienickými prípravkami a so zdravotníckymi potrebami; poskytovanie obchodných informácií prostredníctvom webových stránok; poradenstvo v oblasti komunikácie (vzťahy s verejnosťou); maloobchodné a veľkoobchodné služby s tovarmi uvedenými v triedach 4,5,29,30 a 32 tohto zoznamu; maloobchodné a veľkoobchodné služby s tovarmi uvedenými v triedach 4,5,29,30 a 32 tohto zoznamu prostredníctvom internetu.

39 - Balenie a skladovanie tovarov; doprava; doručovanie balíkov; balenie tovarov; doručovanie tovarov; skladovanie tovarov (úschova); skladovanie; uskladňovanie; balenie darčiekov.

(540) Zlatý nektár

(550) slovná

(731) Zoltán Máté, Malý Kamenec 53, 076 36 Malý Kamenec, SK;

(740) Csákó Ladislav, JUDr., Rožňava, SK;

(210) 263-2021

(220) 28.1.2021

11(511) 33, 35, 41, 43

(511) 33 - Víno; biele víno; červené víno; šumivé víno; hrozňové víno; ovocné víno; nízkoalkoholické víno; nápoje obsahujúce víno; aperitívy na vínnej báze; vodnár (víno); alkoholické výtázky z ovocia; alkoholický hrozňový mušt; alkoholické nápoje s výnimkou piva; alkoholové extrakty (tinktúry); vínovica; liehoviny; digestíva; likéry a pálenky; medovina.

35 - Maloobchodné služby s vínom a alkoholickými nápojmi; ochutnávky vína v prostredí viníc a vinohradov na reklamné a propagačné účely; reklama; inzertné služby; podpora predaja (pre tretie osoby); služby sprostredkovania v oblasti predaja vína; poskytovanie on-line trhového priestoru pre nakupujúcich a predávajúcich výrobkov a služieb; poskytovanie obchodných informácií prostredníctvom webových stránok; obchodné informačné služby týkajúce sa vína; maloobchodné a veľkoobchodné služby s vínom prostredníctvom internetu; veľkoobchodné služby s vínom.

41 - Kultúrna, zábavná, športová, vzdelávacia činnosť; organizovanie degustácií na zábavné alebo vzdelávacie účely; organizovanie večierok a spoločenských podujatí na zábavné, kultúrne, športové a vzdelávacie účely; služby na poskytovanie zariadení na oddych a rekreáciu.

43 - Kaviarne; reštauračné (stravovacie) služby; samoobslužné reštaurácie; rýchle občerstvenie (snackbary); bary (služby); vinárne; vínne pivnice (reštauračné služby); reštauračné služby vinoték; poskytovanie nápojov formou ochutnávok vín.

(540)



VINÁRSTVO
VIA MAGNA

(550) obrazová

(731) Ruban Vineyards, s.r.o., Rúbaň 479, 941 36 Rúbaň, SK;

(740) ROHUTNÝ&Spol., s.r.o., Viničné, SK;

(210) 265-2021

(220) 28.1.2021

11(511) 35, 36, 39, 41, 43

(511) 35 - Obchodný manažment, obchodná organizácia a obchodná administratíva; vzťahy s verejnosťou (public relations); reklamné agentúry; organizovanie obchodných alebo reklamných výstav; obchodné alebo podnikateľské informácie; obchodný manažment pre športovcov; marketing; obchodné sprostredkovateľské služby; online poskytovanie obchodného priestoru pre nákupcov a predajcov tovarov a služieb; zostavovanie zoznamov informácií na obchodné alebo reklamné účely; podpora predaja tovarov a služieb sponzorovaním športových podujatí.

36 - Poist'ovacie služby; sprostredkovanie poistenia; ubytovacie kancelárie (prenájom byvania); poskytovanie zliav vo vybraných zariadeniach prostredníctvom členskej karty.

39 - Organizovanie ciest; organizovanie turistických plavieb; turistické prehliadky (doprava); parkovanie automobilov (služby); prenájom dopravných prostriedkov; doprava, preprava; organizovanie turistickej dopravy; doprava cestujúcich; sprostredkovanie dopravy; služby vodičov; informácie o možnostiach dopravy; logistické služby v doprave; poskytovanie informácií o cestovných trasách; sprostredkovanie osobnej dopravy pomocou online aplikácií pre tretie osoby; vybavovanie cestovných dokladov a víz na cesty do zahraničia.

41 - Športová a kultúrna činnosť; zábava; organizovanie vedomostných alebo zábavných súťaží; poskytovanie zariadení na oddych a rekreáciu; organizovanie a vedenie konferencií; organizovanie a vedenie kongresov; informácie o výchove a vzdelávaní; informácie o možnostiach zábavy; organizovanie kultúrnych alebo vzdelávacích výstav; fitness kluby (zdravotné a kondičné cvičenia); služby poskytované prázdninovými tábormi (zábava); organizovanie živých vystúpení; organizovanie športových súťaží; plánovanie a organizovanie večierok; poskytovanie informácií o možnostiach rekreácie; organizovanie a vedenie seminárov; organizovanie a vedenie sympózií; organizovanie a vedenie tvorivých dielní (výučba); organizovanie predstavení (manažérské služby); služby osobných trénerov (fitness cvičenia); organizovanie a vedenie vzdelávacích fór s osobnou účasťou; turistické prehliadky so sprievodcom; organizovanie horolezeckých túr so sprievodcom.

43 - Ubytovacie kancelárie (hotely, penzióny); reštauračné (stravovacie) služby.

(540) **Bella via**

(550) slovná

(731) Bella via s.r.o., Švermova 1822/25, 974 01 Banská Bystrica, SK;

(740) AK SUCHOŇOVÁ & PARTNERS sro, Banská Bystrica, SK;

(210) 266-2021

(220) 28.1.2021

11(511) 37, 42

(511) 37 - Prenájom bagrov a rýpadiel; opravy púmp a čerpadiel; vrtnutie studní.

42 - Geologický výskum; geologický prieskum.

(540)



(550) obrazová

(731) Gašparovič Marián, Dolná 414/26A, 900 90 Dubová, SK;

(740) Benčík Ivan, JUDr., Štefanová, SK;

(210) 269-2021

(220) 28.1.2021

11(511) 37, 42

(511) 37 - Prenájom bagrov a rýpadiel; opravy púmp a čerpadiel; vrtnutie studní.

42 - Geologický výskum; geologický prieskum.

(540)



STUDNIAR.SK
VRŤANÉ STUDNE

(550) obrazová

(731) Gašparovič Marián, Dolná 414/26A, 900 90 Dubová, SK;

(740) Benčík Ivan, JUDr., Štefanová, SK;

(210) 270-2021

(220) 28.1.2021

11(511) 3, 16, 21, 25, 30, 35

(511) 3 - Čistiace prípravky; chemické čistiace prípravky na domáce použitie; pracie prostriedky; pracie bieliace prostriedky; umývacie prípravky na osobnú hygienu (deodoranty); neliečivé umývacie prípravky na osobnú hygienu.

16 - Kancelárske potreby okrem nábytku; papierové vreckovky; papierové obrusy; papierové alebo plastové vrecia, vrecká a puzdrá na balenie; papierové alebo lepenkové krabice; papierové alebo lepenkové prepravné obaly na fľaše; papierové alebo plastové vrecká na odpadky; papierové servítky; papierové utierky; papierové alebo lepenkové baliace materiály (výplňové tlmieče).

21 - Termosky na jedlo; príklopy na jedlo; jednorazové nádoby na potraviny z hliníkovej fólie pre domácnosť; jednorazové taniere; papierové taniere; papierové alebo plastové poháre; zásobníky na papierové utierky; dávkovače toaletného papiera; dávkovače mydla.

25 - Odevy; konfekcia (odevy).

30 - Káva.

35 - Maloobchodné služby s farmaceutickými zverolekárskejšími a hygienickými prípravkami a so zdravotníckymi potrebami; veľkoobchodné služby s farmaceutickými zverolekárskejšími a hygienickými prípravkami a so zdravotníckymi potrebami.

(540)



(550) obrazová

(591) čierna, ružová

(731) Eden Hygiene, s.r.o., Ružová dolina 16008/25, 821 09 Bratislava, SK;

(740) Trusina Richard, Mgr., Bratislava, SK;

(210) 272-2021

(220) 28.1.2021

11(511) 16, 25

(511) 16 - Tlačoviny; tlačené publikácie; periodiká; časopisy (periodiká); noviny; knihy; katalógy; brožúry; letáky; plagáty; kalendáre; ročenky; pohľadnice; nákresy; fotografie (tlačoviny); albumy; mapy; záložky do kníh; zoznamy; príručky; prospekty; komiksy; samolepky (papiernický tovar); tlačené poukážky; knihárske potreby; papier; háčky papiera; kartón, lepenka; papiernický tovar; reklamné tabule z papiera, kartónu alebo lepenky; písacie potreby; obtlačky; grafické reprodukcie; grafické zobrazenia; grafické vzory (tlačoviny); tlače (rytiny); podklady na tlačenie, nie textilné.

25 - Čiapky; šilty (pokrývky hlavy); ponožky; košeľe; rukavice; šatky, šály; vesty; legíny; športové tričká, dresy; bundy; športová obuv; plátňaná obuv; plážová obuv; čelenky (oblečenie); bezjbalové šiltovky; tričká; mikiny; športové tielka; ponožky pohlujúce pot; kimoná; pokrývky hlavy; nohavice; tepláky; vrchné ošatenie; plavky; parky (teplé krátke kabáty s kapucňou).

(540) TriTri

(550) slovná

(731) Michlík Matúš, Švábovce 536, 059 11 Švábovce, SK;

(210) 273-2021

(220) 28.1.2021

11(511) 3, 5, 32

(511) 3 - Ústne vody (nie na lekárske použitie); vlasové vody; le-vanduľová voda; toaletné vody; kozmetické pleťové vody; micelárna voda.

5 - Medovková voda na farmaceutické použitie; potraviny pre dojčatá; potraviny pre batoláta; antibakteriálne tekuté mydlá; toaletné prípravky s liečivými účinkami; vlasové vody s liečivými účinkami.

32 - Nealkoholické ovocné nápoje; príchute na výrobu nealkoholických nápojov; vody (nápoje); prípravky na výrobu sýtenej vody; stolové vody; limonády; nealkoholické nápoje; sýtené vody; izotonické nápoje; nealkoholické nápoje s aloe pravou; proteínové nápoje pre športovcov; nealkoholické

nápoje s kávovou príchťou; nealkoholické nápoje s čajovou príchťou; energetické nápoje.

(540)



(550) obrazová

(591) tmavomodrá

(731) AQUA CRISTAL SLOVAKIA, s.r.o., Pod rybou 5, 974 01 Banská Bystrica, SK;

(210) 274-2021

(220) 28.1.2021

11(511) 9, 35, 36, 38, 41, 42

(511) 9 - Kódované magnetické karty; karty s integrovanými obvodmi (pamäťové alebo mikroprocesorové).

35 - Reklamné plagátovanie; komerčné informačné kancelárie; rozširovanie reklamných oznamov; fotokopírovacie služby; prenájom kancelárskych strojov a zariadení; účtovníctvo; vedenie účtovných kníh; zostavovanie výpisov z účtov; obchodné alebo podnikové audity (revízia účtov); rozširovanie reklamných materiálov zákazníkom (letáky, prospekty, tlačoviny, vzorky); aktualizovanie reklamných materiálov; prieskum trhu; obchodný alebo podnikateľský prieskum; prenájom reklamných materiálov; poradenstvo pri organizovaní a riadení obchodnej činnosti; vydávanie reklamných textov; reklama; rozhlasová reklama; televízna reklama; poradenské služby pri riadení obchodnej činnosti; marketingový prieskum; odborné obchodné alebo podnikateľské poradenstvo; hospodárske (ekonomické) predpovede; prieskum verejnej mienky; prenájom reklamných plôch; podpora predaja pre tretie osoby; zbieranie údajov do počítačových databáz; zoraďovanie údajov v počítačových databázach; prenájom fotokopírovacích strojov; online reklama na počítačovej komunikačnej sieti; zásobovacie služby pre tretie osoby (nákup tovarov a služieb pre iné podniky); administratívne spracovanie obchodných objednávok; obchodná správa licencií výrobkov a služieb pre tretie osoby; zostavovanie štatistik; obchodné sprostredkovateľské služby; vyjednávania a uzatváranie obchodných transakcií pre tretie osoby; aktualizácia a údržba údajov v počítačových databázach; online poskytovanie obchodného priestoru pre nákupcov a predajcov tovarov a služieb; indexovanie webových stránok na obchodné alebo reklamné účely; správa spotrebiteľských vernostných programov; záznamy písomnej komunikácie a údajov; zostavovanie zoznamov informácií na obchodné alebo reklamné účely; obchodné sprostredkovateľské služby v oblasti priradovania potenciálnych súkromných investorov k podnikateľom, ktorí žiadajú o financovanie; dohodovanie obchodných zmlúv pre tretie osoby; vonkajšia reklama; prenájom kancelárskeho vybavenia v zdieľaných kancelárskych priestoroch.

36 - Platenie splátok; aktuárske služby (poistno-matematické); prenájom nehnuteľností; sprostredkovanie (maklérstvo); úverové agentúry; sprostredkovanie nehnuteľností; kancelárie zaoberajúce sa inkasovaním pohľadávok; sprostredkovanie poistenia; poisťovníctvo; kapitálové investície; finančné záručné služby; klíring (bezhotovostné zúčtovávanie vzájomných pohľadávok a záväzkov); pôžičky (finančné úvery); daňové odhady (služby); finančné odhady a oceňovanie (poisťovníctvo, bankovníctvo, nehnuteľnos-

ti); faktoring; správcovstvo majetku (pre tretie osoby); financovanie (služby); finančné riadenie; finančný lízing; finančný lízing (finančný prenájom s možnosťou kúpy); finančné analýzy; finančné poradenstvo; konzultačné služby v oblasti poisťovníctva; elektronický prevod kapitálu; finančné informácie; informácie o poistení; záložné pôžičky; poradenstvo v oblasti splácania dlhov; finančné riadenie refundovaných platieb (pre tretie osoby).

38 - Posielanie správ; telefonická komunikácia; komunikácia mobilnými telefónmi; prenos správ a obrazových informácií prostredníctvom počítačov; prenos elektronickej pošty; poskytovanie priestoru na diskusiu na internete; prenos digitálnych súborov.

41 - Korešpondenčné vzdelávacie kurzy; vzdelávanie; školenia; odborné preškolenie; odborné školenia zamerané na odovzdávanie know-how.

42 - Prevod údajov alebo dokumentov z fyzických médií na elektronické médiá; prevod (konverzia) počítačových programov alebo údajov (nie fyzický); uchovávanie elektronických údajov; kódovanie údajov.

(540) Dedo Viš

(550) slovná

(731) Wishmaker, j.s.a., Mlynské Nivy 48, 821 09 Bratislava, SK;

(740) VIVID LEGAL, s. r. o., Bratislava, SK;

(210) 276-2021

(220) 28.1.2021

11(511) 35, 36, 39, 41, 43

(511) 35 - Obchodný manažment, obchodná organizácia a obchodná administratíva; vzťahy s verejnosťou (public relations); reklamné agentúry; organizovanie obchodných alebo reklamných výstav; obchodné alebo podnikateľské informácie; Obchodný manažment pre športovcov; marketing; obchodné sprostredkovateľské služby; online poskytovanie obchodného priestoru pre nákupcov a predajcov tovarov a služieb; zostavovanie zoznamov informácií na obchodné alebo reklamné účely; podpora predaja tovarov a služieb sponzorovaním športových podujatí.

36 - Poisťovacie služby; sprostredkovanie poistenia; ubytovacie kancelárie (prenájom bývania); poskytovanie zliav vo vybraných zariadeniach prostredníctvom členskej karty.

39 - Organizovanie ciest; organizovanie turistických plavieb; turistické prehliadky (doprava); parkovanie automobilov (služby); prenájom dopravných prostriedkov; doprava, preprava; organizovanie turistickej dopravy; doprava cestujúcich; sprostredkovanie dopravy; služby vodičov; informácie o možnostiach dopravy; logistické služby v doprave; poskytovanie informácií o cestovných trasách; sprostredkovanie osobnej dopravy pomocou online aplikácií pre tretie osoby; vybavovanie cestovných dokladov a víz na cesty do zahraničia.

41 - Športová a kultúrna činnosť; zábava; organizovanie vedomostných alebo zábavných súťaží; poskytovanie zariadení na oddych a rekreáciu; organizovanie a vedenie konferencií; organizovanie a vedenie kongresov; informácie o výchove a vzdelávaní; informácie o možnostiach zábavy; organizovanie kultúrnych alebo vzdelávacích výstav; fitness kluby (zdravotné a kondičné cvičenia); služby poskytované prázdninovými tábormi (zábava); organizovanie živých vystúpení; organizovanie športových súťaží; plánovanie a organizovanie večierkov; poskytovanie informácií o možnostiach rekreácie; organizovanie a vedenie seminárov; organizovanie a vedenie sympózií; organizovanie a vedenie tvorivých dielní (výučba); organizovanie predstavení (manažérske služby); služby osobných trénerov (fitness cvičenia); organizovanie a vedenie vzdelávacích fór s osobnou účasťou; turistické prehliadky so sprievodcom; organizovanie horolezeckých túr so sprievodcom.

43 - Ubytovacie kancelárie (hotely, penzióny); reštauračné (stravovacie) služby.

(540)



(550) obrazová

(591) modrá, žltá, biela, sivá

(731) Bella via, s.r.o., Švermova 1822/25, 974 04 Banská Bystrica, SK;

(740) AK SUCHOŇOVÁ & PARTNERS sro, Banská Bystrica, SK;

(210) 277-2021

(220) 28.1.2021

11(511) 25, 32, 33

(511) 25 - Odevy, obuv, pokrývky hlavy.

32 - Pivo; nealkoholické nápoje; minerálne a sytené vody; ovocné nápoje a ovocné džúsy; sirupy a iné nealkoholické prípravky na výrobu nápojov.

33 - Alkoholické nápoje okrem piva; alkoholizované prípravky na výrobu nápojov.

(540) CACTI

(550) slovná

(731) ESEA SK, s.r.o., Haškova 39, 974 11 Banská Bystrica, SK;

(210) 278-2021

(220) 28.1.2021

11(511) 9, 35, 36, 38, 41, 42

(511) 9 - Kódované magnetické karty; karty s integrovanými obvodmi (pamäťové alebo mikroprocesorové).

35 - Reklamné plagátovanie; komerčné informačné kancelárie; rozširovanie reklamných oznamov; fotokopírovacie služby; prenájom kancelárskych strojov a zariadení; účtovníctvo; vedenie účtovných kníh; zostavovanie výpisov z účtov; obchodné alebo podnikové audity (revízia účtov); rozširovanie reklamných materiálov zákazníkom (letáky, prospekty, tlačoviny, vzorky); aktualizovanie reklamných materiálov; prieskum trhu; obchodný alebo podnikateľský prieskum; prenájom reklamných materiálov; poradenstvo pri organizovaní a riadení obchodnej činnosti; vydávanie reklamných textov; reklama; rozhlasová reklama; televízna reklama; poradenské služby pri riadení obchodnej činnosti; marketingový prieskum; odborné obchodné alebo podnikateľské poradenstvo; hospodárske (ekonomické) predpovede; prieskum verejnej mienky; prenájom reklamných plôch; podpora predaja pre tretie osoby; zbieranie údajov do počítačových databáz; zoraďovanie údajov v počítačových databázach; prenájom fotokopírovacích strojov; online reklama na počítačovej komunikačnej sieti; zásobovacie služby pre tretie osoby (nákup tovarov a služieb pre iné podniky); administratívne spracovanie obchodných objednávok; obchodná správa licencií výrobkov a služieb pre tretie osoby; zostavovanie štatistík; obchodné sprostredkovateľské služby; vyjednávanie a uzatváranie obchodných transakcií pre tretie osoby; aktualizácia a údržba údajov v počítačových databázach; online poskytovanie obchodného priestoru pre nákupcov a predajcov tovarov a služieb; indexovanie webových stránok na obchodné alebo reklamné účely; správa spotrebiteľských vernostných programov; záznamy písomnej komunikácie a údajov; zostavovanie zoznamov informácií na obchodné alebo reklamné účely; obchodné sprostredkovateľské služby v oblasti priradovania potenciálnych súkromných investorov k podnikateľom, ktorí žiadajú o financovanie; do-

hodovanie obchodných zmlúv pre tretie osoby; vonkajšia reklama; prenájom kancelárskeho vybavenia v zdieľaných kancelárskych priestoroch.

36 - Platenie splátok; aktuárske služby (poistno-matematické); prenájom nehnuteľností; sprostredkovanie (maklérstvo); úverové agentúry; sprostredkovanie nehnuteľností; kancelárie zaoberajúce sa inkasovaním pohľadávok; sprostredkovanie poistenia; poisťovníctvo; kapitálové investície; finančné záručné služby; klíring (bezhotovostné zúčtovávanie vzájomných pohľadávok a záväzkov); pôžičky (finančné úvery); daňové odhady (služby); finančné odhady a oceňovanie (poisťovníctvo, bankovníctvo, nehnuteľnosti); faktoring; správcovstvo majetku (pre tretie osoby); financovanie (služby); finančné riadenie; finančný lízing; finančný lízing (finančný prenájom s možnosťou kúpy); finančné analýzy; finančné poradenstvo; konzultačné služby v oblasti poisťovníctva; elektronický prevod kapitálu; finančné informácie; informácie o poistení; záložné pôžičky; poradenstvo v oblasti splácania dlhov; finančné riadenie refundovaných platieb (pre tretie osoby).

38 - Posielanie správ; telefónická komunikácia; komunikácia mobilnými telefónmi; prenos správ a obrazových informácií prostredníctvom počítačov; prenos elektronickej pošty; poskytovanie priestoru na diskusiu na internete; prenos digitálnych súborov.

41 - Korešpondenčné vzdelávacie kurzy; vzdelávanie; školenia; odborné preškolenie; odborné školenia zamerané na odovzdávanie know-how.

42 - Prevod údajov alebo dokumentov z fyzických médií na elektronické médiá; prevod (konverzia) počítačových programov alebo údajov (nie fyzický); uchovávanie elektronických údajov; kódovanie údajov.

(540)



(550) obrazová

(591) výplň RGB: 0/171/230; brada RGB: 204/248/255; tiene RGB: 51/92/159; outline RGB: 27/19/99; logo RGB: 247/146/30

(731) Wishmaker, j.s.a., Mlynské Nivy 48, 821 09 Bratislava, SK;

(740) VIVID LEGAL, s. r. o., Bratislava, SK;

(210) 279-2021

(220) 28.1.2021

11(511) 3, 5, 32

(511) 3 - Ústne vody (nie na lekárske použitie); vlasové vody; levanduľová voda; toaletné vody; kozmetické pleťové vody; micelárna voda.

5 - Medovková voda na farmaceutické použitie; potraviny pre dojcátá; potraviny pre batofatá; antibakteriálne tekuté mydlá; toaletné prípravky s liečivými účinkami; vlasové vody s liečivými účinkami.

32 - Nealkoholické ovocné nápoje; príchute na výrobu nealkoholických nápojov; vody (nápoje); prípravky na výrobu sýtenej vody; stolové vody; limonády; nealkoholické nápoje; sýtené vody; izotonické nápoje; nealkoholické nápoje s aloe pravou; proteínové nápoje pre športovcov; nealkoholické nápoje s kávovou príchuťou; nealkoholické nápoje s čajovou príchuťou; energetické nápoje.

(540)



PRÍRODNÁ PRAMENITÁ VODA

(550) obrazová

(591) tmavomodrá

(731) AQUA CRISTAL SLOVAKIA, s.r.o., Pod Rybou 5, 974 01 Banská Bystrica, SK;

(210) 283-2021

(220) 28.1.2021

11(511) 12

(511) 12 - Vozidlá.

(540) ALPHATAURI

(550) slovná

(731) ESEA SK, s.r.o., Haškova 39, 974 11 Banská Bystrica, SK;

(210) 284-2021

(220) 29.1.2021

11(511) 31, 41, 44

(511) 31 - Citrusové ovocie; nespracované riasy (potraviny alebo krmivo); nespracované škrupinové ovocie; zvieratá chované v zverincoch; živé zvieratá; krmivo pre zvieratá; stromy; vianočné stromčeky; kmene stromov; kríky; ovos; čerstvé bobuľové ovocie; soľ pre dobytok; čerstvá cvikla; otruby; nespílené drevo; drevené triesky na výrobu drevotrieky; drevo neočistené od kôry; nečistené kakaové bôby; cukrová trstina; nečistené plody rohovníka (svätováňsky chlieb); nespracované obilie; čerstvé šampiňóny; šampiňónové podhubie na rozmnožovanie; pokrutiny; čerstvé gaštany; vápno (krmivo pre zvieratá); čakankové hľuzy; čakanka; psie sucháre; čerstvé citróny; škrupiny kakaových orechov; kokosové orechy; krmivo pre vtáky; repkové výlisky; čerstvé uhorky; chmeľové šišky; otrubová kýmna zmes pre zvieratá; kopra; mäkkýše (živé); čerstvá zelenina; čerstvá tekvica veľkoplodá; vence zo živých kvetov; nasadové vajcia (na liahnutie); slama na mulčovanie (materiál na prikrytie pôdy); zvyšky z destilácie (krmivo pre zvieratá); mláto; úžitkové domáce zvieratá; prípravky na výkrm zvierat; ryžová múka (krmivo); čerstvá fazuľa; živé kvety; sušené kvety (na dekoráciu); peľ (surovina); seno; posilňujúce prípravky pre zvieratá; krmivo pre dobytok; krmivo pre rožný statok; suché krmivo; pšenica; čerstvé ovocie; prírodné trávniky; borievky (plody); klíčky semien na botanické použitie; zrná (obilie); zrná (krmivo pre zvieratá); semená na siatie; zrná (osivo); krúpy pre hydinu; čerstvé záhradné bylinky; rastliny; sadenice; chmeľ; kolové orechy; čerstvý hlávkový šalát; čerstvá šošovica; droždie do krmív; surový korok; ľanová múčka (suché krmivo); podstielky pre zvieratá; rašelina (podstielka); kukurica; kukuričné výlisky pre dobytok; slad na výrobu piva a liehovín; matoliny (výlisky ovocia); čerstvé lieskové orechy; ikry; vajčička priadky morušovej; kvetinové cibule; kvetinové hľuzy; čerstvá cibuľa; čerstvé olivy; pomaranče; jačmeň*; žihľava; sépiové kosti pre vtákov; slama (podstielka); slama (krmivo); palmové listy; palmy; kýmne zmesi na výkrm hospodárskych zvierat; živé ryby; vinič (rastlina); borovicové šišky; paprika (rastlina); sušené rastliny na dekoráciu; čerstvý pór; čerstvý hrach; čerstvé zemiaky; prípravky pre nosnice; jadrové krmivo; konzumné korene; čerstvé hrozno; rebarbora; ružové kríky; raž; priadka morušová; nespracovaný konzumný sezam; čerstvé hľuzovky; zvyšky po výrobe vína; živá hydina; algarovila (krmivo); mandle

(ovocie); čerstvé arašidy; mleté arašidy pre zvieratá; arašidové výlisky pre zvieratá; vedľajšie produkty spracovania obilnín (krmivo pre zvieratá); vylišovaná cukrová trstina (surovina); živé rybárske návnady; raky (živé); kôrovce (živé); homáre (živé); mušle (slávka jedlá) (živé); ustrice (živé); krmivo pre zvieratá chované v domácnosti; surová kôra; langusty (živé); jedlé predmety na žuvanie pre zvieratá; nápoje pre zvieratá chované v domácnosti; rybia múčka na kŕmenie zvierat; nespracovaná ryža; holotúrie (morské živočíchy) (živé); pieskovaný papier pre domáce zvieratá (podstielka); aromatizovaný piesok pre domáce zvieratá (podstielka); aloa pravá (rastlina); čerstvý špenát; ľanové semená (krmivo pre zvieratá); ľanová múčka (krmivo pre zvieratá); obilné kľičky (krmivo pre zvieratá); čerstvé artičoky; slede (živé); lososy (živé); sardinky (živé); tuniaky (živé); čerstvý cesnak; čerstvá tekvica kríčková; nespracované konzumné ľanové semená; ovocné aranžmány, nie na priamu konzumáciu; sardely (živé); jedlý hmyz (živý); nespracované klasy sladkej kukurice (lúpané alebo nelúpané); nespracovaná quinoa; nespracovaná pohánka; japonské kapry (živé); mäkkýše (živé); mrazom sušené rybárske návnady; čerstvé jedlé kvety; čerstvý ďumbier; čerstvé sójové bôby; konope (rastlina); nespracované konope.

41 - Akadémie (vzdelávanie); zábavné parky; zábava; drezúra zvierat; prenájom kinematografických prístrojov; služby estrádných umelcov; filmové štúdiá; cirkusové predstavenia; organizovanie vedomostných alebo zábavných súťaží; korešpondenčné vzdelávacie kurzy; telesná výchova; prenájom dekorácií na predstavenia; poskytovanie zariadení na oddych a rekreáciu; rozhlasová zábava; vydávanie textov (okrem reklamných); školenia; vyučovanie; vzdelávanie; požičiavanie zvukových nahrávok; požičiavanie kinematografických filmov; produkcia filmov (nie reklamných); gymnastický výcvik; požičovne kníh (knížnice); vydávanie kníh; požičiavanie rozhlasových a televíznych prijímačov; tvorba rozhlasových a televíznych programov; varietné predstavenia; služby orchestrov; divadelné predstavenia; tvorba divadelných alebo iných predstavení; televízna zábava; prenájom divadelných kulís; zoologické záhrady (služby); poskytovanie športovísk; pózovanie modelov výtvarným umelcom; služby pozajazdných knižníc; služby kasín (hazardné hry); výchovnozábavné klubové služby; organizovanie a vedenie kolokvií; organizovanie a vedenie konferencií; organizovanie a vedenie kongresov; diskotéky (služby); informácie o výchove a vzdelávaní; skúšanie, preskúšavanie (pedagogická činnosť); informácie o možnostiach zábavy; organizovanie kultúrnych alebo vzdelávacích výstav; hazardné hry (herne); poskytovanie golfových ihrísk; fitness kluby (zdravotné a kondičné cvičenia); služby poskytované prázdninovými tábormi (zábava); organizovanie živých vystúpení; premietanie kinematografických filmov; detské škôlky (vzdelávanie); organizovanie športových súťaží; plánovanie a organizovanie večierok; praktický výcvik (ukážky); služby múzeí (prehliadky, výstavy); nahrávacie štúdiá (služby); poskytovanie informácií o možnostiach rekreácie; požičiavanie potápačského výstroja; požičiavanie športového výstroja (okrem dopravných prostriedkov); prenájom štadiónov; prenájom videorekordérov; požičiavanie videopásov; organizovanie a vedenie seminárov; tábory na športové sústreďenia; organizovanie a vedenie sympózií; meranie času na športových podujatiach; internátne školy; organizovanie a vedenie tvorivých dielní (výučba); organizovanie súťaží krásy; rezervácie vstupeniek na zábavné predstavenia; postsynchronizácia, dabing; náboženská výchova; organizovanie lotérií; organizovanie plesov; organizovanie predstavení (manažérske služby); herne s hracími automatmi (služby); požičiavanie audioprístrojov; prenájom osvetľovacích prístrojov do divadelných sál a televíznych štúdií; prenájom tenisových kurtov; požičiavanie videokamier; písanie textov scenárov nie na reklamné účely; strihanie videopásov; online vydávanie elektronických kníh a časopisov; elektronická edičná činnosť v malom

(DTP služby); titulkovanie; online poskytovanie počítačových hier (z počítačových sietí); karaoke služby; hudobné skladateľské služby; nočné kluby (zábava); online poskytovanie elektronických publikácií (bez možnosti kopírovania); fotografické reportáže; fotografovanie; poradenstvo pri voľbe povolania (v oblasti výchovy a vzdelávania); reportérske služby; prekladateľské služby; tlmočenie posunkovej reči; nahrávanie videopásov; fotografovanie na mikrofilm; služby agentúr ponúkajúcich vstupenky na zábavné podujatia; písanie textov; organizovanie a vedenie koncertov; kaligrafické služby; zalamovanie textov (nie na reklamné účely); organizovanie módnych prehliadok na zábavné účely; koučovanie (školenie); prenájom športových plôch; služby diskžokejov; tlmočenie; služby osobných trénerov (fitness cvičenia); kurzy telesného cvičenia; odborné preškoľovanie; hudobná tvorba; požičiavanie hračiek; prenájom vybavenia herní; školské služby (vzdelávanie); online poskytovanie digitálnej hudby (bez možnosti kopírovania); online poskytovanie videozáznamov (bez možnosti kopírovania); individuálne vyučovanie; organizovanie a vedenie vzdelávacích fór s osobnou účasťou; skladanie piesní; písanie televíznych a filmových scenárov (tvorba); turistické prehliadky so sprievodcom; vyučovanie pomocou simulátorov; poskytovanie nesťahovateľných filmov prostredníctvom služieb na prenos videí (na požiadanie); poskytovanie nesťahovateľných televíznych programov prostredníctvom služieb na prenos videí (na požiadanie); vyučovanie japonského čajového obradu sado; vyučovanie bojového umenia aikido; prenájom umeleckých diel; prenájom interiérových akvárií; organizovanie horolezeckých túr so sprievodcom; organizovanie zábavných podujatí, na ktorých sú účastníci oblečení v divadelných kostýmoch (cosplay); kultúrne, vzdelávacie alebo zábavné služby poskytované galériami umenia; distribúcia filmov; odborné školenia zamerané na odovzdávanie know-how; vzdelávacie služby poskytované špeciálnymi výchovnými asistentami; odborný výcvik džuda; vzdelávanie a kvalifikačné skúšky na pilotáž dronov; služby zvukových technikov na podujatiach; tvorba videozáznamov na podujatiach; služby osvetľovacích technikov na podujatiach; režirovanie filmov (okrem reklamných); poskytovanie spotrebiteľských posudkov tovarov na kultúrne alebo zábavné účely; poskytovanie spotrebiteľských ohodnotení tovarov na kultúrne alebo zábavné účely; poskytovanie spotrebiteľských rebríčkov tovarov na kultúrne alebo zábavné účely; prenájom trénažerov; posudzovanie fyzickej zdatnosti na tréningové účely; maľovanie na tvár.

44 - Chov zvierat; služby záhradných architektov; verejné kúpele (na hygienické účely); turecké kúpele; salóny krásy; zdravotné strediská (služby); služby chiropraktikov; kadernícke salóny; zhotovovanie vencov; zotavovňa pre rekonvalescentov; nemocnice (služby); zdravotnícka starostlivosť; záhradníctvo; záhradkárské služby; prenájom poľnohospodárskych nástrojov a zariadení; masáže; lekárske služby; služby optikov; rastlinné škôlky; fyzioterapia; sanatóriá; veterinárna pomoc; zubné lekárstvo; opatrovateľské ústavy; letecké alebo pozemné rozptyľovanie hnojív a iných poľnohospodárskych chemikálií; starostlivosť o čistotu zvierat; aranžovanie kvetov; sociálne útulky (hospice); údržba trávnikov; manikúra; ošetrovateľské služby; farmaceutické poradenstvo; plastická chirurgia; liečenie stromov; ničenie škodcov v poľnohospodárstve, rybom hospodárstve, záhradníctve a lesníctve; ničenie buriny; starostlivosť o čistotu zvierat chovaných v domácnosti; implantovanie vlasov; psychologické služby; prenájom zdravotníckeho vybavenia; aromaterapeutické služby; umelé oplodňovanie; detoxikácia toxikomanov; mimotelové oplodňovanie; tetovanie; telemedicínske služby; krajinotvorba; sauny (služby); soláriá (služby); termálne kúpele; služby vizážistov; lekárnické služby (príprava predpísaných liekov); terapeutické služby; zalesňovanie v rámci kompenzácie uhlíkových emisií; chov rýb; prenájom lekárskeho vybavenia; zdravotné strediská; alter-

natívna medicína; logopedické služby; zdravotné poradenstvo; depilácia voskom; ortodontické služby; lekárske poradenstvo pre zdravotne postihnuté osoby; telový pírsing; zalesňovanie; paliatívna starostlivosť; zotavovne; regulovanie výskytu škodcov v poľnohospodárstve, rybom hospodárstve, záhradníctve a lesníctve; tkanivové banky (ľudské tkanivá); prenájom poľnohospodárskych zvierat v záhradníctve; prenájom včelích úľov; liečenie pomocou zvierat; lekárske rozborý na diagnostické a liečebné účely poskytované lekáskymi laboratóriami; lekárske depistážne služby; vinohradníctvo a vinárstvo; poradenstvo v oblasti vinohradníctva a vinárstva; ošetrovateľské služby (návštevy v domácnosti); prenájom kaderníckych prístrojov; pestovanie rastlín; poradenstvo v oblasti stravovania a výživy; prenájom robotických chirurgických prístrojov.

(540)



MIRACELI

- (550) obrazová
 (591) čierna, bledosivá, sivá, bledomodrá, modrá, fialová, bledofialová, tyrkysová, bledotyrkysová
 (731) Miraceli s.r.o., Tomášikova 3/A, 821 01 Bratislava, SK;
 (740) BBLegal s.r.o., Bratislava, SK;

(210) 312-2021

(220) 29.1.2021

11(511) 35, 36, 41, 43

- (511) 35 - Administratívna správa hotelov; online reklama na počítačovej komunikačnej sieti; prenájom reklamného času v komunikačných médiách; rozširovanie reklamných materiálov zákazníkom (letáky, prospekty, tlačivá, vzorky); aktualizovanie reklamných materiálov; organizovanie obchodných alebo reklamných výstav.
 36 - Nehnuteľnosti (služby); realitné kancelárie; sprostredkovanie nehnuteľností; správa nehnuteľností; oceňovanie nehnuteľností; prenájom nehnuteľností; ubytovacie kancelárie (prenájom bývania); prenájom bytov; prenájom kancelárskych priestorov; úschova cenností; úschovné služby, úschova v bezpečnostných schránkach; zmenárenské služby.
 41 - Zábava; nočné kluby (zábava); služby kasín (hazardné hry); karaoke služby; organizovanie plesov; organizovanie živých vystúpení; plánovanie a organizovanie večierok; organizovanie predstavení (manažérske služby); organizovanie súťaží krásy; poskytovanie informácií o možnostiach rekreácie; informácie o možnostiach zábavy.
 43 - Reštauračné (stravovacie) služby; bary (služby); samoobslužné reštaurácie; hotelierske služby; recepcné služby pre dočasné ubytovanie (správa príchodov a odchodov); prenájom prechodného ubytovania; rezervácie prechodného ubytovania; rezervácie ubytovania v penziónoch; rezervácie ubytovania v hoteloch; ubytovacie kancelárie (hotely, penzióny); penzióny; turistické ubytovne; prenájom prednáškových sál.

(540)



(550) obrazová

(591) tmavomodrá, svetlomodrá

(731) MŠ Consulting, s.r.o., Budovateľská 27, 821 08 Bratislava, SK;

(740) Tomášek & partners, s. r. o., Bratislava, SK;

(210) 329-2021

(220) 2.2.2021

11(511) 30, 33, 40

- (511) 30 - Zákusky, koláče; cukrovinky; chlieb; pečivo (rožky); pečivo.
 33 - Destiláty; digestíva (likéry a liehoviny); liehoviny; liehoviny s ovocím; víno.
 40 - Služby páleníč, destilácia liehu pre iných; zákazková výroba alkoholických nápojov.

(540) **Tatranec**

(550) slovná

(731) Pajunk Róbert, Košická 26, 066 01 Humenné, SK;

(740) JAKUBEK & PARTNERS, s. r. o., Bratislava, SK;

Zapísané ochranné známky bez zmeny po zverejnení prihlášky

| (210) | (111) | (210) | (111) | (210) | (111) | (210) | (111) |
|-----------|--------|-----------|--------|-----------|--------|-----------|--------|
| 1366-2017 | 254279 | 1858-2020 | 254342 | 2010-2020 | 254270 | 2142-2020 | 254476 |
| 1429-2017 | 254280 | 1863-2020 | 254343 | 2012-2020 | 254272 | 2145-2020 | 254475 |
| 2348-2019 | 254283 | 1868-2020 | 254344 | 2013-2020 | 254274 | 2147-2020 | 254477 |
| 2694-2019 | 254284 | 1871-2020 | 254212 | 2014-2020 | 254273 | 2151-2020 | 254480 |
| 2845-2019 | 254285 | 1876-2020 | 254213 | 2015-2020 | 254415 | 2152-2020 | 254478 |
| 2857-2019 | 254286 | 1881-2020 | 254214 | 2016-2020 | 254416 | 2157-2020 | 254479 |
| 2858-2019 | 254287 | 1886-2020 | 254215 | 2020-2020 | 254417 | 2161-2020 | 254481 |
| 246-2020 | 254288 | 1887-2020 | 254276 | 2021-2020 | 254421 | 2164-2020 | 254347 |
| 649-2020 | 254289 | 1890-2020 | 254277 | 2024-2020 | 254418 | 2165-2020 | 254348 |
| 784-2020 | 254281 | 1895-2020 | 254216 | 2026-2020 | 254419 | 2166-2020 | 254349 |
| 809-2020 | 254290 | 1906-2020 | 254217 | 2027-2020 | 254422 | 2167-2020 | 254350 |
| 817-2020 | 254291 | 1908-2020 | 254218 | 2028-2020 | 254423 | 2168-2020 | 254351 |
| 1055-2020 | 254292 | 1912-2020 | 254219 | 2029-2020 | 254424 | 2169-2020 | 254352 |
| 1083-2020 | 254293 | 1913-2020 | 254223 | 2030-2020 | 254425 | 2172-2020 | 254353 |
| 1143-2020 | 254294 | 1915-2020 | 254222 | 2032-2020 | 254426 | 2173-2020 | 254354 |
| 1161-2020 | 254295 | 1925-2020 | 254220 | 2034-2020 | 254427 | 2174-2020 | 254355 |
| 1234-2020 | 254282 | 1926-2020 | 254221 | 2037-2020 | 254428 | 2175-2020 | 254356 |
| 1249-2020 | 254296 | 1931-2020 | 254224 | 2038-2020 | 254429 | 2177-2020 | 254357 |
| 1253-2020 | 254300 | 1933-2020 | 254225 | 2039-2020 | 254430 | 2178-2020 | 254358 |
| 1256-2020 | 254297 | 1934-2020 | 254226 | 2040-2020 | 254414 | 2181-2020 | 254359 |
| 1257-2020 | 254298 | 1936-2020 | 254227 | 2047-2020 | 254431 | 2183-2020 | 254360 |
| 1259-2020 | 254301 | 1940-2020 | 254229 | 2048-2020 | 254432 | 2184-2020 | 254361 |
| 1260-2020 | 254299 | 1942-2020 | 254228 | 2050-2020 | 254420 | 2186-2020 | 254362 |
| 1322-2020 | 254302 | 1945-2020 | 254231 | 2054-2020 | 254433 | 2191-2020 | 254363 |
| 1331-2020 | 254303 | 1948-2020 | 254232 | 2060-2020 | 254434 | 2194-2020 | 254364 |
| 1345-2020 | 254304 | 1952-2020 | 254233 | 2062-2020 | 254435 | 2195-2020 | 254365 |
| 1383-2020 | 254305 | 1953-2020 | 254230 | 2063-2020 | 254436 | 2199-2020 | 254366 |
| 1409-2020 | 254306 | 1954-2020 | 254234 | 2066-2020 | 254437 | 2200-2020 | 254367 |
| 1434-2020 | 254307 | 1955-2020 | 254235 | 2068-2020 | 254438 | 2203-2020 | 254275 |
| 1463-2020 | 254308 | 1958-2020 | 254236 | 2069-2020 | 254439 | 2204-2020 | 254368 |
| 1478-2020 | 254309 | 1959-2020 | 254237 | 2070-2020 | 254440 | 2208-2020 | 254369 |
| 1503-2020 | 254310 | 1960-2020 | 254238 | 2075-2020 | 254441 | 2209-2020 | 254370 |
| 1570-2020 | 254311 | 1961-2020 | 254239 | 2077-2020 | 254454 | 2210-2020 | 254371 |
| 1577-2020 | 254312 | 1963-2020 | 254240 | 2080-2020 | 254442 | 2216-2020 | 254372 |
| 1579-2020 | 254313 | 1964-2020 | 254241 | 2082-2020 | 254443 | 2223-2020 | 254373 |
| 1620-2020 | 254314 | 1965-2020 | 254242 | 2084-2020 | 254444 | 2224-2020 | 254374 |
| 1654-2020 | 254315 | 1967-2020 | 254243 | 2085-2020 | 254446 | 2227-2020 | 254375 |
| 1658-2020 | 254316 | 1968-2020 | 254244 | 2086-2020 | 254447 | 2228-2020 | 254376 |
| 1686-2020 | 254317 | 1970-2020 | 254245 | 2087-2020 | 254448 | 2230-2020 | 254377 |
| 1687-2020 | 254318 | 1971-2020 | 254246 | 2088-2020 | 254449 | 2231-2020 | 254378 |
| 1691-2020 | 254319 | 1973-2020 | 254249 | 2089-2020 | 254450 | 2232-2020 | 254379 |
| 1723-2020 | 254320 | 1974-2020 | 254250 | 2093-2020 | 254455 | 2233-2020 | 254380 |
| 1749-2020 | 254321 | 1976-2020 | 254251 | 2096-2020 | 254462 | 2236-2020 | 254381 |
| 1753-2020 | 254322 | 1977-2020 | 254252 | 2097-2020 | 254457 | 2237-2020 | 254382 |
| 1758-2020 | 254323 | 1979-2020 | 254253 | 2098-2020 | 254445 | 2239-2020 | 254383 |
| 1773-2020 | 254324 | 1980-2020 | 254254 | 2101-2020 | 254456 | 2240-2020 | 254384 |
| 1775-2020 | 254325 | 1981-2020 | 254255 | 2103-2020 | 254451 | 2242-2020 | 254385 |
| 1777-2020 | 254326 | 1982-2020 | 254256 | 2104-2020 | 254452 | 2244-2020 | 254386 |
| 1780-2020 | 254327 | 1984-2020 | 254257 | 2108-2020 | 254459 | 2245-2020 | 254387 |
| 1806-2020 | 254328 | 1986-2020 | 254258 | 2109-2020 | 254453 | 2251-2020 | 254388 |
| 1807-2020 | 254329 | 1987-2020 | 254259 | 2112-2020 | 254464 | 2253-2020 | 254389 |
| 1808-2020 | 254330 | 1988-2020 | 254247 | 2113-2020 | 254458 | 2256-2020 | 254390 |
| 1820-2020 | 254345 | 1989-2020 | 254248 | 2114-2020 | 254465 | 2258-2020 | 254391 |
| 1822-2020 | 254346 | 1990-2020 | 254260 | 2118-2020 | 254466 | 2260-2020 | 254392 |
| 1832-2020 | 254331 | 1992-2020 | 254261 | 2120-2020 | 254460 | 2264-2020 | 254393 |
| 1833-2020 | 254332 | 1993-2020 | 254278 | 2126-2020 | 254468 | 2265-2020 | 254394 |
| 1834-2020 | 254333 | 1994-2020 | 254262 | 2127-2020 | 254463 | 2267-2020 | 254395 |
| 1835-2020 | 254334 | 1996-2020 | 254263 | 2129-2020 | 254471 | 2268-2020 | 254396 |
| 1836-2020 | 254335 | 1999-2020 | 254264 | 2130-2020 | 254461 | 2269-2020 | 254397 |
| 1837-2020 | 254336 | 2000-2020 | 254265 | 2132-2020 | 254472 | 2270-2020 | 254398 |
| 1839-2020 | 254337 | 2001-2020 | 254266 | 2133-2020 | 254467 | 2273-2020 | 254399 |
| 1840-2020 | 254338 | 2006-2020 | 254271 | 2134-2020 | 254469 | 2274-2020 | 254400 |
| 1852-2020 | 254339 | 2007-2020 | 254267 | 2135-2020 | 254470 | 2277-2020 | 254401 |
| 1853-2020 | 254340 | 2008-2020 | 254268 | 2137-2020 | 254473 | 2280-2020 | 254402 |
| 1854-2020 | 254341 | 2009-2020 | 254269 | 2141-2020 | 254474 | 2283-2020 | 254403 |

| (210) | (111) | (210) | (111) | (210) | (111) | (210) | (111) |
|-----------|--------|-----------|--------|-----------|--------|-----------|--------|
| 2284-2020 | 254404 | 2294-2020 | 254407 | 2305-2020 | 254410 | 2313-2020 | 254412 |
| 2290-2020 | 254405 | 2295-2020 | 254408 | 2309-2020 | 254411 | 2315-2020 | 254413 |
| 2291-2020 | 254406 | 2303-2020 | 254409 | | | | |

(111) 254212

(151) 9.2.2021
 (180) 28.8.2030
 (210) 1871-2020
 (220) 28.8.2020
 (442) 3.11.2020
 (732) HP TRONIC - prodejny elektro, a. s., náměstí Práce 2523, 760 01 Zlín, CZ;
 (740) Girmanová Zuzana, Ing., Nitra, SK;
 Dátum začatia plynutia obdobia rozhodného pre používanie ochrannej známky: 9.2.2021

(111) 254213

(151) 9.2.2021
 (180) 28.8.2030
 (210) 1876-2020
 (220) 28.8.2020
 (442) 3.11.2020
 (732) HP TRONIC - prodejny elektro, a. s., náměstí Práce 2523, 760 01 Zlín, CZ;
 (740) Girmanová Zuzana, Ing., Nitra, SK;
 Dátum začatia plynutia obdobia rozhodného pre používanie ochrannej známky: 9.2.2021

(111) 254214

(151) 9.2.2021
 (180) 2.9.2030
 (210) 1881-2020
 (220) 2.9.2020
 (442) 3.11.2020
 (732) Hanus Michal, Holekova 1, 811 04 Bratislava, SK;
 (740) LEGAL PROFESSIONALS, s.r.o., Bratislava, SK;
 Dátum začatia plynutia obdobia rozhodného pre používanie ochrannej známky: 9.2.2021

(111) 254215

(151) 9.2.2021
 (180) 31.8.2030
 (210) 1886-2020
 (220) 31.8.2020
 (442) 3.11.2020
 (732) GKV Trade s.r.o., Komenského 21, 040 01 Košice, SK;
 (740) FAJNOR IP s. r. o., Bratislava, SK;
 Dátum začatia plynutia obdobia rozhodného pre používanie ochrannej známky: 9.2.2021

(111) 254216

(151) 9.2.2021
 (180) 3.9.2030
 (210) 1895-2020
 (220) 3.9.2020
 (442) 3.11.2020
 (732) Peter Peller - dogtrainer, Sabinovská 5, 821 02 Bratislava, SK;
 Dátum začatia plynutia obdobia rozhodného pre používanie ochrannej známky: 9.2.2021

(111) 254217

(151) 9.2.2021
 (180) 3.9.2030
 (210) 1906-2020
 (220) 3.9.2020
 (442) 3.11.2020
 (732) Uhrín Karol, Štefánikova trieda 60, 949 01 Nitra, SK;
 (740) Noskovič Ľuboš, JUDr., Bratislava, SK;
 Dátum začatia plynutia obdobia rozhodného pre používanie ochrannej známky: 9.2.2021

(111) 254218

(151) 9.2.2021
 (180) 3.9.2030
 (210) 1908-2020
 (220) 3.9.2020
 (442) 3.11.2020
 (732) Stredoslovenská energetika, a. s., Pri Rajčianke 8591/4B, 010 47 Žilina, SK;
 Dátum začatia plynutia obdobia rozhodného pre používanie ochrannej známky: 9.2.2021

(111) 254219

(151) 9.2.2021
 (180) 4.9.2030
 (210) 1912-2020
 (220) 4.9.2020
 (442) 3.11.2020
 (732) AK PROJECT - SIKKATON, spol. s r. o., Štúrova 651/34, 929 01 Dunajská Streda, SK;
 (740) Uleklová Ildikó, JUDr., Dunajská Streda, SK;
 Dátum začatia plynutia obdobia rozhodného pre používanie ochrannej známky: 9.2.2021

(111) 254220

(151) 9.2.2021
 (180) 7.9.2030
 (210) 1925-2020
 (220) 7.9.2020
 (442) 3.11.2020
 (732) AK PROJECT - SIKKATON, spol. s r. o., Štúrova 651/34, 929 01 Dunajská Streda 1, SK;
 (740) Uleklová Ildikó, JUDr., Dunajská Streda, SK;
 Dátum začatia plynutia obdobia rozhodného pre používanie ochrannej známky: 9.2.2021

(111) 254221

(151) 9.2.2021
 (180) 7.9.2030
 (210) 1926-2020
 (220) 7.9.2020
 (442) 3.11.2020
 (732) Petit Press, a.s., Lazaretská 12, 811 08 Bratislava, SK;
 (740) Hojčuš Peter, Ing., Bratislava, SK;
 Dátum začatia plynutia obdobia rozhodného pre používanie ochrannej známky: 9.2.2021

(111) 254222
 (151) 9.2.2021
 (180) 4.9.2030
 (210) 1915-2020
 (220) 4.9.2020
 (442) 3.11.2020
 (732) EVA COLLECTION s. r. o., Okružná 92/A, 945 01 Komárno, SK;
 (740) Girmanová Zuzana, Ing., Nitra, SK;
 Dátum začatia plynutia obdobia rozhodného pre používanie ochrannej známky: 9.2.2021

(111) 254223
 (151) 9.2.2021
 (180) 3.12.2029
 (210) 1913-2020
 (220) 3.12.2019
 (442) 3.11.2020
 (732) CPM Group a.s., Trnavská 74/A, 821 02 Bratislava, SK;
 (740) Falcon Legal advokátska kancelária s.r.o., Bratislava, SK;
 Dátum začatia plynutia obdobia rozhodného pre používanie ochrannej známky: 9.2.2021

(111) 254224
 (151) 9.2.2021
 (180) 7.9.2030
 (210) 1931-2020
 (220) 7.9.2020
 (442) 3.11.2020
 (732) DETSKAPOSTEL s. r. o., Zemianska Dedina 75, 027 43 Nižná, SK;
 (740) Beňová Ľubomíra, JUDr., Komárno, SK;
 Dátum začatia plynutia obdobia rozhodného pre používanie ochrannej známky: 9.2.2021

(111) 254225
 (151) 9.2.2021
 (180) 7.9.2030
 (210) 1933-2020
 (220) 7.9.2020
 (442) 3.11.2020
 (732) MARKÍZA - SLOVAKIA, spol. s r.o., Bratislavská 1/a, 843 56 Bratislava-Záhorská Bystrica, SK;
 (740) FAJNOR IP s. r. o., Bratislava, SK;
 Dátum začatia plynutia obdobia rozhodného pre používanie ochrannej známky: 9.2.2021

(111) 254226
 (151) 9.2.2021
 (180) 7.9.2030
 (210) 1934-2020
 (220) 7.9.2020
 (442) 3.11.2020
 (732) Svätý Miroslav, Hájniky 1262/14, 900 21 Svätý Jur, SK;
 (740) TM & PATENT ATTORNEY NEUSCHL s. r. o., Bratislava, SK;
 Dátum začatia plynutia obdobia rozhodného pre používanie ochrannej známky: 9.2.2021

(111) 254227
 (151) 9.2.2021
 (180) 8.9.2030
 (210) 1936-2020
 (220) 8.9.2020

(442) 3.11.2020
 (732) Višnai Peter, Ing., Za štadiónom 1259/11, 040 01 Košice, SK;
 (740) VIREAL s.r.o., Závažná Poruba, SK;
 Dátum začatia plynutia obdobia rozhodného pre používanie ochrannej známky: 9.2.2021

(111) 254228
 (151) 9.2.2021
 (180) 8.9.2030
 (210) 1942-2020
 (220) 8.9.2020
 (442) 3.11.2020
 (732) Višnai Peter, Ing., Za štadiónom 1259/11, 040 01 Košice, SK;
 (740) VIREAL s.r.o., Závažná Poruba, SK;
 Dátum začatia plynutia obdobia rozhodného pre používanie ochrannej známky: 9.2.2021

(111) 254229
 (151) 9.2.2021
 (180) 8.9.2030
 (210) 1940-2020
 (220) 8.9.2020
 (442) 3.11.2020
 (732) Inter Bratislava s.r.o., Trnavská cesta 29, 831 04 Bratislava, SK;
 (740) PERSPECTA Legal, s.r.o., Bratislava, SK;
 Dátum začatia plynutia obdobia rozhodného pre používanie ochrannej známky: 9.2.2021

(111) 254230
 (151) 9.2.2021
 (180) 8.9.2030
 (210) 1953-2020
 (220) 8.9.2020
 (442) 3.11.2020
 (732) Inter Bratislava s.r.o., Trnavská cesta 29, 831 04 Bratislava, SK;
 (740) PERSPECTA Legal, s.r.o., Bratislava, SK;
 Dátum začatia plynutia obdobia rozhodného pre používanie ochrannej známky: 9.2.2021

(111) 254231
 (151) 9.2.2021
 (180) 8.9.2030
 (210) 1945-2020
 (220) 8.9.2020
 (442) 3.11.2020
 (732) TRIHLAV a.s., Vajnorská 100/B, 831 04 Bratislava, SK;
 Dátum začatia plynutia obdobia rozhodného pre používanie ochrannej známky: 9.2.2021

(111) 254232
 (151) 9.2.2021
 (180) 9.9.2030
 (210) 1948-2020
 (220) 9.9.2020
 (442) 3.11.2020
 (732) Pažitný Jozef, Bc., Rákoš 32, 960 01 Zvolen, SK;
 Dátum začatia plynutia obdobia rozhodného pre používanie ochrannej známky: 9.2.2021

(111) 254233

(151) 9.2.2021
(180) 8.9.2030
(210) 1952-2020
(220) 8.9.2020
(442) 3.11.2020

(732) Kurty Igor, Ing., Svornosti 80, 940 77 Nové Zámky, SK;
Minárik Radoslav, Ing., Zemianske Lieskové 526, 913 05
Melčice-Lieskové, SK;

(740) Belička Ivan, Ing., Banská Bystrica, SK;
Dátum začatia plynutia obdobia rozhodného pre používa-
nie ochrannej známky: 9.2.2021

(111) 254234

(151) 9.2.2021
(180) 9.9.2030
(210) 1954-2020
(220) 9.9.2020
(442) 3.11.2020

(732) KIPSE CAPITAL LTD, Gower Street 3, WC1E 6HA Lon-
don, GB;
Dátum začatia plynutia obdobia rozhodného pre používa-
nie ochrannej známky: 9.2.2021

(111) 254235

(151) 9.2.2021
(180) 9.9.2030
(210) 1955-2020
(220) 9.9.2020
(442) 3.11.2020

(732) KIPSE CAPITAL LTD, Gower Street 3, WC1E 6HA Lon-
don, GB;
Dátum začatia plynutia obdobia rozhodného pre používa-
nie ochrannej známky: 9.2.2021

(111) 254236

(151) 9.2.2021
(180) 9.9.2030
(210) 1958-2020
(220) 9.9.2020
(442) 3.11.2020

(732) TRI SESTRY s.r.o., Kpt. Nálepku 514/13, 033 01 Liptov-
ský Hrádok, SK;

(740) Gondek Maroš, JUDr., Košice, SK;
Dátum začatia plynutia obdobia rozhodného pre používa-
nie ochrannej známky: 9.2.2021

(111) 254237

(151) 9.2.2021
(180) 9.9.2030
(210) 1959-2020
(220) 9.9.2020
(442) 3.11.2020

(732) MAGYAR s.r.o., Ulica pri včelárikoch 1, 903 01 Senec, SK;
(740) Alegal & Partners s. r. o., Bratislava, SK;

Dátum začatia plynutia obdobia rozhodného pre používa-
nie ochrannej známky: 9.2.2021

(111) 254238

(151) 9.2.2021
(180) 9.9.2030
(210) 1960-2020
(220) 9.9.2020
(442) 3.11.2020

(732) MAGYAR s.r.o., Ulica pri včelárikoch 1, 903 01 Senec, SK;

(740) Alegal & Partners s. r. o., Bratislava, SK;
Dátum začatia plynutia obdobia rozhodného pre používa-
nie ochrannej známky: 9.2.2021

(111) 254239

(151) 9.2.2021
(180) 10.9.2030
(210) 1961-2020
(220) 10.9.2020
(442) 3.11.2020

(732) Ing. Matúš Vdovjak - VÍNO VDOVJAK, Široká 119/4,
076 82 Veľká Trňa, SK;

(740) JAKUBEK & PARTNERS, s. r. o., Bratislava, SK;
Dátum začatia plynutia obdobia rozhodného pre používa-
nie ochrannej známky: 9.2.2021

(111) 254240

(151) 9.2.2021
(180) 10.9.2030
(210) 1963-2020
(220) 10.9.2020
(442) 3.11.2020

(732) Shanghai Ebasee Electric Co. Ltd., West Side, No.1, Building,
No. 612, Shang Chun Road, Pu Dong New Area, Shanghai,
CN;

(740) FAJNOR IP s. r. o., Bratislava, SK;
Dátum začatia plynutia obdobia rozhodného pre používa-
nie ochrannej známky: 9.2.2021

(111) 254241

(151) 9.2.2021
(180) 10.9.2030
(210) 1964-2020
(220) 10.9.2020
(442) 3.11.2020

(732) An Dagda Občianske združenie, Komenského 53, 919 04
Smolenice, SK;

Dátum začatia plynutia obdobia rozhodného pre používa-
nie ochrannej známky: 9.2.2021

(111) 254242

(151) 9.2.2021
(180) 10.9.2030
(210) 1965-2020
(220) 10.9.2020
(442) 3.11.2020

(732) An Dagda Občianske združenie, Komenského 53, 919 04
Smolenice, SK;

Dátum začatia plynutia obdobia rozhodného pre používa-
nie ochrannej známky: 9.2.2021

(111) 254243

(151) 9.2.2021
(180) 10.9.2030
(210) 1967-2020
(220) 10.9.2020
(442) 3.11.2020

(732) MAGNIFIQUE FASHION s.r.o., Hodžova 196/1, 010 01
Žilina, SK;

(740) AK JUDr. Silvia Tatarková, s.r.o., Martin, SK;
Dátum začatia plynutia obdobia rozhodného pre používa-
nie ochrannej známky: 9.2.2021

(111) 254244

(151) 9.2.2021

(180) 10.9.2030

(210) 1968-2020

(220) 10.9.2020

(442) 3.11.2020

(732) MAGNIFIQUE FASHION s.r.o., Hodžova 196/1, 010 01 Žilina, SK;

(740) AK JUDr. Silvia Tatarková, s.r.o., Martin, SK;

Dátum začatia plynutia obdobia rozhodného pre používanie ochrannej známky: 9.2.2021

(111) 254249

(151) 9.2.2021

(180) 9.9.2030

(210) 1973-2020

(220) 9.9.2020

(442) 3.11.2020

(732) I. WOOD - HOUSE s.r.o., 1. mája 913/2, 039 01 Turčianske Teplice - Diviaky, SK;

(740) OLEXOVA VASILISIN s.r.o., Bratislava, SK;

Dátum začatia plynutia obdobia rozhodného pre používanie ochrannej známky: 9.2.2021

(111) 254245

(151) 9.2.2021

(180) 10.9.2030

(210) 1970-2020

(220) 10.9.2020

(442) 3.11.2020

(732) New Smart Technology, s. r. o., Grösslingova 2481/16, 811 09 Bratislava, SK;

(740) AK ONUFER & TORIŠKOVÁ, Mgr. Michal Onufer, advokát, Bratislava, SK;

Dátum začatia plynutia obdobia rozhodného pre používanie ochrannej známky: 9.2.2021

(111) 254250

(151) 9.2.2021

(180) 10.9.2030

(210) 1974-2020

(220) 10.9.2020

(442) 3.11.2020

(732) GARDEN & POOL CENTRUM, s.r.o., Záhradnícka 793/6, 925 21 Sládkovičovo, SK;

(740) Gondek Maroš, JUDr., Košice, SK;

Dátum začatia plynutia obdobia rozhodného pre používanie ochrannej známky: 9.2.2021

(111) 254246

(151) 9.2.2021

(180) 11.9.2030

(210) 1971-2020

(220) 11.9.2020

(442) 3.11.2020

(732) TIPOS, národná lotériová spoločnosť, a.s., Brečtanová 1, 830 07 Bratislava, SK;

(740) LITVÁKOVÁ A SPOL., s. r. o., Patentová a známková kancelária, Bratislava, SK;

Dátum začatia plynutia obdobia rozhodného pre používanie ochrannej známky: 9.2.2021

(111) 254251

(151) 9.2.2021

(180) 11.9.2030

(210) 1976-2020

(220) 11.9.2020

(442) 3.11.2020

(732) N I K Ě, spol. s r. o., Ilkovičova 34, 812 30 Bratislava, SK;

(740) TM & PATENT ATTORNEY NEUSCHL s. r. o., Bratislava, SK;

Dátum začatia plynutia obdobia rozhodného pre používanie ochrannej známky: 9.2.2021

(111) 254247

(151) 9.2.2021

(180) 11.9.2030

(210) 1988-2020

(220) 11.9.2020

(442) 3.11.2020

(732) TIPOS, národná lotériová spoločnosť, a.s., Brečtanová 1, 830 07 Bratislava, SK;

(740) LITVÁKOVÁ A SPOL., s. r. o., Patentová a známková kancelária, Bratislava, SK;

Dátum začatia plynutia obdobia rozhodného pre používanie ochrannej známky: 9.2.2021

(111) 254252

(151) 9.2.2021

(180) 11.9.2030

(210) 1977-2020

(220) 11.9.2020

(442) 3.11.2020

(732) N I K Ě, spol. s r. o., Ilkovičova 34, 812 30 Bratislava, SK;

(740) TM & PATENT ATTORNEY NEUSCHL s. r. o., Bratislava, SK;

Dátum začatia plynutia obdobia rozhodného pre používanie ochrannej známky: 9.2.2021

(111) 254248

(151) 9.2.2021

(180) 11.9.2030

(210) 1989-2020

(220) 11.9.2020

(442) 3.11.2020

(732) TIPOS, národná lotériová spoločnosť, a.s., Brečtanová 1, 830 07 Bratislava, SK;

(740) LITVÁKOVÁ A SPOL., s. r. o., Patentová a známková kancelária, Bratislava, SK;

Dátum začatia plynutia obdobia rozhodného pre používanie ochrannej známky: 9.2.2021

(111) 254253

(151) 9.2.2021

(180) 11.9.2030

(210) 1979-2020

(220) 11.9.2020

(442) 3.11.2020

(732) N I K Ě, spol. s r. o., Ilkovičova 34, 812 30 Bratislava, SK;

(740) TM & PATENT ATTORNEY NEUSCHL s. r. o., Bratislava, SK;

Dátum začatia plynutia obdobia rozhodného pre používanie ochrannej známky: 9.2.2021

(111) 254254

(151) 9.2.2021

(180) 11.9.2030

(210) 1980-2020

(220) 11.9.2020

(442) 3.11.2020
(732) N I K É, spol. s r. o., Ilkovičova 34, 812 30 Bratislava, SK;
(740) TM & PATENT ATTORNEY NEUSCHL s. r. o., Bratislava, SK;
Dátum začatia plynutia obdobia rozhodného pre používanie ochrannej známky: 9.2.2021

(111) 254255

(151) 9.2.2021
(180) 11.9.2030
(210) 1981-2020
(220) 11.9.2020
(442) 3.11.2020
(732) N I K É, spol. s r. o., Ilkovičova 34, 812 30 Bratislava, SK;
(740) TM & PATENT ATTORNEY NEUSCHL s. r. o., Bratislava, SK;
Dátum začatia plynutia obdobia rozhodného pre používanie ochrannej známky: 9.2.2021

(111) 254256

(151) 9.2.2021
(180) 11.9.2030
(210) 1982-2020
(220) 11.9.2020
(442) 3.11.2020
(732) N I K É, spol. s r. o., Ilkovičova 34, 812 30 Bratislava, SK;
(740) TM & PATENT ATTORNEY NEUSCHL s. r. o., Bratislava, SK;
Dátum začatia plynutia obdobia rozhodného pre používanie ochrannej známky: 9.2.2021

(111) 254257

(151) 9.2.2021
(180) 14.9.2030
(210) 1984-2020
(220) 14.9.2020
(442) 3.11.2020
(732) Ildikó Fábrik - F.I., Dunajská 1800/98, 932 01 Veľký Meder, SK;
(740) Bányi & Partner, s. r. o., Veľký Meder, SK;
Dátum začatia plynutia obdobia rozhodného pre používanie ochrannej známky: 9.2.2021

(111) 254258

(151) 9.2.2021
(180) 11.9.2030
(210) 1986-2020
(220) 11.9.2020
(442) 3.11.2020
(732) N I K É, spol. s r. o., Ilkovičova 34, 812 30 Bratislava, SK;
(740) TM & PATENT ATTORNEY NEUSCHL s. r. o., Bratislava, SK;
Dátum začatia plynutia obdobia rozhodného pre používanie ochrannej známky: 9.2.2021

(111) 254259

(151) 9.2.2021
(180) 11.9.2030
(210) 1987-2020
(220) 11.9.2020
(442) 3.11.2020
(732) N I K É, spol. s r. o., Ilkovičova 34, 812 30 Bratislava, SK;

(740) TM & PATENT ATTORNEY NEUSCHL s. r. o., Bratislava, SK;
Dátum začatia plynutia obdobia rozhodného pre používanie ochrannej známky: 9.2.2021

(111) 254260

(151) 9.2.2021
(180) 14.9.2030
(210) 1990-2020
(220) 14.9.2020
(442) 3.11.2020
(732) ASCON I s. r. o., Kukuričná 8, 831 03 Bratislava, SK;
Dátum začatia plynutia obdobia rozhodného pre používanie ochrannej známky: 9.2.2021

(111) 254261

(151) 9.2.2021
(180) 16.9.2030
(210) 1992-2020
(220) 16.9.2020
(442) 3.11.2020
(732) Vician s.r.o., Terézie Vansovej 14, 940 02 Nové Zámky, SK;
(740) LEGAL PROFESSIONALS, s.r.o., Bratislava, SK;
Dátum začatia plynutia obdobia rozhodného pre používanie ochrannej známky: 9.2.2021

(111) 254262

(151) 9.2.2021
(180) 16.9.2030
(210) 1994-2020
(220) 16.9.2020
(442) 3.11.2020
(732) PARAPETROL a. s., Štefánikova 15, 949 01 Nitra, SK;
Dátum začatia plynutia obdobia rozhodného pre používanie ochrannej známky: 9.2.2021

(111) 254263

(151) 9.2.2021
(180) 16.9.2030
(210) 1996-2020
(220) 16.9.2020
(442) 3.11.2020
(732) PARAPETROL a. s., Štefánikova 15, 949 01 Nitra, SK;
Dátum začatia plynutia obdobia rozhodného pre používanie ochrannej známky: 9.2.2021

(111) 254264

(151) 9.2.2021
(180) 16.9.2030
(210) 1999-2020
(220) 16.9.2020
(442) 3.11.2020
(732) SPIRITS, s. r. o., Textilná 3, 040 12 Košice, SK;
(740) Zathurecka INPARTNERS GROUP s.r.o., Banská Bystrica, SK;
Dátum začatia plynutia obdobia rozhodného pre používanie ochrannej známky: 9.2.2021

(111) 254265

(151) 9.2.2021
(180) 16.9.2030
(210) 2000-2020
(220) 16.9.2020
(442) 3.11.2020

(732) SPIRITS, s. r. o., Textilná 3, 040 12 Košice, SK;
(740) Zathurecka INPARTNERS GROUP s.r.o., Banská Bystrica, SK;
Dátum začatia plynutia obdobia rozhodného pre používanie ochrannej známky: 9.2.2021

(111) 254266

(151) 9.2.2021
(180) 16.9.2030
(210) 2001-2020
(220) 16.9.2020
(442) 3.11.2020
(732) SPIRITS, s. r. o., Textilná 3, 040 12 Košice, SK;
(740) Zathurecka INPARTNERS GROUP s.r.o., Banská Bystrica, SK;
Dátum začatia plynutia obdobia rozhodného pre používanie ochrannej známky: 9.2.2021

(111) 254267

(151) 9.2.2021
(180) 16.9.2030
(210) 2007-2020
(220) 16.9.2020
(442) 3.11.2020
(732) SPIRITS, s. r. o., Textilná 3, 040 12 Košice, SK;
(740) Zathurecka INPARTNERS GROUP s.r.o., Banská Bystrica, SK;
Dátum začatia plynutia obdobia rozhodného pre používanie ochrannej známky: 9.2.2021

(111) 254268

(151) 9.2.2021
(180) 16.9.2030
(210) 2008-2020
(220) 16.9.2020
(442) 3.11.2020
(732) SPIRITS, s. r. o., Textilná 3, 040 12 Košice, SK;
(740) Zathurecka INPARTNERS GROUP s.r.o., Banská Bystrica, SK;
Dátum začatia plynutia obdobia rozhodného pre používanie ochrannej známky: 9.2.2021

(111) 254269

(151) 9.2.2021
(180) 17.9.2030
(210) 2009-2020
(220) 17.9.2020
(442) 3.11.2020
(732) SEVEn Energy s.r.o., Americká 579/17, 120 00 Praha, CZ;
Dátum začatia plynutia obdobia rozhodného pre používanie ochrannej známky: 9.2.2021

(111) 254270

(151) 9.2.2021
(180) 17.9.2030
(210) 2010-2020
(220) 17.9.2020
(442) 3.11.2020
(732) SEVEn Energy s.r.o., Americká 579/17, 120 00 Praha, CZ;
Dátum začatia plynutia obdobia rozhodného pre používanie ochrannej známky: 9.2.2021

(111) 254271

(151) 9.2.2021
(180) 16.9.2030
(210) 2006-2020
(220) 16.9.2020
(442) 3.11.2020
(732) Marciničák Martin, Jasenov 21, 066 01 Jasenov, SK;
Dátum začatia plynutia obdobia rozhodného pre používanie ochrannej známky: 9.2.2021

(111) 254272

(151) 9.2.2021
(180) 16.9.2030
(210) 2012-2020
(220) 16.9.2020
(442) 3.11.2020
(732) Marciničák Martin, Jasenov 21, 066 01 Jasenov, SK;
Dátum začatia plynutia obdobia rozhodného pre používanie ochrannej známky: 9.2.2021

(111) 254273

(151) 9.2.2021
(180) 16.9.2030
(210) 2014-2020
(220) 16.9.2020
(442) 3.11.2020
(732) Marciničák Martin, Jasenov 21, 066 01 Jasenov, SK;
Dátum začatia plynutia obdobia rozhodného pre používanie ochrannej známky: 9.2.2021

(111) 254274

(151) 9.2.2021
(180) 16.9.2030
(210) 2013-2020
(220) 16.9.2020
(442) 3.11.2020
(732) YOGA SPACE s. r. o., Mierové nám. 6994/5A, 911 01 Trenčín, SK;
(740) Hriadel & Heger, Advokátska kancelária s.r.o., Bratislava, SK;
Dátum začatia plynutia obdobia rozhodného pre používanie ochrannej známky: 9.2.2021

(111) 254275

(151) 9.2.2021
(180) 7.10.2030
(210) 2203-2020
(220) 7.10.2020
(442) 3.11.2020
(732) Androvič Michal, Jána Bottu 985, 013 03 Varín, SK;
(740) Ďurica Ján, Ing., Považská Bystrica, SK;
Dátum začatia plynutia obdobia rozhodného pre používanie ochrannej známky: 9.2.2021

(111) 254276

(151) 9.2.2021
(180) 2.9.2030
(210) 1887-2020
(220) 2.9.2020
(442) 3.11.2020
(732) Agri-tech Bio s.r.o., Cintorínska 133, 946 17 Brestovec, SK;
Dátum začatia plynutia obdobia rozhodného pre používanie ochrannej známky: 9.2.2021

(111) 254277
(151) 9.2.2021
(180) 2.9.2030
(210) 1890-2020
(220) 2.9.2020
(442) 3.11.2020
(732) Slavomíra Skýpalová-RUSCONA, Železničná 461/10, 987 01 Poltár, SK;
Dátum začatia plynutia obdobia rozhodného pre používanie ochrannej známky: 9.2.2021

(111) 254278
(151) 9.2.2021
(180) 15.1.2028
(210) 1993-2020
(220) 15.1.2018
(442) 3.11.2020
(641) 017690223, 15.01.2018
(732) Beijing Sogou Technology Development Co., Ltd., Level 9, Sohu.com Internet Plz, No. 1 Unit Zhongguancun East Road, Haidian District Beijing 100084, CN;
(740) ŽOVICOVÁ & ŽOVIC IP, s.r.o., Bratislava, SK;
Dátum začatia plynutia obdobia rozhodného pre používanie ochrannej známky: 9.2.2021

(111) 254279
(151) 9.2.2021
(180) 25.8.2025
(210) 1366-2017
(220) 25.8.2015
(442) 3.11.2020
(641) 014504931, 25.08.2015
(732) Mediabox Broadcasting International Ltd., Building 3, Chiswick Park 566 Chiswick High Road, London W4 5YA, GB;
(740) ROTT, RŮŽIČKA & GUTTMANN, v. o. s., Bratislava, SK;
Dátum začatia plynutia obdobia rozhodného pre používanie ochrannej známky: 9.2.2021

(111) 254280
(151) 9.2.2021
(180) 1.9.2025
(210) 1429-2017
(220) 1.9.2015
(442) 3.11.2020
(641) 014514277, 01.09.2015
(732) Mediabox Broadcasting International Ltd., Building 3, Chiswick Park 566 Chiswick High Road, London W4 5YA, GB;
(740) ROTT, RŮŽIČKA & GUTTMANN, v. o. s., Bratislava, SK;
Dátum začatia plynutia obdobia rozhodného pre používanie ochrannej známky: 9.2.2021

(111) 254281
(151) 9.2.2021
(180) 20.10.2026
(210) 784-2020
(220) 20.10.2016
(442) 3.11.2020
(641) 015953111, 20.10.2016
(732) Sidonio Catherine, Villa Les Acacias Avenue Thierry, F-83500 Tamaris, La Seyne Sur Mer, FR;
(740) Lučivjanský Michal, JUDr., Bratislava, SK;
Dátum začatia plynutia obdobia rozhodného pre používanie ochrannej známky: 9.2.2021

(111) 254282
(151) 9.2.2021
(180) 26.4.2028
(210) 1234-2020
(220) 26.4.2018
(442) 3.11.2020
(641) 017892356, 26.04.2018
(732) KOVIAN, s.r.o., Športová 749, 900 61 Gajary, SK;
(740) JAKUBEK & PARTNERS, s. r. o., Bratislava, SK;
Dátum začatia plynutia obdobia rozhodného pre používanie ochrannej známky: 9.2.2021

(111) 254283
(151) 9.2.2021
(180) 17.10.2029
(210) 2348-2019
(220) 17.10.2019
(442) 3.11.2020
(732) Veronika Svinčáková, Andreja Hlinku 58, 917 01 Trnava, SK;
(740) Demčák Igor, JUDr., Prešov, SK;
Dátum začatia plynutia obdobia rozhodného pre používanie ochrannej známky: 9.2.2021

(111) 254284
(151) 9.2.2021
(180) 29.11.2029
(210) 2694-2019
(220) 29.11.2019
(442) 3.11.2020
(732) Den Braven Czech and Slovak a.s., Úvalno 353, 793 91 Úvalno, CZ;
(740) LITVÁKOVÁ A SPOL., s. r. o., Patentová a známková kancelária, Bratislava, SK;
Dátum začatia plynutia obdobia rozhodného pre používanie ochrannej známky: 9.2.2021

(111) 254285
(151) 9.2.2021
(180) 20.12.2029
(210) 2845-2019
(220) 20.12.2019
(442) 3.11.2020
(732) Reckitt & Colman (Overseas) Hygiene Home Limited, 103-105 Bath Road, SL1 3UH Slough, Berkshire, GB;
(740) ŽOVICOVÁ & ŽOVIC IP, s.r.o., Bratislava, SK;
Dátum začatia plynutia obdobia rozhodného pre používanie ochrannej známky: 9.2.2021

(111) 254286
(151) 9.2.2021
(180) 23.12.2029
(210) 2857-2019
(220) 23.12.2019
(442) 3.11.2020
(732) UP, 27-29 avenue des Louvresses, F-922 30 Gennevilliers, FR;
(740) ROTT, RŮŽIČKA & GUTTMANN, v. o. s., Bratislava, SK;
Dátum začatia plynutia obdobia rozhodného pre používanie ochrannej známky: 9.2.2021

(111) 254287

(151) 9.2.2021
(180) 23.12.2029
(210) 2858-2019
(220) 23.12.2019
(442) 3.11.2020
(732) UP, 27-29 avenue des Louvresses, F-922 30 Gennevilliers, FR;
(740) ROTT, RŮŽIČKA & GUTTMANN, v. o. s., Bratislava, SK;
Dátum začatia plynutia obdobia rozhodného pre používanie ochrannej známky: 9.2.2021

(111) 254288

(151) 9.2.2021
(180) 31.1.2030
(210) 246-2020
(220) 31.1.2020
(442) 3.11.2020
(732) OCCAM REAL ESTATE, s.r.o., Digital Park I, Einsteinova 21, 851 01 Bratislava, SK;
(740) inventa Patentová a známková kancelária s.r.o., Bratislava, SK;
Dátum začatia plynutia obdobia rozhodného pre používanie ochrannej známky: 9.2.2021

(111) 254289

(151) 9.2.2021
(180) 18.3.2030
(210) 649-2020
(220) 18.3.2020
(442) 3.11.2020
(732) Mast-Jaegermeister SK s.r.o., Košická 56, 821 08 Bratislava, SK;
(740) Barger Prekop s.r.o., Bratislava, SK;
Dátum začatia plynutia obdobia rozhodného pre používanie ochrannej známky: 9.2.2021

(111) 254290

(151) 9.2.2021
(180) 15.4.2030
(210) 809-2020
(220) 15.4.2020
(442) 3.11.2020
(732) GreMor s.r.o., Štúrova 41, 949 01 Nitra, SK;
(740) Advokátska kancelária JUDr. CIMRÁK s.r.o., Nitra, SK;
Dátum začatia plynutia obdobia rozhodného pre používanie ochrannej známky: 9.2.2021

(111) 254291

(151) 9.2.2021
(180) 16.4.2030
(210) 817-2020
(220) 16.4.2020
(442) 3.11.2020
(732) Hruboš Petr, Ing., Lipová 426, 250 83 Škvorec, CZ;
Dátum začatia plynutia obdobia rozhodného pre používanie ochrannej známky: 9.2.2021

(111) 254292

(151) 9.2.2021
(180) 19.5.2030
(210) 1055-2020
(220) 19.5.2020
(442) 3.11.2020
(732) MIP METRO Group Intellectual Property GmbH & Co. KG, Metro-Strasse 1, 402 35 Duesseldorf, DE;
(740) Bachratá Magdaléna, Mgr., Bratislava, SK;
Dátum začatia plynutia obdobia rozhodného pre používanie ochrannej známky: 9.2.2021

(111) 254293

(151) 9.2.2021
(180) 22.5.2030
(210) 1083-2020
(220) 22.5.2020
(442) 3.11.2020
(732) Detecha, chemické výrobní družstvo, Husovo náměstí 1208, 549 01 Nové Město nad Metují, CZ;
(740) Kubinyi Peter, Bc., Trenčín, SK;
Dátum začatia plynutia obdobia rozhodného pre používanie ochrannej známky: 9.2.2021

(111) 254294

(151) 9.2.2021
(180) 31.5.2030
(210) 1143-2020
(220) 31.5.2020
(310) 563199
(320) 17.4.2020
(330) CZ
(442) 3.11.2020
(732) FILSON s.r.o., Slévačská 902/11, Hloubětín, 198 00 Praha 9, CZ;
(740) Ďurica Ján, Ing., Považská Bystrica, SK;
Dátum začatia plynutia obdobia rozhodného pre používanie ochrannej známky: 9.2.2021

(111) 254295

(151) 9.2.2021
(180) 1.6.2030
(210) 1161-2020
(220) 1.6.2020
(442) 3.11.2020
(732) Benčíková Natália, Ing. arch., Jakubovo námestie 2, 811 09 Bratislava, SK;
(740) JUDr. Ing. Peter Slávik PhD., Malacky, SK;
Dátum začatia plynutia obdobia rozhodného pre používanie ochrannej známky: 9.2.2021

(111) 254296

(151) 9.2.2021
(180) 11.6.2030
(210) 1249-2020
(220) 11.6.2020
(442) 3.11.2020
(732) Detvai Štefan, JUDr., Cukrová 14, 813 39 Bratislava, SK;
Ludík Zoltán, JUDr., Cukrová 14, 813 39 Bratislava, SK;
Malý Jakub, Mgr., Cukrová 14, 813 39 Bratislava, SK;
(740) Mešková Viera, Ing., Bratislava, SK;
Dátum začatia plynutia obdobia rozhodného pre používanie ochrannej známky: 9.2.2021

(111) 254297

(151) 9.2.2021
(180) 11.6.2030
(210) 1256-2020
(220) 11.6.2020
(442) 3.11.2020
(732) Detvai Štefan, JUDr., Cukrová 14, 813 39 Bratislava, SK;
Ludík Zoltán, JUDr., Cukrová 14, 813 39 Bratislava, SK;
Malý Jakub, Mgr., Cukrová 14, 813 39 Bratislava, SK;
(740) Mešková Viera, Ing., Bratislava, SK;
Dátum začatia plynutia obdobia rozhodného pre používanie ochrannej známky: 9.2.2021

(111) 254298

(151) 9.2.2021
(180) 11.6.2030
(210) 1257-2020
(220) 11.6.2020
(442) 3.11.2020
(732) Detvai Štefan, JUDr., Cukrová 14, 813 39 Bratislava, SK;
Ludík Zoltán, JUDr., Cukrová 14, 813 39 Bratislava, SK;
Malý Jakub, Mgr., Cukrová 14, 813 39 Bratislava, SK;
(740) Mešková Viera, Ing., Bratislava, SK;
Dátum začatia plynutia obdobia rozhodného pre používanie ochrannej známky: 9.2.2021

(111) 254299

(151) 9.2.2021
(180) 11.6.2030
(210) 1260-2020
(220) 11.6.2020
(442) 3.11.2020
(732) Detvai Štefan, JUDr., Cukrová 14, 813 39 Bratislava, SK;
Ludík Zoltán, JUDr., Cukrová 14, 813 39 Bratislava, SK;
Malý Jakub, Mgr., Cukrová 14, 813 39 Bratislava, SK;
(740) Mešková Viera, Ing., Bratislava, SK;
Dátum začatia plynutia obdobia rozhodného pre používanie ochrannej známky: 9.2.2021

(111) 254300

(151) 9.2.2021
(180) 10.6.2030
(210) 1253-2020
(220) 10.6.2020
(442) 3.11.2020
(732) Cheveki-Grus, s.r.o., Skokanská 2479/7, 169 00 Praha 6 - Břevnov, CZ;
(740) Mešková Viera, Ing., Bratislava, SK;
Dátum začatia plynutia obdobia rozhodného pre používanie ochrannej známky: 9.2.2021

(111) 254301

(151) 9.2.2021
(180) 12.6.2030
(210) 1259-2020
(220) 12.6.2020
(442) 3.11.2020
(732) In Line, s.r.o., Tatranská 697/148, 059 02 Veľká Lomnica, SK;
(740) Advokátska kancelária Bugala-Đurček s.r.o., Bratislava, SK;
Dátum začatia plynutia obdobia rozhodného pre používanie ochrannej známky: 9.2.2021

(111) 254302

(151) 9.2.2021
(180) 19.6.2030
(210) 1322-2020
(220) 19.6.2020
(442) 3.11.2020
(732) Michal Mrocek, DiS.art, Martinčekova 783/17, 821 01 Bratislava, SK;
(740) Gondek Maroš, JUDr., Košice, SK;
Dátum začatia plynutia obdobia rozhodného pre používanie ochrannej známky: 9.2.2021

(111) 254303

(151) 9.2.2021
(180) 20.6.2030
(210) 1331-2020
(220) 20.6.2020
(442) 3.11.2020
(732) LaDaniellaS s. r. o., Wilsonova 2736/1, 811 07 Bratislava, SK;
(740) Gondek Maroš, JUDr., Košice, SK;
Dátum začatia plynutia obdobia rozhodného pre používanie ochrannej známky: 9.2.2021

(111) 254304

(151) 9.2.2021
(180) 22.6.2030
(210) 1345-2020
(220) 22.6.2020
(442) 3.11.2020
(732) Kunák Juraj, JUDr., Chrobáková 2880/1, 841 02 Bratislava, SK;
(740) Turčan Matej, Bratislava, SK;
Dátum začatia plynutia obdobia rozhodného pre používanie ochrannej známky: 9.2.2021

(111) 254305

(151) 9.2.2021
(180) 25.6.2030
(210) 1383-2020
(220) 25.6.2020
(442) 3.11.2020
(732) HuStra, spol. s r.o., M.R. Štefánika 174, 956 41 Uhrovec, SK;
(740) Kubinyi Peter, Bc., Trenčín, SK;
Dátum začatia plynutia obdobia rozhodného pre používanie ochrannej známky: 9.2.2021

(111) 254306

(151) 9.2.2021
(180) 26.6.2030
(210) 1409-2020
(220) 26.6.2020
(442) 3.11.2020
(732) Kubala Juraj, Stráža 51, 013 04 Stráža, SK;
Dátum začatia plynutia obdobia rozhodného pre používanie ochrannej známky: 9.2.2021

(111) 254307

(151) 9.2.2021
(180) 26.6.2030
(210) 1434-2020
(220) 26.6.2020
(442) 3.11.2020

(732) BOTAS a.s., Smetanova 842, 539 73 Skuteč, CZ;
 (740) Bachratá Magdaléna, Mgr., Bratislava, SK;
 Dátum začatia plynutia obdobia rozhodného pre používanie ochrannej známky: 9.2.2021

(111) 254308

(151) 9.2.2021
 (180) 2.7.2030
 (210) 1463-2020
 (220) 2.7.2020
 (442) 3.11.2020
 (732) SK-NIC, a.s., Námestie SNP 14, 811 06 Bratislava, SK;
 Dátum začatia plynutia obdobia rozhodného pre používanie ochrannej známky: 9.2.2021

(111) 254309

(151) 9.2.2021
 (180) 3.7.2030
 (210) 1478-2020
 (220) 3.7.2020
 (442) 3.11.2020
 (732) FL Europe Holdings, Inc., 330 West 34th Street, New York, NY 10001, US;
 (740) Bušová Eva, JUDr., Bratislava, SK;
 Dátum začatia plynutia obdobia rozhodného pre používanie ochrannej známky: 9.2.2021

(111) 254310

(151) 9.2.2021
 (180) 6.7.2030
 (210) 1503-2020
 (220) 6.7.2020
 (442) 3.11.2020
 (732) Znalekon, s.r.o., Internátna 18, 974 04 Banská Bystrica, SK;
 Dátum začatia plynutia obdobia rozhodného pre používanie ochrannej známky: 9.2.2021

(111) 254311

(151) 9.2.2021
 (180) 16.7.2030
 (210) 1570-2020
 (220) 16.7.2020
 (442) 3.11.2020
 (732) Pteryx s.r.o., Nad plážou 31, 974 01 Banská Bystrica, SK;
 (740) Belička Ivan, Ing., Banská Bystrica, SK;
 Dátum začatia plynutia obdobia rozhodného pre používanie ochrannej známky: 9.2.2021

(111) 254312

(151) 9.2.2021
 (180) 16.7.2030
 (210) 1577-2020
 (220) 16.7.2020
 (442) 3.11.2020
 (732) FAUCON Group, s.r.o., Kováčska 6, 831 04 Bratislava, SK;
 (740) DUDÁŠ & partners, s.r.o., Bratislava, SK;
 Dátum začatia plynutia obdobia rozhodného pre používanie ochrannej známky: 9.2.2021

(111) 254313

(151) 9.2.2021
 (180) 16.7.2030
 (210) 1579-2020
 (220) 16.7.2020

(442) 3.11.2020

(732) INTERNATIONAL FOODSTUFFS CO. LLC, Al-Wahda Street, Industrial Area No. 1, P.O. Box 4115, Sharjah, AE;
 (740) ROTT, RŮŽIČKA & GUTTMANN, v. o. s., Bratislava, SK;
 Dátum začatia plynutia obdobia rozhodného pre používanie ochrannej známky: 9.2.2021

(111) 254314

(151) 9.2.2021
 (180) 23.7.2030
 (210) 1620-2020
 (220) 23.7.2020
 (442) 3.11.2020
 (732) Raketka, o.z., Príkopova 3255/6, 831 03 Bratislava, SK;
 (740) Krivak & Co, s. r. o., Bratislava, SK;
 Dátum začatia plynutia obdobia rozhodného pre používanie ochrannej známky: 9.2.2021

(111) 254315

(151) 9.2.2021
 (180) 28.7.2030
 (210) 1654-2020
 (220) 28.7.2020
 (442) 3.11.2020
 (732) Wagner Roman, Plzenská 7, 831 01 Bratislava, SK;
 (740) Advokátska kancelária JUDr. Pavol Kollár, s.r.o., Bratislava, SK;
 Dátum začatia plynutia obdobia rozhodného pre používanie ochrannej známky: 9.2.2021

(111) 254316

(151) 9.2.2021
 (180) 29.7.2030
 (210) 1658-2020
 (220) 29.7.2020
 (442) 3.11.2020
 (732) Oravkin Michal, Chrast'ová 12256/43A, 831 01 Bratislava, SK;
 Dátum začatia plynutia obdobia rozhodného pre používanie ochrannej známky: 9.2.2021

(111) 254317

(151) 9.2.2021
 (180) 29.7.2030
 (210) 1686-2020
 (220) 29.7.2020
 (442) 3.11.2020
 (732) OC PREŠOV, s.r.o., Gorkého 205/3, 811 01 Bratislava, SK;
 (740) Advokátska kancelária MCL, s.r.o., Bratislava, SK;
 Dátum začatia plynutia obdobia rozhodného pre používanie ochrannej známky: 9.2.2021

(111) 254318

(151) 9.2.2021
 (180) 31.7.2030
 (210) 1687-2020
 (220) 31.7.2020
 (442) 3.11.2020
 (732) JL spol. s r.o., Dvojkřížna 5, 821 07 Bratislava, SK;
 Dátum začatia plynutia obdobia rozhodného pre používanie ochrannej známky: 9.2.2021

-
- (111) **254319**
(151) 9.2.2021
(180) 21.8.2030
(210) 1691-2020
(220) 21.8.2020
(442) 3.11.2020
(732) KONTI a. s., Hraničná 18, 821 05 Bratislava, SK;
(740) AKSK, s.r.o., Banská Bystrica, SK;
Dátum začatia plynutia obdobia rozhodného pre používanie ochrannej známky: 9.2.2021
-
- (111) **254320**
(151) 9.2.2021
(180) 7.8.2030
(210) 1723-2020
(220) 7.8.2020
(442) 3.11.2020
(732) Repa Ján, Ing., Adámiho 26, 841 04 Bratislava, SK;
Dátum začatia plynutia obdobia rozhodného pre používanie ochrannej známky: 9.2.2021
-
- (111) **254321**
(151) 9.2.2021
(180) 11.8.2030
(210) 1749-2020
(220) 11.8.2020
(442) 3.11.2020
(732) AROS-osiva s.r.o., Trousilova 1066/1, 182 00 Praha 8 - Kobyličky, CZ;
(740) ROTT, RŮŽIČKA & GUTTMANN, v. o. s., Bratislava, SK;
Dátum začatia plynutia obdobia rozhodného pre používanie ochrannej známky: 9.2.2021
-
- (111) **254322**
(151) 9.2.2021
(180) 11.8.2030
(210) 1753-2020
(220) 11.8.2020
(442) 3.11.2020
(732) TIPOS, národná lotériová spoločnosť, a.s., Brečtanová 1, 830 07 Bratislava, SK;
(740) LITVÁKOVÁ A SPOL., s. r. o., Patentová a známková kancelária, Bratislava, SK;
Dátum začatia plynutia obdobia rozhodného pre používanie ochrannej známky: 9.2.2021
-
- (111) **254323**
(151) 9.2.2021
(180) 12.8.2030
(210) 1758-2020
(220) 12.8.2020
(442) 3.11.2020
(732) Databall, s. r. o., Klenová 13189/3, 831 01 Bratislava, SK;
(740) JAKUBEK & PARTNERS, s. r. o., Bratislava, SK;
Dátum začatia plynutia obdobia rozhodného pre používanie ochrannej známky: 9.2.2021
-
- (111) **254324**
(151) 9.2.2021
(180) 17.8.2030
(210) 1773-2020
(220) 17.8.2020
(442) 3.11.2020
(732) STAR production, s.r.o., Dr. Vladimíra Clementisa 10, 821 02 Bratislava, SK;
(740) LITVÁKOVÁ A SPOL., s. r. o., Patentová a známková kancelária, Bratislava, SK;
Dátum začatia plynutia obdobia rozhodného pre používanie ochrannej známky: 9.2.2021
-
- (111) **254325**
(151) 9.2.2021
(180) 17.8.2030
(210) 1775-2020
(220) 17.8.2020
(442) 3.11.2020
(732) GALOTY SLOVAKIA s.r.o., Gorkého 25, 909 01 Skalica, SK;
(740) LEGAL PROFESSIONALS, s.r.o., Bratislava, SK;
Dátum začatia plynutia obdobia rozhodného pre používanie ochrannej známky: 9.2.2021
-
- (111) **254326**
(151) 9.2.2021
(180) 17.8.2030
(210) 1777-2020
(220) 17.8.2020
(442) 3.11.2020
(732) Stopka Roman, Mgr., Kubranská 313/105, 911 01 Trenčín, SK;
Dátum začatia plynutia obdobia rozhodného pre používanie ochrannej známky: 9.2.2021
-
- (111) **254327**
(151) 9.2.2021
(180) 17.8.2030
(210) 1780-2020
(220) 17.8.2020
(442) 3.11.2020
(732) Stopka Roman, Mgr., Kubranská 313/105, 911 01 Trenčín, SK;
Dátum začatia plynutia obdobia rozhodného pre používanie ochrannej známky: 9.2.2021
-
- (111) **254328**
(151) 9.2.2021
(180) 19.8.2030
(210) 1806-2020
(220) 19.8.2020
(442) 3.11.2020
(732) Boháč Martin, doc. MUDr., PhD. MHA, A. Gwerkovej 10, 851 04 Bratislava, SK;
(740) GIRMAN IP Management, Nitra, SK;
Dátum začatia plynutia obdobia rozhodného pre používanie ochrannej známky: 9.2.2021
-
- (111) **254329**
(151) 9.2.2021
(180) 20.8.2030
(210) 1807-2020
(220) 20.8.2020
(442) 3.11.2020
(732) LEMON trade, s.r.o., Družstevná 849, 027 43 Nižná, SK;
(740) Plevík Ivan, Tvrdošín, SK;
Dátum začatia plynutia obdobia rozhodného pre používanie ochrannej známky: 9.2.2021
-

(111) 254330

(151) 9.2.2021
 (180) 19.8.2030
 (210) 1808-2020
 (220) 19.8.2020
 (442) 3.11.2020
 (732) SLOGER, j.s.a., Čsl.armády 6, 934 01 Levice, SK;
 Dátum začatia plynutia obdobia rozhodného pre používanie ochrannej známky: 9.2.2021

(111) 254331

(151) 9.2.2021
 (180) 25.8.2030
 (210) 1832-2020
 (220) 25.8.2020
 (442) 3.11.2020
 (732) Fischer Erik, Cirbusovej 264/1, 040 17 Košice, SK;
 (740) Gruber Dalibor, Ing., Košice, SK;
 Dátum začatia plynutia obdobia rozhodného pre používanie ochrannej známky: 9.2.2021

(111) 254332

(151) 9.2.2021
 (180) 25.8.2030
 (210) 1833-2020
 (220) 25.8.2020
 (442) 3.11.2020
 (732) Mosný Daniel, Nad lúčkami 8, 841 04 Bratislava, SK;
 Dátum začatia plynutia obdobia rozhodného pre používanie ochrannej známky: 9.2.2021

(111) 254333

(151) 9.2.2021
 (180) 25.8.2030
 (210) 1834-2020
 (220) 25.8.2020
 (442) 3.11.2020
 (732) Stredoslovenská energetika Holding, a.s., Pri Rajčianke 8591/4B, 010 47 Žilina, SK;
 (740) Kadaši Juraj, Mgr., Nededza, SK;
 Dátum začatia plynutia obdobia rozhodného pre používanie ochrannej známky: 9.2.2021

(111) 254334

(151) 9.2.2021
 (180) 25.8.2030
 (210) 1835-2020
 (220) 25.8.2020
 (442) 3.11.2020
 (732) winLand družstvo, Juraja Jánošíka 2474/11, 071 01 Michalovce, SK;
 (740) Marják, Ferenci & Partners s.r.o., Košice, SK;
 Dátum začatia plynutia obdobia rozhodného pre používanie ochrannej známky: 9.2.2021

(111) 254335

(151) 9.2.2021
 (180) 25.8.2030
 (210) 1836-2020
 (220) 25.8.2020
 (442) 3.11.2020
 (732) Stredoslovenská energetika Holding, a.s., Pri Rajčianke 8591/4B, 010 47 Žilina, SK;
 (740) Kadaši Juraj, Mgr., Nededza, SK;
 Dátum začatia plynutia obdobia rozhodného pre používanie ochrannej známky: 9.2.2021

(111) 254336

(151) 9.2.2021
 (180) 25.8.2030
 (210) 1837-2020
 (220) 25.8.2020
 (442) 3.11.2020
 (732) NIG+ s.r.o., Lehota nad Rimavicou 20, 980 53 Lehota nad Rimavicou, SK;
 (740) Advokátska kancelária Marônek & Partners s. r. o., Bratislava, SK;
 Dátum začatia plynutia obdobia rozhodného pre používanie ochrannej známky: 9.2.2021

(111) 254337

(151) 9.2.2021
 (180) 25.8.2030
 (210) 1839-2020
 (220) 25.8.2020
 (310) 34867
 (320) 9.3.2020
 (330) AD
 (442) 3.11.2020
 (732) Philip Morris Products S.A., Quai Jeanrenaud 3, 2000 Neuchâtel, CH;
 (740) FAJNOR IP s.r.o., Bratislava, SK;
 Dátum začatia plynutia obdobia rozhodného pre používanie ochrannej známky: 9.2.2021

(111) 254338

(151) 9.2.2021
 (180) 25.8.2030
 (210) 1840-2020
 (220) 25.8.2020
 (442) 3.11.2020
 (732) MICHELL, s.r.o., Kominárska 142/6, 831 04 Bratislava, SK;
 (740) Gondek Maroš, JUDr., Košice, SK;
 Dátum začatia plynutia obdobia rozhodného pre používanie ochrannej známky: 9.2.2021

(111) 254339

(151) 9.2.2021
 (180) 27.8.2030
 (210) 1852-2020
 (220) 27.8.2020
 (442) 3.11.2020
 (732) Minár Miloš, PaedDr., Hosťovce 164, 951 91 Hosťovce, SK;
 Mikláňková Zlata, Dr. Horákové 47/II, 290 01 Poděbrady, CZ;
 Dátum začatia plynutia obdobia rozhodného pre používanie ochrannej známky: 9.2.2021

(111) 254340

(151) 9.2.2021
 (180) 27.8.2030
 (210) 1853-2020
 (220) 27.8.2020
 (442) 3.11.2020
 (732) AGRO TAMI, a.s., Cabajská 10, 950 22 Nitra, SK;
 (740) Advokátska kancelária Patajová Pataj s.r.o., Banská Bystrica, SK;
 Dátum začatia plynutia obdobia rozhodného pre používanie ochrannej známky: 9.2.2021

(111) 254341

(151) 9.2.2021

(180) 25.8.2030

(210) 1854-2020

(220) 25.8.2020

(442) 3.11.2020

(732) Radema SK, s.r.o., Ulica A. Behunka 1859/40C, 900 81 Šenkvice, SK;

(740) Gondek Maroš, JUDr., Košice, SK;

Dátum začatia plynutia obdobia rozhodného pre používanie ochrannej známky: 9.2.2021

(111) 254342

(151) 9.2.2021

(180) 27.8.2030

(210) 1858-2020

(220) 27.8.2020

(442) 3.11.2020

(732) AGRO TAMI, a.s., Cabajská 10, 950 22 Nitra, SK;

(740) Advokátska kancelária Patajová Pataj s.r.o., Banská Bystrica, SK;

Dátum začatia plynutia obdobia rozhodného pre používanie ochrannej známky: 9.2.2021

(111) 254343

(151) 9.2.2021

(180) 28.8.2030

(210) 1863-2020

(220) 28.8.2020

(442) 3.11.2020

(732) Mottl Jaroslav, Mgr., Trebuľa 18, 962 31 Sliač, SK;

Dátum začatia plynutia obdobia rozhodného pre používanie ochrannej známky: 9.2.2021

(111) 254344

(151) 9.2.2021

(180) 28.8.2030

(210) 1868-2020

(220) 28.8.2020

(442) 3.11.2020

(732) HP TRONIC - prodejny elektro, a. s., náměstí Práce 2523, 760 01 Zlín, CZ;

(740) Girmanová Zuzana, Ing., Nitra, SK;

Dátum začatia plynutia obdobia rozhodného pre používanie ochrannej známky: 9.2.2021

(111) 254345

(151) 9.2.2021

(180) 24.8.2030

(210) 1820-2020

(220) 24.8.2020

(442) 3.11.2020

(732) HERMAN Group, a.s., Rudnayovo námestie 1, 811 01 Bratislava, SK;

(740) Dolanská Elena, RNDr., Bratislava, SK;

Dátum začatia plynutia obdobia rozhodného pre používanie ochrannej známky: 9.2.2021

(111) 254346

(151) 9.2.2021

(180) 24.8.2030

(210) 1822-2020

(220) 24.8.2020

(442) 3.11.2020

(732) HERMAN Group, a.s., Rudnayovo námestie 1, 811 01 Bratislava, SK;

(740) Dolanská Elena, RNDr., Bratislava, SK;

Dátum začatia plynutia obdobia rozhodného pre používanie ochrannej známky: 9.2.2021

(111) 254347

(151) 9.2.2021

(180) 2.10.2030

(210) 2164-2020

(220) 2.10.2020

(442) 3.11.2020

(732) Poláček Oliver, JUDr., Smetanova 1655/7, 911 01 Trenčín, SK;

(740) Sándor Štefan, Mgr., Bratislava, SK;

Dátum začatia plynutia obdobia rozhodného pre používanie ochrannej známky: 9.2.2021

(111) 254348

(151) 9.2.2021

(180) 2.10.2030

(210) 2165-2020

(220) 2.10.2020

(442) 3.11.2020

(732) MAC TV s.r.o., Brečtanová 1, 831 01 Bratislava, SK;

(740) Advokátska kancelária Bugala - Ďurček, s.r.o., Bratislava, SK;

Dátum začatia plynutia obdobia rozhodného pre používanie ochrannej známky: 9.2.2021

(111) 254349

(151) 9.2.2021

(180) 2.10.2030

(210) 2166-2020

(220) 2.10.2020

(442) 3.11.2020

(732) MAC TV s.r.o., Brečtanová 1, 831 01 Bratislava, SK;

(740) Advokátska kancelária Bugala - Ďurček, s.r.o., Bratislava, SK;

Dátum začatia plynutia obdobia rozhodného pre používanie ochrannej známky: 9.2.2021

(111) 254350

(151) 9.2.2021

(180) 2.10.2030

(210) 2167-2020

(220) 2.10.2020

(442) 3.11.2020

(732) MATATE s. r. o., Doležalova 3424/15C, 821 04 Bratislava, SK;

(740) PRIELOMEK & PARTNERS advokátska kancelária, s.r.o., Bratislava, SK;

Dátum začatia plynutia obdobia rozhodného pre používanie ochrannej známky: 9.2.2021

(111) 254351

(151) 9.2.2021

(180) 2.10.2030

(210) 2168-2020

(220) 2.10.2020

(442) 3.11.2020

(732) MAC TV s.r.o., Brečtanová 1, 831 01 Bratislava, SK;

(740) Advokátska kancelária Bugala - Ďurček, s.r.o., Bratislava, SK;

Dátum začatia plynutia obdobia rozhodného pre používanie ochrannej známky: 9.2.2021

(111) 254352
(151) 9.2.2021
(180) 28.9.2030
(210) 2169-2020
(220) 28.9.2020
(442) 3.11.2020
(732) Oprendek Gabriel, Rázusova 23, 040 01 Košice, SK;
(740) Boldiz Law Firm s.r.o., Nové Zámky, SK;
Dátum začatia plynutia obdobia rozhodného pre používanie ochrannej známky: 9.2.2021

(111) 254353
(151) 9.2.2021
(180) 5.10.2030
(210) 2172-2020
(220) 5.10.2020
(442) 3.11.2020
(732) TOTO Pharma s.r.o., Hornočermánska 4, 949 01 Nitra, SK;
(740) LITVÁKOVÁ A SPOL., s. r. o., Patentová a známková kancelária, Bratislava, SK;
Dátum začatia plynutia obdobia rozhodného pre používanie ochrannej známky: 9.2.2021

(111) 254354
(151) 9.2.2021
(180) 5.10.2030
(210) 2173-2020
(220) 5.10.2020
(442) 3.11.2020
(732) Róbert Mačák AQUATERM s.r.o., Zimná 405/6, 059 01 Spišská Belá, SK;
Dátum začatia plynutia obdobia rozhodného pre používanie ochrannej známky: 9.2.2021

(111) 254355
(151) 9.2.2021
(180) 5.10.2030
(210) 2174-2020
(220) 5.10.2020
(442) 3.11.2020
(732) Jihočeská textilní s.r.o., Kácov 125, 285 09 Kácov, CZ;
Dátum začatia plynutia obdobia rozhodného pre používanie ochrannej známky: 9.2.2021

(111) 254356
(151) 9.2.2021
(180) 5.10.2030
(210) 2175-2020
(220) 5.10.2020
(442) 3.11.2020
(732) Jihočeská textilní s.r.o., Kácov 125, 285 09 Kácov, CZ;
Dátum začatia plynutia obdobia rozhodného pre používanie ochrannej známky: 9.2.2021

(111) 254357
(151) 9.2.2021
(180) 2.10.2030
(210) 2177-2020
(220) 2.10.2020
(442) 3.11.2020
(732) MAC TV s.r.o., Brečtanová 1, 831 01 Bratislava, SK;
(740) Advokátska kancelária Bugala – Ďurček, s.r.o., Bratislava, SK;
Dátum začatia plynutia obdobia rozhodného pre používanie ochrannej známky: 9.2.2021

(111) 254358
(151) 9.2.2021
(180) 5.10.2030
(210) 2178-2020
(220) 5.10.2020
(442) 3.11.2020
(732) COEDU Consulting & Education, s. r. o., Nemocničná 1945/23, 026 01 Dolný Kubín, SK;
Dátum začatia plynutia obdobia rozhodného pre používanie ochrannej známky: 9.2.2021

(111) 254359
(151) 9.2.2021
(180) 5.10.2030
(210) 2181-2020
(220) 5.10.2020
(442) 3.11.2020
(732) Blue step spol. s r.o., Kráľovská 796/43, 927 01 Šaľa, SK;
Dátum začatia plynutia obdobia rozhodného pre používanie ochrannej známky: 9.2.2021

(111) 254360
(151) 9.2.2021
(180) 5.10.2030
(210) 2183-2020
(220) 5.10.2020
(442) 3.11.2020
(732) COEDU Consulting & Education, s. r. o., Nemocničná 1945/23, 026 01 Dolný Kubín 1, SK;
Dátum začatia plynutia obdobia rozhodného pre používanie ochrannej známky: 9.2.2021

(111) 254361
(151) 9.2.2021
(180) 5.10.2030
(210) 2184-2020
(220) 5.10.2020
(442) 3.11.2020
(732) BRP s.r.o., Štefánikova 732/62, 085 01 Bardejov, SK;
(740) Gondek Maroš, JUDr., Košice, SK;
Dátum začatia plynutia obdobia rozhodného pre používanie ochrannej známky: 9.2.2021

(111) 254362
(151) 9.2.2021
(180) 5.10.2030
(210) 2186-2020
(220) 5.10.2020
(442) 3.11.2020
(732) Blažej Jacko, Michalovská 1417/88, 073 01 Sobrance, SK;
Dátum začatia plynutia obdobia rozhodného pre používanie ochrannej známky: 9.2.2021

(111) 254363
(151) 9.2.2021
(180) 6.10.2030
(210) 2191-2020
(220) 6.10.2020
(442) 3.11.2020
(732) Future Proof s.r.o., Fraňa Kráľa 21, 811 05 Bratislava, SK;
Dátum začatia plynutia obdobia rozhodného pre používanie ochrannej známky: 9.2.2021

(111) 254364

(151) 9.2.2021

(180) 6.10.2030

(210) 2194-2020

(220) 6.10.2020

(442) 3.11.2020

(732) Zentiva, k.s., U Kabelovny 130, 102 37 Praha 10 - Dolní Měcholupy, CZ;

(740) Bachratá Magdaléna, Mgr., Bratislava, SK;

Dátum začatia plynutia obdobia rozhodného pre používanie ochrannej známky: 9.2.2021

(111) 254365

(151) 9.2.2021

(180) 6.10.2030

(210) 2195-2020

(220) 6.10.2020

(442) 3.11.2020

(732) PRELIKA, a.s. Prešov, Protifašistických bojovníkov 4, 080 01 Prešov, SK;

(740) FAJNOR IP s. r. o., Bratislava, SK;

Dátum začatia plynutia obdobia rozhodného pre používanie ochrannej známky: 9.2.2021

(111) 254366

(151) 9.2.2021

(180) 7.10.2030

(210) 2199-2020

(220) 7.10.2020

(442) 3.11.2020

(732) LEONTEUS, s.r.o., Ventúrska 3, 811 01 Bratislava, SK;

Dátum začatia plynutia obdobia rozhodného pre používanie ochrannej známky: 9.2.2021

(111) 254367

(151) 9.2.2021

(180) 7.10.2030

(210) 2200-2020

(220) 7.10.2020

(442) 3.11.2020

(732) Verman technology s.r.o., Fraňa Mojtu 18, 949 01 Nitra, SK;

(740) Stentors advokátska kancelária s.r.o., Bratislava, SK;

Dátum začatia plynutia obdobia rozhodného pre používanie ochrannej známky: 9.2.2021

(111) 254368

(151) 9.2.2021

(180) 7.10.2030

(210) 2204-2020

(220) 7.10.2020

(442) 3.11.2020

(732) I.D.C. Holding, a.s., Bajkalská 19B, 821 01 Bratislava, SK;

(740) ADVOKÁTSKA A ZNÁMKOVÁ KANCELÁRIA s.r.o., Trnava, SK;

Dátum začatia plynutia obdobia rozhodného pre používanie ochrannej známky: 9.2.2021

(111) 254369

(151) 9.2.2021

(180) 7.10.2030

(210) 2208-2020

(220) 7.10.2020

(442) 3.11.2020

(732) I.D.C. Holding, a.s., Bajkalská 19B, 821 01 Bratislava, SK;

(740) ADVOKÁTSKA A ZNÁMKOVÁ KANCELÁRIA s.r.o.,

Trnava, SK;

Dátum začatia plynutia obdobia rozhodného pre používanie ochrannej známky: 9.2.2021

(111) 254370

(151) 9.2.2021

(180) 7.10.2030

(210) 2209-2020

(220) 7.10.2020

(442) 3.11.2020

(732) I.D.C. Holding, a.s., Bajkalská 19B, 821 01 Bratislava, SK;

(740) ADVOKÁTSKA A ZNÁMKOVÁ KANCELÁRIA s.r.o., Trnava, SK;

Dátum začatia plynutia obdobia rozhodného pre používanie ochrannej známky: 9.2.2021

(111) 254371

(151) 9.2.2021

(180) 7.10.2030

(210) 2210-2020

(220) 7.10.2020

(442) 3.11.2020

(732) I.D.C. Holding, a.s., Bajkalská 19B, 821 01 Bratislava, SK;

(740) ADVOKÁTSKA A ZNÁMKOVÁ KANCELÁRIA s.r.o., Trnava, SK;

Dátum začatia plynutia obdobia rozhodného pre používanie ochrannej známky: 9.2.2021

(111) 254372

(151) 9.2.2021

(180) 7.10.2030

(210) 2216-2020

(220) 7.10.2020

(442) 3.11.2020

(732) Navračič Ľubor, JUDr. Ing., PhD., Zámocká 36, 811 01 Bratislava, SK;

(740) Navračič Ľubor, JUDr. Ing., PhD., Bratislava, SK;

Dátum začatia plynutia obdobia rozhodného pre používanie ochrannej známky: 9.2.2021

(111) 254373

(151) 9.2.2021

(180) 7.10.2030

(210) 2223-2020

(220) 7.10.2020

(442) 3.11.2020

(732) I.D.C. Holding, a.s., Bajkalská 19B, 821 01 Bratislava, SK;

(740) ADVOKÁTSKA A ZNÁMKOVÁ KANCELÁRIA s.r.o., Trnava, SK;

Dátum začatia plynutia obdobia rozhodného pre používanie ochrannej známky: 9.2.2021

(111) 254374

(151) 9.2.2021

(180) 7.10.2030

(210) 2224-2020

(220) 7.10.2020

(442) 3.11.2020

(732) I.D.C. Holding, a.s., Bajkalská 19B, 821 01 Bratislava, SK;

(740) ADVOKÁTSKA A ZNÁMKOVÁ KANCELÁRIA s.r.o., Trnava, SK;

Dátum začatia plynutia obdobia rozhodného pre používanie ochrannej známky: 9.2.2021

(111) 254375

(151) 9.2.2021
(180) 7.10.2030
(210) 2227-2020
(220) 7.10.2020
(442) 3.11.2020
(732) Keeprivacy s. r. o., Hollého 1703/53, 083 01 Sabinov, SK;
Dátum začatia plynutia obdobia rozhodného pre používanie ochrannej známky: 9.2.2021

(111) 254376

(151) 9.2.2021
(180) 7.10.2030
(210) 2228-2020
(220) 7.10.2020
(442) 3.11.2020
(732) Tepelné čerpadlá, s.r.o., Hviezdoslavova 41, 058 01 Poprad, SK;
(740) Beňo & partners advokátska kancelária, s.r.o., Poprad, SK;
Dátum začatia plynutia obdobia rozhodného pre používanie ochrannej známky: 9.2.2021

(111) 254377

(151) 9.2.2021
(180) 8.10.2030
(210) 2230-2020
(220) 8.10.2020
(442) 3.11.2020
(732) Novartis AG, 4002 Basel, CH;
(740) HÖRMANN & PARTNERS s.r.o., Bratislava, SK;
Dátum začatia plynutia obdobia rozhodného pre používanie ochrannej známky: 9.2.2021

(111) 254378

(151) 9.2.2021
(180) 8.10.2030
(210) 2231-2020
(220) 8.10.2020
(442) 3.11.2020
(732) Akimov Alex, Záborského 3008/23, 058 01 Poprad, SK;
Dátum začatia plynutia obdobia rozhodného pre používanie ochrannej známky: 9.2.2021

(111) 254379

(151) 9.2.2021
(180) 8.10.2030
(210) 2232-2020
(220) 8.10.2020
(442) 3.11.2020
(732) Surmánek Erik, JUDr., Narcisová 421/1, 040 11 Košice, SK;
Dátum začatia plynutia obdobia rozhodného pre používanie ochrannej známky: 9.2.2021

(111) 254380

(151) 9.2.2021
(180) 9.10.2030
(210) 2233-2020
(220) 9.10.2020
(442) 3.11.2020
(732) Anima Estate s.r.o., Dolné Rudiny 8730/15D, 010 01 Žilina, SK;
(740) LexLing s.r.o., Žilina, SK;
Dátum začatia plynutia obdobia rozhodného pre používanie ochrannej známky: 9.2.2021

(111) 254381

(151) 9.2.2021
(180) 8.10.2030
(210) 2236-2020
(220) 8.10.2020
(442) 3.11.2020
(732) Proper Partners, s.r.o., Súľovského 101, 013 13 Rajecské Teplice, SK;
(740) Vavro Tomáš, Mgr., Bratislava, SK;
Dátum začatia plynutia obdobia rozhodného pre používanie ochrannej známky: 9.2.2021

(111) 254382

(151) 9.2.2021
(180) 8.10.2030
(210) 2237-2020
(220) 8.10.2020
(442) 3.11.2020
(732) NIDUM Group, a. s., Slovenská 16, 080 01 Prešov, SK;
(740) Vojčík & Partners, s.r.o., Košice, SK;
Dátum začatia plynutia obdobia rozhodného pre používanie ochrannej známky: 9.2.2021

(111) 254383

(151) 9.2.2021
(180) 9.10.2030
(210) 2239-2020
(220) 9.10.2020
(442) 3.11.2020
(732) Laubringen International trade s.r.o., Hornozoborská 1631/75, 949 01 Nitra, SK;
(740) Šiška & Partners s. r. o., Bratislava, SK;
Dátum začatia plynutia obdobia rozhodného pre používanie ochrannej známky: 9.2.2021

(111) 254384

(151) 9.2.2021
(180) 8.10.2030
(210) 2240-2020
(220) 8.10.2020
(442) 3.11.2020
(732) Novartis AG, 4002 Basel, CH;
(740) HÖRMANN & PARTNERS s.r.o., Bratislava, SK;
Dátum začatia plynutia obdobia rozhodného pre používanie ochrannej známky: 9.2.2021

(111) 254385

(151) 9.2.2021
(180) 9.10.2030
(210) 2242-2020
(220) 9.10.2020
(442) 3.11.2020
(732) MAC TV s.r.o., Brečtanová 1, 831 01 Bratislava, SK;
(740) Advokátska kancelária Bugala – Ďurček, s.r.o., Bratislava, SK;
Dátum začatia plynutia obdobia rozhodného pre používanie ochrannej známky: 9.2.2021

(111) 254386

(151) 9.2.2021
(180) 9.10.2030
(210) 2244-2020
(220) 9.10.2020
(442) 3.11.2020

- (732) ABEL-Computer s.r.o., Oblouková 2831/1, 746 01 Opava, Předměstí, CZ;
(740) BELEŠČÁK & PARTNERS, s.r.o., Piešťany, SK;
Dátum začatia plynutia obdobia rozhodného pre používanie ochrannej známky: 9.2.2021

(111) 254387

- (151) 9.2.2021
(180) 9.10.2030
(210) 2245-2020
(220) 9.10.2020
(442) 3.11.2020
(732) MARKÍZA - SLOVAKIA, spol. s r.o., Bratislavská 1/a, 843 56 Bratislava-Záhorská Bystrica, SK;
(740) FAJNOR IP s.r.o., Bratislava, SK;
Dátum začatia plynutia obdobia rozhodného pre používanie ochrannej známky: 9.2.2021

(111) 254388

- (151) 9.2.2021
(180) 9.10.2030
(210) 2251-2020
(220) 9.10.2020
(442) 3.11.2020
(732) MAC TV s.r.o., Brečtanová 1, 831 01 Bratislava, SK;
(740) Advokátska kancelária Bugala – Ďurček, s.r.o., Bratislava, SK;
Dátum začatia plynutia obdobia rozhodného pre používanie ochrannej známky: 9.2.2021

(111) 254389

- (151) 9.2.2021
(180) 9.10.2030
(210) 2253-2020
(220) 9.10.2020
(442) 3.11.2020
(732) MAC TV s.r.o., Brečtanová 1, 831 01 Bratislava, SK;
(740) Advokátska kancelária Bugala - Ďurček, s.r.o., Bratislava, SK;
Dátum začatia plynutia obdobia rozhodného pre používanie ochrannej známky: 9.2.2021

(111) 254390

- (151) 9.2.2021
(180) 9.10.2030
(210) 2256-2020
(220) 9.10.2020
(442) 3.11.2020
(732) Laubringen International trade s.r.o., Homozoborská 1631/75, 949 01 Nitra, SK;
(740) Šiška & Partners s. r. o., Bratislava, SK;
Dátum začatia plynutia obdobia rozhodného pre používanie ochrannej známky: 9.2.2021

(111) 254391

- (151) 9.2.2021
(180) 9.10.2030
(210) 2258-2020
(220) 9.10.2020
(442) 3.11.2020
(732) GENERICA spol. s r.o., Vrbovská 39, 921 01 Piešťany, SK;
(740) BELEŠČÁK & PARTNERS, s.r.o., Piešťany, SK;
Dátum začatia plynutia obdobia rozhodného pre používanie ochrannej známky: 9.2.2021

(111) 254392

- (151) 9.2.2021
(180) 9.10.2030
(210) 2260-2020
(220) 9.10.2020
(442) 3.11.2020
(732) MAC TV s.r.o., Brečtanová 1, 831 01 Bratislava, SK;
(740) Advokátska kancelária Bugala – Ďurček, s.r.o., Bratislava, SK;
Dátum začatia plynutia obdobia rozhodného pre používanie ochrannej známky: 9.2.2021

(111) 254393

- (151) 9.2.2021
(180) 13.10.2030
(210) 2264-2020
(220) 13.10.2020
(442) 3.11.2020
(732) Vrbovský Jozef, Vladislava Valacha 266/9, 976 46 Valaská, SK;
Dátum začatia plynutia obdobia rozhodného pre používanie ochrannej známky: 9.2.2021

(111) 254394

- (151) 9.2.2021
(180) 13.10.2030
(210) 2265-2020
(220) 13.10.2020
(442) 3.11.2020
(732) MARKÍZA - SLOVAKIA, spol. s r.o., Bratislavská 1/a, 843 56 Bratislava-Záhorská Bystrica, SK;
(740) FAJNOR IP s.r.o., Bratislava, SK;
Dátum začatia plynutia obdobia rozhodného pre používanie ochrannej známky: 9.2.2021

(111) 254395

- (151) 9.2.2021
(180) 13.10.2030
(210) 2267-2020
(220) 13.10.2020
(442) 3.11.2020
(732) HB Cleaning SK s.r.o., Trenčianska 724/46, 018 51 Nová Dubnica, SK;
(740) Kapa Beta, s.r.o., Nová Dubnica, SK;
Dátum začatia plynutia obdobia rozhodného pre používanie ochrannej známky: 9.2.2021

(111) 254396

- (151) 9.2.2021
(180) 13.10.2030
(210) 2268-2020
(220) 13.10.2020
(442) 3.11.2020
(732) MARKÍZA - SLOVAKIA, spol. s r.o., Bratislavská 1/a, 843 56 Bratislava-Záhorská Bystrica, SK;
(740) FAJNOR IP s.r.o., Bratislava, SK;
Dátum začatia plynutia obdobia rozhodného pre používanie ochrannej známky: 9.2.2021

(111) 254397

- (151) 9.2.2021
(180) 13.10.2030
(210) 2269-2020
(220) 13.10.2020
(442) 3.11.2020

- (732) MARKÍZA - SLOVAKIA, spol. s r.o., Bratislavská 1/a,
843 56 Bratislava-Záhorská Bystrica, SK;
(740) FAJNOR IP s.r.o., Bratislava, SK;
Dátum začatia plynutia obdobia rozhodného pre používanie ochrannej známky: 9.2.2021

(111) 254398

- (151) 9.2.2021
(180) 13.10.2030
(210) 2270-2020
(220) 13.10.2020
(442) 3.11.2020
(732) MARKÍZA - SLOVAKIA, spol. s r.o., Bratislavská 1/a,
843 56 Bratislava-Záhorská Bystrica, SK;
(740) FAJNOR IP s.r.o., Bratislava, SK;
Dátum začatia plynutia obdobia rozhodného pre používanie ochrannej známky: 9.2.2021

(111) 254399

- (151) 9.2.2021
(180) 13.10.2030
(210) 2273-2020
(220) 13.10.2020
(442) 3.11.2020
(732) MARKÍZA - SLOVAKIA, spol. s r.o., Bratislavská 1/a,
843 56 Bratislava-Záhorská Bystrica, SK;
(740) FAJNOR IP s.r.o., Bratislava, SK;
Dátum začatia plynutia obdobia rozhodného pre používanie ochrannej známky: 9.2.2021

(111) 254400

- (151) 9.2.2021
(180) 13.10.2030
(210) 2274-2020
(220) 13.10.2020
(442) 3.11.2020
(732) MARKÍZA - SLOVAKIA, spol. s r.o., Bratislavská 1/a,
843 56 Bratislava-Záhorská Bystrica, SK;
(740) FAJNOR IP s.r.o., Bratislava, SK;
Dátum začatia plynutia obdobia rozhodného pre používanie ochrannej známky: 9.2.2021

(111) 254401

- (151) 9.2.2021
(180) 13.10.2030
(210) 2277-2020
(220) 13.10.2020
(442) 3.11.2020
(732) GOOD PRODUCTS s.r.o., Tolstého 5, 811 06 Bratislava,
SK;
(740) Advokátska kancelária Mgr. Tomáš Hôra, advokát, Košice,
SK;
Dátum začatia plynutia obdobia rozhodného pre používanie ochrannej známky: 9.2.2021

(111) 254402

- (151) 9.2.2021
(180) 13.10.2030
(210) 2280-2020
(220) 13.10.2020
(442) 3.11.2020
(732) Fitalová Katarína, Ing., Zuzany Chalupovej 10B, 851 07 Bratislava, SK;
Dátum začatia plynutia obdobia rozhodného pre používanie ochrannej známky: 9.2.2021

(111) 254403

- (151) 9.2.2021
(180) 13.10.2030
(210) 2283-2020
(220) 13.10.2020
(442) 3.11.2020
(732) MARKÍZA - SLOVAKIA, spol. s r.o., Bratislavská 1/a,
843 56 Bratislava-Záhorská Bystrica, SK;
(740) FAJNOR IP s.r.o., Bratislava, SK;
Dátum začatia plynutia obdobia rozhodného pre používanie ochrannej známky: 9.2.2021

(111) 254404

- (151) 9.2.2021
(180) 14.10.2030
(210) 2284-2020
(220) 14.10.2020
(442) 3.11.2020
(732) Servare et Manere, o.z., Platanová 3225/3, 010 07 Žilina,
SK;
(740) Labudík Miroslav, Ing., Kysucké Nové Mesto, SK;
Dátum začatia plynutia obdobia rozhodného pre používanie ochrannej známky: 9.2.2021

(111) 254405

- (151) 9.2.2021
(180) 14.10.2030
(210) 2290-2020
(220) 14.10.2020
(442) 3.11.2020
(732) CANDE s.r.o., E.Belluša 6752/4, 921 01 Piešťany, SK;
(740) Law & Tech s.r.o., Košice, SK;
Dátum začatia plynutia obdobia rozhodného pre používanie ochrannej známky: 9.2.2021

(111) 254406

- (151) 9.2.2021
(180) 14.10.2030
(210) 2291-2020
(220) 14.10.2020
(442) 3.11.2020
(732) EKO AQUA s. r. o., Školský rad 414/82, 930 40 Štvrtok na Ostrove, SK;
(740) STRELÁK & Partners, s.r.o., Bratislava, SK;
Dátum začatia plynutia obdobia rozhodného pre používanie ochrannej známky: 9.2.2021

(111) 254407

- (151) 9.2.2021
(180) 14.10.2030
(210) 2294-2020
(220) 14.10.2020
(442) 3.11.2020
(732) CDÚ - centrum daní a účtovníctva s.r.o., Široká 13, 949 05 Nitra, SK;
(740) Brláš Ondrej, JUDr., Nitra, SK;
Dátum začatia plynutia obdobia rozhodného pre používanie ochrannej známky: 9.2.2021

(111) 254408

- (151) 9.2.2021
(180) 14.10.2030
(210) 2295-2020
(220) 14.10.2020
(442) 3.11.2020

(732) LáskyKvet, s.r.o., Páričkova 11, 821 08 Bratislava, SK;
 (740) BBLegal s.r.o., Bratislava, SK;
 Dátum začatia plynutia obdobia rozhodného pre používanie ochrannej známky: 9.2.2021

(111) 254409

(151) 9.2.2021
 (180) 15.10.2030
 (210) 2303-2020
 (220) 15.10.2020
 (442) 3.11.2020
 (732) GOOD PRODUCTS s.r.o., Tolstého 5, 811 06 Bratislava, SK;
 (740) Advokátska kancelária Mgr. Tomáš Hôra, advokát, Košice, SK;
 Dátum začatia plynutia obdobia rozhodného pre používanie ochrannej známky: 9.2.2021

(111) 254410

(151) 9.2.2021
 (180) 15.10.2030
 (210) 2305-2020
 (220) 15.10.2020
 (442) 3.11.2020
 (732) Trenčianske minerálne vody, a.s., Cesta na Senec 2/A, 821 04 Bratislava, SK;
 (740) Legalmile Rozbora, s.r.o., Bratislava, SK;
 Dátum začatia plynutia obdobia rozhodného pre používanie ochrannej známky: 9.2.2021

(111) 254411

(151) 9.2.2021
 (180) 16.10.2030
 (210) 2309-2020
 (220) 16.10.2020
 (442) 3.11.2020
 (732) Micháč Peter, Mgr., Pri hrádzi 21, 940 01 Nové Zámky, SK;
 (740) EMPIRI s. r. o., Bratislava, SK;
 Dátum začatia plynutia obdobia rozhodného pre používanie ochrannej známky: 9.2.2021

(111) 254412

(151) 9.2.2021
 (180) 16.10.2030
 (210) 2313-2020
 (220) 16.10.2020
 (442) 3.11.2020
 (732) Tužinský Martin, Ing. Mgr., PhD., Jasovská 3069/4, 851 07 Bratislava, SK;
 (740) JUDr. Soňa Surmová, LL.M., Prešov, SK;
 Dátum začatia plynutia obdobia rozhodného pre používanie ochrannej známky: 9.2.2021

(111) 254413

(151) 9.2.2021
 (180) 17.10.2030
 (210) 2315-2020
 (220) 17.10.2020
 (442) 3.11.2020
 (732) Tužinský Martin, Ing. Mgr., PhD., Jasovská 3069/4, 851 07 Bratislava, SK;
 (740) JUDr. Soňa Surmová, LL.M., Prešov, SK;
 Dátum začatia plynutia obdobia rozhodného pre používanie ochrannej známky: 9.2.2021

(111) 254414

(151) 10.2.2021
 (180) 21.11.2026
 (210) 2040-2020
 (220) 21.11.2016
 (442) 3.11.2020
 (641) 016071219, 21.11.2016
 (732) SHS International Ltd., 100 Wavertree Boulevard, Wavertree Technology Park, Liverpool L7 9PT, GB;
 (740) inventa Patentová a známková kancelária s.r.o., Bratislava, SK;
 Dátum začatia plynutia obdobia rozhodného pre používanie ochrannej známky: 10.2.2021

(111) 254415

(151) 10.2.2021
 (180) 17.9.2030
 (210) 2015-2020
 (220) 17.9.2020
 (442) 3.11.2020
 (732) Kofola ČeskoSlovensko a.s., Nad Porubkou 2278/31a, 708 00 Ostrava, CZ;
 (740) Zathurecky InPaRtners, s.r.o., Banská Bystrica, SK;
 Dátum začatia plynutia obdobia rozhodného pre používanie ochrannej známky: 10.2.2021

(111) 254416

(151) 10.2.2021
 (180) 17.9.2030
 (210) 2016-2020
 (220) 17.9.2020
 (442) 3.11.2020
 (732) Pukančík Karol, RNDr., Družstevná 855/8, 900 01 Modra, SK;
 (740) Rohutný Pavol, JUDr., Viničné, SK;
 Dátum začatia plynutia obdobia rozhodného pre používanie ochrannej známky: 10.2.2021

(111) 254417

(151) 10.2.2021
 (180) 17.9.2030
 (210) 2020-2020
 (220) 17.9.2020
 (442) 3.11.2020
 (732) Vajda Patrik, Gúgska 5363/15, 940 02 Nové Zámky, SK;
 Dátum začatia plynutia obdobia rozhodného pre používanie ochrannej známky: 10.2.2021

(111) 254418

(151) 10.2.2021
 (180) 17.9.2030
 (210) 2024-2020
 (220) 17.9.2020
 (442) 3.11.2020
 (732) SysTech Group s. r. o., Palackého 85/5, 911 01 Trenčín, SK;
 (740) Hronček & Partners, s. r. o., Žilina, SK;
 Dátum začatia plynutia obdobia rozhodného pre používanie ochrannej známky: 10.2.2021

(111) 254419

(151) 10.2.2021
 (180) 18.9.2030
 (210) 2026-2020
 (220) 18.9.2020
 (442) 3.11.2020

- (732) Porubanová Janka, Mgr., M. R. Štefánika 20/2, 902 01 Pezinok, SK;
 (740) alianciaadvokátov ak, s.r.o., Bratislava, SK;
 Dátum začatia plynutia obdobia rozhodného pre používanie ochrannej známky: 10.2.2021

(111) 254420

- (151) 10.2.2021
 (180) 22.9.2030
 (210) 2050-2020
 (220) 22.9.2020
 (442) 3.11.2020
 (732) Porubanová Janka, Mgr., M. R. Štefánika 20/2, 902 01 Pezinok, SK;
 (740) alianciaadvokátov ak, s.r.o., Bratislava, SK;
 Dátum začatia plynutia obdobia rozhodného pre používanie ochrannej známky: 10.2.2021

(111) 254421

- (151) 10.2.2021
 (180) 17.9.2030
 (210) 2021-2020
 (220) 17.9.2020
 (442) 3.11.2020
 (732) Milkin a.s., Českokobrodská 1174, 198 00 Praha 9 - Kyje, CZ;
 (740) Kapa Beta, s.r.o., Nová Dubnica, SK;
 Dátum začatia plynutia obdobia rozhodného pre používanie ochrannej známky: 10.2.2021

(111) 254422

- (151) 10.2.2021
 (180) 20.9.2030
 (210) 2027-2020
 (220) 20.9.2020
 (442) 3.11.2020
 (732) Horský Peter, Zlatnícka 18, 909 01 Skalica, SK;
 Dátum začatia plynutia obdobia rozhodného pre používanie ochrannej známky: 10.2.2021

(111) 254423

- (151) 10.2.2021
 (180) 18.9.2030
 (210) 2028-2020
 (220) 18.9.2020
 (442) 3.11.2020
 (732) GGW s. r. o., Ulica pri plavárni 3419/1, 040 01 Košice, SK;
 (740) Advokátska kancelária GOGA a spol., s.r.o., Košice, SK;
 Dátum začatia plynutia obdobia rozhodného pre používanie ochrannej známky: 10.2.2021

(111) 254424

- (151) 10.2.2021
 (180) 18.9.2030
 (210) 2029-2020
 (220) 18.9.2020
 (442) 3.11.2020
 (732) Villa Vino Rača a.s., Pri vinohradoch 2, 831 06 Bratislava, SK;
 (740) BRICHTA & PARTNERS s.r.o., Bratislava, SK;
 Dátum začatia plynutia obdobia rozhodného pre používanie ochrannej známky: 10.2.2021

(111) 254425

- (151) 10.2.2021
 (180) 21.9.2030
 (210) 2030-2020
 (220) 21.9.2020
 (442) 3.11.2020
 (732) Arašid spol. s r.o., Lazovná 69, 974 01 Banská Bystrica, SK;
 Dátum začatia plynutia obdobia rozhodného pre používanie ochrannej známky: 10.2.2021

(111) 254426

- (151) 10.2.2021
 (180) 21.9.2030
 (210) 2032-2020
 (220) 21.9.2020
 (442) 3.11.2020
 (732) Arašid spol. s r.o., Lazovná 69, 974 01 Banská Bystrica, SK;
 Dátum začatia plynutia obdobia rozhodného pre používanie ochrannej známky: 10.2.2021

(111) 254427

- (151) 10.2.2021
 (180) 21.9.2030
 (210) 2034-2020
 (220) 21.9.2020
 (442) 3.11.2020
 (732) Arašid spol. s r.o., Lazovná 69, 974 01 Banská Bystrica, SK;
 Dátum začatia plynutia obdobia rozhodného pre používanie ochrannej známky: 10.2.2021

(111) 254428

- (151) 10.2.2021
 (180) 21.9.2030
 (210) 2037-2020
 (220) 21.9.2020
 (442) 3.11.2020
 (732) Busch Vakuum s.r.o., Vranovská 1551/100, 614 00 Brno, CZ;
 (740) JUDr. Martina Perkov, Trenčín, SK;
 Dátum začatia plynutia obdobia rozhodného pre používanie ochrannej známky: 10.2.2021

(111) 254429

- (151) 10.2.2021
 (180) 21.9.2030
 (210) 2038-2020
 (220) 21.9.2020
 (442) 3.11.2020
 (732) Pileková Silvia, Mgr., S. H. Vajanského 318/79, 940 02 Nové Zámky, SK;
 Dátum začatia plynutia obdobia rozhodného pre používanie ochrannej známky: 10.2.2021

(111) 254430

- (151) 10.2.2021
 (180) 21.9.2030
 (210) 2039-2020
 (220) 21.9.2020
 (442) 3.11.2020
 (732) Hokejový klub Nové Mesto nad Váhom, o. z., Zelená voda II. 3204/203, 915 01 Nové Mesto nad Váhom, SK;
 Dátum začatia plynutia obdobia rozhodného pre používanie ochrannej známky: 10.2.2021

(111) 254431

(151) 10.2.2021
(180) 22.9.2030
(210) 2047-2020
(220) 22.9.2020
(442) 3.11.2020

(732) Bianka Urbanovská, Pod Vříškami 187/21, 906 13 Brezová pod Bradlom, SK;
(740) Law & Tech s.r.o., Košice, SK;
Dátum začatia plynutia obdobia rozhodného pre používanie ochrannej známky: 10.2.2021

(111) 254432

(151) 10.2.2021
(180) 21.9.2030
(210) 2048-2020
(220) 21.9.2020
(442) 3.11.2020

(732) DEVLEV BUILDINGS s.r.o., Klemensova 15, 811 09 Bratislava, SK;
Dátum začatia plynutia obdobia rozhodného pre používanie ochrannej známky: 10.2.2021

(111) 254433

(151) 10.2.2021
(180) 22.9.2030
(210) 2054-2020
(220) 22.9.2020
(442) 3.11.2020

(732) Závodský Ondrej, Ing., Beniaková 3132/5, 841 05 Bratislava, SK;
Dátum začatia plynutia obdobia rozhodného pre používanie ochrannej známky: 10.2.2021

(111) 254434

(151) 10.2.2021
(180) 23.9.2030
(210) 2060-2020
(220) 23.9.2020
(442) 3.11.2020

(732) BALIARNE OBCHODU, a.s. POPRAD, Hraničná 664/16, 058 01 Poprad, SK;
(740) Žuffa Ladislav, Ing., Poprad, SK;
Dátum začatia plynutia obdobia rozhodného pre používanie ochrannej známky: 10.2.2021

(111) 254435

(151) 10.2.2021
(180) 23.9.2030
(210) 2062-2020
(220) 23.9.2020
(442) 3.11.2020

(732) BALIARNE OBCHODU, a.s. POPRAD, Hraničná 664/16, 058 01 Poprad, SK;
(740) Žuffa Ladislav, Ing., Poprad, SK;
Dátum začatia plynutia obdobia rozhodného pre používanie ochrannej známky: 10.2.2021

(111) 254436

(151) 10.2.2021
(180) 23.9.2030
(210) 2063-2020
(220) 23.9.2020
(442) 3.11.2020

(732) HYZA a.s., Odbojárov 2279/37, 955 92 Topoľčany, SK;

(740) advokátska kancelária agner & partners, s. r. o., Bratislava, SK;
Dátum začatia plynutia obdobia rozhodného pre používanie ochrannej známky: 10.2.2021

(111) 254437

(151) 10.2.2021
(180) 23.9.2030
(210) 2066-2020
(220) 23.9.2020
(442) 3.11.2020

(732) HYZA a.s., Odbojárov 2279/37, 955 92 Topoľčany, SK;
(740) advokátska kancelária agner & partners, s. r. o., Bratislava, SK;
Dátum začatia plynutia obdobia rozhodného pre používanie ochrannej známky: 10.2.2021

(111) 254438

(151) 10.2.2021
(180) 23.9.2030
(210) 2068-2020
(220) 23.9.2020
(442) 3.11.2020

(732) HYZA a.s., Odbojárov 2279/37, 955 92 Topoľčany, SK;
(740) advokátska kancelária agner & partners, s. r. o., Bratislava, SK;
Dátum začatia plynutia obdobia rozhodného pre používanie ochrannej známky: 10.2.2021

(111) 254439

(151) 10.2.2021
(180) 23.9.2030
(210) 2069-2020
(220) 23.9.2020
(442) 3.11.2020

(732) HYZA a.s., Odbojárov 2279/37, 955 92 Topoľčany, SK;
(740) advokátska kancelária agner & partners, s. r. o., Bratislava, SK;
Dátum začatia plynutia obdobia rozhodného pre používanie ochrannej známky: 10.2.2021

(111) 254440

(151) 10.2.2021
(180) 23.9.2030
(210) 2070-2020
(220) 23.9.2020
(442) 3.11.2020

(732) HYZA a.s., Odbojárov 2279/37, 955 92 Topoľčany, SK;
(740) advokátska kancelária agner & partners, s. r. o., Bratislava, SK;
Dátum začatia plynutia obdobia rozhodného pre používanie ochrannej známky: 10.2.2021

(111) 254441

(151) 10.2.2021
(180) 24.9.2030
(210) 2075-2020
(220) 24.9.2020
(442) 3.11.2020

(732) Inštitút bankového vzdelávania NBS, n. o., Drieňová 1081/31, 821 01 Bratislava, SK;
Dátum začatia plynutia obdobia rozhodného pre používanie ochrannej známky: 10.2.2021

(111) 254442

(151) 10.2.2021

(180) 24.9.2030

(210) 2080-2020

(220) 24.9.2020

(442) 3.11.2020

(732) Sun Pharmaceutical Industries Limited, Sun House, Plot No. 201 B/1, Western Express Highway, Goregaon (E), 400 063 Mumbai
MAH, IN;

(740) HÖRMANN & PARTNERS s.r.o., Bratislava, SK;
Dátum začatia plynutia obdobia rozhodného pre používanie ochrannej známky: 10.2.2021

Dátum začatia plynutia obdobia rozhodného pre používanie ochrannej známky: 10.2.2021

(111) 254443

(151) 10.2.2021

(180) 25.9.2030

(210) 2082-2020

(220) 25.9.2020

(442) 3.11.2020

(732) Medirex, a.s., Holubyho 35, 902 01 Pezinok, SK;

(740) Slezák Dominik, Mgr., Pezinok, SK;
Dátum začatia plynutia obdobia rozhodného pre používanie ochrannej známky: 10.2.2021

(111) 254448

(151) 10.2.2021

(180) 27.9.2030

(210) 2087-2020

(220) 27.9.2020

(442) 3.11.2020

(732) Valachovič Marek, Továrenská 786/55, 908 01 Kúty, SK;
Dátum začatia plynutia obdobia rozhodného pre používanie ochrannej známky: 10.2.2021

(111) 254449

(151) 10.2.2021

(180) 27.9.2030

(210) 2088-2020

(220) 27.9.2020

(442) 3.11.2020

(732) Valachovič Marek, Továrenská 786/55, 908 01 Kúty, SK;
Dátum začatia plynutia obdobia rozhodného pre používanie ochrannej známky: 10.2.2021

(111) 254444

(151) 10.2.2021

(180) 25.9.2030

(210) 2084-2020

(220) 25.9.2020

(442) 3.11.2020

(732) K.R.T., s.r.o., Družstevná 2221, 031 01 Liptovský Mikuláš, SK;

Dátum začatia plynutia obdobia rozhodného pre používanie ochrannej známky: 10.2.2021

(111) 254450

(151) 10.2.2021

(180) 27.9.2030

(210) 2089-2020

(220) 27.9.2020

(442) 3.11.2020

(732) Valachovič Marek, Továrenská 786/55, 908 01 Kúty, SK;
Dátum začatia plynutia obdobia rozhodného pre používanie ochrannej známky: 10.2.2021

(111) 254445

(151) 10.2.2021

(180) 25.9.2030

(210) 2098-2020

(220) 25.9.2020

(442) 3.11.2020

(732) K.R.T., s.r.o., Družstevná 2221, 031 01 Liptovský Mikuláš, SK;

Dátum začatia plynutia obdobia rozhodného pre používanie ochrannej známky: 10.2.2021

(111) 254451

(151) 10.2.2021

(180) 27.9.2030

(210) 2103-2020

(220) 27.9.2020

(442) 3.11.2020

(732) Valachovič Marek, Továrenská 786/55, 908 01 Kúty, SK;
Dátum začatia plynutia obdobia rozhodného pre používanie ochrannej známky: 10.2.2021

(111) 254446

(151) 10.2.2021

(180) 27.9.2030

(210) 2085-2020

(220) 27.9.2020

(442) 3.11.2020

(732) Valachovič Marek, Továrenská 786/55, 908 01 Kúty, SK;
Dátum začatia plynutia obdobia rozhodného pre používanie ochrannej známky: 10.2.2021

(111) 254452

(151) 10.2.2021

(180) 27.9.2030

(210) 2104-2020

(220) 27.9.2020

(442) 3.11.2020

(732) Valachovič Marek, Továrenská 786/55, 908 01 Kúty, SK;
Dátum začatia plynutia obdobia rozhodného pre používanie ochrannej známky: 10.2.2021

(111) 254447

(151) 10.2.2021

(180) 27.9.2030

(210) 2086-2020

(220) 27.9.2020

(442) 3.11.2020

(732) Valachovič Marek, Továrenská 786/55, 908 01 Kúty, SK;

(111) 254453

(151) 10.2.2021

(180) 27.9.2030

(210) 2109-2020

(220) 27.9.2020

(442) 3.11.2020

(732) Valachovič Marek, Továrenská 786/55, 908 01 Kúty, SK;
Dátum začatia plynutia obdobia rozhodného pre používanie ochrannej známky: 10.2.2021

(111) 254454

(151) 10.2.2021
(180) 24.9.2030
(210) 2077-2020
(220) 24.9.2020
(442) 3.11.2020
(732) SOPHISTIC Pro finance, a.s., Matičné námestie 1141, 022 01 Čadca, SK;
Dátum začatia plynutia obdobia rozhodného pre používanie ochrannej známky: 10.2.2021

(111) 254455

(151) 10.2.2021
(180) 25.9.2030
(210) 2093-2020
(220) 25.9.2020
(442) 3.11.2020
(732) MarDur s.r.o., Klemensova 15, 811 09 Bratislava, SK;
Dátum začatia plynutia obdobia rozhodného pre používanie ochrannej známky: 10.2.2021

(111) 254456

(151) 10.2.2021
(180) 25.9.2030
(210) 2101-2020
(220) 25.9.2020
(442) 3.11.2020
(732) MarDur s.r.o., Klemensova 15, 811 09 Bratislava, SK;
Dátum začatia plynutia obdobia rozhodného pre používanie ochrannej známky: 10.2.2021

(111) 254457

(151) 10.2.2021
(180) 28.9.2030
(210) 2097-2020
(220) 28.9.2020
(442) 3.11.2020
(732) Novotná Lýdia, Kalista Orgoňa 2, 901 01 Malacky, SK;
Dátum začatia plynutia obdobia rozhodného pre používanie ochrannej známky: 10.2.2021

(111) 254458

(151) 10.2.2021
(180) 28.9.2030
(210) 2113-2020
(220) 28.9.2020
(442) 3.11.2020
(732) Novotná Lýdia, Kalista Orgoňa 2, 901 01 Malacky, SK;
Dátum začatia plynutia obdobia rozhodného pre používanie ochrannej známky: 10.2.2021

(111) 254459

(151) 10.2.2021
(180) 28.9.2030
(210) 2108-2020
(220) 28.9.2020
(442) 3.11.2020
(732) Gaško Jaroslav, Višňové 484, 013 23 Višňové, SK;
(740) JUDr. Iveta Gálošová Bušová, MBA, LL, M., Žilina, SK;
Dátum začatia plynutia obdobia rozhodného pre používanie ochrannej známky: 10.2.2021

(111) 254460

(151) 10.2.2021
(180) 29.9.2030
(210) 2120-2020
(220) 29.9.2020
(442) 3.11.2020
(732) Zentiva, k.s., U Kabelovny 130, 102 37 Praha 10 - Dolní Měcholupy, CZ;
(740) Bachratá Magdaléna, Mgr., Bratislava, SK;
Dátum začatia plynutia obdobia rozhodného pre používanie ochrannej známky: 10.2.2021

(111) 254461

(151) 10.2.2021
(180) 30.9.2030
(210) 2130-2020
(220) 30.9.2020
(442) 3.11.2020
(732) Zentiva, k.s., U Kabelovny 130, 102 37 Praha 10 - Dolní Měcholupy, CZ;
(740) Bachratá Magdaléna, Mgr., Bratislava, SK;
Dátum začatia plynutia obdobia rozhodného pre používanie ochrannej známky: 10.2.2021

(111) 254462

(151) 10.2.2021
(180) 25.9.2030
(210) 2096-2020
(220) 25.9.2020
(442) 3.11.2020
(732) MARKÍZA - SLOVAKIA, spol. s r.o., Bratislavská 1/a, 843 56 Bratislava-Záhorská Bystrica, SK;
(740) FAJNOR IP s.r.o., Bratislava, SK;
Dátum začatia plynutia obdobia rozhodného pre používanie ochrannej známky: 10.2.2021

(111) 254463

(151) 10.2.2021
(180) 29.9.2030
(210) 2127-2020
(220) 29.9.2020
(442) 3.11.2020
(732) MARKÍZA - SLOVAKIA, spol. s r.o., Bratislavská 1/a, 843 56 Bratislava-Záhorská Bystrica, SK;
(740) FAJNOR IP s.r.o., Bratislava, SK;
Dátum začatia plynutia obdobia rozhodného pre používanie ochrannej známky: 10.2.2021

(111) 254464

(151) 10.2.2021
(180) 28.9.2030
(210) 2112-2020
(220) 28.9.2020
(442) 3.11.2020
(732) Prvá stavebná sporiteľňa, a. s., Bajkalská 30, 829 48 Bratislava, SK;
(740) LITVÁKOVÁ A SPOL., s. r. o., Bratislava, SK;
Dátum začatia plynutia obdobia rozhodného pre používanie ochrannej známky: 10.2.2021

(111) 254465

(151) 10.2.2021
 (180) 28.9.2030
 (210) 2114-2020
 (220) 28.9.2020
 (442) 3.11.2020

(732) GRAK group s.r.o., A. Dubčeka 376/37, 965 01 Žiar nad Hronom, SK;
 (740) Kováčik Andrej, JUDr., Banská Bystrica, SK;
 Dátum začatia plynutia obdobia rozhodného pre používanie ochrannej známky: 10.2.2021

(111) 254466

(151) 10.2.2021
 (180) 29.9.2030
 (210) 2118-2020
 (220) 29.9.2020
 (442) 3.11.2020

(732) F.H.Prager s.r.o., Za Drahou 165/1, Pod Bezručovým vrchem, 794 01 Krnov, CZ;
 (740) Zathurecky InPaRtners, s. r. o., Banská Bystrica, SK;
 Dátum začatia plynutia obdobia rozhodného pre používanie ochrannej známky: 10.2.2021

(111) 254467

(151) 10.2.2021
 (180) 30.9.2030
 (210) 2133-2020
 (220) 30.9.2020
 (442) 3.11.2020

(732) F.H.Prager s.r.o., Za Drahou 165/1, Pod Bezručovým vrchem, 794 01 Krnov, CZ;
 (740) Zathurecky InPaRtners, s. r. o., Banská Bystrica, SK;
 Dátum začatia plynutia obdobia rozhodného pre používanie ochrannej známky: 10.2.2021

(111) 254468

(151) 10.2.2021
 (180) 30.9.2030
 (210) 2126-2020
 (220) 30.9.2020
 (442) 3.11.2020

(732) MAC TV s.r.o., Brečtanová 1, 831 01 Bratislava, SK;
 (740) Advokátska kancelária Bugala – Ďurček, s.r.o., Bratislava, SK;
 Dátum začatia plynutia obdobia rozhodného pre používanie ochrannej známky: 10.2.2021

(111) 254469

(151) 10.2.2021
 (180) 30.9.2030
 (210) 2134-2020
 (220) 30.9.2020
 (442) 3.11.2020

(732) MAC TV s.r.o., Brečtanová 1, 831 01 Bratislava, SK;
 (740) Advokátska kancelária Bugala – Ďurček, s.r.o., Bratislava, SK;
 Dátum začatia plynutia obdobia rozhodného pre používanie ochrannej známky: 10.2.2021

(111) 254470

(151) 10.2.2021
 (180) 30.9.2030
 (210) 2135-2020
 (220) 30.9.2020
 (442) 3.11.2020

(732) MAC TV s.r.o., Brečtanová 1, 831 01 Bratislava, SK;

(740) Advokátska kancelária Bugala – Ďurček, s.r.o., Bratislava, SK;
 Dátum začatia plynutia obdobia rozhodného pre používanie ochrannej známky: 10.2.2021

(111) 254471

(151) 10.2.2021
 (180) 30.9.2030
 (210) 2129-2020
 (220) 30.9.2020
 (442) 3.11.2020

(732) Advokátska kancelária Granec, spol. s r.o., Kováčska 28, 040 01 Košice, SK;
 Dátum začatia plynutia obdobia rozhodného pre používanie ochrannej známky: 10.2.2021

(111) 254472

(151) 10.2.2021
 (180) 30.9.2030
 (210) 2132-2020
 (220) 30.9.2020
 (442) 3.11.2020

(732) ORAVA SKIPARK, a.s., Oravský Podzámok 381, 027 41 Oravský Podzámok, SK;
 (740) Gondek Maroš, JUDr., Košice, SK;
 Dátum začatia plynutia obdobia rozhodného pre používanie ochrannej známky: 10.2.2021

(111) 254473

(151) 10.2.2021
 (180) 30.9.2030
 (210) 2137-2020
 (220) 30.9.2020
 (442) 3.11.2020

(732) W-matic, s.r.o., Murgašova 90/5, 058 01 Poprad, SK;
 (740) Sidor a partneri, s. r. o., Hlohovec, SK;
 Dátum začatia plynutia obdobia rozhodného pre používanie ochrannej známky: 10.2.2021

(111) 254474

(151) 10.2.2021
 (180) 1.10.2030
 (210) 2141-2020
 (220) 1.10.2020
 (442) 3.11.2020

(732) NIVI s.r.o., Štúrova 884/24, 927 01 Šaľa, SK;
 (740) BK ADVO PARTNERS, s.r.o., Šaľa, SK;
 Dátum začatia plynutia obdobia rozhodného pre používanie ochrannej známky: 10.2.2021

(111) 254475

(151) 10.2.2021
 (180) 1.10.2030
 (210) 2145-2020
 (220) 1.10.2020
 (442) 3.11.2020

(732) NIVI s.r.o., Štúrova 884/24, 927 01 Šaľa, SK;
 (740) BK ADVO PARTNERS, s.r.o., Šaľa, SK;
 Dátum začatia plynutia obdobia rozhodného pre používanie ochrannej známky: 10.2.2021

(111) 254476

(151) 10.2.2021

(180) 1.10.2030

(210) 2142-2020

(220) 1.10.2020

(442) 3.11.2020

(732) Turčan Martin, Ing., Kuzmányho 4, 974 01 Banská Bystrica, SK;

Dátum začatia plynutia obdobia rozhodného pre používanie ochrannej známky: 10.2.2021

(111) 254477

(151) 10.2.2021

(180) 1.10.2030

(210) 2147-2020

(220) 1.10.2020

(442) 3.11.2020

(732) HEVOLTA Slovakia, s. r. o., Rožňavská 1, 831 04 Bratislava, SK;

(740) TOMEŠ - Patentová a známková kancelária, s.r.o., Bratislava, SK;

Dátum začatia plynutia obdobia rozhodného pre používanie ochrannej známky: 10.2.2021

(111) 254478

(151) 10.2.2021

(180) 1.10.2030

(210) 2152-2020

(220) 1.10.2020

(442) 3.11.2020

(732) HEVOLTA Slovakia, s. r. o., Rožňavská 1, 831 04 Bratislava, SK;

(740) TOMEŠ - Patentová a známková kancelária, s.r.o., Bratislava, SK;

Dátum začatia plynutia obdobia rozhodného pre používanie ochrannej známky: 10.2.2021

(111) 254479

(151) 10.2.2021

(180) 1.10.2030

(210) 2157-2020

(220) 1.10.2020

(442) 3.11.2020

(732) HEVOLTA Slovakia, s. r. o., Rožňavská 1, 831 04 Bratislava, SK;

(740) TOMEŠ - Patentová a známková kancelária, s.r.o., Bratislava, SK;

Dátum začatia plynutia obdobia rozhodného pre používanie ochrannej známky: 10.2.2021

(111) 254480

(151) 10.2.2021

(180) 1.10.2030

(210) 2151-2020

(220) 1.10.2020

(442) 3.11.2020

(732) NOVARTIS AG, 4002 Basel, CH;

(740) HÖRMANN & PARTNERS s.r.o., Bratislava, SK;

Dátum začatia plynutia obdobia rozhodného pre používanie ochrannej známky: 10.2.2021

(111) 254481

(151) 10.2.2021

(180) 2.10.2030

(210) 2161-2020

(220) 2.10.2020

(442) 3.11.2020

(732) MATATE s. r. o., Doležalova 3424/15C, 821 04 Bratislava, SK;

(740) PRIELOMEK & PARTNERS advokátska kancelária, s.r.o., Bratislava, SK;

Dátum začatia plynutia obdobia rozhodného pre používanie ochrannej známky: 10.2.2021

Zapísané ochranné známky so zmenou po zverejnení prihlášky

(210) (111)
1261-2020 254211
1393-2020 254210

(111) 254210
(151) 4.2.2021
(180) 25.6.2030
(210) 1393-2020
(220) 25.6.2020
(442) 3.8.2020

11(511) 16, 35, 41, 43

(511) 16 - Tlačoviny; tlačené publikácie; časopisy (periodiká); noviny; periodiká; brožúry; katalógy; knihy; fotografie (tlačoviny); grafické reprodukcie; grafické zobrazenia; papierové obrúsky (prestieranie).
35 - Rozhlasová reklama; vydávanie reklamných textov; reklama.
41 - Online vydávanie elektronických kníh a časopisov; rozhlasová zábava; tvorba rozhlasových a televíznych programov; televízna zábava; organizovanie živých vystúpení; plánovanie a organizovanie večierok; organizovanie a vedenie tvorivých dielní (výučba); organizovanie a vedenie vzdelávacích fór s osobnou účasťou; tvorba videozáznamov na podujatiach; písanie televíznych a filmových scenárov (tvorba); vydávanie textov (okrem reklamných); vydávanie kníh.
43 - Dodávanie hotových jedál a nápojov na objednávku (katering); samoobslužné jedálne; závodné jedálne; zdobenie jedál; zdobenie zákuskov; informácie a poradenstvo pri príprave jedál; reštauračné (stravovacie) služby; samoobslužné reštaurácie; reštaurácie s japonskou kuchyňou (washoku); reštaurácie s japonskou kuchyňou (udon a soba).

(540)



(550) obrazová
(591) červená, čierna, biela
(732) FREE COOL IN, s.r.o., Zámocká 22, 811 01 Bratislava, SK;
(740) Holakovský Štefan, Ing., Bratislava, SK;
Dátum začatia plynutia obdobia rozhodného pre používanie ochrannej známky: 4.2.2021

(111) 254211
(151) 4.2.2021
(180) 12.6.2030
(210) 1261-2020
(220) 12.6.2020
(442) 3.8.2020

11(511) 7, 9, 11

(511) 7 - Generátory elektriny; elektrické zariadenia na sťahovanie a vyťahovanie roliet; elektrické zariadenia na otváranie okien; elektrické zariadenia na zatváranie okien.
9 - Elektrické regulačné prístroje; obmedzovače (elektrotechnika); elektrické svorky; elektrické kontakty; fotovoltické články; solárne panely na výrobu elektrickej energie; solárne články; nabíjačky batérií; elektrické meniče; obmedzovače (elektrotechnika); prúdové usmerňovače; redukcie (elektrotechnika); elektrické káble; rozvodové systémy elektrického vedenia; elektrické spojky; elektrické relé; elektrické odpory; elektrické zásuvky.
11 - Klimatizačné zariadenia; vykurovacie telesá; regenerátory tepla; vykurovacie zariadenia, vyhrievacie zariadenia; elektrické vykurovacie telesá; vyhrievacie telesá; klimatické prístroje; vetracie zariadenia; elektricky vyhrievané koberce.

(540)



(550) obrazová
(591) čierna, zlatá
(732) HEVOLTA Slovakia, s. r. o., Rožňavská 1, 831 04 Bratislava, SK;
(740) TOMES - Patentová a známková kancelária, s.r.o., Bratislava, SK;
Dátum začatia plynutia obdobia rozhodného pre používanie ochrannej známky: 4.2.2021

Obnovené ochranné známky

| (210) | (111) | (210) | (111) | (210) | (111) | (210) | (111) |
|-----------|--------|-----------|--------|-----------|--------|-----------|--------|
| 15 | 115975 | 3493-2000 | 198322 | 3253-2001 | 206862 | 286-2011 | 231213 |
| 668 | 150448 | 3707-2000 | 198389 | 3254-2001 | 202489 | 287-2011 | 231214 |
| 713 | 115976 | 3752-2000 | 200283 | 3316-2001 | 201871 | 375-2011 | 230870 |
| 1862 | 91362 | 60-2001 | 199422 | 3317-2001 | 201872 | 428-2011 | 234181 |
| 45184 | 160431 | 101-2001 | 199175 | 3331-2001 | 201963 | 454-2011 | 230613 |
| 52173 | 165023 | 121-2001 | 208975 | 3530-2001 | 201727 | 657-2011 | 231263 |
| 52180 | 165149 | 122-2001 | 199186 | 3617-2001 | 201978 | 688-2011 | 230803 |
| 52182 | 165151 | 123-2001 | 199187 | 3900-2001 | 202046 | 761-2011 | 231353 |
| 52228 | 165214 | 153-2001 | 198786 | 2057-2010 | 230190 | 762-2011 | 231354 |
| 60009 | 170375 | 182-2001 | 198933 | 5782-2010 | 230348 | 763-2011 | 231355 |
| 60216 | 170049 | 252-2001 | 200724 | 5801-2010 | 230223 | 1024-2011 | 231486 |
| 60244 | 170281 | 260-2001 | 198952 | 38-2011 | 230552 | 1151-2011 | 231401 |
| 60245 | 170280 | 263-2001 | 198807 | 44-2011 | 230250 | 1186-2011 | 231402 |
| 60246 | 170277 | 519-2001 | 199806 | 45-2011 | 230375 | 1187-2011 | 231403 |
| 60247 | 169789 | 533-2001 | 199808 | 46-2011 | 230376 | 1188-2011 | 231404 |
| 60248 | 170050 | 561-2001 | 200134 | 49-2011 | 230251 | 1194-2011 | 232506 |
| 60249 | 169786 | 874-2001 | 204277 | 73-2011 | 230972 | 1196-2011 | 231980 |
| 60250 | 170279 | 887-2001 | 199989 | 145-2011 | 235058 | 1474-2011 | 233100 |
| 60251 | 171407 | 969-2001 | 199723 | 181-2011 | 230382 | 1668-2011 | 236621 |
| 60252 | 169787 | 1016-2001 | 199860 | 182-2011 | 230488 | 1683-2011 | 232230 |
| 60253 | 169788 | 1106-2001 | 200959 | 183-2011 | 230383 | 1684-2011 | 232231 |
| 60396 | 182746 | 1127-2001 | 200173 | 186-2011 | 233708 | 1756-2011 | 232237 |
| 60453 | 171184 | 1315-2001 | 200516 | 199-2011 | 231209 | 1757-2011 | 232238 |
| 60725 | 176183 | 1517-2001 | 200212 | 200-2011 | 230578 | 1874-2011 | 232284 |
| 61043 | 174940 | 1534-2001 | 200323 | 201-2011 | 230976 | 5056-2011 | 230398 |
| 61092 | 170332 | 1535-2001 | 200324 | 202-2011 | 230977 | 5068-2011 | 230403 |
| 61310 | 171400 | 1763-2001 | 200369 | 203-2011 | 230978 | 5078-2011 | 237541 |
| 61313 | 171155 | 1943-2001 | 200402 | 204-2011 | 233987 | 5221-2011 | 231941 |
| 61997 | 177223 | 2011-2001 | 201037 | 205-2011 | 235051 | 5222-2011 | 231942 |
| 62607 | 175621 | 2012-2001 | 201038 | 206-2011 | 230979 | 5223-2011 | 231943 |
| 62795 | 173033 | 2161-2001 | 201944 | 207-2011 | 231021 | 5264-2011 | 230836 |
| 62797 | 173034 | 2238-2001 | 200783 | 208-2011 | 230980 | 5445-2011 | 231759 |
| 2128-2000 | 197551 | 2948-2001 | 201517 | 285-2011 | 231212 | 5459-2011 | 231660 |

(111) 91362

(151) 14.3.1911

(156) 14.3.2021

(180) 14.3.2031

(210) 1862

(220) 14.3.1911

7 (511) 1, 3, 6, 7, 9, 13, 17, 19

(510) Elektrické odporové prístroje, obrábacie stroje, ich súčasti a oceľ vyrobená zo silíciumkarbidu, mlynské kamene, cementové obklady, cementové dosky na obkladanie podláh, stupňov a schodišť, elektrochemické výrobky, ohňovzdorné predmety a kyselínovzdorné telesá, silícium karbid a traskaviny vyrobené prísadou silíciumkarbidu.

(540) Carborundum

(550) slovná

(732) CARBORUNDUM ELECTRITE a.s., Tovární 363, 294 71 Benátky nad Jizerou, CZ;

(740) ROTT, RŮŽIČKA & GUTTMANN, v. o. s., Bratislava, SK;

(111) 115975

(151) 20.2.1931

(156) 20.2.2021

(180) 20.2.2031

(210) 15

(220) 20.2.1931

7 (511) 13

(511) 13 - Lovecké nábojnice a náboje.

(540)

(550) obrazová

(732) Sellier & Bellot, a. s., Lidická 667, 258 01 Vlašim, CZ;

(740) ROTT, RŮŽIČKA & GUTTMANN, v. o. s., Bratislava, SK;

(111) 115976

(151) 20.2.1931

(156) 20.2.2021

(180) 20.2.2031

(210) 713

(220) 20.2.1931

7 (511) 13

(511) 13 - Lovecké nábojnice a náboje.

(540)



(550) obrazová
 (732) Sellier & Belloc, a. s., Lidická 667, 258 01 Vlašim, CZ;
 (740) ROTT, RŮŽIČKA & GUTTMANN, v. o. s., Bratislava, SK;

(111) 150448

(151) 12.2.1951
 (156) 12.2.2021
 (180) 12.2.2031
 (210) 668
 (220) 12.2.1951

7 **(511) 5**

(511) 5 - Žriedlová soľ..

(540) CARLSBAD SALT

(550) slovná
 (732) Mattoni 1873 a.s., Horova 1361/3, 360 01 Karlovy Vary, CZ;
 (740) TM & PATENT ATTORNEY NEUSCHL s. r. o., Bratislava, SK;

(111) 160431

(151) 19.7.1971
 (156) 28.4.2021
 (180) 28.4.2031
 (210) 45184
 (220) 28.4.1971

7 **(511) 5**

(511) 5 - Farmaceutické, veterinárne a sanitárne prípravky, prípravky na hubenie škodcov a ničenie buriny, dezinfekčné prípravky.

(540) ELANCOBAN

(550) slovná
 (732) Elanco US Inc., 2500 Innovation Way, Greenfield, IN 46140, US;
 (740) TOMES - Patentová a známková kancelária, s.r.o., Bratislava, SK;

(111) 165023

(151) 12.2.1982
 (156) 26.3.2021
 (180) 26.3.2031
 (210) 52173
 (220) 26.3.1981

7 **(511) 3, 8**

(510) Voňavky, kozmetické prípravky, neliečivé toaletné prípravky, mydlá, šampóny, prípravky na pestovanie vlasov, depilačné prípravky, prípravky na holenie, prípravky proti poteniu, nožiarke výrobky, ručné nástroje zastávajúce funkciu náradia, holiace strojčeky, britvy, holiace čepeľky.

(540) SENSOR

(550) slovná
 (732) The Gillette Company LLC, One Gillette Park, Boston, Massachusetts 02127, US;
 (740) Bird & Bird s.r.o. Bratislava, SK;

(111) 165149

(151) 18.8.1982
 (156) 1.4.2021
 (180) 1.4.2031
 (210) 52180
 (220) 1.4.1981

7 **(511) 1**

(511) 1 - Chemické výrobky na priemyselné a vedecké účely, chemické výrobky určené pre fotografiu, poľnohospodárstvo, záhradníctvo a lesníctvo; živice umelé, plastické hmoty v surovom stave (v prášku, v pastách alebo v tekutom stave); pôdne hnojivá prírodné a priemyselné; hasiace prostriedky; prostriedky na kalenie a zváranie; chemické prostriedky na konzervovanie potravín; triesloviny; priemyselné spojivá a najmä polymérovane masné kyseliny a dvojsýtné kyseliny.

(540) EMEROX

(550) slovná
 (732) Emery Oleochemicals GmbH, Paul-Thomas-Strasse 56, 40599 Düsseldorf, DE;
 (740) Bird & Bird s.r.o. Bratislava, SK;

(111) 165151

(151) 18.8.1982
 (156) 1.4.2021
 (180) 1.4.2031
 (210) 52182
 (220) 1.4.1981

7 **(511) 1**

(511) 1 - Chemické výrobky na priemyselné a vedecké účely, chemické výrobky určené pre fotografiu, poľnohospodárstvo, záhradníctvo a lesníctvo; živice umelé, plastické hmoty v surovom stave (v prášku, v pastách alebo v tekutom stave); pôdne hnojivá prírodné a priemyselné; hasiace prostriedky; prostriedky na kalenie a zváranie; chemické prostriedky na konzervovanie potravín; triesloviny; priemyselné spojivá, najmä masné kyseliny a ich estery, kyseliny dikarbónové a ich estery, glycerín, glyceridy, silikáty, vosky, najmä vosky získané z esterov masných kyselín, alkoholy a ich deriváty, deriváty anilínu, brómované aromatické látky a polyoly na kozmetické, priemyselné a textilné účely.

(540) EMERY

(550) slovná
 (732) Emery Oleochemicals GmbH, Paul-Thomas-Strasse 56, 40599 Düsseldorf, DE;
 (740) Bird & Bird s.r.o. Bratislava, SK;

(111) 165214

(151) 28.10.1982
 (156) 14.5.2021
 (180) 14.5.2031
 (210) 52228
 (220) 14.5.1981
 (450) 8.1.1997

7 **(511) 1**

(511) 1 - Polypropylén.

(540)

(550) obrazová
 (732) SLOVNAFT, a.s., Vlčie hrdlo 1, 824 12 Bratislava, SK;
 (740) Hojčuš Peter, Ing., Bratislava, SK;

(111) 169786
 (151) 24.4.1992
 (156) 29.1.2021
 (180) 29.1.2031
 (210) 60249
 (220) 29.1.1991

7 (511) 16

(511) 16 - Hracie karty.
 (540)

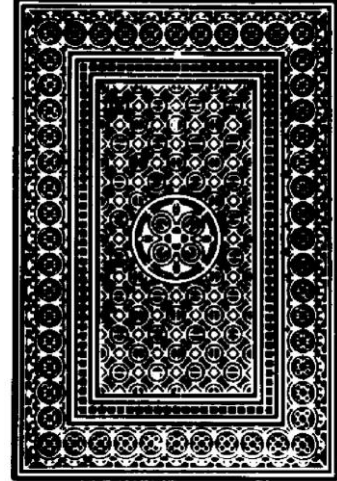


(550) obrazová
 (732) THE UNITED STATES PLAYING CARD COMPANY, spoločnosť zriadená podľa zákonov štátu Delaware, 300 Gap Way, Erlanger, Kentucky 41018, US;
 (740) Hörmannová Zuzana, Ing., Bratislava, SK;

(111) 169788
 (151) 24.4.1992
 (156) 29.1.2021
 (180) 29.1.2031
 (210) 60253
 (220) 29.1.1991

7 (511) 16

(511) 16 - Hracie karty.
 (540)



(550) obrazová
 (732) THE UNITED STATES PLAYING CARD COMPANY, spoločnosť zriadená podľa zákonov štátu Delaware, 300 Gap Way, Erlanger, Kentucky 41018, US;
 (740) Hörmannová Zuzana, Ing., Bratislava, SK;

(111) 169787
 (151) 20.4.1992
 (156) 29.1.2021
 (180) 29.1.2031
 (210) 60252
 (220) 29.1.1991

7 (511) 16

(511) 16 - Hracie karty.
 (540)

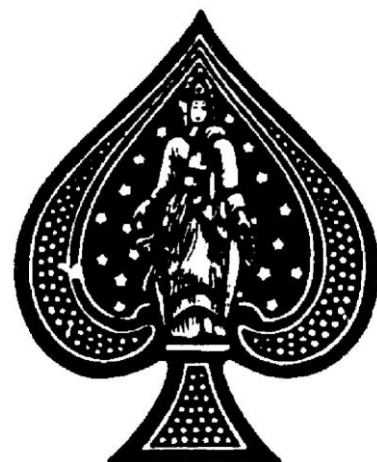


(550) obrazová
 (732) THE UNITED STATES PLAYING CARD COMPANY, spoločnosť zriadená podľa zákonov štátu Delaware, 300 Gap Way, Erlanger, Kentucky 41018, US;
 (740) Hörmannová Zuzana, Ing., Bratislava, SK;

(111) 169789
 (151) 24.4.1992
 (156) 29.1.2021
 (180) 29.1.2031
 (210) 60247
 (220) 29.1.1991

7 (511) 16

(511) 16 - Hracie karty.
 (540)



(550) obrazová
 (732) THE UNITED STATES PLAYING CARD COMPANY, spoločnosť zriadená podľa zákonov štátu Delaware, 300 Gap Way, Erlanger, Kentucky 41018, US;
 (740) Hörmannová Zuzana, Ing., Bratislava, SK;

(111) 170049
 (151) 25.5.1992
 (156) 28.1.2021
 (180) 28.1.2031
 (210) 60216
 (220) 28.1.1991

7 (511) 1

(511) 1 - Katalyzátory a adsorbenty na použitie pri rafinácii ropy, chemických separáciách, v petrochemickom priemysle a pri úprave plynov, prírodné a syntetické zeolity, molekulárne sitá, aditíva do palív a chemikálie na použitie pri rafinácii ropy, pevné prášky s obsahom aluminosilikátov na odstraňovanie pachov, vysúšacie prostriedky, antioxidanty, imobilizované enzýmy, polyuretánové aditíva na zosieťovanie a predlžovanie reťazí, inhibítory korózie.

(540)



(550) obrazová
 (732) UOP LLC, Des Plaines, Illinois, US;
 (740) Bušová Eva, JUDr., Bratislava, SK;

(111) 170050
 (151) 25.5.1992
 (156) 29.1.2021
 (180) 29.1.2031
 (210) 60248
 (220) 29.1.1991

7 (511) 16

(511) 16 - Hracie karty.

(540)



(550) obrazová
 (732) THE UNITED STATES PLAYING CARD COMPANY, spoločnosť zriadená podľa zákonov štátu Delaware, 300 Gap Way, Erlanger, Kentucky 41018, US;
 (740) Hörmannová Zuzana, Ing., Bratislava, SK;

(111) 170277
 (151) 30.6.1992
 (156) 29.1.2021
 (180) 29.1.2031
 (210) 60246
 (220) 29.1.1991

7 (511) 16

(511) 16 - Hracie karty.

(540) AVIATOR

(550) slovná
 (732) THE UNITED STATES PLAYING CARD COMPANY, spoločnosť zriadená podľa zákonov štátu Delaware, 300 Gap Way, Erlanger, Kentucky 41018, US;
 (740) Hörmannová Zuzana, Ing., Bratislava, SK;

(111) 170279
 (151) 30.6.1992
 (156) 29.1.2021
 (180) 29.1.2031
 (210) 60250
 (220) 29.1.1991

7 (511) 16

(511) 16 - Hracie karty.

(540)



(550) obrazová
 (732) THE UNITED STATES PLAYING CARD COMPANY, spoločnosť zriadená podľa zákonov štátu Delaware, 300 Gap Way, Erlanger, Kentucky 41018, US;
 (740) Hörmannová Zuzana, Ing., Bratislava, SK;

(111) 170280
 (151) 30.6.1992
 (156) 29.1.2021
 (180) 29.1.2031
 (210) 60245
 (220) 29.1.1991

7 (511) 16

(511) 16 - Hracie karty.

(540) BEE

(550) slovná
 (732) THE UNITED STATES PLAYING CARD COMPANY, spoločnosť zriadená podľa zákonov štátu Delaware, 300 Gap Way, Erlanger, Kentucky 41018, US;
 (740) Hörmannová Zuzana, Ing., Bratislava, SK;

(111) 170281
 (151) 30.6.1992
 (156) 29.1.2021
 (180) 29.1.2031
 (210) 60244
 (220) 29.1.1991

7 (511) 16

(511) 16 - Hracie karty.

(540) BICYCLE

(550) slovná

- (732) THE UNITED STATES PLAYING CARD COMPANY, spoločnosť zriadená podľa zákonov štátu Delaware, 300 Gap Way, Erlanger, Kentucky 41018, US;
 (740) Hörmannová Zuzana, Ing., Bratislava, SK;

(111) **170332**
 (151) 20.7.1992
 (156) 2.4.2021
 (180) 2.4.2031
 (210) 61092
 (220) 2.4.1991

7 (511) 13

- (511) 13 - Lovecké a športové strelné zbrane, ich časti a príslušenstvo.

(540) **BREN**

- (550) slovná
 (732) Česká zbrojovka a.s., Svat. Čecha 1283, 688 01 Uherský Brod, CZ;
 (740) ROTT, RŮŽIČKA & GUTTMANN, v. o. s., Bratislava, SK;

(111) **170375**
 (151) 15.6.1992
 (156) 14.1.2021
 (180) 14.1.2031
 (210) 60009
 (220) 14.1.1991

7 (511) 33

- (511) 33 - Liehoviny - najmä značkové.

(540)



- (550) obrazová
 (732) St. Nicolaus, a. s., Ul. 1. mája 113, 031 28 Liptovský Mikuláš, SK;
 (740) Kandlerová Zuzana, JUDr., Liptovský Mikuláš, SK;

(111) **171155**
 (151) 30.9.1992
 (156) 17.4.2021
 (180) 17.4.2031
 (210) 61313
 (220) 17.4.1991

7 (511) 3, 5

- (510) Zubné pasty, bieliace prípravky, čistiace a leštiace prípravky, kozmetické výrobky, nemedicínálne toaletné prípravky, všetky prípravky na zuby, ústa aj protézy, nemedicínálne prípravky na ústnu hygienu, farmaceutické a sanitárne prípravky a látky.

(540) **STERADENT**

- (550) slovná
 (732) Reckitt & Colman (Overseas) Health Limited, 103-105 Bath Road, SL1 3UH Slough, Berkshire, GB;

(111) **171184**
 (151) 30.9.1992
 (156) 14.2.2021
 (180) 14.2.2031
 (210) 60453
 (220) 14.2.1991
 (450) 8.3.1995

7 (511) 32

- (511) 32 - Minerálna voda.

(540)



- (550) obrazová
 (732) Mattoni 1873 a.s., Horova 1361/3, 360 01 Karlovy Vary, CZ;
 (740) TM & PATENT ATTORNEY NEUSCHL s. r. o., Bratislava, SK;

(111) **171400**
 (151) 30.9.1992
 (156) 17.4.2021
 (180) 17.4.2031
 (210) 61310
 (220) 17.4.1991

7 (511) 3

- (511) 3 - Nemedicínálne toaletné prípravky, kozmetické prípravky, parfúmy, mydlá, šampóny, vlasové prípravky, depilačné prípravky.

(540) **VEET**

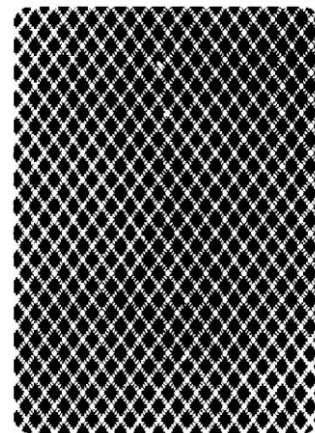
- (550) slovná
 (732) Reckitt & Colman (Overseas) Health Limited, 103-105 Bath Road, SL1 3UH Slough, Berkshire, GB;

(111) **171407**
 (151) 30.9.1992
 (156) 29.1.2021
 (180) 29.1.2031
 (210) 60251
 (220) 29.1.1991

7 (511) 16

- (511) 16 - Hracie karty.

(540)



- (550) obrazová
 (732) THE UNITED STATES PLAYING CARD COMPANY, spoločnosť zriadená podľa zákonov štátu Delaware, 300 Gap Way, Erlanger, Kentucky 41018, US;
 (740) Hörmannová Zuzana, Ing., Bratislava, SK;

- (111) **173033**
 (151) 7.12.1994
 (156) 17.7.2021
 (180) 17.7.2031
 (210) 62795
 (220) 17.7.1991
 (450) 8.3.1995
- 7 (511) **9, 16**
 (510) Technické a programové prostriedky počítača, počítače, periférne zariadenie počítača, tlačiarne, terminály, monitory, klávesnice, myš, svetelné pero, čítacie zariadenie čiarového kódu, spínanie energetických zdrojov, obvody dosky, prídavné dosky, modemy, zariadenia a programy na výstavbu sietí, súborové obslužné kanály, integrované obvody, diskové jednotky, vnútorná pamäť počítača a zariadenie na ukladanie dát, dátové a klávesové procesory a strojové programy, všetko na osobné, domáce, obchodné, komerčné, vedecké a technické použitie. Tlačené materiály na používanie v oblasti počítačov, ako výrobné dokumentácie, dátové doklady, technické bulletin, referenčné príručky, brožúry, letáky a opisy noviniek.
- (540) **ACER**
 (550) slovná
 (732) ACER INCORPORATED, spoločnosť organizovaná a existujúca podľa zákonov Taiwanu, 7F. -5, No. 369, Fuxing N. Rd., 10541 Songshan Dist. Taipei City, TW;
 (740) Tomeš Pavol, Ing., Bratislava, SK;

- (111) **173034**
 (151) 7.12.1994
 (156) 17.7.2021
 (180) 17.7.2031
 (210) 62797
 (220) 17.7.1991
 (450) 8.3.1995
- 7 (511) **9, 16**
 (510) Technické a programové prostriedky počítača, počítače, periférne zariadenie počítača, tlačiarne, terminály, monitory, klávesnice, myš, svetelné pero, čítacie zariadenie čiarového kódu, spínanie energetických zdrojov, obvody dosky, prídavné dosky, modemy, zariadenia a programy na výstavbu sietí, súborové obslužné kanály, integrované obvody, diskové jednotky, vnútorná pamäť počítača a zariadenie na ukladanie dát, dátové a klávesové procesory a strojové programy, všetko na osobné, domáce, obchodné, komerčné, vedecké a technické použitie. Tlačené materiály na používanie v oblasti počítačov, ako výrobné dokumentácie, dátové doklady, technické bulletin, referenčné príručky, brožúry, letáky a opisy noviniek.
- (540)

ACER 

- (550) obrazová
 (732) ACER INCORPORATED, spoločnosť organizovaná a existujúca podľa zákonov Taiwanu, 7F. -5, No. 369, Fuxing N. Rd., 10541 Songshan Dist. Taipei City, TW;
 (740) Tomeš Pavol, Ing., Bratislava, SK;

- (111) **174940**
 (151) 14.6.1995
 (156) 27.3.2021
 (180) 27.3.2031
 (210) 61043
 (220) 27.3.1991
 (450) 14.9.1995
- 7 (511) **3**

- (511) 3 - Pracie a bieliace prípravky, prípravky na čistenie, mydlá, leštiace prípravky, odmasťovacie prípravky, výrobky kozmetické, voňavkárske, vrátane éterických olejov, vodičky na vlasy, zubné pasty a prášky.
- (540) **CHAMBOR**
 (550) slovná
 (732) Coparcos S.A., Route de Meyrin 123, c/o BDO SA, CH-1226 Chatelaine, CH;
 (740) MAJLINGOVÁ & PARTNERS, s. r. o., Bratislava, SK;

- (111) **175621**
 (151) 31.8.1995
 (156) 9.7.2021
 (180) 9.7.2031
 (210) 62607
 (220) 9.7.1991
 (450) 8.11.1995
- 7 (511) **33**
 (511) 33 - Rum.
- (540) **COHIBA**
 (550) slovná
 (732) Corporation Habanos, S. A., Ave. 3ra. No. 2006 e/20 y 22, Miramar, Ciudad de la Habana, CU;
 (740) Šafář Pavel, JUDr., Bratislava, SK;

- (111) **176183**
 (151) 21.11.1995
 (156) 7.3.2021
 (180) 7.3.2031
 (210) 60725
 (220) 7.3.1991
 (450) 7.2.1996
- 7 (511) **9, 37**
 (510) Optickoelektrické inkrementálne rotačné snímače, optickoelektrické inkrementálne lineárne snímače, optickoelektrické absolútne rotačné snímače, prírezy z plochého skla a optické rastre, prístroje nízkotlakovej pneumatickej regulácie, servis uvedených výrobkov.
- (540)

 **LARM**

- (550) obrazová
 (732) LARM a.s., Triumf 413, 384 11 Netolice, CZ;
 (740) LITVÁKOVÁ A SPOL., s. r. o., Bratislava, SK;

- (111) **177223**
 (151) 26.11.1996
 (156) 3.6.2021
 (180) 3.6.2031
 (210) 61997
 (220) 3.6.1991
 (450) 5.2.1997
- 7 (511) **1, 5, 16, 20, 29, 31, 40**
 (510) Osivo a sadba; potravinársky tovar rastlinného pôvodu, napríklad obilniny, strukoviny, olejiny, okopaniny; krmivá a krmné zmesi; rastlinné výrobky na priemyselné spracovanie, napríklad semená repky na spracovanie v tukovom priemysle, zemiaky na spracovanie v škrobárenskom priemysle; obaly na uvedené výrobky; prípravky na ochranu a stimuláciu rastu rastlín, osív a sadby; potreby a náradie pre poľnohospodárov a záhradkárov, napríklad hnojivá v drobnom balení, chemické ochranné prípravky, záhradkárske náradie, drobná mechanizácia, zemina, pôdne substráty; špeciálne úpravy osív.

(540)



(550) obrazová
(732) OSEVA UNI, a. s., Na Bílé 1231, 565 14 Choceň, CZ;

(111) 182746

(151) 12.11.1998
(156) 11.2.2021
(180) 11.2.2031
(210) 60396
(220) 11.2.1991
(442) 5.8.1998
(450) 11.2.1999

7 (511) 25

(511) 25 - Odevy, bielizeň, topánky, spoločenské topánky, papuče.

(540) EXPRESS

(550) slovná
(732) Express, LLC, a Delaware limited liability company, 1 Express Drive, Columbus, Ohio 43230, US;
(740) Guniš Jaroslav, Mgr., Bratislava, SK;

(111) 197551

(151) 14.12.2001
(156) 21.7.2020
(180) 21.7.2030
(210) 2128-2000
(220) 21.7.2000
(442) 11.9.2001
(450) 5.3.2002

7 (511) 34

(511) 34 - Spracovaný tabak vrátane cigariet, fajčiarske potreby a zápalky.

(540)



(550) obrazová
(732) I. T. C. LIMITED, Virginia House, 37 Chowringhee, Calcutta - 700 071, IN;
(740) PATENTSERVIS Bratislava, a. s., Bratislava, SK;

(111) 198322

(151) 12.2.2002
(156) 22.11.2020
(180) 22.11.2030
(210) 3493-2000

(220) 22.11.2000

(442) 6.11.2001

(450) 9.5.2002

7 (511) 39, 42

(511) 39 - Turistické kancelárie s výnimkou kancelárií poskytujúcich rezerváciu hotelového ubytovania.

42 - Rezervácia hotelov; ubytovacie kancelárie (hotely, penzióny).

(540) CK PRESSBURG

(550) slovná
(732) Alamač s. r. o., Pekná cesta 2457/15, 831 52 Bratislava, SK;
(740) BELEŠČÁK & PARTNERS, s.r.o., Piešťany, SK;

(111) 198389

(151) 14.2.2002
(156) 11.12.2020
(180) 11.12.2030
(210) 3707-2000
(220) 11.12.2000
(442) 6.11.2001
(450) 9.5.2002

7 (511) 1, 2, 6, 36, 37, 39

(511) 1 - Chemické výrobky okrem zvlášť nebezpečných, tmely, oxid zinočnatý v práškovom stave, pomocné a ochranné nátery.

2 - Náterové hmoty, farby, laky, moridlá, anorganické pigmenty, práškové kovy na maliarske účely, pomocné a ochranné nátery, tmely, spojivá, lepidlá, nemrznúce zmesi.

6 - Zliatiny železných a neželezných obyčajných kovov.

36 - Faktoring a forfajting, prenájom a sprostredkovanie prenájmu nehnuteľností a nebytových priestorov.

37 - Bytové, občianske, priemyselné a inžinierske stavby vrátane vybavenosti sídliskových celkov.

39 - Prenájom motorových vozidiel.

(540) SLOVZINK

(550) slovná
(732) SlovZink, akciová spoločnosť, Továrenská 545, 018 64 Košeca, SK;

(111) 198786

(151) 15.4.2002
(156) 23.1.2021
(180) 23.1.2031
(210) 153-2001
(220) 23.1.2001
(442) 7.1.2002
(450) 2.7.2002

7 (511) 32

(511) 32 - Pivá.

(540) CORONA

(550) slovná
(732) Cervecería Modelo de México, S. de R.L. de C.V., Javier Barros Sierra No. 555, Piso 3, Colonia Zedec Ed Plaza Santa Fe, Delegación Álvaro Obregón, C.P. 01210, Mexico City, MX;
(740) FAJNOR IP s.r.o., Bratislava, SK;

(111) 198807

(151) 15.4.2002
(156) 2.2.2021
(180) 2.2.2031
(210) 263-2001
(220) 2.2.2001
(442) 7.1.2002
(450) 2.7.2002

7 (511) 3, 5, 21

(511) 3 - Farby na vlasy, farby toaletné, kozmetické farby, prípravky na odstraňovanie farby, bieliace a čistiace prípravky na kožu, čistiace mlieko na toaletné účely, čistiace oleje, čistiace pro-

striedky, čistiacie roztoky, prípravky na čistenie umelého chru-
pu, prípravky na depiláciu, dezinfekčné mydlá, dezodoranty
na osobnú potrebu, prípravky na holenie, holiace mydlá, ko-
línske vody, kozmetické prípravky, ceruzky, kozmetika, kúpe-
ľové soli nie na medicínálne účely, krémy na pokožku, krémy
na tvár, krémy pleťové, kvetinové parfúmy, lak na vlasy, lak
na nechty, lepidlá na kozmetické účely, leštiace prípravky, leš-
tiace prípravky na umelý chrup, prípravky na bielenie zubov,
levanduľová voda, levanduľový olej, líčidlá, mydlá, mlieko na
toaletné účely, umelé nechty, umelé riasy, odlakovače, príprav-
ky na odličovanie, oleje do voňaviek, oleje éterické, oleje na
kozmetické účely, prípravky na onduláciu, opaľovacie prípravky,
parfúmy, voňavky, pleťová voda na kozmetické účely, pomá-
dy na kozmetické účely, pracie prostriedky, rúže, šampóny,
toaletné prípravky, ústne vody nie na lekárske účely, vata na
kozmetické účely, vlasové vody, kúpeľové peny, zubné pasty.
5 - Žuvačková guma liečivá, kúpeľové soli medicínálne, lieči-
vé byliny, vitamín E koncentrovaný, vitamínové prípravky,
šumivé vitamínové tabletky, vitamínové cukríky, cukríky proti
kašľu, kvapky na imunitu, prehľadná, prostriedky na kúpele
nôh, prostriedky proti lupinám, prostriedky podporujúce trá-
venie, prášok zasypávací na rany, detský zásyp, liečivé čaje,
bylinné čaje, výživové doplnky, minerálne doplnky potravy,
obväzový materiál, náplasti.

21 - Dávkovače mydla, dávkovače papierových uterákov,
dávkovače toaletného papiera, holiace štetce, umývacie špon-
gie, hrebene, kefy na nechty, kefy na obočie, kefy zubné,
kozmetické pomôcky, škatuľky na mydlá, niť zubná, potreby
toaletné, puzdrá na hrebene, rozprašovače na voňavky a par-
fúmy, pudrenky s výnimkou pudreniek z drahých kovov, prí-
stroje na odstraňovanie zápachu na osobnú potrebu, kefy na
čistenie záchodov, elektrické zubné kefy.

(540)

GLUCADENT

(550) obrazová

(732) NATURPUR spol. s r.o., č.p. 250, 683 01 Dražovice, CZ;

(740) BELEŠČÁK & PARTNERS, s.r.o., Piešťany, SK;

(111) 198933

(151) 15.4.2002

(156) 26.1.2021

(180) 26.1.2031

(210) 182-2001

(220) 26.1.2001

(442) 7.1.2002

(450) 2.7.2002

7 **(511) 30**

(511) 30 - Káva, čaj, kakao, cukor, ryža, tapioka, ságo, kávové ná-
hradky, múka a prípravky z obilnín, cestoviny, instantné ces-
toviny, cestovinové zvitky, chlieb, pečivo, cukrovinky, zmrz-
lina, med, sirup melasový, droždie, prášky do pečiva (do ces-
ta), soľ, horčica, ocot, nálevy (na ochutenie), korenie, ľad na
osvieženie.

(540)



(550) obrazová

(732) Thai Preserved Food Factory Co., Ltd., 42/1 Petchkasem Road,
Aom-Yai, Sampran, 73210 Nakornpathom, TH;

(740) PATENTSERVIS Bratislava, a. s., Bratislava, SK;

(111) 198952

(151) 15.4.2002

(156) 2.2.2021

(180) 2.2.2031

(210) 260-2001

(220) 2.2.2001

(310) OZ 163533

(320) 25.1.2001

(330) CZ

(442) 7.1.2002

(450) 2.7.2002

7 **(511) 3**

(511) 3 - Nelekárske toaletné prípravky, kozmetické prípravky a prí-
pravky skrášľovacie, kozmetické krémy a pleťové mlieka, hyd-
ratačné krémy, vlasové vody a gély, vonné oleje, mydlá, pra-
cie prostriedky, prípravky obsahujúce mydlo a prípravky na
bielenie, prípravky na holenie, depilačné prípravky, depilačné
vosky.

(540) PERFECT TOUCH

(550) slovná

(732) Reckitt & Colman (Overseas) Health Limited, 103-105 Bath
Road, SL1 3UH Slough, Berkshire, GB;**(111) 199175**

(151) 14.5.2002

(156) 16.1.2021

(180) 16.1.2031

(210) 101-2001

(220) 16.1.2001

(442) 5.2.2002

(450) 6.8.2002

7 **(511) 6, 17, 19, 20, 35, 36, 37, 39, 42**

(511) 6 - Kovové stavebné materiály, oceľové konštrukcie.

17 - Izolačné stavebné materiály.

19 - Nekomové stavebné materiály.

20 - Zariadovací nábytok pre bytovú výstavbu.

35 - Sprostredkovanie nákupu a predaja tovarov.

36 - Prenájom nehnuteľností.

37 - Stavebníctvo dopravné, inžinierske, priemyselné; spro-
stredkovateľská činnosť v oblasti stavebníctva, prenájom strojov
a za-riadení.

39 - Sprostredkovanie dopravy, skladovanie tovarov.

42 - Poradenstvo v oblasti stavebníctva, projektová činnosť,
projektovanie stavieb.

(540)



(550) obrazová

(732) STAVIVÁ - Garaj, s. r. o., Zvolenská cesta 31, 974 05 Banská
Bystrica, SK;**(111) 199186**

(151) 14.5.2002

(156) 17.1.2021

(180) 17.1.2031

(210) 122-2001

(220) 17.1.2001

(442) 5.2.2002

(450) 6.8.2002

7 **(511) 32**

(511) 32 - Nealkoholické nápoje všetkých druhov.

(540)



- (550) obrazová
 (732) Kofola ČeskoSlovensko a.s., Nad Porubkou 2278/31a, 708 00 Ostrava, CZ;
 (740) Zathurecky InPaRtners, s. r. o., Banská Bystrica, SK;

(111) 199187

- (151) 14.5.2002
 (156) 17.1.2021
 (180) 17.1.2031
 (210) 123-2001
 (220) 17.1.2001
 (442) 5.2.2002
 (450) 6.8.2002

7 (511) 32

- (511) 32 - Nealkoholické nápoje všetkých druhov.

(540) IONTO

- (550) slovná
 (732) Kofola ČeskoSlovensko a.s., Nad Porubkou 2278/31a, 708 00 Ostrava, CZ;
 (740) Zathurecky InPaRtners, s. r. o., Banská Bystrica, SK;

(111) 199422

- (151) 11.6.2002
 (156) 10.1.2021
 (180) 10.1.2031
 (210) 60-2001
 (220) 10.1.2001
 (442) 5.3.2002
 (450) 10.9.2002

7 (511) 9, 16, 41

- (511) 9 - Filmy (už nahraté filmové pásy), zvukové nahrávky – audiokazety, diapozitívy, CD-nahrávky, videokazety, CD ROM týkajúce sa kozmetiky, kaderníctva a vlasového dizajnu.
 16 - Tlačoviny a publikácie, reklamné materiály, booklety, knihy, katalógy, inštruktážne a vyučovacie pomôcky týkajúce sa kozmetiky, kaderníctva a vlasového dizajnu.
 41 - Výučba a praktické semináre v oblasti kozmetiky, kaderníctva a vlasového dizajnu (ako aj vo všetkých ďalších veciach súvisiacich so starostlivosťou o krásu).

(540) PIVOT POINT

- (550) slovná
 (732) Pivot Point International, Inc., 8725 West Higgins Road, Suite 700, Chicago, Illinois 60631, US;
 (740) Ondruš Ján, JUDr., Bratislava, SK;

(111) 199723

- (151) 16.7.2002
 (156) 26.3.2021
 (180) 26.3.2031
 (210) 969-2001
 (220) 26.3.2001
 (442) 4.4.2002
 (450) 8.10.2002

7 (511) 32, 33, 35

- (511) 32 - Minerálne a sytené vody, nealkoholické nápoje, ovocné nápoje a ovocné šťavy, sirupy.
 33 - Alkoholické nápoje/víno.
 35 - Reklamná činnosť, obchodný manažment/riadenie, obchodná správa, administratívne práce.

(540) PRIMAT

- (550) slovná
 (732) ST. NICOLAUS a.s., 1. mája 113, 031 28 Liptovský Mikuláš, SK;
 (740) G. Lehnert, k.s., Bratislava, SK;

(111) 199806

- (151) 14.8.2002
 (156) 21.2.2021
 (180) 21.2.2031
 (210) 519-2001
 (220) 21.2.2001
 (442) 9.5.2002
 (450) 6.11.2002

7 (511) 33

- (511) 33 - Alkoholické nápoje/víno.

(540) PRIMAT UPRAVOVANÉ VÍNA

- (550) slovná
 (732) ST. NICOLAUS a.s., 1. mája 113, 031 28 Liptovský Mikuláš, SK;
 (740) G. Lehnert, k.s., Bratislava, SK;

(111) 199808

- (151) 14.8.2002
 (156) 22.2.2021
 (180) 22.2.2031
 (210) 533-2001
 (220) 22.2.2001
 (442) 9.5.2002
 (450) 6.11.2002

7 (511) 35, 36, 41, 42

- (511) 35 - Reklamné služby a príslušné konzultačné a poradenské služby; obchodný manažment a príslušné konzultačné a poradenské služby; obchodná správa a príslušné konzultačné a poradenské služby; poskytovanie obchodných informácií; vzťahy s verejnosťou a príslušné konzultačné a poradenské služby; prieskum trhu a príslušné konzultačné a poradenské služby; zhromažďovanie a usporadúvanie informácií do počítačových báz dát; administratívne riadenie a príslušné konzultačné a poradenské služby; personálne služby a príslušné konzultačné a poradenské služby; poskytovanie uvedených služieb prostredníctvom internetu alebo počítačových sietí, alebo iných komunikačných sietí.

36 - Služby realitných kancelárií vrátane sprostredkovania, manažmentu, oceňovania, predaja a prenájmu nehnuteľností a príslušné konzultačné a poradenské služby súvisiace s nehnuteľnosťami; poskytovanie informácií súvisiacich s nehnuteľnosťami; konzultačné služby súvisiace s užívaním pozemkov; šírenie správ, analýz, zaujímavostí a informácií súvisiacich s nehnuteľnosťami; poskytovanie údajov súvisiacich s predajom domov a iných nehnuteľností; prenájom a predaj dočasného (intervalového) vlastníctva imania; manažment nehnuteľností; poskytovanie organizačných, riadiacich, informačných a podporných (pomocných) služieb realitným agentom; služby súvisiace s členstvom v organizácii s nehnuteľnosťami; služby v oblasti financovania a príslušné konzultačné a poradenské služby; služby v oblasti peňažníctva a príslušné konzultačné a poradenské služby; služby v oblasti sprostredkovania hypoték; poskytovanie informácií v oblasti finančníctva a poisťovníctva; služby v oblasti poisťovníctva a príslušné konzultačné a poradenské služby; poskytovanie uvedených služieb prostredníctvom internetu alebo počítačových sietí, alebo iných komunikačných sietí.

41 - Služby v oblasti vzdelávania vrátane poskytovania uvedených služieb prostredníctvom televízie, rádia, filmov, počítačových programov, internetu alebo komunikačných sietí alebo iných audio- a/alebo vizuálnych médií; služby v oblasti

vzdelávania poskytované prostredníctvom počítačov, internetu alebo iných komunikačných sietí vrátane elektronických hier, v ktorých sa hráči v reálnom čase aktívne zúčastňujú hry ako samotné postavy (multi-player/role-playing games) a diskusných fór (chat rooms); služby v oblasti zábavy vrátane zábavy naživo; usporadúvanie a vedenie konferencií a sympózií; organizovanie súťaží a odmeňovacích ceremónií; služby v oblasti publikovania vrátane elektronických publikačných služieb; služby klubov zdravia.

42 - Počítačové služby; poskytovanie a lízing prístupového času k počítačovým bázam dát v oblasti nehnuteľností; poskytovanie on-line interaktívnych báz dát v oblasti informácií o nehnuteľnostiach; poskytovanie informácií (nezahnutých v iných triedach) on-line z počítačových báz dát prostredníctvom webových stránok na internete alebo počítačových sietí, alebo iných komunikačných sietí; prenájom počítačového softvéru; softvérové dizajnérske služby; ubytovacie služby; hotelové služby, služby rekreačných, športových a zábavných stredísk, rezervácia hotelov; služby v oblasti technických štúdií a výskumu; služby súvisiace s poradenstvom pri voľbe povolania; služby asociácií vrátane služieb asociácií obchodujúcich s nehnuteľnosťami, služieb propagujúcich záujmy realitných agentov, sprostredkovateľov a odborníkov a služieb týkajúcich sa členstva v asociáciách obchodujúcich s nehnuteľnosťami; geodetické služby; právnické služby.

(540)



(550) obrazová

(732) National Association of Realtors, 430 North Michigan Avenue, Chicago, Illinois, US;

(740) Bušová Eva, JUDr., Bratislava, SK;

(111) 199860

(151) 14.8.2002

(156) 30.3.2021

(180) 30.3.2031

(210) 1016-2001

(220) 30.3.2001

(442) 9.5.2002

(450) 6.11.2002

7 **(511) 5, 35, 42**

(511) 5 - Farmaceutické výrobky, dietetické látky upravené na lekárske účely.

35 - Propagačná činnosť, reklama, kancelárske práce, pomoc pri riadení obchodnej činnosti.

42 - Obstarávanie jedál a nápojov, vedecký a priemyselný výskum, hygienická, lekárska a kozmetická starostlivosť.

(540) OMARIT

(550) slovná

(732) Berlin - Chemie AG, Glienicke Weg 125, D-12489 Berlin, DE;

(740) HÖRMANN & PARTNERS s.r.o., Bratislava, SK;

(111) 199989

(151) 15.8.2002

(156) 16.3.2021

(180) 16.3.2031

(210) 887-2001

(220) 16.3.2001

(442) 9.5.2002

(450) 6.11.2002

7 **(511) 5**

(511) 5 - Dezinfekčné prípravky, biocidy a baktericídne prípravky.

(540) VANTOCIL

(550) slovná

(732) Arch UK Biocides Limited, Wheldon Road, Castleford, West Yorkshire WF10 2JT, GB;

(740) Čechvalová Dagmar, Bratislava, SK;

(111) 200134

(151) 6.9.2002

(156) 23.2.2021

(180) 23.2.2031

(210) 561-2001

(220) 23.2.2001

(442) 4.6.2002

(450) 3.12.2002

7 **(511) 25, 35**

(511) 25 - Odevy, obuv a pokrývky hlavy.

35 - Zhromažďovanie rozličných výrobkov uvedených v triede 25 pre tretie osoby s cieľom umožniť zákazníkovi, aby si mohli tieto výrobky pohodlne prehliadať a nakupovať v maloobchode.

(540) Peek & Cloppenburg

(550) slovná

(732) Peek & Cloppenburg KG, Berliner Allee 2, 40212 Düsseldorf, DE;

(740) Bird & Bird s.r.o. Bratislava, SK;

(111) 200173

(151) 6.9.2002

(156) 9.4.2021

(180) 9.4.2031

(210) 1127-2001

(220) 9.4.2001

(442) 4.6.2002

(450) 6.11.2002

7 **(511) 9, 11**

(511) 9 - Elektrické akumulátory, elektrické batérie, batérie na zapáľovanie, elektrické články, galvanické články, solárne články, monočlánky, nabíjače batérií.

11 - Vreckové svietidlá.

(540) OXEL

(550) slovná

(732) ATCentrum s. r. o., Ořechovská 538/22, 619 00 Brno, CZ;

(740) LITVÁKOVÁ A SPOL., s. r. o., Bratislava, SK;

(111) 200212

(151) 6.9.2002

(156) 21.5.2021

(180) 21.5.2031

(210) 1517-2001

(220) 21.5.2001

(442) 4.6.2002

(450) 3.12.2002

7 **(511) 41**

(511) 41 - Služby v oblasti vzdelávania; vzdelávanie; zabezpečovanie výcvikových kurzov a školení; zábava; športová a kultúrna činnosť.

(540) HARVARD

(550) slovná

(732) PRESIDENT AND FELLOWS OF HARVARD COLLEGE, 17 Quincy Street, Cambridge, Massachusetts 02138, US;

(740) Fajnorová Mária, Ing., Bratislava, SK;

(111) 200283

(151) 9.9.2002
 (156) 15.12.2020
 (180) 15.12.2030
 (210) 3752-2000
 (220) 15.12.2000
 (442) 4.6.2002
 (450) 3.12.2002

7 (511) 7, 11

(511) 7 - Práčky, umývačky na riad.
 11 - Sušičky, chladničky a mrazničky.

(540) KENMORE

(550) slovná
 (732) Transform SR Brands, LLC, 3333 Beverly Road, Hoffman Estates, Illinois 60179, US;
 (740) TOMES - Patentová a známková kancelária, s.r.o., Bratislava, SK;

(111) 200323

(151) 9.9.2002
 (156) 21.5.2021
 (180) 21.5.2031
 (210) 1534-2001
 (220) 21.5.2001
 (442) 4.6.2002
 (450) 3.12.2002

7 (511) 6, 9, 35

(511) 6 - Fitingy, tvarovky, armatúry, antikorové rúrky, rúrkové rozvody kovové.
 9 - Meracia, regulačná a kalibračná technika, ako sú prístroje na meranie výšky hladiny, iskrovo bezpečné prístroje, nevýbušné prístroje, kalibrátory tlaku, teploty, prietoku a iných fyzikálnych veličín, prietokomery a regulátory prietoku.
 35 - Propagačná činnosť, obchodno-informačná kancelária a poradenstvo v otázkach podnikania s meracou technikou, reguláciou a kalibráciou, obchodné rešerše.

(540) D-Ex

(550) slovná
 (732) D-Ex Limited, s.r.o., Optátova 37, 637 00 Brno, CZ;
 (740) inventa Patentová a známková kancelária s.r.o., Bratislava, SK;

(111) 200324

(151) 9.9.2002
 (156) 21.5.2021
 (180) 21.5.2031
 (210) 1535-2001
 (220) 21.5.2001
 (442) 4.6.2002
 (450) 3.12.2002

7 (511) 6, 9, 35

(511) 6 - Fitingy, tvarovky, armatúry, antikorové rúrky, rúrkové rozvody kovové.
 9 - Meracia, regulačná a kalibračná technika, ako sú prístroje na meranie výšky hladiny, iskrovo bezpečné prístroje, na výbušné prístroje, kalibrátory tlaku, teploty, prietoku a iných fyzikálnych veličín, prietokomery a regulátory prietoku.
 35 - Propagačné činnosť, obchodno-informačná kancelária a poradenstvo v otázkach podnikania s meracou technikou, reguláciou a kalibráciou, obchodné rešerše.

(540)

(550) obrazová

(732) D-Ex Limited, s.r.o., Optátova 37, 637 00 Brno, CZ;
 (740) inventa Patentová a známková kancelária s. r. o., Bratislava, SK;

(111) 200369

(151) 9.9.2002
 (156) 7.6.2021
 (180) 7.6.2031
 (210) 1763-2001
 (220) 7.6.2001
 (442) 4.6.2002
 (450) 3.12.2002

7 (511) 32

(511) 32 - Nealkoholické nápoje, ovocné a zeleninové šťavy a džúzy, prípravky alebo príchuti na výrobu nealkoholických nápojov, koncentráty a sirupy na výrobu nealkoholických nápojov.

(540) Relax FRUIT DRINK

(550) slovná
 (732) Grupa Maspex Sp. z o.o. Sp. k., Legionów 37, 34-100 Wadowice, PL;
 (740) Gajdošíková Zuzana, Ing., Bratislava, SK;

(111) 200402

(151) 9.9.2002
 (156) 25.6.2021
 (180) 25.6.2031
 (210) 1943-2001
 (220) 25.6.2001
 (442) 4.6.2002
 (450) 3.12.2002

7 (511) 3, 5

(511) 3 - Bieliace prípravky a substancie na použitie v práčovniach; čistiace prípravky; detergenty (s výnimkou detergentov na lekárske účely alebo na použitie vo výrobných procesoch); mydlá; toaletné prípravky; mastenec - púder na kozmetické použitie; prípravky určené na starostlivosť o pleť; holiace prípravky; dezodoranty na osobnú potrebu; prípravky na čistenie zubov; ústne vody.
 5 - Farmaceutické, zverolekárske a zdravotnícke prípravky; anti-septické prípravky; antibakteriálne prípravky; dezinfekčné prípravky; germicídy; osviežovače vzduchu; dezodoranty (s výnimkou dezodorantov na osobnú potrebu); medicínálne toaletné prípravky; medicínálny mastencový púder; náplasti; obväzový materiál; lekárničky.

(540)

(550) obrazová

(732) Reckitt & Colman (Overseas) Health Limited, 103-105 Bath Road, SL1 3UH Slough, Berkshire, GB;

(111) 200516

(151) 7.10.2002
 (156) 27.4.2021
 (180) 27.4.2031
 (210) 1315-2001
 (220) 27.4.2001

- (442) 2.7.2002
 (450) 9.1.2003
 7 **(511) 3, 9, 14, 18, 24, 35**
 (511) 3 - Voňavkárské výrobky, mydlá, vlasové vodičky, éterické oleje.
 9 - Optické okuliare a šošovky.
 14 - Hodinárske a chronometrické prístroje, šperky.
 18 - Kože, imitácia kože a výrobky z týchto materiálov, ktoré nie sú zaradené do iných tried; kufre a cestovné tašky, dáždniky a slnečníky.
 24 - Textilie, ktoré nie sú zahrnuté do iných tried, posteľná bielizeň, prikrývky, obrusy; záclony, uteráky.
 35 - Sprostredkovateľská činnosť v oblasti obchodu.

(540) GANT

- (550) slovná
 (732) Gant AB, P.O. Box 27021, 102 51 Stockholm, SE;
 (740) inventa Patentová a známková kancelária s.r.o., Bratislava, SK;

(111) 200724

- (151) 10.10.2002
 (156) 2.2.2021
 (180) 2.2.2031
 (210) 252-2001
 (220) 2.2.2001
 (442) 7.1.2002
 (450) 9.1.2003

7 **(511) 7, 11**

- (511) 7 - Kuchynské upratovacie prístroje a zariadenia, najmä umývačky riadu, lisy, stroje na triedenie potravinového odpadu.
 11 - Elektrické a plynové vonkajšie kuchynské grily; digestory na elektrické a plynové sporáky; elektrické a plynové varné prístroje a zariadenia, najmä sporáky, rúry a vrchné varné dosky; chladničky.

(540) VIKING

- (550) slovná
 (732) Viking Range, LLC, 111 Front Street, Greenwood, Mississippi 38930, US;
 (740) Zivko Mijatovic and Partners s.r.o., Bratislava, SK;

(111) 200783

- (151) 11.11.2002
 (156) 25.7.2021
 (180) 25.7.2031
 (210) 2238-2001
 (220) 25.7.2001
 (310) 168066
 (320) 1.6.2001
 (330) CZ
 (442) 6.8.2002
 (450) 4.2.2003

7 **(511) 32**

- (511) 32 - Prípravky alebo príchuťi na výrobu nápojov; koncentráty a sirupy na výrobu nápojov; ovocné alebo zeleninové šťavy, džúsy a sirupy; nealkoholické nápoje, nealkoholické nápoje obohatené vitamínmi alebo minerálmi; iónové a energetické nápoje nealkoholické, proteínové nealkoholické nápoje; diétne nápoje, tablety a prášky na prípravu šumivých nealkoholických nápojov, ovocné alebo zeleninové nealkoholické nápoje, nealkoholické nápoje s príchuťou ovocia alebo zeleniny, minerálne vody, pramenité vody, sódová voda, voda, šumivé nealkoholické nápoje, miešané nápoje nealkoholické, rajčinová šťava ako nápoj, aperitívy nealkoholické.

(540) Relax X-treme

- (550) slovná
 (732) Grupa Maspex Sp. z o.o. Sp. k., Legionów 37, 34-100 Wadowice, PL;
 (740) Gajdošíková Zuzana, Ing., Bratislava, SK;

(111) 200959

- (151) 11.11.2002
 (156) 9.4.2021
 (180) 9.4.2031
 (210) 1106-2001
 (220) 9.4.2001
 (310) 76/147024
 (320) 13.10.2000
 (330) US
 (442) 6.8.2002
 (450) 4.2.2003

7 **(511) 36**

- (511) 36 - Služby v oblasti financovania, najmä elektronické finančné služby na báze B2B.

(540) CITICONNECT

- (550) slovná
 (732) Citigroup Inc., a Delaware corporation, 388 Greenwich Street, New York, New York 10013, US;
 (740) FAJNOR IP, s. r. o., Bratislava, SK;

(111) 201037

- (151) 11.11.2002
 (156) 2.7.2021
 (180) 2.7.2031
 (210) 2011-2001
 (220) 2.7.2001
 (310) 163126
 (320) 11.1.2001
 (330) CZ
 (442) 6.8.2002
 (450) 4.2.2003

7 **(511) 32**

- (511) 32 - Nealkoholické nápoje, prípravky alebo príchuťi na výrobu nápojov, koncentráty a sirupy na výrobu nápojov, nealkoholické nápoje obohatené vitamínmi alebo minerálmi, iónové a energetické nápoje nealkoholické, tablety a prášky na prípravu šumivých nealkoholických nápojov, miešané nápoje nealkoholické, aperitívy nealkoholické.

(540) Relax Cafecola

- (550) slovná
 (732) Grupa Maspex Sp. z o.o. Sp. k., Legionów 37, 34-100 Wadowice, PL;
 (740) Gajdošíková Zuzana, Ing., Bratislava, SK;

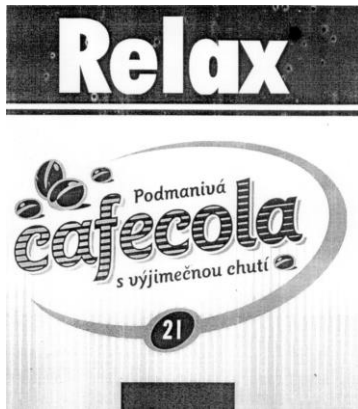
(111) 201038

- (151) 11.11.2002
 (156) 2.7.2021
 (180) 2.7.2031
 (210) 2012-2001
 (220) 2.7.2001
 (310) 163129
 (320) 11.1.2001
 (330) CZ
 (442) 6.8.2002
 (450) 4.2.2003

7 **(511) 32**

- (511) 32 - Nealkoholické nápoje, prípravky alebo príchuťi na výrobu nápojov, koncentráty a sirupy na výrobu nápojov, nealkoholické nápoje obohatené vitamínmi alebo minerálmi, iónové a energetické nápoje nealkoholické, tablety a prášky na prípravu šumivých nealkoholických nápojov, miešané nápoje nealkoholické, aperitívy nealkoholické.

(540)



- (550) obrazová
 (732) Grupa Maspex Sp. z o.o. Sp. k., Legionów 37, 34-100 Wadowice, PL;
 (740) Gajdošíková Zuzana, Ing., Bratislava, SK;

(111) 201517

- (151) 16.1.2003
 (156) 8.10.2021
 (180) 8.10.2031
 (210) 2948-2001
 (220) 8.10.2001
 (442) 8.10.2002
 (450) 1.4.2003

7 **(511) 16, 21, 32, 34, 41, 42**

- (511) 16 - Papierové tácky, téglíky, pasparty, plagáty, veľké plošné plagáty, papierové rozetky, účtenky, papierové tabule, papierové fľaše, papierové visačky, novoročné blahoželanania, letáky, jedálne lístky, papierové servítky, ceruzky.
 21 - Sklenené čaše, poháre, keramické čaše, holby, keramické sto-jany na jedálne lístky, keramické a porcelánové tácky, porcelánové džbány.
 32 - Pivo, ľahké piva a ležiaky, minerálne vody, šumivé a iné nealkoholické nápoje, sirupy a iné prípravky na prípravu nápojov.
 34 - Popolníky sklenené, popolníky keramické, popolníky porcelánové.
 41 - Služby v oblasti zábavy, športovej a kultúrnej aktivity.
 42 - Služby spojené s prevádzkovaním pohostinstva, reštaurácie, dočasné ubytovanie.

(540) TRAFENÁ HUS

- (550) slovná
 (732) Pivovary Staropramen s. r. o., Nádražní 43/84, 150 00 Praha 5, CZ;
 (740) HAVEL & PARTNERS s.r.o., Bratislava, SK;

(111) 201727

- (151) 16.1.2003
 (156) 26.11.2021
 (180) 26.11.2031
 (210) 3530-2001
 (220) 26.11.2001
 (442) 8.10.2002
 (450) 1.4.2003

7 **(511) 9**

- (511) 9 - Elektrické akumulátory, elektrické batérie, batérie na zapalovanie, elektrické články, galvanické články, solárne články, monočlánky, nabíjače batérií, vreckové svetidlá.

(540) OSEL

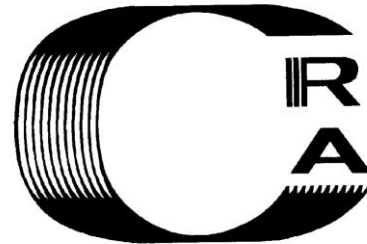
- (550) slovná
 (732) ATCentrum s. r. o., Ořechovská 538/22, 619 00 Brno, CZ;
 (740) LITVÁKOVÁ A SPOL., s. r. o., Bratislava, SK;

(111) 201871

- (151) 10.2.2003
 (156) 9.11.2021
 (180) 9.11.2031
 (210) 3316-2001
 (220) 9.11.2001
 (442) 6.11.2002
 (450) 2.5.2003

7 **(511) 17, 35, 42**

- (511) 17 - Izolačné materiály.
 35 - Sprostredkovanie obchodu s tovarom.
 42 - Pohostinská činnosť; lekárske služby.

(540)

- (550) obrazová
 (732) C.R.A. spol. s r.o., Matúšova 7769/33, 811 04 Bratislava, SK;

(111) 201872

- (151) 10.2.2003
 (156) 9.11.2021
 (180) 9.11.2031
 (210) 3317-2001
 (220) 9.11.2001
 (442) 6.11.2002
 (450) 2.5.2003

7 **(511) 32**

- (511) 32 - Prípravky alebo príchut' na výrobu nápojov, koncentráty a sirupy na výrobu nápojov, ovocné alebo zeleninové šťavy, džúsy a sirupy, nealkoholické nápoje, nealkoholické nápoje obohatené vitamínmi alebo minerálmi, iónové a energetické nápoje nealkoholické, proteínové nealkoholické nápoje, diétne nápoje, tablety a prášky na prípravu šumivých nealkoholických nápojov, ovocné alebo zeleninové nealkoholické nápoje, nealkoholické nápoje s príchut'ou ovocia alebo zeleniny, minerálne vody, pramenité vody, sódomá voda, voda, šumivé nealkoholické nápoje, miešané nápoje nealkoholické, paradajková šťava ako nápoj, aperitívy nealkoholické.

(540) SENZACE

- (550) slovná
 (732) Grupa Maspex Sp. z o.o. Sp. k., Legionów 37, 34-100 Wadowice, PL;
 (740) Gajdošíková Zuzana, Ing., Bratislava, SK;

(111) 201944

- (151) 11.2.2003
 (156) 16.7.2021
 (180) 16.7.2031
 (210) 2161-2001
 (220) 16.7.2001
 (442) 6.11.2002
 (450) 2.5.2003

7 **(511) 33**

- (511) 33 - Liehoviny.

(540) KUTUZOV VODKA

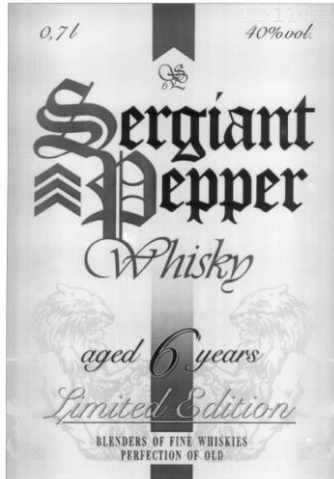
- (550) slovná
 (732) ST. NICOLAUS - trade, a. s., Ružová dolina 6, 821 08 Bratislava, SK;
 (740) Ondruš Ján, JUDr., Bratislava, SK;

(111) 201963

(151) 11.2.2003
 (156) 12.11.2021
 (180) 12.11.2031
 (210) 3331-2001
 (220) 12.11.2001
 (442) 6.11.2002
 (450) 2.5.2003

7 (511) 1, 33

(511) 1 - Alkohol.
 33 - Alkoholické nápoje s výnimkou piva.

(540)

(550) obrazová

(732) ST. NICOLAUS, a. s., 1. mája 113, 031 28 Liptovský Mikuláš, SK;

(740) Ondruš Ján, JUDr., Bratislava, SK;

(111) 201978

(151) 11.2.2003
 (156) 29.11.2021
 (180) 29.11.2031
 (210) 3617-2001
 (220) 29.11.2001
 (442) 6.11.2002
 (450) 2.5.2003

7 (511) 32

(511) 32 - Prípravky alebo príchuti na výrobu nápojov, koncentráty a sirupy na výrobu nápojov, ovocné alebo zeleninové šťavy, džúsy a sirupy, nealkoholické nápoje, nealkoholické nápoje obohatené vitamínmi alebo minerálmi, iónové a energetické nápoje nealkoholické, proteínové nealkoholické nápoje, diétne nápoje, želatínové nápoje, tablety a prášky na prípravu šumivých nealkoholických nápojov, ovocné alebo zeleninové nealkoholické nápoje, nealkoholické nápoje s príchutou ovocia alebo zeleniny, minerálne vody, pramenité vody, sóдовая voda, voda, šumivé nealkoholické nápoje, miešané nápoje nealkoholické, paradajková šťava ako nápoj, aperitívy nealkoholické.

(540) Babičkin sad

(550) slovná

(732) Grupa Maspex Sp. z o.o. Sp. k., Legionów 37, 34-100 Wadowice, PL;

(740) Gajdošíková Zuzana, Ing., Bratislava, SK;

(111) 202046

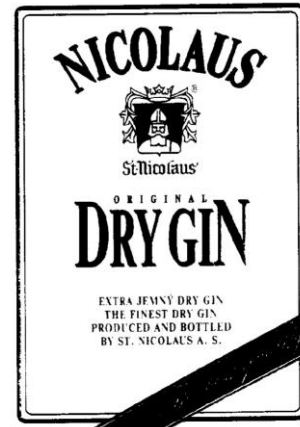
(151) 11.2.2003
 (156) 21.12.2021
 (180) 21.12.2031
 (210) 3900-2001
 (220) 21.12.2001

(442) 6.11.2002

(450) 2.5.2003

7 (511) 33

(511) 33 - Liehoviny, alkoholické nápoje s výnimkou piva.

(540)

(550) obrazová

(732) ST. NICOLAUS, a. s., 1. mája 113, 031 28 Liptovský Mikuláš, SK;

(740) Kandlerová Zuzana, JUDr., Liptovský Mikuláš, SK;

(111) 202489

(151) 15.4.2003
 (156) 5.11.2021
 (180) 5.11.2031
 (210) 3254-2001
 (220) 5.11.2001
 (442) 9.1.2003
 (450) 1.7.2003

7 (511) 9, 14, 28, 35

(511) 9 - Prístroje a nástroje vedecké, navigačné, zememeračské, fotografické, kinematografické, optické, signalizačné, kontrolné, záchranné, vzdelávacie a prístroje elektrické, prístroje a nástroje na vedenie, prepínanie, premenu, akumuláciu, reguláciu alebo vedenie elektrického prúdu, prístroje a nástroje na meranie a váženie; prístroje na nahrávanie, prenos a reprodukciu zvuku alebo obrazu; magnetické nosiče údajov, záznamové disky; predajné automaty a mechanizmy prístrojov uvádzaných do činnosti vhođením mince; registračné pokladnice, počítacie stroje, zariadenia na spracovanie údajov a počítače; hasiace prístroje.

14 - Drahé kovy a ich zliatiny, výrobky z drahých kovov alebo výrobky pokovované drahými kovmi, ktoré nie sú zahrnuté v iných triedach; šperky, drahokamy; hodinárske výrobky a iné chronometre.

28 - Hry a hračky; telocvičné a športové potreby, ktoré nie sú zahrnuté v iných triedach; ozdoby na vianočný stromček s výnimkou osvetľovacích telies a cukrovíniiek.

35 - Reklamná činnosť; obchodný manažment; obchodná správa; pomoc pri riadení obchodných aktivít alebo fungovaní priemyselného alebo obchodného podniku; administratívne riadenie.

(540) NIKE

(550) slovná

(732) NIKE INNOVATE C.V., One Bowerman Drive, Beaverton, Oregon 97005-6453, US;

(740) Ružička Csekés s. r. o., Bratislava, SK;

(111) 204277

(151) 11.11.2003
 (156) 16.3.2021
 (180) 16.3.2031
 (210) 874-2001

- (220) 16.3.2001
 (442) 5.8.2003
 (450) 3.2.2004
8 (511) 35, 36
 (511) 35 - Administratívna činnosť spojená s bonusovými programami pre osoby s určitým počtom nalietaných kilometrov, administratívna činnosť spojená s poskytovaním bonusov pre osoby s určitým počtom nalietaných kilometrov, propagácia cestovných služieb pomocou bonusových programov pre osoby s určitým počtom nalietaných kilometrov, administratívna činnosť spojená s predajom bonusových programov.
 36 - Finančné služby vrátane finančných služieb poskytovaných prostredníctvom kreditných kariet.
(540) SKYMILES
 (550) slovná
 (732) DELTA AIR LINES, INC., spoločnosť zriadená podľa zákonov štátu Delaware, 1030 Delta Boulevard, Atlanta, Georgia, US;
 (740) Tomeš Pavol, Ing., Bratislava, SK;

- (111) 206862**
 (151) 9.8.2004
 (156) 5.11.2021
 (180) 5.11.2031
 (210) 3253-2001
 (220) 5.11.2001
 (442) 4.5.2004
 (450) 3.11.2004
8 (511) 9, 14, 18, 25, 28, 35
 (511) 9 - Prístroje a nástroje vedecké, navigačné, zememeračské, fotografické, kinematografické, optické, signalizačné, kontrolné, záchranné, vzdelávacie, prístroje a nástroje na vedenie, prepínanie, premenu, akumuláciu, reguláciu alebo vedenie elektrického prúdu, prístroje a nástroje na meranie a váženie; prístroje na nahrávanie, prenos a reprodukciu zvuku alebo obrazu; magnetické nosiče údajov, záznamové disky; predajné automaty a mechanizmy prístrojov uvádzaných do činnosti vhođením mince; registračné pokladnice, počítačové stroje, zariadenia na spracovanie údajov a počítače; hasiace prístroje.
 14 - Drahé kovy a ich zliatiny, výrobky z drahých kovov alebo výrobky pokovované drahými kovmi, ktoré nie sú zahrnuté v iných triedach; šperky, drahokamy; hodinárske výrobky a iné chronometre.
 18 - Usne, koženky a výrobky z týchto materiálov nezahrnuté v iných triedach; koža, surové kože; kufre a cestovné tašky; daždníky, slnečníky a vychádzkové palice; biče, postroje, sedlárske výrobky.
 25 - Odevy, obuv a pokrývky hlavy.
 28 - Hry a hračky; telocvičné a športové potreby, ktoré nie sú zahrnuté v iných triedach; ozdoby na vianočný stromček s výnimkou osvetľovacích telies a cukrovíniok.
 35 - Reklamná činnosť; obchodný manažment; obchodná správa; služby zaisťujúce nákup a predaj tovarov; administratívne riadenie.

(540)

- (550) obrazová
 (732) NIKE INNOVATE C.V., One Bowerman Drive, Beaverton, Oregon 97005-6453, US;
 (740) Ružička Csekes s. r. o., Bratislava, SK;

- (111) 208975**
 (151) 16.3.2005
 (156) 17.1.2021
 (180) 17.1.2031
 (210) 121-2001
 (220) 17.1.2001
 (442) 5.2.2002
 (450) 2.6.2005
7 (511) 32
 (511) 32 - Nealkoholické nápoje všetkých druhov.
(540)



- (550) obrazová
 (732) Kofola ČeskoSlovensko a.s., Nad Porubkou 2278/31a, 708 00 Ostrava, CZ;
 (740) Zathurecky InPaRtners, s. r. o., Banská Bystrica, SK;

- (111) 230190**
 (151) 14.7.2011
 (156) 21.12.2020
 (180) 21.12.2030
 (210) 2057-2010
 (220) 21.12.2010
 (442) 5.4.2011
 (450) 5.9.2011
9 (511) 16, 35, 41
 (511) 16 - Papierové propagačné materiály; plagáty; tlačivá; informačné produkty na papierových nosičoch, predovšetkým na informovanie o súťažiach a o zábavných podujatiach; tlačené reklamné a úžitkové manuály, predovšetkým v spojitosti s organizovaním súťaží a zábavných podujatí; periodická a neperiodická tlač a publikácie; knihy; brožúry; časopisy; periodiká; noviny; katalógy; kalendáre; príručky; prospekty; ročenky; fotografie; firemné listiny; letáky; grafické reprodukcie; letáky; databázy na papierových nosičoch; papierové vlajky; pútače z papiera alebo lepenky; pečiatky; písacie potreby; nálepky; lepiace štítky; papiernický tovar a písacie potreby; nálepky na kancelárske použitie alebo pre domácnosť; papiernický tovar; albumy; atlasy; formuláre; predmety z kartónu; vrecia a vrecká z papiera alebo plastových materiálov; papier; kartón; lepenka a výrobky z týchto materiálov, ktoré nie sú zahrnuté v iných triedach; lepidlá na papier a na použitie v domácnosti; písacie stroje a kancelárske potreby okrem nábytku; vzdelávacie a učebné potreby okrem prístrojov; obalové materiály z plastu, ktoré nie sú zahrnuté v iných triedach; nožičky na otváranie listov; plastové obaly; vrecúška a tašky ako obalové materiály.
 35 - Reklamné agentúry; reklamná činnosť; reklama; reklama (online) v počítačovej komunikačnej sieti; prenájom reklamného času vo všetkých komunikačných médiách; prenájom reklamných materiálov; vzťahy s verejnosťou; reklama v spojitosti so zábavnými, spoločenskými, športovými a vzdelávacími podujatiami, s reštauračnými, hotelierskymi službami a pohostinskou činnosťou; prieskum vzťahov medzi občanmi, podnikmi, inštitúciami a spoločenským prostredím; organizovanie výstav na obchodné a reklamné účely; zhromažďovanie rozličných výrobkov pre tretie osoby (okrem dopravy) s cieľom umožniť zákazníkom, aby si mohli tieto výrobky pohodl-

ne prehliadať a nakupovať, a to prostredníctvom maloobchodných predajní, veľkoobchodných predajní, prostredníctvom katalógového predaja alebo elektronickými prostriedkami, prostredníctvom webových stránok alebo prostredníctvom telefonátu; podpora predaja pre tretie osoby; lobistické služby na obchodné účely; prieskum trhu; marketingové štúdie; prieskum verejnej mienky; vyhľadávanie informácií pre zákazníkov v počítačových súboroch; zbieranie a zoradovanie údajov do počítačových databáz; vedenie kartoték v počítači; vydávanie a aktualizovanie reklamných materiálov; služby zaoberajúce sa zhromažďovaním výstrižkov z časopisov; prepisovanie, kopírovanie alebo rozmnožovanie dokumentov, dokladov, tlačív, letákov a prospektov; spracovanie textov; lepenie plagátov; organizovanie komerčných alebo reklamných výstav a veľtrhov; predvádzanie tovaru; obchodná pomoc pri franchisingu; obchodné rady a informácie spotrebiteľom; public relations; maloobchodné a veľkoobchodné služby s hračkami, vzdelávacími pomôckami, školskými potrebami, oblečením, obuvou, detskou stravou, nápojmi; sprostredkovanie obchodu s tovarom, predovšetkým s detským tovarom, hračkami, vzdelávacími pomôckami, školskými potrebami, oblečením, obuvou, detskou stravou a nápojmi; poskytovanie informácií o uvedených službách prostredníctvom komunikačných médií, elektronickej pošty, SMS správ, počítačových sietí a internetu; obchodné sprostredkovanie služieb v triede 35 a 41.

41 - Organizovanie kultúrnych súťaží, organizovanie umeleckých súťaží; organizovanie súťaží detí a mládeže; organizovanie predstavení a súťaží v speve, prednese, tanci, hre na hudobných nástrojoch, v herectve, literárno-dramatických kategóriách; organizovanie kastíngov; organizovanie súťaží talentov; organizovanie vedomostných alebo zábavných súťaží; zabezpečovanie výcvikov, kurzov a školení; klubové služby (výchovno-zábavné); koncertné siene, sály; služby a zábava poskytované v prázdninových táboroch; pomoc pri výbere povolania (poradenstvo v oblasti vzdelávania); organizovanie zábah, karnevalov, plesov; plánovanie a organizovanie večierkov; moderovanie relácií, programov a podujatí; organizovanie čitateľských súťaží, organizovanie spoločenských SMS súťaží; služby na verejnú prezentáciu umeleckých a literárnych diel na kultúrne alebo vzdelávacie účely; vzdelávanie; školenia; výcvik; informácie o výchove a vzdelávaní; organizovanie kultúrnych alebo vzdelávacích výstav; elektronická edičná činnosť v malom (DTP služby); poskytovanie elektronických publikácií online bez možnosti kopírovania; zverejňovanie a vydávanie textov okrem reklamných a náborových; vydávanie (online) kníh a časopisov v elektronickej forme; vydávanie kníh; informácie o možnostiach rekreácie, rozptýlenia, zábavy; služby na oddych a rekreáciu; organizovanie športových súťaží; divadelné predstavenia; výroba divadelných alebo iných predstavení; manažérske služby pri organizovaní súťaží, podujatí a predstavení; organizovanie živých vystúpení; výchovno-zábavné klubové služby; zábavné parky; služby prázdninových táborov (zábava); pedagogické informácie; organizácia a vedenie dielní na výučbu; fotografovanie; prekladateľské služby; tvorba výchovných a vzdelávacích programov pre mládež; poskytovanie informácií o uvedených službách prostredníctvom komunikačných médií, elektronickej pošty, SMS správ, počítačových sietí a internetu.

(540)

SUPERTRIEDA

(550) obrazová

(591) hnedá, červená, oranžová, žltá, modrá, čierna a ich odtiene, biela

(732) Občianske združenie SUPERTRIEDA, Heydukova 18, 811 08 Bratislava, SK;

(740) Porubčan Róbert, Ing., Ivanka pri Dunaji, SK;

(111) 230223

(151) 18.7.2011

(156) 18.11.2020

(180) 18.11.2030

(210) 5801-2010

(220) 18.11.2010

(442) 5.4.2011

(450) 5.9.2011

9 (511) 5

(511) 5 - Farmaceutické a veterinárne výrobky, hygienické výrobky na liečebné účely, dietetické prípravky na liečebné účely, potraviny pre baťoľatá, náplasti, obvazový materiál, materiály na plombovanie zubov a na zubné odliatky, dezinfekčné prípravky, výrobky na hubenie škodcov, fungicidy, herbicidy.

(540) Pragomed

(550) slovná

(732) MUDr. Jiří Musil, MBA, Na Hřebenkách 1755/18, 150 00 Praha 5, CZ;

(740) Sauvage de Brantes Petra, JUDr., Bratislava, SK;

(111) 230250

(151) 18.7.2011

(156) 12.1.2021

(180) 12.1.2031

(210) 44-2011

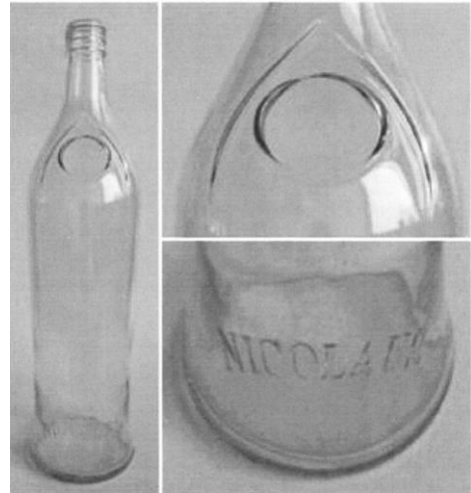
(220) 12.1.2011

(442) 5.4.2011

(450) 5.9.2011

9 (511) 33

(511) 33 - Alkoholické nápoje s výnimkou piva.

(540)

(550) priestorová

(732) ST. NICOLAUS a.s., 1. mája 113, 031 28 Liptovský Mikuláš, SK;

(740) G. Lehnert, k. s., Bratislava, SK;

(111) 230251

(151) 18.7.2011

(156) 13.1.2021

(180) 13.1.2031

(210) 49-2011

(220) 13.1.2011

(442) 5.4.2011

(450) 5.9.2011

9 (511) 33

(511) 33 - Vodka.

(540)



- (550) obrazová
 (591) tmavomodrá, strieborná, tmavočervená, svetlosivá, biela, tyrkysová
 (732) ST. NICOLAUS a.s., 1. mája 113, 031 28 Liptovský Mikuláš, SK;
 (740) G. Lehnert, k. s., Bratislava, SK;

(111) 230348

- (151) 15.8.2011
 (156) 16.11.2020
 (180) 16.11.2030
 (210) 5782-2010
 (220) 16.11.2010
 (442) 6.5.2011
 (450) 4.10.2011

9 (511) 5

- (511) 5 - Farmaceutické a veterinárne výrobky, hygienické výrobky na liečebné účely, dietetické prípravky na liečebné účely, potraviny pre batoľatá, náplasti, obväzový materiál, materiály na plombovanie zubov a na zubné odliatky, dezinfekčné prípravky, výrobky na hubenie škodlivých zvierat, fungicidy, herbicidy.

(540) **Artrocentrum Dr. Mark**

- (550) slovná
 (732) MUDr. Jiří Musil, MBA, Na Hřebenkách 1755/18, 150 00 Praha, CZ;
 (740) Sauvage de Brantes Petra, JUDr., Bratislava, SK;

(111) 230375

- (151) 15.8.2011
 (156) 12.1.2021
 (180) 12.1.2031
 (210) 45-2011
 (220) 12.1.2011
 (442) 6.5.2011
 (450) 4.10.2011

9 (511) 2, 30, 32, 33

- (511) 2 - Farbivá na potravinárske účely.
 30 - Horčica, ocot, kečup, chuťové prísady, aromatické prípravky do potravín.
 32 - Nealkoholické nápoje.
 33 - Liehoviny.

(540)

**ST. NICOLAUS**

- (550) obrazová
 (732) ST. NICOLAUS a.s., 1. mája 113, 031 28 Liptovský Mikuláš, SK;
 (740) G. Lehnert, k. s., Bratislava, SK;

(111) 230376

- (151) 15.8.2011
 (156) 12.1.2021
 (180) 12.1.2031
 (210) 46-2011
 (220) 12.1.2011
 (442) 6.5.2011
 (450) 4.10.2011

9 (511) 2, 30, 32, 33

- (511) 2 - Farbivá na potravinárske účely.
 30 - Horčica, ocot, kečup, chuťové prísady, aromatické prípravky do potravín.
 32 - Nealkoholické nápoje.
 33 - Liehoviny.

(540)



- (550) obrazová
 (732) ST. NICOLAUS a.s., 1. mája 113, 031 28 Liptovský Mikuláš, SK;
 (740) G. Lehnert, k. s., Bratislava, SK;

(111) 230382

- (151) 15.8.2011
 (156) 9.2.2021
 (180) 9.2.2031
 (210) 181-2011
 (220) 9.2.2011
 (442) 6.5.2011
 (450) 4.10.2011

9 (511) 4, 6, 11

- (511) 4 - Palivové brikety; koks; minerálne palivá; palivá na báze alkoholu; prípravky na odstraňovanie prachu.
 6 - Bramy; bronz; cermet (kovovo-keramický materiál); chróm; cín; kovové dopravné palety; drôt; ingoty z obyčajných kovov; kovové konštrukcie na klziská; kobalt (surovina); kokily (lejársťvo); kovové koľajnice; kovové konzoly, podpery pre stavebníctvo; kovové kostry stavieb; kovy obyčajné (surové alebo ako polotovary); kovové laná s výnimkou elektrických; kovové lešenia; liatina netepaná alebo čiastočne tepaná; ložiskový kov; meď surová alebo ako polotovary; mosadz surová alebo ako polotovary; kovové nádoby na skladovanie a prepravu; kovové nádoby (plechovky); kovové nádrže; nikel; nízkouhlíková oceľ; plechové obaly; objímky, prstence; oceľ nespracovaná alebo ako polotovary; oceľoliatina, oceľ na odliatky; oceľové pásy; oceľové rúry; oceľový plech; olovo ako surovina alebo polotovary; kovové manipulačné palety; pancierové plechy; kovové stavebné panely; kovové pásy na viazanie alebo balenie; pásová oceľ; kovové pilóty; kovové platničky, podložky; plech; kovové vystužovacie materiály na potrubia; predvalcované bloky, vývalky (výrobky matelurgie); rudy kovové; kovové rúry; spojovacie plechy; kovový stavebný materiál; kovové sudy; titánové železo, ferotitán, kovové tyče; kovové uzávery; volfrámové železo; kovové zásteny pri peciach; železo (ako surovina alebo polotovary); žiaruvzdorné kovové stavebné materiály; zliatiny obyčajných kovov.

11 - Konštrukcie pecí; chladiace nádoby; radiátory ústredného kúrenia; regenerátory tepla; príslušenstvo rúr zo šamotu; teplovodné vykurovacie zariadenia.

(540)



(550) obrazová

(732) U. S. STEEL Košice, s. r. o., Vstupný areál U. S. Steel, 044 54 Košice, SK;

(111) 230383

(151) 15.8.2011

(156) 9.2.2021

(180) 9.2.2031

(210) 183-2011

(220) 9.2.2011

(442) 6.5.2011

(450) 4.10.2011

9 (511) 33

(511) 33 - Víno.

(540)



(550) obrazová

(732) ST. NICOLAUS - trade, a. s., Ružová dolina č. 6, 821 08 Bratislava, SK;

(740) G. Lehnert, k. s., Bratislava, SK;

(111) 230398

(151) 15.8.2011

(156) 31.1.2021

(180) 31.1.2031

(210) 5056-2011

(220) 31.1.2011

(442) 6.5.2011

(450) 4.10.2011

9 (511) 29, 30

(511) 29 - Mliečne výrobky, ako mrazené smotanové krémy aj s rastlinným tukom, jogurtové, s prídavkom ovocia, ovocné krémy mrazené samostatne, ovocné drene.

30 - Zmrzliny, zmrzlinové poháre, ľad na osvieženie, prísady do zmrzlín.

(540)



(550) obrazová

(591) biela, hnedá, žltá, červená, modrá

(732) Bidfood Czech Republic s.r.o., V Růžovém údolí 553, 278 01 Kralupy nad Vltavou, CZ;

(111) 230403

(151) 15.8.2011

(156) 7.2.2021

(180) 7.2.2031

(210) 5068-2011

(220) 7.2.2011

(442) 6.5.2011

(450) 4.10.2011

9 (511) 35, 41, 43

(511) 35 - Reklamné služby; zásobovacie služby pre tretie osoby (nákup a predaj tovarov a služieb pre iné podniky).

41 - Informácie o možnostiach rekreácie; informácie o možnostiach rozptýlenia; informácie o možnostiach zábavy; zabezpečovanie, usporadúvanie a organizovanie seminárov, kurzov a školení; služby na oddych a rekreáciu.

43 - Služby barov; kaviarne; rezervácia prechodného ubytovania; poskytovanie prechodného ubytovania; hotelierske služby; prevádzkovanie hotelového ubytovania; reštauračné služby.

(540) Let's be friends

(550) slovná

(732) PRESTIGE PARK TRNAVA, s.r.o., Sladovnícka 15, 917 01 Trnava, SK;

(740) FAJNOR IP s.r.o., Bratislava, SK;

(111) 230488

(151) 16.8.2011

(156) 9.2.2021

(180) 9.2.2031

(210) 182-2011

(220) 9.2.2011

(442) 6.5.2011

(450) 4.10.2011

9 (511) 33

(511) 33 - Víno.

(540)



- (550) obrazová
 (591) modrá, červená, zlatá, žltá, čierna
 (732) ST. NICOLAUS - trade, a. s., Ružová dolina č. 6, 821 08 Bratislava, SK;
 (740) G. Lehnert, k. s., Bratislava, SK;

(111) 230552

- (151) 16.9.2011
 (156) 11.1.2021
 (180) 11.1.2031
 (210) 38-2011
 (220) 11.1.2011
 (442) 6.6.2011
 (450) 4.11.2011

9 (511) 32

- (511) 32 - Pivá; nealkoholické nápoje; nealkoholické aperitívy; nealkoholické koktaily; ovocné a zeleninové nealkoholické nápoje; ovocné a zeleninové džúsy a nektáre; mušty; minerálna, sódová, stolná a sytená voda; prípravky na výrobu nápojov; siry do nápojov; príchute na výrobu nápojov.

(540)

- (550) obrazová
 (591) žltá, zelená, biela
 (732) Grupa Maspex Sp. z o.o. Sp. k., Legionów 37, 34-100 Wadowice, PL;
 (740) Gajdošíková Zuzana, Ing., Bratislava, SK;

(111) 230578

- (151) 16.9.2011
 (156) 11.2.2021
 (180) 11.2.2031
 (210) 200-2011
 (220) 11.2.2011
 (442) 6.6.2011
 (450) 4.11.2011

9 (511) 1, 2, 3, 9

- (511) 1 - Antistatické prípravky s výnimkou prípravkov pre domácnosť; chemické činidlá s výnimkou činidiel na lekárske alebo zverolekárske účely; disperzné činidlá naftové a olejové; epoxidové živice v surovom stave; chemické prípravky na čistenie olejov a tukov; chemické apretácie; lepidlá na priemyselné účely, lepidlá na obkladačky a tapety; odfarbovacie prípravky na priemyselné účely; organické čistiace prípravky; priemyselné chemikálie; prípravky na odstraňovanie tapiet.
 2 - Antikorózne prípravky; antikorózne mazivá; automatizovane plnené obaly farieb; farbivá potravinárske; farby; farby akrylové, alkydové, azbestové; emailové, epoxidové, olejové, syntetické; farby s počítačovo riadeným obsahom zložiek; farby na drevo, na keramiky, na kožu, na obuv, na kov; na značkovanie zvierat, farby maliarske, farby tónovacie a pigmenty; farby s prísadami aromatickými a optickými, protiplesňovými, štruktúrnymi; konzervačné oleje a prípravky; kovy vo forme fólií a prášku pre natieračov a dekoratérov; laky; materiály na

povrchové úpravy stien budov v rámci tejto triedy; moridlá; moridlá; náterové hmoty; nátery baktericídne; nátery na podvozky; nátery pre interiér a exteriér; nátery proti usadeninám; ochranné pásy proti korózii; pigmenty a spojivá do farieb; riedidlá farieb, lakov a náterových hmôt; sklenársky git; zahusťovadlá náterových hmôt.

3 - Bieliace prípravky; čistiace prípravky, dezinfekčné mydlá; farbivá na pranie; farbivá na toaletné účely; farby kozmetické; krémy na obuv; krémy kozmetické; kvapaliny do ostrekovačov skiel; odhrdzovacie prípravky; oleje kozmetické čistiace.

9 - Zariadenia výpočtovej techniky a softvér na automatizované miešanie farieb.

(540) HETLINE

- (550) slovná
 (732) HET spol. s r.o., č.p. 61, 417 65 Ohnič, CZ;
 (740) Bačík Kvetoslav, Ing., Nová Dubnica, SK;

(111) 230613

- (151) 19.9.2011
 (156) 15.3.2021
 (180) 15.3.2031
 (210) 454-2011
 (220) 15.3.2011
 (442) 6.6.2011
 (450) 4.11.2011

9 (511) 33

- (511) 33 - Vodka.

(540) Fly Vodka

- (550) slovná
 (732) ST. NICOLAUS - trade, a. s., Ružová dolina č. 6, 821 08 Bratislava, SK;
 (740) G. Lehnert, k. s., Bratislava, SK;

(111) 230803

- (151) 14.10.2011
 (156) 18.4.2021
 (180) 18.4.2031
 (210) 688-2011
 (220) 18.4.2011
 (442) 6.7.2011
 (450) 5.12.2011

9 (511) 30, 35, 36, 43

(511) 30 - Mliečne čokoládové nápoje, mliečne kakaové nápoje, mliečne kávové nápoje, čokoládové nápoje, kakaové nápoje, kávové nápoje, prísady do zmrzliny ako spojivo, zmrzlina.

35 - Zásobovacie služby pre tretie osoby (nákup tovarov a služieb pre iné podniky).

36 - Sprostredkovanie (maklérstvo).

43 - Bufety (rýchle občerstvenie), reštaurácie (jedálne).

(540)

- (550) obrazová
 (732) Ahmet Kamberi Zmrzlina KAMBERI, Dom služieb, 071 01 Michalovce, SK;

- (111) **230836**
 (151) 14.10.2011
 (156) 18.4.2021
 (180) 18.4.2031
 (210) 5264-2011
 (220) 18.4.2011
 (442) 6.7.2011
 (450) 5.12.2011
- 9 (511) 5**
 (511) 5 - Farmaceutické výrobky, dietetické látky upravené na lekárske účely.
- (540) **MIG**
 (550) slovná
 (732) Berlin-Chemie AG, Glienicker Weg 125, D-12489 Berlin, DE;
 (740) HÖRMANN & PARTNERS s.r.o., Bratislava, SK;

- (111) **230870**
 (151) 14.11.2011
 (156) 3.3.2021
 (180) 3.3.2031
 (210) 375-2011
 (220) 3.3.2011
 (442) 4.8.2011
 (450) 4.1.2012
- 9 (511) 3, 5**
 (511) 3 - Pracie, bieliace a čistiace prostriedky, leštiace a odmasťovacie prostriedky, kozmetika, parfuméria, kozmetické farbivá a farby, kúry, oleje, emulzie, vody a gély určené na ošetrovanie, čistenie, pestovanie a krásenie pleti, tela, vlasov a nechťov, soli, oleje, peny a emulzie do sprchy a kúpeľa, prípravky určené na hygienu celého tela, mydlá všetkých druhov, čistiace prostriedky na ruky, opaľovacie prostriedky a prostriedky po opaľovaní, prostriedky určené na starostlivosť o nohy, ústne vody, prípravky na ústnu hygienu patriace do tejto triedy, hygienické prostriedky a dezodoranty pre osobnú potrebu, namáčacie prostriedky, prostriedky na odstránenie hrdze a vodného kameňa, prípravky na zmäkčenie vody, mydlá a mydlové prípravky, oživovače a zjasňovače farieb na tkaniny, aviváže, prostriedky na saténovanie bielizne, odstraňovače škvŕn patriace do tejto triedy, antistatické prípravky na použitie v domácnosti, vonné tyčinky, prípravky na čistenie odpadového vedenia, autokozmetika, prípravky na ošetrovanie povrchov materiálov na báze voskov, prípravky na odstraňovanie škvŕn lakov a farieb z karosérií automobilov a skiel, vonné oleje.
- 5 - Čistiace a dezinfekčné prostriedky patriace do tejto triedy, dezinfekčné prípravky, výrobky na hubenie škodcov, fungicídy a herbicídy, antibakteriálne a dezinfekčné prípravky, prípravky na osvieženie a prevoňanie vzduchu, dezodoranty iné ako na osobné účely, dezinfekčné prípravky na hygienické účely, prípravky slúžiace na obmedzenie pachov v miestnostiach, insekticídy, prípravky na hubenie parazitov, WC dezodoranty, WC gély a osviežovače, repelentné prípravky, chemické prípravky proti plesniam.

(540)



- (550) obrazová
 (591) zelená, žltá, červená, čierna, biela
 (732) TATRACHEMA, výrobné družstvo Tmava, Bulharská 40, 917 02 Tmava, SK;

- (111) **230972**
 (151) 14.11.2011
 (156) 19.1.2021
 (180) 19.1.2031
 (210) 73-2011
 (220) 19.1.2011
 (442) 4.8.2011
 (450) 4.1.2012
- 9 (511) 18, 24, 25, 35**
 (511) 18 - Výrobky koženej galantérie patriace do tejto triedy; cestovné tašky; batohy; kufre; dáždniky; kabelky; kľúčanky; peňaženky.
 24 - Textilie, tkaniny patriace do tejto triedy; textilné látky; bavlnené textilie; vlnené látky; netkané textilie; metrové textilie; pleteniny (látky); bytový textil; stolové textilie aj s teflónovou úpravou; textilné obrúsky; prikrývky na stôl s výnimkou papierových; plátenná bielizeň; posteľná bielizeň; lôžkoviny (bielizeň); periny; kúpeľňové textilie s výnimkou oblečenia; uteráky; osušky; textilné uteráky; utierky na riad; textilné vreckovky; záclony; textilné závesy; čalúnnické látky; poťahy na nábytok; textilné tapety; cestovné prikrývky; textilie na obuv.
 25 - Obuv všetkých druhov; odevy všetkých druhov; detské, dámske a pánske odevy; športové a turistické odevy; plavky; pokrývky hlavy; opasky patriace do tejto triedy; maškarné kostýmy.
 35 - Reklama a propagácia; rozširovanie reklamných materiálov.

(540)



- (550) obrazová
 (732) Blaho Mário, Pernek 209, 900 53 Pernek, SK;
 (740) Gajdošíková Zuzana, Ing., Bratislava, SK;

- (111) **230976**
 (151) 14.11.2011
 (156) 11.2.2021
 (180) 11.2.2031
 (210) 201-2011
 (220) 11.2.2011
 (442) 4.8.2011
 (450) 4.1.2012
- 9 (511) 1, 2, 3, 9**
 (511) 1 - Antistatické prípravky s výnimkou prípravkov pre domácnosť; chemické činidlá s výnimkou činidiel na lekárske alebo zverolekárske účely; disperzné činidlá naftové a olejové; epoxidové živice v surovom stave; chemické prípravky na čistenie olejov a tukov; chemické apretácie; lepidlá na priemyselné účely, lepidlá na obkladačky a tapety; odfarbovacie prípravky na priemyselné účely; organické čistiace prípravky; priemyselné chemikálie; prípravky na odstraňovanie tapiet.
 2 - Antikorózne prípravky; antikorózne mazivá; automatizovane plnené obaly farieb; potravinárske farbivá; farby; farby akrylové, alkydové, azbestové, emailové, epoxidové, olejové, syntetické; farby s počítačovo riadeným obsahom zložiek; farby na drevo, na keramiku, na kožu, na obuv, na kov; na značkovanie zvierat, maliarske farby, tónovacie farby a pigmenty; farby s prísadami aromatickými a optickými, protiplesňovými, štruktúrálными; konzervačné oleje a prípravky; kovy vo forme fólií a prášku pre natieračov a dekorátorov; laky; materiály na povrchové úpravy stien budov v rámci tejto triedy; moridlá;

moridlá; náterové hmoty; baktericídne nátery; nátery na podvozky; nátery pre interiér a exteriér; nátery proti usadeninám; ochranné pásky proti korózií; pigmenty a spojivá do farieb; riedidlá farieb, lakov a náterových hmôt; sklenársky git; zahusťovadlá náterových hmôt.

3 - Bieliace prípravky; čistiace prípravky, dezinfekčné mydlá; farbivá na pranie; farbivá na toaletné účely; kozmetické farby; krémy na obuv; kozmetické krémy; kvapaliny do ostrekovačov skiel; odhrdzovacie prípravky; oleje kozmetické čistiace.

9 - Zariadenia výpočtovej techniky a softvér na automatizované miešanie farieb.

(540) HET

(550) slovná

(732) HET spol. s r.o., č.p. 61, 417 65 Ohníč, CZ;

(740) Bačík Kvetoslav, Ing., Nová Dubnica, SK;

(111) 230977

(151) 14.11.2011

(156) 11.2.2021

(180) 11.2.2031

(210) 202-2011

(220) 11.2.2011

(442) 4.8.2011

(450) 4.1.2012

9 (511) 1, 2, 3, 9

(511) 1 - Antistatické prípravky s výnimkou prípravkov pre domácnosť; chemické činidlá s výnimkou činidiel na lekárske alebo zverolekárske účely; disperzné činidlá naftové a olejové; epoxidové živice v surovom stave; chemické prípravky na čistenie olejov a tukov; chemické apretácie; lepidlá na priemyselné účely, lepidlá na obkladačky a tapety; odfarbovacie prípravky na priemyselné účely; organické čistiace prípravky; priemyselné chemikálie; prípravky na odstraňovanie tapiet.

2 - Antikorózne prípravky; antikorózne mazivá; automatizovane plnené obaly farieb; potravinárske farbivá; farby; farby akrylové, alkydové, azbestové; emailové, epoxidové, olejové, syntetické; farby s počítačovo riadeným obsahom zložiek; farby na drevo, na keramiku, na kožu, na obuv, na kov; na značkovanie zvierat, maliarske farby, tónovacie farby a pigmenty; farby s prísadami aromatickými a optickými, protiplesňovými, štruktúrnymi; konzervačné oleje a prípravky; kovy vo forme fólií a prášku pre natieračov a dekoratérov; laky; materiály na povrchové úpravy stien budov v rámci tejto triedy; moridlá; moridlá; náterové hmoty; baktericídne nátery; nátery na podvozky; nátery pre interiér a exteriér; nátery proti usadeninám; ochranné pásky proti korózií; pigmenty a spojivá do farieb; riedidlá farieb, lakov a náterových hmôt; sklenársky git; zahusťovadlá náterových hmôt.

3 - Bieliace prípravky; čistiace prípravky, dezinfekčné mydlá; farbivá na pranie; farbivá na toaletné účely; kozmetické farby; krémy na obuv; kozmetické krémy; kvapaliny do ostrekovačov skiel; odhrdzovacie prípravky; oleje kozmetické čistiace.

9 - Zariadenia výpočtovej techniky a softvér na automatizované miešanie farieb.

(540) MIKRAL

(550) slovná

(732) HET spol. s r.o., č.p. 61, 417 65 Ohníč, CZ;

(740) Bačík Kvetoslav, Ing., Nová Dubnica, SK;

(111) 230978

(151) 14.11.2011

(156) 11.2.2021

(180) 11.2.2031

(210) 203-2011

(220) 11.2.2011

(442) 4.8.2011

(450) 4.1.2012

9 (511) 1, 2, 3, 9

(511) 1 - Antistatické prípravky s výnimkou prípravkov pre domácnosť; chemické činidlá s výnimkou činidiel na lekárske alebo zverolekárske účely; disperzné činidlá naftové a olejové; epoxidové živice v surovom stave; chemické prípravky na čistenie olejov a tukov; chemické apretácie; lepidlá na priemyselné účely, lepidlá na obkladačky a tapety; odfarbovacie prípravky na priemyselné účely; organické čistiace prípravky; priemyselné chemikálie; prípravky na odstraňovanie tapiet.

2 - Antikorózne prípravky; antikorózne mazivá; automatizovane plnené obaly farieb; potravinárske farbivá; farby; farby akrylové, alkydové, azbestové; emailové, epoxidové, olejové, syntetické; farby s počítačovo riadeným obsahom zložiek; farby na drevo, na keramiku, na kožu, na obuv, na kov; na značkovanie zvierat, maliarske farby, tónovacie farby a pigmenty; farby s prísadami aromatickými a optickými, protiplesňovými, štruktúrnymi; konzervačné oleje a prípravky; kovy vo forme fólií a prášku pre natieračov a dekoratérov; laky; materiály na povrchové úpravy stien budov v rámci tejto triedy; moridlá; moridlá; náterové hmoty; baktericídne nátery; nátery na podvozky; nátery pre interiér a exteriér; nátery proti usadeninám; ochranné pásky proti korózií; pigmenty a spojivá do farieb; riedidlá farieb, lakov a náterových hmôt; sklenársky git; zahusťovadlá náterových hmôt.

3 - Bieliace prípravky; čistiace prípravky, dezinfekčné mydlá; farbivá na pranie; farbivá na toaletné účely; kozmetické farby; krémy na obuv; kozmetické krémy; kvapaliny do ostrekovačov skiel; odhrdzovacie prípravky; oleje kozmetické čistiace.

9 - Zariadenia výpočtovej techniky a softvér na automatizované miešanie farieb.

(540) HET MULTIMIX

(550) slovná

(732) HET spol. s r.o., č.p. 61, 417 65 Ohníč, CZ;

(740) Bačík Kvetoslav, Ing., Nová Dubnica, SK;

(111) 230979

(151) 14.11.2011

(156) 11.2.2021

(180) 11.2.2031

(210) 206-2011

(220) 11.2.2011

(442) 4.8.2011

(450) 4.1.2012

9 (511) 1, 2, 3, 9

(511) 1 - Antistatické prípravky s výnimkou prípravkov pre domácnosť; chemické činidlá s výnimkou činidiel na lekárske alebo zverolekárske účely; disperzné činidlá naftové a olejové; epoxidové živice v surovom stave; chemické prípravky na čistenie olejov a tukov; chemické apretácie; lepidlá na priemyselné účely, lepidlá na obkladačky a tapety; odfarbovacie prípravky na priemyselné účely; organické čistiace prípravky; priemyselné chemikálie; prípravky na odstraňovanie tapiet.

2 - Antikorózne prípravky; antikorózne mazivá; automatizovane plnené obaly farieb; potravinárske farbivá; farby; farby akrylové, alkydové, azbestové; emailové, epoxidové, olejové, syntetické; farby s počítačovo riadeným obsahom zložiek; farby na drevo, na keramiku, na kožu, na obuv, na kov; na značkovanie zvierat, maliarske farby, tónovacie farby a pigmenty; farby s prísadami aromatickými a optickými, protiplesňovými, štruktúrnymi; konzervačné oleje a prípravky; kovy vo forme fólií a prášku pre natieračov a dekoratérov; laky; materiály na povrchové úpravy stien budov v rámci tejto triedy; moridlá; moridlá; náterové hmoty; baktericídne nátery; nátery na podvozky; nátery pre interiér a exteriér; nátery proti usadeninám; ochranné pásky proti korózií; pigmenty a spojivá do farieb; riedidlá farieb, lakov a náterových hmôt; sklenársky git; zahusťovadlá náterových hmôt.

3 - Bieliace prípravky; čistiace prípravky, dezinfekčné mydlá; farbivá na pranie; farbivá na toaletné účely; kozmetické farby; krémy na obuv; kozmetické krémy; kvapaliny do ostrekovačov skiel; odhrdzovacie prípravky; oleje kozmetické čistiace.

9 - Zariadenia výpočtovej techniky a softvér na automatizované miešanie farieb.

(540) FASADIN

(550) slovná

(732) HET spol. s r.o., č.p. 61, 417 65 Ohnič, CZ;

(740) Bačík Kvetoslav, Ing., Nová Dubnica, SK;

(111) 230980

(151) 14.11.2011

(156) 11.2.2021

(180) 11.2.2031

(210) 208-2011

(220) 11.2.2011

(442) 4.8.2011

(450) 4.1.2012

9 (511) 1, 2, 3, 9

(511) 1 - Antistatické prípravky s výnimkou prípravkov pre domácnosť; chemické činidlá s výnimkou činidiel na lekárske alebo zverolekárske účely; disperzné činidlá naftové a olejové; epoxidové živice v surovom stave; chemické prípravky na čistenie olejov a tukov; chemické apretácie; lepidlá na priemyselné účely, lepidlá na obkladačky a tapety; odfarbovacie prípravky na priemyselné účely; organické čistiace prípravky; priemyselné chemikálie; prípravky na odstraňovanie tapiet.

2 - Antikorózne prípravky; antikorózne mazivá; automatizovane plnené obaly farieb; potravinárske farbivá; farby; farby akrylové, alkydové, azbestové; emailové, epoxidové, olejové, syntetické; farby s počítačovo riadeným obsahom zložiek; farby na drevo, na keramiku, na kožu, na obuv, na kov; na značkovanie zvierat, maliarske farby, tónovacie farby a pigmenty; farby s prísadami aromatickými a optickými, protiplesňovými, štruktúrálými; konzervačné oleje a prípravky; kovy vo forme fólií a prášku pre natieračov a dekoratérov; laky; materiály na povrchové úpravy stien budov v rámci tejto triedy; moridlá; moridlá; náterové hmoty; baktericídne nátery; nátery na podvozky; nátery pre interiér a exteriér; nátery proti usadeninám; ochranné pásy proti korózií; pigmenty a spojivá do farieb; riedidlá farieb, lakov a náterových hmôt; sklenársky git; zahusťovadlá náterových hmôt.

3 - Bieliace prípravky; čistiace prípravky, dezinfekčné mydlá; farbivá na pranie; farbivá na toaletné účely; kozmetické farby; krémy na obuv; kozmetické krémy; kvapaliny do ostrekovačov skiel; odhrdzovacie prípravky; oleje kozmetické čistiace.

9 - Zariadenia výpočtovej techniky a softvér na automatizované miešanie farieb.

(540) HETMAL

(550) slovná

(732) HET spol. s r.o., č.p. 61, 417 65 Ohnič, CZ;

(740) Bačík Kvetoslav, Ing., Nová Dubnica, SK;

(111) 231021

(151) 14.11.2011

(156) 11.2.2021

(180) 11.2.2031

(210) 207-2011

(220) 11.2.2011

(442) 4.8.2011

(450) 4.1.2012

9 (511) 1, 2, 3, 9

(511) 1 - Antistatické prípravky s výnimkou prípravkov pre domácnosť; chemické činidlá s výnimkou činidiel na lekárske alebo zverolekárske účely; disperzné činidlá naftové a olejové; epoxidové živice v surovom stave; chemické prípravky na čistenie olejov a tukov; chemické apretácie; lepidlá na priemyselné účely, lepidlá na obkladačky a tapety; odfarbovacie prípravky na priemyselné účely; organické čistiace prípravky; priemyselné chemikálie; prípravky na odstraňovanie tapiet.

2 - Antikorózne prípravky; antikorózne mazivá; automatizovane plnené obaly farieb; potravinárske farbivá; farby; farby akrylové, alkydové, azbestové; emailové, epoxidové, olejové, syntetické; farby s počítačovo riadeným obsahom zložiek; farby na drevo, na keramiku, na kožu, na obuv, na kov; na značkovanie zvierat, maliarske farby, tónovacie farby a pigmenty; farby s prísadami aromatickými a optickými, protiplesňovými, štruktúrálými; konzervačné oleje a prípravky; kovy vo forme fólií a prášku pre natieračov a dekoratérov; laky; materiály na povrchové úpravy stien budov v rámci tejto triedy; moridlá; moridlá; náterové hmoty; baktericídne nátery; nátery na podvozky; nátery pre interiér a exteriér; nátery proti usadeninám; ochranné pásy proti korózií; pigmenty a spojivá do farieb; riedidlá farieb, lakov a náterových hmôt; sklenársky git; zahusťovadlá náterových hmôt.

3 - Bieliace prípravky; čistiace prípravky, dezinfekčné mydlá; farbivá na pranie; farbivá na toaletné účely; kozmetické farby; krémy na obuv; kozmetické krémy; kvapaliny do ostrekovačov skiel; odhrdzovacie prípravky; oleje kozmetické čistiace.

9 - Zariadenia výpočtovej techniky a softvér na automatizované miešanie farieb.

(540) HETCOLOR

(550) slovná

(732) HET spol. s r.o., č.p. 61, 417 65 Ohnič, CZ;

(740) Bačík Kvetoslav, Ing., Nová Dubnica, SK;

(111) 231209

(151) 12.12.2011

(156) 11.2.2021

(180) 11.2.2031

(210) 199-2011

(220) 11.2.2011

(442) 5.9.2011

(450) 3.2.2012

9 (511) 2

(511) 2 - Farby akrylové, alkydové, azbestové, emailové, epoxidové, olejové, syntetické; farby s počítačom riadeným obsahom zložiek; maliarske farby, tónovacie farby, nátery pre interiér a exteriér.

(540) BRILLANT

(550) slovná

(732) HET spol. s r.o., č.p. 61, 417 65 Ohnič, CZ;

(740) Bačík Kvetoslav, Ing., Nová Dubnica, SK;

(111) 231212

(151) 12.12.2011

(156) 24.2.2021

(180) 24.2.2031

(210) 285-2011

(220) 24.2.2011

(442) 5.9.2011

(450) 3.2.2012

9 (511) 9, 16, 35, 41, 42

(511) 9 - Počítačový softvér, počítačový hardvér.

16 - Tlačoviny, a to periodiká, informačné bulletiny, brožúry, príručky a používateľské manuály súvisiace s počítačovým softvérom a hardvérom, reklamné materiály.

35 - Sprostredkovateľská činnosť v oblasti nákupu a predaja tovarov; reklamná činnosť a propagácia; vydávanie a aktualizovanie reklamných materiálov.

41 - Vydávanie publikácií, brožúr, katalógov, príručiek.

42 - Tvorba a poradenská činnosť v oblasti programov na spracovanie dát a informačných systémov; návrhy a tvorba konštrukčných a technologických riešení v strojárstve, elektro-technike a elektronike.

(540)



(550) obrazová
 (732) Berith Július, Mgr., Soblahov 838, 913 38 Soblahov, SK;
 (740) ŽOVICOVÁ & ŽOVIC IP, s.r.o., Bratislava, SK;

(111) 231213

(151) 12.12.2011
 (156) 24.2.2021
 (180) 24.2.2031
 (210) 286-2011
 (220) 24.2.2011
 (442) 5.9.2011
 (450) 3.2.2012

9 (511) 9, 16, 35, 41, 42

(511) 9 - Počítačový softvér, počítačový hardvér.
 16 - Tlačoviny, a to periodiká, informačné bulletiny, brožúry, príručky a používateľské manuály súvisiace s počítačovým softvérom a hardvérom, reklamné materiály.
 35 - Sprostredkovateľská činnosť v oblasti nákupu a predaja tovarov; reklamná činnosť a propagácia; vydávanie a aktualizovanie reklamných materiálov.
 41 - Vydávanie publikácií, brožúr, katalógov, príručiek.
 42 - Tvorba a poradenská činnosť v oblasti programov na spracovanie dát a informačných systémov; návrhy a tvorba konštrukčných a technologických riešení v strojárstve, elektro-technike a elektronike.

(540)



(550) obrazová
 (591) zelená, fialová
 (732) Berith Július, Mgr., Soblahov 838, 913 38 Soblahov, SK;
 (740) ŽOVICOVÁ & ŽOVIC IP, s.r.o., Bratislava, SK;

(111) 231214

(151) 12.12.2011
 (156) 24.2.2021
 (180) 24.2.2031
 (210) 287-2011
 (220) 24.2.2011
 (442) 5.9.2011
 (450) 3.2.2012

9 (511) 9, 16, 35, 41, 42

(511) 9 - Počítačový softvér, počítačový hardvér.
 16 - Tlačoviny, a to periodiká, informačné bulletiny, brožúry, príručky a používateľské manuály súvisiace s počítačovým softvérom a hardvérom, reklamné materiály.
 35 - Sprostredkovateľská činnosť v oblasti nákupu a predaja tovarov; reklamná činnosť a propagácia; vydávanie a aktualizovanie reklamných materiálov.
 41 - Vydávanie publikácií, brožúr, katalógov, príručiek.

42 - Tvorba a poradenská činnosť v oblasti programov na spracovanie dát a informačných systémov; návrhy a tvorba konštrukčných a technologických riešení v strojárstve, elektro-technike a elektronike.

(540)



(550) obrazová
 (732) Berith Július, Mgr., Soblahov 838, 913 38 Soblahov, SK;
 (740) ŽOVICOVÁ & ŽOVIC IP, s.r.o., Bratislava, SK;

(111) 231263

(151) 12.12.2011
 (156) 12.4.2021
 (180) 12.4.2031
 (210) 657-2011
 (220) 12.4.2011
 (442) 5.9.2011
 (450) 3.2.2012

9 (511) 5

(511) 5 - Farmaceutické výrobky, dietetické látky upravené na lekárske účely.

(540) MEZYM

(550) slovná
 (732) Berlin - Chemie AG, Glienicke Weg 125, 12489 Berlin, DE;
 (740) HÖRMANN & PARTNERS s.r.o., Bratislava, SK;

(111) 231353

(151) 13.1.2012
 (156) 3.5.2021
 (180) 3.5.2031
 (210) 761-2011
 (220) 3.5.2011
 (442) 4.10.2011
 (450) 2.3.2012

9 (511) 33

(511) 33 - Liehoviny.

(540) DEMÄNOVKA ELIXÍR ŽIVOTA

(550) slovná
 (732) ST. NICOLAUS - trade, a. s., Ružová dolina č. 6, 821 08 Bratislava, SK;
 (740) G. Lehnert, k. s., Bratislava, SK;

(111) 231354

(151) 13.1.2012
 (156) 3.5.2021
 (180) 3.5.2031
 (210) 762-2011
 (220) 3.5.2011
 (442) 4.10.2011
 (450) 2.3.2012

9 (511) 33

(511) 33 - Liehoviny.

(540) ČISTÁ ZÁBAVA

(550) slovná
 (732) ST. NICOLAUS, a. s., 1. mája 113, 031 28 Liptovský Mikuláš, SK;
 (740) G. Lehnert, k. s., Bratislava, SK;

- (111) **231355**
 (151) 13.1.2012
 (156) 3.5.2021
 (180) 3.5.2031
 (210) 763-2011
 (220) 3.5.2011
 (442) 4.10.2011
 (450) 2.3.2012
- 9 (511) **33**
 (511) 33 - Liehoviny.
- (540) **PURE FUN**
 (550) slovná
 (732) ST. NICOLAUS, a. s., 1. mája 113, 031 28 Liptovský Mikuláš, SK;
 (740) G. Lehnert, k. s., Bratislava, SK;

- (111) **231401**
 (151) 13.1.2012
 (156) 8.7.2021
 (180) 8.7.2031
 (210) 1151-2011
 (220) 8.7.2011
 (442) 4.10.2011
 (450) 2.3.2012
- 9 (511) **33**
 (511) 33 - Liehoviny.
 (540)



- (550) obrazová
 (591) červená, zlatá, sivá, béžová, béžovo-hnedá
 (732) ST. NICOLAUS, a. s., 1. mája 113, 031 28 Liptovský Mikuláš, SK;
 (740) G. Lehnert, k. s., Bratislava, SK;

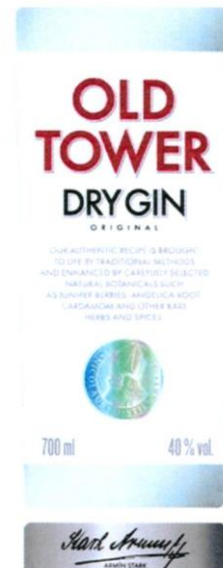
- (111) **231402**
 (151) 13.1.2012
 (156) 14.7.2021
 (180) 14.7.2031
 (210) 1186-2011
 (220) 14.7.2011
 (442) 4.10.2011
 (450) 2.3.2012
- 9 (511) **33**
 (511) 33 - Vodka.
 (540) **MARCUS AURELIUS**
 (550) slovná
 (732) ST. NICOLAUS a.s., 1. mája 113, 031 28 Liptovský Mikuláš, SK;
 (740) G. Lehnert, k. s., Bratislava, SK;

- (111) **231403**
 (151) 13.1.2012
 (156) 14.7.2021
 (180) 14.7.2031
 (210) 1187-2011

- (220) 14.7.2011
 (442) 4.10.2011
 (450) 2.3.2012
- 9 (511) **33**
 (511) 33 - Vodka.
 (540) **AURELIUS**
 (550) slovná
 (732) ST. NICOLAUS a.s., 1. mája 113, 031 28 Liptovský Mikuláš, SK;
 (740) G. Lehnert, k. s., Bratislava, SK;

- (111) **231404**
 (151) 13.1.2012
 (156) 14.7.2021
 (180) 14.7.2031
 (210) 1188-2011
 (220) 14.7.2011
 (442) 4.10.2011
 (450) 2.3.2012
- 9 (511) **33**
 (511) 33 - Vodka.
 (540) **HEROIC VODKA**
 (550) slovná
 (732) ST. NICOLAUS a.s., 1. mája 113, 031 28 Liptovský Mikuláš, SK;
 (740) G. Lehnert, k. s., Bratislava, SK;

- (111) **231486**
 (151) 13.1.2012
 (156) 15.6.2021
 (180) 15.6.2031
 (210) 1024-2011
 (220) 15.6.2011
 (442) 4.10.2011
 (450) 2.3.2012
- 9 (511) **33**
 (511) 33 - Džin.
 (540)



- (550) obrazová
 (591) metalická strieborná, biela, červená, čierna, sivá, strieborná
 (732) ST. NICOLAUS, a. s., 1. mája 113, 031 28 Liptovský Mikuláš, SK;
 (740) G. Lehnert, k. s., Bratislava, SK;

- (111) **231660**
 (151) 13.2.2012
 (156) 1.7.2021
 (180) 1.7.2031
 (210) 5459-2011
 (220) 1.7.2011
 (442) 4.11.2011
 (450) 3.4.2012
- 9 (511) 5**
 (511) 5 - Farmaceutické prípravky.
- (540) **DELPARAN**
 (550) slovná
 (732) NOVARTIS AG, CH-4058 Basel, CH;
 (740) HÖRMANN & PARTNERS s.r.o., Bratislava, SK;
-
- (111) **231759**
 (151) 13.2.2012
 (156) 21.6.2021
 (180) 21.6.2031
 (210) 5445-2011
 (220) 21.6.2011
 (442) 4.11.2011
 (450) 3.4.2012
- 9 (511) 16, 35, 36, 41**
 (511) 16 - Tlačoviny a polygrafické výrobky; periodická a neperiodická tlač, najmä časopisy, noviny, prílohy novín, knihy, prospekty, letáky, brožúry, katalógy, zoznamy, adresáre, programy, plagáty, fotografie, kalendáre; knihárske výrobky; informačné produkty na papierových nosičoch.
 35 - Reklamná, inzertná, propagačná, marketingová činnosť; organizovanie dobrovoľných dražieb; vydávanie reklamných materiálov.
 36 - Sprostredkovanie predaja, prenájmu a kúpy nehnuteľností (realitná činnosť); prenájom nehnuteľností; správa nehnuteľností; obstarávanie služieb spojených so správou a s prenájomom nehnuteľností; oceňovanie a odhady nehnuteľností.
 41 - Vydavateľská činnosť s výnimkou vydávania reklamných materiálov.
- (540)



- (550) obrazová
 (591) oranžová, čierna, sivá, biela
 (732) DUPOS INVEST, a.s., Tamaškovičova 17, 917 01 Trnava, SK;
 (740) Hojčuš Peter, Ing., Bratislava, SK;

- (111) **231941**
 (151) 13.3.2012
 (156) 31.3.2021
 (180) 31.3.2031
 (210) 5221-2011
 (220) 31.3.2011
 (442) 5.12.2011
 (450) 3.5.2012
- 9 (511) 6, 12, 13, 16, 19, 35, 39, 40, 42**
 (511) 6 - Obyčajné kovy a ich zliatiny; stavebný materiál z kovu; prenosné stavby z kovu; kovový materiál na železničné trate; káble a drôty z obyčajných kovov s výnimkou elektrických; železiarsky tovar; drobný železiarsky tovar; kovové potrubia

a rúry; bezpečnostné schránky; iné výrobky z kovov, ktoré nie sú zahrnuté v iných triedach; rudy; hliník; dutý tovar z alumínia; hliníkový drôt; hliníkové profily; surové železo, najmä oceľiarenské, zlievarenské a špeciálne; odliatky najmä z oceľoliatiny, sivej liatiny a neželezných kovov; oceľ; oceľ ako polotovar; pásová oceľ; oceľové plechy a pásy; morené, opieskované, listočkové, ryhované, pocínované, pozinkované, pohliníkové, smaltované, lakované, plastované, ohýbané profily, najmä otvorené, uzavreté, vlnité plechy; zvárané rúry izolované a neizolované; drôtené pletivo; drôty z obyčajných kovov (okrem poistkových drôtov); drôty zo zliatin obyčajných kovov; oceľové palety; náhradné dielce a súčiastky; bezpečnostné reťaze kovové; kovové plechy; dielce kovové (stavebné); klice; kontajnery kovové; spojky, skrinky, škatule kovové; kovové spojky a príchytky pre káble a rúry; montážne kľúče kovové; nádrže kovové; objímky; prstence; oceľové laná; oceľové stožiare; oceľové rúrky; oceľový drôt; preklady kovové; sudy kovové; kovové rúry pre ventilačné a klimatizačné zariadenia; škridle kovové; drobný železiarsky tovar, kovový spojovací materiál; kovové podpory a konzoly pre stavebníctvo; stĺpy kovové pre stavebníctvo; kovové nosníky; kovové obloženie stavieb, priečok a stien; kovové stavebné dielce; kovový stavebný materiál; oceľové konštrukcie; kovové vystužovacie materiály pre stavebníctvo; stavebné konštrukcie kovové; stavebné kovania; kovové stavebné panely; kovové tyče; liatiny; kovové matice; kovové obloženie; kovové obrúče; pancierové plechy; plech; kovové pletivo; oceľobetónové materiály na stavbu budov; konštrukcie kovové; kovové dielce stavebné; kovové strešné krytiny; kovové vonkajšie plášte budov; kovové spojky; kovové prefabrikáty; kovové laná, lávky; kovové lešenia; kovové priečky; kovové vypúšťacie rúry; kovové odvodňovacie rúry; kovové drenážne rúry; kovové žľaby.

12 - Vozidlá; zariadenia na pohyb po zemi, vode alebo vo vzduchu; dopravné prostriedky pozemné, vzdušné alebo vodné a ich časti; príslušenstvo k dopravným prostriedkom patriace do triedy 12.

13 - Strelné zbrane; strelivo a náboje; výbušniny; pyrotechnika; bojové vozidlá; motorizované zbrane; náboje; nábojnice; olovené gule; olovené strely; pažby; pištole; podstavce pod strelné zbrane; projektily (zbrane); pušky; úderníky pušiek; zameriavacie zrkadlá na pušky; puzdrá na strelné zbrane; raketomety; rakety; remene cez prsia na nosenie zbraní; revolyvery; slzotvorné zbrane; munícia do strelných zbraní; tlmíče zbraní; trhaviny; výstražné strely v hmle; vzduchové pištole (zbrane); zameriavacie zariadenia pre kanóny s výnimkou ďalekohľadov; zameriavacie zariadenia pre strelné zbrane s výnimkou ďalekohľadov.

16 - Papier, kartón, lepenka a výrobky z týchto materiálov, ktoré nie sú zahrnuté v iných triedach; tlačoviny; knihárske výrobky; fotografie; papiernický tovar a písacie potreby; lepidlá na papier a na použitie v domácnosti; potreby pre umelcov; maliarske štetce; písacie stroje a kancelárske potreby okrem nábytku; vzdelávacie a učebné potreby okrem prístrojov; obalové materiály z plastických hmôt, ktoré nie sú zahrnuté v iných triedach; tlačiarenské písmo; štočky; periodiká; časopisy; ročenky; tlačoviny; katalógy; knihy; knižné záložky; plagáty; pohľadnice; portréty; obrazy, fotografie; prospekty; publikácie; pútače z papiera alebo lepenky; obálky; poznámkové zošity; príručky; kancelárske potreby s výnimkou nábytku, najmä kancelárske potreby použité na reklamné účely; kalendáre a diáre; katalógy; papierové vľajky; prospekty; predmety z kartónu; brožúry; formuláre; mapy; noviny; obežníky; papiernický tovar; paragóny; pečate; pečatné vosky; pečiatky; perá (kancelárske potreby); pergamenový papier; listový papier; baliaci papier; albumy; písacie potreby; poštové známky; reklamné tabule z papiera, kartónu alebo lepenky; grafické reprodukcie; rytiny; tlačivá; tlačoviny; papierové vľajky; vrecká, vrecia a vaky z papiera alebo plastických materiálov na balenie; vzory na výrobu odevov; plastové fólie na balenie.

19 - Nekomové stavebné materiály; nekomové rúry pre stavebníctvo; asfalt, smola; nekomové prenosné stavby; pomníky okrem kovových; tehly, tvárnice.

35 - Obchodné sprostredkovanie služieb uvedených v triede 40.
39 - Preprava; balenie a skladovanie tovaru; distribúcia tovaru; doručovanie tovaru; dovoz, doprava; nákladná cestná doprava; lodná doprava; námorná doprava; doprava pancierových vozidiel; riečna doprava; riečna preprava; sprostredkovanie prepravy; služby v doprave a preprave; železničná preprava; preprava zbraní a vojenskej techniky, špedičná činnosť, rozvod tepla, rozvod elektriny, rozvod plynu; prenájom motorových vozidiel, prenájom stavebných strojov a zariadení a vojenskej techniky.

40 - Spracovanie a úprava materiálov, najmä kovov; obrábanie kovov; kalenie kovov, pokovovanie kovových materiálov, ponikovanie, popúšťanie kovov, rytie, gravírovanie, spájkovanie, zváranie, likvidácia munície, likvidácia zbraní, znehodnocovanie a spracovanie vojenských zbraní; poradenská a konzultačná činnosť pri spracovaní a úprave kovov všetkých druhov.

42 - Služby vedecké a technologické, ako aj výskum v oblasti vedy a priemyslu; priemyselné analýzy a priemyselný výskum; návrh a vývoj počítačového hardvéru a softvéru; prenájom skúšobných, testovacích, kalibračných, meracích a projektovacích strojov a prístrojov, strojársky výskum; kalibrácia; skúšky materiálu; konštrukčné práce; štúdie technických projektov; projektová činnosť; technický prieskum; kontrola kvality; projektovanie stavieb, výskum, vývoj a výroba zbraní a streliva; revízie zbraní a munície; vývoj a projektovanie zariadení na prenos signálu; projektovanie poplašných zariadení lokálneho charakteru; technické testovanie; merania a analýzy.

(540) KERAMETAL

(550) slovná

(732) KERAMETAL, s.r.o., Jašíkova 2, 826 05 Bratislava, SK;

(740) BRICHTA & PARTNERS s. r. o., Bratislava, SK;

(111) 231942

(151) 13.3.2012

(156) 31.3.2021

(180) 31.3.2031

(210) 5222-2011

(220) 31.3.2011

(442) 5.12.2011

(450) 3.5.2012

9 (511) 6, 12, 13, 16, 19, 35, 39, 40, 42

(511) 6 - Obyčajné kovy a ich zliatiny; stavebný materiál z kovu; prenosné stavby z kovu; kovový materiál na železničné trate; káble a drôty z obyčajných kovov s výnimkou elektrických; železiarsky tovar; drobný železiarsky tovar; kovové potrubia a rúry; bezpečnostné schránky; iné výrobky z kovov, ktoré nie sú zahrnuté v iných triedach; rudy; hliník; dutý tovar z alumínia; hliníkový drôt; hliníkové profily; surové železo, najmä oceľiarské, zlievarenské a špeciálne; odliatky najmä z oceleliatiny, sivej liatiny a neželezných kovov; oceľ; oceľ ako polotovar; pásová oceľ; oceľové plechy a pásy; morené, opieskované, listočkové, ryhované, pocínované, pozinkované, pohliníkové, smaltované, lakované, plastované, ohýbané profily, najmä otvorené, uzavreté, vlnité plechy; zvárané rúry izolované a neizolované; drôtené pletivo; drôty z obyčajných kovov (okrem poistkových drôtov); drôty zo zliatin obyčajných kovov; oceľové palety; náhradné dielce a súčiastky; bezpečnostné reťaze kovové; kovové plechy; dielce kovové (stavebné); klince; kontajnery kovové; spojky, skrinky, škatule kovové; kovové spojky a príchytky pre káble a rúry; montážne kľúče kovové; nádrže kovové; objímky; prstence; oceľové lana; oceľové stožiare; oceľové rúrky; oceľový drôt; preklady kovové; sudy kovové; kovové rúry pre ventilačné a klimatizačné zariadenia; škrídly kovové; drobný železiarsky tovar, kovový spojovací materiál; kovové podpery a konzoly pre stavebníctvo; stĺpy kovové pre stavebníctvo; kovové nosníky; kovové obloženie stavieb, priečok a stien; kovové stavebné dielce; kovový stavebný materiál; oceľové konštrukcie; kovo-

vé vyzužovacie materiály pre stavebníctvo; stavebné konštrukcie kovové; stavebné kovania; kovové stavebné panely; kovové tyče; liatiny; kovové matice; kovové obloženie; kovové obruče; pancierové plechy; plech; kovové pletivo; oceľobetónové materiály na stavbu budov; konštrukcie kovové; kovové dielce stavebné; kovové strešné krytiny; kovové vonkajšie plášte budov; kovové spojky; kovové prefabrikáty; kovové lana, lávky; kovové lešenia; kovové priečky; kovové vypúšťacie rúry; kovové odvodňovacie rúry; kovové drenážne rúry; kovové žľaby.

12 - Vozidlá; zariadenia na pohyb po zemi, vode alebo vo vzduchu; dopravné prostriedky pozemné, vzdušné alebo vodné a ich časti; príslušenstvo k dopravným prostriedkom patriace do triedy 12.

13 - Strelné zbrane; strelivo a náboje; výbušniny; pyrotechnika; bojové vozidlá; motorizované zbrane; náboje; nábojnice; olovené gule; olovené strely; pažby; pištole; podstavce pod strelné zbrane; projektily (zbrane); pušky; úderníky pušiek; zameriavacie zrkadlá na pušky; puzdrá na strelné zbrane; rakety; rakety; remene cez prsia na nosenie zbraní; revolvery; slzotvorné zbrane; munícia do strelných zbraní; tlmíče zbraní; trhavinu; výstražné strely v hmle; vzduchové pištole (zbrane); zameriavacie zariadenia pre kanóny s výnimkou ďalekohľadov; zameriavacie zariadenia pre strelné zbrane s výnimkou ďalekohľadov.

16 - Papier, kartón, lepenka a výrobky z týchto materiálov, ktoré nie sú zahrnuté v iných triedach; tlačoviny; knihárske výrobky; fotografie; papiernický tovar a písacie potreby; lepidlá na papier a na použitie v domácnosti; potreby pre umelcov; maliarske štetce; písacie stroje a kancelárske potreby okrem nábytku; vzdelávacie a učebné potreby okrem prístrojov; obalové materiály z plastických hmôt, ktoré nie sú zahrnuté v iných triedach; tlačiarenské písmo; štočky; periodiká; časopisy; ročenky; tlačoviny; katalógy; knihy; knižné záložky; plagáty; pohľadnice; portréty; obrazy, fotografie; prospekty; publikácie; pútače z papiera alebo lepenky; obálky; poznámkové zošity; príručky; kancelárske potreby s výnimkou nábytku, najmä kancelárske potreby použité na reklamné účely; kalendáre a diáre; katalógy; papierové vľajky; prospekty; predmety z kartónu; brožúry; formuláre; mapy; noviny; obežníky; papiernický tovar; paragóny; pečate; pečatné vosky; pečiatky; perá (kancelárske potreby); pergamenový papier; listový papier; baliaci papier; albumy; písacie potreby; poštové známky; reklamné tabule z papiera, kartónu alebo lepenky; grafické reprodukcie; rytiny; tlačivá; tlačoviny; papierové vľajky; vrecká, vrecia a vaky z papiera alebo plastických materiálov na balenie; vzory na výrobu odevov; plastové fólie na balenie.

19 - Nekomové stavebné materiály; nekomové rúry pre stavebníctvo; asfalt, smola; nekomové prenosné stavby; pomníky okrem kovových; tehly, tvárnice.

35 - Obchodné sprostredkovanie služieb uvedených v triede 40.
39 - Preprava; balenie a skladovanie tovaru; distribúcia tovaru; doručovanie tovaru; dovoz, doprava; nákladná cestná doprava; lodná doprava; námorná doprava; doprava pancierových vozidiel; riečna doprava; riečna preprava; sprostredkovanie prepravy; služby v doprave a preprave; železničná preprava; preprava zbraní a vojenskej techniky, špedičná činnosť, rozvod tepla, rozvod elektriny, rozvod plynu; prenájom motorových vozidiel, prenájom stavebných strojov a zariadení a vojenskej techniky.

40 - Spracovanie a úprava materiálov, najmä kovov; obrábanie kovov; kalenie kovov, pokovovanie kovových materiálov, ponikovanie, popúšťanie kovov, rytie, gravírovanie, spájkovanie, zváranie, likvidácia munície, likvidácia zbraní, znehodnocovanie a spracovanie vojenských zbraní; poradenská a konzultačná činnosť pri spracovaní a úprave kovov všetkých druhov.

42 - Služby vedecké a technologické, ako aj výskum v oblasti vedy a priemyslu; priemyselné analýzy a priemyselný výskum; návrh a vývoj počítačového hardvéru a softvéru; prenájom skúšobných, testovacích, kalibračných, meracích a projektovacích strojov a prístrojov, strojársky výskum; kalibrácia; skúšky materiálu; konštrukčné práce; štúdie technických pro-

jektov; projektová činnosť; technický prieskum; kontrola kvality; projektovanie stavieb, výskum, vývoj a výroba zbraní a streliva; revízie zbraní a munície; vývoj a projektovanie zariadení na prenos signálu; projektovanie poplašných zariadení lokálneho charakteru; technické testovanie; merania a analýzy.

(540)



(550) obrazová

(591) modrá

(732) KERAMETAL, s.r.o., Jašíkova 2, 826 05 Bratislava, SK;

(740) BRICHTA & PARTNERS s. r. o., Bratislava, SK;

(111) 231943

(151) 13.3.2012

(156) 31.3.2021

(180) 31.3.2031

(210) 5223-2011

(220) 31.3.2011

(442) 5.12.2011

(450) 3.5.2012

9 (511) 6, 12, 13, 16, 19, 35, 39, 40, 42

(511) 6 - Obyčajné kovy a ich zliatiny; stavebný materiál z kovu; prenosné stavby z kovu; kovový materiál na železničné trate; káble a drôty z obyčajných kovov s výnimkou elektrických; železiarsky tovar; drobný železiarsky tovar; kovové potrubia a rúry; bezpečnostné schránky; iné výrobky z kovu, ktoré nie sú zahrnuté v iných triedach; rudy; hliník; dutý tovar z alumínia; hliníkový drôt; hliníkové profily; surové železo, najmä oceľiarske, zlievarenské a špeciálne; odliatky najmä z oceliati, sivej liatiny a neželezných kovov; oceľ; oceľ ako polotovar; pásová oceľ; oceľové plechy a pásy; morené, opieskované, listočkové, ryhované, pocínované, pozinkované, pohliníkové, smaltované, lakované, plastované, ohýbané profily, najmä otvorené, uzavreté, vlnité plechy; zvárané rúry izolované a neizolované; drôtené pletivo; drôty z obyčajných kovov (okrem poistkových drôtov); drôty zo zliatin obyčajných kovov; oceľové palety; náhradné dielce a súčiastky; bezpečnostné reťaze kovové; kovové plechy; dielce kovové (stavebné); kĺnce; kontajnery kovové; spojky, skrinky, škatule kovové; kovové spojky a príchytky pre káble a rúry; montážne kľúče kovové; nádrže kovové; objímky; prstence; oceľové laná; oceľové stožiare; oceľové rúrky; oceľový drôt; preklady kovové; sudy kovové; kovové rúry pre ventilačné a klimatizačné zariadenia; škridly kovové; drobný železiarsky tovar, kovový spojovací materiál; kovové podpory a konzoly pre stavebníctvo; stĺpy kovové pre stavebníctvo; kovové nosníky; kovové obloženie stavieb, priečok a stien; kovové stavebné dielce; kovový stavebný materiál; oceľové konštrukcie; kovové vystužovacie materiály pre stavebníctvo; stavebné konštrukcie kovové; stavebné kovania; kovové stavebné panely; kovové tyče; liatiny; kovové matice; kovové obloženie; kovové obruče; pancierové plechy; plech; kovové pletivo; oceľobetónové materiály na stavbu budov; konštrukcie kovové; kovové dielce stavebné; kovové strešné krytiny; kovové vonkajšie plášte budov; kovové spojky; kovové prefabrikáty; kovové laná, lávky; kovové lešenia; kovové priečky; kovové vypúšťacie rúry; kovové odvodňovacie rúry; kovové drenážne rúry; kovové žľaby.

12 - Vozidlá; zariadenia na pohyb po zemi, vode alebo vo vzduchu; dopravné prostriedky pozemné, vzdušné alebo vodné a ich časti; príslušenstvo k dopravným prostriedkom patriace do triedy 12.

13 - Strelné zbrane; strelivo a náboje; výbušniny; pyrotechnika; bojové vozidlá; motorizované zbrane; náboje; nábojnice; olovené gule; olovené strely; pažby; pištole; podstavce pod strelné zbrane; projektily (zbrane); pušky; úderníky pušiek; zameriavacie zrkadlá na pušky; puzdrá na strelné zbrane; raketomety; rakety; remene cez prsia na nosenie zbraní; revolvery;

slzotvorné zbrane; munícia do strelných zbraní; tlmíče zbraní; trhaviny; výstražné strely v hmle; vzduchové pištole (zbrane); zameriavacie zariadenia pre kanóny s výnimkou ďalekohľadov; zameriavacie zariadenia pre strelné zbrane s výnimkou ďalekohľadov.

16 - Papier, kartón, lepenka a výrobky z týchto materiálov, ktoré nie sú zahrnuté v iných triedach; tlačoviny; knižárske výrobky; fotografie; papiernický tovar a písacie potreby; lepidlá na papier a na použitie v domácnosti; potreby pre umelcov; maliarske štetce; písacie stroje a kancelárske potreby okrem nábytku; vzdelávacie a učebné potreby okrem prístrojov; obalové materiály z plastických hmôt, ktoré nie sú zahrnuté v iných triedach; tlačiarenské písmo; štočky; periodiká; časopisy; ročenky; tlačoviny; katalógy; knihy; knižné záložky; plagáty; pohľadnice; portréty; obrazy, fotografie; prospekty; publikácie; pútače z papiera alebo lepenky; obálky; poznámkové zošity; príručky; kancelárske potreby s výnimkou nábytku, najmä kancelárske potreby použité na reklamné účely; kalendáre a diáre; katalógy; papierové vľajky; prospekty; predmety z kartónu; brožúry; formuláre; mapy; noviny; obežníky; papiernický tovar; paragóny; pečate; pečatné vosky; pečiatky; perá (kancelárske potreby); pergamenový papier; listový papier; baliaci papier; albumy; písacie potreby; poštové známky; reklamné tabule z papiera, kartónu alebo lepenky; grafické reprodukcie; rytiny; tlačivá; tlačoviny; papierové vľajky; vrecká, vrecia a vaky z papiera alebo plastických materiálov na balenie; vzory na výrobu odevov; plastové fólie na balenie.

19 - Nekomové stavebné materiály; nekovové rúry pre stavebníctvo; asfalt, smola; nekovové prenosné stavby; pomníky okrem kovových; tehly, tvárnice.

35 - Obchodné sprostredkovanie služieb uvedených v triede 40.

39 - Preprava; balenie a skladovanie tovaru; distribúcia tovaru; doručovanie tovaru; dovoz, doprava; nákladná cestná doprava; lodná doprava; námorná doprava; doprava pancierových vozidiel; riečna doprava; riečna preprava; sprostredkovanie prepravy; služby v doprave a preprave; železničná preprava; preprava zbraní a vojenskej techniky, špedičná činnosť; rozvod tepla, rozvod elektriny, rozvod plynu; prenájom motorových vozidiel, prenájom stavebných strojov a zariadení a vojenskej techniky.

40 - Spracovanie a úprava materiálov, najmä kovov; obrábanie kovov; kalenie kovov, pokovovanie kovových materiálov, ponikovanie, popúšťanie kovov, rytie, gravírovanie, spájkovanie, zváranie, likvidácia munície, likvidácia zbraní, znehodnocovanie a spracovanie vojenských zbraní; poradenská a konzultačná činnosť pri spracovaní a úprave kovov všetkých druhov.

42 - Služby vedecké a technologické, ako aj výskum v oblasti vedy a priemyslu; priemyselné analýzy a priemyselný výskum; návrh a vývoj počítačového hardvéru a softvéru; prenájom skúšobných, testovacích, kalibračných, meracích a projektovacích strojov a prístrojov, strojársky výskum; kalibrácia; skúšky materiálu; konštrukčné práce; štúdie technických projektov; projektová činnosť; technický prieskum; kontrola kvality; projektovanie stavieb, výskum, vývoj a výroba zbraní a streliva; revízie zbraní a munície; vývoj a projektovanie zariadení na prenos signálu; projektovanie poplašných zariadení lokálneho charakteru; technické testovanie; merania a analýzy.

(540)



(550) obrazová

- (591) modrá, biela
 (732) KERAMETAL, s.r.o., Jašíkova 2, 826 05 Bratislava, SK;
 (740) BRICHTA & PARTNERS s. r. o., Bratislava, SK;

- (111) 231980**
 (151) 19.3.2012
 (156) 15.7.2021
 (180) 15.7.2031
 (210) 1196-2011
 (220) 15.7.2011
 (442) 5.12.2011
 (450) 3.5.2012
- 9 (511) 9, 16, 35, 36, 39, 40, 41, 42**
 (511) 9 - Hotové počítačové programy; počítačový softvér; monitorovanie počítačové programy.
 16 - Periodické a neperiodické publikácie.
 35 - Pomoc pri riadení obchodnej činnosti; obchodný manažment a podnikové poradenstvo; pomoc pri riadení priemyselných alebo obchodných podnikov; profesionálne obchodné poradenstvo najmä v oblasti kvality; sprostredkovanie obchodu s tovarom; spracovanie textov; zbieranie údajov do počítačových databáz; zoraďovanie údajov v počítačových databázach; poradenstvo pri vedení podnikov; poradenstvo v obchodnej činnosti; služby porovnávania cien; posudzovanie efektívnosti v obchodnej činnosti; maloobchodné a veľkoobchodné služby s tovarmi uvedenými v tr. 9, 16; kancelárie zaoberajúce sa dovozom alebo vývozom; reprografická činnosť; marketingové štúdie.
 36 - Sprostredkovanie kúpy a predaja nehnuteľností.
 39 - Preprava a skladovanie odpadu; skladovanie údajov a dokumentov elektronicky uložených.
 40 - Recyklácia odpadu; spracovanie odpadu; likvidácia odpadu (iného ako nebezpečného); spaľovanie odpadu; triedenie odpadu a recyklovateľného materiálu; poradenstvo týkajúce sa likvidácie odpadu, spaľovania odpadu, triedenia odpadu.
 41 - Organizovanie kurzov; organizovanie a vedenie konferencií, kongresov, seminárov, sympózií; organizovanie kultúrnych alebo vzdelávacích výstav; vydávanie kníh; on line vydávanie kníh a časopisov v elektronickej forme; vydávanie textov s výnimkou reklamných alebo náborových; vykonávanie mimoškolskej vzdelávacej činnosti; organizovanie kultúrnych a iných spoločenských podujatí.
 42 - Poradenstvo v oblasti úspory energie; kontrola kvality; prevod a konverzia počítačových programov a údajov; prevod údajov alebo dokumentov z fyzických médií na elektronické médiá; výskum využitia obnoviteľných zdrojov energie a ich prínosu v oblasti ochrany životného prostredia; poradenstvo týkajúce sa výskumu ochrany životného prostredia; bakteriologický výskum; geologický výskum; chemický výskum; strojársky výskum; biologický výskum; výskum a vývoj nových výrobkov pre tretie osoby; poradenské služby ohľadne počítačového hardvéru; poradenstvo v oblasti počítačových programov na spracovanie dát; vypracovanie stavebných výkresov; štúdie technických projektov; inžinierska činnosť.

(540)



- (550) obrazová
 (591) zelená, čierna
 (732) ENVIRONMAN s.r.o., Národná 9, 974 01 Banská Bystrica, SK;
 (740) EMERO s.r.o., Banská Bystrica, SK;

- (111) 232230**
 (151) 11.5.2012
 (156) 7.10.2021
 (180) 7.10.2031
 (210) 1683-2011
 (220) 7.10.2011
 (442) 3.2.2012
 (450) 3.7.2012
- 9 (511) 2, 30, 32, 33, 35**
 (511) 2 - Farbivá na potravinárske účely.
 30 - Horčica, ocot, kečup, chuťové prísady, aromatické prípravky do potravín.
 32 - Nealkoholické nápoje.
 33 - Liehoviny.
 35 - Profesionálne obchodné alebo podnikateľské poradenstvo, poradenstvo v obchodnej činnosti, maloobchodná a veľkoobchodná činnosť s potravinárskym tovarom, prieskum trhu a verejnej mienky, reklamné služby, administratívne služby, účtovníctvo, sprostredkovateľská činnosť v oblasti obchodu, marketing.
- (540)**



ST. NICOLAUS
 — TRADE, A. S. —

- (550) obrazová
 (732) ST. NICOLAUS - trade, a. s., Ružová dolina č. 6, 821 08 Bratislava, SK;
 (740) G. Lehnert, k. s., Bratislava, SK;

- (111) 232231**
 (151) 11.5.2012
 (156) 7.10.2021
 (180) 7.10.2031
 (210) 1684-2011
 (220) 7.10.2011
 (442) 3.2.2012
 (450) 3.7.2012
- 9 (511) 2, 30, 32, 33, 35**
 (511) 2 - Farbivá na potravinárske účely.
 30 - Horčica, ocot, kečup, chuťové prísady, aromatické prípravky do potravín.
 32 - Nealkoholické nápoje.
 33 - Liehoviny.
 35 - Profesionálne obchodné alebo podnikateľské poradenstvo, poradenstvo v obchodnej činnosti, maloobchodná a veľkoobchodná činnosť s potravinárskym tovarom, prieskum trhu a verejnej mienky, reklamné služby, administratívne služby, účtovníctvo, sprostredkovateľská činnosť v oblasti obchodu, marketing.
- (540)**



ST. NICOLAUS
 — TRADE, A. S. —

- (550) obrazová
 (732) ST. NICOLAUS - trade, a. s., Ružová dolina č. 6, 821 08 Bratislava, SK;
 (740) G. Lehnert, k. s., Bratislava, SK;

- (111) **232237**
 (151) 11.5.2012
 (156) 20.10.2021
 (180) 20.10.2031
 (210) 1756-2011
 (220) 20.10.2011
 (442) 3.2.2012
 (450) 3.7.2012

9 (511) **36, 44**

- (511) 36 - Zdravotné poistenie.
 44 - Zdravotnícka starostlivosť.

(540)



- (550) obrazová
 (591) modrá
 (732) Medicover Holding (Cyprus) Limited, Arch. Makariou III, 197, Gala Tower, Flat /Office 301, 3030 Limassol, CY;
 (740) Fajnorová Mária, Ing., Bratislava, SK;

- (111) **232238**
 (151) 11.5.2012
 (156) 20.10.2021
 (180) 20.10.2031
 (210) 1757-2011
 (220) 20.10.2011
 (442) 3.2.2012
 (450) 3.7.2012

9 (511) **36, 44**

- (511) 36 - Zdravotné poistenie.
 44 - Zdravotnícka starostlivosť.

(540)



- (550) obrazová
 (591) modrá, biela
 (732) Medicover Holding (Cyprus) Limited, Gala Tower, Office 301, 197 Makarios III Avenue, CY-3030 Limassol, CY;
 (740) FAJNOR IP s.r.o., Bratislava, SK;

- (111) **232284**
 (151) 11.5.2012
 (156) 7.11.2021
 (180) 7.11.2031
 (210) 1874-2011
 (220) 7.11.2011
 (442) 3.2.2012
 (450) 3.7.2012

9 (511) **32**

- (511) 32 - Nealkoholické nápoje, izotonické nápoje, nealkoholické koktaily, nealkoholické aperitívy, voda (nápoj), minerálna voda, sódová voda, sytená voda, stolová voda, mušty, džúsy, ovocné džúsy, zeleninové džúsy, nektáre, sirupy, prípravky na výrobu nápojov, voda ochutená ovocným džúsom.

(540) **Kubik Waterrr Sport**

- (550) slovná
 (732) Grupa Maspex Sp. z o.o. Sp. k., Legionów 37, 34-100 Wadowice, PL;
 (740) Gajdošíková Zuzana, Ing., Bratislava, SK;

(111) **232506**

- (151) 12.6.2012
 (156) 15.7.2021
 (180) 15.7.2031
 (210) 1194-2011
 (220) 15.7.2011
 (442) 2.3.2012
 (450) 6.8.2012

9 (511) **9, 37, 38, 42**

- (511) 9 - Prístroje a nástroje na vedenie, distribúciu, transformáciu, akumuláciu, reguláciu alebo kontrolu elektrického prúdu; prístroje a nástroje vedecké, fotografické, optické, signalizačné, kontrolné, dozorné, záchranné a vzdelávacie uvedené v tejto triede; elektrické a elektronické zariadenia na výpočet a odovzdávanie štatistických údajov a informácií; elektrické zariadenia na diaľkové ovládanie priemyselných operácií a procesov; elektrodynamické zariadenia na diaľkové riadenie signalizácie; elektrické vedenia, elektrické akumulátory, bleskozvody, elektrické káble, elektrické spojky, elektrické svorky, elektrické hlásiče, elektrické kondenzátory, elektrické meniče, elektrické objímky, elektrotechnické odbočné skrinky, elektrotechnické prípojky, prúdové usmerňovače, elektrické regulátory, rozvodné skrine, spínacie skrine, svetelné alebo mechanické signalizačné panely, skriňové rozvádzače, transformátory a trafostanice; meracie prístroje, elektrické meracie zariadenia, elektrické monitorovacie prístroje, telekomunikačné prístroje a zariadenia; vysielačie zariadenia; prepájacie alebo smerovacie zariadenia, zariadenia na sprostredkovanie prenosu dát; magnetické nosiče údajov; počítačový softvér; elektrické zariadenia proti krádeži, zabezpečovacie zariadenia proti odcudzeniu, poplašné zariadenia, záchranné zariadenia, prístroje na záchranu, elektrické monitorovacie prístroje, nepriestrelné vesty, ochranné obleky proti ohňu, protipožiarne ochranné odevy, ochranné helmy, ochranné masky, ochranné obleky proti úrazom, rádiácii a ohňu, ochranné plachty ochranné plášte, osobné ochranné prostriedky proti nehodám, požiarne signalizačné zariadenia, detektory, detektory dymu; elektrické automatické zatvárače dverí, elektrické batérie, blikavé svetlá, bzučiaky, elektrické bzučiaky, automatické časové spínače, číslicové súradnicové zapisovače, elektrické zariadenia na diaľkové zapalovanie, elektrické dverové zvončeky, elektrické hlásiče; kamery, videokamery, kinematografické kamery, objektívy, automatické turnikety, turniketové mechanizmy, parkovacie brány uvádzané do chodu vhođením mince.

- 37 - Montáž, údržba a opravy kancelárskych strojov a zariadení, montáž, opravy a údržba počítačov a ich periférnych zariadení, montáž, opravy a údržba elektrických spotrebičov, strojov a prístrojov; montáž, údržba a opravy technického vybavenia alebo technických zariadení slúžiacich na ochranu majetku, objektov a osôb; montáž, údržba a opravy telekomunikačného, rádiokomunikačného a komunikačného vybavenia; zriaďovanie, výstavba a údržba telekomunikačných a rádiokomunikačných zariadení, výstavba a údržba telekomunikačných a komunikačných sietí; montáž, údržba a opravy technického vybavenia stavieb; montáž, údržba a opravy technologického zariadenia stavieb; montáž, údržba a opravy meracej a regulačnej techniky; montáž, údržba a opravy požiarnych hlásičov; montáž, údržba a opravy štruktúrovanej kabeláže, optických sietí a počítačových sietí; montáž, údržba a opravy káblových rozvodov; montáž, údržba a opravy elektrickej požiarnej signalizácie; montáž, údržba a opravy zabezpečovacích systémov slúžiacich na ochranu majetku, objektov, osôb vrátane zabezpečovacích systémov a zariadení umožňujúcich sle-

dovanie pohybu a prejavu osoby v objekte a jeho okolí; montáž, údržba a opravy trezorov, bezpečnostných zámkov, bezpečnostných schránok, poplašných systémov proti vlámaniu, elektrických strojov a prístrojov, elektrických zariadení, bleskozvodov, telekomunikačných a rádiokomunikačných zariadení pre oblasť ochrany majetku, objektov, osôb a pre bezpečnostné služby.

38 - Komunikácia prostredníctvom optických káblov, počítačová komunikácia, počítačová komunikácia prostredníctvom svetovej informačnej telekomunikačnej siete (internet), komunikácia a prenos pomocou počítačových terminálov, prenájom zariadení na prenos informácií, prenájom prístrojov na prenos správ, prenájom telekomunikačných prístrojov, výzvy rádiom, telefónom alebo inými elektronickými komunikačnými prostriedkami; prenájom prístupového času k počítačovým databázam.

42 - Prenájom výpočtovej techniky, aktualizovanie, inštalácia, servis a spúšťanie počítačových programov, počítačové programovanie, poradenské služby v oblasti počítačového hardvéru a softvéru, prenájom počítačového softvéru, obnovovanie počítačových databáz, zhotovovanie kópií počítačových programov, prieskum v oblasti využitia počítačov, návrh a tvorba počítačových systémov a softvéru, počítačové systémove analýzy, prevod a konverzia počítačových programov a údajov okrem fyzickej konverzie; vytváranie, umiestňovanie a udržiavanie počítačových stránok (WEB); projektovanie stavieb, štúdie technických projektov, projektová činnosť v oblasti elektrických zariadení, revízia elektrických zariadení, dozor a technická inšpekcia; projektovanie a vývoj zabezpečovacích systémov slúžiacich na ochranu majetku a osoby vrátane zabezpečovacích systémov a zariadení umožňujúcich sledovanie pohybu a prejavu osoby v objekte a jeho okolí.

(540)



(550) obrazová

(732) REPA Dušan, Pod pánskym lesom 851/23, 951 01 Nitrianske Hrnčiarovce, SK;

(740) Gruber Dalibor, Ing., Košice, SK;

(111) 233100

(151) 13.9.2012

(156) 30.8.2021

(180) 30.8.2031

(210) 1474-2011

(220) 30.8.2011

(442) 4.6.2012

(450) 5.11.2012

9 (511) 29, 30, 32

(511) 29 - Ovocie a zelenina konzervované, sušené a zavarené a výrobky z ovocia a zeleniny, mlieko a mliečne výrobky, vajcia a výrobky z nich, jedlé oleje a tuky i ich náhrady, ako napr. mrazené ovocie, ovocné kompóty, džemy, spracované arašidy, spracované mandle, spracované oriešky, tofú, kakaové maslo, arašidové maslo, kokosové maslo, orieškovo-čokoládové maslo, jedlá želatína, ovocné šaláty, jogurty, mliečna ryža, syry, náplne a polevy na báze tukov a ich náhrad, prísady a zlepšujúce prípravky do čokolád, čokoládových a kávových výrobkov, tukové nátierky.

30 - Čaje všetkého druhu zaradené do tejto triedy vrátane ich zmesí, sypané, porciované, vreckované, lisované a instantné, nápoje na báze čaju; výrobky z obilnín, výrobky z múky, výrobky z kože, ako napr. chlieb, rožky, pečivo, cestá, cestoviny, pečivo ochutené či neochutené, celozmnné extrudované a expandované pečivo ochutené či neochutené, celozmnné extrudo-

vané a expandované pečivo s polevou alebo bez polevy, jemné pečivo, torty, zákusky, cukríky a cukrovinky vrátane arašidových cukrovínok, koláče s náplňou, ryža, ryžové koláčiky, ryžové chlebičky, ryžová kaša, instantná ryžová kaša, ryžové rezance, trvanlivé potravinárske výrobky na báze ryže a amarantu, obilné vločky či lupienky, potraviny na báze ovsu, pražená kukurica (popcom), kukuričné mäsli, kukuričné vločky, škrob a škorobové výrobky ako potrava, nekysnutý chlieb, kneckebrot, potravinárske múky vrátane múky cereálnej, oplátky, pizze, sucháre, sušienky, keksy, kreky, biskvity, medovníky, pemíky, pufované pečivo, mäsli tyčinky, nízkoenergetické tyčinky s vlákninou, tyčinky na báze zrn s ovocím alebo so suchými plodmi s polevou alebo bez nej, žuvačky nie na lekárske účely, med, chuťové prísady, kávové príchute, kávové náhrady, glukóza na výživu, prírodné sladidlá, čokoláda a čokoládové výrobky všetkých druhov, nápoje čokoládové vrátane nápojov čokoládových s mliekom, nápoje kakaové vrátane nápojov kakaových s mliekom, nápoje kávové vrátane nápojov kávových s mliekom, pudinky, prísady do nápojov iné ako esencie.

32 - Nealkoholické nápoje, ako napr. minerálne a šumivé vody, sytené a nesýtené nealkoholické nápoje, mušty, iónové nápoje, ovocné šťavy, ovocné džúsy, sirupy, koncentráty, koktaily nealkoholické, sladové nápoje, instantné nápoje a pod., prášky a iné prípravky na prípravu nealkoholických nápojov, prášky a iné prípravky k prípravu šumivých nápojov, príchute na výrobu nápojov, prípravky na výrobu nápojov obsahujúcich dietetické, výživové, posilňujúce a podporné doplnky.

(540) Dobrá nálada

(550) slovná

(732) Sonnentor s.r.o., Příhon 943, 696 15 Čejkovice, CZ;

(740) Labudík Miroslav, Ing., Kysucké Nové Mesto, SK;

(111) 233708

(151) 12.12.2012

(156) 9.2.2021

(180) 9.2.2031

(210) 186-2011

(220) 9.2.2011

(442) 3.9.2012

(450) 4.2.2013

9 (511) 35, 36

(511) 35 - Ekonomické poradenstvo; účtovníctvo; príprava a vyhotovenie daňových priznaní; auditorská činnosť v oblasti účtovníctva; vedenie mzdovej agendy.

36 - Daňové odhady (služby); auditorská činnosť v oblasti daní.

(540) EQUILIBRIUM

(550) slovná

(732) Equilibrium, spol. s r.o., Kovová 25198/24, 821 06 Bratislava, SK;

(740) Kubinyi Peter, Bc., Trenčín, SK;

(111) 233987

(151) 15.1.2013

(156) 11.2.2021

(180) 11.2.2031

(210) 204-2011

(220) 11.2.2011

(442) 2.10.2012

(450) 1.3.2013

9 (511) 2

(511) 2 - Maliarske farby a nátery do interiérov.

(540) KLASIK

(550) slovná

(732) HET spol. s r.o., č.p. 61, 417 65 Ohnič, CZ;

(740) Bačík Kvetoslav, Ing., Nová Dubnica, SK;

- (111) **234181**
 (151) 13.2.2013
 (156) 10.3.2021
 (180) 10.3.2031
 (210) 428-2011
 (220) 10.3.2011
 (442) 5.11.2012
 (450) 3.4.2013
- 9 (511) 35, 38, 39, 42, 45**
 (511) 35 - Sprostredkovanie reklamnej činnosti predovšetkým pomocou globálnych komunikačných sietí, počítačové databázy (systematizácia informácií do počítačových databáz), vyhľadávanie dát v počítačových súboroch, správa obchodných záujmov tretích osôb, vedenie účtovníctva a daňovej evidencie; maloobchodné služby s webovými stránkami, internetovými prezentáciami, predajnými portálmi, počítačovým dizajnom a webhostingom prostredníctvom internetu; komerčné vyhľadávacie služby prostredníctvom internetu, online marketing, sprostredkovanie interaktívneho obchodu pomocou globálnych komunikačných sietí (internet), vyhľadávanie informácií v počítačových súboroch.
 38 - Elektronická pošta.
 39 - Skladovanie elektronicky uložených dát alebo dokumentov.
 42 - Zavádzanie, aktualizácia a údržba, návrhy, štruktúrovanie a programovanie či iné vytváranie internetových či intranetových počítačových stránok a nástieniek (webpages a websites) a internetových či intranetových aplikácií, vrátane ich inštalácie, zavádzanie, aktualizácia a údržba, hosťovanie (poskytovanie voľného priestoru) pre internetové či intranetové počítačové stránky a nástienky (webpages a websites) alebo hosťovanie (poskytovanie voľného priestoru) v rámci týchto stránok či nástieniek, hosťovanie (poskytovanie voľného priestoru) pre internetové či intranetové aplikácie, prevod (konverzia) počítačových programov, dát či iných údajov v elektronickej podobe z rôznych formátov do iných formátov, prevod (konverzia) dokumentov, dát či iných údajov z fyzických médií na elektronické médiá, údržba informačných databázových systémov a ich aplikácia, poradenská a expertná činnosť na ochranu dát, šifrovanie dát a antivírusových systémov, prenájom elektronického priestoru na počítačových serveroch (globálne počítačové siete), poskytovanie vyhľadávacích prostriedkov na získavanie dát na globálnej počítačovej sieti.
 45 - Registrácia doménových mien.
- (540) **BiznisWeb.sk**
 (550) slovná
 (732) BiznisWeb s.r.o., Soblahovská 1116/61, 911 01 Trenčín, SK;

- (111) **235051**
 (151) 4.7.2013
 (156) 11.2.2021
 (180) 11.2.2031
 (210) 205-2011
 (220) 11.2.2011
 (442) 4.8.2011
 (450) 2.8.2013
- 9 (511) 1, 2, 3, 9**
 (511) 1 - Antistatické prípravky s výnimkou prípravkov pre domácnosť; chemické činidlá s výnimkou činidiel na lekárske alebo zverolekárske účely; disperzné činidlá naftové a olejové; epoxidové živice v surovom stave; chemické prípravky na čistenie olejov a tukov; chemické apretácie; lepidlá na priemyselné účely, lepidlá na obkladačky a tapety; odfarbovacie prípravky na priemyselné účely; organické čistiace prípravky; priemyselné chemikálie; prípravky na odstraňovanie tapiet.
 2 - Antikorózne prípravky; antikorózne mazivá; automatizovane plnené obaly farieb; potravinárske farbivá; farby; farby akrylové, alkydové, azbestové, emailové, epoxidové, olejové, syntetické; farby s počítačovo riadeným obsahom zložiek; far-

by na drevo, na keramiku, na kožu, na obuv, na kov; na značkovanie zvierat, maliarske farby, tónovacie farby a pigmenty; farby s prísadami aromatickými a optickými, protiplesňovými, štruktúrlnymi; konzervačné oleje a prípravky; kovy vo forme fólií a prášku pre natieračov a dekoratórov; laky; materiály na povrchové úpravy stien budov v rámci tejto triedy; modridlá; moridlá; náterové hmoty; baktericídne nátery; nátery na podvozky; nátery pre interiér a exteriér; nátery proti usadeninám; ochranné pásy proti korózií; pigmenty a spojivá do farieb; riedidlá farieb, lakov a náterových hmôt; sklenársky git; zahusťovadlá náterových hmôt.

3 - Bieliace prípravky; čistiace prípravky, dezinfekčné mydlá; farbivá na pranie; farbivá na toaletné účely; kozmetické farby; krémy na obuv; kozmetické krémy; kvapaliny do ostrekovačov skiel; odhrdzovacie prípravky; oleje kozmetické čistiace.

9 - Zariadenia výpočtovej techniky a softvér na automatizované miešanie farieb.

(540) **KOLORKA**

- (550) slovná
 (732) HET spol. s r.o., č.p. 61, 417 65 Ohnič, CZ;
 (740) ŽOVICOVÁ & ŽOVIC IP, s.r.o., Bratislava, SK;

(111) **235058**

- (151) 11.7.2013
 (156) 2.2.2021
 (180) 2.2.2031
 (210) 145-2011
 (220) 2.2.2011
 (442) 3.4.2013
 (450) 3.9.2013

9 (511) 3, 5, 35

(511) 3 - Kozmetické prípravky, kozmetické prípravky na starostlivosť o pleť.

5 - Farmaceutické prípravky; vitamíny, vitamínové prípravky, multivitamínové prípravky; doplnky výživy na lekárske účely, minerálne doplnky výživy na lekárske účely, bylinné doplnky výživy na lekárske účely; prípravky obsahujúce stopové prvky na lekárske účely; diietické prípravky na lekárske účely, diietické potraviny a nápoje na lekárske účely; prípravky na chudnutie na lekárske účely; liečivé kozmetické prípravky.

35 - Reklamná činnosť; obchodný manažment, obchodná správa; obchodná administratíva; kancelárske práce; prieskum trhu; maloobchodné služby, veľkoobchodné služby a online maloobchodné služby týkajúce sa všetkých už uvedených tovarov v triedach 3 a 5.

(540) **LifeCare**

- (550) slovná
 (732) Life Group s.r.o., Opavská 26, 831 01 Bratislava, SK;
 (740) ŽOVICOVÁ & ŽOVIC IP, s.r.o., Bratislava, SK;

(111) **236621**

- (151) 30.1.2014
 (156) 4.10.2021
 (180) 4.10.2031
 (210) 1668-2011
 (220) 4.10.2011
 (442) 4.1.2012
 (450) 4.3.2014

9 (511) 33

(511) 33 - Liehoviny.

(540) **DÉMONOVKA**

- (550) slovná
 (732) ST. NICOLAUS a.s., 1. mája 113, 031 28 Liptovský Mikuláš, SK;
 (740) G. Lehnert, k. s., Bratislava, SK;

(111) 237541

(151) 17.6.2014

(156) 11.2.2021

(180) 11.2.2031

(210) 5078-2011

(220) 11.2.2011

(442) 4.10.2011

(450) 5.8.2014

9 (511) 35, 39, 43

(511) 35 - Reklamná a propagačná činnosť; prieskum trhu; činnosť reklamných agentúr; činnosť komerčnej informačnej kancelárie; online reklama na počítačovej komunikačnej sieti; prenájom reklamného času; zbieranie údajov do počítačových databáz; zoradovanie údajov v počítačových databázach; vyhľadávanie informácií v počítačových súboroch pre zákazníkov; sprostredkovanie obchodu s tovarom; sprostredkovanie predaja leteniek; sprostredkovateľské služby v doprave a preprave; sprostredkovanie predaja leteckých prepravných služieb; sprostredkovanie predaja leteckých prepravných služieb prostredníctvom internetu a mobilnej telekomunikačnej siete; konzultačná činnosť v oblasti služieb uvedených v triede 35.

39 - Služby spojené s cestovaním, služby cestovnej kancelárie týkajúce sa zabezpečovania dopravy osôb; služby v doprave a preprave; rezervácie a predaj leteniek; rezervácie a predaj leteniek online; zaistovanie leteniek; prenájom vozidiel; informácie o doprave; dopravné informácie ohľadom ciest, taríf, cestovných poriadkov; preprava cestujúcich; autobusová doprava; automobilová preprava; vzdušná doprava; rezervácia v doprave; organizovanie ciest, exkurzií, okružných výletov; osobná doprava; doručovacie služby; kuriérne služby; kuriérske služby; rezervácia miestienok na cestovanie; rezervácia zájazdov; konzultačná činnosť v oblasti služieb uvedených v triede 39.

43 - Služby spojené s ubytovaním a stravovaním; rezervácia a predpredaj ubytovacích miest; reštauračná a hotelová činnosť; služby cestovnej kancelárie obsiahnuté v triede 43; konzultačná činnosť v oblasti služieb uvedených v triede 43.

(540) pelikan.sk

(550) slovná

(732) pelicantravel.com s.r.o., Námestie SNP 6, 811 06 Bratislava, SK;

(740) LITVÁKOVÁ A SPOL., s. r. o., Bratislava, SK;

Prevody a prechody práv na ochranné známky**(111) 172163**

(210) 310-93
(732) CHATTEM, INC., 1715 West 38th Street, Chattanooga, Tennessee 37409, US;
(770) Signal Investment & Management Co., 1105 North Market Street, Suite 1300, Wilmington, Delaware 19390, US;
(580) 10.2.2021

(111) 198322

(210) 3493-2000
(732) Alamach s. r. o., Pekná cesta 2457/15, 831 52 Bratislava, SK;
(770) Cestovná kancelária FIFO s. r. o., Teplická 43, 921 01 Piešťany, SK;
(580) 9.2.2021

(111) 200369

(210) 1763-2001
(732) IP - GMW Sp. z o.o. S.K.A., Legionów 37, 34-100 Wadowice, PL;
(770) TYMBARK - MWS Sp. z o.o. S.K.A., Tymbark 156, 34-650 Tymbark, PL;
(580) 1.2.2021

(111) 200783

(210) 2238-2001
(732) IP - GMW Sp. z o.o. S.K.A., Legionów 37, 34-100 Wadowice, PL;
(770) TYMBARK - MWS Sp. z o.o. S.K.A., Tymbark 156, 34-650 Tymbark, PL;
(580) 1.2.2021

(111) 201037

(210) 2011-2001
(732) IP - GMW Sp. z o.o. S.K.A., Legionów 37, 34-100 Wadowice, PL;
(770) TYMBARK - MWS Sp. z o.o. S.K.A., Tymbark 156, 34-650 Tymbark, PL;
(580) 1.2.2021

(111) 201038

(210) 2012-2001
(732) IP - GMW Sp. z o.o. S.K.A., Legionów 37, 34-100 Wadowice, PL;
(770) TYMBARK - MWS Sp. z o.o. S.K.A., Tymbark 156, 34-650 Tymbark, PL;
(580) 1.2.2021

(111) 201872

(210) 3317-2001
(732) IP - GMW Sp. z o.o. S.K.A., Legionów 37, 34-100 Wadowice, PL;
(770) TYMBARK - MWS Sp. z o.o. S.K.A., Tymbark 156, 34-650 Tymbark, PL;
(580) 2.2.2021

(111) 201978

(210) 3617-2001
(732) IP - GMW Sp. z o.o. S.K.A., Legionów 37, 34-100 Wadowice, PL;
(770) TYMBARK - MWS Sp. z o.o. S.K.A., Tymbark 156, 34-650 Tymbark, PL;
(580) 2.2.2021

(111) 207751

(210) 2049-2003
(732) HB REAVIS Slovakia a. s., Mlynské Nivy 16, 821 09 Bratislava, SK;
(770) WATERFIELD Management B.V., Claude Debussylaan 10, 1082 MD Amsterdam, NL;
(580) 10.2.2021

(111) 207752

(210) 2050-2003
(732) HB REAVIS Slovakia a. s., Mlynské Nivy 16, 821 09 Bratislava, SK;
(770) WATERFIELD Management B.V., Claude Debussylaan 10, 1082 MD Amsterdam, NL;
(580) 10.2.2021

(111) 207753

(210) 2051-2003
(732) HB REAVIS Slovakia a. s., Mlynské Nivy 16, 821 09 Bratislava - mestská časť Staré Mesto, SK;
(770) WATERFIELD Management B.V., Claude Debussylaan 10, 1082 MD Amsterdam, NL;
(580) 10.2.2021

(111) 207754

(210) 2052-2003
(732) HB REAVIS Slovakia a. s., Mlynské Nivy 16, 821 09 Bratislava - mestská časť Staré Mesto, SK;
(770) WATERFIELD Management B.V., Claude Debussylaan 10, 1082 MD Amsterdam, NL;
(580) 10.2.2021

(111) 230552

(210) 38-2011
(732) IP - GMW Sp. z o.o. S.K.A., Legionów 37, 34-100 Wadowice, PL;
(770) TYMBARK - MWS Sp. z o.o. S.K.A., Tymbark 156, 34-650 Tymbark, PL;
(580) 2.2.2021

(111) 232284

(210) 1874-2011
(732) IP - GMW Sp. z o.o. S.K.A., Legionów 37, 34-100 Wadowice, PL;
(770) TYMBARK - MWS Sp. z o.o. S.K.A., Tymbark 156, 34-650 Tymbark, PL;
(580) 2.2.2021

(111) 232481

(210) 5738-2011

(732) B business, a.s., Piaristická 276/46, 911 01 Trenčín, SK;

(770) Birošová Danica, JUDr., Skalská Nová Ves 203, 913 31 Skalka nad Váhom, SK;

(580) 4.2.2021

(111) 240453

(210) 5748-2014

(732) B business, a.s., Piaristická 276/46, 911 01 Trenčín, SK;

(770) Birošová Danica, JUDr., Skalská Nová Ves 203, 913 31 Skalka nad Váhom, SK;

(580) 4.2.2021

(111) 233737

(210) 767-2012

(732) MEDIATIVE s. r. o., Štefánikova 718, 905 01 Senica, SK;

(770) imp media, spol. s r.o., Robotnícka 61, 905 01 Senica, SK;

(580) 5.2.2021

(111) 243700

(210) 908-2016

(732) Urbanová Katarína, Sládkovičova 588/11, 962 01 Zvolenská Slatina, SK;

(770) Juhaniaková Renáta, Kimovská 38, 960 01 Zvolen, SK;

(580) 3.2.2021

Zmeny v údajoch o majiteľoch/prihlasovateľoch**(111) 91362**

(210) 1862

(732) CARBORUNDUM ELECTRITE a.s., Tovární 363, 294 71
Benátky nad Jizerou, CZ;

(580) 10.2.2021

(111) 115975

(210) 15

(732) Sellier & Bellot, a. s., Lidická 667, 258 01 Vlašim, CZ;

(580) 3.2.2021

(111) 161285

(210) 46692

(732) CHEMOSVIT FIBROCHEM, s.r.o., Štúrova 101, 059 21
Svit, SK;

(580) 8.2.2021

(111) 163121

(210) 49400

(732) CHEMOSVIT, a.s., Štúrova 101, 059 21 Svit, SK;

(580) 5.2.2021

(111) 165149

(210) 52180

(732) Emery Oleochemicals GmbH, Paul-Thomas-Strasse 56, 40599
Düsseldorf, DE;

(580) 1.2.2021

(111) 165151

(210) 52182

(732) Emery Oleochemicals GmbH, Paul-Thomas-Strasse 56, 40599
Düsseldorf, DE;

(580) 1.2.2021

(111) 169786

(210) 60249

(732) THE UNITED STATES PLAYING CARD COMPANY,
spoločnosť zriadená podľa zákonov štátu Delaware, 300
Gap Way, Erlanger, Kentucky 41018, US;

(580) 5.2.2021

(111) 169787

(210) 60252

(732) THE UNITED STATES PLAYING CARD COMPANY,
spoločnosť zriadená podľa zákonov štátu Delaware, 300
Gap Way, Erlanger, Kentucky 41018, US;

(580) 5.2.2021

(111) 169788

(210) 60253

(732) THE UNITED STATES PLAYING CARD COMPANY,
spoločnosť zriadená podľa zákonov štátu Delaware, 300
Gap Way, Erlanger, Kentucky 41018, US;

(580) 5.2.2021

(111) 169789

(210) 60247

(732) THE UNITED STATES PLAYING CARD COMPANY,
spoločnosť zriadená podľa zákonov štátu Delaware, 300
Gap Way, Erlanger, Kentucky 41018, US;

(580) 5.2.2021

(111) 170050

(210) 60248

(732) THE UNITED STATES PLAYING CARD COMPANY,
spoločnosť zriadená podľa zákonov štátu Delaware, 300
Gap Way, Erlanger, Kentucky 41018, US;

(580) 5.2.2021

(111) 170277

(210) 60246

(732) THE UNITED STATES PLAYING CARD COMPANY,
spoločnosť zriadená podľa zákonov štátu Delaware, 300
Gap Way, Erlanger, Kentucky 41018, US;

(580) 5.2.2021

(111) 170279

(210) 60250

(732) THE UNITED STATES PLAYING CARD COMPANY,
spoločnosť zriadená podľa zákonov štátu Delaware, 300
Gap Way, Erlanger, Kentucky 41018, US;

(580) 5.2.2021

(111) 170280

(210) 60245

(732) THE UNITED STATES PLAYING CARD COMPANY,
spoločnosť zriadená podľa zákonov štátu Delaware, 300
Gap Way, Erlanger, Kentucky 41018, US;

(580) 5.2.2021

(111) 170281

(210) 60244

(732) THE UNITED STATES PLAYING CARD COMPANY,
spoločnosť zriadená podľa zákonov štátu Delaware, 300
Gap Way, Erlanger, Kentucky 41018, US;

(580) 5.2.2021

(111) 170332

(210) 61092

(732) Česká zbrojovka a.s., Svat. Čecha 1283, 688 01 Uherský
Brod, CZ;

(580) 29.1.2021

(111) 171407

(210) 60251

(732) THE UNITED STATES PLAYING CARD COMPANY,
spoločnosť zriadená podľa zákonov štátu Delaware, 300
Gap Way, Erlanger, Kentucky 41018, US;

(580) 5.2.2021

(111) 173010
(210) 69134
(732) CHEMOSVIT, a.s., Štúrova 101, 059 21 Svit, SK;
(580) 5.2.2021

(111) 173033
(210) 62795
(732) ACER INCORPORATED, spoločnosť organizovaná a existujúca podľa zákonov Taiwanu, 7F. -5, No. 369, Fuxing N. Rd., 10541 Songshan Dist. Taipei City, TW;
(580) 5.2.2021

(111) 173034
(210) 62797
(732) ACER INCORPORATED, spoločnosť organizovaná a existujúca podľa zákonov Taiwanu, 7F. -5, No. 369, Fuxing N. Rd., 10541 Songshan Dist. Taipei City, TW;
(580) 5.2.2021

(111) 174940
(210) 61043
(732) Coparcos S.A., Route de Meyrin 123, c/o BDO SA, CH-1226 Chatelaine, CH;
(580) 10.2.2021

(111) 179772
(210) 1430-94
(732) SG Gaming, Inc., 6601 Bermuda Road, Las Vegas, Nevada 89119, US;
(580) 10.2.2021

(111) 181477
(210) 3801-97
(732) CHEMOSVIT, a.s., Štúrova 101, 059 21 Svit, SK;
(580) 5.2.2021

(111) 182119
(210) 1708-95
(732) CHEMOSVIT, a.s., Štúrova 101, 059 21 Svit, SK;
(580) 5.2.2021

(111) 194273
(210) 2505-99
(732) SG Gaming, Inc., 6601 Bermuda Road, Las Vegas, Nevada 89119, US;
(580) 10.2.2021

(111) 198807
(210) 263-2001
(732) NATURPUR spol. s r.o., č.p. 250, 683 01 Dražovice, CZ;
(580) 8.2.2021

(111) 199118
(210) 655-2001
(732) TATRAKON spol. s r.o., Ulica priemyselná 5668, 059 51 Poprad, SK;
(580) 29.1.2021

(111) 199119
(210) 656-2001
(732) TATRAKON spol. s r.o., Ulica priemyselná 5668, 059 51 Poprad, SK;
(580) 29.1.2021

(111) 199120
(210) 657-2001
(732) TATRAKON spol. s r.o., Ulica priemyselná 5668, 059 51 Poprad, SK;
(580) 29.1.2021

(111) 199422
(210) 60-2001
(732) Pivot Point International, Inc., 8725 West Higgins Road, Suite 700, Chicago, Illinois 60631, US;
(580) 4.2.2021

(111) 200323
(210) 1534-2001
(732) D-Ex Limited, s.r.o., Optátova 37, 637 00 Brno, CZ;
(580) 10.2.2021

(111) 200324
(210) 1535-2001
(732) D-Ex Limited, s.r.o., Optátova 37, 637 00 Brno, CZ;
(580) 10.2.2021

(111) 200369
(210) 1763-2001
(732) Grupa Maspex Sp. z o.o. Sp. k., Legionów 37, 34-100 Wadowice, PL;
(580) 1.2.2021

(111) 200783
(210) 2238-2001
(732) Grupa Maspex Sp. z o.o. Sp. k., Legionów 37, 34-100 Wadowice, PL;
(580) 1.2.2021

(111) 201037
(210) 2011-2001
(732) Grupa Maspex Sp. z o.o. Sp. k., Legionów 37, 34-100 Wadowice, PL;
(580) 1.2.2021

(111) 201038
(210) 2012-2001
(732) Grupa Maspex Sp. z o.o. Sp. k., Legionów 37, 34-100 Wadowice, PL;
(580) 1.2.2021

(111) 201871
(210) 3316-2001
(732) C.R.A. spol. s r.o., Matúšova 7769/33, 811 04 Bratislava, SK;
(580) 4.2.2021

(111) 201872
(210) 3317-2001
(732) Grupa Maspex Sp. z o.o. Sp. k., Legionów 37, 34-100 Wadowice, PL;
(580) 2.2.2021

(111) 201978
(210) 3617-2001
(732) Grupa Maspex Sp. z o.o. Sp. k., Legionów 37, 34-100 Wadowice, PL;
(580) 2.2.2021

(111) 203676
(210) 1153-2002
(732) CHEMOSVIT FIBROCHEM, s.r.o., Štúrova 101, 059 21 Svit, SK;
(580) 8.2.2021

(111) 204091
(210) 1897-2002
(732) CHEMOSVIT, a.s., Štúrova 101, 059 21 Svit, SK;
(580) 5.2.2021

(111) 208332
(210) 2251-2003
(732) TATRAKON spol. s r.o., Ulica priemyselna 5668, 059 51 Poprad, SK;
(580) 29.1.2021

(111) 209802
(210) 1048-2004
(732) CHEMOSVIT, a.s., Štúrova 101, 059 21 Svit, SK;
(580) 5.2.2021

(111) 209803
(210) 1049-2004
(732) CHEMOSVIT, a.s., Štúrova 101, 059 21 Svit, SK;
(580) 5.2.2021

(111) 210178
(210) 1046-2004
(732) CHEMOSVIT, a.s., Štúrova 101, 059 21 Svit, SK;
(580) 5.2.2021

(111) 210179
(210) 1047-2004
(732) CHEMOSVIT, a.s., Štúrova 101, 059 21 Svit, SK;
(580) 5.2.2021

(111) 216653
(210) 1764-2006
(732) CHEMOSVIT FIBROCHEM, s.r.o., Štúrova 101, 059 21 Svit, SK;
(580) 8.2.2021

(111) 219016
(210) 299-2005
(732) TATRAKON spol. s r.o., Ulica priemyselna 5668, 059 51 Poprad, SK;
(580) 29.1.2021

(111) 220023
(210) 1591-2005
(732) TATRAKON spol. s r.o., Ulica priemyselna 5668, 059 51 Poprad, SK;
(580) 29.1.2021

(111) 230223
(210) 5801-2010
(732) MUDr. Jiří Musil, MBA, Na Hřebenkách 1755/18, 150 00 Praha 5, CZ;
(580) 4.2.2021

(111) 230348
(210) 5782-2010
(732) MUDr. Jiří Musil, MBA, Na Hřebenkách 1755/18, 150 00 Praha 5, CZ;
(580) 4.2.2021

(111) 230398
(210) 5056-2011
(732) Bidfood Czech Republic s.r.o., V Růžovém údolí 553, 278 01 Kralupy nad Vltavou, CZ;
(580) 9.2.2021

(111) 230552
(210) 38-2011
(732) Grupa Maspex Sp. z o.o. Sp. k., Legionów 37, 34-100 Wadowice, PL;
(580) 2.2.2021

(111) 230578
(210) 200-2011
(732) HET spol. s r.o., č.p. 61, 417 65 Ohnič, CZ;
(580) 9.2.2021

(111) 230803
(210) 688-2011
(732) Ahmet Kamberi Zmrzlina KAMBERI, Dom služieb, 071 01 Michalovce, SK;
(580) 9.2.2021

(111) 230972
(210) 73-2011
(732) Blaho Mário, Pernek 209, 900 53 Pernek, SK;
(580) 8.2.2021

(111) 230976
(210) 201-2011
(732) HET spol. s r.o., č.p. 61, 417 65 Ohnič, CZ;
(580) 9.2.2021

(111) 230977
(210) 202-2011
(732) HET spol. s r.o., č.p. 61, 417 65 Ohnič, CZ;
(580) 9.2.2021

(111) 230978
(210) 203-2011
(732) HET spol. s r.o., č.p. 61, 417 65 Ohnič, CZ;
(580) 9.2.2021

(111) 230979

(210) 206-2011
(732) HET spol. s r.o., č.p. 61, 417 65 Ohnič, CZ;
(580) 9.2.2021

(111) 230980

(210) 208-2011
(732) HET spol. s r.o., č.p. 61, 417 65 Ohnič, CZ;
(580) 10.2.2021

(111) 231021

(210) 207-2011
(732) HET spol. s r.o., č.p. 61, 417 65 Ohnič, CZ;
(580) 10.2.2021

(111) 231209

(210) 199-2011
(732) HET spol. s r.o., č.p. 61, 417 65 Ohnič, CZ;
(580) 9.2.2021

(111) 231461

(210) 605-2011
(732) DOGGIE s.r.o., Pod Vinicami 21, 811 02 Bratislava, SK;
(580) 10.2.2021

(111) 232284

(210) 1874-2011
(732) Grupa Maspex Sp. z o.o. Sp. k., Legionów 37, 34-100
Wadowice, PL;
(580) 2.2.2021

(111) 232908

(210) 262-2012
(732) TATRAKON spol. s r.o., Ulica priemyselna 5668, 059 51
Poprad, SK;
(580) 29.1.2021

(111) 232909

(210) 263-2012
(732) TATRAKON spol. s r.o., Ulica priemyselna 5668, 059 51
Poprad, SK;
(580) 29.1.2021

(111) 233100

(210) 1474-2011
(732) Sonnentor s.r.o., Příhon 943, 696 15 Čejkovice, CZ;
(580) 5.2.2021

(111) 233177

(210) 441-2012
(732) TATRAKON spol. s r.o., Ulica priemyselna 5668, 059 51
Poprad, SK;
(580) 2.2.2021

(111) 233178

(210) 442-2012
(732) TATRAKON spol. s r.o., Ulica priemyselna 5668, 059 51
Poprad, SK;
(580) 2.2.2021

(111) 233708

(210) 186-2011
(732) Equilibrium, spol. s r.o., Kovová 25198/24, 821 06 Brati-
slava - mestská časť Podunajské Biskupice, SK;
(580) 3.2.2021

(111) 233987

(210) 204-2011
(732) HET spol. s r.o., č.p. 61, 417 65 Ohnič, CZ;
(580) 9.2.2021

(111) 234181

(210) 428-2011
(732) BiznisWeb s.r.o., Soblahovská 1116/61, 911 01 Trenčín,
SK;
(580) 10.2.2021

(111) 235051

(210) 205-2011
(732) HET spol. s r.o., č.p. 61, 417 65 Ohnič, CZ;
(580) 9.2.2021

(111) 245807

(210) 422-2017
(732) CHEMOSVIT FIBROCHEM, s.r.o., Štúrova 101, 059 21
Svit, SK;
(580) 8.2.2021

(111) 246141

(210) 163-2017
(732) Vojček Lorant, Ing., Šobov 2, 969 01 Banská Štiavnica, SK;
(580) 4.2.2021

(111) 247468

(210) 2788-2017
(732) CHEMOSVIT FIBROCHEM, s.r.o., Štúrova 101, 059 21
Svit, SK;
(580) 8.2.2021

(111) 247620

(210) 2441-2017
(732) TATRAKON spol. s r.o., Ulica priemyselna 5668, 059 51
Poprad, SK;
(580) 2.2.2021

(111) 247622

(210) 2471-2017
(732) TATRAKON spol. s r.o., Ulica priemyselna 5668, 059 51
Poprad, SK;
(580) 2.2.2021

(111) 247674

(210) 2916-2017
(732) CHEMOSVIT FIBROCHEM, s.r.o., Štúrova 101, 059 21
Svit, SK;
(580) 8.2.2021

(111) 247992

(210) 2789-2017
(732) CHEMOSVIT FIBROCHEM, s.r.o., Štúrova 101, 059 21
Svit, SK;
(580) 8.2.2021

Licenčné zmluvy registrované na ochranné známky**(111) 246196**

(210) 600-2017

(732) BSKO s.r.o., Prešovská 40/B, 820 12 Bratislava, SK;

(791) KAŠA s. r. o., Šustekova 47/3618, 851 04 Bratislava, SK;

(793) Typ licencie: nevýlučná

Dátum uzavretia licenčnej zmluvy: 5.11.2020

(580) 9.2.2021

Medzinárodne zapísané ochranné známky**(210) 1943-2020**

(220) 8.9.2020

(800) 1 573 552, 8.9.2020

(111) 232899

(210) 193-2012

(220) 7.2.2012

(800) 1 573 104, 29.9.2020

(210) 1995-2020

(220) 14.9.2020

(800) 1 572 101, 14.9.2020

(111) 251789

(210) 1913-2019

(220) 3.9.2019

(800) 1 573 599, 23.9.2020

(210) 2116-2020

(220) 29.9.2020

(800) 1 571 194, 30.9.2020

(111) 254211

(210) 1261-2020

(220) 12.6.2020

(800) 1 571 949, 2.11.2020

(111) 186535

(210) 3121-98

(220) 9.12.1998

(800) 1 573 954, 15.10.2020

Zastavené konania o prihláškach ochranných známok

(210)

2521-2019

Zaniknuté ochranné známky

| (111) | (141) | (111) | (141) | (111) | (141) | (111) | (141) |
|--------|------------|--------|------------|--------|------------|--------|------------|
| 228730 | 14.06.2020 | 228961 | 25.06.2020 | 229173 | 23.06.2020 | 229468 | 09.06.2020 |
| 228803 | 10.06.2020 | 228962 | 25.06.2020 | 229214 | 04.06.2020 | 229470 | 09.06.2020 |
| 228865 | 25.06.2020 | 228963 | 25.06.2020 | 229216 | 10.06.2020 | 229474 | 25.06.2020 |
| 228866 | 25.06.2020 | 228964 | 25.06.2020 | 229218 | 10.06.2020 | 229475 | 30.06.2020 |
| 228867 | 25.06.2020 | 228997 | 08.06.2020 | 229220 | 11.06.2020 | 229478 | 30.06.2020 |
| 228889 | 11.06.2020 | 228998 | 08.06.2020 | 229221 | 11.06.2020 | 229514 | 24.06.2020 |
| 228890 | 11.06.2020 | 229001 | 08.06.2020 | 229225 | 22.06.2020 | 229524 | 24.06.2020 |
| 228891 | 11.06.2020 | 229005 | 18.06.2020 | 229228 | 23.06.2020 | 229526 | 29.06.2020 |
| 228892 | 11.06.2020 | 229006 | 21.06.2020 | 229231 | 25.06.2020 | 229555 | 08.06.2020 |
| 228896 | 18.06.2020 | 229007 | 23.06.2020 | 229232 | 25.06.2020 | 229556 | 23.06.2020 |
| 228897 | 21.06.2020 | 229016 | 14.06.2020 | 229233 | 25.06.2020 | 229557 | 24.06.2020 |
| 228898 | 21.06.2020 | 229069 | 07.06.2020 | 229234 | 25.06.2020 | 229560 | 30.06.2020 |
| 228899 | 23.06.2020 | 229072 | 14.06.2020 | 229235 | 25.06.2020 | 229609 | 07.06.2020 |
| 228900 | 23.06.2020 | 229075 | 04.06.2020 | 229236 | 25.06.2020 | 229613 | 25.06.2020 |
| 228901 | 23.06.2020 | 229076 | 04.06.2020 | 229237 | 25.06.2020 | 229715 | 11.06.2020 |
| 228902 | 23.06.2020 | 229077 | 04.06.2020 | 229238 | 25.06.2020 | 229928 | 07.06.2020 |
| 228903 | 23.06.2020 | 229079 | 04.06.2020 | 229243 | 28.06.2020 | 230034 | 07.06.2020 |
| 228904 | 23.06.2020 | 229080 | 04.06.2020 | 229246 | 28.06.2020 | 230089 | 30.06.2020 |
| 228906 | 23.06.2020 | 229081 | 04.06.2020 | 229298 | 10.06.2020 | 230414 | 23.06.2020 |
| 228948 | 11.06.2020 | 229082 | 04.06.2020 | 229299 | 10.06.2020 | 230592 | 21.06.2020 |
| 228950 | 03.06.2020 | 229083 | 04.06.2020 | 229319 | 04.06.2020 | 230769 | 24.06.2020 |
| 228951 | 03.06.2020 | 229084 | 04.06.2020 | 229365 | 14.06.2020 | 230854 | 28.06.2020 |
| 228952 | 15.06.2020 | 229085 | 09.06.2020 | 229386 | 13.06.2020 | 231186 | 25.06.2020 |
| 228953 | 17.06.2020 | 229089 | 28.06.2020 | 229402 | 15.06.2020 | 231893 | 08.06.2020 |
| 228955 | 22.06.2020 | 229090 | 30.06.2020 | 229403 | 22.06.2020 | 233502 | 29.06.2020 |
| 228956 | 22.06.2020 | 229104 | 18.06.2020 | 229404 | 23.06.2020 | 237370 | 18.06.2020 |
| 228957 | 25.06.2020 | 229105 | 25.06.2020 | 229411 | 22.06.2020 | 237371 | 18.06.2020 |
| 228958 | 25.06.2020 | 229106 | 25.06.2020 | 229412 | 25.06.2020 | | |
| 228959 | 25.06.2020 | 229108 | 25.06.2020 | 229413 | 24.06.2020 | | |
| 228960 | 25.06.2020 | 229155 | 03.06.2020 | 229414 | 10.06.2020 | | |

Ochranné známky vyhlásené za neplatné

(111) 245346
(210) 2542-2016
(220) 7.12.2016
(580) 11.2.2021

ČASŤ

**OZNAČENIA PÔVODU VÝROBKOV
A ZEMEPISNÉ OZNAČENIA VÝROBKOV**

**Uverejnenie podstatných náležitostí žiadosti o zápis
chráneného označenia pôvodu (CHOP) alebo chráneného zemepisného označenia
(CHZO) podľa § 32 ods. 6 zákona č. 469/2003 Z. z. o označeniach pôvodu výrobkov
a zemepisných označeniach výrobkov a o zmene a doplnení niektorých zákonov**

Číslo žiadosti: **3-2017**

Názov označenia pôvodu: **TRNAVSKÝ SLAD (CHZO)**

Dátum podania žiadosti: 29.9.2017

Žiadateľ: Trnavský slad, občianske združenie, Sladovnícka 2559/15, 917 01 Trnava, SK;

Druh produktu: Iné výrobky (slad)

Týmto uverejnením sa poskytuje právo vzniesť námietky proti žiadosti podľa § 33 ods. 1 zákona č. 469/2003 Z. z.

Opis výrobku

Trnavský slad je potravinársky jačmenný slad svetlého plzenského typu, určený najmä na výrobu piva. Pripravuje sa z vyšľachtených certifikovaných odrôd dvojradového jačmeňa. V zrnách jačmeňa sa po namočení a klíčení za primeranej teploty aktivujú a vytvoria špecifické sladové enzýmy schopné štiepiť polysacharidy obsiahnuté v zrnách jačmeňa za vzniku nízko molekulárnych, jednoduchých, vo vode rozpustných sacharidov, ktoré sa dajú kvasinkami skvasiť na etylalkohol.

Charakteristiky ostatných druhov:

| | |
|--------------------------|--------------------------------|
| Pilsner | farba 2,5 – 4,0 EBC |
| Pale Ale | farba 5,0 – 7,0 EBC |
| Viedenský | farba 7,0 – 9,0 EBC |
| Mníchovský | farba 12 – 16 EBC |
| Bavorský | farba 18 – 25 EBC |
| Svetlý karamel | farba 40 – 60 EBC |
| Diastatický 60 – 80 EBC, | diastatická mohutnosť min. 300 |

Garantovanými parametrami výrobku Trnavský slad sú:

- a) vlhkosť: maximálne 5 %
- b) farba: maximálne 4,5 EBC
- c) extrakt v sušine: minimálne 80 %
- d) friabilita: minimálne 78,5 %

Senzorické vlastnosti sladu sa majú podobáť čistej sladovej vôni bez pachov, chuť má byť sladkastá a čistá. Farba jednotná, svetlá bez zahorených špičiek. Vzhľadovo slad pripomína typ spracovaného jačmeňa.

Zemepisná oblasť

Zemepisná oblasť, na ktorej sa pestuje sladovnícky jačmeň a z ktorého sa následne pripravuje Trnavský slad, sa nachádza medzi riekou Váh a pohorím Malé Karpaty v oblasti Podunajskej nížiny. Trnavská tabuľa zaberá severovýchodnú časť Podunajskej nížiny. Západnú hranicu územia tvoria Malé Karpaty, juhovýchodnú rieka Váh a na severe Považský Inovec.

Kontakt

Trnavský slad, občianske združenie, Ing. Juraj Čajko, predseda OZ, Hlboká 22, 917 01 Trnava, Slovenská republika

Prístup k špecifikácii výrobku: https://www.indprop.gov.sk/swift_data/source/pdf/specifikacie_op_oz/Trnavsky_slad.pdf

ČASŤ

ÚRADNÉ OZNAMY

OZNAM

Zrýchlené konanie o patentových prihláškach pred Úradom priemyselného vlastníctva Slovenskej republiky

Úrad priemyselného vlastníctva Slovenskej republiky oznamuje, že od 1. marca 2021 môže byť prihlasovateľovi na vynález udelený patent v zrýchlenom konaní **do 24 mesiacov od podania patentovej prihlášky**. Podmienkou udelenia patentu v uvedenej lehote je, že

- patentová prihláška bola podaná **1. júla 2020 alebo po tomto dni**;
 - na predmet patentovej prihlášky bola **vypracovaná rešerš v prioritnej lehote** podľa § 41b zákona č. 435/2001 Z. z. o patentoch, dodatkových ochranných osvedčeniach a o zmene a doplnení niektorých zákonov v znení neskorších predpisov (ďalej patentový zákon), pričom rešeršou **nebol zistený taký stav techniky, ktorý by naznačoval nepatentovateľnosť predmetu prihlášky**;
 - **žiadosť o skoršie zverejnenie** patentovej prihlášky (žiadosť podľa § 41 ods. 2 patentového zákona) bola úradu podaná **do 10 mesiacov od podania prihlášky** a v uvedenej lehote bol **zaplatený správny poplatok** za podanie tejto žiadosti;
 - **žiadosť o vykonanie úplného prieskumu** patentovej prihlášky (žiadosť podľa § 43 patentového zákona) bola úradu podaná **do 10 mesiacov od podania prihlášky** a v uvedenej lehote bol **zaplatený správny poplatok** za podanie tejto žiadosti a
 - ani doplnkovou rešeršou vykonanou v rámci úplného prieskumu prihlášky **nebol zistený taký stav techniky, ktorý by spochybňoval patentovateľnosť vynálezu**, ktorý je predmetom patentovej prihlášky.
-