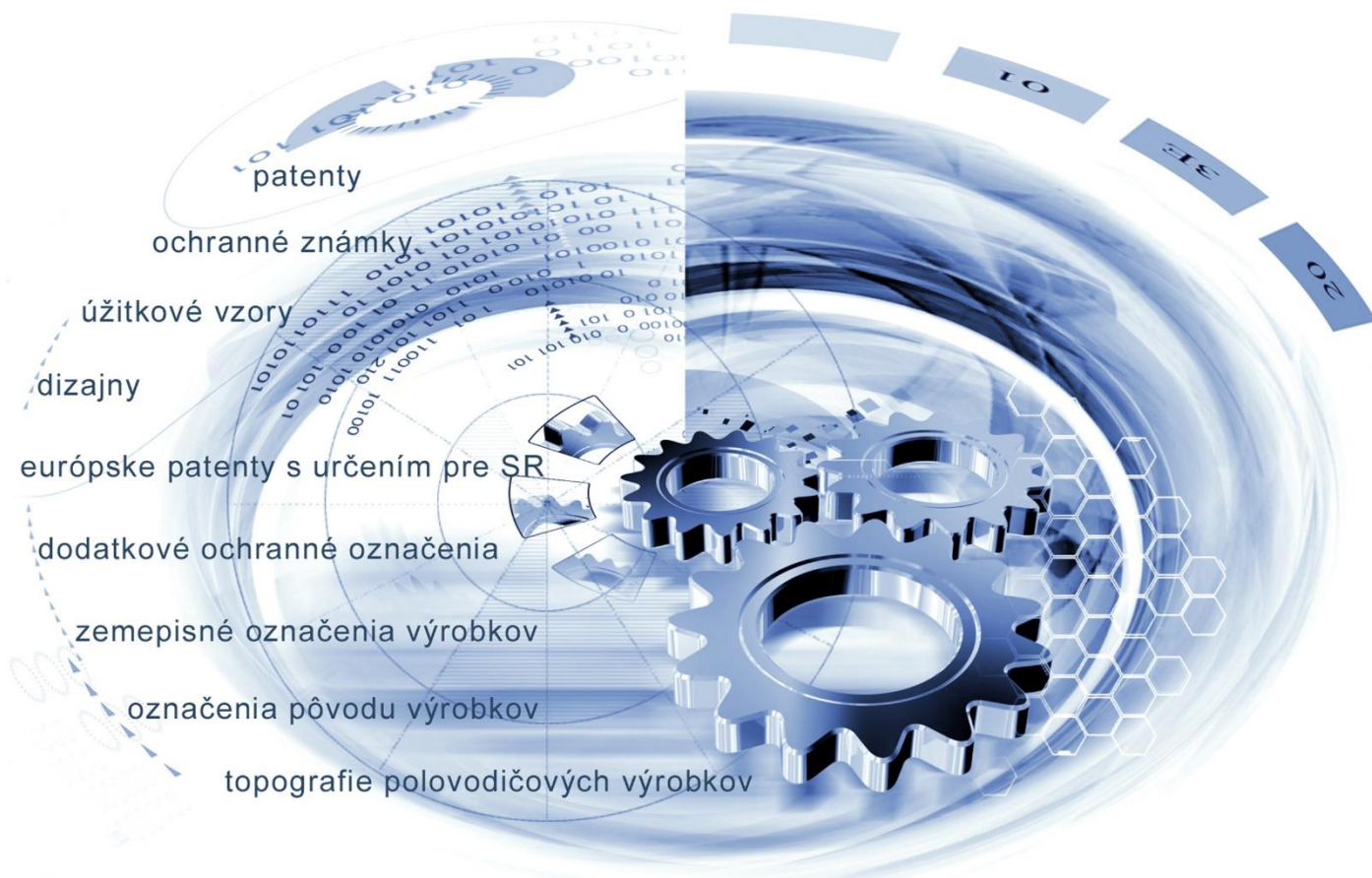




ÚRAD  
PRIEMYSELNÉHO VLASTNÍCTVA  
SLOVENSKEJ REPUBLIKY



# VESTNÍK

Úradu priemyselného vlastníctva Slovenskej republiky

ISSN 2453-7551

**2/2021**

27. január 2021

## OBSAH

Patenty .....	5
Európske patenty s určením pre Slovenskú republiku .....	13
Dodatkové ochranné osvedčenia .....	50
Úžitkové vzory .....	53
Dizajny .....	68
Ochranné známky .....	87

## CONTENTS

Patents .....	5
European Patents with Designation for the Slovak Republic .....	13
Supplementary Protection Certificates .....	50
Utility Models .....	53
Designs .....	68
Trade Marks .....	87

**Dvojpísmenové kódové označenia krajín a medzinárodných organizácií  
(Štandard WIPO ST. 3)**

AD Andorra	EA Eurázijská patentová organizácia (EAPO)	KE Keňa
AE Spojené arabské emiráty	EC Ekvádor	KG Kirgizsko
AF Afganistan	EE Estónsko	KH Kambodža
AG Antigua a Barbuda	EG Egypt	KI Kiribati
AI Anguilla	EH Západná Sahara	KM Komory
AL Albánsko	EM Úrad Európskej únie pre duševné vlastníctvo (EUIPO) <sup>2</sup>	KN Svätý Krištof a Nevis
AM Arménsko	EP Európsky patentový úrad	KP Kórejská ľudovodemokratická republika (KĽDR)
AO Angola	ER Eritrea	KR Kórejská republika
AP Africká regionálna organizácia duševného vlastníctva (ARIPO)	ES Španielsko	KW Kuvajt
AR Argentína	ET Etiópia	KY Kajmanie ostrovy
AT Rakúsko	EU Európska únia	KZ Kazachstan
AU Austrália		
AW Aruba		LA Laos
AZ Azerbajdžan	FI Fínsko	LB Libanon
	FJ Fidži	LC Svätá Lucia
BA Bosna a Hercegovina	FK Falklandy	LI Lichtenštajnsko
BB Barbados	FO Faerské ostrovy	LK Srí Lanka
BD Bangladéš	FR Francúzsko	LR Libéria
BE Belgicko		LS Lesotho
BF Burkina	GA Gabon	LT Litva
BG Bulharsko	GB Spojené kráľovstvo	LU Luxembursko
BH Bahrajn	GC Patentový úrad Rady pre spoluprácu arabských štátov Perzského zálivu (GCC)	LV Lotyšsko
BI Burundi		LY Líbya
BJ Benin	GD Grenada	MA Maroko
BM Bermudy	GE Gruzínsko	MC Monako
BN Brunej	GG Guernsey	MD Moldavsko
BO Bolívia	GH Ghana	ME Čierna Hora
BQ Bonaire, Svätý Eustach a Saba	GI Gibraltár	MG Madagaskar
BR Brazília	GL Grónsko	MK Severné Macedónsko
BS Bahamy	GM Gambia	ML Mali
BT Bhután	GN Guinea	MM Mjanmarsko
BV Bouvetov ostrov	GQ Rovníková Guinea	MN Mongolsko
BW Botswana	GR Grécko	MO Macao, Čína
BX Úrad Beneluxu pre duševné vlastníctvo (BOIP) <sup>1</sup>	GS Južná Georgia a Južné Sandwichove ostrovy	MP Severné Mariány
BY Bielorusko	GT Guatemala	MR Mauritánia
BZ Belize	GW Guinea-Bissau	MS Montserrat
	GY Guyana	MT Malta
CA Kanada		MU Maurícius
CD Kongo (býv. Zair)	HK Hongkong, Čína	MV Maldivy
CF Stredoafriická republika	HN Honduras	MW Malawi
CG Kongo	HR Chorvátsko	MX Mexiko
CI Pobrežie Slonoviny	HT Haiti	MY Malajzia
CK Cookove ostrovy	HU Maďarsko	MZ Mozambik
CL Čile		
CM Kamerun	CH Švajčiarsko	NA Namíbia
CN Čína		NE Niger
CO Kolumbia	IB Medzinárodný úrad Svetovej organizácie duševného vlastníctva (WIPO)	NG Nigéria
CR Kostarika		NI Nikaragua
CU Kuba	ID Indonézia	NL Holandsko
CV Kapverdy	IE Írsko	NO Nórsko
CW Curacao	IL Izrael	NP Nepál
CY Cyprus	IM Man	NR Nauru
CZ Česko	IN India	NZ Nový Zéland
	IQ Irak	
DE Nemecko	IR Irán	OA Africká organizácia duševného vlastníctva (OAPI)
DJ Džibutsko	IS Island	OM Omán
DK Dánsko	IT Taliansko	
DM Dominika		
DO Dominikánska republika	JE Jersey	
DZ Alžírsko	JM Jamajka	
	JO Jordánsko	
	JP Japonsko	

PA	Panama	TC	Turks a Caicos	XN	Nordický patentový inštitút (NPI)
PE	Peru	TD	Čad	XU	Medzinárodná únia pre ochranu nových odrôd rastlín (UPOV)
PG	Papua-Nová Guinea	TG	Togo	XV	Vyšehradský patentový inštitút (VPI)
PH	Filipíny	TH	Thajsko	XX	Neznáme štáty, iné subjekty alebo organizácie
PK	Pakistan	TJ	Tadžikistan	YE	Jemen
PL	Poľsko	TL	Východný Timor	ZA	Južná Afrika
PT	Portugalsko	TM	Turkménsko	ZM	Zambia
PW	Palau	TN	Tunisko	ZW	Zimbabwe
PY	Paraguaj	TO	Tonga		
QA	Katar	TR	Turecko		
OZ	Úrad Spoločenstva pre odrody rastlín (CPVO)	TT	Trinidad a Tobago		
		TV	Tuvalu		
		TW	Taiwan		
		TZ	Tanzánia		
RO	Rumunsko	UA	Ukrajina		
RS	Srbsko	UG	Uganda		
RU	Ruská federácia	US	Spojené štáty, USA		
RW	Rwanda	UY	Uruguaj		
		UZ	Uzbekistan		
SA	Saudská Arábia	VA	Vatikán		
SB	Šalamúnove ostrovy	VC	Svätý Vincent a Grenadíny		
SC	Seychely	VE	Venezuela		
SD	Sudán	VG	Britské Panenské ostrovy		
SE	Švédsko	VN	Vietnam		
SG	Singapur	VU	Vanuatu		
SH	Svätá Helena				
SI	Slovinsko				
<b>SK</b>	<b>Slovenská republika</b>	WO	Svetová organizácia duševného vlastníctva (WIPO)		
SL	Sierra Leone	WS	Samoa		
SM	San Maríno				
SN	Senegal				
SO	Somálsko				
SR	Surinam				
SS	Južný Sudán				
ST	Svätý Tomáš a Princov ostrov				
SV	Salvádor				
SX	Svätý Martin				
SY	Sýria				
SZ	Eswatini				

Poznámky:

<sup>1</sup> Zahŕňa Belgicko, Holandsko a Luxembursko, v niektorých výstupoch úradu sa môže vyskytovať názov Benelux, napr. v súvislosti s uvádzaním údajov alebo informácií o ochranných známkach alebo dizajnoch určených pre krajiny Beneluxu (medzinárodné zápisy podľa Madridského alebo Haagskeho systému).

<sup>2</sup> V niektorých výstupoch úradu sa môže vyskytovať názov Európska únia, napr. v súvislosti s uvádzaním údajov alebo informácií o ochranných známkach alebo dizajnoch určených pre územie Európskej únie (medzinárodné zápisy podľa Madridského alebo Haagskeho systému).

**ČASŤ**

**PATENTY**

## Kódy na označovanie jednotlivých druhov dokumentov (Štandard WIPO ST. 16)

- |   |  |
|---|--|
| <p><b>A3</b> <b>Zverejnené</b> patentové prihlášky podľa zákona č. 435/2001 Z. z. o patentoch, dodatkových ochranných osvedčeniach a o zmene a doplnení niektorých zákonov (patentový zákon) v znení neskorších predpisov</p> | <p><b>B6</b> <b>Udelené</b> patenty podľa zákona č. 435/2001 Z. z. o patentoch, dodatkových ochranných osvedčeniach a o zmene a doplnení niektorých zákonov (patentový zákon) v znení neskorších predpisov</p>                   |
|   | <p><b>B7</b> <b>Zmenené znenia</b> patentových spisov podľa zákona č. 435/2001 Z. z. o patentoch, dodatkových ochranných osvedčeniach a o zmene a doplnení niektorých zákonov (patentový zákon) v znení neskorších predpisov</p> |

## Číselné kódy na označovanie bibliografických údajov (Štandard WIPO ST. 9)

- |  |   |
|--|---|
| <p>(11) Číslo dokumentu<br/>(21) Číslo prihlášky<br/>(22) Dátum podania prihlášky<br/>(31) Číslo prioritnej prihlášky<br/>(32) Dátum podania prioritnej prihlášky<br/>(33) Krajina alebo regionálna organizácia priority<br/>(40) Dátum zverejnenia prihlášky<br/>(47) Dátum sprístupnenia patentu verejnosti<br/>(51) Medzinárodné patentové triedenie<br/>(54) Názov<br/>(57) Anotácia</p> | <p>(62) Číslo pôvodnej prihlášky v prípade vylúčenej prihlášky<br/>(67) Číslo pôvodnej prihlášky úžitkového vzoru v prípade odbočenia<br/>(71) Meno (názov) prihlasovateľa (-ov)<br/>(72) Meno pôvodcu (-ov)<br/>(73) Meno (názov) majiteľa (-ov)<br/>(74) Meno (názov) zástupcu (-ov)<br/>(86) Číslo podania medzinárodnej prihlášky podľa PCT<br/>(87) Číslo zverejnenia medzinárodnej prihlášky podľa PCT<br/>(96) Číslo podania európskej patentovej prihlášky<br/>(97) Číslo zverejnenia európskej patentovej prihlášky alebo vydania európskeho patentového spisu</p> |
|--|---|

**Poznámka:**

Symbyoly medzinárodného patentového triedenia uvedené v tomto vestníku zodpovedajú vydaniu 2021.01 Medzinárodného patentového triedenia s platnosťou od 1. januára 2021. Na patentových dokumentoch zverejňovaných úradom a vo vestníku úradu budú v roku 2021 uvádzané iba symbyoly hlavných skupín MPT 2021.01. V databázach úradu, vo webregistroch na internete a v ostatných výstupoch úradu budú zverejňované údaje týkajúce sa patentov a úžitkových vzorov vrátane ich prihlášok so symbolmi úplnej verzie MPT 2021.01.

## Kódy na označovanie záhlaví oznámení publikovaných vo Vestníku ÚPV SR (Štandard WIPO ST. 17)

### Zverejnené patentové prihlášky

- BA9A** Zverejnené patentové prihlášky  
**FA9A** Zastavené konania o patentových prihláškach na žiadosť prihlasovateľa  
**FB9A** Zastavené konania o patentových prihláškach  
**FC9A** Zamietnuté patentové prihlášky  
**FD9A** Zastavené konania pre nezaplatenie poplatku  
**GB9A** Prevody a prechody práv na patentové prihlášky  
**GD9A** Licenčné zmluvy registrované alebo udelené na patentové prihlášky  
**GD9A** Ukončenie platnosti licenčných zmlúv na patentové prihlášky  
**PD9A** Zmeny dispozičných práv na patentové prihlášky (zálohov)  
**PD9A** Zmeny dispozičných práv na patentové prihlášky (ukončenie zálohov)  
**QA9A** Ponuky licencií na patentové prihlášky  
**QA9A** Späťvzatia ponúk licencií na patentové prihlášky  
**RD9A** Exekúcie na patentové prihlášky  
**RF9A** Ukončenie exekúcií na patentové prihlášky  
**RL9A** Prepis prihlasovateľa patentovej prihlášky (na základe rozhodnutia súdu)  
**RL9A** Súdne spory o právo na patentové prihlášky  
**RL9A** Ukončenie súdnych sporov o právo na patentové prihlášky

### Udelené patenty

- FG4A** Udelené patenty  
**DC4A** Zmenené znenia patentových spisov  
**MA4A** Zaniknuté patenty vzdáním sa  
**MC4A** Zrušené patenty  
**MG4A** Čiastočne zrušené patenty  
**MK4A** Zaniknuté patenty uplynutím doby platnosti  
**MM4A** Zaniknuté patenty pre nezaplatenie udržiavacích poplatkov  
**PC4A** Prevody a prechody práv na patenty  
**PD4A** Zmeny dispozičných práv na patenty (zálohov)  
**PD4A** Zmeny dispozičných práv na patenty (ukončenie zálohov)  
**QA4A** Ponuky licencií na patenty  
**QA4A** Späťvzatia ponúk licencií na patenty  
**QB4A** Licenčné zmluvy registrované alebo udelené na patenty  
**QC4A** Ukončenie platnosti licenčných zmlúv na patenty  
**RD4A** Exekúcie na patenty  
**RF4A** Ukončenie exekúcií na patenty  
**RL4A** Prepis majiteľa patentu (na základe rozhodnutia súdu)  
**RL4A** Súdne spory o právo na patenty  
**RL4A** Ukončenie súdnych sporov o právo na patenty  
**SB4A** Patenty zapísané do registra po odtajnení

## Opravy a zmeny

### Opravy v patentových prihláškach

**HA9A** Doplnenie pôvodcu (-ov)  
**HB9A** Opravy mien  
**HC9A** Zmeny mien  
**HD9A** Opravy adries  
**HE9A** Zmeny adries  
**HF9A** Opravy dátumov  
**HG9A** Opravy zatriedenia podľa MPT  
**HH9A** Opravy chýb alebo zmeny všeobecne

### Opravy v udelených ochranných dokumentoch

**TA4A** Doplnenie pôvodcu (-ov)  
**TB4A** Opravy mien  
**TC4A** Zmeny mien  
**TD4A** Opravy adries  
**TE4A** Zmeny adries  
**TF4A** Opravy dátumov  
**TG4A** Opravy zatriedenia podľa MPT  
**TH4A** Opravy chýb alebo zmeny všeobecne

## BA9A

## Zverejnené patentové prihlášky

(21) (51)

84-2019 G01B 5/00  
 85-2019 G06K 9/00  
 86-2019 G01B 7/00

(21) (51)

62-2020 G01B 5/00  
 50002-2020 F24S 20/00

**(51) F24S 20/00, H02S 20/00, E06B 3/00****(21) 50002-2020**

(22) 16.7.2019

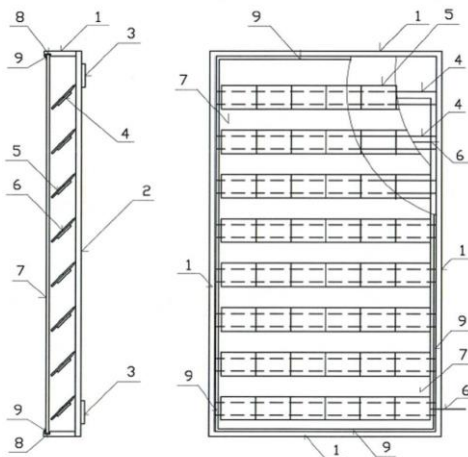
(67) 50047-2019

(71) Technická univerzita v Košiciach, Košice, SK;

(72) Flimel Marián, doc. Ing., CSc., Prešov, SK; Rimár Miroslav, prof. Ing., CSc., Prešov, SK; Fedák Marcel, Ing., PhD., Ladomirov, SK;

**(54) Konštrukcia fotovoltaického panela so šikmo upevnenými fotovoltaickými článkami na vertikálne inštalácie**

(57) Konštrukcia fotovoltaického panela so šikmo upevnenými fotovoltaickými článkami na vertikálne inštalácie využiteľná v energetike a stavebníctve pozostáva z rámu (1) panela, zadnej steny (2) s upevňovacími príchytmi (3), kde vnútri rámu (1) sú horizontálne nosníky (4) šikmo natočené, na nich sú umiestnené solárne články (5) vzájomne prepojené vodičmi (6), pričom predné vonkajšie sklo (7) je prichytené v ráme (1) prostredníctvom tesniaceho profilu (8) a pružného tmelu (9).

**(51) G01B 5/00****(21) 84-2019**

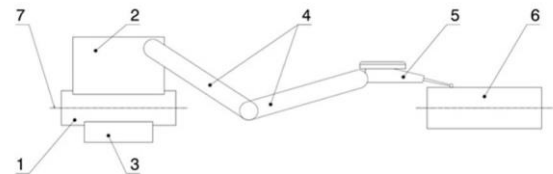
(22) 22.7.2019

(71) Slovenská technická univerzita v Bratislave, Bratislava, SK;

(72) Paštéka Michael, Ing., Stupava, SK; Králik Marian, doc. Ing., CSc., Bratislava, SK;

**(54) Nástroj a zostava na meranie súosovosti clinchovacích razníkov a razníc**

(57) Nástroj na meranie súosovosti clinchovacích razníkov a razníc je tvorený telesom (2) nástroja s upínacím mechanizmom (3), pričom teleso (2) nástroja je vybavené sústavou ramien (4) ukončenou pákovým indikátorom (5). Zostava na meranie súosovosti clinchovacích razníkov a razníc je tvorená tak, že teleso (2) nástroja je pomocou upínacieho mechanizmu (3) upnuté k razníku (1) s osou (7) rotácie a pákový indikátor (5) umiestnený na konci sústavy ramien (4) sa svojim meracím hrotom dotýka raznice (6).

**(51) G01B 5/00****(21) 62-2020**

(22) 17.6.2020

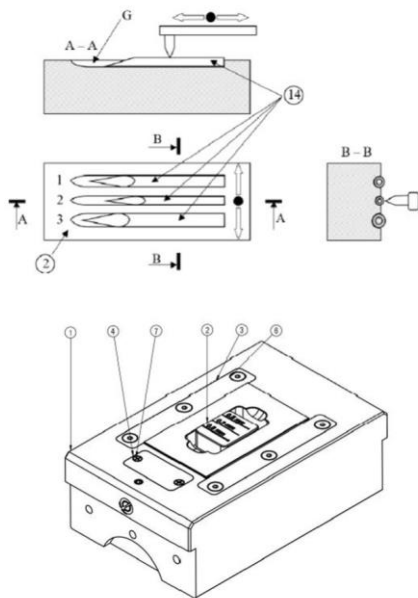
(71) Slovenská technická univerzita v Bratislave, Bratislava, SK;

(72) Moravčíková Jana, Ing., PhD., Trnava, SK; Šedovič Viliam, Bc., Nová Dubnica, SK; Koleňák Roman, prof. Ing., PhD., Boleráz, SK;

**(54) Nadstavbový modul na nastavenie a polohovanie rotačných komponentov s malým priemerom počas kontroly mikrogeometrie povrchu**

(57) Nadstavbový modul na nastavenie a polohovanie rotačných komponentov s malým priemerom počas kontroly mikrogeometrie povrchu pozostáva z telesa (1) modulu, v ktorého hornej časti je hlavná kapsa (A) a v nej je pohyblivo uložený vozík (11). Vedľa hlavnej kapsy (A) je umiestnená doplnková kapsa (C), ktoré sú navzájom prepojené otvorom. V doplnkovej kapsy (C) je uložený nastavovací mechanizmus (5) tvorený nastavovacou skrutkou (10), ktorá je zaskrutkovaná do otvoru so závitom na kratšom boku vozíka (11) a na ktorej je naskrutkovaná matica (9) vozíka; nastavovací mechanizmus (5) je tvorený vložkou (8), ktorá je zaskrutkovaná do otvoru so závitom v čele telesa (1) modulu a ktorou prechádza nastavovacia skrutka (10); pričom vozík (11) má obdĺžnikovú kapsu (E), ktorej vnútorné steny majú otvory so závitom, v ktorých sú zaskrutkované skrutky (13) s polgul'ovou hlavou; do vozíka (11) je vsadené puzdro (2), ktoré má na hornej ploche minimálne dve drážky (G) rozdielnych priemerov na osadenie meraných súčiastok. Na protiahlych bokoch puzdra (2) sú minimálne dve zahĺbenia na zapadnutie polgul'ových hláv skrutky (13).





(51) G01B 7/00, G01B 21/00

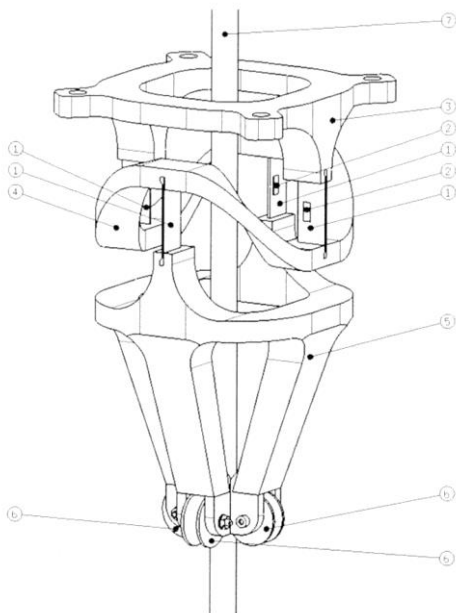
(21) 86-2019

(22) 25.7.2019

(71) Slovenská technická univerzita v Bratislave, Bratislava, SK;  
 (72) Grosinger Patrik, Ing., Brestovany, SK; Dunaj Štefan, Ing., Snina, SK; Hladiš Peter, Ing., Ružomberok, SK; Gulánová Jana, Ing., PhD., Krakovany, SK;

(54) Zariadenie na snímanie uhla hojdania bremena žeriava

(57) Zariadenie na snímanie uhla hojdania bremena žeriava pozostáva z vertikálne orientovanej zostavy horného pevného komponentu (3), spodného prítlačného/výkyvného komponentu (5) a medzi nimi umiestneného stredného výkyvného komponentu (4), pričom v horizontálnej osi (x) je horný pevný komponent (3) a stredný výkyvný komponent (4) spojený na protíahlých miestach dvoma pružnými komponentmi (1) s osadenými tenzometrami (2). V kolmej horizontálnej osi (y) je spodný prítlačný/výkyvný komponent (5) a stredný výkyvný komponent (4) spojený na protíahlých miestach dvoma pružnými komponentmi (1) s osadenými tenzometrami (2). Horný pevný komponent (3), spodný prítlačný/výkyvný komponent (5) a stredný výkyvný komponent (4) majú stredové otvory na vedenie lana (7). Spodný prítlačný/výkyvný komponent (5) má v spodnej časti štyri otočné vodiace kladky (6) na vedenie lana (7).



(51) G06K 9/00

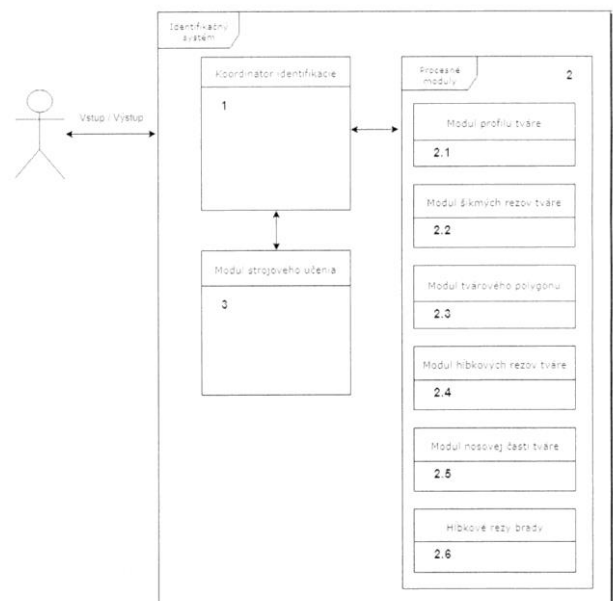
(21) 85-2019

(22) 22.7.2019

(71) Slovenská technická univerzita v Bratislave, Bratislava, SK;  
 (72) Špilka Marian, Ing., Bratislava, SK; Rozinaj Gregor, prof. Ing., PhD., Bratislava, SK;

(54) Spôsob identifikácie osoby na základe 3D modelu tváre a zapojenie identifikačného systému

(57) Spôsob identifikácie osoby na základe 3D modelu tváre je založený na modulárnom princípe, kde každý procesný modul spracováva údaje a identifikuje osobu na základe tvárovej črty a/alebo 2D textúry, alebo iného vstupu identifikujúceho osobu tak, že: vstupná tvár sa vo fáze registrácie uloží podľa sledovanej tvárovej črty a/alebo 2D textúry, alebo iného vstupu identifikujúceho osobu; vo všetkých procesných moduloch sa spracováva mapa 3D bodov tváre a/alebo 2D textúra, alebo iný vstup identifikujúci osobu; každú registrovanú osobu procesné moduly porovnávajú s daným vstupom, ktorý procesný modul spracováva, pričom výstupmi procesných modulov sú vektory zoradených chýb s prislúchajúcimi osobami; v module koordinátora identifikácie sa pre každú registrovanú tvár vypočítava celkové poradie fúziou výstupov z jednotlivých modulov; modul strojového učenia s podporou vypočítaného poradie, ako aj ostatných vstupov určuje finálny výsledok. Zapojenie identifikačného systému osoby na základe 3D modelu tváre je riešené tak, že je tvorené modulom (1) koordinátora identifikácie s dátovým vstupom 3D modelu tváre identifikovanej osoby a/alebo 2D textúry, alebo iného vstupu identifikujúceho osobu, pričom modul (1) koordinátor identifikácie je jednosmerným alebo obojsmerným spojením prepojený s blokom (2) procesných modulov a s modulom strojového určenia (3).



(51)	(21)	(51)	(21)
F24S 20/00	50002-2020	G01B 7/00	86-2019
G01B 5/00	84-2019	G06K 9/00	85-2019
G01B 5/00	62-2020		

## FG4A

## Udelené patenty

(11)	(51)	(11)	(51)
288818	A61L 24/00	288821	B01D 46/00
288819	C05G 3/00	288822	H01F 27/00
288820	A61F 5/00		
<b>(51) A61F 5/00, A47K 11/00</b>		<b>(51) C05G 3/00, C05G 1/00, C05D 9/00</b>	
<b>(11) 288820</b>		<b>(11) 288819</b>	
(21) 99-2018		(21) 50004-2017	
(22) 10.9.2018		(22) 1.2.2017	
(40) 2.4.2020		(40) 2.8.2018	
(73) Fedor Cyril, MUDr., Vranov nad Topľou, SK;		(73) Bioka, s. r. o., Šenkvice, SK;	
(72) Fedor Cyril, MUDr., Vranov nad Topľou, SK;		(72) Kakalík Ivan, Ing., PhD., Šenkvice, SK;	
(74) Regina Ivan, Ing., Košice, SK;		(74) Belička Ivan, Ing., Banská Bystrica, SK;	
<b>(54) Pomôcka na močenie pre mužov</b>		<b>(54) Kvapalnú hnojivo s obsahom mikroelementov</b>	
<b>(51) A61L 24/00, A61K 33/00, A61K 31/00, A61P 19/00</b>		<b>(51) H01F 27/00, H01F 38/00, G01R 1/00</b>	
<b>(11) 288818</b>		<b>(11) 288822</b>	
(21) 120-2017		(21) 50011-2014	
(22) 23.11.2017		(22) 7.2.2014	
(40) 4.6.2019		(40) 1.4.2016	
(73) Ústav materiálového výskumu SAV, Košice, SK;		(73) Grňo Ladislav, Ing., Bratislava, SK;	
(72) Medvecký Ľubomír, Ing., PhD., Košice, SK; Giretová Mária, MVDr., Košice, SK; Štulajterová Radoslava, Ing., PhD., Košice, SK; Danko Ján, prof. MVDr., PhD., Košice, SK; Petrovová Eva, doc. MVDr., PhD., Košice, SK;		(72) Grňo Ladislav, Ing., Bratislava, SK;	
		(74) inventa Patentová a známková kancelária s.r.o., Bratislava, SK;	
<b>(54) Biocementový systém na regeneráciu defektov chrupky</b>		<b>(54) Obvod na kompenzáciu magnetického toku v jadre meracieho transformátora prúdu</b>	
<b>(51) B01D 46/00, F02C 7/00, F24F 3/00</b>			
<b>(11) 288821</b>			
(21) 76-2018			
(22) 2.8.2018			
(31) 10 2017 008 190.5			
(32) 30.8.2017			
(33) DE			
(40) 4.2.2020			
(73) Bieniek Josef, Dipl.-Ing., Essen, DE;			
(72) Bieniek Josef, Dipl.-Ing., Essen, DE;			
(74) PATENTSERVIS Bratislava, a. s., Bratislava, SK;			
<b>(54) Vreckový filter a upínací profil na pripevnenie vrecka filtra</b>			
(51)	(11)	(51)	(11)
A61F 5/00	288820	C05G 3/00	288819
A61L 24/00	288818	H01F 27/00	288822
B01D 46/00	288821		

**MK4A Zaniknuté patenty uplynutím doby platnosti**

(11)	Dátum zániku	(11)	Dátum zániku	(11)	Dátum zániku	(11)	Dátum zániku
286622	05.12.2020	287105	19.12.2020	287402	13.12.2020	287553	19.12.2020
286752	15.12.2020	287272	11.12.2020	287466	16.12.2020	288367	13.12.2020

**MM4A Zaniknuté patenty pre nezaplatenie udržiavacích poplatkov**

(11)	Dátum zániku	(11)	Dátum zániku	(11)	Dátum zániku	(11)	Dátum zániku
287704	06.05.2020	287862	15.05.2020	288579	06.05.2020	288650	10.05.2020
287842	06.05.2020	288175	13.05.2020	288643	21.05.2020	288675	09.05.2020

**PC4A Prevody a prechody práv na patenty**

- (11) **288683**  
 (21) 76-2014  
 (73) APLIX, French Limited Company, Le Cellier, FR;  
 Predchádzajúci majiteľ:  
 APLIX, French Limited Company, Le Cellier, FR; APLIX  
 INC., US Company, Charlotte, US;  
 Dátum zápisu do registra: 14.1.2021
- 

**HC9A Zmeny mien**

- (21) **50003-2020**  
 (71) ORLEN UniCRE a.s., Ústí nad Labem, CZ;  
 Dátum zápisu do registra: 18.1.2021
-

# ČASŤ

EURÓPSKE PATENTY  
S URČENÍM PRE SLOVENSKÚ REPUBLIKU

## Kódy na označovanie jednotlivých druhov dokumentov (Štandard WIPO ST. 16)

<b>T1</b>	Preklad patentových nárokov európskej patentovej prihlášky	<b>T3</b>	Preklad európskeho patentového spisu
<b>T2</b>	Opravený preklad patentových nárokov európskej patentovej prihlášky	<b>T4</b>	Opravený preklad európskeho patentového spisu
		<b>T5</b>	Preklad zmeneného znenia európskeho patentového spisu

## Číselné kódy na označovanie bibliografických údajov (Štandard WIPO ST. 9)

<b>(11)</b>	Číslo dokumentu	<b>(62)</b>	Číslo pôvodnej prihlášky v prípade vylúčenej prihlášky
<b>(21)</b>	Číslo prihlášky	<b>(71)</b>	Meno (názov) prihlasovateľa (-ov)
<b>(31)</b>	Číslo prioritnej prihlášky	<b>(72)</b>	Meno pôvodcu (-ov)
<b>(32)</b>	Dátum podania prioritnej prihlášky	<b>(73)</b>	Meno (názov) majiteľa (-ov)
<b>(33)</b>	Krajina alebo regionálna organizácia priority	<b>(74)</b>	Meno (názov) zástupcu (-ov)
<b>(45)</b>	Dátum sprístupnenia prekladu, opraveného prekladu európskeho patentového spisu alebo zmeneného znenia európskeho patentového spisu	<b>(86)</b>	Číslo podania medzinárodnej prihlášky podľa PCT
<b>(46)</b>	Dátum sprístupnenia prekladu a opraveného prekladu patentových nárokov európskej patentovej prihlášky	<b>(87)</b>	Číslo zverejnenia medzinárodnej prihlášky podľa PCT
<b>(51)</b>	Medzinárodné patentové triedenie	<b>(96)</b>	Číslo a dátum podania európskej patentovej prihlášky
<b>(54)</b>	Názov	<b>(97)</b>	Číslo a dátum zverejnenia európskej patentovej prihlášky alebo vydania európskeho patentového spisu alebo vydania zmeneného znenia európskeho patentového spisu

### Poznámka:

Symboly medzinárodného patentového triedenia uvedené v tomto vestníku zodpovedajú vydaniu 2021.01 Medzinárodného patentového triedenia s platnosťou od 1. januára 2021. Na patentových dokumentoch zverejňovaných úradom a vo vestníku úradu budú v roku 2021 uvádzané iba symboly hlavných skupín MPT 2021.01. V databázach úradu, vo webregistroch na internete a v ostatných výstupoch úradu budú zverejňované údaje týkajúce sa patentov a úžitkových vzorov vrátane ich prihlášok so symbolmi úplnej verzie MPT 2021.01.

## Kódy na označovanie záhlaví oznámení publikovaných vo Vestníku ÚPV SR (Štandard WIPO ST. 17)

### Európske patentové prihlášky

<b>BA9A</b>	Sprístupnené preklady a opravené preklady patentových nárokov európskych patentových prihlášok
<b>FA9A</b>	Zastavené konania o európskych patentových prihláškach z dôvodu späťvzatia
<b>GA9A</b>	Zmeny európskych patentových prihlášok na národné prihlášky
<b>GB9A</b>	Prevody a prechody práv na európske patentové prihlášky
<b>GD9A</b>	Licenčné zmluvy registrované alebo udelené na európske patentové prihlášky
<b>GD9A</b>	Ukončenie platnosti licenčných zmlúv na európske patentové prihlášky
<b>PD9A</b>	Zmeny dispozičných práv na európske patentové prihlášky (zálohy)
<b>PD9A</b>	Zmeny dispozičných práv na európske patentové prihlášky (ukončenie zálohov)
<b>QA9A</b>	Ponuky licencií na európske patentové prihlášky
<b>QA9A</b>	Späťvzatia ponúk licencií na európske patentové prihlášky
<b>RD9A</b>	Exekúcie na európske patentové prihlášky
<b>RF9A</b>	Ukončenie exekúcií na európske patentové prihlášky
<b>RL9A</b>	Prepis prihlasovateľa európskej patentovej prihlášky (na základe rozhodnutia súdu)
<b>RL9A</b>	Súdne spory o právo na európske patentové prihlášky
<b>RL9A</b>	Ukončenie súdnych sporov o právo na európske patentové prihlášky

### Európske patenty

<b>MA4A</b>	Zaniknuté európske patenty vzdaním sa patentu
<b>MC4A</b>	Zrušené európske patenty po námietkovom konaní pred EPÚ
<b>MC4A</b>	Zrušené európske patenty
<b>MG4A</b>	Čiastočne zrušené európske patenty
<b>MK4A</b>	Zaniknuté európske patenty uplynutím doby platnosti
<b>MM4A</b>	Zaniknuté európske patenty pre nezaplatenie udržiavacích poplatkov
<b>NG4A</b>	Európske patenty zachované v zmenenom znení po námietkovom konaní pred EPÚ
<b>PC4A</b>	Prevody a prechody práv na európske patenty
<b>PD4A</b>	Zmeny dispozičných práv na európske patenty (zálohy)
<b>PD4A</b>	Zmeny dispozičných práv na európske patenty (ukončenie zálohov)
<b>QA4A</b>	Ponuky licencií na európske patenty
<b>QA4A</b>	Späťvzatia ponúk licencií na európske patenty
<b>QB4A</b>	Licenčné zmluvy registrované alebo udelené na európske patenty
<b>QC4A</b>	Ukončenie platnosti licenčných zmlúv na európske patenty
<b>RD4A</b>	Exekúcie na európske patenty
<b>RF4A</b>	Ukončenie exekúcií na európske patenty
<b>RL4A</b>	Prepis majiteľa európskeho patentu (na základe rozhodnutia súdu)
<b>RL4A</b>	Súdne spory o právo na európske patenty
<b>RL4A</b>	Ukončenie súdnych sporov o právo na európske patenty

- SB4A** Európske patenty zapísané do registra po odtajnení  
**SC4A** Sprístupnené preklady a opravené preklady európskych patentových spisov  
**SC4A** Sprístupnené preklady zmenených znení európskych patentových spisov

## Opravy a zmeny

### Opravy v európskych patentových prihláškach

- HA9A** Doplnenie pôvodcu (-ov)  
**HB9A** Opravy mien  
**HC9A** Zmeny mien  
**HD9A** Opravy adries  
**HE9A** Zmeny adries  
**HF9A** Opravy dátumov  
**HG9A** Opravy zatriedenia podľa MPT  
**HH9A** Opravy chýb alebo zmeny všeobecne

### Opravy v európskych patentoch

- TA4A** Doplnenie pôvodcu (-ov)  
**TB4A** Opravy mien  
**TC4A** Zmeny mien  
**TD4A** Opravy adries  
**TE4A** Zmeny adries  
**TF4A** Opravy dátumov  
**TG4A** Opravy zatriedenia podľa MPT  
**TH4A** Opravy chýb alebo zmeny všeobecne

## SC4A

## Sprístupnené preklady európskych patentových spisov

(11)	(51)	(11)	(51)	(11)	(51)	(11)	(51)
E 35832	E03F 5/00	E 35873	A61K 9/00	E 35914	F01B 9/00	E 35955	C07D 401/00
E 35833	G06F 3/00	E 35874	C09D 5/00	E 35915	B32B 17/00	E 35956	C07C 279/00
E 35834	C07K 16/00	E 35875	C07D 401/00	E 35916	A23G 1/00	E 35957	C25C 3/00
E 35835	F16H 55/00	E 35876	C12N 5/00	E 35917	H01Q 1/00	E 35958	A61K 31/00
E 35836	A61K 39/00	E 35877	C12N 15/00	E 35918	A61K 47/00	E 35959	C12M 1/00
E 35837	A61K 38/00	E 35878	F23C 10/00	E 35919	A61K 31/00	E 35960	C23C 2/00
E 35838	C08L 23/00	E 35879	B32B 17/00	E 35920	A01K 67/00	E 35961	B23K 26/00
E 35839	B21K 1/00	E 35880	B65D 88/00	E 35921	C12N 15/00	E 35962	B05C 11/00
E 35840	B01D 53/00	E 35881	B29D 30/00	E 35922	A61K 38/00	E 35963	A61K 31/00
E 35841	C12P 13/00	E 35882	A61L 27/00	E 35923	C07C 229/00	E 35964	B22D 11/00
E 35842	B27N 1/00	E 35883	A61K 31/00	E 35924	C22F 1/00	E 35965	C07C 5/00
E 35843	C07K 16/00	E 35884	B30B 5/00	E 35925	B32B 5/00	E 35966	C07D 279/00
E 35844	B01J 2/00	E 35885	G01N 33/00	E 35926	C12P 19/00	E 35967	A61F 5/00
E 35845	B32B 17/00	E 35886	A61D 19/00	E 35927	E01F 7/00	E 35968	A61K 31/00
E 35846	B02C 4/00	E 35887	B01D 47/00	E 35928	A61K 9/00	E 35969	B21D 37/00
E 35847	B29B 17/00	E 35888	A47L 13/00	E 35929	A61K 38/00	E 35970	F04B 39/00
E 35848	E04B 5/00	E 35889	A61K 36/00	E 35930	C07J 9/00	E 35971	B62K 5/00
E 35849	C07D 405/00	E 35890	B65G 1/00	E 35931	C08L 97/00	E 35972	H01H 71/00
E 35850	D21H 25/00	E 35891	B05B 5/00	E 35932	A23L 13/00	E 35973	B21C 37/00
E 35851	C10M 169/00	E 35892	A61K 31/00	E 35933	F04B 35/00	E 35974	B22F 7/00
E 35852	A61K 31/00	E 35893	A61K 9/00	E 35934	A21D 2/00	E 35975	H05B 45/00
E 35853	G01G 19/00	E 35894	C09D 5/00	E 35935	F24F 11/00	E 35976	B32B 27/00
E 35854	C08G 18/00	E 35895	A61K 9/00	E 35936	F23M 7/00	E 35977	A01G 25/00
E 35855	A61K 39/00	E 35896	C07K 16/00	E 35937	C07D 471/00	E 35978	F17C 9/00
E 35856	C09D 123/00	E 35897	C07D 489/00	E 35938	B32B 33/00	E 35979	C07D 209/00
E 35857	A61K 39/00	E 35898	A21B 1/00	E 35939	C12N 15/00	E 35980	B65B 31/00
E 35858	A61K 31/00	E 35899	B03C 1/00	E 35940	B65G 51/00	E 35981	B01F 7/00
E 35859	B32B 17/00	E 35900	G01D 4/00	E 35941	B26D 3/00	E 35982	A61K 9/00
E 35860	H05B 3/00	E 35901	H04L 12/00	E 35942	A61K 9/00	E 35983	C08C 1/00
E 35861	A21C 7/00	E 35902	B29D 30/00	E 35943	A62B 1/00	E 35984	F16H 9/00
E 35862	A61K 39/00	E 35903	B01J 21/00	E 35944	A24F 47/00	E 35985	B65B 43/00
E 35863	A24F 47/00	E 35904	A61K 48/00	E 35945	F16C 7/00	E 35986	C07D 401/00
E 35864	B05C 5/00	E 35905	B21D 53/00	E 35946	G21B 1/00	E 35987	C07K 14/00
E 35865	C03C 27/00	E 35906	C07H 3/00	E 35947	C12N 5/00	E 35988	C07D 231/00
E 35866	A61K 9/00	E 35907	B27N 3/00	E 35948	F01C 1/00	E 35989	F41A 21/00
E 35867	C23C 22/00	E 35908	A61K 39/00	E 35949	H03M 7/00	E 35990	A61P 37/00
E 35868	G01N 33/00	E 35909	G06T 9/00	E 35950	H02K 15/00	E 35991	B65G 1/00
E 35869	A01J 25/00	E 35910	C07D 401/00	E 35951	H03M 7/00	E 35992	A01N 65/00
E 35870	B23K 26/00	E 35911	A61K 39/00	E 35952	H04N 19/00	E 35993	H04M 1/00
E 35871	A61K 9/00	E 35912	C07D 217/00	E 35953	C07D 213/00	E 35994	C07K 16/00
E 35872	A61K 35/00	E 35913	H04L 12/00	E 35954	C07D 211/00	E 35995	A61K 39/00

**(51) A01G 25/00, E02F 5/00****(11) E 35977**

(96) 17822457.2, 6.12.2017

(97) 3550959, 16.9.2020

(31) 201600124002

(32) 6.12.2016

(33) IT

(73) Soleaimpresa 4.0 S.r.l., Guastalla (RE), IT;

(72) DORIGO, Albino, Guastalla (RE), IT; SOLIANI, Olimpia, Guastalla (RE), IT;

(74) HÖRMANN &amp; PARTNERS s.r.o., Bratislava, SK;

(86) PCT/IB2017/057689

(87) WO 2018/104881

**(54) Zariadenie na zavlžovanie****(51) A01J 25/00****(11) E 35869**

(96) 18213289.4, 18.12.2018

(97) 3501269, 16.9.2020

(31) 15852017

(32) 21.12.2017

(33) CH

(73) Kalt Maschinenbau AG, Lütisburg, CH;

(72) Waldburger, Peter, Niederbüren, CH;

(74) inventa Patentová a známková kancelária s.r.o., Bratislava, SK;

**(54) Lisovacie veko****(51) A01K 67/00, C07K 14/00, G01N 33/00****(11) E 35920**

(96) 15808501.9, 23.11.2015

(97) 3223605, 14.10.2020

(31) 201462083653 P, 201562106999 P

(32) 24.11.2014, 23.1.2015

(33) US, US

(73) Regeneron Pharmaceuticals, Inc., Tarrytown, NY, US;

(72) OLSON, Kara L., Tarrytown, New York, US; SMITH, Eric, Tarrytown, New York, US; LAI, Ka-Man Venus, Seattle, WA, US; MURPHY, Andrew J., Tarrytown, New York, US; THURSTON, Gavin, Tarrytown, New York, US; GUO, Dayong, Overland Park, KS, US;

(74) MAJLINGOVÁ &amp; PARTNERS, s.r.o., Bratislava, SK;

(86) PCT/US2015/062229

(87) WO 2016/085889

**(54) Nehumánne živočíchy exprimujúce humanizovaný CD3 komplex**



(51) **A01N 65/00, A01N 25/00, C09K 17/00, A01P 7/00**  
**(11) E 35992**  
 (96) 16199814.1, 21.11.2016  
 (97) 3323290, 1.7.2020  
 (73) OGET Innovations GmbH, Allerheiligen bei Wildon, AT;  
 (72) Horváth, András, Nagyhalász, HU;  
 (74) inventa Patentová a známková kancelária s.r.o., Bratislava, SK;  
**(54) Činidlá upravujúce pôdu**

(51) **A21B 1/00**  
**(11) E 35898**  
 (96) 17189015.5, 18.4.2008  
 (97) 3335564, 23.9.2020  
 (62) 08007605.2  
 (73) GEA Food Solutions Bakel B.V., Bakel, NL;  
 (72) KUENEN, Hendrikus Antonius Jacobus, Overloon, NL;  
 (74) inventa Patentová a známková kancelária s.r.o., Bratislava, SK;  
**(54) Spôsob riadenia prietoku vzduchu a únikov vzduchu medzi dvomi komorami**

(51) **A21C 7/00, A21C 14/00**  
**(11) E 35861**  
 (96) 18154355.4, 31.1.2018  
 (97) 3363291, 30.9.2020  
 (31) 102017202706  
 (32) 20.2.2017  
 (33) DE  
 (73) Werner & Pfleiderer Lebensmitteltechnik GmbH, Dinkelsbühl, DE;  
 (72) Meier, Alexander, Dürrwangen, DE; Breimann, Roland, Neusitz, DE;  
 (74) Bušová Eva, JUDr., Bratislava, SK;  
**(54) Spracovacie zariadenie cesta**

(51) **A21D 2/00, A21D 10/00, A21D 13/00**  
**(11) E 35934**  
 (96) 18209743.6, 3.12.2018  
 (97) 3491925, 4.11.2020  
 (31) 1252017  
 (32) 4.12.2017  
 (33) SK  
 (73) Slovenská poľnohospodárska univerzita v Nitre, Nitra, SK;  
 (72) Bojňanská, Tatiana, Nitra, SK; Tokár, Marián, Veľká Lomnica, SK; Vietoris, Vladimír, Nitra, SK; Ivanišová, Eva, Jatov, SK; Vozárová, Vlasta, Nitra, SK;  
 (74) LITVÁKOVÁ A SPOL., s. r. o., Bratislava, SK;  
**(54) Trvanlivé pečivo na špeciálne výživové účely a spôsob jeho výroby**

(51) **A23G 1/00**  
**(11) E 35916**  
 (96) 15720086.6, 4.5.2015  
 (97) 3139760, 18.11.2020  
 (31) 14167241  
 (32) 6.5.2014  
 (33) EP  
 (73) Bühler AG, Uzwil, CH;  
 (72) PACK, Tanja, Reichshof-Allinghausen, DE; PAUL, Michael, Bergneustadt, DE; MARCINKOWSKI, David, Waldbröl, DE; HUPERZ, Frank, Bergneustadt, DE;  
 (74) inventa Patentová a známková kancelária s.r.o., Bratislava, SK;  
 (86) PCT/EP2015/059708  
 (87) WO 2015/169741  
**(54) Lisovacia platňa s tvarovacím dorazom**

(51) **A23L 13/00, A23L 17/00**  
**(11) E 35932**  
 (96) 16888341.1, 26.1.2016  
 (97) 3407736, 16.9.2020  
 (73) Thai Union Group Public Company Limited, Samutsakom, TH;  
 (72) KASEMSUWAN, Tunyawat, Bangkok, TH; BOONTIANG, Supaporn, Bangkok, TH;  
 (74) inventa Patentová a známková kancelária s.r.o., Bratislava, SK;  
 (86) PCT/TH2016/000005  
 (87) WO 2017/131591  
**(54) Produkt z morských plodov obohatený vápnikom**

(51) **A24F 47/00, A61M 15/00, A61M 16/00, A61M 11/00**  
**(11) E 35863**  
 (96) 14724763.9, 19.5.2014  
 (97) 2999365, 4.11.2020  
 (31) 13168609  
 (32) 21.5.2013  
 (33) EP  
 (73) Philip Morris Products S.A., Neuchâtel, CH;  
 (72) THORENS, Michel, Moudon, CH; COCHAND, Olivier, Dombrésson, CH;  
 (74) Zathurecka INPARTNERS GROUP s.r.o., Banská Bystrica, SK;  
 (86) PCT/EP2014/060225  
 (87) WO 2014/187770  
**(54) Elektricky ohrievaný systém na dopravenie aerosólu**

(51) **A24F 47/00**  
**(11) E 35944**  
 (96) 17732387.0, 20.6.2017  
 (97) 3487324, 18.11.2020  
 (31) 16180958  
 (32) 25.7.2016  
 (33) EP  
 (73) Philip Morris Products S.A., Neuchâtel, CH;  
 (72) MIRONOV, Oleg, Neuchâtel, CH; ZINOVIK, Ihar Nikolaevich, Peseux, CH; WIDMER, Jean-Marc, Lignières, CH; FERNAN-DO, Keethan Dasnavis, Neuchâtel, CH;  
 (74) Zathurecka INPARTNERS GROUP s.r.o., Banská Bystrica, SK;  
 (86) PCT/EP2017/065063  
 (87) WO 2018/019477  
**(54) Zostava ohrievača priepustná pre tekutinu s viečkom**

(51) **A47L 13/00, G09F 15/00, E01F 9/00, B08B 7/00, B08B 1/00**  
**(11) E 35888**  
 (96) 17797590.1, 31.10.2017  
 (97) 3534767, 26.8.2020  
 (31) 1660674  
 (32) 4.11.2016  
 (33) FR  
 (73) Hg3 S.a.r.l., Luxembourg, LU;  
 (72) BIGATA, Eric, Mios, FR; BLOMET, Joël, Valmondois, FR;  
 (74) KOREJZOVÁ LEGAL, v. o. s., Bratislava, SK;  
 (86) PCT/EP2017/077917  
 (87) WO 2018/083100  
**(54) Absorpcia, signalizácia a zber potenciálne nebezpečného výrobku**

(51) **A61D 19/00**  
**(11) E 35886**  
 (96) 15709286.7, 20.2.2015  
 (97) 3107486, 2.9.2020  
 (31) 1451415  
 (32) 21.2.2014  
 (33) FR

- (73) IMV Technologies, Saint Ouen Sur Iton, FR;  
 (72) SCHMITT, Eric, Villaines-la-Juhel, FR; GORGES, Jean-Charles, Chenay, FR;  
 (74) ROTT, RŮŽIČKA & GUTTMANN, v. o. s., Bratislava, SK;  
 (86) PCT/FR2015/050411  
 (87) WO 2015/124875  
**(54) Banka určená na uchovanie vopred stanovenej dávky látky na báze tekutiny, najmä biologickej látky**

- (51) A61F 5/00**  
**(11) E 35967**  
 (96) 17735714.2, 22.6.2017  
 (97) 3474789, 19.8.2020  
 (31) 201662354553 P, 201715629448  
 (32) 24.6.2016, 21.6.2017  
 (33) US, US  
 (73) DJO, LLC, Vista, CA, US;  
 (72) NATHANSON, Jeremy, Vista, CA, US; SIMONS, Isabel, Vista, CA, US;  
 (74) HÖRMANN & PARTNERS s.r.o., Bratislava, SK;  
 (86) PCT/US2017/038706  
 (87) WO 2017/223288  
**(54) Závies ortézy s teleskopickou doštičkou**

- (51) A61K 9/00, A61K 31/00, A61P 31/00**  
**(11) E 35866**  
 (96) 18158017.6, 30.3.2009  
 (97) 3348258, 9.9.2020  
 (31) 40398 P  
 (32) 28.3.2008  
 (33) US  
 (62) 09723896.8  
 (73) Paratek Pharmaceuticals, Inc., Boston, MA, US;  
 (72) JOHNSTON, Sean, Doylestown, PA Pennsylvania, US;  
 (74) HÖRMANN & PARTNERS s.r.o., Bratislava, SK;  
**(54) Perorálne a injekčné formulácie tetracyklínových zlúčenín**

- (51) A61K 9/00, A61K 38/00, A61K 47/00, A61K 31/00, A61P 5/00**  
**(11) E 35942**  
 (96) 16751437.1, 3.8.2016  
 (97) 3331495, 4.11.2020  
 (31) 201562200198 P, 201662275407 P  
 (32) 3.8.2015, 6.1.2016  
 (33) US, US  
 (73) Tolmar International Limited, Dublin, IE;  
 (72) DOWNING, John, Milton, Fort Collins, CO, US; SAXENA, Vipin, Carol Stream, IL, US; MIDDLETON, John, Fort Collins, CO, US;  
 (74) HÖRMANN & PARTNERS s.r.o., Bratislava, SK;  
 (86) PCT/US2016/045334  
 (87) WO 2017/024027  
**(54) Kvapalný polymérny podávací systém na predĺžené podávanie liečiv**

- (51) A61K 9/00, A61K 31/00, A61K 38/00, A61K 35/00, A61K 39/00, A61K 45/00, A61K 47/00**  
**(11) E 35893**  
 (96) 12746128.3, 12.7.2012  
 (97) 2731591, 17.6.2020  
 (31) 201161507325 P, 201161507821 P  
 (32) 13.7.2011, 14.7.2011  
 (33) US, US  
 (73) Yissum Research Development Company of the Hebrew University of Jerusalem Ltd., Jerusalem, IL; Shaare Zedek Scientific Limited, Jerusalem, IL; KING'S COLLEGE LONDON, London, GB;

- (72) GABIZON, Alberto, A., Jerusalem, IL; BARENHOLZ, Yechezkel, Jerusalem, IL; SHMEEDA, Hilary, Givat Zeev, IL; MAHER, John, Richmond upon Thames, Surrey, GB; PARENTE PEREIRA, Ana Catarina, Finchley, London, GB;  
 (74) Zivko Mijatovic and Partners s.r.o., Bratislava, SK;  
 (86) PCT/IL2012/050249  
 (87) WO 2013/008240  
**(54) Lipozómy koenkapsulujúce bisfosfonát a amfipatickú látku**

- (51) A61K 9/00, A61K 38/00, A61P 1/00, A61P 29/00**  
**(11) E 35982**  
 (96) 14824655.6, 11.12.2014  
 (97) 3079669, 30.9.2020  
 (31) 201361914951 P, 201361914952 P  
 (32) 11.12.2013, 11.12.2013  
 (33) US, US  
 (73) Ironwood Pharmaceuticals, Inc., Boston, MA, US; Forest Laboratories Holdings Limited, Hamilton, BM;  
 (72) FRETZEN, Angelika, Somerville, MA, US; CURRIE, Mark G., Boston, MA, US; HASHASH, Ahmad, Southborough, MA, US; DEDHIYA, Mahendra, Pomona, NY, US; MO, Yun, Commack, NY, US; CHHETTRY, Anil, Holtsville, NY, US; MILLER, Matthew, Hoboken, NJ, US; SANGHVI, Ritesh, Commack, NY, US; BARI, Mohammad Mafruhul, Lake Grove, NY, US; GRILL, Andreas, Hauppauge, NY, US;  
 (74) FAJNOR IP s. r. o., Bratislava, SK;  
 (86) PCT/US2014/069838  
 (87) WO 2015/089326  
**(54) Linaklotidové kompozície s oneskoreným uvoľňovaním**

- (51) A61K 9/00, A61K 31/00, A61P 37/00, A61P 17/00**  
**(11) E 35928**  
 (96) 18154203.6, 30.1.2018  
 (97) 3470062, 28.10.2020  
 (31) 201711045443  
 (32) 18.12.2017  
 (33) IN  
 (73) Alfred E. Tiefenbacher (GmbH & Co. KG), Hamburg, DE;  
 (72) GUJJAR, Chaitanya Yogananda, Telangana, IN; UPPALA, Sushel Prakash, Telangana, IN; DONGA, Nani Prasad, Telangana, IN; BANDLA, Srimannarayana, Telangana, IN; RAL-LABANDI, Bala Ramesha Chary, Telangana, IN; STAVER, Ruslan, Hamburg, DE; SCHLEHAHN, Hendrik, Travenbrueck, DE;  
 (74) Zathurecka INPARTNERS GROUP s.r.o., Banská Bystrica, SK;  
**(54) Farmaceutická tabletová kompozícia zahrnujúca bilastín polymorfnej formy 3 a hliuito-meta-kremičitan horečnatý**

- (51) A61K 9/00, A61K 31/00, A61P 1/00**  
**(11) E 35873**  
 (96) 14754975.2, 21.2.2014  
 (97) 2959892, 9.9.2020  
 (31) 2013032759  
 (32) 22.2.2013  
 (33) JP  
 (73) Zeria Pharmaceutical Co., Ltd., Tokyo, JP;  
 (72) RYU, Akio, Tokyo, JP; OSADA, Miyako, Tokyo, JP;  
 (74) ROTT, RŮŽIČKA & GUTTMANN, v. o. s., Bratislava, SK;  
 (86) PCT/JP2014/054104  
 (87) WO 2014/129568  
**(54) Enterosolventná potáňovaná tableta**

- (51) A61K 9/00**  
**(11) E 35895**  
 (96) 15726022.5, 13.5.2015  
 (97) 3145499, 30.9.2020  
 (31) 14168892

- (32) 19.5.2014  
 (33) EP  
 (73) Tillotts Pharma AG, 4310 Rheinfelden, CH;  
 (72) BRAVO GONZALÉZ, Roberto Carlos, Binningen, CH; OLIVEIRA VARUM, Felipe José, Rheinfelden, CH; BUSER, Thomas, Nuglar, CH;  
 (74) inventa Patentová a známková kancelária s.r.o., Bratislava, SK;  
 (86) PCT/EP2015/060633  
 (87) WO 2015/177025  
**(54) Pot'ahované tobolky s modifikovaným uvoľňovaním**

- (51) A61K 9/00, A61K 31/00, A61P 17/00, A61P 25/00**  
**(11) E 35871**  
 (96) 11799413.7, 14.12.2011  
 (97) 2651410, 14.10.2020  
 (31) 10194968  
 (32) 14.12.2010  
 (33) EP  
 (73) Luye Pharma AG, Miesbach, DE;  
 (72) LANGER, Britta, Berlin, DE; SCHURAD, Bjoern, München, DE; PRINZ, Heike, Unterhaching, DE;  
 (74) inventa Patentová a známková kancelária s.r.o., Bratislava, SK;  
 (86) PCT/EP2011/072812  
 (87) WO 2012/080365  
**(54) Transdermálny terapeutický systém na podávanie účinnej látky**

- (51) A61K 31/00, C07C 255/00, C07D 213/00, A61P 35/00**  
**(11) E 35852**  
 (96) 18185557.8, 5.9.2014  
 (97) 3417851, 22.7.2020  
 (31) 201361875674 P, 201461978421 P  
 (32) 9.9.2013, 11.4.2014  
 (33) US, US  
 (62) 14842085.4  
 (73) Peloton Therapeutics, Inc., Dallas, TX, US;  
 (72) Dixon, Darryl David, Dallas, TX, US; Grina, Jonas, Coppell, TX, US; Josey, John A., Dallas, TX, US; Rizzi, James P., Irving, TX, US; Schlachter, Stephen T., Boulder, CO, US; Wallace, Eli M., Richardson, TX, US; Wang, Bin, Dallas, TX, US; Wehn, Paul, Dallas, TX, US; Xu, Rui, Dallas, TX, US; Yang, Hanbiao, Coppell, TX, US;  
 (74) PATENTSERVIS Bratislava, a. s., Bratislava, SK;  
**(54) Arylestery a ich použitie**

- (51) A61K 31/00, A61K 9/00, A61K 45/00, A23L 33/00, A61P 35/00**  
**(11) E 35958**  
 (96) 15875540.5, 4.12.2015  
 (97) 3241551, 16.9.2020  
 (31) 20140192158, 20150142828  
 (32) 29.12.2014, 13.10.2015  
 (33) KR, KR  
 (73) Metimedi Pharmaceuticals Co., Ltd, Incheon, KR;  
 (72) KIM, Hwan Mook, Daejeon, KR; JEONG, Keun Yeong, Seoul, KR; SIM, Jae Jun, Seoul, KR; JANG, Yeong Su, Incheon, KR;  
 (74) HÖRMANN & PARTNERS s.r.o., Bratislava, SK;  
 (86) PCT/KR2015/013191  
 (87) WO 2016/108446  
**(54) Farmaceutická kompozícia na liečenie rakoviny obsahujúca kovovú soľ laktátu**

- (51) A61K 31/00, C07C 235/00, A61K 8/00, C07D 413/00, A61P 17/00, C07D 261/00, A61P 37/00**  
**(11) E 35858**  
 (96) 15740983.0, 22.1.2015  
 (97) 3097084, 30.9.2020  
 (31) 1430004  
 (32) 23.1.2014

- (33) SE  
 (73) Sixera Pharma AB, Solna, SE;  
 (72) LINSCHOTEN, Marcel, Vega, SE;  
 (74) Kapa Beta, s.r.o., Nová Dubnica, SK;  
 (86) PCT/SE2015/050060  
 (87) WO 2015/112079  
**(54) Nové inhibitory kallikreín 7**

- (51) A61K 31/00, A61K 45/00, A61K 36/00, A61K 9/00, A61P 3/00, A61K 47/00**  
**(11) E 35892**  
 (96) 15754018.8, 17.7.2015  
 (97) 3169322, 9.9.2020  
 (31) RM20140401  
 (32) 18.7.2014  
 (33) IT  
 (73) BERLIN-CHEMIE Aktiengesellschaft, Berlin, DE;  
 (72) MELANI, Francesco, Fiesole (FI), IT; AGOSTINI, Alida, San Leo (RN), IT;  
 (74) HÖRMANN & PARTNERS s.r.o., Bratislava, SK;  
 (86) PCT/IB2015/055430  
 (87) WO 2016/009403  
**(54) Diétny prostriedok s antidyslipidemickou aktivitou**

- (51) A61K 31/00, A61P 25/00, A61K 45/00**  
**(11) E 35919**  
 (96) 18306017.7, 27.7.2018  
 (97) 3598975, 21.10.2020  
 (73) Bioprojet, 75003 Paris, FR;  
 (72) LIGNEAU, Xavier, Saint-Grégoire, FR; LANDAIS, Laurent, Ercé-Près-Liffré, FR; PERRIN, David, Gévezé, FR; LECOMTE, Jeanne Marie, Paris, FR; SCHWARTZ, Jean Charles, Paris, FR;  
 (74) MAJLINGOVÁ & PARTNERS, s. r. o., Bratislava, SK;  
**(54) Nové kombinácie antagonistu H3 a inhibítora spätného vychytávania noradrenalinu a ich terapeutické využitie**

- (51) A61K 31/00, A61P 35/00**  
**(11) E 35963**  
 (96) 17791160.9, 29.9.2017  
 (97) 3518927, 12.8.2020  
 (31) 201600098338  
 (32) 30.9.2016  
 (33) IT  
 (73) Università' Degli Studi Di Padova, Padova, IT;  
 (72) ZAGOTTO, Giuseppe, Roncà, IT; RIBAUDO, Giovanni, Padova, IT; BRUNATI, Anna Maria, San Martino di Lupari, IT; PAGANO, Mario Angelo Primo, Padova, IT; TIBALDI, Elena, Verona, IT; TRENTIN, Livio, Susegana, IT;  
 (74) HÖRMANN & PARTNERS s.r.o., Bratislava, SK;  
 (86) PCT/IB2017/056010  
 (87) WO 2018/060947  
**(54) Zlúčeniny 1-fenylpropanónu a ich použitie**

- (51) A61K 31/00, A61P 7/00, A61P 3/00, A61P 19/00, A61P 21/00, A61P 37/00, A61P 1/00, A61P 25/00**  
**(11) E 35883**  
 (96) 12732408.5, 6.1.2012  
 (97) 2661266, 16.9.2020  
 (31) 201161430914 P  
 (32) 7.1.2011  
 (33) US  
 (73) Anji Pharma (US) LLC, Boxford, MA, US;  
 (72) BARON, Alain D., San Diego, CA, US; BROWN, Martin R., Coronado, CA, US; JONES, Christopher R. G., San Diego, CA, US; BEELEY, Nigel R. A., Solana Beach, CA, US; FINEMAN, Mark S., San Diego, CA, US;

- (74) Zathurecka INPARTNERS GROUP s.r.o., Banská Bystrica, SK;  
 (86) PCT/US2012/020548  
 (87) WO 2012/094636  
**(54) Terapie založené na ligande chemosenzorických receptorov**

**(51) A61K 31/00, A61P 25/00****(11) E 35968**

- (96) 15861189.7, 1.5.2015  
 (97) 3220909, 2.9.2020  
 (31) 201414550618, 201414554988, 201414554947, 201414555085, 201514602177, 201514604397, 201514617624, 201514628062  
 (32) 21.11.2014, 26.11.2014, 26.11.2014, 26.11.2014, 21.1.2015, 23.1.2015, 9.2.2015, 20.2.2015  
 (33) US, US, US, US, US, US, US, US  
 (73) Antecip Bioventures II LLC, New York, NY, US;  
 (72) TABUTEAU, Herriot, New York, NY, US;  
 (74) HÖRMANN & PARTNERS s.r.o., Bratislava, SK;  
 (86) PCT/US2015/028901  
 (87) WO 2016/081027  
**(54) Bupropiön na modulovanie plazmatických hladín liečiva dextrometorfánu**

**(51) A61K 35/00, A61P 25/00, A61P 37/00****(11) E 35872**

- (96) 18731444.8, 14.6.2018  
 (97) 3638271, 14.10.2020  
 (31) 201709466, 201709533  
 (32) 14.6.2017, 15.6.2017  
 (33) GB, GB  
 (73) 4D Pharma Research Limited, Aberdeen, Aberdeenshire, GB;  
 (72) MULDER, Imke Elisabeth, Aberdeen, Aberdeenshire, GB; ET-TORRE, Anna, Aberdeen, Aberdeenshire, GB; AHMED, Suaad, Aberdeen, Aberdeenshire, GB; FOTIADOU, Parthena, Aberdeen, Aberdeenshire, GB; YUILLE, Samantha, Aberdeen, Aberdeenshire, GB; SAVIGNAC, Helene, Aberdeen, Aberdeenshire, GB;  
 (74) HÖRMANN & PARTNERS s.r.o., Bratislava, SK;  
 (86) PCT/EP2018/065808  
 (87) WO 2018/229188  
**(54) Kompozície obsahujúce bakteriálne kmene**

**(51) A61K 36/00, A61Q 19/00, A61K 8/00, A61Q 17/00, A61K 9/00, A61K 47/00, A61K 31/00****(11) E 35889**

- (96) 19161351.2, 23.2.2016  
 (97) 3524255, 9.9.2020  
 (31) 15000576  
 (32) 27.2.2015  
 (33) EP  
 (62) 16706531.7  
 (73) Rottapharm Ltd., Dublin, IE;  
 (72) Andrea, Zarnardi, Milano, IT; Gasparri, Franco, Casalfiumanese (BO), IT; Mantegazza, Raffaella, Monza (MB), IT; Beltrandi, Martina, Mondovi, IT;  
 (74) Zathurecka INPARTNERS GROUP s.r.o., Banská Bystrica, SK;  
**(54) Kompozícia na liečbu akné**

**(51) A61K 38/00, C07K 14/00, A61P 3/00, A61P 1/00****(11) E 35922**

- (96) 16733268.3, 16.6.2016  
 (97) 3310371, 30.9.2020  
 (31) 201562182847 P  
 (32) 22.6.2015  
 (33) US  
 (73) Eli Lilly and Company, Indianapolis, IN, US;

- (72) CHEN, Yanyun, Indianapolis, Indiana, US; MEZO, Adam Robert, Indianapolis, Indiana, US; QU, Hongchang, Indianapolis, Indiana, US; VALENZUELA, Francisco Alcides, Indianapolis, Indiana, US;

- (74) TOMESŠ - Patentová a známková kancelária, s.r.o., Bratislava, SK;

- (86) PCT/US2016/037818

- (87) WO 2016/209707

**(54) Koagonistické zlúčeniny glukagónu a GLP-1****(51) A61K 38/00, A61P 21/00, A61P 25/00, C07K 14/00****(11) E 35929**

- (96) 17811693.5, 4.12.2017  
 (97) 3548061, 9.9.2020  
 (31) 201620611  
 (32) 5.12.2016  
 (33) GB  
 (73) Lancaster University Business Enterprises Limited, Lancaster, GB;  
 (72) HÖLSCHER, Christian, Lancaster, Lancashire, GB;  
 (74) Zathurecka INPARTNERS GROUP s.r.o., Banská Bystrica, SK;  
 (86) PCT/GB2017/053655  
 (87) WO 2018/104718  
**(54) Liečba neurologických chorôb**

**(51) A61K 38/00, A61K 31/00, A61P 31/00****(11) E 35837**

- (96) 15820578.1, 18.12.2015  
 (97) 3233105, 30.9.2020  
 (31) 201422670, 201500278, 201521901  
 (32) 18.12.2014, 8.1.2015, 11.12.2015  
 (33) GB, GB, GB  
 (73) Helperby Therapeutics Limited, London, GB;  
 (72) COATES, Professor Anthony, London, Greater London, GB; HU, Yanmin, London, Greater London, GB;  
 (74) inventa Patentová a známková kancelária s.r.o., Bratislava, SK;  
 (86) PCT/GB2015/054069  
 (87) WO 2016/097754  
**(54) Nová kombinácia a použitie**

**(51) A61K 39/00****(11) E 35836**

- (96) 14741142.5, 15.1.2014  
 (97) 2945647, 9.9.2020  
 (31) 201361752799 P  
 (32) 15.1.2013  
 (33) US  
 (73) Memorial Sloan Kettering Cancer Center, New York, NY, US;  
 (72) SCHEINBERG, David A., New York, NY, US; DAO, Tao, New York, NY, US;  
 (74) Zathurecka INPARTNERS GROUP s.r.o., Banská Bystrica, SK;  
 (86) PCT/US2014/011711  
 (87) WO 2014/113490  
**(54) Imunogénne peptidy WT-1 a spôsoby ich použitia**

**(51) A61K 39/00, A61P 19/00, C07K 16/00****(11) E 35862**

- (96) 16764142.2, 16.2.2016  
 (97) 3269735, 4.11.2020  
 (31) 201510112924  
 (32) 13.3.2015  
 (33) CN  
 (73) Jiangsu Hengrui Medicine Co. Ltd., Jiangsu, CN; Shanghai Hengrui Pharmaceutical Co. Ltd., Minhang District Shanghai, CN;  
 (72) LIU, Jijian, Shanghai, CN; FU, Yayuan, Shanghai, CN; ZHANG, Haoying, Shanghai, CN; WANG, Yifang, Shanghai, CN; ZHANG, Zhen, Shanghai, CN; ZHANG, Ling, Shanghai, CN; CUI, Dongbing, Shanghai, CN; ZHANG, Lianshan, Shanghai, CN; TAO, Weikang, Shanghai, CN;  
 (74) Zathurecka INPARTNERS GROUP s.r.o., Banská Bystrica, SK;

(86) PCT/CN2016/073857

(87) WO 2016/145961

**(54) Anti-sklerostínová protilátka, fragment viažuci antigén a ich lekárske použitie****(51) A61K 39/00, C07K 1/00****(11) E 35995**

(96) 18174115.8, 9.2.2004

(97) 3417875, 17.6.2020

(31) 445818

(32) 10.2.2003

(33) US

(62) 04709508.8

(73) Biogen MA Inc., Cambridge, MA, US;

(72) BURKE, David J., Oakland, CA, US; BUCKLEY, Shaun E., San Francisco, CA, US; LEHRMAN, Sherwood Russ, Los Altos, CA, US; O'CONNOR, Barbara Horsey, San Carlos, CA, US; CALLAWAY, James, San Diego, CA, US; PHILLIPS, Christopher, Doylestown, PA, US;

(74) Zathurecka INPARTNERS GROUP s.r.o., Banská Bystrica, SK;

**(54) Imunoglobulínová formulácia a jej spôsob prípravy****(51) A61K 39/00, A61K 47/00, A61P 31/00****(11) E 35857**

(96) 15708580.4, 15.1.2015

(97) 3096785, 9.9.2020

(31) 201461929547 P

(32) 21.1.2014

(33) US

(73) Pfizer Inc, New York, NY, US;

(72) COOPER, David, Monroe, New York, US; EMINI, Emilio Anthony, Dresher, Pennsylvania, US; GU, Jianxin, Paramus, New Jersey, US; HAN, Mingming, Nazareth, Pennsylvania, US; JANSEN, Kathrin Ute, New York, New York, US; KAINTHAN, Rajesh Kumar, Tappan, New York, US; KIM, Jin-Hwan, Sufferm, New York, US; PRASAD, Avvari Krishna, Chapel Hill, North Carolina, US; PRIDE, Michael William, Staten Island, New York, US; WATSON, Wendy Jo, Blue Bell, Pennsylvania, US; YANG, Yu-Ying, Stamford, Connecticut, US;

(74) TOMESŠ - Patentová a známková kancelária, s.r.o., Bratislava, SK;

(86) PCT/IB2015/050315

(87) WO 2015/110941

**(54) Imunogénne prostriedky obsahujúce konjugované kapsulárne sacharidové antigény a ich použitie****(51) A61K 39/00, C07K 16/00****(11) E 35855**

(96) 14750421.1, 30.7.2014

(97) 3027209, 2.9.2020

(31) 201361859926 P, 201361864036 P, 201361911834 P, 201361913885 P

(32) 30.7.2013, 9.8.2013, 4.12.2013, 9.12.2013

(33) US, US, US, US

(73) Regeneron Pharmaceuticals, Inc., Tarrytown, NY, US;

(72) GROMADA, Jesper, Scarsdale, NY, US; LATRES, Esther, New York, NY, US; MURPHY, Andrew J., Croton-on-Hudson, NY, US; YANCOPOULOS, George D., Yorktown Heights, NY, US; MORTON, Lori C., Chappaqua, NY, US;

(74) MAJLINGOVÁ &amp; PARTNERS, s. r. o., Bratislava, SK;

(86) PCT/US2014/048957

(87) WO 2015/017576

**(54) Anti-aktívín A protilátka a ich použitie****(51) A61K 39/00, C07K 16/00, A61K 45/00****(11) E 35908**

(96) 17171169.0, 21.5.2013

(97) 3254695, 9.9.2020

(31) PCT/EP2012/002210

(32) 23.5.2012

(33) WO

(62) 13724523.9

(73) Astellas Pharma Inc., Chuo-ku, Tokyo, JP; TRON - Translationale Onkologie an der Universitätsmedizin der Johannes Gutenberg-Universität Mainz gemeinnützige GmbH, Mainz, DE; SAHIN, Ugur, Mainz, DE; TÜRECI, Özlem, Mainz, DE; MITNACHT-KRAUS, Rita, Friedberg, DE; JACOBS, Stefan, Dennis, Mainz-Kastel, DE; UTSCH, Magdalena, Jadwiga, Heidesheim am Rhein, DE; HEINZ, Cornelia, Adriana, Maria, Dalheim, DE; STADLER, Christiane, Regina, Bensheim, DE;

(74) ŽOVICOVÁ &amp; ŽOVIC IP, s. r. o., Bratislava, SK;

**(54) Kombinovaná liečba zahŕňajúca protilátky proti kladínu 18.2 na liečbu rakoviny****(51) A61K 39/00, A61K 9/00, A61K 47/00, C07K 16/00, A61P 35/00, A61K 38/00****(11) E 35911**

(96) 18713735.1, 16.1.2018

(97) 3570884, 30.9.2020

(31) 201762447359 P

(32) 17.1.2017

(33) US

(73) Genentech, Inc., South San Francisco, CA, US; F. Hoffmann-La Roche AG, Basel, CH;

(72) ENG-WONG, Jennifer, South San Francisco, CA, US; KIRSCH-BROWN, Whitney, South San Francisco, CA, US; KHAN, Tarrak, Basel, CH; LIN, Jasper, South San Francisco, CA, US; ALAVATTAM, Sreedhara, South San Francisco, CA, US; GARG, Amit, South San Francisco, CA, US; HEESON, Sarah, Welwyn Garden City, Greater London, GB; BADOVINAC-CRNJEVIC, Tanja, Basel, CH; WURTH, Christine, Basel, CH;

(74) KOREJZOVÁ LEGAL, v.o.s., Bratislava, SK;

(86) PCT/US2018/013854

(87) WO 2018/136412

**(54) Subkutánne prípravky obsahujúce protilátky proti HER2****(51) A61K 47/00****(11) E 35918**

(96) 16201189.4, 25.3.2009

(97) 3156075, 14.10.2020

(62) 09776213.2

(73) Pharmacosmos Holding A/S, Holbæk, DK;

(72) ANDREASEN, Hans, Holbæk, DK;

(74) MAJLINGOVÁ &amp; PARTNERS, s.r.o., Bratislava, SK;

**(54) Oligosacharid a spôsob jeho prípravy****(51) A61K 48/00, C12N 9/00, C12N 15/00****(11) E 35904**

(96) 16703850.4, 8.2.2016

(97) 3256169, 2.9.2020

(31) 201502137

(32) 9.2.2015

(33) GB

(73) UCL Business Ltd, London, GB;

(72) SMITH, Alexander, London, Greater London, GB; ALI, Robin, London, Greater London, GB;

(74) MAJLINGOVÁ &amp; PARTNERS, s. r. o., Bratislava, SK;

(86) PCT/GB2016/050289

(87) WO 2016/128722

**(54) Optimalizovaný promótor RPE65 a kódujúce sekvencie****(51) A61L 27/00, C12N 5/00, G01N 33/00****(11) E 35882**

(96) 16795323.1, 14.11.2016

(97) 3377124, 9.9.2020

(31) 102015119877

(32) 17.11.2015

(33) DE

(73) Technische Universität Berlin, Berlin, DE;

- (72) LINDNER, Gerd, Berlin, DE;  
 (74) Zathurecka INPARTNERS GROUP s.r.o., Banská Bystrica, SK;  
 (86) PCT/EP2016/077539  
 (87) WO 2017/084997  
**(54) Spôsob výroby kožného ekvivalentu a jeho použitie v testoch in vitro a v transplantátoch in vivo**

**(51) A61P 37/00, A61P 31/00, A61K 39/00, G01N 33/00, C12Q 1/00**

- (11) E 35990**  
 (96) 11755607.6, 17.3.2011  
 (97) 2547361, 28.10.2020  
 (31) 314670 P  
 (32) 17.3.2010  
 (33) US  
 (73) SOCPRA - Sciences et Génie, s.e.c., Sherbrooke, Quebec, CA;  
 (72) MALOUIN, François, Eastman, Québec, CA; ALLARD, Marianne, Sherbrooke, Québec, CA; LEBEAU JACOB, Christian, St-Lin-Laurentides, Québec, CA; TALBOT, Brian Geoffrey, Sherbrooke, Québec, CA; SCHOLL, Daniel, Mont Saint-Hilaire, Québec, CA; LACASSE, Pierre, Sherbrooke, Québec, CA; DIARRA, Moussa S., Agassiz, British Columbia, CA; STER, Céline, Sherbrooke, Québec, CA;  
 (74) HÖRMANN & PARTNERS s.r.o., Bratislava, SK;  
 (86) PCT/CA2011/050145  
 (87) WO 2011/113160  
**(54) Zložky bakteriálnej vakcíny zo staphylococcus aureus a ich použitie**

**(51) A62B 1/00, A62B 35/00**

- (11) E 35943**  
 (96) 18213332.2, 18.11.2011  
 (97) 3482798, 16.9.2020  
 (31) 201019462, 201112332  
 (32) 18.11.2010, 18.7.2011  
 (33) GB, GB  
 (62) 11807970.6  
 (73) Latchways Plc., Devizes, Wiltshire, GB;  
 (72) JONES, Owain, Chippenham, Wiltshire, GB; JONES, Karl, Devizes, Wiltshire, GB;  
 (74) PATENTSERVIS Bratislava, a.s., Bratislava, SK;  
**(54) Záchranný zostupový systém**

**(51) B01D 47/00**

- (11) E 35887**  
 (96) 15893558.5, 2.11.2015  
 (97) 3302759, 26.8.2020  
 (31) 201562169856 P  
 (32) 2.6.2015  
 (33) US  
 (73) Pacific Green Technologies Inc., San Jose CA, US;  
 (72) McClelland, Kenneth James, British Columbia, CA;  
 (74) PATENTSERVIS Bratislava, a. s., Bratislava, SK;  
 (86) PCT/CA2015/000563  
 (87) WO 2016/191846  
**(54) Viacúrovňová práčka plynu s viacerými zaplavenými hlavami práčky**

**(51) B01D 53/00**

- (11) E 35840**  
 (96) 18177727.7, 14.6.2018  
 (97) 3581258, 16.9.2020  
 (73) Doosan Lentjes GmbH, Ratingen, DE;  
 (72) BROSCHE, Björn, Essen, DE; NARIN, Oguzhan, Sprockhövel, DE;  
 (74) HÖRMANN & PARTNERS s.r.o., Bratislava, SK;  
**(54) Reaktor na čistenie spalín suchým alebo kvázi-suchým sorpčným procesom**

**(51) B01F 7/00, A61K 9/00, B01F 15/00**

- (11) E 35981**  
 (96) 17196270.7, 13.10.2017  
 (97) 3470133, 16.9.2020  
 (73) Dispersol Technologies, LLC, Georgetown, TX, US;  
 (72) Brough, Chris, Austin, TX Texas, US;  
 (74) Zathurecka INPARTNERS GROUP s.r.o., Banská Bystrica, SK;  
**(54) Spôsob snímania teploty priamou sondou na uskutočnenie rýchlej zmeny teplocitlivých častí termokineticky tavenej miešanej dávky**

**(51) B01J 2/00**

- (11) E 35844**  
 (96) 17765204.7, 3.7.2017  
 (97) 3478400, 2.9.2020  
 (31) 1670366  
 (32) 4.7.2016  
 (33) FR  
 (73) Keye Aerogel, Schlierbach, FR;  
 (72) RUIZ, Francisco, Basel, CH; CLAVIER, Jean-Yves, Paris, FR;  
 (74) Zathurecka INPARTNERS GROUP s.r.o., Banská Bystrica, SK;  
 (86) PCT/FR2017/051802  
 (87) WO 2018/007740  
**(54) Kontinuálny spôsob a zariadenie na výrobu aerogélu**

**(51) B01J 21/00, B01J 23/00, B01J 35/00, B01J 37/00, B01D 53/00**

- (11) E 35903**  
 (96) 16726029.8, 13.5.2016  
 (97) 3294449, 9.9.2020  
 (31) 102015107664  
 (32) 15.5.2015  
 (33) DE  
 (73) Venator Germany GmbH, Duisburg, DE;  
 (72) GROTHE, Sonja, Oberhausen, DE; THIEDE, Tobias, Heme, DE;  
 (74) TOMESĽ - Patentová a známková kancelária, s.r.o., Bratislava, SK;  
 (86) PCT/EP2016/060840  
 (87) WO 2016/184805  
**(54) Práškový oxid titaničitý, spôsob jeho výroby a jeho použitia**

**(51) B02C 4/00, B02C 23/00**

- (11) E 35846**  
 (96) 10770960.2, 9.8.2010  
 (97) 2464457, 28.10.2020  
 (31) 102009037660  
 (32) 14.8.2009  
 (33) DE  
 (73) Argo Industrial Process Solutions GmbH, Garbsen, DE;  
 (72) Feige, Fritz, Dessau-Rosslau/Europadorf, DE;  
 (74) Kapa Beta, s.r.o., Nová Dubnica, SK;  
 (86) PCT/DE2010/000947  
 (87) WO 2011/018077  
**(54) Spôsob jemného mletia minerálnych materiálov**

**(51) B03C 1/00, C02F 1/00, F24D 3/00, F24D 19/00, C02F 101/00, C02F 103/00**

- (11) E 35899**  
 (96) 13715424.1, 2.4.2013  
 (97) 2834011, 9.9.2020  
 (31) 201206044  
 (32) 4.4.2012  
 (33) GB  
 (73) Eclipse Magnetics Limited, Sheffield, South Yorkshire, GB;  
 (72) McALLORUM, Steve, Sheffield, South Yorkshire, GB; MARTIN, Kevin, Sheffield, South Yorkshire, GB; LIPTROT, Gary, Sheffield, South Yorkshire, GB;

- (74) ROTT, RŮŽIČKA & GUTTMANN, v. o. s., Bratislava, SK;  
 (86) PCT/GB2013/050866  
 (87) WO 2013/150293  
**(54) Magnetické filtračné zariadenie**

- (51) B05B 5/00, B05B 12/00**  
**(11) E 35891**  
 (96) 14703031.6, 5.2.2014  
 (97) 2956242, 9.9.2020  
 (31) 102013003620  
 (32) 18.2.2013  
 (33) DE  
 (73) Dürr Systems AG, Bietigheim-Bissingen, DE;  
 (72) SCHENKE, Björn, Flein, DE; GERLACH, Roland, Bietigheim-Bissingen, DE; SCHÄFER, Ralf, Marbach, DE;  
 (74) Bušová Eva, JUDr., Bratislava, SK;  
 (86) PCT/EP2014/000308  
 (87) WO 2014/124736  
**(54) Čerpadlo nanášacieho prostriedku a spôsob čistenia čerpadla nanášacieho prostriedku**

- (51) B05C 5/00, B05D 1/00, B65D 83/00, B05C 17/00**  
**(11) E 35864**  
 (96) 13843394.1, 30.9.2013  
 (97) 2905083, 9.9.2020  
 (31) 2012219900  
 (32) 1.10.2012  
 (33) JP  
 (73) Musashi Engineering, Inc., Mitaka-shi, Tokyo, JP;  
 (72) IKUSHIMA, Kazumasa, Mitaka-shi, Tokyo, JP;  
 (74) ROTT, RŮŽIČKA & GUTTMANN, v. o. s., Bratislava, SK;  
 (86) PCT/JP2013/076553  
 (87) WO 2014/054583  
**(54) Piest pre dávkovač, dávkovač a spôsob dávkovania kvapalného materiálu**

- (51) B05C 11/00, B05B 16/00, B05B 13/00, B05C 1/00, B05D 1/00, B05D 5/00**  
**(11) E 35962**  
 (96) 16781320.3, 4.10.2016  
 (97) 3448583, 5.8.2020  
 (31) UB20154741  
 (32) 21.10.2015  
 (33) IT  
 (73) Orso Holding d.o.o., Nova Gorica, SI;  
 (72) PERSANO, Salvatore, Maglie (Lecce), IT; CERATO, Luca, Rinn, AT;  
 (74) HÖRMANN & PARTNERS s.r.o., Bratislava, SK;  
 (86) PCT/EP2016/073610  
 (87) WO 2017/067779  
**(54) Zariadenie na úpravu pozdĺžnych tyčí**

- (51) B21C 37/00, B21C 3/00, B21C 1/00**  
**(11) E 35973**  
 (96) 15863144.0, 24.11.2015  
 (97) 3225319, 11.11.2020  
 (31) 2014238171  
 (32) 25.11.2014  
 (33) JP  
 (73) Nippon Steel Corporation, Tokyo, JP; Mitsubishi Power, Ltd., Yokohama-shi, Kanagawa, JP;  
 (72) NAKASHIMA, Takashi, Tokyo, JP; ISEDA, Atsuro, Tokyo, JP; MIKI, Takeshi, Tokyo, JP; OTSUKA, Shunichi, Tokyo, JP;  
 (74) Belička Ivan, Ing., Banská Bystrica, SK;  
 (86) PCT/JP2015/005823  
 (87) WO 2016/084361  
**(54) Spôsob výroby drážkovaných rúrok**

- (51) B21D 37/00**  
**(11) E 35969**  
 (96) 19180184.4, 14.6.2019  
 (97) 3590622, 30.9.2020  
 (31) 102018116238  
 (32) 4.7.2018  
 (33) DE  
 (73) KME Special Products GmbH, Osnabrück, DE;  
 (72) Möller, Jürgen, Alfhausen, DE;  
 (74) HÖRMANN & PARTNERS s.r.o., Bratislava, SK;  
**(54) Nástroj na kalenie lisovaním**

- (51) B21D 53/00, B23P 15/00, B21K 3/00, B21D 26/00**  
**(11) E 35905**  
 (96) 14870491.9, 11.12.2014  
 (97) 3081319, 9.9.2020  
 (31) 2013155398  
 (32) 12.12.2013  
 (33) RU  
 (73) Institute For Metals Superplasticity Problems Of The Russian Academy Of Sciences, Bashkortostan Republic, RU; Open Joint Stock Company "Aviadvigatel", Perm, RU; Joint Stock Company "UFA Engine Industrial Association", Ufa, RU;  
 (72) INOZEMTSEV, Alexander Alexandrovich, Perm, RU; MULYUKOV, Radik Rafikovich, Ufa, RU; PAVLINICH, Sergey Petrovich, Ufa, RU; ARTYUKHOV, Alexander Viktorovich, Ufa, RU; SAFIULLIN, Rinat Vladikovich, Ufa, RU; TRIFONOV, Vadim Gennadievich, Ufa, RU; KHARIN, Sergey Alexandrovich, Perm, RU; MANAPOV, Irek Usmanovich, Ufa, RU; MO-ROZOV, Mikhail Alexandrovich, Perm, RU;  
 (74) HÖRMANN & PARTNERS s.r.o., Bratislava, SK;  
 (86) PCT/RU2014/000931  
 (87) WO 2015/088393  
**(54) Spôsob výroby dutej lopatky dúchadla**

- (51) B21K 1/00, F16C 11/00**  
**(11) E 35839**  
 (96) 14179161.6, 30.7.2014  
 (97) 2979773, 2.9.2020  
 (73) Presswerk Krefeld GmbH & Co. KG, Krefeld, DE;  
 (72) Odenkirchen, Jürgen, Jüchen, DE; Skirlo, Stefan, Düsseldorf, DE;  
 (74) Bušová Eva, JUDr., Bratislava, SK;  
**(54) Kĺbové teleso spojovacej tyče riadenia a spôsob jeho výroby**

- (51) B22D 11/00, F27B 9/00, F27D 3/00, B21B 27/00, C03B 35/00**  
**(11) E 35964**  
 (96) 16823326.0, 21.11.2016  
 (97) 3377246, 9.9.2020  
 (31) UB20155789  
 (32) 20.11.2015  
 (33) IT  
 (73) Danieli & C. Officine Meccaniche S.p.A., Buttrio, IT;  
 (72) CARNELUTTI, Guido, Pagnacco, IT; VECCHIET, Fabio, Cervignano del Friuli, IT; FABBRIO, Pierluigi, S. Vito di Fagagna, IT; PUZZO, Stefano, Premariacco, IT; CONTE, Riccardo, Ronchi dei Legionari, IT;  
 (74) ROTT, RŮŽIČKA & GUTTMANN, v. o. s., Bratislava, SK;  
 (86) PCT/IB2016/056996  
 (87) WO 2017/085699  
**(54) Vodiaca jednotka pre dosky v zariadení na kontinuálne liatie**

- (51) B22F 7/00, B32B 5/00, B32B 15/00, F27B 17/00, F27D 3/00, F27D 11/00, F27D 15/00, F27D 5/00, B22F 3/00**  
**(11) E 35974**  
 (96) 16172430.7, 1.6.2016  
 (97) 3100803, 15.7.2020  
 (31) 102015006879, 102015114500

- (32) 3.6.2015, 31.8.2015  
 (33) DE, DE  
 (73) Havel metal foam GmbH, Brandenburg an der Havel, DE;  
 (72) Schuller, Friedrich, Obernbreit, DE;  
 (74) Guniš Jaroslav, Mgr., Bratislava, SK;  
**(54) Spôsob a zariadenie na výrobu kompozitných telies z kovovej peny**

**(51) B23K 26/00, G02B 26/00****(11) E 35961**

- (96) 17749750.0, 6.7.2017  
 (97) 3481584, 9.9.2020  
 (31) 201600070352  
 (32) 6.7.2016  
 (33) IT  
 (73) Adige S.p.A., Levico Terme (TN), IT;  
 (72) SBETTI, Maurizio, Levico Terme (Trento), IT;  
 (74) HÖRMANN & PARTNERS s.r.o., Bratislava, SK;  
 (86) PCT/IB2017/054067  
 (87) WO 2018/007967  
**(54) Spôsob laserového spracovania kovového materiálu s riadením priečneho rozloženia výkonu laserového zväzku v rovine obrábania, a stroj a počítačový program pre implementovanie uvedeného spôsobu**

**(51) B23K 26/00, B23K 31/00****(11) E 35870**

- (96) 18211312.6, 10.12.2018  
 (97) 3498418, 9.9.2020  
 (31) 102017129730  
 (32) 13.12.2017  
 (33) DE  
 (73) eurolaser GmbH, Lüneburg, DE;  
 (72) Kluczinski, Matthias, Lüneburg, DE;  
 (74) inventa Patentová a známková kancelária s.r.o., Bratislava, SK;  
**(54) Spôsob spracovania pásového alebo doskového materiálu v spracovacom stroji a spracovací stroj**

**(51) B26D 3/00, B26D 5/00****(11) E 35941**

- (96) 17718142.7, 30.3.2017  
 (97) 3436224, 16.9.2020  
 (31) 2016534  
 (32) 1.4.2016  
 (33) NL  
 (73) VMI Holland B.V., Epe, NL;  
 (72) MULDER, Gerben, Epe, NL;  
 (74) PATENTSERVIS Bratislava, a.s., Bratislava, SK;  
 (86) PCT/NL2017/050194  
 (87) WO 2017/171545  
**(54) Zariadenie a spôsob konvertovania do kontinuálneho pruhu**

**(51) B27N 1/00, B27N 3/00****(11) E 35842**

- (96) 15817866.5, 23.12.2015  
 (97) 3393734, 16.9.2020  
 (73) Goodhout Holding B.V., KG Botlek, NL;  
 (72) TEN HOUTEN, Silvia, Amsterdam, NL; DONATO, Nicola, Eindhoven, NL; MARINO, Gianmarco, Roma, IT;  
 (74) PATENTSERVIS Bratislava, a. s., Bratislava, SK;  
 (86) PCT/EP2015/081163  
 (87) WO 2017/108130  
**(54) Spôsob výroby umelej drevenej dosky**

**(51) B27N 3/00, B30B 5/00, B30B 15/00, B08B 1/00, B65G 45/00****(11) E 35907**

- (96) 17186565.2, 17.8.2017  
 (97) 3299137, 30.9.2020  
 (31) 102016116010  
 (32) 29.8.2016  
 (33) DE  
 (73) Fritz Egger GmbH & Co. OG, St. Johann in Tirol, AT;  
 (72) Daxer, Christian, Oberndorf, AT; Pletzenauer, Robert, Fieberbrunn, AT;  
 (74) Bušová Eva, JUDr., Bratislava, SK;  
**(54) Dvojpásový lis a postup kontinuálneho lisovania rohože z kompozitného materiálu na vytvorenie dosky z kompozitného materiálu alebo laminátu**

**(51) B29B 17/00, B09B 3/00, C10B 53/00, C10G 1/00, C10B 47/00****(11) E 35847**

- (96) 15750623.9, 26.5.2015  
 (97) 3149111, 8.7.2020  
 (31) 102014007595  
 (32) 26.5.2014  
 (33) DE  
 (73) Hubbes, Hilmar, Lage, DE;  
 (72) Hubbes, Hilmar, Lage, DE;  
 (74) Mešková Viera, Ing., Bratislava, SK;  
 (86) PCT/DE2015/000257  
 (87) WO 2015/180704  
**(54) Spôsob spracovania polymérneho odpadu**

**(51) B29D 30/00, B29C 33/00, B22F 3/00, B22F 5/00, B33Y 10/00, B33Y 80/00****(11) E 35902**

- (96) 15804820.7, 7.12.2015  
 (97) 3256310, 28.10.2020  
 (31) 102015202328  
 (32) 10.2.2015  
 (33) DE  
 (73) Continental Reifen Deutschland GmbH, Hannover, DE;  
 (72) BEHR, Ulrich, Hannover, DE; GLÄSER, Björn-Birk, Fort Mill, NC, US; MENENDEZ-ORMAZA, Blanca, Hannover, DE; SCHÜRMMANN, Oliver, Langenhagen, DE; NETTE, Daniel, Barsinghausen, DE; DOMSCHEIT, Andreas, Hannover, DE;  
 (74) inventa Patentová a známková kancelária s.r.o., Bratislava, SK;  
 (86) PCT/EP2015/078745  
 (87) WO 2016/128087  
**(54) Lamela vyrobená selektívnym laserovým tavením**

**(51) B29D 30/00, B60C 5/00, B60C 19/00, B60C 23/00, H01Q 1/00, G06K 19/00, B29C 45/00, B29C 33/00****(11) E 35881**

- (96) 17748291.6, 3.2.2017  
 (97) 3411222, 28.10.2020  
 (31) 201662290730 P  
 (32) 3.2.2016  
 (33) US  
 (73) Cooper Tire & Rubber Company, Findlay, OH, US;  
 (72) KEENAN, Patrick, Findlay OH, US; SCHIMMOELLER, Dale, E., Findlay OH, US;  
 (74) LITVÁKOVÁ A SPOL., s. r. o., Bratislava, SK;  
 (86) PCT/US2017/016548  
 (87) WO 2017/136752  
**(54) RFID značené vulkanizačné membrány pneumatík**



(51) **B30B 5/00, B44B 5/00, B44C 1/00, B44C 5/00**  
 (11) **E 35884**  
 (96) 16166966.8, 26.4.2016  
 (97) 3088173, 9.9.2020  
 (31) 503412015  
 (32) 28.4.2015  
 (33) AT  
 (73) Berndorf Band GmbH, Berndorf, AT;  
 (72) FAßT, Dominik, Würflach, AT;  
 (74) TOMESŠ - Patentová a známková kancelária, s.r.o., Bratislava, SK;  
 (54) **Nekonečný pás s pásovým telesom z kovu**

(51) **B32B 5/00, B32B 7/00, B32B 21/00, B32B 27/00, B32B 29/00**  
 (11) **E 35925**  
 (96) 18167554.7, 16.4.2018  
 (97) 3556549, 16.9.2020  
 (73) SWISS KRONO Tec AG, Luzern, CH;  
 (72) Kalwa, Norbert, Horn-Bad Meinberg, DE;  
 (74) inventa Patentová a známková kancelária s.r.o., Bratislava, SK;  
 (54) **Podkladový materiál pre syntetickú živicu**

(51) **B32B 17/00, B32B 7/00, G03B 21/00, G02B 5/00**  
 (11) **E 35859**  
 (96) 17821986.1, 13.12.2017  
 (97) 3554826, 11.11.2020  
 (31) 1662388  
 (32) 13.12.2016  
 (33) FR  
 (73) SAINT-GOBAIN GLASS FRANCE, Courbevoie, FR;  
 (72) SCHIAVONI, Michele, Paris, FR; OZANAM, Cécile, Palaiseau, FR; GAYOUT, Patrick, Villemomble, FR;  
 (74) Kapa Beta, s.r.o., Nová Dubnica, SK;  
 (86) PCT/FR2017/053538  
 (87) WO 2018/109375  
 (54) **Transparentný vrstvený prvok obsahujúci oblasť zobrazovania**

(51) **B32B 17/00**  
 (11) **E 35845**  
 (96) 16813089.6, 28.11.2016  
 (97) 3383645, 23.9.2020  
 (31) 1561564  
 (32) 30.11.2015  
 (33) FR  
 (73) SAINT-GOBAIN GLASS FRANCE, Courbevoie, FR;  
 (72) SOON, Jia-Mei, L'Hay les Roses, FR;  
 (74) Kapa Beta, s.r.o., Nová Dubnica, SK;  
 (86) PCT/FR2016/053109  
 (87) WO 2017/093642  
 (54) **Laminované sklo na báze lepidla citlivého na tlak**

(51) **B32B 17/00**  
 (11) **E 35879**  
 (96) 17783400.9, 21.9.2017  
 (97) 3532285, 16.9.2020  
 (31) 16196251  
 (32) 28.10.2016  
 (33) EP  
 (73) SAINT-GOBAIN GLASS FRANCE, Courbevoie, FR;  
 (72) GILLESSEN, Stephan, Alsdorf, DE; BAUERLE, Pascal, Roye, FR; BRIS, Jean Jacques, Bey, FR;  
 (74) HÖRMANN & PARTNERS s.r.o., Bratislava, SK;  
 (86) PCT/EP2017/073927  
 (87) WO 2018/077547  
 (54) **Spôsob výroby vrstvenej tabule na motorové vozidlo**

(51) **B32B 17/00, G02B 27/00**  
 (11) **E 35915**  
 (96) 14795642.9, 10.11.2014  
 (97) 3079901, 16.9.2020  
 (31) 13196871  
 (32) 12.12.2013  
 (33) EP  
 (73) SAINT-GOBAIN GLASS FRANCE, Courbevoie, FR;  
 (72) ARNDT, Martin, Aachen, DE; GOSSEN, Stefan, Aachen, DE;  
 (74) HÖRMANN & PARTNERS s.r.o., Bratislava, SK;  
 (86) PCT/EP2014/074115  
 (87) WO 2015/086233  
 (54) **Termoplastická fólia na tabuľu z vrstveného skla s klinovou vložkou nelineárne plynulou vo zvislom a vodorovnom smere**

(51) **B32B 27/00, C08K 9/00**  
 (11) **E 35976**  
 (96) 13425135.4, 3.10.2013  
 (97) 2857194, 9.9.2020  
 (73) Ondaplast S.p.a., Longiano FC, IT;  
 (72) Paolucci, Fabrizio, Gatteo FC, IT; Boghi, Claudio, Longiano FC, IT; DI Credico, Francesco, SAN Lazzaro DI Savena BO, IT; Celli, Annamaria, Forlì, IT;  
 (74) ROTT, RŮŽIČKA & GUTTMANN, v. o. s., Bratislava, SK;  
 (54) **Viacstenné dosky**

(51) **B32B 33/00, B05D 1/00, E04F 15/00, B32B 5/00, B32B 29/00, B44C 5/00**  
 (11) **E 35938**  
 (96) 18191532.3, 29.8.2018  
 (97) 3616913, 7.10.2020  
 (73) Flooring Technologies Ltd., Kalkara, MT;  
 (72) BRAUN, Roger, Willisau, CH;  
 (74) inventa Patentová a známková kancelária s.r.o., Bratislava, SK;  
 (54) **Vodeodolná podlaha**

(51) **B62K 5/00, B62K 13/00**  
 (11) **E 35971**  
 (96) 15703986.8, 11.2.2015  
 (97) 3105112, 21.10.2020  
 (31) 2012245  
 (32) 12.2.2014  
 (33) NL  
 (73) YouSee B.V., Amsterdam, NL;  
 (72) BARENBRUG, Machiel, Gerardus, Theodorus, Marie, Zug, CH; TEN HORN, Vincent, Bernardus, Hubertus, Haarlem, NL;  
 (74) ŽOVICOVÁ & ŽOVIC IP, s. r. o., Bratislava, SK;  
 (86) PCT/EP2015/052844  
 (87) WO 2015/121289  
 (54) **Skladací dopravný prostriedok**

(51) **B65B 31/00, B65D 77/00, B65D 81/00, B65D 5/00, B64C 39/00, B64F 1/00, G06Q 10/00, B65B 55/00**  
 (11) **E 35980**  
 (96) 17840427.3, 1.11.2017  
 (97) 3535191, 30.9.2020  
 (31) 102016012963  
 (32) 1.11.2016  
 (33) DE  
 (73) König, Armin, Oberthal, DE;  
 (72) KÖNIG, Armin, Oberthal, DE; WAGNER, Jörg, Konz, DE;  
 (74) Zathurecka INPARTNERS GROUP s.r.o., Banská Bystrica, SK;  
 (86) PCT/DE2017/000361  
 (87) WO 2018/082725  
 (54) **Spôsob balenia a prepravný obal ako aj dron na uchytenie obalu**

**(51) B65B 43/00, B65B 3/00, B31B 150/00, B31B 160/00, B31B 70/00**

**(11) E 35985**

(96) 17825617.8, 14.12.2017

(97) 3554952, 30.9.2020

(31) 201600126510

(32) 15.12.2016

(33) IT

(73) CORAZZA S.p.A., Bologna, IT;

(72) CONTI, Roberto, Imola (Bologna), IT;

(74) PATENTSERVIS Bratislava, a. s., Bratislava, SK;

(86) PCT/IB2017/057920

(87) WO 2018/109697

**(54) Zariadenie a spôsob výroby obalov obsahujúcich tekuté a krémové produkty**

**(51) B65D 88/00**

**(11) E 35880**

(96) 17818028.7, 7.11.2017

(97) 3535203, 7.10.2020

(31) 102016121232

(32) 7.11.2016

(33) DE

(73) Geroldinger, Walter, Sigharting, AT;

(72) GEROLDINGER, Walter, Sigharting, AT;

(74) Belička Ivan, Ing., Banská Bystrica, SK;

(86) PCT/AT2017/060297

(87) WO 2018/081844

**(54) Silo a spôsob na zaplynenie sypkého materiálu**

**(51) B65G 1/00**

**(11) E 35890**

(96) 17710519.4, 10.3.2017

(97) 3426576, 4.11.2020

(31) 201604100

(32) 10.3.2016

(33) GB

(73) Ocado Innovation Limited, Hatfield, Herts, GB;

(72) INGRAM-TEDD, Andrew John, Hatfield, Hertfordshire, GB;

KAROLINCZAK, Pawel, Hatfield, Hertfordshire, GB; CLANCY, Tom, Hatfield, GB;

(74) inventa Patentová a známková kancelária s.r.o., Bratislava, SK;

(86) PCT/EP2017/055697

(87) WO 2017/153583

**(54) Spôsob a zariadenie na vyberanie jednotiek zo skladovacieho systému**

**(51) B65G 1/00**

**(11) E 35991**

(96) 19178591.4, 24.7.2014

(97) 3556689, 9.9.2020

(31) 201314313

(32) 9.8.2013

(33) GB

(62) 14755893.6

(73) Ocado Innovation Limited, Hatfield, Hertfordshire, GB;

(72) LINDBO, Lars Sverker Ture, Hatfield, Hertfordshire, GB; STADIE, Robert, Hatfield, Hertfordshire, GB; WHELAN, Matthew,

Hatfield, Hertfordshire, GB; BRETT, Christopher, Hatfield, Hertfordshire, GB;

(74) inventa Patentová a známková kancelária s.r.o., Bratislava, SK;

**(54) Skladací systém so zariadením na manipuláciu s nákladom**

**(51) B65G 51/00, G01N 35/00**

**(11) E 35940**

(96) 16710913.1, 17.2.2016

(97) 3259217, 30.9.2020

(31) 201570086

(32) 17.2.2015

(33) DK

(73) Sarstedt ApS, Bording, DK;

(72) SØRENSEN, Peter Møller, Jelling, DK; BLAK, Daniel, Rødkærbro, DK;

(74) inventa Patentová a známková kancelária s.r.o., Bratislava, SK;

(86) PCT/DK2016/050044

(87) WO 2016/131461

**(54) Prepravný systém krvných vzoriek**

**(51) C03C 27/00, B32B 17/00, C08J 5/00**

**(11) E 35865**

(96) 17705667.8, 22.2.2017

(97) 3426618, 9.9.2020

(31) 16159872

(32) 11.3.2016

(33) EP

(73) SAINT-GOBAIN GLASS FRANCE, Courbevoie, FR;

(72) KLUCZEWSKI, Wojciech, Olkusz, PL; GIER, Stephan, Bous, DE; LÜCKE, Stefan, Alsdorf, DE; PLAHL, Sabrina, Würselen,

DE; VORONKOFF, Justine, Courbevoie, FR;

(74) HÖRMANN & PARTNERS s.r.o., Bratislava, SK;

(86) PCT/EP2017/054013

(87) WO 2017/153166

**(54) Perforované, termoplastické plastové fólie a ich použitie na výrobu klinových fólií**

**(51) C07C 5/00, C07C 11/00**

**(11) E 35965**

(96) 17743362.0, 31.7.2017

(97) 3494101, 23.9.2020

(31) 16182435

(32) 2.8.2016

(33) EP

(73) Shell Internationale Research Maatschappij B.V., Den Haag, NL;

(72) MITKIDIS, Georgios, Amsterdam, NL; VAN ROSSUM, Guus,

Amsterdam, NL; SAN ROMAN MACIA, Maria, Amsterdam,

NL; SHAH, Vatsal, Mukundlal, Sugar Land, Texas, US;

(74) ŽOVICOVÁ & ŽOVIC IP, s. r. o., Bratislava, SK;

(86) PCT/EP2017/069266

(87) WO 2018/024650

**(54) Spôsob výroby etylénu a chemický komplex**

**(51) C07C 229/00, A61K 31/00, A61P 9/00**

**(11) E 35923**

(96) 15744416.7, 2.7.2015

(97) 3317248, 16.9.2020

(73) Novartis AG, Basel, CH;

(72) HOOK, David, Basel, CH; HU, Bin, East Hanover, New Jersey,

US; KLEINBECK, Florian Karl, Basel, CH; MEIER, Ulrich, Basel,

CH; MUELLER, Sibylle, Basel, CH; MUTZ, Jean-Paul,

Basel, CH; SCHLOMACH, Jan, Basel, CH; SUTTON, Paul

Allen, East Hanover, New Jersey, US; WAYKOLE, Liladhar

Murlidhar, East Hanover, New Jersey, US; WIETFELD, Bernhard,

Basel, CH;

(74) inventa Patentová a známková kancelária s.r.o., Bratislava, SK;

(86) PCT/US2015/039010

(87) WO 2017/003483

**(54) Vápenaté soli sakubitriľu**

**(51) C07C 279/00, A61P 13/00, C07K 16/00**

**(11) E 35956**

(96) 09790996.4, 30.7.2009

(97) 2313364, 2.9.2020

(31) 86870 P

(32) 7.8.2008

- (33) US  
 (73) IDEXX LABORATORIES, INC., Westbrook, ME, US;  
 (72) MURTHY, Yerramilli, V.S.N., Falmouth, ME, USA, US; PADMANABHAN, Mahalakshmi, Falmouth, ME, US; ATKINSON, Michael, Cape Elizabeth, ME, US; YEUNG, Kwok, Kam, Falmouth, ME, US;  
 (74) HÖRMANN & PARTNERS s.r.o., Bratislava, SK;  
 (86) PCT/US2009/052239  
 (87) WO 2010/017089  
**(54) Spôsoby detekcie symetrického dimetylgarginínu**

- (51) C07D 209/00, C07D 307/00, C07D 333/00, C07D 403/00, C07D 405/00, C07D 409/00, C07D 471/00, C07D 487/00, C07D 491/00, C07D 495/00, A61K 31/00, A61P 35/00**  
**(11) E 35979**  
 (96) 16730854.3, 22.6.2016  
 (97) 3313817, 16.9.2020  
 (31) 1555750  
 (32) 23.6.2015  
 (33) FR  
 (73) Les Laboratoires Servier, Suresnes, FR; Vernalis (R&D) Limited, Cambridge, GB;  
 (72) BÁLINT, Balázs, Fót, HU; CSÉKEI, Márton, Dunakeszi, HU; SZABÓ, Zoltán, Budapest, HU; SZLÁVIK, Zoltán, Budapest, HU; KOTSCHY, András, Törökbálint, HU; CHANRION, Maia, Issy les Moulineaux, FR; GENESTE, Olivier, Rueil Malmaison, FR; CHEN, I-Jen, Cambridge, Cambridgeshire, GB; DAVIDSON, James Edward Paul, Cambridge, Cambridgeshire, GB; MURRAY, James Brooke, Linton, Cambridgeshire, GB; SIPOS, Szabolcs, Budapest, HU; ONDI, Levente, Veresegyház, HU; PROSZENYÁK, Ágnes, Budapest, HU;  
 (74) ROTT, RŮŽIČKA & GUTTMANN, v. o. s., Bratislava, SK;  
 (86) PCT/EP2016/064418  
 (87) WO 2016/207217  
**(54) Bicyklické deriváty, spôsob na ich prípravu a farmaceutické kompozície, ktoré ich obsahujú**

- (51) C07D 211/00**  
**(11) E 35954**  
 (96) 17754611.6, 10.8.2017  
 (97) 3497081, 16.9.2020  
 (31) 102016009904  
 (32) 12.8.2016  
 (33) DE  
 (73) JenaBatteries GmbH, Jena, DE;  
 (72) SCHUBERT, Ulrich, Sigmar, Jena, DE; JANOSCHKA, Tobias, Jena, DE; MARTIN, Norbert, Zwönitz, DE; HAGER, Martin, Dorn-burg Camburg, DE;  
 (74) HÖRMANN & PARTNERS s.r.o., Bratislava, SK;  
 (86) PCT/EP2017/000968  
 (87) WO 2018/028830  
**(54) Spôsob prípravy 4-amónium-2,2,6,6-tetraalkylpiperidinylových solí**

- (51) C07D 213/00, C07D 401/00, C07D 403/00, A61K 31/00, A61P 35/00**  
**(11) E 35953**  
 (96) 17864813.5, 27.10.2017  
 (97) 3533787, 30.9.2020  
 (31) 201610954377  
 (32) 27.10.2016  
 (33) CN  
 (73) Fujian Cosunter Pharmaceutical Co., Ltd., Ningde, Fujian, CN;  
 (72) XU, Xiongbin, Shanghai, CN; LI, Gang, Shanghai, CN; DING, Charles Z., Shanghai, CN; HU, Lihong, Shanghai, CN; HU, Guoping, Shanghai, CN; LI, Jian, Shanghai, CN; CHEN, Shuhui, Shanghai, CN; CHI, Zhigang, Shanghai, CN; WANG, Kun, Shanghai, CN;

- (74) PATENTSERVIS Bratislava, a. s., Bratislava, SK;  
 (86) PCT/CN2017/107964  
 (87) WO 2018/077227  
**(54) Pyridónové zlúčeniny ako inhibítory c-Met**

- (51) C07D 217/00, C07D 223/00, C07D 417/00, C07D 213/00, A61K 31/00, C07D 405/00, C07D 413/00, C07D 401/00, C07D 409/00, C07D 471/00, C07D 495/00, C07D 498/00, C07D 513/00**  
**(11) E 35912**  
 (96) 13843717.3, 1.10.2013  
 (97) 2903991, 16.9.2020  
 (31) 201261709075 P, 201361777499 P, 201361872157 P  
 (32) 2.10.2012, 12.3.2013, 30.8.2013  
 (33) US, US, US  
 (73) Intermune, Inc., Brisbane, CA, US;  
 (72) BUCKMAN, Brad Owen, Oakland, CA, US; NICHOLAS, John Beamon, Redwood City, CA, US; RAMPHAL, Johnnie Y., Union City, CA, US; EMAYAN, Kumaraswamy, Albany, CA, US; SEIWERT, Scott D., Seattle, WA, US;  
 (74) Holoubková Mária, Ing., Bratislava, SK;  
 (86) PCT/US2013/062910  
 (87) WO 2014/055548  
**(54) Antifibrotické piridinóny**

- (51) C07D 231/00, C07D 401/00, A01P 7/00, A01N 43/00**  
**(11) E 35988**  
 (96) 16753332.2, 11.8.2016  
 (97) 3334711, 23.9.2020  
 (31) 15180925  
 (32) 13.8.2015  
 (33) EP  
 (73) Bayer CropScience Aktiengesellschaft, Monheim am Rhein, DE; HARSCHNECK, Tobias, Düsseldorf, DE; MAUE, Michael, Langenfeld, DE; HALLENBACH, Werner, Monheim, DE; ARLT, Alexander, Köln, DE; VELTEN, Robert, Langenfeld, DE; FISCHER, Reiner, Monheim, DE; SCHWARZ, Hans-Georg, Dorsten, DE; GÖRGENS, Ulrich, Ratingen, DE; ILG, Kerstin, Köln, DE; RAMING, Klaus, Leverkusen, DE; HORSTMANN, Sebastian, Leverkusen, DE; PORTZ, Daniela, Vettweiß, DE; KÖBBERLING, Johannes, Neuss, DE; TURBERG, Andreas, Haan, DE; DIETRICH, Hansjörg, Liederbach, DE;  
 (74) inventa Patentová a známková kancelária s.r.o., Bratislava, SK;  
 (86) PCT/EP2016/069110  
 (87) WO 2017/025590  
**(54) Deriváty pyrolu, diazolu, triazolu alebo tetrazolu na boj proti článkonozcom**

- (51) C07D 279/00**  
**(11) E 35966**  
 (96) 16745078.2, 20.7.2016  
 (97) 3325453, 21.10.2020  
 (31) 201512678  
 (32) 20.7.2015  
 (33) GB  
 (73) WisTa Laboratories Ltd., Singapore, SG;  
 (72) STOREY, John Mervyn David, Old Aberdeen, Aberdeenshire, GB; LARCH, Christopher Paul, Old Aberdeen, Aberdeenshire, GB; KEMP, Steven John, Old Aberdeen, Aberdeenshire, GB; CLUNAS, Scott, Old Aberdeen, Aberdeenshire, GB; NICOLL, Sarah Louise, Old Aberdeen, Aberdeenshire, GB; GIBBARD, Helen Sarah, Old Aberdeen, Aberdeenshire, GB; SIMPSON, Michael, Old Aberdeen, Aberdeenshire, GB; SINCLAIR, James Peter, Old Aberdeen, Aberdeenshire, GB; MARSHALL, Colin, Old Aberdeen, Aberdeenshire, GB;  
 (74) MAJLINGOVÁ & PARTNERS, s. r. o., Bratislava, SK;  
 (86) PCT/EP2016/067302  
 (87) WO 2017/013174  
**(54) Spôsob chemickej syntézy substituovaných 10H-fenotiazín-3,7-diamínových zlúčenín**

**(51) C07D 401/00, C07F 9/00, A61K 31/00, A61K 45/00, A61P 35/00**

**(11) E 35910**

(96) 17736396.7, 6.1.2017

(97) 3399978, 9.9.2020

(31) 20166227673 P

(32) 8.1.2016

(33) US

(73) Celgene Corporation, Summit, NJ, US;

(72) ALEXANDER, Matthew, D., San Diego, CA, US; CORREA, Matthew, D., San Diego, CA, US; HANSEN, Joshua, La Jolla, CA, US; RAHEJA, Raj, Kumar, Poway, CA, US; SAPIENZA, John, Chula Vista, CA, US;

(74) HÖRMANN & PARTNERS s.r.o., Bratislava, SK;

(86) PCT/US2017/012457

(87) WO 2017/120422

**(54) Antiproliferatívne zlúčeniny a ich farmaceutické kompozície a použitia**

**(51) C07D 401/00, A61K 31/00, A61P 35/00**

**(11) E 35875**

(96) 18204389.3, 6.11.2015

(97) 3473619, 9.9.2020

(31) 201462079742 P

(32) 14.11.2014

(33) US

(62) 15798602.7

(73) ELI LILLY AND COMPANY, Indianapolis, IN, US;

(72) Henry, James Robert, Indianapolis, US;

(74) TOMEŠ - Patentová a známková kancelária, s.r.o., Bratislava, SK;

**(54) Inhibitor Aurora A kinázy**

**(51) C07D 401/00, C07D 215/00, A61K 31/00, A61P 33/00**

**(11) E 35955**

(96) 17163383.7, 23.9.2009

(97) 3214083, 16.9.2020

(31) 194083 P

(32) 24.9.2008

(33) US

(62) 09816565.7

(73) Melinta Subsidiary Corp., Morristown, NJ, US;

(72) HANSELMANN, Roger, Branford, CT Connecticut, US; REEVE, Maxwell, M, Guilford, CT Connecticut, US; JOHNSON, Graham, Madison, CT Connecticut, US;

(74) Bušová Eva, JUDr., Bratislava, SK;

**(54) Spôsob výroby chinolónových zlúčenín**

**(51) C07D 401/00, C07D 231/00, A61K 31/00, A61P 11/00**

**(11) E 35986**

(96) 17826629.2, 8.12.2017

(97) 3551622, 7.10.2020

(31) 201662432537 P

(32) 9.12.2016

(33) US

(73) Vertex Pharmaceuticals Incorporated, Boston, MA, US;

(72) ABELA, Alexander, Russell, Boston, MA, US; ALCACIO, Timothy, Boston, MA, US; ANDERSON, Corey, Boston, MA, US; ANGELL, Paul, Timothy, Boston, MA, US; BAEK, Minton, Boston, MA, US; CLEMENS, Jeremy, J., Boston, MA, US; CLEVELAND, Thomas, Boston, MA, US; FERRIS, Lori, Ann, Boston, MA, US; GROOTENHUIS, Peter Diederik, Jan, Boston, MA, US; GROSS, Raymond, Stanley, Boston, MA, US; GULEVICH, Anton, Boston, MA, US; HADIDA RUAH, Sara, Sabina, Boston, MA, US; HSIA, Clara, Kuang-Ju, Boston, MA, US; HUGHES, Robert, M., Boston, MA, US; JOSHI, Pramod, Virupax, San Diego, CA, US; KANG, Ping, Boston, MA, US; KESHAVARZ-SHOKRI, Ali, Boston, MA, US; KHATUYA, Haripada, Boston, MA, US; KRENITSKY, Paul, John,

Boston, MA, US; MCCARTNEY, Jason, Boston, MA, US; MILLER, Mark, Thomas, Boston, MA, US; PARASELLI, Prasuna, Boston, MA, US; PIERRE, Fabrice Jean, Denis, Boston, MA, US; SHI, Yi, Boston, MA, US; SHRESTHA, Muna, Boston, MA, US; SIESEL, David, Andrew, Boston, MA, US; STAVROPOULOS, Kathy, Boston, MA, US; TERMIN, Andreas, P., Boston, MA, US; UY, Johnny, Boston, MA, US; VAN GOOR, Fredrick, F., Boston, MA, US; YOUNG, Tomothy, John, Boston, MA, US; ZHOU, Jinglan, Boston, MA, US;

(74) HÖRMANN & PARTNERS s.r.o., Bratislava, SK;

(86) PCT/US2017/065425

(87) WO 2018/107100

**(54) Modulátor transmembránového regulátora vodivosti cystickej fibrózy, farmaceutické kompozície, spôsoby liečby a postup prípravy modulátora**

**(51) C07D 405/00, A61K 31/00, C07D 231/00, C07D 401/00, C07D 403/00, C07D 413/00, A61P 35/00**

**(11) E 35849**

(96) 16816363.2, 16.12.2016

(97) 3390395, 9.9.2020

(31) 201522245, 201613945

(32) 16.12.2015, 15.8.2016

(33) GB, GB

(73) Loxo Oncology, Inc., Indiana, US;

(72) GUISSOT, Nicolas, Alderley Edge, Cheshire, GB;

(74) TOMEŠ - Patentová a známková kancelária, s.r.o., Bratislava, SK;

(86) PCT/GB2016/053968

(87) WO 2017/103611

**(54) Zlúčeniny užitočné ako inhibitory kinázy**

**(51) C07D 471/00, C07D 519/00, A61K 31/00, A61P 19/00**

**(11) E 35937**

(96) 17794307.3, 2.11.2017

(97) 3535263, 30.9.2020

(31) 16306452

(32) 7.11.2016

(33) EP

(73) Sanofi, Paris, FR;

(72) GRETZKE, Dirk, Frankfurt am Main, DE; RITZELER, Olaf, Frankfurt am Main, DE; HEINELT, Uwe, Frankfurt am Main, DE; WEHNER, Volkmar, Frankfurt am Main, DE; SCHMIDT, Friedemann, Frankfurt am Main, DE;

(74) inventa Patentová a známková kancelária s.r.o., Bratislava, SK;

(86) PCT/EP2017/078026

(87) WO 2018/083157

**(54) Substituované pyrido[3,4-b]indoly na liečbu porúch chrupavky**

**(51) C07D 489/00**

**(11) E 35897**

(96) 16703889.2, 27.1.2016

(97) 3250574, 9.9.2020

(31) 201514608544

(32) 29.1.2015

(33) US

(73) Johnson Matthey Public Limited Company, London, GB;

(72) HEINRICH, Brian, Fitchburg, Massachusetts, US; MATHARU, Saroop, Shirley, Massachusetts, US; SINGH, Aniruddh, San Diego, CA, US; MIRMEHRABI, Mahmoud, Halifax, Nova Scotia, CA;

(74) TOMEŠ - Patentová a známková kancelária, s.r.o., Bratislava, SK;

(86) PCT/US2016/015096

(87) WO 2016/123202

**(54) Spôsob prípravy oxymorfónu hydrochloridu s nízkym obsahom ABUK**

(51) **C07H 3/00, C07H 1/00, A23L 33/00**  
 (11) **E 35906**  
 (96) 13765489.3, 12.7.2013  
 (97) 2922860, 9.9.2020  
 (31) FI20120143  
 (32) 12.7.2012  
 (33) IT  
 (73) BASF SE, Ludwigshafen, DE;  
 (72) CIPOLLETTI, Giovanni, Milano, IT; LAUDATI, Gessica, Scandicci, IT; SALSINI, Liana, Seravezza, IT;  
 (74) ŽOVICOVÁ & ŽOVIC IP, s. r. o., Bratislava, SK;  
 (86) PCT/IB2013/055744  
 (87) WO 2014/009921  
 (54) **Hydratované polymorfy 2'-O-fukozyllaktózy a spôsoby ich výroby**

(51) **C07J 9/00, C07J 51/00, A61K 9/00, A61K 31/00**  
 (11) **E 35930**  
 (96) 17202916.7, 17.6.2013  
 (97) 3336097, 19.8.2020  
 (31) 201261661531 P  
 (32) 19.6.2012  
 (33) US  
 (62) 13733181.5  
 (73) Intercept Pharmaceuticals, Inc., New York, NY, US;  
 (72) STEINER, André, Raubling, DE; WAENERLUND POULSEN, Heidi, Køge, DK; JOLIBOIS, Emilie, Cambridge, GB; REWOLINSKI, Melissa, San Diego, CA, US; GROSS, Ralf, Raubling, DE; SHARP, Emma, Cambridge, GB; DUBAS-FISHER, Fiona, Cambridge, GB; EBERLIN, Alex, Cambridge, GB;  
 (74) inventa Patentová a známková kancelária s.r.o., Bratislava, SK;  
 (54) **Príprava nekryštalickej formy kyseliny obeticholovej**

(51) **C07K 14/00**  
 (11) **E 35987**  
 (96) 16721722.3, 22.4.2016  
 (97) 3286209, 25.11.2020  
 (31) 15164965  
 (32) 24.4.2015  
 (33) EP  
 (73) Ferring BV, Hoofddorp, NL;  
 (72) PLAKSIN, Daniel, Hoofddorp, NL; GRINHUT, Ayelet, Hoofddorp, NL;  
 (74) inventa Patentová a známková kancelária s.r.o., Bratislava, SK;  
 (86) PCT/EP2016/059006  
 (87) WO 2016/170113  
 (54) **Spôsob výroby gonadotropínu**

(51) **C07K 16/00**  
 (11) **E 35834**  
 (96) 17177885.5, 2.7.2013  
 (97) 3275899, 26.8.2020  
 (31) 201261667058 P  
 (32) 2.7.2012  
 (33) US  
 (62) 13737946.7  
 (73) Bristol-Myers Squibb Company, Princeton, NJ, US;  
 (72) LONBERG, Nils, Redwood City, CA, US; SRINIVASAN, Mohan, Redwood City, CA, US;  
 (74) PATENTSERVIS Bratislava, a. s., Bratislava, SK;  
 (54) **Optimalizácia ľudských protilátok, ktoré sa viažu na gén-3 aktívacie lymfocytov (LAG-3), a ich použitie**

(51) **C07K 16/00, A61K 39/00, A61K 47/00, A61P 1/00, A61P 11/00, A61P 13/00, A61P 15/00, A61P 35/00, A61P 43/00**  
 (11) **E 35896**  
 (96) 15797954.3, 16.11.2015  
 (97) 3221355, 7.10.2020  
 (31) 14194136, 15152141, 15167173  
 (32) 20.11.2014, 22.1.2015, 11.5.2015  
 (33) EP, EP, EP  
 (73) F.Hoffmann-La Roche AG, Basel, CH;  
 (72) KLEIN, Christian, Bonstetten, CH; KARANIKAS, Vaios, Adliswil, CH; UMANA, Pablo, Wollerau, CH; ZIPPELIUS, Alfred, Basel, CH; THOMMEN, Daniela, Basel, CH; SCHREINER, Jens, Basel, CH;  
 (74) KOREJZOVÁ LEGAL, v.o.s., Bratislava, SK;  
 (86) PCT/EP2015/076682  
 (87) WO 2016/079050  
 (54) **Kombinovaná terapia T-bunky aktivujúcimi bišpecifickými molekulami viažucimi antigén CD3 a folátový receptor 1 (FolR1) a antagonistami väzby na osi PD-1**

(51) **C07K 16/00, A61K 39/00, A61P 35/00, A61P 37/00**  
 (11) **E 35994**  
 (96) 17772258.4, 14.9.2017  
 (97) 3512547, 11.11.2020  
 (31) 201662394314 P  
 (32) 14.9.2016  
 (33) US  
 (73) AbbVie Biotherapeutics Inc., Redwood City, CA, US;  
 (72) AFAR, Daniel E. H., Los Altos Hills, California, US; HARDING, Fiona A., Mountain View, California, US; SAMAYOA, Josue, San Mateo, California, US;  
 (74) Zathurecka INPARTNERS GROUP s.r.o., Banská Bystrica, SK;  
 (86) PCT/US2017/051531  
 (87) WO 2018/053106  
 (54) **Anti-PD-1 protilátky**

(51) **C07K 16/00, A61K 39/00, A61K 31/00**  
 (11) **E 35843**  
 (96) 15708907.9, 27.2.2015  
 (97) 3110849, 26.8.2020  
 (31) 14157360, 14167066  
 (32) 28.2.2014, 5.5.2014  
 (33) EP, EP  
 (73) Merus N.V., Utrecht, NL;  
 (72) GEUIJEN, Cecilia Anna Wilhelmina, Utrecht, NL; DE KRUIJF, Cornelis Adriaan, Utrecht, NL; THROSBY, Mark, Utrecht, NL; LOGTENBERG, Ton, Utrecht, NL; BAKKER, Alexander Berthold Hendrik, Utrecht, NL;  
 (74) ŽOVICOVÁ & ŽOVIC IP, s. r. o., Bratislava, SK;  
 (86) PCT/NL2015/050125  
 (87) WO 2015/130173  
 (54) **Protilátka viažuca ErbB-2 a ErbB-3**

(51) **C08C 1/00**  
 (11) **E 35983**  
 (96) 16829119.3, 13.12.2016  
 (97) 3390459, 14.10.2020  
 (31) UB20159492  
 (32) 14.12.2015  
 (33) IT  
 (73) Versalis S.p.A., San Donato Milanese, IT;  
 (72) QUERCI, Cecilia, Novara, IT; CALDARARO, Maria, Trecate, IT; OLIOSI, Mirko, Castelnovo Del Garda, IT; RUSSO, Matteo, Cerano, IT;  
 (74) ROTT, RŮŽIČKA & GUTTMANN, v. o. s., Bratislava, SK;  
 (86) PCT/IB2016/057565  
 (87) WO 2017/103775  
 (54) **Spôsob extrakcie živice a kaučuku z rastlín guayule**

- (51) **C08G 18/00**  
**(11) E 35854**  
 (96) 16723122.4, 18.5.2016  
 (97) 3303431, 16.9.2020  
 (31) 15169705  
 (32) 28.5.2015  
 (33) EP  
 (73) BASF SE, Ludwigshafen am Rhein, DE;  
 (72) GOESCHEL, Julia, Bremen, DE; BOKERN, Stefan, Pudong, Shanghai, CN; STOLL, Ragnar, Osnabrueck, DE;  
 (74) ŽOVICOVÁ & ŽOVIC IP, s. r. o., Bratislava, SK;  
 (86) PCT/EP2016/061060  
 (87) WO 2016/188805  
**(54) Polyuretán-polyizokyanurátová zlúčenina s vynikajúcimi mechanickými vlastnosťami**

- (51) **C08L 23/00**  
**(11) E 35838**  
 (96) 17205456.1, 5.12.2017  
 (97) 3495422, 11.11.2020  
 (73) Borealis AG, Vienna, AT;  
 (72) JERABEK, Michael, Leonding, AT; STOCKREITER, Wolfgang, Puchenu, AT; LUMMERSTORFER, Thomas, Gramastetten, AT;  
 (74) inventa Patentová a známková kancelária s.r.o., Bratislava, SK;  
**(54) Vláknom vystužená polypropylénová kompozícia**

- (51) **C08L 97/00, C08L 1/00**  
**(11) E 35931**  
 (96) 17159836.0, 8.3.2017  
 (97) 3372646, 29.7.2020  
 (73) Compagnie Industrielle De La Matiere Vegetale CIMV, Neuilly sur Seine, FR;  
 (72) BENJELLOUN MLAYAH, Bouchra, Pompertuzat, FR; DELMAS, Michel, Auzeville-Tolosane, FR; CACHET, Nadja, Sainte Foy d'Aigrefeuille, FR;  
 (74) HÖRMANN & PARTNERS s.r.o., Bratislava, SK;  
**(54) Spôsob simultánnej extrakcie lignínu a oxidu kremičitého z biomasy a elastomér vystužený zmesou lignínu a oxidu kremičitého**

- (51) **C09D 5/00, A61K 8/00, A01N 25/00, B41M 3/00, A61Q 13/00, A23F 3/00, A23F 5/00, C09D 11/00, C11B 9/00, C08L 1/00, D06M 15/00, D21H 19/00, A23L 27/00**  
**(11) E 35874**  
 (96) 14893911.9, 6.6.2014  
 (97) 3155050, 9.9.2020  
 (73) Opes Corporation OY, Helsinki, FI;  
 (72) JÄRVENPÄÄ, Janne, Veikkola, FI;  
 (74) ROTT, RŮŽIČKA & GUTTMANN, v. o. s., Bratislava, SK;  
 (86) PCT/FI2014/050457  
 (87) WO 2015/185790  
**(54) Hmota obsahujúca funkčnú zlúčeninu a regulátor viskozity**

- (51) **C09D 5/00, C09D 7/00, C09D 125/00, A01K 15/00**  
**(11) E 35894**  
 (96) 17181769.5, 18.7.2017  
 (97) 3272817, 18.11.2020  
 (31) 102016008721  
 (32) 21.7.2016  
 (33) DE  
 (73) Brillux GmbH & Co. KG, Münster, DE;  
 (72) Hörsting, Ingo, Drensteinfurt, DE; Leusmann, Jan, Nottuln, DE; Namazi, Reza, Münster, DE;  
 (74) Bušová Eva, JUDr., Bratislava, SK;  
**(54) Vodný náterový prostriedok**

- (51) **C09D 123/00**  
**(11) E 35856**  
 (96) 16700185.8, 8.1.2016  
 (97) 3247755, 16.9.2020  
 (31) 15152001  
 (32) 21.1.2015  
 (33) EP  
 (73) BASF Coatings GmbH, Münster, DE;  
 (72) CORTEN, Cathrin, Unna, DE; EIERHOFF, Dirk, Münster, DE; SCHNIEDERS, Britta, Meppen, DE; FREITAG, Nicole, Münster, DE; GRUMPE, Heinz-Ulrich, Münster, DE; WESSLING, Elisabeth, Emsdetten, DE; SCHWARZ, Joerg, Münster, DE; VIENENKÖTTER, Mechthild, Ascheberg, DE; WILM, Patrick, Ahlen, DE;  
 (74) ŽOVICOVÁ & ŽOVIC IP, s. r. o., Bratislava, SK;  
 (86) PCT/EP2016/050261  
 (87) WO 2016/116299  
**(54) Vodné disperzie obsahujúce viacstupňovo vyrobené polymerizáty ako aj kompozícia poťahovacieho prostriedku, ktorá ich obsahuje**

- (51) **C10M 169/00, C10M 105/00, C10M 111/00, C10M 129/00**  
**(11) E 35851**  
 (96) 15156842.5, 27.2.2015  
 (97) 2913386, 9.9.2020  
 (31) 102014203599  
 (32) 27.2.2014  
 (33) DE  
 (73) Fuchs Petrolub SE, Mannheim, DE;  
 (72) Harperscheid, Manfred, Römerberg, DE; Schuylenburg, Volker, Halstenbek, DE;  
 (74) MAJLINGOVÁ & PARTNERS, s. r. o., Bratislava, SK;  
**(54) Diízooktylsebakát v motorových olejoch**

- (51) **C12M 1/00**  
**(11) E 35959**  
 (96) 12700645.0, 11.1.2012  
 (97) 2663630, 14.10.2020  
 (31) 102011008319  
 (32) 11.1.2011  
 (33) DE  
 (73) Finsterwalder Umwelttechnik GmbH & Co. KG, Bernau a. Chiemsee/Hittenkirchen, DE;  
 (72) FINSTERWALDER, Klemens, Berg, DE; FINSTERWALDER, Tobias, München, DE;  
 (74) HÖRMANN & PARTNERS s.r.o., Bratislava, SK;  
 (86) PCT/EP2012/050382  
 (87) WO 2012/095462  
**(54) Zhrňáč pre fermentor na dopravu čisteného materiálu, fermentor a spôsob prečistenia čisteného materiálu**

- (51) **C12N 5/00**  
**(11) E 35947**  
 (96) 16715049.9, 30.3.2016  
 (97) 3277801, 7.10.2020  
 (31) 201505605  
 (32) 31.3.2015  
 (33) GB  
 (73) The University Of Sheffield, Sheffield South, Yorkshire, GB;  
 (72) RIVOLTA, Carlos Marcelo Nicolas, Sheffield, South Yorkshire, GB; BARROTT, Darrell Michael, Sheffield, South Yorkshire, GB;  
 (74) ŽOVICOVÁ & ŽOVIC IP, s. r. o., Bratislava, SK;  
 (86) PCT/GB2016/050882  
 (87) WO 2016/156831  
**(54) Metóda na produkciu prekursorov ušných buniek**

**(51) C12N 5/00, A61K 35/00****(11) E 35876**

(96) 14756894.3, 26.2.2014

(97) 2961831, 10.6.2020

(31) 201361769543 P

(32) 26.2.2013

(33) US

(73) Memorial Sloan Kettering Cancer Center, New York, NY, US;

(72) BRENTJENS, Renier, J., Short Hills, NJ, US; JACKSON, Hol-  
lie, J., Hoboken, NJ, US;

(74) ROTT, RŮŽIČKA &amp; GUTTMANN, v. o. s., Bratislava, SK;

(86) PCT/US2014/018667

(87) WO 2014/134165

**(54) Kompozície a spôsoby pre imunoterapiu****(51) C12N 15/00, C07H 21/00****(11) E 35939**

(96) 15786207.9, 1.5.2015

(97) 3137605, 28.10.2020

(31) 201461987467 P, 201462049230 P

(32) 1.5.2014, 11.9.2014

(33) US, US

(73) Ionis Pharmaceuticals, Inc., Carlsbad, CA, US;

(72) PRAKASH, Thazha, P., Carlsbad, CA, US; SETH, Punit, P., Carls-  
bad, CA, US; SWAYZE, Eric, E., Carlsbad, CA, US; FREIER,  
Susan, M., Carlsbad, CA, US; GRAHAM, Mark, J., Carlsbad,  
CA, US; CROOKE, Rosanne, M., Carlsbad, CA, US;

(74) HÖRMANN &amp; PARTNERS s.r.o., Bratislava, SK;

(86) PCT/US2015/028837

(87) WO 2015/168589

**(54) Kompozície a spôsoby na moduláciu expresie proteínu an-  
giopoetín-like 3****(51) C12N 15/00, A61K 31/00, A61P 35/00****(11) E 35921**

(96) 16710890.1, 3.3.2016

(97) 3265565, 12.8.2020

(31) 201562128480 P

(32) 4.3.2015

(33) US

(73) Board of Regents, The University of Texas System, Austin, TX, US;

(72) LU, Xiongbín, Houston, TX, US; LIU, Yunhua, Indianapolis,  
IN, US;

(74) Zivko Mijatovic and Partners s. r. o., Bratislava, SK;

(86) PCT/US2016/020687

(87) WO 2016/141185

**(54) Spôsoby liečby rakoviny s hemizygotnou stratou T53****(51) C12N 15/00, C07K 14/00****(11) E 35877**

(96) 18162555.9, 6.6.2013

(97) 3401402, 14.10.2020

(31) 201261657378 P, 201261657264 P, 201261657285 P,  
201261723081 P, 201361778575 P, 201361778812 P

(32) 8.6.2012, 8.6.2012, 8.6.2012, 6.11.2012, 13.3.2013, 13.3.2013

(33) US, US, US, US, US, US

(62) 13801437.8

(73) Alkermes Pharma Ireland Limited, Dublin, IE;

(72) ALVAREZ, Juan, Chelmsford, MA, US; CHAMOUN, Jean,  
Woburn, MA, US;

(74) inventa Patentová a známková kancelária s.r.o., Bratislava, SK;

**(54) Ligandy modifikovanej cirkulárnej permutácie ako agonis-  
ty a antagonisty****(51) C12P 13/00, C12N 9/00****(11) E 35841**

(96) 16171303.7, 25.5.2016

(97) 3098319, 25.11.2020

(31) 2015120052

(32) 28.5.2015

(33) RU

(73) Ajinomoto Co., Inc., Tokyo, JP;

(72) SAMSONOV, Valery Vasilievich, Moscow, RU; EREMINA,  
Natalia Sergeevna, Moscow, RU; STOYNOVA, Natalia Vik-  
torovna, Moscow, RU;

(74) LITVÁKOVÁ A SPOL., s. r. o., Bratislava, SK;

**(54) Spôsob výroby L-aminokyseliny použitím baktérie z čeľade  
Enterobacteriaceae, ktorá má oslabenú expresiu gshA génu****(51) C12P 19/00, A01N 43/00, C12R 1/00****(11) E 35926**

(96) 18184367.3, 20.7.2011

(97) 3418388, 28.10.2020

(31) 102010032484

(32) 28.7.2010

(33) DE

(62) 11734101.6

(73) Evonik Operations GmbH, Essen, DE;

(72) Schaffer, Steffen, Herten, DE; Wessel, Mirja, Bochum, DE; Hec-  
ker, Anja, Münster, DE; Stein, Nadine, Hamburg, DE;

(74) inventa Patentová a známková kancelária s.r.o., Bratislava, SK;

**(54) Bunky a spôsob výroby ramnolipidov****(51) C22F 1/00, B21B 37/00, C21D 9/00****(11) E 35924**

(96) 18169697.2, 27.4.2018

(97) 3409811, 30.9.2020

(31) 504502017

(32) 29.5.2017

(33) AT

(73) Andritz AG, Graz, AT;

(72) HOFBAUER, Thomas, Mödling, AT; LEEBER, Florian, Wien,  
AT; KAUTZ, Walter, Neulengbach, AT; FEIN, Martin, Wien, AT;

(74) inventa Patentová a známková kancelária s.r.o., Bratislava, SK;

**(54) Spôsob regulácie teploty pri navíjaní kovového pásu****(51) C23C 2/00, C21D 1/00****(11) E 35960**

(96) 14183757.5, 5.9.2014

(97) 2993248, 24.6.2020

(73) ThyssenKrupp Steel Europe AG, Duisburg, DE; thyssenkrupp  
AG, Essen, DE;(72) Banik, Janko, Altena, DE; Etzold, Ulrich, Kerken, DE; Rössler,  
Norbert, Düsseldorf, DE; Ruthenberg, Manuela, Dortmund,  
DE; Wuttke, Thimo, Recklinghausen, DE;

(74) HÖRMANN &amp; PARTNERS s.r.o., Bratislava, SK;

**(54) Plochý oceľový výrobok s Al povlakom, spôsob jeho výroby  
a spôsob výroby za tepla tvarovaného oceľového kompo-  
nentu****(51) C23C 22/00, C25D 5/00, C25D 11/00****(11) E 35867**

(96) 12705147.2, 10.1.2012

(97) 2802682, 23.9.2020

(73) ArcelorMittal, Luxembourg, LU;

(72) CHALEIX, Daniel, Verny, FR; ALLELY, Christian, Metz, FR;  
MONNOYER, Maxime, Sainte-Marie-Aux-Chênes, FR; FEL-  
TIN, Pascale, Saint Privat La Montagne, FR;

- (74) MAJLINGOVÁ & PARTNERS, s. r. o., Bratislava, SK;  
 (86) PCT/FR2012/000013  
 (87) WO 2013/104835  
**(54) Použitie roztoku obsahujúceho síranové ióny na zníženie černenia alebo zmatnenia plechu počas jeho skladovania a plech ošetrový takýmto roztokom**

**(51) C25C 3/00, C25C 7/00**

**(11) E 35957**

- (96) 15840147.1, 25.8.2015  
 (97) 3191625, 18.11.2020  
 (31) 201462047423 P  
 (32) 8.9.2014  
 (33) US  
 (73) Elysis Limited Partnership, Montreal, CA;  
 (72) REED, Susan M., Sarver, Pennsylvania, US; STEINER, William, Acme, Pennsylvania, US; ARTMAN, Glenn, Apollo, Pennsylvania, US; LASALLE, Jerry, Murrysville, Pennsylvania, US;  
 (74) HÖRMANN & PARTNERS s.r.o., Bratislava, SK;  
 (86) PCT/US2015/046714  
 (87) WO 2016/039978  
**(54) Anódový prístroj**

**(51) D21H 25/00, B65D 65/00, B65D 81/00, D21H 27/00, D21H 19/00, D21H 21/00**

**(11) E 35850**

- (96) 13771076.0, 5.9.2013  
 (97) 3041990, 11.11.2020  
 (73) Mondi AG, 1030 Wien, AT;  
 (72) OLKKONEN, Tiina, Helsinki, FI; HOIKKALA, Eerika, Lohja, FI; LEPPÄNEN, Tuomas, Helsinki, FI;  
 (74) ROTT, RŮŽIČKA & GUTTMANN, v. o. s., Bratislava, SK;  
 (86) PCT/EP2013/068347  
 (87) WO 2015/032432  
**(54) Potravinový baliaci papier a spôsob jeho výroby**

**(51) E01F 7/00, B21F 27/00**

**(11) E 35927**

- (96) 18151838.2, 16.1.2018  
 (97) 3354799, 16.9.2020  
 (31) 102017101756  
 (32) 30.1.2017  
 (33) DE  
 (73) Geobruugg AG, Romanshorn, CH;  
 (72) WENDELER-GÖGGMANN, Corinna, Herisau, CH;  
 (74) Zathurecka INPARTNERS GROUP s.r.o., Banská Bystrica, SK;  
**(54) Drôtené pletivo a spôsob výroby špirály pre drôtené pletivo**

**(51) E03F 5/00**

**(11) E 35832**

- (96) 14739184.1, 16.7.2014  
 (97) 3024989, 2.9.2020  
 (31) 102013107836  
 (32) 23.7.2013  
 (33) DE  
 (73) ACO Severin Ahlmann GmbH & Co Kommanditgesellschaft, Büdelsdorf, DE;  
 (72) KOTERA, Marcel, Okrouhlice, CZ; JANU, Jiri, Pribyslav, CZ; KRALICEK, Vaclav, Bohdalov, CZ; HRENIC, Ondrej, Pribyslav, CZ; WIESNER, Pavel, Jihlava, CZ;  
 (74) inventa Patentová a známková kancelária s.r.o., Bratislava, SK;  
 (86) PCT/EP2014/065231  
 (87) WO 2015/010986  
**(54) Uzáver proti zápachu pre zariadenie na odvádzanie odpadovej vody**

**(51) E04B 5/00**

**(11) E 35848**

- (96) 17778250.5, 27.9.2017  
 (97) 3519645, 4.11.2020  
 (31) 102016118298  
 (32) 28.9.2016  
 (33) DE  
 (73) Heinze Gruppe Verwaltungs GmbH, Herford, DE;  
 (72) PFEFFER, Karsten, Wiesbaden, DE; WANNINGER, Volkmar, Eltville-Hattenheim, DE;  
 (74) TOMEŠ - Patentová a známková kancelária, s.r.o., Bratislava, SK;  
 (86) PCT/EP2017/074542  
 (87) WO 2018/060279  
**(54) Betónový strop, súprava na výrobu betónových stropov a spôsob výroby betónových stropov**

**(51) F01B 9/00, F16H 25/00, F02B 75/00**

**(11) E 35914**

- (96) 14742261.2, 6.6.2014  
 (97) 3004550, 9.9.2020  
 (31) 1355274  
 (32) 7.6.2013  
 (33) FR  
 (73) Daouk, Antar, Paris, FR;  
 (72) Daouk, Antar, Paris, FR;  
 (74) ŽOVICOVÁ & ŽOVIC IP, s. r. o., Bratislava, SK;  
 (86) PCT/FR2014/051367  
 (87) WO 2014/195656  
**(54) Zariadenie na transformáciu pohybu a zodpovedajúci spôsob činnosti**

**(51) F01C 1/00, F01K 7/00, F01K 13/00**

**(11) E 35948**

- (96) 18740646.7, 12.6.2018  
 (97) 3532708, 9.9.2020  
 (31) 201700074290  
 (32) 3.7.2017  
 (33) IT  
 (73) I.V.A.R. S.P.A., Prevalle (BS), IT;  
 (72) OLIVOTTI, Sergio, Altavilla Vicentina (Vicenza), IT;  
 (74) HÖRMANN & PARTNERS s.r.o., Bratislava, SK;  
 (86) PCT/IB2018/054254  
 (87) WO 2019/008457  
**(54) Tepelný stroj konfigurovaný na realizáciu tepelných cyklov a spôsob realizácie tepelných cyklov použitím tohto tepelného stroja**

**(51) F04B 35/00, F04B 49/00**

**(11) E 35933**

- (96) 18206545.8, 25.1.2012  
 (97) 3462022, 9.9.2020  
 (31) P11100026  
 (32) 26.1.2011  
 (33) BR  
 (62) 12709775.6  
 (73) Embraco Indústria de Compressores e Soluções em Refrigeração Ltda., Joinville, SC, BR;  
 (72) SCHWARZ, Marcos Guilherme, Joinville SC, BR; GUOLO NAZARIO, Filipe, Joinville Santa Catarina, BR;  
 (74) ROTT, RŮŽIČKA & GUTTMANN, v.o.s., Bratislava, SK;  
**(54) Systém a spôsob ovládania piestových kompresorov**

**(51) F04B 39/00, F04B 53/00**

**(11) E 35970**

- (96) 17210217.0, 22.12.2017  
 (97) 3502474, 30.9.2020  
 (73) Secop GmbH, Flensburg, DE;



- (72) SCHÖGLER, Hans Peter, Fehring, AT; RESCH, Reinhard, Feldbach, AT;  
 (74) HÖRMANN & PARTNERS s.r.o., Bratislava, SK;  
**(54) Kompresor**

**(51) F16C 7/00, F16C 11/00, F16C 9/00**

- (11) E 35945**  
 (96) 15156627.0, 25.2.2015  
 (97) 2913542, 9.9.2020  
 (31) 1451612  
 (32) 27.2.2014  
 (33) FR  
 (73) HUTCHINSON, Paris, FR;  
 (72) Pizanti, Thierry, La Ferte Villeneuve, FR; Stahl, Manfred, Langey, FR; Petit, Pascal, Beaugency, FR; Ledoux, Antony, La Chapelle Saint Mesnin, FR;  
 (74) KOREJZOVA LEGAL v. o. s., Bratislava, SK;  
**(54) Antivibračná ojnica**

**(51) F16H 9/00, F16D 13/00, F16D 41/00, F16D 3/00**

- (11) E 35984**  
 (96) 16820160.6, 1.12.2016  
 (97) 3387290, 28.10.2020  
 (31) 102015224608  
 (32) 8.12.2015  
 (33) DE  
 (73) Schaeffler Technologies AG & Co. KG, Herzogenaurach, DE;  
 (72) KASTNER, Michael, Erlangen, DE; ARNETH, Roland, Eggolsheim, DE; HAUCK, Christian, Altdorf, DE; PECHER, Sebastian, Fürth, DE; GÖTZ, Andreas, Wilhelmsdorf, DE;  
 (74) Zivko Mijatovic and Partners s.r.o., Bratislava, SK;  
 (86) PCT/DE2016/200572  
 (87) WO 2017/097299  
**(54) Rozpojovač remenice**

**(51) F16H 55/00**

- (11) E 35835**  
 (96) 16195100.9, 21.10.2016  
 (97) 3163123, 12.8.2020  
 (31) 102015014001  
 (32) 29.10.2015  
 (33) DE  
 (73) Stahlwerk Augustföhn GmbH, Augustföhn, DE;  
 (72) Finkernagel, Peter, Apen, DE;  
 (74) MAJLINGOVÁ & PARTNERS, s. r. o., Bratislava, SK;  
**(54) Ozubený veniec ako aj spôsob a zariadenie na jeho výrobu**

**(51) F17C 9/00**

- (11) E 35978**  
 (96) 16721912.0, 9.5.2016  
 (97) 3292344, 21.10.2020  
 (31) 201507836  
 (32) 7.5.2015  
 (33) GB  
 (73) Highview Enterprises Limited, London, GB;  
 (72) RILEY, Richard, London, GB; ZUBIZARRETA, Miriam, London, GB; CASTELLUCCI, Nicola, Woking, Surrey, GB; CURRIE, Paul, Lancing, West Sussex, GB;  
 (74) HÖRMANN & PARTNERS s.r.o., Bratislava, SK;  
 (86) PCT/GB2016/051321  
 (87) WO 2016/178034  
**(54) Systémy a spôsoby regulácie tlaku v systéme uchovávania kryogénnej energie**

**(51) F23C 10/00**

- (11) E 35878**  
 (96) 18191498.7, 29.8.2018  
 (97) 3617591, 23.9.2020  
 (73) Doosan Lentjes GmbH, Ratingen, DE;  
 (72) NARIN, Oguzhan, Sprockhövel, DE; BROSCHE, Björn, Essen, DE; KARPINSKI, Andreas, Wuppertal, DE;  
 (74) HÖRMANN & PARTNERS s.r.o., Bratislava, SK;  
**(54) Spaľovacie zariadenie a spôsob spaľovania**

**(51) F23M 7/00, F24H 1/00, F24H 9/00**

- (11) E 35936**  
 (96) 19155450.0, 5.2.2019  
 (97) 3524882, 16.9.2020  
 (31) 102018102967  
 (32) 9.2.2018  
 (33) DE  
 (73) Vaillant GmbH, Remscheid, DE;  
 (72) Gevers, Hendrik, Köln, DE; Engel, Mira, Wermelskirchen, DE; Brinkbäumer, Thomas, Herne, DE;  
**(54) Tepelný článok s kovovým izolačným krúžkom**

**(51) F24F 11/00, F25B 49/00**

- (11) E 35935**  
 (96) 18198122.6, 2.10.2018  
 (97) 3486575, 16.9.2020  
 (31) 102017126945  
 (32) 16.11.2017  
 (33) DE  
 (73) Vaillant GmbH, Remscheid, DE;  
 (72) Lingk, Tobias, Leichlingen, DE; Spahn, Hans-Josef, Erkrath, DE;  
**(54) Zariadenie a metóda na bezpečné vyprázdňovanie pracovnej tekutiny**

**(51) F41A 21/00**

- (11) E 35989**  
 (96) 17737835.3, 14.7.2017  
 (97) 3504501, 2.9.2020  
 (31) 93184  
 (32) 29.8.2016  
 (33) LU  
 (73) BreveX S.A., Lausanne, CH;  
 (72) BARCERINI, Antonio, Montazeau, FR;  
 (74) PATENTSERVIS Bratislava, a. s., Bratislava, SK;  
 (86) PCT/EP2017/067876  
 (87) WO 2018/041462  
**(54) Zariadenie na tlmenie hluku strelnej zbrane**

**(51) G01D 4/00, H01Q 1/00**

- (11) E 35900**  
 (96) 17832973.6, 29.12.2017  
 (97) 3566026, 16.9.2020  
 (31) 201715399628  
 (32) 5.1.2017  
 (33) US  
 (73) Pulse Finland Oy, Oulunsalo, FI;  
 (72) KORVA, Heikki, Tupos, FI; KOSKINIEMI, Kimmo, Oulu, FI;  
 (74) Bušová Eva, JUDr., Bratislava, SK;  
 (86) PCT/FI2017/050954  
 (87) WO 2018/127626  
**(54) Anténny prístroj využívajúci technické vedenie rozvodnej siete a spôsoby jeho výroby a použitia**

(51) **G01G 19/00**  
**(11) E 35853**  
 (96) 19156723.9, 12.2.2019  
 (97) 3540385, 28.10.2020  
 (31) 18162237  
 (32) 16.3.2018  
 (33) EP  
 (73) Kistler Holding AG, Winterthur, CH;  
 (72) Ribí, Adrian, Winterthur, CH;  
 (74) ŽOVICOVÁ & ŽOVIC IP, s. r. o., Bratislava, SK;  
**(54) Dutý profil pre senzor WIM a senzor WIM s dutým profilom**

(51) **G01N 33/00**  
**(11) E 35885**  
 (96) 14710370.9, 11.3.2014  
 (97) 2972357, 27.5.2020  
 (31) 201304352  
 (32) 11.3.2013  
 (33) GB  
 (73) The Francis Crick Institute Limited, London, GB;  
 (72) LARIJANI, Banafshe, London, Greater London, GB; PARKER, Peter, London, Greater London, GB; VEERIAH, Selvaraju, London, Greater London, GB;  
 (74) Dolanská Elena, RNDr., Bratislava, SK;  
 (86) PCT/GB2014/050715  
 (87) WO 2014/140554  
**(54) Spôsoby detekcie molekúl vo vzorke**

(51) **G01N 33/00**  
**(11) E 35868**  
 (96) 16714298.3, 18.3.2016  
 (97) 3271729, 23.9.2020  
 (31) 15159717  
 (32) 18.3.2015  
 (33) EP  
 (73) Janssen Vaccines & Prevention B.V., Leiden, NL;  
 (72) SCHOLTEN, Arjen, Leiden, NL;  
 (74) inventa Patentová a známková kancelária s.r.o., Bratislava, SK;  
 (86) PCT/EP2016/056056  
 (87) WO 2016/146844  
**(54) Eseje pre rekombinantné expresné systémy**

(51) **G06F 3/00, G09G 5/00, G06T 5/00, H04N 19/00**  
**(11) E 35833**  
 (96) 19155297.5, 6.12.2012  
 (97) 3514677, 4.11.2020  
 (31) 201161567579 P, 201261674503 P, 201261703449 P  
 (32) 6.12.2011, 23.7.2012, 20.9.2012  
 (33) US, US, US  
 (62) 12808594.1  
 (73) Dolby Laboratories Licensing Corporation, San Francisco, CA, US;  
 (72) MILLER, Jon Scott, Burbank, CA, US; DALY, Scott, San Francisco, CA, US; NEZAMABADI, Mahdi, Moorestown, NJ, US; ATKINS, Robin, Sunnyvale, CA, US;  
 (74) HÖRMANN & PARTNERS s.r.o., Bratislava, SK;  
**(54) Zariadenie a spôsob vylepšovania výmeny vnímavostných jasových obrazových dát, založených na nelinearite, medzi rôznymi funkcionalitami displejov**

(51) **G06T 9/00, H04N 5/00, G06T 5/00, H04N 19/00**  
**(11) E 35909**  
 (96) 20154535.7, 30.3.2004  
 (97) 3678097, 4.11.2020  
 (31) 470712 P  
 (32) 15.5.2003  
 (33) US

(62) 04785461.7  
 (73) Dolby International AB, Amsterdam Zuidoost, NL;  
 (72) KOBILANSKY, Alexander, Glen, NH, US; GOMILA, Cristina, Cesson Sevigne, FR;  
 (74) HÖRMANN & PARTNERS s.r.o., Bratislava, SK;  
**(54) Spôsob a zariadenie na reprezentovanie granularity obrazu jedným alebo viacerými parametrami**

(51) **G21B 1/00, B32B 15/00, B62K 15/00, B62K 17/00**  
**(11) E 35946**  
 (96) 15837098.1, 28.12.2015  
 (97) 3398192, 5.8.2020  
 (73) Ústav materiálov a mechaniky strojov SAV, Bratislava, SK;  
 (72) Kavecký Štefan, Ing., CSc., Bratislava, SK; Štefánik Pavol, Ing., CSc., Bratislava, SK; Iždinský Karol, Ing., PhD., Bratislava, SK; Simančík František, Dr. Ing., Bratislava, SK;  
 (74) Porubčan Róbert, Ing., Ivanka pri Dunaji, SK;  
 (86) PCT/IB2015/060017  
 (87) WO 2017/115105  
**(54) Kompozit na vedenie tepla s vysokoteplotnou odolnosťou**

(51) **H01H 71/00, H02B 1/00, H01R 9/00, H01H 9/00, H01H 7/00, H01R 13/00, H01R 25/00, H05K 7/00**  
**(11) E 35972**  
 (96) 18191740.2, 23.5.2016  
 (97) 3447785, 26.8.2020  
 (31) 102015213744  
 (32) 21.7.2015  
 (33) DE  
 (62) 16729203.6  
 (73) Ellenberger & Poensgen GmbH, Altdorf, DE;  
 (72) FISCHER, Erich, Altdorf, DE; WERNER, Klaus, Röthenbach, DE;  
 (74) Bušová Eva, JUDr., Bratislava, SK;  
**(54) Rozvádzač elektrického prúdu**

(51) **H01Q 1/00, H02K 3/00, H04B 5/00, G06K 19/00, H01F 27/00, H01F 38/00, H01Q 7/00, H01F 5/00, H01F 17/00**  
**(11) E 35917**  
 (96) 15816519.1, 7.11.2015  
 (97) 3216082, 16.9.2020  
 (31) 500672014  
 (32) 8.11.2014  
 (33) SK  
 (73) SMK Corporation, Shinagawa-ku, Tokyo, JP;  
 (72) FLOREK Miroslav, Ing., Bratislava, SK;  
 (74) Porubčan Róbert, Ing., Ivanka pri Dunaji, SK;  
 (86) PCT/IB2015/058607  
 (87) WO 2016/071885  
**(54) Žiarič nestacionárneho magnetického poľa**

(51) **H02K 15/00**  
**(11) E 35950**  
 (96) 14732097.2, 30.5.2014  
 (97) 3008798, 16.9.2020  
 (31) PI20130052  
 (32) 11.6.2013  
 (33) IT  
 (73) ATOP S.p.A., Barberino Val d'Elsa (Firenze), IT;  
 (72) PONZIO, Massimo, Barberino Val d'Elsa (FI), IT; CORBINELLI, Rubino, Poggibonsi (SI), IT;  
 (74) ŽOVICOVÁ & ŽOVIC IP, s. r. o., Bratislava, SK;  
 (86) PCT/EP2014/061250  
 (87) WO 2014/198561  
**(54) Zariadenie a metóda umiestnenia a navíjania pólov dynamo-elektrických strojov**

(51) **H03M 7/00, H03M 13/00, H04N 21/00, H04L 29/00, H04N 19/00**  
**(11) E 35949**  
 (96) 18213031.0, 13.8.2002  
 (97) 3490155, 30.9.2020  
 (31) 2001263248  
 (32) 31.8.2001  
 (33) JP  
 (62) 02755918.6  
 (73) Panasonic Intellectual Property Corporation of America, Torrance, CA, US;  
 (72) KADONO, Shinya, Osaka-shi, Osaka, JP; HAGAI, Makoto, Osaka-shi, Osaka, JP;  
 (74) PATENTSERVIS Bratislava, a. s., Bratislava, SK;  
**(54) Spôsob dekódovania obrazu a dekódovacie zariadenie**

(51) **H03M 7/00, H03M 13/00, H04N 21/00, H04L 29/00, H04N 19/00**  
**(11) E 35951**  
 (96) 18213066.6, 13.8.2002  
 (97) 3490156, 30.9.2020  
 (31) 2001263248  
 (32) 31.8.2001  
 (33) JP  
 (62) 02755918.6  
 (73) Panasonic Intellectual Property Corporation of America, Torrance, CA, US;  
 (72) KADONO, Shinya, Osaka-shi, Osaka, JP; HAGAI, Makoto, Osaka-shi, Osaka, JP;  
 (74) PATENTSERVIS Bratislava, a. s., Bratislava, SK;  
**(54) Spôsob dekódovania obrazu a dekódovacie zariadenie**

(51) **H04L 12/00, G06F 1/00**  
**(11) E 35913**  
 (96) 13785737.1, 17.10.2013  
 (97) 2909968, 23.9.2020  
 (31) 201261716408 P, 201313844736  
 (32) 19.10.2012, 15.3.2013  
 (33) US, US  
 (73) Ubiquiti Inc., New York, NY, US;  
 (72) JABBAZ, Patrick G., Toronto, CA; LEE, Jude, Fremont, California, US; YANG, Bo-chieh, San Jose, California, US; LUOH, Keh-Ming, Fremont, California, US; PERA, Robert J., San Jose, California, US;  
 (74) inventa Patentová a známková kancelária s.r.o., Bratislava, SK;  
 (86) PCT/US2013/065532  
 (87) WO 2014/062976  
**(54) Prístroje pre napájanie cez ethernet a spôsob na resetovanie konfigurácie vzdialeného zariadenia**

(51) **H04L 12/00, H04L 29/00**  
**(11) E 35901**  
 (96) 14855509.7, 27.10.2014  
 (97) 3172867, 29.7.2020  
 (31) 201361962311 P, 201461923829 P  
 (32) 25.10.2013, 6.1.2014  
 (33) US, US  
 (73) Li, Lei, Hershey, PA 17033, US;  
 (72) Li, Lei, Hershey, PA 17033, US;  
 (74) ROTT, RŮŽIČKA & GUTTMANN, v.o.s., Bratislava, SK;  
 (86) PCT/US2014/062405  
 (87) WO 2015/061781  
**(54) Sieťová architektúra s pevným smerovaním**

(51) **H04M 1/00, F16B 2/00, G01R 1/00, G01R 31/00**  
**(11) E 35993**  
 (96) 14164417.9, 11.4.2014  
 (97) 2792891, 23.9.2020  
 (31) 20135397  
 (32) 19.4.2013  
 (33) FI  
 (73) Enics Raahe Oy, Raahe, FI;  
 (72) Haapea, Vesa, Raahe, FI; Ahola, Jukka, Raahe, FI;  
 (74) HÖRMANN & PARTNERS s.r.o., Bratislava, SK;  
**(54) Testovací adaptér**

(51) **H04N 19/00**  
**(11) E 35952**  
 (96) 18211538.6, 26.2.2003  
 (97) 3490254, 9.9.2020  
 (31) 2002056919, 2002118598, 2002193027  
 (32) 4.3.2002, 19.4.2002, 2.7.2002  
 (33) JP, JP, JP  
 (62) 03707082.8  
 (73) Panasonic Intellectual Property Corporation of America, Torrance, CA, US;  
 (72) KONDO, Satoshi, Osaka, JP; KADONO, Shinya, Osaka, JP; HAGAI, Makoto, Osaka, JP; ABE, Kiyofumi, Osaka, JP;  
 (74) PATENTSERVIS Bratislava, a.s., Bratislava, SK;  
**(54) Spôsob kódovania pohyblivého obrazu a spôsob dekódovania pohyblivého obrazu**

(51) **H05B 3/00**  
**(11) E 35860**  
 (96) 10801622.1, 2.12.2010  
 (97) 2508042, 28.10.2020  
 (31) 0958663  
 (32) 4.12.2009  
 (33) FR  
 (73) SAINT-GOBAIN GLASS FRANCE, Courbevoie, FR;  
 (72) LAURENCOT, Laetitia, Margny les Compiègne, FR; VERRAT-DEBAILLEUL, Adèle, Villers sur Coudun, FR; SCHLARB, Andreas, Herzogenrath, DE; RATEICZAK, Mitja, Würselen, DE; DEGEN, Christoph, Aachen, DE;  
 (74) Kapa Beta, s.r.o., Nová Dubnica, SK;  
 (86) PCT/FR2010/052598  
 (87) WO 2011/067541  
**(54) Sklenený panel s ultrazvukovo integrovanými vodičmi**

(51) **H05B 45/00**  
**(11) E 35975**  
 (96) 18185779.8, 26.7.2018  
 (97) 3599794, 2.9.2020  
 (73) Silicon Hill B.V., Amsterdam, NL;  
 (72) ROY, Shounak, Maarssenbroek, NL; DEKKER, Martijn, Je-roen, Groningen, NL;  
 (74) HÖRMANN & PARTNERS s.r.o., Bratislava, SK;  
**(54) Zostava led žiarovky**

(51)	(11)	(51)	(11)	(51)	(11)	(51)	(11)
A01G 25/00	E 35977	A61K 39/00	E 35911	B65D 88/00	E 35880	C12N 15/00	E 35877
A01J 25/00	E 35869	A61K 47/00	E 35918	B65G 1/00	E 35890	C12P 13/00	E 35841
A01K 67/00	E 35920	A61K 48/00	E 35904	B65G 1/00	E 35991	C12P 19/00	E 35926
A01N 65/00	E 35992	A61L 27/00	E 35882	B65G 51/00	E 35940	C22F 1/00	E 35924
A21B 1/00	E 35898	A61P 37/00	E 35990	C03C 27/00	E 35865	C23C 2/00	E 35960
A21C 7/00	E 35861	A62B 1/00	E 35943	C07C 5/00	E 35965	C23C 22/00	E 35867
A21D 2/00	E 35934	B01D 47/00	E 35887	C07C 229/00	E 35923	C25C 3/00	E 35957
A23G 1/00	E 35916	B01D 53/00	E 35840	C07C 279/00	E 35956	D21H 25/00	E 35850
A23L 13/00	E 35932	B01F 7/00	E 35981	C07D 209/00	E 35979	E01F 7/00	E 35927
A24F 47/00	E 35944	B01J 2/00	E 35844	C07D 211/00	E 35954	E03F 5/00	E 35832
A24F 47/00	E 35863	B01J 21/00	E 35903	C07D 213/00	E 35953	E04B 5/00	E 35848
A47L 13/00	E 35888	B02C 4/00	E 35846	C07D 217/00	E 35912	F01B 9/00	E 35914
A61D 19/00	E 35886	B03C 1/00	E 35899	C07D 231/00	E 35988	F01C 1/00	E 35948
A61F 5/00	E 35967	B05B 5/00	E 35891	C07D 279/00	E 35966	F04B 35/00	E 35933
A61K 9/00	E 35942	B05C 5/00	E 35864	C07D 401/00	E 35910	F04B 39/00	E 35970
A61K 9/00	E 35866	B05C 11/00	E 35962	C07D 401/00	E 35955	F16C 7/00	E 35945
A61K 9/00	E 35893	B21C 37/00	E 35973	C07D 401/00	E 35875	F16H 9/00	E 35984
A61K 9/00	E 35982	B21D 37/00	E 35969	C07D 401/00	E 35986	F16H 55/00	E 35835
A61K 9/00	E 35928	B21D 53/00	E 35905	C07D 405/00	E 35849	F17C 9/00	E 35978
A61K 9/00	E 35873	B21K 1/00	E 35839	C07D 471/00	E 35937	F23C 10/00	E 35878
A61K 9/00	E 35895	B22D 11/00	E 35964	C07D 489/00	E 35897	F23M 7/00	E 35936
A61K 9/00	E 35871	B22F 7/00	E 35974	C07H 3/00	E 35906	F24F 11/00	E 35935
A61K 31/00	E 35852	B23K 26/00	E 35961	C07J 9/00	E 35930	F41A 21/00	E 35989
A61K 31/00	E 35958	B23K 26/00	E 35870	C07K 14/00	E 35987	G01D 4/00	E 35900
A61K 31/00	E 35858	B26D 3/00	E 35941	C07K 16/00	E 35994	G01G 19/00	E 35853
A61K 31/00	E 35892	B27N 1/00	E 35842	C07K 16/00	E 35896	G01N 33/00	E 35885
A61K 31/00	E 35919	B27N 3/00	E 35907	C07K 16/00	E 35834	G01N 33/00	E 35868
A61K 31/00	E 35963	B29B 17/00	E 35847	C07K 16/00	E 35843	G06F 3/00	E 35833
A61K 31/00	E 35883	B29D 30/00	E 35902	C08C 1/00	E 35983	G06T 9/00	E 35909
A61K 31/00	E 35968	B29D 30/00	E 35881	C08G 18/00	E 35854	G21B 1/00	E 35946
A61K 35/00	E 35872	B30B 5/00	E 35884	C08L 23/00	E 35838	H01H 71/00	E 35972
A61K 36/00	E 35889	B32B 5/00	E 35925	C08L 97/00	E 35931	H01Q 1/00	E 35917
A61K 38/00	E 35929	B32B 17/00	E 35859	C09D 5/00	E 35874	H02K 15/00	E 35950
A61K 38/00	E 35922	B32B 17/00	E 35845	C09D 5/00	E 35894	H03M 7/00	E 35951
A61K 38/00	E 35837	B32B 17/00	E 35879	C09D 123/00	E 35856	H03M 7/00	E 35949
A61K 39/00	E 35836	B32B 17/00	E 35915	C10M 169/00	E 35851	H04L 12/00	E 35913
A61K 39/00	E 35862	B32B 27/00	E 35976	C12M 1/00	E 35959	H04L 12/00	E 35901
A61K 39/00	E 35995	B32B 33/00	E 35938	C12N 5/00	E 35947	H04M 1/00	E 35993
A61K 39/00	E 35857	B62K 5/00	E 35971	C12N 5/00	E 35876	H04N 19/00	E 35952
A61K 39/00	E 35908	B65B 31/00	E 35980	C12N 15/00	E 35939	H05B 3/00	E 35860
A61K 39/00	E 35855	B65B 43/00	E 35985	C12N 15/00	E 35921	H05B 45/00	E 35975

**SC4A Sprístupnené preklady zmenených znení európskych patentových spisov**

(11) **E 9404**  
(97) 1730151, 9.3.2011  
(45) 4.8.2011  
(54) **Spôsob výroby oxykodón hydrochloridu s obsahom menej než 25 ppm 14-hydroxykodeinónu**

---

(11) **E 16187**  
(97) 2437895, 22.1.2014  
(45) 2.7.2014  
(54) **Striekacia kabína s cirkulujúcim vzduchom**

---

(11) **E 21626**  
(97) 2743215, 21.10.2015  
(45) 1.12.2016  
(54) **Systém Pick-to-Point**

---

(11) **E 25962**  
(97) 2896397, 6.9.2017  
(45) 4.4.2018  
(54) **Nové zlúčeniny s inhibičným účinkom proti prenášaču glukózy závislému na sodíku**

---

(11) **E 26207**  
(97) 2837936, 11.10.2017  
(45) 4.4.2018  
(54) **Spôsob analýzy korkovej zátky na prítomnosť 2,4,6-trichlór-anizolu a zariadenie na jeho uskutočnenie**

---

(11) **E 26242**  
(97) 3041674, 2.8.2017  
(45) 2.5.2018  
(54) **Polotovar a spôsob výroby trojrozmerné tvarovaného hybridného konštrukčného dielu z kompozitného materiálu skladajúceho sa z kovu a plastu ako aj použitie takéhoto polotovaru**

---

**SC4A Sprístupnené opravené preklady európskych patentových spisov**

(11) **E 31279**  
(97) 2928495, 27.3.2019  
(45) 3.9.2019  
(54) **Kompozície obsahujúce anti-CD38 protilátky a lenalidomid**

---

(11) **E 34564**  
(97) 2877012, 18.3.2020  
(45) 3.9.2020  
(54) **Herbicídny prostriedok obsahujúci 4-amino-3-chlór-5-chlór-6-(4-chlór-2-fluór-3-metoxifenyl)pyridín-2-karboxylovú kyselinu**

---

**MC4A Zrušené európske patenty po námietkovom konaní pred EPÚ**

(11) **E 163**  
(97) 1448207  
Dátum účinnosti rozhodnutia o zrušení: 23.11.2020

(11) **E 18083**  
(97) 2368554  
Dátum účinnosti rozhodnutia o zrušení: 13.11.2020

(11) **E 13878**  
(97) 2421357  
Dátum účinnosti rozhodnutia o zrušení: 25.9.2020

(11) **E 18105**  
(97) 2368553  
Dátum účinnosti rozhodnutia o zrušení: 13.11.2020

(11) **E 15086**  
(97) 2578229  
Dátum účinnosti rozhodnutia o zrušení: 26.10.2020

(11) **E 18624**  
(97) 2771468  
Dátum účinnosti rozhodnutia o zrušení: 16.1.2020

(11) **E 16067**  
(97) 2602062  
Dátum účinnosti rozhodnutia o zrušení: 20.8.2020

(11) **E 18811**  
(97) 2363114  
Dátum účinnosti rozhodnutia o zrušení: 2.9.2020

(11) **E 16498**  
(97) 2436516  
Dátum účinnosti rozhodnutia o zrušení: 16.11.2020

(11) **E 24304**  
(97) 2537510  
Dátum účinnosti rozhodnutia o zrušení: 1.12.2020

(11) **E 17279**  
(97) 2110020  
Dátum účinnosti rozhodnutia o zrušení: 13.8.2020

(11) **E 27017**  
(97) 1735517  
Dátum účinnosti rozhodnutia o zrušení: 6.11.2020

(11) **E 17913**  
(97) 1698630  
Dátum účinnosti rozhodnutia o zrušení: 3.11.2020

(11) **E 32541**  
(97) 2678011  
Dátum účinnosti rozhodnutia o zrušení: 8.8.2020

**MM4A Zaniknuté európske patenty pre nezaplatenie udržiavacích poplatkov**

(11) **E 545**  
(97) 1507982  
Dátum zániku: 21.5.2020

(11) **E 2112**  
(97) 1364891  
Dátum zániku: 19.5.2020

(11) **E 580**  
(97) 1374684  
Dátum zániku: 30.5.2020

(11) **E 2934**  
(97) 1627086  
Dátum zániku: 10.5.2020

(11) **E 625**  
(97) 1367331  
Dátum zániku: 21.5.2020

(11) **E 3192**  
(97) 1509650  
Dátum zániku: 27.5.2020

(11) **E 2006**  
(97) 1595725  
Dátum zániku: 11.5.2020

(11) **E 3439**  
(97) 1624834  
Dátum zániku: 19.5.2020

(11) **E 3668**  
(97) 1367190  
Dátum zániku: 28.5.2020

(11) **E 9355**  
(97) 1626985  
Dátum zániku: 27.5.2020

(11) **E 4211**  
(97) 1622908  
Dátum zániku: 6.5.2020

(11) **E 9483**  
(97) 2024375  
Dátum zániku: 4.5.2020

(11) **E 4330**  
(97) 1503803  
Dátum zániku: 7.5.2020

(11) **E 9539**  
(97) 1885382  
Dátum zániku: 25.5.2020

(11) **E 4335**  
(97) 1744789  
Dátum zániku: 9.5.2020

(11) **E 9804**  
(97) 1505963  
Dátum zániku: 20.5.2020

(11) **E 5014**  
(97) 1364890  
Dátum zániku: 19.5.2020

(11) **E 10090**  
(97) 1509464  
Dátum zániku: 8.5.2020

(11) **E 6130**  
(97) 1655308  
Dátum zániku: 26.5.2020

(11) **E 10622**  
(97) 1885635  
Dátum zániku: 11.5.2020

(11) **E 6535**  
(97) 1479843  
Dátum zániku: 21.5.2020

(11) **E 10727**  
(97) 2084938  
Dátum zániku: 30.5.2020

(11) **E 6914**  
(97) 1362743  
Dátum zániku: 16.5.2020

(11) **E 11646**  
(97) 1963541  
Dátum zániku: 4.5.2020

(11) **E 7197**  
(97) 1507938  
Dátum zániku: 23.5.2020

(11) **E 11675**  
(97) 1885333  
Dátum zániku: 8.5.2020

(11) **E 7604**  
(97) 1748791  
Dátum zániku: 11.5.2020

(11) **E 12152**  
(97) 1854770  
Dátum zániku: 9.5.2020

(11) **E 7770**  
(97) 1639144  
Dátum zániku: 21.5.2020

(11) **E 12579**  
(97) 1745123  
Dátum zániku: 2.5.2020

(11) **E 8104**  
(97) 1751750  
Dátum zániku: 10.5.2020

(11) **E 12683**  
(97) 2316419  
Dátum zániku: 2.5.2020

(11) **E 8299**  
(97) 2020044  
Dátum zániku: 22.5.2020

(11) **E 13119**  
(97) 2266534  
Dátum zániku: 2.5.2020

(11) **E 9220**  
(97) 1750667  
Dátum zániku: 2.5.2020

(11) **E 13130**  
(97) 2022144  
Dátum zániku: 4.5.2020

(11) **E 13209**  
(97) 2152606  
Dátum zániku: 21.5.2020

(11) **E 16542**  
(97) 2567137  
Dátum zániku: 4.5.2020

(11) **E 13334**  
(97) 2027470  
Dátum zániku: 29.5.2020

(11) **E 16763**  
(97) 2438012  
Dátum zániku: 27.5.2020

(11) **E 13383**  
(97) 1891258  
Dátum zániku: 24.5.2020

(11) **E 17020**  
(97) 2011813  
Dátum zániku: 6.5.2020

(11) **E 13651**  
(97) 2392492  
Dátum zániku: 18.5.2020

(11) **E 17234**  
(97) 2030981  
Dátum zániku: 9.5.2020

(11) **E 13892**  
(97) 2389923  
Dátum zániku: 19.5.2020

(11) **E 17247**  
(97) 2575485  
Dátum zániku: 20.5.2020

(11) **E 14197**  
(97) 2427449  
Dátum zániku: 4.5.2020

(11) **E 17318**  
(97) 2600992  
Dátum zániku: 2.5.2020

(11) **E 14378**  
(97) 2157177  
Dátum zániku: 21.5.2020

(11) **E 17381**  
(97) 2277996  
Dátum zániku: 21.5.2020

(11) **E 14539**  
(97) 1597967  
Dátum zániku: 7.5.2020

(11) **E 17446**  
(97) 2146823  
Dátum zániku: 16.5.2020

(11) **E 15000**  
(97) 1750766  
Dátum zániku: 11.5.2020

(11) **E 17498**  
(97) 2604285  
Dátum zániku: 3.5.2020

(11) **E 15637**  
(97) 2153905  
Dátum zániku: 14.5.2020

(11) **E 17733**  
(97) 2307844  
Dátum zániku: 5.5.2020

(11) **E 15726**  
(97) 2527208  
Dátum zániku: 26.5.2020

(11) **E 18156**  
(97) 1513514  
Dátum zániku: 15.5.2020

(11) **E 15898**  
(97) 2525128  
Dátum zániku: 9.5.2020

(11) **E 18339**  
(97) 2514467  
Dátum zániku: 18.5.2020

(11) **E 16043**  
(97) 2189410  
Dátum zániku: 25.5.2020

(11) **E 18370**  
(97) 2128414  
Dátum zániku: 5.5.2020

(11) **E 16324**  
(97) 2472941  
Dátum zániku: 26.5.2020

(11) **E 18525**  
(97) 2437991  
Dátum zániku: 26.5.2020



(11) **E 18582**  
(97) 1726854  
Dátum zániku: 24.5.2020

(11) **E 19612**  
(97) 2392335  
Dátum zániku: 12.5.2020

(11) **E 18716**  
(97) 2502644  
Dátum zániku: 18.5.2020

(11) **E 19800**  
(97) 2704837  
Dátum zániku: 4.5.2020

(11) **E 18732**  
(97) 2577190  
Dátum zániku: 24.5.2020

(11) **E 19905**  
(97) 2287529  
Dátum zániku: 13.5.2020

(11) **E 18738**  
(97) 2713958  
Dátum zániku: 22.5.2020

(11) **E 19914**  
(97) 2664973  
Dátum zániku: 15.5.2020

(11) **E 18833**  
(97) 2436414  
Dátum zániku: 18.5.2020

(11) **E 20046**  
(97) 2707017  
Dátum zániku: 11.5.2020

(11) **E 18861**  
(97) 2684745  
Dátum zániku: 3.5.2020

(11) **E 20074**  
(97) 2322061  
Dátum zániku: 24.5.2020

(11) **E 19034**  
(97) 2710000  
Dátum zániku: 8.5.2020

(11) **E 20189**  
(97) 2715009  
Dátum zániku: 21.5.2020

(11) **E 19259**  
(97) 2170353  
Dátum zániku: 15.5.2020

(11) **E 20282**  
(97) 2601580  
Dátum zániku: 25.5.2020

(11) **E 19270**  
(97) 2032134  
Dátum zániku: 9.5.2020

(11) **E 20391**  
(97) 2164935  
Dátum zániku: 20.5.2020

(11) **E 19437**  
(97) 2707159  
Dátum zániku: 8.5.2020

(11) **E 20434**  
(97) 2154969  
Dátum zániku: 16.5.2020

(11) **E 19438**  
(97) 2707160  
Dátum zániku: 9.5.2020

(11) **E 20452**  
(97) 1883516  
Dátum zániku: 5.5.2020

(11) **E 19555**  
(97) 2392337  
Dátum zániku: 12.5.2020

(11) **E 20602**  
(97) 2123499  
Dátum zániku: 14.5.2020

(11) **E 19567**  
(97) 2520412  
Dátum zániku: 2.5.2020

(11) **E 20793**  
(97) 2855551  
Dátum zániku: 29.5.2020

(11) **E 19568**  
(97) 2710323  
Dátum zániku: 15.5.2020

(11) **E 20818**  
(97) 2571874  
Dátum zániku: 17.5.2020

(11) **E 20836**  
(97) 2714953  
Dátum zániku: 7.5.2020

---

(11) **E 20964**  
(97) 2848882  
Dátum zániku: 2.5.2020

---

(11) **E 21079**  
(97) 2568179  
Dátum zániku: 5.5.2020

---

(11) **E 21717**  
(97) 2293752  
Dátum zániku: 8.5.2020

---

(11) **E 21839**  
(97) 2150218  
Dátum zániku: 9.5.2020

---

(11) **E 21931**  
(97) 1755386  
Dátum zániku: 21.5.2020

---

(11) **E 21977**  
(97) 2392336  
Dátum zániku: 12.5.2020

---

(11) **E 22125**  
(97) 2714558  
Dátum zániku: 23.5.2020

---

(11) **E 22255**  
(97) 2273983  
Dátum zániku: 8.5.2020

---

(11) **E 22265**  
(97) 2576368  
Dátum zániku: 26.5.2020

---

(11) **E 22269**  
(97) 2666499  
Dátum zániku: 24.5.2020

---

(11) **E 22441**  
(97) 2846943  
Dátum zániku: 7.5.2020

---

(11) **E 22519**  
(97) 2946846  
Dátum zániku: 23.5.2020

---

(11) **E 22540**  
(97) 2692542  
Dátum zániku: 2.5.2020

---

(11) **E 22662**  
(97) 2706856  
Dátum zániku: 10.5.2020

---

(11) **E 22676**  
(97) 2743266  
Dátum zániku: 29.5.2020

---

(11) **E 22701**  
(97) 2664234  
Dátum zániku: 13.5.2020

---

(11) **E 23037**  
(97) 2869963  
Dátum zániku: 17.5.2020

---

(11) **E 23052**  
(97) 2882715  
Dátum zániku: 16.5.2020

---

(11) **E 23158**  
(97) 2679261  
Dátum zániku: 8.5.2020

---

(11) **E 23159**  
(97) 2847524  
Dátum zániku: 7.5.2020

---

(11) **E 23274**  
(97) 2434922  
Dátum zániku: 26.5.2020

---

(11) **E 23316**  
(97) 2846774  
Dátum zániku: 10.5.2020

---

(11) **E 23490**  
(97) 2707015  
Dátum zániku: 11.5.2020

---

(11) **E 23601**  
(97) 2567105  
Dátum zániku: 3.5.2020

---

(11) **E 23733**  
(97) 2969871  
Dátum zániku: 13.5.2020

---

(11) **E 23736**  
(97) 2310059  
Dátum zániku: 29.5.2020

---

(11) **E 23782**  
(97) 2591417  
Dátum zániku: 10.5.2020

---

(11) **E 23875**  
(97) 2164468  
Dátum zániku: 27.5.2020

(11) **E 25557**  
(97) 2182950  
Dátum zániku: 16.5.2020

(11) **E 23908**  
(97) 2714245  
Dátum zániku: 23.5.2020

(11) **E 25726**  
(97) 2864630  
Dátum zániku: 3.5.2020

(11) **E 24087**  
(97) 3013804  
Dátum zániku: 30.5.2020

(11) **E 25757**  
(97) 2849740  
Dátum zániku: 16.5.2020

(11) **E 24119**  
(97) 2852384  
Dátum zániku: 16.5.2020

(11) **E 25868**  
(97) 2850070  
Dátum zániku: 16.5.2020

(11) **E 24435**  
(97) 1898810  
Dátum zániku: 4.5.2020

(11) **E 25979**  
(97) 3029039  
Dátum zániku: 17.5.2020

(11) **E 24450**  
(97) 2432454  
Dátum zániku: 17.5.2020

(11) **E 26026**  
(97) 2846835  
Dátum zániku: 10.5.2020

(11) **E 24611**  
(97) 3001835  
Dátum zániku: 7.5.2020

(11) **E 26121**  
(97) 3004090  
Dátum zániku: 27.5.2020

(11) **E 24775**  
(97) 2714669  
Dátum zániku: 22.5.2020

(11) **E 26535**  
(97) 2707361  
Dátum zániku: 8.5.2020

(11) **E 24809**  
(97) 2361928  
Dátum zániku: 19.5.2020

(11) **E 26694**  
(97) 2713706  
Dátum zániku: 17.5.2020

(11) **E 24850**  
(97) 1600070  
Dátum zániku: 4.5.2020

(11) **E 26774**  
(97) 2849747  
Dátum zániku: 16.5.2020

(11) **E 25123**  
(97) 1633189  
Dátum zániku: 19.5.2020

(11) **E 26816**  
(97) 2849748  
Dátum zániku: 16.5.2020

(11) **E 25209**  
(97) 2723714  
Dátum zániku: 25.5.2020

(11) **E 26817**  
(97) 2849745  
Dátum zániku: 16.5.2020

(11) **E 25393**  
(97) 2709988  
Dátum zániku: 7.5.2020

(11) **E 26875**  
(97) 2354218  
Dátum zániku: 2.5.2020

(11) **E 25515**  
(97) 3093305  
Dátum zániku: 12.5.2020

(11) **E 26960**  
(97) 2706982  
Dátum zániku: 11.5.2020

(11) **E 26968**  
(97) 2709599  
Dátum zániku: 16.5.2020

(11) **E 28766**  
(97) 2808143  
Dátum zániku: 8.5.2020

(11) **E 27004**  
(97) 2285914  
Dátum zániku: 12.5.2020

(11) **E 28786**  
(97) 3045552  
Dátum zániku: 7.5.2020

(11) **E 27057**  
(97) 2388186  
Dátum zániku: 4.5.2020

(11) **E 28806**  
(97) 2662134  
Dátum zániku: 8.5.2020

(11) **E 27079**  
(97) 2849746  
Dátum zániku: 16.5.2020

(11) **E 28927**  
(97) 2707477  
Dátum zániku: 9.5.2020

(11) **E 27123**  
(97) 2849744  
Dátum zániku: 16.5.2020

(11) **E 29135**  
(97) 2440346  
Dátum zániku: 19.5.2020

(11) **E 27455**  
(97) 3003449  
Dátum zániku: 30.5.2020

(11) **E 29148**  
(97) 3152093  
Dátum zániku: 27.5.2020

(11) **E 27552**  
(97) 2148987  
Dátum zániku: 30.5.2020

(11) **E 29597**  
(97) 2997173  
Dátum zániku: 16.5.2020

(11) **E 27782**  
(97) 2852386  
Dátum zániku: 16.5.2020

(11) **E 29681**  
(97) 3242503  
Dátum zániku: 4.5.2020

(11) **E 28006**  
(97) 3149440  
Dátum zániku: 20.5.2020

(11) **E 29701**  
(97) 3095323  
Dátum zániku: 13.5.2020

(11) **E 28216**  
(97) 2855435  
Dátum zániku: 29.5.2020

(11) **E 30010**  
(97) 2996834  
Dátum zániku: 12.5.2020

(11) **E 28334**  
(97) 2850015  
Dátum zániku: 8.5.2020

(11) **E 30105**  
(97) 3016843  
Dátum zániku: 22.5.2020

(11) **E 28467**  
(97) 3092898  
Dátum zániku: 13.5.2020

(11) **E 30285**  
(97) 3016842  
Dátum zániku: 22.5.2020

(11) **E 28515**  
(97) 2286502  
Dátum zániku: 12.5.2020

(11) **E 30297**  
(97) 2852739  
Dátum zániku: 22.5.2020

(11) **E 28592**  
(97) 3148751  
Dátum zániku: 28.5.2020

(11) **E 30311**  
(97) 2575504  
Dátum zániku: 25.5.2020

(11) **E 30646**  
(97) 3090851  
Dátum zániku: 4.5.2020

(11) **E 31929**  
(97) 3141590  
Dátum zániku: 7.5.2020

(11) **E 30732**  
(97) 2432837  
Dátum zániku: 17.5.2020

(11) **E 31996**  
(97) 3139903  
Dátum zániku: 4.5.2020

(11) **E 30953**  
(97) 2707101  
Dátum zániku: 10.5.2020

(11) **E 32041**  
(97) 3170520  
Dátum zániku: 8.5.2020

(11) **E 31126**  
(97) 2142821  
Dátum zániku: 6.5.2020

(11) **E 32272**  
(97) 3294507  
Dátum zániku: 11.5.2020

(11) **E 31466**  
(97) 2941965  
Dátum zániku: 4.5.2020

(11) **E 33307**  
(97) 3291807  
Dátum zániku: 9.5.2020

(11) **E 31648**  
(97) 3149001  
Dátum zániku: 27.5.2020

(11) **E 33507**  
(97) 3093107  
Dátum zániku: 12.5.2020

(11) **E 31745**  
(97) 2946803  
Dátum zániku: 21.5.2020

(11) **E 33599**  
(97) 3152184  
Dátum zániku: 11.5.2020

(11) **E 31751**  
(97) 3292133  
Dátum zániku: 2.5.2020

(11) **E 33781**  
(97) 3139791  
Dátum zániku: 8.5.2020

## PC4A

## Prevody a prechody práv na európske patenty

(11) **E 395**  
(97) 1419861, 28.9.2005  
(73) Schmitt Spezialmaschinenbau GmbH, Landau, DE;  
Predchádzajúci majiteľ:  
Märdian Werkzeug- und Maschinenbau GmbH, Hinterweidenthal, DE;  
Dátum zápisu do registra: 15.1.2021

(11) **E 4813**  
(97) 1690809, 8.10.2008  
(73) Wanek-Pusset Peter, Kapfenberg, AT; peRAIL GmbH, Kapfenberg, AT;  
Predchádzajúci majiteľ:  
Wanek-Pusset Peter, Kapfenberg, AT; Gretnner Bernhard, Breitenau, AT;  
Dátum zápisu do registra: 13.1.2021

(11) **E 2584**  
(97) 1582467, 29.8.2007  
(73) Syntegon Packaging Systems AG, Beringen, CH;  
Predchádzajúci majiteľ:  
ROBERT BOSCH GMBH, Stuttgart, DE;  
Dátum zápisu do registra: 18.1.2021

(11) **E 6831**  
(97) 1586319, 21.10.2009  
(73) ASD Therapeutics Partners LLC, Warren, New Jersey, US;  
Predchádzajúci majiteľ:  
Noscira, S.A. En Liquidación, Madrid, ES;  
Dátum zápisu do registra: 7.1.2021

**(11) E 6908**

(97) 1831154, 13.1.2010  
(73) Upjohn US 1 LLC, New York, NY, US;  
Predchádzajúci majiteľ:  
Warner-Lambert Company LLC, New York, NY, US;  
Dátum zápisu do registra: 30.12.2020

---

**(11) E 7436**

(97) 1728729, 17.3.2010  
(73) Wanek-Pusset Peter, Kapfenberg, AT; peRAIL GmbH, Kapfenberg, AT;  
Predchádzajúci majiteľ:  
Wanek-Pusset Peter, Kapfenberg, AT; Grentner Bernhard, Breitenau, AT;  
Dátum zápisu do registra: 15.1.2021

---

**(11) E 7914**

(97) 1776253, 21.7.2010  
(73) Adient Luxembourg Holding S.à r.l., Luxembourg, LU;  
Predchádzajúci majiteľ:  
Johnson Controls GmbH, Burscheid, DE;  
Dátum zápisu do registra: 20.1.2021

---

**(11) E 9568**

(97) 1841971, 23.3.2011  
(73) Adient Luxembourg Holding S.à r.l., Luxembourg, LU;  
Predchádzajúci majiteľ:  
Johnson Controls GmbH, Burscheid, DE;  
Dátum zápisu do registra: 20.1.2021

---

**(11) E 9851**

(97) 1868843, 8.6.2011  
(73) Adient Luxembourg Holding S.à r.l., Luxembourg, LU;  
Predchádzajúci majiteľ:  
Johnson Controls GmbH, Burscheid, DE;  
Dátum zápisu do registra: 20.1.2021

---

**(11) E 10349**

(97) 2080732, 6.7.2011  
(73) Wanek-Pusset Peter, Kapfenberg, AT; peRAIL GmbH, Kapfenberg, AT;  
Predchádzajúci majiteľ:  
Wanek-Pusset Peter, Kapfenberg, AT; Grentner Bernhard, Breitenau, AT;  
Dátum zápisu do registra: 15.1.2021

---

**(11) E 11612**

(97) 2081609, 21.3.2012  
(73) Clariant International Ltd, 4132 Muttenz, CH;  
Predchádzajúci majiteľ:  
Clariant Finance (BVI) Limited, Road Town, Tortola, VG;  
Dátum zápisu do registra: 12.1.2021

---

**(11) E 12357**

(97) 2091770, 20.6.2012  
(73) Adient Luxembourg Holding S.à r.l., Luxembourg, LU;  
Predchádzajúci majiteľ:  
Johnson Controls GmbH, Burscheid, DE;  
Dátum zápisu do registra: 20.1.2021

---

**(11) E 12881**

(97) 2333092, 3.10.2012  
(73) Clariant Produkte (Deutschland) GmbH, Frankfurt am Main, DE;  
Predchádzajúci majiteľ:  
Süd-Chemie IP GmbH & Co. KG, München, DE;  
Dátum zápisu do registra: 11.1.2021

---

**(11) E 12989**

(97) 2116357, 12.9.2012  
(73) Adient Luxembourg Holding S.à r.l., Luxembourg, LU;  
Alba tooling & engineering GmbH, Bissendorf, DE;  
Predchádzajúci majiteľ:  
Johnson Controls GmbH, Burscheid, DE; Alba tooling & engineering GmbH, Bissendorf, DE;  
Dátum zápisu do registra: 20.1.2021

---

**(11) E 15576**

(97) 2129543, 30.10.2013  
(73) Adient Luxembourg Holding S.à r.l., Luxembourg, LU;  
Predchádzajúci majiteľ:  
Johnson Controls GmbH, Burscheid, DE;  
Dátum zápisu do registra: 20.1.2021

---

**(11) E 15582**

(97) 2130748, 16.10.2013  
(73) Kögel Trailer GmbH, Burtenbach, DE;  
Predchádzajúci majiteľ:  
Kögel Trailer GmbH & Co. KG, Burtenbach, DE;  
Dátum zápisu do registra: 30.12.2020

---

**(11) E 15712**

(97) 2254767, 25.9.2013  
(73) Adient Luxembourg Holding S.à r.l., Luxembourg, LU;  
Predchádzajúci majiteľ:  
Johnson Controls Metals and Mechanisms GmbH & Co. KG, Solingen, DE;  
Dátum zápisu do registra: 14.1.2021

---

**(11) E 15928**

(97) 2086790, 11.12.2013  
(73) Adient Luxembourg Holding S.à r.l., Luxembourg, LU;  
Predchádzajúci majiteľ:  
Johnson Controls GmbH, Burscheid, DE;  
Dátum zápisu do registra: 20.1.2021

---

**(11) E 16306**

(97) 2093410, 9.4.2014  
(73) Delphi Technologies IP Limited, St. Michael, BB;  
Predchádzajúci majiteľ:  
Delphi International Operations Luxembourg S.à r.l., Bascharage, LU;  
Dátum zápisu do registra: 30.12.2020

---

**(11) E 16382**

(97) 2337704, 26.3.2014  
(73) Adient Luxembourg Holding S.à r.l., Luxembourg, LU;  
Predchádzajúci majiteľ:  
Johnson Controls Metals and Mechanisms GmbH & Co. KG, Solingen, DE;  
Dátum zápisu do registra: 14.1.2021

---

- 
- (11) **E 17349**  
(97) 2566718, 3.9.2014  
(73) Adient Luxembourg Holding S.à r.l., Luxembourg, LU;  
Predchádzajúci majiteľ:  
Johnson Controls Metals and Mechanisms GmbH & Co. KG,  
Solingen, DE;  
Dátum zápisu do registra: 14.1.2021
- 
- (11) **E 18418**  
(97) 2497962, 24.12.2014  
(73) RAMPA GmbH & Co. KG, Büchen, DE;  
Predchádzajúci majiteľ:  
RAMPA Verbindungstechnik GmbH & Co. KG, Schwarzenbek, DE;  
Dátum zápisu do registra: 13.1.2021
- 
- (11) **E 18762**  
(97) 2546162, 6.5.2015  
(73) Wanek-Pusset Peter, Kapfenberg, AT; peRAIL GmbH, Kapfenberg, AT;  
Predchádzajúci majiteľ:  
Wanek-Pusset Peter, Kapfenberg, AT; Grentner Bernhard, Breitenau, AT;  
Dátum zápisu do registra: 15.1.2021
- 
- (11) **E 19504**  
(97) 2357227, 15.7.2015  
(73) Clariant Produkte (Deutschland) GmbH, Frankfurt am Main, DE;  
Predchádzajúci majiteľ:  
Süd-Chemie IP GmbH & Co. KG, München, DE;  
Dátum zápisu do registra: 11.1.2021
- 
- (11) **E 19738**  
(97) 2734404, 9.9.2015  
(73) Adient Luxembourg Holding S.à r.l., Luxembourg, LU;  
Predchádzajúci majiteľ:  
Johnson Controls Metals and Mechanisms GmbH & Co. KG,  
Solingen, DE;  
Dátum zápisu do registra: 14.1.2021
- 
- (11) **E 19793**  
(97) 1922145, 2.9.2015  
(73) Clariant Corporation, Charlotte, NC, US;  
Predchádzajúci majiteľ:  
Sud-Chemie, Inc., Louisville, KY, US;  
Dátum zápisu do registra: 11.1.2021
- 
- (11) **E 19793**  
(97) 1922145, 2.9.2015  
(73) Clariant International Ltd, Muttenz, CH;  
Predchádzajúci majiteľ:  
Clariant Corporation, Charlotte, NC, US;  
Dátum zápisu do registra: 11.1.2021
- 
- (11) **E 21387**  
(97) 2837542, 8.6.2016  
(73) Wanek-Pusset Peter, Kapfenberg, AT; peRAIL GmbH, Kapfenberg, AT;  
Predchádzajúci majiteľ:  
Wanek-Pusset Peter, Kapfenberg, AT; Grentner Bernhard, Breitenau, AT;  
Dátum zápisu do registra: 15.1.2021
- 
- (11) **E 22246**  
(97) 2271514, 27.7.2016  
(73) Adient Luxembourg Holding S.à r.l., Luxembourg, LU;  
Predchádzajúci majiteľ:  
Johnson Controls Metals and Mechanisms GmbH & Co. KG,  
Solingen, DE;  
Dátum zápisu do registra: 14.1.2021
- 
- (11) **E 22490**  
(97) 2852276, 6.7.2016  
(73) Plantpaper Holding ApS, Rødovre, DK;  
Predchádzajúci majiteľ:  
Sungrow A/S, Ribe, DK;  
Dátum zápisu do registra: 15.1.2021
- 
- (11) **E 23880**  
(97) 2871141, 8.3.2017  
(73) Wanek-Pusset Peter, Kapfenberg, AT; peRAIL GmbH, Kapfenberg, AT;  
Predchádzajúci majiteľ:  
Wanek-Pusset Peter, Kapfenberg, AT; Grentner Bernhard, Breitenau, AT;  
Dátum zápisu do registra: 15.1.2021
- 
- (11) **E 24016**  
(97) 2164514, 14.12.2016  
(73) H. Lundbeck A/S., DK Valby, DK;  
Predchádzajúci majiteľ:  
AlderBio Holdings LLC, Las Vegas, NV, US;  
Dátum zápisu do registra: 18.1.2021
- 
- (11) **E 24584**  
(97) 2643187, 12.4.2017  
(73) Adient Luxembourg Holding S.à r.l., Luxembourg, LU;  
Predchádzajúci majiteľ:  
Johnson Controls Metals and Mechanisms GmbH & Co. KG,  
Solingen, DE;  
Dátum zápisu do registra: 14.1.2021
- 
- (11) **E 24664**  
(97) 2054258, 19.4.2017  
(73) Adient Luxembourg Holding S.à r.l., Luxembourg, LU;  
Predchádzajúci majiteľ:  
Johnson Controls GmbH, Burscheid, DE;  
Dátum zápisu do registra: 20.1.2021
- 
- (11) **E 24893**  
(97) 3029340, 3.5.2017  
(73) RAMPA GmbH & Co. KG, Büchen, DE;  
Predchádzajúci majiteľ:  
RAMPA Verbindungstechnik GmbH & Co. KG, Schwarzenbek, DE;  
Dátum zápisu do registra: 13.1.2021
- 
- (11) **E 25786**  
(97) 2935255, 16.8.2017  
(73) KRKA, tovarna zdravil, d.d., Novo mesto, Novo mesto, SI;  
Predchádzajúci majiteľ:  
Farma GRS, d.o.o., Novo mesto, SI;  
Dátum zápisu do registra: 18.1.2021
-

(11) **E 26732**  
(97) 3065537, 6.9.2017  
(73) Plantpaper Holding ApS, Rødovre, DK;  
Predchádzajúci majiteľ:  
Ellegaard Holding A/S, Esbjerg Ø, DK;  
Dátum zápisu do registra: 11.1.2021

(11) **E 29822**  
(97) 2440688, 21.11.2018  
(73) Tokai COBEX GmbH, Wiesbaden, DE;  
Predchádzajúci majiteľ:  
COBEX GmbH, Wiesbaden, DE;  
Dátum zápisu do registra: 18.1.2021

(11) **E 27927**  
(97) 3080103, 18.4.2018  
(73) Biogen MA Inc., Cambridge, MA, US;  
Predchádzajúci majiteľ:  
Biogen MA Inc., Cambridge, MA, US; Sunesis Pharmaceuticals, Inc., South San Francisco, CA, US;  
Dátum zápisu do registra: 30.12.2020

(11) **E 30555**  
(97) 3105213, 9.1.2019  
(73) SCOHIA PHARMA, Inc., Fujisawa-shi, Kanagawa, JP;  
Predchádzajúci majiteľ:  
Takeda Pharmaceutical Company Limited, Osaka, JP;  
Dátum zápisu do registra: 14.1.2021

(11) **E 28003**  
(97) 2648873, 2.5.2018  
(73) Xyrec IP B.V., 1119 RB Schiphol-Rijk, NL;  
Predchádzajúci majiteľ:  
Edison Welding Institute, Inc., Columbus, OH, US;  
Dátum zápisu do registra: 12.1.2021

(11) **E 30591**  
(97) 2710039, 9.1.2019  
(73) H. Lundbeck A/S., DK Valby, DK;  
Predchádzajúci majiteľ:  
AlderBio Holdings LLC, Las Vegas, NV, US;  
Dátum zápisu do registra: 18.1.2021

(11) **E 28023**  
(97) 2367760, 21.2.2018  
(73) Clariant International Ltd, Muttenz, CH;  
Predchádzajúci majiteľ:  
Süd-Chemie IP GmbH & Co. KG, München, DE;  
Dátum zápisu do registra: 11.1.2021

(11) **E 31073**  
(97) 3187506, 27.3.2019  
(73) H. Lundbeck A/S., DK Valby, DK;  
Predchádzajúci majiteľ:  
AlderBio Holdings LLC, Las Vegas, NV, US;  
Dátum zápisu do registra: 18.1.2021

(11) **E 28098**  
(97) 2636569, 23.5.2018  
(73) Wanek-Pusset Peter, Kapfenberg, AT; peRAIL GmbH, Kapfenberg, AT;  
Predchádzajúci majiteľ:  
Wanek-Pusset Peter, Kapfenberg, AT; Grentner Bernhard, Breitenau, AT;  
Dátum zápisu do registra: 15.1.2021

(11) **E 32179**  
(97) 2784084, 24.7.2019  
(73) Novartis Pharma AG, Basel, CH;  
Predchádzajúci majiteľ:  
GENENTECH, INC., South San Francisco, CA, US;  
Dátum zápisu do registra: 15.1.2021

(11) **E 28839**  
(97) 2534245, 4.7.2018  
(73) Clariant Produkte (Deutschland) GmbH, Frankfurt am Main, DE;  
Predchádzajúci majiteľ:  
Süd-Chemie IP GmbH & Co. KG, München, DE;  
Dátum zápisu do registra: 11.1.2021

(11) **E 35541**  
(97) 2340828, 15.7.2020  
(73) Novartis Pharma AG, Basel, CH;  
Predchádzajúci majiteľ:  
Novartis AG, Basel, CH;  
Dátum zápisu do registra: 20.1.2021

## PD4A

## Zmeny dispozičných práv na európske patenty (zálohy)

(11) **E 27129**  
(97) 2758433  
(73) Axon Neuroscience SE, Larnaca, Cyprus, CY;  
Záložný veriteľ:  
PPF Group N.V., Amsterdam, NL;  
Dátum zriadenia záložného práva: 16.11.2020  
Dátum zápisu do registra: 12.1.2021



## TC4A

## Zmeny mien

(11) **E 10406**  
(97) 1818499, 17.8.2011  
(73) Gonar S.A., Katowice, PL;  
Dátum zápisu do registra: 19.1.2021

---

(11) **E 15712**  
(97) 2254767, 25.9.2013  
(73) Johnson Controls Metals and Mechanisms GmbH & Co. KG,  
Solingen, DE;  
Dátum zápisu do registra: 14.1.2021

---

(11) **E 16382**  
(97) 2337704, 26.3.2014  
(73) Johnson Controls Metals and Mechanisms GmbH & Co. KG,  
Solingen, DE;  
Dátum zápisu do registra: 14.1.2021

---

(11) **E 22955**  
(97) 2552487, 19.10.2016  
(73) Palette Life Sciences AB, Solna, SE;  
Dátum zápisu do registra: 14.1.2021

---

(11) **E 26177**  
(97) 2848451, 18.10.2017  
(73) SOLARIS BUS & COACH spółka z ograniczoną odpowiedzialnością, Owińska, PL; EKOENERGETYKA - POLSKA SPÓŁKA AKCYJNA, Zielona Góra, PL;  
Dátum zápisu do registra: 11.1.2021

---

## TE4A

## Zmeny adries

(11) **E 28901**  
(97) 3244612, 25.7.2018  
(73) GE Video Compression, LLC, Niskayuna, NY, US;  
Dátum zápisu do registra: 18.1.2021

---

(11) **E 29384**  
(97) 2732625, 5.9.2018  
(73) GE Video Compression, LLC, Niskayuna, NY, US;  
Dátum zápisu do registra: 18.1.2021

---

(11) **E 30029**  
(97) 2721822, 31.10.2018  
(73) GE Video Compression, LLC, Niskayuna, NY, US;  
Dátum zápisu do registra: 18.1.2021

---

(11) **E 30460**  
(97) 3174295, 12.12.2018  
(73) GE Video Compression, LLC, Niskayuna, NY, US;  
Dátum zápisu do registra: 18.1.2021

---

(11) **E 32205**  
(97) 2559240, 10.7.2019  
(73) GE Video Compression, LLC, Niskayuna, NY, US;  
Dátum zápisu do registra: 18.1.2021

---

(11) **E 32463**  
(97) 2947884, 24.7.2019  
(73) GE Video Compression, LLC, Niskayuna, NY, US;  
Dátum zápisu do registra: 18.1.2021

---

(11) **E 32934**  
(97) 3349360, 4.9.2019  
(73) GE Video Compression, LLC, Niskayuna, NY, US;  
Dátum zápisu do registra: 18.1.2021

---

(11) **E 33900**  
(97) 3301648, 8.1.2020  
(73) GE Video Compression, LLC, Niskayuna, NY, US;  
Dátum zápisu do registra: 18.1.2021

---

(11) **E 33938**  
(97) 3410716, 8.1.2020  
(73) GE Video Compression, LLC, Niskayuna, NY, US;  
Dátum zápisu do registra: 18.1.2021

---

(11) **E 35534**  
(97) 3471416, 15.7.2020  
(73) GE Video Compression, LLC, Niskayuna, NY, US;  
Dátum zápisu do registra: 18.1.2021

---

(11) **E 35535**  
(97) 3487179, 15.7.2020  
(73) GE Video Compression, LLC, Niskayuna, NY, US;  
Dátum zápisu do registra: 18.1.2021

---

(11) **E 35609**  
(97) 3481068, 12.8.2020  
(73) GE Video Compression, LLC, Niskayuna, NY, US;  
Dátum zápisu do registra: 18.1.2021

---

# ČASŤ

**DODATKOVÉ OCHRANNÉ OSVEDČENIA**

## Číselné kódy na označovanie bibliografických údajov (Štandard WIPO ST. 9)

- |      |  |      |  |
|------|--|------|--|
| (11) | Číslo dokumentu                                    | (92) | Číslo a dátum prvého povolenia uviesť liečivo alebo výrobok na ochranu rastlín na trh v Slovenskej republike   |
| (21) | Číslo žiadosti                                     | (93) | Číslo, dátum a štát prvého povolenia uviesť liečivo alebo výrobok na ochranu rastlín na trh v Spoločenstve   |
| (22) | Dátum podania žiadosti                             | (94) | Predpokladaný dátum uplynutia platnosti osvedčenia/<br>Predpokladaný dátum uplynutia predĺženej doby platnosti osvedčenia/Opravený predpokladaný dátum uplynutia doby platnosti osvedčenia/Opravený predpokladaný dátum uplynutia predĺženej doby platnosti osvedčenia |
| (23) | Dátum podania žiadosti o predĺženie doby platnosti | (95) | Výrobok chránený základným patentom, pre ktorý bolo požiadané o udelenie alebo predĺženie doby platnosti osvedčenia alebo na ktorý bolo udelené osvedčenie, alebo vo vzťahu ku ktorému bola predĺžená platnosť osvedčenia<br>Typ: (liečivo/výrobok na ochranu rastlín) |
| (54) | Názov vynálezu základného patentu                  |      |  |
| (68) | Číslo základného patentu                           |      |  |
| (71) | Meno (názov) žiadateľa (-ov)                       |      |  |
| (73) | Meno (názov) majiteľa (-ov)                        |      |  |
| (74) | Meno (názov) zástupcu (-ov)                        |      |  |

### Zverejnené žiadosti o udelenie dodatkového ochranného osvedčenia

- |   |   |
|---|---|
| (21) <b>50029-2020</b>  | (21) <b>50030-2020</b>  |
| (22) 20.11.2020   | (22) 20.11.2020   |
| (68) EP 2 049 111   | (68) EP 2 049 111   |
| (54) 1-(acetyl)-piperidínové a 1-(acetyl)-piperazínové deriváty ako fungicídy na použitie pri ochrane rastlín | (54) 1-(acetyl)-piperidínové a 1-(acetyl)-piperazínové deriváty ako fungicídy na použitie pri ochrane rastlín         |
| (71) E.I. du Pont de Nemours and Company, Wilmington DE, US;  | (71) E.I. du Pont de Nemours and Company, Wilmington DE, US;  |
| (74) inventa Patentová a známková kancelária s.r.o., Bratislava, SK;  | (74) inventa Patentová a známková kancelária s.r.o., Bratislava, SK;  |
| (92) 20-00756-AU, 29.5.2020   | (92) 20-00756-AU, 29.5.2020   |
| (93) 05608, 8.6.2017, EU  | (93) 06222, 16.9.2019, IE   |
| (95) <b>Oxathiapiprolín vo všetkých formách chránených základným patentom</b>                                 | (95) <b>Kombinácia oxathiapiprolínu vo všetkých formách chránených základným patentom a bentiavalikarb-izopropylu</b> |
| Typ: výrobok na ochranu rastlín   | Typ: výrobok na ochranu rastlín   |
- 

### Prevody a prechody práv na žiadosti o udelenie dodatkového ochranného osvedčenia

- (21) **50002-2020**  
(71) Novartis Pharma AG, Basel, CH;  
Predchádzajúci žiadateľ:  
Genentech, Inc., South San Francisco, CA, US;  
Dátum zápisu do registra: 15.1.2021
-

# ČASŤ

ÚŽITKOVÉ VZORY

## Kódy na označovanie jednotlivých druhov dokumentov (Štandard WIPO ST. 16)

<b>U1</b>	<b>Zverejnené</b> prihlášky úžitkových vzorov podľa zákona č. 517/2007 Z. z. o úžitkových vzoroch a o zmene a doplnení niektorých zákonov v znení neskorších predpisov	<b>Y1</b>	<b>Zapísané</b> úžitkové vzory podľa zákona č. 517/2007 Z. z. o úžitkových vzoroch a o zmene a doplnení niektorých zákonov v znení neskorších predpisov bez zmeny v porovnaní s príslušnou zverejnenou prihláškou
		<b>Y2</b>	<b>Zapísané</b> úžitkové vzory podľa zákona č. 517/2007 Z. z. o úžitkových vzoroch a o zmene a doplnení niektorých zákonov v znení neskorších predpisov so zmenou v porovnaní s príslušnou zverejnenou prihláškou
		<b>Y3</b>	<b>Zmenené znenia</b> úžitkových vzorov podľa zákona č. 517/2007 Z. z. o úžitkových vzoroch a o zmene a doplnení niektorých zákonov v znení neskorších predpisov

## Číselné kódy na označovanie bibliografických údajov (Štandard WIPO ST. 9)

<b>(11)</b>	Číslo dokumentu	<b>(62)</b>	Číslo pôvodnej prihlášky v prípade vylúčenej prihlášky
<b>(21)</b>	Číslo prihlášky	<b>(67)</b>	Číslo pôvodnej patentovej prihlášky v prípade odbočenia
<b>(22)</b>	Dátum podania prihlášky	<b>(71)</b>	Meno (názov) prihlasovateľa (-ov)
<b>(31)</b>	Číslo prioritnej prihlášky	<b>(72)</b>	Meno pôvodcu (-ov)
<b>(32)</b>	Dátum podania prioritnej prihlášky	<b>(73)</b>	Meno (názov) majiteľa (-ov)
<b>(33)</b>	Krajina alebo regionálna organizácia priority	<b>(74)</b>	Meno (názov) zástupcu (-ov)
<b>(43)</b>	Dátum zverejnenia prihlášky	<b>(86)</b>	Číslo podania medzinárodnej prihlášky podľa PCT
<b>(45)</b>	Dátum oznámenia o zápise úžitkového vzoru	<b>(87)</b>	Číslo zverejnenia medzinárodnej prihlášky podľa PCT
<b>(47)</b>	Dátum zápisu a sprístupnenia úžitkového vzoru verejnosti	<b>(96)</b>	Číslo podania európskej patentovej prihlášky
<b>(51)</b>	Medzinárodné patentové triedenie	<b>(97)</b>	Číslo zverejnenia európskej patentovej prihlášky alebo vydania európskeho patentového spisu
<b>(54)</b>	Názov		
<b>(57)</b>	Anotácia		

### Poznámka:

Symbody medzinárodného patentového triedenia uvedené v tomto vestníku zodpovedajú vydaniu 2021.01 Medzinárodného patentového triedenia s platnosťou od 1. januára 2021. Na patentových dokumentoch zverejňovaných úradom a vo vestníku úradu budú v roku 2021 uvádzané iba symboly hlavných skupín MPT 2021.01. V databázach úradu, vo webregistroch na internete a v ostatných výstupoch úradu budú zverejňované údaje týkajúce sa patentov a úžitkových vzorov vrátane ich prihlášok so symbolmi úplnej verzie MPT 2021.01.

## Kódy na označovanie záhlaví oznámení publikovaných vo Vestníku ÚPV SR (Štandard WIPO ST. 17)

### Prihlášky úžitkových vzorov

<b>BA2K</b>	Zverejnené prihlášky úžitkových vzorov
<b>FA2K</b>	Zastavené konania o prihláškach úžitkových vzorov na žiadosť prihlasovateľa
<b>FB2K</b>	Zastavené konania o prihláškach úžitkových vzorov
<b>FC2K</b>	Zamietnuté prihlášky úžitkových vzorov
<b>GB2K</b>	Prevody a prechody práv na prihlášky úžitkových vzorov
<b>GD2K</b>	Licenčné zmluvy na prihlášky úžitkových vzorov
<b>GD2K</b>	Ukončenie platnosti licenčných zmlúv na prihlášky úžitkových vzorov
<b>PD2K</b>	Zmeny dispozičných práv na prihlášky úžitkových vzorov (zálohy)
<b>PD2K</b>	Zmeny dispozičných práv na prihlášky úžitkových vzorov (ukončenie zálohov)
<b>RD2K</b>	Exekúcie na prihlášky úžitkových vzorov
<b>RF2K</b>	Ukončenie exekúcií na prihlášky úžitkových vzorov
<b>RL2K</b>	Prepis prihlasovateľa prihlášky úžitkového vzoru (na základe rozhodnutia súdu)
<b>RL2K</b>	Súdne spory o právo na prihlášky úžitkových vzorov
<b>RL2K</b>	Ukončenie súdnych sporov o právo na prihlášky úžitkových vzorov

### Zapísané úžitkové vzory

<b>FG2K</b>	Zapísané úžitkové vzory
<b>DC2K</b>	Zmenené znenia úžitkových vzorov
<b>MA2K</b>	Zaniknuté úžitkové vzory vzdáním sa
<b>MC2K</b>	Vymazané úžitkové vzory
<b>MG2K</b>	Čiastočne vymazané úžitkové vzory
<b>MK2K</b>	Zaniknuté úžitkové vzory uplynutím doby platnosti
<b>ND2K</b>	Predĺženie platnosti úžitkových vzorov
<b>PC2K</b>	Prevody a prechody práv na úžitkové vzory
<b>PD2K</b>	Zmeny dispozičných práv na úžitkové vzory (zálohy)
<b>PD2K</b>	Zmeny dispozičných práv na úžitkové vzory (ukončenie zálohov)
<b>QB2K</b>	Licenčné zmluvy
<b>QC2K</b>	Ukončenie platnosti licenčných zmlúv
<b>RD2K</b>	Exekúcie na úžitkové vzory
<b>RF2K</b>	Ukončenie exekúcií na úžitkové vzory
<b>RL2K</b>	Prepis majiteľa úžitkového vzoru (na základe rozhodnutia súdu)
<b>RL2K</b>	Súdne spory o právo na úžitkové vzory
<b>RL2K</b>	Ukončenie súdnych sporov o právo na úžitkové vzory

## Opravy a zmeny

### Opravy v prihláškach úžitkových vzorov

<b>HA2K</b>	Doplnenie pôvodcu (-ov)
<b>HB2K</b>	Opravy mien
<b>HC2K</b>	Zmeny mien
<b>HD2K</b>	Opravy adries
<b>HE2K</b>	Zmeny adries
<b>HF2K</b>	Opravy dátumov
<b>HG2K</b>	Opravy zatriedenia podľa MPT
<b>HH2K</b>	Opravy chýb alebo zmeny všeobecne

### Opravy v úžitkových vzoroch

<b>TA2K</b>	Doplnenie pôvodcu (-ov)
<b>TB2K</b>	Opravy mien
<b>TC2K</b>	Zmeny mien
<b>TD2K</b>	Opravy adries
<b>TE2K</b>	Zmeny adries
<b>TF2K</b>	Opravy dátumov
<b>TG2K</b>	Opravy zatriedenia podľa MPT
<b>TH2K</b>	Opravy chýb alebo zmeny všeobecne

## BA2K

## Zverejnené prihlášky úžitkových vzorov

(21)	(51)	(21)	(51)	(21)	(51)	(21)	(51)
104-2019	H02K 7/00	132-2020	B60P 1/00	176-2020	B62M 6/00	50083-2020	F21V 17/00
185-2019	G02B 23/00	134-2020	B60J 11/00	180-2020	G01D 11/00	50090-2020	A47L 15/00
40-2020	B23K 1/00	161-2020	B62J 11/00	183-2020	A21B 5/00	50091-2020	B60L 53/00
101-2020	G10B 3/00	163-2020	G01W 1/00	50035-2020	A61M 5/00	50112-2020	A01G 20/00
112-2020	G04B 27/00	164-2020	B23K 9/00	50039-2020	A61B 5/00		
131-2020	C12G 3/00	174-2020	C06F 5/00	50082-2020	F21V 17/00		

**(51) A01G 20/00, A01G 24/00****(21) 50112-2020**

(22) 26.10.2020

(31) CZ2020-37754 U

(32) 3.7.2020

(33) CZ

(71) BRENS EUROPE, a.s., Plzeň, Lobzy, CZ;

(72) Eisenreich Jan, Plzeň, Lobzy, CZ;

(74) Kubinyi Peter, Bc., Trenčín, SK;

**(54) Vegetačná vrstva na báze syntetických kompozitov na ozelenenie koľajového zvršku**

(57) Vegetačná vrstva na báze syntetických recyklátov na ozelenenie stavby koľajovej dráhy obsahuje 20 až 100 % objemu syntetického kompozitu z recyklovaných technických textílií na výsadbu suchomilných tráv alebo rozchodníkov.

**(51) A21B 5/00, A21B 3/00****(21) 183-2020**

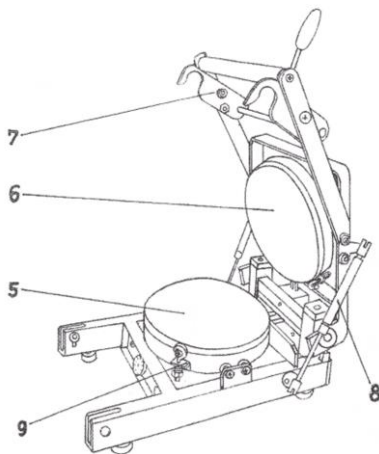
(22) 26.10.2020

(71) Ondriska Juraj, Lipová, SK;

(72) Ondriska Juraj, Lipová, SK;

**(54) Pekáč oblátok s pneumatickým roztláčacím a zatváracím mechanizmom**

(57) Opísaný je pekáč oblátok s pneumatickým roztláčacím a zatváracím mechanizmom, zatváračom (7), upínačom (9) tvarových platní (5) a (6) a pneumatickou pružinou (8) na profesionálnu výrobu výrobkov z oblátokového cesta.

**(51) A47L 15/00****(21) 50090-2020**

(22) 3.9.2020

(31) CZ2020-37698 U

(32) 22.6.2020

(33) CZ

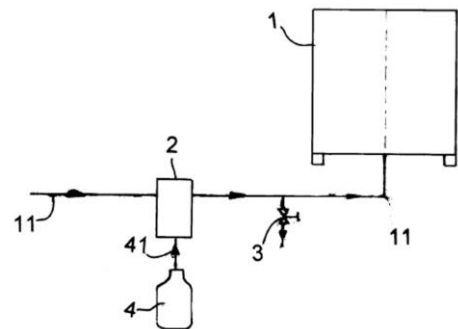
(71) Habla CZ, s.r.o., Plzeň, CZ;

(72) Habla Rudolf, Mistelbach, DE;

(74) Kubinyi Peter, Bc., Trenčín, SK;

**(54) Umývacie zariadenie nápojového skla**

(57) Umývacie zariadenie (1) nápojového skla je vybavené prívodom (11) vody, kde k prívodu (11) vody je pripojené dávkovacie zariadenie (2) na zmiešavanie dezinfekčného prostriedku s privádzanou vodou.

**(51) A61B 5/00, G07C 9/00****(21) 50039-2020**

(22) 24.4.2020

(71) Berčík Jakub, Ing., PhD., Brezno, SK; Bajús Ján, Ing., PhD., Polomka, SK;

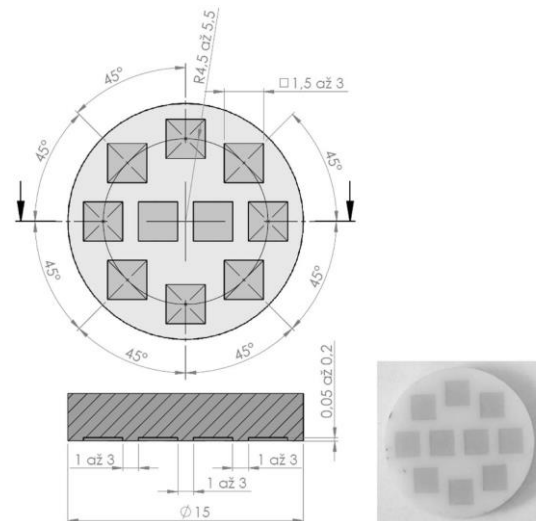
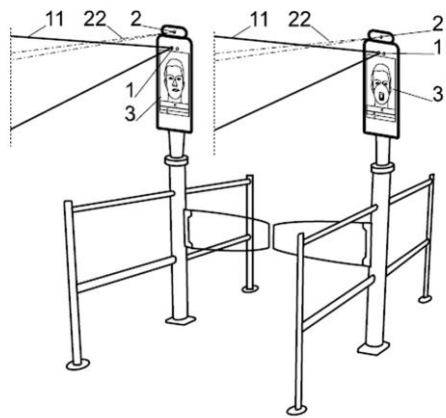
(72) Berčík Jakub, Ing., PhD., Brezno, SK; Bajús Ján, Ing., PhD., Polomka, SK;

(74) Porubčan Róbert, Ing., Ivanka pri Dunaji, SK;

**(54) Bezkontaktný spôsob merania telesnej teploty a systém na jeho vykonávanie**

(57) Kamerou (1) vo viditeľnom spektre sa sníma zorné pole (11), v ktorom sa nachádza osoba a zároveň sa infračerveným senzorom (2) sníma meracie pole (22), ktoré je menšie ako 25 % zorného poľa (11) kamery (1). Infračerveným senzorom (2) sa meria teplota v rámci meracieho poľa (22), pričom za nameranú telesnú teplotu osoby sa považuje teplota zistená z infračerveného senzora (2) v momente, kedy sa v meracom poli (22) podľa analýzy z obrazu kamery (1) práve nachádza tvár osoby. Infračervený senzor (2) sa môže na zosúladenie meracieho poľa (22) s polohou tváre uhlovo a/alebo výškovo prestavovať. Systém zahŕňa snímač teploty, výhodne umiestnený v exteriéri pred vstupom, odkiaľ meranie osoby prichádzajú, a môže tiež obsahovať modul rozpoznávania prekrytia časti tváre, najmä prekrytia nosa a úst.





(51) A61M 5/00, A61B 5/00, G16H 20/00, H04L 12/00

(21) 50035-2020

(22) 17.4.2020

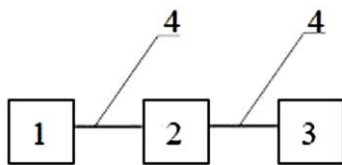
(67) 50021-2020

(71) Technická univerzita v Košiciach, Košice, SK;

(72) Oravec Milan, prof. Ing., PhD., Nová Lesná, SK; Glatz Juraj, Ing., PhD., Vysoké Tatry, SK; Majlingová Andrea, doc. Ing., PhD., Zvolen, SK;

(54) Zariadenie na monitorovanie prietoku infúzneho roztoku a hodnôt krvného tlaku

(57) Zariadenie na monitorovanie prietoku infúzneho roztoku a hodnôt krvného tlaku je tvorené prvkom (1) snímania krvného tlaku, analytickým prvkom (2) na sledovanie nárastu alebo poklesu rýchlosti zmeny hodnôt krvného tlaku v závislosti od prietoku infúzneho roztoku a prvkom (3) podávania infúzneho roztoku, ktoré sú navzájom prepojené prepojením (4).



(51) B23K 1/00

(21) 40-2020

(22) 25.3.2020

(71) Slovenská technická univerzita v Bratislave, Bratislava, SK;

(72) Koleňák Roman, prof. Ing., PhD., Boleráz, SK; Šugár Peter, prof. Ing., CSc., Trnava, SK; Kostolný Igor, Ing., PhD., Jasenie, SK;

(54) Spôsob spájkovania keramického alebo ťažko zmáčateľného kovového materiálu a spájkovaný spoj so spájkou bez obsahu titánu

(57) Spôsob spájkovania keramického alebo ťažko zmáčateľného kovového materiálu sa uskutočňuje tak, že najskôr sa na spájkovanej hladkej ploche keramického alebo ťažko zmáčateľného kovového materiálu laserovým mikroštruktúrovaním vytvára povrchová textúra s elementárnymi prvkami štvorcového tvaru veľkosti 1,5 mm až 3,0 mm x 1,5 mm až 3,0 mm s konverzným profilom s hustotou textúry 12,5 % až 51 % a hĺbkou textúry 0,05 až 0,2 mm. Následne sa na kovovú alebo keramickú časť spoja bez mikroštruktúrovania nanáša spájka bez obsahu titánu na báze Zn pri teplote od 250 °C do 450 °C a aplikuje sa aktívny ultrazvuk s frekvenciou 40 kHz.

(51) B23K 9/00, B23K 11/00, B25J 9/00

(21) 164-2020

(22) 28.9.2020

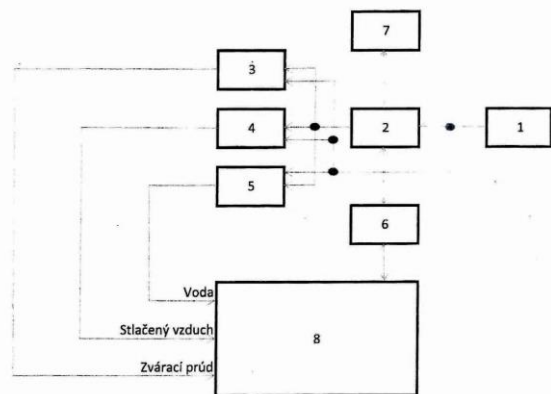
(71) Volkswagen Slovakia, a. s., Bratislava, SK;

(72) Paukstat Dirk, Stupava, SK; Gábriš Karol, Ing., Bratislava, SK; Vlasko Ivan, Ing., Bratislava, SK; Machovich Miroslav, Ing., Bratislava, SK;

(74) Juran Svetozár, JUDr., Bratislava, SK;

(54) Mobilná skúšobňa na testovanie robotických servopneumatických a elektromotorických zväracích klieští

(57) Mobilná skúšobňa na testovanie robotických servopneumatických a elektromotorických zväracích klieští pozostáva zo zdroja (1) napätia, z ktorého je napájaná riadiaca jednotka a zobrazovacia jednotka (2) na riadenie zväracieho kufru (3), zdroja zväracieho a vysokého napätia, zariadenie ďalej obsahuje kompresor (4) na stlačený vzduch; zásobník vody (5), zvärací kufr (3) a kompresor (4) na stlačený vzduch sú pripojené k otočnému stolu (8) na testovanie robotických servopneumatických a elektromotorických zväracích klieští, na otočnom stole (8) sa nachádza meracia jednotka (6) pozostávajúca z termokamery na meranie teploty zväracích špičiek, mikroohmetra a prietokomerov vody; a mobilná skúšobňa pozostáva z vyhodnocovacieho zariadenia (7) na vyhodnotenie a záznam nameraných hodnôt testovaných robotických servopneumatických a elektromotorických zväracích klieští.



**(51) B60J 11/00****(21) 134-2020**

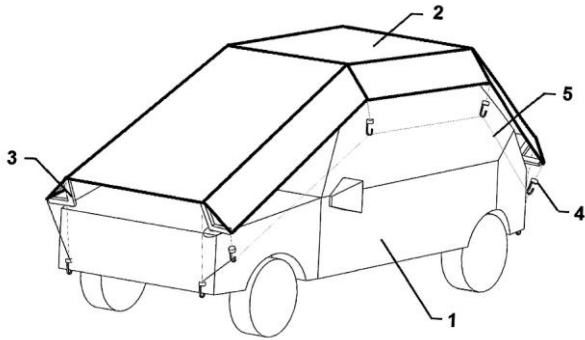
(22) 14.7.2020

(71) Kupčák Pavol, Ing., Žilina, SK;

(72) Kupčák Pavol, Ing., Žilina, SK;

**(54) Ochranná plachta na automobil**

(57) Ochranná plachta na automobil je vybavená podperami (3) na opretie o vrchnú časť karosérie a pružnými lanami (5) na koncoch vybavenými hákmi (4) na napínanie a na prichytenie ochrannej plachty (2) nad povrchom automobilu (1).

**(51) B60P 1/00, B62D 63/00, B62D 53/00, B62D 33/00****(21) 132-2020**

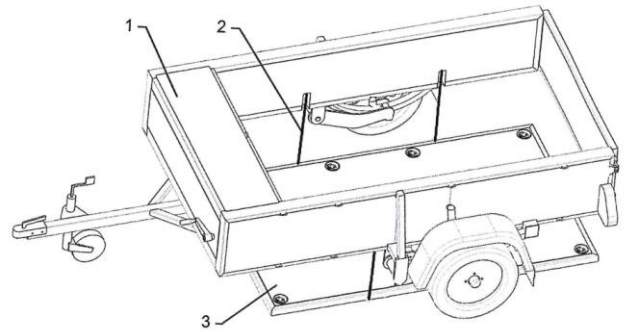
(22) 14.7.2020

(71) Kupčák Pavol, Ing., Žilina, SK;

(72) Kupčák Pavol, Ing., Žilina, SK;

**(54) Príviesny vozík s odnímateľnou ložnou plochou**

(57) Príviesny vozík s odnímateľnou ložnou plochou pozostáva z odnímateľnej ložnej plochy (3), ktorá je vybavená zdvíhacími lanami (2) na zavesenie, na manipuláciu v zvislom smere a priporenie ložnej plochy (3) k príviesnému vozíku (1).

**(51) B60L 53/00****(21) 50091-2020**

(22) 4.9.2020

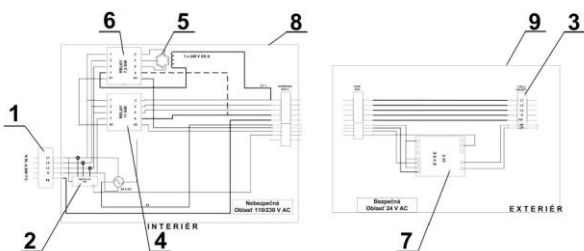
(71) Molnár Štefan, Ing., Modrany, SK;

(72) Molnár Štefan, Ing., Modrany, SK;

(74) inventa Patentová a známková kancelária s.r.o., Bratislava, SK;

**(54) Nabíjacia stanica elektromobilov**

(57) Nabíjacia stanica elektromobilov má prívod (1) trojfázového napájania, kontrolnú jednotku (2) fázového zaťaženia pripojenú na prívod (1) trojfázového napájania, výstupný konektor (3) na pripojenie elektrického systému elektromobilu, vetvu trojfázového nabíjania pripojenú prostredníctvom prvého prúdového spínača (4) medzi prívod (1) trojfázového napájania a výstupný konektor (3), vetvu jednofázového nabíjania obsahujúcu aspoň jeden prevodník (5) prúdu pripojenú prostredníctvom druhého prúdového spínača (6) medzi prívod (1) trojfázového napájania a výstupný konektor (3) paralelne s vetvou trojfázového nabíjania a riadiacu jednotku (7) nabíjania. Spôsob nabíjania elektromobilov s využitím nabíjacej stanice obsahuje nasledujúce kroky: pripojenie elektrického systému elektromobilu na výstupný konektor; aktiváciu vetvy trojfázového nabíjania zapojením prvého prúdového spínača; kontrolu symetrie zaťaženia fáz prostredníctvom kontrolnej jednotky fázového zaťaženia; vyhodnotenie symetrie zaťaženia fáz riadiacou jednotkou nabíjania; deaktiváciu vetvy trojfázového nabíjania odpojením prvého prúdového spínača a aktiváciu vetvy jednofázového nabíjania zapojením druhého prúdového spínača v prípade, ak riadiaca jednotka nabíjania vyhodnotí nesymetrické zaťaženie fáz.

**(51) B62J 11/00, B62K 3/00, B62J 1/00****(21) 161-2020**

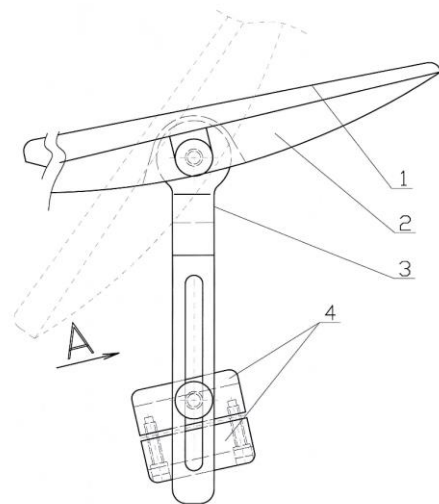
(22) 24.9.2020

(71) Gbelec Milan, Ing., Bratislava, SK;

(72) Gbelec Milan, Ing., Bratislava, SK;

**(54) Cyklistické ležadlo**

(57) Cyklistické ležadlo tvorí ležadlová doska (1), ktorej spodná časť (2) má aerodynamický tvar, k nej je otočne prichytený stredný dielec (3), ktorý je zároveň posuvne uložený a upevnený k upevňovaciemu telesu (4), ktorým sa cyklistické ležadlo prichytáva k stredovej rúre rámu bicykla.

**(51) B62M 6/00****(21) 176-2020**

(22) 14.10.2020

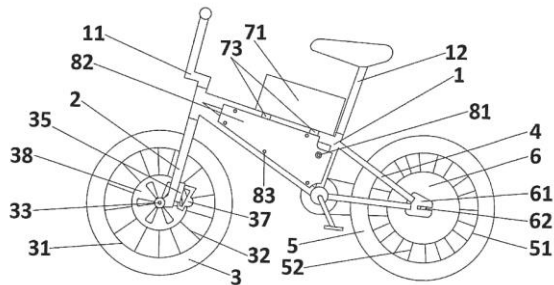
(71) Bobák Ľubomír, Okružle, SK;

(72) Bobák Ľubomír, Okružle, SK;

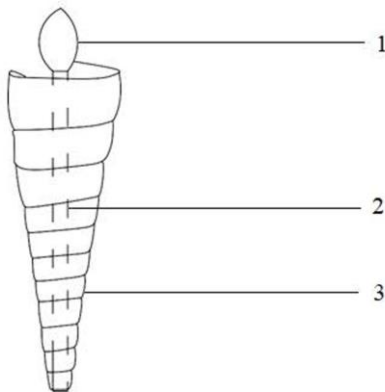
(74) Gruber Dalibor, Ing., Košice, SK;

**(54) Elektrobicykel**

- (57) Opísaný je elektrobicykel, ktorý je tvorený bicyklovým rámom (1) so sedlovou časťou (12), riadidlovou časťou (11), prednou rámovou vidlicou (2) a zadnou rámovou vidlicou (4), kde na bočnú časť bicyklového rámu (1) sú rozoberateľne pripevnené dva bočné kryty (82) s riadiacou jednotkou (8), na vrchnú časť bicyklového rámu (1) je pripevnená nosičová podpera (73) a batériový držiak (72) s upevňovacím spojovacím prvkom (74), na ktorý je pripevnený ochranný batériový nosič (71) s batériou (7), ktorá je cez prepojavacie káble (9) prepojená s riadiacou jednotkou (8) a s nabíjacím konektorom (81) na bočnom kryte (82), pričom na zadnú časť bicyklového rámu (1) je pevne pripevnená zadná rámová vidlica (4) s pripevneným elektromotorovým držiakom (61) a stredovým elektromotorom (6) prepojeným s riadiacou jednotkou (8), ktorý je cez kolesový výplet (52) pripevnený na ráfik (51) zadného kolesa (5), pričom na prednú rámovú vidlicu (2) je pevne pripevnený kotúčový unášač (34) s brzdovým kotúčom (38) a predným nábojom (33), na ktorý je rozoberateľne pripevnený kolesový výplet (32) s ráfikom (31) predného kolesa (3) a na bočnú časť prednej rámovej vidlice (2) je pripevnený brzdový držiak (35), na ktorý je pripevnený brzdový adaptér (36) s brzdovým strmeňom (37).

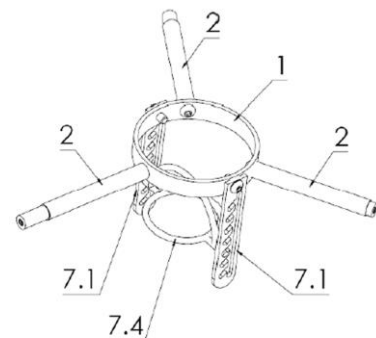


- (51) **C06F 5/00**  
 (21) **174-2020**  
 (22) 9.10.2020  
 (71) Csáder Michal, Bratislava, SK;  
 (72) Csáder Michal, Bratislava, SK;  
 (74) Advokátska kancelária SOWA s. r. o., Bratislava, SK;  
 (54) **Ekologický podpaľovač**  
 (57) Ekologický podpaľovač využíva návin bavlnenej tkaniny (1) impregnovanej pravým včelím voskom, živicom a jojobovým olejom na drevenú zápalku (2) až po jej sírovú hlavíčku (3) tak, aby bolo možné zápalkou (2) škrtnúť o zápalkovú krabičku, a tým zapáliť navinutú impregnovanú tkaninu (1).

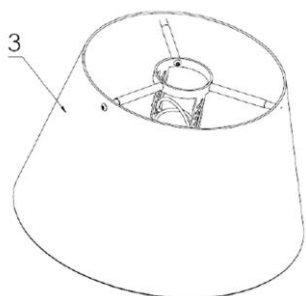


- (51) **C12G 3/00**  
 (21) **131-2020**  
 (22) 10.7.2020  
 (71) HELIX Co. s.r.o., Košice-Sídlisko KVP, SK;  
 (72) Slimáková Denisa, Ing., Rozhanovce, SK; Slimák Peter, Ing., Košice-Sídlisko KVP, SK;  
 (74) Regina Ivan, Ing., Košice, SK;  
 (54) **Alkoholický nápoj obsahujúci výluh z koncentráту zázvoru**  
 (57) Alkoholický nápoj s obsahom najmenej 20 % obj. etanolu obsahuje výluh z koncentrátu zázvoru, výluh z koncentrátu citrónov a/alebo limetiek, med a destilát s minimálnym obsahom 25 % obj. etanolu. Pri príprave sa postupuje tak, že zmes získaná zo zázvorového koncentrátu, koncentrátu z citrónov a/alebo limetiek a medu sa zaleje destilátom s obsahom najmenej 25 % obj. etanolu, dôkladne sa premieša a nechá lúhovať pri teplote 8 °C najmenej 5 dní, následne sa premieša, prefiltruje do viditeľnej čistoty a nechá sa sedimentovať.

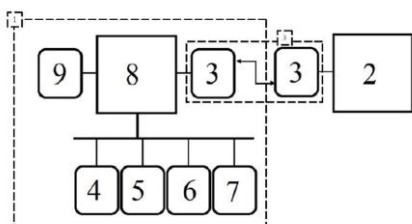
- (51) **F21V 17/00, F21V 1/00, A61L 9/00**  
 (21) **50082-2020**  
 (22) 21.8.2020  
 (71) Pipta Jaroslav, Ing., Sobrance, SK;  
 (72) Pipta Jaroslav, Ing., Sobrance, SK;  
 (74) inventa Patentová a známková kancelária s.r.o., Bratislava, SK;  
 (54) **Upevňovací prestaviteľný mechanizmus termického odparovača na tienidlo svetelného zdroja**  
 (57) Upevňovací prestaviteľný mechanizmus termického odparovača na tienidlo svetelného zdroja pozostáva zo základne (1) s prípadným priezorom (6), ktorá má upevňovacie členy (2) prichytenia tienidla, pričom základňa (1) má aj upevňovacie prestaviteľné členy (7) na zmenu vzdialenosti misky termického odparovača od svetelného zdroja. Upevňovacie prestaviteľné členy (7) na zmenu vzdialenosti misky termického odparovača od svetelného zdroja sú tvorené aspoň dvoma kulisami (7.1), kde každá má pozdĺžnu drážku (7.2) so sústavou nadväzujúcich šikmých drážok (7.3), pričom medzi kulisami (7.1) je umiestnený horizontálne orientovaný prestaviteľný držiak (7.4) misky aspoň s dvoma kameňmi (7.5) zapadajúcimi do šikmých drážok (7.3). Prestaviteľný držiak (7.4) misky má ovládacie držadlo (7.6). Upevňovacie členy (2) prichytenia tienidla sú dĺžkovo prestaviteľné teleskopicky s pružinou. Upevňovacie členy (2) prichytenia tienidla majú koncové upevňovacie prvky (3), ktorými sú háčiky, svorky, skrutky alebo magnety.



- (51) **F21V 17/00, F21V 1/00, A61L 9/00**  
 (21) **50083-2020**  
 (22) 21.8.2020  
 (71) Pipta Jaroslav, Ing., Sobrance, SK;  
 (72) Pipta Jaroslav, Ing., Sobrance, SK;  
 (74) inventa Patentová a známková kancelária s.r.o., Bratislava, SK;
- (54) **Tienidlo svetelného zdroja s výškovo nastaviteľným termickým odparovačom**  
 (57) Tienidlo svetelného zdroja s výškovo nastaviteľným termickým odparovačom je tvorené telesom (3) tienidla, ktoré je upevňovacími členmi (2) pevne spojené zo základňou (1), pričom o základňu (1) sú pripevnené aspoň dve kulisy (7.1), kde každá má pozdĺžnu drážku (7.2) so sústavou nadväzujúcich šikmých drážok (7.3), pričom medzi kulisami (7.1) je umiestnený prestaviteľný držiak (7.4) misky aspoň s dvoma kameňmi (7.5) prestaviteľne zapadajúcimi do šikmých drážok (7.3) v jednej rovine na zmenu vzdialenosti misky termického odparovača od svetelného zdroja.

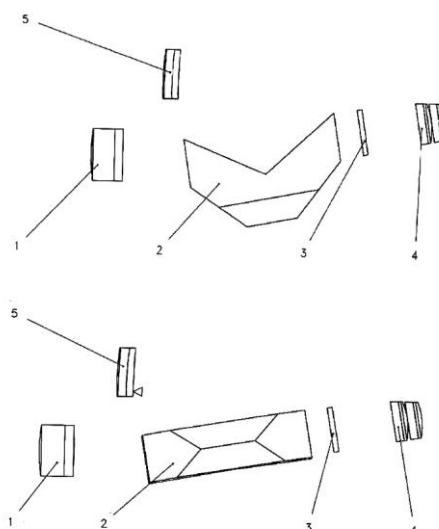


- (51) **G01D 11/00, G01D 21/00**  
 (21) **180-2020**  
 (22) 21.10.2020  
 (71) Žilinská univerzita v Žiline, Žilina, SK;  
 (72) Hruboš Marián, doc. Ing., PhD., Vrútky, SK; Pirmík Rastislav, doc. Ing., PhD., Kysucké Nové Mesto, SK; Nemec Dušan, Ing., PhD., Žilina, SK; Gregor Michal, Ing., PhD., Rosina, SK; Bujňák Marek, Ing., Brezovica, SK;
- (54) **Zariadenie na meranie kritických parametrov prostredia**  
 (57) Zariadenie na meranie kritických parametrov prostredia je tvorené samotnou meracou jednotkou (1) guľového tvaru, komunikačným kanálom (3) pozostávajúcím z vysielacieho a prijímacieho zariadenia, riadiacou jednotkou (8), zaznamenávacím zariadením (9) a zobrazovacou jednotkou (2). Meracia jednotka (1) obsahuje jednotlivé snímače kritických parametrov prostredia, pričom obal meracej jednotky (1) tvorí dutá guľa rozrezaná na dve rovnaké pologule, ktoré obsahujú upevnené snímače (4) CO, snímače (5) CO<sub>2</sub>, snímače (6) teploty a snímač (7) napätia baterky s nabíjajúcim modulom, ktoré sú prostredníctvom multiplexora pripojené s riadiacou jednotkou (8), ku ktorej je pripojené zaznamenávacie zariadenie (9) na uloženie nameraných dát, pričom riadiaca jednotka (8) je prostredníctvom bezdrôtového komunikačného kanála (3) pripojená na zobrazovaciu jednotku (2) na zobrazenie nameraných parametrov v reálnom čase.



- (51) **G01W 1/00**  
 (21) **163-2020**  
 (22) 24.9.2020  
 (71) Žilinská univerzita v Žiline, Žilina, SK;  
 (72) Hudec Róbert, prof. Ing., PhD., Žilina, SK; Matúška Slavomír, Ing., PhD., Žilina, SK; Radilová Martina, Ing., PhD., Žilina, SK; Šinko Martin, Ing., Žilina, SK; Sýkora Peter, Ing., PhD., Kysucké Nové Mesto, SK; Kamencay Patrik, Ing., PhD., Žilina, SK; Benčo Miroslav, Ing., PhD., Vyšný Žipov, SK;
- (54) **Zariadenie na plošné meranie kvality ovzdušia**  
 (57) Zariadenie na plošné meranie kvality ovzdušia je založené na súbore meteostanic využívajúcich koncept Internet of Things. Súbor kompaktných IoT meteostanic opísaný v tomto vynáleze je špecifický plošným meraním, vyhodnocovaním a predikciou šírenia škodlivých látok v ovzduší, ako aj možnosťou poskytnutia dostatočnej rezervy na budúce rozširovanie kompaktných IoT meteostanic o ďalšie senzory, prípadne subsystemy, a tým aj zabezpečenie znalostí o podrobnejšej informácii o kvalite ovzdušia, ako aj predikcii šírenia koncentrácie jednotlivých škodlivých látok v ovzduší v danej lokalite.

- (51) **G02B 23/00, G02B 27/00**  
 (21) **185-2019**  
 (22) 10.12.2019  
 (71) Tomášik Martin, Ing., Trenčín, SK;  
 (72) Tomášik Martin, Ing., Trenčín, SK;  
 (74) H | P | R Advokátska kancelária s.r.o., Bratislava, SK;
- (54) **Ďalekohľadový kolimátorový zameriavač**  
 (57) Ďalekohľadový kolimátorový zameriavač pozostáva z objektívu (1) uloženého v dvoch excentrických objímkach naskrutkovaných do tubusu, za ktorým je umiestnený strechový hranol (2), upevnený úchytní nekruhovej optiky. Za strechovým hranolom (2) sa nachádza ohnisková doštička (3) a okulár (4), tvoriace spolu jednu konštrukčnú ďalekohľadovú sústavu nalisovanú do tubusu, ktorá je pevne spojená s kolimátorom (5) do jedného celku. Os konštrukčnej ďalekohľadovej sústavy je v osi vývrtu hlavne zbrane.





**(51) G04B 27/00, G04B 99/00****(21) 112-2020**

(22) 18.6.2020

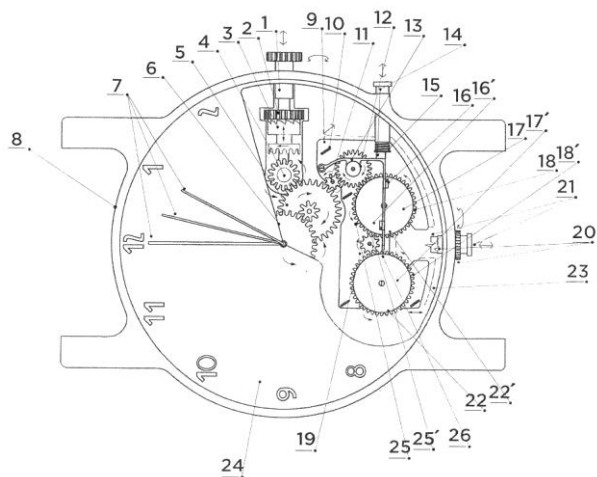
(71) Mezey Ladislav, Bratislava, SK;

(72) Mezey Ladislav, Bratislava, SK;

(74) Juran Svetozár, JUDr., Bratislava, SK;

**(54) Kódovací mechanizmus na zabezpečenie hodín**

(57) Kódovací mechanizmus na zabezpečenie hodín je umiestnený v tele hodín (8), v ktorom je umiestnená naťahovacia a posúvacia korunka s hriadeľom (1), ktorý pokračuje pastorkom (2) a prechádza do pastorka (3) na ovládanie riadiaceho pastorka (4) na riadenie stredného kolieska (5) na riadenie hodinového kolieska (6) na nastavenie ručičiek hodín (7). Samotný kódovací mechanizmus hodín pozostáva z nosnej posuvnej platne (9), vybavenej posúvacími drážkami (10), na posuvnej platni sú pevne umiestnené riadiaci a blokovací valček (11) s tromi ozubeniami na ovládanie riadiaceho kolieska (12), hlavnej pružiny (13) pripievanej vodičmi kotvami (16, 16') k pevnej krycej platni (17) a krycej platni (17) kódovacích valčekov (22, 22') vybavených kódovacími západkami (26, 26'), pričom hlavná pružina (13) je vybavená ozubeniami (25, 25') na ovládanie kódovacích západiek (26, 26') a medzi kódovacími valčkami (22, 22') je umiestnené stredné riadiace koliesko (19), v tele hodín (8) sú umiestnené kódovacie tlačidlo (14) s pružinou (15) a tlačidlo (21) s korunkou (20).

**(51) G10B 3/00****(21) 101-2020**

(22) 4.6.2020

(71) Noga Peter, Liptovský Mikuláš, SK;

(72) Noga Peter, Liptovský Mikuláš, SK;

(74) Belička Ivan, Ing., Banská Bystrica, SK;

**(54) Spôsob výroby vzduchového mieška organu a vzduchový miešok organu**

(57) Spôsob výroby vzduchového mieška je definovaný jednotlivými krokmi v časovej následnosti s použitím nástrojov. V prvom kroku sa zmeria starý miešok a jeho rozmery sa prenású na nový kus kože so zakladacím presahom stredú minimálne o 0,5 mm. V druhom kroku sa pripraví kus kože, z ktorého sa podľa vymeraného vzoru nanesie päťkrát jeho dĺžka, a sa označia a vyrazia stredové diery, ktorých je päť. V treťom kroku sa použije zakladacia lišta vyrobená z PVC alebo dreva a stolík. Pripravený pás kože sa obopne okolo zakladacej lišty, okraje pásu kože sa natrú lepidlom a s presahom 0,5 mm sa upevní v stolíku, v ktorom sa okraje kože k sebe pritlačia pomocou zakladacej lišty a stolíka. V štvrtom kroku sa po zaschnutí lepidla zlepený pás vyberie zo stolíka, vyberie za z neho zakladacia lišta a nareže sa na kusy podľa počtu otvorov. V piatom kroku sa každý narezaný kus zlepi na otvorených hranách a lepiacou páskou sa tieto spoje prelepia, čím sa spevní lepený spoj. V poslednom šiestom kroku sa na vyrazený kruhový otvor vzduchového mieška organu prilepi podložka z tvrdého materiálu s kruhovým otvorom.

**(51) H02K 7/00, H02K 1/00****(21) 104-2019**

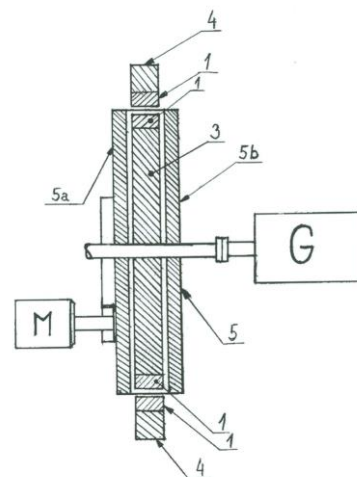
(22) 11.7.2019

(71) Brašo Július, Rybník pri Ratkovej, SK;

(72) Brašo Július, Rybník pri Ratkovej, SK;

**(54) Dynamický magnetozotrvačník**

(57) Dynamický magnetozotrvačník je zložený z rotora (3), statora (4), neodýmových magnetov (1) a feromagnetického multirotora (5a, 5b). Feromagnetický multirotor (5a, 5b), ktorý je poháňaný externým zdrojom energie, spôsobuje dynamické zmeny v odpudivom magnetickom poli, a tým rozotáča rotor osadený neodýmovými magnetmi (1), ktorý zotrvačuje v rotačnom pohybe.



(51)	(21)	(51)	(21)	(51)	(21)	(51)	(21)
A01G 20/00	50112-2020	B23K 9/00	164-2020	C06F 5/00	174-2020	G02B 23/00	185-2019
A21B 5/00	183-2020	B60J 11/00	134-2020	C12G 3/00	131-2020	G04B 27/00	112-2020
A47L 15/00	50090-2020	B60L 53/00	50091-2020	F21V 17/00	50082-2020	G10B 3/00	101-2020
A61B 5/00	50039-2020	B60P 1/00	132-2020	F21V 17/00	50083-2020	H02K 7/00	104-2019
A61M 5/00	50035-2020	B62J 11/00	161-2020	G01D 11/00	180-2020		
B23K 1/00	40-2020	B62M 6/00	176-2020	G01W 1/00	163-2020		

## FG2K

## Zapísané úžitkové vzory

(11)	(51)	(11)	(51)	(11)	(51)	(11)	(51)
8986	A61B 5/00	8995	F24D 19/00	9004	F16G 3/00	9013	E02F 9/00
8987	F24H 9/00	8996	G08B 23/00	9005	G08B 21/00	9014	C02F 1/00
8988	H04R 27/00	8997	B61B 11/00	9006	E02F 9/00	9015	B29C 48/00
8989	F03D 13/00	8998	B62D 57/00	9007	E02D 17/00	9016	G01N 3/00
8990	A61B 17/00	8999	A62B 7/00	9008	B66F 1/00	9017	E06B 9/00
8991	C04B 16/00	9000	E03D 1/00	9009	H05H 1/00	9018	E02F 5/00
8992	A41D 13/00	9001	B25J 19/00	9010	B01D 46/00		
8993	A62B 18/00	9002	H01S 3/00	9011	G16Y 40/00		
8994	A61L 2/00	9003	F16H 49/00	9012	A61B 18/00		
<p><b>(51) A41D 13/00, A62B 18/00</b>  <b>(11) 8992</b>  (21) 50029-2020  (22) 29.3.2020  (45) 27.1.2021  (47) 11.12.2020  (73) Češko Vladimír, Ing., Beluša, SK;  (72) Češko Vladimír, Ing., Beluša, SK;  (74) Porubčan Róbert, Ing., Ivanka pri Dunaji, SK;  <b>(54) Ochranné rúško s filtračným účinkom</b></p>				<p>(74) Labudík Miroslav, Ing., Kysucké Nové Mesto, SK;  <b>(54) Zariadenie na výrobu plazmy s oxidom dusnatým</b></p>			
<p><b>(51) A61B 5/00</b>  <b>(11) 8986</b>  (21) 50011-2020  (22) 12.2.2020  (45) 27.1.2021  (47) 8.12.2020  (67) 50007-2020  (73) Technická univerzita v Košiciach, Košice, SK;  (72) Antoško Matej, Ing., PhD., Ing. Paed. IGIP, Vranov nad Topľou, SK; Hovanec Michal, doc. Ing., PhD., Košice, SK; Korba Peter, doc. Ing., PhD., Ing. Paed. IGIP, Humenné, SK; Mikula Branko, Mgr., Košice, SK; Sabo Jozef, Ing., PhD., Košice, SK; Lipovský Pavol, doc. Ing., PhD., Ing. Paed. IGIP, Banská Bystrica, SK;  <b>(54) Zariadenie na meranie reakčného času pri multitaskin-  gových úlohách</b></p>				<p><b>(51) A61L 2/00, A61L 9/00</b>  <b>(11) 8994</b>  (21) 50040-2020  (22) 26.4.2020  (45) 27.1.2021  (47) 11.12.2020  (73) Spanner SK, k.s., Považská Bystrica, SK;  (72) Lišaník Patrik, Považská Bystrica, SK;  (74) Ďurica Ján, Ing., Považská Bystrica, SK;  <b>(54) Dezinfekčná brána</b></p>			
<p><b>(51) A62B 7/00, B01D 50/00, A41D 13/00</b>  <b>(11) 8999</b>  (21) 89-2020  (22) 19.5.2020  (45) 27.1.2021  (47) 15.12.2020  (73) Šuň Július, Ing., Nitrica, SK;  (72) Šuň Július, Ing., Nitrica, SK; Hejtmanek Jaroslav, Ing., Prievidza, SK; Šuň Július, Ing., Bratislava, SK;  <b>(54) Filter odlučujúci prachové nečistoty a ničiaci epidemio-  logické častice zo vzduchu</b></p>				<p><b>(51) A62B 18/00, A62B 23/00, A41D 13/00, A41D 31/00</b>  <b>(11) 8993</b>  (21) 50032-2020  (22) 9.4.2020  (45) 27.1.2021  (47) 11.12.2020  (73) GEVORKYAN, s.r.o., Vlkanová, SK;  (72) Gevorkyan Artur, Banská Bystrica, SK; Ghazaryan Sargis, Banská Bystrica, SK; Stolár Pavel, Sliač, SK; Knap Michal, Ing., PhD, Prešov, SK;  (74) Belička Ivan, Ing., Banská Bystrica, SK;  <b>(54) Tvárová maska</b></p>			
<p><b>(51) A61B 17/00, B25B 7/00, H01R 11/00</b>  <b>(11) 8990</b>  (21) 50050-2020  (22) 20.5.2020  (31) CZ2019-36233 U  (32) 23.5.2019  (33) CZ  (45) 27.1.2021  (47) 10.12.2020  (73) Kopecká Martina, Smiřice, CZ;  (72) Kopecká Martina, Smiřice, CZ;  (74) Kubínyi Peter, Bc., Trenčín, SK;  <b>(54) Zariadenie na odstránenie kliešťov</b></p>				<p><b>(51) B01D 46/00, B01D 35/00, B01D 39/00, F24F 13/00, B60H 3/00</b>  <b>(11) 9010</b>  (21) 50055-2020  (22) 12.6.2020  (45) 27.1.2021  (47) 18.12.2020  (73) Chytil Peter, Žilina, SK; Češko Vladimír, Ing., Beluša, SK;  (72) Chytil Peter, Žilina, SK; Češko Vladimír, Ing., Beluša, SK;  (74) Porubčan Róbert, Ing., Ivanka pri Dunaji, SK;  <b>(54) Filtračný prvok na výdych vzduchotechnického zaria-  denia</b></p>			
<p><b>(51) A61B 18/00, H05H 1/00</b>  <b>(11) 9012</b>  (21) 29-2020  (22) 10.3.2020  (45) 27.1.2021  (47) 7.1.2021  (73) Janský Peter, PharmDr., MBA, Bratislava, SK;  (72) Janský Peter, PharmDr., MBA, Bratislava, SK;</p>							

**(51) B25J 19/00, B25J 13/00, B25J 18/00****(11) 9001**

(21) 50027-2020

(22) 24.3.2020

(45) 27.1.2021

(47) 15.12.2020

(73) Technická univerzita v Košiciach, Košice, SK;

(72) Hošovský Alexander, doc. Ing., PhD., Prešov, SK; Piteľ Ján, prof. Ing., PhD., Prešov, SK; Židek Kamil, doc. Ing., PhD., Prešov, SK; Trojanová Monika, Ing., PhD., Gelnica, SK;

**(54) Zariadenie na meranie teplotnej závislosti creep efektu fluidných svalov****(51) B29C 48/00, B29C 64/00, B33Y 30/00****(11) 9015**

(21) 50034-2020

(22) 17.4.2020

(45) 27.1.2021

(47) 11.1.2021

(73) Technická univerzita v Košiciach, Košice, SK;

(72) Pollák Martin, Ing., PhD., Prešov, SK; Törökóvá Monika, Ing., PhD., Nižný Hrabovec, SK; Kaščák Jakub, Ing., Stropkov, SK;

**(54) Tlačová hlava s extrudérom na dávkovanie termoplastického materiálu****(51) B61B 11/00, B61B 12/00****(11) 8997**

(21) 97-2019

(22) 1.7.2019

(45) 27.1.2021

(47) 15.12.2020

(73) Tvarožek Ján, Ing., PhD., Dubnica nad Váhom, SK; Sapietová Alžbeta, doc. Ing., PhD., Žilina, SK;

(72) Tvarožek Ján, Ing., PhD., Dubnica nad Váhom, SK; Sapietová Alžbeta, doc. Ing., PhD., Žilina, SK;

**(54) Visutá obežná jednolanová dráha****(51) B62D 57/00, B25J 5/00****(11) 8998**

(21) 50100-2019

(22) 20.11.2019

(45) 27.1.2021

(47) 15.12.2020

(73) Technická univerzita v Košiciach, Košice, SK;

(72) Jánoš Rudolf, doc. Ing., PhD., Košice, SK; Hajduk Mikuláš, prof. Ing., PhD., Košice, SK; Semjon Ján, doc. Ing., PhD., Košice, SK; Sukop Marek, doc. Ing., PhD., Budimír, SK;

**(54) Inšpekčný robot s pohybom po komínovom rebríku****(51) B66F 1/00, B66F 7/00****(11) 9008**

(21) 50024-2020

(22) 20.3.2020

(31) CZ2019-36041 U

(32) 22.3.2019

(33) CZ

(45) 27.1.2021

(47) 16.12.2020

(73) SaZ s.r.o., Hodonín, CZ;

(72) Truska Roman, Ing., Blatnice pod Svatým Antonínkem, CZ;

(74) MAJLINGOVÁ &amp; PARTNERS, s. r. o., Bratislava, SK;

**(54) Zdvíhacia plošina s pracovným košom****(51) C02F 1/00, C02F 5/00****(11) 9014**

(21) 7-2020

(22) 21.1.2020

(45) 27.1.2021

(47) 11.1.2021

(73) Swiss Aqua Technologies AG, Berneck, CH;

(72) Pancurák František, Prešov, SK;

(74) TM &amp; PATENT ATTORNEY NEUSCHL s.r.o., Bratislava, SK;

**(54) Polarizačný a turbulentný ionizátor vody určený do zariadení bielej a sanitárnej techniky****(51) C04B 16/00, C04B 28/00****(11) 8991**

(21) 69-2020

(22) 28.4.2020

(45) 27.1.2021

(47) 11.12.2020

(73) Uhrík Zoltán, Ružomberok, SK;

(72) Uhrík Zoltán, Ružomberok, SK;

(74) Mrenica Jaroslav, Ing., Púchov, SK;

**(54) Zmes pre stavebníctvo****(51) E02D 17/00, E02B 13/00, E02B 11/00, E02B 3/00****(11) 9007**

(21) 1-2020

(22) 2.1.2020

(45) 27.1.2021

(47) 16.12.2020

(73) PlanetFuturum s.r.o., Košice, SK;

(72) Vaľo Štefan, Nižný Klátov, SK;

(74) Gruber Dalibor, Ing., Košice, SK;

**(54) Systém na zadržiavanie odtoku dažďových vôd, revitalizáciu odvodňovanej pôdy a obnovu biodiverzity****(51) E02F 5/00, E02D 3/00****(11) 9018**

(21) 20-2020

(22) 20.2.2020

(45) 27.1.2021

(47) 11.1.2021

(73) Slovenská technická univerzita v Bratislave, Bratislava, SK;

(72) Jančo Roland, prof. Ing., PhD., Šaľa, SK;

**(54) Zhutňovacie zariadenie nosného lôžka pod potrubím****(51) E02F 9/00****(11) 9013**

(21) 38-2020

(22) 26.3.2020

(45) 27.1.2021

(47) 8.1.2021

(73) UTE s.r.o., Zvolen, SK;

(72) Kováčik Ondrej, Ing., Martin, SK;

**(54) Pomocný pojazd stroja na zemné práce na automobilovom podvozku****(51) E02F 9/00****(11) 9006**

(21) 187-2019

(22) 16.12.2019

(45) 27.1.2021

(47) 16.12.2020

- (73) UTE s.r.o., Zvolen, SK;  
 (72) Kováčik Ondrej, Ing., Martin, SK;  
**(54) Pohon hydraulického systému stroja na zemné práce s teleskopickým výložníkom na automobilovom podvozku**

- (51) E03D 1/00**  
**(11) 9000**  
 (21) 2-2020  
 (22) 8.1.2020  
 (45) 27.1.2021  
 (47) 15.12.2020  
 (73) WATERSAVERS, s.r.o., Brno, CZ;  
 (72) Božek Radomír, Šlapanice, CZ;  
 (74) Juran Svetozár, JUDr., Bratislava, SK;  
**(54) Zariadenie na úsporné splachovanie toalety**

- (51) E06B 9/00, F24S 20/00, F24S 30/00**  
**(11) 9017**  
 (21) 50019-2020  
 (22) 28.2.2020  
 (45) 27.1.2021  
 (47) 11.1.2021  
 (73) Technická univerzita v Košiciach, Košice, SK;  
 (72) Flimel Marián, doc. Ing., CSc., Prešov, SK; Rimár Miroslav, prof. Ing., CSc., Prešov, SK; Fedák Marcel, Ing., PhD., Ladomirov, SK;  
**(54) Konštrukcia posuvnej vertikálnej clony na fasáde budovy s fotovoltaickými článkami**

- (51) F03D 13/00, F03D 9/00, B63B 35/00**  
**(11) 8989**  
 (21) 81-2020  
 (22) 14.5.2020  
 (45) 27.1.2021  
 (47) 10.12.2020  
 (73) Kaliský Alexander, Ing., Liptovský Mikuláš, SK;  
 (72) Kaliský Alexander, Ing., Liptovský Mikuláš, SK;  
**(54) Hlbokovodná veterná turbína**

- (51) F16G 3/00**  
**(11) 9004**  
 (21) 94-2019  
 (22) 27.6.2019  
 (45) 27.1.2021  
 (47) 16.12.2020  
 (73) Žilinská univerzita v Žiline, Žilina, SK;  
 (72) Hrček Slavomír, prof. Ing., PhD., Žilina, SK; Hajdučík Adrián, Ing., Oravské Veselé, SK; Klarák Jaromír, Ing., Liesek, SK; Kuric Ivan, prof. Dr. Ing., Martin, SK;  
**(54) Systém na zvieranie a priťahovanie dopravníkových pásov**

- (51) F16H 49/00**  
**(11) 9003**  
 (21) 83-2019  
 (22) 10.6.2019  
 (45) 27.1.2021  
 (47) 15.12.2020  
 (73) Tkáč Peter, Ing., Košice, SK;  
 (72) Tkáč Peter, Ing., Košice, SK;  
**(54) Axiálny elektrický harmonický reduktor**

- (51) F24D 19/00, F24H 9/00, B03C 1/00**  
**(11) 8995**  
 (21) 76-2020  
 (22) 12.5.2020  
 (45) 27.1.2021  
 (47) 11.12.2020  
 (73) Protherm Production s.r.o., Skalica, SK; VAILLANT GmbH, Remscheid, DE;  
 (72) Hránek Miroslav, Ing., Petrova Ves, SK; Nečas Dušan, Ing., Skalica, SK; Mášik Marián, Ing., Lopašov, SK; Martínek Jan, Ing., Kyjov, CZ;

**(54) Elektrický ohrievač vody**

- (51) F24H 9/00, H02H 5/00, H05B 1/00**  
**(11) 8987**  
 (21) 21-2020  
 (22) 24.2.2020  
 (45) 27.1.2021  
 (47) 8.12.2020  
 (73) Protherm Production s.r.o., Skalica, SK; VAILLANT GmbH, Remscheid, DE;  
 (72) Kurfürst Aleš, Dr.techn. Ing., Holíč, SK; Nečas Dušan, Ing., Skalica, SK; Mášik Marián, Ing., Lopašov, SK; Slivka Branislav, M.Eng., Padina, RS;

**(54) Elektrický ohrievač vody**

- (51) G01N 3/00, G01N 33/00**  
**(11) 9016**  
 (21) 82-2020  
 (22) 15.5.2020  
 (45) 27.1.2021  
 (47) 11.1.2021  
 (73) Slovenská technická univerzita v Bratislave, Bratislava, SK;  
 (72) Peciar Peter, doc. Ing., PhD., Bratislava, SK; Guštafik Adam, Ing., Pezinok, SK; Pišteck Peter, Ing., PhD., Čadca, SK; Valiček Michal, Ing., Rajec, SK; Peciar Marián, prof. Ing., PhD., Bratislava, SK; Fekete Roman, doc. Ing., PhD., Bratislava, SK; Karľová Mária, Ing., Snina, SK; Kalatová Martina, Bc., Vlkovce, SK;

**(54) Zariadenie na testovanie pevnosti a abrázie tabliet a granúl**

- (51) G08B 21/00, G06Q 10/00, G04G 11/00, G04G 13/00**  
**(11) 9005**  
 (21) 45-2019  
 (22) 17.4.2019  
 (45) 27.1.2021  
 (47) 16.12.2020  
 (73) Slovenská technická univerzita v Bratislave, Bratislava, SK;  
 (72) Božek Pavol, Dr.h.c. prof. Ing., CSc., Voderady, SK;  
**(54) Autonómny systém ohlasovania záväzného termínu**

- (51) G08B 23/00, A61B 5/00**  
**(11) 8996**  
 (21) 50043-2020  
 (22) 11.5.2020  
 (45) 27.1.2021  
 (47) 11.12.2020  
 (73) Porubčan Ján, Ivanka pri Dunaji, SK;  
 (72) Porubčan Ján, Ivanka pri Dunaji, SK;  
 (74) Porubčan Róbert, Ing., Ivanka pri Dunaji, SK;  
**(54) Zariadenie na detekciu dotyku tváre, najmä na prevenciu nárazy z rúk**



- (51) **G16Y 40/00, G06T 7/00, G06K 9/00**  
**(11) 9011**  
 (21) 200-2019  
 (22) 20.12.2019  
 (45) 27.1.2021  
 (47) 7.1.2021  
 (73) Slovenská technická univerzita v Bratislave, Bratislava, SK;  
 (72) Stark Erich, Ing., PhD., Bratislava-Petržalka, SK; Kučera Erik, Ing., PhD., Hlohovec, SK; Haffner Oto, Ing., PhD., Hlohovec, SK;
- (54) **Spôsob monitorovania a ovládania mechatronických systémov s využitím rozšírenej reality a technologická zostava**

- (51) **H05H 1/00, C23C 14/00, H01J 37/00**  
**(11) 9009**  
 (21) 50045-2019  
 (22) 11.7.2019  
 (45) 27.1.2021  
 (47) 17.12.2020  
 (73) STATON, s. r. o., Turany, SK;  
 (72) Morgoš Ivan, Turany, SK; Ballo Vladimír, Ružomberok, SK; Izai Vitalii, Užhorod, UA;  
 (74) Belička Ivan, Ing., Banská Bystrica, SK;
- (54) **Zdroj plazmy využívajúci katódový vákuový oblúk s vylepšenou konfiguráciou magnetického poľa a spôsob jeho činnosti**

- (51) **H01S 3/00**  
**(11) 9002**  
 (21) 53-2020  
 (22) 9.4.2020  
 (45) 27.1.2021  
 (47) 15.12.2020  
 (73) Slovenská technická univerzita v Bratislave, Bratislava, SK;  
 (72) Hladiš Peter, Ing., Ružomberok, SK; Milesich Tomáš, Ing., PhD., Bratislava, SK; Chrbík Andrej, Ing., PhD., Senec, SK; Dunaj Štefan, Ing., Snina, SK;
- (54) **Rýchlo odnímateľné zariadenie na prichytávanie laserového snímača**

- (51) **H04R 27/00, G08B 3/00**  
**(11) 8988**  
 (21) 107-2020  
 (22) 12.6.2020  
 (45) 27.1.2021  
 (47) 9.12.2020  
 (73) Telegrafia, a.s., Košice, SK;  
 (72) Belej Ján, Sečovce, SK; Blanár František, Ing., Košice, SK; Čech Marek, Ing., Košice, SK; Čížmár Martin, Ing., Moravany, SK; Dolinský Pavol, Ing., Košice, SK; Fek Martin, Ing., Prešov, SK; Gašpar Stanislav, Ing., Košice, SK; Klenovič Patrik, Ing., Košice, SK; Kotos Peter, Ing., Košice, SK; Lenhardt Peter, Ing., Košice, SK; Marčák Peter, Ing., Košice, SK; Oceák Attila, Ing., Veľká Ida, SK; Sajko Miroslav, Ing., Vyšná Šebastová, SK; Sokol Miroslav, Ing., Nižný Hrabovec, SK; Šak Andrej, Ing., Košice, SK; Škopík Martin, Ing., Obišovce, SK; Vilim Michal, Ing., Šuňava, SK; Gášpár Tomáš, Ing., Košice, SK;
- (74) LITVÁKOVÁ A SPOL., s. r. o., Patentová a známková kancelária, Bratislava, SK;
- (54) **Elektronická siréna a rozhlas so zvýšeným dosahom a so zvýšenou zrozumiteľnosťou vyžarovaných audio signálov**

(51)	(11)	(51)	(11)	(51)	(11)	(51)	(11)
A41D 13/00	8992	B29C 48/00	9015	E02F 9/00	9006	G08B 21/00	9005
A61B 5/00	8986	B61B 11/00	8997	E03D 1/00	9000	G08B 23/00	8996
A61B 17/00	8990	B62D 57/00	8998	E06B 9/00	9017	G16Y 40/00	9011
A61B 18/00	9012	B66F 1/00	9008	F03D 13/00	8989	H01S 3/00	9002
A61L 2/00	8994	C02F 1/00	9014	F16G 3/00	9004	H04R 27/00	8988
A62B 7/00	8999	C04B 16/00	8991	F16H 49/00	9003	H05H 1/00	9009
A62B 18/00	8993	E02D 17/00	9007	F24D 19/00	8995		
B01D 46/00	9010	E02F 5/00	9018	F24H 9/00	8987		
B25J 19/00	9001	E02F 9/00	9013	G01N 3/00	9016		

## ND2K

## Predĺženie platnosti úžitkových vzorov

(11)	(51)	(11)	(51)	(11)	(51)	(11)	(51)
6903	B05B 1/00	7177	C10L 5/00	8074	F16B 5/00	8136	B65D 77/00
7146	G09B 9/00	7992	B08B 1/00	8104	F21V 29/00	8163	E05B 19/00
7153	E04H 4/00	8070	E04H 12/00	8124	B65D 77/00	8427	E04B 1/00
7176	C10L 5/00	8071	F16B 7/00	8135	B65D 77/00		
<p><b>(51) B05B 1/00, A61H 33/00, E04H 4/00</b>  <b>(11) 6903</b>  (21) 218-2013  (22) 17.12.2013  (73) BERNDORF BÄDERBAU s.r.o., Bystřice nad Olší, CZ;  <b>(54) Viacúčelová dýza</b></p>				<p><b>(51) E04B 1/00, E04C 1/00</b>  <b>(11) 8427</b>  (21) 50001-2017  (22) 5.1.2017  (73) BETONOVÉ STAVBY-GROUP, s.r.o., Klatovy, CZ;  <b>(54) Akustická tvárnica</b></p>			
<p><b>(51) B08B 1/00, B08B 5/00</b>  <b>(11) 7992</b>  (21) 121-2016  (22) 14.11.2016  (73) Borbély Ladislav, Komárno, SK;  <b>(54) Spôsob čistenia a/alebo dezinfekcie zvislých vetracích potrubí v poschodových budovách a zariadenie</b></p>				<p><b>(51) E04H 4/00, A63B 69/00</b>  <b>(11) 7153</b>  (21) 219-2013  (22) 17.12.2013  (73) BERNDORF BÄDERBAU s.r.o., Bystřice nad Olší, CZ;  <b>(54) Zariadenie, najmä na kondičné plávanie</b></p>			
<p><b>(51) B65D 77/00, B65D 8/00, A45C 11/00, A45F 5/00</b>  <b>(11) 8135</b>  (21) 95-2017  (22) 24.4.2017  (73) FENIX Protector, s.r.o., Nový Knín, CZ;  <b>(54) Puzdro najmä na náboje strelných zbraní</b></p>				<p><b>(51) E04H 12/00, E02D 35/00</b>  <b>(11) 8070</b>  (21) 1-2017  (22) 3.1.2017  (73) ENZA, s.r.o., Čadca, SK;  <b>(54) Násuvný rektifikačný prípravok pre základové diely oceľových konštrukcií stožiarov elektrických vedení</b></p>			
<p><b>(51) B65D 77/00, B65D 90/00, A45C 11/00, A45F 5/00</b>  <b>(11) 8136</b>  (21) 96-2017  (22) 24.4.2017  (73) FENIX Protector, s.r.o., Nový Knín, CZ;  <b>(54) Puzdro, najmä na zásobník nábojov strelných zbraní</b></p>				<p><b>(51) E05B 19/00, E05B 35/00, E05B 27/00</b>  <b>(11) 8163</b>  (21) 50025-2017  (22) 28.2.2017  (73) ASSA ABLOY Opening Solutions CZ s.r.o., Rychnov nad Kněžnou, CZ;  <b>(54) Kľúč, uzamykacia valcová vložka, kombinácia kľúča s uzamykacou valcovou vložkou a polotovar kľúča</b></p>			
<p><b>(51) B65D 77/00, B65D 90/00, A45C 11/00, A45F 5/00</b>  <b>(11) 8124</b>  (21) 94-2017  (22) 21.4.2017  (73) FENIX Protector, s.r.o., Nový Knín, CZ;  <b>(54) Puzdro najmä na zásobník nábojov strelných zbraní</b></p>				<p><b>(51) F16B 5/00, E04B 1/00</b>  <b>(11) 8074</b>  (21) 5-2017  (22) 3.1.2017  (73) Golfer SK, s.r.o., Chorvátsky Grob, SK;  <b>(54) Spôsob rýchleho spájania dvoch priliehajúcich rovinných plôch pre spojenia telies a rýchlopínací skrutkový spoj</b></p>			
<p><b>(51) C10L 5/00</b>  <b>(11) 7177</b>  (21) 50025-2014  (22) 7.2.2014  (73) DREVOPROJEKT Komárno, s.r.o., Košice, SK;  <b>(54) Zariadenie na prípravu a dávkovanie biomassovej zmesi pre pyrolýzne procesy</b></p>				<p><b>(51) F16B 7/00, E04B 1/00</b>  <b>(11) 8071</b>  (21) 6-2017  (22) 3.1.2017  (73) Golfer SK, s.r.o., Chorvátsky Grob, SK;  <b>(54) Väzobný montážny modul a rýchlopínací spojovací uzol skladačkových montovaných konštrukcií</b></p>			
<p><b>(51) C10L 5/00</b>  <b>(11) 7176</b>  (21) 50026-2014  (22) 7.2.2014  (73) DREVOPROJEKT Komárno, s.r.o., Košice, SK;  <b>(54) Spôsob prípravy biomassovej zmesi, biomassová zmes a jej použitie</b></p>							

**(51) F21V 29/00, F21L 4/00****(11) 8104**

(21) 50003-2017

(22) 17.1.2017

(73) Zoltán Kováč, Ing., Bratislava, SK;

**(54) Energetický multifunkčný modul a energetický multifunkčný systém****(51) G09B 9/00****(11) 7146**

(21) 5027-2014

(22) 13.5.2014

(73) Education Training &amp; Consulting company a.s., Košice, SK;

**(54) Letecký simulátor**

(51)	(11)	(51)	(11)	(51)	(11)	(51)	(11)
B05B 1/00	6903	B65D 77/00	8124	E04H 4/00	7153	F16B 7/00	8071
B08B 1/00	7992	C10L 5/00	7177	E04H 12/00	8070	F21V 29/00	8104
B65D 77/00	8136	C10L 5/00	7176	E05B 19/00	8163	G09B 9/00	7146
B65D 77/00	8135	E04B 1/00	8427	F16B 5/00	8074		

**HC2K****Zmeny mien****(21) 50077-2020**

(72) Sedlák Michal, Úžice, CZ;

Dátum zápisu do registra: 30.11.2020

**ČASŤ**

**DIZAJNY**

## Číselné INID - kódy na označovanie bibliografických údajov (Štandard WIPO ST. 80)

<b>(11)</b> Číslo zapísaného dizajnu	<b>(51)</b> Medzinárodné triedenie dizajnov
<b>(15)</b> Dátum zápisu/predĺženia platnosti	<b>(54)</b> Názov dizajnu
<b>(18)</b> Predpokladaný dátum uplynutia platnosti zápisu/predĺženia platnosti	<b>(55)</b> Vyobrazenie dizajnu/vyobrazenie dizajnu po čiastočnom výmaze
<b>(21)</b> Číslo prihlášky	<b>(58)</b> Dátum záznamu v registri, napr. zmeny mena, zániku, výmazu a pod.
<b>(22)</b> Dátum podania prihlášky	<b>(62)</b> Číslo pôvodnej prihlášky v prípade vylúčenej prihlášky
<b>(28)</b> Počet dizajnov	<b>(72)</b> Meno pôvodcu (-ov)
<b>(31)</b> Číslo prioritnej prihlášky	<b>(73)</b> Meno (názov) majiteľa (-ov)
<b>(32)</b> Dátum podania prioritnej prihlášky	<b>(74)</b> Meno (názov) zástupcu (-ov)
<b>(33)</b> Krajina alebo regionálna organizácia priority	<b>(78)</b> Meno (názov) nového majiteľa (-ov) po prevode alebo prechode
<b>(45)</b> Dátum sprístupnenia zapísaného dizajnu	
<b>(46)</b> Dátum uplynutia odkladu zverejnenia	

Poznámka:

Číslo uvádzané pred kódom **(51)** znamená verziu Medzinárodného triedenia dizajnov.

## Kódy na označovanie záhlaví oznámení publikovaných vo Vestníku ÚPV SR (Štandard WIPO ST. 17)

### Prihlášky dizajnov

<b>RD9Q</b>	Exekúcie na prihlášky dizajnov
<b>RF9Q</b>	Ukončenie exekúcií na prihlášky dizajnov
<b>RL9Q</b>	Súdne spory o právo na prihlášky dizajnov
<b>RL9Q</b>	Ukončenie súdnych sporov o právo na prihlášky dizajnov

### Zapísané dizajny

<b>FG4Q</b>	Zapísané dizajny
<b>FG4Q</b>	Zapísané dizajny s odloženým zverejnením
<b>FG4Q</b>	Zverejnené zapísané dizajny po uplynutí doby odkladu zverejnenia
<b>MA4Q</b>	Zaniknuté zapísané dizajny vzdaním sa
<b>MA4Q</b>	Čiastočne zaniknuté zapísané dizajny vzdaním sa
<b>MC4Q</b>	Vymazané zapísané dizajny
<b>MG4Q</b>	Čiastočne vymazané zapísané dizajny
<b>MK4Q</b>	Zaniknuté zapísané dizajny uplynutím doby platnosti
<b>ND4Q</b>	Predĺženie platnosti zapísaných dizajnov
<b>PC4Q</b>	Prevody a prechody práv
<b>PD4Q</b>	Zmeny dispozičných práv na zapísané dizajny (zálohy)
<b>PD4Q</b>	Zmeny dispozičných práv na zapísané dizajny (ukončenie zálohov)
<b>QB4Q</b>	Licenčné zmluvy registrované
<b>QC4Q</b>	Ukončenie platnosti licenčných zmlúv
<b>RD4Q</b>	Exekúcie na dizajny
<b>RD4Q</b>	Ukončenie exekúcií na dizajny
<b>RL4Q</b>	Prepis majiteľa dizajnu (na základe rozhodnutia súdu)
<b>RL4Q</b>	Súdne spory o právo na dizajny
<b>RL4Q</b>	Ukončenie súdnych sporov o právo na dizajny
<b>TA4Q</b>	Doplnenie pôvodcu (-ov)
<b>TB4Q</b>	Opravy mien
<b>TC4Q</b>	Zmeny mien
<b>TD4Q</b>	Opravy adries
<b>TE4Q</b>	Zmeny adries
<b>TF4Q</b>	Opravy dátumov
<b>TG4Q</b>	Opravy zatriedenia podľa Medzinárodného triedenia dizajnov
<b>TH4Q</b>	Opravy chýb alebo zmeny všeobecne

## FG4Q

## Zapísané dizajny

(11) (51)

28825 08/06.00  
 28826 02/02.05  
 28827 09/01.01

**12(51) 02/02.05****(11) 28826**

(15) 7.1.2021

(18) 8.10.2025

(21) 111-2020

(22) 8.10.2020

(73) LUPIZA, s. r. o., Žilina, SK;

(74) JAKUBEK &amp; PARTNERS, s. r. o., Bratislava, SK;

**(54) Hokejový dres**

Určenie výrobku:

Výrobok, v ktorom je dizajn stelesnený, je hokejový dres.

(28) 2

(55)



1.1



1.2



2.1



2.2

**12(51) 08/06.00****(11) 28825**

(15) 7.1.2021

(18) 6.7.2025

(21) 70-2020

(22) 6.7.2020

(31) PVZ 2020-41732

(32) 14.5.2020

(33) CZ

(73) Material & Technology s.r.o., Dobruška, CZ;

(72) Ulich Roman, Praha, Vinohrady, CZ;

(74) Bachratá Magdaléna, Mgr., Bratislava, SK;

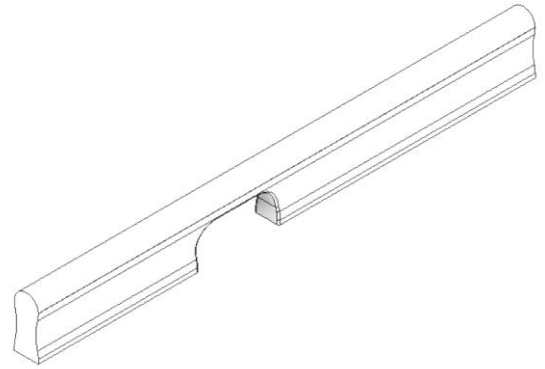
**(54) Držadlo**

Určenie výrobku:

Držadlo sa upevňuje na dvere a slúži na ich otváranie a zatváranie.

(28) 20

(55)



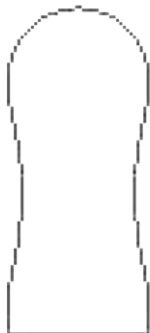
1.4



1.1



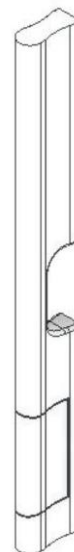
1.2



1.3



2.1



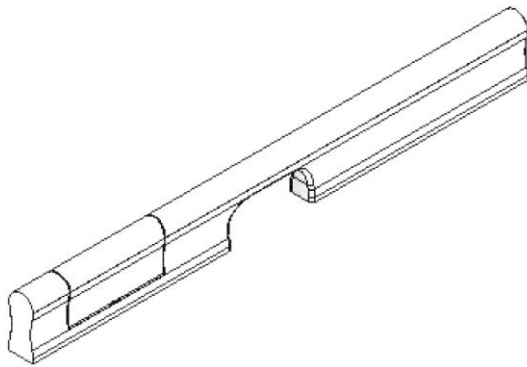
2.2



2.3



3.2



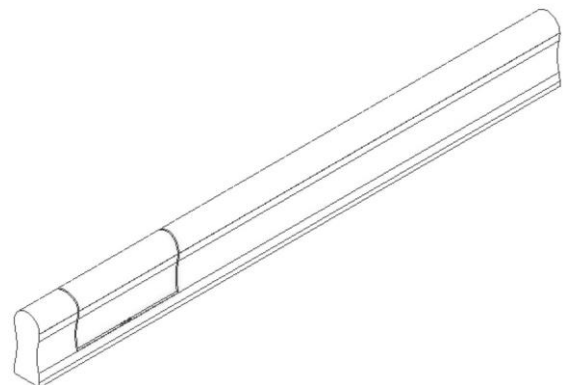
2.4



3.3



3.1

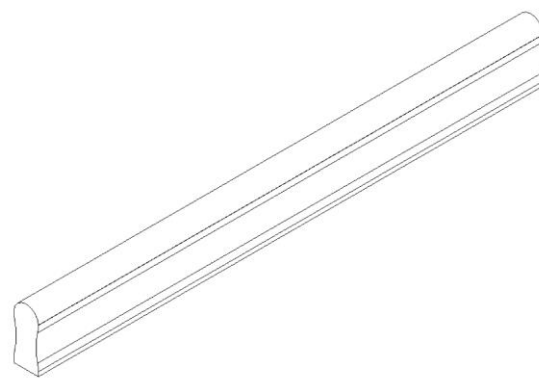


3.4

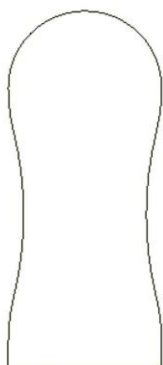




4.1



4.4



4.2



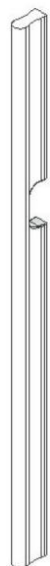
5.1



4.3



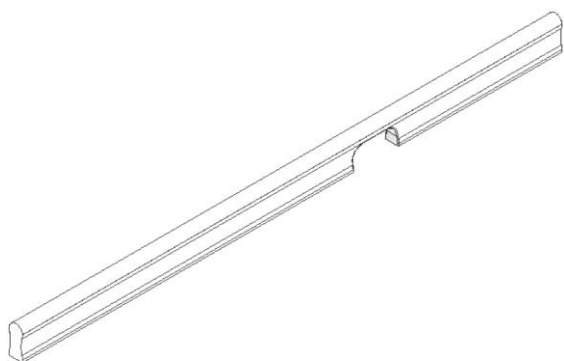
5.2



5.3



6.2



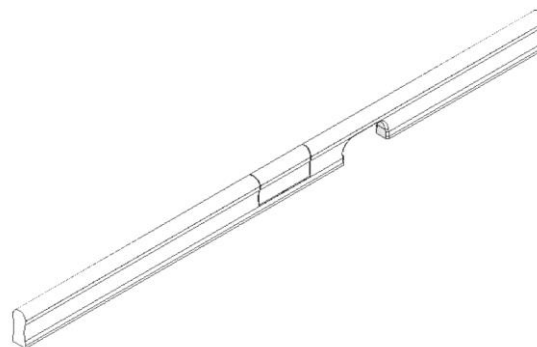
5.4



6.3



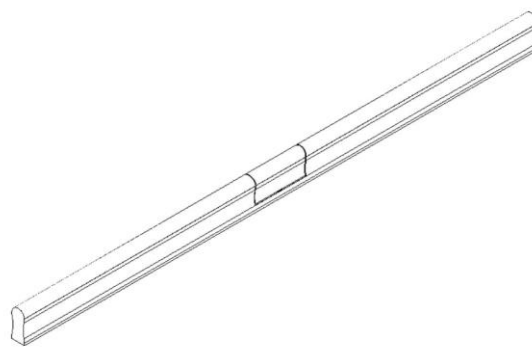
6.1



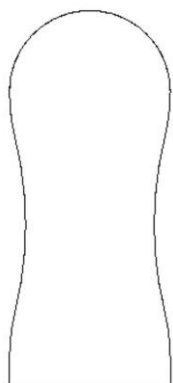
6.4



7.1



7.4



7.2



8.1



7.3



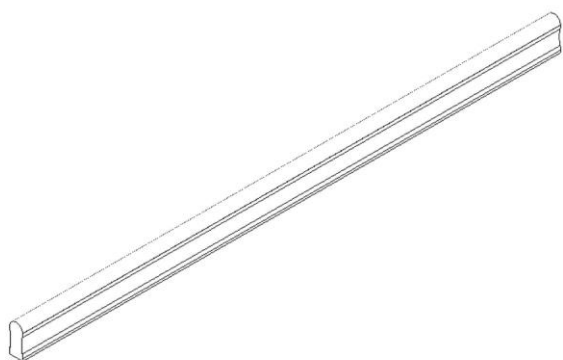
8.2



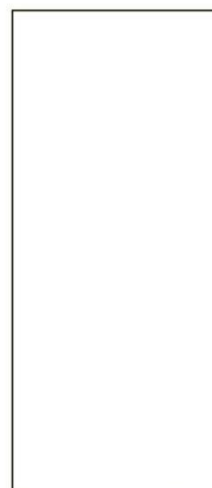
8.3



9.2



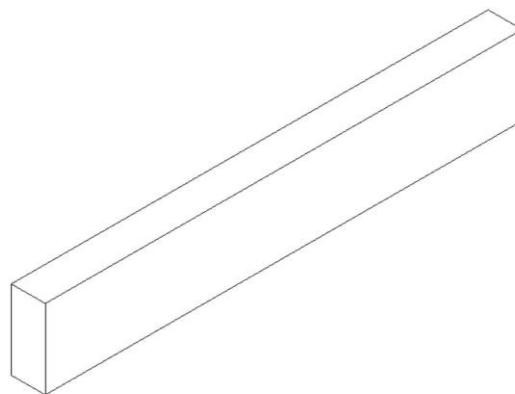
8.4



9.3



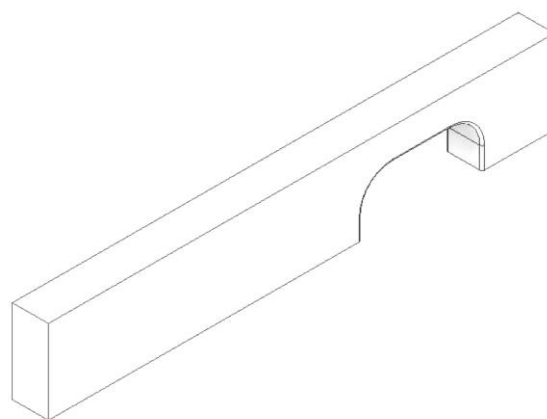
9.1



9.4



10.1



10.4



10.2



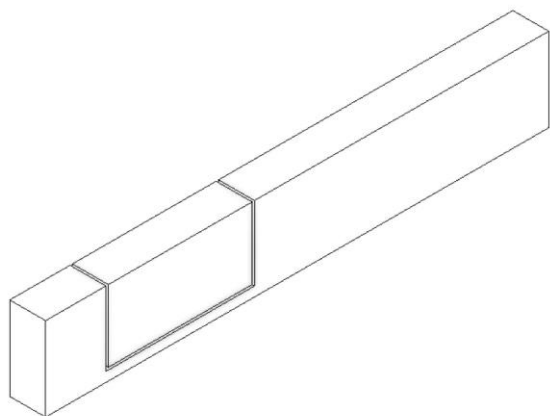
11.1



10.3



11.2



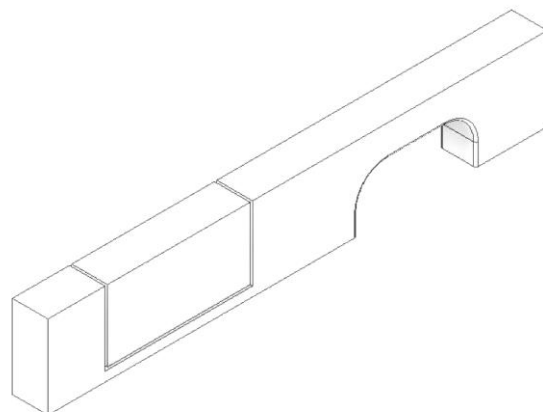
11.3



12.3



12.1



12.4



12.2



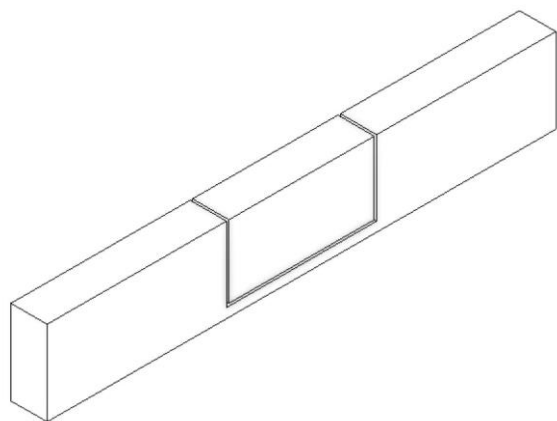
13.1



13.2



14.2



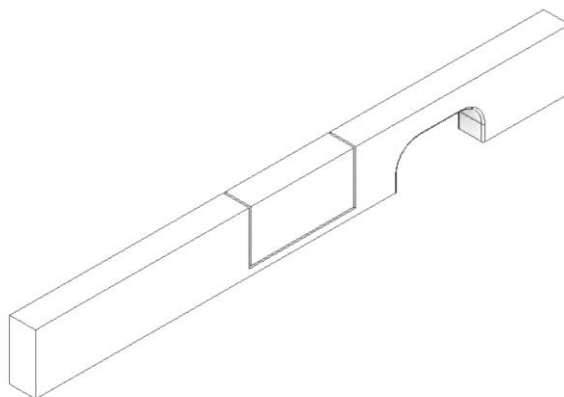
13.3



14.3



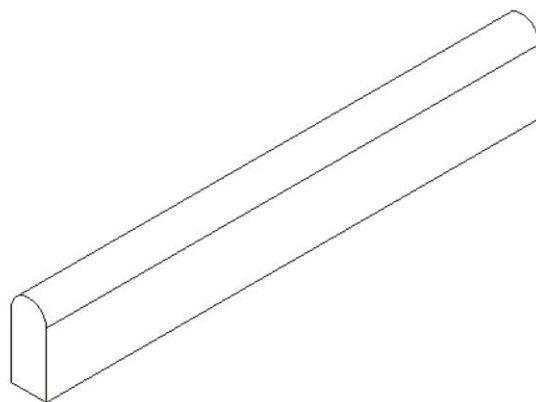
14.1



14.4



15.1



15.4



15.2



16.1

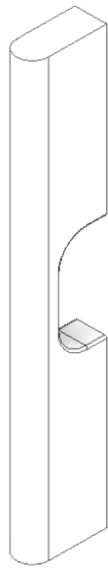


15.3



16.2

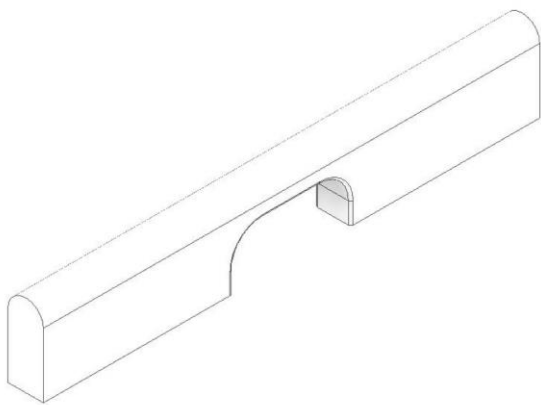




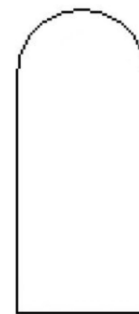
16.3



17.2



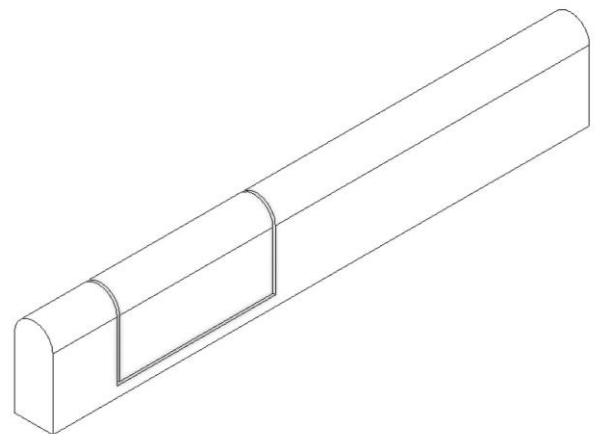
16.4



17.3



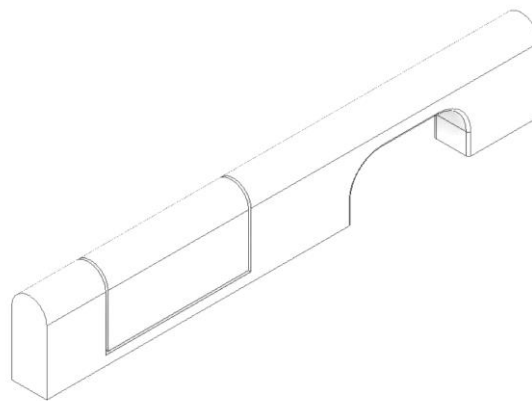
17.1



17.4



18.1



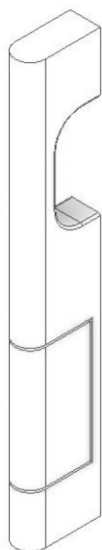
18.4



18.2



19.1



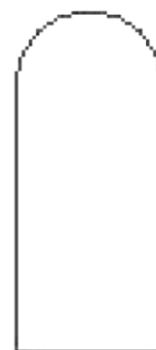
18.3



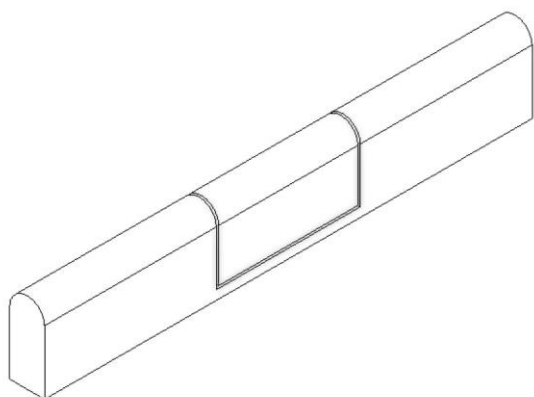
19.2



19.3



20.2



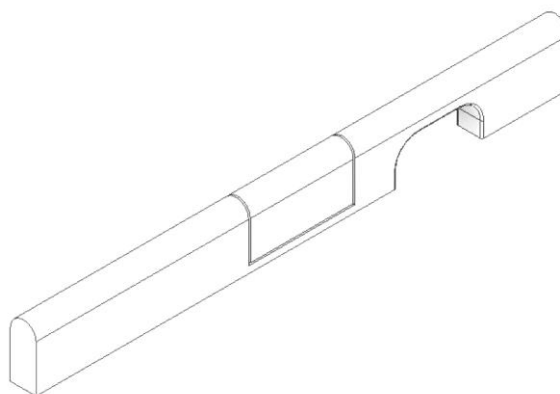
19.4



20.3



20.1



20.4

12(51) 09/01.01

(11) 28827

(15) 7.1.2021

(18) 1.12.2025

(21) 140-2020

(22) 1.12.2020

(73) Klokner Michal, Sereď, SK;

(72) Klokner Michal, Sereď, SK;

(74) Kompan k. s. advokátska kancelária, Bratislava, SK;

**(54) Fľaša ako kvety**

Určenie výrobku:

Výrobok, v ktorom je dizajn stelesnený, je fľaša.

(28) 3

(55)



1.1



2.1



3.1

(51) (11)

02/02.05 28826

08/06.00 28825

09/01.01 28827

**FG4Q Zverejnené zapísané dizajny po uplynutí doby odkladu zverejnenia**

(11) (51)

28748 07/01.02

**12(51) 07/01.02****(11) 28748**

(21) 19-2020

(45) 3.8.2020

(73) Velič Ľuboš, Preseľany, SK;

**(54) Hlboký tanier s výklenkom**

Určenie výrobku:

Výrobok, v ktorom je dizajn stelesnený, je hlboký tanier s výklenkom.

(28) 1

Oznámenie o zápise dizajnu do registra vo Vestníku ÚPV SR č. 08/2020

(55)



1.1



1.2



1.3



1.4

(51) (11)

07/01.02 28748

## ND4Q

## Predĺženie platnosti zapísaných dizajnov

(11) (51)  
27321 09/01.01  
27747 12/99.00

(11) (51)  
28232 10/05.03  
28241 25/02.09

**8 (51) 09/01.01**

(11) **27321**  
(15) 20.2.2007  
(18) 19.10.2026  
(21) 50-2006  
(22) 19.10.2006  
(73) BUDIŠ a. s., Dubové, SK;

**(54) Fľaša na nápoje**

Určenie výrobku:

Dizajny, ktorých zápis sa požaduje predmetnou prihláškou, sú stelesnené vo výrobku, ktorým je v prípade dizajnov pod poradovým číslom 1. a 2. sklenená fľaša na nápoje, a v prípade dizajnov pod poradovým číslom 3., 4. a 5. PET fľaša na nápoje.

**9 (51) 12/99.00**

(11) **27747**  
(15) 30.8.2011  
(18) 9.2.2026  
(21) 5-2011  
(22) 9.2.2011  
(73) Blizniak Peter, Ing., Košťany nad Turcom, SK;

**(54) Svetloodrazová tabuľka s evidenčným číslom motorových a prípojných vozidiel IV**

Určenie výrobku:

Svetloodrazová tabuľka s evidenčným číslom motorových a prípojných vozidiel IV slúži na vonkajšiu identifikáciu a evidenciu cestných motorových vozidiel určených na dopravu osôb alebo vecí a/alebo prípojných a zvláštnych vozidiel.

**10(51) 10/05.03**

(11) **28232**  
(15) 7.3.2016  
(18) 8.12.2025  
(21) 76-2015  
(22) 8.12.2015  
(73) Amicus SK, s.r.o., Skalica, SK;

**(54) Regulačné prvky, najmä pre vykurovacie alebo klimatizačné systémy**

Určenie výrobku:

Výrobky, v ktorých je alebo bude dizajn stelesnený, sú regulačné prvky, najmä pre vykurovacie alebo klimatizačné systémy.

**10(51) 25/02.09**

(11) **28241**  
(15) 28.4.2016  
(18) 17.2.2026  
(21) 7-2016  
(22) 17.2.2016  
(73) Jaroslav Šubert-JAPE, Trenčianska Turná, SK; Peter Poruban-JAPE, Trenčianska Turná, SK;

**(54) Betónové výrobky - imitácia dreva**

Určenie výrobku:

Výrobok, v ktorom je dizajn stelesnený, je prefabrikovaný výrobok z betónu s imitáciou dreva určený na dekoračné využitie v záhradnej architektúre, na voľné uloženie v altánkoch, prístreškoch, na výstavbu chodníkov v záhradách, na ohraničenie okrasných záhonov od trávnik a alebo úžitkovej záhrady a pod.

(51) (11)  
09/01.01 27321  
10/05.03 28232

(51) (11)  
12/99.00 27747  
25/02.09 28241

# ČASŤ

OCHRANNÉ ZNÁMKY

## Číselné kódy na označovanie bibliografických údajov (Štandard WIPO ST. 60)

- |   |  |
|---|--|
| (111) Číslo zápisu  | (551) Údaje o kolektívnej ochrannej známke   |
| (141) Dátum zániku  | (571) Opis ochrannej známky  |
| (151) Dátum zápisu  | (580) Dátum zápisu akejkoľvek transakcie v súvislosti s prihláškou alebo zápisom ochrannej známky do registra, napr. zmena majiteľa, zmena mena alebo adresy, zrieknutie sa známky atď. (účinnosť) |
| (156) Dátum obnovy  | (591) Údaje o uplatňovaných farbách  |
| (180) Predpokladaný dátum uplynutia platnosti zápisu/obnovy   | (641) Číslo a dátum podania prihlášky ochrannej známky Európskej únie, premenou ktorej vznikla prihláška národnej ochrannej známky   |
| (210) Číslo prihlášky   | (646) Číslo a dátum podania ochrannej známky Európskej únie, premenou ktorej vznikla prihláška národnej ochrannej známky   |
| (220) Dátum podania prihlášky   | (731) Meno a adresa prihlasovateľa (-ov)   |
| (310) Číslo prioritnej prihlášky  | (732) Meno a adresa majiteľa (-ov)   |
| (320) Dátum podania prioritnej prihlášky  | (740) Meno a adresa zástupcu (-ov)   |
| (330) Krajina alebo regionálna organizácia priority   | (770) Meno a adresa predchádzajúceho prihlasovateľa (-ov) alebo majiteľa (-ov) (v prípade zmeny vlastníctva)   |
| (340) Údaje o čiastočnej prioritě   | (771) Predchádzajúce meno alebo adresa prihlasovateľa (-ov) alebo majiteľa (-ov) (v prípade zmeny údajov)  |
| (350) Dátum práva z prihlášky, z ktorej sa uplatňuje seniorita  | (791) Meno a adresa držiteľa (-ov) licencie  |
| (360) Zoznam tovarov a služieb, na ktoré sa vzťahuje čiastočná seniorita                                  | (793) Podmienky a obmedzenia licencie  |
| (442) Dátum zverejnenia prihlášky po prieskume  | (800) Číslo a dátum medzinárodného zápisu  |
| (450) Dátum oznámenia o zápise ochrannej známky   | (881) Číslo a dátum zápisu ochrannej známky nahradenej medzinárodným zápisom   |
| (510) Zoznam tovarov a/alebo služieb, ak neboli zatriedené/bez použitia triedenia                         |  |
| (511) Medzinárodné triedenie tovarov a/alebo služieb, a/alebo zoznam zatriedených tovarov a/alebo služieb |  |
| (540) Vyjadrenie ochrannej známky   |  |
| (550) Druh ochrannej známky   |  |

### Poznámka:

Číslo uvádzané pred kódom (511) znamená verziu Medzinárodného triedenia tovarov a služieb na zápis ochranných známk (Niceské triedenie), podľa ktorej bola prihláška ochrannej známky zatriedená v deň jej podania na úrade. Od roku 2013 sa Niceské triedenie aktualizuje každý rok a vstupuje do platnosti vždy 1. januára prísľušného roka. Prihlášky podané v roku 2021 sa zatriedujú podľa verzie 11. vydania triedenia NCL (11-2021) platnej od 1. januára 2021.



## Zverejnené prihlášky ochranných známok

(210)	(210)	(210)	(210)
1344-2020	2500-2020	2835-2020	2914-2020
1504-2020	2574-2020	2849-2020	2915-2020
1748-2020	2596-2020	2857-2020	2920-2020
1813-2020	2597-2020	2864-2020	2931-2020
1816-2020	2617-2020	2870-2020	2933-2020
2033-2020	2627-2020	2871-2020	2941-2020
2041-2020	2752-2020	2872-2020	2942-2020
2055-2020	2775-2020	2874-2020	2947-2020
2059-2020	2778-2020	2876-2020	2988-2020
2090-2020	2802-2020	2877-2020	2989-2020
2292-2020	2807-2020	2883-2020	2990-2020
2328-2020	2820-2020	2901-2020	
2447-2020	2821-2020	2905-2020	

**(210) 1344-2020**

(220) 22.6.2020

**11(511) 7, 16, 29, 30, 31, 32, 33, 34, 35, 39**

(511) 7 - Predajné automaty.

16 - Baliaci papier; blahoprajné pohľadnice; brožované knihy; brožúry; brožúrky; plastové bublinové fólie (na balenie); časopisy (periodiká); papierové alebo lepenkové etikety; fotografie; grafické zobrazenia; grafické vzory (tlačoviny); kalendáre; kartón, lepenka; katalógy; knihy; papierové alebo lepenkové krabice; lepenkové alebo papierové obaly na fľaše; lepiace pásky na kancelárske použitie alebo pre domácnosť; lepoprelá; mapy; obálky (papiernický tovar); obaly (papiernický tovar); obrazy; papiernický tovar; periodické a neproductické tlačené publikácie; plagáty; prospekty; papierové alebo lepenkové pútače; reklamné tabule z papiera, kartónu alebo lepenky; grafické reprodukcie; tlačené reklamné materiály; umelecké litografie; plastové fólie na balenie; papierové alebo plastové vrecia.

29 - Mäso, ryby, hydina a zverina; mäsové výťažky; konzervované, mrazené, sušené a varené ovocie a zelenina; ovocné rôsoly, džemy, kompóty; vajcia; mlieko a mliečne výrobky; potravinárske oleje a tuky.

30 - Káva, čaj, kakao a kávové náhradky; ryža; tapioka a ságo; múka a obilninové výrobky; chlieb, pekárske a cukrárske výrobky; zmrzliny; cukor; med; melasový sirup; droždie, prášky do pečiva; kuchynská soľ; horčica; ocot; omáčky (chuťové prísady); koreniny; konzumný ľad.

31 - Poľnohospodárske, záhradnícke a lesnícke výrobky; zrná a semená (surové, nespracované); čerstvé ovocie a zelenina; živé rastliny a kvety; živé zvieratá; krmivo pre zvieratá; slad.

32 - Pivo; minerálne vody (nápoje); sytené vody; nealkoholické nápoje; ovocné nápoje a ovocné džúsy; sirupy na výrobu nápojov; nealkoholické prípravky na výrobu nápojov.

33 - Alkoholické nápoje okrem piva.

34 - Tabak; fajčiarske potreby; zápalky.

35 - Reklama; obchodný manažment; obchodná administratíva; kancelárske práce; maloobchodné služby so zmiešaným tovarom potravín a nepotravinárskych výrobkov; maloobchodné služby so zmiešaným tovarom potravín a nepotravinárskych výrobkov prostredníctvom telekomunikácií; maloobchodné služby so zmiešaným tovarom potravín a nepotravinárskych výrobkov prostredníctvom internetu; rozširovanie reklamných materiálov zákazníkom (letáky, prospekty, tlačoviny, vzorky); predvádzanie tovaru; prieskum trhu; marketing; rozširovanie vzoriek tovarov; vyhľadávanie informácií v počítačových súboroch (pre tretie osoby); podpora predaja (pre tretie osoby); obchodná administratíva; poradenstvo v oblasti franšizových koncepcií; marketing; odbor-

né obchodné poradenstvo; sprostredkovanie obchodu s tovarmi uvedenými v triedach 3; 5; 16; 29; 30; 31; 32; 33; 34 tohto zoznamu.

39 - Doprava; balenie a skladovanie tovarov.

**(540)**

(550) obrazová

(591) žltá farba:CMYK: 0 / 10 / 95 / 0HEX: #ffdd17RGB: 255 / 221 / 23sivá farba:CMYK: 0 / 0 / 0 / 90HEX: #414042RGB: 65 / 64 / 66

(731) Ander Martin, K studničke 12575/1, 080 05 Prešov, SK;

**(210) 1504-2020**

(220) 7.7.2020

**11(511) 3, 29, 30**

(511) 3 - Mydlá; kozmetické krémy; bieliace prípravky na kozmetické použitie; voňavkárské výrobky; esenciálne (éterické) oleje; kozmetické prípravky; kozmetické ceruzky; čistiace toaletné mlieka; čistiace prípravky; depilačné prípravky; dezodoranty (parfuméria); prípravky na holenie; vody po holení; kolínske vody; toaletné vody; kozmetické prípravky na opaľovanie; kozmetické prípravky na zoštíhlenie; kozmetické krémy a mlieka na redukciu celulitídy; kozmetické prípravky do kúpeľa; soli do kúpeľa nie na lekárske použitie; laky na vlasy; parfumsy; lesky na pery; balzamy na pery nie na lekárske účely; laky na nechty; prípravky na líčenie; líčidlá; mandľové mlieko na kozmetické použitie; mandľové mydlo; mandľový olej; skrásľovacie masky (kozmetické prípravky); tampóny z vaty na kozmetické použitie; vata a vatové tyčinky na kozmetické použitie; kozmetické taštičky; vlasové vody; prípravky na ošetrovanie, čistenie a dezinfekciu zubov a ústnej dutiny; leštiace prípravky na zubné protézy; gély na bielenie zubov; obrúsky napustené pleťovými vodami; sprchovacie gély; telové šampóny; toaletné prípravky; šampóny; tužidlá na

vlasý; balzamy na vlasý nie na lekárske použitie; vlasové toniká; krémy a vosky na vlasý; kozmetické farby; ústne vody nie na lekárske účely.

29 - Mlieko a mliečne výrobky; tvaroh; jogurty; smotana (mliečne výrobky); kyslomliečne nápoje; maslo; šľahačka; syry; mliečne nápoje (s vysokým obsahom mlieka); kondenzované sladené mlieko.

30 - Čaj; čajové vŕažky; ľadový čaj; kakao; káva; kávové náhradky.

#### (540) Cann

(550) slovná

(731) Canncann s.r.o., Pod Brezinou 2262/24, 911 01 Trenčín, SK;

(740) Reháč Marek, Topoľčany, SK;

#### (210) 1748-2020

(220) 11.8.2020

#### 11(511) 9, 14, 16, 25, 26, 35, 36, 41, 45

(511) 9 - Elektronické publikácie (sťahovateľné); sťahovateľné počítačové programy; sťahovateľné hudobné súbory; sťahovateľné obrazové súbory; počítačové softvérové aplikácie (sťahovateľné); dekoratívne magnety; magnety; USB kľúče; optické nosiče údajov; magnetické nosiče údajov; elektronické perá (vizuálne zobrazovacie zariadenia).

14 - Prívesky na kľúče; krúžky na kľúče (s prívieskom alebo ozdobou); textilné vyšívané náramky (bižutéria).

16 - Pečiatky (s adresnými údajmi); strojčky na tlačenie adresy; papier; plagáty; reklamné tabule z papiera, kartónu alebo lepenky; spony na perá; albumy; obrazy; tlačé (rytíny); knižné zarážky; spisové obaly (papiernický tovar); ceruzky; noviny; periodiká; zaraďovače, karisbloky; gumené pásky na kancelárske použitie; podložky pod pivové poháre; lístky; skicáre; útržkové bloky; brožúry; výšivkové vzory; pripínáčky; pečate; pečatidlá; zošity; poznámkové zošity; rysovacie uholníky; vyučovacie pomôcky okrem prístrojov a zariadení; kartotékové lístky; hárkypapiera; kartón, lepenka; obaly na doklady; knihy; obaly (papiernický tovar); krieda na písanie; násady na ceruzky; grafické vzory (tlačoviny); obálky (papiernický tovar); puzdrá na perá, perečníky; písacie potreby; emblémy (papierové pečate); gumy na gumovanie; fotografie (tlačoviny); tlačivá (formuláre); kancelárske potreby okrem nábytku; grafické reprodukcie; grafické zobrazenia; škrabky na kancelárske použitie; pohľadnice; tlačoviny; tlačené publikácie; príručky; listový papier; papierové vreckovky; školské potreby (papiernický tovar); blahoprajné pohľadnice; ročenky; kalendáre; samolepky pre domácnosť a na kancelárske použitie; papierové podložky pod poháre; oznámenia (papiernický tovar); papierové zástavy; odličovacie papierové obrúsky; papierové servítky; papierové obrúsky (prestieranie); uholníky na rysovanie; prílohníky na rysovanie; násadky na perá; písacie súpravy (papiernický tovar); papierové alebo lepenkové obaly na fľaše; papierové alebo lepenkové pútače; papierové utierky; papierové utierky na tvár; papierové alebo lepenkové etikety; papierové alebo kartónové vývesné tabule; samolepky (papiernický tovar); komiksy; obežníky; papier do skriň (parfumovaný alebo neparfumovaný); zberateľské karty (nie na hranie); značkovačie perá (papiernický tovar); letáky; obálky na dokumenty (papiernický tovar); papierové stolové vlajky; papierové trojčipe vlajočky; identifikačné visačky (kancelárske potreby); menovky (kancelárske potreby); tabule na zapichovanie oznamov; držiaky stránok otvorenej knihy.

25 - Protišmykové pomôcky na obuv; obuv; baretky; pracovné plášte; čiapky; pleteniny; šnurovacie topánky; nákrčníky; šilty; opasky (časti odevov); pletené šatky; župany; ponožky; košeľe; košeľe s krátkym rukávom; odevy; klobúky; kravaty; nohavice; rukavice; šatky; šály; vesty; nepremokavé odevy; športové trička; dresy; zástery; papuče; podbradníky, nie papierové; topánky; topánky na šport; športová obuv; členky (oblečenie); šatky (na krk); trička; opas-

ky na doklady a peniaze (časti odevov); vreckovky do saka; papierové klobúky (oblečenie); šilty (pokrývky hlavy); šatky (na hlavu); bordúry, lemy, obruby (na odevy).

26 - Brošne (doplnky oblečenia); monogramy (značky na bielizeň); odznaky na odevy, nie z drahých kovov; nažehľovacie ozdoby na textilné výrobky (galantéria).

35 - Pomoc pri riadení obchodnej činnosti; poskytovanie obchodných alebo podnikateľských informácií; reklamné plagátovanie; analýzy nákladov; rozširovanie reklamných oznamov; fotokopirovacie služby; poradenstvo pri organizovaní a riadení obchodnej činnosti; personálne poradenstvo; rozširovanie reklamných materiálov zákazníkom (letáky, prospekty, tlačoviny, vzorky); aktualizovanie reklamných materiálov; prenájom reklamných materiálov; vydávanie reklamných textov; reklama; rozhlasová reklama; vzťahy s verejnosťou (public relations); televízna reklama; reklamné agentúry; marketingový prieskum; organizovanie obchodných alebo reklamných výstav; prieskum verejnej mienky; prenájom reklamných plôch; spracovanie textov; zásielkové reklamné služby; online reklama na počítačovej komunikačnej sieti; prenájom reklamného času v komunikačných médiách; prehľad tlačé (výstrižkové služby); písanie reklamných textov; zostavovanie štatistík; grafická úprava tlačovín na reklamné účely; vyhľadávanie sponzorov; tvorba reklamných filmov; marketing; telemarketingové služby; platené reklamné služby typu „klikni sem“; aktualizácia a údržba údajov v počítačových databázach; rozvíjanie reklamných nápadov; prenájom bilbordov; plánovanie stretnutí (kancelárske práce); zostavovanie zoznamov informácií na obchodné alebo reklamné účely; poradenstvo v oblasti komunikácie (vzťahy s verejnosťou); poradenstvo v oblasti komunikácie (reklama); cieľený marketing; vonkajšia reklama.

36 - Organizovanie dobročinných zbierok; organizovanie peňažných zbierok určených na podporu humanitárnych cieľov, na podporu kultúry, vzdelávania, vedy, umenia, športu, zdravotníctva.

41 - Akadémie (vzdelávanie); zábava; organizovanie vedomostných alebo zábavných súťaží; vzdelávanie; školenia; produkcia filmov (nie reklamných); vydávanie kníh; tvorba rozhlasových a televíznych programov; organizovanie a vedenie konferencií; organizovanie a vedenie kongresov; informácie o výchove a vzdelávaní; organizovanie kultúrnych alebo vzdelávacích výstav; služby poskytované prázdninovými tábormi (zábava); organizovanie živých vystúpení; organizovanie športových súťaží; organizovanie a vedenie seminárov; organizovanie a vedenie sympózií; online vydávanie elektronických kníh a časopisov; online poskytovanie elektronických publikácií (bez možnosti kopírovania); fotografické reportáže; fotografovanie; poradenstvo pri voľbe povolania (v oblasti výchovy a vzdelávania); písanie textov; zalamovanie textov (nie na reklamné účely); písanie televíznych a filmových scenárov (tvorba); organizovanie zábavných podujatí; tvorba videozáznamov na podujatiach.

45 - Vypracovávanie právnych dokumentov; online služby sociálnych sietí; právne zastupovanie občanov pred verejnými alebo štátnymi orgánmi a inštitúciami (právne služby); právne poradenstvo v oblasti ľudských práv; právne poradenstvo; právny výskum; nekomerčné lobistické služby; politický lobing; organizovanie petícií v podobe dotazníkov o politických záležitostiach; právna podpora verejnej politiky (právne služby); právne konzultačné služby v oblasti politických vládných záležitostí; právne a sociálne služby v oblasti prieskumu verejnej politiky s cieľom presadiť politické riešenia; právne služby; právnické služby a právne poradenstvo poskytované politickou asociáciou pre svojich členov a pre tretie strany; poskytovanie politických informácií; hodnotenie politických rizík (politologické analýzy); právny výskum v oblasti právnych záležitostí súvisiacich s politickými a ekonomickými problémami; právne služby a právne poradenstvo poskytované politickým združením pre svojich členov a tretím osobám; právne služby politických strán; or-

ganizovanie politických zhromaždení; organizovanie politických manifestácií a sprievodov; politologické analýzy; politický výskum, právny výskum.

(540)



(550) obrazová

(591) modrá, zelená, žltá

(731) SPOLU - občianska demokracia, Tallerova 5/10, 811 02 Bratislava, SK;

(740) Ridzoň Jerguš, Brezno, SK;

**(210) 1813-2020**

(220) 20.8.2020

**11(511) 6, 19, 35**

(511) 6 - Kovové dvere; kovové zárubne; kovové výplne dverí; kovové dverové prahy; kovové dverové kľučky; kované dverové súčasti; kovové dverové klopadlá; kovové zárážky dverí; dverové zástrčky; kovové pancierové dvere; kovové kvybné dvere; kovové harmonikové dvere.

19 - Dvere (nekovové); skladacie dvere (nie kovové); dverové prahy (nekovové); dverové rámy (nekovové); nekovové protipožiarna dvere; dlaždicové podlahy (nekovové); parkety (parketové podlahy); výplne dverí (nekovové); zárubne (nekovové).

35 - Maloobchodné a veľkoobchodné služby s kovovými dverami; s kovovými zárubňami; s kovovými výplňami dverí; s kovovými dverovými prahmi; s kovovými dverovými kľučkami; s kovanými dverovými súčastami; s kovovými dverovými klopadlami; s kovovými zárážkami dverí; s dverovými zástrčkami; s dverovými priezormi; s tesneniami dverí; s dverami (nekovovými); so skladacími dverami (nie kovovými); s dverovými prahmi (nekovovými); s dverovými rámami (nekovovými); s výplňami dverí (nekovovými); so zárubňami (nekovovými); s nekovovými kľučkami na dvere; maloobchodné a veľkoobchodné služby s kovovými dverami, s kovovými zárubňami, s kovovými výplňami dverí, s kovovými dverovými prahmi, s kovovými dverovými kľučkami, s kovanými dverovými súčastami, s kovovými dverovými klopadlami, s kovovými zárážkami dverí, s dverovými zástrčkami, s dverovými priezormi, s tesneniami dverí, s dverami (nekovovými), so skladacími dverami (nie kovovými), s dverovými prahmi (nekovovými), s dverovými rámami (nekovovými), s výplňami dverí (nekovovými), so zárubňami (nekovovými), s nekovovými kľučkami na dvere, prostredníctvom internetu; obchodné sprostredkovateľské služby.

(540)



(550) obrazová

(591) červená, modrá, biela

(731) MôjDom štúdio, s.r.o., Miestneho priemyslu 1028, 029 01 Námestovo, SK;

**(210) 1816-2020**

(220) 21.8.2020

**11(511) 5, 21, 44**

(511) 5 - Liečivé prípravky na čistenie zubov; materiály na plombovanie zubov; liečivé zubné pasty; porcelán na zubné protézy; dentálne modelovacie vosky; kaučuk pre zubné lekárstvo; lepidlá na zubné protézy; zliatiny drahých kovov pre zubné lekárstvo; zubné abrazíva; zubné amalgámy; zubné cementy; zubné laky; zubné vosky; absorpčná vata; analgetiká; anestetiká; antibiotiká; antibakteriálne mydlá; antiseptická vata; bylinkové čaje na lekárske použitie; bylinkové výťažky na lekárske použitie; diagnostické biologické markery na lekárske použitie; diagnostické prípravky na lekárske použitie; diétne látky na lekárske použitie; diétne nápoje na lekárske použitie; farmaceutické prípravky; étery na farmaceutické použitie; eukalyptus na farmaceutické použitie; glukóza na lekárske použitie; hemoglobín; hojivé hubky; imunostimulátory; jódová tinktúra; krv na lekárske použitie; krvná plazma; medicínálne kyslíkové fľaše (plné); liečivé infúzie; lieky pre humánnu medicínu; masti na lekárske použitie; mentol; minerálne výživové doplnky; náplasti, obväzový materiál; liečivé nápoje; oleje na lekárske použitie; potraviny pre dojčatá; proteínové výživové doplnky; propolisové výživové doplnky; propolis na farmaceutické použitie; sedatíva (utišujúce prostriedky); sterilizačné prípravky; tinktúry na lekárske použitie; uspávacíe prípravky; vitamínové prípravky; výživové doplnky; vata na lekárske použitie; vatové tyčinky na lekárske použitie; včelia materská kašička na farmaceutické použitie; obväzový materiál; živočíšne uhlie na farmaceutické použitie; lieky pre zubné lekárstvo; žuvačky na lekárske použitie.

21 - Zubné kefky; ručné zubné kefky; elektrické zubné kefky; puzdra na zubné kefky; držiaky na zubné kefky; zubné kefky pre zvieratá; hlavice na elektrické zubné kefky; náhradné hlavice na elektrické zubné kefky; súpravy na starostlivosť o ústnu dutinu pozostávajúce zo zubných kefiek a nítí; ručné stierky na čistenie; sklo okrem stavebného (surovina alebo polotovar); porcelánové, keramické, kameninové alebo sklenené sochy; porcelánové, keramické, kameninové alebo sklenené figuríny (sošky); porcelánové, keramické, kameninové alebo sklenené umelecké predmety; prestieranie na stolovanie okrem textilného a papierového; kuchynské nádoby; kuchynský riad; kefy na obuv; handry na čistenie; dávkovače mydla; drôtenky; handričky na leštenie; kefy; kefy do kúpeľa; kefy na použitie v domácnosti; kefy na vlasy; kuchynské špongie; leštiace prostriedky (okrem prípravkov z papiera a kameňa); misy; metly; lopatky na smeti; lieviky; špongie; štetky na holenie; usne na leštenie; dávkovače toaletného papiera; držiaky na špongie; hrebene; hubky na riad; kozmetické pomôcky; nádržky; ústne sprchy na čistenie zubov a masáž ďasien; toaletné pomôcky; textilné vedrá; zásobníky na kotúčový toaletný papier; stojany na štetky na holenie.

44 - Zubné lekárstvo; lekárske služby; lekárske vyšetrenia; nemocnice (služby); opatrovateľské ústavy; prenájom lekárskeho vybavenia; prenájom zdravotníckeho vybavenia; salóny krásy; terapeutické služby; telemedicínske služby; zdravotné poradenstvo; zdravotné strediská; zdravotnícka starostlivosť; zotavovne; solária (služby); turecké kúpele; psychologické služby; ošetrovateľské služby (návštevy v domácnosti); masáže; manikúra; lekárnické služby (príprava predpísaných liekov); krvné banky (služby); fyzioterapia; farmaceutické poradenstvo; logopedické služby.

**(540) splash Dr. ŠESTÁK**

(550) slovná

(731) Šesták Jozef, MUDr., Námestie slobody 13, 811 06 Bratislava, SK;

(740) Porubčan Róbert, Ing., Ivanka pri Dunaji, SK;

(210) 2033-2020  
(220) 21.9.2020

11(511) 37, 39, 40, 44, 45

(511) 37 - Čistenie verejných komunikácií a verejných priestranstiev; odpratávanie snehu; služby v oblasti sanácie životného prostredia, konkrétne zber odpadu v exteriéri (upratovacie služby); prenájom vozidiel na zametanie a čistiacich strojov; čistenie interiérov a exteriérov budov; upratovacie služby; údržba komunikácií asfaltérskymi a živičiarskymi technológiami, konkrétne utesňovanie povrchu vozoviek; dezinfekcia; údržba verejných hygienických zariadení; oprava výtlkov obaľovacou drvinou; asfaltovanie; kladenie povrchov komunikácií; čistenie kanalizačných vpustov; čistenie, údržba a oprava zberných nádob a kontajnerov na odpad; inštalácia tabúľ na označovanie ulíc a verejných priestranstiev; inštalácie a údržba vodorovného a zvislého dopravného značenia; poradenské a konzultačné služby v oblasti sanácie životného prostredia, konkrétne zberu odpadu v exteriéri (upratovacie služby), údržby verejných komunikácií, verejných priestranstiev a verejných hygienických zariadení, upratovacích služieb, kladenia povrchov komunikácií, realizácie označovania ulíc a verejných priestranstiev, realizácie a údržby vodorovného a zvislého dopravného značenia.

39 - Doprava, preprava; skladovanie; doprava odpadu a recyklovateľného materiálu; skladovanie odpadu a recyklovateľného materiálu; prenájom vozidiel; prenájom skladovacích a prepravných kontajnerov; prenájom nádob na odpad; distribúcia energie; poradenské a konzultačné služby v oblasti dopravy a skladovania odpadu a recyklovateľného materiálu, prenájmu vozidiel, prenájmu skladovacích a prepravných kontajnerov a nádob na odpad, distribúcie energie.

40 - Likvidácia odpadu; spaľovanie odpadu; spracovanie odpadu (transformácia); recyklácia odpadu; zhodnocovanie odpadu; triedenie odpadu a recyklovateľného materiálu (transformácia); prenájom strojov na lisovanie odpadu; prenájom strojov na drvenie odpadu; stínanie, pílenie a kálanie dreva; opracovávanie dreva; poradenské a konzultačné služby v oblasti likvidácie, spaľovania, spracovania, recyklácie, zhodnocovania a triedenia odpadu, stínania, pílenia, kálania a opracovávanie dreva.

44 - Záhradkárské služby; služby záhradných architektov; ničenie buriny; údržba trávnikov; liečenie stromov; kosenie trávy; prenájom prenosných toaliet; poradenské a konzultačné služby v oblasti záhradkárskych služieb, služieb záhradných architektov, ničenia buriny, údržby trávnikov, liečenia stromov, kosenia trávy, prenájmu prenosných toaliet.

45 - Právne služby; vypracovávanie právnych dokumentov; právny dohľad; všetky služby uvedené v triede 45 tohto zoznamu so zameraním na odpadové hospodárstvo.

(540)

**KOSIT**

(550) obrazová

(591) čierna, zelená

(731) KOSIT a.s., Rastislavova 98, 043 46 Košice, SK;

(740) LITVÁKOVÁ A SPOL., s. r. o., Patentová a známková kancelária, Bratislava, SK;

(210) 2041-2020

(220) 21.9.2020

11(511) 37, 39, 40, 44, 45

(511) 37 - Čistenie verejných komunikácií a verejných priestranstiev; odpratávanie snehu; služby v oblasti sanácie životného prostredia, konkrétne zber odpadu v exteriéri (upratovacie služby); prenájom vozidiel na zametanie a čistiacich strojov; čistenie interiérov a exteriérov budov; upratovacie služby; údržba komunikácií asfaltérskymi a živičiarskymi technológiami, konkrétne utesňovanie povrchu vozoviek; dezinfekcia; údržba verejných hygienických zariadení; oprava výtlkov obaľovacou drvinou; asfaltovanie; kladenie povrchov komunikácií; čistenie kanalizačných vpustov; čistenie, údržba a oprava zberných nádob a kontajnerov na odpad; inštalácia tabúľ na označovanie ulíc a verejných priestranstiev; inštalácie a údržba vodorovného a zvislého dopravného značenia; poradenské a konzultačné služby v oblasti sanácie životného prostredia, konkrétne zberu odpadu v exteriéri (upratovacie služby), údržby verejných komunikácií, verejných priestranstiev a verejných hygienických zariadení, upratovacích služieb, kladenia povrchov komunikácií, realizácie označovania ulíc a verejných priestranstiev, realizácie a údržby vodorovného a zvislého dopravného značenia.

39 - Doprava, preprava; skladovanie; doprava odpadu a recyklovateľného materiálu; skladovanie odpadu a recyklovateľného materiálu; prenájom vozidiel; prenájom skladovacích a prepravných kontajnerov; prenájom nádob na odpad; distribúcia energie; poradenské a konzultačné služby v oblasti dopravy a skladovania odpadu a recyklovateľného materiálu, prenájmu vozidiel, prenájmu skladovacích a prepravných kontajnerov a nádob na odpad, distribúcie energie.

40 - Likvidácia odpadu; spaľovanie odpadu; spracovanie odpadu (transformácia); recyklácia odpadu; zhodnocovanie odpadu; triedenie odpadu a recyklovateľného materiálu (transformácia); prenájom strojov na lisovanie odpadu; prenájom strojov na drvenie odpadu; stínanie, pílenie a kálanie dreva; opracovávanie dreva; poradenské a konzultačné služby v oblasti likvidácie, spaľovania, spracovania, recyklácie, zhodnocovania a triedenia odpadu, stínania, pílenia, kálania a opracovávanie dreva.

44 - Záhradkárské služby; služby záhradných architektov; ničenie buriny; údržba trávnikov; liečenie stromov; kosenie trávy; prenájom prenosných toaliet; poradenské a konzultačné služby v oblasti záhradkárskych služieb, služieb záhradných architektov, ničenia buriny, údržby trávnikov, liečenia stromov, kosenia trávy, prenájmu prenosných toaliet.

45 - Právne služby; vypracovávanie právnych dokumentov; právny dohľad; všetky služby uvedené v triede 45 tohto zoznamu so zameraním na odpadové hospodárstvo.

(540)

**KOSIT**

(550) obrazová

(591) čierna, zelená

(731) KOSIT a.s., Rastislavova 98, 043 46 Košice, SK;

(740) LITVÁKOVÁ A SPOL., s. r. o., Patentová a známková kancelária, Bratislava, SK;

**(210) 2055-2020**

(220) 22.9.2020

**11(511) 12, 18, 20, 24, 25**

(511) 12 - Fusaky do detských kočíkov (športových a skladacích); fusaky do detských kočíkov (hlbokých); poťahy na sedadlá automobilov; poťahy na opierky hlavy automobilov; čalúnenie bezpečnostných sedadiel pre deti do vozidiel; sieťky proti hmyzu na detské kočíky; tienidlá proti slnku do automobilov; detské autosedačky; prenosné autosedačky pre dojčatá; bezpečnostné pásy na sedadlá automobilov; detské bezpečnostné pásy na sedadlá automobilov; podsedačky pre deti do automobilov; kryty na detské kombinované kočíky; detské kombinované kočíky; detské hlboké kočíky; popruhy na sedadlá detských kočíkov; pláštenky na kočíky; tašky ku kočíkom.

18 - Kufre; batožina; cestovné tašky; peňaženky; tašky; tašky na toaletné potreby (prázdne); šatky na nosenie dojčiat; športové tašky; prebaľovacie tašky; placniaky; tašky na nosenie detí; vaky na nosenie dojčiat.

20 - Postele; lôžkoviny okrem posteľnej bielizne; matrace; podušky; podložky na spanie pre deti (podušky alebo matrace); oporné vankúše pre detské sedačky; detské chodúľky; detské postielky; novorodenecké koše; lôžkoviny pre detské postielky okrem posteľnej bielizne; podložky na matrace; dojčenské prebaľovacie podložky; prebaľovacie stoly pre dojčatá; kolisky; textilné chrániče do detských postieľok (nie posteľná bielizeň).

24 - Obliečky na prešívane deky a periny; tašky na spacie vaky (špecificky upravené); dojčenské spacie vaky; vložky do spacích vakov; piknikové deky; dojčenské zavinovačky; zvinovacie osušky; ochranné poťahy na nábytok; plastové pokrývky na prikrytie nábytku; obliečky na matrace; posteľná bielizeň pre dojčatá; ochranné siete proti komárom (moskytiéry); plachty; detské prikrývky; posteľná bielizeň a prikrývky; obliečky na vankúše; plédy (prikrývky); cestovné deky.

25 - Nánovníky, nie elektricky vyhrievané; rukávniky; dojčenské spodná bielizeň; dojčenské vrchné odevy; pletená dojčenská obuv; pláštenky; podbradníky, nie papierové; oblečenie pre bábätká; detská obuv; kombinézy (oblečenie); detské odevy; dupačky; mikiny; bundy; tričká; šatky, šály; krátke nohavice (šortky); čelenky (oblečenie); pokrývky hlavy; čiapky; svetre; rukavice; ponožky; pleteniny; detské nohavice (bielizeň).

**(540) BAJO**

(550) slovná

(731) Emitex products s.r.o., Středulinského 966/26, 703 00 Os-trava – Vítkovice, CZ;

(740) LITVÁKOVÁ A SPOL., s. r. o., Bratislava, SK;

**(210) 2059-2020**

(220) 23.9.2020

**11(511) 11, 17**

(511) 11 - Vodovodné podložky a krúžky.

17 - Tesniace dosky (tesnenia); tesniace, výplňové a izolačné materiály; tesnenia na potrubia.

**(540) ROXIL**

(550) slovná

(731) Rotatechnology s.r.o., Nádražní 852, 667 01 Židlochovice, CZ;

(740) MAJLINGOVÁ &amp; PARTNERS, s.r.o., Bratislava, SK;

**(210) 2090-2020**

(220) 25.9.2020

**11(511) 37, 42**

(511) 37 - Stavebné práce na montovaných domoch; montáž výstavba montovaných domov.

42 - Architektonické služby; urbanistické plánovanie; inžinierske služby v oblasti architektúry.

**(540)**

# Kolo dom

(550) obrazová

(731) Župa Samuel, Ing., Za kúpaliskom 18, 082 71 Lipany, SK;

**(210) 2292-2020**

(220) 14.10.2020

**11(511) 4, 5, 16, 29, 30, 31, 35**

(511) 4 - Sviečky a knôty na svietenie; včelí vosk; včelí vosk na výrobu kozmetických prípravkov.

5 - Bylinné prípravky na lekárske použitie; bylinkové výťažky na lekárske použitie; bylinkové čaje na lekárske použitie; minerálne soli na lekárske použitie; sušené alebo konzervované liečivé rastliny; výživové doplnky pozostávajúce z kombinácií vitamínov, minerálov, stopových prvkov a bylinných výťažkov; oleje na lekárske použitie; masť na lekárske použitie; sirupy na farmaceutické použitie; výživové doplnky z obilných klíčkov; výživové doplnky zo semien; pastilky na farmaceutické použitie; tinktúry na lekárske účely.

16 - Tlačoviny; tlačené publikácie; knihy; časopisy (periódiká); katalógy; fotografie (tlačoviny); grafické zobrazenia; grafické reprodukcie; letáky; brožúry; plagáty; piapiernický tovar.

29 - Konzervované, sušené a tepelne spracované ovocie a zelenina; ovocné rôsoly; džemy; ovocné džúsy; vajcia; mlieko a mliečne výrobky; potravinárske oleje a tuky; mäso, ryby, hydina, zverina; mäsové výťažky.

30 - Káva; čaj; kakao; kakaové nápoje; ryža; ságo; škrob (potraviny); múka a obilninové výrobky; chlieb; pečivo; pekárske výrobky; obilninové vločky; müsli; cestoviny; bezlepkové cestoviny; cukrovinky; čokoláda; zákusky; oblátky; sušienky; keksy; cukríky; lízanky (cukrovinky); cukor; melasa; prírodné sladidlá; droždie; prášok do pečiva; sóda bikarbóna na prípravu jedál; kuchynská soľ; horčica; kečup; omáčky a iné chuťové prísady; korenie; bujóny (vývary); konzumný ľad.

31 - Zrná a semená (surové, nespracované); čerstvé ovocie a zelenina; nespracované škrupinové ovocie; kokosové orechy; vylišaná cukrová trstina (surovina).

35 - Obchodné sladidlá; droždie; prášok do pečiva; reklama; inzertné služby; poskytovanie obchodných informácií; poskytovanie obchodných informácií prostredníctvom verejných komunikačných prostriedkov; obchodné alebo podnikateľské informácie.



(540)


**ViaNatur**

(550) obrazová

(731) SanusVia s.r.o., Erbenova 270/2, Nová Ulice, 779 00 Olomouc, CZ;

(740) Labudík Miroslav, Ing., Kysucké Nové Mesto, SK;

(210) 2328-2020

(220) 19.10.2020

11(511) 3, 5, 9, 16, 38

(511) 3 - Kozmetické prípravky.

5 - Farmaceutické prípravky; hygienické prípravky na lekárske účely; chemické prípravky na hygienické použitie; dezinfekčné prípravky na pitnú vodu; dezinfekčné prípravky pre bazény; výživové doplnky.

9 - Nosiče zvukových a obrazových záznamov; CD, DVD disky; elektronické publikácie (sťahovateľné).

16 - Tlačoviny; letáky; prospekty; plagáty; vývesné tabule z papiera alebo kartónu.

38 - Prenos informácií prostredníctvom internetu.

(540)


**Citrovital**

(550) obrazová

(591) zelená, biela

(731) Herb - Pharma Corporation s.r.o., č. 651, 935 65 Veľké Ludince, SK;

(210) 2447-2020

(220) 30.10.2020

11(511) 14, 35, 40

(511) 14 - Drahé kovy (surovina alebo polotovary); medailóny (klenotnícke výrobky); náhrdelníky (klenotnícke výrobky); prívesky (klenotnícke výrobky); náramky (klenotnícke výrobky); remienky na náramkové hodinky; retiazky (klenotnícke výrobky); retiazky z drahých kovov (klenotnícke výrobky); náušnice; prírodné perly; koráliky (klenotnícke výrobky); platina; prstene (klenotnícke výrobky); šperky zo slonoviny; šperkovnice; umelecké diela z drahých kovov; zlato (surovina alebo polotovary); striebro (surovina alebo polotovary); amulety (klenotnícke výrobky); brošne (klenotnícke výrobky); jantárové šperky; klenoty, šperky z emailovanej keramiky; cestovné obaly a puzdrá na šperky; krabičky na šperky; kríže z drahých kovov (nie šperky); krížiky (šperky); ozdobné klobúkové ihlice (šperky); diamanty; olivín (drahé kamene); spinely (drahé kamene); drahé kamene; polodrahokamy; klenoty; drahé kovy (surovina alebo polotovary); manžetové gombíky; ozdobné ihlice; spony na kravaty; chronografy (hodinky); elektrické hodiny a hodinky; hodinky; kazety na hodinky; hodinové skrinky; jantárové šperky; klenotnícke výrobky na pokrývky hlavy; gagátové ozdoby; hodinové stroje; slnečné hodiny; elektrické hodiny a hodinky; stopky; chronometre; ozdobné krabičky vyrobené z drahého kovu.

35 - Zásielkové reklamné služby; platené reklamné služby typu „klikni sem“; obchodná správa licencií výrobkov a služieb (pre tretie osoby); obchodné poradenstvo; poradenstvo pri organizovaní a riadení obchodnej činnosti; poradenstvo

pri riadení podnikov; obchodná administratíva; obchodná činnosť; poskytovanie obchodných alebo podnikateľských informácií; obchodné sprostredkovateľské služby s tovarmi uvedenými v triede 14 tohto zoznamu, najmä so zlatými výrobkami, hodinami, hodinkami, klenotami a šperkmi; aranžovanie výkladov; poradenstvo pri organizovaní obchodnej činnosti; odborné obchodné alebo podnikateľské poradenstvo; organizovanie obchodných alebo reklamných výstav; organizovanie módnych prehliadok na podporu predaja; podpora predaja tovarov a služieb sponzorovaním športových podujatí; podpora predaja (pre tretie osoby); predvádzanie tovaru; predvádzanie (služby modeliek) na reklamné účely a podporu predaja; vzťahy s verejnosťou (public relations); prezentácia výrobkov v komunikačných médiách pre maloobchod; obchodný manažment v oblasti drahokamov, šperkov a klenotov; prieskum trhu; obchodný alebo podnikateľský prieskum; reklama; marketing; rozširovanie reklamných materiálov zákazníkom (letáky, prospekty, tlačoviny, vzorky); aktualizovanie reklamných materiálov; rozširovanie reklamných oznamov; rozširovanie vzoriek tovarov; prieskum verejnej mienky; prenájom reklamných plôch; obchodné sprostredkovateľské služby; maloobchodné služby s tovarmi uvedenými v triede 14 tohto zoznamu poskytované aj prostredníctvom komunikačných médií, elektronickej pošty, SMS správ, počítačových sietí a internetu; online reklama na počítačovej komunikačnej sieti; poskytovanie služieb uvedených v triede 35 aj prostredníctvom komunikačných médií, elektronickej pošty, SMS správ, počítačových sietí a internetu, obchodné sprostredkovanie služieb uvedených v triedach 35 a 40 tohto zoznamu; prezentácia výrobkov v komunikačných médiách pre maloobchod; vyhľadávanie sponzorov; kancelárie zaoberajúce sa dovozom a vývozom; maloobchodné a veľkoobchodné služby s diamantami, s drahokamami, s polodrahokamami, so šperkmi (klenotníckymi výrobkami) a s hodinkami prostredníctvom internetu; aktualizácia a údržba údajov v počítačových databázach.

40 - Opracovávanie a brúsenie diamantov a iných drahých kameňov; zákazková výroba šperkov; rytie, gravírovanie; obrusovanie; spracovanie kože; kreslenie, rytie laserom; leštenie trením; informácie o úprave a spracovaní materiálov.

(540) **DIONID**

(550) slovná

(731) DIONID a. s., Bárdošova 30, 831 01 Bratislava, SK;

(210) 2500-2020

(220) 4.11.2020

11(511) 31, 35, 39

(511) 31 - Živé kvety.

35 - Maloobchodné služby s kvetmi; veľkoobchodné služby s kvetmi.

39 - Doručovanie kvetov.

(540)


**Florea**

(550) obrazová

(591) červená

(731) Florea Holland s.r.o., Roháčova 145/14, 130 00 Praha 3, CZ;

(740) Dolejšová Petra, Mgr., Praha, CZ;

**(210) 2574-2020**

(220) 11.11.2020

**11(511) 35, 38, 41**

(511) 35 - Organizovanie obchodných alebo reklamných výstav, veľtrhov a podujatí; reklama; podpora predaja (pre tretie osoby); online reklama na počítačovej komunikačnej sieti; rozširovanie reklamných materiálov zákazníkom (letáky, prospekty, katalógy, tlačoviny, vzorky); internetová reklama a emailový marketing; sprostredkovanie a poskytovanie informácií v oblasti emailového marketingu; správa emailového marketingu.

38 - Komunikácia elektronickými prostriedkami; on-line komunikácia prostredníctvom telekomunikačných sietí; prenos elektronickej pošty; kontinuálny prenos dát (streaming); prenos informácií pomocou internetu; komunikácia prostredníctvom systémov elektronickej pošty; šírenie elektronických časopisov, periodík a kníh v elektronickej podobe prostredníctvom počítačovej siete, internetu, pomocou satelitov; výmena a šírenie správ a informácií prostredníctvom informačných a telekomunikačných sietí; telekomunikačné služby zabezpečujúce dátovú a audiovizuálnu komunikáciu prostredníctvom informačných a telekomunikačných sietí.

41 - Organizovanie a vedenie športových a tanečných podujatí, fitnes lekcii, seminárov, koncertov, výstav a veľtrhov, odborných seminárov (nie na obchodné a reklamné účely); online poskytovanie elektronických publikácií (bez možnosti kopírovania).

**(540)**


(550) obrazová

(591) čierna, biela, tyrkysová

(731) MDL Expo s.r.o., Šmeralova 170/31, 170 00 Praha 7 - Bubenec, CZ;

(740) Bachratá Magdaléna, Mgr., Bratislava, SK;

**(210) 2596-2020**

(220) 12.11.2020

**11(511) 9, 35, 36**

(511) 9 - Vedecké, výskumné, navigačné, geodetické, fotografické, kinematografické, audiovizuálne, optické, signalizačné, detekčné, skúšobné, kontrolné, záchranné a vyučovacie prístroje a nástroje a prístroje a nástroje na meranie a váženie; prístroje a nástroje na vedenie, distribúciu, transformáciu, akumuláciu, reguláciu alebo ovládanie elektrického prúdu; prístroje a zariadenia na nahrávanie, prenos, reprodukciu alebo spracovanie zvuku, obrazu alebo údajov; nahraté nosiče záznamov, počítačový softvér, nenahraté nosiče digitálnych alebo analógových záznamov a pamäťové médiá; mechanizmy mincových prístrojov; registračné pokladnice, počítačové zariadenia; počítače a periférne zariadenia počítačov; potápačské kombinézy, potápačské masky, tampóny do uší pre potápačov, nosové štipce pre plavcov a potápačov, potápačské rukavice, dýchacie prístroje na plávanie pod vodou; haisiace prístroje.

35 - Reklama; obchodný manažment; obchodná administratíva; kancelárske práce.

36 - Poisťovníctvo; finančníctvo; peňažníctvo; nehnuteľnosti (služby).

**(540)**


(550) obrazová

(591) zelená, svetlo sivá

(731) Poštová banka, a.s., Dvořákovo nábrežie 4, 811 02 Bratislava, SK;

**(210) 2597-2020**

(220) 12.11.2020

**11(511) 9, 35, 36**

(511) 9 - Vedecké, výskumné, navigačné, geodetické, fotografické, kinematografické, audiovizuálne, optické, signalizačné, detekčné, skúšobné, kontrolné, záchranné a vyučovacie prístroje a nástroje a prístroje a nástroje na meranie a váženie; prístroje a nástroje na vedenie, distribúciu, transformáciu, akumuláciu, reguláciu alebo ovládanie elektrického prúdu; prístroje a zariadenia na nahrávanie, prenos, reprodukciu alebo spracovanie zvuku, obrazu alebo údajov; nahraté nosiče záznamov, počítačový softvér, nenahraté nosiče digitálnych alebo analógových záznamov a pamäťové médiá; mechanizmy mincových prístrojov; registračné pokladnice, počítačové zariadenia; počítače a periférne zariadenia počítačov; potápačské kombinézy, potápačské masky, tampóny do uší pre potápačov, nosové štipce pre plavcov a potápačov, potápačské rukavice, dýchacie prístroje na plávanie pod vodou; haisiace prístroje.

35 - Reklama; obchodný manažment; obchodná administratíva; kancelárske práce.

36 - Poisťovníctvo; finančníctvo; peňažníctvo; nehnuteľnosti (služby).

**(540)**


(550) obrazová

(591) svetlo sivá

(731) Poštová banka, a.s., Dvořákovo nábrežie 4, 811 02 Bratislava, SK;

**(210) 2617-2020**

(220) 18.11.2020

**11(511) 16, 35, 37, 40, 41, 42**

(511) 16 - Učebné a vyučovacie pomôcky.

35 - Subdodávateľské služby (obchodné služby).

37 - Stavebníctvo; inštalovanie a opravy elektrických spotrebičov; inštalácie a opravy výťahov; inštalácie, údržba a opravy kancelárskych strojov a zariadení; inštalácie a opravy požiaromých hlásičov; inštalácie a opravy poplašných systémov proti vlámaniu; prenájom stavebných strojov a zariadení; inštalácie a opravy vykurovacích zariadení; inštalácie a opravy klimatizačných zariadení; stavebníctvo (stavebná činnosť); inštalácie kuchynských zariadení; inštalácie

a opravy zavlažovacích zariadení; inštalácie, údržba a opravy strojov; murárske práce; opravy púmp a čerpadiel; inštalácie a opravy chladiacích zariadení; výstavba obchodov a obchodných stánkov; inštalácie, údržba a opravy počítačového hardvéru; odrušovanie elektrických prístrojov a zariadení; stavebné poradenstvo; opravy elektrických vedení; elektroinštalácie služby.

40 - Recyklácia odpadu; tlač, tlačenie; spracovanie odpadu (transformácia); trojrozmerná (3D) tlač na objednávku.

41 - Výchova; vzdelávanie; korešpondenčné vzdelávacie kurzy; vydávanie textov (okrem reklamných); školenia; informácie o výchove a vzdelávaní; skúšanie, preskúšavanie (pedagogická činnosť); praktický výcvik (ukážky); organizovanie a vedenie tvorivých dielní (výučba); online vydávanie elektronických kníh a časopisov; online poskytovanie elektronických publikácií (bez možnosti kopírovania); koučovanie (školenie); školské služby (vzdelávanie); individuálne vyučovanie; organizovanie a vedenie vzdelávacích fór s osobnou účasťou; vyučovanie pomocou simulátorov; odborné školenia zamerané na odovzdávanie know-how.

42 - Kontroly kvality a overovanie; navrhovanie a vývoj počítačového hardvéru a softvéru; priemyselné analýzy, priemyselný výskum a priemyselné dizajnérstvo; vypracovanie stavebných výkresov; inžinierska činnosť; počítačové programovanie; tvorba počítačového softvéru; aktualizovanie počítačového softvéru; poradenstvo v oblasti návrhu a vývoja počítačového hardvéru; požičiavanie počítačového softvéru; výskum a vývoj nových výrobkov (pre zákazníkov); navrhovanie vzhľadu výrobkov (priemyselné dizajnérstvo); údržba počítačového softvéru; expertízy (inžinierske práce); návrh počítačových systémov; zhotovovanie kópií počítačových programov; inštalácie počítačového softvéru; poradenstvo v oblasti počítačových programov; poradenstvo v oblasti úspory energie; digitalizácia dokumentov (skenovanie); poskytovanie softvéru prostredníctvom internetu (SaaS); navrhovanie interiérov; vývoj softvéru na softvérové publikácie; prenájom záznamových elektromerov.

(540)



(550) obrazová

(591) červená

(731) REMSTO, s.r.o., Jilemnického 188/35, 083 01 Sabinov, SK;

(210) 2627-2020

(220) 19.11.2020

11(511) 3, 5, 35

(511) 3 - Kozmetické prípravky; kozmetické prípravky na starostlivosť o pleť; kozmetické krémy; toaletné prípravky; odličovacie prípravky; čistiace prípravky; čistiace oleje; čistiace toaletné mlieka; neliečivé umývacie prípravky na osobnú hygienu; umývacie prípravky na osobnú hygienu (deodoranty); mydlá; mydielka; dezodoračné mydlá; mydlá proti poteniu; mydlá proti poteniu nôh; mydlá na holenie; mandľové mydlo; mandľové mlieko na kozmetické použitie; antiperspiranty (kozmetické výrobky); kozmetické prípravky na zoštíhlenie; obrúsky napustené pleťovými vodami; obrúsky napustené odličovacími prípravkami; bieliace krémy na pokožku; mandľový olej; bergamotový olej; jazmínový olej; levanduľový olej; ružový olej; citrónové esenciálne oleje; esenciálne oleje z cédrového dreva; mäťové výťažky (esenciálne oleje); cedráťové esenciálne oleje; terpény (esenciálne oleje); aromatické látky (esenciálne oleje); potravinárske aromatické prísady (esenciálne oleje); aromatické prísady do

nápojov (esenciálne oleje); mäta na voňavkárské použitie; prípravky z aloy pravej na kozmetické použitie; esenciálne oleje; esenciálne (éterické) oleje; oleje na kozmetické použitie; oleje na toaletné použitie; tuky na kozmetické použitie; kozmetické pleťové vody; kozmetické prípravky do kúpeľa; prípravky do kúpeľa (nie na lekárske použitie); soli do kúpeľa nie na lekárske použitie; skrásľovacie masky (kozmetické prípravky); masážne gély (nie na lekárske použitie); balzamy (nie na lekárske použitie); vazelína na kozmetické použitie; pomády na kozmetické použitie; vosky na fúzy; farby na fúzy a brady; kolínske vody; parfums; voňavky; voňavkárské výrobky; výťažky z kvetov (parfuméria); základné zložky kvetinových parfumov; toaletné vody; éterické esencie; pižmo (parfuméria); voňavé zmesi (potpourris); dezodoranty (parfuméria); adstringentné prípravky na kozmetické použitie; depilačné prípravky; depilačný vosk; epilačné prípravky; prípravky na holenie; vody po holení; šampóny; suché šampóny; vlasové kondicionéry; vlasové vody; prípravky na vyrovnávanie vlasov; farby na vlasy; farebné tónovače na vlasy; prípravky na vlasovú onduláciu; laky na vlasy; kozmetické farby; farbivá na toaletné použitie; umelé nechty; prípravky na ošetrovanie nechtov; laky na nechty; odlakovače; púder (kozmetika); mastencový prášok (toaletný púder); peroxid vodíka na kozmetické použitie; lesky na pery; rúže; prípravky na líčenie; líčidlá; špirály na riasy, maskary; ceruzky na obočie; kozmetické prípravky na obočie; umelé mihalnice; kozmetické prípravky na mihalnice; ochranné prípravky na opaľovanie; vatové tyčinky na kozmetické použitie; kozmetické prípravky na opaľovanie; gély na bielenie zubov; zubné pasty; prípravky na čistenie zubov; hygienické prípravky na osvieženie dychu; osviežovače dychu; spreje na osvieženie dychu; ústne vody (nie na lekárske použitie); kozmetické prípravky pre deti; masážne sviečky na kozmetické použitie; tyčinkové rozptyľovače vôní; kadidlové tyčinky; kadidlo; vonné drevo; chemické čistiace prípravky na domáce použitie; prípravky na čistenie povrchov; prípravky na odstraňovanie vodného kameňa (pre domácnosť); antistatické prípravky na použitie v domácnosti; detergenty (nie na použitie vo výrobnom procese a na lekárske použitie); odmasťovacie prípravky (nie na použitie vo výrobnom procese); pracie prostriedky; bieliace pracie prostriedky; predpiepacie a namáčacie prípravky; prípravky na odstraňovanie škvŕn; aviváže; avivážne prípravky; bylinkové výťažky na kozmetické použitie; odlakovače na nechty; vosky na podlahy; kolagénové prípravky na kozmetické použitie; osviežovače vzduchu; voňavé vrecúška do bielizne; kozmetické taštičky; vata na kozmetické použitie; kozmetické ceruzky; cukrárske aromatické prísady (esenciálne oleje).

5 - Liečivé čaje; liečivé korene; liečivé nápoje; liečivé rastliny; bylinkové čaje na lekárske použitie; diétne nápoje na lekárske použitie; diétne potraviny na lekárske použitie; liečivé cukríky; žuvačky na lekárske použitie; vitamínové prípravky; výživové doplnky; peľové výživové doplnky; proteínové výživové doplnky; bielkovinové výživové doplnky; minerálne výživové doplnky; digestíva na farmaceutické použitie; farmaceutické prípravky; mentol na farmaceutické použitie; mliečny tuk; mandľové mlieko na farmaceutické použitie; sirupy na farmaceutické použitie; sladké drevko na farmaceutické použitie; sladové mliečne nápoje na lekárske použitie; sušené mlieko pre dojčatá; potraviny pre dojčatá; medicínálne prípravky na podporu rastu vlasov; posilňujúce prípravky (toniká); chladiace spreje na lekárske použitie; lubrikačné gély; alkoholy na farmaceutické použitie; alkoholy na lekárske použitie; roztoky na farmaceutické použitie; tinktúry na lekárske použitie; jódová tinktúra; dezinfekčné prípravky; dezinfekčné prípravky na hygienické použitie; germicídy (dezinfekčné prípravky); liečivá na kurie oká; fungicídy; chemické prípravky na ošetrovanie plesne; prípravky proti poteniu; tuky na lekárske použitie; masti na lekárske použitie; tekuté masti (linimenty); masti na slnečné popáleniny; prípravky na ošetrovanie popálenín; obklady (teplé



zábaly); oleje na lekárske použitie; diétne látky na lekárske použitie; bielkovinové potraviny na lekárske použitie; prípravky z aloy pravej na farmaceutické použitie; vreckovky napustené farmaceutickými roztokmi; želatína na lekárske použitie; vatové tyčinky na lekárske použitie; absorpčná vata; chemicko-farmaceutické prípravky; lekárske prípravky na odtučňovacie kúry; tabletky na chudnutie; liečivé kúpeľové soli; soli na lekárske použitie; hygienické výrobky na lekárske použitie; detergenty na lekárske použitie; náplasti; obväzový materiál; minerálne vody na lekárske použitie; soli minerálnych vôd; liečivá na zmiernenie zápchy; laxatíva; preháňadlá; liečivá posilňujúce nervovú sústavu; sedatíva (utišujúce prostriedky); termálne vody; liečivé vlasové vody; soli do minerálnych kúpeľov; terapeutické prípravky do kúpeľa; morská voda do kúpeľa na lekárske použitie; liečivé bahno; obklady (teplé zábaly); dezinfekčné mydlá; mydlá s liečivými účinkami.

35 - Maloobchodné a veľkoobchodné služby s tovarmi uvedenými v triedach 3 a 5 tohto zoznamu; maloobchodné a veľkoobchodné služby s tovarmi uvedenými v triedach 3 a 5 tohto zoznamu prostredníctvom internetu; maloobchodné a veľkoobchodné služby s kozmetickými prípravkami; maloobchodné a veľkoobchodné služby s kozmetickými prípravkami prostredníctvom internetu; obchodné poradenstvo v oblasti franchisingu; externé administratívne riadenie podnikov; reklama; marketing; kancelárie zaoberajúce sa dovozom a vývozom; reklamné plagátovanie; telemarketingové služby; prieskum verejnej mienky; analýzy nákladov; obchodné odhady; služby porovnávanie cien; obchodná správa licencií výrobcov a služieb (pre tretie osoby); zásobovacie služby pre tretie osoby (nákup tovarov a služieb pre iné podniky); vyhľadávanie informácií v počítačových súboroch (pre tretie osoby); správa počítačových súborov; administratívne spracovanie obchodných objednávok; zbieranie údajov do počítačových databáz; zoraďovanie údajov v počítačových databázach; obchodné sprostredkovanie služieb uvedených v triede 35 tohto zoznamu.

(540)

**SKININ**

naked nature

(550) obrazová

(731) STAR in SKY s. r. o., Povraznícka 3048/13, 811 05 Bratislava, SK;

(740) Porubčan Róbert, Ing., Ivanka pri Dunaji, SK;

**(210) 2752-2020**

(220) 9.3.1999

**11(511) 4**

(511) 4 - Mazadlá; mazacie oleje; penetračné oleje; nechemické prírsady pre všetky vyššie uvedené tovary.

**(540) INOX**

(550) slovná

(646) 001098920, 09.03.1999

(731) CANDAN ENTERPRISES PTY LIMITED, 65 Chetwynd Street, Loganholme Queensland 4129, AU;

(740) ROTT, RŮŽIČKA &amp; GUTTMANN, v. o. s., Bratislava, SK;

**(210) 2775-2020**

(220) 3.12.2020

**11(511) 8, 22, 25, 28**

(511) 8 - Harpúny (rybárske náradie); rybárske lanká (ručné nástroje).

22 - Rybárske siete; záťahové a vlečné rybárske siete; sieťové sádky na chov rýb.

25 - Obuv; vysoká obuv; svetre; pulóvre; odevy; klobúky; rukavice; vesty; bundy; topánky; športová obuv; tričká; vesty pre rybárov; pokrývky hlavy; nohavice.

28 - Umelé rybárske návnady; rybárske udice; podberáky pre rybárov; rybárske plaváky; rybárske náradie; rybárske vlasce; rybárske navijaky; plutvy na plávanie; koše na rybolov; materiály na rybárske vlasce; plaváky (rybársky výstroj); snímače záberu (rybársky výstroj); poľovnícke alebo rybárske pachové návnady; návnady na lov a rybolov.

(540)



(550) obrazová

(731) Pavol Rybanský Dyhy Pallux, Palkovičova 2833/8, 955 01 Topoľčany, SK;

(740) Gondek Maroš, JUDr., Košice, SK;

**(210) 2778-2020**

(220) 4.12.2020

**11(511) 16, 20, 25, 26, 35, 41**

(511) 16 - Obrazy; obrazy (maľby) zarámované alebo nezarámované; knihy.

20 - Bytové zariadenie (dekoračné predmety); drevené nástenné ozdoby; ozdobné predmety z dreva.

25 - Obuv; pančuchy; pánska spodná bielizeň (trenírky, boxerky); priliehavé čiapky; spodná bielizeň; kapucne (časti odevov); opasky (časti odevov); župany; pulóvre; svetre; ponožky; košeľe; košeľe s krátkym rukávom; odevy; kožušiny (oblečenie); spodná bielizeň pohlcujúca pot; kostýmy, obleky; konfekcia (odevy); kravaty; nohavice; rukavice; šatky, šály; pleteniny (oblečenie); vesty; kabáty; nepremokavé odevy; legíny; oblečenie z úpletových textílií; sukne; oblečenie pre bábätká; papuče; plážové oblečenie; plážová obuv; pyžamá; šaty; dreváky; sandále; podprsenky; uniformy; bundy; saká; závoje; kúpacie čiapky; plavky; topánky; športová obuv; spodničky; kombiné (spodná bielizeň); telocvičné úbory; odevy z imitácií kože; kožené odevy; sári; tričká; vreckovky do saka; nohavicové sukne; pončá; sarongy (veľké šatky na odievanie); šatové sukne; dámske nohavičky; športové tielka; kadernícke pláštenky; kimóná; vyšívané odevy; latexové odevy.

26 - Čipky; čipkársky tovar; vence z umelých kvetov; nášivky, aplikácie (galantéria); umelé vianočné vence.

35 - Pomoc pri riadení obchodnej činnosti; poskytovanie obchodných alebo podnikateľských informácií; kancelárie zaoberajúce sa dovozom a vývozom; rozširovanie reklamných materiálov zákazníkom (letáky, prospekty, tlačoviny, vzorky); prieskum trhu; obchodný alebo podnikateľský prieskum; reklama; vzťahy s verejnosťou (public relations); reklamné agentúry; predvádzanie (služby modeliek) na reklamné účely a podporu predaja; marketingový prieskum; odborné obchodné alebo podnikateľské poradenstvo; hospodárske (ekonomické) predpovede; organizovanie obchodných alebo reklamných výstav; podpora predaja (pre tretie osoby); zásielkové reklamné služby; odborné obchodné riadenie umeleckých činností; zásobovacie služby pre tretie osoby (nákup tovarov a služieb pre iné podniky); tvorba reklamných filmov; marketing; platené reklamné služby typu „klikni sem“; obchodné sprostredkovateľské služby; vyjed-

návanie a uzatváranie obchodných transakcií pre tretie osoby; rozvíjanie reklamných nápadov; prenájom billboardov; cielený marketing.

41 - Vydávanie kníh; služby orchestrov; organizovanie kultúrnych alebo vzdelávacích výstav; organizovanie živých vystúpení; písanie textov scenárov nie na reklamné účely; online vydávanie elektronických kníh a časopisov; hudobné skladateľské služby; fotografovanie; písanie televíznych a filmových scenárov (tvorba); prenájom umeleckých diel; kultúrne, vzdelávacie alebo zábavné služby poskytované galériami umenia.

(540)



(550) obrazová

(591) čierna, zlatá

(731) PERIDA s.r.o., Karpatské námestie 10/A, 831 06 Bratislava, SK;

(740) Law & Tech s.r.o., Košice-Staré Mesto, SK;

(210) 2802-2020

(220) 8.12.2020

11(511) 29, 30, 31

(511) 29 - Spracované orechy; spracované vlašské orechy; chuťovky v podobe tyčínok z organických orechov a semienok; jadrá vlašských orechov; kandizované orechy; lúpané orechy; maslo z kešu orechov; olej z orechov; orechové chuťovky; orechové nátierky; orechové polevy; ochutené orechy; potravinársky olej z palmových orechov; pripravené orechy; solené kešu orechy; spracované lieskové orechy; sušené kokosové orechy; upravené pekanové orechy; spracované pistáciové orechy; varené orechy; zmesi ovocia a orechov; brusnicový kompót; datle; citrónová šťava na prípravu jedál; arašidové maslo; arašidové mlieko; baklažánová pasta; aloa pravá (potraviny); džemy; dusené ovocie; fašírky z tofu; hrozienka sušené; hummus (cicerová kaša); jogurt; kandizované ovocie; kokosové maslo; kokosové mlieko; konzervovaná zelenina; konzervovaná cibuľa; konzervovaná fazuľa; konzervovaná šošovica; konzervované hľuzovky; konzervované bobuľové ovocie; konzervované artičoky; konzervované šampiňóny; konzervovaný cesnak; konzervovaný hrach; konzervy s ovocím; kyslá kapusta; mleté mandle; mrazené ovocie; náhradky mlieka; nakladaná zelenina; ovocná dreň; ovocné chuťovky; ovocné rôsoly; ovocné šaláty; sójové mlieko (náhradka mlieka); sójové fašírky; spracovaný peľ (potravina); spracované arašidy; spracovaná sladká kukurica; tofu; tahini (nátierka zo sezamových jadier); želatína; zeleninové šaláty; zeleninová pena; zemiakové hranolčeky; zeleninové šťavy na prípravu jedál; zemiakové knedle; zemiakové lupienky; zemiakové vločky; zemiakové placky; yuba (sušený produkt varenia sójového mlieka); výt'ážky z rias na potravinárske použitie; vyprážené cibuľové krúžky; varená zelenina; vegetariánske klobásy; vegetariánske údeniny; zeleninové fašírky.

30 - Mleté orechy; mleté vlašské orechy; orechy v čokoláde; omáčky obsahujúce orechy; muškátové orechy; tyčinky z pekanových orechov; čaj; cestá na jedlá; chlieb; chuťové príslady; čokoláda; cukor; čokoládovo-orieškové nátierky; cukríky; cukrárske výrobky; cukrovinky; droždie do cesta; glutén (potraviny); horčica; jedlá z rezancov; jarné závitky (ázijské predjedlo); instantná ryža; jiaozí (čínske pirohy); kakao;

kakaové nápoje; káva; kari (korenie); kapary; kečup; keksy; knedle; korenie; kuchynská soľ; kvások; kukuričné pukance; kukuričné vločky; ľadový čaj; ľad (prírodný alebo umelý); majonézy; makaróny; marcipán; melasa; med; marináda (chuťové príslady); lúpaný jačmeň; múka; müsli; ocot; obľátky; obilninové vločky; omáčky (chuťové príslady); ovocné omáčky; ovsené vločky; palacinky; pečivo (rožky); pizza; plnené koláče; paradajková omáčka; paprika (koreniny); puddingy; quiches (slaný koláč); ryža; riasy (chuťové príslady); rezance; ravioly; ramen (japonské rezancové polievky); prášok do pečiva; príchute do potravín (okrem éterických esencií a esenciálnych olejov); prípravky z obilnín; ryžové chuťovky; ságo; sendviče; plnené sendviče; slad (potraviny); škrob (potraviny); sezamové semená (koreniny); škorica (korenina); špagety; sójová omáčka; strúhanka; sucháre; suchienky; tapioka; torty; tabbouleh (libanonský šalát); syrové sendviče (cheeseburgers); zákusky, koláče; zmrzliny; žuvačky.

31 - Nespracované orechy; čerstvé betelové orechy; čerstvé lieskové orechy; čerstvé orechy; kokosové orechy; kolové orechy; surové orechy; čerstvé kešu orechy; čerstvé vlašské orechy; čerstvé pistáciové orechy; čerstvé pekanové orechy; jedlé orechy [nespracované]; aloa pravá (rastlina); borievky (plody); čakanka; čerstvá cibuľa; čerstvá cvikla; čerstvá fazuľa; čerstvá šošovica; čerstvá tekvica kričková; čerstvá tekvica veľkoplodá; čerstvá zelenina; čerstvé arašidy; čerstvé artičoky; čerstvé bobuľové ovocie; čerstvé ovocie; čerstvé olivy; čerstvé hľuzovky; čerstvé uhorky; čerstvé zemiaky; čerstvý špenát; čerstvý hrach; čerstvý hlávkový šalát; čerstvý pór; chmeľ; jačmeň; kukurica; krová trstina; citrusové ovocie; kopa; kríky; paprika (rastlina); nespracovaná ryža; nespracovaná quinoa; nespracovaná pohánka; pšenica; rastliny; rebarbora; žihľava; živé kvety.

## (540) ZLATÉ ORECHY

(550) slovná

(731) Višňovský Andrej, Ing., Bezručova 46, 940 01 Nové Zámky, SK;

(740) Porubčan Róbert, Ing., Ivanka pri Dunaji, SK;

(210) 2807-2020

(220) 8.12.2020

11(511) 43

(511) 43 - Reštauračné (stravovacie) služby; kaviarne; bary (služby); služby koktejlových barov; dodávanie hotových jedál a nápojov na objednávku (katering); služby osobných kuchárov; stravovacie služby; príprava jedál a pokrmov pre odnesenie.

(540)



(550) obrazová

(591) odtiene žltej a zlatej

(731) GNAT AND COMPANY LIMITED, Vistra Corporate Services Centre, Wickhams Cay II, VG1110 Road Town, Tortola, VG;

(740) FAJNOR IP s.r.o., Bratislava, SK;

**(210) 2820-2020**

(220) 9.12.2020

**11(511) 30**

(511) 30 - Droždie, prášky do pečiva; chlieb, pekárske a cukrárske výrobky; múka a obilninové výrobky; prípravky z obilnín; chuťové prísady; príchute do potravín (okrem éterických esencií a esenciálnych olejov); kvások; chlieb; potravinárske príchute okrem esenciálnych olejov; ovsený výražok (múka); práškové droždie; aromatické prípravky do potravín; cestá na jedlá; pizza.

**(540) DEDOV KRAJEC**

(550) slovná

(731) LESAFFRE Slovensko, a.s., Piešťanská 3, 917 01 Trnava, SK;

(740) ADVOKÁTSKA A ZNÁMKOVÁ KANCELÁRIA s.r.o., Trnava, SK;

**(210) 2821-2020**

(220) 9.12.2020

**11(511) 30**

(511) 30 - Droždie, prášky do pečiva; chlieb, pekárske a cukrárske výrobky; múka a obilninové výrobky; prípravky z obilnín; chuťové prísady; príchute do potravín (okrem éterických esencií a esenciálnych olejov); kvások; chlieb; potravinárske príchute okrem esenciálnych olejov; ovsený výražok (múka); práškové droždie; aromatické prípravky do potravín; cestá na jedlá; pizza.

**(540)**

(550) obrazová

(591) sivá, hnedá, žltá

(731) LESAFFRE Slovensko, a.s., Piešťanská 3, 917 01 Trnava, SK;

(740) ADVOKÁTSKA A ZNÁMKOVÁ KANCELÁRIA s.r.o., Trnava 1, SK;

**(210) 2835-2020**

(220) 10.12.2020

**11(511) 43**

(511) 43 - Reštauračné (stravovacie) služby.

**(540) Split**

(550) slovná

(731) Future EU s.r.o., Beňadická 9, 851 06 Bratislava, SK;

**(210) 2849-2020**

(220) 13.12.2020

**11(511) 6, 17, 19, 37, 42**

(511) 6 - Oceľ (surovina alebo polotovary); zliatiny ocele; pásová oceľ; oceľový drôt; oceľová liatina; oceľové stožiare; oceľové rolety; oceľový plech; oceľové rúrky; oceľové rúry; kovové stožiare; kovové vystužovacie materiály do betónu; tyče kovových zábradlí; kovové kostry stavieb; kovové stĺpy pre stavebníctvo; kovové rohové lišty stiech; Železo (surovina alebo polotovary); kovové uholníky pre stavebníctvo; kovové schodiská; kovové rúry; kovové rúrky; kovania pre

stavebníctvo; kovové lišty; kovové prenosné stavby; kovové schody; kovové markízy (stavebníctvo); kovy (suroviny alebo polotovary); kovové plášte budov (stavebníctvo); kovové obklady stien a priečok (stavebníctvo); kovové stĺpy; kovové stropy; kovové podlahy; kovové obklady pre stavebníctvo; kovové brány; kovové stropné nosníky; kovové nosníky; kovové strechy; oceľové stavebné konštrukcie; kovové vystužovacie materiály pre stavebníctvo; kovový stavebný materiál; kovové debnenia na betónové konštrukcie; kovové nosné konštrukcie stavieb; kovové priečky; kovové stavebné konštrukcie; kovové strešné krytiny; kovové stavebné panely; kovové plášte pre stavebníctvo; kovové výlisky pre stavebníctvo.

17 - Tesniace hmoty; tepelné izolátory; izolačné hmoty; tesnenia; izolačná plsť; izolačné prípravky na ochranu budov od vlhkosti; minerálna vlna (izolátor); sklená vlna (izolačný materiál); lepiace pásy (nie na lekárske, kancelárske použitie alebo pre domácnosť); plasty, syntetické látky (polotovary); izolačné materiály; izolačné pásy; izolačné pásy; izolačné nátery; textilné lepiace pásy.

19 - Strešné krokvy; baraky, budy; betón; dielce, výrobky alebo prefabrikáty z betónu; drevo (polotovary); stavebné drevo; preglejka; spracované drevo; drevené dlážky; drevené dyhy; dyhové drevo; drevené stenové obloženia; cement; tehly; nekovové strešné odkvapové žľaby; lepenka pre stavebníctvo; stavebné konštrukcie (nekovové); vápno; stavebná malta; sadra; betónové dlaždice; betónové podpory, stĺpy; priečky (nekovové); konštrukcie (nekovové); stavebné sklo; rímky (nekovové); strešné uholníky (nekovové); strešné krytiny (nekovové); nosníky (nekovové); podpory (nekovové); náhrobné tabule (nekovové); pamätne tabule (nekovové); kameň; tabuľové sklo (stavebný materiál); kameniny pre stavebníctvo; prenosné stavby (nekovové); nekovové striešky (stavebníctvo); omietky (stavebný materiál); vonkajšie plášte budov (nekovové); stavebné obklady stien a priečok (nekovové); drevené dosky pre stavebníctvo; stavebné obkladové materiály (nekovové); rámové konštrukcie (nekovové); izolačné sklo pre stavebníctvo; strechy (nekovové); nekovové vystužovacie materiály pre stavebníctvo; konštrukčné materiály (nekovové); stavebné materiály (nekovové); debnenie pre stavebníctvo (nekovové); nekovové stavebné panely; nekovové plášte pre stavebníctvo.

37 - Stavebníctvo (stavebná činnosť); stavebný dozor; demolácie budov; stavba a opravy skladov; izolovanie proti vlhkosti (stavebníctvo); výstavba tovární; izolovanie stavieb; murárske práce; interiérové a exteriérové maľovanie a natieranie; sadrovanie, štukovanie; klampiárstvo a inštalatérstvo; murovanie, murárske práce; stavebné informácie; výstavba obchodov a obchodných stánkov; pokrývačské práce; inštalácie okien a dverí; stavebné poradenstvo; inštalácie inžinierskych sietí na stavenisku; elektroinštalácia služby.

42 - Architektonické služby; architektonické poradenstvo; vypracovanie stavebných výkresov; technologický výskum; priemyselné dizajnérstvo; skúšky materiálov; štúdie technických projektov; inžinierska činnosť; expertízy (inžinierske práce); technologické poradenstvo; výskum v oblasti pozemných stavieb.

**(540)**

(550) obrazová

(591) červená

(731) ELORA Slovakia, s.r.o., Slovanská cesta 203, 022 01 Čadca, SK;

(740) Vavricová Lenka, JUDr., Čadca, SK;

**(210) 2857-2020**

(220) 11.12.2020

**11(511) 5**

(511) 5 - Farmaceutické prípravky; rastlinné výťažky na farmaceutické použitie; vitamínové prípravky; minerálne výživové doplnky; výživové doplnky; liečivé rastliny; pastilky na farmaceutické použitie; liečivé cukríky; posilňujúce prípravky (toniká); diétne potraviny na lekárske použitie; chemické prípravky na lekárske použitie; bylinkové výťažky na lekárske použitie.

**(540)**

(550) obrazová

(591) odtiene modrej, červená, biela, čierna, zelená, oranžová, fialová, tyrkysová

(731) Slovakiapharm SK, s.r.o., Kellersova 8, 085 01 Bardejov, SK;

(740) Habrman Marcel, JUDr., Nové Zámky, SK;

**(210) 2864-2020**

(220) 13.12.2020

**11(511) 7, 21, 32**

(511) 7 - Elektrické kuchynské drviče; mixéry (stroje); ručné nástroje a náradie (nie na ručný pohon); elektrické šľahače; elektrické mixéry pre domácnosť; elektrické kuchynské stroje; elektrické šľahače pre domácnosť; elektrické kuchynské roboty; elektrické odšťavovače.

21 - Flaše; šejkry.

32 - Ovocné nápoje a ovocné džúsy; nealkoholické ovocné nápoje; príchute na výrobu nealkoholických nápojov; ovocné džúsy; prášky na prípravu šumivých nápojov; proteínové nápoje pre športovcov; energetické nápoje.

**(540) SmoothieJet**

(550) slovná

(731) Zvolenec Viktor, Federatov 16, 080 01 Prešov, SK;

**(210) 2870-2020**

(220) 14.12.2020

**11(511) 5, 32, 33**

(511) 5 - Liečivé nápoje.

32 - Ovocné nápoje a ovocné džúsy; sirupy a iné nealkoholické prípravky na výrobu nápojov; nealkoholické ovocné výťažky; nealkoholické ovocné nápoje; nealkoholické prípravky na výrobu nápojov; ovocné džúsy; vody (nápoje); zeleninové džúsy (nápoje); hroznový mušt (nekvasený); nealkoholické nápoje; nealkoholické aperitívy; nealkoholické koktaily; energetické nápoje.

33 - Alkoholické nápoje okrem piva; alkoholické výťažky z ovocia; jablčné mušty (alkoholické); alkoholické nápoje s ovocím; vopred pripravené miešané alkoholické nápoje (nie s pivom).

**(540)**

(550) obrazová

(731) Kukumberg Viliam, Radlinského 36/B, 811 07 Bratislava, SK;

(740) LEGALIA, advokátska kancelária, s. r. o., Bratislava, SK;

**(210) 2871-2020**

(220) 14.12.2020

**11(511) 25, 41**

(511) 25 - Legíny; športové tričká, dresy; trikoty (cvičebné úbory).  
41 - Gymnastický výcvik; fitness kluby (zdravotné a kondičné cvičenia); organizovanie živých vystúpení; organizovanie športových súťaží; služby osobných trénerov (fitness cvičenia).

**(540) FLY-HI POLE: tancuj lietaj**

(550) slovná

(731) Štitnická Natália, Mgr., Hodvábna 2275/16, 075 01 Trebišov, SK;

(740) Lengvarský Ján, JUDr., Vranov nad Topľou, SK;

**(210) 2872-2020**

(220) 14.12.2020

**11(511) 25, 41**

(511) 25 - Legíny; športové tričká, dresy; trikoty (cvičebné úbory).  
41 - Gymnastický výcvik; fitness kluby (zdravotné a kondičné cvičenia); organizovanie živých vystúpení; organizovanie športových súťaží; služby osobných trénerov (fitness cvičenia).

**(540)**

(550) obrazová

(591) žltá; čierna

(731) Štitnická Natália, Mgr., Hodvábna 2275/16, 075 01 Trebišov, SK;

(740) Lengvarský Ján, JUDr., Vranov nad Topľou, SK;



- (210) 2874-2020  
 (220) 14.12.2020  
 11(511) 30, 33  
 (511) 30 - Med.  
 33 - Víno; medovina.  
 (540)



- (550) obrazová  
 (731) Kozický Michal, Bernolákova 1898/10A, 952 01 Vrábľa, SK;  
 (740) Advokátska kancelária BĀNOS & KOŠŪTOVÁ s. r. o., Galanta, SK;

- (210) 2876-2020  
 (220) 14.12.2020  
 11(511) 25, 33  
 (511) 25 - Čiapky; priliehavé čiapky; šilty; svetre; pulóvre; ponožky; odevy; nohavice; vrchné ošatenie; vesty; nepremokavé odevy; sukne; športové tričká; zástery; bundy; plavky (pán-ske); plavky; plavky; tričká; legínsy; šilty (pokryvky hlavy); pokrývky hlavy.  
 33 - Víno; medovina; brandy; vínovica.  
 (540)



- (550) obrazová  
 (731) Kozický Michal, Bernolákova 1898/10A, 952 01 Vrábľa, SK;  
 (740) Advokátska kancelária BĀNOS & KOŠŪTOVÁ s. r. o., Galanta, SK;

- (210) 2877-2020  
 (220) 14.12.2020  
 11(511) 35, 42, 45  
 (511) 35 - Poradenstvo pri riadení podnikov.  
 42 - Kontroly kvality.  
 45 - Audity dodržiavania predpisov.  
 (540)



- (550) obrazová

- (591) čierna, sivá  
 (731) RNDr. Samuel Jablonka, Milana Marečka 6107/2, 841 08 Bratislava, SK;  
 (740) AKWH Legal, s. r. o., Bratislava, SK;

- (210) 2883-2020  
 (220) 14.12.2020  
 11(511) 16, 25, 35, 41  
 (511) 16 - Plagáty; reklamné tabule z papiera, kartónu alebo lepenky; albumy; obrazy; spisové obaly (papiernický tovar); noviny; periodiká; kartón, lepenka; katalógy; knihy; obaly (papiernický tovar); obálky (papiernický tovar); baliaci papier; fotografie (tlačoviny); tlačivá (formuláre); grafické reprodukcie; grafické zobrazenia; pohľadnice; tlačoviny; tlačenné publikácie; príručky; listový papier; brožované knihy; papiernický tovar; prospekty; časopisy (periodiká); papierové alebo plastové vrecia, vrecká a puzdrá na balenie; poštové známky; ročenky; kalendáre; drevitá lepenka (papiernický tovar); drevitý papier; papierové alebo lepenkové krabice; papierové alebo lepenkové pútače; papierové alebo lepenkové etikety; papierové alebo kartónové vývesné tabule; samolepky (papiernický tovar); obežníky; letáky; obálky na dokumenty (papiernický tovar); držiaky stránok otvorenej knihy; papierové alebo lepenkové baliace materiály (výplňové, tlmiace); papierové alebo lepenkové vypchávkové materiály.  
 25 - Oblečenie pre motoristov; čiapky; pulóvre; košele; odevy; kombinézy (oblečenie); vesty; kabáty; nepremokavé odevy; oblečenie z úpletových textílií; športové tričká, dresy; bundy; parky (teplé krátke kabáty s kapucňou); tričká; šilty (pokryvky hlavy).  
 35 - Reklamné plagátovanie; rozširovanie reklamných oznamov; predvádzanie tovaru; rozširovanie reklamných materiálov zákazníkom (letáky, prospekty, tlačoviny, vzorky); prenájom reklamných materiálov; vydávanie reklamných textov; reklama; rozhlasová reklama; vzťahy s verejnosťou (public relations); televízna reklama; marketingový prieskum; správa počítačových súborov; organizovanie obchodných alebo reklamných výstav; obchodné alebo podnikateľské informácie; prenájom reklamných plôch; podpora predaja (pre tretie osoby); spracovanie textov; odborné obchodné riadenie umeleckých činností; zbieranie údajov do počítačových databáz; zoraďovanie údajov v počítačových databázach; organizovanie veľtrhov; online reklama na počítačovej komunikačnej sieti; vyhľadávanie informácií v počítačových súboroch (pre tretie osoby); prenájom reklamného času v komunikačných médiách; prezentácia výrobkov v komunikačných médiách pre maloobchod; obchodné informácie a rady spotrebiteľom pri výbere tovarov a služieb; fakturácie; písanie reklamných textov; grafická úprava tlačovín na reklamné účely; vyhľadávanie sponzorov; tvorba reklamných filmov; optimalizácia obchodovania na webových stránkach; obchodný manažment pre poskytovateľov služieb na voľnej nohe; poskytovanie obchodných informácií prostredníctvom webových stránok; online poskytovanie obchodného priestoru pre nákupcov a predajcov tovarov a služieb; rozvíjanie reklamných nápadov; prenájom billboardov; písanie textov scenárov na reklamné účely; záznamy písomnej komunikácie a údajov; aktualizácia a údržba informácií v registroch; zostavovanie zoznamov informácií na obchodné alebo reklamné účely; poradenstvo v oblasti komunikácie (reklama); vonkajšia reklama.

41 - Zábava; vydávanie textov (okrem reklamných); školenia; produkcia filmov (nie reklamných); tvorba divadelných alebo iných predstavení; online vydávanie elektronických kníh a časopisov; titulovanie; online poskytovanie elektronických publikácií (bez možnosti kopírovania); fotografické reportáže; fotografovanie; písanie textov; online poskytovanie videozáznamov (bez možnosti kopírovania); poskytovanie nestahovateľných filmov prostredníctvom služieb na prenos videí (na požiadanie); distribúcia filmov; odborné

školenia zamerané na odovzdávanie know-how; tvorba videozáznamov na podujatiach; režirovanie filmov (okrem reklamných).

(540)



(550) obrazová

(591) čierna, modrá, červená, žltá, oranžová, zelená, tyrkysová, sivá

(731) Mičuda Martin, Ing., Okružná 26, 036 01 Martin, SK;

(740) Mičuda František, Ing., Turčianske Teplice, SK;

(210) 2901-2020

(220) 16.12.2020

**11(511) 9, 16, 25, 32, 33, 35, 41, 42, 45**

(511) 9 - Zvukové nahrávky; hudobné nahrávky; audiovizuálne nahrávky; nosiče zvukových nahrávok; sťahovateľné hudobné súbory.

16 - Plagáty; fotografie; tlačoviny; knihy; časopisy (periodiká).

25 - Obuv; odevy; pokrývky hlavy.

32 - Nealkoholické nápoje; pivo; nealkoholické prípravky na výrobu nápojov; sirupy na výrobu nápojov.

33 - Alkoholické nápoje okrem piva.

35 - Reklama; odborné obchodné riadenie umeleckých činností; obchodný manažment hudobníkov; služby týkajúce sa administratívnej podpory a spracovania údajov; obchodné administratívne služby; podpora predaja (pre tretie osoby); reklamné, marketingové a propagačné služby; poradenstvo v oblasti komunikácie (reklama); obchodná správa licencií výrobkov a služieb (pre tretie osoby); merchandising; maloobchodné a veľkoobchodné služby s tovarmi uvedenými v triedach 9, 16, 25, 32 a 33 tohto zoznamu.

41 - Nahrávacie štúdiá (služby); vydateľské služby (vrátane elektronického vydávania); hudobná tvorba; zábava; úprava zvukových nahrávok; produkcia hudobných nahrávok; prenájom hudobných nahrávok; produkcia audiovizuálnych nahrávok; prenájom audiovizuálnych nahrávok; vydávanie textov (okrem reklamných); vydávanie hudobných diel; organizovanie predstavení (manažérske služby); organizovanie a vedenie koncertov; hudobné skladateľské služby; organizovanie hudobných festivalov; organizovanie živých vystúpení; organizovanie kultúrnych, zábavných a iných spoločenských podujatí; organizovanie hier a súťaží; tvorba videozáznamov; online poskytovanie videozáznamov (bez možnosti kopírovania); online poskytovanie digitálnej hudby (bez možnosti kopírovania); poskytovanie informácií v oblasti hudby.

42 - Navrhovanie obalov, obalové dizajnérstvo; grafické dizajnérstvo.

45 - Udeľovanie licencií na práva duševného vlastníctva; správa licencií (právne služby).

(540)



(550) obrazová

(731) ST. NICOLAUS a.s., 1. mája 113, 031 28 Liptovský Mikuláš, SK;

(740) G. Lehnert, k.s., Bratislava, SK;

(210) 2905-2020

(220) 16.12.2020

**11(511) 35, 36, 41**

(511) 35 - Organizovanie a vedenie reklamných podujatí.

36 - Organizovanie dobročinných zbierok prostredníctvom zábavných podujatí.

41 - Zábava; spoločenská firemná pohostinnosť (zábava); zábava vo forme koncertov; zábava prostredníctvom zájazdových predstavení; zábava formou audiovizuálnych prezentačných služieb; zábava v podobe etnických festivalov; organizovanie kultúrnych festivalov; organizovanie hudobných festivalov; organizovanie festivalov (zábava); organizovanie vzdelávacích festivalov; organizovanie festivalov na účely rekreácie; organizovanie kultúrnych podujatí; organizovanie rekreačných podujatí; organizovanie zábavných podujatí; usporadúvanie hudobných podujatí; vedenie zábavných podujatí; produkcia zábavných podujatí naživo; prezentácia živých zábavných podujatí; organizovanie a prezentácia podujatí; organizovanie a vedenie kultúrnych podujatí; organizovanie a vedenie zábavných podujatí; organizovanie spoločenských zábavných podujatí (zábava); organizovanie zábavných a kultúrnych podujatí; organizovanie a vedenie živých zábavných podujatí; organizovanie športových a kultúrnych podujatí v komunite; organizovanie podujatí na kultúrne, zábavné a športové účely; organizovanie podujatí na zábavné účely; zábavné služby s vystúpením spevákov; vedenie zhromaždení na zábavné účely; hudobné vzdelávanie; hudobné koncerty; hudobné predstavenia; živé hudobné vystúpenia; živé hudobné predstavenia; živé zábavné hudobné programy; produkcia zábavných vystúpení s účasťou tanečníkov a spevákov.

(540) **Sound Garden**

(550) slovná

(731) Sound Garden, o. z., Sládkovičova 1143/35, 031 01 Liptovský Mikuláš, SK;

(740) JANČI &amp; Partners s.r.o., Liptovský Mikuláš, SK;

(210) 2914-2020

(220) 18.12.2020

**11(511) 16, 35, 41**

(511) 16 - Fotografie; knihárske potreby; kresliarske potreby a potreby pre výtvarných umelcov; lepidlá na kancelárske použitie alebo pre domácnosť; papier a lepenka; papiernický tovar, písacie a kancelárske potreby (okrem nábytku); plastové fólie a vrecká na balenie; štetce; tlačoviny; typy (tlačové písmo), štočky; učebné a vyučovacie pomôcky; oceľové písmená; oceľové pierka; dávkovače lepiacej pásky (kancelárske potreby); pečiatky (s adresnými údajmi); strojčeky na tlačenie adresy; papier; plagáty; reklamné tabule z papiera, kartónu alebo lepenky; frankovacie stroje na kancelárske použitie; kancelárske kramličky; spony na perá; zošívачky

(kancelárske potreby); albumy; obrazy; tlače (rytiny); pásky (prstence) na cigary; orezávacie strojčeky na ceruzky (elektrické aj neelektrické); knižné zarážky; opierky na ruky pre maliarov; vodové farby (akvarely); architektonické modely; spisové obaly (papiernický tovar); bridlicové tabuľky; bridlice (na kreslenie); strieborný papier; modelovacia hlina; aritmetické tabuľky; rytiny; umelecké litografie; obrazy (maľby) zarámované alebo nezarámované; ceruzky; noviny; periodiká; atlasy; karisbloky; zaraďovače, šanóny (na voľné listy); gumené pásky na kancelárske použitie; podložky pod pivové poháre; lístky; biologické vzorky na mikroskopické pozorovanie (učebné pomôcky); tlačiarenské štočky; skicáre; útržkové bloky; cievky s páskami do písacích strojov; držiaky na písacie potreby; brožúry; výšivkové vzory; pripínáčky; navlhčovacie hubky (kancelárske potreby); maliarske štetce; pijavý papier; pečate; pečatidlá; napustené pečiatkovicie podušky; pečatné vosky; kancelárske pečatné stroje; materiály na pečatanie; zošity; zásuvky na rozdeľovanie a počítanie mincí; vzory na kopírovanie; priesvitný papier (pauzovací); pauzovacie plátno; náprstky na ochranu pred zranením; typy, tlačové pásmo; kopírovací uhľový papier; papier do záznamových zariadení; poznámkové zošity; rysovacie uholníky, príložníky; mapy; vyučovacie pomôcky okrem prístrojov a zariadení; kartotékové lístky; hárky papiera; kartón, lepenka; lepenkové škatule na klobúky; dierovacie karty do žakárových strojov; tuby z kartónu; katalógy; kovové príchytky na kartotéčné lístky; spevníky; sádzacie rámy (polygrafia); obaly na doklady; maliarske stojany; číslice (tlačiarenské typy); tuš; chromolitografie (polygrafia); chromolitografie (polygrafia); modelovacie vosky okrem dentálnych; zoraďovače (kancelárske potreby); kancelárske dierkovače; toaletný papier; knihy; rysovacie kružidlá; tlačiarenské typy (písmená a číslice); tlačiarenské typy (písmená a číslice); tlačiarenské ručné sádzadlá; zásuvky na spisy; papierové kornúty; korekčné laky (kancelárske potreby); korekčné tuše (heliografia); tuhy do ceruziek (náplne); histologické rezy (učebné pomôcky); šablóny na rysovanie kriviek; obaly (papiernický tovar); krieda na písanie; litografická krieda; krajčírka krieda; držiaky na kriedu; násady na ceruzky; mechanické ceruzky; papierové nádoby na mliečne výrobky; kancelárske štipce; valce do písacích strojov; oblačky; grafické vzory (tlačoviny); mramorovacie hrebene (pomôcky pre výtvarníkov); rysovacie dosky; rysovacie potreby; rysovacie nástroje; diagramy; obálky (papiernický tovar); kopírovacie zariadenia; leptané štočky; baliaci papier; hroty pier; písacie stroje (elektrické aj neelektrické); puzdrá na perá, perečníky; hroty písacích pier zo zlata; pomôcky na vymazávanie; písacie potreby; emblémy (papierové pečate); šablóny na vymazávanie; gumy na gumovanie; papier do elektrokardiografov; dierovačky (kancelárske potreby); atramenty; farbivacie pásky; kalamáre; kancelárske obálkovacie stroje; fotografie (tlačoviny); pijaky; pečiatky; knihárske textilie; rysovacie súpravy; účtovné knihy; zoznamy; figúriny z papierovej drviny; sošky z papierovej drviny; filtračný papier; papierové filtračné materiály; tlačivá (formuláre); kancelárske potreby okrem nábytku; uhoľ na umelecké kreslenie; šablóny (kancelárske potreby); tlačiarenské sadzobnice; galvanotypy (polygrafia); geografické mapy; zemské glóbusy; misky na vodové farby pre umelcov; grafické reprodukcie; grafické zobrazenia; škrabky na kancelárske použitie; rytecké dosky; hektografy; časové rozvrhy (tlačoviny); navlhčovadlá (kancelárske potreby); pohľadnice; tlačoviny; ručné etiketovacie prístroje; podklady na tlačenie, nie textilné; prenosné tlačiarňičky (kancelárske potreby); tlačené publikácie; príručky; listový papier; ťažidlo na papieri; kopírovacie ihly na rysovanie alebo kreslenie; rysovacie perá; stolové prestieranie z papiera; litografie; litografické dosky; brožované knihy; svietivý papier; papierová drvina; paragóny; značkovacia krieda; modelovacie plastové hmoty; modelovacie hmoty; modelovacie pasty; papierové vreckovky; farbivacie plátna do rozmnožovacích strojov; papierové obru-

sy; školské tabule; kancelárske sponky; paginovačky; olejotlačce; knihárske záložky do kníh; papierové pečate; palety pre maliarov; pantografy (rysovacie potreby); papiernický tovar; pergamenový papier; pastelky; krajčírskе strihy; puzdrá na šablóny; maliarske valčeky pre domácnosť; maliarske plátna; škatule s farbami (školské pomôcky); baliace plastové fólie; zariadenia na paspartovanie fotografií; stojany na fotografie; zinkografické štočky; nákresy; ryhovače papiera (kancelárske potreby); plniace perá; šablóny na kreslenie a maľovanie; rozmnožovacie blany; portréty; papierové ozdobné kvetináče; rozmnožovacie stroje a prístroje; papierové pásky a štítky na zaznamenávanie počítačových programov; prospekty; papier na rádiogramy; rysovacie pravítka; tlačové reglety; knihárske potreby; knihárske plátno; knihárske nite; farbivacie plátna do kopírovacích strojov; perá (kancelárske potreby); časopisy (periodiká); papierové pásky iné ako do vlasov alebo stužkárska galantéria; pásky do písacích strojov; papierové alebo plastové vrecia, vrecká a puzdrá na balenie; podušky na pečiatky; školské potreby (papiernický tovar); záložky do kníh; blahoprajné pohľadnice; mastenec (krajčírka krieda); guľôčky do guľôčkových pier; papierové podložky na stôl (anglické prestieranie); podložky na písanie; klávesy písacích strojov; stojany na pečiatky; puzdrá na pečiatky; poštové známky; držiaky na pečiatky; priesvitky (papiernický tovar); etiketovacie kliešte; glutín (kancelárske lepidlo alebo lepidlo pre domácnosť); lepidlá na kancelárske použitie alebo pre domácnosť; lepiace pásky na kancelárske použitie alebo pre domácnosť; adresné štítky do adresovacích strojov; ročenky; kalendáre; škrobové lepidlá pre domácnosť a na kancelárske použitie; štetce; samolepky pre domácnosť a na kancelárske použitie; gumičky (kancelárske potreby); papierové podbradníky; drevitá lepenka (papiernický tovar); drevitý papier; papierové alebo lepenkové krabice; stojany na perá a ceruzky; papierové alebo lepenkové prepravné obaly na fľaše; papierové podložky pod poháre; oznámenia (papiernický tovar); plastové bublinové fólie (na balenie); papierové zástavy; skartovačky (kancelárske potreby); fólie z regenerovanej celulózy na balenie; skrinky na spisy (kancelárske potreby); lepiace pasty na kancelárske použitie alebo pre domácnosť; nože na papier (otvárače listov); papierové alebo plastové vrecká na odpady; strúhadlá na ceruzky (elektrické aj neelektrické); odličovacie papierové obrúsky; papierové servítky; papierové obrúsky (prestieranie); uholníky na rysovanie; príložníky na rysovanie; násadky na perá; písacie súpravy (papiernický tovar); stojany s kalamárom a písacími potrebami; obaly na súpravy písacích potrieb; grafické znaky; papierové alebo lepenkové obaly na fľaše; papierové alebo lepenkové pútače; papierové utierky; papierové utierky na tvár; papierové alebo lepenkové etikety; rydlá (rycie ihly); viskózové fólie na balenie; lepiace gumy na kancelárske použitie alebo pre domácnosť; pogumované plátno pre papiernictvo; vyzina (želatína) na kancelárske použitie a pre domácnosť; vrecká do mikrovlnných rúr; papierové filtre na kávu; paletizačné plastové fólie (prilnavé, naťahovacie); papierové alebo kartónové vývesné tabule; samolepky (papiernický tovar); knihárske stroje a prístroje (kancelárske potreby); komiksy; kopírovací papier (papiernický tovar); puzdrá na šekové knižky; atramentové tyčinky; kamenné kalamáre (nádoby na atrament); hudobné blahoželaná (pohľadnice); obežníky; škrobové obalové materiály; parafinový papier; puzdrá na pasy; kaligrafické štetce; písacie nástroje; papier do skriň (parfumovaný alebo neparfumovaný); prístroje na tlačenie na kreditné karty, nie elektrické; laminovačky na dokumenty (kancelárske potreby); papieri na maľovanie a kaligrafiu; zotierače tabúl; tabule na zapichovanie oznamov; ukazovadlá, nie elektrické; ozdobné papierové mašle iné ako do vlasov alebo stužkárska galantéria; formy na modelovacie hliny (pomôcky pre výtvarníkov); sponky na bankovky; zberateľské karty (nie na hranie); papierové alebo plastové absorpčné hárky alebo fólie na balenie potravín; papierové alebo plastové hárky alebo

fólie regulujúce vlhkosť na balenie potravín; korekčné pásy (kancelárske pomôcky); maliarske palety; značkovacie perá (papiernický tovar); letáky; obálky na dokumenty (papiernický tovar); držiaky stránok otvorenej knihy; polymérová modelovacia hmota; pečiatky na znehodnocovanie známk; papierové alebo lepenkové baliace materiály (výplňové, tlmiace); papierové alebo lepenkové vychádzkové materiály; bankovky; značkovací kriedový sprej; tlačené poukážky; ryžový papier; plastové vrecká na exkrementy zvierat chovaných v domácnosti; japonský ozdobný papier (washi); papierové obrusy (behúne); tlačené partitúry; papierové stolové vlajky; papierové trojčipe vlajočky; fólie na celuloidovú animáciu; papierové vrecká na sterilizáciu lekárskeho nástrojov; identifikačné visačky (kancelárske potreby); navigačky na identifikačné visačky (kancelárske potreby); štipce na identifikačné visačky (kancelárske potreby); papierové podložky na lekárske vyšetrovacie stoly; papierové podložky na podnosy so zubárskymi nástrojmi; papierové podbradníky s rukávmi; formátové rezačky na papier (kancelárske potreby); šablóny na zdobenie jedál alebo nápojov; menovky (kancelárske potreby); pásy na čiarové kódy; trblietky na papierické výrobky; papierové kontrolné štítky na batožinu; čistiace papierové obrúsky.

35 - Kancelárske práce; obchodná administratíva; obchodný manažment; reklama; pomoc pri riadení obchodnej činnosti; poskytovanie obchodných alebo podnikateľských informácií; reklamné plagátovanie; kancelárie zaoberajúce sa dovozom a vývozom; komerčné informačné kancelárie; analýzy nákladov; rozširovanie reklamných oznamov; fotokopírovanie služby; sprostredkovateľne práce; prenájom kancelárskych strojov a zariadení; účtovníctvo; vedenie účtovných kníh; zostavovanie výpisov z účtov; obchodné alebo podnikové audity (revízia účtov); poradenstvo pri organizovaní a riadení obchodnej činnosti; personálne poradenstvo; poradenstvo pri riadení podnikov; písanie na stroji; predvádzanie tovaru; rozširovanie reklamných materiálov zákazníkom (letáky, prospekty, tlačoviny, zorky); pomoc pri riadení obchodných alebo priemyselných podnikov; aktualizovanie reklamných materiálov; rozširovanie vzoriek tovarov; odborné posudky efektívnosti podnikov; dražby; prieskum trhu; obchodné odhady; obchodný alebo podnikateľský prieskum; prenájom reklamných materiálov; poradenstvo pri organizovaní obchodnej činnosti; vydávanie reklamných textov; reklama; rozhlasová reklama; obchodný alebo podnikateľský výskum; vzťahy s verejnosťou (public relations); stenografické služby; televízna reklama; prepisovanie správ (kancelárske práce); aranžovanie výkladov; reklamné agentúry; poradenské služby pri riadení obchodnej činnosti; predvádzanie (služby modeliek) na reklamné účely a podporu predaja; marketingový prieskum; správa počítačových súborov; odborné obchodné alebo podnikateľské poradenstvo; hospodárske (ekonomické) predpovede; organizovanie obchodných alebo reklamných výstav; obchodné alebo podnikateľské informácie; prieskum verejnej mienky; príprava miezd a výplatných listín; nábor zamestnancov; administratívne služby poskytované pri premiestňovaní podnikov; prenájom reklamných plôch; podpora predaja (pre tretie osoby); sekretárske služby; vypracovávanie daňových priznaní; odkazovacie telefónne služby (pre neprítomných predplatiteľov); spracovanie textov; služby predplácania novín a časopisov (pre tretie osoby); zásielkové reklamné služby; administratívna správa hotelov; odborné obchodné riadenie umeleckých činností; zbieranie údajov do počítačových databáz; zoraďovanie údajov v počítačových databázach; organizovanie veľtrhov; prenájom fotokopírovacích strojov; online reklama na počítačovej komunikačnej sieti; zásobovacie služby pre tretie osoby (nákup tovarov a služieb pre iné podniky); vyhľadávanie informácií v počítačových súboroch (pre tretie osoby); prenájom reklamného času v komunikačných médiách; prehľad tlače (výstrižkové služby); prenájom predajných automatov; výber zamestnancov pomocou psycholo-

gických testov; služby porovnávania cien; prezentácia výrobkov v komunikačných médiách pre maloobchod; obchodné informácie a rady spotrebiteľom pri výbere tovarov a služieb; predplatné telekomunikačných služieb (pre tretie osoby); administratívne spracovanie obchodných objednávok; obchodná správa licencií výrobkov a služieb (pre tretie osoby); subdodávateľské služby (obchodné služby); fakturácie; písanie reklamných textov; zostavovanie štatistik; grafická úprava tlačovín na reklamné účely; vyhľadávanie sponzorov; organizovanie módnych prehliadok na podporu predaja; tvorba reklamných filmov; obchodný manažment pre športovcov; marketing; telemarketingové služby; maloobchodné služby s farmaceutickými, zverolekáorskými a hygienickými prípravkami a so zdravotníckymi potrebami; prenájom predajných stánkov; poskytovanie obchodných alebo podnikateľských kontaktných informácií; optimalizácia internetových vyhľadávačov na podporu predaja; optimalizácia obchodovania na webových stránkach; platené reklamné služby typu klikni sem; obchodné sprostredkovateľské služby; obchodný manažment pre poskytovateľov služieb na voľnej nohe; vyjednávanie a uzatváranie obchodných transakcií pre tretie osoby; aktualizácia a údržba údajov v počítačových databázach; riadenie obchodnej činnosti v stavebníctve; poskytovanie obchodných informácií prostredníctvom webových stránok; online poskytovanie obchodného priestoru pre nákupcov a predajcov tovarov a služieb; rozvíjanie reklamných nápadov; externé administratívne riadenie podnikov; podávanie daňových priznaní; podnikové riadenie refundovaných programov (pre tretie osoby); prenájom bilbordov; písanie životopisov (pre tretie osoby); indexovanie webových stránok na obchodné alebo reklamné účely; správa programov pre pravidelných cestujúcich v leteckej doprave; plánovanie stretnutí (kancelárske práce); pripomínanie stretnutí (kancelárske práce); správa spotrebiteľských vernostných programov; písanie textov scenárov na reklamné účely; záznamy písomnej komunikácie a údajov; aktualizácia a údržba informácií v registroch; zostavovanie zoznamov informácií na obchodné alebo reklamné účely; obchodné sprostredkovateľské služby v oblasti priradovania potenciálnych súkromných investorov k podnikateľom, ktorí žiadajú o financovanie; výroba telešopingových programov; poradenstvo v oblasti komunikácie (vzťahy s verejnosťou); poradenstvo v oblasti komunikácie (reklama); dohodovanie obchodných zmlúv pre tretie osoby; podpora predaja tovarov a služieb sponzorovaním športových podujatí; konkurenčné spravodajské služby; obchodné spravodajské služby; finančné a účtovné audity; online maloobchodné služby s digitálnou sňahovateľnou hudbou; online maloobchodné služby so sňahovateľnými vyzvačiacimi tónmi; online maloobchodné služby so sňahovateľnou nahratou hudbou alebo nahratými filmami; veľkoobchodné služby s farmaceutickými, zverolekáorskými a hygienickými prípravkami a so zdravotníckymi potrebami; služby darčekových zoznamov; cielený marketing; dočasné riadenie podnikov; vonkajšia reklama; maloobchodné služby s umeleckými dielami poskytované galériami; administratívna asistancia pri odpovediach na verejné súťaže; marketing v rámci vydávania softvéru; služby v oblasti vzťahov s médiami; podnikové komunikačné služby; prenájom kancelárskeho vybavenia v zdieľaných kancelárskych priestoroch; komerčné lobistické služby; poskytovanie spotrebiteľských posudkov tovarov na obchodné alebo reklamné účely; poskytovanie spotrebiteľských ohodnotení tovarov na obchodné alebo reklamné účely; poskytovanie spotrebiteľských rebríčkov tovarov na obchodné alebo reklamné účely; služby telefonných ústrední; maloobchodné služby s pekárskymi výrobkami; určovanie modelov nákupného alebo spotrebného správania sa zákazníkov na obchodné alebo marketingové účely; administratívne služby pri odporúčaní špecializovaných lekárov.

41 - Športová a kultúrna činnosť; výchova; vzdelávanie; zábava; akadémie (vzdelávanie); zábavné parky; zábava; dre-



zúra zvierat; prenájom kinematografických prístrojov; služby estrádných umelcov; filmové štúdiá; cirkusové predstavenia; organizovanie vedomostných alebo zábavných súťaží; korešpondenčné vzdelávacie kurzy; telesná výchova; prenájom dekorácií na predstavenia; poskytovanie zariadení na oddych a rekreáciu; rozhlasová zábava; vydávanie textov (okrem reklamných); školenia; vyučovanie; vzdelávanie; požičiavanie zvukových nahrávok; požičiavanie kinematografických filmov; produkcia filmov (nie reklamných); gymnastický výcvik; požičovne kníh (knížnice); vydávanie kníh; požičiavanie rozhlasových a televíznych prijímačov; tvorba rozhlasových a televíznych programov; varietné predstavenia; služby orchestrov; divadelné predstavenia; tvorba divadelných alebo iných predstavení; televízna zábava; prenájom divadelných kulís; zoologické záhrady (služby); poskytovanie športovísk; pózovanie modelov výtvarným umelcom; služby pojazdných knižníc; služby kasín (hazardné hry); výchovno-zábavné klubové služby; organizovanie a vedenie kolokvií; organizovanie a vedenie konferencií; organizovanie a vedenie kongresov; diskotéky (služby); informácie o výchove a vzdelávaní; skúšanie, preskúšavanie (pedagogická činnosť); informácie o možnostiach zábavy; organizovanie kultúrnych alebo vzdelávacích výstav; hazardné hry (herne); poskytovanie golfových ihrísk; fitness kluby (zdravotné a kondičné cvičenia); služby poskytované prázdninovými tábormi (zábava); organizovanie živých vystúpení; premietanie kinematografických filmov; detské škôlky (vzdelávanie); organizovanie športových súťaží; plánovanie a organizovanie večierkov; praktický výcvik (ukážky); služby múzeí (prehliadky, výstavy); nahrávacie štúdiá (služby); poskytovanie informácií o možnostiach rekreácie; požičiavanie potápačského výstroja; požičiavanie športového výstroja (okrem dopravných prostriedkov); prenájom štadiónov; prenájom videorekordérov; požičiavanie videopások; organizovanie a vedenie seminárov; tábory na športové sústreďenia; organizovanie a vedenie sympózií; meranie času na športových podujatiach; internátne školy; organizovanie a vedenie tvorivých dielní (výučba); organizovanie súťaží krásy; rezervácie vstupeniek na zábavné predstavenia; postsynchronizácia, dabing; náboženská výchova; organizovanie lotérií; organizovanie plesov; organizovanie predstavení (manažérske služby); herne s hracími automatmi (služby); požičiavanie audiopriestrojov; prenájom osvetľovacích prístrojov do divadelných sál a televíznych štúdií; prenájom tenisových kurtov; požičiavanie videokamier; písanie textov scenárov nie na reklamné účely; strihanie videopások; online vydávanie elektronických kníh a časopisov; elektronická edičná činnosť v malom (DTP služby); titulkovanie; online poskytovanie počítačových hier (z počítačových sietí); karaoke služby; hudobné skladateľské služby; nočné kluby (zábava); online poskytovanie elektronických publikácií (bez možnosti kopírovania); fotografické reportáže; fotografovanie; poradenstvo pri voľbe povolania (v oblasti výchovy a vzdelávania); reportérske služby.

(540)



## VYDAVATEĽSTVO RAK

(550) obrazová

(731) Pavel Dvořák Vydavateľstvo RAK s. r. o., Budmerice 819, 900 86 Budmerice, SK;

(740) Prosmán a Pavlovič advokátska kancelária, s.r.o., Trnava, SK;

(210) 2915-2020

(220) 18.12.2020

11(511) 22, 24, 40

(511) 22 - Laná a špagáty; materiál na čalúnenie a vypchávanie (okrem papiera, lepenky, gumy a plastov); stany a zakrývacie plachty; textilné ochranné striešky, markízy; vlákňité textilné suroviny a ich náhradky; vrecia na skladovanie alebo prepravu sypkých hmôt; textilie zo surových vlákien; laná (nekovové); vypchávkové materiály, nie gumové, plastové, papierové alebo lepenkové; baliace materiály (výplňové, tlmiace), nie gumové, plastové, papierové alebo lepenkové; motúzy na balenie; vlna na čalúnenie; vlnený odpad (odstrižky); vlna (surovina alebo polotovary); textilné vlákna; bavlnený odpad (vypchávkový materiál).

24 - Bytový textil; textilie a ich náhradky; textilné alebo plastové záclony a závesy; nažehľovacie textilie; textilie imitujúce kožušiny; čalúnnické textilie; kúpeľňové textilie (okrem oblečenia); textilné materiály; bavlnené textilie; obrusy (okrem papierových); krep (textilie); krepón (jemná hodvábná tkanina); damask (tkaniny); jutové textilie; vlnené textilie; ľanové textilie; bytový textil; netkané textilie; textilie pre odevný priemysel.

40 - Recyklácia odpadu; apretovanie textílií; vodovzdorná úprava textilu; ohňovzdorná úprava textilu; spracovanie vlny; krajčírstvo; farbenie textílií; úprava textílií; úprava tkanín; úprava textilu proti zrážaniu; informácie o úprave a spracovaní materiálov; zhodnocovanie odpadu.

(540)



(550) obrazová

(591) modrá (RAL 5024)zelená (RAL 6035)

(731) Szabó Kováč Adrianna, Mgr., Mostová 275, 925 07 Mostová, SK;

(740) Mgr. Eva Gulyášová- Advokátska kancelária, s.r.o., Dunajská Streda, SK;

(210) 2920-2020

(220) 18.12.2020

11(511) 24, 25

(511) 24 - Textilné materiály; textilné vrecúška; textilné vreckovky; textilné uteráky na tvár; textilné podložky pod poháre alebo tanieri (prestieranie); textilné podložky na stôl (anglické prestieranie); textilné nástenné dekorácie.  
25 - Športové odevy.

(540) Noa!

(550) slovná

(731) Noa dizajn s.r.o., Sienkiewiczova 4, 811 09 Bratislava, SK;

(740) JAKUBEK &amp; PARTNERS, s. r. o., Bratislava, SK;

(210) 2931-2020  
(220) 18.12.2020

11(511) 9, 25

(511) 9 - Tašky na notebooky; obaly na notebooky; obaly na elektronické tablety.

25 - Obuv; pančuchy; čiapky; pleteniny; pánska spodná bielizeň (trenírky, boxerky); spodná bielizeň; ponožky; odevy; klobúky; kravaty; legíny; pyžamá; plavky; pokrývky hlavy.

(540)

**paradoo**

(550) obrazová

(731) paradoo s. r. o., Ulica Jána Hlúbika 1372/15, 917 01 Trnava, SK;

(740) Hriadel & Heger, Advokátska kancelária s.r.o., Bratislava, SK;

(210) 2933-2020

(220) 20.12.2020

11(511) 18, 21, 25

(511) 18 - Zlatokopecské blany; peňaženky; prikrývky na kone; náhubky; cestovné kufre; obojky pre zvieratá; vypracované kože; kožené remene (sedlárske výrobky); kožené remienky; koža (surovina alebo polotovary); imitácie kože; dázdnyky; biče; plecniaky; náprsné tašky; nákupné tašky; diplomatické kufriky; plážové tašky; kabelky; kožené cestovné tašky (kožená galantéria); spoločenské kabelky; lodné kufre; sieťové nákupné tašky; kufriky; tašky; obaly na kreditné karty (náprsné tašky); puzdrá na vizitky.

21 - Termosky na jedlo; sklené ampulky (nádoby); košíky na chlieb pre domácnosť; sklené banky (nádoby); kade, putne; súpravy kuchynského riadu; poklopy na maslo; sklenené nádoby (domáce potreby); poháre, šálky, hrnčeky na pitie; obaly na mydlá; misy; obuváky; fľaše; podnosy (táčne); karafy; keramické výrobky pre domácnosť; hrebene; čínsky porcelán; krištál (výrobky z krištáľového skla); dekoračné práškové sklo; koreničky; hrnčiarske výrobky; kvetináče; hrnce, hrnčeky; líkérové súpravy; majolika; potreby pre domácnosť; stojany na vajčka; porcelán; vázy; viacramenné svietniky; kávové súpravy (stolový riad); podnosy pre domácnosť; džbány; krčahy; kuchynské nádoby; kuchynský riad a náradie; porcelánové, keramické, kameninové, terakotové alebo sklenené figuríny; kanvice na kávu (nie elektrické); flakóny; sklené poháre; pokladničky.

25 - Obuv; pančuchy; pančuchy absorbujúce pot; baretky; čiapky; pleteniny; nízke čižmy; šnurovacie topánky; nákrčníky; živôtky; spodná bielizeň; kapucne (časti odevov); šilty; opasky (časti odevov); pletené šatky; župany; pulóvre; svetre; ponožky; podväzky; košeľe; košeľe s krátkym rukávom; klobúky; kožušiny (oblečenie); pančuškové nohavice; kombinézy (oblečenie); korzety; kostýmy, obleky; konfekcia (odevy); chrániče uší proti chladu (pokrývky hlavy); kravaty; nohavice; rukavice; šatky, šály; plátenná obuv; vesty; kabáty; nepremokavé odevy; legíny; oblečenie z úpletových textílií; sukne; oblečenie pre bábätká; športové tričká; dresy; rukávniky; papuče; kožušínové kabáty; plážové oblečenie; vrecká na odevy; pyžamá; šaty; sandále; pánska spodná bielizeň (slipy); podprsenky; uniformy; bundy; saká; plavky (pánske); plavky; topánky; čelenky (oblečenie); telocvičné úbory; odevy z imitácií kože; kožené odevy; tričká; opasky na doklady a peniaze (časti odevov); vreckovky do saka; nohavice; sukne; šatové sukne; dámske nohavičky; športové tielka; ponožky pohlucujúce pot; pokrývky hlavy; latexové odevy; príľnavé podprsenky.

(540)



**MONBLARD**

(550) obrazová

(731) Phasenetec Labs, s. r. o., Holubyho 4398/30, 921 01 Piešťany, SK;

(740) Law & Tech s.r.o., Košice, SK;

(210) 2941-2020

(220) 21.12.2020

11(511) 1, 5

(511) 1 - Chemikálie používané v poľnohospodárstve, záhradníctve a lesníctve, okrem fungicídov, herbicídov, insekticídov a prípravkov proti parazitom; moridlá na semená; prípravky na reguláciu rastu rastlín; geneticky modifikované semená pre poľnohospodársku výrobu; hnojivá.

5 - Prípravky na ničenie škodcov; fungicídy; herbicídy.

(540) **BATAVIA**

(550) slovná

(731) Bayer Aktiengesellschaft, Kaiser-Wilhelm-Allee, 513 73 Leverkusen, DE;

(740) ROTT, RŮŽIČKA & GUTTMANN, v. o. s., Bratislava, SK;

(210) 2942-2020

(220) 21.12.2020

11(511) 2, 35

(511) 2 - Farbivá, farby; farby, fermeže, laky; kovové fólie a práškové kovy na maľby, dekorácie, tlačoviny alebo výtvarné práce; tlačiarenské, značkovacie a rytecké atramenty; strieborné pasty; auramín; bakteriálne náterové farby; moridlá na drevo; farby na drevo; siena (hlínka); bronzové laky; farba na kožu; keramické farby; farby na obuv; moridlá na kožu; pigmenty; vodové náterové farby; tlačiarenské farby (atrament); nátery (farby); fixatívy (laky); glazúry (farby, laky); indigo (farbivo); kovové fólie na maľby, dekorácie, tlačoviny alebo výtvarné práce; prípravky proti matneniu kovov; ochranné prípravky na kovy.

35 - Kancelárske práce; obchodná administratíva; obchodný manažment; reklama; pomoc pri riadení obchodnej činnosti; poskytovanie obchodných alebo podnikateľských informácií; reklamné plagátovanie; kancelárie zaoberajúce sa dovozom a vývozom; komerčné informačné kancelárie; analýzy nákladov; rozširovanie reklamných oznamov; fotokopírovanie služby; sprostredkovateľne práce; prenájom kancelárskych strojov a zariadení; účtovníctvo; vedenie účtovných kníh; poradenstvo pri organizovaní a riadení obchodnej činnosti; personálne poradenstvo; poradenstvo pri riadení podnikov; aktualizovanie reklamných materiálov; rozširovanie vzoriek tovarov; odborné posudky efektívnosti podnikov; prieskum trhu; obchodný alebo podnikateľský prieskum; vydávanie reklamných textov; rozhlasová reklama; obchodný alebo podnikateľský výskum; vzťahy s verejnosťou (public relations); televízna reklama; prepisovanie správ (kancelárske práce); aranžovanie výkladov; reklamné agentúry; poradenské služby pri riadení obchodnej činnosti; predvážanie (služby modeliek) na reklamné účely a podporu predaja; marketingový prieskum; správa počítačových súborov; odborné obchodné alebo podnikateľské poradenstvo; hospodárske (ekonomické) predpovede; obchodné alebo pod-

nikateľské informácie; prieskum verejnej mienky; príprava miezd a výplatných listín; administratívne služby poskytované pri premiestňovaní podnikov; prenájom reklamných plôch; podpora predaja (pre tretie osoby); sekretárske služby; vypracovávanie daňových priznaní; zásielkové reklamné služby; odborné obchodné riadenie umeleckých činností; zbieranie údajov do počítačových databáz; zoraďovanie údajov v počítačových databázach; organizovanie veľtrhov; online reklama na počítačovej komunikačnej sieti; zásobovacie služby pre tretie osoby (nákup tovarov a služieb pre iné podniky); vyhľadávanie informácií v počítačových súboroch (pre tretie osoby); prehľad tlače (výstrižkové služby); prenájom predajných automatov; služby porovnávania cien; prezentácia výrobkov v komunikačných médiách pre maloobchod; obchodné informácie a rady spotrebiteľom pri výbere tovarov a služieb; obchodná správa licencií výrobkov a služieb (pre tretie osoby); subdodávateľské služby (obchodné služby); písanie reklamných textov; zostavovanie štatistík; grafická úprava tlačovín na reklamné účely; vyhľadávanie sponzorov; tvorba reklamných filmov; telemarketingové služby; poskytovanie obchodných alebo podnikateľských kontaktných informácií; optimalizácia internetových vyhľadávačov na podporu predaja; optimalizácia obchodovania na webových stránkach; platené reklamné služby typu "klikni sem"; obchodné sprostredkovateľské služby; obchodný manažment pre poskytovateľov služieb na voľnej nohe; vyjednávanie a uzatváranie obchodných transakcií pre tretie osoby; aktualizácia a údržba údajov v počítačových databázach; riadenie obchodnej činnosti v stavebníctve; poskytovanie obchodných informácií prostredníctvom webových stránok; online poskytovanie obchodného priestoru pre nákupcov a predajcov tovarov a služieb; rozvíjanie reklamných nápadov; externé administratívne riadenie podnikov; podávanie daňových priznaní; podnikové riadenie refundovaných programov (pre tretie osoby); prenájom bilbordov; plánovanie stretnutí (kancelárske práce); písanie textov scenárov na reklamné účely; záznamy písomnej komunikácie a údajov; zostavovanie zoznamov informácií na obchodné alebo reklamné účely; obchodné sprostredkovateľské služby v oblasti priraďovania potenciálnych súkromných investorov k podnikateľom, ktorí žiadajú o financovanie; poradenstvo v oblasti komunikácie (vzťahy s verejnosťou); poradenstvo v oblasti komunikácie (reklama); dohodovanie obchodných zmlúv pre tretie osoby; podpora predaja tovarov a služieb sponzorovaním športových podujatí; konkurenčné spravodajské služby; obchodné spravodajské služby; finančné a účtovné audity; online maloobchodné služby s digitálnou sťahovateľnou hudbou; online maloobchodné služby so sťahovateľnými vyzváňacími tónmi; online maloobchodné služby so sťahovateľnou nahratou hudbou alebo nahratými filmami; veľkoobchodné služby s farmaceutickými, zverolekáckymi a hygienickými prípravkami a so zdravotníckymi potrebami; cielený marketing; vonkajšia reklama; maloobchodné služby s umeleckými dielami poskytované galériami; administratívna asistencia pri odpovediach na verejné súťaže; služby v oblasti vzťahov s médiami; podnikové komunikačné služby; prenájom kancelárskeho vybavenia v zdieľaných kancelárskych priestoroch; komerčné lobistické služby; určovanie modelov nákupného alebo spotrebného správania sa zákazníkov na obchodné alebo marketingové účely.

**(540) FALCON CHANEL**

(550) slovná

(731) Vidová Petra, Fedinova 8, 851 01 Bratislava, SK;

(740) Navrat & Partners, s.r.o., Bratislava, SK;

**(210) 2947-2020**

(220) 21.12.2020

**11(511) 2, 35**

(511) 2 - Farbivá, farby; farby, fermeže, laky; kovové fólie a práškové kovy na maľby, dekorácie, tlačoviny alebo výtvarné práce; tlačiarenské, značkovacie a rytecké atramenty; strieborné pasty; auramín; baktericídne náterové farby; moridlá na drevo; farby na drevo; siena (hlínka); bronzové laky; farba na kožu; keramické farby; farby na obuv; moridlá na kožu; pigmenty; vodové náterové farby; tlačiarenské farby (atrament); nátery (farby); fixatívy (laky); glazúry (farby, laky); indigo (farbivo); kovové fólie na maľby, dekorácie, tlačoviny alebo výtvarné práce; prípravky proti matneniu kovov; ochranné prípravky na kovy.

35 - Kancelárske práce; obchodná administratíva; obchodný manažment; reklama; pomoc pri riadení obchodnej činnosti; poskytovanie obchodných alebo podnikateľských informácií; reklamné plagátovanie; kancelárie zaoberajúce sa dovozom a vývozom; komerčné informačné kancelárie; analýzy nákladov; rozširovanie reklamných oznamov; fotokopírovacie služby; sprostredkovateľne práce; prenájom kancelárskych strojov a zariadení; účtovníctvo; vedenie účtovných kníh; poradenstvo pri organizovaní a riadení obchodnej činnosti; personálne poradenstvo; poradenstvo pri riadení podnikov; aktualizovanie reklamných materiálov; rozširovanie vzoriek tovarov; odborné posudky efektívnosti podnikov; prieskum trhu; obchodný alebo podnikateľský prieskum; vydávanie reklamných textov; rozhlasyva reklama; obchodný alebo podnikateľský výskum; vzťahy s verejnosťou (public relations); televízna reklama; prepisovanie správ (kancelárske práce); aranžovanie výkladov; reklamné agentúry; poradenské služby pri riadení obchodnej činnosti; predvádzanie (služby modeliek) na reklamné účely a podporu predaja; marketingový prieskum; správa počítačových súborov; odborné obchodné alebo podnikateľské poradenstvo; hospodárske (ekonomické) predpovede; obchodné alebo podnikateľské informácie; prieskum verejnej mienky; príprava miezd a výplatných listín; administratívne služby poskytované pri premiestňovaní podnikov; prenájom reklamných plôch; podpora predaja (pre tretie osoby); sekretárske služby; vypracovávanie daňových priznaní; zásielkové reklamné služby; odborné obchodné riadenie umeleckých činností; zbieranie údajov do počítačových databáz; zoraďovanie údajov v počítačových databázach; organizovanie veľtrhov; online reklama na počítačovej komunikačnej sieti; zásobovacie služby pre tretie osoby (nákup tovarov a služieb pre iné podniky); vyhľadávanie informácií v počítačových súboroch (pre tretie osoby); prehľad tlače (výstrižkové služby); prenájom predajných automatov; služby porovnávania cien; prezentácia výrobkov v komunikačných médiách pre maloobchod; obchodné informácie a rady spotrebiteľom pri výbere tovarov a služieb; obchodná správa licencií výrobkov a služieb (pre tretie osoby); subdodávateľské služby (obchodné služby); písanie reklamných textov; zostavovanie štatistík; grafická úprava tlačovín na reklamné účely; vyhľadávanie sponzorov; tvorba reklamných filmov; telemarketingové služby; poskytovanie obchodných alebo podnikateľských kontaktných informácií; optimalizácia internetových vyhľadávačov na podporu predaja; optimalizácia obchodovania na webových stránkach; platené reklamné služby typu "klikni sem"; obchodné sprostredkovateľské služby; obchodný manažment pre poskytovateľov služieb na voľnej nohe; vyjednávanie a uzatváranie obchodných transakcií pre tretie osoby; aktualizácia a údržba údajov v počítačových databázach; riadenie obchodnej činnosti v stavebníctve; poskytovanie obchodných informácií prostredníctvom webových stránok; online poskytovanie obchodného priestoru pre nákupcov a predajcov tovarov a služieb; rozvíjanie reklamných nápadov; externé administratívne riadenie podnikov; podávanie daňových

priznani; podnikové riadenie refundovaných programov (pre tretie osoby); prenájom bilbordov; plánovanie stretnutí (kancelárske práce); písanie textov scenárov na reklamné účely; záznamy písomnej komunikácie a údajov; zostavovanie zoznamov informácií na obchodné alebo reklamné účely; obchodné sprostredkovateľské služby v oblasti priradovania potenciálnych súkromných investorov k podnikateľom, ktorí žiadajú o financovanie; poradenstvo v oblasti komunikácie (vzťahy s verejnosťou); poradenstvo v oblasti komunikácie (reklama); dohodovanie obchodných zmlúv pre tretie osoby; podpora predaja tovarov a služieb sponzorovaním športových podujatí; konkurenčné spravodajské služby; obchodné spravodajské služby; finančné a účtovné audity; online maloobchodné služby s digitálnou sťahovateľnou hudbou; online maloobchodné služby so sťahovateľnými vyzváňacími tónmi; online maloobchodné služby so sťahovateľnou nahratou hudbou alebo nahratými filmami; veľkoobchodné služby s farmaceutickými, zverolekáckymi a hygienickými prípravkami a so zdravotníckymi potrebami; cieľový marketing; vonkajšia reklama; maloobchodné služby s umeleckými dielami poskytované galériami; administratívna asistencia pri odpovediach na verejné súťaže; služby v oblasti vzťahov s médiami; podnikové komunikačné služby; prenájom kancelárskeho vybavenia v zdieľaných kancelárskych priestoroch; komerčné lobistické služby; určovanie modelov nákupného alebo spotrebného správania sa zákazníkov na obchodné alebo marketingové účely.

**(540) SAN LORENZO HERMES**

(550) slovná

(731) Vidová Petra, Fedinova 8, 851 01 Bratislava, SK;

(740) Navrat & Partners, s.r.o., Bratislava, SK;

**(210) 2988-2020**

(220) 30.12.2020

**11(511) 9, 35, 36, 38, 41, 42**

(511) 9 - Elektronické publikácie (sťahovateľné); sťahovateľné počítačové programy; počítačové softvérové aplikácie (sťahovateľné); platformy počítačového softvéru, nahrané alebo na stiahnutie.

35 - Poskytovanie obchodných alebo podnikateľských informácií; komerčné informačné kancelárie; sprostredkovanie práce; rozširovanie reklamných materiálov zákazníkom (letáky, prospekty, tlačoviny, vzorky); prieskum trhu; reklamné agentúry; poradenské služby pri riadení obchodnej činnosti; marketingový prieskum; zbieranie údajov do počítačových databáz; služby porovnávania cien; poskytovanie obchodných alebo podnikateľských kontaktných informácií; vyjednávanie a uzatváranie obchodných transakcií pre tretie osoby; zostavovanie zoznamov informácií na obchodné alebo reklamné účely; obchodné sprostredkovateľské služby v oblasti priradovania potenciálnych súkromných investorov k podnikateľom, ktorí žiadajú o financovanie; dohodovanie obchodných zmlúv pre tretie osoby; cieľový marketing.

36 - Úrazové poistenie; platenie splátok; aktuárske služby (poistno-matematické); prenájom nehnuteľností; sprostredkovanie (maklérstvo); realitné kancelárie; sprostredkovanie nehnuteľností; sprostredkovanie poistenia; poisťovníctvo; bankovníctvo; oceňovanie nehnuteľností; zriaďovanie fondov; kapitálové investície; pôžičky (finančné úvery); finančné odhady a oceňovanie (poisťovníctvo, bankovníctvo, nehnuteľnosti); financovanie (služby); správa nehnuteľností; uzatváranie poistiek proti požiaru; prenájom bytov; zdravotné poistenie; bankové hypotéky; finančný lízing; finančný lízing (finančný prenájom s možnosťou kúpy); obchodovanie na burze s cennými papiermi; životné poistenie; finančné analýzy; finančné poradenstvo; konzultačné služby v oblasti poisťovníctva; finančné informácie; informácie o poistení; bankové služby priamo k zákazníkovi (homebanking); spros-

treďovanie na burze cenných papierov; poradenstvo v oblasti splácania dlhov; poskytovanie finančných informácií prostredníctvom webových stránok; investovanie do fondov; sprostredkovanie obchodu s akciami a obligáciami; prenájom zdieľaných kancelárskych priestorov.

38 - Telefonická komunikácia; elektronické zobrazovacie tabule (telekomunikačné služby); poskytovanie prístupu do databáz; poskytovanie diskusných fór online.

41 - Školenia.

42 - Poskytovanie softvéru prostredníctvom internetu (SaaS); poskytovanie počítačovej platformy prostredníctvom internetu (PaaS).

**(540)**



(550) obrazová

(591) čierna, oranžová, biela

(731) FINGO.SK s. r. o., Vajnorská 100/B, 831 04 Bratislava, SK;

(740) Advokátska kancelária S-lawyers s.r.o., Bratislava, SK;

**(210) 2989-2020**

(220) 30.12.2020

**11(511) 9, 35, 36, 38, 41, 42**

(511) 9 - Elektronické publikácie (sťahovateľné); sťahovateľné počítačové programy; počítačové softvérové aplikácie (sťahovateľné); platformy počítačového softvéru, nahrané alebo na stiahnutie.

35 - Poskytovanie obchodných alebo podnikateľských informácií; komerčné informačné kancelárie; sprostredkovanie práce; rozširovanie reklamných materiálov zákazníkom (letáky, prospekty, tlačoviny, vzorky); prieskum trhu; reklamné agentúry; poradenské služby pri riadení obchodnej činnosti; marketingový prieskum; zbieranie údajov do počítačových databáz; služby porovnávania cien; poskytovanie obchodných alebo podnikateľských kontaktných informácií; vyjednávanie a uzatváranie obchodných transakcií pre tretie osoby; zostavovanie zoznamov informácií na obchodné alebo reklamné účely; obchodné sprostredkovateľské služby v oblasti priradovania potenciálnych súkromných investorov k podnikateľom, ktorí žiadajú o financovanie; dohodovanie obchodných zmlúv pre tretie osoby; cieľový marketing.

36 - Úrazové poistenie; platenie splátok; aktuárske služby (poistno-matematické); prenájom nehnuteľností; sprostredkovanie (maklérstvo); realitné kancelárie; sprostredkovanie nehnuteľností; sprostredkovanie poistenia; poisťovníctvo; bankovníctvo; oceňovanie nehnuteľností; zriaďovanie fondov; kapitálové investície; pôžičky (finančné úvery); finančné odhady a oceňovanie (poisťovníctvo, bankovníctvo, nehnuteľnosti); financovanie (služby); správa nehnuteľností; uzatváranie poistiek proti požiaru; prenájom bytov; zdravotné poistenie; bankové hypotéky; finančný lízing; finančný lízing (finančný prenájom s možnosťou kúpy); obchodovanie na burze s cennými papiermi; životné poistenie; finančné analýzy; finančné poradenstvo; konzultačné služby v oblasti poisťovníctva; finančné informácie; informácie o poistení; bankové služby priamo k zákazníkovi (homebanking); sprostredkovanie na burze cenných papierov; poradenstvo v oblasti splácania dlhov; poskytovanie finančných informácií prostredníctvom webových stránok; investovanie do fondov; sprostredkovanie obchodu s akciami a obligáciami; prenájom zdieľaných kancelárskych priestorov.



38 - Telefonická komunikácia; elektronické zobrazovacie tabule (telekomunikačné služby); poskytovanie prístupu do databáz; poskytovanie diskusných fór online.

41 - Školenia.

42 - Poskytovanie softvéru prostredníctvom internetu (SaaS); poskytovanie počítačovej platformy prostredníctvom internetu (PaaS).

**(540) FinGO**

(550) slovná

(731) FINGO.SK s. r. o., Vajnorská 100/B, 831 04 Bratislava, SK;

(740) Advokátska kancelária S-lawyers s.r.o., Bratislava, SK;

**(540)**



(550) obrazová

(591) biela, oranžová, čierna

(731) FINGO.SK s. r. o., Vajnorská 100/B, 831 04 Bratislava, SK;

(740) Advokátska kancelária S-lawyers s.r.o., Bratislava, SK;

**(210) 2990-2020**

(220) 30.12.2020

**11(511) 9, 35, 36, 38, 41, 42**

(511) 9 - Elektronické publikácie (sťahovateľné); sťahovateľné počítačové programy; počítačové softvérové aplikácie (sťahovateľné); platformy počítačového softvéru, nahrané alebo na stiahnutie.

35 - Poskytovanie obchodných alebo podnikateľských informácií; komerčné informačné kancelárie; sprostredkovanie práce; rozširovanie reklamných materiálov zákazníkom (letáky, prospekty, tlačoviny, vzorky); prieskum trhu; reklamné agentúry; poradenské služby pri riadení obchodnej činnosti; marketingový prieskum; zbieranie údajov do počítačových databáz; služby porovnávania cien; poskytovanie obchodných alebo podnikateľských kontaktných informácií; vyjednávanie a uzatváranie obchodných transakcií pre tretie osoby; zostavovanie zoznamov informácií na obchodné alebo reklamné účely; obchodné sprostredkovateľské služby v oblasti priradovania potenciálnych súkromných investorov k podnikateľom, ktorí žiadajú o financovanie; dohodovanie obchodných zmlúv pre tretie osoby; cieľový marketing.

36 - Úrazové poistenie; platenie splátok; aktuárske služby (poistno-matematické); prenájom nehnuteľností; sprostredkovanie (maklérstvo); realitné kancelárie; sprostredkovanie nehnuteľností; sprostredkovanie poistenia; poisťovníctvo; bankovníctvo; oceňovanie nehnuteľností; zriaďovanie fondov; kapitálové investície; pôžičky (finančné úvery); finančné odhady a oceňovanie (poisťovníctvo, bankovníctvo, nehnuteľnosti); financovanie (služby); správa nehnuteľností; uzatváranie poistiek proti požiaru; prenájom bytov; zdravotné poistenie; bankové hypotéky; finančný lízing; finančný lízing (finančný prenájom s možnosťou kúpy); obchodovanie na burze s cennými papiermi; životné poistenie; finančné analýzy; finančné poradenstvo; konzultačné služby v oblasti poisťovníctva; finančné informácie; informácie o poistení; bankové služby priamo k zákazníkovi (homebanking); sprostredkovanie na burze cenných papierov; poradenstvo v oblasti splácania dlhov; poskytovanie finančných informácií prostredníctvom webových stránok; investovanie do fondov; sprostredkovanie obchodu s akciami a obligáciami; prenájom zdieľaných kancelárskych priestorov.

38 - Telefonická komunikácia; elektronické zobrazovacie tabule (telekomunikačné služby); poskytovanie prístupu do databáz; poskytovanie diskusných fór online.

41 - Školenia.

42 - Poskytovanie softvéru prostredníctvom internetu (SaaS); poskytovanie počítačovej platformy prostredníctvom internetu (PaaS).

**Zapísané ochranné známky bez zmeny po zverejnení prihlášky**

(210)	(111)	(210)	(111)	(210)	(111)	(210)	(111)
1195-2019	254059	1510-2020	254104	1697-2020	254014	1799-2020	254148
2534-2019	254060	1511-2020	254105	1699-2020	254015	1800-2020	254149
2555-2019	254061	1516-2020	254107	1702-2020	254016	1801-2020	254150
238-2020	254062	1518-2020	254106	1703-2020	254017	1803-2020	254151
413-2020	254063	1519-2020	254108	1707-2020	254018	1814-2020	254152
496-2020	254066	1533-2020	254109	1712-2020	254019	1825-2020	254153
521-2020	254064	1546-2020	254110	1714-2020	254020	1826-2020	254154
639-2020	254065	1549-2020	254111	1716-2020	254021	1827-2020	254155
758-2020	254067	1556-2020	254113	1717-2020	254022	1829-2020	254156
765-2020	254068	1581-2020	254114	1720-2020	254023	1830-2020	254157
772-2020	254069	1582-2020	254115	1727-2020	254024	1841-2020	254158
818-2020	254070	1583-2020	254116	1728-2020	254025	1842-2020	254159
968-2020	254071	1589-2020	254117	1731-2020	254026	1845-2020	254160
985-2020	254072	1590-2020	254118	1732-2020	254027	1847-2020	254161
1075-2020	254073	1611-2020	254119	1734-2020	254028	1848-2020	254162
1092-2020	254074	1638-2020	254120	1735-2020	254029	1851-2020	254163
1113-2020	254075	1639-2020	254121	1737-2020	254030	1855-2020	254165
1119-2020	254076	1640-2020	254112	1745-2020	254031	1856-2020	254164
1149-2020	254078	1642-2020	254122	1746-2020	254032	1859-2020	254166
1151-2020	254079	1645-2020	254123	1751-2020	254033	1861-2020	254167
1153-2020	254080	1646-2020	254124	1752-2020	254034	1864-2020	254168
1169-2020	254077	1651-2020	254125	1754-2020	254035	1866-2020	254169
1205-2020	254081	1653-2020	254129	1755-2020	254036	1867-2020	254170
1212-2020	254082	1655-2020	254126	1757-2020	254037	1872-2020	254171
1220-2020	254084	1656-2020	254130	1760-2020	254038	1873-2020	254172
1229-2020	254083	1657-2020	254132	1761-2020	254039	1879-2020	254173
1236-2020	254085	1660-2020	254133	1764-2020	254040	1882-2020	254174
1245-2020	254086	1661-2020	254127	1765-2020	254041	1884-2020	254175
1250-2020	254087	1663-2020	254131	1766-2020	254042	1889-2020	254176
1306-2020	254088	1664-2020	254134	1767-2020	254043	1891-2020	254177
1324-2020	254090	1666-2020	254128	1769-2020	254044	1901-2020	254178
1328-2020	254089	1668-2020	254135	1772-2020	254045	1914-2020	254179
1343-2020	254091	1669-2020	254136	1774-2020	254046	1922-2020	254180
1350-2020	254092	1670-2020	254137	1776-2020	254047	1924-2020	254181
1384-2020	254094	1672-2020	254138	1778-2020	254048	1927-2020	254182
1388-2020	254093	1675-2020	254139	1779-2020	254049	1928-2020	254183
1395-2020	254095	1679-2020	254140	1781-2020	254050	1929-2020	254184
1421-2020	254096	1681-2020	254141	1782-2020	254051	1930-2020	254185
1431-2020	254097	1684-2020	254142	1785-2020	254052	1941-2020	254186
1445-2020	254099	1688-2020	254143	1787-2020	254053	1946-2020	254187
1487-2020	254098	1690-2020	254144	1789-2020	254054	1957-2020	254188
1499-2020	254100	1693-2020	254145	1794-2020	254055	1985-2020	254189
1505-2020	254101	1694-2020	254146	1795-2020	254056		
1509-2020	254102	1695-2020	254013	1796-2020	254147		

**(111) 254013**

(151) 11.1.2021

(180) 3.8.2030

(210) 1695-2020

(220) 3.8.2020

(442) 2.10.2020

(732) Vinárstvo Berta, s.r.o., Ružová ulica 1017, 941 37 Strekov, SK;

(740) Porubčan Róbert, Ing., Ivanka pri Dunaji, SK;

Dátum začatia plynutia obdobia rozhodného pre používanie ochrannej známky: 11.1.2021

**(111) 254014**

(151) 11.1.2021

(180) 1.8.2030

(210) 1697-2020

(220) 1.8.2020

(442) 2.10.2020

(732) Pánek Jan, Dlouhá 322/8, 251 01 Říčany, CZ;

(740) TROJAK LEGAL s.r.o., Prešov, SK;

Dátum začatia plynutia obdobia rozhodného pre používanie ochrannej známky: 11.1.2021

**(111) 254015**

(151) 11.1.2021

(180) 3.8.2030

(210) 1699-2020

(220) 3.8.2020

(442) 2.10.2020

(732) SARUEVE s.r.o., Muškátová 1282/2, 925 21 Sládkovičovo, SK;  
Dátum začatia plynutia obdobia rozhodného pre používanie ochrannej známky: 11.1.2021

**(111) 254016**

(151) 11.1.2021

(180) 4.8.2030

(210) 1702-2020

(220) 4.8.2020

(442) 2.10.2020

(732) Adamed Pharma S.A., Pienków, Mariana Adamkiewiczza 6A, 05-152 Czosnów, PL;  
(740) Zivko Mijatovic and Partners s. r. o., Bratislava, SK;  
Dátum začatia plynutia obdobia rozhodného pre používanie ochrannej známky: 11.1.2021

**(111) 254017**

(151) 11.1.2021

(180) 4.8.2030

(210) 1703-2020

(220) 4.8.2020

(442) 2.10.2020

(732) Adamed Pharma S.A., Pienków, Mariana Adamkiewiczza 6A, 05-152 Czosnów, PL;  
(740) Zivko Mijatovic and Partners s. r. o., Bratislava, SK;  
Dátum začatia plynutia obdobia rozhodného pre používanie ochrannej známky: 11.1.2021

**(111) 254018**

(151) 11.1.2021

(180) 4.8.2030

(210) 1707-2020

(220) 4.8.2020

(442) 2.10.2020

(732) J.O.TAYLOR s.r.o., I. Széchényiho 70/36, 941 10 Tvrdošovce, SK;  
(740) Maroš Gondek Maroš, JUDr., Košice, SK;  
Dátum začatia plynutia obdobia rozhodného pre používanie ochrannej známky: 11.1.2021

**(111) 254019**

(151) 11.1.2021

(180) 6.8.2030

(210) 1712-2020

(220) 6.8.2020

(442) 2.10.2020

(732) INUX Cloud s.r.o., Galvaniho 12/B, 821 04 Bratislava, SK;  
(740) Law & Tech s.r.o., Košice, SK;  
Dátum začatia plynutia obdobia rozhodného pre používanie ochrannej známky: 11.1.2021

**(111) 254020**

(151) 11.1.2021

(180) 6.8.2030

(210) 1714-2020

(220) 6.8.2020

(442) 2.10.2020

(732) Jemie B.V., Beneluxweg 37, Oosterhout 4904 SJ, NL;

(740) Bušová Eva, JUDr., Bratislava, SK;

Dátum začatia plynutia obdobia rozhodného pre používanie ochrannej známky: 11.1.2021

**(111) 254021**

(151) 11.1.2021

(180) 6.8.2030

(210) 1716-2020

(220) 6.8.2020

(442) 2.10.2020

(732) Haščáková Tereza, Na Holom vrchu 9, 841 06 Bratislava, SK;  
Dátum začatia plynutia obdobia rozhodného pre používanie ochrannej známky: 11.1.2021

**(111) 254022**

(151) 11.1.2021

(180) 4.8.2030

(210) 1717-2020

(220) 4.8.2020

(442) 2.10.2020

(732) Obchodné centrum ZORA, spol. s r. o., Družstevná 5, 942 01 Šurany, SK;  
(740) Advokátska kancelária Marônek & Partners s. r. o., Bratislava, SK;  
Dátum začatia plynutia obdobia rozhodného pre používanie ochrannej známky: 11.1.2021

**(111) 254023**

(151) 11.1.2021

(180) 6.8.2030

(210) 1720-2020

(220) 6.8.2020

(442) 2.10.2020

(732) WestBest s. r. o., Novohradská 1000/36, 990 01 Veľký Kráľov, SK;  
(740) JAKUBEK & PARTNERS, s. r. o., Bratislava, SK;  
Dátum začatia plynutia obdobia rozhodného pre používanie ochrannej známky: 11.1.2021

**(111) 254024**

(151) 11.1.2021

(180) 21.8.2030

(210) 1727-2020

(220) 21.8.2020

(442) 2.10.2020

(732) KONTI a. s., Hraničná 18, 821 05 Bratislava, SK;  
(740) AKSK, s.r.o., Banská Bystrica, SK;  
Dátum začatia plynutia obdobia rozhodného pre používanie ochrannej známky: 11.1.2021

**(111) 254025**

(151) 11.1.2021

(180) 21.8.2030

(210) 1728-2020

(220) 21.8.2020

(442) 2.10.2020

(732) KONTI a. s., Hraničná 18, 821 05 Bratislava, SK;  
(740) AKSK, s.r.o., Banská Bystrica, SK;  
Dátum začatia plynutia obdobia rozhodného pre používanie ochrannej známky: 11.1.2021

**(111) 254026**

(151) 11.1.2021

(180) 21.8.2030

(210) 1731-2020

(220) 21.8.2020

(442) 2.10.2020

(732) KONTI a. s., Hraničná 18, 821 05 Bratislava, SK;

(740) AKSK, s.r.o., Banská Bystrica, SK;

Dátum začatia plynutia obdobia rozhodného pre používanie ochrannej známky: 11.1.2021

**(111) 254027**

(151) 11.1.2021

(180) 4.2.2030

(210) 1732-2020

(220) 4.2.2020

(442) 2.10.2020

(732) Mercedes-Benz Slovakia s. r. o., Tuhovská 5, 831 07 Bratislava, SK;

(740) Lansky, Ganzger &amp; Partner Rechtsanwälte, spol. s r.o., Bratislava, SK;

Dátum začatia plynutia obdobia rozhodného pre používanie ochrannej známky: 11.1.2021

**(111) 254028**

(151) 11.1.2021

(180) 21.8.2030

(210) 1734-2020

(220) 21.8.2020

(442) 2.10.2020

(732) KONTI a. s., Hraničná 18, 821 05 Bratislava, SK;

(740) AKSK, s.r.o., Banská Bystrica, SK;

Dátum začatia plynutia obdobia rozhodného pre používanie ochrannej známky: 11.1.2021

**(111) 254029**

(151) 11.1.2021

(180) 10.8.2030

(210) 1735-2020

(220) 10.8.2020

(442) 2.10.2020

(732) Végh Attila, Pri potoku 12, 917 05 Trnava, SK;

(740) Malý Jakub, Mgr., Bratislava, SK;

Dátum začatia plynutia obdobia rozhodného pre používanie ochrannej známky: 11.1.2021

**(111) 254030**

(151) 11.1.2021

(180) 10.8.2030

(210) 1737-2020

(220) 10.8.2020

(442) 2.10.2020

(732) Şölen Çikolata Gıda Sanayi ve Ticaret Anonim Şirketi, 4.Organize Sanayi Bölgesi 83412 Nolu Cad. No:4 Şehitkamil, Gaziantep, TR;

(740) ROTT, RŮŽIČKA &amp; GUTTMANN, v. o. s., Bratislava, SK;

Dátum začatia plynutia obdobia rozhodného pre používanie ochrannej známky: 11.1.2021

**(111) 254031**

(151) 11.1.2021

(180) 11.8.2030

(210) 1745-2020

(220) 11.8.2020

(442) 2.10.2020

(732) AnKo finance, s.r.o., Stupavská 1308/93, 901 01 Malacky, SK;

Dátum začatia plynutia obdobia rozhodného pre používanie ochrannej známky: 11.1.2021

**(111) 254032**

(151) 11.1.2021

(180) 11.8.2030

(210) 1746-2020

(220) 11.8.2020

(442) 2.10.2020

(732) Refri Slovensko, s.r.o., Mikovíniho 11, 917 01 Trnava, SK;

(740) Hriadel &amp; Heger, Advokátska kancelária s.r.o., Bratislava, SK;

Dátum začatia plynutia obdobia rozhodného pre používanie ochrannej známky: 11.1.2021

**(111) 254033**

(151) 11.1.2021

(180) 11.8.2030

(210) 1751-2020

(220) 11.8.2020

(442) 2.10.2020

(732) Bakič Ladislav, Pri bitúnku 1411, 908 41 Šaštín-Stráže, SK;

(740) Prachár Ján, Mgr., Šaštín-Stráže, SK;

Dátum začatia plynutia obdobia rozhodného pre používanie ochrannej známky: 11.1.2021

**(111) 254034**

(151) 11.1.2021

(180) 11.8.2030

(210) 1752-2020

(220) 11.8.2020

(442) 2.10.2020

(732) SUPREMIA, s.r.o., Novozámocká 67, 949 05 Nitra, SK;

(740) Advokátska kancelária Patajová Pataj s.r.o., Banská Bystrica, SK;

Dátum začatia plynutia obdobia rozhodného pre používanie ochrannej známky: 11.1.2021

**(111) 254035**

(151) 11.1.2021

(180) 11.8.2030

(210) 1754-2020

(220) 11.8.2020

(442) 2.10.2020

(732) Ihličkovo s.r.o., Križna 20, 900 28 Zálesie, SK;

(740) TaylorWessing e/n/w/c advokáti s. r. o., Bratislava, SK;

Dátum začatia plynutia obdobia rozhodného pre používanie ochrannej známky: 11.1.2021

**(111) 254036**

(151) 11.1.2021

(180) 11.8.2030

(210) 1755-2020

(220) 11.8.2020

(442) 2.10.2020

(732) Obschestvo s ogranichennoy otvetstvennostyu "Parapharm", ul. Sverdlova, bld. 4, 440026 Penza, RU;

(740) ŽOVICOVÁ &amp; ŽOVIC IP, s.r.o., Bratislava, SK;

Dátum začatia plynutia obdobia rozhodného pre používanie ochrannej známky: 11.1.2021



**(111) 254037**

(151) 11.1.2021  
(180) 12.8.2030  
(210) 1757-2020  
(220) 12.8.2020  
(442) 2.10.2020

(732) D3Soft Future s.r.o., Korunní 709/10, 709 00 Ostrava - Mariánské Hory, CZ;

(740) Jansa, Mokrý, Otevřel & partneři s.r.o, advokátní kancelář, Mgr. et Mgr. Petr Mališ advokát, Ostrava, CZ;

Dátum začatia plynutia obdobia rozhodného pre používanie ochrannej známky: 11.1.2021

**(111) 254038**

(151) 11.1.2021  
(180) 13.8.2030  
(210) 1760-2020  
(220) 13.8.2020  
(442) 2.10.2020

(732) GALOTY SLOVAKIA s.r.o., Gorkého 25, 909 01 Skalica, SK;

(740) LEGAL PROFESSIONALS, s.r.o., Bratislava, SK;

Dátum začatia plynutia obdobia rozhodného pre používanie ochrannej známky: 11.1.2021

**(111) 254039**

(151) 11.1.2021  
(180) 13.8.2030  
(210) 1761-2020  
(220) 13.8.2020  
(442) 2.10.2020

(732) AP&PA, s.r.o., Starý Smokovec 18095, 062 01 Vysoké Tatry, SK;

Dátum začatia plynutia obdobia rozhodného pre používanie ochrannej známky: 11.1.2021

**(111) 254040**

(151) 11.1.2021  
(180) 13.8.2030  
(210) 1764-2020  
(220) 13.8.2020  
(442) 2.10.2020

(732) AP&PA, s.r.o., Starý Smokovec 18095, 062 01 Vysoké Tatry, SK;

Dátum začatia plynutia obdobia rozhodného pre používanie ochrannej známky: 11.1.2021

**(111) 254041**

(151) 11.1.2021  
(180) 14.8.2030  
(210) 1765-2020  
(220) 14.8.2020  
(442) 2.10.2020

(732) ASTRAFOOD s.r.o., Přívozká 1135/23, Moravská Ostrava, 702 00 Ostrava, CZ;

(740) V4 Legal, s.r.o., Žilina, SK;

Dátum začatia plynutia obdobia rozhodného pre používanie ochrannej známky: 11.1.2021

**(111) 254042**

(151) 11.1.2021  
(180) 14.8.2030  
(210) 1766-2020  
(220) 14.8.2020  
(442) 2.10.2020

(732) SAGENA s.r.o., Rišňovce 5, 951 21 Rišňovce, SK;

(740) Porubčan Róbert, Ing., Ivanka pri Dunaji, SK;

Dátum začatia plynutia obdobia rozhodného pre používanie ochrannej známky: 11.1.2021

**(111) 254043**

(151) 11.1.2021  
(180) 14.8.2030  
(210) 1767-2020  
(220) 14.8.2020  
(442) 2.10.2020

(732) KOLATERAL, s. r. o., Panenská 24, 811 03 Bratislava, SK;

(740) smith&smith legal s.r.o., Bratislava, SK;

Dátum začatia plynutia obdobia rozhodného pre používanie ochrannej známky: 11.1.2021

**(111) 254044**

(151) 11.1.2021  
(180) 16.8.2030  
(210) 1769-2020  
(220) 16.8.2020  
(442) 2.10.2020

(732) Libertarium s.r.o., Hrušov 245, 991 42 Hrušov, SK;

Dátum začatia plynutia obdobia rozhodného pre používanie ochrannej známky: 11.1.2021

**(111) 254045**

(151) 11.1.2021  
(180) 16.8.2030  
(210) 1772-2020  
(220) 16.8.2020  
(442) 2.10.2020

(732) Martin Vancák - Themis, Helsinská 2635/10, 040 13 Košice, SK;

(740) Gondek Maroš, JUDr., Košice, SK;

Dátum začatia plynutia obdobia rozhodného pre používanie ochrannej známky: 11.1.2021

**(111) 254046**

(151) 11.1.2021  
(180) 17.8.2030  
(210) 1774-2020  
(220) 17.8.2020  
(442) 2.10.2020

(732) Stopka Roman, Mgr., Kubranská 105, 911 01 Trenčín, SK;

Dátum začatia plynutia obdobia rozhodného pre používanie ochrannej známky: 11.1.2021

**(111) 254047**

(151) 11.1.2021  
(180) 17.8.2030  
(210) 1776-2020  
(220) 17.8.2020  
(442) 2.10.2020

(732) Srogoň Miroslav, Ing., Brišovka 870, 029 57 Oravská Lesná, SK;

Dátum začatia plynutia obdobia rozhodného pre používanie ochrannej známky: 11.1.2021

**(111) 254048**

(151) 11.1.2021  
(180) 17.8.2030  
(210) 1778-2020  
(220) 17.8.2020

(442) 2.10.2020  
(732) SYNERGIA Pharmaceuticals s.r.o., Brestová 14, 821 02 Bratislava, SK;  
Dátum začatia plynutia obdobia rozhodného pre používanie ochrannej známky: 11.1.2021

---

**(111) 254049**  
(151) 11.1.2021  
(180) 17.8.2030  
(210) 1779-2020  
(220) 17.8.2020  
(442) 2.10.2020  
(732) SYNERGIA Pharmaceuticals s.r.o., Brestová 14, 821 02 Bratislava, SK;  
Dátum začatia plynutia obdobia rozhodného pre používanie ochrannej známky: 11.1.2021

---

**(111) 254050**  
(151) 11.1.2021  
(180) 17.8.2030  
(210) 1781-2020  
(220) 17.8.2020  
(442) 2.10.2020  
(732) PACO ROMANO s.r.o., Jenisejská 1434/55, 040 12 Košice, SK;  
(740) JUDr. Vladimír Kucharčík, Košice, SK;  
Dátum začatia plynutia obdobia rozhodného pre používanie ochrannej známky: 11.1.2021

---

**(111) 254051**  
(151) 11.1.2021  
(180) 17.8.2030  
(210) 1782-2020  
(220) 17.8.2020  
(442) 2.10.2020  
(732) Klempa Szilárd, Hed'beneéte 380, 929 01 Kútiky, SK;  
Dátum začatia plynutia obdobia rozhodného pre používanie ochrannej známky: 11.1.2021

---

**(111) 254052**  
(151) 11.1.2021  
(180) 17.8.2030  
(210) 1785-2020  
(220) 17.8.2020  
(442) 2.10.2020  
(732) Vivacitas, s. r. o., Eisnerova 6968/6, 841 07 Bratislava, SK;  
(740) verita, s.r.o., Bratislava, SK;  
Dátum začatia plynutia obdobia rozhodného pre používanie ochrannej známky: 11.1.2021

---

**(111) 254053**  
(151) 11.1.2021  
(180) 17.8.2030  
(210) 1787-2020  
(220) 17.8.2020  
(442) 2.10.2020  
(732) NOVATRI s.r.o., Sládkovičova 6014/29, 974 03 Banská Bystrica, SK;  
(740) Szilágyi Ondrej, JUDr., Lučenec, SK;  
Dátum začatia plynutia obdobia rozhodného pre používanie ochrannej známky: 11.1.2021

---

**(111) 254054**  
(151) 11.1.2021  
(180) 18.8.2030  
(210) 1789-2020  
(220) 18.8.2020  
(442) 2.10.2020  
(732) TRIO M.A., s.r.o., Hviezdoslavova 2110/31, 929 01 Dunajská Streda, SK;  
Dátum začatia plynutia obdobia rozhodného pre používanie ochrannej známky: 11.1.2021

---

**(111) 254055**  
(151) 11.1.2021  
(180) 18.8.2030  
(210) 1794-2020  
(220) 18.8.2020  
(442) 2.10.2020  
(732) pretlak s.r.o., Františka Švantnera 1181/5, 974 01 Banská Bystrica, SK;  
Dátum začatia plynutia obdobia rozhodného pre používanie ochrannej známky: 11.1.2021

---

**(111) 254056**  
(151) 11.1.2021  
(180) 18.8.2030  
(210) 1795-2020  
(220) 18.8.2020  
(442) 2.10.2020  
(732) Petrincová Marianna, Čerenčianska 14, 979 01 Rimavská Sobota, SK;  
(740) Milichovský Igor, JUDr., Košice, SK;  
Dátum začatia plynutia obdobia rozhodného pre používanie ochrannej známky: 11.1.2021

---

**(111) 254059**  
(151) 11.1.2021  
(180) 4.6.2029  
(210) 1195-2019  
(220) 4.6.2019  
(442) 2.10.2020  
(732) Z&T Pharma s.r.o., Panenská 18, 811 03 Bratislava, SK;  
(740) MAJLINGOVÁ & PARTNERS, s.r.o., Bratislava, SK;  
Dátum začatia plynutia obdobia rozhodného pre používanie ochrannej známky: 11.1.2021

---

**(111) 254060**  
(151) 11.1.2021  
(180) 11.11.2029  
(210) 2534-2019  
(220) 11.11.2019  
(310) 556032  
(320) 17.5.2019  
(330) CZ  
(442) 2.10.2020  
(732) Ministerstvo zahraničných vecí, Loretánské náměstí 101/5, 118 00 Praha 1 - Hradčany, CZ; Česká centra, Václavské náměstí 816/49, 110 00 Praha 1, CZ;  
(740) Bachratá Magdaléna, Mgr., Bratislava 5, SK;  
Dátum začatia plynutia obdobia rozhodného pre používanie ochrannej známky: 11.1.2021

---

**(111) 254061**

(151) 11.1.2021  
(180) 14.11.2029  
(210) 2555-2019  
(220) 14.11.2019  
(442) 2.10.2020  
(732) Mattoni 1873 a.s., Horova 1361/3, 360 01 Karlovy Vary, CZ;  
(740) TM & PATENT ATTORNEY NEUSCHL s. r. o., Bratislava, SK;  
Dátum začatia plynutia obdobia rozhodného pre používanie ochrannej známky: 11.1.2021

---

**(111) 254062**

(151) 11.1.2021  
(180) 31.1.2030  
(210) 238-2020  
(220) 31.1.2020  
(442) 2.10.2020  
(732) OCCAM REAL ESTATE, s.r.o., Digital Park I, Einsteinova 21, 851 01 Bratislava, SK;  
(740) inventa Patentová a známková kancelária s.r.o., Bratislava, SK;  
Dátum začatia plynutia obdobia rozhodného pre používanie ochrannej známky: 11.1.2021

---

**(111) 254063**

(151) 11.1.2021  
(180) 18.2.2030  
(210) 413-2020  
(220) 18.2.2020  
(442) 2.10.2020  
(732) KUCHYNE pre každého SK, s.r.o., Hrobáková 26, 851 02 Bratislava, SK;  
(740) Porubčan Róbert, Ing., Ivanka pri Dunaji, SK;  
Dátum začatia plynutia obdobia rozhodného pre používanie ochrannej známky: 11.1.2021

---

**(111) 254064**

(151) 11.1.2021  
(180) 2.3.2030  
(210) 521-2020  
(220) 2.3.2020  
(442) 2.10.2020  
(732) Pavleye Artist Management And Production s.r.o., Biskupský dvůr 1152/2, 110 00 Praha, CZ; MILOSH Ltd., s.r.o., Gorkého 59, 080 01 Prešov, SK;  
(740) JUDr. et Mgr. Rudolf Leška, Ph.D., LL.M., Bratislava, SK;  
Dátum začatia plynutia obdobia rozhodného pre používanie ochrannej známky: 11.1.2021

---

**(111) 254065**

(151) 11.1.2021  
(180) 16.3.2030  
(210) 639-2020  
(220) 16.3.2020  
(442) 2.10.2020  
(732) GOLDEN TOBACCO s.r.o., Vozokany 380, 925 05 Vozokany, SK;  
Dátum začatia plynutia obdobia rozhodného pre používanie ochrannej známky: 11.1.2021

---

**(111) 254066**

(151) 11.1.2021  
(180) 27.2.2030  
(210) 496-2020  
(220) 27.2.2020  
(442) 2.10.2020  
(732) fialky s. r. o., Závodie 40/53, 976 52 Čierny Balog, SK;  
(740) Bartošik Šváby s.r.o., Bratislava, SK;  
Dátum začatia plynutia obdobia rozhodného pre používanie ochrannej známky: 11.1.2021

---

**(111) 254067**

(151) 11.1.2021  
(180) 2.4.2030  
(210) 758-2020  
(220) 2.4.2020  
(442) 2.10.2020  
(732) HEURÉKA EVOLUTION, s.r.o., Šoltésovej 9, 040 01 Košice, SK;  
(740) Hojčuš Peter, Ing., Bratislava, SK;  
Dátum začatia plynutia obdobia rozhodného pre používanie ochrannej známky: 11.1.2021

---

**(111) 254068**

(151) 11.1.2021  
(180) 2.4.2030  
(210) 765-2020  
(220) 2.4.2020  
(442) 2.10.2020  
(732) HEURÉKA EVOLUTION, s.r.o., Šoltésovej 9, 040 01 Košice, SK;  
(740) Hojčuš Peter, Ing., Bratislava, SK;  
Dátum začatia plynutia obdobia rozhodného pre používanie ochrannej známky: 11.1.2021

---

**(111) 254069**

(151) 11.1.2021  
(180) 2.4.2030  
(210) 772-2020  
(220) 2.4.2020  
(442) 2.10.2020  
(732) HEURÉKA EVOLUTION, s.r.o., Šoltésovej 9, 040 01 Košice, SK;  
(740) Hojčuš Peter, Ing., Bratislava, SK;  
Dátum začatia plynutia obdobia rozhodného pre používanie ochrannej známky: 11.1.2021

---

**(111) 254070**

(151) 11.1.2021  
(180) 15.4.2030  
(210) 818-2020  
(220) 15.4.2020  
(442) 2.10.2020  
(732) abdex Slovakia s.r.o., Moštenická 3, 971 01 Prievidza, SK;  
(740) Porubčan Róbert, Ing., Ivanka pri Dunaji, SK;  
Dátum začatia plynutia obdobia rozhodného pre používanie ochrannej známky: 11.1.2021

---

**(111) 254071**

(151) 11.1.2021  
(180) 7.5.2030  
(210) 968-2020  
(220) 7.5.2020  
(442) 2.10.2020

(732) DEK a. s., Tiskařská 10/257, 108 00 Praha 10, CZ;  
Dátum začatia plynutia obdobia rozhodného pre používanie ochrannej známky: 11.1.2021

**(111) 254072**

(151) 11.1.2021  
(180) 11.5.2030  
(210) 985-2020  
(220) 11.5.2020  
(442) 2.10.2020  
(732) Kmeřko Milan, Ing., Bakosova 14464/3D, 974 01 Banská Bystrica, SK;  
Dátum začatia plynutia obdobia rozhodného pre používanie ochrannej známky: 11.1.2021

**(111) 254073**

(151) 11.1.2021  
(180) 22.5.2030  
(210) 1075-2020  
(220) 22.5.2020  
(442) 2.10.2020  
(732) Šabík Otakar, Baničova 18, 949 11 Nitra, SK;  
(740) Bachratá Magdaléna, Mgr., Bratislava, SK;  
Dátum začatia plynutia obdobia rozhodného pre používanie ochrannej známky: 11.1.2021

**(111) 254074**

(151) 11.1.2021  
(180) 22.5.2030  
(210) 1092-2020  
(220) 22.5.2020  
(442) 2.10.2020  
(732) FinStat, s.r.o., Ľudmily Kraskovskej 1402/14, 851 10 Bratislava-Rusovce, SK;  
(740) STEINIGER | law firm, s.r.o., Bratislava, SK;  
Dátum začatia plynutia obdobia rozhodného pre používanie ochrannej známky: 11.1.2021

**(111) 254075**

(151) 11.1.2021  
(180) 26.5.2030  
(210) 1113-2020  
(220) 26.5.2020  
(442) 2.10.2020  
(732) Media/ST, s.r.o., Moyzesova 35, 010 01 Žilina, SK;  
Dátum začatia plynutia obdobia rozhodného pre používanie ochrannej známky: 11.1.2021

**(111) 254076**

(151) 11.1.2021  
(180) 27.5.2030  
(210) 1119-2020  
(220) 27.5.2020  
(442) 2.10.2020  
(732) Vavřík Tomáš, PhDr., Kopečná 33, 602 00 Brno, CZ;  
(740) MAJLINGOVÁ & PARTNERS, s.r.o., Bratislava, SK;  
Dátum začatia plynutia obdobia rozhodného pre používanie ochrannej známky: 11.1.2021

**(111) 254077**

(151) 11.1.2021  
(180) 1.6.2030  
(210) 1169-2020  
(220) 1.6.2020

(442) 2.10.2020

(732) AGRICHEM XIMIX, s.r.o., Vištucká 4, 900 81 Šenkvice, SK;

(740) Porubčan Róbert, Ing., Ivanka pri Dunaji, SK;

Dátum začatia plynutia obdobia rozhodného pre používanie ochrannej známky: 11.1.2021

**(111) 254078**

(151) 11.1.2021  
(180) 31.5.2030  
(210) 1149-2020  
(220) 31.5.2020  
(442) 2.10.2020  
(732) OZ Outdoorformas, Nová 3603/148E, 900 31 Stupava, SK;  
Dátum začatia plynutia obdobia rozhodného pre používanie ochrannej známky: 11.1.2021

**(111) 254079**

(151) 11.1.2021  
(180) 1.6.2030  
(210) 1151-2020  
(220) 1.6.2020  
(442) 2.10.2020  
(732) British American Tobacco (Brands) Limited, Globe House, 4 Temple Place, London WC2R 2PG, GB;  
(740) Čermák Jiří, JUDr., Bratislava, SK;  
Dátum začatia plynutia obdobia rozhodného pre používanie ochrannej známky: 11.1.2021

**(111) 254080**

(151) 11.1.2021  
(180) 1.6.2030  
(210) 1153-2020  
(220) 1.6.2020  
(442) 2.10.2020  
(732) British American Tobacco (Brands) Limited, Globe House, 4 Temple Place, London WC2R 2PG, GB;  
(740) Čermák Jiří, JUDr., Bratislava, SK;  
Dátum začatia plynutia obdobia rozhodného pre používanie ochrannej známky: 11.1.2021

**(111) 254081**

(151) 11.1.2021  
(180) 5.6.2030  
(210) 1205-2020  
(220) 5.6.2020  
(442) 2.10.2020  
(732) Beiersdorf AG, Unnastraße 48, 202 53 Hamburg, DE;  
(740) MAJLINGOVÁ & PARTNERS, s.r.o., Bratislava, SK;  
Dátum začatia plynutia obdobia rozhodného pre používanie ochrannej známky: 11.1.2021

**(111) 254082**

(151) 11.1.2021  
(180) 8.6.2030  
(210) 1212-2020  
(220) 8.6.2020  
(442) 2.10.2020  
(732) Dražobné centrum s. r. o., Za dráhou 21, 902 01 Pezinok, SK;  
Dátum začatia plynutia obdobia rozhodného pre používanie ochrannej známky: 11.1.2021

**(111) 254083**

(151) 11.1.2021

(180) 9.6.2030

(210) 1229-2020

(220) 9.6.2020

(442) 2.10.2020

(732) Štefan Šašala - GRAVIT, Nová Ľubovňa 303, 065 11 Nová Ľubovňa, SK;

(740) Boldiz Law Firm s.r.o., Nové Zámky, SK;

Dátum začatia plynutia obdobia rozhodného pre používanie ochrannej známky: 11.1.2021

**(111) 254084**

(151) 11.1.2021

(180) 9.6.2030

(210) 1220-2020

(220) 9.6.2020

(442) 2.10.2020

(732) Confessio Augustana, spol. s r. o., Mengusovce 194, 059 36 Mengusovce, SK;

(740) Porubčan Róbert, Ing., Ivanka pri Dunaji, SK;

Dátum začatia plynutia obdobia rozhodného pre používanie ochrannej známky: 11.1.2021

**(111) 254085**

(151) 11.1.2021

(180) 10.6.2030

(210) 1236-2020

(220) 10.6.2020

(442) 2.10.2020

(732) Contipro a.s., Dolní Dobrouč 401, 561 02 Dolní Dobrouč, CZ;

(740) MAJLINGOVÁ &amp; PARTNERS, s.r.o., Bratislava, SK;

Dátum začatia plynutia obdobia rozhodného pre používanie ochrannej známky: 11.1.2021

**(111) 254086**

(151) 11.1.2021

(180) 12.6.2030

(210) 1245-2020

(220) 12.6.2020

(442) 2.10.2020

(732) TESCO STORES SR, a.s., Cesta na Senec 2, 821 04 Bratislava, SK;

Dátum začatia plynutia obdobia rozhodného pre používanie ochrannej známky: 11.1.2021

**(111) 254087**

(151) 11.1.2021

(180) 11.6.2030

(210) 1250-2020

(220) 11.6.2020

(442) 2.10.2020

(732) DELTA MEDICAL s.r.o., Holíčska 3079/14, 851 05 Bratislava, SK;

Dátum začatia plynutia obdobia rozhodného pre používanie ochrannej známky: 11.1.2021

**(111) 254088**

(151) 11.1.2021

(180) 17.6.2030

(210) 1306-2020

(220) 17.6.2020

(442) 2.10.2020

(732) IMC Slovakia, s.r.o., Šebeštanová 255, 017 01 Považská Bystrica, SK;

(740) Porubčan Róbert, Ing., Ivanka pri Dunaji, SK;

Dátum začatia plynutia obdobia rozhodného pre používanie ochrannej známky: 11.1.2021

**(111) 254089**

(151) 11.1.2021

(180) 22.6.2030

(210) 1328-2020

(220) 22.6.2020

(442) 2.10.2020

(732) eHOUSE Services, s.r.o., Dolní Libchavy 303, 561 16 Libchavy, CZ;

Dátum začatia plynutia obdobia rozhodného pre používanie ochrannej známky: 11.1.2021

**(111) 254090**

(151) 11.1.2021

(180) 19.6.2030

(210) 1324-2020

(220) 19.6.2020

(442) 2.10.2020

(732) Kubiš Ján, Prachatická 23, 960 01 Zvolen, SK;

Dátum začatia plynutia obdobia rozhodného pre používanie ochrannej známky: 11.1.2021

**(111) 254091**

(151) 11.1.2021

(180) 23.6.2030

(210) 1343-2020

(220) 23.6.2020

(442) 2.10.2020

(732) Dávid Ľudovít Godiška - TATRAGOAT, Kpt. Nálepku 136/82, 059 21 Svit, SK;

(740) Žuffa Ladislav, Ing., Poprad, SK;

Dátum začatia plynutia obdobia rozhodného pre používanie ochrannej známky: 11.1.2021

**(111) 254092**

(151) 11.1.2021

(180) 23.6.2030

(210) 1350-2020

(220) 23.6.2020

(442) 2.10.2020

(732) Branislav Brossmann - EMSA, 8. mája 637/34, 089 01 Svidník, SK;

Dátum začatia plynutia obdobia rozhodného pre používanie ochrannej známky: 11.1.2021

**(111) 254093**

(151) 11.1.2021

(180) 24.6.2030

(210) 1388-2020

(220) 24.6.2020

(442) 2.10.2020

(732) Harmónia života, n. o., Palisády 33, 811 06 Bratislava, SK;

Dátum začatia plynutia obdobia rozhodného pre používanie ochrannej známky: 11.1.2021

**(111) 254094**

(151) 11.1.2021  
(180) 25.6.2030  
(210) 1384-2020  
(220) 25.6.2020  
(442) 2.10.2020  
(732) N I K É, spol. s r. o., Ilkovičova 34, 812 30 Bratislava, SK;  
(740) TM & PATENT ATTORNEY NEUSCHL s. r. o., Bratislava, SK;  
Dátum začatia plynutia obdobia rozhodného pre používanie ochrannej známky: 11.1.2021

---

**(111) 254095**

(151) 11.1.2021  
(180) 25.6.2030  
(210) 1395-2020  
(220) 25.6.2020  
(442) 2.10.2020  
(732) N I K É, spol. s r. o., Ilkovičova 34, 812 30 Bratislava, SK;  
(740) TM & PATENT ATTORNEY NEUSCHL s. r. o., Bratislava, SK;  
Dátum začatia plynutia obdobia rozhodného pre používanie ochrannej známky: 11.1.2021

---

**(111) 254096**

(151) 11.1.2021  
(180) 25.6.2030  
(210) 1421-2020  
(220) 25.6.2020  
(442) 2.10.2020  
(732) k1 Investments a. s., Čajakova 13, 811 05 Bratislava, SK;  
(740) Belička Ivan, Ing., Banská Bystrica, SK;  
Dátum začatia plynutia obdobia rozhodného pre používanie ochrannej známky: 11.1.2021

---

**(111) 254097**

(151) 11.1.2021  
(180) 26.6.2030  
(210) 1431-2020  
(220) 26.6.2020  
(442) 2.10.2020  
(732) Jakubis Marián, M.Eng., Ulica Rudolfa Mocka 1C/102, 841 04 Bratislava 4, SK;  
(740) BRICHTA & PARTNERS s. r. o., Bratislava, SK;  
Dátum začatia plynutia obdobia rozhodného pre používanie ochrannej známky: 11.1.2021

---

**(111) 254098**

(151) 11.1.2021  
(180) 3.7.2030  
(210) 1487-2020  
(220) 3.7.2020  
(442) 2.10.2020  
(732) Palíma U Zeleného stromu a.s., Drážďanská 14/84, Krásné Březno, 400 07 Ústí nad Labem, CZ;  
(740) Hojčuš Peter, Ing., Bratislava, SK;  
Dátum začatia plynutia obdobia rozhodného pre používanie ochrannej známky: 11.1.2021

---

**(111) 254099**

(151) 11.1.2021  
(180) 30.6.2030  
(210) 1445-2020  
(220) 30.6.2020

(442) 2.10.2020

(732) Slovenská sporiteľňa, a.s., Tomášikova 48, 832 37 Bratislava, SK;  
Dátum začatia plynutia obdobia rozhodného pre používanie ochrannej známky: 11.1.2021

---

**(111) 254100**

(151) 11.1.2021  
(180) 3.7.2030  
(210) 1499-2020  
(220) 3.7.2020  
(442) 2.10.2020  
(732) ELVI s.r.o., Hurbanova 3, 974 01 Banská Bystrica, SK;  
(740) Advokátska kancelária Patajová Pataj s.r.o., Banská Bystrica, SK;  
Dátum začatia plynutia obdobia rozhodného pre používanie ochrannej známky: 11.1.2021

---

**(111) 254101**

(151) 11.1.2021  
(180) 7.7.2030  
(210) 1505-2020  
(220) 7.7.2020  
(442) 2.10.2020  
(732) Ryant s.r.o., M. Mišika I. 780/19A, 971 01 Prievidza, SK;  
(740) Reháč Marek, Topoľčany, SK;  
Dátum začatia plynutia obdobia rozhodného pre používanie ochrannej známky: 11.1.2021

---

**(111) 254102**

(151) 11.1.2021  
(180) 7.7.2030  
(210) 1509-2020  
(220) 7.7.2020  
(442) 2.10.2020  
(732) Plzeňský Prazdroj, a. s., U Prazdroje 64/7, 301 00 Plzeň, Východní Předměstí, CZ;  
(740) BELEŠČÁK & PARTNERS, s.r.o., Piešťany, SK;  
Dátum začatia plynutia obdobia rozhodného pre používanie ochrannej známky: 11.1.2021

---

**(111) 254104**

(151) 11.1.2021  
(180) 7.7.2030  
(210) 1510-2020  
(220) 7.7.2020  
(442) 2.10.2020  
(732) Plzeňský Prazdroj, a. s., U Prazdroje 64/7, 301 00 Plzeň, Východní Předměstí, CZ;  
(740) BELEŠČÁK & PARTNERS, s.r.o., Piešťany, SK;  
Dátum začatia plynutia obdobia rozhodného pre používanie ochrannej známky: 11.1.2021

---

**(111) 254105**

(151) 11.1.2021  
(180) 7.7.2030  
(210) 1511-2020  
(220) 7.7.2020  
(442) 2.10.2020  
(732) Oravec Martin, Jacovská 311/57, 956 21 Kuzmice, SK;  
(740) Reháč Marek, Topoľčany, SK;  
Dátum začatia plynutia obdobia rozhodného pre používanie ochrannej známky: 11.1.2021

---

**(111) 254106**

(151) 11.1.2021

(180) 7.7.2030

(210) 1518-2020

(220) 7.7.2020

(442) 2.10.2020

(732) Oravec Martin, Jacovská 311/57, 956 21 Kuzmice, SK;

(740) Reháč Marek, Topoľčany, SK;

Dátum začatia plynutia obdobia rozhodného pre používanie ochrannej známky: 11.1.2021

**(111) 254107**

(151) 11.1.2021

(180) 7.7.2030

(210) 1516-2020

(220) 7.7.2020

(442) 2.10.2020

(732) Belleza, s.r.o., Pod záhradami 103, 951 53 Babindol, SK;

Dátum začatia plynutia obdobia rozhodného pre používanie ochrannej známky: 11.1.2021

**(111) 254108**

(151) 11.1.2021

(180) 8.7.2030

(210) 1519-2020

(220) 8.7.2020

(442) 2.10.2020

(732) iMODA.sk s.r.o., Užhorodská 6027/5A, 071 01 Michalovce, SK;

Dátum začatia plynutia obdobia rozhodného pre používanie ochrannej známky: 11.1.2021

**(111) 254109**

(151) 11.1.2021

(180) 10.7.2030

(210) 1533-2020

(220) 10.7.2020

(442) 2.10.2020

(732) Busch Vakuum s.r.o., Vranovská 1551/100, 614 00 Brno, CZ;

(740) Perkov Martina, JUDr., Trenčín, SK;

Dátum začatia plynutia obdobia rozhodného pre používanie ochrannej známky: 11.1.2021

**(111) 254110**

(151) 11.1.2021

(180) 13.7.2030

(210) 1546-2020

(220) 13.7.2020

(442) 2.10.2020

(732) Varga Juraj, JUDr. Ing., Stummerova 4665/126, 955 01 Topoľčany, SK;

(740) Gondék Maroš, JUDr., Košice, SK;

Dátum začatia plynutia obdobia rozhodného pre používanie ochrannej známky: 11.1.2021

**(111) 254111**

(151) 11.1.2021

(180) 14.7.2030

(210) 1549-2020

(220) 14.7.2020

(442) 2.10.2020

(732) MEDOKOMERC s.r.o., Čestín 20, 285 10 Čestín, CZ;

(740) Bachratá Magdaléna, Mgr., Bratislava, SK;

Dátum začatia plynutia obdobia rozhodného pre používanie ochrannej známky: 11.1.2021

**(111) 254112**

(151) 11.1.2021

(180) 27.7.2030

(210) 1640-2020

(220) 27.7.2020

(442) 2.10.2020

(732) MEDOKOMERC s.r.o., Čestín 20, 285 10 Čestín, CZ;

(740) Bachratá Magdaléna, Mgr., Bratislava, SK;

Dátum začatia plynutia obdobia rozhodného pre používanie ochrannej známky: 11.1.2021

**(111) 254113**

(151) 11.1.2021

(180) 14.7.2030

(210) 1556-2020

(220) 14.7.2020

(442) 2.10.2020

(732) MÁRIO HRBAS FINANCE s.r.o., Lubovnianska 8/2, 851 07 Bratislava, SK;

(740) JAKUBEK &amp; PARTNERS, s. r. o., Bratislava, SK;

Dátum začatia plynutia obdobia rozhodného pre používanie ochrannej známky: 11.1.2021

**(111) 254114**

(151) 11.1.2021

(180) 16.7.2030

(210) 1581-2020

(220) 16.7.2020

(442) 2.10.2020

(732) Flamengo květiny s.r.o., Pěstitelská 162/11, 619 00 Brno, CZ;

(740) Beňušová Katarína, Bratislava-Dúbravka, SK;

Dátum začatia plynutia obdobia rozhodného pre používanie ochrannej známky: 11.1.2021

**(111) 254115**

(151) 11.1.2021

(180) 17.7.2030

(210) 1582-2020

(220) 17.7.2020

(442) 2.10.2020

(732) GTIS charging, s.r.o., Melčice – Lieskové 152, 913 05 Melčice - Lieskové, SK;

(740) Čapková Miroslava, JUDr., Trenčín, SK;

Dátum začatia plynutia obdobia rozhodného pre používanie ochrannej známky: 11.1.2021

**(111) 254116**

(151) 11.1.2021

(180) 17.7.2030

(210) 1583-2020

(220) 17.7.2020

(442) 2.10.2020

(732) Marek Frišták MF, Majer 1033/295, 922 41 Drahovce, SK;

(740) Law &amp; Tech s.r.o., Košice, SK;

Dátum začatia plynutia obdobia rozhodného pre používanie ochrannej známky: 11.1.2021

**(111) 254117**

(151) 11.1.2021  
(180) 20.7.2030  
(210) 1589-2020  
(220) 20.7.2020  
(442) 2.10.2020  
(732) Manahu s.r.o., Smrčinská 3238/6, 150 00 Praha 5, CZ;  
(740) LYSINA - ROŠKO & PARTNERS s. r. o., Bratislava, SK;  
Dátum začatia plynutia obdobia rozhodného pre používanie ochrannej známky: 11.1.2021

---

**(111) 254118**

(151) 11.1.2021  
(180) 20.7.2030  
(210) 1590-2020  
(220) 20.7.2020  
(442) 2.10.2020  
(732) Delia market, s.r.o., Švabinského 13, 851 01 Bratislava, SK;  
(740) VIVID LEGAL, s. r. o., Bratislava, SK;  
Dátum začatia plynutia obdobia rozhodného pre používanie ochrannej známky: 11.1.2021

---

**(111) 254119**

(151) 11.1.2021  
(180) 22.7.2030  
(210) 1611-2020  
(220) 22.7.2020  
(442) 2.10.2020  
(732) HEAD Technology GmbH, Wuhrkopfweg 1, 6921 Kennelbach, AT;  
(740) MAJLINGOVÁ & PARTNERS, s.r.o., Bratislava, SK;  
Dátum začatia plynutia obdobia rozhodného pre používanie ochrannej známky: 11.1.2021

---

**(111) 254120**

(151) 11.1.2021  
(180) 3.8.2030  
(210) 1638-2020  
(220) 3.8.2020  
(442) 2.10.2020  
(732) MinReviu s. r. o., Bosákova 3783/7, 851 04 Bratislava, SK;  
Dátum začatia plynutia obdobia rozhodného pre používanie ochrannej známky: 11.1.2021

---

**(111) 254121**

(151) 11.1.2021  
(180) 17.8.2030  
(210) 1639-2020  
(220) 17.8.2020  
(442) 2.10.2020  
(732) Janštová Beáta, Pestovateľská 19, 977 01 Brezno, SK;  
Dátum začatia plynutia obdobia rozhodného pre používanie ochrannej známky: 11.1.2021

---

**(111) 254122**

(151) 11.1.2021  
(180) 28.7.2030  
(210) 1642-2020  
(220) 28.7.2020  
(442) 2.10.2020  
(732) SEZ DK a.s., M. R. Štefánika 1831/46, 026 19 Dolný Kubín, SK;  
Dátum začatia plynutia obdobia rozhodného pre používanie ochrannej známky: 11.1.2021

---

**(111) 254123**

(151) 11.1.2021  
(180) 28.7.2030  
(210) 1645-2020  
(220) 28.7.2020  
(442) 2.10.2020  
(732) SEZ DK a.s., M. R. Štefánika 1831/46, 026 19 Dolný Kubín, SK;  
Dátum začatia plynutia obdobia rozhodného pre používanie ochrannej známky: 11.1.2021

---

**(111) 254124**

(151) 11.1.2021  
(180) 28.7.2030  
(210) 1646-2020  
(220) 28.7.2020  
(442) 2.10.2020  
(732) Kiska Jakub, Bysterecká 2066/11, 026 01 Dolný Kubín, SK;  
(740) PUKAJ, advokátska kancelária s. r. o., Dolný Kubín, SK;  
Dátum začatia plynutia obdobia rozhodného pre používanie ochrannej známky: 11.1.2021

---

**(111) 254125**

(151) 11.1.2021  
(180) 28.7.2030  
(210) 1651-2020  
(220) 28.7.2020  
(442) 2.10.2020  
(732) GGT a. s., Stará Vajnorská 9, 831 04 Bratislava, SK;  
Dátum začatia plynutia obdobia rozhodného pre používanie ochrannej známky: 11.1.2021

---

**(111) 254126**

(151) 11.1.2021  
(180) 28.7.2030  
(210) 1655-2020  
(220) 28.7.2020  
(442) 2.10.2020  
(732) GGT a. s., Stará Vajnorská 9, 831 04 Bratislava, SK;  
Dátum začatia plynutia obdobia rozhodného pre používanie ochrannej známky: 11.1.2021

---

**(111) 254127**

(151) 11.1.2021  
(180) 28.7.2030  
(210) 1661-2020  
(220) 28.7.2020  
(442) 2.10.2020  
(732) GGT a. s., Stará Vajnorská 9, 831 04 Bratislava, SK;  
Dátum začatia plynutia obdobia rozhodného pre používanie ochrannej známky: 11.1.2021

---

**(111) 254128**

(151) 11.1.2021  
(180) 28.7.2030  
(210) 1666-2020  
(220) 28.7.2020  
(442) 2.10.2020  
(732) GGT a. s., Stará Vajnorská 9, 831 04 Bratislava, SK;  
Dátum začatia plynutia obdobia rozhodného pre používanie ochrannej známky: 11.1.2021

---



**(111) 254129**

(151) 11.1.2021  
(180) 28.7.2030  
(210) 1653-2020  
(220) 28.7.2020  
(442) 2.10.2020  
(732) Busch Vakuum s.r.o., Vranovská 1551/100, 614 00 Brno, CZ;  
(740) Perkov Martina, JUDr., Trenčín, SK;  
Dátum začatia plynutia obdobia rozhodného pre používanie ochrannej známky: 11.1.2021

**(111) 254130**

(151) 11.1.2021  
(180) 28.7.2030  
(210) 1656-2020  
(220) 28.7.2020  
(442) 2.10.2020  
(732) LEROS, s.r.o., U Národní galerie 470, 156 00 Praha 5 - Zbraslav, CZ;  
(740) Zathurecky InPaRtners, s. r. o., Banská Bystrica, SK;  
Dátum začatia plynutia obdobia rozhodného pre používanie ochrannej známky: 11.1.2021

**(111) 254131**

(151) 11.1.2021  
(180) 28.7.2030  
(210) 1663-2020  
(220) 28.7.2020  
(442) 2.10.2020  
(732) LEROS, s.r.o., U Národní galerie 470, 156 00 Praha 5 - Zbraslav, CZ;  
(740) Zathurecky InPaRtners, s. r. o., Banská Bystrica, SK;  
Dátum začatia plynutia obdobia rozhodného pre používanie ochrannej známky: 11.1.2021

**(111) 254132**

(151) 11.1.2021  
(180) 28.7.2030  
(210) 1657-2020  
(220) 28.7.2020  
(442) 2.10.2020  
(732) Maťušová Ľubica, Ing., Kláry Jarunkovej 5, 974 01 Banská Bystrica, SK;  
(740) Zathurecky InPaRtners, s. r. o., Banská Bystrica, SK;  
Dátum začatia plynutia obdobia rozhodného pre používanie ochrannej známky: 11.1.2021

**(111) 254133**

(151) 11.1.2021  
(180) 28.7.2030  
(210) 1660-2020  
(220) 28.7.2020  
(442) 2.10.2020  
(732) Maťušová Ľubica, Ing., Kláry Jarunkovej 5, 974 01 Banská Bystrica, SK;  
(740) Zathurecky InPaRtners, s. r. o., Banská Bystrica, SK;  
Dátum začatia plynutia obdobia rozhodného pre používanie ochrannej známky: 11.1.2021

**(111) 254134**

(151) 11.1.2021  
(180) 29.7.2030  
(210) 1664-2020  
(220) 29.7.2020

(442) 2.10.2020

(732) MOL Magyar Olaj- és Gázipari Nyilvánosan Működő Részvénytársaság, Október huszonharmadika u. 18, 1117 Budapest, HU;  
(740) ROTT, RŮŽIČKA & GUTTMANN, v. o. s., Bratislava, SK;  
Dátum začatia plynutia obdobia rozhodného pre používanie ochrannej známky: 11.1.2021

**(111) 254135**

(151) 11.1.2021  
(180) 29.7.2030  
(210) 1668-2020  
(220) 29.7.2020  
(442) 2.10.2020  
(732) JELEN DRUMS, s.r.o., Kozmonautov 13, 900 21 Svätý Jur, SK;  
(740) Advokátska kancelária Marônek & Partners s. r. o., Bratislava, SK;  
Dátum začatia plynutia obdobia rozhodného pre používanie ochrannej známky: 11.1.2021

**(111) 254136**

(151) 11.1.2021  
(180) 29.7.2030  
(210) 1669-2020  
(220) 29.7.2020  
(442) 2.10.2020  
(732) K-BET 7, s.r.o., Mlynské luhy 3426/17, 821 05 Bratislava, SK;  
(740) Vašíček a partneři s.r.o., advokátní kancelář, Brno, CZ;  
Dátum začatia plynutia obdobia rozhodného pre používanie ochrannej známky: 11.1.2021

**(111) 254137**

(151) 11.1.2021  
(180) 29.7.2030  
(210) 1670-2020  
(220) 29.7.2020  
(442) 2.10.2020  
(732) K-BET 7, s.r.o., Mlynské luhy 3426/17, 821 05 Bratislava, SK;  
(740) Vašíček a partneři s.r.o., advokátní kancelář, Brno, CZ;  
Dátum začatia plynutia obdobia rozhodného pre používanie ochrannej známky: 11.1.2021

**(111) 254138**

(151) 11.1.2021  
(180) 29.7.2030  
(210) 1672-2020  
(220) 29.7.2020  
(442) 2.10.2020  
(732) FiMeCo, s.r.o., Tomášikova 50E, 831 04 Bratislava, SK;  
(740) Hojčuš Peter, Ing., Bratislava, SK;  
Dátum začatia plynutia obdobia rozhodného pre používanie ochrannej známky: 11.1.2021

**(111) 254139**

(151) 11.1.2021  
(180) 29.7.2030  
(210) 1675-2020  
(220) 29.7.2020  
(442) 2.10.2020

- (732) SAAME TOOLS (SHANGHAI) IMPORT & EXPORT CO., LTD., FLOOR 2, BUILDING 1, NO.1369 KANG-QIAO EAST ROAD, PUDONG NEW DISTRICT, SHANGHAI, CN;
- (740) ROTT, RŮŽIČKA & GUTTMANN, v. o. s., Bratislava, SK;  
Dátum začatia plynutia obdobia rozhodného pre používanie ochrannej známky: 11.1.2021

**(111) 254140**

- (151) 11.1.2021  
(180) 30.7.2030  
(210) 1679-2020  
(220) 30.7.2020  
(442) 2.10.2020  
(732) Slovak Telekom, a.s., Bajkalská 28, 817 62 Bratislava, SK;  
Dátum začatia plynutia obdobia rozhodného pre používanie ochrannej známky: 11.1.2021

**(111) 254141**

- (151) 11.1.2021  
(180) 29.7.2030  
(210) 1681-2020  
(220) 29.7.2020  
(442) 2.10.2020  
(732) ANTA (CHINA) CO., LTD., Dongshan Industrial Zone, Chidian Town, Jinjiang City, Fujian Province, CN;
- (740) FAJNOR IP s.r.o., Bratislava, SK;  
Dátum začatia plynutia obdobia rozhodného pre používanie ochrannej známky: 11.1.2021

**(111) 254142**

- (151) 11.1.2021  
(180) 30.7.2030  
(210) 1684-2020  
(220) 30.7.2020  
(442) 2.10.2020  
(732) Ing. Gejza Varga DREVAR, Dolné Obdokovce 603, 951 02 Dolné Obdokovce, SK;
- (740) GIRMAN IP Management, Nitra, SK;  
Dátum začatia plynutia obdobia rozhodného pre používanie ochrannej známky: 11.1.2021

**(111) 254143**

- (151) 11.1.2021  
(180) 31.7.2030  
(210) 1688-2020  
(220) 31.7.2020  
(442) 2.10.2020  
(732) Szabó Peter, Jur nad Hronom 246, 935 57 Jur nad Hronom, SK;  
Dátum začatia plynutia obdobia rozhodného pre používanie ochrannej známky: 11.1.2021

**(111) 254144**

- (151) 11.1.2021  
(180) 31.7.2030  
(210) 1690-2020  
(220) 31.7.2020  
(442) 2.10.2020  
(732) FAMMILKY s.r.o., Smetanova 1912/5, 737 01 Český Těšín, CZ;
- (740) Guniš Jaroslav, Mgr., Bratislava, SK;  
Dátum začatia plynutia obdobia rozhodného pre používanie ochrannej známky: 11.1.2021

**(111) 254145**

- (151) 11.1.2021  
(180) 3.8.2030  
(210) 1693-2020  
(220) 3.8.2020  
(442) 2.10.2020  
(732) Minár Miloš, PaedDr., Host'ovce 164, 951 91 Host'ovce, SK;  
Miklánková Zlata, Dr. Horákové 47/II, 290 01 Poděbrady, CZ;  
Dátum začatia plynutia obdobia rozhodného pre používanie ochrannej známky: 11.1.2021

**(111) 254146**

- (151) 11.1.2021  
(180) 3.8.2030  
(210) 1694-2020  
(220) 3.8.2020  
(442) 2.10.2020  
(732) ZoborFruit s.r.o., Kriková 13, 951 01 Nitrianske Hrnčiarovce, SK;
- (740) Lukačka s.r.o., Bratislava, SK;  
Dátum začatia plynutia obdobia rozhodného pre používanie ochrannej známky: 11.1.2021

**(111) 254147**

- (151) 12.1.2021  
(180) 18.8.2030  
(210) 1796-2020  
(220) 18.8.2020  
(442) 2.10.2020  
(732) Mlékárna Hlinsko, a.s., Kouty 53, 539 01 Hlinsko, CZ;
- (740) Gajdošíková Zuzana, Ing., Bratislava, SK;  
Dátum začatia plynutia obdobia rozhodného pre používanie ochrannej známky: 12.1.2021

**(111) 254148**

- (151) 12.1.2021  
(180) 19.8.2030  
(210) 1799-2020  
(220) 19.8.2020  
(442) 2.10.2020  
(732) VINAŘSTVÍ PAULUS s.r.o., Na Cimbuři 159, 692 01 Pavlov, CZ;  
Dátum začatia plynutia obdobia rozhodného pre používanie ochrannej známky: 12.1.2021

**(111) 254149**

- (151) 12.1.2021  
(180) 19.8.2030  
(210) 1800-2020  
(220) 19.8.2020  
(442) 2.10.2020  
(732) VINAŘSTVÍ PAULUS s.r.o., Na Cimbuři 159, 692 01 Pavlov, CZ;  
Dátum začatia plynutia obdobia rozhodného pre používanie ochrannej známky: 12.1.2021

**(111) 254150**

- (151) 12.1.2021  
(180) 19.8.2030  
(210) 1801-2020  
(220) 19.8.2020  
(442) 2.10.2020

(732) LIBRESSO s.r.o., Štefánikova 214, 029 01 Námestovo, SK;  
(740) Law & Tech s.r.o., Košice, SK;  
Dátum začatia plynutia obdobia rozhodného pre používanie ochrannej známky: 12.1.2021

**(111) 254151**

(151) 12.1.2021  
(180) 19.8.2030  
(210) 1803-2020  
(220) 19.8.2020  
(442) 2.10.2020  
(732) MOBILab, s.r.o., Romanova 44, 851 02 Bratislava, SK;  
Dátum začatia plynutia obdobia rozhodného pre používanie ochrannej známky: 12.1.2021

**(111) 254152**

(151) 12.1.2021  
(180) 21.8.2030  
(210) 1814-2020  
(220) 21.8.2020  
(442) 2.10.2020  
(732) IRIS SH, s.r.o., Mládežnícka 36, 974 01 Banská Bystrica, SK;  
(740) Ondrejka & Partners, s.r.o. advokátska kancelária, Zvolen, SK;  
Dátum začatia plynutia obdobia rozhodného pre používanie ochrannej známky: 12.1.2021

**(111) 254153**

(151) 12.1.2021  
(180) 24.8.2030  
(210) 1825-2020  
(220) 24.8.2020  
(442) 2.10.2020  
(732) AK FILTER s. r. o., P. J. Šafárika 378/13, 927 01 Šaľa, SK;  
(740) Law & Tech s.r.o., Košice, SK;  
Dátum začatia plynutia obdobia rozhodného pre používanie ochrannej známky: 12.1.2021

**(111) 254154**

(151) 12.1.2021  
(180) 24.8.2030  
(210) 1826-2020  
(220) 24.8.2020  
(442) 2.10.2020  
(732) Proer, s.r.o., Palárikova 1, 917 01 Trnava, SK;  
(740) Majerník & Miháliková, s. r. o., Bratislava, SK;  
Dátum začatia plynutia obdobia rozhodného pre používanie ochrannej známky: 12.1.2021

**(111) 254155**

(151) 12.1.2021  
(180) 24.8.2030  
(210) 1827-2020  
(220) 24.8.2020  
(442) 2.10.2020  
(732) Proer, s.r.o., Palárikova 1, 917 01 Trnava, SK;  
(740) Majerník & Miháliková, s. r. o., Bratislava, SK;  
Dátum začatia plynutia obdobia rozhodného pre používanie ochrannej známky: 12.1.2021

**(111) 254156**

(151) 12.1.2021  
(180) 24.8.2030  
(210) 1829-2020  
(220) 24.8.2020  
(442) 2.10.2020  
(732) Zväz chovateľov oviec a kôz na Slovensku - družstvo, Skuteckého 17, 974 01 Banská Bystrica, SK;  
(740) JUDr. Peter Celec, advokátska kancelária s.r.o, Martin, SK;  
Dátum začatia plynutia obdobia rozhodného pre používanie ochrannej známky: 12.1.2021

**(111) 254157**

(151) 12.1.2021  
(180) 24.8.2030  
(210) 1830-2020  
(220) 24.8.2020  
(442) 2.10.2020  
(732) Zväz chovateľov oviec a kôz na Slovensku - družstvo, Skuteckého 17, 974 01 Banská Bystrica, SK;  
(740) JUDr. Peter Celec, advokátska kancelária s.r.o, Martin, SK;  
Dátum začatia plynutia obdobia rozhodného pre používanie ochrannej známky: 12.1.2021

**(111) 254158**

(151) 12.1.2021  
(180) 24.8.2030  
(210) 1841-2020  
(220) 24.8.2020  
(442) 2.10.2020  
(732) Zväz chovateľov oviec a kôz na Slovensku - družstvo, Skuteckého 17, 974 01 Banská Bystrica, SK;  
(740) JUDr. Peter Celec, advokátska kancelária s.r.o, Martin, SK;  
Dátum začatia plynutia obdobia rozhodného pre používanie ochrannej známky: 12.1.2021

**(111) 254159**

(151) 12.1.2021  
(180) 25.8.2030  
(210) 1842-2020  
(220) 25.8.2020  
(442) 2.10.2020  
(732) MARKÍZA - SLOVAKIA, spol. s r.o., Bratislavská 1/a, 843 56 Bratislava - mestská časť Záhorská Bystrica, SK;  
(740) FAJNOR IP s. r. o., Bratislava 5, SK;  
Dátum začatia plynutia obdobia rozhodného pre používanie ochrannej známky: 12.1.2021

**(111) 254160**

(151) 12.1.2021  
(180) 25.8.2030  
(210) 1845-2020  
(220) 25.8.2020  
(442) 2.10.2020  
(732) winLand družstvo, Juraja Jánošíka 2474/11, 071 01 Michalovce, SK;  
(740) Marják, Ferenci & Partners s.r.o., Košice, SK;  
Dátum začatia plynutia obdobia rozhodného pre používanie ochrannej známky: 12.1.2021

**(111) 254161**

(151) 12.1.2021  
(180) 25.8.2030  
(210) 1847-2020  
(220) 25.8.2020  
(310) 34817  
(320) 9.3.2020  
(330) AD  
(442) 2.10.2020  
(732) Philip Morris Products S.A., Quai Jeanrenaud 3, 2000 Neuchâtel, CH;  
(740) FAJNOR IP s. r. o., Bratislava 5, SK;  
Dátum začatia plynutia obdobia rozhodného pre používanie ochrannej známky: 12.1.2021

**(111) 254162**

(151) 12.1.2021  
(180) 25.8.2030  
(210) 1848-2020  
(220) 25.8.2020  
(442) 2.10.2020  
(732) SUNRISE NZ, s.r.o., Dostihová 5, 940 01 Nové Zámky, SK;  
(740) Gondek Maroš, JUDr., Košice, SK;  
Dátum začatia plynutia obdobia rozhodného pre používanie ochrannej známky: 12.1.2021

**(111) 254163**

(151) 12.1.2021  
(180) 26.8.2030  
(210) 1851-2020  
(220) 26.8.2020  
(442) 2.10.2020  
(732) Rjaby Tomáš, Krásny Brod 168, 068 01 Krásny Brod, SK;  
(740) Luterán Ján, JUDr., Prešov, SK;  
Dátum začatia plynutia obdobia rozhodného pre používanie ochrannej známky: 12.1.2021

**(111) 254164**

(151) 12.1.2021  
(180) 26.8.2030  
(210) 1856-2020  
(220) 26.8.2020  
(442) 2.10.2020  
(732) Rjaby Tomáš, Krásny Brod 168, 068 01 Krásny Brod, SK;  
(740) Luterán Ján, JUDr., Prešov, SK;  
Dátum začatia plynutia obdobia rozhodného pre používanie ochrannej známky: 12.1.2021

**(111) 254165**

(151) 12.1.2021  
(180) 27.8.2030  
(210) 1855-2020  
(220) 27.8.2020  
(442) 2.10.2020  
(732) REFRESHER Media, s.r.o., Prievozska 14, 821 09 Bratislava, SK;  
Dátum začatia plynutia obdobia rozhodného pre používanie ochrannej známky: 12.1.2021

**(111) 254166**

(151) 12.1.2021  
(180) 27.8.2030  
(210) 1859-2020  
(220) 27.8.2020

(442) 2.10.2020

(732) Kunák Juraj, Chrobáková 1, 841 02 Bratislava, SK;  
(740) Turčan Matej, Bratislava, SK;  
Dátum začatia plynutia obdobia rozhodného pre používanie ochrannej známky: 12.1.2021

**(111) 254167**

(151) 12.1.2021  
(180) 28.8.2030  
(210) 1861-2020  
(220) 28.8.2020  
(442) 2.10.2020  
(732) VIVID Slovakia, s.r.o., Karpatské námestie 10, 831 06 Bratislava, SK;  
Dátum začatia plynutia obdobia rozhodného pre používanie ochrannej známky: 12.1.2021

**(111) 254168**

(151) 12.1.2021  
(180) 27.8.2030  
(210) 1864-2020  
(220) 27.8.2020  
(442) 2.10.2020  
(732) Anguš Rastislav, Ing., Kammerhofská 191/16, 969 01 Banská Štiavnica, SK;  
(740) Halahijová Ivana, JUDr., Bratislava, SK;  
Dátum začatia plynutia obdobia rozhodného pre používanie ochrannej známky: 12.1.2021

**(111) 254169**

(151) 12.1.2021  
(180) 27.8.2030  
(210) 1866-2020  
(220) 27.8.2020  
(442) 2.10.2020  
(732) Občianske združenie Škola Taliančiny, Eubochnianska 1014/4, 831 04 Bratislava, SK;  
(740) Halahijová Ivana, JUDr., Bratislava, SK;  
Dátum začatia plynutia obdobia rozhodného pre používanie ochrannej známky: 12.1.2021

**(111) 254170**

(151) 12.1.2021  
(180) 28.8.2030  
(210) 1867-2020  
(220) 28.8.2020  
(442) 2.10.2020  
(732) BE-SOFT a.s., Krakovská 2398/23, 040 11 Košice, SK;  
(740) LS Legal, s.r.o., Košice, SK;  
Dátum začatia plynutia obdobia rozhodného pre používanie ochrannej známky: 12.1.2021

**(111) 254171**

(151) 12.1.2021  
(180) 31.8.2030  
(210) 1872-2020  
(220) 31.8.2020  
(442) 2.10.2020  
(732) Flašík Branislav, SNP 2522/25, 066 01 Humenné, SK;  
(740) Ing. Peter Kohut PK consulting, Michalovce, SK;  
Dátum začatia plynutia obdobia rozhodného pre používanie ochrannej známky: 12.1.2021

**(111) 254172**

(151) 12.1.2021  
(180) 31.8.2030  
(210) 1873-2020  
(220) 31.8.2020  
(442) 2.10.2020

(732) Petřík Adrian, Lehota 890, 951 36 Lehota pri Nitre, SK;

(740) Law & Tech s.r.o., Košice, SK;

Dátum začatia plynutia obdobia rozhodného pre používanie ochrannej známky: 12.1.2021

**(111) 254173**

(151) 12.1.2021  
(180) 31.8.2030  
(210) 1879-2020  
(220) 31.8.2020  
(442) 2.10.2020

(732) Sjekelová Katarína, Javorová 3070/3, 010 07 Žilina, SK;

(740) ADVOKÁTSKA KANCELÁRIA GROŠAFT & PARTNERS, s.r.o., Modra, SK;

Dátum začatia plynutia obdobia rozhodného pre používanie ochrannej známky: 12.1.2021

**(111) 254174**

(151) 12.1.2021  
(180) 31.8.2030  
(210) 1882-2020  
(220) 31.8.2020  
(442) 2.10.2020

(732) Solvent ČR s.r.o., Poděbradská 1162, 250 92 Šestajovice, CZ;

(740) Magdaléna Bachratá, Bratislava, SK;

Dátum začatia plynutia obdobia rozhodného pre používanie ochrannej známky: 12.1.2021

**(111) 254175**

(151) 12.1.2021  
(180) 1.9.2030  
(210) 1884-2020  
(220) 1.9.2020  
(442) 2.10.2020

(732) Rybáriková Bronislava, Slowackého 37, 821 04 Bratislava, SK;

Dátum začatia plynutia obdobia rozhodného pre používanie ochrannej známky: 12.1.2021

**(111) 254176**

(151) 12.1.2021  
(180) 2.9.2030  
(210) 1889-2020  
(220) 2.9.2020  
(442) 2.10.2020

(732) DerStar Pharma SK, Bancíkovej 1/A, 821 03 Bratislava, SK;

Dátum začatia plynutia obdobia rozhodného pre používanie ochrannej známky: 12.1.2021

**(111) 254177**

(151) 12.1.2021  
(180) 3.9.2030  
(210) 1891-2020  
(220) 3.9.2020  
(442) 2.10.2020

(732) Kováčsová Jarmila, Ing., Hodská 355/23, 924 01 Galanta, SK;

(740) Bukovinský & Chlípala, s.r.o., Bratislava, SK;

Dátum začatia plynutia obdobia rozhodného pre používanie ochrannej známky: 12.1.2021

**(111) 254178**

(151) 12.1.2021  
(180) 3.9.2030  
(210) 1901-2020  
(220) 3.9.2020  
(442) 2.10.2020

(732) OKNO FINAL spol. s r.o., Podskala 2/3241, 052 01 Spišská Nová Ves, SK;

(740) Law & Tech s.r.o., Košice, SK;

Dátum začatia plynutia obdobia rozhodného pre používanie ochrannej známky: 12.1.2021

**(111) 254179**

(151) 12.1.2021  
(180) 4.9.2030  
(210) 1914-2020  
(220) 4.9.2020  
(442) 2.10.2020

(732) Rážová Hanka, Ing., Starorímska 1359/20, 851 10 Bratislava, SK;

(740) Ivanovič Miroslav, JUDr., Bratislava, SK;

Dátum začatia plynutia obdobia rozhodného pre používanie ochrannej známky: 12.1.2021

**(111) 254180**

(151) 12.1.2021  
(180) 4.9.2030  
(210) 1922-2020  
(220) 4.9.2020  
(442) 2.10.2020

(732) Suhányi Tomáš, Ing., Fongová 10184/8, 831 06 Bratislava, SK;

(740) BRICHTA & PARTNERS s.r.o., Bratislava, SK;

Dátum začatia plynutia obdobia rozhodného pre používanie ochrannej známky: 12.1.2021

**(111) 254181**

(151) 12.1.2021  
(180) 7.9.2030  
(210) 1924-2020  
(220) 7.9.2020  
(442) 2.10.2020

(732) ESTATE AGENCY FAIR, s.r.o., Dolná 51, 974 01 Banská Bystrica, SK;

Dátum začatia plynutia obdobia rozhodného pre používanie ochrannej známky: 12.1.2021

**(111) 254182**

(151) 12.1.2021  
(180) 7.9.2030  
(210) 1927-2020  
(220) 7.9.2020  
(442) 2.10.2020

(732) MAGNIFIQUE FASHION s.r.o., Hodžova 196/1, 010 01 Žilina, SK;

(740) AK JUDr. Silvia Tatarková, s.r.o., Martin, SK;

Dátum začatia plynutia obdobia rozhodného pre používanie ochrannej známky: 12.1.2021

**(111) 254183**

(151) 12.1.2021

(180) 7.9.2030

(210) 1928-2020

(220) 7.9.2020

(442) 2.10.2020

(732) Blaško Michal, Moskovská 2335/18, 974 04 Banská Bystrica, SK; Blaško Branislav, Moskovská 2335/18, 974 04 Banská Bystrica, SK;

(740) Zathurecka INPARTNERS GROUP s.r.o., Banská Bystrica, SK;

Dátum začatia plynutia obdobia rozhodného pre používanie ochrannej známky: 12.1.2021

**(111) 254184**

(151) 12.1.2021

(180) 7.9.2030

(210) 1929-2020

(220) 7.9.2020

(442) 2.10.2020

(732) YVEX Slovakia s.r.o., Miletičova 40, 821 09 Bratislava, SK;

(740) inventa Patentová a známková kancelária s.r.o., Bratislava, SK;

Dátum začatia plynutia obdobia rozhodného pre používanie ochrannej známky: 12.1.2021

**(111) 254185**

(151) 12.1.2021

(180) 7.9.2030

(210) 1930-2020

(220) 7.9.2020

(442) 2.10.2020

(732) Svetlík Pavel, Nová 716/37, 966 22 Lutila, SK;

(740) Makovník Matej, Mgr., Banská Bystrica, SK;

Dátum začatia plynutia obdobia rozhodného pre používanie ochrannej známky: 12.1.2021

**(111) 254186**

(151) 12.1.2021

(180) 8.9.2030

(210) 1941-2020

(220) 8.9.2020

(442) 2.10.2020

(732) Plzeňský Prazdroj, a. s., U Prazdroje 64/7, 301 00 Plzeň, Východní Předměstí, CZ;

(740) BELEŠČÁK &amp; PARTNERS, s.r.o., Piešťany, SK;

Dátum začatia plynutia obdobia rozhodného pre používanie ochrannej známky: 12.1.2021

**(111) 254187**

(151) 12.1.2021

(180) 8.9.2030

(210) 1946-2020

(220) 8.9.2020

(442) 2.10.2020

(732) CARTA Slovakia, s.r.o., Bystrická cesta 45C, 034 01 Ružomberok, SK;

(740) Zathurecka INPARTNERS GROUP s.r.o., Banská Bystrica, SK;

Dátum začatia plynutia obdobia rozhodného pre používanie ochrannej známky: 12.1.2021

**(111) 254188**

(151) 12.1.2021

(180) 9.9.2030

(210) 1957-2020

(220) 9.9.2020

(442) 2.10.2020

(732) 1. WOOD - HOUSE s.r.o., 1. mája 913/2, 039 01 Turčianske Teplice - Diviaky, SK;

(740) OLEXOVA VASILISIN s.r.o. advokátska kancelária, Bratislava, SK;

Dátum začatia plynutia obdobia rozhodného pre používanie ochrannej známky: 12.1.2021

**(111) 254189**

(151) 12.1.2021

(180) 10.9.2030

(210) 1985-2020

(220) 10.9.2020

(442) 2.10.2020

(732) Optima Ideas, s.r.o., Pálffyho 1282/8, 900 25 Chorvátsky Grob, SK;

Dátum začatia plynutia obdobia rozhodného pre používanie ochrannej známky: 12.1.2021

## Zapísané ochranné známky so zmenou po zverejnení prihlášky

(210) (111)  
2598-2016 254190  
74-2018 254058  
1878-2018 254057

**(111) 254057**

(151) 11.1.2021  
(180) 22.8.2028  
(210) 1878-2018  
(220) 22.8.2018  
(442) 1.10.2018

**11(511) 35, 37**

(511) 35 - Poskytovanie obchodných alebo podnikateľských informácií; prenájom kancelárskych strojov a zariadení; reklama; marketingový prieskum; správa počítačových súborov; podpora predaja (pre tretie osoby); zbieranie údajov do počítačových databáz; zoraďovanie údajov v počítačových databázach; marketing; obchodné sprostredkovateľské služby; aktualizácia a údržba údajov v počítačových databázach.

37 - Inštalovanie a opravy elektrických spotrebičov; inštalácia, údržba a opravy kancelárskych strojov a zariadení; inštalácie a opravy poplašných systémov proti vlámaniu; inštalácie a opravy telefónov; inštalácia, údržba a opravy počítačového hardvéru; odrušovanie elektrických prístrojov a zariadení.

**(540)**

(550) obrazová  
(591) modrá  
(732) SOFOS, a.s., Dúbravská cesta 3, 845 46 Bratislava, SK;  
(740) Advokátska kancelária Lebovič, s.r.o., Bratislava, SK;  
Dátum začatia plynutia obdobia rozhodného pre používanie ochrannej známky: 11.1.2021

**(111) 254058**

(151) 11.1.2021  
(180) 9.1.2028  
(210) 74-2018  
(220) 9.1.2018  
(442) 5.3.2018

**11(511) 25, 32, 33, 35**

(511) 25 - Ramienka na dámsku bielizeň; klobúkové kostry.  
32 - Nealkoholické ovocné výťažky; pivo; d'umbierové pivo (zázvorové); sladové pivo; pivná mladinka; nealkoholické ovocné nápoje; srviatkové nápoje; prípravky na výrobu nápojov; príchuť na výrobu nápojov; ovocné džúsy; sirupy na výrobu nápojov; vody (nápoje); prípravky na výrobu sytených vôd; litiová voda; minerálne vody (nápoje); sirupy na výrobu ochutených minerálnych vôd; stolové vody; mušty; limonády; chmeľové výťažky na výrobu piva; zeleninové džúsy (nápoje); prípravky na výrobu likérov; sladina (výluh sladu); hroznový mušt (nekvaseňý); sóda; šerbeti (nápoje); paradajkový džús (nápoj); nealkoholické nápoje; tablety na prípravu šumivých nápojov; prášky na prípravu šumivých nápojov; sytené vody; nealkoholické aperitívy; nealkoholické koktaily; ovocné nektáre; izotonické nápoje; nealkoholic-

(210) (111)  
1567-2019 254103  
1410-2020 254191

ké mušty; kvas (nealkoholický nápoj); medové nealkoholické nápoje; mixované ovocné alebo zeleninové nápoje; nealkoholické nápoje s alou pravou; pivové koktaily; sójové nápoje, nie náhradky mlieka; proteínové nápoje pre športovcov; ryžové nápoje, nie náhradky mlieka; nealkoholické nápoje s kávovou príchuťou; nealkoholické nápoje s čajovou príchuťou.

33 - Likéry; alkoholické výťažky z ovocia; aperitívy; destilované nápoje; alkoholické mušty; alkoholické koktaily; digestíva (liehoviny a likéry); víno; džin; medovina; griotka; liehoviny; brandy; vínovica; saké; liehové esencie; alkoholové extrakty (tinktúry); alkoholické nápoje okrem piva; alkoholické nápoje s ovocím; alkoholické nápoje z ryže; rum; vodka; alkoholické nápoje z cukrovej trstiny; všetky uvedené výrobky s výnimkou whisky, whisky likérov a nápojov vyrobených z whisky a/alebo likérov s obsahom whisky a nápojov s obsahom whisky a/alebo s obsahom likérov vyrobených z whisky.

35 - Účtovníctvo; vedenie účtovných kníh; zostavovanie výpisov z účtov; obchodné alebo podnikové audity (revízia účtov); dražby; vypracovávanie daňových priznaní; podávanie daňových priznaní; maloobchodné alebo veľkoobchodné služby s tovarmi uvedenými v triedach 25, 32 a 33 tohto zoznamu.

**(540) RED HACKER**

(550) slovná  
(732) Business Avia Partner International Limited, 2B, 2/F, Johnson Centre, 13 Hau Fook Street, Tsim Sha Tsui, Hong Kong, CN;  
(740) FAJNOR IP s. r. o., Bratislava, SK;  
Dátum začatia plynutia obdobia rozhodného pre používanie ochrannej známky: 11.1.2021

**(111) 254103**

(151) 11.1.2021  
(180) 18.7.2029  
(210) 1567-2019  
(220) 18.7.2019  
(442) 3.9.2019

**11(511) 9, 16, 35**

(511) 9 - Počítačový softvér (nabraté počítačové programy); počítačové softvérové sťahovateľné aplikácie a počítačové programy pre systém online napojenia všetkých pokladníc na systémy finančnej správy.

16 - Papier; plagáty; reklamné tabule z papiera, kartónu alebo lepenky; periodiká; skicáre; útržkové bloky; brožúry; zošity; poznámkové zošity; obaly (papiernický tovar); grafické vzory (tlačoviny); písacie potreby; kancelárske potreby okrem nábytku; letáky; tlačoviny; samolepky (papiernický tovar); papierové alebo kartónové vývesné tabule; ročenky; kalendáre.

35 - Rozširovanie reklamných materiálov zákazníkom (letáky, prospekty, tlačoviny, vzorky); vzťahy s verejnosťou (public relations); televízna reklama; rozhlasová reklama; zbieranie údajov do počítačových databáz; marketing; podnikové komunikačné služby.

**(540) Taxana**

(550) slovná

(732) Finančné riaditeľstvo Slovenskej republiky, Lazovná 63, 974 01 Banská Bystrica, SK;  
Dátum začatia plynutia obdobia rozhodného pre používanie ochrannej známky: 11.1.2021**(111) 254190**

(151) 12.1.2021

(180) 12.12.2026

(210) 2598-2016

(220) 12.12.2016

(442) 3.5.2017

**10(511) 9, 11, 12**

(511) 9 - Rýchlomery na bicykle.

11 - Dynamové svetlá na bicykle; bicyklové svetlidlá; bicyklové reflektory.

12 - Bicykle; šliapacie bicykle; tandemové bicykle; horské bicykle; cestné bicykle; pretekárske bicykle; skladacie bicykle; elektrické bicykle; nosiče na bicykle; bicyklové rámy; kolesá na bicykle; tašky na bicykle (nosiče batožiny); bicykle s motorom; galusky na bicykle; smerovky na bicykle; zvončeky na bicykle; stojany na bicykle (súčasť bicyklov); náboje bicyklových kolies; bicyklové pedále; cestné pretekárske bicykle; bicyklové kľuky; sedadlá na bicykle; detské bicykle; elektrické skladacie bicykle; konštrukčné diely na bicykle; kryty bicyklových reťazí; pneumatiky na detské bicykle; pomocné kolieska na bicykle; kovové zvončeky na bicykle; tlmiče odpruženia na bicykle; chrániče odevov na bicykle; koše na bicykle (nosiče batožiny); rukoväte bicyklových riadidiel; brzdové káble pre bicykle; hnacie ústrojenstvo bicyklov; kryty prispôbené na bicykle; systémy odpruženia pre bicykle; detské sedačky na bicykle; predné vidlice na bicykle; reťazové kolesá pre bicykle; držiaky na fľaše na bicykle; poľahy na sedadlá bicyklov; rámy nosičov batožiny na bicykle; sedadlá na bicykle a motocykle; hydraulické ráfikové brzdy pre bicykle; hydraulické kotúčové brzdy pre bicykle; ozubené kolesá, súkolesia na bicykle; pumpy na bicyklové pneumatiky; nosiče na prepravu batožiny na bicykle; nosiče na prepravu bicyklov na vozidlá; blatníky pre dvojkoľosové motorové vozidlá; pumpy pre dvojkoľosové motorové vozidlá alebo bicykle; bicyklové duše bicyklové blatníky; nosiče bicyklov; bicyklové pneumatiky; bicyklové brzdy; bicyklové klaksóny; vidlice (časť bicyklov); bicyklové sedadlové tyče; brzdové čeluste (časť bicyklov); hnacie reťaze (časť bicyklov); ozubené kolesá (časť bicyklov); náradie na opravu defektov pneumatík bicyklov; klipsy na upevnenie topánok na bicyklových pedáloch.

**(540)**

(550) obrazová

(732) Knap Dušan, Kalinčiakova 3, 921 01 Piešťany, SK;

(740) JAKUBEK &amp; PARTNERS, s.r.o., Bratislava, SK;

Dátum začatia plynutia obdobia rozhodného pre používanie ochrannej známky: 12.1.2021

**(111) 254191**

(151) 12.1.2021

(180) 25.6.2030

(210) 1410-2020

(220) 25.6.2020

(442) 2.10.2020

**11(511) 30, 40, 43**

(511) 30 - Káva; mletá káva; nepražená káva; instantná káva; bezkofeínová káva; porciovaná káva (tobolky); kávové výťažky; kávové nápoje; čokoláda; aromatické prísady do nápojov (okrem esenciálnych olejov); chuťové prísady; príchute do potravín (okrem éterických esencií a esenciálnych olejov); aromatické prípravky do potravín; cukrárske aromatické prísady (okrem esenciálnych olejov); kávové zrná v čokoláde; kávové zrná s cukrovou polevou; ľadová káva; kávové náhradky; cigória (kávová náhradka); rastlinné prípravky (kávové náhradky); kávové príchute; kávové esencie; mliečne kávové nápoje; kakaové nápoje; mliečne kakaové nápoje; čokoládové nápoje; mliečne čokoládové nápoje; vanilín (vanilková náhradka); vanilkové príchute.

40 - Mletie kávy; praženie a spracovanie kávy; konzervovanie potravín a nápojov; mletie potravín; mlynárstvo; pivovarnícke služby; zmrazovanie potravín; spracovanie mlieka; spracovanie listov čajovníka; spracovávanie potravín; výroba jablkového muštu pre tretie osoby; výroba vín pre tretie osoby; výroba muštu pre tretie osoby; poradenstvo v oblasti výroby vína; lisovanie ovocia; destilácia liehovín.

43 - Kaviarne; reštauračné (stravovacie) služby; závodné jedálne; samoobslužné jedálne; bary (služby); poskytovanie jedál a nápojov v internetových kaviarňach; rýchle občerstvenie (snackbary); dodávanie hotových jedál a nápojov na objednávku (katering); ozdobné vyrezávanie ovocia a zeleniny; požičiavanie prístrojov na prípravu jedál; požičiavanie stoličiek, stolov, obrusov a nápojového skla; prenájom automatov na pitnú vodu; prenájom zariadení na výdaj nápojov; prenájom prenosných stavieb; hotelierske služby; rezervácie prechodného ubytovania; penzióny; motely (služby); ubytovacie kancelárie (hotely, penzióny); turistické ubytovne; prenájom prechodného ubytovania.

**(540)**

(550) obrazová

(591) sivá, čierna, červená

(732) INTERVIA s. r. o., Iljušinoва 8, 851 01 Bratislava, SK;

(740) Porubčan Róbert, Ing., Ivanka pri Dunaji, SK;

Dátum začatia plynutia obdobia rozhodného pre používanie ochrannej známky: 12.1.2021



## Obnovené ochranné známky

(210)	(111)	(210)	(111)	(210)	(111)	(210)	(111)
20583	101315	3356-2000	198301	1520-2001	200215	188-2011	232171
23396	154565	3357-2000	198302	1608-2001	200336	344-2011	232075
23397	154777	3403-2000	200592	1623-2001	200344	382-2011	230392
23525	97481	3466-2000	198318	1649-2001	200357	583-2011	231342
45027	160453	3557-2000	198328	1893-2001	201326	645-2011	230891
45262	161150	3576-2000	198334	1894-2001	201327	680-2011	231694
52157	164936	3648-2000	198355	1919-2001	200388	703-2011	231271
52161	164863	3709-2000	198391	2231-2001	200690	891-2011	231302
59447	169776	3731-2000	195120	2873-2001	199126	907-2011	237543
59563	171473	3732-2000	199035	2874-2001	199241	1123-2011	231725
59584	170019	3740-2000	198373	2875-2001	199242	1124-2011	231726
59585	169604	3744-2000	199038	2876-2001	199127	1137-2011	231730
59595	169704	3790-2000	198383	2877-2001	199128	1351-2011	236077
59611	170524	3792-2000	198385	2878-2001	199129	1383-2011	232363
59646	169588	3793-2000	214408	3048-2001	201289	1543-2011	233291
59674	169671	3812-2000	198869	2024-2005	214172	1563-2011	233194
59732	173501	3817-2000	202226	901-2010	230852	1956-2011	232559
59759	171534	3849-2000	198880	1000-2010	229473	1958-2011	232560
59760	171535	3875-2000	198882	1158-2010	228968	5026-2011	230808
59762	170219	3893-2000	202393	1508-2010	229342	5029-2011	230809
59764	169682	3931-2000	198515	1627-2010	230141	5030-2011	230810
59820	170482	3963-2000	199045	1628-2010	230142	5031-2011	230620
59883	170041	3981-2000	199788	1863-2010	230003	5036-2011	230624
59884	170042	3987-2000	198902	1864-2010	230004	5047-2011	238786
59944	169770	4003-2000	200287	1920-2010	230304	5054-2011	230397
60125	170532	4004-2000	200288	1942-2010	231674	5061-2011	230400
60195	171623	134-2001	199193	1956-2010	230944	5064-2011	230820
60196	170189	162-2001	198792	1995-2010	230185	5065-2011	230821
60461	169633	167-2001	198795	2014-2010	230603	5066-2011	230401
60510	170407	169-2001	198796	5485-2010	229160	5087-2011	230841
60511	170408	209-2001	198805	5836-2010	230054	5088-2011	230842
60611	172279	235-2001	199794	5853-2010	231199	5145-2011	230645
60612	170174	241-2001	200122	5868-2010	230371	5185-2011	231130
61626	171063	242-2001	200123	5899-2010	230373	5217-2011	230650
64256	173052	502-2001	199683	5900-2010	230243	5218-2011	230925
64707	173601	554-2001	199689	34-2011	230969	5431-2011	232297
64708	175700	583-2001	203487	35-2011	230549	5475-2011	231533
65237	175704	763-2001	199331	51-2011	230252	5798-2011	233311
2749-2000	197587	852-2001	202402	64-2011	230711	1409-2013	237080
2891-2000	197600	1097-2001	202700	67-2011	230712		
3299-2000	202224	1188-2001	202927	112-2011	230480		
3302-2000	199417	1226-2001	206963	125-2011	230483		

**(111) 97481**

(151) 4.1.1921

(156) 4.1.2021

(180) 4.1.2031

(210) 23525

(220) 4.1.1921

**7 (511) 11**

(511) 11 - Chladiče.

**(540)****Frigidaire**

(550) obrazová

(732) Electrolux Home Products, Inc., 10200 David Taylor Drive, Charlotte, North Carolina 28262, US;

(740) Bušová Eva, JUDr., Bratislava, SK;

(220) 13.11.1941

**7 (511) 30, 31**

(510) Figová káva, káva surová a pražená, káva bez kofeínu, kávový výtlačok, kávové konzervy, kávové prípravky, kávové náhradky všetkých druhov a všetky na ich výrobu slúžiace prípravné výrobky a pomocné látky, kávová prísada, ovocná káva, obilná káva, karamel, karamelový slad, pražený slad, sladový výtlačok, sladová káva, sladové prípravky, prípravky zo sladovej kávy.

**(540)**

(550) obrazová

**(111) 101315**

(151) 13.11.1941

(156) 13.11.2021

(180) 13.11.2031

(210) 20583

- (591) žltá, červená  
 (732) KÁVOVINY akciová spoločnosť, Jana Palacha 515, Zelené Předměstí, 530 02 Pardubice, CZ;  
 (740) PATENTSERVIS Bratislava, a. s., Bratislava, SK;

- (111) 154565  
 (151) 15.3.1961  
 (156) 24.11.2020  
 (180) 24.11.2030  
 (210) 23396  
 (220) 24.11.1960

## 7 (511) 18, 24, 25

- (510) Pánske, dámske a detské odevy, najmä kúpacie odevy, trenírky, svetre, tričká, šatky, pásy a opasky, rukavice z kože alebo tkaniny, alebo z ich kombinácie, palčičky, topánky, spodná bielizeň, nohavice, saká, kabáty, vesty, klobúky, čiapky, šortky, kostýmy, košele a blúzky, vrchné sukne pre ženy a deti, spodné odevy, podvážkové pásy, podprsenky.

(540)



- (550) obrazová  
 (732) Jantzen Brands Corporation, 5871 Rickenbacker Road, Commerce, California 90040, US;  
 (740) FAJNOR IP, s. r. o., Bratislava, SK;

- (111) 154777  
 (151) 12.7.1961  
 (156) 24.11.2020  
 (180) 24.11.2030  
 (210) 23397  
 (220) 24.11.1960

## 7 (511) 25

- (511) 25 - Pánske, dámske a detské odevy, najmä kúpacie odevy, trenírky, svetre, tričká, šatky, pásy a opasky, rukavice, palčičky, topánky, spodná bielizeň, nohavice, saká, kabáty, vesty, klobúky, čiapky, košele a blúzky, šortky, kostýmy, vrchné sukne pre ženy a deti, spodné odevy, podvážkové pásy, podprsenky.

(540)

*Jantzen*

- (550) obrazová  
 (732) Jantzen Brands Corporation, 5871 Rickenbacker Road, Commerce, California 90040, US;  
 (740) FAJNOR IP s. r. o., Bratislava, SK;

- (111) 160453  
 (151) 5.8.1971  
 (156) 4.2.2021  
 (180) 4.2.2031  
 (210) 45027  
 (220) 4.2.1971

## 7 (511) 1, 9

- (510) Fotografické prístroje, nástroje, zariadenia a príslušenstvá vrátane filmových kamier a šošoviek k nim, anamorfofických šošoviek, kinofilmov, kópií kinofilmov a distribučných kópií filmov.

## (540) PANAVISION

- (550) slovná  
 (732) Panavision International, L.P., 6101 Variel Avenue, Woodland Hills, CA 91367, US;  
 (740) inventa Patentová a známková kancelária s.r.o., Bratislava, SK;

## (111) 161150

- (151) 13.12.1972  
 (156) 25.5.2021  
 (180) 25.5.2031  
 (210) 45262  
 (220) 25.5.1971

## 7 (511) 6, 9

- (510) Počítacie a pamäťové stroje a ich časti, magnetické pásy a listy, ako aj príslušenstvo zahŕňajúce cievky a kazety, feritové jadrá, magnety, železné jadrá a magnetické hmoty, časti a príslušenstvo v elektrických a elektronických zariadeniach.

(540)

**TDK**

- (550) obrazová  
 (732) TDK Kabushiki Kaisha (TDK CORPORATION), 2-5-1 Nihonbashi, Chuo-ku, Tokyo, JP;  
 (740) Hörmann Tomáš, Ing., Bratislava, SK;

## (111) 164863

- (151) 24.7.1981  
 (156) 17.3.2021  
 (180) 17.3.2031  
 (210) 52161  
 (220) 17.3.1981

## 7 (511) 5

- (511) 5 - Farmaceutické a lekárske prípravky a látky.

## (540) FLOLAN

- (550) slovná  
 (732) Glaxo Group Limited, 980 Great West Road, Brentford, Middlesex TW8 9GS, GB;

## (111) 164936

- (151) 24.9.1981  
 (156) 12.3.2021  
 (180) 12.3.2031  
 (210) 52157  
 (220) 12.3.1981

## 7 (511) 33

- (511) 33 - Džin.

(540)



(550) obrazová

- (732) Allied Domecq Spirits & Wine Limited, Chivas House, 72 Chancellors Road, London W6 9RS, GB;  
 (740) FAJNOR IP s.r.o., Bratislava, SK;

**(111) 169588**

- (151) 26.3.1992  
 (156) 11.12.2020  
 (180) 11.12.2030  
 (210) 59646  
 (220) 11.12.1990

**7 (511) 6**

- (511) 6 - Oceľové dvere, bezpečnostné schránky (trezory), zámky, visacie zámky, kľúče, valce, automobilové prevodové zámky, petlice, kovové bezpečnostné zariadenie na visacie zámky a zámky.

**(540) MUL-T-LOCK**

- (550) slovná  
 (732) Mul-T-Lock Ltd., Mul-T-Lock Park, Yavne, IL;  
 (740) ROTT, RŮŽIČKA & GUTTMANN, v. o. s., Bratislava, SK;

**(111) 169604**

- (151) 1.4.1992  
 (156) 6.12.2020  
 (180) 6.12.2030  
 (210) 59585  
 (220) 6.12.1990

**7 (511) 25**

- (511) 25 - Odevy, najmä kabáty, saká, nohavice, dámske šaty, opasky, kravaty, šály, šatky, štóly, plédy(okolo pliec), rukavice, kúpacie odevy, spodky, telová bielizeň, sukne, dámske nohavice, kombinézy, košele, blúzy, tričká, svetre, nohavicové sukne, klobúky, kaftany, topánky a šortky.

**(540)**

- (550) obrazová  
 (732) Gabrielle Studio, Inc., 512 Seventh Avenue, New York, New York 10018, US;  
 (740) TOMEŠ - Patentová a známková kancelária, s.r.o., Bratislava, SK;

**(111) 169633**

- (151) 10.4.1992  
 (156) 14.2.2021  
 (180) 14.2.2031  
 (210) 60461  
 (220) 14.2.1991  
 (450) 10.5.1995

**7 (511) 34**

- (511) 34 - Tabak, surový alebo spracovaný, fajčiarske výrobky, zápalky.

**(540)**

- (550) obrazová

- (591) biela, modrá, červená, žltá  
 (732) Philip Morris Products S. A., Quai Jeanrenaud 3, CH - 2000 Neuchâtel, CH;  
 (740) FAJNOR IP s.r.o., Bratislava, SK;

**(111) 169671**

- (151) 10.4.1992  
 (156) 14.12.2020  
 (180) 14.12.2030  
 (210) 59674  
 (220) 14.12.1990

**7 (511) 9, 16**

- (510) Fonografické záznamníky, audiopásky, audiokazety, videopásky, disky a kazety, hudobniny.

**(540)**

- (550) obrazová  
 (732) Alligator Records & Artist management, Inc., spoločnosť zriadená podľa zákonov štátu Illinois, , Chicago, Illinois, US;  
 (740) AK SUCHOŇOVÁ & PARTNERS, s.r.o., Banská Bystrica, SK;

**(111) 169682**

- (151) 10.4.1992  
 (156) 19.12.2020  
 (180) 19.12.2030  
 (210) 59764  
 (220) 19.12.1990

**7 (511) 7, 9**

- (510) Stroje, motory a strojové nástroje, nástroje poháňané motorom, pneumatiké a hydraulické valce, vzduchové pištole, filtre, tlakové regulátory, maznice a valce ako súčasti strojov, podávacie a pozicionovacie zariadenie na automatizované súbory a montážne linky, kompresory, súčiastky uvedených výrobkov, súbory zhotovené z uvedených výrobkov, zariadenie, prístroje a nástroje na riadenie, zisťovanie, meranie, určovanie, časovanie, spúšťanie, dohliadanie, snímanie, kontrolu, signalizáciu a predávanie dát, kvapalnú, elektrické a elektronické riadiace prístroje a nástroje na pneumatiké a kvapalnú systémy, elektro-pneumatiké prístroje a nástroje, rovnacie lisy, prietokomery, solenoidové ventily, riadiaca prístrojová technika, súčiastky uvedených výrobkov, súbory uvedených výrobkov.

**(540) LINTRA**

- (550) slovná  
 (732) Norgren GmbH, Bruckstrasse 93, 46519 Alpen, DE;  
 (740) ŽOVICOVÁ & ŽOVIC IP, s.r.o., Bratislava, SK;

**(111) 169704**

- (151) 10.4.1992  
 (156) 6.12.2020  
 (180) 6.12.2030  
 (210) 59595  
 (220) 6.12.1990

**7 (511) 6**

- (511) 6 - Oceľové dvere, bezpečnostné schránky (trezory), zámky, visacie zámky, kľúče, valce, automobilové prevodové zámky, zápinčky, kovové bezpečnostné zariadenie na visacie zámky a zámky.

(540)



(550) obrazová  
 (732) MUL-T-LOCK Ltd., Yavne, IL;  
 (740) ROTT, RŮŽIČKA & GUTTMANN, v. o. s., Bratislava, SK;

**(111) 169770**

(151) 10.4.1992  
 (156) 8.1.2021  
 (180) 8.1.2031  
 (210) 59944  
 (220) 8.1.1991

7 **(511) 7, 8**

(510) Stroje a obrábacie stroje vrátane/najmä vŕtačky, vŕtačky s príklepom, automatické vŕtacie stroje, stojany pod vŕtačky, automatické vŕtacie stroje, kovoobrábacie stroje, náradie, rezivo, drevospracujúce stroje na dyhy a preglejky, nástroje, časti a príslušenstvo na všetok uvedený tovar. Ručné náradia a nástroje (manuálne) vrátane/najmä vŕtáky do steny, kladivové vŕtáky, vŕtáky s príklepom, ručné vŕtáky, duté vŕtáky, vŕtáky do skaly a ich predĺženie, nebožieze, kolovŕtáky, vŕtacie stroje, zveráky, skrutkovité nebožieze, výstružníky, prechodové kusy, rezačky a škrabáky na kov.

**(540) JORAN**

(550) slovná  
 (732) THE BLACK & DECKER CORPORATION, 701 East Joppa Road, Towson, Maryland 21286, US;

**(111) 169776**

(151) 24.4.1992  
 (156) 26.11.2020  
 (180) 26.11.2030  
 (210) 59447  
 (220) 26.11.1990  
 (450) 7.12.1994

7 **(511) 16, 35, 42**

(510) Tlačoviny, časopisy, periodiká, fotografie, inzertná a reklamná činnosť, vydavateľská a edičná činnosť a služby s tým súvisiace.

**(540) ZMENA**

(550) slovná  
 (732) Mohorita Vladimír, Mgr., Michal'any č.d. 161, 076 14 Michal'any, SK;

**(111) 170019**

(151) 14.5.1992  
 (156) 6.12.2020  
 (180) 6.12.2030  
 (210) 59584  
 (220) 6.12.1990

7 **(511) 25**

(511) 25 - Odevy, najmä kabáty, saká, nohavice, dámske šaty, opasky, kravaty, šály, šatky, štóly, plédy (okolo pliec), rukavice, kúpacie odevy, spodky, telová bielizeň, sukne, dámske nohavice, kombinézy, košele, blúzy, tričká, svetre, nohavicové sukne, klobúky, kaftany, topánky a šortky.

(540)



(550) obrazová  
 (732) Gabrielle Studio, Inc., 512 Seventh Avenue, New York, New York 10018, US;  
 (740) TOMESŠ - Patentová a známková kancelária, s.r.o., Bratislava, SK;

**(111) 170041**

(151) 25.5.1992  
 (156) 29.12.2020  
 (180) 29.12.2030  
 (210) 59883  
 (220) 29.12.1990

7 **(511) 30**

(511) 30 - Obilné prípravky na ľudskú spotrebu, pokiaľ sú zaradené v triede 30.

**(540) WEETAFLAKES**

(550) slovná  
 (732) WEETABIX LIMITED, Weetabix Mills, Burton Latimer, Kettering, Northants NN15 5JR, GB;  
 (740) Zivko Mijatovic and Partners s.r.o., Bratislava, SK;

**(111) 170042**

(151) 25.5.1992  
 (156) 29.12.2020  
 (180) 29.12.2030  
 (210) 59884  
 (220) 29.12.1990

7 **(511) 30**

(511) 30 - Obilné prípravky na ľudskú spotrebu, pokiaľ sú zaradené do tr. 30.

**(540) WEETABIX**

(550) slovná  
 (732) WEETABIX LIMITED, Weetabix Mills, Burton Latimer, Kettering, Northants NN15 5JR, GB;  
 (740) Zivko Mijatovic and Partners s.r.o., Bratislava, SK;

**(111) 170174**

(151) 30.5.1992  
 (156) 27.2.2021  
 (180) 27.2.2031  
 (210) 60612  
 (220) 27.2.1991

7 **(511) 25**

(511) 25 - Odevy, bielizeň, topánky, črievce, šľapky.  
**(540)**



(550) obrazová

(732) TBL Licensing LLC, 200 Domain Drive, Stratham, New Hampshire 03885, US;

**(111) 170189**

(151) 29.5.1992  
(156) 25.1.2021  
(180) 25.1.2031  
(210) 60196  
(220) 25.1.1991

**7 (511) 16**

(511) 16 - Gul'ôčkové perá, mechanické ceruzky, náplne do mechanických ceruziek, podpisovacie perá, ceruzky, farebné ceruzky.

**(540)**

# uni-ball

(550) obrazová

(732) MITSUBISHI PENCIL COMPANY, LIMITED, 23-37, 5-chome, Higashiohi, Shinagawa-ku, Tokyo, JP;

(740) Fajnorová Mária, Ing., Bratislava, SK;

**(111) 170219**

(151) 31.5.1992  
(156) 19.12.2020  
(180) 19.12.2030  
(210) 59762  
(220) 19.12.1990

**7 (511) 7, 9, 11**

(510) Stroje, motory a strojové nástroje, nástroje poháňané motorom, pneumatické nástroje, pneumatické a hydraulické valce, vzduchové pištole, tlakové regulátory, maznice a valce ako súčasť strojov, podávacie a pozicionované zariadenie na automatizované súbory a montážne linky, kompresory, súčiastky uvedených výrobkov, súbory zhotovené z uvedených výrobkov. Zariadenie, prístroje a nástroje na zariadenie, zisťovanie, meranie, určovanie, časovanie, spúšťanie, dohliadanie, snímanie, kontrolu, signalizáciu a predávanie dát, kvapalnú, elektrickú a elektronickú riadiacu prístroje a nástroje na pneumatické a kvapalinové systémy, elektro - pneumatické prístroje a nástroje, vyrovnávacie lisy, prietokomery, solenoidové ventily, riadiaca prístrojová technika, súčiastky uvedených výrobkov, súbory zhotovené z uvedených výrobkov. Filtre, tlakové regulátory, maznice a valce ako súčasť priemyselných prístrojov a nástrojov, vzduchové čističky, súčiastky uvedených výrobkov, súbory zhotovené z uvedených výrobkov.

**(540) OLYMPIAN**

(550) slovná

(732) Norgren Limited, PO Box 22, Eastern Avenue, Lichfield, Staffordshire WS13 6SB, GB;

(740) ŽOVICOVÁ & ŽOVIC IP, s.r.o., Bratislava, SK;

**(111) 170407**

(151) 30.6.1992  
(156) 18.2.2021  
(180) 18.2.2031  
(210) 60510  
(220) 18.2.1991  
(450) 9.7.1997

**7 (511) 25**

(511) 25 - Odevy, obuv.

**(540)**

# VANS

(550) obrazová

(732) VANS, INC., spoločnosť zriadená podľa zákonov štátu Delaware, 1588 South Coast Drive, Costa Mesa, California 92626, US;

(740) Tomeš Pavol, Ing., Bratislava, SK;

**(111) 170408**

(151) 30.6.1992  
(156) 18.2.2021  
(180) 18.2.2031  
(210) 60511  
(220) 18.2.1991  
(450) 9.7.1997

**7 (511) 25**

(511) 25 - Odevy, obuv.

**(540)**

# VANS

(550) obrazová

(732) VANS, INC., spoločnosť zriadená podľa zákonov štátu Delaware, 1588 South Coast Drive, Costa Mesa, California 92626, US;

(740) Tomeš Pavol, Ing., Bratislava, SK;

**(111) 170482**

(151) 24.6.1992  
(156) 21.12.2020  
(180) 21.12.2030  
(210) 59820  
(220) 21.12.1990  
(450) 5.11.1997

**7 (511) 7, 11, 37**

(510) Stroje a obrábacie stroje, predovšetkým kompresory na chladenie a na úpravu vzduchu, stroje na likvidáciu odpadkov, umývačky riadu, stroje na zhutňovanie zvyškov potravy a odpadkov, pračky a sušičky; osvetľovacie a kúrenárske zariadenia, zariadenia na varenie, chladenie, vetranie, úpravu vzduchu, rozvod vody, zariadenia zdravotníckej, predovšetkým chladničky, mrazničky, odvlhčovače, kuchynské sporáky a sporáky na varenie, variče, rúry, mikrovlnné rúry, digestory, odsávacie zariadenia, prístroje na výrobu ľadu, kombinované chladničky a mrazničky, prístroje na vykurovanie, prístroje na úpravu vzduchu, elektronické čističky vzduchu, prístroje na ohrievanie vody, mriežkové ohrievacie platne a stroje na sušenie odevov; vykonávanie inštalácií, opráv a údržby, predovšetkým práčok a sušičiek, zariadenia na úpravu vzduchu, zariadenia na varenie, ako sú sporáky, rúry, variče a odsávače, chladiace a mraziace zariadenia, prístroje na výrobu ľadu, umývania riadu, likvidáciu alebo zhutňovanie zvyškov potravy a odpadkov, kompresorov, mikrovlnných rúr a vysávacích prístrojov.

**(540)**



(550) obrazová

(732) Whirlpool Properties, Inc., 500 Renaissance Drive, Suite 101, St. Joseph, Michigan 49085, US;

(740) Bušová Eva, JUDr., Bratislava, SK;

(111) 170524  
 (151) 26.6.1992  
 (156) 10.12.2020  
 (180) 10.12.2030  
 (210) 59611  
 (220) 10.12.1990

## 7 (511) 3, 9

(510) Kozmetické prípravky a parfumy. Rámy na okuliare, okuliare, slnečné okuliare, puzdrá na okuliare, tienidlá na ochranu očí, ochranné okuliare, okuliare na šport.

(540)



(550) obrazová  
 (732) Esprit International, 1370 Broadway, New York, New York 10018, US;  
 (740) ŽOVICOVÁ & ŽOVIC IP, s.r.o., Bratislava, SK;

(111) 170532  
 (151) 26.6.1992  
 (156) 22.1.2021  
 (180) 22.1.2031  
 (210) 60125  
 (220) 22.1.1991

## 7 (511) 5

(511) 5 - Prostriedky proti škodcom, fungicidy, herbicidy.

(540) AGRITOX

(550) slovná  
 (732) NUFARM UK LIMITED, Wyke Lane, Wyke, Bradford, West Yorkshire BD12 9EJ, GB;  
 (740) Inventa Patentová a známková kancelária s.r.o., Bratislava, SK;

(111) 171063  
 (151) 30.9.1992  
 (156) 7.5.2021  
 (180) 7.5.2031  
 (210) 61626  
 (220) 7.5.1991

## 7 (511) 1, 4

(510) Chemické výrobky na použitie v priemysle, hydraulické kvapaliny, prevodové oleje a kvapaliny, nemrznuce kvapaliny a chladivá do motorov, brzdové kvapaliny, kvapaliny na obrábanie kovov, kvapaliny na vrtanie kameňa, oleje a tuky, mazivá, palivá, rezné oleje, hydraulické oleje.

(540) AUTRAN

(550) slovná  
 (732) BP p. l. c., 1 St. James's Square, London SW1Y 4PD, GB;  
 (740) Fajnorová Mária, Ing., FAJNOR IP s. r. o., Bratislava, SK;

(111) 171473  
 (151) 3.7.1992  
 (156) 4.12.2020  
 (180) 4.12.2030  
 (210) 59563  
 (220) 4.12.1990

## 7 (511) 11

(511) 11 - Ventilačné zariadenie, najmä odsávacie prístroje ako digestorové alebo odsávacie hubice, ventilátory a filtre na priemyselné a iné použitie, prislúšenstvá na úsporu energie.

(540) PLYMOVENT

(550) slovná  
 (732) Plymovent Group B.V., Koraalstraat 9, NL-1812 RK Alkmaar, NL;  
 (740) ROTT, RŮŽIČKA & GUTTMANN, v. o. s., Bratislava, SK;

(111) 171534  
 (151) 3.12.1992  
 (156) 19.12.2020  
 (180) 19.12.2030  
 (210) 59759  
 (220) 19.12.1990

## 7 (511) 6, 7, 9, 11, 12, 17

(510) Výrobky z kovov a ich zliatin, rúry, potrubie a armatúry z nich vyrobené, ventily, stroje, motory a strojové nástroje, nástroje poháňané motorom, pneumatické a hydraulické valce, vzduchové pištoly, filtre, tlakové regulátory, maznice a valce ako súčasť strojov, podávacie a pozicovacie zariadenie na automatické súbory a montážne linky, kompresory, súčiastky uvedených výrobkov, súbory zhotovené z uvedených výrobkov, zariadenie, prístroje a nástroje na riadenie, zisťovanie, meranie, určovanie, časovanie, spúšťanie, dohľadanie, snímanie, kontrolu, signalizáciu a predávanie dát, kvapalné, elektrické a elektronické riadiace prístroje a nástroje na pneumatické a kvapalínové systémy, elektropneumatické prístroje a nástroje, vyrovnávacie lisy, prietokomery, solenoidové ventily, riadiaca prístrojová technika, súčiastky uvedených výrobkov, súbory zhotovené z uvedených výrobkov, filtre, tlakové regulátory, maznice a valce ako súčasť priemyselných prístrojov a nástrojov, vzduchové čističky, súčiastky uvedených výrobkov, súbory uvedených výrobkov, súčiastky a súbory do pozemných vozidiel, lietadiel a plavidiel, filtračné zariadenie do vozidiel, lietadiel a plavidiel, ohybné trubice nekovové, plastické materiály vo forme rúrok, trubíc, blokov, tyčí, prútov a tvarovaných profilov používané vo výrobe, nekovové armatúry z rúrok a trubíc.

(540)



(550) obrazová  
 (732) Norgren, Inc., 5400 South Delaware, 80120-1663 Littleton, Colorado, US;  
 (740) ŽOVICOVÁ & ŽOVIC IP, s.r.o., Bratislava, SK;

(111) 171535  
 (151) 3.12.1992  
 (156) 19.12.2020  
 (180) 19.12.2030  
 (210) 59760  
 (220) 19.12.1990

## 7 (511) 6, 7, 9, 11, 12, 17

(510) Výrobky z kovov a ich zliatin, rúry, potrubie a armatúry z nich vyrobené, ventily, stroje, motory a strojové nástroje, nástroje poháňané motorom, pneumatické a hydraulické valce, vzduchové pištoly, filtre, tlakové regulátory, maznice a valce ako súčasť strojov, podávacie a pozicovacie zariadenie na automatické súbory a montážne linky, kompresory, súčiastky uvedených výrobkov, súbory zhotovené z uvedených výrobkov, zariadenie, prístroje a nástroje na riadenie, zisťovanie, meranie, určovanie, časovanie, spúšťanie, dohľadanie, snímanie, kontrolu, signalizáciu a predávanie dát, kvapalné, elektrické a elektronické riadiace prístroje a nástroje na pneumatické a kvapalínové systémy, elektropneumatické prístroje a nástroje, vyrovnávacie lisy, prietokomery, solenoidové ventily, riadiaca prístrojová technika, súčiastky uvedených výrobkov, súbory zhotovené z uvedených výrobkov, filtre, tlakové regulátory,

maznice a valce ako súčasti priemyselných prístrojov a nástrojov, vzduchové čističky, súčiastky uvedených výrobkov, súbory uvedených výrobkov, súčiastky a súbory do pozemných vozidiel, lietadlá a plavidlá, filtračné zariadenie do vozidiel, lietadlá a plavidlá, ohybné trubice nekovové, plastické materiály vo forme rúrok, trubic, blokov, tyčí, prútov a tvarovaných profilov používané vo výrobe, nekovové armatúry z rúrok a trubic.

**(540) NORGREN**

(550) slovná

(732) Norgren, Inc., 5400 South Delaware, 80120-1663 Littleton, Colorado, US;

(740) ŽOVICOVÁ &amp; ŽOVIC IP, s.r.o., Bratislava, SK;

**(111) 171623**

(151) 14.12.1992

(156) 25.1.2021

(180) 25.1.2031

(210) 60195

(220) 25.1.1991

**7 (511) 16**

(511) 16 - Gul'ôčkové perá, mechanické ceruzky, náplne do mechanických ceruziek, podpisové perá, ceruzky, farebné ceruzky.

**(540)**


(550) obrazová

(732) MITSUBISHI PENCIL COMPANY, LIMITED, 23-37, 5-chome, Higashiohi, Shinagawa-ku, Tokyo, JP;

(740) Fajnorová Mária, Ing., Bratislava, SK;

**(111) 172279**

(151) 4.2.1994

(156) 27.2.2021

(180) 27.2.2031

(210) 60611

(220) 27.2.1991

(450) 11.5.1994

**7 (511) 25**

(511) 25 - Odevy, bielizeň, topánky, ľahké topánky s výnimkou výrobkov z kože a z imitácie kože.

**(540) TIMBERLAND**

(550) slovná

(732) TBL Licensing LLC, 200 Domain Drive, Stratham, New Hampshire 03885, US;

**(111) 173052**

(151) 28.11.1994

(156) 18.10.2021

(180) 18.10.2031

(210) 64256

(220) 18.10.1991

(450) 8.3.1995

**7 (511) 5, 42**

(510) Farmaceutické prípravky a látky, lekárske a vedecké informačné a inštruktážne služby.

**(540) MEDIFORUM**

(550) slovná

(732) Glaxo Group Limited, 980 Great West Road, Brentford, Middlesex TW8 9GS, GB;

(740) Fajnorová Mária, Ing., Bratislava, SK;

**(111) 173501**

(151) 27.1.1995

(156) 18.12.2020

(180) 18.12.2030

(210) 59732

(220) 18.12.1990

(450) 12.4.1995

**7 (511) 6, 8, 11, 20, 21, 24, 27, 28**

(510) Nábytok všetkých druhov a bytové zariadenie, predovšetkým pohovky, gauče, kreslá, podnožky, konferenčné stolíky, skladové regály, poličky na knihy, skrine, skrinky, koberčeky, koberce, lustre, obrazové rámy, zrkadlá, rolety, záclonové tyče, stojančeky na kompaktné disky, skrinky na kompaktné disky, stojančeky na Hi-Fi aparatúry, stolíky pod televízory, stolíky pod videopristroje, točne pod televízory, posteľe, posteľové rámy, matrace, prikrývky, vankúše, posteľná bielizeň, stojany do predsiene, stojany na kabáty, kúpeľňový nábytok a príslušenstvo, držadlá, rukoväti, kľuky, tyče na uteráky, vešiaky na uteráky, držiaky na toaletný papier, držiaky na zubné kefky, poháriky na zuby a misky na mydlo; drobný a záhradný nábytok, bytové textilie, podlahové krytiny, osvetľovacie telesá s príslušenstvom, keramické výrobky, umelecké a umelecko-remeselné výrobky; sklenené výrobky, predovšetkým poháriky na víno, šampanské, brandy, sherry a na vodu, vázy, misky, poháriky, svietniky; kuchynský nábytok, kuchynské zariadenia a potreby, predovšetkým kuchynské drezy, zmiešavacie batérie, kastróly, panvice, hrnce, misky vrátane drevených, kotlíky, plechy a riad do rúry, doštičky na krájanie, mlynčeky na korenie a soľ, stojančeky na vínové fľaše, nádoby na zachovanie a skladovanie potravín; hračky; nožiarske výrobky.

**(540)**

(550) obrazová

(732) INTER IKEA SYSTEMS B. V., , Amsterdam, NL;

(740) Tomeš Pavol, Ing., Bratislava, SK;

**(111) 173601**

(151) 8.2.1995

(156) 12.11.2021

(180) 12.11.2031

(210) 64707

(220) 12.11.1991

(450) 10.5.1995

**7 (511) 29**

(511) 29 - Mäso, ryby, hydina, zverina, mäsové výt'ažky, konzervované, sušené a varené ovocie a zelenina, rôsoly, zaváraniny, vajcia, mlieko a iné mliečne výrobky; jedlé oleje a tuky, potraviny v konzervách, nálevy na šaláty.

**(540) FONDEL**

(550) slovná

(732) Soci t  Tabbarah pour le Commerce et l'Industrie S. A. L., , Beyrouth, LB;

(740) PATENTSERVIS Bratislava, a. s., Bratislava, SK;

**(111) 175700**

(151) 18.9.1995

(156) 12.11.2021

(180) 12.11.2031

(210) 64708

(220) 12.11.1991

(450) 6.12.1995

**7 (511) 29**



(511) 29 - Mäso, ryby, hydina, zverina, mäsové výťažky, konzervované, sušené a varené ovocie a zelenina, rôsoly, zaváraniny, vajcia, mlieko a iné mliečne výrobky, jedlé oleje a tuky, potraviny v konzervách, nálevy na šaláty.

**(540) GALA**

(550) slovná  
(732) Société Tabbarah pour le Commerce et l'Industrie S. A. L., Beyrouth, LB;  
(740) PATENTSERVIS Bratislava, a. s., Bratislava, SK;

**(111) 175704**

(151) 18.9.1995  
(156) 5.12.2021  
(180) 5.12.2031  
(210) 65237  
(220) 5.12.1991  
(450) 6.12.1995

**7 (511) 5, 29, 30, 32**

(510) Ryžové burizóny; instantné kakao; kávové a kávovinové zmesi vrátane instantných; prášky do pečiva, ochutený cukor, stužovač šľahačky, kakaové, mliečne, čajové, ovocné, vitamínové a iónové nápoje v prášku alebo granulách.

**(540)**



(550) obrazová  
(732) KÁVOVINY akciová spoločnosť, Jana Palacha 515, Zelené Předměstí, 530 02 Pardubice, CZ;  
(740) Gajdošíková Zuzana, Ing., Bratislava, SK;

**(111) 195120**

(151) 16.5.2001  
(156) 13.12.2020  
(180) 13.12.2030  
(210) 3731-2000  
(220) 13.12.2000  
(442) 12.2.2001  
(450) 6.8.2001

**7 (511) 9, 16, 35, 37, 38, 41, 42**

(511) 9 - Hotové programy na základe zmluvy s autorom; počítačový hardvér a softvér.  
16 - Príručky; knihy; brožúry.  
35 - Reklamná činnosť; sprostredkovateľská činnosť v oblasti obchodu s tovarom; poradenstvo v obchodnej činnosti; pomoc pri riadení obchodnej činnosti; prenájom kancelárskych strojov a zariadení; automatizované spracovanie údajov.  
37 - Montáž, opravy a údržba kancelárskej a reprodukčnej techniky, elektrických strojov a prístrojov, zariadení spotrebnej elektroniky; montáž, opravy a údržba počítačových sietí (hardvéru).  
38 - Elektronická pošta; počítačová komunikácia; prenosy správ alebo obrázkov pomocou PC.  
41 - Školenia.  
42 - Počítačové programovanie; aktualizovanie, inštalácia a spúšťanie počítačových programov; poradenstvo v oblasti hardvéru; prenájom počítačového softvéru; tvorba softvéru, prenájom počítačov; poradenstvo odborné s výnimkou obchodného; projektovanie elektrických zariadení; montáž, opravy a údržba počítačových sietí (softvéru).

**(540) ANASOFT**

(550) slovná  
(732) ANASOFT APR, spol. s r. o., Mlynská dolina 41, 811 02 Bratislava, SK;

**(111) 197587**

(151) 14.12.2001  
(156) 7.12.2020  
(180) 7.12.2030  
(210) 2749-2000  
(220) 7.12.2000  
(442) 11.9.2001  
(450) 5.3.2002

**7 (511) 16, 41**

(511) 16 - Časopisy.  
41 - Vydávanie časopisu.

**(540) DOTYKY**

(550) slovná  
(732) Spolok slovenských spisovateľov, Laurinská 2, 815 08 Bratislava, SK;

**(111) 197600**

(151) 14.12.2001  
(156) 28.9.2020  
(180) 28.9.2030  
(210) 2891-2000  
(220) 28.9.2000  
(442) 11.9.2001  
(450) 5.3.2002

**7 (511) 16, 29, 30, 35, 39, 42**

(511) 16 - Kartónové tepelnoizolačné obaly na potraviny.  
29 - Konzervované zeleninové výrobky.  
30 - Pekárske výrobky - pizza, pizzové výrobky, chuťové omáčky, cesto na pizzu.  
35 - Sprostredkovanie nákupu a predaja tovarov.  
39 - Expresná doprava potravinárskych výrobkov.  
42 - Reštauračné a gastronomické služby.

**(540)**



(550) obrazová  
(591) červená, čierna, žltá  
(732) WESTEC, spol. s r. o., Dvojkřížna 3, 821 07 Bratislava, SK;

**(111) 198301**

(151) 12.2.2002  
(156) 10.11.2020  
(180) 10.11.2030  
(210) 3356-2000  
(220) 10.11.2000  
(442) 6.11.2001  
(450) 9.5.2002

**7 (511) 25, 35, 38, 41, 42**

(511) 25 - Odevy.  
35 - Reklama, reklama (on line) na počítačovej sieti, vyhľadanie informácií v počítačových súboroch.  
38 - On line komunikácia prostredníctvom počítačových sietí.  
41 - Organizovanie hier a súťaží.  
42 - Služby zoznamovacích agentúr vrátane zoznamovacích služieb prostredníctvom internetu a audiotextu, teletextu, prostredníctvom tlače, rozhlasu a televízie, zoznamovacia inzercia.

**(540) POKEC**

(550) slovná



- (732) Ringier Axel Springer SK, a.s., Prievozská 14, 821 09 Bratislava, SK;  
 (740) Porubčan Róbert, Ing., Ivanka pri Dunaji, SK;

**(111) 198302**

- (151) 12.2.2002  
 (156) 10.11.2020  
 (180) 10.11.2030  
 (210) 3357-2000  
 (220) 10.11.2000  
 (442) 6.11.2001  
 (450) 9.5.2002

**7 (511) 25, 35, 38, 41**

- (511) 25 - Odevy.  
 35 - Reklama, reklama (on line) na počítačovej sieti, vyhľadávanie informácií v počítačových súboroch.  
 38 - On line komunikácia prostredníctvom počítačových sietí.  
 41 - Organizovanie hier a súťaží.

**(540) ZOZNAMKA**

- (550) slovná  
 (732) Ringier Axel Springer SK, a.s., Prievozská 14, 821 09 Bratislava, SK;  
 (740) Porubčan Róbert, Ing., Ivanka pri Dunaji, SK;

**(111) 198318**

- (151) 12.2.2002  
 (156) 22.11.2020  
 (180) 22.11.2030  
 (210) 3466-2000  
 (220) 22.11.2000  
 (442) 6.11.2001  
 (450) 9.5.2002

**7 (511) 30**

- (511) 30 - Káva, kávové výťažky, kávové náhradky, kakao, čokoláda, kakaové nápoje, čokoládové nápoje, kávové nápoje a prípravky na prípravu týchto nápojov, čaj; pekárske výrobky, jemné pečivo a cukrovinky, najmä cukrové cukrovinky a čokoládové cukrovinky, výrobky z cesta, prípravky z vyrobené obilnín, zmrzliny.

**(540) ARÓMA ZBLÍŽENIA**

- (550) slovná  
 (732) Jacobs Douwe Egberts DE GmbH, Langemarckstrasse 4-20, 28199 Bremen, DE;  
 (740) ŽOVICOVÁ & ŽOVIC IP, s.r.o., Bratislava, SK;

**(111) 198328**

- (151) 12.2.2002  
 (156) 28.11.2020  
 (180) 28.11.2030  
 (210) 3557-2000  
 (220) 28.11.2000  
 (442) 6.11.2001  
 (450) 9.5.2002

**7 (511) 16, 38, 39**

- (511) 16 - Plagáty, mapy, katalógy, knihy, fotografie, tlačoviny, publikácie, časopisy, ročenky, pútače z papiera alebo lepenky.  
 38 - Informačné kancelárie.  
 39 - Turistické kancelárie s výnimkou kancelárií poskytujúcich rezerváciu hotelového ubytovania, sprevádzanie turistov, organizovanie okružných výletov, turistické prehliadky, organizovanie exkurzií, preprava turistov, informácie o doprave, značenie cykloturistických trás.

**(540)**

- (550) obrazová  
 (732) SLOVENSKÝ CYKLOKLUB, Nám. Slobody 6, 921 01 Piešťany, SK;  
 (740) BELEŠČÁK & PARTNERS, s.r.o., Piešťany, SK;

**(111) 198334**

- (151) 12.2.2002  
 (156) 29.11.2020  
 (180) 29.11.2030  
 (210) 3576-2000  
 (220) 29.11.2000  
 (442) 6.11.2001  
 (450) 9.5.2002

**7 (511) 9**

- (511) 9 - Počítačový softvér na poskytovanie prístupu a riadenie počítača ide o volajúce centrum a kontaktné centrum prostredníctvom celosvetovej siete vrátane viackanálových hlasov, údajov a komunikácia rôznych médií medzi volajúcimi a centrami.

**(540) ALTITUDE SOFTWARE**

- (550) slovná  
 (732) Altitude SGPS, S.A., Edificio Miraflores Premium, Alameda Fernao Lopes 16-4, 1495-136 Alges, PT;  
 (740) ROTT, RŮŽIČKA & GUTTMANN, v. o. s., Bratislava, SK;

**(111) 198355**

- (151) 12.2.2002  
 (156) 4.12.2020  
 (180) 4.12.2030  
 (210) 3648-2000  
 (220) 4.12.2000  
 (442) 6.11.2001  
 (450) 9.5.2002

**7 (511) 35, 36, 41**

- (511) 35 - Reklamná činnosť; obchodný manažment/riadenie; obchodná správa; administratívne práce.  
 36 - Poisťovníctvo; služby v oblasti peňažníctva; služby v oblasti nehnuteľností; služby v oblasti financovania.  
 41 - Vzdelávanie; zabezpečovanie výcvikových kurzov a školení; zábava; športová a kultúrna činnosť.

**(540)**

- (550) obrazová  
 (591) sivá, cyan  
 (732) EkonServis, k. s., Tomášikova 50/A, 831 02 Bratislava, SK;  
 (740) Gruber Dalibor, Ing., Košice, SK;

- (111) **198373**  
 (151) 12.2.2002  
 (156) 14.12.2020  
 (180) 14.12.2030  
 (210) 3740-2000  
 (220) 14.12.2000  
 (442) 6.11.2001  
 (450) 9.5.2002
- 7 (511) **6, 17, 21, 40**  
 (511) 6 - Hliníkové parapetné plechy - exteriérové; kovové príslušenstvo k interiérovým a exteriérovým doskám a plechom obsiahnuté v triede 6; dverové hliníkové výplne.  
 17 - Parapetné dosky drevotriekové interiérové; príslušenstvo k interiérovým a exteriérovým doskám a plechom obsiahnuté v tr. 17, najmä plastové výlisky.  
 21 - Siete proti hmyzu.  
 40 - Povrchová úprava plastov a farebných kovov.
- (540)

**AUTO KOVŮ LAK**

- (550) obrazová  
 (732) Cinege Blažej, Terchovská 206, 800 28 Zálesie, SK;  
 (740) Porubčan Róbert, Ing., Ivanka pri Dunaji, SK;

- (111) **198383**  
 (151) 12.2.2002  
 (156) 18.12.2020  
 (180) 18.12.2030  
 (210) 3790-2000  
 (220) 18.12.2000  
 (442) 6.11.2001  
 (450) 9.5.2002
- 7 (511) **3**  
 (511) 3 - Mydlá, voňavkársky tovar a kozmetika; vrátane starostlivosti o pleť, vlasy, telo a výrobky na mejkap.
- (540) **SHISEIDO ENERGIZING FRAGRANCE**  
 (550) slovná  
 (732) Shiseido Company, Ltd., 7-5-5 Ginza, Chuo-ku, Tokyo 104-10, JP;  
 (740) inventa Patentová a známková kancelária s.r.o., Bratislava, SK;

- (111) **198385**  
 (151) 12.2.2002  
 (156) 18.12.2020  
 (180) 18.12.2030  
 (210) 3792-2000  
 (220) 18.12.2000  
 (442) 6.11.2001  
 (450) 9.5.2002
- 7 (511) **3**  
 (511) 3 - Mydlá, voňavkársky tovar a kozmetika; vrátane starostlivosti o pleť, vlasy, telo a výrobky na mejkap.
- (540)

**RELAXING FRAGRANCE**  
**SHISEIDO**

- (550) obrazová

- (732) Shiseido Company, Ltd., 7-5-5 Ginza, Chuo-ku, Tokyo 104-10, JP;  
 (740) inventa Patentová a známková kancelária s.r.o., Bratislava, SK;

- (111) **198391**  
 (151) 14.2.2002  
 (156) 11.12.2020  
 (180) 11.12.2030  
 (210) 3709-2000  
 (220) 11.12.2000  
 (442) 6.11.2001  
 (450) 9.5.2002
- 7 (511) **1, 2, 6, 36, 37, 39**  
 (511) 1 - Chemické výrobky okrem zvlášť nebezpečných, tmely, oxid zinočnatý v práškovom stave, pomocné a ochranné nátery.  
 2 - Náterové hmoty, farby, laky, moridlá, anorganické pigmenty, práškové kovy na maliarske účely, pomocné a ochranné nátery, tmely, spojivá, lepidlá, nemrznúce zmesi.  
 6 - Zliatiny železných a neželezných obyčajných kovov.  
 36 - Faktoring a forfajting, prenájom a sprostredkovanie prenájomu nehnuteľností a nebytových priestorov.  
 37 - Bytové, občianske, priemyselné a inžinierske stavby vrátane vybavenosti sídliskových celkov.  
 39 - Prenájom motorových vozidiel.
- (540)



**SLOVZINK**

- (550) obrazová  
 (732) SlovZink, akciová spoločnosť, Továrenská 545, 018 64 Košeca, SK;

- (111) **198515**  
 (151) 8.3.2002  
 (156) 27.12.2020  
 (180) 27.12.2030  
 (210) 3931-2000  
 (220) 27.12.2000  
 (442) 3.12.2001  
 (450) 4.6.2002
- 7 (511) **12**  
 (511) 12 - Motorové vozidlá, závesné systémy motorových vozidiel, časti motorových vozidiel patriace do triedy 12.
- (540) **OVERLAND**  
 (550) slovná  
 (732) FCA US LLC, 1000 Chrysler Drive, Auburn Hills, Michigan 48326, US;  
 (740) Mgr. Jaroslav Guniš, Bratislava, SK;

- (111) **198792**  
 (151) 15.4.2002  
 (156) 23.1.2021  
 (180) 23.1.2031  
 (210) 162-2001  
 (220) 23.1.2001  
 (442) 7.1.2002

- (450) 2.7.2002  
 7 **(511) 25**  
 (511) 25 - Odevy a oblečenie, saká, kabáty, kabátiky, čiapky, pokrývky hlavy, košeľe, pracovné odevy, obuv, čizmy, vysoké topánky, topánky, šľapky, papuče, podrážky a podpätky na obuv.  
 (540)



- (550) obrazová  
 (732) The Goodyear Tire & Rubber Company, 200 Innovation Way, Akron, Ohio 44316, US;  
 (740) MAJLINGOVÁ & PARTNERS, s. r. o., Bratislava, SK;

- (111) 198795**  
 (151) 15.4.2002  
 (156) 25.1.2021  
 (180) 25.1.2031  
 (210) 167-2001  
 (220) 25.1.2001  
 (442) 7.1.2002  
 (450) 2.7.2002  
 7 **(511) 29**  
 (511) 29 - Mlieko a mliečne výrobky, najmä všetky druhy mlieka a mliečnych nápojov, všetky druhy mliečnych kvasených výrobkov, všetky druhy smotán.  
 (540)



- (550) obrazová  
 (732) OLMA, a. s., Pavelkova 18, 772 11 Olomouc, CZ;  
 (740) ŽOVICOVÁ & ŽOVIC IP, s.r.o., Bratislava, SK;

- (111) 198796**  
 (151) 15.4.2002  
 (156) 25.1.2021  
 (180) 25.1.2031  
 (210) 169-2001  
 (220) 25.1.2001  
 (442) 7.1.2002  
 (450) 2.7.2002  
 7 **(511) 29**  
 (511) 29 - Mlieko a mliečne výrobky, najmä všetky druhy mlieka a mliečnych nápojov, všetky druhy mliečnych kvasených výrobkov vrátane jogurtov; všetky druhy syrov, pudingov, mliečnych krémov, tvarohov, masla a kombinovaných tukov, všetky druhy smotán.

**(540) OLMA BIO VIA NATUR**

- (550) slovná  
 (732) OLMA, a. s., Pavelkova 18, 772 11 Olomouc, CZ;  
 (740) ŽOVICOVÁ & ŽOVIC IP, s.r.o., Bratislava, SK;

- (111) 198805**  
 (151) 15.4.2002  
 (156) 30.1.2021  
 (180) 30.1.2031  
 (210) 209-2001  
 (220) 30.1.2001  
 (442) 7.1.2002  
 (450) 2.7.2002  
 7 **(511) 5**  
 (511) 5 - Farmaceutické, zverolekárske a zdravotnícke prípravky; dietetické látky prispôbené na lekárske účely, potrava pre dojčatá; náplasti, obväzový materiál; hmoty na plombovanie zubov a zubné vosky; dezinfekčné prostriedky; prípravky na ničenie hmyzu; fungicídy, herbicídy.  
**(540) ARCOXIA**  
 (550) slovná  
 (732) Merck Sharp & Dohme Corp., One Merck Drive, Whitehouse Station, New Jersey 08889, US;  
 (740) Bušová Eva, JUDr., Bratislava, SK;

- (111) 198869**  
 (151) 15.4.2002  
 (156) 18.12.2020  
 (180) 18.12.2030  
 (210) 3812-2000  
 (220) 18.12.2000  
 (442) 7.1.2002  
 (450) 2.7.2002  
 7 **(511) 4, 34**  
 (511) 4 - Priemyselné oleje a tuky; mazadlá; zmesi na pohlcovanie, zvlhčovanie a chytanie prachu; pohonné hmoty (vrátane motorových alkoholov) a osvetľovacie prostriedky; sviečky a knôty.  
 34 - Zapalovače.  
 (540)



- (550) obrazová  
 (591) čierna, modrá, žltá  
 (732) Chevron Intellectual Property LLC, spoločnosť zriadená podľa zákonu štátu Delaware, 6001 Bollinger Canyon Road, San Ramon, California 94583, US;  
 (740) Tomeš Pavol, Ing., Bratislava, SK;

- (111) 198880**  
 (151) 15.4.2002  
 (156) 20.12.2020  
 (180) 20.12.2030  
 (210) 3849-2000  
 (220) 20.12.2000  
 (442) 7.1.2002  
 (450) 2.7.2002  
 7 **(511) 35**  
 (511) 35 - Podpora predaja (pre druhých); marketingový prieskum; zisťovanie verejnej mienky; organizovanie komerčných súťaží; udeľovanie a odovzdávanie cien v oblasti obchodu s cieľom oceňovať masovo predávané výrobky.

(540)



- (550) obrazová  
 (732) POY WORLDWIDE, 3087 rue de la Gare, 59299 Boeschepe, FR;  
 (740) HÖRMANN & PARTNERS s.r.o., Bratislava, SK;

**(111) 198882**

- (151) 15.4.2002  
 (156) 21.12.2020  
 (180) 21.12.2030  
 (210) 3875-2000  
 (220) 21.12.2000  
 (442) 7.1.2002  
 (450) 2.7.2002

7 **(511) 5**

- (511) 5 - Farmaceutické prípravky, najmä farmaceutické prípravky na liečbu neurologických chorôb; zverolekárske a zdravotnícke prípravky; dietetické látky prispôbené na lekárske účely, potrava pre dojčatá; náplasti, obväzový materiál; hmoty na plombovanie zubov a zubné vosky; dezinfekčné prostriedky; prípravky na ničenie hmyzu; fungicidy, herbicidy.

**(540) ZELDOX IM**

- (550) slovná  
 (732) UPJOHN US 1 LLC, 235 East 42nd Street, New York, N.Y. 10017, US;

**(111) 198902**

- (151) 15.4.2002  
 (156) 29.12.2020  
 (180) 29.12.2030  
 (210) 3987-2000  
 (220) 29.12.2000  
 (442) 7.1.2002  
 (450) 2.7.2002

7 **(511) 2**

- (511) 2 - Laky.

**(540) HOBBYLAK**

- (550) slovná  
 (732) COLOR Company, s. r. o., Štúrova 1504, 018 41 Dubnica nad Váhom, SK;  
 (740) Kapa Beta, s.r.o., Nová Dubnica, SK;

**(111) 199035**

- (151) 13.5.2002  
 (156) 13.12.2020  
 (180) 13.12.2030  
 (210) 3732-2000  
 (220) 13.12.2000  
 (310) 76/075.857  
 (320) 23.6.2000  
 (330) US  
 (442) 5.2.2002  
 (450) 6.8.2002

7 **(511) 9**

- (511) 9 - Počítačové programy a počítačový softvér na použitie v oblasti zberu dát, správy, analýz, ukladania do pamäte a prezentácia, spracovávanie informácií, vzdelávacích programov, aplikačných programov, počítačových hier, multimediálne a elektronické publikácie; strojovo čitateľné nosiče informácií, dáta alebo programy týkajúce sa všetkých uvedených výrobkov.

(540)



(550) obrazová

- (732) SAS INSTITUTE, INC., SAS Campus Drive, Cary, North Carolina 27513, US;  
 (740) Juran Svetozár, JUDr., Bratislava, SK;

**(111) 199038**

- (151) 13.5.2002  
 (156) 14.12.2020  
 (180) 14.12.2030  
 (210) 3744-2000  
 (220) 14.12.2000  
 (442) 5.2.2002  
 (450) 6.8.2002

7 **(511) 3, 18, 21, 29, 30, 33, 34, 35, 36, 39, 41, 42**

- (511) 3 - Antistatické prípravky na použitie v domácnosti, avivážne prípravky, bergamotový olej, bieliace krémy na pokožku, bieliace prípravky, bieliace prípravky na čistenie bielizne a šatstva, bieliace prípravky na čistenie kože, bieliace prípravky na kozmetické účely, ceruzky kozmetické, citrónové éterické oleje, čistiacie mlieka na toaletné účely, čistiacie prípravky, čpavok (ako čistiaci prípravok), depilačné prípravky, detergenty s výnimkou detergentov na použitie vo výrobnom procese, dezinfekčné mydlá, dezodoračné mydlá, dezodoranty na osobnú potrebu, epilačné prípravky, éterické esencie, éterické oleje, farbivá na toaletné účely, farby kozmetické, farby na vlasy, glazovacie prípravky na bielizeň, holiace prípravky, jazmínový plej, javelský lúh, kadidlá, kamenec (antiseptický prípravok), kolínske vody, kozmetické prípravky, kozmetické prípravky na zoštíhlenie, kozmetické prípravky pre zvieratá, kozmetické taštičky, krém na obuv, krémy kozmetické, krémy na kožu, krieda na čistenie, kozmetické prípravky do kúpeľa, kúpeľové soli s výnimkou soli na liečebné účely, kvetinové parfumsy, laky, lepiace prípravky na lepenie umelých vlasov, lesky na perý, leštiace pasty, leštiace prípravky, leštiace prípravky na bielizeň, leštiace prípravky na nábytok a dlaždku, leštiace prípravky na zubné protézy, leštiace vosky, leštiaci kameň, leštidlá na obuv, levanduľová voda, levanduľový olej, líčidlá, lúh sodný, mandľové mlieko na kozmetické účely, mekcap, mandľové mydlo, mandľový olej, masky skrášľovacie, mastenec, púder, medicínálne mydlá, mentol pre parfumériu, mihalnice - kozmetické prípravky, lepidlá na nalepovanie umelých mihalnic, mlieko čistiacie na kozmetické účely, farbivá na modrenie bielizne a šatstva, modridlá, mydlá, mydlá na holenie, mydlá proti poteniu, mydlá proti poteniu nôh, mydlá s protipotivými účinkami, namáčacie prípravky, neutralizačné prípravky na trvalú vlnu, neutralizačné prípravky pri trvalej ondulácii, oboučienky, obrúsky napustené pleťovými vodami, obuvnícke vosky, odfarbovače, odhrdzovacie prípravky, odlakovače, odmasťovacie prípravky s výnimkou prípravkov na použitie vo vý-

robnom procese, odstraňovače škvrín, oleje do parfumov a vôní, oleje na čistenie, oleje na kozmetické účely, oleje na toaletné účely, opaľovacie prípravky kozmetické, papierové šablóny na očný mejkap, parfumovaná voda, pemza, peroxid vodíka na kozmetické účely, pižmo, plavená krieda, pomády na kozmetické účely, pracie prípravky, prípravky na čistenie odpadových rúr, prípravky na čistenie zubov, púder, riasy - umelé, rúže, ružový olej, sóda na bielenie, sóda na pranie, šampóny, šampóny pre zvieratá chované v domácnosti, škrob (na pranie), škrob na bielizeň, šlichtovacie prípravky, tampóny, terpentín na odmasťovanie, terpény, toaletné mydlá, tripel (kameň) na leštenie, tuky na kozmetické účely, umelé mihalnice, ústne vody nie na lekárske účely, vata na kozmetické účely, vatové tyčinky na kozmetické účely, vazelína na kozmetické účely, vlasové vody, voňavkárské výrobky, voňavky, vonné drevo, vosk depilačný, vosk krajčírsky, vosk na fúzy, vosk na leštenie, vosk na parkety, vosk na použitie pri praní, vosky obuvnícke, vosky na parkety, zmäččovadlá na bielizeň.

18 - Puzdrá na navštevnenky, dázdnyky, obaly na dázdnyky, batohty, plecniaky, slnečníky, peňaženky, nákupné tašky, vaky pre turistov, plážové tašky, aktovky, kufriky, kľúčenky.

21 - Busty z porcelánu, terakoty alebo skla, držadlá porcelánové, držiaky na jedálne lístky, držiaky na mydlo, držiaky na sviece s výnimkou držiakov z drahých kovov, držiaky na špáradlá s výnimkou držiakov z drahých kovov, džbány s výnimkou džbánov z drahých kovov, figuríny z porcelánu, terakoty alebo skla, formy na ľadové kocky, formy na pečenie (kuchynské), formy na pečivo, formy na prípravu jedál, formy na zákusky a koláče, hrnce, hrnce, hrnce, hrnce, hrnčiarcky tovar, kovové ihly na ražniči, kanvice na kávu s výnimkou elektrických a kanvic z drahých kovov, karafy s výnimkou karáf z drahých kovov, kávovary (filtračné alebo extrakčné) s výnimkou elektrických, keramika na použitie v domácnosti, korenícky, košíky na chlieb na použitie v domácnosti, kovové zásobníky na papierové uteráky, utierky, krčahy s výnimkou krčahov z drahých kovov, kuchynské náradie s výnimkou náradia z drahých kovov, kuchynský riad (hrnce), líkérové súpravy, lopatky na zákusky, misky, misky na ovocie, misy, misy na zeleninu, mopy, naberačky, nádoby (smetné), otvárače na fľaše, pivové poháre, poháre, poháriky s výnimkou pohárikov z drahých kovov, polievkové misy s výnimkou mís z drahých kovov, porcelán, porcelánové ozdoby, dekorácie, príbor s výnimkou príboru z drahých kovov, riad (porcelánový alebo hlinený), sochy z porcelánu, terakoty alebo skla, stojany na vajíčka, sypacie soľničky s výnimkou soľničiek z drahých kovov, šejkre, špáradlá, taniere papierové, taniere s výnimkou tanierov z drahých kovov, termosky, tortové lopatky, vedierka na ľad.

29 - Ančovky, arašídové maslo, arašidy spracované, bielkoviny ako potrava, bravčová masť, bravčové mäso, bujóny, ci-buľa konzervovaná, chaluhy (výťažky) ako potrava, datle, divina, ovocná dreň, držky, džemy, fazuľa konzervovaná, garnáty nežijúce, haringy, hl'uzovky konzervované, holotúrie - morské živočíchy nežijúce, homáre nežijúce, hrach konzervovaný, hranolčeky zemiakové, hrozienka, huspenina, hydina nežijúca, jedlá želatína, jedlé oleje, jedlé tuky, jogurt, kakaové maslo, kandizované ovocie, kaviár, kazeín ako potrava, kefir, klobásy, salámy párky, kokos sušený, kokosové maslo, kokosový olej, kokosový tuk, koncentráty bujónové, koncentrované vývary, konzervy s ovocím, konzervy s rybami, konzervy so zeleninou, kôrovce nežijúce, krevety nežijúce, krokety, krvavé jaternice, krvavá tlačienka, kukuričný olej, kumys, kyslá kapusta, langusty nežijúce, loj jedlý, losos, lupienky zemiakové, mandle spracované, margarín, marmeláda z pomarančov alebo iných citrusových plodov, maslo, mäkkýše nežijúce, mäso, mäso konzervované, mäsové šťavy a omáčky, mäsové výťažky, mäsové konzervy, mliečne nápoje, mliečne výrobky, mlieko, mrazené ovocie, mušle nežijúce, nakladaná zelenina, nakladaná uhorky, nasolené potraviny, olivový olej, olivy konzervované, oriešky spracované, ovocie - kompóty, ovocie konzervované, ovocie presladené, ovocie naložené v alkohole, ovocná dreň, ovocné rôsoly, ovocné šaláty, ovocné šupky, olej z palmových orechov, palmový olej, paradajková šťava, para-

dajkový pretlak, pečevná paštéta, pečienka, pektín na ľudskú spotrebu, peľ ako potrava, plátky rybie filé, polievky, potraviny solené, potraviny z rýb, proteín na ľudskú spotrebu, raky nežijúce, repkový olej, rybia múčka ako požívatina, ryby konzervované, ryby nežijúce, ryby v slanom náleve, sardinky, sezamový olej, šľahačka, slanina, slimačie vajcia, slimáky na konzumáciu, slnečnicový olej, smotana, sójové boby konzervované, srvátka, sušené ovocie, sušené vajcia, syridlo, syry, šaláty zeleninové, šampiňóny konzervované, šišky zemiakové, šľahačka, šošovica konzervovaná, špik z kostí zvierat ako potrava, šťavy zeleninové na varenie, šunka, tofu, tukové nátierky na chlieb, tukové substancie na výrobu jedlých tukov, tuniaky, údeniny, ustrice nežijúce, vajcia, záhradné bylinky konzervované, zahustené koncentrované vývary, zázvorový džem, zelenina konzervovaná, zelenina sušená, zelenina varená, zelenina v štípl'avom náleve, zeleninové polievky.

30 - Aniz, arašídové cukrovinky, aromatické prípravky do potravín, badián, cestá, cestá na koláče, cestoviny, cigória (endívia) ako kávová náhradka, cukor, čaj, čokoláda, čokoládové nápoje, chaluhy, vodné riasy, chlieb, chuťové prísady, droždie, droždíe do cesta, extrakty, fazuľa, fondán, glukóza na ľudskú spotrebu, horčica, horčicová múčka, jedlá z jačmeňa, jačmeň lúpaný, jačmeň mletý, jemné pečivo, kakao, kandis ako potrava, kapary, karamelky, karí korenie, káva, káva nepražená, kávové náhradky na báze rastlín, kávové nápoje, kávové príchute, kávovinové náhradky, kečup, klinčeky (korenie), koláče s plnkou, konzervačná soľ, korenie, koreniny, krekerky - slané pečivo, krém - anglický, krupica, krúpy na ľudskú spotrebu, kuchynská soľ, kukurica mletá, kukurica pražená, kukuričná múka, kukuričné vločky, kukuričný škrob, kurkuma ako potrava, kuskus, ľad prírodný alebo umelý, ľad na osvieženie, lepok, lístkové cesto, lupienky a vločky obilninové, majonéza, makaróny, maltóza, mandľová pasta, marcipán, marináda, maslové a tukové cesto, materská kašička na ľudskú spotrebu (nie na lekárske účely), med, melasa, melasový sirup, mentol pre cukrárstvo, mliečne čokoládové nápoje, mliečne kávové nápoje, morská voda na varenie, mrazený krém, múčne potraviny, múka potravinárska, múka - výrobky z múky, müsli, náhradka kávovinové, nápoje čokoládové, nápoje destilované a pálenky, prísady do nápojov iné ako esencie, nekysnutý chlieb, niťovky, nové korenie, oblátky, ocot, omáčka - sójová, orechy muškátové, ovocné želé, ovos lúpaný, ovos mletý, ovsená kaša mliečna, ovsená múka, ovsená potrava, ovsené vločky, palacinky, paprika - korenie, paradajková omáčka, paštéty, pečivo, pekárské droždie, kvasnice, perníky, medovníky, pirohy, paštétky, pirôžky s mäsom, pivný ocot, pizza, príchuti do potravín s výnimkou esencií a éterických olejov, pralinky, prášky zmrzlinové, prášok do pečiva, príchuti - arómy, príchuti do koláčov a zákuskov s výnimkou éterických olejov, príchuti do nápojov s výnimkou éterických olejov, príchuti do potravín s výnimkou esencií a éterických olejov, príchuti do zákuskov a koláčov s výnimkou éterických olejov, príchuti s výnimkou éterických olejov, prísady do zmrzlín - spojivá, propolis na ľudskú spotrebu, pšeničná múka vyrážková, puding, pukance kukuričné, ravioli, rezance, ryža, ságo, sendviče, slad na ľudskú spotrebu, sladké drevko, sladový výťažok ako potraviny, sladidlá prírodné, rezance, sójová múka, soľ kuchynská, soľ na konzervovanie potravín, soľ s prídavkom mletých semien zeleru, spojivá do údenín, sucháre, suši, sušienky, sucháre, biskvity, šafran - korenie, šalátové dresingy, šerbety - zmrzliny, škoric - korenie, škrob ako potrava, škrobové výrobky ako potrava, šľahačka - prípravky na stuženie, špagety, šťavy s výnimkou dresingov, tapioka, tapioková múka ako potrava, torty, vanilín - vanilková náhradka, vanilka - príchuť, včelia kašička na ľudskú spotrebu (nie na lekárske účely), výrobky z kakaa, výrobky z obilnín, zahusťovacie prípravky na kuchynské použitie, zákusky - jedlé ozdoby, zákusky a koláče s výnimkou esencií, zálievky, zázvor, zeleninové prípravky ako kávové náhradky, zemiaková múčka na ľudskú spotrebu, zmrzlina, prísady do zmrzliny ako spojivo, zmrzlinové poháre, zvitky, zemle sladké.

33 - Alkoholické nápoje s výnimkou piva, anízový likér, aperitívy, arak, brandy, vínovica, curaçao (pomarančový likér), džin, griotka, koktaily, liehové esencie, liehové výtlačky, liehoviny, likéry, medovina, mentolový likér, rum, saké, víno, vodka, vodnár (víno), whisky.

34 - Absorpčný papier do fajok, bloky cigaretových papierikov, cigaretové filtre, cigaretové násadky, cigaretové náustky, cigaretový papier, cigarety, cigarety obsahujúce náhradky s výnimkou cigariet na lekárske účely, cigarové násadky s výnimkou násadiek z drahých kovov, cigarové zapaľovače, cigary, čističe na fajky, držiačky na zápalky s výnimkou držiačok z drahých kovov, fajčiarske súpravy, fajky, jantárové hroty na špičky na cigary a cigarety, jantárové náustky na cigarové a cigaretové špičky.

35 - Kopirovanie alebo rozmnožovanie dokumentov a dokladov, poradenstvo v obchodnej činnosti, obchodný alebo podnikateľský prieskum, vydávanie a aktualizovanie reklamných materiálov, zasielanie reklamných materiálov zákazníkom, vedenie účtovníctva a sprostredkovanie uvedených služieb v tejto triede, sprostredkovanie obchodu s tovarom, sprostredkovanie obchodu so starožitnosťami, automatizované spracovanie dát.

36 - Sprostredkovanie nehnuteľností, správa nehnuteľností, prenájom nehnuteľností.

39 - Organizovanie okružných výletov, osobná doprava, sprevádzanie turistov, turistické prehliadky a sprostredkovanie uvedených služieb, prenájom miesta na parkovanie, rezervácia miestností, organizovanie výletov, rezervácia zájazdov.

41 - Prevádzkovanie športových zariadení, prevádzkovanie sauny, prevádzkovanie solária, prevádzkovanie hydromasáže.

42 - Barové služby, bufetové služby, hotelierske služby, jedálne a závodné jedálne, penzióny, prekladateľské a tlmočnicke služby, prevádzkovanie hotelového ubytovania, reštaurácie, samoobsluhy, rezervácia hotelového ubytovania, kadernícke a holičské salóny, prenájom prednáškových sál, prenájom stoličiek, stolov, obrusov a sklenených výrobkov, masérske služby, kozmetické služby, upratovacie služby, pranie bielizne, prenájom hnuťelného majetku, služby ekonomických a organizačných poradcov, sprostredkovanie prekladateľských, tlmočnických, masérskych, kozmetických a upratovacích služieb, služieb kaderníckych a holičských salónov, pranie bielizne, služieb ekonomických a organizačných poradcov.

#### (540) SATEL

(550) slovná

(732) SATEL-SLOVAKIA, s. r. o., Mnoheľova 826/5, 058 01 Poprad, SK;

(740) Holoubková Mária, Ing., Bratislava, SK;

#### (111) 199045

(151) 13.5.2002

(156) 28.12.2020

(180) 28.12.2030

(210) 3963-2000

(220) 28.12.2000

(442) 5.2.2002

(450) 6.8.2002

#### 7 (511) 3, 21, 30, 42

(511) 3 - Éterické oleje (esencie).

21 - Keramika na použitie v domácnosti.

30 - Čaj.

42 - Kaviarne (čajovňa).

#### (540) ČAJOVŇA DOBRÝCH ĽUDÍ

(550) slovná

(732) Bonsai Slovakia - Čajovňa dobrých ľudí, spol. s r. o., Pri Synagóge 3, 949 01 Nitra, SK;

#### (111) 199126

(151) 13.5.2002

(156) 13.12.2020

(180) 13.12.2030

(210) 2873-2001

(220) 13.12.2000

(310) 76/075,853

(320) 23.6.2000

(330) US

(442) 5.2.2002

(450) 6.8.2002

#### 7 (511) 35

(511) 35 - Pomoc pri riadení obchodu s počítačovými programami a softvérom, pomoc pri obchode s licenciami na počítačové programy a softvér.

(540)



(550) obrazová

(732) SAS INSTITUTE, INC., SAS Campus Drive, Cary, North Carolina 27513, US;

(740) Juran Svetozár, JUDr., Bratislava, SK;

#### (111) 199127

(151) 13.5.2002

(156) 13.12.2020

(180) 13.12.2030

(210) 2876-2001

(220) 13.12.2000

(310) 76/075,858

(320) 23.6.2000

(330) US

(442) 5.2.2002

(450) 6.8.2002

#### 7 (511) 16

(511) 16 - Tlačoviny, najmä knihy, časopisy, bulletin, letáky, noviny, periodické publikácie, odborné časopisy, katalógy, príručky a manuály, brožúry, postery, nálepky, inštrukčný a výučbový materiál, všetko vo vzťahu k počítačovým a informačným službám a príslušnej obchodnej metodológii.

(540)



(550) obrazová

(732) SAS INSTITUTE, INC., SAS Campus Drive, Cary, North Carolina 27513, US;

(740) Juran Svetozár, JUDr., Bratislava, SK;

**(111) 199128**

(151) 13.5.2002  
 (156) 13.12.2020  
 (180) 13.12.2030  
 (210) 2877-2001  
 (220) 13.12.2000  
 (310) 76/075,869  
 (320) 23.6.2000  
 (330) US  
 (442) 5.2.2002  
 (450) 6.8.2002

**7 (511) 41**

(511) 41 - Vzdelávanie a výchovné služby v oblasti zábavy a publikovania najmä elektronického, organizácia konferencií, seminárov, diskusií, prejavov a prednášok, plánovania štúdiá, rozvrhu hodín, výučby, výroba televíznych programov, videofilmov a filmov.

**(540)**

(550) obrazová  
 (732) SAS INSTITUTE, INC., SAS Campus Drive, Cary, North Carolina 27513, US;  
 (740) Juran Svetozár, JUDr., Bratislava, SK;

**(111) 199129**

(151) 13.5.2002  
 (156) 13.12.2020  
 (180) 13.12.2030  
 (210) 2878-2001  
 (220) 13.12.2000  
 (310) 76/075,868  
 (320) 23.6.2000  
 (330) US  
 (442) 5.2.2002  
 (450) 6.8.2002

**7 (511) 36**

(511) 36 - Konzultačné a analytické služby v oblasti financií a analýz rizík.

**(540)**

(550) obrazová  
 (732) SAS INSTITUTE, INC., SAS Campus Drive, Cary, North Carolina 27513, US;  
 (740) Juran Svetozár, JUDr., Bratislava, SK;

**(111) 199193**

(151) 14.5.2002  
 (156) 18.1.2021  
 (180) 18.1.2031  
 (210) 134-2001  
 (220) 18.1.2001  
 (442) 5.2.2002  
 (450) 6.8.2002

**7 (511) 29, 30, 38**

(511) 29 - Mäso, ryby, hydina a zverina; mäsové výťažky; konzervované, sušené a tepelne spracované ovocie a zelenina; želé, džemy, kompóty; vajcia, mlieko a mliečne výrobky; jedlé oleje a tuky.

30 - Káva, čaj, kakao, cukor, ryža, tapioka, ságo, kávové náhradky; múka a prípravky z obilnín, chlieb, pečivo, cukrovinky, zmrzlina; med, melasový sirup; drożdžie, prášky do cesta; soľ, horčica; ocot, nálevy (na ochutenie); korenie; ľad na osvieženie.

38 - Telekomunikačné služby, telekomunikačné služby súvisiace so šírením informácií prostredníctvom internetu.

**(540) ŽELETAVA**

(550) slovná  
 (732) BEL Sýry Česko a. s., Pražská 218, 675 26 Želetava, CZ;  
 (740) ROTT, RŮŽIČKA & GUTTMANN, v. o. s., Bratislava, SK;

**(111) 199241**

(151) 14.5.2002  
 (156) 13.12.2020  
 (180) 13.12.2030  
 (210) 2874-2001  
 (220) 13.12.2000  
 (310) 76/075,870  
 (320) 23.6.2000  
 (330) US  
 (442) 5.2.2002  
 (450) 6.8.2002

**7 (511) 42**

(511) 42 - Konzultačné a poradenské služby v oblasti počítačových programov a softvéru informačných technológií a správy dát, analýzy počítačových sietí, zber, analýza, ukladanie, správa a prezentácia dát a informácií, poskytovanie prístupu k počítačovým programom, softvéru a ich údržba, počítačové grafické zobrazovanie a konštruovanie, tvorba internetových stránok a hosťateľské služby, tvorba a vydávanie počítačových programov, softvéru a počítačových hier.

**(540)**

(550) obrazová  
 (732) SAS INSTITUTE, INC., SAS Campus Drive, Cary, North Carolina 27513, US;  
 (740) Juran Svetozár, JUDr., Bratislava, SK;

**(111) 199242**

(151) 14.5.2002  
 (156) 13.12.2020  
 (180) 13.12.2030  
 (210) 2875-2001  
 (220) 13.12.2000  
 (310) 76/075,860

(320) 23.6.2000  
 (330) US  
 (442) 5.2.2002  
 (450) 6.8.2002

**7 (511) 38**

(511) 38 - Komunikácie a vysielacie služby, najmä poskytovanie a zriaďovanie počítačovej siete na prenos, príjem a výmenu počítačových programov, textových, zvukových, obrazových a iných dát a informácií, prístup k počítačovým programom, textovým, zvukovým, obrazovým a iným dátam a informáciám a ich elektronické zobrazovanie.

(540)



(550) obrazová  
 (732) SAS INSTITUTE, INC., SAS Campus Drive, Cary, North Carolina 27513, US;  
 (740) Juran Svetozár, JUDr., Bratislava, SK;

**(111) 199331**

(151) 10.6.2002  
 (156) 8.3.2021  
 (180) 8.3.2031  
 (210) 763-2001  
 (220) 8.3.2001  
 (310) 2255250  
 (320) 7.12.2000  
 (330) GB  
 (442) 5.3.2002  
 (450) 10.9.2002

**7 (511) 5**

(511) 5 - Farmaceutické prípravky a substancie, najmä analgetiká a antipyretiká.

**(540) RAPIDE**

(550) slovná  
 (732) GlaxoSmithKline Consumer Healthcare (UK) IP Limited, 980 Great West Road, Brentford, Middlesex TW8 9GS, GB;

**(111) 199417**

(151) 11.6.2002  
 (156) 7.11.2020  
 (180) 7.11.2030  
 (210) 3302-2000  
 (220) 7.11.2000  
 (310) 76/059.225  
 (320) 22.5.2000  
 (330) US  
 (442) 5.3.2002  
 (450) 10.9.2002

**7 (511) 12**

(511) 12 - Časti vozidiel, najmä tlmiče a pružiace jednotky.

(540)

**MONROE REFLEX**

(550) obrazová

(732) TENNECO AUTOMOTIVE OPERATING COMPANY INC.,  
 500 North Field Drive, IL 60045 Lake Forest, US;  
 (740) ROTT, RŮŽIČKA & GUTTMANN, v. o. s., Bratislava, SK;

**(111) 199683**

(151) 16.7.2002  
 (156) 20.2.2021  
 (180) 20.2.2031  
 (210) 502-2001  
 (220) 20.2.2001  
 (442) 4.4.2002  
 (450) 8.10.2002

**7 (511) 5, 10**

(511) 5 - Farmaceutické prípravky a substancie; vitamínové prípravky; minerálne doplnky; liečivé potraviny.  
 10 - Lekárske a chirurgické prístroje, nástroje a výrobky; prístroje a nástroje na vstrekovanie farmaceutických prípravkov; injektory na lekárske účely.

**(540) APO-GO**

(550) slovná  
 (732) Britannia Pharmaceuticals Limited, 200 Longwater Avenue Green Park, Reading, Berkshire RG2 6GP, GB;  
 (740) ROTT, RŮŽIČKA & GUTTMANN, v. o. s., Bratislava, SK;

**(111) 199689**

(151) 16.7.2002  
 (156) 23.2.2021  
 (180) 23.2.2031  
 (210) 554-2001  
 (220) 23.2.2001  
 (442) 4.4.2002  
 (450) 8.10.2002

**7 (511) 5**

(511) 5 - Herbicidy.

**(540) MaisTer**

(550) slovná  
 (732) Bayer SAS, 16 rue Jean-Marie Leclair, 69009 Lyon, FR;  
 (740) ROTT, RŮŽIČKA & GUTTMANN, v. o. s., Bratislava, SK;

**(111) 199788**

(151) 14.8.2002  
 (156) 29.12.2020  
 (180) 29.12.2030  
 (210) 3981-2000  
 (220) 29.12.2000  
 (442) 9.5.2002  
 (450) 6.11.2002

**7 (511) 37**

(511) 37 - Demolácia budov; murárstvo; interiérové a exteriérové maľovanie a natieranie; protikorózne nátery - ošetrovanie kovových prvkov stavieb; lakovanie, glazovanie; štukovanie, sadrovanie; klampiárstvo a inštalatérstvo; pokrývačské práce na strechách budov; výstavba a opravy skladov; výstavba obchodných a veľtrhových stánkov; budovanie závodov a tovární; montovanie lešení; izolovanie stavieb proti vlhkosti; utesňovanie stavieb a budov; vrtanie studní; inštaláčne služby; montáž a opravy vykurovacích zariadení; inštalácia a opravy klimatizačných a chladiacich zariadení; montáž kuchynských zariadení; montáž a opravy pecí; montáž a opravy zavlažovacích zariadení; montáž, údržba a opravy strojov, hlavne stavebných; inštalovanie a opravy elektrických spotrebičov; inštalácia a opravy výtáhov; údržba a opravy horákov; inštalácia a opravy požiaromných hlásičov; inštalácia a opravy poplašných systémov proti vlámaniu; opravy; údržba a opravy bezpečnostných schránok; opravy pump a čerpadiel.



**(540) NIERSBERGER**

(550) slovná

(732) Niersberger Slovakia, s.r.o., Bytčická cesta 82, 010 01 Žilina, SK;

(740) BDO Legal s. r. o., Bratislava, SK;

**(111) 199794**

(151) 14.8.2002

(156) 1.2.2021

(180) 1.2.2031

(210) 235-2001

(220) 1.2.2001

(442) 9.5.2002

(450) 6.11.2002

**7 (511) 6, 17, 25, 35, 41, 42**

(511) 6 - Kovové potrubia.

17 - Hadice s výnimkou kovových.

25 - Obuv; odevy.

35 - Kancelárie zaoberajúce sa dovozom a vývozom; reklama.

41 - Agentúry sprostredkovávajúce divadelných, koncertných a varietných umelcov; organizovanie športových súťaží; organizovanie živých vystúpení; organizovanie a vedenie seminárov.

42 - Tlač, tlačenie.

**(540)**

(550) obrazová

(591) zelená, čierna

(732) Rodan, s. r. o., Kluková 20, 821 05 Bratislava, SK;

**(111) 200122**

(151) 6.9.2002

(156) 1.2.2021

(180) 1.2.2031

(210) 241-2001

(220) 1.2.2001

(442) 4.6.2002

(450) 3.12.2002

**7 (511) 9, 16, 35, 36, 41, 42**

(511) 9 - Databázy údajov na nosičoch patriace do triedy 9.

16 - Tlačoviny, najmä brožúry, časopisy, formuláre, tlačivá, grafické znaky, grafické zobrazenia, grafiky, katalógy, knihy; knižné záložky, kancelárske potreby s výnimkou nábytku; plagáty, databázy údajov v papierovej forme.

35 - Vedenie počítačových databáz, vzťahy s verejnosťou, hospodárske a ekonomické predpovede, marketingové štúdie, personálne poradenstvo, poskytovanie obchodných a podnikateľských informácií, obchodné alebo podnikateľské poradenstvo, obchodný alebo podnikateľský prieskum, obchodný manažment a podnikateľské poradenstvo a poradenstvo pri zriaďovaní podnikov, organizovanie komerčných a reklamných výstav, personálne poradenstvo, prieskum trhu, prieskum verejnej mienky, reklamná činnosť, spracovanie textov, vydávanie reklamných alebo náborových textov, ekonomické expertízy, prieskum verejnej mienky, prieskum obchodný alebo podnikateľský.

36 - Finančné analýzy, finančné expertízy a finančný prieskum z oblasti energetiky, finančné poradenstvo v oblasti energetiky.

41 - Poskytovanie, zabezpečovanie, zhromažďovanie a vyhodnocovanie informácií o výchove a vzdelávaní, organizovanie a vedenie konferencií, organizovanie a vedenie kongresov, korešpondenčné kurzy, organizovanie a vedenie seminárov,

organizovanie a vedenie sympózií, organizovanie kultúrnych alebo vzdelávacích výstav, organizovanie súťaží, poskytovanie, zabezpečovanie, zhromažďovanie a vyhodnocovanie pedagogických informácií, organizovanie a vedenie školení, zverejňovanie textov okrem reklamných, vydávanie periodických a neperiodických publikácií, poskytovanie vyučovacích a vzdelávacích služieb.

42 - Expertízy a posudky z oblasti priemyselných práv; expertízy, posudky a prieskum z oblasti energetického hospodárstva; poradenstvo, konzultačné služby a informácie z oblasti energetického hospodárstva; zabezpečovanie transferu technológií z oblasti energetického hospodárstva; prenájom prístupového času k počítačovým databázam.

**(540) ENERGY CENTRE BRATISLAVA**

(550) slovná

(732) Energetické centrum Bratislava, Ambrova 35, 831 01 Bratislava, SK;

**(111) 200123**

(151) 6.9.2002

(156) 1.2.2021

(180) 1.2.2031

(210) 242-2001

(220) 1.2.2001

(442) 4.6.2002

(450) 3.12.2002

**7 (511) 9, 16, 35, 36, 41, 42**

(511) 9 - Databázy údajov na nosičoch patriace do triedy 9.

16 - Tlačoviny, najmä brožúry, časopisy, formuláre, tlačivá, grafické znaky, grafické zobrazenia, grafiky, katalógy, knihy; knižné záložky, kancelárske potreby s výnimkou nábytku; plagáty, databázy údajov v papierovej forme.

35 - Vedenie počítačových databáz, vzťahy s verejnosťou, hospodárske a ekonomické predpovede, marketingové štúdie, personálne poradenstvo, poskytovanie obchodných a podnikateľských informácií, obchodné alebo podnikateľské poradenstvo, obchodný alebo podnikateľský prieskum, obchodný manažment a podnikateľské poradenstvo a poradenstvo pri zriaďovaní podnikov, organizovanie komerčných a reklamných výstav, personálne poradenstvo, prieskum trhu, prieskum verejnej mienky, reklamná činnosť, spracovanie textov, vydávanie reklamných alebo náborových textov, ekonomické expertízy, prieskum verejnej mienky, prieskum obchodný alebo podnikateľský.

36 - Finančné analýzy, finančné expertízy a finančný prieskum z oblasti energetiky, finančné poradenstvo v oblasti energetiky.

41 - Poskytovanie, zabezpečovanie, zhromažďovanie a vyhodnocovanie informácií o výchove a vzdelávaní, organizovanie a vedenie konferencií, organizovanie a vedenie kongresov, korešpondenčné kurzy, organizovanie a vedenie seminárov, organizovanie a vedenie sympózií, organizovanie kultúrnych alebo vzdelávacích výstav, organizovanie súťaží, poskytovanie, zabezpečovanie, zhromažďovanie a vyhodnocovanie pedagogických informácií, organizovanie a vedenie školení, zverejňovanie textov okrem reklamných, vydávanie periodických a neperiodických publikácií, poskytovanie vyučovacích a vzdelávacích služieb.

42 - Expertízy a posudky z oblasti priemyselných práv; expertízy, posudky a prieskum z oblasti energetického hospodárstva; poradenstvo, konzultačné služby a informácie z oblasti energetického hospodárstva; zabezpečovanie transferu technológií z oblasti energetického hospodárstva; prenájom prístupového času k počítačovým databázam.

**(540) ENERGETICKÉ CENTRUM BRATISLAVA**

(550) slovná

(732) Energetické centrum Bratislava, Ambrova 35, 831 01 Bratislava, SK;

- (111) **200215**  
 (151) 6.9.2002  
 (156) 21.5.2021  
 (180) 21.5.2031  
 (210) 1520-2001  
 (220) 21.5.2001  
 (442) 4.6.2002  
 (450) 3.12.2002
- 7 (511) **35, 36**  
 (511) 35 - Reklama.  
 36 - Finančné poradenstvo, sprostredkovanie poistenia.
- (540) **OVB Allfinanz**  
 (550) slovná  
 (732) OVB Allfinanz Slovensko a. s., Kukuričná ulica 8, 832 48 Bratislava, SK;  
 (740) Budaj Miroslav, JUDr., Bratislava, SK;

- (111) **200287**  
 (151) 9.9.2002  
 (156) 29.12.2020  
 (180) 29.12.2030  
 (210) 4003-2000  
 (220) 29.12.2000  
 (442) 4.6.2002  
 (450) 3.12.2002
- 7 (511) **6, 17, 19, 20, 39**  
 (511) 6 - Denverské kliešte - blokovanie pri nesprávnom parkovaní áut; oceľové kuríny, klieťky; oceľové laná; oceľ nespracovaná alebo ako polotovár; zliatiny ocele; oceľové pásy; oceľový drôt; oceľoliatina, oceľ na odliatky; oceľové stožiare; oceľové rolety; oceľový plech; oceľové rúry; hrotnice; výhybky; kovové dýzy; zariadenie alebo nábytkové kovanie z niklovej mosadze; argéntan, pakfón; hliník; bronz; hliníkový drôt; kotevné dosky; spojovacie plechy; kovové dýzy; kovové závery; kovové stožiare; kovové tyče; pasce na zver; kovové svorky, popruhy na manipulovanie s nákladom; ložiskový kov; kovové chrániče na stromy; príručné kovové pokladnice; strieborná spájka; alpaka; postriebreň cínové zlúčeniny; kovové vystužovacie materiály do betónu; bezpečnostné schránky; kovové uzávery na okná aj posuvné; kovové západky na bránky; kovové zarážky dverí; kovové tesnenia, tesniace krúžky; kovové krúžky; pánty, závesy; kovová dlažba; ostnatý drôt; priečky kovových zábradlí; berýlium; glucínium; reťaze pre rožný statok; nákovy, rohatinky; biele kovy; pancierové plechy; uzávery na kufre, debny a kazety; kovové skrutki; fľaše na stlačený plyn a skvapalnený vzduch; kovové identifikačné náramky na použitie v nemocniciach; bramy; zliatiny na tvrdé spájky; kovové okolesníky; bronzové náhrobné pomníky; umelecké diela z bronzu; káble na visuté lanovky; kovové koncové svorky; kovové spojky a svorky na káble a laná s výnimkou elektrických; kadmium; visacie zámky; kovové lamely, vložky, tenké doštičky, platničky, podložky; kovové kovanie na vychádzkové palice; pokladničky; bezpečnostné pokladničky; hafnium; kovové reťaze; vŕdzky, reťaze pre psov; reťaze dopravníkov; kovové bezpečnostné reťaze; kovové spriahadlá na reťaze; kladky na posuvné okná; okenné žabice; potrubia a rúry na zariadenia ústredného kúrenia; klinec na podkovy; kovové koly; chróm; chromit; chrómové rudy; čapy; svorníky; závlačky; kľúče; kovové montážne kľúče; ťahadlá; klinec, prichytky; stenové kovové kolíky; kovové zástrčky; kobalt ako surovina; kovový materiál na železnice; kovové stĺpy pre stavebníctvo; kovové vodovodné potrubia; kovové objímky; kovové konzervy; kovové nádoby na skladovanie a prepravu; kovové vodiace lišty; kokily (lejárstvo); kovové strešné uholníky; kovové dvere; napínače na kovové remene; kliešte kovové; závesné háky na kotly; okenné západky; háčiky ako železiarsky tovar; pancierové platne; drôty z obyčajných kovov; meď surová alebo ako polotovár; medené krúžky; kovové tubingové výstuže; kovové nádoby na stlačený plyn alebo skvapalnený vzduch; škrabáky na obuv; kovové vypúšťacie, odvodňovacie

a drenážne rúry; železo ako surovina alebo polotovár; kofajnicové spojky; zásteny pred kozubmi; kovové skrutki; obaly plechové a z cínového plechu; kovové poštové schránky; domové zvončeky s výnimkou elektrických; ostrohy; kovové konzoly, podpory pre stavebníctvo; kovové schodiská; kovové západky na okná; kovové potrubia; kovové rúry; kovové spony; kovové kofajnice; kovania na okná; pásová oceľ; drôt; liatina netepaná alebo čiastočne tepaná; železná ruda; neelektrické zatvárače dverí; molybdenit; nízkouhlíková oceľ; titánové železo, ferotitán; volfrámové železo; stavebné kovania; zástrčky - spojovacie kontakty; anténové drôt; svorník s okom; závitové krúžky; kovové zámky s výnimkou elektrických; galenit; plomby; germánium; kovové veterníky; skoby na lezenie; kramle, mačky na lezenie v ľade; kovové formy na ľad; mastiace čapy, tlakové mastenice; kovové rošty; pružinové zámky; indium; kovové značky na vozidlá; kovové žalúzie aj vonkajšie; kovové odpaľovacie rampy; kovové lišty, laty; kovové piliny; limonit; ingoty z obyčajných kovov; kovové preklady; kovové posteľové kolieska; predvalcované bloky, vývalky - metalurgia; horčík; kovové prenosné stavby; kovové rúčky a rukoväti na náradie; kovové krúžky na rukoväti; kovové objímky na potrubie; mangán; kovové dopravné, manipulačné palety; kovové schodíky; kovové konštrukcie na verandy; klopádlá; putá; obyčajné kovy surové alebo ako polotovary; kovové rudy; drôtené pletivo; pyrofórické kovy; kovové kolesá na nábytok; kovové pažnice, štetovnice; molybdén; kovové pomníky; kovové čeluste zveráka; nikel; niób; kovové úžľabia; kovové domové čísla nesvietiace; kovové oknice; kovové palisády; kovové koše; kovové signalizačné panely s výnimkou svetelných a mechanických; kovové obklady stien a priečok; kovové háčiky na šaty; kovové konštrukcie na umelé klziská; západky; kovové stĺpy; pružiny - železiarsky tovar; kovové stanové kolíky; kovové stropy, stropné dosky; kovové dlažky; kovové prefabrikáty - nenosná obvodová konštrukcia; kovové obloženie; točne; olovo ako surovina alebo polotovár; kovové veže na skoky do vody; kovové kľúčiky dverí; kovové nity; kovové brány; kovové výplne dverí; dverové zástrčky; krúžky na kľúče z obyčajných kovov; zinok; kovové nosníky, trámy; kovové prefabrikáty na nástupištia; drobný železiarsky tovar; kovové mílniky s výnimkou svetelných a mechanických; napínače na kovové drôty; obalové nádoby z kovu; kovové nádrže; kovové dverové prahy; kovové značky s výnimkou svetelných a mechanických; kovové prenosné skleníky; kovové zámky na vozidlá; kovové nárazníky; kovové silá; zvončeky pre zvieratá; zvončeky; zvony; spájkovací drôt; kovové stavidlá nie ako časti strojov; sochy z obyčajných kovov; kovové železničné podvaly; tantal; dverové zástrčky; napínače; titán; kovové strechy; tombak; turnikety s výnimkou automatických; kovové pletivo; kovové priehradové konštrukcie; volfrám; kovové potrubia; vanádium; kovové kridlové okná; objímky, prstence; kovové voliéry; zirkónium; oceľové gule; oceľové konštrukcie; kovové armatúry, fittingy potrubí na stlačený vzduch; drôty zo zliatin obyčajných kovov okrem poistkových drôtov; zliatiny obyčajných kovov; hliníková fólia; kovové polery; kovové prístavné hrádze na kotvenie lodí; kotvy; kovové lamelové obloženie; kovové vystužovacie materiály na potrubia; kovové vystužovacie materiály pre stavebníctvo; kovové vystužovacie materiály na remeňové spony; umelecké diela z obyčajných kovov; maltovnice - kovové vane na miešanie malty; kovové vaničky pre vtáky; kovové rúčky na metly; kovové bóje, majáky s výnimkou svetelných; kovové zámočnicke stoly; napínače na železné pásy; kovové pásy na viazanie alebo balenie; kovové uväzovacie vlákna; kovové sudy; kovové obruče na sudy; kovové konštrukcie na bazény; kovový stavebný materiál; kovové debnenie; kovové bicyklové zariadenia na parkovanie; kovové škatule, skrinky, škatule; kovové zátky; kovové tesniace uzávery; pracky z obyčajných kovov; kovové uzávery na fľaše; držadlá, rukoväti, kovové kľúčky; kovové tyčinky na tvrdé spájkovanie; elektródy na spájkovanie a zváranie; kovové drôty a tyče na zváranie; kovové slučkové závesy lanové alebo reťazové na manipulačnú s nákladmi; busty z obyčajných kovov; kovové kabíny na

priezliekanie; kovové kabíny na striekanie farieb; kovové laná s výnimkou elektrických; kovové príchytky na rúry; kovové spojovacie objímky na rúry; kovové svorky na káble a rúry; kovové spojovacie skrutky na káble; kovové okenné rámy; kovové sklenikové rámy; kovové lávky; kovové komínové nadstavce; kovové vlákna na použitie v poľnohospodárstve; otváratele dverí s výnimkou elektrických; kovová dlaždicová podlaha; kovové hrobky; kovanie na truhly; kovové meracie tyčky na meranie hladiny oleja - na železničné vozne; kovové stavebné konštrukcie; kovové dverové rámy; zárubne; kovové materiály na pozemné lanové dráhy; kovové rúrkové komínové nadstavce; kovové žľaby; kovové podkovy; kovové klapky, ventily drenážnych rúrok; kovové priečky; kovové výstuže ropných veží; kovové nádrže na tekuté palivá; kovové konštrukcie; kovové flotačné kontajnery; kovové rukováti nožov; kovové rímky, ozdobné lišty; uholníky; kovania na dvere; kovové žabice na dvere; kovové poklopy; kovové strešné krytiny; kovové bridlicové príchytky; kovové vešiakové háčiky; medený drôt neizolovaný; kovové vane; kovové odkvapové rúry; kovové navijaky s výnimkou mechanických na navíjanie hadíc; kovové držiaky na uteráky; kovové vodovodné klapky, ventily; kovové lešenia; kovové rebriky; kovové pohyblivé pristávacie schodíky pre cestujúcich; kovové obruče, spojky; kovové matice; kovové stĺpy elektrického vedenia; kovové prípojky a odbočky potrubia; kovové náhrobky; kovové ploty; kovové navijacie cievky s výnimkou mechanických na navíjanie hadíc; kovové vývesné štíty; kovové podpery; cín; cínové platne, plechy; staniol; plech; kovové rúčky na kosy; kovové uzávery na tašky; kovanie na nábytok; kovové stavebné dielce, panely; figuríny z obyčajných kovov; napínače na kovové pásy; kovové lejárské formy; kovové náhrobné dosky; kovové stély; kovové pamätné tabule; kovové mriežky ako ochrana pred kachľami alebo kozubom; kovové stojany na sudy; kovové nádoby na potraviny; kovové príslušenstvo postelí; kovové dverové obloženie; kovové vrchnáky na nádoby; kovové viazače snopov; kovové cestné vzodidlá; kovové kufre, truhlice; kovové nádoby, skrinky, debny, kontajnery; kovové identifikačné štítky; kovové poznávacie značky; cermet - kovovo-keramický materiál; kovové kohútiky na sudy; kovové reklamné stĺpy; kovové uväzovacie bôje; kovové komíny, dymovody; kovové samostatné továrenské komíny; kovové potrubia na vetranie a klimatizáciu; kovové baliace fólie; zlaté spájky; kovové násypníky nie mechanické; písmená a číslice z obyčajných kovov s výnimkou písmen a číslic ako tlačových znakov; kovové kolená na potrubie; kovové tlakové potrubie; kovové telefónne búdky; kovové debny a skrinky na náradie; kovové kladky (nie ako časti stroja); mosadz surová alebo ako polotovary; kovové okenice, žalúzie; náhradné diely, časti a súčasti na tovary uvedené v triede 6 tohto zoznamu; obaly a puzdrá patriace do triedy 6 tohto zoznamu.

17 - Fólie z plastických materiálov na poľnohospodárske účely; izolačné povlaky; acetát celulózy ako polotovary; akrylové živice ako polotovary; azbestové bezpečnostné clony; gumové krúžky; azbestocementové krytiny; polievacie hadice; azbestové zásteny pre požiarikov; zvukovoizolačné materiály; vodotesné krúžky; balata - surinamská gutaperča; tesniace obloženia; gumové krúžky na viečka pohárov; tesnenia dverí alebo oblokov; podkladové materiály z gumených a plastových vypchávkových materiálov z gumených a plastových; tesniace materiály; kalorimetrické prostriedky na udržiavanie tepla; guma surová alebo ako polotovary; kaučuk ako surovina alebo polotovary; gumové zátky; gumené záklopky; syntetická guma; gumené nárazníky na tlmenie nárazov; hadice s výnimkou kovových; materiály na zabránenie tepelnej radiácii; izolačné hmoty zabraňujúce šíreniu tepla; azbestové pátky, vložky, podložky; kónské podkovy s výnimkou kovových; papier do elektrických kondenzátorov; tesnenie na potrubie; gumené laná; utesňovacia vata na balenie; spojovacie valčeky; izolanty; azbestové plachty; ebonit; kôra ako zvuková izolácia; pružné nite s výnimkou nití na textilné použitie; spojkové obloženie; výplne dilatačných spojov; chemické prípravky na opravu dier; tesnenie; azbestová plst'; izolačná plst'; vulkanfíber; spájkovacie materiály z plas-

to; materiály na brzdové obloženie ako polotovary; izolačné rukavice; gutaperča; izolačné oleje na transformátory; izolačné oleje; fólie z regenerovanej celulózy s výnimkou fólií na balenie; požiarne hadice; izolačný papier; izolačné tkaniny; izolačné laky; látky na izolovanie budov od vlhkosti; kovové izolačné fólie; izolačné náterové farby; trosková vlna ako izolačný materiál; minerálna vlna ako izolačný materiál; sklená vlna ako izolačný materiál; latex a kaučuk; plátenné hadice; tmel; objímky na potrubia s výnimkou kovových; ochranné gumové objímky na časti strojov; tesniace tmely; slúda surová alebo čiastočne spracovaná; azbestový papier; plastové fólie s výnimkou baliacich fólií; nekovové tesnenia na potrubie; spájacie rúry chladičov; umelé živice; gumové alebo vulkanfíbrové tesnenia, tesniace krúžky; gumové baliace tašky; azbestové izolácie; azbestové látky; azbestové tkaniny; azbestové tesnenia; gumové alebo vulkanfíbrové záklopky; viskózne fólie s výnimkou fólií na balenie; izolátory na železničnú trať; lepiace pásy s výnimkou pásov na lekárske, kancelárske účely a pre domácnosť; armatúry, fitingy, potrubia na rozvod stlačeného vzduchu s výnimkou kovových; azbestové platne; azbestová lepenka; azbestové vlákna; nekovové vystužovacie materiály na potrubia; azbest; samolepky s výnimkou samolepiek na lekárske, kancelárske účely a pre domácnosť; izolátory na káble; gumové vlákna s výnimkou vlákien pre textilný priemysel; karbónové vlákna okrem vlákien na textilné použitie; plastické hmoty, polotovary; izolanty elektrického vedenia; izolačné materiály; ebonitové formy; tesniace alebo vypchávkové materiály z gumených alebo plastových; plastové vlákna s výnimkou vlákien na textilné účely; sklené vlákna na izoláciu; tkaniny zo sklenených vlákien na izoláciu; umelé vlákna s výnimkou vlákien pre textilný priemysel; polospracované peny alebo plastické blany ako filtračný materiál; izolačné pásy; voľné protispádové bariéry; gumový materiál na protektorovanie pneumatík; náhradné diely, časti a súčasti na tovary uvedené v triede 17 tohto zoznamu; obaly a puzdrá patriace do triedy 17 tohto zoznamu.

19 - Geotextílie; vinylové koľajnice - ako konštrukčný materiál; piesok do akvárií; nekovové potrubia na vzduchotechniku a klimatizáciu; stavebný kameň; štrk do akvárií; reklamné stĺpy s výnimkou kovových; alabastrové sklo; alabaster; azbestocement; azbestová malta; bridlica; bridlica ako strešná krytina; nárožia stiech; kremenný piesok; hrnčiarska hlina; žiaruvzdorný kameň; asfalt; asfaltové dlažby; stĺpkové zadržadlie; bitúmen, asfalt, živice; pokrývačská dechtová lepenka; baraky, búdy; trhové stánky; šindle; skladacie dvere s výnimkou kovových; betón; materiál na výrobu betónu; asfaltové - bitúmenové výrobky pre stavebníctvo; drevo ako polotovary; stavebné drevo; preglejka; spracované, opracované a pílené; drevené dlažky; drevené dyhy; dyhové drevo; drevené obloženie; podlahové dosky; cement; smola; tehly; hlina na tehly; spojivá na výrobu tehly; telefónne búdky s výnimkou kovových; kesóny na konštrukčné práce pod vodou; vápenec; žľaby s výnimkou kovových; lepenky na stavebné účely; lepenka bitúmenová - asfaltová; šamot; komínové plášte; stavebné konštrukcie s výnimkou kovových; materiály na stavbu a povrch ciest; vápno; stavebná malta; komíny, dymovody s výnimkou kovových; ohňovzdorné cementové nátery, povlaky; cementové potery; cementové platne; betónové podpery, stĺpy; priečky s výnimkou kovových; konštrukcie s výnimkou kovových; stavebný papier; stavebné sklo; rímky s výnimkou kovových, ozdobné lišty s výnimkou kovových; strešné uholníky s výnimkou kovových; uholníky s výnimkou kovových; okná s výnimkou kovových; dvere s výnimkou kovových; poklopy s výnimkou kovových; strešné krytiny s výnimkou kovových; surová krieda; kremeň; schodové stupne s výnimkou kovových; odkvapové rúry s výnimkou kovových; vodovodné potrubia s výnimkou kovových; vodovodné ventily s výnimkou kovových a plastových; lešenia s výnimkou kovových; stĺpy na elektrické vedenie s výnimkou kovových; odbočky; prípojky a potrubia s výnimkou kovových; obruby na náhrobky, ohrady hrobiek alebo hrobov s výnimkou kovových; asfaltové - bitúmenové nátery, poťahy, pokrytia stiech; nosníky s výnimkou

kovových; prasačníky; stajne; podpory s výnimkou kovových; stojky s výnimkou kovových; náhrobné dosky s výnimkou kovových; pamätné tabule s výnimkou kovových; plstený materiál na budovy; lejárské formy s výnimkou kovových; cement do pece; cement do vysokej pece; kameň; tabuľové sklo ako stavebný materiál; uhoľný decht; granit; štrk; kameniny pre stavebníctvo; kameninové rúry; sadra; žalúzie s výnimkou kovových; nístejové sklo, troska ako stavebný materiál; parketová dlažba; parketové výlisky; okenice s výnimkou kovových a textilných; odpaľovacie rampy s výnimkou kovových; lišty s výnimkou kovových; spojovacie materiály na cestné opravy; lisovaný korok; parketová dlažba; schodnice ako časti schodísk s výnimkou kovových; preklady s výnimkou kovových; osvetľovacia, svetelná dlažba; makadam; Sorelov cement; prenosné stavby s výnimkou kovových; mramor; sklenené granuly na značkovanie ciest; pásy a platne zo syntetických materiálov na cestné značenie; nekovové konštrukcie na verandy; stožiare s výnimkou kovových; dosky; drevo na výrobu sudov; mozaiky pre stavebníctvo; tvárne, žiaruvzdorné drevo; náterové hmoty, omietky pre stavebníctvo; vonkajšie plášte budov s výnimkou kovových; úžľabia s výnimkou kovových; olivín pre stavebníctvo; palisády s výnimkou kovových; ploty s výnimkou kovových; pažnice, štetovnice s výnimkou kovových; nekovové signalizačné panely s výnimkou svetelných a mechanických; obklady stien a priečok s výnimkou kovových; konštrukcie na umelé klziská s výnimkou kovových; tyče, žrde; stavebný a umelý kameň; slinok; trosková tehla; náhrobné kamene; tuf; kamenárske výrobky; dlažky s výnimkou kovových; stropy, stropné dosky s výnimkou kovových; dosky ako stavebné drevo; obkladový materiál, obklady na budovy s výnimkou kovových; stavebné krytiny s výnimkou kovových; škridly s výnimkou kovových; veže na skoky do vody s výnimkou kovových; brány s výnimkou kovových; výplne dverí s výnimkou kovových; telegrafné stĺpy s výnimkou kovových; kurníky; trámy s výnimkou kovových; nekovové prefabrikáty na nástupištia; refrakčné materiály; murárske vane a nádrže; materiály na cestné pokrytia; dverové prahy s výnimkou kovových; trstina na stavebné účely; nekovové milníky s výnimkou svetelných a mechanických; nekovové značky s výnimkou svetelných a mechanických; piesok s výnimkou lejárského; prenosné skleníky s výnimkou kovových; silá s výnimkou kovových; sochy z kameňa, betónu a mramoru; decht; terakota; strechy s výnimkou kovových; altánky; podvaly s výnimkou kovových; mriežky s výnimkou kovových; pletivo s výnimkou kovového; rámové konštrukcie s výnimkou kovových; rámy, mriežky s výnimkou kovových; neohybné nekovové rúry; krídlové okná s výnimkou kovových; izolačné stavebné sklo; okenné sklo s výnimkou okenného skla na okná automobilov; vitráže; vitrážové okná; tabuľové sklo pre stavebníctvo; voliéry s výnimkou kovových; dosky, latky; hranolý; xyloilit; potery s výnimkou kovových; prístavné hradce na kotvenie lodí s výnimkou kovových; lamelové obloženie s výnimkou kovového; konštrukcie akvárií nekovové; nekovové vstužovacie materiály pre stavebníctvo; netrieštivé sklo; umelecké diela z kameňa, betónu a mramoru; nekovové konštrukcie na vaničky pre vtáky; nekovové bóje, majáky s výnimkou svetelných; konštrukčné materiály s výnimkou kovových; stavebný materiál s výnimkou kovového; debnenie s výnimkou kovového; bicyklové parkovacie zariadenia nekovové; dlažba s výnimkou kovovej; lepenkové platne pre stavebníctvo; busty z kameňa, betónu alebo mramoru; prenosné kabíny na prezliekanie s výnimkou kovových; kabíny na striekanie farieb s výnimkou kovových; nekovové stĺpy; okenné rámy s výnimkou kovových; zárubne s výnimkou kovových; skleníkové rámy s výnimkou kovových; vápnitý slieň; komínové nadstavce s výnimkou kovových; nekovové stavebné dlaždice, obkladačky; dlaždicové podlahy s výnimkou kovových; hrobky s výnimkou kovových; rúrkové komínové nadstavce s výnimkou kovových; komínové rúry nekovové; továrenské samostatné komíny s výnimkou kovových; dlaždice s výnimkou kovových; drenážne rúry s výnimkou kovových; klapy, ventily drenážových rúrok s výnimkou kovových

a plastových; schodiská s výnimkou kovových; stavebné panely s výnimkou kovových; sošky z kameňa, betónu alebo mramoru; pomníky s výnimkou kovových; stély s výnimkou kovových; cestné zvodidlá s výnimkou kovových; murované poštové schránky; vylisovaná - aglomerovaná cukrová trstina ako stavebný materiál; nekovové prírodné potrubie; náhradné diely, časti a súčasti na tovary uvedené v triede 19 tohto zoznamu; obaly a puzdrá patriace do triedy 19 tohto zoznamu.

20 - Chodúľky pre deti; dekoratívne predmety vydávajúce zvuk; vysoké stoličky pre deti; kladky z plastických hmôt na rolety; palice na nosenie bremien - váhy; nekódované plastické karty slúžiace na otváranie; preliezačky pre mačky; reklamné nafukovacie predmety; sklenené tabule na zrkadlá; skrinka na hračky; stojan na pílenie; stoličky pod počítače; urny pohrebne; závesy bambusové; lavičky ako nábytok; lôžkoviny s výnimkou posteľnej bielizne; slonová kosť ako surovina alebo polotovary; vodné posteľe s výnimkou postelí na lekárske účely; včelie úle; zobrazovacie tabule; ozdoby z plastov na potraviny; plásty do úľov; jantár; vypchaté zvieratá; ležoviská a búdky pre zvieratá chované v domácnosti; klietky pre zvieratá chované v domácnosti; pazúry, zvieracie klepetá; krúžky na záclony; dekoratívne nástenné ozdoby s výnimkou textilných; striebrené sklo; príbomíky; skrinky na lieky; plastikové káblové alebo rúrkové spojky, príchytky; drevené sudy na stáčanie vína; veľfrybia kosť ako surovina alebo polotovary; bambus; koše na ryby; detské ohrádky; kolisky; knižnicové police; drevené cievky na nite, hodváby a motúzy; drevené kostry do posteľe; drevené trámy; slamky na pitie; korkové zátky; prepravky na fľaše; krosná; rámy na vyšívanie; rámy, obruby na kefy; servírovacie stoličky; rohy zvierat; písacie stoly; kancelársky nábytok; krajčírské figuríny; drevené rámy do úľov; nábytok; kohútiky na sudy s výnimkou kovových; zátky na sudy s výnimkou kovových; kartotékové skrine; registračné skrine; náhradky korytnačiny; kozubové zásteny; ochranné kryty na komíny; rakvy; drobný nekovový materiál k truhlám; jelenie parohy; sedadlá; stoličky; chaise longue - typ čalúneného kresla; hlavové opierky ako časti nábytku; stojany na klobúky; nekovová ložná miera, obrýsnica na železničné vozne; pánty, závesy s výnimkou kovových; vystavovacie stojany; psie búdy; vešiaky na odevy; voskové figurky; police do registračných skriň; kreslá; nádoby na tekuté palivá s výnimkou kovových; komody, zásuvkové kontajnery, bielizníky; pulty; nádoby na skladovanie a prepravu s výnimkou kovových; flotačné kontajnery s výnimkou kovových; koral; podnosy s výnimkou kovových; korkové pásy; rohy ako surovina alebo polotovary; nekovové rukoväti na nože; koroza - olejová palma; podušky; vešiakové háčiky s výnimkou kovových; vane s výnimkou kovových; servírovacie stoličky; rysovacie stoly; dávkovače papierových utierok s výnimkou kovových; držiaky na uteráky s výnimkou kovových; divány, pohovky; stolárske výrobky; korytnačina; ustrice - lastúry; tyče k rastlinám alebo stromom; drevené alebo plastové rebričky; prístavacie schodíky; nekovové, pohyblivé pre cestujúcich; školský nábytok; dosky, poličky na písacie stroje; pútače z dreva alebo plastických hmôt; matice s výnimkou kovových; sépiolit; snímateľné kryty na drezy; obalové nádoby z plastických hmôt; držiaky na záclony a závesy nie z textilných materiálov; posteľe; navíjače s výnimkou kovových a mechanických na navíjanie hadíc; schodiskové zábradlie, tyče; pracovné stoly, hoblice; police, stojany; regály; vtáčie klietky, búdky; vejáre; rúčky na kosačky s výnimkou kovových; nekovové vrchnáky na nádoby; obloženie alebo ozdoby na nábytok s výnimkou kovových; príslušenstvo k nábytku s výnimkou kovového; háčiky na bielizeň; štipce na bielizeň; stojany na kvety; jasle nad žľabom ako poľnohospodárske predmety; stojany na pušky; kade s výnimkou kovových; stojany na sudy s výnimkou kovových; valce na záclony a rolety; skrinky na mäso s výnimkou kovových; drobný nekovový materiál na okná; kovanie na okná s výnimkou kovového; príslušenstvo postelí s výnimkou kovového; dverové obloženie s výnimkou kovového; dosky na krájanie; vľajkové žrde; latková debna; obaly na šatstvo; poznávacie značky s výnimkou kovových; kovový nábytok; ratan; novinové stojany; držadlá

na časopisy; latkové vnútrookenné rolety; žalúzie a rolety lamelové, interiérové; umývadlá, skrinky s umývadlom; nemocničné lôžka; posteľové kolieska s výnimkou kovových; závary s výnimkou kovových; rúčky a rukoväti na náradie s výnimkou kovových; prútené koše; stojany na kabáty; dopravné palety, palety na manipuláciu s tovarom s výnimkou kovových; schodíky s výnimkou kovových; drevené hrany a kostry na nábytok; nekovové kolieska na nábytok; plásty; mobiliár - nábytok; lavice, pulty; perleť ako surovina alebo polotovary; štítky s výnimkou kovových; domové čísla s výnimkou kovových a svietiacich; vankúše; slamníky; pletená slama; pletené predmety zo slamy; slamené obruby; pekárske košíky na chlieb; stojany na dáždniky; paravány, zásteny ako nábytok; háčiky na šaty s výnimkou kovových; korálikové záclony ako dekorácia; stanové kolíky s výnimkou kovových; stolové dosky; dvierka na nábytok; koľajnice na záclony a závesy; nábytkové police; plastové lišty na nábytok; nádrže a cisterny s výnimkou kovových a murárskych; zberné nádrže s výnimkou kovových murovaných; tyče na záclony; háčiky na záclony; háky na vešanie záclon; trstina ako materiál na tkanie; kopytá; zámky na vozidlá s výnimkou kovových; sofy; posteľné matrace; pružinové matrace; ventily s výnimkou kovových nie ako časti strojov; sochy z dreva, vosku, sadry alebo plastov; kovové dosky na stoly; toaletné stolíky; profily na obrazové rámy; záklopky; zrkadlá; rozkladacie ležadlá; trojnožky; vešiaky na kľúče; stojany na tanier; prútený tovar, košíkarský tovar; vitríny; vzduchové matrace s výnimkou matracov na lekárske účely; jantárové tyče a platničky; umelecké diela z dreva, vosku, sadry a plastov; nádoby na miešanie malty nekovové; nádoby s výnimkou kovových; rúčky na metly s výnimkou kovových; zámočnicke stoly s výnimkou kovových; sudy s výnimkou kovových; obruče na sudy s výnimkou kovových; podstavce, kostry, stojany na počítače; zátky s výnimkou kovových; uzávery s výnimkou kovových; skrutky s výnimkou kovových; nity s výnimkou kovových; nekovové kolíky, skrutky; fľaškové uzávery okrem kovových; uzávery na fľaše s výnimkou sklenených, kovových alebo gumových; identifikačné náramky na použitie v nemocniciach s výnimkou kovových; busty z dreva, vosku, sadry alebo plastických hmôt; káblové, lanové príchytky, svorky s výnimkou kovových; rámy na obrazy; svorníky, háčiky a držiaky obrazových rámov; lávky s výnimkou kovových; drevené alebo plastové debny; drevené alebo plastové nádoby; drevené alebo plastové schránky; masážne stoly; hydrostatické lôžka s výnimkou lôžok na lekárske účely; výpustné ventily z plastov; mušle; spacie vaky na stanovanie; taburetky; plastové vodovodné klapky, ventily; kazety na šperky s výnimkou kaziet z drahých kovov; drevené obaly na fľaše; drevené prepravky na fľaše; figuríny z dreva, vosku, sadry alebo plastu; zámky s výnimkou kovových a elektrických; kadernickej kreslá; tyče s výnimkou kovových; koše s výnimkou kovových; poštové schránky s výnimkou murovaných a kovových; uväzovacie bóje s výnimkou kovových; vývesné štíty z dreva alebo plastických hmôt; stoly; náhradné diely, časti a súčasti na tovary uvedené v triede 20 tohto zoznamu; obaly a puzdrá patriace do triedy 20 tohto zoznamu.

39 - Automobilová preprava; autobusová doprava; kamiónová nákladná doprava; dovoz, doprava; preprava nábytku; služby v doprave a preprave; organizovanie ciest; osobná doprava; taxislužba; prepravné služby; preprava cenností; informácia o preprave; poskytovanie pomoci pri doprave.

## (540) SEZAM

(550) slovná

(732) SEZAM, s. r. o., Kvačalova 1, 010 04 Žilina, SK;

## (111) 200288

(151) 9.9.2002

(156) 29.12.2020

(180) 29.12.2030

(210) 4004-2000

(220) 29.12.2000

(442) 4.6.2002

(450) 3.12.2002

## 7 (511) 6, 17, 19, 20, 35, 39

(511) 6 - Denverské kliešte - blokovanie pri nesprávnom parkovaní áut; oceľové kuríny, klietky; oceľové laná; oceľ nespracovaná alebo ako polotovar; zliatiny ocele; oceľové pásy; oceľový drôt; oceľoliatina, oceľ na odliatky; oceľové stôžiare; oceľové rolety; oceľový plech; oceľové rúry; hrotnice; výhybky; kovové dýzy; zariadenie alebo nábytkové kovanie z niklovej mosadze; argentán, pakfón; hliník; bronz; hliníkový drôt; kotevné dosky; spojovacie plechy; kovové dýzy; kovové závary; kovové stôžiare; kovové tyče; pasce na zver; kovové svorky, popruhy na manipulovanie s nákladom; ložiskový kov; kovové chrániče na stromy; príručné kovové pokladnice; strieborná spájka; alpaka; postriebrené cínové zlúčeniny; kovové vystužovacie materiály do betónu; bezpečnostné schránky; kovové uzávery na okná aj posuvné; kovové západky na bránky; kovové zarážky dverí; kovové tesnenia, tesniace krúžky; kovové krúžky; pánty, závesy; kovová dlažba; ostnatý drôt; priečky kovových zábradlí; berýlium; glucińium; reťaze pre rožný statok; nákovy, rohatinky; biele kovy; pancierové plechy; uzávery na kufre, debny a kazety; kovové skrutky; fľaše na stlačení plyn a skvapalnený vzduch; kovové identifikačné náramky na použitie v nemocniciach; bramy; zliatiny na tvrdé spájky; kovové okolesníky; bronzové náhrobné pomníky; umelecké diela z bronzu; káble na visuté lanovky; kovové koncové svorky; kovové spojky a svorky na káble a laná s výnimkou elektrických; kadmium; visacie zámky; kovové lamely, vložky, tenké doštičky, platničky, podložky; kovové kovanie na vychádzkové palice; pokladničky; bezpečnostné pokladničky; hafnium; kovové reťaze; vŕdzky, reťaze pre psov; reťaze dopravníkov; kovové bezpečnostné reťaze; kovové spriahadlá na reťaze; kladky na posuvné okná; okenné žabice; potrubia a rúry na zariadenia ústredného kúrenia; klinec na podkovy; kovové koly; chróm; chromit; chrómové rudy; čapy; svorníky; závlačky; kľúče; kovové montážne kľúče; ľahadlá; klinec, príchytky; stenové kovové kolíky; kovové zástrčky; kobalt ako surovina; kovový materiál na železnice; kovové stĺpy pre stavebníctvo; kovové vodovodné potrubia; kovové objímky; kovové konzervy; kovové nádoby na skladovanie a prepravu; kovové vodiace lišty; kokily (lejárstvo); kovové strešné uholníky; kovové dvere; napínače na kovové remene; kliešte kovové; závesné háky na kotly; okenné západky; háčiky ako železiarsky tovar; pancierové platne; drôty z obyčajných kovov; meď surová alebo ako polotovar; medené krúžky; kovové tubingové výstuže; kovové nádoby na stlačený plyn alebo skvapalnený vzduch; škrabáky na obuv; kovové vypúšťacie, odvodňovacie a drenážne rúry; železo ako surovina alebo polotovar; koľajnicové spojky; zásteny pred kozubmi; kovové skrutky; obaly plechové a z cínového plechu; kovové poštové schránky; domové zvončeky s výnimkou elektrických; ostrohy; kovové konzoly, podpery pre stavebníctvo; kovové schodiská; kovové západky na okná; kovové potrubia; kovové rúry; kovové spony; kovové koľajnice; kovania na okná; pásová oceľ; drôt; liatina netepaná alebo čiastočne tepaná; železná ruda; neelektrické zatváratele dverí; molybdenit; nízkouhlíková oceľ; titánové železo, ferotitán; volfrámové železo; stavebné kovania; zástrčky - spojovacie kontakty; anténové drôty; svorník s okom; závitové krúžky; kovové zámky s výnimkou elektrických; galenit; plomby; germánium; kovové veterníky; skoby na lezenie; kramle, mačky na lezenie v ľade; kovové formy na ľad; masťiace čapy, tlakové masťnice; kovové rošty; pružinové zámky; indium; kovové značky na vozidlá; kovové žalúzie aj vonkajšie; kovové odpaľovacie rampy; kovové lišty, laty; kovové piliny; limonit; ingoty z obyčajných kovov; kovové preklady; kovové posteľové kolieska; predvalcované bloky, vývalky - metalurgia; horčík; kovové prenosné stavby; kovové rúčky a rukoväti na náradie; kovové krúžky na rukoväti; kovové objímky na potrubie; mangán; kovové dopravné, manipulačné palety; kovové schodíky; kovové konštrukcie na verandy; klopadlá; putá; obyčajné kovy surové alebo ako polotovary; kovové rudy; drôtené pletivo; pyroförické kovy; kovové kolesá

na nábytok; kovové pažnice, štetovnice; molybdén; kovové pomníky; kovové čeľuste zveráka; nikel; niób; kovové úžľabia; kovové domové čísla nesvietiace; kovové okenice; kovové palisády; kovové koše; kovové signalizačné panely s výnimkou svetelných a mechanických; kovové obklady stien a priechok; kovové háčiky na šaty; kovové konštrukcie na umelé klziská; západky; kovové stĺpy; pružiny - železiarsky tovar; kovové stanové kolíky; kovové stropy, stropné dosky; kovové dlážky; kovové prefabrikáty - nenosná obvodová konštrukcia; kovové obloženie; točne; olovo ako surovina alebo polotovary; kovové veže na skoky do vody; kovové kľučky dverí; kovové nity; kovové brány; kovové výplne dverí; dverové zástrčky; krúžky na kľúče z obyčajných kovov; zinok; kovové nosníky, trámy; kovové prefabrikáty na nástupištia; drobný železiarsky tovar; kovové míľniky s výnimkou svetelných a mechanických; napínače na kovové drôty; obalové nádoby z kovu; kovové nádrže; kovové dverové prahy; kovové značky s výnimkou svetelných a mechanických; kovové prenosné skleníky; kovové zámky na vozidlá; kovové nárazníky; kovové silá; zvončeky pre zvieratá; zvončeky; zvony; spájkovací drôt; kovové stavidlá nie ako časti strojov; sochy z obyčajných kovov; kovové železničné podvaly; tantal; dverové zástrčky; napínače; titán; kovové strechy; tombak; turnikety s výnimkou automatických; kovové pletivo; kovové priehradové konštrukcie; volfrám; kovové potrubia; vanádium; kovové krídlové okná; objímky, prstence; kovové voliery; zirkónium; oceľové gule; oceľové konštrukcie; kovové armatúry, fittingy potrubí na stlačený vzduch; drôty zo zliatin obyčajných kovov okrem poistkových drôtov; zliatiny obyčajných kovov; hliníková fólia; kovové polery; kovové prístavné hrádze na kotvenie lodí; kotvy; kovové lamelové obloženie; kovové vystužovacie materiály na potrubia; kovové vystužovacie materiály pre stavebníctvo; kovové vystužovacie materiály na remeňové spony; umelecké diela z obyčajných kovov; maltovnice - kovové vane na miešanie malty; kovové vaničky pre vtáky; kovové rúčky na metly; kovové bôje, majáky s výnimkou svetelných; kovové zámočnícke stoly; napínače na železné pásy; kovové pásy na viazanie alebo balenie; kovové uväzovacie vlákna; kovové sudy; kovové obruče na sudy; kovové konštrukcie na bazény; kovový stavebný materiál; kovové debnenie; kovové bicyklové zariadenia na parkovanie; kovové škatule, skrinky, škatule; kovové zátky; kovové tesniace uzávery; pracky z obyčajných kovov; kovové uzávery na fľaše; držadlá, rukoväti, kovové kľučky; kovové tyčinky na tvrdé spájkovanie; elektródy na spájkovanie a zváranie; kovové drôty a tyče na zváranie; kovové slučkové závesy lanové alebo reťazové na manipuláciu s nákladmi; busty z obyčajných kovov; kovové kabíny na prezliekanie; kovové kabíny na striekanie farieb; kovové laná s výnimkou elektrických; kovové prichytky na rúry; kovové spojovacie objímky na rúry; kovové svorky na káble a rúry; kovové spojovacie skrutky na káble; kovové okenné rámy; kovové skleníkové rámy; kovové lávky; kovové komínové nadstavce; kovové vlákna na použitie v poľnohospodárstve; otváratele dverí s výnimkou elektrických; kovová dlaždicová podlaha; kovové hrobky; kovanie na truhly; kovové meracie tyčky na meranie hladiny oleja - na železničné vozne; kovové stavebné konštrukcie; kovové dverové rámy; zárubne; kovové materiály na pozemné lanové dráhy; kovové rúrkové komínové nadstavce; kovové žľaby; kovové podkovy; kovové klapky, ventily drenážnych rúrok; kovové priečky; kovové výstuže ropných veží; kovové nádrže na tekuté palivá; kovové konštrukcie; kovové flotačné kontajnery; kovové rukoväti nožov; kovové rímasy, ozdobné lišty; uholníky; kovania na dvere; kovové zábice na dvere; kovové poklapy; kovové strešné krytiny; kovové bridlicové prichytky; kovové vešiakové háčiky; medený drôt neizolovaný; kovové vane; kovové odkvapové rúry; kovové navijaky s výnimkou mechanických na navíjanie hadíc; kovové držiaky na uteráky; kovové vodovodné klapky, ventily; kovové lešenia; kovové rebríky; kovové pohyblivé pristávacie schodíky pre cestujúcich; kovové obruče, spojky; kovové matice; kovové stĺpy elektrického vedenia; kovové prípojky a odbočky potrubia; kovové náhrobky; kovové ploty;

kovové navijacie cievky s výnimkou mechanických na navíjanie hadíc; kovové vývesné štíty; kovové podpery; cín; cínové platne, plechy; staniol; plech; kovové rúčky na kosy; kovové uzávery na tašky; kovanie na nábytok; kovové stavebné dielce, panely; figuríny z obyčajných kovov; napínače na kovové pásy; kovové lejárské formy; kovové náhrobné dosky; kovové stély; kovové pamätne tabule; kovové mriežky ako ochrana pred kachľami alebo kozubom; kovové stojany na sudy; kovové nádoby na potraviny; kovové príslušenstvo postelí; kovové dverové obloženie; kovové vrchnáky na nádoby; kovové viazače snopov; kovové cestné zvodidlá; kovové kufre, truhlice; kovové nádoby, skrinky, debny, kontajnery; kovové identifikačné štítky; kovové poznávacie značky; cermet - kovovo-keramický materiál; kovové kohútiky na sudy; kovové reklamné stĺpy; kovové uväzovacie bôje; kovové komíny, dymovody; kovové samostatné továrenské komíny; kovové potrubia na vetranie a klimatizáciu; kovové baliace fólie; zlaté spájky; kovové násypníky nie mechanické; písmená a číslice z obyčajných kovov s výnimkou písmen a číslic ako tlačových znakov; kovové kolená na potrubie; kovové tlakové potrubie; kovové telefónne búdky; kovové debny a skrinky na náradie; kovové kladky (nie ako časti stroja); mosadz surová alebo ako polotovary; kovové okenice, žalúzie; náhradné diely, časti a súčasti na tovary uvedené v triede 6 tohto zoznamu; obaly a puzdrá patriace do triedy 6 tohto zoznamu.

17 - Fólie z plastických materiálov na poľnohospodárske účely; izolačné povlaky; acetát celulózy ako polotovary; akrylové živice ako polotovary; azbestové bezpečnostné clony; gumové krúžky; azbestocementové krytiny; poliévacie hadice; azbestové zásteny pre požiarnikov; zvukovoizolačné materiály; vodotesné krúžky; balata - surinamská gutaperča; tesniace obloženia; gumové krúžky na viečka pohárov; tesnenia dverí alebo oblokov; podkladové materiály z gumených a plastov; vypchávkové materiály z gumených a plastov; tesniace materiály; kalorimetrické prostriedky na udržiavanie tepla; guma surová alebo ako polotovary; kaučuk ako surovina alebo polotovary; gumové zátky; gumené záklopky; syntetická guma; gumené nárazníky na tlmenie nárazov; hadice s výnimkou kovových; materiály na zabránenie tepelnej radiácii; izolačné hmoty zabráňujúce šíreniu tepla; azbestové pätky, vložky, podložky; konské podkovy s výnimkou kovových; papier do elektrických kondenzátorov; tesnenie na potrubie; gumené laná; utesňovacia vata na balenie; spojovacie valčeky; izolanty; azbestové plachty; ebonit; kôra ako zvuková izolácia; pružné nite s výnimkou nít na textilné použitie; spojkové obloženie; výplne dilatčných spojov; chemické prípravky na opravu dier; tesnenie; azbestová plsť; izolačná plsť; vulkanfíber; spájkovacie materiály z plastov; materiály na brzdové obloženie ako polotovary; izolačné rukavice; gutaperča; izolačné oleje na transformátory; izolačné oleje; fólie z regenerovanej celulózy s výnimkou fólií na balenie; požiarné hadice; izolačný papier; izolačné tkaniny; izolačné laky; látky na izolovanie budov od vlhkosti; kovové izolačné fólie; izolačné náterové farby; trosková vlna ako izolačný materiál; minerálna vlna ako izolačný materiál; sklená vlna ako izolačný materiál; latex a kaučuk; plátenné hadice; tmel; objímky na potrubia s výnimkou kovových; ochranné gumové objímky na časti strojov; tesniace tmely; slúda surová alebo čiastočne spracovaná; azbestový papier; plastové fólie s výnimkou baliacich fólií; nekovové tesnenia na potrubie; spájacie rúry chladičov; umelé živice; gumové alebo vulkanfíbrové tesnenia, tesniace krúžky; gumové baliace tašky; azbestové izolácie; azbestové látky; azbestové tkaniny; azbestové tesnenia; gumové alebo vulkanfíbrové záklopky; viskózne fólie s výnimkou fólií na balenie; izolátory na železničnú trať; lepiace pásy s výnimkou pásov na lekárske, kancelárske účely a pre domácnosť; armatúry, fittingy, potrubia na rozvod stlačeného vzduchu s výnimkou kovových; azbestové platne; azbestová lepenka; azbestové vlákna; nekovové vystužovacie materiály na potrubia; azbest; samolepky s výnimkou samolepiek na lekárske, kancelárske účely a pre domácnosť; izolátory na káble; gumové vlákna s výnimkou vlákien pre textilný priemysel; karbonové vlákna okrem vlákien na textilné použitie; plastické



hmoty, polotovary; izolanty elektrického vedenia; izolačné materiály; ebonitové formy; tesniace alebo vypchávkové materiály z gumy alebo plastov; plastové vlákna s výnimkou vlákien na textilné účely; sklené vlákna na izoláciu; tkaniny zo sklenených vlákien na izoláciu; umelé vlákna s výnimkou vlákien pre textilný priemysel; polospracované peny alebo plastické blany ako filtračný materiál; izolačné pásy; voľné protispádové bariéry; gumový materiál na protektorovanie pneumatík; náhradné diely, časti a súčasti na tovary uvedené v triede 17 tohto zoznamu; obaly a puzdrá patriace do triedy 17 tohto zoznamu.

19 - Geotextílie; vinylové koľajnice - ako konštrukčný materiál; piesok do akvárií; nekovové potrubia na vzduchotechniku a klimatizáciu; stavebné kameň; štrk do akvárií; reklamné stĺpy s výnimkou kovových; alabastrové sklo; alabaster; azbestocement; azbestová malta; bridlica; bridlica ako strešná krytina; náročia stiech; kremenný piesok; hrnčiarska hlina; žiaruvzdorný kameň; asfalt; asfaltové dlažby; stĺpkové zábradlie; bitúmen, asfalt, živice; pokrývačská dechtová lepenka; baraky, budy; trhové stánky; šindle; skladacie dvere s výnimkou kovových; betón; materiál na výrobu betónu; asfaltové - bitúmenové výrobky pre stavebníctvo; drevo ako polotovar; stavebné drevo; preglejka; spracované, opracované a pílené; drevené dlažky; drevené dyhy; dyhové drevo; drevené obloženie; podlahové dosky; cement; smola; tehly; hlina na tehly; spojivá na výrobu tehly; telefónne búdky s výnimkou kovových; kesóny na konštrukčné práce pod vodou; vápenec; žľaby s výnimkou kovových; lepenky na stavebné účely; lepenka bitúmenová - asfaltová; šamot; komínové plášte; stavebné konštrukcie s výnimkou kovových; materiály na stavbu a povrch ciest; vápno; stavebná malta; komíny, dymovody s výnimkou kovových; ohňovzdorné cementové nátery, povlaky; cementové potery; cementové platne; betónové podpery, stĺpy; priečky s výnimkou kovových; konštrukcie s výnimkou kovových; stavebný papier; stavebné sklo; rímasy s výnimkou kovových; ozdobné lišty s výnimkou kovových; strešné uholníky s výnimkou kovových; uholníky s výnimkou kovových; okná s výnimkou kovových; dvere s výnimkou kovových; poklapy s výnimkou kovových; strešné krytiny s výnimkou kovových; surová krieda; kremeň; schodové stupne s výnimkou kovových; odkvapové rúry s výnimkou kovových; vodovodné potrubia s výnimkou kovových; vodovodné ventily s výnimkou kovových a plastových; lešenia s výnimkou kovových; stĺpy na elektrické vedenie s výnimkou kovových; odbočky; pripojky a potrubia s výnimkou kovových; obruby na náhrobky, ohrady hrobiek alebo hrobov s výnimkou kovových; asfaltové - bitúmenové nátery, poťahy, pokrytia stiech; nosníky s výnimkou kovových; prasačníky; stajne; podpery s výnimkou kovových; stojky s výnimkou kovových; náhrobné dosky s výnimkou kovových; pamätné tabule s výnimkou kovových; plstený materiál na budovy; lejárské formy s výnimkou kovových; cement do pece; cement do vysokej pece; kameň; tabuľové sklo ako stavebný materiál; uhoľný decht; granit; štrk; kameniny pre stavebníctvo; kameninové rúry; sadra; žalúzie s výnimkou kovových; nístejové sklo, troska ako stavebný materiál; parketová dlažka; parketové výlisky; okenice s výnimkou kovových a textilných; odpaľovacie rampy s výnimkou kovových; lišty s výnimkou kovových; spojovacie materiály na cestné opravy; lisovaný korok; parketová dlažka; schodnice ako časti schodísk s výnimkou kovových; preklady s výnimkou kovových; osvetľovacia, svetelná dlažba; makadam; Sorelov cement; prenosné stavby s výnimkou kovových; mramor; sklené granuly na značkovanie ciest; pásy a platne zo syntetických materiálov na cestné značenie; nekovové konštrukcie na verandy; stožiare s výnimkou kovových; dosky; drevo na výrobu sudov; mozaiky pre stavebníctvo; tvárne, žiaruvzdorné drevo; náterové hmoty, omietky pre stavebníctvo; vonkajšie plášte budov s výnimkou kovových; úžľabia s výnimkou kovových; olivín pre stavebníctvo; palisády s výnimkou kovových; ploty s výnimkou kovových; pažnice, štetovníce s výnimkou kovových; nekovové signalizačné panely s výnimkou svetelných a mechanických; obklady stien a priečok

s výnimkou kovových; konštrukcie na umelé klziská s výnimkou kovových; tyče, žrde; stavebný a umelý kameň; slinok; trosková tehla; náhrobné kamene; tuf; kamenárske výrobky; dlažky s výnimkou kovových; stropy, stropné dosky s výnimkou kovových; dosky ako stavebné drevo; obkladový materiál, obklady na budovy s výnimkou kovových; stavebné krytiny s výnimkou kovových; škridly s výnimkou kovových; veže na skoky do vody s výnimkou kovových; brány s výnimkou kovových; výplne dverí s výnimkou kovových; telegrafné stĺpy s výnimkou kovových; kurníky; trámy s výnimkou kovových; nekovové prefabrikáty na nástupištia; refrakčné materiály; murárske vane a nádrže; materiály na cestné pokrytia; dverové prahy s výnimkou kovových; trstina na stavebné účely; nekovové mílniky s výnimkou svetelných a mechanických; nekovové značky s výnimkou svetelných a mechanických; piesok s výnimkou lejárského; prenosné skleníky s výnimkou kovových; silá s výnimkou kovových; sochy z kameňa, betónu a mramoru; decht; terakota; strechy s výnimkou kovových; altánky; podvaly s výnimkou kovových; mriežky s výnimkou kovových; pletivo s výnimkou kovového; rámové konštrukcie s výnimkou kovových; rámy, mriežky s výnimkou kovových; neohybné nekovové rúry; krídlové okná s výnimkou kovových; izolačné stavebné sklo; okenné sklo s výnimkou okenného skla na okná automobilov; vitráže; vitrážové okná; tabuľové sklo pre stavebníctvo; voliéry s výnimkou kovových; dosky, latky; hranoly; xylolit; potery s výnimkou kovových; prístavné hrádze na kotvenie lodí s výnimkou kovových; lamelové obloženie s výnimkou kovového; konštrukcie akvárií nekovové; nekovové vystužovacie materiály pre stavebníctvo; netrieštivé sklo; umelecké diela z kameňa, betónu a mramoru; nekovové konštrukcie na vaničky pre vtáky; nekovové bóje, majáky s výnimkou svetelných; konštrukčné materiály s výnimkou kovových; stavebný materiál s výnimkou kovového; debnenie s výnimkou kovového; bicyklové parkovacie zariadenia nekovové; dlažba s výnimkou kovovej; lepenkové platne pre stavebníctvo; busty z kameňa, betónu alebo mramoru; prenosné kabíny na prezliekanie s výnimkou kovových; kabíny na striekanie farieb s výnimkou kovových; nekovové stĺpy; okenné rámy s výnimkou kovových; zárubne s výnimkou kovových; skleníkové rámy s výnimkou kovových; vápnitý slieň; komínové nadstavce s výnimkou kovových; nekovové stavebné dlaždice, obkladačky; dlaždicové podlahy s výnimkou kovových; hrobky s výnimkou kovových; rúrkové komínové nadstavce s výnimkou kovových; komínové rúry nekovové; továrenské samostatné komíny s výnimkou kovových; dlaždice s výnimkou kovových; drenážne rúry s výnimkou kovových; klapky, ventily drenážových rúrok s výnimkou kovových a plastových; schodiská s výnimkou kovových; stavebné panely s výnimkou kovových; sošky z kameňa, betónu alebo mramoru; pomníky s výnimkou kovových; stély s výnimkou kovových; cestné zvodidlá s výnimkou kovových; murované poštové schránky; vylisovaná - aglomerovaná cukrová trstina ako stavebný materiál; nekovové prívodné potrubie; náhradné diely, časti a súčasti na tovary uvedené v triede 19 tohto zoznamu; obaly a puzdrá patriace do triedy 19 tohto zoznamu.

20 - Chodúľky pre deti; dekoratívne predmety vydávajúce zvuk; vysoké stoličky pre deti; kladky z plastických hmôt na rolety; palice na nosenie bremien - váhy; nekódované plastické karty slúžiace na otváranie; preliezačky pre mačky; reklamné nafukovacie predmety; sklené tabule na zrkadlá; skrinka na hračky; stojan na pílenie; stoličky pod počítače; urny pohrebné; závesy bambusové; lavičky ako nábytok; lôžkoviny s výnimkou posteľnej bielizne; slonová kosť ako surovina alebo polotovar; vodné posteľe s výnimkou posteľí na lekárske účely; včelie úle; zobrazovacie tabule; ozdoby z plastov na potraviny; plásty do úľov; jantár; vypchaté zvieratá; ležoviská a búdky pre zvieratá chované v domácnosti; klietky pre zvieratá chované v domácnosti; pazúry, zvieracie klepetá; krúžky na záclony; dekoratívne nástenné ozdoby s výnimkou textilných; striebrené sklo; príbormíky; skrinky na lieky; plastikové káblové alebo rúrkové spojky, príchytky; drevené sudy na stáčanie vína; veľrybia kosť ako surovina alebo polotovar; bambus; ko-

še na ryby; detské ohrádky; kolisky; knižnicové police; drevené cievky na nite, hodváby a motúzy; drevené kostry do posteľe; drevené trámy; slamky na pitie; korkové zátky; prepravky na fľaše; krosná; rámy na vyšívanie; rámy, obruby na kofy; servírovacie stolíky; rohy zvierat; písacie stoly; kancelársky nábytok; krajčírské figuríny; drevené rámy do úľov; nábytok; kohútiky na sudy s výnimkou kovových; zátky na sudy s výnimkou kovových; kartotékové skrine; registračné skrine; náhradky korytnačiny; kozubové zásteny; ochranné kryty na komíny; rakvy; drobný nekovový materiál k truhlám; jelenie parohy; sedadlá; stoličky; chaise longue - typ čalúneného kresla; hlavové opierky ako časti nábytku; stojany na klobúky; nekovová ložná miera, obrýsnica na železničné vozne; pánty, závesy s výnimkou kovových; vystavovacie stojany; psie búdy; vešiaky na odevy; voskové figurky; police do registračných skriň; kreslá; nádoby na tekuté palivá s výnimkou kovových; komody, zásuvkové kontajnery, bielizníky; pulty; nádoby na skladovanie a prepravu s výnimkou kovových; flotačné kontajnery s výnimkou kovových; koral; podnosy s výnimkou kovových; korkové pásy; rohy ako surovina alebo polotovary; nekovové rukoväti na nože; korozy - olejová palma; podušky; vešiakové háčiky s výnimkou kovových; vane s výnimkou kovových; servírovacie stolíky; rysovacie stoly; dávkovače papierových utierok s výnimkou kovových; držiaky na uteráky s výnimkou kovových; divány, pohovky; stolárske výrobky; korytnačina; ustrice - lastúry; tyče k rastlinám alebo stromom; drevené alebo plastové rebričky; prístavacie schodíky, nekovové, pohyblivé pre cestujúcich; školský nábytok; dosky, poličky na písacie stroje; pútače z dreva alebo plastických hmôt; matice s výnimkou kovových; sépiolit; snimateľné kryty na drezy; obalové nádoby z plastických hmôt; držiaky na záclony a závesy nie z textilných materiálov; posteľe; navíjače s výnimkou kovových a mechanických na navíjanie hadíc; schodiskové zábradlie, tyče; pracovné stoly, hoblice; police, stojany; regály; vtáčie kliečky, búdky; vejáre; rúčky na kopy s výnimkou kovových; nekovové vrchnáky na nádoby; obloženie alebo ozdoby na nábytok s výnimkou kovových; príslušenstvo k nábytku s výnimkou kovového; háčiky na bielizeň; štipce na bielizeň; stojany na kvety; jasle nad zľabom ako poľnohospodárske predmety; stojany na pušky; kade s výnimkou kovových; stojany na sudy s výnimkou kovových; valce na záclony a rolety; skrinky na mäso s výnimkou kovových; drobný nekovový materiál na okná; kovanie na okná s výnimkou kovového; príslušenstvo postelí s výnimkou kovového; dverové obloženie s výnimkou kovového; dosky na krájanie; vlnkové žrde; latková debna; obaly na šatstvo; poznávacie značky s výnimkou kovových; kovový nábytok; ratan; novinové stojany; držadlá na časopisy; latkové vnútrookenné rolety; žalúzie a rolety lamelové, interiérové; umývadlá, skrinky s umývadlom; nemocničné lôžka; posteľové kolieska s výnimkou kovových; závory s výnimkou kovových; rúčky a rukoväti na náradie s výnimkou kovových; prútené koše; stojany na kabáty; dopravné palety, palety na manipuláciu s tovarom s výnimkou kovových; schodíky s výnimkou kovových; drevené hrany a kostry na nábytok; nekovové kolieska na nábytok; plásty; mobiliár - nábytok; lavice, pulty; perleť ako surovina alebo polotovar; štítiky s výnimkou kovových; domové čísla s výnimkou kovových a svietiacich; vankúše; slammíky; pletená slama; pletené predmety zo slamy; slamené obruby; pekárské košíky na chlieb; stojany na dáždníky; paravány, zásteny ako nábytok; háčiky na šaty s výnimkou kovových; korálikové záclony ako dekorácia; stanové kolíky s výnimkou kovových; stolové dosky; dvierka na nábytok; koľajnice na záclony a závesy; nábytkové police; plastové lišty na nábytok; nádrže a cisterny s výnimkou kovových a murárskych; zberné nádrže s výnimkou kovových murovaných; tyče na záclony; háčiky na záclony; háky na vešanie záclon; trstina ako materiál na tkanie; kopytá; zámky na vozidlá s výnimkou kovových; sofý; posteľné matrace; pružinové matrace; ventily s výnimkou kovových nie ako časti strojov; sochy z dreva, vosku, sadry alebo plastov; kovové dosky na stoly; toaletné stolíky; profily na obrazové rámy; záklopky; zrkadlá; rozkladacie ležadlá; trojnožky; ve-

šiaky na kľúče; stojany na tanieri; prútený tovar, košíkársky tovar; vitríny; vzduchové matrace s výnimkou matracov na lekárske účely; jantárové tyče a platničky; umelecké diela z dreva, vosku, sadry a plastov; nádoby na miešanie malty nekovové; nádoby s výnimkou kovových; rúčky na metly s výnimkou kovových; zámočnicke stoly s výnimkou kovových; sudy s výnimkou kovových; obrúče na sudy s výnimkou kovových; podstavce, kostry, stojany na počítače; zátky s výnimkou kovových; uzávery s výnimkou kovových; skrutky s výnimkou kovových; nity s výnimkou kovových; nekovové kolíky, skrutky; fľaškové uzávery okrem kovových; uzávery na fľaše s výnimkou sklenených, kovových alebo gumových; identifikačné náramky na použitie v nemocniciach s výnimkou kovových; busty z dreva, vosku, sadry alebo plastických hmôt; káblové, lanové prichytky, svorky s výnimkou kovových; rámy na obrazy; svorníky, háčiky a držiaky obrazových rámov; lávky s výnimkou kovových; drevené alebo plastové debny; drevené alebo plastové nádoby; drevené alebo plastové schránky; masážne stoly; hydrostatické lôžka s výnimkou lôžok na lekárske účely; výpustné ventily z plastov; mušle; spacie vaky na stanovanie; taburetky; plastové vodovodné klapky, ventily; kazety na šperky s výnimkou kazit z drahých kovov; drevené obaly na fľaše; drevené prepravky na fľaše; figuríny z dreva, vosku, sadry alebo plastu; zámky s výnimkou kovových a elektrických; kadernícke kreslá; tyče s výnimkou kovových; koše s výnimkou kovových; poštové schránky s výnimkou murovaných a kovových; uväzovacie bóje s výnimkou kovových; vývesné štíty z dreva alebo plastických hmôt; stoly; náhradné diely, časti a súčasti na tovary uvedené v triede 20 tohto zoznamu; obaly a puzdrá patriace do triedy 20 tohto zoznamu.

35 - Sprostredkovanie obchodnej činnosti s tovarom.

39 - Automobilová preprava; autobusová doprava; kamiónová nákladná doprava; dovoz, doprava; preprava nábytku; služby v doprave a preprave; organizovanie ciest; osobná doprava; taxislužba; prepravné služby; preprava cenností; sprostredkovanie prepravy; informácie o preprave; poskytovanie pomoci pri doprave; sprostredkovanie služieb uvedených v triede 39 tohto zoznamu.

(540)



(550) obrazová

(732) SEZAM, s. r. o., Kvačalova 1, 010 04 Žilina, SK;

(111) 200336

(151) 9.9.2002

(156) 28.5.2021

(180) 28.5.2031

(210) 1608-2001

(220) 28.5.2001

(442) 4.6.2002

(450) 3.12.2002

7 (511) 32

(511) 32 - Minerálne vody, nealkoholické nápoje, sytená voda.

(540)



(550) obrazová

(732) BUDIŠ a. s., Budiš, 038 23 Dubové, SK;

(740) Ondruš Ján, JUDr., Bratislava, SK;



**(111) 200344**

(151) 9.9.2002  
 (156) 28.5.2021  
 (180) 28.5.2031  
 (210) 1623-2001  
 (220) 28.5.2001  
 (442) 4.6.2002  
 (450) 3.12.2002

**7 (511) 34**

(511) 34 - Spracovaný aj nespracovaný tabak; tabak na fajčenie, fajkový tabak, tabak na šúľanie, žuvací tabak; cigarety, cigary, krátke cigary (cigarillos); substancie na fajčenie predávané samostatne alebo miešané s tabakom nie na liečivé alebo liečebné účely; šnupavý tabak; potreby pre fajčiarov obsiahnuté v triede 34; cigaretové papieriky, cigaretové trubičky a zápalky.

**(540) ELEMENTS**

(550) slovná  
 (732) JT INTERNATIONAL SA, Rue Kazem-Radjavi 8, 1202 Geneva, CH;  
 (740) Tomeš Pavol, Ing., Bratislava, SK;

**(111) 200357**

(151) 9.9.2002  
 (156) 29.5.2021  
 (180) 29.5.2031  
 (210) 1649-2001  
 (220) 29.5.2001  
 (310) 2254484  
 (320) 30.11.2000  
 (330) GB  
 (442) 4.6.2002  
 (450) 3.12.2002

**7 (511) 5**

(511) 5 - Farmaceutické prípravky a substancie.

**(540) TELZIR**

(550) slovná  
 (732) ViiV Healthcare Company, Corporation Service Company, 251 Little Falls Drive, Wilmington, Delaware 19808, US;  
 (740) Fajnorová Mária, Ing., FAJNOR IP s. r. o., Bratislava, SK;

**(111) 200388**

(151) 9.9.2002  
 (156) 21.6.2021  
 (180) 21.6.2031  
 (210) 1919-2001  
 (220) 21.6.2001  
 (442) 4.6.2002  
 (450) 3.12.2002

**7 (511) 30, 35, 40**

(511) 30 - Cestá; cestoviny; chlieb; jemné pečivo; keksy; koláče; lístkové cesto; výrobky z múky; pečivo; pizza; sendviče; strúhanka; sucháre; torty; zákusky.  
 35 - Sprostredkovanie obchodu v oblasti pekárskeho a cukrárskeho výrobného priemyslu a polotovarov; reklamná činnosť.  
 40 - Výroba pekárskeho a cukrárskeho výrobného priemyslu.

**(540)**

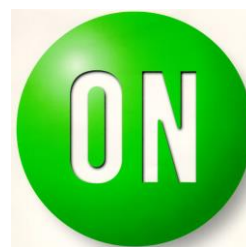
(550) obrazová  
 (732) PENAM SLOVAKIA, a.s., Štúrova 74/138, 949 35 Nitra, SK;  
 (740) Girmanová Zuzana, Ing., Nitra, SK;

**(111) 200592**

(151) 8.10.2002  
 (156) 15.11.2020  
 (180) 15.11.2030  
 (210) 3403-2000  
 (220) 15.11.2000  
 (310) 76/124.177  
 (320) 7.9.2000  
 (330) US  
 (442) 2.7.2002  
 (450) 9.1.2003

**7 (511) 9, 40, 42**

(511) 9 - Polovodiče a ich časti.  
 40 - Montáž polovodičov pre iných; výroba polovodičov podľa špecifikácie iných patriaca do triedy 40.  
 42 - Testovanie polovodičov pre iných; navrhovanie polovodičov pre iných; príprava technickej literatúry, najmä technického opisu v oblasti polovodičov pre iných.

**(540)**

(591) zelená, biela, sivá  
 (732) Semiconductor Components Industries, L. L. C., 5005 E. McDowell Road, 85008 Phoenix, Arizona, US;  
 (740) Fajnorová Mária, Ing., Bratislava, SK;

**(111) 200690**

(151) 8.10.2002  
 (156) 24.7.2021  
 (180) 24.7.2031  
 (210) 2231-2001  
 (220) 24.7.2001  
 (442) 2.7.2002  
 (450) 9.1.2003

**7 (511) 29, 30**

(511) 29 - Mäso, ryby, hydina a zverina; mäsové výtťažky; konzervované, sušené a tepelne spracované ovocie a zelenina; želé, džemy, kompóty; vajcia, mlieko a mliečne výrobky; jedlé oleje a tuky.  
 30 - Káva, čaj, kakao, cukor, ryža, tapioka, ságo, kávové náhradky; múka a prípravky z obilnín, chlieb, pečivo, cukrovinky, zmrzlina; med, melasový sirup; drożdžie, prášky do cesta; soľ, horčica; ocot, nálevy (na ochutenie); korenie; ľad na osvieženie.

**(540)**

(550) obrazová  
 (591) odtiene modrej, biela, okrová  
 (732) BEL Sýry Česko a. s., Pražská 218, 675 26 Želetava, CZ;  
 (740) ROTT, RŮŽIČKA & GUTTMANN, v. o. s., Bratislava, SK;

- (111) **201289**  
 (151) 13.12.2002  
 (156) 17.10.2021  
 (180) 17.10.2031  
 (210) 3048-2001  
 (220) 17.10.2001  
 (442) 10.9.2002  
 (450) 4.3.2003
- 7 (511) 2**  
 (511) 2 - Farby, laky, emaily, fermeže, náterové látky, riedidlá, sušidlá (sikatíva) a spojivá do náterových látok, farieb a lakov; zlatolaky, tmely na vyrovnávanie nerovných povrchov pri povrchových úpravách, farbivá, moridlá, ochranné prostriedky proti hrdzi a hnilobe dreva, ohňovzdorné nátery, práškové náterové látky, práškové farby, tlačiarenské farby, impregnačné prostriedky na drevo a na betón vo forme farieb, elektroforézne náterové látky, nástrekové hmoty na báze organických spojív a organických plnidiel.
- (540) IZONA**  
 (550) slovná  
 (732) CHEMOLAK, a. s., Továrenská 7, 919 04 Smolenice, SK;  
 (740) FAJNOR IP s.r.o., Bratislava, SK;

- (111) **201326**  
 (151) 16.12.2002  
 (156) 18.6.2021  
 (180) 18.6.2031  
 (210) 1893-2001  
 (220) 18.6.2001  
 (442) 10.9.2002  
 (450) 4.3.2003
- 7 (511) 1, 2, 3, 16, 17, 19, 35, 36, 37, 39, 40, 42**  
 (511) 1 - Chemické výrobky určené pre priemysel, syntetické a umelé živice ako surovina, priemyselné spojivá a lepidlá (na tapety), aditíva do náterových látok, ako priemyselné chemikálie, ochranné prostriedky proti ohňu, plastické hmoty v surovom stave, odmasťovacie prostriedky používané pri priemyselných technológiách.  
 2 - Farby, laky, emaily (laky), fermeže, náterové látky, riedidlá, sušidlá (sikatíva) a spojivá do náterových látok, farieb a lakov, zlatolaky, tmely na vyrovnávanie nerovných povrchov pri povrchových úpravách (náterové tmely), farbivá, moridlá, ochranné prostriedky proti hrdzi a hnilobe dreva, ohňovzdorné nátery, práškové náterové látky, práškové farby, tlačiarenské farby, impregnačné prostriedky na drevo a na betón vo forme farieb, moridlá na drevo, elektroforézne náterové látky, nástrekové hmoty na báze organických spojív a organických plnidiel ako náterové látky.  
 3 - Odstraňovače starých náterov, prostriedky na odstraňovanie farieb, lakov, malieb, hrdze, fermeží, odmasťovacie a leštiace prostriedky.  
 16 - Lepidlá na papier, lepidlá kancelárske i pre domácnosť.  
 17 - Hmoty tesniace, izolačné a tepelnoizolačné, tmel na škárovanie, elektroizolačné laky.  
 19 - Maltovinové spojivá, nástrekové omietkové hmoty, vyrovnávacie hmoty ako stavebný prvok, liate podlahy ako stavebný prvok.  
 35 - Marketingové poradenstvo, sprostredkovateľská činnosť v oblasti obchodu s tovarmi.  
 36 - Faktoring a forfajting.  
 37 - Umývanie a čistenie vratných obalov a strojových zariadení (kotlov), prenájom strojových a technologických zariadení (zariadenia na aplikáciu náterových látok).  
 39 - Skladovanie, baliaca činnosť, cestná motorová doprava, medzinárodná cestná nákladná doprava, prevádzkovanie odstavných plôch pre motorové vozidlá, nepravidelná autobusová doprava, vlastná nákladná železničná preprava, prenájom dopravných mechanizmov spoločnosti, skládokovanie odpadov, rozvod tepelnej energie (pary) a teplej upravenej vody, rozvod a dodávka pitnej a úžitkovej vody.

- 40 - Recyklácia odpadových rozpúšťadiel, výroba tepelnej energie (pary) a teplej upravenej vody.  
 42 - Masérske služby, prevádzkovanie sauny, ubytovacie služby - obytná miestnosť, ubytovacie služby v ubytovacích zariadeniach s prevádzkovaním pohostinných činností, penzión, neštátne zdravotnícke zariadenie - poskytovanie zdravotnej starostlivosti v odbore lekárstvo, poskytovanie servisných služieb ako poradenstvo a konzultácie v oblasti aplikácií náterových látok a iných výrobkov spoločnosti, prenájom laboratórných zariadení (zariadenia na aplikáciu náterových látok).

**(540)**

- (550) obrazová  
 (732) CHEMOLAK, a. s., Továrenská 7, 919 04 Smolenice, SK;  
 (740) FAJNOR IP s.r.o., Bratislava, SK;

- (111) **201327**  
 (151) 16.12.2002  
 (156) 18.6.2021  
 (180) 18.6.2031  
 (210) 1894-2001  
 (220) 18.6.2001  
 (442) 10.9.2002  
 (450) 4.3.2003
- 7 (511) 1, 2, 3, 16, 17, 19, 35, 36, 37, 39, 40, 42**  
 (511) 1 - Chemické výrobky určené pre priemysel, syntetické a umelé živice ako surovina, priemyselné spojivá a lepidlá (na tapety), aditíva do náterových látok, ako priemyselné chemikálie, ochranné prostriedky proti ohňu, plastické hmoty v surovom stave, odmasťovacie prostriedky používané pri priemyselných technológiách.  
 2 - Farby, laky, emaily (laky), fermeže, náterové látky, riedidlá, sušidlá (sikatíva) a spojivá do náterových látok, farieb a lakov, zlatolaky, tmely na vyrovnávanie nerovných povrchov pri povrchových úpravách (náterové tmely), farbivá, moridlá, ochranné prostriedky proti hrdzi a hnilobe dreva, ohňovzdorné nátery, práškové náterové látky, práškové farby, tlačiarenské farby, impregnačné prostriedky na drevo a na betón vo forme farieb, moridlá na drevo, elektroforézne náterové látky, nástrekové hmoty na báze organických spojív a organických plnidiel ako náterové látky.  
 3 - Odstraňovače starých náterov, prostriedky na odstraňovanie farieb, lakov, malieb, hrdze, fermeží, odmasťovacie a leštiace prostriedky.  
 16 - Lepidlá na papier, lepidlá kancelárske i pre domácnosť.  
 17 - Hmoty tesniace, izolačné a tepelnoizolačné, tmel na škárovanie, elektroizolačné laky.  
 19 - Maltovinové spojivá, nástrekové omietkové hmoty, vyrovnávacie hmoty ako stavebný prvok, liate podlahy ako stavebný prvok.  
 35 - Marketingové poradenstvo, sprostredkovateľská činnosť v oblasti obchodu s tovarmi.  
 36 - Faktoring a forfajting.  
 37 - Umývanie a čistenie vratných obalov a strojových zariadení (kotlov), prenájom strojových a technologických zariadení (zariadenia na aplikáciu náterových látok).  
 39 - Skladovanie, baliaca činnosť, cestná motorová doprava, medzinárodná cestná nákladná doprava, prevádzkovanie odstavných plôch pre motorové vozidlá, nepravidelná autobusová doprava, vlastná nákladná železničná preprava, prenájom dopravných mechanizmov spoločnosti, skládokovanie odpadov, rozvod tepelnej energie (pary) a teplej upravenej vody, rozvod a dodávka pitnej a úžitkovej vody.

40 - Recyklácia odpadových rozpúšťadiel, výroba tepelnej energie (pary) a teplej upravenej vody.

42 - Masérske služby, prevádzkovanie sauny, ubytovacie služby - obytná miestnosť, ubytovacie služby v ubytovacích zariadeniach s prevádzkovaním pohostinných činností, penzión, nešťátne zdravotnícke zariadenie - poskytovanie zdravotnej starostlivosti v odbore lekárstvo, poskytovanie servisných služieb ako poradenstvo a konzultácie v oblasti aplikácií náterových látok a iných výrobkov spoločnosti, prenájom laboratórných zariadení (zariadenia na aplikáciu náterových látok).

(540)



(550) obrazová

(732) CHEMOLAK, a. s., Továrnská 7, 919 04 Smolenice, SK;

(740) FAJNOR IP s.r.o., Bratislava, SK;

(111) 202224

(151) 5.3.2003

(156) 6.11.2020

(180) 6.11.2030

(210) 3299-2000

(220) 6.11.2000

(442) 3.12.2002

(450) 3.6.2003

7 (511) 33

(511) 33 - Vína a vinne produkty.

(540) SVATOMARTINSKÉ

(550) slovná

(732) Vinařský fond ČR, Žerotínovo náměstí 3/5, 601 82 Brno, CZ;

(111) 202226

(151) 5.3.2003

(156) 18.12.2020

(180) 18.12.2030

(210) 3817-2000

(220) 18.12.2000

(442) 3.12.2002

(450) 3.6.2003

7 (511) 1, 3, 5, 7, 9, 21

(511) 1 - Chemické prípravky na odstraňovanie voskov.

3 - Bieliace prípravky a iné prostriedky na bielizeň; prípravky na čistenie, leštenie, odmasťovanie a brúsenie; prípravky na odstraňovanie škvŕn; prípravky na odstraňovanie farby; odla-kovače; mydlá; detergenty s výnimkou detergentov na použitie vo výrobnom procese a na lekárske účely; vosky patriace do triedy 3; prípravky na báze voskov na použitie na povrchy s konečnou úpravou a nedokončené povrchy; prípravky na odstraňovanie žuvačiek; leštiace krémy na obuv; čistiace prípravky na obuv.

5 - Baktericídne prípravky; dezinfekčné prípravky; prípravky na ničenie burín a hubenie hmyzu; insekticídy; repelenty proti hmyzu; fungicídy; osviežovače vzduchu; vzdušné dezodoranty; textilné dezodoranty; prípravky proti moľom; dekoncentračné prípravky na odstraňovanie a zabíjanie hromadeniu choroboplodných a infekciu vyvolávajúcich pôvodcov vo vzduchu.

7 - Elektrické stroje a prístroje napájané batériou na čistenie, leštenie, kefovanie, obrusovanie a voskovanie podláh a iných povrchov; prístroje napájané batériou na čistenie koberec.

9 - Elektrické zariadenia určené pre domácnosť na čistenie, leštenie, kefovanie, obrusovanie a voskovanie podláh a iných povrchov; elektrické prístroje určené pre domácnosť na čistenie koberec.

21 - Domáce potreby a nádoby okrem nádob z drahých kovov alebo potiahnutých drahými kovmi; hrebene a špongie; kefy okrem maliarskych; materiály na výrobu kief; neelektrické pomôcky a potreby na čistenie, leštenie, obrusovanie a voskovanie patriace do triedy 21; dávkovače mydla; oceľová vlna.

(540) JONTEC

(550) slovná

(732) Diversey, Inc., 8310 16th Street, Sturtevant, Wisconsin 53177-0902, US;

(740) ŽOVICOVÁ & ŽOVIC IP, s.r.o., Bratislava, SK;

(111) 202393

(151) 14.4.2003

(156) 22.12.2020

(180) 22.12.2030

(210) 3893-2000

(220) 22.12.2000

(442) 9.1.2003

(450) 1.7.2003

7 (511) 5, 30, 31, 42

(511) 5 - Potraviny biologické, dietetické, posilňujúce, obohatené vitamínmi, dietetické nutričné doplnky, kľúčky obilia a prípravky zo sladu na dietetické účely, pečivo pre deti a chorých.

30 - Mlynárske, cestovinové, pekárske a cukrárske výrobky, výrobky obsahujúce obilniny alebo strukoviny a zmesi z nich, výrobky z múky, kukurice, výrobky expandované, extrudované, čokoláda a výrobky z nej, pochutiny na báze obilnín, jemné a trvanlivé pečivo, prášok do pečiva, ryža a výrobky z ryže, chlieb všetkých druhov, káva, kakao, cukor, múka, sladové prášky a polevy, soľ, mak, rasca, korenie, med, potravinársky škrob, droždie.

31 - Pokrutiny na báze obilnín.

42 - Hostinská činnosť, prevádzkovanie pekární a cukrární (poskytovanie služieb pre tretie osoby).

(540)



(550) obrazová

(732) Michelské pekárny a.s., U krčského nádraží 229/17, Krč, 140 00 Praha, CZ;

(740) Suchoňová Katarína, JUDr., Banská Bystrica, SK;

(111) 202402

(151) 14.4.2003

(156) 15.3.2021

(180) 15.3.2031

(210) 852-2001

(220) 15.3.2001

(442) 9.1.2003

(450) 1.7.2003

7 (511) 6, 17, 19, 37

(511) 6 - Kovové materiály na zadláždenie koľajových dráh.

17 - Plastické hmoty, polotovary.

19 - Nekomové materiály na zadláždenie koľajových dráh.

37 - Stavba koľajových dráh, ich opravy, úpravy a údržba.

(540) BRENS

(550) slovná

(732) Eisenreich Jan, Barákova 28, 307 01 Plzeň, CZ;

(740) LITVÁKOVÁ A SPOL., s. r. o., Bratislava, SK;

- (111) 202700  
 (151) 12.5.2003  
 (156) 6.4.2021  
 (180) 6.4.2031  
 (210) 1097-2001  
 (220) 6.4.2001  
 (442) 4.2.2003  
 (450) 5.8.2003
- 7 (511) 16, 35, 36  
 (511) 16 - Vzdelávacie a výučbové materiály, publikácie a tlačoviny.  
 35 - Franchisingové a obchodné služby súvisiace s organizáciou a/alebo činnosťou, a/alebo manažmentom služieb realitnej kancelárie, a/alebo služieb sprostredkovania poistenia, ako je propagácia, inzercia, reklama, obchodný manažment, obchodná administratíva, kancelárske/úradné funkcie.  
 36 - Realitné kancelárie; sprostredkovanie poistenia; oceňovanie a manažment nehnuteľností; poisťovacie služby; poradenské služby týkajúce sa všetkých uvedených služieb.

(540)



- (550) obrazová  
 (591) červená, biela, tmavomodrá  
 (732) RE/MAX, LLC, 5075 South Syracuse Street, Denver, CO 80237, US;  
 (740) Inventa Patentová a známková kancelária s.r.o., Bratislava, SK;

- (111) 202927  
 (151) 16.5.2003  
 (156) 17.4.2021  
 (180) 17.4.2031  
 (210) 1188-2001  
 (220) 17.4.2001  
 (442) 4.2.2003  
 (450) 5.8.2003
- 7 (511) 6, 11, 17, 19, 20, 21, 35  
 (511) 6 - Kovové kanalizačné rúry a spojovacie časti, liatinové rúry a spojovacie časti.  
 11 - Sanitárne prístroje a zariadenia; zdravotná sanitárna keramika, a to: umývadlá, umývadielka a drezy, záchodové misy s voľným prítokom vody, záchodové misy s pevne pripojenou nádržkou, pisoáre, bidety, výlevky, stĺpy a kryty na sifón, vane, sprchové vaničky, sprchovacie kúty a kabíny, vaňové zásteny, vodovodné batérie, vodovodné armatúry, vodoinštaláčny materiál, kúrenársky a vodárenský materiál, kanalizačné rúry a spojovacie časti ako súčasť sanitárnych a hygienických zariadení.  
 17 - PVC rúry a spojovacie časti.  
 19 - Dlaždice okrem kovových; obkladačky; škárovacie a lepiace hmoty na obkladačky a dlaždice; odbočky, prípojky potrubia s výnimkou kovových; nekovové prírodné potrubie, kameninové rúry, nekovové vodovodné rúry.  
 20 - Kúpeľňový nábytok, kúpeľňové zrkadlá.  
 21 - Držiaky na kúpeľňové príslušenstvo, ako sú držiaky na mydlo, poháre, uteráky, zubné kefky; držiaky na toaletný papier, držiaky na záchodové kefy; zásobníky na uteráky a utierky; dávkovače mydla; dávkovače papierových utierok.  
 35 - Sprostredkovanie obchodu s uvedenými tovarmi.

(540)



- (550) obrazová  
 (591) modrá, biela  
 (732) Róbert Mačák AQUATERM, s. r. o., Zimná 405/6, 059 01 Spišská Belá, SK;  
 (740) inventa Patentová a známková kancelária s.r.o., Bratislava, SK;

- (111) 203487  
 (151) 10.7.2003  
 (156) 26.2.2021  
 (180) 26.2.2031  
 (210) 583-2001  
 (220) 26.2.2001  
 (442) 4.4.2002  
 (450) 7.10.2003

10(511) 18

- (511) 18 - Kožené puzdra na zbrane.  
 (540)



- (550) obrazová  
 (732) FALCO services, s.r.o., Špitálska 1325/4, 969 01 Banská Štiavnica, SK;

- (111) 206963  
 (151) 9.8.2004  
 (156) 20.4.2021  
 (180) 20.4.2031  
 (210) 1226-2001  
 (220) 20.4.2001  
 (442) 9.5.2002  
 (450) 3.11.2004

7 (511) 9, 35, 41, 42

- (511) 9 - Nosiče informácií, najmä so záznamom obrazu a zvuku.  
 35 - Reklamná, inzertná a propagačná činnosť; informačné kancelárie komerčné; informačné služby v oblasti propagácie, inzercie a marketingu; usporadúvanie reklamných a obchodných výstav a predvádzacích akcií tovarov a služieb; rozširovanie vzoriek na reklamné účely; sprostredkovanie v oblasti obchodu s tovarmi; obchodné služby v odbore polygrafie; prieskum trhu a marketing; vydávanie reklamných materiálov; obchodné zastúpenie tuzemských a zahraničných firiem; rozmnožovacie služby; poradenské služby v obchode.  
 41 - Nakladateľská a vydavateľská činnosť v odbore zábavných, odborných, spravodajských a vzdelávacích tlačovín, publikácií, správ a informácií, zvukových, textových a audiovizuálnych nosičov vrátane multimedialných aplikácií; produkčná a agentúrna činnosť v oblasti zábavy, výchovy a kultúry; usporadúvanie zábavných súťaží, záujmových klubov a spoločenských akcií; usporadúvanie spoločenských módnych prehliadok; informačné, konzultačné, obstarávateľské a sprostredkovateľské služby v odbore nakladateľskej a vydavateľskej činnosti, produkčnej a agentúrnej činnosti v oblasti zábavy, kultúry a výchovy.  
 42 - Polygrafické služby všetkých druhov, najmä tlačiarne služby; odborné, poradenské a sprostredkovateľské služby v odbore polygrafie; tvorba počítačových programov vrátane počítačovej grafiky.

**(540) GLAMOUR**

- (550) slovná  
 (732) LES PUBLICATIONS CONDE NAST S. A., 56 A, rue du Faubourg Saint-Honoré, 75008 PARIS, FR;  
 (740) ROTT, RŮŽIČKA & GUTTMANN, v. o. s., Bratislava, SK;

- (111) 214172  
 (151) 7.6.2006  
 (156) 5.12.2020  
 (180) 5.12.2030  
 (210) 2024-2005  
 (220) 5.12.2000  
 (442) 2.3.2006  
 (450) 7.9.2006

**8 (511) 32**

- (511) 32 - Energetické nápoje, ovocné nápoje.

**(540) RUSH! ENERGY**

- (550) slovná  
 (732) The Monarch Beverage Company (Europe) Limited, One Spencer Dock, North Wall Quay, Dublin 1, IE;  
 (740) ROTT, RŮŽIČKA & GUTTMANN, v. o. s., Bratislava, SK;

- (111) 214408  
 (151) 16.6.2006  
 (156) 18.12.2020  
 (180) 18.12.2030  
 (210) 3793-2000  
 (220) 18.12.2000  
 (442) 6.11.2001  
 (450) 7.9.2006

**7 (511) 3**

- (511) 3 - Mydlá, voňavkársky tovar a kozmetika; vrátane starostlivosti o pleť, vlasy, telo a výrobky na mejkap.

**(540)**

Z  
E  
N

- (550) obrazová  
 (732) Shiseido Company, Ltd., 7-5-5 Ginza, Chuo-ku, Tokyo 104-10, JP;  
 (740) inventa Patentová a známková kancelária s.r.o., Bratislava, SK;

- (111) 228968  
 (151) 16.12.2010  
 (156) 12.7.2020  
 (180) 12.7.2030  
 (210) 1158-2010  
 (220) 12.7.2010  
 (442) 7.9.2010  
 (450) 4.2.2011

**9 (511) 29, 30, 39**

- (511) 29 - Potraviny z rýb.  
 30 - Suši.  
 39 - Doručovanie tovaru.

**(540)**

**sushi time**  
 sushi & wok delivery

- (550) obrazová  
 (591) čierna, biela, ružová  
 (732) UNITAS Group, s. r. o., Malý trh 2/A, 811 08 Bratislava, SK;

- (111) 229160  
 (151) 17.1.2011  
 (156) 1.7.2020  
 (180) 1.7.2030  
 (210) 5485-2010  
 (220) 1.7.2010  
 (442) 7.10.2010  
 (450) 4.3.2011

**9 (511) 35, 41, 43**

- (511) 35 - Prezentácia výrobkov v komunikačných médiách pre maloobchod; podpora predaja (pre tretie osoby); public relations; reklama; televízna reklama; televízne reklamy.  
 41 - Prenájom filmov; prevádzkovanie kinosál; prenájom filmových premietaciek a ich príslušenstva; organizovanie predstavení (manažérske služby); prenájom kinematografických filmov.  
 43 - Kaviarne; bufety (rýchle občerstvenie).

**(540) jojcinema**

- (550) slovná  
 (732) MAC TV s.r.o., Brečtanová 1, 831 01 Bratislava, SK;  
 (740) Advokátska kancelária Bugala-Ďurček, s.r.o., Bratislava, SK;

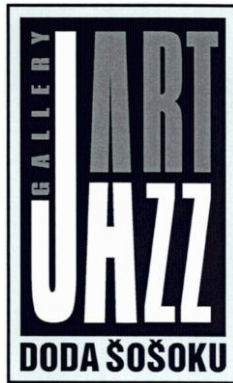
- (111) 229342  
 (151) 16.2.2011  
 (156) 9.9.2020  
 (180) 9.9.2030  
 (210) 1508-2010  
 (220) 9.9.2010  
 (442) 8.11.2010  
 (450) 5.4.2011

**9 (511) 15, 41, 43**

- (511) 15 - Akordeóny; bubny; dirigentské paličky; elektronické hudobné nástroje; hudobné nástroje; hudobné skrinky; hudobný syntetizátor; koža na bubny; ladičky; paličky na bubny; podstavce pod hudobné nástroje; puzdrá na hudobné nástroje; stojan pre hudobníkov; činely.  
 41 - Fotografická reportáž; hudobné skladateľské služby; informácie o možnostiach zábavy; koncertné siene, sály; organizovanie kultúrnych alebo vzdelávacích výstav; organizovanie súťaží krásy; organizovanie vedomostných a zábavných súťaží; organizovanie živých vystúpení; plánovanie a organizovanie večierok; rezervácia vstupeniek; výchovno-zábavné klubové služby; zábava, pobavenie; živé predstavenie.  
 43 - Barové služby; bufetové služby rýchleho občerstvenia; kaviarne; prenájom prednáškových sál; príprava a dodávka jedál na objednávku do domu; reštauračné a jedálenské služby.



(540)



(550) obrazová

(732) KURSALON s.r.o., Teplická 39/2210, 921 01 Piešťany, SK;

(740) BELEŠČÁK &amp; PARTNERS, s.r.o., Piešťany, SK;

(111) 229473

(151) 15.3.2011

(156) 21.6.2020

(180) 21.6.2030

(210) 1000-2010

(220) 21.6.2010

(442) 7.12.2010

(450) 6.5.2011

9 (511) 16, 35, 38, 41, 42

(511) 16 - Propagačné, reklamné a inzertné materiály v papierovej forme, brožúry, neperiodické tlačoviny, plagáty, bilbordy.

35 - Reklama, televízna reklama, rozhlasová reklama, online reklama na počítačovej komunikačnej sieti, reklama prostredníctvom mobilných telefónov, obchodný manažment, sprostredkovanie nákupu a predaja tovarov, organizovanie výstav na reklamné a obchodné účely; rozširovanie reklamných oznamov; predvádzanie tovaru; rozširovanie reklamných materiálov zákazníkom (letáky, prospekty, tlačivá, vzorky); zasielanie reklamných materiálov zákazníkom; produkcia reklamných spotov, vydávanie a aktualizovanie reklamných materiálov; distribúcia vzoriek; obchodný alebo podnikateľský prieskum; prenájom reklamných materiálov; uverejňovanie reklamných textov, rozširovanie reklamných materiálov zákazníkom, rozširovanie reklamných oznamov; vydávanie reklamných alebo náborových textov; vzťahy s verejnosťou, televízna reklama; reklamné agentúry; organizovanie reklamných hier na propagáciu predaja; prieskum trhu; prieskum verejnej mienky; prenájom reklamných priestorov; prenájom reklamných plôch; podpora predaja (pre tretie osoby); poradenstvo v oblasti reklamy a propagácie, sprostredkovateľská a poradenská činnosť v oblasti reklamy, sprostredkovanie nákupu a predaja filmov, reklám, zábavných a audiovizuálnych programov, sprostredkovanie nákupu a predaja audiovizuálnej techniky, maloobchodné služby v oblasti audiovizuálnej techniky, maloobchodná činnosť s nahratými audio- a/alebo videonosičmi, maloobchodná činnosť s počítačovými hrami, maloobchodná činnosť so softvérom; spracovanie textov; ponuka, sprostredkovanie a výber tovaru prostredníctvom katalógu, reklamná a inzertná činnosť, propagácia, marketing, pomoc pri podnikaní, podnikateľské informácie, overovanie obchodných transakcií, vykonávanie obchodných transakcií, reklamná, inzertná a propagačná činnosť prostredníctvom akéhokoľvek média prostredníctvom telefónnej dátovej alebo informačnej siete; poskytovanie informácií, multimediálnych informácií a iných informačných produktov reklamného charakteru, inzercie a marketingu; prenájom reklamných informačných a komunikačných miest; sprostredkovanie v obchodných vzťahoch.

38 - Informačné kancelárie; elektronická pošta; elektronické zobrazovanie; komunikácia, posielanie a prenos správ, dát a ob-

rázkov prostredníctvom komunikačných médií, telekomunikačných prostriedkov, elektronických médií, elektronickej pošty (e-mail) a svetovej počítačovej siete (internet).

41 - Usporiadávanie a organizovanie školení, seminárov a vzdelávacích programov, prezentácia na spoločenských, kultúrnych a zábavno-spoločenských akciách.

42 - Návrhy a grafické služby každého druhu, grafický dizajn; spravovanie autorských práv; navrhovanie obalov; obalový dizajn; výroba grafických návrhov a inzerátov spracovaných pomocou počítača; poradenstvo v oblasti grafického dizajnu; umelecký dizajn; vytváranie počítačových stránok pre zákazníkov.

(540)



(550) obrazová

(591) čierna, biela, červená

(732) Berkshire BLUE CHIP, a. s., Lamačská cesta 3, 841 04 Bratislava, SK;

(111) 230003

(151) 14.6.2011

(156) 16.11.2020

(180) 16.11.2030

(210) 1863-2010

(220) 16.11.2010

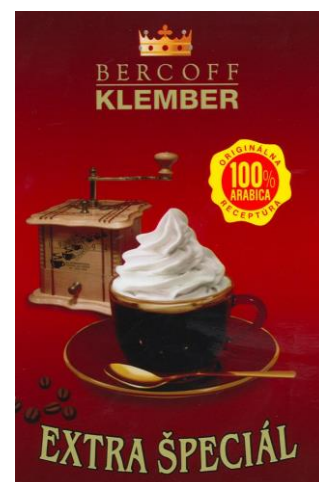
(442) 4.3.2011

(450) 4.8.2011

9 (511) 30

(511) 30 - Káva.

(540)



(550) obrazová

(591) červená, žltá, hnedá, biela, zlatá, sivá, čierna, bordová

(732) KLEMBER a SPOL, s. r. o., Nová Osada 798, 929 01 Dunajská Streda, SK;

(740) BRICHTA &amp; PARTNERS s. r. o., Bratislava, SK;

- (111) 230004  
 (151) 14.6.2011  
 (156) 16.11.2020  
 (180) 16.11.2030  
 (210) 1864-2010  
 (220) 16.11.2010  
 (442) 4.3.2011  
 (450) 4.8.2011  
 9 (511) 30  
 (511) 30 - Káva.  
 (540)



- (550) obrazová  
 (591) zlatá, čierna, žltá, červená, biela, sivá  
 (732) KLEMBER a SPOL., s. r. o., Nová Osada 798, 929 01 Dunajská Streda, SK;  
 (740) BRICHTA & PARTNERS s. r. o., Bratislava, SK;

- (111) 230054  
 (151) 14.6.2011  
 (156) 30.11.2020  
 (180) 30.11.2030  
 (210) 5836-2010  
 (220) 30.11.2010  
 (442) 4.3.2011  
 (450) 4.8.2011  
 9 (511) 9, 16, 35, 38, 41

- (511) 9 - Diapozitívy; kompaktné disky; magnetické disky; optické disky; optické kompaktné disky; elektronické publikácie (stiahnuté z telekomunikačnej siete); gramofónové platne; magnetické nosiče údajov; optické nosiče údajov; pásky na zvukové nahrávanie; počítačový softvér; programy na počítačové hry; počítačové programy (stiahnuté z telekomunikačnej siete); pružné disky; videokazety; videopásky; disky zvukových nahrávok; nosiče zvukových nahrávok; pásky so zvukovými nahrávkami.  
 16 - Albumy; blahoprajné pohľadnice; časopisy (periodiká); grafiky; kalendáre; katalógy; knihy; komiksy; noviny; obehníky; periodiká; plagáty; publikácie; ročenky; tlačoviny.  
 35 - Reklamné agentúry; grafická úprava tlačovín na reklamné účely; prezentácia výrobkov v komunikačných médiách pre maloobchod; komerčné informačné kancelárie; podpora predaja (pre tretie osoby); prenájom reklamného času vo všetkých komunikačných médiách; prenájom reklamných materiálov; reklama; on-line reklama na počítačovej komunikačnej sieti; rozširovanie reklamných materiálov zákazníkom (letáky, prospekty, tlačoviny, vzorky); vydávanie a aktualizovanie reklamných materiálov; rozširovanie reklamných oznamov; prenájom reklamných plôch; zásielkové reklamné služby; uverejňovanie reklamných textov; rozhlasová reklama; rozširovanie reklamných alebo inzertných oznamov; spracovanie textov; televízna reklama; predplatné telekomunikačných služieb; zasielanie reklamných materiálov zákazníkom.

38 - Poskytovanie priestoru na diskusiu na internete; prenos signálu pomocou satelitu; spravodajské agentúry; vysielanie káblovej televízie; tlačové kancelárie.

41 - Digitálna tvorba obrazov na výstupných zariadeniach; elektronická edičná činnosť v malom (DTP služby); fotografická reportáž; nahrávanie videopások; organizovanie vedeckých alebo zábavných súťaží; výroba rozhlasových a televíznych programov; organizovanie športových súťaží; tvorba videofilmov; organizovanie a vedenie koncertov; organizovanie a plánovanie večierok; on-line vydávanie kníh a časopisov v elektronickej forme; výroba rozhlasových programov; zábava, pobavenie; prenájom zvukových nahrávacích zariadení.

### (540) MAMA, OŽEŇ MA!

- (550) slovná  
 (732) MAC TV s.r.o., Brečtanová 1, 831 01 Bratislava, SK;  
 (740) Advokátska kancelária Bugala-Đurček, s.r.o., Bratislava, SK;

- (111) 230141  
 (151) 14.7.2011  
 (156) 5.10.2020  
 (180) 5.10.2030  
 (210) 1627-2010  
 (220) 5.10.2010  
 (442) 5.4.2011  
 (450) 5.9.2011  
 9 (511) 7, 11, 35  
 (511) 7 - Čerpadlá do vykurovacích zariadení; čerpadlá (membrány); čerpadlá (ako časti strojov, motorov a hnacích zariadení); čerpadlá, pumpy (stroje); cievky (ako časti strojov); dúchadlá; elektrické kladivá; expanzné nádoby (časti strojov); frézovačky (stroje); generátory elektriny; hobl'ovačky; kompresory; kosačky; kosačky na trávniky (stroje); nože do kosačiek; výtlačné ventilátory; vrtacie stroje; vrtáčky (ručné, stojanové); vrtáky.

11 - Zariadenia na vykurovanie, parné kotly; vodárenské a sanitárne zariadenia; najmä vyhrievacie telesá vrátane panelových a dekoračných; radiátory ústredného kúrenia a elektrické; výhrevné kotly, stacionárne a závesné; zariadenia a systémy na teplovodné kúrenie a ohrev vody; solárne kolektory; elektrovoltaiické kolektory; plynové a elektrické bojler; teplovzdušné zariadenia; ohrievače; tepelné čerpadlá; časti, súčasti a prídavné zariadenia na zariadenia na vykurovanie; kúrenárske a teplárenské kotly; kozuby; sporáky; expanzné nádrže na ústredné alebo etážové vykurovanie; radiátorové uzávery; termostatické ventily (ako súčasť ústredného kúrenia); kotlové rúry do vykurovacích kotlov a zariadení; regulačno-meracie a bezpečnostné prístroje a zariadenia na vodné, plynové zariadenia a potrubia; regulačno-bezpečnostné prístroje a zariadenia na vykurovacie a vyhrievacie zariadenia a systémy; zariadenia na prívod a rozvod vody; zásobníky vody vrátane tlakových; zmiešavacie batérie na vodovodné potrubia; filtre na pitnú vodu; armatúry a inštalčný materiál pre sprchovacie kúty, kúpeľne a vane; splachovacie zariadenia; kanalizačné zariadenia.

35 - Veľkoobchodné a maloobchodné služby s vykurovacou technikou, čerpacou technikou a potravinami; obchodné a podnikateľské poradenstvo; obchodný a podnikateľský prieskum; marketingové štúdie; prieskum trhu; reklama, reklamná činnosť; sprostredkovanie obchodných služieb v oblasti vykurovacej techniky, čerpacej techniky a potravín; podpora predaja pre tretie osoby.

(540)



(550) obrazová  
 (591) biela, modrá, červená  
 (732) Kostura Marián, Ing., Prostějovská 103, 080 01 Prešov, SK;

**(111) 230142**

(151) 14.7.2011  
 (156) 5.10.2020  
 (180) 5.10.2030  
 (210) 1628-2010  
 (220) 5.10.2010  
 (442) 5.4.2011  
 (450) 5.9.2011

**9 (511) 35, 36, 41**

(511) 35 - Veľkoobchodné a maloobchodné služby s vykurovacou technikou, čerpacou technikou a potravinami; obchodné a podnikateľské poradenstvo; obchodný a podnikateľský prieskum; marketingové štúdie; prieskum trhu; reklama; reklamná činnosť; sprostredkovanie obchodných služieb v oblasti vykurovacej techniky, čerpacej techniky a potravín; podpora predaja pre tretie osoby.

36 - Finančné poradenstvo; finančné informácie; sprostredkovanie poistenia; sprostredkovanie hypotekárnych úverov; sprostredkovanie stavebného sporenia; finančné analýzy; sprostredkovanie finančných a kapitálových investícií; konzultačné finančné služby; konzultačné služby v oblasti poisťovníctva; poradenstvo v oblasti poistenia; sprostredkovanie investičných služieb; konateľstvo, zastupiteľstvo; nehnuteľnosti (sprostredkovanie); prenájom nehnuteľností.

41 - Školenie; vzdelávanie; organizovanie a vedenie seminárov; organizovanie a vedenie konferencií; organizovanie a vedenie školení.

(540)



(550) obrazová  
 (591) biela, modrá, červená  
 (732) Kostura Marián, Ing., Prostějovská 103, 080 01 Prešov, SK;

**(111) 230185**

(151) 14.7.2011  
 (156) 15.12.2020  
 (180) 15.12.2030  
 (210) 1995-2010  
 (220) 15.12.2010  
 (442) 5.4.2011  
 (450) 5.9.2011

**9 (511) 16, 20, 35**

(511) 16 - Firemné listiny, papiernický tovar, papierové propagačné materiály, informačné brožúry, fotografie, katalógy, kalendáre, noviny, časopisy, tlačivá, etikety, nálepky, lepiace štítky.

20 - Kancelársky nábytok, kovový nábytok, kuchynský nábytok, kovové sedadlá, chaise longue (čalúnené kreslo), kreslá, školský nábytok, sedadlá, stoličky, stoličky s otvorom.

35 - Maloobchodná činnosť s kancelárskym nábytkom s kovovým nábytkom, s kuchynským nábytkom so školským nábytkom s čalúnenými kreslami, s kreslami, so stoličkami; činnosti reklamnej agentúry, rozširovanie, vydávanie a aktualizovanie reklamných materiálov, prenájom reklamných priestorov a plôch, prenájom reklamných materiálov, uverejňovanie reklamných textov.

**(540) Seating system move & stop**

(550) slovná  
 (732) Karaffa Miloslav, Ing., Malinová 5, 080 01 Prešov, SK;

**(111) 230243**

(151) 18.7.2011  
 (156) 21.12.2020  
 (180) 21.12.2030  
 (210) 5900-2010  
 (220) 21.12.2010  
 (442) 5.4.2011  
 (450) 5.9.2011

**9 (511) 41, 42, 44**

(511) 41 - Akadémie (vzdelávanie); cvičenie (praktické); elektronická edičná činnosť v malom (DTP služby); organizovanie a vedenie konferencií; organizovanie a vedenie kongresov; organizovanie a vedenie seminárov; organizovanie a vedenie sympózií; organizovanie kultúrnych alebo vzdelávacích výstav; pedagogické informácie; písanie textov (okrem reklamných); poskytovanie elektronických publikácií online (bez možnosti kopírovania); školenie; vyučovanie, vzdelávanie.

42 - Aktualizovanie počítačových programov; návrh počítačových systémov; počítačové programovanie; tvorba softvéru.

44 - Fyzioterapia; psychologické služby.

(540)

**Inside Data Mastering Technology**

(550) obrazová  
 (732) Csölleová Ildikó, Krásnohorská 10, 851 07 Bratislava, SK;  
 (740) AK PG s.r.o., Bratislava, SK;

**(111) 230252**

(151) 18.7.2011  
 (156) 13.1.2021  
 (180) 13.1.2031  
 (210) 51-2011  
 (220) 13.1.2011  
 (442) 5.4.2011  
 (450) 5.9.2011

**9 (511) 41**

(511) 41 - Organizovanie vedomostných alebo zábavných súťaží; zábava, pobavenie; písanie textov (okrem reklamných); vzdelávanie.

(540)



(550) obrazová  
 (591) modrá



(732) E-KU Inštitút jazykovej a interkultúrnej komunikácie, s. r. o.,  
Piaristická 2, 949 01 Nitra, SK;

**(111) 230304**

(151) 15.8.2011  
(156) 29.11.2020  
(180) 29.11.2030  
(210) 1920-2010  
(220) 29.11.2010  
(442) 6.5.2011  
(450) 4.10.2011

**9 (511) 36**

(511) 36 - Prenájom bytov; finančné informácie; finančné poradenstvo; informácie o poistení; konzultačné služby v oblasti poisťovníctva; finančné konzultačné služby; prenájom nehnuteľností; oceňovanie nehnuteľností; realitné kancelárie; správa nehnuteľností; sprostredkovanie (maklérstvo); sprostredkovateľská činnosť s nehnuteľnosťami.

(540)



(550) obrazová

(591) čierna, biela, zelená, žltá

(732) VB reality s.r.o., Lieskovany 107, 053 21 Lieskovany, SK;

(740) Bečarik Michal, JUDr., Spišská Nová Ves, SK;

**(111) 230371**

(151) 15.8.2011  
(156) 10.12.2020  
(180) 10.12.2030  
(210) 5868-2010  
(220) 10.12.2010  
(442) 6.5.2011  
(450) 4.10.2011

**9 (511) 9, 16, 35, 38, 41**

(511) 9 - Diapozitívy; kompaktné disky; magnetické disky; optické disky; optické kompaktné disky; elektronické publikácie (stiahnuté z telekomunikačnej siete); gramofónové platne; magnetické nosiče údajov; optické nosiče údajov; pásky na zvukové nahrávanie; počítačový softvér; programy na počítačové hry; počítačové programy (stiahnuté z telekomunikačnej siete); pružné disky; videokazety; videopásky; disky zvukových nahrávok; nosiče zvukových nahrávok; pásky so zvukovými nahrávkami.

16 - Albumy; blahoprajné pohľadnice; časopisy (periodiká); grafiky; kalendáre; katalógy; knihy; komiksy; noviny; obehniky; periodiká; plagáty; publikácie; ročenky; tlačoviny.

35 - Reklamné agentúry; grafická úprava tlačovín na reklamné účely; prezentácia výrobkov v komunikačných médiách pre maloobchod; komerčné informačné kancelárie; podpora predaja (pre tretie osoby); prenájom reklamného času vo všetkých komunikačných médiách; prenájom reklamných materiálov; reklama; on-line reklama na počítačovej komunikačnej sieti; rozširovanie reklamných materiálov zákazníkom (letáky, pros-

pekty, tlačoviny, vzorky); vydávanie a aktualizovanie reklamných materiálov; rozširovanie reklamných oznamov; prenájom reklamných plôch; zásielkové reklamné služby; uverejňovanie reklamných textov; rozhlasová reklama; rozširovanie reklamných alebo inzertných oznamov; spracovanie textov; televízna reklama; predplatné telekomunikačných služieb; zasielanie reklamných materiálov zákazníkom.

38 - Poskytovanie priestoru na diskusiu na internete; prenos signálu pomocou satelitu; spravodajské agentúry; vysielanie káblovej televízie; tlačové kancelárie.

41 - Digitálna tvorba obrazov na výstupných zariadeniach; elektronická edičná činnosť v malom (DTP služby); fotografická reportáž; nahrávanie videopások; organizovanie vedomostných alebo zábavných súťaží; výroba rozhlasových a televíznych programov; organizovanie športových súťaží; tvorba videofilmov; organizovanie a vedenie koncertov; organizovanie a plánovanie večierkov; on-line vydávanie kníh a časopisov v elektronickej forme; výroba rozhlasových programov; zábava, pobavenie; prenájom zvukových nahrávacích zariadení.

**(540) X FACTOR**

(550) slovná

(732) MAC TV s.r.o., Brečtanová 1, 831 01 Bratislava, SK;

(740) Advokátska kancelária Bugala-Đurček, s.r.o., Bratislava, SK;

**(111) 230373**

(151) 15.8.2011  
(156) 21.12.2020  
(180) 21.12.2030  
(210) 5899-2010  
(220) 21.12.2010  
(442) 6.5.2011  
(450) 4.10.2011

**9 (511) 35, 38, 41, 42, 45**

(511) 35 - Prenájom kancelárskych strojov a zariadení; zhromažďovanie dát pre tretie osoby; vyhľadávanie dát v počítačových súboroch (pre tretie osoby); kompilácia informácií do počítačových báz dát; systematizácia informácií do počítačových báz dát; maloobchodné služby s kancelárskou technikou, výpočtovou technikou, reklamnými predmetmi; papiernickým tovarom a kancelárskym spotrebným tovarom aj prostredníctvom internetu; reklamné služby; prieskum trhu.

38 - Poskytovanie webového priestoru.

41 - Organizovanie kultúrnych, spoločenských a športových podujatí; organizovanie odborných školení, kurzov a seminárov; vzdelávacia činnosť.

42 - Vykonávanie geologických prác; komplexné vykonávanie geofyzikálnych prác; projektovanie geofyzikálnych prác; interpretácia výsledkov geofyzikálnych meraní; poradenská a konzultačná činnosť v oblasti geofyziky; hydrometeorologická činnosť, meteorologická činnosť; poradenská činnosť v oblasti softvéru a hardvéru; poskytovanie softvéru; prenájom výpočtovej techniky; prenájom počítačového softvéru; počítačové programovanie, tvorba softvéru; programovanie internetového obsahu; obnova počítačových dát; konverzia počítačových programov a dát; fyzická konverzia dát alebo dokumentov na elektronický nosič; aktualizovanie počítačového softvéru; údržba počítačového softvéru; inštalácia počítačového softvéru; tvorba a udržiavanie webových stránok; správa a údržba mailových serverov; prenájom webových serverov.

45 - Registrácia internetových domén.

**(540) REDGREY**

(550) slovná

(732) REDGREY SYSTEM s.r.o., Blagoevova 9, 851 04 Bratislava, SK;

(740) FAJNOR IP s.r.o., Bratislava, SK;

- (111) **230392**  
 (151) 15.8.2011  
 (156) 4.3.2021  
 (180) 4.3.2031  
 (210) 382-2011  
 (220) 4.3.2011  
 (442) 6.5.2011  
 (450) 4.10.2011
- 9 (511) **1, 16**  
 (511) 1 - Lepidlá na priemyselné účely.  
 16 - Lepidlá na kancelárske účely a použitie v domácnosti.

**(540) PROFIPRÉN**

- (550) slovná  
 (732) CHEMOLAK, a. s., Továrenská 7, 919 04 Smolenice, SK;  
 (740) FAJNOR IP s.r.o., Bratislava, SK;

- (111) **230397**  
 (151) 15.8.2011  
 (156) 28.1.2021  
 (180) 28.1.2031  
 (210) 5054-2011  
 (220) 28.1.2011  
 (442) 6.5.2011  
 (450) 4.10.2011
- 9 (511) **9, 35, 38, 41**  
 (511) 9 - Nahrané a nenahrané nosiče zvuku a obrazu, predovšetkým audiokazety, videokazety, kompaktné disky, DVD, magnetofónové pásky; audiovizuálne diela na nosičoch; hudobné diela na nosičoch; počítačový softvér nahraný alebo zo vzdialenej počítačovej siete; softvér na správu a využitie dát; softvér sťahovateľný z internetu a softvér pre sťahovanie a poskytovanie hudby prostredníctvom internetu alebo sietí mobilných operátorov; elektronické databázy a databázové produkty; zariadenie a prístroje pre dátovú komunikáciu; elektronické siete a systémy na prenos dát.

35 - Reklamná a propagačná činnosť prostredníctvom akéhokoľvek média, predovšetkým v oblasti hudby; marketingové služby; maloobchodné a veľkoobchodné služby v oblasti sťahovania a poskytovania hudby z internetu alebo sietí mobilných operátorov.

38 - Šírenie a výmeny informácií prostredníctvom počítačových a telekomunikačných sietí vrátane internetu, predovšetkým sťahovanie a poskytovanie digitálnej hudby, a to prostredníctvom internetu alebo sietí mobilných operátorov.

41 - Výchovná, vzdelávacia, kultúrna a zábavná činnosť; vydateľská a nakladateľská činnosť; organizácia, príprava a usporiadanie hudobných vystúpení, koncertov a zábavných programov.

**(540) MusicJet**

- (550) slovná  
 (732) Grand IT s.r.o., Kubánské náměstí 1391/11, Vršovice, 100 00 Praha, CZ;  
 (740) inventa Patentová a známková kancelária s.r.o., Bratislava, SK;

- (111) **230400**  
 (151) 15.8.2011  
 (156) 1.2.2021  
 (180) 1.2.2031  
 (210) 5061-2011  
 (220) 1.2.2011  
 (442) 6.5.2011  
 (450) 4.10.2011
- 9 (511) **16, 35, 41**  
 (511) 16 - Lístky; papier, kartón, lepenka a výrobky z týchto materiálov, ktoré nie sú zahrnuté v iných triedach; periodické a neperiodické publikácie; tlačoviny; reklamné tlačoviny; brožúry; letáky; lósy; tikety; plagáty; kalendáre; prospekty; fotografie; pohľadnice.

35 - Reklamná, inzertná a propagačná činnosť; on line reklama na počítačovej komunikačnej sieti; rozhlasová a televízna reklama; vydávanie, aktualizovanie reklamných materiálov; zasielanie a rozširovanie reklamných materiálov (letáky, prospekty, tlačivá, vzorky) zákazníkom; sprostredkovanie obchodu s lístkami a vstupenkami.

41 - Zábava, pobavenie; organizovanie a prevádzkovanie lotérií a stávkových hier; organizovanie lotérií a stávkových hier prostredníctvom internetu a sms správ; organizovanie a prevádzkovanie spotrebiteľských lotérií; organizovanie a prevádzkovanie žrebových lotérií; organizovanie kurzových stávk; organizovanie kurzových stávk prostredníctvom internetu a sms správ; organizovanie a prevádzkovanie hier o peniaze; organizovanie a prevádzkovanie hier o peniaze prostredníctvom internetu a sms správ; organizovanie a prevádzkovanie doplnkových televíznych hier k lotériám; tvorba televíznych programov; organizovanie živých vystúpení; organizovanie kultúrnych, športových a spoločenských podujatí; organizovanie zábavných a športových súťaží.

**(540)**

- (550) obrazová  
 (591) modrá, červená, biela, svetlofialová  
 (732) TIPOS, národná lotériová spoločnosť, a. s., Brečtanová 1, 830 07 Bratislava, SK;  
 (740) LITVÁKOVÁ A SPOL., s. r. o., Bratislava, SK;

- (111) **230401**  
 (151) 15.8.2011  
 (156) 4.2.2021  
 (180) 4.2.2031  
 (210) 5066-2011  
 (220) 4.2.2011  
 (442) 6.5.2011  
 (450) 4.10.2011
- 9 (511) **35, 39**  
 (511) 35 - Obchodné sprostredkovanie služieb v triede 39.  
 39 - Sťahovanie, služby v doprave a preprave, nákladná kamiónová doprava, kuriérske služby, kuriérne služby (dokumenty alebo tovar), sprostredkovanie prepravy.

**(540)**

- (550) obrazová  
 (591) sivá, červená  
 (732) GOIZ, s.r.o., Mýtna 11, 811 07 Bratislava, SK;  
 (740) inventa Patentová a známková kancelária s.r.o., Bratislava, SK;

- (111) **230480**  
 (151) 16.8.2011  
 (156) 25.1.2021  
 (180) 25.1.2031  
 (210) 112-2011  
 (220) 25.1.2011  
 (442) 6.5.2011  
 (450) 4.10.2011
- 9 (511) **39, 41, 43**  
 (511) 39 - Služby v oblasti turistiky, organizovanie zájazdov, výletov, zabezpečovanie vstupeniek a cestovných dokladov, sprostredkovanie prepravy osôb.

41 - Organizovanie spoločenských a vzdelávacích podujatí, usporiadanie školení; požičovanie športového výstroja s výnimkou dopravných prostriedkov.

43 - Poskytovanie prechodného ubytovania, reštauračné služby.

**(540) PENZIÓN MICHAL**

(550) slovná

(732) Borsík Michal, Ing., Penzión u Michala, Hrady 246, 027 32 Zuberec, SK;

**(111) 230483**

(151) 16.8.2011

(156) 28.1.2021

(180) 28.1.2031

(210) 125-2011

(220) 28.1.2011

(442) 6.5.2011

(450) 4.10.2011

**9 (511) 20, 24, 27**

(511) 20 - Nábytok, sedacie súpravy; posteľe; matrace.

24 - Textilné tapety.

27 - Koberce; tapety s výnimkou textilných.

**(540)**



(550) obrazová

(591) červená, biela

(732) Tomáš Majko - Štúdio spánku a pohodlia, Smreková 3099/30, 010 07 Žilina, SK;

**(111) 230549**

(151) 16.9.2011

(156) 10.1.2021

(180) 10.1.2031

(210) 35-2011

(220) 10.1.2011

(442) 6.6.2011

(450) 4.11.2011

**9 (511) 20, 30, 35**

(511) 20 - Stojany a poličky na vystavovanie a predaj tovarov v triede 30.

30 - Káva; kávové výtlačky; prípravky a nápoje vyrobené prevažne z kávy; ľadová káva; kávové náhradky; výtlačky z kávových náhradiek; prípravky a nápoje vyrobené prevažne z kávových náhradiek; cigória; čaj; čajové výtlačky; prípravky a nápoje vyrobené prevažne z čaju; ľadový čaj; prípravky vyrobené prevažne zo sladku na ľudskú spotrebu; kakao a prípravky a nápoje vyrobené prevažne z kakaa; čokoláda; čokoládové výrobky; prípravky a nápoje vyrobené prevažne z čokolády; cukrovinky; sladkosti; cukríky; cukor; žuvačky nie na lekárske účely; prírodné sladidlá; pekárske výrobky; chlieb; droždie, pečivo, sušienky, zákusky, keksy, oblátky, karamelky; dezerty; pudinky; zmrzliny; vodové zmrzliny; šerbety; mrazené cukrovinky; mrazené zákusky; mrazené dezerty; mrazené jogurty; spojivá na výrobu zmrzliny a/alebo vodovej zmrzliny, a/alebo šerbetov, a/alebo mrazených cukrovíniok, a/alebo mrazených

zákuskov, a/alebo mrazených dezertov, a/alebo mrazených jogurtov; med a medové náhradky; raňajkové cereálie; müsli; kukuričné vločky; cereálne tyčinky; cereálie k priamej spotrebe; prípravky z cereálií.

35 - Reklama; obchodný manažment; maloobchodné a veľkoobchodné služby v oblasti potravín; šírenie, nájom a vypožičovanie reklamných a predajných materiálov a zariadení, najmä reklamných stojanov a obalov.

**(540) MIXÁČEK**

(550) slovná

(732) Société des Produits Nestlé S. A., 1800 Vevey, CH;

(740) Ružička Csekes s. r. o., Bratislava, SK;

**(111) 230603**

(151) 19.9.2011

(156) 15.12.2020

(180) 15.12.2030

(210) 2014-2010

(220) 15.12.2010

(442) 6.6.2011

(450) 4.11.2011

**9 (511) 16, 20, 35**

(511) 16 - Firemné listiny, papiernický tovar, papierové propagačné materiály, informačné brožúry, fotografie, katalógy, kalendáre, noviny, časopisy, tlačivá, etikety, nálepky, lepiace štítky.

20 - Kancelársky nábytok, kovový nábytok, kuchynský nábytok, kovové sedadlá, chaise longue (čalúnené kreslo), kreslá, školský nábytok, sedadlá, stoličky, stoličky s otvorom.

35 - Maloobchodná činnosť s kancelárskym nábytkom, s kovovým nábytkom, s kuchynským nábytkom, so školským nábytkom, s čalúnenými kreslami, s kreslami, so stoličkami; činnosť reklamnej agentúry, rozširovanie, vydávanie a aktualizovanie reklamných materiálov, prenájom reklamných priestorov a plôch, prenájom reklamných materiálov, uverejňovanie reklamných textov.

**(540) ErgonomiS - seating system move & stop**

(550) slovná

(732) Karaffa Miloslav, Ing., Malinová 5, 080 01 Prešov, SK;

**(111) 230620**

(151) 19.9.2011

(156) 20.1.2021

(180) 20.1.2031

(210) 5031-2011

(220) 20.1.2011

(442) 6.6.2011

(450) 4.11.2011

**9 (511) 16, 35, 41**

(511) 16 - Papier, kartón, lepenka a výrobky z týchto materiálov, ktoré nie sú zahrnuté v iných triedach; periodické a neperiodické publikácie; tlačoviny; reklamné tlačoviny; brožúry; letáky; lósy; tikety; plagáty; kalendáre; prospekty; fotografie; pohľadnice.

35 - Reklamná, inzertná a propagačná činnosť; on line reklama na počítačovej komunikačnej sieti; rozhlasová a televízna reklama; vydávanie, aktualizovanie reklamných materiálov; zasielanie a rozširovanie reklamných materiálov (letáky, prospekty, tlačivá, vzorky) zákaznikom.

41 - Zábava, pobavenie; organizovanie a prevádzkovanie lotérií a stávkových hier; organizovanie lotérií a stávkových hier prostredníctvom internetu; organizovanie a prevádzkovanie hier o peniaze; prevádzkovanie elektronickej žrebovej lotérie; organizovanie a prevádzkovanie spotrebiteľských lotérií; organizovanie a prevádzkovanie žrebových lotérií; organizovanie kurzových stávk; organizovanie kurzových stávk prostredníctvom internetu; organizovanie a prevádzkovanie doplnkových televíznych hier k lotériám; tvorba televíznych programov; organizovanie živých vystúpení; organizovanie zábavných a športových súťaží.

(540)



- (550) obrazová  
 (591) čierna, biela, hnedá, oranžová, žltá  
 (732) TIPOS, národná lotériová spoločnosť, a. s., Brečtanová 1, 830 07 Bratislava, SK;  
 (740) LITVÁKOVÁ A SPOL., s. r. o., Bratislava, SK;

**(111) 230624**

- (151) 19.9.2011  
 (156) 24.1.2021  
 (180) 24.1.2031  
 (210) 5036-2011  
 (220) 24.1.2011  
 (442) 6.6.2011  
 (450) 4.11.2011

**9 (511) 5**

- (511) 5 - Prípravky na ničenie buriny a hubenie škodcov, insekticidy, herbicidy, fungicidy.

**(540) IMPULSE**

- (550) slovná  
 (732) Bayer Intellectual Property GmbH, Alfred-Nobel-Strasse 10, 40789 Monheim am Rhein, DE;  
 (740) ROTT, RŮŽIČKA & GUTTMANN, v. o. s., Bratislava, SK;

**(111) 230645**

- (151) 19.9.2011  
 (156) 1.3.2021  
 (180) 1.3.2031  
 (210) 5145-2011  
 (220) 1.3.2011  
 (442) 6.6.2011  
 (450) 4.11.2011

**9 (511) 16, 35, 41**

- (511) 16 - Lístky; papier, kartón, lepenka a výrobky z týchto materiálov, ktoré nie sú zahrnuté v iných triedach; periodické a neperiodické publikácie; tlačoviny; reklamné tlačoviny; brožúry; letáky; lósy; tikety; plagáty; kalendáre; prospekty; fotografie; pohľadnice.  
 35 - Reklamná, inzertná a propagačná činnosť; on line reklama na počítačovej komunikačnej sieti; rozhlasová a televízna reklama; vydávanie, aktualizovanie reklamných materiálov; zasielanie a rozširovanie reklamných materiálov (letáky, prospekty, tlačivá, vzorky) zákazníkom.  
 41 - Zábava, pobavenie; organizovanie a prevádzkovanie lotérií a stávkových hier; organizovanie lotérií a stávkových hier prostredníctvom internetu a sms správ; organizovanie a prevádzkovanie spotrebiteľských lotérií; organizovanie a prevádzkovanie žrebových lotérií; organizovanie kurzových stávk prostredníctvom internetu a sms správ; organizovanie hier o peniaze; organizovanie a prevádzkovanie hier o peniaze prostredníctvom internetu a sms správ; organizovanie a prevádzkovanie doplnkových televíznych hier k lotériám; tvorba televíznych programov; organizovanie živých vystúpení; organizovanie kultúrnych, športových a spoločenských podujatí; organizovanie zábavných a športových súťaží.

(540)



- (550) obrazová  
 (591) biela, modrá, červená, svetlofialová, sivá  
 (732) TIPOS, národná lotériová spoločnosť, a. s., Brečtanová 1, 830 07 Bratislava, SK;  
 (740) LITVÁKOVÁ A SPOL., s. r. o., Bratislava, SK;

**(111) 230650**

- (151) 19.9.2011  
 (156) 31.3.2021  
 (180) 31.3.2031  
 (210) 5217-2011  
 (220) 31.3.2011  
 (442) 6.6.2011  
 (450) 4.11.2011

**9 (511) 34**

- (511) 34 - Spracovaný aj nespracovaný tabak; tabakové výrobky vrátane cigár, cigariet, krátkych cigár (cigarillos), tabaku na balenie vlastných cigariet, fajkového tabaku, žuvacieho tabaku, šnupavého tabaku, ochutených cigariet (kretek); snus (zvlhčený tabak); tabakové náhradky (nie na liečebné účely); potreby pre fajčiarov vrátane cigaretových papierikov a trubičiek, cigaretových filtrov, plechoviek na tabak, cigaretových puzdier a popolníkov; fajky; vreckové prístroje na balenie cigariet; zapalovače; zápalky.

**(540) PETRA SLIMS**

- (550) slovná  
 (732) Philip Morris ČR, a. s., Vítězná 1, 284 03 Kutná Hora, CZ;  
 (740) FAJNOR IP s.r.o., Bratislava, SK;

**(111) 230711**

- (151) 13.10.2011  
 (156) 17.1.2021  
 (180) 17.1.2031  
 (210) 64-2011  
 (220) 17.1.2011  
 (442) 6.7.2011  
 (450) 5.12.2011

**9 (511) 5, 29, 30, 32, 35, 43**

- (511) 5 - Dietetické výrobky, na liečebné účely, potraviny pre deti, dojčatá a chorých, potravinové prípravky a doplnky všetkých druhov, ako posilňujúce poživatiny, vitamínové prípravky, poživatiny na doplnenie redukčných diét alebo prípravkov na chudnutie, všetko s liečebnými účinkami, prípravky s liečebnými účinkami obsahujúce biochemické katalyzátory, najmä pre fyzicky aktívne osoby, rekonvalescentov a chorých, všetko uvedené určené na liečebné účely, dezinfekčné prostriedky, WC deodoranty, WC osviežovače, WC gély, prostriedky na ničenie buriny a na ničenie živočíšnych škodcov, zverolekárske prípravky, diabetické prípravky na liečebné účely.  
 29 - Vyprázané potraviny, ako vyprázané rezne, karbonátky, fašírka, čerstvé, chladené, mrazené, saláma, zemiakové lupienky, bujón, vývar, prípravky na bujóny, konzervovaná šošovica, hydina (neživá), dreň (ovocná), džemy, konzervovaná fazuľa, konzervovaný hrach, zemiakové hranolčeky, homáre (neživé), huspeniny, pečienky, pečevná paštéta, jedlé oleje, jedlé tuky, jaternice, tlačienka, jogurt, kaviár, kefir, klobásky, párky, bujónové koncentráty, koncentráty, vývary, koncentrované vývary, mäsové konzervy, rybie konzervy, zeleninové



konzervy, kôrovce (s výnimkou živých), krevety (neživé), krokety, kyslá kapusta, langusty neživé, konzervované lanýže, losos, margarín, marmeláda, maslo, mäso, konzervované mäso, mäkkýše (neživé), mlieko, mliečne výrobky, mrazené ovocie, mušle (neživé), nakladaná zelenina, nasolené potraviny, olivový olej, konzervované ovocie, zavárané ovocie, kandizované ovocie, ovocné šaláty, rybie plátky, polievky, prípravky na výrobu polievok, solené potraviny, potraviny z rýb, prisladzované ovocie, raky (s výnimkou živých), paradajková šťava na varenie, paradajkový pretlak, konzervované ryby, potravinárske výrobky z rýb, solené ryby, ryby v slanom náleve, ryby s výnimkou živých, jedlý repkový olej, ovocné šaláty, zeleninové šaláty, sardinky, haringy, slede, slanina, slnečnicový olej jedlý, smotana, holotúrie (sumýše) (neživé), sušené ovocie, syry, šľahačka, šťavy zeleninové na varenie, šunka, tofu, tukové pomazánky na chlieb, jedlé tuky, tuniak, ustrice s výnimkou živých, údeniny, vajcia, bravčové mäso, bravčové sadlo, vnútornosti, droby, držky, mäsové výťažky, zelenina v pikantnom náleve, zverina, konzervované šampiňóny, želatína, mrazená zelenina, sušená zelenina.

30 - Pečivo s mäsovou náplňou, pirôžky s mäsom, popcorn (vločky obilné), obložené-plnené bagety, hamburgery, čerstvé, chladené, mrazené, cukor, cukríky, cukrovinky, čaj, čokoláda, torty, horčica, žemle, chlieb, jemné pečivo, jogurtová zmrzlina, kakao, kakaové nápoje, karamely, káva, kečup, keksy, koláče, korenie, kreker, krupica, kuchynská soľ, kvasnice, droždie v tabletách na nelekárske účely, kypriaci prášok, ľad prírodný alebo umelý, ľad na osvieženie, lístkové cesto, majonéza a majonézové šaláty, dresingy, makaróny, mandľové cesto, marcipán, marinády (chuťové prísady), maslové tukové cesto, látky na zjemnenie mäsa pre domácnosti, mäsové paštety zapečené v ceste, mäsové pirôžky zapečené v ceste, med, medovníky, perníky, múka potravinárska a výrobky z múky, müsli, müsli tyčinky, corn-flakes, nápoje čokoládové, kakaové, kávové, prísady do nápojov patriace do tejto triedy, nekysnutý chlieb, rezance, ocot, oplátky, ovsená kaša, potraviny na báze ovsu, ovsené vločky, ozdoby na torty, palacinky a pizze čerstvé, chladené a mrazené, pralinky, prísady do zmrzlín, pudíngy, paradajková omáčka, ravioli, rožky, ryža a výrobky z ryže, ryžové koláčiky, ryžové šaláty, cestovinové šaláty, obložené-plnené sendviče čerstvé, chladené, mrazené, sucháre, kuchynská soľ, sušienky, biskvity, šerbet, prípravky na stuženie šľahačky, špagety, šťavy s výnimkou dresingov, cestá, cestoviny, vlasové rezance, vločky, zákusky, zálievky na ochutenie, zmrzlina, zmrzlinové poháre, ovocné želé, žemle, knedle, sójová múka, mäsové šťavy (omáčky), šišky, pampúchy, plnené zemiaky.

32 - Pivá všetkých druhov, vody minerálne a šumivé a iné nealkoholické nápoje, sirupy a iné prípravky na prípravu nápojov, ovocné šťavy a nápoje z ovocných štiav, prísady do nápojov.

35 - Organizovanie výstav na obchodné a reklamné účely, činnosť reklamná a inzertná, prieskum a analýzy trhov, kopírovanie dokumentov, distribúcia tovarov na reklamné účely, aranžérstvo - aranžovanie výkladov, marketing, automatizované spracovanie dát.

43 - Reštaurácie, reštaurácie samoobslužné, reštaurácie podávajúce pokrmy cez ulicu, príprava lahôdok, služby poskytované v reštauráciách a iných zariadeniach podávajúcich pokrmy a nápoje pripravené na konzumáciu, ako aj pri predaji ponúk pokrmových špeciálie.

## (540) VIEDENÁK

(550) slovná

(732) Cichoň Petr, Nad Santoškou 1911/1, 150 00 Praha, CZ;

(740) Gajdošíková Zuzana, Ing., Bratislava, SK;

(111) 230712

(151) 13.10.2011

(156) 18.1.2021

(180) 18.1.2031

(210) 67-2011

(220) 18.1.2011

(442) 6.7.2011

(450) 5.12.2011

## 9 (511) 35, 36, 41, 43, 44

(511) 35 - Reklamné služby; obchodný manažment, obchodná správa; obchodná administratíva; kancelárske práce; grafická úprava tlačovín na reklamné účely; obchodné alebo podnikateľské informácie; účtovníctvo; poradenstvo v obchodnej činnosti; poskytovanie obchodných alebo podnikateľských informácií; administratívna správa hotelov, spravovanie hotelov; obchodné poradenstvo vo veciach výstavby, riadenia a financovania hotelov; reklamné agentúry, spravovanie hotelov, komerčné informačné kancelárie, prenájom kancelárskych strojov a zariadení, marketingové štúdie, nábor zamestnancov, pomoc pri riadení obchodnej činnosti, obchodný alebo podnikateľský prieskum, personálne poradenstvo, obchodné odhady, odborné obchodné poradenstvo, poradenstvo pri vedení podnikov, prenájom predajných automatov, predvádzanie tovaru, prenájom reklamného času vo všetkých komunikačných médiách, prenájom reklamných materiálov, prieskum verejnej mienky, prieskum trhu; služby riadenia ľudských zdrojov, reklama, sekretárske služby, organizovanie výstav na obchodné a reklamné účely; podpora predaja (pre tretie osoby); zbieranie údajov do počítačových databáz, vedenie kartoték v počítači, marketing; ponuka, sprostredkovanie a výber tovaru prostredníctvom katalógu; rozširovanie reklamných materiálov zákazníkom (letáky, prospekty, tlačivá, vzorky); vydávanie a aktualizovanie reklamných materiálov; distribúcia vzoriek tovarov; rozširovanie reklamných alebo inzertných oznamov; rozširovanie vzoriek; vzťahy s verejnosťou; poskytovanie služieb uvedených v triede 35 aj prostredníctvom internetu; sprostredkovanie uvedených služieb aj prostredníctvom komunikačných médií, elektronickej pošty, SMS správ, počítačových sietí a internetu; obchodné sprostredkovanie hotelierskych služieb; obchodné sprostredkovanie reštauračných a kaviarenských služieb; obchodné sprostredkovanie služieb cestovných kancelárií; obchodné sprostredkovanie služieb uvedených v triedach 35, 36, 41 a 43.

36 - Poisťovníctvo; finančné služby; služby v oblasti nehnuteľností; prenájom nehnuteľností, prenájom hotelov, obchodných priestorov, bytov a nebytových priestorov, kancelárskych priestorov a obchodných prevádzok; sprostredkovanie kúpy, predaja a prenájmu nehnuteľností, realitné kancelárie; správa nehnuteľností; obstarávanie služieb spojených so správou nehnuteľností, odhady nehnuteľností; predaj na splátky; zmenárnske služby; úverové financovanie predaja; investovanie kapitálu; správa majetku; poradenstvo a pomoc pri uvedených službách; finančné plánovanie hotelov a hotelových komplexov.

41 - Vzdelávanie; zabezpečovanie výcvikov, kurzov a školení; zábava; športová a kultúrna činnosť; informácie o možnostiach rekreácie; informácie o možnostiach zábavy; informácie o možnostiach rozptýlenia; koncertné siene, sály; služby v oblasti diskoték; nočné kluby; prevádzkovanie priestorov s hracími automatmi; organizovanie a vedenie konferencií, kongresov, kolokvií, seminárov, sympózií, kurzov, školení, kultúrnych a vzdelávacích výstav, športových podujatí, súťaží; požičiavanie športového náradia; výroba televíznych a rozhlasových programov; poskytovanie elektronických publikácií online (bez možnosti kopírovania); vydávanie kníh; vydávanie textov s výnimkou reklamných alebo náborových; vydávanie časopisov, katalógov, novín a iných periodických a neperiodických publikácií; vydávanie (online) kníh a časopisov v elektronickej podobe; fotografovanie; vzdelávanie; zábavné parky; živé predstavenia; usporadúvanie divadelných, filmových, koncertných, tanečných, hudobných a iných predstavení na

účely kultúrne a zábavné; rozmnožovanie nahraných nosičov zvukových a zvukovo-obrazových záznamov, usporadúvanie koncertov, hudobných a tanečných produkcií; činnosť v oblasti zábavy, kultúry a športu; prenájom tenisových kurtov; prenájom bowlingových dráh; prenájom squashových kurtov; požičovanie športového výstroja s výnimkou dopravných prostriedkov; prevádzkovanie bowlingového a squashového centra; prevádzkovanie karaoke; nočné kluby; prevádzkovanie kinosál; prevádzkovanie zábavných klubov; prevádzkovanie kasín; prevádzkovanie priestorov s hracími automatmi; koncertné siene; sály; prevádzkovanie športových zariadení; prevádzkovanie bazénov; telesné cvičenia; organizovanie a plánovanie večierkov; organizovanie a usporadúvanie súťaží krásy, večierkov, plesov; organizovanie živých vystúpení; služby na oddych a rekreáciu; reportérske služby; zverejňovanie textov okrem reklamných; výchovno-zábavné klubové služby; kluby zdravia (telesné cvičenia); detské škôlky (v hoteloch); poradenské, konzultačné a informačné služby týkajúce sa uvedených služieb.

43 - Reštauračné služby, bufety (rýchle občerstvenie), hotelierske služby, jedálne a závodné jedálne, reštaurácie (jedálne), samoobslužné reštaurácie, reštauračné, kaviarské a jedálenské služby; kaviarne, prevádzkovanie kempov, motelové služby, penzióny, poskytovanie hotelového ubytovania, poskytovanie prechodného ubytovania; poskytovanie ubytovania pre zvieratá; prenájom prednáškových sál, prenájom prenosných stavieb; prenájom stoličiek, stolov, obrusov a sklenených výrobkov; príprava a dodávka jedla na objednávku do domu; zaobstarávanie ubytovania a stravovania v hoteloch, penziónoch, turistických a prázdninových táboroch, ubytovniach, na farmách a rekreačných zariadeniach; vinárne, vínné pivnice, vínotéky; hotely; rezervácia hotelov; detské jasle (v hoteloch); poradenské, konzultačné a informačné služby týkajúce sa uvedených služieb; poskytovanie uvedených informácií aj on-line formou z počítačovej databázy alebo z internetu; poradenstvo a pomoc pri uvedených službách; rezervácia hotelov, rezervácia penziónov, rezervácia prechodného ubytovania, turistické ubytovne, ubytovacie kancelárie (hotely, penzióny), prenájom prechodného ubytovania.

44 - Fyzioterapia, fytooterapia, aromaterapeutické služby, akvaterapia, kadernícke salóny, kúpele, parné kúpele, verejné kúpele na hygienu, termálne kúpele, lekárske služby, manikúra, masáže, ošetrovateľské služby, salóny krásy, zotavovne, poskytovanie doplnkových zdravotníckych služieb; poskytovanie komplexnej kúpeľnej starostlivosti; prevádzkovanie zariadení slúžiacich na regeneráciu a rekondíciu v súvislosti s poskytovaním zdravotnej starostlivosti, masáže, sauny, sanatóriá, verejné kúpele, zdravotnícka starostlivosť, poskytovanie služieb wellness centra.

#### (540) CASTELLUM

(550) slovná

(732) Na zámku a. s., Stará Vajnorská 15, 831 04 Bratislava, SK;

#### (111) 230808

(151) 14.10.2011

(156) 19.1.2021

(180) 19.1.2031

(210) 5026-2011

(220) 19.1.2011

(442) 6.7.2011

(450) 5.12.2011

#### 9 (511) 5

(511) 5 - Zverolekárske prípravky.

#### (540) SPUTOP

(550) slovná

(732) Zoetis Belgium S.A., 1, Rue Laid Burniat, B-1348 Louvain-la-Neuve, BE;

(740) Bušová Eva, JUDr., advokátka, Bratislava, SK;

#### (111) 230809

(151) 14.10.2011

(156) 20.1.2021

(180) 20.1.2031

(210) 5029-2011

(220) 20.1.2011

(442) 6.7.2011

(450) 5.12.2011

#### 9 (511) 16, 35, 41

(511) 16 - Papier, kartón, lepenka a výrobky z týchto materiálov, ktoré nie sú zahnuté v iných triedach; periodické a neperiodické publikácie; tlačoviny; reklamné tlačoviny; brožúry; letáky; lósy; tikety; plagáty; kalendáre; prospekty; fotografie; pohľadnice.

35 - Reklamná, inzertná a propagačná činnosť; on line reklama na počítačovej komunikačnej sieti; rozhlasová a televízna reklama; vydávanie, aktualizovanie reklamných materiálov; zasielanie a rozširovanie reklamných materiálov (letáky, prospekty, tlačivá, vzorky) zákazníkom.

41 - Zábava, pobavenie; organizovanie a prevádzkovanie lotérií a stávkových hier; organizovanie lotérií a stávkových hier prostredníctvom internetu; organizovanie a prevádzkovanie hier o peniaze; prevádzkovanie elektronickej žrebovej lotérie; organizovanie a prevádzkovanie spotrebiteľských lotérií; organizovanie a prevádzkovanie žrebových lotérií; organizovanie kurzových stávk; organizovanie kurzových stávk prostredníctvom internetu; organizovanie a prevádzkovanie doplnkových televíznych hier k lotériám; tvorba televíznych programov; organizovanie živých vystúpení; organizovanie zábavných a športových súťaží.

#### (540) ŠŤASTNÉ PRASIATKO

(550) slovná

(732) TIPOS, národná lotériová spoločnosť, a. s., Brečtanová 1, 830 07 Bratislava, SK;

(740) LITVÁKOVÁ A SPOL., s. r. o., Bratislava, SK;

#### (111) 230810

(151) 14.10.2011

(156) 20.1.2021

(180) 20.1.2031

(210) 5030-2011

(220) 20.1.2011

(442) 6.7.2011

(450) 5.12.2011

#### 9 (511) 16, 35, 41

(511) 16 - Papier, kartón, lepenka a výrobky z týchto materiálov, ktoré nie sú zahnuté v iných triedach; periodické a neperiodické publikácie; tlačoviny; reklamné tlačoviny; brožúry; letáky; lósy; tikety; plagáty; kalendáre; prospekty; fotografie; pohľadnice.

35 - Reklamná, inzertná a propagačná činnosť; on line reklama na počítačovej komunikačnej sieti; rozhlasová a televízna reklama; vydávanie, aktualizovanie reklamných materiálov; zasielanie a rozširovanie reklamných materiálov (letáky, prospekty, tlačivá, vzorky) zákazníkom.

41 - Zábava, pobavenie; organizovanie a prevádzkovanie lotérií a stávkových hier; organizovanie lotérií a stávkových hier prostredníctvom internetu; organizovanie a prevádzkovanie hier o peniaze; prevádzkovanie elektronickej žrebovej lotérie; organizovanie a prevádzkovanie spotrebiteľských lotérií; organizovanie a prevádzkovanie žrebových lotérií; organizovanie kurzových stávk; organizovanie kurzových stávk prostredníctvom internetu; organizovanie a prevádzkovanie doplnkových televíznych hier k lotériám; tvorba televíznych programov; organizovanie živých vystúpení; organizovanie zábavných a športových súťaží.

#### (540) MECH ZLATA

(550) slovná

(732) TIPOS, národná lotériová spoločnosť, a. s., Brečtanová 1, 830 07 Bratislava, SK;

(740) LITVÁKOVÁ A SPOL., s. r. o., Bratislava, SK;

- (111) **230820**  
 (151) 14.10.2011  
 (156) 3.2.2021  
 (180) 3.2.2031  
 (210) 5064-2011  
 (220) 3.2.2011  
 (442) 6.7.2011  
 (450) 5.12.2011

9 (511) **6, 9, 20, 37, 40**

- (511) 6 - Valcové kovové vložky a kovové zámky dvier automobilov; kovové vložky do schránok; kovové uzávery riadenia; kovové uzávery palivových nádrží s výnimkou uzáverov na palivové nádrže automobilov; kovové stavebné vložky; vrchné prídavné zámky kovové s výnimkou elektrických; stavebné zadlabovacie zámky kovové s výnimkou elektrických; visacie zámky; nábytkové zámky kovové s výnimkou elektrických; stavebné kovanie; kľúče; nedobytné pokladnice.  
 9 - Elektrické a elektronické zámky na vozidlá; elektrické stavebné vložky s výnimkou kovových; elektrické zadlabovacie zámky; cylindrické vložky a zámky na dvere a uzávery riadenia ovládané a riadené elektronikou a elektronickým kódom; zabezpečovacie zariadenia proti krádeži; bezpečnostné siete (ochranné).  
 20 - Nekomové zámky na vozidlá; vložkové zámky s výnimkou kovových a elektrických; zadlabovacie zámky s výnimkou kovových a elektrických; nábytkové zámky s výnimkou kovových a elektrických a kovanie z plastickej hmoty.  
 37 - Opravy a servis tovarov uvedených v triedach 6, 9 a 20.  
 40 - Odlievanie kovov; lisovanie kľúčov; frézovanie.

(540)



- (550) obrazová  
 (732) ASSA ABLOY Opening Solutions CZ s.r.o., Strojnická 633, 516 01 Rychnov nad Kněžnou, CZ;  
 (740) LITVÁKOVÁ A SPOL., s. r. o., Bratislava, SK;

- (111) **230821**  
 (151) 14.10.2011  
 (156) 3.2.2021  
 (180) 3.2.2031  
 (210) 5065-2011  
 (220) 3.2.2011  
 (442) 6.7.2011  
 (450) 5.12.2011

9 (511) **6, 9, 20, 37, 40**

- (511) 6 - Valcové kovové vložky a kovové zámky dvier automobilov; kovové vložky do schránok; kovové uzávery riadenia; kovové uzávery palivových nádrží s výnimkou uzáverov na palivové nádrže automobilov; kovové stavebné vložky; vrchné prídavné zámky kovové s výnimkou elektrických; stavebné zadlabovacie zámky kovové s výnimkou elektrických; visacie zámky; nábytkové zámky kovové s výnimkou elektrických; stavebné kovanie; kľúče; nedobytné pokladnice.  
 9 - Elektrické a elektronické zámky na vozidlá; elektrické stavebné vložky s výnimkou kovových; elektrické zadlabovacie zámky; cylindrické vložky a zámky na dvere a uzávery riadenia ovládané a riadené elektronikou a elektronickým kódom; zabezpečovacie zariadenia proti krádeži; bezpečnostné siete (ochranné).  
 20 - Nekomové zámky na vozidlá; vložkové zámky s výnimkou kovových a elektrických; zadlabovacie zámky s výnimkou kovových a elektrických; nábytkové zámky s výnimkou kovových a elektrických a kovanie z plastickej hmoty.  
 37 - Opravy a servis tovarov uvedených v triedach 6, 9 a 20.  
 40 - Odlievanie kovov; lisovanie kľúčov; frézovanie.

kou kovových a elektrických; nábytkové zámky s výnimkou kovových a elektrických a kovanie z plastickej hmoty.  
 37 - Opravy a servis tovarov uvedených v triedach 6, 9 a 20.  
 40 - Odlievanie kovov; lisovanie kľúčov; frézovanie.

(540)

Úroveň zabezpečenia



Štandardné a voliteľné doplnkové funkcie



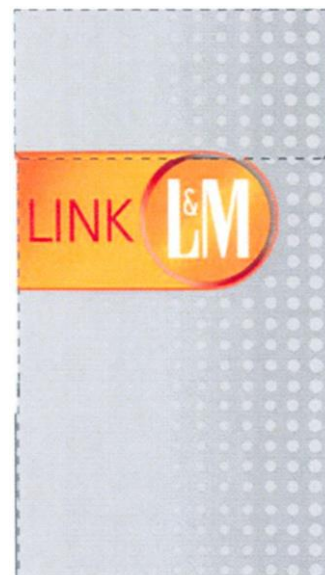
- (550) obrazová  
 (732) ASSA ABLOY Opening Solutions CZ s.r.o., Strojnická 633, 516 01 Rychnov nad Kněžnou, CZ;  
 (740) LITVÁKOVÁ A SPOL., s. r. o., Bratislava, SK;

- (111) **230841**  
 (151) 14.10.2011  
 (156) 15.2.2021  
 (180) 15.2.2031  
 (210) 5087-2011  
 (220) 15.2.2011  
 (442) 6.7.2011  
 (450) 5.12.2011

9 (511) **34**

- (511) 34 - Spracovaný aj nespracovaný tabak; tabakové výrobky vrátane cigár, cigariet, krátkych cigár (cigarillos), tabaku na balenie vlastných cigariet, fajkového tabaku, žuvacieho tabaku, šnupavého tabaku, ochutených cigariet (krettek); snus (zvlhčený tabak); tabakové náhradky (nie na liečebné účely) potreby pre fajčiarov vrátane cigaretových papierikov a trubičiek, cigaretových filtrov, plechoviek na tabak; cigaretových puzdier a popolníkov; fajky; vreckové prístroje na balenie cigariet; zapalovače; zápalky.

(540)



- (550) obrazová  
 (591) žltá, oranžová, sivá, biela, červená  
 (732) Philip Morris Products S. A., Quai Jeanrenaud 3, CH - 2000 Neuchâtel, CH;  
 (740) FAJNOR IP s.r.o., Bratislava, SK;

(111) 230842  
 (151) 14.10.2011  
 (156) 15.2.2021  
 (180) 15.2.2031  
 (210) 5088-2011  
 (220) 15.2.2011  
 (442) 6.7.2011  
 (450) 5.12.2011

9 (511) 34

(511) 34 - Spracovaný aj nespracovaný tabak; tabakové výrobky vrátane cigár, cigariet, krátkych cigár (cigarillos), tabaku na balenie vlastných cigariet, fajkového tabaku, žuvacieho tabaku, šnupavého tabaku, ochutených cigariet (krettek); snus (zvlhčený tabak); tabakové náhradky (nie na liečebné účely) potreby pre fajčiarov vrátane cigaretových papierikov a trubičiek, cigaretových filtrov, plechoviek na tabak; cigaretových puzdier a popolníkov; fajky; vreckové prístroje na balenie cigariet; zapaľovače; zápalky.

(540)



(550) obrazová  
 (591) modrá, sivá, biela  
 (732) Philip Morris Products S. A., Quai Jeanrenaud 3, CH - 2000 Neuchâtel, CH;  
 (740) FAJNOR IP s.r.o., Bratislava, SK;

(111) 230852  
 (151) 14.11.2011  
 (156) 1.6.2020  
 (180) 1.6.2030  
 (210) 901-2010  
 (220) 1.6.2010  
 (442) 4.8.2011  
 (450) 4.1.2012

9 (511) 16

(511) 16 - Papier, kartón, lepenka a výrobky z týchto materiálov, ktoré nie sú zahrnuté v iných triedach; tlačoviny; knižárske výrobky; fotografie; papierický tovar a písacie potreby; lepidlá na papier a na použitie v domácnosti; potreby pre umelcov; maliarske štetce; písacie stroje a kancelárske potreby okrem nábytku; vzdelávacie a učebné potreby okrem prístrojov; obalové materiály z plastických hmôt, ktoré nie sú zahrnuté v iných triedach; tlačiarenské písmo; štočky.

(540)



KURA KRÁĽOVSKÉ

(550) obrazová  
 (591) červená, žltá, hnedá  
 (732) HSH spoločnosť s ručením obmedzeným, Majer 236, 951 35 Veľké Zálužie, SK;

(111) 230891  
 (151) 14.11.2011  
 (156) 11.4.2021  
 (180) 11.4.2031  
 (210) 645-2011  
 (220) 11.4.2011  
 (442) 4.8.2011  
 (450) 4.1.2012

9 (511) 29, 35, 36

(511) 29 - Mäso.  
 35 - Obchodné alebo podnikateľské poradenstvo (profesionálne).  
 36 - Kapitálové investície.

(540)



(550) obrazová  
 (591) modrá, červená  
 (732) PERTUSUS GROUP SE, Prodromou 37, Office 101, 1090 Níková, CY;

(111) 230925  
 (151) 14.11.2011  
 (156) 31.3.2021  
 (180) 31.3.2031  
 (210) 5218-2011  
 (220) 31.3.2011  
 (442) 4.8.2011  
 (450) 4.1.2012

9 (511) 34

(511) 34 - Spracovaný aj nespracovaný tabak; tabakové výrobky vrátane cigár, cigariet, krátkych cigár (cigarillos), tabaku na balenie vlastných cigariet, fajkového tabaku, žuvacieho tabaku, šnupavého tabaku, ochutených cigariet (krettek); snus (zvlhčený tabak); tabakové náhradky (nie na liečebné účely); potreby pre fajčiarov vrátane cigaretových papierikov a trubičiek, cigaretových filtrov, plechoviek na tabak, cigaretových puzdier a popolníkov; fajky; vreckové prístroje na balenie cigariet; zapaľovače; zápalky.



**(540) SPARTA CLASSIC**

- (550) slovná  
 (732) Philip Morris ČR, a. s., Vítězná 1, 284 03 Kutná Hora, CZ;  
 (740) FAJNOR IP s.r.o., Bratislava, SK;

**(111) 230944**

- (151) 14.11.2011  
 (156) 8.12.2020  
 (180) 8.12.2030  
 (210) 1956-2010  
 (220) 8.12.2010  
 (442) 4.8.2011  
 (450) 4.1.2012

**9 (511) 16, 28, 35, 39, 40, 41, 42**

- (511) 16 - Tlačoviny; letáky; brožúry; knihy; plagáty; kalendáre; samolepky pre domácnosť a na kancelárske účely; propagačné tlačoviny; papiernické výrobky; učebné a vyučovacie pomôcky s výnimkou prístrojov.  
 28 - Spoločenské hry; stolné hry.  
 35 - Reklamná a propagačná činnosť; obchodný alebo podnikateľský prieskum; organizovanie komerčných alebo reklamných výstav a veľtrhov; aktualizovanie a prenájom reklamných materiálov a reklamných plôch; rozširovanie reklamných materiálov (letákov, prospektov, vzoriek) zákazníkom; vydávanie reklamných alebo náborových, propagačných a inzertných textov.  
 39 - Preprava a skladovanie odpadu a použitých výrobkov; prepravovanie skladovacích kontajnerov a boxov.  
 40 - Likvidácia odpadu; recyklovanie a spracovanie odpadov a druhotných surovín vrátane spätne odoberaných výrobkov; triedenie a zber odpadov a recyklovateľného materiálu; konzultatívna a poradenská činnosť v oblasti nakladania s odpadmi a spätne odoberanými výrobkami.  
 41 - Výchova; vyučovanie; vzdelávanie; zábava; športové a kultúrne aktivity; vydavateľstvo a nakladateľstvo (okrem reklamných a náborových textov); organizovanie odborných kurzov, seminárov, kongresov, konferencií a sympózií; organizovanie odborných a vzdelávacích výstav a súťaží; školiaca a osvetová činnosť (vzdelávanie); filmové projekcie; organizovanie a riadenie pracovných stretnutí, školení (vzdelávanie).  
 42 - Vedecké a technologické služby a súvisiaci výskum a projektovanie v oblasti vedy a priemyslu; analytické a výskumné služby v priemysle.

**(540) "RECYKLOHRY"**

- (550) slovná  
 (732) ASEKOL SK s.r.o., Lamačská cesta 45, 841 03 Bratislava, SK;  
 (740) BELEŠČÁK & PARTNERS, s.r.o., Piešťany, SK;

**(111) 230969**

- (151) 14.11.2011  
 (156) 10.1.2021  
 (180) 10.1.2031  
 (210) 34-2011  
 (220) 10.1.2011  
 (442) 4.8.2011  
 (450) 4.1.2012

**9 (511) 36, 37, 39**

- (511) 36 - Činnosť realitnej kancelárie; kúpa, predaj a prenájom nehnuteľností; správa nehnuteľností; developerská činnosť v investičnej výstavbe; oceňovanie nehnuteľností; nákup a predaj garáží; sprostredkovateľská činnosť s nehnuteľnosťami.  
 37 - Stavebníctvo (stavebná činnosť); uskutočňovanie stavieb každého druhu vrátane ich zmien, udržiavacích prác na nich a ich odstraňovanie; údržba nehnuteľností.  
 39 - Prenájom garáží; prenájom skladovacích priestorov a plôch; prenájom parkovacích a odstavných plôch; sprostredkovanie prepravy.

**(540)**

- (550) obrazová  
 (732) Havlas Holding s.r.o., Rubešova 583/2, 120 00 Praha, CZ;  
 (740) Kapa Beta, s.r.o., Nová Dubnica, SK;

**(111) 231130**

- (151) 12.12.2011  
 (156) 17.3.2021  
 (180) 17.3.2031  
 (210) 5185-2011  
 (220) 17.3.2011  
 (442) 5.9.2011  
 (450) 3.2.2012

**9 (511) 16, 35, 41**

- (511) 16 - Listky; papier, kartón, lepenka a výrobky z týchto materiálov, ktoré nie sú zahrnuté v iných triedach; periodické a neperiodické publikácie; tlačoviny; reklamné tlačoviny; brožúry; letáky; lósy; tikety; plagáty; kalendáre; prospekty; fotografie; pohľadnice.  
 35 - Reklamná, inzertná a propagačná činnosť; online reklama na počítačovej komunikačnej sieti; rozhlasová a televízna reklama; vydávanie, aktualizovanie reklamných materiálov; zasielanie a rozširovanie reklamných materiálov (letáky, prospekty, tlačivá, vzorky) zákazníkom.  
 41 - Zábava, pobavenie; organizovanie a prevádzkovanie lotérií a stávkových hier; organizovanie lotérií a stávkových hier prostredníctvom internetu; organizovanie a prevádzkovanie spotrebiteľských lotérií; organizovanie a prevádzkovanie žrebových lotérií; organizovanie kurzových stávk; organizovanie kurzových stávk prostredníctvom internetu; organizovanie a prevádzkovanie hier o peniaze; organizovanie a prevádzkovanie hier o peniaze prostredníctvom internetu; organizovanie a prevádzkovanie doplnkových televíznych hier k lotériám; tvorba televíznych programov; organizovanie živých vystúpení; organizovanie kultúrnych, športových a spoločenských podujatí; organizovanie zábavných a športových súťaží.

**(540)**

- (550) obrazová  
 (591) biela, modrá, červená, ružová, žltá, sivá  
 (732) TIPOS, národná lotériová spoločnosť, a. s., Brečtanová 1, 830 07 Bratislava, SK;  
 (740) LITVÁKOVÁ A SPOL., s. r. o., Bratislava, SK;

**(111) 231199**

- (151) 12.12.2011  
 (156) 6.12.2020  
 (180) 6.12.2030  
 (210) 5853-2010  
 (220) 6.12.2010  
 (442) 5.9.2011  
 (450) 3.2.2012

**9 (511) 25, 28, 35**

(511) 25 - Obuv, protišmykové pomôcky na obuv; športová obuv, futbalová obuv, sandále, odevy, športové odevy, športové oblečenie, športové tričká, dresy, bundy, kabáty, kapucne, kombinézy, kostýmy, košele, nohavice, sukne, nepremokavý odev, vrecká na odevy, pokrývky hlavy, čiapky, čapice, šály, šiltovky, šatky, čelenky, ponožky, podkolenky, pančuchy, potné vložky, pulóvre, svetre, opasky, opasky na doklady a peniaze ako súčasť oblečenia, rukavice, športové tričká, župany, spodná bielizeň, spodná bielizeň zabraňujúca poteniu, spodná bielizeň pohlcujúca pot, tielka, vesty, konfekcia, kúpacie čiapky, lyžiarske topánky, topánky, šnurovacie topánky, plavky, plážové odevy, vrchné ošatenie, ostatné športové odevy patriace do tejto triedy.

28 - Korčule, kolieskové korčule, lyže, surfy, lyžiarske viazania, snoubordy, wakeboardy, skejtbordy, stroje pre horolezcov patriace do tejto triedy, horolezecké opasky, tenisové rakety, tenisové siete, snežnice, vosky na lyže, vodné lyže, obaly na lyže, golfové palice, golfové rukavice, golfové vaky s kolieskami alebo bez koliesok, hokejky, stoly na stolný tenis, športové a telocvičné potreby a náradie patriace do triedy 28, chrániče ako športové potreby, športové rukavice, lopty na hranie, plutvy na plávanie, stacionárne bicykle na cvičenie, zariadenia na telesné cvičenie patriace do triedy 28.

35 - Sprostredkovanie obchodu s uvedenými tovarmi v triede 25 a 28 a s kempingovými potrebami, športovými výrobkami a potrebami pre turistiku, okuliarmi, slnečnými okuliarmi, kabelkami, peňaženkami, plecnikami, taškami, kuframi, cestovnými taškami, oblečením, odevmi, textilom, textilnými doplnkami a obuvou; maloobchodné služby pre tretie osoby s uvedenými tovarmi v triedach 25 a 28 a s kempingovými potrebami, športovými výrobkami a potrebami pre turistiku, okuliarmi, slnečnými okuliarmi, kabelkami, peňaženkami, plecnikami, taškami, kuframi, cestovnými taškami, oblečením, odevmi, textilom, textilnými doplnkami a obuvou; poradenstvo v obchodnej činnosti, obchodné alebo podnikateľské informácie, obchodný manažment, obchodná správa; obchodná administratíva; obchodný alebo podnikateľský prieskum; prieskum trhu; prieskum verejnej mienky; reklama, reklama (on-line) na počítačovej komunikačnej sieti; rozširovanie reklamných oznamov; rozširovanie reklamných materiálov zákazníkom, (letáky, prospekty, tlačivá, vzorky); zasielanie reklamných materiálov zákazníkom; vydávanie a aktualizovanie reklamných materiálov; distribúcia vzoriek tovaru; organizovanie reklamných hier na propagáciu predaja; uverejňovanie reklamných textov; vydávanie reklamných alebo náborových textov; vzťahy s verejnosťou, prenájom reklamných plôch; organizovanie komerčných alebo reklamných výstav a veľtrhov, predvádzanie tovaru, ponuka, sprostredkovanie a výber tovaru prostredníctvom katalógu, reklamná a inzertná činnosť, propagácia, marketing, reklamná, inzertná a propagačná činnosť prostredníctvom akéhokoľvek média prostredníctvom telefónnej dátovej alebo informačnej siete; prenájom reklamných informačných a komunikačných miest; sprostredkovanie v obchodných vzťahoch.

(540)



(550) obrazová  
(591) žltá, modrá  
(732) Ing. Ondrej Kavka - OK-SPORT, Záhradnícka 703/16A, 058 01 Poprad, SK;

(111) 231271  
(151) 12.12.2011  
(156) 18.4.2021  
(180) 18.4.2031  
(210) 703-2011  
(220) 18.4.2011  
(442) 5.9.2011  
(450) 3.2.2012

9 (511) 35, 41

(511) 35 - Obchodný manažment v oblasti umenia.  
41 - Výroba divadelných alebo iných predstavení.

(540) **Lúčnica**

(550) slovná  
(732) Umelecký súbor Lúčnica, Štúrova 6, 811 02 Bratislava, SK;  
(740) Advokátska kancelária Patajová Pataj s.r.o., Banská Bystrica, SK;

(111) 231302

(151) 13.12.2011  
(156) 24.5.2021  
(180) 24.5.2031  
(210) 891-2011  
(220) 24.5.2011  
(442) 5.9.2011  
(450) 3.2.2012

9 (511) 5, 30

(511) 5 - Farmaceutické výrobky.  
30 - Čaj, pekárske a cukrárske výrobky.

(540) **Kate-benifuki**

(550) slovná  
(732) Čajovňa dobrých ľudí, spol. s r. o., Pri synagóge 3, 949 01 Nitra, SK;

(111) 231342

(151) 13.1.2012  
(156) 1.4.2021  
(180) 1.4.2031  
(210) 583-2011  
(220) 1.4.2011  
(442) 4.10.2011  
(450) 2.3.2012

9 (511) 16

(511) 16 - Papier, kartón, lepenka a výrobky z týchto materiálov.

(540)



(550) obrazová  
(591) červená, biela  
(732) PAPIERNIK, s.r.o., Mostárenská 9, 977 03 Brezno, SK;

(111) 231533

(151) 13.1.2012  
(156) 28.7.2021  
(180) 28.7.2031  
(210) 5475-2011  
(220) 28.7.2011  
(442) 4.10.2011  
(450) 2.3.2012

9 (511) 4, 6, 12

(511) 4 - Koks.  
6 - Železo ako surovina alebo polotovar, oceľ; valcovaný materiál a výrobky z neho, ako tyče kruhové, šesťhranné, ploché, tvarové oceľové plechy s reliéfom v tvare slzy a ryhy; oceľové rúrky bezšvové a zvarané, rúrky na ťažbu ropy a zemného plynu, výrobky z rúrok, profily tenkostenné otvorené aj uzav-

reté, oceľové pásy a plechy, odliatky z liatin a ocele; banská oceľové výstuž a jej doplnky, ako oceľové rázpinky, podložné pätky, skrutkové a strmeňové spoje; cestné oceľové zvodidlá, oceľové konštrukcie vrátane dielcov.

12 - Dvojkoľesie bežné aj hnacie koľajových vozidiel, dielce podzostáv koľajových vozidiel rozoberateľné aj nerozoberateľné.

(540)



(550) obrazová

(732) Liberty Ostrava a.s., Vratimovská 689/117, Kunčice, 719 00 Ostrava, CZ;

(740) Hörmannová Zuzana, Bratislava, SK;

**(111) 231674**

(151) 13.2.2012

(156) 3.12.2020

(180) 3.12.2030

(210) 1942-2010

(220) 3.12.2010

(442) 4.11.2011

(450) 3.4.2012

**9 (511) 35, 38, 41**

(511) 35 - Televízna reklama.

38 - Televízne vysielanie; analógové televízne vysielanie; digitálne televízne vysielanie; vysielanie káblovej televízie; pozemné (terestriálne) televízne vysielanie; satelitné televízne vysielanie; televízne vysielanie prostredníctvom siete internet; online televízne vysielanie.

41 - Výroba televíznych programov; prenájom televíznych programov; distribúcia televíznych programov; titulky; dabing; televízna zábava.

**(540) Film Europe**

(550) slovná

(732) Hronec Ivan, PhDr., Haburská 89/35, 821 01 Bratislava, SK;

(740) Kubinyi Peter, Trenčín, SK;

**(111) 231694**

(151) 13.2.2012

(156) 15.4.2021

(180) 15.4.2031

(210) 680-2011

(220) 15.4.2011

(442) 4.11.2011

(450) 3.4.2012

**9 (511) 1, 17, 40, 41, 42**

(511) 1 - Plastické hmoty ako suroviny.

17 - Plastické hmoty, polotovary; umelohmotné fólie s výnimkou baliacich fólií.

40 - Spracovanie a úprava materiálov.

41 - Organizovanie a vedenie seminárov; školenie; vzdelávanie.

42 - Chemické analýzy; chemický výskum; skúšky materiálov; štúdie technických projektov; výskum a vývoj nových výrobkov; kontrola kvality.

**(540)**

(550) obrazová

(591) modrá, biela

(732) VÚSAPL, a. s., Novozámocká 179, 949 05 Nitra, SK;

**(111) 231725**

(151) 13.2.2012

(156) 30.6.2021

(180) 30.6.2031

(210) 1123-2011

(220) 30.6.2011

(442) 4.11.2011

(450) 3.4.2012

**9 (511) 37, 42**

(511) 37 - Inštalácia, údržba a opravy strojov, elektrických, plynových, tlakových a klimatizačných zariadení; inštalácia, údržba a opravy meracej a regulačnej techniky; inštalácia, údržba a opravy elektrických spotrebičov; stavebné informácie.

42 - Technické expertízy; projektová činnosť; štúdie technických projektov; technické prieskumy; inžinierske práce.

**(540)**

(550) obrazová

(591) čierna, modrá, biela, červená

(732) REGULATERM spol. s r.o., Landauova 1, 841 01 Bratislava, SK;

(740) Hrabovská Marianna, Mgr., Bratislava, SK;

**(111) 231726**

(151) 13.2.2012

(156) 30.6.2021

(180) 30.6.2031

(210) 1124-2011

(220) 30.6.2011

(442) 4.11.2011

(450) 3.4.2012

**9 (511) 37, 42**

(511) 37 - Inštalácia, údržba a opravy strojov, elektrických, plynových, tlakových a klimatizačných zariadení; inštalácia, údržba a opravy meracej a regulačnej techniky; inštalácia, údržba a opravy elektrických spotrebičov; stavebné informácie.

42 - Technické expertízy; projektová činnosť; štúdie technických projektov; technické prieskumy; inžinierske práce.

(540)



- (550) obrazová  
 (591) červená, čierna, biela, modrá  
 (732) REGULATERM spol. s r.o., Landauova 1, 841 01 Bratislava, SK;  
 (740) Hrabovská Marianna, Mgr., Bratislava, SK;

(111) 231730

- (151) 13.2.2012  
 (156) 7.7.2021  
 (180) 7.7.2031  
 (210) 1137-2011  
 (220) 7.7.2011  
 (442) 4.11.2011  
 (450) 3.4.2012

9 (511) 35, 37

- (511) 35 - Reklamná činnosť, obchodný manažment, obchodná správa, obchodná administratíva, kancelárske práce.  
 37 - Stavebníctvo, opravy, montážne a inštalačné služby.

(540)



- (550) obrazová  
 (591) modrá, zelená  
 (732) Pasulkáš Martin, Štúrova 13, 949 01 Nitra, SK;

(111) 232075

- (151) 16.4.2012  
 (156) 28.2.2021  
 (180) 28.2.2031  
 (210) 344-2011  
 (220) 28.2.2011  
 (442) 4.1.2012  
 (450) 4.6.2012

9 (511) 35, 37

- (511) 35 - Reklamná činnosť; obchodný manažment; obchodná administratíva; kancelárske práce.  
 37 - Stavebníctvo, opravy, montáže a inštalačné služby.

(540)



- (550) obrazová  
 (732) HEIM 68, a.s., Václavské náměstí 83/21, 110 00 Praha, CZ;

(111) 232171

- (151) 25.4.2012  
 (156) 9.2.2021  
 (180) 9.2.2031  
 (210) 188-2011  
 (220) 9.2.2011  
 (442) 6.5.2011  
 (450) 4.6.2012

9 (511) 5

- (511) 5 - Prípravky na ničenie a hubenie škodcov, fungicídy, herbicídy, pesticídy.

(540) PRACTICO

- (550) slovná  
 (732) BASF SE, Carl-Bosch-Strasse 38, Ludwigshafen am Rhein, DE;  
 (740) ŽOVICOVÁ & ŽOVIC IP, s.r.o., Bratislava, SK;

(111) 232297

- (151) 11.5.2012  
 (156) 16.6.2021  
 (180) 16.6.2031  
 (210) 5431-2011  
 (220) 16.6.2011  
 (442) 3.2.2012  
 (450) 3.7.2012

9 (511) 16, 35, 38, 41

- (511) 16 - Papier, lepenka a výrobky z týchto materiálov, ktoré nie sú zaradené do iných tried; tlačoviny, tlačiarenské výrobky; potreby pre knižné väzby patriace do tejto triedy; fotografie; papiernický tovar; lepidlá pre papierníctvo alebo domácnosť; materiál pre umelcov patriaci do tejto triedy; štetce; písacie stroje a kancelárske potreby (okrem nábytku); učebné a vyučovacie pomôcky s výnimkou prístrojov; plastické obaly (nezaradené do iných tried); tlačiarenské typy; štočky.

35 - Propagačná činnosť, reklama; pomoc pri riadení obchodnej činnosti; obchodná administratíva; kancelárske práce.

38 - Telekomunikačné služby, audiovizuálne vysielanie, televízne vysielanie a káblové televízne vysielanie, satelitné vysielanie, komunikácia prostredníctvom optických sietí, komunikácia pomocou počítačových terminálov, počítačový prenos správ a obrázkov, diskusné fóra (poskytovanie internetových diskusných fór), služby zahrnuté v triede 38 poskytované prostredníctvom internetu, televízne vysielanie prostredníctvom internetu, informačné služby súvisiace s televíznym vysielaním.

41 - Výchova; vzdelávanie; zábava; poskytovanie športových a kultúrnych služieb; televízna zábava; filmové štúdiá; filmová tvorba; požíčovanie filmov; výroba televíznych programov; dabing; produkcia filmov a videí.

(540)



- (550) obrazová  
 (591) tmavomodrá, fialová, bledomodrá, biela  
 (732) AMC Networks Central Europe s.r.o., Pobrezni 620/3, 186 00 CZ-186 00 Prague, CZ;  
 (740) Mešková Viera, Ing., Bratislava, SK;

(111) 232363

- (151) 22.5.2012  
 (156) 18.8.2021  
 (180) 18.8.2031  
 (210) 1383-2011  
 (220) 18.8.2011  
 (442) 3.2.2012  
 (450) 3.7.2012

9 (511) 29

- (511) 29 - Maslo a výrobky z masla, bylinkovo-cesnakové maslo.

(540)





- (591) červená, zelená, modrá, biela  
 (732) RAJO a.s., Studená 35, 823 55 Bratislava, SK;  
 (740) Bachratá Magdaléna, Mgr., Bratislava, SK;

**(111) 232559**

- (151) 12.6.2012  
 (156) 21.11.2021  
 (180) 21.11.2031  
 (210) 1956-2011  
 (220) 21.11.2011  
 (442) 2.3.2012  
 (450) 6.8.2012

**9 (511) 2, 9, 39, 40, 42**

- (511) 2 - Farby, laky, emaily, fermeže, náterové látky, riedidlá, sušidlá (sikatíva) a spojivá do náterových látok, farieb a lakov, zlatolaky, tmely na vyrovnávanie nerovných povrchov pri povrchových úpravách, farbivá, moridlá, ochranné prostriedky proti hrdzi a hnilobe dreva, ohňovzdorné nátery, práškové náterové látky, práškové farby, tlačiarenské farby, impregnačné prostriedky na drevo a na betón vo forme farieb, elektroforézne náterové látky, nástrekové hmoty na báze organických spojív a organických plnidiel.

9 - Prístroje a nástroje vedecké, námorné, geodetické, fotografické, kinematografické, optické, signalizačné, kontrolné (inšpekcia), záchranné, vzdelávacie a prístroje a nástroje na meranie a váženie, prístroje a nástroje na vedenie, distribúciu, transformáciu, akumuláciu, reguláciu alebo kontrolu elektrického prúdu, prístroje na nahrávanie, prenos a reprodukciu zvuku alebo obrazu, magnetické nosiče údajov, záznamové disky predajné automaty a mechanizmy prístrojov uvádzaných do činnosti vhođením mince, registračné pokladnice, počítaacie stroje, zariadenia na spracovanie údajov a počítače, hasiace prístroje.

39 - Preprava, balenie a skladovanie tovaru, organizovanie ciest.

40 - Spracovanie a úprava materiálov.

42 - Služby vedecké a technologické, ako aj výskum v oblasti vedy a priemyslu, priemyselné analýzy a priemyselný výskum, návrh a vývoj počítačového hardvéru a softvéru.

(540)

# DecorMix

- (550) obrazová  
 (732) CHEMOLAK, a. s., Továrenská 7, 919 04 Smolenice, SK;  
 (740) FAJNOR IP s.r.o., Bratislava, SK;

**(111) 232560**

- (151) 12.6.2012  
 (156) 21.11.2021  
 (180) 21.11.2031  
 (210) 1958-2011  
 (220) 21.11.2011  
 (442) 2.3.2012  
 (450) 6.8.2012

**9 (511) 2, 9, 39, 40, 42**

- (511) 2 - Farby, laky, emaily, fermeže, náterové látky, riedidlá, sušidlá (sikatíva) a spojivá do náterových látok, farieb a lakov, zlatolaky, tmely na vyrovnávanie nerovných povrchov pri povrchových úpravách, farbivá, moridlá, ochranné prostriedky proti hrdzi a hnilobe dreva, ohňovzdorné nátery, práškové náterové látky, práškové farby, tlačiarenské farby, impregnačné prostriedky na drevo a na betón vo forme farieb, elektroforézne náterové látky, nástrekové hmoty na báze organických spojív a organických plnidiel.

9 - Prístroje a nástroje vedecké, námorné, geodetické, fotografické, kinematografické, optické, signalizačné, kontrolné (in-

špekcia), záchranné, vzdelávacie a prístroje a nástroje na meranie a váženie, prístroje a nástroje na vedenie, distribúciu, transformáciu, akumuláciu, reguláciu alebo kontrolu elektrického prúdu, prístroje na nahrávanie, prenos a reprodukciu zvuku alebo obrazu, magnetické nosiče údajov, záznamové disky predajné automaty a mechanizmy prístrojov uvádzaných do činnosti vhođením mince, registračné pokladnice, počítaacie stroje, zariadenia na spracovanie údajov a počítače, hasiace prístroje.

39 - Preprava, balenie a skladovanie tovaru, organizovanie ciest.

40 - Spracovanie a úprava materiálov.

42 - Služby vedecké a technologické, ako aj výskum v oblasti vedy a priemyslu, priemyselné analýzy a priemyselný výskum, návrh a vývoj počítačového hardvéru a softvéru.

(540)

# IndustryMix

- (550) obrazová  
 (732) CHEMOLAK, a. s., Továrenská 7, 919 04 Smolenice, SK;  
 (740) FAJNOR IP s.r.o., Bratislava, SK;

**(111) 233194**

- (151) 14.9.2012  
 (156) 16.9.2021  
 (180) 16.9.2031  
 (210) 1563-2011  
 (220) 16.9.2011  
 (442) 4.6.2012  
 (450) 5.11.2012

**9 (511) 9, 38, 41**

- (511) 9 - Vedecké a vyučovacie prístroje a nástroje; magnetické nosiče dát; disky na nahrávanie dát, nezaradené do iných tried; magnetické karty, kompaktné disky, pásky na nahrávanie počítačových programov, nezaradené do iných tried, počítače, počítačový softvér; počítačové periférie; nosiče dát, nezaradené do iných tried; zariadenie na spracovanie elektronických dát; prístroje a nástroje na záznam, prenos, zobrazenie, ukládanie, kódovanie a dekódovanie, premenu, spracovanie zvuku, obrazov alebo dát; komunikačné a telekomunikačné prístroje; audiovizuálne, telekomunikačné vybavenie a nástroje; televízory, diaľkové ovládania, magnetofóny, videorekordéry, fotoaparáty/kamery; telefóny, mobilné telefóny, osobné organizéry (PDA), elektronické kalendáre, rádiá, stereovybavenie pre osobnú potrebu, projektory (premiacie zariadenia); antény, satelitné antény, reproduktory, zosilňovače, počítačové monitory, monitory, počítačové klávesnice, modemy, dekódovacie prístroje, kryptografické súbavy (cryptographic sets); zariadenia na prístup a na kontrolu prístupu k zariadeniu na spracovanie dát; overovacie zariadenia (authentication devices) týkajúce sa telekomunikačných sietí, zariadenia na kódovanie a dekódovanie signálov a vysielania, digitálny terminál, filmy, CD-ROM-y, nahrávacie disky, DVD, video- a audiodisky, digitálne disky, videokazety, prehrávacie zariadenia pre CD-ROM-y, DVD, digitálne disky, magnetické disky, video- a audiodisky, nahrávacie disky, magnetické karty, čipové karty, elektronické karty, integrované obvody a mikroobvody; čítačky kariet, elektronické komponenty, satelity na vedecké využitie a telekomunikačné satelity, pamäťové alebo mikroprocesorové karty, vybavenie a nástroje na programovanie a výber televíznych programov, vybavenie a nástroje pre interaktívnu televíziu, káble a drôty z optických vlákien, elektrické batérie a články, hrací softvér, bez ohľadu či je, alebo nie je používaný na online hranie a interaktívne.

38 - Telekomunikačné služby vrátane mobilných telekomunikácií, telefónne služby; vysielanie rozhlasových a televíznych programov; služby videa na objednávku; služby káblového

operátora; služby poskytovateľa prístupu na internet; poskytovanie prístupu k telekomunikačným sieťam (vrátane internetu); prenájom telekomunikačných prístrojov; poskytovanie informácií o telekomunikáciách tiež prostredníctvom televízie a internetu; elektronické výmeny a prenos správ; interaktívne komunikačné služby prostredníctvom internetu, prenos dát prostredníctvom káblových sietí alebo inej formy prenosu dát; vysielanie káblovej televízie; prenos dát, audia a videa tiež rozhlasom, televíziou, satelitom, káblom, éterom a elektronicky; poskytovanie a prenájom telekomunikačnej infraštruktúry tretím osobám vrátane (mobilných) telefónnych sietí; služby informácií a poradenstvo v oblasti (interaktívnych) telekomunikácií; tlačová kancelária a spravodajské služby; prenájom prístupového času do telekomunikačných sietí; prístup ku sťahovaniu videohier a digitálnych dát; komunikácia (prenosy) na otvorených (internet) alebo uzavretých (intranet) celosvetových počítačových sieťach; online sťahovanie filmov a iných audio a audiovizuálnych programov; prenos programov a výber (televíznych) kanálov, poskytovanie prístupu k počítačovým sieťam; poskytovanie telekomunikačných služieb; pripojenie na internet a k databázam.

41 - Vzdelávanie a zábava; zábavné služby; tvorba, výroba, riadenie a vykonávanie rozhlasových, televíznych, audiovizuálnych, hudobných, zábavných a divadelných programov; výroba filmov a videí; vzdelávacie, výchovné kurzy a školenia; organizovanie a usporadúvanie kongresov, seminárov, prednášok a iných vzdelávacích aktivít; organizovanie športových, kultúrnych, hudobných a vzdelávacích akcií; organizovanie veľtrhov a výstav na kultúrne alebo výchovné účely; prenájom filmov a videí; publikovanie, vydávanie, požičiavanie a distribúcia kníh, časopisov, novín, brožúr a iných periodík, či už sú, alebo nie sú v elektronickej alebo digitálnej podobe, poradenstvo k už uvedeným službám; služby interaktívnej zábavy, poskytované online alebo iným spôsobom.

(540)



(550) obrazová

(591) oranžová, červená, modrá, tmavomodrá, čierna

(732) Liberty Global Europe Holding BV, Boeingavenue 53, 1119 PE Schiphol-Rijk, NL;

(740) Hörmannová Zuzana, Ing., Bratislava, SK;

**(111) 233291**

(151) 11.10.2012

(156) 12.9.2021

(180) 12.9.2031

(210) 1543-2011

(220) 12.9.2011

(442) 3.7.2012

(450) 3.12.2012

**9 (511) 35, 42, 43**

(511) 35 - Administratívne spracovanie objednávok; podpora predaja (pre tretie osoby); poradenstvo v obchodnej činnosti; reklama. 42 - Počítačové programovanie.

43 - Služby barov; hotelierske služby; poskytovanie hotelového ubytovania; prenájom prechodného ubytovania; reštaurácie; rezervácia hotelov.

**(540) BONY**

(550) slovná

(732) Berkshire BLUE CHIP, a.s., Dvořákovo nábřeží 10, 811 02 Bratislava, SK;

**(111) 233311**

(151) 11.10.2012

(156) 23.11.2021

(180) 23.11.2031

(210) 5798-2011

(220) 23.11.2011

(442) 3.7.2012

(450) 3.12.2012

**10(511) 35, 36, 39, 40**

(511) 35 - Maloobchodné a veľkoobchodné služby s drevom a rezivom vrátane palivového dreva, s výrobkami z dreva a s ďalšími výrobkami, ako sú veľkoplošné drevené materiály, stavebné dielce a stavebné konštrukcie (nekovové), drevostavby, drevené bunky, drevené domy na kľúč vrátane príslušenstva k týmto výrobkom, nábytkové dielce, záhradný nábytok, nábytkové rolety; nábytkové kovanie, príslušenstvo k nábytku všetkého druhu, doskové materiály (nekovové), najmä drevotrieskové dosky surové, drevotrieskové dosky laminované, drevotrieskové dosky dyhované, MDF dosky, HDF dosky, SOLOLIT - drevovláknité dosky tvrdé, mikroštiepkové dosky, drevoštiepkové dosky, pracovné dosky, ryhované dosky a profily, parapety, dvere, dvierka, lišty a maďlá (držadlá), dyhy, preglejky, latovky, škárovky, palubové dosky (palubovky), plotovky a balkónové prvky, obkladové panely (nekovové), podlahy (nekovové), lamináty, podkladové a izolačné materiály, drevovláknité izolácie, náterové montážne hmoty, prípravky na ochranu dreva, tmely a lepidlá, spojovacie materiály; propagačná činnosť, reklama, pomoc pri riadení obchodnej činnosti, obchodná administratíva, kancelárske práce, obchodné poradenstvo v oblasti drevospracujúceho priemyslu; obchodná činnosť s nehnuteľnosťami.

36 - Lizingové služby, finančné poradenstvo, sprostredkovanie nákupu a predaja nehnuteľností poskytované realitnými kancelárkami.

39 - Doprava a skladovanie.

40 - Spracovanie dreva a drevených materiálov; truhlárska výroba na objednávku; konzultačné služby týkajúce sa spracovania, pílenia, stínania a kálania dreva.

(550) obrazová

(732) ASKO a.s., Františka Diviše 984, 10400 Praha, CZ;

(740) PATENTSERVIS Bratislava a. s., Bratislava, SK;

**(111) 236077**

(151) 14.11.2013

(156) 16.8.2021

(180) 16.8.2031

(210) 1351-2011

(220) 16.8.2011

(442) 2.7.2013

(450) 8.1.2014

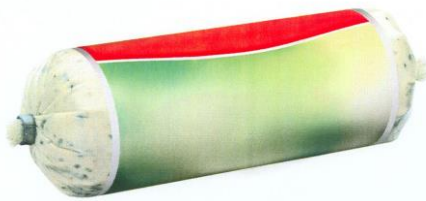
**10(511) 29, 30, 32**

(511) 29 - Mlieko a mliečne výrobky; jedlé oleje a tuky; nátierky alebo pasty z mlieka, vaječných bielkov a tukov (patriace do tejto triedy); nátierky alebo pasty z potravinárskych sójových bielkovín (patriace do tejto triedy); náhradky smotany alebo mlieka do kávy alebo čaju, najmä zo sacharidov, vaječných bielkov a tukov (patriace do tejto triedy); kakaové maslo; mliečne dezerty (hotové alebo v prášku) a podobné mliečne jedlá; polievky; srvátka na potravinárske účely; koncentráty kazeínu, ovocia, vaječných bielkov alebo srvátky na potravinárske účely; všetky uvedené tovary tiež vo forme prášku (na potravinárske účely); ovocné a zeleninové šťavy na varenie; marmelády, džemy; živočíšne a/alebo rastlinné práškové tuky (jedlé tuky); maslo; výrobky z masla; smotana; výrobky zo smotany; rastlinná smotana; výrobky z rastlinnej smotany; kyslé mlieko; jogurty; jogurtové nápoje; bezlaktózové mlieko; výrobky z bezlaktózového mlieka; smotana do kávy; náhradky syra; srvátka; tvaroh, syry; ovocné desiate; sójové mlieko (mliečna náhradka); šľahačka; mliečne nápoje s vysokým obsahom mlieka; margarín; kokosové maslo; kazeín na potravinárske účely; ovocný šalát; ovocné želé.

30 - Majonéza; omáčky (chuťové prísady); šalátové dresingy; omáčky na namáčanie malých kúskov jedla (dipy); ochutené omáčky; korenie; kakaové koncentráty pre potravinársky priemysel; chlieb a pekárske výrobky; chlieb a pekárske výrobky natreté alebo plnené maslom, maslovými výrobkami, syrom, syrovými výrobkami a/alebo sójovými výrobkami; jemné pečivo; múčne cukrárske výrobky; zmrzliny; prášok na prípravu zmrzlín; jedlá soľ; prírodné sladidlá; cukrovinky; nátierky alebo pasty zo sacharidov (patriace do tejto triedy); ovocné omáčky; pudingy.

32 - Ovocné a zeleninové šťavy na pitie a/alebo na výrobu nápojov alebo na prídanie do nápojov; iné nealkoholické nápoje, najmä nápoje s prídavkom mlieka a mliečnych výrobkov (patriace do tejto triedy); sirupy a iné prípravky na výrobu nápojov; prípravky na výrobu alkoholických nápojov zo smotany, mlieka, srvátky, mliečného cukru, ovocia, kakaa a/alebo proteínov (patriace do tejto triedy); srvátkové nápoje.

(540)



(591) červená, biela, zelená

(732) RAJO a.s., Studená 35, 823 55 Bratislava, SK;

(740) Bachratá Magdaléna, Mgr., Bratislava, SK;

**(111) 237080**

(151) 15.4.2014

(156) 27.9.2021

(180) 27.9.2031

(210) 1409-2013

(220) 27.9.2011

(442) 8.1.2014

(450) 3.6.2014

**10 (511) 9**

(511) 9 - Telefónne aplikácie; softvér na prístup, sťahovanie a/alebo digitálne prezeranie časopisov na mobilných telefónoch.

**(540) ALLURE**

(550) slovná

(732) Advance Magazine Publishers Inc., One World Trade Center, New York, NY 10007, US;

(740) ROTT, RŮŽIČKA &amp; GUTTMANN, v. o. s., Bratislava, SK;

**(111) 237543**

(151) 17.6.2014

(156) 25.5.2021

(180) 25.5.2031

(210) 907-2011

(220) 25.5.2011

(442) 2.3.2012

(450) 5.8.2014

**9 (511) 29, 30, 32, 33**

(511) 29 - Mlieko a mliečne výrobky; jedlé oleje a tuky; nátierky alebo pasty na báze mlieka, vaječného bielka a tuku (patriace do triedy 29); nátierky alebo pasty na báze sójových proteínov na potravinárske účely (patriace do triedy 29); bielidlá do kávy a čaju pozostávajúce prevažne zo sacharidov, vaječného bielka a/alebo tuku; kakaové maslo; dezerty pripravené na použitie, hotové zákusky alebo dezerty v práškovej forme a podobné pokrmy na báze mlieka; polievky; srvátka na potravinárske účely; srvátka, kazeín, ovocie alebo vaječný bielok ako koncentráty na potravinárske účely; všetky uvedené výrobky tiež

vo forme prášku na potravinárske účely; ovocné a zeleninové šťavy na varenie; marmelády; džemy; živočíšny a/alebo rastlinný tuk v prášku (jedlé tuky); maslo a výrobky z masla, smotana, smotanové výrobky, zeleninové smotany (krémy), výrobky zo zeleninovej smotany, kyslé mlieko, jogurt, jogurtové nápoje, mlieko bez laktózy, výrobky z mlieka bez laktózy, smotana do kávy; napodobeniny syrov; tvaroh; syry; ovocné desiate, sójové mlieko (náhradka mlieka), sójová smotana; mliečne nápoje s prevažujúcim obsahom mlieka; margarín, kakaové maslo; kazeín na potravinárske účely; ovocný šalát, ovocné želé.

30 - Majonéza; omáčky (na ochutenie), najmä šalátové dresingy a dipy; ochutené omáčky, koreniny; kakaové koncentráty pre potravinársky priemysel; chlieb a pekárske výrobky, tiež potreté či pokryté maslom, maslovými výrobkami, syrom, syrovými výrobkami a/alebo sójovými výrobkami; pečivo a múčniky; zmrzlina, prášok na prípravu zmrzlín; jedlá soľ; prírodné sladidlá; sladkosti; nátierky alebo pasty zo sacharidov (patriace do triedy 30); ovocné šťavy; pudingy.

32 - Ovocné a zeleninové šťavy ako nápoje a/alebo na výrobu nápojov alebo na prídanie do nápojov; iné nealkoholické nápoje, najmä nápoje s prídavkom mlieka a mliečnych výrobkov, patriace do triedy 32; sirupy a iné prípravky na výrobu nápojov; srvátkové nápoje.

33 - Prípravky na výrobu alkoholických nápojov, ktoré sú založené na smotane, mlieku, srvátke, mliečnom cukre, ovoci, kakao a/alebo bielkovinách patriacich do triedy 33.

(540)



(550) obrazová

(591) červená, biela

(732) RAJO, a.s., Studená 35, 823 55 Bratislava, SK;

(740) Bachratá Magdaléna, Mgr., Bratislava, SK;

**(111) 238786**

(151) 11.12.2014

(156) 26.1.2021

(180) 26.1.2031

(210) 5047-2011

(220) 26.1.2011

(442) 4.9.2014

(450) 3.2.2015

**9 (511) 37**

(511) 37 - Opravy úžitkových a športových štvorkoliek, servisné stanice pre úžitkové a športové štvorkolky.

**(540) GLADIATOR**

(550) slovná

(732) Fabián Petr, Podjavorinské 1607/18, 149 00 Praha, CZ;

(740) ROTT, RŮŽIČKA &amp; GUTTMANN, v. o. s., Bratislava, SK;

## Prevody a prechody práv na ochranné známky

**(111) 151889**

(210) 3993

(732) NBC Global AG, Grabenstrasse 25, 6340 Baar, CH;

(770) HTC INVESTMENTS a.s., Dobrovičova 8, 811 09 Bratislava, SK;

(580) 7.1.2021

**(111) 154565**

(210) 23396

(732) PEI Licensing, Inc., 3000 N.W., 107th Avenue, Miami, FL 33172, US;

(770) Jantzen Apparel, LLC, 3000 NW 107th Avenue, Miami, Florida 33172, US;

(580) 22.12.2020

**(111) 154565**

(210) 23396

(732) Portfolio Brands, LLC, 3000 NW 107th Avenue, Miami, Florida 33172, US;

(770) PEI Licensing, LLC, 3000 N.W., 107th Avenue, Miami, FL 33172, US;

(580) 28.12.2020

**(111) 154565**

(210) 23396

(732) Jantzen Brands Corporation, 5871 Rickenbacker Road, Commerce, California 90040, US;

(770) Portfolio Brands, LLC, 3000 NW 107th Avenue, Miami, Florida 33172, US;

(580) 28.12.2020

**(111) 154777**

(210) 23397

(732) PEI Licensing, Inc., 3000 N.W., 107th Avenue, Miami, FL 33172, US;

(770) Jantzen Apparel, LLC, 3000 NW 107th Avenue, Miami, Florida 33172, US;

(580) 22.12.2020

**(111) 154777**

(210) 23397

(732) Portfolio Brands, LLC, 3000 NW 107th Avenue, Miami, Florida 33172, US;

(770) PEI Licensing, LLC, 3000 N.W., 107th Avenue, Miami, FL 33172, US;

(580) 28.12.2020

**(111) 154777**

(210) 23397

(732) Jantzen Brands Corporation, 5871 Rickenbacker Road, Commerce, California 90040, US;

(770) Portfolio Brands, LLC, 3000 NW 107th Avenue, Miami, Florida 33172, US;

(580) 28.12.2020

**(111) 179725**

(210) 128-94

(732) WH BUYER, LLC, 230 Park Avenue, New York, New York 10169, US;

(770) Premier Brands IP LLC, 1411 Broadway, New York, New York 10018, US;

(580) 29.12.2020

**(111) 181211**

(210) 138-95

(732) NBC Global AG, Grabenstrasse 25, 6340 Baar, CH;

(770) HTC INVESTMENTS a.s., Dobrovičova 8, 811 09 Bratislava, SK;

(580) 7.1.2021

**(111) 184389**

(210) 608-96

(732) NBC Global AG, Grabenstrasse 25, 6340 Baar, CH;

(770) HTC INVESTMENTS a.s., Dobrovičova 8, 811 09 Bratislava, SK;

(580) 7.1.2021

**(111) 195990**

(210) 3051-99

(732) DEL a.s., Biskupský dvůr 1146/7, 110 00 Nové Město, Praha 1, CZ;

(770) DEL a.s., Biskupský dvůr 1146/7, Nové Město, 110 00 Praha 1, CZ;

(580) 11.1.2021

**(111) 196640**

(210) 1546-2000

(732) PFIZER PFE US HOLDINGS 4 LLC, 235 East 42nd Street, New York, N.Y. 10017, US;

(770) C.P. Pharmaceuticals International C.V., c/o General Partners, Pfizer Manufacturing LLC and Pfizer Production LLC, 235 East 42nd Street, New York, NY 10017, US;

(580) 21.12.2020

**(111) 197738**

(210) 2268-2001

(732) HB Reavis Group s. r. o., Mlynské Nivy 16, 821 09 Bratislava, SK;

(770) HB REAVIS Slovakia a. s., Mlynské Nivy 16, 821 09 Bratislava, SK;

(580) 30.12.2020

**(111) 197739**

(210) 2269-2001

(732) HB Reavis Group s. r. o., Mlynské Nivy 16, 821 09 Bratislava, SK;

(770) HB REAVIS Slovakia a. s., Mlynské Nivy 16, 821 09 Bratislava, SK;

(580) 31.12.2020

**(111) 202927**

(210) 1188-2001

(732) Róbert Mačák AQUATERM, s. r. o., Zimná 405/6, 059 01 Spišská Belá, SK;

(770) Mačák Róbert, AQUATERM, Zimná 6, 059 01 Spišská Belá, SK;

(580) 14.12.2020



**(111) 204695**

(210) 203-2002  
(732) Petit Press, a.s., Lazaretská 12, 811 08 Bratislava, SK;  
(770) Slovenský archeologický a historický inštitút - SAHI, Vajnorská 8/A, 831 04 Bratislava, SK;  
(580) 16.12.2020

---

**(111) 205301**

(210) 3542-2002  
(732) PPG Group s.r.o., Opatovská cesta 14, 040 01 Košice, SK;  
(770) TOMIREX s. r. o., Opatovská cesta 14, 040 01 Košice, SK;  
(580) 13.1.2021

---

**(111) 207712**

(210) 2272-2001  
(732) HB Reavis Group s. r. o., Mlynské Nivy 16, 821 09 Bratislava, SK;  
(770) HB REAVIS Slovakia a. s., Mlynské Nivy 16, 821 09 Bratislava, SK;  
(580) 31.12.2020

---

**(111) 209067**

(210) 3428-2003  
(732) Ústav Medicínskej Kozmetiky, s.r.o., Hriňovská 7, 811 02 Bratislava, SK;  
(770) Ústav lekárskej kozmetiky, a.s., Kozia 17, 811 03 Bratislava, SK;  
(580) 28.12.2020

---

**(111) 215238**

(210) 684-2005  
(732) HB Reavis Group s. r. o., Mlynské Nivy 16, 821 09 Bratislava, SK;  
(770) HB REAVIS Slovakia a. s., Mlynské Nivy 16, 821 09 Bratislava, SK;  
(580) 31.12.2020

---

**(111) 215555**

(210) 5698-2006  
(732) NBC Global AG, Grabenstrasse 25, 6340 Baar, CH;  
(770) HTC INVESTMENTS a.s., Dobrovičova 8, 811 09 Bratislava, SK;  
(580) 7.1.2021

---

**(111) 218298**

(210) 1867-2006  
(732) APOTEX INC., 150 Signet Drive, Toronto, Ontario M9L 1T9, CA;  
(770) Apotex Technologies Inc., 150 Signet Drive, Toronto, Ontario M9L 1T9, CA;  
(580) 13.1.2021

---

**(111) 220648**

(210) 292-2007  
(732) Multi Corporation B.V., Gustav Mahlerlaan 1025, 1082MK Amsterdam, NL;  
(770) Multi Czech Republic s.r.o., Olivova 4/2096, 110 00 Praha 1, CZ;  
(580) 14.12.2020

---

**(111) 222599**

(210) 6370-2007  
(732) ASSA ABLOY Czech & Slovakia s.r.o., Strojnícká 633, 516 01 Rychnov nad Kněžnou, CZ;  
(770) ASSA ABLOY Rychnov, s.r.o., Strojnícká 633, 516 01 Rychnov nad Kněžnou, CZ;  
(580) 13.1.2021

---

**(111) 223109**

(210) 5284-2008  
(732) HB Reavis Group s. r. o., Mlynské Nivy 16, 821 09 Bratislava, SK;  
(770) HB REAVIS Slovakia a. s., Mlynské Nivy 16, 821 09 Bratislava, SK;  
(580) 5.1.2021

---

**(111) 223311**

(210) 5292-2008  
(732) HB Reavis Group s. r. o., Mlynské Nivy 16, 821 09 Bratislava, SK;  
(770) HB REAVIS Slovakia a. s., Mlynské Nivy 16, 821 09 Bratislava, SK;  
(580) 5.1.2021

---

**(111) 230094**

(210) 1214-2010  
(732) PPG Group s.r.o., Opatovská cesta 14, 040 01 Košice, SK;  
(770) TOMIREX s. r. o., Opatovská cesta 14, 040 01 Košice, SK;  
(580) 13.1.2021

---

**(111) 232523**

(210) 1624-2011  
(732) COFFEE & VIA s.r.o., Drobného 2, 841 01 Bratislava, SK;  
(770) ALDENTE s. r. o., Ulica 29. augusta 19, 811 09 Bratislava, SK;  
(580) 30.12.2020

---

**(111) 234529**

(210) 5316-2012  
(732) HB Reavis Group s. r. o., Mlynské Nivy 16, 821 09 Bratislava, SK;  
(770) HB REAVIS Slovakia a. s., Mlynské Nivy 16, 821 09 Bratislava, SK;  
(580) 5.1.2021

---

**(111) 234733**

(210) 5740-2012  
(732) HB Reavis Group s. r. o., Mlynské Nivy 16, 821 09 Bratislava, SK;  
(770) HB REAVIS Slovakia a. s., Mlynské Nivy 16, 821 09 Bratislava, SK;  
(580) 5.1.2021

---

**(111) 238782**

(210) 5497-2014  
(732) HB Reavis Group s. r. o., Mlynské Nivy 16, 821 09 Bratislava, SK;  
(770) HB REAVIS Slovakia a. s., Mlynské Nivy 16, 821 09 Bratislava, SK;  
(580) 5.1.2021

---

**(111) 240519**

(210) 372-2015  
(732) FIRO-tour, s.r.o., Vajnorská 100/A, 831 04 Bratislava, SK;  
(770) Šooš Róbert, Beňadická 3022/8, 851 06 Bratislava, SK;  
(580) 11.12.2020

---

**(111) 240520**

(210) 374-2015  
(732) FIRO-tour, s.r.o., Vajnorská 100/A, 831 04 Bratislava, SK;  
(770) Šooš Róbert, Beňadická 3022/8, 851 06 Bratislava, SK;  
(580) 11.12.2020

---

**(111) 240775**

(210) 373-2015  
(732) FIRO-tour, s.r.o., Vajnorská 100/A, 831 04 Bratislava, SK;  
(770) Šooš Róbert, Beňadická 3022/8, 851 06 Bratislava, SK;  
(580) 11.12.2020

---

**(111) 242335**

(210) 5576-2014  
(732) Popper Capital, s.r.o., Dvořákovo nábrežie 10, 811 02 Bratislava, SK;  
(770) J&T REAL ESTATE, a.s., Dvořákovo nábrežie 10, 811 02 Bratislava, SK;  
(580) 30.12.2020

---

**(111) 242336**

(210) 5577-2014  
(732) Popper Capital, s.r.o., Dvořákovo nábrežie 10, 811 02 Bratislava, SK;  
(770) J&T REAL ESTATE, a.s., Dvořákovo nábrežie 10, 811 02 Bratislava, SK;  
(580) 30.12.2020

---

**(111) 242337**

(210) 5578-2014  
(732) Popper Capital, s.r.o., Dvořákovo nábrežie 10, 811 02 Bratislava, SK;  
(770) J&T REAL ESTATE, a.s., Dvořákovo nábrežie 10, 811 02 Bratislava, SK;  
(580) 30.12.2020

---

**(111) 242338**

(210) 5579-2014  
(732) Popper Capital, s.r.o., Dvořákovo nábrežie 10, 811 02 Bratislava, SK;  
(770) J&T REAL ESTATE, a.s., Dvořákovo nábrežie 10, 811 02 Bratislava, SK;  
(580) 30.12.2020

---

**(111) 242339**

(210) 5580-2014  
(732) Popper Capital, s.r.o., Dvořákovo nábrežie 10, 811 02 Bratislava, SK;  
(770) J&T REAL ESTATE, a.s., Dvořákovo nábrežie 10, 811 02 Bratislava, SK;  
(580) 30.12.2020

---

**(111) 243362**

(210) 126-2016  
(732) KOGO s.r.o., Horná 54, 974 01 Banská Bystrica, SK;  
(770) MEDITERAN, s.r.o., Hviezdoslavovo námestie 21, 811 02 Bratislava, SK;  
(580) 21.12.2020

---

**(111) 244182**

(210) 1355-2016  
(732) Popper Capital, s.r.o., Dvořákovo nábrežie 10, 811 02 Bratislava, SK;  
(770) J & T REAL ESTATE, a.s., Dvořákovo nábrežie 10, 811 02 Bratislava, SK;  
(580) 29.12.2020

---

**(111) 244183**

(210) 1357-2016  
(732) Popper Capital, s.r.o., Dvořákovo nábrežie 10, 811 02 Bratislava, SK;  
(770) J & T REAL ESTATE, a.s., Dvořákovo nábrežie 10, 811 02 Bratislava, SK;  
(580) 29.12.2020

---

**(111) 246054**

(210) 745-2017  
(732) HB Reavis Group s. r. o., Mlynské Nivy 16, 821 09 Bratislava, SK;  
(770) HB REAVIS Slovakia a. s., Mlynské Nivy 16, 821 09 Bratislava, SK;  
(580) 5.1.2021

---

**(111) 246055**

(210) 746-2017  
(732) HB Reavis Group s. r. o., Mlynské Nivy 16, 821 09 Bratislava, SK;  
(770) HB REAVIS Slovakia a. s., Mlynské Nivy 16, 821 09 Bratislava, SK;  
(580) 7.1.2021

---

**(111) 246056**

(210) 748-2017  
(732) HB Reavis Group s. r. o., Mlynské Nivy 16, 821 09 Bratislava, SK;  
(770) HB REAVIS Slovakia a. s., Mlynské Nivy 16, 821 09 Bratislava, SK;  
(580) 7.1.2021

---

**(111) 246058**

(210) 750-2017  
(732) HB Reavis Group s. r. o., Mlynské Nivy 16, 821 09 Bratislava, SK;  
(770) HB REAVIS Slovakia a. s., Mlynské Nivy 16, 821 09 Bratislava, SK;  
(580) 7.1.2021

---

**(111) 246059**

(210) 751-2017  
(732) HB Reavis Group s. r. o., Mlynské Nivy 16, 821 09 Bratislava, SK;  
(770) HB REAVIS Slovakia a. s., Mlynské Nivy 16, 821 09 Bratislava, SK;  
(580) 7.1.2021

---

**(111) 246061**

(210) 754-2017  
(732) HB Reavis Group s. r. o., Mlynské Nivy 16, 821 09 Bratislava, SK;  
(770) HB REAVIS Slovakia a. s., Mlynské Nivy 16, 821 09 Bratislava, SK;  
(580) 7.1.2021

---

**(111) 246064**

(210) 758-2017  
(732) HB Reavis Group s. r. o., Mlynské Nivy 16, 821 09 Bratislava, SK;  
(770) HB REAVIS Slovakia a. s., Mlynské Nivy 16, 821 09 Bratislava, SK;  
(580) 7.1.2021

---

**(111) 246519**

(210) 836-2017  
(732) NECHSAPÁČI s. r. o., Gorkého 3, 811 01 Bratislava, SK;  
(770) Beta s.r.o., Gorkého 1/11, 811 01 Bratislava, SK;  
(580) 14.1.2021

---

**(111) 247041**

(210) 2030-2017  
(732) HB Reavis Group s. r. o., Mlynské Nivy 16, 821 09 Bratislava, SK;  
(770) HB REAVIS Slovakia a. s., Mlynské Nivy 16, 821 09 Bratislava, SK;  
(580) 7.1.2021

---

**(111) 247631**

(210) 2641-2017  
(732) 38Atypical s.r.o., Družby 4189/38, 921 01 Piešťany, SK;  
(770) Monika Kováčová - 38Atypical, Družby 4189/38, 921 01 Piešťany, SK;  
(580) 14.1.2021

---

**(111) 249264**

(210) 1901-2018  
(732) Teva Pharmaceuticals International GmbH, Schlüsselstrasse 12, 8645 Jona, CH;  
(770) TEVA Pharmaceutical Industries Ltd., Science Based Industries Campus, Har Hotzvim, P.O. Box 1142, 910 10 Jerusalem, IL;  
(580) 23.12.2020

---

**(111) 250005**

(210) 1113-2018  
(732) Solitea, a.s., Drobného 555/49, 602 00 Ponava, Brno, CZ;  
(770) Solitea Česká republika, a.s., Drobného 555/49, 602 00 Brno, CZ;  
(580) 13.1.2021

---

**(111) 251631**

(210) 1842-2019  
(732) HB Reavis Group s. r. o., Mlynské Nivy 16, 821 09 Bratislava, SK;  
(770) HB REAVIS Slovakia a. s., Mlynské Nivy 16, 821 09 Bratislava, SK;  
(580) 7.1.2021

---

**(111) 252231**

(210) 2393-2019  
(732) CENTRALCHEM, s.r.o., Račianska 66, 831 02 Bratislava, SK;  
(770) CENTRALCHEM s.r.o., Cementárenská cesta 16, 974 01 Banská Bystrica, SK;  
(580) 15.12.2020

---

**(111) 253349**

(210) 707-2020  
(732) WOODYLAND s.r.o., Okružní ulice 781, 250 81 Nehvizdy, CZ;  
(770) MERKUR TOYS s.r.o, Husova 363, 549 54 Police nad Metují, CZ;  
(580) 30.12.2020

---

**(111) 253505**

(210) 1034-2020  
(732) HEVOLTA Slovakia, s. r. o., Rožňavská 1, 831 04 Bratislava, SK;  
(770) HT development s.r.o., Odborárska 23, 831 02 Bratislava, SK;  
(580) 15.12.2020

---

**(111) 253508**

(210) 1039-2020  
(732) HEVOLTA Slovakia, s. r. o., Rožňavská 1, 831 04 Bratislava, SK;  
(770) HT development s.r.o., Odborárska 23, 831 02 Bratislava, SK;  
(580) 15.12.2020

---

**(111) 253511**

(210) 1044-2020  
(732) HEVOLTA Slovakia, s. r. o., Rožňavská 1, 831 04 Bratislava, SK;  
(770) HT development s.r.o., Odborárska 23, 831 02 Bratislava, SK;  
(580) 15.12.2020

---

**Zmeny v údajoch o majiteľoch/prihlasovateľoch****(111) 154565**

(210) 23396

(732) PEI Licensing, LLC, 3000 N.W., 107th Avenue, Miami, FL 33172, US;

(580) 28.12.2020

**(111) 154777**

(210) 23397

(732) PEI Licensing, LLC, 3000 N.W., 107th Avenue, Miami, FL 33172, US;

(580) 28.12.2020

**(111) 160453**

(210) 45027

(732) Panavision International, L.P., 6101 Variel Avenue, Woodland Hills, CA 91367, US;

(580) 8.1.2021

**(111) 169395**

(210) 59559

(732) GOLDEN LADY COMPANY S. p. A., Via Leopardi 3/5, 46043 Castiglione delle Stiviere (MN), IT;

(580) 22.12.2020

**(111) 169604**

(210) 59585

(732) Gabrielle Studio, Inc., 512 Seventh Avenue, New York, New York 10018, US;

(580) 31.12.2020

**(111) 170019**

(210) 59584

(732) Gabrielle Studio, Inc., 512 Seventh Avenue, New York, New York 10018, US;

(580) 31.12.2020

**(111) 170189**

(210) 60196

(732) MITSUBISHI PENCIL COMPANY, LIMITED, 23-37, 5-chome, Higashiohi, Shinagawa-ku, Tokyo, JP;

(580) 11.12.2020

**(111) 171473**

(210) 59563

(732) Plymovent Group B.V., Koraalstraat 9, NL-1812 RK Alkmaar, NL;

(580) 13.1.2021

**(111) 171623**

(210) 60195

(732) MITSUBISHI PENCIL COMPANY, LIMITED, 23-37, 5-chome, Higashiohi, Shinagawa-ku, Tokyo, JP;

(580) 11.12.2020

**(111) 183913**

(210) 785-96

(732) GCP Germany GmbH, Pyrmonter Strasse 56, D-32676 Lügde, DE;

(580) 12.1.2021

**(111) 192564**

(210) 2157-98

(732) ADP Inc., One ADP Boulevard, Roseland, NJ 07068, US;

(580) 13.1.2021

**(111) 197033**

(210) 2075-2000

(732) AUDIT-CONSULT s.r.o., ul. Podjavorinskej 37/1, 917 01 Trnava, SK;

(580) 12.1.2021

**(111) 197738**

(210) 2268-2001

(732) HB REAVIS Slovakia a. s., Mlynské Nivy 16, 821 09 Bratislava, SK;

(580) 30.12.2020

**(111) 197739**

(210) 2269-2001

(732) HB REAVIS Slovakia a. s., Mlynské Nivy 16, 821 09 Bratislava, SK;

(580) 31.12.2020

**(111) 198880**

(210) 3849-2000

(732) POY WORLDWIDE, 3087 rue de la Gare, 59299 Boeschepe, FR;

(580) 13.1.2021

**(111) 199683**

(210) 502-2001

(732) Britannia Pharmaceuticals Limited, 200 Longwater Avenue Green Park, Reading, Berkshire RG2 6GP, GB;

(580) 13.1.2021

**(111) 199803**

(210) 403-2001

(732) Cestovní kancelář FISCHER, a.s., Babákova 2390/2, Chodov, 148 00 Praha 4, CZ;

(580) 11.12.2020

**(111) 199813**

(210) 584-2001

(732) Cestovní kancelář FISCHER, a.s., Babákova 2390/2, Chodov, 148 00 Praha 4, CZ;

(580) 14.12.2020

**(111) 199814**  
(210) 585-2001  
(732) Cestovní kancelář FISCHER, a.s., Babákova 2390/2, Chodov, 148 00 Praha 4, CZ;  
(580) 14.12.2020

---

**(111) 199815**  
(210) 586-2001  
(732) Cestovní kancelář FISCHER, a.s., Babákova 2390/2, Chodov, 148 00 Praha 4, CZ;  
(580) 14.12.2020

---

**(111) 199817**  
(210) 588-2001  
(732) Cestovní kancelář FISCHER, a.s., Babákova 2390/2, Chodov, 148 00 Praha 4, CZ;  
(580) 14.12.2020

---

**(111) 199818**  
(210) 589-2001  
(732) Cestovní kancelář FISCHER, a.s., Babákova 2390/2, Chodov, 148 00 Praha 4, CZ;  
(580) 14.12.2020

---

**(111) 200215**  
(210) 1520-2001  
(732) OVB Allfinanz Slovensko a. s., Kukuričná ulica 8, 832 48 Bratislava, SK;  
(580) 11.12.2020

---

**(111) 200344**  
(210) 1623-2001  
(732) JT INTERNATIONAL SA, Rue Kazem-Radjavi 8, 1202 Geneva, CH;  
(580) 11.1.2021

---

**(111) 201615**  
(210) 1157-2001  
(732) Cestovní kancelář FISCHER, a.s., Babákova 2390/2, Chodov, 148 00 Praha 4, CZ;  
(580) 14.12.2020

---

**(111) 201961**  
(210) 3271-2001  
(732) United States Steel Corporation, 600 Grant Street, Pittsburgh, PA 15219-2749, US;  
(580) 13.1.2021

---

**(111) 202393**  
(210) 3893-2000  
(732) Michelské pekárny a.s., U krčského nádraží 229/17, Krč, 140 00 Praha 4, CZ;  
(580) 21.12.2020

---

**(111) 203487**  
(210) 583-2001  
(732) FALCO services, s.r.o., Špitálska 1325/4, 969 01 Banská Štiavnica, SK;  
(580) 8.1.2021

---

**(111) 207712**  
(210) 2272-2001  
(732) HB REAVIS Slovakia a. s., Mlynské Nivy 16, 821 09 Bratislava, SK;  
(580) 31.12.2020

---

**(111) 215238**  
(210) 684-2005  
(732) HB REAVIS Slovakia a. s., Mlynské Nivy 16, 821 09 Bratislava, SK;  
(580) 31.12.2020

---

**(111) 222599**  
(210) 6370-2007  
(732) ASSA ABLOY Opening Solutions CZ s.r.o., Strojnická 633, 516 01 Rychnov nad Kněžnou, CZ;  
(580) 13.1.2021

---

**(111) 223109**  
(210) 5284-2008  
(732) HB REAVIS Slovakia a. s., Mlynské Nivy 16, 821 09 Bratislava, SK;  
(580) 5.1.2021

---

**(111) 223311**  
(210) 5292-2008  
(732) HB REAVIS Slovakia a. s., Mlynské Nivy 16, 821 09 Bratislava, SK;  
(580) 5.1.2021

---

**(111) 228968**  
(210) 1158-2010  
(732) UNITAS Group, s. r. o., Malý trh 2/A, 811 08 Bratislava, SK;  
(580) 11.1.2021

---

**(111) 229342**  
(210) 1508-2010  
(732) KURSALON s.r.o., Teplická 39/2210, 921 01 Piešťany, SK;  
(580) 18.12.2020

---

**(111) 230397**  
(210) 5054-2011  
(732) Grand IT s.r.o., Kubánské náměstí 1391/11, Vršovce, 100 00 Praha 10, CZ;  
(580) 11.12.2020

---

**(111) 230891**  
(210) 645-2011  
(732) PERTUSUS GROUP SE, Prodromou 37, Office 101, 1090 Nikózia, CY;  
(580) 11.1.2021

---

**(111) 231008**  
(210) 423-2011  
(732) Cestovní kancelář FISCHER, a.s., Babákova 2390/2, Chodov, 148 00 Praha 4, CZ;  
(580) 11.12.2020

---

**(111) 231009**

(210) 424-2011

(732) Cestovní kancelář FISCHER, a.s., Babákova 2390/2, Chodov, 148 00 Praha 4, CZ;

(580) 11.12.2020

**(111) 231926**

(210) 1459-2011

(732) ITV Studios Netherlands Content B.V., Koos Postemalaan 8, 1217 ZC Hilversum, NL;

(580) 21.12.2020

**(111) 231010**

(210) 425-2011

(732) Cestovní kancelář FISCHER, a.s., Babákova 2390/2, Chodov, 148 00 Praha 4, CZ;

(580) 11.12.2020

**(111) 234529**

(210) 5316-2012

(732) HB REAVIS Slovakia a. s., Mlynské Nivy 16, 821 09 Bratislava, SK;

(580) 5.1.2021

**(111) 231460**

(210) 601-2011

(732) M KREO, s.r.o., Murgašova 1298/16, 010 01 Žilina, SK;

(580) 21.12.2020

**(111) 234733**

(210) 5740-2012

(732) HB REAVIS Slovakia a. s., Mlynské Nivy 16, 821 09 Bratislava, SK;

(580) 5.1.2021

**(111) 231586**

(210) 1174-2011

(732) MOVINO, spol. s r.o., Osloboditeľov 66, 990 01 Veľký Krtíš, SK;

(580) 29.12.2020

**(111) 237080**

(210) 1409-2013

(732) Advance Magazine Publishers Inc., One World Trade Center, New York, NY 10007, US;

(580) 13.1.2021

**(111) 231587**

(210) 1175-2011

(732) MOVINO, spol. s r.o., Osloboditeľov 66, 990 01 Veľký Krtíš, SK;

(580) 29.12.2020

**(111) 237998**

(210) 5161-2014

(732) 3lobit, s. r. o., Jégého 5, 821 08 Bratislava, SK;

(580) 12.1.2021

**(111) 231834**

(210) 1454-2011

(732) ITV Studios Netherlands Content B.V., Koos Postemalaan 8, 1217 ZC Hilversum, NL;

(580) 21.12.2020

**(111) 237999**

(210) 5162-2014

(732) 3lobit, s. r. o., Jégého 5, 821 08 Bratislava, SK;

(580) 12.1.2021

**(111) 231835**

(210) 1455-2011

(732) ITV Studios Netherlands Content B.V., Koos Postemalaan 8, 1217 ZC Hilversum, NL;

(580) 21.12.2020

**(111) 238782**

(210) 5497-2014

(732) HB REAVIS Slovakia a. s., Mlynské Nivy 16, 821 09 Bratislava, SK;

(580) 5.1.2021

**(111) 231836**

(210) 1456-2011

(732) ITV Studios Netherlands Content B.V., Koos Postemalaan 8, 1217 ZC Hilversum, NL;

(580) 21.12.2020

**(111) 246054**

(210) 745-2017

(732) HB REAVIS Slovakia a. s., Mlynské Nivy 16, 821 09 Bratislava, SK;

(580) 5.1.2021

**(111) 231837**

(210) 1457-2011

(732) ITV Studios Netherlands Content B.V., Koos Postemalaan 8, 1217 ZC Hilversum, NL;

(580) 21.12.2020

**(111) 246055**

(210) 746-2017

(732) HB REAVIS Slovakia a. s., Mlynské Nivy 16, 821 09 Bratislava, SK;

(580) 7.1.2021

**(111) 231838**

(210) 1458-2011

(732) ITV Studios Netherlands Content B.V., Koos Postemalaan 8, 1217 ZC Hilversum, NL;

(580) 21.12.2020

**(111) 246056**

(210) 748-2017

(732) HB REAVIS Slovakia a. s., Mlynské Nivy 16, 821 09 Bratislava, SK;

(580) 7.1.2021

**(111) 246058**  
(210) 750-2017  
(732) HB REAVIS Slovakia a. s., Mlynské Nivy 16, 821 09 Bratislava, SK;  
(580) 7.1.2021

---

**(111) 246059**  
(210) 751-2017  
(732) HB REAVIS Slovakia a. s., Mlynské Nivy 16, 821 09 Bratislava, SK;  
(580) 7.1.2021

---

**(111) 246061**  
(210) 754-2017  
(732) HB REAVIS Slovakia a. s., Mlynské Nivy 16, 821 09 Bratislava, SK;  
(580) 7.1.2021

---

**(111) 246064**  
(210) 758-2017  
(732) HB REAVIS Slovakia a. s., Mlynské Nivy 16, 821 09 Bratislava, SK;  
(580) 7.1.2021

---

**(111) 246706**  
(210) 1857-2017  
(732) Cruz Martina, Kupeckého 786/40, 902 01 Pezinok, SK;  
(580) 18.12.2020

---

**(111) 247041**  
(210) 2030-2017  
(732) HB REAVIS Slovakia a. s., Mlynské Nivy 16, 821 09 Bratislava, SK;  
(580) 7.1.2021

---

**(111) 247751**  
(210) 1908-2017  
(732) ITV Studios Netherlands Content B.V., Koos Postemalaan 8, 1217 ZC Hilversum, NL;  
(580) 21.12.2020

---

**(111) 252554**  
(210) 1247-2017  
(732) nakupujbezpecne.sk, s.r.o., Hlavná 1020/10B, 059 21 Svit, SK;  
(580) 21.12.2020

---

**(111) 253720**  
(210) 1340-2020  
(732) OKNOPORTAL s. r. o., Družstevná 17, 900 28 Ivanka pri Dunaji, SK;  
(580) 21.12.2020

---

**(111) 253819**  
(210) 1325-2020  
(732) HT development s.r.o., Rožnavská 1, 831 04 Bratislava, SK;  
(580) 16.12.2020

---

## Licenčné zmluvy registrované na prihlášky ochranných známok

### (210) 1844-2020

- (731) PORLAMOR s.r.o., Roháčova 188/37, Žižkov, 130 00 Praha 3, CZ;  
 (791) Ergomed Poliklinika, s. r. o., Moldavská cesta 21/A, 040 11 Košice, SK;  
 (793) nevýlučná  
 Dátum uzavretia licenčnej zmluvy: 1.9.2020  
 (580) 18.12.2020
- 

## Licenčné zmluvy registrované na ochranné známky

### (111) 211574

- (210) 3005-2004  
 (732) NAMEX, s. r. o., Gaštanová č. 6, 947 01 Hurbanovo, SK;  
 (791) Potraviny FRESH s.r.o., Textilná 1, 040 12 Košice, SK;  
 (793) Typ licencie: nevýlučná  
 Dátum uzavretia licenčnej zmluvy: 14.10.2020  
 (580) 30.12.2020
- 

## Zmeny dispozičných práv na ochranné známky (zálohy)

### (111) 179623

- (210) 1573-94  
 (732) KELLYS BICYCLES s.r.o., Slnecná cesta 374, 922 01 Veľké Orvište, SK;  
 Záložný veriteľ:  
 Všeobecná úverová banka, a.s., Mlynské nivy 1, 829 90 Bratislava, SK;  
 Dátum zriadenia záložného práva: 9.12.2020  
 (580) 8.1.2021
- 

### (111) 229907

- (210) 596-2009  
 (732) KELLYS BICYCLES s.r.o., Slnecná cesta 374, 922 01 Veľké Orvište, SK;  
 Záložný veriteľ:  
 Všeobecná úverová banka, a.s., Mlynské nivy 1, 829 90 Bratislava, SK;  
 Dátum zriadenia záložného práva: 9.12.2020  
 (580) 8.1.2021
- 

### (111) 208421

- (210) 3100-2003  
 (732) KELLYS BICYCLES s.r.o., Slnecná cesta 374, 922 01 Veľké Orvište, SK;  
 Záložný veriteľ:  
 Všeobecná úverová banka, a.s., Mlynské nivy 1, 829 90 Bratislava, SK;  
 Dátum zriadenia záložného práva: 9.12.2020  
 (580) 8.1.2021
- 

### (111) 236501

- (210) 1039-2011  
 (732) KELLYS BICYCLES s.r.o., Slnecná cesta 374, 922 01 Veľké Orvište, SK;  
 Záložný veriteľ:  
 Všeobecná úverová banka, a.s., Mlynské nivy 1, 829 90 Bratislava, SK;  
 Dátum zriadenia záložného práva: 9.12.2020  
 (580) 8.1.2021
- 

### (111) 229906

- (210) 597-2009  
 (732) KELLYS BICYCLES s.r.o., Slnecná cesta 374, 922 01 Veľké Orvište, SK;  
 Záložný veriteľ:  
 Všeobecná úverová banka, a.s., Mlynské nivy 1, 829 90 Bratislava, SK;  
 Dátum zriadenia záložného práva: 9.12.2020  
 (580) 8.1.2021
- 

### (111) 236854

- (210) 1785-2013  
 (732) WebSupport s. r. o., Karadžičova 7608/12, 821 08 Bratislava, SK;  
 Záložný veriteľ:  
 NORDIC TRUSTEE & AGENCY AB (PUBL), Štokholm, SE;  
 Dátum zriadenia záložného práva: 15.12.2020  
 (580) 28.12.2020
-



**Zastavené konania o prihláškach ochranných známok**

(210)

974-2020  
1870-2020**Zamietnuté prihlášky ochranných známok**

(210)

8-2016

**Zaniknuté ochranné známky**

(111)	(141)	(111)	(141)	(111)	(141)	(111)	(141)
98253	09.05.2020	196646	29.05.2020	228547	03.05.2020	228716	27.05.2020
159805	14.05.2020	196760	02.05.2020	228548	03.05.2020	228718	27.05.2020
160037	18.05.2020	196762	02.05.2020	228550	03.05.2020	228719	26.05.2020
160058	05.05.2020	196770	15.05.2020	228551	05.05.2020	228720	26.05.2020
160999	31.10.2019	196773	16.05.2020	228552	07.05.2020	228721	31.05.2020
161544	12.05.2020	196832	02.05.2020	228553	12.05.2020	228739	15.04.2020
161546	12.05.2020	196839	15.05.2020	228558	14.05.2020	228741	30.04.2020
161677	12.05.2020	196844	23.05.2020	228559	14.05.2020	228742	30.04.2020
164556	23.05.2020	196845	25.05.2020	228560	14.05.2020	228743	30.04.2020
164557	23.05.2020	197306	04.05.2020	228562	17.05.2020	228771	03.05.2020
164558	23.05.2020	197312	19.05.2020	228569	01.04.2020	228773	05.05.2020
164559	23.05.2020	197313	19.05.2020	228635	28.04.2020	228774	05.05.2020
164806	08.05.2020	197445	12.05.2020	228636	28.04.2020	228786	01.04.2020
168340	14.05.2020	197867	19.05.2020	228637	28.04.2020	228787	01.04.2020
168346	10.05.2020	198069	11.05.2020	228638	28.04.2020	228834	03.05.2020
168467	29.05.2020	198546	12.05.2020	228639	28.04.2020	228846	12.05.2020
168677	31.05.2020	198814	18.05.2020	228640	30.04.2020	228847	12.05.2020
168890	24.05.2020	199141	03.05.2020	228641	30.04.2020	228850	12.05.2020
169041	03.05.2020	200446	26.05.2020	228642	03.05.2020	228851	17.05.2020
196183	02.05.2020	200447	26.05.2020	228643	05.05.2020	228857	25.05.2020
196184	05.05.2020	210918	05.10.2017	228644	05.05.2020	228858	28.05.2020
196475	02.05.2020	228397	13.04.2020	228645	07.05.2020	228879	19.04.2020
196520	09.05.2020	228399	14.04.2020	228648	12.04.2020	228880	19.04.2020
196534	11.05.2020	228400	15.04.2020	228649	14.04.2020	228881	19.04.2020
196535	11.05.2020	228401	19.04.2020	228650	15.04.2020	228885	30.04.2020
196547	17.05.2020	228505	01.04.2020	228651	15.04.2020	228935	03.05.2020
196548	17.05.2020	228506	06.04.2020	228652	15.04.2020	228937	25.05.2020
196557	23.05.2020	228513	07.04.2020	228653	15.04.2020	228938	25.05.2020
196558	23.05.2020	228515	15.04.2020	228694	03.05.2020	228939	25.05.2020
196601	11.05.2020	228516	19.04.2020	228696	14.05.2020	228940	26.05.2020
196608	19.05.2020	228517	21.04.2020	228697	14.05.2020	228941	27.05.2020
196609	19.05.2020	228520	26.04.2020	228698	14.05.2020	228942	26.05.2020
196611	19.05.2020	228521	27.04.2020	228699	14.05.2020	228943	26.05.2020
196613	19.05.2020	228524	30.04.2020	228700	14.05.2020	228946	28.05.2020
196623	23.05.2020	228526	05.05.2020	228702	14.05.2020	228976	01.04.2020
196624	23.05.2020	228527	05.05.2020	228703	14.05.2020	228979	21.04.2020
196626	23.05.2020	228540	28.04.2020	228704	14.05.2020	228980	19.04.2020
196629	26.05.2020	228541	28.04.2020	228705	14.05.2020	228982	30.04.2020
196633	26.05.2020	228542	28.04.2020	228707	17.05.2020	229038	12.03.2020
196634	29.05.2020	228543	30.04.2020	228708	17.05.2020	229052	28.04.2020
196635	29.05.2020	228545	03.05.2020	228712	19.05.2020	229053	28.04.2020
196643	29.05.2020	228546	03.05.2020	228715	27.05.2020	229054	30.04.2020

(111)	(141)	(111)	(141)	(111)	(141)	(111)	(141)
229057	19.05.2020	229212	19.05.2020	229458	20.05.2020	229772	17.05.2020
229058	19.05.2020	229317	14.05.2020	229459	25.05.2020	229908	05.05.2020
229059	21.05.2020	229318	14.05.2020	229523	20.05.2020	229922	14.05.2020
229061	21.05.2020	229358	05.05.2020	229549	12.04.2020	229923	14.05.2020
229062	25.05.2020	229444	22.04.2020	229550	12.04.2020	229924	18.05.2020
229064	26.05.2020	229445	22.04.2020	229601	30.04.2020	230075	20.05.2020
229065	26.05.2020	229446	22.04.2020	229604	11.05.2020	230193	28.04.2020
229068	28.05.2020	229449	10.05.2020	229606	14.05.2020	230663	27.05.2020
229073	27.05.2020	229452	21.05.2020	229607	14.05.2020	230699	28.04.2020
229103	26.05.2020	229453	20.05.2020	229608	25.05.2020	230849	07.05.2020
229146	30.04.2020	229454	20.05.2020	229758	21.04.2020	231076	05.05.2020
229149	04.05.2020	229455	20.05.2020	229768	13.05.2020		
229174	03.05.2020	229456	20.05.2020	229769	11.05.2020		
229211	18.05.2020	229457	20.05.2020	229770	13.05.2020		

## Opravy adries

**(111) 254018**

(210) 1707-2020

(731) J.O.TAYLOR s.r.o., I. Széchenyiho 70/36, 941 10 Tvrdošovce, SK;

Vestník č. 10/2020 - str. 120

---