



VESTNÍK

ÚRADU
PRIEMYSELNÉHO
VLASTNÍCTVA
SLOVENSKEJ
REPUBLIKY

11

3. november 2020

OBSAH

Patenty	5
Európske patenty s určením pre Slovenskú republiku	14
Dodatkové ochranné osvedčenia	75
Úžitkové vzory	79
Dizajny	103
Ochranné známky	116
Úradné oznamy	323

INHALT

Patente	5
Europäische Patente mit der Benennung der Slowakischen Republik	14
Ergänzende Schutzsertifikate	75
Gebrauchsmuster	79
Designs	103
Marken	116
Amtliche Mitteilungen	323

CONTENTS

Patents	5
European Patents with Designation for the Slovak Republic	14
Supplementary Protection Certificates	75
Utility Models	79
Designs	103
Trade Marks	116
Official Announcements	323

**Dvojpísmenové kódové označenia krajín a medzinárodných organizácií
(Štandard WIPO ST. 3)**

AD Andorra	EA Eurázijská patentová organizácia (EAPO)	KE Keňa
AE Spojené arabské emiráty	EC Ekvádor	KG Kirgizsko
AF Afganistan	EE Estónsko	KH Kambodža
AG Antigua a Barbuda	EG Egypt	KI Kiribati
AI Anguilla	EH Západná Sahara	KM Komory
AL Albánsko	EM Úrad Európskej únie pre duševné vlastníctvo (EUIPO) ²	KN Svätý Krištof a Nevis
AM Arménsko	EP Európsky patentový úrad	KP Kórejská ľudovodemokratická republika (KĽDR)
AO Angola	ER Eritrea	KR Kórejská republika
AP Africká regionálna organizácia duševného vlastníctva (ARIPO)	ES Španielsko	KW Kuvajt
AR Argentína	ET Etiópia	KY Kajmanie ostrovy
AT Rakúsko	EU Európska únia	KZ Kazachstan
AU Austrália		
AW Aruba		LA Laos
AZ Azerbajdžan	FI Fínsko	LB Libanon
	FJ Fidži	LC Svätá Lucia
BA Bosna a Hercegovina	FK Falklandy	LI Lichtenštajnsko
BB Barbados	FO Faerské ostrovy	LK Sri Lanka
BD Bangladéš	FR Francúzsko	LR Libéria
BE Belgicko		LS Lesotho
BF Burkina	GA Gabon	LT Litva
BG Bulharsko	GB Spojené kráľovstvo	LU Luxembursko
BH Bahrajn	GC Patentový úrad Rady pre spoluprácu arabských štátov Perzského zálivu (GCC)	LV Lotyšsko
BI Burundi		LY Líbya
BJ Benin	GD Grenada	MA Maroko
BM Bermudy	GE Gruzínsko	MC Monako
BN Brunej	GG Guernsey	MD Moldavsko
BO Bolívia	GH Ghana	ME Čierna Hora
BQ Bonaire, Svätý Eustach a Saba	GI Gibraltár	MG Madagaskar
BR Brazília	GL Grónsko	MK Severné Macedónsko
BS Bahamy	GM Gambia	ML Mali
BT Bhután	GN Guinea	MM Mjanmarsko
BV Bouvetov ostrov	GQ Rovníková Guinea	MN Mongolsko
BW Botswana	GR Grécko	MO Macao, Čína
BX Úrad Beneluxu pre duševné vlastníctvo (BOIP) ¹	GS Južná Georgia a Južné Sandwichove ostrovy	MP Severné Mariány
BY Bielorusko	GT Guatemala	MR Mauritánia
BZ Belize	GW Guinea-Bissau	MS Montserrat
	GY Guyana	MT Malta
CA Kanada		MU Maurícius
CD Kongo (býv. Zair)	HK Hongkong, Čína	MV Maldivy
CF Stredoafriická republika	HN Honduras	MW Malawi
CG Kongo	HR Chorvátsko	MX Mexiko
CI Pobrežie Slonoviny	HT Haiti	MY Malajzia
CK Cookove ostrovy	HU Maďarsko	MZ Mozambik
CL Čile		
CM Kamerun	CH Švajčiarsko	NA Namíbia
CN Čína		NE Niger
CO Kolumbia	IB Medzinárodný úrad Svetovej organizácie duševného vlastníctva (WIPO)	NG Nigéria
CR Kostarika		NI Nikaragua
CU Kuba	ID Indonézia	NL Holandsko
CV Kapverdy	IE Írsko	NO Nórsko
CW Curacao	IL Izrael	NP Nepál
CY Cyprus	IM Man	NR Nauru
CZ Česko	IN India	NZ Nový Zéland
	IQ Irak	
DE Nemecko	IR Irán	OA Africká organizácia duševného vlastníctva (OAPI)
DJ Džibutsko	IS Island	OM Omán
DK Dánsko	IT Taliansko	
DM Dominika		
DO Dominikánska republika	JE Jersey	
DZ Alžírsko	JM Jamajka	
	JO Jordánsko	
	JP Japonsko	

PA	Panama	TC	Turks a Caicos	XN	Nordický patentový inštitút (NPI)
PE	Peru	TD	Čad	XU	Medzinárodná únia pre ochranu nových odrôd rastlín (UPOV)
PG	Papua-Nová Guinea	TG	Togo	XV	Vyšehradský patentový inštitút (VPI)
PH	Filipíny	TH	Thajsko	XX	Neznáme štáty, iné subjekty alebo organizácie
PK	Pakistan	TJ	Tadžikistan	YE	Jemen
PL	Poľsko	TL	Východný Timor	ZA	Južná Afrika
PT	Portugalsko	TM	Turkménsko	ZM	Zambia
PW	Palau	TN	Tunisko	ZW	Zimbabwe
PY	Paraguaj	TO	Tonga		
QA	Katar	TR	Turecko		
OZ	Úrad Spoločenstva pre odrody rastlín (CPVO)	TT	Trinidad a Tobago		
		TV	Tuvalu		
		TW	Taiwan		
		TZ	Tanzánia		
RO	Rumunsko	UA	Ukrajina		
RS	Srbsko	UG	Uganda		
RU	Ruská federácia	US	Spojené štáty, USA		
RW	Rwanda	UY	Uruguaj		
		UZ	Uzbekistan		
SA	Saudská Arábia	VA	Vatikán		
SB	Šalamúnove ostrovy	VC	Svätý Vincent a Grenadíny		
SC	Seychely	VE	Venezuela		
SD	Sudán	VG	Britské Panenské ostrovy		
SE	Švédsko	VN	Vietnam		
SG	Singapur	VU	Vanuatu		
SH	Svätá Helena				
SI	Slovinsko				
SK	Slovenská republika	WO	Svetová organizácia duševného vlastníctva (WIPO)		
SL	Sierra Leone	WS	Samoa		
SM	San Maríno				
SN	Senegal				
SO	Somálsko				
SR	Surinam				
SS	Južný Sudán				
ST	Svätý Tomáš a Princov ostrov				
SV	Salvádor				
SX	Svätý Martin				
SY	Sýria				
SZ	Eswatini				

Poznámky:

¹ Zahŕňa Belgicko, Holandsko a Luxembursko, v niektorých výstupoch úradu sa môže vyskytovať názov Benelux, napr. v súvislosti s uvádzaním údajov alebo informácií o ochranných známkach alebo dizajnoch určených pre krajiny Beneluxu (medzinárodné zápisy podľa Madridského alebo Haagskeho systému).

² V niektorých výstupoch úradu sa môže vyskytovať názov Európska únia, napr. v súvislosti s uvádzaním údajov alebo informácií o ochranných známkach alebo dizajnoch určených pre územie Európskej únie (medzinárodné zápisy podľa Madridského alebo Haagskeho systému).

ČASŤ

PATENTY

Kódy na označovanie jednotlivých druhov dokumentov (Štandard WIPO ST. 16)

- | | |
|---|--|
| <p>A3 Zverejnené patentové prihlášky podľa zákona č. 435/2001 Z. z. o patentoch, dodatkových ochranných osvedčeniach a o zmene a doplnení niektorých zákonov (patentový zákon) v znení neskorších predpisov</p> | <p>B6 Udelené patenty podľa zákona č. 435/2001 Z. z. o patentoch, dodatkových ochranných osvedčeniach a o zmene a doplnení niektorých zákonov (patentový zákon) v znení neskorších predpisov</p> |
| | <p>B7 Zmenené znenia patentových spisov podľa zákona č. 435/2001 Z. z. o patentoch, dodatkových ochranných osvedčeniach a o zmene a doplnení niektorých zákonov (patentový zákon) v znení neskorších predpisov</p> |

Číselné kódy na označovanie bibliografických údajov (Štandard WIPO ST. 9)

- | | |
|--|---|
| <p>(11) Číslo dokumentu
(21) Číslo prihlášky
(22) Dátum podania prihlášky
(31) Číslo prioritnej prihlášky
(32) Dátum podania prioritnej prihlášky
(33) Krajina alebo regionálna organizácia priority
(40) Dátum zverejnenia prihlášky
(47) Dátum sprístupnenia patentu verejnosti
(51) Medzinárodné patentové triedenie
(54) Názov
(57) Anotácia</p> | <p>(62) Číslo pôvodnej prihlášky v prípade vylúčenej prihlášky
(67) Číslo pôvodnej prihlášky úžitkového vzoru v prípade odbočenia
(71) Meno (názov) prihlasovateľa (-ov)
(72) Meno pôvodcu (-ov)
(73) Meno (názov) majiteľa (-ov)
(74) Meno (názov) zástupcu (-ov)
(86) Číslo podania medzinárodnej prihlášky podľa PCT
(87) Číslo zverejnenia medzinárodnej prihlášky podľa PCT
(96) Číslo podania európskej patentovej prihlášky
(97) Číslo zverejnenia európskej patentovej prihlášky alebo vydania európskeho patentového spisu</p> |
|--|---|

Poznámka:

Symbyoly medzinárodného patentového triedenia uvedené v tomto vestníku zodpovedajú vydaniu 2020.01 Medzinárodného patentového triedenia s platnosťou od 1. januára 2020. Na patentových dokumentoch zverejňovaných úradom a vo vestníku úradu budú v roku 2020 uvádzané iba symbyoly hlavných skupín MPT 2020.01. V databázach úradu, vo webregistroch na internete a v ostatných výstupoch úradu budú zverejňované údaje týkajúce sa patentov a úžitkových vzorov vrátane ich prihlášok so symbolmi úplnej verzie MPT 2020.01.

Kódy na označovanie záhlaví oznámení publikovaných vo Vestníku ÚPV SR (Štandard WIPO ST. 17)

Zverejnené patentové prihlášky

- BA9A** Zverejnené patentové prihlášky
FA9A Zastavené konania o patentových prihláškach na žiadosť prihlasovateľa
FB9A Zastavené konania o patentových prihláškach
FC9A Zamietnuté patentové prihlášky
FD9A Zastavené konania pre nezaplatenie poplatku
GB9A Prevody a prechody práv na patentové prihlášky
GD9A Licenčné zmluvy registrované alebo udelené na patentové prihlášky
GD9A Ukončenie platnosti licenčných zmlúv na patentové prihlášky
PD9A Zmeny dispozičných práv na patentové prihlášky (zálohy)
PD9A Zmeny dispozičných práv na patentové prihlášky (ukončenie zálohov)
QA9A Ponuky licencií na patentové prihlášky
QA9A Späťvzatia ponúk licencií na patentové prihlášky
RD9A Exekúcie na patentové prihlášky
RF9A Ukončenie exekúcií na patentové prihlášky
RL9A Prepis prihlasovateľa patentovej prihlášky (na základe rozhodnutia súdu)
RL9A Súdne spory o právo na patentové prihlášky
RL9A Ukončenie súdnych sporov o právo na patentové prihlášky

Udelené patenty

- FG4A** Udelené patenty
DC4A Zmenené znenia patentových spisov
MA4A Zaniknuté patenty vzdáním sa
MC4A Zrušené patenty
MG4A Čiastočne zrušené patenty
MK4A Zaniknuté patenty uplynutím doby platnosti
MM4A Zaniknuté patenty pre nezaplatenie udržiavacích poplatkov
PC4A Prevody a prechody práv na patenty
PD4A Zmeny dispozičných práv na patenty (zálohy)
PD4A Zmeny dispozičných práv na patenty (ukončenie zálohov)
QA4A Ponuky licencií na patenty
QA4A Späťvzatia ponúk licencií na patenty
QB4A Licenčné zmluvy registrované alebo udelené na patenty
QC4A Ukončenie platnosti licenčných zmlúv na patenty
RD4A Exekúcie na patenty
RF4A Ukončenie exekúcií na patenty
RL4A Prepis majiteľa patentu (na základe rozhodnutia súdu)
RL4A Súdne spory o právo na patenty
RL4A Ukončenie súdnych sporov o právo na patenty
SB4A Patenty zapísané do registra po odtajnení

Opravy a zmeny

Opravy v patentových prihláškach

HA9A Doplnenie pôvodcu (-ov)
HB9A Opravy mien
HC9A Zmeny mien
HD9A Opravy adries
HE9A Zmeny adries
HF9A Opravy dátumov
HG9A Opravy zatriedenia podľa MPT
HH9A Opravy chýb alebo zmeny všeobecne

Opravy v udelených ochranných dokumentoch

TA4A Doplnenie pôvodcu (-ov)
TB4A Opravy mien
TC4A Zmeny mien
TD4A Opravy adries
TE4A Zmeny adries
TF4A Opravy dátumov
TG4A Opravy zatriedenia podľa MPT
TH4A Opravy chýb alebo zmeny všeobecne

BA9A

Zverejnené patentové prihlášky

(21)	(51)	(21)	(51)	(21)	(51)	(21)	(51)
34-2019	G01N 21/00	38-2019	G01N 27/00	50020-2019	F42B 33/00	43-2020	A61L 9/00
36-2019	F03D 3/00	39-2019	G08B 21/00	50022-2019	H04B 5/00	50026-2020	B65F 1/00
37-2019	H04M 1/00	42-2019	G01L 1/00	50033-2019	C12C 12/00		

(51) **A61L 9/00, F24F 3/00**

(21) **43-2020**

(22) 23.4.2020

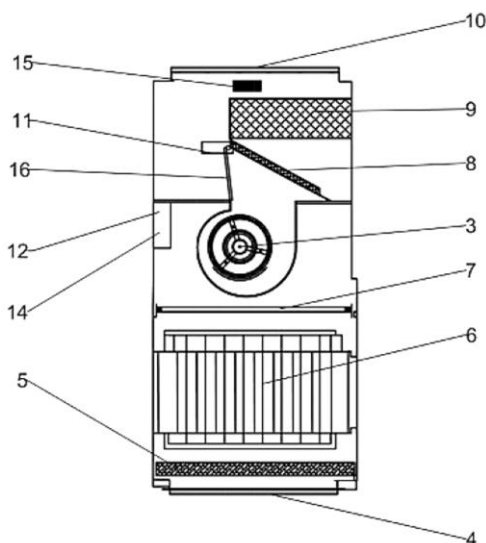
(71) Mítka Marián, Mgr., MBA, Svrčinovec, SK;

(72) Mítka Marián, Mgr., MBA, Svrčinovec, SK;

(74) Labudík Miroslav, Ing., Kysucké Nové Mesto, SK;

(54) **Ozónový sterilizátor s regeneráciou vzduchu**

(57) Vo vzduchotesne uzatvorenej skrinke (1) je osadený ventilátor (3) elektricky prepojený s operačnou riadiacou jednotkou (12) a zobrazovacím členom (13), pod nasávaním ventilátora (3) je v skrinke (1) umiestnený nad elektrostatickým filtrom (6) aspoň jeden ultrafialový žiariv (7) a pod elektrostatickým filtrom (6) prachový filter (5) aspoň za jedným z nasávacích vpustov (4) a vo výtlačnej časti ventilátora (3) je v skrinke (1) umiestnený aspoň za jedným odvádzacím výpustom (10), snímačom (15) a plynovým filtrom (9) katalytický filter (8), pri ktorom je osadená prepínacia klapka (16) so servopohonom (11).



(51) **B65F 1/00, B65D 88/00**

(21) **50026-2020**

(22) 9.4.2019

(67) 50029-2019

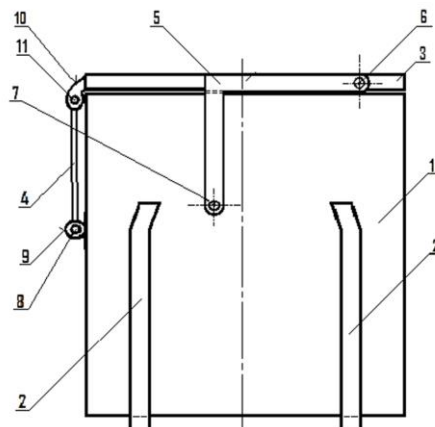
(71) Technická univerzita v Košiciach, Košice, SK;

(72) Szabo Stanislav, Dr. h. c. prof. h. c. doc. Ing., PhD., MBA, LL.M., Košice, SK; Matisková Darina, Ing., PhD. MBA, Prešov, SK; Marasová Daniela, prof. Ing., CSc., Košice, SK; Balara Milan, doc. Ing., PhD., Prešov, SK;

(54) **Kontajner na sypký a kusový materiál s výklopným vekom s pravouhlým ramenom**

(57) Kontajner na sypký a kusový materiál s výklopným vekom s pravouhlým ramenom možno zaradiť do oblasti prevádzkových operácií, dopravy. Vynález pozostáva z telesa (1), ktoré je vybavené výstuhami (2). K telesu (1) je pomocou čapu (7) ramena a predného čapu (6) pripevnené veko (3)

prostredníctvom pravouhlého ramena (5). V jeho otvoroch je otočne uložený predný čap (6) a čap (7) ramena. Veko (3) je na zadnej strane spojené pomocou zadných čapov (11) a puzdier (10) ložísk veka so sklopným rámom (4). Druhá strana sklopného rámu (4) je otočne spojená s telesom (1) pomocou čapov (8) sklopného rámu a k nemu pripevnených puzdier (9) ložísk sklopného rámu. Vynález je možné použiť všade, kde je potrebné využívať priemyselné kontajnery na kovový odpad, stavebný odpad a akýkoľvek iný sypký aj kusový materiál.



(51) **C12C 12/00, C12N 9/00, C12H 3/00, A23L 7/00**

(21) **50033-2019**

(22) 22.7.2019

(31) CZ2019-232

(32) 12.4.2019

(33) CZ

(71) Výzkumný ústav pivovarský a sladařský, a.s., Praha, CZ; DIO Latina s.r.o., Praha, CZ;

(72) Slabý Martin, Ing., Kralupy nad Vltavou, Mikovice, CZ; Matoulková Dagmar, RNDr., Ph.D., Trutnov, Dolní Předměstí, CZ; Kosař Karel, RNDr., CSc., Brno, Řečkovice, CZ; Vátka Jiří, Praha, Šeberov, CZ; Koreň Juraj, Ing., Kosoň, CZ;

(74) Kubíny Peter, Bc., Trenčín, SK;

(54) **Spôsob prípravy alkoholického nápoja na báze piva so zníženým obsahom lepkú a alkoholický nápoj na báze piva so zníženým obsahom lepkú pripravený týmto spôsobom**

(57) Opísaný je spôsob prípravy alkoholického nápoja na báze piva so zníženým obsahom lepkú, pri ktorom sa použije spôsob na výrobu klasického piva, pri ktorom sa pri hlavnom kvasení skvasuje sladina, ktorá obsahuje 35 až 70 % hmotn. obilného sladú a 30 až 65 % hmotn. mrlíka čilského, ako aj alkoholický nápoj na báze piva so zníženým obsahom lepkú pripravený týmto spôsobom.

(51) F03D 3/00, F03D 5/00**(21) 36-2019**

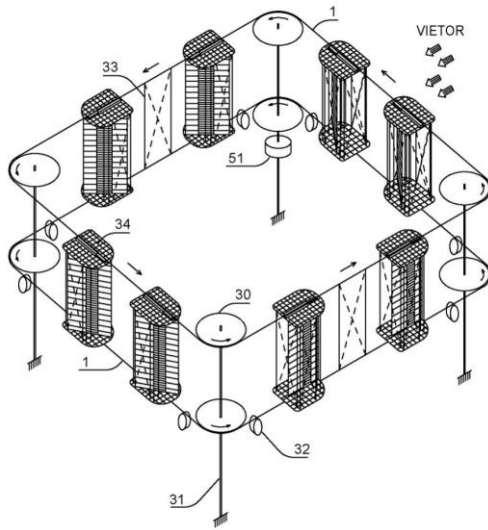
(22) 15.4.2019

(71) Budinský Ľubomír, Ing., Bratislava, SK;

(72) Budinský Ľubomír, Ing., Bratislava, SK;

(54) Veterná lanovka

(57) Veterná lanovka premieňa posuvný pohyb vzduchu na posuvný cyklický pohyb vozíkov (34) po visutej dráhe a pomocou lán (1) a otočných remení (30) ju premieňa na krútiaci pohyb generátora (51). Súbor pospájaných vozíkov (34) pohybujúcich sa na vodorovnej uzavretej lanovej dráhe v tvare uzavretej slučky koná pohyb vpred spôsobený silou vetra. Pohyb všetkých prepojených vozíkov (34) a fungovanie celého systému na získavanie energie z vetra je umožnené natáčaním pohyblivých častí zvislých platní veterných vozíkov (34), ktoré kladú odpor pohybujúcemu sa vzduchu. Veterná lanovka je pevne osadená v teréne a má stacionárnu alebo pohyblivú visutú dráhu a jej fungovanie nezávisí od smeru vetra.

**(51) F42B 33/00****(21) 50020-2019**

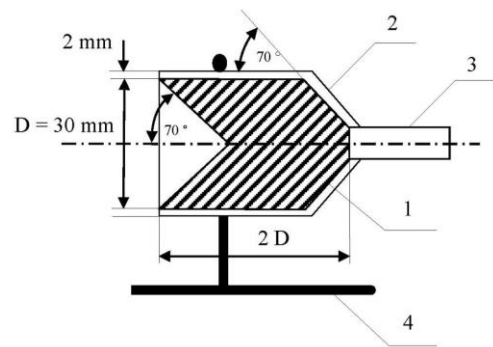
(22) 15.4.2019

(71) Technická univerzita v Košiciach, Košice, SK;

(72) Oravec Milan, prof. Ing., PhD., Nová Lesná, SK; Lichorobiec Stanislav, Ing., PhD., Karviná - Nové Město, CZ;

(54) Deaktivačné zariadenie na nevybušnú likvidáciu rúrkových bômb a spôsob umiestnenia k rúrkovej bombe

(57) Zariadenie je tvorené plastickou trhavinou (1), obalom (2), rozbuškou (3) a držiakom (4) z drôtu umožňujúcim polohovanie proti rúrkovej bombe. Vhodná geometria plastickej trhaviny (1) umiestnenej v obale (2) vykoná po iniciácii rozbuškou (3) usmernený tok energie, čím dôjde k následnému strhnutiu uzáveru rúrkovej bomby. V závislosti od geometrie dutiny v plastickej trhavine (1) je možné popri vytvorení kumulovaného prierného lúča vytvoriť aj kladivový efekt, ktorý má plošné pôsobenie. Čím ostrejší je vrcholový uhol dutiny v plastickej trhavine (1), tým výraznejší je lúč a menšie je plošné pôsobenie. Vynález možno využiť pri likvidácii nástražných výbušných zariadení tak, že tieto nevybuchnú, čím je možné nasledujúce kriminalistické preskúmanie komponentov nástražných výbušných zariadení na odhalenie stôp zanechaným páchatelom.

**(51) G01L 1/00, G01J 4/00****(21) 42-2019**

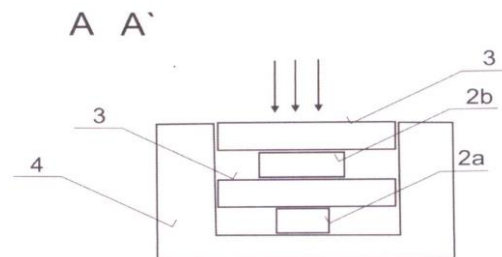
(22) 29.4.2019

(71) Žilinská univerzita v Žiline, Žilina, SK;

(72) Káčik Daniel, doc. Ing., PhD., Žilina, SK; Tarjányi Norbert, doc. Ing., PhD., Žilina, SK; Turek Ivan, doc. RNDr., CSc., Žilina, SK;

(54) Optický snímač veľkosti a miesta pôsobenia vonkajšej sily

(57) Optický snímač veľkosti a miesta pôsobenia vonkajšej sily pozostáva z dvoch alebo viacerých optických prostredí (2), z piestov (3) prenášajúcich vonkajšiu pôsobiacu silu súčasne na optické prostredia (2) a z puzdra (4), v ktorom sú optické prostredia (2) uložené, pričom optické parametre aspoň jedného z optických prostredí (2) závisia od súradnice meranej pozdĺž optických prostredí (2). Optický snímač veľkosti a miesta pôsobenia vonkajšej sily je použiteľný napríklad na váženie automobilov za pohybu a umožňuje určiť miesto prejazdu, rýchlosť, ako aj rozloženie nákladu.

**(51) G01N 21/00, G08B 17/00****(21) 34-2019**

(22) 5.4.2019

(71) Slovenská technická univerzita v Bratislave, Bratislava, SK;

(72) Martinka Jozef, doc. Ing., PhD., Železná Breznica, SK; Rantuch Peter, Ing., PhD., Považská Bystrica, SK; Balog Karol, prof. Ing., PhD., Ivanka pri Dunaji, SK;

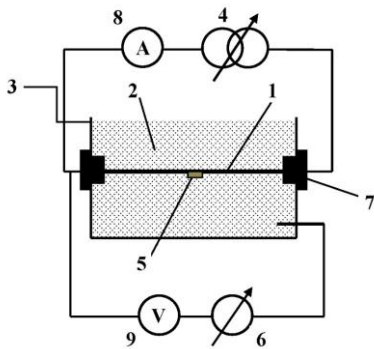
(54) Spôsob stanovenia útlmových plôch dymu pri minimálnej troch vlnových dĺžkach žiarenia

(57) Opísaný je spôsob stanovenia útlmových plôch dymu podľa vzorca (1), kde (A_D) znamená útlmovú plochu dymu, (I) je intenzita svetelného lúča po prechode dymom, (L) je dĺžka prechodu svetelného lúča cez dym, (I_0) je intenzita svetelného lúča pred vstupom do dymu a (V_D) je objem dymu, spočívajúci v tom, že intenzita svetelného lúča pred vstupom do dymu a po prechode dymom je stanovená minimálne pre tri svetelné lúče.

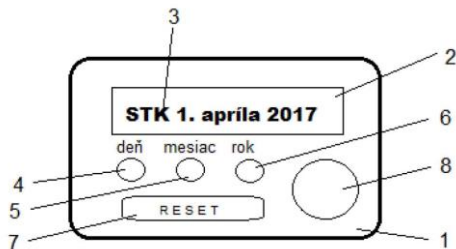
$$A_D = \frac{I}{L} \cdot \ln \left(\frac{I_0}{I} \right) \cdot V_D$$

(1)

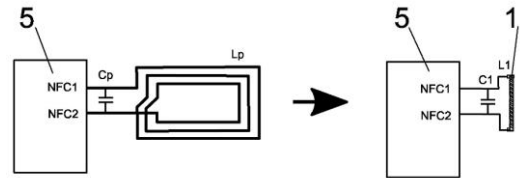
- (51) **G01N 27/00**
- (21) **38-2019**
- (22) 17.4.2019
- (71) VUKI a.s., Bratislava, SK;
- (72) Pačka Juraj, doc. Ing., PhD., Bratislava, SK; Sulová Janka, Ing., Bratislava, SK;
- (74) Gajdošíková Zuzana, Ing., Bratislava, SK;
- (54) **Spôsob overovania odolnosti izolácie žíl káblov a izolovaných vodičov**
- (57) Spôsob overovania odolnosti izolácie žíl káblov a izolovaných vodičov podľa vynálezu pozostáva z umiestnenia testovanej vzorky (1) do kovového prášku (2) umiestneného v tepelne stabilnej a elektroizolačnej nádobe (3) vybavenej ochladzujúcimi priechodkami (7). Testovaná vzorka (1) je následne pripojená na regulovateľný prúdový zdroj (4) regulujúci teplotu jadra testovanej vzorky (1); a zároveň je testovaná vzorka (1) pripojená na regulovateľný napäťový zdroj (6) tak, že jednu elektródu tvorí jadro testovanej vzorky (1) a druhú elektródu tvorí kovový prášok (2). Pripojí sa ampérmeter (8) a/alebo voltmeter (9). Prúd a/alebo napätie sa zvyšujú do prerazu testovanej vzorky (1).



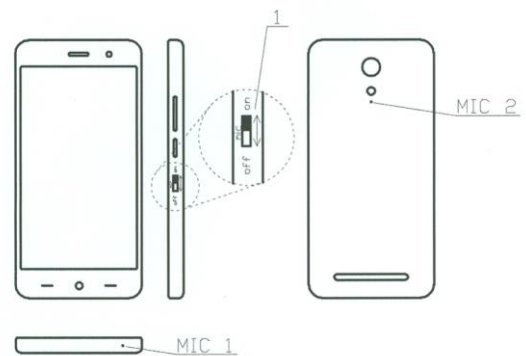
- (51) **G08B 21/00, G06Q 10/00, G04G 11/00, G04G 13/00**
- (21) **39-2019**
- (22) 17.4.2019
- (71) Slovenská technická univerzita v Bratislave, Bratislava, SK;
- (72) Božek Pavol, Dr.h.c. prof. Ing., CSc., Voderady, SK;
- (54) **Autonómny systém ohlasovania záväzného termínu**
- (57) Dátum záväzného termínu sa v autonómnom systéme ohlasovania záväzného termínu nastavuje do komunikačného zariadenia (1) s integrovanou lokálnou pamäťou pomocou nastavovacích tlačidiel (4) dňa, (5) mesiaca a (6) roka. Záväzný termín je po aktivácii ohlasovaný alfanumerickými znakmi (3) na displeji (2) a zvukovým signálom z reproduktora (8). Zmena alebo výmaz údajov posledného záväzného termínu z pamäte sa vykonáva prostredníctvom vstavaného tlačidla (7) výmazu pamäte.



- (51) **H04B 5/00, G06K 7/00, G06K 19/00**
- (21) **50022-2019**
- (22) 24.4.2019
- (71) Logomotion, s.r.o., Piešťany, SK;
- (72) Hammer Milan, Ing., Bratislava, SK;
- (74) Porubčan Róbert, Ing., Ivanka pri Dunaji, SK;
- (54) **Spôsob záťažovej modulácie, anténová sústava a čip na záťažovú moduláciu na strane PICC zariadenia**
- (57) Pri komunikácii medzi PICC zariadením a PCD zariadením sa mení záťaž antény na strane PICC zariadenia pomocou spínača ovládaného riadiacou jednotkou podľa prenášaných dát. Riadiacou jednotkou sa priamo alebo nepriamo cez demodulátor (7) ovládajú samostatné spínače (3, 4) aspoň dvoch antén (1, 2) s vlastnými rezonančnými obvodmi, pričom ovládanie spínačov (3, 4) je synchronizované zhodným dátovým tokom a miera zaťažovania jednotlivých antén (1, 2) na strane PICC zariadenia je odlišná. Prvá anténa (1) a druhá anténa (2) sú umiestnené vo vzájomnej blízkosti tak, aby obe zároveň mali indukčnú väzbu na anténu (6) PCD zariadenia. Druhá anténa (2) je umiestnená rovnobežne vedľa prvej antény (1) alebo je druhá anténa (2) umiestnená kolmo na prvú anténu (1). Druhá anténa (2) alebo viaceré iné antény PICC zariadenia sú zaťažované (skratované) vo väčšej miere, než je vhodné pre prvú anténu (1), čím dochádza k väčšiemu ovplyvňovaniu výstupu antény (6) na strane PCD zariadenia.



- (51) **H04M 1/00**
- (21) **37-2019**
- (22) 17.4.2019
- (71) Balcierák Ľuboš, Ing., PhD., Malinovo, SK;
- (72) Balcierák Ľuboš, Ing., PhD., Malinovo, SK;
- (54) **Zariadenie na ochranu mobilného zariadenia proti nežiaducemu odpočúvaniu**
- (57) Zariadenie na ochranu mobilného zariadenia proti nežiaducemu odpočúvaniu sa vyznačuje tým, že mobilné zariadenie je vybavené mechanickým spínačom (1) na súčasné odpojenie všetkých mikrofónov (MIC) mobilného zariadenia.



(51)	(21)	(51)	(21)	(51)	(21)	(51)	(21)
A61L 9/00	43-2020	F03D 3/00	36-2019	G01N 21/00	34-2019	H04B 5/00	50022-2019
B65F 1/00	50026-2020	F42B 33/00	50020-2019	G01N 27/00	38-2019	H04M 1/00	37-2019
C12C 12/00	50033-2019	G01L 1/00	42-2019	G08B 21/00	39-2019		

FG4A

Udelené patenty

(11)	(51)	(11)	(51)	(11)	(51)	(11)	(51)
288787	B25J 13/00	288791	B26B 1/00	288794	G01N 25/00	288797	B21K 1/00
288788	F16P 3/00	288792	C22C 21/00	288795	H04B 5/00	288798	H04B 15/00
288789	F16L 55/00	288793	B25J 13/00	288796	C09D 5/00	288799	F42C 21/00
288790	B61L 29/00						

(51) B21K 1/00, B23P 15/00, B21D 51/00, G01N 13/00

(11) 288797

(21) 5030-2016

(22) 20.10.2016

(40) 2.2.2017

(73) Slovenská technická univerzita v Bratislave, Bratislava, SK;

(72) Kolečák Roman, prof. Ing., PhD., Boleráz, SK; Kapustová Mária, doc. Ing., PhD., Trnava, SK; Bilík Jozef, doc. Ing., PhD., Trnava, SK;

(54) Prípravok na zhotovenie skúšobnej vzorky na meranie zmáčavosti spájok a skúšobná vzorka

(51) B25J 13/00, B25J 9/00, B25J 17/00

(11) 288787

(21) 50028-2017

(22) 23.2.2016

(40) 4.9.2017

(67) 50024-2016

(73) Technická univerzita v Košiciach, Košice, SK;

(72) Hošovský Alexander, doc. Ing., PhD., Prešov, SK; Piteľ Ján, doc. Ing., PhD., Prešov, SK; Židek Kamil, doc. Ing., PhD., Prešov, SK;

(54) Fuzzy adaptívny systém riadenia aktuátora s pneumatickými umelými svalmi s bakteriálnou optimalizáciou

(51) B25J 13/00, B25J 9/00, B25J 17/00

(11) 288793

(21) 50070-2017

(22) 11.5.2016

(40) 5.3.2018

(67) 50061-2016

(73) Technická univerzita v Košiciach, Košice, SK;

(72) Tóthová Mária, Ing., PhD., Prešov, SK; Piteľ Ján, doc. Ing., PhD., Prešov, SK; Hošovský Alexander, doc. Ing., PhD., Prešov, SK; Balara Milan, doc. Ing., PhD., Prešov, SK;

(54) Spôsob riadenia antagonistického aktuátora s pneumatickými umelými svalmi

(51) B26B 1/00, F41B 13/00

(11) 288791

(21) 136-2019

(22) 30.5.2018

(31) PV 2017-370

(32) 26.6.2017

(33) CZ

(40) 7.1.2020

(73) Jonák Martin, Mgr., Zlaté Hory, CZ;

(72) Jonák Martin, Mgr., Zlaté Hory, CZ;

(74) Labudík Miroslav, Ing., Kysucké Nové Mesto, SK;

(86) PCT/CZ2018/000024

(87) WO2019/001599

(54) Nôž s výsuvnou čepeľou

(51) B61L 29/00

(11) 288790

(21) 50035-2016

(22) 7.6.2016

(31) CZ2015-903

(32) 16.12.2015

(33) CZ

(40) 1.6.2018

(73) AŽD Praha, s.r.o., Praha, CZ;

(72) Židek Martin, Ing., Olomouc, CZ;

(74) Kubinyi Peter, Bc., Trenčín, SK;

(54) Programovateľné prejazdové zabezpečovacie zariadenie s detekciou statických porúch vstupných povelov a spínacích obvodov

(51) C09D 5/00, B27K 3/00, C08G 79/00

(11) 288796

(21) 50019-2016

(22) 16.4.2016

(40) 3.11.2017

(73) MOVYCHEM, s.r.o., Močenok, SK;

(72) Vylimec Jiří, Močenok, SK; Magdina Roman, Ing., Prievdza, SK;

(74) Porubčan Róbert, Ing., Ivanka pri Dunaji, SK;

(54) Spôsob výroby protipožiarnej impregnačnej látky, najmä pre stavebné výrobky, protipožiarne impregnačná látka a jej použitie

(51) C22C 21/00, C22C 14/00

(11) 288792

(21) 50031-2018

(22) 12.7.2018

(40) 4.2.2020

(73) Ústav materiálov a mechaniky strojov SAV, Bratislava, SK; Vysoká škola báňská - Technická univerzita Ostrava, Ostrava-Poruba, CZ;

(72) Lapin Juraj, Ing., DrSc., Bratislava, SK; Čegan Tomáš, Ing., PhD., Albrechtický, CZ; Szurman Ivo, doc. Ing., Ph.D., Trinec, CZ; Kursa Miroslav, prof. Ing., CSc., Frýdek-Místek, CZ;

(74) Gróf Martin, Ing., PhD., Úrad SAV, Kancelária pre transfer technológií SAV, Bratislava, SK;

(54) Spôsob kontrolovaného legovania intermetalických zliatin γ -TiAl uhlíkom v priebehu vákuového indukčného tavenia v grafitových téglíkoch

(51) F16L 55/00, B25J 5/00, B08B 9/00

(11) 288789

(21) 7-2016

(22) 1.2.2016

(40) 2.8.2017

(73) Technická univerzita v Košiciach, Košice, SK;

- (72) Virgala Ivan, Ing., PhD., Košice, SK; Kelemen Michal, prof. Ing., PhD., Košická Polianka, SK; Gmitterko Alexander, prof. Ing., CSc., Košice, SK; Kelemenová Tatiana, doc. Ing., PhD., Košická Polianka, SK; Frankovský Peter, doc., Ing., PhD., Spišské Hanušovce, SK; Miková Eubica, Ing., PhD., Košice, SK; Šarga Patrik, doc. Ing., PhD., Košice, SK; Hroncová Darina, Ing., PhD., Košice, SK; Lipták Tomáš, Ing., Revúca, SK; Maxim Vladislav, doc. Ing., PhD., Košice, SK; Sukop Marek, doc. Ing., PhD., Budimír, SK; Semjon Ján, doc. Ing., PhD., Košice, SK; Jánoš Rudolf, doc. Ing., PhD., Košice, SK; Čerevka Tomáš, Ing., Košice 1, SK;
- (54) Kolesový potrubný stroj s automatickým nastavením rozpätia kolies podľa priemeru potrubia**

(51) F16P 3/00, B25J 19/00, F15B 20/00

(11) 288788

(21) 50084-2015

(22) 15.12.2015

(40) 3.7.2017

(73) ADROC Tech s.r.o., Malženice, SK;

(72) Majerský Dušan, RNDr., Trnava, SK; Hrivnák Vladimír, Bc., Pečeňady, SK;

(74) Porubčan Róbert, Ing., Ivanka pri Dunaji, SK;

(54) Súbor zariadení aspoň s jedným vozíkom na činnosť vo výbušnom prostredí

(51) F42C 21/00, F42B 33/00

(11) 288799

(21) 5018-2016

(22) 8.7.2016

(40) 5.2.2018

(73) Slovenská technická univerzita v Bratislave, Bratislava, SK; Technická univerzita vo Zvolene, Zvolen, SK;

(72) Štibrányi Ladislav, doc. Ing., CSc., Bratislava, SK; Bachratý Michal, Ing., CSc., Bratislava, SK; Javorek Ľubomír, doc. Ing., CSc., Zvolen, SK;

(54) Detonačná zostava na iniciáciu energetických látok s mechanickým impulzom a zariadenie na iniciáciu detonačného rozkladu energetických látok

(51) G01N 25/00, B01L 99/00

(11) 288794

(21) 8-2017

(22) 30.1.2017

(40) 2.8.2018

(73) Slovenská technická univerzita v Bratislave, Bratislava, SK;

(72) Martinka Jozef, doc. Ing., PhD., Železná Breznica, SK; Balog Karol, prof. Ing., PhD., Ivanka pri Dunaji, SK; Čička Roman, doc. Ing., PhD., Trnava, SK;

(54) Aparatúra na stanovenie minimálnej teploty iniciácie horľavých kvapalín a spôsob jej stanovenia

(51) H04B 5/00, H01Q 1/00, G06K 19/00, H01F 17/00, H01F 27/00, H01F 38/00, H01F 5/00, H01Q 7/00, H02K 3/00

(11) 288795

(21) 50067-2014

(22) 8.11.2014

(40) 1.6.2016

(73) SMK CORPORATION, Tokyo, JP;

(72) Florek Miroslav, Ing., Bratislava, SK;

(74) Porubčan Róbert, Ing., Ivanka pri Dunaji, SK;

(54) Anténa

(51) H04B 15/00, H03M 1/00, H03M 3/00, G06F 17/00

(11) 288798

(21) 50050-2013

(22) 15.3.2012

(40) 4.3.2014

(67) 47-2012

(73) Technická univerzita v Košiciach, Košice, SK;

(72) Balara Milan, doc. Ing., PhD., Prešov, SK; Mižáková Jana, PaedDr., PhD., Prešov, SK; Mižák Jozef, Ing., Prešov, SK; Piteľ Ján, doc. Ing., PhD., Prešov, SK;

(54) Diskrétny váhový priemernovač signálu

(51)	(11)	(51)	(11)	(51)	(11)	(51)	(11)
B21K 1/00	288797	B61L 29/00	288790	F16L 55/00	288789	G01N 25/00	288794
B25J 13/00	288793	C09D 5/00	288796	F16P 3/00	288788	H04B 5/00	288795
B25J 13/00	288787	C22C 21/00	288792	F42C 21/00	288799	H04B 15/00	288798
B26B 1/00	288791						

FC9A Zamietnuté patentové prihlášky

(21)

18-2016

FD9A Zastavené konania pre nezaplatenie poplatku

(21)

50058-2012

MK4A Zaniknuté patenty uplynutím doby platnosti

(11)	Dátum zániku	(11)	Dátum zániku
285040	13.09.2020	287516	15.09.2020
286954	06.09.2020	287740	27.09.2020
287083	15.09.2020	288059	27.09.2020
287154	08.09.2020		

MM4A Zaniknuté patenty pre nezaplatenie udržiavacích poplatkov

(11)	Dátum zániku	(11)	Dátum zániku	(11)	Dátum zániku	(11)	Dátum zániku
285794	07.02.2020	287446	08.02.2020	288534	17.02.2020	288725	17.10.2019
286297	20.02.2020	288399	11.02.2020	288670	20.02.2020	288728	22.10.2019
287317	08.02.2020	288422	25.02.2020	288723	11.10.2019	288729	22.10.2019

HB9A Opravy mien

(21) 29-2014

(71) Slovenská technická univerzita v Bratislave, Bratislava, SK;
Vestník č. 4/2016 – BA9A, str. 9

ČASŤ

EURÓPSKE PATENTY
S URČENÍM PRE SLOVENSKÚ REPUBLIKU

Kódy na označovanie jednotlivých druhov dokumentov (Štandard WIPO ST. 16)

T1	Preklad patentových nárokov európskej patentovej prihlášky	T3	Preklad európskeho patentového spisu
T2	Opravený preklad patentových nárokov európskej patentovej prihlášky	T4	Opravený preklad európskeho patentového spisu
		T5	Preklad zmeneného znenia európskeho patentového spisu

Číselné kódy na označovanie bibliografických údajov (Štandard WIPO ST. 9)

(11)	Číslo dokumentu	(62)	Číslo pôvodnej prihlášky v prípade vylúčenej prihlášky
(21)	Číslo prihlášky	(71)	Meno (názov) prihlasovateľa (-ov)
(31)	Číslo prioritnej prihlášky	(72)	Meno pôvodcu (-ov)
(32)	Dátum podania prioritnej prihlášky	(73)	Meno (názov) majiteľa (-ov)
(33)	Krajina alebo regionálna organizácia priority	(74)	Meno (názov) zástupcu (-ov)
(45)	Dátum sprístupnenia prekladu, opraveného prekladu európskeho patentového spisu alebo zmeneného znenia európskeho patentového spisu	(86)	Číslo podania medzinárodnej prihlášky podľa PCT
(46)	Dátum sprístupnenia prekladu a opraveného prekladu patentových nárokov európskej patentovej prihlášky	(87)	Číslo zverejnenia medzinárodnej prihlášky podľa PCT
(51)	Medzinárodné patentové triedenie	(96)	Číslo a dátum podania európskej patentovej prihlášky
(54)	Názov	(97)	Číslo a dátum zverejnenia európskej patentovej prihlášky alebo vydania európskeho patentového spisu alebo vydania zmeneného znenia európskeho patentového spisu

Poznámka:

Symbody medzinárodného patentového triedenia uvedené v tomto vestníku zodpovedajú vydaniu 2020.01 Medzinárodného patentového triedenia s platnosťou od 1. januára 2020. Na patentových dokumentoch zverejňovaných úradom a vo vestníku úradu budú v roku 2020 uvádzané iba symboly hlavných skupín MPT 2020.01. V databázach úradu, vo webregistroch na internete a v ostatných výstupoch úradu budú zverejňované údaje týkajúce sa patentov a úžitkových vzorov vrátane ich prihlášok so symbolmi úplnej verzie MPT 2020.01.

Kódy na označovanie záhlaví oznámení publikovaných vo Vestníku ÚPV SR (Štandard WIPO ST. 17)

Európske patentové prihlášky

BA9A	Sprístupnené preklady a opravené preklady patentových nárokov európskych patentových prihlášok
FA9A	Zastavené konania o európskych patentových prihláškach z dôvodu späťvzatia
GA9A	Zmeny európskych patentových prihlášok na národné prihlášky
GB9A	Prevody a prechody práv na európske patentové prihlášky
GD9A	Licenčné zmluvy registrované alebo udelené na európske patentové prihlášky
GD9A	Ukončenie platnosti licenčných zmlúv na európske patentové prihlášky
PD9A	Zmeny dispozičných práv na európske patentové prihlášky (zálohy)
PD9A	Zmeny dispozičných práv na európske patentové prihlášky (ukončenie zálohov)
QA9A	Ponuky licencií na európske patentové prihlášky
QA9A	Späťvzatia ponúk licencií na európske patentové prihlášky
RD9A	Exekúcie na európske patentové prihlášky
RF9A	Ukončenie exekúcií na európske patentové prihlášky
RL9A	Prepis prihlasovateľa európskej patentovej prihlášky (na základe rozhodnutia súdu)
RL9A	Súdne spory o právo na európske patentové prihlášky
RL9A	Ukončenie súdnych sporov o právo na európske patentové prihlášky

Európske patenty

MA4A	Zaniknuté európske patenty vzdaním sa patentu
MC4A	Zrušené európske patenty po námietkovom konaní pred EPÚ
MC4A	Zrušené európske patenty
MG4A	Čiastočne zrušené európske patenty
MK4A	Zaniknuté európske patenty uplynutím doby platnosti
MM4A	Zaniknuté európske patenty pre nezaplatenie udržiavacích poplatkov
NG4A	Európske patenty zachované v zmenenom znení po námietkovom konaní pred EPÚ
PC4A	Prevody a prechody práv na európske patenty
PD4A	Zmeny dispozičných práv na európske patenty (zálohy)
PD4A	Zmeny dispozičných práv na európske patenty (ukončenie zálohov)
QA4A	Ponuky licencií na európske patenty
QA4A	Späťvzatia ponúk licencií na európske patenty
QB4A	Licenčné zmluvy registrované alebo udelené na európske patenty
QC4A	Ukončenie platnosti licenčných zmlúv na európske patenty
RD4A	Exekúcie na európske patenty
RF4A	Ukončenie exekúcií na európske patenty
RL4A	Prepis majiteľa európskeho patentu (na základe rozhodnutia súdu)
RL4A	Súdne spory o právo na európske patenty
RL4A	Ukončenie súdnych sporov o právo na európske patenty

- SB4A** Európske patenty zapísané do registra po odtajnení
SC4A Sprístupnené preklady a opravené preklady európskych patentových spisov
SC4A Sprístupnené preklady zmenených znení európskych patentových spisov

Opravy a zmeny

Opravy v európskych patentových prihláškach

- HA9A** Doplnenie pôvodcu (-ov)
HB9A Opravy mien
HC9A Zmeny mien
HD9A Opravy adries
HE9A Zmeny adries
HF9A Opravy dátumov
HG9A Opravy zatriedenia podľa MPT
HH9A Opravy chýb alebo zmeny všeobecne

Opravy v európskych patentoch

- TA4A** Doplnenie pôvodcu (-ov)
TB4A Opravy mien
TC4A Zmeny mien
TD4A Opravy adries
TE4A Zmeny adries
TF4A Opravy dátumov
TG4A Opravy zatriedenia podľa MPT
TH4A Opravy chýb alebo zmeny všeobecne

SC4A

Sprístupnené preklady európskych patentových spisov

(11)	(51)	(11)	(51)	(11)	(51)	(11)	(51)
E 34863	C07F 13/00	E 34929	A61K 38/00	E 34995	H01M 8/00	E 35061	B26D 7/00
E 34864	A61K 31/00	E 34930	B03B 9/00	E 34996	C22B 7/00	E 35062	B60R 13/00
E 34865	C07K 16/00	E 34931	A61K 9/00	E 34997	B60B 33/00	E 35063	C09J 183/00
E 34866	C07K 16/00	E 34932	H04N 19/00	E 34998	A61K 8/00	E 35064	F16K 11/00
E 34867	E02F 9/00	E 34933	H04N 21/00	E 34999	C04B 35/00	E 35065	G08G 1/00
E 34868	A61M 5/00	E 34934	E04C 2/00	E 35000	C07D 295/00	E 35066	A61H 15/00
E 34869	H01J 37/00	E 34935	B60Q 1/00	E 35001	C04B 28/00	E 35067	B29C 48/00
E 34870	E04H 4/00	E 34936	C12P 19/00	E 35002	C03B 5/00	E 35068	C07D 239/00
E 34871	C21D 1/00	E 34937	A61K 47/00	E 35003	C08J 5/00	E 35069	A61K 39/00
E 34872	C08J 9/00	E 34938	B21C 3/00	E 35004	A61K 39/00	E 35070	B29C 65/00
E 34873	B23K 103/00	E 34939	B01D 53/00	E 35005	C21D 1/00	E 35071	F04B 39/00
E 34874	H04N 19/00	E 34940	C07K 16/00	E 35006	B62D 33/00	E 35072	B29B 7/00
E 34875	A61K 9/00	E 34941	C08L 23/00	E 35007	C08G 18/00	E 35073	B23K 9/00
E 34876	H04N 19/00	E 34942	C07D 235/00	E 35008	H05K 7/00	E 35074	C12N 15/00
E 34877	A62B 35/00	E 34943	F22B 37/00	E 35009	E01C 13/00	E 35075	C07K 16/00
E 34878	F01P 11/00	E 34944	A61K 31/00	E 35010	F24F 13/00	E 35076	C07K 16/00
E 34879	B23K 9/00	E 34945	B05B 12/00	E 35011	C07K 16/00	E 35077	F23C 10/00
E 34880	B65G 65/00	E 34946	A61K 31/00	E 35012	C22C 21/00	E 35078	A22C 7/00
E 34881	C21D 7/00	E 34947	G21C 1/00	E 35013	A61K 9/00	E 35079	C07D 413/00
E 34882	C12Q 1/00	E 34948	A61K 9/00	E 35014	C12N 9/00	E 35080	B22F 3/00
E 34883	A61K 31/00	E 34949	F22B 1/00	E 35015	E05B 65/00	E 35081	C07D 231/00
E 34884	B05B 15/00	E 34950	C02F 1/00	E 35016	H04N 19/00	E 35082	A61K 31/00
E 34885	A61K 31/00	E 34951	A61K 38/00	E 35017	A61K 31/00	E 35083	C11D 17/00
E 34886	C09K 3/00	E 34952	C07K 16/00	E 35018	B60P 1/00	E 35084	C01B 21/00
E 34887	C03C 3/00	E 34953	B60P 3/00	E 35019	C07K 14/00	E 35085	E06B 9/00
E 34888	C09C 1/00	E 34954	A61K 31/00	E 35020	A61P 29/00	E 35086	A61K 45/00
E 34889	C07D 309/00	E 34955	C07H 21/00	E 35021	C23C 2/00	E 35087	F16H 7/00
E 34890	B21D 53/00	E 34956	A01N 33/00	E 35022	C23C 2/00	E 35088	C08B 37/00
E 34891	F25B 49/00	E 34957	B23K 1/00	E 35023	A61K 31/00	E 35089	B29D 30/00
E 34892	A47J 31/00	E 34958	B01J 29/00	E 35024	C07H 17/00	E 35090	B32B 29/00
E 34893	C07K 16/00	E 34959	C07K 16/00	E 35025	A61K 31/00	E 35091	E04G 21/00
E 34894	C12N 15/00	E 34960	E04B 1/00	E 35026	C07D 215/00	E 35092	B60R 7/00
E 34895	C12P 21/00	E 34961	C07K 14/00	E 35027	E04B 1/00	E 35093	H01Q 1/00
E 34896	D21C 3/00	E 34962	A61K 9/00	E 35028	A61L 27/00	E 35094	B08B 9/00
E 34897	B60F 1/00	E 34963	B01D 53/00	E 35029	C08J 9/00	E 35095	C07D 217/00
E 34898	A61P 5/00	E 34964	C12P 19/00	E 35030	C07D 231/00	E 35096	C07D 487/00
E 34899	C12N 15/00	E 34965	C12N 15/00	E 35031	A61K 31/00	E 35097	A61K 38/00
E 34900	C07D 279/00	E 34966	A61K 31/00	E 35032	C07D 303/00	E 35098	D21B 1/00
E 34901	C07D 401/00	E 34967	F17D 5/00	E 35033	A61K 31/00	E 35099	B21D 39/00
E 34902	F04B 39/00	E 34968	D01D 5/00	E 35034	A61K 35/00	E 35100	B63B 1/00
E 34903	C07D 471/00	E 34969	C07K 16/00	E 35035	B21J 15/00	E 35101	C07D 401/00
E 34904	B21D 22/00	E 34970	B01F 3/00	E 35036	A01G 25/00	E 35102	A63C 19/00
E 34905	D02J 1/00	E 34971	C09J 4/00	E 35037	A01N 43/00	E 35103	C07C 317/00
E 34906	B44C 5/00	E 34972	A22C 7/00	E 35038	B23Q 1/00	E 35104	A61F 2/00
E 34907	B60K 15/00	E 34973	A61K 38/00	E 35039	A61K 39/00	E 35105	C07K 16/00
E 34908	A22C 7/00	E 34974	F41A 9/00	E 35040	F04D 13/00	E 35106	A61K 9/00
E 34909	B32B 9/00	E 34975	C07D 498/00	E 35041	B05B 12/00	E 35107	B65D 19/00
E 34910	B65D 50/00	E 34976	B21J 15/00	E 35042	C12N 15/00	E 35108	B65D 17/00
E 34911	H04L 12/00	E 34977	A61K 9/00	E 35043	C08B 37/00	E 35109	F27B 3/00
E 34912	A61K 31/00	E 34978	B05B 15/00	E 35044	C12N 15/00	E 35110	C25D 5/00
E 34913	C07K 16/00	E 34979	C07D 403/00	E 35045	B05B 12/00	E 35111	G01N 33/00
E 34914	F16F 7/00	E 34980	C03C 3/00	E 35046	G06Q 20/00	E 35112	C25D 5/00
E 34915	A01B 35/00	E 34981	H04W 4/00	E 35047	H05B 33/00	E 35113	F24F 3/00
E 34916	H04N 19/00	E 34982	C12N 5/00	E 35048	C07D 209/00	E 35114	B22D 7/00
E 34917	H04L 12/00	E 34983	A61K 47/00	E 35049	C08G 18/00	E 35115	C07F 5/00
E 34918	C08F 10/00	E 34984	C07K 5/00	E 35050	A61K 39/00	E 35116	G01N 29/00
E 34919	C07J 43/00	E 34985	A61K 31/00	E 35051	C12N 5/00	E 35117	E04F 15/00
E 34920	C07J 3/00	E 34986	E04F 15/00	E 35052	B29C 45/00	E 35118	F15D 1/00
E 34921	A23P 30/00	E 34987	C07D 471/00	E 35053	C07D 487/00	E 35119	A23L 7/00
E 34922	A01K 29/00	E 34988	A43B 7/00	E 35054	A61K 31/00	E 35120	B01D 53/00
E 34923	B22C 15/00	E 34989	H04B 1/00	E 35055	A61K 38/00	E 35121	B01D 53/00
E 34924	B01J 21/00	E 34990	A61K 31/00	E 35056	A61K 45/00	E 35122	F04B 39/00
E 34925	G08G 1/00	E 34991	G01B 11/00	E 35057	D01G 19/00	E 35123	B32B 17/00
E 34926	B29D 30/00	E 34992	C22B 7/00	E 35058	E04F 15/00	E 35124	B65D 17/00
E 34927	C07D 495/00	E 34993	B21J 15/00	E 35059	H01M 6/00	E 35125	B29C 48/00
E 34928	H04N 7/00	E 34994	B05B 1/00	E 35060	G01D 5/00	E 35126	G01N 3/00

(11)	(51)	(11)	(51)	(11)	(51)	(11)	(51)
E 35127	A61K 35/00	E 35139	A61K 31/00	E 35151	A61K 31/00	E 35163	A23L 27/00
E 35128	C07D 209/00	E 35140	F25D 3/00	E 35152	H01R 43/00	E 35164	C08F 210/00
E 35129	C09K 3/00	E 35141	A61K 9/00	E 35153	F01K 23/00	E 35165	A61K 31/00
E 35130	A01K 67/00	E 35142	B65D 75/00	E 35154	C08H 8/00	E 35166	A61K 39/00
E 35131	H05B 3/00	E 35143	A61K 8/00	E 35155	A61K 31/00	E 35167	A01M 25/00
E 35132	A63B 21/00	E 35144	G02B 27/00	E 35156	C12N 5/00	E 35168	C07D 271/00
E 35133	F23J 1/00	E 35145	C07D 267/00	E 35157	B60Q 3/00	E 35169	C11B 3/00
E 35134	C07H 1/00	E 35146	A61K 45/00	E 35158	A61K 31/00	E 35170	C07K 16/00
E 35135	C07D 471/00	E 35147	A61K 9/00	E 35159	A61K 39/00	E 35171	C09D 133/00
E 35136	C08G 14/00	E 35148	G01F 15/00	E 35160	B60J 10/00	E 35172	G01B 11/00
E 35137	A01N 65/00	E 35149	C07K 16/00	E 35161	C12Q 1/00		
E 35138	H04L 29/00	E 35150	D04H 1/00	E 35162	G01B 11/00		

(51) A01B 35/00, A01C 5/00, A01D 80/00

(11) E 34915

(96) 16197432.4, 4.11.2016

(97) 3175690, 6.5.2020

(31) 202015105952 U

(32) 6.11.2015

(33) DE

(73) Wallner, Klaus, Rossbach-Münchsdorf Bayern, DE;

(72) Wallner, Klaus, Rossbach-Münchsdorf Bayern, DE;

(74) Zathurecka INPARTNERS GROUP s.r.o., Banská Bystrica, SK;

(54) Nástavec pre bránu

(51) A01G 25/00

(11) E 35036

(96) 09713460.5, 19.2.2009

(97) 2247175, 17.6.2020

(31) 34716

(32) 21.2.2008

(33) US

(73) Netafim Ltd., Tel Aviv, IL;

(72) KEREN, Ron, D.N. Negev, IL;

(74) HÖRMANN & PARTNERS s.r.o., Bratislava, SK;

(86) PCT/IL2009/000189

(87) WO 2009/104183

(54) Závlahový vydávač

(51) A01K 29/00, A22B 3/00, A01K 63/00, A23B 4/00, A01K 61/00

(11) E 34922

(96) 18187445.4, 6.8.2018

(97) 3449720, 10.6.2020

(31) 102017008149

(32) 29.8.2017

(33) DE

(73) Messer Group GmbH, Bad Soden, DE; Messer Tatragas spol. s. r.o., Bratislava, SK;

(72) Gockel, Frank, Velbert, DE; Olexová, Dorota, Trenčín, SK;

(74) inventa Patentová a známková kancelária s.r.o., Bratislava, SK;

(54) Zariadenie na spracovanie potravy zo zvierat pre mäsožravcov

(51) A01K 67/00, C07K 16/00, C12N 15/00

(11) E 35130

(96) 13843056.6, 13.12.2013

(97) 2931030, 29.4.2020

(31) 201261737371 P

(32) 14.12.2012

(33) US

(73) Open Monoclonal Technology, Inc., San Diego, California, US;

(72) BRUGGEMANN, Marianne, Foxton, Cambridgeshire, GB; BUELOW, Roland, Palo Alto, CA, US; OSBORN, Michael, J., Haverrhill, Suffolk, GB; MA, Biao, Cambridge, GB;

(74) inventa Patentová a známková kancelária s.r.o., Bratislava, SK;

(86) PCT/US2013/075157

(87) WO 2014/093908

(54) Polynukleotidy kódujúce hľadavčie protilátky s ľudskými idiotypmi a živočíchmi, ktoré ich obsahujú

(51) A01M 25/00

(11) E 35167

(96) 15720580.8, 18.2.2015

(97) 3247208, 27.5.2020

(31) 102015000348

(32) 19.1.2015

(33) DE

(73) Bittlinger, Wolfgang, Nürnberg, DE; Buchstaller, Jürgen, Nürnberg, DE;

(72) Bittlinger, Wolfgang, Nürnberg, DE; Buchstaller, Jürgen, Nürnberg, DE;

(74) Zathurecka INPARTNERS GROUP s.r.o., Banská Bystrica, SK;

(86) PCT/DE2015/000073

(87) WO 2016/116079

(54) Zariadenie na pridriavanie návnady, najmä návnady pre hľadavce

(51) A01N 33/00, A01N 43/00, A01N 25/00

(11) E 34956

(96) 17700629.3, 9.1.2017

(97) 3402332, 24.6.2020

(31) 16151491

(32) 15.1.2016

(33) EP

(73) Bayer CropScience Aktiengesellschaft, Monheim am Rhein, DE;

(72) KRAUSE, Jens, Leverkusen, DE; DECKWER, Roland, Frankfurt, DE;

(74) inventa Patentová a známková kancelária s.r.o., Bratislava, SK;

(86) PCT/EP2017/050313

(87) WO 2017/121695

(54) Vodné disperzie obsahujúce aklonifén a flufenacet

(51) A01N 43/00, C07D 413/00, C07D 471/00, C07D 417/00

(11) E 35037

(96) 16802115.2, 30.11.2016

(97) 3383179, 27.5.2020

(31) PCT/EP2015/197571, PCT/EP2015/202192, PCT/EP2016/157729

(32) 2.12.2015, 22.12.2015, 26.2.2016

(33) WO, WO, WO

(73) Syngenta Participations AG, Basel, CH;

(72) HOFFMAN, Thomas, James, Stein, CH; STIERLI, Daniel, Stein, CH; POULIOT, Martin, Stein, CH; BEAUDEGNIES, Renaud, Stein, CH;

- (74) inventa Patentová a známková kancelária s.r.o., Bratislava, SK;
 (86) PCT/EP2016/079329
 (87) WO 2017/093348
(54) Mikrobičné oxadiazolové deriváty

(51) A01N 65/00, A01N 43/00, A61K 8/00, A61K 31/00, A61K 36/00, A61L 2/00, C11D 3/00

- (11) E 35137**
 (96) 11726486.1, 13.6.2011
 (97) 2717690, 15.4.2020
 (73) Oraldent Limited, Kimbolton, Cambridgeshire, GB;
 (72) CRAWFORD, Francesca, Cambridge, Cambridgeshire, GB; GUNNING, Philip, Cambridge, Cambridgeshire, GB; THOMAS, Howard, Kimbolton, Cambridgeshire, GB;
 (74) Zathurecka INPARTNERS GROUP s.r.o., Banská Bystrica, SK;
 (86) PCT/GB2011/051105
 (87) WO 2012/172274
(54) Oftalmické kompozície

(51) A22C 7/00, B65B 25/00, B65B 23/00, B65B 35/00

- (11) E 34908**
 (96) 16191413.0, 19.1.2012
 (97) 3138407, 29.4.2020
 (31) 11000571
 (32) 25.1.2011
 (33) EP
 (62) 12702177.2
 (73) GEA Food Solutions Bakel B.V., Bakel, NL;
 (72) VAN GERWEN, Hendrikus Petrus Gerardus, Someren, NL;
 (74) inventa Patentová a známková kancelária s.r.o., Bratislava, SK;
(54) Potravinárska výrobná linka

(51) A22C 7/00, B29C 33/00

- (11) E 34972**
 (96) 18161996.6, 10.2.2012
 (97) 3395176, 27.5.2020
 (31) 11001069, 11002345, 11003605, 11010186
 (32) 10.2.2011, 22.3.2011, 3.5.2011, 23.12.2011
 (33) EP, EP, EP, EP
 (62) 12706454.1
 (73) GEA Food Solutions Bakel B.V., Bakel, NL;
 (72) RIGHOLT, Hendrik Jan, Oosterhout, NL; VAN GERWEN, Hendrikus Petrus Gerardus, Someren, NL; BOOGERS, George Lambertus Josephus Maria, Uden, NL;
 (74) inventa Patentová a známková kancelária s.r.o., Bratislava, SK;
(54) Potravinársky tvarovací bubon

(51) A22C 7/00, B65B 25/00, A23P 30/00

- (11) E 35078**
 (96) 10014873.3, 23.11.2010
 (97) 2454943, 27.5.2020
 (73) GEA Food Solutions Bakel B.V., Bakel, NL;
 (72) Van Gerwen, Hendrikus Petrus Gerardus, Someren, NL;
 (74) inventa Patentová a známková kancelária s.r.o., Bratislava, SK;
(54) Zariadenie a spôsob výroby výrobku s vložkou

(51) A23L 7/00, A23L 17/00

- (11) E 35119**
 (96) 19386035.0, 22.7.2019
 (97) 3603413, 22.7.2020
 (31) 20180100352
 (32) 30.7.2018
 (33) GR
 (73) ATHANASIOS CHATZISOTIRIOU ABEE ALIEVMATON SA with distinguishing title AQUA TRADE SA, Nea Mihaniona (Thessaloniki), GR;

- (72) Chatzisotiriou, Athanasios, Nea Michaniona (Thessaloniki), GR;
 (74) HÖRMANN & PARTNERS s.r.o., Bratislava, SK;
(54) Obaľovaný nugetový výrobok obsahujúci kúsky lúpaných kreviet alebo iného lúpaného úlovku so schránkou a spôsob výroby výrobku

(51) A23L 27/00, A23L 29/00, A23G 3/00

- (11) E 35163**
 (96) 13703810.5, 12.2.2013
 (97) 2814329, 15.4.2020
 (31) 102012202193
 (32) 14.2.2012
 (33) DE
 (73) Evonik Operations GmbH, Essen, DE;
 (72) HÜLLER, Thomas, Marl, DE; HABERLAND, Jürgen, Haltern am See, DE; ZEHNACKER, Olivier, Dortmund, DE; LUDOVICI, Karl, Bergisch Gladbach, DE; OSWALD, Gerda, Erfstadt, DE; BONGERS, Ulrich, Kerpen, DE;
 (74) inventa Patentová a známková kancelária s.r.o., Bratislava, SK;
 (86) PCT/EP2013/052759
 (87) WO 2013/120838
(54) Sladidlo s nastavenou hodnotou pH

(51) A23P 30/00, A23L 7/00

- (11) E 34921**
 (96) 17169029.0, 2.5.2017
 (97) 3243392, 29.4.2020
 (31) UA20163318
 (32) 10.5.2016
 (33) IT
 (73) BARILLA G. e R. Fratelli S.p.A, Parma, IT;
 (72) ROSSI, Stefano, Montechiarugolo (Parma), IT; MARIANI, Manuel, San Lazzaro di Savena (Bologna), IT; BARDIANI, Italo, Parma, IT;
 (74) Kubinyi Peter, Bc., Trenčín, SK;
(54) Cestoviny s novou formou

(51) A43B 7/00, A43B 17/00, B29D 35/00

- (11) E 34988**
 (96) 18152947.0, 23.1.2018
 (97) 3513675, 13.5.2020
 (73) Spannrit GmbH, Kleinostheim, DE;
 (72) KATZER, Roland, Kleinostheim, DE;
 (74) Bušová Eva, JUDr., Bratislava, SK;
(54) Ortopedická vložka do obuvi z penovej plastickej hmoty

(51) A47J 31/00

- (11) E 34892**
 (96) 17704688.5, 2.2.2017
 (97) 3410904, 29.4.2020
 (31) UB20160433
 (32) 3.2.2016
 (33) IT
 (73) La Marzocco S.r.l., Scarperia, IT;
 (72) BAKKE, Kent, Seattle, Washington, US; BIANCHI, Roberto, Scarperia (FI), IT; GATTI, Riccardo, Scarperia (FI), IT; KEMPEN, Anke, Rotterdam, NL; VERBERKMOES, Eric, Rotterdam, NL; BEEKHUIS, Houdijn, Rotterdam, NL; WILMING, Maarten, Rotterdam, NL;
 (74) Bušová Eva, JUDr., Bratislava, SK;
 (86) PCT/EP2017/052213
 (87) WO 2017/134141
(54) Výdajová skupina pre kávovar na kávu espresso s predným vkladáním držiaka filtra

- (51) **A61F 2/00**
(11) E 35104
(96) 19154544.1, 5.10.2011
(97) 3498225, 17.6.2020
(31) 39010710 P, 201161508513 P
(32) 5.10.2010, 15.7.2011
(33) US, US
(62) 11831542.3
(73) Edwards Lifesciences Corporation, Irvine, CA, US;
(72) LEVI, Tamir, Irvine, CA California, US; NGUYEN, Son V., Irvine, CA California, US; BENICHO, Netanel, Irvine, CA California, US; MAIMON, David, Irvine, CA California, US; YOHANAN, Ziv, Irvine, CA California, US; GUROVICH, Nik, Irvine, CA California, US; FELSEN, Bella, Irvine, CA California, US; DADONKIN, Larisa, Irvine, CA California, US;
(74) ROTT, RŮŽIČKA & GUTTMANN, v. o. s., Bratislava, SK;
(54) Protetická srdcová chlopňa
-
- (51) **A61H 15/00, A61B 5/00, A61F 7/00, A47C 21/00**
(11) E 35066
(96) 11801065.1, 15.6.2011
(97) 2586415, 3.6.2020
(31) 20100061315, 20110051515
(32) 28.6.2010, 30.5.2011
(33) KR, KR
(73) Ceragem Co., Ltd., Cheonan-si, Chungcheongnam-do, KR;
(72) JEON, Jae-Yeon, Suwon-si, Kyunggi-do, KR; CHOI, Sang-Ui, Seoul, KR;
(74) PATENTSERVIS Bratislava, a. s., Bratislava, SK;
(86) PCT/KR2011/004365
(87) WO 2012/002658
(54) Termoterapeutické zariadenie majúce funkciu skenovania ľudského tela a spôsob skenovania ľudského tela
-
- (51) **A61K 8/00, A61Q 17/00**
(11) E 34998
(96) 10002152.6, 15.3.2005
(97) 2233127, 27.5.2020
(31) 04006336
(32) 17.3.2004
(33) EP
(62) 05005536.7
(73) STADA ARZNEIMITTEL AG, Bad Vilbel, DE;
(74) PATENTSERVIS Bratislava, a. s., Bratislava, SK;
(54) Použitie antioxidantov na prípravu farmaceutických alebo kozmetických kompozícií na ochranu pokožky pred poškodením infračerveným žiarením
-
- (51) **A61K 8/00, A61Q 17/00**
(11) E 35143
(96) 05005536.7, 15.3.2005
(97) 1591105, 27.5.2020
(31) 04006336
(32) 17.3.2004
(33) EP
(73) STADA ARZNEIMITTEL AG, Bad Vilbel, DE;
(74) PATENTSERVIS Bratislava, a. s., Bratislava, SK;
(54) Použitie antioxidantov na prípravu farmaceutických alebo kozmetických kompozícií na ochranu pokožky pred poškodením infračerveným žiarením
-
- (51) **A61K 9/00, A61K 47/00, A61K 45/00, A61K 31/00**
(11) E 35141
(96) 16801984.2, 14.11.2016
(97) 3377109, 4.3.2020
(31) 15194661
(32) 16.11.2015
- (33) EP
(73) Chiesi Farmaceutici S.p.A., Parma, IT;
(72) CAFIERO, Claudio, Parma, IT; ORTENZI, Leonardo, Parma, IT;
(74) FAJNOR IP, s. r. o., Bratislava, SK;
(86) PCT/EP2016/077566
(87) WO 2017/085007
(54) Spôsob prípravy suchej práškovej formulácie obsahujúcej anticholinergikum, kortikosteroid a beta-adrenergikum
-
- (51) **A61K 9/00, A61K 47/00, A61K 31/00**
(11) E 34875
(96) 17000440.2, 28.5.2009
(97) 3205334, 29.4.2020
(31) 08397513
(32) 30.5.2008
(33) EP
(62) 09754864.8
(73) Santen Pharmaceutical Co., Ltd., Higashiyodogawa-ku, Osaka-shi, Osaka, JP; AGC Inc., Tokyo, JP;
(72) REUNAMAKI, Timo, Tampere, FI; PELLINEN, Pertti, Lempaala, FI; OKSALA, Olli, Tampere, FI; LEHMUSSAARI, Kari, Tampere, FI;
(74) FAJNOR IP s.r.o., Bratislava, SK;
(54) Spôsob a kompozícia na liečenie očnej hypertenzie a glaukómu
-
- (51) **A61K 9/00, A61K 31/00**
(11) E 34962
(96) 15182621.1, 27.8.2015
(97) 3135275, 13.5.2020
(73) Grindeks, a joint stock company, Riga, LV;
(72) Konosonoks, Armands, Riga, LV; Merkys, Kestutis, Riga, LV;
(74) ROTT, RŮŽIČKA & GUTTMANN, v. o. s., Bratislava, SK;
(54) Farmaceutická kompozícia schopná začlenenia lenalidomidu v rôznych kryštalických modifikáciách
-
- (51) **A61K 9/00, A61K 8/00, A61Q 11/00**
(11) E 34977
(96) 16777880.2, 26.9.2016
(97) 3355862, 1.7.2020
(31) 201562233513 P
(32) 28.9.2015
(33) US
(73) Evonik Operations GmbH, Essen, DE;
(72) NASSIVERA, Terry, Gambrills, MD, US; GALLIS, Karl, Perryville, MD, US; LUNDQUIST, Eric, Camp Hill, PA, US; MAULLER, Linda, Earleville, MD, US;
(74) inventa Patentová a známková kancelária s.r.o., Bratislava, SK;
(86) PCT/US2016/053756
(87) WO 2017/058725
(54) Antimikrobiálne orálne kompozície na báze siliky
-
- (51) **A61K 9/00, A61K 31/00, C07D 498/00**
(11) E 35013
(96) 11807418.6, 12.7.2011
(97) 2593463, 6.5.2020
(31) 419056 P, 363609 P
(32) 2.12.2010, 12.7.2010
(33) US, US
(73) Salix Pharmaceuticals, Inc., Bridgewater, NJ, US;
(72) SELBO, Jon, West Lafayette, IN, US; TENG, Jing, West Lafayette, IN, US; KABIR, Mohammed, A., Cary, NC, US; GOLDEN, Pam, Durham, NC, US;
(74) Zathurecka INPARTNERS GROUP s.r.o., Banská Bystrica, SK;
(86) PCT/US2011/043769
(87) WO 2012/009388
(54) Formulácie rifaximínu a ich použitie

- (51) **A61K 9/00, A61K 38/00, A61K 47/00, A61P 13/00**
(11) E 35147
 (96) 17168989.6, 30.3.2012
 (97) 3241547, 20.5.2020
 (31) 20110029577
 (32) 31.3.2011
 (33) KR
 (62) 12765216.2
 (73) Medy-Tox Inc., Cheongwon-gun, Chungchongbuk-do, KR;
 (72) Jung, Hyun Ho, Seoul, KR; Yang, Gi Hyeok, Chungcheongnam-do, KR; Rhee, Chang Hoon, Seoul, KR; Kim, Hack Woo, Chungchongbuk-do, KR; Kim, Sung Bum, Gangwon-do, KR; Baek, Seung Hwan, Chungchongbuk-do, KR;
 (74) HÖRMANN & PARTNERS s.r.o., Bratislava, SK;
(54) Lyofilizovaný prípravok botulotoxínu

- (51) **A61K 9/00**
(11) E 34931
 (96) 15735852.4, 3.7.2015
 (97) 3174532, 13.5.2020
 (31) 14002664
 (32) 30.7.2014
 (33) EP
 (73) Merck Patent GmbH, Darmstadt, DE;
 (72) OGNIBENE, Roberto, Darmstadt, DE; BAUER, Finn, Bensheim, DE; WEDEL, Thorsten, Stockstadt / Rhein, DE; MODDELMOG, Guenter, Reinheim, DE;
 (74) Bušová Eva, JUDr., Bratislava, SK;
 (86) PCT/EP2015/001357
 (87) WO 2016/015814
(54) Práškovateľné, priamo komprimovateľné typy polyvinylalkoholu

- (51) **A61K 9/00, A61K 31/00**
(11) E 35106
 (96) 17208871.8, 20.12.2017
 (97) 3453384, 27.5.2020
 (31) 201711031743
 (32) 7.9.2017
 (33) IN
 (73) Alfred E. Tiefenbacher (GmbH & Co. KG), Hamburg, DE;
 (72) Gujjar, Chaitanya Yogananda, Telangana, IN; Uppala, Susheel Prakash, Telangana, IN; Donga, Nani Prasad, Telangana, IN; Bandla, Srimannarayana, Telangana, IN; Rallabandi, Bala Ramesha Chary, Telangana, IN; Staver, Ruslan, Hamburg, DE; Schlehahn, Hendrik, Travenbrueck, DE;
 (74) Zathurecka INPARTNERS GROUP s.r.o., Banská Bystrica, SK;
(54) Farmaceutická tabletová kompozícia zahrnujúca bilastín

- (51) **A61K 9/00**
(11) E 34948
 (96) 12160674.3, 22.3.2012
 (97) 2502622, 10.6.2020
 (31) MI20110445
 (32) 22.3.2011
 (33) IT
 (73) LO. LI. Pharma S.r.l., Roma, IT;
 (72) Unfer, Vittorio, Roma, IT;
 (74) Guniš Jaroslav, Mgr., Bratislava, SK;
(54) Farmaceutická formulácia, ktorá obsahuje inozitol

- (51) **A61K 31/00, A61K 8/00, A61K 45/00, A61K 38/00, A61Q 19/00, A61Q 1/00, A61P 11/00, A61P 17/00, A61P 31/00**
(11) E 34990
 (96) 18185228.6, 14.5.2010
 (97) 3417855, 1.7.2020
 (31) PD20090134
 (32) 14.5.2009

- (33) IT
 (62) 10721126.0
 (73) Fidia Farmaceutici S.p.A., Abano Terme (PD), IT;
 (72) D'ESTE, Matteo, Abano Terme (PD), IT; GENNARI, Giovanni, Abano Terme (PD), IT;
 (74) FAJNOR IP, s. r. o., Bratislava, SK;
(54) Farmaceutické kompozície na topické použitie na báze sulfátovanej kyseliny hyalurónovej ako promotora kožnej absorpcie

- (51) **A61K 31/00, A61P 37/00**
(11) E 34946
 (96) 18201062.9, 21.12.2009
 (97) 3453387, 3.6.2020
 (31) 139672 P, 218530 P, 246715 P
 (32) 22.12.2008, 19.6.2009, 29.9.2009
 (33) US, US, US
 (62) 09797234.3
 (73) Novartis AG, 4056 Basel, CH;
 (72) SCHMOUDER, Robert, East Hanover, New Jersey, US; DUMORTIER, Thomas, Basel, CH; DAVID, Olivier, Basel, CH; LOOBY, Michael, Basel, CH;
 (74) ŽOVICOVÁ & ŽOVIC IP, s. r. o., Bratislava, SK;
(54) Dávkovací režim pre agonistu receptora 51P

- (51) **A61K 31/00, A61K 45/00, A61P 17/00**
(11) E 35165
 (96) 14179642.5, 26.5.2004
 (97) 2815748, 5.8.2020
 (31) 473611 P, 853585
 (32) 27.5.2003, 25.5.2004
 (33) US, US
 (62) 04753601.6
 (73) Galderma Pharma S.A., Lausanne 30 Grey, CH;
 (72) DeJovin, Jack A., New Brunswick, NJ New Jersey, US; Rossi, Thomas, M., Stockton, NJ New Jersey, US;
 (74) ŽOVICOVÁ & ŽOVIC IP, s. r. o., Bratislava, SK;
(54) Zlúčeniny, prípravky a spôsoby liečby alebo prevencie rosacey

- (51) **A61K 31/00, A61Q 19/00, C07D 319/00, C07C 233/00, C07D 307/00, A61K 8/00**
(11) E 35082
 (96) 14170446.0, 16.2.2010
 (97) 2805746, 6.5.2020
 (31) 09425056, 179062 P, 287461 P
 (32) 16.2.2009, 18.5.2009, 17.12.2009
 (33) EP, US, US
 (62) 10708105.1
 (73) Nogra Pharma Limited, Dublin, IE;
 (72) Baroni, Sergio, Villa d'Adda (BG), IT; Bellinvia, Salvatore, Pordenone (PN), IT; Viti, Francesca, Milano, IT;
 (74) inventa Patentová a známková kancelária s.r.o., Bratislava, SK;
(54) Alkylamidové zlúčeniny a ich použitie

- (51) **A61K 31/00, A23L 33/00, A61P 25/00, A61P 27/00**
(11) E 35031
 (96) 13830184.1, 19.12.2013
 (97) 3082795, 20.5.2020
 (73) Georgiou, Tassos, Nicosia, CY;
 (72) Georgiou, Tassos, Nicosia, CY;
 (74) Zathurecka INPARTNERS GROUP s.r.o., Banská Bystrica, SK;
 (86) PCT/EP2013/077356
 (87) WO 2015/090394
(54) Zloženie omega 3 mastných kyselín pre liečbu chorôb, ktoré zahŕňajú poškodenie nervového systému

- (51) **A61K 31/00, A61P 25/00**
 (11) **E 34966**
 (96) 17768234.1, 14.8.2017
 (97) 3500253, 24.6.2020
 (31) 201641028166
 (32) 18.8.2016
 (33) IN
 (73) Suven Life Sciences Limited, Hyderabad, Telangana, IN;
 (72) NIROGI, Ramakrishna, Hyderabad, Telangana, IN; SHINDE, Anil Karbhari, Hyderabad, Telangana, IN; MOHAMMED, Abdul Rasheed, Hyderabad, Telangana, IN; JAYARAJAN, Pradeep, Hyderabad, Telangana, IN; BHYRAPUNENI, Gopinadh, Hyderabad, Telangana, IN; JASTI, Venkateswarlu, Hyderabad, Telangana, IN;
 (74) ŽOVICOVÁ & ŽOVIC IP, s. r. o., Bratislava, SK;
 (86) PCT/IB2017/054938
 (87) WO 2018/033847
 (54) **Kombinácia inverzných agonistov receptora histamínu-3 s inhibítorami acetylcholinesterázy**

- (51) **A61K 31/00, A61K 38/00, A61P 35/00, A61K 33/00**
 (11) **E 35054**
 (96) 17165979.0, 21.2.2006
 (97) 3248600, 8.4.2020
 (31) 654245 P
 (32) 18.2.2005
 (33) US
 (62) 06735710.3
 (73) Abraxis BioScience, LLC, Summit, NJ, US;
 (72) Desai, Neil, P., Pacific Palisades, CA, US; Soon-Shiong, Patrick, Culver City, CA, US;
 (74) HÖRMANN & PARTNERS s.r.o., Bratislava, SK;
 (54) **Kombinácie a spôsoby podávania účinných látok a kombinovaná terapia**

- (51) **A61K 31/00, A61K 45/00, A61K 36/00, A61P 25/00, A61K 9/00, A61K 47/00**
 (11) **E 35023**
 (96) 15784111.5, 14.10.2015
 (97) 3206716, 29.7.2020
 (31) 201418171
 (32) 14.10.2014
 (33) GB
 (73) GW Research Limited, Cambridge, , GB;
 (72) GUY, Geoffrey, Cambridge, Cambridgeshire, GB; WRIGHT, Stephen, Cambridge, Cambridgeshire, GB; MEAD, Alice, Cambridge, Cambridgeshire, GB; DEVINSKY, Orrin, New York, New York, US;
 (74) ŽOVICOVÁ & ŽOVIC IP, s. r. o., Bratislava, SK;
 (86) PCT/GB2015/053028
 (87) WO 2016/059403
 (54) **Použitie kanabinooidov pri liečbe atonických záchvatov pri Lennoxovom-Gastautovom syndróme**

- (51) **A61K 31/00, A61P 25/00**
 (11) **E 34885**
 (96) 15743367.3, 30.1.2015
 (97) 3100725, 6.5.2020
 (31) 2014017587
 (32) 31.1.2014
 (33) JP
 (73) FUJIFILM Toyama Chemical Co., Ltd., Tokyo, JP;
 (72) TAKAHASHI, Takuya, Yokohama-shi, Kanagawa, JP; OKUDA, Tomohiro, Toyama-shi, Toyama, JP;
 (74) Bušová Eva, JUDr., Bratislava, SK;
 (86) PCT/JP2015/052617
 (87) WO 2015/115582
 (54) **Činidlo posilňujúce rehabilitačný účinok po poškodení nervov obsahujúce alkyléterový derivát alebo jeho soľ**

- (51) **A61K 31/00, A61P 29/00, A61P 19/00**
 (11) **E 35139**
 (96) 15778958.7, 13.10.2015
 (97) 3206684, 17.6.2020
 (31) 14382396
 (32) 16.10.2014
 (33) EP
 (73) Ecuphar N.V., Oostkamp, BE;
 (72) HOMEDES-BEGUER, Josep, Barcelona, ES; SABATE-ELIAS, David, Barcelona, ES;
 (74) HÖRMANN & PARTNERS s.r.o., Bratislava, SK;
 (86) PCT/EP2015/073635
 (87) WO 2016/059028
 (54) **Zlúčenina odvodená od pyrazolínu a jej použitie v týždennom dávkovacom režime na liečbu zápalu a bolesti spojivových s degeneratívnym ochorením kĺbov u cicavcov**

- (51) **A61K 31/00, A61P 27/00, A61K 47/00, A61K 9/00**
 (11) **E 34883**
 (96) 18703749.4, 2.2.2018
 (97) 3474850, 22.4.2020
 (31) 201762453931 P
 (32) 2.2.2017
 (33) US
 (73) Otolanum AG, Zug, CH;
 (72) WRIGHT, Christopher John, Blackburn, Victoria, AU; MEYER, Thomas, Zuchwil, CH;
 (74) ŽOVICOVÁ & ŽOVIC IP, s. r. o., Bratislava, SK;
 (86) PCT/EP2018/052695
 (87) WO 2018/141922
 (54) **Intranazálna kompozícia obsahujúca betahistín**

- (51) **A61K 31/00, A61P 27/00, A61P 11/00, A61P 37/00**
 (11) **E 34944**
 (96) 13713199.1, 2.4.2013
 (97) 2833884, 20.5.2020
 (31) 12162937
 (32) 3.4.2012
 (33) EP
 (73) Alkahest Inc., San Carlos, CA, US;
 (72) NIVENS, Michael Chadham, Ingelheim Am Rhein, DE; BOUYSSOU, Thierry, Ingelheim Am Rhein, DE; GOEGGEL, Rolf, Ingelheim Am Rhein, DE; SEITHER, Peter, Ingelheim Am Rhein, DE;
 (74) ŽOVICOVÁ & ŽOVIC IP, s.r.o., Bratislava, SK;
 (86) PCT/EP2013/056864
 (87) WO 2013/149986
 (54) **Použitie inhibítorov CCR3**

- (51) **A61K 31/00, A61K 9/00, A61K 47/00, A61P 35/00**
 (11) **E 34985**
 (96) 17743703.5, 23.1.2017
 (97) 3378479, 17.6.2020
 (31) 201610057228
 (32) 27.1.2016
 (33) CN
 (73) Jiangsu Hengrui Medicine Co., Ltd., Jiangsu, CN;
 (72) LU, Yun, Lianyungang, Jiangsu, CN; ZHANG, Xinhua, Lianyungang, Jiangsu, CN; WANG, Chenyang, Lianyungang, Jiangsu, CN;
 (74) Zathurecka INPARTNERS GROUP s.r.o., Banská Bystrica, SK;
 (86) PCT/CN2017/072156
 (87) WO 2017/129088
 (54) **Spôsob prípravy farmaceutickej kompozície obsahujúcej derivát chinolínu alebo jeho soľ**

(51) **A61K 31/00, C07D 471/00, A61P 25/00, C07D 401/00, C07D 403/00**
 (11) **E 34954**
 (96) 16788705.8, 2.11.2016
 (97) 3371168, 27.5.2020
 (31) 15193342
 (32) 6.11.2015
 (33) EP
 (73) F. Hoffmann-La Roche AG, Basel, CH;
 (72) GAUFRETEAU, Delphine, Kembs, FR; KOLCZEWSKI, Sabine, Loerrach, DE; PLANCHER, Jean-Marc, Hagenthal-le-Bas, FR; STOLL, Theodor, Binningen, CH; HALM, Remy, Lutter, FR;
 (74) KOREJZOVÁ LEGAL v. o. s., Bratislava, SK;
 (86) PCT/EP2016/076332
 (87) WO 2017/076852
 (54) **Deriváty indolín-2-ónu**

(51) **A61K 31/00, A61K 33/00, A61P 11/00, A61P 31/00, C07D 498/00**
 (11) **E 34912**
 (96) 09740571.6, 6.10.2009
 (97) 2346509, 13.5.2020
 (31) 103496 P
 (32) 7.10.2008
 (33) US
 (73) Horizon Orphan LLC, Lake Forest, IL, US;
 (72) DUDLEY, Michael, N., San Diego, CA, US; TSIVKOVSKI, Ruslan, Y., San Diego, CA, US; GRIFFITH, David, C., San Marcos, CA, US; RODNY, Olga, Mountain View, CA, US;
 (74) HÖRMANN & PARTNERS s.r.o., Bratislava, SK;
 (86) PCT/US2009/059740
 (87) WO 2010/042549
 (54) **Inhalácia levofloxacinu na znižovanie zápalu pľúc**

(51) **A61K 31/00, A61P 11/00, A61P 25/00**
 (11) **E 35017**
 (96) 17727805.8, 9.5.2017
 (97) 3423062, 24.6.2020
 (31) 1650636
 (32) 11.5.2016
 (33) SE
 (73) Hedner, Jan, Göteborg, SE; Grote, Ludger, Göteborg, SE; Stenlöf, Kaj, Torslanda, SE;
 (72) GROTE, Ludger, Göteborg, SE; STENLÖF, Kaj, Torslanda, SE; HEDNER, Jan, Göteborg, SE;
 (74) ROTT, RŮŽIČKA & GUTTMANN, v. o. s., Bratislava, SK;
 (86) PCT/EP2017/061081
 (87) WO 2017/194551
 (54) **Sultiam na liečenie spánkového apnoe**

(51) **A61K 31/00, A61P 25/00**
 (11) **E 35158**
 (96) 14854586.6, 17.10.2014
 (97) 3057595, 29.4.2020
 (31) 201361892841 P
 (32) 18.10.2013
 (33) US
 (73) Emalex Biosciences, Inc., Chicago, IL, US;
 (72) CHIPKIN, Richard E., Bethesda, Maryland, US;
 (74) FAJNOR IP s.r.o., Bratislava, SK;
 (86) PCT/US2014/061080
 (87) WO 2015/058053
 (54) **Kondenzované benzazepíny na liečbu zajakávania**

(51) **A61K 31/00, A61K 45/00, A61P 5/00, A61K 9/00**
 (11) **E 35025**
 (96) 17184128.1, 24.10.2007
 (97) 3263112, 13.5.2020
 (31) 862632 P, 885348 P
 (32) 24.10.2006, 17.1.2007
 (33) US, US
 (62) 07871232.0
 (73) Allergan Pharmaceuticals International Limited, Coolock, Dublin, IE;
 (72) PODOLSKI, Joseph S., The Woodlands, Texas, US;
 (74) HÖRMANN & PARTNERS s.r.o., Bratislava, SK;
 (54) **Kompozície a spôsoby na potlačenie proliferácie endometria**

(51) **A61K 31/00, A61K 9/00, A61P 31/00**
 (11) **E 35033**
 (96) 17731852.4, 15.6.2017
 (97) 3471732, 13.5.2020
 (31) 16174700
 (32) 16.6.2016
 (33) EP
 (73) Combioxin SA, 1204 Geneva, CH;
 (72) AZEREDO DA SILVEIRA LAJAUNIAS, Samareh, Geneva, CH; LAJAUNIAS, Frédéric, Geneva, CH;
 (74) PATENTSERVIS Bratislava, a.s., Bratislava, SK;
 (86) PCT/EP2017/064653
 (87) WO 2017/216282
 (54) **Lipozómy na liečenie vírusových infekcií**

(51) **A61K 31/00, A61K 9/00**
 (11) **E 35155**
 (96) 14717038.5, 14.3.2014
 (97) 2968172, 22.7.2020
 (31) 201361801896 P
 (32) 15.3.2013
 (33) US
 (73) EirGen Pharma Ltd., Waterford, IE;
 (72) WHITE, Jay, A., Newmarket, Ontario, CA; MELNICK, Joel, Z., Wilmette, IL, US; AGUDOAWU, Sammy, A., Mississauga, Ontario, CA; TABASH, Samir, P., Whitby, Ontario, CA;
 (74) ROTT, RŮŽIČKA & GUTTMANN, v. o. s., Bratislava, SK;
 (86) PCT/US2014/028132
 (87) WO 2014/143941
 (54) **Stabilizovaný prípravok vitamínu D s modifikovaným uvoľňovaním**

(51) **A61K 31/00, A61P 35/00, A61P 7/00**
 (11) **E 35151**
 (96) 18196690.4, 15.11.2013
 (97) 3456333, 1.4.2020
 (31) 201261734941 P, 201361799069 P, 201313841711, 201361900347 P
 (32) 7.12.2012, 15.3.2013, 15.3.2013, 5.11.2013
 (33) US, US, US, US
 (62) 13861008.4
 (73) Geron Corporation, Foster City, CA, US;
 (72) STUART, Monic, J., Hillsborough, CA, US; KELSEY, Stephen, Palo Alto, CA, US;
 (74) inventa Patentová a známková kancelária s.r.o., Bratislava, SK;
 (54) **Použitie inhibítora telomerázy imetelstatu na liečbu myelodysplastického syndrómu**

(51) A61K 31/00, C07H 15/00**(11) E 34864**

(96) 13850423.8, 29.10.2013

(97) 2911676, 20.5.2020

(31) 201261719713 P

(32) 29.10.2012

(33) US

(73) The Board of Trustees of the University of Arkansas, Little Rock, AR, US;

(72) HARGIS, Billy, M., Fayetteville, AR, US; PUMFORD, Neil, R., Bentonville, AR, US; MORGAN, Marion, Springdale, AR, US; SHIVARAMAIAH, Srichaitanya, Bangalore, Karnataka, IN; TELLEZ, Guillermo, Fayetteville, AR, US; WOLFENDEN, Amanda, Pea Ridge, AR, US;

(74) MAJLINGOVÁ & PARTNERS, s.r.o., Bratislava, SK;

(86) PCT/US2013/067212

(87) WO 2014/070709

(54) Nové mukózne adjuvanty a dodávacie systémy**(51) A61K 35/00, A61P 1/00, A23J 1/00, A61K 38/00, A61P 3/00, A61P 7/00, A61P 21/00, A23C 9/00****(11) E 35127**

(96) 13757439.8, 11.3.2013

(97) 2822568, 17.6.2020

(31) 201261608858 P

(32) 9.3.2012

(33) US

(73) Fonterra Co-Operative Group Limited, Auckland, NZ;

(72) FANNING, Aaron Calvin, Auckland Central, Auckland, NZ; PATEL, Hasmukh Ambalal, Auckland Central, Auckland, NZ; SCHALK, Johannes, Auckland Central, Auckland, NZ; HALL, Ramon Stafford, Auckland Central, Auckland, NZ; SCHWARZENBACH, Roger Richard, Auckland Central, Auckland, NZ; UKRAINTSEV, Sergey Yevgenievich, Auckland Central, Auckland, NZ;

(74) Zathurecka INPARTNERS GROUP s.r.o., Banská Bystrica, SK;

(86) PCT/NZ2013/000035

(87) WO 2013/133727

(54) Použitia kazeínových kompozícií**(51) A61K 35/00, A61P 29/00, A61P 35/00****(11) E 35034**

(96) 18159098.5, 23.11.2016

(97) 3360558, 15.7.2020

(31) 201520638

(32) 23.11.2015

(33) GB

(62) 16804858.5

(73) 4D Pharma Research Limited, Aberdeen, Aberdeenshire, GB;

(72) MULDER, Imke Elisabeth, Aberdeen, Aberdeenshire, GB; HOLT, Amy Beth, Aberdeen, Aberdeenshire, GB; MCCLUSKEY, Seanin Marie, Aberdeen, Aberdeenshire, GB; LENNON, Grainne Clare, Aberdeen, Aberdeenshire, GB; AHMED, Suaad, Aberdeen, Aberdeenshire, GB;

(74) HÖRMANN & PARTNERS s.r.o., Bratislava, SK;

(54) Prípravky obsahujúce bakteriálne kmene**(51) A61K 38/00, A61K 39/00, A61K 9/00, A61K 35/00, A61P 17/00****(11) E 35055**

(96) 15821025.2, 2.11.2015

(97) 3253402, 29.4.2020

(31) PCT/EP2015/052345

(32) 4.2.2015

(33) WO

(46) 1.10.2018

(73) Aurealis OY, Kuopio, FI;

(72) WIRTH Thomas, Kuopio, FI; YRJÄNHEIKKI Juha, Kuopio, FI; SAMARANAYAKE Haritha, Kuopio, FI; WEBER Dirk, Jonen, CH; MIERAU Igor, Wapenveld, NL; BRON Peter Al-lard, Wageningen, NL; BACHMANN Herwig, Amsterdam, NL;

(74) Bušová Eva, JUDr., Bratislava, SK;

(86) PCT/EP2015/075484

(87) WO 2016/124266

(54) Rekombinantné probiotické baktérie**(51) A61K 38/00, A61K 39/00, C07K 16/00****(11) E 34951**

(96) 14776479.9, 13.3.2014

(97) 2968467, 3.6.2020

(31) 201361780852 P, 201361909850 P

(32) 13.3.2013, 27.11.2013

(33) US, US

(73) F. Hoffmann-La Roche AG, Basel, CH;

(72) ALAVATTAM, Sreedhara, South San Francisco, CA, US; MAL-LANEY, Mary, South San Francisco, CA, US; GREWAL, Par-bir, South San Francisco, CA, US;

(74) KOREJZOVÁ LEGAL v. o. s., Bratislava, SK;

(86) PCT/US2014/026850

(87) WO 2014/160497

(54) Prípravky so zníženou oxidáciou**(51) A61K 38/00****(11) E 34973**

(96) 14856666.4, 21.10.2014

(97) 3060239, 13.5.2020

(31) 201314059134, 201414309496

(32) 21.10.2013, 19.6.2014

(33) US, US

(73) OPKO Biologics Ltd., Kiryat Gat, IL;

(72) FARES, Fuad, Hourfish Village, IL; FIMA, Udi Eyal, Dvira, IL;

(74) Zathurecka INPARTNERS GROUP s.r.o., Banská Bystrica, SK;

(86) PCT/IL2014/050910

(87) WO 2015/059695

(54) Dlhodobé pôsobiace polypeptidy a spôsoby ich produkcie a podávania**(51) A61K 38/00, A61K 45/00, A61K 35/00, A61P 1/00****(11) E 35097**

(96) 04812935.7, 3.12.2004

(97) 1694273, 3.6.2020

(31) 528074 P, 915030

(32) 5.12.2003, 9.8.2004

(33) US, US

(73) Ganeden Biotech, Inc., Mayfield Heights, OH, US;

(72) FARMER, Sean, Miami Beach, FL, US; LEFKOWITZ, Andrew, R., University Heights, OH, US;

(74) PATENTSERVIS Bratislava, a. s., Bratislava, SK;

(86) PCT/US2004/040513

(87) WO 2005/055934

(54) Spôsob diétného vedenia pri syndróme dráždivého čreva a malabsorbcií sacharidov**(51) A61K 38/00, A61K 39/00, A61K 31/00, A61P 37/00, A61P 3/00****(11) E 34929**

(96) 15802815.9, 4.6.2015

(97) 3151853, 6.5.2020

(31) 1450678, 1451315

(32) 4.6.2014, 4.11.2014

(33) SE, SE

(73) Diamyd Medical AB, Stockholm, SE;

- (72) ESSEN-MÖLLER, Anders, Stockholm, SE; LUDVIGSSON, Johnny, Linköping, SE;
 (74) ROTT, RŮŽIČKA & GUTTMANN, v. o. s., Bratislava, SK;
 (86) PCT/SE2015/050651
 (87) WO 2015/187087
(54) Dekarboxyláza kyseliny glutámovej (GAD) na použitie pri liečbe autoimunitnej choroby

(51) A61K 39/00, A61P 35/00, A61K 38/00
(11) E 35039

- (96) 16179192.6, 28.9.2009
 (97) 3120869, 22.7.2020
 (31) 08017305, 08017921, 105928 P
 (32) 1.10.2008, 13.10.2008, 16.10.2008
 (33) EP, EP, US
 (62) 09778750.1
 (73) Immatix Biotechnologies GmbH, Tübingen, DE;
 (72) SCHOOR, Oliver, Tübingen, DE; HILF, Norbert, Kirchentel-linsfurt, DE; WEINSCHENK, Toni, Aichwald, DE; TRAUTWEIN, Claudia, Wülfrath, DE; WALTER, Steffen, Reutlingen, DE; SINGH, Harpreet, Houston, TX, US;
 (74) Zivko Mijatovic and Partners s.r.o., Bratislava, SK;

(54) Nová imunoterapia proti niektorým nádorom vrátane neuronálneho nádoru a nádoru mozgu

(51) A61K 39/00, C07K 16/00, C12P 21/00
(11) E 35004

- (96) 16769535.2, 22.3.2016
 (97) 3273992, 13.5.2020
 (31) 201562137034 P, 201562147484 P, 201562156588 P, 201562242489 P, 201562255635 P
 (32) 23.3.2015, 14.4.2015, 4.5.2015, 16.10.2015, 16.11.2015
 (33) US, US, US, US, US
 (73) Jounce Therapeutics, Inc., Cambridge, MA, US;
 (72) SAZINSKY, Stephen, Cambridge, Massachusetts, US; MICHAELSON, Jennifer S., Cambridge, Massachusetts, US; SATHYANARAYANAN, Sriram, Cambridge, Massachusetts, US; ELPEK, Kutlu Goksu, Cambridge, Massachusetts, US;
 (74) MAJLINGOVÁ & PARTNERS, s. r. o., Bratislava, SK;

(86) PCT/US2016/023524
 (87) WO 2016/154177

(54) Protilátky pre ICOS

(51) A61K 39/00, G01N 33/00, C07K 16/00, A61K 9/00, A61K 47/00

(11) E 35050

- (96) 17156111.1, 28.12.2006
 (97) 3219328, 17.6.2020
 (31) 754889 P
 (32) 29.12.2005
 (33) US
 (62) 06846836.2
 (73) Janssen Biotech, Inc., Horsham, PA, US;
 (72) BENSON, Jacqueline, Malvern, PA, US; CARTON, Jill, Collegeville, PA, US; CUNNINGHAM, Mark, Kennett Square, PA, US; ORLOVSKY, Yevgeniya I., Chadds Ford, PA, US; RAUCHENBERGER, Robert, Farchant, DE; SWEET, Raymond, Bryn Mawr, PA, US;
 (74) HÖRMANN & PARTNERS s.r.o., Bratislava, SK;

(54) Ľudské protilátky anti-IL-23, kompozície, spôsob a použitie

(51) A61K 39/00, C07K 16/00

(11) E 35069

- (96) 16718835.8, 15.4.2016
 (97) 3283107, 27.5.2020
 (31) 201562149325 P, 201562265268 P, 201562269000 P, 201662303855 P

(32) 17.4.2015, 9.12.2015, 17.12.2015, 4.3.2016

(33) US, US, US, US

(73) Bristol-Myers Squibb Company, Princeton, NJ, US;
 (72) SADINENI, Vikram, Princeton, New Jersey, US; QUAN, Yong, Princeton, New Jersey, US; KASERER, Wallace, Lawrence Township, New Jersey, US;

(74) PATENTSERVIS Bratislava, a. s., Bratislava, SK;

(86) PCT/US2016/027913

(87) WO 2016/168716

(54) Prostriedky obsahujúce kombináciu IPILIMUMAB a NIVOLUMAB

(51) A61K 39/00, G01N 33/00

(11) E 35159

- (96) 14750331.2, 30.7.2014
 (97) 3027208, 24.6.2020
 (31) PCT/EP2013/002272
 (32) 31.7.2013
 (33) WO
 (73) BioNTech SE, Mainz, DE; Astellas Pharma Inc., Chuo-ku, Tokyo, JP; TRON - Translationale Onkologie an der Universitätsmedizin der Johannes Gutenberg- Universität Mainz gemeinnützige GmbH, Mainz, DE;
 (72) SAHIN, Ugur, Mainz, DE; TÜRECI, Özlem, Mainz, DE; WALTER, Korden, Saulheim, DE; WAGNER, Meike, Mainz, DE; KREUZBERG, Maria, Aachen, DE; HÄCKER, Sabine, Mainz, DE; JACOBS, Stefan, Mainz, DE;

(74) ŽOVICOVÁ & ŽOVIC IP, s. r. o., Bratislava, SK;

(86) PCT/EP2014/066330

(87) WO 2015/014870

(54) Diagnostika a terapia rakoviny zahŕňajúca rakovinové kmeňové bunky

(51) A61K 39/00, C07K 16/00

(11) E 35166

- (96) 15189425.0, 20.10.2010
 (97) 3037104, 27.5.2020
 (31) 253411 P
 (32) 20.10.2009
 (33) US
 (62) 10777144.6
 (73) AbbVie Inc., North Chicago, IL, US;
 (72) HICKMAN, Robert, Worcester, MA, US;
 (74) LITVÁKOVÁ A SPOL., s. r. o., Bratislava, SK;

(54) Izolácia a purifikácia protilátok anti-IL-13 za použitia afinitnej chromatografie s proteínom A

(51) A61K 45/00, A61K 31/00, A61K 9/00, A61K 47/00, A61P 17/00

(11) E 35056

- (96) 16729470.1, 6.6.2016
 (97) 3310389, 1.7.2020
 (31) 201562181481 P
 (32) 18.6.2015
 (33) US
 (73) Bausch Health Ireland Limited, Dublin, IE;
 (72) DOW, Gordon J., Greenbrae, California, US; PILLAI, Radhakrishnan, Santa Rosa, California, US; BHATT, Varsha, San Francisco, California, US;

(74) Zathurecka INPARTNERS GROUP s.r.o., Banská Bystrica, SK;

(86) PCT/US2016/035991

(87) WO 2016/205001

(54) Topické kompozície obsahujúce kortikosteroid a retinoid na liečbu psoriázy

(51) **A61K 45/00, A61K 31/00, A61P 31/00**
(11) E 35086
 (96) 17716741.8, 30.3.2017
 (97) 3436074, 10.6.2020
 (31) 201662316463 P
 (32) 31.3.2016
 (33) US
 (73) Romark Laboratories, L.C., Tampa, FL, US;
 (72) ROSSIGNOL, Jean-Francois, Tampa, Florida, US; SANTO-RO, Maria Gabriella, Tampa, Florida, US;
 (74) HÖRMANN & PARTNERS s.r.o., Bratislava, SK;
 (86) PCT/US2017/024976
 (87) WO 2017/173056
(54) Tiazolidové zlúčeniny na liečenie vírusových infekcií

(51) **A61K 45/00, A61K 31/00, A61K 36/00, A61P 1/00, A61K 33/00**
(11) E 35146
 (96) 16181422.3, 27.7.2016
 (97) 3124048, 13.5.2020
 (31) UB20152623
 (32) 30.7.2015
 (33) IT
 (73) Neilos S.r.l., Piano di Sorrento (NA), IT;
 (72) DI MAIO, Umberto, Piano di Sorrento (NA), IT;
 (74) HÖRMANN & PARTNERS s.r.o., Bratislava, SK;
(54) Kompozícia na perorálne použitie pri liečení ochorenia alebo dyskomfortu z gastroezofageálneho refluxu

(51) **A61K 47/00, A61K 39/00, A61P 31/00**
(11) E 34937
 (96) 18183661.0, 12.8.2013
 (97) 3421051, 13.5.2020
 (31) 201261684043 P
 (32) 16.8.2012
 (33) US
 (62) 13779365.9
 (73) Pfizer Inc., New York, NY, US;
 (72) GU, Jianxin, River Edge, NJ, US; KIM, Jin-hwan, Suffern, NY, US; PRASAD, Krishna A., Chapel Hill, NC, US; YANG, Yuying, Stamford, CT, US;
 (74) TOMÉŠ - Patentová a známková kancelária, s.r.o., Bratislava, SK;
(54) Glykokonjugáčny procesy a kompozície

(51) **A61K 47/00**
(11) E 34983
 (96) 17728311.6, 17.5.2017
 (97) 3458102, 17.6.2020
 (31) 201662337796 P
 (32) 17.5.2016
 (33) US
 (73) AbbVie Biotherapeutics Inc., Redwood City, CA, US; AbbVie Inc., North Chicago, IL, US;
 (72) REILLY, Edward B., Libertyville, Illinois, US; NAUMOVSKI, Louie, Los Altos, California, US; ALLAN, Christian B., San Mateo, California, US; WANG, Jieyi, Belmont, California, US; ANDERSON, Mark G., Grayslake, Illinois, US; AFAR, Daniel E., Los Altos Hills, California, US;
 (74) Zathurecka INPARTNERS GROUP s.r.o., Banská Bystrica, SK;
 (86) PCT/US2017/033176
 (87) WO 2017/201204
(54) Konjugáty anti-cMet protilátkových liečiv a spôsoby ich použitia

(51) **A61L 27/00, B33Y 10/00, B33Y 70/00, B33Y 30/00**
(11) E 35028
 (96) 15817126.4, 11.12.2015
 (97) 3230044, 1.7.2020
 (31) 14197449, 15158224
 (32) 11.12.2014, 9.3.2015
 (33) EP, EP
 (73) ETH Zürich, Zürich, CH;
 (72) KESTI, Matti, Zürich, CH; ZENOBI-WONG, Marcy, Zürich, CH; MÜLLER, Michael, St. Kilda VIC, AU;
 (74) Zathurecka INPARTNERS GROUP s.r.o., Banská Bystrica, SK;
 (86) PCT/EP2015/079502
 (87) WO 2016/092106
(54) Skelet štetu pre opravu chrupaviek a spôsob jeho výroby

(51) **A61M 5/00**
(11) E 34868
 (96) 14174993.7, 24.11.2009
 (97) 2803374, 27.5.2020
 (31) 0821492
 (32) 25.11.2008
 (33) GB
 (62) 09832326.4
 (73) Meridian Medical Technologies, Inc., Columbia, MD, US;
 (72) Mathews, Colin J., Godmanchester, Cambs, GB; Hurlstone, Chris J., Newport, Essex, GB; Turner, Ben G., Millbank, Leighton Buzzard, GB; Harvey, Oliver T., Cambridge, GB; Reber, Dominic C., Cambridge, GB; Wilmot, John G., Mount Airy, MD Maryland, US; Mesa, Clarence M., Boyds, MD Maryland, US; Hill, Robert L., Abingdon, MD Maryland, US; Stewart, James R. Jr., Leesburg, VA Virginia, US;
 (74) Bušová Eva, JUDr., Bratislava, SK;
(54) Autoinjekčné zariadenie s flexibilnou nádobou

(51) **A61P 5/00**
(11) E 34898
 (96) 09812292.2, 4.9.2009
 (97) 2341905, 29.4.2020
 (31) 94381 P
 (32) 4.9.2008
 (33) US
 (73) Amylin Pharmaceuticals, LLC, San Diego, CA, US; AstraZeneca Pharmaceuticals LP, Wilmington, DE, US;
 (72) HOUCHIN, Mary, L., Rockville, MD, US; LEE, Robin, H., San Diego, CA, US; QI, Hong, San Diego, CA, US; OEHRTMAN, Greg, San Diego, CA, US; JENNINGS, Robert, N., San Diego, CA, US; COLEMAN, Scott, H., San Diego, CA, US;
 (74) MAJLINGOVÁ & PARTNERS, s. r. o., Bratislava, SK;
 (86) PCT/US2009/056058
 (87) WO 2010/028257
(54) Formulácie s predĺženým uvoľňovaním využívajúce nevodné nosiče

(51) **A61P 29/00**
(11) E 35020
 (96) 08876449.3, 12.11.2008
 (97) 2328553, 10.6.2020
 (31) 90572 P, 90575 P
 (32) 20.8.2008, 20.8.2008
 (33) US, US
 (73) The Regents of the University of California, Oakland, CA, US;
 (72) DOHIL, Ranjan, San Diego, CA, US; BASTIAN, John, San Diego, CA, US; ACEVES, Seema, Solana Beach, CA, US; PHILLIPS, Elaine, San Diego, CA, US; HILL, Malcolm, San Diego, CA, US;
 (74) ŽOVICOVÁ & ŽOVIC IP, s. r. o., Bratislava, SK;
 (86) PCT/US2008/083290
 (87) WO 2010/021636
(54) Kortikosteroidy na liečbu zápalových ochorení gastrointestinálneho traktu

(51) A62B 35/00, F16F 7/00, B64D 17/00**(11) E 34877**

(96) 18707148.5, 1.2.2018

(97) 3484591, 20.5.2020

(31) 201700011637

(32) 2.2.2017

(33) IT

(73) ALUDESIGN S.p.A., Cisano Bergamasco BG, IT;

(72) PAGLIOLI, Carlo, Cisano Bergamasco (BG), IT; FORNI, Stefano, Cisano Bergamasco (BG), IT;

(74) PATENTSERVIS Bratislava, a. s., Bratislava, SK;

(86) PCT/IB2018/050630

(87) WO 2018/142319

(54) Zariadenie na brzdenie pádu zát'aže**(51) A63B 21/00****(11) E 35132**

(96) 16766594.2, 29.8.2016

(97) 3344348, 8.4.2020

(31) 20155623

(32) 31.8.2015

(33) FI

(73) Omnigym Oy, Turku, FI;

(72) HERRANEN, Juhani, Oulu, FI; KOPONEN, Ari, Outokumpu, FI; RÄNNÄLÄ, Jari, Espoo, FI;

(74) inventa Patentová a známková kancelária s.r.o., Bratislava, SK;

(86) PCT/FI2016/050591

(87) WO 2017/037337

(54) Usporiadanie a spôsob nastavenia zát'aže v tréningovom zariadení**(51) A63C 19/00****(11) E 35102**

(96) 15804305.9, 25.11.2015

(97) 3223924, 22.4.2020

(31) 18242014

(32) 26.11.2014

(33) CH

(73) HS Technics AG, Dietikon, CH;

(72) SCHLEUNIGER, Roman, Urdorf, CH;

(74) PATENTSERVIS Bratislava, a. s., Bratislava, SK;

(86) PCT/CH2015/000170

(87) WO 2016/082048

(54) Osvetlenie ľadového poľa**(51) B01D 53/00****(11) E 35120**

(96) 16836198.8, 16.12.2016

(97) 3389828, 13.5.2020

(31) 102015122230

(32) 18.12.2015

(33) DE

(73) Steinmüller Engineering GmbH, Gummersbach, DE;

(72) BRAND, Tobias, Großostheim, DE; GUTPERL, Winfried, Burghaun, DE; MÖBS, Maria Helena, Bad Nauheim, DE; TREUBEL, Jochen, Kirchzarten, DE;

(74) PATENTSERVIS Bratislava, a. s., Bratislava, SK;

(86) PCT/DE2016/100594

(87) WO 2017/101913

(54) Spôsob oddelenia látok vo forme plynu a častíc z prúdu plynu prostredníctvom fluidného reaktora s fluidnou komorou**(51) B01D 53/00****(11) E 35121**

(96) 18157211.6, 16.2.2018

(97) 3363524, 13.5.2020

(31) 102017103321, 102017111079

(32) 17.2.2017, 22.5.2017

(33) DE, DE

(73) Steinmüller Engineering GmbH, Gummersbach, DE;

(72) Brand, Tobias, Großostheim, DE; Möbs, Maria Helena, Bad Nauheim, DE; Gutperl, Winfried, Burghaun, DE;

(74) PATENTSERVIS Bratislava, a. s., Bratislava, SK;

(54) Spôsob oddeľovania kyslých škodlivých plynov od výfukových plynov s nízkou teplotou výfukových plynov**(51) B01D 53/00, C12N 9/00, C12F 3/00****(11) E 34939**

(96) 11835402.6, 28.10.2011

(97) 2632570, 29.4.2020

(31) 344869 P

(32) 29.10.2010

(33) US

(73) SAIPEM S.p.A., San Donato Milanese (MI), IT;

(72) PENDERS, Nathalie J.M.C., Doetinchem, NL; DERKS, Peter, W.J., Bakel, NL; VERSTEEG, Geert, F., Enschede, NL; FRADETTE, Sylvie, Pintendre, Québec, CA;

(74) KOREJZOVÁ LEGAL, v.o.s., Bratislava, SK;

(86) PCT/CA2011/001210

(87) WO 2012/055035

(54) Spôsoby enzýmom zosilnenej desorpcie CO₂**(51) B01D 53/00, B01J 37/00, B01J 23/00, F01N 3/00****(11) E 34963**

(96) 13770986.1, 28.8.2013

(97) 2882523, 27.5.2020

(31) 201213571996

(32) 10.8.2012

(33) US

(73) BASF Corporation, Florham Park, NJ, US;

(72) SUNG, Shiang, New York, New York, US; ROTH, Stanley A., Yardley, Pennsylvania, US; WENDT, Claudia, Hannover, DE; STIEBELS, Susanne, Adenbuettel, DE; DOERING, Helke, Ludwigshafen, DE;

(74) Zathurecka INPARTNERS GROUP s.r.o., Banská Bystrica, SK;

(86) PCT/US2013/057011

(87) WO 2014/026203

(54) Kompozity dieselového oxidačného katalyzátora**(51) B01F 3/00, B01F 7/00, B01F 15/00, B29B 7/00****(11) E 34970**

(96) 18155132.6, 5.2.2018

(97) 3520887, 20.5.2020

(73) Köllemann GmbH Förder- und Verfahrenstechnik, Adenau, DE;

(72) FIEDLER, Guido, Welschenbach, DE; GINSTER, Matthias, Reiffscheid, DE;

(74) MAJLINGOVÁ & PARTNERS, s. r. o., Bratislava, SK;

(54) Prípravok na postupnú aplikáciu aditív do polymérnych granul a použitie prípravku**(51) B01J 21/00, B01J 23/00, B01J 37/00, C01B 3/00, B01J 35/00****(11) E 34924**

(96) 13759757.1, 11.9.2013

(97) 2900368, 6.5.2020

(31) PCT/EP2012/004001, PCT/EP2013/054440

(32) 25.9.2012, 5.3.2013

(33) WO, WO

(73) Haldor Topsøe A/S, Kgs. Lyngby, DK;

(72) JACOBSEN, Joachim Harteg, Birkerød, DK; OVESEN, Charlotte Vinding, Virum, DK; DAUGAARD, Christian, Vedbæk, DK;

(74) PATENTSERVIS Bratislava, a. s., Bratislava, SK;

(86) PCT/EP2013/068784

(87) WO 2014/048740

(54) Katalyzátor získaný reformovaním vodnou parou a spôsob jeho výroby

- (51) **B01J 29/00, C01B 39/00, C07C 1/00, C07C 5/00, C07C 11/00**
(11) E 34958
 (96) 17761276.9, 6.9.2017
 (97) 3509745, 13.5.2020
 (31) 16290172
 (32) 9.9.2016
 (33) EP
 (73) Total Research & Technology Feluy, Seneffe, BE; IFP Energies nouvelles, Rueil-Malmaison, FR;
 (72) NESTERENKO, Nikolai, Nivelles (Thines), BE; DUPONT, Colin, Bruxelles, BE; COUPARD, Vincent, Rueil-Malmaison Cedex, FR; MAURY, Sylvie, Rueil-Malmaison Cedex, FR; HEINZ, Thibault, Solaize, FR;
 (74) PATENTSERVIS Bratislava, a. s., Bratislava, SK;
 (86) PCT/EP2017/072297
 (87) WO 2018/046516
(54) Kompozícia katalyzátora obsahujúca modifikovaný kryštalický hlinitokremi čítan na dehydratáciu alkoholov

- (51) **B03B 9/00, B09B 3/00**
(11) E 34930
 (96) 10182190.8, 29.9.2010
 (97) 2436448, 17.6.2020
 (73) JM Recycling NV, Hasselt, BE;
 (72) Machiels, Louis, Hasselt, BE;
 (74) ŽOVICOVÁ & ŽOVIC IP, s. r. o., Bratislava, SK;
(54) Zdokonalené spracovanie ťažby zo skládok

- (51) **B05B 1/00, B05B 11/00**
(11) E 34994
 (96) 15170128.1, 1.6.2015
 (97) 2992967, 27.5.2020
 (31) 14183190, 14183202, 14183203, 14183205
 (32) 2.9.2014, 2.9.2014, 2.9.2014, 2.9.2014
 (33) EP, EP, EP, EP
 (73) F. Holzer GmbH, St. Ingbert, DE;
 (72) Lee, Hyeck-Hee, St. Ingbert, DE; Mahler, Markus, Völklingen, DE; Steinfeld, Ute, St. Ingbert, DE; Holzer, Frank, St. Ingbert, DE;
 (74) PATENTSERVIS Bratislava, a. s., Bratislava, SK;
(54) Dávkovač liekov

- (51) **B05B 12/00, B05B 13/00**
(11) E 34945
 (96) 17821803.8, 1.12.2017
 (97) 3525938, 29.4.2020
 (31) 102016014952
 (32) 14.12.2016
 (33) DE
 (73) Dürr Systems AG, Bietigheim-Bissingen, DE;
 (72) FRITZ, Hans-Georg, Ostfildern, DE; WÖHR, Benjamin, Eibensbach, DE; KLEINER, Marcus, Besigheim, DE; BUBEK, Moritz, Ludwigsburg, DE; BEYL, Timo, Besigheim, DE; HERRE, Frank, Oberriexingen, DE; SOTZNY, Steffen, Oberstenfeld, DE;
 (74) Bušová Eva, JUDr., Bratislava, SK;
 (86) PCT/EP2017/081102
 (87) WO 2018/108565
(54) Nanášacie zariadenie na náter dielov

- (51) **B05B 12/00, B05B 13/00, B41J 3/00**
(11) E 35041
 (96) 17807871.3, 1.12.2017
 (97) 3532206, 13.5.2020
 (31) 102016014944
 (32) 14.12.2016
 (33) DE
 (73) Dürr Systems AG, Bietigheim-Bissingen, DE;

- (72) FRITZ, Hans-Georg, Ostfildern, DE; WÖHR, Benjamin, Eibensbach, DE; KLEINER, Marcus, Besigheim, DE; BUBEK, Moritz, Ludwigsburg, DE; BEYL, Timo, Besigheim, DE; HERRE, Frank, Oberriexingen, DE; SOTZNY, Steffen, Oberstenfeld, DE;
 (74) Bušová Eva, JUDr., Bratislava, SK;
 (86) PCT/EP2017/081114
 (87) WO 2018/108570
(54) Postup nanášania a príslušné nanášacie zariadenie

- (51) **B05B 12/00, B41J 2/00, B41J 3/00, B05B 15/00, B05B 1/00, B05B 13/00**
(11) E 35045
 (96) 17809256.5, 1.12.2017
 (97) 3523052, 13.5.2020
 (31) 102016014955
 (32) 14.12.2016
 (33) DE
 (73) Dürr Systems AG, Bietigheim-Bissingen, DE;
 (72) FRITZ, Hans-Georg, Ostfildern, DE; WÖHR, Benjamin, Eibensbach, DE; KLEINER, Marcus, Besigheim, DE; BUBEK, Moritz, Ludwigsburg, DE; BEYL, Timo, Besigheim, DE; HERRE, Frank, Oberriexingen, DE; SOTZNY, Steffen, Oberstenfeld, DE;
 (74) Bušová Eva, JUDr., Bratislava, SK;
 (86) PCT/EP2017/081108
 (87) WO 2018/108568
(54) Nanášacie zariadenie a príslušný postup nanášania

- (51) **B05B 15/00**
(11) E 34884
 (96) 16160739.5, 16.3.2016
 (97) 3219396, 29.4.2020
 (73) Sturm Maschinen- & Anlagenbau GmbH, Salching, DE;
 (72) Völlinger, Ralf, Straubing, DE; Ratzka, Uwe, Leiblfing, DE; Hoffmann, Simon, Mengkofen, DE;
 (74) Bušová Eva, JUDr., Bratislava, SK;
(54) Lakovacie zariadenie, metóda na lakovanie obrobku a filtračný prvok k tomu

- (51) **B05B 15/00**
(11) E 34978
 (96) 16723939.1, 20.5.2016
 (97) 3297766, 6.5.2020
 (31) 102015006666, 102015009855
 (32) 22.5.2015, 4.8.2015
 (33) DE, DE
 (73) Dürr Systems AG, Bietigheim-Bissingen, DE;
 (72) KRUMMA, Harry, Bönnigheim, DE; WÖHR, Benjamin, Eibensbach/Güglingen, DE; HERRE, Frank, Oberriexingen, DE; HANNIG, Detlev, Winterbach, DE; MEISSNER, Alexander, Stuttgart, DE; FEDERMANN, Andreas, Stuttgart, DE; SPATHELF, Pascal, Illingen, DE; LAUER, Michael, Bietigheim-Bissingen, DE; BAUMEISTER, Robert, Löchgau, DE; WEIDLE, Martin, Gerlingen, DE;
 (74) Bušová Eva, JUDr., Bratislava, SK;
 (86) PCT/EP2016/000845
 (87) WO 2016/188626
(54) Nanášacie zariadenie a súvisiaci prevádzkový postup

- (51) **B08B 9/00, A22C 7/00**
(11) E 35094
 (96) 16712269.6, 11.3.2016
 (97) 3267799, 10.6.2020
 (31) 15159045, 15170523
 (32) 13.3.2015, 3.6.2015
 (33) EP, EP

- (73) GEA Food Solutions Bakel B.V., Bakel, NL;
 (72) VERHOEVEN, Martinus Johannes Wilhelmus, Tilburg, NL;
 DE BIJL, Andreas Leonardus, Den Dungen, NL;
 (74) inventa Patentová a známková kancelária s.r.o., Bratislava, SK;
 (86) PCT/EP2016/055274
 (87) WO 2016/146519
(54) Spôsob čistenia a skladovania formovacieho bubna

- (51) B21C 3/00**
(11) E 34938
 (96) 15738333.2, 15.7.2015
 (97) 3169461, 6.5.2020
 (31) MI20141294
 (32) 16.7.2014
 (33) IT
 (73) Vassena Filiere S.R.L., Malgrate, IT;
 (72) VASSENA, Davide, Malgrate (LC), IT;
 (74) TOMEŠ - Patentová a známková kancelária, s.r.o., Bratislava, SK;
 (86) PCT/EP2015/066141
 (87) WO 2016/008915
(54) Vybavenie na ťahanie kovového drôtu za studena

- (51) B21D 22/00, B21D 51/00, B21D 24/00, B21D 37/00**
(11) E 34904
 (96) 10795664.1, 15.12.2010
 (97) 2512702, 29.4.2020
 (31) 102009059197
 (32) 17.12.2009
 (33) DE
 (73) ThyssenKrupp Steel Europe AG, Duisburg, DE;
 (72) FLEHMIG, Thomas, Ratingen, DE; SAVVAS, Konstantinos, Düsseldorf, DE;
 (74) HÖRMANN & PARTNERS s.r.o., Bratislava, SK;
 (86) PCT/EP2010/069794
 (87) WO 2011/083008
(54) Spôsob a zariadenie na výrobu pološkrupinovej časti

- (51) B21D 39/00**
(11) E 35099
 (96) 12727944.6, 22.5.2012
 (97) 2714298, 1.7.2020
 (31) 201161489404 P, 201213472545
 (32) 24.5.2011, 16.5.2012
 (33) US, US
 (73) Comau S.p.A., Grugliasco (Torino), IT;
 (72) CYREK, Joseph P., Southfield, MI, US; CHAPMAN, Robert F., Southfield, MI, US; MAYBEE, William T., Southfield, MI, US; ST. DENIS, Kenneth D., Southfield, MI, US;
 (74) MAJLINGOVÁ & PARTNERS, s.r.o., Bratislava, SK;
 (86) PCT/IB2012/052562
 (87) WO 2012/160512
(54) Zariadenie lemovacej hlavy a zodpovedajúci spôsob

- (51) B21D 53/00, B21D 22/00, B21D 37/00, B21B 3/00, C22C 38/00, C21D 8/00, B21D 35/00**
(11) E 34890
 (96) 16848723.9, 14.1.2016
 (97) 3354364, 13.5.2020
 (31) 20150134340
 (32) 23.9.2015
 (33) KR
 (73) Hyundai Steel Company, Incheon, KR;
 (72) YOO, Byung Gil, Uiwang-si, Gyeonggi-do, KR; LEE, Seung Ha, Dangjin-si, Chungcheongnam-do, KR; DO, Hyeong Hy-eop, Dangjin-si, Chungcheongnam-do, KR; SONG, Chee Woong, Seoul, KR;

- (74) ROTT, RŮŽIČKA & GUTTMANN, v. o. s., Bratislava, SK;
 (86) PCT/KR2016/000392
 (87) WO 2017/051997
(54) Spôsob výroby formovaného telesa

- (51) B21J 15/00, B23P 19/00, B23P 21/00, E05D 5/00**
(11) E 34976
 (96) 17761581.2, 27.7.2017
 (97) 3496877, 13.5.2020
 (31) 201600083546
 (32) 8.8.2016
 (33) IT
 (73) Cosberg S.p.A., Terno D'Isola (Bergamo), IT;
 (72) VISCARDI, Gianluigi Carlo, Sotto il Monte Giovanni XXIII Bergamo, IT;
 (74) HÖRMANN & PARTNERS s.r.o., Bratislava, SK;
 (86) PCT/IB2017/054569
 (87) WO 2018/029559
(54) Stanica a spôsob vloženia komponentu do zostavy, ktorá je určená na zostavenie

- (51) B21J 15/00, B23P 19/00, B23P 21/00**
(11) E 34993
 (96) 17764644.5, 27.7.2017
 (97) 3496879, 20.5.2020
 (31) 201600083531
 (32) 8.8.2016
 (33) IT
 (73) Cosberg S.p.A., Terno D'Isola (Bergamo), IT;
 (72) VISCARDI, Gianluigi Carlo, Sotto il Monte Giovanni XXIII Bergamo, IT;
 (74) HÖRMANN & PARTNERS s.r.o., Bratislava, SK;
 (86) PCT/IB2017/054573
 (87) WO 2018/029563
(54) Nitovacie zariadenie pre montážne dielne

- (51) B21J 15/00, B23P 19/00, B23P 21/00, E05D 5/00**
(11) E 35035
 (96) 17764643.7, 27.7.2017
 (97) 3496878, 13.5.2020
 (31) 201600083517
 (32) 8.8.2016
 (33) IT
 (73) Cosberg S.p.A., Terno D'Isola (Bergamo), IT;
 (72) VISCARDI, Gianluigi Carlo, Sotto il Monte Giovanni XXIII Bergamo, IT;
 (74) HÖRMANN & PARTNERS s.r.o., Bratislava, SK;
 (86) PCT/IB2017/054572
 (87) WO 2018/029562
(54) Linka výrobného závodu pre montáž viacložkových produktov

- (51) B22C 15/00**
(11) E 34923
 (96) 12001336.2, 29.2.2012
 (97) 2511026, 6.5.2020
 (31) 6802011
 (32) 16.4.2011
 (33) CH
 (73) Lüber GmbH, Bazenheid, CH;
 (72) Asal, Jürgen, Kleines Wiesental, DE;
 (74) PATENTSERVIS Bratislava, a.s., Bratislava, SK;
(54) Spôsob výmeny filtračnej dosky vstrel'ovacieho zariadenia na jadrá

(51) **B22D 7/00, B22D 9/00, B22D 11/00, B22D 33/00, B22D 41/00, B25J 19/00**
 (11) **E 35114**
 (96) 09796611.3, 29.10.2009
 (97) 2342031, 8.4.2020
 (31) 102008053699, 102009007540, 102009050249
 (32) 29.10.2008, 4.2.2009, 21.10.2009
 (33) DE, DE, DE
 (73) SMS group GmbH, Düsseldorf, DE;
 (72) PLOCIENNIK, Christian, Ratingen, DE; SCHÖCK, Hans-Wilhelm, Duisburg, DE; MOORS, Mark, Düsseldorf, DE;
 (74) HÖRMANN & PARTNERS s.r.o., Bratislava, SK;
 (86) PCT/EP2009/007765
 (87) WO 2010/063349
 (54) **Robotický interakčný systém**

(51) **B22F 3/00, B33Y 40/00, B33Y 10/00**
 (11) **E 35080**
 (96) 17712974.9, 22.3.2017
 (97) 3463719, 15.7.2020
 (31) 102016006383
 (32) 24.5.2016
 (33) DE
 (73) Messer Group GmbH, Bad Soden, DE;
 (72) HILDEBRANDT, Dr. Bernd, Tönisvorst, DE; KAMPPFMEYER, Dr. Dirk, Linnich, DE;
 (74) inventa Patentová a známková kancelária s.r.o., Bratislava, SK;
 (86) PCT/EP2017/056841
 (87) WO 2017/202520
 (54) **Spôsob generatívnej výroby kovových dielov**

(51) **B23K 1/00, B23K 35/00, B22F 9/00, C22C 1/00, C22C 32/00, C22C 33/00**
 (11) **E 34957**
 (96) 14765923.9, 11.9.2014
 (97) 3049207, 17.6.2020
 (31) 13186207
 (32) 26.9.2013
 (33) EP
 (73) Alfa Laval Corporate AB, Lund, SE;
 (72) SJÖDIN, Per, Lund, SE; WALTER, Kristian, Genarp, SE; FALKENBERG, Fredrik, Stockholm, SE;
 (74) PATENTSERVIS Bratislava, a. s., Bratislava, SK;
 (86) PCT/EP2014/069421
 (87) WO 2015/043977
 (54) **Novátorská koncepcia spájkovania**

(51) **B23K 9/00**
 (11) **E 35073**
 (96) 10726411.1, 14.6.2010
 (97) 2442938, 3.6.2020
 (31) 9462009
 (32) 18.6.2009
 (33) AT
 (73) Fronius International GmbH, Pettenbach, AT;
 (72) KAZMAIER, Jörg, Thalheim bei Weis, AT; ARTELSMAIR, Josef, Wartberg/Krems, AT; BAUMANN, Willi, Hofkirchen, AT; STIEGLBAUER, Walter, Manning, AT;
 (74) Bušová Eva, JUDr., Bratislava, SK;
 (86) PCT/AT2010/000213
 (87) WO 2010/144931
 (54) **Spôsob zmeny zväracieho procesu počas postupu zvärania a spôsob privodu tepla pred postupom zvärania**

(51) **B23K 9/00**
 (11) **E 34879**
 (96) 15804133.5, 3.12.2015
 (97) 3233358, 29.4.2020
 (31) 102014118970
 (32) 18.12.2014
 (33) DE
 (73) Alexander Binzel Schweisstechnik GmbH & Co. KG, Buseck, DE;
 (72) GUTZMANN, Jörg, 35274 Kirchhain, DE;
 (74) PATENTSERVIS Bratislava, a.s., Bratislava, SK;
 (86) PCT/EP2015/078455
 (87) WO 2016/096450
 (54) **Súprava na privod zväracieho drôtu a procesného plynu do zväracieho zariadenia**

(51) **B23K 103/00, B23K 35/00**
 (11) **E 34873**
 (96) 16157750.7, 26.2.2016
 (97) 3061560, 10.6.2020
 (31) 102015001754
 (32) 26.2.2015
 (33) DE
 (73) Messer Group GmbH, Bad Soden, DE;
 (72) Kampffmeyer, Dirk, Linnich, DE; Rockser, Mario, Hinrichshagen, DE; Hildebrandt, Bernd, Tönisvorst, DE;
 (74) inventa Patentová a známková kancelária s.r.o., Bratislava, SK;
 (54) **Použitie ochranného plynu pre TIG zväranie feritických ocelí**

(51) **B23Q 1/00, B23Q 11/00**
 (11) **E 35038**
 (96) 15190878.7, 21.10.2015
 (97) 3159100, 19.2.2020
 (73) Gedee Weiler Pvt Ltd, Coimbatore, IN;
 (72) Rajkumar, Gopaldasamy, Coimbatore, IN;
 (74) inventa Patentová a známková kancelária s.r.o., Bratislava, SK;
 (54) **Sústruh**

(51) **B26D 7/00, H02K 23/00, B23Q 5/00, B26D 11/00**
 (11) **E 35061**
 (96) 09177535.3, 30.11.2009
 (97) 2327520, 27.5.2020
 (73) GEISS Aktiengesellschaft, Sesslach, DE;
 (72) Geiss, Manfred, Seblach, DE;
 (74) ROTT, RŮŽIČKA & GUTTMANN, v. o. s., Bratislava, SK;
 (54) **Obrábací stroj, usporiadanie obrábacieho stroja a spôsob prevádzkovania usporiadania obrábacieho stroja**

(51) **B29B 7/00, B29C 48/00, B29C 69/00, C08G 63/00, B29C 43/00, B29K 267/00, B29K 67/00, B32B 37/00**
 (11) **E 35072**
 (96) 11785530.4, 2.11.2011
 (97) 2731778, 20.5.2020
 (31) 201113181882
 (32) 13.7.2011
 (33) US
 (73) OCTAL SAOC FZC, Muscat, OM;
 (72) BARAKAT, Nicholas, Germantown, TN, US; KARSZES, William, Rosewell, GA, US;
 (74) Bušová Eva, JUDr., Bratislava, SK;
 (86) PCT/US2011/058873
 (87) WO 2013/009338
 (54) **Pokročilý systém riadenia a spôsob výroby polyetyléntereftalátových plošných útvarov a predmetov**

- (51) **B29C 45/00, B62D 25/00, B60J 5/00**
(11) E 35052
 (96) 16150277.8, 11.7.2014
 (97) 3047953, 25.3.2020
 (31) 102013213711
 (32) 12.7.2013
 (33) DE
 (62) 14750322.1
 (73) Brose Fahrzeugteile SE & Co. Kommanditgesellschaft, Bamberg, Bamberg, DE;
 (72) THIENEL, Michael, Thurnau, DE; KRIESE, Olaf, Coburg, DE; SCHULTZ, Markus, Nürnberg, DE; STAMMBERGER, Werner, Grub am Forst, DE; NERB, Stephan, Zeil am Main, DE;
 (74) BELEŠČÁK & PARTNERS, s.r.o., Piešťany, SK;
(54) Postup na výrobu konštrukčného dielu pre motorové vozidlá

- (51) **B29C 48/00, B29D 30/00**
(11) E 35067
 (96) 17728672.1, 12.5.2017
 (97) 3463798, 27.5.2020
 (31) 2016826
 (32) 25.5.2016
 (33) NL
 (73) VMI Holland B.V., Epe, NL;
 (72) DE BRUIJN, Ronald Gerardus Maria, Epe, NL; DE JONG, Emiel Hendricus, Epe, NL; VAN LAAR, Gerardus Johannes Catharina, Epe, NL;
 (74) PATENTSERVIS Bratislava, a. s., Bratislava, SK;
 (86) PCT/NL2017/050294
 (87) WO 2017/204624
(54) Hlava pretláčacieho lisu na pretláčanie extrudátu vystuženého vláknom

- (51) **B29C 48/00, B29D 30/00**
(11) E 35125
 (96) 14195043.6, 27.11.2014
 (97) 2883679, 11.3.2020
 (31) 501442013 U
 (32) 13.12.2013
 (33) SK
 (73) KONŠTRUKTA - TireTech, a. s., Trenčín, SK;
 (72) Adaska, Peter, Melčice, SK;
 (74) ROTT, RŮŽIČKA & GUTTMANN, v. o. s., Bratislava, SK;
(54) Spôsob a zariadenie na uzamykanie vytlačovacej hlavy

- (51) **B29C 65/00, B29C 64/00, B33Y 10/00, B33Y 50/00, B33Y 80/00**
(11) E 35070
 (96) 17777082.3, 1.9.2017
 (97) 3507080, 24.6.2020
 (31) 201600089437
 (32) 2.9.2016
 (33) IT
 (73) Graf Synergy S.r.l., Nonantola (MO), IT;
 (72) VACCARI, Andrea, Nonantola (MO), IT;
 (74) FAJNOR IP, s. r. o., Bratislava, SK;
 (86) PCT/IB2017/055269
 (87) WO 2018/042380
(54) Spôsob realizácie formových protiprvkov na obmedzenie zvarovej húsenice plastových profilových prvkov

- (51) **B29D 30/00, B29C 48/00, B65H 19/00, B65H 20/00**
(11) E 35089
 (96) 18704275.9, 19.1.2018
 (97) 3583060, 27.5.2020
 (31) 1751173
 (32) 14.2.2017
 (33) FR
 (73) Spoolex, Roche La Moliere, FR;
 (72) LASSALLE, Luc, Saint-Etienne, FR; PAULET, Guillaume, Saint Just Malmont, FR; MONTUSCLAT, Christian, Roiffieux, FR;
 (74) JUDr. Svetozár JURAN, Bratislava, SK;
 (86) PCT/FR2018/050139
 (87) WO 2018/150114
(54) Spôsob a zariadenie na kontinuálne navíjanie gumových pásov na zvítky

- (51) **B29D 30/00**
(11) E 34926
 (96) 18702357.7, 17.1.2018
 (97) 3573819, 17.6.2020
 (31) 2018238
 (32) 26.1.2017
 (33) NL
 (73) VMI Holland B.V., Epe, NL;
 (72) DE LA MAR, Lucien, Epe, NL; HAITSMA, Otte, Epe, NL; HESSELINK, Ruud Albertus Gerhardus, Epe, NL; VOSS, Kevin, Epe, NL; VAN TIENHOVEN, Jeroen, Epe, NL;
 (74) PATENTSERVIS Bratislava, a. s., Bratislava, SK;
 (86) PCT/NL2018/050034
 (87) WO 2018/139917
(54) Zariadenie a spôsob aplikácie gumového pruhu na okraj lanom vystuženej vrstvy

- (51) **B32B 9/00, B32B 21/00, B32B 29/00, B32B 5/00**
(11) E 34909
 (96) 17208747.0, 15.12.2015
 (97) 3330076, 22.4.2020
 (62) 15200223.4
 (73) Flooring Technologies Ltd., Kalkara, MT;
 (72) Kalwa, Norbert, Dr., Horn-Bad Meinberg, DE;
 (74) inventa Patentová a známková kancelária s.r.o., Bratislava, SK;
(54) Spôsob výroby laminátu s dyhovaním na oboch stranách

- (51) **B32B 17/00, B60J 3/00, G02B 27/00, G02B 5/00**
(11) E 35123
 (96) 12707832.7, 31.1.2012
 (97) 2670594, 20.5.2020
 (31) 1150699
 (32) 31.1.2011
 (33) FR
 (73) SAINT-GOBAIN GLASS FRANCE, Courbevoie, FR;
 (72) SANDRE-CHARDONNAL, Etienne, Paris, FR;
 (74) PATENTSERVIS Bratislava, a. s., Bratislava, SK;
 (86) PCT/FR2012/050210
 (87) WO 2012/104547
(54) Transparentný prvok s difúznymi odrazovými vlastnosťami

- (51) **B32B 29/00, B32B 37/00, B44C 5/00**
(11) E 35090
 (96) 15201285.2, 18.12.2015
 (97) 3181356, 24.6.2020
 (73) SWISS KRONO Tec AG, Luzern, CH;
 (72) BRAUN, Roger, Willisau, CH; STEINMANN, Pius, Menznau, CH; MOISCH, Dorin, Littau, CH;
 (74) inventa Patentová a známková kancelária s.r.o., Bratislava, SK;
(54) Spôsob výroby laminátu

- (51) **B44C 5/00, B44F 9/00, B41M 5/00, B05D 3/00, B05D 7/00, E04F 15/00**
 (11) **E 34906**
 (96) 15151421.3, 13.6.2012
 (97) 2891562, 29.4.2020
 (62) 12730190.1
 (73) Xylo Technologies AG, Niederteufen, CH;
 (72) Döhring, Dieter, Großenhain, DE;
 (74) HÖRMANN & PARTNERS s.r.o., Bratislava, SK;
 (54) **Panel s vrstvou dekoru ako aj spôsob potlačie dosiek**

- (51) **B60B 33/00, B62B 3/00, B62B 5/00**
 (11) **E 34997**
 (96) 17768093.1, 13.9.2017
 (97) 3512716, 1.7.2020
 (31) 102016117347, 102017111777
 (32) 15.9.2016, 30.5.2017
 (33) DE, DE
 (73) Tente GmbH & Co. KG, Wermelskirchen, DE;
 (72) JUNGHANS, Ingo, Laucha, DE;
 (74) Mešková Viera, Ing., Bratislava, SK;
 (86) PCT/EP2017/073011
 (87) WO 2018/050691
 (54) **Pojazdové kolieska ovládané pomocou radiacej páky a pojazdný voz s dvoma párami koliesok**

- (51) **B60F 1/00, B05B 12/00, B05B 1/00, B61D 15/00, E01B 37/00**
 (11) **E 34897**
 (96) 17726109.6, 19.4.2017
 (97) 3445596, 24.6.2020
 (31) 5152016
 (32) 19.4.2016
 (33) CH
 (73) Hürlimann Railtec AG, Illnau, CH;
 (72) HUERLIMANN, Adrian, Illnau, CH;
 (74) HÖRMANN & PARTNERS s.r.o., Bratislava, SK;
 (86) PCT/EP2017/059253
 (87) WO 2018/010860
 (54) **Zariadenie na vynášanie viacložkových lepidiel na zrnitú zmes, ako aj spôsob vynášania a použitie zariadenia**

- (51) **B60J 10/00, B60R 13/00**
 (11) **E 35160**
 (96) 15818007.5, 11.12.2015
 (97) 3230101, 29.4.2020
 (31) 1462330
 (32) 12.12.2014
 (33) FR
 (73) SAINT-GOBAIN GLASS FRANCE, Courbevoie, FR;
 (72) GONNET, Romain, La Croix Saint Ouen, FR;
 (74) PATENTSERVIS Bratislava, a. s., Bratislava, SK;
 (86) PCT/FR2015/053447
 (87) WO 2016/092231
 (54) **Zasklenie vozidla majúce profilové tesnenie, ozdobný kus a jadro a spôsob výroby uvedeného zasklenia**

- (51) **B60K 15/00**
 (11) **E 34907**
 (96) 17203332.6, 23.11.2017
 (97) 3489062, 3.6.2020
 (73) Salzburger Aluminium Aktiengesellschaft, Lend, AT;
 (72) Rasser, Christian, Taxenbach, AT; Berger, Simon, Fieberbrunn, AT; Eder, Christian, Pfarwerfen, AT;
 (74) HÖRMANN & PARTNERS s.r.o., Bratislava, SK;
 (54) **Nádržový systém pre nízkopodlažné vozidlo**

- (51) **B60P 1/00, B60P 3/00**
 (11) **E 35018**
 (96) 17728792.7, 30.5.2017
 (97) 3463976, 13.5.2020
 (31) UB20163959
 (32) 31.5.2016
 (33) IT
 (73) Bettella, Massimo, Padova, IT;
 (72) Bettella, Massimo, Padova, IT;
 (74) ROTT, RŮŽIČKA & GUTTMANN, v. o. s., Bratislava, SK;
 (86) PCT/EP2017/063052
 (87) WO 2017/207578
 (54) **Samohybný modul pre nadmerné náklady**

- (51) **B60P 3/00, B61D 1/00, E04H 4/00, A47K 3/00, A61H 33/00**
 (11) **E 34953**
 (96) 16817308.6, 22.6.2016
 (97) 3313693, 6.5.2020
 (31) 1500300
 (32) 29.6.2015
 (33) HU
 (73) Gál, Béla, Budapest, HU;
 (72) Gál, Béla, Budapest, HU;
 (74) TOMESŠ - Patentová a známková kancelária, s.r.o., Bratislava, SK;
 (86) PCT/HU2016/000039
 (87) WO 2017/001873
 (54) **Mobilné vozidlo s vodným zariadením na kúpanie určené na zábavné účely, systém riadenia hladiny vody nainštalovaný vo vozidle pre bazén naplnený vodou**

- (51) **B60Q 1/00**
 (11) **E 34935**
 (96) 14811347.5, 10.6.2014
 (97) 3020603, 29.4.2020
 (31) 201300843
 (32) 10.6.2013
 (33) ES
 (73) Pino Méndez, Juan José, Pontearas (Pontevedra), ES;
 (72) Pino Méndez, Juan José, Pontearas (Pontevedra), ES;
 (74) ROTT, RŮŽIČKA & GUTTMANN, v. o. s., Bratislava, SK;
 (86) PCT/ES2014/000093
 (87) WO 2014/198971
 (54) **Systém na zabránenie nárazov vozidiel zozadu**

- (51) **B60Q 3/00, B32B 17/00, G02B 6/00, E06B 3/00, F21V 8/00, F21Y 115/00**
 (11) **E 35157**
 (96) 13715372.2, 26.3.2013
 (97) 2836396, 6.5.2020
 (31) 1253254
 (32) 10.4.2012
 (33) FR
 (73) SAINT-GOBAIN GLASS FRANCE, Courbevoie, FR;
 (72) VERRAT, Adèle, Villers Sur Coudun, FR; BÄUERLE, Pascal, Roye, FR;
 (74) PATENTSERVIS Bratislava, a.s., Bratislava, SK;
 (86) PCT/FR2013/050649
 (87) WO 2013/153303
 (54) **Osvetlené zasklenie pre vozidlo**

- (51) **B60R 7/00, B60K 35/00, B60K 37/00, E05D 15/00**
 (11) **E 35092**
 (96) 18150715.3, 9.1.2018
 (97) 3508383, 20.5.2020
 (73) Motherson Innovations Company Limited, London, Greater London, GB;

- (72) Heinz, Christoph, Freiburg, DE; Johannböke, Eckhart, Endingen, DE; Buchet, Yann, Strasbourg, FR;
 (74) Bušová Eva, JUDr., Bratislava, SK;
(54) Úložné zariadenie vo vozidle na ukladanie predmetov a vozidlo zahŕňajúce takéto úložné zariadenie

- (51) B60R 13/00**
(11) E 35062
 (96) 19154027.7, 1.3.2016
 (97) 3495213, 20.5.2020
 (31) 202015002525 U, 202015006497 U
 (32) 8.4.2015, 21.9.2015
 (33) DE, DE
 (62) 16711962.7
 (73) Leather Components Vertriebs-Ug (Haftungsbeschränkt), Rosengarten, DE;
 (72) Schaller, Wolfgang, Schwäbisch Hall, DE;
 (74) ROTT, RŮŽIČKA & GUTTMANN, v. o. s., Bratislava, SK;
(54) Upevňovacia pomôcka na jednoduché upevnenie šitých potáhov na nosných dielcoch

- (51) B62D 33/00, B62D 21/00**
(11) E 35006
 (96) 17729926.0, 2.6.2017
 (97) 3464033, 13.5.2020
 (31) PCT/IB2016/053264
 (32) 3.6.2016
 (33) WO
 (73) ArcelorMittal, Luxembourg, LU;
 (72) LAM, Jimmy, Noisy le Grand, FR; SCHNEIDER, Nicolas, Saint-Martin Longueau, FR;
 (74) MAJLINGOVÁ & PARTNERS, s. r. o., Bratislava, SK;
 (86) PCT/IB2017/053275
 (87) WO 2017/208201
(54) Pozdĺžny prvok pre ťažké nákladné vozidlo

- (51) B63B 1/00**
(11) E 35100
 (96) 17711225.7, 20.3.2017
 (97) 3436334, 6.5.2020
 (31) 2016506
 (32) 29.3.2016
 (33) NL
 (73) Hermitage Family Office Sarl, Monaco, MC;
 (72) BOURLAKOV, Oleg, Nice, FR;
 (74) Zathurecka INPARTNERS GROUP s.r.o., Banská Bystrica, SK;
 (86) PCT/EP2017/056571
 (87) WO 2017/167602
(54) Jachta

- (51) B65D 17/00**
(11) E 35108
 (96) 17703975.7, 7.2.2017
 (97) 3408184, 6.5.2020
 (31) 102016103801
 (32) 3.3.2016
 (33) DE
 (73) Piech, Gregor Anton, Reith bei Kitzbühel, AT;
 (72) Piech, Gregor Anton, Reith bei Kitzbühel, AT;
 (74) HÖRMANN & PARTNERS s.r.o., Bratislava, SK;
 (86) PCT/EP2017/052626
 (87) WO 2017/148659
(54) Znovuuzatvárateľné veko plechovky

- (51) B65D 17/00**
(11) E 35124
 (96) 17165040.1, 5.4.2017
 (97) 3385185, 20.5.2020
 (73) Piech, Gregor Anton, Reith bei Kitzbühel, AT;
 (72) Piech, Gregor Anton, Reith bei Kitzbühel, AT;
 (74) HÖRMANN & PARTNERS s.r.o., Bratislava, SK;
(54) Kovové viečko plechovky

- (51) B65D 19/00**
(11) E 35107
 (96) 16709360.8, 8.3.2016
 (97) 3371069, 6.5.2020
 (31) 20153173
 (32) 6.11.2015
 (33) CZ
 (73) conTeyor International nv, Merelbeke, BE;
 (72) VERMEULEN, Bart, Merelbeke, BE;
 (74) HÖRMANN & PARTNERS s.r.o., Bratislava, SK;
 (86) PCT/EP2016/054940
 (87) WO 2017/076516
(54) Vodiaca koľajnica vybavená medzil'ahlym materiálom a kontajner vybavený touto vodiacou koľajnicou

- (51) B65D 50/00, B65D 43/00**
(11) E 34910
 (96) 16732605.7, 27.6.2016
 (97) 3313746, 29.4.2020
 (31) 202015103417 U, 202015104086 U
 (32) 29.6.2015, 5.8.2015
 (33) DE, DE
 (73) Jokey SE, Wipperfurth, DE;
 (72) GEORGIADIS, Robert Guido, Overath, DE; LÖPPRICH, Mike, Marienheide, DE;
 (74) inventa Patentová a známková kancelária s.r.o., Bratislava, SK;
 (86) PCT/EP2016/064834
 (87) WO 2017/001329
(54) Nádoba

- (51) B65D 75/00, B65D 81/00**
(11) E 35142
 (96) 16822743.7, 7.12.2016
 (97) 3408188, 15.4.2020
 (31) UB20160020
 (32) 26.1.2016
 (33) IT
 (73) Madel S.p.A., Cotignola (Ravenna), IT;
 (72) TESTA, Mattia, Lugo (Ravenna), IT;
 (74) inventa Patentová a známková kancelária s.r.o., Bratislava, SK;
 (86) PCT/IB2016/057412
 (87) WO 2017/130041
(54) Nádoba

- (51) B65G 65/00, B65G 53/00**
(11) E 34880
 (96) 15839718.2, 20.8.2015
 (97) 3194313, 10.6.2020
 (31) 20141107
 (32) 12.9.2014
 (33) NO
 (73) Norsk Hydro ASA, Oslo, NO;
 (72) DYRØY, Are, Porsgrunn, NO; KARLSEN, Morten, Øvre Årdal, NO; LILLEBY, Anders, Årdalstangen, NO;
 (74) MAJLINGOVÁ & PARTNERS, s. r. o., Bratislava, SK;
 (86) PCT/NO2015/000020
 (87) WO 2016/039629
(54) Spôsob privádzania dávok fluidizovateľných materiálov

(51) C01B 21/00, B01J 12/00**(11) E 35084**

(96) 16762802.3, 7.9.2016

(97) 3419931, 22.4.2020

(31) 16157064

(32) 24.2.2016

(33) EP

(73) CASALE S.A., Lugano, CH;

(72) GRANGER, Jean François, Lugano, CH;

(74) ROTT, RÚŽIČKA & GUTTMANN, v. o. s., Bratislava, SK;

(86) PCT/EP2016/071086

(87) WO 2017/144127

(54) Reaktor na oxidáciu amoniaku pri výrobe kyseliny dusičnej**(51) C02F 1/00, C11D 1/00, C11D 3/00, C11D 11/00, A01N 37/00, B08B 9/00, C11D 17/00, C02F 103/00, B08B 3/00, C02F 101/00****(11) E 34950**

(96) 13874217.6, 18.1.2013

(97) 2807323, 13.5.2020

(31) 201261587966 P

(32) 18.1.2012

(33) US

(73) NCH Corporation, Irving, Texas, US;

(72) DENVIR, Adrian, J., Richardson, TX, US; VELA, David, F., Irving, TX, US; BURTON, Christina, Bedford, TX, US; COPELAND, Katrell, D., McKinney, TX, US; BOYETTE, Scott, M., Irving, TX, US; PEARCE, Robert, C., III, Arlington, TX, US;

(74) Guniš Jaroslav, Mgr., Bratislava, SK;

(86) PCT/IB2013/000439

(87) WO 2014/155147

(54) Kompozícia a spôsob ošetrovania vodných systémov**(51) C03B 5/00****(11) E 35002**

(96) 13739531.5, 30.5.2013

(97) 3003996, 8.7.2020

(73) Johns Manville, Denver, CO, US;

(72) BAKER, John, Wayne, Golden, CO, US;

(74) ŽOVICOVÁ & ŽOVIC IP, s. r. o., Bratislava, SK;

(86) PCT/US2013/043377

(87) WO 2014/193388

(54) Systémy na tavenie skla s ponorenými horákmi a metódy použitia**(51) C03C 3/00, C03C 8/00, C03C 10/00, C04B 35/00****(11) E 34980**

(96) 16734687.3, 5.7.2016

(97) 3319913, 17.6.2020

(31) 102015110831

(32) 6.7.2015

(33) DE

(73) Fraunhofer-Gesellschaft zur Förderung der angewandten Forschung e.V., München, DE;

(72) THIEME, Christian, Jena, DE; RÜSSEL, Christian, Jena, DE;

(74) Bušová Eva, JUDr., Bratislava, SK;

(86) PCT/EP2016/065876

(87) WO 2017/005752

(54) Keramiky a sklenené keramiky s nízkymi a/alebo zápornými koeficientmi tepelnej rozťažnosti**(51) C03C 3/00, C03C 13/00, C03B 37/00****(11) E 34887**

(96) 15771328.0, 9.9.2015

(97) 3191421, 29.4.2020

(31) 201462047967 P

(32) 9.9.2014

(33) US

(73) Electric Glass Fiber America, LLC, Shelby, NC, US;

(72) LI, Hong, Sewickley, Pennsylvania, US; WESTBROOK, Paul, A., Shelby, North Carolina, US;

(74) Bušová Eva, JUDr., Bratislava, SK;

(86) PCT/US2015/049101

(87) WO 2016/040425

(54) Sklené kompozície, zvlákňovateľné sklené kompozície a z nich vyrobené sklenené vlákna**(51) C04B 28/00, C04B 40/00, C09D 5/00, C09D 7/00, C04B 111/00****(11) E 35001**

(96) 16700718.6, 14.1.2016

(97) 3247687, 11.3.2020

(31) 102015000200

(32) 15.1.2015

(33) DE

(73) Saint-Gobain Weber GmbH, Düsseldorf, DE;

(72) FÜHRICH, Uwe, Ehrenkirchen, DE;

(74) PATENTSERVIS Bratislava, a. s., Bratislava, SK;

(86) PCT/EP2016/050700

(87) WO 2016/113366

(54) Použitie pastovitej zmesi**(51) C04B 35/00, C04B 28/00, C04B 40/00, C04B 111/00****(11) E 34999**

(96) 17735367.9, 23.6.2017

(97) 3297972, 13.5.2020

(31) 201661362125 P

(32) 14.7.2016

(33) US

(73) Resco Products, Inc., Pittsburgh, PA, US;

(72) GISEWHITE, Thomas, H., Warren, OH, US; LANGENOHL, Mark, C., Venetia, PA, US; MCGREGOR, Lynn, G., Brunswick, OH, US;

(74) inventa Patentová a známková kancelária s.r.o., Bratislava, SK;

(86) PCT/US2017/039024

(87) WO 2018/013319

(54) Suchá kompozícia formulovaná na zmiešanie s vodou na vytvorenie striekacej zmesi na ostrenie a spôsob ošetrovania povrchovej oblasti žiaruvzdorných tehál v koksárskej peci pomocou nej**(51) C07C 317/00****(11) E 35103**

(96) 18716164.1, 28.3.2018

(97) 3606908, 17.6.2020

(31) 17382175

(32) 4.4.2017

(33) EP

(73) Quimica Sintetica, S.A., Barcelona, ES;

(72) BARRECA, Giuseppe, Montecatini, IT; MARRAS, Giovanni, Galliate, IT; ROMANÒ, Bruno, Casatenovo, IT;

(74) Zivko Mijatovic and Partners s.r.o., Bratislava, SK;

(86) PCT/EP2018/057898

(87) WO 2018/184936

(54) Rozdelenie racemických beta-aminosulfónových zlúčenín**(51) C07D 209/00, A61K 31/00, A61P 29/00****(11) E 35048**

(96) 15726362.5, 22.4.2015

(97) 3134386, 20.5.2020

(31) 2014089585

(32) 23.4.2014

(33) JP

- (73) Takeda Pharmaceutical Company Limited, Osaka-shi, Osaka, JP;
 (72) YAMADA, Masami, Fujisawa-shi, Kanagawa, JP; SUZUKI, Shinkichi, Fujisawa-shi, Kanagawa, JP; SUGIMOTO, Takahiro, Fujisawa-shi, Kanagawa, JP; NAKAMURA, Minoru, Fujisawa-shi, Kanagawa, JP; SAKAMOTO, Hiroki, Fujisawa-shi, Kanagawa, JP; KAMATA, Makoto, Fujisawa-shi, Kanagawa, JP;
 (74) LITVÁKOVÁ A SPOL., s. r. o., Patentová a známková kancelária, Bratislava 3, SK;
 (86) PCT/JP2015/062912
 (87) WO 2015/163485
(54) Deriváty izoindolín-1-ónu s pozitívnou alosterickou modulačnou aktivitou u cholinergného muskarínového receptora M1 na liečbu Alzheimerovej choroby

(51) C07D 209/00, A61P 25/00, A61K 31/00

(11) E 35128

(96) 15844057.8, 23.9.2015

(97) 3197868, 15.4.2020

(31) 201462056284 P

(32) 26.9.2014

(33) US

(73) Cadent Therapeutics, Inc., Cambridge, MA, US;

(72) ANDERSON, David R., Salem, CT, US; VOLKMANN, Robert A., Mystic, CT, US; MENNITI, Frank S., Mystic, CT, US;

(74) inventa Patentová a známková kancelária s.r.o., Bratislava, SK;

(86) PCT/US2015/051694

(87) WO 2016/049165

(54) N-Alkylaryl-5-oxyaryl-oktahydro-cyklopenta[C]pyrolové negatívne alosterické modulátory NR2B

(51) C07D 215/00, A61K 31/00, A61P 19/00

(11) E 35026

(96) 16799331.0, 26.5.2016

(97) 3305768, 1.7.2020

(31) 201510280720

(32) 27.5.2015

(33) CN

(73) Jiangsu Hengrui Medicine Co., Ltd., Jiangsu, CN;

(72) WU, Guaili, Lianyungang, Jiangsu, CN; QIU, Zhenjun, Lianyungang, Jiangsu, CN; SU, Yunpeng, Lianyungang, Jiangsu, CN; LU, Xi, Lianyungang, Jiangsu, CN;

(74) Zathurecka INPARTNERS GROUP s.r.o., Banská Bystrica, SK;

(86) PCT/CN2016/083423

(87) WO 2016/188444

(54) Sodná soľ inhibítora transportéra kyseliny močovej a jej kryštalická forma

(51) C07D 217/00, C07D 401/00, C07D 405/00, C07D 413/00, C07D 417/00, C07D 471/00, C07D 491/00, A61K 31/00, A61P 9/00

(11) E 35095

(96) 12797817.9, 27.11.2012

(97) 2785695, 17.6.2020

(31) PCT/CN2011/083229

(32) 30.11.2011

(33) WO

(73) F.Hoffmann-La Roche AG, Basel, CH;

(72) AEBI, Johannes, Binningen, CH; AMREIN, Kurt, Itingen, CH; CHEN, Wenming, Pudong, Shanghai, CN; HORNSPERGER, Benoit, Altkirch, FR; KUHN, Bernd, Reinach BL, CH; LIU, Yongfu, Yangpu District, Shanghai, CN; MAERKI, Hans P., Basel, CH; MAYWEG, Alexander V., Basel, CH; MOHR, Peter, Basel, CH; TAN, Xuefei, Pudong, Shanghai, CN; WANG, Zhanguo, Xuhui District, Shanghai, CN; ZHOU, Mingwei, Shanghai, CN;

(74) KOREJZOVÁ & SPOL., v. o. s., Bratislava, SK;

(86) PCT/EP2012/073653

(87) WO 2013/079452

(54) Nové bicyklické deriváty dihydroizochinolín-1-ónu

(51) C07D 231/00, C07D 295/00, A01N 51/00, A61P 25/00

(11) E 35081

(96) 15851053.7, 16.10.2015

(97) 3206493, 6.5.2020

(31) 201462064957 P

(32) 16.10.2014

(33) US

(73) Sage Therapeutics, Inc., Cambridge, MA, US;

(72) MARTINEZ BOTELLA, Gabriel, Wayland, MA, US; SALLITURO, Francesco G., Marlborough, MA, US; ROBICHAUD, Albert Jean, Cambridge, MA, US; HARRISON, Boyd L., Princeton Junction, NJ, US;

(74) inventa Patentová a známková kancelária s.r.o., Bratislava, SK;

(86) PCT/US2015/056066

(87) WO 2016/061537

(54) Kompozície a spôsoby liečenia porúch CNS

(51) C07D 231/00, A61P 29/00, A61K 31/00

(11) E 35030

(96) 19721230.1, 23.4.2019

(97) 3606909, 27.5.2020

(31) 201806578

(32) 23.4.2018

(33) GB

(73) Inflazome Limited, Dublin, IE;

(72) MILLER, David, Great Shelford, Cambridge, GB; MACLEOD, Angus, Great Shelford, Cambridge, GB; DEL RIO GANCEDO, Susana, Cambridge, GB; STRATFORD, Samuel Alexander, Cambridge, GB;

(74) Zathurecka INPARTNERS GROUP s.r.o., Banská Bystrica, SK;

(86) PCT/EP2019/060311

(87) WO 2019/206871

(54) Sodná soľ N-((1,2,3,5,6,7-hexahydro-s-indacén-4-yl)karbamoyl)-1-izopropyl-1H-pyrazol-3-sulfónamidu

(51) C07D 235/00, A61K 31/00, A61P 25/00

(11) E 34942

(96) 17700389.4, 13.1.2017

(97) 3402781, 4.3.2020

(31) 16151012

(32) 13.1.2016

(33) EP

(73) Grünenthal GmbH, Aachen, DE;

(72) KÜHNERT, Sven, Düren, DE; KOENIGS, René Michael, Erkelenz, DE; KLESS, Achim, Aachen, DE; WEGERT, Anita, Aldenhoven, DE; KONETZKI, Ingo, Aachen, DE; RATCLIFFE, Paul, Aachen, DE; JOSTOCK, Ruth, Stolberg, DE; KOCH, Thomas, Stolberg, DE; LINZ, Klaus, Rheinbach, DE; SCHRÖDER, Wolfgang, Aachen, DE;

(74) Zathurecka INPARTNERS GROUP s.r.o., Banská Bystrica, SK;

(86) PCT/EP2017/025005

(87) WO 2017/121647

(54) Deriváty 3-((hetero-)aryl)-8-amino-2-oxo-1,3-diaza-spiro-[4.5]-dekánu

(51) C07D 239/00

(11) E 35068

(96) 15743503.3, 29.1.2015

(97) 3099302, 17.6.2020

(31) 201461933636 P, 201462025161 P

(32) 30.1.2014, 16.7.2014

(33) US, US

- (73) Signal Pharmaceuticals, LLC, San Diego, CA, US;
 (72) FERRETTI, Antonio Christian, Summit, NJ, US; MAN, Hon-Wah, Princeton, NJ, US; MUSLEHIDDINOGLU, Jale, Antwerpen, BE; XU, Jean, Warren, NJ, US; YONG, Kelvin Hinyeong, Westfield, NJ, US; BEAUCHAMPS, Marie Georges, Randolph, NJ, US; KOTHARE, Mohit Atul, Bridgewater, NJ, US; ZOU, Nanfei, Fanwood, NJ, US; BOERSEN, Nathan Andrew, Summit, NJ, US; LI, Ying, Millburn, NJ, US; HILGRAF, Robert, San Diego, CA, US; NAGY, Mark A., Encinitas, CA 2024, US; ZOU, Daozhong, Raritan, NJ, US; HUANG, Lianfeng, Basking Ridge, NJ, US;
 (74) HÖRMANN & PARTNERS s.r.o., Bratislava, SK;
 (86) PCT/US2015/013412
 (87) WO 2015/116755
(54) Kryštalické formy 2-(terc-butylamino)-4-((1R,3R,4R)-3-hydroxy-4-metylcyklohexylamino)-pyrimidín-5-karboxamidu

- (51) C07D 267/00, C07D 413/00, C07D 417/00, A61K 31/00, A61P 11/00**
(11) E 35145
 (96) 17195612.1, 23.1.2015
 (97) 3323814, 13.5.2020
 (31) 201461931090 P
 (32) 24.1.2014
 (33) US
 (62) 15701577.7
 (73) AstraZeneca AB, Södertälje, SE;
 (72) LÖNN, Hans, Roland, Macclesfield, Cheshire, GB; CONNOLLY, Stephen, Macclesfield, Cheshire, GB; SWALLOW, Steven, Macclesfield, Cheshire, GB; KARLSSON, Staffan PO, Mölndal, SE; AURELL, Carl-Johan, Mölndal, SE; PONTÉN, John Frittof, Macclesfield, Cheshire, GB; DOYLE, Kevin, James, Saffron Walden, Essex, GB; VAN DE POËL, Amanda, Jane, Saffron Walden, Essex, GB; JONES, Graham, Peter, Saffron Walden, Essex, GB; WATSON, David, Wyn, Saffron Walden, Essex, GB; MACRITCHIE, Jaqueline, Anne, Saffron Walden, Essex, GB; PALMER, Nicholas, John, Macclesfield, Cheshire, GB;
 (74) ŽOVICOVÁ & ŽOVIC IP, s. r. o., Bratislava, SK;
(54) (2S)-N-[(1S)-1-kyano-2-fenyletyl]-1,4-oxazepan-2-karboxamid ako inhibitory dipeptidylpeptidázy 1

- (51) C07D 271/00, A61K 31/00, A61P 11/00, A61P 25/00, A61P 37/00**
(11) E 35168
 (96) 15158887.8, 14.5.2009
 (97) 2913326, 15.7.2020
 (31) 127603
 (32) 14.5.2008
 (33) US
 (62) 09762826.7
 (73) The Scripps Research Institute, La Jolla, CA, US;
 (72) Roberts, Edward, La Jolla, CA California, US; Rosen, Hugh, La Jolla, CA California, US; Brown, Steven, La Jolla, CA California, US; Guerrero, Miguel A., La Jolla, CA California, US; Peng, Xuemei, La Jolla, CA California, US; Poddutoori, Ramulu, La Jolla, CA California, US;
 (74) Zathurecka INPARTNERS GROUP s.r.o., Banská Bystrica, SK;
(54) Nové modulátory receptorov sfingozín fosfátu

- (51) C07D 279/00, A61K 31/00, A61P 31/00, A61P 25/00, A61P 7/00**
(11) E 34900
 (96) 11191740.7, 12.7.2007
 (97) 2431359, 3.6.2020
 (31) 0606330
 (32) 12.7.2006

- (33) FR
 (46) 2.7.2018
 (62) 07803863.5
 (73) Provepharm Life Solutions, Marseille, FR;
 (72) Feraud Michel, Marseille, FR; Sayah Babak, Marseille, FR;
 (74) Zathurecka INPARTNERS GROUP s.r.o., Banská Bystrica, SK;
(54) Spôsob prípravy diaminofenotiazínových zlúčenín

- (51) C07D 295/00, C07D 401/00**
(11) E 35000
 (96) 17178013.3, 27.6.2017
 (97) 3266770, 13.5.2020
 (31) 102016212379
 (32) 7.7.2016
 (33) DE
 (73) Evonik Operations GmbH, Essen, DE;
 (72) Minke, Katharina, Essen, DE; Willy, Benjamin, Düsseldorf, DE; Nissen, Felix, Nottuln, DE; Neumann, Manfred, Marl, DE;
 (74) inventa Patentová a známková kancelária s.r.o., Bratislava, SK;
(54) Spôsob výroby N-metylom substituovanej triacetónamínovej zlúčeniny

- (51) C07D 303/00, A61K 31/00, A61P 35/00, C07C 69/00**
(11) E 35032
 (96) 10821532.8, 8.10.2010
 (97) 2486026, 24.6.2020
 (31) 250287 P
 (32) 9.10.2009
 (33) US
 (73) MacGregor, Alexander, Markham, Ontario, CA;
 (72) MacGregor, Alexander, Markham, Ontario, CA;
 (74) ŽOVICOVÁ & ŽOVIC IP, s. r. o., Bratislava, SK;
 (86) PCT/CA2010/001613
 (87) WO 2011/041907
(54) Deriváty di(fenylpropanoid) glycerolu na liečbu rakoviny

- (51) C07D 309/00, C07C 49/00, A01N 35/00**
(11) E 34889
 (96) 15729509.8, 18.6.2015
 (97) 3160950, 13.5.2020
 (31) 201411418
 (32) 26.6.2014
 (33) GB
 (73) Syngenta Participations AG, Basel, CH;
 (72) SCUTT, James Nicholas, Bracknell, Berkshire, GB; WILLETTS, Nigel James, Bracknell, Berkshire, GB;
 (74) inventa Patentová a známková kancelária s. r. o., Bratislava, SK;
 (86) PCT/EP2015/063744
 (87) WO 2015/197468
(54) Herbicídne zlúčeniny propinyl-fenyly

- (51) C07D 401/00, A61K 31/00, A61P 25/00, C07D 417/00**
(11) E 35101
 (96) 15870465.0, 17.12.2015
 (97) 3233825, 29.4.2020
 (31) 1451616
 (32) 19.12.2014
 (33) SE
 (73) Pharmnovo AB, Lund, SE;
 (72) VON MENTZER, Bengt, Göteborg, SE; STARKE, Ingemar, Göteborg, SE; BRANDT, Peter, Uppsala, SE;
 (74) PATENTSERVIS Bratislava, a. s., Bratislava, SK;
 (86) PCT/SE2015/051363
 (87) WO 2016/099393
(54) Diarylmetylidénpiperidínové deriváty a ich použitie ako agonistov delta opioidných receptorov

- (51) **C07D 401/00, C07D 403/00, A61K 31/00, A61P 27/00**
(11) E 34901
 (96) 17728593.9, 31.5.2017
 (97) 3464271, 13.5.2020
 (31) 201609517, 201662343363 P, 201702044, 201762456219 P
 (32) 31.5.2016, 31.5.2016, 8.2.2017, 8.2.2017
 (33) GB, US, GB, US
 (73) Kalvista Pharmaceuticals Limited, Porton Down, Wiltshire, GB;
 (72) DAVIE, Rebecca Louise, Porton Down, Salisbury, GB; EDWARDS, Hannah Joy, Porton Down, Salisbury, GB; EVANS, David Michael, Porton Down, Salisbury, GB; HODGSON, Simon Teanby, Ampthill, Bedfordshire, GB; PETHEN, Stephen John, Porton Down, Salisbury, GB; ROOKER, David Philip, Porton Down, Salisbury, GB;
 (74) HÖRMANN & PARTNERS s.r.o., Bratislava, SK;
 (86) PCT/GB2017/051546
 (87) WO 2017/207983
(54) Deriváty pyrazolu ako inhibítory plazmatického kalikreínu

- (51) **C07D 403/00, C07D 401/00, C07D 413/00, C07D 417/00, C07D 471/00, C07D 487/00, C07D 209/00, A61K 31/00, A61P 29/00, A61P 37/00**
(11) E 34979
 (96) 18205411.4, 23.10.2015
 (97) 3461821, 13.5.2020
 (31) 201462068225 P
 (32) 24.10.2014
 (33) US
 (62) 15790407.9
 (73) Bristol-Myers Squibb Company, Princeton, NJ, US;
 (72) AHMAD, Saleem, Princeton, NJ, US; TEBBEN, Andrew J, Princeton, NJ, US; GONG, Hua, Princeton, NJ, US; LIU, Qingjie, Princeton, NJ, US; NGU, Khehyong, Princeton, NJ, US; WATTERSON, Scott Hunter, Princeton, NJ, US;
 (74) PATENTSERVIS Bratislava, a. s., Bratislava, SK;
(54) Indol karboxamidové zlúčeniny užitočné ako inhibítory kináz

- (51) **C07D 413/00, C07D 417/00, C07D 271/00, A01N 43/00**
(11) E 35079
 (96) 16774508.2, 29.9.2016
 (97) 3356358, 6.5.2020
 (31) 15188238, 16150491
 (32) 2.10.2015, 7.1.2016
 (33) EP, EP
 (73) Syngenta Participations AG, Basel, CH;
 (72) STIERLI, Daniel, Stein, CH; HOFFMAN, Thomas, James, Stein, CH; BEAUDEGNIES, Renaud, Stein, CH; POULIOT, Martin, Stein, CH;
 (74) inventa Patentová a známková kancelária s.r.o., Bratislava, SK;
 (86) PCT/EP2016/073295
 (87) WO 2017/055473
(54) Mikrobičné oxadiazolové deriváty

- (51) **C07D 471/00, A61K 31/00, A61P 19/00**
(11) E 34903
 (96) 16843670.7, 8.9.2016
 (97) 3348557, 29.4.2020
 (31) 201510576110
 (32) 10.9.2015
 (33) CN
 (73) Jiangsu Atom Bioscience And Pharmaceutical Co., Ltd, Zhenjiang, Jiangsu, CN;
 (72) SHI, Dongfang, Zhenjiang, Jiangsu, CN; FU, Changjin, Zhenjiang, Jiangsu, CN; CHENG, Xi, Zhenjiang, Jiangsu, CN; ZHU, Jianghua, Zhenjiang, Jiangsu, CN; WEN, Jie, Zhenjiang, Jiangsu, CN; GU, Jie, Zhenjiang, Jiangsu, CN;

- (74) HÖRMANN & PARTNERS s.r.o., Bratislava, SK;
 (86) PCT/CN2016/098468
 (87) WO 2017/041732
(54) Imidazo[1,2-a]pyridíny na liečbu alebo prevenciu hyperurikémie alebo dny

- (51) **C07D 471/00, A61K 31/00, A61P 35/00**
(11) E 34987
 (96) 17787843.6, 10.10.2017
 (97) 3523301, 27.5.2020
 (31) 201662406252 P, 201762447850 P, 201762491164 P, 201762554817 P, 201762566093 P
 (32) 10.10.2016, 18.1.2017, 27.4.2017, 6.9.2017, 29.9.2017
 (33) US, US, US, US, US
 (73) Array Biopharma Inc., Boulder, CO 80301, US;
 (72) ANDREWS, Steven W., Boulder, Colorado, US; ARONOW, Sean, Boulder, Colorado, US; BLAKE, James F., Boulder, Colorado, US; BRANDHUBER, Barbara J., Boulder, Colorado, US; COOK, Adam, Boulder, Colorado, US; HAAS, Julia, Boulder, Colorado, US; JIANG, Yutong, Boulder, Colorado, US; KOLAKOWSKI, Gabrielle R., Boulder, Colorado, US; MCFADDIN, Elizabeth A., Boulder, Colorado, US; MCKENNEY, Megan L., Boulder, Colorado, US; MCNULTY, Oren T., Boulder, Colorado, US; METCALF, Andrew T., Boulder, Colorado, US; MORENO, David A., Boulder, Colorado, US; TANG, Tony P., Boulder, Colorado, US; REN, Li, Boulder, Colorado, US;
 (74) TOMEŠ - Patentová a známková kancelária, s.r.o., Bratislava, SK;
 (86) PCT/US2017/055983
 (87) WO 2018/071447
(54) Substituované pyrazolo[1,5-a]pyridínové zlúčeniny ako inhibítory RET kinázy

- (51) **C07D 471/00, A61K 31/00, A61P 35/00**
(11) E 35135
 (96) 11777005.7, 20.10.2011
 (97) 2630146, 1.7.2020
 (31) 405476 P
 (32) 21.10.2010
 (33) US
 (73) Medivation Technologies LLC, San Francisco, CA, US;
 (72) WANG, Bing, San Jose, CA, US; CHU, Daniel, Santa Clara, CA, US; LIU, Yongbo, Pudong, Shanghai, CN; PENG, Shichun, Pudong, Shanghai, CN;
 (74) MAJLINGOVÁ & PARTNERS, s. r. o., Bratislava, SK;
 (86) PCT/US2011/057039
 (87) WO 2012/054698
(54) Kryštalická tosylátová soľ (8S,9R)-5-fluór-8-(4-fluórfenyl)-9-(1-metyl-1H-1,2,4-triazol-5-yl)-8,9-dihydro- 2Hpyrido[4,3,2-de]-ftalazín-3(7H)-ónu

- (51) **C07D 487/00, A61K 31/00, A61P 3/00, A61P 25/00**
(11) E 35053
 (96) 16718017.3, 14.4.2016
 (97) 3286193, 27.5.2020
 (31) P1500169
 (32) 15.4.2015
 (33) HU
 (73) Richter Gedeon Nyrt., Budapest, HU;
 (72) BEKE, Gyula, Budakeszi, HU; ÉLES, János, H-Budapest, HU; BOROS, András, Veresegyház, HU; FARKAS, Sándor, Budapest, HU; KESERÜ, György Miklós, Budapest, HU;
 (74) PATENTSERVIS Bratislava, a. s., Bratislava, SK;
 (86) PCT/IB2016/052110
 (87) WO 2016/166684
(54) Indolové deriváty

(51) C07D 487/00, C07D 519/00, A61K 31/00, A61P 35/00, C07K 16/00, C07K 7/00

(11) E 35096

(96) 15763739.8, 2.9.2015

(97) 3189056, 10.6.2020

(31) 201462045248 P, 201462087040 P, 201562149370 P, 201562164305 P

(32) 3.9.2014, 3.12.2014, 17.4.2015, 20.5.2015

(33) US, US, US, US

(73) ImmunoGen, Inc., Waltham, MA, US;

(72) CHARI, Ravi V.J., Newton, MA, US; MILLER, Michael Louis, Framingham, MA, US; SHIZUKA, Manami, Belmont, MA, US;

(74) Zivko Mijatovic and Partners s.r.o., Bratislava, SK;

(86) PCT/US2015/048059

(87) WO 2016/036801

(54) Cytotoxické benzodiazepínové deriváty

(51) C07D 495/00, C07D 519/00, A61K 31/00, A61P 35/00, A61P 37/00, A61P 19/00

(11) E 34927

(96) 16820106.9, 9.12.2016

(97) 3386991, 3.6.2020

(31) 201562265836 P

(32) 10.12.2015

(33) US

(73) Janssen Pharmaceutica NV, Beerse, BE;

(72) ARORA, Nidhi, San Diego, California, US; BACANI, Genesis M., San Diego, California, US; BARBAY, Joseph Kent, Spring House, Pennsylvania, US; BEMBENEK, Scott D., San Diego, California, US; CAI, Min, Shanghai, CN; CHEN, Wei, Shanghai, CN; DECKHUT, Charlotte Pooley, San Diego, California, US; EDWARDS, James P., San Diego, California, US; GHOSH, Brahmananda, Spring House, Pennsylvania, US; KREUTTER, Kevin, Arlington, MA, US; LI, Gang, Shanghai, CN; TICHENOR, Mark S., San Diego, California, US; VENABLE, Jennifer D., San Diego, California, US; WEI, Jianmei, San Diego, California, US; WIENER, John J. M., San Diego, California, US; WU, Yao, Shanghai, CN; XIAO, Kun, Shanghai, CN; ZHANG, Feihuang, Shanghai, CN; ZHU, Yaoping, Shanghai, CN;

(74) HÖRMANN & PARTNERS s.r.o., Bratislava, SK;

(86) PCT/US2016/065954

(87) WO 2017/100662

(54) Polycyklické zlúčeniny ako inhibítory brutonovej tyrozin-kinázy

(51) C07D 498/00

(11) E 34975

(96) 19169546.9, 7.5.2015

(97) 3546464, 17.6.2020

(31) 201461992017 P

(32) 12.5.2014

(33) US

(62) 15726344.3

(73) Alfaisigma S.p.A., Bologna, IT;

(72) VISCOMI, Giuseppe Claudio, Bologna, IT; MAFFEI, Paola, Bologna, IT; SFORZINI, Annalisa, Bologna, IT; GREPIONI, Fabrizia, Bologna, IT; CHELAZZI, Laura, Sesto Fiorentino, Firenze, IT;

(74) Zathurecka INPARTNERS GROUP s.r.o., Banská Bystrica, SK;

(54) Príprava a použitie kryštalickej formy tau rifaximínu solvovanej s DEGME

(51) C07F 5/00, A61K 31/00, A61P 35/00, A61K 39/00, A61K 45/00, C07K 16/00

(11) E 35115

(96) 16860883.4, 28.10.2016

(97) 3368541, 27.5.2020

(31) 201562248632 P, 201662281964 P, 201662323034 P

(32) 30.10.2015, 22.1.2016, 15.4.2016

(33) US, US, US

(73) Calithera Biosciences, Inc., South San Francisco, CA, US;

(72) SJOGREN, Eric, B., Mountain View, CA, US; LI, Jim, San Francisco, CA, US; VAN ZANDT, Michael, Guilford, CT, US; WHITEHOUSE, Darren, Westbrook, CT, US;

(74) LITVÁKOVÁ A SPOL., s. r. o., Bratislava 3, SK;

(86) PCT/US2016/059342

(87) WO 2017/075363

(54) Kompozície a spôsoby inhibície aktivity arginázy

(51) C07F 13/00, C07F 15/00, C07F 1/00, A61K 9/00, A61K 47/00

(11) E 34863

(96) 16835928.9, 11.8.2016

(97) 3334744, 22.4.2020

(31) 201562203761 P

(32) 11.8.2015

(33) US

(73) Galera Labs, LLC, Creve Coeur, Missouri, US;

(72) KEENE, Jeffery L., St. Louis, Missouri, US; SCHALL, Otto F., Creve Coeur, Missouri, US; RILEY, Dennis P., Chesterfield, Missouri, US;

(74) PATENTSERVIS Bratislava, a.s., Bratislava, SK;

(86) PCT/US2016/046599

(87) WO 2017/027728

(54) Pentaaza makrocyclické kruhové komplexy vykazujúce orálnu biologickú dostupnosť

(51) C07H 1/00, C07H 17/00

(11) E 35134

(96) 16702557.6, 2.2.2016

(97) 3253772, 22.4.2020

(31) 15153537

(32) 3.2.2015

(33) EP

(73) Health Tech Bio Actives, S.L.U., Barcelona, ES;

(72) LÓPEZ CREMADES, Francisco Javier, Beniel - Murcia, ES;

(74) Zathurecka INPARTNERS GROUP s.r.o., Banská Bystrica, SK;

(86) PCT/EP2016/052165

(87) WO 2016/124585

(54) Spôsob prípravy diosmínu

(51) C07H 17/00, A61K 31/00, A61P 11/00

(11) E 35024

(96) 16804720.7, 21.11.2016

(97) 3377511, 13.5.2020

(31) 201520419

(32) 19.11.2015

(33) GB

(73) EpiEndo Pharmaceuticals ehf., Seltjarnarnes, IS;

(72) GARDARSSON, Fridrik Runar, Seltjarnarnes, IS; LEHMANN, Fredrik, Sollentuna, SE; TEODOROVIC, Peter, Stockholm, SE;

(74) FAJNOR IP, s. r. o., Bratislava, SK;

(86) PCT/EP2016/078360

(87) WO 2017/085329

(54) Deriváty azitromycínu so zlepšenými epitelovými bariérovými vlastnosťami

(51) C07H 21/00, C12P 19/00, C12N 15/00

(11) E 34955

(96) 16720636.6, 21.4.2016

(97) 3286203, 6.5.2020

(31) 201562151891 P

(32) 23.4.2015

(33) US

(73) Geron Corporation, Foster City, CA, US;

(72) RAMIYA, Premchandran, H., San Ramon, California, US;

- (74) inventa Patentová a známková kancelária s.r.o., Bratislava, SK;
 (86) PCT/US2016/028657
 (87) WO 2016/172346
(54) Spôsoby prípravy polynukleotidov použitím prípravkov solí s multivalentnými kationmi

- (51) C07J 3/00, C07J 17/00, C07J 43/00, A61K 31/00, A61P 25/00, A61K 45/00, C07J 31/00, C07J 33/00, C07J 41/00, C07J 9/00**
(11) E 34920
 (96) 15862506.1, 27.11.2015
 (97) 3224269, 26.2.2020
 (31) PCT/CN2014/092369
 (32) 27.11.2014
 (33) WO
 (73) Sage Therapeutics, Inc., Cambridge, MA, US;
 (72) BOTELLA, Gabriel Martínez, Wayland, Massachusetts, US; HARRISON, Boyd L., Princeton Junction, New Jersey, US; ROBICHAUD, Albert Jean, Cambridge, Massachusetts, US; SALITURO, Francesco G., Marlborough, Massachusetts, US; BERESIS, Richard Thomas, Shanghai, CN;
 (74) inventa Patentová a známková kancelária s.r.o., Bratislava, SK;
 (86) PCT/CN2015/095765
 (87) WO 2016/082789
(54) Kompozície a spôsoby liečenia ochorení CNS

- (51) C07J 43/00, A61K 31/00, A61P 25/00**
(11) E 34919
 (96) 15799762.8, 29.5.2015
 (97) 3149018, 29.4.2020
 (31) PCT/CN2014/078820
 (32) 29.5.2014
 (33) WO
 (73) Sage Therapeutics, Inc., Cambridge, MA, US;
 (72) BOTELLA, Gabriel Martínez, Wayland, Massachusetts, US; HARRISON, Boyd L., Princeton Junction, New Jersey, US; ROBICHAUD, Albert Jean, Cambridge, MA, US; SALITURO, Francesco G., Marlborough, Massachusetts, US; BERESIS, Richard Thomas, Shanghai, CN;
 (74) inventa Patentová a známková kancelária s.r.o., Bratislava, SK;
 (86) PCT/CN2015/080216
 (87) WO 2015/180679
(54) Neuroaktívne steroidy, kompozície a ich použitie

- (51) C07K 5/00, A61P 31/00, A61K 38/00, C07D 513/00, C07D 417/00**
(11) E 34984
 (96) 16785469.4, 24.10.2016
 (97) 3368544, 17.6.2020
 (31) 15191743, PCT/CN2016/100125
 (32) 27.10.2015, 26.9.2016
 (33) EP, WO
 (73) F. Hoffmann-La Roche AG, Basel, CH;
 (72) ALANINE, Alexander, Basel, CH; BEIGNET, Julien, Saint-Herblon, FR; BLEICHER, Konrad, Basel, CH; FASCHING, Bernhard, Basel, CH; HILPERT, Hans, Basel, CH; HU, Taisihan, Shanghai, CN; MACDONALD, Dwight, Pointe-Claire, Québec, CA; JACKSON, Stephen, Lévis, Québec, CA; KOLCZEWSKI, Sabine, Basel, CH; KROLL, Carsten, Basel, CH; SCHAEUBLIN, Adrian, Basel, CH; SHEN, Hong, Shanghai, CN; STOLL, Theodor, Basel, CH; THOMAS, Helmut, Sherbrooke, Québec, CA; WAHHAB, Amal, Laval, Québec, CA; ZAMPALONI, Claudia, Basel, CH;
 (74) KOREJZOVÁ LEGAL, v.o.s., Bratislava, SK;
 (86) PCT/EP2016/075499
 (87) WO 2017/072062
(54) Peptidové makrocykly proti baktérii Acinetobacter baumannii

- (51) C07K 14/00, C12P 5/00, C12P 7/00**
(11) E 35019
 (96) 12719914.9, 2.4.2012
 (97) 2906587, 27.5.2020
 (31) 201161470989 P
 (32) 1.4.2011
 (33) US
 (73) Genomatica, Inc., San Diego, CA, US;
 (72) GREENFIELD, Derek L., South San Francisco, California, US; HOM, Louis G., South San Francisco, California, US; SANCHEZ-RIERA, Fernando A., South San Francisco, California, US; HU, Zhihao, South San Francisco, California, US; ARLAGADDA, Vikranth, South San Francisco, California, US; GROBAN, Eli S., San Francisco, California, US; FRYKMAN, Scott A., South San Francisco, California, US;
 (74) MAJLINGOVÁ & PARTNERS, s. r. o., Bratislava, SK;
 (86) PCT/US2012/031881
 (87) WO 2012/154329
(54) Spôsoby a kompozície na vylepšenú produkciu mastných kyselín a ich derivátov

- (51) C07K 14/00**
(11) E 34961
 (96) 16739102.8, 14.7.2016
 (97) 3322717, 10.6.2020
 (31) 201512369, 201562192670 P
 (32) 15.7.2015, 15.7.2015
 (33) GB, US
 (73) immatics biotechnologies GmbH, Tübingen, DE;
 (72) SCHUSTER, Heiko, Tübingen, DE; PEPPER, Janet, Tübingen, DE; WAGNER, Philipp, Stuttgart, DE; RAMMENSEE, Hans-Georg, Tübingen, DE;
 (74) Zivko Mijatovic and Partners s. r. o., Bratislava, SK;
 (86) PCT/EP2016/066706
 (87) WO 2017/009400
(54) Nové peptidy a kombinácie peptidov na použitie pri imunologickej liečbe epiteliálneho ovariálneho karcinómu a iných rakovín

- (51) C07K 16/00**
(11) E 35076
 (96) 18182009.3, 18.4.2012
 (97) 3404041, 22.7.2020
 (31) 201161477065 P
 (32) 19.4.2011
 (33) US
 (62) 12717002.5
 (73) Amgen Inc., Thousand Oaks, CA, US;
 (72) SAN MARTIN, Javier, Thousand Oaks, CA, US; WASSERMAN, Scott, Newbury Park, CA, US;
 (74) MAJLINGOVÁ & PARTNERS, s.r.o., Bratislava, SK;
(54) Spôsob liečenia osteoporózy

- (51) C07K 16/00, A61K 39/00, A61P 35/00, A61P 37/00**
(11) E 34865
 (96) 14828608.1, 17.12.2014
 (97) 3083689, 27.5.2020
 (31) 201361917346 P, 201461949950 P, 201462026594 P, 201462053582 P, 201462091441 P
 (32) 17.12.2013, 7.3.2014, 18.7.2014, 22.9.2014, 12.12.2014
 (33) US, US, US, US, US
 (73) Genentech, Inc., South San Francisco CA, US;
 (72) CHEN, Xiaocheng, South San Francisco, CA, US; DENNIS, Mark S., San Carlos, CA, US; EBENS, Allen J. Jr., San Carlos, CA, US; JUNTILLA, Teemu T., South San Francisco, CA, US; KELLEY, Robert F., South San Francisco, CA, US; MATHIEU, Mary A., South San Francisco, CA, US; SUN, Liping L., South San Francisco, CA, US;

- (74) MAJLINGOVÁ & PARTNERS, s.r.o., Bratislava, SK;
 (86) PCT/US2014/070951
 (87) WO 2015/095392
(54) Anti-CD3 protilátky a spôsoby ich použitia

- (51) C07K 16/00, A61K 39/00, A61P 35/00, A61P 37/00**
(11) E 34866
 (96) 17156352.1, 17.12.2014
 (97) 3192812, 27.5.2020
 (31) 201361917346 P, 201461949950 P, 201462026594 P, 201462053582 P, 201462091441 P
 (32) 17.12.2013, 7.3.2014, 18.7.2014, 22.9.2014, 12.12.2014
 (33) US, US, US, US, US
 (62) 14828608.1
 (73) Genentech, Inc., South San Francisco CA, US;
 (72) DENNIS, Mark S., San Carlos, CA, US; CHEN, Xiaocheng, South San Francisco, CA, US; EBENS, Allen J., Jr., San Carlos, CA, US; JUNTILLA, Teemu T., South San Francisco, CA, US; KELLEY, Robert F., South San Francisco, CA, US; MATHIEU, Mary A., South San Francisco, CA, US; SUN, Liping L., San Ramon, CA, US;
 (74) MAJLINGOVÁ & PARTNERS, s.r.o., Bratislava, SK;
(54) Anti-CD3 protilátky a spôsoby ich použitia

- (51) C07K 16/00**
(11) E 34893
 (96) 15719675.9, 27.4.2015
 (97) 3250600, 6.5.2020
 (31) 201501613
 (32) 30.1.2015
 (33) GB
 (73) UCB Biopharma SRL, Brussels, BE; Biogen MA Inc., Cambridge, MA, US;
 (72) OLIVER, Ruth, Slough, Berkshire, GB; ZAMACONA, Miren, Slough, Berkshire, GB;
 (74) Bušová Eva, JUDr., Bratislava, SK;
 (86) PCT/EP2015/059095
 (87) WO 2016/119909
(54) Liečenie autoimunitných porúch protilátkami proti CD154

- (51) C07K 16/00, A61P 37/00**
(11) E 34913
 (96) 14709691.1, 13.3.2014
 (97) 2970464, 6.5.2020
 (31) 201361789325 P
 (32) 15.3.2013
 (33) US
 (73) GlaxoSmithKline Intellectual Property Development Limited, Brentford Middlesex, GB;
 (72) HAMBLIN, Paul Andrew, Stevenage, Hertfordshire, GB; LEWIS, Alan Peter, Stevenage, Hertfordshire, GB; WEBB, Thomas Matthew, Brentford, Middlesex, GB;
 (74) MAJLINGOVÁ & PARTNERS, s.r.o., Bratislava, SK;
 (86) PCT/EP2014/054967
 (87) WO 2014/140180
(54) Anti-LAG-3 viažuce proteíny

- (51) C07K 16/00, G01N 33/00, A61K 39/00, A61P 35/00**
(11) E 34940
 (96) 15801637.8, 17.11.2015
 (97) 3221359, 27.5.2020
 (31) 201462080716 P, 201562160788 P
 (32) 17.11.2014, 13.5.2015
 (33) US, US
 (73) Regeneron Pharmaceuticals, Inc., Tarrytown, NY, US;
 (72) SMITH, Eric, Tarrytown, New York, US; DAVIS, Samuel, Tarrytown, New York, US; VARGHESE, Bindu, Tarrytown, New York, US; KIRSHNER, Jessica R., Tarrytown, New York, US; THURSTON, Gavin, Tarrytown, New York, US; LOWY, Israel,

Tarrytown, New York, US; BROWNSTEIN, Carrie, Tarrytown, New York, US;

- (74) MAJLINGOVÁ & PARTNERS, s.r.o., Bratislava, SK;
 (86) PCT/US2015/061139
 (87) WO 2016/081490
(54) Spôsoby liečenia nádorov použitím CD3xCD20 bišpecifickej protilátky

- (51) C07K 16/00, A61K 39/00, A61P 35/00**
(11) E 34952
 (96) 15797972.5, 17.11.2015
 (97) 3221357, 3.6.2020
 (31) 14194097
 (32) 20.11.2014
 (33) EP
 (73) F. Hoffmann-La Roche AG, Basel, CH;
 (72) KLEIN, Christian, Bonstetten, CH; MOESSNER, Ekkehard, Kreuzlingen, CH; HOSSE, Ralf, Cham, CH; BRUENKER, Peter, Hittnau, CH; UMANA, Pablo, Wollerau, CH; JAEGER, Christiane, Niederweningen, CH;
 (74) KOREJZOVÁ LEGAL v. o. s., Bratislava, SK;
 (86) PCT/EP2015/076745
 (87) WO 2016/079081
(54) Spoločné ľahké reťazce a spôsoby ich použitia

- (51) C07K 16/00, A61K 39/00, A61P 35/00**
(11) E 34959
 (96) 15816276.8, 19.11.2015
 (97) 3221363, 6.5.2020
 (31) 201462083056 P
 (32) 21.11.2014
 (33) US
 (73) Bristol-Myers Squibb Company, Princeton, NJ, US;
 (72) LONBERG, Nils, Redwood City, CA, US; KORMAN, Alan J., Redwood City, CA, US; BARNHART, Bryan C., Redwood City, CA, US; YAMNIUK, Aaron P., Princeton, NJ, US; SRINIVASAN, Mohan, Redwood City, CA, US; HENNING, Karla A., Redwood City, CA, US; LEI, Ming, Princeton, NJ, US; SEGA, Emanuela, Redwood City, CA, US; GOODENOUGH, Angela, Morrisville, PA, US; JURE-KUNKEL, Maria N., Princeton, NJ, US; CHEN, Guodong, Princeton, NJ, US; SACK, John, Princeton, NJ, US; HUANG, Richard, Princeton, NJ, US; CORBETT, Martin J., Princeton, NJ, US; MYERS, Joseph E., Princeton, NJ, US; SCHWEIZER, Liang, Shanghai PR, CN; HATCHER, Sandra V., Princeton, NJ, US; HUANG, Haichun, Redwood City, CA, US; ZHANG, Pingping, Redwood City, CA, US;
 (74) PATENTSERVIS Bratislava, a. s., Bratislava, SK;
 (86) PCT/US2015/061639
 (87) WO 2016/081748
(54) Protilátky proti CD73 a ich použitie

- (51) C07K 16/00, A61K 39/00, A61K 47/00, A61K 51/00**
(11) E 34969
 (96) 17198415.6, 24.6.2014
 (97) 3336106, 27.5.2020
 (31) 201361838534 P
 (32) 24.6.2013
 (33) US
 (62) 14742047.5
 (73) Genentech, Inc., South San Francisco, CA, US;
 (72) EBENS, Allen J., Jr., South San Francisco, CA, US; HAZEN, Meredith C., South San Francisco, CA, US; HONGO, Jo-Anne, South San Francisco, CA, US; JOHNSTON, Jennifer W., South San Francisco, CA, US; JUNTILLA, Teemu T., South San Francisco, CA, US; LI, Ji, South San Francisco, CA, US; POLSON, Andrew G., South San Francisco, CA, US;
 (74) MAJLINGOVÁ & PARTNERS, s. r. o., Bratislava, SK;
(54) Anti-FcRH5 protilátky

(51) C07K 16/00, G01N 33/00**(11) E 35011**

(96) 15740600.0, 23.1.2015

(97) 3097122, 6.5.2020

(31) 201461931531 P

(32) 24.1.2014

(33) US

(73) NGM Biopharmaceuticals, Inc., South San Francisco CA, US;

(72) MONDAL, Kalyani, San Mateo, CA, US; LI, Betty, Chan, Millbrae, CA, US; CHEN, Yu, Foster City, CA, US; ARORA, Taruna, Palo Alto, CA, US; MATERN, Hugo, San Mateo, CA, US; SHEN, Wenyan, Redwood City, CA, US;

(74) Zathurecka INPARTNERS GROUP s.r.o., Banská Bystrica, SK;

(86) PCT/US2015/012731

(87) WO 2015/112886

(54) Protilátky viažuce sa na doménu 2 beta klotho a spôsoby ich použitia**(51) C07K 16/00, G01N 33/00, A61P 35/00****(11) E 35075**

(96) 14705561.0, 12.2.2014

(97) 2956483, 27.5.2020

(31) 201302447

(32) 12.2.2013

(33) GB

(73) BOEHRINGER INGELHEIM INTERNATIONAL GMBH, Ingelheim, DE;

(72) HUDSON, Lindsey Jane, Abingdon, Oxfordshire, GB;

(74) inventa Patentová a známková kancelária s.r.o., Bratislava, SK;

(86) PCT/GB2014/050407

(87) WO 2014/125273

(54) Terapeutický a diagnostický cieľ pre rakovinu obsahujúci väzbové činidlá DLL3**(51) C07K 16/00, A61P 37/00, A61P 35/00****(11) E 35105**

(96) 17826089.9, 15.12.2017

(97) 3504242, 24.6.2020

(31) 201662434761 P

(32) 15.12.2016

(33) US

(73) AbbVie Biotherapeutics Inc., Redwood City, CA, US;

(72) HARDING, Fiona A., Mountain View, California, US;

(74) Zathurecka INPARTNERS GROUP s.r.o., Banská Bystrica, SK;

(86) PCT/US2017/066680

(87) WO 2018/112346

(54) Anti-OX40 protilátky a ich použitia**(51) C07K 16/00****(11) E 35149**

(96) 16728509.7, 27.5.2016

(97) 3303394, 8.4.2020

(31) 201562168391 P, 201562182363 P, 201562190653 P, 201562257202 P, 201662280263 P, 201662292500 P, 201662294558 P, 201662323226 P

(32) 29.5.2015, 19.6.2015, 9.7.2015, 18.11.2015, 19.1.2016, 8.2.2016, 12.2.2016, 15.4.2016

(33) US, US, US, US, US, US, US, US

(73) Agenus Inc., Lexington MA, US; Ludwig Institute for Cancer Research Ltd, Zürich, CH; Memorial Sloan Kettering Cancer Center, New York, NY, US;

(72) van DIJK, Marc, Bilthoven, NL; MUNDT, Cornelia, Anne, Lorrach, DE; RITTER, Gerd, New York, NY, US; SCHAEER, David, Mamaroneck, NY, US; WOLCHOK, Jedd, David, New York, NY, US; MERGHOU, B, Taha, Jersey City, NJ, US; SAVITSKY, David, Adam, Boxford, MA, US; FINDEIS, Mark, Arthur, Belmont, MA, US; WILSON, Nicholas, Stuart, Somerville, MA, US;

(74) inventa Patentová a známková kancelária s.r.o., Bratislava, SK;

(86) PCT/US2016/034508

(87) WO 2016/196237

(54) Protilátky proti CTLA-4 a spôsoby ich použitia**(51) C07K 16/00, A61K 39/00****(11) E 35170**

(96) 15794641.9, 21.10.2015

(97) 3209691, 15.7.2020

(31) 14190370

(32) 24.10.2014

(33) EP

(73) OSE Immunotherapeutics, Nantes, FR;

(72) POIRIER, Nicolas, Treillières, FR; VANHOVE, Bernard, Rezé, FR;

(74) inventa Patentová a známková kancelária s.r.o., Bratislava, SK;

(86) PCT/IB2015/058124

(87) WO 2016/063233

(54) Kompozície na vyvolanie diferenciácie myeloidnej supresorovej bunky na liečbu rakovinových a infekčných ochorení**(51) C08B 37/00, C08L 5/00, C08J 3/00****(11) E 35088**

(96) 16819582.4, 28.12.2016

(97) 3397648, 27.5.2020

(31) 15202944, 16172254, 16172225, 16172241

(32) 29.12.2015, 31.5.2016, 31.5.2016, 31.5.2016

(33) EP, EP, EP, EP

(73) Galderma S.A., Cham, CH;

(72) OLSSON, Johan, Bromma, SE; HARRIS, Craig Steven, Biot, FR;

(74) Zathurecka INPARTNERS GROUP s.r.o., Banská Bystrica, SK;

(86) PCT/EP2016/082774

(87) WO 2017/114861

(54) Spôsob deacetylácie biopolymérov**(51) C08B 37/00, A61K 31/00****(11) E 35043**

(96) 17755571.1, 27.7.2017

(97) 3491027, 1.7.2020

(31) 201600079633

(32) 28.7.2016

(33) IT

(73) Fidia Farmaceutici S.p.A., Abano Terme (PD), IT;

(72) PITTARELLO, Mara, Abano Terme (PD), IT; BORILE, Francesco, Abano Terme (PD), IT; CORSA, Vincenza, Abano Terme (PD), IT;

(74) HÖRMANN & PARTNERS s.r.o., Bratislava, SK;

(86) PCT/IB2017/054577

(87) WO 2018/020458

(54) Spôsob prípravy a čistenia sodnej soli kyseliny hyalurónovej**(51) C08F 10/00****(11) E 34918**

(96) 12730329.5, 14.6.2012

(97) 2726517, 3.6.2020

(31) 201113172969

(32) 30.6.2011

(33) US

(73) W.R. Grace & CO. - CONN., Columbia, MD, US;

(72) CAI, Ping, Lake Jackson, TX, US; VAN EGMOND, Jan W., Charleston, WV, US; FEDEC, Matthew J., Lake Jackson, TX, US; GOAD, Jeffrey D., Barboursville, WV, US; BRADY, Robert C., Missouri City, TX, US; CHEN, Linfeng, Missouri City, TX, US;

- (74) MAJLINGOVA & PARTNERS, s.r.o., Bratislava, SK;
 (86) PCT/US2012/042459
 (87) WO 2013/003062
(54) Zlepšený spôsob polymerizácie v plynnej fáze s polymérnym lôžkom s vysokou synpou hmotnosťou

- (51) C08F 210/00, C08F 4/00**
(11) E 35164
 (96) 15752947.0, 30.7.2015
 (97) 3186290, 22.4.2020
 (31) MI20141392
 (32) 31.7.2014
 (33) IT
 (73) Versalis S.p.A., San Donato Milanese (MI), IT;
 (72) MASI, Francesco, Sant'Angelo Lodigiano (LO), IT; SOMMAZZI, Anna, Novara, IT; POLESELLO, Mario, Ferrara, IT;
 (74) ROTT, RŮŽIČKA & GUTTMANN, v. o. s., Bratislava, SK;
 (86) PCT/EP2015/067465
 (87) WO 2016/016355
(54) Pevný katalyzátor na (ko)polymerizáciu α -olefínov a spôsob jeho prípravy

- (51) C08G 14/00, C09J 161/00, C03C 25/00, C08K 5/00, F16L 59/00**
(11) E 35136
 (96) 11761672.2, 26.8.2011
 (97) 2609129, 20.5.2020
 (31) 1056803
 (32) 27.8.2010
 (33) FR
 (73) SAINT-GOBAIN ISOVER, Courbevoie, FR;
 (72) RONCUZZI, Claudio, Paris, FR; DOUCE, Jérôme, Lyon, FR; ROUSSELET, Guillaume, Etouy, FR; MALLIER, Jean-Louis, Laigneville, FR;
 (74) PATENTSERVIS Bratislava, a. s., Bratislava, SK;
 (86) PCT/FR2011/051969
 (87) WO 2012/025699
(54) Fenolová živica, spôsob jej prípravy, šlichtovací prostriedok pre minerálne vlákna a výsledný produkt

- (51) C08G 18/00, B29C 41/00, B29K 75/00, B29L 31/00**
(11) E 35049
 (96) 18719211.7, 27.4.2018
 (97) 3559070, 13.5.2020
 (31) 17168750
 (32) 28.4.2017
 (33) EP
 (73) RECTICEL Automobilsysteme GmbH, Königswinter, DE;
 (72) BOUCKAERT, Jean-Christophe, Wetteren, BE; VANLAND-SCHOOT, Koen, Wetteren, BE;
 (74) PATENTSERVIS Bratislava, a. s., Bratislava, SK;
 (86) PCT/EP2018/060925
 (87) WO 2018/197691
(54) Elastomérne kompozitné polyuretánové kože

- (51) C08G 18/00, C09D 175/00, D06M 13/00, C08L 75/00, D06M 15/00, C08F 220/00**
(11) E 35007
 (96) 17737773.6, 6.7.2017
 (97) 3481887, 8.7.2020
 (31) 102016212443
 (32) 7.7.2016
 (33) DE
 (73) Rudolf GmbH, Geretsried, DE;
 (72) GLAS, Helmut, Penzberg, DE; ALBERT, Christine, Bruckmühl, DE; DUSCHEK, Gunther, Benediktbeuern, DE; SIELEMANN, Dirk, Wolfratshausen, DE;

- (74) HÖRMANN & PARTNERS s.r.o., Bratislava, SK;
 (86) PCT/EP2017/066994
 (87) WO 2018/007549
(54) Prípravky ako čididlá odpudzujúce vodu

- (51) C08H 8/00**
(11) E 35154
 (96) 17737286.9, 11.7.2017
 (97) 3484945, 3.6.2020
 (31) 1656829
 (32) 18.7.2016
 (33) FR
 (73) IFP Energies nouvelles, Rueil-Malmaison, FR; Institut national de recherche pour l'agriculture l'alimentation et l'environnement, Paris, FR; Agro Industries Recherche Et Developpement, Pomacle, FR;
 (72) HUDEBINE, Damien, Lyon, FR; ROUSSET, Romain, Lyon, FR; CARNNOT, Olivier, Baccones, FR;
 (74) inventa Patentová a známková kancelária s.r.o., Bratislava, SK;
 (86) PCT/EP2017/067468
 (87) WO 2018/015227
(54) Spôsob spracovania lignocelulózovej biomasy impregnáciou a parnou explóziou

- (51) C08J 5/00**
(11) E 35003
 (96) 16186633.0, 31.8.2016
 (97) 3141576, 1.7.2020
 (31) 201514847222
 (32) 8.9.2015
 (33) US
 (73) Johns Manville, Denver, CO, US;
 (72) ZHANG, Mingfu, Englewood, Colorado, US; YOHANNES, Asheber, Littleton, Colorado, US; ASRAR, Jawed, Englewood, Colorado, US;
 (74) ŽOVICOVÁ & ŽOVIC IP, s. r. o., Bratislava, SK;
(54) Vláknamí vystužené kompozity vyrobené s viacdielnymi termoplastickými polymérmi

- (51) C08J 9/00, C08K 3/00, C04B 28/00, C04B 111/00, C04B 103/00**
(11) E 35029
 (96) 17749143.8, 20.7.2017
 (97) 3475241, 13.5.2020
 (31) 16461541
 (32) 20.7.2016
 (33) EP
 (73) Synthos Dwory 7 spolka z ograniczona odpowiedzialnoscia spolka jawna, Oswiecim, PL;
 (72) KONDRATOWICZ, Filip Lukasz, Kraków, PL; UTRATA, Kamil, Cwiklice, PL;
 (74) ROTT, RŮŽIČKA & GUTTMANN, v. o. s., Bratislava, SK;
 (86) PCT/P2017/068390
 (87) WO 2018/015502
(54) Použitie geopolymérovej prísady v kombinácii s nebromovaným spomaľovačom horenia v polymérových penách

- (51) C08J 9/00**
(11) E 34872
 (96) 16794973.4, 4.11.2016
 (97) 3371250, 6.5.2020
 (31) 102015118958
 (32) 5.11.2015
 (33) DE
 (73) puren GmbH, Überlingen, DE;
 (72) BOMMER, Hans, Überlingen, DE;

- (74) inventa Patentová a známková kancelária s.r.o., Bratislava, SK;
 (86) PCT/EP2016/076720
 (87) WO 2017/077069
(54) Funkčný materiál obsahujúci aspoň jednu prísadu

- (51) C08L 23/00**
(11) E 34941
 (96) 17740024.9, 18.7.2017
 (97) 3494175, 10.6.2020
 (31) 16182580
 (32) 3.8.2016
 (33) EP
 (73) Borealis AG, Vienna, AT;
 (72) LUMMERSTORFER, Thomas, Gramastetten, AT; JERABEK, Michael, Leonding, AT; SOBCZAK, Lukas, Linz, AT; PRETSCHUH, Claudia, Leonding, AT;
 (74) inventa Patentová a známková kancelária s.r.o., Bratislava, SK;
 (86) PCT/EP2017/068118
 (87) WO 2018/024480
(54) Kompozit polypropylénu vystužený vláknami

- (51) C09C 1/00, C09C 3/00, C08K 7/00, C09D 5/00, C09D 7/00**
(11) E 34888
 (96) 14821565.0, 15.12.2014
 (97) 3080208, 1.7.2020
 (31) 102013020575
 (32) 13.12.2013
 (33) DE
 (73) Brillux GmbH & Co. KG, Münster, DE;
 (72) HÖRSTING, Ingo, Drensteinfurt, DE;
 (74) Bušová Eva, JUDr., Bratislava, SK;
 (86) PCT/EP2014/077837
 (87) WO 2015/086858
(54) Prísada do povlakovej kompozície

- (51) C09D 133/00, C09D 163/00, C09D 167/00, C09D 169/00, C09D 175/00, C09D 177/00**
(11) E 35171
 (96) 17771781.6, 27.9.2017
 (97) 3519511, 24.6.2020
 (31) 16191173, 16191174, 16191175
 (32) 28.9.2016, 28.9.2016, 28.9.2016
 (33) EP, EP, EP
 (73) DSM IP Assets B.V., Heerlen, NL;
 (72) BONGAERTS, Johannes, Gertrudis, Christianus, Echt, NL; POPESCU, Dragos, Echt, NL;
 (74) inventa Patentová a známková kancelária s.r.o., Bratislava, SK;
 (86) PCT/EP2017/074534
 (87) WO 2018/060272
(54) Termosetové práškové pot'ahové kompozície obsahujúce peroxydikarbonáty

- (51) C09J 4/00, C08L 23/00, C09J 123/00, C09K 3/00, C09J 5/00**
(11) E 34971
 (96) 12777777.9, 26.4.2012
 (97) 2702112, 13.5.2020
 (31) 201161479710 P
 (32) 27.4.2011
 (33) US
 (73) Henkel IP & Holding GmbH, Düsseldorf, DE;
 (72) BURDZY, Matthew, P., South Windsor, CT, US; FENG, Dingsong, Melrose, MA, US; WELCH, Kevin, J., Wallingford, CT, US; WANG, Yanbing, South Glastonbury, CT, US; CROSS, Robert, P., Rocky Hill, CT, US;
 (74) MAJLINGOVÁ & PARTNERS, s. r. o., Bratislava, SK;
 (86) PCT/US2012/035094
 (87) WO 2012/149091
(54) Vytvrdivé elastomérové kompozície s nízkoteplotnou tesniacou schopnosťou

- (51) C09J 183/00, C09D 183/00, C08L 83/00**
(11) E 35063
 (96) 15884229.4, 10.3.2015
 (97) 3268443, 24.6.2020
 (73) Henkel IP & Holding GmbH, Düsseldorf, DE; Henkel AG & Co. KGaA, Düsseldorf, DE;
 (72) LU, Zhixiang, East Lyme, Connecticut, US; LI, Zhiming, Shanghai, CN; LI, Jinyou, Shanghai, CN; LU, Zheng, South Glastonbury, Connecticut, US; ZHANG, Yong, Shanghai, CN;
 (74) MAJLINGOVÁ & PARTNERS, s.r.o., Bratislava, SK;
 (86) PCT/CN2015/073942
 (87) WO 2016/141546
(54) Lepiaca kompozícia vytvrdivá vlhkosťou a žiarením a jej použitie

- (51) C09K 3/00, B65D 41/00**
(11) E 34886
 (96) 11719015.7, 11.5.2011
 (97) 2707447, 6.5.2020
 (73) Actega DS GmbH, Bremen, DE;
 (72) MÄNGEL, Dany, Twistringen, DE;
 (74) Bušová Eva, JUDr., Bratislava, SK;
 (86) PCT/EP2011/057652
 (87) WO 2012/152330
(54) Sterilizovateľné uzávery bez obsahu PVC

- (51) C09K 3/00, C08K 3/00, C08K 5/00, C08L 83/00, C08L 95/00**
(11) E 35129
 (96) 17734652.5, 15.6.2017
 (97) 3472255, 4.12.2019
 (31) UA20164510
 (32) 20.6.2016
 (33) IT
 (73) Iterchimica S.r.l., Suisio (BG), IT;
 (72) BERTULETTI, Elisa, Suisio (BG), IT; BARUZZI, Piero, Suisio (BG), IT; GIANNATTASIO, Federica, Suisio (BG), IT;
 (74) Kubinyi Peter, Bc., Trenčín, SK;
 (86) PCT/EP2017/064661
 (87) WO 2017/220421
(54) Prostriedok proti námraze ako prísada do bitúmenových konglomerátov

- (51) C11B 3/00, C11C 1/00**
(11) E 35169
 (96) 17784878.5, 28.9.2017
 (97) 3519540, 15.7.2020
 (31) 20165735
 (32) 30.9.2016
 (33) FI
 (73) Neste Oyj, Espoo, FI;
 (72) BERGSTRÖM, Pia, Espoo, FI; TOUKONIITY, Blanka, Espoo, FI; MALM, Annika, Espoo, FI; WADDILOVE, Mervi, Espoo, FI;
 (74) Zathurecka INPARTNERS GROUP s.r.o., Banská Bystrica, SK;
 (86) PCT/EP2017/074611
 (87) WO 2018/060324
(54) Spôsob purifikácie živočišných alebo rastlinných tukov

- (51) C11D 17/00, C11D 1/00, C11D 3/00**
(11) E 35083
 (96) 16761134.2, 9.3.2016
 (97) 3299446, 6.5.2020
 (31) 201530321
 (32) 12.3.2015
 (33) ES
 (73) Martí Coma, Lorena, Barcelona, ES;

- (72) CAPARRÓS CASCO, Jordi, Barcelona, ES;
 (74) ROTT, RŮŽIČKA & GUTTMANN, v. o. s., Bratislava, SK;
 (86) PCT/ES2016/070149
 (87) WO 2016/142565

(54) Detergentná kompozícia vo forme šumivej tablety

(51) C12N 5/00, C07K 14/00, C12N 9/00, C12N 15/00
(11) E 35156

- (96) 13833658.1, 29.8.2013
 (97) 2890780, 24.6.2020
 (31) 201261694693 P
 (32) 29.8.2012
 (33) US
 (73) Sangamo Therapeutics, Inc., Brisbane, CA, US;
 (72) COST, Gregory J., Richmond, California, US; GREGORY, Philip D., Richmond, California, US; GUSCHIN, Dmitry, Richmond, California, US; HOLMES, Michael C., Richmond, California, US; MILLER, Jeffrey C., Richmond, California, US; PASCHON, David, Richmond, California, US; REBAR, Edward J., Richmond, California, US; REIK, Andreas, Richmond, California, US; URNOV, Fyodor, Richmond, California, US; ZHANG, Lei, Richmond, California, US;
 (74) inventa Patentová a známková kancelária s.r.o., Bratislava, SK;
 (86) PCT/US2013/057214
 (87) WO 2014/036219

(54) Spôsoby a kompozície na liečbu genetického stavu

(51) C12N 5/00, A61K 35/00

(11) E 34982

- (96) 11159624.3, 29.3.2004
 (97) 2380971, 12.2.2020
 (31) 2003901668
 (32) 28.3.2003
 (33) AU
 (62) 04723935.5
 (73) Mesoblast, Inc., New York NY, US;
 (72) Gronthos, Stan, Colonel Light Gardens, South Australia, AU; Zannettino, Andrew, Highbury, South Australia, AU; Shi, Songtao, Los Angeles, CA, US;
 (74) Zathurecka INPARTNERS GROUP s.r.o., Banská Bystrica, SK;

(54) Perivaskulárne mezenchymálne prekursorové bunky

(51) C12N 5/00, A61K 35/00

(11) E 35051

- (96) 13739523.2, 4.6.2013
 (97) 2859092, 29.4.2020
 (31) 39944712
 (32) 6.6.2012
 (33) PL
 (73) Gdanski Uniwersytet Medyczny, Gdansk, PL;
 (72) TRZONKOWSKI, Piotr, Sopot, PL; MYSLIWIEC, Malgorzata, Gdansk, PL; MAREK-TRZONKOWSKA, Natalia, Gdansk, PL;
 (74) PATENTSERVIS Bratislava, a.s., Bratislava, SK;
 (86) PCT/PL2013/000072
 (87) WO 2013/184011

(54) Terapeutická vakcína na liečbu diabetu typu 1 u detí, aplikácia bunkového triedi ča a metóda množenia TREG buniek na výrobu terapeutickéj vakcíny na liečbu diabetu typu 1

(51) C12N 9/00, C12P 19/00, C13K 1/00

(11) E 35014

- (96) 16708887.1, 24.2.2016
 (97) 3262165, 3.6.2020
 (31) 201562120178 P
 (32) 24.2.2015
 (33) US

- (73) Novozymes A/S, Bagsvaerd, DK;

- (72) MCBRAYER, Brett, Sacramento, California, US; WINDAHL, Michael Skovbo, Stenløse, DK; WESTH, Peter, Copenhagen, DK; BADINO, Silke Flindt, Bagsvaerd, DK; BORCH, Kim, Birkerød, DK;

- (74) inventa Patentová a známková kancelária s.r.o., Bratislava, SK;

- (86) PCT/US2016/019404

- (87) WO 2016/138167

(54) Varianty celobiohydrolázy a polynukleotidy ich kódujúce

(51) C12N 15/00, A61K 39/00, A61P 3/00, A61P 5/00, A61P 19/00, C07K 16/00, C12N 1/00

(11) E 34965

- (96) 17152168.5, 14.2.2008
 (97) 3181691, 15.7.2020
 (31) 2007034018
 (32) 14.2.2007
 (33) JP
 (62) 08711707.3
 (73) Kyowa Kirin Co., Ltd., Tokyo, JP;
 (72) Yamazaki, Yuji, Tokyo, JP; Urakawa, Itaru, Tokyo, JP; Yoshida, Hitoshi, Tokyo, JP; Aono, Yukiko, Tokyo, JP; Yamashita, Takayoshi, Tokyo, JP; Shimada, Takashi, Tokyo, JP; Hasegawa, Hisashi, Tokyo, JP;
 (74) HÖRMANN & PARTNERS s.r.o., Bratislava, SK;

(54) Anti-FGF23 protilátka a farmaceutický prostriedok obsahujúci uvedenú protilátku

(51) C12N 15/00, A61K 31/00, A61K 48/00, A61P 21/00, C07H 21/00

(11) E 34899

- (96) 16846578.9, 15.9.2016
 (97) 3351633, 24.6.2020
 (31) 2015182145
 (32) 15.9.2015
 (33) JP
 (73) Nippon Shinyaku Co., Ltd., Kyoto-shi, Kyoto, JP; National Center of Neurology and Psychiatry, Kodaira-shi, Tokyo, JP;
 (72) ENYA, Yukiko, Tsukuba-shi, Ibaraki, JP; TONE, Yuichiro, Tsukuba-shi, Ibaraki, JP; TAKEDA, Shin'ichi, Kodaira-shi, Tokyo, JP; AOKI, Yoshitsugu, Kodaira-shi, Tokyo, JP;
 (74) HÖRMANN & PARTNERS s.r.o., Bratislava, SK;
 (86) PCT/JP2016/077305
 (87) WO 2017/047707

(54) Antisense nukleová kyselina

(51) C12N 15/00, A61K 31/00

(11) E 35042

- (96) 18188705.0, 25.6.2013
 (97) 3461895, 1.7.2020
 (31) 201261664083 P, 201261738959 P, 201361750939 P, 201361755617 P, 201361772925 P
 (32) 25.6.2012, 18.12.2012, 10.1.2013, 23.1.2013, 5.3.2013
 (33) US, US, US, US, US
 (62) 13809694.6
 (73) Ionis Pharmaceuticals, Inc., Carlsbad, CA, US; Baylor College Of Medicine, Houston, Texas, US;
 (72) RIGO, Frank, Carlsbad, CA, US; WARD, Amanda, Carlsbad, CA, US; BEAUDET, Arthur L., Houston, TX, US; MENG, Linyan, Houston, TX, US;
 (74) HÖRMANN & PARTNERS s.r.o., Bratislava, SK;

(54) Modulácia expresie UBE3A-ATS

(51) C12N 15/00, A61K 31/00, A61P 25/00
 (11) E 35044
 (96) 16716412.8, 1.4.2016
 (97) 3277814, 3.6.2020
 (31) 201562142731 P, 201662289274 P
 (32) 3.4.2015, 31.1.2016
 (33) US, US
 (73) University of Massachusetts, Boston, MA, US;
 (72) KHVOROVA, Anastasia, Westborough, MA, US; ARONIN, Neil, Newtonville, MA, US; ALTERMAN, Julia, Worcester, MA, US;
 (74) inventa Patentová a známková kancelária s.r.o., Bratislava, SK;
 (86) PCT/US2016/025722
 (87) WO 2016/161374
 (54) **Oligonukleotidové zlúčeniny na zacielenie mRNA pri Huntingtonovej chorobe**

(51) C12N 15/00
 (11) E 34894
 (96) 15745247.5, 9.7.2015
 (97) 3167065, 25.3.2020
 (31) 2245MU2014
 (32) 9.7.2014
 (33) IN
 (73) Lupin Limited, Mumbai, IN;
 (72) SALUNKHE, Shardul, Pune, IN; VARSHNEY, Brajesh, Pune, IN; SOORAPANENI, Sudheerbabu, Pune, IN;
 (74) inventa Patentová a známková kancelária s.r.o., Bratislava, SK;
 (86) PCT/IB2015/055189
 (87) WO 2016/005931
 (54) **Duálny cistronový bakteriálny expresný systém**

(51) C12N 15/00, A61K 9/00, A61K 48/00
 (11) E 35074
 (96) 16762307.3, 7.3.2016
 (97) 3265568, 6.5.2020
 (31) 201562129638 P, 201562147307 P
 (32) 6.3.2015, 14.4.2015
 (33) US, US
 (73) Massachusetts Eye & Ear Infirmary, Boston, MA, US;
 (72) PIERCE, Eric A., Brookline, Massachusetts, US; FARKAS, Michael H., Getzville, NY, US; SOUSA, Maria E., Dedham, Massachusetts, US;
 (74) Dolanská Elena, RNDr., Bratislava, SK;
 (86) PCT/US2016/021226
 (87) WO 2016/144892
 (54) **Terapie augmentácie génov na dedičnú degeneráciu sietnice spôsobenú mutáciami v géne prpf31**

(51) C12P 19/00, C12P 5/00, C12P 7/00, C12P 13/00, C12P 17/00, C12N 9/00
 (11) E 34964
 (96) 15723515.1, 20.5.2015
 (97) 3146061, 6.5.2020
 (31) 14001784
 (32) 21.5.2014
 (33) EP
 (73) Clariant International Ltd, Muttenz, CH;
 (72) ZAVREL, Michael, Olching, DE; DENNEWALD, Danielle, München, DE; BARTUCH, Joerg, Gauting, DE; MARCKMANN, Henning, Buchloe, DE;
 (74) HÖRMANN & PARTNERS s.r.o., Bratislava, SK;
 (86) PCT/EP2015/061072
 (87) WO 2015/177189
 (54) **Spôsob hydrolýzy lignocelulóзовého materiálu, pričom hydrolýzát sa používa na výrobu mikrobiálnej hydrolázy**

(51) C12P 19/00, C12P 7/00, C13K 13/00
 (11) E 34936
 (96) 13789296.4, 8.11.2013
 (97) 2920317, 10.6.2020
 (31) 505112012
 (32) 14.11.2012
 (33) AT
 (73) Annikki GmbH, Raaba-Grambach, AT;
 (72) WIRTZ, Dörthe Hendrike, Köln, DE; MAYER, Bernd, Erolzheim, DE;
 (74) ROTT, RŮŽIČKA & GUTTMANN, v. o. s., Bratislava, SK;
 (86) PCT/EP2013/073411
 (87) WO 2014/076012
 (54) **Spôsob získania derivátov cukru**

(51) C12P 21/00, C07K 16/00
 (11) E 34895
 (96) 12860127.5, 18.12.2012
 (97) 2794905, 1.4.2020
 (31) 201161577956 P
 (32) 20.12.2011
 (33) US
 (73) MedImmune, LLC, Gaithersburg, MD, US;
 (72) CHOWDHURY, Partha, S., Gaithersburg, MD, US; OGANE-SYAN, Vaheh, Gaithersburg, MD, US; MAZOR, Yariv, Gaithersburg, MD, US; DIMASI, Nazzareno, Gaithersburg, MD, US;
 (74) inventa Patentová a známková kancelária s.r.o., Bratislava, SK;
 (86) PCT/US2012/070310
 (87) WO 2013/096291
 (54) **Modifikované polypeptidy pre bišpecifické protilátkové scaffoldy**

(51) C12Q 1/00
 (11) E 34882
 (96) 14717167.2, 5.3.2014
 (97) 2964784, 22.4.2020
 (31) 201304030
 (32) 6.3.2013
 (33) GB
 (73) LGC Genomics Limited, Middlesex, GB;
 (72) JAIN, Nisha, Hoddesdon, Hertfordshire, GB; HOLME, John Edmond, Hoddesdon, Hertfordshire, GB;
 (74) Zathurecka INPARTNERS GROUP s.r.o., Banská Bystrica, SK;
 (86) PCT/GB2014/050650
 (87) WO 2014/135872
 (54) **Systém detekcie polymerázovej reťazovej reakcie**

(51) C12Q 1/00, G16B 30/00
 (11) E 35161
 (96) 14867596.0, 3.12.2014
 (97) 3077943, 3.6.2020
 (31) 201361911319 P, 201361915426 P, 201361915455 P
 (32) 3.12.2013, 12.12.2013, 12.12.2013
 (33) US, US, US
 (73) Illumina, Inc., San Diego, CA, US;
 (72) BELITZ, Paul, San Diego, CA, US; TANNER, Stephen, San Diego, CA, US; VIECELLI, John, S., San Diego, CA, US; CHEN, Xiaoyu, San Diego, CA, US;
 (74) Bušová Eva, JUDr., Bratislava, SK;
 (86) PCT/US2014/068409
 (87) WO 2015/084985
 (54) **Spôsoby a systémy pre analyzovanie obrazových údajov**

(51) C21D 1/00, C21D 6/00, C22C 38/00**(11) E 34871**

(96) 10725185.2, 17.6.2010

(97) 2446064, 22.4.2020

(31) 102009030489

(32) 24.6.2009

(33) DE

(73) Outokumpu Nirosta GmbH, Krefeld, DE;

(72) RATTE, Evelin, Krefeld, DE;

(74) Bušová Eva, JUDr., Bratislava, SK;

(86) PCT/EP2010/058527

(87) WO 2010/149561

(54) Postup výroby dielu vytvrdeného lisovaním za tepla a použitie oceľového výrobku na výrobu dielu vytvrdeného lisovaním za tepla**(51) C21D 1/00, C21D 6/00, C21D 8/00, C21D 9/00, C22C 38/00, B32B 15/00****(11) E 35005**

(96) 15750459.8, 3.7.2015

(97) 3164513, 13.5.2020

(31) PCT/IB2014/002285

(32) 3.7.2014

(33) WO

(73) Arcelormittal, Luxembourg, LU;

(72) XU, Wei, Shenyang, CN; ARLAZAROV, Artem, F-Maizieres-les-Metz Cedex, FR;

(74) MAJLINGOVÁ & PARTNERS, s. r. o., Bratislava, SK;

(86) PCT/IB2015/055033

(87) WO 2016/001889

(54) Spôsob výroby vysokopevnostného oceľového plechu a týmto spôsobom získaný plech**(51) C21D 7/00, C21D 8/00, C23C 2/00, C21D 9/00, C21D 1/00, C22C 38/00****(11) E 34881**

(96) 15801261.7, 17.11.2015

(97) 3221476, 13.5.2020

(31) PCT/IB2014/066128

(32) 18.11.2014

(33) WO

(73) Arcelormittal, Luxembourg, LU;

(72) ARLAZAROV, Artem, Blenod Les Pont-a-Mousson, FR; ZHU, Kangying, Metz, FR;

(74) MAJLINGOVÁ & PARTNERS, s. r. o., Bratislava, SK;

(86) PCT/IB2015/058887

(87) WO 2016/079675

(54) Spôsob výroby vysoko pevného oceľového produktu a takto získaný oceľový produkt**(51) C22B 7/00, C22B 13/00, C22B 3/00****(11) E 34996**

(96) 16725571.0, 4.5.2016

(97) 3292226, 13.5.2020

(31) PCT/IB2015/000617

(32) 5.5.2015

(33) WO

(73) Arcelormittal, Luxembourg, LU;

(72) GIORDANA, Séverine, Metz, FR;

(74) MAJLINGOVÁ & PARTNERS, s. r. o., Bratislava, SK;

(86) PCT/IB2016/000578

(87) WO 2016/178073

(54) Spôsob spracovania kalu s obsahom železa**(51) C22B 7/00, C22B 26/00****(11) E 34992**

(96) 17787424.5, 24.10.2017

(97) 3535429, 3.6.2020

(31) 16197579

(32) 7.11.2016

(33) EP

(73) Umicore, Brussels, BE;

(72) OOSTERHOF, Harald, Westerlo, BE; DUPONT, David, Hoboken, BE;

(74) Kapa Beta, s.r.o., Nová Dubnica, SK;

(86) PCT/EP2017/077048

(87) WO 2018/082961

(54) Spôsob získavania lítia**(51) C22C 21/00, C22F 1/00****(11) E 35012**

(96) 14003062.8, 5.9.2014

(97) 2993244, 27.5.2020

(73) Constellium Valais SA (AG, Ltd), Sierre, CH;

(72) Skubich, Alexis, Zurich, CH; Jarrett, Martin, Oxfordshire, GB;

(74) Zathurecka INPARTNERS GROUP s.r.o., Banská Bystrica, SK;

(54) Spôsob výroby výrobkov s vysokou pevnosťou extrudovaných z hliníkových zliatin 6xxx, ktoré majú vynikajúci nárazový výkon**(51) C23C 2/00, C21D 9/00, C21D 1/00, C23C 28/00****(11) E 35022**

(96) 13711970.7, 6.2.2013

(97) 2954084, 3.6.2020

(73) Arcelormittal, Luxembourg, LU;

(72) LARNICOL, Maïwenn, Tifenn, Soazig, Saint-Marc, BE; BORDIGNON, Michel, Roger, Louis, Sprimont, BE; VANDEN EYNDE, Xavier, Marc, Jacques, Edmond, Robert, (Latinne) Breaves, BE; FARINHA, Ana, Isabel, Namur, BE; GERKENS, Pascal, Baelen, BE; NOVILLE, Jean-François, Milmort, BE; SMAL, Julien, Christopher, Michel, Temploux, BE;

(74) MAJLINGOVÁ & PARTNERS, s. r. o., Bratislava, SK;

(86) PCT/IB2013/050987

(87) WO 2014/122500

(54) Spôsob spracovania pohybujúceho sa plechu zo zliatiny železa a spracovateľská linka na jeho implementáciu**(51) C23C 2/00, C23C 22/00****(11) E 35021**

(96) 13727384.3, 25.4.2013

(97) 2841615, 24.6.2020

(31) PCT/FR2012/050906

(32) 25.4.2012

(33) WO

(73) ArcelorMittal, Luxembourg, LU;

(72) MACHADO AMORIM, Tiago, Metz, FR; RICHARD, Joëlle, Chantilly, FR; JACQUESON, Eric, Longeville Les Metz, FR; LHERMEROULT, Audrey, Metz, FR; FELTIN, Pascale, Saint Privat La Montagne, FR; LEMAIRE, Jean-Michel, Villers Saint Paul, FR; DIEZ, Luc, Metz, FR; MATAIGNE, Jean-Michel, Senlis, FR;

(74) MAJLINGOVÁ & PARTNERS, s. r. o., Bratislava, SK;

(86) PCT/IB2013/053286

(87) WO 2013/160871

(54) Spôsob výroby plechov s olejovanými povlakmi ZnAlMg a zodpovedajúci plech

- (51) **C25D 5/00, C25D 7/00**
 (11) **E 35110**
 (96) 16716832.7, 24.3.2016
 (97) 3277866, 22.7.2020
 (31) 102015104887
 (32) 30.3.2015
 (33) DE
 (73) Benteler Steel/Tube GmbH, Paderborn, DE;
 (72) MÜLLER, Ulrich, Paderborn, DE;
 (74) HÖRMANN & PARTNERS s.r.o., Bratislava, SK;
 (86) PCT/EP2016/056541
 (87) WO 2016/156198
 (54) **Rúrový produkt a spôsob jeho výroby**

- (51) **C25D 5/00, C23C 18/00, H01M 8/00, C25B 1/00, C25D 21/00**
 (11) **E 35112**
 (96) 17704469.0, 10.2.2017
 (97) 3414364, 3.6.2020
 (31) 102016202175
 (32) 12.2.2016
 (33) DE
 (73) Biconex GmbH, Radeberg, DE;
 (72) GÜNTHER, Tobias, Arnsdorf, DE; ROOS, Steffen, Dresden, DE; MAFFERT, Anika, Dresden, DE; HOFINGER, Jürgen, Dresden, DE; WENGRZIK, Stefanie, Dresden, DE;
 (74) HÖRMANN & PARTNERS s.r.o., Bratislava, SK;
 (86) PCT/EP2017/053046
 (87) WO 2017/137584
 (54) **Spôsob predúpravy plastových dielov pre galvanické pokovovanie**

- (51) **D01D 5/00, D01F 6/00, C08F 10/00**
 (11) **E 34968**
 (96) 16808708.8, 12.12.2016
 (97) 3390704, 1.7.2020
 (31) 15200047
 (32) 15.12.2015
 (33) EP
 (73) DSM IP Assets B.V., Heerlen, NL;
 (72) ENGELS, Tom, Antonius, Philomena, Echt, NL; DE CREMER, Gert, Echt, NL; BERTHOUD, Romain, Echt, NL; STEPANYAN, Roman, Echt, NL; ROOZEMOND, Peter, Echt, NL; OOSTERLINCK, Filip, Stefan, Emiel, Echt, NL; SEVERN, John, Richard, Echt, NL;
 (74) inventa Patentová a známková kancelária s.r.o., Bratislava, SK;
 (86) PCT/EP2016/080569
 (87) WO 2017/102618
 (54) **Vlákno s nízkou medzou tečenia**

- (51) **D01G 19/00**
 (11) **E 35057**
 (96) 18700346.2, 12.1.2018
 (97) 3577261, 24.6.2020
 (31) 102017201678
 (32) 2.2.2017
 (33) DE
 (73) Staedtler + Uhl KG, Schwabach, DE;
 (72) HENNINGER, Friedrich, Flachslanden, DE;
 (74) Bušová Eva, JUDr., Bratislava, SK;
 (86) PCT/EP2018/050764
 (87) WO 2018/141532
 (54) **Kruhový hrebeň s hrebeňovým segmentom a vyrovnávacím segmentom**

- (51) **D02J 1/00**
 (11) **E 34905**
 (96) 17724282.3, 29.3.2017
 (97) 3458632, 13.5.2020
 (31) UB20004462
 (32) 17.6.2016
 (33) IT
 (73) Zaglio, Sergio, Castiglione delle Stiviere (MN), IT;
 (72) Zaglio, Sergio, Castiglione delle Stiviere (MN), IT;
 (74) HÖRMANN & PARTNERS s.r.o., Bratislava, SK;
 (86) PCT/IB2017/051787
 (87) WO 2017/216648
 (54) **Zariadenie na splietanie vlákien zvráteným vzduchom a príslušný spôsob**

- (51) **D04H 1/00, B32B 5/00, D04H 3/00**
 (11) **E 35150**
 (96) 18154430.5, 31.1.2018
 (97) 3521496, 1.4.2020
 (73) Reifenhäuser GmbH & Co. KG Maschinenfabrik, Troisdorf, DE; Fibertex Personal Care A/S, Aalborg, DK;
 (72) SOMMER, Sebastian, Troisdorf, DE; WAGNER, Tobias, Köln, DE; LINKE, Gerold, Hennef, DE; BOHL, Patrick, Troisdorf, DE; HANSEN, Morton Rise, Aalborg, DK;
 (74) Bušová Eva, JUDr., Bratislava, SK;
 (54) **Laminát typu spunbond z netkanej textilie a spôsob jeho výroby**

- (51) **D21B 1/00, D21C 9/00, D21D 1/00, D21H 11/00**
 (11) **E 35098**
 (96) 10713884.4, 30.3.2010
 (97) 2414584, 24.6.2020
 (31) 09156683, 212108 P
 (32) 30.3.2009, 6.4.2009
 (33) EP, US
 (73) FiberLean Technologies Limited, Par, Cornwall, GB;
 (72) GANE, Patrick A.C., Par, Cornwall, GB; SCHOELKOPF, Joachim, Par, Cornwall, GB; GANTENBEIN, Daniel, Par, Cornwall, GB; SCHENKER, Michel, Par, Cornwall, GB; POHL, Michael, Par, Cornwall, GB; KÜBLER, Beat, Par, Cornwall, GB;
 (74) Zathurecka INPARTNERS GROUP s.r.o., Banská Bystrica, SK;
 (86) PCT/EP2010/054231
 (87) WO 2010/112519
 (54) **Spôsob výroby nanofibrilárnych celulózových suspenzií**

- (51) **D21C 3/00, D21C 9/00, D21C 11/00, D21H 11/00**
 (11) **E 34896**
 (96) 16722693.5, 15.4.2016
 (97) 3443159, 3.6.2020
 (73) Mikulic, Marinko, Zagreb, HR;
 (72) Mikulic, Marinko, Zagreb, HR;
 (74) HÖRMANN & PARTNERS s.r.o., Bratislava, SK;
 (86) PCT/HR2016/000014
 (87) WO 2017/178849
 (54) **Kontinuálny spôsob výroby buničiny**

- (51) **E01C 13/00**
 (11) **E 35009**
 (96) 17728931.1, 2.5.2017
 (97) 3452660, 13.5.2020
 (31) UA20163186
 (32) 5.5.2016
 (33) IT
 (73) Polygreen SRL, Desenzano del Garda, IT;
 (72) BARALDI, Massimo, Sirmione, IT; DIAN, Roberto, Sirmione, IT; MARITANO, Riccardo, Sirmione, IT;

- (74) HÖRMANN & PARTNERS s.r.o., Bratislava, SK;
 (86) PCT/IB2017/052531
 (87) WO 2017/191550
(54) Výplňový materiál na umelé trávnaté povrchy a štruktúra umelého trávnatého povrchu a spôsob výroby takéhoto výplňového materiálu

- (51) E02F 9/00**
(11) E 34867
 (96) 15151947.7, 28.3.2007
 (97) 2902552, 17.6.2020
 (31) 787268 P
 (32) 30.3.2006
 (33) US
 (62) 07754397.3

- (73) Esco Group LLC, Portland, Oregon, US;
 (72) Carpenter, Christopher M., Tualatin, OR Oregon, US; Conklin, Donald M., Lake Oswego, OR Oregon, US; Morris, Ray J., Portland, OR Oregon, US; Bearden, James E., Beaverton, OR Oregon, US; Durand, Sevm D., Portland, OR Oregon, US;
 (74) FAJNOR IP s.r.o., Bratislava, SK;
(54) Abrazívny prvok pre dobývacie zariadenia

- (51) E04B 1/00, E04F 13/00**
(11) E 34960
 (96) 17705794.0, 9.2.2017
 (97) 3414406, 15.4.2020
 (31) 102016001563
 (32) 12.2.2016
 (33) DE

- (73) Saint-Gobain Weber GmbH, Düsseldorf, DE;
 (72) POPRAWA, Christian, Wülfrath, DE; KOLBE, Georg Johannes, Bottrop, DE;
 (74) Zathurecka INPARTNERS GROUP s.r.o., Banská Bystrica, SK;
 (86) PCT/EP2017/000183
 (87) WO 2017/137164
(54) Rozoberateľný kompozitný tepelne izolačný systém a spôsob jeho výroby a odstraňovania

- (51) E04B 1/00, E04B 9/00, F21V 33/00**
(11) E 35027
 (96) 13805450.7, 31.10.2013
 (97) 2938793, 27.5.2020
 (31) 1262985
 (32) 31.12.2012
 (33) FR
 (73) Scherrer, Jean-Marc, Rieddisheim, FR;
 (72) Scherrer, Jean-Marc, Rieddisheim, FR;
 (74) Zathurecka INPARTNERS GROUP s.r.o., Banská Bystrica, SK;
 (86) PCT/FR2013/052615
 (87) WO 2014/102473
(54) Stena obsahujúca utesnenú zostavu akustickej pohltivosti

- (51) E04C 2/00, A47B 96/00, B27D 5/00, E06B 3/00**
(11) E 34934
 (96) 08103376.3, 4.4.2008
 (97) 1992759, 8.7.2020
 (31) 102007022918
 (32) 14.5.2007
 (33) DE
 (73) Fritz Egger GmbH & Co. OG, St. Johann in Tirol, AT;
 (72) Berkold, Albert, St. Johann/Tirol, AT;
 (74) Bušová Eva, JUDr., Bratislava, SK;
(54) Lhká konštrukčná doska a metóda na výrobu ľahkej konštrukčnej dosky

- (51) E04F 15/00**
(11) E 35117
 (96) 18202881.1, 7.12.2015
 (97) 3467233, 17.6.2020
 (31) 14196822
 (32) 8.12.2014
 (33) EP
 (62) 15804853.8
 (73) I4F LICENSING NV, Hamont-Achel, BE;
 (72) HANNIG, Hans-Jürgen, Bergisch Gladbach, DE;
 (74) HÖRMANN & PARTNERS s.r.o., Bratislava, SK;
(54) Podlahový panel s mechanickým blokovacím systémom

- (51) E04F 15/00, E04B 1/00, B32B 5/00, B32B 7/00, B32B 21/00, B32B 27/00, E04C 2/00**
(11) E 34986
 (96) 12450018.2, 3.4.2012
 (97) 2508692, 6.5.2020
 (31) 18511 U
 (32) 4.4.2011
 (33) AT
 (73) Tiefenthaler, Michael, Wien, AT;
 (72) Tiefenthaler, Michael, Wien, AT;
 (74) HÖRMANN & PARTNERS s.r.o., Bratislava, SK;
(54) Izolačná doska a spôsob výroby izolačnej dosky

- (51) E04F 15/00, C09D 5/00, C09D 129/00**
(11) E 35058
 (96) 18207359.3, 6.5.2016
 (97) 3473783, 8.7.2020
 (31) 201562160283 P
 (32) 12.5.2015
 (33) US
 (62) 16725662.7
 (73) Aladdin Manufacturing Corporation, Calhoun GA, US;
 (72) D'HONDT, Dieter, Sint-Andries, BE; SHAW, Aaron, High Point, NC North Carolina, US;
 (74) HÖRMANN & PARTNERS s.r.o., Bratislava, SK;
(54) Spôsob výroby podlahových dosiek

- (51) E04G 21/00, B28B 23/00, B66C 1/00, F16B 45/00**
(11) E 35091
 (96) 10712712.8, 26.3.2010
 (97) 2411601, 3.6.2020
 (31) 202009004065 U
 (32) 26.3.2009
 (33) DE
 (73) Pfeifer Holding GmbH & Co. KG, Memmingen, DE;
 (72) KINTSCHER, Matthias, Memmingen, DE; NEEF, Christoph, Kronburg, DE;
 (74) HÖRMANN & PARTNERS s.r.o., Bratislava, SK;
 (86) PCT/EP2010/001933
 (87) WO 2010/108694
(54) Prostriedok na upínanie bremien

- (51) E04H 4/00, F16K 15/00, F16K 17/00**
(11) E 34870
 (96) 14180951.7, 14.8.2014
 (97) 2853658, 29.4.2020
 (31) 2013903185, 2014902023
 (32) 22.8.2013, 28.5.2014
 (33) AU, AU
 (73) MP Hydro Pty Limited, Newcastle, New South Wales, AU;
 (72) Mewett, Scott James, Newcastle, New South Wales, AU; Cross, Anthony Mark, Newcastle, New South Wales, AU; Rickard, Charles Eric, Newcastle, New South Wales, AU;
 (74) PATENTSERVIS Bratislava, a.s., Bratislava, SK;
(54) Ventil

- (51) **E05B 65/00, E05C 9/00**
(11) E 35015
(96) 18708902.4, 15.2.2018
(97) 3568547, 10.6.2020
(31) 102017106541, 102017114094
(32) 27.3.2017, 26.6.2017
(33) DE, DE
(73) Rittal GmbH & Co. KG, Herborn, DE;
(72) BRÜCK, Daniel, Sinn, DE;
(74) ROTT, RŮŽIČKA & GUTTMANN, v. o. s., Bratislava, SK;
(86) PCT/DE2018/100137
(87) WO 2018/177454
(54) Uzáver posuvnej tyče pre skriňu skriňového rozvádzača, ako aj zodpovedajúce usporiadanie a zodpovedajúci spôsob
-
- (51) **E06B 9/00**
(11) E 35085
(96) 18193877.0, 11.9.2018
(97) 3460163, 13.5.2020
(31) 1758759
(32) 21.9.2017
(33) FR
(73) Accoplas Sociétés Générale de Fermetures, Marseille, FR;
(72) FOURNIER, Jean-Marie, Marseille, FR;
(74) HÖRMANN & PARTNERS s.r.o., Bratislava, SK;
(54) Posuvné a motorizované zariadenie na uzatváranie otvoru fasády
-
- (51) **F01K 23/00, F01K 3/00**
(11) E 35153
(96) 17754461.6, 4.8.2017
(97) 3497308, 3.6.2020
(31) 201613952
(32) 15.8.2016
(33) GB
(73) Futurebay Limited, Manchester, GB;
(72) HUTCHINGS, Adrian Charles, Colchester, Essex, GB; HENSHAW, Iain James, Manchester, Greater Manchester, GB;
(74) ŽOVICOVÁ & ŽOVIC IP, s. r. o., Bratislava, SK;
(86) PCT/GB2017/052313
(87) WO 2018/033700
(54) Zariadenie a metóda pre termodynamický cyklus
-
- (51) **F01P 11/00**
(11) E 34878
(96) 07113158.5, 26.7.2007
(97) 1887196, 6.5.2020
(31) 0601651
(32) 8.8.2006
(33) SE
(73) QTF Sweden AB, Kalmar, SE;
(72) Carlsson, Björn, Kalmar, SE;
(74) PATENTSERVIS Bratislava, a. s., Bratislava, SK;
(54) Spôsob a zariadenie na odplyňovanie fluida vo vykurovacích a chladiacich systémoch
-
- (51) **F04B 39/00, F01N 13/00**
(11) E 34902
(96) 16715436.8, 18.3.2016
(97) 3271582, 22.4.2020
(31) 102015062087, 102016030510
(32) 19.3.2015, 12.2.2016
(33) BR, BR
(73) Embraco Indústria de Compressores e Soluções em Refrigeração Ltda., Joinville, SC, BR;
- (72) COUTO, Paulo Rogerio Carrara, Joinville SC, BR; KALLUF, Flavio Jorge Haddad, Joinville SC, BR; LILIE, Dietmar Erich Bernhard, Joinville SC, BR;
(74) HÖRMANN & PARTNERS s.r.o., Bratislava, SK;
(86) PCT/BR2016/050059
(87) WO 2016/145503
(54) Akustický sací filter pre kompresor
-
- (51) **F04B 39/00**
(11) E 35071
(96) 14752546.3, 1.8.2014
(97) 3027907, 29.7.2020
(31) 102013019672
(32) 1.8.2013
(33) BR
(73) Whirlpool S.A., Sao Paulo - SP, BR;
(72) MIGUEL, Edson Correa, Joinville - SC, BR; GETNERSKI, Patrick, Joinville - SC, BR;
(74) HÖRMANN & PARTNERS s.r.o., Bratislava, SK;
(86) PCT/BR2014/000262
(87) WO 2015/013794
(54) Hermetický piestový kompresor pre mobilné aplikácie vybavený zostavou obmedzujúcou pohyb
-
- (51) **F04B 39/00**
(11) E 35122
(96) 17798686.6, 15.5.2017
(97) 3458716, 15.7.2020
(31) 201620455294 U
(32) 18.5.2016
(33) CN
(73) Secop Compressors (Tianjin) Co., Ltd., Tianjin, CN;
(72) ZHANG, Jingfei, Tianjin, CN; LIU, Bin, Tianjin, CN;
(74) HÖRMANN & PARTNERS s.r.o., Bratislava, SK;
(86) PCT/CN2017/084320
(87) WO 2017/198123
(54) Systém montáže plášte a chladiaceho kompresora na základovú dosku
-
- (51) **F04D 13/00, F01P 5/00, F01P 7/00**
(11) E 35040
(96) 16831740.2, 15.12.2016
(97) 3440361, 20.5.2020
(31) UA20162382
(32) 7.4.2016
(33) IT
(73) Industrie Saleri Italo S.P.A., Lumezzane, Brescia, IT;
(72) SURACE, Alfonso, Lumezzane (Brescia), IT; PEDERSOLI, Marco, Lumezzane (Brescia), IT;
(74) HÖRMANN & PARTNERS s.r.o., Bratislava, SK;
(86) PCT/IB2016/057657
(87) WO 2017/175048
(54) Skupina čerpadiel s elektrickým pohonom a mechanickým pohonom na obežnom kolese
-
- (51) **F15D 1/00**
(11) E 35118
(96) 17714316.1, 19.1.2017
(97) 3405684, 22.4.2020
(31) PP0032016
(32) 20.1.2016
(33) SK
(73) MALAD, s.r.o., Poprad, SK;
(72) ŽUFFA, Ladislav, Poprad, SK; MICHAL, Martin, Poprad, SK;
(86) PCT/SK2017/000001
(87) WO 2017/127028
(54) Usmerňovač symetrického toku tekutín pre transport tekutín v potrubíach

(51) F16F 7/00, D06F 37/00**(11) E 34914**

(96) 17206063.4, 8.12.2017

(97) 3336375, 29.4.2020

(31) 102016225036

(32) 14.12.2016

(33) DE

(73) SUSPA GmbH, Altdorf, DE;

(72) Bauer, Michael, Freihung, DE; Weder, Michael, Nürnberg, DE;

(74) Bušová Eva, JUDr., Bratislava, SK;

(54) Trecie zariadenie a trecí tlmíč s takýmto zariadením**(51) F16H 7/00, F02B 67/00****(11) E 35087**

(96) 16805275.1, 8.11.2016

(97) 3374666, 24.6.2020

(31) 102015222203

(32) 11.11.2015

(33) DE

(73) Schaeffler Technologies AG & Co. KG, Herzogenaurach, DE;

(72) HAUCK, Christian, Altdorf, DE;

(74) Zivko Mijatovic and Partners s.r.o., Bratislava, SK;

(86) PCT/DE2016/200501

(87) WO 2017/080551

(54) Výkyvné uloženie odpojovacieho napínača bez vôle**(51) F16K 11/00, F16K 17/00, F16K 7/00****(11) E 35064**

(96) 11824040.7, 7.9.2011

(97) 2614278, 20.5.2020

(31) 201113226161, 381320 P

(32) 6.9.2011, 9.9.2010

(33) US, US

(73) MAC Valves, Inc., Wixom, Michigan, US;

(72) SIMMONDS, Jeffrey, Commerce Township

Michigan, US; NEFF, Robert H., Bloomfield Village, Michigan, US;

(74) ROTT, RŮŽIČKA & GUTTMANN, v. o. s., Bratislava, SK;

(86) PCT/US2011/050615

(87) WO 2012/033791

(54) Tlakovo odľahčený ventil s koncovým tesnením membránového prvku ventilu**(51) F17D 5/00, G01M 3/00, F16L 9/00, F16L 59/00****(11) E 34967**

(96) 16803837.0, 25.5.2016

(97) 3306177, 8.7.2020

(31) 2015121328

(32) 4.6.2015

(33) RU

(73) Joint Stock Company "Atomenergoproekt", Moscow, RU; Joint Stock Company "Science and Innovations", Moscow, RU;

(72) POSTNIKOV, Boris Alekseevich, Moscow, RU; KAZACHKOVA, Zinaida Semyonovna, Moscow, RU; MISHIN, Yevgeniy Borisovich, Moskovskaya obl., RU; NIKITINA, Yelena Aleksandrovna, Moskovskaya obl., RU;

(74) HÖRMANN & PARTNERS s.r.o., Bratislava, SK;

(86) PCT/RU2016/000316

(87) WO 2016/195539

(54) Zariadenie na detekciu netesností potrubí**(51) F22B 1/00, F28F 1/00, G21D 1/00, F22B 37/00, F22B 29/00, B23P 15/00****(11) E 34949**

(96) 15867109.9, 16.11.2015

(97) 3236148, 8.7.2020

(31) 2014150428

(32) 12.12.2014

(33) RU

(73) Joint Stock Company "Experimental And Design Organisation "Gidropress" Awarded The Order of The Red Banner of Labour

And Czs Order of Labour, Podolsk, Moskovskaya obl., RU;

(72) LAKHOV, Dmitriy Aleksandrovich, Podolsk, Moskovskaya obl., RU; SAFRONOV, Aleksey Vladimirovich, Podolsk, Moskovskaya obl., RU; KONYUSHKOV, Aleksandr Grigorevich, Podolsk, Moskovskaya obl., RU; ALEKSEEV, Dmitriy Evgenevich, Klimovsk, Moskovskaya obl., RU; GERONTIEV, Aleksandr Evgenevich, Moscow, RU;

(74) HÖRMANN & PARTNERS s.r.o., Bratislava, SK;

(86) PCT/RU2015/000787

(87) WO 2016/093738

(54) Hlavica chladiva primárneho okruhu parného generátora a spôsob jej výroby**(51) F22B 37/00, F25B 49/00****(11) E 34943**

(96) 18198588.8, 4.10.2018

(97) 3486564, 13.5.2020

(31) 102017126947

(32) 16.11.2017

(33) DE

(73) Vaillant GmbH, Remscheid, DE;

(72) Lingk, Tobias, Leichlingen, DE; Spahn, Hans-Josef, Erkrath, DE; Salg, Frank, Remscheid, DE; Badenhop, Thomas, Wipperfürth, DE;

(54) Zariadenie na bezpečnú prevádzku ľavotočivého termodynamického clausius - rankinovho procesu založené na adsorpcii pracovnej tekutiny s vytesnením inertného plynu**(51) F23C 10/00, C10J 3/00, F22B 37/00, F28F 9/00, F28D 13/00****(11) E 35077**

(96) 16762810.6, 7.9.2016

(97) 3311073, 24.6.2020

(73) Doosan Lentjes GmbH, Ratingen, DE;

(72) BAUM, Alexander, Meerbusch, DE; TEWIELE, Martin, Duisburg, DE; GAJSEK, Martin, Dortmund, DE;

(74) HÖRMANN & PARTNERS s.r.o., Bratislava, SK;

(86) PCT/EP2016/071116

(87) WO 2018/046082

(54) Prístroj s cirkulujúcim fluidným lôžkom**(51) F23J 1/00****(11) E 35133**

(96) 12708245.1, 2.3.2012

(97) 2668446, 6.5.2020

(31) 102011013033

(32) 4.3.2011

(33) DE

(73) MDSU Mitteldeutsche Schlacken Union GmbH & Co. KG, Burg, DE;

(72) Evers, Friedrich-Wilhelm, Helmstedt, DE; Beckmann, Alexandra, Helmstedt, DE; Klinkhammer, Manfred, Neukirchen-Vluyn, DE;

(74) BELEŠČÁK & PARTNERS, s.r.o., Piešťany, SK;

(86) PCT/EP2012/000935

(87) WO 2012/119737

(54) Spracovanie popola vznikajúceho spaľovaním odpadu**(51) F24F 3/00, F24D 11/00, F25B 29/00, F24D 19/00, F25B 5/00, F25B 40/00, F25B 41/00****(11) E 35113**

(96) 13737237.1, 15.7.2013

(97) 2885584, 27.5.2020

(31) 12005194

- (32) 13.7.2012
 (33) EP
 (73) TRIPLE AQUA LICENSING LIMITED, Nijmegen, NL;
 (72) VAN DER HOFF, Meinardus Bernardus Antonius, Nijmegen, NL;
 (74) ROTT, RŮŽIČKA & GUTTMANN, v. o. s., Bratislava, SK;
 (86) PCT/EP2013/064916
 (87) WO 2014/009565
(54) Zariadenie a spôsob na ovplyvňovanie teploty v budove

- (51) F24F 13/00, F24F 11/00**
(11) E 35010
 (96) 15165246.8, 27.4.2015
 (97) 2940396, 3.6.2020
 (31) 102014105966
 (32) 29.4.2014
 (33) DE
 (73) SCHAKO Klima Luft Ferdinand Schad KG, Kolbingen, DE;
 (72) Müller, Rainer, Dr., 78600 Kolbingen, DE;
 (74) LITVÁKOVÁ A SPOL., s. r. o., Bratislava, SK;
(54) Zariadenie na reguláciu prietoku kanála s fluidom

- (51) F25B 49/00, H05B 33/00, G01M 3/00**
(11) E 34891
 (96) 18200669.2, 16.10.2018
 (97) 3486583, 13.5.2020
 (31) 102017126957
 (32) 16.11.2017
 (33) DE
 (73) Vaillant GmbH, Remscheid, DE;
 (72) Lingk, Tobias, Leichlingen, DE; Spahn, Hans-Josef, Erkrath, DE; Szuder, Thomas-Friedrich, Leverkusen, DE;
(54) Chladiaci okruh s prevenciou úniku

- (51) F25D 3/00, A23L 3/00**
(11) E 35140
 (96) 13163041.0, 10.4.2013
 (97) 2657631, 15.7.2020
 (31) 102012008593
 (32) 27.4.2012
 (33) DE
 (73) Messer Group GmbH, Bad Soden, DE; Messer France S.A.S., Puteaux Cedex, FR;
 (72) Emir, Tebib, Le Plessis Belleville, FR; Gockel, Frank, Velbert, DE;
 (74) inventa Patentová a známková kancelária s.r.o., Bratislava, SK;
(54) Spôsob a zariadenie na chladenie produktov

- (51) F27B 3/00, F27D 1/00**
(11) E 35109
 (96) 17734251.6, 12.6.2017
 (97) 3500812, 8.7.2020
 (73) Refractory Intellectual Property GmbH & Co. KG, Wien, AT;
 (72) ZIVANOVIC, Bojan, Wien, AT;
 (74) HÖRMANN & PARTNERS s.r.o., Bratislava, SK;
 (86) PCT/EP2017/064305
 (87) WO 2018/228664
(54) Stenový systém na pec, pec obsahujúca takýto stenový systém a spôsob poskytnutia takéhoto stenového systému

- (51) F41A 9/00**
(11) E 34974
 (96) 16810379.4, 14.12.2016
 (97) 3390950, 27.5.2020
 (31) 102015121772
 (32) 14.12.2015
 (33) DE
 (73) Rheinmetall Waffe Munition GmbH, Unterlüß, DE;

- (72) SCHNEIDER, Hubert, Dietingen, DE; MÜLLER, Andy, Villingendorf, DE; SCHWEIZER, Markus, Dornhan-Weiden, DE;
 (74) ROTT, RŮŽIČKA & GUTTMANN, v. o. s., Bratislava, SK;
 (86) PCT/EP2016/080996
 (87) WO 2017/102840
(54) Prívod munície na privádzanie napáskovanej munície

- (51) G01B 11/00, G01B 5/00, G02B 23/00, G01N 21/00**
(11) E 35162
 (96) 17704509.3, 16.2.2017
 (97) 3427006, 1.4.2020
 (31) 1651475
 (32) 23.2.2016
 (33) FR
 (73) DWFritz Automation, Inc., Wilsonville, Oregon, US;
 (72) LE NEEL, Didier, Vern-sur-Seiche, FR; SAMSON, Gwénaél, Rennes, FR; PICARD, Rémy, Bruz, FR;
 (74) PATENTSERVIS Bratislava, a. s., Bratislava, SK;
 (86) PCT/EP2017/053534
 (87) WO 2017/144347
(54) Zariadenie pre trojrozmernú bezkontaktnú kontrolu vývrtov/dutých kusov s vnútornou rotačnou plochou a zodpovedajúci spôsob

- (51) G01B 11/00**
(11) E 35172
 (96) 16800893.6, 2.11.2016
 (97) 3371549, 1.4.2020
 (31) 1560485
 (32) 2.11.2015
 (33) FR
 (73) DWFritz Automation, Inc., Wilsonville OR, US;
 (72) LE NEEL, Didier, Vern Sur Seiche, FR;
 (74) PATENTSERVIS Bratislava, a. s., Bratislava, SK;
 (86) PCT/EP2016/076337
 (87) WO 2017/076854
(54) Zariadenie pre trojrozmernú bezkontaktnú kontrolu ozubeného strojárskeho dielu

- (51) G01B 11/00, G01N 21/00**
(11) E 34991
 (96) 13719426.2, 3.4.2013
 (97) 2834594, 3.6.2020
 (31) 12290121
 (32) 4.4.2012
 (33) EP
 (73) Primetals Technologies Austria GmbH, Linz, AT;
 (72) DOREL, Laurent, Montbrison, FR;
 (74) Bušová Eva, JUDr., Bratislava, SK;
 (86) PCT/EP2013/057035
 (87) WO 2013/150075
(54) Spôsob a zariadenie na meranie rovinností kovových výrobkov

- (51) G01D 5/00**
(11) E 35060
 (96) 13757149.3, 5.3.2013
 (97) 2823262, 20.5.2020
 (31) 201261606606 P
 (32) 5.3.2012
 (33) US
 (73) Novanta Corporation, Bedford, MA, US;
 (72) REMILLARD, Paul A., Littleton, Massachusetts, US; HORTWITZ, Bruce A., Newton, Massachusetts, US;
 (74) inventa Patentová a známková kancelária s.r.o., Bratislava, SK;
 (86) PCT/US2013/029102
 (87) WO 2013/134255
(54) Spôsob odhadu fázy a zariadenie na odhad fázy

(51) G01F 15/00, G01F 11/00, B01F 15/00, G01F 22/00
(11) E 35148
 (96) 12790469.6, 8.11.2012
 (97) 2795266, 11.3.2020
 (31) 102011122268
 (32) 23.12.2011
 (33) DE
 (73) Promera GmbH & Co. KG, Schweinfurt, DE;
 (72) SCHÜTZE, Thomas, Schonungen, DE;
 (74) HÖRMANN & PARTNERS s.r.o., Bratislava, SK;
 (86) PCT/EP2012/072159
 (87) WO 2013/091992
(54) Spôsob dávkovania fluidného média

(51) G01N 3/00, G01M 17/00
(11) E 35126
 (96) 15175493.4, 6.7.2015
 (97) 3115767, 24.6.2020
 (73) MW Italia S.r.l., Rivoli (TO), IT;
 (72) PERRIS MAGNETTO, Gabriele, Rivoli (Torino), IT; GOTTA, Giacomo, Locana (Torino), IT; ROVARINO, Davide Fabio, Borgaro Torinese (Torino), IT; PIERONEK, David, Dortmund, DE; TLAUKA, Patrick, Oberhausen, DE;
 (74) HÖRMANN & PARTNERS s.r.o., Bratislava, SK;
(54) Spôsob mechanického určenia charakteru kovového materiálu na výrobu diskov kolies

(51) G01N 29/00, G01M 3/00, F25B 49/00
(11) E 35116
 (96) 18194224.4, 13.9.2018
 (97) 3477274, 3.6.2020
 (31) 102017122126
 (32) 25.9.2017
 (33) DE
 (73) Vaillant GmbH, Remscheid, DE;
 (72) Krampe-Zadler, Christof, Herne, DE; Lingk, Tobias, Leichlingen, DE; Spahn, Hans-Josef, Erkrath, DE;
(54) Detekcia netesnosti

(51) G01N 33/00, C07K 16/00
(11) E 35111
 (96) 13742263.0, 11.4.2013
 (97) 2836843, 8.7.2020
 (31) 201213506357
 (32) 13.4.2012
 (33) US
 (73) Prediction Biosciences S.A.S., Lyon, FR;
 (72) DIAMOND, Cornelius, Leucadia, CA, US;
 (74) HÖRMANN & PARTNERS s.r.o., Bratislava, SK;
 (86) PCT/IB2013/001164
 (87) WO 2013/153457
(54) Rýchly test na bunkový fibronektín

(51) G02B 27/00, B32B 17/00
(11) E 35144
 (96) 16826091.7, 13.12.2016
 (97) 3391123, 29.4.2020
 (31) 1562333
 (32) 14.12.2015
 (33) FR
 (73) SAINT-GOBAIN GLASS FRANCE, Courbevoie, FR;
 (72) LALUET, Jean-Yves, Paris, FR; BAUERLE, Pascal, Roye, FR;
 (74) PATENTSERVIS Bratislava, a. s., Bratislava, SK;
 (86) PCT/FR2016/053364
 (87) WO 2017/103425
(54) Vrstvené čelné sklo vozidla s vnútornými svetelnými symbolmi

(51) G06Q 20/00, H04L 12/00, H04W 4/00
(11) E 35046
 (96) 18197485.8, 11.2.2010
 (97) 3447702, 27.5.2020
 (31) 152696 P
 (32) 14.2.2009
 (33) US
 (62) 10741708.1
 (73) Net2Text Limited, New York, NY, US;
 (72) RAMMAL, Karim, Anwar, New York, NY, US;
 (74) PATENTSERVIS Bratislava, a. s., Bratislava, SK;
(54) Bezpečný spôsob platby a účtovanie prostredníctvom čísla alebo účtu mobilného telefónu

(51) G08G 1/00, G01C 21/00
(11) E 35065
 (96) 13152243.5, 22.1.2013
 (97) 2757539, 20.5.2020
 (73) Klimator AB, Göteborg, SE;
 (72) Bogren, Jörgen, Askim, SE; Gustafsson, Torbjörn, Göteborg, SE;
 (74) Kapa Beta, s.r.o., Nová Dubnica, SK;
(54) Spôsob a usporiadanie na zhromažďovanie a spracovanie dát týkajúcich sa stavu ciest

(51) G08G 1/00, B60R 25/00, G07C 5/00
(11) E 34925
 (96) 13186090.0, 26.9.2013
 (97) 2713353, 20.5.2020
 (31) BO20120534
 (32) 28.9.2012
 (33) IT
 (73) I.CAR S.r.l., Zola Predosa BO, IT;
 (72) Muriana, Roberto, Bologna, IT;
 (74) PATENTSERVIS Bratislava, a. s., Bratislava, SK;
(54) Systém a spôsob identifikovania vozidla

(51) G21C 1/00, G21C 17/00, G21C 13/00, C23C 22/00, G21C 15/00, G21C 21/00
(11) E 34947
 (96) 14846822.6, 19.3.2014
 (97) 3054453, 6.5.2020
 (31) 2013143712
 (32) 30.9.2013
 (33) RU
 (73) Joint Stock Company "Akme-Engineering", Moscow, RU;
 (72) MARTYNOV, Petr Nikiforovich, g. Obninsk, Kaluzhskaya obl., RU; ASKHADULLIN, Radomir Shamilievich, g. Obninsk, Kaluzhskaya obl., RU; IVANOV, Konstantin Dmitrievich, g. Obninsk, Kaluzhskaya obl., RU; LEGKIH, Aleksandr Urievich, g. Obninsk, Kaluzhskaya obl., RU; STOROZHENKO, Aleksey Nikolaevich, g. Obninsk, Kaluzhskaya obl., RU; FILIN, Aleksandr Ivanovich, Moscow, RU; BULAVKIN, Sergey Viktorovich, Moscow, RU; SHARIKPULOV, Said Mirfaisovich, Moskovskaya obl., RU; BOROVITSKY, Stepan Artemovich, Moscow, RU;
 (74) HÖRMANN & PARTNERS s.r.o., Bratislava, SK;
 (86) PCT/RU2014/000171
 (87) WO 2015/047131
(54) Spôsob in situ pasivácie ocelových povrchov jadrového reaktora

(51) H01J 37/00, C23C 16/00, H05H 1/00
(11) E 34869
 (96) 17762144.8, 8.9.2017
 (97) 3513422, 29.4.2020
 (31) 93222
 (32) 15.9.2016
 (33) LU

- (73) Luxembourg Institute of Science and Technology (LIST), Esch-sur-Alzette, LU;
 (72) BULOUE, Simon, Metz, FR; CHOQUET, Patrick, Longeville les Metz, FR; GAULAIN, Thomas, Esch-sur-Alzette, LU; GERARD, Mathieu, Cutry, FR;
 (74) TOMEŠ - Patentová a známková kancelária, s.r.o., Bratislava, SK;
 (86) PCT/EP2017/072635
 (87) WO 2018/050562
(54) Po-výbojové plazmové pot'ahovacie zariadenie pre drôtové substráty

(51) H01M 6/00, C22B 1/00, H01M 10/00
(11) E 35059

- (96) 16719400.0, 28.4.2016
 (97) 3289627, 20.5.2020
 (31) 102015207843
 (32) 28.4.2015
 (33) DE
 (73) Duesenfeld GmbH, Wendeburg, DE;
 (72) HANISCH, Christian, Braunschweig, DE; WESTPHAL, Bastian, Braunschweig, DE; HASELRIEDER, Wolfgang, Braunschweig, DE; SCHOENITZ, Martin, Braunschweig, DE;
 (74) Bachratá Magdaléna, Mgr., Bratislava, SK;
 (86) PCT/EP2016/059526
 (87) WO 2016/174156
(54) Spôsob spracovania použitých batérií, predovšetkým dobíjateľných batérií a zariadenie na spracovanie batérií

(51) H01M 8/00
(11) E 34995

- (96) 17740699.8, 7.7.2017
 (97) 3482440, 13.5.2020
 (31) 102016212390
 (32) 7.7.2016
 (33) DE
 (73) Innogy SE, Essen, DE; Innogy Gas Storage NWE GmbH, Essen, DE;
 (72) NEUHAUS, Guido, Dülmen, DE;
 (74) PATENTSERVIS Bratislava, a. s., Bratislava, SK;
 (86) PCT/EP2017/067123
 (87) WO 2018/007598
(54) Akumulátor pre redukčno-oxidačnú prietokovú batériu

(51) H01Q 1/00, H01Q 15/00, H01Q 19/00, H01Q 23/00
(11) E 35093

- (96) 18156517.7, 4.4.2013
 (97) 3340374, 27.5.2020
 (31) 201261621396 P, 201261621401 P, 201313839473
 (32) 6.4.2012, 6.4.2012, 15.3.2013
 (33) US, US, US
 (62) 13716932.2
 (73) Ubiquiti Inc., New York, NY, US;
 (72) JUDE, Lee, Fremont, CA California, US; HUERTA, Gerardo, San Jose, CA California, US;
 (74) inventa Patentová a známková kancelária s.r.o., Bratislava, SK;
(54) Zostava antény pre vysokorychlostnú bezdrôtovú komunikáciu s dlhým dosahom

(51) H01R 43/00, H01R 24/00
(11) E 35152

- (96) 15200389.3, 16.12.2015
 (97) 3182530, 22.4.2020
 (73) Sullstar Technologies, Inc., Newbury Park, CA, US;
 (72) Sullivan, Robert W., Simi Valley, CA, US;
 (74) PATENTSERVIS Bratislava, a.s., Bratislava, SK;
(54) Puzdro elektrického konektora s odnímateľnou vonkajšou kontaktnou mriežkou a spôsob vytvorenia elektrického konektora

(51) H04B 1/00, H04L 5/00, H04J 11/00, H04L 1/00, H04W 72/00
(11) E 34989

- (96) 19158607.2, 2.4.2004
 (97) 3518428, 13.5.2020
 (31) 2003102018
 (32) 4.4.2003
 (33) JP
 (62) 04725532.8
 (73) Godo Kaisha IP Bridge 1, Tokyo, JP;
 (72) NISHIO, Akihiko, Chiyoda-ku, Tokyo, JP; HIRAMATSU, Ka-tsubiko, Chiyoda-ku, Tokyo, JP; YOSHII, Isamu, Chiyoda-ku, Tokyo, JP;
 (74) Guniš Jaroslav, Mgr., Bratislava, SK;
(54) Prístroj základňovej stanice a spôsob komunikácie

(51) H04L 12/00
(11) E 34911

- (96) 14789331.7, 10.9.2014
 (97) 3047614, 29.4.2020
 (31) 201316842
 (32) 20.9.2013
 (33) GB
 (73) TCS John Huxley Europe Limited, London, GB;
 (72) FRENCH, Nicholas Richard Baker, Heslington, York, GB;
 (74) inventa Patentová a známková kancelária s.r.o., Bratislava, SK;
 (86) PCT/GB2014/000357
 (87) WO 2015/040358
(54) Systém správ

(51) H04L 12/00, H04L 29/00
(11) E 34917

- (96) 15819284.9, 7.7.2015
 (97) 3169026, 6.5.2020
 (31) 20140085369, 20150081982
 (32) 8.7.2014, 10.6.2015
 (33) KR, KR
 (73) Samsung Electronics Co., Ltd., Gyeonggi-do, KR;
 (72) JUNG, Kyung-hun, Seoul, KR; OH, Eun-mi, Seoul, KR; JEONG, Jong-hoon, Suwon-si, Gyeonggi-do, KR; HWANG, Seon-ho, Yongin-si, Gyeonggi-do, KR;
 (74) PATENTSERVIS Bratislava, a.s., Bratislava, SK;
 (86) PCT/KR2015/007014
 (87) WO 2016/006915
(54) Spôsob a zariadenie na posielanie multimediálnych dát

(51) H04L 29/00, H04L 12/00
(11) E 35138

- (96) 18202088.3, 2.9.2015
 (97) 3451624, 1.4.2020
 (31) 102014217944, 102015107073
 (32) 8.9.2014, 6.5.2015
 (33) DE, DE
 (62) 15756668.8
 (73) Rheinmetall Electronics GmbH, Bremen, DE;
 (72) STEHMEIER, Henrich, Bremen, DE;
 (74) HÖRMANN & PARTNERS s.r.o., Bratislava, SK;
(54) Zariadenie a spôsob riadenia komunikačnej siete

(51) H04N 7/00, H04H 60/00, H04N 21/00
(11) E 34928

- (96) 18175537.2, 8.11.2012
 (97) 3399743, 22.7.2020
 (31) 2011264744
 (32) 2.12.2011
 (33) JP
 (62) 12853194.4
 (73) Sony Corporation, Tokyo, JP;

- (72) Kitazato, Naohisa, Tokyo, JP; Dewa, Yoshiharu, Tokyo, JP;
 (74) inventa Patentová a známková kancelária s.r.o., Bratislava, SK;
(54) Zariadenie na spracovanie informácií, spôsob spracovania informácií a program na aktiváciu aplikácií

- (51) H04N 19/00**
(11) E 34876
 (96) 19186348.9, 13.1.2011
 (97) 3573336, 15.7.2020
 (31) 20100003555
 (32) 14.1.2010
 (33) KR
 (62) 11733079.5
 (73) Samsung Electronics Co., Ltd., Gyeonggi-do, KR;
 (72) KIM, Il-Koo, Gyeonggi-do, KR; MIN, Jung-Hye, Gyeonggi-do, KR; JUNG, Hae-Kyung, Seoul, KR; LEE, Sun-Il, Gyeonggi-do, KR; CHEON, Min-Su, Gyeonggi-do, KR;
 (74) PATENTSERVIS Bratislava, a. s., Bratislava, SK;
(54) Spôsob a zariadenie na kódovanie videa a zariadenie na dekódovanie videa posúdením poradia preskočenia a rozdelenia

- (51) H04N 19/00**
(11) E 35016
 (96) 17190957.5, 18.1.2013
 (97) 3288264, 15.7.2020
 (31) 2012200345
 (32) 20.1.2012
 (33) AU
 (62) 13738349.3
 (73) CANON KABUSHIKI KAISHA, Ohta-ku, Tokyo, JP;
 (72) ROSEWARNE, Christopher James, Gosford, New South Wales, AU;
 (74) Zivko Mijatovic and Partners s.r.o., Bratislava, SK;
(54) Spôsob, zariadenie a program na kódovanie obrazových dát do bitového toku

- (51) H04N 19/00**
(11) E 34874
 (96) 14711801.2, 24.3.2014
 (97) 2982110, 1.7.2020
 (31) 201306214
 (32) 5.4.2013
 (33) GB
 (73) Canon Kabushiki Kaisha, Tokyo, JP;
 (72) FRANCOIS, Edouard, Bourg Des Comptes, FR; LAROCHE, Guillaume, Saint Aubin d'Aibigné, FR; ONNO, Patrice, Rennes, FR; GISQUET, Christophe, Acigné, FR;
 (74) Zivko Mijatovic and Partners s.r.o., Bratislava, SK;
 (86) PCT/EP2014/055863
 (87) WO 2014/161741
(54) Spôsob a zariadenie na určenie hodnoty kvantizačného parametra

- (51) H04N 19/00**
(11) E 34916
 (96) 12732436.6, 6.1.2012
 (97) 2663075, 6.5.2020
 (31) 201161430322 P
 (32) 6.1.2011
 (33) US
 (73) Samsung Electronics Co., Ltd., Gyeonggi-do, KR;
 (72) LEE, Sun-il, Yongin-si, Gyeonggi-do, KR; JUNG, Hae-kyung, Seoul, KR; CHEON, Min-su, Yongin-si, Gyeonggi-do, KR;
 (74) PATENTSERVIS Bratislava, a.s., Bratislava, SK;
 (86) PCT/KR2012/000155
 (87) WO 2012/093891
(54) Spôsob kódovania videa a zariadenie používajúce hierarchicky štruktúrované dátové jednotky a spôsob dekódovania videa a príslušné zariadenie

- (51) H04N 19/00**
(11) E 34932
 (96) 15191905.7, 5.7.2011
 (97) 3010234, 3.6.2020
 (31) 20100069663
 (32) 19.7.2010
 (33) KR
 (62) 11809810.2
 (73) SK Telecom Co., Ltd., Seoul, KR;
 (72) SONG, Jinhan, Seoul, KR; LIM, Jeongyeon, Gyeonggi-do, KR; KIM, Haekwang, Seoul, KR; MOON, Joohee, Seoul, KR; LEE, Yunglyul, Seoul, KR; HAN, Jongki, Seoul, KR; JEON, Byeung-woo, Gyeonggi-do, KR;
 (74) ROTT, RŮŽIČKA & GUTTMANN, v. o. s., Bratislava, SK;
(54) Spôsob a zariadenie na kódovanie čiastkových pásiem jednotky prevodu frekvencií a spôsob a zariadenie na kódovanie obrazu s použitím rovnakej jednotky

- (51) H04N 21/00**
(11) E 34933
 (96) 05803751.6, 5.10.2005
 (97) 1800484, 29.4.2020
 (31) 615989 P
 (32) 5.10.2004
 (33) US
 (73) Vectormax Corporation, Farmingdale, NY, US;
 (72) RACHWALSKI, Jon, Moriches, NY, US; WITT, Daniel, Center Moriches, NY, US;
 (74) ROTT, RŮŽIČKA & GUTTMANN, v. o. s., Bratislava, SK;
 (86) PCT/US2005/036249
 (87) WO 2006/042160
(54) Systém a spôsob identifikácie a spracovania dát v dátovom prúde

- (51) H04W 4/00, H04W 36/00, H04W 40/00, H04L 12/00, H04L 29/00, H04M 15/00**
(11) E 34981
 (96) 10759119.0, 25.3.2010
 (97) 2415286, 13.5.2020
 (31) 0950211
 (32) 1.4.2009
 (33) SE
 (73) Synapse International S.A., Mamer, LU;
 (72) BERGQVIST, Per, Luxembourg, LU; WILLEHADSON, Stefan, Uppsala, SE;
 (74) PATENTSERVIS Bratislava, a. s., Bratislava, SK;
 (86) PCT/SE2010/050329
 (87) WO 2010/114464
(54) Systém a spôsob umožnenia najkratšej spojovacej cesty

- (51) H05B 3/00, B05D 1/00, B32B 17/00**
(11) E 35131
 (96) 15707666.2, 5.3.2015
 (97) 3132655, 22.4.2020
 (31) 14165080
 (32) 17.4.2014
 (33) EP
 (73) SAINT-GOBAIN GLASS FRANCE, Courbevoie, FR;
 (72) DIMITRIJEVIC, Bojan, Bochum, DE; SCHULZ, Valentin, Niederzier, DE; SCHALL, Günther, Kreuzau, DE;
 (74) HÖRMANN & PARTNERS s.r.o., Bratislava, SK;
 (86) PCT/EP2015/054556
 (87) WO 2015/158461
(54) Transparentná tabuľa s vyhrievaným povlakom

(51) **H05B 33/00**
 (11) **E 35047**
 (96) 17157136.7, 21.2.2017
 (97) 3211969, 13.5.2020
 (31) 20165143
 (32) 24.2.2016
 (33) FI
 (73) Teknoware Oy, Lahti, FI;
 (72) Turunen, Olli, Lahti, FI;
 (74) Kubinyi Peter, Trenčín, SK;
 (54) **LED svetelný zdroj a spôsob na nastavovanie farebného tónu alebo farebnej teploty LED svetelného zdroja**

(51) **H05K 7/00, F25B 41/00, F25B 49/00, F25D 17/00**
 (11) **E 35008**
 (96) 14162431.2, 16.4.2012
 (97) 2755461, 3.6.2020
 (31) 201161476783 P, 201161527695 P, 201213446374
 (32) 19.4.2011, 26.8.2011, 13.4.2012
 (33) US, US, US
 (62) 12717994.3
 (73) Vertiv Corporation, Columbus, OH, US;
 (72) Noll, Roger, Gahanna, MI Michigan, US; Helminck, Gary A., Galloway, OH Ohio, US; Barbato, Pierpaolo, Noventa Padovana, IT; Dalla Mana, Giuseppe, Vigonza, IT; Monnier, Lou, Westerville, OH Ohio, US;
 (74) inventa Patentová a známková kancelária s.r.o., Bratislava, SK;
 (54) **Vysokoučinný chladiaci systém**

(51)	(11)	(51)	(11)	(51)	(11)	(51)	(11)
A01B 35/00	E 34915	A61K 35/00	E 35034	B23K 103/00	E 34873	C07D 303/00	E 35032
A01G 25/00	E 35036	A61K 38/00	E 35055	B23Q 1/00	E 35038	C07D 309/00	E 34889
A01K 29/00	E 34922	A61K 38/00	E 34951	B26D 7/00	E 35061	C07D 401/00	E 35101
A01K 67/00	E 35130	A61K 38/00	E 34973	B29B 7/00	E 35072	C07D 401/00	E 34901
A01M 25/00	E 35167	A61K 38/00	E 35097	B29C 45/00	E 35052	C07D 403/00	E 34979
A01N 33/00	E 34956	A61K 38/00	E 34929	B29C 48/00	E 35067	C07D 413/00	E 35079
A01N 43/00	E 35037	A61K 39/00	E 35039	B29C 48/00	E 35125	C07D 471/00	E 34987
A01N 65/00	E 35137	A61K 39/00	E 35004	B29C 65/00	E 35070	C07D 471/00	E 34903
A22C 7/00	E 35078	A61K 39/00	E 35050	B29D 30/00	E 35089	C07D 471/00	E 35135
A22C 7/00	E 34972	A61K 39/00	E 35069	B29D 30/00	E 34926	C07D 487/00	E 35096
A22C 7/00	E 34908	A61K 39/00	E 35159	B32B 9/00	E 34909	C07D 487/00	E 35053
A23L 7/00	E 35119	A61K 39/00	E 35166	B32B 17/00	E 35123	C07D 495/00	E 34927
A23L 27/00	E 35163	A61K 45/00	E 35056	B32B 29/00	E 35090	C07D 498/00	E 34975
A23P 30/00	E 34921	A61K 45/00	E 35086	B44C 5/00	E 34906	C07F 5/00	E 35115
A43B 7/00	E 34988	A61K 45/00	E 35146	B60B 33/00	E 34997	C07F 13/00	E 34863
A47J 31/00	E 34892	A61K 47/00	E 34937	B60F 1/00	E 34897	C07H 1/00	E 35134
A61F 2/00	E 35104	A61K 47/00	E 34983	B60J 10/00	E 35160	C07H 17/00	E 35024
A61H 15/00	E 35066	A61L 27/00	E 35028	B60K 15/00	E 34907	C07H 21/00	E 34955
A61K 8/00	E 35143	A61M 5/00	E 34868	B60P 1/00	E 35018	C07J 3/00	E 34920
A61K 8/00	E 34998	A61P 5/00	E 34898	B60P 3/00	E 34953	C07J 43/00	E 34919
A61K 9/00	E 35141	A61P 29/00	E 35020	B60Q 1/00	E 34935	C07K 5/00	E 34984
A61K 9/00	E 34875	A62B 35/00	E 34877	B60Q 3/00	E 35157	C07K 14/00	E 35019
A61K 9/00	E 34977	A63B 21/00	E 35132	B60R 7/00	E 35092	C07K 14/00	E 34961
A61K 9/00	E 34962	A63C 19/00	E 35102	B60R 13/00	E 35062	C07K 16/00	E 35076
A61K 9/00	E 35013	B01D 53/00	E 35120	B62D 33/00	E 35006	C07K 16/00	E 35075
A61K 9/00	E 35147	B01D 53/00	E 35121	B63B 1/00	E 35100	C07K 16/00	E 35011
A61K 9/00	E 35106	B01D 53/00	E 34939	B65D 17/00	E 35108	C07K 16/00	E 35105
A61K 9/00	E 34931	B01D 53/00	E 34963	B65D 17/00	E 35124	C07K 16/00	E 34959
A61K 9/00	E 34948	B01F 3/00	E 34970	B65D 19/00	E 35107	C07K 16/00	E 34952
A61K 31/00	E 34990	B01J 21/00	E 34924	B65D 50/00	E 34910	C07K 16/00	E 34940
A61K 31/00	E 34946	B01J 29/00	E 34958	B65D 75/00	E 35142	C07K 16/00	E 34969
A61K 31/00	E 35165	B03B 9/00	E 34930	B65G 65/00	E 34880	C07K 16/00	E 34913
A61K 31/00	E 35082	B05B 1/00	E 34994	C01B 21/00	E 35084	C07K 16/00	E 34865
A61K 31/00	E 35031	B05B 12/00	E 34945	C02F 1/00	E 34950	C07K 16/00	E 34866
A61K 31/00	E 34966	B05B 12/00	E 35041	C03B 5/00	E 35002	C07K 16/00	E 34893
A61K 31/00	E 35054	B05B 12/00	E 35045	C03C 3/00	E 34980	C07K 16/00	E 35170
A61K 31/00	E 35023	B05B 15/00	E 34978	C03C 3/00	E 34887	C07K 16/00	E 35149
A61K 31/00	E 34885	B05B 15/00	E 34884	C04B 28/00	E 35001	C08B 37/00	E 35088
A61K 31/00	E 35139	B08B 9/00	E 35094	C04B 35/00	E 34999	C08B 37/00	E 35043
A61K 31/00	E 34883	B21C 3/00	E 34938	C07C 317/00	E 35103	C08F 10/00	E 34918
A61K 31/00	E 34944	B21D 22/00	E 34904	C07D 209/00	E 35048	C08F 210/00	E 35164
A61K 31/00	E 34985	B21D 39/00	E 35099	C07D 209/00	E 35128	C08G 14/00	E 35136
A61K 31/00	E 34954	B21D 53/00	E 34890	C07D 215/00	E 35026	C08G 18/00	E 35049
A61K 31/00	E 34912	B21J 15/00	E 34976	C07D 217/00	E 35095	C08G 18/00	E 35007
A61K 31/00	E 35017	B21J 15/00	E 34993	C07D 231/00	E 35081	C08H 8/00	E 35154
A61K 31/00	E 35158	B21J 15/00	E 35035	C07D 231/00	E 35030	C08J 5/00	E 35003
A61K 31/00	E 35025	B22C 15/00	E 34923	C07D 235/00	E 34942	C08J 9/00	E 35029
A61K 31/00	E 35033	B22D 7/00	E 35114	C07D 239/00	E 35068	C08J 9/00	E 34872
A61K 31/00	E 35155	B22F 3/00	E 35080	C07D 267/00	E 35145	C08L 23/00	E 34941
A61K 31/00	E 35151	B23K 1/00	E 34957	C07D 271/00	E 35168	C09C 1/00	E 34888
A61K 31/00	E 34864	B23K 9/00	E 35073	C07D 279/00	E 34900	C09D 133/00	E 35171
A61K 35/00	E 35127	B23K 9/00	E 34879	C07D 295/00	E 35000	C09J 4/00	E 34971

(51)	(11)	(51)	(11)	(51)	(11)	(51)	(11)
C09J 183/00	E 35063	C23C 2/00	E 35022	F04B 39/00	E 35071	G06Q 20/00	E 35046
C09K 3/00	E 34886	C23C 2/00	E 35021	F04D 13/00	E 35040	G08G 1/00	E 35065
C09K 3/00	E 35129	C25D 5/00	E 35110	F15D 1/00	E 35118	G08G 1/00	E 34925
C11B 3/00	E 35169	C25D 5/00	E 35112	F16F 7/00	E 34914	G21C 1/00	E 34947
C11D 17/00	E 35083	D01D 5/00	E 34968	F16H 7/00	E 35087	H01J 37/00	E 34869
C12N 5/00	E 35156	D01G 19/00	E 35057	F16K 11/00	E 35064	H01M 6/00	E 35059
C12N 5/00	E 34982	D02J 1/00	E 34905	F17D 5/00	E 34967	H01M 8/00	E 34995
C12N 5/00	E 35051	D04H 1/00	E 35150	F22B 1/00	E 34949	H01Q 1/00	E 35093
C12N 9/00	E 35014	D21B 1/00	E 35098	F22B 37/00	E 34943	H01R 43/00	E 35152
C12N 15/00	E 34965	D21C 3/00	E 34896	F23C 10/00	E 35077	H04B 1/00	E 34989
C12N 15/00	E 34899	E01C 13/00	E 35009	F23J 1/00	E 35133	H04L 12/00	E 34911
C12N 15/00	E 35044	E02F 9/00	E 34867	F24F 3/00	E 35113	H04L 12/00	E 34917
C12N 15/00	E 35042	E04B 1/00	E 34960	F24F 13/00	E 35010	H04L 29/00	E 35138
C12N 15/00	E 34894	E04B 1/00	E 35027	F25B 49/00	E 34891	H04N 7/00	E 34928
C12N 15/00	E 35074	E04C 2/00	E 34934	F25D 3/00	E 35140	H04N 19/00	E 34876
C12P 19/00	E 34964	E04F 15/00	E 35117	F27B 3/00	E 35109	H04N 19/00	E 35016
C12P 19/00	E 34936	E04F 15/00	E 35058	F41A 9/00	E 34974	H04N 19/00	E 34874
C12P 21/00	E 34895	E04F 15/00	E 34986	G01B 11/00	E 35162	H04N 19/00	E 34916
C12Q 1/00	E 34882	E04G 21/00	E 35091	G01B 11/00	E 35172	H04N 19/00	E 34932
C12Q 1/00	E 35161	E04H 4/00	E 34870	G01B 11/00	E 34991	H04N 21/00	E 34933
C21D 1/00	E 34871	E05B 65/00	E 35015	G01D 5/00	E 35060	H04W 4/00	E 34981
C21D 1/00	E 35005	E06B 9/00	E 35085	G01F 15/00	E 35148	H05B 3/00	E 35131
C21D 7/00	E 34881	F01K 23/00	E 35153	G01N 3/00	E 35126	H05B 33/00	E 35047
C22B 7/00	E 34996	F01P 11/00	E 34878	G01N 29/00	E 35116	H05K 7/00	E 35008
C22B 7/00	E 34992	F04B 39/00	E 34902	G01N 33/00	E 35111		
C22C 21/00	E 35012	F04B 39/00	E 35122	G02B 27/00	E 35144		

SC4A Sprístupnené preklady zmenených znení európskych patentových spisov

(11) E 5485

(97) 1794165, 15.4.2009

(45) 7.9.2009

(54) Spôsob prípravy opiátových analgetík redukčnou alkyláciou

(11) E 25655

(97) 2672817, 9.8.2017

(45) 5.3.2018

(54) Zlepšené insekticídne prípravky

(11) E 22497

(97) 2505654, 24.8.2016

(45) 3.4.2017

(54) Myš so spoločným ľahkým reťazcom

(11) E 26234

(97) 2794626, 1.11.2017

(45) 2.5.2018

(54) Zlúčeniny antagonistov E-selektínu

(11) E 22809

(97) 2344364, 7.9.2016

(45) 2.6.2017

(54) Registračná značka pre vozidlo

(11) E 26765

(97) 2665942, 6.12.2017

(45) 2.7.2018

(54) Ložisko rotora pre veternú elektrárň

(11) E 24469

(97) 2896269, 15.3.2017

(45) 3.11.2017

(54) Sklo s elektrickým pripájacím prvkom

SC4A Sprístupnené opravené preklady európskych patentových spisov

(11) E 25535

(97) 2404890, 26.7.2017

(45) 5.2.2018

(54) Hydroxylové zlúčeniny a kompozície na kontrolu cholesterolu a príbuzné použitie

(11) E 34827

(97) 3191789, 8.4.2020

(45) 2.10.2020

(54) Ohňostrojová batéria

(11) E 32350

(97) 3277842, 10.7.2019

(45) 2.12.2019

(54) Spôsob liečenia pacientov s rakovinou pomocou inhibítorov farnezylntransferázy

MC4A Zrušené európske patenty po námietkovom konaní pred EPÚ

(11) **E 7337**
(97) 2054241
Dátum účinnosti rozhodnutia o zrušení: 4.2.2020

(11) **E 26505**
(97) 2968302
Dátum účinnosti rozhodnutia o zrušení: 1.9.2020

(11) **E 11471**
(97) 1665495
Dátum účinnosti rozhodnutia o zrušení: 21.8.2020

(11) **E 28635**
(97) 2700583
Dátum účinnosti rozhodnutia o zrušení: 25.5.2020

(11) **E 18373**
(97) 2281829
Dátum účinnosti rozhodnutia o zrušení: 3.7.2020

(11) **E 28892**
(97) 2954892
Dátum účinnosti rozhodnutia o zrušení: 8.6.2020

(11) **E 19616**
(97) 2750699
Dátum účinnosti rozhodnutia o zrušení: 9.9.2020

(11) **E 29641**
(97) 2277977
Dátum účinnosti rozhodnutia o zrušení: 21.5.2020

(11) **E 23190**
(97) 3006491
Dátum účinnosti rozhodnutia o zrušení: 8.9.2019

(11) **E 33803**
(97) 3275892
Dátum účinnosti rozhodnutia o zrušení: 21.10.2020

(11) **E 25490**
(97) 2214677
Dátum účinnosti rozhodnutia o zrušení: 7.9.2019

MM4A Zaniknuté európske patenty pre nezaplatenie udržiavacích poplatkov

(11) **E 259**
(97) 1403277
Dátum zániku: 28.2.2020

(11) **E 2506**
(97) 1698520
Dátum zániku: 25.2.2020

(11) **E 320**
(97) 1403275
Dátum zániku: 28.2.2020

(11) **E 2800**
(97) 1596784
Dátum zániku: 26.2.2020

(11) **E 330**
(97) 1338591
Dátum zániku: 28.2.2020

(11) **E 3506**
(97) 1605957
Dátum zániku: 6.2.2020

(11) **E 1102**
(97) 1501951
Dátum zániku: 25.2.2020

(11) **E 3572**
(97) 1596914
Dátum zániku: 20.2.2020

(11) **E 1137**
(97) 1594483
Dátum zániku: 4.2.2020

(11) **E 3576**
(97) 1718579
Dátum zániku: 9.2.2020

(11) **E 2149**
(97) 1564351
Dátum zániku: 13.2.2020

(11) **E 3774**
(97) 1711212
Dátum zániku: 2.2.2020

(11) **E 4063**
(97) 1603558
Dátum zániku: 28.2.2020

(11) **E 7513**
(97) 1568671
Dátum zániku: 24.2.2020

(11) **E 4163**
(97) 1482924
Dátum zániku: 28.2.2020

(11) **E 7927**
(97) 1982060
Dátum zániku: 1.2.2020

(11) **E 4362**
(97) 1568662
Dátum zániku: 22.2.2020

(11) **E 8253**
(97) 2174227
Dátum zániku: 9.2.2020

(11) **E 4679**
(97) 1690805
Dátum zániku: 11.2.2020

(11) **E 8323**
(97) 1829809
Dátum zániku: 28.2.2020

(11) **E 4802**
(97) 1846874
Dátum zániku: 1.2.2020

(11) **E 8933**
(97) 2125792
Dátum zániku: 15.2.2020

(11) **E 5273**
(97) 1844206
Dátum zániku: 9.2.2020

(11) **E 8960**
(97) 1717237
Dátum zániku: 16.2.2020

(11) **E 5649**
(97) 1858750
Dátum zániku: 22.2.2020

(11) **E 10004**
(97) 1477026
Dátum zániku: 8.2.2020

(11) **E 5677**
(97) 1851239
Dátum zániku: 10.2.2020

(11) **E 10025**
(97) 1987230
Dátum zániku: 26.2.2020

(11) **E 6182**
(97) 1476033
Dátum zániku: 5.2.2020

(11) **E 10351**
(97) 1855657
Dátum zániku: 28.2.2020

(11) **E 6223**
(97) 1855754
Dátum zániku: 9.2.2020

(11) **E 10446**
(97) 1984001
Dátum zániku: 14.2.2020

(11) **E 6401**
(97) 1820446
Dátum zániku: 16.2.2020

(11) **E 10773**
(97) 1981981
Dátum zániku: 5.2.2020

(11) **E 6410**
(97) 1819106
Dátum zániku: 8.2.2020

(11) **E 10811**
(97) 2110007
Dátum zániku: 1.2.2020

(11) **E 7445**
(97) 1478301
Dátum zániku: 27.2.2020

(11) **E 11209**
(97) 1975350
Dátum zániku: 26.2.2020

(11) **E 7502**
(97) 1820478
Dátum zániku: 16.2.2020

(11) **E 11224**
(97) 1716041
Dátum zániku: 11.2.2020

(11) **E 11373**
(97) 1599575
Dátum zániku: 20.2.2020

(11) **E 14305**
(97) 2417332
Dátum zániku: 18.2.2020

(11) **E 11852**
(97) 1848635
Dátum zániku: 8.2.2020

(11) **E 14389**
(97) 1989368
Dátum zániku: 27.2.2020

(11) **E 11968**
(97) 2098647
Dátum zániku: 27.2.2020

(11) **E 14399**
(97) 2129422
Dátum zániku: 26.2.2020

(11) **E 12293**
(97) 1474408
Dátum zániku: 6.2.2020

(11) **E 14773**
(97) 2248807
Dátum zániku: 6.2.2020

(11) **E 12444**
(97) 2121553
Dátum zániku: 13.2.2020

(11) **E 15286**
(97) 1962386
Dátum zániku: 18.2.2020

(11) **E 12930**
(97) 1987208
Dátum zániku: 14.2.2020

(11) **E 15500**
(97) 2115227
Dátum zániku: 6.2.2020

(11) **E 13035**
(97) 2112058
Dátum zániku: 20.2.2020

(11) **E 15633**
(97) 2162409
Dátum zániku: 4.2.2020

(11) **E 13135**
(97) 1722043
Dátum zániku: 28.2.2020

(11) **E 15777**
(97) 2386642
Dátum zániku: 1.2.2020

(11) **E 13228**
(97) 2364972
Dátum zániku: 16.2.2020

(11) **E 15783**
(97) 1820918
Dátum zániku: 1.2.2020

(11) **E 13370**
(97) 2247781
Dátum zániku: 26.2.2020

(11) **E 16046**
(97) 2396340
Dátum zániku: 9.2.2020

(11) **E 13777**
(97) 2113453
Dátum zániku: 26.2.2020

(11) **E 16970**
(97) 2325550
Dátum zániku: 26.2.2020

(11) **E 14015**
(97) 2408626
Dátum zániku: 24.2.2020

(11) **E 16986**
(97) 2061610
Dátum zániku: 13.2.2020

(11) **E 14033**
(97) 2487158
Dátum zániku: 13.2.2020

(11) **E 17284**
(97) 2542361
Dátum zániku: 11.2.2020

(11) **E 14094**
(97) 2363013
Dátum zániku: 25.2.2020

(11) **E 17426**
(97) 1998980
Dátum zániku: 3.2.2020

(11) **E 17518**
(97) 2394129
Dátum zániku: 4.2.2020

(11) **E 19223**
(97) 2125480
Dátum zániku: 7.2.2020

(11) **E 17814**
(97) 2534149
Dátum zániku: 8.2.2020

(11) **E 19235**
(97) 1851497
Dátum zániku: 20.2.2020

(11) **E 17934**
(97) 2396307
Dátum zániku: 4.2.2020

(11) **E 19262**
(97) 2398342
Dátum zániku: 18.2.2020

(11) **E 17988**
(97) 1986633
Dátum zániku: 9.2.2020

(11) **E 19423**
(97) 2396017
Dátum zániku: 12.2.2020

(11) **E 18098**
(97) 2363377
Dátum zániku: 25.2.2020

(11) **E 19547**
(97) 2772547
Dátum zániku: 27.2.2020

(11) **E 18153**
(97) 2536658
Dátum zániku: 15.2.2020

(11) **E 19662**
(97) 2531187
Dátum zániku: 3.2.2020

(11) **E 18242**
(97) 1715755
Dátum zániku: 3.2.2020

(11) **E 19975**
(97) 2819654
Dátum zániku: 25.2.2020

(11) **E 18311**
(97) 1962015
Dátum zániku: 13.2.2020

(11) **E 20057**
(97) 2670543
Dátum zániku: 1.2.2020

(11) **E 18356**
(97) 2492108
Dátum zániku: 24.2.2020

(11) **E 20177**
(97) 2626468
Dátum zániku: 13.2.2020

(11) **E 18376**
(97) 2675848
Dátum zániku: 17.2.2020

(11) **E 20269**
(97) 2093246
Dátum zániku: 17.2.2020

(11) **E 18715**
(97) 1989009
Dátum zániku: 27.2.2020

(11) **E 20433**
(97) 2807905
Dátum zániku: 7.2.2020

(11) **E 19098**
(97) 1582395
Dátum zániku: 2.2.2020

(11) **E 20664**
(97) 2827741
Dátum zániku: 8.2.2020

(11) **E 19205**
(97) 2626428
Dátum zániku: 8.2.2020

(11) **E 20721**
(97) 2256112
Dátum zániku: 16.2.2020

(11) **E 19215**
(97) 2729635
Dátum zániku: 3.2.2020

(11) **E 20862**
(97) 1848431
Dátum zániku: 9.2.2020

(11) **E 20991**
(97) 2160162
Dátum zániku: 28.2.2020

(11) **E 23741**
(97) 3053897
Dátum zániku: 9.2.2020

(11) **E 21097**
(97) 2539032
Dátum zániku: 28.2.2020

(11) **E 23978**
(97) 2401392
Dátum zániku: 26.2.2020

(11) **E 21194**
(97) 2500466
Dátum zániku: 26.2.2020

(11) **E 24373**
(97) 2939683
Dátum zániku: 12.2.2020

(11) **E 21322**
(97) 1729795
Dátum zániku: 9.2.2020

(11) **E 24405**
(97) 2913541
Dátum zániku: 16.2.2020

(11) **E 21496**
(97) 2628484
Dátum zániku: 17.2.2020

(11) **E 24476**
(97) 2534150
Dátum zániku: 14.2.2020

(11) **E 21549**
(97) 2775201
Dátum zániku: 24.2.2020

(11) **E 24591**
(97) 2956173
Dátum zániku: 10.2.2020

(11) **E 21613**
(97) 2573166
Dátum zániku: 24.2.2020

(11) **E 24606**
(97) 2675955
Dátum zániku: 6.2.2020

(11) **E 21695**
(97) 2812137
Dátum zániku: 1.2.2020

(11) **E 24747**
(97) 2242807
Dátum zániku: 12.2.2020

(11) **E 22323**
(97) 2819655
Dátum zániku: 25.2.2020

(11) **E 24816**
(97) 2615903
Dátum zániku: 23.2.2020

(11) **E 22600**
(97) 2672846
Dátum zániku: 6.2.2020

(11) **E 24982**
(97) 2531200
Dátum zániku: 2.2.2020

(11) **E 23619**
(97) 2958888
Dátum zániku: 21.2.2020

(11) **E 25348**
(97) 2359996
Dátum zániku: 15.2.2020

(11) **E 23676**
(97) 2951346
Dátum zániku: 3.2.2020

(11) **E 25612**
(97) 2819663
Dátum zániku: 28.2.2020

(11) **E 23684**
(97) 2814829
Dátum zániku: 8.2.2020

(11) **E 25676**
(97) 2905308
Dátum zániku: 5.2.2020

(11) **E 23688**
(97) 2776240
Dátum zániku: 7.2.2020

(11) **E 25706**
(97) 2823519
Dátum zániku: 27.2.2020

(11) E 25831
(97) 2487345
Dátum zániku: 6.2.2020

(11) E 27821
(97) 3059058
Dátum zániku: 17.2.2020

(11) E 25852
(97) 2561946
Dátum zániku: 4.2.2020

(11) E 27823
(97) 2840892
Dátum zániku: 20.2.2020

(11) E 25855
(97) 2853609
Dátum zániku: 4.2.2020

(11) E 27834
(97) 3104747
Dátum zániku: 4.2.2020

(11) E 25995
(97) 2805714
Dátum zániku: 20.2.2020

(11) E 27844
(97) 3072417
Dátum zániku: 11.2.2020

(11) E 26820
(97) 3072416
Dátum zániku: 11.2.2020

(11) E 27881
(97) 1986772
Dátum zániku: 7.2.2020

(11) E 26887
(97) 2983934
Dátum zániku: 26.2.2020

(11) E 28193
(97) 2963043
Dátum zániku: 26.2.2020

(11) E 26927
(97) 2770294
Dátum zániku: 12.2.2020

(11) E 28263
(97) 2814763
Dátum zániku: 13.2.2020

(11) E 27005
(97) 2398644
Dátum zániku: 17.2.2020

(11) E 28273
(97) 2724616
Dátum zániku: 6.2.2020

(11) E 27073
(97) 2533774
Dátum zániku: 10.2.2020

(11) E 28308
(97) 2539378
Dátum zániku: 24.2.2020

(11) E 27613
(97) 2674198
Dátum zániku: 9.2.2020

(11) E 28364
(97) 3056630
Dátum zániku: 5.2.2020

(11) E 27758
(97) 2956569
Dátum zániku: 7.2.2020

(11) E 28773
(97) 1718678
Dátum zániku: 16.2.2020

(11) E 27768
(97) 2845876
Dátum zániku: 3.2.2020

(11) E 29179
(97) 2536540
Dátum zániku: 16.2.2020

(11) E 27787
(97) 2956464
Dátum zániku: 12.2.2020

(11) E 29407
(97) 3056254
Dátum zániku: 10.2.2020

(11) E 27816
(97) 3059354
Dátum zániku: 17.2.2020

(11) E 29438
(97) 2676355
Dátum zániku: 17.2.2020

(11) **E 29973**
(97) 2124812
Dátum zániku: 12.2.2020

(11) **E 30439**
(97) 2930219
Dátum zániku: 18.2.2020

(11) **E 30051**
(97) 3123683
Dátum zániku: 26.2.2020

(11) **E 30546**
(97) 2817285
Dátum zániku: 20.2.2020

(11) **E 30133**
(97) 3151499
Dátum zániku: 11.2.2020

(11) **E 30614**
(97) 2673296
Dátum zániku: 6.2.2020

(11) **E 30140**
(97) 2396044
Dátum zániku: 12.2.2020

(11) **E 32703**
(97) 3256462
Dátum zániku: 5.2.2020

(11) **E 30178**
(97) 2809752
Dátum zániku: 1.2.2020

(11) **E 33256**
(97) 2956410
Dátum zániku: 12.2.2020

(11) **E 30215**
(97) 3253507
Dátum zániku: 5.2.2020

(11) **E 33316**
(97) 2727268
Dátum zániku: 20.12.2019

(11) **E 30321**
(97) 2767546
Dátum zániku: 6.2.2020

PC4A

Prevody a prechody práv na európske patenty

(11) **E 2530**
(97) 1478344, 23.5.2007
(73) Evonik Degussa GmbH, Essen, DE;
Predchádzajúci majiteľ:
Röhm GmbH, Darmstadt, DE;
Dátum zápisu do registra: 21.10.2020

(11) **E 4390**
(97) 1556016, 3.9.2008
(73) Evonik Degussa GmbH, Essen, DE;
Predchádzajúci majiteľ:
Röhm GmbH, Darmstadt, DE;
Dátum zápisu do registra: 20.10.2020

(11) **E 2763**
(97) 1643977, 3.10.2007
(73) Evonik Degussa GmbH, Essen, DE;
Predchádzajúci majiteľ:
Röhm GmbH, Darmstadt, DE;
Dátum zápisu do registra: 21.10.2020

(11) **E 4583**
(97) 1781263, 1.10.2008
(73) Evonik Degussa GmbH, Essen, DE;
Predchádzajúci majiteľ:
Röhm GmbH, Darmstadt, DE;
Dátum zápisu do registra: 21.10.2020

(11) **E 3552**
(97) 1771157, 12.3.2008
(73) Evonik Degussa GmbH, Essen, DE;
Predchádzajúci majiteľ:
Röhm GmbH, Darmstadt, DE;
Dátum zápisu do registra: 21.10.2020

(11) **E 5313**
(97) 1649079, 7.1.2009
(73) Lonza, LLC, Morristown, NJ, US;
Predchádzajúci majiteľ:
LONZA, INC., Allendale, NJ, US;
Dátum zápisu do registra: 28.10.2020

-
- | | |
|---|---|
| <p>(11) E 10690
(97) 2231100, 5.10.2011
(73) Simplivia Healthcare Ltd., Kiryat Shmona, IL;
Predchádzajúci majiteľ:
Teva Medical Ltd., Ashdod, IL;
Dátum zápisu do registra: 15.10.2020</p> | <p>(11) E 25443
(97) 1751249, 12.7.2017
(73) PF Consumer Healthcare 1 LLC, Wilmington, Delaware, US;
Predchádzajúci majiteľ:
Wyeth LLC, New York, NY, US;
Dátum zápisu do registra: 27.10.2020</p> |
|---|---|
-
- | | |
|--|---|
| <p>(11) E 11985
(97) 2252250, 9.5.2012
(73) Simplivia Healthcare Ltd., Kiryat Shmona, IL;
Predchádzajúci majiteľ:
Teva Medical Ltd., Ashdod, IL;
Dátum zápisu do registra: 15.10.2020</p> | <p>(11) E 25443
(97) 1751249, 12.7.2017
(73) Angelini Pharma Inc., Rockville, MD, US;
Predchádzajúci majiteľ:
PF Consumer Healthcare 1 LLC, Wilmington, Delaware, US;
Dátum zápisu do registra: 27.10.2020</p> |
|--|---|
-
- | | |
|--|--|
| <p>(11) E 13816
(97) 1506236, 23.1.2013
(73) Novartis AG, Basel, CH;
Predchádzajúci majiteľ:
ESBATEch - a Novartis Company LLC, Schlieren, CH;
Dátum zápisu do registra: 15.10.2020</p> | <p>(11) E 25865
(97) 2946583, 13.9.2017
(73) Intel Corporation, Santa Clara, CA, US;
Predchádzajúci majiteľ:
Intel IP Corporation, Santa Clara, CA, US;
Dátum zápisu do registra: 30.9.2020</p> |
|--|--|
-
- | | |
|---|--|
| <p>(11) E 16272
(97) 2463201, 12.2.2014
(73) Simplivia Healthcare Ltd., Kiryat Shmona, IL;
Predchádzajúci majiteľ:
Teva Medical Ltd., Ashdod, IL;
Dátum zápisu do registra: 15.10.2020</p> | <p>(11) E 25865
(97) 2946583, 13.9.2017
(73) Apple Inc., Cupertino, CA, US;
Predchádzajúci majiteľ:
Intel Corporation, Santa Clara, CA, US;
Dátum zápisu do registra: 30.9.2020</p> |
|---|--|
-
- | | |
|---|---|
| <p>(11) E 17061
(97) 1926794, 23.7.2014
(73) PF Consumer Healthcare 1 LLC, Wilmington, Delaware, US;
Predchádzajúci majiteľ:
Wyeth LLC, New York, NY, US;
Dátum zápisu do registra: 27.10.2020</p> | <p>(11) E 26406
(97) 3065386, 15.11.2017
(73) Intel Corporation, Santa Clara, CA, US;
Predchádzajúci majiteľ:
Intel Deutschland GmbH, Neubiberg, DE;
Dátum zápisu do registra: 29.9.2020</p> |
|---|---|
-
- | | |
|---|---|
| <p>(11) E 17061
(97) 1926794, 23.7.2014
(73) Angelini Pharma Inc., Rockville, MD, US;
Predchádzajúci majiteľ:
PF Consumer Healthcare 1 LLC, Wilmington, Delaware, US;
Dátum zápisu do registra: 27.10.2020</p> | <p>(11) E 26406
(97) 3065386, 15.11.2017
(73) Apple Inc., Cupertino, CA, US;
Predchádzajúci majiteľ:
Intel Corporation, Santa Clara, CA, US;
Dátum zápisu do registra: 29.9.2020</p> |
|---|---|
-
- | | |
|--|--|
| <p>(11) E 18538
(97) 2332989, 1.4.2015
(73) Novartis AG, Basel, CH;
Predchádzajúci majiteľ:
ESBATEch, a Novartis Company LLC, Basel, CH;
Dátum zápisu do registra: 15.10.2020</p> | <p>(11) E 26471
(97) 2704459, 27.9.2017
(73) Intel Corporation, Santa Clara, CA, US;
Predchádzajúci majiteľ:
Intel Deutschland GmbH, Neubiberg, DE;
Dátum zápisu do registra: 29.9.2020</p> |
|--|--|
-
- | | |
|---|--|
| <p>(11) E 22984
(97) 2870160, 28.9.2016
(73) Gilead Pharmasset LLC, Foster City, California, US;
Predchádzajúci majiteľ:
Gilead Sciences, Inc., Foster City, CA, US;
Dátum zápisu do registra: 1.10.2020</p> | <p>(11) E 26471
(97) 2704459, 27.9.2017
(73) Apple Inc., Cupertino, CA, US;
Predchádzajúci majiteľ:
Intel Corporation, Santa Clara, CA, US;
Dátum zápisu do registra: 29.9.2020</p> |
|---|--|
-
- | | |
|---|--|
| <p>(11) E 23129
(97) 2474213, 21.9.2016
(73) Vertiv Corporation, Columbus, OH, US;
Predchádzajúci majiteľ:
Vertiv Energy Systems, Inc., Lombard, Illinois, US;
Dátum zápisu do registra: 1.10.2020</p> | <p>(11) E 26786
(97) 2272473, 15.11.2017
(73) PF Consumer Healthcare 1 LLC, Wilmington, Delaware, US;
Predchádzajúci majiteľ:
Wyeth LLC, New York, NY, US;
Dátum zápisu do registra: 27.10.2020</p> |
|---|--|
-

(11) **E 26786**
(97) 2272473, 15.11.2017
(73) Angelini Pharma Inc., Rockville, MD, US;
Predchádzajúci majiteľ:
PF Consumer Healthcare I LLC, Wilmington, Delaware, US;
Dátum zápisu do registra: 27.10.2020

(11) **E 27166**
(97) 2979499, 31.1.2018
(73) Intel Corporation, Santa Clara, CA, US;
Predchádzajúci majiteľ:
Intel IP Corporation, Santa Clara, CA, US;
Dátum zápisu do registra: 1.10.2020

(11) **E 26863**
(97) 2959735, 20.12.2017
(73) Intel Corporation, Santa Clara, CA, US;
Predchádzajúci majiteľ:
Intel IP Corporation, Santa Clara, CA, US;
Dátum zápisu do registra: 30.9.2020

(11) **E 27166**
(97) 2979499, 31.1.2018
(73) Apple Inc., Cupertino, CA, US;
Predchádzajúci majiteľ:
Intel Corporation, Santa Clara, CA, US;
Dátum zápisu do registra: 1.10.2020

(11) **E 26863**
(97) 2959735, 20.12.2017
(73) Apple Inc., Cupertino, CA, US;
Predchádzajúci majiteľ:
Intel Corporation, Santa Clara, CA, US;
Dátum zápisu do registra: 30.9.2020

(11) **E 27218**
(97) 2944135, 21.2.2018
(73) Intel Corporation, Santa Clara, CA, US;
Predchádzajúci majiteľ:
Intel IP Corporation, Santa Clara, CA, US;
Dátum zápisu do registra: 1.10.2020

(11) **E 26874**
(97) 2944115, 20.12.2017
(73) Intel Corporation, Santa Clara, CA, US;
Predchádzajúci majiteľ:
Intel IP Corporation, Santa Clara, CA, US;
Dátum zápisu do registra: 30.9.2020

(11) **E 27218**
(97) 2944135, 21.2.2018
(73) Apple Inc., Cupertino, CA, US;
Predchádzajúci majiteľ:
Intel Corporation, Santa Clara, CA, US;
Dátum zápisu do registra: 1.10.2020

(11) **E 26874**
(97) 2944115, 20.12.2017
(73) Apple Inc., Cupertino, CA, US;
Predchádzajúci majiteľ:
Intel Corporation, Santa Clara, CA, US;
Dátum zápisu do registra: 30.9.2020

(11) **E 27247**
(97) 2995022, 21.2.2018
(73) Intel Corporation, Santa Clara, CA, US;
Predchádzajúci majiteľ:
Intel IP Corporation, Santa Clara, CA, US;
Dátum zápisu do registra: 1.10.2020

(11) **E 26988**
(97) 2979427, 20.12.2017
(73) Intel Corporation, Santa Clara, CA, US;
Predchádzajúci majiteľ:
Intel IP Corporation, Santa Clara, CA, US;
Dátum zápisu do registra: 30.9.2020

(11) **E 27247**
(97) 2995022, 21.2.2018
(73) Apple Inc., Cupertino, CA, US;
Predchádzajúci majiteľ:
Intel Corporation, Santa Clara, CA, US;
Dátum zápisu do registra: 1.10.2020

(11) **E 26988**
(97) 2979427, 20.12.2017
(73) Apple Inc., Cupertino, CA, US;
Predchádzajúci majiteľ:
Intel Corporation, Santa Clara, CA, US;
Dátum zápisu do registra: 30.9.2020

(11) **E 27454**
(97) 2979413, 14.3.2018
(73) Intel Corporation, Santa Clara, CA, US;
Predchádzajúci majiteľ:
Intel IP Corporation, Santa Clara, CA, US;
Dátum zápisu do registra: 1.10.2020

(11) **E 27146**
(97) 2959734, 31.1.2018
(73) Intel Corporation, Santa Clara, CA, US;
Predchádzajúci majiteľ:
Intel IP Corporation, Santa Clara, CA, US;
Dátum zápisu do registra: 1.10.2020

(11) **E 27454**
(97) 2979413, 14.3.2018
(73) Apple Inc., Cupertino, CA, US;
Predchádzajúci majiteľ:
Intel Corporation, Santa Clara, CA, US;
Dátum zápisu do registra: 1.10.2020

(11) **E 27146**
(97) 2959734, 31.1.2018
(73) Apple Inc., Cupertino, CA, US;
Predchádzajúci majiteľ:
Intel Corporation, Santa Clara, CA, US;
Dátum zápisu do registra: 1.10.2020

(11) **E 27477**
(97) 3094063, 7.3.2018
(73) Intel Corporation, Santa Clara, CA, US;
Predchádzajúci majiteľ:
Intel IP Corporation, Santa Clara, CA, US;
Dátum zápisu do registra: 2.10.2020

(11) **E 27477**
(97) 3094063, 7.3.2018
(73) Apple Inc., Cupertino, CA, US;
Predchádzajúci majiteľ:
Intel Corporation, Santa Clara, CA, US;
Dátum zápisu do registra: 2.10.2020

(11) **E 27913**
(97) 2307458, 11.4.2018
(73) Novartis AG, Basel, CH;
Predchádzajúci majiteľ:
ESBATech, a Novartis Company LLC, Basel, CH;
Dátum zápisu do registra: 15.10.2020

(11) **E 27981**
(97) 2979495, 30.5.2018
(73) Intel Corporation, Santa Clara, CA, US;
Predchádzajúci majiteľ:
Intel IP Corporation, Santa Clara, CA, US;
Dátum zápisu do registra: 2.10.2020

(11) **E 27981**
(97) 2979495, 30.5.2018
(73) Apple Inc., Cupertino, CA, US;
Predchádzajúci majiteľ:
Intel Corporation, Santa Clara, CA, US;
Dátum zápisu do registra: 2.10.2020

(11) **E 28005**
(97) 3031145, 30.5.2018
(73) Intel Corporation, Santa Clara, CA, US;
Predchádzajúci majiteľ:
Intel IP Corporation, Santa Clara, CA, US;
Dátum zápisu do registra: 2.10.2020

(11) **E 28005**
(97) 3031145, 30.5.2018
(73) Apple Inc., Cupertino, CA, US;
Predchádzajúci majiteľ:
Intel Corporation, Santa Clara, CA, US;
Dátum zápisu do registra: 2.10.2020

(11) **E 28117**
(97) 3064027, 13.6.2018
(73) Intel Corporation, Santa Clara, CA, US;
Predchádzajúci majiteľ:
Intel IP Corporation, Santa Clara, CA, US;
Dátum zápisu do registra: 2.10.2020

(11) **E 28117**
(97) 3064027, 13.6.2018
(73) Apple Inc., Cupertino, CA, US;
Predchádzajúci majiteľ:
Intel Corporation, Santa Clara, CA, US;
Dátum zápisu do registra: 2.10.2020

(11) **E 28119**
(97) 3086602, 23.5.2018
(73) Intel Corporation, Santa Clara, CA, US;
Predchádzajúci majiteľ:
Intel Corporation, Santa Clara CA, US; Intel IP Corporation,
Santa Clara, CA, US;
Dátum zápisu do registra: 2.10.2020

(11) **E 28119**
(97) 3086602, 23.5.2018
(73) Apple Inc., Cupertino, CA, US;
Predchádzajúci majiteľ:
Intel Corporation, Santa Clara, CA, US;
Dátum zápisu do registra: 2.10.2020

(11) **E 28173**
(97) 2959729, 16.5.2018
(73) Intel Corporation, Santa Clara, CA, US;
Predchádzajúci majiteľ:
Intel IP Corporation, Santa Clara, CA, US;
Dátum zápisu do registra: 2.10.2020

(11) **E 28173**
(97) 2959729, 16.5.2018
(73) Apple Inc., Cupertino, CA, US;
Predchádzajúci majiteľ:
Intel Corporation, Santa Clara, CA, US;
Dátum zápisu do registra: 2.10.2020

(11) **E 28178**
(97) 3064007, 20.6.2018
(73) Intel Corporation, Santa Clara, CA, US;
Predchádzajúci majiteľ:
Intel IP Corporation, Santa Clara, CA, US;
Dátum zápisu do registra: 2.10.2020

(11) **E 28178**
(97) 3064007, 20.6.2018
(73) Apple Inc., Cupertino, CA, US;
Predchádzajúci majiteľ:
Intel Corporation, Santa Clara, CA, US;
Dátum zápisu do registra: 2.10.2020

(11) **E 28189**
(97) 3063883, 27.6.2018
(73) Intel Corporation, Santa Clara, CA, US;
Predchádzajúci majiteľ:
Intel IP Corporation, Santa Clara, CA, US;
Dátum zápisu do registra: 2.10.2020

(11) **E 28189**
(97) 3063883, 27.6.2018
(73) Apple Inc., Cupertino, CA, US;
Predchádzajúci majiteľ:
Intel Corporation, Santa Clara, CA, US;
Dátum zápisu do registra: 2.10.2020

(11) **E 28234**
(97) 3025533, 27.6.2018
(73) Intel Corporation, Santa Clara, CA, US;
Predchádzajúci majiteľ:
Intel IP Corporation, Santa Clara, CA, US;
Dátum zápisu do registra: 2.10.2020

(11) **E 28234**
(97) 3025533, 27.6.2018
(73) Apple Inc., Cupertino, CA, US;
Predchádzajúci majiteľ:
Intel Corporation, Santa Clara, CA, US;
Dátum zápisu do registra: 2.10.2020

(11) **E 28401**
(97) 3047600, 1.8.2018
(73) Intel Corporation, Santa Clara, CA, US;
Predchádzajúci majiteľ:
Intel IP Corporation, Santa Clara, CA, US;
Dátum zápisu do registra: 6.10.2020

(11) **E 28508**
(97) 3025435, 4.7.2018
(73) Apple Inc., Cupertino, CA, US;
Predchádzajúci majiteľ:
Intel Corporation, Santa Clara, CA, US;
Dátum zápisu do registra: 6.10.2020

(11) **E 28401**
(97) 3047600, 1.8.2018
(73) Apple Inc., Cupertino, CA, US;
Predchádzajúci majiteľ:
Intel Corporation, Santa Clara, CA, US;
Dátum zápisu do registra: 6.10.2020

(11) **E 28521**
(97) 2946613, 1.8.2018
(73) Intel Corporation, Santa Clara CA, US;
Predchádzajúci majiteľ:
Intel Corporation, Santa Clara CA, US; Intel Deutschland GmbH, Neubiberg, DE;
Dátum zápisu do registra: 29.9.2020

(11) **E 28416**
(97) 3057300, 11.7.2018
(73) Intel Corporation, Santa Clara, CA, US;
Predchádzajúci majiteľ:
Intel Deutschland GmbH, Neubiberg, DE;
Dátum zápisu do registra: 29.9.2020

(11) **E 28521**
(97) 2946613, 1.8.2018
(73) Apple Inc., Cupertino, CA, US;
Predchádzajúci majiteľ:
Intel Corporation, Santa Clara CA, US;
Dátum zápisu do registra: 29.9.2020

(11) **E 28416**
(97) 3057300, 11.7.2018
(73) Apple Inc., Cupertino, CA, US;
Predchádzajúci majiteľ:
Intel Corporation, Santa Clara, CA, US;
Dátum zápisu do registra: 29.9.2020

(11) **E 28534**
(97) 3005636, 1.8.2018
(73) Intel Corporation, Santa Clara, CA, US;
Predchádzajúci majiteľ:
Intel IP Corporation, Santa Clara, CA, US;
Dátum zápisu do registra: 8.10.2020

(11) **E 28435**
(97) 3047672, 11.7.2018
(73) Intel Corporation, Santa Clara, CA, US;
Predchádzajúci majiteľ:
Intel IP Corporation, Santa Clara, CA, US;
Dátum zápisu do registra: 30.9.2020

(11) **E 28534**
(97) 3005636, 1.8.2018
(73) Apple Inc., Cupertino, CA, US;
Predchádzajúci majiteľ:
Intel Corporation, Santa Clara, CA, US;
Dátum zápisu do registra: 8.10.2020

(11) **E 28435**
(97) 3047672, 11.7.2018
(73) Apple Inc., Cupertino, CA, US;
Predchádzajúci majiteľ:
Intel Corporation, Santa Clara, CA, US;
Dátum zápisu do registra: 30.9.2020

(11) **E 28578**
(97) 3047674, 4.7.2018
(73) Intel Corporation, Santa Clara, CA, US;
Predchádzajúci majiteľ:
Intel IP Corporation, Santa Clara, CA, US;
Dátum zápisu do registra: 6.10.2020

(11) **E 28477**
(97) 1668934, 18.7.2018
(73) Intel Corporation, Santa Clara, CA, US;
Predchádzajúci majiteľ:
Intel Deutschland GmbH, Neubiberg, DE;
Dátum zápisu do registra: 28.9.2020

(11) **E 28578**
(97) 3047674, 4.7.2018
(73) Apple Inc., Cupertino, CA, US;
Predchádzajúci majiteľ:
Intel Corporation, Santa Clara, CA, US;
Dátum zápisu do registra: 6.10.2020

(11) **E 28477**
(97) 1668934, 18.7.2018
(73) Apple Inc., Cupertino, CA, US;
Predchádzajúci majiteľ:
Intel Corporation, Santa Clara, CA, US;
Dátum zápisu do registra: 29.9.2020

(11) **E 28591**
(97) 2896197, 11.7.2018
(73) Intel Corporation, Santa Clara, CA, US;
Predchádzajúci majiteľ:
Intel Deutschland GmbH, Neubiberg, DE;
Dátum zápisu do registra: 29.9.2020

(11) **E 28508**
(97) 3025435, 4.7.2018
(73) Intel Corporation, Santa Clara, CA, US;
Predchádzajúci majiteľ:
Intel IP Corporation, Santa Clara, CA, US;
Dátum zápisu do registra: 6.10.2020

(11) **E 28591**
(97) 2896197, 11.7.2018
(73) Apple Inc., Cupertino, CA, US;
Predchádzajúci majiteľ:
Intel Corporation, Santa Clara, CA, US;
Dátum zápisu do registra: 29.9.2020

(11) **E 28602**
(97) 3063982, 15.8.2018
(73) Intel Corporation, Santa Clara, CA, US;
Predchádzajúci majiteľ:
Intel IP Corporation, Santa Clara, CA, US;
Dátum zápisu do registra: 8.10.2020

(11) **E 28602**
(97) 3063982, 15.8.2018
(73) Apple Inc., Cupertino, CA, US;
Predchádzajúci majiteľ:
Intel Corporation, Santa Clara, CA, US;
Dátum zápisu do registra: 8.10.2020

(11) **E 28908**
(97) 3111699, 22.8.2018
(73) Intel Corporation, Santa Clara, CA, US;
Predchádzajúci majiteľ:
Intel IP Corporation, Santa Clara, CA, US;
Dátum zápisu do registra: 6.10.2020

(11) **E 28908**
(97) 3111699, 22.8.2018
(73) Apple Inc., Cupertino, CA, US;
Predchádzajúci majiteľ:
Intel Corporation, Santa Clara, CA, US;
Dátum zápisu do registra: 6.10.2020

(11) **E 28910**
(97) 2946607, 22.8.2018
(73) Intel Corporation, Santa Clara, CA, US;
Predchádzajúci majiteľ:
Intel IP Corporation, Santa Clara, CA, US;
Dátum zápisu do registra: 8.10.2020

(11) **E 28910**
(97) 2946607, 22.8.2018
(73) Apple Inc., Cupertino, CA, US;
Predchádzajúci majiteľ:
Intel Corporation, Santa Clara, CA, US;
Dátum zápisu do registra: 8.10.2020

(11) **E 28969**
(97) 3092842, 22.8.2018
(73) Intel Corporation, Santa Clara, CA, US;
Predchádzajúci majiteľ:
Intel IP Corporation, Santa Clara, CA, US;
Dátum zápisu do registra: 6.10.2020

(11) **E 28969**
(97) 3092842, 22.8.2018
(73) Apple Inc., Cupertino, CA, US;
Predchádzajúci majiteľ:
Intel Corporation, Santa Clara, CA, US;
Dátum zápisu do registra: 6.10.2020

(11) **E 29003**
(97) 2982154, 15.8.2018
(73) Intel Corporation, Santa Clara, CA, US;
Predchádzajúci majiteľ:
Intel IP Corporation, Santa Clara, CA, US;
Dátum zápisu do registra: 6.10.2020

(11) **E 29003**
(97) 2982154, 15.8.2018
(73) Apple Inc., Cupertino, CA, US;
Predchádzajúci majiteľ:
Intel Corporation, Santa Clara, CA, US;
Dátum zápisu do registra: 6.10.2020

(11) **E 29008**
(97) 2979504, 12.9.2018
(73) Intel Corporation, Santa Clara, CA, US;
Predchádzajúci majiteľ:
Intel IP Corporation, Santa Clara, CA, US;
Dátum zápisu do registra: 2.10.2020

(11) **E 29008**
(97) 2979504, 12.9.2018
(73) Apple Inc., Cupertino, CA, US;
Predchádzajúci majiteľ:
Intel Corporation, Santa Clara, CA, US;
Dátum zápisu do registra: 2.10.2020

(11) **E 29259**
(97) 2979497, 5.9.2018
(73) Intel Corporation, Santa Clara, CA, US;
Predchádzajúci majiteľ:
Intel Corporation, Santa Clara, CA, US; Intel IP Corporation,
Santa Clara, CA, US;
Dátum zápisu do registra: 8.10.2020

(11) **E 29259**
(97) 2979497, 5.9.2018
(73) Apple Inc., Cupertino, CA, US;
Predchádzajúci majiteľ:
Intel Corporation, Santa Clara, CA, US;
Dátum zápisu do registra: 8.10.2020

(11) **E 29444**
(97) 3101824, 19.9.2018
(73) Intel Corporation, Santa Clara, CA, US;
Predchádzajúci majiteľ:
Intel IP Corporation, Santa Clara, CA, US;
Dátum zápisu do registra: 8.10.2020

(11) **E 29444**
(97) 3101824, 19.9.2018
(73) Apple Inc., Cupertino, CA, US;
Predchádzajúci majiteľ:
Intel Corporation, Santa Clara, CA, US;
Dátum zápisu do registra: 8.10.2020

(11) **E 29520**
(97) 3031272, 19.9.2018
(73) Intel Corporation, Santa Clara, CA, US;
Predchádzajúci majiteľ:
Intel Corporation, Santa Clara, CA, US; Intel IP Corporation,
Santa Clara, CA, US;
Dátum zápisu do registra: 8.10.2020

(11) **E 29520**
(97) 3031272, 19.9.2018
(73) Apple Inc., Cupertino, CA, US;
Predchádzajúci majiteľ:
Intel Corporation, Santa Clara, CA, US;
Dátum zápisu do registra: 8.10.2020

(11) **E 29561**
(97) 2959977, 3.10.2018
(73) Ferrum Process Systems AG, Schafisheim, CH;
Predchádzajúci majiteľ:
Ferrum AG, Rapperswil, CH;
Dátum zápisu do registra: 22.10.2020

(11) **E 29634**
(97) 3117673, 24.10.2018
(73) Intel Corporation, Santa Clara, CA, US;
Predchádzajúci majiteľ:
Intel IP Corporation, Santa Clara, CA, US;
Dátum zápisu do registra: 8.10.2020

(11) **E 29634**
(97) 3117673, 24.10.2018
(73) Apple Inc., Cupertino, CA, US;
Predchádzajúci majiteľ:
Intel Corporation, Santa Clara, CA, US;
Dátum zápisu do registra: 8.10.2020

(11) **E 29673**
(97) 3050349, 24.10.2018
(73) Intel Corporation, Santa Clara, CA, US;
Predchádzajúci majiteľ:
Intel IP Corporation, Santa Clara, CA, US;
Dátum zápisu do registra: 8.10.2020

(11) **E 29673**
(97) 3050349, 24.10.2018
(73) Apple Inc., Cupertino, CA, US;
Predchádzajúci majiteľ:
Intel Corporation, Santa Clara, CA, US;
Dátum zápisu do registra: 8.10.2020

(11) **E 29797**
(97) 2430041, 31.10.2018
(73) Unichem Laboratories Limited, Mumbai, Maharashtra, IN;
Predchádzajúci majiteľ:
Unichem Laboratories Limited, Mumbai, Maharashtra, IN;
Karnatak University, Dharwad, IN;
Dátum zápisu do registra: 15.10.2020

(11) **E 29864**
(97) 3064016, 31.10.2018
(73) Intel Corporation, Santa Clara, CA, US;
Predchádzajúci majiteľ:
Intel IP Corporation, Santa Clara, CA, US;
Dátum zápisu do registra: 8.10.2020

(11) **E 29864**
(97) 3064016, 31.10.2018
(73) Apple Inc., Cupertino, CA, US;
Predchádzajúci majiteľ:
Intel Corporation, Santa Clara, CA, US;
Dátum zápisu do registra: 8.10.2020

(11) **E 30156**
(97) 3092845, 26.12.2018
(73) Intel Corporation, Santa Clara, CA, US;
Predchádzajúci majiteľ:
Intel IP Corporation, Santa Clara, CA, US;
Dátum zápisu do registra: 9.10.2020

(11) **E 30156**
(97) 3092845, 26.12.2018
(73) Apple Inc., Cupertino, CA, US;
Predchádzajúci majiteľ:
Intel Corporation, Santa Clara, CA, US;
Dátum zápisu do registra: 9.10.2020

(11) **E 30267**
(97) 3149993, 26.12.2018
(73) Intel Corporation, Santa Clara, CA, US;
Predchádzajúci majiteľ:
Intel IP Corporation, Santa Clara, CA, US;
Dátum zápisu do registra: 9.10.2020

(11) **E 30267**
(97) 3149993, 26.12.2018
(73) Apple Inc., Cupertino, CA, US;
Predchádzajúci majiteľ:
Intel Corporation, Santa Clara, CA, US;
Dátum zápisu do registra: 9.10.2020

(11) **E 30275**
(97) 3092854, 12.12.2018
(73) Intel Corporation, Santa Clara, CA, US;
Predchádzajúci majiteľ:
Intel IP Corporation, Santa Clara, CA, US;
Dátum zápisu do registra: 9.10.2020

(11) **E 30275**
(97) 3092854, 12.12.2018
(73) Apple Inc., Cupertino, CA, US;
Predchádzajúci majiteľ:
Intel Corporation, Santa Clara, CA, US;
Dátum zápisu do registra: 9.10.2020

(11) **E 30349**
(97) 3135058, 2.1.2019
(73) Intel Corporation, Santa Clara, CA, US;
Predchádzajúci majiteľ:
Intel IP Corporation, Santa Clara, CA, US;
Dátum zápisu do registra: 12.10.2020

(11) **E 30349**
(97) 3135058, 2.1.2019
(73) Apple Inc., Cupertino, CA, US;
Predchádzajúci majiteľ:
Intel Corporation, Santa Clara, CA, US;
Dátum zápisu do registra: 12.10.2020

(11) **E 30363**
(97) 3251402, 26.12.2018
(73) Intel Corporation, Santa Clara, CA, US;
Predchádzajúci majiteľ:
Intel IP Corporation, Santa Clara, CA, US;
Dátum zápisu do registra: 12.10.2020

(11) **E 30363**
(97) 3251402, 26.12.2018
(73) Apple Inc., Cupertino, CA, US;
Predchádzajúci majiteľ:
Intel Corporation, Santa Clara, CA, US;
Dátum zápisu do registra: 12.10.2020

(11) **E 30368**
(97) 3111692, 2.1.2019
(73) Intel Corporation, Santa Clara, CA, US;
Predchádzajúci majiteľ:
Intel IP Corporation, Santa Clara, CA, US;
Dátum zápisu do registra: 9.10.2020

(11) **E 30368**
(97) 3111692, 2.1.2019
(73) Apple Inc., Cupertino, CA, US;
Predchádzajúci majiteľ:
Intel Corporation, Santa Clara, CA, US;
Dátum zápisu do registra: 9.10.2020

(11) **E 30389**
(97) 3117543, 19.12.2018
(73) Intel Corporation, Santa Clara, CA, US;
Predchádzajúci majiteľ:
Intel IP Corporation, Santa Clara, CA, US;
Dátum zápisu do registra: 9.10.2020

(11) **E 30389**
(97) 3117543, 19.12.2018
(73) Apple Inc., Cupertino, CA, US;
Predchádzajúci majiteľ:
Intel Corporation, Santa Clara, CA, US;
Dátum zápisu do registra: 9.10.2020

(11) **E 30470**
(97) 3138316, 27.2.2019
(73) Intel Corporation, Santa Clara, CA, US;
Predchádzajúci majiteľ:
Intel IP Corporation, Santa Clara, CA, US;
Dátum zápisu do registra: 12.10.2020

(11) **E 30470**
(97) 3138316, 27.2.2019
(73) Apple Inc., Cupertino, CA, US;
Predchádzajúci majiteľ:
Intel Corporation, Santa Clara, CA, US;
Dátum zápisu do registra: 12.10.2020

(11) **E 30495**
(97) 3031284, 26.12.2018
(73) Intel Corporation, Santa Clara, CA, US;
Predchádzajúci majiteľ:
Intel IP Corporation, Santa Clara, CA, US;
Dátum zápisu do registra: 9.10.2020

(11) **E 30495**
(97) 3031284, 26.12.2018
(73) Apple Inc., Cupertino, CA, US;
Predchádzajúci majiteľ:
Intel Corporation, Santa Clara, CA, US;
Dátum zápisu do registra: 9.10.2020

(11) **E 30582**
(97) 3064012, 20.2.2019
(73) Intel Corporation, Santa Clara, CA, US;
Predchádzajúci majiteľ:
Intel IP Corporation, Santa Clara, CA, US;
Dátum zápisu do registra: 9.10.2020

(11) **E 30582**
(97) 3064012, 20.2.2019
(73) Apple Inc., Cupertino, CA, US;
Predchádzajúci majiteľ:
Intel Corporation, Santa Clara, CA, US;
Dátum zápisu do registra: 9.10.2020

(11) **E 30594**
(97) 3047679, 6.2.2019
(73) Intel Corporation, Santa Clara, CA, US;
Predchádzajúci majiteľ:
Intel IP Corporation, Santa Clara, CA, US;
Dátum zápisu do registra: 9.10.2020

(11) **E 30594**
(97) 3047679, 6.2.2019
(73) Apple Inc., Cupertino, CA, US;
Predchádzajúci majiteľ:
Intel Corporation, Santa Clara, CA, US;
Dátum zápisu do registra: 9.10.2020

(11) **E 30599**
(97) 3031146, 20.2.2019
(73) Intel Corporation, Santa Clara, CA, US;
Predchádzajúci majiteľ:
Intel IP Corporation, Santa Clara, CA, US;
Dátum zápisu do registra: 9.10.2020

(11) **E 30599**
(97) 3031146, 20.2.2019
(73) Apple Inc., Cupertino, CA, US;
Predchádzajúci majiteľ:
Intel Corporation, Santa Clara, CA, US;
Dátum zápisu do registra: 9.10.2020

(11) **E 30647**
(97) 3050352, 27.2.2019
(73) Intel Corporation, Santa Clara, CA, US;
Predchádzajúci majiteľ:
Intel IP Corporation, Santa Clara, CA, US;
Dátum zápisu do registra: 9.10.2020

(11) **E 30647**
(97) 3050352, 27.2.2019
(73) Apple Inc., Cupertino, CA, US;
Predchádzajúci majiteľ:
Intel Corporation, Santa Clara, CA, US;
Dátum zápisu do registra: 9.10.2020

(11) **E 30675**
(97) 2995019, 30.1.2019
(73) Intel Corporation, Santa Clara, CA, US;
Predchádzajúci majiteľ:
Intel IP Corporation, Santa Clara, CA, US;
Dátum zápisu do registra: 9.10.2020

(11) **E 30675**
(97) 2995019, 30.1.2019
(73) Apple Inc., Cupertino, CA, US;
Predchádzajúci majiteľ:
Intel Corporation, Santa Clara, CA, US;
Dátum zápisu do registra: 9.10.2020

(11) **E 30686**
(97) 3092761, 6.3.2019
(73) Intel Corporation, Santa Clara, CA, US;
Predchádzajúci majiteľ:
Intel IP Corporation, Santa Clara, CA, US; Intel Corporation, Santa Clara CA, US;
Dátum zápisu do registra: 12.10.2020

(11) **E 30686**
(97) 3092761, 6.3.2019
(73) Apple Inc., Cupertino, CA, US;
Predchádzajúci majiteľ:
Intel Corporation, Santa Clara, CA, US;
Dátum zápisu do registra: 12.10.2020

(11) **E 30761**
(97) 3031295, 20.2.2019
(73) Intel Corporation, Santa Clara, CA, US;
Predchádzajúci majiteľ:
Intel IP Corporation, Santa Clara, CA, US;
Dátum zápisu do registra: 9.10.2020

(11) **E 30761**
(97) 3031295, 20.2.2019
(73) Apple Inc., Cupertino, CA, US;
Predchádzajúci majiteľ:
Intel Corporation, Santa Clara, CA, US;
Dátum zápisu do registra: 9.10.2020

(11) **E 30833**
(97) 3202073, 27.2.2019
(73) Intel Corporation, Santa Clara, CA, US;
Predchádzajúci majiteľ:
Intel IP Corporation, Santa Clara, CA, US;
Dátum zápisu do registra: 9.10.2020

(11) **E 30833**
(97) 3202073, 27.2.2019
(73) Apple Inc., Cupertino, CA, US;
Predchádzajúci majiteľ:
Intel Corporation, Santa Clara, CA, US;
Dátum zápisu do registra: 9.10.2020

(11) **E 30852**
(97) 3031152, 13.3.2019
(73) Intel Corporation, Santa Clara, CA, US;
Predchádzajúci majiteľ:
Intel IP Corporation, Santa Clara, CA, US;
Dátum zápisu do registra: 9.10.2020

(11) **E 30852**
(97) 3031152, 13.3.2019
(73) Apple Inc., Cupertino, CA, US;
Predchádzajúci majiteľ:
Intel Corporation, Santa Clara, CA, US;
Dátum zápisu do registra: 9.10.2020

(11) **E 30857**
(97) 3047579, 13.3.2019
(73) Intel Corporation, Santa Clara, CA, US;
Predchádzajúci majiteľ:
Intel IP Corporation, Santa Clara, CA, US;
Dátum zápisu do registra: 9.10.2020

(11) **E 30857**
(97) 3047579, 13.3.2019
(73) Apple Inc., Cupertino, CA, US;
Predchádzajúci majiteľ:
Intel Corporation, Santa Clara, CA, US;
Dátum zápisu do registra: 9.10.2020

(11) **E 30881**
(97) 3262887, 27.3.2019
(73) Intel Corporation, Santa Clara, CA, US;
Predchádzajúci majiteľ:
Intel IP Corporation, Santa Clara, CA, US;
Dátum zápisu do registra: 9.10.2020

(11) **E 30881**
(97) 3262887, 27.3.2019
(73) Apple Inc., Cupertino, CA, US;
Predchádzajúci majiteľ:
Intel Corporation, Santa Clara, CA, US;
Dátum zápisu do registra: 9.10.2020

(11) **E 30885**
(97) 3198941, 27.3.2019
(73) Intel Corporation, Santa Clara, CA, US;
Predchádzajúci majiteľ:
Intel IP Corporation, Santa Clara, CA, US;
Dátum zápisu do registra: 12.10.2020

(11) **E 30885**
(97) 3198941, 27.3.2019
(73) Apple Inc., Cupertino, CA, US;
Predchádzajúci majiteľ:
Intel Corporation, Santa Clara, CA, US;
Dátum zápisu do registra: 12.10.2020

(11) **E 30888**
(97) 3120477, 27.3.2019
(73) Intel Corporation, Santa Clara, CA, US;
Predchádzajúci majiteľ:
Intel IP Corporation, Santa Clara, CA, US;
Dátum zápisu do registra: 12.10.2020

(11) **E 30888**
(97) 3120477, 27.3.2019
(73) Apple Inc., Cupertino, CA, US;
Predchádzajúci majiteľ:
Intel Corporation, Santa Clara, CA, US;
Dátum zápisu do registra: 12.10.2020

(11) **E 30910**
(97) 2845843, 6.3.2019
(73) Evonik Degussa GmbH, Essen, DE;
Predchádzajúci majiteľ:
Röhm GmbH, Darmstadt, DE;
Dátum zápisu do registra: 21.10.2020

(11) **E 30922**
(97) 3178199, 20.3.2019
(73) Intel Corporation, Santa Clara, CA, US;
Predchádzajúci majiteľ:
Intel IP Corporation, Santa Clara, CA, US;
Dátum zápisu do registra: 9.10.2020

(11) **E 30922**
(97) 3178199, 20.3.2019
(73) Apple Inc., Cupertino, CA, US;
Predchádzajúci majiteľ:
Intel Corporation, Santa Clara, CA, US;
Dátum zápisu do registra: 9.10.2020

(11) **E 30985**
(97) 2979414, 10.4.2019
(73) Intel Corporation, Santa Clara, CA, US;
Predchádzajúci majiteľ:
Intel IP Corporation, Santa Clara, CA, US;
Dátum zápisu do registra: 9.10.2020

(11) **E 30985**
(97) 2979414, 10.4.2019
(73) Apple Inc., Cupertino, CA, US;
Predchádzajúci majiteľ:
Intel Corporation, Santa Clara, CA, US;
Dátum zápisu do registra: 9.10.2020

(11) **E 31016**
(97) 2962521, 1.5.2019
(73) Intel Corporation, Santa Clara, CA, US;
Predchádzajúci majiteľ:
Intel IP Corporation, Santa Clara, CA, US;
Dátum zápisu do registra: 8.10.2020

(11) **E 31016**
(97) 2962521, 1.5.2019
(73) Apple Inc., Cupertino, CA, US;
Predchádzajúci majiteľ:
Intel Corporation, Santa Clara, CA, US;
Dátum zápisu do registra: 8.10.2020

(11) **E 31404**
(97) 3295704, 15.5.2019
(73) Intel Corporation, Santa Clara, CA, US;
Predchádzajúci majiteľ:
Intel IP Corporation, Santa Clara, CA, US;
Dátum zápisu do registra: 9.10.2020

(11) **E 31404**
(97) 3295704, 15.5.2019
(73) Apple Inc., Cupertino, CA, US;
Predchádzajúci majiteľ:
Intel Corporation, Santa Clara, CA, US;
Dátum zápisu do registra: 9.10.2020

(11) **E 31422**
(97) 3111569, 29.5.2019
(73) Intel Corporation, Santa Clara, CA, US;
Predchádzajúci majiteľ:
Intel IP Corporation, Santa Clara, CA, US;
Dátum zápisu do registra: 12.10.2020

(11) **E 31422**
(97) 3111569, 29.5.2019
(73) Apple Inc., Cupertino, CA, US;
Predchádzajúci majiteľ:
Intel Corporation, Santa Clara, CA, US;
Dátum zápisu do registra: 12.10.2020

(11) **E 31538**
(97) 2997670, 15.5.2019
(73) Intel Corporation, Santa Clara, CA, US;
Predchádzajúci majiteľ:
Intel IP Corporation, Santa Clara, CA, US;
Dátum zápisu do registra: 9.10.2020

(11) **E 31538**
(97) 2997670, 15.5.2019
(73) Apple Inc., Cupertino, CA, US;
Predchádzajúci majiteľ:
Intel Corporation, Santa Clara, CA, US;
Dátum zápisu do registra: 9.10.2020

(11) **E 31571**
(97) 2974421, 5.6.2019
(73) Intel Corporation, Santa Clara, CA, US;
Predchádzajúci majiteľ:
Intel Deutschland GmbH, Neubiberg, DE;
Dátum zápisu do registra: 29.9.2020

(11) **E 31571**
(97) 2974421, 5.6.2019
(73) Apple Inc., Cupertino, CA, US;
Predchádzajúci majiteľ:
Intel Corporation, Santa Clara, CA, US;
Dátum zápisu do registra: 29.9.2020

(11) **E 31657**
(97) 3329608, 19.6.2019
(73) Intel Corporation, Santa Clara, CA, US;
Predchádzajúci majiteľ:
Intel IP Corporation, Santa Clara, CA, US;
Dátum zápisu do registra: 9.10.2020

(11) **E 31657**
(97) 3329608, 19.6.2019
(73) Apple Inc., Cupertino, CA, US;
Predchádzajúci majiteľ:
Intel Corporation, Santa Clara, CA, US;
Dátum zápisu do registra: 9.10.2020

(11) **E 31658**
(97) 3209039, 19.6.2019
(73) Intel Corporation, Santa Clara, CA, US;
Predchádzajúci majiteľ:
INTEL Corporation, Santa Clara, CA, US; Intel IP Corporation, Santa Clara, CA, US;
Dátum zápisu do registra: 12.10.2020

(11) **E 31658**
(97) 3209039, 19.6.2019
(73) Apple Inc., Cupertino, CA, US;
Predchádzajúci majiteľ:
Intel Corporation, Santa Clara, CA, US;
Dátum zápisu do registra: 12.10.2020

(11) **E 31659**
(97) 3248437, 19.6.2019
(73) Intel Corporation, Santa Clara, CA, US;
Predchádzajúci majiteľ:
Intel IP Corporation, Santa Clara, CA, US;
Dátum zápisu do registra: 12.10.2020

(11) **E 31659**
(97) 3248437, 19.6.2019
(73) Apple Inc., Cupertino, CA, US;
Predchádzajúci majiteľ:
Intel Corporation, Santa Clara, CA, US;
Dátum zápisu do registra: 12.10.2020

(11) **E 33101**
(97) 3353935, 4.12.2019
(73) Intel Corporation, Santa Clara, CA, US;
Predchádzajúci majiteľ:
Intel IP Corporation, Santa Clara, CA, US;
Dátum zápisu do registra: 12.10.2020

(11) **E 32341**
(97) 3300398, 28.8.2019
(73) Intel Corporation, Santa Clara, CA, US;
Predchádzajúci majiteľ:
Intel IP Corporation, Santa Clara, CA, US;
Dátum zápisu do registra: 12.10.2020

(11) **E 33101**
(97) 3353935, 4.12.2019
(73) Apple Inc., Cupertino, CA, US;
Predchádzajúci majiteľ:
Intel Corporation, Santa Clara, CA, US;
Dátum zápisu do registra: 12.10.2020

(11) **E 32341**
(97) 3300398, 28.8.2019
(73) Apple Inc., Cupertino, CA, US;
Predchádzajúci majiteľ:
Intel Corporation, Santa Clara, CA, US;
Dátum zápisu do registra: 12.10.2020

QA4A

Ponuky licencií na európske patenty

(11) **E 18896**
(97) 2730702
(54) **Spôsob a zariadenie na vytváranie paralelných zemných telies prostredníctvom nástrojov s dýzovým prúdom**
(73) Keller Holding GmbH, Offenbach/Main, DE;
Dátum zápisu do registra: 7.10.2020

(11) **E 20383**
(97) 2728071
(54) **Spôsob a zariadenie na vytvorenie stenovitých pôdnych prvkov**
(73) Keller Holding GmbH, Offenbach/Main, DE;
Dátum zápisu do registra: 7.10.2020

TC4A

Zmeny mien

(11) **E 2530**
(97) 1478344, 23.5.2007
(73) Evonik Operations GmbH, Essen, DE;
Dátum zápisu do registra: 21.10.2020

(11) **E 4390**
(97) 1556016, 3.9.2008
(73) Evonik Operations GmbH, Essen, DE;
Dátum zápisu do registra: 20.10.2020

(11) **E 2763**
(97) 1643977, 3.10.2007
(73) Evonik Operations GmbH, Essen, DE;
Dátum zápisu do registra: 21.10.2020

(11) **E 4583**
(97) 1781263, 1.10.2008
(73) Evonik Operations GmbH, Essen, DE;
Dátum zápisu do registra: 21.10.2020

(11) **E 3552**
(97) 1771157, 12.3.2008
(73) Evonik Operations GmbH, Essen, DE;
Dátum zápisu do registra: 21.10.2020

(11) **E 18538**
(97) 2332989, 1.4.2015
(73) ESBA Tech, a Novartis Company LLC, Basel, CH;
Dátum zápisu do registra: 15.10.2020

(11) **E 27913**
(97) 2307458, 11.4.2018
(73) ESBA Tech, a Novartis Company LLC, Basel, CH;
Dátum zápisu do registra: 15.10.2020

(11) **E 30910**
(97) 2845843, 6.3.2019
(73) Evonik Operations GmbH, Essen, DE;
Dátum zápisu do registra: 21.10.2020

(11) **E 28222**
(97) 3225844, 4.7.2018
(73) Secop GmbH, Flensburg, DE;
Dátum zápisu do registra: 9.10.2020

(11) **E 31759**
(97) 3303840, 5.6.2019
(73) Secop GmbH, Flensburg, DE;
Dátum zápisu do registra: 9.10.2020

(11) **E 28390**
(97) 3298278, 15.8.2018
(73) Secop GmbH, Flensburg, DE;
Dátum zápisu do registra: 9.10.2020

(11) **E 32530**
(97) 3161007, 7.8.2019
(73) UCB Biopharma SRL, Brussels, BE;
Dátum zápisu do registra: 16.10.2020

(11) **E 29231**
(97) 3283767, 26.9.2018
(73) Secop GmbH, Flensburg, DE;
Dátum zápisu do registra: 9.10.2020

TE4A

Zmeny adres

(11) **E 18970**
(97) 2343304, 10.6.2015
(73) Anacor Pharmaceuticals, Inc., New York, NY, US;
Dátum zápisu do registra: 22.10.2020

ČASŤ

DODATKOVÉ OCHRANNÉ OSVEDČENIA

Číselné kódy na označovanie bibliografických údajov (Štandard WIPO ST. 9)

- | | | | |
|------|--|------|--|
| (11) | Číslo dokumentu | (92) | Číslo a dátum prvého povolenia uviesť liečivo alebo výrobok na ochranu rastlín na trh v Slovenskej republike |
| (21) | Číslo žiadosti | (93) | Číslo, dátum a štát prvého povolenia uviesť liečivo alebo výrobok na ochranu rastlín na trh v Spoločenstve |
| (22) | Dátum podania žiadosti | (94) | Predpokladaný dátum uplynutia platnosti osvedčenia/
Predpokladaný dátum uplynutia predĺženej doby platnosti osvedčenia/Opravený predpokladaný dátum uplynutia doby platnosti osvedčenia/Opravený predpokladaný dátum uplynutia predĺženej doby platnosti osvedčenia |
| (23) | Dátum podania žiadosti o predĺženie doby platnosti | (95) | Výrobok chránený základným patentom, pre ktorý bolo požiadané o udelenie alebo predĺženie doby platnosti osvedčenia alebo na ktorý bolo udelené osvedčenie, alebo vo vzťahu ku ktorému bola predĺžená platnosť osvedčenia
Typ: (liečivo/výrobok na ochranu rastlín) |
| (54) | Názov vynálezu základného patentu | | |
| (68) | Číslo základného patentu | | |
| (71) | Meno (názov) žiadateľa (-ov) | | |
| (73) | Meno (názov) majiteľa (-ov) | | |
| (74) | Meno (názov) zástupcu (-ov) | | |

Zverejnené žiadosti o udelenie dodatkového ochranného osvedčenia

- | | |
|--|--|
| <p>(21) 7-2020
 (22) 9.7.2020
 (68) EP 1 971 588
 (54) Deriváty tiglien-3-ónu
 (71) QBiotics Pty Ltd, Taringa, Queensland, AU;
 (74) Bušová Eva, JUDr., Bratislava, SK;
 (92) EU/2/19/248, 17.1.2020
 (93) EU/2/19/248, 17.1.2020, EU
 (95) Tigilanol tiglát vo všetkých formách chránených základným patentom
 Typ: liečivo</p> | <p>(21) 15-2020
 (22) 2.10.2020
 (68) EP 2 291 080
 (54) Nové modulátory sfingozínových fosfátových receptorov
 (71) The Scripps Research Institute, La Jolla, CA, US;
 (74) Bušová Eva, JUDr., Bratislava, SK;
 (92) EU/1/20/1442, 25.5.2020
 (93) EU/1/20/1442, 25.5.2020, EU
 (95) Ozanimod vo všetkých formách chránených základným patentom
 Typ: liečivo</p> |
| <p>(21) 13-2020
 (22) 11.9.2020
 (68) EP 2 343 304
 (54) Biocídne bórftalidové zlúčeniny
 (71) Anacor Pharmaceuticals, Inc., New York, NY, US;
 (74) Bušová Eva, JUDr., Bratislava, SK;
 (92) EU/1/19/1421, 1.4.2020
 (93) EU/1/19/1421, 1.4.2020, EU
 (95) Krisaborol vo všetkých formách chránených základným patentom
 Typ: liečivo</p> | <p>(21) 50014-2020
 (22) 9.6.2020
 (68) EP 2 588 114
 (54) Farmaceutická kompozícia obsahujúca drospirenón a anti-koncepčnú sadu
 (71) Laboratorios Leon Farma SA, Leon, ES;
 (74) KOREJZOVÁ LEGAL v. o. s., Bratislava, SK;
 (92) 17/0381/19-S, 3.12.2019
 (93) 61678, 16.10.2019, DK
 (95) Drospirenón
 Typ: liečivo</p> |
| <p>(21) 14-2020
 (22) 22.9.2020
 (68) EP 2 404 890
 (54) Hydroxylové zlúčeniny a kompozície na kontrolu cholesterolu a príbuzné použitie
 (71) Esperion Therapeutics Inc., Ann Arbor, MI, US;
 (74) Bušová Eva, JUDr., Bratislava, SK;
 (92) EU/1/20/1424, 31.3.2020
 (93) EU/1/20/1424, 31.3.2020, EU
 (95) Kyselina bempedoová vo všetkých formách chránených základným patentom
 Typ: liečivo</p> | |

Udelené dodatkové ochranné osvedčenia

- (11) **361**
 (21) 50005-2019
 (22) 3.4.2019
 (68) EP 1 778 013
 (54) Fungicídne kompozície
 (73) Syngenta Participations AG, Basel, CH;
 (74) Belička Ivan, Ing., Banská Bystrica, SK;
 (92) 18-00347-AU, 24.10.2018
 (93) 2110102, 12.10.2011, FR
(95) Kombinácia sedaxane a fludioxonil vo všetkých formách tak, ako sú chránené základným patentom
 Typ: výrobok na ochranu rastlín
 (94) 12.10.2026

Predĺženia doby platnosti dodatkového ochranného osvedčenia

- (11) **67**
(21) 3-2008
(23) 22.1.2020
(68) EP 1 441 735
(54) N-substituované hydroxypyrimidinónkarboxamidové inhibítory HIV integrázy
(73) MSD Italia S.r.l., Rome, IT;
(74) MAJLINGOVÁ & PARTNERS, s. r. o., Bratislava, SK;
(92) EU/1/07/436/001, EU/1/07/436/002, 2.1.2008
(93) EU/1/07/436/001, EU/1/07/436/002, 2.1.2008, EU
(95) **Raltegravir**
(94) 2.7.2023
-

- (11) **91**
(21) 3-2010
(23) 14.10.2019
(68) EP 1 534 390
(54) Bis-(monoetanolamín) kyseliny 3'-[(2Z)-[1-(3,4-dimetylfenyl)-1,5-dihydro-3-metyl-5-oxo-4H-pyrazol-4-ylidén]hydrazino]-2'-hydroxy-[1,1'-bifenyl]-3-karboxylovej
(73) Novartis AG, Basel, CH;
(74) MAJLINGOVÁ & PARTNERS, s.r.o., spoločnosť patentových zástupcov, Bratislava, SK;
(92) EU/1/10/612/001, EU/1/10/612/002, EU/1/10/612/003, EU/1/10/612/004, EU/1/10/612/005, EU/1/10/612/006, 15.3.2010
(93) EU/1/10/612/001, EU/1/10/612/002, EU/1/10/612/003, EU/1/10/612/004, EU/1/10/612/005, EU/1/10/612/006, 15.3.2010, EU
(95) **Eltrombopag**
(94) 15.9.2025
-

- (11) **267**
(21) 50002-2016
(23) 6.5.2020
(68) EP 1 625 209
(54) Imunoglobulinové chimérické monomér-dimérne hybridy
(73) Bioverativ Therapeutics Inc., Waltham, MA, US;
(74) Fajnor IP, s. r. o., Bratislava, SK;
(92) EU/1/15/1046/001, EU/1/15/1046/002, EU/1/15/1046/003, EU/1/15/1046/004, EU/1/15/1046/005, EU/1/15/1046/006, EU/1/15/1046/007, 23.11.2015
(93) EU/1/15/1046/001, EU/1/15/1046/002, EU/1/15/1046/003, EU/1/15/1046/004, EU/1/15/1046/005, EU/1/15/1046/006, EU/1/15/1046/007, 23.11.2015, EU
(95) **Efmoroktokog alfa vo všetkých formách chránených základným patentom**
(94) 7.11.2029
-

ČASŤ

ÚŽITKOVÉ VZORY

Kódy na označovanie jednotlivých druhov dokumentov (Štandard WIPO ST. 16)

U1 Zverejnené prihlášky úžitkových vzorov podľa zákona č. 517/2007 Z. z. o úžitkových vzoroch a o zmene a doplnení niektorých zákonov v znení neskorších predpisov	Y1 Zapísané úžitkové vzory podľa zákona č. 517/2007 Z. z. o úžitkových vzoroch a o zmene a doplnení niektorých zákonov v znení neskorších predpisov bez zmeny v porovnaní s príslušnou zverejnenou prihláškou
	Y2 Zapisané úžitkové vzory podľa zákona č. 517/2007 Z. z. o úžitkových vzoroch a o zmene a doplnení niektorých zákonov v znení neskorších predpisov so zmenou v porovnaní s príslušnou zverejnenou prihláškou
	Y3 Zmenené znenia úžitkových vzorov podľa zákona č. 517/2007 Z. z. o úžitkových vzoroch a o zmene a doplnení niektorých zákonov v znení neskorších predpisov

Číselné kódy na označovanie bibliografických údajov (Štandard WIPO ST. 9)

(11) Číslo dokumentu (21) Číslo prihlášky (22) Dátum podania prihlášky (31) Číslo prioritnej prihlášky (32) Dátum podania prioritnej prihlášky (33) Krajina alebo regionálna organizácia priority (43) Dátum zverejnenia prihlášky (45) Dátum oznámenia o zápise úžitkového vzoru (47) Dátum zápisu a sprístupnenia úžitkového vzoru verejnosti (51) Medzinárodné patentové triedenie (54) Názov (57) Anotácia	(62) Číslo pôvodnej prihlášky v prípade vylúčenej prihlášky (67) Číslo pôvodnej patentovej prihlášky v prípade odbočenia (71) Meno (názov) prihlasovateľa (-ov) (72) Meno pôvodcu (-ov) (73) Meno (názov) majiteľa (-ov) (74) Meno (názov) zástupcu (-ov) (86) Číslo podania medzinárodnej prihlášky podľa PCT (87) Číslo zverejnenia medzinárodnej prihlášky podľa PCT (96) Číslo podania európskej patentovej prihlášky (97) Číslo zverejnenia európskej patentovej prihlášky alebo vydania európskeho patentového spisu
---	---

Poznámka:

Symbyly medzinárodného patentového triedenia uvedené v tomto vestníku zodpovedajú vydaniu 2020.01 Medzinárodného patentového triedenia s platnosťou od 1. januára 2020. Na patentových dokumentoch zverejňovaných úradom a vo vestníku úradu budú v roku 2020 uvádzané iba symboly hlavných skupín MPT 2020.01. V databázach úradu, vo webregistroch na internete a v ostatných výstupoch úradu budú zverejňované údaje týkajúce sa patentov a úžitkových vzorov vrátane ich prihlášok so symbolmi úplnej verzie MPT 2020.01.

Kódy na označovanie záhlaví oznámení publikovaných vo Vestníku ÚPV SR (Štandard WIPO ST. 17)

Prihlášky úžitkových vzorov

BA2K Zverejnené prihlášky úžitkových vzorov FA2K Zastavené konania o prihláškach úžitkových vzorov na žiadosť prihlasovateľa FB2K Zastavené konania o prihláškach úžitkových vzorov FC2K Zamietnuté prihlášky úžitkových vzorov GB2K Prevody a prechody práv na prihlášky úžitkových vzorov GD2K Licenčné zmluvy na prihlášky úžitkových vzorov GD2K Ukončenie platnosti licenčných zmlúv na prihlášky úžitkových vzorov PD2K Zmeny dispozičných práv na prihlášky úžitkových vzorov (zálohy) PD2K Zmeny dispozičných práv na prihlášky úžitkových vzorov (ukončenie zálohov) RD2K Exekúcie na prihlášky úžitkových vzorov RF2K Ukončenie exekúcií na prihlášky úžitkových vzorov RL2K Prepis prihlasovateľa prihlášky úžitkového vzoru (na základe rozhodnutia súdu) RL2K Súdne spory o právo na prihlášky úžitkových vzorov RL2K Ukončenie súdnych sporov o právo na prihlášky úžitkových vzorov

Zapísané úžitkové vzory

FG2K Zapisané úžitkové vzory DC2K Zmenené znenia úžitkových vzorov MA2K Zaniknuté úžitkové vzory vzdáním sa MC2K Vymazané úžitkové vzory MG2K Čiastočne vymazané úžitkové vzory MK2K Zaniknuté úžitkové vzory uplynutím doby platnosti ND2K Predĺženie platnosti úžitkových vzorov PC2K Prevody a prechody práv na úžitkové vzory PD2K Zmeny dispozičných práv na úžitkové vzory (zálohy) PD2K Zmeny dispozičných práv na úžitkové vzory (ukončenie zálohov) QB2K Licenčné zmluvy QC2K Ukončenie platnosti licenčných zmlúv RD2K Exekúcie na úžitkové vzory RF2K Ukončenie exekúcií na úžitkové vzory RL2K Prepis majiteľa úžitkového vzoru (na základe rozhodnutia súdu) RL2K Súdne spory o právo na úžitkové vzory RL2K Ukončenie súdnych sporov o právo na úžitkové vzory

Opravy a zmeny

Opravy v prihláškach úžitkových vzorov

HA2K Doplnenie pôvodcu (-ov)
HB2K Opravy mien
HC2K Zmeny mien
HD2K Opravy adries
HE2K Zmeny adries
HF2K Opravy dátumov
HG2K Opravy zatriedenia podľa MPT
HH2K Opravy chýb alebo zmeny všeobecne

Opravy v úžitkových vzoroch

TA2K Doplnenie pôvodcu (-ov)
TB2K Opravy mien
TC2K Zmeny mien
TD2K Opravy adries
TE2K Zmeny adries
TF2K Opravy dátumov
TG2K Opravy zatriedenia podľa MPT
TH2K Opravy chýb alebo zmeny všeobecne

BA2K

Zverejnené prihlášky úžitkových vzorov

(21)	(51)	(21)	(51)	(21)	(51)	(21)	(51)
107-2018	G06Q 50/00	5-2020	A41D 1/00	100-2020	B64C 39/00	50042-2020	C08L 23/00
50134-2018	G01B 11/00	42-2020	F03G 7/00	102-2020	G01W 1/00	50045-2020	A62B 7/00
78-2019	F16H 49/00	46-2020	D01H 7/00	104-2020	A01N 25/00	50057-2020	C02F 1/00
99-2019	H01S 3/00	48-2020	G01B 7/00	109-2020	F24F 7/00	50058-2020	C02F 1/00
102-2019	B60L 53/00	55-2020	H04L 27/00	110-2020	G01B 5/00	50059-2020	H02S 20/00
159-2019	B23C 3/00	57-2020	B23K 35/00	111-2020	G01B 5/00	50060-2020	B60L 53/00
170-2019	F41B 5/00	62-2020	A62B 7/00	114-2020	B30B 11/00	50069-2020	G01D 18/00
172-2019	E02F 5/00	63-2020	A62B 7/00	116-2020	G02B 3/00	50076-2020	G01G 3/00
195-2019	E04C 2/00	78-2020	H02M 1/00	119-2020	B25J 9/00	50086-2020	A23G 3/00
197-2019	H04W 4/00	84-2020	A47K 3/00	120-2020	H02J 50/00		
50036-2019	G01N 27/00	93-2020	E04F 11/00	130-2020	A62B 7/00		
4-2020	B23B 27/00	99-2020	A61L 2/00	145-2020	A21B 5/00		

(51) **A01N 25/00, A01P 7/00**

(21) **104-2020**

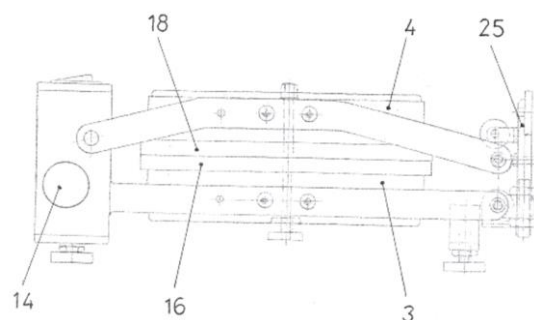
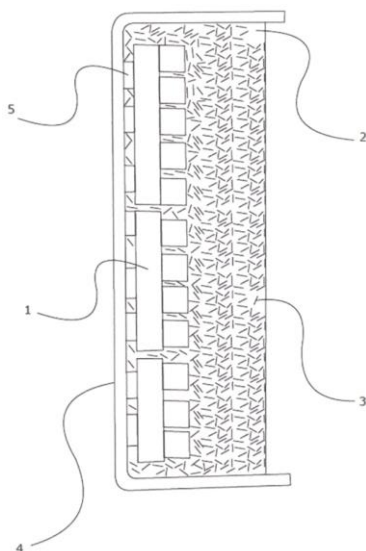
(22) 9.6.2020

(71) Chemobal s.r.o., Jatov, SK;

(72) Národa Zdenek, Ing., Bratislava, SK;

(54) **Prostriedok na hubenie mravcov**

(57) Prostriedok zahŕňa kriedu (1) a organickým rozpúšťadlom (2) sorbovanú účinnú látku (3), pričom organické rozpúšťadlo (2) obsahuje účinnú látku (3) s obsahom aspoň 0,1 % hmotn. a účinná látka (3) je sorbovaná organickým rozpúšťadlom (2) v celom objeme kriedy (1).



(51) **A23G 3/00**

(21) **50086-2020**

(22) 30.8.2020

(31) CZ2020-37796 U

(32) 21.7.2020

(33) CZ

(71) SA - MAPA spol. s r.o., Trutnov - Poříčí, CZ;

(72) Fajerová Marcela, Trutnov - Poříčí, CZ; Šindarová Kateřina, Trutnov - Poříčí, CZ; Fajera Sámó, Trutnov - Poříčí, CZ;

(74) Kapa Beta, s.r.o., Nová Dubnica, SK;

(54) **Cukrovinka**

(57) Cukrovinka je výrobok zo zmesi 70 až 120 dielov hmotn. múky, 7 až 18 dielov hmotn. sladidla a 60 až 110 dielov hmotn. tuku alebo oleja. Zmes môže byť doplnená 0,1 až 2 dielmi hmotn. príchuťou, pričom touto príchuťou môže byť vanilka alebo citrón, alebo mäta, alebo škoricca, alebo fenikel, alebo rum, alebo rumová esencia, alebo klobásový, alebo slaninový výťažok.

(51) **A21B 5/00**

(21) **145-2020**

(22) 14.8.2020

(71) Ondriska Juraj, Lipová, SK;

(72) Ondriska Juraj, Lipová, SK;

(54) **Pekáč oblátok s vymeniteľnými platňami a elektrickým ohrevom**

(57) Opísaný je pekáč oblátok s vymeniteľnými tvarovacími platňami (16) a (18) s výhrevnými telesami (3) a (4) zapojenými do série cez regulačný kvapalinový termostat s tepelnou poistkou (14) vybavený trvale uzatváracím mechanizmom (25) na hobby použitie v domácnosti.

(51) **A41D 1/00, A41D 13/00, A41D 27/00**

(21) **5-2020**

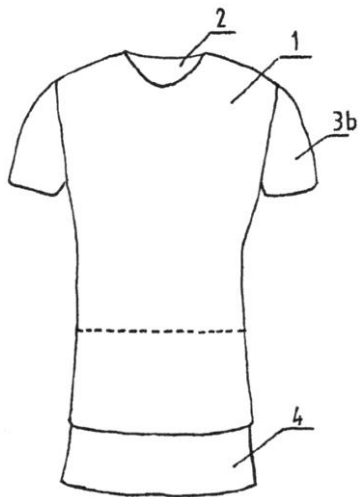
(22) 17.1.2020

(71) Fekiač Štefan, Detva, SK;

(72) Fekiač Štefan, Detva, SK;

(54) **Ochranný odev určený na ochranu driekovej oblasti ľudského tela proti nachladnutiu a ako prevencia proti napadnutiu kliešťom.**

(57) Ochranný odev pozostáva z dielu tvoreného vrchnou vrstvou (1) vybaveného otvorom (2) na hlavu a rukávami v podobe dlhých rukávov (3a) alebo krátkych rukávov (3b) a od driekovej oblasti je vybavený našitou spodnou vrstvou (4), ktorá je dlhšia ako vrchná vrstva (1).



(51) A47K 3/00, A47K 4/00, A47K 1/00, A61H 35/00

(21) 84-2020

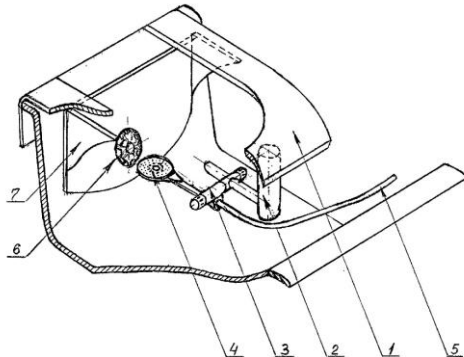
(22) 18.5.2020

(71) Kondraňuk Alexander, Ing., Partizánske, SK;

(72) Kondraňuk Alexander, Ing., Partizánske, SK;

(54) Sedačka do vane na vykonávanie osobnej hygieny

(57) Sedačka do vane na vykonávanie osobnej hygieny pozostáva z dosky (1) na sedenie spojenej s držiakom (7) na prichytenie dosky na sedenie na hornom okraji vane, k doske (1) je pripojená konzola (2) s pripojeným posuvným nastaviteľným držiakom (3) na vloženie sprchovej hlavice (4) pripojenej hadicou (5) do tela batérie, pričom držiak (7) je pevne prichytený na hornom okraji vane pomocou skrutky (6) s plastovou rukoväťou a gumovým zakončením.



(51) A61L 2/00, A61K 36/00, A01N 65/00, A61P 31/00

(21) 99-2020

(22) 3.6.2020

(71) BALSAMIS APOTHEKE s.r.o., Krnov, CZ;

(72) Ralis Daniel, Olomouc, CZ;

(74) Ing. Miroslav Labudík, Kysucké Nové Mesto, SK;

(54) Dezinfekčný prípravok najmä na zubné kefy

(57) Dezinfekčný prípravok podľa technického riešenia je využitelný v kozmetickom priemysle pri výrobe prostriedkov na dezinfekciu dentálnych pomôcok, najmä zubných kefiek. Obsahuje etanol, izopropylalkohol, vodu a aspoň dva biocídne extrakty z rastlín vybrané zo skupiny esenciálny olej jedle bielej, eukalyptový esenciálny olej, esenciálny olej čajovníka austrálskeho, esenciálny olej šalvie lekárskej, esenciálny olej rozmarínu lekárskeho, esenciálny olej kôry škoricovníka cejlonského, éterický olej myrty obyčajnej, éterický olej pamajoránu obyčajného, éterický olej tymiánu a prípadne farbivá brilantná modrá FCF a tartrazín.

(51) A62B 7/00

(21) 50045-2020

(22) 14.5.2020

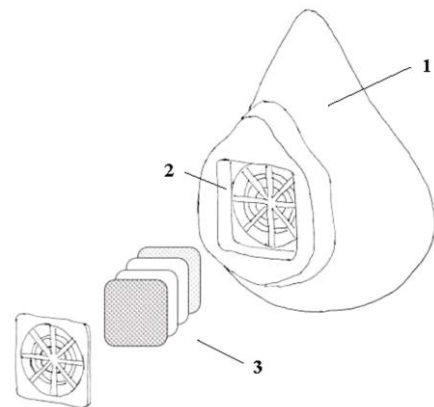
(71) Slovenská technická univerzita v Bratislave, Bratislava, SK;

(72) Beniak Juraj, doc. Ing., PhD., Ostravice, SK;

(74) Holoubková Mária, Ing., Bratislava, SK;

(54) Respirátor z antibakteriálneho materiálu s aktívnym filtrom

(57) Respirátor z antibakteriálneho plastu s aktívnym filtrom pozostáva z tela (1) respirátora a aktívneho filtra (2) určených na elimináciu baktérií, vírusov a patogénnych látok pri vdychu aj výdychu používateľa. Telo (1) respirátora je tvorené antibakteriálnym plastovým materiálom na báze polymérneho termoplastu v množstve 60 až 99,9 % hmotn. a zvyšok tvorí nanomateriál na báze striebra alebo medi, alebo ich zmesi. Aktívny filter (2) obsahuje najmenej jednu filtračnú vložku (3) tvorenú netkanou textíliou, ktorá obsahuje polypropylénové vlákno s prídavkom častíc aktívneho striebra.



(51) A62B 7/00, A62B 18/00, A62B 9/00

(21) 62-2020

(22) 23.4.2020

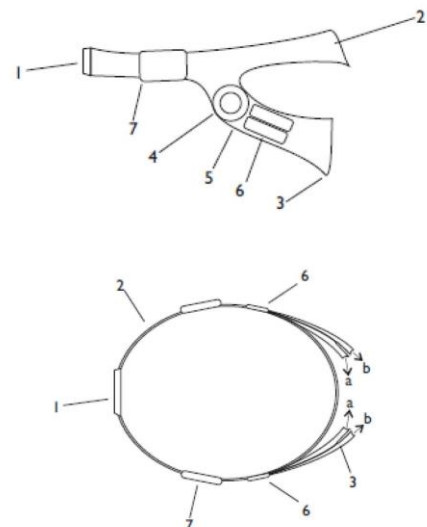
(71) Drobný Martin, Ing., Bratislava, SK;

(72) Drobný Martin, Ing., Bratislava, SK;

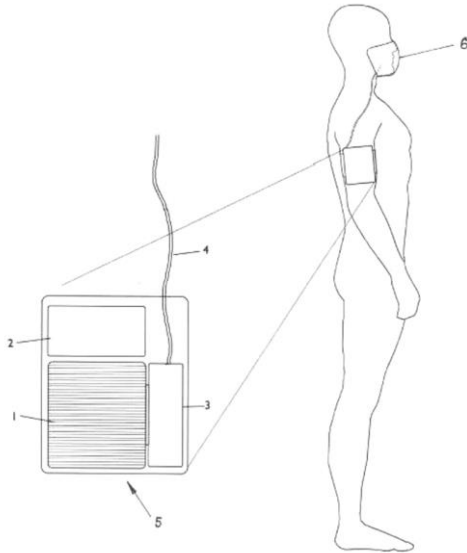
(74) BRICHTA & PARTNERS s.r.o., Bratislava, SK;

(54) Respiračná modulárna ochranná pomôcka

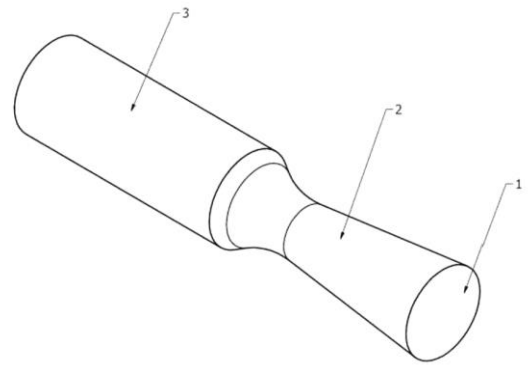
(57) Respiračná modulárna ochranná pomôcka je tvorená nosným hlavovým skeletom (2), na ktorý z bočných strán nadväzuje nastaviteľný líčny držiak (5), ktorý je ukončený sústavou dýz (3). Hlavový skelet (2) je vybavený aspoň jedným vzduchovým filtrom (1) a má napäťový port (7). Vzduchový filter (1) je pneumaticky prepojený s mikroturbínami (6) a sústavou dýz (3).



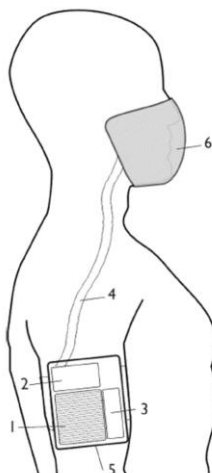
- (51) A62B 7/00, A62B 18/00, A41D 13/00, A62B 9/00
 (21) 63-2020
 (22) 23.4.2020
 (71) Drobný Martin, Ing., Bratislava, SK;
 (72) Drobný Martin, Ing., Bratislava, SK;
 (74) BRICHTA & PARTNERS s.r.o., Bratislava, SK;
 (54) Zostava aktívnej respiračnej ochrannej pomôcky
 (57) Zostava aktívnej respiračnej ochrannej pomôcky pozostáva zo vzduchotechnickej jednotky (5), ktorá je hadičkou (4) prepojená s respiračnou ochrannou pomôckou (6), pričom vzduchotechnická jednotka (5) je tvorená vzduchovým filtrom (1), vzduchovým kompresorom (3) a powerbankom (2), hadička (4) je napojená na vzduchový kompresor (3).



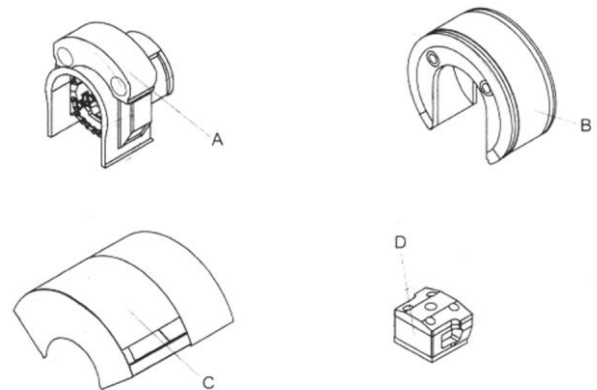
- (51) B23B 27/00
 (21) 4-2020
 (22) 13.1.2020
 (71) Žilinská univerzita v Žiline, Žilina, SK;
 (72) Czán Andrej, prof. Ing., PhD., Ražecské Teplice, SK; Šajgalík Michal, doc. Ing., PhD., Žilina, SK; Joch Richard, Ing., PhD., Kežmarok, SK; Drbúl Mário, Ing., PhD., Žilina, SK; Holubják Jozef, Ing., PhD., Mútno, SK; Czánová Tatiana, Ing., PhD., Ražecské Teplice, SK; Krajčoviech Stanislav, Ing., Stupné, SK; Richtarik Michal, Ing., Považská Bystrica, SK;
 (54) Monolitný nástroj na technológiu obrábania vynútenou rotáciou pre CNC stroje
 (57) Monolitný nástroj na technológiu obrábania vynútenou rotáciou pre CNC stroje pozostáva z kruhovej reznej čelnej plochy (1) s kužeľovou chrbtovou plochou (2) a upínacej časti (3) v takom usporiadaní, kde kruhová rezná čelná plocha (1) s kužeľovou chrbtovou plochou (2) svojím menším priemerom nadväzuje na upínaciu časť (3).



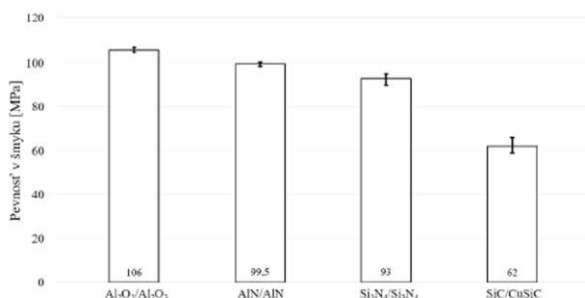
- (51) A62B 7/00, A62B 18/00, A62B 9/00, A41D 13/00
 (21) 130-2020
 (22) 9.7.2020
 (71) Drobný Martin, Ing., Bratislava, SK;
 (72) Drobný Martin, Ing., Bratislava, SK;
 (74) BRICHTA & PARTNERS s.r.o., Bratislava, SK;
 (54) Aktívna respiračná ochranná pomôcka
 (57) Aktívna respiračná ochranná pomôcka pozostáva zo vzduchotechnickej jednotky (5) tvorenej vzduchovým filtrom (1), powerbankom (2) a zariadením (3) na tlakovanie/prúdenie vzduchu, ktoré má pneumatiké prepojenie (4) s respiračnou ochrannou pomôckou (6). Respiračnou ochrannou pomôckou (6) je rúško, priehľadný štít a respirátor. Zariadením (3) na tlakovanie/prúdenie vzduchu je kompresor, ventilátor a dúchadlo. Pneumatikým prepojením (4) je hadička, flexírka, kanál, potrubie a môže byť ukončené aspoň jednou dýzou.



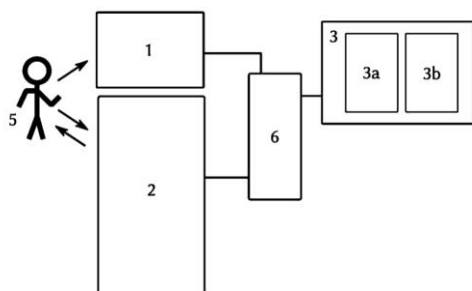
- (51) B23C 3/00, B23C 9/00
 (21) 159-2019
 (22) 30.10.2019
 (71) Výskumný ústav zvaračský, Bratislava, SK;
 (72) Batista Gabriel, Ing., PhD., Jelka, SK; Rovný Oliver, Ing., Borinka, SK;
 (74) Juran Svetozár, JUDr., Bratislava, SK;
 (54) Prenosné obrábacie zariadenie určené na opracovávanie tvarových drážok na potrubíach
 (57) Technické riešenie sa týka prenosného obrábacieho zariadenia na opracovávanie tvarových drážok na potrubíach, ktoré je určené na orbitálne (obvodové) obrábanie tvarových drážok na potrubíach, predovšetkým pri opravách poškodených zvarov a príprave nových zvarových spojov priamo v teréne. Prenosné obrábacie zariadenie pozostáva zo základového bloku (A), zostavy axiálneho suporu (B), zostavy orbitálneho suporu (C) a zostavy vretenníka (D).



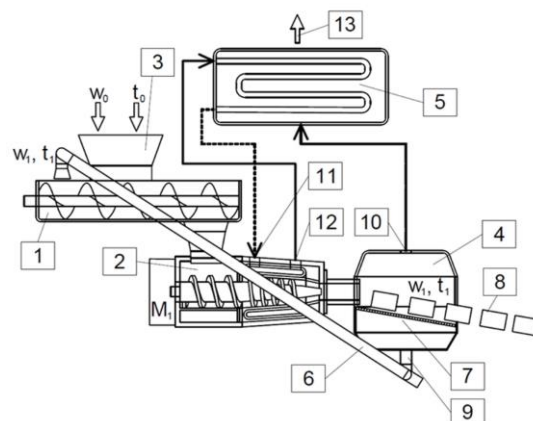
- (51) **B23K 35/00, C22C 18/00**
 (21) **57-2020**
 (22) 15.4.2020
 (71) Slovenská technická univerzita v Bratislave, Bratislava, SK;
 (72) Kolečák Roman, prof. Ing., PhD., Boleráz, SK; Kostolný Igor, Ing., PhD., Jasenie, SK;
 (54) **Mäkká aktívna bezolovnatá spájka na báze Zn pre vyššie aplikačné teploty a jej použitie**
 (57) Mäkká aktívna bezolovnatá spájka pozostáva z 0,3 až 4 % hmotn. Sr, 0,1 až 2 % hmotn. Mg, pričom zvyšok je Zn. Spájkovacia zliatina môže tiež obsahovať Al v rozsahu od 0 do 6 % hmotn. Touto mäkkou aktívnou spájkou sa spája nekovový materiál s nekovovým/kovovým materiálom priamo alebo postupne, ultrazvukom alebo laserom.



- (51) **B25J 9/00, G06T 1/00, G06F 9/00, G10L 15/00, G10L 13/00**
 (21) **119-2020**
 (22) 25.6.2020
 (71) Žilinská univerzita v Žiline, Žilina, SK;
 (72) Gregor Michal, Ing., PhD., Rosina, SK; Hruboš Marián, doc. Ing., PhD., Vrútky, SK; Janota Aleš, prof. Ing., PhD., Žilina, SK; Nemeč Dušan, Ing., PhD., Žilina, SK;
 (54) **Inteligentné audiovizuálne rozhranie silovo poddajného robota**
 (57) Inteligentné audiovizuálne rozhranie silovo poddajného robota pozostáva z bloku (1) snímania vizuálnych dát, bloku (2) akustického rozhrania, bloku (3) silovo poddajného robota a centrálnej jednotky (6) inteligentného rozhrania. Centrálna jednotka (6) inteligentného rozhrania realizuje spracovanie snímaných signálov z bloku (1) snímania vizuálnych dát a z bloku (2) akustického rozhrania a ich analýzu pomocou metód spracovania obrazu a reči. Rozpoznaný obsah sa následne postupuje manažérovi úmyslov, ktorého úlohou je vykonať rozpoznanie úmyslu užívateľa a zabezpečiť naň patričnú odozvu v podobe vykonaných akcií a rečovej spätnej väzby. Blok (3) silovo poddajného robota, ktorý obsahuje jednak robotické manipulátory (3b) silovo poddajného robota a jednak riadiaci systém (3a) silovo poddajného robota, zabezpečuje komunikáciu s centrálnou jednotkou (6) inteligentného rozhrania a tiež vykonanie požadovaných akcií robotickými manipulátormi (3b) silovo poddajného robota.



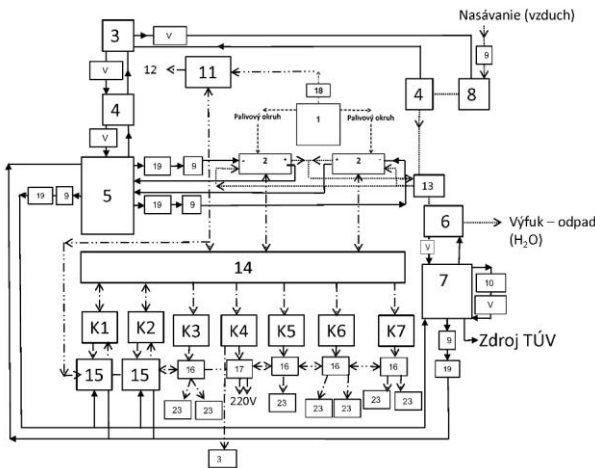
- (51) **B30B 11/00, B30B 15/00, B28B 3/00, B29C 48/00**
 (21) **114-2020**
 (22) 19.6.2020
 (71) Slovenská technická univerzita v Bratislave, Bratislava, SK;
 (72) Šooš Ľubomír, Dr.h.c. prof. Ing., PhD., Bratislava, SK; Ondruška Juraj, Ing., PhD., Bratislava, SK; Križan Peter, doc. Ing., PhD., Dunajská Lužná, SK; Losonc Ottó, Orechová Potôň, SK; Šooš Marek, Bc., Bratislava, SK; Babics Jozef, Ing., Holice, SK;
 (54) **Spôsob eliminácie sušenia partikulárnych látok so zvýšenou vlhkosťou viacnásobným lisovaním a lisovacia linka**
 (57) Spôsob eliminácie sušenia partikulárnych látok so zvýšenou vlhkosťou viacnásobným lisovaním prebieha v krokoch, kde lisovanie prebieha po kontinuálnom plnení komory lisovacieho modulu primárnou partikulárnou látkou, pričom sa z výliskov vystupujúcich z lisovacieho modulu v atmosférickej odparke uvoľňuje para a jej teplo sa vo výmenníku tepla odovzdáva ohrievaciemu médiu na ohrev plášt'a komory lisovacieho modulu. Následne sa výlisky vystupujúce z lisovacieho modulu v triedičke výliskov triedia, pričom rozpadnuté výlisky sú spätným dopravníkom dopravované na vstup do premiešavacej násypky a ušľachtilé výlisky sú konečným produktom lisovania. Napokon sa v premiešavacej násypke k surovine so zníženou vlhkosťou z rozpadnutých výliskov primiešava primárna partikulárna látka so zvýšenou vlhkosťou cez autoreguláciu v takom pomere, aby bol v premiešavacej násypke vždy požadovaný objem lisovanej partikulárnej látky. Ďalej je opísaná lisovacia linka pozostávajúca z lisovacieho modulu a násypky. Lisovací modul (2) je na vstupe pripojený na premiešavaciu násypku (1) s primárnou vstupnou násypkou (3) a výstupom je pripojený na atmosférickú odparku (4) a triedičku (7) výliskov so sitom. Výstup triedičky (7) má jednak výstup (8) ušľachtilých výliskov a výstup (9) rozpadnutých výliskov prepojený spätným dopravníkom (6) s premiešavacou násypkou (1). Atmosférická odparka (4) má výstup (10) uvoľnenej pary prepojený s výmenníkom tepla (5). Plášť komory lisovacieho modulu (2) má vstup (11) ohrievacieho média z výmenníka tepla (5) a plášť komory lisovacieho modulu (2) má výstup (12) ochladeného média do výmenníka tepla (5).



- (51) **B60L 53/00**
 (21) **102-2019**
 (22) 9.7.2019
 (71) Cofin, a.s., Ľubotice, SK;
 (72) Oľha František, Ing., Prešov, SK; Oľha Jaroslav, Ing., Prešov, SK;
 (74) Vojčík & Partners, s.r.o., Košice, SK;

(54) Ostrovná nabíjacia stanica pre elektromobily

(57) Opísaná je ostrovná nabíjacia stanica pre elektromobily, ktorá obsahuje vodíkovú nádrž (1) s nízkotlakovým výstupom (20) a vysokotlakovým výstupom (21), najmenej jeden palivový článok (2) prepojený palivovým okruhom cez filtre (9) a ventily (V) s vodíkovou nádržou (1). Palivový článok (2) je tepelným okruhom prepojený s tepelným čerpadlom (3) cez výmenník chladenia (4), ten je spojený so zásobníkom chladenia (5) cez filter (9) a čerpadlo (19) s aspoň jednou batériou (15) a tiež so zásobníkom tepla (7) so špirálou ohrevu (10) a ventilom (V) regulujúcim teplý vzduch vracajúci sa do zásobníka tepla (7), ktorý je prepojený aj s výmenníkom ohrevu (6). Nasávaný vzduch je cez filter (9) kompresorom (8) s prietokomerom vedený do výmenníka chladenia (4), odkiaľ je cez zvlhčovač (13) vedený ďalej k palivovému článku (2). Okruhom zbernice CPU je centrálna jednotka (11) napojená na ventily (V) v palivovom okruhu a na stav paliva (18) vodíkovej nádrže (1), najmä je obojsmerne pripojená na DC/DC zbernicu (14) a batériu (15). Elektrickým obvodom je prepojený palivový článok (2) cez DC/DC zbernicu (14), DC/DC konvertory (K1 – K7) na batériu (15) alebo na komunikačné jednotky a meranie (16) a na meranie času (17) do automobilových napájacích konektorov (23) alebo z merania času (17) z DC/DC konvertora (K4) do elektrickej siete alebo na tepelné čerpadlo (3).

**(51) B60L 53/00, H02J 7/00****(21) 50060-2020**

(22) 24.6.2020

(71) pro JGS s.r.o., Senec, SK;

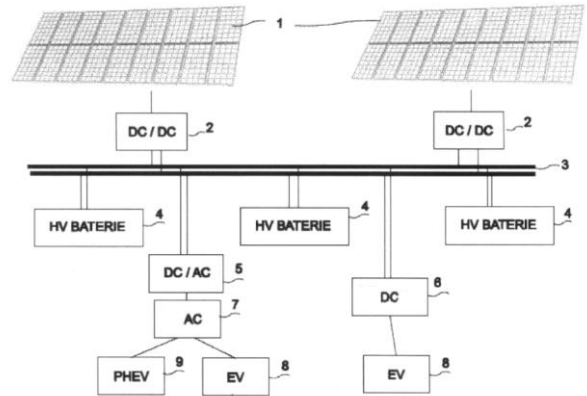
(72) Száraz Július, Ing., Senec, SK;

(74) inventa Patentová a známková kancelária s.r.o., Bratislava, SK;

(54) Systém nabíjacích staníc pre EV a PHEV automobily

(57) Systém nabíjacích staníc pre EV a PHEV automobily pozostáva zo solárnych fotovoltaických panelov (1), stabilizačných DC/DC meničov (2), rozvodu (3) jednosmerného prúdu DC a aspoň jedného vysokonapäťového HV batériového úložiska (4) v takom zapojení, kde vstupy stabilizačných DC/DC meničov (2) sú pripojené na solárne fotovoltaické panely (1) a výstupy stabilizačných DC/DC meničov (2) sú pripojené na rozvod (3) jednosmerného prúdu DC, na ktorý je pripojené aspoň jedno vysokonapäťové HV batériové úložisko (4). Ďalej pozostáva aspoň z jednej nabíjacej vetvy s jednosmerným prúdom DC, na ktorú je pripojený stojan nabíjacej stanice (6) EV DC/DC s nabíjacím portom (8) pre EV automobily a/alebo pozostáva aspoň z jednej nabíjacej vetvy pre striedavý prúd AC, na kto-

rú je pripojený stojan nabíjacej stanice (7) EV AC s nabíjacím portom (8) pre EV automobily a nabíjacím portom (9) pre PHEV automobily, pričom do nabíjacej vetvy so striedavým prúdom AC je zaradený DC/AC menič (5).

**(51) B64C 39/00, B64D 1/00, B64D 9/00****(21) 100-2020**

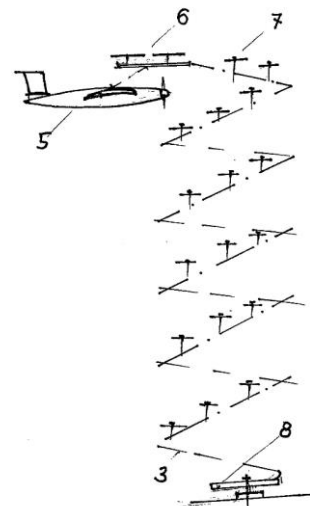
(22) 4.6.2020

(71) Kaliský Alexander, Ing., Liptovský Mikuláš, SK;

(72) Kaliský Alexander, Ing., Liptovský Mikuláš, SK;

(54) Zdvihový kábel

(57) Zdvihový kábel v tvare pružnej špirály osadený množinou vrtúľ (7) a ukončený multikožtérkou (6) je určený na krúživý zdvih bremien (5) osobitne lietadiel do veľkej výšky s možnosťou preletu elektrolietadiel s nízkou kapacitou a hmotnosťou akumulátora do vzdialeností nad 300 km a kaskádovo do neobmedzených vzdialeností. Technické riešenie slúži na napájanie aerodynamických zdvihových zariadení do veľkých výšok.

**(51) C02F 1/00, C02F 9/00****(21) 50057-2020**

(22) 17.6.2020

(31) CZ2019-36382 U

(32) 2.7.2019

(33) CZ

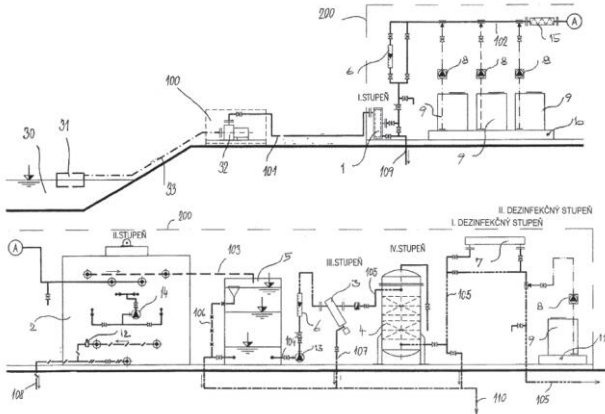
(71) Svoboda František, Ing., CSc., Brno, CZ;

(72) Svoboda František, Ing., CSc., Brno, CZ;

(74) MAJLINGOVÁ & PARTNERS, s. r. o., Bratislava, SK;

(54) Štvorstupňová stavebnicová úpravňa povrchovej vody

(57) Technické riešenie sa týka štvorstupňovej stavebnicovej úpravne povrchovej vody v kontajnerovom vyhotovení, kde za vstupom surovej vody do kontajnera (200) je v privodnom potrubí (101) osadený sieťový separátor (1) a za ním je zapojený rotameter (6), pričom za rotametrom (6) sú do vnútorného potrubia (102) pripojené membránové čerpadlá (8) na dávkovanie chemických roztokov zo zásobných nádrží (9) a statický miešač (15) na miešanie so surovou vodou zapojený k pulzačnému číriču (2), ktorý je prepojený beztlakovým potrubím (103) do vyrovnávacej nádrže (5), z ktorej je voda čerpaná horizontálnym čerpadlom (13) cez rotameter (6) na automatický samočistiaci filter (3), na ktorý je pripojený sorpčný filter (4) a na sorpčný filter (4) je pripojená dvojstupňová dezinfekcia na odber upravenej vody.

**(51) C02F 1/00****(21) 50058-2020**

(22) 17.6.2020

(31) CZ2019-36509 U

(32) 12.8.2019

(33) CZ

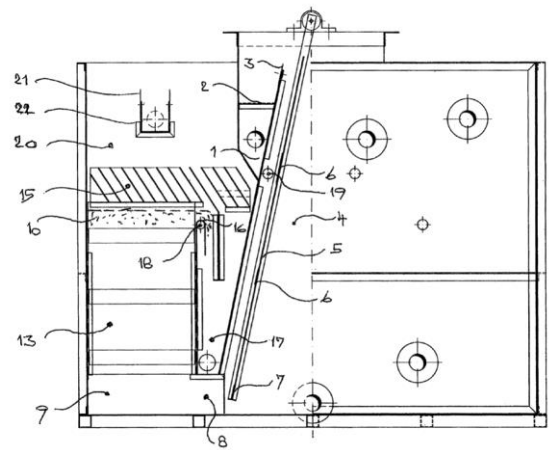
(71) Svoboda František, Ing., CSc., Brno, CZ;

(72) Svoboda František, Ing., CSc., Brno, CZ;

(74) MAJLINGOVA & PARTNERS, s.r.o., Bratislava, SK;

(54) Klarifikátor s lamelovým stabilizátorom vložkového mraku a tvorbou tlakových pulzov

(57) Technické riešenie sa týka klarifikátora s lamelovým stabilizátorom vložkového mraku a tvorbou tlakových pulzov, ktorý pozostáva z reakčných žľabov (1), v ktorých sú umiestnené statické miešadlá (2) a kde žľaby sú vybavené pilovitou prepadovou hranou (3) a umiestnené v hornej časti flokulačnej komory (4) vybavenej kyvným miešadlom (5) s vodorovne uloženými miešacími doskami (6), z ktorých spodná miešacia doska (6) je pulzná doska (7) na tvorbu pulzov a zrýchlenia prietoku cez širokú štrbinu (8) do priestoru nádrže (9) vložkového mraku (10), pričom v spodnej časti flokulačnej komory (4) je usporiadaný privod vody do dnových segmentových žľabov (11), kde na ich stenách (12) sú uložené normé nosné steny (13) s deflektormi, ktoré siahajú nad hladinu vložkového mraku (10), kde je vložená vstavba lamelového stabilizátora (15) vložkového mraku (10), pričom medzi normými nosnými stenami (13) s deflektormi a krátkymi normými stenami (14) s deflektormi je kazetová vstavba (23) s prepadovou hranou (16) a odsávacím dierovaným potrubím (18) spojená s kalovým priestorom (17), ktorý je vybavený privodným dierovaným potrubím (19) na spojenie s flokulačnou komorou (4), pričom odber čistej vody (20) je nad vstavbou lamelového stabilizátora (15) cez pilovité prepadové hrany (21) zo zberného žľabu (22).

**(51) C08L 23/00, C08L 25/00, C08L 55/00, C08L 67/00, C08L 75/00, C08K 3/00****(21) 50042-2020**

(22) 4.5.2020

(71) Slovenská technická univerzita v Bratislave, Bratislava, SK;

(72) Beniak Juraj, Doc. Ing. CsC., Ostratice, SK;

(74) Holoubková Mária, Ing., Bratislava, SK;

(54) Kompozitný plast s antibakteriálnym účinkom

(57) Opísaný je kompozitný plast s antibakteriálnym účinkom, ktorý je tvorený polymérou kompozíciou vo forme homogénnej zmesi pozostávajúcej z termoplastického polyméru v množstve najmenej 60 až 99,9 % hmotn. a zvyšok tvorí aditívny nanomateriál, ktorými sú častice striebra, oxidov striebra alebo medi s veľkosťou 0,1 nm až 100 nm.

(51) D01H 7/00**(21) 46-2020**

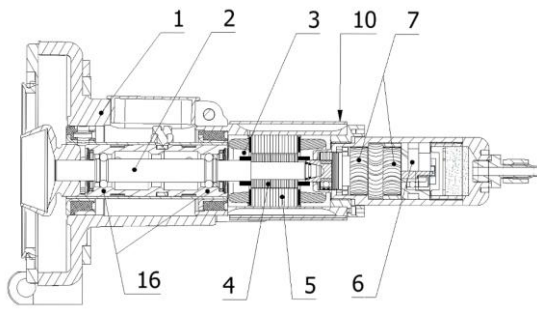
(22) 2.4.2020

(71) Slovenská technická univerzita v Bratislave, Bratislava, SK; KINEX BEARINGS, a.s., Bytča, SK;

(72) Šooš Ľubomír, Dr.h.c. prof. Ing., PhD., Bratislava, SK; Ondruška Juraj, Ing., PhD., Bratislava, SK; Bábics Jozef, Ing., Holice, SK; Onderová Iveta, Ing., PhD., Bratislava, SK; Bučko Ľuboš, Ing., Bytča, SK; Budický Tomáš, Ing., Poprad, SK;

(54) Kombinovaný elektropneumatický pohon vretena

(57) Kombinovaný elektropneumatický pohon vretena je riešený tak, že centrálny hriadeľ (2) elektromodulu (3) tvoreného statorom (5) a rotorom (4) je sériovým konštrukčným spojením prepojený s hriadeľom pneumatického modulu (6) so zabudovanou turbínou (7). Medzi pneumatickým modulom (6) a elektromodulom (3) sú do kruhu usporiadané vzduchové kanály dvojzónového vzduchového chladenia. Pneumatický modul (6) má aspoň jeden otvor na privod tlakového vzduchu. Dvojzónové vzduchové chladenie pozostáva z rebrovania prvých statorových axiálnych kanálov s prvými výstupnými kanálovými otvormi, ktoré sú striedavo uložené v rebrovaní s druhými statorovými axiálnymi kanálmi s druhými výstupnými kanálovými otvormi. Prvé statorové axiálne kanály s prvými výstupnými kanálovými otvormi a druhé statorové axiálne kanály s druhými výstupnými kanálovými otvormi sú prekryté pohyblivým opláštením (10) statora.



(51) **E02F 5/00, B62D 63/00, E01C 19/00, B60P 1/00**

(21) **172-2019**

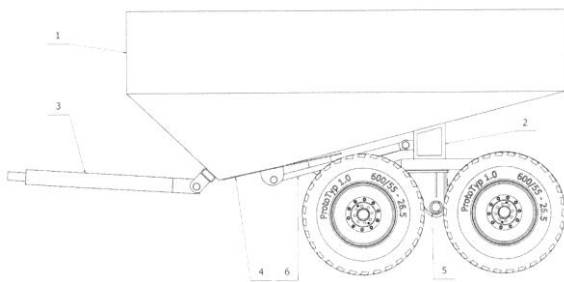
(22) 21.11.2019

(71) Žilinská univerzita v Žiline, Žilina, SK; Baniari Consulting s.r.o., Dolná Ždaňa, SK;

(72) Vaško Milan, doc. Ing., PhD., Žilina, SK; Baniari Vladislav, Ing., Dolná Ždaňa, SK; Handrik Marián, Ing., PhD., Žilina, SK;

(54) **Pokládkové prípojné vozidlo**

(57) Pokládkové prípojné vozidlo pozostáva z korby (1) korytového tvaru „V“, ktorá je pevne spojená so samonosným rámom (2), pričom na korbu (1) je upevnené prípojné oje (3). V spodnej časti korby (1) je prepádový otvor zakrytý klapkami (4) uloženými posuvne na samotnej korbe (1), posúvanými hydraulickými motormi (6). Celá konštrukcia je uložená na podvozku s jednou alebo viacerými nápravami (5).



(51) **E04C 2/00, B29B 17/00, B25J 9/00, C04B 18/00**

(21) **195-2019**

(22) 20.12.2019

(71) Bolek Peter, Námestovo, SK; Bolek Ján, Ing., Námestovo, SK;

(72) Hroncová Emília, doc. Ing., PhD., Zvolen, SK; Ladomerský Juraj, prof. Mgr., CSc., Zvolen, SK; Bolek Peter, Námestovo, SK; Bolek Ján, Ing., Námestovo, SK;

(54) **Zariadenie na výrobu stavebných blokov a/alebo tvárnic a ich spôsob výroby**

(57) Technické riešenie opisuje zariadenie na výrobu stavebných dielcov – stavebných blokov alebo tvárnic z podvrvených odpadov s podielom minimálne 10 % hmotn. termoplastov, ktoré sa skladá z jednotky na predohrev vstupnej suroviny a karuselového ústrojenstva. Karuselové ústrojenstvo pozostáva zo samotného karuselu a uzamknateľných foriem, špeciálneho integrovaného lisu, vysokoúčinného chladiaceho systému a robotickej ruky. Opisuje sa spôsob výroby stavebných blokov a tvárnic v zariadení podľa úžitkového vzoru s potenciálnymi možnosťami vysokej variability štruktúry dielcov s dutinami a výstupkami v časovo a energeticky efektívnej, prakticky bezobslužnej prevádzke, čím sa znižuje prácnosť a aj nároky na výrobné priestory.

(21) **93-2020**

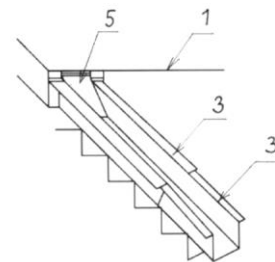
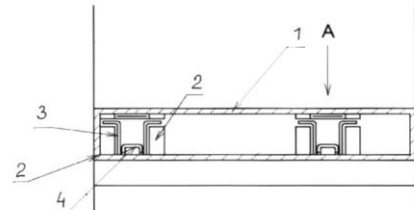
(22) 1.6.2020

(71) Slovenská technická univerzita v Bratislave, Bratislava, SK;

(72) Gyurák Babel'ová Zdenka, Ing., PhD., Trnava, SK;

(54) **Zabudovaná vysúvací nájazdová rampa**

(57) Zabudovaná vysúvací nájazdová rampa pozostáva z puzdrového roštu (1), v ktorom sú uložené dva páry koľajníc (2), pričom v každom páre koľajníc (2) sú teleskopicky uložené nájazdové segmenty (3) rampy. Puzdrový rošt (1) nad každým párom koľajníc (2) má zabudovaný zasúvací nájazd (5). Jeden čelný nájazdový segment (3) rampy každého páru koľajníc (2) má sklápací príchyt (4). Nájazdové segmenty (3) rampy majú tvar písmena „U“ s prevismi po oboch stranách ramien, pričom ich previsy majú klzné plochy (6) na povrchu upravené mangánovým fosfátovaním.



(51) **F03G 7/00, H02K 7/00**

(21) **42-2020**

(22) 31.3.2020

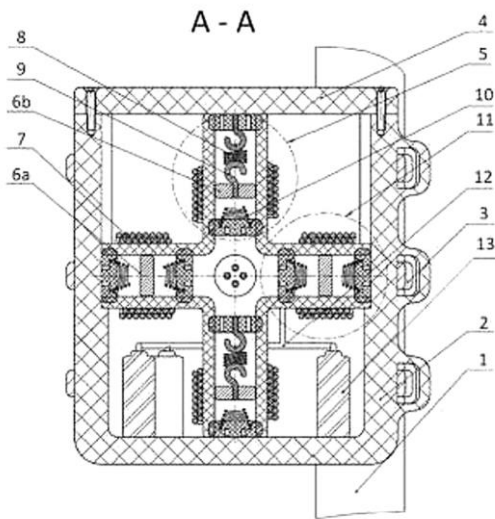
(71) Žilinská univerzita v Žiline, Žilina, SK;

(72) Bašťovanský Ronald, Ing., PhD., Žilina, SK; Majchrák Maroš, Ing., Skalité, SK; Kohár Róbert, doc. Ing., PhD., Povina, SK; Weis Peter, Ing., PhD., Ružomberok, SK;

(54) **Generátor elektrickej energie pre horské bicykle**

(57) Generátor elektrickej energie pre horské bicykle pozostáva z nosnej krížovej konštrukcie, tvorenej minimálne jedným vertikálnym ramenom (5) krížového telesa a minimálne jedným horizontálnym ramenom (11) krížového telesa, pričom nosná krížová konštrukcia je umiestnená v kompaktnom puzdre (2) uzavretom vodotesným vekom (4) pripevnená na ráme (1) bicykla. Generátor elektrickej energie pre horské bicykle získava voľnú mechanickú energiu z otrasov a vibrácií súčasne a premieňa túto na elektrickú energiu prostredníctvom magnetov (6a), (6b) a cievok (7), pričom elektrická energia je distribuovaná do akumulátora (13) prostredníctvom vodičov (12) a následne do normalizovaného vstavaného USB konektora.

(51) **E04F 11/00**



(51) **F16H 49/00, H02K 7/00, H02K 11/00**

(21) **78-2019**

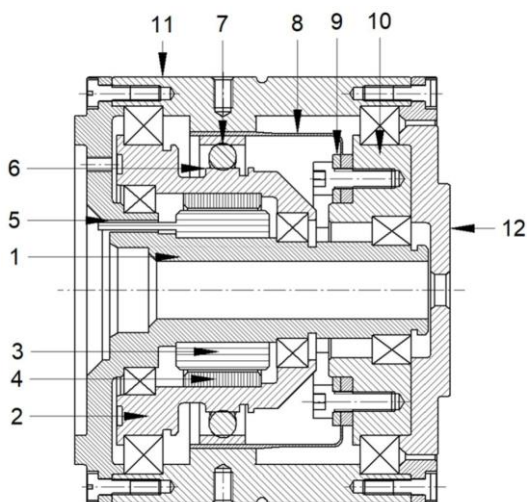
(22) 5.6.2019

(71) Tkáč Peter, Ing., Košice, SK;

(72) Tkáč Peter, Ing., Košice, SK;

(54) **Elektrický harmonický reduktor**

(57) Elektrický harmonický reduktor je zložený zo statora (3) motora pevne uloženého na nosnom hriadeľi (1) statora s integrovanými vývodkami (5) káblov, pevným spojením pripojeného k tuhému telesu (11) s vnútorným ozubením, a rotora (4) motora, pevne uloženého vnútri hriadeľa (2) rotora s nalisovaným pružným guľkovým ložiskom (7) na jeho vonkajšej eliptickej vaučke (6), uloženého na ložiskách viazaných na nosný hriadeľ (1) statora a ložisko viazané k tuhému telesu (11) s vnútorným ozubením. K nosnému hriadeľu (1) statora a tuhému telesu (11) s vnútorným ozubením je valivým uložením viazaná výstupná príruha (10) reduktora, ku ktorej je pevným spojením pripojené krycie veko (12) reduktora a pevným spojením, cez spojku (9) vlnovca, pripojený pružný ozubený vlnovec (8), ktorý je vnútornou časťou nasunutý na pružné guľkové ložisko (7) a vonkajším ozubením vložený do záberu s vnútorným ozubením tuhého telesa (11).



(51) **F24F 7/00, F24F 11/00**

(21) **109-2020**

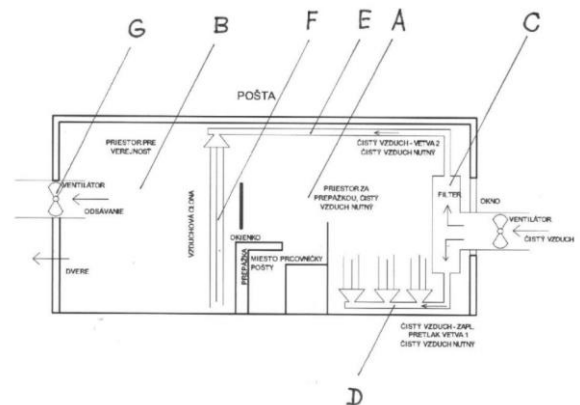
(22) 17.6.2020

(71) Slovenská technická univerzita v Bratislave, Bratislava, SK;

(72) Masaryk Michal, doc. Ing., PhD., Bratislava, SK; Vachálek Ján, doc. Ing., PhD., Bratislava, SK;

(54) **Ventilačný systém so zónami čistého vzduchu v interiéroch budov a vozidiel**

(57) Ventilačný systém so zónami čistého vzduchu v interiéroch budov alebo vozidiel je riešený tak, že interiér budovy alebo vozidla je rozdelený na ochrannú vzduchovú zónu (A) a zónu (B) pre verejnosť. V ochrannej vzduchovej zóne (A) je implementovaná nasávací ventiláčna jednotka (C) na prívod čistého vzduchu, ktorá má prvú pretlakovú vetvu (D) s výstupom čistého vzduchu do ochrannej vzduchovej zóny (A) a ktorá má aj druhú pretlakovú vetvu (E) s výstupom čistého vzduchu do rozhrania (F) medzi ochrannou vzduchovou zónou (A) a zónou (B) pre verejnosť. Do zóny (B) pre verejnosť je implementovaná výtlačná ventiláčna jednotka (G) na odvod použitého vzduchu zo zóny (B) pre verejnosť. Nasávací ventiláčna jednotka (C) na prívod čistého vzduchu pozostáva z ventilátora a aspoň jednej filtračnej komory. Výtlačná ventiláčna jednotka (G) na odvod použitého vzduchu zo zóny (B) pre verejnosť pozostáva z ventilátora.



(51) **F41B 5/00, A63B 71/00**

(21) **170-2019**

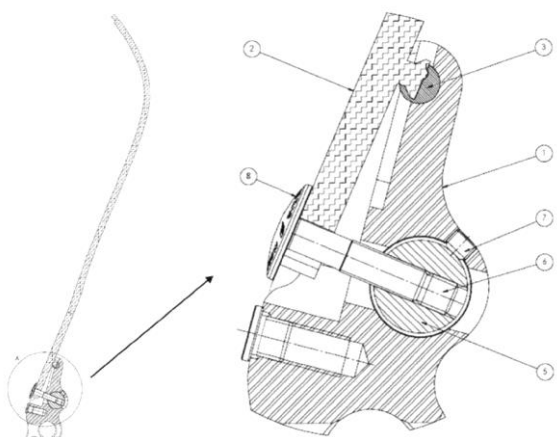
(22) 21.11.2019

(71) Safka Ján, Ing., Bratislava, SK;

(72) Safka Ján, Ing., Bratislava, SK; Kraváček Daniel, Prostějov, CZ; Dvoran Jaroslav, Bratislava, SK; Ivánek Lukáš, Bratislava, SK;

(54) **Konfigurovateľné prichytenie ramien luku na telo držadla**

(57) Konfigurovateľné prichytenie ramien luku na telo držadla (1) obsahujúce čap (3) na stredové uloženie ramien (2) má v tele držadla (1) klzne umiestnený rotačný čap (5) obsahujúci v radiálnom smere otvor so závitom na prichytávaciu skrutku (4) na prichytenie ramien (2) a oproti prichytávacej skrutke (4) poist'ovaciu skrutku (6) na fixáciu prichytávacej skrutky (4) v nastavenej polohe v rotačnom čape (5), pričom v tele držadla (1) je umiestnená zaist'ovacia skrutka (7) na fixáciu rotačného čapu (5) proti pootočeniu proti telu držadla (1).

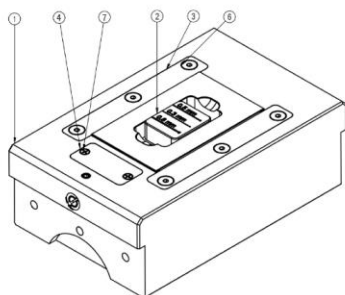
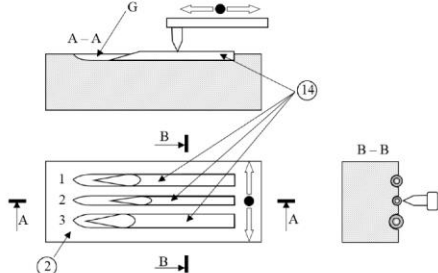
**(51) G01B 5/00****(21) 110-2020**

(22) 17.6.2020

(71) Slovenská technická univerzita v Bratislave, Bratislava, SK;
 (72) Moravčíková Jana, Ing., PhD., Trnava, SK; Šedovič Viliam, Bc., Nová Dubnica, SK; Kolečák Roman, prof. Ing., PhD., Boleráz, SK;

(54) Nadstavbový modul na nastavenie a polohovanie rotačných komponentov s malým priemerom počas kontroly mikrogeometrie povrchu

(57) Nadstavbový modul na nastavenie a polohovanie rotačných komponentov s malým priemerom počas kontroly mikrogeometrie povrchu pozostáva z telesa (1) modulu, v ktorého hornej časti je hlavná kapsa (A) a v nej je pohyblivo uložený vozík (11). Vedľa hlavnej kapsy (A) je umiestnená doplnková kapsa (C) a sú navzájom prepojené otvorom. V doplnkovej kapsy (C) je uložený nastavovací mechanizmus (5) tvorený nastavovacou skrutkou (10), ktorá je zaskrutkovaná do otvoru so závitom na kratšom boku vozíka (11) a na ktorej je naskrutkovaná matica (9) vozíka, ďalej nastavovací mechanizmus (5) je tvorený vložkou (8), ktorá je zaskrutkovaná do otvoru so závitom v čele telesa (1) modulu a ktorou prechádza nastavovacia skrutka (10); pričom vozík (11) má obdĺžnikovú kapsu (E), ktorej vnútorné steny majú otvory so závitom, v ktorých sú zaskrutkované skrutky (13) s pologuľovou hlavou; do vozíka (11) je vsadené puzdro (2), ktoré má na hornej ploche minimálne dve drážky (G) rozdielnych priemerov na osadenie meraných súčiastok. Na protiľahlých bokoch puzdra (2) sú minimálne dve zahĺbenia na zapadnutie pologuľových hláv skrutky (13).

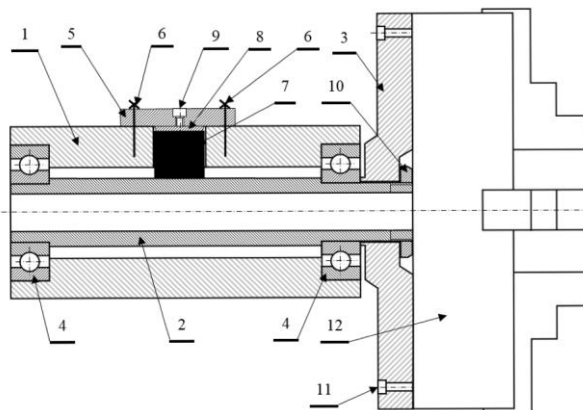
**(51) G01B 5/00****(21) 111-2020**

(22) 17.6.2020

(71) Slovenská technická univerzita v Bratislave, Bratislava, SK;
 (72) Moravčíková Jana, Ing., PhD., Trnava, SK; Šedovič Viliam, Bc., Nová Dubnica, SK; Kolečák Roman, prof. Ing., PhD., Boleráz, SK;

(54) Nadstavbový modul na polohovanie rotačných drážkovaných a ozubených komponentov pri meraní drsnosti povrchu

(57) Nadstavbový modul na polohovanie rotačných drážkovaných a ozubených komponentov pri meraní drsnosti povrchu pozostáva z telesa (1) modulu, v ktorého stredovej časti je priebežný otvor (A) s ložiskovými sedlami (B) na oboch koncoch, v ktorých sú uložené ložiská (4) s otočným hriadeľom (2). Na vyčnievajúcom konci otočného hriadeľa (2) je pomocou KM skrutky (10) prichytená príručka (3), o ktorú je pomocou skrutiek (11) prichytené skľučovadlo (12). Teleso (1) modulu má nad otočným hriadeľom (2) otvor (C), v ktorom je uložený brzdový element (7) dosadajúci k otočnému hriadeľu (2), pričom brzdový element (7) je prekrytý krytkou (5) brzdy prichytenou o teleso (1) modulu skrutkami (6) brzdy. Medzi krytkou (5) brzdy a brzdovým elementom (7) je vložená iniciačná vložka (8) brzdy. Z krytky (5) brzdy na iniciačnú vložku (8) brzdy doleha aretačná skrutka (9).

**(51) G01B 7/00, B29D 30/00****(21) 48-2020**

(22) 2.4.2020

(31) CZ2019-36103 U

(32) 8.4.2019

(33) CZ

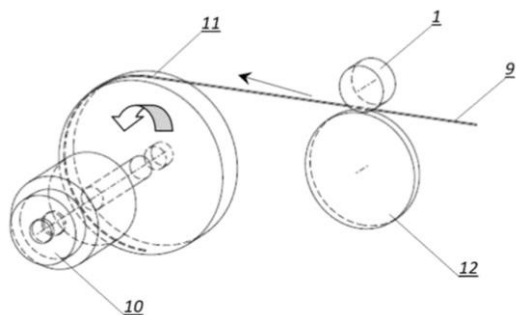
(71) VIPO a.s., Partizánske, SK;

(72) Tomek Ľuboslav, Ing., Partizánske - Veľké Bielice, SK; Sehnal Petr, Ing., PhD., Púchov, SK; Kováč Vladimír, Ing., Partizánske, SK; Meluš Pavol, Ing., PhD., Bošany, SK;

(74) GIRMAN IP Management, Nitra, SK;

(54) Zariadenie na kontrolu linky na výrobu pätkových lán

(57) Zariadenie na kontrolu linky na výrobu pätkových lán založené na princípe merania dĺžky drôtu spotrebovaného pri navíjaní lana a jej porovnania s dĺžkou predpísanou pre príslušný typ lana obsahuje inkrementálny snímač (1) dĺžky spotrebovaného drôtu (9) prepojený s ovládacím blokom čítača (8) na generovanie intervalu merania zodpovedajúceho minimálne času náviny jedného celého závitov drôtu a maximálne času náviny všetkých závitov drôtu tvoriacich lano s tým, že inkrementálny snímač (1) je ďalej prepojený s počítadlom (2) impulzov a naň nadväzujúcim blokom komparátora (5) na porovnávanie nameraných hodnôt s limitnými hodnotami nastavenými v pripojenom bloku limitných hodnôt (3).



(51) G01B 11/00, G01N 21/00

(21) 50134-2018

(22) 17.5.2017

(31) DE20 2016 102 851.5

(32) 30.5.2016

(33) DE

(86) PCT/CZ2017/025133

(87) WO2017/207114

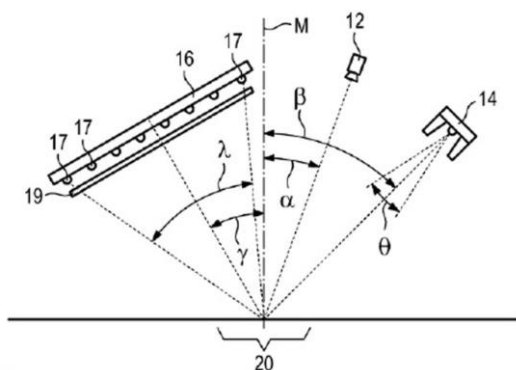
(71) BÖBST MEX SA, Mex, CH;

(72) Richard Matthieu, Remoray, FR; Pilloud Francis, Clarens, CH;

(74) HÖRMANN & PARTNERS s.r.o., Bratislava, SK;

(54) Systém zhotovovania snímok a stanica na kontrolu kvality obsahujúca systém zhotovovania snímok

(57) Systém zhotovovania snímok zahŕňa líniovú kameru (12), prispôbenú na snímanie lineárnej pozorovacej oblasti (20), iluminátor (14) na tmavé pole a iluminátor (16) na jasné pole, osvetľujúci pozorovaciu oblasť (20), pričom zmienené súčasti sú usporiadané tak, že vzhľadom na referenčnú rovinu (M), ktorá je kolmá na povrch plochých prvkov (4) prechádzajúcich pozorovaciu oblasť (20), kde sú zhotovované snímky, je optická rovina líniovej kamery (12) usporiadaná pod uhlom (α) približne 10° až 30° , výhodne 20° , vzhľadom na referenčnú rovinu (M), pričom optická rovina iluminátora (14) na tmavé pole je usporiadaná pod uhlom (β) približne 30° až 60° , výhodne 45° , vzhľadom na referenčnú rovinu (M), a optická rovina iluminátora (16) na jasné pole je usporiadaná pod uhlom (γ) približne 20° až 40° , výhodne 30° , vzhľadom na referenčnú rovinu (M), pričom iluminátor (16) na jasné pole má uhol otvorenia od 50° do 110° , výhodne od 80° do 90° .



(51) G01D 18/00

(21) 50069-2020

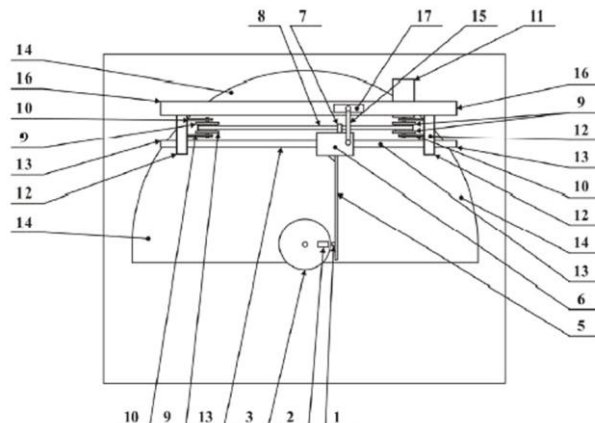
(22) 21.7.2020

(71) Technická univerzita v Košiciach, Košice, SK;

(72) Kelemenová Tatiana, doc. Ing., PhD., Košická Polianka, SK; Kelemen Michal, prof. Ing., PhD., Košická Polianka, SK; Virgala Ivan, doc. Ing., PhD., Košice, SK; Prada Erik, Ing., PhD., Košice, SK; Miková Ľubica, doc. Ing., PhD., Košice, SK; Varga Martin, Ing., Košice, SK;

(54) Skúšobné zariadenie na testovanie snímačov

(57) Skúšobné zariadenie na testovanie snímačov je tvorené de-
tegovaným objektom (2) uloženým na rotačnom a výškovo
polohovateľnom stole (3) pevne spojenom so základovou
doskou (4). Testovaný snímač (1) je umiestnený na plasto-
vom ramene (5) pripevnenom na šmykadle (6) pohybujú-
com sa po vodorovnom vedení (13) pomocou unášača (7)
šmykadla (6), ozubeného remeňa (8) a ozubených remenic
(9) poháňaných jednosmerným motorom (11) s prevodov-
kou pripevneným k rámu (12). Pohyb šmykadla (6) s ozu-
beným remeňom (8) je pomocou unášača (15) bežca prene-
sený na bežec (17) snímača (16) polohy šmykadla (6), kto-
rý je súčasťou snímača (16) polohy šmykadla (6) pripev-
neného k rámu (12).



(51) G01G 3/00, G01G 17/00

(21) 50076-2020

(22) 6.8.2020

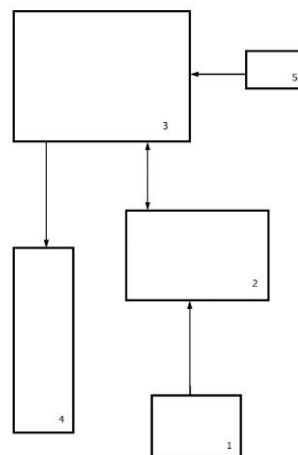
(71) GRAFMILL s.r.o., Žilina, SK;

(72) Melek Peter, Žilina, SK;

(74) Ďurica Ján, Ing., Považská Bystrica, SK;

(54) Zapojenie elektronického vážiaceho zariadenia

(57) Opisuje sa zapojenie elektronického vážiaceho zariadenia
obsahujúceho tenzometrický snímač zaťaženia, ku ktorému
je pripojený prevodník (2), ktorý je pripojený k riadiacej
jednotke (3), ku ktorej je pripojená zobrazovacia jednotka
(4). Riadiaca jednotka (3) obsahuje počítačový program umož-
ňujúci preddefinovanie rôznych typov tlakových nádob
v rozsahu orientačnej hmotnosti prázdnej tlakovej nádoby
a normovanej hmotnosti obsahu tlakovej nádoby. Zobrazo-
vací jednotka (4) je vybavená dotykovým displejom. Riadi-
aca jednotka (3) je vybavená modulom umožňujúcim pri-
pojenie vážiaceho zariadenia k bezdrôtovej lokálnej sieti.



(51) G01N 27/00

(21) 50036-2019

(22) 14.5.2019

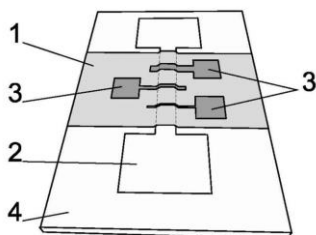
(71) Univerzita Komenského v Bratislave, Fakulta matematiky, fyziky a informatiky, Bratislava, SK;

(72) Plecenik Tomáš, doc. RNDr., PhD., Bratislava, SK; Vidiš Marek, Mgr., Poprad, SK; Truchlý Martin, RNDr., PhD., Ružomberok, SK; Plecenik Andrej, prof. RNDr., DrSc., Bratislava, SK; Krško Ondrej, Mgr., PhD., Krásno nad Kysoucou, SK; Grančič Branislav, RNDr., PhD., Bratislava, SK; Ďurina Pavol, Ing., PhD., Bánovce nad Bebravou, SK; Roch Tomáš, doc., PhD., Bratislava, SK; Gregor Maroš, doc. RNDr., PhD., Turecká, SK; Satrapinskyy Leonid, Mgr., PhD., Brestovany, SK; Noskovič Jaroslav, RNDr., PhD., Hviezdoslavov, SK;

(74) Porubčan Róbert, Ing., Ivanka pri Dunaji, SK;

(54) Polovodičový detektor plynov s plynocitlivou vrstvou a jeho použitie

(57) Polovodičový detektor plynov so štruktúrou podobnou kondenzátoru má plynocitlivú vrstvu (1) na báze oxidu kovu, ktorá je umiestnená medzi spodnou kovovou elektródou (2) a vrchnou kovovou elektródou (3). Polovodičový detektor plynov zahŕňa nevolatilnú pamäť na báze odporového prepínania plynocitlivej vrstvy (1). Zmena odporového stavu nastáva pri dosiahnutí hraničnej koncentrácie detegovaného plynu, v dôsledku dosiahnutia prepínacieho napätia/prúdu, pričom detektor je napájaný konštantným prúdom/napätím. Polovodičový detektor môže fungovať ako pamäť na uchovanie informácie o prekročení nastavenej koncentrácie plynu a/alebo ako spínač, napríklad na spínanie akčných členov, ktoré reagujú na dosiahnutie nastavenej hodnoty detegovaného plynu.



(51) G01W 1/00, H04W 4/00

(21) 102-2020

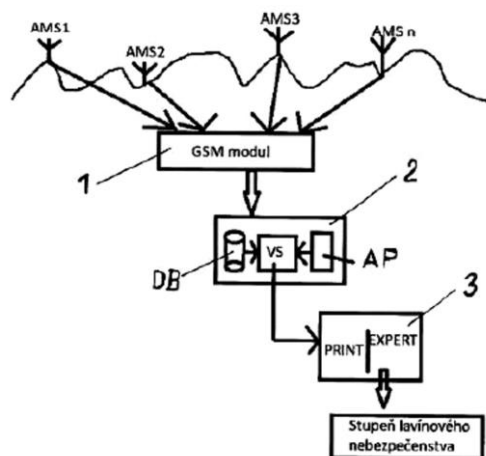
(22) 5.6.2020

(71) Slovenská technická univerzita v Bratislave, Bratislava, SK;

(72) Dekanová Martina, Ing., PhD., Dolný Kubín, SK; Dekan Martin, Ing., PhD., Bratislava, SK; Duchoň František, prof. Ing., PhD., Hlohovec, SK;

(54) Spôsob automatizovanej detekcie lavínového nebezpečenstva a zapojenie

(57) Spôsob automatizovanej detekcie lavínového nebezpečenstva sa vykonáva v krokoch: kde sa cez GSM systém najskôr vykonáva pravidelný zber nameraných meteorologických údajov s periódou zberu 10 minút až 60 minút z automatických meteorologických staníc; následne nastáva sprístupnenie údajov a poznatkov o lavinách v databáze o lavinách; nasleduje spustenie aplikácie algoritmu predikcie lavínového nebezpečenstva vo výpočtovom stupni s obsiahnutou neurónovou sieťou; potom nastáva odoslanie výsledku predikcie expertovi; napokon sa stanovuje lavínová prognóza na daný deň v danej lokalite a určuje sa stupeň lavínového nebezpečenstva v medzinárodnej stupnici lavínového nebezpečenstva.



(51) G02B 3/00

(21) 116-2020

(22) 23.5.2017

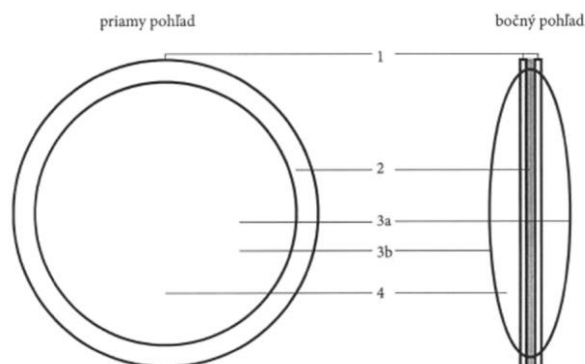
(67) 47-2017

(71) Lunter Richard, Telgárt, SK;

(72) Lunter Richard, Telgárt, SK;

(54) Vodná šošovka

(57) Optický element je vytvorený na princípe šošovky. Tvorí ju okrúhly dvojité rami zoskrutkovaný skrutkami (1) s gumovým tesnením medzi dvojrámom (2), dva priehľadné plexisklové alebo sklenené konvexné plášte v tvare šošovky (3a, 3b) a vnútro šošovky tvorí priehľadná kvapalina (4). Cez vodnú šošovku preniká svetlo a láme sa do ohniska. Optický element – vodnú šošovku je možné využiť aj vo veľkých rozmeroch refraktorových optických teleskopov.



(51) G06Q 50/00, G07G 5/00

(21) 107-2018

(22) 21.6.2018

(31) CZ2017-34504 U

(32) 21.12.2017

(33) CZ

(71) Lidl Česká republika v.o.s., Praha, CZ;

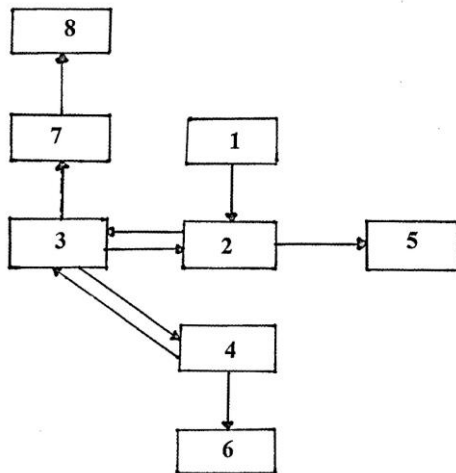
(72) Machalová Romana, Praha, CZ;

(74) Štros David, JUDr., Bratislava, SK;

(54) Samoobslužné zariadenie na spracovanie upotrebených stravnych listkov

(57) Samoobslužné zariadenie na spracovanie upotrebených stravnych listkov obsahuje vstupnú jednotku (1) na príjem upotrebených stravnych listkov spojenú s overovacou jednotkou (2) na overenie identifikačného označenia upotrebených stravnych listkov a bezpečnostného kódu, obsiahnutých na upotrebených stravnych listkoch, spojenú s databázou (3) obsahujúcou údaje o upotrebených stravnych listkoch a spo-

jenú s výpočtovou jednotkou (4) na finančné operácie týkajúce sa upotrebených stravnych lístkov, a znehodnocujúcu jednotku (5) na znehodnotenie upotrebených stravnych lístkov spojenú s overovacou jednotkou (2).



(51) H01S 3/00

(21) 99-2019

(22) 3.7.2019

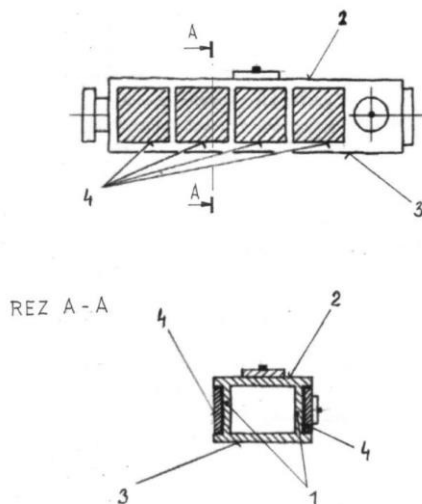
(71) SEC Technologies, s.r.o., Liptovský Mikuláš, SK;

(72) Sedláčková Zita, Mgr., Liptovský Mikuláš, SK; Viceník Jiří, Ing., CSc., Liptovský Mikuláš, SK;

(74) BRICHTA & PARTNERS s. r. o., Bratislava, SK;

(54) **Laserová hlavica s obmedzeným priehybom pri zmenách teploty**

(57) Laserová hlavica s obmedzeným priehybom pri zmenách teploty je riešená tak, že o bočné steny (1) spájajúce stenu (2) s umiestnenou VN priechodkou (8) elektród hlavného výboja s protihlahlou stenou (3) laserovej hlavice sú teplovodivým spojom prichytené kovové doskové diely (4) s vysokou tepelnou vodivosťou. Kovové doskové diely (4) majú výrazne nižšiu mernú hmotnosť, ako je materiál vlastnej laserovej hlavice.



(51) H02J 50/00, B60L 53/00, G01R 31/00

(21) 120-2020

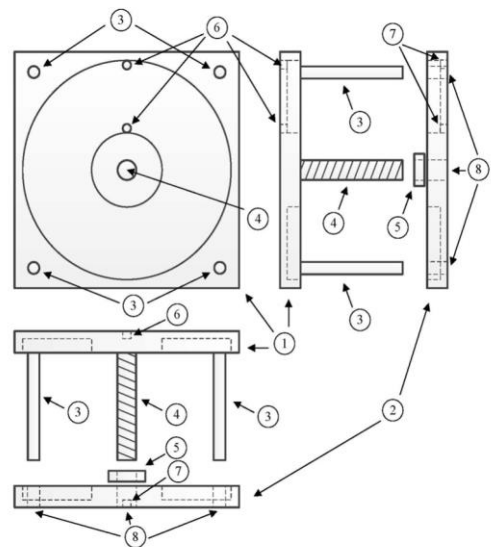
(22) 26.6.2020

(71) Žilinská univerzita v Žiline, Žilina, SK;

(72) Praženica Michal, Ing., PhD., Plevník-Drienové, SK; Pavlek Miroslav, Ing., Nová Bystrica, SK; Frivaldský Michal, doc. Ing., PhD., Horný Hričov, SK;

(54) **Zariadenie na testovanie bezdrôtového prenosu elektrickej energie s nastavovaním polohy**

(57) Zariadenie na testovanie bezdrôtového prenosu elektrickej energie s nastavovaním polohy pozostáva zo statickej platformy (1), na ktorej sú v rohoch umiestnené štyri vodiace stĺpiky (3) a v strede nastavovací stĺpik (4), pohyblivej platformy (2), matice (5), vývodiek (6) statickej platformy, vývodiek (7) pohyblivej platformy a otvorov (8) pohyblivej platformy. Zariadenie umožňuje testovanie bezdrôtového prenosu energie s možnosťou nastavovania vzájomnej polohy vysielačnej a prijímacej cievky. Zariadenie je celé realizovateľné z plastu, pričom nastavovanie vzájomnej vzdialenosti je manuálne a nedochádza tu k vzájomnému ovplyvňovaniu jeho jednotlivých častí.



(51) H02M 1/00

(21) 78-2020

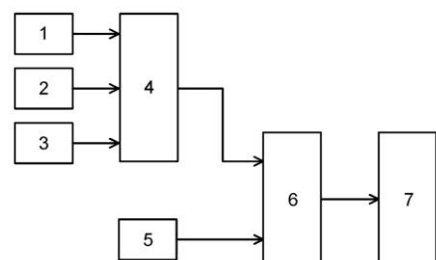
(22) 13.5.2020

(71) Žilinská univerzita v Žiline, Žilina, SK;

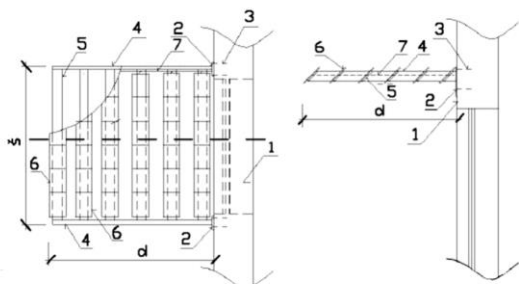
(72) Praženica Michal, Ing., PhD., Plevník-Drienové, SK; Kaščák Slavomír, Ing., PhD., Krompachy, SK;

(54) **Zapojenie univerzálneho ochranného obvodu viacfázového meniča**

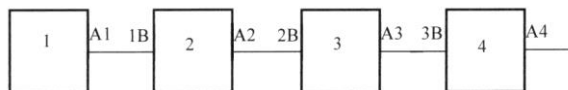
(57) Zapojenie univerzálneho ochranného obvodu viacfázového meniča pozostáva zo snímača (1), snímača (2), snímača (3), pomocného vyhodnocovacieho obvodu (4), referencie (5) systému a hlavného vyhodnocovacieho obvodu (6), ktoré generujú informáciu o činnosti zariadenia pre nadradený riadiaci systém (7). Zapojenie univerzálneho ochranného obvodu viacfázového meniča plní funkciu komplexnej ochrany systému viacfázového meniča.



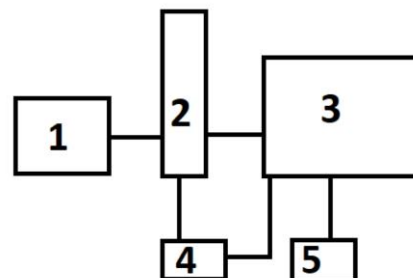
- (51) **H02S 20/00**
 (21) **50059-2020**
 (22) 17.6.2020
 (71) Technická univerzita v Košiciach, Košice, SK;
 (72) Flimel Marián, doc. Ing., CSc., Prešov, SK; Rimár Miroslav, prof. Ing., CSc., Prešov, SK; Fedák Marcel, Ing., PhD., Ing. Paed. IGIP, Ladomirov, SK;
- (54) **Konštrukcia pevnej horizontálnej clony na fasáde budovy s fotovoltaickými článkami**
 (57) Riešenie konštrukcie pevnej horizontálnej clony na fasáde budovy s fotovoltaickými článkami využiteľné v stavebníctve a v energetike sa vyznačuje tým, že pozostáva z kovových vodorovných nosníkov (4), ktoré sú cez kovové platničky (2) a kotevné prvky (3) fixované kolmo nad ostentami (1) transparentných prvkov budovy, pričom vodorovné nosníky (4) sú stužené natočenými kovovými lamelami (5) s pevne fixovanými solárnymi článkami (6), ktoré sú vzájomne spojené elektrickými vodičmi (7).



- (51) **H04L 27/00**
 (21) **55-2020**
 (22) 31.3.2017
 (67) 36-2017
 (71) Žilinská univerzita v Žiline, Žilina, SK;
 (72) Hottmar Vladimír, doc. Ing., PhD., Žilina, SK; Adamec Bohumil, Ing., PhD., Vrútky, SK;
- (54) **Zapojenie adaptívneho demodulátora amplitúdovo modulovaných signálov**
 (57) Zapojenie adaptívneho demodulátora amplitúdovo modulovaných signálov preladiteľným zosilňujúcim stupňom a preladiteľným demodulátorom je realizované tak, že amplitúdovo modulované signály zo širokopásmového ladeného priepustu (1) prichádzajú do širokopásmového ladeného zosilňovača (2), v ktorom sú signály zosilnené. Po zosilnení prichádzajú signály do výstupného ladeného priepustu (3), kde dochádza k ich selekcii. Takto vybraný signál je preladovaným demodulátorom (4) demodulovaný.



- (51) **H04W 4/00, G05D 27/00**
 (21) **197-2019**
 (22) 20.12.2019
 (71) Slovenská technická univerzita v Bratislave, Bratislava, SK;
 (72) Erdelyi Jaroslav, Ing., Hencovce, SK; Čičák Pavel, prof. Ing., PhD., Bratislava, SK; Macko Dominik, Ing., PhD., Bratislava, SK; Jelemenská Katarína, Ing., PhD., Modra, SK;
- (54) **Zariadenie na zaznamenávanie a zber údajov zo senzorov prostredníctvom siete internetu vecí**
 (57) Zariadenie na zaznamenávanie a zber údajov zo senzorov prostredníctvom siete internetu vecí je určené na monitorovanie teploty a intenzity svetla v domácnosti. Pozostáva zo senzorov svetla a teploty, ktoré sú prepojené so zberným zariadením údajov obsahujúcim Wi-Fi modul zabezpečujúci pripojenie na internet, zberné zariadenie údajov je ďalej prepojené s úložným modulom, kde si zariadenie dočasne ukladá údaje zo senzorov určené na odoslanie prostredníctvom siete internet a so zdrojom elektrickej energie, ktorým môže byť batéria alebo priame elektrické napájanie. Na základe komunikácie prostredníctvom siete internet umožňuje zariadenie monitorovať teplotu v domácnosti na diaľku a upraviť nastavenie na termostate vykurovania.



(51)	(21)	(51)	(21)	(51)	(21)	(51)	(21)
A01N 25/00	104-2020	B23K 35/00	57-2020	E04F 11/00	93-2020	G01W 1/00	102-2020
A21B 5/00	145-2020	B25J 9/00	119-2020	F03G 7/00	42-2020	G02B 3/00	116-2020
A23G 3/00	50086-2020	B30B 11/00	114-2020	F16H 49/00	78-2019	G06Q 50/00	107-2018
A41D 1/00	5-2020	B60L 53/00	102-2019	F24F 7/00	109-2020	H01S 3/00	99-2019
A47K 3/00	84-2020	B60L 53/00	50060-2020	F41B 5/00	170-2019	H02J 50/00	120-2020
A61L 2/00	99-2020	B64C 39/00	100-2020	G01B 5/00	110-2020	H02M 1/00	78-2020
A62B 7/00	50045-2020	C02F 1/00	50057-2020	G01B 5/00	111-2020	H02S 20/00	50059-2020
A62B 7/00	62-2020	C02F 1/00	50058-2020	G01B 7/00	48-2020	H04L 27/00	55-2020
A62B 7/00	63-2020	C08L 23/00	50042-2020	G01B 11/00	50134-2018	H04W 4/00	197-2019
A62B 7/00	130-2020	D01H 7/00	46-2020	G01D 18/00	50069-2020		
B23B 27/00	4-2020	E02F 5/00	172-2019	G01G 3/00	50076-2020		
B23C 3/00	159-2019	E04C 2/00	195-2019	G01N 27/00	50036-2019		

FG2K**Zapísané úžitkové vzory**

(11)	(51)	(11)	(51)	(11)	(51)	(11)	(51)
8899	B64D 23/00	8910	B25H 1/00	8921	B29C 70/00	8932	A63H 3/00
8900	F24F 13/00	8911	B61D 47/00	8922	F24D 3/00	8933	G09B 23/00
8901	F03D 13/00	8912	B60G 17/00	8923	G08C 17/00	8934	A23D 9/00
8902	F03D 1/00	8913	B60C 27/00	8924	B21C 37/00	8935	B33Y 70/00
8903	F16H 48/00	8914	E04F 21/00	8925	H01T 15/00	8936	A61B 1/00
8904	B60Q 1/00	8915	F24F 13/00	8926	G06K 9/00	8937	B23K 26/00
8905	B61D 19/00	8916	F16L 1/00	8927	B65G 1/00	8938	G01L 9/00
8906	F16B 23/00	8917	B23K 37/00	8928	B65G 47/00	8939	E04D 13/00
8907	B60S 3/00	8918	E04H 7/00	8929	H02M 5/00		
8908	H02G 1/00	8919	G01N 27/00	8930	F24F 6/00		
8909	F03D 5/00	8920	F15B 15/00	8931	H02M 5/00		
(51) A23D 9/00, C11B 13/00, C11B 3/00, B01D 21/00, B01D 29/00				(74) Belička Ivan, Ing., Banská Bystrica, SK;			
(11) 8934				(54) Deformačná jednotka na tvorbu nanoštruktúrovaných kovových materiálov			
(21) 50096-2019							
(22) 12.11.2019							
(45) 3.11.2020							
(47) 21.9.2020							
(73) EkoOil - Slovakia s.r.o., Turčianske Teplice, SK;				(51) B23K 26/00			
(72) Matej Ďurajka, Bc., Divinka, SK;				(11) 8937			
(74) Belička Ivan, Ing., Banská Bystrica, SK;				(21) 24-2020			
(54) Spôsob spracovania použitých rastlinných olejov a tukov a zariadenie na vykonávanie tohto spôsobu				(22) 28.2.2020			
				(45) 3.11.2020			
				(47) 2.10.2020			
				(73) Slovenská technická univerzita v Bratislave, Bratislava, SK;			
				(72) Bárta Jozef, Ing., PhD., Trnava, SK;			
				(54) Modulárny prípravok na vedenie ochrannej atmosféry pri laserovom zváraní kútových zvarov			
(51) A61B 1/00, G03B 17/00, G02B 23/00, G02B 7/00				(51) B23K 37/00, B23Q 1/00, B25J 15/00, B65G 47/00			
(11) 8936				(11) 8917			
(21) 15-2020				(21) 50009-2020			
(22) 12.2.2020				(22) 16.9.2015			
(45) 3.11.2020				(31) PP50055-2015			
(47) 2.10.2020				(32) 16.9.2015			
(73) Žilinská univerzita v Žiline, Žilina, SK;				(33) SK			
(72) Martinček Ivan, prof. Mgr., PhD., Žilina, SK; Káčik Daniel, doc. Ing., PhD., Žilina, SK; Goraus Matej, Ing., PhD., Valča, SK;				(45) 3.11.2020			
(54) Optický tieniaci prvok na vodoodolný kamerový endoskopický modul				(47) 11.9.2020			
				(67) 50055-2015			
				(73) Welding, s.r.o., Topoľčany, SK;			
				(72) Grman Martin, Ing., Kuzmice, SK; Kabát Matej, Ing., Piešťany, SK;			
(51) A63H 3/00, G09F 19/00, B44F 3/00				(74) Ďurica Ján, Ing., Považská Bystrica, SK;			
(11) 8932				(54) Mechanická polohovacia sústava			
(21) 130-2019							
(22) 4.9.2019							
(45) 3.11.2020							
(47) 17.9.2020							
(73) Kundrátová Mária, Sečovce, SK;				(51) B25H 1/00, G01H 1/00			
(72) Kundrátová Mária, Sečovce, SK;				(11) 8910			
(54) Skladací snehuliak				(21) 50014-2019			
				(22) 26.2.2019			
				(45) 3.11.2020			
				(47) 10.9.2020			
				(73) Technická univerzita v Košiciach, Košice, SK;			
				(72) Badida Miroslav, Dr. h. c., mult. prof. Ing., PhD., Košice, SK;			
				Moravec Marek, Ing., PhD., Košice, SK; Dzuro Tibor, Ing., PhD., Košice, SK; Badidová Anna, Ing., Košice, SK;			
				Šebo Juraj, doc. Ing., PhD., Košice, SK;			
(51) B21C 37/00, B21C 1/00, H01B 1/00				(54) Stojan na autonómne meranie vibrácií ručného náradia			
(11) 8924							
(21) 50103-2019							
(22) 21.11.2019							
(45) 3.11.2020							
(47) 17.9.2020							
(67) 50059-2019							
(73) Donič Tibor, doc. Ing., CSc., Žilina, SK; Oleš Miroslav, Ing., Dolný Kubín, SK;							
(72) Donič Tibor, doc. Ing., CSc., Žilina, SK; Oleš Miroslav, Ing., Dolný Kubín, SK;							

(51) B29C 70/00, E04C 5/00**(11) 8921**

- (21) 50100-2018
 (22) 18.10.2018
 (45) 3.11.2020
 (47) 17.9.2020
 (67) 50058-2018
 (73) Budáč Peter, Detva, SK;
 (72) Budáč Peter, Detva, SK; Budáč Peter, Detva, SK;
(54) Zariadenie na ohýbanie najmä kompozitných tyčí

(51) B33Y 70/00, B33Y 10/00, C04B 35/00, B28B 1/00**(11) 8935**

- (21) 50110-2019
 (22) 4.12.2019
 (45) 3.11.2020
 (47) 22.9.2020
 (73) Slovenská technická univerzita v Bratislave, Bratislava, SK;
 (72) Janek Marián, doc. Ing., PhD., Bratislava, SK; Bača Ľuboš, Ing., PhD., Malacky, SK; Veteška Peter, Ing., PhD., Lysá pod Makytou, SK; Hajdúchová Zora, Ing., PhD., Bratislava, SK; Randová Kristína, Ing., Bytča, SK; Feranc Jozef, Ing., PhD., Cífer, SK; Plavec Roderik, Ing., PhD., Kolárovo, SK; Alexy Pavel, prof. Ing., PhD., Pezinok, SK; Tomanová Katarína, Ing., PhD., Púchov, SK; Omaniková Leona, Ing., PhD., Bratislava, SK;
 (74) Holoubková Mária, Ing., Bratislava, SK;
(54) Spôsob výroby keramicko-polymérneho kompozitného materiálu vhodného na výrobu keramických telies

(51) B60C 27/00, B60B 15/00**(11) 8913**

- (21) 50053-2019
 (22) 1.2.2018
 (31) CZ2017-71
 (32) 7.2.2017
 (33) CZ
 (45) 3.11.2020
 (47) 10.9.2020
 (86) PCT/CZ2018/000006
 (87) WO2018/145673
 (73) Ing. Petr Gross s.r.o., Milotice nad Bečvou, CZ;
 (72) Gross Petr, Ing., Vrbno pod Pradědem, CZ;
 (74) Kapa Beta, s.r.o., Nová Dubnica, SK;
(54) Protišmykové zariadenie na automobilové kolesá

(51) B60G 17/00**(11) 8912**

- (21) 50041-2019
 (22) 22.6.2019
 (45) 3.11.2020
 (47) 10.9.2020
 (73) Mikolaj František, Ing., Kotrčiná Lúčka, SK;
 (72) Mikolaj František, Ing., Kotrčiná Lúčka, SK;
 (74) Labudík Miroslav, Ing., Kysucké Nové Mesto, SK;
(54) Zariadenie na tlmenie nárazov a vibrácií s riadiacou jednotkou pre motorové vozidlá

(51) B60Q 1/00, G08G 1/00**(11) 8904**

- (21) 64-2019
 (22) 21.5.2019
 (45) 3.11.2020
 (47) 9.9.2020
 (73) Severín Marián, Bytča, SK; Bitter Roman, Trenčín, SK;
 (72) Severín Marián, Bytča, SK; Bitter Roman, Trenčín, SK;
(54) Spôsob a zariadenie na výstražné vysielanie automobilov

(51) B60S 3/00**(11) 8907**

- (21) 49-2019
 (22) 18.4.2019
 (45) 3.11.2020
 (47) 10.9.2020
 (73) Ides Ladislav, Bc, Myjava, SK;
 (72) Ides Ladislav, Bc, Myjava, SK;
(54) Zariadenie na odstraňovanie snehu zo striech návesov, prívesov a dodávkových vozidiel

(51) B61D 19/00, B61D 17/00, B61D 3/00, E06B 7/00**(11) 8905**

- (21) 50020-2019
 (22) 12.3.2019
 (45) 3.11.2020
 (47) 10.9.2020
 (73) Tatravagónka a.s., Poprad, SK;
 (72) Bendík Jaroslav, Ing., Spišské Bystré, SK;
 (74) Belička Ivan, Ing., Banská Bystrica, SK;
(54) Systém tesnenia posuvných stien vozňa

(51) B61D 47/00, B61D 3/00**(11) 8911**

- (21) 50023-2019
 (22) 25.3.2019
 (45) 3.11.2020
 (47) 10.9.2020
 (73) Tatravagónka a.s., Poprad, SK;
 (72) Hlinka Jiří, Ing., Poprad, SK;
 (74) Belička Ivan, Ing., Banská Bystrica, SK;
(54) Mechanizmus na dvíhanie nájazdových klapiek vozňa na prepravu automobilov

(51) B64D 23/00, G09B 9/00**(11) 8899**

- (21) 50050-2019
 (22) 22.7.2019
 (45) 3.11.2020
 (47) 9.9.2020
 (73) Olexík Slavomil, Ing. arch., Trenčín, SK; Kvietok Milan, Ing., Brezno, SK;
 (72) Olexík Slavomil, Ing. arch., Trenčín, SK; Kvietok Milan, Ing., Brezno, SK;
 (74) Labudík Miroslav, Ing., Kysucké Nové Mesto, SK;
(54) Výcvikový vrtuľníkový trénažér

(51) B65G 1/00**(11) 8927**

- (21) 50111-2019
 (22) 6.12.2019
 (31) CZ2019-10
 (32) 9.1.2019
 (33) CZ
 (45) 3.11.2020
 (47) 17.9.2020
 (73) KEYPACK s.r.o., Plzeň, CZ;
 (72) Hanák Martin, Kralovice, CZ; Bejvl Radek, Rokycany, CZ;
 (74) Kubínyi Peter, Bc., Trenčín, SK;
(54) Regálový zásobník so zníženou poruchovosťou

- (51) **B65G 47/00, B25J 11/00**
 (11) **8928**
 (21) 50113-2019
 (22) 10.12.2019
 (45) 3.11.2020
 (47) 17.9.2020
 (73) SENZORS, s.r.o., Žilina, SK;
 (72) Tomáš Anton, Ing., Žilina, SK; Suďa Miroslav, Ing., Žilina, SK;
 (74) Ďurica Ján, Ing., Považská Bystrica, SK;
 (54) **Podávacie zariadenie**

- (51) **E04D 13/00, E04D 3/00**
 (11) **8939**
 (21) 50016-2019
 (22) 5.3.2019
 (45) 3.11.2020
 (47) 6.10.2020
 (73) ARTCO, s.r.o., Žilina, SK;
 (72) Rovňan Jaroslav, Svederník, SK;
 (74) Kapa Beta, s.r.o., Nová Dubnica, SK;
 (54) **Vyhrievaná strešná krytina**

- (51) **E04F 21/00**
 (11) **8914**
 (21) 50085-2019
 (22) 17.10.2019
 (31) CZ2018-35560 U
 (32) 1.11.2018
 (33) CZ
 (45) 3.11.2020
 (47) 10.9.2020
 (73) Morávek Jan, Ing., Litomyšl, CZ; Morávek Jan, Mgr., Káraný, CZ;
 (72) Morávek Jan, Ing., Litomyšl, CZ; Morávek Jan, Mgr., Káraný, CZ;
 (74) Kapa Beta, s.r.o., Nová Dubnica, SK;
 (54) **Prostriedok na dodržanie rovinnosti betónovanej plochy**

- (51) **E04H 7/00**
 (11) **8918**
 (21) 50117-2019
 (22) 16.12.2019
 (31) PL 127926 U
 (32) 21.12.2018
 (33) PL
 (45) 3.11.2020
 (47) 11.9.2020
 (73) Hąc Bartłomiej, Poręba, PL;
 (72) Hąc Bartłomiej, Poręba, PL;
 (74) Bachratá Magdaléna, Mgr., Bratislava, SK;
 (54) **Železobetónová nádrž na tekutý odpad**

- (51) **F03D 1/00, F03D 9/00, F03D 13/00**
 (11) **8902**
 (21) 165-2019
 (22) 11.11.2019
 (45) 3.11.2020
 (47) 9.9.2020
 (73) Kaliský Alexander, Ing., Liptovská Sielnica, SK;
 (72) Kaliský Alexander, Ing., Liptovská Sielnica, SK;
 (54) **Priečna veterná multirotorová turbína**

- (51) **F03D 5/00, F03D 9/00, F03D 13/00**
 (11) **8909**
 (21) 144-2019
 (22) 30.9.2019
 (45) 3.11.2020
 (47) 10.9.2020
 (73) Kaliský Alexander, Ing., Liptovská Sielnica, SK;
 (72) Kaliský Alexander, Ing., Liptovská Sielnica, SK;
 (54) **Veterná multiturbína**

- (51) **F03D 13/00, F03D 3/00, F03D 9/00**
 (11) **8901**
 (21) 156-2019
 (22) 25.10.2019
 (45) 3.11.2020
 (47) 9.9.2020
 (73) Kaliský Alexander, Ing., Liptovská Sielnica, SK;
 (72) Kaliský Alexander, Ing., Liptovská Sielnica, SK;
 (54) **Podporný systém veternej multiturbíny**

- (51) **F15B 15/00, B25J 13/00, G05B 1/00**
 (11) **8920**
 (21) 50003-2020
 (22) 24.1.2020
 (45) 3.11.2020
 (47) 17.9.2020
 (73) Technická univerzita v Košiciach, Košice, SK;
 (72) Hošovský Alexander, doc. Ing., PhD., Prešov, SK; Pitel Ján, prof. Ing., PhD., Prešov, SK; Židek Kamil, doc. Ing., PhD., Prešov, SK; Trojanová Monika, Ing., PhD., Gelnica, SK;
 (54) **Zariadenie na meranie hysterézy mechanizmu poháňaného fluidnými svalmi v multiparalelnom zapojení**

- (51) **F16B 23/00, F16B 35/00, F16B 41/00**
 (11) **8906**
 (21) 50105-2019
 (22) 22.11.2019
 (45) 3.11.2020
 (47) 10.9.2020
 (73) Belička Ivan, Ing., Banská Bystrica, SK;
 (72) Belička Ivan, Ing., Banská Bystrica, SK;
 (54) **Skrutka so zníženou možnosťou odskrutkovania**

- (51) **F16H 48/00**
 (11) **8903**
 (21) 38-2019
 (22) 1.4.2019
 (45) 3.11.2020
 (47) 9.9.2020
 (73) Dobrodenka Pavel, Dulov, SK; Dobrodenka Anton, Dulov, SK; Gerlici Juraj, prof. Dr. Ing., Žilina, SK; Lack Tomáš, doc. Ing., PhD., Žilina, SK; Blatnický Miroslav, Ing., PhD., Vrbové, SK; Dižo Ján, Ing., PhD., Kolárovice, SK; Harušinec Jozef, Ing., PhD., Slopná, SK; Suchánek Andrej, Ing., PhD., Kysucké Nové Mesto, SK; Kurčík Pavol, Ing., Látky, SK; Strážovec Peter, Ing., Žilina, SK;
 (72) Dobrodenka Pavel, Dulov, SK; Dobrodenka Anton, Dulov, SK; Gerlici Juraj, prof. Dr. Ing., Žilina, SK; Lack Tomáš, doc. Ing., PhD., Žilina, SK; Blatnický Miroslav, Ing., PhD., Vrbové, SK; Dižo Ján, Ing., PhD., Kolárovice, SK; Harušinec Jozef, Ing., PhD., Slopná, SK; Suchánek Andrej, Ing., PhD., Kysucké Nové Mesto, SK; Kurčík Pavol, Ing., Látky, SK; Strážovec Peter, Ing., Žilina, SK;
 (54) **Nápravový samosvorný diferenciál pre cestné vozidlá**

(51) F16L 1/00, B65D 30/00, F16S 3/00**(11) 8916**

(21) 50008-2020

(22) 5.2.2020

(31) CZ2019-35912 U

(32) 12.2.2019

(33) CZ

(45) 3.11.2020

(47) 10.9.2020

(73) JUTA a.s, Dvůr Králové nad Labem, CZ;

(72) Beneš Martin, Dvůr Králové nad Labem, CZ;

(74) ŽOVICOVÁ & ŽOVIC IP, s.r.o., Bratislava, SK;

(54) Súprava na zaťažovanie najmä plynového potrubia pomocou naplneného vaku**(51) F24D 3/00, F16L 9/00, F16S 3/00, F24F 5/00, E04C 2/00****(11) 8922**

(21) 202-2018

(22) 16.11.2018

(45) 3.11.2020

(47) 17.9.2020

(73) FRIG - PRODUCT spol. s r.o., Šamorín, SK;

(72) Ladič Ladislav, Šamorín, SK;

(74) Múčka Peter, JUDr., Šamorín, SK;

(54) Systém na vykurovanie a/alebo chladenie obsahujúci líniový montážny prvok**(51) F24F 6/00, F25B 23/00, E01H 3/00, F24F 3/00, F24F 13/00, B05B 1/00****(11) 8930**

(21) 67-2019

(22) 24.5.2019

(45) 3.11.2020

(47) 17.9.2020

(73) Nagy Peter, Levice, SK;

(72) Nagy Peter, Levice, SK;

(74) Girmanová Zuzana, Ing., Nitra, SK;

(54) Zariadenie na exteriérové ochladzovanie vzduchu**(51) F24F 13/00, F24F 11/00****(11) 8900**

(21) 184-2019

(22) 11.12.2019

(45) 3.11.2020

(47) 9.9.2020

(73) Žilinská univerzita v Žiline, Žilina, SK;

(72) Kapjor Andrej, doc. Ing., PhD., Višňové, SK; Ďurčanský Peter, Ing., PhD., Rajec, SK; Pačuga Marián, Ing., Trstená, SK; Vantúch Martin, Ing., PhD., Martin, SK;

(54) Akustická stropná výustka so stabilizovaným prívodom vzduchu**(51) F24F 13/00****(11) 8915**

(21) 50116-2019

(22) 12.12.2019

(45) 3.11.2020

(47) 10.9.2020

(73) Systemair Production a.s., Kalinkovo, SK;

(72) Mihal' Peter, Hviezdoslavov, SK;

(74) Porubčan Róbert, Ing., Ivanka pri Dunaji, SK;

(54) Vzduchotechnická výustka s usmerňovaním výtok vzduchu**(51) G01L 9/00, B01D 35/00, F24D 19/00****(11) 8938**

(21) 189-2019

(22) 17.12.2019

(45) 3.11.2020

(47) 5.10.2020

(73) Protherm Production, s.r.o., Skalica, SK; VAILLANT GmbH, Remscheid, DE;

(72) Hránek Miroslav, Ing., Petrova Ves, SK;

(54) Filtračné zariadenie a systém na detekciu zanesenia filtračného zariadenia**(51) G01N 27/00, G01N 33/00, G01R 19/00, G01R 1/00****(11) 8919**

(21) 50107-2019

(22) 29.11.2019

(45) 3.11.2020

(47) 11.9.2020

(67) 50061-2019

(73) Technická univerzita v Košiciach, Košice, SK; Ústav geotechniky SAV, Košice, SK;

(72) Kolcunová Iraida, prof. Ing., PhD., Košice, SK; Kurimský Juraj, doc. Ing., PhD., Prešov, SK; Dolník Bystrík, doc. Dr. Ing., Košice, SK; Cimbala Roman, prof. Ing., PhD., Košice, SK; Briančin Jaroslav, prof. RNDr., CSc., Košice, SK; Petráš Jaroslav, doc. Ing., PhD., Košice, SK; Zbojovský Ján, Ing., PhD., Košice, SK; Fabián Martin, RNDr., PhD., Košice, SK; Džmura Jaroslav, doc. Ing., PhD., Košice, SK;

(54) Systém monitorovania stupňa vonkajšieho znečistenia v priemyselnom prostredí a spôsob výroby meracieho senzora**(51) G06K 9/00****(11) 8926**

(21) 109-2019

(22) 22.7.2019

(45) 3.11.2020

(47) 17.9.2020

(73) Slovenská technická univerzita v Bratislave, Bratislava, SK;

(72) Špilka Marian, Ing., Bratislava-Petržalka, SK; Rozinaj Gregor, prof. Ing., PhD., Bratislava-Ružinov, SK;

(54) Spôsob identifikácie osoby na základe 3D modelu tváre a zapojenie identifikačného systému**(51) G08C 17/00, G08B 21/00, G05B 15/00****(11) 8923**

(21) 50108-2019

(22) 3.12.2019

(31) CZ2019-36860 U

(32) 8.11.2019

(33) CZ

(45) 3.11.2020

(47) 17.9.2020

(73) ALIMEX s.r.o., Dolní Břežany, CZ; Základní organizace VOS ČVUT - fakulta stavební (ZO VOS ČVUT - fakulta stavební), Praha, CZ; Výzkumný ústav geodetický, topografický a kartografický, v.v.i., Zdíby, CZ;

(72) Pohan Jaroslav, Ing., Praha, CZ; Rumler Jiří, Ing., Karlík, CZ; Vráblík Lukáš, doc. Ing., PhD, Praha, CZ; Pruška Jan, doc. Dr. Ing., Praha, CZ; Brož Milan, Ing., CSc., Plzeň, CZ; Lechner Jiří, Ing., CSc., Praha, CZ;

(74) Bachratá Magdaléna, Mgr., Bratislava, SK;

(54) Systém na on-line kontinuálny monitoring stavebných objektov

- (51) **G09B 23/00, G09B 25/00, G01V 11/00**
(11) 8933
 (21) 50017-2020
 (22) 26.2.2020
 (45) 3.11.2020
 (47) 17.9.2020
 (73) Technická univerzita v Košiciach, Košice, SK;
 (72) Rybár Radim, doc. Ing., PhD., Košice, SK; Beer Martin, Ing., PhD., Košice, SK; Takáč Michal, Ing., Košice, SK; Rybárová Jana, Ing., PhD., Košice, SK;

(54) Edukačný súbor

- (51) **H01T 15/00, F23Q 7/00**
(11) 8925
 (21) 139-2019
 (22) 24.9.2019
 (45) 3.11.2020
 (47) 17.9.2020
 (73) Slovenská technická univerzita v Bratislave, Bratislava, SK;
 (72) Kuracina Richard, doc. Ing., Ph.D., Sereď, SK; Szabová Zuzana, Ing., PhD., Trnava, SK;
- (54) Zapojenie vysokoenergetického kapacitného zapalovača s odporovým drôtom**

- (51) **H02G 1/00, H02G 3/00**
(11) 8908
 (21) 114-2019
 (22) 26.7.2019
 (45) 3.11.2020
 (47) 10.9.2020
 (73) VM PROJEKT, s.r.o., Bratislava, SK;
 (72) Mihálik Vladimír, Ing., Limbach, SK;
- (54) Koncovka káblovej trasy v poli vonkajších rozvodní**

- (51) **H02M 5/00**
(11) 8929
 (21) 50064-2019
 (22) 12.8.2019
 (45) 3.11.2020
 (47) 17.9.2020
 (73) CANOR, spol. s r.o., Prešov, SK;
 (72) Březovják Zdeněk, Ing., Prešov, SK;
 (74) Labudík Miroslav, Ing., Kysucké Nové Mesto, SK;

(54) Sieťový adaptér so spínačom v elektronickom zariadení

- (51) **H02M 5/00, H02H 7/00**
(11) 8931
 (21) 79-2019
 (22) 10.6.2019
 (45) 3.11.2020
 (47) 17.9.2020
 (73) Žilinská univerzita v Žiline, Žilina, SK;
 (72) Praženica Michal, Ing., Ph.D., Plevník, SK; Kaščák Slavomír, Ing., Ph.D., Krompachy, SK; Resutík Patrik, Bc., Oravská Jasenica, SK;
- (54) Hardvérová ochrana modulárnych systémov meničov**

(51)	(11)	(51)	(11)	(51)	(11)	(51)	(11)
A23D 9/00	8934	B60Q 1/00	8904	F03D 5/00	8909	G01N 27/00	8919
A61B 1/00	8936	B60S 3/00	8907	F03D 13/00	8901	G06K 9/00	8926
A63H 3/00	8932	B61D 19/00	8905	F15B 15/00	8920	G08C 17/00	8923
B21C 37/00	8924	B61D 47/00	8911	F16B 23/00	8906	G09B 23/00	8933
B23K 26/00	8937	B64D 23/00	8899	F16H 48/00	8903	H01T 15/00	8925
B23K 37/00	8917	B65G 1/00	8927	F16L 1/00	8916	H02G 1/00	8908
B25H 1/00	8910	B65G 47/00	8928	F24D 3/00	8922	H02M 5/00	8931
B29C 70/00	8921	E04D 13/00	8939	F24F 6/00	8930	H02M 5/00	8929
B33Y 70/00	8935	E04F 21/00	8914	F24F 13/00	8900		
B60C 27/00	8913	E04H 7/00	8918	F24F 13/00	8915		
B60G 17/00	8912	F03D 1/00	8902	G01L 9/00	8938		

MK2K**Zaniknuté úžitkové vzory uplynutím doby platnosti**

(11)	Dátum zániku	(11)	Dátum zániku	(11)	Dátum zániku	(11)	Dátum zániku
5758	14.09.2020	6648	11.02.2020	7651	22.02.2020	7825	12.02.2020
5759	21.09.2020	6920	19.02.2020	7662	22.02.2020	7841	22.02.2020
5772	02.09.2020	6973	20.02.2020	7675	10.02.2020	7847	22.02.2020
5796	02.09.2020	7067	20.02.2020	7704	22.02.2020	7875	10.02.2020
5859	06.09.2020	7615	19.02.2020	7729	23.02.2020	7951	29.02.2020
5906	04.09.2020	7618	09.02.2020	7778	23.02.2020	8592	29.02.2020
6618	05.02.2020	7635	22.02.2020	7787	23.02.2020		

ND2K**Predĺženie platnosti úžitkových vzorov**

(11)	(51)	(11)	(51)	(11)	(51)	(11)	(51)
6948	C04B 7/00	7890	B60W 30/00	7928	G01N 21/00	8073	E01F 15/00
7096	G02B 27/00	7891	F16C 32/00	7940	C07D 311/00	8121	E04B 1/00
7125	E06B 3/00	7909	B21K 1/00	7943	B09B 3/00	8122	G05D 1/00
7135	H05B 41/00	7914	C05F 11/00	7970	B01D 53/00	8179	A01C 1/00
7809	B65D 88/00	7923	C05F 11/00	7994	A47B 96/00	8189	B67D 7/00
7827	B61D 5/00	7926	B32B 25/00	8031	H02K 21/00	8269	F24S 25/00

(51) A01C 1/00, A01H 5/00**(11) 8179**

(21) 50110-2016

(22) 14.10.2016

(73) PeWaS s.r.o, Bratislava, SK;

(54) Kombinácia látok na báze superabsorbentov na obalovanie semien a spôsob obalovania semien touto kombináciou látok**(51) A47B 96/00, A47B 47/00****(11) 7994**

(21) 50099-2016

(22) 19.9.2016

(73) BRANCOMM s. r. o., Zálesie, SK;

(54) Polička na odloženie mobilného telefónu**(51) B01D 53/00, F25B 9/00, C01B 5/00****(11) 7970**

(21) 125-2016

(22) 18.11.2016

(73) Technická univerzita v Košiciach, Košice, SK;

(54) Zariadenie na výrobu pitnej vody s využitím vírovej trubice**(51) B09B 3/00, B09B 5/00, C05F 9/00****(11) 7943**

(21) 120-2016

(22) 9.11.2016

(73) Zdroje Zeme a.s., Bernolákovo, SK;

(54) Kontajnerový hygienizátor biologicky rozložiteľných odpadov a spôsob ich hygienizácie**(51) B21K 1/00, B23P 15/00, B21D 51/00, G01N 13/00****(11) 7909**

(21) 5066-2016

(22) 20.10.2016

(73) Slovenská technická univerzita v Bratislave, Bratislava, SK;

(54) Prípravok na zhotovenie skúšobnej vzorky na meranie zmáčavosti spájok a skúšobná vzorka**(51) B32B 25/00, B32B 27/00****(11) 7926**

(21) 50103-2016

(22) 30.9.2016

(73) INTERTECH PLUS s.r.o., Kuřim, CZ;

(54) Materiál na tlmenie vibrácií**(51) B60W 30/00, B62D 1/00, B62D 6/00, G05D 1/00, G05D 3/00, G05D 13/00, G08G 1/00****(11) 7890**

(21) 71-2016

(22) 14.6.2016

(73) Sitár Branislav, prof. RNDr., DrSc., Bratislava, SK;

(54) Spôsob komunikácie v automatickom transportnom systéme po cestných komunikáciách a systémové dopravné zapojenie**(51) B61D 5/00, B65D 90/00****(11) 7827**

(21) 50111-2016

(22) 19.10.2016

(73) Tatravagónka a.s., Poprad, SK;

(54) Cisternový vozeň na prepravu skvapalneného plynu

- (51) **B65D 88/00, B65D 90/00**
 (11) **7809**
 (21) 50109-2016
 (22) 11.10.2016
 (73) PPO GROUP CZ, s.r.o., Znojmo, CZ;
 (54) **Systém uloženia a pohybu buniek v obaloch na prepravu tovarov**

- (51) **B67D 7/00, B60K 15/00**
 (11) **8189**
 (21) 5065-2016
 (22) 20.10.2016
 (73) Slovenská technická univerzita v Bratislave, Bratislava, SK;
 (54) **Systém na elimináciu chýb pri tankovaní pohonných hmôt**

- (51) **C04B 7/00**
 (11) **6948**
 (21) 50123-2013
 (22) 19.10.2013
 (73) Považská cementáreň, a. s., Ladce, SK;
 (54) **Spôsob výroby portlandského slinku výpalom v cementárskej rotačnej peci s využitím priemyselných odpadov a vedľajších produktov**

- (51) **C05F 11/00, C05F 9/00, C05D 1/00, C05D 3/00, C05D 5/00, C05G 3/00**
 (11) **7923**
 (21) 147-2016
 (22) 22.12.2016
 (73) Zdroje Zeme a.s., Bernolákovo, SK;
 (54) **Priemyselný zúrodňovací substrát a spôsob jeho prípravy**

- (51) **C05F 11/00, C05F 3/00, C05F 9/00, C05F 15/00**
 (11) **7914**
 (21) 148-2016
 (22) 22.12.2016
 (73) Zdroje Zeme a.s., Bernolákovo, SK;
 (54) **Biouhlíkový regeneračný a/alebo zúrodňovací substrát**

- (51) **C07D 311/00, A61K 31/00**
 (11) **7940**
 (21) 50115-2016
 (22) 27.10.2016
 (73) Slovenská technická univerzita v Bratislave, Bratislava, SK;
 (54) **Spôsob úpravy lipidov, umožňujúci analýzu voľnej a viazanej formy antioxidantov**

- (51) **E01F 15/00, E01D 19/00**
 (11) **8073**
 (21) 50134-2016
 (22) 28.12.2016
 (73) Stavby OMO s.r.o., Hranice, CZ;
 (54) **Dištančný diel pre záchytné systémy, najmä na cesty a mosty, a záchytný systém s týmto dištančným dielom**

- (51) **E04B 1/00, E01F 8/00**
 (11) **8121**
 (21) 50113-2016
 (22) 25.10.2016
 (73) INTERTECH PLUS s.r.o., Kuřim, CZ;
 (54) **Panel na tlmenie hluku**

- (51) **E06B 3/00, E06B 5/00**
 (11) **7125**
 (21) 6-2014
 (22) 10.1.2014
 (73) Ing. Vladislav Gašpárek - GAVA PLAST, Tomášov, SK;
 (54) **Výplň otváracích rámových konštrukcií dverí a okien a pevných rámových konštrukcií dverných svetlíkov a okien s redukovaným silovým pôsobením na rámovú konštrukciu**

- (51) **F16C 32/00, F16C 39/00, F04D 29/00**
 (11) **7891**
 (21) 5068-2016
 (22) 27.10.2016
 (73) Slovenská technická univerzita v Bratislave, Bratislava, SK;
 (54) **Kompozitný segment magnetického ložiska s vysokou permeabilitou**

- (51) **F24S 25/00, H01L 31/00, H02S 10/00, H02J 7/00, F21S 9/00, F21W 121/00**
 (11) **8269**
 (21) 119-2016
 (22) 10.11.2016
 (73) EMEL BRATISLAVA, s. r. o., Bratislava, SK;
 (54) **Energetický nabíjací systém**

- (51) **G01N 21/00, G01N 25/00, G01N 33/00**
 (11) **7928**
 (21) 5067-2016
 (22) 20.10.2016
 (73) Výskumný ústav mliekárenský, a.s., Žilina, SK;
 (54) **Spôsob kontroly zloženia surového ovčieho mlieka**

- (51) **G02B 27/00, H01S 3/00**
 (11) **7096**
 (21) 50143-2013
 (22) 13.12.2013
 (73) KVANT spol. s r.o., Bratislava, SK;
 (54) **Spôsob zvyšovania intenzity žiarenia laserového zväzku modrej oblasti spektra pomocou spájania laserových zväzkov**

- (51) **G05D 1/00, B62D 1/00, B60W 30/00**
 (11) **8122**
 (21) 5078-2016
 (22) 9.12.2016
 (73) Sitár Branislav, prof. RNDr., DrSc., Bratislava, SK;
 (54) **Identifikátor pre i-vozovku, i-vozovka, i-vozidlo automatického transportného systému a spôsob navigácie i-vozidla po i-vozovke**

- (51) **H02K 21/00, H02S 10/00, H02K 7/00, F03D 1/00**
 (11) **8031**
 (21) 50100-2016
 (22) 26.9.2016
 (73) Forschner Mikuláš, Bratislava, SK; Šatková Zlata, Mgr., Horná Súča, SK; Dukat Stanislaus, Univ. Prof. Arch. Dipl. Ing., Bishosfhofen, AT; Puškár Anton, Prof. Ing., PhD., Bratislava, SK; Javor Peter, Šintava, SK;
 (54) **Veterná elektrárňa s horizontálnou osou rotácie**

- (51) **H05B 41/00**
(11) **7135**
(21) 180-2013
(22) 8.10.2013
(73) SEAK, s.r.o., Prešov, SK;
(54) **Zapojenie modulu PLC s elektronickými predradníkmi určenými pre výbojky, ako aj LED drivermi s rozhraním DALI**
-

(51)	(11)	(51)	(11)	(51)	(11)	(51)	(11)
A01C 1/00	8179	B60W 30/00	7890	C05F 11/00	7914	F24S 25/00	8269
A47B 96/00	7994	B61D 5/00	7827	C07D 311/00	7940	G01N 21/00	7928
B01D 53/00	7970	B65D 88/00	7809	E01F 15/00	8073	G02B 27/00	7096
B09B 3/00	7943	B67D 7/00	8189	E04B 1/00	8121	G05D 1/00	8122
B21K 1/00	7909	C04B 7/00	6948	E06B 3/00	7125	H02K 21/00	8031
B32B 25/00	7926	C05F 11/00	7923	F16C 32/00	7891	H05B 41/00	7135

RL2K Prepis prihlasovateľa úžitkového vzoru (na základe rozhodnutia súdu)

- (21) **50101-2017**
(71) Jašík Michal, Bratislava, SK;
Predchádzajúci prihlasovateľ:
Fedorco Marek, Bratislava, SK; Jašík Michal, Bratislava, SK;
Dátum zápisu do registra: 2.10.2020
-

TD2K Opravy adries

- (11) **8912**
(21) 50041-2019
(72) Mikolaj František, Ing., Kotrčiná Lúčka, SK;
Vestník č. 6/2020 - BA2K, str. 92
-

HH2K Opravy chýb alebo zmeny všeobecne

- (21) **64-2019**
(71) Severín Marián, Bytča, SK; Bitter Roman, Trenčín, SK;
(72) Severín Marián, Bytča, SK; Bitter Roman, Trenčín, SK;
Vestník č. 6/2020 - BA2K, str. 92
-

ČASŤ

DIZAJNY

Číselné INID - kódy na označovanie bibliografických údajov (Štandard WIPO ST. 80)

(11)	Číslo zapísaného dizajnu	(51)	Medzinárodné triedenie dizajnov
(15)	Dátum zápisu/predĺženia platnosti	(54)	Názov dizajnu
(18)	Predpokladaný dátum uplynutia platnosti zápisu/predĺženia platnosti	(55)	Vyobrazenie dizajnu/vyobrazenie dizajnu po čiastočnom výmaze
(21)	Číslo prihlášky	(58)	Dátum záznamu v registri, napr. zmeny mena, zániku, výmazu a pod.
(22)	Dátum podania prihlášky	(62)	Číslo pôvodnej prihlášky v prípade vylúčenej prihlášky
(28)	Počet dizajnov	(72)	Meno pôvodcu (-ov)
(31)	Číslo prioritnej prihlášky	(73)	Meno (názov) majiteľa (-ov)
(32)	Dátum podania prioritnej prihlášky	(74)	Meno (názov) zástupcu (-ov)
(33)	Krajina alebo regionálna organizácia priority	(78)	Meno (názov) nového majiteľa (-ov) po prevode alebo prechode
(45)	Dátum sprístupnenia zapísaného dizajnu		
(46)	Dátum uplynutia odkladu zverejnenia		

Poznámka:

Číslo uvádzané pred kódom (51) znamená verziu Medzinárodného triedenia dizajnov.

Kódy na označovanie záhlaví oznámení publikovaných vo Vestníku ÚPV SR (Štandard WIPO ST. 17)

Prihlášky dizajnov

RD9Q	Exekúcie na prihlášky dizajnov
RF9Q	Ukončenie exekúcií na prihlášky dizajnov
RL9Q	Súdne spory o právo na prihlášky dizajnov
RL9Q	Ukončenie súdnych sporov o právo na prihlášky dizajnov

Zapísané dizajny

FG4Q	Zapísané dizajny
FG4Q	Zapísané dizajny s odloženým zverejnením
FG4Q	Zverejnené zapísané dizajny po uplynutí doby odkladu zverejnenia
MA4Q	Zaniknuté zapísané dizajny vzdaním sa
MA4Q	Čiastočne zaniknuté zapísané dizajny vzdaním sa
MC4Q	Vymazané zapísané dizajny
MG4Q	Čiastočne vymazané zapísané dizajny
MK4Q	Zaniknuté zapísané dizajny uplynutím doby platnosti
ND4Q	Predĺženie platnosti zapísaných dizajnov
PC4Q	Prevody a prechody práv
PD4Q	Zmeny dispozičných práv na zapísané dizajny (zálohy)
PD4Q	Zmeny dispozičných práv na zapísané dizajny (ukončenie zálohov)
QB4Q	Licenčné zmluvy registrované
QC4Q	Ukončenie platnosti licenčných zmlúv
RD4Q	Exekúcie na dizajny
RD4Q	Ukončenie exekúcií na dizajny
RL4Q	Prepis majiteľa dizajnu (na základe rozhodnutia súdu)
RL4Q	Súdne spory o právo na dizajny
RL4Q	Ukončenie súdnych sporov o právo na dizajny
TA4Q	Doplnenie pôvodcu (-ov)
TB4Q	Opravy mien
TC4Q	Zmeny mien
TD4Q	Opravy adries
TE4Q	Zmeny adries
TF4Q	Opravy dátumov
TG4Q	Opravy zatriedenia podľa Medzinárodného triedenia dizajnov
TH4Q	Opravy chýb alebo zmeny všeobecne

FG4Q

Zapísané dizajny

(11)	(51)	(11)	(51)	(11)	(51)	(11)	(51)
28787	09/05.08	28790	12/16.13	28793	12/09.00	28795	09/05.04
28788	26/06.00	28791	12/07.00	28794	32/00.00	28796	09/05.06
28789	19/08.01	28792	12/09.00				

12(51) 09/05.04**(11) 28795**

(15) 20.10.2020

(18) 23.6.2025

(21) 65-2020

(22) 23.6.2020

(73) iZLATO, s.r.o., Bratislava, SK;

(72) Smoleňák Slavomír, Bratislava, SK;

(54) Darčeková škatuľka iZlato

Určenie výrobku:

Výrobok, v ktorom je dizajn stelesnený, je škatuľka určená na bezpečné a estetické balenie šperku.

(28) 1

(55)



1.1



1.2



1.3

12(51) 09/05.06**(11) 28796**

(15) 20.10.2020

(18) 23.6.2025

(21) 66-2020

(22) 23.6.2020

(73) iZLATO, s.r.o., Bratislava, SK;

(72) Smoleňák Slavomír, Bratislava, SK;

(54) Darčeková taška iZlato

Určenie výrobku:

Výrobok, v ktorom je dizajn stelesnený, je taštička určená na darčekové zabalenie škatuľky so šperkom.

(28) 1

(55)



1.1



1.2

12(51) 09/05.08**(11) 28787**

(15) 30.9.2020

(18) 10.8.2025

(21) 84-2020

(22) 10.8.2020

(73) BAPE FOOD trade s.r.o., Sabinov, SK;

(72) Suchár Miroslav, Prešov, SK;

(54) Obal potravinárskeho výrobku

Určenie výrobku:

Výrobok, v ktorom je dizajn stelesnený, je obal potravinárskeho výrobku určený na balenie masla.

(28) 1

(55)

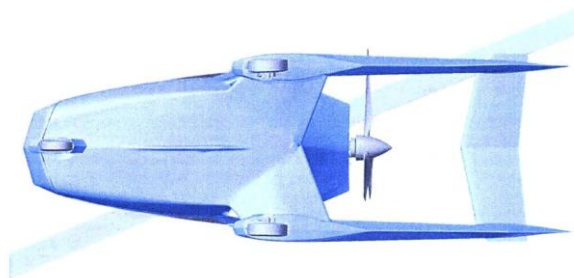


1.1

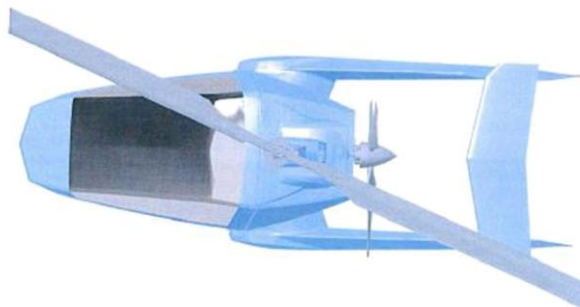


1.2

1.1



1.2



1.3

12(51) 12/07.00**(11) 28791**

(15) 12.10.2020

(18) 17.8.2025

(21) 90-2020

(22) 17.8.2020

(73) JOKERTRIKE s.r.o., Topoľčany, SK;

(72) Záhumenský Jindřich, Topoľčany, SK; Jančovič Ondrej, Kovarce, SK;

(74) Gruber Dalibor, Ing., Košice, SK;

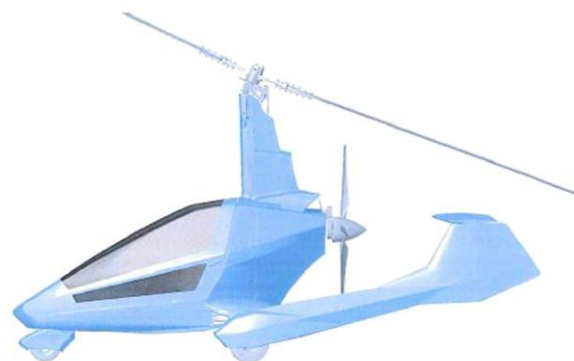
(54) Gyroplán

Určenie výrobku:

Výrobkom, v ktorom je dizajn stelesnený, je gyroplán určený na lietanie.

(28) 1

(55)

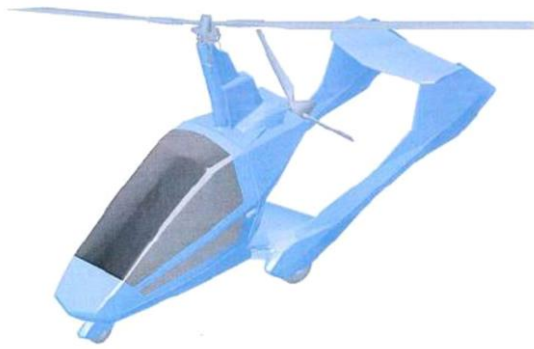


1.4

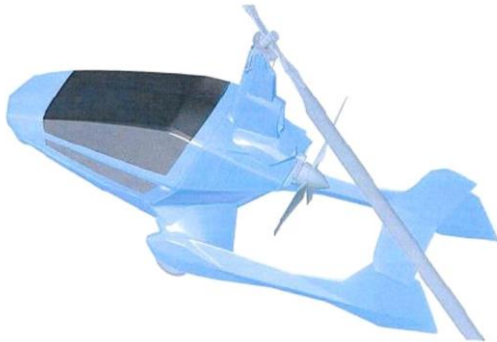


1.5





1.6



1.7



1.2

12(51) 12/09.00

(11) 28792

(15) 13.10.2020

(18) 6.8.2025

(21) 81-2020

(22) 6.8.2020

(73) Jurčík Rastislav, Mgr. art., ArtD., Košice, SK;

(72) Jurčík Rastislav, Mgr. art., ArtD., Košice, SK;

(54) **Dizajn agrotraktora**

Určenie výrobku:

Výrobok, v ktorom je dizajn stelesnený, je agrotraktor.

(28) 1

(55)



1.1

12(51) 12/09.00, 12/16.03, 15/03.10

(11) 28793

(15) 13.10.2020

(18) 6.8.2025

(21) 82-2020

(22) 6.8.2020

(73) Jurčík Rastislav, Mgr. art., ArtD., Košice, SK;

(72) Jurčík Rastislav, Mgr. art., ArtD., Košice, SK;

(54) **Dizajn ovládačov agrotraktora**

Určenie výrobku:

Výrobok, v ktorom je dizajn stelesnený, je ovládač agrotraktora.

(28) 1

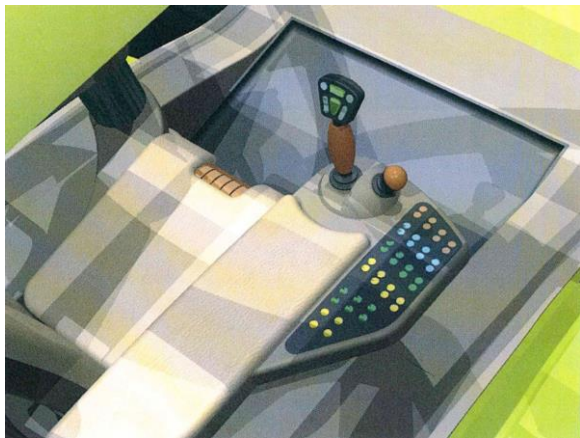
(55)



1.1



1.2



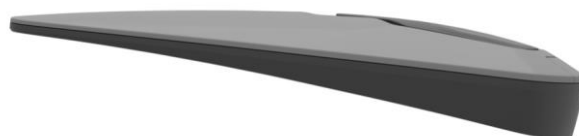
1.3



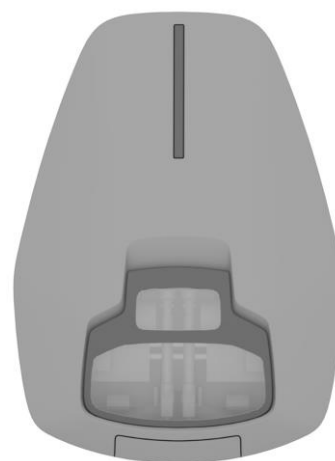
1.3



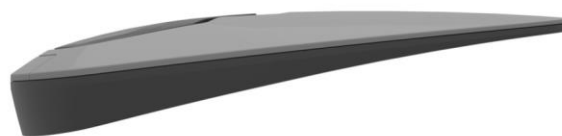
1.4



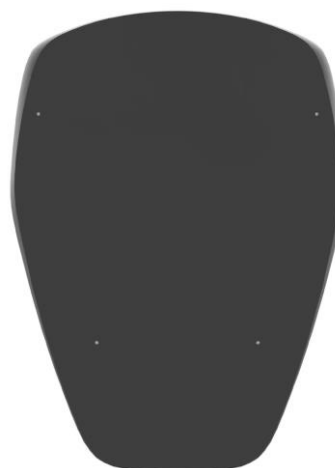
1.5



1.6



1.7



1.8

12(51) 12/16.13**(11) 28790**

(15) 1.10.2020

(18) 12.8.2025

(21) 89-2020

(22) 12.8.2020

(31) 007694435

(32) 14.2.2020

(33) EM

(73) Polestar Performance AB, Göteborg, SE;

(72) Hammerbeck Malte, Torslanda, SE;

(74) ROTT, RŮŽIČKA & GUTTMANN, v. o. s., Bratislava, SK;

(54) Časti vozidla

Určenie výrobku:

Výrobky, v ktorých budú dizajny stelesnené, sú časti vozidla.

(28) 3

(55)



1.1



1.2



2.1



2.4



2.2



2.5



2.3



2.6



2.7



3.2



2.8



3.3



3.1



3.4



3.5



3.6



3.7



3.8

12(51) 19/08.01**(11) 28789**

(15) 1.10.2020

(18) 3.7.2025

(21) 69-2020

(22) 3.7.2020

(73) CBC Holding AG, Luzern, CH;

(72) Hružik Peter, Bratislava, SK; Rusňák Igor, Bratislava, SK;

(74) Gajdošíková Zuzana, Ing., Bratislava, SK;

(54) Tehotenský preukaz

Určenie výrobku:

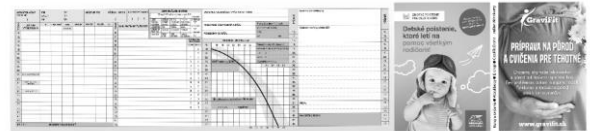
Výrobky, v ktorých sú dizajny stelesnené, sú určené ako tehotenské preukazy, najmä pre zdravotníctvo.

(28) 2

(55)



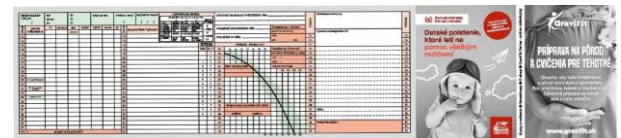
1.1



1.2



2.1



2.2

12(51) 26/06.00**(11) 28788**

(15) 1.10.2020

(18) 12.8.2025

(21) 88-2020

(22) 12.8.2020

(31) 007695242

(32) 14.2.2020

(33) EM

(73) Polestar Performance AB, Göteborg, SE;

(72) Hammerbeck Malte, Torslanda, SE;

(74) ROTT, RŮŽIČKA & GUTTMANN, v. o. s., Bratislava, SK;

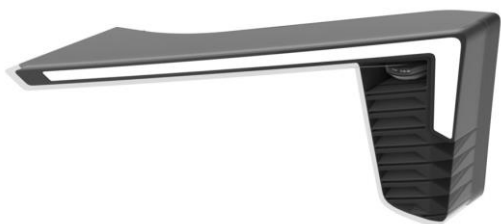
(54) Svetelné vybavenie vozidla

Určenie výrobku:

Výrobky, v ktorých budú dizajny stelesnené, sú svetidlá vozidla.

(28) 3

(55)



1.1



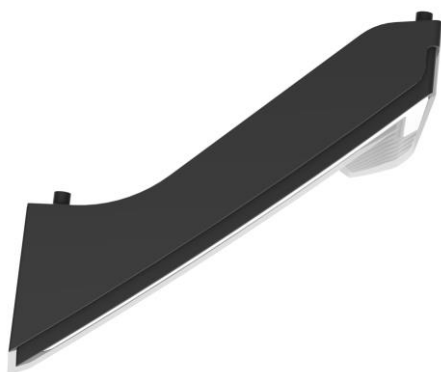
1.2



1.3



1.4



1.5



1.6



1.7



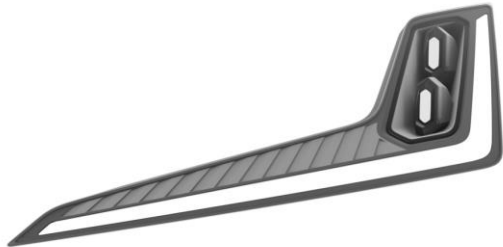
1.8



2.1



2.2



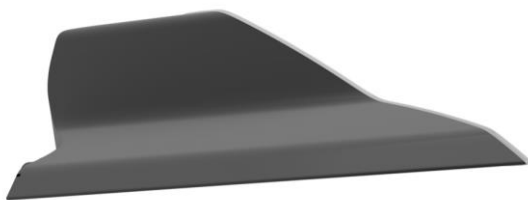
2.3



2.4



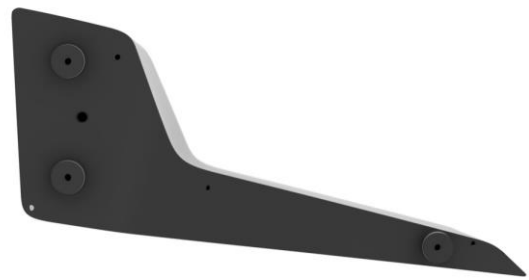
2.5



2.6



2.7



2.8



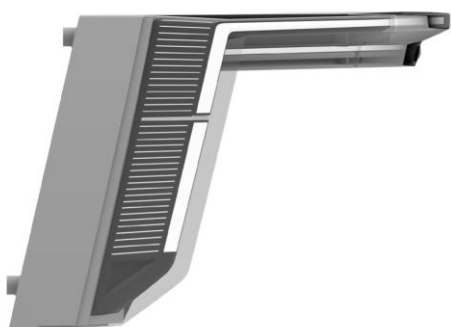
3.1



3.2



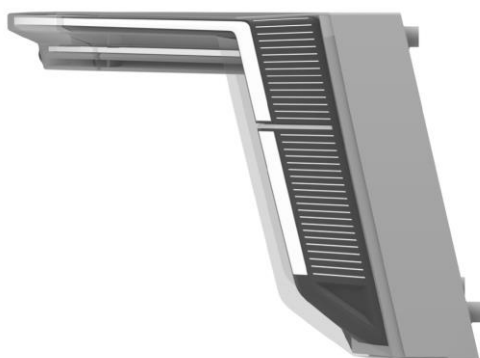
3.3



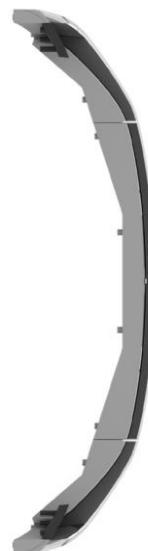
3.4



3.5



3.6



3.7



3.8

12(51) 32/00.00

(11) 28794

(15) 20.10.2020

(18) 24.6.2025

(21) 67-2020

(22) 24.6.2020

(73) OUU s. r. o., Košice, SK;

(74) IURISTICO s. r. o., Košice, SK;

(54) Logo obchodnej siete

Určenie výrobku:

Výrobok, v ktorom je dizajn stelesnený, je logo obchodnej siete.

(28) 1

(55)



1.1

(51)

(11)

09/05.04

28795

09/05.06

28796

09/05.08

28787

(51)

(11)

12/07.00

28791

12/09.00

28792

12/09.00

28793

(51)

(11)

12/16.13

28790

19/08.01

28789

(51)

(11)

26/06.00

28788

32/00.00

28794

MK4Q**Zaniknuté zapísané dizajny uplynutím doby platnosti**

(11)	(58)
27638	09.02.2020
28229	05.02.2020

ND4Q**Predĺženie platnosti zapísaných dizajnov**

(11)	(51)	(11)	(51)
27243	05/05.01	28222	09/05.08
27716	13/03.01	28228	02/02.04

10(51) 02/02.04**(11) 28228**

(15) 23.2.2016

(18) 16.11.2025

(21) 72-2015

(22) 16.11.2015

(73) ITIMEX MODE s.r.o., Šahy, SK;

(54) Pulóver s náplečníkmi a dlhými rukávmi PV

Určenie výrobku:

Výrobok, v ktorom je dizajn stelesnený, je určený ako pulóver s náplečníkmi a dlhými rukávmi PV.

10(51) 09/05.08**(11) 28222**

(15) 29.1.2016

(18) 14.10.2025

(21) 61-2015

(22) 14.10.2015

(73) MOF HOLDING, a. s., Humenné, SK;

(54) Obal na mäsový výrobok

Určenie výrobku:

Výrobok je určený na balenie tepelne neopracovaných mäsových výrobkov.

8 (51) 05/05.01**(11) 27243**

(15) 26.5.2006

(18) 12.12.2025

(21) 107-2005

(22) 12.12.2005

(73) Letecké opravovne Trenčín, a. s., Trenčín, SK; Ministerstvo obrany SR, sekcia obrany plánovania a manažmentu zdrojov, Bratislava, SK;

(54) Dezén kamufláže pre tkaniny

Určenie výrobku:

Výrobok, v ktorom je dizajn stelesnený alebo na ktorom je použitý, predstavuje dezén kamufláže pre tkaniny.

9 (51) 13/03.01**(11) 27716**

(15) 9.5.2011

(18) 10.11.2025

(21) 66-2010

(22) 10.11.2010

(73) ZPA Smart Energy a. s., Trutnov, CZ;

(54) Skúšobná svorkovnica

Určenie výrobku:

Výrobok, na ktorom je dizajn stelesnený alebo na ktorom je použitý, je skúšobnou svorkovnicou, ktorá je určená najmä na upevnenie elektrických vodičov kvôli ich spoľahlivému kontaktovaniu.

(51)	(11)
02/02.04	28228
05/05.01	27243

(51)	(11)
09/05.08	28222
13/03.01	27716

TE4Q**Zmeny adries****(11) 28222**

(21) 61-2015

(73) MOF HOLDING, a. s., Humenné, SK;

(58) 26.10.2020

ČASŤ

OCHRANNÉ ZNÁMKY

Číselné kódy na označovanie bibliografických údajov (Štandard WIPO ST. 60)

- | | |
|---|--|
| (111) Číslo zápisu | (551) Údaje o kolektívnej ochrannej známke |
| (141) Dátum zániku | (571) Opis ochrannej známky |
| (151) Dátum zápisu | (580) Dátum zápisu akejkoľvek transakcie v súvislosti s prihláškou alebo zápisom ochrannej známky do registra, napr. zmena majiteľa, zmena mena alebo adresy, zrieknutie sa známky atď. (účinnosť) |
| (156) Dátum obnovy | (591) Údaje o uplatňovaných farbách |
| (180) Predpokladaný dátum uplynutia platnosti zápisu/obnovy | (641) Číslo a dátum podania prihlášky ochrannej známky Európskej únie, premenou ktorej vznikla prihláška národnej ochrannej známky |
| (210) Číslo prihlášky | (646) Číslo a dátum podania ochrannej známky Európskej únie, premenou ktorej vznikla prihláška národnej ochrannej známky |
| (220) Dátum podania prihlášky | (731) Meno a adresa prihlasovateľa (-ov) |
| (310) Číslo prioritnej prihlášky | (732) Meno a adresa majiteľa (-ov) |
| (320) Dátum podania prioritnej prihlášky | (740) Meno a adresa zástupcu (-ov) |
| (330) Krajina alebo regionálna organizácia priority | (770) Meno a adresa predchádzajúceho prihlasovateľa (-ov) alebo majiteľa (-ov) (v prípade zmeny vlastníctva) |
| (340) Údaje o čiastočnej prioritě | (771) Predchádzajúce meno alebo adresa prihlasovateľa (-ov) alebo majiteľa (-ov) (v prípade zmeny údajov) |
| (350) Dátum práva z prihlášky, z ktorej sa uplatňuje seniorita | (791) Meno a adresa držiteľa (-ov) licencie |
| (360) Zoznam tovarov a služieb, na ktoré sa vzťahuje čiastočná seniorita | (793) Podmienky a obmedzenia licencie |
| (442) Dátum zverejnenia prihlášky po prieskume | (800) Číslo a dátum medzinárodného zápisu |
| (450) Dátum oznámenia o zápise ochrannej známky | (881) Číslo a dátum zápisu ochrannej známky nahradenej medzinárodným zápisom |
| (510) Zoznam tovarov a/alebo služieb, ak neboli zatriedené/bez použitia triedenia | |
| (511) Medzinárodné triedenie tovarov a/alebo služieb, a/alebo zoznam zatriedených tovarov a/alebo služieb | |
| (540) Vyjadrenie ochrannej známky | |
| (550) Druh ochrannej známky | |

Poznámka:

Číslo uvádzané pred kódom (511) znamená verziu Medzinárodného triedenia tovarov a služieb na zápis ochranných známk (Niceské triedenie), podľa ktorej bola prihláška ochrannej známky zatriedená v deň jej podania na úrade. Od roku 2013 sa Niceské triedenie aktualizuje každý rok a vstupuje do platnosti vždy 1. januára príslušného roka. Prihlášky podané v roku 2020 sa zatriedujú podľa verzie 11. vydania triedenia NCL (11-2020) platnej od 1. januára 2020.

Zverejnené prihlášky ochranných známok

(210)	(210)	(210)	(210)
1366-2017	1837-2020	1989-2020	2104-2020
1429-2017	1839-2020	1990-2020	2108-2020
2348-2019	1840-2020	1991-2020	2109-2020
2694-2019	1852-2020	1992-2020	2112-2020
2845-2019	1853-2020	1993-2020	2113-2020
2857-2019	1854-2020	1994-2020	2114-2020
2858-2019	1857-2020	1996-2020	2118-2020
246-2020	1858-2020	1999-2020	2120-2020
649-2020	1863-2020	2000-2020	2126-2020
759-2020	1868-2020	2001-2020	2127-2020
784-2020	1871-2020	2006-2020	2129-2020
809-2020	1876-2020	2007-2020	2130-2020
817-2020	1881-2020	2008-2020	2132-2020
897-2020	1886-2020	2009-2020	2133-2020
1055-2020	1887-2020	2010-2020	2134-2020
1083-2020	1890-2020	2012-2020	2135-2020
1143-2020	1895-2020	2013-2020	2137-2020
1161-2020	1906-2020	2014-2020	2141-2020
1234-2020	1908-2020	2015-2020	2142-2020
1249-2020	1912-2020	2016-2020	2143-2020
1253-2020	1913-2020	2020-2020	2145-2020
1256-2020	1915-2020	2021-2020	2147-2020
1257-2020	1917-2020	2024-2020	2151-2020
1259-2020	1918-2020	2026-2020	2152-2020
1260-2020	1919-2020	2027-2020	2157-2020
1322-2020	1920-2020	2028-2020	2161-2020
1331-2020	1925-2020	2029-2020	2163-2020
1345-2020	1926-2020	2030-2020	2164-2020
1383-2020	1931-2020	2032-2020	2165-2020
1409-2020	1933-2020	2034-2020	2166-2020
1434-2020	1934-2020	2037-2020	2167-2020
1463-2020	1936-2020	2038-2020	2168-2020
1478-2020	1940-2020	2039-2020	2169-2020
1503-2020	1942-2020	2040-2020	2170-2020
1570-2020	1943-2020	2047-2020	2172-2020
1577-2020	1945-2020	2048-2020	2173-2020
1579-2020	1948-2020	2050-2020	2174-2020
1620-2020	1952-2020	2054-2020	2175-2020
1644-2020	1953-2020	2060-2020	2176-2020
1654-2020	1954-2020	2062-2020	2177-2020
1658-2020	1955-2020	2063-2020	2178-2020
1686-2020	1958-2020	2066-2020	2181-2020
1687-2020	1959-2020	2068-2020	2183-2020
1691-2020	1960-2020	2069-2020	2184-2020
1723-2020	1961-2020	2070-2020	2186-2020
1749-2020	1963-2020	2075-2020	2189-2020
1753-2020	1964-2020	2077-2020	2191-2020
1758-2020	1965-2020	2080-2020	2194-2020
1773-2020	1967-2020	2081-2020	2195-2020
1775-2020	1968-2020	2082-2020	2199-2020
1777-2020	1970-2020	2084-2020	2200-2020
1780-2020	1971-2020	2085-2020	2201-2020
1791-2020	1973-2020	2086-2020	2202-2020
1792-2020	1974-2020	2087-2020	2203-2020
1797-2020	1975-2020	2088-2020	2204-2020
1806-2020	1976-2020	2089-2020	2208-2020
1807-2020	1977-2020	2092-2020	2209-2020
1808-2020	1979-2020	2093-2020	2210-2020
1820-2020	1980-2020	2094-2020	2216-2020
1822-2020	1981-2020	2096-2020	2223-2020
1832-2020	1982-2020	2097-2020	2224-2020
1833-2020	1984-2020	2098-2020	2227-2020
1834-2020	1986-2020	2099-2020	2228-2020
1835-2020	1987-2020	2101-2020	2230-2020
1836-2020	1988-2020	2103-2020	2231-2020

(210)	(210)	(210)	(210)
2232-2020	2251-2020	2269-2020	2290-2020
2233-2020	2253-2020	2270-2020	2291-2020
2236-2020	2256-2020	2272-2020	2294-2020
2237-2020	2258-2020	2273-2020	2295-2020
2239-2020	2260-2020	2274-2020	2303-2020
2240-2020	2264-2020	2277-2020	2305-2020
2242-2020	2265-2020	2280-2020	2309-2020
2244-2020	2267-2020	2283-2020	2313-2020
2245-2020	2268-2020	2284-2020	2315-2020

(210) 1366-2017

(220) 25.8.2015

11(511) 38, 41

(511) 38 - Telekomunikačné služby; rozhlasové vysielanie; televízne vysielanie; digitálny prenos zvuku a obrazu; digitálny prenos zvuku a obrazu prostredníctvom rádia, televízie, satelitu, káblovej siete, ethernetu a elektronickými komunikačnými prostriedkami; poskytovanie elektronického telekomunikačného pripojenia; poskytovanie prístupu k telekomunikačným sieťam; poskytovanie priestoru na diskusiu na internete; komunikácia prostredníctvom počítačových terminálov; interaktívne komunikačné služby prostredníctvom internetu, káblovej siete alebo iných foriem prenosu údajov; vysielanie káblovej televízie; prenájom (tele) komunikačných prístrojov; telekomunikačné sieťové služby na účely informačného servisu káblovej televízie; konzultačné a poradenské služby a poskytovanie informácií v oblasti služieb uvedených v triede 38 tohto zoznamu; všetky vyššie uvedené služby poskytované aj prostredníctvom elektronických komunikačných prostriedkov, rozhlasu, televízie, teletextu a internetu; žiadna z vyššie uvedených služieb nie je poskytovaná v oblasti hudobných televíznych kanálov.

41 - Zábava; produkcia a režirovanie rozhlasových a televíznych programov, filmov a videí (okrem reklamných); produkcia a režirovanie audiovizuálnych diel; produkcia filmov (okrem reklamných); organizovanie a vedenie vzdelávacích, kultúrnych, hudobných a športových podujatí, manifestácií a seminárov; hudobné a zábavné predstavenia; hudobné a zábavné programy prostredníctvom rozhlasu, televízie, káblovej siete, ethernetu, satelitu a elektronickými komunikačnými prostriedkami; vydávanie a požičiavanie kníh, novín, časopisov a iných periodík v tlačenej forme; online poskytovanie počítačových hier a interaktívnych hier (z počítačových sietí a z globálnych komunikačných sietí); konzultačné a poradenské služby a poskytovanie informácií v oblasti služieb uvedených v triede 41 tohto zoznamu; všetky vyššie uvedené služby poskytované aj prostredníctvom elektronických komunikačných prostriedkov, rozhlasu, televízie, teletextu a internetu; žiadna z vyššie uvedených služieb nie je poskytovaná v oblasti hudobných televíznych kanálov.

(540) FASHIONBOX

(550) slovná

(641) 014504931, 25.08.2015

(731) Mediabox Broadcasting International Ltd., Building 3, Chiswick Park 566 Chiswick High Road, London W4 5YA, GB;

(740) ROTT, RŮŽIČKA & GUTTMANN, v. o. s., Bratislava, SK;

(210) 1429-2017

(220) 1.9.2015

11(511) 38, 41

(511) 38 - Rozhlasové vysielanie; televízne vysielanie; digitálny prenos zvuku a obrazu; digitálny prenos zvuku a obrazu prostredníctvom rádia, televízie, satelitu, káblovej siete, ethernetu a elektronickými komunikačnými prostriedkami; vysielanie káblovej televízie; telekomunikačné sieťové služby na účely informačného servisu káblovej televízie; poskytovanie informácií a poradenské služby v oblasti služieb uvedených v triede 38 tohto zoznamu; všetky vyššie uvedené služby týkajúce sa módy a krásy; všetky vyššie uvedené služby poskytované aj prostredníctvom elektronických komunikačných prostriedkov, rozhlasu, televízie, teletextu a internetu; žiadna z vyššie uvedených služieb nie je poskytovaná v oblasti hudobných televíznych kanálov.

41 - Zábava; produkcia a režirovanie rozhlasových a televíznych programov, filmov a videí (okrem reklamných); produkcia a režirovanie audiovizuálnych diel; produkcia filmov (okrem reklamných); organizovanie a vedenie vzdelávacích, kultúrnych, hudobných a športových podujatí, manifestácií a seminárov; zábavné predstavenia; zábavné programy prostredníctvom rozhlasu, televízie, káblovej siete, ethernetu, satelitu a elektronickými komunikačnými prostriedkami; vydávanie a požičiavanie kníh, novín, časopisov a iných periodík v tlačenej forme; online poskytovanie počítačových hier a interaktívnych hier (z počítačových sietí a z globálnych komunikačných sietí); konzultačné a poradenské služby a poskytovanie informácií v oblasti služieb uvedených v triede 41 tohto zoznamu; všetky vyššie uvedené služby poskytované aj prostredníctvom elektronických komunikačných prostriedkov, rozhlasu, televízie, teletextu a internetu; žiadna z vyššie uvedených služieb nie je poskytovaná v oblasti hudobných televíznych kanálov.

(540)

(550) obrazová

(591) purpurová, čierna, biela

(641) 014514277, 01.09.2015

(731) Mediabox Broadcasting International Ltd., Building 3, Chiswick Park 566 Chiswick High Road, London W4 5YA, GB;

(740) ROTT, RŮŽIČKA & GUTTMANN, v. o. s., Bratislava, SK;

(210) 2348-2019

(220) 17.10.2019

11(511) 18, 35

(511) 18 - Kabelky; aktovky (kožená galantéria); tašky; školské tašky (aktovky); nákupné tašky; peňaženky; koža a koženka; kufre a cestovné tašky; cestovné kolieskové kufre.

35 - Maloobchodné a veľkoobchodné služby s tovarmi uvedenými v triede 18 tohto zoznamu; maloobchodné a veľkoobchodné služby s tovarmi uvedenými v triede 18 tohto zoznamu prostredníctvom internetu; marketingový prieskum; vydávanie reklamných textov; reklama; reklamné agentúry; prieskum trhu; prenájom reklamných plôch; zbieranie údajov do počítačových databáz; zoradovanie údajov v počítačových databázach; online reklama na počítačovej komunikačnej sieti; služby porovnávania cien; marketing; optimalizácia internetových vyhľadávačov na podporu predaja; optimalizácia obchodovania na webových stránkach; obchodné sprostredkovateľské služby; online poskytovanie obchodného priestoru pre nákupcov a predajcov tovarov a služieb.

(540) Púбивé

(550) slovná

(731) Veronika Svinčáková, Andreja Hlinku 58, 917 01 Trnava, SK;

(740) Demčák Igor, JUDr., Prešov, SK;

(210) 2694-2019

(220) 29.11.2019

11(511) 1, 16, 17

(511) 1 - Priemyselné chemikálie; silikóny; ohňovzdorné silikóny; lepidlá na priemyselné použitie; lepidlá používané v stavebnom priemysle; spojivá do betónu.

16 - Lepidlá na kancelárske použitie alebo pre domácnosť.

17 - Tesniace tmely na báze polyuretánov, akrylátu a silikónu; tesniace polyuretánové peny; lepiace pásy (nie na lekárske, kancelárske použitie alebo pre domácnosť); tesniace, výplňové a izolačné materiály; tesniace pásy.

(540) Lepidlo, ktoré podrží aj Vás!

(550) slovná

(731) Den Braven Czech and Slovak a.s., Úvalno 353, 793 91 Úvalno, CZ;

(740) LITVÁKOVÁ A SPOL., s. r. o., Patentová a známková kancelária, Bratislava, SK;

(210) 2845-2019

(220) 20.12.2019

11(511) 3, 4, 5, 11

(511) 3 - Prípravky na parfumovanie vzduchu; tyčinkové rozptyľovače vôní; voňavé zmesi (potpourris); esenciálne oleje na parfumovanie alebo osviežovanie vzduchu; kadidlo; vonné šišky; vonné (kadidlové) tyčinky; voňavé vrecúška; spreje na rozstrekovanie vôní; vonné vosky na roztápanie; spreje na parfumovanie miestností; prípravky na parfumovanie alebo osviežovanie vzduchu; náplne do elektrických a neelektrických dávkovačov izbových vôní.

4 - Sviečky (na svietenie); parfumované sviečky.

5 - Dezodoranty vzduchu do automobilov; prípravky na čistenie vzduchu; dezodoranty, nie telové; prípravky na dezodoráciu vzduchu; prípravky na neutralizovanie pachov.

11 - Zariadenia na navoňanie, čistenie alebo osviežovanie vzduchu; dávkovacie zariadenia pre izbové vône; prístroje a zariadenia na rozptyľovanie izbových vôní.

**(540) BOTANICA BY AIR WICK
INSPIRED BY NATURE**

(550) slovná

(731) Reckitt & Colman (Overseas) Hygiene Home Limited, 103-105 Bath Road, SL1 3UH Slough, Berkshire, GB;

(740) ŽOVICOVÁ & ŽOVIC IP, s.r.o., Bratislava, SK;

(210) 2857-2019

(220) 23.12.2019

11(511) 9, 16, 35, 36, 38, 41, 42

(511) 9 - Zariadenia na spracovanie údajov; telekomunikačné prístroje; karty s integrovanými obvody (pamäťové alebo mikroprocesorové); dosky plošných spojov; kódované magnetické karty; magnetické identifikačné karty; kódované platobné karty; kreditné karty; predplatené magnetické karty; kódované vernostné karty; automaty na cestovné lístky; počítače; magnetické kodéry; sťahovateľné obrazové súbory; počítačový softvér (nahraté počítačové programy); počítačový softvér týkajúci sa najmä platobných poukážok, platobných kariet a služieb vzťahujúcich sa k službám poskytovaným zamestnancom, jednotlivcom, združeniam, závodným alebo podobným radám, podnikom a miestnym alebo regionálnym úradom; počítačové softvérové aplikácie (sťahovateľné); počítačové softvérové aplikácie (sťahovateľné) pre online platby; počítačové softvérové aplikácie (sťahovateľné) vzťahujúce sa k dematerializovaným peniazom; počítačové stroje; počítačový hardvér; mechanizmy mincových prístrojov; počítačové pamäte; periférne zariadenia počítačov; nahraté počítačové programy; procesory (centrálne procesorové jednotky); sťahovateľné počítačové programy; nahrané programy operačného systému pre počítače; magnetické nosiče údajov; opierky na notebooky; optické nosiče údajov; nosiče zvukových nahrávok; elektronické prístupové systémy pre vzájomne sa blokujúce dvere; magneticky kódované kľúčové karty; monitorovacie počítačové programy; elektronické platobné terminály.

16 - Tlačoviny; prospekty; brožúry; tlačené kupóny; tlačené poukážky; tlačené šeky; tlačené karty; tlačené publikácie; obeháky; noviny; periodiká; vstupenky (listky); identifikačné menovky (kancelárske potreby); katalógy; puzdrá na šekové knižky; puzdrá na identifikačné menovky (kancelárske potreby); knihy; manuály; papiernické výrobky; kancelárske potreby (okrem nábytku); vyučovacie pomôcky okrem prístrojov a zariadení.

35 - Obchodný manažment; obchodná administratíva; obchodné riadenie programov preplácania náhrad pre tretie osoby; odborné obchodné alebo podnikateľské poradenstvo; organizovanie obchodných alebo reklamných veľtrhov; analýza a spracovanie komerčných informácií; obchodné administratívne služby v oblasti nákupu tovaru alebo služieb prostredníctvom predplatených kariet alebo šekov; poskytovanie obchodných alebo podnikateľských informácií; poskytovanie informácií v oblasti distribúcie a používania predplatených kariet alebo šekov; administratívna správa zákazníckych účtov obsahujúcich informácie týkajúce sa predplatených kariet a šekov, darčekových kariet a iných platobných poukážok; administratívna správa profesionálnych poplatkov a platobných tokov medzi profesionálmi; správa spotrebiteľských vernostných programov; správa vernostných a motivačných programov; obchodná správa licencií výrobcov a služieb (pre tretie osoby); administratívna správa vernostných programov leteckých spoločností; reklama; pomoc pri riadení obchodných alebo priemyselných podnikov; pomoc pri riadení obchodnej činnosti; plánovanie stretnutí (kancelárske práce); kancelárske práce; zostavovanie zoznamov informácií na obchodné alebo reklamné účely; zbieranie údajov do počítačových databáz; účtovníctvo; poradenstvo v oblasti komunikácie (vzťahy s verejnosťou); poradenské služby pri organizovaní a riadení obchodnej činnosti; poradenstvo v oblasti obchodného riadenia; poradenstvo v oblasti komunikácie (reklama); navrhovanie reklamných materiálov; rozširovanie reklamných materiálov zákaznikom (letáky, prospekty, tlačoviny, vzorky); záznamy písomnej komunikácie a údajov; služby darčekových zoznamov; obchodné oceňovanie; zostavovanie štatistík; fakturácie; poskytovanie obchodných informácií prostredníctvom webových stránok; obchodné alebo podnikateľské informácie; poskytovanie obchodných alebo podnikateľských kontaktných informácií;

obchodné informácie a rady spotrebiteľom pri výbere tovaru a služieb; obchodný prieskum; prenájom predajných automatov; prenájom kancelárskych strojov a zariadení; marketing; aktualizovanie reklamných materiálov; aktualizovanie a údržba údajov v počítačových databázach; vyjednávanie a uzatváranie obchodných transakcií pre tretie osoby; optimalizácia internetových vyhľadávačov na podporu predaja; príprava miezd; obchodný management pre nezávislých poskytovateľov služieb; hospodárske (ekonomické) predpovede; podpora predaja (pre tretie osoby); vyhľadávanie sponzorov; vzťahy s verejnosťou; poskytovanie zákazníckych vernostných programov na reklamné účely a podporu predaja; rozmnožovanie dokumentov; služby predplácania novin a časopisov (pre tretie osoby); predplátne telekomunikačné služby (pre tretie osoby); komerčné informačné kancelárie; služby predplácania počítačovej databázy (pre tretie osoby); zásobovacie služby pre tretie osoby (nákup tovarov a služieb pre iné podniky); sprostredkovateľne práce; podnikové komunikačné služby; personálne poradenstvo; poradenské služby pri riadení obchodnej činnosti; subdodávateľské služby (obchodné služby); obchodné sprostredkovateľské služby v oblasti priradovania potenciálnych súkromných investorov podnikateľom, ktorí potrebujú financovanie; obchodné sprostredkovateľské služby; zoraďovanie údajov v počítačových databázach; prepisovanie správ (kancelárske práce).

36 - Financovanie (služby); finančné a peňažné záležitosti; poradenstvo, konzultácie, informácie a odborné posudky vo finančnej oblasti; spracovanie platieb; vydávanie kreditných kariet; vydávanie debetných kariet; vydávanie fyzických alebo dematerializovaných platobných poukázok; vydávanie predplatených poukázok; služby kreditných a debetných kariet; vydávanie vernostných kariet (finančné služby); vydávanie cenných papierov; vydávanie šekov; preplácanie cenných papierov; preplácanie šekov; investovanie do fondov; elektronický prevod kapitálu; finančné transakcie; poskytovanie informácií v oblasti služieb uvedených v triede 36 tohto zoznamu; poskytovanie informácií v oblasti služieb uvedených v triede 36 tohto zoznamu prostredníctvom internetu; vydávanie darčekových poukazov, ktoré možno použiť na úhradu tovarov alebo služieb; vydávanie predplatených kupónov; vydávanie hodnotových kupónov na odmeňovanie vernosti zákazníkov; vydávanie hodnotových kupónov na odmeňovanie vernosti a výkonu zamestnancov a partnerov; finančné sponzorstvo; online platobné služby; platobné služby prostredníctvom telekomunikačných zariadení; platobné služby prostredníctvom bezkontaktných zariadení; spracovanie elektronických platieb prostredníctvom predplatených kariet; vydávanie cestovných šekov; vydávanie akreditívov; faktoring; finančné analýzy a poradenstvo; zriaďovanie fondov; finančné odhady (poisťovníctvo, bankovníctvo, nehnuteľnosti); finančné oceňovanie reagujúce na výzvy na predkladanie ponúk vo výberovom konaní (poisťovníctvo, bankovníctvo, nehnuteľnosti); finančné riadenie; informácie o poisťeni; prenájom kancelárskych priestorov; prenájom zdieľaných kancelárskych priestorov; organizovanie peňažných zbierok; služby sporiteľní; daňové odhady (služby); spracovanie platieb debetnými kartami; elektronické prevody peňažných prostriedkov; overovanie šekov; platenie splátok; konzultačné služby v oblasti poisťovníctva; poradenstvo v oblasti penzijných fondov (poistenie); sprostredkovanie poistenia; finančné odhady nákladov na opravu; uzatváranie poisťiek; havarijné poistenie; zdravotné poistenie.

38 - Poskytovanie telekomunikačného prístupu k počítačovým systémom umožňujúcim platobné transakcie prostredníctvom internetu, počítača alebo mobilného telefónu; poskytovanie telekomunikačného prístupu k počítačovým systémom umožňujúcim platobné transakcie s dematerializovanou menou; telekomunikačné služby; poskytovanie informácií v oblasti telekomunikačných služieb; komunikácia prostredníctvom optických sietí; komunikácie prostredníctvom telekomunikačných sietí, telematických sietí a počítačových

komunikačných sietí typu internet a intranet; komunikácia prostredníctvom počítačových terminálov; telefonická komunikácia; elektronické zasielanie správ; elektronický prenos správ a obrazových informácií; poskytovanie prístupu k elektronickým webovým stránkam; poskytovanie telekomunikačného pripojenia do svetovej počítačovej siete; služby vstupu do telekomunikačných sietí (smerovanie a pripájanie); poskytovanie užívateľského prístupu do svetovej počítačovej siete; rádiová komunikácia; telegrafická komunikácia; telefonická komunikácia; rozhlasové vysielanie; televízne vysielanie; prenos správ a obrazových informácií prostredníctvom počítačov; poskytovanie prístupu do globálnej počítačovej siete; elektronické zobrazovacie tabule (telekomunikačné služby).

41 - Vzdelávanie, vyučovanie; poskytovanie informácií v oblasti hier, zábavy a školení; poradenstvo pri voľbe povolania (v oblasti výchovy a vzdelávania); poskytovanie zariadení na oddych a rekreáciu; fitness kluby (zdravotné a kondičné cvičenia); koučovanie (školenia); turistické prehliadky so sprievodcom; rozhlasová zábava; korešpondenčné vzdelávanie; praktické cvičenia (ukážky); prenájom športových plôch; elektronická edičná činnosť v malom (DTP služby); poskytovanie nesťahovateľných filmov prostredníctvom služieb na prenos videí (na požiadanie); poskytovanie elektronických publikácií (bez možnosti kopírovania); poskytovanie športovísk; organizovanie športových súťaží; organizovanie vedomostných alebo zábavných súťaží; organizovanie lotérií; organizovanie kultúrnych alebo vzdelávacích výstav; organizovanie a vedení výcvikových kurzov; organizovanie a vedenie kolokvií; organizovanie a vedenie konferencií; organizovanie a vedenie kongresov; organizovanie a vedenie seminárov; organizovanie a vedenie sympózií; organizovanie a vedenie koncertov; organizovanie a vedenie nevirtuálnych školení alebo vzdelávacích fór; organizovanie a vedenie vzdelávacích podujatí; organizovanie zábavných podujatí; vydávanie kníh; rezervácie vstupeniek na zábavné predstavenia; služby prázdninových táborov (zábava); tábory na športové sústreďenia; výchovnozábavné klubové služby; zábava; výcvikové služby pomocou simulátorov; prekladateľské služby; odborné školenia zamerané na odovzdávanie know-how; služby múzeí (prehliadky, výstavy); televízna zábava; online poskytovanie počítačových hier (z počítačových sietí); požíčovanie kníh; písanie textov; vydávanie textov (okrem reklamných); online vydávanie elektronických kníh a časopisov.

42 - Navrhovanie a vývoj počítačového softvéru; vývoj softvéru v súvislosti s vydávaním softvéru; inštalácie počítačového softvéru; prenájom počítačového softvéru; prenájom webových serverov; údržba počítačového softvéru; tvorba počítačových systémov; navrhovanie, údržba a aktualizácia počítačového softvéru pre správu platieb; navrhovanie, údržba a aktualizácia počítačového softvéru pre správu rezervácií; navrhovanie online platobných a rezervačných platforiem (navrhovanie softvéru); programovanie softvéru pre online platobné a rezervačné platformy; programovanie softvéru pre platformy elektronického obchodu; platforma ako služba (PaaS) pre vernostný program pre zákazníkov v počítačových sieťach, ako je internet; poradenstvo v oblasti informačných technológií; poradenstvo v oblasti počítačového softvéru; počítačové programovanie; zhotovovanie kópií počítačových programov; tvorba aplikácií pre počítače a mobilné telefóny umožňujúcich bezpečné platobné transakcie; poskytovanie softvéru prostredníctvom internetu („SaaS“) pre online platby; konzultačné služby v oblasti navrhovania a vývoja počítačového hardvéru; inštalácie, údržba a aktualizovanie počítačového softvéru; počítačové inžinierske služby; konzultačné služby v oblasti počítačového softvéru; poradenstvo v oblasti navrhovania a vývoja počítačového hardvéru; tvorba a udržiavanie webových stránok (pre tretie osoby); technické poradenstvo a expertízy (inžinierske práce) v oblasti komunikácií a počítačových sietí alebo prenosu

dát; prevod (konverzia) počítačových programov alebo údajov (nie fyzický); prevod údajov alebo dokumentov z fyzických médií na elektronické médiá; obnovovanie počítačových databáz; poskytovanie informácií v oblasti počítačových technológií a počítačového programovania prostredníctvom webových stránok; štúdie technických projektov; poradenstvo v oblasti počítačovej bezpečnosti; prenájom počítačových serverov (serverhosting); hosťovanie na počítačových stránkach (webových stránkach); poskytovanie počítačových technológií prostredníctvom internetu (cloud computing); výskum a vývoj nových výrobkov (pre zákazníkov); výskum v oblasti telekomunikačných technológií; vedecký a priemyselný výskum (technický výskum) týkajúci sa nových informačných technológií, počítačových a komunikačných sietí; služby šifrovania dát; poradenské služby v oblasti bezpečnosti dát; poradenstvo v oblasti internetovej bezpečnosti; ochrana počítačov proti počítačovým vírusom; uchovávanie elektronických údajov; monitorovanie počítačových systémov na odhaľovanie neoprávneného prístupu alebo narušenia ochrany údajov; monitorovanie počítačových systémov na detekciu porúch; elektronické monitorovanie osobných identifikačných informácií na detekciu krádeží identity cez internet; vzdialené monitorovanie počítačových systémov; elektronické monitorovanie transakcií s kreditnými kartami na odhaľovanie podvodov na internete.

(540)



(550) obrazová

(591) žltá, šedá, biela

(731) UP, 27-29 avenue des Louvresses, F-92230 Gennevilliers, FR;

(740) ROTT, RŮŽIČKA & GUTTMANN, v. o. s., Bratislava, SK;

(210) 2858-2019

(220) 23.12.2019

11(511) 9, 16, 35, 36, 38, 41, 42

(511) 9 - Zariadenia na spracovanie údajov; telekomunikačné prístroje; karty s integrovanými obvody (pamäťové alebo mikroprocesorové); dosky plošných spojov; kódované magnetické karty; magnetické identifikačné karty; kódované platobné karty; kreditné karty; predplatené magnetické karty; kódované vernostné karty; automaty na cestovné lístky; počítače; magnetické kodéry; sťahovateľné obrazové súbory; počítačový softvér (nahraté počítačové programy); počítačový softvér týkajúci sa najmä platobných poukážok, platobných kariet a služieb vzťahujúcich sa k službám poskytovaným zamestnancom, jednotlivcom, združeniam, závodným alebo podobným radám, podnikom a miestnym alebo regionálnym úradom; počítačové softvérové aplikácie (sťahovateľné); počítačové softvérové aplikácie (sťahovateľné) pre online platby; počítačové softvérové aplikácie (sťahovateľné) vzťahujúce sa k dematerializovaným peniazom; počítačové stroje; počítačový hardvér; mechanizmy mincových prístrojov; počítačové pamäte; periférne zariadenia počítačov; nahraté počítačové programy; procesory (centrálne procesorové jednotky); sťahovateľné počítačové programy; nahrané programy operačného systému pre počítače; magnetické nosiče údajov; opierky na notebooky; optické nosiče údajov; nosiče zvukových nahrávok; elektronické prístupové systémy pre vzájomne sa blokujúce dvere; magneticky kódované kľúčové karty; monitorovacie počítačové programy; elektronické platobné terminály.

16 - Tlačoviny; prospekty; brožúry; tlačené kupóny; tlačené poukážky; tlačené šeky; tlačené karty; tlačené publikácie; obeháky; noviny; periodiká; vstupenky (listky); identifikačné menovky (kancelárske potreby); katalógy; puzdrá na šekové knižky; puzdrá na identifikačné menovky (kancelárske potreby); knihy; manuály; papiernické výrobky; kancelárske potreby (okrem nábytku); vyučovacie pomôcky okrem prístrojov a zariadení.

35 - Obchodný manažment; obchodná administratíva; obchodné riadenie programov preplácania náhrad pre tretie osoby; odborné obchodné alebo podnikateľské poradenstvo; organizovanie obchodných alebo reklamných veľtrhov; analýza a spracovanie komerčných informácií; obchodné administratívne služby v oblasti nákupu tovaru alebo služieb prostredníctvom predplatených kariet alebo šekov; poskytovanie obchodných alebo podnikateľských informácií; poskytovanie informácií v oblasti distribúcie a používania predplatených kariet alebo šekov; administratívna správa zákazníckych účtov obsahujúcich informácie týkajúce sa predplatených kariet a šekov, darčekových kariet a iných platobných poukážok; administratívna správa profesionálnych poplatkov a platobných tokov medzi profesionálmi; správa spotrebiteľských vernostných programov; správa vernostných a motivačných programov; obchodná správa licencií výrobkov a služieb (pre tretie osoby); administratívna správa vernostných programov leteckých spoločností; reklama; pomoc pri riadení obchodných alebo priemyselných podnikov; pomoc pri riadení obchodnej činnosti; plánovanie stretnutí (kancelárske práce); kancelárske práce; zostavovanie zoznamov informácií na obchodné alebo reklamné účely; zbieranie údajov do počítačových databáz; účtovníctvo; poradenstvo v oblasti komunikácie (vzťahy s verejnosťou); poradenské služby pri organizovaní a riadení obchodnej činnosti; poradenstvo v oblasti obchodného riadenia; poradenstvo v oblasti komunikácie (reklama); navrhovanie reklamných materiálov; rozširovanie reklamných materiálov zákazníkom (letáky, prospekty, tlačoviny, vzorky); záznamy písomnej komunikácie a údajov; služby darčekových zoznamov; obchodné oceňovanie; zostavovanie štatistík; fakturácie; poskytovanie obchodných informácií prostredníctvom webových stránok; obchodné alebo podnikateľské informácie; poskytovanie obchodných alebo podnikateľských kontaktných informácií; obchodné informácie a rady spotrebiteľom pri výbere tovaru a služieb; obchodný prieskum; prenájom predajných automatov; prenájom kancelárskych strojov a zariadení; marketing; aktualizovanie reklamných materiálov; aktualizovanie a údržba údajov v počítačových databázach; vyjednávanie a uzatváranie obchodných transakcií pre tretie osoby; optimalizácia internetových vyhľadávačov na podporu predaja; príprava miezd; obchodný management pre nezávislých poskytovateľov služieb; hospodárske (ekonomické) predpovede; podpora predaja (pre tretie osoby); vyhľadávanie sponzorov; vzťahy s verejnosťou; poskytovanie zákazníckych vernostných programov na reklamné účely a podporu predaja; rozmnožovanie dokumentov; služby predplácania novín a časopisov (pre tretie osoby); predplatené telekomunikačných služieb (pre tretie osoby); komerčné informačné kancelárie; služby predplácania počítačovej databázy (pre tretie osoby); zásobovacie služby pre tretie osoby (nákup tovarov a služieb pre iné podniky); sprostredkovateľne práce; podnikové komunikačné služby; personálne poradenstvo; poradenské služby pri riadení obchodnej činnosti; subdodávateľské služby (obchodné služby); obchodné sprostredkovateľské služby v oblasti priradovania potenciálnych súkromných investorov podnikateľom, ktorí potrebujú financovanie; obchodné sprostredkovateľské služby; zoraďovanie údajov v počítačových databázach; prepisovanie správ (kancelárske práce).

36 - Financovanie (služby); finančné a peňažné záležitosti; poradenstvo, konzultácie, informácie a odborné posudky vo finančnej oblasti; spracovanie platieb; vydávanie kreditných

kariet; vydávanie debetných kariet; vydávanie fyzických alebo dematerializovaných platobných poukážok; vydávanie predplatených poukážok; služby kreditných a debetných kariet; vydávanie vernostných kariet (finančné služby); vydávanie cenných papierov; vydávanie šekov; preplácanie cenných papierov; preplácanie šekov; investovanie do fondov; elektronický prevod kapitálu; finančné transakcie; poskytovanie informácií v oblasti služieb uvedených v triede 36 tohto zoznamu; poskytovanie informácií v oblasti služieb uvedených v triede 36 tohto zoznamu prostredníctvom internetu; vydávanie darčekových poukazov, ktoré možno použiť na úhradu tovarov alebo služieb; vydávanie predplatených kupónov; vydávanie hodnotových kupónov na odmeňovanie vernosti zákazníkov; vydávanie hodnotových kupónov na odmeňovanie vernosti a výkonu zamestnancov a partnerov; finančné sponzorstvo; online platobné služby; platobné služby prostredníctvom telekomunikačných zariadení; platobné služby prostredníctvom bezkontaktných zariadení; spracovanie elektronických platieb prostredníctvom predplatených kariet; vydávanie cestovných šekov; vydávanie akreditívov; faktoring; finančné analýzy a poradenstvo; zriaďovanie fondov; finančné odhady (poisťovníctvo, bankovníctvo, nehnuteľnosti); finančné oceňovanie reagujúce na výzvy na predkladanie ponúk vo výberovom konaní (poisťovníctvo, bankovníctvo, nehnuteľnosti); finančné riadenie; informácie o poistení; prenájom kancelárskych priestorov; prenájom zdieľaných kancelárskych priestorov; organizovanie peňažných zbierok; služby sporiteľní; daňové odhady (služby); spracovanie platieb debetnými kartami; elektronické prevody peňažných prostriedkov; overovanie šekov; platenie splátok; konzultačné služby v oblasti poisťovníctva; poradenstvo v oblasti penzijných fondov (poistenie); sprostredkovanie poistenia; finančné odhady nákladov na opravu; uzatváranie poisťiek; havarijné poistenie; zdravotné poistenie.

38 - Poskytovanie telekomunikačného prístupu k počítačovým systémom umožňujúcim platobné transakcie prostredníctvom internetu, počítača alebo mobilného telefónu; poskytovanie telekomunikačného prístupu k počítačovým systémom umožňujúcim platobné transakcie s dematerializovanou menou; telekomunikačné služby; poskytovanie informácií v oblasti telekomunikačných služieb; komunikácia prostredníctvom optických sietí; komunikácie prostredníctvom telekomunikačných sietí, telematických sietí a počítačových komunikačných sietí typu internet a intranet; komunikácia prostredníctvom počítačových terminálov; telefonická komunikácia; elektronické zasielanie správ; elektronický prenos správ a obrazových informácií; poskytovanie prístupu k elektronickým webovým stránkam; poskytovanie telekomunikačného pripojenia do svetovej počítačovej siete; služby vstupu do telekomunikačných sietí (smerovanie a pripájanie); poskytovanie užívateľského prístupu do svetovej počítačovej siete; rádiová komunikácia; telegrafická komunikácia; telefonická komunikácia; rozhlasové vysielanie; televízne vysielanie; prenos správ a obrazových informácií prostredníctvom počítačov; poskytovanie prístupu do globálnej počítačovej siete; elektronické zobrazovacie tabule (telekomunikačné služby).

41 - Vzdelávanie, vyučovanie; poskytovanie informácií v oblasti hier, zábavy a školení; poradenstvo pri voľbe povolania (v oblasti výchovy a vzdelávania); poskytovanie zariadení na oddych a rekreáciu; fitnes kluby (zdravotné a kondičné cvičenia); koučovanie (školenia); turistické prehliadky so sprievodcom; rozhlasová zábava; korešpondenčné vzdelávanie; praktické cvičenia (ukážky); prenájom športových plôch; elektronická edičná činnosť v malom (DTP služby); poskytovanie nesťahovateľných filmov prostredníctvom služieb na prenos videí (na požiadanie); poskytovanie elektronických publikácií (bez možnosti kopírovania); poskytovanie športovísk; organizovanie športových súťaží; organizovanie vedomostných alebo zábavných súťaží; organizovanie lotérií; organizovanie kultúrnych alebo vzdelávacích výstav; organi-

zovanie a vedení výcvikových kurzov; organizovanie a vedenie kolokvií; organizovanie a vedenie konferencií; organizovanie a vedenie kongresov; organizovanie a vedenie seminárov; organizovanie a vedenie sympózií; organizovanie a vedenie koncertov; organizovanie a vedenie nevirtuálnych školení alebo vzdelávacích fór; organizovanie a vedenie vzdelávacích podujatí; organizovanie zábavných podujatí; vydávanie kníh; rezervácie vstupeniek na zábavné predstavenia; služby prázdninových táborov (zábava); tábory na športové sústreďenia; výchovnozábavné klubové služby; zábava; výcvikové služby pomocou simulátorov; prekladateľské služby; odborné školenia zamerané na odovzdávanie know-how; služby múzeí (prehliadky, výstavy); televízna zábava; online poskytovanie počítačových hier (z počítačových sietí); požičiavanie kníh; písanie textov; vydávanie textov (okrem reklamných); online vydávanie elektronických kníh a časopisov.

42 - Navrhovanie a vývoj počítačového softvéru; vývoj softvéru v súvislosti s vydávaním softvéru; inštalácie počítačového softvéru; prenájom počítačového softvéru; prenájom webových serverov; údržba počítačového softvéru; tvorba počítačových systémov; navrhovanie, údržba a aktualizácia počítačového softvéru pre správu platieb; navrhovanie, údržba a aktualizácia počítačového softvéru pre správu rezervácií; navrhovanie online platobných a rezervačných platforiem (navrhovanie softvéru); programovanie softvéru pre online platobné a rezervačné platformy; programovanie softvéru pre platformy elektronického obchodu; platforma ako služba (PaaS) pre vernostný program pre zákazníkov v počítačových sieťach, ako je internet; poradenstvo v oblasti informačných technológií; poradenstvo v oblasti počítačového softvéru; počítačové programovanie; zhotovovanie kópií počítačových programov; tvorba aplikácií pre počítače a mobilné telefóny umožňujúcich bezpečné platobné transakcie; poskytovanie softvéru prostredníctvom internetu („SaaS“) pre online platby; konzultačné služby v oblasti navrhovania a vývoja počítačového hardvéru; inštalácie, údržba a aktualizovanie počítačového softvéru; počítačové inžinierske služby; konzultačné služby v oblasti počítačového softvéru; poradenstvo v oblasti navrhovania a vývoja počítačového hardvéru; tvorba a udržiavanie webových stránok (pre tretie osoby); technické poradenstvo a expertízy (inžinierske práce) v oblasti telekomunikácií a počítačových sietí alebo prenosu dát; prevod (konverzia) počítačových programov alebo údajov (nie fyzický); prevod údajov alebo dokumentov z fyzických médií na elektronické médiá; obnovovanie počítačových databáz; poskytovanie informácií v oblasti počítačových technológií a počítačového programovania prostredníctvom webových stránok; štúdie technických projektov; poradenstvo v oblasti počítačovej bezpečnosti; prenájom počítačových serverov (serverhosting); hosťovanie na počítačových stránkach (webových stránkach); poskytovanie počítačových technológií prostredníctvom internetu (cloud computing); výskum a vývoj nových výrobkov (pre zákazníkov); výskum v oblasti telekomunikačných technológií; vedecký a priemyselný výskum (technický výskum) týkajúci sa nových informačných technológií, počítačových a komunikačných sietí; služby šifrovania dát; poradenské služby v oblasti bezpečnosti dát; poradenstvo v oblasti internetovej bezpečnosti; ochrana počítačov proti počítačovým vírusom; uchovávanie elektronických údajov; monitorovanie počítačových systémov na odhaľovanie neoprávneného prístupu alebo narušenia ochrany údajov; monitorovanie počítačových systémov na detekciu porúch; elektronické monitorovanie osobných identifikačných informácií na detekciu krádeží identity cez internet; vzdialené monitorovanie počítačových systémov; elektronické monitorovanie transakcií s kreditnými kartami na odhaľovanie podvodov na internete.

(540)



(550) obrazová

(591) žltá, sivá, biela

(731) UP, 27-29 avenue des Louvresses, F-92230 Gennevilliers, FR;

(740) ROTT, RŮŽIČKA & GUTTMANN, v. o. s., Bratislava, SK;

(210) 246-2020

(220) 31.1.2020

11(511) 16, 35, 36, 37, 39, 41, 42, 43, 45

(511) 16 - Katalógy; letáky; knihy; tlačoviny; prospekty; časopisy (periodiká); ročenky; kalendáre; noviny; periodiká; plagáty; skicáre; brožúry; zošity; reklamné tabule z papiera, kartónu alebo lepenky; albumy; obrazy; poznámkové zošity; mapy; obaly (papiernický tovar); grafické vzory (tlačoviny); tlačivá (formuláre); obálky (papiernický tovar); písacie potreby; fotografie (tlačoviny); kancelárske potreby okrem nábytku; grafické reprodukcie; grafické zobrazenia; perá (kancelárske potreby); obaly na súpravy písacích potrieb; papierové alebo lepenkové etikety; obálky na dokumenty (papiernický tovar).

35 - Inzercia komerčných alebo obytných nehnuteľností; riadková inzercia; aktualizovanie reklamných informácií v počítačovej databáze; digitálne reklamné služby; umiestňovanie reklamy pre tretie osoby; elektronické vydávanie tlačovín na reklamné účely; inzertné služby; podpora predaja (pre tretie osoby) prostredníctvom audiovizuálnych prostriedkov; on line reklama; organizovanie obchodných výstav; organizovanie a vedenie reklamných marketingových podujatí pre tretie osoby; platené reklamné služby typu „klikni sem“; priamy marketing; príprava reklám pre tretie osoby; navrhovanie reklamných materiálov; podpora predaja tovarov a služieb pre tretie osoby prostredníctvom reklamy na internetových stránkach; podpora predaja (pre tretie osoby); reklama; online reklama na počítačovej komunikačnej sieti; reklama prostredníctvom televízie, rozhlasu a elektronickej pošty; podpora predaja (pre tretie osoby) prostredníctvom televízie, rozhlasu a elektronickej pošty; vydávanie reklamných textov; aktualizovanie reklamných materiálov; rozširovanie reklamných materiálov zákazníkom (letáky, prospekty, tlačoviny, vzorky); nahrávanie videopások, videodiskov a audiovizuálnych nahrávok na podporu predaja (pre tretie osoby); umiestňovanie reklám pre iné firmy a osoby; marketingový prieskum týkajúci sa nehnuteľností; organizovanie obchodných alebo reklamných veľtrhov; organizovanie prezentácií na obchodné a reklamné účely.

36 - Správa nehnuteľností; prenájom nehnuteľností; sprostredkovanie nehnuteľností; oceňovanie nehnuteľností; realitné kancelárie; prenájom bytov; prenájom kancelárskych priestorov; správa investícií do nehnuteľností; investovanie v oblasti nehnuteľností; konzultácie v oblasti nehnuteľností; nadobúdanie nehnuteľností pre klientov; obstarávanie nehnuteľností pre klientov; poskytovanie informácií o nehnuteľnostiach; finančné konzultácie v oblasti nákupu nehnuteľností; financovanie rozvoja nehnuteľností; financovanie developerských projektov (služby); organizovanie financovania stavebných projektov; poskytovanie informácií o nehnuteľnostiach prostredníctvom internetu; správcovstvo majetku (pre tretie osoby); finančné odhady a oceňovanie (poisťovníctvo, bankovníctvo, nehnuteľnosti); sprostredkovanie (maklérstvo); poisťovníctvo; sprostredkovanie poistenia; konzultácie služby v oblasti poisťovníctva; informácie o poistení; bankovníctvo; úverové agentúry; kapitálové investície; fak-

toring; financovanie (služby); finančné riadenie; bankové hypotéky; finančný lízing; finančné analýzy; elektronický prevod kapitálu; finančné informácie; finančné sponzorstvo; záložné pôžičky; poskytovanie finančných informácií prostredníctvom webových stránok; investovanie do fondov; zriaďovanie fondov; konzervatívne fondy (služby); investičný manažment; finančné služby riadenia fondov; sprostredkovanie obchodu s akciami a obligáciami; finančné záruky; finančný výskum; poskytovanie poradenských služieb týkajúcich sa služieb uvedených v triede 36 tohto zoznamu.

37 - Výstavba nehnuteľností; poradenské služby súvisiace s renováciami nehnuteľností; renovácie nehnuteľností; konzultácie a informačné služby týkajúce sa stavebníctva; čistenie interiérov budov; čistenie exteriérov budov; inštalácie a opravy výťahov; inštalácie a opravy chladiacich zariadení; inštalácie, údržba a opravy kancelárskych strojov a zariadení; inštalácie a opravy požiarnych hlásičov; inštalácie a opravy poplašných systémov proti vlámaniu; prenájom stavebných strojov a zariadení; stavebníctvo (stavebná činnosť); stavebný dozor; inštalácie a opravy vykurovacích zariadení; čistenie okien; izolovanie stavieb; murovanie, murárske práce; stavebné informácie; informácie o opravách; stavebné poradenstvo.

39 - Prenájom garáží; prenájom miest na parkovanie; prenájom skladísk; dovoz, doprava; parkovanie automobilov (služby); rezervácie dopravy; skladovanie elektronicke uložených údajov a dokumentov; sprostredkovanie dopravy.

41 - Vydávanie textov (okrem reklamných); vzdelávanie; školenia; elektronické vydavateľské služby; online vydávanie elektronických kníh a časopisov; online poskytovanie elektronických publikácií (bez možnosti kopírovania); vydavateľské služby (okrem reklamných); reportérske služby; organizovanie seminárov; organizovanie konferencií; organizovanie kultúrnych alebo vzdelávacích výstav.

42 - Inžinierska činnosť; architektonické poradenstvo; poradenstvo týkajúce sa interiérového dizajnu; štúdie technických projektov; expertízy (inžinierske práce); urbanistické plánovanie; poradenstvo v oblasti úspory energie; energetické audity; projektovanie a inžinierska činnosť v investičnej výstavbe.

43 - Ubytovacie kancelárie (hotely, penzióny); reštauračné (stravovacie) služby; recepčné služby pre dočasné ubytovanie (správa príchodov a odchodov); bary (služby); kaviarne; motely (služby); penzióny; hotelierske služby; prenájom prenosných stavieb; prenájom prednáškových sál; prenájom prechodného ubytovania; samoobslužné jedálne; rýchle občerstvenie (snackbary).

45 - Právne služby v súvislosti so stavebnými investíciami, prenájomom, predajom a sprostredkovaním v obchode s nehnuteľnosťami.

(540)



(550) obrazová

(731) OCCAM REAL ESTATE, s.r.o., Digital Park I, Einsteinova 21, 851 01 Bratislava, SK;

(740) inventa Patentová a známková kancelária s.r.o., Bratislava, SK;

(210) 649-2020

(220) 18.3.2020

11(511) 16, 18, 21, 25, 33, 35

(511) 16 - Papier; kartón, lepenka; kancelárske potreby okrem nábytku; papiernický tovar; tlačoviny; prospekty; plagáty; letáky; katalógy; zošity; útržkové bloky; lístky; reklamné tabule z papiera, kartónu alebo lepenky; papierové alebo lepenkové pútače; papierové alebo lepenkové etikety; pod-

ložky pod pivové poháre; obaly (papiernický tovar); baliaci papier; papierové alebo lepenkové obaly na fľaše; papierové alebo lepenkové krabice; papierové alebo plastové vrecia, vrecká a puzdrá na balenie.

18 - Dáždniky; obaly na dáždniky; plecniačky; nákupné tašky; slnečníky.

21 - Poháre, šálky, hrnčeky na pitie; fľaše; sklenené poháre; prenosné chladničky (nie elektrické); servírovacie kliešte na ľad; sklenené ampulky (nádoby).

25 - Obuv; odevy; pokrývky hlavy.

33 - Alkoholické nápoje okrem piva; digestíva (liehoviny a likéry); liehové esencie; alkoholové extrakty (tinktúry); alkoholické výťažky z ovocia.

35 - Maloobchodné služby s alkoholickými nápojmi; veľkoobchodné služby s alkoholickými nápojmi; obchodné sprostredkovateľské služby; reklama; marketing; prezentácia výrobkov v komunikačných médiách pre maloobchod; predvádzanie tovaru; predvádzanie (služby modeliek) na reklamné účely a podporu predaja; rozširovanie reklamných materiálov zákazníkom (letáky, prospekty, tlačoviny, vzorky); prieskum trhu; online reklama na počítačovej komunikačnej sieti; online poskytovanie obchodného priestoru pre nákupcov a predajcov tovarov a služieb; televízna reklama; organizovanie obchodných alebo reklamných výstav; obchodné informácie a rady spotrebiteľom pri výbere tovarov a služieb; odborné obchodné poradenstvo týkajúce sa alkoholických nápojov.

(540)



(550) obrazová

(731) Mast-Jaegermeister SK s.r.o., Košická 56, 821 08 Bratislava, SK;

(740) Barger Prekop s.r.o., Bratislava, SK;

(210) 759-2020

(220) 3.4.2020

11(511) 32, 33, 43

(511) 32 - Pivo; nealkoholické nápoje.

33 - Destilované nápoje; liehoviny.

43 - Ubytovacie kancelárie (hotely, penzióny); kaviarne; prenájom prechodného ubytovania; penzióny; hotelierske služby; reštauračné (stravovacie) služby; rezervácie ubytovania v penziónoch; rezervácie ubytovania v hoteloch; bary.

(540) **Chateau Lúčnica**

(550) slovná

(731) Vaškori Dag, JUDr., Lónyaiova 1027/10, 851 10 Bratislava, SK;

(210) 784-2020

(220) 20.10.2016

11(511) 25

(511) 25 - Odevy; oblečenie; župany; šaty; tuniky; kardigány (svetere); legíny, šatky; šály; opasky; baletné sukne; nohavice; tričká a teplákové bundy; pokrývky hlavy okrem fezov alebo šatiek na hlavu pre rádivé sestry alebo čiapok pre šéfkuchárov; obuv; vysoká obuv; topánky; papuče; plážové šľapky; pleteniny (oblečenie); čiapky; klobúky; dámske overaly; šortky; pančuškové nohavice; sukne; plavky; dámska spodná bielizeň, žiadne z vyššie uvedeného neobsahuje okružie (ruffš).

(540) **GABRIELLE**

(550) slovná

(641) 015953111, 20.10.2016

(731) Sidonio Catherine, Villa Les Acacias Avenue Thierry, F-83500 Tamaris, La Seyne Sur Mer, FR;

(740) Lučivjanský Michal, JUDr., Bratislava, SK;

(210) 809-2020

(220) 15.4.2020

11(511) 37, 39

(511) 37 - Stavebníctvo (stavebná činnosť); prenájom stavebných strojov a zariadení; asfaltovanie; prenájom buldozéro; inštalácie inžinierskych sietí na stavenisku.

39 - Prenájom vozidiel.

(540) **VYKOPEM TO**

(550) slovná

(731) GreMor s.r.o., Štúrova 41, 949 01 Nitra, SK;

(740) Advokátska kancelária JUDr. CIMRÁK s.r.o., Nitra, SK;

(210) 817-2020

(220) 16.4.2020

11(511) 16, 18, 22, 35, 40, 42

(511) 16 - Papier; papierové tašky na balenie; papierové darčekové tašky na balenie; papierové vrecká na balenie; papierové baliace materiály (výplňové, tlmiace); papierové etikety; papierové krabice; papierové štítky (papiernický tovar); papierové visačky na darčeky (papiernický tovar); tlačené papierové štítky (papiernický tovar); plastové tašky na balenie; plastové vrecia na balenie; plastové vrecká na balenie.

18 - Tašky; textilné nákupné tašky; textilné tašky.

22 - Látkové darčekové tašky; textilné darčekové tašky na víno; textilné vrecká na balenie.

35 - Reklama; podpora predaja (pre tretie osoby); maloobchodné služby s tovarmi uvedenými v triedach 16, 18 a 22 tohto zoznamu prostredníctvom internetu; rozširovanie reklamných materiálov zákazníkom (letáky, prospekty, tlačoviny, vzorky); obchodné sprostredkovateľské služby s tovarmi uvedenými v triedach 16, 18 a 22 tohto zoznamu; subdodávateľské služby (obchodné služby) v oblasti polygrafie.

40 - Úprava papiera; spracovanie papiera; úprava textílií; apretovanie textílií; farbenie textílií; tlačenie vzorov; tlač, tlačenie; nanášanie reliéfnych vzorov na papierové povrchy; konečná úprava papiera (mechanická alebo chemická).

42 - Grafické dizajnérstvo; navrhovanie obalov, obalové dizajnérstvo; textilné dizajnérstvo.

(540)



(550) obrazová

(731) Hruboš Petr, Ing., Lipová 426, 250 83 Škvorec, CZ;

(210) 897-2020

(220) 28.4.2020

11(511) 9, 42

(511) 9 - Počítačový softvér.

42 - Navrhovanie a vývoj počítačového softvéru; tvorba počítačového softvéru; inštalácie počítačového softvéru; údržba počítačového softvéru; aktualizovanie počítačového softvéru.

(540)


(550) obrazová

(731) Solitea, a.s., Drobného 555/49, 602 00 Ponava, Brno, CZ;

(740) MAJLINGOVÁ & PARTNERS, s.r.o., Bratislava, SK;

(210) 1055-2020

(220) 19.5.2020

11(511) 16, 35, 36, 39, 41, 42

(511) 16 - Tlačoviny; papier; časopisy; letáky; brožúry; prospekty; listový papier; obálky (papiernický tovar); kalendáre; papierové utierky na ruky; papierové servítky; papierové vreckovky; papierové vrecká; papierové absorpčné hárky alebo fólie na balenie potravín; papierové obrusy; stolové prestieranie z papiera; toaletný papier; papierové vrecia, vrecká a puzdrá na balenie; baliaci papier; plastové baliace materiály; baliace plastové fólie.

35 - Maloobchodné služby s cukrovinkami, počítačovým softvérom, batériami, šperkami, odevami, nábytkom, kvetmi, ovocím, mäsom, plodmi mora, zeleninou, mliečnymi výrobkami, rybami, potravinárskymi olejmi a tukmi, orechmi, hubami, polievkami, vývarmi (bujónmi), hotovými jedlami, vajcami, výrobkami z vajec, mliečnymi náhradkami, mäsovémi výrobkami, polotovarom, slanými pochutinami, soľou, koreninami, ochucovadlami, chuťovými prísadami, cukrom, včelími produktami, prírodnými sladidlami, zmrzlínami, kávou, čajom, kakaom a ich náhradkami, spracovanými zrnami, škrobom, pekárske prípravkami, droždím, alkoholickými nápojmi, nealkoholickými nápojmi, bicyklami, smartfónmi, elektronickými zariadeniami, lahôdkami, potravou a krmivom pre zvieratá, stelivom a podstielkou pre zvieratá, kozmetikou, kabelkami, hračkami, batožinou, taškami, peňaženkami, kožou a imitáciou kože, vychádzkovými palicami, doplnkami pre automobily, farbami,

trezormi, bytovým textilom, pokrývkami hlavy, textíliami, obuvou, toaletnými potrebami, pekárske výrobkami, príbormi, kuchynskými nožmi, rezacím náradím do kuchyne, ručne ovládaným hygienickým a kozmetickým náradím pre ľudí a zvieratá, ručne ovládaným náradím a nástrojmi na opracovanie materiálov a na konštrukciu, opravy a údržbu, prístrojmi, nástrojmi a káblami pre elektrinu, meracími, detekčnými, monitorovacími a kontrolnými zariadeniami, vakmi, dáždňikmi, hrami, pivom a pivovarníckymi výrobkami, tabakom a tabakovými výrobkami, zápalkami, kuchynským riadom, potravinami, stolovým riadom, sorbetmi, čokoládou, cukríkmi, zákuskami,

ohrievačmi, osvetlením, zariadením na prípravu potravín, prenosnými počítačmi, počítačovým hardvérom, záhradníckymi potrebami, príslušenstvom pre bicykle, módnymi doplnkami, vlasovými výrobkami, kuchynskými spotrebičmi, sanitárnymi prípravkami a výrobkami, čistiacimi a voňavkárskymi prípravkami, kontajnermi a obalovými výrobkami z kovu, zametacími, čistiacimi, umývacími a pracími strojmi, pohotovostnými a záchrannými strojmi, tlačovinami, železiarskym tovarom, výživovými doplnkami, športovými potrebami a vybavením, chladničkami, mraziacimi

zariadeniami, šijacími potrebami, vyhrievacími zariadeniami, dietetickými prípravkami, chladiacimi zariadeniami, šálkami a pohármi, jednorazovými papierovými výrobkami, vybavením na varenie potravín, nábytkom, rebríkmi, domácimi potrebami na čistenie, kefami, kuchynskými potrebami, výrobkami na starostlivosť o odevy a obuv, sochami, figurínami, umeleckými dielami, textilným tovarom, časťami odevov, obuvi a pokrývok hlavy; maloobchodné služby s cukrovinkami, počítačovým softvérom, batériami, šperkami, odevami, nábytkom, kvetmi, ovocím, mäsom, plodmi mora, zeleninou, mliečnymi výrobkami, rybami, jedlými olejmi a tukmi, orechmi, hubami, polievkami, vývarmi (bujónmi), hotovými jedlami, vajcami, výrobkami z vajec, mliečnymi náhradkami, mäsovémi výrobkami, polotovarom, slanými pochutinami, soľou, koreninami, ochucovadlami, chuťovými prísadami, cukrom, včelími produktami, prírodnými sladidlami, zmrzlínami, kávou, čajom, kakaom a ich náhradkami, spracovanými zrnami, škrobom, pekárske prípravkami, droždím, alkoholickými nápojmi, nealkoholickými nápojmi, bicyklami, smartfónmi, elektronickými zariadeniami, lahôdkami, potravou a krmivom pre zvieratá, stelivom a podstielkou pre zvieratá, kozmetikou, kabelkami, hračkami, batožinou, taškami, peňaženkami, kožou a imitáciou kože, vychádzkovými palicami, doplnkami pre automobily, farbami, trezormi, bytovým textilom, pokrývkami hlavy, textíliami, obuvou, toaletnými potrebami, pekárske výrobkami, príbormi, kuchynskými nožmi, rezacím náradím do kuchyne, ručne ovládaným hygienickým a kozmetickým náradím pre ľudí a zvieratá, ručne ovládaným náradím a nástrojmi na opracovanie materiálov a na konštrukciu, opravy a údržbu, prístrojmi, nástrojmi a káblami pre elektrinu, meracími, detekčnými, monitorovacími a kontrolnými zariadeniami, vakmi, dáždňikmi, hrami, pivom a pivovarníckymi výrobkami, tabakom a tabakovými výrobkami, zápalkami, kuchynským riadom, potravinami, stolovým riadom, sorbetmi, čokoládou, cukríkmi, zákuskami, ohrievačmi, osvetlením, zariadením na prípravu potravín, prenosnými počítačmi, počítačovým hardvérom, záhradníckymi potrebami, príslušenstvom pre bicykle, módnymi doplnkami, vlasovými výrobkami, kuchynskými spotrebičmi, sanitárnymi prípravkami a výrobkami, čistiacimi a voňavkárskymi prípravkami, kontajnermi a obalovými výrobkami z kovu, zametacími, čistiacimi, umývacími a pracími strojmi, pohotovostnými a záchrannými strojmi, tlačovinami, železiarskym tovarom, výživovými doplnkami, športovými potrebami a vybavením, chladničkami, mraziacimi zariadeniami, šijacími potrebami, vyhrievacími zariadeniami, dietetickými prípravkami, chladiacimi zariadeniami, šálkami a pohármi, jednorazovými papierovými výrobkami, vybavením na varenie potravín, nábytkom, rebríkmi, domácimi potrebami na čistenie, kefami, kuchynskými potrebami, výrobkami na starostlivosť o odevy a obuv, sochami, figurínami, umeleckými dielami, textilným tovarom, časťami odevov, obuvi a pokrývok hlavy prostredníctvom internetu; reklama; podpora predaja pre tretie osoby; rozširovanie reklamných materiálov zákazníkom (letáky, prospekty, tlačoviny, vzorky); predvádzanie tovarov; prieskum trhu; marketing; rozširovanie vzoriek tovarov; organizovanie a riadenie reklamných a motivačných programov pre zákazníkov; kontroly stavu zásob; obchodná správa licencií výrobkov a služieb (pre tretie osoby); poradenstvo pri organizovaní obchodnej činnosti aj v oblasti franšízových konceptov; obchodné poradenstvo pri nákupe tovarov; marketingové a obchodné poradenstvo.

36 - Finančné služby.

39 - Doručovacie služby; informácie o skladovaní.

41 - Vzdelávanie v oblasti maloobchodných služieb a optimalizácie podnikania; školenia v oblasti maloobchodných služieb a optimalizácie podnikania; vydávanie tlačovín.

42 - Navrhovanie obalov, obalové dizajnérstvo.

(540)



- (550) obrazová
 (591) biela, čierna, okrová
 (731) MIP METRO Group Intellectual Property GmbH & Co. KG, Metro-Strasse 1, 402 35 Duesseldorf, DE;
 (740) Bachratá Magdaléna, Mgr., Bratislava, SK;

(210) 1083-2020

(220) 22.5.2020

11(511) 3, 5, 35

(511) 3 - Dekoratívne kozmetické prípravky; kozmetické prípravky na starostlivosť o pleť; kozmetické prípravky na opaľovanie; kozmetické krémy; balzamy na pery (nie na lekárske použitie); kozmetické prípravky na pery; kozmetické prípravky na vlasy; čistiace kozmetické prípravky na tvár; oleje na kozmetické použitie; hydratačné kozmetické prípravky na tvár; kozmetické prípravky na starostlivosť o nechty; hydratačné kozmetické prípravky; tekuté kozmetické krémy; masážne krémy na kozmetické použitie; dezodoranty (parfuméria); antiperspiračné dezodoranty (parfuméria); dezodoranty na chodidlá (parfuméria); prípravky na holenie; prípravky na odstraňovanie ochlpenia; šampóny na vlasy; suché šampóny; vlasové kondicionéry; farby na vlasy; laky na vlasy; vlasové vody; tekuté parfums; parfumové telové spreje; zubné pasty; ústne vody (nie na lekárske použitie); prípravky zubnej starostlivosti (nie na lekárske použitie).

5 - Náplasti; obväzový materiál; výživové doplnky; dezinfekčné a antiseptické prípravky; dezinfekčné mydlá; alkohol na dezinfekciu; liečivé krémy; liečivé balzamy; liečivé zubné vody; liečivé pleťové vody; liečivé krémy na pery; liečivé vlasové vody; krémy (liečivé) po opaľovaní; liečivé prípravky na ošetrovanie pleti; liečivé prípravky na podporu rastu vlasov.

35 - Reklama; marketing; marketingový prieskum; podpora predaja (pre tretie osoby); poskytovanie obchodných informácií prostredníctvom webových stránok; predvádzanie tovaru; obchodné analýzy; maloobchodné a veľkoobchodné služby s tovarmi uvedenými v triedach 3 a 5 tohto zoznamu; maloobchodné a veľkoobchodné služby s tovarmi uvedenými v triedach 3 a 5 tohto zoznamu prostredníctvom internetu; online reklama na počítačovej komunikačnej sieti; rozhlasová reklama; televízna reklama; vydávanie reklamných textov; rozširovanie reklamných materiálov zákazníkom (letáky, prospekty, tlačoviny, vzorky); prieskum trhu; organizovanie reklamných alebo obchodných výstav; odborné obchodné poradenstvo.

(540)



- (550) obrazová
 (731) Detecha, chemické výrobné družstvo, Husovo náměstí 1208, 549 01 Nové Město nad Metují, CZ;
 (740) Kubinyi Peter, Bc., Trenčín, SK;

(210) 1143-2020

(220) 31.5.2020

(310) 563199

(320) 17.4.2020

(330) CZ

11(511) 5, 25, 37

- (511) 5 - Dezinfekčné prípravky na hygienické použitie.
 25 - Rukavice.
 37 - Ničenie škodcov (nie v poľnohospodárstve, rybom hospodárstve, záhradníctve a lesníctve); dezinfekcia.

(540)



(550) obrazová

(591) červená, biela

(731) FILSON s.r.o., Slévačská 902/11, 198 00 Praha, SK;

(740) Ďurica Ján, Ing., Považská Bystrica, SK;

(210) 1161-2020

(220) 1.6.2020

11(511) 14, 16, 20, 27, 35, 37, 41, 42, 44

(511) 14 - Hodiny.

16 - Papier; plagáty; reklamné tabule z papiera, kartónu alebo lepenky; obrazy; tlače (rytiny); obrazy (maľby) zarámované alebo nezarámované; brožúry; katalógy; vzory na kopírovanie; nákresy; šablóny na kreslenie a maľovanie; grafické znaky; fotografie (tlačoviny); architektonické modely.

20 - Lavičky (nábytok); police na knihy; drevené kostry postelí; servírovacie stoly a pulty; písacie stoly; nábytok; stoličky; hlavové opierky (časti nábytku); vešiaky na odevy; komody; zásuvkové kontajnery; bielizníky; stoly; posteľe; police; nekovové obloženie alebo ozdoby na nábytok; stojany na časopisy; stojany na knihy; stojany na vešanie kabátov; bytové zariadenie (dekoratívne predmety); nekovové háčiky na odevy; stolové dosky; rámy postelí; zrkadlá; trojnožky (nábytok); vešiaky na kľúče; vitríny (nábytok); pojazdové servírovacie stoličky; kancelársky nábytok; kuzubové zásteny (nábytok); police (samostatne stojaci nábytok); stojany na kvety (nábytok); kovový nábytok; skrinky s umývadlom (nábytok); drevené časti nábytku; nekovové schody; nábytkové police; interiérové rolety (nábytok).

27 - Kúpeľňové koberčeky (rohožky); podlahové krytiny; umelé trávniky; papierové tapety; vinylové podlahové krytiny; textilné tapety.

35 - Reklamné plagátovanie; poradenstvo pri organizovaní a riadení obchodnej činnosti; rozširovanie reklamných materiálov zákazníkom (letáky, prospekty, tlačoviny, vzorky); aktualizovanie reklamných materiálov; reklama; marketing; prenájom reklamných materiálov; organizovanie obchodných alebo reklamných výstav; online reklama na počítačovej komunikačnej sieti; vonkajšia reklama.

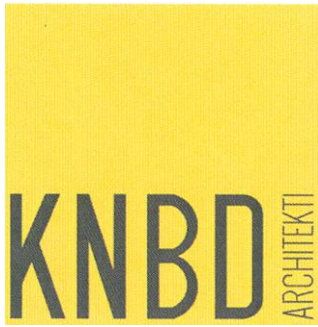
37 - Tapetovanie (papierové tapety); tapetovanie; čalúnenie nábytku; interiérové a exteriérové maľovanie a natieranie.

41 - Fotografovanie.

42 - Navrhovanie interiérov; grafické dizajnérstvo; navrhovanie vzhľadu výrobkov (priemyselné dizajnérstvo); navrhovanie grafickej úpravy reklamných materiálov; výzdoba interiérov; priemyselné dizajnérstvo; architektonické služby; architektonické poradenstvo.

44 - Služby záhradných architektov.

(540)



- (550) obrazová
 (591) čierna, žltá
 (731) Benčíková Natália, Ing. arch., Jakubovo námestie 2, 811 09 Bratislava, SK;
 (740) JUDr. Ing. Peter Slávik PhD., advokát, Malacky, SK;

(210) 1234-2020

(220) 26.4.2018

11(511) 35

- (511) 35 - Veľkoobchodné služby s automatickými dverami, s bránami a s garážovými bránami; maloobchodné služby s automatickými dverami, s bránami a s garážovými bránami; maloobchodné služby so železiarskym tovarom; veľkoobchodné služby so železiarskym tovarom.

(540)



- (550) obrazová
 (641) 017892356, 26.04.2018
 (731) KOVIAN, s.r.o., Športová 749, 900 61 Gajary, SK;
 (740) JAKUBEK & PARTNERS, s. r. o., Bratislava, SK;

(210) 1249-2020

(220) 11.6.2020

11(511) 35, 36, 45

- (511) 35 - Obchodné alebo podnikateľské informácie, ich poskytovanie; poradenstvo pri organizovaní a riadení obchodnej činnosti; vyhľadávanie informácií v počítačových súboroch (pre tretie osoby); zoraďovanie údajov v počítačových databázach; kancelárske práce; administratívne spracovanie obchodných objednávok; vypracovávanie daňových priznaní; podávanie daňových priznaní; účtovníctvo; vedenie účtovníctva; vedenie účtovných kníh; fakturácie; sprostredkovanie služieb uvedených v triede 35 tohto zoznamu prostredníctvom komunikačných médií, elektronickej pošty, SMS správ, počítačových sietí a internetu; poradenstvo v oblasti služieb uvedených v triede 35 tohto zoznamu; pomoc pri riadení obchodnej činnosti; poskytovanie obchodných alebo podnikateľských informácií; prepisovanie správ (kancelárske práce); odborné obchodné alebo podnikateľské poradenstvo; plánovanie stretnutí (kancelárske práce); pripomínanie stretnutí (kancelárske práce); záznamy písomnej komunikácie a údajov; aktualizácia a údržba informácií v registroch; obchodné alebo podnikové audity (revízia účtov); pomoc pri riadení obchodných alebo priemyselných podnikov; obchodné odhady; obchodný alebo podnikateľský prieskum; obchodný alebo podnikateľský výskum; správa počítačových súborov; obchodné alebo podnikateľské informácie;

sekretárske služby; spracovanie textov; zbieranie údajov do počítačových databáz; zoraďovanie údajov v počítačových databázach; vyjednávanie a uzatváranie obchodných transakcií pre tretie osoby; dohadovanie obchodných zmlúv pre tretie osoby.

36 - Daňové odhady (služby); kancelárie zaoberajúce sa inkasovaním pohľadávok; likvidácia podnikov (finančné služby); finančné poradenstvo; poradenstvo v oblasti splácania dlhov; prenájom nehnuteľností; prenájom kancelárskych priestorov; prenájom zdieľaných kancelárskych priestorov; finančné sponzorstvo; finančné odhady pri odpovediach na verejné súťaže; finančné analýzy; správa nehnuteľností; správa nájomných domov; nehnuteľnosti (služby).

45 - Právne služby; advokátske služby; advokátske právne služby; služby právnikov, právnych asistentov a advokátov poskytované jednotlivcom, skupinám osôb, organizáciám alebo podnikom; právny výskum; monitorovacie služby v oblasti práv na duševné vlastníctvo s cieľom poskytnúť právne poradenstvo; poradenstvo v oblasti práv duševného vlastníctva; právne poradenstvo pri prieskume patentov; právny dohľad; udeľovanie licencií (právne služby) na vydávanie softvéru; právne poradenstvo pri odpovediach na verejné súťaže; správa licencií (právne služby); vypracovávanie právnych dokumentov; online služby sociálnych sietí; registrácia doménových mien (právne služby); udeľovanie licencií na počítačové programy (právne služby); mediálne služby; arbitrážne služby; audity dodržiavania právnych predpisov; audity dodržiavania predpisov; právne služby pre prísťahovalcov; dohadovanie zmlúv pre tretie osoby (právne služby).

(540) DLMU

- (550) slovná
 (731) Detvai Štefan, JUDr., Cukrová 14, 813 39 Bratislava, SK; Ludík Zoltán, JUDr., Cukrová 14, 813 39 Bratislava, SK; Malý Jakub, Mgr., Cukrová 14, 813 39 Bratislava, SK;
 (740) Mešková Viera, Ing., Bratislava, SK;

(210) 1253-2020

(220) 10.6.2020

11(511) 3, 5, 10

- (511) 3 - Neličivé kozmetické a toaletné prípravky; neličivé prípravky na čistenie zubov; parfumy; esenciálne (éterické) oleje; bieliace prípravky a pracie prostriedky; prípravky na čistenie, leštenie, odmasťovanie a brúsenie; dezodoranty (parfuméria); dezodoranty pre zvieratá chované v domácnosti; prípravky do kúpeľa (nie na lekárske použitie); levanduľová voda; mydlá; telový práder na toaletné použitie práder (kozmetika); antiperspiranty (kozmetické výrobky); neličivé umývacie prípravky na osobnú hygienu.

5 - Farmaceutické, lekárske a zverolekárske prípravky; hygienické výrobky na lekárske použitie; diétne potraviny a diétne látky na lekárske alebo zverolekárske použitie; potraviny pre batoľatá; výživové doplnky pre ľudí a zvieratá; náplasti; obväzový materiál; materiály na plombovanie zubov a na zubné odtlačky; dezinfekčné prípravky; prípravky na ničenie škodcov; fungicídy; herbicídy; výživové doplnky.

10 - Chirurgické, lekárske, zubárske a zverolekárske prístroje a nástroje; protézy (umelé končatiny); umelé oči; umelé zuby; ortopedické pomôcky; chirurgické šijacie materiály; zariadenia na liečbu a starostlivosť o zdravotne postihnuté osoby; masážne prístroje; prístroje, erotické pomôcky, potreby a prístroje; chirurgické implantáty zo syntetických materiálov; implantabilné nástroje na podkožné podávanie liekov; prístroje a zariadenia na lekárske analýzy; uretrálne injekčné striekačky; uretrálne sondy; kefkly na čistenie telových dutín kefy na čistenie telových dutín; pumpy na lekárske použitie; zariadenia na výplachy a vymývanie telesných dutín.

(540) COO-CYST

(550) slovná

(731) Cheveki-Grus s.r.o., Skokanská 2479/7, 169 00 Břevnov, Praha 6, CZ;

(740) Mešková Viera, Ing., Bratislava, SK;

(210) 1256-2020

(220) 11.6.2020

11(511) 35, 36, 45

(511) 35 - Obchodné alebo podnikateľské informácie, ich poskytovanie; poradenstvo pri organizovaní a riadení obchodnej činnosti; vyhľadávanie informácií v počítačových súboroch (pre tretie osoby); zoraďovanie údajov v počítačových databázach; kancelárske práce; administratívne spracovanie obchodných objednávok; vypracovávanie daňových priznaní; podávanie daňových priznaní; účtovníctvo; vedenie účtovníctva; vedenie účtovných kníh; fakturácie; sprostredkovanie služieb uvedených v triede 35 tohto zoznamu prostredníctvom komunikačných médií, elektronickej pošty, SMS správ, počítačových sietí a internetu; poradenstvo v oblasti služieb uvedených v triede 35 tohto zoznamu; pomoc pri riadení obchodnej činnosti; poskytovanie obchodných alebo podnikateľských informácií; prepisovanie správ (kancelárske práce); odborné obchodné alebo podnikateľské poradenstvo; plánovanie stretnutí (kancelárske práce); pripomínanie stretnutí (kancelárske práce); záznamy písomnej komunikácie a údajov; aktualizácia a údržba informácií v registroch; obchodné alebo podnikové audity (revízia účtov); pomoc pri riadení obchodných alebo priemyselných podnikov; obchodné odhady; obchodný alebo podnikateľský prieskum; obchodný alebo podnikateľský výskum; správa počítačových súborov; obchodné alebo podnikateľské informácie; sekretárske služby; spracovanie textov; zbieranie údajov do počítačových databáz; zoraďovanie údajov v počítačových databázach; vyjednávanie a uzatváranie obchodných transakcií pre tretie osoby; dohodovanie obchodných zmlúv pre tretie osoby.

36 - Daňové odhady (služby); kancelárie zaoberajúce sa inkasovaním pohľadávok; likvidácia podnikov (finančné služby); finančné poradenstvo; poradenstvo v oblasti splácania dlhov; prenájom nehnuteľností; prenájom kancelárskych priestorov; prenájom zdieľaných kancelárskych priestorov; finančné sponzorstvo; finančné odhady pri odpovediach na verejné súťaže; finančné analýzy; správa nehnuteľností; správa nájomných domov; nehnuteľnosti (služby).

45 - Právne služby; advokátske služby; advokátske právne služby; služby právnikov, právnych asistentov a advokátov poskytované jednotlivcom, skupinám osôb, organizáciám alebo podnikom; právny výskum; monitorovacie služby v oblasti práv na duševné vlastníctvo s cieľom poskytnúť právne poradenstvo; poradenstvo v oblasti práv duševného vlastníctva; právne poradenstvo pri prieskume patentov; právny dohľad; udeľovanie licencií (právne služby) na vydávanie softvéru; právne poradenstvo pri odpovediach na verejné súťaže; správa licencií (právne služby); vypracovávanie právnych dokumentov; online služby sociálnych sietí; registrácia doménových mien (právne služby); udeľovanie licencií na počítačové programy (právne služby); mediálne služby; arbitrážne služby; audity dodržiavania právnych predpisov; audity dodržiavania predpisov; právne služby pre prísťahovalcov; dohodovanie zmlúv pre tretie osoby (právne služby).

(540)

ATTORNEYS AT LAW | DLMU
 DETVAI LUDIK MALÝ | DLMU

(550) obrazová

(591) biela, čierna, sivá, červená

(731) Detvai Štefan, JUDr., Cukrová 14, 813 39 Bratislava, SK;

Ludík Zoltán, JUDr., Cukrová 14, 813 39 Bratislava, SK;

Malý Jakub, Mgr., Cukrová 14, 813 39 Bratislava, SK;

(740) Mešková Viera, Ing., Bratislava, SK;

(210) 1257-2020

(220) 11.6.2020

11(511) 35, 36, 45

(511) 35 - Obchodné alebo podnikateľské informácie, ich poskytovanie; poradenstvo pri organizovaní a riadení obchodnej činnosti; vyhľadávanie informácií v počítačových súboroch (pre tretie osoby); zoraďovanie údajov v počítačových databázach; kancelárske práce; administratívne spracovanie obchodných objednávok; vypracovávanie daňových priznaní; podávanie daňových priznaní; účtovníctvo; vedenie účtovníctva; vedenie účtovných kníh; fakturácie; sprostredkovanie služieb uvedených v triede 35 tohto zoznamu prostredníctvom komunikačných médií, elektronickej pošty, SMS správ, počítačových sietí a internetu; poradenstvo v oblasti služieb uvedených v triede 35 tohto zoznamu; pomoc pri riadení obchodnej činnosti; poskytovanie obchodných alebo podnikateľských informácií; prepisovanie správ (kancelárske práce); odborné obchodné alebo podnikateľské poradenstvo; plánovanie stretnutí (kancelárske práce); pripomínanie stretnutí (kancelárske práce); záznamy písomnej komunikácie a údajov; aktualizácia a údržba informácií v registroch; obchodné alebo podnikové audity (revízia účtov); pomoc pri riadení obchodných alebo priemyselných podnikov; obchodné odhady; obchodný alebo podnikateľský prieskum; obchodný alebo podnikateľský výskum; správa počítačových súborov; obchodné alebo podnikateľské informácie; sekretárske služby; spracovanie textov; zbieranie údajov do počítačových databáz; zoraďovanie údajov v počítačových databázach; vyjednávanie a uzatváranie obchodných transakcií pre tretie osoby; dohodovanie obchodných zmlúv pre tretie osoby.

36 - Daňové odhady (služby); kancelárie zaoberajúce sa inkasovaním pohľadávok; likvidácia podnikov (finančné služby); finančné poradenstvo; poradenstvo v oblasti splácania dlhov; prenájom nehnuteľností; prenájom kancelárskych priestorov; prenájom zdieľaných kancelárskych priestorov; finančné sponzorstvo; finančné odhady pri odpovediach na verejné súťaže; finančné analýzy; správa nehnuteľností; správa nájomných domov; nehnuteľnosti (služby).

45 - Právne služby; advokátske služby; advokátske právne služby; služby právnikov, právnych asistentov a advokátov poskytované jednotlivcom, skupinám osôb, organizáciám alebo podnikom; právny výskum; monitorovacie služby v oblasti práv na duševné vlastníctvo s cieľom poskytnúť právne poradenstvo; poradenstvo v oblasti práv duševného vlastníctva; právne poradenstvo pri prieskume patentov; právny dohľad; udeľovanie licencií (právne služby) na vydávanie softvéru; právne poradenstvo pri odpovediach na verejné súťaže; správa licencií (právne služby); vypracovávanie právnych dokumentov; online služby sociálnych sietí; registrácia doménových mien (právne služby); udeľovanie licencií na počítačové programy (právne služby); mediálne služby; arbitrážne služby; audity dodržiavania právnych predpisov; audity dodržiavania predpisov; právne služby pre prísťahovalcov; dohodovanie zmlúv pre tretie osoby (právne služby).

(540) DETVAI LUDIK MALÝ | DLMU

(550) slovná

(731) Detvai Štefan, JUDr., Cukrová 14, 813 39 Bratislava, SK;

Ludík Zoltán, JUDr., Cukrová 14, 813 39 Bratislava, SK;

Malý Jakub, Mgr., Cukrová 14, 813 39 Bratislava, SK;

(740) Mešková Viera, Ing., Bratislava, SK;

- (210) 1259-2020
(220) 12.6.2020
11(511) 11, 20, 21, 35, 40, 42
(511) 11 - Osvetľovacie prístroje a zariadenia; svetelné reflektory; ozdobné fontány.
20 - Nábytok; bytové zariadenie (dekoračné predmety).
21 - Ozdobné sklenené gule; ozdobné sklené schránky; pamätňé tanier; plakety z porcelánu; porcelán; porcelánové alebo sklenené vývesné štíty; čínsky porcelán; porcelánové vajička; porcelánové škatuľky; porcelánové, keramické, kameninové alebo sklenené busty; porcelánové, keramické, kameninové alebo sklenené figuríny (sošky); porcelánové, keramické, kameninové alebo sklenené sochy; porcelánové, keramické, kameninové alebo sklenené umelecké predmety; porcelánová záhradná trpaslíci; sochy z olovnatého krištáľového skla; sklenené pamätňé dosky; sklenené schránky; sklení záhradní trpaslíci; sklolaminátové figuríny; smaltované krabičky; sochy z ľadu na dekoratívne účely; sošky zo skla; suvenírové tanier; tabuľky z hrnčiarskej hliny; trojrozmerné nástenné dekorácie vyrobené z kameniny; trojrozmerné nástenné dekorácie vyrobené z terakoty; trojrozmerné nástenné dekorácie vyrobené z keramiky; trojrozmerné nástenné dekorácie vyrobené zo skla; trojrozmerné nástenné dekorácie vyrobené z porcelánu; umelecké diela vyrobené z keramiky (kameniny); umelecké diela vyrobené z krištáľu; umelecké diela vyrobené z porcelánu; umelecké diela vyrobené zo skla; zberateľské tanier; záhradní trpaslíci z hliny; aranžérske držiaky na kvety a rastliny; držiaky na kvetináče; držiaky na kytice; dýzy polievacích hadíc; hlinené kvetináče; hlinené podlahové vázy; hubice na polievacie krhly; bytové teráriá (viváriá); kameninové kvetináče; kamenné podlahové vázy; kefy na trávniky; keramické žardinieri; koše na kvety (pre domácnosť); koše na rastliny (pre domácnosť); kropiace ružice na polievanie kvetov; kropidlá; kvetináče; misky na kvetinovú výzdobu (pre domácnosť); misky na rastliny (pre domácnosť); nádoby na kompost, určené do domácnosti; nádoby na kvety (domáce potreby); nádoby na presádzanie rastlín (domáce potreby); ozdobné črepníky (nie papierové); plastové kryty na kvetináče; plastové kvetináče; plastové rozprašovacie trysky; podlahové vázy; polievacie kanvy; pomôcky na zavlažovanie, polievanie; porcelánové kvetináče; kropiace ružice na polievanie kvetov; sadbovače na kľičenie semien; sklenené podlahové vázy; sklené kvetináče; sklené žardinieri; pomôcky na zavlažovanie, polievanie; tanieriky pod kvetináče; tácky na sadenie; vázové misky na kvety; vázy; vázy na kvetiny; vázy na kvety na obrady; vázy na kvety z drahých kovov; vázy z vzácnych kovov; sklenené vázy; záhradnícke rukavice.
35 - Reklama; marketing.
40 - Zákazková výroba prefabrikovaných budov; zákazková výroba tvarovaných komponentov; farbenie; farbenie a morenie; frézovanie; hobľovanie stavebného dreva; hobľovanie; informácie o úprave a spracovaní materiálov; kreslenie, rytie laserom; obrusovanie; ochranná úprava budov proti hnilobe; ochrana a konzervácia dreva; ohňovzdorná úprava dokončených stavieb; ohňovzdorná úprava nábytku; opracovávanie dreva; pilenie; poskytovanie informácií v oblasti spracovania dreva; pilenie dreva.
42 - Architektonické dizajnerské služby súvisiace s výstavami; architektonické služby pre dizajn kancelárskych zariadení; architektonické služby pre dizajn priemyselných stavieb; architektonické služby v oblasti dizajnu komerčných stavieb; architektonický dizajn pre exteriérové výzdoby; architektonický dizajn pre interiérové výzdoby; architektonický dizajn v oblasti urbanistiky; dizajn a dizajn umeleckej grafiky pri vytváraní webových stránok; dizajn a dizajn umeleckej grafiky pri vytváraní webových stránok na internete; dizajn bytového zariadenia; dizajn brožúr; dizajn domovských stránok a webových stránok; dizajn foriem; dizajn nákupných stredísk; dizajn reštaurácií; dizajn výrobných postupov; dizajnerské služby súvisiace s architektúrou; dizaj-

nerské služby týkajúce sa kúpeľní; dizajnerské služby týkajúce sa nehnuteľností; dizajnerské služby týkajúce sa stavebníctva; dizajnerské služby v oblasti navrhovania interiérovej výzdoby kancelárií; dizajnovanie (dizajnové návrhy); dizajnovanie kuchýň; dizajnerské služby v oblasti navrhovania výzdoby interiérov; dizajnerské služby v oblasti nápisov, značiek a tabuľ; grafické ilustračné služby pre klientov; grafické dizajnerstvo; grafické navrhovanie (dizajn) pomocou počítača; grafický dizajn propagačných materiálov; ilustračné (dizajnerské) služby; informačné služby v oblasti kombinácie farieb, náterov a zariadenia pre interiérový dizajn; informačné služby v oblasti kombinácie farieb, náterov a zariadenia pre exteriérový dizajn; interiérové dizajnerstvo s využitím princípov feng šui; interiérový a exteriérový dizajn (služby); interiérový dizajn budov; inžinierske projektovacie služby za pomoci počítača; inžinierske práce a inžinierske služby s pomocou počítača; inžinierske služby v oblasti navrhovania konštrukcií; inžiniersky dizajn a poradenstvo; návrh grafických ilustrácií; návrhárske a architektonické služby; návrh výzdoby interiéru pre obchody; návrhárske služby v oblasti obytných nehnuteľností; navrhovanie (dizajn) pomocou počítača vzťahujúce sa k architektúre; navrhovanie (dizajn) pomocou počítača; navrhovanie (dizajn) hostincov; navrhovanie (dizajn) predajní; navrhovanie (dizajn) reštaurácií; navrhovanie budov pre služby zdravotnej starostlivosti; navrhovanie domov; navrhovanie exteriérov budov; navrhovanie geodetických meraní; navrhovanie hotelov; navrhovanie interiérov; navrhovanie interiérov budov; navrhovanie interiérov obchodných priestorov; navrhovanie interiérov pre butiky; navrhovanie interiérov pre maloobchodný priemysel; navrhovanie interiérov predajní; navrhovanie konštrukčných stavebných systémov; navrhovanie kontrolovaných environmentálnych budov; navrhovanie kúpeľní; navrhovanie mnohopodlažných kancelárskych budov; navrhovanie nových výrobkov; navrhovanie priestorových (3d) zobrazení; navrhovanie rozmiestnenia kancelárií; navrhovanie rozmiestnenia kancelárskeho nábytku; navrhovanie štúdií realizovateľnosti; navrhovanie vzorov; navrhovanie vykurovania; navrhovanie zobrazovacích systémov pre výstavy; odborné poradenstvo v oblasti navrhovania interiéru ubytovania; odborné poradenstvo v oblasti navrhovania kuchýň na mieru; plánovanie (dizajn) budov; plánovanie (dizajn) kuchýň; plánovanie (dizajn) kúpeľní; plánovanie (dizajn) prístavieb budov; poradenské služby v oblasti stavebného dizajnu; poradenstvo v oblasti dizajnu interiéru; počítačové grafické služby; počítačový dizajn videografik; počítačový grafický dizajn; poradenstvo v oblasti konštruktérstva; poradenstvo v oblasti navrhovania jazierok; poradenstvo v oblasti navrhovania vybavenia obchodov; poradenstvo v oblasti výberu poťahov na nábytok (interiérový dizajn); poradenstvo v oblasti výberu dekoračných látok (interiérový dizajn); poradenstvo v oblasti stavebného projektovania; poradenstvo v oblasti výzdoby interiérov; poskytovanie informácií v oblasti architektonického riešenia prostredníctvom webovej stránky; prenájom dizajnerskeho vybavenia; priemyselný a grafický umelecký dizajn; priemyselný inžiniersky dizajn; priemyselný umelecký dizajn; služby v oblasti dizajnovania budov; služby plánovania (navrhovania) hostincov; služby plánovania (navrhovania) hotelov; služby plánovania (navrhovania) kancelárií; služby plánovania (navrhovania) klubov; služby plánovania (navrhovania) nemocníc; služby plánovania (navrhovania) stravovacích zariadení; služby navrhovania zariadenia do interiérov budov; príprava správ k projektom grafického dizajnerstva; príprava dizajnových parametrov pre vizuálne obrazy; priestorové plánovanie (dizajn) interiérov; projektovanie a navrhovanie bytových spoločností; služby v oblasti dizajnu a rysovania za pomoci počítača; služby v oblasti inžinierskeho dizajnu za pomoci počítača; služby v oblasti kúpeľňového dizajnu; služby v oblasti navrhovania obchodných prevádzok; služby v oblasti počítačového dizajnu stavebných projektov; tech-

nické hodnotenia týkajúce sa dizajnu; technologické služby v oblasti dizajnu; technologické služby a s nimi súvisiace dizajnérske služby; technické poradenstvo v oblasti dizajnu; vizuálny dizajn; vykresľovanie počítačovej grafiky (služby digitálneho zobrazovania); vypracovanie stavebných výkresov; vypracovávanie stavebných výkresov; vypracovanie správ v oblasti dizajnu; výzdoba interiérov; zákazkové dizajnérstvo.

(540)



- (550) obrazová
 (591) čierna, biela, červená
 (731) In Line, s.r.o., Tatranská 697/148, 059 02 Veľká Lomnica, SK;
 (740) Advokátska kancelária Bugala-Đurček s.r.o., Bratislava, SK;

(210) 1260-2020

(220) 11.6.2020

11(511) 35, 36, 45

(511) 35 - Obchodné alebo podnikateľské informácie, ich poskytovanie; poradenstvo pri organizovaní a riadení obchodnej činnosti; vyhľadávanie informácií v počítačových súboroch (pre tretie osoby); zoraďovanie údajov v počítačových databázach; kancelárske práce; administratívne spracovanie obchodných objednávok; vypracovávanie daňových priznaní; podávanie daňových priznaní; účtovníctvo; vedenie účtovníctva; vedenie účtovných kníh; fakturácie; sprostredkovanie služieb uvedených v triede 35 tohto zoznamu prostredníctvom komunikačných médií, elektronickej pošty, SMS správ, počítačových sietí a internetu; poradenstvo v oblasti služieb uvedených v triede 35 tohto zoznamu; pomoc pri riadení obchodnej činnosti; poskytovanie obchodných alebo podnikateľských informácií; prepisovanie správ (kancelárske práce); odborné obchodné alebo podnikateľské poradenstvo; plánovanie stretnutí (kancelárske práce); pripomínanie stretnutí (kancelárske práce); záznamy písomnej komunikácie a údajov; aktualizácia a údržba informácií v registroch; obchodné alebo podnikové audity (revízia účtov); pomoc pri riadení obchodných alebo priemyselných podnikov; obchodné odhady; obchodný alebo podnikateľský prieskum; obchodný alebo podnikateľský výskum; správa počítačových súborov; obchodné alebo podnikateľské informácie; sekretárske služby; spracovanie textov; zbieranie údajov do počítačových databáz; zoraďovanie údajov v počítačových databázach; vyjednávanie a uzatváranie obchodných transakcií pre tretie osoby; dohodovanie obchodných zmlúv pre tretie osoby.

36 - Daňové odhady (služby); kancelárie zaoberajúce sa inkasovaním pohľadávok; likvidácia podnikov (finančné služby); finančné poradenstvo; poradenstvo v oblasti splácania dlhov; prenájom nehnuteľností; prenájom kancelárskych priestorov; prenájom zdieľaných kancelárskych priestorov; finančné sponzorstvo; finančné odhady pri odpovediach na verejné súťaže; finančné analýzy; správa nehnuteľností; správa nájomných domov; nehnuteľnosti (služby).
 45 - Právne služby; advokátske služby; advokátske právne služby; služby právnikov, právnych asistentov a advokátov poskytované jednotlivcom, skupinám osôb, organizáciám alebo podnikom; právny výskum; monitorovacie služby v oblasti práv na duševné vlastníctvo s cieľom poskytnúť právne poradenstvo; poradenstvo v oblasti práv duševného vlastníctva; právne poradenstvo pri prieskume patentov; právny dohľad; udeľovanie licencií (právne služby) na vy-

dávanie softvéru; právne poradenstvo pri odpovediach na verejné súťaže; správa licencií (právne služby); vypracovávanie právnych dokumentov; online služby sociálnych sietí; registrácia doménových mien (právne služby); udeľovanie licencií na počítačové programy (právne služby); mediačné služby; arbitrážne služby; audity dodržiavania právnych predpisov; audity dodržiavania predpisov; právne služby pre prísťahovalcov; dohodovanie zmlúv pre tretie osoby (právne služby).

(540)



- (550) obrazová
 (591) biela, čierna, sivá, červená
 (731) Detvai Štefan, JUDr., Cukrová 14, 813 39 Bratislava, SK; Ludik Zoltán, JUDr., Cukrová 14, 813 39 Bratislava, SK; Malý Jakub, Mgr., Cukrová 14, 813 39 Bratislava, SK;
 (740) Mešková Viera, Ing., Bratislava, SK;

(210) 1322-2020

(220) 19.6.2020

11(511) 15, 16, 35, 41

(511) 15 - Klavíry; regulátory intenzity na mechanické klavíry; klaviatúry klavírov a pianín; klavírové struny; klavírové klávesy; klavíry hudobných nástrojov; valčeky do mechanických klavírov; notové stojany.

16 - Vyučovacie pomôcky okrem prístrojov a zariadení; poznámkové zošity; knihy; tlačoviny; tlačené publikácie; príručky; prospekty; časopisy (periodiká); brožúry; noviny; periodiká.

35 - Obchodné sprostredkovateľské služby; online maloobchodné služby s digitálnou sťahovateľnou hudbou; online maloobchodné služby so sťahovateľnou nahratou hudbou alebo nahratými filmami; cielený marketing; vonkajšia reklama; poskytovanie obchodných informácií prostredníctvom webových stránok; marketing; tvorba reklamných filmov; písanie reklamných textov; prezentácia výrobkov v komunikačných médiách pre maloobchod; obchodné informácie a rady spotrebiteľom pri výbere tovarov a služieb; organizovanie veľtrhov; podpora predaja (pre tretie osoby); obchodné alebo podnikateľské informácie; vzťahy s verejnou (public relations); reklama.

41 - Akadémie (vzdelávanie); zábava; vyučovanie; vzdelávanie; školenia; služby orchestrov; skúšanie, preskúšavanie (pedagogická činnosť); organizovanie živých vystúpení; praktický výcvik (ukážky); nahrávacie štúdiá (služby); organizovanie a vedenie seminárov; organizovanie a vedenie sympózií; hudobné skladateľské služby; organizovanie a vedenie koncertov; hudobná tvorba; školské služby (vzdelávanie); online poskytovanie digitálnej hudby (bez možnosti kopírovania); online poskytovanie videozáznamov (bez možnosti kopírovania); individuálne vyučovanie; skladanie piesní; odborné školenia zamerané na odovzdávanie know-how; vydávanie kníh; písanie textov; rozhlasová zábava; požívanie zvukových nahrávok; produkcia filmov (nie reklamných); tvorba rozhlasových a televíznych programov; televízna zábava; divadelné predstavenia; požívanie videopások; strihanie videopások; online vydávanie elektronických kníh a časopisov; titulkovanie; online poskytovanie elektronických publikácií (bez možnosti kopírovania); nahrávanie videopások; distribúcia filmov; tvorba videozáznamov na podujatiach.

(540)



- (550) obrazová
 (731) Michal Mrocek, DiS.art, Martinčekova 783/17, 821 01 Bratislava, SK;
 (740) Gondek Maroš, JUDr., Košice, SK;

(540)



- (550) obrazová
 (591) biela, červená, modrá, čierna
 (731) Kunák Juraj, JUDr., Chrobákova 2880/1, 841 02 Bratislava, SK;
 (740) Turčan Matej, Bratislava-Karlova Ves, SK;

(210) 1331-2020

(220) 20.6.2020

11(511) 43

- (511) 43 - Kaviarne; samoobslužné jedálne; reštauračné (stravovacie) služby; samoobslužné reštaurácie; rýchle občerstvenie (snackbary); dodávanie hotových jedál a nápojov na objednávku (katering); bary (služby); závodné jedálne; služby osobných kuchárov; reštaurácie s japonskou kuchyňou (washoku); reštaurácie s japonskou kuchyňou (udon a soba); zdobenie jedál; zdobenie zákuskov.

(540)



KANAPKY

- (550) obrazová
 (591) čierna, biela, zelená, žltá, ružová
 (731) LaDaniellaS s. r. o., Wilsonova 2736/1, 811 07 Bratislava, SK;
 (740) Gondek Maroš, JUDr., Košice, SK;

(210) 1345-2020

(220) 22.6.2020

11(511) 16, 40, 45

- (511) 16 - Baliaci papier; hárkny papiera; kalendáre; kartón, lepenka; knihy; komiksy; prístroje na tlačenie na kreditné karty, nie elektrické; krieda na písanie; značkovacia krieda; papierové alebo lepenkové krabice; lepenkové alebo papierové obaly na fľaše; obálky (papierový tovar); obaly (papierový tovar); papierové obaly na mliečne výrobky; pastelky; perá na tabule, nie elektrické; papierové servítky; toaletný papier; trhacie kalendáre; papierové utierky; papierové utierky na tvár; papierové vreckovky.
 40 - Recyklácia odpadu; úprava textílií; likvidácia odpadu.
 45 - Poskytovanie odevov pre osoby v núdzi (charitatívne služby).

(210) 1383-2020

(220) 25.6.2020

11(511) 12, 35, 37

- (511) 12 - Časti vozidiel, príslušenstvo a výstroj pre inštaláciu prepravných nadstavieb na podvozky nákladných a úžitkových vozidiel.
 35 - Obchodné sprostredkovateľské služby.
 37 - Zostavovanie a inštalácia prepravných nadstavieb s príslušenstvom a výstrojom na podvozky nákladných a úžitkových vozidiel; úpravy interiérov nákladných a úžitkových vozidiel (inštalácie služby).

(540)



- (550) obrazová
 (731) HuStra, spol. s r.o., M.R. Štefánika 174, 956 41 Uhrovec, SK;
 (740) Kubinyi Peter, Bc., Trenčín, SK;

(210) 1409-2020

(220) 26.6.2020

11(511) 35, 37

- (511) 35 - Pomoc pri riadení obchodnej činnosti; poskytovanie obchodných alebo podnikateľských informácií; poradenstvo pri organizovaní a riadení obchodnej činnosti; odborné posudky efektívnosti podnikov; obchodné odhady; obchodný alebo podnikateľský prieskum; poradenské služby pri riadení obchodnej činnosti; odborné obchodné alebo podnikateľské poradenstvo; obchodné alebo podnikateľské informácie; vyjednávanie a uzatváranie obchodných transakcií pre tretie osoby; aktualizácia a údržba údajov v počítačových databázach.
 37 - Výstavba čerpacích staníc; výstavba podzemných nádrží; dopĺňanie paliva do pozemných vozidiel (tankovanie); umývanie dopravných prostriedkov; leštenie vozidiel; mazanie vozidiel; čistenie automobilov; vulkanizovanie pneumatík (opravy); chemické čistenie.

(540)



(550) obrazová
(591) žltá, červená
(731) Kubala Juraj, Stráža 51, 013 04 Stráža, SK;

(210) 1434-2020

(220) 26.6.2020

11(511) 25, 35

(511) 25 - Odevy; obuv; pokrývky hlavy; športová obuv; vychádzková obuv; tričká; čiapky; rukavice.
35 - Maloobchodné služby s odevmi, s obuvou a s pokrývkami hlavy; veľkoobchodné služby s odevmi, s obuvou a s pokrývkami hlavy; online maloobchodné služby s odevmi, s obuvou a s pokrývkami hlavy; online veľkoobchodné služby s odevmi, s obuvou a s pokrývkami hlavy; administratívne spracovanie obchodných objednávok.

(540)



(550) obrazová
(591) biela, modrá, červená, čierna
(731) BOTAS a.s., Smetanova 842, 539 73 Skuteč, CZ;
(740) Bachratá Magdaléna, Mgr., Bratislava, SK;

(210) 1463-2020

(220) 2.7.2020

11(511) 9, 35, 38, 41, 42

(511) 9 - Monitory (počítačový hardvér); počítače; periférne zariadenia počítačov; nahraté počítačové programy; počítačový softvér (nahraté alebo sťahovateľné počítačové programy); elektronické platobné terminály; elektronické databázy nahraté na počítačových médiách alebo sťahovateľné; počítačový softvér (nahraté alebo sťahovateľné počítačové programy) pre informačné technológie a pre telekomunikácie; počítačový softvér (nahraté alebo sťahovateľné počítačové programy) na použitie v obchodnom styku a na elektronické obchodovanie; počítačové systémy; počítačové systémy pre telekomunikačnú a informačnú techniku; rozvody elektronických dátových sietí (počítačový hardvér); elektronické časopisy; elektronické periodiká; elektronické knihy.

35 - Reklama; inzertné služby; podpora predaja (pre tretie osoby); marketing; pomoc pri riadení obchodných alebo priemyselných podnikov; podnikateľské informácie; overovanie obchodných transakcií; vyjednávanie a uzatváranie

obchodných transakcií pre tretie osoby; poskytovanie informácií v oblasti reklamy, inzertných služieb a marketingu; vyhľadávanie informácií v počítačových súboroch alebo internetových databázach (pre tretie osoby); online inzertné služby; online reklama na počítačovej komunikačnej sieti; prenájom reklamného času v komunikačných médiách; prenájom reklamných plôch; obchodné sprostredkovateľské služby s telekomunikačnou, s výpočtovou a s informačnou technikou; obchodné sprostredkovateľské služby v oblasti prenosu správ.

38 - Telekomunikačné služby; prenos elektronickej pošty; komunikácia prostredníctvom počítačových terminálov; posielanie správ; prenájom prístrojov na prenos správ; prenájom zariadení na prenos informácií; prenájom telekomunikačných prístrojov; telefónická komunikácia; telekomunikačný prenos informácií a správ prostredníctvom satelitu alebo káblov; online prenos elektronických časopisov, periodík a kníh; online prenos elektronických tlačovín; služby krátkych textových správ (SMS); poskytovanie informácií v oblasti telekomunikácií; poskytovanie užívateľského prístupu do svetovej počítačovej siete; prenájom miest s telekomunikačnými prístrojmi a zariadeniami; poskytovanie prístupu k portálom na internete; prenájom prístupového času do svetových počítačových sietí.

41 - Odborné školenia zamerané na odovzdávanie know-how pre oblasť elektronického obchodovania a informačných technológií.

42 - Aktualizovanie počítačového softvéru; inštalácie počítačového softvéru; návrh počítačových systémov; počítačové programovanie; požíčovanie počítačov; požíčovanie počítačového softvéru; poradenská činnosť v oblasti spracovania dát a poskytovania softvéru; tvorba počítačového softvéru; údržba počítačového softvéru; technické štúdie v oblasti počítačov a programového vybavenia; technologický výskum; návrh počítačových systémov; tvorba a udržiavanie webových

stránok (pre tretie osoby); hostovanie na počítačových stránkach (webových stránkach); tvorba interaktívnych a grafických počítačových programov; tvorba multimedialných počítačových aplikácií; navrhovanie a vývoj počítačového databázového softvéru pre oblasť elektronických informácií, elektronických časopisov, elektronických periodík a elektronických kníh; výskum, vývoj a tvorba systému na elektronické obchodovanie a príslušného softvéru a hardvéru; zhotovovanie kópií počítačových programov; prevod a konverzia počítačových programov a údajov (okrem fyzickej konverzie); prevod a konverzia údajov a dokumentov z fyzických médií na elektronické média; prenájom webových serverov.

(540)



(550) obrazová
(591) modrá, červená, sivá, biela
(731) SK-NIC, a.s., Námestie SNP 14, 811 06 Bratislava, SK;

(210) 1478-2020

(220) 3.7.2020

11(511) 35

(511) 35 - Maloobchodné služby s atletickou obuvou, so športovou obuvou, s atletickým oblečením a so športovým oblečením; online maloobchodné služby s atletickou obuvou, so športovou obuvou, s atletickým oblečením a so športovým oblečením.

(540)



- (550) obrazová
 (731) FL Europe Holdings, Inc., 330 West 34th Street, New York, NY 10001, US;
 (740) Bušová Eva, JUDr., Bratislava, SK;

(540)



- (550) obrazová
 (591) biela, čierna, zelená, žltá, červená, modrá, hnedá, telová
 (731) Znalekon, s.r.o., Internátna 18, 974 04 Banská Bystrica, SK;

(210) 1503-2020

(220) 6.7.2020

11(511) 6, 9, 14, 16, 18, 20, 21, 25, 28, 41

- (511) 6 - Kovy a ich zliatiny, rudy.
 9 - Vyučovacie prístroje a nástroje; prístroje a zariadenia na nahrávanie, prenos, reprodukciu alebo spracovanie zvuku, obrazu alebo údajov; nahraté nosiče záznamov, počítačový softvér, nenahraté nosiče digitálnych alebo analógových záznamov a pamäťové médiá.
 14 - Krúžky na kľúče (s prívieskom alebo ozdobou); drahé kovy a ich zliatiny; drahokamy a polodrahokamy.
 16 - Papiernický tovar; tlačoviny; knihárske potreby; fotografie; papiernický tovar, písacie a kancelárske potreby (okrem nábytku); lepidlá na kancelárske použitie alebo pre domácnosť; kresliarske potreby a potreby pre výtvarných umelcov; štetce; učebné a vyučovacie pomôcky; plastové fólie a vrecká na balenie; albumy; plagáty; vodové farby (akvarely); ceruzky; modelovacia hlina; periodiká; atlasy; karisbloky; skicáre; brožúry; zošity; vyučovacie pomôcky okrem prístrojov a zariadení; háčky papiera; knihy; obaly (papiernický tovar); krieda na písanie; obtlačky; puzdrá na perá; písacie potreby; modelovacie hmoty; papierové obrusy; pastelky; baliace plastové fólie; perá (kancelárske potreby); časopisy (periodiká); papierové alebo plastové vrecia, vrecká a puzdrá na balenie; lepidlá na kancelárske použitie; kalendáre; gumičky (kancelárske potreby); papierové alebo lepenkové krabice; papierové servítky; papierové obrúsky (prestieranie); papierové alebo lepenkové etikety; papierové vývesné tabule; komiksy; letáky; menovky (kancelárske potreby).
 18 - Školské tašky (aktovky); puzdrá na navštívenky; dáždenníky; chlebníky; plecniaky.
 20 - Školský nábytok; nekovové nádoby na skladovanie alebo prepravu tovarov; vtáčie búdky.
 21 - Hmčeka; vázy; porcelán; šálky; sklenené poháre; čajníky; tanierne; stojany na obrúsky; porcelánové, keramické, kameňinové, terakotové alebo sklenené umelecké predmety; svietniky.
 25 - Odevy, obuv a pokrývky hlavy; šilty; opasky (časti odevov); šatky, šály.
 28 - Hry, hračky; videohry; telocvičné a športové potreby; drobné darčeky alebo žartovné predmety rozdávané hosťom pri večierkoch.
 41 - Výchova; vzdelávanie; zábava; športová a kultúrna činnosť.

(210) 1570-2020

(220) 16.7.2020

11(511) 8, 9, 25, 35

- (511) 8 - Hroty, špice, ostrie (časti ručných nástrojov a náradia); bodné a sečné zbrane; bodáky; vreckové nožičky; obojručné nože; lovecké nože; jedálenské príbory (nože, vidličky a lyžice); sekery; vidličky; rezačky; mäsiarske nože; nožiarsky tovar; sekery; sekáčiky a nože na mäso a zeleninu; sekáčiky (ručné nástroje); nože na otváranie ustríc; záhradnicke nožičky (žabky); mačety; nože; dýky.
 9 - Ochranná pracovná obuv; ochranná obuv pre pilčíkov a lesných robotníkov; ochranné oblečenie pre lesných robotníkov; ochranné oblečenie pre pilčíkov; ochranné vesty pre lesných robotníkov.
 25 - Čiapky; pleteniny; vysoká obuv; turistická obuv pre poľovníkov; outdoorová obuv; nízke čizmy; "valenky" (ruské plstené čizmy); podošvy na obuv; topánky; podpätky; topánky na šport; športová obuv; galoše; potné vložky; šnurovacie topánky; goliere (časti odevov); pletené šály; krátke kabátiky; pánska spodná bielizeň (trenirky); priliehavé čiapky; spodná bielizeň; kapucne (časti odevov); klobúkové kostry; šilty; opasky (časti odevov); svetre; pulóvre; ponožky; podvážky na pančuchy; sáry čižiem; vložky do topánok; košeľe; košeľe s krátkym rukávom; odevy; klobúky; pokrývky hlavy; kovové časti na obuv; kožušiny (oblečenie); snímateľné goliere; kombinézy (oblečenie); spodná bielizeň pohlcujúca pot; obleky; konfekcia (odevy); protišmykové pomôcky na obuv; nepremokavé odevy; turistické oblečenie pre poľovníkov; outdoorové oblečenie; oblečenie pre motoristov; obuv; pančuchy; pančuchy absorbujúce pot; pracovné plášte; lyžiarske rukavice; legínsy; šilty (pokrývky hlavy); športové tielka; ponožky pohlcujúce pot; chrániče uší proti chladu (pokrývky hlavy); kravaty; zvršky topánok; gamaše; nohavice; vrchné ošatenie; rukavice; hotové podšívky (časti odevov); šatky, šály; šerpy; pleteniny (oblečenie); košľové sedlá; plátenná obuv; kožušínové štóly; vesty; kabáty; palčiaky; vrecká na odevy; pánska spodná bielizeň (slippy); zvrchníky; podpätky na obuv; uniformy; bundy; saká; papierové odevy; čelenky (oblečenie); parky (teplé krátke kabáty s kapučňou); lyžiarska obuv; šatky na krk; odevy z imitácií kože; kožené odevy; trička; turistické vesty pre poľovníkov; vesty pre rybárov; opasky na doklady a peniaze (časti odevov).
 35 - Maloobchodné služby s chladnými zbraňami; veľkoobchodné služby s chladnými zbraňami; reklama; marketing; organizovanie obchodných alebo reklamných výstav; poskytovanie obchodných alebo podnikateľských informácií; rozširovanie reklamných oznamov; obchodné alebo podnikateľské informácie; obchodný alebo podnikateľský prieskum; obchodný manažment; predvádzanie tovaru; obchodné sprostredkovateľské služby; maloobchodné a veľkoobchodné služby s vlneným, turistickým, outdoorovým,

lyžiarskym, skialpinistickým, expedičným, poľovníckym (loveckým), lifestyleovým, mestským, ultratrailovým, voľnočasovým, športovým, tréningovým a zimným oblečením pre deti aj dospelých aj prostredníctvom internetu; maloobchodné a veľkoobchodné služby s rukavicami, obuvou, lezeckou obuvou, horolezeckou obuvou, vysokohorskou obuvou, outdoorovou obuvou, športovou obuvou. expedičnou obuvou, back country obuvou, bežeckou a loveckou obuvou aj prostredníctvom internetu; maloobchodné a veľkoobchodné služby s batohmi, čiapkami, funkčnou spodnou bielizňou, boxerkami a zimnými ponožkami pre deti aj dospelých, spacími vakmi, stanmi, kanoami, bežeckými lyžami, skytoringovými lyžami, skialpinistickými lyžami, backcountry lyžami, loveckými a freerideovými lyžami, varičmi a varnými systémami, batožinou, kávou a čajmi na cesty, energetickými tyčinkami, dehydrovanou stravou, prírodnými pracími prostriedkami, plastovými skladacími riadmi, vysoko pevnými a teplu odolnými plastovými riadmi na cesty, expedičnými saňami, detským saňami a záchrannými saňami aj prostredníctvom internetu.

(540) Pteryx

(550) slovná

(731) Pteryx s. r.o., Nad plážou 31, 974 01 Banská Bystrica, SK;

(740) Belička Ivan, Ing., Banská Bystrica, SK;

(210) 1577-2020

(220) 16.7.2020

11(511) 1, 9, 45

(511) 1 - Hasiace zmesi; hasiace prípravky.

9 - Hasiace prístroje; automatické hasiace prístroje; hasiace prístroje do automobilov; zariadenia na hasenie požiarov; rozstrekovacie požiarické zariadenia.

45 - Hasenie požiarov; prenájom hasiacich prístrojov.

(540)



(550) obrazová

(591) čierna, červená

(731) FAUCON Group, s.r.o., Kováčska 6, 831 04 Bratislava, SK;

(740) DUDÁŠ & partners, s.r.o., Bratislava, SK;

(210) 1579-2020

(220) 16.7.2020

11(511) 29, 30

(511) 29 - Orechové nátierky; ovocné dezerty (mrazené ovocie).

30 - Čokoláda; sušienky, keksy; zákusky, koláče; smotanové zmrzliny; čokoládové nátierky; cereálne tyčinky; cukrovinky; mrazené cukrovinky; šerbety (zmrzlinové nápoje); zmrzliny; mrazené jogurty (mrazené potraviny); mrazené koláče.

(540) QUANTA

(550) slovná

(731) INTERNATIONAL FOODSTUFFS CO. LLC, Al-Wahda Street, Industrial Area No. 1, P.O. Box 4115, Sharjah, AE;

(740) ROTT, RŮŽIČKA & GUTTMANN, v. o. s., Bratislava, SK;

(210) 1620-2020

(220) 23.7.2020

11(511) 41

(511) 41 - Akadémie (vzdelávanie); zábavné parky; zábava; organizovanie vedomostných alebo zábavných súťaží; korešpondenčné vzdelávacie kurzy; telesná výchova; poskytovanie zariadení na oddych a rekreáciu; vydávanie textov (okrem reklamných); vyučovanie; vzdelávanie; školenia; požičiavanie zvukových nahrávok; požičiavanie kinematografických filmov; produkcia filmov (nie reklamných); gymnastický výcvik; vydávanie kníh; tvorba rozhlasových a televíznych programov; varetné predstavenia; poskytovanie športovísk; výchovno-zábavné klubové služby; informácie o výchove a vzdelávaní; skúšanie, preskúšavanie (pedagogická činnosť); informácie o možnostiach zábavy; organizovanie kultúrnych alebo vzdelávacích výstav; fitness kluby (zdravotné a kondičné cvičenia); služby poskytované prázdninovými tábormi (zábava); organizovanie živých vystúpení; detské škôlky (vzdelávanie); organizovanie športových súťaží; plánovanie a organizovanie večierok; praktický výcvik (ukážky); informácie o možnostiach rekreácie; požičiavanie športového výstroja (okrem dopravných prostriedkov); organizovanie a vedenie seminárov; tábory na športové sústreďenia; organizovanie a vedenie tvorivých dielní (výučba); prenájom tenisových kurtov; online vydávanie elektronických kníh a časopisov; elektronická edičná činnosť v malom (DTP služby); online poskytovanie elektronických publikácií (bez možnosti kopírovania); poradenstvo pri voľbe povolania (v oblasti výchovy a vzdelávania); koučovanie (školenie); prenájom športových plôch; služby osobných trénerov (fitness cvičenia); kurzy telesného cvičenia; odborné preškolenie; školské služby (vzdelávanie); on line poskytovanie videozáznamov (bez možnosti kopírovania); individuálne vyučovanie; organizovanie a vedenie vzdelávacích fór s osobnou účasťou; vyučovanie pomocou simulátorov; poskytovanie nesťahovateľných filmov prostredníctvom služieb na prenos videí (na požiadanie); poskytovanie nesťahovateľných televíznych programov prostredníctvom služieb na prenos videí (na požiadanie).

(540) ESPA - English and Sport Pre-school Academy

(550) slovná

(731) Raketka, o.z, Príkopova 3255/6, 831 03 Bratislava, SK;

(740) Krivak & Co, s. r. o., Bratislava, SK;

(210) 1644-2020

(220) 27.7.2020

11(511) 32, 33, 40, 44

(511) 32 - Nealkoholické nápoje; nealkoholické šumivé nápoje; nealkoholické vinne mušty; nealkoholické nápoje z muštov; hroznová šťava; nealkoholické výťažky z hroznových muštov; nealkoholické sekty.

33 - Alkoholické nápoje; víno; šumivé vína; sekty.

40 - Lisovanie ovocia; spracovanie hrozna a vína; výroba vína pre tretie osoby.

44 - Vinohradníctvo.

(540) PERLÍTO

(550) slovná

(731) Víno Zlomek & Vávra s.r.o., č. p. 400, 687 63 Boršice u Blatnice, CZ;

(740) Kubínyi Peter, Bc., Trenčín, SK;

(210) 1654-2020

(220) 28.7.2020

11(511) 9, 35, 36, 38, 41, 42, 43, 44

(511) 9 - Elektrické cievky; urýchľovače častíc; reflexné prvky na oblečenie na zabránenie dopravným nehodám; osobné ochranné prostriedky proti nehodám; ochranné odevy proti úrazom, proti rádioaktívnej kontaminácii a protipožiarne ochranné odevy; elektrické batérie do automobilov; akumulátorové nádoby; skrine akumulátorov; hustomery elektrolytu batérií; hydrometre, vodomery; platne akumulátorov; výstražné píšťalky; zvukové signálne zariadenia; akustické vedenia; gramofónové platne; hovorové rúry (lodné); aktinometre; sčítavacie stroje; aerometre; zväčšovacie prístroje (fotografia); elektrodynamické prístroje na diaľkové ovládanie železničných výhybiel; magnety; elektromagnetické cievky; prístroje na rozbor vzduchu; alarmy; liehomery; alidády; prístroje na rozbor potravín; elektrické zariadenia na diaľkové zapalovanie; batérie do svietidiel; výškomery; ochranné azbestové rukavice; ochranné azbestové odevy (proti ohňu); ampérmetre; zosilňovače zvuku; zosilňovacie elektrónky; anemometre, vetromery; kalibračné krúžky; hasiace prístroje; anódy; anódové batérie; antény; okuliare proti oslepeniu svetlom; slnečné clony na prilby; odrušovače (elektrotechnika); transformátory (elektrotechnika); apertometre (optika); stroje na počítanie a triedenie peňazí; skriňové rozvádzače (elektrotechnika); geodetické nástroje; vymeriavacie reťaze (geodetické nástroje); astrofotografické objektívy; elektrónky so žeravou katódou; audiovizuálne vyučovacie prístroje; hudobné mincové automaty; mincové mechanizmy; žetónové mechanizmy; meradlá; komparátory; požiarne hlásiče; automatické hlásiče nízkeho tlaku v automobilových pneumatikách; špeciálne ochranné letecké kombinézy; elektrické signalizačné zvončeky; prúty pre prútkárov, virgule; záchranné člny; váhy; meteorologické balóny; demagnetizačné zariadenia na magnetické pásky; magnetofóny; magnetické pásky; barometre; stroje na váženie; mostové váhy; požiarne palice; nabíjačky elektrických akumulátorov; betatróny (urýchľovače elektrónov); lístkové automaty; reprodukčné skrinky; slnečné clony (optika); koncovky (elektrotechnika); tlakomery na ventily; galvanometre; tlačidlá zvončekov; odbočnice, odbočné krabice (elektrotechnika); gramofónové prenosky; vodováhy; kancelárske stroje na dierne štítky; plášte elektrických káblov; rámčeky na diapozitívy; kruhové logaritmické pravítka; logaritmické pravítka; počítacie stroje; posuvné meradlá; rozmerové mierky, šablóny; planografické prístroje; kinematografické kamery; kapilárne rúrky; nosiče zvukových nahrávok; ochranné prilby; dýchacie masky (nie na umelé dýchanie); zväčšujúce kukly; retiazky na okuliare; prístroje na reguláciu tepla; tmavé komory (fotografia); prístroje na reguláciu vykurovacích pecí; stojany alebo regály na sušenie fotografií; zariadenia na strihanie kinematografických záznamov; integrované tlačené obvody; blikavé svetlá (svetelné signály); signalizačné (návestné) zvonce; kazety na mikroskopové sklíčka; elektrické kolekto-ry; elektrické zariadenia na diaľkové ovládanie priemyselných operácií; rozvodné skrine, spínacie skrine (elektrotechnika); komutátory; námorné kompasy; okuliare; tkáčske lupy; krokometry; počítadlá; metronómy; elektrické kondenzátory; elektrické vodiče; elektroinštalčné rúrky; spínače; konektory (elektrotechnika); spojovacie skrinky (elektrotechnika); telefónne ústredne; elektrické kontakty; zariadenia na kontrolu frankovania; elektrické regulačné prístroje; monitorovacie prístroje (nie na lekárske použitie); tachometre dopravných prostriedkov; elektrické meniče; fotokopírovacie stroje (fotografické, elektrostatické alebo termické); šnúrky na okuliare; krivule, retorty; laboratórne stojany; korekčné šošovky (optika); objektívy (optika); kozmografické nástroje; potápačské kombinézy; komutačné elektrické prístroje; vypínače; obmedzovače (elektrotechnika); elektrické zástrčky; prúdové usmerňovače; redukcie (elektrotechnika); krajčírske metre; laboratórne misky; prístroje na meranie hrúbky

kože; cyklotróny; detektory falošných mincí; spúšte uzávierok (fotografia); hustomery; kreslené filmy; laboratórne podnosy; detektory kovov na priemyselné alebo vojenské použitie; sonary (ultrazvukové lokátory); detektory; uzávierky (fotografia); akustické membrány; prístroje na rámovanie diapozitívov; fotoaparáty; diapozitívy (fotografia); premietacie prístroje na diapozitívy; diaľkomery; diktafóny; difrakčné zariadenia (mikroskopia); reproduktory, amplióny; elektrické ističe; gramofóny; mikroskopy; zariadenia na zaznamenávanie vzdialenosti; telemetre, optické diaľkomery; rozvodné panely (elektrina); rozvodné pulty (elektrina); hmatadlá so stupnicou; mierky; meracie prístroje; dynamometre; ukazovatele hladiny vody; záchranné a požiarne rebríky; fotoblesky; telefónne slúchadlá; fluorescenčné obrazovky; premietacie plochy, plátna; tvárové štíty (ochranné pracovné prostriedky); zobrazovacie dosky (fotografia); odkvapkávacie misky (fotografia); indikátory strát elektrickej energie; elektrické meracie zariadenia; elektrické káble; rozvodové systémy elektrického vedenia; radiacie panely (elektrotechnika); galvanické články; spojky elektrického vedenia; elektrické spojky; elektrické svorky; elektrické relé; elektrolyzéry; vysielacie elektronických signálov; telekomunikačné vysielacie; prístroje na čistenie gramofónových platní; pásky na záznam zvuku; počítadlá prejdených kilometrov do vozidiel; cievky (fotografia); mechanické značky; epidiaskopy; skúmvavky; váhy; termostaty; ergometre; nástroje a stroje na skúšanie materiálov; ovoskopy; meradlá; ukazovatele hladiny benzínu; zachytávače iskier; špeciálne puzdrá na fotografické prístroje a nástroje; skúšobné prístroje (nie na lekárske použitie); refraktometre; expozimetre; fakturovacie stroje; laboratórne fermentačné prístroje; bezpečnostné zariadenia pre železničnú dopravu; elektrické drôty; magnetické drôty; závažia olovníc; olovnice; ochranné siete proti nehodám; záchranné siete; záchranné plachty; strihačky filmov; filtre na dýchacie masky; fotografické filtre; nabíjačky batérií; vysokofrekvenčné prístroje; frekvenciomery; poistky; rádiá; kryštálové detektory; galvanické články; ochranné rukavice; potápačské rukavice; ochranné rukavice proti rtg. lúčom na priemyselné použitie; prístroje na rozbor plynov; plynomery (meracie prístroje); geodetické prístroje a nástroje; vytyčky, nivelačné laty (geodetické nástroje); prístroje na sušenie fotografií (sušičky); prístroje na leštenie fotografií (leštičky); pravítka (meracie nástroje); sklené odmerky; rastre na výrobu štočkov; mriežky elektrických akumulátorov; protipožiarne ochranné odevy; ohňovzdorné ochranné odevy; audiovizuálne prijímače; heliografické prístroje; hologramy; vlhkomery; identifikačné vlákna na elektrické drôty; identifikačné puzdrá na elektrické drôty; záchranné prístroje a zariadenia; dýzy požiarne hadíc; požiarne autá; požiarne čerpadlá; sklonomery; svahomery; sklonometry; tachometre; indikátory množstva; vákuometre; rýchlomery, tachometre; indukto-ry (elektrotechnika); kotvy (indukty) (elektrotechnika); zariadenia na spracovanie údajov; zrkadlá na kontrolovanie práce; prístroje na vnútornú komunikáciu; nosiče tmavých platní (fotografia); inventory (elektrotechnika); ionizačné prístroje (nie na ionizáciu vzduchu alebo vody); dverové priezory; značkovače (pomôcky na šitie); špeciálny laboratórny nábytok; laktodenzimetre, mliekomery; laktometre; lampy do tmavých komôr (fotografia); optické lampy; diaprojektory; laterna magika (prístroje); signalizačné návestné lampáše; lasery (nie na lekárske použitie); šošovky (optika); váhy na váženie listov; logy (prístroje na meranie plavebnej rýchlosti lodí); sondážne laná; zväčšovacie sklá (optika); svetelné tabule; svetelné tabule; okuliare; nástroje s okulármi; nivelačné prístroje; okuliarové šošovky; výrobky očnej optiky; manometre (tlakomery); periskopy; ochranné masky; matematické pomôcky; mincové mechanizmy na televízne prijímače; megafóny; počítačové pamäte; tesárske pravítka; ortuťové libely; rýchlomery (fotografia); presné meracie prístroje; nástroje na meranie; meteorologické prístroje; metre (meracie nástroje); mikrometrické skrútky do

optických prístrojov; mikrofóny; mikrotómy; automatické časové spínače (nie hodinárske); zrkadlá (optika); dýchacie prístroje na plávanie pod vodou; plavebné prístroje a nástroje; námorné signalizačné zariadenia; navigačné nástroje; rámy na okuliare; elektrické batérie (články); elektrické akumulátory; vodováhy, libely; nivelačné nástroje; optické hranoly; pozorovacie nástroje; oktanty; ohmmetre; vlnometry; optické prístroje a nástroje; optické sklo; počítače; nahraté počítačové programy; oscilografy; zariadenia na prelievanie kyslíka; ozonizátory; mikrometre; svetelné alebo mechanické signalizačné panely; bleskozvody; prepäťové poisťky; parkovacie hodiny; astronomické prístroje a nástroje; prístroje na meranie hrúbky pokožky; acidimetre; prístroje a nástroje na váženie; salinometre (prístroje na meranie obsahu soli vo vode, pôde); fotografické misky; statívy na fotoaparáty; fotografické hľadáčky; fotometre; fototelegrafické prístroje; fyzikálne prístroje a nástroje; automatické ovládacie zariadenia vozidiel; cvikre; laboratórne pipety; meračské stoly (geodetické pomôcky); planimetre; tampóny do uší pre potápačov; zvončeky (poplašné zariadenia); závažia; polarimetre; rádiatelefonne zariadenia; rádiatelegrafické zariadenia; merače tlaku (tlakomery); ukazovatele tlaku; premietacie prístroje; protikorózne katódové prístroje; chrániče zubov; pyrometre; radary; autorádiá; rádiologické zariadenia na priemyselné použitie; uhloмеры (meracie nástroje); prístroje a zariadenia na produkciu röntgenových lúčov (nie na lekárske použitie); röntgenové žiariče (nie na lekárske použitie); ochranné zariadenia proti röntgenovým lúčom (nie na lekárske použitie); telefonné prístroje; refraktory; röntgenové prístroje (nie na lekárske použitie); spektroskopy; elektrické odpory; teplometry (nie na lekárske použitie); respirátory na filtráciu vzduchu; dýchacie prístroje (nie na umelé dýchanie); reostaty; minciere (váhy); svetelné alebo mechanické návěstidlá; sacharimetre (cukromery); sondy na vedecké použitie; satelity na vedecké použitie; membrány do vedeckých prístrojov; vyučovacie prístroje; indukčné cievky; svorky (elektrotechnika); elektrické zámky; sextanty; signalizačné píšťalky; výstražné trojuholníky do vozidiel; elektrodynamické zariadenia na diaľkové ovládanie návěstidiel; simulátory vedenia a riadenia dopravných prostriedkov; sirény; zariadenia na prenos zvuku; zvukové nahrávacie zariadenia; zvukové prehrávacie zariadenia, prehrávače; sondážne zariadenia a stroje; sondážne plomby; sonometre; spektrografy; sférometre; stereoskopy; stereoskopické zariadenia; gramofónové ihly; sulfítmetre; ďalekopisy; tachometre; závitníkové kalibre; telegrafy (prístroje); televízne prijímače; telegrafné drôty; diaľkové ovládače; stožiare bezdrôtových antén; čítacie zariadenia (pre účinkujúcich); telefonné mikrofóny; diaľkové prerušovače; binokulárne ďalekohľady; teleskopy; indikátory teploty; prístroje na zaznamenávanie času; teodolity; termostaty do vozidiel; digitálne počítačľá (totalizátory); otáčkomery; regulátory otáčok gramofónov; vysielacie (telekomunikácie); presné váhy; stolárske pomôcky na rysovanie; elektrónky (rádiotechnika); urinometre; variometre; verniéry (pomocné posuvné meračľá); videopásky; viskozimetre; elektrické zariadenia proti krádežiam; regulátory napätia do vozidiel; hlasovacie zariadenia; voltmetre; zariadenia na výmenu gramofónových ihliel; destilačné laboratórne prístroje; poisťkové drôty; antikatódy; píšťalky na psov; zameriavacie ďalekohľady na strelné zbrane; zabezpečovacie zariadenia proti odcudzeniu; nástroje na určovanie azimutu; svetelné bôje, majáky; držiačky elektrických objímok; exponované filmy; svetelné alebo mechanické dopravné značky; záchranné bôje; signalizačné bôje; buzičky; buzoly; hmlové signály (nie výbušné); registračné pokladnice; rádiologické obrazovky na priemyselné použitie; magnetické identifikačné karty; fotovoltické články; denzitometre; magnetické disky; pružné disky; pásky na čistenie nahrávacích hláv; videorekordéry; počítačové klávesnice; integrované obvody; polovodiče; čipy (mikroprocesorové doštičky); katódy; záchranné vesty; záchranné pásy; chemické prístroje

a nástroje; exponované kinematografické filmy; materiály na elektrické vedenie (drôty, káble); kontaktné šošovky; puzdrá na kontaktné šošovky; inkubátory na kultúry baktérií; solárne články; izolovaný medený drôt; elektrické výbojky (nie osvetľovacie); fotografické clony; destilačné prístroje na vedecké použitie; dozimetrické prístroje; dozimetre; elektrické dverové zvončeky; puzdrá na okuliare; laboratórne pece, piecky; optické vlákna; telefonné drôty; exponované röntgenové filmy; filtre UV lúčov (fotografovanie); ozvučnice ampliónov; trojnožky na fotoaparáty; čítačky čiarových kódov; nepriestrelné vesty; značkovacie bôje; doštičky na integrované obvody; laboratórne chromatografické prístroje; chronografy (prístroje na zaznamenávanie časových údajov); audiovizuálne kompaktné disky; optické kompaktné disky; počítačové operačné programy (nahraté); periférne zariadenia počítačov; počítačový softvér (nahraté počítačové programy); optické kondenzory; akustické spriahadľá; spojovacie prvky (vybavenie zariadení na spracovanie údajov); dekompresné komory; digitálne súradnicové zapisovače; potápačské masky; elektronické perá (vizuálne zobrazovacie zariadenia); kódované magnetické karty; faxy; požiarické člny; počítačové rozhrania; počítačové meniče diskov; nákolenníky pre robotníkov; elektrické regulátory svetla; magnetické nosiče údajov; magnetické kódery; magnetické páskové jednotky (informatika); mikroprocesory; modemy; monitory (počítačový hardvér); monitorovacie počítačové programy; myši (periférne zariadenia počítačov); optické čítacie zariadenia; optické nosiče údajov; optické disky; počítačové tlačiarne; procesory (centrálne procesorové jednotky); procesory (centrálne procesorové jednotky); čítacie zariadenia (zariadenia na spracovanie údajov); bezpečnostné pásy (nie na sedadľá vozidiel, nie športový výstroj); skenery (zariadenia na spracovanie údajov); detektory dymu; tranzistory (elektronika); röntgenové snímky (nie na lekárske použitie); spojovacie objímky na elektrické káble; guľôčkové počítačľá; elektronické diáre; telefonné záznamníky; videokamery; kazetové prehrávače; prehrávače kompaktných diskov; diagnostické prístroje (nie na lekárske použitie); diskové mechaniky počítačov; elektricky ovládané koľajnice na upevnenie bodových svetiel, svetlometov; elektronické vreckové prekladové slovníky; elektronické zabezpečovacie privesky na tovary; ohňovzdorné obaly; žiarovky do zábleskových prístrojov; karty s integrovanými obvody (pamäťové alebo mikroprocesorové); odmerné lyžice; notebooky (prenosné počítače); elektronické informačné tabule; vreckové kalkulačky; ochranná obuv proti úrazom, proti ožiareniu a proti ohňu; rozstrekovacie požiarické zariadenia; motorové štartovacie káble; slnečné okuliare; dochádzkové hodiny; videokazety; kazety na videohry; video displeje; videotelefóny; okuliare na športovanie; nosové štipce pre plavcov a potápačov; ochranné prilby na športovanie; elektronické publikácie (sťahovateľné); sťahovateľné počítačové programy; navigačné prístroje vozidiel (palubné počítače); dekoratívne magnety; bezdrôtové telefóny; podložky pod myš; prenosné osobné stereoprehrávače; opierky zápästia na prácu s počítačom; koaxiálne káble; káble s optickými vláknami; kryty na elektrické zásuvky; prístroje na výskum morského dna; elektrifikované ohrady; nahraté softvér na počítačové hry; slúchadľá; predradníky na osvetľovacie prístroje; rádiové pejdžre; satelitné navigačné prístroje; selenoidné ventily (elektromagnetické prepínače); ochranné zariadenia proti prepätiu; prenosné krátkovlnné vysielacie; indikátory smeru vetra (veterné rukávy); elektronické svetelné ukazovadľá (vyučovacie pomôcky); figuríny na resuscitáciu (užebná pomôcka); regulátory osvetlenia scény; kuchynské časovače (presypacie hodiny); čipy s kódom DNA; DVD prehrávače; bankomaty; dopravné signalizačné zariadenia (semafory); handsfree (slúchadľá so zabudovaným mikrofónom na telefonovanie bez držania telefónu); azbestové požiarické ochranné zásteny; jazdecké prilby; špeciálne laboratórne odevy; identifikačné magnetické náramky; transpondéry (telekomu-

nikačné družice na prenos rádiových signálov); sťahovateľné zvonenia do mobilných telefónov; sťahovateľné hudobné súbory; sťahovateľné obrazové súbory; figuríny na nárazové skúšky; laboratórne odstredivky; dosky plošných spojov; USB kľúče; zariadenia globálneho polohového systému (GPS); prenosné multimediálne prehrávače; šnúrky na mobilné telefóny; elektroluminiscenčné diódy (LED diódy); triódy; transformátory na zvýšenie napätia; prenosné počítače; požiarnické hadice; tašky na notebooky; obaly na notebooky; digitálne fotorámiky; Petriho misky; Pitotove trubice; stroboskopy; dopravné kužele; nalepovacie teplomery (nie na lekárske použitie); počítačové softvérové aplikácie (sťahovateľné); čítačky elektronických kníh; smartfóny; náplne do tlačiarí a kopírovacích strojov (prázdne); audiovizuálne prístroje na monitorovanie bábätiak; videopristroje na monitorovanie bábätiak; clony proti bočnému svetlu na objektívny fotoaparát; tablety (prenosné počítače); kódované karty na odomykanie dverí; 3D okuliare; pamäťové karty zariadení na videohry; nepriestrelné odevy; akcelerometre; elektrické adaptéry; záchranné kabíny pre prípad prírodných katastrof; počítačový hardvér; solárne panely na výrobu elektrickej energie; mobilné telefóny; delostrelecké teleskopické zameriavače; digitálne tabule; zariadenia na sledovanie fyzickej aktivity nosené na tele; nabíjačky na elektronické cigarety; inteligentné náramky (meracie prístroje); kryty na smartfóny; puzdrá na smartfóny; tyče na fotografie selfie; kalorimetre; prietokomery; reflexné vesty; elektronické obojky na výcvik zvierat; ovládače k počítačom (džojstiky), nie na počítačové hry; inteligentné okuliare; inteligentné hodinky; zariadenia na hasenie požiarov; ochranné fólie na obrazovky počítačov; chrániče zubov na športovanie; chrániče hlavy na športovanie; ručičky geodetických kompasov; bezpečnostné tokeny (šifrovacie zariadenia); detektory infračerveného žiarenia; obaly na vreckové počítače (PDA); detské váhy; elektronické prístupové systémy pre vzájomne sa blokujúce dvere; termovízne kamery; váhy s analyzátormi telesnej hmotnosti; obaly na elektronické tablety; čierne skrinky (záznamníky údajov); digitálne meteorologické stanice; nabíjacie stanice pre elektromobily; interaktívne terminály s dotykovými displejmi; smart prstene; elektrické a elektronické prístroje dodávajúce efekty hudobným nástrojom; zvukové rozhrania; ekvalizéry (zariadenia na úpravu zvuku); reproduktory nízkych frekvencií; kúpeľňové váhy; teplomery s vlhkomermi; biočipy; ochranné fólie na smartfóny; súpravy okuliarov a slúchadiel na virtuálnu realitu; elektronické interaktívne tabule; humanoidné roboty s umelou inteligenciou; mixážne pulty; batérie do elektronických cigariet; elektronické diaľkové ovládače ako príviesky na kľúče; elektronické partitúry (sťahovateľné); príloženky so stupnicou; pravoúhle uholníky a príloženky so stupnicou; rysovacie uholníky a príloženky so stupnicou; elektronické číslicové displeje; laboratórne roboty; vzdelávacie roboty; bezpečnostné monitorovacie roboty; vreckové počítače (PDA); platformy počítačového softvéru, nahrané alebo na stiahnutie; zameriavače satelitného signálu; mierky na meranie veľkosti prsteňov; mierky na meranie obvodu prstov; počítače typu „tenký klient“; kamery do automobilov na cúvanie; elektronické vreckové slovníky; simulátory na nácvik resuscitácie; káblové zväzky pre automobilový priemysel; dýchacie rúrky na potápanie; pišťalky na športové účely; počítačový softvér na šetriče obrazovky (nahratý alebo sťahovateľný); objektívny na fotografie selfie; sťahovateľné grafické prvky do mobilných telefónov; telekomunikačné prístroje zabudované v bižutérii; počítače na nosenie na tele alebo na odev; displeje na nosenie na tele alebo na odev; prístroje na zobrazovanie pomocou magnetickej rezonancie (MR) (nie na lekárske použitie); núdzové laserové signalizačné svetlice; atramentové náplne do tlačiarí a kopírovacích strojov (prázdne); efektové pedále typu "wah-wah"; nástroje na meranie výšky; kadernické cvičné hlavy; prístroje na projekciu virtuálnych klávesníc; záchranné deky; záchranné člny; analyzátory veľkosti na-

nočastic; poľahy na slúchadlá; rukavice na virtuálnu realitu; polohovacie zariadenia trackball (periférne zariadenia počítačov); sťahovateľné emotikony do mobilných telefónov; teleprezentačné roboty; klimatizačné digitálne termostaty; piezoelektrické senzory; organické elektroluminiscenčné diódy (OLED); kvantovobodové elektroluminiscenčné diódy (OLED); odmerné kvapkadlá (nie na lekárske použitie, nie pre domácnosť); elektrické zásuvky; sťahovateľný softvér na počítačové hry; núdzové svetlice (nie strelivo alebo zábavná pyrotechnika); opierky na notebooky; ochranné pokrývky hlavy; elektronické visacie zámky; potápačské záťažové opasky; bezdrôtové komunikačné slúchadlá; parkovacie senzory na vozidlá; tlačiarne na lístky; popruhy na prenášanie nákladov; elektrické poháňače stáda; videoprojektory; sťahovateľné kryptografické kľúče na operácie s kryptomenou; sťahovateľné elektronické peňaženky; terminály na platbu kartou; biometrické cestovné pasy; biometrické preukazy totožnosti.

35 - Pomoc pri riadení obchodnej činnosti; poskytovanie obchodných alebo podnikateľských informácií; reklamné plágotovanie; kancelárie zaoberajúce sa dovozom a výrobou; komerčné informačné kancelárie; analýzy nákladov; rozširovanie reklamných oznamov; fotokopírovacie služby; sprostredkovateľne práce; prenájom kancelárskych strojov a zariadení; účtovníctvo; vedenie účtovných kníh; zostavovanie výpisov z účtov; obchodné alebo podnikové audity (revízia účtov); poradenstvo pri organizovaní a riadení obchodnej činnosti; personálne poradenstvo; poradenstvo pri riadení podnikov; písanie na stroji; predvádzanie tovaru; rozširovanie reklamných materiálov zákazníkom (letáky, prospekty, tlačoviny, vzorky); pomoc pri riadení obchodných alebo priemyselných podnikov; aktualizovanie reklamných materiálov; rozširovanie vzoriek tovarov; odborné posudky efektívnosti podnikov; dražby; prieskum trhu; obchodné odhady; obchodný alebo podnikateľský prieskum; prenájom reklamných materiálov; poradenstvo pri organizovaní obchodnej činnosti; vydávanie reklamných textov; reklama; rozhlasová reklama; obchodný alebo podnikateľský výskum; vzťahy s verejnosťou (public relations); stenografické služby; televízna reklama; prepisovanie správ (kancelárske práce); aranžovanie výkladov; reklamné agentúry; poradenské služby pri riadení obchodnej činnosti; predvádzanie (služby modeliek) na reklamné účely a podporu predaja; marketingový prieskum; správa počítačových súborov; odborné obchodné alebo podnikateľské poradenstvo; hospodárske (ekonomické) predpovede; organizovanie obchodných alebo reklamných výstav; obchodné alebo podnikateľské informácie; prieskum verejnej mienky; príprava miezd a výplatných listín; nábor zamestnancov; administratívne služby poskytované pri premiestňovaní podnikov; prenájom reklamných plôch; podpora predaja (pre tretie osoby); sekretárske služby; vypracovávanie daňových priznaní; odkazovacie telefónne služby (pre neprítomných predplatiteľov); spracovanie textov; služby predplácania novin a časopisov (pre tretie osoby); zásielkové reklamné služby; administratívna správa hotelov; odborné obchodné riadenie umeleckých činností; zbieranie údajov do počítačových databáz; zoraďovanie údajov v počítačových databázach; organizovanie veľtrhov; prenájom fotokopírovacích strojov; online reklama na počítačovej komunikačnej sieti; zásobovacie služby pre tretie osoby (nákup tovarov a služieb pre iné podniky); vyhľadávanie informácií v počítačových súboroch (pre tretie osoby); prenájom reklamného času v komunikačných médiách; prehľad tlače (výstrižkové služby); prenájom predajných automatov; výber zamestnancov pomocou psychologických testov; služby porovnávania cien; prezentácia výrobkov v komunikačných médiách pre maloobchod; obchodné informácie a rady spotrebiteľom pri výbere tovarov a služieb; predplatné telekomunikačných služieb (pre tretie osoby); administratívne spracovanie obchodných objednávok; obchodná správa licencií výrobkov a služieb (pre tretie osoby); subdodávateľské služby (obchod-

né služby); fakturácie; písanie reklamných textov; zostavovanie štatistík; grafická úprava tlačovín na reklamné účely; vyhľadávanie sponzorov; organizovanie módnych prehliadok na podporu predaja; tvorba reklamných filmov; obchodný manažment pre športovcov; marketing; telemarketingové služby; maloobchodné služby s farmaceutickými, zverolekáorskými a hygienickými prípravkami a so zdravotníckymi potrebami; prenájom predajných stánkov; poskytovanie obchodných alebo podnikateľských kontaktných informácií; optimalizácia internetových vyhľadávačov na podporu predaja; optimalizácia obchodovania na webových stránkach; platené reklamné služby typu „klikni sem“; obchodné sprostredkovateľské služby; obchodný manažment pre poskytovateľov služieb na voľnej nohe; vyjednávanie a uzatváranie obchodných transakcií pre tretie osoby; aktualizácia a údržba údajov v počítačových databázach; riadenie obchodnej činnosti v stavebníctve; poskytovanie obchodných informácií prostredníctvom webových stránok; online poskytovanie obchodného priestoru pre nákupcov a predajcov tovarov a služieb; rozvíjanie reklamných nápadov; externé administratívne riadenie podnikov; podávanie daňových priznaní; podnikové riadenie refundovaných programov (pre tretie osoby); prenájom billboardov; písanie životopisov (pre tretie osoby); indexovanie webových stránok na obchodné alebo reklamné účely; správa programov pre pravidelných cestujúcich v leteckej doprave; plánovanie stretnutí (kancelárske práce); pripomínanie stretnutí (kancelárske práce); správa spotrebiteľských vernostných programov; písanie textov scenárov na reklamné účely; záznamy písomnej komunikácie a údajov; aktualizácia a údržba informácií v registroch; zostavovanie zoznamov informácií na obchodné alebo reklamné účely; obchodné sprostredkovateľské služby v oblasti priradovania potenciálnych súkromných investorov k podnikateľom, ktorí žiadajú o financovanie; výroba telešopingových programov; poradenstvo v oblasti komunikácie (vzťahy s verejnosťou); poradenstvo v oblasti komunikácie (reklama); dohodovanie obchodných zmlúv pre tretie osoby; podpora predaja tovarov a služieb sponzorovaním športových podujatí; konkurenčné spravodajské služby; obchodné spravodajské služby; finančné a účtovné audity; online maloobchodné služby s digitálnou sťahovateľnou hudbou; online maloobchodné služby so sťahovateľnými vyzváňacími tónmi; online maloobchodné služby so sťahovateľnou nahratou hudbou alebo nahratými filmami; veľkoobchodné služby s farmaceutickými, zverolekáorskými a hygienickými prípravkami a so zdravotníckymi potrebami; služby darčkových zoznamov; cielený marketing; dočasné riadenie podnikov; vonkajšia reklama; maloobchodné služby s umeleckými dielami poskytované galériami; administratívna asistancia pri odpovediach na verejné súťaže; marketing v rámci vydávania softvéru; služby v oblasti vzťahov s médiami; podnikové komunikačné služby; prenájom kancelárskeho vybavenia v zdieľaných kancelárskych priestoroch; komerčné lobistické služby; poskytovanie spotrebiteľských posudkov tovarov na obchodné alebo reklamné účely; poskytovanie spotrebiteľských rebríčkov tovarov na obchodné alebo reklamné účely; poskytovanie spotrebiteľských ohodnotení tovarov na obchodné alebo reklamné účely; služby telefónnych ústrední; maloobchodné služby s pekáorskými výrobkami; určovanie modelov nákupného alebo spotrebného správania sa zákazníkov na obchodné alebo marketingové účely; administratívne služby pri odporúčaní špecializovaných lekárov.

36 - Úrazové poistenie; platenie splátok; aktuárske služby (poistno-matematické); prenájom nehnuteľností; sprostredkovanie (maklérstvo); úverové agentúry; realitné kancelárie; sprostredkovanie nehnuteľností; kancelárie zaoberajúce sa inkasovaním pohľadávok; sprostredkovanie poistenia; colné deklarácie (finančné služby); poisťovníctvo; bankovníctvo; oceňovanie nehnuteľností; organizovanie dobročinných zbierok; zriaďovanie fondov; kapitálové investície; finančné záručné služby; zmenárenské služby; vydávanie cestovných

šekov; klíring (bezhotovostné zúčtovávanie vzájomných pohľadávok a záväzkov); úschovné služby; úschova v bezpečnostných schránkach; organizovanie peňažných zbierok; pôžičky (finančné úvery); daňové odhady (služby); finančné odhady a oceňovanie (poisťovníctvo, bankovníctvo, nehnuteľnosti); faktoring; správcovstvo majetku (pre tretie osoby); financovanie (služby); finančné riadenie; záložne; správa nehnuteľností; správa nájomných domov; uzatváranie poisťiek proti požiaru; prenájom bytov; prenájom poľnohospodárskych fariem; zdravotné poistenie; poistenie v námornej doprave; bankové hypotéky; služby sporiteľní; finančný lízing; obchodovanie na burze s cennými papiermi; životné poistenie; ubytovacie kancelárie (prenájom bývania); finančné analýzy; oceňovanie starožitností; oceňovanie umeleckých diel; overovanie šekov; finančné poradenstvo; konzultačné služby v oblasti poisťovníctva; spracovanie platieb kreditnými kartami; spracovanie platieb debetnými kartami; elektronický prevod kapitálu; finančné informácie; informácie o poistení; oceňovanie šperkov; oceňovanie numizmatických zbierok; vyberanie nájomného; oceňovanie známkov; vydávanie cenných papierov; úschova cenností; kurzové záznamy na burze; vydávanie kreditných kariet; prenájom kancelárskych priestorov; služby v oblasti vyplácania dôchodkov; finančné sponzorstvo; bankové služby priamo k zákazníkom (homebanking); likvidácia podnikov (finančné služby); odhadovanie nákladov na opravu (finančné odhadovanie); obchodovanie na burze s uhlíkovými emisiami; finančné ohodnocovanie nezot'atého dreva; finančné ohodnocovanie vlny; záložné pôžičky; konzervatívne fondy (služby); sprostredkovanie na burze cenných papierov; poradenstvo v oblasti splácania dlhov; organizovanie financovania stavebných projektov; poskytovanie finančných informácií prostredníctvom webových stránok; finančné riadenie refundovaných platieb (pre tretie osoby); investovanie do fondov; sprostredkovanie obchodu s akciami a obligáciami; poskytovanie zliav vo vybraných zariadeniach prostredníctvom členskej karty; finančné záruky; prenájom zdieľaných kancelárskych priestorov; finančné odhady pri odpovediach na verejné súťaže; finančné odhady nákladov na vývoj ropného, plynárenského a ťažobného priemyslu; finančný výskum; nehnuteľnosti (služby); elektronický prevod virtuálnych mien; finančné ohodnocovanie aktív duševného vlastníctva; stanovenie kotácií na odhad nákladov; kolektívne financovanie projektov (crowdfunding); elektronické peňaženky (platobné služby); zmenárenské služby pre elektronické meny.

38 - Rozhlasové vysielanie; posielanie správ; televízne vysielanie; posielanie telegramov; telegrafné služby; telegrafická komunikácia; telefonické služby; telefonická komunikácia; texové služby; spravodajské kancelárie; vysielanie káblovej televízie; komunikácia mobilnými telefónmi; komunikácia prostredníctvom počítačových terminálov; prenos správ a obrazových informácií prostredníctvom počítačov; prenos elektronickej pošty; faxové prenosy; informácie v oblasti telekomunikácií; výzvy (rádiom, telefónom alebo inými elektronickými komunikačnými prostriedkami); prenájom prístrojov na prenos správ; komunikácia prostredníctvom optických sietí; prenájom faxových prístrojov; prenájom modemov; prenájom telekomunikačných prístrojov; prenájom telefónov; prenos signálu prostredníctvom satelitu; elektronické zobrazovacie tabule (telekomunikačné služby); poskytovanie telekomunikačného pripojenia do svetovej počítačovej siete; služby vstupu do telekomunikačných sietí (smerovanie a pripájanie); telekonferenčné služby; poskytovanie užívateľského prístupu do svetovej počítačovej siete; prenájom prístupového času do svetových počítačových sietí; poskytovanie telekomunikačných kanálov na telenákupy; poskytovanie priestoru na diskusiu na internete; poskytovanie prístupu do databáz; hlasová odkazová služba; online posielanie pohľadnic; prenos digitálnych súborov; bezdrôtové vysielanie; videokonferenčné služby; poskytovanie diskusných fór online; kontinuálny prenos dát (streaming); rádiová ko-

munikácia; prenos videonahrávok na objednávku; prenos digitálnych nahrávok (podcastov); prenájom smartfónov.

41 - Akadémie (vzdelávanie); zábavné parky; zábava; drezúra zvierat; prenájom kinematografických prístrojov; služby estrádných umelcov; filmové štúdiá; cirkusové predstavenia; organizovanie vedomostných alebo zábavných súťaží; korešpondenčné vzdelávacie kurzy; telesná výchova; prenájom dekorácií na predstavenia; poskytovanie zariadení na oddych a rekreáciu; rozhlasová zábava; vydávanie textov (okrem reklamných); vyučovanie; vzdelávanie; školenia; požičiavanie zvukových nahrávok; požičiavanie kinematografických filmov; produkcia filmov (nie reklamných); gymnastický výcvik; požičovne kníh (knížnice); vydávanie kníh; požičiavanie rozhlasových a televíznych prijímačov; tvorba rozhlasových a televíznych programov; varietné predstavenia; služby orchestrov; divadelné predstavenia; tvorba divadelných alebo iných predstavení; televízna zábava; prenájom divadelných kulís; zoologické záhrady (služby); poskytovanie športovísk; pózovanie modelov výtvarným umelcom; služby pozajazdných knižníc; služby kasín (hazardné hry); výchovnozábavné klubové služby; organizovanie a vedenie kolokvií; organizovanie a vedenie konferencií; organizovanie a vedenie kongresov; diskotéky (služby); informácie o výchove a vzdelávaní; skúšanie, preskúšavanie (pedagogická činnosť); informácie o možnostiach zábavy; organizovanie kultúrnych alebo vzdelávacích výstav; hazardné hry (herne); poskytovanie golfových ihrísk; fitness kluby (zdravotné a kondičné cvičenia); služby poskytované prázdninovými tábormi (zábava); organizovanie živých vystúpení; premietanie kinematografických filmov; detské škôlky (vzdelávanie); organizovanie športových súťaží; plánovanie a organizovanie večierok; praktický výcvik (ukážky); služby múzeí (prehliadky, výstavy); nahrávacie štúdiá (služby); poskytovanie informácií o možnostiach rekreácie; požičiavanie potápačského výstroja; požičiavanie športového výstroja (okrem dopravných prostriedkov); prenájom štadiónov; prenájom videorekordérov; požičiavanie videopások; organizovanie a vedenie seminárov; tábory na športové sústredujúce; organizovanie a vedenie sympózií; meranie času na športových podujatiach; internátne školy; organizovanie a vedenie tvorivých dielní (výučba); organizovanie súťaží krásy; rezervácie vstupeniek na zábavné predstavenia; postsynchronizácia, dabing; náboženská výchova; organizovanie lotérií; organizovanie plesov; organizovanie predstavení (manažérske služby); herne s hracími automatmi (služby); požičiavanie audiopriestrojov; prenájom osvetľovacích prístrojov do divadelných sál a televíznych štúdií; prenájom tenisových kurtov; požičiavanie videokamier; písanie textov scenárov nie na reklamné účely; strihanie videopások; online vydávanie elektronických kníh a časopisov; elektronická edičná činnosť v malom (DTP služby); titulkovanie; online poskytovanie počítačových hier (z počítačových sietí); karaoke služby; hudobné skladateľské služby; nočné kluby (zábava); online poskytovanie elektronických publikácií (bez možnosti kopírovania); fotografické reportáže; fotografovanie; poradenstvo pri voľbe povolania (v oblasti výchovy a vzdelávania); reportérske služby; prekladateľské služby; tlmočenie posunkovej reči; nahrávanie videopások; fotografovanie na mikrofilm; služby agentúr ponúkajúcich vstupenky na zábavné podujatia; písanie textov; organizovanie a vedenie koncertov; kaligrafické služby; zalamovanie textov (nie na reklamné účely); organizovanie módných prehliadok na zábavné účely; koučovanie (školenie); prenájom športových plôch; služby diskdžokejov; tlmočnicke služby; služby osobných trénerov (fitness cvičenia); kurzy telesného cvičenia; odborné preškolenie; hudobná tvorba; požičiavanie hračiek; prenájom vybavenia herní; školské služby (vzdelávanie); online poskytovanie digitálnej hudby (bez možnosti kopírovania); online poskytovanie videozáznamov (bez možnosti kopírovania); individuálne vyučovanie; organizovanie a vedenie vzdelávacích fór s osobnou účasťou; skladanie piesní; písanie televíznych

a filmových scenárov (tvorba); turistické prehliadky so sprievodcom; vyučovanie pomocou simulátorov; poskytovanie nesťahovateľných filmov prostredníctvom služieb na prenos videí (na požiadanie); poskytovanie nesťahovateľných televíznych programov prostredníctvom služieb na prenos videí (na požiadanie); vyučovanie japonského čajového obradu sado; vyučovanie bojového umenia aikido; prenájom umeleckých diel; prenájom interiérových akvárií; organizovanie horolezeckých túr so sprievodcom; organizovanie zábavných podujatí, na ktorých sú účastníci oblečení v divadelných kostýmoch (cosplay); kultúrne, vzdelávacie alebo zábavné služby poskytované galériami umenia; distribúcia filmov; odborné školenia zamerané na odovzdávanie know-how; vzdelávacie služby poskytované špeciálnymi výchovnými asistentami; odborný výcvik džuda; vzdelávanie a kvalifikačné skúšky na pilotáž dronov; služby zvukových technikov na podujatiach; tvorba videozáznamov na podujatiach; služby osvetľovacích technikov na podujatiach; režirovanie filmov (okrem reklamných); poskytovanie spotrebiteľských posudkov tovarov na kultúrne alebo zábavné účely; poskytovanie spotrebiteľských rebričkov tovarov na kultúrne alebo zábavné účely; poskytovanie spotrebiteľských ohodnotení tovarov na kultúrne alebo zábavné účely; prenájom trenažérov; posudzovanie fyzickej zdatnosti na tréningové účely; maľovanie na tvár.

42 - Chemické analýzy; analýzy výťažnosti ropných polí; architektonické služby; bakteriologický výskum; chemické služby; chemický výskum; architektonické poradenstvo; vypracovanie stavebných výkresov; technický výskum; kontrola ropných vrstov; výskum v oblasti kozmetiky; výzdoba interiérov; priemyselné dizajnérstvo; navrhovanie obalov, obalové dizajnérstvo; skúšky materiálov; štúdie technických projektov; geologický výskum; prieskum ropných polí; inžinierska činnosť; meteorologické informácie; geodézia (zememeračstvo); požičiavanie počítačov; počítačové programovanie; ropný prieskum; fyzikálny výskum; strojársky výskum; skúšanie textílií; geologický prieskum; geologický výskum; overovanie pravosti umeleckých diel; kalibrácia; tvorba počítačového softvéru; aktualizovanie počítačového softvéru; poradenstvo v oblasti návrhu a vývoja počítačového hardvéru; módné návrhárstvo; grafické dizajnérstvo; kontroly kvality; požičiavanie počítačového softvéru; výskum a vývoj nových výrobkov (pre zákazníkov); navrhovanie vzhľadu výrobkov (priemyselné dizajnérstvo); podmorský výskum; obnovovanie počítačových databáz; údržba počítačového softvéru; analýzy počítačových systémov; biologický výskum; urbanistické plánovanie; expertízy (inžinierske práce); návrh počítačových systémov; technická kontrola automobilov; zhotovovanie kópií počítačových programov; prevod údajov alebo dokumentov z fyzických médií na elektronické médiá; tvorba a udržiavanie webových stránok (pre tretie osoby); hostovanie na počítačových stránkach (webových stránkach); inštalácie počítačového softvéru; vytváranie oblačkov na vyvolanie zrážok; prevod (konverzia) počítačových programov alebo údajov (nie fyzický); poradenstvo v oblasti počítačových programov; prenájom webových serverov; ochrana počítačov proti počítačovým vírusom; poradenstvo v oblasti úspory energie; výskum v oblasti ochrany životného prostredia; poskytovanie internetových vyhľadávačov; digitalizácia dokumentov (skenovanie); grafologické analýzy; poskytovanie vedeckých informácií a poradenstva o kompenzácii uhlíkových emisií; určovanie kvality nezoťaťého dreva; určovanie kvality vlny; diaľkové monitorovanie počítačových systémov; rozbor vody; vedecké laboratórne služby; energetické audity; poradenstvo pri tvorbe webových stránok; poskytovanie softvéru prostredníctvom internetu (SaaS); poradenstvo v oblasti informačných technológií; vedecký výskum; prenájom počítačových serverov (serverhosting); klinické skúšky; zálohovanie údajov mimo pracoviska; uchovávanie elektronických údajov; poskytovanie informá-

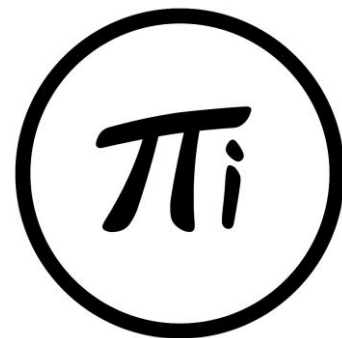
cií o počítačových technológiách a programovaní prostredníctvom webových stránok; kartografické služby; poskytovanie počítačových technológií prostredníctvom internetu (cloud computing); externé poskytovanie služieb v oblasti informačných technológií; technologické poradenstvo; poradenstvo v oblasti počítačových technológií; poradenstvo v oblasti telekomunikačných technológií; predpovede počasia; poradenstvo v oblasti počítačovej bezpečnosti; technické písanie; navrhovanie interiérov; odblokovanie mobilných telefónov; monitorovanie počítačových systémov na zisťovanie porúch; tvorba a navrhovanie zoznamov informácií z webových stránok pre tretie osoby (informačnotechnologické služby); poradenstvo v oblasti internetovej bezpečnosti; poradenstvo v oblasti ochrany údajov; kódovanie údajov; monitorovanie počítačových systémov na zistenie neoprávneného vstupu alebo zneužitia dát; elektronické monitorovanie osobných identifikačných údajov na zistenie krádeže identity prostredníctvom internetu; elektronické monitorovanie činnosti kreditných kariet na zistenie podvodov prostredníctvom internetu; vývoj softvéru na softvérové Publikácie; poskytovanie počítačovej platformy prostredníctvom internetu (PaaS); vývoj počítačových platforiem; navrhovanie vizitiek; vedecký a technologický výskum v oblasti prírodných katastrof; prieskumné služby v oblasti ropného, plynárenského a ťažobného priemyslu; vedecký a technologický výskum v oblasti prieskumu patentov; výskum v oblasti pozemných stavieb; výskum v oblasti telekomunikačných technológií; výskum v oblasti zvrárania; lekársky výskum; navrhovanie grafickej úpravy reklamných materiálov; prenájom záznamových elektrómerov; autentifikácia používateľov technológiami pre transakcie elektronického obchodu; autentifikácia používateľov technológiami jednotného prihlasovania do viacerých online softvérových aplikácií súčasne.

43 - Ubytovacie kancelárie (hotely, penzióny); dodávanie hotových jedál a nápojov na objednávku (katering); domovy dôchodcov; kaviarne; samoobslužné jedálne; poskytovanie pozemkov pre kemping; závodné jedálne; prenájom prechodného ubytovania; penzióny; turistické ubytovne; hotelierske služby; detské jasle; reštauračné (stravovacie) služby; rezervácie ubytovania v penziónoch; rezervácie ubytovania v hoteloch; samoobslužné reštaurácie; rýchle občerstvenie (snackbary); ubytovanie pre zvieratá; bary (služby); prázdninové tábory (ubytovacie služby); prenájom prenosných stavieb; rezervácie prechodného ubytovania; motely (služby); požičiavanie stoličiek, stolov, obrusov a nápojového skla; prenájom prednáškových sál; požičiavanie turistických stanov; požičiavanie prístrojov na prípravu jedál; prenájom automatov na pitnú vodu; prenájom osvetľovacích zariadení; ozdobné vyrezávanie ovocia a zeleniny; recepcné služby pre dočasné ubytovanie (správa príchodov a odchodov); reštaurácie s japonskou kuchyňou (washoku); reštaurácie s japonskou kuchyňou (udon a soba); zdobenie jedál; zdobenie zákuskov; informácie a poradenstvo pri príprave jedál; služby osobných kuchárov; služby barov s vodnými fajkami.

44 - Chov zvierat; služby záhradných architektov; verejné kúpele (na hygienické účely); turecké kúpele; salóny krásy; zdravotné strediská (služby); služby chiropraktikov; kadernícke salóny; zhotovovanie vencov; zotavovne pre rekonvalescentov; nemocnice (služby); zdravotnícka starostlivosť; záhradníctvo; záhradkárske služby; prenájom poľnohospodárskych nástrojov a zariadení; masáže; lekárske služby; služby optikov; rastlinné škôlky; fyzioterapia; sanatóriá; veterinárna pomoc; zubné lekárstvo; opatrovateľské ústavy; letecké alebo pozemné rozptyľovanie hnojív a iných poľnohospodárskych chemikálií; starostlivosť o čistotu zvierat; krvné banky (služby); aranžovanie kvetov; sociálne útluky (hospice); údržba trávnikov; manikúra; služby pôrodných asistentiek; ošetrovateľské služby; farmaceutické poradenstvo; plastická chirurgia; liečenie stromov; ničenie škodcov v poľnohospodárstve, rybom hospodárstve, záhradníctve a lesníctve; ničenie buriny; starostlivosť o čistotu zvierat

chovaných v domácnosti; implantovanie vlasov; psychologické služby; prenájom zdravotníckeho vybavenia; aromaterapeutické služby; umelé oplodňovanie; detoxikácia toxikomanov; mimotelové oplodňovanie; tetovanie; telemedicínske služby; krajinotvorba; sauny (služby); soláriá (služby); termálne kúpele; služby vizážistov; lekárske služby (príprava predpísaných liekov); terapeutické služby; zalesňovanie v rámci kompenzácie uhlíkových emisií; chov rýb; prenájom lekárskeho vybavenia; zdravotné strediská; alternatívna medicína; logopedické služby; zdravotné poradenstvo; depilácia voskom; ortodontické služby; lekárske poradenstvo pre zdravotne postihnuté osoby; telový pírsing; zalesňovanie; paliatívna starostlivosť; zotavovne; regulovanie výskytu škodcov v poľnohospodárstve, rybom hospodárstve, záhradníctve a lesníctve; tkanivové banky (ľudské tkanivá); prenájom poľnohospodárskych zvierat v záhradníctve; prenájom veľkých úľov; liečenie pomocou zvierat; lekárske rozborly na diagnostické a liečebné účely poskytované lekáskymi laboratóriami; lekárske depistážne služby; vinárstvo; poradenstvo v oblasti vinárstva; ošetrovateľské služby (návštevy v domácnosti); prenájom kaderníckych prístrojov; pestovanie rastlín.

(540)



(550) obrazová

(731) Wagner Roman, Plzenská 7, 831 01 Bratislava, SK;

(740) Advokátska kancelária JUDr. Pavol Kollár, s.r.o., Bratislava, SK;

(210) 1658-2020

(220) 29.7.2020

11(511) 32, 33, 40

(511) 32 - Nealkoholické ovocné výťažky; pivo; d'umbierové pivo (závorové); sladové pivo; pivná mladinka; nealkoholické ovocné nápoje; srvátkové nápoje; nealkoholické prípravky na výrobu nápojov; príchute na výrobu nealkoholických nápojov; ovocné džúsy; sirupy na výrobu nápojov; vody (nápoje); prípravky na výrobu sýtenej vody; lítiová voda; minerálne vody (nápoje); sódová voda (sifón); stolové vody; mušty; limonády; chmeľové výťažky na výrobu piva; zeleninové džúsy (nápoje); sirupy na výrobu limonád; sladina (výluh sladu); hrozňový mušt (nekvasený); orgeada (nealkoholický nápoj); sóda; šerbety (nápoje); paradajkový džús (nápoj); nealkoholické nápoje; tablety na prípravu šumivých nápojov; prášky na prípravu šumivých nápojov; sýtené vody; sarsaparila (nealkoholický nápoj); nealkoholické aperitívy; nealkoholické koktaily; ovocné nektáre; izotonické nápoje; nealkoholický jablkový mušt; kvas (nealkoholický nápoj); medové nealkoholické nápoje; mixované ovocné alebo zeleninové nápoje; nealkoholické nápoje s alooou pravou; pivové koktaily; sójové nápoje, nie náhradky mlieka; proteínové nápoje pre športovcov; ryžové nápoje, nie náhradky mlieka; nealkoholické nápoje s kávovou príchuťou; nealkoholické nápoje s čajovou príchuťou; nealkoholické nápoje; jačmenné pivo; energetické nápoje; nealkoholické nápoje zo sušeného ovocia; ochutené pivo.

33 - Mätový likér; alkoholické výťažky z ovocia; horké likéry; anízový likér; anízovka; aperitívy; arak; destilované nápoje; jablčné mušty (alkoholické); koktaily; curaçao (pomarančový likér); digestíva (liehoviny a likéry); víno; džin; likéry; medovina; griotka; liehoviny; brandy; vínovica; vodnár (matolinové víno); hruškový mušt (alkoholický); saké; whisky; liehové esencie; alkoholové extrakty (tinkúry); alkoholické nápoje okrem piva; alkoholické nápoje s ovocím; alkoholické nápoje z ryže; rum; vodka; vopred pripravené miešané alkoholické nápoje (nie s pivom); alkoholický nápoj z cukrovej trstiny (nira); obilninové destilované alkoholické nápoje.

40 - Obrusovanie; spracovanie kinematografických filmov; čistenie vzduchu; magnetizácia; apretovanie textílií; úprava papiera (apretovanie); postriebrovanie, pokovovanie striebrom; bielenie tkanín; opracovávanie dreva; lemovanie alebo obšívanie tkanín; spájkovanie; dámske krajčírstvo, šitie; kadmiovanie; kalandrovanie tkanín; vypaľovanie keramiky; farbenie obuvi; chrómovanie; pokovovanie; farbenie kože; spracovanie kožušín; strihanie látok (strihová služba); tlačenie vzorov; vyvolávanie fotografických filmov; pozlacovanie; úprava vody; elektrolytické pokovovanie; cinovanie, pokovovanie cínom; zákazkové spracovanie kožušín; kováčstvo; protimoľová úprava kožušín; frézovanie; lisovanie ovocia; údenie potravín; galvanizácia, elektrolytické pokovovanie; rytie, gravírovanie; vodovzdorná úprava textilu; ohňovzdorná úprava tkanín; ohňovzdorná úprava textilu; nekřivá úprava šatstva; spracovanie vlny; laminovanie; mletie; obrábanie kovov; kalenie kovov; mlynárstvo; poniklovanie; súkanie; garbiarstvo; leštenie trením; knihárstvo; hobľovanie; sedlárska výroba; pílenie; krajčírstvo; garbiarstvo; preparovanie živočíchov; čistiarne a farbiarne (služby); farbenie textílií; úprava textílií; úprava tkanín; protimoľová úprava textílií; farbenie tkanín; spracovanie papiera; fúkanie skla; vyšívanie; spracovanie kože; tónovanie skla; konzervovanie potravín a nápojov; stínanie, pílenie a kálenie dreva; recyklácia odpadu; úprava textilu proti zrážaniu; leštenie kožušín; satinovanie kožušín; farbenie kožušín; odstraňovanie pachov z ovzdušia; osviežovanie vzduchu; zostavovanie tovarov na objednávku (pre tretie osoby); rámovanie obrazov; pozlacovanie, pokovovanie zlatom; kreslenie, rytie laserom; informácie o úprave a spracovaní materiálov; leštenie optického skla; fototlač; hĺbkotlač (fotografické leptanie); spracovanie ropy; prešívanie (stehovanie) textílií; rafinácia ropy; porážka zvierat na bitútku; konečná úprava povrchov (mechanická alebo chemická); spracovanie odpadu (transformácia); úpravy a prešívanie oblečenia; kotlársstvo; odlievanie kovov; vulkanizácia (úprava materiálov); služby zubných laborantov; výroba energie; prenájom generátorov; likvidácia odpadu; spaľovanie odpadu; oddeľovanie farieb; zhotovovanie kópií kľúčov; dekontaminácia nebezpečných odpadov; litografia (kameňotlač); tlač, tlačenie; prenájom pletacích strojov; ofsetová tlač; fotosadzba; sieťotlač, serigrafia; triedenie odpadu a recyklovateľného materiálu (transformácia); zmrazovanie potravín; prenájom klimatizačných zariadení; prenájom vykurovacích zariadení; valchovanie; kryokonzervácia; tryskové pieskovanie; prenájom vykurovacích kotlov; zhodnocovanie odpadu; zväranie; tónovanie okien automobilov; trojrozmerná (3D) tlač na objednávku; varenie piva pre tretie osoby; pečenie chleba na objednávku; pasterezácia jedál a nápojov; výroba vín pre tretie osoby; poradenstvo v oblasti výroby vína.

(540) HLUŠKÁR

(550) slovná

(731) Oravkin Michal, Chrasťová 12256/43A, 831 01 Bratislava, SK;

(210) 1686-2020

(220) 29.7.2020

11(511) 35, 36, 41

(511) 35 - Prevádzkovanie nákupných centier (pre tretie osoby); reklama pre nájomcov nebytových priestorov v nákupných centrách; marketing pre nájomcov nebytových priestorov v nákupných centrách; správa vernostných programov pre použitie spotrebiteľom v nákupnom centre; organizovanie obchodných alebo reklamných výstav v nákupných centrách.

36 - Prenájom nebytových priestorov v nákupných centrách; správa nákupných centier (pre tretie osoby); vydávanie predplatených kariet, poukážok a zľavových kupónov do nákupného centra.

41 - Výchova, vzdelávanie, zábava, a športová a kultúrna činnosť v nákupných centrách.

(540)



(550) obrazová

(591) Biela, červená, hnedá.

(731) OC PREŠOV, s.r.o., Gorkého 205/3, 811 01 Bratislava, SK;

(740) Advokátska kancelária MCL, s.r.o., Bratislava, SK;

(210) 1687-2020

(220) 31.7.2020

11(511) 2, 35, 41

(511) 2 - Farby, laky, riedidlá na priemyselné účely; ochranné nátery na podvozky automobilov; riedidlá na farby; riedidlá na laky; farby; pigmenty; nátery; spojivá do farieb; ochranné prípravky na kovy; základné náterové farby; laky.

35 - Veľkoobchodné a maloobchodné služby s tovarmi uvedenými v triede 2 tohto zoznamu; predvádzanie tovaru; administratívne spracovanie obchodných objednávok; subdodávateľské služby (obchodné služby).

41 - Vzdelávanie v oblasti automobilového priemyslu; rekvalifikačné kurzy na povolanie autolakovník; duálne vzdelávanie v odbore autolakovník; organizovanie a vedenie školení, seminárov a individuálnych školení s praktickým výcvikom; praktický výcvik (ukážky); organizovanie a vedenie seminárov; odborné preškolenie; individuálne vyučovanie; odborné školenia zamerané na odovzdávanie know-how.

(540)



(550) obrazová

(591) biela, modrá

(731) JL spol. s r.o., Dvojkřížna 5, 821 07 Bratislava, SK;

(210) 1691-2020

(220) 21.8.2020

11(511) 35, 36, 37

(511) 35 - Pomoc pri riadení obchodnej činnosti; poskytovanie obchodných alebo podnikateľských informácií; reklamné plagátovanie; kancelárie zaoberajúce sa dovozom a vývozom; komerčné informačné kancelárie; analýzy nákladov; rozširovanie reklamných oznamov; fotokopírovacie služby; sprostredkovateľne práce; prenájom kancelárskych strojov a zariadení; účtovníctvo; vedenie účtovných kníh; zostavovanie výpisov z účtov; obchodné alebo podnikové audity (revízia účtov); poradenstvo pri organizovaní a riadení obchodnej činnosti; personálne poradenstvo; poradenstvo pri riadení podnikov; písanie na stroji; predvádzanie tovaru; rozširovanie reklamných materiálov zákazníkom (letáky, prospekty, tlačoviny, vzorky); pomoc pri riadení obchodných alebo priemyselných podnikov; aktualizovanie reklamných materiálov; rozširovanie vzoriek tovarov; odborné posudky efektívnosti podnikov; dražby; prieskum trhu; obchodné odhady; obchodný alebo podnikateľský prieskum; prenájom reklamných materiálov; poradenstvo pri organizovaní obchodnej činnosti; vydávanie reklamných súborov; odborné obchodné alebo podnikateľské poradenstvo; hospodárske (ekonomické) predpovede; organizovanie obchodných alebo reklamných výstav; obchodné alebo podnikateľské informácie; prieskum verejnej mienky; príprava miezd a výplatných listín; nábor zamestnancov; administratívne služby poskytované pri premiestňovaní podnikov; prenájom reklamných plôch; podpora predaja (pre tretie osoby); sekretárske služby; vypracovávanie daňových priznaní; odkazovacie telefónne služby (pre neprítomných predplateľov); spracovanie textov; služby predplácania novín a časopisov (pre tretie osoby); zásielkové reklamné služby; administratívna správa hotelov; odborné obchodné riadenie umeleckých činností; zbieranie údajov do počítačových databáz; zoraďovanie údajov v počítačových databázach; organizovanie veľtrhov; prenájom fotokopírovacích strojov; online reklama na počítačovej komunikačnej sieti; zásobovacie služby pre tretie osoby (nákup tovarov a služieb pre iné podniky); vyhľadávanie informácií v počítačových súboroch (pre tretie osoby); prenájom reklamného času v komunikačných médiách; prehľad tlače (výstrižkové služby); prenájom predajných automatov; výber zamestnancov pomocou psychologických testov; služby porovnávania cien; prezentácia výrobkov v komunikačných médiách pre maloobchod; obchodné informácie a rady spotrebiteľom pri výbere tovarov a služieb; predplatné telekomunikačných služieb (pre tretie osoby); administratívne spracovanie obchodných objednávok; obchodná správa licencií výrobkov a služieb (pre tretie osoby); subdodávateľské služby (obchodné služby); fakturácie; písanie reklamných textov; zostavovanie štatistík; grafická úprava tlačovín na reklamné účely; vyhľadávanie sponzorov; organizovanie módnych prehliadok na podporu predaja; tvorba reklamných filmov; obchodný manažment pre športovcov; marketing; telemarketingové služby; maloobchodné služby s farmaceutickými, zverolekáorskými a hygienickými prípravkami a so zdravotníckymi potrebami; prenájom predajných stánkov; poskytovanie obchodných alebo podnikateľských kontaktných informácií; optimalizácia internetových vyhľadávačov na podporu predaja; optimalizácia obchodovania na webových stránkach; platené reklamné služby typu „klikni sem“; obchodné sprostredkovateľské služby; obchodný manažment pre poskytovateľov služieb na voľnej nohe; vyjednávanie a uzatváranie obchodných transakcií pre tretie osoby; aktua-

lizácia a údržba údajov v počítačových databázach; riadenie obchodnej činnosti v stavebníctve; poskytovanie obchodných informácií prostredníctvom webových stránok; online poskytovanie obchodného priestoru pre nákupcov a predajcov tovarov a služieb; rozvíjanie reklamných nápadov; externé administratívne riadenie podnikov; podávanie daňových priznaní; podnikové riadenie refundovaných programov (pre tretie osoby); prenájom bilbordov; písanie životopisov (pre tretie osoby); indexovanie webových stránok na obchodné alebo reklamné účely; správa programov pre pravidelných cestujúcich v leteckej doprave; plánovanie stretnutí (kancelárske práce); pripomínanie stretnutí (kancelárske práce); správa spotrebiteľských vernostných programov; písanie textov scenárov na reklamné účely; záznamy písomnej komunikácie a údajov; aktualizácia a údržba informácií v registroch; zostavovanie zoznamov informácií na obchodné alebo reklamné účely; obchodné sprostredkovateľské služby v oblasti priradovania potenciálnych súkromných investorov k podnikateľom, ktorí žiadajú o financovanie; výroba teleskopických programov; poradenstvo v oblasti komunikácie (reklama); dohodovanie obchodných zmlúv pre tretie osoby; podpora predaja tovarov a služieb sponzorovaním športových podujatí; konkurenčné spravodajské služby; obchodné spravodajské služby; finančné a účtovné audity; online maloobchodné služby s digitálnou sťahovateľnou hudbou; online maloobchodné služby so sťahovateľnými vyzváňacími tónmi; online maloobchodné služby so sťahovateľnou nahratou hudbou alebo nahratými filmami; veľkoobchodné služby s farmaceutickými, zverolekáorskými a hygienickými prípravkami a so zdravotníckymi potrebami; služby darčekových zoznamov; cielený marketing; dočasné riadenie podnikov; vonkajšia reklama; maloobchodné služby s umeleckými dielami poskytované galériami; administratívna asistancia pri odpovediach na verejnú súťaž; marketing v rámci vydávania softvéru; služby v oblasti vzťahov s médiami; podnikové komunikačné služby; prenájom kancelárskeho vybavenia v zdieľaných kancelárskych priestoroch; komerčné logistické služby; poskytovanie spotrebiteľských posudkov tovarov na obchodné alebo reklamné účely; poskytovanie spotrebiteľských rebríčkov tovarov na obchodné alebo reklamné účely; poskytovanie spotrebiteľských ohodnotení tovarov na obchodné alebo reklamné účely; služby telefónnych ústrední; maloobchodné služby s pekárskymi výrobkami; určovanie modelov nákupného alebo spotrebného správania sa zákazníkov na obchodné alebo marketingové účely; administratívne služby pri odporúčaní špecializovaných lekárov.

36 - Úrazové poistenie; platenie splátok; aktuárske služby (poistno-matematické); prenájom nehnuteľností; sprostredkovanie (maklérstvo); úverové agentúry; realitné kancelárie; sprostredkovanie nehnuteľností; kancelárie zaoberajúce sa inkasovaním pohľadávok; sprostredkovanie poistenia; colné deklarácie (finančné služby); poisťovníctvo; bankovníctvo; oceňovanie nehnuteľností; organizovanie dobročinných zbierok; zriaďovanie fondov; kapitálové investície; finančné záručné služby; zmenárenské služby; vydávanie cestovných šekov; klíring (bezhotovostné zúčtovávanie vzájomných pohľadávok a záväzkov); úschovné služby; úschova v bezpečnostných schránkach; organizovanie peňažných zbierok; pôžičky (finančné úvery); daňové odhady (služby); finančné odhady a oceňovanie (poisťovníctvo, bankovníctvo, nehnuteľnosti); faktoring; správcovstvo majetku (pre tretie osoby); financovanie (služby); finančné riadenie; záložne; správa nehnuteľností; správa nájomných domov; uzatváranie poisťiek proti požiaru; prenájom bytov; prenájom poľnohospodárskych fariem; zdravotné poistenie; poistenie v námornej doprave; bankové hypotéky; služby sporiteľní; finančný lízing; finančný lízing (finančný prenájom s možnosťou kúpy); obchodovanie na burze s cennými papiermi; životné poistenie; ubytovacie kancelárie (prenájom bývania); finančné analýzy; oceňovanie starožitností; oceňovanie umeleckých

díel; overovanie šekov; finančné poradenstvo; konzultačné služby v oblasti poisťovníctva; spracovanie platieb kreditnými kartami; spracovanie platieb debetnými kartami; elektronický prevod kapitálu; finančné informácie; informácie o poistení; oceňovanie šperkov; oceňovanie numizmatických zbierok; vyberanie nájomného; oceňovanie známkov; vydávanie cenných papierov; úschova cenností; kurzové záznamy na burze; vydávanie kreditných kariet; prenájom kancelárskych priestorov; služby v oblasti vyplácania dôchodkov; finančné sponzorstvo; bankové služby priamo k zákazníkom (homebanking); likvidácia podnikov (finančné služby); odhadovanie nákladov na opravu (finančné odhadovanie); obchodovanie na burze s uhlíkovými emisiami; finančné ohodnocovanie nezoťatého dreva; finančné ohodnocovanie vlny; záložné pôžičky; konzervatívne fondy (služby); sprostredkovanie na burze cenných papierov; poradenstvo v oblasti splácania dlhov; organizovanie financovania stavebných projektov; poskytovanie finančných informácií prostredníctvom webových stránok; finančné riadenie refundovaných platieb (pre tretie osoby); investovanie do fondov; sprostredkovanie obchodu s akciami a obligáciami; poskytovanie zliav vo vybraných zariadeniach prostredníctvom členskej karty; finančné záruky; prenájom zdieľaných kancelárskych priestorov; finančné odhady pri odpovediach na verejné súťaže; finančné odhady nákladov na vývoj ropného, plynárenského a ťažobného priemyslu; finančný výskum; nehnuteľnosti (služby); elektronický prevod virtuálnych mien; finančné ohodnocovanie aktív duševného vlastníctva; stanovovanie kotácií na odhad nákladov; kolektívne financovanie projektov (crowdfunding); elektronické peňaženky (platobné služby); zmenárenské služby pre elektronické meny.

37 - Údržba nábytku; opravy fotografických prístrojov; inštalovanie a opravy elektrických spotrebičov; inštalácie a opravy výťahov; asfaltovanie; údržba a opravy motorových vozidiel; údržba a opravy lietadiel; čistenie interiérov budov; bielenie bielizne; čistenie a opravy kotlov; údržba a opravy horákov; prenájom buldozér; inštalácie, údržba a opravy kancelárskych strojov a zariadení; inštalácie a opravy požiarneho hlásičov; inštalácie a opravy poplašných systémov proti vlámaniu; čalúnické opravy; údržba a opravy trezorov; prenájom stavebných strojov a zariadení; stavba lodí; opravy šatstva; inštalácie a opravy vykurovacích zariadení; opravy obuvi; čistenie komínov; údržba a opravy bezpečnostných schránok; inštalácie a opravy klimatizačných zariadení; stavebníctvo (stavebná činnosť); podmorské stavitelstvo; stavebný dozor; opravy odevov; údržba, čistenie a opravy kože; inštalácie kuchynských zariadení; demolácie budov; antikoročné úpravy; dezinfekcia; maľovanie a opravy reklamných tabúl; stavba a opravy skladov; izolovanie proti vlhkosti (stavebníctvo); prenájom bagrov a rýpadiel; čistenie okien; opravy a údržba filmových premietačiek; inštalácie a opravy pecí; údržba, čistenie a opravy kožušín; mazanie vozidiel; čistenie odevov; opravy hodín a hodiniek; výstavba tovární; inštalácie a opravy zavlažovacích zariadení; izolovanie stavieb; umývanie dopravných prostriedkov; pranie bielizne; pranie; inštalácie, údržba a opravy strojov; murárske práce; reštaurovanie nábytku; budovanie prístavných hrádzí; žehlenie odevov napaťovaním; výstavba a údržba ropovodov; tapetovanie (papierové tapety); tapetovanie; opravy dáždnikov; opravy snečnikov; čalúnenie nábytku; interiérové a exteriérové maľovanie a natieranie; hľadanie alebo brúsenie pemzou; sadrovanie, štukovanie; klampiarstvo a inštalatérstvo; leštenie vozidiel; opravy púmp a čerpadiel; budovanie prístavov; protektorovanie pneumatík; inštalácie a opravy chladiacich zariadení; žehlenie bielizne; precínovanie (opravy); nitovanie; ošetrovanie vozidiel protikoroznými nátermi; autoservisy (údržba a tankovanie); inštalácie a opravy telefónov; údržba vozidiel; lakovanie, glazovanie; čistenie vozidiel; opravy vozidiel pri dopravných nehodách; prenájom čistiacich strojov; ničenie škodcov (nie v poľnohospodárstve, rybnom hospodárstve, záhradníctve a lesníctve);

montovanie lešení; murovanie, murárske práce; pranie textilných plienok; chemické čistenie; stavebné informácie; informácie o opravách; ostrenie a brúsenie nožov; banské dobývanie; povrchové dobývanie; kladenie povrchov komunikácií; šmirgľovanie; podmorské opravy; čistenie exteriérov budov; vulkanizovanie pneumatík (opravy); vrtanie studní; výstavba obchodov a obchodných stánkov; inštalácie, údržba a opravy počítačového hardvéru; odrušovanie elektrických prístrojov a zariadení; opravy opotrebovaných alebo poškodených motorov; opravy opotrebovaných alebo poškodených strojov; prenájom stavebných žeriavov; prenájom zametacích vozidiel; pokrývačské práce; umelé zasnežovanie; čistenie ciest; opravy zámok; reštaurovanie umeleckých díel; reštaurovanie hudobných nástrojov; inštalácie okien a dverí; údržba bazénov; doplňovanie tonerov; stavebné poradenstvo; tesárske práce; hĺbkové vrtanie ropných ložísk a ložísk plynu; prenájom odvodňovacích čerpadiel; požičiavanie práčok; opravy elektrických vedení; nabíjanie batérií vozidiel; vyvažovanie pneumatík; ladenie hudobných nástrojov; kladenie káblov; sterilizácia lekárskeho nástrojov; hydraulické štiepenie hornín; regulovanie výskytu škodcov (nie v poľnohospodárstve, rybnom hospodárstve, záhradníctve a lesníctve); prenájom umývačiek riadu; prenájom sušičiek riadu; inštalácie inžinierskych sietí na stavenisku; elektroinštalácie služby; inštalácie a opravy protipovodňových zariadení; odpratávanie snehu; doplňovanie atramentových náplní; nabíjanie elektromobilov; upratovacie služby pre domácnosti; nabíjanie mobilných telefónov.

(540) KONTI

(550) slovná

(731) KONTI a. s., Hraničná 18, 821 05 Bratislava, SK;

(740) AKSK, s.r.o., Banská Bystrica, SK;

(210) 1723-2020

(220) 7.8.2020

11(511) 9, 35, 36, 42

(511) 9 - Počítačový softvér (nahraté počítačové programy); elektronické publikácie (sťahovateľné); sťahovateľné počítačové programy; platformy počítačového softvéru, nahrané alebo na stiahnutie; sťahovateľné elektronické peňaženky.

35 - Poskytovanie obchodných alebo podnikateľských informácií; zostavovanie výpisov z účtov; správa počítačových súborov; zbieranie údajov do počítačových databáz; zoraďovanie údajov v počítačových databázach; zostavovanie štatistík; vyjednávanie a uzatváranie obchodných transakcií pre tretie osoby; poskytovanie obchodných informácií prostredníctvom webových stránok.

36 - Bankovníctvo; zriaďovanie fondov; kapitálové investície; zmenárenské služby; klíring (bezhotovostné zúčtovanie vzájomných pohľadávok a záväzkov); finančné riadenie; elektronický prevod kapitálu; finančné informácie; kurzové záznamy na burze; obchodovanie na burze s uhlíkovými emisiami; sprostredkovanie na burze cenných papierov; poskytovanie finančných informácií prostredníctvom webových stránok; kolektívne financovanie (crowdfunding); elektronické peňaženky (platobné služby); zmenárenské služby pre elektronické meny.

42 - Počítačové programovanie; tvorba počítačového softvéru; aktualizovanie počítačového softvéru; poskytovanie počítačovej platformy prostredníctvom internetu (PaaS); vývoj počítačových platform.

(540) DOLLERO TECHNOLOGY

(550) slovná

(731) Repa Ján, Ing., Adámiho 26, 841 04 Bratislava, SK;

- (210) 1749-2020
(220) 11.8.2020
11(511) 1, 5, 31, 35, 44
(511) 1 - Hnojivá; pôdne hnojivá; zemina do kvetináčov; zeminy na pestovanie; chemické prípravky na zlepšenie pôdy; humus; prípravky na hnojenie; rašelina (hnojivo); moridlá na semená; vzácne zeminy; chemikálie pre poľnohospodárstvo, záhradníctvo a lesníctvo.
5 - Pesticídy; prípravky na sterilizáciu pôd; fungicídy, herbicídy.
31 - Krmivo pre zvieratá; kŕmne zmesi na výkrm hospodárskych zvierat; osivá; semená na siatie; živé rastliny a kvety; trávové semená.
35 - Veľkoobchodné a maloobchodné služby s pôdnymi hnojivami, so zeminou do kvetináčov, so zeminou na pestovanie, s chemickými prípravkami na zlepšenie pôdy, s prípravkami na hnojenie, s moridlami na semená, so vzácnymi zeminami, s pesticídmi, s prípravkami na sterilizáciu pôd, s osivami, so semenami na siatie, so živými rastlinami a kvetmi, s krmivami pre zvieratá; reklama; marketing; fotokopírovacie služby; obchodné sprostredkovateľské služby s tovarmi uvedenými v triedach 1, 5 a 31 tohto zoznamu; obchodné sprostredkovanie služieb uvedených v triedach 35 a 44 tohto zoznamu; aranžovanie výkladov.
44 - Záhradnícke služby; záhradkárské služby; zakladanie trávnikov; údržba trávnikov; rastlinné škôlky; poradenstvo v oblasti záhradníctva; pestovateľské poradenstvo.
- (540) **AROS TRÁVNIKOVÁ ZÁPLATA**
(550) slovná
(731) AROS-osiva s.r.o., Trousilova 1066/1, 182 00 Praha 8 - Kobylisy, CZ;
(740) ROTT, RŮŽIČKA & GUTTMANN, v. o. s., Bratislava, SK;

- (210) 1753-2020
(220) 11.8.2020
11(511) 9, 16, 28, 35, 36, 41
(511) 9 - Elektronické stieracie žreby na lotériové hry (softvér).
16 - Plagáty; letáky; reklamné tabule z papiera, kartónu alebo lepenky; brožúry; katalógy; prospekty; obežníky; príručky; knihy; tlačené publikácie; tlačoviny; periodiká; papier; kartón, lepenka; fotografie (tlačoviny); listky; tlačené poukážky; papiernický tovar; písacie potreby; zberateľské karty (nie na hranie).
28 - Karty na bingo; hracie karty; zberateľské karty na hranie; hracie žetóny; žetóny na hazardné hry; stieracie žreby na lotériové hry; výherné hracie automaty; hracie automaty uvádzané do činnosti vhođením mince; hracie videoautomaty; hry; figúrky (hračky).
35 - Reklama; online reklama na počítačovej komunikačnej sieti; rozhlasová reklama; televízna reklama; vonkajšia reklama; reklamné agentúry; reklamné služby uskutočňované prostredníctvom spotrebiteľských lotérií; písanie reklamných textov; vydávanie reklamných textov; grafická úprava tlačovín na reklamné účely; navrhovanie reklamných materiálov; aktualizovanie reklamných materiálov; prenájom reklamných materiálov; rozširovanie reklamných materiálov zákazníkom (letáky, prospekty, tlačoviny, vzorky); rozširovanie reklamných oznamov; reklamné plagátovanie; prenájom reklamného času v komunikačných médiách; služby v oblasti vzťahov s médiami; tvorba reklamných filmov; podpora predaja (pre tretie osoby); predvádzanie (služby modeliek) na reklamné účely a podporu predaja; organizovanie obchodných alebo reklamných podujatí; zostavovanie zoznamov informácií na obchodné alebo reklamné účely; zostavovanie štatistík; vzťahy s verejnosťou (public relations); marketing; propagovanie športových súťaží a podujatí; podpora predaja tovarov a služieb sponzorovaním športových podujatí; vyhľadávanie sponzorov.

36 - Finančné sponzorstvo; finančné sponzorovanie športových aktivít; organizovanie peňažných zbierok.
41 - Zábava; online hazardné hry (herne); organizovanie lotérií a stávkových hier; organizovanie lotérií a stávkových hier prostredníctvom internetu; organizovanie hier o peniaze; organizovanie elektronických žrebových lotérií; organizovanie spotrebiteľských lotérií; organizovanie žrebových lotérií; organizovanie kurzových stávk; organizovanie kurzových stávk prostredníctvom internetu; organizovanie doplnkových hier, pričom doplnková hra je číselná lotéria, ktorá je prevádzkovaná len spolu s inou číselnou loteriou; organizovanie a vedenie športových, vedomostných alebo zábavných súťaží; organizovanie a vedenie športových, zábavných, kultúrnych a vzdelávacích podujatí; tvorba rozhlasových a televíznych programov; vydávanie textov (okrem reklamných); elektronická edičná činnosť v malom (DTP služby); online poskytovanie elektronických publikácií (bez možnosti kopírovania); online poskytovanie videozáznamov (bez možnosti kopírovania); športové aktivity; poskytovanie športových informácií; poskytovanie športovísk; služby rezervácie a objednávania lístkov na športové podujatia.

(540) **TIPOS Extraliga**

- (550) slovná
(731) TIPOS, národná lotériová spoločnosť, a.s., Brečtanová 1, 830 07 Bratislava, SK;
(740) LITVÁKOVÁ A SPOL., s. r. o., Patentová a známková kancelária, Bratislava, SK;

- (210) 1758-2020
(220) 12.8.2020
11(511) 35, 41, 42
(511) 35 - Zber matematických údajov; zostavovanie štatistík; analýzy štatistík.
41 - Športové a kultúrne činnosti; informácie o výsledkoch športových podujatí.
42 - Matematický výskum; navrhovanie matematických modelov; služby analýzy technických dát.

(540)

Databall

- (550) obrazová
(731) Databall, s. r. o., Klenová 13189/3, 831 01 Bratislava, SK;
(740) JAKUBEK & PARTNERS, s. r. o., Bratislava, SK;

- (210) 1773-2020
(220) 17.8.2020
11(511) 16, 25, 35, 41
(511) 16 - Tlačoviny; tlačené publikácie; tlačené ocenenia (tlačoviny); periodiká; brožúry; obežníky; ročenky; katalógy; príručky; fotografie (tlačoviny); kalendáre; pohľadnice; listky; tlačené poukážky; knihy; prospekty; letáky; plagáty; reklamné tabule z papiera, kartónu alebo lepenky; papiernický tovar; papier; kartón, lepenka; písacie potreby; kancelárske potreby okrem nábytku.
25 - Odevy; kroje; obuv; pokrývky hlavy.
35 - Reklama; online reklama na počítačovej komunikačnej sieti; rozhlasová reklama; televízna reklama; vonkajšia reklama; reklamné agentúry; grafická úprava tlačovín na reklamné účely; rozširovanie reklamných materiálov zákazníkom (letáky, prospekty, tlačoviny, vzorky); rozširovanie reklamných oznamov; tvorba reklamných filmov; služby v oblasti vzťahov s médiami; organizovanie zábavných, vzdelávacích a kultúrnych podujatí na reklamné účely; organizova-

nie módnych prehliadok na podporu predaja; organizovanie obchodných alebo reklamných podujatí; marketing; vzťahy s verejnosťou (public relations); prenájom predajných stánkov; poskytovanie obchodných alebo podnikateľských informácií; obchodné informácie a rady spotrebiteľom pri výbere tovarov a služieb; odborné obchodné alebo podnikateľské poradenstvo; zostavovanie zoznamov informácií na obchodné alebo reklamné účely; zostavovanie štatistik; podpora predaja (pre tretie osoby); maloobchodné a veľkoobchodné služby s elektronickými publikáciami (sťahovateľnými), tlačovinami, tlačenými publikáciami, periodikami, knihami, papiernickým tovarom, odevmi, obuvou, pokrývkami hlavy; poradenské a konzultačné služby v oblasti služieb uvedených v triede 35 tohto zoznamu.

41 - Zábava; informácie o možnostiach zábavy; organizovanie a vedenie zábavných, vzdelávacích a kultúrnych podujatí; organizovanie a vedenie zábavných, vzdelávacích a kultúrnych podujatí zameraných na šírenie tradícií, folklóru, prezentáciu slovenských ľudových krojov, slovenských obcí, regiónov a kultúrne dedičstvo; organizovanie a vedenie koncertov; organizovanie predstavení (manažérske služby); organizovanie živých vystúpení; organizovanie slávnostných podujatí spojených s odovzďaním cien na zábavné účely; organizovanie vedomostných alebo zábavných súťaží; organizovanie súťaží krásy; organizovanie plesov; organizovanie módnych prehliadok na zábavné účely; tvorba divadelných alebo iných predstavení; tvorba rozhlasových a televíznych programov; organizovanie kultúrnych alebo vzdelávacích výstav; plánovanie a organizovanie večierkov; služby agentúr ponúkajúcich vstupenky na zábavné podujatia; rezervácie vstupeniek na zábavné predstavenia; vzdelávanie; informácie o vzdelávaní; organizovanie a vedenie vzdelávacích fór s osobnou účasťou; organizovanie a vedenie konferencií; organizovanie a vedenie kongresov; organizovanie a vedenie seminárov; organizovanie a vedenie sympózií; organizovanie a vedenie tvorivých dielní (výučba); online vydávanie textov (okrem reklamných); vydávanie textov (okrem reklamných); vydávanie tlačených publikácií (nie na reklamné účely); vydávanie tlačených vzdelávacích materiálov; vydávanie kníh; on-line vydávanie elektronických kníh a časopisov; elektronická edičná činnosť v malom (DTP služby); on-line poskytovanie elektronických publikácií (bez možnosti kopírovania); tvorba videozáznamov na podujatiach; produkcia filmov (nie reklamných); online poskytovanie videozáznamov (bez možnosti kopírovania); poskytovanie nestťahovateľných filmov prostredníctvom služieb na prenos videí (na požiadanie); online poskytovanie zvukových záznamov (bez možnosti kopírovania); prenájom zvukových nahrávok a videonahrávok; fotografovanie; fotografické reportáže; reportérske služby; poskytovanie informácií o zábavných, kultúrnych a vzdelávacích aktivitách; poradenské a konzultačné služby v oblasti služieb uvedených v triede 41 tohto zoznamu.

(540)



(550) obrazová

(591) čierna, červená, biela

(731) STAR production, s.r.o., Dr. Vladimíra Clementisa 10, 821 02 Bratislava, SK;

(740) LITVÁKOVÁ A SPOL., s. r. o., Patentová a známková kancelária, Bratislava, SK;

(210) 1775-2020

(220) 17.8.2020

11(511) 28, 35, 41

(511) 28 - Hračky; hracie žetóny; hry; výherné hracie automaty; žetóny na hazardné hry; hracie videoautomaty.

35 - Pomoc pri riadení obchodnej činnosti; poskytovanie obchodných alebo podnikateľských informácií; reklamné plágotovanie; rozširovanie reklamných oznamov; poradenstvo pri organizovaní a riadení obchodnej činnosti; personálne poradenstvo; poradenstvo pri riadení podnikov; predvážanie tovaru; rozširovanie reklamných materiálov zákaznikom (letáky, prospekty, tlačoviny, vzorky); pomoc pri riadení obchodných alebo priemyselných podnikov; aktualizovanie reklamných materiálov; prieskum trhu; obchodný alebo podnikateľský prieskum; prenájom reklamných materiálov; poradenstvo pri organizovaní obchodnej činnosti; vydávanie reklamných textov; reklama; rozhlasová reklama; obchodný alebo podnikateľský výskum; vzťahy s verejnosťou; televízna reklama; reklamné agentúry; poradenské služby pri riadení obchodnej činnosti; marketingový prieskum; správa počítačových súborov; odborné obchodné alebo podnikateľské poradenstvo; organizovanie obchodných alebo reklamných výstav; obchodné alebo podnikateľské informácie; prieskum verejnej mienky; nábor zamestnancov; prenájom reklamných plôch; podpora predaja (pre tretie osoby); spracovanie textov; zásielkové reklamné služby; odborné obchodné riadenie umeleckých činností; zbieranie údajov do počítačových databáz; zoraďovanie údajov v počítačových databázach; organizovanie veľtrhov; online reklama na počítačovej komunikačnej sieti; zásobovacie služby pre tretie osoby (nákup tovarov a služieb pre iné podniky); vyhľadávanie informácií v počítačových súboroch (pre tretie osoby); prenájom reklamného času v komunikačných médiách; prenájom predajných automatov; služby porovnávania cien; prezentácia výrobkov v komunikačných médiách pre maloobchod; obchodné informácie a rady spotrebiteľom pri výbere tovarov a služieb; predplatné telekomunikačných služieb (pre tretie osoby); administratívne spracovanie obchodných objednávok; obchodná správa licencií výrobkov a služieb (pre tretie osoby); subdodávateľské služby (obchodné služby); písanie reklamných textov; zostavovanie štatistik; grafická úprava tlačovín na reklamné účely; vyhľadávanie sponzorov; tvorba reklamných filmov; marketing; telemarketingové služby; poskytovanie obchodných alebo podnikateľských kontaktných informácií; optimalizácia internetových vyhľadávačov na podporu predaja; optimalizácia obchodovania na webových stránkach; platené reklamné služby typu „klikni sem“; obchodné sprostredkovateľské služby; obchodný manažment pre poskytovateľov služieb na voľnej nohe; vyjednávanie a uzatváranie obchodných transakcií pre tretie osoby; aktualizácia a údržba údajov v počítačových databázach; poskytovanie obchodných informácií prostredníctvom webových stránok; online poskytovanie obchodného priestoru pre nákupcov a predajcov tovarov a služieb; rozvíjanie reklamných nápadov; prenájom billboardov; indexovanie webových stránok na obchodné alebo reklamné účely; plánovanie stretnutí (kancelárske práce); pripomínanie stretnutí (kancelárske práce); správa spotrebiteľských vernostných programov; písanie textov scenárov na reklamné účely; záznamy písomnej komunikácie a údajov; aktualizácia a údržba informácií v registroch; zostavovanie zoznamov informácií na obchodné alebo reklamné účely; výroba telešopingových programov; poradenstvo v oblasti komunikácie (vzťahy s verejnosťou); poradenstvo v oblasti komunikácie (reklama); dohodovanie obchodných zmlúv pre tretie osoby; obchodné spravodajské služby; online maloobchodné služby s digitálnou sťahovateľnou hudbou; cielený marketing; služby v oblasti vzťahov s médiami; podnikové komunikačné služby; poskytovanie spotrebiteľských rebríčkov tovarov na obchodné alebo reklamné účely; poskytovanie spotrebiteľských ohodnotení tovarov na obchodné alebo reklamné účely; určovanie modelov

nákupného alebo spotrebného správania sa zákazníkov na obchodné alebo marketingové účely; organizovanie obchodných alebo reklamných výstav a podujatí.

41 - Vzdelávanie; služby kasín (hazardné hry); hazardné hry (herne); akadémie (vzdelávanie); vzdelávacie služby poskytované špeciálnymi výchovnými asistentmi; školenia; koučovanie (školenie); mentoring (školenie); odborné školenia zamerané na odovzdávanie know-how; organizovanie a vedenie seminárov; organizovanie a vedenie tvorivých dielní (výučba); poradenstvo pri voľbe povolania (v oblasti výchovy a vzdelávania); organizovanie vedomostných alebo zábavných súťaží; organizovanie športových súťaží; organizovanie a vedenie vzdelávacích fór s osobnou účasťou; organizovanie podujatí na kultúrne, zábavné a športové účely so zameraním na rozvoj komunity lokálnych umelcov a tvorcov; organizovanie kultúrnych podujatí; organizovanie spoločenských zábavných podujatí; organizovanie kultúrnych alebo vzdelávacích výstav; školiace kurzy v oblasti strategického plánovania súvisiaceho s reklamou, propagáciou, marketingom a obchodom; konzultácie v oblasti plánovania kultúrnych, zábavných, športových a vzdelávacích podujatí; objednávanie vystúpení umelcov na podujatia v rámci služieb organizovania kultúrnych, zábavných, športových a vzdelávacích podujatí; fotografovanie.

(540) Cassius Hub

(550) slovná

(731) GALOTY SLOVAKIA s.r.o., Gorkého 25, 909 01 Skalica, SK;

(740) LEGAL PROFESSIONALS, s.r.o., Bratislava, SK;

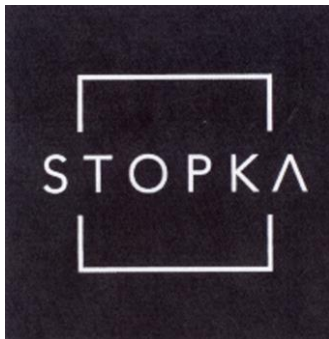
(210) 1777-2020

(220) 17.8.2020

11(511) 37

(511) 37 - Elektroinštalačné služby.

(540)



(550) obrazová

(731) Stopka Roman, Mgr., Kubranská 313/105, 911 01 Trenčín, SK;

(210) 1780-2020

(220) 17.8.2020

11(511) 37

(511) 37 - Elektroinštalačné služby.

(540)



(550) obrazová

(591) oranžová, biela, čierna

(731) Stopka Roman, Mgr., Kubranská 313/105, 911 01 Trenčín, SK;

(210) 1791-2020

(220) 18.8.2020

11(511) 9, 28, 41

(511) 9 - Softvér na uzatváranie stávk; sťahovateľné mobilné aplikácie na športové stávkovanie; elektronické terminály na vytváranie žrebov.

28 - Karty na bingo; hracie karty; hracie žetóny; stieracie žreby na lotériové hry; výherné hracie automaty; kolesá šťastia (lotéria); žreby.

41 - Zábava; organizovanie lotérií; stávkovanie; športové stávkové služby; kurzové stávkové služby; online športové stávkové služby; tvorba rozhlasových a televíznych programov; tvorba programov káblových televízií.

(540)



(550) obrazová

(591) žltá, modrá

(731) Borko Miroslav, Cesta Vl. Clementisa 237/49, 971 01 Prievidza, SK;

(210) 1792-2020

(220) 18.8.2020

11(511) 9, 28, 41

(511) 9 - Softvér na uzatváranie stávk; sťahovateľné mobilné aplikácie na športové stávkovanie; elektronické terminály na vytváranie žrebov.

28 - Karty na bingo; hracie karty; hracie žetóny; stieracie žreby na lotériové hry; výherné hracie automaty; kolesá šťastia (lotéria); žreby.

41 - Zábava; organizovanie lotérií; stávkovanie; športové stávkové služby; kurzové stávkové služby; online športové stávkové služby; tvorba rozhlasových a televíznych programov; tvorba programov káblových televízií.

(540)



(550) obrazová

(591) žltá, modrá

(731) Borko Miroslav, Cesta Vl. Clementisa 237/49, 971 01 Prievidza, SK;

(210) 1797-2020

(220) 18.8.2020

11(511) 9, 28, 41

(511) 9 - Softvér na uzatváranie stávk; sťahovateľné mobilné aplikácie na športové stávkovanie; elektronické terminály na vytváranie žrebov.

28 - Karty na bingo; hracie karty; hracie žetóny; stieracie žreby na lotériové hry; výherné hracie automaty; kolesá šťastia (lotéria); žreby.

41 - Zábava; organizovanie lotérií; stávkovanie; športové stávkové služby; kurzové stávkové služby; online športové stávkové služby; tvorba rozhlasových a televíznych programov; tvorba programov káblových televízií.

(540)

(550) obrazová

(591) žltá, modrá

(731) Borko Miroslav, Cesta Vl. Clementisa 237/49, 971 01 Prievidza, SK;

(210) 1806-2020

(220) 19.8.2020

11(511) 35, 44

(511) 35 - Rozširovanie reklamných materiálov zákazníkom (letáky, prospekty, tlačoviny, vzorky); reklama; marketing; on line reklama na počítačovej komunikačnej sieti; aktualizovanie reklamných alebo náborových materiálov; poradenské služby pri riadení obchodnej činnosti; marketingové poradenstvo; prieskum trhu; podpora predaja (pre tretie osoby); predvádzanie tovaru; obchodné informácie; poskytovanie obchodných informácií prostredníctvom webových stránok; maloobchodné alebo veľkoobchodné služby s farmaceutickými, zverolekářskými a zdravotníckymi prípravkami a so zdravotníckymi potrebami; obchodné sprostredkovanie lekářských a zdravotníckych služieb.

44 - Akupunktúra; dermatologické služby pri ošetrovaní kožných ochorení; farmaceutické poradenstvo; fyzioterapia; hygienická a kozmetická starostlivosť; plastická chirurgia; chirurgia; kozmetická a plastická chirurgia; služby kliniky kozmetickej a plastickej chirurgie; liečba chronických ochorení; masérské služby; nemocnice (služby); sanatóriá; služby lekářských a zdravotných kliník; odborné poradenstvo v oblasti zdravotníckej starostlivosti; služby zdravotných kliník; lekářské laboratórne služby pre analýzu vzoriek odobratých od pacientov; poradenské služby týkajúce sa zdravia; služby alternatívnej medicíny; poradenstvo v oblasti starostlivosti o telo a krásu; konzultačné služby týkajúce sa starostlivosti o pokožku; kozmetická starostlivosť o telo; kozmetická liečba kože laserom; zdravotnícka starostlivosť.

(540)

(550) obrazová

(591) ružová, fialová

(731) Boháč Martin, doc. MUDr., PhD. MHA, A. Gwerkovej 10, 851 04 Bratislava, SK;

(740) GIRMAN IP Management, Nitra, SK;

(210) 1807-2020

(220) 20.8.2020

11(511) 6, 19, 39

(511) 6 - Kovové stĺpy pre stavebníctvo; kovové koše; pružiny (železiarsky tovar); kovové pletivo; kovové ploty.

19 - Stavebný kameň; umelý kameň.

39 - Doprava, preprava.

(540)

(550) obrazová

(591) modrá, sivá

(731) LEMON trade, s.r.o., Družstevná 849, 027 43 Nižná, SK;

(740) Plevík Ivan, Tvrdošín, SK;

(210) 1808-2020

(220) 19.8.2020

11(511) 3, 4, 8, 11, 12, 18, 25, 28, 35

(511) 3 - Chemické čistiace prípravky na bicykle a automobily.

4 - Mazadlá na bicykle a automobily.

8 - Ručné náradie (na ručný pohon) na opravu bicyklov a elektrobicyklov.

11 - Svetidlá na bicykle.

12 - Bicykle; časti a súčasti bicyklov; automobily; časti a súčasti automobilov.

18 - Tašky; vaky; batohy.

25 - Bundy; zimné bundy; tepláky; nohavice; trička; čapice; šortky; ponožky; polokoše; plavky oblečenie na šport.

28 - Stacionárne tréningové bicykle; ergometre.

35 - Obchodné sprostredkovateľské služby v oblasti tovarov uvedených v triedach 3, 4, 8, 11, 12, 18, 25 tohto zoznamu; reklama; online reklama na počítačovej komunikačnej sieti.

(540)

(550) obrazová

(731) SLOGER, j.s.a., Čsl.armády 6, 934 01 Levice 1, SK;

(210) 1820-2020

(220) 24.8.2020

11(511) 7, 8, 37

(511) 7 - Ručné nástroje a náradie (nie na ručný pohon); brúsne kamene (časti strojov); brúsne kotúče (časti strojov); vŕtacie hlavy (časti strojov); vŕtacie korunky (časti strojov); skľučovadlá vŕtákov (časti strojov); vŕtáky (časti strojov); brúsky (časti strojov); elektrické ručné vŕtačky; elektrické kladivá; pneumatické kladivá.

8 - Abrazívne, brúsne, lamelové a diamantové kotúče; brúsne kamene; brúsky (ručné náradie); ostriace nástroje; vrtáky (ručné nástroje); vrtacie korunky (časti ručných nástrojov); ručné vrtáčky; skrutkovače (nie elektrické); závitníky (ručné nástroje).

37 - Opravy a údržba elektrického ručného náradia; konzultácie a poradenské služby v oblasti opráv a údržby elektrického ručného náradia.

(540)



(550) obrazová

(591) červená

(731) HERMAN Group, a.s., Rudnayovo námestie 1, 811 01 Bratislava, SK;

(740) Dolanská Elena, RNDr., Bratislava, SK;

(210) 1822-2020

(220) 24.8.2020

11(511) 7, 8, 37

(511) 7 - Ručné nástroje a náradie (nie na ručný pohon); brúsne kamene (časti strojov); brúsne kotúče (časti strojov); vrtacie hlavy (časti strojov); vrtacie korunky (časti strojov); skľučovadlá vrtákov (časti strojov); vrtáky (časti strojov); brúsky (časti strojov); elektrické ručné vrtáčky; elektrické kladivá; pneumatikové kladivá.

8 - Abrazívne, brúsne, lamelové a diamantové kotúče; brúsne kamene; brúsky (ručné náradie); ostriace nástroje; vrtáky (ručné nástroje); vrtacie korunky (časti ručných nástrojov); ručné vrtáčky; skrutkovače (nie elektrické); závitníky (ručné nástroje).

37 - Opravy a údržba elektrického ručného náradia; konzultácie a poradenské služby v oblasti opráv a údržby elektrického ručného náradia.

(540)



(550) obrazová

(591) červená, biela

(731) HERMAN Group, a.s., Rudnayovo námestie 1, 811 01 Bratislava, SK;

(740) Dolanská Elena, RNDr., Bratislava, SK;

(210) 1832-2020

(220) 25.8.2020

11(511) 16, 29, 35, 40, 43

(511) 16 - Firemné listiny; papiernický tovar; tlačené reklamné materiály; informačné brožúry; fotografie (tlačoviny); katalógy; kalendáre; tlačivá.

29 - Mäso; mäsové výťažky; konzervované mäso; bravčové mäso; hovädzie mäso; hydinové mäso; údeniny; neživé ryby; jedlá z rýb; huspenina; divina (mäso); šunka; slanina; klobásy, salámy, párky; párky v cestíčku; držky; pečenie; pečienková paštéta; tofu.

35 - Maloobchodné služby s potravinami a potravinárskymi výrobkami, s mäsom a mäsovými výrobkami, s rybami a rybacími výrobkami, údenárskymi výrobkami, s črevami, so strojmi a zariadeniami na výrobu mäsa, s obalmi; odborné obchodné poradenstvo v oblasti mäsiarstva a potravinárstva; reklama; reklamné agentúry; pomoc pri riadení obchodnej činnosti; komerčné informačné kancelárie; analýzy nákladov; účtovníctvo; vedenie účtovných kníh; zostavovanie vý-

pisov z účtov; marketing; marketingové štúdie; obchodné odhady; prieskum trhu; zbieranie údajov do počítačových databáz; zoraďovanie údajov v počítačových databázach.

40 - Mäsiarstvo a údenárstvo; rozoberanie a spracovanie mäsa; údenie potravín; konzervovanie potravín; porážanie dobytky; výsek mäsa.

43 - Reštauračné (stravovacie) služby; závodné jedálne; samoobslužné jedálne; turistické ubytovne; kaviarne; penzióny; bufety (rýchle občerstvenie); hotelierske služby; príprava a dodávanie hotových jedál (balených a nebalených) a nápojov na objednávku do domu, na recepcie a oslavy (katering).

(540)



(550) obrazová

(591) červená, čierna

(731) Fischer Erik, Cirbusovej 264/1, 040 17 Košice, SK;

(740) Gruber Dalibor, Ing., Košice, SK;

(210) 1833-2020

(220) 25.8.2020

11(511) 43

(511) 43 - Stravovacie služby; prechodné ubytovanie.

(540) Enjoyland

(550) slovná

(731) Mosný Daniel, Nad lúčkami 8, 841 04 Bratislava, SK;

(210) 1834-2020

(220) 25.8.2020

11(511) 36, 39, 41

(511) 36 - Prenájom nehnuteľností; prenájom kancelárskych priestorov; prenájom zdieľaných kancelárskych priestorov.

39 - Prenájom miest na parkovanie.

41 - Poskytovanie zariadení na oddych a rekreáciu.

(540) SSE Holding

(550) slovná

(731) Stredoslovenská energetika Holding, a.s., Pri Rajčianke 8591/4B, 010 47 Žilina, SK;

(740) Kadaši Juraj, Mgr., Nededza, SK;

(210) 1835-2020

(220) 25.8.2020

11(511) 35, 36, 37, 39, 42

(511) 35 - Reklama; reklamné agentúry; organizovanie obchodných alebo reklamných výstav; prenájom reklamných plôch; online reklama na počítačovej komunikačnej sieti; prenájom reklamného času v komunikačných médiách; písanie reklamných textov; grafická úprava tlačovín na reklamné účely; organizovanie módnych prehliadok na podporu predaja; vyjednávanie a uzatváranie obchodných transakcií pre tretie osoby.

36 - Platenie splátok; sprostredkovanie (maklérstvo); úverové agentúry; realitné kancelárie; finančný lízing; finančný lízing (finančný prenájom s možnosťou kúpy).

37 - Asfaltovanie; prenájom buldozérov; prenájom stavebných strojov a zariadení; stavebníctvo (stavebná činnosť); stavebný dozor; demolácie budov; prenájom bagrov a rýpa-

diel; prenájom čistiacich strojov; stavebné informácie; prenájom stavebných zariadení; prenájom zametacích vozidiel; čistenie ciest; stavebné poradenstvo; prenájom odvodňovacích čerpadiel; odpratávanie snehu.

39 - Prenájom automobilov; kamiónová nákladná doprava; dovoz, doprava; prenájom dopravných prostriedkov; prenájom vozidiel; doprava, preprava; osobná doprava; doprava a skladovanie odpadu; prenájom traktorov; sprostredkovanie nákladnej dopravy; sprostredkovanie dopravy; rezervácie dopravy; prenájom pretekárskych vozidiel; logistické služby v doprave; prenájom traktorov; zber recyklovateľných výrobkov (doprava).

42 - Počítačové programovanie; grafické dizajnérstvo; požíčovanie počítačového softvéru; inštalácie počítačového softvéru; poskytovanie softvéru prostredníctvom internetu (SaaS).

(540)



(550) obrazová

(591) zelená, sivá, biela

(731) winLand družstvo, Juraja Jánošíka 2474/11, 071 01 Michalovce, SK;

(740) Marják, Ferenci & Partners s.r.o., Košice, SK;

(210) 1836-2020

(220) 25.8.2020

11(511) 36, 39, 41

(511) 36 - Prenájom nehnuteľností; prenájom kancelárskych priestorov; prenájom zdieľaných kancelárskych priestorov.

39 - Prenájom miest na parkovanie.

41 - Poskytovanie zariadení na oddych a rekreáciu.

(540) **Stredoslovenská energetika Holding, a.s.**

(550) slovná

(731) Stredoslovenská energetika Holding, a.s., Pri Rajčianke 8591/4B, 010 47 Žilina, SK;

(740) Kadaši Juraj, Mgr., Nededza, SK;

(210) 1837-2020

(220) 25.8.2020

11(511) 18, 20, 21, 25, 28

(511) 18 - Peňaženky; školské tašky (aktovky); daždníky; plecniačky; slnečníky; náprsné tašky; nákupné tašky; plážové tašky; kabelky; cestovné tašky; kufre; športové tašky; tašky.

20 - Nábytok; bytové zariadenie (dekoračné predmety).

21 - Termosky na jedlo; pivové poháre; obaly na mydlá; dózy na čaj; misy; fľaše; tepelne izolované fľaše (termosky); chladiace fľaše; kanvičky; hrebene; hrnce, hrncečky; šálky; svietniky; čajníky; kuchynské nádoby; sklenené poháre.

25 - Obuv; čiapky; svetre; pulóvre; ponožky; odevy; nohavice; šatky, šály; legíny; sukne; papuče; plážové oblečenie; vrecká na odevy; pyžamá; šaty; pánska spodná bielizeň (slippy); podprsenky; bundy; plavky; telocvičné úbory; tričká; dámske nohavice; športové tielka.

28 - Hračky; hry.

(540) **PKKMP**

(550) slovná

(731) NIG+ s.r.o., Lehota nad Rimavicou 20, 980 53 Lehota nad Rimavicou, SK;

(740) Advokátska kancelária Marônek & Partners s. r. o., Bratislava, SK;

(210) 1839-2020

(220) 25.8.2020

(310) 34867

(320) 9.3.2020

(330) AD

11(511) 34

(511) 34 - Odparovače na pripojenie do siete pre elektronické cigarety a elektronické fajčiarske prístroje; tabak, surový alebo spracovaný; tabakové výrobky; cigary; cigarety; krátke cigary; tabak na šúľanie vlastných cigariet; fajkový tabak; žuvací tabak; šnupavý tabak; cigarety so zmesou tabaku a klinčekov (kretok); snus; tabakové náhradky (nie na lekárske účely); fajčiarske potreby; cigaretový papier; cigaretové trubičky; cigaretové filtre; dózy na tabak; puzdrá na cigarety; popolníky; fajky; vreckové prístroje na šúľanie cigariet; zapalovače; zápalky; tabakové tyčinky; tabakové výrobky na ohrievanie; elektronické fajčiarske zariadenia a ich časti na ohrievanie cigariet alebo tabaku, s cieľom uvoľniť aerosól obsahujúci nikotín na inhaláciu; tekuté nikotínové roztoky na použitie do elektronických cigariet; elektronické fajčiarske zariadenia; elektronické cigarety; elektronické cigarety ako náhrada za tradičné cigarety; elektronické prístroje na inhaláciu aerosólu obsahujúceho nikotín; ústne odparovacie prístroje na tabakové výrobky a náhradky tabaku pre fajčiarov; fajčiarske potreby pre elektronické cigarety; časti a súčiastky pre uvedené výrobky patriace do triedy 34; prístroje na zhášanie ohriatych cigariet a cigár ako aj ohriatych tabakových tyčieniek; puzdrá na dobíjanie elektronických cigariet.

(540) **TROPICAL DRIFT**

(550) slovná

(731) Philip Morris Products S.A., Quai Jeanrenaud 3, 2000 Neuchâtel, CH;

(740) Fajnor IP s.r.o., Bratislava, SK;

(210) 1840-2020

(220) 25.8.2020

11(511) 20, 21, 24, 44

(511) 20 - Kancelársky nábytok; nábytok; lavičky (nábytok); stoličky; kreslá; stoly; matrace; podušky; lôžkoviny okrem posteľnej bielizne; komody, zásuvkové kontajnery, bielizníky; divány; stolárske umelecké výrobky; posteľe; police (samostatne stojaci nábytok); pracovné stoly, hoblice; stojany na kvety (nábytok); kovový nábytok; skrinky s umývadlom (nábytok); vankúše; pracovné stoly; kovové sedadlá; sofy; pohovky; rámy postelí; písacie stoly; kovové stoly; toaletné stoličky; police; zrkadlá; podhlavníky; trojnožky (nábytok); vitríny (nábytok); taburetky; masážne stoly; vodné posteľe (nie na lekárske použitie); interiérové rolety (nábytok); police (nábytok); knižnice (nábytok); pultové stoly; stojany na obliečenie; šatníky; taburetky; prenosné stoličky.

21 - Grily, rošty (potreby na opekanie); stojany na grily; odkvapkávacie plechy (na grilovanie).

24 - Posteľná bielizeň.

44 - Služby záhradných architektov; záhradníctvo; záhradnícke služby.

(540) **LUXFURY**

(550) slovná

(731) MICHELL, s.r.o., Kominárska 142/6, 831 04 Bratislava, SK;

(740) Gondek Maroš, JUDr., Košice, SK;

(210) 1852-2020

(220) 27.8.2020

11(511) 32, 33

(511) 32 - Pivo; zázvorové pivo.

33 - Víno; perlivé víno; šumivé víno.

(540) SAGAN

(550) slovná

(731) Minár Miloš, PaedDr., Host'ovce 164, 951 91 Host'ovce, SK; Miklánková Zlata, Dr. Horákové 47/II, 290 01 Poděbrady, CZ;

(210) 1853-2020

(220) 27.8.2020

11(511) 29

(511) 29 - Mliečne výrobky; mliečne krémy (mliečne výrobky); mliečne dezerty (mliečne výrobky); tvarohové krémy (mliečne výrobky); tvarohové dezerty (mliečne výrobky).

(540) Daisi

(550) slovná

(731) AGRO TAMI, a.s., Cabajská 10, 950 22 Nitra, SK;

(740) Advokátska kancelária Patajová Pataj s.r.o., Banská Bystrica, SK;

(210) 1854-2020

(220) 25.8.2020

11(511) 37

(511) 37 - Upratovacie služby pre domácnosti; elektroinštalácie služby; čistenie exteriérov budov; chemické čistenie; prenájom čistiacich strojov; žehlenie bielizne; pranie bielizne; pranie; žehlenie odevov naparovaním; čistenie odevov; údržba, čistenie a opravy kožušín; čistenie okien; opravy odevov; dezinfekcia; bielenie bielizne; čistenie vozidiel.

(540) Radema

(550) slovná

(731) Radema SK, s.r.o., Ulica A. Behunka 1859/40C, 900 81 Šenkvice, SK;

(740) Gondék Maroš, JUDr., Košice, SK;

(210) 1857-2020

(220) 26.8.2020

11(511) 32, 33, 35, 43

(511) 32 - Pivo; ochutené pivo; jačmenné pivo; sladové pivo; pivná mladinka; nealkoholické pivo; nízkoalkoholické pivo; nealkoholický cider; chmeľové výťažky na výrobu piva; sladina (výluh sladu); kvas (nealkoholický nápoj); Ďumbierové pivo (zázvorové); miešané nápoje z piva; pivové koktaily; minerálne a sytené vody; nealkoholické nápoje; nealkoholické ovocné výťažky; nealkoholické ovocné nápoje; nealkoholické nápoje zo sušeného ovocia; nealkoholické prípravky na výrobu nápojov; nealkoholické nápoje s kávuovou príchuťou; nealkoholické nápoje s čajovou príchuťou; príchute na výrobu nealkoholických nápojov; ovocné džúsy; ovocné nápoje a ovocné džúsy; ovocné nektáre; zeleninové džúsy (nápoje); paradajkový džús (nápoj); mixované ovocné alebo zeleninové nápoje; limonády; mušty; nealkoholický jablkový mušt; hroznový mušt (nekvasený); medové nealkoholické nápoje; sirupy a iné nealkoholické prípravky na výrobu nápojov; sirupy na výrobu nápojov; sladový sirup na výrobu nápojov; sirupy na výrobu limonád; nealkoholické aperitívy; nealkoholické koktaily; sóda; vody (nápoje); prípravky na výrobu sytenej vody; sódová voda (sifón); stolové vody; sytené vody; energetické nápoje; izotonické nápoje; proteínové nápoje pre športovcov; sviatkové nápoje; ryžové nápoje, nie náhradky mlieka; sójové nápoje, nie náhradky mlieka; nealkoholické nápoje s aloou pravou; litiová voda; orgeada (nealkoholický nápoj); šerbety (nápoje); tablety na prípravu šumivých nápojov; prášky na prípravu šumivých nápojov.

33 - Alkoholické nápoje okrem piva; alkoholizované prípravky na výrobu nápojov; alkoholické výťažky z ovocia; cider (alkoholický nápoj); mäťový likér; horké likéry; anízový

likér; anízovka; aperitívy; arak; destilované nápoje; jablčnė mušty (alkoholické); koktaily; curaçao (pomarančový likér); digestíva (liehoviny a likéry); víno; džin; likéry; medovina; griotka; liehoviny; brandy, vínovica; vodnár (matolinové víno); hruškový mušt (alkoholický); saké; whisky; liehovė esencie; alkoholové extrakty (tinktúry); alkoholické nápoje okrem piva; alkoholické nápoje s ovocím; alkoholické nápoje z ryže; rum; vodka; vopred pripravené miešané alkoholické nápoje (nie s pivom); alkoholický nápoj z cukrovej trstiny (nira); obilninové destilované alkoholické nápoje.

35 - Maloobchodnė a veľkoobchodnė služby s pivom, s alkoholickými a nealkoholickými nápojmi a s tovarom uvedeným v triedach 32 a 33 tohto zoznamu; maloobchodnė a veľkoobchodnė služby s pivom, s alkoholickými a nealkoholickými nápojmi, so sladom, so sladom na výrobu piva a liehovín, so sladom pre zvieratá, s naklíčeným sladom, s nespracovanými sladovými obilninami, so sladovým jačmeňom, so zvyškami sladových látok používanými ako krmivo pre zvieratá, s pivným jačmeňom na varenie piva, s chmeľovými šiškami, s chmeľovými granulami, s chmeľom, s múkou so zníženým obsahom bielkovín používanou pri výrobe piva, s pivným octom, s chemikáliami používanými pri varení piva, s činidlami na čírenie piva, s enzýmami pre pivovarnický priemysel, s plesňovými enzýmami na varenie piva, s konzervačnými činidlami do piva, s pivovarnickým obilím ako hnojivom, s farbivami a pigmentmi do piva; prenájom predajných automatov; maloobchodnė a veľkoobchodnė služby s tovarmi uvedenými v triedach 32 a 33 tohto zoznamu poskytované prostredníctvom katalógov, internetu, televízie a iných komunikačných médií; obchodnė poradenstvo v oblasti franchisingu; reklama; online reklama na počítačovej komunikačnej sieti; písanie reklamných textov; vydávanie reklamných textov; navrhovanie reklamných materiálov; aktualizovanie reklamných materiálov; prenájom reklamných materiálov; prenájom reklamného času v komunikačných médiách; televízna reklama; rozhlasová reklama; rozširovanie reklamných materiálov zákazníkom (letáky, prospekty, tlačoviny, vzorky); rozširovanie vzoriek tovarov; rozširovanie reklamných oznamov; prenájom reklamných plôch; platené reklamné služby typu „klikni sem“; marketing; podpora predaja (pre tretie osoby); organizovanie obchodných alebo reklamných výstav; organizovanie obchodných alebo reklamných veľtrhov; organizovanie reklamných a obchodných predvádzacích akcií na podporu predaja výrobkov a služieb; odborné obchodnė alebo podnikateľské poradenstvo; služby porovnávania cien; obchodná administratíva; kancelárske práce; administratívne spracovanie obchodných objednávok; zostavovanie štatistík; grafická úprava tlačovín na reklamné účely; vyhľadávanie informácií v počítačových súboroch (pre tretie osoby); zberanie údajov do počítačových databáz; zoraďovanie údajov v počítačových databázach; prieskum trhu; prieskum verejnej mienky; analýzy nákladov; fakturácie; vyhľadávanie sponzorov; komerčné informačné kancelárie; reklamné agentúry; obchodnė sprostredkovanie služieb uvedených v triedach 35 a 43 tohto zoznamu.

43 - Bary (služby); pivárne (služby); kaviarne; rýchle občerstvenie (snackbary); dodávanie hotových jedál a nápojov na objednávku (ketering); reštauračné (stravovacie) služby; stravovacie služby; samoobslužné reštaurácie; závodnė jedálne; hotelierske služby; penzióny; motely (služby); turistické ubytovne; prechodnė ubytovanie; rezervácie ubytovania v hoteloch; rezervácie ubytovania v penziónoch; prenájom prechodného ubytovania; rezervácie prechodného ubytovania; recepčné služby pre dočasnė ubytovanie (správa príchoďov a odchodov); ubytovacie kancelárie (hotely, penzióny); prázdninové tábory (ubytovacie služby); prenájom prenosných stavieb; prenájom prednáškových sál; požičovanie stolíčiek, stolov, obrusov a nápojového skla; prenájom osvetľovacích zariadení; poskytovanie pozemkov pre kempingy; požičovanie turistických stanov; prenájom automatov na pitnú vodu; požičovanie prístrojov na prípravu jedál; infor-

mácie a poradenstvo pri príprave jedál; služby osobných kuchárov; zdobenie jedál; zdobenie zákuskov; poskytovanie rád a informácií o uvedených službách prostredníctvom komunikačných médií, elektronickej pošty, SMS správ, počítačových sietí a internetu alebo verbálne.

(540) Königsberg

(550) slovná

(731) Christova Andrea, Palkovičova 14, 821 08 Bratislava, SK;

(740) Porubčan Róbert, Ing., Ivanka pri Dunaji, SK;

(210) 1858-2020

(220) 27.8.2020

11(511) 29

(511) 29 - Mliečne výrobky; mliečne krémy (mliečne výrobky); mliečne dezerty (mliečne výrobky); tvarohové krémy (mliečne výrobky); tvarohové dezerty (mliečne výrobky).

(540)



(550) obrazová

(591) Biela, žltá, ružová, červená, zelená, svetlomodrá, tmavomodrá, fialová, hnedá, čierna

(731) AGRO TAMI, a.s., Cabajská 10, 950 22 Nitra, SK;

(740) Advokátska kancelária Patajová Pataj s.r.o., Banská Bystrica, SK;

(210) 1863-2020

(220) 28.8.2020

11(511) 28, 32, 38, 41

(511) 28 - Hry, hračky; videohry; telocvičné a športové potreby; ozdoby na vianočné stromčeky.

32 - Pivo; nealkoholické nápoje; minerálne a stolové vody; ovocné nápoje a džúsy; sirupy a iné nealkoholické prípravky na výrobu nápojov.

38 - Telekomunikačné služby.

41 - Výchova; vzdelávanie; zábava; športová a kultúrna činnosť.

(540) KUKINO

(550) slovná

(731) Mottl Jaroslav, Mgr., Trebuľa 18, 962 31 Sliač, SK;

(210) 1868-2020

(220) 28.8.2020

11(511) 7, 16, 35

(511) 7 - Elektrické zariadenia na čistenie podláh a čistiace roboty (stroje); elektrické zariadenia na čistenie kobercov a elektrické zariadenia na zametanie kobercov; elektricky poháňané kefy na čistenie podláh; elektricky poháňané prístroje na čistenie okien; časti a súčasti elektricky poháňaných čistiacich strojov a prístrojov na koberce a kobercové podlahy; elektrické šampónovacie stroje a prístroje na čistenie; vysávače; rozprašovače vôní alebo dezinfekčných prostriedkov (ako príslušenstvo k vysávačom); akumulátorové ručné vy-

sávače; akumulátorové zariadenia na zametanie; parné čistiace prístroje; vysokotlakové čističe; elektrické leštiace stroje na parkety; elektrické leštiace stroje a prístroje na čistenie; odprašovacie zariadenia (čistiace stroje); zariadenia na odsávanie prachu (upratovacie stroje); stroje a prístroje na tepovanie kobercov (elektrické); papierové filtre do vysávačov.

16 - Filtračný papier; papierové alebo plastové vrecká na odpadky; papierové alebo plastové absorpčné háčky alebo fólie na balenie potravín; papierové filtračné materiály; papierové filtre na kávu.

35 - Podpora predaja (pre tretie osoby); reklama; inzertné služby; aktualizovanie reklamných materiálov; predvádzanie tovaru; rozširovanie reklamných materiálov zákazníkom (letáky, prospekty, tlačoviny, vzorky); prenájom reklamných plôch; vydávanie reklamných textov; rozhlasová a televízna reklama; vonkajšia reklama; organizovanie obchodných alebo reklamných výstav; príprava elektronických pozvánok (administratívne služby); prezentácie hokejových stretnutí a majstrovstiev (podpora predaja pre tretie osoby a reklama); on line reklama na počítačovej komunikačnej sieti; poradenstvo pri organizovaní a riadení obchodnej činnosti; odborné obchodné alebo podnikateľské poradenstvo; hospodárske (ekonomické) predpovede; komerčné informačné kancelárie; zbieranie údajov do počítačových databáz; obchodný prieskum; prieskum trhu; obchodné sprostredkovateľské služby so spotrebným tovarom a elektronikou; obchodné sprostredkovateľské služby v oblasti marketingu, reklamy, inzercie a obchodných výstav; pomoc pri riadení obchodnej činnosti; poradenstvo pri organizovaní a riadení obchodnej činnosti; obchodné alebo podnikateľské informácie; sprostredkovanie obchodných kontaktov; vyjednávanie a uzatváranie obchodných transakcií pre tretie osoby; optimalizácia obchodovania na webových stránkach; online poskytovanie obchodného priestoru pre nákupcov a predajcov tovarov a služieb; platené reklamné služby typu „klikni sem“; poskytovanie obchodných informácií prostredníctvom webových stránok; inzertné služby prostredníctvom internetu; obchodné poradenstvo v oblasti franchisingu; dražby; organizovanie veľtrhov; administratívna správa hotelov.

(540)



(550) obrazová

(731) HP TRONIC - prodejny elektro, a. s., náměstí Práce 2523, 760 01 Zlín, CZ;

(740) Gírmánová Zuzana, Ing., Nitra, SK;

(210) 1871-2020

(220) 28.8.2020

11(511) 7, 16, 35

(511) 7 - Elektrické zariadenia na čistenie podláh a čistiace roboty (stroje); elektrické zariadenia na čistenie kobercov a elektrické zariadenia na zametanie kobercov; elektricky poháňané kefy na čistenie podláh; elektricky poháňané prístroje na čistenie okien; časti a súčasti elektricky poháňaných čistiacich strojov a prístrojov na koberce a kobercové

podlahy; elektrické šampónovacie stroje a prístroje na čistenie; vysávače; rozprašovače vôní alebo dezinfekčných prostriedkov (ako príslušenstvo k vysávačom); akumulátorové ručné vysávače; akumulátorové zariadenia na zametanie; parné čistiace prístroje; vysokotlakové čističe; elektrické leštiace stroje na parkety; elektrické leštiace stroje a prístroje na čistenie; odprašovacie zariadenia (čistiace stroje); zariadenia na odsávanie prachu (upratovacie stroje); stroje a prístroje na tepovanie kobercov (elektrické); papierové filtre do vysávačov.

16 - Filtračný papier; papierové alebo plastové vrecká na odpadky; papierové alebo plastové absorpčné háčky alebo fólie na balenie potravín; papierové filtračné materiály; papierové filtre na kávu.

35 - Podpora predaja (pre tretie osoby); reklama; inzertné služby; aktualizovanie reklamných materiálov; predvádzanie tovaru; rozširovanie reklamných materiálov zákazníkom (letáky, prospekty, tlačoviny, vzorky); prenájom reklamných plôch; vydávanie reklamných textov; rozhlasová a televízna reklama; vonkajšia reklama; organizovanie obchodných alebo reklamných výstav; príprava elektronických pozvánok (administratívne služby); prezentácie hokejových stretnutí a majstrovstiev (podpora predaja pre tretie osoby a reklama); on line reklama na počítačovej komunikačnej sieti; poradenstvo pri organizovaní a riadení obchodnej činnosti; odborné obchodné alebo podnikateľské poradenstvo; hospodárske (ekonomické) predpovede; komerčné informačné kancelárie; zbieranie údajov do počítačových databáz; obchodný prieskum; prieskum trhu; obchodné sprostredkovateľské služby so spotrebným tovarom a elektronikou; obchodné sprostredkovateľské služby v oblasti marketingu, reklamy, inzercie a obchodných výstav; pomoc pri riadení obchodnej činnosti; poradenstvo pri organizovaní a riadení obchodnej činnosti; obchodné alebo podnikateľské informácie; sprostredkovanie obchodných kontaktov; vyjednávanie a uzatváranie obchodných transakcií pre tretie osoby; optimalizácia obchodovania na webových stránkach; online poskytovanie obchodného priestoru pre nákupcov a predajcov tovarov a služieb; platené reklamné služby typu „klikni sem“; poskytovanie obchodných informácií prostredníctvom webových stránok; inzertné služby prostredníctvom internetu; obchodné poradenstvo v oblasti franchisingu; dražby; organizovanie veľtrhov; administratívna správa hotelov.

(540)



(550) obrazová

(731) HP TRONIC-prodejný elektro a.s., náměstí Práce 2523, 760 01 Zlín, CZ;

(740) GIRMAN IP Management, Nitra, SK;

(210) 1876-2020

(220) 28.8.2020

11(511) 7, 16, 35

(511) 7 - Elektrické zariadenia na čistenie podláh a čistiace roboty (stroje); elektrické zariadenia na čistenie kobercov a elektrické zariadenia na zametanie kobercov; elektricky poháňané kefy na čistenie podláh; elektricky poháňané prístroje na čistenie okien; časti a súčasti elektricky poháňaných čistiacich strojov a prístrojov na koberce a kobercové podlahy; elektrické šampónovacie stroje a prístroje na čistenie; vysá-

vače; rozprašovače vôní alebo dezinfekčných prostriedkov (ako príslušenstvo k vysávačom); akumulátorové ručné vysávače; akumulátorové zariadenia na zametanie; parné čistiace prístroje; vysokotlakové čističe; elektrické leštiace stroje na parkety; elektrické leštiace stroje a prístroje na čistenie; odprašovacie zariadenia (čistiace stroje); zariadenia na odsávanie prachu (upratovacie stroje); stroje a prístroje na tepovanie kobercov (elektrické); papierové filtre do vysávačov.

16 - Filtračný papier; papierové alebo plastové vrecká na odpadky; papierové alebo plastové absorpčné háčky alebo fólie na balenie potravín; papierové filtračné materiály; papierové filtre na kávu.

35 - Podpora predaja (pre tretie osoby); reklama; inzertné služby; aktualizovanie reklamných materiálov; predvádzanie tovaru; rozširovanie reklamných materiálov zákazníkom (letáky, prospekty, tlačoviny, vzorky); prenájom reklamných plôch; vydávanie reklamných textov; rozhlasová a televízna reklama; vonkajšia reklama; organizovanie obchodných alebo reklamných výstav; príprava elektronických pozvánok (administratívne služby); prezentácie hokejových stretnutí a majstrovstiev (podpora predaja pre tretie osoby a reklama); on line reklama na počítačovej komunikačnej sieti; poradenstvo pri organizovaní a riadení obchodnej činnosti; odborné obchodné alebo podnikateľské poradenstvo; hospodárske (ekonomické) predpovede; komerčné informačné kancelárie; zbieranie údajov do počítačových databáz; obchodný prieskum; prieskum trhu; obchodné sprostredkovateľské služby so spotrebným tovarom a elektronikou; obchodné sprostredkovateľské služby v oblasti marketingu, reklamy, inzercie a obchodných výstav; pomoc pri riadení obchodnej činnosti; poradenstvo pri organizovaní a riadení obchodnej činnosti; obchodné alebo podnikateľské informácie; sprostredkovanie obchodných kontaktov; vyjednávanie a uzatváranie obchodných transakcií pre tretie osoby; optimalizácia obchodovania na webových stránkach; online poskytovanie obchodného priestoru pre nákupcov a predajcov tovarov a služieb; platené reklamné služby typu „klikni sem“; poskytovanie obchodných informácií prostredníctvom webových stránok; inzertné služby prostredníctvom internetu; obchodné poradenstvo v oblasti franchisingu; dražby; organizovanie veľtrhov; administratívna správa hotelov.

(540)



(550) obrazová

(731) HP TRONIC - prodejný elektro, a. s., náměstí Práce 2523, 760 01 Zlín, CZ;

(740) GIRMAN IP Management, Nitra, SK;

(210) 1881-2020

(220) 2.9.2020

11(511) 1, 3, 5, 7, 11, 35, 37, 39, 40, 41, 44

(511) 1 - Chemikálie pre priemysel, vedu, fotografiu, poľnohospodárstvo, záhradníctvo, lesníctvo; nespracované umelé živice, nespracované plasty; zmesi na hasenie požiarov a prevenciu proti požiarom; prípravky na kalenie a zvráňanie kovov; materiály na činenie zvieracích koží a srsti kožíek; lepidlá pre priemysel; tmely a ostatné pastové výplňové materiály; kompost, hnoj, umelé hnojivá; biologické prípravky pre priemysel a vedu.

3 - Noliečivé kozmetické a toaletné prípravky; noliečivé prípravky na čistenie zubov; voňavkárské výrobky, esenciálne oleje; bieliace prípravky a pracie prostriedky; prípravky na čistenie, leštenie, odmasťovanie a brúsenie.

5 - Farmaceutické, lekárske a zverolekárske prípravky; hygienické výrobky na lekárske použitie; diétne potraviny a diétne látky na lekárske alebo zverolekárske použitie, potraviny pre dojčatá; výživové doplnky pre ľudí a zvieratá; náplasti, obväzový materiál; materiály na plombovanie zubov a na zubné odtlačky; dezinfekčné prípravky; prípravky na ničenie škodcov; fungicidy, herbicidy.

7 - Stroje, obrábacie stroje a náradie na elektrický pohon; motory (okrem motorov do pozemných vozidiel); spojky a prevodovky (okrem spojok a prevodoviek do pozemných vozidiel); poľnohospodárske náradie (okrem náradia na ručný pohon); liahne; predajné automaty.

11 - Prístroje a zariadenia na osvetľovanie, vykurovanie, chladenie, výrobu pary, prípravu jedál, sušenie, vetranie, rozvod vody a sanitárne zariadenia.

35 - Reklama; obchodný manažment; obchodná administratíva; kancelárske práce.

37 - Stavebníctvo; banské dobývanie, hlbinné vrtanie ropy a plynu.

39 - Doprava; balenie a skladovanie tovarov; organizovanie ciest.

40 - Recyklácia odpadu; čistenie vzduchu a úprava vody; tlač, tlačenie; konzervovanie potravín a nápojov.

41 - Výchova; vzdelávanie; zábava; športová a kultúrna činnosť.

44 - Lekárske služby; zverolekárske služby; starostlivosť o hygienu a krásu ľudí alebo zvierat; služby v poľnohospodárstve, rybnom hospodárstve, záhradníctve a lesníctve.

(540) sanosil.sk

(550) slovná

(731) Hanus Michal, Holekova 1, 811 04 Bratislava, SK;

(740) LEGAL PROFESSIONALS, s.r.o., Bratislava, SK;

(210) 1886-2020

(220) 31.8.2020

11(511) 2, 6, 35

(511) 2 - Farby; laky; moridlá; fermeže; riedidlá na farby; riedidlá na laky; zahusťovače do farieb; spojivá do farieb; prípravky proti hrdzi; maliarske tmely; ochranné prípravky na kovy.

6 - Kovy (suroviny alebo polotovary); kovové zliatiny; kovové stavebné materiály; kovové káble a drôty okrem elektrických; kotviace platne; drobný železiarsky tovar; kovové obkladačky; kovové dlaždice; drôtené pletivo; kovové dvere; kovové rámy; kovania pre stavebníctvo; kovové potrubia; ložiskové kovy; kovové konštrukcie pevné aj prenosné; kovové lešenia; kovové kontajnery na skladovanie alebo dopravu; kovové manipulačné palety; kovové prepravné palety; kovové nakladacie palety; kovové nádoby; kovové sudy; kovové nádoby na stlačený plyn; kovové nádoby na skvapalnený plyn; kovové markízy (stavebníctvo); stavebné kovové priečky.

35 - Maloobchodné a veľkoobchodné služby s farbami, s lakmi, s lepidlami, s tmelmi, s fermežami, s riedidlami, s prípravkami proti hrdzi, s čistiacimi prípravkami, s chemickými prípravkami na použitie v domácnosti aj priemysle, so železiarskym tovarom, s maliarskymi potrebami, s pomôckami na maľovanie; maloobchodné a veľkoobchodné služby s farbami, s lakmi, s lepidlami, s tmelmi, s fermežami, s riedidlami, s prípravkami proti hrdzi, s čistiacimi prípravkami, s chemickými prípravkami na použitie v domácnosti aj priemysle, so železiarskym tovarom, s maliarskymi potrebami, s pomôckami na maľovanie prostredníctvom internetu; rozširovanie reklamných materiálov zákazníkom (letáky, prospekty, tlačoviny, vzorky); vydávanie reklamných textov; aktualizovanie reklamných materiálov; organizova-

nie obchodných alebo reklamných výstav; odborné obchodné poradenstvo; prieskum trhu; prieskum verejnej mienky; online poskytovanie obchodného priestoru pre nákupcov a predajcov tovarov a služieb.

(540) Farby - Laky Čížik

(550) slovná

(731) GKV Trade s.r.o., Komenského 21, 040 01 Košice, SK;

(740) Fajnror IP s.r.o., Bratislava, SK;

(210) 1887-2020

(220) 2.9.2020

11(511) 1, 3, 5

(511) 1 - Aktívne uhlie; poľnohospodárske chemikálie okrem fungicidov, herbicidov, insekticidov a prípravkov na ničenie buriny a parazitov; chemické prípravky na zlepšenie pôdy; prípravky na reguláciu rastu rastlín; organické digestáty (hnojivá).

3 - Tuhy na kozmetické použitie; kozmetické prípravky na starostlivosť o pleť; pomády na kozmetické použitie.

5 - Liekové kapsuly; liečivá na zmiernenie zápchy; masti na lekárske použitie; lieky pre ľudskú medicínu; lieky pre veterinárnu medicínu; biologické prípravky na zverolekárske použitie; chemické prípravky na lekárske použitie; chemické prípravky na zverolekárske použitie; bylinkové výťažky na lekárske použitie.

(540)



**HUMIN
EXPERT**

(550) obrazová

(731) Agri-tech Bio s.r.o., Cintorínska 133, 946 17 Brestovec, SK;

(210) 1890-2020

(220) 2.9.2020

11(511) 3, 8, 16

(511) 3 - Kozmetické prípravky do kúpeľa; rúže; skrášľovacie masky (kozmetické prípravky); laky na nechty; prípravky na líčenie; kozmetické taštičky; kozmetické prípravky; kozmetické krémy; voňavky; toaletné vody; esenciálne oleje; líčidlá; oleje na kozmetické použitie; kozmetické pleťové vody; šampóny; parfumy; umelé nechty; prípravky na ošetrovanie nechtov; kozmetické prípravky na starostlivosť o pleť; osviežovače vzduchu; ozdobné nálepky na nechty; odlakovače na nechty; trblietky na nechty.

8 - Pinzety (klieštiky); kliešte na nechty; klieštiky; pedikúrové súpravy; pilníky na nechty; elektrické pilníky na nechty; kliešte na nechty (elektrické alebo neelektrické); manikúrové súpravy; elektrické manikúrové súpravy.

16 - Reklamné tabule z papiera, kartónu alebo lepenky; obrazy; grafické reprodukcie; tlačoviny; tlačené publikácie; štetce; papierové alebo lepenkové krabice; kaligrafické štetce; papierové alebo lepenkové etikety; letáky.

(540)



RUSCONA

(550) obrazová
(731) Slavomíra Skýpalová-RUSCONA, Železničná 461/10, 987 01 Poltár, SK;

(210) 1895-2020

(220) 3.9.2020

11(511) 41, 45

(511) 41 - Praktický výcvik (ukážky); drezúra zvierat.
45 - Opatrovanie zvierat (chovaných v domácnosti) doma.

(540)



(550) obrazová
(591) čierna, modrá, biela
(731) Peter Peller - dogtrainer, Sabinovská 5, 821 02 Bratislava, SK;

(210) 1906-2020

(220) 3.9.2020

11(511) 18, 25, 30, 35, 41, 44

(511) 18 - Kabelky; dáždniky; peňaženky; plecniaky.
25 - Čiapky; šilty; opasky (časti odevov); svetre; pulóvre; ponožky; košele; košele s krátkym rukávom; odevy; klobúky; rukavice; šatky, šály; vesty; sukne; šaty; bundy; tričká; športové tielka.
30 - Cereálne tyčinky s vysokým obsahom proteínov; cereálne tyčinky.
35 - Odborné obchodné riadenie umeleckých činností.
41 - Školenia; odborné školenia zamerané na odovzdávanie know-how.
44 - Salóny krásy; kadernické salóny.

(540) ARCHITECT SN

(550) slovná
(731) Uhrín Karol, Štefánikova trieda 60, 949 01 Nitra, SK;
(740) Noskovič Luboš, JUDr., Bratislava, SK;

(210) 1908-2020

(220) 3.9.2020

11(511) 4, 35, 36, 37, 39, 40, 41, 42

(511) 4 - Palivové plyny; elektrická energia.
35 - Pomoc pri riadení obchodnej činnosti; sprostredkovateľne práce; účtovníctvo; vedenie účtovných kníh; poradenstvo pri organizovaní a riadení obchodnej činnosti; príprava miezd a výplatných listín; vypracovávanie daňových priznaní; administratívne spracovanie obchodných objednávok;

subdodávateľské služby (obchodné služby); fakturácie; podávanie daňových priznaní; dohodovanie obchodných zmlúv pre tretie osoby.

36 - Sprostredkovanie poistenia; pôžičky (finančné úvery); faktoring; správcovstvo majetku (pre tretie osoby); správa nehnuteľností; informácie o poistení; finančné sponzorstvo.

37 - Inštalovanie a opravy elektrických spotrebičov; čistenie a opravy kotlov; inštalácie a opravy vykurovacích zariadení; inštalácie a opravy klimatizačných zariadení; stavebníctvo (stavebná činnosť); dezinfekcia; nabíjanie elektromobilov; nabíjanie mobilných telefónov.

39 - Rozvod elektriny; uskladňovanie.

40 - Výroba energie.

41 - Školenia.

42 - Poradenstvo v oblasti úspory energie; energetické audity; poradenstvo v oblasti ochrany údajov.

(540) SSE

(550) slovná

(731) Stredoslovenská energetika, a. s., Pri Rajčianke 8591/4B, 010 47 Žilina, SK;

(210) 1912-2020

(220) 4.9.2020

11(511) 1, 17, 19, 37

(511) 1 - Chemické prípravky na izoláciu muriva proti vlhkosti okrem farieb.

17 - Izolačné hmoty; izolačné prípravky na ochranu budov proti vlhkosti; trosková vlna (izolačný materiál); minerálna vlna (izolátor); sklená vlna (izolačný materiál); izolačné materiály; izolačné nátery.

19 - Nekovové vystužovacie materiály pre stavebníctvo; stavebné materiály (nekovové).

37 - Stavebníctvo (stavebná činnosť); stavebný dozor; izolovanie proti vlhkosti (stavebníctvo); izolovanie stavieb; murárske práce; murovanie (murárske práce); stavebné informácie; stavebné poradenstvo.

(540)

(550) obrazová

(591) červená, biela

(731) AK PROJECT - SIKKATON, spol. s r. o., Štúrova 651/34, 929 01 Dunajská Streda, SK;

(740) JUDr. Ildikó Uleklová - advokát, Dunajská Streda, SK;

(210) 1913-2020

(220) 3.12.2019

11(511) 36

(511) 36 - Úrazové poistenie; platenie splátok; aktuárske služby (poistno-matematické); prenájom nehnuteľností; sprostredkovanie (maklérstvo); úverové agentúry; realitné kancelárie; sprostredkovanie nehnuteľností; sprostredkovanie poistenia; colné deklarácie (finančné služby); poisťovníctvo; bankovníctvo; oceňovanie nehnuteľností; zriaďovanie fondov; kapitálové investície; finančné záručné služby; klíring (bezhotovostné zúčtovávanie vzájomných pohľadávok a záväzkov); pôžičky (finančné úvery); daňové odhady (služby); finančné odhady a oceňovanie (poisťovníctvo, bankovníctvo, nehnuteľnosti); faktoring; správcovstvo majetku (pre tretie osoby); financovanie (služby); finančné riadenie; správa nehnuteľností; uzatváranie poisťiek proti požiaru; prenájom bytov; bankové hypotéky; finančný lízing; obchodovanie na burze s cennými papiermi; životné poistenie; finančné analýzy; fi-

nančné poradenstvo; konzultačné služby v oblasti poisťovníctva; elektronický prevod kapitálu; finančné informácie; informácie o poistení; vydávanie cenných papierov; úschova cenností; kurzové záznamy na burze; prenájom kancelárskych priestorov; finančné sponzorstvo; záložné pôžičky; konzervatívne fondy (služby); sprostredkovanie na burze cenných papierov; poradenstvo v oblasti splácania dlhov; poskytovanie finančných informácií prostredníctvom webových stránok; finančné riadenie refundovaných platieb (pre tretie osoby); investovanie do fondov; sprostredkovanie obchodu s akciami a obligáciami; finančné záruky; finančný výskum.

(540) CPM

(550) slovná

(731) CPM Group a.s., Trnavská 74/A, 821 02 Bratislava, SK;

(740) Falcon Legal advokátska kancelária s.r.o., Bratislava, SK;

(210) 1915-2020

(220) 4.9.2020

11(511) 16, 30, 35, 39, 41

(511) 16 - Tlačoviny; brožúry; prospekty; obaly (papiernický tovar); baliaci papier; papierové alebo lepenkové krabice; papierové alebo lepenkové etikety; papierové alebo lepenkové baliace materiály (výplňové, tlmiace).

30 - Čokoláda; cukrovinky; cukrárske výrobky; čokoládové cukrárske ozdoby; cukrovinkové cukrárske ozdoby; keksy, zákusky; torty; karamelky (cukríky); čokoládové peny; pastilky (cukrovinky); orechy v čokoláde; marcipán; fondán (cukrovinky); pralinky; mandľové cukrovinky; arašidové cukrovinky; zmrzliny; čokoládové nápoje; čokoládové výrobky; čokoládové nátierky; čokoládové nápoje.

35 - Obchodné sprostredkovateľské služby s tovarmi uvedenými v triedach 16 a 30 tohto zoznamu; veľkoobchodné a maloobchodné služby s tovarmi uvedenými v triedach 16 a 30 tohto zoznamu; reklama pre tovary uvedené v triedach 16 a 30 tohto zoznamu; poskytovanie obchodných informácií prostredníctvom webových stránok; online poskytovanie obchodného priestoru pre nákupcov a predajcov tovarov a služieb; marketing; marketingový prieskum; rozširovanie reklamných materiálov zákazníkom (letáky, prospekty, tlačoviny, vzorky); rozširovanie vzoriek tovarov; prieskum trhu; obchodný alebo podnikateľský prieskum; reklama; online reklama na počítačovej komunikačnej sieti; obchodné alebo podnikateľské informácie; podpora predaja (pre tretie osoby); obchodné informácie a rady spotrebiteľom pri výbere tovarov a služieb; subdodávateľské služby (obchodné služby).

39 - Dovoz, doprava; balenie tovarov; balenie darčiekov; doručovanie tovarov; skladovanie tovarov (úschova).

41 - Vyučovanie, vzdelávanie, školenia; organizovanie a vedenie tvorivých dielní (výučba); plánovanie a organizovanie večierkov; organizovanie kultúrnych a vzdelávacích výstav; vzdelávacie kurzy; vydávanie kníh; vydávanie textov (okrem reklamných); individuálne vyučovanie.

(540)

EVA COLLECTION
PRALINES

(550) obrazová

(731) EVA COLLECTION s. r. o., Okružná 92/A, 945 01 Komárno, SK;

(740) Girmanová Zuzana, Ing., Nitra, SK;

(210) 1917-2020

(220) 7.9.2020

11(511) 4, 39, 42

(511) 4 - Elektrická energia.

39 - Rozvod elektriny; distribúcia energie.

42 - Poradenstvo v oblasti úspory energie; energetické audity.

(540)

(550) obrazová

(591) červená, čierna, biela

(731) ELGAS, k.s., Robotnícka 2271, 017 01 Považská Bystrica, SK;

(210) 1918-2020

(220) 7.9.2020

11(511) 4, 39, 42

(511) 4 - Elektrická energia.

39 - Rozvod elektriny; distribúcia energie.

42 - Poradenstvo v oblasti úspory energie; energetické audity.

(540) OPTIbasic

(550) slovná

(731) ELGAS, k.s., Robotnícka 2271, 017 01 Považská Bystrica, SK;

(210) 1919-2020

(220) 7.9.2020

11(511) 4, 39, 42

(511) 4 - Elektrická energia.

39 - Rozvod elektriny; distribúcia energie.

42 - Poradenstvo v oblasti úspory energie; energetické audity.

(540) OPTIplus

(550) slovná

(731) ELGAS, k.s., Robotnícka 2271, 017 01 Považská Bystrica, SK;

(210) 1920-2020

(220) 7.9.2020

11(511) 4, 39, 42

(511) 4 - Elektrická energia.

39 - Rozvod elektriny; distribúcia energie.

42 - Poradenstvo v oblasti úspory energie; energetické audity.

(540)

(550) obrazová

(591) červená, čierna, biela

(731) ELGAS, k.s., Robotnícka 2271, 017 01 Považská Bystrica, SK;

- (210) 1925-2020**
 (220) 7.9.2020
11(511) 1, 17, 19, 37
 (511) 1 - Chemické prípravky na izoláciu muriva proti vlhkosti okrem farieb.
 17 - Izolačné hmoty; tesniace hmoty; tesnenia dilatčných spojov; chemické zmesi na uzatváranie trhlín; tesnenia; izolačné prípravky na ochranu budov od vlhkosti; izolačné materiály; izolačné nátery.
 19 - Dielce, výrobky alebo prefabrikáty z betónu; cement; stavebná malta; betónové dlaždice; betónové podpery, stĺpy; omietky (stavebný materiál); nekovové vystužovacie materiály pre stavebníctvo; stavebné materiály (nekovové).
 37 - Stavebníctvo (stavebná činnosť); izolovanie proti vlhkosti (stavebníctvo); izolovanie stavieb; murárske práce; murovanie (murárske práce); stavebné informácie; stavebné poradenstvo.
- (540) SIKKATONISOL**
 (550) slovná
 (731) AK PROJECT - SIKKATON, spol. s r. o., Štúrova 651/34, 929 01 Dunajská Streda, SK;
 (740) JUDr. Ildikó Uleklová - advokát, Dunajská Streda, SK;

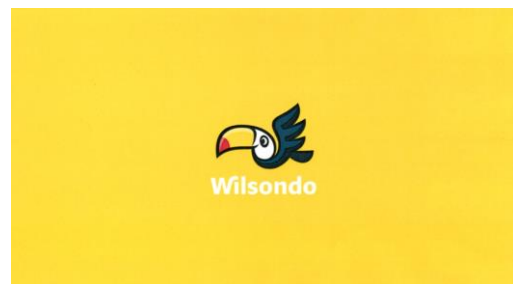
- (210) 1926-2020**
 (220) 7.9.2020
11(511) 9, 16, 35, 39, 40, 41
 (511) 9 - Nosiče zvukových a obrazových nahrávok; elektronické publikácie (sťahovateľné); elektronické periodiká, noviny a časopisy (sťahovateľné).
 16 - Papier; tlačoviny; periodická a neperiodická tlač (časopisy, noviny); knihy; prospekty; plagáty; fotografie; pohľadnice; kalendáre; brožúry; reklamné tabule z kartónu a lepenky; pútače z kartónu a lepenky; katalógy; zoznamy; tlačivá (formuláre); tlačené publikácie; príručky; záložky do kníh; ročenky; oznámenia (papiernický tovar); kancelárske potreby (okrem nábytku) použité ako reklamné predmety; papiernický tovar použitý ako reklamné predmety; papierové obalové materiály; obaly na doklady; obaly (papiernický tovar); papierové alebo plastové vrecká a tašky na balenie; baliace plastové fólie; tlačiarske typy (písmená); štočky.
 35 - Marketing; organizovanie výstav na reklamné a komerčné účely; reklamné služby; inzertná činnosť; podpora predaja pre tretie osoby; vydávanie reklamných materiálov; kopírovanie alebo rozmnožovanie dokumentov; obchodné sprostredkovanie služieb uvedených v triedach 35, 39, 40, 41 tohto zoznamu.
 39 - Distribúcia periodickej a neperiodickej tlače.
 40 - Polygrafické služby; tlač; tlačenie; odborné a poradenské služby v odbore polygrafie.
 41 - Vydávanie novín, časopisov, tlačovín, periodík a neperiodických publikácií (okrem reklamných); vydávanie elektronicky reprodukovateľných textov, grafických, obrazových a zvukových informácií, ktoré môžu byť opätovne spracovávané v sieti (okrem reklamných); poskytovanie elektronických publikácií on-line (bez možnosti kopírovania); tvorba zábavných, kultúrnych a výchovných programov; organizovanie zábavných a vedomostných súťaží; organizovanie spoločenských podujatí a výstav (okrem reklamných); organizovanie vzdelávacích, zábavných, športových a kultúrnych podujatí; organizovanie odborných vzdelávacích stretnutí, seminárov a konferencií.

(540)

SME ŽENY

- (550) obrazová
 (591) čierna, červená
 (731) Petit Press, a.s., Lazaretská 12, 811 08 Bratislava, SK;
 (740) Hojčuš Peter, Ing., Bratislava, SK;

- (210) 1931-2020**
 (220) 7.9.2020
11(511) 20, 25, 28
 (511) 20 - Lavičky (nábytok); ohrádky pre dojčatá; kolisky; police na knihy; drevené kostry postelí; servírovacie stoly a pulty; písacie stoly; kancelársky nábytok; nábytok; kartotékove skrinky (nábytok); priehradkové skrine; stoličky; chaise longue (typ čalúneného kresla); stojany na klobúky; vešiaky na odevy; police do registračných skriň (nábytok); kreslá; komody, zásuvkové kontajnery, bielizníky; pulty; stoly; lôžkoviny okrem posteľnej bielizne; podušky; matrace; servírovacie stoličky; rysovacie stoly; divány; školský nábytok; stoly pod písacie stroje; posteľe; pracovné stoly; hoblice; police (samostatne stojaci nábytok); ratan; kovový nábytok; stojany na knihy; drevené časti nábytku; stojany na vešanie kabátov; bytové zariadenie (dekoračné predmety); pracovné stoly; vankúše; nafukovacie vankúše (nie na lekárske účely); paravány, zásteny (nábytok); stojany na dáždniky; dvierka na nábytok; nábytkové police; plastové lišty na nábytok; písacie stoly; sofy; pohovky; rámy posteľí; kovové stoly; toaletné stoličky; police; trojnožky (nábytok); podhlavníky; rozkladacie ležadlá; vitríny (nábytok); nafukovacie podušky (nie na lekárske účely); nafukovacie matrace (nie na lekárske účely); taburetky; skrinky na hračky; detské vysoké stoličky; detské chodúľky; stoličky pod počítače; dojčenské prebaľovacie podložky; samostatne stojace deliace priečky (nábytok); nafukovací nábytok; spacie podložky; police (nábytok); knižnice (nábytok); textilné chrániče do detských postieľok (nie posteľná bielizeň); drevené alebo plastové krabice; detské postieľky; novorodenecké koše; nohy na nábytok; nožičky na nábytok; dojčenské hlavové opierky; dojčenské polohovacie oporné vankúše; dojčenské sedadlá do kúpeľa.
 25 - Tkaniny; stolové behúne, nie papierové; bavlnené textilie; posteľné pokrývky; prešívane posteľné pokrývky; obliečky na matrace; papierové posteľné pokrývky; obrusy (okrem papierových); cestovné deky; textilie na bielizeň; plachty; prikrývky; páperové prikrývky, periny; ochranné poťahy na nábytok; posteľná bielizeň; bytový textil; matracovina; obliečky na vankúše; čalúnnické espartové textilie; ozdobné obliečky na vankúše; obliečky na vankúše; textilné podložky na prebaľovanie; mantinely do detských postieľok (posteľná bielizeň); dojčenské spacie vaky; dojčenské zavinovačky.
 28 - Hojdačky; lopty na hranie; balóny na hranie; hojdačky koníky; postieľky pre bábiky; domčeky pre bábiky; detské nafukovacie bazény; šmykľavky (na hry); trampolíny; hračky deky pre batoláta; detské záhradné domčeky.

(540)

- (550) obrazová
 (591) čierna, tmavomodrá, žltá, červená
 (731) DETSKAPOSTEL s. r. o., Zemianska Dedina 75, 027 43 Nižná, SK;
 (740) Beňová Lubomíra, JUDr., Komárno, SK;

(210) 1933-2020

(220) 7.9.2020

11(511) 9, 16, 35, 38, 41

(511) 9 - Zvukové, obrazové a zvukovo-obrazové nahrávky zaznamenané na nosičoch údajov, ako aj v elektronickej podobe; informácie, dáta, databázy, katalógy a programy zaznamenané v elektronickej podobe; elektronické publikácie (sťahovateľné); prístroje na nahrávanie, prenos a reprodukciu zvuku alebo obrazu.

16 - Noviny, časopisy (periodiká); knihy; tlačoviny; tlačené reklamné materiály z papiera; papiernický tovar a písacie potreby; učebné a vyučovacie pomôcky (okrem prístrojov a zariadení); tlačené reklamné materiály; letáky; prospekty; pohľadnice; fotografie; obálky (papiernický tovar); obaly (papiernický tovar); samolepky (papiernický tovar); vyučovacie pomôcky vo forme hier (okrem prístrojov a zariadení); kancelárske potreby (okrem nábytku); kalendáre; príručky; plagáty; listový papier; stolové prestieranie z papiera; papierové obrusy; záložky do kníh; papierové alebo plastové vrecká na balenie; papierové podložky na stôl; nálepky na kancelárske použitie alebo pre domácnosť; ročenky; stojany na perá a ceruzky; papierové podložky pod poháre; oznámenia (papiernický tovar); papierové vľajky; papierové zástavy; nože na papier (kancelárske potreby); otvárače na listy (kancelárske potreby); puzdrá na písacie potreby; pútače z papiera alebo lepenky; papierové obrúsky (prestieranie); papierové utierky; etikety (okrem textilných).

35 - Reklama; prenájom reklamného času v komunikačných médiách vrátane počítačovej komunikačnej siete; prenájom reklamných materiálov; prenájom reklamných plôch; televízna a rozhlasová reklama; rozširovanie reklamných oznámení; organizovanie obchodných alebo reklamných výstav; vydávanie reklamných textov; rozširovanie reklamných materiálov zákazníkom (letáky, prospekty, tlačoviny, vzorky); obchodný manažment; odborné obchodné poradenstvo; prezentácia výrobkov a služieb v komunikačných médiách pre maloobchod; organizovanie ochutnávok vín na podporu predaja; organizovanie reklamných hier na podporu predaja; služby modeliek na reklamné účely a podporu predaja výrobkov a služieb; vyhľadávanie sponzorov; poradenské a informačné služby v oblasti služieb uvedených v triede 35 tohto zoznamu; komerčné informačné kancelárie; produkcia reklamných filmov; služby výberu zamestnancov účinkujúcich v zábavných reláciách (výber spevákov, tanečníkov a nových tvárí - modeliek, modelov, hostesiek).

38 - Televízne a rozhlasové vysielanie programov; interaktívne televízne a rozhlasové vysielanie; interaktívne vysielanie a komunikačné služby; telefonická komunikácia; komunikačné služby prostredníctvom audiotextu, teletextu, rozhlasu, televízie, počítačovej siete, mobilných telefónov; telekomunikačné služby; poskytovanie telekomunikačného pripojenia do svetovej počítačovej siete; poskytovanie telekomunikačných kanálov na telenákupy; poskytovanie priestoru na diskusiu na internete; prenos správ, informácií, publikácií, filmov, audiovizuálnych diel, televíznych a rozhlasových programov prostredníctvom komunikačných sietí vrátane internetu; poskytovanie on-line prístupu k multimediálnemu obsahu; vysielanie audiovizuálnych programov prostredníctvom programovej služby timeshift; vysielanie zvukového alebo obrazového obsahu prostredníctvom internetu alebo mobilných bezdrôtových sietí; spravodajské kancelárie; poradenské a informačné služby v oblasti služieb uvedených v triede 38 tohto zoznamu.

41 - Produkcia televíznych a rozhlasových programov; produkcia publicistických, spravodajských, zábavných, vzdelávacích, kultúrnych a športových programov; produkcia hudobných programov; produkcia interaktívnych televíznych programov a hier; zábava; interaktívna zábava; hudobné skladateľské služby; organizovanie zábavných, kultúrnych, športových a vzdelávacích podujatí; vzdelávanie; organizovanie vedomostných, zábavných, hudobných a športových

súťaží; organizovanie kvízov, hier a súťaží (okrem reklamných); organizovanie súťaží prostredníctvom telefónu (okrem reklamných); organizovanie zábav, karnevalov, plesov; plánovanie a organizovanie večierok; moderovanie relácií, programov a podujatí; zábavné parky; zábavné služby poskytované prázdninovými tábormi; služby klubov zdravia (zdravotné a kondičné cvičenia); výchovno-zábavné klubové služby; organizovanie a vedenie seminárov; organizovanie a vedenie kongresov; organizovanie a vedenie školení; organizovanie a vedenie konferencií; organizovanie súťaží krásy; organizovanie živých vystúpení; živé predstavenia; produkcia filmov (okrem reklamných); hudobná tvorba; služby filmových, divadelných a nahrávacích štúdií; dabingové služby; požičiavanie filmov; prenájom kinematografických prístrojov; divadelné predstavenia; tvorba divadelných alebo iných predstavení; služby divadelných, koncertných a varietných umelcov; rezervácia vstupeniek na zábavné, kultúrne a športové podujatia; produkcia a prenájom zvukových a zvukovo-obrazových nahrávok (okrem reklamných); vydavateľské služby (okrem vydávania reklamných materiálov); vydávanie kníh, časopisov a iných tlačovín (okrem reklamných textov); on-line poskytovanie elektronických publikácií (bez možnosti kopírovania); vydávanie elektronických publikácií (okrem reklamných); elektronická edičná činnosť v malom (DTP služby); organizovanie kultúrnych alebo vzdelávacích výstav; tábory na športové sústredenie; kurzy telesného cvičenia; fitness kluby (zdravotné a kondičné cvičenia); služby osobných trénerov (fitness cvičenia); zábavné služby nočných klubov; on-line poskytovanie počítačových hier z počítačových sietí; informácie o výchove, vzdelávaní; informácie o možnostiach rozptýlenia; informácie o možnostiach zábavy a rekreácie; informácie, správy, novinky z oblasti sú biznisu; prekladateľské služby; prenájom dekorácií na predstavenia; poskytovanie služieb na oddych a rekreáciu; prenájom audio prístrojov, video prístrojov, videorekordérov, premietačiek, televíznych prijímačov, kultúrnych a vzdelávacích potrieb a prístrojov; prenájom športového výstroja (okrem dopravných prostriedkov); reportérske služby; pomoc pri výbere povolania (poradenstvo v oblasti výchovy a vzdelávania); organizovanie lotérií a stávkových hier; organizovanie módnych prehliadok na zábavné účely; služby diskdžokejov; on-line poskytovanie digitálnej hudby (bez možnosti kopírovania); on-line poskytovanie videozáznamov (bez možnosti kopírovania); on-line poskytovanie elektronického archívu s prístupom k elektronickým textom, audiovizuálnym programom a údajom (bez možnosti kopírovania), hrám a zábave; hazardné hry; poradenské a informačné služby v oblasti služieb uvedených v triede 41 tohto zoznamu; poskytovanie služieb uvedených v triede 41 tohto zoznamu aj prostredníctvom internetu, on-line a interaktívnymi počítačovými službami.

(540) Najhorší týždeň môjho života

(550) slovná

(731) MARKÍZA - SLOVAKIA, spol. s r.o., Bratislavská 1/a, 843 56 Bratislava-Záhorská Bystrica, SK;

(740) Fajnor IP s.r.o., Bratislava, SK;

(210) 1934-2020

(220) 7.9.2020

11(511) 16, 30, 35, 39, 43

(511) 16 - Papiernický tovar; oznámenia (papiernický tovar); listky; mapy; nálepky na kancelárske použitie alebo pre domácnosť; samolepky (papiernický tovar); lepiace štítky (papiernický tovar); samolepky pre domácnosť a na kancelárske použitie; štítky (papierové nálepky); papierové alebo plastové vrecká na balenie; obtačky; plastové bublinové fólie (na balenie); papierové alebo lepenkové krabice; baliaci papier; lepenkové alebo papierové obaly na fľaše; plastové fólie na balenie; papierové obrúsky; obrúsky (papierové prestieranie); papierové obrusy; papierové podložky na stôl (anglické pre-

stieranie); stolové prestieranie z papiera; papierové obrúsky, utierky; papierové podložky pod poháre; podložky pod pivové poháre; papierové podbradníky; plagáty, pútače z papiera alebo lepenky; reklamné tabule z papiera, kartónu alebo z lepenky; papierové vlajky.

30 - Múka a prípravky vyrobené z obilnín; chlieb, pečivo a cukrovinky; zmrzlina; ľad (prírodný alebo umelý); med; droždie do cesta; kuchynská soľ; horčica; ocot; korenie; omáčky ako chuťové prísady; ochucovadlá a chuťové prísady; biele pečivo; sušenky; strúhanka; koláče; ryža; pizza; omáčky na pizzu; plnená pizza s posypom; cesto na pizzu; cestoviny a plnené cestoviny; šalátové dressingy; chuťové prísady spojené s výrobou pizze; cestoviny; hotové jedlá obsahujúce prevažne cestoviny, obilniny, ryžu, múku; káva; čaj; kakaové a čokoládové nápoje; dezerty (koláče); cukor; tapioka; kávové náhrady; obilninové chuťovky; sirup z masy; prášky do pečiva.

35 - Pomoc pri riadení obchodnej činnosti; obchodné poradenské služby v oblasti franchisingu; odborné obchodné alebo podnikateľské poradenstvo; reklama; podpora predaja (pre tretie osoby); organizovanie, vedenie a riadenie predajných a propagačných motivačných podujatí; rozširovanie reklamných materiálov zákazníkom (letáky, prospekty, tlačoviny, vzorky); zostavovanie zoznamov informácií na obchodné alebo reklamné účely; rozširovanie vzoriek tovarov; informačné a poradenské služby súvisiace s uvedenými službami.

39 - Dovoz tovaru; rozvoz jedál reštauráciami; sprevádzanie turistov.

43 - Pohostinské služby; dodávanie hotových jedál a nápojov na objednávku (katering); reštaurácie; bary; bistrá; kaviarne; vínne bary; hotelierske služby; poskytovanie hotelového ubytovania; stravovacie služby poskytované penzióňmi; poskytovanie ubytovania v penziónoch; informačné a poradenské služby súvisiace s uvedenými službami; dodávanie hotových jedál a nápojov objednaných prostredníctvom online počítačovej siete (katering); služby kaviarňami, kafetériami, jedlňami, reštauráciami, snackbarov a verejného stravovania.

(540)



(550) obrazová

(591) čierna, biela, žltá, modrá, červená

(731) Svätý Miroslav, Hájniky 1262/14, 900 21 Svätý Jur, SK;

(740) TM & PATENT ATTORNEY NEUSCHL s.r.o., Bratislava, SK;

(210) 1936-2020

(220) 8.9.2020

11(511) 19, 37, 39, 42

(511) 19 - Nekovové stavebné materiály; nekovové neohybné rúry pre stavebníctvo; asfalt, smola a bitúmen; nekovové prenosné stavby; nekovové pomníky.

37 - Stavebníctvo (stavebná činnosť); stavebné poradenstvo; služby generálneho stavebného dodávateľa; vŕtanie tunelov; inštalácia stavebných konštrukcií; opravy zariadení na osvetľovanie, vykurovanie, výrobu pary, varenie, chladenie a sušenie, vetranie, rozvod vody a sanitárnych zariadení; údržba a opravy motorových vozidiel; údržba a opravy strojov; prenájom stavebných strojov a zariadení; izolovanie stavieb; inštalácia stavebných izolácií; inštalácia protihlukových izolá-

cií; striekanie tepelných a akustických izolácií v interiéroch, na fasádach a strechách stavieb; inštalácie inžinierskych sietí na stavenisku; inštalácia akustických (zvukovoizolačných) panelov; inštalácie sadrokartónových dielcov; inštalácie deliacich stien a priečok; inštalácie sadrokartónových systémov; stavebné inžinierske práce; realizácia priemyselných stavieb, bytových a občianskych stavieb a inžinierskych stavieb (stavebná činnosť).

39 - Dovoz, doprava; skladovanie; uskladňovanie; prenájom skladísk; logistické služby v doprave.

42 - Výskum a vývoj v oblasti stavebníctva; inžinierska činnosť vo výstavbe; štúdie technických projektov; geodézia (zememeračstvo); kartografické služby; skúšky betónu, živých materiálov a skúšanie fyzikálno-mechanických parametrov stavebných materiálov v akreditovaných laboratóriách (kontrola kvality).

(540)



(550) obrazová

(591) šedá, biela, červená

(731) Višňai Peter, Ing., Za štadiónom 1259/11, 040 01 Košice, SK;

(740) VIREAL s.r.o., Závažná Poruba, SK;

(210) 1940-2020

(220) 8.9.2020

11(511) 16, 18, 21, 24, 25, 26, 28, 35, 41, 42

(511) 16 - Papierové štítky, papierové nálepky (papiernický tovar); nálepky, lepiace štítky (papiernický tovar); lístky; vyúčtovacie pomôcky okrem prístrojov a zariadení; školské potreby (papiernický tovar); papier; písacie potreby; zošity; poznámkové zošity; skicáre; útržkové bloky; pijavý papier; podložky na písanie; písacie potreby; držiaky a puzdrá na písacie potreby; písacie súpravy (papiernický tovar); ceruzky; násady na ceruzky; verzatilk; tuhy do ceruziek; verzatiliek; pastelky; elektrické aj neelektrické strúhadlá, orezávacie strojčeky na ceruzky; perá (kancelárske potreby); plniace perá; násadky na perá; oceľové pierka; hroty pier; hroty písacích pier zo zlata; guľôčky do guľôčkových pier; spony na perá; perá na tabule nie elektrické; puzdrá na perá, perečníky; stojany na perá a ceruzky; kancelárske potreby okrem nábytku; obálky, obaly ako papiernický tovar; otvárače na listy ako kancelárske pomôcky; tabule na zapichovanie oznamov; knihy; brožované knihy, brožúry; väzby na knihy; záložky, stužky do kníh; tlačené publikácie; noviny; periodiká, časopisy; tlačoviny; kalendáre, trhacie kalendáre; ročenky; príručky; prospekty; katalógy; reklamné tabule z papiera, kartónu alebo lepenky; pútače z papiera alebo lepenky; tlačivá, formuláre; blahoprajné pohľadnice; pohľadnice; fotografie; stojany na fotografie; albumy; atlasy; mapy; zemepisné, geografické mapy; glóbusy; obrazy; grafiky, grafické reprodukcie, zobrazenia; portréty; plagáty; papierové obrusy, prikrývky na stôl; stolové papierové prestieranie (obrúsky); papierové podložky na stôl (anglické prestieranie); papierové podložky pod poháre; papierové servítky; papierové utierky; papierové vreckovky; papierové utierky na tvár; papierové obrúsky papierové vreckovky; toaletný papier; baliaci papier; vrecia, vrecká z papiera alebo plastických materiálov; vrecká na odpadky z papiera alebo plastických materiálov; obaly,

puzdrá na doklady, na pasy, šekové knižky; náhradné diely, časti a súčasti kancelárskych a kresliacich potrieb; náhradné náplne do písacích a kancelárskych potrieb; obaly, puzdrá a stojany na písacie a kancelárske potreby.

18 - Koženka; kufre a cestovné tašky; dáždnyky, slnečníky.
21 - Sklo okrem stavebného (surovina alebo polotovary); porcelánové, kameninové, alebo sklenené umelecké predmety.
24 - Textilie; textilné materiály.

25 - Pokrývky hlavy; čiapky; šilty na pokrývky hlavy; čelenky (oblečenie); kombinézy ako oblečenie; športové súpravy (nohavice, bunda); kravaty; oblečenie; odevy; saká, bundy; kostýmy, obleky; vesty; košeľe; blúzky; svetre; pulóvre; pletené svetre; ponožky; spodná bielizeň; spodná bielizeň pohlcujúca pot; tričká; tielka; športové tričká, dresy; teplákové súpravy; športová obuv; topánky na šport; potné vložky; potítka na zápästia (oblečenie); obuv; topánky; tenis; ozdobná vreckovka ako súčasť oblečenia.

26 - Odznaky na odevy, nie z drahých kovov.

28 - Hry a hračky; telocvičné a športové potreby; drobné darčeky alebo žartovné predmety rozdávané hosťom pri večierkoch.

35 - Obchodný manažment; obchodná správa licencií výrobcov a služieb (pre tretie osoby); obchodná administratíva; kancelárske práce; reklamné plagátovanie; rozširovanie reklamných alebo inzertných oznamov; rozširovanie reklamných materiálov zákazníkom (letáky, prospekty, tlačivá); prenájom reklamných materiálov; reklama; televízne reklamy; podpora predaja (pre tretie osoby); sprostredkovanie obchodu s tovarom; maloobchodné služby s farmaceutickými a zverolekáorskými prípravkami, zverolekáorskými prostriedkami, zverolekáorskými výrobkami, dietetickými látkami, drahými kovmi a ich zliatinami, šperkmi a drahokamami, hodinárskymi výrobkami, chronometrami, stopkami, športtestermi, kancelárskymi potrebami, piernickým tovarom, tlačovinami, knihami, obalmi, usňami, koženkami, kožou, kuframi a cestovnými taškami, dáždnykmi, slnečníkmi, koženou galantériou, batohmi, športovými taškami, nákupnými taškami, textíliami, látkami, posteľnou bielizňou, posteľnými prikrývkami a prikrývkami na stôl, kúpeľňovými textíliami, uterákmi, odevmi, obuvou a pokrývkami hlavy, šnúrkami, gombíkmi, galantným tovarom, odznakmi na odev, stuhami pri ocenení, stužkami, hrami, hračkami, telocvičnými a športovými potrebami, loptami, športovými rukavicami, brankárskymi rukavicami; on-line reklama na počítačovej komunikačnej sieti; príprava inzertných stĺpcov; vydávanie a aktualizovanie reklamných materiálov; vydávanie reklamných alebo náborových textov; prenájom reklamných materiálov; prenájom reklamných plôch; poradenské, konzultačné a informačné služby týkajúce sa služieb uvedených v tejto triede tohto zoznamu; obchodné sprostredkovanie služieb uvedených v tejto triede tohto zoznamu; obchodné sprostredkovanie služieb uvedených v triede 41 tohto zoznamu.

41 - Vzdelávanie; organizovanie výcvikov, kurzov a školení; zábava; športová a kultúrna činnosť; poskytovanie športovísk; hazardné hry (herne); súťaže (organizovanie športových podujatí); služby agentúr ponúkajúcich vstupenky na zábavné a športové podujatia; prenájom štadiónov; prenájom športových plôch; vyučovanie; školenie; organizovanie a vedenie besied (zábava, vzdelávanie); organizovanie a vedenie autogramiád; plánovanie a organizovanie večierkov; organizovanie plesov; diskotéky (služby); organizovanie športových súťaží; tábory na športové sústreďenia; praktický výcvik (ukážky); fitness kluby (zdravotné a kondičné cvičenia); telesná výchova; poskytovanie golfových ihrísk; gymnastický výcvik; meranie času na športových podujatiach; požičiavanie športového výstroja (okrem dopravných prostriedkov); poradenské, konzultačné a informačné služby týkajúce sa služieb uvedených v tejto triede tohto zoznamu.

42 - Poradenská činnosť v oblasti športu.

(540) BK Inter Bratislava

(550) slovná

(731) Inter Bratislava s.r.o., Trnavská cesta 29, 831 04 Bratislava, SK;

(740) Perspecta Legal, s.r.o., Bratislava, SK;

(210) 1942-2020

(220) 8.9.2020

11(511) 7, 12, 37, 39, 42

(511) 7 - Cestné stavebné stroje; obrábacie stroje; ručné náradie (nie na ručný pohon); banské stroje; závesné systémy (stroje); zdvíhacie stroje a zariadenia na pásovom a koľajovom podvozku.

12 - Dopravné prostriedky na pohyb po koľajniciach; vagóny; železničné vozne; podvozky železničných vozňov; vyklápacie zariadenia (časti nákladných vozňov a vagónov); nárazníky (tlmiče nárazov na koľajové vozidlá); banské dopravné prostriedky; banské koľajové vozidlá a zariadenia (dopravné prostriedky); závesné dopravné banské systémy (lanovky); motory do pozemných vozidiel.

37 - Stavebníctvo (stavebná činnosť); služby generálneho stavebného dodávateľa; víťanie tunelov; inštalácia stavebných konštrukcií; opravy zariadení na osvetľovanie, vykurovanie, výrobu pary, varenie, chladenie a sušenie, vetranie, rozvod vody a sanitárnych zariadení; údržba a opravy motorových vozidiel; údržba a opravy strojov; prenájom stavebných strojov a zariadení; stavebné poradenstvo.

39 - Dovozy, doprava; skladovanie; uskladňovanie; prenájom skladísk; logistické služby v doprave; prenájom závesných dopravných systémov.

42 - Výskum a vývoj v oblasti stavebníctva; inžinierska činnosť vo výstavbe; štúdie technických projektov; geodézia (zememeračstvo); kartografické služby; skúšky betónu, živých materiálov a skúšanie fyzikálno-mechanických parametrov stavebných materiálov v akreditovaných laboratóriách (kontrola kvality); výskum a vývoj nových výrobkov v oblasti koľajových vozidiel (pre zákazníkov).

(540)



(550) obrazová

(591) čierna, biela, červená

(731) Višnai Peter, Ing., Za štadiónom 1259/11, 040 01 Košice, SK;

(740) VIREAL s.r.o., Závažná Poruba, SK;

(210) 1943-2020

(220) 8.9.2020

11(511) 16, 25, 35, 36, 41, 42, 43, 45

(511) 16 - Tlačoviny; knihy; časopisy (periodiká); brožúry; plagáty; letáky; kalendáre; fotografie (tlačoviny); pečiatky.

25 - Baretky; čiapky; uniformy.

35 - Reklama; vydávanie reklamných textov; poradenské služby pri riadení obchodnej činnosti; obchodný manažment pre poskytovateľov služieb na voľnej nohe; obchodné sprostredkovateľské služby.

36 - Organizovanie dobročinných zbierok; financovanie (služby); finančné informácie; finančné poradenstvo; finančné sponzorstvo; informácie o poistení; konzultačné služby v oblasti poisťovníctva; sprostredkovanie poistenia; prenájom nehnuteľností; správa nájomných domov; správa nehnuteľností; sprostredkovanie (maklérstvo).

41 - Akadémie (vzdelávanie); organizovanie a vedenie seminárov; organizovanie a vedenie sympózií; organizovanie a vedenie konferencií; koučovanie (školenie); organizovanie a vedenie vzdelávacích fór s osobnou účasťou; organizovanie a vedenie koncertov; organizovanie kultúrnych alebo vzdelávacích výstav; organizovanie športových podujatí; vydávanie kníh; online vydávanie elektronických kníh a časopisov.

42 - Výskum a vývoj nových výrobkov (pre zákazníkov); poradenstvo v oblasti počítačovej bezpečnosti; poradenstvo v oblasti internetovej bezpečnosti.

43 - Prenájom prechodného ubytovania; rezervácie prechodného ubytovania; reštauračné (stravovacie) služby.

45 - Poradenstvo v oblasti fyzickej bezpečnosti; monitorovanie poplašných a bezpečnostných zariadení; monitorovanie počítačových systémov na zistenie neoprávneného vstupu alebo zneužitia dát.

(540)



(550) obrazová

(591) modrá, čierna, žltá, oranžová, hnedá, sivá

(731) Europolice Federation občianske združenie, 9. mája 244/1, 986 01 Biskupice, SK;

(740) Advokátska kancelária Consiliaris, s. r. o., Bratislava, SK;

(210) 1945-2020

(220) 8.9.2020

11(511) 5, 39, 44

(511) 5 - Farmaceutické prípravky; farmaceutické, lekárske a zve-rolekárske prípravky; sirupy na farmaceutické použitie; liekové kapsuly.

39 - Balenie a skladovanie tovarov; doručovanie tovarov; distribúcia tovarov na dobierku.

44 - Lekárnické služby (príprava predpísaných liekov); farmaceutické poradenstvo; prenájom zdravotníckeho vybavenia; zdravotné poradenstvo.

(540)



(550) obrazová

(731) TRIHLAV a.s., Vajnorská 100/B, 831 04 Bratislava, SK;

(210) 1948-2020

(220) 9.9.2020

11(511) 30, 35, 43

(511) 30 - Pizza.

35 - Rozširovanie reklamných materiálov zákazníkom (letáky, prospekty, tlačoviny, vzorky); reklama; cieľový marketing; maloobchodné služby s pekárenskými výrobkami.

43 - Ubytovacie kancelárie (hotely, penzióny); kaviarne; závodné jedálne; dodávanie hotových jedál a nápojov na objednávku (katering); samoobslužné jedálne; penzióny; reštauračné (stravovacie) služby; samoobslužné reštaurácie; rýchle občerstvenie (snackbary); bary (služby); motely (služby).

(540)



(550) obrazová

(591) odtiene hnedej, červená, žltá, oranžová, zelená, čierna

(731) Pažitný Jozef, Bc., Rákoš 32, 960 01 Zvolen, SK;

(210) 1952-2020

(220) 8.9.2020

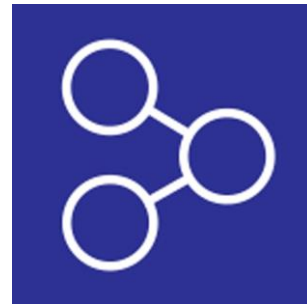
11(511) 9, 35, 42

(511) 9 - Prístroje na nahrávanie, prenos a reprodukciu zvuku alebo obrazu; prístroje a zariadenia na prenos a spracovanie dát; počítače; počítačový softvér; počítačové programy; nahraté nosiče dát a informácií; nenahraté nosiče dát a informácií; čipové a elektronické karty vrátane platobných; kódované kreditné karty; magnetické karty; kódované debetné karty; nahraté počítačové programy, dáta a informácie; aplikačný software pre služby sociálnych sietí cez internet; software a softvérové aplikácie pre mobilné zariadenia (sťahovateľné); nosiče informácií (elektrické alebo elektronické).

35 - Reklama; marketing; inzertné služby; podpora predaja (pre tretie osoby); distribúcia propagačných materiálov; tvorba reklamných materiálov; predvádzanie tovaru; organizovanie obchodných alebo reklamných výstav; prieskum trhu; poskytovanie obchodných alebo podnikateľských informácií; prenájom reklamného času v komunikačných médiách; administratívne spracovanie obchodných objednávok; zbieranie údajov do počítačových databáz; zoraďovanie údajov v počítačových databázach; šírenie reklamy prostredníctvom internetu; poradenstvo pri riadení podnikov; maloobchodné a veľkoobchodné služby týkajúce sa tovarov uvedených v triede 9 tohto zoznamu.

42 - Poradenstvo v oblasti návrhu a vývoja počítačového hardvéru; údržba počítačových programov; aktualizácia počítačových programov; inštalácia počítačových programov; prenájom počítačového software; tvorba software (počítačových programov); tvorba a udržiavanie webových stránok (pre tretie osoby); obnova počítačových dát (regenerácia); počítačové programovanie; štúdie technických projektov.

(540)



(550) obrazová

(591) biela, modrá

- (731) Kurty Igor, Ing., Svornosti 80, 940 77 Nové Zámky, SK;
Minárik Radoslav, Ing., Zemianske Lieskové 526, 913 05
Melčice-Lieskové, SK;
(740) Belička Ivan, Ing., Banská Bystrica, SK;

(210) 1953-2020

(220) 8.9.2020

11(511) 16, 18, 21, 24, 25, 26, 28, 35, 41, 42

(511) 16 - Papierové štítky, papierové nálepky (papiernický tovar); nálepky, lepiace štítky (papiernický tovar); lístky; vyučovacie pomôcky okrem prístrojov a zariadení; školské potreby (papiernický tovar); papier; písacie potreby; zošity; poznámkové zošity; skicáre; útržkové bloky; pijavý papier; podložky na písanie; písacie potreby; držiaky a puzdrá na písacie potreby; písacie súpravy (papiernický tovar); ceruzky; násady na ceruzky; verzatilk; tuhy do ceruziek verzatiliiek; pastelky; elektrické aj neelektrické strúhadlá, orezávacie strojčky na ceruzky; perá (kancelárske potreby); plniace perá; násadky na perá; oceľové pierka; hroty pier; hroty písacích pier zo zlata; guľôčky do guľôčkových pier; spony na perá; perá na tabule nie elektrické; puzdrá na perá, perečníky; stojany na perá a ceruzky; kancelárske potreby okrem nábytku; obálky, obaly ako papiernický tovar; otvárače na listy ako kancelárske pomôcky; tabule na zapichovanie oznamov; knihy; brožované knihy, brožúry; väzby na knihy; záložky, stužky do kníh; tlačené publikácie; noviny; periodiká, časopisy; tlačoviny; kalendáre, trhacie kalendáre; ročenky; príručky; prospekty; katalógy; reklamné tabule z papiera, kartónu alebo lepenky; pútače z papiera alebo lepenky; tlačivá, formuláre; blahoprajné pohľadnice; pohľadnice; fotografie; stojany na fotografie; albumy; atlasy; mapy; zemepisné, geografické mapy; glóbusy; obrazy; grafiky, grafické reprodukcie, zobrazenia; portréty; plagáty; papierové obrusy, prikrývky na stôl; stolové papierové prestieranie (obrúsky); papierové podložky na stôl (anglické prestieranie); papierové podložky pod poháre; papierové servítky; papierové utierky; papierové vreckovky; papierové utierky na tvár; papierové obrúsky papierové vreckovky; toaletný papier; baliaci papier; vrecia, vrecká z papiera alebo plastických materiálov; vrecká na odpadky z papiera alebo plastických materiálov; obaly, puzdrá na doklady, na pasy, šekové knižky; náhradné diely, časti a súčasti kancelárskych a kresliacich potrieb; náhradné náplne do písacích a kancelárskych potrieb; obaly, puzdrá a stojany na písacie a kancelárske potreby.

18 - Koženka; kufre a cestovné tašky; dáždniky, slnečníky.

21 - Sklo okrem stavebného (surovina alebo polotovary); porcelánové, kameninové, alebo sklenené umelecké predmety.

24 - Textilie; textilné materiály.

25 - Pokrývky hlavy; čiapky; šilty na pokrývky hlavy; čelenky (oblečenie); kombinézy ako oblečenie; športové súpravy (nohavice, bunda); kravaty; oblečenie; odevy; saká, bundy; kostýmy, obleky; vesty; košele; blúzky; svetre; pulóvre; pletené svetre; ponožky; spodná bielizeň; spodná bielizeň pohlcujúca pot; tričká; tielka; športové tričká, dresy; teplákové súpravy; športová obuv; topánky na šport; potné vložky; potnítka na zápästia (oblečenie); obuv; topánky; tenisky; ozdoba vreckovka ako súčasť oblečenia.

26 - Odznaky na odevy, nie z drahých kovov.

28 - Hry a hračky; telocvičné a športové potreby; drobné darčeky alebo žartovné predmety rozdávané hosťom pri večierkoch.

35 - Obchodný manažment; obchodná správa licencií výrokov a služieb (pre tretie osoby); obchodná administratíva; kancelárske práce; reklamné plagátovanie; rozširovanie reklamných alebo inzertných oznamov; rozširovanie reklamných materiálov zákazníkom (letáky, prospekty, tlačivá); prenájom reklamných materiálov; reklama; televízne reklamy; podpora predaja (pre tretie osoby); sprostredkovanie obchodu s tovarom; maloobchodné služby s farmaceu-

tickými a zverolekáorskými prípravkami, zverolekáorskými prostriedkami, zverolekáorskými výrobkami, dietetickými látkami, drahými kovmi a ich zliatinami, šperkmi a draho-kamami, hodinárskymi výrobkami, chronometrami, stopkami, športtestermi, kancelárskymi potrebami, papiernickým tovarom, tlačovinami, knihami, obalmi, usňami, koženkami, kožou, kuframi a cestovnými taškami, dáždnikmi, slnečníkmi, koženou galantériou, batohmi, športovými taškami, nákupnými taškami, textíliami, látkami, posteľnou bielizňou, posteľnými prikrývkami a prikrývkami na stôl, kúpeľňovými textíliami, uterákmi, odevmi, obuvou a pokrývkami hlavy, šnúrkami, gombíkmi, galantérnym tovarom, odznakmi na odev, stuhami pri ocenení, stužkami, hrami, hračkami, telocvičnými a športovými potrebami, loptami, športovými rukavicami a bankárskymi rukavicami; on-line reklama na počítačovej komunikačnej sieti; príprava inzertných stĺpcov; vydávanie a aktualizovanie reklamných materiálov; vydávanie reklamných alebo náborových textov; prenájom reklamných materiálov; prenájom reklamných plôch; poradenské, konzultačné a informačné služby týkajúce sa služieb uvedených v tejto triede tohto zoznamu; obchodné sprostredkovanie služieb uvedených v tejto triede tohto zoznamu; obchodné sprostredkovanie služieb uvedených v triede 41 tohto zoznamu.

41 - Vzdelávanie; organizovanie výcvikov, kurzov a školení; zábava; športová a kultúrna činnosť; poskytovanie športovísk; hazardné hry (herne); súťaže (organizovanie športových podujatí); služby agentúr ponúkajúcich vstupenky na zábavné a športové podujatia; prenájom štadiónov; prenájom športových plôch; vyučovanie; školenie; organizovanie a vedenie besied (zábava, vzdelávanie); organizovanie a vedenie autogramiád; plánovanie a organizovanie večierkov; organizovanie plesov; diskotéky (služby); organizovanie športových súťaží; tábory na športové sústreďenia; praktický výcvik (ukážky); fitness kluby (zdravotné a kondičné cvičenia); telesná výchova; poskytovanie golfových ihrísk; gymnastický výcvik; meranie času na športových podujatiach; požičiavanie športového výstroja (okrem dopravných prostriedkov); poradenské, konzultačné a informačné služby týkajúce sa služieb uvedených v tejto triede tohto zoznamu.

42 - Poradenská činnosť v oblasti športu.

(540)

(550) obrazová

(591) biela, čierna žltá

(731) Inter Bratislava s.r.o., Trnavská cesta 29, 831 04 Bratislava, SK;

(740) Perspecta Legal, s.r.o., Bratislava, SK;

- (210) 1954-2020
(220) 9.9.2020
11(511) 40
(511) 40 - Spracovanie odpadu; likvidácia odpadu; triedenie odpadu; zhodnocovanie odpadu.
(540)



- (550) obrazová
(591) biela, zelená čierna
(731) KIPSE CAPITAL LTD, Gower Street 3, WC1E 6HA London, GB;

- (210) 1955-2020
(220) 9.9.2020
11(511) 40
(511) 40 - Spracovanie odpadu; likvidácia odpadu; triedenie odpadu; zhodnocovanie odpadu.
(540) **ESPIK**
(550) slovná
(731) KIPSE CAPITAL LTD, Gower Street 3, WC1E 6HA London, GB;

- (210) 1958-2020
(220) 9.9.2020
11(511) 43
(511) 43 - Ubytovacie kancelárie (hotely, penzióny); hotelierske služby; penzióny; turistické ubytovne; rezervácie ubytovania v penziónoch; rezervácie ubytovania v hoteloch; prázdninové tábory (ubytovacie služby); kaviarne; samoobslužné jedálne; poskytovanie pozemkov pre kempingy; reštauračné (stravovacie) služby; samoobslužné reštaurácie; rýchle občerstvenie (snackbary); bary (služby).
(540) **TRI SESTRY**
(550) slovná
(731) TRI SESTRY s.r.o., Kpt. Nálepku 514/13, 033 01 Liptovský Hrádok, SK;
(740) Gondek Maroš, JUDr., Košice, SK;

- (210) 1959-2020
(220) 9.9.2020
11(511) 41, 43, 45
(511) 41 - Detské škôlky (vzdelávanie); vyučovanie; vzdelávacie služby; výučba jazykov; informácie o výchove a vzdelávaní; vydávanie certifikátov po absolvovaní vzdelávacích kurzov; prekladateľské služby; tlmočnicke služby; skúšanie a preskúšavanie (pedagogická činnosť); organizovanie vedomostných a zábavných súťaží; školské služby(vzdelávanie); vydávanie kníh; vydávanie textov okrem reklamných alebo náborových; organizovanie a vedenie záujmových krúžkov, kurzov, školení a seminárov; poradenská a konzultačná činnosť v oblasti vzdelávania; organizovanie kultúrnych a iných spoločenských podujatí.
43 - Detské jasle; centrá dennej starostlivosti o deti; prázdninové tábory (ubytovacie služby).
45 - Opatrovanie detí doma.

(540)



- (550) obrazová
(591) oranžová, červená, šedá, zelená, ružová, modrá, žltá, fialová
(731) MAGYAR s.r.o., Ulica pri včelárikoch 1, 903 01 Senec, SK;
(740) Alegal&Partners s.r.o., Bratislava, SK;

- (210) 1960-2020
(220) 9.9.2020
11(511) 41, 43, 45
(511) 41 - Detské škôlky (vzdelávanie); vyučovanie; vzdelávacie služby; výučba jazykov; informácie o výchove a vzdelávaní; vydávanie certifikátov po absolvovaní vzdelávacích kurzov; prekladateľské služby; tlmočnicke služby; skúšanie a preskúšavanie (pedagogická činnosť); organizovanie vedomostných a zábavných súťaží; školské služby(vzdelávanie); vydávanie kníh; vydávanie textov okrem reklamných alebo náborových; organizovanie a vedenie záujmových krúžkov, kurzov, školení a seminárov; poradenská a konzultačná činnosť v oblasti vzdelávania; organizovanie kultúrnych a iných spoločenských podujatí.
43 - Detské jasle; centrá dennej starostlivosti o deti; prázdninové tábory (ubytovacie služby).
45 - Opatrovanie detí doma.

- (540) **Súkromná materská škola PrimaKids**
(550) slovná
(731) MAGYAR s.r.o., Ulica pri včelárikoch 1, 903 01 Senec, SK;
(740) Alegal&Partners s.r.o., Bratislava, SK;

- (210) 1961-2020
(220) 10.9.2020
11(511) 32, 33, 43
(511) 32 - Mušty; hrozňový mušt (nekvasený); nealkoholické ovocné výťažky; nealkoholické ovocné nápoje; ovocné džúsy; limonády.
33 - Víno; sytené víno (šumivé víno); sytené a nesýtené miešané alkoholické nápoje pripravené z vína; alkoholický hrozňový mušt; alkoholické mušty; brandy, vínovica; destilované nápoje; digestíva (liehoviny a likéry); alkoholické nápoje obsahujúce ovocie.
43 - Vinárne (služby); vínne pivnice (služby); bary (služby); reštauračné (stravovacie) služby; rýchle občerstvenie (snackbary).

- (540) **Ordinárium**
(550) slovná
(731) Ing. Matúš Vdovjak - VÍNO VDOVJAK, Široká 119/4, 076 82 Veľká Trňa, SK;
(740) JAKUBEK & PARTNERS, s. r. o., Bratislava, SK;

- (210) 1963-2020
(220) 10.9.2020
11(511) 9
(511) 9 - Skriňové rozvádzače (elektrotechnika); ochranné zariadenia proti prepätiu; poistkové drôty; elektrické meracie zariadenia; voltmetre; ampérmetre; elektrické ističe; indikátory strát elektrickej energie; elektrické relé; vypínače; elektrické dverové zvončeky.

(540)



(550) obrazová

(591) zelená

(731) Shanghai Ebasee Electric Co. Ltd., West Side, No.1, Building, No. 612, Shang Chun Road, Pu Dong New Area, Shanghai, CN;

(740) Fajnor IP s.r.o., Bratislava, SK;

(210) 1964-2020

(220) 10.9.2020

11(511) 41

(511) 41 - Produkcia filmov (nie reklamných); divadelné predstavenia; tvorba divadelných alebo iných predstavení; organizovanie živých vystúpení; organizovanie a vedenie tvorivých dielní (výučba); organizovanie predstavení (manažérske služby); služby agentúr ponúkajúcich vstupenky na zábavné podujatia; organizovanie a vedenie koncertov; písanie televíznych a filmových scenárov (tvorba).

(540) **An Dagda**

(550) slovná

(731) An Dagda Občianske združenie, Komenského 53, 919 04 Smolenice, SK;

(210) 1965-2020

(220) 10.9.2020

11(511) 41

(511) 41 - Produkcia filmov (nie reklamných); divadelné predstavenia; tvorba divadelných alebo iných predstavení; organizovanie živých vystúpení; organizovanie a vedenie tvorivých dielní (výučba); organizovanie predstavení (manažérske služby); služby agentúr ponúkajúcich vstupenky na zábavné podujatia; organizovanie a vedenie koncertov; písanie televíznych a filmových scenárov (tvorba).

(540) **Čarohry**

(550) slovná

(731) An Dagda Občianske združenie, Komenského 53, 919 04 Smolenice, SK;

(210) 1967-2020

(220) 10.9.2020

11(511) 18, 25, 35

(511) 18 - Peňaženky; kabelkové rámy; plážové tašky; kabelky. 25 - Obuv; pančuchy; baretky; čiapky; pleteniny; vysoká obuv; nízke čižmy; šnurovacie topánky; nákrčníky; krátke kabátiky; pánska spodná bielizeň (trenírky, boxerky); priliehavé čiapky; živôtky; korzety (spodná bielizeň); spodná bielizeň; opasky (časti odevov); pletené šatky; župany; svetre; pulóvre; ponožky; podvázky; podvázky na pančuchy; košeľe; košeľe s krátkym rukávom; odevy; klobúky; kožušiny (oblečenie); pančuškové nohavice; korzety; kostýmy, obleky; nohavice; vrchné ošatenie; rukavice; šatky, šály; pleteniny (oblečenie); plátenná obuv; korzety (spodná bielizeň); vesty; kabáty; legíny; oblečenie z úpletových textílií; sukne; oblečenie pre bábätká; rukavice bez prstov; peleríny; kožušinové kabáty; plážové oblečenie; plážová obuv; pyžamá; šaty; sandále; pánska spodná bielizeň (slipy); podprsenky; bundy; saká; plavky (pánske); plavky; topánky; body (spodná bielizeň); šatky (na krk); telocvičné úbory; odevy z imitácií kože; kožené odevy; tričká; dámske nohavičky; vyšívane odevy; pokrývky hlavy; latexové odevy; prílnavé podprsenky.

35 - Predvádzanie tovaru; rozširovanie vzoriek tovarov; aranžovanie výkladov; predvádzanie (služby modeliek) na reklamné účely a podporu predaja; podpora predaja (pre tretie osoby); online reklama na počítačovej komunikačnej sieti; prezentácia výrobkov v komunikačných médiách pre maloobchod; organizovanie módnych prehliadok na podporu predaja.

(540)



(550) obrazová

(591) Čierna; biela; červená.

(731) MAGNIFIQUE FASHION s.r.o., Hodžova 196/1, 010 01 Žilina, SK;

(740) AK JUDr. Silvia Tatarková, s.r.o., Martin, SK;

(210) 1968-2020

(220) 10.9.2020

11(511) 18, 25, 35

(511) 18 - Peňaženky; kabelkové rámy; plážové tašky; kabelky. 25 - Obuv; pančuchy; baretky; čiapky; pleteniny; vysoká obuv; nízke čižmy; šnurovacie topánky; nákrčníky; krátke kabátiky; pánska spodná bielizeň (trenírky, boxerky); priliehavé čiapky; živôtky; korzety (spodná bielizeň); spodná bielizeň; opasky (časti odevov); pletené šatky; župany; svetre; pulóvre; ponožky; podvázky; podvázky na pančuchy; košeľe; košeľe s krátkym rukávom; odevy; klobúky; kožušiny (oblečenie); pančuškové nohavice; korzety; kostýmy, obleky; nohavice; vrchné ošatenie; rukavice; šatky, šály; pleteniny (oblečenie); plátenná obuv; korzety (spodná bielizeň); vesty; kabáty; legíny; oblečenie z úpletových textílií; sukne; oblečenie pre bábätká; rukavice bez prstov; peleríny; kožušinové kabáty; plážové oblečenie; plážová obuv; pyžamá; šaty; sandále; pánska spodná bielizeň (slipy); podprsenky; bundy; saká; plavky (pánske); plavky; topánky; body (spodná bielizeň); šatky (na krk); telocvičné úbory; odevy z imitácií kože; kožené odevy; tričká; dámske nohavičky; vyšívane odevy; pokrývky hlavy; latexové odevy; prílnavé podprsenky.

35 - Predvádzanie tovaru; rozširovanie vzoriek tovarov; aranžovanie výkladov; predvádzanie (služby modeliek) na reklamné účely a podporu predaja; podpora predaja (pre tretie osoby); online reklama na počítačovej komunikačnej sieti; prezentácia výrobkov v komunikačných médiách pre maloobchod; organizovanie módnych prehliadok na podporu predaja.

(540)



(550) obrazová

(591) čierna, biela, červená

(731) MAGNIFIQUE FASHION s.r.o., Hodžova 196/1, 010 01 Žilina, SK;

(740) AK JUDr. Silvia Tatarková, s.r.o., Martin, SK;

(210) 1970-2020

(220) 10.9.2020

11(511) 9, 35, 42

(511) 9 - Zariadenia na spracovanie údajov; počítačové pamäte; zariadenia na prenos zvuku; audiovizuálne kompaktné disky; optické kompaktné disky; počítačové operačné programy (nahraté); periférne zariadenia počítačov; počítačový softvér (nahraté počítačové programy); počítačové rozhrania; počítačové meniče diskov; magnetické nosiče údajov; mikroprocesory; modemy; monitory (počítačový hardvér); optické čítacie zariadenia; optické nosiče údajov; optické disky; procesory (centrálne procesorové jednotky); čítacie zariadenia (zariadenia na spracovanie údajov); diskové mechaniky počítačov; sťahovateľné počítačové programy; počítačové softvérové aplikácie (sťahovateľné); elektrické adaptéry; počítačový hardvér; ovládače k počítačom (džojstiky), nie na počítačové hry; zvukové rozhrania; ekvalizéry (zariadenia na úpravu zvuku); platformy počítačového softvéru, nahrané alebo na stiahnutie; počítačový softvér na šetriče obrazovky (nahratý alebo sťahovateľný); počítače.

35 - Marketing v rámci vydávania softvéru; správa počítačových súborov; zbieranie údajov do počítačových databáz; zoraďovanie údajov v počítačových databázach; aktualizácia a údržba údajov v počítačových databázach; online reklama na počítačovej komunikačnej sieti; vyhľadávanie informácií v počítačových súboroch (pre tretie osoby); optimalizácia internetových vyhľadávačov na podporu predaja; optimalizácia obchodovania na webových stránkach.

42 - Poradenstvo v oblasti návrhu a vývoja počítačového hardvéru; tvorba počítačového softvéru; aktualizovanie počítačového softvéru; požíčovanie počítačového softvéru; údržba počítačového softvéru; inštalácie počítačového softvéru; poskytovanie softvéru prostredníctvom internetu (Saas); vývoj softvéru na softvérové publikácie; počítačové programovanie; návrh počítačových systémov; obnovovanie počítačových databáz; poradenstvo v oblasti počítačových programov; poradenstvo v oblasti informačných technológií; poskytovanie počítačových technológií prostredníctvom internetu (cloud computing); externé poskytovanie služieb v oblasti informačných technológií; poradenstvo v oblasti počítačových technológií; monitorovanie počítačových systémov na zisťovanie porúch; kódovanie údajov; monitorovanie počítačových systémov na zistenie neoprávneného vstupu alebo zneužitia dát.

(540)



(550) obrazová

(731) New Smart Technology, s. r. o., Grosslingova 2481/16, 811 09 Bratislava, SK;

(740) AK ONUFER & TORIŠKOVÁ, Mgr. Michal Onufer, advokát, Bratislava, SK;

(210) 1971-2020

(220) 11.9.2020

11(511) 9, 16, 28, 35, 36, 41

(511) 9 - Elektronické stieracie žreby na lotériové hry (softvér).

16 - Plagáty; letáky; reklamné tabule z papiera, kartónu alebo lepenky; brožúry; katalógy; prospekty; obežníky; príručky; knihy; tlačené publikácie; tlačoviny; periodiká; papier; kartón, lepenka; fotografie (tlačoviny); listky; tlačené poukážky; papiernický tovar; písacie potreby; zberateľské karty (nie na hranie).

28 - Karty na bingo; hracie karty; zberateľské karty na hranie; hracie žetóny; žetóny na hazardné hry; stieracie žreby na lotériové hry; výherné hracie automaty; hracie automaty uvádzané do činnosti vhadením mince; hracie videoautomaty; hry; figúrky (hračky).

35 - Reklama; online reklama na počítačovej komunikačnej sieti; rozhlasová reklama; televízna reklama; vonkajšia reklama; reklamné agentúry; reklamné služby uskutočňované prostredníctvom spotrebiteľských lotérií; písanie reklamných textov; vydávanie reklamných textov; grafická úprava tlačovín na reklamné účely; navrhovanie reklamných materiálov; aktualizovanie reklamných materiálov; prenájom reklamných materiálov; rozširovanie reklamných materiálov zákazníkom (letáky, prospekty, tlačoviny, vzorky); rozširovanie reklamných oznamov; reklamné plagátovanie; prenájom reklamného času v komunikačných médiách; služby v oblasti vzťahov s médiami; tvorba reklamných filmov; podpora predaja (pre tretie osoby); predvádzanie (služby modeliek) na reklamné účely a podporu predaja; organizovanie obchodných alebo reklamných podujatí; zostavovanie zoznamov informácií na obchodné alebo reklamné účely; zostavovanie štatistík; vzťahy s verejnosťou (public relations); marketing; propagovanie športových súťaží a podujatí; podpora predaja tovarov a služieb sponzorovaním športových podujatí; vyhľadávanie sponzorov.

36 - Finančné sponzorstvo; finančné sponzorovanie športových aktivít; organizovanie peňažných zbierok.

41 - Zábava; online hazardné hry (herne); organizovanie lotérií a stávkových hier; organizovanie lotérií a stávkových hier prostredníctvom internetu; organizovanie hier o peniaze; organizovanie elektronických žrebových lotérií; organizovanie spotrebiteľských lotérií; organizovanie žrebových lotérií; organizovanie kurzových stávok; organizovanie kurzových stávok prostredníctvom internetu; organizovanie doplnkových hier, pričom doplnková hra je číselná lotéria, ktorá je prevádzkovaná len spolu s inou číselnou lotériou; organizovanie a vedenie športových, vedomostných alebo zábavných súťaží; organizovanie a vedenie športových, zábavných, kultúrnych a vzdelávacích podujatí; tvorba rozhlasových a televíznych programov; vydávanie textov (okrem reklamných); elektronická edičná činnosť v malom (DTP služby); online poskytovanie elektronických publikácií (bez možnosti kopírovania); online poskytovanie videozáznamov (bez možnosti kopírovania); športové aktivity; poskytovanie športových informácií; poskytovanie športovísk; služby rezervácie a obdobja lístkov na športové podujatia.

(540)



Vaše výhry, naša radosť

(550) obrazová

(591) modrá; biela; červená

(731) TIPOS, národná lotériová spoločnosť, a.s., Brečtanová 1, 830 07 Bratislava, SK;

(740) LITVÁKOVÁ A SPOL., s. r. o., Patentová a známková kancelária, Bratislava, SK;

- (210) 1973-2020**
 (220) 9.9.2020
11(511) 19, 35, 37
 (511) 19 - Omietky (stavebný materiál); stavebné materiály (nekovové).
 35 - Reklama; riadenie obchodnej činnosti v stavebníctve; administratívne spracovanie obchodných objednávok.
 37 - Stavebníctvo (stavebná činnosť); izolovanie proti vlhkosti (stavebníctvo); izolovanie stavieb; murárske práce; interiérové a exteriérové maľovanie a natieranie; murovanie, murárske práce.

(540)



- (550) obrazová
 (591) modrá, červená, biela
 (731) I. WOOD - HOUSE s.r.o., 1. mája 913/2, 039 01 Turčianske Teplice - Diviaky, SK;
 (740) OLEXOVA VASILISIN s.r.o., Bratislava, SK;

- (210) 1974-2020**
 (220) 10.9.2020
11(511) 19, 28, 37
 (511) 19 - Nekomové bazény (stavebníctvo).
 28 - Detské nafukovacie bazény, nafukovacie predmety do plaveckých bazénov, nafukovacie hračky do plaveckých bazénov.
 37 - Údržba bazénov.

(540)



- (550) obrazová
 (591) biela, modrá, oranžová
 (731) GARDEN & POOL CENTRUM, s.r.o., Záhradnícka 793/6, 925 21 Sládkovičovo, SK;
 (740) Gondék Maroš, JUDr., Košice, SK;

- (210) 1975-2020**
 (220) 10.9.2020
11(511) 4, 14, 35, 40
 (511) 4 - Sviečky (na svietenie); parfumované sviečky.
 14 - Drahé kovy a ich zliatiny; náramky (klenotnícke výrobky); príviesky (klenotnícke výrobky); retiazky (klenotnícke výrobky); náhrdelníky (klenotnícke výrobky); prstene (klenotnícke výrobky); náušnice; šperky, polodrahokamy a drahokamy; hodinárske výrobky a chronometre.
 35 - Reklama; obchodný manažment; obchodná administratíva; kancelárske práce.
 40 - Spracovanie a úprava materiálov; recyklácia odpadu; tlač, tlačenie; rytie, gravírovanie; odlievanie kovov.

(540) adore jewels

- (550) slovná
 (731) adore jewels, s.r.o., U Demartinky 2561/1a, 150 00 Praha 5, Smíchov, CZ;
 (740) Dostál Ondrej, Mgr., Senica, SK;

- (210) 1976-2020**
 (220) 11.9.2020
11(511) 9, 16, 25, 28, 35, 38, 41
 (511) 9 - Elektronické, optické a meracie prístroje a zariadenia; prístroje na záznam, prenos, spracovanie a reprodukciu zvuku, obrazu alebo údajov; telekomunikačné prístroje a zariadenia; vysielacie zariadenia; prepájacie alebo smerovacie zariadenia; prístroje na prenos údajov; magnetické nosiče údajov; počítače; periférne zariadenia počítačov; elektronické obvody na prenos programových údajov; počítačový softvér (nahraté počítačové programy); počítačový softvér (sťahovateľný); elektronické stieracie žreby na lotériové hry (softvér); elektronické publikácie (sťahovateľné); digitálna hudba (sťahovateľná); MP3 prehrávače; videofilm; mikroprocesory; počítačové klávesnice; modemy; čipové telefónne karty; exponované filmy; kreslené filmy; fotoaparáty; gramofónové platne; gramofóny; hudobné mincové automaty; kamery; magnetofóny; mobilné telefóny.
 16 - Papier; kartón; lepenka; tlačoviny; tlačené publikácie; časopisy (periodiká); noviny; knihy; prospekty; brožúry; plagáty; fotografie (tlačoviny); pohľadnice; kalendáre; katalógy; príručky; sprievodcovia (tlačené publikácie); ročenky; tlačené reklamné materiály; letáky; kancelárske potreby okrem nábytku; papierové alebo plastové vrecká a tašky na balenie; obaly (papiernický tovar); obálky (papiernický tovar).
 25 - Obuv; čiapky; spodná bielizeň; pletené šatky; ponožky; odevy; nohavice; šerpy; legíny; športové tričká, dresy; telocvičné úbory; športové tielka; športové oblečenie.
 28 - Biliardové stoly; karty na bingo; dáma (hra); domino (hra); hracie karty; hracie kocky; hracie žetóny; stavebnicové kocky (hračky); kolky (hra); ruletové kolesá; stolové hry; šachové hry; šípky (hra); žetóny na hazardné hry; stieracie žreby (na lotériové hry); výherné hracie automaty; prístroje na elektronické hry; hracie žreby a tikety.
 35 - Poradenské a konzultačné služby v oblasti reklamy; poradenské a konzultačné služby v oblasti obchodnej administratívy; poradenské a konzultačné služby v oblasti služieb uvedených v triede 35 tohto zoznamu; poskytovanie obchodných alebo podnikateľských informácií; marketing; obchodný alebo podnikateľský prieskum; prieskum verejnej mienky; prieskum trhu; analýzy nákladov; hospodárske (ekonomické) predpovede; správa počítačových súborov; zbieranie údajov do počítačových databáz; zoraďovanie údajov v počítačových databázach; vzťahy s verejnosťou (public relations); organizovanie obchodných alebo reklamných výstav; personálne poradenstvo; predvádzanie tovaru; reklamné plagátovanie; obchodná správa licencií výrobkov a služieb (pre tretie osoby); prezentácia výrobkov v komunikačných médiách pre maloobchod; rozširovanie reklamných alebo inzertných oznamov; rozširovanie reklamných materiálov zákazníkom (letáky, prospekty, tlačoviny, vzorky); vydávanie reklamných textov; aktualizovanie reklamných materiálov; prenájom reklamných plôch; prenájom bilbordov; rozhlasová reklama; reklama; online reklama na počítačovej komunikačnej sieti; reklama prostredníctvom mobilných telefónov; reklamné agentúry; televízna reklama; reklamné služby prostredníctvom akéhokoľvek média, prostredníctvom telefónnej siete, dátovej siete, informačnej siete, elektronickej siete, komunikačnej siete alebo počítačovej siete; reklamné služby prostredníctvom spotrebiteľských lotérií; poskytovanie informácií obchodného alebo reklamného charakteru; poskytovanie multimediálnych informácií obchodného alebo reklamného charakteru; vyhľadávanie informácií v počítačových

súboroch (pre tretie osoby); prenájom reklamných materiálov; obchodné sprostredkovateľské služby; spracovanie textov; vyhľadávanie sponzorov; komerčné informačné kancelárie; služby porovnávania cien; prenájom predajných stánkov.

38 - Elektronická pošta; vysielanie káblovej televízie; vysielacie služby; telekomunikačné služby; televízne vysielanie; rozhlasové vysielanie; telefonické služby; spravodajské kancelárie; prenájom prístrojov na prenos správ; poskytovanie audiotextových telekomunikačných služieb; posielanie správ; telefonická komunikácia; spravodajské kancelárie; komunikácia mobilnými telefónmi; komunikácia prostredníctvom počítačových terminálov; prenos správ a obrazových informácií prostredníctvom počítačov; prenos elektronickej pošty; faxové prenosy; informácie v oblasti telekomunikácií; výzvy (rádiom, telefónom alebo inými elektronickými komunikačnými prostriedkami); komunikácia prostredníctvom optických sietí; prenos signálu prostredníctvom satelitu; elektronické zobrazovacie tabule (telekomunikačné služby); poskytovanie telekomunikačného pripojenia do svetovej počítačovej siete; telekonferenčné služby; poskytovanie užívateľského prístupu do svetovej počítačovej siete; poskytovanie prístupu do databáz; prenos digitálnych súborov; bezdrôtové vysielanie; videokonferenčné služby; kontinuálny prenos dát (streaming); rádiová komunikácia.

41 - Vzdelávanie; zábava; zábavné parky; informácie o možnostiach zábavy; organizovanie a vedenie lotérií a stávkových hier; organizovanie lotérií a stávkových hier prostredníctvom internetu; organizovanie a vedenie hier o peniaze; organizovanie elektronických kurzových stávk; organizovanie kurzových stávk; organizovanie kurzových stávk prostredníctvom internetu; organizovanie elektronických žrebových lotérií; organizovanie spotrebiteľských lotérií; organizovanie žrebových lotérií; hazardné hry (herne); poskytovanie športovísk; tvorba televíznych programov; tvorba publicistických, spravodajských, zábavných a vzdelávacích programov; nahrávanie videofilmov; televízna zábava; divadelné predstavenia; tvorba divadelných alebo iných predstavení; prenájom kinematografických prístrojov; prenájom osvetľovacích prístrojov do divadelných sál a televíznych štúdií; prenájom dekorácií na predstavenia; požičiavanie kinematografických filmov; požičiavanie videopásov; produkcia filmov (nie reklamných); filmové štúdiá; poskytovanie informácií v oblasti kultúry, športu, zábavy a vzdelávania; výchovno-zábavné klubové služby; organizovanie a vedenie koncertov; organizovanie plesov; organizovanie súťaží krásy; organizovanie športových súťaží; organizovanie vedomostných súťaží; organizovanie zábavných súťaží; organizovanie kultúrnych alebo vzdelávacích výstav; organizovanie a vedenie konferencií; organizovanie a vedenie školení; organizovanie živých vystúpení; plánovanie a organizovanie večierkov; nahrávacie štúdiá (služby); reportérske služby; vydávanie textov (okrem reklamných); elektronická edičná činnosť v malom (DTP služby); on-line poskytovanie elektronických publikácií (bez možnosti kopírovania); on-line vydávanie elektronických kníh, novín a časopisov; on-line poskytovanie počítačových hier (z počítačových sietí); prenájom videorekordérov; požičiavanie audioprístrojov; organizovanie a vedenie konferencií poskytované on-line prostredníctvom telekomunikačného spojenia alebo počítačovej siete; organizovanie a vedenie seminárov poskytované on-line prostredníctvom telekomunikačného spojenia alebo počítačovej siete; organizovanie a vedenie tvorivých dielni (výučba) poskytované on-line prostredníctvom telekomunikačného spojenia alebo počítačovej siete; on-line poskytovanie digitálnej hudby (bez možnosti kopírovania); informácie o možnostiach rekreácie, zábavy, výchove a vzdelávaní poskytované on-line z počítačových databáz alebo internetu; tvorba rozhlasových programov; fotografické reportáže; nahrávanie videopásov; vydávanie kníh; organizovanie kultúrno-spoločenských podujatí a hier (nie na reklamné účely); organizovanie vedomostných alebo zábavných súťaží pros-

tedníctvom internetu alebo telefónov a mobilných telefónov; rozhlasová zábava; prekladateľské služby; organizovanie zábavných a súťažných hier (okrem reklamných); televízna zábava a súťažné hry vyžadujúce telefonickú účasť divákov; interaktívne zábavné služby s použitím mobilných telefónov; rezervácie vstupeniek na zábavné predstavenia.

(540)



(550) obrazová

(731) N I K Ě, spol. s r.o., Ilkovičova 34, 812 30 Bratislava, SK;

(740) TM & PATENT ATTORNEY NEUSCHL s.r.o., Bratislava, SK;

(210) 1977-2020

(220) 11.9.2020

11(511) 9, 16, 25, 28, 35, 38, 41

(511) 9 - Elektronické, optické a meracie prístroje a zariadenia; prístroje na záznam, prenos, spracovanie a reprodukciu zvuku, obrazu alebo údajov; telekomunikačné prístroje a zariadenia; vysielacie zariadenia; prepájacie alebo smerovacie zariadenia; prístroje na prenos údajov; magnetické nosiče údajov; počítače; periférne zariadenia počítačov; elektronické obvody na prenos programových údajov; počítačový softvér (nahraté počítačové programy); počítačový softvér (sťahovateľný); elektronické stieracie žreby na lotériové hry (softvér); elektronické publikácie (sťahovateľné); digitálna hudba (sťahovateľná); MP3 prehrávače; videofilmy; mikroprocesory; počítačové klávesnice; modemy; čipové telefonné karty; exponované filmy; kreslené filmy; fotoaparáty; gramofónové platne; gramofóny; hudobné mincové automaty; kamery; magnetofóny; mobilné telefóny.

16 - Papier; kartón; lepenka; tlačoviny; tlačené publikácie; časopisy (periodiká); noviny; knihy; prospekty; brožúry; plagáty; fotografie (tlačoviny); pohľadnice; kalendáre; katalógy; príručky; sprievodcovia (tlačené publikácie); ročenky; tlačené reklamné materiály; letáky; kancelárske potreby okrem nábytku; papierové alebo plastové vrecká a tašky na balenie; obaly (papiernický tovar); obálky (papiernický tovar).

25 - Obuv; čiapky; spodná bielizeň; pletené šatky; ponožky; odevy; nohavice; šerpy; legíny; športové tričká, dresy; telocvičné úbory; športové tielka; športové oblečenie.

28 - Biliardové stoly; karty na bingo; dáma (hra); domino (hra); hracie karty; hracie kocky; hracie žetóny; stavebnicové kocky (hračky); kolky (hra); ruletové kolesá; stolové hry; šachové hry; šípky (hra); žetóny na hazardné hry; stieracie žreby (na lotériové hry); výherné hracie automaty; prístroje na elektronické hry; hracie žreby a tikety.

35 - Poradenské a konzultačné služby v oblasti reklamy; poradenské a konzultačné služby v oblasti obchodnej administratívy; poradenské a konzultačné služby v oblasti služieb uvedených v triede 35 tohto zoznamu; poskytovanie obchodných alebo podnikateľských informácií; marketing; obchodný alebo podnikateľský prieskum; prieskum verejnej mienky; prieskum trhu; analýzy nákladov; hospodárske (ekonomické) predpovede; správa počítačových súborov; zbieranie údajov do počítačových databáz; zoradovanie údajov v počítačových databázach; vzťahy s verejnosťou (public relations); organizovanie obchodných alebo reklamných výstav; personálne poradenstvo; predvádzanie tovaru; reklamné plagátovanie; obchodná správa licencií výrobkov a služieb (pre tretie osoby); prezentácia výrobkov v komunikač-

ných médiách pre maloobchod; rozširovanie reklamných alebo inzertných oznamov; rozširovanie reklamných materiálov zákazníkom (letáky, prospekty, tlačoviny, vzorky); vydávanie reklamných textov; aktualizovanie reklamných materiálov; prenájom reklamných plôch; prenájom bilbordov; rozhlasová reklama; reklama; online reklama na počítačovej komunikačnej sieti; reklama prostredníctvom mobilných telefónov; reklamné agentúry; televízna reklama; reklamné služby prostredníctvom akéhokoľvek média, prostredníctvom telefónnej siete, dátovej siete, informačnej siete, elektronickej siete, komunikačnej siete alebo počítačovej siete; reklamné služby prostredníctvom spotrebiteľských lotérií; poskytovanie informácií obchodného alebo reklamného charakteru; poskytovanie multimediálnych informácií obchodného alebo reklamného charakteru; vyhľadávanie informácií v počítačových súboroch (pre tretie osoby); prenájom reklamných materiálov; obchodné sprostredkovateľské služby; spracovanie textov; vyhľadávanie sponzorov; komerčné informačné kancelárie; služby porovnávania cien; prenájom predajných stánkov.

38 - Elektronická pošta; vysielanie káblovej televízie; vysielacie služby; telekomunikačné služby; televízne vysielanie; rozhlasové vysielanie; telefonické služby; spravodajské kancelárie; prenájom prístrojov na prenos správ; poskytovanie audiotextových telekomunikačných služieb; posielanie správ; telefonická komunikácia; spravodajské kancelárie; komunikácia mobilnými telefónmi; komunikácia prostredníctvom počítačových terminálov; prenos správ a obrazových informácií prostredníctvom počítačov; prenos elektronickej pošty; faxové prenosy; informácie v oblasti telekomunikácií; výzvy (rádiom, telefónom alebo inými elektronickými komunikačnými prostriedkami); komunikácia prostredníctvom optických sietí; prenos signálu prostredníctvom satelitu; elektronické zobrazovacie tabule (telekomunikačné služby); poskytovanie telekomunikačného pripojenia do svetovej počítačovej siete; telekonferenčné služby; poskytovanie užívateľského prístupu do svetovej počítačovej siete; poskytovanie prístupu do databáz; prenos digitálnych súborov; bezdrôtové vysielanie; videokonferenčné služby; kontinuálny prenos dát (streaming); rádiová komunikácia.

41 - Vzdelávanie; zábava; zábavné parky; informácie o možnostiach zábavy; organizovanie a vedenie lotérií a stávkových hier; organizovanie lotérií a stávkových hier prostredníctvom internetu; organizovanie a vedenie hier o peniaze; organizovanie elektronických kurzových stávok; organizovanie kurzových stávok; organizovanie kurzových stávok prostredníctvom internetu; organizovanie elektronických žrebových lotérií; organizovanie spotrebiteľských lotérií; organizovanie žrebových lotérií; hazardné hry (herne); poskytovanie športovísk; tvorba televíznych programov; tvorba publicistickej, spravodajských, zábavných a vzdelávacích programov; nahrávanie videofilmov; televízna zábava; divadelné predstavenia; tvorba divadelných alebo iných predstavení; prenájom kinematografických prístrojov; prenájom osvetľovacích prístrojov do divadelných sál a televíznych štúdií; prenájom dekorácií na predstavenia; požičiavanie kinematografických filmov; požičiavanie videopások; produkcia filmov (nie reklamných); filmové štúdiá; poskytovanie informácií v oblasti kultúry, športu, zábavy a vzdelávania; výchovno-zábavné klubové služby; organizovanie a vedenie koncertov; organizovanie plesov; organizovanie súťaží krásy; organizovanie športových súťaží; organizovanie vedomostných súťaží; organizovanie zábavných súťaží; organizovanie kultúrnych alebo vzdelávacích výstav; organizovanie a vedenie konferencií; organizovanie a vedenie školení; organizovanie živých vystúpení; plánovanie a organizovanie večierkov; nahrávacie štúdiá (služby); reportérske služby; vydávanie textov (okrem reklamných); elektronická edičná činnosť v malom (DTP služby); on-line poskytovanie elektronických publikácií (bez možnosti kopírovania); on-line vydávanie elektronických kníh, novín a časopisov; on-line

poskytovanie počítačových hier (z počítačových sietí); prenájom videorekordérov; požičiavanie audiopriestrojov; organizovanie a vedenie konferencií poskytované on-line prostredníctvom telekomunikačného spojenia alebo počítačovej siete; organizovanie a vedenie seminárov poskytované on-line prostredníctvom telekomunikačného spojenia alebo počítačovej siete; organizovanie a vedenie tvorivých dielní (výučba) poskytované on-line prostredníctvom telekomunikačného spojenia alebo počítačovej siete; on-line poskytovanie digitálnej hudby (bez možnosti kopírovania); informácie o možnostiach rekreácie, zábavy, výchovy a vzdelávania poskytované on-line z počítačových databáz alebo internetu; tvorba rozhlasových programov; fotografické reportáže; nahrávanie videopások; vydávanie kníh; organizovanie kultúrno-spoločenských podujatí a hier (nie na reklamné účely); organizovanie vedomostných alebo zábavných súťaží prostredníctvom internetu alebo telefónov a mobilných telefónov; rozhlasová zábava; prekladateľské služby; organizovanie zábavných a súťažných hier (okrem reklamných); televízna zábava a súťažné hry vyžadujúce telefonickú účasť divákov; interaktívne zábavné služby s použitím mobilných telefónov; rezervácie vstupeniek na zábavné predstavenia.

(540) BRBL

(550) slovná

(731) N I K É, spol. s r.o., Ilkovičova 34, 812 30 Bratislava, SK;

(740) TM & PATENT ATTORNEY NEUSCHL s.r.o., Bratislava, SK;

(210) 1979-2020

(220) 11.9.2020

11(511) 9, 16, 25, 28, 35, 38, 41

(511) 9 - Elektronické, optické a meracie prístroje a zariadenia; prístroje na záznam, prenos, spracovanie a reprodukciu zvuku, obrazu alebo údajov; telekomunikačné prístroje a zariadenia; vysielacie zariadenia; prepájacie alebo smerovacie zariadenia; prístroje na prenos údajov; magnetické nosiče údajov; počítače; periférne zariadenia počítačov; elektronické obvody na prenos programových údajov; počítačový softvér (nahradené počítačové programy); počítačový softvér (sťahovateľný); elektronické stieracie žreby na lotériové hry (softvér); elektronické publikácie (sťahovateľné); digitálna hudba (sťahovateľná); MP3 prehrávače; videofilmy; mikroprocesory; počítačové klávesnice; modemy; čipové telefónne karty; exponované filmy; kreslené filmy; fotoaparáty; gramofónové platne; gramofóny; hudobné mincové automaty; kamery; magnetofóny; mobilné telefóny.

16 - Papier; kartón; lepenka; tlačoviny; tlačené publikácie; časopisy (periodiká); noviny; knihy; prospekty; brožúry; plagáty; fotografie (tlačoviny); pohľadnice; kalendáre; katalógy; príručky; sprievodcovia (tlačené publikácie); ročenky; tlačené reklamné materiály; letáky; kancelárske potreby okrem nábytku; papierové alebo plastové vrecká a tašky na balenie; obaly (papiernický tovar); obálky (papiernický tovar).

25 - Obuv; čiapky; spodná bielizeň; pletené šatky; ponožky; odevy; nohavice; šerpy; legíny; športové tričká; dresy; telocvičné úbory; športové tielka; športové oblečenie.

28 - Biliardové stoly; karty na bingo; dáma (hra); domino (hra); hracie karty; hracie kocky; hracie žetóny; stavebnicové kocky (hračky); kolky (hra); ruletové kolesá; stolové hry; šachové hry; šípky (hra); žetóny na hazardné hry; stieracie žreby (na lotériové hry); výherné hracie automaty; prístroje na elektronické hry; hracie žreby a tikety.

35 - Poradenské a konzultačné služby v oblasti reklamy; poradenské a konzultačné služby v oblasti obchodnej administratívy; poradenské a konzultačné služby v oblasti služieb uvedených v triede 35 tohto zoznamu; poskytovanie obchodných alebo podnikateľských informácií; marketing; obchodný alebo podnikateľský prieskum; prieskum verejnej mienky; prieskum trhu; analýzy nákladov; hospodárske (eko-

nomické) predpovede; správa počítačových súborov; zbieranie údajov do počítačových databáz; zoraďovanie údajov v počítačových databázach; vzťahy s verejnosťou (public relations); organizovanie obchodných alebo reklamných výstav; personálne poradenstvo; predvádzanie tovaru; reklamné plagátovanie; obchodná správa licencií výrobkov a služieb (pre tretie osoby); prezentácia výrobkov v komunikačných médiách pre maloobchod; rozširovanie reklamných alebo inzertných oznamov; rozširovanie reklamných materiálov zákazníkom (letáky, prospekty, tlačoviny, vzorky); vydávanie reklamných textov; aktualizovanie reklamných materiálov; prenájom reklamných plôch; prenájom billboardov; rozhlasová reklama; reklama; online reklama na počítačovej komunikačnej sieti; reklama prostredníctvom mobilných telefónov; reklamné agentúry; televízna reklama; reklamné služby prostredníctvom akéhokoľvek média, prostredníctvom telefónnej siete, dátovej siete, informačnej siete, elektronickej siete, komunikačnej siete alebo počítačovej siete; reklamné služby prostredníctvom spotrebiteľských lotérií; poskytovanie informácií obchodného alebo reklamného charakteru; poskytovanie multimediálnych informácií obchodného alebo reklamného charakteru; vyhľadávanie informácií v počítačových súboroch (pre tretie osoby); prenájom reklamných materiálov; obchodné sprostredkovateľské služby; spracovanie textov; vyhľadávanie sponzorov; komerčné informačné kancelárie; služby porovnávania cien; prenájom predajných stánkov.

38 - Elektronická pošta; vysielanie káblovej televízie; vysielacie služby; telekomunikačné služby; televízne vysielanie; rozhlasové vysielanie; telefonické služby; spravodajské kancelárie; prenájom prístrojov na prenos správ; poskytovanie audiotextových telekomunikačných služieb; posielanie správ; telefonická komunikácia; spravodajské kancelárie; komunikácia mobilnými telefónmi; komunikácia prostredníctvom počítačových terminálov; prenos správ a obrazových informácií prostredníctvom počítačov; prenos elektronickej pošty; faxové prenosy; informácie v oblasti telekomunikácií; výzvy (rádiom, telefónom alebo inými elektronickými komunikačnými prostriedkami); komunikácia prostredníctvom optických sietí; prenos signálu prostredníctvom satelitu; elektronické zobrazovacie tabule (telekomunikačné služby); poskytovanie telekomunikačného pripojenia do svetovej počítačovej siete; telekonferenčné služby; poskytovanie užívateľského prístupu do svetovej počítačovej siete; poskytovanie prístupu do databáz; prenos digitálnych súborov; bezdrôtové vysielanie; videokonferenčné služby; kontinuálny prenos dát (streaming); rádiová komunikácia.

41 - Vzdelávanie; zábava; zábavné parky; informácie o možnostiach zábavy; organizovanie a vedenie lotérií a stávkových hier; organizovanie lotérií a stávkových hier prostredníctvom internetu; organizovanie a vedenie hier o peniaze; organizovanie elektronickej kurzových stávk; organizovanie kurzových stávk; organizovanie kurzových stávk prostredníctvom internetu; organizovanie elektronickej žrebových lotérií; organizovanie spotrebiteľských lotérií; organizovanie žrebových lotérií; hazardné hry (herne); poskytovanie športovísk; tvorba televíznych programov; tvorba publicistických, spravodajských, zábavných a vzdelávacích programov; nahrávanie videofilmov; televízna zábava; divadelné predstavenia; tvorba divadelných alebo iných predstavení; prenájom kinematografických prístrojov; prenájom osvetľovacích prístrojov do divadelných sál a televíznych štúdií; prenájom dekorácií na predstavenia; požičiavanie kinematografických filmov; požičiavanie videopások; produkcia filmov (nie reklamných); filmové štúdiá; poskytovanie informácií v oblasti kultúry, športu, zábavy a vzdelávania; výchovno-zábavné klubové služby; organizovanie a vedenie koncertov; organizovanie plesov; organizovanie súťaží krásy; organizovanie športových súťaží; organizovanie vedomostných súťaží; organizovanie zábavných súťaží; organizovanie kultúrnych alebo vzdelávacích výstav; organizovanie

a vedenie konferencií; organizovanie a vedenie školení; organizovanie živých vystúpení; plánovanie a organizovanie večierkov; nahrávacie štúdiá (služby); reportérske služby; vydávanie textov (okrem reklamných); elektronická edičná činnosť v malom (DTP služby); on-line poskytovanie elektronickej publikácií (bez možnosti kopírovania); on-line vydávanie elektronickej kníh, novin a časopisov; on-line poskytovanie počítačových hier (z počítačových sietí); prenájom videorekordérov; požičiavanie audiopriestrojov; organizovanie a vedenie konferencií poskytované on-line prostredníctvom telekomunikačného spojenia alebo počítačovej siete; organizovanie a vedenie seminárov poskytované on-line prostredníctvom telekomunikačného spojenia alebo počítačovej siete; organizovanie a vedenie tvorivých dielní (výučba) poskytované on-line prostredníctvom telekomunikačného spojenia alebo počítačovej siete; on-line poskytovanie digitálnej hudby (bez možnosti kopírovania); informácie o možnostiach rekreácie, zábavy, výchove a vzdelávaní poskytované on-line z počítačových databáz alebo internetu; tvorba rozhlasových programov; fotografické reportáže; nahrávanie videopások; vydávanie kníh; organizovanie kultúrno-spoločenských podujatí a hier (nie na reklamné účely); organizovanie vedomostných alebo zábavných súťaží prostredníctvom internetu alebo telefónov a mobilných telefónov; rozhlasová zábava; prekladateľské služby; organizovanie zábavných a súťažných hier (okrem reklamných); televízna zábava a súťažné hry vyžadujúce telefonickú účasť divákov; interaktívne zábavné služby s použitím mobilných telefónov; rezervácie vstupeniek na zábavné predstavenia.

(540)



(550) obrazová

(731) N I K Ě, spol. s.r.o., Ilkovičova 34, 812 30 Bratislava, SK;

(740) TM & PATENT ATTORNEY NEUSCHL s.r.o., Bratislava, SK;

(210) 1980-2020

(220) 11.9.2020

11(511) 9, 16, 25, 28, 35, 38, 41

(511) 9 - Elektronické, optické a meracie prístroje a zariadenia; prístroje na záznam, prenos, spracovanie a reprodukciu zvuku, obrazu alebo údajov; telekomunikačné prístroje a zariadenia; vysielacie zariadenia; prepájacie alebo smerovacie zariadenia; prístroje na prenos údajov; magnetické nosiče údajov; počítače; periférne zariadenia počítačov; elektronické obvody na prenos programových údajov; počítačový softvér (nahraté počítačové programy); počítačový softvér (sťahovateľný); elektronické stieracie žreby na lotériové hry (softvér); elektronické publikácie (sťahovateľné); digitálna hudba (sťahovateľná); MP3 prehrávače; videofilmy; mikroprocesory; počítačové klávesnice; modemy; čipové telefónne karty; exponované filmy; kreslené filmy; fotoaparáty; gramofónové platne; gramofóny; hudobné mincové automaty; kamery; magnetofóny; mobilné telefóny.

16 - Papier, kartón; lepenka; tlačoviny; tlačené publikácie; časopisy (periodiká); noviny; knihy; prospekty; brožúry; plagáty; fotografie (tlačoviny); pohľadnice; kalendáre; katalógy; príručky; sprievodcovia (tlačené publikácie); ročenky; tlačené reklamné materiály; letáky; kancelárske potreby okrem nábytku; papierové alebo plastové vrecká a tašky na balenie; obaly (papiernický tovar); obálky (papiernický tovar).

25 - Obuv; čiapky; spodná bielizeň; pletené šatky; ponožky; odevy; nohavice; šerpy; legíny; športové tričká, dresy; telocvičné úbory; športové tielka; športové oblečenie.

28 - Biliardové stoly; karty na bingo; dáma (hra); domino (hra); hracie karty; hracie kocky; hracie žetóny; stavebnicové kocky (hračky); kolký (hra); ruletové kolesá; stolové hry; šachové hry; šípky (hra); žetóny na hazardné hry; stieracie žreby (na lotériové hry); výherné hracie automaty; prístroje na elektronické hry; hracie žreby a tikety.

35 - Poradenské a konzultačné služby v oblasti reklamy; poradenské a konzultačné služby v oblasti obchodnej administratívy; poradenské a konzultačné služby v oblasti služieb uvedených v triede 35 tohto zoznamu; poskytovanie obchodných alebo podnikateľských informácií; marketing; obchodný alebo podnikateľský prieskum; prieskum verejnej mienky; prieskum trhu; analýzy nákladov; hospodárske (ekonomické) predpovede; správa počítačových súborov; zbieranie údajov do počítačových databáz; zoradovanie údajov v počítačových databázach; vzťahy s verejnosťou (public relations); organizovanie obchodných alebo reklamných výstav; personálne poradenstvo; predvádzanie tovaru; reklamné plagátovanie; obchodná správa licencií výrobkov a služieb (pre tretie osoby); prezentácia výrobkov v komunikačných médiách pre maloobchod; rozširovanie reklamných alebo inzertných oznamov; rozširovanie reklamných materiálov zákazníkom (letáky, prospekty, tlačoviny, vzorky); vydávanie reklamných textov; aktualizovanie reklamných materiálov; prenájom reklamných plôch; prenájom bilbordov; rozhlasová reklama; reklama; online reklama na počítačovej komunikačnej sieti; reklama prostredníctvom mobilných telefónov; reklamné agentúry; televízna reklama; reklamné služby prostredníctvom akéhokoľvek média, prostredníctvom telefónnej siete, dátovej siete, informačnej siete, elektronickej siete, komunikačnej siete alebo počítačovej siete; reklamné služby prostredníctvom spotrebiteľských lotérií; poskytovanie informácií obchodného alebo reklamného charakteru; poskytovanie multimedialných informácií obchodného alebo reklamného charakteru; vyhľadávanie informácií v počítačových súboroch (pre tretie osoby); prenájom reklamných materiálov; obchodné sprostredkovateľské služby; spracovanie textov; vyhľadávanie sponzorov; komerčné informačné kancelárie; služby porovnávania cien; prenájom predajných stánkov.

38 - Elektronická pošta; vysielanie káblovej televízie; vysielacie služby; telekomunikačné služby; televízne vysielanie; rozhlasové vysielanie; telefonické služby; spravodajské kancelárie; prenájom prístrojov na prenos správ; poskytovanie audiotextových telekomunikačných služieb; posielanie správ; telefonická komunikácia; spravodajské kancelárie; komunikácia mobilnými telefónmi; komunikácia prostredníctvom počítačových terminálov; prenos správ a obrazových informácií prostredníctvom počítačov; prenos elektronickej pošty; faxové prenosy; informácie v oblasti telekomunikácií; výzvy (rádiom, telefónom alebo inými elektronickými komunikačnými prostriedkami); komunikácia prostredníctvom optických sietí; prenos signálu prostredníctvom satelitu; elektronicke zobrazovacie tabule (telekomunikačné služby); poskytovanie telekomunikačného pripojenia do svetovej počítačovej siete; telekonferenčné služby; poskytovanie užívateľského prístupu do svetovej počítačovej siete; poskytovanie prístupu do databáz; prenos digitálnych súborov; bezdrôtové vysielanie; videokonferenčné služby; kontinuálny prenos dát (streaming); rádiová komunikácia.

41 - Vzdelávanie; zábava; zábavné parky; informácie o možnostiach zábavy; organizovanie a vedenie lotérií a stávkových hier; organizovanie lotérií a stávkových hier prostredníctvom internetu; organizovanie a vedenie hier o peniaze; organizovanie elektronickej kurzových stávk; organizovanie kurzových stávk; organizovanie kurzových stávk prostredníctvom internetu; organizovanie elektro-

nických žrebových lotérií; organizovanie spotrebiteľských lotérií; organizovanie žrebových lotérií; hazardné hry (herné); poskytovanie športovísk; tvorba televíznych programov; tvorba publicistických, spravodajských, zábavných a vzdelávacích programov; nahrávanie videofilmov; televízna zábava; divadelné predstavenia; tvorba divadelných alebo iných predstavení; prenájom kinematografických prístrojov; prenájom osvetľovacích prístrojov do divadelných sál a televíznych štúdií; prenájom dekorácií na predstavenia; požičiavanie kinematografických filmov; požičiavanie videopások; produkcia filmov (nie reklamných); filmové štúdiá; poskytovanie informácií v oblasti kultúry, športu, zábavy a vzdelávania; výchovno-zábavné klubové služby; organizovanie a vedenie koncertov; organizovanie plesov; organizovanie súťaží krásy; organizovanie športových súťaží; organizovanie vedomostných súťaží; organizovanie zábavných súťaží; organizovanie kultúrnych alebo vzdelávacích výstav; organizovanie a vedenie konferencií; organizovanie a vedenie školení; organizovanie živých vystúpení; plánovanie a organizovanie večierok; nahrávacie štúdiá (služby); reportérske služby; vydávanie textov (okrem reklamných); elektronická edičná činnosť v malom (DTP služby); on-line poskytovanie elektronickej publikácií (bez možnosti kopírovania); on-line vydávanie elektronickej kníh, novín a časopisov; on-line poskytovanie počítačových hier (z počítačových sietí); prenájom videorekordérov; požičiavanie audioprístrojov; organizovanie a vedenie konferencií poskytované on-line prostredníctvom telekomunikačného spojenia alebo počítačovej siete; organizovanie a vedenie seminárov poskytované on-line prostredníctvom telekomunikačného spojenia alebo počítačovej siete; organizovanie a vedenie tvorivých dielní (výučba) poskytované on-line prostredníctvom telekomunikačného spojenia alebo počítačovej siete; on-line poskytovanie digitálnej hudby (bez možnosti kopírovania); informácie o možnostiach rekreácie, zábavy, výchove a vzdelávaní poskytované on-line z počítačových databáz alebo internetu; tvorba rozhlasových programov; fotografické reportáže; nahrávanie videopások; vydávanie kníh; organizovanie kultúrno-spoločenských podujatí a hier (nie na reklamné účely); organizovanie vedomostných alebo zábavných súťaží prostredníctvom internetu alebo telefónov a mobilných telefónov; rozhlasová zábava; prekladateľské služby; organizovanie zábavných a súťažných hier (okrem reklamných); televízna zábava a súťažné hry vyžadujúce telefonickú účasť divákov; interaktívne zábavné služby s použitím mobilných telefónov; rezervácie vstupeniek na zábavné predstavenia.

(540)

(550) obrazová

(591) biela, oranžová

(731) N I K É, spol. s r.o., Ilkovičova 34, 812 30 Bratislava, SK;

(740) TM & PATENT ATTORNEY NEUSCHL s.r.o., Bratislava, SK;

(210) 1981-2020

(220) 11.9.2020

11(511) 9, 16, 25, 28, 35, 38, 41

(511) 9 - Elektronické, optické a meracie prístroje a zariadenia; prístroje na záznam, prenos, spracovanie a reprodukciu zvuku, obrazu alebo údajov; telekomunikačné prístroje a zariadenia; vysielacie zariadenia; prepájacie alebo smerovacie zariadenia; prístroje na prenos údajov; magnetické nosiče údajov; počítače; periférne zariadenia počítačov; elektronické obvody na prenos programových údajov; počítačový softvér (nahraté počítačové programy); počítačový softvér (sťahovateľný); elektronické stieracie žreby na lotériové hry (softvér); elektronické publikácie (sťahovateľné); digitálna hudba (sťahovateľná); MP3 prehrávače; videofilm; mikroprocesory; počítačové klávesnice; modemy; čipové telefónne karty; exponované filmy; kreslené filmy; fotoaparáty; gramofónové platne; gramofóny; hudobné mincové automaty; kamery; magnetofóny; mobilné telefóny.

16 - Papier; kartón; lepenka; tlačoviny; tlačené publikácie; časopisy (periodiká); noviny; knihy; prospekty; brožúry; plagáty; fotografie (tlačoviny); pohľadnice; kalendáre; katalógy; príručky; sprievodcovia (tlačené publikácie); ročenky; tlačené reklamné materiály; letáky; kancelárske potreby okrem nábytku; papierové alebo plastové vrecká a tašky na balenie; obaly (papiernický tovar); obálky (papiernický tovar).

25 - Obuv; čiapky; spodná bielizeň; pletené šatky; ponožky; odevy; nohavice; šerpy; legíny; športové tričká, dresy; telocvičné úbory; športové tielka; športové oblečenie.

28 - Biliardové stoly; karty na bingo; dáma (hra); domino (hra); hracie karty; hracie kocky; hracie žetóny; stavebnicové kocky (hračky); kolky (hra); ruletové kolesá; stolové hry; šachové hry; šípky (hra); žetóny na hazardné hry; stieracie žreby (na lotériové hry); výherné hracie automaty; prístroje na elektronické hry; hracie žreby a tikety.

35 - Poradenské a konzultačné služby v oblasti reklamy; poradenské a konzultačné služby v oblasti obchodnej administratívy; poradenské a konzultačné služby v oblasti služieb uvedených v triede 35 tohto zoznamu; poskytovanie obchodných alebo podnikateľských informácií; marketing; obchodný alebo podnikateľský prieskum; prieskum verejnej mienky; prieskum trhu; analýzy nákladov; hospodárske (ekonomické) predpovede; správa počítačových súborov; zbieranie údajov do počítačových databáz; zoraďovanie údajov v počítačových databázach; vzťahy s verejnosťou (public relations); organizovanie obchodných alebo reklamných výstav; personálne poradenstvo; predvádzanie tovaru; reklamné plagátovanie; obchodná správa licencií výrobkov a služieb (pre tretie osoby); prezentácia výrobkov v komunikačných médiách pre maloobchod; rozširovanie reklamných alebo inzertných oznamov; rozširovanie reklamných materiálov zákazníkom (letáky, prospekty, tlačoviny, vzorky); vydávanie reklamných textov; aktualizovanie reklamných materiálov; prenájom reklamných plôch; prenájom bilbordov; rozhlasová reklama; reklama; online reklama na počítačovej komunikačnej sieti; reklama prostredníctvom mobilných telefónov; reklamné agentúry; televízna reklama; reklamné služby prostredníctvom akéhokoľvek média, prostredníctvom telefónnej siete, dátovej siete, informačnej siete, elektronickej siete, komunikačnej siete alebo počítačovej siete; reklamné služby prostredníctvom spotrebiteľských lotérií; poskytovanie informácií obchodného alebo reklamného charakteru; poskytovanie multimediálnych informácií obchodného alebo reklamného charakteru; vyhľadávanie informácií v počítačových súboroch (pre tretie osoby); prenájom reklamných materiálov; obchodné sprostredkateľské služby; spracovanie textov; vyhľadávanie sponzorov; komerčné informačné kancelárie; služby porovnávania cien; prenájom predajných stánkov.

38 - Elektronická pošta; vysielanie káblovej televízie; vysielacie služby; telekomunikačné služby; televízne vysielanie;

rozhlasové vysielanie; telefonické služby; spravodajské kancelárie; prenájom prístrojov na prenos správ; poskytovanie audiotextových telekomunikačných služieb; posielanie správ; telefónická komunikácia; spravodajské kancelárie; komunikácia mobilnými telefónmi; komunikácia prostredníctvom počítačových terminálov; prenos správ a obrazových informácií prostredníctvom počítačov; prenos elektronickej pošty; faxové prenosy; informácie v oblasti telekomunikácií; výzvy (rádiom, telefónom alebo inými elektronickými komunikačnými prostriedkami); komunikácia prostredníctvom optických sietí; prenos signálu prostredníctvom satelitu; elektronické zobrazovacie tabule (telekomunikačné služby); poskytovanie telekomunikačného pripojenia do svetovej počítačovej siete; telekonferenčné služby; poskytovanie užívateľského prístupu do svetovej počítačovej siete; poskytovanie prístupu do databáz; prenos digitálnych súborov; bezdrôtové vysielanie; videokonferenčné služby; kontinuálny prenos dát (streaming); rádiová komunikácia.

41 - Vzdelávanie; zábava; zábavné parky; informácie o možnostiach zábavy; organizovanie a vedenie lotérií a stávkových hier; organizovanie lotérií a stávkových hier prostredníctvom internetu; organizovanie a vedenie hier o peniaze; organizovanie elektronických kurzových stávk; organizovanie kurzových stávk; organizovanie kurzových stávk prostredníctvom internetu; organizovanie elektronických žrebových lotérií; organizovanie spotrebiteľských lotérií; organizovanie žrebových lotérií; hazardné hry (herne); poskytovanie športovísk; tvorba televíznych programov; tvorba publicistických, spravodajských, zábavných a vzdelávacích programov; nahrávanie videofilmov; televízna zábava; divadelné predstavenia; tvorba divadelných alebo iných predstavení; prenájom kinematografických prístrojov; prenájom osvetľovacích prístrojov do divadelných sál a televíznych štúdií; prenájom dekorácií na predstavenia; požičiavanie kinematografických filmov; požičiavanie videopások; produkcia filmov (nie reklamných); filmové štúdiá; poskytovanie informácií v oblasti kultúry, športu, zábavy a vzdelávania; výchovno-zábavné klubové služby; organizovanie a vedenie koncertov; organizovanie plesov; organizovanie súťaží krásy; organizovanie športových súťaží; organizovanie vedomostných súťaží; organizovanie zábavných súťaží; organizovanie kultúrnych alebo vzdelávacích výstav; organizovanie a vedenie konferencií; organizovanie a vedenie školení; organizovanie živých vystúpení; plánovanie a organizovanie večierkov; nahrávacie štúdiá (služby); reportérske služby; vydávanie textov (okrem reklamných); elektronická edičná činnosť v malom (DTP služby); on-line poskytovanie elektronických publikácií (bez možnosti kopírovania); on-line vydávanie elektronických kníh, novin a časopisov; on-line poskytovanie počítačových hier (z počítačových sietí); prenájom videorekordérov; požičiavanie audiopriestrojov; organizovanie a vedenie konferencií poskytované on-line prostredníctvom telekomunikačného spojenia alebo počítačovej siete; organizovanie a vedenie seminárov poskytované on-line prostredníctvom telekomunikačného spojenia alebo počítačovej siete; organizovanie a vedenie tvorivých dielní (výučba) poskytované on-line prostredníctvom telekomunikačného spojenia alebo počítačovej siete; on-line poskytovanie digitálnej hudby (bez možnosti kopírovania); informácie o možnostiach rekreácie, zábavy, výchove a vzdelávaní poskytované on-line z počítačových databáz alebo internetu; tvorba rozhlasových programov; fotografické reportáže; nahrávanie videopások; vydávanie kníh; organizovanie kultúrno-spoločenských podujatí a hier (nie na reklamné účely); organizovanie vedomostných alebo zábavných súťaží prostredníctvom internetu alebo telefónov a mobilných telefónov; rozhlasová zábava; prekladateľské služby; organizovanie zábavných a súťažných hier (okrem reklamných); televízna zábava a súťažné hry vyžadujúce telefonickú účasť divákov; interaktívne zábavné služby s použitím mobilných telefónov; rezervácie vstupeniek na zábavné predstavenia.

(540)



(550) obrazová

(731) N I K É, spol. s.r.o., Ilkovičova 34, 812 30 Bratislava, SK;

(740) TM & PATENT ATTORNEY NEUSCHL s.r.o., Bratislava, SK;

(210) 1982-2020

(220) 11.9.2020

11(511) 9, 16, 25, 28, 35, 38, 41

(511) 9 - Elektronické, optické a meracie prístroje a zariadenia; prístroje na záznam, prenos, spracovanie a reprodukciu zvuku, obrazu alebo údajov; telekomunikačné prístroje a zariadenia; vysielacie zariadenia; prepájacie alebo smerovacie zariadenia; prístroje na prenos údajov; magnetické nosiče údajov; počítače; periférne zariadenia počítačov; elektronické obvody na prenos programových údajov; počítačový softvér (nahraté počítačové programy); počítačový softvér (sťahovateľný); elektronické stieracie žreby na lotériové hry (softvér); elektronické publikácie (sťahovateľné); digitálna hudba (sťahovateľná); MP3 prehrávače; videofilmy; mikroprocesory; počítačové klávesnice; modemy; čipové telefónne karty; exponované filmy; kreslené filmy; fotoaparáty; gramofónové platne; gramofóny; hudobné mincové automaty; kamery; magnetofóny; mobilné telefóny.

16 - Papier, kartón; lepenka; tlačoviny; tlačené publikácie; časopisy (periodiká); noviny; knihy; prospekty; brožúry; plagáty; fotografie (tlačoviny); pohľadnice; kalendáre; katalógy; príručky; sprievodcovia (tlačené publikácie); ročenky; tlačené reklamné materiály; letáky; kancelárske potreby okrem nábytku; papierové alebo plastové vrecká a tašky na balenie; obaly (papiernický tovar); obálky (papiernický tovar).

25 - Obuv; čiapky; spodná bielizeň; pletené šatky; ponožky; odevy; nohavice; šerpy; legíny; športové tričká, dresy; telocvičné úbory; športové tielka; športové oblečenie.

28 - Biliardové stoly; karty na bingo; dáma (hra); domino (hra); hracie karty; hracie kocky; hracie žetóny; stavebnicové kocky (hračky); koly (hra); ruletové kolesá; stolové hry; šachové hry; šípky (hra); žetóny na hazardné hry; stieracie žreby (na lotériové hry); výherné hracie automaty; prístroje na elektronické hry; hracie žreby a tikety.

35 - Poradenské a konzultačné služby v oblasti reklamy; poradenské a konzultačné služby v oblasti obchodnej administratívy; poradenské a konzultačné služby v oblasti služieb uvedených v triede 35 tohto zoznamu; poskytovanie obchodných alebo podnikateľských informácií; marketing; obchodný alebo podnikateľský prieskum; prieskum verejnej mienky; prieskum trhu; analýzy nákladov; hospodárske (ekonomické) predpovede; správa počítačových súborov; zbieranie údajov do počítačových databáz; zoraďovanie údajov v počítačových databázach; vzťahy s verejnosťou (public relations); organizovanie obchodných alebo reklamných výstav; personálne poradenstvo; predvádzanie tovaru; reklamné plagátovanie; obchodná správa licencií výrobkov a služieb (pre tretie osoby); prezentácia výrobkov v komunikačných médiách pre maloobchod; rozširovanie reklamných alebo inzertných oznamov; rozširovanie reklamných materiálov zákazníkom (letáky, prospekty, tlačoviny, vzorky); vydávanie reklamných textov; aktualizovanie reklamných materiálov; prenájom reklamných plôch; prenájom bilbordov; rozhlasová reklama; reklama; online reklama na počítačovej

komunikačnej sieti; reklama prostredníctvom mobilných telefónov; reklamné agentúry; televízna reklama; reklamné služby prostredníctvom akéhokoľvek média, prostredníctvom telefónnej siete, dátovej siete, informačnej siete, elektronickej siete, komunikačnej siete alebo počítačovej siete; reklamné služby prostredníctvom spotrebiteľských lotérií; poskytovanie informácií obchodného alebo reklamného charakteru; poskytovanie multimediálnych informácií obchodného alebo reklamného charakteru; vyhľadávanie informácií v počítačových súboroch (pre tretie osoby); prenájom reklamných materiálov; obchodné sprostredkovateľské služby; spracovanie textov; vyhľadávanie sponzorov; komerčné informačné kancelárie; služby porovnávania cien; prenájom predajných stánkov.

38 - Elektronická pošta; vysielanie káblovej televízie; vysielacie služby; telekomunikačné služby; televízne vysielanie; rozhlasové vysielanie; telefonické služby; spravodajské kancelárie; prenájom prístrojov na prenos správ; poskytovanie audiotextových telekomunikačných služieb; posielanie správ; telefonická komunikácia; spravodajské kancelárie; komunikácia mobilnými telefónmi; komunikácia prostredníctvom počítačových terminálov; prenos správ a obrazových informácií prostredníctvom počítačov; prenos elektronickej pošty; faxové prenosy; informácie v oblasti telekomunikácií; výzvy (rádiom, telefónom alebo inými elektronickými komunikačnými prostriedkami); komunikácia prostredníctvom optických sietí; prenos signálu prostredníctvom satelitu; elektronicke zobrazovacie tabule (telekomunikačné služby); poskytovanie telekomunikačného pripojenia do svetovej počítačovej siete; telekonferenčné služby; poskytovanie užívateľského prístupu do svetovej počítačovej siete; poskytovanie prístupu do databáz; prenos digitálnych súborov; bezdrôtové vysielanie; videokonferenčné služby; kontinuálny prenos dát (streaming); rádiová komunikácia.

41 - Vzdelávanie; zábava; zábavné parky; informácie o možnostiach zábavy; organizovanie a vedenie lotérií a stávkových hier; organizovanie lotérií a stávkových hier prostredníctvom internetu; organizovanie a vedenie hier o peniaze; organizovanie elektronických kurzových stávk; organizovanie kurzových stávk; organizovanie kurzových stávk prostredníctvom internetu; organizovanie elektronických žrebových lotérií; organizovanie spotrebiteľských lotérií; organizovanie žrebových lotérií; hazardné hry (herne); poskytovanie športovísk; tvorba televíznych programov; tvorba publicistických, spravodajských, zábavných a vzdelávacích programov; nahrávanie videofilmov; televízna zábava; divadelné predstavenia; tvorba divadelných alebo iných predstavení; prenájom kinematografických prístrojov; prenájom osvetľovacích prístrojov do divadelných sál a televíznych štúdií; prenájom dekorácií na predstavenia; požičiavanie kinematografických filmov; požičiavanie videopások; produkcia filmov (nie reklamných); filmové štúdiá; poskytovanie informácií v oblasti kultúry, športu, zábavy a vzdelávania; výchovno-zábavné klubové služby; organizovanie a vedenie koncertov; organizovanie plesov; organizovanie súťaží krásy; organizovanie športových súťaží; organizovanie vedomostných súťaží; organizovanie zábavných súťaží; organizovanie kultúrnych alebo vzdelávacích výstav; organizovanie a vedenie konferencií; organizovanie a vedenie školení; organizovanie živých vystúpení; plánovanie a organizovanie večierkov; nahrávacie štúdiá (služby); reportárske služby; vydávanie textov (okrem reklamných); elektronická edičná činnosť v malom (DTP služby); on-line poskytovanie elektronickej publikácií (bez možnosti kopírovania); on-line vydávanie elektronickej kníh, novin a časopisov; on-line poskytovanie počítačových hier (z počítačových sietí); prenájom videorekordérov; požičiavanie audiopriestrojov; organizovanie a vedenie konferencií poskytované on-line prostredníctvom telekomunikačného spojenia alebo počítačovej siete; organizovanie a vedenie seminárov poskytované on-line prostredníctvom telekomunikačného spojenia alebo po-

čítačovej siete; organizovanie a vedenie tvorivých dielní (výučba) poskytované on-line prostredníctvom telekomunikačného spojenia alebo počítačovej siete; on-line poskytovanie digitálnej hudby (bez možnosti kopírovania); informácie o možnostiach rekreácie, zábavy, výchove a vzdelávaní poskytované on-line z počítačových databáz alebo internetu; tvorba rozhlasových programov; fotografické reportáže; nahrávanie videopások; vydávanie kníh; organizovanie kultúrno-spoločenských podujatí a hier (nie na reklamné účely); organizovanie vedomostných alebo zábavných súťaží prostredníctvom internetu alebo telefónov a mobilných telefónov; rozhlasová zábava; prekladateľské služby; organizovanie zábavných a súťažných hier (okrem reklamných); televízna zábava a súťažné hry vyžadujúce telefonickú účasť divákov; interaktívne zábavné služby s použitím mobilných telefónov; rezervácie vstupeniek na zábavné predstavenia.

(540)



(550) obrazová

(591) biela, oranžová

(731) N I K É, spol. s.r.o., Ilkovičova 34, 812 30 Bratislava, SK;

(740) TM & PATENT ATTORNEY NEUSCHL s.r.o., Bratislava, SK;

(210) 1984-2020

(220) 14.9.2020

11(511) 25, 42

(511) 25 - Šaty.

42 - Módné návrhárstvo.

(540) LOUISA

(550) slovná

(731) Ildikó Fábrik - F.I., Dunajská 1800/98, 932 01 Veľký Meder, SK;

(740) Bányi & Partner, s. r. o., Veľký Meder, SK;

(210) 1986-2020

(220) 11.9.2020

11(511) 9, 16, 25, 28, 35, 38, 41

(511) 9 - Elektronické, optické a meracie prístroje a zariadenia; prístroje na záznam, prenos, spracovanie a reprodukciu zvuku, obrazu alebo údajov; telekomunikačné prístroje a zariadenia; vysielacie zariadenia; prepájacie alebo smerovacie zariadenia; prístroje na prenos údajov; magnetické nosiče údajov; počítače; periférne zariadenia počítačov; elektronické obvody na prenos programových údajov; počítačový softvér (nahrať počítačové programy); počítačový softvér (sťahovateľný); elektronické stieracie žreby na lotériové hry (softvér); elektronické publikácie (sťahovateľné); digitálna hudba (sťahovateľná); MP3 prehrávače; videofilmy; mikroprocesory; počítačové klávesnice; modemy; čipové telefónne karty; exponované filmy; kreslené filmy; fotoaparáty; gramofónové platne; gramofóny; hudobné mincové automaty; kamery; magnetofóny; mobilné telefóny.

16 - Papier; kartón; lepenka; tlačoviny; tlačené publikácie; časopisy (periodiká); noviny; knihy; prospekty; brožúry; plagáty; fotografie (tlačoviny); pohľadnice; kalendáre; katalógy; príručky; sprievodcovia (tlačené publikácie); ročenky; tlačené reklamné materiály; letáky; kancelárske potreby

okrem nábytku; papierové alebo plastové vrecká a tašky na balenie; obaly (papiernický tovar); obálky (papiernický tovar).
25 - Obuv; čiapky; spodná bielizeň; pletené šatky; ponožky; odevy; nohavice; šerpy; legíny; športové tričká, dresy; telocvičné úbory; športové tielka; športové oblečenie.

28 - Biliardové stoly; karty na bingo; dáma (hra); domino (hra); hracie karty; hracie kocky; hracie žetóny; stavebnicové kocky (hračky); kolky (hra); ruletové kolesá; stolové hry; šachové hry; šípky (hra); žetóny na hazardné hry; stieracie žreby (na lotériové hry); výherné hracie automaty; prístroje na elektronické hry; hracie žreby a tikety.

35 - Poradenské a konzultačné služby v oblasti reklamy; poradenské a konzultačné služby v oblasti obchodnej administratívy; poradenské a konzultačné služby v oblasti služieb uvedených v triede 35 tohto zoznamu; poskytovanie obchodných alebo podnikateľských informácií; marketing; obchodný alebo podnikateľský prieskum; prieskum verejnej mienky; prieskum trhu; analýzy nákladov; hospodárske (ekonomické) predpovede; správa počítačových súborov; zbieranie údajov do počítačových databáz; zoraďovanie údajov v počítačových databázach; vzťahy s verejnosťou (public relations); organizovanie obchodných alebo reklamných výstav; personálne poradenstvo; predvádzanie tovaru; reklamné plagátovanie; obchodná správa licencií výrobcov a služieb (pre tretie osoby); prezentácia výrobkov v komunikačných médiách pre maloobchod; rozširovanie reklamných alebo inzertných oznamov; rozširovanie reklamných materiálov zákazníkom (letáky, prospekty, tlačoviny, vzorky); vydávanie reklamných textov; aktualizovanie reklamných materiálov; prenájom reklamných plôch; prenájom bilbordov; rozhlasová reklama; reklama; online reklama na počítačovej komunikačnej sieti; reklama prostredníctvom mobilných telefónov; reklamné agentúry; televízna reklama; reklamné služby prostredníctvom akéhokoľvek média, prostredníctvom telefónnej siete, dátovej siete, informačnej siete, elektronickej siete, komunikačnej siete alebo počítačovej siete; reklamné služby prostredníctvom spotrebiteľských lotérií; poskytovanie informácií obchodného alebo reklamného charakteru; poskytovanie multimediálnych informácií obchodného alebo reklamného charakteru; vyhľadávanie informácií v počítačových súboroch (pre tretie osoby); prenájom reklamných materiálov; obchodné sprostredkovateľské služby; spracovanie textov; vyhľadávanie sponzorov; komerčné informačné kancelárie; služby porovnávania cien; prenájom predajných stánkov.

38 - Elektronická pošta; vysielanie káblovej televízie; vysielacie služby; telekomunikačné služby; televízne vysielanie; rozhlasové vysielanie; telefonické služby; spravodajské kancelárie; prenájom prístrojov na prenos správ; poskytovanie audiotextových telekomunikačných služieb; posielanie správ; telefónická komunikácia; spravodajské kancelárie; komunikácia mobilnými telefónmi; komunikácia prostredníctvom počítačových terminálov; prenos správ a obrazových informácií prostredníctvom počítačov; prenos elektronickej pošty; faxové prenosy; informácie v oblasti telekomunikácií; výzvy (rádiom, telefónom alebo inými elektronickými komunikačnými prostriedkami); komunikácia prostredníctvom optických sietí; prenos signálu prostredníctvom satelitu; elektronické zobrazovacie tabule (telekomunikačné služby); poskytovanie telekomunikačného pripojenia do svetovej počítačovej siete; telekonferenčné služby; poskytovanie užívateľského prístupu do svetovej počítačovej siete; poskytovanie prístupu do databáz; prenos digitálnych súborov; bezdrôtové vysielanie; videokonferenčné služby; kontinuálny prenos dát (streaming); rádiová komunikácia.

41 - Vzdelávanie; zábava; zábavné parky; informácie o možnostiach zábavy; organizovanie a vedenie lotérií a stávkových hier; organizovanie lotérií a stávkových hier prostredníctvom internetu; organizovanie a vedenie hier o peniaze; organizovanie elektronických kurzových stávk; organizovanie kurzových stávk; organizovanie kurzových stávk

prostredníctvom internetu; organizovanie elektronických žrebových lotérií; organizovanie spotrebiteľských lotérií; organizovanie žrebových lotérií; hazardné hry (herne); poskytovanie športovísk; tvorba televíznych programov; tvorba publicistických, spravodajských, zábavných a vzdelávacích programov; nahrávanie videofilmov; televízna zábava; divadelné predstavenia; tvorba divadelných alebo iných predstavení; prenájom kinematografických prístrojov; prenájom osvetľovacích prístrojov do divadelných sál a televíznych štúdií; prenájom dekorácií na predstavenia; požičiavanie kinematografických filmov; požičiavanie videopások; produkcia filmov (nie reklamných); filmové štúdiá; poskytovanie informácií v oblasti kultúry, športu, zábavy a vzdelávania; výchovno-zábavné klubové služby; organizovanie a vedenie koncertov; organizovanie plesov; organizovanie súťaží krásy; organizovanie športových súťaží; organizovanie vedomostných súťaží; organizovanie zábavných súťaží; organizovanie kultúrnych alebo vzdelávacích výstav; organizovanie a vedenie konferencií; organizovanie a vedenie školení; organizovanie živých vystúpení; plánovanie a organizovanie večierok; nahrávacie štúdiá (služby); reportérske služby; vydávanie textov (okrem reklamných); elektronická edičná činnosť v malom (DTP služby); on-line poskytovanie elektronických publikácií (bez možnosti kopírovania); on-line vydávanie elektronických kníh, novín a časopisov; on-line poskytovanie počítačových hier (z počítačových sietí); prenájom videorekordérov; požičiavanie audiopriestrojov; organizovanie a vedenie konferencií poskytované on-line prostredníctvom telekomunikačného spojenia alebo počítačovej siete; organizovanie a vedenie seminárov poskytované on-line prostredníctvom telekomunikačného spojenia alebo počítačovej siete; organizovanie a vedenie tvorivých dielní (výučba) poskytované on-line prostredníctvom telekomunikačného spojenia alebo počítačovej siete; on-line poskytovanie digitálnej hudby (bez možnosti kopírovania); informácie o možnostiach rekreácie, zábavy, výchovy a vzdelávania poskytované on-line z počítačových databáz alebo internetu; tvorba rozhlasových programov; fotografické reportáže; nahrávanie videopások; vydávanie kníh; organizovanie kultúrno-spoločenských podujatí a hier (nie na reklamné účely); organizovanie vedomostných alebo zábavných súťaží prostredníctvom internetu alebo telefónov a mobilných telefónov; rozhlasová zábava; prekladateľské služby; organizovanie zábavných a súťažných hier (okrem reklamných); televízna zábava a súťažné hry vyžadujúce telefonickú účasť divákov; interaktívne zábavné služby s použitím mobilných telefónov; rezervácie vstupeniek na zábavné predstavenia.

(540)

(550) obrazová

(731) N I K Ě, spol. s r.o., Ilkovičova 34, 812 30 Bratislava, SK;

(740) TM & PATENT ATTORNEY NEUSCHL s.r.o., Bratislava, SK;

(210) 1987-2020

(220) 11.9.2020

11(511) 9, 16, 25, 28, 35, 38, 41

(511) 9 - Elektronické, optické a meracie prístroje a zariadenia; prístroje na záznam, prenos, spracovanie a reprodukciu zvuku, obrazu alebo údajov; telekomunikačné prístroje a zariadenia; vysielacie zariadenia; prepájacie alebo smerovacie zariadenia; prístroje na prenos údajov; magnetické nosiče údajov; počítače; periférne zariadenia počítačov; elektronické

obvody na prenos programových údajov; počítačový softvér (nahraté počítačové programy); počítačový softvér (sťahovateľný); elektronické stieracie žreby na lotériové hry (softvér); elektronické publikácie (sťahovateľné); digitálna hudba (sťahovateľná); MP3 prehrávače; videofilmy; mikroprocesory; počítačové klávesnice; modemy; čipové telefonné karty; exponované filmy; kreslené filmy; fotoaparáty; gramofónové platne; gramofóny; hudobné mincové automaty; kamery; magnetofóny; mobilné telefóny.

16 - Papier; kartón; lepenka; tlačoviny; tlačené publikácie; časopisy (periodiká); noviny; knihy; prospekty; brožúry; plagáty; fotografie (tlačoviny); pohľadnice; kalendáre; katalógy; príručky; sprievodcovia (tlačené publikácie); ročenky; tlačené reklamné materiály; letáky; kancelárske potreby okrem nábytku; papierové alebo plastové vrecká a tašky na balenie; obaly (papiernický tovar); obálky (papiernický tovar).

25 - Obuv; čiapky; spodná bielizeň; pletené šatky; ponožky; odevy; nohavice; šerpy; legíny; športové tričká, dresy; telocvičné úbory; športové tielka; športové oblečenie.

28 - Biliardové stoly; karty na bingo; dáma (hra); domino (hra); hracie karty; hracie kocky; hracie žetóny; stavebnicové kocky (hračky); kolky (hra); ruletové kolesá; stolové hry; šachové hry; šípky (hra); žetóny na hazardné hry; stieracie žreby (na lotériové hry); výherné hracie automaty; prístroje na elektronické hry; hracie žreby a tikety.

35 - Poradenské a konzultačné služby v oblasti reklamy; poradenské a konzultačné služby v oblasti obchodnej administratívy; poradenské a konzultačné služby v oblasti služieb uvedených v triede 35 tohto zoznamu; poskytovanie obchodných alebo podnikateľských informácií; marketing; obchodný alebo podnikateľský prieskum; prieskum verejnej mienky; prieskum trhu; analýzy nákladov; hospodárske (ekonomické) predpovede; správa počítačových súborov; zbieranie údajov do počítačových databáz; zoraďovanie údajov v počítačových databázach; vzťahy s verejnosťou (public relations); organizovanie obchodných alebo reklamných výstav; personálne poradenstvo; predvádzanie tovaru; reklamné plagátovanie; obchodná správa licencií výrobkov a služieb (pre tretie osoby); prezentácia výrobkov v komunikačných médiách pre maloobchod; rozširovanie reklamných alebo inzertných oznamov; rozširovanie reklamných materiálov zákazníkom (letáky, prospekty, tlačoviny, vzorky); vydávanie reklamných textov; aktualizovanie reklamných materiálov; prenájom reklamných plôch; prenájom billboardov; rozhlasová reklama; reklama; online reklama na počítačovej komunikačnej sieti; reklama prostredníctvom mobilných telefónov; reklamné agentúry; televízna reklama; reklamné služby prostredníctvom akéhokoľvek média, prostredníctvom telefónnej siete, dátovej siete, informačnej siete, elektronickej siete, komunikačnej siete alebo počítačovej siete; reklamné služby prostredníctvom spotrebiteľských lotérií; poskytovanie informácií obchodného alebo reklamného charakteru; poskytovanie multimediálnych informácií obchodného alebo reklamného charakteru; vyhľadávanie informácií v počítačových súboroch (pre tretie osoby); prenájom reklamných materiálov; obchodné sprostredkovateľské služby; spracovanie textov; vyhľadávanie sponzorov; komerčné informačné kancelárie; služby porovnávania cien; prenájom predajných stánkov.

38 - Elektronická pošta; vysielanie káblvej televízie; vysielacie služby; telekomunikačné služby; televízne vysielanie; rozhlasové vysielanie; telefonické služby; spravodajské kancelárie; prenájom prístrojov na prenos správ; poskytovanie audiotextových telekomunikačných služieb; posielanie správ; telefónická komunikácia; spravodajské kancelárie; komunikácia mobilnými telefónmi; komunikácia prostredníctvom počítačových terminálov; prenos správ a obrazových informácií prostredníctvom počítačov; prenos elektronickej pošty; faxové prenosy; informácie v oblasti telekomunikácií; výzvy (rádiom, telefónom alebo inými elektronickými komunikačnými prostriedkami); komunikácia prostredníctvom

optických sietí; prenos signálu prostredníctvom satelitu; elektronické zobrazovacie tabule (telekomunikačné služby); poskytovanie telekomunikačného pripojenia do svetovej počítačovej siete; telekonferenčné služby; poskytovanie užívateľského prístupu do svetovej počítačovej siete; poskytovanie prístupu do databáz; prenos digitálnych súborov; bezdrôtové vysielanie; videokonferenčné služby; kontinuálny prenos dát (streaming); rádiová komunikácia.

41 - Vzdelávanie; zábava; zábavné parky; informácie o možnostiach zábavy; organizovanie a vedenie lotérií a stávkových hier; organizovanie lotérií a stávkových hier prostredníctvom internetu; organizovanie a vedenie hier o peniaze; organizovanie elektronických kurzových stávok; organizovanie kurzových stávok; organizovanie kurzových stávok prostredníctvom internetu; organizovanie elektronických žrebových lotérií; organizovanie spotrebiteľských lotérií; organizovanie žrebových lotérií; hazardné hry (herne); poskytovanie športovísk; tvorba televíznych programov; tvorba publicistických, spravodajských, zábavných a vzdelávacích programov; nahrávanie videofilmov; televízna zábava; divadelné predstavenia; tvorba divadelných alebo iných predstavení; prenájom kinematografických prístrojov; prenájom osvetľovacích prístrojov do divadelných sál a televíznych štúdií; prenájom dekorácií na predstavenia; požičiavanie kinematografických filmov; požičiavanie videopások; produkcia filmov (nie reklamných); filmové štúdiá; poskytovanie informácií v oblasti kultúry, športu, zábavy a vzdelávania; výchovno-zábavné klubové služby; organizovanie a vedenie koncertov; organizovanie plesov; organizovanie súťaží krásy; organizovanie športových súťaží; organizovanie vedomostných súťaží; organizovanie zábavných súťaží; organizovanie kultúrnych alebo vzdelávacích výstav; organizovanie a vedenie konferencií; organizovanie a vedenie školení; organizovanie živých vystúpení; plánovanie a organizovanie večierok; nahrávacie štúdiá (služby); reportérske služby; vydávanie textov (okrem reklamných); elektronická edičná činnosť v malom (DTP služby); on-line poskytovanie elektronických publikácií (bez možnosti kopírovania); on-line vydávanie elektronických kníh, novín a časopisov; on-line poskytovanie počítačových hier (z počítačových sietí); prenájom videorekordérov; požičiavanie audioprístrojov; organizovanie a vedenie konferencií poskytované on-line prostredníctvom telekomunikačného spojenia alebo počítačovej siete; organizovanie a vedenie seminárov poskytované on-line prostredníctvom telekomunikačného spojenia alebo počítačovej siete; organizovanie a vedenie tvorivých dielní (výučba) poskytované on-line prostredníctvom telekomunikačného spojenia alebo počítačovej siete; on-line poskytovanie digitálnej hudby (bez možnosti kopírovania); informácie o možnostiach rekreácie, zábavy, výchove a vzdelávania poskytované on-line z počítačových databáz alebo internetu; tvorba rozhlasových programov; fotografické reportáže; nahrávanie videopások; vydávanie kníh; organizovanie kultúrno-spoločenských podujatí a hier (nie na reklamné účely); organizovanie vedomostných alebo zábavných súťaží prostredníctvom internetu alebo telefónov a mobilných telefónov; rozhlasová zábava; prekladateľské služby; organizovanie zábavných a súťažných hier (okrem reklamných); televízna zábava a súťažné hry vyžadujúce telefonickú účasť divákov; interaktívne zábavné služby s použitím mobilných telefónov; rezervácie vstupeniek na zábavné predstavenia.

(540) VLHV

(550) slovná

(731) N I K É, spol. s.r.o., Ilkovičova 34, 812 30 Bratislava, SK;

(740) TM & PATENT ATTORNEY NEUSCHL s.r.o., Bratislava, SK;

(210) 1988-2020

(220) 11.9.2020

11(511) 9, 16, 28, 35, 41

(511) 9 - Elektronické stieracie žreby na lotériové hry (softvér).

16 - Plagáty; letáky; reklamné tabule z papiera, kartónu alebo lepenky; brožúry; katalógy; prospekty; obežníky; príručky; knihy; tlačené publikácie; tlačoviny; periodiká; papier; kartón, lepenka; fotografie (tlačoviny); lístky; tlačené poukážky; papiernický tovar; písacie potreby; zberateľské karty (nie na hranie).

28 - Karty na bingo; hracie karty; zberateľské karty na hranie; hracie žetóny; žetóny na hazardné hry; stieracie žreby na lotériové hry; výherné hracie automaty; hracie automaty uvádzané do činnosti vhadením mince; hracie videoautomaty; hry; figúrky (hračky).

35 - Reklama; online reklama na počítačovej komunikačnej sieti; rozhlasová reklama; televízna reklama; vonkajšia reklama; reklamné agentúry; reklamné služby uskutočňované prostredníctvom spotrebiteľských lotérií; písanie reklamných textov; vydávanie reklamných textov; grafická úprava tlačovín na reklamné účely; navrhovanie reklamných materiálov; aktualizovanie reklamných materiálov; prenájom reklamných materiálov; rozširovanie reklamných materiálov zákazníkom (letáky, prospekty, tlačoviny, vzorky); rozširovanie reklamných oznamov; reklamné plagátovanie; prenájom reklamného času v komunikačných médiách; služby v oblasti vzťahov s médiami; tvorba reklamných filmov; podpora predaja (pre tretie osoby); predvádzanie (služby modeliek) na reklamné účely a podporu predaja; organizovanie obchodných alebo reklamných podujatí; zostavovanie zoznamov informácií na obchodné alebo reklamné účely; zostavovanie štatistík; vzťahy s verejnosťou (public relations); marketing; propagovanie športových súťaží a podujatí; podpora predaja tovarov a služieb sponzorovaním športových podujatí; vyhľadávanie sponzorov.

41 - Zábava; online hazardné hry (herne); organizovanie lotérií a stávkových hier; organizovanie lotérií a stávkových hier prostredníctvom internetu; organizovanie hier o peniaze; organizovanie elektronických žrebových lotérií; organizovanie spotrebiteľských lotérií; organizovanie žrebových lotérií; organizovanie kurzových stávok; organizovanie kurzových stávok prostredníctvom internetu; organizovanie doplnkových hier, pričom doplnková hra je číselná lotéria, ktorá je prevádzkovaná len spolu s inou číselnou lotériou; organizovanie a vedenie športových, vedomostných alebo zábavných súťaží; organizovanie a vedenie športových, zábavných, kultúrnych a vzdelávacích podujatí; tvorba rozhlasových a televíznych programov; vydávanie textov (okrem reklamných); elektronická edičná činnosť v malom (DTP služby); online poskytovanie elektronických publikácií (bez možnosti kopírovania); online poskytovanie videozáznamov (bez možnosti kopírovania); športové aktivity; poskytovanie športových informácií; poskytovanie športovísk; služby rezervácie a obhajdnávanie lístkov na športové podujatia.

(540) TIPOS KASÍNO

(550) slovná

(731) TIPOS, národná lotériová spoločnosť, a.s., Brečtanová 1, 830 07 Bratislava, SK;

(740) LITVÁKOVÁ A SPOL., s.r.o., Patentová a známková kancelária, Bratislava, SK;

(210) 1989-2020

(220) 11.9.2020

11(511) 9, 28, 35, 41

(511) 9 - Elektronické stieracie žreby na lotériové hry (softvér).

28 - Karty na bingo; hracie karty; zberateľské karty na hranie; hracie žetóny; žetóny na hazardné hry; stieracie žreby na lotériové hry; výherné hracie automaty; hracie automaty uvádzané do činnosti vhođením mince; hracie videoautomaty; hry; figúrky (hračky).

35 - Reklama; online reklama na počítačovej komunikačnej sieti; rozhlasová reklama; televízna reklama; vonkajšia reklama; reklamné agentúry; reklamné služby uskutočňované prostredníctvom spotrebiteľských lotérií; písanie reklamných textov; vydávanie reklamných textov; grafická úprava tlačovín na reklamné účely; navrhovanie reklamných materiálov; aktualizovanie reklamných materiálov; prenájom reklamných materiálov; rozširovanie reklamných materiálov zákazníkom (letáky, prospekty, tlačoviny, vzorky); rozširovanie reklamných oznamov; reklamné plagátovanie; prenájom reklamného času v komunikačných médiách; služby v oblasti vzťahov s médiami; tvorba reklamných filmov; podpora predaja (pre tretie osoby); predvádzanie (služby modeliek) na reklamné účely a podporu predaja; organizovanie obchodných alebo reklamných podujatí; zostavovanie zoznamov informácií na obchodné alebo reklamné účely; zostavovanie štatistík; vzťahy s verejnosťou (public relations); marketing; propagovanie športových súťaží a podujatí; podpora predaja tovarov a služieb sponzorovaním športových podujatí; vyhládávanie sponzorov.

41 - Zábava; online hazardné hry (herne); organizovanie lotérií a stávkových hier; organizovanie lotérií a stávkových hier prostredníctvom internetu; organizovanie hier o peniaze; organizovanie elektronických žrebových lotérií; organizovanie spotrebiteľských lotérií; organizovanie žrebových lotérií; organizovanie kurzových stávk; organizovanie kurzových stávk prostredníctvom internetu; organizovanie doplnkových hier, pričom doplnková hra je číselná lotéria, ktorá je prevádzkovaná len spolu s inou číselnou lotériou; organizovanie a vedenie športových, vedomostných alebo zábavných súťaží; organizovanie a vedenie športových, zábavných, kultúrnych a vzdelávacích podujatí; tvorba rozhlasových a televíznych programov; vydávanie textov (okrem reklamných); elektronická edičná činnosť v malom (DTP služby); online poskytovanie elektronických publikácií (bez možnosti kopírovania); online poskytovanie videozáznamov (bez možnosti kopírovania); športové aktivity; poskytovanie športových informácií; poskytovanie športovísk; služby rezervácie a objednávania lístkov na športové podujatia.

(540) Magická perla

(550) slovná

(731) TIPOS, národná lotériová spoločnosť, a.s., Brečtanová 1, 830 07 Bratislava, SK;

(740) LITVÁKOVÁ A SPOL., s.r.o., Patentová a známková kancelária, Bratislava, SK;

(210) 1990-2020

(220) 14.9.2020

11(511) 35, 41, 42

(511) 35 - Obchodný manažment; obchodná administratíva.

41 - Výchova; vzdelávanie.

42 - Vedecké a technologické služby a s nimi súvisiaci výskum a projektovanie.

(540) FPFA

(550) slovná

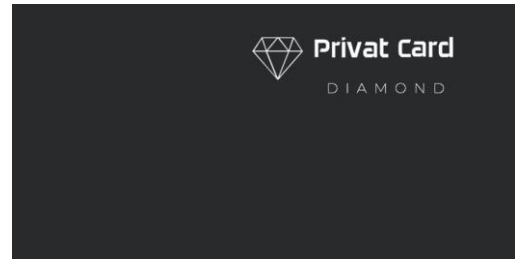
(731) ASCON I s. r. o., Kukuričná 8, 831 03 Bratislava, SK;

(210) 1991-2020

(220) 15.9.2020

11(511) 36

(511) 36 - Finančníctvo; peňažníctvo.

(540)

(550) obrazová

(731) AMBA Technology s. r. o., Miletičova 21, 821 08 Bratislava, SK;

(740) Majeriková Zuzana, JUDr., Bratislava, SK;

(210) 1992-2020

(220) 16.9.2020

11(511) 9, 41, 42

(511) 9 - Sťahovateľné počítačové programy; počítačové softvérové aplikácie (sťahovateľné); bezpečnostné tokeny (šifrovacie zariadenia); platformy počítačového softvéru, nahrané alebo na stiahnutie; sťahovateľný softvér na počítačové hry.

41 - Vyučovanie; vzdelávanie; školenia; organizovanie a vedenie kolokvií; organizovanie a vedenie konferencií; organizovanie a vedenie kongresov; informácie o výchove a vzdelávaní; praktický výcvik (ukážky); organizovanie a vedenie seminárov; organizovanie a vedenie sympózií; online poskytovanie elektronických publikácií (bez možnosti kopírovania); koučovanie (školenie); odborné preškolenie; online poskytovanie videozáznamov (bez možnosti kopírovania); individuálne vyučovanie; organizovanie a vedenie vzdelávacích fór s osobnou účasťou; vyučovanie pomocou simulátorov; odborné školenia zamerané na odovzdávanie know-how.

42 - Počítačové programovanie; tvorba počítačového softvéru; aktualizovanie počítačového softvéru; poradenstvo v oblasti návrhu a vývoja počítačového hardvéru; požičovanie počítačového softvéru; obnovovanie počítačových databáz; údržba počítačového softvéru; analýzy počítačových systémov; návrh počítačových systémov; zhotovovanie kópií počítačových programov; tvorba a udržiavanie webových stránok (pre tretie osoby); hosťovanie na počítačových stránkach (webových stránkach); inštalácie počítačového softvéru; prevod (konverzia) počítačových programov alebo údajov (nie fyzický); poradenstvo v oblasti počítačových programov; diaľkové monitorovanie počítačových systémov; poradenstvo pri tvorbe webových stránok; poskytovanie softvéru prostredníctvom internetu (SaaS); poradenstvo v oblasti informačných technológií; zálohovanie údajov mimo pracoviska; uchovávanie elektronických údajov; poskytovanie informácií o počítačových technológiách a programovaní prostredníctvom webových stránok; poskytovanie počítačových technológií prostredníctvom internetu (cloud computing); externé poskytovanie služieb v oblasti informačných technológií; technologické poradenstvo; poradenstvo v oblasti počítačových technológií; poradenstvo v oblasti počítačovej bezpečnosti; tvorba a navrhovanie zoznamov informácií z webových stránok pre tretie osoby (informačnotechnologické služby); poradenstvo v oblasti internetovej bezpečnosti; poradenstvo v oblasti ochrany údajov; kódovanie údajov; monitorovanie počítačových systémov na zistenie neoprávneného vstupu alebo zneužitia dát; elektronické monitorovanie osobných identifikačných údajov na zistenie krádeže identity prostredníctvom internetu; poskytovanie počítačovej platformy prostredníctvom internetu (PaaS); vývoj počítačových

platforiem; autentifikácia používateľov technológiami jednotného prihlasovania do viacerých online softvérových aplikácií súčasne.

(540)



(550) obrazová

(591) modrá, čierna

(731) Vician s.r.o., Terézie Vansovej 14, 940 02 Nové Zámky, SK;

(740) LEGAL PROFESSIONALS, s.r.o., Bratislava, SK;

(210) 1993-2020

(220) 15.1.2018

11(511) 9

(511) 9 - Počítačový hardvér; periférne zariadenia počítačov; zariadenia na sledovanie fyzickej aktivity nosené na tele; identifikačné magnetické náramky; inteligentné hodinky (zariadenia na spracovanie údajov); monitory; elektronické monitorovacie zariadenia; fotoaparáty; zariadenia na zaznamenávanie a prehrávanie reči; prenosné multimediálne prehrávače; on-line náramky (meracie prístroje); elektronické záznamníky; čítačky elektronických kníh; telekomunikačné ovládacie zariadenia; počítačový softvér (nahraté počítačové programy); sťahovateľný softvér; elektronické publikácie (sťahovateľné); počítačové softvérové aplikácie pre vreckové počítače; softvér na rozpoznávanie a premenu hlasu, reči a príkazov; softvér na rozpoznávanie a premenu hlasu v počítačoch a mobilných telefónoch; počítačový softvér pre vyhľadávače; počítačový softvér na zbieranie, úpravu, zoradovanie, modifikáciu, tvorbu záložiek, prenos, ukladanie a zdieľanie údajov a informácií; zariadenia na spracovanie údajov; sťahovateľný softvér na prístup, prezeranie a prehľadávanie on-line databáz; zariadenia globálneho polohového systému (GPS); všetky vyššie uvedené výrobky len v súvislosti s digitálnym hlasovým záznamníkom vo forme pera, elektronickým prekladačom vo forme pera, elektronickým prekladačom, inteligentnými hodinkami, internetovým vyhľadávačom, editorom metód zadávania a prehliadačom; sieťové komunikačné zariadenia; mobilné telefóny; alarmy; batérie; puzdრა pre mobilné telefóny; humanoidné roboty vybavené umelou inteligenciou a vyučovacie roboty určené na osobné, vzdelávacie a hobby účely a ich konštrukčné diely.

(540)



(550) obrazová

(641) 017690223, 15.01.2018

(731) Beijing Sogou Technology Development Co., Ltd., Level 9, Sohu.com Internet Plz, No. 1 Unit Zhongguancun East Road, Haidian District Beijing 100084, CN;

(740) ŽOVICOVÁ & ŽOVIC IP, s.r.o., Bratislava, SK;

(210) 1994-2020

(220) 16.9.2020

11(511) 19

(511) 19 - Asfaltové (bitúmenové) výrobky pre stavebníctvo; asfaltová (bitúmenová) lepenka pre stavebníctvo.

(540) BITUNIL

(550) slovná

(731) PARAPETROL a. s., Štefánikova 15, 949 01 Nitra, SK;

(210) 1996-2020

(220) 16.9.2020

11(511) 19

(511) 19 - Asfalt.

(540) ROADBIT

(550) slovná

(731) PARAPETROL a. s., Štefánikova 15, 949 01 Nitra, SK;

(210) 1999-2020

(220) 16.9.2020

11(511) 33

(511) 33 - Alkoholické nápoje okrem piva.

(540)



(550) obrazová

(591) červená, čierna, biela

(731) SPIRITS, s. r. o., Textilná 3, 040 12 Košice, SK;

(740) Zathurecka INPARTNERS GROUP s.r.o., Banská Bystrica, SK;

(210) 2000-2020

(220) 16.9.2020

11(511) 33

(511) 33 - Alkoholické nápoje okrem piva.

(540)



(550) obrazová

(591) červená, čierna, biela

(731) SPIRITS, s. r. o., Textilná 3, 040 12 Košice, SK;

(740) Zathurecka INPARTNERS GROUP s.r.o., Banská Bystrica, SK;

- (210) 2001-2020
(220) 16.9.2020
11(511) 33
(511) 33 - Alkoholické nápoje okrem piva.
(540)



- (550) obrazová
(591) červená, čierna, biela
(731) SPIRITS, s. r. o., Textilná 3, 040 12 Košice, SK;
(740) Zathurecka INPARTNERS GROUP s.r.o., Banská Bystrica, SK;

- (210) 2006-2020
(220) 16.9.2020
11(511) 30
(511) 30 - Sendviče; syrové sendviče (cheeseburgers); hotdogy (teplé párky v rožku).
(540) **brgr**
(550) slovná
(731) Marcinčák Martin, Jasenov 21, 066 01 Humenné, SK;

- (210) 2007-2020
(220) 16.9.2020
11(511) 33
(511) 33 - Alkoholické nápoje okrem piva.
(540)



- (550) obrazová
(591) červená, čierna, biela
(731) SPIRITS, s. r. o., Textilná 3, 040 12 Košice, SK;
(740) Zathurecka INPARTNERS GROUP s.r.o., Banská Bystrica, SK;

- (210) 2008-2020
(220) 16.9.2020
11(511) 33
(511) 33 - Alkoholické nápoje okrem piva.

(540)



- (550) obrazová
(591) červená, čierna, biela
(731) SPIRITS, s. r. o., Textilná 3, 040 12 Košice, SK;
(740) Zathurecka INPARTNERS GROUP s.r.o., Banská Bystrica, SK;

- (210) 2009-2020
(220) 17.9.2020
11(511) 40, 41, 42
(511) 40 - Informačné a poradenské služby v oblasti výroby elektriny pomocou energie vln; konzultačné služby v oblasti výroby elektrickej energie; prenájom vybavenia na spracovanie a premenu materiálov, výrobu energie a zákazkovú výrobu; prenájom zariadení na výrobu elektrickej energie; výroba energie; výroba energie elektrárňami; výroba hydroelektrickej energie; výroba energie pomocou jadrových elektrární; výroba elektrickej energie pomocou sekvestrácie oxidu uhličitého; výroba elektrickej energie z obnoviteľných zdrojov; výroba elektrickej energie z geotermálnej energie; výroba elektriny z energie vln; výroba elektriny z veternej energie; výroba elektriny zo slnečnej energie.
41 - Elektronické publikovanie; konzultačné služby v oblasti vydávania písaných textov; on-line vydavateľské služby; publikovanie kníh, magazínov, almanachov a žurnálov; úprava textov na vydávanie (redakcia textov); usporadúvanie profesionálnych workshopov a kurzov praktického výcviku; vydávanie časopisov; vydávanie kníh; vydávanie tlačných materiálov; vydávanie vzdelávacích a školiacich príručiek; vydavateľské služby kníh a časopisov; výroba školiacich materiálov distribuovaných na odborných seminároch; výroba vzdelávacích materiálov distribuovaných na odborných kurzoch; výroba vzdelávacích materiálov distribuovaných na odborných pracovných prednáškach; vyučovanie; zabezpečovanie školení o odborných zručnostiach.
42 - Expertízy (inžinierske práce); inžinierske služby v oblasti systémov na dodávku energie; inžinierske služby v oblasti výroby elektrickej energie a prírodného plynu; inžiniersky dizajn a poradenstvo; konzultácie v oblasti technologických služieb v oblasti dodávky elektriny a energie; navrhovanie a vývoj systémov na výrobu regeneratívnej energie; odborné poradenstvo v oblasti energetickej efektivity v budovách; odborné poradenstvo v oblasti šetrenia energiou; plánovanie technických projektov v oblasti inžinierstva; poradenstvo týkajúce sa využívania energie; poradenstvo v oblasti úspory energie; poskytovanie informácií o výskumných a technických projektových štúdiách v oblasti využívania prírodnej energie; poskytovanie technického poradenstva týkajúce sa opatrení na úsporu energie; prenájom meracích prístrojov na zaznamenávanie spotreby energie; prenájom záťažových baniek na testovanie zdrojov elektrickej energie; realizácia priemyselných testov; realizácia prieskumov; realizácia technických projektových štúdií pre stavebné projekty; realizácia testov kontroly kvality; realizovanie vedeckých štúdií; služby v oblasti projektovania dizajnu dočasných konštrukcií; štúdie technických projektov; štúdie technickej

uskutočiteľnosti; technické inžinierstvo; technické kreslenie; technické navrhovanie; technické navrhovanie a plánovanie elektrární; technické navrhovanie a plánovanie vykurovacích inštalácií; technické navrhovanie vzťahujúce sa k elektrárnam; technické navrhovanie zariadení na zásobovanie vodou; technické plánovanie a poradenstvo v oblasti ľahkého strojárstva; technické poradenské služby v oblasti informačných technológií; technické poradenstvo v oblasti environmentálneho inžinierstva; technické poradenstvo v oblasti opatrení pre úsporu energie; technické poradenstvo v oblasti spracovania dát; technické poradenstvo v oblasti výroby; technické prieskumné služby; technické projektové plánovanie; technické projektové štúdiá v oblasti stavebníctva; technické poradenstvo v oblasti ľahkého strojárstva; technický výskum; technologické poradenstvo; technologické poradenstvo v oblasti alternatívnej výroby energie; technologické poradenstvo v oblasti výroby a využívania energie; vykonávanie inžinierskych prieskumov; vykonávanie výskumných a technických projektových štúdií v oblasti využívania prírodnej energie; výskum v oblasti strojného inžinierstva; vývoj systémov na riadenie energie a výkonu; zaznamenávanie údajov o spotrebe energie v budovách.

(540)



(550) obrazová

(591) modrá, biela, čierna

(731) SEVEN Energy s.r.o., Americká 579/17, 120 00 Praha, CZ;

(210) 2010-2020

(220) 17.9.2020

11(511) 40, 41, 42

(511) 40 - Informačné a poradenské služby v oblasti výroby elektriny pomocou energie vln; konzultačné služby v oblasti výroby elektrickej energie; prenájom vybavenia na spracovanie a premenu materiálov, výrobu energie a zákazkovú výrobu; prenájom zariadení na výrobu elektrickej energie; výroba energie; výroba energie elektrárnami; výroba hydroelektrickej energie; výroba energie pomocou jadrových elektrární; výroba elektrickej energie pomocou sekvencie oxidu uhličitého; výroba elektrickej energie z obnoviteľných zdrojov; výroba elektrickej energie z geotermálnej energie; výroba elektriny z energie vln; výroba elektriny z veternej energie; výroba elektriny zo slnečnej energie.

41 - Elektronické publikovanie; konzultačné služby v oblasti vydávania písaných textov; on-line vydateľské služby; publikovanie kníh, magazínov, almanachov a žurnálov; úprava textov na vydávanie (redakcia textov); usporadúvanie profesionálnych workshopov a kurzov praktického výcviku; vydávanie časopisov; vydávanie kníh; vydávanie tlačených materiálov; vydávanie vzdelávacích a školiacich príručiek; vydateľské služby kníh a časopisov; výroba školiacich materiálov distribuovaných na odborných seminároch; výroba vzdelávacích materiálov distribuovaných na odborných kurzoch; výroba vzdelávacích materiálov distribuovaných na odborných pracovných prednáškach; vyučovanie; zabezpečovanie školení o odborných zručnostiach.

42 - Expertízy (inžinierske práce); inžinierske služby v oblasti systémov na dodávku energie; inžinierske služby v oblasti výroby elektrickej energie a prírodného plynu; inžiniersky dizajn a poradenstvo; konzultácie v oblasti technologických služieb v oblasti dodávky elektriny a energie; navrhovanie a vývoj systémov na výrobu regeneratívnej energie; odborné poradenstvo v oblasti energetickej efektivity v budo-

vách; odborné poradenstvo v oblasti šetrenia energiou; plánovanie technických projektov v oblasti inžinierstva; poradenstvo týkajúce sa využívania energie; poradenstvo v oblasti úspory energie; poskytovanie informácií o výskumných a technických projektových štúdiách v oblasti využívania prírodnej energie; poskytovanie technického poradenstva týkajúce sa opatrení na úsporu energie; prenájom meracích prístrojov na zaznamenávanie spotreby energie; prenájom záťažových baniek na testovanie zdrojov elektrickej energie; realizácia priemyselných testov; realizácia prieskumov; realizácia technických projektových štúdií pre stavebné projekty; realizácia testov kontroly kvality; realizovanie vedeckých štúdií; služby v oblasti projektovania dizajnu dočasných konštrukcií; štúdie technických projektov; štúdie technickej uskutočiteľnosti; technické inžinierstvo; technické kreslenie; technické navrhovanie; technické navrhovanie a plánovanie elektrární; technické navrhovanie a plánovanie vykurovacích inštalácií; technické navrhovanie vzťahujúce sa k elektrárnam; technické navrhovanie zariadení na zásobovanie vodou; technické plánovanie a poradenstvo v oblasti ľahkého strojárstva; technické poradenské služby v oblasti informačných technológií; technické poradenstvo v oblasti environmentálneho inžinierstva; technické poradenstvo v oblasti opatrení pre úsporu energie; technické poradenstvo v oblasti spracovania dát; technické poradenstvo v oblasti výroby; technické prieskumné služby; technické projektové plánovanie; technické projektové štúdiá v oblasti stavebníctva; technické poradenstvo v oblasti ľahkého strojárstva; technický výskum; technologické poradenstvo; technologické poradenstvo v oblasti alternatívnej výroby energie; technologické poradenstvo v oblasti výroby a využívania energie; vykonávanie inžinierskych prieskumov; vykonávanie výskumných a technických projektových štúdií v oblasti využívania prírodnej energie; výskum v oblasti strojného inžinierstva; vývoj systémov na riadenie energie a výkonu; zaznamenávanie údajov o spotrebe energie v budovách.

(540) SEVEN Energy

(550) slovná

(731) SEVEN Energy s.r.o., Americká 579/17, 120 00 Praha, CZ;

(210) 2012-2020

(220) 16.9.2020

11(511) 30

(511) 30 - Sendviče; syrové sendviče (cheeseburgers); hotdogy (teplé párky v rožku).

(540) Burger Boyz

(550) slovná

(731) Marcinčák Martin, Jasenov 21, 066 01 Jasenov, SK;

(210) 2013-2020

(220) 16.9.2020

11(511) 35, 41, 44

(511) 35 - Reklamné plánovanie; reklama; vzťahy s verejnosťou (public relations); marketingový prieskum; marketing; rozvíjanie reklamných nápadov; poradenstvo v oblasti komunikácie (vzťahy s verejnosťou); poradenstvo v oblasti komunikácie (reklama).

41 - Akadémie (vzdelávanie); zábava; poskytovanie zariadení na oddych a rekreáciu; telesná výchova; vyučovanie; vzdelávanie; školenia; gymnastický výcvik; informácie o výchove a vzdelávaní; fitness kluby (zdravotné a kondičné cvičenia); organizovanie a vedenie seminárov; služby osobných trénerov (fitness cvičenia); kurzy telesného cvičenia; odborné školenia zamerané na odovzdávanie know-how; výuka jogy.

44 - Aromaterapeutické služby; masáže; fyzioterapia.

(540)

YOGA SPACE ★
your body's centre

(550) obrazová

(731) YOGA SPACE s. r. o., Mierové nám. 6994/5A, 911 01 Trenčín, SK;

(740) Hriadel & Heger, Advokátska kancelária s.r.o., Bratislava, SK;

(210) 2014-2020

(220) 16.9.2020

11(511) 30

(511) 30 - Sendviče; syrové sendviče (cheeseburgers); hotdogy (teplé párky v rožku).

(540) **brgr.sk**

(550) slovná

(731) Marcinčák Martin, Jasenov 21, 066 01 Jasenov, SK;

(210) 2015-2020

(220) 17.9.2020

11(511) 32

(511) 32 - Nealkoholické nápoje.

(540) **Top Top Teamonade**

(550) slovná

(731) Kofola ČeskoSlovensko a.s., Nad Porubkou 2278/31a, 708 00 Ostrava, CZ;

(740) Zathurecky InPaRtners, s.r.o., Banská Bystrica, SK;

(210) 2016-2020

(220) 17.9.2020

11(511) 33, 35, 41

(511) 33 - Víno; vinne destiláty (alkoholické nápoje); sytené a nesýtené miešané alkoholické nápoje pripravené z vína; vínovica.

35 - Maloobchodné služby s vínom a alkoholickými nápojmi; ochutnávky vína v prostredí viníc a vinohradov na reklamné a propagačné účely; reklama; inzertné služby; podpora predaja (pre tretie osoby); služby sprostredkovania v oblasti predaja vína; poskytovanie on-line trhového priestoru pre nakupujúcich a predávajúcich výrobkov a služieb; poskytovanie obchodných informácií prostredníctvom webových stránok; obchodné informačné služby týkajúce sa vína; maloobchodné a veľkoobchodné služby s vínom prostredníctvom internetu; veľkoobchodné služby s vínom.

41 - Kultúra, zábavná, športová, vzdelávacia činnosť; organizovanie degustácií na zábavné alebo vzdelávacie účely; organizovanie večierkov a spoločenských podujatí na zábavné, kultúrne, športové a vzdelávacie účely; služby na poskytovanie zariadení na oddych a rekreáciu.

(540)



ŠTYRI RUKY
RODINNÉ VINÁRSTVO

(550) obrazová

(591) modrá, biela, čierna

(731) Pukančík Karol, RNDr., Družstevná 855/8, 900 01 Modra, SK;

(740) Rohutný Pavol, JUDr., advokát, Viničné, SK;

(210) 2020-2020

(220) 17.9.2020

11(511) 35, 36, 37

(511) 35 - Reklamné služby; obchodná administratíva; kancelárske práce.

36 - Nehnutelnosti (služby).

37 - Stavebníctvo (stavebná činnosť).

(540)



(550) obrazová

(591) červená

(731) Vajda Patrik, Gúgska 5363/15, 940 02 Nové Zámky, SK;

(210) 2021-2020

(220) 17.9.2020

11(511) 16, 29, 30, 39, 42

(511) 16 - Voskovaný papier (okrem papiera pre stavebníctvo); škatule na ukladanie potravín a jedál; útržkové bloky; kartotékové lístky; papierové alebo plastové vrecia, vrecká a puzdrá na balenie; fotografie (tlačoviny); plagáty; tlačoviny; časopisy; brožúry a reklamné letáky.

29 - Mliečne výrobky; nátierky s vysokým obsahom mliečnych výrobkov; syry; hotové jedlá alebo polotovary pre hotové jedlá z mäsa, rýb, hydiny a zveriny; paštéty; kaviár; údeniny; tukové nátierky; vajcia; konzervované šampiňóny.

30 - Pizza; koláče; pečivo; obilninové potraviny a obilninové hotové jedlá; potravinárska múka; cesto na pizzu; cesto na koláče; listkové cesto; tukové cesto; maslové cesto; cestoviny; müsli; mäsové pirôžky; arašidové cukrovinky; aromatické prípravky do potravín; cukor; cukrárske výrobky; cukrovinky; droždie; chuťové prísady; vanilkové príchute; horčica; kečup; korenie; prášok do pečiva; pražená kukurica; kakaové nápoje; čokoláda; čokoládové výrobky; kávovinové, kakaové a čokoládové potravinárske príchute okrem esenciálnych olejov; pudinky.

39 - Doprava, preprava a doručovanie potravín.

42 - Rýchle občerstvenie (snackbary); samoobslužné jedálne; závodné jedálne; reštauračné (stravovacie) služby; samoobslužné reštaurácie.

(540)



(550) obrazová

(591) zelená; čierna; modrošedá; žltá; hnedá; ružová; červená; biela

- (731) Milkin a.s., Českobrodská 1174, 198 00 Praha 9 - Kyje, CZ;
 (740) Kapa Beta, s.r.o., Nová Dubnica, SK;

(210) 2024-2020

(220) 17.9.2020

11(511) 6, 7, 9, 10, 11, 12, 17, 18, 28, 35, 36, 37, 38, 39, 40

(511) 6 - Kovové materiály na lanové dráhy.

7 - Zdvíhacie prístroje; zariadenia na umývanie automobilov; zdvíhacie zariadenia; obrábacie stroje; pneumatické dopravníky; elektrické stroje a prístroje na leštenie; automatické manipulátory (stroje); priemyselné roboty; elektrické motory (nie do pozemných vozidiel); žeriavy; stroje na spracovanie plastov; pneumatické zdviháky; 3D tlačiarne; mobilné žeriavy.

9 - Elektrické batérie do automobilov; skrine akumulátorov; alarmy; nabíjačky elektrických akumulátorov; elektrické kolektory; nástroje a stroje na skúšanie materiálov; lasery (nie na lekárske použitie); počítačové operačné programy (nahrať); počítačové rozhrania; mikroprocesory; monitorovacie počítačové programy; počítačové tlačiarne; procesory (centrálne procesorové jednotky); procesory (centrálne procesorové jednotky); elektronické publikácie (sťahovateľné); navigačné prístroje vozidiel (palubné počítače); zariadenia globálneho polohového systému (GPS); tablety (prenosné počítače); kódované karty na odomykanie dverí; 3D okuliare; kryty na smartfóny; nabijacie stanice pre elektromobily; interaktívne terminály s dotykovými displejmi; elektronické interaktívne tabule; humanoidné roboty s umelou inteligenciou; elektronické diaľkové ovládače ako privesky na kľúče; elektronické číslicové displeje; laboratórne roboty; vzdelávacie roboty; bezpečnostné monitorovacie roboty; vreckové počítače (PDA); platformy počítačového softvéru, nahrané alebo na stiahnutie; káblové zväzky pre automobilový priemysel; sťahovateľné grafické prvky do mobilných telefónov; telekomunikačné prístroje zabudované v bižutérii; počítače na nosenie na tele alebo na odev; displeje na nosenie na tele alebo na odev; prístroje na zobrazovanie pomocou magnetickej rezonancie (MR) (nie na lekárske použitie); núdzové laserové signalizačné svetlice; piezoelektrické senzory; organické elektroluminiscenčné diódy (OLED); kvantovobodové elektroluminiscenčné diódy (OLED); elektrické zásuvky; sťahovateľný softvér na počítačové hry; elektronické viasice zámky; sťahovateľné kryptografické kľúče na operácie s kryptomenou; sťahovateľné elektronické peňaženky; terminály na platbu kartou; biometrické cestovné pasy; biometrické preukazy totožnosti.

10 - Elektricky vyhrievané vankúše na lekárske použitie; vodíkové inhalátory.

11 - Automatické zavlažovacie zariadenia; výhrevné akumulátory; prístroje na chladenie vzduchu; filtre do klimatizácií; medziprehrievače vzduchu; sušičky vzduchu; automobilové reflektory; klimatizačné zariadenia do automobilov; svetlá na automobily; bicyklové smerové svetlá; ohrievače rúk s USB napájaním; vyhrievané hrnčeky s USB napájaním; svetelné projektory.

12 - Opierky hlavy na sedadlá automobilov; elektrické motory do pozemných vozidiel; elektromobily; kozmické dopravné prostriedky; letecké dopravné prostriedky; čalúnenie automobilov; letecké prístroje, stroje a zariadenia; výklopné vozíky; automatické automobily (bez vodiča); autonómne automobily; skútre; skútre pre invalidov; doručovacie drony; diaľkovo ovládané mini vrtuľníky so zabudovanou kamerou; vrtuľníky; dvojstopové kolobežky s gyroskopickým systémom.

17 - Karbónové vlákna, nie na textilné použitie; gumové alebo plastové tesniace alebo výplňové hmoty.

18 - Textilné skladacie kufričky na usporiadanie predmetov v batožine.

28 - Gyroskopy a letové stabilizátory do modelov lietadiel; ovládače na počítačové hry (džojstiky); ochranné fólie na displeje prenosných elektronických hier; drony (hračky); roboti (hračky).

35 - Pomoc pri riadení obchodnej činnosti; poskytovanie obchodných alebo podnikateľských informácií; reklamné plagátovanie; kancelárie zaoberajúce sa dovozom a vývozom; komerčné informačné kancelárie; analýzy nákladov; rozširovanie reklamných oznamov; fotokopírovacie služby; sprostredkovateľne práce; prenájom kancelárskych strojov a zariadení; účtovníctvo; vedenie účtovných kníh; zostavovanie výpisov z účtov; obchodné alebo podnikové audity (revízia účtov); poradenstvo pri organizovaní a riadení obchodnej činnosti; personálne poradenstvo; poradenstvo pri riadení podnikov; písanie na stroji; predvádzanie tovaru; rozširovanie reklamných materiálov zákazníkom (letáky, prospekty, tlačoviny, vzorky); pomoc pri riadení obchodných alebo priemyselných podnikov; aktualizovanie reklamných materiálov; rozširovanie vzoriek tovarov; odborné posudky efektívnosti podnikov; dražby; prieskum trhu; obchodné odhady; obchodný alebo podnikateľský prieskum; prenájom reklamných materiálov; poradenstvo pri organizovaní obchodnej činnosti; vydávanie reklamných textov; reklama; rozhlasová reklama; obchodný alebo podnikateľský výskum; vzťahy s verejnosťou (public relations); televízna reklama; reklamné agentúry; poradenské služby pri riadení obchodnej činnosti; marketingový prieskum; správa počítačových súborov; odborné obchodné alebo podnikateľské poradenstvo; hospodárske (ekonomické) predpovede; organizovanie obchodných alebo reklamných výstav; obchodné alebo podnikateľské informácie; prieskum verejnej mienky; príprava miezd a výplatných listín; nábor zamestnancov; administratívne služby poskytované pri premiestňovaní podnikov; prenájom reklamných plôch; podpora predaja (pre tretie osoby); sekretárske služby; vypracovávanie daňových priznaní; odkazovacie telefonné služby (pre neprítomných predplatiteľov); spracovanie textov; služby predplácania novin a časopisov (pre tretie osoby); zásielkové reklamné služby; administratívna správa hotelov; zbieranie údajov do počítačových databáz; zoraďovanie údajov v počítačových databázach; organizovanie veľtrhov; prenájom fotokopírovacích strojov; online reklama na počítačovej komunikačnej sieti; zásobovacie služby pre tretie osoby (nákup tovarov a služieb pre iné podniky); vyhľadávanie informácií v počítačových súboroch (pre tretie osoby); prenájom reklamného času v komunikačných médiách; prehľad tlače (výstrižkové služby); prenájom predajných automatov; výber zamestnancov pomocou psychologických testov; služby porovnávania cien; prezentácia výrobkov v komunikačných médiách pre maloobchod; obchodné informácie a rady spotrebiteľom pri výbere tovarov a služieb; predplatné telekomunikačných služieb (pre tretie osoby); administratívne spracovanie obchodných objednávok; obchodná správa licencií výrobkov a služieb (pre tretie osoby); subdodávateľské služby (obchodné služby); fakturácie; písanie reklamných textov; zostavovanie štatistík; grafická úprava tlačovín na reklamné účely; vyhľadávanie sponzorov; organizovanie módnych prehliadok na podporu predaja; tvorba reklamných filmov; marketing; telemarketingové služby; maloobchodné služby s farmaceutickými, zverolekáorskými a hygienickými prípravkami a so zdravotníckymi potrebami; prenájom predajných stánkov; poskytovanie obchodných alebo podnikateľských kontaktných informácií; optimalizácia internetových vyhľadávačov na podporu predaja; optimalizácia obchodovania na webových stránkach; platené reklamné služby typu „klikni sem“; obchodné sprostredkovateľské služby; obchodný manažment pre poskytovateľov služieb na voľnej nohe; vyjednávanie a uzatváranie obchodných transakcií pre tretie osoby; aktualizácia a údržba údajov v počítačových databázach; riadenie obchodnej činnosti v stavebníctve; poradenstvo v oblasti komunikácie (vzťahy s verejnosťou); poradenstvo v oblasti

komunikácie (reklama); dohadovanie obchodných zmlúv pre tretie osoby; podpora predaja tovarov a služieb sponzorovaním športových podujatí; konkurenčné spravodajské služby; obchodné spravodajské služby; finančné a účtovné audity; online maloobchodné služby s digitálnou sťahovateľnou hudbou; online maloobchodné služby so sťahovateľnými vyzváňacími tónmi; online maloobchodné služby so sťahovateľnou nahratou hudbou alebo nahratými filmami; cielený marketing; dočasné riadenie podnikov; vonkajšia reklama; maloobchodné služby s umeleckými dielami poskytované galériami; administratívna asistencia pri odpovediach na verejné súťaže; marketing v rámci vydávania softvéru; služby v oblasti vzťahov s médiami; podnikové komunikačné služby; prenájom kancelárskeho vybavenia v zdieľaných kancelárskych priestoroch; komerčné lobistické služby; poskytovanie spotrebiteľských posudkov tovarov na obchodné alebo reklamné účely; poskytovanie spotrebiteľských rebričkov tovarov na obchodné alebo reklamné účely; poskytovanie spotrebiteľských ohodnotení tovarov na obchodné alebo reklamné účely; služby telefónnych ústrední; maloobchodné služby s pekářskymi výrobkami; určovanie modelov nákupného alebo spotrebného správania sa zákazníkov na obchodné alebo marketingové účely; administratívne služby pri odporúčaní špecializovaných lekárov.

36 - Prenájom nehnuteľností; sprostredkovanie (maklérstvo); úverové agentúry; realitné kancelárie; sprostredkovanie nehnuteľností; kancelárie zaoberajúce sa inkasovaním pohľadávok; sprostredkovanie poistenia; colné deklarácie (finančné služby); poisťovníctvo; bankovníctvo; oceňovanie nehnuteľností; organizovanie dobročinných zbierok; zriaďovanie fondov; kapitálové investície; finančné záručné služby; zmenárenské služby; vydávanie cestovných šekov; klíring (bezhotovostné zúčtovávanie vzájomných pohľadávok a záväzkov); úschovné služby; úschova v bezpečnostných schránkach; organizovanie peňažných zbierok; pôžičky (finančné úvery); daňové odhady (služby); finančné odhady a oceňovanie (poisťovníctvo, bankovníctvo, nehnuteľnosti); faktoring; správcovstvo majetku (pre tretie osoby); financovanie (služby); finančné riadenie; záložne; správa nehnuteľností; správa nájomných domov; uzatváranie poisťiek proti požiaru; prenájom bytov; prenájom poľnohospodárskych fariem; zdravotné poistenie; poistenie v námornej doprave; finančný lízing; finančný lízing (finančný prenájom s možnosťou kúpy); obchodovanie na burze s cennými papiermi; životné poistenie; ubytovacie kancelárie (prenájom bývaní); finančné analýzy; oceňovanie starožitností.

37 - Ošetrovanie vozidiel protikoróznymi nátermi; autoservisy (údržba a tankovanie); údržba vozidiel; lakovanie, glazovanie; čistenie vozidiel; opravy vozidiel pri dopravných nehodách; prenájom čistiacich strojov; výstavba obchodov a obchodných stánkov; inštalácie, údržba a opravy počítačového hardvéru; odrušovanie elektrických prístrojov a zariadení; opravy opotrebovaných alebo poškodených motorov; opravy opotrebovaných alebo poškodených strojov; prenájom stavebných zariadení; inštalácie inžinierskych sietí na stavenisku; elektroinštalácie služby; nabíjanie elektromobilov; upratovacie služby pre domácnosti; nabíjanie mobilných telefónov.

38 - Telefonické služby; telefonická komunikácia; telexové služby; spravodajské kancelárie; vysielanie káblovej televízie; komunikácia mobilnými telefónmi; komunikácia prostredníctvom počítačových terminálov; prenos správ a obrazových informácií prostredníctvom počítačov; prenos elektronickej pošty; faxové prenosy; informácie v oblasti telekomunikácií; výzvy (rádiom, telefónom alebo inými elektronickými komunikačnými prostriedkami).

39 - Parkovanie automobilov (služby); skladovanie; uskladňovanie; prenájom skladisk; prenájom dopravných prostriedkov; prenájom garáží; doprava ropovodom; prenájom miest na parkovanie; záchranné služby; taxislužba; električková doprava; expedičné služby; námorná doprava; doprava

pancierovými vozidlami; doprava cestujúcich; doprava a skladovanie odpadu; sprostredkovanie nákladnej dopravy; sprostredkovanie dopravy; služby vodičov; doručovacie služby (správy alebo tovar); informácie o skladovaní; informácie o možnostiach dopravy; prenájom skladovacích kontajnerov; doručovacie služby; distribúcia tovarov na dobierku; distribúcia energie; prenájom navigačných systémov.

40 - Zdieľanie automobilov; čistenie vzduchu; magnetizácia.

(540)



(550) obrazová

(731) SysTech Group s. r. o., Palackého 85/5, 911 01 Trenčín, SK;

(740) Hronček & Partners, s. r. o., Žilina, SK;

(210) 2026-2020

(220) 18.9.2020

11(511) 3, 5, 14, 19, 20, 41, 44, 45

(511) 3 - Mydlá; kozmetické prípravky do kúpeľa; rúže; laky na nechty; prípravky na líčenie; vlasové vody; kozmetické krémy; farby na vlasy; kozmetické prípravky na mihalnice; citrónové esenciálne oleje; kozmetické prípravky; kozmetické krémy; odličovacie prípravky; toaletné vody; kadidlo; éterické esencie; esenciálne (éterické) oleje; esenciálne oleje; výťažky z kvetov (parfuméria); líčidlá; základné zložky kvetinových parfumov; vydymovacie prípravky (parfumy); geraniol; oleje na kozmetické použitie; jazmínový olej; levanduľový olej; šampóny; parfumy; kozmetické prípravky na starostlivosť o pleť; kozmetické farby; aromatické látky (esenciálne oleje); dezodoranty (parfuméria); lesky na pery; cedrátové esenciálne oleje; henna (kozmetické farbivo); bylinkové výťažky na kozmetické použitie.

5 - Liečivé čaje; prípravky na dezodoráciu vzduchu; suché šampóny s liečivými účinkami; dezinfekčné mydlá; mydlá s liečivými účinkami; masážne sviečky na terapeutické použitie.

14 - Jantárové šperky; jantárové korálky; amulety (klenotnícke výrobky); drahé kovy (surovina alebo polotovary); olivín (drahé kamene); polodrahokamy; drahé kamene; sošky z drahých kovov; modlitebné korálky.

19 - Kremeň; kameň; krištáľ.

20 - Jantár; koral.

41 - Akadémie (vzdelávanie); korešpondenčné vzdelávacie kurzy; vyučovanie; vzdelávanie; školenia; vydávanie kníh; prekladateľské služby; písanie textov; organizovanie a vedenie seminárov; kaligrafické služby; zalamovanie textov (nie na reklamné účely); odborné školenia zamerané na odovzdávanie know-how.

44 - Alternatívna medicína.

45 - Astrologické poradenstvo; prenájom názvov internetových domén.

(540) JASPIRE

(550) slovná

(731) Porubánová Janka, Mgr., M. R. Štefánika 20/2, 902 01 Pezinok, SK;

(740) alianciaadvokátov, ak s.r.o., Bratislava, SK;

(210) 2027-2020

(220) 20.9.2020

11(511) 32, 33, 43

(511) 32 - Nealkoholické ovocné nápoje; mušty; hroznový mušt (nekvasený); nealkoholické nápoje.

33 - Víno; brandy, vínovica; alkoholické nápoje okrem piva.

43 - Kaviarne; reštauračné (stravovacie) služby; samoobslužné reštaurácie; rýchle občerstvenie (snackbary); bary (služby); vinárne; vínne pivnice (reštauračné služby); reštauračné služby vinoték; poskytovanie nápojov formou ochutnávok vín.

(540) VINÁRSTVO LUTERÁNSKÁ ŠTVRŤ

(550) slovná

(731) Horský Peter, Zlatnícka 18, 909 01 Skalica, SK;

(210) 2028-2020

(220) 18.9.2020

11(511) 30

(511) 30 - Kávové príchuť; sušienky, keksy; sušienky; kakao; káva; nepražená káva; čaj; čokoláda; cukrovinky; keksy, zákusky; cukor; mliečne kakaové nápoje; mliečne kávové nápoje; mliečne čokoládové nápoje; mandľové cukrovinky; kávové nápoje; kakaové nápoje; čokoládové nápoje; kávové náhrady; orechy v čokoláde.

(540)


(550) obrazová

(591) sivá, červená

(731) GGW s. r. o., Ulica pri plavárni 3419/1, 040 01 Košice, SK;

(740) Advokátska kancelária GOGA a spol., s.r.o., Košice, SK;

(210) 2029-2020

(220) 18.9.2020

11(511) 32, 33, 35

(511) 32 - Nealkoholické nápoje; pivo; nealkoholické ovocné výťažky.

33 - Alkoholické výťažky z ovocia; víno; alkoholické nápoje okrem piva.

35 - Maloobchodné služby a veľkoobchodné služby s tovarmi uvedenými v triedach 32 a 33 tohto zoznamu; online maloobchodné služby a online veľkoobchodné služby s tovarmi uvedenými v triedach 32 a 33 tohto zoznamu.

(540)

(550) obrazová

(731) Villa VINO Rača a.s., Pri vinohradoch 2, 831 06 Bratislava, SK;

(740) BRICHTA & PARTNERS s.r.o., Bratislava, SK;

(210) 2030-2020

(220) 21.9.2020

11(511) 7, 9, 11, 28, 35, 36, 37, 38, 41

(511) 7 - Vysávače; robotické čističe na domáce použitie.

9 - Smartfóny; kryty na smartfóny; puzdrá na smartfóny; ochranné fólie na smartfóny; slúchadlá; telefónne mikrofóny; handsfree (slúchadlá so zabudovaným mikrofónom na telefonovanie bez držania telefónu); nahratý softvér na počítačové hry; sťahovateľný softvér na počítačové hry; pamäťové karty zariadení na videohry; sťahovateľné elektronické peňaženky; prenosné počítače; počítačové pamäte; počítače; nahraté počítačové programy; počítačové klávesnice; periférne zariadenia počítačov; počítačový hardvér; čipy (mikroprocesorové doštičky); mikroprocesory; karty s integrovanými obvody (pamäťové alebo mikroprocesorové); procesory (centrálne procesorové jednotky); USB kľúče; televízne prijímače; zariadenia na prenos zvuku; zvukové nahrávacie zariadenia; zvukové prehrávacie zariadenia, prehrávače; tablety (prenosné počítače); čítačky elektronických kníh; elektronické publikácie (sťahovateľné); alarmy; elektronické signalizačné zvončeky; elektrické zámky; digitálne meteorologické stanice; meteorologické prístroje; váhy s analyzátormi telesnej hmotnosti; merače tlaku (tlakomery); teplomery (nie na lekárske použitie); zariadenia globálneho polohového systému (GPS); satelitné navigačné prístroje; videokamery; smart prstene; inteligentné okuliare; inteligentné hodinky.

11 - Elektrické žiarovky; elektrické lampy; sterilizátory; stroje a prístroje na čistenie vzduchu; zariadenia na filtrovanie vzduchu; zariadenia na osvieženie vzduchu.

28 - Ovládače na počítačové hry (džojstiky); ochranné fólie na displeje prenosných elektronických hier; ovládače hracích konzol; vreckové hry s LCD displejom; herné konzoly; prenosné herné konzoly; prenosné hry a hračky s telekomunikačnými funkciami.

35 - Obchodné riadenie maloobchodných predajní; maloobchodné služby so smartfónmi; maloobchodné služby s počítačovým softvérom; maloobchodné služby s počítačovým hardvérom; maloobchodné služby s mobilnými telefónmi; maloobchodné služby s nositeľnou elektronikou; maloobchodné služby so smart hodinkami; maloobchodné služby s predplatenými kartami tretích strán pre nákup multimedialného obsahu.

36 - Elektronické peňaženky (platobné služby).

37 - Inštalácie, údržba a opravy počítačového hardvéru.

38 - Prenos digitálnych súborov; elektronické zobrazovacie tabule (telekomunikačné služby).

41 - Online poskytovanie počítačových hier (z počítačových sietí).

(540)


(550) obrazová

(591) čierna, modrá, sivá

(731) Arašid spol. s r.o., Lazovná 69, 974 01 Banská Bystrica, SK;

(210) 2032-2020

(220) 21.9.2020

11(511) 7, 9, 11, 28, 35, 36, 37, 38, 41

(511) 7 - Vysávače; robotické čističe na domáce použitie.

9 - Smartfóny; kryty na smartfóny; puzdrá na smartfóny; ochranné fólie na smartfóny; slúchadlá; telefónne mikrofóny; handsfree (slúchadlá so zabudovaným mikrofónom na telefonovanie bez držania telefónu); nahratý softvér na počítačové hry; sťahovateľný softvér na počítačové hry; pamäťové karty zariadení na videohry; sťahovateľné elektronické peňaženky; prenosné počítače; počítačové pamäte; počítače;

nahraté počítačové programy; počítačové klávesnice; periférne zariadenia počítačov; počítačový hardvér; čipy (mikroprocesorové doštičky); mikroprocesory; karty s integrovanými obvody (pamäťové alebo mikroprocesorové); procesory (centrálne procesorové jednotky); USB kľúče; televízne prijímače; zariadenia na prenos zvuku; zvukové nahrávacie zariadenia; zvukové prehrávacie zariadenia, prehrávače; tablety (prenosné počítače); čítačky elektronických kníh; elektronické publikácie (sťahovateľné); alarmy; elektronické signalizačné zvončeky; elektrické zámky; digitálne meteorologické stanice; meteorologické prístroje; váhy s analyzátormi telesnej hmotnosti; merače tlaku (tlakomery); teplomery (nie na lekárske použitie); zariadenia globálneho polohového systému (GPS); satelitné navigačné prístroje; videokamery; smart prstene; inteligentné okuliare; inteligentné hodinky.

11 - Elektrické žiarovky; elektrické lampy; sterilizátory; stroje a prístroje na čistenie vzduchu; zariadenia na filtrovanie vzduchu; zariadenia na osvieženie vzduchu.

28 - Ovládače na počítačové hry (džojstiky); ochranné fólie na displeje prenosných elektronických hier; ovládače hracích konzol; vreckové hry s LCD displejom; herné konzoly; prenosné herné konzoly; prenosné hry a hračky s telekomunikačnými funkciami.

35 - Obchodné riadenie maloobchodných predajní; maloobchodné služby so smartfónmi; maloobchodné služby s počítačovým softvérom; maloobchodné služby s počítačovým hardvérom; maloobchodné služby s mobilnými telefónmi; maloobchodné služby s nositeľnou elektronikou; maloobchodné služby so smart hodinkami; maloobchodné služby s predplatenými kartami tretích strán pre nákup multimedialného obsahu.

36 - Elektronické peňaženky (platobné služby).

37 - Inštalácie, údržba a opravy počítačového hardvéru.

38 - Prenos digitálnych súborov; elektronické zobrazovacie tabule (telekomunikačné služby).

41 - Online poskytovanie počítačových hier (z počítačových sietí).

(540)



(550) obrazová

(591) čierna, oranžová, sivá

(731) Arašid spol. s r.o., Lazovná 69, 974 01 Banská Bystrica, SK;

(210) 2034-2020

(220) 21.9.2020

11(511) 7, 9, 11, 28, 35, 36, 37, 38, 41

(511) 7 - Vysávače; robotické čističe na domáce použitie.

9 - Smartfóny; kryty na smartfóny; puzdrá na smartfóny; ochranné fólie na smartfóny; slúchadlá; telefónne mikrofóny; handsfree (slúchadlá so zabudovaným mikrofónom na telefonovanie bez držania telefónu); nahratý softvér na počítačové hry; sťahovateľný softvér na počítačové hry; pamäťové karty zariadení na videohry; sťahovateľné elektronické peňaženky; prenosné počítače; počítačové pamäte; počítače; nahraté počítačové programy; počítačové klávesnice; periférne zariadenia počítačov; počítačový hardvér; čipy (mikroprocesorové doštičky); mikroprocesory; karty s integrovanými obvody (pamäťové alebo mikroprocesorové); procesory (centrálne procesorové jednotky); USB kľúče; televízne prijímače; zariadenia na prenos zvuku; zvukové nahrávacie zariadenia; zvukové prehrávacie zariadenia, prehrávače; tablety (prenosné počítače); čítačky elektronických kníh; elektro-

nické publikácie (sťahovateľné); alarmy; elektronické signalizačné zvončeky; elektrické zámky; digitálne meteorologické stanice; meteorologické prístroje; váhy s analyzátormi telesnej hmotnosti; merače tlaku (tlakomery); teplomery (nie na lekárske použitie); zariadenia globálneho polohového systému (GPS); satelitné navigačné prístroje; videokamery; smart prstene; inteligentné okuliare; inteligentné hodinky.

11 - Elektrické žiarovky; elektrické lampy; sterilizátory; stroje a prístroje na čistenie vzduchu; zariadenia na filtrovanie vzduchu; zariadenia na osvieženie vzduchu.

28 - Ovládače na počítačové hry (džojstiky); ochranné fólie na displeje prenosných elektronických hier; ovládače hracích konzol; vreckové hry s LCD displejom; herné konzoly; prenosné herné konzoly; prenosné hry a hračky s telekomunikačnými funkciami.

35 - Obchodné riadenie maloobchodných predajní; maloobchodné služby so smartfónmi; maloobchodné služby s počítačovým softvérom; maloobchodné služby s počítačovým hardvérom; maloobchodné služby s mobilnými telefónmi; maloobchodné služby s nositeľnou elektronikou; maloobchodné služby so smart hodinkami; maloobchodné služby s predplatenými kartami tretích strán pre nákup multimedialného obsahu.

36 - Elektronické peňaženky (platobné služby).

37 - Inštalácie, údržba a opravy počítačového hardvéru.

38 - Prenos digitálnych súborov; elektronické zobrazovacie tabule (telekomunikačné služby).

41 - Online poskytovanie počítačových hier (z počítačových sietí).

(540)



(550) obrazová

(591) čierna, oranžová

(731) Arašid spol. s r.o., Lazovná 69, 974 01 Banská Bystrica, SK;

(210) 2037-2020

(220) 21.9.2020

11(511) 7, 9, 37, 42

(511) 7 - Vývevy (stroje); dúchadlá; zariadenia na stláčanie, odsávanie a prepravu plynov; kompresory (stroje); čerpadlá (časti strojov a motorov); čerpadlá, pumpy (stroje); čerpadlá na stlačený vzduch; filtrovacie stroje; odsávacie stroje na priemyselné použitie; sacie čerpadlá (stroje).

9 - Elektrické meracie zariadenia; mierky; merače tlaku (tlakomery); vákumetre; meracie prístroje; prístroje na meranie vákuu; manometre (tlakomery); ukazovatele tlaku; fyzikálne prístroje a nástroje.

37 - Inštalácie, údržba a opravy sacích čerpadiel, vývev, dúchadiel a kompresorov; inštalácie, údržba a opravy výrobkov uvedených v triede 7 a 9 tohto zoznamu; inštalácie, údržba a opravy strojov; opravy púmp a čerpadiel.

42 - Kalibrácia; inžinierska činnosť; chemické analýzy; navrhovanie sacích čerpadiel, vývev, dúchadiel a kompresorov; navrhovanie výrobkov uvedených v triede 7 a 9 tohto zoznamu; poradenstvo v oblasti sacích čerpadiel, vývev, dúchadiel a kompresorov; poradenstvo v oblasti výrobkov uvedených v triede 7 a 9 tohto zoznamu; poskytovanie informácií v oblasti sacích čerpadiel, vývev, dúchadiel a kompresorov; poskytovanie informácií v oblasti výrobkov uvedených v triede 7 a 9 tohto zoznamu; expertízy (inžinierske práce); štúdie technických projektov; priemyselné dizajnérstvo; technologické poradenstvo; technologický výskum.

(540) DOLPHIN

(550) slovná

(731) Busch Vakuum s.r.o., Vranovská 1551/100, 614 00 Brno, CZ;

(740) JUDr. Martina Perkov, advokát, Trenčín, SK;

(210) 2038-2020

(220) 21.9.2020

11(511) 25

(511) 25 - Čiapky; opasky (časti odevov); svetre; pulóvre; košeľe; odevy; kostýmy, obleky; konfekcia (odevy); nohavice; vrchné ošatenie; vesty; kabáty; plážové oblečenie; bundy; saká; trička.

(540)

Sisky

(550) obrazová

(591) odtiene hnedej, odtiene béžovej

(731) Pileková Silvia, Mgr., S. H. Vajanského 318/79, 940 02 Nové Zámky, SK;

(210) 2039-2020

(220) 21.9.2020

11(511) 16, 24, 25, 26, 28, 35, 39, 41, 42(511) 16 - Pečiatky (s adresnými údajmi); plagáty; reklamné tabule z papiera, kartónu alebo lepenky; obrazy; noviny; zaraďovače; lístky; útržkové bloky; držiaky na písacie potreby; zošity; poznámkové zošity; mapy; obaly (papiernický tovar); obálky (papiernický tovar); písacie potreby; fotografie (tlačoviny); tlačivá (formuláre); tlačené publikácie; prospekty; perá (kancelárske potreby); kalendáre; samolepky pre domácnosť a na kancelárske použitie; papierové zástavy; zberateľské karty (nie na hranie); letáky; papierové stolové vlajky.
24 - Nažehľovacie textilie; tkaniny; textilné alebo plastové zástavy; textilné alebo plastové vlajočky; posteľná bielizeň; textilné uteráky.
25 - Čiapky; ponožky; košeľe s krátkym rukávom; kravaty; šatky, šály; športové trička; dresy; bundy; saká.
26 - Odznaky na odevy, nie z drahých odevov; nažehľovacie ozdoby na textilné výrobky (galantérie).
28 - Hokejky; puky.
35 - Reklama; prenájom reklamných plôch; online reklama na počítačovej komunikačnej sieti; vyhľadávanie sponzorov; marketing; prenájom billboardov.
39 - Prenájom skladísk; autobusová doprava; prenájom vozidiel s vodičom.
41 - Vzdelávanie; školenia; organizovanie a vedenie konferencií; služby poskytované prázdninovými tábormi (zábava); organizovanie športových súťaží; požíčovanie športového výstroja (okrem dopravných prostriedkov); prenájom štadiónov; organizovanie a vedenie seminárov; tábory na športové sústreďenia; prenájom športových plôch; školské služby (vzdelávanie); organizovanie a vedenie vzdelávacích fór s osobnou účasťou; prenájom priestorov zimného štadióna na organizovanie kultúrnych a športových podujatí.
42 - Hostovanie na počítačových stránkach (webových stránkach).**(540)**

(550) obrazová

(591) zelená, čierna, biela, hnedá

(731) Hokejový klub Nové Mesto nad Váhom, o. z., Zelená voda II. 3204/203, 915 01 Nové Mesto nad Váhom, SK;

(210) 2040-2020

(220) 21.11.2016

11(511) 5

(511) 5 - Potraviny na špeciálne lekárske použitie; diétne látky na lekárske použitie; potraviny na lekárske použitie zahrnujúce potraviny pre dojčatá, deti a chorých; obohatené potraviny na lekárske použitie zahrnujúce potraviny pre dojčatá, deti a chorých; výživové doplnky na lekárske použitie; výživové produkty na lekárske použitie; vitamínové doplnky; žiadne z uvedených výrobkov nie sú určené na vnútrožilové použitie; všetky uvedené výrobky sú metabolickou zmesou na pečenie; uvedené výrobky nezahŕňajú zverolekárske výrobky a prípravky.

(540) DAMIN

(550) slovná

(641) 016071219, 21.11.2016

(731) SHS International Ltd., 100 Wavertree Boulevard, Wavertree Technology Park, Liverpool L7 9PT, GB;

(740) inventa Patentová a známková kancelária s.r.o., Bratislava, SK;

(210) 2047-2020

(220) 22.9.2020

11(511) 41

(511) 41 - Odborné vzdelávanie v oblasti sebaobrany; individuálne vyučovanie; koučovanie (školenie); organizovanie a vedenie seminárov; praktický výcvik (ukážky); informácie o výchove a vzdelávaní; školenia; vzdelávanie; vyučovanie.

(540)

(550) obrazová

(591) zelená, oranžová, červená, sivá

(731) Bianka Urbanovská, Pod Vříškami 187/21, 906 13 Brezová pod Bradlom, SK;

(740) Law & Tech s.r.o., Košice, SK;

(210) 2048-2020

(220) 21.9.2020

11(511) 42, 44

(511) 42 - Architektonické služby a služby urbanistického plánovania.

44 - Krajinné návrhárstvo.

(540)



Katalógové projekty

(550) obrazová

(731) DEVLEV BUILDINGS s.r.o., Klemensova 15, 811 09 Bratislava, SK;

(210) 2050-2020

(220) 22.9.2020

11(511) 3, 5, 14, 16, 41, 44

(511) 3 - Mydlá; kozmetické prípravky do kúpeľa; rúže; laky na nechty; prípravky na líčenie; vlasové vody; kozmetické krémy; farby na vlasy; kozmetické prípravky na mihalnice; citrónové esenciálne oleje; kozmetické prípravky; odličovacie prípravky; toaletné vody; kadidlo; éterické esencie; esenciálne (éterické) oleje; esenciálne oleje; výťažky z kvetov (parfuméria); líčidlá; základné zložky kvetinových parfumov; vydymovacie prípravky (parfúmy); geraniol; oleje na kozmetické použitie; jazminový olej; levanduľový olej; šampóny; parfúmy; kozmetické prípravky na starostlivosť o pleť; kozmetické farby; aromatické látky (esenciálne oleje); dezodoranty (parfuméria); lesky na pery; cedrátové esenciálne oleje; henna (kozmetické farbivo); bylinkové výťažky na kozmetické použitie.

5 - Liečivé čaje; prípravky na dezodoráciu vzduchu; suché šampóny s liečivými účinkami; dezinfekčné mydlá; mydlá s liečivými účinkami; masážne sviečky na terapeutické použitie.

14 - Jantárové šperky; jantárové korálky; amulety (klenotnícke výrobky); drahé kovy (surovina alebo polotovary); olivín (drahé kamene); polodrahokamy; drahé kamene; sošky z drahých kovov.

16 - Noviny; periodiká; knihy; tlačoviny; perá (kancelárske potreby); časopisy (periodiká); ročenky; kalendáre.

41 - Akadémie (vzdelávanie); korešpondenčné vzdelávacie kurzy; vyučovanie; vzdelávanie; školenia; vydávanie kníh; prekladateľské služby; písanie textov; organizovanie a vedenie seminárov; kaligrafické služby; zalamovanie textov (nie na reklamné účely); odborné školenia zamerané na odovzdávanie know-how.

44 - Alternatívna medicína.

(540) **CEBAR**

(550) slovná

(731) Porubánová Janka, Mgr., M. R. Štefánika 20/2, 902 01 Pezinok, SK;

(740) alianciaadvokátov, ak s.r.o., Bratislava, SK;

(210) 2054-2020

(220) 22.9.2020

11(511) 35, 41, 42

(511) 35 - Vydávanie reklamných textov; reklama; online reklama na počítačovej komunikačnej sieti; písanie reklamných textov; vyhľadávanie sponzorov; tvorba reklamných filmov; online poskytovanie obchodného priestoru pre nákupcov a predajcov tovarov a služieb.

41 - Organizovanie a vedenie konferencií; informácie o výchove a vzdelávaní; organizovanie kultúrnych alebo vzdelávacích výstav; online vydávanie elektronických kníh a časopisov.

42 - Výskum a vývoj nových výrobkov (pre zákazníkov); poradenstvo v oblasti návrhu a vývoja počítačového hardvéru; poskytovanie informácií o počítačových technológiách a programovaní prostredníctvom webových stránok; poradenstvo v oblasti informačných technológií; poradenstvo

v oblasti počítačových technológií; poradenstvo v oblasti telekomunikačných technológií; technické písanie; vývoj softvéru na softvérové publikácie.

(540)



(550) obrazová

(591) modrá, červená, biela

(731) Závodský Ondrej, Ing., Beniaková 3132/5, 841 05 Bratislava, SK;

(210) 2060-2020

(220) 23.9.2020

11(511) 30, 35, 39

(511) 30 - Čaj; zelený čaj; čajové nápoje; čaje vo vrecúškach.

35 - Reklama.

39 - Balenie tovarov.

(540)



(550) obrazová

(591) zelená, červená, biela, žltá, hnedá, čierna, sivá

(731) BALIARNE OBCHODU, a.s. POPRAD, Hraničná 664/16, 058 01 Poprad, SK;

(740) Žuffa Ladislav, Ing., Poprad, SK;

(210) 2062-2020

(220) 23.9.2020

11(511) 30, 35, 39

(511) 30 - Čaj; zelený čaj; ovocné čaje; čaje (neliečivé) s citrónovou príchuťou; čajové nápoje.

35 - Reklama.

39 - Balenie tovarov.

(540)



(550) obrazová

(591) zelená, žltá, červená, biela, hnedá, čierna, sivá

(731) BALIARNE OBCHODU, a.s. POPRAD, Hraničná 664/16, 058 01 Poprad, SK;

(740) Žuffa Ladislav, Ing., Poprad, SK;

- (210) 2063-2020**
 (220) 23.9.2020
11(511) 29, 35, 39
 (511) 29 - Hydina (mäso); mäso; mäsové výtťažky; konzervované mäso; mäsové konzervy.
 35 - Reklamné plagátovanie; rozširovanie reklamných oznamov; rozširovanie reklamných materiálov zákazníkom (letáky, prospekty, tlačoviny, vzorky); aktualizovanie reklamných materiálov; prieskum trhu; prenájom reklamných materiálov; vydávanie reklamných textov; reklama; rozhlasová reklama; vzťahy s verejnosťou (public relations); prepisovanie správ (kancelárske práce); marketingový prieskum; online reklama na počítačovej komunikačnej sieti; marketing; prenájom bilbordov.
 39 - Doprava, preprava; balenie tovarov; skladovanie.

(540)**DOBROTKOVO**

- (550) obrazová
 (591) svetlo oranžová
 (731) HYZA a.s., Odbojárav 2279/37, 955 92 Topoľčany, SK;
 (740) advokátska kancelária agner & partners s.r.o., Bratislava, SK;

- (210) 2066-2020**
 (220) 23.9.2020
11(511) 29, 35, 39
 (511) 29 - Hydina (mäso); mäso; mäsové výtťažky; konzervované mäso; mäsové konzervy.
 35 - Reklamné plagátovanie; rozširovanie reklamných oznamov; rozširovanie reklamných materiálov zákazníkom (letáky, prospekty, tlačoviny, vzorky); aktualizovanie reklamných materiálov; prieskum trhu; prenájom reklamných materiálov; vydávanie reklamných textov; reklama; rozhlasová reklama; vzťahy s verejnosťou (public relations); prepisovanie správ (kancelárske práce); marketingový prieskum; online reklama na počítačovej komunikačnej sieti; marketing; prenájom bilbordov.
 39 - Doprava, preprava; balenie tovarov; skladovanie.

(540) Párkonosič

- (550) slovná
 (731) HYZA a.s., Odbojárav 2279/37, 955 92 Topoľčany, SK;
 (740) advokátska kancelária agner & partners s.r.o., Bratislava, SK;

- (210) 2068-2020**
 (220) 23.9.2020
11(511) 29, 35, 39
 (511) 29 - Hydina (mäso); mäso; mäsové výtťažky; konzervované mäso; mäsové konzervy.
 35 - Reklamné plagátovanie; rozširovanie reklamných oznamov; rozširovanie reklamných materiálov zákazníkom (letáky, prospekty, tlačoviny, vzorky); aktualizovanie reklamných materiálov; prieskum trhu; prenájom reklamných materiálov; vydávanie reklamných textov; reklama; rozhlasová reklama; vzťahy s verejnosťou (public relations); prepisovanie správ (kancelárske práce); marketingový prieskum; online reklama na počítačovej komunikačnej sieti; marketing; prenájom bilbordov.
 39 - Doprava, preprava; balenie tovarov; skladovanie.

(540) Šunkoodenec

- (550) slovná
 (731) HYZA a.s., Odbojárav 2279/37, 955 92 Topoľčany, SK;
 (740) advokátska kancelária agner & partners s.r.o., Bratislava, SK;

- (210) 2069-2020**
 (220) 23.9.2020
11(511) 29, 35, 39
 (511) 29 - Hydina (mäso); mäso; mäsové výtťažky; konzervované mäso; mäsové konzervy.
 35 - Reklamné plagátovanie; rozširovanie reklamných oznamov; rozširovanie reklamných materiálov zákazníkom (letáky, prospekty, tlačoviny, vzorky); aktualizovanie reklamných materiálov; prieskum trhu; prenájom reklamných materiálov; vydávanie reklamných textov; reklama; rozhlasová reklama; vzťahy s verejnosťou (public relations); prepisovanie správ (kancelárske práce); marketingový prieskum; online reklama na počítačovej komunikačnej sieti; marketing; prenájom bilbordov.
 39 - Doprava, preprava; balenie tovarov; skladovanie.

(540)**DOBROTKOVO**

- (550) obrazová
 (591) svetlooranžová, vínovočervená
 (731) HYZA a.s., Odbojárav 2279/37, 955 92 Topoľčany, SK;
 (740) advokátska kancelária agner & partners s.r.o., Bratislava, SK;

- (210) 2070-2020**
 (220) 23.9.2020
11(511) 29, 35, 39
 (511) 29 - Hydina (mäso); mäso; mäsové výtťažky; konzervované mäso; mäsové konzervy.
 35 - Reklamné plagátovanie; rozširovanie reklamných oznamov; rozširovanie reklamných materiálov zákazníkom (letáky, prospekty, tlačoviny, vzorky); aktualizovanie reklamných materiálov; prieskum trhu; prenájom reklamných materiálov; vydávanie reklamných textov; reklama; rozhlasová reklama; vzťahy s verejnosťou (public relations); prepisovanie správ (kancelárske práce); marketingový prieskum; online reklama na počítačovej komunikačnej sieti; marketing; prenájom bilbordov.
 39 - Doprava, preprava; balenie tovarov; skladovanie.

(540) Drak Škrkonoš

- (550) slovná
 (731) HYZA a.s., Odbojárav 2279/37, 955 92 Topoľčany, SK;
 (740) advokátska kancelária agner & partners, s. r. o., Bratislava, SK;

- (210) 2075-2020**
 (220) 24.9.2020
11(511) 16, 35, 36, 41
 (511) 16 - Tlačoviny; brožúry; knihy; vyučovacie pomôcky okrem prístrojov a zariadení.
 35 - Reklama; rozširovanie reklamných oznamov; marketingový prieskum; prieskum verejnej mienky; organizovanie veľtrhov; marketing; telemarketingové služby.
 36 - Finančné služby; bankovníctvo; finančné poradenstvo; finančné informácie; organizovanie peňažných zbierok; poradenstvo v oblasti splácania dlhov; poskytovanie finančných informácií prostredníctvom webových stránok; finančný výskum.
 41 - Vzdelávanie; akadémie (vzdelávanie); organizovanie vedomostných alebo zábavných súťaží; vydávanie textov (okrem reklamných); vyučovanie; školenia; vydávanie kníh; organizovanie a vedenie seminárov, kolokvií, kongresov, konferencií a sympózií; informácie o výchove a vzdelávaní; organizovanie kultúrnych alebo vzdelávacích výstav; detské škôlky

(vzdelávanie); individuálne vyučovanie; organizovanie a vedenie vzdelávacích fór s osobnou účasťou; odborné školenia zamerané na odovzdávanie know-how.

(540)



(550) obrazová

(591) modrá

(731) Inštitút bankového vzdelávania NBS, n. o., Drieňová 1081/31, 821 01 Bratislava, SK;

(210) 2077-2020

(220) 24.9.2020

11(511) 35, 41

(511) 35 - Pomoc pri riadení obchodnej činnosti; poradenstvo pri organizovaní a riadení obchodnej činnosti; poradenstvo pri riadení podnikov; poradenstvo pri organizovaní obchodnej činnosti; rozhlasová reklama; poradenské služby pri riadení obchodnej činnosti; odborné obchodné alebo podnikateľské poradenstvo; obchodné alebo podnikateľské informácie; spracovanie textov; organizovanie obchodných alebo reklamných veľtrhov; online reklama na počítačovej komunikačnej sieti; obchodné informácie a rady spotrebiteľom; tvorba reklamných filmov; marketing; obchodné sprostredkovateľské služby; obchodný manažment pre poskytovateľov služieb na voľnej nohe; poskytovanie obchodných informácií prostredníctvom webových stránok.

41 - Akadémie (vzdelávanie); zábava; organizovanie vedeckých alebo zábavných súťaží; rozhlasová zábava; vydávanie textov (okrem reklamných); vyučovanie; vzdelávanie; školenia; tvorba rozhlasových a televíznych programov; televízna zábava; organizovanie a vedenie konferencií; organizovanie a vedenie kongresov; informácie o výchove a vzdelávaní; organizovanie živých vystúpení; organizovanie športových súťaží; plánovanie a organizovanie večierok; nahrávacie štúdiá (služby); organizovanie a vedenie seminárov; organizovanie a vedenie sympózií; organizovanie a vedenie tvorivých dielní (výučba); organizovanie súťaží krásy; organizovanie plesov; organizovanie predstavení (manažérske služby); písanie textov scenárov nie na reklamné účely; online vydávanie elektronických kníh a časopisov; online poskytovanie elektronických publikácií (bez možnosti kopírovania); poradenstvo pri voľbe povolania (v oblasti výchovy a vzdelávania); písanie textov; organizovanie a vedenie koncertov; formátovanie textov (nie na reklamné účely); koučovanie (školenie); služby osobných trénerov (fitnes cvičenia); kurzy telesného cvičenia; odborné preškolenie; hudobná tvorba; školské služby (vzdelávanie); online poskytovanie digitálnej hudby (bez možnosti kopírovania); online poskytovanie videozáznamov (bez možnosti kopírovania); individuálne vyučovanie; organizovanie a vedenie vzdelávacích fór s osobnou účasťou; podcasty.

(540) úspech si ty

(550) slovná

(731) SOPHISTIC Pro finance a.s., Matičné Námestie 1141, 022 01 Čadca, SK;

(210) 2080-2020

(220) 24.9.2020

11(511) 5

(511) 5 - Farmaceutické prípravky na liečenie bakteriálnych infekcií; antibakteriálne liečivá.

(540) CEROXIM

(550) slovná

(731) Sun Pharmaceutical Industries Limited, Sun House, Plot No. 201 B/1, Western Express Highway, Goregaon (E), 400 063 Mumbai, MAH, IN;

(740) Hörmann & Partners s.r.o., Bratislava, SK;

(210) 2081-2020

(220) 25.9.2020

(310) O-563371

(320) 23.4.2020

(330) CZ

11(511) 5, 35, 44

(511) 5 - Lieky pre ľudskú medicínu; farmaceutické prípravky; lieky pre veterinárnu medicínu; hygienické výrobky na lekárske použitie; diétne látky na lekárske použitie; potraviny pre batoľatá; náplasti, obväzový materiál; materiály na plombovanie zubov; materiály na zubné odtlačky; dezinfekčné prípravky; prípravky na ničenie škodcov; fungicidy, herbicidy; dezodoranty, nie telové alebo pre zvieratá; netabakové cigarety na lekárske použitie.

35 - Maloobchodné a veľkoobchodné služby s farmaceutickými, zverolekáorskými a hygienickými prípravkami a so zdravotníckymi potrebami; poskytovanie administratívnej pomoci lekárom v oblasti vedenia zoznamov liečivých prípravkov; obchodné informačné, konzultačné a poradenské služby; poskytovanie obchodných informácií spotrebiteľom; reklama; marketing; podpora predaja (pre tretie osoby).

44 - Lekárnické služby (príprava predpísaných liekov); zdravotnícka starostlivosť; veterinárne služby; farmaceutické poradenstvo.

(540) LEKIA

(550) slovná

(731) Sanusia s.r.o., Kotíkovská 927/19, 323 00 Plzeň, CZ;

(740) Mach Tomáš, JUDr., Nové Mesto nad Váhom, SK;

(210) 2082-2020

(220) 25.9.2020

11(511) 35, 42, 44

(511) 35 - Maloobchodné služby s farmaceutickými, zverolekáorskými a hygienickými prípravkami a so zdravotníckymi potrebami; rozširovanie reklamných materiálov zákazníkom (letáky, prospekty, tlačoviny, vzorky); aktualizovanie reklamných materiálov; reklama; online reklama na počítačovej komunikačnej sieti; grafická úprava tlačovín na reklamné účely.

42 - Chemické analýzy; bakteriologický výskum; kontroly kvality; biologický výskum; vedecké laboratórne služby; vedecký výskum; klinické skúšky; vedecké laboratórne služby.

44 - Zdravotné strediská (služby); nemocnice (služby); zdravotnícka starostlivosť; lekárske služby; zdravotné strediská; zdravotné poradenstvo; lekárske poradenstvo pre zdravotne postihnuté osoby.

(540)



- (550) obrazová
 (591) biela, modrá, sivá, červená
 (731) Medirex, a.s., Holubyho 35, 902 01 Pezinok, SK;
 (740) Slezák Dominik, Mgr., Pezinok, SK;

(210) 2084-2020

(220) 25.9.2020

11(511) 35, 39, 41

- (511) 35 - Maloobchodné a veľkoobchodné služby s obkladmi, dlažbami, armatúrami, stavebnou chémiou, kúpeľňovým nábytkom, kúpeľňovými doplnkami, vykurovacími telesami, záhradnou technikou, náradím; obchodné sprostredkovanie služieb v oblasti zabezpečenia stavebných prác; rozširovanie reklamných alebo inzertných oznamov; rozširovanie reklamných materiálov zákazníkom (letáky, prospekty, tlačoviny, vzorky); vydávanie a aktualizovanie reklamných materiálov.
 39 - Doručovanie tovaru tretím osobám; skladovanie tovarov.
 41 - Organizovanie športových a iných spoločenských podujatí.

(540)

.LEVEL'
exclusive

- (550) obrazová
 (591) sivá, biela
 (731) K.R.T., s.r.o., Družstevná 2221, 031 01 Liptovský Mikuláš, SK;

(210) 2085-2020

(220) 27.9.2020

11(511) 6, 19

- (511) 6 - Kovové skleníky; prenosné skleníky z kovu na domáce využitie; kovové konštrukcie prenosných skleníkov; kovové skleníkové rámy.
 19 - Prenosné skleníky (nekovové); skleníkové rámy (nekovové); prefabrikované skleníky, nie z kovu; modulárne skleníky, nie z kovu; polykarbonátové skleníky.

(540) GARANT

- (550) slovná
 (731) Valachovič Marek, Továrenská 786/55, 908 01 Kúty, SK;

(210) 2086-2020

(220) 27.9.2020

11(511) 6, 19

- (511) 6 - Kovové skleníky; prenosné skleníky z kovu na domáce využitie; kovové konštrukcie prenosných skleníkov; kovové skleníkové rámy.
 19 - Prenosné skleníky (nekovové); skleníkové rámy (nekovové); prefabrikované skleníky, nie z kovu; modulárne skleníky, nie z kovu; polykarbonátové skleníky.

(540) GLORIA

- (550) slovná
 (731) Valachovič Marek, Továrenská 786/55, 908 01 Kúty, SK;

(210) 2087-2020

(220) 27.9.2020

11(511) 6, 19

- (511) 6 - Kovové skleníky; prenosné skleníky z kovu na domáce využitie; kovové konštrukcie prenosných skleníkov; kovové skleníkové rámy.
 19 - Prenosné skleníky (nekovové); skleníkové rámy (nekovové); prefabrikované skleníky, nie z kovu; modulárne skleníky, nie z kovu; polykarbonátové skleníky.

(540) GNOM

- (550) slovná
 (731) Valachovič Marek, Továrenská 786/55, 908 01 Kúty, SK;

(210) 2088-2020

(220) 27.9.2020

11(511) 6, 19

- (511) 6 - Kovové skleníky; prenosné skleníky z kovu na domáce využitie; kovové konštrukcie prenosných skleníkov; kovové skleníkové rámy.
 19 - Prenosné skleníky (nekovové); skleníkové rámy (nekovové); prefabrikované skleníky, nie z kovu; modulárne skleníky, nie z kovu; polykarbonátové skleníky.

(540) GORAL

- (550) slovná
 (731) Valachovič Marek, Továrenská 786/55, 908 01 Kúty, SK;

(210) 2089-2020

(220) 27.9.2020

11(511) 6, 19

- (511) 6 - Kovové skleníky; prenosné skleníky z kovu na domáce využitie; kovové konštrukcie prenosných skleníkov; kovové skleníkové rámy.
 19 - Prenosné skleníky (nekovové); skleníkové rámy (nekovové); prefabrikované skleníky, nie z kovu; modulárne skleníky, nie z kovu; polykarbonátové skleníky.

(540) GOLEM

- (550) slovná
 (731) Valachovič Marek, Továrenská 786/55, 908 01 Kúty, SK;

(210) 2092-2020

(220) 25.9.2020

11(511) 10, 24, 40

- (511) 10 - Hygienické rúška na použitie v zdravotníctve.
 24 - Netkané textilie.
 40 - Postriebrovanie, pokovovanie striebrom.

(540) AMBRELA CARE

- (550) slovná
 (731) K.R.T., s.r.o., Družstevná 2221, 031 01 Liptovský Mikuláš, SK;

- (210) 2093-2020**
 (220) 25.9.2020
11(511) 9, 16, 28
 (511) 9 - Zvukové prehrávacie zariadenia, prehrávače.
 16 - Knihy.
 28 - Hračky.
- (540) Geniuso**
 (550) slovná
 (731) MarDur s.r.o., Klemensova 15, 811 09 Bratislava, SK;
-
- (210) 2094-2020**
 (220) 27.9.2020
11(511) 6, 19
 (511) 6 - Kovové skleníky; prenosné skleníky z kovu na domáce využitie; kovové konštrukcie prenosných skleníkov; kovové skleníkové rámy.
 19 - Prenosné skleníky (nekovové); skleníkové rámy (nekovové); prefabrikované skleníky, nie z kovu; modulárne skleníky, nie z kovu; polykarbonátové skleníky.
- (540) GRETA**
 (550) slovná
 (731) Valachovič Marek, Továrnska 786/55, 908 01 Kúty, SK;
-
- (210) 2096-2020**
 (220) 25.9.2020
11(511) 9, 16, 35, 38, 41
 (511) 9 - Zvukové, obrazové a zvukovo-obrazové nahrávky zaznamenané na nosičoch údajov, ako aj v elektronickej podobe; informácie, dáta, databázy, katalógy a programy zaznamenané v elektronickej podobe; elektronické publikácie (sťahovateľné).
 16 - Noviny; časopisy (periodiká); knihy; tlačoviny; tlačené reklamné materiály z papiera; tlačené reklamné materiály; letáky; prospekty; pohľadnice; fotografie; obálky (papiernický tovar); obaly (papiernický tovar); samolepky (papiernický tovar); vyučovacie pomôcky vo forme hier (okrem prístrojov a zariadení); kalendáre; príručky; plagáty.
 35 - Reklama; prenájom reklamného času v komunikačných médiách vrátane počítačovej komunikačnej siete; prenájom reklamných materiálov; prenájom reklamných plôch; televízna a rozhlasová reklama; rozširovanie reklamných oznamov; organizovanie obchodných alebo reklamných výstav; vydávanie reklamných textov; rozširovanie reklamných materiálov zákazníkom (letáky, prospekty, tlačoviny, vzorky); obchodný manažment; odborné obchodné poradenstvo; prezentácia výrobkov a služieb v komunikačných médiách pre maloobchod; organizovanie ochutnávok vín na podporu predaja; organizovanie reklamných hier na podporu predaja; služby modeliek na reklamné účely a podporu predaja výrobkov a služieb; poradenské a informačné služby v oblasti služieb uvedených v triede 35 tohto zoznamu; produkcia reklamných filmov.
 38 - Televízne a rozhlasové vysielenie programov; internetové vysielenie programov; interaktívne televízne a rozhlasové vysielenie; interaktívne vysielenie a komunikačné služby; prenos správ, informácií, publikácií, filmov, audiovizuálnych diel, televíznych a rozhlasových programov prostredníctvom komunikačných sietí vrátane internetu; poskytovanie on-line prístupu k multimedialnému obsahu; vysielenie audiovizuálnych programov prostredníctvom programovej služby timeshift; vysielenie zvukového alebo obrazového obsahu prostredníctvom internetu alebo mobilných bezdrôtových sietí; poradenské a informačné služby v oblasti služieb uvedených v triede 38 tohto zoznamu.
 41 - Produkcia televíznych a rozhlasových programov; produkcia on-line vysielených programov a relácií; produkcia publicistických, spravodajských, zábavných, vzdelávacích,

kultúrnych a športových programov; produkcia hudobných programov; produkcia interaktívnych televíznych programov a hier; zábava; interaktívna zábava; hudobné skladateľské služby; organizovanie zábavných, kultúrnych, športových a vzdelávacích podujatí; vzdelávanie; organizovanie vedomostných, zábavných, hudobných a športových súťaží; organizovanie kvízov, hier a súťaží (okrem reklamných); organizovanie súťaží prostredníctvom telefónu (okrem reklamných); organizovanie zábav, karnevalov, plesov; plánovanie a organizovanie večierkov; moderovanie relácií, programov a podujatí; zábavné parky; zábavné služby poskytované prázdninovými tábormi; služby klubov zdravia (zdravotné a kondičné cvičenia); výchovno-zábavné klubové služby; organizovanie a vedenie seminárov; organizovanie a vedenie kongresov; organizovanie a vedenie školení; organizovanie a vedenie konferencií; organizovanie živých vystúpení; živé predstavenia; produkcia filmov (okrem reklamných); hudobná tvorba; služby filmových, divadelných a nahrávacích štúdií; dabingové služby; požičiavanie filmov; prenájom kinematografických prístrojov; divadelné predstavenia; tvorba divadelných alebo iných predstavení; služby divadelných, koncertných a varietných umelcov; rezervácia vstupeniek na zábavné, kultúrne a športové podujatia; produkcia a prenájom zvukových a zvukovo-obrazových nahrávok (okrem reklamných); vydavateľské služby (okrem vydávania reklamných materiálov); vydávanie kníh, časopisov a iných tlačovín (okrem reklamných textov); on-line poskytovanie elektronických publikácií (bez možnosti kopírovania); vydávanie elektronických publikácií (okrem reklamných); elektronická edičná činnosť v malom (DTP služby); organizovanie kultúrnych alebo vzdelávacích výstav; on-line poskytovanie počítačových hier z počítačových sietí; informácie o výchove, vzdelávaní; informácie o možnostiach rozptýlenia; informácie o možnostiach zábavy a rekreácie; informácie, správy, novinky z oblasti šou biznisu; prekladateľské služby; prenájom dekorácií na predstavenia; poskytovanie služieb na odlych a rekreáciu; prenájom audio prístrojov, video prístrojov, videorekordérov, premietáčiek, televíznych prijímačov, kultúrnych a vzdelávacích potrieb a prístrojov; reportérske služby; pomoc pri výbere povolania (poradenstvo v oblasti výchovy a vzdelávania); organizovanie lotérií a stávkových hier; organizovanie módných prehliadok na zábavné účely; on-line poskytovanie videozáznamov (bez možnosti kopírovania); on-line poskytovanie elektronického archívu s prístupom k elektronickým textom, audio-vizuálnym programom a údajom (bez možnosti kopírovania), hrám a zábave; poradenské a informačné služby v oblasti služieb uvedených v triede 41 tohto zoznamu; poskytovanie služieb uvedených v triede 41 tohto zoznamu aj prostredníctvom internetu, on-line a interaktívnymi počítačovými službami.

(540)



- (550) obrazová
 (591) odtiene modrej, odtiene šedej, odtiene žltej, odtiene oranžovej, biela, čierna.
 (731) MARKÍZA - SLOVAKIA, spol. s r.o., Bratislavská 1/a, 843 56 Bratislava-Záhorská Bystrica, SK;
 (740) Fajnor IP s.r.o., Bratislava, SK;

- (210) 2097-2020
(220) 28.9.2020
11(511) 29, 30, 31, 33
(511) 29 - Konzervované ovocie; džemy; konzervovaná zelenina; mliečne výrobky; plátky sušeného ovocia.
30 - Med.
31 - Čerstvá zelenina; čerstvé ovocie.
33 - Vino.

(540)



- (550) obrazová
(591) biela, čierna, žltá, sivá
(731) Novotná Lýdia, Kalista Orgoňa 2, 901 01 Malacky, SK;

- (210) 2098-2020
(220) 25.9.2020
11(511) 35, 39, 41
(511) 35 - Maloobchodné a veľkoobchodné služby s obkladmi, dlažbami, armatúrami, stavebnou chémiou, kúpeľňovým nábytkom, kúpeľňovými doplnkami, vykurovacími telesami, záhradnou technikou, náradím; obchodné sprostredkovanie služieb v oblasti zabezpečenia stavebných prác; rozširovanie reklamných alebo inzertných oznamov; rozširovanie reklamných materiálov zákazníkom (letáky, prospekty, tlačoviny, vzorky); vydávanie a aktualizovanie reklamných materiálov.
39 - Doručovanie tovaru tretím osobám; skladovanie tovarov.
41 - Organizovanie športových a iných spoločenských podujatí.

(540)



- (550) obrazová
(591) modrá, tyrkysová, biela
(731) K.R.T., s.r.o., Družstevná 2221, 031 01 Liptovský Mikuláš, SK;

- (210) 2099-2020
(220) 25.9.2020
11(511) 10, 24, 40
(511) 10 - Hygienické rúška na použitie v zdravotníctve.
24 - Netkané textilie.
40 - Postriebrovanie, pokovovanie striebrom.

(540)



- (550) obrazová
(591) tyrkysová, biela
(731) K.R.T., s.r.o., Družstevná 2221, 031 01 Liptovský Mikuláš, SK;

- (210) 2101-2020
(220) 25.9.2020
11(511) 9, 16, 28
(511) 9 - Zvukové prehrávacie zariadenia, prehrávače.
16 - Knihy.
28 - Hračky.

(540)



- (550) obrazová
(591) Pantone 2655 C; Pantone 2198 C; Pantone 2345 C; Pantone 7408 C
(731) MarDur s.r.o., Klemensova 15, 811 09 Bratislava, SK;

- (210) 2103-2020
(220) 27.9.2020
11(511) 6, 19
(511) 6 - Kovové skleníky; prenosné skleníky z kovu na domáce využitie; kovové konštrukcie prenosných skleníkov; kovové skleníkové rámy.
19 - Prenosné skleníky (nekovové); skleníkové rámy (nekovové); prefabrikované skleníky, nie z kovu; modulárne skleníky, nie z kovu; polykarbonátové skleníky.

(540) GENIO

- (550) slovná
(731) Valachovič Marek, Továrenská 786/55, 908 01 Kúty, SK;

- (210) 2104-2020
(220) 27.9.2020
11(511) 6, 19
(511) 6 - Kovové skleníky; prenosné skleníky z kovu na domáce využitie; kovové konštrukcie prenosných skleníkov; kovové skleníkové rámy.
19 - Prenosné skleníky (nekovové); skleníkové rámy (nekovové); prefabrikované skleníky, nie z kovu; modulárne skleníky, nie z kovu; polykarbonátové skleníky.

(540) GOLIÁŠ

- (550) slovná
(731) Valachovič Marek, Továrenská 786/55, 908 01 Kúty, SK;

- (210) 2108-2020
(220) 28.9.2020
11(511) 29, 30, 39
(511) 29 - Mäso; šunka; klobásy, salámy, párky; solené potraviny; bravčová masť; držky; hydina (mäso); pečeň; konzervované mäso; bravčové mäso; mäsové konzervy; mrazom sušené mäso; slanina; jaternice; huspenina; pečevová paštéta.

- 30 - Pečivo s mäsovou náplňou.
39 - Balenie darčiekov; balenie tovarov.

(540)



- (550) obrazová
(591) červená
(731) Gaško Jaroslav, Višňové 484, 013 23 Višňové, SK;
(740) JUDr. Iveta Gálošová Bušová, MBA, LL, M., Žilina, SK;

(210) 2109-2020

(220) 27.9.2020

11(511) 6, 19

- (511) 6 - Kovové skleníky; prenosné skleníky z kovu na domáce využitie; kovové konštrukcie prenosných skleníkov; kovové skleníkové rámy.
19 - Prenosné skleníky (nekovové); skleníkové rámy (nekovové); prefabrikované skleníky, nie z kovu; modulárne skleníky, nie z kovu; polykarbonátové skleníky.

(540) GULLIVER

- (550) slovná
(731) Valachovič Marek, Továrnska 786/55, 908 01 Kúty, SK;

(210) 2112-2020

(220) 28.9.2020

11(511) 36, 37, 41

- (511) 36 - Služby sporiteľní; finančné služby v oblasti stavebného sporenia; organizovanie financovania stavebných projektov; úverové agentúry; pôžičky (finančné úvery); finančná správa pôžičiek; sprostredkovanie pôžičiek; záložné pôžičky; platenie splátok; bankové hypotéky; finančné záručné služby; finančné záruky; finančný lízing; sprostredkovanie (maklérstvo); financovanie (služby); finančné poradenstvo; finančné informácie; poskytovanie finančných informácií prostredníctvom webových stránok; finančné riadenie; finančné analýzy; finančné odhady a oceňovanie (poistovníctvo, bankovníctvo, nehnuteľnosti); bankovníctvo; kapitálové investície; zriaďovanie fondov; investovanie do fondov; konzervatívne fondy (služby); finančná správa dôchodkových fondov; finančná správa podielových fondov; peňažníctvo; peňažné transakcie; finančné transakcie; poisťovníctvo; sprostredkovanie poistenia; informácie o poistení; životné poistenie; aktuárske služby (poistno-matematické); realitné kancelárie; oceňovanie nehnuteľností; sprostredkovanie nehnuteľností; prenájom nehnuteľností; správa nehnuteľností; správcovstvo majetku (pre tretie osoby); finančné sponzorstvo; organizovanie zbierok; faktoring; služby vymáhania a inkasovania pohľadávok; poradenské a konzultačné služby v oblasti pôžičiek (finančných úverov), finančnej spravy pôžičiek, sprostredkovania pôžičiek, stavebného sporenia, služieb sporiteľní, finančných služieb v oblasti stavebného sporenia, organizovania financovania stavebných projektov, zriaďovania fondov, investovania do fondov, poisťovníctva.
37 - Stavebníctvo (stavebná činnosť); stavebné poradenstvo; stavebné informácie; stavebný dozor; prenájom stavebných strojov a zariadení; opravy budov; renovácia budov; údržba budov; inštalácia, údržba a opravy strojov; informácie

o opravách; poradenské a konzultačné služby v oblasti stavebníctva (stavebná činnosť), opráv budov, renovácií budov a údržby budov.

41 - Vzdelávanie; informácie o vzdelávaní; akadémie (vzdelávanie); organizovanie vzdelávacích kurzov a školení; školenia; koučovanie (školenie); odborné preškolenie; praktický výcvik (ukážky); zábava; organizovanie kultúrnych alebo vzdelávacích výstav; organizovanie a vedenie vzdelávacích fór s osobnou účasťou; organizovanie a vedenie seminárov; organizovanie a vedenie konferencií; organizovanie a vedenie kongresov; organizovanie a vedenie sympózií; organizovanie a vedenie kolokvií; organizovanie a vedenie tvorivých dielní (výučba); organizovanie živých vystúpení; plánovanie a organizovanie večierkov; organizovanie vedomostných alebo zábavných súťaží; písanie textov; vydávanie textov (okrem reklamných); vydávanie kníh; online vydávanie elektronických kníh a časopisov; elektronická edičná činnosť v malom (DTP služby); online poskytovanie elektronických publikácií (bez možnosti kopírovania); poradenské a konzultačné služby v oblasti vzdelávania, školení, zábavy, online vydávanie elektronických kníh a časopisov, elektronickej edičnej činnosti v malom (DTP služby).

(540)



- (550) obrazová
(591) červená, čierna, biela, modrá, zelená
(731) Prvá stavebná sporiteľňa, a. s., Bajkalská 30, 829 48 Bratislava, SK;
(740) LITVÁKOVÁ A SPOL., s. r. o., Bratislava, SK;

(210) 2113-2020

(220) 28.9.2020

11(511) 30

(511) 30 - Med.

(540)



- (550) obrazová
(591) hnedá, béžová, žltá, sivá
(731) Novotná Lýdia, Kalista Orgoňa 2, 901 01 Malacky, SK;

(210) 2114-2020

(220) 28.9.2020

11(511) 29, 30, 43

- (511) 29 - Mäso, ryby, hydina a zverina; mäsové výtázky; mlieko a mliečne výrobky.
30 - Múka a obilninové výrobky; chlieb, pekárske a cukrárske výrobky.
43 - Stravovacie služby; prechodné ubytovanie.

(540)

Dvor 
Lehôtka

- (550) obrazová
(591) Tmavohnedá : CMYK 24/100/80/65
(731) GRAK group s.r.o., A. Dubčeka 376/37, 965 01 Žiar nad Hronom, SK;
(740) Kováčik Andrej, JUDr., Banská Bystrica, SK;

(210) 2118-2020

(220) 29.9.2020

11(511) 32

- (511) 32 - Nealkoholické nápoje; limonády; nealkoholický cider.

(540) F.H.Prager jablárství

- (550) slovná
(731) F.H.Prager s.r.o., Za Drahou 165/1, Pod Bezručovým vrchem, Krnov 794 01, CZ;
(740) Zathurecky InPaRtners, s. r. o., Banská Bystrica, SK;

(210) 2120-2020

(220) 29.9.2020

11(511) 5

- (511) 5 - Farmaceutické prípravky humánne; nosové kvapky; nosové spreje; hygienické prípravky na lekárske použitie; dietetické látky upravené na lekárske účely; roztoky na lekárske použitie na čistenie nosových dutín, všetky uvedené výrobky určené na liečbu a zmiernenie príznakov nádchy akéhokoľvek pôvodu a na liečbu prechladnutia, chrípky a iných obdobných ochorení vírusového pôvodu.

(540)



- (550) obrazová
(591) biela, sivá, modrá, červená
(731) Zentiva, k.s., U Kabelovny 130, 102 37 Praha 10 - Dolní Měcholupy, CZ;
(740) Bachratá Magdaléna, Mgr., Bratislava, SK;

(210) 2126-2020

(220) 30.9.2020

11(511) 9, 16, 35, 38, 41

- (511) 9 - Audiovizuálne prijímače; audiovizuálne kompaktné disky; diapozitívy (fotografia); diapojektory; magnetické disky; optické kompaktné disky; exponované filmy; exponované ki-

nematografické filmy; kreslené filmy; gramofóny; magnetofóny; magnetické nosiče údajov; magnetické pásky; optické disky; optické nosiče údajov; pásky na záznam zvuku; počítače; nahraté počítačové programy; počítačový hardvér; sťahovateľné hudobné súbory; sťahovateľné obrazové súbory; premietacie prístroje; pružné disky; elektronické publikácie (sťahovateľné); videokazety; videopásky; videokamery; vysielacie (telekomunikácie); vysielacie elektronických signálov; televízne prijímače; nosiče zvukových nahrávok; zvukové nahrávacie zariadenia; zvukové prehrávacie zariadenia, prehrávače.

16 - Albumy; blahoprajné pohľadnice; pohľadnice; časopisy (periodiká); fotografie (tlačoviny); grafické zobrazenia; kalendáre; katalógy; knihy; komiksy; noviny; obežníky; periodiká; plagáty; tlačené publikácie; grafické reprodukcie; ročenky; tlačivá (formuláre); tlačoviny.

35 - Reklamné agentúry; grafická úprava tlačovín na reklamné účely; komerčné informačné kancelárie; prezentácia výrobkov v komunikačných médiách pre maloobchod; podpora predaja (pre tretie osoby); prenájom reklamného času v komunikačných médiách; prenájom reklamných materiálov; vzťahy s verejnosťou (public relations); reklama; online reklama na počítačovej komunikačnej sieti; prenájom reklamných plôch; zásielkové reklamné služby; rozhlasová reklama; rozširovanie reklamných oznamov; rozširovanie reklamných materiálov zákazníkom (letáky, prospekty, tlačoviny, vzorky); spracovanie textov; televízna reklama; vydávanie reklamných textov; zbieranie údajov do počítačových databáz; zoradovanie údajov v počítačových databázach; aktualizácia a údržba údajov v počítačových databázach.

38 - Prenos signálu prostredníctvom satelitu; vysielanie káblovej televízie; televízne vysielanie; rozhlasové vysielanie; bezdrôtové vysielanie; poskytovanie prístupu do databáz; poskytovanie priestoru na diskusiu na internete; kontinuálny prenos dát (streaming); prenos digitálnych súborov; poskytovanie diskusných fór online; rádiová komunikácia.

41 - Elektronická edičná činnosť v malom (DTP služby); produkcia filmov (nie reklamných); nahrávanie videopások; organizovanie vedomostných alebo zábavných súťaží; organizovanie súťaží krásy; organizovanie živých vystúpení; prenájom osvetľovacích prístrojov do divadelných sál a televíznych štúdií; tvorba rozhlasových a televíznych programov; televízna zábava; zábava; rozhlasová zábava; požičovanie kinematografických filmov; požičovanie zvukových nahrávok; nahrávacie štúdiá (služby); požičovanie videopások; postsynchronizácia, dabing; titulkovanie; strihanie videopások; reportérske služby; fotografické reportáže; organizovanie a vedenie koncertov; online poskytovanie videozáznamov (bez možnosti kopírovania); vydávanie textov (okrem reklamných); vydávanie kníh; varetné predstavenia; filmové štúdiá.

(540)



- (550) obrazová
(731) MAC TV s.r.o., Brečtanová 1, 831 01 Bratislava, SK;
(740) Advokátska kancelária Bugala – Ďurček, s.r.o., Bratislava, SK;

(210) 2127-2020
(220) 29.9.2020
11(511) 9, 16, 35, 38, 41

(511) 9 - Zvukové, obrazové a zvukovo-obrazové nahrávky zaznamenané na nosičoch údajov, ako aj v elektronickej podobe; informácie, dáta, databázy, katalógy a programy zaznamenané v elektronickej podobe; elektronické publikácie (sťahovateľné).

16 - Noviny; časopisy (periodiká); knihy; tlačoviny; tlačené reklamné materiály z papiera; tlačené reklamné materiály; letáky; prospekty; pohľadnice; fotografie; obálky (papiernický tovar); obaly (papiernický tovar); samolepky (papiernický tovar); vyučovacie pomôcky vo forme hier (okrem prístrojov a zariadení); kalendáre; príručky; plagáty.

35 - Reklama; prenájom reklamného času v komunikačných médiách vrátane počítačovej komunikačnej siete; prenájom reklamných materiálov; prenájom reklamných plôch; televízna a rozhlasová reklama; rozširovanie reklamných oznamov; organizovanie obchodných alebo reklamných výstav; vydávanie reklamných textov; rozširovanie reklamných materiálov zákazníkom (letáky, prospekty, tlačoviny, vzorky); obchodný manažment; odborné obchodné poradenstvo; prezentácia výrobkov a služieb v komunikačných médiách pre maloobchod; organizovanie ochutnávok vín na podporu predaja; organizovanie reklamných hier na podporu predaja; služby modeliek na reklamné účely a podporu predaja výrobkov a služieb; poradenské a informačné služby v oblasti služieb uvedených v triede 35 tohto zoznamu; produkcia reklamných filmov.

38 - Televízne a rozhlasové vysielanie programov; internetové vysielanie programov; interaktívne televízne a rozhlasové vysielanie; interaktívne vysielacie a komunikačné služby; prenos správ, informácií, publikácií, filmov, audiovizuálnych diel, televíznych a rozhlasových programov prostredníctvom komunikačných sietí vrátane internetu; poskytovanie on-line prístupu k multimediálnemu obsahu; vysielanie audiovizuálnych programov prostredníctvom programovej služby timeshift; vysielanie zvukového alebo obrazového obsahu prostredníctvom internetu alebo mobilných bezdrôtových sietí; poradenské a informačné služby v oblasti služieb uvedených v triede 38 tohto zoznamu.

41 - Produkcia televíznych a rozhlasových programov; produkcia on-line vysielaných programov a relácií; produkcia publicistických, spravodajských, zábavných, vzdelávacích, kultúrnych a športových programov; produkcia hudobných programov; produkcia interaktívnych televíznych programov a hier; zábava; interaktívna zábava; hudobné skladateľské služby; organizovanie zábavných, kultúrnych, športových a vzdelávacích podujatí; vzdelávanie; organizovanie vedomostných, zábavných, hudobných a športových súťaží; organizovanie kvízov, hier a súťaží (okrem reklamných); organizovanie súťaží prostredníctvom telefónu (okrem reklamných); organizovanie zábav, karnevalov, plesov; plánovanie a organizovanie večierkov; moderovanie relácií, programov a podujatí; zábavné parky; zábavné služby poskytované prázdninovými tábormi; služby klubov zdravia (zdravotné a kondičné cvičenia); výchovno-zábavné klubové služby; organizovanie a vedenie seminárov; organizovanie a vedenie kongresov; organizovanie a vedenie školení; organizovanie a vedenie konferencií; organizovanie živých vystúpení; živé predstavenia; produkcia filmov (okrem reklamných); hudobná tvorba; služby filmových, divadelných a nahrávacích štúdií; dabingové služby; požíčovanie filmov; prenájom kinematografických prístrojov; divadelné predstavenia; tvorba divadelných alebo iných predstavení; služby divadelných, koncertných a varietných umelcov; rezervácia vstupeniek na zábavné, kultúrne a športové podujatia; produkcia a prenájom zvukových a zvukovo-obrazových nahrávok (okrem reklamných); vydavateľské služby (okrem vydávania reklamných materiálov); vydávanie kníh, časopisov a iných tlačovín (okrem reklamných textov); on-line posky-

tovanie elektronických publikácií (bez možnosti kopírovania); vydávanie elektronických publikácií (okrem reklamných); elektronická edičná činnosť v malom (DTP služby); organizovanie kultúrnych alebo vzdelávacích výstav; on-line poskytovanie počítačových hier z počítačových sietí; informácie o výchove, vzdelávaní; informácie o možnostiach rozptýlenia; informácie o možnostiach zábavy a rekreácie; informácie, správy, novinky z oblasti šou biznisu; prekladateľské služby; prenájom dekorácií na predstavenia; poskytovanie služieb na oddych a rekreáciu; prenájom audio prístrojov, video prístrojov, videorekordérov, premietacích, televíznych prijímačov, kultúrnych a vzdelávacích potrieb a prístrojov; reportárske služby; pomoc pri výbere povolania (poradenstvo v oblasti výchovy a vzdelávania); organizovanie lotérií a stávkových hier; organizovanie módnych prehliadok na zábavné účely; on-line poskytovanie videozáznamov (bez možnosti kopírovania); on-line poskytovanie elektronického archívu s prístupom k elektronickým textom, audio-vizuálnym programom a údajom (bez možnosti kopírovania), hrám a zábave; poradenské a informačné služby v oblasti služieb uvedených v triede 41 tohto zoznamu; poskytovanie služieb uvedených v triede 41 tohto zoznamu aj prostredníctvom internetu, on-line a interaktívnymi počítačovými službami.

(540)



(550) obrazová

(591) biela, odtiene žltej, odtiene modrej, odtiene šedej, čierna

(731) MARKÍZA - SLOVAKIA, spol. s r.o., Bratislavská 1/a, 843 56 Bratislava-Záhorská Bystrica, SK;

(740) Fajnor IP s.r.o., Bratislava, SK;

(210) 2129-2020

(220) 30.9.2020

11(511) 16, 35, 41

(511) 16 - Oceľové pierka; dávkovače lepiacej pásky (kancelárske potreby); pečiatky (s adresnými údajmi); papier; plagáty; reklamné tabule z papiera, kartónu alebo lepenky; kancelárske štipce; spony na perá; zošivačky (kancelárske potreby); albumy; obrazy; orezávacie strojčky na ceruzky (elektrické aj neelektrické); knižné zarážky; spisové obaly (papiernický tovar); strieborný papier; ceruzky; noviny; periodiká; zarádovače, šanóny (na voľné listy); podložky pod pivové poháre; listky; tlačiarenské štočky; skicáre; útržkové bloky; držiaky na písacie potreby; brožúry; výšivkové vzory; pripínáčky; navlhčovacie hubky (kancelárske potreby); pečate; pečiatidla; napustené pečiatkovacie podušky; pečatné vosky; zošity; zásuvky na rozdeľovanie a počítanie mincí; priesvitný papier (pauzovací); typy, tlačové písmo; kopírovací uhlíkový papier; papier do záznamových zariadení; poznámkové zošity; rysovacie uholníky, príložníky; kartotékové listky; hárkypapiera; lepenkové škatule na klobúky; tuby z kartónu; katalógy; kovové príchytky na kartotéčné listky; spevníky; obaly na doklady; zoraďovače (kancelárske potreby); kancelárske dierkovače; knihy; rysovacie kružidlá; zásuvky na spisy; papierové kornúty; tuhy do ceruziek (náplne); obaly (papiernický tovar); násady na ceruzky; mechanické ceruzky; obtlačky; obálky (papiernický tovar); baliaci papier; hroty pier; puzdrá na perá, perečníky; hroty písacích pier zo zlata; pomôcky na vymazávanie; písacie potreby; gummy na gu-

movanie; dierovačky (kancelárske potreby); farbiace pásy; fotografie (tlačoviny); pijaky; pečiatky; zoznamy; tlačivá (formuláre); kancelárske potreby okrem nábytku; zemské glóbusy; grafické reprodukcie; grafické zobrazenia; časové rozvrhy (tlačoviny); navlhčovadlá (kancelárske potreby); pohľadnice; tlačoviny; tlačené publikácie; listový papier; ťažidlo na papieri; brožované knihy; paragóny; papierové vreckovky; papierové obrusy; kancelárske sponky; záložky do kníh; papierové pečate; piernický tovar; pastelky; dosky na spisy; plniace perá; prospekty; perá (kancelárske potreby); časopisy (periodiká); papierové alebo plastové vrecká a tašky na balenie; podušky na pečiatky; školské potreby (piernický tovar); blahoprajné pohľadnice; podložky na písanie; stojany na pečiatky; puzdrá na pečiatky; lepiace pásy na kancelárske použitie alebo pre domácnosť; kalendáre; samolepky pre domácnosť a na kancelárske použitie; drevitý papier; papierové alebo lepenkové krabice; stojany na perá a ceruzky; papierové podložky pod poháre; oznámenia (piernický tovar); plastové bublinové fólie (na balenie); papierové zástavy; nože na papier (otvárače listov); strúhadlá na ceruzky (elektrické aj neelektrické); papierové servítky; papierové obrúsky (prestieranie); násadky na perá; papierové utierky; samolepky (piernický tovar); obežníky; písacie nástroje; značkovacie perá (piernický tovar); letáky; obálky na dokumenty (piernický tovar).

35 - Poskytovanie obchodných alebo podnikateľských informácií; rozširovanie reklamných oznamov; poradenstvo pri organizovaní a riadení obchodnej činnosti; personálne poradenstvo; rozširovanie reklamných materiálov zákazníkom (letáky, prospekty, tlačoviny, vzorky); prieskum trhu; obchodný alebo podnikateľský prieskum; prenájom reklamných materiálov; poradenstvo pri organizovaní obchodnej činnosti; vydávanie reklamných textov; reklama; rozhlasová reklama; obchodný alebo podnikateľský výskum; vzťahy s verejnosťou (public relations); televízna reklama; reklamné agentúry; poradenské služby pri riadení obchodnej činnosti; marketingový prieskum; odborné obchodné alebo podnikateľské poradenstvo; hospodárske (ekonomické) predpovede; organizovanie obchodných alebo reklamných výstav; obchodné alebo podnikateľské informácie; prieskum verejnej mienky; prenájom reklamných plôch; zbieranie údajov do počítačových databáz; organizovanie obchodných alebo reklamných veľtrhov; online reklama na počítačovej komunikačnej sieti; prenájom reklamného času v komunikačných médiách; marketing; telemarketingové služby; obchodné sprostredkovateľské služby; prenájom bilbordov; poradenstvo v oblasti komunikácie (vzťahy s verejnosťou); poradenstvo v oblasti komunikácie (reklama).

41 - Akadémie (vzdelávanie); vzdelávanie; školenia; požičovne kníh (knížnice); vydávanie kníh; tvorba rozhlasových a televíznych programov; organizovanie a vedenie konferencií; organizovanie a vedenie kongresov; informácie o výchove a vzdelávaní; skúšanie, preskúšavanie (pedagogická činnosť); organizovanie kultúrnych alebo vzdelávacích výstav; organizovanie a vedenie seminárov; organizovanie a vedenie sympózií; online vydávanie elektronických kníh a časopisov; online poskytovanie elektronických publikácií (bez možnosti kopírovania); reportérske služby; písanie textov; online poskytovanie videozáznamov (bez možnosti kopírovania); organizovanie a vedenie vzdelávacích fór s osobnou účasťou; poskytovanie nesťahovateľných filmov prostredníctvom služieb na prenos videí (na požiadanie); poskytovanie nesťahovateľných televíznych programov prostredníctvom služieb na prenos videí (na požiadanie); odborné školenia zamerané na odovzdávanie know-how.

(540)



(550) obrazová

(731) Advokátska kancelária Granec, spol. s r.o., Kováčska 28, 040 01 Košice, SK;

(210) 2130-2020

(220) 30.9.2020

11(511) 5

(511) 5 - Liečivá; farmaceutické prípravky humánne.

(540) **DONEXON**

(550) slovná

(731) Zentiva, k.s., U Kabelovny 130, 102 37 Praha 10 - Dolní Měcholupy, CZ;

(740) Bachratá Magdaléna, Mgr., Bratislava, SK;

(210) 2132-2020

(220) 30.9.2020

11(511) 12, 16, 25, 28, 35, 39, 41, 43

(511) 12 - Zariadenia na pohyb po zemi; vo vzduchu alebo po vode; bicykle; dvere na dopravné prostriedky; lyžiarske vleky; sedačkové lanovky; sane (dopravné prostriedky); pozemné lanovky; visuté lanovky; dopravné prostriedky na pohyb po zemi; vo vzduchu; po vode alebo po koľajniciach; automobily; osobné automobily; snehové skútre (snehové vozidlá); kolobežky; automatické automobily (bez vodiča); autonómne automobily; skútre; elektrické bicykle; pretekárske automobily; dvojstopové kolobežky s gyroskopickým systémom. 16 - Papier; plagáty; noviny; periodiká; brožúry; knihy; fotografie (tlačoviny); zoznamy; tlačivá (formuláre); tlačoviny; príručky; tlačené publikácie; prospekty; časopisy (periodiká); kalendáre; oznámenia (piernický tovar); komiksy; obežníky; letáky; pohľadnice; blahoprajné pohľadnice; prospekty; katalógy; reklamné tabule z papiera, kartónu alebo lepenky; papierové alebo lepenkové pútače; papier a lepenka; kartón; lepenka.

25 - Lyžiarska obuv; lyžiarske rukavice; obuv; čiapky; pleteniny; vysoká obuv; nízke čižmy; šnurovacie topánky; pletené šály; krátke kabátiky; pánska spodná bielizeň (trenírky, boxerky); spodná bielizeň; šilty; kapucne (časti odevov); pracovné plášte; opasky (časti odevov); pletené šatky; župan; svetre; pulóvre; ponožky; košele; odevy; klobúky; kožušiny (oblečenie); kombinézy (oblečenie); kostýmy, obleky; kravaty; nohavice; cyklistické oblečenie; vrchné ošatenie; rukavice; šatky, šály; pleteniny (oblečenie); vesty; kabáty; legíny; nepremokavé odevy; sukne; oblečenie pre bábätká; športové tričká, dresy; zástery; papuče; pyžamá; vrchné ošatenie; rukavice; pleteniny (oblečenie); vesty; kabáty; legíny; nepremokavé odevy; sukne; uniformy; bundy; plavky; topánky; podpätky; topánky na šport; športová obuv; členky (oblečenie); tričká; nohavicové sukne; legíny; pokrývky hlavy.

28 - Telocvičné a športové potreby; hrany na lyže; lyžiarske viazanie; obaly na lyže; lyže; sánky (športové potreby); upínacie pásy pre horolezcov; stúpacie železá (horolezecký výstroj); kolieskové lyže; lyžiarske palice; lyžiarske palice ku kolieskovým lyžiam.

35 - Maloobchodné služby s tovarmi uvedenými v triedach 12; 16; 25; 28 tohto zoznamu; reklamné plagátovanie; komerčné informačné kancelárie; rozširovanie reklamných oznamov; rozširovanie reklamných materiálov zákazníkom (letáky, prospekty, tlačoviny, vzorky); aktualizovanie reklamných materiálov; rozširovanie vzoriek tovarov; reklama; vydávanie reklamných textov; rozhlasová reklama; vzťahy s verejnosťou (public relations); televízna reklama; reklamné agentúry; organizovanie obchodných alebo reklamných výstav; obchodné alebo podnikateľské informácie; prenájom reklamných plôch; podpora predaja (pre tretie osoby); organizovanie veľtrhov; online reklama na počítačovej komunikačnej sieti; vyhľadávanie sponzorov; organizovanie módnych prehliadok na podporu predaja; marketing; telemarketingové služby; poskytovanie obchodných informácií prostredníctvom

webových stránok; vonkajšia reklama; poskytovanie obchodných alebo podnikateľských informácií; komerčné informačné kancelárie; sprostredkovateľne práce; poradenstvo pri organizovaní a riadení obchodnej činnosti; prieskum trhu; obchodný alebo podnikateľský prieskum; poradenstvo pri organizovaní obchodnej činnosti; poradenské služby pri riadení obchodnej činnosti; marketingový prieskum; prieskum verejnej mienky; zásobovacie služby pre tretie osoby (nákup tovarov a služieb pre iné podniky); prezentácia výrobkov v komunikačných médiách pre maloobchod; subdávateľské služby (obchodné služby); poskytovanie obchodných alebo podnikateľských kontaktných informácií; obchodné sprostredkovateľské služby; zostavovanie zoznamov informácií na obchodné alebo reklamné účely.

39 - Doprava; sprevádzanie turistov; automobilová doprava; autobusová doprava; dovoz, doprava; turistické prehliadky (doprava); prenájom dopravných prostriedkov; organizovanie turistickej dopravy; osobná doprava; doprava cestujúcich; sprostredkovanie dopravy; sprostredkovanie osobnej dopravy pomocou online aplikácií pre tretie osoby.

41 - Organizovanie športových súťaží; požičiavanie športového výstroja (okrem dopravných prostriedkov); meranie času na športových podujatiach; prenájom športových plôch.

43 - Ubytovacie kancelárie (hotely, penzióny); turistické ubytovne; penzióny; hotelierske služby; prenájom prechodného ubytovania; rezervácie ubytovania v penziónoch; rezervácie ubytovania v hoteloch; rezervácie prechodného ubytovania; motely (služby); prenájom prednáškových sál; prenájom automatov na pitnú vodu; kaviarne; samoobslužné jedálne; reštauračné (stravovacie) služby; samoobslužné reštaurácie; rýchle občerstvenie (snackbary); dodávanie hotových jedál a nápojov na objednávku (katering); bary (služby); závodné jedálne; služby osobných kuchárov; reštaurácie s japonskou kuchyňou (washoku); reštaurácie s japonskou kuchyňou (udon a soba); zdobenie jedál; zdobenie zákuskov.

(540)



(550) obrazová

(591) biela, modrá, červená

(731) ORAVA SKIPARK, a.s., Oravský Podzámok 381, 027 41 Oravský Podzámok, SK;

(740) Gondok Maroš, JUDr., Košice, SK;

(210) 2133-2020

(220) 30.9.2020

11(511) 32

(511) 32 - Nealkoholické nápoje; limonády; nealkoholický cider.

(540)



F.H. PRAGER
jablářství

(550) obrazová

(731) F.H.Prager s.r.o., Za Drahou 165/1, Pod Bezručovým vrchem, Krnov 794 01, CZ;

(740) Zathurecky InPaRtners, s. r. o., Banská Bystrica, SK;

(210) 2134-2020

(220) 30.9.2020

11(511) 9, 16, 35, 38, 41

(511) 9 - Audiovizuálne prijímače; audiovizuálne kompaktné disky; diapozitívy (fotografia); diaprojektory; magnetické disky; optické kompaktné disky; exponované filmy; exponované kinematografické filmy; kreslené filmy; gramofóny; magnetofóny; magnetické nosiče údajov; magnetické pásky; optické disky; optické nosiče údajov; pásky na záznam zvuku; počítače; nahraté počítačové programy; počítačový hardvér; sťahovateľné hudobné súbory; sťahovateľné obrazové súbory; premietacie prístroje; pružné disky; elektronické publikácie (sťahovateľné); videokazety; videopásky; videokamery; vysielacie (telekomunikácie); vysielacie elektronických signálov; televízne prijímače; nosiče zvukových nahrávok; zvukové nahrávacie zariadenia; zvukové prehrávacie zariadenia, prehrávače.

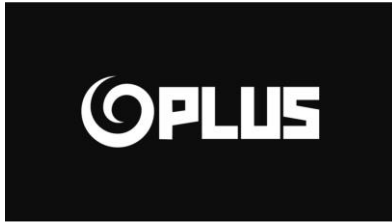
16 - Albumy; blahoprajné pohľadnice; pohľadnice; časopisy (periodiká); fotografie (tlačoviny); grafické zobrazenia; kalendáre; katalógy; knihy; komiksy; noviny; obežníky; periodiká; plagáty; tlačené publikácie; grafické reprodukcie; ročenky; tlačivá (formuláre); tlačoviny.

35 - Reklamné agentúry; grafická úprava tlačovín na reklamné účely; komerčné informačné kancelárie; prezentácia výrobkov v komunikačných médiách pre maloobchod; podpora predaja (pre tretie osoby); prenájom reklamného času v komunikačných médiách; prenájom reklamných materiálov; vzťahy s verejnosťou (public relations); reklama; online reklama na počítačovej komunikačnej sieti; prenájom reklamných plôch; zásielkové reklamné služby; rozhlasová reklama; rozširovanie reklamných oznamov; rozširovanie reklamných materiálov zákazníkom (letáky, prospekty, tlačoviny, vzorky); spracovanie textov; televízna reklama; vydávanie reklamných textov; zbieranie údajov do počítačových databáz; zoraďovanie údajov v počítačových databázach; aktualizácia a údržba údajov v počítačových databázach.

38 - Prenos signálu prostredníctvom satelitu; vysielanie káblovej televízie; televízne vysielanie; rozhlasové vysielanie; bezdrôtové vysielanie; poskytovanie prístupu do databáz; poskytovanie priestoru na diskusiu na internete; kontinuálny prenos dát (streaming); prenos digitálnych súborov; poskytovanie diskusných fór online; rádiová komunikácia.

41 - Elektronická edičná činnosť v malom (DTP služby); produkcia filmov (nie reklamných); nahrávanie videopások; organizovanie vedomostných alebo zábavných súťaží; organizovanie súťaží krásy; organizovanie živých vystúpení; prenájom osvetľovacích prístrojov do divadelných sál a televíznych štúdií; tvorba rozhlasových a televíznych programov; televízna zábava; zábava; rozhlasová zábava; požičiavanie kinematografických filmov; požičiavanie zvukových nahrávok; nahrávacie štúdiá (služby); požičiavanie videopások; postsynchronizácia, dabing; titulkovanie; strihanie videopások; reportérske služby; fotografické reportáže; organizovanie a vedenie koncertov; online poskytovanie videozáznamov (bez možnosti kopírovania); vydávanie textov (okrem reklamných); vydávanie kníh; varietné predstavenia; filmové štúdiá.

(540)



(550) obrazová

(731) MAC TV s.r.o., Brečtanová 1, 831 01 Bratislava, SK;

(740) Advokátska kancelária Bugala - Ďurček, s.r.o., Bratislava, SK;

(210) 2135-2020

(220) 30.9.2020

11(511) 9, 16, 35, 38, 41

(511) 9 - Audiovizuálne prijímače; audiovizuálne kompaktné disky; diapozitívy (fotografia); diapojektory; magnetické disky; optické kompaktné disky; exponované filmy; exponované kinematografické filmy; kreslené filmy; gramofóny; magnetofóny; magnetické nosiče údajov; magnetické pásky; optické disky; optické nosiče údajov; pásky na záznam zvuku; počítače; nahraté počítačové programy; počítačový hardvér; sťahovateľné hudobné súbory; sťahovateľné obrazové súbory; premietacie prístroje; pružné disky; elektronické publikácie (sťahovateľné); videokazety; videopásky; videokamery; vysielacie (telekomunikácie); vysielacie elektronických signálov; televízne prijímače; nosiče zvukových nahrávok; zvukové nahrávacie zariadenia; zvukové prehrávacie zariadenia, prehrávače.

16 - Albumy; blahoprajné pohľadnice; pohľadnice; časopisy (periodiká); fotografie (tlačoviny); grafické zobrazenia; kalendáre; katalógy; knihy; komiksy; noviny; obežníky; periodiká; plagáty; tlačené publikácie; grafické reprodukcie; ročenky; tlačivá (formuláre); tlačoviny.

35 - Reklamné agentúry; grafická úprava tlačovín na reklamné účely; komerčné informačné kancelárie; prezentácia výrobkov v komunikačných médiách pre maloobchod; podpora predaja (pre tretie osoby); prenájom reklamného času v komunikačných médiách; prenájom reklamných materiálov; vzťahy s verejnosťou (public relations); reklama; online reklama na počítačovej komunikačnej sieti; prenájom reklamných plôch; zásielkové reklamné služby; rozhlasová reklama; rozširovanie reklamných oznamov; rozširovanie reklamných materiálov zákazníkom (letáky, prospekty, tlačoviny, vzorky); spracovanie textov; televízna reklama; vydávanie reklamných textov; zbieranie údajov do počítačových databáz; zoradovanie údajov v počítačových databázach; aktualizácia a údržba údajov v počítačových databázach.

38 - Prenos signálu prostredníctvom satelitu; vysielanie káblovej televízie; televízne vysielanie; rozhlasové vysielanie; bezdrôtové vysielanie; poskytovanie prístupu do databáz; poskytovanie priestoru na diskusiu na internete; kontinuálny prenos dát (streaming); prenos digitálnych súborov; poskytovanie diskusných fór online; rádiová komunikácia.

41 - Elektronická edičná činnosť v malom (DTP služby); produkcia filmov (nie reklamných); nahrávanie videopások; organizovanie vedomostných alebo zábavných súťaží; organizovanie súťaží krásy; organizovanie živých vystúpení; prenájom osvetľovacích prístrojov do divadelných sál a televíznych štúdií; tvorba rozhlasových a televíznych programov; televízna zábava; zábava; rozhlasová zábava; požíčanie kinematografických filmov; požíčanie zvukových nahrávok; nahrávacie štúdiá (služby); požíčanie videopások; postsynchronizácia, dabing; titulkovanie; strihanie videopások; reportérske služby; fotografické reportáže; organizo-

vane a vedenie koncertov; online poskytovanie videozáznamov (bez možnosti kopírovania); vydávanie textov (okrem reklamných); vydávanie kníh; varietné predstavenia; filmové štúdiá.

(540)



(550) obrazová

(591) zelená, biela, tmavosivá

(731) MAC TV s.r.o., Brečtanová 1, 831 01 Bratislava, SK;

(740) Advokátska kancelária Bugala - Ďurček, s.r.o., Bratislava, SK;

(210) 2137-2020

(220) 30.9.2020

11(511) 28, 41, 43

(511) 28 - Hracie automaty; hracie automaty uvádzané do činnosti vhođením mince.

41 - Herne s hracími automatmi (služby); hazardné hry (herne); nočné kluby (zábava).

43 - Bary (služby).

(540)



(550) obrazová

(591) C: 29 M: 40 Y: 95 K: 5

(731) W-matic, s.r.o., Murgašova 90/5, 058 01 Poprad, SK;

(740) Sidor a partneri, s. r. o., Hlohovec, SK;

(210) 2141-2020

(220) 1.10.2020

11(511) 35, 36, 37, 44

(511) 35 - Reklama; marketing; obchodné sprostredkovateľské služby; riadenie obchodnej činnosti v stavebníctve.

36 - Nehnutelnosti (služby); sprostredkovanie nehnuteľností; správa nehnuteľností.

37 - Stavebníctvo (stavebná činnosť); stavebné informácie; demolácie budov.

44 - Záhradkárské služby; služby záhradných architektov; záhradníctvo.

(540) NIVI

(550) slovná

(731) NIVI s.r.o., Štúrova 884/24, 927 01 Šaľa, SK;

(740) BK ADVO PARTNERS, s.r.o., Šaľa, SK;

- (210) 2142-2020
(220) 1.10.2020
11(511) 35, 41
(511) 35 - Reklama; obchodný manažment; obchodná administratíva; kancelárske práce.
41 - Výchova; vzdelávanie; zábava; športová a kultúrna činnosť.
(540)



- (550) obrazová
(591) červená, čierna, biela
(731) Turčan Martin, Ing., Kuzmányho 4, 974 01 Banská Bystrica, SK;

- (210) 2143-2020
(220) 1.10.2020
11(511) 5
(511) 5 - Výživové doplnky.
(540) **Canabis Clinique**
(550) slovná
(731) SYNERGIA Pharmaceuticals s.r.o., Brestová 14, 821 02 Bratislava, SK;

- (210) 2145-2020
(220) 1.10.2020
11(511) 35, 36, 37, 44
(511) 35 - Reklama a marketing; obchodné sprostredkovateľské služby; riadenie obchodnej činnosti v stavebníctve.
36 - Nehnuteľnosti (služby); sprostredkovanie nehnuteľností; správa nehnuteľností.
37 - Stavebníctvo (stavebná činnosť); stavebné informácie; demolácie budov.
44 - Záhradkárské služby; služby záhradných architektov; záhradníctvo.
(540)



- (550) obrazová
(591) sivá
(731) NIVI s.r.o., Štúrova 884/24, 927 01 Šaľa, SK;
(740) BK ADVO PARTNERS, s.r.o., Šaľa, SK;

- (210) 2147-2020
(220) 1.10.2020
11(511) 11
(511) 11 - Vykurovacie zariadenia; vyhrievacie zariadenia.
(540)



- (550) obrazová
(591) čierna, zlatá
(731) HEVOLTA Slovakia, s. r. o., Rožňavská 1, 831 04 Bratislava, SK;
(740) TOMEŠ - Patentová a známková kancelária, s.r.o., Bratislava, SK;

- (210) 2151-2020
(220) 1.10.2020
11(511) 5
(511) 5 - Farmaceutické prípravky pre humánne použitie.
(540) **EXOTAFIN**
(550) slovná
(731) NOVARTIS AG, 4002 Basel, CH;
(740) HÖRMANN & PARTNERS s.r.o., Bratislava, SK;

- (210) 2152-2020
(220) 1.10.2020
11(511) 11
(511) 11 - Vykurovacie zariadenia, vyhrievacie zariadenia; vyhrievacie telesá.
(540)



- (550) obrazová
(591) čierna, zlatá
(731) HEVOLTA Slovakia, s. r. o., Rožňavská 1, 831 04 Bratislava - mestská časť Nové Mesto, SK;
(740) TOMEŠ - Patentová a známková kancelária, s.r.o., Bratislava, SK;

- (210) 2157-2020
(220) 1.10.2020
11(511) 9
(511) 9 - Elektrické vypínače; elektrické zástrčky; elektrické zásuvky; kryty na elektrické zásuvky.
(540)



- (550) obrazová
(591) čierna, zlatá

- (731) HEVOLTA Slovakia, s. r. o., Rožňavská 1, 831 04 Bratislava, SK;
 (740) TOMEŠ - Patentová a známková kancelária, s.r.o., Bratislava, SK;

(210) 2161-2020

(220) 2.10.2020

11(511) 9, 35, 42

(511) 9 - Nahraté nosiče záznamov, počítačový softvér, nenahraté nosiče digitálnych alebo analógových záznamov a pamäťové médiá; nahraté počítačové programy; počítačový softvér (nahraté počítačové programy); optické čítacie zariadenia; elektronické publikácie (sťahovateľné); sťahovateľné počítačové programy; nahratý softvér na počítačové hry; sťahovateľné obrazové súbory; počítačové softvérové aplikácie (sťahovateľné); platformy počítačového softvéru, nahrané alebo na stiahnutie; počítačový softvér na šetriče obrazovky (nahratý alebo sťahovateľný); sťahovateľné grafické prvky do mobilných telefónov; sťahovateľné elektronické peňaženky.

35 - Obchodná administratíva; obchodný manažment; reklama; pomoc pri riadení obchodnej činnosti; poskytovanie obchodných alebo podnikateľských informácií; komerčné informačné kancelárie; analýzy nákladov; účtovníctvo; vedenie účtovných kníh; zostavovanie výpisov z účtov; obchodné alebo podnikové audity (revízia účtov); poradenstvo pri organizovaní a riadení obchodnej činnosti; obchodný alebo podnikateľský prieskum; prenájom reklamných materiálov; poradenstvo pri organizovaní obchodnej činnosti; vydávanie reklamných textov; reklama; obchodný alebo podnikateľský výskum; reklamné agentúry; poradenské služby pri riadení obchodnej činnosti; marketingový prieskum; správa počítačových súborov; odborné obchodné alebo podnikateľské poradenstvo; organizovanie obchodných alebo reklamných výstav; obchodné alebo podnikateľské informácie; prieskum verejnej mienky; príprava miezd a výplatných listín; prenájom reklamných plôch; podpora predaja (pre tretie osoby); spracovanie textov; zásielkové reklamné služby; zbieranie údajov do počítačových databáz; zoradovanie údajov v počítačových databázach; obchodné informácie a rady spotrebiteľom pri výbere tovarov a služieb; fakturácie; písanie reklamných textov; zostavovanie štatistik; poskytovanie obchodných alebo podnikateľských kontaktných informácií; optimalizácia internetových vyhľadávačov na podporu predaja; optimalizácia obchodovania na webových stránkach; obchodné sprostredkovateľské služby; aktualizácia a údržba údajov v počítačových databázach; online poskytovanie obchodného priestoru pre nákupcov a predajcov tovarov a služieb; rozvíjanie reklamných nápadov; indexovanie webových stránok na obchodné alebo reklamné účely; pripomínanie stretnutí (kancelárske práce); aktualizácia a údržba informácií v registroch; zostavovanie zoznamov informácií na obchodné alebo reklamné účely; dohodovanie obchodných zmlúv pre tretie osoby; poskytovanie spotrebiteľských rebríčkov tovarov na obchodné alebo reklamné účely; určovanie modelov nákupného alebo spotrebného správania sa zákazníkov na obchodné alebo marketingové účely.

42 - Navrhovanie a vývoj počítačového hardvéru a softvéru; počítačové programovanie; tvorba počítačového softvéru; aktualizovanie počítačového softvéru; poradenstvo v oblasti návrhu a vývoja počítačového hardvéru; grafické dizajnérstvo; obnovovanie počítačových databáz; prevod údajov alebo dokumentov z fyzických médií na elektronické médiá; hosťovanie na počítačových stránkach (webových stránkach); poradenstvo v oblasti počítačových programov; prenájom webových serverov; poskytovanie internetových vyhľadávačov; digitalizácia dokumentov (skenovanie); poskytovanie softvéru prostredníctvom internetu (SaaS); prenájom počítačových serverov (serverhosting);

poskytovanie počítačových technológií prostredníctvom internetu (cloud computing); externé poskytovanie služieb v oblasti informačných technológií; vývoj softvéru na softvérové publikácie; poskytovanie počítačovej platformy prostredníctvom internetu (PaaS); vývoj počítačových platforiem; autentifikácia používateľov technológiami jednotného prihlasovania do viacerých online softvérových aplikácií súčasne.

(540) doffero

(550) slovná

(731) MATATE s. r. o., Doležalova 3424/15C, 821 04 Bratislava, SK;

(740) PRIELOMEK & PARTNERS advokátska kancelária, s.r.o., Bratislava, SK;

(210) 2163-2020

(220) 2.10.2020

11(511) 39, 40, 41

(511) 39 - Dovoz, doprava; doprava, preprava.

40 - Triedenie odpadu a recyklovateľného materiálu (transformácia).

41 - Vzdelávanie; korešpondenčné vzdelávacie kurzy; školenia; vyučovanie; organizovanie a vedenie konferencií; organizovanie a vedenie seminárov; organizovanie a vedenie vzdelávacích fór s osobnou účasťou.

(540)



(550) obrazová

(591) biela, hnedá, zelená

(731) NOWAS s. r. o., Račianska 66, 831 02 Bratislava, SK;

(740) Advokátska kancelária Kamila Semešová, s.r.o., Bratislava, SK;

(210) 2164-2020

(220) 2.10.2020

11(511) 3, 5

(511) 3 - Kozmetické prípravky.

5 - Výživové doplnky.

(540)



(550) obrazová

(591) biela, zelená, šedá

(731) Poláček Oliver, JUDr., Smetanova 1655/7, 911 01 Trenčín, SK;

(740) Sándor Štefan, Mgr., Bratislava, SK;

(210) 2165-2020

(220) 2.10.2020

11(511) 9, 16, 35, 38, 41

(511) 9 - Audiovizuálne prijímače; audiovizuálne kompaktné disky; diapozitívy (fotografia); diapojektory; magnetické disky; optické kompaktné disky; exponované filmy; exponované kinematografické filmy; kreslené filmy; gramofóny; magnetofóny; magnetické nosiče údajov; magnetické pásky; optické disky; optické nosiče údajov; pásky na záznam zvuku; počítače; nahraté počítačové programy; počítačový hardvér; sťahovateľné hudobné súbory; sťahovateľné obrazové súbory; premietacie prístroje; pružné disky; elektronické publikácie (sťahovateľné); videokazety; videopásky; videokamery; vysielacie (telekomunikácie); vysielacie elektronických signálov; televízne prijímače; nosiče zvukových nahrávok; zvukové nahrávacie zariadenia; zvukové prehrávacie zariadenia, prehrávače.

16 - Albumy; blahoprajné pohľadnice; pohľadnice; časopisy (periodiká); fotografie (tlačoviny); grafické zobrazenia; kalendáre; katalógy; knihy; komiksy; noviny; obehniky; periodiká; plagáty; tlačené publikácie; grafické reprodukcie; ročenky; tlačivá (formuláre); tlačoviny.

35 - Reklamné agentúry; grafická úprava tlačovín na reklamné účely; komerčné informačné kancelárie; prezentácia výrobkov v komunikačných médiách pre maloobchod; podpora predaja (pre tretie osoby); prenájom reklamného času v komunikačných médiách; prenájom reklamných materiálov; vzťahy s verejnosťou (public relations); reklama; online reklama na počítačovej komunikačnej sieti; reklamné agentúry; prenájom reklamných plôch; zásielkové reklamné služby; rozhlasová reklama; rozširovanie reklamných oznamov; rozširovanie reklamných materiálov zákazníkom (letáky, prospekty, tlačoviny, vzorky); spracovanie textov; televízna reklama; vydávanie reklamných textov; zbieranie údajov do počítačových databáz; zoraďovanie údajov v počítačových databázach; aktualizácia a údržba údajov v počítačových databázach; prenájom reklamných materiálov.

38 - Prenos signálu prostredníctvom satelitu; vysielanie káblovej televízie; televízne vysielanie; rozhlasové vysielanie; bezdrôtové vysielanie; poskytovanie prístupu do databáz; poskytovanie priestoru na diskusiu na internete; kontinuálny prenos dát (streaming); prenos digitálnych súborov; poskytovanie diskusných fór online; rádiová komunikácia.

41 - Elektronická edičná činnosť v malom (DTP služby); produkcia filmov (nie reklamných); nahrávanie videopások; organizovanie vedomostných alebo zábavných súťaží; organizovanie súťaží krásy; organizovanie živých vystúpení; prenájom osvetľovacích prístrojov do divadelných sál a televíznych štúdií; tvorba rozhlasových a televíznych programov; televízna zábava; zábava; rozhlasová zábava; požičovanie kinematografických filmov; požičovanie zvukových nahrávok; nahrávacie štúdiá (služby); požičovanie videopások; postsynchronizácia, dabing; titulkovanie; strihanie videopások; reportérske služby; fotografické reportáže; organizovanie a vedenie koncertov; online poskytovanie videozáznamov (bez možnosti kopírovania); vydávanie textov (okrem reklamných); vydávanie kníh; varetné predstavenia; filmové štúdiá.

(540)

(550) obrazová

(591) ružová, tmavosivá

(731) MAC TV s.r.o., Brečtanová 1, 831 01 Bratislava, SK;

(740) Advokátska kancelária Bugala - Ďurček, s.r.o., Bratislava, SK;

(210) 2166-2020

(220) 2.10.2020

11(511) 9, 16, 35, 38, 41

(511) 9 - Audiovizuálne prijímače; audiovizuálne kompaktné disky; diapozitívy (fotografia); diapojektory; magnetické disky; optické kompaktné disky; exponované filmy; exponované kinematografické filmy; kreslené filmy; gramofóny; magnetofóny; magnetické nosiče údajov; magnetické pásky; optické disky; optické nosiče údajov; pásky na záznam zvuku; počítače; nahraté počítačové programy; počítačový hardvér; sťahovateľné hudobné súbory; sťahovateľné obrazové súbory; premietacie prístroje; pružné disky; elektronické publikácie (sťahovateľné); videokazety; videopásky; videokamery; vysielacie (telekomunikácie); vysielacie elektronických signálov; televízne prijímače; nosiče zvukových nahrávok; zvukové nahrávacie zariadenia; zvukové prehrávacie zariadenia, prehrávače.

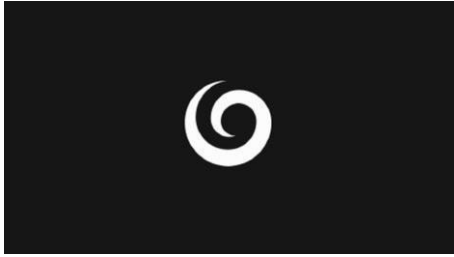
16 - Albumy; blahoprajné pohľadnice; pohľadnice; časopisy (periodiká); fotografie (tlačoviny); grafické zobrazenia; kalendáre; katalógy; knihy; komiksy; noviny; obehniky; periodiká; plagáty; tlačené publikácie; grafické reprodukcie; ročenky; tlačivá (formuláre); tlačoviny.

35 - Reklamné agentúry; grafická úprava tlačovín na reklamné účely; komerčné informačné kancelárie; prezentácia výrobkov v komunikačných médiách pre maloobchod; podpora predaja (pre tretie osoby); prenájom reklamného času v komunikačných médiách; prenájom reklamných materiálov; vzťahy s verejnosťou (public relations); reklama; online reklama na počítačovej komunikačnej sieti; reklamné agentúry; prenájom reklamných plôch; zásielkové reklamné služby; rozhlasová reklama; rozširovanie reklamných oznamov; rozširovanie reklamných materiálov zákazníkom (letáky, prospekty, tlačoviny, vzorky); spracovanie textov; televízna reklama; vydávanie reklamných textov; zbieranie údajov do počítačových databáz; zoraďovanie údajov v počítačových databázach; aktualizácia a údržba údajov v počítačových databázach; prenájom reklamných materiálov.

38 - Prenos signálu prostredníctvom satelitu; vysielanie káblovej televízie; televízne vysielanie; rozhlasové vysielanie; bezdrôtové vysielanie; poskytovanie prístupu do databáz; poskytovanie priestoru na diskusiu na internete; kontinuálny prenos dát (streaming); prenos digitálnych súborov; poskytovanie diskusných fór online; rádiová komunikácia.

41 - Elektronická edičná činnosť v malom (DTP služby); produkcia filmov (nie reklamných); nahrávanie videopások; organizovanie vedomostných alebo zábavných súťaží; organizovanie súťaží krásy; organizovanie živých vystúpení; prenájom osvetľovacích prístrojov do divadelných sál a televíznych štúdií; tvorba rozhlasových a televíznych programov; televízna zábava; zábava; rozhlasová zábava; požičovanie kinematografických filmov; požičovanie zvukových nahrávok; nahrávacie štúdiá (služby); požičovanie videopások; postsynchronizácia, dabing; titulkovanie; strihanie videopások; reportérske služby; fotografické reportáže; organizovanie a vedenie koncertov; online poskytovanie videozáznamov (bez možnosti kopírovania); vydávanie textov (okrem reklamných); vydávanie kníh; varetné predstavenia; filmové štúdiá.

(540)



(550) obrazová

(731) MAC TV s.r.o., Brečtanová 1, 831 01 Bratislava, SK;

(740) Advokátska kancelária Bugala – Ďurček, s.r.o., Bratislava, SK;

(210) 2167-2020

(220) 2.10.2020

11(511) 9, 35, 42

(511) 9 - Nahraté nosiče záznamov, počítačový softvér, nenahraté nosiče digitálnych alebo analógových záznamov a pamäťové médiá; nahraté počítačové programy; počítačový softvér (nahraté počítačové programy); optické čítacie zariadenia; procesory (centrálne procesorové jednotky); elektronické informačné tabule; elektronické publikácie (sťahovateľné); sťahovateľné počítačové programy; nahratý softvér na počítačové hry; sťahovateľné obrazové súbory; počítačové softvérové aplikácie (sťahovateľné); počítačový hardvér; platformy počítačového softvéru, nahrané alebo na stiahnutie; počítačový softvér na šetriče obrazovky (nahratý alebo sťahovateľný); sťahovateľné grafické prvky do mobilných telefónov; sťahovateľné etikety do mobilných telefónov; sťahovateľný softvér na počítačové hry; sťahovateľné elektronické peňaženky.

35 - Obchodná administratíva; obchodný manažment; reklama; pomoc pri riadení obchodnej činnosti; poskytovanie obchodných alebo podnikateľských informácií; komerčné informačné kancelárie; analýzy nákladov; rozširovanie reklamných oznamov; sprostredkovateľne práce; účtovníctvo; vedenie účtovných kníh; zostavovanie výpisov z účtov; obchodné alebo podnikové audity (revízia účtov); poradenstvo pri organizovaní a riadení obchodnej činnosti; rozširovanie reklamných materiálov zákazníkom (letáky, prospekty, tlačoviny, vzorky); aktualizovanie reklamných materiálov; obchodný alebo podnikateľský prieskum; prenájom reklamných materiálov; poradenstvo pri organizovaní obchodnej činnosti; vydávanie reklamných textov; obchodný alebo podnikateľský výskum; reklamné agentúry; poradenské služby pri riadení obchodnej činnosti; marketingový prieskum; správa počítačových súborov; odborné obchodné alebo podnikateľské poradenstvo; organizovanie obchodných alebo reklamných výstav; obchodné alebo podnikateľské informácie; prieskum verejnej mienky; príprava miezd a výplatných listín; prenájom reklamných plôch; podpora predaja (pre tretie osoby); spracovanie textov; zásielkové reklamné služby; zbieranie údajov do počítačových databáz; zoradovanie údajov v počítačových databázach; online reklama na počítačovej komunikačnej sieti; vyhľadávanie informácií v počítačových súboroch (pre tretie osoby); prenájom reklamného času v komunikačných médiách; obchodné informácie a rady spotrebiteľom pri výbere tovarov a služieb; fakturácie; písanie reklamných textov; zostavovanie štatistik; grafická úprava tlačovín na reklamné účely; marketing; poskytovanie obchodných alebo podnikateľských kontaktných informácií; optimalizácia internetových vyhľadávačov na podporu predaja; optimalizácia obchodovania na webových stránkach; platené reklamné služby typu „klikni sem“; obchodné sprostredkovateľské služby; aktualizácia a údržba údajov v počítačových databázach; poskytovanie obchodných informácií

prostredníctvom webových stránok; online poskytovanie obchodného priestoru pre nákupcov a predajcov tovarov a služieb; rozvíjanie reklamných nápadov; indexovanie webových stránok na obchodné alebo reklamné účely; pripomínanie stretnutí (kancelárske práce); správa spotrebiteľských vernostných programov; písanie textov scenárov na reklamné účely; aktualizácia a údržba informácií v registroch; zostavovanie zoznamov informácií na obchodné alebo reklamné účely; poradenstvo v oblasti komunikácie (vzťahy s verejnosťou); poradenstvo v oblasti komunikácie (reklama); dohodovanie obchodných zmlúv pre tretie osoby; cieľný marketing; vonkajšia reklama; marketing v rámci vydávania softvéru; poskytovanie spotrebiteľských rebričkov tovarov na obchodné alebo reklamné účely; určovanie modelov nákupného alebo spotrebiteľského správania sa zákazníkov na obchodné alebo marketingové účely.

42 - Navrhovanie a vývoj počítačového hardvéru a softvéru; priemyselné analýzy, priemyselný výskum a priemyselné dizajnérstvo; vedecké a technologické služby a s nimi súvisiaci výskum a projektovanie; počítačové programovanie; tvorba počítačového softvéru; aktualizovanie počítačového softvéru; poradenstvo v oblasti návrhu a vývoja počítačového hardvéru; grafické dizajnérstvo; požičovanie počítačového softvéru; obnovovanie počítačových databáz; údržba počítačového softvéru; analýzy počítačových systémov; zhotovovanie kópií počítačových programov; prevod údajov alebo dokumentov z fyzických médií na elektronické médiá; tvorba a udržiavanie webových stránok (pre tretie osoby); hostovanie na počítačových stránkach (webových stránkach); inštalácie počítačového softvéru; poradenstvo v oblasti počítačových programov; prenájom webových serverov; poskytovanie internetových vyhľadávačov; digitalizácia dokumentov (skenovanie); diaľkové monitorovanie počítačových systémov; poradenstvo pri tvorbe webových stránok; poskytovanie softvéru prostredníctvom internetu (SaaS); poradenstvo v oblasti informačných technológií; prenájom počítačových serverov (serverhosting); poskytovanie informácií o počítačových technológiách a programovaní prostredníctvom webových stránok; poskytovanie počítačových technológií prostredníctvom internetu (cloud computing); externé poskytovanie služieb v oblasti informačných technológií; technologické poradenstvo; poradenstvo v oblasti počítačových technológií; monitorovanie počítačových systémov na zisťovanie porúch; tvorba a navrhovanie zoznamov informácií o webových stránok pre tretie osoby (informačnotechnologické služby); vývoj softvéru na softvérové publikácie; poskytovanie počítačovej platformy prostredníctvom internetu (PaaS); vývoj počítačových platforiem; navrhovanie vizitiek; navrhovanie grafickej úpravy reklamných materiálov; autentifikácia používateľov technológiami pre transakcie elektronického obchodu; autentifikácia používateľov technológiami jednotného prihlasovania do viacerých online softvérových aplikácií súčasne.

(540) MATATE

(550) slovná

(731) MATATE s. r. o., Doležalova 3424/15C, 821 04 Bratislava, SK;

(740) PRIELOMEK & PARTNERS advokátska kancelária, s.r.o., Bratislava, SK;

(210) 2168-2020

(220) 2.10.2020

11(511) 9, 16, 35, 38, 41

(511) 9 - Audiovizuálne prijímače; audiovizuálne kompaktné disky; diapozitívy (fotografia); diaprojektory; magnetické disky; optické kompaktné disky; exponované filmy; exponované kinematografické filmy; kreslené filmy; gramofóny; magnetofóny; magnetické nosiče údajov; magnetické pásky; optické disky; optické nosiče údajov; pásky na záznam zvuku; počítače; nahraté počítačové programy; počítačový hard-

vér; sťahovateľné hudobné súbory; sťahovateľné obrazové súbory; premietacie prístroje; pružné disky; elektronické publikácie (sťahovateľné); videokazety; videopásky; videokamery; vysielacie (telekomunikačné); vysielacie elektronických signálov; televízne prijímače; nosiče zvukových nahrávok; zvukové nahrávacie zariadenia; zvukové prehrávacie zariadenia, prehrávače.

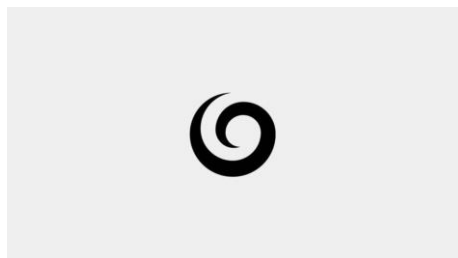
16 - Albumy; blahoprajné pohľadnice; pohľadnice; časopisy (periodiká); fotografie (tlačoviny); grafické zobrazenia; kalendáre; katalógy; knihy; komiksy; noviny; obežníky; periodiká; plagáty; tlačené publikácie; grafické reprodukcie; ročenky; tlačivá (formuláre); tlačoviny.

35 - Reklamné agentúry; grafická úprava tlačovín na reklamné účely; komerčné informačné kancelárie; prezentácia výrobkov v komunikačných médiách pre maloobchod; podpora predaja (pre tretie osoby); prenájom reklamného času v komunikačných médiách; prenájom reklamných materiálov; vzťahy s verejnosťou (public relations); reklama; online reklama na počítačovej komunikačnej sieti; reklamné agentúry; prenájom reklamných plôch; zásielkové reklamné služby; rozhlasová reklama; rozširovanie reklamných oznamov; rozširovanie reklamných materiálov zákazníkom (letáky, prospekty, tlačoviny, vzorky); spracovanie textov; televízna reklama; vydávanie reklamných textov; zbieranie údajov do počítačových databáz; zoraďovanie údajov v počítačových databázach; aktualizácia a údržba údajov v počítačových databázach; prenájom reklamných materiálov.

38 - Prenos signálu prostredníctvom satelitu; vysielanie káblovej televízie; televízne vysielanie; rozhlasové vysielanie; bezdrôtové vysielanie; poskytovanie prístupu do databáz; poskytovanie priestoru na diskusiu na internete; kontinuálny prenos dát (streaming); prenos digitálnych súborov; poskytovanie diskusných fór online; rádiová komunikácia.

41 - Elektronická edičná činnosť v malom (DTP služby); produkcia filmov (nie reklamných); nahrávanie videopások; organizovanie vedomostných alebo zábavných súťaží; organizovanie súťaží krásy; organizovanie živých vystúpení; prenájom osvetľovacích prístrojov do divadelných sál a televíznych štúdií; tvorba rozhlasových a televíznych programov; televízna zábava; zábava; rozhlasová zábava; požíčovanie kinematografických filmov; požíčovanie zvukových nahrávok; nahrávacie štúdiá (služby); požíčovanie videopások; postsynchronizácia, dabing; titulkovanie; strihanie videopások; reportérske služby; fotografické reportáže; organizovanie a vedenie koncertov; online poskytovanie videozáznamov (bez možnosti kopírovania); vydávanie textov (okrem reklamných); vydávanie kníh; varietné predstavenia; filmové štúdiá.

(540)



(550) obrazová

(731) MAC TV s.r.o., Brečtanová 1, 831 01 Bratislava, SK;

(740) Advokátska kancelária Bugala – Ďurček, s.r.o., Bratislava, SK;

(210) 2169-2020

(220) 28.9.2020

11(511) 33

(511) 33 - Jablčné mušty (alkoholické); medovina; hruškový mušt (alkoholický); alkoholické nápoje okrem piva.

(540) Opre'

(550) slovná

(731) Oprendek Gabriel, Rázusova 23, 040 01 Košice, SK;

(740) Boldiz Law Firm s.r.o., Nové Zámky, SK;

(210) 2170-2020

(220) 2.10.2020

11(511) 39, 40, 41

(511) 39 - Dovoz, doprava; doprava, preprava.

40 - Triedenie odpadu a recyklovateľného materiálu (transformácia).

41 - Vzdelávanie; korešpondenčné vzdelávacie kurzy; školenia; vyučovanie; organizovanie a vedenie konferencií; organizovanie a vedenie seminárov; organizovanie a vedenie vzdelávacích fór s osobnou účasťou.

(540) NOWAS

(550) slovná

(731) NOWAS s. r. o., Račianska 66, 831 02 Bratislava, SK;

(740) Advokátska kancelária Kamila Semešová, s.r.o., Bratislava, SK;

(210) 2172-2020

(220) 5.10.2020

11(511) 3, 5, 30, 44

(511) 3 - Mydlá; prípravky na líčenie; leštiace a hľadiacie prípravky; kozmetické prípravky; detergenty (nie na použitie vo výrobnom procese a na lekárske použitie); odmasťovacie prípravky (nie na použitie vo výrobnom procese); prípravky na čistenie zubov; esenciálne oleje; čistiacie prípravky; pracie prostriedky; toaletné prípravky; voňavkárské výrobky; abrazíva.

5 - Bielkovinové prípravky na lekárske použitie; farmaceutické prípravky; vitamínové prípravky; liečivé čaje; liečivé rastliny; diétne potraviny na lekárske použitie; potraviny pre dojčatá; biologické prípravky na lekárske použitie; diétne nápoje na lekárske použitie; liečivé nápoje; diétne látky na lekárske použitie; chemické prípravky na lekárske použitie; výživové vlákniny; enzymatické prípravky na lekárske použitie; potravinové alebo krmivové prípravky so stopovými prvkami; výživové doplnky; kolagén na lekárske použitie; bylinkové výťažky na lekárske použitie; výživové prípravky s liečivými účinkami na terapeutické a lekárske použitie; potravinové doplnky s kozmetickými účinkami.

30 - Bylinkové čaje (nie na lekárske použitie); čaj; prírodné sladidlá; konzervované záhradné bylinky (chuťové prisady); kvety a listy rastlín (náhradky čaju).

44 - Zdravotnícka starostlivosť; lekárske služby; ošetrovateľské služby; farmaceutické poradenstvo; telemedicínske služby; lekárnické služby (príprava predpísaných liekov); terapeutické služby; alternatívna medicína; zdravotné poradenstvo.

(540)



(550) obrazová

(591) ružová, fialová, modrá, tyrkysová

(731) TOTO Pharma s.r.o., Hornočermánska 4, 949 01 Nitra, SK;
 (740) LITVÁKOVÁ A SPOL., s. r. o., Patentová a známková kancelária, Bratislava, SK;

(210) 2173-2020

(220) 5.10.2020

11(511) 11, 19, 20, 21

(511) 11 - Vane; na sedacie kúpele; inštalačný materiál na vane; kúpeľňové armatúry; bidety; radiátorové uzávery; vykurovacie telesá; vykurovacie zariadenia, vyhrievacie zariadenia; zariadenia na teplovodné kúrenie; radiátory ústredného kúrenia; elektrické vykurovacie telesá; vyhrievacie telesá; toalety (WC); sprchy; elektrické radiátory; umývadlá; radiátory (na kúrenie); kohútiky; sanitárne (toaletné) prístroje a zariadenia; toaletné (záchodové) misy; záchodové sedadlá; zmiešavacie batérie na vodovodné potrubia; splachovacie zariadenia, splachovače; hydromasážne vane; saunovacie zariadenia, sprchovacie kabíny; pisoáre; termostatické ventily (časti ústredného kúrenia); prístroje na hydromasážne kúpele.

19 - Stavebné obklady stien a priečok (nekovové); stavebné obkladové materiály (nekovové); dlažby (nekovové); dlaždice, obkladačky pre stavebníctvo (nekovové); dlaždice (nekovové).

20 - Nábytok; nekovové háčiky na vešiaky; police (samostatne stojaci nábytok); skrinky s umývadlom (nábytok); paravány, zásteny (nábytok); nekovové háčiky na odevy; zrkadlá; príručné toaletné zrkadielka; stojany na uteráky (nábytok); nekovové vaňové držadlá; nožičky na nábytok; skrinky pod umývadlo (prázdne).

21 - Zásobníky na papierové utierky; záchodové kefy; dávkovače mydla; zásobníky na kotúčový toaletný papier.

(540)



(550) obrazová

(591) modrá (CMYK: C 89%, M 43%, Y34%, K 7%; RGB: R 0, G 116, B 141; PANTHON: 3145 C).

(731) Róbert Mačák AQUATERM s.r.o., Zimná 405/6, 059 01 Spišská Belá, SK;

(210) 2174-2020

(220) 5.10.2020

11(511) 18, 24, 25

(511) 18 - Koža a koženka; kožušiny, surové kože; kufre a cestovné tašky; dáždniky a slnečníky; vychádzkové palice; biče, postroje a sedlárske výrobky.

24 - Textilie a ich náhradky; posteľná bielizeň; stolová bielizeň.

25 - Odevy, obuv a pokrývky hlavy.

(540) JITEX

(550) slovná

(731) Jihočeská textilní s.r.o., Kácov 125, 285 09 Kácov, SK;

(210) 2175-2020

(220) 5.10.2020

11(511) 18, 24, 25

(511) 18 - Koža a koženka; kožušiny, surové kože; kufre a cestovné tašky; dáždniky a slnečníky; vychádzkové palice; biče, postroje a sedlárske výrobky.

24 - Textilie a ich náhradky; posteľná bielizeň; stolová bielizeň.

25 - Odevy, obuv a pokrývky hlavy.

(540) JTX

(550) slovná

(731) Jihočeská textilní s.r.o., Kácov 125, 285 09 Kácov, SK;

(210) 2176-2020

(220) 5.10.2020

11(511) 35

(511) 35 - Maloobchodné, veľkoobchodné a online maloobchodné služby s kozmetickými prípravkami, toaletnými prípravkami, prípravkami na líčenie, prípravkami na čistenie zubov, voňavkářskými výrobkami, esenciálnymi olejmi, mydlami, pracími prostriedkami, detergentami (nie na použitie vo výrobnom procese a na lekárske použitie), čistiacimi prípravkami, leštiacimi prípravkami, odmasťovacími prípravkami (nie na použitie vo výrobnom procese), abrazívami, výživovými doplnkami, výživovými prípravkami s liečivými účinkami na terapeutické a lekárske použitie, vitamínovými prípravkami, diétnymi látkami na lekárske použitie, diétnymi potravinami na lekárske použitie, potravinovými prípravkami so stopovými prvkami, potravinovými doplnkami s kozmetickými účinkami, potravinami pre dojčatá, diétnymi nápojmi na lekárske použitie, liečivými nápojmi, liečivými čajmi, liečivými rastlinami, bylinkovými výťažkami na lekárske použitie, výživovými vlákninami, kolagénom na lekárske použitie, bielkovinovými prípravkami na lekárske použitie, biologickými prípravkami na lekárske použitie, chemickými prípravkami na lekárske použitie, enzymatickými prípravkami na lekárske použitie, farmaceutickými prípravkami, čajom, bylinkovými čajmi (nie na lekárske použitie), kvetmi a listami rastlín (náhradkami čaju), prírodnými sladidlami, konzervovanými záhradnými bylinkami (chuťovými prísadami).

(540)



(550) obrazová

(591) ružová, fialová, modrá, tyrkysová

(731) TOTO Pharma s.r.o., Hornočermánska 4, 949 01 Nitra, SK;

(740) LITVÁKOVÁ A SPOL., s. r. o., Patentová a známková kancelária, Bratislava, SK;

(210) 2177-2020

(220) 2.10.2020

11(511) 9, 16, 35, 38, 41

(511) 9 - Audiovizuálne prijímače; audiovizuálne kompaktné disky; diapozitívy (fotografia); diaprojektory; magnetické disky; optické kompaktné disky; exponované filmy; exponované kinematografické filmy; kreslené filmy; gramofóny; magnetofóny; magnetické nosiče údajov; magnetické pásky; optické disky; optické nosiče údajov; pásky na záznam zvuku; počítače; nahraté počítačové programy; počítačový hardvér; sťahovateľné hudobné súbory; sťahovateľné obrazové súbory; premietacie prístroje; pružné disky; elektronické pub-

likácie (sťahovateľné); videokazety; videopásy; videokamery; vysielacie (telekomunikácie); vysielacie elektronických signálov; televízne prijímače; nosiče zvukových nahrávok; zvukové nahrávacie zariadenia; zvukové prehrávacie zariadenia, prehrávače.

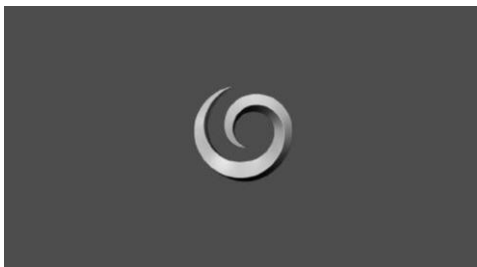
16 - Albumy; blahoprajné pohľadnice; pohľadnice; časopisy (periodiká); fotografie (tlačoviny); grafické zobrazenia; kalendáre; katalógy; knihy; komiksy; noviny; obežníky; periodiká; plagáty; tlačené publikácie; grafické reprodukcie; ročenky; tlačivá (formuláre); tlačoviny.

35 - Reklamné agentúry; grafická úprava tlačovín na reklamné účely; komerčné informačné kancelárie; prezentácia výrobkov v komunikačných médiách pre maloobchod; podpora predaja (pre tretie osoby); prenájom reklamného času v komunikačných médiách; prenájom reklamných materiálov; vzťahy s verejnosťou (public relations); reklama; online reklama na počítačovej komunikačnej sieti; reklamné agentúry; prenájom reklamných plôch; zásielkové reklamné služby; rozhlasová reklama; rozširovanie reklamných oznamov; rozširovanie reklamných materiálov zákazníkom (letáky, prospekty, tlačoviny, vzorky); spracovanie textov; televízna reklama; vydávanie reklamných textov; zbieranie údajov do počítačových databáz; zoraďovanie údajov v počítačových databázach; aktualizácia a údržba údajov v počítačových databázach; prenájom reklamných materiálov.

38 - Prenos signálu prostredníctvom satelitu; vysielanie káblovej televízie; televízne vysielanie; rozhlasové vysielanie; bezdrôtové vysielanie; poskytovanie prístupu do databáz; poskytovanie priestoru na diskusiu na internete; kontinuálny prenos dát (streaming); prenos digitálnych súborov; poskytovanie diskusných fór online; rádiová komunikácia.

41 - Elektronická edičná činnosť v malom (DTP služby); produkcia filmov (nie reklamných); nahrávanie videopások; organizovanie vedomostných alebo zábavných súťaží; organizovanie súťaží krásy; organizovanie živých vystúpení; prenájom osvetľovacích prístrojov do divadelných sál a televíznych štúdií; tvorba rozhlasových a televíznych programov; televízna zábava; zábava; rozhlasová zábava; požíčovanie kinematografických filmov; požíčovanie zvukových nahrávok; nahrávacie štúdiá (služby); požíčovanie videopások; postsynchronizácia, dabing; titulkovanie; strihanie videopások; reportérske služby; fotografické reportáže; organizovanie a vedenie koncertov; online poskytovanie videozáznamov (bez možnosti kopírovania); vydávanie textov (okrem reklamných); vydávanie kníh; varetné predstavenia; filmové štúdiá.

(540)



(550) obrazová

(731) MAC TV s.r.o., Brečtanová 1, 831 01 Bratislava, SK;

(740) Advokátska kancelária Bugala – Ďurček, s.r.o., Bratislava, SK;

(210) 2178-2020

(220) 5.10.2020

11(511) 35, 41, 42

(511) 35 - Obchodná administratíva; obchodný manažment; analýzy nákladov; poradenstvo pri organizovaní a riadení obchodnej činnosti; poradenstvo pri riadení podnikov; odborné obchodné alebo podnikateľské poradenstvo; subdodávateľské služby (obchodné služby); marketing; podnikové riadenie refundovaných programov (pre tretie osoby).

41 - Výchova; vzdelávanie; školenia; organizovanie a vedenie konferencií; organizovanie a vedenie kongresov; skúšanie, preskúšavanie (pedagogická činnosť); organizovanie a vedenie seminárov; organizovanie a vedenie sympózií; prekladateľské služby; koučovanie (školenie); tlmočnicke služby; online poskytovanie videozáznamov (bez možnosti kopírovania); odborné školenia zamerané na odovzdávanie know-how.

42 - Priemyselné analýzy, priemyselný výskum a priemyselné dizajnérstvo; výskum a vývoj nových výrobkov (pre zákazníkov); poradenstvo v oblasti informačných technológií.

(540) COEDU

(550) slovná

(731) COEDU Consulting & Education, s. r. o., Nemocničná 1945/23, 026 01 Dolný Kubín, SK;

(210) 2181-2020

(220) 5.10.2020

11(511) 5

(511) 5 - Výživové doplnky.

(540) KOGNIFIT

(550) slovná

(731) Blue step spol. s r.o., Kráľovská 796/43, 927 01 Šaľa, SK;

(210) 2183-2020

(220) 5.10.2020

11(511) 35, 41, 42

(511) 35 - Obchodná administratíva; obchodný manažment; analýzy nákladov; poradenstvo pri organizovaní a riadení obchodnej činnosti; poradenstvo pri riadení podnikov; odborné obchodné alebo podnikateľské poradenstvo; subdodávateľské služby (obchodné služby); marketing; podnikové riadenie refundovaných programov (pre tretie osoby).

41 - Výchova; vzdelávanie; školenia; organizovanie a vedenie konferencií; organizovanie a vedenie kongresov; skúšanie, preskúšavanie (pedagogická činnosť); organizovanie a vedenie seminárov; organizovanie a vedenie sympózií; prekladateľské služby; koučovanie (školenie); tlmočnicke služby; online poskytovanie videozáznamov (bez možnosti kopírovania); odborné školenia zamerané na odovzdávanie know-how.

42 - Priemyselné analýzy, priemyselný výskum a priemyselné dizajnérstvo; výskum a vývoj nových výrobkov (pre zákazníkov); poradenstvo v oblasti informačných technológií.

(540)

COEDU
consulting & education

(550) obrazová

(591) odtieň petrolejovej, biela

(731) COEDU Consulting & Education, s. r. o., Nemocničná 1945/23, 026 01 Dolný Kubín, SK;

(210) 2184-2020

(220) 5.10.2020

11(511) 9, 25

(511) 9 - Ochranné odevy proti úrazom, proti rádioaktívnej kontaminácii a protipožiarne ochranné odevy; ochranné azbestové odevy (proti ohňu); protipožiarne ochranné odevy; ohňovzdorné ochranné odevy; špeciálne laboratórne odevy; nepriestrelné odevy; tvárové štíty (ochranné pracovné prostriedky).

25 - Oblečenie pre motoristov; obuv; sandále na kúpanie; obuv na kúpanie; baretky; čiapky; pleteniny; vysoká obuv; nízke čižmy; šnurovacie topánky; pletené šály; krátke kabátičky; pánska spodná bielizeň (trenírky, boxerky); spodná bielizeň; šilty; kapucne (časti odevov); pracovné plášte; opasky (časti odevov); pletené šatky; župany; svetre; pulóvre; ponožky; košeľe; odevy; klobúky; kožušiny (oblečenie); kombinézy (oblečenie); kostýmy, obleky; kravaty; nohavice; cyklistické oblečenie; vrchné ošatenie; rukavice; šatky, šály; pleteniny (oblečenie); vesty; kabáty; legíny; nepremokavé odevy; sukne; oblečenie pre bábätká; športové tričká, dresy; zástery; papuče; pyžamá; uniformy; bundy; plavky; topánky; podpätky; topánky na šport; športová obuv; čelenky (oblečenie); tričká; nohavicové sukne; pokrývky hlavy; kimoná; trikoty (cvičebné úbory).

(540) BAUTEX

(550) slovná

(731) BRP s.r.o., Štefánikova 732/62, 085 01 Bardejov, SK;

(740) Gondek Maroš, JUDr., Košice, SK;

(210) 2186-2020

(220) 5.10.2020

11(511) 6, 9, 19, 20, 22, 37

(511) 6 - Kovové vonkajšie rolety; kovové vonkajšie žalúzie; kovové žalúzie.

9 - Clony proti oslepeniu (nie časti vozidiel).

19 - Žalúzie (nekovové).

20 - Interiérové lamelové žalúzie alebo rolety.

22 - Markízy (plátenné strechy).

37 - Inštalácie tovarov uvedených v triedach 6, 9, 19, 20 a 22 tohto zoznamu.

(540) JACKODESIGN

(550) slovná

(731) Blažej Jacko, Michalovská 1417/88, 073 01 Sobrance, SK;

(210) 2189-2020

(220) 6.10.2020

11(511) 5, 10, 25, 34

(511) 5 - Soli do minerálnych kúpeľov; terapeutické prípravky do kúpeľa; farmaceutické prípravky; prípravky na umývanie psov (insekticídy); netabakové cigarety na lekárske použitie; vydymovacie tyčinky; kokaín; roztoky na vyplachovanie očí; vitamínové prípravky; vakcíny; dezodoranty, nie telové alebo pre zvieratá; drogy na lekárske použitie; minerálne vody na lekárske použitie; soli minerálnych vôd; termálne vody; tinktúry (farmaceutické prípravky); soli na lekárske použitie; liečivé čaje; oleje na lekárske použitie; liečivé rastliny; žuvačky na lekárske použitie; masť na lekárske použitie; tinktúry na lekárske použitie; masti na farmaceutické použitie; organoterapeutické prípravky; menštruačné tampóny; hygienické vložky; menštruačné vložky; farmaceutické prípravky na ošetrovanie pokožky; bylínkové čaje na lekárske použitie; liečivé korene; posilňujúce prípravky (toniká); uspávacie prípravky; liečivé kúpeľové soli; lieky pre humánu medicínu; lieky pre veterinárnu medicínu; liečivé nápoje; byliny na fajčenie na lekárske použitie; výživové doplnky; výživové doplnky pre zvieratá; antibakteriálne mydlá; antibakteriálne tekuté mydlá; tampóny s liečivými účinkami;

toaletné prípravky s liečivými účinkami; vlasové vody s liečivými účinkami; dezinfekčné mydlá; liečivé zubné pasty; masážne gély na lekárske použitie; balzamové tyčinky na tlmenie bolesti hlavy; konope na lekárske použitie; marihuana na lekárske použitie.

10 - Erotické pomôcky.

25 - Spodná bielizeň; šiltovky; čiapky; šatky, šály; papuče; šatky (na hlavu).

34 - Zápalky; jantárové špičky na cigarové a cigaretové náustky; tabak; vrecúška na tabak; cigaretové špičky; cigaretové filtre; zapalovače pre fajčiarov; fajky; bloky, zväzky cigaretových papierikov; absorpčný papier do fajok; žuvací tabak; cigary; skrinky na cigary; cigarové náustky; cigarety z tabakových náhradiek (nie na lekárske použitie); cigarety; vreckové strojčky na šúľanie cigariet; cigarové náustky; špičky na cigarové náustky; cigaretový papier; krátke cigary; byliny na fajčenie; šnupavý tabak; elektronické cigarety; kvapalnú nikotínovú náplň do elektronických cigariet; ústne vaporizéry pre fajčiarov; vodné fajky.

(540)

(550) obrazová

(591) zlatá, čierna

(731) Akimov Alex, Záborského 3008/23, 058 01 Poprad, SK;

(210) 2191-2020

(220) 6.10.2020

11(511) 36, 41, 42

(511) 36 - Finančníctvo; nehnuteľnosti (služby); peňažníctvo; poisťovníctvo; prenájom nehnuteľností; sprostredkovanie nehnuteľností; sprostredkovanie poisťovania; poisťovníctvo; bankovníctvo; organizovanie dobročinných zbierok; zriaďovanie fondov; kapitálové investície; finančné záručné služby; zmenárenské služby; organizovanie peňažných zbierok; daňové odhady (služby); finančné odhady a oceňovanie (poisťovníctvo, bankovníctvo, nehnuteľnosti); financovanie (služby); finančné riadenie; služby sporiteľní; finančný lízing; obchodovanie na burze s cennými papiermi; finančné analýzy; finančné poradenstvo; konzultačné služby v oblasti poisťovníctva; spracovanie platieb kreditnými kartami; spracovanie platieb debetnými kartami; elektronický prevod kapitálu; finančné informácie; informácie o poistení; vydávanie cenných papierov; kurzové záznamy na burze; vydávanie kreditných kariet; prenájom kancelárskych priestorov; finančné sponzorstvo; finančné ohodnocovanie vlny; konzervatívne fondy (služby); poradenstvo v oblasti splácania dlhov; poskytovanie finančných informácií prostredníctvom webových stránok; finančné riadenie refundovaných platieb (pre tretie osoby); investovanie do fondov; sprostredkovanie obchodu s akciami a obligáciami; poskytovanie zliav vo vybraných zariadeniach prostredníctvom členskej karty; finančné záruky; prenájom zdieľaných kancelárskych priestorov; finančný výskum; elektronický prevod virtuálnych mien; finančné ohodnocovanie aktív duševného vlastníctva; kolektívne financovanie projektov (crowdfunding).

41 - Športová a kultúrna činnosť; výchova; vzdelávanie; zábava; akadémia (vzdelávanie); organizovanie vedomostných alebo zábavných súťaží; korešpondenčné vzdelávacie kurzy; školenia; vyučovanie; vzdelávanie; vydávanie kníh; tvorba rozhlasových a televíznych programov; organizovanie a vedenie kongresov; informácie o výchove a vzdelávaní; skúša-

nie, preskúšavanie (pedagogická činnosť); organizovanie kultúrnych alebo vzdelávacích výstav; organizovanie živých vystúpení; plánovanie a organizovanie večierkov; organizovanie a vedenie seminárov; organizovanie a vedenie sympózií; organizovanie predstavení (manažérske služby); online vydávanie elektronických kníh a časopisov; online poskytovanie elektronických publikácií (bez možnosti kopírovania); poradenstvo pri voľbe povolania (v oblasti výchovy a vzdelávania); nahrávanie videopások; služby agentúr ponúkajúcich vstupenky na zábavné podujatia; písanie textov; organizovanie a vedenie koncertov; koučovanie (školenie); tlmočnicke služby; odborné preškoľovanie; online poskytovanie digitálnej hudby (bez možnosti kopírovania); online poskytovanie videozáznamov (bez možnosti kopírovania); individuálne vyučovanie; organizovanie a vedenie vzdelávacích fór s osobnou účasťou; poskytovanie nesťahovateľných televíznych programov prostredníctvom služieb na prenos videí (na požiadanie); odborné školenia zamerané na odovzdávanie know-how; tvorba videozáznamov na podujatiach; služby osvetľovacích technikov na podujatiach; poskytovanie spotrebiteľských posudkov tovarov na kultúrne alebo zábavné účely; poskytovanie spotrebiteľských ohodnotení tovarov na kultúrne alebo zábavné účely; poskytovanie spotrebiteľských rebríčkov tovarov na kultúrne alebo zábavné účely.

42 - Kontroly kvality a overovanie; navrhovanie a vývoj počítačového hardvéru a softvéru; priemyselné analýzy, priemyselný výskum a priemyselné dizajnérstvo; vedecké a technologické služby a s nimi súvisiaci výskum a projektovanie; štúdie technických projektov; poradenstvo v oblasti návrhu a vývoja počítačového hardvéru; grafické dizajnérstvo; výskum a vývoj nových výrobkov (pre zákazníkov); navrhovanie vzhľadu výrobkov (priemyselné dizajnérstvo); obnovenie počítačových databáz; údržba počítačového softvéru; analýzy počítačových systémov; tvorba a udržiavanie webových stránok (pre tretie osoby); hosťovanie na počítačových stránkach (webových stránkach); inštalácie počítačového softvéru; poradenstvo v oblasti počítačových programov; prenájom webových serverov; digitalizácia dokumentov (skenovanie); poradenstvo pri tvorbe webových stránok; poskytovanie softvéru prostredníctvom internetu (SaaS); poradenstvo v oblasti informačných technológií; vedecký výskum; poskytovanie počítačových technológií prostredníctvom internetu (cloud computing); externé poskytovanie služieb v oblasti informačných technológií; technologické poradenstvo; poradenstvo v oblasti počítačových technológií; poradenstvo v oblasti telekomunikačných technológií; poradenstvo v oblasti počítačovej bezpečnosti; tvorba a navrhovanie zoznamov informácií z webových stránok pre tretie osoby (informačnotechnologické služby); poradenstvo v oblasti internetovej bezpečnosti; poradenstvo v oblasti ochrany údajov; monitorovanie počítačových systémov na zistenie neoprávneného vstupu alebo zneužitia dát; elektronické monitorovanie osobných identifikačných údajov na zistenie krádeže identity prostredníctvom internetu; elektronické monitorovanie činnosti kreditných kariet na zistenie podvodov prostredníctvom internetu; poskytovanie počítačovej platformy prostredníctvom internetu (PaaS); vývoj počítačových platforiem; autentifikácia používateľov technológiami jednotného prihlasovania do viacerých online softvérových aplikácií súčasne.

(540)

(550) obrazová
 (591) modrá čierna a biela
 (731) Future Proof s.r.o., Fraňa Kráľa 21, 811 05 Bratislava, SK;

(210) 2194-2020

(220) 6.10.2020

11(511) 5

(511) 5 - Farmaceutické prípravky humánne na prevenciu a liečbu chorôb nervového systému; psycholeptiká; neuroleptiká; antipsychotiká.

(540) PALISAN

(550) slovná

(731) Zentiva, k.s., U Kabelovny 130, 102 37 Praha 10 - Dolní Měcholupy, CZ;

(740) Bachratá Magdaléna, Mgr., Bratislava, SK;

(210) 2195-2020

(220) 6.10.2020

11(511) 33

(511) 33 - Alkoholické nápoje okrem piva.

(540) KORD

(550) slovná

(731) PRELIKA, a.s. Prešov, Protifašistických bojovníkov 4, 080 01 Prešov, SK;

(740) Fajnor IP s.r.o., Bratislava - mestská časť Petržalka, SK;

(210) 2199-2020

(220) 7.10.2020

11(511) 1, 5, 29

(511) 1 - Kolostrum pre potravinársky priemysel.

5 - Výživové doplnky; proteínové výživové doplnky.

29 - Mlieko; kozie mlieko; kozie mlieko v prášku; mliečne výrobky; mliečne nápoje.

(540) COLOSTRINO

(550) slovná

(731) LEONTEUS, s.r.o., Ventúrska 3, 811 01 Bratislava, SK;

(210) 2200-2020

(220) 7.10.2020

11(511) 35, 36, 41, 42

(511) 35 - Pomoc pri riadení obchodnej činnosti; poskytovanie obchodných alebo podnikateľských informácií; reklamné plagátovanie; kancelárie zaoberajúce sa dovozom a vývozom; komerčné informačné kancelárie; analýzy nákladov; rozširovanie reklamných oznamov; fotokopírovacie služby; sprostredkovateľne práce; prenájom kancelárskych strojov a za riadení; účtovníctvo; vedenie účtovných kníh; zostavovanie výpisov z účtov; obchodné alebo podnikové audity (revízia účtov); poradenstvo pri organizovaní a riadení obchodnej činnosti; personálne poradenstvo; poradenstvo pri riadení podnikov; písanie na stroji; predvádzanie tovaru; rozširovanie

reklamných materiálov zákazníkom (letáky, prospekty, tlačoviny, vzorky); pomoc pri riadení obchodných alebo priemyselných podnikov; aktualizovanie reklamných materiálov; rozširovanie vzoriek tovarov; odborné posudky efektívnosti podnikov; dražby; prieskum trhu; obchodné odhady; obchodný alebo podnikateľský prieskum; prenájom reklamných materiálov; poradenstvo pri organizovaní obchodnej činnosti; vydávanie reklamných textov; reklama; rozhlasová reklama; obchodný alebo podnikateľský výskum; vzťahy s verejnosťou (public relations); stenografické služby; televízna reklama; prepisovanie správ (kancelárske práce); aranžovanie výkladov; reklamné agentúry; poradenské služby pri riadení obchodnej činnosti; predvádzanie (služby modeliek) na reklamné účely a podporu predaja; marketingový prieskum; správa počítačových súborov; odborné obchodné alebo podnikateľské poradenstvo; hospodárske (ekonomické) predpovede; organizovanie obchodných alebo reklamných výstav; obchodné alebo podnikateľské informácie; prieskum verejnej mienky; príprava miezd a výplatných listín; nábor zamestnancov; administratívne služby poskytované pri premiestňovaní podnikov; prenájom reklamných plôch; podpora predaja (pre tretie osoby); sekretárske služby; vypracovanie daňových priznaní; odkazovacie telefónne služby (pre neprítomných predplatiteľov); spracovanie textov; služby predplácania novín a časopisov (pre tretie osoby); zásielkové reklamné služby; administratívna správa hotelov; odborné obchodné riadenie umeleckých činností; zbieranie údajov do počítačových databáz; zoraďovanie údajov v počítačových databázach; organizovanie veľtrhov; prenájom fotokopírovacích strojov; online reklama na počítačovej komunikačnej sieti; zásobovacie služby pre tretie osoby (nákup tovarov a služieb pre iné podniky); vyhľadávanie informácií v počítačových súboroch (pre tretie osoby); prenájom reklamného času v komunikačných médiách; prehľad tlače (výstrižkové služby); prenájom predajných automatov; výber zamestnancov pomocou psychologických testov; služby porovnávanie cien; prezentácia výrobkov v komunikačných médiách pre maloobchod; obchodné informácie a rady spotrebiteľom pri výbere tovarov a služieb; predplatné telekomunikačných služieb (pre tretie osoby); administratívne spracovanie obchodných objednávok; obchodná správa licencií výrobkov a služieb (pre tretie osoby); subdodávateľské služby (obchodné služby); fakturácie; písanie reklamných textov; zostavovanie štatistík; grafická úprava tlačovín na reklamné účely; vyhľadávanie sponzorov; organizovanie módnych prehliadok na podporu predaja; tvorba reklamných filmov; obchodný manažment pre športovcov; marketing; telemarketingové služby; maloobchodné služby s farmaceutickými, zverolekáorskými a hygienickými prípravkami a so zdravotníckymi potrebami; prenájom predajných stánkov; poskytovanie obchodných alebo podnikateľských kontaktných informácií; optimalizácia internetových vyhľadávačov na podporu predaja; optimalizácia obchodovania na webových stránkach; platené reklamné služby typu „klikni sem“; obchodné sprostredkovateľské služby; obchodný manažment pre poskytovateľov služieb na voľnej nohe; vyjednávanie a uzatváranie obchodných transakcií pre tretie osoby; aktualizácia a údržba údajov v počítačových databázach; riadenie obchodnej činnosti v stavebníctve; poskytovanie obchodných informácií prostredníctvom webových stránok; online poskytovanie obchodného priestoru pre nákupcov a predajcov tovarov a služieb; rozvíjanie reklamných nápadov; externé administratívne riadenie podnikov; podávanie daňových priznaní; podnikové riadenie refundovaných programov (pre tretie osoby); prenájom bilbordov; písanie životopisov (pre tretie osoby); indexovanie webových stránok na obchodné alebo reklamné účely; správa programov pre pravidelných cestujúcich v leteckej doprave; plánovanie stretnutí (kancelárske práce); pripomínanie stretnutí (kancelárske práce); správa spotrebiteľských vernostných programov; písanie textov scenárov na reklamné účely; záznamy písomnej

komunikácie a údajov; aktualizácia a údržba informácií v registroch; zostavovanie zoznamov informácií na obchodné alebo reklamné účely; obchodné sprostredkovateľské služby v oblasti priradovania potenciálnych súkromných investorov k podnikateľom, ktorí žiadajú o financovanie; výroba teleskopových programov; poradenstvo v oblasti komunikácie (vzťahy s verejnosťou); poradenstvo v oblasti komunikácie (reklama); dohadovanie obchodných zmlúv pre tretie osoby; podpora predaja tovarov a služieb sponzorovaním športových podujatí; konkurenčné spravodajské služby; obchodné spravodajské služby; finančné a účtovné audity; online maloobchodné služby s digitálnou sťahovateľnou hudbou; online maloobchodné služby so sťahovateľnými vyzváňacími tónmi; online maloobchodné služby so sťahovateľnou nahrávkou hudbou alebo nahratými filmami; veľkoobchodné služby s farmaceutickými, zverolekáorskými a hygienickými prípravkami a so zdravotníckymi potrebami; služby darčekových zoznamov; cielený marketing; dočasné riadenie podnikov; vonkajšia reklama; maloobchodné služby s umeleckými dielami poskytované galériami; administratívna asistencia pri odpovediach na verejné sťažnosti; marketing v rámci vydávania softvéru; služby v oblasti vzťahov s médiami; podnikové komunikačné služby; prenájom kancelárskeho vybavenia v zdieľaných kancelárskych priestoroch; komerčné lobistické služby; poskytovanie spotrebiteľských posudkov tovarov na obchodné alebo reklamné účely; poskytovanie spotrebiteľských rebríčkov tovarov na obchodné alebo reklamné účely; poskytovanie spotrebiteľských ohodnotení tovarov na obchodné alebo reklamné účely; služby telefónnych ústrední; maloobchodné služby s pekáorskými výrobkami; určovanie modelov nákupného alebo spotrebného správania sa zákazníkov na obchodné alebo marketingové účely; administratívne služby pri odporúčaní špecializovaných lekárov.

36 - Prenájom nehnuteľností; sprostredkovanie (maklérstvo); úverové agentúry; realitné kancelárie; sprostredkovanie nehnuteľností; kancelárie zaoberajúce sa inkasovaním pohľadávok; sprostredkovanie poistenia; správa nehnuteľností; správa nájomných domov; finančný lízing; finančný lízing (finančný prenájom s možnosťou kúpy); obchodovanie na burze s cennými papiermi; ubytovacie kancelárie (prenájom bývania); finančné analýzy; finančné poradenstvo; konzultačné služby v oblasti poisťovníctva; finančné informácie; informácie o poistení; vyberanie nájomného; prenájom kancelárskych priestorov; likvidácia podnikov (finančné služby); poskytovanie finančných informácií prostredníctvom webových stránok; prenájom zdieľaných kancelárskych priestorov; kolektívne financovanie projektov (crowdfunding); elektronické peňaženky (platobné služby).

41 - Akadémia (vzdelávanie); zábavné parky; zábava; drezúra zvierat; prenájom kinematografických prístrojov; služby estrádnych umelcov; filmové štúdiá; cirkusové predstavenia; organizovanie vedomostných alebo zábavných súťaží; korešpondenčné vzdelávacie kurzy; telesná výchova; prenájom dekorácií na predstavenia; poskytovanie zariadení na oddych a rekreáciu; rozhlasová zábava; vydávanie textov (okrem reklamných); vyučovanie; vzdelávanie; školenia; požičiavanie zvukových nahrávok; požičiavanie kinematografických filmov; produkcia filmov (nie reklamných); gymnastický výcvik; požičovne kníh (knížnice); vydávanie kníh; požičiavanie rozhlasových a televíznych prijímačov; tvorba rozhlasových a televíznych programov; varetné predstavenia; služby orchestrov; divadelné predstavenia; tvorba divadelných alebo iných predstavení; televízna zábava; prenájom divadelných kulís; zoologické záhrady (služby); poskytovanie športovísk; pôzovanie modelov výtvarným umelcom; služby pozajadných knižníc; služby kasín (hazardné hry); výchovnozábavné klubové služby; organizovanie a vedenie kolokvií; organizovanie a vedenie konferencií; organizovanie a vedenie kongresov; diskotéky (služby); informácie o výchove a vzdelávaní; skúšanie, preskúšavanie (pedagogická činnosť); informácie o možnostiach zábavy; organizovanie kultúrnych

alebo vzdelávacích výstav; hazardné hry (herne); poskytovanie golfových ihrísk; fitness kluby (zdravotné a kondičné cvičenia); služby poskytované prázdninovými tábormi (zábava); organizovanie živých vystúpení; premietanie kinematografických filmov; detské škôlky (vzdelávanie); organizovanie športových súťaží; plánovanie a organizovanie večierok; praktický výcvik (ukážky); služby múzeí (prehliadky, výstavy); nahrávacie štúdiá (služby); poskytovanie informácií o možnostiach rekreácie; požičiavanie potápačského výstroja; požičiavanie športového výstroja (okrem dopravných prostriedkov); prenájom štadiónov; prenájom videorekordérov; požičiavanie videopások; organizovanie a vedenie seminárov; tábory na športové sústreďenia; organizovanie a vedenie sympózií; meranie času na športových podujatiach; internátne školy; organizovanie a vedenie tvorivých dielní (výučba); organizovanie súťaží krásy; rezervácie vstupeniek na zábavné predstavenia; postsynchronizácia, dabing; náboženská výchova; organizovanie lotérií; organizovanie plesov; organizovanie predstavení (manažérske služby); herne s hracími automatmi (služby); požičiavanie audioprístrojov; prenájom osvetľovacích prístrojov do divadelných sál a televíznych štúdií; prenájom tenisových kurtov; požičiavanie videokamier; písanie textov scenárov nie na reklamné účely; strihanie videopások; online vydávanie elektronických kníh a časopisov; elektronická edičná činnosť v malom (DTP služby); titulkovanie; online poskytovanie počítačových hier (z počítačových sietí); karaoke služby; hudobné skladateľské služby; nočné kluby (zábava); online poskytovanie elektronických publikácií (bez možnosti kopírovania); fotografické reportáže; fotografovanie; poradenstvo pri voľbe povolania (v oblasti výchovy a vzdelávania); reportérske služby; prekladateľské služby; tlmočenie posunkovej reči; nahrávanie videopások; fotografovanie na mikrofilm; služby agentúr ponúkajúcich vstupenky na zábavné podujatia; písanie textov; organizovanie a vedenie koncertov; kaligrafické služby; zalamovanie textov (nie na reklamné účely); organizovanie módnych prehliadok na zábavné účely; koučovanie (školenie); prenájom športových plôch; služby diskdžokejov; tlmočnicke služby; služby osobných trénerov (fitness cvičenia); kurzy telesného cvičenia; odborné preškolenie; hudobná tvorba; požičiavanie hračiek; prenájom vybavenia herní; školské služby (vzdelávanie); online poskytovanie digitálnej hudby (bez možnosti kopírovania); online poskytovanie videozáznamov (bez možnosti kopírovania); individuálne vyučovanie; organizovanie a vedenie vzdelávacích fór s osobnou účasťou; skladanie piesní; písanie televíznych a filmových scenárov (tvorba); turistické prehliadky so sprievodcom; vyučovanie pomocou simulátorov; poskytovanie nesťahovateľných filmov prostredníctvom služieb na prenos videí (na požiadanie); poskytovanie nesťahovateľných televíznych programov prostredníctvom služieb na prenos videí (na požiadanie); vyučovanie japonského čajového obradu sado; vyučovanie bojového umenia aikido; prenájom umeleckých diel; prenájom interiérových akvárií; organizovanie horolezeckých túr so sprievodcom; organizovanie zábavných podujatí, na ktorých sú účastníci oblečení v divadelných kostýmoch (cosplay); kultúrne, vzdelávacie alebo zábavné služby poskytované galériami umenia; distribúcia filmov; odborné školenia zamerané na odovzdávanie know-how; vzdelávacie služby poskytované špeciálnymi výchovnými asistentami; odborný výcvik džuda; vzdelávanie a kvalifikačné skúšky na pilotáž dronov; služby zvukových technikov na podujatiach; tvorba videozáznamov na podujatiach; služby osvetľovacích technikov na podujatiach; režírovanie filmov (okrem reklamných); poskytovanie spotrebiteľských posudkov tovarov na kultúrne alebo zábavné účely; poskytovanie spotrebiteľských rebríčkov tovarov na kultúrne alebo zábavné účely; poskytovanie spotrebiteľských ohodnotení tovarov na kultúrne alebo zábavné účely; prenájom trenažérov; posudzovanie fyzickej zdatnosti na tréningové účely; maľovanie na tvár.

42 - Počítačové programovanie; tvorba počítačového softvéru; aktualizovanie počítačového softvéru; poradenstvo v oblasti návrhu a vývoja počítačového hardvéru; grafické dizajnérstvo; požičiavanie počítačového softvéru; obnovovanie počítačových databáz; údržba počítačového softvéru; analýzy počítačových systémov; návrh počítačových systémov; zhotovovanie kópií počítačových programov; prevod údajov alebo dokumentov z fyzických médií na elektronické médiá; tvorba a udržiavanie webových stránok (pre tretie osoby); hostovanie na počítačových stránkach (webových stránkach); inštalácie počítačového softvéru; vytváranie oblakov na vyvolanie zrážok; prevod (konverzia) počítačových programov alebo údajov (nie fyzický); poradenstvo v oblasti počítačových programov; prenájom webových serverov; ochrana počítačov proti počítačovým vírusom; poskytovanie internetových vyhľadávačov; digitalizácia dokumentov (skenovanie); poradenstvo pri tvorbe webových stránok; poskytovanie softvéru prostredníctvom internetu (SaaS); poradenstvo v oblasti informačných technológií; prenájom počítačových serverov (serverhosting); uchovávanie elektronických údajov; poskytovanie informácií o počítačových technológiách a programovaní prostredníctvom webových stránok; poskytovanie počítačových technológií prostredníctvom internetu (cloud computing); externé poskytovanie služieb v oblasti informačných technológií; technologické poradenstvo; poradenstvo v oblasti počítačových technológií; poradenstvo v oblasti telekomunikačných technológií; poradenstvo v oblasti počítačovej bezpečnosti; odblokovanie mobilných telefónov; monitorovanie počítačových systémov na zisťovanie porúch; tvorba a navrhovanie zoznamov informácií z webových stránok pre tretie osoby (informačnotechnologické služby); poradenstvo v oblasti internetovej bezpečnosti; poradenstvo v oblasti ochrany údajov; kódovanie údajov; monitorovanie počítačových systémov na zistenie neoprávneného vstupu alebo zneužitia dát; elektronické monitorovanie činnosti kreditných kariet na zistenie podvodov prostredníctvom internetu; elektronické monitorovanie osobných identifikačných údajov na zistenie krádeže identity prostredníctvom internetu; vývoj softvéru na softvérové publikácie; poskytovanie počítačovej platformy prostredníctvom internetu (PaaS); vývoj počítačových platforiem; navrhovanie grafickej úpravy reklamných materiálov; autentifikácia používateľov technológiami pre transakcie elektronického obchodu; autentifikácia používateľov technológiami jednotného prihlasovania do viacerých online softvérových aplikácií súčasne.

(540)



(550) obrazová

(591) čierna, bledomodrá, tmavomodrá

(731) Verman technology s.r.o., Fraňa Mojtu 18, 949 01 Nitra, SK;

(740) Stentors advokátska kancelária s.r.o., Bratislava, SK;

(210) 2201-2020

(220) 7.10.2020

11(511) 2, 4, 6, 19, 20, 35, 37

(511) 2 - Farby; moridlá; fermeže; baktericídne náterové farby; nátery na drevo (farby); moridlá na drevo; farby na drevo; nátery na asfaltovú lepenku (farby); konzervačné prípravky na drevo; vodové náterové farby; emaily (laky); emailové farby; konzervačné oleje na drevo; základné náterové farby; farby (nátery) odolné proti moču.

4 - Drevené zapaľovacie triesky; palivové drevo; drevené brikety; palivové brikety.

6 - Kovové zarážky okien; kovové zarážky dverí; dverové závesy; kovové podložky; kovové uzávery na debny a skrinky; kovové skrútky s maticou; kovové visacie zámky (nie elektronické); kovové kostry stavieb; klince; okenné západky; háčiky (železiarsky tovar); kovové prvky na zatváranie okien; kovové prvky na zatváranie dverí; kovové lišty okien; kovové háčiky vešiakov na odevy; drobný železiarsky tovar; dverové zástrčky; kovové uzávery; kovové otváratele dverí (nie elektrické); kovové pánty, závesy; kovové viazacie pásky; plech; kovanie na nábytok; kovové háky na zavesenie tašky; kovové uholníky na nábytok.

19 - Drevené obloženie; drevo (polotovary); stavebné drevo; rezivo (stavebné drevo); preglejka; spracované drevo; drevo na výrobu náradia pre domácnosť; pílené drevo; drevené dlážky; drevené stenové obloženia; okná (nekovové); dvere (nekovové); poklapy (nekovové); vonkajšie plášte budov (nekovové); okenice (nekovové); palisády (nekovové); ploty (nekovové); stropy, stropné dosky (nekovové); stavebné obkladové materiály (nekovové); kuríny (nekovové); trámy (nekovové); strechy (nekovové); nekovové altánky (stavebné konštrukcie); rámové konštrukcie (nekovové); krídlové okná (nekovové); nekovové voliéry (stavebníctvo); dosky, latky; konštrukčné materiály (nekovové); okenné rámy (nekovové); dverové rámy (nekovové); zárubne (nekovové); drevené podlahové dosky.

20 - Včelie úle; búdky pre zvieratá chované v domácnosti; budy pre zvieratá chované v domácnosti; lavičky (nábytok); police na knihy; drevené kostry postelí; drevené rámy do úľov; nábytok; kozubové zásteny (nábytok); stoličky; nakladacie palety (nekovové); vešiaky na odevy; komody, zásuvkové kontajnery, bielizníky; stoly; posteľe; pracovné stoly, hoblice; police (samostatne stojaci nábytok); nekovové schody; drevené časti nábytku; pracovné stoly; rámy postelí; nekovové debny; nekovové truhlice; samostatne stojace deliace priečky (nábytok); nekovové skrinky na náradie (prázdne); nekovové debny na náradie (prázdne); vtičné búdky; drevené alebo plastové krabice.

35 - Predvádzanie tovaru; rozširovanie reklamných materiálov zákazníkom (letáky, prospekty, tlačoviny, vzorky); aktualizovanie reklamných materiálov; rozširovanie vzoriek tovarov; prieskum trhu; obchodný alebo podnikateľský prieskum; prenájom reklamných materiálov; vydávanie reklamných textov; reklama; rozhlasová reklama; televízna reklama; odborné obchodné alebo podnikateľské poradenstvo; obchodné alebo podnikateľské informácie; príprava miezd a výplatných listín; nábor zamestnancov; online reklama na počítačovej komunikačnej sieti; obchodné informácie a rady spotrebiteľom pri výbere tovarov a služieb; fakturácie; grafická úprava tlačovín na reklamné účely; marketing; optimalizácia obchodovania na webových stránkach; poskytovanie obchodných informácií prostredníctvom webových stránok; vonkajšia reklama.

37 - Stavebné informácie; pokrývačské práce; inštalácie okien a dverí; stavebné poradenstvo; tesárske práce.

(540)



(550) obrazová

(731) Bajza Ondrej, Ing., PhD., Prečín 373, 018 15 Prečín, SK;

(740) Ondrejka Vojtěch, Ing., PhD., Zvolen, SK;

(210) 2202-2020

(220) 7.10.2020

11(511) 35, 36, 37, 41, 43

(511) 35 - Pomoc pri riadení obchodnej činnosti; poskytovanie obchodných alebo podnikateľských informácií; reklamné plágotovanie; kancelárie zaoberajúce sa dovozom a vývozom; komerčné informačné kancelárie; analýzy nákladov; rozširovanie reklamných oznamov; fotokopirovacie služby; sprostredkovateľne práce; prenájom kancelárskych strojov a zariadení; účtovníctvo; vedenie účtovných kníh; zostavovanie výpisov z účtov; obchodné alebo podnikové audity (revízia účtov); poradenstvo pri organizovaní a riadení obchodnej činnosti; personálne poradenstvo; poradenstvo pri riadení podnikov; písanie na stroji; predvádzanie tovaru; rozširovanie reklamných materiálov zákazníkom (letáky, prospekty, tlačoviny, vzorky); pomoc pri riadení obchodných alebo priemyselných podnikov; aktualizovanie reklamných materiálov; rozširovanie vzoriek tovarov; odborné posudky efektívnosti podnikov; dražby; prieskum trhu; obchodné odhady; obchodný alebo podnikateľský prieskum; prenájom reklamných materiálov; poradenstvo pri organizovaní obchodnej činnosti; vydávanie reklamných textov; reklama; rozhlasová reklama; obchodný alebo podnikateľský výskum; vzťahy s verejnosťou (public relations); stenografické služby; televízna reklama; prepisovanie správ (kancelárske práce); aranžovanie výkladov; reklamné agentúry; poradenské služby pri riadení obchodnej činnosti; predvádzanie (služby modeliek) na reklamné účely a podporu predaja; marketingový prieskum; správa počítačových súborov; odborné obchodné alebo podnikateľské poradenstvo; hospodárske (ekonomické) predpovede; organizovanie obchodných alebo reklamných výstav; obchodné alebo podnikateľské informácie; prieskum verejnej mienky; príprava miezd a výplatných listín; nábor zamestnancov; administratívne služby poskytované pri premiestňovaní podnikov; prenájom reklamných plôch; podpora predaja (pre tretie osoby); sekretárske služby; vypracovanie daňových priznaní; odkazovacie telefonné služby (pre neprítomných predplatiteľov); spracovanie textov; služby predplácania novin a časopisov (pre tretie osoby); zásielkové reklamné služby; administratívna správa hotelov; odborné obchodné riadenie umeleckých činností; zbieranie údajov do počítačových databáz; zoraďovanie údajov v počítačových databázach; organizovanie veľtrhov; prenájom fotokopirovacích strojov; online reklama na počítačovej komunikačnej sieti; zásobovacie služby pre tretie osoby (nákup tovarov a služieb pre iné podniky); vyhľadávanie informácií v počítačových súboroch (pre tretie osoby); prenájom reklamného času v komunikačných médiách; prehľad tlaču (výstrižkové služby); prenájom predajných automatov; výber zamestnancov pomocou psychologických testov; služby porovnávania cien; prezentácia výrobkov v komunikačných médiách pre maloobchod; obchodné informácie a rady spotrebiteľom pri výbere tovarov a služieb; predplatné telekomunikačných služieb (pre tretie osoby); administratívne spracovanie obchodných objednávok; obchodná správa licencií výrobkov a služieb (pre tretie osoby); subdodávateľské služby (obchodné služby); fakturácie; písanie reklamných textov; zostavovanie štatistík; grafická úprava tlačovín na reklamné účely; vyhľadávanie sponzorov; organizovanie módnych prehliadok na podporu predaja; tvorba reklamných filmov; obchodný manažment pre športovcov; marketing; telemarketingové služby; maloobchodné služby s farmaceutickými, zverolekárske a hygienickými prípravkami a so zdravotníckymi potrebami; prenájom predajných stánkov; poskytovanie obchodných alebo podnikateľských kontaktných informácií; optimalizácia internetových vyhľadávačov na podporu predaja; optimalizácia obchodovania na webových stránkach; platené reklamné služby typu „klikni sem“; obchodné sprostredkovateľské služby; obchodný manažment pre poskytovateľov služieb na voľnej nohe; vyjednávanie a uzatváranie obchodných transakcií pre tretie osoby; aktualizácia a údržba údajov

v počítačových databázach; riadenie obchodnej činnosti v stavebníctve; poskytovanie obchodných informácií prostredníctvom webových stránok; on-line poskytovanie obchodného priestoru pre nákupcov a predajcov tovarov a služieb; rozvíjanie reklamných nápadov; externé administratívne riadenie podnikov; podávanie daňových priznaní; podnikové riadenie refundovaných programov (pre tretie osoby); prenájom bilbordov; písanie životopisov (pre tretie osoby); indexovanie webových stránok na obchodné alebo reklamné účely; správa programov pre pravidelných cestujúcich v leteckej doprave; plánovanie stretnutí (kancelárske práce); pripomínanie stretnutí (kancelárske práce); správa spotrebiteľských vernostných programov; písanie textov scenárov na reklamné účely; záznamy písomnej komunikácie a údajov; aktualizácia a údržba informácií v registroch; zostavovanie zoznamov informácií na obchodné alebo reklamné účely; obchodné sprostredkovateľské služby v oblasti priradovania potenciálnych súkromných investorov k podnikateľom, ktorí žiadajú o financovanie; výroba telešopingových programov; poradenstvo v oblasti komunikácie (vzťahy s verejnosťou); poradenstvo v oblasti komunikácie (reklama); dohodovanie obchodných zmlúv pre tretie osoby; podpora predaja tovarov a služieb sponzorovaním športových podujatí; konkurenčné spravodajské služby; obchodné spravodajské služby; finančné a účtovné audity; online maloobchodné služby s digitálnou sťahovateľnou hudbou; online maloobchodné služby so sťahovateľnými vyzváňacími tónmi; online maloobchodné služby so sťahovateľnou nahratou hudbou alebo nahratými filmami; veľkoobchodné služby s farmaceutickými, zverolekáorskými a hygienickými prípravkami a so zdravotníckymi potrebami; služby darčekových zoznamov; cielený marketing; dočasné riadenie podnikov; vonkajšia reklama; maloobchodné služby s umeleckými dielami poskytované galériami; administratívna asistencia pri odpovediach na verejné súťaže; marketing v rámci vydávania softvéru; služby v oblasti vzťahov s médiami; podnikové komunikačné služby; prenájom kancelárskeho vybavenia v zdieľaných kancelárskych priestoroch; komerčné lobistické služby; poskytovanie spotrebiteľských posudkov tovarov na obchodné alebo reklamné účely; poskytovanie spotrebiteľských rebríčkov tovarov na obchodné alebo reklamné účely; poskytovanie spotrebiteľských ohodnotení tovarov na obchodné alebo reklamné účely; služby telefonných ústrední; maloobchodné služby s pekárskymi výrobkami; určovanie modelov nákupného alebo spotrebného správania sa zákazníkov na obchodné alebo marketingové účely; administratívne služby pri odporúčaní špecializovaných lekárov.

36 - Úrazové poistenie; platenie splátok; aktuárske služby (poistnomatematické); prenájom nehnuteľností; sprostredkovanie (maklérstvo); úverové agentúry; realitné kancelárie; sprostredkovanie nehnuteľností; kancelárie zaoberajúce sa inkasovaním pohľadávok; sprostredkovanie poistenia; colné deklarácie (finančné služby); poisťovníctvo; bankovníctvo; oceňovanie nehnuteľností; organizovanie dobročinných zbierok; zriaďovanie fondov; kapitálové investície; finančné záručné služby; zmenárenské služby; vydávanie cestovných šekov; kliring (bezhotovostné zúčtovávanie vzájomných pohľadávok a záväzkov); úschova služby, úschova v bezpečnostných schránkach; organizovanie peňažných zbierok; pôžičky (finančné úvery); daňové odhady (služby); finančné odhady a oceňovanie (poisťovníctvo, bankovníctvo, nehnuteľnosti); faktoring; správcovstvo majetku (pre tretie osoby); financovanie (služby); finančné riadenie; záložne; správa nehnuteľností; správa nájomných domov; uzatváranie poisťiek proti požiaru; prenájom bytov; prenájom poľnohospodárskych fariem; zdravotné poistenie; poistenie v námornej doprave; bankové hypotéky; služby sporiteľní; finančný lízing; finančný lízing (finančný prenájom s možnosťou kúpy); obchodovanie na burze s cennými papiermi; životné poistenie; ubytovacie kancelárie (prenájom bývania); finančné analýzy; oceňovanie starožitnosti; oceňovanie umeleckých

diel; overovanie šekov; finančné poradenstvo; konzultačné služby v oblasti poisťovníctva; spracovanie platieb kreditnými kartami; spracovanie platieb debetnými kartami; elektronický prevod kapitálu; finančné informácie; informácie o poistení; oceňovanie šperkov; oceňovanie numizmatických zbierok; vyberanie nájomného; oceňovanie známok; vydávanie cenných papierov; úschova cenností; kurzové záznamy na burze; vydávanie kreditných kariet; prenájom kancelárskych priestorov; služby v oblasti vyplácania dôchodkov; finančné sponzorstvo; bankové služby priamo k zákazníkovi (homebanking); likvidácia podnikov (finančné služby); odhadovanie nákladov na opravu (finančné odhadovanie); obchodovanie na burze s uhlíkovými emisiami; finančné ohodnocovanie nezoťaťého dreva; finančné ohodnocovanie vlny; záložné pôžičky; konzervatívne fondy (služby); sprostredkovanie na burze cenných papierov; poradenstvo v oblasti splácania dlhov; organizovanie financovania stavebných projektov; poskytovanie finančných informácií prostredníctvom webových stránok; finančné riadenie refundovaných platieb (pre tretie osoby); investovanie do fondov; sprostredkovanie obchodu s akciami a obligáciami; poskytovanie zliav vo vybraných zariadeniach prostredníctvom členskej karty; finančné záruky; prenájom zdieľaných kancelárskych priestorov; finančné odhady pri odpovediach na verejné súťaže; finančné odhady nákladov na vývoj ropného, plynárenského a ťažobného priemyslu; finančný výskum; nehnuteľnosti (služby); elektronický prevod virtuálnych mien; finančné ohodnocovanie aktív duševného vlastníctva; stanovanie kotácií na odhad nákladov; kolektívne financovanie projektov (crowdfunding); elektronické peňaženky (platobné služby); zmenárenské služby pre elektronické meny.

37 - Údržba nábytku; opravy fotografických prístrojov; inštalovanie a opravy elektrických spotrebičov; inštalácie a opravy výťahov; asfaltovanie; údržba a opravy motorových vozidiel; údržba a opravy lietadiel; čistenie interiérov budov; holerie bielizne; čistenie a opravy kotlov; údržba a opravy horákov; prenájom buldozér; inštalácie, údržba a opravy kancelárskych strojov a zariadení; inštalácie a opravy požiarnych hlásičov; inštalácie a opravy poplašných systémov proti vlámaniu; čalúnické opravy; údržba a opravy trezorov; prenájom stavebných strojov a zariadení; stavba lodí; opravy šatstva; inštalácie a opravy vykurovacích zariadení; opravy obuvi; čistenie komínov; údržba a opravy bezpečnostných schránok; inštalácie a opravy klimatizačných zariadení; stavebníctvo (stavebná činnosť); podmorské staviiteľstvo; stavebný dozor; opravy odevov; údržba, čistenie a opravy kože; inštalácie kuchynských zariadení; demolácie budov; antikorózne úpravy; dezinfekcia; maľovanie a opravy reklamných tabúl; stavba a opravy skladov; izolovanie proti vlhkosti (stavebníctvo); prenájom bagrov a rýpadiel; čistenie okien; opravy a údržba filmových premietačiek; inštalácie a opravy pecí; údržba, čistenie a opravy kožušín; mazanie vozidiel; čistenie odevov; opravy hodín a hodínok; výstavba tovární; inštalácie a opravy zavlažovacích zariadení; izolovanie stavieb; umývanie dopravných prostriedkov; pranie bielizne; pranie; inštalácie, údržba a opravy strojov; murárske práce; reštaurovanie nábytku; budovanie prístavných hrádzí; žehlenie odevov naparováním; výstavba a údržba ropovodov; tapetovanie (papierové tapety); tapetovanie; opravy daždníkov; opravy slnečníkov; čalúnenie nábytku; interiérové a exteriérové maľovanie a natieranie; hladenie alebo brúsenie pemzou; sadrovanie, štukovanie; klampiárstvo a inštalatérstvo; leštenie vozidiel; opravy púmp a čerpadiel; budovanie pristavov; protektorovanie pneumatík; inštalácie a opravy chladiacich zariadení; žehlenie bielizne; precínovanie (opravy); nitovanie; ošetrovanie vozidiel protikoróznymi nátermi; autoservisy (údržba a tankovanie); inštalácie a opravy telefónov; údržba vozidiel; lakovanie, glazovanie; čistenie vozidiel; opravy vozidiel pri dopravných nehodách; prenájom čistiacich strojov; ničenie škodcov (nie vo poľnohospodárstve, rybnom hospodárstve, záhradníctve a lesníctve);

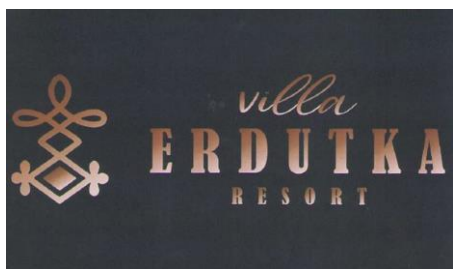
montovanie lešení; murovanie, murárske práce; pranie textilných plienok; chemické čistenie; stavebné informácie; informácie o opravách; ostrenie a brúsenie nožov; banské dobývanie; povrchové dobývanie; kladenie povrchov komunikácií; šmirgľovanie; podmorské opravy; čistenie exteriérov budov; vulkanizovanie pneumatík (opravy); vrtanie studní; výstavba obchodov a obchodných stánkov; inštalácie, údržba a opravy počítačového hardvéru; odrušovanie elektrických prístrojov a zariadení; opravy opotrebovaných alebo poškodených motorov; opravy opotrebovaných alebo poškodených strojov; prenájom stavebných žeriavov; prenájom zametacích vozidiel; pokrývačské práce; umelé zasnežovanie; čistenie ciest; opravy zámok; reštaurovanie umeleckých diel; reštaurovanie hudobných nástrojov; inštalácie okien a dverí; údržba bazénov; dopĺňovanie tonerov; stavebné poradenstvo; tesárske práce; hĺbkové vrtanie ropných ložísk a ložísk plynu; prenájom odvodňovacích čerpadiel; požičovanie práčok; opravy elektrických vedení; nabíjanie batérii vozidiel; vyvažovanie pneumatík; ladenie hudobných nástrojov; kladenie káblov; sterilizácia lekárskeho nástrojov; hydraulické štiepenie hornín; regulovanie výskytu škodcov (nie v poľnohospodárstve, rybom hospodárstve, záhradníctve a lesníctve); prenájom umývačiek riadu; prenájom sušičiek riadu; inštalácie inžinierskych sietí na stavenisku; elektroinštalácie služby; inštalácie a opravy protipovodňových zariadení; odpratávanie snehu; dopĺňovanie atramentových náplní; nabíjanie elektromobilov; upratovacie služby pre domácnosti; nabíjanie mobilných telefónov.

41 - Akadémie (vzdelávanie); zábavné parky; zábava; drezúra zvierat; prenájom kinematografických prístrojov; služby estrádných umelcov; filmové štúdiá; cirkusové predstavenia; organizovanie vedomostných alebo zábavných súťaží; korešpondenčné vzdelávacie kurzy; telesná výchova; prenájom dekorácií na predstavenia; poskytovanie zariadení na oddych a rekreáciu; rozhlasová zábava; vydávanie textov (okrem reklamných); vyučovanie; vzdelávanie; školenia; požičovanie zvukových nahrávok; požičovanie kinematografických filmov; produkcia filmov (nie reklamných); gymnastický výcvik; požičovne kníh (knížnice); vydávanie kníh; požičovanie rozhlasových a televíznych prijímačov; tvorba rozhlasových a televíznych programov; varietné predstavenia; služby orchestrov; divadelné predstavenia; tvorba divadelných alebo iných predstavení; televízna zábava; prenájom divadelných kulís; zoológické záhrady (služby); poskytovanie športovísk; pózovanie modelov výtvarným umelcom; služby pozajazdných knižníc; služby kasín (hazardné hry); výchovnozábavné klubové služby; organizovanie a vedenie kolokvií; organizovanie a vedenie konferencií; organizovanie a vedenie kongresov; diskotéky (služby); informácie o výchove a vzdelávaní; skúšanie, preskúšavanie (pedagogická činnosť); informácie o možnostiach zábavy; organizovanie kultúrnych alebo vzdelávacích výstav; hazardné hry (herne); poskytovanie golfových ihrísk; fitness kluby (zdravotné a kondičné cvičenia); služby poskytované prázdninovými tábormi (zábava); organizovanie živých vystúpení; premietanie kinematografických filmov; detské škôlky (vzdelávanie); organizovanie športových súťaží; plánovanie a organizovanie večierok; praktický výcvik (ukážky); služby múzeí (prehliadky, výstavy); nahrávacie štúdiá (služby); poskytovanie informácií o možnostiach rekreácie; požičovanie potápačského výstroja; požičovanie športového výstroja (okrem dopravných prostriedkov); prenájom štadiónov; prenájom videorekordérov; požičovanie videopások; organizovanie a vedenie seminárov; tábory na športové sústreďenia; organizovanie a vedenie sympózií; meranie času na športových podujatiach; internátne školy; organizovanie a vedenie tvorivých dielni (výučba); organizovanie súťaží krásy; rezervácie vstupeniek na zábavné predstavenia; postsynchronizácia, dabing; náboženská výchova; organizovanie lotérií; organizovanie plesov; organizovanie predstavení (manažérske služby); herne s hracími automatmi (služby); požičovanie audioprístrojov;

prenájom osvetľovacích prístrojov do divadelných sál a televíznych štúdií; prenájom tenisových kurtov; požičovanie videokamier; písanie textov scenárov nie na reklamné účely; strihanie videopások; online vydávanie elektronických kníh a časopisov; elektronická edičná činnosť v malom (DTP služby); titulkovanie; online poskytovanie počítačových hier (z počítačových sietí); karaoke služby; hudobné skladateľské služby; nočné kluby (zábava); online poskytovanie elektronických publikácií (bez možnosti kopírovania); fotografické reportáže; fotografovanie; poradenstvo pri voľbe povolania (v oblasti výchovy a vzdelávania); reportérske služby; prekladateľské služby; tlmočenie posunkovej reči; nahrávanie videopások; fotografovanie na mikrofilm; služby agentúr ponúkajúcich vstupenky na zábavné podujatia; písanie textov; organizovanie a vedenie koncertov; kaligrafické služby; zalamovanie textov (nie na reklamné účely); organizovanie módnych prehliadok na zábavné účely; koučovanie (školenie); prenájom športových plôch; služby diskdžokejov; tlmočnicke služby; služby osobných trénerov (fitness cvičenia); kurzy telesného cvičenia; odborné preškolenie; hudobná tvorba; požičovanie hračiek; prenájom vybavenia herní; školské služby (vzdelávanie); online poskytovanie digitálnej hudby (bez možnosti kopírovania); online poskytovanie videozáznamov (bez možnosti kopírovania); individuálne vyučovanie; organizovanie a vedenie vzdelávacích fór s osobnou účasťou; skladanie piesni; písanie televíznych a filmových scenárov (tvorba); turistické prehliadky so sprievodcom; vyučovanie pomocou simulátorov; poskytovanie nesťahovateľných filmov prostredníctvom služieb na prenos videí (na požiadanie); poskytovanie nesťahovateľných televíznych programov prostredníctvom služieb na prenos videí (na požiadanie); vyučovanie japonského čajového obradu sado; vyučovanie bojového umenia aikido; prenájom umeleckých diel; prenájom interiérových akvárií; organizovanie horolezeckých túr so sprievodcom; organizovanie zábavných podujatí, na ktorých sú účastníci oblečení v divadelných kostýmoch (cosplay); kultúrne, vzdelávacie alebo zábavné služby poskytované galériami umenia; distribúcia filmov; odborné školenia zamerané na odovzdávanie know-how; vzdelávacie služby poskytované špeciálnymi výchovnými asistentami; odborný výcvik džuda; vzdelávanie a kvalifikačné skúšky na pilotáž dronov; služby zvukových technikov na podujatiach; tvorba videozáznamov na podujatiach; služby osvetľovacích technikov na podujatiach; režirovanie filmov (okrem reklamných); poskytovanie spotrebiteľských posudkov tovarov na kultúrne alebo zábavné účely; poskytovanie spotrebiteľských rebríčkov tovarov na kultúrne alebo zábavné účely; poskytovanie spotrebiteľských ohodnotení tovarov na kultúrne alebo zábavné účely; prenájom trenažérov; posudzovanie fyzickej zdatnosti na tréningové účely; maľovanie na tvár.

43 - Ubytovacie kancelárie (hotely, penzióny); dodávanie hotových jedál a nápojov na objednávku (katering); domovy dôchodcov; kaviarne; samoobslužné jedálne; poskytovanie pozemkov pre kempingy; závodné jedálne; prenájom prechodného ubytovania; penzióny; turistické ubytovne; hotelierske služby; detské jasle; reštauračné (stravovacie) služby; rezervácie ubytovania v penziónoch; rezervácie ubytovania v hoteloch; samoobslužné reštaurácie; rýchle občerstvenie (snackbary); ubytovanie pre zvieratá; bary (služby); prázdninové tábory (ubytovacie služby); prenájom prenosných stovieb; rezervácie prechodného ubytovania; motely (služby); požičovanie stoličiek, stolov, obrusov a nápojového skla; prenájom prednáškových sál; požičovanie turistických stanov; požičovanie prístrojov na prípravu jedál; prenájom automatov na pitnú vodu; prenájom osvetľovacích zariadení; ozdobné vyrezávanie ovocia a zeleniny; recepčné služby pre dočasné ubytovanie (správa príchodov a odchodov); reštaurácie s japonskou kuchyňou (washoku); reštaurácie s japonskou kuchyňou (udon a soba); zdobenie jedál; zdobenie zákuskov; informácie a poradenstvo pri príprave jedál; služby osobných kuchárov; služby barov s vodnými fajkami.

(540)



- (550) obrazová
 (591) bronzová, čierna, biela
 (731) HBH Group, s.r.o., Pionierska 1033, 925 22 Veľké Úľany, SK;

(210) 2203-2020

(220) 7.10.2020

11(511) 6, 35, 37

- (511) 6 - Kovové stavebné konštrukcie; kovové nosníky.
 35 - Maloobchodné a veľkoobchodné služby s tovarmi uvedenými v triede 6 tohto zoznamu; sprostredkovanie obchodu s tovarmi uvedenými v triede 6 tohto zoznamu; obchodné sprostredkovanie služieb uvedených v triede 37 tohto zoznamu.
 37 - Montáž kovových stavebných konštrukcií.

(540)



- (550) obrazová
 (731) Androvič Michal, Jána Bottu 985, 013 03 Varín, SK;
 (740) Ďurica Ján, Ing., Považská Bystrica, SK;

(210) 2204-2020

(220) 7.10.2020

11(511) 30

- (511) 30 - Káva, čaj, kakao a kávové náhradky; cukrovinky na zdobenie vianočných stromčekov; sucháre; sušienky, keksy; sušienky; mäťové cukríky; cukríky; oblátky; zákusky, koláče; karamelky (cukríky); prípravky z obilnín; žuvačky; čokoláda; cukrovinky; perníky, medovníky; fondán (cukrovinky); keksy, zákusky; cukor; mandľové pusinky (jemné pečivo); med; pastilky (cukrovinky); jemné pečivárske výrobky; pralinky; sladké drierko (cukrovinky); mandľové cukrovinky; arašidové cukrovinky; tyčinky so sladkým drierkom (cukrovinky); kandis (na povrch cukrovínek); slané pečivo (kreker); ovocné želé (cukrovinky); müsli; obilninové chuťovky; ryžové chuťovky; penové zákusky (cukrovinky); cereálne tyčinky; ovocné cukrovinky; cukríky na osvieženie dychu.

(540)



(550) obrazová

- (591) cyan, magenta, žltá, čierna, modrá (P 280 c), hnedá (P 7619 c)
 (731) I.D.C. Holding, a.s., Bajkalská 19B, 821 01 Bratislava, SK;
 (740) ADVOKÁTSKA A ZNÁMKOVÁ KANCELÁRIA s.r.o., Trnava, SK;

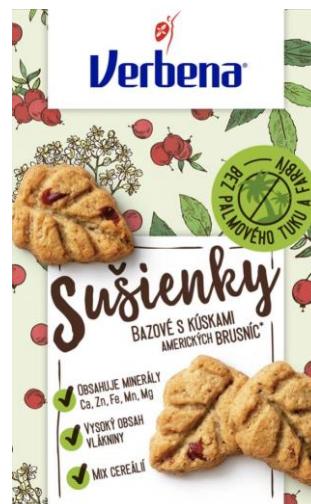
(210) 2208-2020

(220) 7.10.2020

11(511) 5, 30

- (511) 5 - Diétne potraviny a diétne látky na lekárske alebo zverolekárske použitie, potraviny pre dojčatá; liečivé cukríky; diétne potraviny na lekárske použitie.
 30 - Káva, čaj, kakao a kávové náhradky; cukrovinky na zdobenie vianočných stromčekov; sucháre; sušienky, keksy; sušienky; mäťové cukríky; cukríky; oblátky; zákusky, koláče; karamelky (cukríky); prípravky z obilnín; žuvačky; čokoláda; cukrovinky; perníky, medovníky; fondán (cukrovinky); keksy, zákusky; cukor; mandľové pusinky (jemné pečivo); med; pastilky (cukrovinky); jemné pečivárske výrobky; pralinky; sladké drierko (cukrovinky); mandľové cukrovinky; arašidové cukrovinky; tyčinky so sladkým drierkom (cukrovinky); kandis (na povrch cukrovínek); slané pečivo (kreker); ovocné želé (cukrovinky); müsli; obilninové chuťovky; ryžové chuťovky; penové zákusky (cukrovinky); cereálne tyčinky; ovocné cukrovinky; cukríky na osvieženie dychu.

(540)



(550) obrazová

- (591) cyan, magenta, žltá, čierna, hnedá (P 4625 c), modrá (P 072 c)
 (731) I.D.C. Holding, a.s., Bajkalská 19B, 821 01 Bratislava, SK;
 (740) ADVOKÁTSKA A ZNÁMKOVÁ KANCELÁRIA s.r.o., Trnava, SK;

(210) 2209-2020

(220) 7.10.2020

11(511) 30

- (511) 30 - Káva, čaj, kakao a kávové náhradky; cukrovinky na zdobenie vianočných stromčekov; sucháre; sušienky, keksy; sušienky; mäťové cukríky; cukríky; oblátky; zákusky, koláče; karamelky (cukríky); prípravky z obilnín; žuvačky; čokoláda; cukrovinky; perníky, medovníky; fondán (cukrovinky); keksy, zákusky; cukor; mandľové pusinky (jemné pečivo); med; pastilky (cukrovinky); jemné pečivárske výrobky; pralinky; sladké drierko (cukrovinky); mandľové cukrovinky; arašidové cukrovinky; tyčinky so sladkým drierkom (cukrovinky); kandis (na povrch cukrovínek); slané pečivo (kreker); ovocné želé (cukrovinky); müsli; obilninové chuťovky; ryžové chuťovky; penové zákusky (cukrovinky); cereálne tyčinky; ovocné cukrovinky; cukríky na osvieženie dychu.

(540)



(550) obrazová

(591) cyan, magenta, žltá, čierna, modrá (P 072 c), hnedá (P 7401 c), hnedá (P 7512 c)

(731) I.D.C. Holding, a.s., Bajkalská 19B, 821 01 Bratislava, SK;

(740) ADVOKÁTSKA A ZNÁMKOVÁ KANCELÁRIA s.r.o., Trnava 1, SK;

(210) 2210-2020

(220) 7.10.2020

11(511) 30

(511) 30 - Káva, čaj, kakao a kávové náhradky; cukrovinky na zdobenie vianočných stromčekov; sucháre; sušienky, keksy; sušienky; mäťové cukríky; cukríky; oblátky; zákusky, koláče; karamelky (cukríky); prípravky z obilnín; žuvačky; čokoláda; cukrovinky; perníky, medovníky; fondán (cukrovinky); keksy, zákusky; cukor; mandľové pusinky (jemné pečivo); med; pastilky (cukrovinky); jemné pečivárske výrobky; pralinky; sladké drierko (cukrovinky); mandľové cukrovinky; arašidové cukrovinky; tyčinky so sladkým drierkom (cukrovinky); kandis (na povrch cukrovíniok); slané pečivo (kreker); ovocné želé (cukrovinky); müsli; obilninové chuťovky; ryžové chuťovky; penové zákusky (cukrovinky); cereálne tyčinky; ovocné cukrovinky; cukríky na osvieženie dychu.

(540)



(550) obrazová

(591) cyan, magenta, žltá, čierna, modrá (P 280 c), modrá (P 2192 c)

(731) I.D.C. Holding, a.s., Bajkalská 19B, 821 01 Bratislava, SK;

(740) ADVOKÁTSKA A ZNÁMKOVÁ KANCELÁRIA s.r.o., Trnava, SK;

(210) 2216-2020

(220) 7.10.2020

11(511) 9

(511) 9 - Počítačové operačné programy (nahraté); počítačový softvér (nahraté počítačové programy); monitorovacie počítačové programy; nahratý softvér na počítačové hry; humanoidné roboty s umelou inteligenciou; platformy počíta-

čového softvéru, nahrané alebo na stiahnutie; sťahovateľný softvér na počítačové hry; sťahovateľné kryptografické kľúče na operácie s kryptomenou.

(540) **Wisdomes**

(550) slovná

(731) Navračič Ľubor, JUDr. Ing., PhD., Zámocká 36, 811 01 Bratislava, SK;

(740) Navračič Ľubor, JUDr. Ing., PhD., Bratislava, SK;

(210) 2223-2020

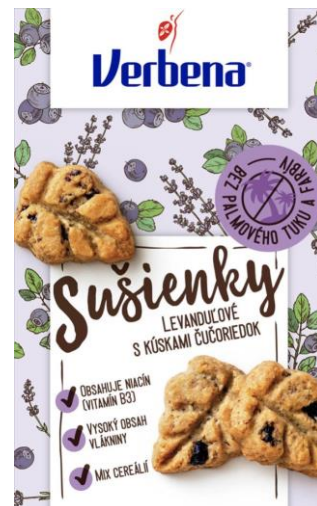
(220) 7.10.2020

11(511) 5, 30

(511) 5 - Diétne potraviny a diétne látky na lekárske alebo zverolekárske použitie, potraviny pre dojčatá; liečivé cukríky; diétne potraviny na lekárske použitie.

30 - Káva, čaj, kakao a kávové náhradky; cukrovinky na zdobenie vianočných stromčekov; sucháre; sušienky, keksy; sušienky; mäťové cukríky; cukríky; oblátky; zákusky, koláče; karamelky (cukríky); prípravky z obilnín; žuvačky; čokoláda; cukrovinky; perníky, medovníky; fondán (cukrovinky); keksy, zákusky; cukor; mandľové pusinky (jemné pečivo); med; pastilky (cukrovinky); jemné pečivárske výrobky; pralinky; sladké drierko (cukrovinky); mandľové cukrovinky; arašidové cukrovinky; tyčinky so sladkým drierkom (cukrovinky); kandis (na povrch cukrovíniok); slané pečivo (kreker); ovocné želé (cukrovinky); müsli; obilninové chuťovky; ryžové chuťovky; penové zákusky (cukrovinky); cereálne tyčinky; ovocné cukrovinky; cukríky na osvieženie dychu.

(540)



(550) obrazová

(591) cyan, magenta, žltá, čierna, hnedá (P 4625 c), modrá (P 072 c)

(731) I.D.C. Holding, a.s., Bajkalská 19B, 821 01 Bratislava, SK;

(740) ADVOKÁTSKA A ZNÁMKOVÁ KANCELÁRIA s.r.o., Trnava, SK;

(210) 2224-2020

(220) 7.10.2020

11(511) 30

(511) 30 - Káva, čaj, kakao a kávové náhradky; cukrovinky na zdobenie vianočných stromčekov; sucháre; sušienky, keksy; sušienky; mäťové cukríky; cukríky; oblátky; zákusky, koláče; karamelky (cukríky); prípravky z obilnín; žuvačky; čokoláda; cukrovinky; perníky, medovníky; fondán (cukrovinky); keksy, zákusky; cukor; mandľové pusinky (jemné pečivo); med; pastilky (cukrovinky); jemné pečivárske výrobky; pralinky; sladké drierko (cukrovinky); mandľové cukrovinky; arašidové cukrovinky; tyčinky so sladkým drierkom (cukrovinky); kandis (na povrch cukrovíniok); slané pečivo (kreker);

ry); ovocné želé (cukrovinky); müsli; obilninové chuťovky; ryžové chuťovky; penové zákusky (cukrovinky); cereálne tyčinky; ovocné cukrovinky; cukríky na osvieženie dychu.

(540)



(550) obrazová

(591) cyan, magenta, žltá, čierna, modrá (P 072 c), hnedá (P 7401 c), hnedá (P 7512 c)

(731) I.D.C. Holding, a.s., Bajkalská 19B, 821 01 Bratislava, SK;

(740) ADVOKÁTSKA A ZNÁMKOVÁ KANCELÁRIA s.r.o., Trnava, SK;

(210) 2227-2020

(220) 7.10.2020

11(511) 9, 42

(511) 9 - Alarmy; bezpečnostné tokeny (šifrovacie zariadenia).
42 - Poradenstvo v oblasti internetovej bezpečnosti.

(540)



(550) obrazová

(731) Keepprivacy s. r. o., Hollého 1703/53, 083 01 Sabinov, SK;

(210) 2228-2020

(220) 7.10.2020

11(511) 35, 37, 39, 40, 41, 42

(511) 35 - Pomoc pri riadení obchodnej činnosti; poskytovanie obchodných alebo podnikateľských informácií; kancelárie zaoberajúce sa dovozom a vývozom; analýzy nákladov; sprostredkovanie práce; poradenstvo pri organizovaní a riadení obchodnej činnosti; poradenstvo pri riadení podnikov; predvádzanie tovaru; pomoc pri riadení obchodných alebo priemyselných podnikov; rozširovanie vzoriek tovaru; obchodné odhady; obchodný alebo podnikateľský prieskum; poradenstvo pri organizovaní obchodnej činnosti; obchodný alebo podnikateľský prieskum; poradenské služby pri riadení obchodnej činnosti; odborné obchodné alebo podnikateľské poradenstvo; organizovanie obchodných alebo reklamných výstav; obchodné alebo podnikateľské informácie; podpora predaja (pre tretie osoby); zbieranie údajov do počítačových databáz; organizovanie veľtrhov; zásobovacie služby pre tretie osoby (nákup tovarov a služieb pre iné podniky); služby porovnávania cien; prezentácia výrobkov v komunikačných médiách pre maloobchod; obchodné informácie a rady spotrebiteľom pri výbere tovarov a služieb; administratívne spracovanie obchodných objednávok; subdávateľské služby (obchodné služby); fakturácie; vyhľadávanie sponzorov; obchodný manažment pre športovcov; marketing; poskytovanie obchodných alebo podnikateľských kontaktných in-

formácií; optimalizácia internetových vyhľadávačov na podporu predaja; optimalizácia obchodovania na webových stránkach; obchodné sprostredkovateľské služby; obchodný manažment pre poskytovateľov služieb na voľnej nohe; vyjednávanie a uzatváranie obchodných transakcií pre tretie osoby; riadenie obchodnej činnosti v stavebníctve; poskytovanie obchodných informácií prostredníctvom webových stránok; online poskytovanie obchodného priestoru pre nákupcov a predajcov tovarov a služieb; správa spotrebiteľských vernostných programov; obchodné sprostredkovateľské služby v oblasti priradovania potenciálnych súkromných investorov k podnikateľom, ktorí žiadajú o financovanie; dohodovanie obchodných zmlúv pre tretie osoby; poskytovanie spotrebiteľských posudkov tovarov na obchodné alebo reklamné účely; poskytovanie spotrebiteľských rebríčkov tovarov na obchodné alebo reklamné účely.

37 - Inštalácie a opravy vykurovacích zariadení; stavebníctvo (stavebná činnosť); inštalácie a opravy chladiacich zariadení; stavebné informácie; víťanie studní; inštalácie, údržba a opravy počítačového hardvéru; stavebné poradenstvo; inštalácie inžinierskych sietí na stavenisku.

39 - Rozvod vody; rozvod elektriny; prenájom chladiaren-ských zariadení; distribúcia energie.

40 - Prenájom klimatizačných zariadení; prenájom vykurovacích zariadení; prenájom vykurovacích kotlov; zhodnocovanie odpadu.

41 - Vyučovanie.

42 - Architektonické služby; architektonické poradenstvo; technologický výskum; vypracovanie stavebných výkresov; priemyselné dizajnérstvo; štúdie technických výkresov; inžinierska činnosť; výskum a vývoj nových výrobkov (pre zákazníkov); navrhovanie vzhľadu výrobkov (priemyselné dizajnérstvo); prevod údajov alebo dokumentov z fyzických médií na elektronické médiá; poradenstvo v oblasti úspory energie; výskum v oblasti ochrany životného prostredia; poskytovanie vedeckých informácií a poradenstva o kompenzácií uhlíkových emisií; diaľkové monitorovanie počítačových systémov; energetické audity; technologické poradenstvo; kódovanie údajov; vývoj softvéru na softvérové publikácie.

(540)



(550) obrazová

(591) oranžová, modrá, čierna na bielom podklade

(731) Tepelné čerpadlá, s.r.o., Hviezdoslavova 41, 058 01 Poprad, SK;

(740) Beňo & partners advokátska kancelária, s.r.o., Poprad, SK;

(210) 2230-2020

(220) 8.10.2020

11(511) 5

(511) 5 - Farmaceutické prípravky pre humánne použitie.

(540) FLUXOVEN

(550) slovná

(731) NOVARTIS AG, 4002 Basel, CH;

(740) HÖRMANN & PARTNERS s.r.o., Bratislava, SK;

(210) 2231-2020

(220) 8.10.2020

11(511) 5, 10, 25, 34

(511) 5 - Soli do minerálnych kúpeľov; terapeutické prípravky do kúpeľa; farmaceutické prípravky; prípravky na umývanie psov (insekticídy); netabakové cigarety na lekárske použitie; vydymovacie tyčinky; kokaín; roztoky na vyplachovanie očí; vitamínové prípravky; vakcíny; dezodoranty, nie telové alebo pre zvieratá; drogy na lekárske použitie; minerálne vody na lekárske použitie; soli minerálnych vôd; termálne vody; tinktúry (farmaceutické prípravky); soli na lekárske použitie; liečivé čaje; oleje na lekárske použitie; liečivé rastliny; žuvačky na lekárske použitie; masti na lekárske použitie; tinktúry na lekárske použitie; masti na farmaceutické použitie; organoterapeutické prípravky; menštručné tampóny; hygienické vložky; menštručné vložky; farmaceutické prípravky na ošetrovanie pokožky; bylinkové čaje na lekárske použitie; liečivé korene; posilňujúce prípravky (toniká); uspávacie prípravky; liečivé kúpeľové soli; lieky pre humánnu medicínu; lieky pre veterinárnu medicínu; liečivé nápoje; byliny na fajčenie na lekárske použitie; výživové doplnky; výživové doplnky pre zvieratá; antibakteriálne mydlá; antibakteriálne tekuté mydlá; tampóny s liečivými účinkami; toaletné prípravky s liečivými účinkami; vlasové vody s liečivými účinkami; dezinfekčné mydlá; liečivé zubné pasty; masážne gély na lekárske použitie; balzamové tyčinky na tlmenie bolesti hlavy; konope na lekárske použitie; marihuana na lekárske použitie.

10 - Erotické pomôcky.

25 - Spodná bielizeň; šiltovky; čiapky; šatky, šály; papuče; šatky (na hlavu).

34 - Zápalky; jantárové špičky na cigarové a cigaretové náustky; tabak; vrecúška na tabak; cigaretové špičky; cigaretové filtre; zapaľovače pre fajčiarov; fajky; bloky, zväzky cigaretových papierikov; absorpčný papier do fajok; žuvací tabak; cigary; skrinky na cigary; cigarové náustky; cigarety z tabakových náhradiek (nie na lekárske použitie); cigarety; vreckové strojčky na šúľanie cigariet; cigaretové náustky; špičky na cigaretové náustky; cigaretový papier; krátke cigary; byliny na fajčenie; šnupavý tabak; elektronické cigarety; kvapalné nikotínové náplne do elektronických cigariet; ústne vaporizéry pre fajčiarov; vodné fajky.

(540)

(550) obrazová

(591) zlatá, čierna

(731) Akimov Alex, Záborského 3008/23, 058 01 Poprad, SK;

(210) 2232-2020

(220) 8.10.2020

11(511) 35, 41, 45

(511) 35 - Pomoc pri riadení obchodnej činnosti; prenájom kancelárskych strojov a zariadení; poradenstvo pri organizovaní a riadení obchodnej činnosti; poradenstvo pri riadení podnikov; poradenstvo pri organizovaní obchodnej činnosti; poradenské služby pri riadení obchodnej činnosti; odborné obchodné alebo podnikateľské poradenstvo; sekretárske služby; písanie reklamných textov; marketing; obchodné sprostredkovateľské služby; externé administratívne riadenie podnikov; dohadovanie obchodných zmlúv pre tretie osoby; konkurenčné spravodajské služby; obchodné spravodajské služby.

41 - Vydávanie textov (okrem reklamných); vyučovanie; vzdelávanie; školenia; vydávanie kníh; skúšanie, preskúšavanie (pedagogická činnosť); organizovanie a vedenie seminárov; organizovanie a vedenie sympózií; online poskytovanie elektronických publikácií (bez možnosti kopírovania); individuálne vyučovanie; odborné školenia zamerané na odovzdávanie know-how.

45 - Právny výskum.

(540) SURMIS

(550) slovná

(731) Surmánek Erik, JUDr., Narcisová 421/1, 040 11 Košice, SK;

(210) 2233-2020

(220) 9.10.2020

11(511) 5, 42, 44

(511) 5 - Farmaceutické, lekárske a zverolekárske prípravky; hygienické výrobky na lekárske použitie; diétne potraviny a diétne látky na lekárske alebo zverolekárske použitie, potraviny pre dojčatá; výživové doplnky pre ľudí a zvieratá; náplasti, obvazový materiál; materiály na plombovanie zubov a na zubné odtlačky; dezinfekčné prípravky; prípravky na ničenie škodcov; fungicídy, herbicídy.

42 - Vedecké a technologické služby a s nimi súvisiaci výskum a projektovanie; priemyselné analýzy, priemyselný výskum a priemyselné dizajnérstvo; kontroly kvality a overovanie; navrhovanie a vývoj počítačového hardvéru a softvéru.

44 - Lekárske služby; zverolekárske služby; starostlivosť o hygienu a krásu ľudí alebo zvierat; služby v poľnohospodárstve, rybnom hospodárstve, záhradníctve a lesníctve.

(540) Anima Estate s.r.o.

(550) slovná

(731) Anima Estate s.r.o., Dolné Rudiny 8730/15D, 010 01 Žilina, SK;

(740) LexLing s.r.o., Žilina, SK;

(210) 2236-2020

(220) 8.10.2020

11(511) 5, 35, 44

(511) 5 - Farmaceutické prípravky.

35 - Maloobchodné služby s farmaceutickými, zverolekárske a hygienickými prípravkami a so zdravotníckymi potrebami; veľkoobchodné služby s farmaceutickými, zverolekárske a hygienickými prípravkami a so zdravotníckymi potrebami.

44 - Zdravotné strediská; zdravotnícka starostlivosť; prenájom zdravotníckeho vybavenia; plastická chirurgia; zdravotnícka starostlivosť; zubné lekárstvo; lekárske služby; farmaceutické poradenstvo; zdravotné poradenstvo.

(540)

(550) obrazová

(591) R48 G186 B164, R69 G69 B70

(731) Proper Partners, s.r.o., Súľovského 101, 013 13 Rajce Teplice, SK;

(740) Vavro Tomáš, Mgr., Bratislava, SK;

(210) 2237-2020

(220) 8.10.2020

11(511) 35, 36, 37, 40, 42

(511) 35 - Obchodná správa licencií výrobkov a služieb (pre tretie osoby); odborné obchodné alebo podnikateľské poradenstvo; obchodné alebo podnikateľské informácie; obchodné sprostredkovateľské služby; online reklama na počítačovej komunikačnej sieti; podpora predaja (pre tretie osoby); zbieranie údajov do počítačových databáz; prezentácia výrobkov v komunikačných médiách pre maloobchod.

36 - Finančné odhady a oceňovanie (poisťovníctvo, bankovníctvo, nehnuteľnosti); kolektívne financovanie projektov (crowdfunding); nehnuteľnosti (služby); oceňovanie nehnuteľností; organizovanie dobročinných zbierok; poskytovanie finančných informácií prostredníctvom webových stránok; prenájom kancelárskych priestorov; prenájom nehnuteľností; realitné kancelárie; správa nehnuteľností; správcovstvo majetku (pre tretie osoby); sprostredkovanie nehnuteľností; zriaďovanie fondov.

37 - Čistenie exteriérov budov; demolácie budov; informácie o opravách; inštalácie a opravy vykurovacích zariadení; inštalácie a opravy výťahov; izolovanie stavieb; chemické čistenie; murárske práce; prenájom stavebných strojov a zariadení; stavba a opravy skladov; stavebníctvo (stavebná činnosť); stavebný dozor; stavebné informácie; stavebné poradenstvo; upratovacie služby pre domácnosti; inštalácie inžinierskych sietí na stavenisku.

40 - Čistenie vzduchu; kováčstvo; obrábanie kovov; obrusovanie; opracovávanie dreva; pokovovanie; prenájom vykurovacích zariadení; prenájom klimatizačných zariadení; rytie, gravírovanie; spájkovanie; zhodnocovanie odpadu.

42 - Architektonické služby; inžinierska činnosť; priemyselné dizajnérstvo; štúdie technických projektov; vypracovanie stavebných výkresov.

(540)

(550) obrazová

(731) NIDUM Group, a. s., Slovenská 16, 080 01 Prešov, SK;

(740) Vojčík & Partners, s.r.o., Košice, SK;

(210) 2239-2020

(220) 9.10.2020

11(511) 29, 35, 39

(511) 29 - Mäso, ryby, hydina a zverina; mäsové konzervy; mäsové výťažky; krvavé jaternice; vývary (bujóny); prípravky na vývary (bujóny); údeniny; koncentrované vývary; polievky; rybie plátky (filé); ryby (neživé); huspenina; divina; šunka; slanina; špik (potraviny); pečeňová paštéta; klobásy, salámy, párky; konzervované mäso.

35 - Lepenie plagátov; rozširovanie reklamných oznamov; predvádzanie tovaru; rozširovanie reklamných materiálov zákazníkom (letáky, prospekty, tlačoviny, vzorky); rozširovanie vzoriek tovarov; reklama; rozhlasová reklama; vzťahy s verejnosťou (public relations); televízna reklama; prieskum trhu; organizovanie obchodných alebo reklamných výstav; online reklama na počítačovej komunikačnej sieti; prezentácia výrobkov v komunikačných médiách pre maloobchod; obchodné informácie a rady spotrebiteľom; písanie reklam-

ných textov; grafická úprava tlačovín na reklamné účely; tvorba reklamných filmov; marketing; telemarketingové služby; platené reklamné služby typu „klikni sem“; sprostredkovanie obchodu s tovarom; maloobchodné služby s mäsom a mäsovými výrobkami; veľkoobchodné služby s mäsom a mäsovými výrobkami; obchodný manažment; obchodná administratíva; kancelárske práce.

39 - Balenie a skladovanie tovarov; doprava, dovoz; doručovanie tovarov.

(540) Táncoló

(550) slovná

(731) Laubringen International trade s.r.o., Hornozoborská 1631/75, 949 01 Nitra, SK;

(740) Šiška & Partners s. r. o., Bratislava, SK;

(210) 2240-2020

(220) 8.10.2020

11(511) 5

(511) 5 - Farmaceutické prípravky pre humánne použitie.

(540) VENODUO

(550) slovná

(731) NOVARTIS AG, CH-4002 Basel, CH;

(740) Hörmann & Partners s.r.o., Bratislava, SK;

(210) 2242-2020

(220) 9.10.2020

11(511) 9, 16, 35, 38, 41

(511) 9 - Audiovizuálne prijímače; audiovizuálne kompaktné disky; diapozitívy (fotografia); diapojektory; magnetické disky; optické kompaktné disky; exponované filmy; exponované kinematografické filmy; kreslené filmy; gramofóny; magnetofóny; magnetické nosiče údajov; magnetické pásky; optické disky; optické nosiče údajov; pásky na záznam zvuku; počítače; nahraté počítačové programy; počítačový hardvér; sťahovateľné hudobné súbory; sťahovateľné obrazové súbory; premietacie prístroje; pružné disky; elektronické publikácie (sťahovateľné); videokazety; videopásky; videokamery; vysielacie (telekomunikácie); vysielacie elektronických signálov; televízne prijímače; nosiče zvukových nahrávok; zvukové nahrávacie zariadenia; zvukové prehrávacie zariadenia, prehrávače.

16 - Albumy; blahoprajné pohľadnice; pohľadnice; časopisy (periodiká); fotografie (tlačoviny); grafické zobrazenia; kalendáre; katalógy; knihy; komiksy; noviny; obežníky; periodiká; plagáty; tlačené publikácie; grafické reprodukcie; ročenky; tlačivá (formuláre); tlačoviny.

35 - Reklamné agentúry; grafická úprava tlačovín na reklamné účely; komerčné informačné kancelárie; prezentácia výrobkov v komunikačných médiách pre maloobchod; podpora predaja (pre tretie osoby); prenájom reklamného času v komunikačných médiách; prenájom reklamných materiálov; vzťahy s verejnosťou (public relations); reklama; online reklama na počítačovej komunikačnej sieti; reklamné agentúry; prenájom reklamných plôch; zásielkové reklamné služby; rozhlasová reklama; rozširovanie reklamných oznamov; rozširovanie reklamných materiálov zákazníkom (letáky, prospekty, tlačoviny, vzorky); spracovanie textov; televízna reklama; vydávanie reklamných textov; zbieranie údajov do počítačových databáz; zoraďovanie údajov v počítačových databázach; aktualizácia a údržba údajov v počítačových databázach; prenájom reklamných materiálov.

38 - Prenos signálu prostredníctvom satelitu; vysielanie káblovej televízie; televízne vysielanie; rozhlasové vysielanie; bezdrôtové vysielanie; poskytovanie prístupu do databáz; poskytovanie priestoru na diskusiu na internete; kontinuálny prenos dát (streaming); prenos digitálnych súborov; poskytovanie diskusných fór online; rádiová komunikácia.

41 - Elektronická edičná činnosť v malom (DTP služby); produkcia filmov (nie reklamných); nahrávanie videopások; organizovanie vedomostných alebo zábavných súťaží; organizovanie súťaží krásy; organizovanie živých vystúpení; prenájom osvetľovacích prístrojov do divadelných sál a televíznych štúdií; tvorba rozhlasových a televíznych programov; televízna zábava; zábava; rozhlasová zábava; požičovanie kinematografických filmov; požičovanie zvukových nahrávok; nahrávacie štúdiá (služby); požičovanie videopások; postsynchronizácia, dabing; titulkovanie; strihanie videopások; reportérske služby; fotografické reportáže; organizovanie a vedenie koncertov; online poskytovanie videozáznamov (bez možnosti kopírovania); vydávanie textov (okrem reklamných); vydávanie kníh; varietné predstavenia; filmové štúdiá.

(540)



(550) obrazová

(731) MAC TV s.r.o., Brečtanová 1, 831 01 Bratislava, SK;

(740) Advokátska kancelária Bugala – Ďurček, s.r.o., Bratislava, SK;

(210) 2244-2020

(220) 9.10.2020

11(511) 2, 9, 37, 40

(511) 2 - Tonery do fotokopírovacích prístrojov; náplne do tlačiarň a kopírovacích strojov (tonery).

9 - Náplne do tlačiarní a kopírovacích strojov (prázdne); počítačové stroje; počítačové pamäte; nahraté počítačové programy; digitálne počítačové (totalizátory); počítačové operačné programy (nahraté); periférne zariadenia počítačov; počítačový softvér (nahraté počítačové programy); počítačové rozhrania; počítačové tlačiarne; čítacie zariadenia (zariadenia na spracovanie údajov); diagnostické prístroje (nie na lekárske použitie); prenosné počítače; audiovizuálne prístroje na monitorovanie; videopriestroje na monitorovanie; počítačový hardvér.

37 - Renovácie tonerov a náplní do tlačiarní a kopírovacích strojov; inštalácia, údržba a opravy kancelárskych strojov a zariadení.

40 - Recyklácia kaziet všetkých druhov, hlavne pre tlačiarne, kopírky, faxy a písacie stroje.

(540)



(550) obrazová

(731) ABEL-Computer s.r.o., Oblouková 2831/1, 746 01 Opava, Předměstí, CZ;

(740) BELEŠČÁK & PARTNERS, s.r.o., Piešťany, SK;

(210) 2245-2020

(220) 9.10.2020

11(511) 9, 16, 35, 38, 41

(511) 9 - Zvukové, obrazové a zvukovo-obrazové nahrávky zaznamenané na nosičoch údajov, ako aj v elektronickej podobe; informácie, dáta, databázy, katalógy a programy zaznamenané v elektronickej podobe; elektronické publikácie (sťahovateľné).

16 - Noviny; časopisy (periodiká); knihy; tlačoviny; tlačené reklamné materiály z papiera; tlačené reklamné materiály; letáky; prospekty; pohľadnice; fotografie; obálky (papiernický tovar); obaly (papiernický tovar); samolepky (papiernický tovar); vyučovacie pomôcky vo forme hier (okrem prístrojov a zariadení); kalendáre; príručky; plagáty.

35 - Reklama; prenájom reklamného času v komunikačných médiách vrátane počítačovej komunikačnej siete; prenájom reklamných materiálov; prenájom reklamných plôch; televízna a rozhlasová reklama; rozširovanie reklamných oznámov; organizovanie obchodných alebo reklamných výstav; vydávanie reklamných textov; rozširovanie reklamných materiálov zákazníkom (letáky, prospekty, tlačoviny, vzorky); obchodný manažment; odborné obchodné poradenstvo; prezentácia výrobkov a služieb v komunikačných médiách pre maloobchod; organizovanie ochutnávok vín na podporu predaja; organizovanie reklamných hier na podporu predaja; služby modeliek na reklamné účely a podporu predaja výrobkov a služieb; poradenské a informačné služby v oblasti služieb uvedených v triede 35 tohto zoznamu; produkcia reklamných filmov.

38 - Televízne a rozhlasové vysielanie programov; internetové vysielanie programov; interaktívne televízne a rozhlasové vysielanie; interaktívne vysielacie a komunikačné služby; prenos správ, informácií, publikácií, filmov, audiovizuálnych diel, televíznych a rozhlasových programov prostredníctvom komunikačných sietí vrátane internetu; poskytovanie on-line prístupu k multimediálnemu obsahu; vysielanie audiovizuálnych programov prostredníctvom programovej služby timeshift; vysielanie zvukového alebo obrazového obsahu prostredníctvom internetu alebo mobilných bezdrôtových sietí; poradenské a informačné služby v oblasti služieb uvedených v triede 38 tohto zoznamu.

41 - Produkcia televíznych a rozhlasových programov; produkcia on-line vysielaných programov a relácií; produkcia publicistických, spravodajských, zábavných, vzdelávacích, kultúrnych a športových programov; produkcia hudobných programov; produkcia interaktívnych televíznych programov a hier; zábava; interaktívna zábava; hudobné skladateľské služby; organizovanie zábavných, kultúrnych, športových a vzdelávacích podujatí; vzdelávanie; organizovanie vedomostných, zábavných, hudobných a športových súťaží; organizovanie kvízov, hier a súťaží (okrem reklamných); organizovanie súťaží prostredníctvom telefónu (okrem reklamných); organizovanie zábav, karnevalov, plesov; plánovanie a organizovanie večierkov; moderovanie relácií, programov a podujatí; zábavné parky; zábavné služby poskytované prázdninovými tábormi; služby klubov zdravia (zdravotné a kondičné cvičenia); výchovno-zábavné klubové služby; organizovanie a vedenie seminárov; organizovanie a vedenie kongresov; organizovanie a vedenie školení; organizovanie a vedenie konferencií; organizovanie živých vystúpení; živé predstavenia; produkcia filmov (okrem reklamných); hudobná tvorba; služby filmových, divadelných a nahrávacích štúdií; dabingové služby; požičovanie filmov; prenájom kinematografických prístrojov; divadelné predstavenia; tvorba divadelných alebo iných predstavení; služby divadelných, koncertných a varietných umelcov; rezervácia vstupeniek na zábavné, kultúrne a športové podujatia; produkcia a prenájom zvukových a zvukovo-obrazových nahrávok (okrem reklamných); vydavateľské služby (okrem vydávania reklamných materiálov); vydávanie kníh, časopisov

a iných tlačovín (okrem reklamných textov); on-line poskytovanie elektronických publikácií (bez možnosti kopírovania); vydávanie elektronických publikácií (okrem reklamných); elektronická edičná činnosť v malom (DTP služby); organizovanie kultúrnych alebo vzdelávacích výstav; on-line poskytovanie počítačových hier z počítačových sietí; informácie o výchove, vzdelávaní; informácie o možnostiach rozptýlenia; informácie o možnostiach zábavy a rekreácie; informácie, správy, novinky z oblasti šou biznisu; prekladateľské služby; prenájom dekorácií na predstavenia; poskytovanie služieb na oddych a rekreáciu; prenájom audio prístrojov, video prístrojov, videorekordérov, premietačiek, televíznych prijímačov, kultúrnych a vzdelávacích potrieb a prístrojov; reportérske služby; pomoc pri výbere povolania (poradenstvo v oblasti výchovy a vzdelávania); organizovanie lotérií a stávkových hier; organizovanie módnych prehliadok na zábavné účely; on-line poskytovanie videozáznamov (bez možnosti kopírovania); on-line poskytovanie elektronického archívu s prístupom k elektronickým textom, audio-vizuálnym programom a údajom (bez možnosti kopírovania), hrám a zábave; poradenské a informačné služby v oblasti služieb uvedených v triede 41 tohto zoznamu; poskytovanie služieb uvedených v triede 41 tohto zoznamu aj prostredníctvom internetu, on-line a interaktívnymi počítačovými službami.

(540)



(550) obrazová

(591) Biela, čierna, odtiene žltej, odtiene modrej, odtiene šedej.

(731) MARKÍZA - SLOVAKIA, spol. s r.o., Bratislavská 1/a, 843 56 Bratislava-Záhorská Bystrica, SK;

(740) Fajnor IP s.r.o., Bratislava, SK;

(210) 2251-2020

(220) 9.10.2020

11(511) 9, 16, 35, 38, 41

(511) 9 - Audiovizuálne prijímače; audiovizuálne kompaktné disky; diapozitívy (fotografia); diapojektory; magnetické disky; optické kompaktné disky; exponované filmy; exponované kinematografické filmy; kreslené filmy; gramofóny; magnetofóny; magnetické nosiče údajov; magnetické pásky; optické disky; optické nosiče údajov; pásky na záznam zvuku; počítače; nahraté počítačové programy; počítačový hardvér; sťahovateľné hudobné súbory; sťahovateľné obrazové súbory; premietacie prístroje; pružné disky; elektronické publikácie (sťahovateľné); videokazety; videopásky; videokamery; vysielače (telekomunikácie); vysielače elektronických signálov; televízne prijímače; nosiče zvukových nahrávok; zvukové nahrávacie zariadenia; zvukové prehrávacie zariadenia, prehrávače.

16 - Albumy; blahoprajné pohľadnice; pohľadnice; časopisy (periodiká); fotografie (tlačoviny); grafické zobrazenia; kalendáre; katalógy; knihy; komiksy; noviny; obežníky; periodiká; plagáty; tlačené publikácie; grafické reprodukcie; ročenky; tlačivá (formuláre); tlačoviny.

35 - Reklamné agentúry; grafická úprava tlačovín na reklamné účely; komerčné informačné kancelárie; prezentácia výrobkov v komunikačných médiách pre maloobchod; podpora predaja (pre tretie osoby); prenájom reklamného času v komunikačných médiách; prenájom reklamných materiálov; vzťahy s verejnosťou (public relations); reklama;

online reklama na počítačovej komunikačnej sieti; reklamné agentúry; prenájom reklamných plôch; zásielkové reklamné služby; rozhlasová reklama; rozširovanie reklamných oznamov; rozširovanie reklamných materiálov zákaznikom (letáky, prospekty, tlačoviny, vzorky); spracovanie textov; televízna reklama; vydávanie reklamných textov; zbieranie údajov do počítačových databáz; zoraďovanie údajov v počítačových databázach; aktualizácia a údržba údajov v počítačových databázach; prenájom reklamných materiálov.

38 - Prenos signálu prostredníctvom satelitu; vysielanie káblovej televízie; televízne vysielanie; rozhlasové vysielanie; bezdrôtové vysielanie; poskytovanie prístupu do databáz; poskytovanie priestoru na diskusiu na internete; kontinuálny prenos dát (streaming); prenos digitálnych súborov; poskytovanie diskusných fór online; rádiová komunikácia.

41 - Elektronická edičná činnosť v malom (DTP služby); produkcia filmov (nie reklamných); nahrávanie videopások; organizovanie vedomostných alebo zábavných súťaží; organizovanie súťaží krásy; organizovanie živých vystúpení; prenájom osvetľovacích prístrojov do divadelných sál a televíznych štúdií; tvorba rozhlasových a televíznych programov; televízna zábava; zábava; rozhlasová zábava; požíčovanie kinematografických filmov; požíčovanie zvukových nahrávok; nahrávacie štúdiá (služby); požíčovanie videopások; postsynchronizácia, dabing; titulkovanie; strihanie videopások; reportérske služby; fotografické reportáže; organizovanie a vedenie koncertov; online poskytovanie videozáznamov (bez možnosti kopírovania); vydávanie textov (okrem reklamných); vydávanie kníh; varetné predstavenia; filmové štúdiá.

(540)



(550) obrazová

(591) ružová, sivá

(731) MAC TV s.r.o., Brečtanová 1, 831 01 Bratislava, SK;

(740) Advokátska kancelária Bugala – Ďurček, s.r.o., Bratislava, SK;

(210) 2253-2020

(220) 9.10.2020

11(511) 9, 16, 35, 38, 41

(511) 9 - Audiovizuálne prijímače; audiovizuálne kompaktné disky; diapozitívy (fotografia); diapojektory; magnetické disky; optické kompaktné disky; exponované filmy; exponované kinematografické filmy; kreslené filmy; gramofóny; magnetofóny; magnetické nosiče údajov; magnetické pásky; optické disky; optické nosiče údajov; pásky na záznam zvuku; počítače; nahraté počítačové programy; počítačový hardvér; sťahovateľné hudobné súbory; sťahovateľné obrazové súbory; premietacie prístroje; pružné disky; elektronické publikácie (sťahovateľné); videokazety; videopásky; videokamery; vysielače (telekomunikácie); vysielače elektronických signálov; televízne prijímače; nosiče zvukových nahrávok; zvukové nahrávacie zariadenia; zvukové prehrávacie zariadenia, prehrávače.

16 - Albumy; blahoprajné pohľadnice; pohľadnice; časopisy (periodiká); fotografie (tlačoviny); grafické zobrazenia; kalendáre; katalógy; knihy; komiksy; noviny; obežníky; periodiká; plagáty; tlačené publikácie; grafické reprodukcie; ročenky; tlačivá (formuláre); tlačoviny.

35 - Reklamné agentúry; grafická úprava tlačovín na reklamné účely; komerčné informačné kancelárie; prezentácia výrobkov v komunikačných médiách pre maloobchod; podpora predaja (pre tretie osoby); prenájom reklamného času v komunikačných médiách; prenájom reklamných materiálov; vzťahy s verejnosťou (public relations); reklama; online reklama na počítačovej komunikačnej sieti; reklamné agentúry; prenájom reklamných plôch; zásielkové reklamné služby; rozhlasová reklama; rozširovanie reklamných oznamov; rozširovanie reklamných materiálov zákazníkom (letáky, prospekty, tlačoviny, vzorky); spracovanie textov; televízna reklama; vydávanie reklamných textov; zbieranie údajov do počítačových databáz; zoraďovanie údajov v počítačových databázach; aktualizácia a údržba údajov v počítačových databázach; prenájom reklamných materiálov.

38 - Prenos signálu prostredníctvom satelitu; vysielanie káblovej televízie; televízne vysielanie; rozhlasové vysielanie; bezdrôtové vysielanie; poskytovanie prístupu do databáz; poskytovanie priestoru na diskusiu na internete; kontinuálny prenos dát (streaming); prenos digitálnych súborov; poskytovanie diskusných fór online; rádiová komunikácia.

41 - Elektronická edičná činnosť v malom (DTP služby); produkcia filmov (nie reklamných); nahrávanie videopások; organizovanie vedomostných alebo zábavných súťaží; organizovanie súťaží krásy; organizovanie živých vystúpení; prenájom osvetľovacích prístrojov do divadelných sál a televíznych štúdií; tvorba rozhlasových a televíznych programov; televízna zábava; zábava; rozhlasová zábava; požíčanie kinematografických filmov; požíčanie zvukových nahrávok; nahrávacie štúdiá (služby); požíčanie videopások; postsynchronizácia, dabing; titulkovanie; strihanie videopások; reportérske služby; fotografické reportáže; organizovanie a vedenie koncertov; online poskytovanie videozáznamov (bez možnosti kopírovania); vydávanie textov (okrem reklamných); vydávanie kníh; varietné predstavenia; filmové štúdiá.

(540)



(550) obrazová

(591) ružová, modrá, biela, žltá, zelená, čierna

(731) MAC TV s.r.o., Brečtanová 1, 831 01 Bratislava, SK;

(740) Advokátska kancelária Bugala - Ďurček, s.r.o., Bratislava, SK;

(210) 2256-2020

(220) 9.10.2020

11(511) 29, 35, 39

(511) 29 - Mäso, ryby, hydina a zverina; mäsové konzervy; mäsové výťažky; krvavé jaternice; vývary (bujóny); prípravky na vývary (bujóny); údeniny; koncentrované vývary; polievky; rybie plátky (filé); ryby (neživé); huspenina; divina; šunka; slanina; špik (potraviny); pečeňová paštéta; klobásy, salámy, párky; konzervované mäso.

35 - Lepenie plagátov; rozširovanie reklamných oznamov; predvádzanie tovaru; rozširovanie reklamných materiálov zákazníkom (letáky, prospekty, tlačoviny, vzorky); rozširovanie vzoriek tovarov; reklama; rozhlasová reklama; vzťahy s verejnosťou (public relations); televízna reklama; prieskum trhu; organizovanie obchodných alebo reklamných výstav; online reklama na počítačovej komunikačnej sieti; prezentácia výrobkov v komunikačných médiách pre maloobchod; obchodné informácie a rady spotrebiteľom; písanie reklamných textov; grafická úprava tlačovín na reklamné účely; tvorba reklamných filmov; marketing; telemarketingové služby; platené reklamné služby typu „klikni sem“; sprostredkovanie obchodu s tovarom; maloobchodné služby s mäsom a mäsovými výrobkami; veľkoobchodné služby s mäsom a mäsovými výrobkami; obchodný manažment; obchodná administratíva; kancelárske práce.

39 - Balenie a skladovanie tovarov; doprava, dovoz; doručovanie tovarov.

(540) **Táncoló - Csardáš chutí**

(550) slovná

(731) Laubringen International trade s.r.o., Homozoborská 1631/75, 949 01 Nitra 1, SK;

(740) Šiška & Partners s. r. o., Bratislava, SK;

(210) 2258-2020

(220) 9.10.2020

11(511) 5

(511) 5 - Vitamínové prípravky; výživové doplnky.

(540) **C-numin**

(550) slovná

(731) GENERICA spol. s r.o., Vrbovská 39, 921 01 Piešťany, SK;

(740) BELEŠČÁK & PARTNERS, s.r.o., Piešťany, SK;

(210) 2260-2020

(220) 9.10.2020

11(511) 9, 16, 35, 38, 41

(511) 9 - Audiovizuálne prijímače; audiovizuálne kompaktné disky; diapozitívy (fotografia); diaprojektory; magnetické disky; optické kompaktné disky; exponované filmy; exponované kinematografické filmy; kreslené filmy; gramofóny; magnetofóny; magnetické nosiče údajov; magnetické pásky; optické disky; optické nosiče údajov; pásky na záznam zvuku; počítače; nahraté počítačové programy; počítačový hardvér; sťahovateľné hudobné súbory; sťahovateľné obrazové súbory; premietacie prístroje; pružné disky; elektronické publikácie (sťahovateľné); videokazety; videopásky; videokamery; vysielacie (telekomunikácie); vysielacie elektronických signálov; televízne prijímače; nosiče zvukových nahrávok; zvukové nahrávacie zariadenia; zvukové prehrávacie zariadenia, prehrávače.

16 - Albumy; blahoprajné pohľadnice; pohľadnice; časopisy (periodiká); fotografie (tlačoviny); grafické zobrazenia; kalendáre; katalógy; knihy; komiksy; noviny; obežníky; periodiká; plagáty; tlačené publikácie; grafické reprodukcie; ročenky; tlačivá (formuláre); tlačoviny.

35 - Reklamné agentúry; grafická úprava tlačovín na reklamné účely; komerčné informačné kancelárie; prezentácia výrobkov v komunikačných médiách pre maloobchod; podpora predaja (pre tretie osoby); prenájom reklamného času v komunikačných médiách; prenájom reklamných materiálov; vzťahy s verejnosťou (public relations); reklama; online reklama na počítačovej komunikačnej sieti; reklamné agentúry; prenájom reklamných plôch; zásielkové reklamné služby; rozhlasová reklama; rozširovanie reklamných oznamov; rozširovanie reklamných materiálov zákazníkom (letáky, prospekty, tlačoviny, vzorky); spracovanie textov; televízna

reklama; vydávanie reklamných textov; zbieranie údajov do počítačových databáz; zoraďovanie údajov v počítačových databázach; aktualizácia a údržba údajov v počítačových databázach; prenájom reklamných materiálov.

38 - Prenos signálu prostredníctvom satelitu; vysielanie kábelovej televízie; televízne vysielanie; rozhlasové vysielanie; bezdrôtové vysielanie; poskytovanie prístupu do databáz; poskytovanie priestoru na diskusiu na internete; kontinuálny prenos dát (streaming); prenos digitálnych súborov; poskytovanie diskusných fór online; rádiová komunikácia.

41 - Elektronická edičná činnosť v malom (DTP služby); produkcia filmov (nie reklamných); nahrávanie videopások; organizovanie vedomostných alebo zábavných súťaží; organizovanie súťaží krásy; organizovanie živých vystúpení; prenájom osvetľovacích prístrojov do divadelných sál a televíznych štúdií; tvorba rozhlasových a televíznych programov; televízna zábava; zábava; rozhlasová zábava; požíčovanie kinematografických filmov; požíčovanie zvukových nahrávok; nahrávacie štúdiá (služby); požíčovanie videopások; postsynchronizácia, dabing; titulkovanie; strihanie videopások; reportérske služby; fotografické reportáže; organizovanie a vedenie koncertov; online poskytovanie videozáznamov (bez možnosti kopírovania); vydávanie textov (okrem reklamných); vydávanie kníh; varetné predstavenia; filmové štúdiá.

(540)



(550) obrazová

(731) MAC TV s.r.o., Brečtanová 1, 831 01 Bratislava, SK;

(740) Advokátska kancelária Bugala – Ďurček, s.r.o., Bratislava, SK;

(210) 2264-2020

(220) 13.10.2020

11(511) 35, 41, 43

(511) 35 - Reklama v súvislosti s organizovaním kultúrno-športových podujatí.

41 - Zábava; poskytovanie športovísk; organizovanie živých vystúpení; organizovanie športových súťaží v súvislosti s organizovaním kultúrno-športových podujatí.

43 - Reštauračné (stravovacie) služby; rýchle občerstvenie (snackbary) v súvislosti s organizovaním kultúrno-športových podujatí.

(540)



(550) obrazová

(591) žltá, oranžová, biela

(731) Vrbovský Jozef, Vladislava Valacha 266/9, 976 46 Valaská, SK;

(210) 2265-2020

(220) 13.10.2020

11(511) 9, 16, 35, 38, 41

(511) 9 - Zvukové, obrazové a zvukovo-obrazové nahrávky zaznamenané na nosičoch údajov, ako aj v elektronickej podobe; informácie, dáta, databázy, katalógy a programy zaznamenané v elektronickej podobe; elektronické publikácie (sťahovateľné).

16 - Noviny; časopisy (periodiká); knihy; tlačoviny; tlačené reklamné materiály z papiera; tlačené reklamné materiály; letáky; prospekty; pohľadnice; fotografie; obálky (papiernický tovar); obaly (papiernický tovar); samolepky (papiernický tovar); vyučovacie pomôcky vo forme hier (okrem prístrojov a zariadení); kalendáre; príručky; plagáty.

35 - Reklama; prenájom reklamného času v komunikačných médiách vrátane počítačovej komunikačnej siete; prenájom reklamných materiálov; prenájom reklamných plôch; televízna a rozhlasová reklama; rozširovanie reklamných oznamov; organizovanie obchodných alebo reklamných výstav; vydávanie reklamných textov; rozširovanie reklamných materiálov zákazníkom (letáky, prospekty, tlačoviny, vzorky); obchodný manažment; odborné obchodné poradenstvo; prezentácia výrobkov a služieb v komunikačných médiách pre maloobchod; organizovanie ochutnávok vín na podporu predaja; organizovanie reklamných hier na podporu predaja; služby modeliek na reklamné účely a podporu predaja výrobkov a služieb; poradenské a informačné služby v oblasti služieb uvedených v triede 35 tohto zoznamu; produkcia reklamných filmov.

38 - Televízne a rozhlasové vysielanie programov; internetové vysielanie programov; interaktívne televízne a rozhlasové vysielanie; interaktívne vysielacie a komunikačné služby; prenos správ, informácií, publikácií, filmov, audiovizuálnych diel, televíznych a rozhlasových programov prostredníctvom komunikačných sietí vrátane internetu; poskytovanie on-line prístupu k multimediálnemu obsahu; vysielanie audiovizuálnych programov prostredníctvom programovej služby timeshift; vysielanie zvukového alebo obrazového obsahu prostredníctvom internetu alebo mobilných bezdrôtových sietí; poradenské a informačné služby v oblasti služieb uvedených v triede 38 tohto zoznamu.

41 - Produkcia televíznych a rozhlasových programov; produkcia on-line vysielaných programov a relácií; produkcia publicistických, spravodajských, zábavných, vzdelávacích, kultúrnych a športových programov; produkcia hudobných programov; produkcia interaktívnych televíznych programov a hier; zábava; interaktívna zábava; hudobné skladateľské služby; organizovanie zábavných, kultúrnych, športových a vzdelávacích podujatí; vzdelávanie; organizovanie vedomostných, zábavných, hudobných a športových súťaží; organizovanie kvízov, hier a súťaží (okrem reklamných); organizovanie súťaží prostredníctvom telefónu (okrem reklamných); organizovanie zábav, karnevalov, plesov; plánovanie a organizovanie večierkov; moderovanie relácií, programov a podujatí; zábavné parky; zábavné služby poskytované prázdninovými tábormi; služby klubov zdravia (zdravotné a kondičné cvičenia); výchovno-zábavné klubové služby; organizovanie a vedenie seminárov; organizovanie a vedenie kongresov; organizovanie a vedenie školení; organizovanie a vedenie konferencií; organizovanie živých vystúpení; živé predstavenia; produkcia filmov (okrem reklamných); hudobná tvorba; služby filmových, divadelných a nahrávacích štúdií; dabingové služby; požíčovanie filmov; prenájom kinematografických prístrojov; divadelné predstavenia; tvorba divadelných alebo iných predstavení; služby divadelných, koncertných a varetných umelcov; rezervácia

vstupenie na zábavné, kultúrne a športové podujatia; produkcia a prenájom zvukových a zvukovo-obrazových nahrávok (okrem reklamných); vydavateľské služby (okrem vydávania reklamných materiálov); vydávanie kníh, časopisov a iných tlačovín (okrem reklamných textov); on-line poskytovanie elektronických publikácií (bez možnosti kopírovania); vydávanie elektronických publikácií (okrem reklamných); elektronická edičná činnosť v malom (DTP služby); organizovanie kultúrnych alebo vzdelávacích výstav; on-line poskytovanie počítačových hier z počítačových sietí; informácie o výchove, vzdelávaní; informácie o možnostiach rozptýlenia; informácie o možnostiach zábavy a rekreácie; informácie, správy, novinky z oblasti šou biznisu; prekladateľské služby; prenájom dekorácií na predstavenia; poskytovanie služieb na oddych a rekreáciu; prenájom audio prístrojov, video prístrojov, videorekordérov, premietačiek, televíznych prijímačov, kultúrnych a vzdelávacích potrieb a prístrojov; reportérske služby; pomoc pri výbere povolania (poradenstvo v oblasti výchovy a vzdelávania); organizovanie lotérií a stávkových hier; organizovanie módnych prehliadok na zábavné účely; on-line poskytovanie videozáznamov (bez možnosti kopírovania); on-line poskytovanie elektronického archívu s prístupom k elektronickým textom, audio-vizuálnym programom a údajom (bez možnosti kopírovania), hrám a zábave; poradenské a informačné služby v oblasti služieb uvedených v triede 41 tohto zoznamu; poskytovanie služieb uvedených v triede 41 tohto zoznamu aj prostredníctvom internetu, on-line a interaktívnymi počítačovými službami.

(540)

TeleRáno

(550) obrazová

(731) MARKÍZA - SLOVAKIA, spol. s r.o., Bratislavská 1/a, 843 56 Bratislava-Záhorská Bystrica, SK;

(740) Fajnor IP s.r.o., Bratislava, SK;

(210) 2267-2020

(220) 13.10.2020

11(511) 21, 37

(511) 21 - Návleky na mopy.

37 - Čistenie interiérov budov; čistenie exteriérov budov; upratovacie služby pre domácnosti; čistenie odevov; chemické čistenie; pranie bielizne; žehlenie bielizne; žehlenie odevov.

(540)



(550) obrazová

(591) biela, čierna, modrá, zelená

(731) HB Cleaning SK s.r.o., Trenčianska 724/46, 018 51 Nová Dubnica, SK;

(740) Kapa Beta, s.r.o., Nová Dubnica, SK;

(210) 2268-2020

(220) 13.10.2020

11(511) 9, 16, 35, 38, 41

(511) 9 - Zvukové, obrazové a zvukovo-obrazové nahrávky zaznamenané na nosičoch údajov, ako aj v elektronickej podobe; informácie, dáta, databázy, katalógy a programy zaznamenané v elektronickej podobe; elektronické publikácie (sťahovateľné).

16 - Noviny; časopisy (periodiká); knihy; tlačoviny; tlačené reklamné materiály z papiera; tlačené reklamné materiály; letáky; prospekty; pohľadnice; fotografie; obálky (papiernický tovar); obaly (papiernický tovar); samolepky (papiernický tovar); vyučovacie pomôcky vo forme hier (okrem prístrojov a zariadení); kalendáre; príručky; plagáty.

35 - Reklama; prenájom reklamného času v komunikačných médiách vrátane počítačovej komunikačnej siete; prenájom reklamných materiálov; prenájom reklamných plôch; televízna a rozhlasová reklama; rozširovanie reklamných oznamov; organizovanie obchodných alebo reklamných výstav; vydávanie reklamných textov; rozširovanie reklamných materiálov zákazníkom (letáky, prospekty, tlačoviny, vzorky); obchodný manažment; odborné obchodné poradenstvo; prezentácia výrobkov a služieb v komunikačných médiách pre maloobchod; organizovanie ochutnávok vín na podporu predaja; organizovanie reklamných hier na podporu predaja; služby modeliek na reklamné účely a podporu predaja výrobkov a služieb; poradenské a informačné služby v oblasti služieb uvedených v triede 35 tohto zoznamu; produkcia reklamných filmov.

38 - Televízne a rozhlasové vysielanie programov; internetové vysielanie programov; interaktívne televízne a rozhlasové vysielanie; interaktívne vysielacie a komunikačné služby; prenos správ, informácií, publikácií, filmov, audiovizuálnych diel, televíznych a rozhlasových programov prostredníctvom komunikačných sietí vrátane internetu; poskytovanie on-line prístupu k multimediálnemu obsahu; vysielanie audiovizuálnych programov prostredníctvom programovej služby timeshift; vysielanie zvukového alebo obrazového obsahu prostredníctvom internetu alebo mobilných bezdrôtových sietí; poradenské a informačné služby v oblasti služieb uvedených v triede 38 tohto zoznamu.

41 - Produkcia televíznych a rozhlasových programov; produkcia on-line vysielaných programov a relácií; produkcia publicistických, spravodajských, zábavných, vzdelávacích, kultúrnych a športových programov; produkcia hudobných programov; produkcia interaktívnych televíznych programov a hier; zábava; interaktívna zábava; hudobné skladateľské služby; organizovanie zábavných, kultúrnych, športových a vzdelávacích podujatí; vzdelávanie; organizovanie vedomostných, zábavných, hudobných a športových súťaží; organizovanie kvízov, hier a súťaží (okrem reklamných); organizovanie súťaží prostredníctvom telefónu (okrem reklamných); organizovanie zábav, karnevalov, plesov; plánovanie a organizovanie večierkov; moderovanie relácií, programov a podujatí; zábavné parky; zábavné služby poskytované prázdninovými tábormi; služby klubov zdravia (zdravotné a kondičné cvičenia); výchovno-zábavné klubové služby; organizovanie a vedenie seminárov; organizovanie a vedenie kongresov; organizovanie a vedenie školení; organizovanie a vedenie konferencií; organizovanie živých vystúpení; živé predstavenia; produkcia filmov (okrem reklamných); hudobná tvorba; služby filmových, divadelných a nahrávacích štúdií; dabingové služby; požičiavanie filmov; prenájom kinematografických prístrojov; divadelné predstavenia; tvorba divadelných alebo iných predstavení; služby divadelných, koncertných a varietných umelcov; rezervácia vstupeniek na zábavné, kultúrne a športové podujatia; produkcia a prenájom zvukových a zvukovo-obrazových nahrávok (okrem reklamných); vydavateľské služby (okrem vydávania reklamných materiálov); vydávanie kníh, časopisov a iných tlačovín (okrem reklamných textov); on-line poskytovanie elektronických publikácií (bez možnosti kopírovania); vydávanie elektronických publikácií (okrem reklamných); elektronická edičná činnosť v malom (DTP služby); organizovanie kultúrnych alebo vzdelávacích výstav; on-line poskytovanie počítačových hier z počítačových sietí; informácie o výchove, vzdelávaní; informácie o možnostiach rozptýlenia; informácie o možnostiach zábavy a rekreácie; informácie, správy, novinky z oblasti šou biznisu;

prekladateľské služby; prenájom dekorácií na predstavenia; poskytovanie služieb na oddych a rekreáciu; prenájom audio prístrojov, video prístrojov, videorekordérov, premietačiek, televíznych prijímačov, kultúrnych a vzdelávacích potrieb a prístrojov; reportérske služby; pomoc pri výbere povolania (poradenstvo v oblasti výchovy a vzdelávania); organizovanie lotérií a stávkových hier; organizovanie módnych prehliadok na zábavné účely; on-line poskytovanie videozáznamov (bez možnosti kopírovania); on-line poskytovanie elektronického archívu s prístupom k elektronickým textom, audio-vizuálnym programom a údajom (bez možnosti kopírovania), hrám a zábave; poradenské a informačné služby v oblasti služieb uvedených v triede 41 tohto zoznamu; poskytovanie služieb uvedených v triede 41 tohto zoznamu aj prostredníctvom internetu, on-line a interaktívnymi počítačovými službami.

(540) MARKÍZA PLUS

(550) slovná

(731) MARKÍZA - SLOVAKIA, spol. s r.o., Bratislavská 1/a, 843 56 Bratislava-Záhorská Bystrica, SK;

(740) Fajnor IP s.r.o., Bratislava, SK;

(210) 2269-2020

(220) 13.10.2020

11(511) 9, 16, 35, 38, 41

(511) 9 - Zvukové, obrazové a zvukovo-obrazové nahrávky zaznamenané na nosičoch údajov, ako aj v elektronickej podobe; informácie, dáta, databázy, katalógy a programy zaznamenané v elektronickej podobe; elektronické publikácie (sťahovateľné).

16 - Noviny; časopisy (periodiká); knihy; tlačoviny; tlačené reklamné materiály z papiera; tlačené reklamné materiály; letáky; prospekty; pohľadnice; fotografie; obálky (papiernický tovar); obaly (papiernický tovar); samolepky (papiernický tovar); vyučovacie pomôcky vo forme hier (okrem prístrojov a zariadení); kalendáre; príručky; plagáty.

35 - Reklama; prenájom reklamného času v komunikačných médiách vrátane počítačovej komunikačnej siete; prenájom reklamných materiálov; prenájom reklamných plôch; televízna a rozhlasová reklama; rozširovanie reklamných oznámení; organizovanie obchodných alebo reklamných výstav; vydávanie reklamných textov; rozširovanie reklamných materiálov zákazníkom (letáky, prospekty, tlačoviny, vzorky); obchodný manažment; odborné obchodné poradenstvo; prezentácia výrobkov a služieb v komunikačných médiách pre maloobchod; organizovanie ochutnávok vín na podporu predaja; organizovanie reklamných hier na podporu predaja; služby modeliek na reklamné účely a podporu predaja výrobkov a služieb; poradenské a informačné služby v oblasti služieb uvedených v triede 35 tohto zoznamu; produkcia reklamných filmov.

38 - Televízne a rozhlasové vysielenie programov; internetové vysielenie programov; interaktívne televízne a rozhlasové vysielenie; interaktívne vysielenie a komunikačné služby; prenos správ, informácií, publikácií, filmov, audiovizuálnych diel, televíznych a rozhlasových programov prostredníctvom komunikačných sietí vrátane internetu; poskytovanie on-line prístupu k multimedialnému obsahu; vysielenie audiovizuálnych programov prostredníctvom programovej služby timeshift; vysielenie zvukového alebo obrazového obsahu prostredníctvom internetu alebo mobilných bezdrôtových sietí; poradenské a informačné služby v oblasti služieb uvedených v triede 38 tohto zoznamu.

41 - Produkcia televíznych a rozhlasových programov; produkcia on-line vysielených programov a relácií; produkcia publicistických, spravodajských, zábavných, vzdelávacích, kultúrnych a športových programov; produkcia hudobných programov; produkcia interaktívnych televíznych programov

a hier; zábava; interaktívna zábava; hudobné skladateľské služby; organizovanie zábavných, kultúrnych, športových a vzdelávacích podujatí; vzdelávanie; organizovanie vedomostných, zábavných, hudobných a športových súťaží; organizovanie kvízov, hier a súťaží (okrem reklamných); organizovanie súťaží prostredníctvom telefónu (okrem reklamných); organizovanie zábav, karnevalov, plesov; plánovanie a organizovanie večierkov; moderovanie relácií, programov a podujatí; zábavné parky; zábavné služby poskytované prázdninovými tábormi; služby klubov zdravia (zdravotné a kondičné cvičenia); výchovno-zábavné klubové služby; organizovanie a vedenie seminárov; organizovanie a vedenie kongresov; organizovanie a vedenie školení; organizovanie a vedenie konferencií; organizovanie živých vystúpení; živé predstavenia; produkcia filmov (okrem reklamných); hudobná tvorba; služby filmových, divadelných a nahrávacích štúdií; dabingové služby; požičiavanie filmov; prenájom kinematografických prístrojov; divadelné predstavenia; tvorba divadelných alebo iných predstavení; služby divadelných, koncertných a varietných umelcov; rezervácia vstupeniek na zábavné, kultúrne a športové podujatia; produkcia a prenájom zvukových a zvukovo-obrazových nahrávok (okrem reklamných); vydateľské služby (okrem vydávania reklamných materiálov); vydávanie kníh, časopisov a iných tlačovín (okrem reklamných textov); on-line poskytovanie elektronických publikácií (bez možnosti kopírovania); vydávanie elektronických publikácií (okrem reklamných); elektronická edičná činnosť v malom (DTP služby); organizovanie kultúrnych alebo vzdelávacích výstav; on-line poskytovanie počítačových hier z počítačových sietí; informácie o výchove, vzdelávaní; informácie o možnostiach rozptýlenia; informácie o možnostiach zábavy a rekreácie; informácie, správy, novinky z oblasti šou biznisu; prekladateľské služby; prenájom dekorácií na predstavenia; poskytovanie služieb na oddych a rekreáciu; prenájom audio prístrojov, video prístrojov, videorekordérov, premietačiek, televíznych prijímačov, kultúrnych a vzdelávacích potrieb a prístrojov; reportérske služby; pomoc pri výbere povolania (poradenstvo v oblasti výchovy a vzdelávania); organizovanie lotérií a stávkových hier; organizovanie módnych prehliadok na zábavné účely; on-line poskytovanie videozáznamov (bez možnosti kopírovania); on-line poskytovanie elektronického archívu s prístupom k elektronickým textom, audio-vizuálnym programom a údajom (bez možnosti kopírovania), hrám a zábave; poradenské a informačné služby v oblasti služieb uvedených v triede 41 tohto zoznamu; poskytovanie služieb uvedených v triede 41 tohto zoznamu aj prostredníctvom internetu, on-line a interaktívnymi počítačovými službami.

(540)



(550) obrazová

(731) MARKÍZA - SLOVAKIA, spol. s r.o., Bratislavská 1/a, 843 56 Bratislava-Záhorská Bystrica, SK;

(740) Fajnor IP s.r.o., Bratislava, SK;

(210) 2270-2020
(220) 13.10.2020
11(511) 9, 16, 35, 38, 41

(511) 9 - Zvukové, obrazové a zvukovo-obrazové nahrávky zaznamenané na nosičoch údajov, ako aj v elektronickej podobe; informácie, dáta, databázy, katalógy a programy zaznamenané v elektronickej podobe; elektronické publikácie (sťahovateľné).

16 - Noviny; časopisy (periodiká); knihy; tlačoviny; tlačené reklamné materiály z papiera; tlačené reklamné materiály; letáky; prospekty; pohľadnice; fotografie; obálky (papiernický tovar); obaly (papiernický tovar); samolepky (papiernický tovar); vyučovacie pomôcky vo forme hier (okrem prístrojov a zariadení); kalendáre; príručky; plagáty.

35 - Reklama; prenájom reklamného času v komunikačných médiách vrátane počítačovej komunikačnej siete; prenájom reklamných materiálov; prenájom reklamných plôch; televízna a rozhlasová reklama; rozširovanie reklamných oznamov; organizovanie obchodných alebo reklamných výstav; vydávanie reklamných textov; rozširovanie reklamných materiálov zákazníkom (letáky, prospekty, tlačoviny, vzorky); obchodný manažment; odborné obchodné poradenstvo; prezentácia výrobkov a služieb v komunikačných médiách pre maloobchod; organizovanie ochutnávok vín na podporu predaja; organizovanie reklamných hier na podporu predaja; služby modeliek na reklamné účely a podporu predaja výrobkov a služieb; poradenské a informačné služby v oblasti služieb uvedených v triede 35 tohto zoznamu; produkcia reklamných filmov.

38 - Televízne a rozhlasové vysielanie programov; internetové vysielanie programov; interaktívne televízne a rozhlasové vysielanie; interaktívne vysielacie a komunikačné služby; prenos správ, informácií, publikácií, filmov, audiovizuálnych diel, televíznych a rozhlasových programov prostredníctvom komunikačných sietí vrátane internetu; poskytovanie on-line prístupu k multimediálnemu obsahu; vysielanie audiovizuálnych programov prostredníctvom programovej služby timeshift; vysielanie zvukového alebo obrazového obsahu prostredníctvom internetu alebo mobilných bezdrôtových sietí; poradenské a informačné služby v oblasti služieb uvedených v triede 38 tohto zoznamu.

41 - Produkcia televíznych a rozhlasových programov; produkcia on-line vysielaných programov a relácií; produkcia publicistických, spravodajských, zábavných, vzdelávacích, kultúrnych a športových programov; produkcia hudobných programov; produkcia interaktívnych televíznych programov a hier; zábava; interaktívna zábava; hudobné skladateľské služby; organizovanie zábavných, kultúrnych, športových a vzdelávacích podujatí; vzdelávanie; organizovanie vedomostných, zábavných, hudobných a športových súťaží; organizovanie kvízov, hier a súťaží (okrem reklamných); organizovanie súťaží prostredníctvom telefónu (okrem reklamných); organizovanie zábav, karnevalov, plesov; plánovanie a organizovanie večierkov; moderovanie relácií, programov a podujatí; zábavné parky; zábavné služby poskytované prázdninovými tábormi; služby klubov zdravia (zdravotné a kondičné cvičenia); výchovno-zábavné klubové služby; organizovanie a vedenie seminárov; organizovanie a vedenie kongresov; organizovanie a vedenie školení; organizovanie a vedenie konferencií; organizovanie živých vystúpení; živé predstavenia; produkcia filmov (okrem reklamných); hudobná tvorba; služby filmových, divadelných a nahrávacích štúdií; dabingové služby; požičovanie filmov; prenájom kinematografických prístrojov; divadelné predstavenia; tvorba divadelných alebo iných predstavení; služby divadelných, koncertných a varietných umelcov; rezervácia vstupeniek na zábavné, kultúrne a športové podujatia; produkcia a prenájom zvukových a zvukovo-obrazových nahrávok (okrem reklamných); vydavateľské služby (okrem vydávania reklamných materiálov); vydávanie kníh, časopisov a iných tlačovín (okrem reklamných textov); on-line poskytovanie elektronic-

kých publikácií (bez možnosti kopírovania); vydávanie elektronických publikácií (okrem reklamných); elektronická edičná činnosť v malom (DTP služby); organizovanie kultúrnych alebo vzdelávacích výstav; on-line poskytovanie počítačových hier z počítačových sietí; informácie o výchove, vzdelávaní; informácie o možnostiach rozptýlenia; informácie o možnostiach zábavy a rekreácie; informácie, správy, novinky z oblasti šou biznisu; prekladateľské služby; prenájom dekorácií na predstavenia; poskytovanie služieb na oddych a rekreáciu; prenájom audio prístrojov, video prístrojov, videorekordérov, premietacích, televíznych prijímačov, kultúrnych a vzdelávacích potrieb a prístrojov; reportérské služby; pomoc pri výbere povolania (poradenstvo v oblasti výchovy a vzdelávania); organizovanie lotérií a stávkových hier; organizovanie módnych prehliadok na zábavné účely; on-line poskytovanie videozáznamov (bez možnosti kopírovania); on-line poskytovanie elektronického archívu s prístupom k elektronickým textom, audio-vizuálnym programom a údajom (bez možnosti kopírovania), hrám a zábave; poradenské a informačné služby v oblasti služieb uvedených v triede 41 tohto zoznamu; poskytovanie služieb uvedených v triede 41 tohto zoznamu aj prostredníctvom internetu, on-line a interaktívnymi počítačovými službami.

(540)



(550) obrazová

(731) MARKÍZA - SLOVAKIA, spol. s r.o., Bratislavská 1/a, 843 56 Bratislava-Záhorská Bystrica, SK;

(740) Fajnor IP s.r.o., Bratislava, SK;

(210) 2272-2020
(220) 13.10.2020
11(511) 16, 25, 28

(511) 16 - Papier; plagáty; albumy; obrazy; tlače (rytiny); knižné zarážky; spisové obaly (papiernický tovar); obrazy (maľby) zarámované alebo nezarámované; ceruzky; noviny; periodiká; karisbloky; lístky; tlačiarenské štočky; skicáre; útržkové bloky; držiaky na písacie potreby; brožúry; výšivkové vzory; pijavý papier; pečate; pečatidlá; zošity; vzory na kopírovanie; priesvitný papier (pauzovací); pauzovacie plátno; typy, tlačové písmo; kopirovací uhľový papier; poznámkové zošity; mapy; vyučovacie pomôcky okrem prístrojov a zariadení; kartotékové lístky; háčky papiera; kartón, lepenka; tuby z kartónu; katalógy; spevníky; toaletný papier; knihy; tlačiarenské typy (písmená a číslice); papierové kormúty; tuhy do ceruziek (náplne); šablóny na rysovanie kriviek; obaly (papiernický tovar); krieda na písanie; násady na ceruzky; mechanické ceruzky; obtlačky; grafické vzory (tlačoviny); rysovacie potreby; rysovacie nástroje; obálky (papiernický tovar); leptané štočky; baliaci papier; puzdrá na perá, perečníky; písacie potreby; emblémy (papierové pečate); gummy na gumovanie; atramenty; fotografie (tlačoviny); pijaky; pečiatky; šablóny (kancelárske potreby); grafické reprodukcie; grafické zobrazenia; pohľadnice; tlačoviny; podklady na tlačenie, nie textilné; tlačené publikácie; príručky; listový papier; stolové prestieranie z papiera; brožované knihy; svietil-

vý papier; modelovacie plastové hmoty; modelovacie hmoty; modelovacie pasty; papierové vreckovky; papierové obruby; olejotlačce; knihárske záložky do kníh; papierové pečate; papierovú tlačku; pastelky; krajčírské strihy; puzdrá na šablóny; maliarske valčeky pre domácnosť; maliarske plátna; baliace plastové fólie; stojany na fotografie; nákresy; plniace perá; šablóny na kreslenie a maľovanie; rozmnožovacie blany; portréty; perá (kancelárske potreby); časopisy (periodiká); papierové alebo plastové vrecia, vrecká a puzdrá na balenie; školské potreby (papierovú tlačku); záložky do kníh; blahoprajné pohľadnice; podložky na písanie; poštové známky; lepiace pásky na kancelárske použitie alebo pre domácnosť; kalendáre; samolepky pre domácnosť a na kancelárske použitie; papierové podbradníky; papierové alebo lepenkové krabice; oznámenia (papierovú tlačku); papierové zástavy; strúhadlá na ceruzky (elektrické aj neelektrické); papierové servítky; papierové obrúsky (prestieranie); písacie súpravy (papierovú tlačku); grafické znaky; papierové alebo lepenkové pútače; papierové alebo lepenkové etikety; viskózne fólie na balenie; papierové alebo kartónové vývesné tabule; samolepky (papierovú tlačku); komiksy; hudobné blahoželania (pohľadnice); ozdobné papierové mašle iné ako do vlasov alebo stužkárska galantéria; letáky; obálky na dokumenty (papierovú tlačku); držiačky stránok otvorenej knihy; tlačené poukážky; šablóny na zdobenie jedál alebo nápojov.

25 - Obuv; sandále na kúpanie; obuv na kúpanie; pančuchy; baretky; čiapky; pleteniny; pletené šály; krátke kabátiky; priľhavé čiapky; opasky (časti odevov); pletené šatky; župan; svetre; pulóvre; ponožky; košeľe; košeľe s krátkym rukávom; odevy; klobúky; pančuškové nohavice; detské nohavice (bielizeň); nohavice; vrchné ošatenie; rukavice; šatky; šály; pleteniny (oblečenie); plátna obuv; vesty; gymnastické cvičky; kabáty; nepremokavé odevy; legíny; oblečenie z úpletových textílií; sukne; oblečenie pre bábätká; zástery; rukávniky; papuče; plážové oblečenie; plážová obuv; pyžama; šaty; sandále; bundy; papierové odevy; kúpacie čiapky; plavky; podbradníky, nie papierové; topánky; čelenky (oblečenie); šatky na krk; maškarné kostýmy; trička; papierové klobúky (oblečenie); nohavicové sukne; legínsy; šilty (pokrývky hlavy); dámske nohavice; vyššované odevy; pokrývky hlavy.

28 - Lopty na hranie; balóny na hranie; hojďacie koníky; doječenské fľaše pre bábiky; hračky; stavebnicové kocky (hračky); boby; hracie lopty; šarkany; spoločenské hry; hry; postielky pre bábiky; domčeky pre bábiky; bábky; bábiky; karnevalové masky; detské nafukovacie bazény; odevy pre bábiky; izby pre bábiky; kolobežky (hračky); kolotoče nad detské postielky; medvedíky (hračky); stolové hry; lietajúce taniere (hračky); plyšové hračky; bublifuky; vozidlá (hračky); hlavolamy (puzzle); hracie karty; papierové čiapky na spoločenské zábavy; mäkké hračky; plávajúce kolesá; plávajúce vesty; figúrky (hračky); masky (hračky); detské dečky spojené s plyšovou hračkou; detské trojkolky; nafukovacie hračky do plaveckých bazénov; hračkárske stany; herné konzoly; prenosné herné konzoly.

(540) **jaja land**

(550) slovná

(731) Hrabovská Daniela, Mgr., Limbová 3058/20, 010 07 Žilina, SK;

(210) **2273-2020**

(220) 13.10.2020

11(511) 9, 16, 35, 38, 41

(511) 9 - Zvukové, obrazové a zvukovo-obrazové nahrávky znamenajúce na nosičoch údajov, ako aj v elektronickej podobe; informácie, dáta, databázy, katalógy a programy zaznamenané v elektronickej podobe; elektronické publikácie (sťahovateľné).

16 - Noviny; časopisy (periodiká); knihy; tlačoviny; tlačené reklamné materiály z papiera; tlačené reklamné materiály; letáky; prospekty; pohľadnice; fotografie; obálky (papierovú tlačku); obaly (papierovú tlačku); samolepky (papierovú tlačku)

tovar); vyučovacie pomôcky vo forme hier (okrem prístrojov a zariadení); kalendáre; príručky; plagáty.

35 - Reklama; prenájom reklamného času v komunikačných médiách vrátane počítačovej komunikačnej siete; prenájom reklamných materiálov; prenájom reklamných plôch; televízna a rozhlasová reklama; rozširovanie reklamných oznámení; organizovanie obchodných alebo reklamných výstav; vydávanie reklamných textov; rozširovanie reklamných materiálov zákazníkom (letáky, prospekty, tlačoviny, vzorky); obchodný manažment; odborné obchodné poradenstvo; prezentácia výrobkov a služieb v komunikačných médiách pre maloobchod; organizovanie ochutnávok vín na podporu predaja; organizovanie reklamných hier na podporu predaja; služby modeliek na reklamné účely a podporu predaja výrobkov a služieb; poradenské a informačné služby v oblasti služieb uvedených v triede 35 tohto zoznamu; produkcia reklamných filmov.

38 - Televízne a rozhlasové vysielanie programov; internetové vysielanie programov; interaktívne televízne a rozhlasové vysielanie; interaktívne vysielacie a komunikačné služby; prenos správ, informácií, publikácií, filmov, audiovizuálnych diel, televíznych a rozhlasových programov prostredníctvom komunikačných sietí vrátane internetu; poskytovanie on-line prístupu k multimediálnemu obsahu; vysielanie audiovizuálnych programov prostredníctvom programovej služby timeshift; vysielanie zvukového alebo obrazového obsahu prostredníctvom internetu alebo mobilných bezdrôtových sietí; poradenské a informačné služby v oblasti služieb uvedených v triede 38 tohto zoznamu.

41 - Produkcia televíznych a rozhlasových programov; produkcia on-line vysielaných programov a relácií; produkcia publicistických, spravodajských, zábavných, vzdelávacích, kultúrnych a športových programov; produkcia hudobných programov; produkcia interaktívnych televíznych programov a hier; zábava; interaktívna zábava; hudobné skladateľské služby; organizovanie zábavných, kultúrnych, športových a vzdelávacích podujatí; vzdelávanie; organizovanie vedomostných, zábavných, hudobných a športových súťaží; organizovanie kvízov, hier a súťaží (okrem reklamných); organizovanie súťaží prostredníctvom telefónu (okrem reklamných); organizovanie zábav, karnevalov, plesov; plánovanie a organizovanie večierkov; moderovanie relácií, programov a podujatí; zábavné parky; zábavné služby poskytované prázdninovými tábormi; služby klubov zdravia (zdravotné a kondičné cvičenia); výchovno-zábavné klubové služby; organizovanie a vedenie seminárov; organizovanie a vedenie kongresov; organizovanie a vedenie školení; organizovanie a vedenie konferencií; organizovanie živých vystúpení; živé predstavenia; produkcia filmov (okrem reklamných); hudobná tvorba; služby filmových, divadelných a nahrávacích štúdií; dabingové služby; požičiavanie filmov; prenájom kinematografických prístrojov; divadelné predstavenia; tvorba divadelných alebo iných predstavení; služby divadelných, koncertných a vartietnych umelcov; rezervácia vstupeniek na zábavné, kultúrne a športové podujatia; produkcia a prenájom zvukových a zvukovo-obrazových nahrávok (okrem reklamných); vydavateľské služby (okrem vydávania reklamných materiálov); vydávanie kníh, časopisov a iných tlačovín (okrem reklamných textov); on-line poskytovanie elektronických publikácií (bez možnosti kopírovania); vydávanie elektronických publikácií (okrem reklamných); elektronická edičná činnosť v malom (DTP služby); organizovanie kultúrnych alebo vzdelávacích výstav; on-line poskytovanie počítačových hier z počítačových sietí; informácie o výchove, vzdelávaní; informácie o možnostiach rozptýlenia; informácie o možnostiach zábavy a rekreácie; informácie, správy, novinky z oblasti šou biznisu; prekladateľské služby; prenájom dekorácií na predstavenia; poskytovanie služieb na oddych a rekreáciu; prenájom audio prístrojov, video prístrojov, videorekordérov, premietacích, televíznych prijímačov, kultúrnych a vzdelávacích potrieb a prístrojov; re-

portérske služby; pomoc pri výbere povolania (poradenstvo v oblasti výchovy a vzdelávania); organizovanie lotérií a stávkových hier; organizovanie módnych prehliadok na zábavné účely; on-line poskytovanie videozáznamov (bez možnosti kopírovania); on-line poskytovanie elektronického archívu s prístupom k elektronickým textom, audio-vizuálnym programom a údajom (bez možnosti kopírovania), hrám a zábave; poradenské a informačné služby v oblasti služieb uvedených v triede 41 tohto zoznamu; poskytovanie služieb uvedených v triede 41 tohto zoznamu aj prostredníctvom internetu, on-line a interaktívnymi počítačovými službami.

(540)



(550) obrazová

(591) biela, odtiene modrej a žltej

(731) MARKÍZA - SLOVAKIA, spol. s r.o., Bratislavská 1/a, 843 56 Bratislava-Záhorská Bystrica, SK;

(740) Fajnor IP s.r.o., Bratislava, SK;

(210) 2274-2020

(220) 13.10.2020

11(511) 9, 16, 35, 38, 41

(511) 9 - Zvukové, obrazové a zvukovo-obrazové nahrávky zaznamenané na nosičoch údajov, ako aj v elektronickej podobe; informácie, dáta, databázy, katalógy a programy zaznamenané v elektronickej podobe; elektronické publikácie (sťahovateľné).

16 - Noviny; časopisy (periodiká); knihy; tlačoviny; tlačené reklamné materiály z papiera; tlačené reklamné materiály; letáky; prospekty; pohľadnice; fotografie; obálky (papiernický tovar); obaly (papiernický tovar); samolepky (papiernický tovar); vyučovacie pomôcky vo forme hier (okrem prístrojov a zariadení); kalendáre; príručky; plagáty.

35 - Reklama; prenájom reklamného času v komunikačných médiách vrátane počítačovej komunikačnej siete; prenájom reklamných materiálov; prenájom reklamných plôch; televízna a rozhlasová reklama; rozširovanie reklamných oznamov; organizovanie obchodných alebo reklamných výstav; vydávanie reklamných textov; rozširovanie reklamných materiálov zákazníkom (letáky, prospekty, tlačoviny, vzorky); obchodný manažment; odborné obchodné poradenstvo; prezentácia výrobkov a služieb v komunikačných médiách pre maloobchod; organizovanie ochutnávok vín na podporu predaja; organizovanie reklamných hier na podporu predaja; služby modeliek na reklamné účely a podporu predaja výrobkov a služieb; poradenské a informačné služby v oblasti služieb uvedených v triede 35 tohto zoznamu; produkcia reklamných filmov.

38 - Televízne a rozhlasové vysielanie programov; internetové vysielanie programov; interaktívne televízne a rozhlasové vysielanie; interaktívne vysielacie a komunikačné služby; prenos správ, informácií, publikácií, filmov, audiovizuálnych diel, televíznych a rozhlasových programov prostredníctvom komunikačných sietí vrátane internetu; poskytovanie on-line prístupu k multimedialnému obsahu; vysielanie audiovizuálnych programov prostredníctvom programovej služby timeshift; vysielanie zvukového alebo obrazového obsahu prostredníctvom internetu alebo mobilných bezdrôtových sietí; poradenské a informačné služby v oblasti služieb uvedených v triede 38 tohto zoznamu.

41 - Produkcia televíznych a rozhlasových programov; produkcia on-line vysielaných programov a relácií; produkcia publicistických, spravodajských, zábavných, vzdelávacích, kultúrnych a športových programov; produkcia hudobných programov; produkcia interaktívnych televíznych programov a hier; zábava; interaktívna zábava; hudobné skladateľské služby; organizovanie zábavných, kultúrnych, športových a vzdelávacích podujatí; vzdelávanie; organizovanie vedomostných, zábavných, hudobných a športových súťaží; organizovanie kvízov, hier a súťaží (okrem reklamných); organizovanie súťaží prostredníctvom telefónu (okrem reklamných); organizovanie zábav, karnevalov, plesov; plánovanie a organizovanie večierkov; moderovanie relácií, programov a podujatí; zábavné parky; zábavné služby poskytované prázdninovými tábormi; služby klubov zdravia (zdravotné a kondičné cvičenia); výchovno-zábavné klubové služby; organizovanie a vedenie seminárov; organizovanie a vedenie kongresov; organizovanie a vedenie školení; organizovanie a vedenie konferencií; organizovanie živých vystúpení; živé predstavenia; produkcia filmov (okrem reklamných); hudobná tvorba; služby filmových, divadelných a nahrávacích štúdií; dabingové služby; požíčovanie filmov; prenájom kinematografických prístrojov; divadelné predstavenia; tvorba divadelných alebo iných predstavení; služby divadelných, koncertných a varietných umelcov; rezervácia vstupeniek na zábavné, kultúrne a športové podujatia; produkcia a prenájom zvukových a zvukovo-obrazových nahrávok (okrem reklamných); vydavateľské služby (okrem vydávania reklamných materiálov); vydávanie kníh, časopisov a iných tlačovín (okrem reklamných textov); on-line poskytovanie elektronických publikácií (bez možnosti kopírovania); vydávanie elektronických publikácií (okrem reklamných); elektronická edičná činnosť v malom (DTP služby); organizovanie kultúrnych alebo vzdelávacích výstav; on-line poskytovanie počítačových hier z počítačových sietí; informácie o výchove, vzdelávaní; informácie o možnostiach rozptýlenia; informácie o možnostiach zábavy a rekreácie; informácie, správy, novinky z oblasti šou biznisu; prekladateľské služby; prenájom dekorácií na predstavenia; poskytovanie služieb na odych a rekreáciu; prenájom audio prístrojov, video prístrojov, videorekordérov, premietaciek, televíznych prijímačov, kultúrnych a vzdelávacích potrieb a prístrojov; reportérske služby; pomoc pri výbere povolania (poradenstvo v oblasti výchovy a vzdelávania); organizovanie lotérií a stávkových hier; organizovanie módnych prehliadok na zábavné účely; on-line poskytovanie videozáznamov (bez možnosti kopírovania); on-line poskytovanie elektronického archívu s prístupom k elektronickým textom, audio-vizuálnym programom a údajom (bez možnosti kopírovania), hrám a zábave; poradenské a informačné služby v oblasti služieb uvedených v triede 41 tohto zoznamu; poskytovanie služieb uvedených v triede 41 tohto zoznamu aj prostredníctvom internetu, on-line a interaktívnymi počítačovými službami.

(540)



(550) obrazová

(731) MARKÍZA - SLOVAKIA, spol. s r.o., Bratislavská 1/a, 843 56 Bratislava-Záhorská Bystrica, SK;

(740) Fajnor IP s.r.o., Bratislava, SK;

(210) 2277-2020

(220) 13.10.2020

11(511) 41, 43

- (511) 41 - Poskytovanie zariadení na oddych a rekreáciu.
 43 - Hotelierske služby; reštauračné (stravovacie) služby; samoobslužné reštaurácie; rýchle občerstvenie (snackbary); rezervácie ubytovania v hoteloch; kaviarne; ubytovacie kancelárie (hotely, penzióny); penzióny.

(540)

(550) obrazová

(591) biela, zelená

(731) GOOD PRODUCTS s.r.o., Tolstého 5, 811 06 Bratislava, SK;

(740) Advokátska kancelária Mgr. Tomáš Hôra, advokát, Košice, SK;

(210) 2280-2020

(220) 13.10.2020

11(511) 24, 35, 37

- (511) 24 - Bytový textil; textilie a ich náhradky.
 35 - Obchodný manažment; reklama; pomoc pri riadení obchodnej činnosti; poskytovanie obchodných alebo podnikateľských informácií; komerčné informačné kancelárie; poradenstvo pri organizovaní a riadení obchodnej činnosti; predvádzanie tovaru; poradenstvo pri organizovaní a riadení obchodnej činnosti; poradenstvo pri organizovaní obchodnej činnosti; reklama; online reklama na počítačovej komunikačnej sieti; marketing; riadenie obchodnej činnosti v stavebníctve; poskytovanie obchodných informácií prostredníctvom webových stránok.
 37 - Stavebníctvo.

(540)

(550) obrazová

(731) Fitalová Katarína, Ing., Zuzany Chalupovej 10B, 851 07 Bratislava, SK;

(210) 2283-2020

(220) 13.10.2020

11(511) 9, 16, 35, 38, 41

- (511) 9 - Zvukové, obrazové a zvukovo-obrazové nahrávky zaznamenané na nosičoch údajov, ako aj v elektronickej podobe; informácie, dáta, databázy, katalógy a programy zaznamenané v elektronickej podobe; elektronické publikácie (sťahovateľné).

16 - Noviny; časopisy (periodiká); knihy; tlačoviny; tlačené reklamné materiály z papiera; tlačené reklamné materiály; letáky; prospekty; pohľadnice; fotografie; obálky (papiernický tovar); obaly (papiernický tovar); samolepky (papiernický tovar); vyučovacie pomôcky vo forme hier (okrem prístrojov a zariadení); kalendáre; príručky; plagáty.

35 - Reklama; prenájom reklamného času v komunikačných médiách vrátane počítačovej komunikačnej siete; prenájom reklamných materiálov; prenájom reklamných plôch; televízna a rozhlasová reklama; rozširovanie reklamných oznamov; organizovanie obchodných alebo reklamných výstav; vydávanie reklamných textov; rozširovanie reklamných materiálov zákazníkom (letáky, prospekty, tlačoviny, vzorky); obchodný manažment; odborné obchodné poradenstvo; prezentácia výrobkov a služieb v komunikačných médiách pre maloobchod; organizovanie ochutnávok vín na podporu predaja; organizovanie reklamných hier na podporu predaja; služby modeliek na reklamné účely a podporu predaja výrobcov a služieb; poradenské a informačné služby v oblasti služieb uvedených v triede 35 tohto zoznamu; produkcia reklamných filmov.

38 - Televízne a rozhlasové vysielanie programov; internetové vysielanie programov; interaktívne televízne a rozhlasové vysielanie; interaktívne vysielacie a komunikačné služby; prenos správ, informácií, publikácií, filmov, audiovizuálnych diel, televíznych a rozhlasových programov prostredníctvom komunikačných sietí vrátane internetu; poskytovanie on-line prístupu k multimediálnemu obsahu; vysielanie audiovizuálnych programov prostredníctvom programovej služby timeshift; vysielanie zvukového alebo obrazového obsahu prostredníctvom internetu alebo mobilných bezdrôtových sietí; poradenské a informačné služby v oblasti služieb uvedených v triede 38 tohto zoznamu.

41 - Produkcia televíznych a rozhlasových programov; produkcia on-line vysielaných programov a relácií; produkcia publicistických, spravodajských, zábavných, vzdelávacích, kultúrnych a športových programov; produkcia hudobných programov; produkcia interaktívnych televíznych programov a hier; zábava; interaktívna zábava; hudobné skladateľské služby; organizovanie zábavných, kultúrnych, športových a vzdelávacích podujatí; vzdelávanie; organizovanie vedeckých, zábavných, hudobných a športových súťaží; organizovanie kvízov, hier a súťaží (okrem reklamných); organizovanie súťaží prostredníctvom telefónu (okrem reklamných); organizovanie zábav, karnevalov, plesov; plánovanie a organizovanie večierkov; moderovanie relácií, programov a podujatí; zábavné parky; zábavné služby poskytované prázdninovými tábormi; služby klubov zdravia (zdravotné a kondičné cvičenia); výchovno-zábavné klubové služby; organizovanie a vedenie seminárov; organizovanie a vedenie kongresov; organizovanie a vedenie školení; organizovanie a vedenie konferencií; organizovanie živých vystúpení; živé predstavenia; produkcia filmov (okrem reklamných); hudobná tvorba; služby filmových, divadelných a nahrávacích štúdií; dabingové služby; požičiavanie filmov; prenájom kinematografických prístrojov; divadelné predstavenia; tvorba divadelných alebo iných predstavení; služby divadelných, koncertných a varetých umelcov; rezervácia vstupeniek na zábavné, kultúrne a športové podujatia; produkcia a prenájom zvukových a zvukovo-obrazových nahrávok (okrem reklamných); vydavateľské služby (okrem vydávania reklamných materiálov); vydávanie kníh, časopisov a iných tlačovín (okrem reklamných textov); on-line poskytovanie elektronických publikácií (bez možnosti kopírovania); vydávanie elektronických publikácií (okrem reklamných); elektronická edičná činnosť v malom (DTP služby); organizovanie kultúrnych alebo vzdelávacích výstav; on-line poskytovanie počítačových hier z počítačových sietí; informácie o výchove, vzdelávaní; informácie o možnostiach rozptýlenia; informácie o možnostiach zábavy a rekreácie; informácie, správy, novinky z oblasti sú biznisu; prekladateľské služby; prená-

jom dekorácií na predstavenia; poskytovanie služieb na od-
dych a rekreáciu; prenájom audio prístrojov, video prístro-
jov, videorekordérov, premietáčiek, televíznych prijímačov,
kultúrnych a vzdelávacích potrieb a prístrojov; reportérské
služby; pomoc pri výbere povolania (poradenstvo v oblasti
výchovy a vzdelávania); organizovanie lotérií a stávkových
hier; organizovanie módnych prehliadok na zábavné účely;
on-line poskytovanie videozáznamov (bez možnosti kopiro-
vania); on-line poskytovanie elektronického archívu s prís-
tupom k elektronickým textom, audio-vizuálnym progra-
mom a údajom (bez možnosti kopírovania), hrám a zábave;
poradenské a informačné služby v oblasti služieb uvedených
v triede 41 tohto zoznamu; poskytovanie služieb uvedených
v triede 41 tohto zoznamu aj prostredníctvom internetu, on-
line a interaktívnymi počítačovými službami.

(540)



(550) obrazová

(731) MARKÍZA - SLOVAKIA, spol. s r.o., Bratislavská 1/a,
843 56 Bratislava-Záhorská Bystrica, SK;

(740) Fajnor IP s.r.o., Bratislava, SK;

(210) 2284-2020

(220) 14.10.2020

11(511) 6, 14, 31, 44

(511) 6 - Kovové sochy; kovové pamätníky; bronzové náhrobky;
kovové náhrobné tabule.

14 - Mince; medaily.

31 - Stromy.

44 - Zalesňovanie; zalesňovanie v rámci kompenzácie uh-
líkových emisií; služby záhradných architektov; pestovanie
rastlín; liečenie stromov; údržba trávnikov.

(540)

TREE OF PEACE



STROM POKOJA

(550) obrazová

(731) Servare et Manere, o.z., Platanová 3225/3, 010 07 Žilina, SK;

(740) Labudík Miroslav, Ing., Kysucké Nové Mesto, SK;

(210) 2290-2020

(220) 14.10.2020

11(511) 5, 35

(511) 5 - Nosové spreje na lekárske účely; psychiatrické liečivá;
antidepresíva; lieky na liečbu osteoporózy; cytostatiká; anti-
biotiká; lieky na liečbu ochorení prístútnych teliesok; lieky
ovplyvňujúce metabolizáciu vápnika; analgetiká; spazmo-
lytiká; imunomodulačné lieky; liečivá podporujúce imunitný
systém; liečivá na pohybový aparát; viskosuplementácia; an-
tialzheimeriká; neuropsychiatrické liečivá; liečivá na liečbu
ochorení pečene a žľaz; farmaceutické prípravky použiť-
vané v urológii.35 - Veľkoobchodné a maloobchodné služby s tovarmi uve-
denými v triede 5 tohto zoznamu; veľkoobchodné a maloob-
chodné služby s tovarmi uvedenými v triede 5 tohto zoz-
namu prostredníctvom internetu.

(540)



(550) obrazová

(591) zelená, modrá, biela

(731) CANDE s.r.o., E.Belluša 6752/4, 921 01 Piešťany, SK;

(740) Law & Tech s.r.o., Košice, SK;

(210) 2291-2020

(220) 14.10.2020

11(511) 16, 19, 25, 28

(511) 16 - Papier a lepenka; tlačoviny; knižárske potreby; fotogra-
fie; papiernický tovar, písacie a kancelárske potreby (okrem
nábytku); lepidlá na kancelárske použitie alebo pre domá-
nosť; kresliarske potreby a potreby pre výtvarných umelcov;
štetce; učebné a vyučovacie pomôcky; plastové fólie a vrec-
ká na balenie; typy (tlačové písmo), štočky.19 - Nekovové stavebné materiály; nekovové neohybné rúry
pre stavebníctvo; asfalt, smola, gudrón a bitúmeny; nekovové
prenosné stavby; nekovové pomníky.

25 - Odevy, obuv a pokrývky hlavy.

28 - Hry, hračky; videohry; telocvičné a športové potreby;
ozdoby na vianočné stromčeky.

(540)



(550) obrazová

(591) čierna

(731) EKOQUA s. r. o., Školský rad 414/82, 930 40 Štvrtok na
Ostrove, SK;

(740) STRELÁK & Partners, s.r.o., Bratislava, SK;

(210) 2294-2020

(220) 14.10.2020

11(511) 35, 36, 41

(511) 35 - Reklama; obchodný manažment; obchodná administratíva; kancelárske práce.

36 - Poistovníctvo; finančníctvo; peňažníctvo; nehnuteľnosti (služby).

41 - Výchova; vzdelávanie; zábava; športová a kultúrna činnosť.

(540)

(550) obrazová

(591) zelená, čierna

(731) CDÚ - centrum daní a účtovníctva s.r.o., Široká 13, 949 05 Nitra, SK;

(740) Brláš Ondrej, JUDr., Nitra, SK;

(210) 2295-2020

(220) 14.10.2020

11(511) 16, 31, 35, 39, 44

(511) 16 - Brožúry; baliaci papier; brožované knihy; blahoprajné pohľadnice; kalendáre; papierové alebo lepenkové etikety.

31 - Vence zo živých kvetov; živé kvety; sušené kvety (na dekoráciu); prírodné trávniky; semená na siatie; sadenice; kvetinové cibule; kvetinové hlúzy; sušené rastliny na dekoráciu.

35 - Reklama; maloobchodné služby s kvetmi; veľkoobchodné služby s kvetmi; poradenstvo pri riadení podnikov; predvádzanie tovaru; pomoc pri riadení obchodných alebo priemyselných podnikov; prieskum trhu; poradenstvo pri organizovaní obchodnej činnosti; vydávanie reklamných textov; aranžovanie výkladov; marketingový prieskum; prenájom reklamných plôch; zbieranie údajov do počítačových databáz; zoraďovanie údajov v počítačových databázach; prenájom reklamného času v komunikačných médiách; administratívne spracovanie obchodných objednávok; marketing.

39 - Balenie a skladovanie tovarov; doručovanie tovarov; informácie o skladovaní; distribúcia tovarov na dobierku; doručovanie kvetov.

44 - Zhotovovanie vencov; aranžovanie kvetov.

(540) FLOWER'S DRIVE

(550) slovná

(731) LáskyKvet, s.r.o., Páričkova 11, 821 08 Bratislava, SK;

(740) BBLegal s.r.o., Bratislava, SK;

(210) 2303-2020

(220) 15.10.2020

11(511) 41, 43

(511) 41 - Poskytovanie zariadení na oddych a rekreáciu.

43 - Hotelierske služby; reštauračné (stravovacie) služby; samoobslužné reštaurácie; rýchle občerstvenie (snackbary); rezervácie ubytovania v hoteloch; kaviarne; ubytovacie kancelárie (hotely, penzióny); penzióny.

(540)

(550) obrazová

(591) čierna, zlatá

(731) GOOD PRODUCTS s.r.o., Tolstého 5, 811 06 Bratislava, SK;

(740) Advokátska kancelária Mgr. Tomáš Hôra, advokát, Košice, SK;

(210) 2305-2020

(220) 15.10.2020

11(511) 32, 35

(511) 32 - Minerálne a sýtené vody; nealkoholické nápoje; vody (nápoje); sódová voda (sifón); stolové vody; limonády; proteínové nápoje pre športovcov.

35 - Reklama; marketing.

(540)

(550) obrazová

(731) Trenčianske minerálne vody, a.s., Cesta na Senec 2/A, 821 04 Bratislava, SK;

(740) Legalmile Rozbora, s.r.o., Bratislava, SK;

(210) 2309-2020

(220) 16.10.2020

11(511) 16, 25, 28

(511) 16 - Dávkovače lepiacej pásky (kancelárske potreby); pečiatky (s adresnými údajmi); strojčeky na tlačenie adresy; papier; plagáty; reklamné tabule z papiera, kartónu alebo lepenky; kancelárske štipce; spony na perá; zošívачky (kancelárske potreby); albumy; obrazy; tlače (rytiny); spisové obaly (papiernický tovar); ceruzky; noviny; periodiká; atlasy; zaraďovače, šanóny (na voľné listy); podložky pod pivové poháre; lístky; skicáre; držiaky na písacie potreby; brožúry; výšivkové vzory; pripínáčiky; maliarske štetce; pečate; pečatidlá; zošity; poznámkové zošity; mapy; katalógy; obaly na doklady; zoraďovače (kancelárske potreby); kancelárske dierkovače; toaletný papier; knihy; obálky (papiernický tovar); baliaci papier; puzdrá na perá, perečníky; písacie potreby; gumy na gumovanie; fotografie (tlačoviny); pečiatky; šablóny (kancelárske potreby); pohľadnice; tlačoviny; príručky;

modelovacie hmoty; papierové vreckovky; papierové obrusy; záložky do kníh; papiernický tovar; pastelky; plniace perá; portréty; prospekty; perá (kancelárske potreby); časopisy (periodiká); papierové alebo plastové vrecká a tašky na balenie; školské potreby (papiernický tovar); záložky do kníh; blahoprajné pohľadnice; guľôčky do guľôčkových pier; podložky na písanie; poštové známky; ročenky; kalendáre; samolepky pre domácnosť a na kancelárske použitie; papierové podložky pod poháre; oznámenia (papiernický tovar); papierové zástavy; papierové servítky; papierové obrúsky (prestieranie); písacie súpravy (papiernický tovar); papierové utierky; papierové utierky na tvár; samolepky (papiernický tovar); komiksy; kopirovací papier (papiernický tovar); letáky; papierové stolové vlajky; papierové trojcipe vlajočky; identifikačné visáčky (kancelárske potreby).

25 - Protišmykové pomôcky na obuv; oblečenie pre motoristov; obuv; sandále na kúpanie; obuv na kúpanie; pančuchy; baretky; pracovné plášte; čiapky; nízke čižmy; šnurovacie topánky; pletené šály; krátke kabátiky; pánske spodky; príliehavé čiapky; spodná bielizeň; kapucne (časti odevov); šilty; opasky (časti odevov); pletené šatky; župany; svetre; pulóvre; ponožky; podväzky; košeľe; košeľe s krátkym rukávom; odevy; klobúky; pokrývky hlavy; kombinézy (oblečenie); kravaty; nohavice; cyklistické oblečenie; rukavice; šatky, šály; plátenná obuv; futbalová obuv (kopačky); vesty; kabáty; nepremokavé odevy; legíny; sukne; zástery; papuče; plážové oblečenie; plážová obuv; pyžamá; šaty; sandále; podprsienky; bundy; saká; papierové odevy; plavky; topánky na šport; športová obuv; body (spodná bielizeň); šatky (na krk); telocvičné úbory; tričká; ponča; šilty (pokrývky hlavy); športové tielka; členkové topánky; ponožky pohlcujúce pot.

28 - Hračky pre zvieratá chované v domácnosti; hojdačky; lopty na hranie; balóny na hranie; dojčenské fľaše pre bábiky; kolky (figúrky); hračky; stavebnicové kocky (hračky); hracie lopty; boxerské rukavice; rybárske udice; šarkany; terče; hracie žetóny; stavebnice; posilňovacie stroje; hokejky; kocky (hra); domino (hra); šachové hry; pištole (hračky); hracie rukavice; rapkáče; spoločenské hry; hry; rakety (športové náradie); bábky; bábiky; modely automobilov; karnevalové masky; puky; kolieskové korčule; surfvacie dosky; odevy pre bábiky; kolky (hra); lyže; stoly na stolný tenis; koložky (hračky); delobuchy (pyrotechnické hračky); prístroje na hry; skejtbordy; šmykľavky (na hry); odrazové dosky (športové náradie); medvedíky (hračky); plaváky (rybársky výstroj); stolové hry; lietajúce tanierne (hračky); podkopy (hračky); plyšové hračky; bublifuky; hlavolamy (puzzle); remene na surfy; karty na bingo; diaľkovo ovládané vozidlá (hračky); gumipušky (športové potreby); hracie karty; papierové čiapky na spoločenské zábavy; mäkké hračky; plávacie kolesá; plávacie vesty; hračkárske modely; figúrky (hračky); masky (hračky); ovládače hračiek; dróny (hračky); roboti (hračky); detské dečky spojené s plyšovou hračkou.

(540)



(550) obrazová

(591) biela, modrá, červená

(731) Michač Peter, Mgr., Pri hrádzi 21, 940 01 Nové Zámky, SK;

(740) EMPIRI s. r. o., Bratislava, SK;

(210) 2313-2020

(220) 16.10.2020

11(511) 35, 36, 41

(511) 35 - Kancelárske práce; obchodný manažment; pomoc pri riadení obchodnej činnosti; poskytovanie obchodných alebo podnikateľských informácií; rozširovanie reklamných oznámov; účtovníctvo; vedenie účtovných kníh; zostavovanie výpisov z účtov; obchodné alebo podnikové audity (revízia účtov); poradenstvo pri organizovaní a riadení obchodnej činnosti; personálne poradenstvo; poradenstvo pri riadení podnikov; rozširovanie reklamných materiálov zákazníkom (letáky, prospekty, tlačoviny, vzorky); aktualizovanie reklamných materiálov; prieskum trhu; obchodné odhady; obchodný alebo podnikateľský prieskum; poradenstvo pri organizovaní obchodnej činnosti; vydávanie reklamných textov; reklama; obchodný alebo podnikateľský výskum; prepisovanie správ (kancelárske práce); poradenské služby pri riadení obchodnej činnosti; správa počítačových súborov; odborné obchodné alebo podnikateľské poradenstvo; organizovanie obchodných alebo reklamných výstav; obchodné alebo podnikateľské informácie; príprava miezd a výplatných listín; vypracovávanie daňových priznaní; spracovanie textov; zbieranie údajov do počítačových databáz; zoraďovanie údajov v počítačových databázach; online reklama na počítačovej komunikačnej sieti; vyhľadávanie informácií v počítačových súboroch (pre tretie osoby); administratívne spracovanie obchodných objednávok; subdodávateľské služby (obchodné služby); fakturácie; písanie reklamných textov; tvorba reklamných filmov; marketing; poskytovanie obchodných alebo podnikateľských kontaktných informácií; obchodné sprostredkovateľské služby; obchodný manažment pre poskytovateľov služieb na voľnej nohe; aktualizácia a údržba údajov v počítačových databázach; poskytovanie obchodných informácií prostredníctvom webových stránok; podávanie daňových priznaní; plánovanie stretnutí (kancelárske práce); písanie textov scenárov na reklamné účely; záznamy písomnej komunikácie a údajov; finančné a účtovné audity; cieľový marketing; vonkajšia reklama; marketing v rámci vydávania softvéru; služby v oblasti vzťahov s médiami; komerčné lobistické služby.

36 - Daňové odhady (služby); finančné riadenie; finančné analýzy; finančné poradenstvo; finančné informácie; služby v oblasti vyplácania dôchodkov; likvidácia podnikov (finančné služby); poradenstvo v oblasti splácania dlhov; poskytovanie finančných informácií prostredníctvom webových stránok; poskytovanie zliav vo vybraných zariadeniach prostredníctvom členskej karty; finančné odhady pri odpovediach na verejné súťaže; finančný výskum.

41 - Vzdelávanie; športová a kultúrna činnosť; zábava; akadémia (vzdelávanie); organizovanie vedomostných alebo zábalných súťaží; korešpondenčné vzdelávacie kurzy; poskytovanie zariadení na oddych a rekreáciu; vydávanie textov (okrem reklamných); školenia; vyučovanie; vzdelávanie; vydávanie kníh; výchovnozábavné klubové služby; organizovanie a vedenie kolokvií; organizovanie a vedenie konferencií; organizovanie a vedenie kongresov; informácie o výchove a vzdelávaní; skúšanie, preskúšavanie (pedagogická činnosť); organizovanie kultúrnych alebo vzdelávacích výstav; organizovanie športových súťaží; plánovanie a organizovanie večierkov; organizovanie a vedenie seminárov; organizovanie a vedenie sympózií; organizovanie plesov; online vydávanie elektronických kníh a časopisov; elektronická edičná činnosť v malom (DTP služby); online poskytovanie elektronických publikácií (bez možnosti kopírovania); organizovanie a vedenie koncertov; koučovanie (školenie); školské služby (vzdelávanie); online poskytovanie videozáznamov (bez možnosti kopírovania); individuálne vyučovanie; organizovanie a vedenie vzdelávacích fór s osobnou účasťou; odborné školenia zamerané na odovzdávanie know-how.

(540)



CMÚ
CERTIFIKOVANÝ
MZDOVÝ
ÚČTOVNÍK

- (550) obrazová
(591) modrá, biela, čierna
(731) Tužinský Martin, Ing. Mgr., PhD., Jasovská 3069/4, 851 07 Bratislava, SK;
(740) JUDr. Soňa Surmová, LL.M., advokát, Prešov, SK;

(210) 2315-2020

(220) 17.10.2020

11(511) 35, 36, 41

- (511) 35 - Kancelárske práce; obchodný manažment; pomoc pri riadení obchodnej činnosti; poskytovanie obchodných alebo podnikateľských informácií; rozširovanie reklamných oznámov; účtovníctvo; vedenie účtovných kníh; zostavovanie výpisov z účtov; obchodné alebo podnikové audity (revízia účtov); poradenstvo pri organizovaní a riadení obchodnej činnosti; obchodná administratíva; personálne poradenstvo; poradenstvo pri riadení podnikov; rozširovanie reklamných materiálov zákazníkom (letáky, prospekty, tlačoviny, vzorky); aktualizovanie reklamných materiálov; prieskum trhu; obchodné odhady; obchodný alebo podnikateľský prieskum; poradenstvo pri organizovaní obchodnej činnosti; vydávanie reklamných textov; reklama; obchodný alebo podnikateľský výskum; prepisovanie správ (kancelárske práce); poradenské služby pri riadení obchodnej činnosti; správa počítačových súborov; odborné obchodné alebo podnikateľské poradenstvo; organizovanie obchodných alebo reklamných výstav; obchodné alebo podnikateľské informácie; príprava miezd a výplatných listín; vypracovávanie daňových priznaní; spracovanie textov; spracovanie textov online; zbieranie údajov do počítačových databáz; zoraďovanie údajov v počítačových databázach; online reklama na počítačovej komunikačnej sieti; vyhľadávanie informácií v počítačových súboroch (pre tretie osoby); administratívne spracovanie obchodných objednávok; subdodávateľské služby (obchodné služby); fakturácie; písanie reklamných textov; tvorba reklamných filmov; marketing; poskytovanie obchodných alebo podnikateľských kontaktných informácií; obchodné sprostredkovateľské služby; obchodný manažment pre poskytovateľov služieb na voľnej nohe; aktualizácia a údržba údajov v počítačových databázach; poskytovanie obchodných informácií prostredníctvom webových stránok; podávanie daňových priznaní; plánovanie stretnutí (kancelárske práce); písanie textov scenárov na reklamné účely; záznamy písomnej komunikácie a údajov; finančné a účtovné audity; cielený marketing; vonkajšia reklama; marketing v rámci vydávania softvéru; služby v oblasti vzťahov s médiami; komerčné lobistické služby; reklama formou ďakovných listov; poradenstvo v oblasti kvality vedenia účtovníctva (účtovné poradenstvo).
36 - Daňové odhady (služby); finančné a daňové ohodnocovanie (finančné služby); finančné riadenie; finančné analýzy; finančné poradenstvo; finančné informácie; služby v oblasti vyplácania dôchodkov; likvidácia podnikov (finančné služby); poradenstvo v oblasti splácania dlhov; poskytovanie finančných informácií prostredníctvom webových stránok; finančné poradenstvo v oblasti finančnej gramotnosti; finančné

né poradenstvo v oblasti finančného riadenia; poskytovanie zliav vo vybraných zariadeniach prostredníctvom členskej karty; finančné odhady pri odpovediach na verejné súťaže; finančný výskum.

41 - Vzdelávanie; športová a kultúrna činnosť; zábava; akadémia (vzdelávanie); akadémi (vzdelávanie) v oblasti účtovníctva; organizovanie vedomostných alebo zábavných súťaží; korešpondenčné vzdelávacie kurzy; poskytovanie zariadení na oddych a rekreáciu; vydávanie textov, kníh, brožúr, elektronických kníh, blogových príspevkov (okrem reklamných); školenia; školenia v oblasti účtovníctva; školenia v oblasti daňovoprávných a súvisiacich právnych predpisov; vyučovanie; vyučovanie v oblasti účtovníctva; výchovnozábavné klubové služby; organizovanie a vedenie kolokvií; organizovanie a vedenie konferencií; organizovanie a vedenie konferencií v oblasti účtovníctva; organizovanie a vedenie kongresov; informácie o výchove a vzdelávaní; skúšanie, preskúšavanie (pedagogická činnosť); skúšanie, preskúšavanie (pedagogická činnosť) v oblasti účtovníctva a v súvisiacich oblastiach; organizovanie kultúrnych alebo vzdelávacích výstav; organizovanie športových súťaží; plánovanie a organizovanie večierkov; organizovanie a vedenie seminárov; organizovanie a vedenie seminárov v oblasti účtovníctva; organizovanie a vedenie seminárov v oblasti daňovoprávných a súvisiacich právnych predpisov; organizovanie a vedenie sympózií; organizovanie plesov; online vydávanie elektronických kníh a časopisov; elektronická edičná činnosť v malom (DTP služby); online poskytovanie elektronických publikácií (bez možnosti kopírovania); organizovanie a vedenie koncertov; koučovanie (školenie); školské služby (vzdelávanie); online poskytovanie videozáznamov (bez možnosti kopírovania); individuálne vyučovanie; organizovanie a vedenie vzdelávacích fór s osobnou účasťou; odborné školenia zamerané na odovzdávanie know-how; odborné školenia zamerané na odovzdávanie know-how v oblasti účtovníctva; vzdelávanie v poskytovaní služieb podľa tried 35 a 36 tohto zoznamu; školenia v poskytovaní služieb podľa tried 35 a 36 tohto zoznamu; korešpondenčné vzdelávacie kurzy v poskytovaní služieb podľa tried 35 a 36 tohto zoznamu; vzdelávacie kurzy v poskytovaní služieb podľa tried 35 a 36 tohto zoznamu.

(540)



CÚ
CERTIFIKOVANÝ
ÚČTOVNÍK

- (550) obrazová
(591) červená, biela, čierna
(731) Tužinský Martin, Ing. Mgr., PhD., Jasovská 3069/4, 851 07 Bratislava, SK;
(740) JUDr. Soňa Surmová, LL.M., Prešov, SK;

Zapísané ochranné známky bez zmeny po zverejnení prihlášky

(210)	(111)	(210)	(111)	(210)	(111)	(210)	(111)
143-2016	253228	337-2020	253298	736-2020	253358	838-2020	253312
252-2016	253344	355-2020	253299	738-2020	253359	839-2020	253316
2145-2017	253232	359-2020	253216	740-2020	253360	840-2020	253217
2196-2018	253234	365-2020	253221	743-2020	253224	841-2020	253219
641-2019	253345	392-2020	253226	748-2020	253227	842-2020	253220
649-2019	253347	406-2020	253242	752-2020	253230	843-2020	253223
1204-2019	253238	446-2020	253260	757-2020	253233	844-2020	253225
1671-2019	253245	493-2020	253268	760-2020	253236	848-2020	253229
1673-2019	253249	516-2020	253285	761-2020	253237	854-2020	253231
1680-2019	253252	522-2020	253304	764-2020	253240	858-2020	253235
1948-2019	253302	525-2020	253332	766-2020	253243	860-2020	253239
1949-2019	253254	530-2020	253327	770-2020	253246	861-2020	253241
1958-2019	253255	539-2020	253328	771-2020	253248	863-2020	253244
2147-2019	253256	561-2020	253329	773-2020	253250	865-2020	253247
2655-2019	253257	572-2020	253330	774-2020	253363	868-2020	253251
2797-2019	253258	586-2020	253331	776-2020	253364	869-2020	253253
2826-2019	253261	602-2020	253333	777-2020	253259	870-2020	253282
2844-2019	253365	606-2020	253334	779-2020	253264	871-2020	253291
2850-2019	253308	608-2020	253335	785-2020	253266	873-2020	253294
2894-2019	253262	621-2020	253336	792-2020	253267	874-2020	253297
36-2020	253311	624-2020	253337	793-2020	253270	875-2020	253300
39-2020	253263	629-2020	253338	794-2020	253272	878-2020	253305
59-2020	253265	640-2020	253339	795-2020	253274	880-2020	253307
66-2020	253269	646-2020	253340	822-2020	253276	881-2020	253310
70-2020	253271	658-2020	253341	823-2020	253278	888-2020	253313
91-2020	253273	666-2020	253342	824-2020	253280	931-2020	253314
106-2020	253275	704-2020	253346	825-2020	253283	936-2020	253218
118-2020	253277	707-2020	253349	826-2020	253286	939-2020	253315
120-2020	253279	708-2020	253348	828-2020	253288	942-2020	253317
126-2020	253281	717-2020	253351	829-2020	253292	945-2020	253318
128-2020	253284	718-2020	253352	831-2020	253362	950-2020	253319
133-2020	253287	731-2020	253353	832-2020	253295	961-2020	253320
134-2020	253289	732-2020	253354	834-2020	253301	963-2020	253321
163-2020	253290	733-2020	253355	835-2020	253303	970-2020	253322
230-2020	253293	734-2020	253357	836-2020	253306	979-2020	253323
261-2020	253296	735-2020	253356	837-2020	253309	980-2020	253324

(111) 253216

(151) 18.9.2020

(180) 2.3.2030

(210) 359-2020

(220) 2.3.2020

(442) 2.6.2020

(732) Vaše nároky.cz, SE, Videňská 546/55, 639 00 Brno-Štýřice, CZ;

Dátum začatia plynutia obdobia rozhodného pre používanie ochrannej známky: 18.9.2020

(111) 253218

(151) 18.9.2020

(180) 2.5.2030

(210) 936-2020

(220) 2.5.2020

(442) 2.6.2020

(732) Zentiva, k.s., U Kabelovny 130, 102 37 Praha 10 - Dolní Měcholupy, CZ;

(740) Bachratá Magdaléna, Mgr., Bratislava, SK;
Dátum začatia plynutia obdobia rozhodného pre používanie ochrannej známky: 18.9.2020**(111) 253217**

(151) 18.9.2020

(180) 17.4.2030

(210) 840-2020

(220) 17.4.2020

(442) 2.6.2020

(732) Zentiva, k.s., U Kabelovny 130, 102 37 Praha 10 - Dolní Měcholupy, CZ;

(740) Bachratá Magdaléna, Mgr., Bratislava, SK;
Dátum začatia plynutia obdobia rozhodného pre používanie ochrannej známky: 18.9.2020**(111) 253219**

(151) 18.9.2020

(180) 17.4.2030

(210) 841-2020

(220) 17.4.2020

(442) 2.6.2020

(732) Good Nature s.r.o., Kollárova 88, 036 01 Martin, SK;

(740) Balaš Matej, Mgr., Martin, SK;
Dátum začatia plynutia obdobia rozhodného pre používanie ochrannej známky: 18.9.2020

(111) 253220

(151) 18.9.2020
(180) 20.4.2030
(210) 842-2020
(220) 20.4.2020
(442) 2.6.2020

(732) Flying Banana, s.r.o., Vyšnokubínska 203/171, 026 01 Vyšný Kubín, SK;
Dátum začatia plynutia obdobia rozhodného pre používanie ochrannej známky: 18.9.2020

(111) 253221

(151) 18.9.2020
(180) 11.2.2030
(210) 365-2020
(220) 11.2.2020
(442) 2.6.2020

(732) "Nadácia STARS FOR STARS", Pluhová 192/2, 831 03 Bratislava, SK;
(740) KVASŇOVSKÝ & PARTNERS | ADVOKÁTI s.r.o., Bratislava, SK;
Dátum začatia plynutia obdobia rozhodného pre používanie ochrannej známky: 18.9.2020

(111) 253223

(151) 18.9.2020
(180) 20.4.2030
(210) 843-2020
(220) 20.4.2020
(442) 2.6.2020

(732) Société des Produits Nestlé S.A., Avenue Nestlé 55, 1800 Vevey, CH;
(740) RUŽIČKA AND PARTNERS s. r. o., Bratislava, SK;
Dátum začatia plynutia obdobia rozhodného pre používanie ochrannej známky: 18.9.2020

(111) 253224

(151) 18.9.2020
(180) 1.4.2030
(210) 743-2020
(220) 1.4.2020
(442) 2.6.2020

(732) Prešovská univerzita v Prešove, 17. novembra 15, 080 01 Prešov, SK;
Dátum začatia plynutia obdobia rozhodného pre používanie ochrannej známky: 18.9.2020

(111) 253225

(151) 18.9.2020
(180) 20.4.2030
(210) 844-2020
(220) 20.4.2020
(442) 2.6.2020

(732) ambitas, s. r. o., Ševčenkova 25, 851 01 Bratislava, SK;
(740) LÖWY & LÖWY s. r. o., Bratislava, SK;
Dátum začatia plynutia obdobia rozhodného pre používanie ochrannej známky: 18.9.2020

(111) 253226

(151) 18.9.2020
(180) 14.2.2030
(210) 392-2020
(220) 14.2.2020
(442) 2.6.2020

(732) Lidl Stiftung & Co. KG, Stiftsbergstrasse 1, 741 72 Neckar-sulm, DE;

(740) Zivko Mijatovic and Partners s. r. o., Bratislava, SK;
Dátum začatia plynutia obdobia rozhodného pre používanie ochrannej známky: 18.9.2020

(111) 253227

(151) 18.9.2020
(180) 31.3.2030
(210) 748-2020
(220) 31.3.2020
(442) 2.6.2020

(732) Hofer Peter, Veľká okružná 1075/28, 010 01 Žilina, SK;
Dátum začatia plynutia obdobia rozhodného pre používanie ochrannej známky: 18.9.2020

(111) 253228

(151) 18.9.2020
(180) 28.1.2026
(210) 143-2016
(220) 28.1.2016
(442) 2.6.2020

(732) Štumpfová Katarína, Mierová 36, 821 05 Bratislava, SK;
Dátum začatia plynutia obdobia rozhodného pre používanie ochrannej známky: 18.9.2020

(111) 253229

(151) 18.9.2020
(180) 21.4.2030
(210) 848-2020
(220) 21.4.2020
(442) 2.6.2020

(732) Clementia, s.r.o., Okružná 8/21, 076 64 Zemplínska Teplica, SK;
(740) Zadáková Alena, JUDr., Košice, SK;
Dátum začatia plynutia obdobia rozhodného pre používanie ochrannej známky: 18.9.2020

(111) 253230

(151) 18.9.2020
(180) 1.4.2030
(210) 752-2020
(220) 1.4.2020
(442) 2.6.2020

(732) ST. NICOLAUS a.s., 1. mája 113, 031 28 Liptovský Mikuláš, SK;
(740) G. Lehnert, k.s., Bratislava, SK;
Dátum začatia plynutia obdobia rozhodného pre používanie ochrannej známky: 18.9.2020

(111) 253231

(151) 18.9.2020
(180) 21.4.2030
(210) 854-2020
(220) 21.4.2020
(442) 2.6.2020

(732) Herbacos Recordati s.r.o., Štrossova 239, 530 03 Pardubice, CZ;
(740) ŽOVICOVÁ & ŽOVIC IP, s.r.o., Bratislava, SK;
Dátum začatia plynutia obdobia rozhodného pre používanie ochrannej známky: 18.9.2020

(111) 253232

(151) 18.9.2020
 (180) 6.9.2027
 (210) 2145-2017
 (220) 6.9.2017
 (442) 2.6.2020
 (732) Kovács Miroslav, Ing., Kostelní 621, 691 85 Dolní Dunajovice, CZ;
 (740) Zathurecka INPARTNERS GROUP s.r.o., Banská Bystrica, SK;
 Dátum začatia plynutia obdobia rozhodného pre používanie ochrannej známky: 18.9.2020

(111) 253233

(151) 18.9.2020
 (180) 2.4.2030
 (210) 757-2020
 (220) 2.4.2020
 (442) 2.6.2020
 (732) LP MAN s.r.o., K Zornici 1654/18, 957 01 Bánovce nad Bebravou, SK;
 (740) BRICHTA & PARTNERS s.r.o., Bratislava, SK;
 Dátum začatia plynutia obdobia rozhodného pre používanie ochrannej známky: 18.9.2020

(111) 253234

(151) 18.9.2020
 (180) 11.10.2028
 (210) 2196-2018
 (220) 11.10.2018
 (442) 2.6.2020
 (732) Donoci s. r. o., Pražská 2532/4, 678 01 Blansko, CZ;
 (740) Gažík Igor, JUDr., Prievidza, SK;
 Dátum začatia plynutia obdobia rozhodného pre používanie ochrannej známky: 18.9.2020

(111) 253235

(151) 18.9.2020
 (180) 21.4.2030
 (210) 858-2020
 (220) 21.4.2020
 (442) 2.6.2020
 (732) Universal makléřský dom a.s., Červeňova 18, 811 03 Bratislava, SK;
 (740) TM & PATENT ATTORNEY NEUSCHL s.r.o., Bratislava, SK;
 Dátum začatia plynutia obdobia rozhodného pre používanie ochrannej známky: 18.9.2020

(111) 253236

(151) 18.9.2020
 (180) 2.4.2030
 (210) 760-2020
 (220) 2.4.2020
 (442) 2.6.2020
 (732) LP MAN s.r.o., K Zornici 1654/18, 957 01 Bánovce nad Bebravou, SK;
 (740) BRICHTA & PARTNERS s.r.o., Bratislava, SK;
 Dátum začatia plynutia obdobia rozhodného pre používanie ochrannej známky: 18.9.2020

(111) 253237

(151) 18.9.2020
 (180) 2.4.2030
 (210) 761-2020
 (220) 2.4.2020
 (442) 2.6.2020
 (732) Dr. Müller Pharma s.r.o., U Mostku 182, Pouchov, 503 41 Hradec Králové, CZ;
 (740) Hojčuš Peter, Ing., Bratislava, SK;
 Dátum začatia plynutia obdobia rozhodného pre používanie ochrannej známky: 18.9.2020

(111) 253238

(151) 18.9.2020
 (180) 5.6.2029
 (210) 1204-2019
 (220) 5.6.2019
 (442) 2.6.2020
 (732) Herbamedicus, s.r.o., Ostružnická 325/6, 779 00 Olomouc, CZ;
 (740) Advokátska kancelária Paul Q, s.r.o., Bratislava, SK;
 Dátum začatia plynutia obdobia rozhodného pre používanie ochrannej známky: 18.9.2020

(111) 253239

(151) 18.9.2020
 (180) 21.4.2030
 (210) 860-2020
 (220) 21.4.2020
 (442) 2.6.2020
 (732) Grešová Martina, Ing., Třebíčska 1841/15, 066 01 Humenné, SK;
 (740) Grešová Mária, Ing., Humenné, SK;
 Dátum začatia plynutia obdobia rozhodného pre používanie ochrannej známky: 18.9.2020

(111) 253240

(151) 18.9.2020
 (180) 3.4.2030
 (210) 764-2020
 (220) 3.4.2020
 (310) 34818
 (320) 9.3.2020
 (330) AD
 (442) 2.6.2020
 (732) Philip Morris Products S.A., Quai Jeanrenaud 3, 2000 Neuchâtel, CH;
 (740) Fajnor IP s.r.o., Bratislava, SK;
 Dátum začatia plynutia obdobia rozhodného pre používanie ochrannej známky: 18.9.2020

(111) 253241

(151) 18.9.2020
 (180) 21.4.2030
 (210) 861-2020
 (220) 21.4.2020
 (442) 2.6.2020
 (732) Slovenská advokátska komora, Kolárska 4, 813 42 Bratislava, SK;
 Dátum začatia plynutia obdobia rozhodného pre používanie ochrannej známky: 18.9.2020

(111) 253242

(151) 18.9.2020
(180) 17.2.2030
(210) 406-2020
(220) 17.2.2020
(442) 2.6.2020

(732) Emco spol. s r. o., Türkova 2319/5b, 149 00 Praha 4 - Chodov, CZ;
(740) Kubínyi Peter, Bc., Trenčín, SK;
Dátum začatia plynutia obdobia rozhodného pre používanie ochrannej známky: 18.9.2020

(111) 253243

(151) 18.9.2020
(180) 2.4.2030
(210) 766-2020
(220) 2.4.2020
(442) 2.6.2020

(732) Áčko, a. s., Textilná 19, 034 01 Ružomberok, SK;
(740) Holoubková Mária, Ing., Bratislava, SK;
Dátum začatia plynutia obdobia rozhodného pre používanie ochrannej známky: 18.9.2020

(111) 253244

(151) 18.9.2020
(180) 22.4.2030
(210) 863-2020
(220) 22.4.2020
(442) 2.6.2020

(732) Boldizsár Ján, JUDr., Bešeňovská cesta 10015/49, 940 02 Nové Zámky, SK; Polerecká Lenka, Mgr., Nám. P. O. Hviezdoslava 1, 940 02 Nové Zámky, SK;
(740) Boldiz Law Firm s.r.o., Nové Zámky, SK;
Dátum začatia plynutia obdobia rozhodného pre používanie ochrannej známky: 18.9.2020

(111) 253245

(151) 18.9.2020
(180) 1.8.2029
(210) 1671-2019
(220) 1.8.2019
(442) 2.6.2020

(732) Bidfood Czech Republic s.r.o., V Růžovém údolí 553, 278 01 Kralupy nad Vltavou, CZ;
Dátum začatia plynutia obdobia rozhodného pre používanie ochrannej známky: 18.9.2020

(111) 253246

(151) 18.9.2020
(180) 2.4.2030
(210) 770-2020
(220) 2.4.2020
(442) 2.6.2020

(732) LP MAN s.r.o., K Zornici 1654/18, 957 01 Bánovce nad Bebravou, SK;
(740) BRICHTA & PARTNERS s.r.o., Bratislava, SK;
Dátum začatia plynutia obdobia rozhodného pre používanie ochrannej známky: 18.9.2020

(111) 253247

(151) 18.9.2020
(180) 21.4.2030
(210) 865-2020
(220) 21.4.2020
(442) 2.6.2020

(732) U.P. o.c.p., a.s., Pribinova 20, 811 09 Bratislava, SK;

(740) VRBA & PARTNERS s.r.o., Bratislava, SK;
Dátum začatia plynutia obdobia rozhodného pre používanie ochrannej známky: 18.9.2020

(111) 253248

(151) 18.9.2020
(180) 2.4.2030
(210) 771-2020
(220) 2.4.2020
(442) 2.6.2020

(732) Dr. Müller Pharma s.r.o., U Mostku 182, Pouchov, 503 41 Hradec Králové, CZ;
(740) Hojčuš Peter, Ing., Bratislava, SK;
Dátum začatia plynutia obdobia rozhodného pre používanie ochrannej známky: 18.9.2020

(111) 253249

(151) 18.9.2020
(180) 1.8.2029
(210) 1673-2019
(220) 1.8.2019
(442) 2.6.2020

(732) Bidfood Czech Republic s.r.o., V Růžovém údolí 553, 278 01 Kralupy nad Vltavou, CZ;
Dátum začatia plynutia obdobia rozhodného pre používanie ochrannej známky: 18.9.2020

(111) 253250

(151) 18.9.2020
(180) 5.4.2030
(210) 773-2020
(220) 5.4.2020
(442) 2.6.2020

(732) OBOR s. r. o., Mladoboleslavská 1, 902 01 Pezinok, SK;
Dátum začatia plynutia obdobia rozhodného pre používanie ochrannej známky: 18.9.2020

(111) 253251

(151) 18.9.2020
(180) 22.4.2030
(210) 868-2020
(220) 22.4.2020
(442) 2.6.2020

(732) Marián Štefány - STEFHOLZ, Hôrka 515, 059 12 Hôrka, SK; Bc. Jana Lizáková, Partizánska 172/12, 059 01 Spišská Belá, SK;
(740) Boldiz Law Firm s.r.o., Nové Zámky, SK;
Dátum začatia plynutia obdobia rozhodného pre používanie ochrannej známky: 18.9.2020

(111) 253252

(151) 18.9.2020
(180) 31.7.2029
(210) 1680-2019
(220) 31.7.2019
(442) 2.6.2020

(732) T&K Holding družstvo, Tolstého 28, 040 01 Košice, SK;
(740) Marják, Ferenci & Partners s.r.o., Košice, SK;
Dátum začatia plynutia obdobia rozhodného pre používanie ochrannej známky: 18.9.2020

(111) 253253

(151) 18.9.2020
(180) 22.4.2030
(210) 869-2020
(220) 22.4.2020
(442) 2.6.2020

(732) Marián Štefány - STEFHOLZ, Hôrka 515, 059 12 Hôrka, SK; Bc. Jana Lizáková, Partizánska 172/12, 059 01 Spišská Belá, SK;

(740) Boldiz Law Firm s.r.o., Nové Zámky, SK;
Dátum začatia plynutia obdobia rozhodného pre používanie ochrannej známky: 18.9.2020

(111) 253254

(151) 18.9.2020
(180) 9.9.2029
(210) 1949-2019
(220) 9.9.2019
(442) 2.6.2020

(732) ESPATI s.r.o., Bajkalská 29/C, 821 02 Bratislava, SK;
(740) Beňo & partners advokátska kancelária, s.r.o., Poprad, SK;
Dátum začatia plynutia obdobia rozhodného pre používanie ochrannej známky: 18.9.2020

(111) 253255

(151) 18.9.2020
(180) 9.9.2029
(210) 1958-2019
(220) 9.9.2019
(442) 2.6.2020

(732) AGROKRUH SLOVAKIA, družstvo, Hrubý Šúr 245, 925 25 Hrubý Šúr, SK;

(740) MAJLINGOVÁ & PARTNERS, s.r.o., Bratislava, SK;
Dátum začatia plynutia obdobia rozhodného pre používanie ochrannej známky: 18.9.2020

(111) 253256

(151) 18.9.2020
(180) 1.10.2029
(210) 2147-2019
(220) 1.10.2019
(442) 2.6.2020

(732) Baterie Centrum SK, s. r. o., Bytčická 16, 010 01 Žilina, SK;

(740) Holoubková Mária, Ing., Bratislava, SK;
Dátum začatia plynutia obdobia rozhodného pre používanie ochrannej známky: 18.9.2020

(111) 253257

(151) 18.9.2020
(180) 25.11.2029
(210) 2655-2019
(220) 25.11.2019
(442) 2.6.2020

(732) IKEMA, spol. s r.o., Tabaková 2, 900 27 Bernolákovo, SK;

(740) Porubčan Róbert, Ing., Ivanka pri Dunaji, SK;
Dátum začatia plynutia obdobia rozhodného pre používanie ochrannej známky: 18.9.2020

(111) 253258

(151) 18.9.2020
(180) 13.12.2029
(210) 2797-2019
(220) 13.12.2019
(442) 2.6.2020

(732) Linhart Patrick, Karpatské námestie 7770/10A, 831 06 Bratislava, SK;
Dátum začatia plynutia obdobia rozhodného pre používanie ochrannej známky: 18.9.2020

(111) 253259

(151) 18.9.2020
(180) 14.4.2030
(210) 777-2020
(220) 14.4.2020
(442) 2.6.2020

(732) Marko Richard, Ing., PhD., Ružová dolina 8, 821 09 Bratislava, SK;

Dátum začatia plynutia obdobia rozhodného pre používanie ochrannej známky: 18.9.2020

(111) 253260

(151) 18.9.2020
(180) 22.2.2030
(210) 446-2020
(220) 22.2.2020
(442) 2.6.2020

(732) HLAKOV, s.r.o., Sudomerická 2345/1, 909 01 Skalica, SK;
Dátum začatia plynutia obdobia rozhodného pre používanie ochrannej známky: 18.9.2020

(111) 253261

(151) 18.9.2020
(180) 18.12.2029
(210) 2826-2019
(220) 18.12.2019
(442) 2.6.2020

(732) GRE Grand River Enterprises Deutschland GmbH, Rietzer Berg 28, 147 97 Kloster Lehnin/OT Rietz, DE;

(740) STEINIGER | law firm, s. r. o., Bratislava, SK;
Dátum začatia plynutia obdobia rozhodného pre používanie ochrannej známky: 18.9.2020

(111) 253262

(151) 18.9.2020
(180) 27.12.2029
(210) 2894-2019
(220) 27.12.2019
(442) 2.6.2020

(732) Isagro S.p.a., Caldera Park, Via Caldera 21, 201 53 Milano, IT;

(740) ŽOVICOVÁ & ŽOVIC IP, s.r.o., Bratislava, SK;
Dátum začatia plynutia obdobia rozhodného pre používanie ochrannej známky: 18.9.2020

(111) 253263

(151) 18.9.2020
(180) 10.1.2030
(210) 39-2020
(220) 10.1.2020
(442) 2.6.2020

(732) Espere s.r.o., Majerníkova 17, 841 05 Bratislava, SK;

(740) Advokátska kancelária Mgr. Rastislav Munk, PhD., Bratislava, SK;
Dátum začatia plynutia obdobia rozhodného pre používanie ochrannej známky: 18.9.2020

(111) 253264

(151) 18.9.2020
 (180) 6.4.2030
 (210) 779-2020
 (220) 6.4.2020
 (442) 2.6.2020

(732) Rigo Ján, Muškátová 1282/2, 925 21 Sládkovičovo, SK;
 Dátum začatia plynutia obdobia rozhodného pre používanie ochrannej známky: 18.9.2020

(111) 253265

(151) 18.9.2020
 (180) 14.1.2030
 (210) 59-2020
 (220) 14.1.2020
 (442) 2.6.2020

(732) Villa VINO Rača a.s., Pri vinohradoch 2, 831 06 Bratislava, SK;
 (740) BRICHTA & PARTNERS s. r. o., Bratislava, SK;
 Dátum začatia plynutia obdobia rozhodného pre používanie ochrannej známky: 18.9.2020

(111) 253266

(151) 18.9.2020
 (180) 7.4.2030
 (210) 785-2020
 (220) 7.4.2020
 (310) 018134573
 (320) 8.10.2019
 (330) EM
 (442) 2.6.2020

(732) Lüger Silvia, Heidestrasse 12, 2352 Gumpoldskirchen, AT;
 (740) LITVÁKOVÁ A SPOL., s. r. o., Patentová a známková kancelária, Bratislava, SK;
 Dátum začatia plynutia obdobia rozhodného pre používanie ochrannej známky: 18.9.2020

(111) 253267

(151) 18.9.2020
 (180) 8.4.2030
 (210) 792-2020
 (220) 8.4.2020
 (442) 2.6.2020

(732) TIPOS, národná lotériová spoločnosť, a.s., Brečtanová 1, 830 07 Bratislava-Nové Mesto, SK;
 (740) LITVÁKOVÁ A SPOL., s. r. o., Patentová a známková kancelária, Bratislava, SK;
 Dátum začatia plynutia obdobia rozhodného pre používanie ochrannej známky: 18.9.2020

(111) 253268

(151) 18.9.2020
 (180) 27.2.2030
 (210) 493-2020
 (220) 27.2.2020
 (442) 2.6.2020

(732) ROYAL PROMOTIONS s.r.o., J. C. Hronského 1327/5, 957 04 Bánovce nad Bebravou, SK;
 (740) MÚDRY advokátska kancelária s. r. o., Trenčín, SK;
 Dátum začatia plynutia obdobia rozhodného pre používanie ochrannej známky: 18.9.2020

(111) 253269

(151) 18.9.2020
 (180) 15.1.2030
 (210) 66-2020
 (220) 15.1.2020
 (442) 2.6.2020

(732) HANWHA CORPORATION, 86 Cheonggyecheon-ro, Jung-gu, Seoul, KR;
 (740) KOREJZOVÁ LEGAL v. o. s., Bratislava, SK;
 Dátum začatia plynutia obdobia rozhodného pre používanie ochrannej známky: 18.9.2020

(111) 253270

(151) 18.9.2020
 (180) 9.4.2030
 (210) 793-2020
 (220) 9.4.2020
 (442) 2.6.2020

(732) Lovás Dávid, Bysterecká 2063/29, 026 01 Dolný Kubín, SK;
 Dátum začatia plynutia obdobia rozhodného pre používanie ochrannej známky: 18.9.2020

(111) 253271

(151) 18.9.2020
 (180) 15.1.2030
 (210) 70-2020
 (220) 15.1.2020
 (442) 2.6.2020

(732) HANWHA CORPORATION, 86 Cheonggyecheon-ro, Jung-gu, Seoul, KR;
 (740) KOREJZOVÁ LEGAL v. o. s., Bratislava, SK;
 Dátum začatia plynutia obdobia rozhodného pre používanie ochrannej známky: 18.9.2020

(111) 253272

(151) 18.9.2020
 (180) 9.4.2030
 (210) 794-2020
 (220) 9.4.2020
 (442) 2.6.2020

(732) Naturprodukt CZ spol. s r.o., Na Viničkách 638, 250 92 Šestajovice, CZ;
 (740) Holoubková Mária, Ing., Bratislava, SK;
 Dátum začatia plynutia obdobia rozhodného pre používanie ochrannej známky: 18.9.2020

(111) 253273

(151) 18.9.2020
 (180) 20.1.2030
 (210) 91-2020
 (220) 20.1.2020
 (442) 2.6.2020

(732) Huba Juraj, Ing., Remeselnícka 24, 949 01 Nitra, SK;
 Dátum začatia plynutia obdobia rozhodného pre používanie ochrannej známky: 18.9.2020

(111) 253274

(151) 18.9.2020
 (180) 12.4.2030
 (210) 795-2020
 (220) 12.4.2020
 (442) 2.6.2020

(732) PaB Gastro s.r.o., Partizánska 1284/27-59, 018 41 Dubnica nad Váhom, SK;
 Dátum začatia plynutia obdobia rozhodného pre používanie ochrannej známky: 18.9.2020

(111) 253275

(151) 18.9.2020
(180) 21.1.2030
(210) 106-2020
(220) 21.1.2020
(442) 2.6.2020

(732) EKOLA group, spol. s r.o., Mistrovská 4/558, 108 00 Praha 10 - Malešice, CZ;

(740) Bachratá Magdaléna, Mgr., Bratislava, SK;
Dátum začatia plynutia obdobia rozhodného pre používanie ochrannej známky: 18.9.2020

(111) 253276

(151) 18.9.2020
(180) 15.4.2030
(210) 822-2020
(220) 15.4.2020
(442) 2.6.2020

(732) A.B. Euro Financial Consulting, s. r. o., Rovniankova 12, 851 02 Bratislava, SK;

Dátum začatia plynutia obdobia rozhodného pre používanie ochrannej známky: 18.9.2020

(111) 253277

(151) 18.9.2020
(180) 23.1.2030
(210) 118-2020
(220) 23.1.2020
(442) 2.6.2020

(732) ALBI Česká republika a.s., Thámova 289/13, 186 00 Praha 8, CZ;

(740) Mešková Viera, Ing., Bratislava, SK;
Dátum začatia plynutia obdobia rozhodného pre používanie ochrannej známky: 18.9.2020

(111) 253278

(151) 18.9.2020
(180) 15.4.2030
(210) 823-2020
(220) 15.4.2020
(442) 2.6.2020

(732) AE-Solutions s. r. o., Veterná 8760/43, 917 01 Trnava, SK;

(740) AKWH Legal, s. r. o., Bratislava, SK;
Dátum začatia plynutia obdobia rozhodného pre používanie ochrannej známky: 18.9.2020

(111) 253279

(151) 18.9.2020
(180) 23.1.2030
(210) 120-2020
(220) 23.1.2020
(442) 2.6.2020

(732) ALBI Česká republika a.s., Thámova 289/13, 186 00 Praha 8, CZ;

(740) Mešková Viera, Ing., Bratislava, SK;
Dátum začatia plynutia obdobia rozhodného pre používanie ochrannej známky: 18.9.2020

(111) 253280

(151) 18.9.2020
(180) 15.4.2030
(210) 824-2020
(220) 15.4.2020
(442) 2.6.2020

(732) COLOR Company s.r.o., Štúrova 1504, 018 10 Dubnica nad Váhom, SK;

(740) Kapa Beta, s.r.o., Nová Dubnica, SK;
Dátum začatia plynutia obdobia rozhodného pre používanie ochrannej známky: 18.9.2020

(111) 253281

(151) 18.9.2020
(180) 23.1.2030
(210) 126-2020
(220) 23.1.2020
(442) 2.6.2020

(732) ALBI Česká republika a.s., Thámova 289/13, 186 00 Praha 8, CZ;

(740) Mešková Viera, Ing., Bratislava, SK;
Dátum začatia plynutia obdobia rozhodného pre používanie ochrannej známky: 18.9.2020

(111) 253282

(151) 18.9.2020
(180) 23.4.2030
(210) 870-2020
(220) 23.4.2020
(442) 2.6.2020

(732) Vinárske závody Topoľčianky, s.r.o., Cintorínska 31, 951 93 Topoľčianky, SK;

(740) Budaj Miroslav, JUDr., Bratislava, SK;
Dátum začatia plynutia obdobia rozhodného pre používanie ochrannej známky: 18.9.2020

(111) 253283

(151) 18.9.2020
(180) 15.4.2030
(210) 825-2020
(220) 15.4.2020
(442) 2.6.2020

(732) Spoločnosť Ligy za duševné zdravie, s.r.o., Ševčenkova 21, 851 01 Bratislava, SK;

(740) POLÁČEK & PARTNERS s.r.o., Bratislava, SK;
Dátum začatia plynutia obdobia rozhodného pre používanie ochrannej známky: 18.9.2020

(111) 253284

(151) 18.9.2020
(180) 23.1.2030
(210) 128-2020
(220) 23.1.2020
(442) 2.6.2020

(732) ALBI Česká republika a.s., Thámova 289/13, 186 00 Praha 8, CZ;

(740) Mešková Viera, Ing., Bratislava, SK;
Dátum začatia plynutia obdobia rozhodného pre používanie ochrannej známky: 18.9.2020

(111) 253285

(151) 18.9.2020
(180) 28.2.2030
(210) 516-2020
(220) 28.2.2020
(442) 2.6.2020

(732) MAFRA Slovakia, a.s., Nobelova 34, 836 05 Bratislava, SK;

(740) Holoubková Mária, Ing., Bratislava, SK;
Dátum začatia plynutia obdobia rozhodného pre používanie ochrannej známky: 18.9.2020

(111) 253286

(151) 18.9.2020
(180) 16.4.2030
(210) 826-2020
(220) 16.4.2020
(442) 2.6.2020

(732) OVOZELA, družstvo, Pražská 11, 811 04 Bratislava, SK;
(740) Okenica Šula & Co. s. r. o., Bratislava, SK;
Dátum začatia plynutia obdobia rozhodného pre používanie ochrannej známky: 18.9.2020

(111) 253287

(151) 18.9.2020
(180) 23.1.2030
(210) 133-2020
(220) 23.1.2020
(442) 2.6.2020

(732) ALBI Česká republika a.s., Thámova 289/13, 186 00 Praha 8, CZ;
(740) Mešková Viera, Ing., Bratislava, SK;
Dátum začatia plynutia obdobia rozhodného pre používanie ochrannej známky: 18.9.2020

(111) 253288

(151) 18.9.2020
(180) 16.4.2030
(210) 828-2020
(220) 16.4.2020
(442) 2.6.2020

(732) Flying Banana, s.r.o., Vyšnokubínska 203, 026 01 Vyšný Kubín, SK;
Dátum začatia plynutia obdobia rozhodného pre používanie ochrannej známky: 18.9.2020

(111) 253289

(151) 18.9.2020
(180) 23.1.2030
(210) 134-2020
(220) 23.1.2020
(442) 2.6.2020

(732) ALBI Česká republika a.s., Thámova 289/13, 186 00 Praha 8, CZ;
(740) Mešková Viera, Ing., Bratislava, SK;
Dátum začatia plynutia obdobia rozhodného pre používanie ochrannej známky: 18.9.2020

(111) 253290

(151) 18.9.2020
(180) 24.1.2030
(210) 163-2020
(220) 24.1.2020
(442) 2.6.2020

(732) ALBI Česká republika a.s., Thámova 289/13, 186 00 Praha 8, CZ;
(740) Mešková Viera, Ing., Bratislava, SK;
Dátum začatia plynutia obdobia rozhodného pre používanie ochrannej známky: 18.9.2020

(111) 253291

(151) 18.9.2020
(180) 23.4.2030
(210) 871-2020
(220) 23.4.2020
(442) 2.6.2020

(732) PQ PARTNERS LIMITED, Athinon 5, Nicosia, CY;

(740) Pirohár Jozef, JUDr., Nové Zámky, SK;
Dátum začatia plynutia obdobia rozhodného pre používanie ochrannej známky: 18.9.2020

(111) 253292

(151) 18.9.2020
(180) 16.4.2030
(210) 829-2020
(220) 16.4.2020
(442) 2.6.2020

(732) FolkFurt, s.r.o., Štefánikova 264/34, 029 01 Námestovo, SK;
Dátum začatia plynutia obdobia rozhodného pre používanie ochrannej známky: 18.9.2020

(111) 253293

(151) 18.9.2020
(180) 31.1.2030
(210) 230-2020
(220) 31.1.2020
(442) 2.6.2020

(732) Pavelka Milan, Ing., Cajlanská 126, 902 01 Pezinok, SK;
(740) Juran Svetozár, JUDr., Bratislava, SK;
Dátum začatia plynutia obdobia rozhodného pre používanie ochrannej známky: 18.9.2020

(111) 253294

(151) 18.9.2020
(180) 23.4.2030
(210) 873-2020
(220) 23.4.2020
(442) 2.6.2020

(732) PQ PARTNERS LIMITED, Athinon 5, Nicosia, CY;
(740) Pirohár Jozef, JUDr., Nové Zámky, SK;
Dátum začatia plynutia obdobia rozhodného pre používanie ochrannej známky: 18.9.2020

(111) 253295

(151) 18.9.2020
(180) 17.4.2030
(210) 832-2020
(220) 17.4.2020
(442) 2.6.2020

(732) TATRAS TRADE, s.r.o., Hurbanova 7, 040 01 Košice, SK;
(740) Demčák Igor, JUDr., Prešov, SK;
Dátum začatia plynutia obdobia rozhodného pre používanie ochrannej známky: 18.9.2020

(111) 253296

(151) 18.9.2020
(180) 2.2.2030
(210) 261-2020
(220) 2.2.2020
(442) 2.6.2020

(732) MIRAFOOD s.r.o., Karpatské námestie 7770/10A, 831 06 Bratislava, SK;
(740) Adamovičová Beáta, JUDr., Bratislava, SK;
Dátum začatia plynutia obdobia rozhodného pre používanie ochrannej známky: 18.9.2020

(111) 253297

(151) 18.9.2020
(180) 23.4.2030
(210) 874-2020
(220) 23.4.2020
(442) 2.6.2020

(732) Floriš Peter, Mlynská 626/1, 911 01 Trenčín, SK;
(740) Hriadel & Heger, Advokátska kancelária s.r.o., Bratislava, SK;
Dátum začatia plynutia obdobia rozhodného pre používanie ochrannej známky: 18.9.2020

(111) 253298

(151) 18.9.2020
(180) 7.2.2030
(210) 337-2020
(220) 7.2.2020
(442) 2.6.2020

(732) PQ PARTNERS LIMITED, Athinon 5, 1015 Nicosia, CY;
(740) Pirohár Jozef, JUDr., Nové Zámky, SK;
Dátum začatia plynutia obdobia rozhodného pre používanie ochrannej známky: 18.9.2020

(111) 253299

(151) 18.9.2020
(180) 11.2.2030
(210) 355-2020
(220) 11.2.2020
(442) 2.6.2020

(732) Zelenák Andrej, Mgr., Malá 9, 917 01 Trnava, SK;
(740) Boldiz Law Firm s.r.o., Nové Zámky, SK;
Dátum začatia plynutia obdobia rozhodného pre používanie ochrannej známky: 18.9.2020

(111) 253300

(151) 18.9.2020
(180) 23.4.2030
(210) 875-2020
(220) 23.4.2020
(442) 2.6.2020

(732) PQ PARTNERS LIMITED, Athinon 5, Nicosia, CY;
(740) Pirohár Jozef, JUDr., Nové Zámky, SK;
Dátum začatia plynutia obdobia rozhodného pre používanie ochrannej známky: 18.9.2020

(111) 253301

(151) 18.9.2020
(180) 17.4.2030
(210) 834-2020
(220) 17.4.2020
(442) 2.6.2020

(732) Zenit, spol. s r.o., Pražská 162, 286 01 Čáslav, CZ;
Dátum začatia plynutia obdobia rozhodného pre používanie ochrannej známky: 18.9.2020

(111) 253302

(151) 18.9.2020
(180) 24.11.2027
(210) 1948-2019
(220) 24.11.2017
(442) 2.6.2020
(641) 017521212, 24.11.2017

(732) Napcsillag Kereskedelmi és Szolgáltató Kft., Hársfa utca 1 B épület, H-8400 Ajka, HU;

(740) ROTT, RŮŽIČKA & GUTTMANN, v. o. s., Bratislava, SK;
Dátum začatia plynutia obdobia rozhodného pre používanie ochrannej známky: 18.9.2020

(111) 253303

(151) 18.9.2020
(180) 17.4.2030
(210) 835-2020
(220) 17.4.2020
(442) 2.6.2020

(732) Zentiva, k.s., U Kabelovny 130, 102 37 Praha 10 - Dolní Měcholupy, CZ;
(740) Bachratá Magdaléna, Mgr., Bratislava, SK;
Dátum začatia plynutia obdobia rozhodného pre používanie ochrannej známky: 18.9.2020

(111) 253304

(151) 18.9.2020
(180) 2.3.2030
(210) 522-2020
(220) 2.3.2020
(442) 2.6.2020

(732) IB Rein, s.r.o., Líščie nivy 6, 821 08 Bratislava, SK;
(740) TOMESŠ - Patentová a známková kancelária, s.r.o., Bratislava, SK;
Dátum začatia plynutia obdobia rozhodného pre používanie ochrannej známky: 18.9.2020

(111) 253305

(151) 18.9.2020
(180) 23.4.2030
(210) 878-2020
(220) 23.4.2020
(442) 2.6.2020

(732) PQ PARTNERS LIMITED, Athinon 5, Nicosia, CY;
(740) Pirohár Jozef, JUDr., Nové Zámky, SK;
Dátum začatia plynutia obdobia rozhodného pre používanie ochrannej známky: 18.9.2020

(111) 253306

(151) 18.9.2020
(180) 17.4.2030
(210) 836-2020
(220) 17.4.2020
(442) 2.6.2020

(732) Ledum Kamara s.r.o., Výstavní 1928/9, Moravská Ostrava, 702 00 Ostrava, CZ;
(740) V4 Legal, s.r.o., Žilina, SK;
Dátum začatia plynutia obdobia rozhodného pre používanie ochrannej známky: 18.9.2020

(111) 253307

(151) 18.9.2020
(180) 24.4.2030
(210) 880-2020
(220) 24.4.2020
(442) 2.6.2020

(732) ESEA SK, s.r.o., Haškova 39, 974 11 Banská Bystrica, SK;
Dátum začatia plynutia obdobia rozhodného pre používanie ochrannej známky: 18.9.2020

(111) 253308

(151) 18.9.2020

(180) 11.10.2028

(210) 2850-2019

(220) 11.10.2018

(442) 2.6.2020

(641) 017967955, 11.10.2018

(732) 2beGROUP s.r.o., Kopčianska 14, 851 01 Bratislava, SK;

(740) Advokátska kancelária JANČO A PARTNERI, s. r. o., Bratislava, SK;

Dátum začatia plynutia obdobia rozhodného pre používanie ochrannej známky: 18.9.2020

(111) 253309

(151) 18.9.2020

(180) 20.4.2030

(210) 837-2020

(220) 20.4.2020

(442) 2.6.2020

(732) Domovec Pavol, A. Hlinku 1118/17, 957 01 Bánovce nad Bebravou, SK;

Dátum začatia plynutia obdobia rozhodného pre používanie ochrannej známky: 18.9.2020

(111) 253310

(151) 18.9.2020

(180) 24.4.2030

(210) 881-2020

(220) 24.4.2020

(442) 2.6.2020

(732) ADVICE CENTRE s.r.o., Kollárova 73, 036 01 Martin, SK;

(740) Hronček & Partners, s. r. o., Žilina, SK;

Dátum začatia plynutia obdobia rozhodného pre používanie ochrannej známky: 18.9.2020

(111) 253311

(151) 18.9.2020

(180) 11.2.2029

(210) 36-2020

(220) 11.2.2019

(442) 2.6.2020

(641) 018021647, 11.02.2019

(732) Reckitt & Colman (Overseas) Hygiene Home Limited, 103-105 Bath Road, Slough, Berkshire SL1 3UH, GB;

(740) ŽOVICOVÁ & ŽOVIC IP, s.r.o., Bratislava, SK;

Dátum začatia plynutia obdobia rozhodného pre používanie ochrannej známky: 18.9.2020

(111) 253312

(151) 18.9.2020

(180) 17.4.2030

(210) 838-2020

(220) 17.4.2020

(442) 2.6.2020

(732) U.P. o.c.p., a.s., Pribinova 20, 811 09 Bratislava, SK;

(740) VRBA & PARTNERS s.r.o., Bratislava, SK;

Dátum začatia plynutia obdobia rozhodného pre používanie ochrannej známky: 18.9.2020

(111) 253313

(151) 18.9.2020

(180) 24.4.2030

(210) 888-2020

(220) 24.4.2020

(442) 2.6.2020

(732) Hronček & Partners, s. r. o., Kálov 1, 010 01 Žilina, SK;

Dátum začatia plynutia obdobia rozhodného pre používanie ochrannej známky: 18.9.2020

(111) 253314

(151) 18.9.2020

(180) 4.5.2030

(210) 931-2020

(220) 4.5.2020

(442) 2.6.2020

(732) MC Finance, s.r.o., Profesora Sáru 5, 974 01 Banská Bystrica, SK;

Dátum začatia plynutia obdobia rozhodného pre používanie ochrannej známky: 18.9.2020

(111) 253315

(151) 18.9.2020

(180) 4.5.2030

(210) 939-2020

(220) 4.5.2020

(442) 2.6.2020

(732) Druchema, družstvo pro chemickou výrobu a služby, Služeb 753/3, 100 00 Praha 10, CZ;

(740) ROTT, RŮŽIČKA & GUTTMANN, v. o. s., Bratislava, SK;

Dátum začatia plynutia obdobia rozhodného pre používanie ochrannej známky: 18.9.2020

(111) 253316

(151) 18.9.2020

(180) 20.4.2030

(210) 839-2020

(220) 20.4.2020

(442) 2.6.2020

(732) Le Thi Thu Trang, Mgr., Čordákova 1213/22, 040 23 Košice, SK;

Dátum začatia plynutia obdobia rozhodného pre používanie ochrannej známky: 18.9.2020

(111) 253317

(151) 18.9.2020

(180) 5.5.2030

(210) 942-2020

(220) 5.5.2020

(442) 2.6.2020

(732) Hrušovský Pavol, Ulica Jána Francisciho 24, 054 01 Levoča, SK;

(740) JUDr. Juraj Klimčo a spol. s.r.o., Trenčín, SK;

Dátum začatia plynutia obdobia rozhodného pre používanie ochrannej známky: 18.9.2020

(111) 253318

(151) 18.9.2020

(180) 5.5.2030

(210) 945-2020

(220) 5.5.2020

(442) 2.6.2020

(732) Hrušovský Pavol, Ulica Jána Francisciho 24, 054 01 Levoča, SK;

(740) JUDr. Juraj Klimčo a spol. s.r.o., Trenčín, SK;

Dátum začatia plynutia obdobia rozhodného pre používanie ochrannej známky: 18.9.2020

(111) 253319

(151) 18.9.2020
(180) 6.5.2030
(210) 950-2020
(220) 6.5.2020
(442) 2.6.2020

(732) Kovaľ Juraj, 1.mája 2050/2, 069 01 Snina, SK; Telehanič Miroslav, Strojárska 1830/91, 069 01 Snina, SK;
(740) Ing. Peter Kohut PK consulting, Michalovce, SK;
Dátum začatia plynutia obdobia rozhodného pre používanie ochrannej známky: 18.9.2020

(111) 253320

(151) 18.9.2020
(180) 6.5.2030
(210) 961-2020
(220) 6.5.2020
(442) 2.6.2020

(732) MIRAKL, a.s., Digital Park II, Einsteinova 23, 851 01 Bratislava, SK;
(740) Marián Šulík advokát s.r.o., Bratislava, SK;
Dátum začatia plynutia obdobia rozhodného pre používanie ochrannej známky: 18.9.2020

(111) 253321

(151) 18.9.2020
(180) 6.5.2030
(210) 963-2020
(220) 6.5.2020
(442) 2.6.2020

(732) Rudolf Janiček - KUBČO, Kuzmányho 544/35, 036 01 Martin, SK;
(740) AK JUDr. Silvia Tatarková, s.r.o., Martin, SK;
Dátum začatia plynutia obdobia rozhodného pre používanie ochrannej známky: 18.9.2020

(111) 253322

(151) 18.9.2020
(180) 7.5.2030
(210) 970-2020
(220) 7.5.2020
(442) 2.6.2020

(732) Turčan Martin, Ing., Kuzmányho 4, 974 01 Banská Bystrica, SK;
Dátum začatia plynutia obdobia rozhodného pre používanie ochrannej známky: 18.9.2020

(111) 253323

(151) 18.9.2020
(180) 7.5.2030
(210) 979-2020
(220) 7.5.2020
(442) 2.6.2020

(732) Turčan Martin, Ing., Kuzmányho 4, 974 01 Banská Bystrica, SK;
Dátum začatia plynutia obdobia rozhodného pre používanie ochrannej známky: 18.9.2020

(111) 253324

(151) 18.9.2020
(180) 8.5.2030
(210) 980-2020
(220) 8.5.2020
(442) 2.6.2020

(732) Madelo, s.r.o., Staničná 194, 022 01 Čadca, SK;

Dátum začatia plynutia obdobia rozhodného pre používanie ochrannej známky: 18.9.2020

(111) 253327

(151) 18.9.2020
(180) 4.3.2030
(210) 530-2020
(220) 4.3.2020
(442) 2.6.2020

(732) Slovenka-pek s. r. o., Komenského 969/23, 905 01 Senica, SK;
(740) Holoubková Mária, Ing., Bratislava, SK;
Dátum začatia plynutia obdobia rozhodného pre používanie ochrannej známky: 18.9.2020

(111) 253328

(151) 18.9.2020
(180) 3.3.2030
(210) 539-2020
(220) 3.3.2020
(442) 2.6.2020

(732) J & T REAL ESTATE, a.s., Dvořákovo nábrežie 10, 811 02 Bratislava, SK;
Dátum začatia plynutia obdobia rozhodného pre používanie ochrannej známky: 18.9.2020

(111) 253329

(151) 18.9.2020
(180) 6.3.2030
(210) 561-2020
(220) 6.3.2020
(442) 2.6.2020

(732) Svitek Branislav, Povraznícka 2, 811 07 Bratislava, SK;
Dátum začatia plynutia obdobia rozhodného pre používanie ochrannej známky: 18.9.2020

(111) 253330

(151) 18.9.2020
(180) 6.3.2030
(210) 572-2020
(220) 6.3.2020
(442) 2.6.2020

(732) Pilárik Vanda, Jadranská 44, 841 01 Bratislava, SK;
(740) JAKUBEK & PARTNERS, s. r. o., Bratislava, SK;
Dátum začatia plynutia obdobia rozhodného pre používanie ochrannej známky: 18.9.2020

(111) 253331

(151) 18.9.2020
(180) 9.3.2030
(210) 586-2020
(220) 9.3.2020
(442) 2.6.2020

(732) YALONG TRADE, s.r.o., M. Bodického 1517/14, 050 01 Revúca, SK;
(740) Lobodová Dagmar, Ing., Košice, SK;
Dátum začatia plynutia obdobia rozhodného pre používanie ochrannej známky: 18.9.2020

(111) 253332

(151) 18.9.2020
(180) 2.3.2030
(210) 525-2020
(220) 2.3.2020
(442) 2.6.2020

(732) Lustik Gerhard, Ing., Bardejovské Kúpele 84, 086 31 Bardejovské Kúpele, SK;
Dátum začatia plynutia obdobia rozhodného pre používanie ochrannej známky: 18.9.2020

(111) 253333

(151) 18.9.2020
(180) 9.3.2030
(210) 602-2020
(220) 9.3.2020
(442) 2.6.2020

(732) ABLE C & C CO., LTD., 13F, 12, Seocho-daero 38-gil, 066 55 Seocho-gu, Seoul, KR;
(740) JUDr. Andrea Kúš Považanová, Bratislava, SK;
Dátum začatia plynutia obdobia rozhodného pre používanie ochrannej známky: 18.9.2020

(111) 253334

(151) 18.9.2020
(180) 10.3.2030
(210) 606-2020
(220) 10.3.2020
(442) 2.6.2020

(732) PQ PARTNERS LIMITED, Athinon 5, Nicosia, CY;
(740) Pirohár Jozef, JUDr., Nové Zámky, SK;
Dátum začatia plynutia obdobia rozhodného pre používanie ochrannej známky: 18.9.2020

(111) 253335

(151) 18.9.2020
(180) 11.3.2030
(210) 608-2020
(220) 11.3.2020
(442) 2.6.2020

(732) Kotlebovci - Ľudová strana Naše Slovensko, Nový Svet 5667/63, 974 01 Banská Bystrica, SK;
Dátum začatia plynutia obdobia rozhodného pre používanie ochrannej známky: 18.9.2020

(111) 253336

(151) 18.9.2020
(180) 13.3.2030
(210) 621-2020
(220) 13.3.2020
(442) 2.6.2020

(732) Štrkolec Jozef, Ing., Rubínová 2, 040 11 Košice, SK;
(740) Regina Ivan, Ing., Košice, SK;
Dátum začatia plynutia obdobia rozhodného pre používanie ochrannej známky: 18.9.2020

(111) 253337

(151) 18.9.2020
(180) 12.3.2030
(210) 624-2020
(220) 12.3.2020
(442) 2.6.2020

(732) robotec, s.r.o., Hlavná 3, 038 52 Sučany, SK;
(740) Hronček & Partners, s. r. o., Žilina, SK;

Dátum začatia plynutia obdobia rozhodného pre používanie ochrannej známky: 18.9.2020

(111) 253338

(151) 18.9.2020
(180) 13.3.2030
(210) 629-2020
(220) 13.3.2020
(442) 2.6.2020

(732) ST. NICOLAUS a.s., 1. mája 113, 031 28 Liptovský Mikuláš, SK;
(740) G. Lehnert, k.s., Bratislava, SK;
Dátum začatia plynutia obdobia rozhodného pre používanie ochrannej známky: 18.9.2020

(111) 253339

(151) 18.9.2020
(180) 16.3.2030
(210) 640-2020
(220) 16.3.2020
(442) 2.6.2020

(732) Mattoni 1873 a.s., Horova 1361/3, 360 01 Karlovy Vary, CZ;
(740) TM & PATENT ATTORNEY NEUSCHL s.r.o., Bratislava, SK;
Dátum začatia plynutia obdobia rozhodného pre používanie ochrannej známky: 18.9.2020

(111) 253340

(151) 18.9.2020
(180) 17.3.2030
(210) 646-2020
(220) 17.3.2020
(442) 2.6.2020

(732) CMA Services, s.r.o., Petelenova 2, 974 01 Banská Bystrica, SK;
(740) Maruniaková Ingrid, JUDr., Banská Bystrica, SK;
Dátum začatia plynutia obdobia rozhodného pre používanie ochrannej známky: 18.9.2020

(111) 253341

(151) 18.9.2020
(180) 19.3.2030
(210) 658-2020
(220) 19.3.2020
(310) 34816
(320) 9.3.2020

(330) AD
(442) 2.6.2020
(732) Philip Morris Products S.A., Quai Jeanrenaud 3, 2000 Neuchâtel, CH;
(740) Fajnor IP s.r.o., Bratislava, SK;
Dátum začatia plynutia obdobia rozhodného pre používanie ochrannej známky: 18.9.2020

(111) 253342

(151) 18.9.2020
(180) 21.3.2030
(210) 666-2020
(220) 21.3.2020
(442) 2.6.2020

(732) MATHEWMCCOY, s.r.o., Mechenice 121, 951 46 Podhorany, SK;
(740) JAKUBEK & PARTNERS, s. r. o., Bratislava, SK;
Dátum začatia plynutia obdobia rozhodného pre používanie ochrannej známky: 18.9.2020

(111) 253344

(151) 18.9.2020
(180) 11.2.2026
(210) 252-2016
(220) 11.2.2016
(442) 1.7.2016
(732) SLOVLAK Košeca, a.s., Továrenská 545, 018 64 Košeca, SK;
(740) Bachratá Magdaléna, Mgr., Bratislava, SK;
Dátum začatia plynutia obdobia rozhodného pre používanie ochrannej známky: 18.9.2020

(111) 253345

(151) 18.9.2020
(180) 26.3.2029
(210) 641-2019
(220) 26.3.2019
(442) 6.5.2019
(732) N I K Ě, spol. s r.o., Ilkovičova 34, 812 30 Bratislava, SK;
(740) TM & PATENT ATTORNEY NEUSCHL s. r. o., Bratislava, SK;
Dátum začatia plynutia obdobia rozhodného pre používanie ochrannej známky: 18.9.2020

(111) 253346

(151) 18.9.2020
(180) 25.3.2030
(210) 704-2020
(220) 25.3.2020
(442) 2.6.2020
(732) Chen Yajing, Duklianska 591/22, 052 01 Spišská Nová Ves, SK;
(740) Špaňárová Martina, Mgr., Banská Bystrica, SK;
Dátum začatia plynutia obdobia rozhodného pre používanie ochrannej známky: 18.9.2020

(111) 253347

(151) 18.9.2020
(180) 27.3.2029
(210) 649-2019
(220) 27.3.2019
(442) 6.5.2019
(732) Krnáč Valková Martina, Ševčenkova 31, 851 01 Bratislava, SK;
(740) Pavol Cvik - advokát, s.r.o., Bratislava, SK;
Dátum začatia plynutia obdobia rozhodného pre používanie ochrannej známky: 18.9.2020

(111) 253348

(151) 18.9.2020
(180) 25.3.2030
(210) 708-2020
(220) 25.3.2020
(442) 2.6.2020
(732) Chen Yajing, Duklianska 591/22, 052 01 Spišská Nová Ves, SK;
(740) Špaňárová Martina, Mgr., Banská Bystrica, SK;
Dátum začatia plynutia obdobia rozhodného pre používanie ochrannej známky: 18.9.2020

(111) 253349

(151) 18.9.2020
(180) 25.3.2030
(210) 707-2020
(220) 25.3.2020

(442) 2.6.2020

(732) MERKUR TOYS s.r.o, Husova 363, 549 54 Police nad Metují, CZ;
(740) Bachratá Magdaléna, Mgr., Bratislava, SK;
Dátum začatia plynutia obdobia rozhodného pre používanie ochrannej známky: 18.9.2020

(111) 253351

(151) 18.9.2020
(180) 25.3.2030
(210) 717-2020
(220) 25.3.2020
(442) 2.6.2020
(732) Slovenská technická univerzita v Bratislave, Vazovova 5, 812 43 Bratislava, SK;
Dátum začatia plynutia obdobia rozhodného pre používanie ochrannej známky: 18.9.2020

(111) 253352

(151) 18.9.2020
(180) 25.3.2030
(210) 718-2020
(220) 25.3.2020
(442) 2.6.2020
(732) Slovenská technická univerzita v Bratislave, Vazovova 5, 812 43 Bratislava, SK;
Dátum začatia plynutia obdobia rozhodného pre používanie ochrannej známky: 18.9.2020

(111) 253353

(151) 18.9.2020
(180) 30.3.2030
(210) 731-2020
(220) 30.3.2020
(442) 2.6.2020
(732) Flašík Branislav, SNP 2522/25, 066 01 Humenné, SK;
Flašík Lubomír, SNP 2522/25, 066 01 Humenné, SK;
(740) Ing. Peter Kohut PK consulting, Michalovce, SK;
Dátum začatia plynutia obdobia rozhodného pre používanie ochrannej známky: 18.9.2020

(111) 253354

(151) 18.9.2020
(180) 30.3.2030
(210) 732-2020
(220) 30.3.2020
(442) 2.6.2020
(732) EMPE Nealko, s.r.o., Kalinčiakova 1036/6, 091 01 Stropkov, SK;
(740) Holakovský Štefan, Ing., Bratislava, SK;
Dátum začatia plynutia obdobia rozhodného pre používanie ochrannej známky: 18.9.2020

(111) 253355

(151) 18.9.2020
(180) 30.3.2030
(210) 733-2020
(220) 30.3.2020
(442) 2.6.2020
(732) EMPE Nealko, s.r.o., Kalinčiakova 1036/6, 091 01 Stropkov, SK;
(740) Holakovský Štefan, Ing., Bratislava, SK;
Dátum začatia plynutia obdobia rozhodného pre používanie ochrannej známky: 18.9.2020

(111) 253356

(151) 18.9.2020
(180) 30.3.2030
(210) 735-2020
(220) 30.3.2020
(442) 2.6.2020
(732) EMPE Nealko, s.r.o., Kalinčiakova 1036/6, 091 01 Stropkov, SK;
(740) Holakovský Štefan, Ing., Bratislava, SK;
Dátum začatia plynutia obdobia rozhodného pre používanie ochrannej známky: 18.9.2020

(111) 253357

(151) 18.9.2020
(180) 30.3.2030
(210) 734-2020
(220) 30.3.2020
(442) 2.6.2020
(732) MOYZESOVO KVARTETO komorný súbor mesta Skalica, Wolkrova 7, 851 01 Bratislava, SK;
(740) Benčík Ivan, JUDr., Budmerice, SK;
Dátum začatia plynutia obdobia rozhodného pre používanie ochrannej známky: 18.9.2020

(111) 253358

(151) 18.9.2020
(180) 30.3.2030
(210) 736-2020
(220) 30.3.2020
(442) 2.6.2020
(732) Občianske združenie Hudba Modre, Kalinčiakova 559/22, 900 01 Modra, SK;
(740) Benčík Ivan, JUDr., Budmerice, SK;
Dátum začatia plynutia obdobia rozhodného pre používanie ochrannej známky: 18.9.2020

(111) 253359

(151) 18.9.2020
(180) 30.3.2030
(210) 738-2020
(220) 30.3.2020
(442) 2.6.2020
(732) Vaško Martin, Mgr., DiS.art., Dlhý rad 24, 085 01 Bardejov, SK;
(740) Navrat & Partners, s.r.o., Bratislava, SK;
Dátum začatia plynutia obdobia rozhodného pre používanie ochrannej známky: 18.9.2020

(111) 253360

(151) 18.9.2020
(180) 30.3.2030
(210) 740-2020
(220) 30.3.2020
(442) 2.6.2020
(732) META-GAS spol. s r.o., Puškinova 1529/15, 924 01 Galanta, SK;
Dátum začatia plynutia obdobia rozhodného pre používanie ochrannej známky: 18.9.2020

(111) 253362

(151) 21.9.2020
(180) 16.4.2030
(210) 831-2020
(220) 16.4.2020
(442) 2.6.2020
(732) PQ PARTNERS LIMITED, Athinon 5, 1015 Nicosia, CY;
(740) Pirohár Jozef, JUDr., Nové Zámky, SK;
Dátum začatia plynutia obdobia rozhodného pre používanie ochrannej známky: 21.9.2020

(111) 253363

(151) 21.9.2020
(180) 4.4.2030
(210) 774-2020
(220) 4.4.2020
(442) 2.6.2020
(732) PQ PARTNERS LIMITED, Athinon 5, Nicosia, CY;
(740) Pirohár Jozef, JUDr., Nové Zámky, SK;
Dátum začatia plynutia obdobia rozhodného pre používanie ochrannej známky: 21.9.2020

(111) 253364

(151) 21.9.2020
(180) 4.4.2030
(210) 776-2020
(220) 4.4.2020
(442) 2.6.2020
(732) PQ PARTNERS LIMITED, Athinon 5, Nicosia, CY;
(740) Pirohár Jozef, JUDr., Nové Zámky, SK;
Dátum začatia plynutia obdobia rozhodného pre používanie ochrannej známky: 21.9.2020

(111) 253365

(151) 21.9.2020
(180) 20.12.2029
(210) 2844-2019
(220) 20.12.2019
(442) 3.3.2020
(732) Milan Masár, Sadová 1013/14, 922 03 Vrbové, SK;
(740) Čechová Mária, Mgr., Viničné, SK;
Dátum začatia plynutia obdobia rozhodného pre používanie ochrannej známky: 21.9.2020

Zapísané ochranné známky so zmenou po zverejnení prihlášky

(210)	(111)	(210)	(111)	(210)	(111)	(210)	(111)
579-2016	253343	1726-2019	253368	379-2020	253367	762-2020	253325
285-2017	253366	2852-2019	253361	741-2020	253222	767-2020	253326
2592-2018	253350						

(111) 253222

(151) 18.9.2020

(180) 30.3.2030

(210) 741-2020

(220) 30.3.2020

(442) 2.6.2020

11(511) 3, 5

(511) 3 - Bieliace prípravky a pracie prostriedky; čistiace prípravky; detergenty (nie na použitie vo výrobnom procese a na lekárske použitie); mydlá; toaletné prípravky; mastencový prášok (toaletný prášok); kozmetické prípravky na starostlivosť o pleť; prípravky na holenie; dezodoranty (telové alebo pre zvieratá); prípravky na čistenie zubov; ústne vody (nie na lekárske použitie).

5 - Farmaceutické, lekárske a zverolekárske prípravky; anti-septické prípravky; antibakteriálne prípravky; dezinfekčné prípravky; germicidy (dezinfekčné prípravky); prípravky na dezodoráciu vzduchu; dezodoranty (nie telové alebo pre zvieratá); toaletné prípravky s liečivými účinkami; mastencový prášok na lekárske použitie; náplasti; obvazový materiál; prenosné lekárničky (plné).

(540)

DESTROL

(550) obrazová

(591) bledo modrá

(732) GAS Familia, s.r.o. Stará Lubovňa, Prešovská 8, 064 01 Stará Lubovňa, SK;

(740) Belička Ivan, Ing., Banská Bystrica, SK;

Dátum začatia plynutia obdobia rozhodného pre používanie ochrannej známky: 18.9.2020

(111) 253325

(151) 18.9.2020

(180) 3.4.2030

(210) 762-2020

(220) 3.4.2020

(442) 2.6.2020

11(511) 9, 35, 37

(511) 9 - Fotokopírovacie stroje (fotografické, elektrostatické alebo termické); počítačové pamäte; počítače; nahraté počítačové programy; počítačové klávesnice; počítačové operačné programy (nahraté); periférne zariadenia počítačov; počítačový softvér (nahraté počítačové programy); počítačové rozhrania; počítačové meniče diskov; modemy; monitory (počítačový hardvér); monitorovacie počítačové programy; myši (periférne zariadenia počítačov); počítačové tlačiarne; procesory (centrálne procesorové jednotky); čítacie zariadenia (zariadenia na spracovanie údajov); skenery (zariadenia na spracovanie údajov); elektronické diare; diskové mechaniky počítačov; notebooky (prenosné počítače); elektronické informačné tabule; sťahovateľné počítačové programy; podložky pod myš; prenosné osobné stereoprehrávače; opierky zápästia na prácu s počítačom; koaxiálne káble; káble s optickými vláknami; nahratý softvér na počítačové hry; slú-

chadlá; DVD prehrávače; identifikačné magnetické náramky; USB kľúče; zariadenia globálneho polohového systému (GPS); prenosné multimediálne prehrávače; prenosné počítače; tašky na notebooky; obaly na notebooky; digitálne fotorámiky; počítačové softvérové aplikácie (sťahovateľné); čítačky elektronických kníh; smartfóny; náplne do tlačiarň a kopírovacích strojov (prázdne); tablety (prenosné počítače); počítačový hardvér; vreckové počítače; platformy počítačového softvéru, nahrané alebo sťahovateľné; počítače typu „tenký klient“; počítače na nosenie na tele alebo na odev; polohovacie zariadenia trackball (periférne zariadenia počítačov); sťahovateľný softvér na počítačové hry; optické čítacie zariadenia; optické nosiče údajov; optické disky; mikrofony; inteligentné náramky; inteligentné okuliare; inteligentné hodinky; súpravy okuliarov a slúchadiel na virtuálnu realitu.

35 - Maloobchodné a veľkoobchodné služby s fotokopírovacími strojmi (fotografickými, elektrostatickými alebo termickými), s počítačovými pamäťami, s počítačmi, s nahratými počítačovými programami, s počítačovými klávesnicami, s počítačovými operačnými programami, (nahratými), s periférnymi zariadeniami počítačov, s počítačovým softvérom (nahratými počítačovými programami), s počítačovými rozhraniami, s počítačovými meničmi diskov, s modemami, s monitormi (počítačový hardvér), s monitorovacími počítačovými programami, s myšami (periférnymi zariadeniami počítačov), s počítačovými tlačiarňami, s procesormi (centrálnymi procesorovými jednotkami), s čítacími zariadeniami (zariadeniami na spracovanie údajov), so skenermi (zariadeniami na spracovanie údajov), s elektronickými diármi, s diskovými mechanikami počítačov, s notebookmi (prenosnými počítačmi), s elektronickými informačnými tabuľami, so sťahovateľnými počítačovými programami, s podložkami pod myš, s prenosnými osobnými stereoprehrávačmi, s opierkami zápästia na prácu s počítačom, s koaxiálnymi káblami, s káblami s optickými vláknami, s nahratým softvérom na počítačové hry, so slúchadlami, s DVD prehrávačmi, s identifikačnými magnetickými náramkami, s USB kľúčmi, so zariadeniami globálneho polohového systému (GPS), s prenosnými multimediálnymi prehrávačmi, s prenosnými počítačmi, s taškami na notebooky, s obalmi na notebooky, s digitálnymi fotorámikmi, s počítačovými softvérovými aplikáciami (sťahovateľnými), s čítačkami elektronických kníh, so smartfónmi, s náplňami do tlačiarň a kopírovacích strojov (prázdny), s tabletmi (prenosnými počítačmi), s počítačovým hardvérom, s vreckovými počítačmi, s platformami počítačového softvéru, nahranými alebo sťahovateľnými, s počítačmi typu „tenký klient“, s počítačmi na nosenie na tele alebo na odev, s polohovacími zariadeniami trackball (periférnymi zariadeniami počítačov), so sťahovateľným softvérom na počítačové hry, s optickými čítacími zariadeniami, s optickými nosičmi údajov, s optickými diskami, s mikrofonmi, s inteligentnými náramkami, s inteligentnými okuliarmi, s inteligentnými hodinkami, so súpravami okuliarov a slúchadiel na virtuálnu realitu; maloobchodné a veľkoobchodné služby s fotokopírovacími strojmi (fotografickými, elektrostatickými alebo termickými), s počítačovými pamäťami, s počítačmi, s nahratými počítačovými programami, s počítačovými klávesnicami, s počítačovými operačnými programami, (nahratými), s periférnymi zariadeniami počítačov,

s počítačovým softvérom (nahratými počítačovými programami), s počítačovými rozhraniami, s počítačovými meničmi diskov, s modemami, s monitormi (počítačový hardvér), s monitorovacími počítačovými programami, s myšami (periférnymi zariadeniami počítačov), s počítačovými tlačiarňami, s procesormi (centrálnymi procesorovými jednotkami), s čítacími zariadeniami (zariadeniami na spracovanie údajov), so skenermi (zariadeniami na spracovanie údajov), s elektronickými diármi, s diskovými mechanikami počítačov, s notebookmi (prenosnými počítačmi), s elektronickými informačnými tabuľami, so sťahovateľnými počítačovými programami, s podložkami pod myš, s prenosnými osobnými stereoprehrávačmi, s opierkami zápästia na prácu s počítačom, s koaxiálnymi káblami, s káblami s optickými vláknami, s nahratým softvérom na počítačové hry, so slúchadlami, s DVD prehrávačmi, s identifikačnými magnetickými náramkami, s USB kľúčmi, so zariadeniami globálneho polohového systému (GPS), s prenosnými multimediálnymi prehrávačmi, s prenosnými počítačmi, s taškami na notebooky, s obalmi na notebooky, s digitálnymi fotorámikmi, s počítačovými softvérovými aplikáciami (sťahovateľnými), s čítačkami elektronických kníh, so smartfónmi, s náplňami do tlačiarň a kopirovacích strojov (prázdny), s tabletmi (prenosnými počítačmi), s počítačovým hardvérom, s vreckovými počítačmi, s platformami počítačového softvéru, nahranými alebo sťahovateľnými, s počítačmi typu „tenký klient“, s počítačmi na nosenie na tele alebo na odev, s polohovacími zariadeniami trackball (periférnymi zariadeniami počítačov), so sťahovateľným softvérom na počítačové hry, s optickými čítacími zariadeniami, s optickými nosičmi údajov, s optickými diskami, s mikrofónmi, s inteligentnými náramkami, s inteligentnými okuliarmi, s inteligentnými hodinkami, so súpravami okuliarov a slúchadiel na virtuálnu realitu prostredníctvom internetu; pomoc pri riadení obchodnej činnosti; poskytovanie obchodných alebo podnikateľských informácií; pomoc pri riadení obchodných alebo priemyselných podnikov; poradenstvo pri organizovaní obchodnej činnosti; zbieranie údajov do počítačových databáz; zoraďovanie údajov v počítačových databázach; vyhľadávanie informácií v počítačových súboroch (pre tretie osoby); aktualizácia a údržba údajov v počítačových databázach; rozširovanie reklamných materiálov zákazníkom (letáky, prospekty, tlačoviny, vzorky); vydávanie reklamných textov; reklama; marketing; obchodné sprostredkovateľské služby.

37 - Inštalácie, údržba a opravy počítačového hardvéru.

(540) techsavers

(550) slovná

(732) Žerebák Jaroslav, Slnečná 5, 974 04 Banská Bystrica, SK;

(740) Advokátska kancelária Patajová Pataj s.r.o., Banská Bystrica, SK;

Dátum začatia plynutia obdobia rozhodného pre používanie ochrannej známky: 18.9.2020

(111) 253326

(151) 18.9.2020

(180) 3.4.2030

(210) 767-2020

(220) 3.4.2020

(442) 2.6.2020

11(511) 9, 35, 37

(511) 9 - Fotokopirovacie stroje (fotografické, elektrostatické alebo termické); počítačové pamäte; počítače; nahraté počítačové programy; počítačové klávesnice; počítačové operačné programy (nahraté); periférne zariadenia počítačov; počítačový softvér (nahraté počítačové programy); počítačové rozhrania; počítačové meniče diskov; modemy; monitory (počítačový hardvér); monitorovacie počítačové programy; myši (periférne zariadenia počítačov); počítačové tlačiarne; procesory (centrálne procesorové jednotky); čítacie zariadenia (za-

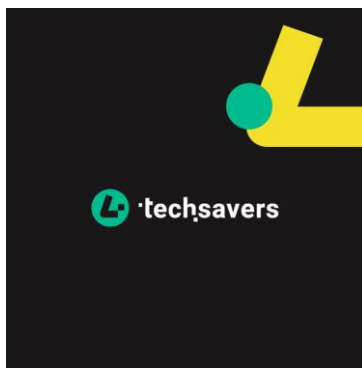
riadenia na spracovanie údajov); skenery (zariadenia na spracovanie údajov); elektronické diáre; diskové mechaniky počítačov; notebooky (prenosné počítače); elektronické informačné tabule; sťahovateľné počítačové programy; podložky pod myš; prenosné osobné stereoprehrávače; opierky zápästia na prácu s počítačom; koaxiálne káble; káble s optickými vláknami; nahratý softvér na počítačové hry; slúchadlá; DVD prehrávače; identifikačné magnetické náramky; USB kľúče; zariadenia globálneho polohového systému (GPS); prenosné multimediálne prehrávače; prenosné počítače; tašky na notebooky; obaly na notebooky; digitálne fotorámiky; počítačové softvérové aplikácie (sťahovateľné); čítačky elektronických kníh; smartfóny; náplne do tlačiarň a kopirovacích strojov (prázdne); tablety (prenosné počítače); počítačový hardvér; vreckové počítače; platformy počítačového softvéru, nahrané alebo sťahovateľné; počítače typu „tenký klient“; počítače na nosenie na tele alebo na odev; polohovacie zariadenia trackball (periférne zariadenia počítačov); sťahovateľný softvér na počítačové hry; optické čítacie zariadenia; optické nosiče údajov; optické disky; mikrofóny; inteligentné náramky; inteligentné okuliare; inteligentné hodinky; súpravy okuliarov a slúchadiel na virtuálnu realitu.

35 - Maloobchodné a veľkoobchodné služby s fotokopirovacími strojmi (fotografickými, elektrostatickými alebo termickými), s počítačovými pamäťami, s počítačmi, s nahratými počítačovými programami, s počítačovými klávesnicami, s počítačovými operačnými programami, (nahratými), s periférnymi zariadeniami počítačov, s počítačovým softvérom (nahratými počítačovými programami), s počítačovými rozhraniami, s počítačovými meničmi diskov, s modemami, s monitormi (počítačový hardvér), s monitorovacími počítačovými programami, s myšami (periférnymi zariadeniami počítačov), s počítačovými tlačiarňami, s procesormi (centrálnymi procesorovými jednotkami), s čítacími zariadeniami (zariadeniami na spracovanie údajov), so skenermi (zariadeniami na spracovanie údajov), s elektronickými diármi, s diskovými mechanikami počítačov, s notebookmi (prenosnými počítačmi), s elektronickými informačnými tabuľami, so sťahovateľnými počítačovými programami, s podložkami pod myš, s prenosnými osobnými stereoprehrávačmi, s opierkami zápästia na prácu s počítačom, s koaxiálnymi káblami, s káblami s optickými vláknami, s nahratým softvérom na počítačové hry, so slúchadlami, s DVD prehrávačmi, s identifikačnými magnetickými náramkami, s USB kľúčmi, so zariadeniami globálneho polohového systému (GPS), s prenosnými multimediálnymi prehrávačmi, s prenosnými počítačmi, s taškami na notebooky, s obalmi na notebooky, s digitálnymi fotorámikmi, s počítačovými softvérovými aplikáciami (sťahovateľnými), s čítačkami elektronických kníh, so smartfónmi, s náplňami do tlačiarň a kopirovacích strojov (prázdny), s tabletmi (prenosnými počítačmi), s počítačovým hardvérom, s vreckovými počítačmi, s platformami počítačového softvéru, nahranými alebo sťahovateľnými, s počítačmi typu „tenký klient“, s počítačmi na nosenie na tele alebo na odev, s polohovacími zariadeniami trackball (periférnymi zariadeniami počítačov), so sťahovateľným softvérom na počítačové hry, s optickými čítacími zariadeniami, s optickými nosičmi údajov, s optickými diskami, s mikrofónmi, s inteligentnými náramkami, s inteligentnými okuliarmi, s inteligentnými hodinkami, so súpravami okuliarov a slúchadiel na virtuálnu realitu; maloobchodné a veľkoobchodné služby s fotokopirovacími strojmi (fotografickými, elektrostatickými alebo termickými), s počítačovými pamäťami, s počítačmi, s nahratými počítačovými programami, s počítačovými klávesnicami, s počítačovými operačnými programami, (nahratými), s periférnymi zariadeniami počítačov, s počítačovým softvérom (nahratými počítačovými programami), s počítačovými rozhraniami, s počítačovými meničmi diskov, s modemami, s monitormi (počítačový hardvér), s monitorovacími počítačovými programami, s myšami (periférnymi zariadeniami počítačov), s počítačovými tlačiar-

ňami, s procesormi (centrálnymi procesorovými jednotkami), s čítacími zariadeniami (zariadeniami na spracovanie údajov), so skenermi (zariadeniami na spracovanie údajov), s elektronickými diarmi, s diskovými mechanikami počítačov, s notebookmi (prenosnými počítačmi), s elektronickými informačnými tabuľkami, so sťahovateľnými počítačovými programami, s podložkami pod myš, s prenosnými osobnými stereoprehrávačmi, s opierkami zápästia na prácu s počítačom, s koaxiálnymi káblami, s káblami s optickými vláknami, s nahratým softvérom na počítačové hry, so slúchadlami, s DVD prehrávačmi, s identifikačnými magnetickými náramkami, s USB kľúčmi, so zariadeniami globálneho polohového systému (GPS), s prenosnými multimedialnými prehrávačmi, s prenosnými počítačmi, s taškami na notebooky, s obalmi na notebooky, s digitálnymi fotorámikmi, s počítačovými softvérovými aplikáciami (sťahovateľnými), s čítačkami elektronických kníh, so smartfónmi, s náplňami do tlačiarň a kopirovacích strojov (prázdny), s tabletmi (prenosnými počítačmi), s počítačovým hardvérom, s vreckovými počítačmi, s platformami počítačového softvéru, nahranými alebo sťahovateľnými, s počítačmi typu „tenký klient“, s počítačmi na nosenie na tele alebo na odev, s polohovacími zariadeniami trackball (periférnymi zariadeniami počítačov), so sťahovateľným softvérom na počítačové hry, s optickými čítacími zariadeniami, s optickými nosičmi údajov, s optickými diskami, s mikrofónmi, s inteligentnými náramkami, s inteligentnými okuliarmi, s inteligentnými hodinkami, so súpravami okuliarov a slúchadiel na virtuálnu realitu prostredníctvom internetu; pomoc pri riadení obchodnej činnosti; poskytovanie obchodných alebo podnikateľských informácií; pomoc pri riadení obchodných alebo priemyselných podnikov; poradenstvo pri organizovaní obchodnej činnosti; zbieranie údajov do počítačových databáz; zoraďovanie údajov v počítačových databázach; vyhľadávanie informácií v počítačových súboroch (pre tretie osoby); aktualizácia a údržba údajov v počítačových databázach; rozširovanie reklamných materiálov zákazníkom (letáky, prospekty, tlačoviny, vzorky); vydávanie reklamných textov; reklama; marketing; obchodné sprostredkovateľské služby.

37 - Inštalácie, údržba a opravy počítačového hardvéru.

(540)



(550) obrazová

(591) biela, čierna, zelená, žltá

(732) Žerebák Jaroslav, Slnečná 5, 974 04 Banská Bystrica, SK;

(740) Advokátska kancelária Patajová Pataj s.r.o., Banská Bystrica, SK;

Dátum začatia plynutia obdobia rozhodného pre používanie ochrannej známky: 18.9.2020

(111) 253343

(151) 18.9.2020

(180) 17.3.2026

(210) 579-2016

(220) 17.3.2016

(442) 1.7.2016

10(511) 25, 30, 35, 38, 41, 43

(511) 25 - Obuv; čiapky; pletené šály; priliehavé čiapky; spodná bielizeň; župany; svetre; pulóvre; ponožky; košeľe; košeľe s krátkym rukávom; odevy, oblečenie; pokrývky hlavy; kostýmy, obleky; kravaty; nohavice; cyklistické oblečenie; šatky, šály; pleteniny; futbalová obuv; kabáty; nepremokavé odevy; pleteniny; sukne; oblečenie pre bábätká; športové tričká, dresy; papuče; plážové oblečenie; plážová obuv; šály; pyžamá; pánske spodky; uniformy; bundy; saká; plavky (pánske); plavky; topánky; topánky na šport; športová obuv; kombiné (spodná bielizeň); body (spodná bielizeň); telocvičné úbory; tričká; športové tielka.

30 - Kakao; káva; čaj; čokoláda; cukrovinky; kávové náhradky.

35 - Rozširovanie reklamných oznamov; sprostredkovateľne práce; účtovníctvo; poradenstvo pri organizovaní a riadení obchodnej činnosti; personálne poradenstvo; rozmnožovanie dokumentov; aktualizovanie reklamných materiálov; prieskum trhu; dražby; obchodný alebo podnikateľský prieskum; prenájom reklamných materiálov; poradenstvo pri organizovaní obchodnej činnosti; vydávanie reklamných textov; reklama; rozhlasová reklama; obchodný alebo podnikateľský výskum; vzťahy s verejnosťou; televízna reklama; reklamné agentúry; poradenské služby pri riadení obchodnej činnosti; predvádzanie (služby modeliek) na reklamné účely a podporu predaja; marketingový prieskum; odborné obchodné alebo podnikateľské poradenstvo; organizovanie obchodných alebo reklamných výstav; prieskum verejnej mienky; prenájom reklamných plôch; podpora predaja (pre tretie osoby); vypracovanie daňových priznaní; zásielkové reklamné služby; organizovanie obchodných alebo reklamných veľtrhov; on line reklama na počítačovej komunikačnej sieti; prenájom reklamného času v komunikačných médiách; vyhľadávanie sponzorov; organizovanie módných prehliadok na podporu predaja; tvorba reklamných filmov; obchodný manažment pre športovcov; marketing; telemarketingové služby; obchodné sprostredkovateľské služby; vyjednávacie a uzatváranie obchodných transakcií pre tretie osoby; navrhovanie reklamných materiálov; prenájom bilbordov; písanie textov scenárov na reklamné účely.

38 - Rozhlasové vysielanie; televízne vysielanie; rádiová komunikácia; bezdrôtové vysielanie; kontinuálny prenos dát (streaming); elektronická pošta; vysielanie káblovej televízie; telefonické služby; telefonická komunikácia; posielanie správ.

41 - Zábava; telesná výchova; rozhlasová zábava; vydávanie textov (okrem reklamných); vzdelávanie; školenia; tvorba rozhlasových a televíznych programov; televízna zábava; poskytovanie športovísk; fitness kluby (zdravotné a kondičné cvičenia); detské škôlky (vzdelávanie); organizovanie športových súťaží; požičiavanie športového výstroja (okrem dopravných prostriedkov); prenájom štadiónov; tábory na športové sústredenia; internátne školy; organizovanie súťaží krásy; služby agentúr ponúkajúcich vstupenky na zábavné podujatia; prenájom športových plôch; služby osobných trénerov (fitness cvičenia); kurzy telesného cvičenia.

43 - Ubytovacie kancelárie (penzióny, hotely); prenájom prechodného ubytovania; penzióny; hotelierske služby; detské jasle; motely (služby); domovy dôchodcov.

(540)



- (550) obrazová
 (591) červená, čierna, biela
 (732) AA SPORTS MANAGEMENT, spoločnosť s ručením obmedzeným, Holičska 1, 851 05 Bratislava, SK;
 Dátum začatia plynutia obdobia rozhodného pre používanie ochrannej známky: 18.9.2020

(111) 253350

- (151) 18.9.2020
 (180) 3.12.2028
 (210) 2592-2018
 (220) 3.12.2018
 (442) 4.6.2019

11(511) 11, 35, 39, 40, 42

- (511) 11 - Drezy; kuchynské sporáky; rúry na pečenie pokrmov; chladničky; kuchynské odsávače.
 35 - Pomoc pri riadení obchodnej činnosti; administratívne spracovanie obchodných objednávok; fakturácia; maloobchodné a veľkoobchodné služby s tovarmi uvedenými v triede 11 tohto zoznamu.
 39 - Balenie tovaru; skladovanie tovaru; preprava nábytku a jeho častí.
 40 - Zákazková výroba nábytku a nábytkových polotovarov; zostavovanie nábytku na objednávku (pre tretie osoby); spaľovanie odpadu.
 42 - Navrhovanie interiérov; služby navrhovania nábytkového zariadenia do interiérov budov; navrhovanie vzhľadu nábytku (priemyselné dizajnérstvo).

(540)

Family

- (550) obrazová
 (732) DECODOM, spol. s r. o., Pilska 7, 955 13 Topoľčany, SK;
 Dátum začatia plynutia obdobia rozhodného pre používanie ochrannej známky: 18.9.2020

(111) 253361

- (151) 18.9.2020
 (180) 20.12.2029
 (210) 2852-2019
 (220) 20.12.2019
 (442) 4.2.2020

11(511) 36

- (511) 36 - Poisťovníctvo.

(540)



poisteniekoni.sk

- (550) obrazová
 (732) AGROCONSULT MK, s.r.o., Juraja Fándlyho 2160/2, 010 01 Žilina, SK;
 (740) Boldiz Law Firm s.r.o., Nové Zámky, SK;
 Dátum začatia plynutia obdobia rozhodného pre používanie ochrannej známky: 18.9.2020

(111) 253366

- (151) 21.9.2020
 (180) 28.2.2023
 (210) 285-2017
 (220) 28.2.2013
 (442) 2.6.2017

11(511) 30

- (511) 30 - Múka; chlieb; prípravky a výrobky z obilnín; pečivo (pekárske výrobky); cukrovinky.

(540) BIMBO

- (550) slovná
 (641) 011616414, 28.02.2013
 (732) Grupo Bimbo, S.A.B. de C.V., Prolongación Paseo de la Reforma No. 1000, 012 10 Distrito Federal, MX;
 (740) ROTT, RŮŽIČKA & GUTTMANN, v. o. s., Bratislava, SK;
 Dátum začatia plynutia obdobia rozhodného pre používanie ochrannej známky: 21.9.2020

(111) 253367

- (151) 22.9.2020
 (180) 10.2.2030
 (210) 379-2020
 (220) 10.2.2020
 (442) 2.6.2020

11(511) 42

- (511) 42 - Vývoj, navrhovanie, tvorba, monitorovanie počítačových systémov na analýzu zákazníckeho a návštevníckeho správania na základe spracovávania údajov zo senzorov. Všetko vyššie uvedené len na použitie v súvislosti s technológiou biometrickej detekcie a nie na použitie prostredníctvom online sietí alebo zdieľania fotografií alebo videa alebo vytvárania sietí.

(540)



- (550) obrazová
 (591) čierna, biela, modrá
 (732) FaceMedia SK, s.r.o., Námestie slobody 1237/156, 093 01 Vranov nad Topľou, SK;
 Dátum začatia plynutia obdobia rozhodného pre používanie ochrannej známky: 22.9.2020

(111) 253368

(151) 1.10.2020

(180) 8.8.2029

(210) 1726-2019

(220) 8.8.2019

(442) 2.6.2020

11(511) 30, 32, 35, 36, 43

(511) 30 - Kávové príchuť; káva; pražená káva; mliečne kávové nápoje; kávové nápoje.

32 - Nealkoholické nápoje s kávovou príchuťou.

35 - Organizovanie obchodných alebo reklamných výstav; organizovanie obchodných alebo reklamných veľtrhov.

36 - Organizovanie dobročinných zbierok; organizovanie peňažných zbierok.

43 - Dodávanie hotových jedál a nápojov na objednávku (katering); kaviarne; reštauračné (stravovacie) služby; samoobslužné reštaurácie.

(540) PROPELER

(550) slovná

(732) danube4you s.r.o., Keltská 2, 851 10 Bratislava, SK;

(740) Bartošík Šváby s.r.o., Bratislava, SK;

Dátum začatia plynutia obdobia rozhodného pre používanie ochrannej známky: 1.10.2020

Obnovené ochranné známky

(210)	(111)	(210)	(111)	(210)	(111)	(210)	(111)
1117	95203	59669	169249	3755-2000	204043	2004-2010	231793
21582	94072	59841	169462	3835-2000	198748	2005-2010	231794
21606	150405	59842	169463	3926-2000	198643	2068-2010	230532
22166	99159	60079	169851	433-2001	200944	5154-2010	228380
22683	102438	60822	171973	526-2001	199447	5298-2010	229145
22688	154830	63207	180396	571-2001	202398	5547-2010	229746
22690	154832	63208	180286	671-2001	199323	5548-2010	229747
22691	154833	501-2000	196329	858-2001	203216	5574-2010	230473
22961	95199	1181-2000A	217409A	859-2001	199841	5579-2010	229724
23125	150536	2010-2000	198831	3171-2004	210901	5597-2010	229729
44484	159906	2310-2000	197897	334-2010	228586	5598-2010	229730
44741	160146	2502-2000	197576	569-2010	229042	5611-2010	229304
44797	160190	2503-2000	197577	693-2010	228544	5614-2010	229390
51880	164883	2529-2000	197921	1301-2010	229944	5628-2010	229859
51900	164695	2539-2000	226686	1327-2010	229498	5646-2010	230197
51942	164810	2542-2000	197437	1366-2010	229536	5661-2010	236779
57205	168167	2543-2000	197438	1374-2010	229793	5662-2010	236780
58250	169189	2554-2000	204029	1396-2010	230112	5677-2010	230702
58251	170516	2630-2000	201803	1408-2010	229288	5703-2010	231550
58252	170368	2666-2000	200109	1412-2010	229501	5704-2010	231551
58490	168986	2667-2000	199531	1413-2010	231330	5705-2010	230538
58567	169896	2680-2000	197663	1414-2010	231331	5706-2010	230539
58569	169359	2693-2000	197672	1415-2010	231332	5711-2010	230330
58578	169278	2697-2000	202386	1416-2010	231333	5719-2010	230956
58639	171282	2715-2000	197244	1417-2010	229653	5777-2010	230221
58717	169123	2716-2000	197245	1426-2010	229951	5778-2010	230222
58719	169437	2869-2000	198572	1431-2010	229752	5796-2010	230352
58770	169440	2896-2000	200578	1432-2010	229753	5797-2010	230353
58772	169058	2897-2000	200579	1453-2010	232357	5798-2010	230354
58792	169124	2898-2000	200580	1455-2010	229415	5799-2010	230355
58803	169391	2899-2000	200581	1463-2010	230116	5800-2010	230356
58826	169061	2900-2000	200582	1464-2010	230510	5803-2010	230224
58879	169400	2910-2000	198276	1465-2010	229954	5804-2010	230225
58888	169406	2931-2000	199020	1474-2010	230117	5805-2010	230226
58971	169136	2936-2000	198284	1493-2010	230121	68-2011	230258
59015	169374	2938-2000	198137	1514-2010	229665	196-2011	231895
59121	169551	2994-2000	197807	1521-2010	229543	261-2011	230492
59160	169308	3091-2000	199534	1526-2010	229803	446-2011	230872
59162	169561	3093-2000	194839	1528-2010	229344	481-2011	231456
59165	169479	3160-2000	198596	1529-2010	229345	553-2011	231799
59166	170011	3174-2000	198607	1618-2010	230139	705-2011	231272
59167	170211	3176-2000	198292	1640-2010	230143	733-2011	231468
59168	173086	3177-2000	198293	1652-2010	229813	1070-2011	231721
59215	171946	3226-2000	198723	1675-2010	230433	5139-2011	230913
59217	171947	3236-2000	198725	1783-2010	229702	5246-2011	231320
59369	171647	3581-2000	198336	1817-2010	230450	558-2020	253210
59370	168955	3630-2000	198469	1874-2010	230653		
59371	170205	3695-2000	215254	1907-2010	230180		
59379	169617	3722-2000	204557	1973-2010	230770		

(111) 94072

(151) 27.7.1920

(156) 27.7.2020

(180) 27.7.2030

(210) 21582

(220) 27.7.1920

7 (511) 1, 2

(510) Chemické výrobky, najmä titánové výrobky nerastnej farby.

(540) Kronos

(550) slovná

(732) KRONOS TITAN A/S, Fredrikstad, NO;

(740) MAJLINGOVÁ & PARTNERS, s. r. o., Bratislava, SK;

(111) 95199

(151) 26.10.1920

(156) 26.10.2020

(180) 26.10.2030

(210) 22961

(220) 26.10.1920

7 (511) 5

(511) 5 - Lekárnické prípravky.

(540) Diolan

(550) slovná

(732) Zentiva, a. s., Einsteinova 24, 851 01 Bratislava, SK;

(740) ROTT, RŮŽIČKA & GUTTMANN, v. o. s., Bratislava, SK;

(111) 95203

(151) 11.12.1930
 (156) 11.12.2020
 (180) 11.12.2030
 (210) 1117
 (220) 11.12.1930

7 (511) 1, 3, 5

(510) Liečivá, chemické výrobky na lekárske, hygienické, priemyselné, vedecké, fotografické, poľnohospodárske a lesnícke účely, farmaceutické drogy a preparáty, dezinfekčné prostriedky, prostriedky na ničenie zvierat a ničenie rastlín, konzervujúce prostriedky, živice, dietetické živiny, dietetické prípravky, voňavkársky tovar, kozmetické prostriedky, éterické oleje, mydlá, pracie a bieliace prostriedky, škrob, škrobové prípravky.

(540) Ciphin

(550) slovná
 (732) Zentiva, a. s., Einsteinova 24, 851 01 Bratislava, SK;
 (740) ROTT, RŮŽIČKA & GUTTMANN, v. o. s., Bratislava, SK;

(111) 99159

(151) 11.10.1920
 (156) 11.10.2020
 (180) 11.10.2030
 (210) 22166
 (220) 11.10.1920

7 (511) 6

(511) 6 - Nikel a zliatiny obsahujúce nikel.

(540) Inco

(550) slovná
 (732) VALE Inco Limited, 200 Bay Street, Royal Bank Plaza, Suite 1600 South Tower, P.O.Box 70, Toronto, Ontario, Canada M5J 2K2, CA;
 (740) Tomeš Pavol, Ing., Bratislava, SK;

(111) 102438

(151) 10.10.1910
 (156) 10.10.2020
 (180) 10.10.2030
 (210) 22683
 (220) 10.10.1910

7 (511) 6

(511) 6 - Železo a oceľ.

(540) Sandvik

(550) slovná
 (732) Sandvik Intellectual Property AB, SE-811 81 Sandviken, SE;
 (740) Tomeš Pavol, Ing., Bratislava, SK;

(111) 150405

(151) 2.9.1950
 (156) 2.9.2020
 (180) 2.9.2030
 (210) 21606
 (220) 2.9.1950

7 (511) 7, 9, 11

(510) Malé motory a stredné motory, generátory, turbogenerátory a budiče, navíjače, zväracie agregáty, pradiace motory, transformátory, tlmivky, rozvodné dosky, stupňové spínače, koncové spínače, tlakové spínače, mnohonásobné spínače, derivačné regulátory, rotorové spúšťače, prepínače z hviezdy do trojuholníka, pákové vypínače, pákové prepínače, odpojovače, poistkové odpojovače, olejové vypínače a rozvodné dosky, elektropece.

(540)

(550) obrazová
 (732) BEZ TRANSFORMÁTORY, a. s., Rybníčná 40, 835 54 Bratislava, SK;
 (740) PATENTSERVIS Bratislava, a. s., Bratislava, SK;

(111) 150536

(151) 25.11.1950
 (156) 25.11.2020
 (180) 25.11.2030
 (210) 23125
 (220) 25.11.1950

7 (511) 5

(511) 5 - Liečivé náplasti a liečivé obvazy, všetko na použitie pre ľudí.

(540) TENSOPLAST

(550) slovná
 (732) BSN medical Ltd., Willerby, Hull, East Yorkshire HU10 6FE, GB;
 (740) ROTT, RŮŽIČKA & GUTTMANN, v. o. s., Bratislava, SK;

(111) 154830

(151) 30.8.1961
 (156) 12.7.2020
 (180) 12.7.2030
 (210) 22688
 (220) 12.7.1960

7 (511) 7

(511) 7 - Motory na vnútorné spaľovanie, ich časti a príslušenstvo; radiátory, kompresory; strojové nástroje, ich časti a obrábacie nástroje; vŕtacie puzdrá; hydraulické stroje a ich súčasti a bojler.

(540)

(550) obrazová
 (732) Federal - Mogul Aftermarket UK Limited, Manchester International Office Centre, Styal Road, Manchester M22 5TN, GB;
 (740) Bezák Marián, Ing., Bratislava, SK;

(111) 154832

(151) 30.8.1961
 (156) 12.7.2020
 (180) 12.7.2030
 (210) 22690
 (220) 12.7.1960

7 (511) 12

(511) 12 - Časti a prislúšenstvo motorových vozidiel, lietadiel, motorové člny, ich časti a prislúšenstvo.

(540)



(550) obrazová

(732) Federal - Mogul Aftermarket UK Limited, Manchester International Office Centre, Styal Road, Manchester M22 5TN, GB;

(740) Bezák Marián, Ing., Bratislava, SK;

(111) 154833

(151) 29.8.1961

(156) 12.7.2020

(180) 12.7.2030

(210) 22691

(220) 12.7.1960

7 (511) 6

(511) 6 - Výrobky z liatiny, kovové výlisky všetkých druhov a kovové tesnenia.

(540)



(550) obrazová

(732) Federal - Mogul Aftermarket UK Limited, Manchester International Office Centre, Styal Road, Manchester M22 5TN, GB;

(740) Bezák Marián, Ing., Bratislava, SK;

(111) 159906

(151) 31.8.1970

(156) 6.7.2020

(180) 6.7.2030

(210) 44484

(220) 6.7.1970

7 (511) 1, 2, 3, 4, 7, 9, 11, 12

(511) Chemické výrobky na priemyselné a vedecké účely, chemické výrobky určené pre fotografiu, poľnohospodárstvo, záhradníctvo a lesníctvo, umelé živice, plastické hmoty v surovom stave (v prášku, v pastách alebo v tekutom stave), pôdne hnojivá prírodné a umelé, hasiace prostriedky; prostriedky na kalenie a zváranie; chemické prostriedky na konzervovanie potravín; triesloviny; priemyselné spájadlá. Farby, laky, fermeže na priemyselné a umelecké použitie, textilné farby, prípravky na farbenie potravín a nápojov; farbivá antikoročné a impregnačné nátery; farbárske prípravky, moridlá, prírodné živice; kovové fólie a kovy v prášku na účely maliarske a dekoratívne. Pracie a bieliace prípravky, čistiacie prípravky, mydlo, leštiace prípravky, odmasťovacie prípravky, výrobky kozmetické, voňavkárne vrátane éterických olejov, vodičky na vlasy, zubné pasty a prášky. Priemyselné oleje a tuky; mazadlá; prostriedky na viazanie prachu, palivá, čierne a hnedé uhlie, palivové drevo, oleje a pohonné látky, prostriedky na svietenie, sviečky, sviece, nočné

lampičky a knôty. Stroje a obrábacie stroje (s výnimkou tých, ktoré sú zahrnuté v triede 9 - 12 a 16), motory; súkolesia a hnacie remene; poľnohospodárske stroje a liahne, mazačnice. Prístroje a nástroje na vedecké a laboratórne účely; prístroje a nástroje navigačné, prístroje a nástroje určené na prenášanie rozkazov, na meranie a prístroje všeobecne používané na riadenie lodí a lietadiel; prístroje a nástroje geodetické a prístroje a nástroje elektrické nezačlenené do iných tried; prístroje a nástroje na bezdrôtovú telegrafiu, prístroje fotografické, kinematografické, optické, vrátane premietáčov obrazu a zväčšovacích prístrojov; prístroje a nástroje na váženie a meranie, prístroje a nástroje signalizačné vrátane signálnych píšťaliek; prístroje a nástroje určené na kontrolné účely; prístroje a nástroje na účely záchranné a učebné; automaty uvádzané do činnosti vhadením mince alebo známky, prístroje na záznam a reprodukciu hovoreného slova, zapisovacie pokladnice a počítačové stroje vrátane kancelárskych a dierovacích strojov, hasiace prístroje; špeciálne puzdrá na prístroje a nástroje, ktoré sú zaradené v tejto triede. Elektromechanické a elektrotermické prístroje a zariadenia. Elektrotermické nástroje a prístroje: ručné elektrické zväčšičky, žehličky a pod., elektrické prístroje a zariadenia: elektricky vykurované podušky, elektricky vykurované odevy a súčasti odevov, elektrické ohrievače nôh, elektrické zapalovače atď., elektromechanické zariadenia na domáce účely určené na čistenie: elektrické vysávače prachu, leštičky parkiet a pod. Osvetľovacie a vykurovacie zariadenie na výrobu pary; zariadenie na varenie, chladenie, vetranie vrátane klimatizačných zariadení alebo zariadení na úpravu vzduchu, zariadenie na rozvod vody a zariadenia zdravotnícke. Pozemné vozidlá; motory do pozemných vozidiel, poháňacie súkolesia a hnacie remene do pozemných vozidiel; zariadenia na leteckú, lodnú a pozemnú dopravu.

(540) ROTUNDA

(550) slovná

(732) FORD MOTOR COMPANY, spoločnosť organizovaná a existujúca podľa zákonov štátu Delaware, One American Road, Dearborn, MI 48126, US;

(740) Bušová Eva, JUDr., Bratislava, SK;

(111) 160146

(151) 10.2.1971

(156) 15.10.2020

(180) 15.10.2030

(210) 44741

(220) 15.10.1970

7 (511) 7, 9, 11, 12

(510) Stroje a obrábacie stroje, motory, súkolesia a hnacie remene, poľnohospodárske stroje a liahne, mazačnice. Prístroje a nástroje na vedecké a laboratórne účely, prístroje a nástroje navigačné, prístroje a nástroje určené na prenášanie rozkazu, na meranie a prístroje všeobecne používané na riadenie lodí a lietadiel, prístroje a nástroje geodetické a prístroje a nástroje elektrické nezačlenené do iných tried, prístroje a nástroje na bezdrôtovú telegrafiu, prístroje fotografické, kinematografické, optické vrátane premietáčov obrazov a zväčšovacích prístrojov, prístroje a nástroje na meranie a váženie, prístroje a nástroje signalizačné vrátane signálnych píšťaliek, prístroje a nástroje určené na kontrolné účely, prístroje a nástroje na účely záchranné a učebné, automaty uvádzané do činnosti vhadením mince alebo známky, prístroje na záznam alebo reprodukciu hovoreného slova, zapisovacie pokladnice a počítačové stroje vrátane kancelárskych a dierovacích strojov, hasiace prístroje, špeciálne puzdrá na prístroje a nástroje, pokiaľ patria do triedy 9. Elektromechanické a elektrotermické prístroje a zariadenia, elektrotermické nástroje a prístroje: ručné elektrické zväčšičky, elektrické žehličky a pod. - elektrické prístroje a zariadenia: elektricky vykurované vankúše, elektricky

vykurované odevy a súčasti odevov, elektrické ohrievače nôh, elektrické zapaľovače, elektromechanické zariadenia na domáce účely určené na čistenie: elektrické vysávače prachu, leštiče parkiet. Osvetľovacie zariadenia a zariadenia na výrobu pary, zariadenie na varenie, chladenie, vetranie vrátane klimatizačných zariadení alebo zariadení na úpravu vzduchu, zariadenie na rozvod vody a zariadenia zdravotnícke. Pozemné vozidlá, motory do pozemných vozidiel, poháňacie súkolesia a hnacie remene na pozemné vozidlá, zariadenia pre leteckú, lodnú a pozemnú dopravu.

(540) MOTORCRAFT

(550) slovná

(732) Ford Motor Company, spoločnosť zriadená podľa zákonov štátu Delaware, Dearborn, US;

(740) Bušová Eva, JUDr., Bratislava, SK;

(111) 160190

(151) 24.2.1971

(156) 3.11.2020

(180) 3.11.2030

(210) 44797

(220) 3.11.1970

7 (511) 7, 8, 9, 42

(510) Elektrické nástroje a vhodné zariadenia vrátane ručných vŕtačiek normálnych a pravouhlých, elektrické skrutkovače aj vrátane nastaviteľnej spojky na kontrolu rýchlosti, nadstavce na skrutky, matice a kužele uťahovačov, elektrické brúsky - stolové a prenosné, ventilové výstružníky a brúsky, okružné a pásové brúsky a leštiče, dierovače a nožnice, drážkovače, vŕtáky a hoblíky na drevo, automatické kladivá, dláta, vŕtáky na betón a oceľ, ručné okružné píly, reťazové píly, vyrezávacie píly, vysávače prachu, kosačky na trávnik, zarovnávače trávnikov, strihače krov, skrinky na náradie, stojany na stolové vŕtačky, stojany pod horizontálne vŕtačky, vŕtačky s magnetickým upínaním, redukčné náhony na vŕtanie, brúsenie a leštenie, rôzne usporiadanie náradia, nástrojov a súčasti uvedených elektrických nástrojov a zariadení.

(540)

Black & Decker®

(550) obrazová

(732) The Black & Decker Corporation, Towson, Maryland, US;

(740) PATENTSERVIS Bratislava, a. s., Bratislava, SK;

(111) 164695

(151) 6.2.1981

(156) 10.9.2020

(180) 10.9.2030

(210) 51900

(220) 10.9.1980

7 (511) 1

(511) 1 - Zeolitické materiály, najmä syntetické živcové zeolity na filtráciu a čistenie kvapalín a plynov.

(540) DUOLITE

(550) slovná

(732) ROHM AND HAAS COMPANY, 100 Independence Mall West, Philadelphia, PA 19106-2399, US;

(740) JUDr. Andrea Kúš Považanová, Bratislava, SK;

(111) 164810

(151) 9.6.1981

(156) 22.10.2020

(180) 22.10.2030

(210) 51942

(220) 22.10.1980

7 (511) 5

(511) 5 - Prázdne želatínové puzdrá na farmaceutické účely.

(540) POSILOK

(550) slovná

(732) Qualicaps Co., Ltd., 321-5 Ikezawacho, Nara 639-1032, Yamatokoriyama-city, JP;

(740) ROTT, RŮŽIČKA & GUTTMANN, v. o. s., Bratislava, SK;

(111) 164883

(151) 4.8.1981

(156) 25.8.2020

(180) 25.8.2030

(210) 51880

(220) 25.8.1980

7 (511) 1

(511) 1 - Tekuté konzervačné prostriedky na báze vinylidénfluoridu.

(540) KYNAR 500

(550) slovná

(732) ARKEMA INC., 900 First Avenue, King of Prussia, PA 19406, US;

(740) Tomeš Pavol, Ing., Bratislava, SK;

(111) 168167

(151) 20.1.1991

(156) 27.3.2020

(180) 27.3.2030

(210) 57205

(220) 27.3.1990

7 (511) 25

(511) 25 - Odevy, najmä spodná bielizeň (módne novinky, denná bielizeň, nočná bielizeň a neglizé), dámsky textilný tovar (pančuchové nohavice, pančuchy).

(540)

Vanity Fair

(550) obrazová

(732) Vanity Fair, Inc., spoločnosť zriadená podľa zákonov štátu Delaware, One Fruit of the Loom Drive, Bowling Green, KY 42103, US;

(740) PATENTSERVIS Bratislava, a. s., Bratislava, SK;

(111) 168955

(151) 9.12.1991

(156) 16.11.2020

(180) 16.11.2030

(210) 59370

(220) 16.11.1990

(450) 7.12.1994

7 (511) 5, 29, 30, 31, 32

(510) Pokrmý a nápoje pre deti a chorých, diétne pokrmy a nápoje, pokrmy a nápoje pre osoby so zvláštnou diétou a nízkokalorickou diétou. Mäso, ryby, hydina, zverina, mäsové výtázky, zavárané, sušené, varené, mrazené alebo podobne spracované ovocie a zelenina, ovocné želé a džemy, vajcia, syry, mlieko a mliečne výrobky, jedlé oleje a tuky, konzervovaná a nakladaná zelenina, polevy na šaláty, majonézy, majonézy s nakladanou zeleninou, pokrmy a nápoje vyrobené z uvedených výrobkov. Káva, čaj, kakao, čokoláda, cukor, ryža, tapioka, ságo, kávové náhradky, múka a prípravky zo zrn, chlieb, biskvity, koláče, torty a cukrovinky, zmrzlina, pudinky, sladké pečivo (k čaju), med, sirupy, kvasnice, prášky do

pečiva, soľ, horčica, čierne korenie, ocot, kečupy, omáčky, korenie, nápoje z kakaa, čokolády a čaju, prísady zo zmesi korenia, sendviče, pizza, pokrmy a nápoje vyrobené z uvedených výrobkov. Poľnohospodárske, záhradnícke a lesné produkty a semená neobsiahnuté v iných triedach, živé zvieratá, čerstvé ovocie a zelenina, semená, živé rastliny a kvetiny, krmivá pre dobytok, slad. Pivá ľahké aj ležiaky, minerálne vody, sódovky a ďalšie nealkoholické nápoje, ovocné šťavy, zeleninové šťavy, ovocné výťažky, limonády, zmrzliny, sirupy, výťažky, prášky, esencie, koncentráty a podobné prípravky na prípravu nápojov.

(540) HEINZ

(550) slovná

(732) H.J. Heinz Company Brands LLC, One PPG Place, Pittsburgh PA 15222, US;

(740) ŽOVICOVÁ & ŽOVIC IP, s.r.o., Bratislava, SK;

(111) 168986

(151) 10.12.1991

(156) 4.9.2020

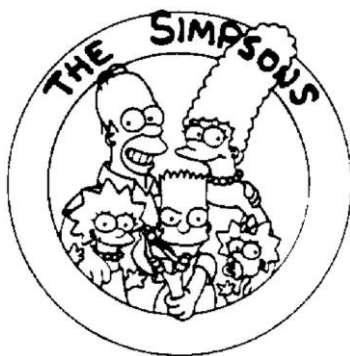
(180) 4.9.2030

(210) 58490

(220) 4.9.1990

7 (511) 41

(511) 41 - Vzdelávacia a zábavná činnosť.

(540)

(550) obrazová

(732) TWENTIETH CENTURY FOX FILM CORPORATION, spoločnosť zriadená podľa zákonov štátu Delaware, 10203 Pico Boulevard, Los Angeles, California 90035, US;

(740) JUDr. Andrea Kúš Považanová, Bratislava, SK;

(111) 169058

(151) 23.12.1991

(156) 27.9.2020

(180) 27.9.2030

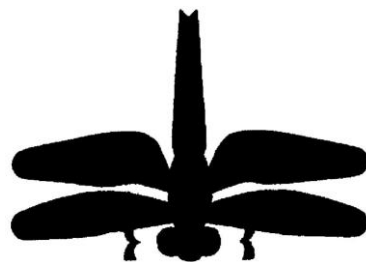
(210) 58772

(220) 27.9.1990

7 (511) 16

(511) 16 - Predmety na písanie, potreby na písanie a maľovanie, najmä ceruzky, farebné ceruzky, atramentové ceruzky, kresliace ceruzky, tlačiacie ceruzky, otáčacie ceruzky, otáčacie farebné ceruzky, zvieracie ceruzky, držadlá plniacich pier, guľôčkové ceruzky, valčekové ceruzky, plstené značkovacie ceruzky, plstené písacie prostriedky, písacie prostriedky, písacie prostriedky s pórovitou hlavou, perá na kreslenie, rúrkové písacie prostriedky a štetce na písanie; náhradné náplne do tlačiacich ceruziek, otáčacích ceruziek, farebné otáčacie ceruzky a zvieracích ceruziek, náplne do guľôčkových ceruziek, valčekových ceruziek, oceľové perá na písanie, držadlá pier, atramenty na kreslenie, atramenty na písanie, tuše, strúhadlá ceruziek, pijaky, vodičky na opravovanie chýb, mazacie šablóny, lepidlá, lepidlá na papierové a písacie prostriedky, lepiace pásy na papierové

a písacie potreby, držadlá na písacie potreby na písacích strojoch, pastelky, farby pre umelcov, uhle pre umelcov, papier na písanie, pestrofarebný papier, záznamové knižky, záznamové zošity, obálky, listový papier, kopírovací papier, kopírovacie plátna, dosky na kreslenie, kompas na kreslenie, pravítka na kreslenie, uhloмеры ako nástroj na kreslenie, trojuholníky, pomôcky na popisovanie výkresov, puzdrá na kružidlá, okrúhle pravítka, šablóny, skrinky na písacie potreby, skrinky na ceruzky, svorky na písacie a papierové potreby, najmä kancelárske svorky, strúhadlá na ceruzky; kancelárske potreby (pokiaľ sú obsiahnuté v tr. 16), najmä zaraďovače spisov, koše na listy, otvárače listov, podložky na písanie, dierovače, zošivačky, farebné pásy, pečiatky, pečiatkové podušky, pečiatkové farby.

(540)

(550) obrazová

(732) Tombow Pencil Co., Ltd., 6-10-12 Toshima, Kita-ku, 114-8583 Tokyo, JP;

(740) Bušová Eva, JUDr., Bratislava, SK;

(111) 169061

(151) 23.12.1991

(156) 5.10.2020

(180) 5.10.2030

(210) 58826

(220) 5.10.1990

7 (511) 1, 19

(511) Stavebno-chemické pomocné prostriedky; stavebné materiály, spájadlá, hotové omietky a maltové zmesi, vápenný hydrát.

(540)

(550) obrazová

(591) červená, čierna

(732) Wopfinger Stein u. Kalkwerke Schmid & Co. KG, 2754 Waldegg-Wopfinger, AT;

(740) Hörmannová Zuzana, Ing., Bratislava, SK;

(111) 169123

(151) 29.1.1992

(156) 25.9.2020

(180) 25.9.2030

(210) 58717

(220) 25.9.1990

(450) 10.9.1997

7 (511) 9

(511) 9 - Rádiopristroje a reproduktory, všetko na stereofónnu zvukovú reprodukciu, časti a súčasti zahrnuté do tejto triedy na všetok uvedený tovar.

(540) JAMO

(550) slovná

(732) Klipsch Group, Inc., 3502 Woodview Trace, Suite 200, Indianapolis, IN 46268, US;

(740) MAJLINGOVÁ & PARTNERS, s. r. o., Bratislava, SK;

(111) 169124

(151) 29.1.1992

(156) 2.10.2020

(180) 2.10.2030

(210) 58792

(220) 2.10.1990

7 (511) 5

(511) 5 - Výrobky farmaceutické, zverolekárske a zdravotnícke, výrobky diietetické pre deti a chorých, náplasti, obvazový materiál, hmoty určené na plombovanie zubov a na odtlačky zubov, dezinfekčné prostriedky, prostriedky na hubenie rastlín a živočíšnych škodcov, antiparazitné látky.

(540) SOLARCAINE

(550) slovná

(732) Bayer Consumer Care AG, Peter Merian-Strasse 84, 4052 Basel, CH;

(740) TOMEŠ - Patentová a známková kancelária, s.r.o., Bratislava, SK;

(111) 169136

(151) 29.1.1992

(156) 16.10.2020

(180) 16.10.2030

(210) 58971

(220) 16.10.1990

7 (511) 22

(511) 22 - Povrazy, laná, motúzy, čalúnnický materiál (výplne), surové textilné vlákna.

(540) COMFOREL

(550) slovná

(732) INVISTA Textiles (U.K.) Limited, One St Peter's Square, Manchester M2 3DE, GB;

(740) Hörmann Tomáš, Ing., Bratislava, SK;

(111) 169189

(151) 30.1.1992

(156) 7.8.2020

(180) 7.8.2030

(210) 58250

(220) 7.8.1990

7 (511) 42

(511) 42 - Služby pri vzájomnej spolupráci, najmä pri podpore a rozvoji medzinárodného obchodu a medzinárodných hospodárskych vzťahov.

(540)



(550) obrazová

(732) World Trade Centers Association Inc., spoločnosť zriadená podľa zákonov štátu Delaware, 115 Broadway, Suite 1202, New York, NY 10006, US;

(740) Bušová Eva, JUDr., Bratislava, SK;

(111) 169249

(151) 11.2.1992

(156) 14.12.2020

(180) 14.12.2030

(210) 59669

(220) 14.12.1990

7 (511) 25

(511) 25 - Odevy, najmä košeľe, tričká, šortky, nohavice, kostýmy, blúzy, sukne, saká, vesty, plavky, opasky, šatky, šály, kravaty, klobúky, šilty, rukavice, ponožky, spodná bielizeň, čelenky, topánky, traky.

(540) GAP

(550) slovná

(732) GAP (ITM) INC., spoločnosť zriadená podľa zákonov štátu California, 2 Folsom Street, San Francisco, California, US;

(740) ROTT, RŮŽIČKA & GUTTMANN, v. o. s., Bratislava, SK;

(111) 169278

(151) 29.2.1992

(156) 12.9.2020

(180) 12.9.2030

(210) 58578

(220) 12.9.1990

7 (511) 3, 9

(510) Kozmetické prípravky a parfúmy. Rámy na okuliare, okuliare, slnečné okuliare, puzdrá na okuliare, tienidlá na ochranu očí, ochranné okuliare, okuliare na šport.

(540) ESPRIT

(550) slovná

(732) Esprit International, 1370 Broadway, New York, New York 10018, US;

(740) ŽOVICOVÁ & ŽOVIC IP, s.r.o., Bratislava, SK;

(111) 169308

(151) 29.2.1992

(156) 30.10.2020

(180) 30.10.2030

(210) 59160

(220) 30.10.1990

(450) 14.1.1998

7 (511) 3, 5

(510) Pracie a bieliace prípravky, čistiace prípravky, mydlá, leštiace prípravky, prostriedky na odstraňovanie mastnoty, výrobky kozmetické, voňavkárske vrátane éterických olejov, vodičky na vlasy, zubné pasty a prášky; výrobky farmaceutické, zverolekárske a zdravotnícke, výrobky diietetické pre deti a chorých; náplasti, obvazový materiál, hmoty určené na plombovanie zubov a na odtlačky zubov; dezinfekčné prostriedky, prostriedky na ničenie rastlinných a živočíšnych škodcov, antiparazitné látky.

(540) BADEDAS

(550) slovná

(732) UNILEVER N. V., Weena 455, 3013 AL Rotterdam, NL;

(740) Čermák Jiří, JUDr., Bratislava, SK;

(111) 169359

(151) 26.2.1992
 (156) 10.9.2020
 (180) 10.9.2030
 (210) 58569
 (220) 10.9.1990

7 (511) 16

(511) 16 - Predmety na písanie, potreby na písanie a maľovanie, najmä ceruzky, farebné ceruzky, atramentové ceruzky, kresliace ceruzky, tlačiacie ceruzky, otáčacie ceruzky, otáčacie farebné ceruzky, zvieracie ceruzky, držadlá plniacich pier, guľôčkové ceruzky, valčekové ceruzky, plstené značkovacie ceruzky, plstené písacie prostriedky, písacie prostriedky, písacie prostriedky s pórovitou hlavou, perá na kreslenie, rúrkové písacie prostriedky a štetce na písanie; náhradné náplne do tlačiacich ceruziek, otáčacích ceruziek, farebné otáčacie ceruzky a zvieracích ceruziek, náplne do guľôčkových ceruziek, valčekových ceruziek, oceľové perá na písanie, držadlá pier, atramenty na kreslenie, atramenty na písanie, tuše, strúhadlá ceruziek, pijaky, vodičky na opravovanie chýb, mazacie šablóny, lepidlá, lepidlá na papierové a písacie prostriedky, lepiace pásy na papierové a písacie potreby, držadlá na písacie potreby na písacích strojoch, pastelky, farby pre umelcov, uhle pre umelcov, papier na písanie, pestrofarebný papier, záznamové knižky, záznamové zošity, obálky, listový papier, kopírovací papier, kopírovacie plátna, dosky na kreslenie, kompasy na kreslenie, pravítka na kreslenie, uhlomery ako nástroj na kreslenie, trojuholníky, pomôcky na popisovanie výkresov, puzdrá na kružidlá, okrúhle pravítka, šablóny, skrinky na písacie potreby, skrinky na ceruzky, svorky na písacie a papierové potreby, najmä kancelárske svorky, strúhadlá na ceruzky; kancelárske potreby (pokiaľ sú obsiahnuté v tr. 16), najmä zaraďovače spisov, koše na listy, otváratele listov, podložky na písanie, dierovače, zošívачky, farebné pásy, pečiatky, pečiatkové podušky, pečiatkové farby.

(540) MONO

(550) slovná
 (732) Tombow Pencil Co., Ltd., 6-10-12 Toshima, Kita-ku, 114-8583 Tokyo, JP;
 (740) Bušová Eva, JUDr., Bratislava, SK;

(111) 169374

(151) 26.2.1992
 (156) 17.10.2020
 (180) 17.10.2030
 (210) 59015
 (220) 17.10.1990

7 (511) 25

(511) 25 - Odevy všetkých druhov vrátane topánok, črievic a šľapiek.
(540)



(550) obrazová
 (732) W-D Apparel Company, LLC, 251 Little Falls Drive, Wilmington, Delaware 19808, US;

(111) 169391

(151) 10.3.1992
 (156) 3.10.2020
 (180) 3.10.2030
 (210) 58803
 (220) 3.10.1990

7 (511) 9

(511) 9 - Audio- a videopriístroje vrátane rozhlasových prijímačov, televízorov, stereofónnych zariadení; počítače a počítačové periférne zariadenia, ako displeje, terminály, modemy a tlačiarne.

(540)

PACKARD BELL

(550) obrazová
 (591) čierna, červená
 (732) Acer Incorporated, 7F, No.137, Sec.2, Chien Kuo N.Rd., Taipei, R.O.C, TW;
 (740) Tomeš Pavol, Ing., Bratislava, SK;

(111) 169400

(151) 10.3.1992
 (156) 10.10.2020
 (180) 10.10.2030
 (210) 58879
 (220) 10.10.1990

7 (511) 7, 11

(510) Stroje na pranie, stroje na sušenie a kombinované stroje na pranie a sušenie a ich časti; zariadenie na varenie, chladenie a vetranie a ich časti.

(540) HOTPOINT

(550) slovná
 (732) Indesit Company Luxembourg S.A., 16 Rue Erasme, L-1468 Luxembourg, LU;
 (740) ROTT, RŮŽIČKA & GUTTMANN, v. o. s., Bratislava, SK;

(111) 169406

(151) 10.3.1992
 (156) 11.10.2020
 (180) 11.10.2030
 (210) 58888
 (220) 11.10.1990

9 (511) 43

(511) 43 - Hotelové a motelové služby.

(540) ECONO LODGE

(550) slovná
 (732) Choice Hotels International, Inc., 1 Choice Hotels Circle, Rockville MD 20850, US;
 (740) PATENTSERVIS Bratislava, a. s., Bratislava, SK;

(111) 169437

(151) 26.3.1992
 (156) 25.9.2020
 (180) 25.9.2030
 (210) 58719
 (220) 25.9.1990
 (450) 6.5.1998

7 (511) 12

(511) 12 - Motorové vozidlá, súčasti a fitingy.

(540) DISCOVERY

(550) slovná
 (732) Jaguar Land Rover Limited, Abbey Road, Whitley, Coventry CV3 4LF, GB;

(111) 169440

(151) 26.3.1992
 (156) 27.9.2020
 (180) 27.9.2030
 (210) 58770
 (220) 27.9.1990

7 (511) 5

(511) 5 - Miticidy a akaricidy.

(540) ORTUS

(550) slovná
 (732) NIHON NOHYAKU CO., LTD., 19-8, Kyobashi 1-chome, Chuo-ku, Tokyo, JP;
 (740) Bušová Eva, JUDr., Bratislava, SK;

(111) 169462

(151) 11.3.1992
 (156) 27.12.2020
 (180) 27.12.2030
 (210) 59841
 (220) 27.12.1990

7 (511) 5

(511) 5 - Farmaceutické prípravky.

(540) SABRIL

(550) slovná
 (732) Aventisub LLC, 3711 Kennett Pike, Suite 200, Greenville, Delaware 19807, US;

(111) 169463

(151) 11.3.1992
 (156) 27.12.2020
 (180) 27.12.2030
 (210) 59842
 (220) 27.12.1990

7 (511) 5

(511) 5 - Farmaceutické prípravky.

(540) TARGOCID

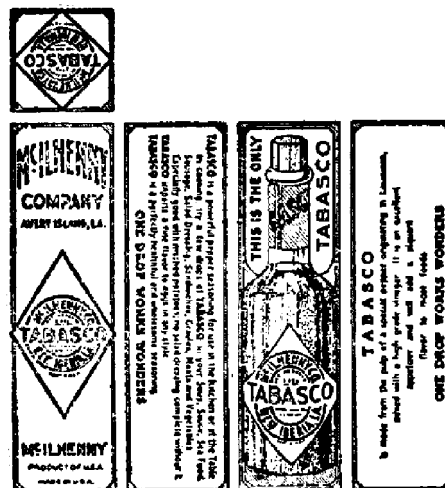
(550) slovná
 (732) Aventisub LLC, 3711 Kennett Pike, Suite 200, Greenville, Delaware 19807, US;

(111) 169479

(151) 25.5.1992
 (156) 30.10.2020
 (180) 30.10.2030
 (210) 59165
 (220) 30.10.1990

7 (511) 30

(511) 30 - Káva, čaj, kakao, cukor, ryža, tapioka, ságo, kávové náhradky, múka a obilné výrobky, chlieb, sucháre, sušienky, koláče, pečivo a cukrovinky, zmrzlina, med, sirup z melasy, kvasnice, prášky do pečiva, soľ, horčica, čierne korenie, ocot, chuťové omáčky, korenia, ľad.

(540)

(550) obrazová

(732) McILHENNY COMPANY, spoločnosť organizovaná a existujúca podľa zákonov štátu Maine, Avery Island, Louisiana 70513, US;

(740) Juran Svetozár, JUDr., Bratislava, SK;

(111) 169551

(151) 24.3.1992
 (156) 26.10.2020
 (180) 26.10.2030
 (210) 59121
 (220) 26.10.1990

7 (511) 3

(511) 3 - Osobné dezodoranty a prostriedky proti poteniu, toaletné mydlá, krém a iné prípravky na holenie, voňavkársky tovar, esenciálne oleje, kozmetika, krém na ruky a telo, pleťové vody, tekuté mydlá, toaletné prípravky, vlasové prípravky, laky na vlasy, opaľovacie prípravky nemedicínske, ústne vody.

(540) EDGE

(550) slovná
 (732) Edgewell Personal Care Brands, LLC, 6 Research Drive, Shelton, CT 06484, US;
 (740) ROTT, RŮŽIČKA & GUTTMANN, v. o. s., Bratislava, SK;

(111) 169561

(151) 24.3.1992
 (156) 30.10.2020
 (180) 30.10.2030
 (210) 59162
 (220) 30.10.1990
 (450) 14.1.1998

7 (511) 3, 5

(510) Pracie a bieliace prípravky, čistiace prípravky, mydlá, leštiace prípravky, prostriedky na odstraňovanie mastnoty, výrobky kozmetické, voňavkárské vrátane éterických olejov, vodičky na vlasy, zubné pasty a prášky; výrobky farmaceutické, zverolekárske a zdravotnícke, výrobky dietecké pre deti a chorých; náplasti, obväzový materiál, hmoty určené na plombovanie zubov a na odtlačky zubov; dezinfekčné prostriedky, prostriedky na ničenie rastlinných a živočíšnych škodcov, antiparazitné látky.

(540) FISSAN

(550) slovná
 (732) UNILEVER N. V., Weena 455, 3013 AL Rotterdam, NL;
 (740) Čermák Jiří, JUDr., Bratislava, SK;

(111) 169617

(151) 20.4.1992
 (156) 19.11.2020
 (180) 19.11.2030
 (210) 59379
 (220) 19.11.1990

7 (511) 9

(511) 9 - Dosky s plošnými obvody pre videoprocesor, mikroprocesor, dosky s plošnými obvody na elektronické obvody, pamäte s integrovaným obvodom, programy operačných systémov, mikroradiče, počítače, procesory, /ISO/ základná jednotka ČSN, počítačové diely, polovodičové čipy, zariadenia na počítačové vstupy a výstupy, pracovné stanice, dátové pamäte, pamäte, programy zaznamenané do počítača, registre, vybavenie na skúšanie a programovanie integrovaných obvodov, systémy periférnych pamätí, mikropočítače, minipočítače, počítačové systémy, modulátory - demodulátory /modemy/, pamäťové dosky s plošnými spojmi, vyvolávacie vybavenie a nulové siete.

(540) INTEL

(550) slovná
 (732) Intel Corporation, 2200 Mission College Blvd., Santa Clara, California 95052, US;
 (740) Bušová Eva, JUDr., Bratislava, SK;

(111) 169851

(151) 20.4.1992
 (156) 18.1.2021
 (180) 18.1.2031
 (210) 60079
 (220) 18.1.1991

7 (511) 5

(511) 5 - Výrobky farmaceutické, zverolekárske a zdravotnícke; výrobky diietické pre deti a chorých; náplasti, obvazový materiál; hmoty určené na plombovanie zubov a na odtlačky zubov; dezinfekčné prostriedky; prostriedky na hubenie rastlinných a živočíšnych škodcov; fungicidy, herbicidy.

(540) TRUSOPT

(550) slovná
 (732) SANTEN PHARMACEUTICAL CO., LTD., 4-20 Ofukacho, Kita-ku, Osaka-shi, Osaka 530-8552, JP;
 (740) MAJLINGOVÁ & PARTNERS, s. r. o., Bratislava, SK;

(111) 169896

(151) 30.4.1992
 (156) 10.9.2020
 (180) 10.9.2030
 (210) 58567
 (220) 10.9.1990

7 (511) 16

(511) 16 - Písacie potreby, najmä ceruzky na písanie a kreslenie, perá na písanie a kreslenie, guľôčkové ceruzky, držiaky na plniace perá, plstené a vláknové písacie prostriedky štetce na písanie, značkovacie ceruzky, pravítka, kružidlá, šablóny na písanie a kreslenie vrátane prípadných puzdier a odkladacích prostriedkov, dosky na kreslenie, atramenty, tuše, náhradné náplne, lepidlá a lepiace pásky na papierové a písacie potreby, opravovacie prostriedky, svorky, prostriedky na mazanie, prostriedky na strúhanie, potreby pre umelcov najmä potreby na maľovanie, kreslenie a modelovanie.

(540) ZOOM

(550) slovná
 (732) Tombow Pencil Co., Ltd., Toshima, Kita-ku, Tokyo, JP;
 (740) Bušová Eva, JUDr., Bratislava, SK;

(111) 170011

(151) 13.5.1992
 (156) 30.10.2020
 (180) 30.10.2030
 (210) 59166
 (220) 30.10.1990

7 (511) 30

(511) 30 - Káva, čaj, kakao, cukor, ryža, tapioka, ságo, kávové náhradky, múka a obilné výrobky, chlieb, sucháre, sušienky, koláče, pečivo a cukrovinky, zmrzlina, med, sirup z melasy, kvasnice, prášky do pečiva, soľ, horčica, korenie, ocot, chuťové omáčky, korenie, ľad.

(540) TABASCO

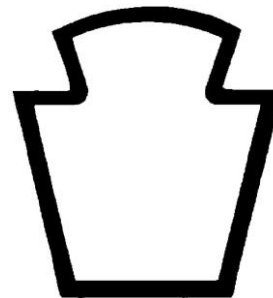
(550) slovná
 (732) Mc Ilhenny Company, spoločnosť organizovaná a existujúca podľa zákonov štátu Maine, Avery Island, Louisiana 70513, US;
 (740) Juran Svetozár, JUDr., Bratislava, SK;

(111) 170205

(151) 31.5.1992
 (156) 16.11.2020
 (180) 16.11.2030
 (210) 59371
 (220) 16.11.1990
 (450) 7.12.1994

7 (511) 5, 29, 30, 31, 32

(510) Pokrmly a nápoje pre deti a chorých, diétne pokrmly a nápoje, pokrmly a nápoje pre osoby so zvláštnou diétou a nízko-kalorickou diétou. Mäso, ryby, hydina, zverina, mäsové spracované ovocie a zelenina, ovocné želé a džemy, vajcia, syr, mlieko a mliečne výrobky, jedlé oleje a tuky, konzervovaná a nakladaná zelenina, polevy na šaláty, majonézy, majonézy s nakladanou zeleninou, pokrmly a nápoje vyrobené z uvedených výrobkov. Káva, čaj, kakao, čokoláda, cukor, ryža, tapioka, ságo, kávové náhradky, múka a prípravky zo zrn, chlieb, biskvity, koláče, torty a cukrovinky, zmrzlina, pudinky, sladké pečivo (k čaju), med, sirupy, kvasnice, prášky do pečiva, soľ, horčica, korenie, ocot, kečupy, omáčky, korenie, nápoje z kakaa, čokolády a čaju, prísady zo zmesi korenia, sendviče, pizza, pokrmly a nápoje vyrobené z uvedených výrobkov. Poľnohospodárske, záhradnícke, lesné produkty a semená, neobsiahnuté v iných triedach, živé zvieratá, čerstvé ovocie a zelenina, semená, živé rastliny a kvetiny, krmivá pre dobytok, slad. Pivá ľahké, aj ležiaky, minerálne vody, sódočky a ďalšie nealkoholické nápoje, ovocné šťavy, zeleninové šťavy, ovocné výťažky, limonády, zmrzlina, sirupy, výťažky, prášky, esencie, koncentráty a podobné prípravky na prípravu nápojov.

(540)

(550) obrazová
 (732) H.J. Heinz Company Brands LLC, One PPG Place, Pittsburgh PA 15222, US;
 (740) ŽOVICOVÁ & ŽOVIC IP, s.r.o., Bratislava, SK;

(111) 170211

(151) 31.5.1992
 (156) 30.10.2020
 (180) 30.10.2030
 (210) 59167
 (220) 30.10.1990
 (450) 14.1.1998

7 (511) 3

(511) 3 - Pracie a bieliace prípravky, čistiace prípravky, mydlá, leštiace prípravky, prostriedky na odstraňovanie mastnoty, výrobky kozmetické, voňavkárské vrátane éterických olejov, vodičky na vlasy, zubné pasty a prášky.

(540) AQUA VELVA

(550) slovná
 (732) UNILEVER N. V., Weena 455, 3013 AL Rotterdam, NL;
 (740) Čermák Jiří, JUDr., Bratislava, SK;

(111) 170368

(151) 15.6.1992
 (156) 7.8.2020
 (180) 7.8.2030
 (210) 58252
 (220) 7.8.1990

7 (511) 42

(511) 42 - Služby pri vzájomnej spolupráci, najmä pri podpore a rozvoji medzinárodného obchodu a medzinárodných hospodárskych vzťahov.

(540) WTC

(550) slovná
 (732) World Trade Centers Association Inc., spoločnosť zriadená podľa zákonov štátu Delaware, 115 Broadway, Suite 1202, New York, NY 10006, US;
 (740) Bušová Eva, JUDr., Bratislava, SK;

(111) 170516

(151) 26.6.1992
 (156) 7.8.2020
 (180) 7.8.2030
 (210) 58251
 (220) 7.8.1990

7 (511) 42

(511) 42 - Služby pri vzájomnej spolupráci, najmä pri podpore a rozvoji medzinárodného obchodu a medzinárodných hospodárskych vzťahov.

(540) WORLD TRADE CENTER

(550) slovná
 (732) World Trade Centers Association Inc., spoločnosť zriadená podľa zákonov štátu Delaware, 115 Broadway, Suite 1202, New York, NY 10006, US;
 (740) Bušová Eva, JUDr., Bratislava, SK;

(111) 171282

(151) 23.9.1992
 (156) 19.9.2020
 (180) 19.9.2030
 (210) 58639
 (220) 19.9.1990

7 (511) 36

(511) 36 - Poistenie a finančné služby.

(540) OPTIMA

(550) slovná
 (732) American Express Marketing & Development Corp., 200 Vesey St., 49-12, 10285 New York, NY 10285, US;

(111) 171647

(151) 14.12.1992
 (156) 16.11.2020
 (180) 16.11.2030
 (210) 59369
 (220) 16.11.1990

7 (511) 5, 29, 30, 31, 32

(510) Pokrmy a nápoje pre deti a chorých, diétne pokrmy a nápoje pre osoby so zvláštnou diétou a nízkokalorickou diétou, mäso hydina, zverina, mäsové výťažky, zavárané, sušené, varené, mrazené alebo podobne spracované ovocie a zelenina, ovocné želé a džemy, vajcia, syry, mlieko a mliečne výrobky, jedlé oleje a tuky, konzervovaná a nakladaná zelenina, polevy a nápoje vyrobené z uvedených tovarov, káva, čaj, kakao, čokoláda, cukor, ryža, tapioka, ságo, kávové náhradky, múka a prípravky zo zrn, chlieb, biskvity, koláče, torty a cukrovinky, zmrzlina, pudinky, sladké pečivo (ku čaju), med, sirupy, kvasnice (droždie), prášky do pečiva, soľ, horčica, čierne korenie, ocot, kečupy, omáčky, korenia, nápoje z kakaa, čokolády a čaju, prísady zo zmesi korení, sendviče, pizza, pokrmy a nápoje vyrobené z uvedených tovarov, poľnohospodárske, záhradnícke a lesné produkty a semená neobsiahnuté v iných triedach, živé zvieratá, čerstvé ovocie a zelenina, semená, živé rastliny a kvety, krmivá pre dobytok, slad, piva ľahké i ležiaky, minerálne vody a sódočky a ďalšie nealkoholické nápoje, ovocné šťavy, ovocné výťažky, limonády, zmrzlina, sirupy, výťažky, prášky, esencie, koncentráty a podobné prípravky na prípravu nápojov.

(540)

(550) obrazová

(732) H.J. Heinz Company Brands LLC, One PPG Place, Pittsburgh PA 15222, US;

(740) ŽOVICOVÁ & ŽOVIC IP, s.r.o., Bratislava, SK;

(111) 171946

(151) 31.12.1992
 (156) 1.11.2020
 (180) 1.11.2030
 (210) 59215
 (220) 1.11.1990

7 (511) 39

(511) 39 - Zabezpečenie prepravy - najmä služby pri preprave peňazí, cenných papierov a iných cenností pancierovými vozidlami, domáce a medzinárodné letecké kuriérske služby, skladovanie.

(540)

(550) obrazová

(732) Brink's Network, Incorporated, 1801 Bayberry Court, Richmond, Virginia 23226, US;

(740) TOMEŠ - Patentová a známková kancelária, s.r.o., Bratislava, SK;

(111) 171947

(151) 31.12.1992
 (156) 1.11.2020
 (180) 1.11.2030
 (210) 59217
 (220) 1.11.1990

7 (511) 39

(511) 39 - Zabezpečenie prepravy - najmä služby pri preprave peňazí, cenných papierov a iných cenností pancierovými vozidlami, domáce a medzinárodné letecké kuriérske služby, skladovanie.

(540)

(550) obrazová

(732) Brink's Network, Incorporated, 1801 Bayberry Court, Richmond, Virginia 23226, US;

(740) TOMĚŠ - Patentová a známková kancelária, s.r.o., Bratislava, SK;

(111) 171973

(151) 7.6.1993
 (156) 13.3.2021
 (180) 13.3.2031
 (210) 60822
 (220) 13.3.1991
 (450) 9.9.1993

7 (511) 7

(511) 7 - Keramické nástroje, cementované nástroje, nástroje z cementovaného karbidu, supertvrde guľôčkové perá, spojkové doštičky do poľnohospodárskych strojov a náradí, spojkové doštičky do nakladačích strojov a zariadení, spojkové doštičky do drevospracujúcich strojov a náradí.

(540) TUNGALOY

(550) slovná

(732) TUNGALOY CORPORATION, 11-1 Yoshima-Kogyodan-chi, Iwaki-city, Fukushima, JP;

(740) Tomeš Pavol, Ing., Bratislava, SK;

(111) 173086

(151) 23.12.1994
 (156) 30.10.2020
 (180) 30.10.2030
 (210) 59168
 (220) 30.10.1990
 (450) 8.3.1995

7 (511) 3

(511) 3 - Pracie a bieliace prípravky, čistiacie prípravky, mydlo, leštiace prípravky, odmasťovacie prípravky, výrobky kozmetické, voňavkárské vrátane éterických olejov, vodičky na vlasy, zubné pasty a prášky.

(540) SILVIKRIN

(550) slovná

(732) HFC Prestige International Holding Switzerland Sàrl, Chemin Louis-Hubert 1-3, CH-1213 Petit-Lancy, CH;

(111) 180286

(151) 20.4.1998
 (156) 14.8.2021
 (180) 14.8.2031
 (210) 63208
 (220) 14.8.1991
 (442) 14.1.1998
 (450) 8.7.1998

7 (511) 1, 4, 5, 6, 16, 19, 20, 31, 35, 36, 39, 40, 41, 42

(511) 1 - Spojivá a lepidlá na priemyselné účely.

4 - Palivové drevo.

5 - Prostriedky proti škodcom a proti hnilobe dreva.

6 - Stavebné a nábytkové kovanie.

16 - Výrobky papierenského a celulózového priemyslu v tejto triede.

19 - Polospracované rezivo, stavebné dielce a stavebné drevené konštrukcie, drevené stavby, drevené bunky, drevené domčeky na kľúč vrátane príslušenstva k týmto výrobkom zahrnutých v tejto triede, výrobky z dreva, ako dyhy, preglejky, latovky a pod., veľkoplošné drevené materiály.

20 - Nábytok, nábytkové dielce vrátane príslušenstva k nábytku.

31 - Nespracované drevo, ako guľatina, piliny, štiepky.

35 - Sprostredkovanie obchodu s výrobkami, obchodné poradenstvo.

36 - Realitné kancelárie, sprostredkovanie nehnuteľností, lízingové služby.

39 - Doprava a skladovanie uvedených výrobkov.

40 - Spracovanie dreva a drevených materiálov.

41 - Vzdelávacia činnosť.

42 - Ubytovacie a reštauračné služby, poradenská, konzultačná a prekladateľská činnosť.

(540)

(550) obrazová

(732) ASKO a.s., Františka Diviše 984, 10400 Praha 10 - Uhřetěves, CZ;

(740) PATENTSERVIS Bratislava, a. s., Bratislava, SK;

(111) 180396

(151) 23.4.1998
 (156) 14.8.2021
 (180) 14.8.2031
 (210) 63207
 (220) 14.8.1991
 (442) 14.1.1998
 (450) 8.7.1998

7 (511) 1, 4, 5, 6, 16, 19, 20, 31, 35, 36, 39, 40, 41, 42

(511) 1 - Spojivá a lepidlá na priemyselné účely.

4 - Palivové drevo.

5 - Prostriedky proti škodcom a proti hnilobe dreva.

6 - Stavebné a nábytkové kovanie.

16 - Výrobky papierenského a celulózového priemyslu v tejto triede.

19 - Polospracované rezivo, stavebné dielce a stavebné drevené konštrukcie, drevené stavby, drevené bunky, drevené domčeky na kľúč vrátane príslušenstva k týmto výrobkom zahrnutých v tejto triede, výrobky z dreva, ako dyhy, preglejky, latovky a pod., veľkoplošné drevené materiály.

- 20 - Nábytok, nábytkové dielce vrátane príslušenstva k nábytku.
 31 - Nespracované drevo, ako guľatina, piliny, štiepky.
 35 - Sprostredkovanie obchodu s výrobkami, obchodné poradenstvo.
 36 - Realitné kancelárie, sprostredkovanie nehnuteľností, lízingové služby.
 39 - Doprava a skladovanie uvedených výrobkov.
 40 - Spracovanie dreva a drevených materiálov.
 41 - Vzdelávacia činnosť.
 42 - Ubytovacie a reštauračné služby, poradenská, konzultačná a prekladateľská činnosť.

(540) ASKO

- (550) slovná
 (732) ASKO a.s., Františka Diviše 984, 10400 Praha 10 - Uhřetěves, CZ;
 (740) PATENTSERVIS Bratislava, a. s., Bratislava, SK;

(111) 194839

- (151) 18.4.2001
 (156) 18.10.2020
 (180) 18.10.2030
 (210) 3093-2000
 (220) 18.10.2000
 (442) 18.1.2001
 (450) 10.7.2001

7 (511) 29, 35, 39, 40, 42

- (511) 29 - Mäso, mäsové výťažky, vnútornosti v surovom stave alebo konzervované; konzervované mäso, hydina, divina, ryby, mäkkýše, mušle; slanina surová a údená, masť, škvarky, paštéty rôznych druhov, salámy suché alebo polosuché, klobásky surové alebo údené, párky; šunka dusená alebo údená; mäsové polotovary.
 35 - Administratívne riadenie, obchodná správa a prevádzkovanie predajní, obchodný manažment.
 39 - Nákladná doprava, kamiónová doprava, doprava mäsa a mäsových výrobkov chladiarenskými návesmi, skladovanie mäsa a mäsových výrobkov, balenie mäsa a mäsových výrobkov.
 40 - Konzervovanie potravín a mäsa; mäsiarstvo; údenárstvo; porážka dobytky; výsek mäsa.
 42 - Odborné poradenstvo v oblasti spracovania mäsa; kontrola kvality mäsa a potravín; prevádzka reštaurácií, bufetov a hotelov; poskytovanie prechodného ubytovania a stravovania.

(540)

- (550) obrazová
 (732) TAURIS, a. s., Potravinárska 6, 979 01 Rimavská Sobota, SK;
 (740) Gruber Dalibor, Ing., Košice, SK;

(111) 196329

- (151) 15.8.2001
 (156) 22.2.2020
 (180) 22.2.2030
 (210) 501-2000
 (220) 22.2.2000
 (442) 10.5.2001
 (450) 6.11.2001

7 (511) 9, 35, 40, 42

- (511) 9 - Elektronické stroje a prístroje na záznam, prenos a reprodukciu zvuku alebo obrazu; prístroje a nástroje na vázanie, meranie a signalizáciu; elektronické a elektrotechnické obvody.
 35 - Sprostredkovanie obchodnej činnosti s tovarmi.
 40 - Spracovanie plastických polymérnych materiálov vstrekaním, vytlačaním a vyfukovaním.
 42 - Výskum a vývoj nových výrobkov, odborné poradenstvo - konzultačné služby v oblasti elektroniky a plastov.

(540) ELAP

- (550) slovná
 (732) Handžák Martin, Ing., Ražná 21, 040 01 Košice, SK;

(111) 197244

- (151) 12.11.2001
 (156) 13.9.2020
 (180) 13.9.2030
 (210) 2715-2000
 (220) 13.9.2000
 (442) 6.8.2001
 (450) 5.2.2002

7 (511) 32

- (511) 32 - Džúsy; ovocné džúsy; zeleninové džúsy; multiovocné džúsy; multizeleninové džúsy; ovocné nápoje; multiovocné nápoje; minerálne vody; nealkoholické nápoje; sirupy a iné prípravky na výrobu nápojov.

(540)

- (550) obrazová
 (591) červená, biela, modrá, zelená, hnedá, čierna, žltá, oranžová, žltohnedá
 (732) Grupa Maspex Sp. z o.o. Sp. k., Legionów 37, 34-100 Wadowice, PL;
 (740) Gajdošíková Zuzana, Ing., Bratislava, SK;

(111) 197245

- (151) 12.11.2001
 (156) 13.9.2020
 (180) 13.9.2030
 (210) 2716-2000
 (220) 13.9.2000
 (442) 6.8.2001
 (450) 5.2.2002

7 (511) 30

- (511) 30 - Kakao; instantné kakao; granulované kakao; kakaový prášok; instantné kakaové nápoje; instantné kakao s vitamínmi; čokoláda, instantná čokoláda; čaj; káva; instantný čaj; instantná káva.

(540)



- (550) obrazová
 (591) oranžová, biela, modrá, červená, tmavomodrá, čierna, biela, béžová
 (732) Grupa Maspex Sp. z o.o. Sp. k., Legionów 37, 34-100 Wadowice, PL;
 (740) Gajdošíková Zuzana, Ing., Bratislava, SK;

(111) 197437

- (151) 13.11.2001
 (156) 28.8.2020
 (180) 28.8.2030
 (210) 2542-2000
 (220) 28.8.2000
 (442) 6.8.2001
 (450) 5.2.2002

7 (511) 6, 35, 41, 42

- (511) 6 - Drobný železiarsky tovar; klinec; stavebné kovania; kovania na dvere; kovania na okná; kovové kovanie na kľučky; kovanie na nábytok; kovové skrutky; kovové rebríky; stavebné kovania; závlačky.
 35 - Sprostredkovanie obchodu s tovarom.
 41 - Spracovanie dreva.
 42 - Konzultačné služby v oblasti spracovania dreva.

(540) twd

- (550) slovná
 (732) Patráš Igor, Ing., TRENDWOOD - TWD, Rudohorská 30, 974 01 Banská Bystrica, SK;
 (740) Belička Ivan, Ing., Banská Bystrica, SK;

(111) 197438

- (151) 13.11.2001
 (156) 28.8.2020
 (180) 28.8.2030
 (210) 2543-2000
 (220) 28.8.2000
 (442) 6.8.2001
 (450) 5.2.2002

7 (511) 6, 35, 41, 42

- (511) 6 - Drobný železiarsky tovar; klinec; stavebné kovania; kovania na dvere; kovania na okná; kovové kovanie na kľučky; kovanie na nábytok; kovové skrutky; kovové rebríky; stavebné kovania; závlačky.
 35 - Sprostredkovanie obchodu s tovarom.
 41 - Spracovanie dreva.
 42 - Konzultačné služby v oblasti spracovania dreva.

(540) Trendwood

- (550) slovná
 (732) Patráš Igor, Ing., TRENDWOOD - TWD, Rudohorská 30, 974 01 Banská Bystrica, SK;

(111) 197576

- (151) 14.12.2001
 (156) 22.8.2020
 (180) 22.8.2030
 (210) 2502-2000
 (220) 22.8.2000
 (310) POZ 157744
 (320) 26.7.2000
 (330) CZ
 (442) 11.9.2001
 (450) 5.3.2002

7 (511) 18, 24, 25, 26

- (511) 18 - Školské aktovky, aktovky, kufriky, batohy, cestovné tašky, cestovné kufre, dáždniky, diplomatické kufriky, vychádzkové palice, chlebníky, kabelky, kľúčkenky (kožená galantéria), kožušiny, nákupné tašky, náprsné tašky (peňaženky), puzdrá a obaly z vulkanfiba, puzdrá na navštívenky, obojky pre zvieratá, peňaženky, kožené poťahy, plecniaky, kožené remienky, sedlárske výrobky, slnečníky, kožené šnúrk, tašky na kolieskach, vodidlá.

24 - Bavlnené textilie, barchet, brokáty, cestovné prikrývky, damask (tkanina), flanel, flauš, látky z hodvábu, jutová látka, kaliko, kanava, vreckovky, kartún, krep, vlnené látky, posteľné pokrývky a prikrývky, posteľná bielizeň, lôžkoviny, menčestre, matracovina, moskytiéry, nábytkové poťahy, záclony, plátno, plst', podšívky, poťahy, posteľná a stolová bielizeň, plachty, obliečky, prikrývky, vrecoviny, utierky, uteráky, zamat, spacie vaky nahradzujúce prikrývky, súkno, sýpkovina, taft, textilie, textilné rolety, tkaniny, tyl, úplety, vlajky, záclonovina.

25 - Baretky, celé topánky, bundy, čiapky, čapice, detské plienky textilné, galoše, čižmy, kabáty, plienkové nohavičky textilné, nohavičky, gamaše, kapucne, klobúky, kombinézy (oblečenie), konfekcia, korzety, kostýmy, košeľe, kúpacie plášte, kožušiny (oblečenie), kravaty, legínsy, goliere, lyžiarska obuv, oblečenie, obuv, športová obuv, odevy, nepremokavé odevy, športové odevy, opasky, plavky, krpce, papuče, pletený tovar, podprsienky, podväzky, ponožky, spodná bielizeň, pulóvre, pančuchy, pyžamá, rukavice, saká, sandále, spodky (pánske), ľahké topánky (čievce), sukne, svetre, šály, šatky, plecnice (traky), tielka, uniformy, vesty, výbavičky pre novorodencov, zástery, župany.

26 - Brmbolce, značky na bielizeň, kovové vyšívacie priadze (dracúny), filtre na odevy, galantérny tovar s výnimkou priadzi, gummy do bielizne, štopkacie hříbiky, ihelníky s výnimkou ihelníkov z drahých kovov, ihlice na pletenie a háčkovanie, ihly, ozdobné šnúrk (galúny), volány (garniere), gombíky, škatule na šijacie potreby, čipky, umelé kvety, farebné ozdobné stužky (lacetky), lemovky, náprsenky, natáčky do vlasov s výnimkou elektrických, zažehľovacie záplaty, umelé ovocie, ozdobné ihlice, ozdoby do vlasov, ozdoby klobúkové, ozdoby na obuv, parochne, patentky, prámikársky tovar, pracky, sieťky na vlasy, spony, stuhy, šnúrk, šnúry, šnúrk na opásanie, viazačky namiesto kravaty, vyšívky, zipsy.

(540)

(550) obrazová

(732) Albert Česká republika, s.r.o., Radlická 520/117, Jinonice, 158 00 Praha 5, CZ;

(740) Lorenc Lukáš, Mgr., Praha, CZ;

(111) 197577

(151) 14.12.2001

(156) 22.8.2020

(180) 22.8.2030

(210) 2503-2000

(220) 22.8.2000

(310) POZ 157909

(320) 1.8.2000

(330) CZ

(442) 11.9.2001

(450) 5.3.2002

7 (511) 18, 24, 25, 26

(511) 18 - Školské aktovky, aktovky, kufriky, batohy, cestovné tašky, cestovné kufre, dáždniky, diplomatické kufriky, vychádzkové palice, chlebníky, kabelky, kľúčienky (kožená galantéria), kožušiny, nákupné tašky, náprsné tašky (peňaženky), puzdrá a obaly z vulkanfibra, puzdrá na navštívenky, obojky pre zvieratá, peňaženky, kožené poťahy, plecniaky, kožené remienky, sedlárske výrobky, slnečníky, kožené šnúrk, tašky na kolieskach, vodidlá.

24 - Bavlnené textilie, barchet, brokáty, cestovné prikrývky, damask (tkanina), flanel, flauš, látky z hodvábu, jutová látka, kaliko, kanava, vreckovky, kartún, krep, vlnené látky, posteľné pokrývky a prikrývky, posteľná bielizeň, lôžkoviny, menčestre, matracovina, moskytiéry, nábytkové poťahy, záclony, plátno, plsť, podšívky, poťahy, posteľná a stolová bielizeň, plachty, obliečky, prikrývky, vrecoviny, utierky, uteráky, zamat, spacie vaky nahradzujúce prikrývky, súkno, sýpkovina, taft, textilné rolety, tkaniny, tyl, úplety, vlajky, záclonovina.

25 - Baretky, celé topánky, bundy, čiapky, čapice, detské plienky textilné, galoše, čižmy, kabáty, plienkové nohavičky textilné, nohavičky, gamaše, kapucne, klobúky, kombinézy (oblečenie), konfekcia, korzety, kostýmy, košele, kúpacie plášte, kožušiny (oblečenie), kravaty, legínsy, golieri, lyžiarska obuv, oblečenie, obuv, športová obuv, odevy, nepremokavé odevy, športové odevy, opasky, plavky, krpce, papuče, pletený tovar, podprsenky, podvázky, ponožky, spodná bielizeň, pulóvre, pančuchy, pyžamá, rukavice, saká, sandále, spodky (pánske), ľahké topánky (črievice), sukne, svetre, šály, šatky, plecnice (traky), tielka, uniformy, vesty, výbavičky pre novorodencov, zástery, župany.

26 - Brmbolce, značky na bielizeň, kovové vyšívacie priadze (dracúny), flitre na odevy, galantérny tovar s výnimkou priadzí, gummy do bielizne, štopkacie hříbiky, ihelníky s výnimkou ihelníkov z drahých kovov, ihlice na pletenie a háčkovanie, ihly, ozdobné šnúrk (galúny), volány (garniere), gombíky, škatule na šijacie potreby, čipky, umelé kvety, farebné ozdobné stužky (lacetky), lemovky, náprsenky, natáčky do vlasov s výnimkou elektrických, zažehľovacie záplaty, umelé ovocie, ozdobné ihlice, ozdoby do vlasov, ozdoby klobúkové, ozdoby na obuv, parochne, patentky, prámikársky tovar, pracky, sieťky na vlasy, spony, stuhy, šnúrk, šnúry, šnúrk na opásanie, viazačky namiesto kravaty, výšivky, zipsy.

(540)



(550) obrazová

(732) Albert Česká republika, s.r.o., Radlická 520/117, Jinonice, 158 00 Praha 5, CZ;

(740) Lorenc Lukáš, Mgr., Praha, CZ;

(111) 197663

(151) 14.12.2001

(156) 11.9.2020

(180) 11.9.2030

(210) 2680-2000

(220) 11.9.2000

(442) 11.9.2001

(450) 5.3.2002

7 (511) 8

(511) 8 - Britvy a holiace čepele, holiace strojčeky, dávkovače, zásobníky a kazety obsahujúce žiletky; súčasti a príslušenstvá k uvedenému tovaru; ručné nástroje a náradie; nožiar-sky tovar, jedálenské príbory; všetko v triede 8.

(540) ASTRA FLEX

(550) slovná

(732) The Gillette Company LLC, One Gillette Park, Boston, Massachusetts 02127, US;

(740) Bird & Bird s.r.o. advokátska kancelária, Bratislava, SK;

(111) 197672

(151) 14.12.2001

(156) 12.9.2020

(180) 12.9.2030

(210) 2693-2000

(220) 12.9.2000

(442) 11.9.2001

(450) 5.3.2002

7 (511) 5

(511) 5 - Farmaceutické prípravky, najmä protiplesňové prípravky, zverolekárské a zdravotnícke prípravky; dietetické látky prispôbené na lekárske účely, potrava pre dojčatá; náplastí, obväzový materiál; hmoty na plombovanie zubov a zubné vosky; dezinfekčné prípravky; prípravky na ničenie hmyzu; fungicidy, herbicidy.

(540) VORCUM

(550) slovná

(732) Pfizer Products Inc., a Connecticut Corporation, Eastern Point Road, Groton, Connecticut 06340, US;

(740) Bušová Eva, JUDr., Bratislava, SK;

(111) 197807

(151) 15.1.2002

(156) 10.10.2020

(180) 10.10.2030

(210) 2994-2000

(220) 10.10.2000

(442) 8.10.2001

(450) 4.4.2002

7 (511) 5, 10

(511) 5 - Farmaceutické, veterinárne a zdravotnícke prípravky a látky, všetko v triede 5.

10 - Inhalačné prístroje na lekárske účely, ich časti a príslušenstvá, všetko v triede 10.

(540) ECOSAL

(550) slovná

(732) Norton Healthcare Limited, Ridings Point, Whistler Drive, Castleford, West Yorkshire WF10 5HX, GB;

(740) ROTT, RŮŽIČKA & GUTTMANN, v. o. s., Bratislava, SK;

(111) 197897

(151) 15.1.2002
 (156) 4.8.2020
 (180) 4.8.2030
 (210) 2310-2000
 (220) 4.8.2000
 (442) 8.10.2001
 (450) 4.4.2002

7 (511) 12

(511) 12 - Pneumatiky.

(540) DEBICA PASSIO

(550) slovná
 (732) T.C. DEBICA S.A., 1, 1 Maja St., 39-200 Debica, PL;
 (740) Majlingová Marta, Ing., Bratislava, SK;

(111) 197921

(151) 15.1.2002
 (156) 25.8.2020
 (180) 25.8.2030
 (210) 2529-2000
 (220) 25.8.2000
 (442) 8.10.2001
 (450) 4.4.2002

7 (511) 9, 16, 25, 28, 30, 38, 41

(511) 9 - Prístroje na nahrávanie a reprodukciu zvuku, obrazu a údajov; prístroje určené na zábavu so zabudovanými televíznymi obrazovkami alebo videomonitorami alebo na použitie s nimi; hry a prístroje určené na hranie so zabudovanými televíznymi obrazovkami alebo videomonitorami alebo na použitie s nimi; elektrické alebo elektronické prístroje určené na zábavu uvádzané do činnosti vhadnutím mince, žetónu alebo známky; počítačový softvér; počítačové hry; elektricky, magneticky a opticky nahrané údaje pre počítače; nahrávky zvuku, obrazu a údajov; kinematografické filmy a fotografické filmy, všetky pripravené na vystavovanie; slnečné okuliare; vzdelávacie a učebné prístroje a nástroje; platne, disky, pásky, kazety, zásobníky, karty a iné nosiče so zvukovými nahrávkami, obrazovými nahrávkami, údajmi, obrazmi, hrami, grafikou, textom, programami alebo informáciami alebo na použitie pri ich prenose; pamäťové nosiče, CD-I a CD-ROM; magnety; kalkulačky; časti všetkých uvedených výrobkov.

16 - Tlačoviny; tlačené publikácie; časopisy; plagáty a výťažky; papierový tovar a písacie potreby; papierové a plastové tašky na balenie; súpravy na písanie; písací papier; výrobky z papiera, kartónu a lepenky; knihy, kalendáre, papierové ozdoby, pohľadnice, preťah, obťah, albumy, škatule, blahoprajné a pozdravné pohľadnice, perá a ceruzky; vzdelávacie a učebné potreby; diáre; kancelárske potreby s výnimkou nábytku; materiál na balenie; visačky, štítky, vinety; nálepky; hracie karty; väzby, mapy, letáky; záložky do kníh; obálky; mapy; servítky, obrúsky, papierové plienky; papierové vreckovky; fotografie; spinky na papier; záťaž na papier (ťažidlá); puzdrá na perá; zápisníky; karty na poznámky; znaky, známky, žetóny.

25 - Oblečenie; obuv; pokrývky hlavy; opasky; tričká.

28 - Hračky, hry a predmety na hranie; telocvičné a športové potreby; ozdoby a dekorácie na vianočné stromčeky; všetko patriace do triedy 28.

30 - Káva, čaj, kakao, cukor, ryža, manihot, ságo, kávové náhradky; múka a výrobky z obilia, chlieb, pekárske a cukrárske výrobky, zmrzlina; med, melasový sirup; kvasnice, prášky do pečiva; soľ, horčica; ocot, omáčky ako chuťové prísady; korenie; ľad; čokoláda; mäťové bonbóny po jedle.

38 - Telekomunikačné služby; vysielacie služby.

41 - Zábava, vzdelávanie a výučba týkajúca sa alebo uskutočňovaná prostredníctvom rozhlasu a televízie; výroba, uvádzanie a prenájom televíznych a rozhlasových programov a filmov a zvukových a obrazových nahrávok; vydávanie,

tvorba vzdelávacích a učebných materiálov vo forme kvízov a zábavných relácií a podujatí poskytujúcich vzdelávanie, výučbu a inštruktáž; prenájom vzdelávacích a učebných materiálov; zábava, vzdelávanie a výučba týkajúca sa športu; zábava, vzdelávanie a výučba pre deti; organizácia súťaží, hier, kvízov, dní radosti a športových podujatí; organizácia, uvádzanie a tvorba show, živých predstavení a podujatí s účasťou divákov; kultúrne a vzdelávacie výstavy.

(540)

(550) obrazová

(591) biela, fialová, zelená, ružová, oranžová, modrá, čierna
 (732) Sony Pictures Television UK Rights Limited, Sony Pictures Europe House, 25 Golden Square, London W1F 9LU, GB;
 (740) MAJLINGOVÁ & PARTNERS, s. r. o., Bratislava, SK;

(111) 198137

(151) 11.2.2002
 (156) 4.10.2020
 (180) 4.10.2030
 (210) 2938-2000
 (220) 4.10.2000
 (442) 6.11.2001
 (450) 9.5.2002

7 (511) 11, 35, 42

(511) 11 - Zariadenie na termálne alebo katalytické spracovanie nízkoohodnotných organických látok.

35 - Poradenstvo a sprostredkovanie obchodu s uvedenými zariadeniami.

42 - Poradenská a konzultačná činnosť v oblasti tvorby a ochrany životného prostredia.

(540) BLOWDEC

(550) slovná
 (732) ROIL TRADE s. r. o., Križna 12, 811 07 Bratislava, SK;
 (740) Pagáčová Jana, JUDr., Bratislava, SK;

(111) 198276

(151) 12.2.2002
 (156) 2.10.2020
 (180) 2.10.2030
 (210) 2910-2000
 (220) 2.10.2000
 (442) 6.11.2001
 (450) 9.5.2002

7 (511) 8, 9, 13, 21, 25

(511) 8 - Nože, dýky.

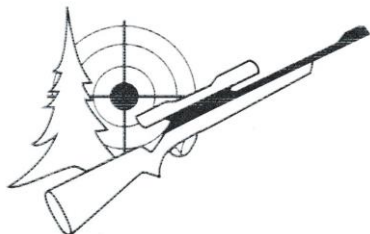
9 - Diaľkomery.

13 - Zbrane - pušky, pištole, revolvery; zbrane - vzduchové, plynové, perkusné; strelivo, diabolky; puzdrá na zbrane kožené, textilné; remene na zbrane kožené, textilné; optika - puškohľady, ďalekohľady; náhradné diely uvedených tovarov; náhradné diely na výrobu streliva; pyrotechnika, signálne rakety.

21 - Sklo, porcelán.

25 - Obuv.

(540)



(550) obrazová
 (591) zelená, čierna
 (732) Ľuboslava Teremová -POLOVNÍCTVO TEREM, Nám. SNP 9,
 97401 Banská Bystrica, SK;

(111) 198284

(151) 12.2.2002
 (156) 4.10.2020
 (180) 4.10.2030
 (210) 2936-2000
 (220) 4.10.2000
 (442) 6.11.2001
 (450) 9.5.2002

7 (511) 5

(511) 5 - Liečivá, farmaceutické prípravky humánne a veterinárne, organopreparáty, očkovačie látky a séra, chemické výrobky pre lekárstvo, hygienu, farmáciu a vedu, prípravky bakteriálne, fungicídne, insekticídne, dezinfekčné prípravky, prípravky proti nákaze, prípravky na ošetrovanie zubov a ústnej dutiny, diabetické prípravky na liečebné účely, utišujúce prostriedky a prípravky proti kašľu, liečivé byliny, čaje a čajové zmesi, vitamínové prípravky, liečivé tinktúry a kvapky.

(540) ATEREXA

(550) slovná
 (732) Zentiva, a. s., Einsteinova 24, 851 01 Bratislava, SK;
 (740) ROTT, RŮŽIČKA & GUTTMANN, v. o. s., Bratislava, SK;

(111) 198292

(151) 12.2.2002
 (156) 25.10.2020
 (180) 25.10.2030
 (210) 3176-2000
 (220) 25.10.2000
 (442) 6.11.2001
 (450) 9.5.2002

8 (511) 5

(511) 5 - Antialergické prípravky.

(540) AERIFED

(550) slovná
 (732) MSD International Holdings GmbH, Weyrstrasse 20, CH-6000 Lucerne 6, CH;
 (740) Fajnorová Mária, Ing., FAJNOR IP s. r. o., Bratislava, SK;

(111) 198293

(151) 12.2.2002
 (156) 25.10.2020
 (180) 25.10.2030
 (210) 3177-2000
 (220) 25.10.2000
 (442) 6.11.2001
 (450) 9.5.2002

7 (511) 5

(511) 5 - Farmaceutické prípravky a substancie na humánne a veterinárne použitie, lieky, veterinárne prípravky, zdravotnícke prípravky; dietetické látky prispôbené na lekárske účely; potrava pre dojcátá; náplasti, obväzový materiál; hmoty na plombovanie zubov a zubné vosky; dezinfekčné prípravky; prípravky na ničenie škodcov; fungicidy, herbicidy.

(540) AERINAZE

(550) slovná
 (732) MSD International Holdings GmbH, Weyrstrasse 20, CH-6000 Lucerne 6, CH;
 (740) Fajnorová Mária, Ing., FAJNOR IP s. r. o., Bratislava, SK;

(111) 198336

(151) 12.2.2002
 (156) 30.11.2020
 (180) 30.11.2030
 (210) 3581-2000
 (220) 30.11.2000
 (442) 6.11.2001
 (450) 9.5.2002

7 (511) 1, 3, 5

(511) 1 - Chemické výrobky a chemikálie pre priemysel a vedu, chemické látky na konzervovanie potravín; triesloviny.

3 - Éterické oleje; kozmetické prípravky; vlasové vodičky; prípravky na čistenie zubov; dezodoranty na osobnú potrebu; sanitárne prípravky; voňavkárske výrobky.

5 - Liečivá; farmaceutické prípravky humánne a veterinárne; organopreparáty; očkovačie látky a séra; chemické výrobky pre lekárstvo, hygienu, farmáciu a vedu patriace do tejto triedy; prípravky bakteriálne, fungicídne, insekticídne; dezinfekčné prípravky; prípravky proti nákaze; prípravky na ošetrovanie zubov a ústnej dutiny; diabetické prípravky na liečebné účely; utišujúce prostriedky a prípravky proti kašľu; liečivé byliny, čaje a čajové zmesi; vitamínové prípravky; liečivé tinktúry a kvapky.

(540) SLOVADOL

(550) slovná
 (732) Zentiva, a. s., Einsteinova 24, 851 01 Bratislava, SK;
 (740) ROTT, RŮŽIČKA & GUTTMANN, v. o. s., Bratislava, SK;

(111) 198469

(151) 8.3.2002
 (156) 1.12.2020
 (180) 1.12.2030
 (210) 3630-2000
 (220) 1.12.2000
 (442) 3.12.2001
 (450) 4.6.2002

7 (511) 20, 35, 37

(511) 20 - Nábytok, kancelársky nábytok, interiérové doplnky z dreva, korku, trstiny, prútia, rohoviny, kostí a z náhradiek týchto materiálov a z plastov.

35 - Sprostredkovanie obchodu s tovarom, vedenie účtovníctva, sprostredkovanie služieb v oblasti reklamy, obchodnej správy a administratívy.

37 - Čistenie, čistenie exteriérov budov, čistenie interiérov budov, čistenie okien, čistenie šatstva, chemické čistenie, pranie, interiérové a exteriérové maľovanie a natieranie, mangľovanie, žehlenie, sprostredkovanie služieb v oblasti čistiacich, žehliacich, pracích, maliarskych, upratovacích prác a v oblasti stavebníctva, opráv, montážnych a inštaláčnych služieb.

(540)



(550) obrazová

(591) žltá, modrá

(732) V. M. PLUS, s. r. o., F. Mráza 10, 010 01 Žilina, SK;

(740) LITVÁKOVÁ A SPOL., s. r. o., Patentová a známková kancelária, Bratislava, SK;

(111) 198572

(151) 8.3.2002

(156) 27.9.2020

(180) 27.9.2030

(210) 2869-2000

(220) 27.9.2000

(442) 3.12.2001

(450) 4.6.2002

7 (511) 7, 9, 11

(511) 7 - Elektrické domáce spotrebiče obsiahnuté v triede 7, najmä mlynčeky na kávu, mixéry, odšťavovače na ovocie, mlynčeky na mäso a zeleninu; multifunkčné kuchynské prístroje, elektrické nože, elektrické prístroje na lisovanie ovocia, elektrické prístroje na čistenie a upratovanie.

9 - Domáce elektrosprebiče obsiahnuté v triede 9, najmä dávkovače kávy, elektrické žehličky.

11 - Kávovary, automaty na kávu a elektrické spotrebiče obsiahnuté v triede 11, najmä elektrické kávovary, filtre na kávu, elektrické domáce výrobníky zmrzliny, elektrické grily, hriankovače, ohrievacie platne, fritézy, ražne, klimatizačné zariadenia, klimatizačné jednotky, zvlhčovače vzduchu, elektrické ventilátory a elektrické rúry.

(540)



(550) obrazová

(732) KONINKLIJKE PHILIPS ELECTRONICS N.V., Groenewoudseweg 1, 5621 BA Eindhoven, NL;

(740) PATENTSERVIS Bratislava, a. s., Bratislava, SK;

(111) 198596

(151) 8.3.2002

(156) 24.10.2020

(180) 24.10.2030

(210) 3160-2000

(220) 24.10.2000

(442) 3.12.2001

(450) 4.6.2002

7 (511) 23

(511) 23 - Priadze na tkaniny, nylónové priadze, elastické priadze na tkaniny, spandex, PET priadze, priadze z nylónových vlákien, tmeliace priadze, výplňové priadze, priadze z polosyntetických vlákien, priadze zo zmesových chemických vlákien, priadze zo syntetických vlákien na tkaniny, polypopylénové priadze, PET (polyesterové) priadze, bežné obehové priadze.

(540) **HYOSUNG**

(550) slovná

(732) HYOSUNG Corporation, 450 Kongduk-dong, Mapo-gu, Seoul, KR;

(740) ROTT, RŮŽIČKA & GUTTMANN, v. o. s., Bratislava, SK;

(111) 198607

(151) 8.3.2002

(156) 25.10.2020

(180) 25.10.2030

(210) 3174-2000

(220) 25.10.2000

(442) 3.12.2001

(450) 4.6.2002

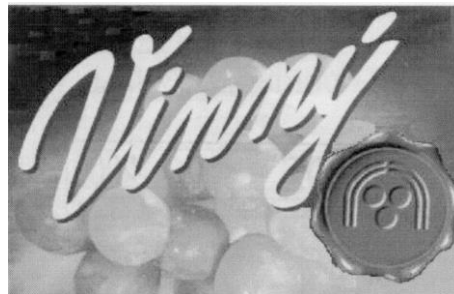
7 (511) 32, 33, 35

(511) 32 - Nealkoholické nápoje, nealkoholické výťažky z ovocia, príchuti na výrobu nápojov, sirupy na výrobu nápojov, stolové vody, vody ako nápoje.

33 - Víno, alkoholické nápoje.

35 - Sprostredkovanie obchodu s tovarom, reklamná činnosť.

(540)



(550) obrazová

(732) Grupa Maspex Sp. z o.o. Sp. k., Legionów 37, 34-100 Wadowice, PL;

(740) Gajdošíková Zuzana, Ing., Bratislava, SK;

(111) 198643

(151) 8.3.2002

(156) 22.12.2020

(180) 22.12.2030

(210) 3926-2000

(220) 22.12.2000

(442) 3.12.2001

(450) 4.6.2002

7 (511) 42

(511) 42 - Zabezpečovanie ochrany vynálezov, priemyselných vzorov, ochranných známok a označení pôvodu v rozsahu komplexnej zástupcovskej činnosti v tuzemsku a v zahraničí, zastupovanie tuzemských a zahraničných prihlasovateľov vynálezov, priemyselných vzorov, ochranných známok a označení pôvodu pred tuzemským úradom štátnej správy pre priemyselné vlastníctvo, ako aj právno-poradenskú a konzultačnú činnosť v oblasti tuzemských a zahraničných priemyselných práv.

(540)

patmag @ patentservis . sk

(550) obrazová

(732) PATENTSERVIS BRATISLAVA, a. s., Hybešova 40, 831 06 Bratislava, SK;

(740) PATENTSERVIS Bratislava, a. s., Bratislava, SK;

(111) 198723

(151) 15.4.2002
 (156) 30.10.2020
 (180) 30.10.2030
 (210) 3226-2000
 (220) 30.10.2000
 (442) 7.1.2002
 (450) 2.7.2002

7 (511) 16, 41

(511) 16 - Časopis; fotografie; kalendáre; katalógy; knihy; mapy; noviny; oblačky; papiernický tovar; pohľadnice; prospekty; publikácie; reprodukcie; samolepky pre domácnosť a na kancelárske účely; tlačoviny.
 41 - Informácie o výchove, vzdelávaní a možnostiach zábavy; klubové služby; vydavateľstvo a nakladateľstvo s výnimkou vydávania reklamných alebo náborových textov; organizovanie súťaží; zábava.

(540) PNEU REVUE

(550) slovná
 (732) Mensa Martin, Ing., Hráskeho 1925/15, 148 00 Praha 4 - Chodov, CZ;
 (740) ŽOVICOVÁ & ŽOVIC IP, s.r.o., Bratislava, SK;

(111) 198725

(151) 15.4.2002
 (156) 30.10.2020
 (180) 30.10.2030
 (210) 3236-2000
 (220) 30.10.2000
 (442) 7.1.2002
 (450) 2.7.2002

7 (511) 25, 28, 35

(511) 25 - Odevy; obuv; pokrývky hlavy; výrobky z textilu obšiahnuté v triede 25; detský textil.
 28 - Hry; spoločenské hry; hračky; športové potreby; zábavná pyrotechnika.
 35 - Sprostredkovanie obchodu s tovarom.

(540) BEZ HRAČKY NEODÍDEŠ

(550) slovná
 (732) Víglaský Dušan, Ing., Brusnicova 7, 831 01 Bratislava, SK;
 (740) MAJLINGOVÁ & PARTNERS, s.r.o., Bratislava, SK;

(111) 198748

(151) 15.4.2002
 (156) 18.12.2020
 (180) 18.12.2030
 (210) 3835-2000
 (220) 18.12.2000
 (310) 158258
 (320) 15.8.2000
 (330) CZ
 (442) 7.1.2002
 (450) 2.7.2002

7 (511) 30

(511) 30 - Pečivo, trvanlivé pečivo čokoládové a nečokoládové, sušienky, vafle, tyčinky, piškóty, kakaové, čokoládové, kávové a ovocné náplne a krémy, mrazené krémy, čokoládové a nečokoládové polevy, pečivo so slanými príchutiami.

(540) Moje malá Opavia

(550) slovná
 (732) Opavia - LU, s.r.o., Karolinská 661, 186 00 Praha 8 - Karlín, CZ;
 (740) Advokátska kancelária Jana Peschlová, s.r.o., Bratislava, SK;

(111) 198831

(151) 15.4.2002
 (156) 11.7.2020
 (180) 11.7.2030
 (210) 2010-2000
 (220) 11.7.2000
 (442) 7.1.2002
 (450) 2.7.2002

7 (511) 32, 33

(511) 32 - Nealkoholické nápoje.
 33 - Alkoholické nápoje.

(540) KV 14

(550) slovná
 (732) Jan Becher - Karlovarská Becherovka, a.s., T. G. Masaryka 282/57, 360 01 Karlovy Vary, CZ;
 (740) FAJNOR IP s. r. o., Bratislava 5, SK;

(111) 199020

(151) 13.5.2002
 (156) 3.10.2020
 (180) 3.10.2030
 (210) 2931-2000
 (220) 3.10.2000
 (442) 5.2.2002
 (450) 6.8.2002

7 (511) 16, 35, 42

(511) 16 - Brožúry, fotografie, kalendáre, karty, nálepky, lepiace štítky, periodiká, plagáty, pohľadnice, publikácie, spomienkové predmety z papiera, tlačoviny.
 35 - Hospodárske alebo ekonomické predpovede, obchodný alebo podnikateľský prieskum, poskytovanie obchodných alebo podnikateľských informácií, prieskum trhu, prieskum verejnej mienky, reklama, sprostredkovanie obchodu s tovarom, štatistické informácie, vydávanie a aktualizovanie reklamných materiálov.
 42 - Testovanie stravovacích zariadení.

(540) KLUB GURMÁNOV

(550) slovná
 (732) Belička Miroslav, Povstalecká cesta 16, 974 09 Banská Bystrica, SK;

(111) 199323

(151) 10.6.2002
 (156) 1.3.2021
 (180) 1.3.2031
 (210) 671-2001
 (220) 1.3.2001
 (442) 5.3.2002
 (450) 10.9.2002

7 (511) 25, 37

(511) 25 - Odevy, obuv, pokrývky hlavy.
 37 - Čistenie, oprava a renovácia oblečenia, obuvi a pokrývok hlavy.

(540) BARBOUR

(550) slovná
 (732) J. Barbour & Sons Limited, Simonside, South Shields, Tyne and Wear NE34 9PD, GB;
 (740) FAJNOR IP s.r.o., Bratislava, SK;

(111) 199447

(151) 11.6.2002
 (156) 22.2.2021
 (180) 22.2.2031
 (210) 526-2001
 (220) 22.2.2001
 (442) 5.3.2002
 (450) 10.9.2002

7 (511) 3, 21, 26, 42

(511) 3 - Bieliace a iné prípravky na pranie a čistenie bielizne; prípravky na čistenie, leštenie, odmasťovanie a brúsenie; mydlá; voňavkárské výrobky, éterické oleje, kozmetické prípravky, vlasové vodičky a prípravky na starostlivosť o vlasy; toaletné prípravky; prípravky na čistenie zubov.

21 - Kefy a hrebene na vlasy, kozmetické kefy a hrebene, kefy a malé hrebene na obočie, pudrenky.

26 - Všetky typy doplnkov do vlasov zahrnuté v tejto triede, t. j. pásky, spony, mašle, sponky, klipsy, natáčky, ozdobné ihlice, spony na vrkoče, vlasové príčesky a pramienky vlasov, parochne.

42 - Služby salónov na starostlivosť o vlasy, krásu, pleť a služby solárii.

(540) BUMBLE AND BUMBLE

(550) slovná

(732) Bumble and Bumble, LLC a New York limited liability company, 146 East 56th Street, New York, New York, US;

(740) Čermák Jiří, JUDr., Bratislava, SK;

(111) 199531

(151) 9.7.2002
 (156) 8.9.2020
 (180) 8.9.2030
 (210) 2667-2000
 (220) 8.9.2000
 (442) 4.4.2002
 (450) 8.10.2002

7 (511) 9, 14, 18, 25

(511) 9 - Ochranné okuliare a/alebo okuliare proti oslneniu, ako sú slnečné okuliare, ochranné okuliare; okuliare a ich časti, súčasťou príslušenstvo, ako sú náhradné sklá a šošovky, stranice a ich koncovky, rámy, nosníky a penové pružky; puzdrá špeciálne prispôbené na ochranné okuliare a/alebo okuliare proti oslneniu a ich časti, súčasťou príslušenstvo, patriace do triedy 9.

14 - Klenoty, šperky a hodinárske výrobky, ako sú hodiny, hodinky a ich komponenty, patriace do triedy 14.

18 - Kufre, tašky a vaky, športové vaky, atletické vaky, tašky a vaky na batožinu na kolieskach, tašky a vaky s možnosťou pripevnenia na zápästie, nákupné tašky, športové tašky a vaky na všetky účely, tašky cez plece, plecniaky, aktovky a obaly na dokumenty, náprsné tašky, peňaženky a puzdrá, patriace do triedy 18.

25 - Odevy, pokrývky hlavy a obuv, ako sú tričká, teplákové bundy a mikiny, blúzky, svetre, športové tričká, odevy z pleteniny, tepláky, lyžiarske šponovky a nohavice, jazdecké nohavice, kabáty, vesty, saká, nohavice, džínsy, plavky a plavecké oblečenie, opasky, krátke nohavice a šortky, spodné nohavice, ponožky a vložky do topánok, pokrývky hlavy, ako sú klobúky, šilty, čiapky a rukavice, patriace do triedy 25.

(540) OAKLEY

(550) slovná

(732) Oakley, Inc., One Icon, Foothill Ranch, California 92610, US;

(740) Zivko Mijatovic and Partners s.r.o., Bratislava, SK;

(111) 199534

(151) 9.7.2002
 (156) 18.10.2020
 (180) 18.10.2030
 (210) 3091-2000
 (220) 18.10.2000
 (442) 4.4.2002
 (450) 8.10.2002

7 (511) 29, 35, 39, 40, 42

(511) 29 - Mäso, mäsové výtlačky, vnútornosti v surovom stave alebo konzervované; konzervované mäso, hydina, divina, ryby, mäkkýše, mušle; slanina surová a údená, masť, škvarky, paštety rôzneho druhu, salámy suché alebo polosuché, klobásy surové alebo údené, párky; šunka dusená alebo údená; mäsové polotovary.

35 - Administratívne riadenie, obchodná správa, obchodný manažment.

39 - Nákladná doprava, kamiónová doprava, doprava mäsa a mäsových výrobkov chladiarenskými návesmi, skladovanie mäsa a mäsových výrobkov, balenie mäsa a mäsových výrobkov.

40 - Konzervovanie potravín a mäsa; mäsiarstvo; údenárstvo; porážka dobytku; výsek mäsa.

42 - Odborné poradenstvo v oblasti spracovania mäsa; kontrola kvality mäsa a potravín; služby poskytované reštauráciami, bufetmi a hotelmi; poskytovanie prechodného ubytovania a stravovania.

(540) TAURIS

(550) slovná

(732) TAURIS, a. s., Potravínárska 6, 979 01 Rimavská Sobota, SK;

(740) Gruber Dalibor, Ing., Košice, SK;

(111) 199841

(151) 14.8.2002
 (156) 15.3.2021
 (180) 15.3.2031
 (210) 859-2001
 (220) 15.3.2001
 (442) 9.5.2002
 (450) 6.11.2002

7 (511) 6, 7, 40

(511) 6 - Obyčajné kovy a ich zliatiny; odliatky kovov a zliatin; výrobky z kovov a zliatin v rámci tejto triedy.

7 - Piesty všetkých typov; motory; časti motorov.

40 - Obrábanie kovov; odlievanie železných kovov a neželezných kovov obyčajných.

(540)

(550) obrazová

(732) ALMET, a. s., Ležáky 668, 501 25 Hradec Králové, CZ;

(740) Girmanová Zuzana, Ing., Nitra, SK;

(111) 200109

(151) 6.9.2002
 (156) 8.9.2020
 (180) 8.9.2030
 (210) 2666-2000
 (220) 8.9.2000
 (442) 4.6.2002
 (450) 3.12.2002

7 (511) 9, 14, 18, 25

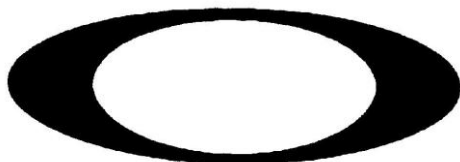
(511) 9 - Ochranné okuliare a/alebo okuliare proti oslneniu, ako sú slnečné okuliare, ochranné okuliare; okuliare a ich časti, súčasti a príslušenstvo, ako sú náhradné sklá a šošovky, stranice a ich koncovky, rámy, nosníky a penové prúžky; puzdrá špeciálne prispôbené na ochranné okuliare a/alebo okuliare proti oslneniu a ich časti, súčasti a príslušenstvo, patriace do triedy 9.

14 - Klenoty, šperky a hodinárske výrobky, ako sú hodiny, hodinky a ich komponenty, patriace do triedy 14.

18 - Kufre, tašky a vaky, športové vaky, atletické vaky, tašky a vaky na batožinu na kolieskach, tašky a vaky s možnosťou pripevnenia na zápästie, nákupné tašky, športové tašky a vaky na všetky účely, tašky cez plece, plecniaky, aktovky a obaly na dokumenty, náprsné tašky, peňaženky a puzdrá, patriace do triedy 18.

25 - Odevy, pokrývky hlavy a obuv, ako sú tričká, teplákové bundy a mikiny, blúzky, svetre, športové tričká, odevy z pleteniny, tepláky, lyžiarske šponovky a nohavice, jazdecké nohavice, kabáty, vesty, saká, nohavice, džínsy, plavky a plavecké oblečenie, opasky, krátke nohavice a šortky, spodné nohavice, ponožky a vložky do topánok, pokrývky hlavy, ako sú klobúky, šilty, čiapky a rukavice, patriace do triedy 25.

(540)



(550) obrazová

(732) Oakley, Inc., One Icon, Foothill Ranch, California 92610, US;

(740) Zivko Mijatovic and Partners s.r.o., Bratislava, SK;

(111) 200578

(151) 8.10.2002

(156) 29.9.2020

(180) 29.9.2030

(210) 2896-2000

(220) 29.9.2000

(442) 2.7.2002

(450) 9.1.2003

7 (511) 16, 35, 36, 38, 42

(511) 16 - Papier, lepenka a výrobky z týchto materiálov, ktoré nie sú zaradené do iných tried; tlačiarenské výrobky; potreby na knižné väzby; fotografie; papiernický tovar; lepidlá pre papiernictvo alebo domácnosť; materiály pre umelcov; štetce; písacie stroje a kancelárske potreby (okrem nábytku); učebné a vyučovacie pomôcky (okrem prístrojov); plastové obaly (nezaradené do iných tried); hracie karty; tlačiarenské typy, štočky, a to albumy, oznámenia (papiernický tovar), formuláre (tlačené), plniace perá, grafické tlače, grafické značky, grafické reprodukcie, pohľadnice, účtovné knihy, zaraďovače na voľné listy, časopisy (periodiká), formuláre s uhl'ovým papierom (papiernický tovar), manuály (príručky), informačné bulletin, noviny, podložky na pečiatky (papiernický tovar), písacie podložky, papier, tlačoviny, tlačené publikácie, papiernický tovar.

35 - Propagačná činnosť, pomoc pri riadení obchodnej činnosti, obchodná administratíva, kancelárske práce, a to účtovníctvo, propagácia, propagácia poštovým príkazom, vydávanie, aktualizovanie reklamných materiálov, výpomoc (obchodné riadenie), podpora obchodného riadenia, poradenstvo pri obchodnom riadení, obchodný prieskum, zber informácií pre počítačové databázy, počítačové databázy (systematizácia informácií pre ne), zasielanie propagačného materiálu možným záujemcom, rozširovanie propagačných ma-

teriálov, reprodukcia listín, manažérske poradenstvo (osobné), prieskum trhu, štúdium trhu, prieskum verejnej mienky, reklama na vidieku, styk s verejnosťou, nábor zamestnancov, reklamné agentúry, rozhlasová reklama, prenájom reklamných priestorov, obchodný prieskum, reklama, podpora predaja (pre tretie osoby), televízna reklama, dopĺňovanie reklamných materiálov o najnovšie informácie.

36 - Poistenie, peňažné služby, služby v oblasti nehnuteľností, a to uzatváranie poistenia pri nehodách, ubytovacie kancelárie (nájomné byty), poistno-technické služby, analýzy (finančné), bankovníctvo, konateľstvo, získavanie charitatívnych fondov, overovanie šekov, klíring (finančný), poradenstvo (poistenie), kreditné agentúry, služby kreditných kariet, kreditné karty (poistenie), služby debetných kariet, služby v oblasti úschovy cenností, realitné kancelárie (nehnuteľnosti), realitné konanie (nehnuteľnosti), zmenárenstvo peňazí, zastupiteľstvo, zverenecká správa, finančné poradenstvo, finančné hodnotenie (poistenia, bankovníctva, nehnuteľností), finančné informácie, finančné služby, uzatváranie poistenia proti požiaru, odhady a oceňovanie, investície fondov, transfer fondov (elektronický), ručenie, uzatváranie zdravotného poistenia, služby bytových agentov, informácie (poistenie), splátkové pôžičky, poisťovacie konateľstvo, uzatváranie poistení, investovanie (kapitálové), vydávanie kreditných kariet, vydávanie hodnotových poukážok, vydávanie cestovných šekov, prenájom nehnuteľností, pôžičky proti záruke, uzatváranie životného poistenia, pôžičky (financovanie), riadenie (finančné), uzatváranie námorného poistenia, záložné bankovníctvo, vzájomné fondy, nehnuteľnosti (lízing), realitné kancelárie, odhad nehnuteľností, služby realitných maklérov, riadenie realitných kancelárií, vyberanie nájomného, prenájom kancelárií (nehnuteľnosti), prenajímanie nájomných domov, prenájom bytov, služby pri vyplácaní dôchodkov, služby bezpečnostných schránok, sporiteľne, maklérsstvo cenných papierov, sponzorovanie (finančné), kurzové záznamy na burze, maklérsstvo akcií a dlhopisov, záručné služby, správcovstvo majetku, služby v oblasti ukladania cenností, služby v oblasti oceňovania a overovania.

38 - Telekomunikácie, a to vysielanie (kábl'ová televízia), vysielanie (rádio), vysielanie (televízia), prenos správ a obrazu pomocou počítača, počítačové terminály (komunikácia ich prostredníctvom), elektronická pošta, zasielanie správ.

42 - Poskytovanie stravy a nápojov, dočasné ubytovanie, lekárska, hygienická služba a služby salónov krásy, veterinárne a poľnohospodárske služby, vedecký a priemyselný výskum, počítačové programovanie, služby, ktoré nemôžu byť zaradené v iných triedach, a to klinické (lekárske), počítačový softvér (modernizácia), projekcia počítačového softvéru, počítačové systémové analýzy, stavebné návrhy, poradenstvo (duševné vlastníctvo) nie obchodné, zotavovne, stomatológia, zdravotnícka starostlivosť, lekárska pomoc, lekárske kliniky, ošetrovateľstvo (lekárske), súkromné sanatóriá, fyzikálna terapia, fyzioterapia, plastická chirurgia, psychológia (služby), spravodajské kancelárie, poradenstvo (odborné záležitosti).

(540) LIFE ADVICE

(550) slovná

(732) Metropolitan Life Insurance Company, 200 Park Avenue, New York, New York 10166, US;

(740) Bušová Eva, JUDr., Bratislava, SK;

(111) 200579

(151) 8.10.2002

(156) 29.9.2020

(180) 29.9.2030

(210) 2897-2000

(220) 29.9.2000

(442) 2.7.2002

(450) 9.1.2003

7 (511) 16, 35, 36, 38, 42

(511) 16 - Papier, lepenka a výrobky z týchto materiálov, ktoré nie sú zaradené do iných tried; tlačiarenské výrobky; potreby na knižné väzby; fotografie; papiernický tovar; lepidlá pre papiernictvo alebo domácnosť; materiály pre umelcov; štetce; písacie stroje a kancelárske potreby (okrem nábytku); učebné a vyučovacie pomôcky (okrem prístrojov); plastové obaly (nezaradené do iných tried); hracie karty; tlačiarenské typy, štočky, a to albumy, oznámenia (papiernický tovar), formuláre (tlačené), plniace perá, grafické tlače, grafické značky, grafické reprodukcie, pohľadnice, účtovné knihy, zaraďovače na voľné listy, časopisy (periodiká), formuláre s uhľovým papierom (papiernický tovar), manuály (príručky), informačné bulletiny, noviny, podložky na pečiatky (papiernický tovar), písacie podložky, papier, tlačoviny, tlačené publikácie, papiernický tovar.

35 - Propagačná činnosť, pomoc pri riadení obchodnej činnosti, obchodná administratíva, kancelárske práce, a to účtovníctvo, propagácia, propagácia poštovým príkazom, vydávanie, aktualizovanie reklamných materiálov, výpomoc (obchodné riadenie), podpora obchodného riadenia, poradenstvo pri obchodnom riadení, obchodný prieskum, zber informácií pre počítačové databázy, počítačové databázy (systematizácia informácií pre ne), zasielanie propagačného materiálu možným záujemcom, rozširovanie propagačných materiálov, reprodukcia listín, manažérske poradenstvo (osobné), prieskum trhu, štúdium trhu, prieskum verejnej mienky, reklama na vidieku, styk s verejnosťou, nábor zamestnancov, reklamné agentúry, rozhlasová reklama, prenájom reklamných priestorov, obchodný prieskum, reklama, podpora predaja (pre tretie osoby), televízna reklama, dopĺňovanie reklamných materiálov o najnovšie informácie.

36 - Poistenie, peňažné služby, služby v oblasti nehnuteľností, a to uzatváranie poistenia pri nehodách, ubytovacie kancelárie (nájomné byty), poisťovníctvo, poisťovnícke služby, analýzy (finančné), bankovníctvo, konateľstvo, získavanie charitatívnych fondov, overovanie šekov, klíring (finančný), poradenstvo (poistenie), kreditné agentúry, služby kreditných kariet, kreditné karty (poistenie), služby debetných kariet, služby v oblasti úschovy cenností, realitné kancelárie (nehnuteľnosti), realitné konanie (nehnuteľnosti), zmenárenstvo peňazí, zastupiteľstvo, zverenecká správa, finančné poradenstvo, finančné hodnotenie (poistenia, bankovníctva, nehnuteľností), finančné informácie, finančné služby, uzatváranie poistenia proti požiaru, odhady a oceňovanie, investície fondov, transfer fondov (elektronický), ručenie, uzatváranie zdravotného poistenia, služby bytových agentov, informácie (poistenie), splátkové pôžičky, poisťovacie konateľstvo, uzatváranie poistení, investovanie (kapitálové), vydávanie kreditných kariet, vydávanie hodnotových poukážok, vydávanie cestovných šekov, prenájom nehnuteľností, pôžičky proti záruke, uzatváranie životného poistenia, pôžičky (financovanie), riadenie (finančné), uzatváranie námorného poistenia, záložné bankovníctvo, vzájomné fondy, nehnuteľnosti (lízing), realitné kancelárie, odhad nehnuteľností, služby realitných maklérov, riadenie realitných kancelárií, vyberanie nájomného, prenájom kancelárií (nehnuteľnosti), prenajímanie nájomných domov, prenájom bytov, služby pri vyplácaní dôchodkov, služby bezpečnostných schránok, sporiteľne, maklérske služby cenných papierov, sponzorovanie (finančné), kurzové záznamy na burze, maklérske služby akcií a dlhopisov, záručné služby, správcovstvo majetku, služby v oblasti ukladania cenností, služby v oblasti oceňovania a overovania.

38 - Telekomunikácie, a to vysielanie (káblova televízia), vysielanie (rádio), vysielanie (televízia), prenos správ a obrazu pomocou počítača, počítačové terminály (komunikácia ich prostredníctvom), elektronická pošta, zasielanie správ.

42 - Poskytovanie stravy a nápojov, dočasné ubytovanie, lekárska, hygienická služba a služby salónov krásy, veterinárne a poľnohospodárske služby, vedecký a priemyselný výskum, počítačové programovanie, služby, ktoré nemôžu byť

zaradené v iných triedach, a to klinické (lekárske), počítačový softvér (modernizácia), projekcia počítačového softvéru, počítačové systémové analýzy, stavebné návrhy, poradenstvo (duševné vlastníctvo) nie obchodné, zotavovne, stomatológia, zdravotnícka starostlivosť, lekárska pomoc, lekárske kliniky, ošetrovatelstvo (lekárske), súkromné sanatóriá, fyzikálna terapia, fyzioterapia, plastická chirurgia, psychológia (služby), spravodajské kancelárie, poradenstvo (odborné záležitosti).

(540) MET

(550) slovná

(732) Metropolitan Life Insurance Company, 200 Park Avenue, New York, New York 10166, US;

(740) Bušová Eva, JUDr., Bratislava, SK;

(111) 200580

(151) 8.10.2002

(156) 29.9.2020

(180) 29.9.2030

(210) 2898-2000

(220) 29.9.2000

(442) 2.7.2002

(450) 9.1.2003

7 (511) 16, 35, 36, 38, 42

(511) 16 - Papier, lepenka a výrobky z týchto materiálov, ktoré nie sú zaradené do iných tried; tlačiarenské výrobky; potreby na knižné väzby; fotografie; papiernický tovar; lepidlá pre papiernictvo alebo domácnosť; materiály pre umelcov; štetce; písacie stroje a kancelárske potreby (okrem nábytku); učebné a vyučovacie pomôcky (okrem prístrojov); plastové obaly (nezaradené do iných tried); hracie karty; tlačiarenské typy, štočky, a to albumy, oznámenia (papiernický tovar), formuláre (tlačené), plniace perá, grafické tlače, grafické značky, grafické reprodukcie, pohľadnice, účtovné knihy, zaraďovače na voľné listy, časopisy (periodiká), formuláre s uhľovým papierom (papiernický tovar), manuály (príručky), informačné bulletiny, noviny, podložky na pečiatky (papiernický tovar), písacie podložky, papier, tlačoviny, tlačené publikácie, papiernický tovar.

35 - Propagačná činnosť, pomoc pri riadení obchodnej činnosti, obchodná administratíva, kancelárske práce, a to účtovníctvo, propagácia, propagácia poštovým príkazom, vydávanie, aktualizovanie reklamných materiálov, výpomoc (obchodné riadenie), podpora obchodného riadenia, poradenstvo pri obchodnom riadení, obchodný prieskum, zber informácií pre počítačové databázy, počítačové databázy (systematizácia informácií pre ne), zasielanie propagačného materiálu možným záujemcom, rozširovanie propagačných materiálov, reprodukcia listín, manažérske poradenstvo (osobné), prieskum trhu, štúdium trhu, prieskum verejnej mienky, reklama na vidieku, styk s verejnosťou, nábor zamestnancov, reklamné agentúry, rozhlasová reklama, prenájom reklamných priestorov, obchodný prieskum, reklama, podpora predaja (pre tretie osoby), televízna reklama, dopĺňovanie reklamných materiálov o najnovšie informácie.

36 - Poistenie, peňažné služby, služby v oblasti nehnuteľností, a to uzatváranie poistenia pri nehodách, ubytovacie kancelárie (nájomné byty), poisťovníctvo, poisťovnícke služby, analýzy (finančné), bankovníctvo, konateľstvo, získavanie charitatívnych fondov, overovanie šekov, klíring (finančný), poradenstvo (poistenie), kreditné agentúry, služby kreditných kariet, kreditné karty (poistenie), služby debetných kariet, služby v oblasti úschovy cenností, realitné kancelárie (nehnuteľnosti), realitné konanie (nehnuteľnosti), zmenárenstvo peňazí, zastupiteľstvo, zverenecká správa, finančné poradenstvo, finančné hodnotenie (poistenia, bankovníctva, nehnuteľností), finančné informácie, finančné služby, uzatváranie poistenia proti požiaru, odhady a oceňovanie, investície fondov, transfer fondov (elektronický), ručenie, uzatváranie zdravotného

poistenia, služby bytových agentov, informácie (poistenie), splátkové pôžičky, poisťovacie konateľstvo, uzatváranie poistení, investovanie (kapitálové), vydávanie kreditných kariet, vydávanie hodnotových poukážok, vydávanie cestovných šekov, prenájom nehnuteľností, pôžičky proti záruke, uzatváranie životného poistenia, pôžičky (financovanie), riadenie (finančné), uzatváranie námorného poistenia, záložné bankovníctvo, vzájomné fondy, nehnuteľnosti (lízing), realitné kancelárie, odhad nehnuteľností, služby realitných maklérov, riadenie realitných kancelárií, vyberanie nájomného, prenájom kancelárií (nehnuteľnosti), prenajímanie nájomných domov, prenájom bytov, služby pri vyplácaní dôchodkov, služby bezpečnostných schránok, sporiteľne, maklérstvo cenných papierov, sponzorovanie (finančné), kurzové záznamy na burze, maklérstvo akcií a dlhopisov, záručné služby, správcovstvo majetku, služby v oblasti ukladania cenností, služby v oblasti oceňovania a overovania.

38 - Telekomunikácie, a to vysielanie (káblová televízia), vysielanie (rádio), vysielanie (televízia), prenos správ a obrazu pomocou počítača, počítačové terminály (komunikácia ich prostredníctvom), elektronická pošta, zasielanie správ.

42 - Poskytovanie stravy a nápojov, dočasné ubytovanie, lekárska, hygienická služba a služby salónov krásy, veterinárne a poľnohospodárske služby, vedecký a priemyselný výskum, počítačové programovanie, služby, ktoré nemôžu byť zaradené v iných triedach, a to klinické (lekárske), počítačový softvér (modernizácia), projekcia počítačového softvéru, počítačové systémové analýzy, stavebné návrhy, poradenstvo (duševné vlastníctvo) nie obchodné, zotavovne, stomatológia, zdravotnícka starostlivosť, lekárska pomoc, lekárske kliniky, ošetrovateľstvo (lekárske), súkromné sanatóriá, fyzikálna terapia, fyzioterapia, plastická chirurgia, psychológia (služby), spravodajské kancelárie, poradenstvo (odborné záležitosti).

(540) METLIFE

(550) slovná

(732) Metropolitan Life Insurance Company, 200 Park Avenue, New York, New York 10166, US;

(740) Bušová Eva, JUDr., Bratislava, SK;

(111) 200581

(151) 8.10.2002

(156) 29.9.2020

(180) 29.9.2030

(210) 2899-2000

(220) 29.9.2000

(442) 2.7.2002

(450) 9.1.2003

7 (511) 16, 35, 36, 38, 42

(511) 16 - Papier, lepenka a výrobky z týchto materiálov, ktoré nie sú zaradené do iných tried; tlačiarenské výrobky; potreby na knižné väzby; fotografie; papiernický tovar; lepidlá pre papiernictvo alebo domácnosť; materiály pre umelcov; štetce; písacie stroje a kancelárske potreby (okrem nábytku); učebné a vyučovacie pomôcky (okrem prístrojov); plastové obaly (nezaradené do iných tried); hracie karty; tlačiarenské typy, štočky, a to albumy, oznámenia (papiernický tovar), formuláre (tlačené), plniace perá, grafické tlačé, grafické značky, grafické reprodukcie, pohľadnice, účtovné knihy, zaraďovače na voľné listy, časopisy (periodiká), formuláre s uhl'ovým papierom (papiernický tovar), manuály (príručky), informačné bulletiny, noviny, podložky na pečiatky (papiernický tovar), písacie podložky, papier, tlačoviny, tlačené publikácie, papiernický tovar.

35 - Propagačná činnosť, pomoc pri riadení obchodnej činnosti, obchodná administratíva, kancelárske práce, a to účtovníctvo, propagácia, propagácia poštovým príkazom, vy-

dávanie, aktualizovanie reklamných materiálov, výpomoc (obchodné riadenie), podpora obchodného riadenia, poradenstvo pri obchodnom riadení, obchodný prieskum, zber informácií pre počítačové databázy, počítačové databázy (systematizácia informácií pre ne), zasielanie propagačného materiálu možným záujemcom, rozširovanie propagačných materiálov, reprodukcia listín, manažérske poradenstvo (osobné), prieskum trhu, štúdium trhu, prieskum verejnej mienky, reklama na vidieku, styk s verejnosťou, nábor zamestnancov, reklamné agentúry, rozhlasová reklama, prenájom reklamných priestorov, obchodný prieskum, reklama, podpora predaja (pre tretie osoby), televízna reklama, doplňovanie reklamných materiálov o najnovšie informácie.

36 - Poistenie, peňažné služby, služby v oblasti nehnuteľností, a to uzatváranie poistenia pri nehodách, ubytovacie kancelárie (nájomné byty), poisťovno-technické služby, analýzy (finančné), bankovníctvo, konateľstvo, získavanie charitatívnych fondov, overovanie šekov, klíring (finančný), poradenstvo (poistenie), kreditné agentúry, služby kreditných kariet, kreditné karty (poistenie), služby debetných kariet, služby v oblasti úschovy cenností, realitné kancelárie (nehnuteľnosti), realitné konanie (nehnuteľnosti), zmenárstvo peňazí, zastupiteľstvo, zverenecká správa, finančné poradenstvo, finančné hodnotenie (poistenia, bankovníctva, nehnuteľností), finančné informácie, finančné služby, uzatváranie poistenia proti požiaru, odhady a oceňovanie, investície fondov, transfer fondov (elektronický), ručenie, uzatváranie zdravotného poistenia, služby bytových agentov, informácie (poistenie), splátkové pôžičky, poisťovacie konateľstvo, uzatváranie poistení, investovanie (kapitálové), vydávanie kreditných kariet, vydávanie hodnotových poukážok, vydávanie cestovných šekov, prenájom nehnuteľností, pôžičky proti záruke, uzatváranie životného poistenia, pôžičky (financovanie), riadenie (finančné), uzatváranie námorného poistenia, záložné bankovníctvo, vzájomné fondy, nehnuteľnosti (lízing), realitné kancelárie, odhad nehnuteľností, služby realitných maklérov, riadenie realitných kancelárií, vyberanie nájomného, prenájom kancelárií (nehnuteľnosti), prenajímanie nájomných domov, prenájom bytov, služby pri vyplácaní dôchodkov, služby bezpečnostných schránok, sporiteľne, maklérstvo cenných papierov, sponzorovanie (finančné), kurzové záznamy na burze, maklérstvo akcií a dlhopisov, záručné služby, správcovstvo majetku, služby v oblasti ukladania cenností, služby v oblasti oceňovania a overovania.

38 - Telekomunikácie, a to vysielanie (káblová televízia), vysielanie (rádio), vysielanie (televízia), prenos správ a obrazu pomocou počítača, počítačové terminály (komunikácia ich prostredníctvom), elektronická pošta, zasielanie správ.

42 - Poskytovanie stravy a nápojov, dočasné ubytovanie, lekárska, hygienická služba a služby salónov krásy, veterinárne a poľnohospodárske služby, vedecký a priemyselný výskum, počítačové programovanie, služby, ktoré nemôžu byť zaradené v iných triedach, a to klinické (lekárske), počítačový softvér (modernizácia), projekcia počítačového softvéru, počítačové systémové analýzy, stavebné návrhy, poradenstvo (duševné vlastníctvo) nie obchodné, zotavovne, stomatológia, zdravotnícka starostlivosť, lekárska pomoc, lekárske kliniky, ošetrovateľstvo (lekárske), súkromné sanatóriá, fyzikálna terapia, fyzioterapia, plastická chirurgia, psychológia (služby), spravodajské kancelárie, poradenstvo (odborné záležitosti).

(540) METROPOLITAN

(550) slovná

(732) Metropolitan Life Insurance Company, 200 Park Avenue, New York, New York 10166, US;

(740) Bušová Eva, JUDr., Bratislava, SK;

(111) 200582

(151) 8.10.2002

(156) 29.9.2020

(180) 29.9.2030

(210) 2900-2000

(220) 29.9.2000

(442) 2.7.2002

(450) 9.1.2003

7 (511) 16, 35, 36, 38, 42

(511) 16 - Papier, lepenka a výrobky z týchto materiálov, ktoré nie sú zaradené do iných tried; tlačiarenské výrobky; potreby na knižné väzby; fotografie; papiernický tovar; lepidlá pre papiernictvo alebo domácnosť; materiály pre umelcov; štetce; písacie stroje a kancelárske potreby (okrem nábytku); učebné a vyučovacie pomôcky (okrem prístrojov); plastové obaly (nezaradené do iných tried); hracie karty; tlačiarenské typy, štočky, a to albumy, oznámenia (papiernický tovar), formuláre (tlačené), plniace perá, grafické tlače, grafické značky, grafické reprodukcie, pohľadnice, účtovné knihy, zaraďovače na voľné listy, časopisy (periodiká), formuláre s uhl'ovým papierom (papiernický tovar), manuály (príručky), informačné bulletiny, noviny, podložky na pečiatky (papiernický tovar), písacie podložky, papier, tlačoviny, tlačené publikácie, papiernický tovar.

35 - Propagačná činnosť, pomoc pri riadení obchodnej činnosti, obchodná administratíva, kancelárske práce, a to účtovníctvo, propagácia, propagácia poštovým príkazom, vydávanie, aktualizovanie reklamných materiálov, výpomoc (obchodné riadenie), podpora obchodného riadenia, poradenstvo pri obchodnom riadení, obchodný prieskum, zber informácií pre počítačové databázy, počítačové databázy (systematizácia informácií pre ne), zasielanie propagačného materiálu možným záujemcom, rozširovanie propagačných materiálov, reprodukcia listín, manažérske poradenstvo (osobné), prieskum trhu, štúdium trhu, prieskum verejnej mienky, reklama na vidieku, styk s verejnosťou, nábor zamestnancov, reklamné agentúry, rozhlasová reklama, prenájom reklamných priestorov, obchodný prieskum, reklama, podpora predaja (pre tretie osoby), televízna reklama, doplňovanie reklamných materiálov o najnovšie informácie.

36 - Poistenie, peňažné služby, služby v oblasti nehnuteľností, a to uzatváranie poistenia pri nehodách, ubytovacie kancelárie (nájomné byty), poisťno-technické služby, analýzy (finančné), bankovníctvo, konateľstvo, získavanie charitatívnych fondov, overovanie šekov, klíring (finančný), poradenstvo (poistenie), kreditné agentúry, služby kreditných kariet, kreditné karty (poistenie), služby debetných kariet, služby v oblasti úschovy cenností, realitné kancelárie (nehnuteľnosti), realitné konanie (nehnuteľnosti), zmenárenstvo peňazí, zastupiteľstvo, zverenecká správa, finančné poradenstvo, finančné hodnotenie (poistenia, bankovníctva, nehnuteľností), finančné informácie, finančné služby, uzatváranie poistenia proti požiaru, odhady a oceňovanie, investície fondov, transfer fondov (elektronický), ručenie, uzatváranie zdravotného poistenia, služby bytových agentov, informácie (poistenie), splátkové pôžičky, poisťovacie konateľstvo, uzatváranie poistení, investovanie (kapitálové), vydávanie kreditných kariet, vydávanie hodnotových poukážok, vydávanie cestovných šekov, prenájom nehnuteľností, pôžičky proti záruke, uzatváranie životného poistenia, pôžičky (financovanie), riadenie (finančné), uzatváranie námorného poistenia, záložné bankovníctvo, vzájomné fondy, nehnuteľnosti (lízing), realitné kancelárie, odhad nehnuteľností, služby realitných maklérov, riadenie realitných kancelárií, vyberanie nájomného, prenájom kancelárií (nehnuteľnosti), prenajímanie nájomných domov, prenájom bytov, služby pri vyplácaní dôchodkov, služby bezpečnostných schránok, sporiteľne, maklérsťvo cenných papierov, sponzorovanie (finančné), kurzové záznamy na burze, maklérsťvo akcií a dlhopisov, záručné služby, správcovstvo majetku, služby v oblasti ukladania cenností, služby v oblasti oceňovania a overovania.

38 - Telekomunikácie, a to vysielanie (káblová televízia), vysielanie (rádio), vysielanie (televízia), prenos správ a obrazu pomocou počítača, počítačové terminály (komunikácia ich prostredníctvom), elektronická pošta, zasielanie správ.

42 - Poskytovanie stravy a nápojov, dočasné ubytovanie, lekárska, hygienická služba a služby salónov krásy, veterinárne a poľnohospodárske služby, vedecký a priemyselný výskum, počítačové programovanie, služby, ktoré nemôžu byť zaradené v iných triedach, a to klinické (lekárske), počítačový softvér (modernizácia), projekcia počítačového softvéru, počítačové systémové analýzy, stavebné návrhy, poradenstvo (duševné vlastníctvo) nie obchodné, zotavovne, stomatológia, zdravotnícka starostlivosť, lekárska pomoc, lekárske kliniky, ošetrovateľstvo (lekárske), súkromné sanatóriá, fyzikálna terapia, fyzioterapia, plastická chirurgia, psychológia (služby), spravodajské kancelárie, poradenstvo (odborné záležitosti).

(540) METROPOLITAN LIFE

(550) slovná

(732) Metropolitan Life Insurance Company, 200 Park Avenue, New York, New York 10166, US;

(740) Bušová Eva, JUDr., Bratislava, SK;

(111) 200944

(151) 11.11.2002

(156) 13.2.2021

(180) 13.2.2031

(210) 433-2001

(220) 13.2.2001

(442) 6.8.2002

(450) 4.2.2003

7 (511) 32

(511) 32 - Nealkoholické nápoje, sirupy a prípravky na zhotovovanie nealkoholických nápojov.

(540) LIMONÁDOVÝ JOE

(550) slovná

(732) Grupa Maspex Sp. z o.o. Sp. k., Legionów 37, 34-100 Wadowice, PL;

(740) Gajdošíková Zuzana, Ing., Bratislava, SK;

(111) 201803

(151) 10.2.2003

(156) 6.9.2020

(180) 6.9.2030

(210) 2630-2000

(220) 6.9.2000

(442) 6.11.2002

(450) 2.5.2003

7 (511) 41, 42

(511) 41 - Prevádzkovanie herní; prevádzkovanie hier o peniaze, prevádzkovanie spoločenských hier a súťaží, prevádzkovanie kasín, prevádzkovanie stávkových hier, prevádzkovanie výherných hracích prístrojov, prevádzkovanie hracích automatov, prevádzkovanie hracích automatických strojov na mince, klubové služby, zábava, všetky uvedené činnosti rovnako aj prostredníctvom počítačových sietí, sietí on-line, internetom; prevádzkovanie súkromných klubov, prevádzkovanie zariadení poskytujúcich zábavu.

42 - Prevádzkovanie hotelov a letovísk, poskytovanie služieb s týmto súvisiacich; prevádzkovanie zariadení poskytujúcich stravu a nápoje.

(540) PLAYBOY CLUB

(550) slovná

(732) Playboy Enterprises International, Inc., 10960 Wilshire Blvd., Suite 2200, Los Angeles, California 90024, US;

(740) Suchoňová Katarína, JUDr., Banská Bystrica, SK;

(111) 202386

(151) 14.4.2003

(156) 12.9.2020

(180) 12.9.2030

(210) 2697-2000

(220) 12.9.2000

(442) 9.1.2003

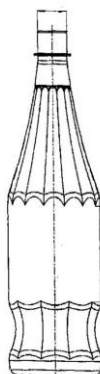
(450) 1.7.2003

7 (511) 29, 32, 33

(511) 29 - Jedlé rastlinné oleje.

32 - Nealkoholické nápoje všetkých druhov s výnimkou piva, ovocné nápoje a ovocné šťavy, sirupy.

33 - Vína.

(540)

(732) Grupa Maspex Sp. z o.o. Sp. k., Legionów 37, 34-100 Wadowice, PL;

(740) Gajdošíková Zuzana, Ing., Bratislava, SK;

(111) 202398

(151) 14.4.2003

(156) 26.2.2021

(180) 26.2.2031

(210) 571-2001

(220) 26.2.2001

(442) 9.1.2003

(450) 1.7.2003

7 (511) 32

(511) 32 - Nealkoholické nápoje, sirupy a prípravky na zhotovenie nealkoholických nápojov.

(540) OLE !

(550) slovná

(732) Grupa Maspex Sp. z o.o. Sp. k., Legionów 37, 34-100 Wadowice, PL;

(740) Gajdošíková Zuzana, Ing., Bratislava, SK;

(111) 203216

(151) 3.7.2003

(156) 15.3.2021

(180) 15.3.2031

(210) 858-2001

(220) 15.3.2001

(442) 1.4.2003

(450) 7.10.2003

7 (511) 40

(511) 40 - Obrábanie kovov; odlievanie železných kovov a neželezných kovov obyčajných.

(540) ALMET

(550) slovná

(732) ALMET, a. s., Ležáky 668, 501 25 Hradec Králové, CZ;

(740) Girmanová Zuzana, Ing., Nitra, SK;

(111) 204029

(151) 16.9.2003

(156) 28.8.2020

(180) 28.8.2030

(210) 2554-2000

(220) 28.8.2000

(442) 8.10.2001

(450) 2.12.2003

7 (511) 5

(511) 5 - Liečivá, liečivé prípravky, farmaceutické výrobky s výnimkou očných kvapiek.

(540) NIMED

(550) slovná

(732) Angelini Pharma Česká republika s.r.o, Páteří 1216/7, 635 00 Brno, CZ;

(740) HÖRMANN & PARTNERS s.r.o., Bratislava, SK;

(111) 204043

(151) 16.9.2003

(156) 15.12.2020

(180) 15.12.2030

(210) 3755-2000

(220) 15.12.2000

(442) 3.12.2001

(450) 2.12.2003

7 (511) 1

(511) 1 - Hnojivá.

(540) CERERIT

(550) slovná

(732) Lovochemie a. s., Terežínská 57, 410 17 Lovosice, CZ;

(740) inventa Patentová a známková kancelária s.r.o., Bratislava, SK;

(111) 204557

(151) 5.12.2003

(156) 12.12.2020

(180) 12.12.2030

(210) 3722-2000

(220) 12.12.2000

(442) 6.11.2001

(450) 3.2.2004

7 (511) 1, 3, 5

(511) 1 - Chemické výrobky a chemikálie pre priemysel a vedu, chemické látky na konzervovanie potravín, triesloviny.

3 - Éterické oleje, kozmetické prípravky, vlasové vodičky, prípravky na čistenie zubov, dezodoranty na osobnú potrebu, sanitárne prípravky, voňavkárske výrobky.

5 - Liečivá, farmaceutické prípravky humánne a veterinárne, organopreparáty, očkovacie látky a séra, chemické výrobky pre lekárstvo, hygienu, farmáciu a vedu, prípravky bakteriocídne, fungicídne, insekticídne, dezinfekčné prípravky, prípravky proti nákaze, prípravky na ošetrovanie zubov a ústnej dutiny, diabetické prípravky na liečebné účely, utišujúce prostriedky a prípravky proti kašľu, liečivé byliny, čaje a čajové zmesi, vitamínové prípravky, liečivé tinktúry a kvapky.

(540) FEBIRA

(550) slovná

(732) Zentiva, a. s., Einsteinova 24, 851 01 Bratislava, SK;

(740) ROTT, RŮŽIČKA & GUTTMANN, v. o. s., Bratislava, SK;

(111) 210901

(151) 10.8.2005
 (156) 18.7.2020
 (180) 18.7.2030
 (210) 3171-2004
 (220) 18.7.2000
 (442) 5.5.2005
 (450) 3.11.2005

9 (511) 16, 25, 28

(511) 16 - Papier na písanie, obálky, papier na faktúry, sprievodné listy, navštívenky, objednávkové tlačivá, brožúry rôznych druhov, obchodné príručky, visačky z kartónu s logom vpredu a s číslom vzoru a pod. vzadu, ktoré sa vkladajú do štítkov na odevoch, igelitové tašky, reklamné tabule, škatule na spodnú bielizeň, darčekové škatule, plagáty a transparenty z papiera a lepenky, všetko na použitie vo vzťahu k športovým tovarom a športovým odevom.

25 - Odev a pokrývky hlavy, ako čiapky a čelenky, všetko ako športové oblečenie.

28 - Športové potreby nezahrnuté do iných tried.

(540) NEWLINE

(550) slovná
 (732) Newline A/S, Vestvej 30, Langholt, 9310 Vodskov, DK;
 (740) Fajnorová Mária, Ing., Bratislava, SK;

(111) 215254

(151) 29.9.2006
 (156) 8.12.2020
 (180) 8.12.2030
 (210) 3695-2000
 (220) 8.12.2000
 (442) 5.3.2002
 (450) 3.11.2006

7 (511) 4, 35

(511) 4 - Palivá aj skvapalnené, benzín, nafta, vykurovacie oleje, priemyselné oleje, mazacie oleje, parafín, palivo do automobilov, letecký olej, koks, xylény, mazivá.

35 - Podnikanie v reklame, manažment, sekretárske služby, domáce a zahraničné obchodné aktivity zahŕňajúce: služby samosprávnej spoločnosti (organizačné) spojené so surovou ropou, distribúcia rafinovanej ropy, ako aj paliva vyrobeného zo surovej ropy; exportno-importné služby.

(540)

(550) obrazová
 (591) biela, červená, sivá
 (732) Polski Koncern Naftowy ORLEN Spółka Akcyjna, ul. Chemików 7, 09-411 Plock, PL;
 (740) Gajdošíková Zuzana, Ing., Bratislava, SK;

(111) 217409A

(151) 12.4.2007
 (156) 19.4.2020
 (180) 19.4.2030
 (210) 1181-2000A
 (220) 19.4.2000
 (442) 4.1.2007
 (450) 7.6.2007

9 (511) 1, 9

(511) 1 - Náplne do hasiacich prístrojov.
 9 - Hasiace prístroje.

(540) KODRETA

(550) slovná

(732) KODRETA Štefanov, s. r. o., 906 45 Štefanov, SK;

(740) BELEŠČÁK & PARTNERS, s.r.o., Piešťany, SK;

(111) 226686

(151) 14.12.2009
 (156) 28.8.2020
 (180) 28.8.2030
 (210) 2539-2000
 (220) 28.8.2000
 (442) 4.6.2002
 (450) 8.2.2010

7 (511) 3, 5, 8, 21

(511) 3 - Parfumovaná voda; kozmetické prípravky; prípravky na osobnú hygienu; prípravky na starostlivosť o vlasy, vlasové vody; prípravky na starostlivosť o pleť, krémy, emulzie, mlieka, pleťové vody; prípravky na umývanie a do kúpeľa, mydlá, šampóny, peny, gély, oleje, soli; prípravky na starostlivosť o zuby a ústnu dutinu, zubné pasty, ústne vody; dezodoranty na osobnú potrebu; prípravky na holenie (pred holením i po ňom); prípravky depilačné; prípravky na opaľovanie a po opaľovaní; prípravky na masáž; prípravky na bielenie a prípravky na pranie, pracie prášky, aviváže; prípravky na čistenie, umývanie, leštenie, odmasťovanie a brúsenie; voňavkárske výrobky; medicínálne mydlá; krémy kozmetické.

5 - Prípravky repelentné; dezinfekčné prípravky na hygienické účely; prípravky dezinfekčné; prípravky na osvieženie vzduchu.

8 - Holiace potreby, holiace strojčeky, britvy; nožnice na strihanie vlasov; manikúrové súpravy, pedikúrové súpravy.

21 - Zubné kefkы, dentálne nite; kefy, hrebene.

(540)

(550) obrazová
 (732) Mattes Slovakia, spol. s r.o., Hollého 1178, 014 01 Byča, SK;
 (740) Porubčan Róbert, Ing., Ivanka pri Dunaji, SK;

(111) 228380

(151) 14.9.2010
 (156) 8.3.2020
 (180) 8.3.2030
 (210) 5154-2010
 (220) 8.3.2010
 (442) 7.6.2010
 (450) 8.11.2010

9 (511) 9, 16, 35, 38, 41

(511) 9 - Diapozitívy; kompaktné disky; magnetické disky; optické disky; optické kompaktné disky; elektronické publikácie (stiahnuté z telekomunikačnej siete); gramofónové platne; magnetické nosiče údajov; optické nosiče údajov; pásky na zvukové nahrávanie; počítačový softvér; programy na počítačové hry; počítačové programy (stiahnuté z telekomunikačnej siete); pružné disky; videokazety; videopásky; disky zvukových nahrávok; nosiče zvukových nahrávok; pásky so zvukovými nahrávkami.

16 - Albumy; blahoprajné pohľadnice; časopisy (periodiká); grafiky; kalendáre; katalógy; knihy; komiksy; noviny; obehovníky; periodiká; plagáty; publikácie; ročenky; tlačoviny.

35 - Reklamné agentúry; grafická úprava tlačovín na reklamné účely; prezentácia výrobkov v komunikačných médiách pre maloobchod; komerčné informačné kancelárie;

podpora predaja (pre tretie osoby); prenájom reklamného času vo všetkých komunikačných médiách; prenájom reklamných materiálov; reklama; online reklama na počítačovej komunikačnej sieti; rozširovanie reklamných materiálov zákazníkom (letáky, prospekty, tlačoviny, vzorky); vydávanie a aktualizovanie reklamných materiálov; rozširovanie reklamných oznamov; prenájom reklamných plôch; zásielkové reklamné služby; uverejňovanie reklamných textov; rozhlasová reklama; rozširovanie reklamných alebo inzertných oznamov; spracovanie textov; televízna reklama; predplatné telekomunikačných služieb; zasielanie reklamných materiálov zákazníkom.

38 - Poskytovanie priestoru na diskusiu na internete; prenos signálu pomocou satelitu; spravodajské agentúry; televízne vysielanie; vysielanie káblovej televízie; tlačové kancelárie.

41 - Digitálna tvorba obrazov na výstupných zariadeniach; elektronická edičná činnosť v malom (DTP služby); filmová tvorba; fotografická reportáž; informácie o možnostiach zábavy; nahrávanie videopások; organizovanie vedomostných alebo zábavných súťaží; výroba rozhlasových a televíznych programov; organizovanie športových súťaží; televízna zábava; tvorba videofilmov; organizovanie a vedenie koncertov; organizovanie a plánovanie večierok; vydávanie kníh; online vydávanie kníh a časopisov v elektronickej forme; zábava, pobavenie; živé predstavenia; prenájom zvukových nahrávacích zariadení.

(540) **ÁNO, ŠÉFE !**

(550) slovná

(732) MAC TV s.r.o., Brečtanová 1, 831 01 Bratislava, SK;

(740) Advokátska kancelária Bugala-Đurček, s.r.o., Bratislava, SK;

(111) **228544**

(151) 15.10.2010

(156) 30.4.2020

(180) 30.4.2030

(210) 693-2010

(220) 30.4.2010

(442) 7.7.2010

(450) 7.12.2010

9 (511) **37**

(511) 37 - Upratovacie služby; čistenie interiérov; povrchové čistenie exteriérov budov; prenájom čistiacich strojov.

(540) **Karpatské gazdinky**

(550) slovná

(732) Karpatské gazdinky, s.r.o., Hroznová 8, 902 01 Pezinok, SK;

(111) **228586**

(151) 15.10.2010

(156) 5.3.2020

(180) 5.3.2030

(210) 334-2010

(220) 5.3.2010

(442) 7.7.2010

(450) 7.12.2010

9 (511) **20, 35, 42**

(511) 20 - Chaise longue; kreslá; divány, pohovky; vankúše; sofy; ležadlá; taburetky.

35 - Maloobchod s tovarmi uvedenými v triede 20.

42 - Architektonické poradenstvo v oblasti interiérov.

(540)



(550) obrazová

(732) EUROSOFA, s.r.o., Rožňavská 1, 831 04 Bratislava, SK;

(111) **229042**

(151) 14.1.2011

(156) 12.4.2020

(180) 12.4.2030

(210) 569-2010

(220) 12.4.2010

(442) 7.10.2010

(450) 4.3.2011

9 (511) **30, 35**

(511) 30 - Trvanlivé a polotrvanlivé pečivo, jemné pečivo, obľátky, sušienky, napolitánky, keksy, biskvity, perníky, medovníky, múčne potraviny, výrobky z obilnín, koláče, dezerty, zákusky, torty, trvanlivé pečivo čokoládové a nečokoládové, piškóty, tortičky, výrobky v triede 30 obsahujúce kakao a/alebo kávu, kakaové, čokoládové, kávové, orieškové a ovocné náplne a krémy, trubičky, sucháre, krekerky (slané pečivo), pralinky, výrobky z kakaa, chuťové prísady, cukríky, cukrovinky, fondán, koláče s plnkou, karamelky, mandľové cukrovinky, kandis ako potrava, lupienky, vločky (obilninové), čokoláda, čokoládové a nečokoládové cukrovinky, bonbóny, lízanky, želé, komprimáty, mentolové cukríky, žuvačky nie na lekárske účely, zmrzlina, mandľová pasta, marcipán, jedlé ozdoby na torty, jedlé ozdoby na zákusky, lístkové cesto, maslové, tukové cesto, ovsená potrava, vafle, tyčinky, čokoládové a kakaové polevy, müsli, ovocné želé, cukrovinky na zdobenie vianočných stromčekov, kávové príchuť, pastilky (cukríky), vanilínový cukor, škoricový cukor, cukrárenská poleva; výrobky v triede 30 určené aj pre diabetikov.

35 - Maloobchodné a veľkoobchodné služby s tovarmi uvedenými v triede 30, sprostredkovanie obchodu s tovarmi.

(540)



(550) obrazová

(591) žltá, biela, zelená, tehlovo-červená, oranžová

(732) Pečivárne Liptovský Hrádok, s. r. o., Liptovská Porúbka 347, 033 01 Liptovský Hrádok, SK;

(740) Mešková Viera, Ing., Bratislava, SK;

(111) **229145**

(151) 17.1.2011

(156) 26.4.2020

(180) 26.4.2030

(210) 5298-2010

(220) 26.4.2010

(442) 7.10.2010

(450) 4.3.2011

9 (511) **9, 16, 35, 38, 41, 42, 43**

(511) 9 - Telekomunikačná technika a výpočtová technika všetkého druhu, najmä: počítače (vrátane počítačových doplnkov); počítačové programy, najmä: počítačové programy na prístup na internet a jeho použitie, počítačové programy na riadenie siete, počítačové programy na záznam, spracovanie, príjem, reprodukciu, prenos, modifikáciu, komprimovanie a dekomprimovanie dát, počítačové programy stiahnuté z telekomunikačnej siete; počítačové hry; počítačový softvér na umožnenie pripojenia k bazám dát a k internetu; počítačový softvér na umožnenie vyhľadávania dát; vysielajúce elektronických signálov; telegrafy; telefónne prístroje; prenosné telefóny; modemy; vysielacie zariadenia; zvukové nahrávacie

a prehrávacie zariadenia; routery, multimediálne prijímače; magnetické karty; elektronické publikácie stiahnuté z telekomunikačnej siete; televízne prijímače; kinofilm, videokazety, videopásy, diapozitívy, kompaktné disky, magnetické disky, optické disky, optické kompaktné disky, elektronické publikácie (stiahnuté z telekomunikačnej siete), gramofónové platne, magnetické nosiče údajov, optické nosiče údajov, pásy na zvukové nahrávanie, počítačový softvér, programy na počítačové hry, pružné disky, disky zvukových nahrávok, nosiče zvukových nahrávok, pásy so zvukovými nahrávkami.

16 - Albumy, blahoprajné pohľadnice, časopisy (periodiká), grafiky, kalendáre, katalógy, knihy, komiksy, noviny, obehniky, periodiká, plagáty, publikácie, ročenky, tlačoviny.

35 - Reklamné agentúry, grafická úprava tlačovín na reklamné účely, prezentácia výrobkov v komunikačných médiách pre maloobchod, komerčné informačné kancelárie, podpora predaja (pre tretie osoby), prenájom reklamného času vo všetkých komunikačných médiách, prenájom reklamných materiálov, reklama, online reklama na počítačovej komunikačnej sieti, rozširovanie reklamných materiálov zákazníkom (letáky, prospekty, tlačoviny, vzorky), vydávanie a aktualizovanie reklamných materiálov, rozširovanie reklamných oznamov, prenájom reklamnej plochy, zásielkové reklamné služby, uverejňovanie reklamných textov, rozhlasová reklama, rozširovanie reklamných alebo inzertných oznamov, spracovanie textov, televízna reklama, predplatné telekomunikačných služieb, zasielanie reklamných materiálov zákazníkom, zbieranie údajov do počítačových báz dát, zoraďovanie údajov v počítačových bázach dát, spracovanie textu, odborné obchodné poradenstvo, odkazovacie telefónne služby pre neprítomných predplatiteľov, vyhľadávanie informácií v počítačových súboroch pre zákazníkov, vydávanie a aktualizovanie reklamných textov, obchodná činnosť, obchodné alebo podnikateľské poradenstvo.

38 - Telekomunikačné a komunikačné služby, najmä služby zabezpečujúce vstup do telekomunikačných sietí, poskytovanie telekomunikačného pripojenia do svetovej počítačovej siete, poskytovanie užívateľského prístupu do svetovej počítačovej siete, počítačová komunikácia, poskytovanie priestoru na diskusiu na internete, poskytovanie prístupu do báz dát, komunikácia prostredníctvom optických káblov, komunikácia pomocou počítačových terminálov, telefonické služby, elektronická pošta, hlasová odkazová služba, telekonferenčné služby, prenosy správ faxmi, prenosy správ a obrázkových informácií pomocou počítačov, prenos signálov pomocou satelitu, televízne vysielanie, vysielanie káblovej televízie, telekomunikačné informácie, poskytovanie telekomunikačných kanálov pre telenákupy, služby poskytované elektronickými tabuľkami, prenájom prístupového času do svetových počítačových sietí, prenájom telefónov, prenájom modemov, prenájom telekomunikačných prístrojov, spravodajské agentúry, tlačové kancelárie.

41 - Poskytovanie (online) elektronických publikácií bez možnosti kopírovania, poskytovanie (online) počítačových hier, prenájom filmov, prenájom televíznych prijímačov, výroba rozhlasových a televíznych programov, zábava, organizovanie a vedenie konferencií, seminárov a workshopov poskytované online prostredníctvom telekomunikačného spojenia alebo počítačovej siete; publikácia textov s výnimkou reklamných, prenájom kinematografických filmov, prenájom audionahrávok, informácie o možnostiach rekreácie, zábavy, výchove a vzdelávaní; digitálna tvorba obrazov na výstupných zariadeniach, filmová tvorba, požíčanie filmov, elektronická edičná činnosť v malom (DTP služby), fotografická reportáž, nahrávanie videopások, organizovanie vedomostných alebo zábavných súťaží, organizovanie športových súťaží, tvorba videofilmov, organizovanie a vedenie koncertov, organizovanie a plánovanie večierkov, online vydávanie kníh a časopisov v elektronickej forme, výroba rozhlasových programov, zábava, pobavenie, prenájom zvukových nahrávacích zariadení.

42 - Počítačové programovanie (vrátane aktualizácie), obnovenie počítačových databáz, návrh počítačových systémov, prevod a konverzia počítačových programov a údajov (okrem fyzickej konverzie), poskytovanie internetových vyhľadávačov, prenájom webových serverov, vytváranie a udržiavanie počítačových stránok (webových) pre zákazníkov, prenájom počítačového softvéru, prenájom počítačov, štúdie technických projektov, expertízy (inžinierske práce), kalibrácia.

43 - Kaviarne, služby barov, bufety (rýchle občerstvenie), hotelierske služby, jedálne a závodné jedálne, kaviarne, prevádzkovanie kempingov, motelové služby, penzióny, poskytovanie hotelového ubytovania, poskytovanie ubytovania pre zvieratá, ubytovacie služby prázdninových táborov, príprava a dodávka jedál na objednávku do domu, samoobslužné reštaurácie, reštaurácie (jedálne).

(540) ZRODILA SA HVIEZDA !

(550) slovná

(732) MAC TV s.r.o., Brečtanová 1, 831 01 Bratislava, SK;

(740) Advokátska kancelária Bugala-Đurček, s.r.o., Bratislava, SK;

(111) 229288

(151) 16.2.2011

(156) 20.8.2020

(180) 20.8.2030

(210) 1408-2010

(220) 20.8.2010

(442) 8.11.2010

(450) 5.4.2011

9 (511) 9, 16, 35, 41

(511) 9 - Zvukovo-obrazové záznamy.

16 - Učebné a školské potreby a pomôcky okrem prístrojov.

35 - Maloobchodná a veľkoobchodná činnosť s tovarmi uvedenými v triede 9 a 16; sprostredkovanie obchodu s uvedenými tovarmi.

41 - Školiaca činnosť; vydavateľská činnosť okrem vydávania reklamných textov.

(540)



(550) obrazová

(732) Doc. RNDr. Viera Uherčíková, CSc. - DONY, Slatinská 5025/32, 821 07 Bratislava, SK;

(111) 229304

(151) 16.2.2011

(156) 3.9.2020

(180) 3.9.2030

(210) 5611-2010

(220) 3.9.2010

(442) 8.11.2010

(450) 5.4.2011

9 (511) 5

(511) 5 - Farmaceutické a veterinárne výrobky; hygienické výrobky na liečebné účely; diietické prípravky na liečebné účely, potraviny pre batol'atá; náplasti, obväzový materiál; materiál na plombovanie zubov a na zubné obtlačky; dezinfekčné prípravky.

(540) ORAMELLOX

(550) slovná

(732) Aziende Chimiche Riunite Angelini Francesco A.C.R.A.F. S.p.A., Viale Amelia, 70, 00181 Roma, IT;

(740) HÖRMANN & PARTNERS s.r.o., Bratislava, SK;

(111) 229344

(151) 16.2.2011
 (156) 14.9.2020
 (180) 14.9.2030
 (210) 1528-2010
 (220) 14.9.2010
 (442) 8.11.2010
 (450) 5.4.2011

9 (511) 41

(511) 41 - Vzdelávanie; zabezpečovanie výcvikov, kurzov, školení, zábava, športová a kultúrna činnosť.

(540) BellAmos

(550) slovná
 (732) Thomková Anna, Mgr., Sucháčkova 4408/9, 036 01 Martin, SK;

(111) 229345

(151) 16.2.2011
 (156) 14.9.2020
 (180) 14.9.2030
 (210) 1529-2010
 (220) 14.9.2010
 (442) 8.11.2010
 (450) 5.4.2011

9 (511) 41

(511) 41 - Vzdelávanie; zabezpečovanie výcvikov, kurzov, školení, zábava, športová a kultúrna činnosť.

(540)

(550) obrazová
 (732) Thomková Anna, Mgr., Sucháčkova 4408/9, 036 01 Martin, SK;

(111) 229390

(151) 16.2.2011
 (156) 9.9.2020
 (180) 9.9.2030
 (210) 5614-2010
 (220) 9.9.2010
 (442) 8.11.2010
 (450) 5.4.2011

9 (511) 35, 42

(511) 35 - Účtovníctvo.
 42 - Vytváranie a udržiavanie počítačových stránok (webových) pre zákazníkov.

(540) webucto

(550) slovná
 (732) BITTER, spol. s r.o., Štúrova 89, 900 01 Modra, SK;

(111) 229415

(151) 24.2.2011
 (156) 2.9.2020
 (180) 2.9.2030
 (210) 1455-2010
 (220) 2.9.2010
 (442) 8.11.2010
 (450) 5.4.2011

9 (511) 35, 36, 45

(511) 35 - Konzultačné služby týkajúce sa obchodného riadenia; obchodné konzultačné služby; správa; riadenie a konzultačné služby v oblasti obchodných procesov; konzultačné služby v oblasti obchodného marketingu; poskytovanie informácií v oblasti obchodného riadenia, obchodného marketingu a konzultácií týkajúcich sa obchodných akvizícií a fúzií; obchodné konzultácie; projektový manažment v oblasti tvorby informačných systémov; konzultačné služby v oblasti obchodných akvizícií; analytické služby; a to analýzy trhu; vypracovávanie znaleckých posudkov o podniku - efektívnosť, expertízy o efektívnosti a výnosnosti, informácie alebo spravodajstvo obchodné, obchodné rešerše, riadenie obchodných alebo priemyselných podnikov, štúdie a prieskum trhu, vedenie obchodného plánovania, vyhľadávanie obchodných informácií; výnosnosť - znalecké posudky, ekonomické expertízy a štúdie, reklamné a propagačné služby v oblasti financií, zmenárenstva, poštovného platobného styku a sporenia, poskytovania úverov, bývania, poistenia a penzijného pripistenia, konzultačné a poradenské služby súvisiace so zahraničnoobchodnými aktivitami, obchodné oceňovanie; vykonávanie obehových prieskumov a prieskumov trhu; služby obchodných informácií v oblasti riadenia a správy obchodných zmien, riadenia a správy obchodných procesov, riadenia a správy obchodnej stratégie a plánovacích služieb a obchodných technológií; plánovanie obchodnej správy a riadenia; konzultačné služby v oblasti obchodných fúzií; vytváranie obchodných sietí; vykonávanie obchodných rešerší a prieskumov; obchodný dozor; pomoc pri komerčnej a priemyselnej správe a riadení; ekonomické predpovede; analýzy; konzultačné služby v oblasti zamestnaneckého riadenia; príprava obchodných správ; pripravovanie, usporadúvanie a vedenie predajných výstav, prehliadok a konferencií v oblasti obchodu a obchodnej správy a riadenia poskytujúcich informácie v oblasti konzultácie; zbieranie údajov do počítačových databáz v oblasti obchodných konzultácií, zoraďovanie údajov do počítačových databáz v oblasti obchodných konzultácií, vyhľadávanie informácií v počítačových súboroch v oblasti obchodných konzultácií (pre zákazníkov); výskum trhu a marketing; auditorská činnosť v účtovníctve; analýzy nákladov; personálne poradenstvo; poradenstvo pri vedení podnikov; marketingové štúdie; oceňovanie obchodných podnikov; poradenstvo - služby v obchodnej činnosti; odborné obchodné poradenstvo; poradenstvo v oblasti podnikového riadenia; príprava miezd a výplatných listín; vedenie účtovníctva; vypracovanie výplatných listín; príprava a vyhotovenie daňového priznania, zostavovanie výpisov z účtov; oceňovanie a odhady v oblasti podnikania; obchodné alebo podnikateľské informácie; reklamná a inzertná činnosť, propagačné služby, vydávanie a rozširovanie reklamných a propagačných materiálov, reklama a podpora predaja výrobkov prostredníctvom počítačovej komunikačnej siete; obchodný manažment; obchodná správa; administratívne riadenie; distribúcia vzoriek; aranžovanie výloh, poskytovanie obchodných informácií, získavanie a poskytovanie obchodných informácií, sprostredkovateľská činnosť, organizovanie výstav na komerčné a reklamné účely, podpora predaja, prevádzkovanie tovaru, prenájom kancelárskych strojov a zariadení, prenájom reklamných plôch a reklamných materiálov, prenájom reklamných priestorov, prenájom obchodných priestorov, obchodný prieskum, prieskum trhu, sekretárske služby, sprostredkovanie kúpy a predaja uvedených tovarov, konzultačná a poradenská činnosť v uvedených oblastiach a obchodnej činnosti.

36 - Daňové oceňovanie a odhady; finančné odhady a oceňovanie; finančné analýzy; finančné poradenstvo; finančné informácie; finančné služby v oblasti poskytovania a zabezpečovania obchodovania s cennými papiermi; objektívne ohodnocovanie cenných papierov, informačné služby týkajúce sa financií a správ, zahŕňajúce poskytovanie analýz trhov s cennými papiermi a modely, ktoré objektívne určujú hodnotu cenných papierov, daňové odhady (služby); auditorská činnosť v oblasti daní; daňové poradenstvo; faktoring a forfajting; služby finančného lízingu; prenájom a správa nehnuteľností, sprostredkovanie v oblasti nehnuteľností, služby poskytované správcami nehnuteľného majetku, činnosť realitnej kancelárie, zmenárenské služby; úverové služby pre inštitúcie i jednotlivcov; služby v oblasti plánovania dôchodkov; predaj, obrat a manažment investičných fondov; všetko uvedené poskytované prostredníctvom internetu a modemu počítača, telefonicky a osobne; agentúry na vymáhanie pohľadávok, realitné a úverové agentúry, agentúry pre obligácie a iné cenné papiere, bankové obchody, úschova cenín, klíring, dohodcovia (senzalovia) cenných papierov, financovanie splátkových obchodov, úverov pre veľkoobchod, finančné operácie a transakcie, kapitálové fondy na účely zisťné alebo dobročinné, hypotekárne pôžičky, investície a kapitálové investície, investičné trusty, bankové obchody, obligácie a iné istiny, finančné pôžičky, spoločnosť sporiteľní, ukladanie peňazí (fondov); finančné upisovanie, úschova cenných papierov, úverové konzultácie a rešerše, agentúry na vymáhanie úverov, zakladanie kapitálových fondov na účely zisku alebo na účely dobročinné, sprostredkovanie kúpy alebo predaja cenných papierov, finančné záruky, korunové a devízové úvery vrátane uzatvárania úverových zmlúv, prijímanie peňažných prostriedkov od tretích osôb do správy vo forme vkladov vrátane vkladových operácií, phonebanking, dokladový a bezdokladový platobný styk, združovanie finančných prostriedkov, finančné prúdy, ostatné finančné operácie a služby, poštový platobný styk a operácie, finančný lízing a maklérsstvo, zmenárenské operácie, operácie a obchodovanie s eurošekmi a cestovnými šekmi, s platidlami, s cennými papiermi, so zmenkami, s mincami, s medailami, event. so zvitkami drahých kovov, vydávanie obligácií, zástavných listov a dlhopisov, služby faktoringové, forfajtingové, franchisingové, lízingové, služby v oblasti platobného styku, v oblasti kapitálového financovania, na burze cenných papierov vrátane správy a riadenia portfólia klientov a naväzujúcich operácií, ostatné finančné a kapitálové transakcie tuzemské a medzinárodné, výkon funkcie depozitára pre investičné fondy a spoločnosti vrátane penzijných fondov, prijímanie a poskytovanie bankových záruk, vydávanie exportných a importných dokumentárnych inkás, súbor produktov a služieb v oblasti bývania, sporenia, správa a úschova cenných papierov i ostatných cenností, prenájom bezpečnostných schránok (sejfov), zriaďovanie a prevádzkovanie siete bankomatov, komerčné služby v oblasti projektového a podnikového financovania (vyhľadávanie finančných zdrojov, fúzie, predaj, joint-venture), finančné analýzy, elektronické bankovníctvo (elektronické vedenie účtov, elektronický styk s peňažným ústavom), konzultačné a poradenské služby v celej oblasti financií, obchodovania s cennými papiermi, vyhľadávania vhodných úverových zdrojov, zmenárenstva, platobných kariet, devízových zvláštností, colných predpisov, daňovej problematiky, bývania, finančné odhady.

45 - Právne služby poskytované jednotlivcom, združeniam, organizáciám a podnikom, bezpečnostné služby na ochranu osôb a majetku, osobné a sociálne služby poskytované tretími osobami na uspokojovanie potrieb jednotlivcov.

(540)


AUDIT **ALLIANCE**

(550) obrazová
(591) biela, čierna, červená
(732) Eliáš Daniel, Ing., J. Cikker 11, 974 01 Banská Bystrica, SK;

(111) 229498
(151) 15.3.2011
(156) 5.8.2020
(180) 5.8.2030
(210) 1327-2010
(220) 5.8.2010
(442) 7.12.2010
(450) 6.5.2011

9 (511) 16, 35, 41, 42, 43

(511) 16 - Tlačoviny, periodické a neperiodické publikácie, knihy, časopisy, fotografie, plagáty, katalógy, prospekty, brožúry, kalendáre, propagačné a marketingové predmety z papiera a lepenky.

35 - Reklama, reklamné služby, reklama na počítačovej komunikačnej sieti, reklamné agentúry, vydávanie a aktualizovanie reklamných materiálov, vydávanie reklamných alebo náborových textov, rozširovanie reklamných materiálov zákazníkom (letáky, prospekty, tlačoviny, vzorky), rozširovanie reklamných alebo inzertných oznamov, písanie a uverejňovanie reklamných textov, príprava inzertných stĺpcov, rozširovanie vzoriek tovarov, grafická úprava tlačovín na reklamné účely, prenájom reklamných plôch, prenájom reklamných priestorov, prenájom reklamných materiálov, prenájom reklamného času vo všetkých komunikačných médiách, rozhlasová reklama, televízna reklama, prezentácia výrobkov v komunikačných médiách pre maloobchod, podpora predaja, public relations, marketingové štúdie, organizovanie obchodných akcií na propagačné účely, organizovanie komerčných alebo reklamných výstav a veľtrhov, organizovanie výstav na komerčné alebo reklamné účely, organizovanie výstav na obchodné a reklamné účely, obchodný alebo podnikateľský prieskum, prieskum trhu, prieskum verejnej mienky, obchodné alebo podnikateľské poradenstvo, poradenstvo v obchodnej činnosti, zásielkové reklamné služby, zasielanie reklamných materiálov zákazníkom, kopírovanie alebo rozmnožovanie dokumentov, lepenie plagátov, obchodné alebo podnikateľské poradenstvo, predvádzanie tovaru, plánovanie, nákup a sprostredkovanie priestoru pre reklamu, vydavateľská činnosť v oblasti reklamných tlačovín, služby v oblasti media a press relations, prieskum a konzultačné služby týkajúce sa obchodu, reklamy a marketingu.

41 - Vydávanie periodickej a neperiodickej tlače a kníh, vydávanie kníh a časopisov v elektronickej forme, organizovanie a vedenie seminárov, konferencií, kongresov, sympózií, dielní na výučbu, kultúrnych alebo vzdelávacích výstav, školení, vedomostných alebo zábavných súťaží.

42 - Grafické dizajnérstvo, vytváranie a udržiavanie webových stránok pre klientov.

43 - Bary a služby barov, bufety, jedálne, kaviarne, reštaurácie, penzióny a hotelierske služby.

(540)


LIGA
VÝNIMOČNÝCH

(550) obrazová
(591) oranžová, čierna, biela
(732) Pernod Ricard Slovakia s.r.o., Mlynské nivy 10, 821 09 Bratislava, SK;
(740) FAJNOR IP s. r. o., Bratislava, SK;

(111) 229501

(151) 15.3.2011

(156) 23.8.2020

(180) 23.8.2030

(210) 1412-2010

(220) 23.8.2010

(442) 7.12.2010

(450) 6.5.2011

9 (511) 3, 9, 14, 16, 38, 42

(511) 3 - Bieliace prípravky na kozmetické účely; čistiace prípravky, dezodoranty na osobnú potrebu; kozmetické prípravky, kozmetické krémy, kozmetické masky; kozmetické taštičky; čistiace mlieka a vody, pleťové a telové mlieka, emulzie a vody, balzamy; minerálne látky na kozmetické účely; kozmetické prípravky do kúpeľa, kúpeľové soli, výťažky z kvetov, aromatické prísady do nápojov, šampóny, gély, spreje, esenciálne oleje, esencie, éterické esencie, éterické oleje, oleje do parfumov a vôní, oleje na čistenie, oleje na kozmetické účely, oleje na toaletné účely, kozmetické prípravky určené na starostlivosť o pleť, tuky na kozmetické účely, vazelína na kozmetické účely, voňavá zmes, vydymovacie prípravky.

9 - Knihy, časopisy, periodiká, bulletiny, informačné materiály, obchodné a odborné publikácie v elektronickej forme, videohry, videokazety, kompaktné disky, magnetické nosiče údajov, optické nosiče údajov, všetky nosiče informácií, najmä so záznamom obrazu a zvuku, dáta, databázy a iné informačné produkty na magnetických nosičoch a v elektronických, dátových, informačných a telekomunikačných sieťach, multimediálne aplikácie, počítačový softvér.

14 - Amulety, prívesky, brošne ako šperky, ciferníky, elektrické hodiny a hodinky, hodinové stroje, hodiny, kazety na šperky a klenoty, šperky z emailovanej keramiky, kyvadlové hodiny, medailóny, medené pliešky, mince, náhrdelníky, náramky na hodinky, náramky, náušnice, ozdobné ihlice, ozdobné skrinky na hodiny, ozdoby, šperky, prívesky na kľúče, prívesky, prstene, puzdrá na hodinky, remienky na hodinky, retiazky na hodinky, retiazky, slnečné hodiny, šperkovníce, šperky, klenoty, spinely, spony na kravaty, štras, známky.

16 - Noviny, časopisy, periodická a neperiodická tlač, periodiká, knihy a iné tlačoviny, výrobky z papiera, kartónu a lepenky, ktoré nie sú zahrnuté v iných triedach; papiernický tovar a písacie potreby, vzdelávacie a učebné potreby okrem prístrojov, divadelné dekorácie, papierové propagačné materiály, letáky, prospekty, pohľadnice, obálky, obaly (papiernický tovar), peračníky, puzdrá na perá, štítky (papierové nálepky), vyučovacie pomôcky vo forme hier, kancelárske potreby s výnimkou nábytku, kalendáre, príručky, plagáty, listový papier, stolové prestieranie z papiera, papierové obrusy, záložky do kníh, vrecká z papiera alebo plastických materiálov, školské potreby s výnimkou prístrojov, papierové podložky na stôl, nálepky na kancelárske použitie alebo pre domácnosť, ročenky, stojany na perá a ceruzky, papierové podložky pod poháre, oznámenia (papiernický tovar), papierové vlajky, papierové zástavy, nože na papier, otváratele na listy, papierové obrúsky, puzdrá na písacie potreby, pútače z papiera alebo lepenky, papierové obrúsky, utierky, etikety s výnimkou textilných, lepiace štítky, darčkové a reklamné predmety z papiera.

38 - Informačné kancelárie, šírenie správ, informácií, publikácií, audiovizuálnych diel prostredníctvom komunikačných sietí vrátane internetu; poskytovanie priestoru na diskusiu na internete; šírenie správ a informácií prostredníctvom mobilných telefónov, informačných sietí; elektronická pošta, počítačová komunikácia, posielanie správ, prenájom prístrojov na prenos správ poradenské a informačné služby v oblasti uvedených služieb v triede 38.

42 - Grafický dizajn, navrhovanie (priemyselný dizajn), navrhovanie obalov, obalový dizajn, odborné poradenstvo týkajúce sa počítačov a príslušenstva k nim, štúdie technických

projektov, projektová činnosť, umelecký dizajn, výskum a vývoj nových výrobkov (pre zákazníkov), poradenské služby v oblasti počítačového softvéru, prenájom počítačového softvéru, tvorba softvéru, návrhy, štruktúrovanie a programovanie či iné vytváranie počítačových programov a počítačových systémov, najmä programového vybavenia internetových, intranetových či iných sieťových serverov, serverových staníc a systémov vrátane ich inštalácie, zavádzania, aktualizácie a údržby, návrhy, štruktúrovanie a programovanie či iné vytváranie báz dát, iných dátových systémov a aplikácií na ich spracovanie vrátane poskytovania prístupu k nim a ich inštalácie, zavádzania, aktualizácie a údržby, návrhy, štruktúrovanie a programovanie či iné vytváranie internetových či intranetových počítačových stránok a nástenniek (webpages a websites) a internetových či intranetových aplikácií vrátane ich inštalácie, zavádzania, aktualizácie a údržby, hostovanie (poskytovanie voľného priestoru) na internetových či intranetových počítačových stránkach a nástenkách (webpages a websites) alebo hostovanie (poskytovanie voľného priestoru) v rámci týchto stránok či nástenniek, hostovanie (poskytovanie voľného priestoru) na internetových či intranetových aplikáciách, prevod a konverzia počítačových programov, dát či iných údajov v elektronickej podobe z rôznych formátov do iných formátov, prevod a konverzia dokumentov, dát či iných údajov z fyzických médií na elektronické médiá, aktualizovanie počítačových programov, hostovanie na počítačových stránkach (webových stránkach), inštalácia počítačových programov, návrh počítačových systémov, obnovovanie počítačových databáz, počítačové programy (zhotovovanie kópií), prieskum v oblasti využitia počítačov, vytváranie a udržiavanie webových stránok pre zákazníkov, poradenské služby v oblasti ochrany životného prostredia (nesúvisiace s riadením obchodov), zoznamovacie služby; odborné poradenstvo s výnimkou obchodného; usporadúvanie a prevádzkovanie výstav; tlač, tlačenie; meteorologické informácie; predpovede počasia; informácie o móde, pomoc pri výbere povolania; reportérske služby; módný dizajn; prenájom prenosných stavieb.

(540)

(550) obrazová

(591) biela, modrá

(732) Sitárová Jaroslava, Poľný Kesov 208, 951 15 Poľný Kesov, SK;

(740) Sitár Juraj, Poľný Kesov, SK;

(111) 229536

(151) 16.3.2011

(156) 11.8.2020

(180) 11.8.2030

(210) 1366-2010

(220) 11.8.2010

(442) 7.12.2010

(450) 6.5.2011

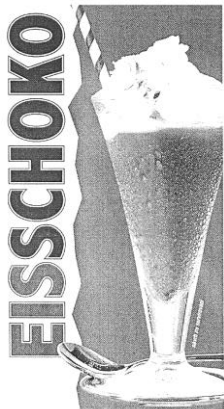
9 (511) 16, 29, 30

(511) 16 - Papier voskovaný; výrobky z papiera a kartónu, najmä škatule na ukladanie predmetov; papierové a umelohmotné karty, obaly a pohárky; fotografie; oblačky; tlačoviny najmä časopisy, brožúry a reklamné letáky; papierové známky.

29 - Mlieko, smotana, mliečne výrobky a nápoje, jogurty, maslo, syry, nátierky a dezerty s obsahom mliečnych výrobkov, mäso, mäsové výrobky, paštéty, údeniny, zverina, ryby, výrobky z rýb, tukové nátierky, kaviár, vajcia, šampiňóny konzervované, ovocné šaláty, kompóty a džemy, mrazené ovocie, polievky, šaláty ovocné a zeleninové, konzervované, sušené alebo varené potraviny z mäsa, rýb, hydiny, zveriny alebo mlieka, konzervy mäsové, rybacie, zeleninové.

30 - Zmrzlina, káva, kávové nápoje, kakao, kakaové nápoje, výrobky z kakaa, čokoláda, čokoládové nápoje a výrobky, príchuť kávovinové, kakaové a čokoládové, obilniny pripravené na osobnú konzumáciu výrobky z obilnín, listové cesto, cestoviny, müsli, mäsové pirôžky, pražená kukurica, torty, pudinky, bonbóny, cukríky, zákusky, sušienky, sladké pečivo, sucháre, korenie, omáčky na ochutenie.

(540)



(550) obrazová

(732) Milkin a. s., Českobrodská 1174, 198 00 Praha 9, Kyje, CZ;

(740) Bačík Kvetoslav, Ing., Nová Dubnica, SK;

(111) 229543

(151) 16.3.2011

(156) 13.9.2020

(180) 13.9.2030

(210) 1521-2010

(220) 13.9.2010

(442) 7.12.2010

(450) 6.5.2011

9 (511) 16, 29, 32, 35

(511) 16 - Periodická a neperiodická tlač a publikácie, periodiká, časopisy, noviny, knihy, brožúry, plagáty, katalógy, prospekty, papierové propagačné materiály, letáky, billboardy, samolepky, grafické reprodukcie, tlačené reklamné a úžitkové materiály, pútače z papiera alebo lepenky.

29 - Mliečne výrobky, acidofilné mlieka, ochutené acidofilné mlieka.

32 - Minerálne a sytené vody a iné nealkoholické nápoje, dealkoholizované nápoje.

35 - Reklamná, propagačná a inzertná činnosť, sprostredkovanie obchodu s uvedenými tovarmi a rozširovanie reklamných materiálov, vydávanie a poskytovanie reklamných materiálov, uverejňovanie reklamných textov, komunikácia s verejnosťou a prostredníctvom všetkých komunikačných prostriedkov (rozhlas, TV, print).

(540) Ochutnaj rozdiel

(550) slovná

(732) Toli Media s.r.o., Pri Suchom mlyne 6, 811 04 Bratislava, SK;

(740) Neuschl Vladimír, JUDr. Ing., Bratislava, SK;

(111) 229653

(151) 12.4.2011

(156) 23.8.2020

(180) 23.8.2030

(210) 1417-2010

(220) 23.8.2010

(442) 4.1.2011

(450) 6.6.2011

9 (511) 9, 16, 35, 41

(511) 9 - Knihy, časopisy, periodiká, bulletiny, informačné materiály, obchodné a odborné publikácie v elektronickej forme, videohry, videokazety, kompaktné disky, magnetické nosiče údajov, optické nosiče údajov, všetky nosiče informácií, najmä so záznamom obrazu a zvuku, dáta, databázy a iné informačné produkty na magnetických nosičoch a v elektronickej, dátových, informačných a telekomunikačných sieťach, multimediálne aplikácie, počítačový softvér.

16 - Noviny, časopisy, periodická a neperiodická tlač, periodiká, knihy a iné tlačoviny, výrobky z papiera, kartónu a lepenky, ktoré nie sú zahrnuté v iných triedach; papiernický tovar a písacie potreby, vzdelávacie a učebné potreby okrem prístrojov, divadelné dekorácie, papierové propagačné materiály, letáky, prospekty, pohľadnice, obálky, obaly (papiernický tovar), peračníky, puzdrá na perá, štítky (papierové nálepky), vyučovacie pomôcky vo forme hier, kancelárske potreby s výnimkou nábytku, kalendáre, príručky, plagáty, listový papier, stolové prestieranie z papiera, papierové obrusy, záložky do kníh, vrecká z papiera alebo plastických materiálov, školské potreby s výnimkou prístrojov, papierové podložky na stôl, nálepky na kancelárske použitie alebo pre domácnosť, ročenky, stojany na perá a ceruzky, papierové podložky pod poháre, oznámenia (papiernický tovar), papierové vlajky, papierové zástavy, nože na papier, otvárače na listy, papierové obrúsky, puzdrá na písacie potreby, pútače z papiera alebo lepenky, papierové obrúsky, utierky, etikety s výnimkou textilných, lepiace štítky, darčekové a reklamné predmety z papiera.

35 - Reklama, inzertná a reklamná činnosť, propagačná činnosť, zabezpečovanie inzercie, príprava inzertných stĺpcov, poskytovanie propagačných služieb, zabezpečovanie reklamy prostredníctvom potlače propagačných a reklamných predmetov, reklamné agentúry, online reklama na počítačovej komunikačnej sieti, rozhlasová reklama, televízna reklama, rozširovanie reklamných materiálov zákazníkom (letáky, prospekty, tlačivá, vzorky), vydávanie a aktualizovanie reklamných materiálov, vydávanie reklamných alebo nábových textov, rozširovanie reklamných alebo inzertných oznamov, zasielanie reklamných materiálov zákazníkom, prenájom reklamných materiálov, prenájom reklamných priestorov, lepenie plagátov, marketingové štúdie, obchodné a podnikateľské poradenstvo, hospodárske a ekonomické predpovede, obchodné a podnikateľské informácie, informácie o zamestnanosti, vyhľadávanie informácií v počítačových súboroch, komerčné informačné kancelárie, poradenstvo v obchodnej činnosti, obchodný alebo podnikateľský prieskum, organizovanie výstav na reklamné alebo obchodné účely, zbieranie údajov do počítačových databáz, zoraďovanie údajov v počítačových databázach, podpora predaja pre tretie osoby, pomoc pri riadení obchodnej činnosti, zabezpečovanie predplácania novín a časopisov, prieskum trhu a verejnej mienky, spracovanie textov, štatistické kompilácie, obchodný manažment v oblasti umenia, vzťahy s verejnosťou (prieskum vzťahov medzi podnikmi, inštitúciami a spoločenským prostredím), obchodné sprostredkovanie distribúcie periodickej a neperiodickej tlače, publikácií, novín, časopisov, kníh a iných polygrafických výrobkov, obchodné sprostredkovanie služieb uvedených v triede 35.

41 - Výroba televíznych a rozhlasových programov; výroba publicistických, spravodajských, zábavných, vzdelávacích, kultúrnych a športových programov; výroba hudobných pro-

gramov, hudobno-skladateľské služby; organizovanie zábavných, kultúrnych, športových a vzdelávacích podujatí; vzdelávacia činnosť; organizovanie vedomostných, športových, zábavných, hudobných a športových súťaží, organizovanie zábav, karnevalov, plesov; plánovanie a organizovanie večierkov, moderovanie relácií, programov a podujatí; zábavné parky; služby a zábava poskytované v prázdninových táboroch; služby klubov zdravia; výchovno-zábavné klubové služby; organizovanie a vedenie seminárov, kongresov, školení, konferencií; organizovanie živých seminárov, kongresov, školení, konferencií; organizovanie súťaží krásy; organizovanie živých vystúpení; živé predstavenia; filmová, divadelná a hudobná tvorba, požičiavanie filmov; výroba divadelných alebo iných predstavení; služby agentúr sprostredkujúcich divadelných, koncertných a varietných umelcov; rezervácia vstupeniek; výroba a prenájom zvukových a zvukovo-obrazových nahrávok; vydateľská a nakladateľská činnosť s výnimkou vydávania reklamných materiálov; zverejňovanie a vydávanie textov okrem reklamných; poskytovanie elektronických publikácií online (bez možnosti kopírovania), vydávanie a zverejňovanie elektronických publikácií; elektronická edičná činnosť (DTP služby); organizovanie kultúrnych alebo vzdelávacích výstav; umelecké módné agentúry; kempingové služby spojené so športovým programom, služby súvisiace s telesnými cvičeniami; zábavné služby nočných klubov; poskytovanie počítačových hier (online); informácie o výchove, vzdelávaní; informácie o možnostiach rozptýlenia; informácie o možnostiach zábavy, rekreácie; prenájom dekorácií; poskytovanie služieb na oddych a rekreáciu; prenájom audioprístrojov, videoprístrojov, videorekordérov, premietaciek, televíznych prijímačov, filmov, kultúrnych a vzdelávacích potrieb a prístrojov; prenájom športového výstroja s výnimkou dopravných prostriedkov; reportérske služby; pomoc pri výbere povolania, poradenské a informačné služby v oblasti uvedených služieb v triede 41, všetky uvedené služby tiež vrátane služieb poskytovaných prostredníctvom internetu, online a interaktívnych počítačových služieb.

(540) **Nové Vedy Slovenov - Koledov Dar Slovenom**

(550) slovná

(732) Sitár Juraj, Poľný Kesov 208, 951 15 Poľný Kesov, SK;

(740) Sitárová Jaroslava, Poľný Kesov, SK;

(111) **229665**

(151) 12.4.2011

(156) 9.9.2020

(180) 9.9.2030

(210) 1514-2010

(220) 9.9.2010

(442) 4.1.2011

(450) 6.6.2011

9 (511) **17, 19, 35, 37**

(511) 17 - Izolačné pásy, fólie, povlaky, platne; izolačné živичné (bitúmenové) laky; kovové izolačné fólie; izolačné pásy; izolačné povlaky; izolačné materiály; izolanty (izolačné materiály); látky na izolovanie budov od vlhkosti; tesniace materiály; izolačné látky proti vlhkosti; tesniaci izolačný tmel; izolačné farby; izolačné laky; umelohmotné fólie, nie ako obalovací materiál; fólie z plastických materiálov na poľnohospodárske účely; guma ako surovina alebo ako polotovar; tesniace tmely; antireflexné fólie na okná (farebné); azbest; kovové fólie na izoláciu; izolačné náterové farby; izolačné oleje; izolačné rukavice; izolačné tkaniny; izolačný papier; kaučuk ako surovina alebo polotovar; tesniace krúžky; tesniace obloženia; azbestová lepenka; adhézne pásy s výnimkou pásov na kancelárske a lekárske použitie a použitie

v domácnosti; lepiace pásy s výnimkou pásov pre domácnosť, na lekárske a kancelárske účely; syntetické živice (ako polotovar); tesniace alebo vypchávkové materiály z gumy alebo plastov.

19 - Bitúmenové pásy, platne, povlaky, fólie; lepenka na stavebné účely; lepenkové platne pre stavebníctvo; asfaltová lepenka bitúmenová; hydroizolačné lepenky; pokrývačská dechtová lepenka; asfaltové (bitúmenové) výrobky pre stavebníctvo; asfaltové (bitúmenové) potery, povlaky, pokrivy na strechy; asfaltové dlažby; strešné lepenky nekovové; stavebné výrobky s izolačnými vlastnosťami; lepenky určené na stavebné účely; bitúmen, asfalt, živice, decht; uhľový decht; materiály na stavbu a pokryv ciest; nekovové vystužovacie materiály pre stavebníctvo; geotextílie; stavebný papier; stavebný materiál s výnimkou kovového; akváriá (konštrukcie); bazény (nekovové konštrukcie); betón; dielce, výrobky, prefabrikáty z betónu; cestné značky (pásy a platne zo syntetických materiálov); dlaždice, obkladačky stavebné (nekovové); preglejka; stavebné konštrukcie s výnimkou kovových; konštrukčné materiály s výnimkou kovových; obkladový materiál na budovy s výnimkou kovového; smola; spojovacie materiály na opravu ciest; strechy s výnimkou kovových; strešné krytiny s výnimkou kovových; šindle; škridly s výnimkou kovových.

35 - Maloobchodná a veľkoobchodná činnosť s izolačnými pásmi, fóliami, platňami, s bitúmenovými a asfaltovými výrobkami, s lepenkami, so stavebným materiálom, so stavebným náradím a stavebnými strojmi, s izolačnými nátermi, s náterovými hmotami; s penetračnými hmotami; zhromažďovanie rozličných výrobkov, najmä skôr uvedených výrobkov (okrem dopravy) s cieľom umožniť zákazníkovi, aby si mohli tieto výrobky pohodlne prehliadať a nakupovať, a to prostredníctvom maloobchodných predajní, veľkoobchodných predajní, prostredníctvom katalógového predaja alebo elektronickými prostriedkami, prostredníctvom webových stránok alebo prostredníctvom telenákupu; obchodný manažment a riadenie; pomoc pri riadení obchodnej činnosti; marketingové štúdie; prieskum trhu; reklama; online reklama na počítačovej komunikačnej sieti, vydávanie a aktualizovanie reklamných alebo náborových materiálov; vedenie kartoték v počítači; vyhľadávanie informácií v počítačových súboroch pre zákazníkov; služby porovnávania cien; organizovanie komerčných alebo reklamných výstav a veľtrhov; obchodné rady a informácie spotrebiteľom; administratívne spracovanie obchodných objednávok; poskytovanie informácií o uvedených službách prostredníctvom komunikačných médií, elektronickej pošty, SMS správ, počítačových sietí a internetu, obchodné sprostredkovanie služieb v triedach 35 a 37.

37 - Izolovanie proti vlhkosti; izolovanie stavieb; utesňovanie stavieb, budov; asfaltovanie; kladenie živichých vrstiev na stavbách a cestách; kladenie izolačných pásov, fólií a povlakov; penetrovanie povrchov; prenájom čistiacich strojov; prenájom zariadení a náradia na izolovanie stavieb, dozor nad stavbami; údržba a oprava horákov; chemické čistenie; informácie o opravách; klampiarstvo a inštalatérstvo; interiérové a exteriérové maľovanie a natieranie; pokrývačské práce na strechách budov; prenájom stavebných strojov a zariadení; realizácia (kladenie) cestných povrchov; stavebné informácie; stavebníctvo (stavebné činnosť); výkopové práce; montážne služby; opravy a údržba; kladenie, podláh, podlahových krytín a dlažby; poskytovanie informácií o uvedených službách prostredníctvom komunikačných médií, počítačových sietí, SMS správ a internetu.

(540) **BITUTEKT V4S**

(550) slovná

(732) RAVEN a. s., Šoltésovej 420/2, 017 01 Považská Bystrica, SK;

(740) Porubčan Róbert, Ing., Ivanka pri Dunaji, SK;

(111) 229702

(151) 12.4.2011
 (156) 3.11.2020
 (180) 3.11.2030
 (210) 1783-2010
 (220) 3.11.2010
 (442) 4.1.2011
 (450) 6.6.2011

9 (511) 33, 35

(511) 33 - Medovina.
 35 - Reklama; sprostredkovanie obchodu s uvedeným tovarom v triede 33.

(540) Záhorácka MEDOVINA ZAJÍČEK

(550) slovná
 (732) ZAJÍČEK Ivan - VČELÁRSTVO, Zámecká 166, 900 68 Plavecký Štvrtok, SK;
 (740) Mrenica Jaroslav, Ing., Púchov, SK;

(111) 229724

(151) 12.4.2011
 (156) 20.8.2020
 (180) 20.8.2030
 (210) 5579-2010
 (220) 20.8.2010
 (442) 4.1.2011
 (450) 6.6.2011

9 (511) 9, 10, 17, 25

(511) 9 - Ochranná obuv proti žiareniu, ohňu a iným nebezpečenstvám určená pre požiarnikov a drevorubačov.
 10 - Ortopedická obuv.
 17 - Výrobky z gumy patriace do tejto triedy; polotovary z plastických hmôt.
 25 - Obuv usňová, plastová, z textilu a ostatných príbuzných materiálov; podošvy na obuv; stielky do topánok; vložky do topánok s výnimkou ortopedických; topánkové rámy; zvršky topánok; podpätky na obuv.

(540)

(550) obrazová
 (732) Tradegap Limited, 6 Rodou Street, St Omologites, Nicosia, CY;
 (740) Holoubková Mária, Ing., Bratislava, SK;

(111) 229729

(151) 12.4.2011
 (156) 2.9.2020
 (180) 2.9.2030
 (210) 5597-2010
 (220) 2.9.2010
 (442) 4.1.2011
 (450) 6.6.2011

9 (511) 35, 39, 43

(511) 35 - Reklamná a propagačná činnosť, obchodné informácie a rady spotrebiteľom, reklama (on line) na počítačovej komunikačnej sieti, organizovanie komerčných alebo reklamných výstav a veľtrhov, rozširovanie reklamných materiálov zákazníkom, vyhľadávanie informácií v počítačových súboroch (pre zákazníkov), zbieranie údajov do počítačových databáz, zoradovanie údajov v počítačových databázach.

39 - Rezervácia dopravy, organizovanie ciest, exkurzií a okružných výletov, informácie o doprave, osobná doprava, rezervácia v doprave, služby v doprave a preprave, sprevádzanie turistov, organizovanie výletov, rezervácie zájazdov.
 43 - Reštauračné služby, hotelierske služby, rezervácia ubytovania a zájazdov, ubytovacie kancelárie (hotely, penzióny).

(540)

(550) obrazová
 (591) červená, biela
 (732) SATUR TRAVEL a.s., Miletičova 1, 821 08 Bratislava, SK;

(111) 229730

(151) 12.4.2011
 (156) 2.9.2020
 (180) 2.9.2030
 (210) 5598-2010
 (220) 2.9.2010
 (442) 4.1.2011
 (450) 6.6.2011

9 (511) 35, 39, 43

(511) 35 - Reklamná a propagačná činnosť, obchodné informácie a rady spotrebiteľom, reklama (on line) na počítačovej komunikačnej sieti, organizovanie komerčných alebo reklamných výstav a veľtrhov, rozširovanie reklamných materiálov zákazníkom, vyhľadávanie informácií v počítačových súboroch (pre zákazníkov), zbieranie údajov do počítačových databáz, zoradovanie údajov v počítačových databázach.
 39 - Rezervácia dopravy, organizovanie ciest, exkurzií a okružných výletov, informácie o doprave, osobná doprava, rezervácia v doprave, služby v doprave a preprave, sprevádzanie turistov, organizovanie výletov, rezervácie zájazdov.
 43 - Reštauračné služby, hotelierske služby, rezervácia ubytovania a zájazdov, ubytovacie kancelárie (hotely, penzióny).

(540)

(550) obrazová
 (591) fialová, červená, oranžová, žltá, zelená, modrá, čierna
 (732) SATUR TRAVEL a.s., Miletičova 1, 821 08 Bratislava, SK;

(111) 229746

(151) 12.4.2011
 (156) 9.8.2020
 (180) 9.8.2030
 (210) 5547-2010
 (220) 9.8.2010
 (442) 4.1.2011
 (450) 6.6.2011

9 (511) 16, 33, 35

(511) 16 - Papier, kartón, lepenka a výrobky z týchto materiálov, ktoré nie sú zahrnuté v iných triedach; tlačoviny; fotografie, papiernický tovar a písacie potreby; plastické fólie, obaly, vrecúška a tašky ako obalové materiály alebo na uloženie tovaru; papierové vrecká, papierové obrúsky, obrusy, utierky, baliaci papier, blahoprajné pohľadnice, brožované knihy, brožúry, brožúrky, bublinové obaly z plastických materiálov (na balenie), časopisy, etikety s výnimkou textilných, kalendáre všetkých druhov, kartón, lepenka, lepenkové alebo papierové škatule, lepenkové alebo papierové obaly na fľaše, obálky (papiernický tovar), obaly (papiernický tovar), obrázky, papiernický tovar, periodické a neperiodické publikácie, plagáty, predmety z kartónu, prospekty, pútače z papiera alebo lepenky, reklamné tabule z papiera, kartónu alebo lepenky, grafické reprodukcie, tlačené reklamné materiály, umelohmotné fólie na balenie, vrecia z papiera alebo plastických materiálov, vrecká z papiera alebo plastických materiálov, propagačné predmety z papiera alebo z plastických hmôt v rámci tejto triedy, predovšetkým kalendáre, letáky, plagáty, ceruzky, perá, kancelárske svorky.

33 - Alkoholické nápoje všetkých druhov s výnimkou piva; vína všetkých druhov.

35 - Reklamné služby; administratívne spracovanie obchodných objednávok; grafická úprava tlačovín na reklamné účely; prezentácia výrobkov v komunikačných médiách pre maloobchod; obchodné alebo podnikateľské informácie; obchodný alebo podnikateľský prieskum; organizovanie komerčných výstav alebo veľtrhov; organizovanie výstav na obchodné alebo reklamné účely; odborné obchodné poradenstvo; obchodný manažment a podnikové poradenstvo; predvádzanie na reklamné účely a podporu predaja; prieskum trhu; marketingové štúdie; prieskum verejnej mienky; public relations; reklama; online reklama na počítačovej komunikačnej sieti; rozširovanie reklamných materiálov zákaznikom (letáky, prospekty, tlačoviny, vzorky); uverejňovanie reklamných textov; spracovanie textov; rozširovanie vzoriek tovarov; vydávanie a aktualizovanie reklamných materiálov; maloobchodné služby s tovarmi uvedenými v triede 16 a 33, najmä s nealkoholickými nápojmi, s vínom a s ostatnými alkoholickými nápojmi; sprostredkovanie obchodu s tovarom uvedeným v triede 16 a 33, veľkoobchodná činnosť s tovarmi uvedenými v triede 16 a 33; pomoc pri riadení obchodnej činnosti, poskytovanie obchodných alebo podnikateľských informácií.

(540)



(550) obrazová

(732) VÍNO PEZINOK a. s., Za dráhou 21, 902 01 Pezinok, SK;

(740) Brichtová Tatiana, JUDr., Bratislava, SK;

(111) 229747

(151) 12.4.2011

(156) 9.8.2020

(180) 9.8.2030

(210) 5548-2010

(220) 9.8.2010

(442) 4.1.2011

(450) 6.6.2011

9 (511) 16, 33, 35

(511) 16 - Papier, kartón, lepenka a výrobky z týchto materiálov, ktoré nie sú zahrnuté v iných triedach; fotografie, papiernický tovar a písacie potreby; plastické fólie, obaly, vrecúška a tašky ako obalové materiály alebo na uloženie tovaru; papierové vrecká, papierové obrúsky, obrusy, utierky, baliaci papier, blahoprajné pohľadnice, brožované knihy, brožúry, brožúrky, bublinové obaly z plastických materiálov (na balenie), časopisy, etikety s výnimkou textilných, kalendáre všetkých druhov, kartón, lepenka, lepenkové alebo papierové škatule, lepenkové alebo papierové obaly na fľaše, obálky (papiernický tovar), obaly (papiernický tovar), obrázky, papiernický tovar, periodické a neperiodické publikácie, plagáty, predmety z kartónu, prospekty, pútače z papiera alebo lepenky, reklamné tabule z papiera, kartónu alebo lepenky, grafické reprodukcie, tlačené reklamné materiály, umelohmotné fólie na balenie, vrecia z papiera alebo plastických materiálov, vrecká z papiera alebo plastických materiálov, propagačné predmety z papiera alebo z plastických hmôt v rámci tejto triedy, predovšetkým kalendáre, letáky, plagáty, ceruzky, perá, kancelárske svorky.

33 - Alkoholické nápoje všetkých druhov s výnimkou piva; vína všetkých druhov.

35 - Reklamné služby; administratívne spracovanie obchodných objednávok; grafická úprava tlačovín na reklamné účely; prezentácia výrobkov v komunikačných médiách pre maloobchod; obchodné alebo podnikateľské informácie; obchodný alebo podnikateľský prieskum; organizovanie komerčných výstav alebo veľtrhov; organizovanie výstav na obchodné alebo reklamné účely; odborné obchodné poradenstvo; obchodný manažment a podnikové poradenstvo; predvádzanie na reklamné účely a podporu predaja; prieskum trhu; marketingové štúdie; prieskum verejnej mienky; public relations; reklama; online reklama na počítačovej komunikačnej sieti; rozširovanie reklamných materiálov zákaznikom (letáky, prospekty, tlačoviny, vzorky); uverejňovanie reklamných textov; spracovanie textov; rozširovanie vzoriek tovarov; vydávanie a aktualizovanie reklamných materiálov; maloobchodné služby s tovarmi uvedenými v triede 16 a 33, najmä s nealkoholickými nápojmi, s vínom a s ostatnými alkoholickými nápojmi; sprostredkovanie obchodu s tovarom uvedeným v triede 16 a 33, veľkoobchodná činnosť s tovarmi uvedenými v triede 16 a 33; pomoc pri riadení obchodnej činnosti, poskytovanie obchodných alebo podnikateľských informácií.

(540)



(550) obrazová

- (732) VÍNO PEZINOK a. s., Za dráhou 21, 902 01 Pezinok, SK;
 (740) Brichtová Tatiana, JUDr., Bratislava, SK;

(111) 229752

- (151) 15.4.2011
 (156) 23.8.2020
 (180) 23.8.2030
 (210) 1431-2010
 (220) 23.8.2010
 (442) 7.12.2010
 (450) 6.6.2011

9 (511) 9, 16, 18, 25, 26, 35, 38, 41, 42, 45

(511) 9 - Elektronické diáre; elektronické časopisy; elektronické periodiká a knihy v elektronickej podobe; elektronické encyklopédie a slovníky; elektronické publikácie; súvisiaci softvér a hardvér vrátane elektronických multimediálnych aplikácií, multimediálnych alebo informačných katalógov a aplikácií na prezeranie; spracovávanie alebo uchovávanie dát v elektronickej podobe; nahrané počítačové programy; nahrané a nenahrané nosiče záznamov zvuku a obrazu; optické nosiče údajov; elektronické perá (na vizuálne zobrazovacie zariadenia); elektronický vreckový slovník - prekladový; nahrané operačné programy; počítačový softvér; počítačový softvér využívaný pre globálnu počítačovú sieť (internet); dáta, bázy dát, databázové produkty; databázové systémy; informácie a záznamy v elektronickej podobe bez ohľadu na to, či sú uložené na samostatných nosičoch a/alebo v rámci dátových, informačných či telekomunikačných sietí; puzdrá na mobily (kožené); textilné puzdrá na mobilné telefóny a ich príslušenstvo.

16 - Baliaci papier, blahoprajné pohľadnice, brožované knihy, brožúry, brožúrky, bublinové obaly z plastických materiálov (na balenie), ceruzky, perá, písacie potreby patriace do triedy 16, časopisy, etikety s výnimkou textilných, fotografie, grafické zobrazenie, grafiky, kalendáre, kartón, lepenka, papierové kávové filtre, knihy, lepenkové alebo papierové škatule, lepenkové alebo papierové obaly na fľaše, lepenkové platne (papiernický tovar), lepiace pásky na kancelárske účely na použitie v domácnosti, obálky (papiernický tovar), obaly (papiernický tovar), obrazy, papiernický tovar, periodické a neperiodické publikácie, plagáty, predmety z kartónu, prospekty, pútače z papiera alebo lepenky, puzdrá na doklady, reklamné tabule z papiera, kartónu alebo lepenky, reprodukcie grafické, tlačené reklamné materiály.

18 - Šnúrky na mobily (kožené), peňaženky, kľúčenký (kožená galantéria), remienky, mešteký na peniaze, puzdrá na navštívenky, aktovky, kufričky, batohy, cestovné kufre a tašky, lodné kufre, plážové tašky, chlebníky, batohy, kabelky, kožené náramenné pásy, dáždňiky, slnečníky, kožené remene a remienky, rúčky na kufre, rúčky na dáždňiky, obaly na dáždňiky.

25 - Bundy, cyklistické oblečenie, členky, čiapky, gymnastické (telocvičné) dresy, gamaše, kombinézy (oblečenie), kabáty, košele, krátke nohavice, kravaty, kovové časti na obuv a opasky, nohavice, nohavičky, oblečenie, opasky, plášte, polokošele, pokrývky hlavy, potníky, pulóvre, svetre, šatky, šály, šaty, športové tričká a dresy, tielka, tričká, vesty, bodybielizeň, chrániče uší (proti chladu, ako pokrývka hlavy), kovové časti na obuv a opasky, oblečenie pre motoristov, oblečenie z kože, obuv, odevy, opasky, plavky, pleteniny (oblečenie), pletiarsky tovar, ponožky, rukavice, saká, sandále, spodná bielizeň, sukne, športová obuv, športové tričká a dresy.

26 - Šnúrky na mobily (textilné), elastické šnúrky, šnúrky (galantérny tovar), textilné ozdoby, ozdoby na mobily (galantérny tovar), značky na bielizeň, brmbolce, brašne (doplnky oblečenia), gombíky, mašle a stuhý do vlasov, monogramy (značky na bielizni), náramenné pásky, výložky, ozdoby na obuv s výnimkou z drahých kovov, opaskové pracky, ozdobné brošne, ozdobné ihlice, ozdobné spony,

ozdoby do vlasov, ozdoby na klobúky, obuv a šaty s výnimkou ozdób z drahých kovov, pásky (galantérny tovar), pásky na rukávy, sponky do vlasov (ozdobné).

35 - Maloobchodná činnosť s elektrickými, elektronickými tovarmi, počítačmi a ich príslušenstvom, počítačovým softvérom, marketingové štúdie, obchodný alebo podnikateľský prieskum, organizovanie audiovizuálnych predstavení na komerčné a reklamné účely, sprostredkovanie výstav na komerčné alebo reklamné účely, pomoc pri riadení obchodnej činnosti, poradenstvo v obchodnej činnosti, poskytovanie obchodných alebo podnikateľských informácií, prenájom reklamných materiálov, reklama, reklamná a propagačná činnosť, reklamné agentúry, rozširovanie reklamných oznamov, rozširovanie reklamných materiálov zákazníkom (letáky, prospekty, tlačivá, vzorky), sprostredkovanie obchodu s tovarom, sprostredkovanie uvedených služieb, televízna reklama, vydávanie a aktualizovanie reklamných materiálov a zvukovo-obrazových záznamov a periodických a neperiodických publikácií na reklamné účely, vydávanie a rozširovanie reklamných textov, vydávanie reklamných alebo náborových textov, zasielkové reklamné služby, zbieranie údajov do počítačových databáz, zoraďovanie údajov v počítačových databázach, pomoc pri riadení obchodnej činnosti, poradenstvo v obchodnej činnosti, poskytovanie obchodných alebo podnikateľských informácií, predvádzanie (služby modeliek) na reklamné účely a podporu predaja, prenájom reklamných materiálov, marketingové štúdie, obchodný alebo podnikateľský prieskum, obchodný manažment a podnikové poradenstvo, organizovanie, organizovanie výstav na komerčné alebo reklamné účely, personálne poradenstvo, prieskum trhu, prieskum verejnej mienky, vzťahy s verejnosťou (prieskum vzťahov medzi podnikmi, inštitúciami a spoločenským prostredím), spracovanie textov, organizovanie reklamných hier na propagáciu predaja, prenájom reklamných priestorov, prenájom reklamných plôch, podpora predaja (pre tretie osoby) reklamná a inzertná činnosť prostredníctvom telefónnej dátovej alebo informačnej siete, poskytovanie informácií a iných informačných produktov reklamného charakteru, prenájom reklamných informačných a komunikačných miest, služby riadenia ľudských zdrojov, zbieranie údajov do počítačových databáz, zoraďovanie údajov v počítačových databázach, sprostredkovanie obchodu s tovarom, komerčné informačné kancelárie, sprostredkovanie služieb uvedených v triedach 35, 38, 41, 42, 45.

38 - Elektronická pošta; tlačové informačné kancelárie; komunikácia prostredníctvom optických káblov; počítačová komunikácia; komunikácia pomocou počítačových terminálov; posielanie správ; prenos správ a obrazových informácií pomocou počítača; telekomunikačné služby poskytované prostredníctvom svetovej počítačovej siete (internet), elektronickej pošty a prenosu dát v reálnom čase (prenos zvuku, obrazu, textu alebo iných dát či informácií) a poskytovanie a sprostredkovanie služieb s tým spojených vrátane poskytovania prístupu a pripojenia k týmto telekomunikačným sieťam vrátane internetu; prevádzkovanie verejnej alebo neverejnej telekomunikačnej siete; telekomunikačný prenos elektronických tlačovín, časopisov, periodík, kníh a iných dát prostredníctvom verejnej alebo neverejnej telekomunikačnej siete vrátane internetu; telekomunikačný prenos informácií na internete vrátane prevádzkovania elektronických nástieniek, diskusných skupín a fór a poskytovanie prístupu k online informačným službám dát.

41 - Činnosť v oblasti zábavy, kultúry a športu; činnosť v oblasti zábavy, kultúry a športu, na účely kultúrne a zábavné; organizovanie športových podujatí a súťaží; organizovanie súťaží (vedomostných alebo zábavných); organizovanie predstavení (manažérske služby), hudobných a tanečných produkcií; činnosť umeleckej a športovej agentúry; informácie o možnostiach zábavy; filmová tvorba; fotografická reportáž; fotografovanie; organizovanie a plánovanie večierkov; organizovanie a vedenie kolokvií; organizovanie

a vedenie konferencií; organizovanie a vedenie kongresov; organizovanie a vedenie seminárov; organizovanie a vedenie sympózií; organizovanie audiovizuálnych predstavení na účely kultúrne a zábavné; činnosť umeleckej a športovej agentúry; organizovanie kultúrnych alebo vzdelávacích výstav; organizovanie plesov; usporadúvanie koncertov; organizovanie súťaží krásy; požičovanie nahratých zvukových nosičov a zvukovo-obrazových záznamov; prenájom hudobných nástrojov a hudobnej aparatúry; usporadúvanie predstavení divadelných, filmových, koncertných a iných; usporadúvanie koncertov, hudobných a tanečných produkcií; vydateľská činnosť s výnimkou vydávania reklamných textov; vydávanie periodických a neperiodických publikácií s výnimkou reklamných; zverejňovanie a vydávanie kníh, revue a magazínov; výchovno-zábavné klubové služby; výroba (tvorba) videofilmov; organizovanie živých vystúpení; živé predstavenia.

42 - Odborné poradenstvo týkajúce sa mobilných telefónov a príslušenstva k nim, odblokovanie mobilov, opravy, údržba a servis mobilných telefónov a príslušenstva, prevod (konverzia) dokumentov, dát či iných údajov z fyzických médií na elektronické médiá, grafický dizajn; navrhovanie (priemyselný dizajn); navrhovanie obalov; obalový dizajn; odborné poradenstvo týkajúce sa počítačov a príslušenstva k nim; poradenské a konzultačné služby v oblasti hardvéru a softvéru; priemyselný dizajn; štúdie technických projektov; projektová činnosť; umelecký dizajn; výskum a vývoj nových výrobkov (pre zákazníkov); prenájom počítačov; servis počítačových programov; počítačové programovanie; poradenské služby v oblasti počítačového hardvéru; poradenské služby v oblasti počítačového softvéru; prenájom počítačového softvéru; tvorba softvéru; návrhy, štruktúrovanie a programovanie či iné vytváranie počítačových programov a počítačových systémov, najmä programového vybavenia internetových, intranetových či iných sieťových serverov, serverových staníc a systémov vrátane ich inštalácie, zavádzania, aktualizácie a údržby; návrhy, štruktúrovanie a programovanie či iné vytváranie báz dát, iných dátových systémov a aplikácií na ich spracovanie vrátane poskytovania prístupu k nim a ich inštalácie, zavádzania, aktualizácie a údržby; návrhy, štruktúrovanie a programovanie či iné vytváranie internetových či intranetových počítačových stránok a nástieniek (webpages a websites) a internetových či intranetových aplikácií vrátane ich inštalácie, zavádzania, aktualizácie a údržby; hosťovanie (poskytovanie voľného priestoru) na internetových či intranetových počítačových stránkach a nástienkach (webpages a websites) alebo hosťovanie (poskytovanie voľného priestoru) v rámci týchto stránok či nástieniek; hosťovanie (poskytovanie voľného priestoru) na internetových či intranetových aplikáciách; prevod (konverzia) počítačových programov, dát či iných údajov v elektronickej podobe z rôznych formátov do iných formátov; prevod (konverzia) dokumentov, dát či iných údajov z fyzických médií na elektronické médiá; aktualizovanie počítačových programov; hosťovanie na počítačových stránkach (webových stránkach); inštalácia počítačových programov; návrh počítačových systémov; obnovovanie počítačových databáz; počítačové programovanie; počítačové programy (zhotovovanie kópií); prenájom počítačového softvéru; prevod a konverzia počítačových programov a údajov; prieskum v oblasti využitia počítačov; vytváranie a udržiavanie webových stránok pre zákazníkov.

45 - Zoznamovacie služby; zoznamovacie služby poskytované prostredníctvom počítačovej siete; agentúry poskytujúce služby hostesiek; agentúry poskytujúce služby sprievodcov a sprievodkyň nie turistických; sprevádzanie do spoločnosti; požičovanie oblekov a večerných šiat; služby svadobných agentúr; organizovanie svadobných a predsvadobných zábav a podujatí; zabezpečovanie svadobných ceremónii; služby predmanželských a manželských poradní.

(540)



(550) obrazová

(591) čierna, tmavohnedá, sivá, biela

(732) Ringier Axel Springer SK, a.s., Prievozská 14, 821 09 Bratislava, SK;

(740) Porubčan Róbert, Ing., Ivanka pri Dunaji, SK;

(111) 229753

(151) 15.4.2011

(156) 23.8.2020

(180) 23.8.2030

(210) 1432-2010

(220) 23.8.2010

(442) 7.12.2010

(450) 6.6.2011

9 (511) 9, 16, 18, 25, 26, 35, 38, 41, 42, 45

(511) 9 - Elektronické diáre; elektronické časopisy; elektronické periodiká a knihy v elektronickej podobe; elektronické encyklopédie a slovníky; elektronické publikácie; súvisiaci softvér a hardvér vrátane elektronických multimediálnych aplikácií, multimediálnych alebo informačných katalógov a aplikácií na prezeranie; spracovávanie alebo uchovávanie dát v elektronickej podobe; nahrané počítačové programy; nahrané a nenahrané nosiče záznamov zvuku a obrazu; optické nosiče údajov; elektronické perá (na vizuálne zobrazovacie zariadenia); elektronický vreckový slovník - prekladový; nahrané operačné programy; počítačový softvér; počítačový softvér využívaný pre globálnu počítačovú sieť (internet); dáta, bázy dát, databázové produkty; databázové systémy; informácie a záznamy v elektronickej podobe bez ohľadu na to, či sú uložené na samostatných nosičoch a/alebo v rámci dátových, informačných či telekomunikačných sietí; puzdrá na mobily (kožené); textilné puzdrá na mobilné telefóny a ich príslušenstvo.

16 - Baliaci papier, blahoprajné pohľadnice, brožované knihy, brožúry, brožúrky, bublinové obaly z plastických materiálov (na balenie), ceruzky, perá, písacie potreby patriace do triedy 16, časopisy, etikety s výnimkou textilných, fotografie, grafické zobrazenie, grafiky, kalendáre, kartón, lepenka, papierové kávové filtre, knihy, lepenkové alebo papierové škatule, lepenkové alebo papierové obaly na fľaše, lepenkové platne (papiernický tovar), lepiace pásky na kancelárske účely na použitie v domácnosti, obálky (papiernický tovar), obaly (papiernický tovar), obrazy, papiernický tovar, periodické a neperiodické publikácie, plagáty, predmety z kartónu, prospekty, pútače z papiera alebo lepenky, puzdrá na doklady, reklamné tabule z papiera, kartónu alebo lepenky, reprodukcie grafické, tlačené reklamné materiály.

18 - Šnúry na mobily (kožené), peňaženky, kľúčenky (kožené galantéria), remienky, meštky na peniaze, puzdrá na navštievenky, aktovky, kufriky, batohy, cestovné kufre a tašky, lodné kufre, plážové tašky, chlebníky, batohy, kabelky, kožené náramenné pásy, dáždnyky, slnečníky, kožené remene a remienky, rúčky na kufre, rúčky na dáždnyky, obaly na dáždnyky.

25 - Bundy, cyklistické oblečenie, čelenky, čiapky, gymnastické (telocvičné) dresy, gamaše, kombinézy (oblečenie), kabáty, košeľe, krátke nohavice, kravaty, kovové časti na obuv a opasky, nohavice, nohavičky, oblečenie, opasky, plášte, polokošeľe, pokrývky hlavy, potníky, pulóvre, svetre, šatky,

šály, šaty, športové tričká a dresy, tielka, tričká, vesty, body-bielizeň, chrániče uší (proti chladu, ako pokrývka hlavy), kovové časti na obuv a opasky, oblečenie pre motoristov, oblečenie z kože, obuv, odevy, opasky, plavky, pleteniny (oblečenie), pletiarstvo, ponožky, rukavice, saká, sandále, spodná bielizeň, sukne, športová obuv, športové tričká a dresy.

26 - Šnúrkový tovar (textilné), elastické šnúrkové, šnúrkové (galantérny tovar), textilné ozdoby, ozdoby na mobily (galantérny tovar), značky na bielizeň, brmbolce, brašne (doplnky oblečenia), gombíky, mašle a stuhy do vlasov, monogramy (značky na bielizni), náramenné pásky, výložky, ozdoby na obuv s výnimkou z drahých kovov, opaskové pracky, ozdobné brošne, ozdobné ihlice, ozdobné spony, ozdoby do vlasov, ozdoby na klobúky, obuv a šaty s výnimkou ozdôb z drahých kovov, pásky (galantérny tovar), pásky na rukávy, sponky do vlasov (ozdobné).

35 - Maloobchodná činnosť s elektrickými, elektronickými tovarmi, počítačmi a ich príslušenstvom, počítačovým softvérom, marketingové štúdie, obchodný alebo podnikateľský prieskum, organizovanie audiovizuálnych predstavení na komerčné a reklamné účely, organizovanie výstav na komerčné alebo reklamné účely, pomoc pri riadení obchodnej činnosti, poradenstvo v obchodnej činnosti, poskytovanie obchodných alebo podnikateľských informácií, prenájom reklamných materiálov, reklama, reklamná a propagačná činnosť, reklamné agentúry, rozširovanie reklamných oznamov, rozširovanie reklamných materiálov zákazníkom (letáky, prospekty, tlačivá, vzorky), sprostredkovanie obchodu s tovarom, sprostredkovanie uvedených služieb, televízna reklama, vydávanie a aktualizovanie reklamných materiálov a zvukovo-obrazových záznamov a periodických a neperiodických publikácií na reklamné účely, vydávanie a rozširovanie reklamných textov, vydávanie reklamných alebo náborových textov, zásielkové reklamné služby, zbieranie údajov do počítačových databáz, zoraďovanie údajov v počítačových databázach, pomoc pri riadení obchodnej činnosti, poradenstvo v obchodnej činnosti, poskytovanie obchodných alebo podnikateľských informácií, predvádzanie (služby modeliek) na reklamné účely a podporu predaja, prenájom reklamných materiálov, marketingové štúdie, obchodný alebo podnikateľský prieskum, obchodný manažment a podnikové poradenstvo, organizovanie, organizovanie výstav na komerčné alebo reklamné účely, personálne poradenstvo, prieskum trhu, prieskum verejnej mienky, vzťahy s verejnosťou (prieskum vzťahov medzi podnikmi, inštitúciami a spoločenským prostredím), spracovanie textov, organizovanie reklamných hier na propagáciu predaja, prenájom reklamných priestorov, prenájom reklamných plôch, podpora predaja (pre tretie osoby) reklamná a inzertná činnosť prostredníctvom telefónnej dátovej alebo informačnej siete, poskytovanie informácií a iných informačných produktov reklamného charakteru, prenájom reklamných informačných a komunikačných miest, služby riadenia ľudských zdrojov, zbieranie údajov do počítačových databáz, zoraďovanie údajov v počítačových databázach, sprostredkovanie obchodu s tovarom, komerčné informačné kancelárie, sprostredkovanie služieb uvedených v triedach 35, 38, 41, 42, 45.

38 - Elektronická pošta; tlačové informačné kancelárie; komunikácia prostredníctvom optických káblov; počítačová komunikácia; komunikácia pomocou počítačových terminálov; posielanie správ; prenos správ a obrazových informácií pomocou počítača; telekomunikačné služby poskytované prostredníctvom svetovej počítačovej siete (internet), elektronickej pošty a prenosu dát v reálnom čase (prenosu zvuku, obrazu, textu alebo iných dát či informácií) a poskytovanie a sprostredkovanie služieb s tým spojených vrátane poskytovania prístupu a pripojenia k týmto telekomunikačným sieťam vrátane internetu; prevádzkovanie verejnej alebo neverejnej telekomunikačnej siete; telekomunikačný prenos elektronických tlačovín, časopisov, periodík, kníh a iných dát

prostredníctvom verejnej alebo neverejnej telekomunikačnej siete vrátane internetu; telekomunikačný prenos informácií na internete vrátane prevádzkovania elektronických nástieniek, diskusných skupín a fór a poskytovanie prístupu k online informačným službám dát.

41 - Činnosť v oblasti zábavy, kultúry a športu; činnosť v oblasti zábavy, kultúry a športu, na účely kultúrne a zábavné; organizovanie športových podujatí a súťaží; organizovanie súťaží (vedomostných alebo zábavných); organizovanie predstavení (manažérske služby), hudobných a tanečných produkcií; činnosť umeleckej a športovej agentúry; informácie o možnostiach zábavy; filmová tvorba; fotografická reportáž; fotografovanie; organizovanie a plánovanie večierkov; organizovanie a vedenie kolokvií; organizovanie a vedenie konferencií; organizovanie a vedenie kongresov; organizovanie a vedenie seminárov; organizovanie a vedenie sympózií; organizovanie audiovizuálnych predstavení na účely kultúrne a zábavné; činnosť umeleckej a športovej agentúry; organizovanie kultúrnych alebo vzdelávacích výstav; organizovanie plesov; usporadúvanie koncertov; organizovanie súťaží krásy; požičiavanie nahratých zvukových nosičov a zvukovo-obrazových záznamov; prenájom hudobných nástrojov a hudobnej aparatúry; usporadúvanie predstavení divadelných, filmových, koncertných a iných; usporadúvanie koncertov, hudobných a tanečných produkcií; vydavateľská činnosť s výnimkou vydávania reklamných textov; vydávanie periodických a neperiodických publikácií s výnimkou reklamných; zverejňovanie a vydávanie kníh, revue a magazínov; výchovno-zábavné klubové služby; výroba (tvorba) videofilmov; organizovanie živých vystúpení; živé predstavenia.

42 - Odborné poradenstvo týkajúce sa mobilných telefónov a príslušenstva k nim, odblokovanie mobilov, opravy, údržba a servis mobilných telefónov a príslušenstva, prevod (konverzia) dokumentov, dát či iných údajov z fyzických médií na elektronické médiá, grafický dizajn; navrhovanie (priemyselný dizajn); navrhovanie obalov; obalový dizajn; odborné poradenstvo týkajúce sa počítačov a príslušenstva k nim; poradenské a konzultačné služby v oblasti hardvéru a softvéru; priemyselný dizajn; štúdie technických projektov; projektová činnosť; umelecký dizajn; výskum a vývoj nových výrobkov (pre zákazníkov); prenájom počítačov; servis počítačových programov; počítačové programovanie; poradenské služby v oblasti počítačového hardvéru; poradenské služby v oblasti počítačového softvéru; prenájom počítačového softvéru; tvorba softvéru; návrhy, štruktúrovanie a programovanie či iné vytváranie počítačových programov a počítačových systémov, najmä programového vybavenia internetových, intranetových či iných sieťových serverov, serverových staníc a systémov vrátane ich inštalácie, zavádzania, aktualizácie, a údržby; návrhy, štruktúrovanie a programovanie či iné vytváranie báz dát, iných dátových systémov a aplikácií na ich spracovanie vrátane poskytovania prístupu k nim a ich inštalácie, zavádzania, aktualizácie a údržby; návrhy, štruktúrovanie a programovanie či iné vytváranie internetových či intranetových počítačových stránok a nástieniek (webpages a websites) a internetových či intranetových aplikácií vrátane ich inštalácie, zavádzania, aktualizácie a údržby; hosťovanie (poskytovanie voľného priestoru) na internetových či intranetových počítačových stránkach a nástienkach (webpages a websites) alebo hosťovanie (poskytovanie voľného priestoru) v rámci týchto stránok či nástieniek; hosťovanie (poskytovanie voľného priestoru) na internetových či intranetových aplikáciách; prevod (konverzia) počítačových programov, dát či iných údajov v elektronickej podobe z rôznych formátov do iných formátov; prevod (konverzia) dokumentov, dát či iných údajov z fyzických médií na elektronické médiá; aktualizovanie počítačových programov; hosťovanie na počítačových stránkach (webových stránkach); inštalácia počítačových programov; návrh počítačových systémov; obnovovanie počítačových databáz; po-

čítačové programovanie; počítačové programy (zhotovovanie kópií); prenájom počítačového softvéru; prevod a konverzia počítačových programov a údajov; prieskum v oblasti využitia počítačov; vytváranie a udržiavanie webových stránok pre zákazníkov.

45 - Zoznamovacie služby; zoznamovacie služby poskytované prostredníctvom počítačovej siete; agentúry poskytujúce služby hostesiek; agentúry poskytujúce služby sprievodcov a sprievodkýň nie turistických; sprevádzanie do spoločnosti; požičiavanie oblekov a večerných šiat; služby svadobných agentúr; organizovanie svadobných a pred svadobných zábav a podujatí; zabezpečovanie svadobných ceremónii; služby predmanželských a manželských poradní.

(540)



(550) obrazová

(591) čierna, zelená, biela

(732) Ringier Axel Springer SK, a.s., Prievozská 14, 821 09 Bratislava, SK;

(740) Porubčan Róbert, Ing., Ivanka pri Dunaji, SK;

(111) 229793

(151) 11.5.2011

(156) 13.8.2020

(180) 13.8.2030

(210) 1374-2010

(220) 13.8.2010

(442) 4.2.2011

(450) 6.7.2011

9 (511) 9, 35, 36, 38, 42

(511) 9 - Platobné karty; počítačové zariadenia a počítačový softvér vrátane počítačového softvéru na prístup k sieti na prenos dát vrátane elektronických komunikačných sietí, počítačových sietí a internetu na účely služby v bankovníctve a finančníctve.

35 - Poradenské služby v oblasti podnikania a riadenia (manažmentu) podnikov, poradenstvo v oblasti akvizícií, spájania a predaja podnikov; ekonomické analýzy a predpovede; analýzy nákladov; zaraďovanie, vyhľadávanie a poskytovanie informácií v bankových databázach pre zákazníkov; vedenie kartoték a centrálnych kartoték; poskytovanie výpisov z účtov; poskytovanie a sprostredkovanie uvedených služieb prostredníctvom komunikačných médií, telekomunikačných prostriedkov, elektronických médií, elektronickej pošty, počítačových sietí, terminálov a internetu.

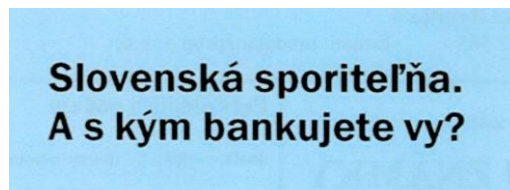
36 - Bankovníctvo vrátane elektronického bankovníctva; homebanking; bankové služby; finančníctvo; finančné poradenstvo; finančné analýzy a predpovede, finančné služby; prijímanie vkladov vrátane termínovaných vkladov; vedenie bankových účtov klientov; vedenie vkladných knižiek; vydávanie cenín a cenných papierov; úvery, pôžičky a iné formy financovania; investovanie do cenných papierov na vlastný účet; kapitálové investície; financovanie spoločných podnikov; majetkové účasti; finančný prenájom (lizing); platobný styk (prevod finančných prostriedkov) a zúčtovanie (klíring); elektronický prevod kapitálu; vydávanie a správa platobných prostriedkov vrátane platobných kariet, úverových (kreditných) a debetných kariet; cestovných šekov a ich overovanie; bankové služby poskytované prostredníctvom bankomatov; záruky; kaucie; ručenie; otváranie akreditívov; obstarávanie inkasa dokumentárneho inkasa; obchodovanie na vlastný účet alebo na účet klienta s valutami a devízovými

mi hodnotami; obchodovanie v oblasti termínovaných obchodov a opcií vrátane kurzových a úrokových obchodov; obchodovanie s prevoditeľnými cennými papiermi; obchodovanie so zlatými a striebornými mincami; finančné makléristvo; hospodárenie s cennými papiermi klienta na jeho účet vrátane poradenstva (portfolio management); uloženie a správa cenných papierov alebo iných hodnôt; činnosť depozitára; zmenárenská činnosť (nákup devízových prostriedkov); prenájom bezpečnostných schránok a denného a nočného trezoru; úschova cenností v bezpečnostných schránkach; vykonávanie hypotekárnych obchodov; ostatné bankové a finančné činnosti a transakcie; poradenstvo v oblasti bankovníctva a financií; finančné poradenstvo; finančné analýzy; poskytovanie bankových a finančných informácií; výpisy z bankových účtov klientov; finančné odhady a oceňovanie v oblasti bankovníctva; poskytovanie a sprostredkovanie všetkých uvedených služieb prostredníctvom komunikačných médií, telekomunikačných prostriedkov, elektronických médií, elektronickej pošty (e-mailu) a svetovej počítačovej siete (internet).

38 - Elektronická pošta; služby poskytované elektronickými tabuľkami (telekomunikačné služby); komunikácia posielanie a prenos správ, dát a obrázkov prostredníctvom komunikačných médií, telekomunikačných prostriedkov, elektronických médií, elektronickej pošty (e-mailu) a svetovej počítačovej siete (internet).

42 - Host'ovanie na počítačových stránkach (webstránkach); návrh počítačových systémov; obnovovanie počítačových databáz; aktualizovanie počítačových programov; prevod a konverzia počítačových programov a údajov (okrem fyzickej konverzie); prevod a konverzia údajov a dokumentov z fyzických médií na elektronické médiá; tvorba softvéru; vytváranie a udržiavanie počítačových stránok (webových) pre zákazníkov; zhotovovanie kópií počítačových programov.

(540)



(550) obrazová

(591) modrá, čierna

(732) Slovenská sporiteľňa, a. s., Tomášikova 48, 832 37 Bratislava, SK;

(111) 229803

(151) 11.5.2011

(156) 10.9.2020

(180) 10.9.2030

(210) 1526-2010

(220) 10.9.2010

(442) 4.2.2011

(450) 6.7.2011

9 (511) 9, 16, 18, 25, 35, 38, 41, 42, 45

(511) 9 - Elektronické diáre; elektronické časopisy; elektronické periodiká a knihy v elektronickej podobe; elektronické encyklopédie a slovníky; elektronické publikácie; súvisiaci softvér a hardvér vrátane elektronických multimediálnych aplikácií, multimediálnych alebo informačných katalógov a aplikácií na prezeranie; spracovávanie alebo uchovávanie dát v elektronickej podobe; nahrané počítačové programy; nahrané a nenahrané nosiče záznamov zvuku a obrazu; optické nosiče údajov; elektronické perá (na vizuálne zobrazovacie zariadenia); elektronický vreckový slovník - prekladový; nahrané operačné programy; počítačový softvér; počítačový softvér využívaný pre globálnu počítačovú sieť (inter-

net); dáta, bázy dát, databázové produkty; databázové systémy; informácie a záznamy v elektronickej podobe bez ohľadu na to, či sú uložené na samostatných nosičoch a/alebo v rámci dátových, informačných či telekomunikačných sietí.

16 - Baliaci papier, blahoprajné pohľadnice, brožované knihy, brožúry, brožúrky, bublinové obaly z plastických materiálov (na balenie), ceruzky, perá, písacie potreby patriace do triedy 16, časopisy, etikety s výnimkou textilných, fotografie, grafické zobrazenie, grafiky, kalendáre, kartón, lepenka, papierové kávové filtre, knihy, lepenkové alebo papierové škatule, lepenkové alebo papierové obaly na fľaše, lepenkové platne (papiernický tovar), lepiace pásky na kancelárske účely na použitie v domácnosti, obálky (papiernický tovar), obaly (papiernický tovar), obrazy, papiernický tovar, periodické a neperiodické publikácie, plagáty, predmety z kartónu, prospekty, pútače z papiera alebo lepenky, puzdrá na doklady, reklamné tabule z papiera, kartónu alebo lepenky, reprodukcie grafické, tlačené reklamné materiály.

18 - Šnúrky na mobily (kožené), puzdrá na mobily (kožené), peňaženky, kľúčanky (kožená galantéria), remienky, meščky na peniaze, puzdrá na navštívenky, puzdrá na doklady, aktovky, kufričky, batohy, cestovné kufre a tašky, lodné kufre, plážové tašky, chlebníky, batohy, kabelky, kožené náramenné pásy, dáždnyky, slnečníky, kožené remene a remienky, rúčky na kufre, rúčky na dáždnyky, obaly na dáždnyky.

25 - Bundy, cyklistické oblečenie, čelenky, čiapky, gymnastické (telocvičné) dresy, gamaše, kombinézy (oblečenie), kabáty, košele, krátke nohavice, kravaty, kovové časti na obuv a opasky, nohavice, nohavičky, oblečenie, opasky, plášte, polokošele, pokrývky hlavy, potníky, pulóvre, svetre, šatky, šály, šaty, športové tričká a dresy, tielka, tričká, vesty, body-bielizeň, chrániče uší (proti chladu, ako pokrývka hlavy), kovové časti na obuv a opasky, oblečenie pre motoristov, oblečenie z kože, obuv, odevy, opasky, plavky, pleteniny (oblečenie), pletiarsky tovar, ponožky, rukavice, saká, sandále, spodná bielizeň, sukne, športová obuv, športové tričká a dresy.

35 - Maloobchodná činnosť s elektrickými, elektronickými tovarmi, počítačmi a ich príslušenstvom, počítačovým softvérom, marketingové štúdie, obchodný alebo podnikateľský prieskum, organizovanie audiovizuálnych predstavení na komerčné a reklamné účely, organizovanie výstav na komerčné alebo reklamné účely, pomoc pri riadení obchodnej činnosti, poradenstvo v obchodnej činnosti, poskytovanie obchodných alebo podnikateľských informácií, prenájom reklamných materiálov, reklama, reklamná a propagačná činnosť, reklamné agentúry, rozširovanie reklamných oznamov, rozširovanie reklamných materiálov zákazníkom (letáky, prospekty, tlačivá, vzorky), sprostredkovanie obchodu s tovarom, sprostredkovanie uvedených služieb, televízna reklama, vydávanie a aktualizovanie reklamných materiálov a zvukovo-obrazových záznamov a periodických a neperiodických publikácií na reklamné účely, vydávanie a rozširovanie reklamných textov, vydávanie reklamných alebo nábových textov, zásielkové reklamné služby, zbieranie údajov do počítačových databáz, zoraďovanie údajov v počítačových databázach, pomoc pri riadení obchodnej činnosti, poradenstvo v obchodnej činnosti, poskytovanie obchodných alebo podnikateľských informácií, predvádzanie (služby modeliek) na reklamné účely a podporu predaja, prenájom reklamných materiálov, marketingové štúdie, obchodný alebo podnikateľský prieskum, obchodný manažment a podnikové poradenstvo, organizovanie, organizovanie výstav na komerčné alebo reklamné účely, personálne poradenstvo, prieskum trhu, prieskum verejnej mienky, vzťahy s verejnosťou (prieskum vzťahov medzi podnikmi, inštitúciami a spoločenským prostredím), spracovanie textov, organizovanie reklamných hier na propagáciu predaja, prenájom reklamných priestorov, prenájom reklamných plôch, podpora predaja (pre tretie osoby) reklamná a inzertná činnosť prostredníctvom telefónnej dátovej alebo informačnej siete, pos-

kytovanie informácií a iných informačných produktov reklamného charakteru, prenájom reklamných informačných a komunikačných miest, služby riadenia ľudských zdrojov, zbieranie údajov do počítačových databáz, zoraďovanie údajov v počítačových databázach, sprostredkovanie obchodu s tovarom, komerčné informačné kancelárie, sprostredkovanie služieb uvedených v triedach 35, 38, 41, 42, 45.

38 - Elektronická pošta; informačné kancelárie; komunikácia prostredníctvom optických káblov; počítačová komunikácia; komunikácia pomocou počítačových terminálov; posielanie správ; prenos správ a obrazových informácií pomocou počítača; telekomunikačné služby poskytované prostredníctvom svetovej počítačovej siete (internet), elektronickej pošty a prenosu dát v reálnom čase (prenosu zvuku, obrazu, textu alebo iných dát či informácií) a poskytovanie a sprostredkovanie služieb s tým spojených vrátane poskytovania prístupu a pripojenia k týmto telekomunikačným sieťam vrátane internetu; prevádzkovanie verejnej alebo neverejnej telekomunikačnej siete; telekomunikačný prenos elektronických tlačovín, časopisov, periodík, kníh a iných dát prostredníctvom verejnej alebo neverejnej telekomunikačnej siete vrátane internetu; telekomunikačný prenos informácií na internete vrátane prevádzkovania elektronických násteniek, diskusných skupín a fór a poskytovanie prístupu k online informačným službám dát.

41 - Činnosť v oblasti zábavy a kultúry a športu; činnosť v oblasti zábavy a kultúry a športu, na účely kultúrne a zábavné; organizovanie športových podujatí a súťaží; organizovanie súťaží (vedomostných alebo zábavných); organizovanie predstavení (manažérske služby), hudobných a tanečných produkcií; činnosť umeleckej a športovej agentúry; informácie o možnostiach zábavy; filmová tvorba; fotografická reportáž; fotografovanie; organizovanie a plánovanie večierkov; organizovanie a vedenie kolokvií; organizovanie a vedenie konferencií; organizovanie a vedenie kongresov; organizovanie a vedenie seminárov; organizovanie a vedenie sympózií; organizovanie audiovizuálnych predstavení na účely kultúrne a zábavné; činnosť umeleckej a športovej agentúry; organizovanie kultúrnych alebo vzdelávacích výstav; organizovanie plesov; usporadúvanie koncertov; organizovanie súťaží krásy; požíčovanie nahratých nosičov zvukových a zvukovo-obrazových záznamov; prenájom hudobných nástrojov a hudobnej aparatúry; usporadúvanie predstavení divadelných, filmových, koncertných a iných; usporadúvanie koncertov, hudobných a tanečných produkcií; vydavateľská činnosť s výnimkou vydávania reklamných textov; vydávanie periodických a neperiodických publikácií s výnimkou reklamných; zverejňovanie a vydávanie kníh, revue a magazínov; výchovno-zábavné klubové služby; výroba (tvorba) videofilmov; organizovanie živých vystúpení; živé predstavenia, organizovanie svadobných a predsvadobných zábav a podujatí; agentúry poskytujúce služby modeliek a modelov.

42 - Odborné technické poradenstvo týkajúce sa mobilných telefónov a príslušenstva k nim, odblokovanie mobilov, opravy, údržba a servis mobilných telefónov a príslušenstva, prevod (konverzia) dokumentov, dát či iných údajov z fyzických médií na elektronické médiá, grafický dizajn; navrhovanie (priemyselný dizajn); navrhovanie obalov; obalový dizajn; odborné poradenstvo týkajúce sa počítačov a príslušenstva k nim; poradenské a konzultačné služby v oblasti hardvéru a softvéru; priemyselný dizajn; štúdie technických projektov; projektová činnosť; umelecký dizajn; výskum a vývoj nových výrobkov (pre zákazníkov); prenájom počítačov; servis počítačových programov; počítačové programovanie; poradenské služby v oblasti počítačového hardvéru; poradenské služby v oblasti počítačového softvéru; prenájom počítačového softvéru; tvorba softvéru; návrhy, štrukturovanie a programovanie či iné vytváranie počítačových programov a počítačových systémov, najmä programového vybavenia internetových, intranetových či iných sieťových

serverov, serverových staníc a systémov vrátane ich inštalácie, zavádzania, aktualizácie a údržby; návrhy, štrukturovanie a programovanie či iné vytváranie báz dát, iných dátových systémov a aplikácií na ich spracovanie vrátane poskytovania prístupu k nim a ich inštalácie, zavádzania, aktualizácie a údržby; návrhy, štrukturovanie a programovanie či iné vytváranie internetových či intranetových počítačových stránok a nástienok (webpages a websites) a internetových či intranetových aplikácií vrátane ich inštalácie, zavádzania, aktualizácie a údržby; hosťovanie (poskytovanie voľného priestoru) na internetové či intranetové počítačové stránky a nástienky (webpages a websites) alebo hosťovanie (poskytovanie voľného priestoru) v rámci týchto stránok či nástienok; hosťovanie (poskytovanie voľného priestoru) na internetových či intranetových počítačových stránkach; prevod (konverzia) počítačových programov, dát či iných údajov v elektronickej podobe z rôznych formátov do iných formátov; prevod (konverzia) dokumentov, dát či iných údajov z fyzických médií na elektronické médiá; aktualizovanie počítačových programov; hosťovanie na počítačových stránkach (webových stránkach); inštalácia počítačových programov; návrh počítačových systémov; obnovovanie počítačových databáz; počítačové programovanie; počítačové programy (zhotovovanie kópií); prenájom počítačového softvéru; prevod a konverzia počítačových programov a údajov; prieskum v oblasti využitia počítačov; vytváranie a udržiavanie webových stránok pre zákazníkov.

45 - Zoznamovacie služby; zoznamovacie služby poskytované prostredníctvom počítačovej siete; agentúry poskytujúce služby hostesiek; agentúry poskytujúce služby sprievodcov a sprievodkýň nie turistických; sprevádzanie do spoločnosti; požičiavanie oblekov a večerných šiat; služby svadobných agentúr; zabezpečovanie svadobných ceremónií; služby predmanželských a manželských poradní.

(540) badman.sk

(550) slovná

(732) Ringier Axel Springer SK, a.s., Prievozská 14, 821 09 Bratislava, SK;

(740) Porubčan Róbert, Ing., Ivanka pri Dunaji, SK;

(111) 229813

(151) 11.5.2011

(156) 12.10.2020

(180) 12.10.2030

(210) 1652-2010

(220) 12.10.2010

(442) 4.2.2011

(450) 6.7.2011

9 (511) 43

(511) 43 - Hotelierske služby; reštaurácie (jedálne); služby barov; kaviarne; prenájom prechodného ubytovania; prenájom prednáškových sál.

(540)



(550) obrazová

(591) zelená, žltá, sivá

(732) LL real invest, s.r.o., Štúrova 165, 949 01 Nitra, SK;

(111) 229859

(151) 11.5.2011

(156) 16.9.2020

(180) 16.9.2030

(210) 5628-2010

(220) 16.9.2010

(442) 4.2.2011

(450) 6.7.2011

9 (511) 30

(511) 30 - Koláče, zákusky, keksy, torty, sušienky, trvanlivé pečivo, všetky uvedené produkty obyčajné alebo nie a/alebo polievané alebo nie; biskvity, sušienky, sucháre, keksy, trvanlivé pečivo, všetky uvedené produkty (sladké alebo slané); pečivo, jemné pečivo, múčniky, perníky, medovníky, d'umbierniky.

(540)



(732) INTERCONTINENTAL GREAT BRANDS LLC, 100 De-forest Avenue, 07936 East Hanover, New Jersey, US;

(740) MAJLINGOVÁ & PARTNERS, s.r.o., Bratislava, SK;

(111) 229944

(151) 14.6.2011

(156) 2.8.2020

(180) 2.8.2030

(210) 1301-2010

(220) 2.8.2010

(442) 4.3.2011

(450) 4.8.2011

9 (511) 35, 37, 41

(511) 35 - Sprostredkovanie obchodu s tovarmi; reklamná a propagačná činnosť; administratívne práce; veľkoobchodná a maloobchodná činnosť s prídavným materiálmi na zváranie, ako sú zváracie elektródy, zvárací drôt a pod., so zváracími pastami, s tavivami, s chemickými prípravkami na zváranie, so zariadeniami na rezanie elektrickým oblúkom, so zariadeniami na zváranie elektrickým oblúkom, s príslušenstvom na zváranie, s elektrickými spájkovačkami, s ochrannými pomôckami, s nabíjačkami akumulátorov, so štartovacími zariadeniami, s testerami akumulátorov.

37 - Oprava technických elektrických zariadení; prenájom zariadení na rezanie elektrickým oblúkom; prenájom zariadení na zváranie elektrickým oblúkom; prenájom elektrických spájkovačiek; prenájom nabíjačiek akumulátorov; prenájom štartovacích zariadení; prenájom testerov akumulátorov.

41 - Organizovanie školení, doškoľovacích akcií, kurzov a seminárov.

(540)



(550) obrazová

(591) čierna, červená, biela

(732) TECH SOLUTION s.r.o., Hornozoborská 127, 949 01 Nit-
ra, SK;**(111) 229951**

(151) 14.6.2011

(156) 25.8.2020

(180) 25.8.2030

(210) 1426-2010

(220) 25.8.2010

(442) 4.3.2011

(450) 4.8.2011

9 (511) 9, 35, 36, 38, 42(511) 9 - Platobné karty; počítačové zariadenia a počítačový soft-
vér vrátane počítačového softvéru na prístup k sieti na pre-
nos dát vrátane elektronických komunikačných sietí, počíta-
čových sietí a internetu na účely služieb v bankovníctve a fi-
nančnictve.35 - Poradenské služby v oblasti podnikania a riadenia (ma-
nažmentu) podnikov; poradenstvo v oblasti akvizícií, spája-
nia a predaja podnikov; ekonomické analýzy a predpovede;
analýzy nákladov; zaraďovanie, vyhľadávanie a poskytova-
nie informácií v bankových databázach pre zákazníkov; ve-
denie kartoték a centrálnych kartoték; poskytovanie výpisov
z účtov; poskytovanie a sprostredkovanie uvedených služieb
prostredníctvom komunikačných médií, telekomunikačných
prostriedkov, elektronických médií, elektronickej pošty, po-
čítačových sietí, terminálov a internetu.36 - Bankovníctvo vrátane elektronického bankovníctva;
home-banking; bankové služby; finančnictvo; finančné po-
radenstvo; finančné analýzy a predpovede, finančné služby;
prijímanie vkladov vrátane termínovaných vkladov; vedenie
bankových účtov klientov; vedenie vkladných knižiek; vy-
dávanie cenín a cenných papierov; úvery, pôžičky a iné for-
my financovania; investovanie do cenných papierov na vlas-
tný účet; kapitálové investície; financovanie spoločných
podnikov; majetkové účasti; finančný prenájom (lízing); pla-
tobný styk (prevod finančných prostriedkov) a zúčtovanie
(klíring); elektronický prevod kapitálu; vydávanie a správa
platobných prostriedkov vrátane platobných kariet, úvero-
vých (kreditných) a debetných kariet, cestovných šekov a ich
overovanie; bankové služby poskytované prostredníctvom
bankomatov; záruky; kaucie; ručenie; otváranie akreditívov;
obstarávanie inkasa vrátane dokumentárneho inkasa; obcho-
dovanie na vlastný účet alebo na účet klienta s valutami
a devízovými hodnotami; obchodovanie v oblasti termíno-
vaných a opcií vrátane kurzových a úrokových obchodov;
obchodovanie s prevoditeľnými cennými papiermi; obcho-
dovanie so zlatými a striebornými mincami; finančné mak-
lérstvo; hospodárenie s cennými papiermi klienta na jeho
účet vrátane poradenstva (portfólio manažment); uloženie
a správa cenných papierov alebo iných hodnôt; činnosť de-
pozitára; zmenárenská činnosť (nákup devízových prostried-
kov); prenájom bezpečnostných schránok a denného a noč-
ného trezoru; úschova cenností v bezpečnostných schrán-
kach; vykonávanie hypotekárnych obchodov; ostatné bank-
ové a finančné činnosti a transakcie; poradenstvo v oblasti
bankovníctva a financií; finančné poradenstvo; finančné ana-
lýzy; poskytovanie bankových a finančných informácií; vý-
pisy z bankových účtov klientov; finančné odhady a oceňo-
vanie v oblasti bankovníctva; poskytovanie a sprostredkova-nie všetkých uvedených služieb prostredníctvom komuni-
kačných médií, telekomunikačných prostriedkov, elektronic-
kých médií, elektronickej pošty (e-mailu) a svetovej počíta-
čovej siete (internet).38 - Elektronicná pošta; služby poskytované elektronickými
tabuľami (telekomunikačné služby); komunikácia posielanie
a prenos správ, dát a obrázkov prostredníctvom komunikač-
ných médií, telekomunikačných prostriedkov, elektronic-
kých médií, elektronickej pošty (e-mailu) a svetovej počítačovej
siete (internet).42 - Hostovanie na počítačových stránkach (webstránkach);
návrh počítačových systémov; obnovovanie počítačových
databáz; aktualizovanie počítačových programov; prevod
a konverzia počítačových programov a údajov (okrem fyzic-
kej konverzie); prevod a konverzia údajov a dokumentov
z fyzických médií na elektronické médiá; tvorba softvéru;
vytváranie a udržiavanie počítačových stránok (webových
stránok) pre zákazníkov; zhotovovanie kópií počítačových
programov.**(540) Talentkarta**

(550) slovná

(732) Slovenská sporiteľňa, a. s., Tomášikova 48, 832 37 Brati-
slava, SK;**(111) 229954**

(151) 14.6.2011

(156) 6.9.2020

(180) 6.9.2030

(210) 1465-2010

(220) 6.9.2010

(442) 4.3.2011

(450) 4.8.2011

9 (511) 14(511) 14 - Hodinky, náramkové hodinky; klenoty, hodiny, ume-
lecké diela z drahých kovov.**(540)**

(550) obrazová

(732) Molnár Michal, Mládežnícka 29, 974 04 Banská Bystrica,
SK; Fábry Igor, Rúbanisko II. 423/51, 984 03 Lučenec, SK;**(111) 230112**

(151) 14.7.2011

(156) 19.8.2020

(180) 19.8.2030

(210) 1396-2010

(220) 19.8.2010

(442) 5.4.2011

(450) 5.9.2011

9 (511) 7(511) 7 - Sústruhy; frézovačky; objímky, klieštiny, zvieracie a upí-
nacie zariadenia používané so sústruhmi a frézovačkami;
brúsne stroje na obrábanie kovov, spracovanie a rezanie ma-
teriálov; nástroje na vysekávanie indexových zárezov, a to
otočné vrtacie stoly v triede 7.

(540) BRIDGEPORT

(550) slovná

(732) Hardinge Machine Tools B.V., Oeverkruid 2, 4941 VV Raamsdonksveer, NL;

(740) Ružička Csekcs s. r. o., Bratislava, SK;

(111) 230116

(151) 14.7.2011

(156) 4.9.2020

(180) 4.9.2030

(210) 1463-2010

(220) 4.9.2010

(442) 5.4.2011

(450) 5.9.2011

9 (511) 1, 6, 7, 11, 21, 29, 30, 31, 32, 33, 34, 35, 36, 39, 43

(511) 1 - Alkohol.

6 - Kovové kohútiky na sudy, kovové uzávery na fľaše, kovové koše, obalové nádoby z kovu, kovové baliace fólie.

7 - Zariadenia pracujúce pod tlakom na točenie piva; pivové pumpy.

11 - Zapaľovače.

21 - Dózy na čaj, fľaše, formy na ľadové kocky, poháre, šálky, hrnčeky na pitie, pivové poháre.

29 - Spracované arašidy, zemiakové lupienky, spracované mandle.

30 - Cukor, cukrovinky, čaj, ľadový čaj, nápoje na báze čaju, čokoláda, čokoládové nápoje, káva, keksy, ľad na osvieženie, med, žuvačky nie na lekárske účely.

31 - Lieskové oriešky, mandle (ovocie).

32 - Ovocné džúsy, minerálne vody, nealkoholické nápoje, nealkoholické ovocné nápoje, pivo, sóda, stolové vody, sýtená voda.

33 - Alkoholické nápoje s výnimkou piva, aperitívy, brandy, liehoviny, likéry, destilované nápoje, rum, víno, vodka, whisky.

34 - Tabak a tabakové výrobky, potreby pre fajčiarov, cigarety, zápalky, zapaľovače.

35 - Administratívna správa hotelov, kancelárie zaoberajúce sa dovozom, vývozom, lepenie plagátov, obchodné služby s tovarmi uvedenými v triedach 1, 6, 7, 11, 21, 29, 30, 31, 32, 33 a 34, marketingové štúdie, obchodné alebo podnikateľské poradenstvo, obchodné rady a informácie spotrebiteľom, obchodný manažment a podnikové poradenstvo, organizovanie komerčných alebo reklamných výstav a veľtrhov, rozširovanie reklamných materiálov zákazníkom.

36 - Prenájom nehnuteľností.

39 - Distribúcia tovarov.

43 - Služby barov, bufety (rýchle občerstvenie), kaviarne, prenájom prechodného ubytovania.

(540)


LUCH
Bližšie k Vám

(550) obrazová

(591) čierna, žltá, hnedá, biela

(732) L. U. CH. s.r.o., Šenkvičká 14/A, 902 01 Pezinok, SK;

(111) 230117

(151) 14.7.2011

(156) 6.9.2020

(180) 6.9.2030

(210) 1474-2010

(220) 6.9.2010

(442) 5.4.2011

(450) 5.9.2011

9 (511) 9, 37, 38, 42

(511) 9 - Zvukové poplašné zariadenia; snímače dymu (požiarne hlásiče); dochádzkové hodiny; elektrické zariadenia na diaľkové ovládanie priemyselných procesov; zabezpečovacie zariadenia proti odcudzeniu; nahrané počítačové programy; počítačový softvér; požiarne hlásiče, požiarne signalizačné zariadenia; pozorovacie prístroje; telefónne prístroje; zariadenia na spracovanie údajov.

37 - Inštalácia, údržba a opravy počítačov; inštalácia a opravy poplašných systémov proti vlámaniu; inštalácia a opravy požiarnych hlásičov; montovanie a opravy telefónov.

38 - Služby poskytované elektronickými tabuľami (telekomunikačné služby); telefonická komunikácia; komunikácia pomocou počítačových terminálov; poskytovanie prístupu do databáz; prenos správ a obrazových informácií pomocou počítača; telekonferenčné služby; posielanie správ.

42 - Prieskumy (inžinierske práce); inštalácia počítačových programov; expertízy (inžinierske práce); poradenstvo v oblasti počítačových programov; počítačové programovanie; prieskum v oblasti využitia počítačov; návrh počítačových systémov; štúdie technických projektov, projektová činnosť; tvorba softvéru; výskum a vývoj nových výrobkov (pre zákazníkov).

(540) simphony

(550) slovná

(732) TTC TELEKOMUNIKACE, s.r.o., Třebohostická 987/5, 100 00 Praha 10, CZ;

(111) 230121

(151) 14.7.2011

(156) 8.9.2020

(180) 8.9.2030

(210) 1493-2010

(220) 8.9.2010

(442) 5.4.2011

(450) 5.9.2011

9 (511) 41

(511) 41 - Organizovanie kultúrnych podujatí, hudobných festivalov, organizovanie športových podujatí, organizovanie športových a zábavných súťaží, zábava.

(540)

(550) obrazová

(732) JandL, marketing a reklama, s. r. o., Lýcejná 4/A, P.O.Box 252, 810 00 Bratislava, SK;

(111) 230139

(151) 14.7.2011
 (156) 4.10.2020
 (180) 4.10.2030
 (210) 1618-2010
 (220) 4.10.2010
 (442) 5.4.2011
 (450) 5.9.2011

9 (511) 9, 35, 41

(511) 9 - Nosiče zvuku a obrazu; zvukové a zvukovo-obrazové záznamy na nosičoch; gramofónové platne; zvukové nahrávky na diskoch; magnetické pásky; zvukové nahrávky na magnetických páskach; videokazety; nahrávky na videokazetách; nahrávky na magnetických, kompaktných, optických kompaktných, optických diskoch a DVD diskoch (digitálnych videodiskoch); svetelné reklamy.

35 - Reklama; rozširovanie reklamných materiálov.

41 - Zábava; výroba kultúrnych predstavení; organizovanie živých vystúpení; výroba zvukových a zvukovo-obrazových záznamov; výroba videofilmov; služby nahrávacích štúdií; výchovno-zábavné klubové služby.

(540) La Gioia

(550) slovná

(732) Ďurovec Peter, Dolnočermánska 26, 949 01 Nitra, SK; Ševčík Peter, Mgr., Poľná 692/51, 956 21 Jacovce, SK; Vaník Matej, Kráľová pri Senci 787, 900 50 Kráľová pri Senci, SK;

(111) 230143

(151) 14.7.2011
 (156) 8.10.2020
 (180) 8.10.2030
 (210) 1640-2010
 (220) 8.10.2010
 (442) 5.4.2011
 (450) 5.9.2011

9 (511) 41, 45

(511) 41 - Služby v oblasti vzdelávania, prednášková činnosť, publikačná činnosť.

45 - Právne služby, služby advokáta, služby v oblasti priemyselných práv, správa priemyselných práv, rešeršné služby a sledovacie služby v oblasti priemyselných práv, mediálne služby.

(540) Zathurecky InPaRtners

(550) slovná

(732) Záthurecký Eugen, JUDr., Nad Plážou 12, 974 01 Banská Bystrica, SK;

(740) Zathurecka INPARTNERS GROUP s.r.o., Banská Bystrica, SK;

(111) 230180

(151) 14.7.2011
 (156) 26.11.2020
 (180) 26.11.2030
 (210) 1907-2010
 (220) 26.11.2010
 (442) 5.4.2011
 (450) 5.9.2011

9 (511) 7, 13, 37

(511) 7 - Kovoobrábacie stroje - brúsky, frézy, sústruhy, vŕtačky, nástroje ako súčasti strojov (kovoobrábacie), rezacie stroje, stroje a zariadenia pre motorizované zbrane a vojenské tanky, obrábacie a tvarovacie stroje, obrábacie a tvarovacie nástroje ako časti strojov, strojné zariadenia a ich časti patriace do tejto triedy.

13 - Motorizované zbrane, munícia a výbušniny, vojenské tanky.

37 - Údržba a oprava automobilov, údržba a oprava motorových vozidiel, údržba a oprava motorizovaných zbraní všetkých typov.

(540)

ZTS - ŠPECIÁL

(550) obrazová

(732) ZTS - ŠPECIÁL, a.s., Areál ZTS č. 924, 018 41 Dubnica nad Váhom, SK;

(740) Mrenica Jaroslav, Ing., Púchov, SK;

(111) 230197

(151) 14.7.2011
 (156) 22.9.2020
 (180) 22.9.2030
 (210) 5646-2010
 (220) 22.9.2010
 (442) 5.4.2011
 (450) 5.9.2011

9 (511) 35, 39, 41, 43, 44

(511) 35 - Reklamná a propagačná činnosť, administratívna správa hotelov, spravovanie hotelov; uverejňovanie reklamných textov, rozširovanie reklamných materiálov zákazníkom (letáky, prospekty, tlačoviny, vzorky) zoraďovanie údajov v počítačových databázach.

39 - Prenájom automobilov, informácie o doprave, organizovanie exkurzií, služby parkovania automobilov, prenájom dopravných prostriedkov, prenájom miesta na parkovanie, sprevádzanie turistov, organizovanie výletov, rezervácia zájazdov.

41 - Informácie o možnostiach rekreácie, informácie o možnostiach rozptýlenia, organizovanie a vedenie konferencií, organizovanie a vedenie kongresov, organizovanie a vedenie seminárov, organizovanie a vedenie sympózií, organizovanie plesov, organizovanie živých vystúpení, plánovanie a organizovanie večierkov, rekreácia, telesné cvičenie.

43 - Hotelierske služby, kaviarne, poskytovanie hotelového ubytovania, prenájom prednáškových sál, prenájom prechodného ubytovania, prenájom stoličiek, stolov, obrusov a sklenených výrobkov, reštaurácie (jedálne), rezervácia hotelov, rezervácia prechodného ubytovania, ubytovacie kancelárie (hotely, penzióny).

44 - Parné kúpele, lekárske služby, masáže, služby sauny, služby termálnych kúpeľov, zdravotnícka starostlivosť.

(540)

HOTEL PARK
PIEŠŤANY

(550) obrazová

(591) zelená, zelenomodrá

(732) MERK REALITY a.s., Gorkého 8-12, 811 09 Bratislava, SK;

(111) 230221

(151) 18.7.2011
 (156) 12.11.2020
 (180) 12.11.2030
 (210) 5777-2010
 (220) 12.11.2010
 (442) 5.4.2011
 (450) 5.9.2011

9 (511) 5, 29, 30, 32, 39

(511) 5 - Začínajúca a pokračujúca sušená mliečna dojčenská výživa; mlieko na farmaceutické účely; potraviny a nápoje pre batolátá a dojčatá; potrava pre dojčatá ako ovocné, zeleninové, mäsové, cereálne mliečne aj nemliečne kaše; desiate ako potrava pre dojčatá; ovocné a mäsovo-zeleninové príkrmy pre dojčatá; sušené mlieko pre dojčatá; mlieko obohatené bielkovinami; dietetické nápoje upravené na lekárske účely; liečivé nápoje; sladové mliečne nápoje na lekárske účely.

29 - Mlieko; mliečne nápoje s vysokým obsahom mlieka; mliečne výrobky; kefír; jogurt; ovocná dreň; mäsové konzervy; konzervy so zeleninou; konzervy s rybami; ovocie konzervované; sójové mlieko, pasterizované ovocné a zeleninové príkrmy.

30 - Čaj; ľadový čaj; nápoje na báze čajov; čokoládové nápoje; mliečne čokoládové nápoje; kakaové nápoje; mliečne kakaové nápoje; sušienky, sucháre, keksy, biskvity; maslové sušienky; kaše obilné, ovsené a ryžové.

32 - Nealkoholické nápoje; vody; srvátkové nápoje; prípravky na výrobu nápojov; prášky na výrobu nápojov; pastilky na výrobu šumivých nápojov; tablety na výrobu šumivých nápojov; ovocné džúsy; zeleninové džúsy; ovocné nektáre; nealkoholické výťažky z ovocia; mušty; nealkoholické ovocné nápoje; pasterizované ovocné, zeleninové a ovocné nápoje; mandľové mlieko; arašidové mlieko.

39 - Distribučná činnosť.

(540) FEMINAR

(550) slovná

(732) HERO CZECH s.r.o., Radlická 751/113e, 150 00 Praha 5, CZ;

(740) Nagyová Gabriela, JUDr., Nitra, SK;

(111) 230222

(151) 18.7.2011

(156) 12.11.2020

(180) 12.11.2030

(210) 5778-2010

(220) 12.11.2010

(442) 5.4.2011

(450) 5.9.2011

9 (511) 5, 29, 30, 32, 39

(511) 5 - Začínajúca a pokračujúca sušená mliečna dojčenská výživa; mlieko na farmaceutické účely; potraviny a nápoje pre batolátá a dojčatá; potrava pre dojčatá ako ovocné, zeleninové, mäsové, cereálne mliečne aj nemliečne kaše; desiate ako potrava pre dojčatá; ovocné a mäsovo-zeleninové príkrmy pre dojčatá; sušené mlieko pre dojčatá; mlieko obohatené bielkovinami; dietetické nápoje upravené na lekárske účely; liečivé nápoje; sladové mliečne nápoje na lekárske účely.

29 - Mlieko; mliečne nápoje s vysokým obsahom mlieka; mliečne výrobky; kefír; jogurt; ovocná dreň; mäsové konzervy; konzervy so zeleninou; konzervy s rybami; ovocie konzervované; sójové mlieko, pasterizované ovocné a zeleninové príkrmy.

30 - Čaj; ľadový čaj; nápoje na báze čajov; čokoládové nápoje; mliečne čokoládové nápoje; kakaové nápoje; mliečne kakaové nápoje; sušienky, sucháre, keksy, biskvity; maslové sušienky; kaše obilné, ovsené a ryžové.

32 - Nealkoholické nápoje; vody; srvátkové nápoje; prípravky na výrobu nápojov; prášky na výrobu nápojov; pastilky na výrobu šumivých nápojov; tablety na výrobu šumivých nápojov; ovocné džúsy; zeleninové džúsy; ovocné nektáre; nealkoholické výťažky z ovocia; mušty; nealkoholické ovocné nápoje; pasterizované ovocné, zeleninové a ovocné nápoje; mandľové mlieko; arašidové mlieko.

39 - Distribučná činnosť.

(540) SUNARON

(550) slovná

(732) HERO CZECH s.r.o., Radlická 751/113e, 150 00 Praha 5, CZ;

(740) Nagyová Gabriela, JUDr., Nitra, SK;

(111) 230224

(151) 18.7.2011

(156) 19.11.2020

(180) 19.11.2030

(210) 5803-2010

(220) 19.11.2010

(442) 5.4.2011

(450) 5.9.2011

9 (511) 5, 29, 30, 32, 39

(511) 5 - Začínajúca a pokračujúca sušená mliečna dojčenská výživa; mlieko na farmaceutické účely; potraviny a nápoje pre batolátá a dojčatá; potrava pre dojčatá ako ovocné, zeleninové, mäsové, cereálne mliečne aj nemliečne kaše; desiate ako potrava pre dojčatá; ovocné a mäsovo-zeleninové príkrmy pre dojčatá; sušené mlieko pre dojčatá; mlieko obohatené bielkovinami; dietetické nápoje upravené na lekárske účely; liečivé nápoje; sladové mliečne nápoje na lekárske účely.

29 - Mlieko; mliečne nápoje s vysokým obsahom mlieka; mliečne výrobky; kefír; jogurt; ovocná dreň; mäsové konzervy; konzervy so zeleninou; konzervy s rybami; ovocie konzervované; sójové mlieko; pasterizované ovocné a zeleninové príkrmy.

30 - Čaj; ľadový čaj; nápoje na báze čajov; čokoládové nápoje; mliečne čokoládové nápoje; kakaové nápoje; mliečne kakaové nápoje; sušienky, sucháre, keksy, biskvity; maslové sušienky; kaše obilné, ovsené a ryžové.

32 - Nealkoholické nápoje; vody; srvátkové nápoje; prípravky na výrobu nápojov; prášky na výrobu nápojov; pastilky na výrobu šumivých nápojov; tablety na výrobu šumivých nápojov; ovocné džúsy; zeleninové džúsy; ovocné nektáre; nealkoholické výťažky z ovocia; mušty; nealkoholické ovocné nápoje; pasterizované ovocné, zeleninové a ovocné a zeleninové nápoje; mandľové mlieko; arašidové mlieko.

39 - Distribučná činnosť.

(540)

Sunar



(550) obrazová

(591) modrá, zelená, hnedá, červená, oranžová

(732) HERO CZECH s.r.o., Radlická 751/113e, 150 00 Praha 5, CZ;

(740) Nagyová Gabriela, JUDr., Nitra, SK;

(111) 230225

(151) 18.7.2011

(156) 19.11.2020

(180) 19.11.2030

(210) 5804-2010

(220) 19.11.2010

(442) 5.4.2011

(450) 5.9.2011

9 (511) 5, 29, 30, 32, 39

(511) 5 - Začínajúca a pokračujúca sušená mliečna dojčenská výživa; mlieko na farmaceutické účely; potraviny a nápoje pre batolata a dojčatá; potrava pre dojčatá ako ovocné, zeleninové, mäsové, cereálne mliečne aj nemliečne kaše; desiate ako potrava pre dojčatá; ovocné a mäsovo-zeleninové príkrmy pre dojčatá; sušené mlieko pre dojčatá; mlieko obohatené bielkovinami; dietetické nápoje upravené na lekárske účely; liečivé nápoje, sladové mliečne nápoje na lekárske účely.

29 - Mlieko; mliečne nápoje s vysokým obsahom mlieka; mliečne výrobky; kefir; jogurt; ovocná dreň; mäsové konzervy; konzervy so zeleninou; konzervy s rybami; ovocie konzervované; sójové mlieko; pasterizované ovocné a zeleninové príkrmy.

30 - Čaj; ľadový čaj; nápoje na báze čajov; čokoládové nápoje; mliečne čokoládové nápoje; kakaové nápoje; mliečne kakaové nápoje; sušienky, sucháre, keksy, biskvity; maslové sušienky; kaše obilné, ovsené a ryžové.

32 - Nealkoholické nápoje; vody; srvátkové nápoje; prípravky na výrobu nápojov; prášky na výrobu nápojov; pastilky na výrobu šumivých nápojov; tablety na výrobu šumivých nápojov; ovocné džúsy; zeleninové džúsy; ovocné nektáre; nealkoholické výt'ažky z ovocia; mušty; nealkoholické ovocné nápoje; pasterizované ovocné, zeleninové a ovocné a zeleninové nápoje; mandľové mlieko; arašidové mlieko.

39 - Distribučná činnosť.

(540)**Sunar**

(550) obrazová

(591) modrá, zelená, hnedá, červená, oranžová

(732) HERO CZECH s.r.o., Radlická 751/113e, 150 00 Praha 5, CZ;

(740) Nagyová Gabriela, JUDr., Nitra, SK;

(111) 230226

(151) 18.7.2011

(156) 19.11.2020

(180) 19.11.2030

(210) 5805-2010

(220) 19.11.2010

(442) 5.4.2011

(450) 5.9.2011

9 (511) 5, 29, 30, 32, 39

(511) 5 - Začínajúca a pokračujúca sušená mliečna dojčenská výživa; mlieko na farmaceutické účely; potraviny a nápoje pre batolata a dojčatá; potrava pre dojčatá ako ovocné, zeleninové, mäsové, cereálne mliečne aj nemliečne kaše; desiate ako potrava pre dojčatá; ovocné a mäsovo-zeleninové príkrmy pre dojčatá; sušené mlieko pre dojčatá; mlieko obohatené bielkovinami; dietetické nápoje upravené na lekárske účely; liečivé nápoje, sladové mliečne nápoje na lekárske účely.

29 - Mlieko; mliečne nápoje s vysokým obsahom mlieka; mliečne výrobky; kefir; jogurt; ovocná dreň; mäsové konzervy; konzervy so zeleninou; konzervy s rybami; ovocie konzervované; sójové mlieko; pasterizované ovocné a zeleninové príkrmy.

30 - Čaj; ľadový čaj; nápoje na báze čajov; čokoládové nápoje; mliečne čokoládové nápoje; kakaové nápoje; mliečne kakaové nápoje; sušienky, sucháre, keksy, biskvity; maslové sušienky; kaše obilné, ovsené a ryžové.

32 - Nealkoholické nápoje; vody; srvátkové nápoje; prípravky na výrobu nápojov; prášky na výrobu nápojov; pastilky na výrobu šumivých nápojov; tablety na výrobu šumivých nápojov; ovocné džúsy; zeleninové džúsy; ovocné nektáre; nealkoholické výt'ažky z ovocia; mušty; nealkoholické ovocné nápoje; pasterizované ovocné, zeleninové a ovocné a zeleninové nápoje; mandľové mlieko; arašidové mlieko.

39 - Distribučná činnosť.

(540)**Sunar**

(550) obrazová

(591) modrá, žltá, zelená, hnedá, červená, oranžová

(732) HERO CZECH s.r.o., Radlická 751/113e, 150 00 Praha 5, CZ;

(740) Nagyová Gabriela, JUDr., Nitra, SK;

(111) 230258

(151) 18.7.2011

(156) 18.1.2021

(180) 18.1.2031

(210) 68-2011

(220) 18.1.2011

(442) 5.4.2011

(450) 5.9.2011

9 (511) 35, 36

(511) 35 - Lepenie plagátov.

36 - Finančné pôžičky; sprostredkovanie - maklérsstvo.

(540) JURKY

(550) slovná

(732) Jurkovič Peter, Pionierska 1587/13, 831 02 Bratislava, SK;

(111) 230330

(151) 15.8.2011

(156) 19.10.2020

(180) 19.10.2030

(210) 5711-2010

(220) 19.10.2010

(442) 6.5.2011

(450) 4.10.2011

9 (511) 9, 16, 35, 38, 41, 43

(511) 9 - Diapozitívy; kompaktné disky; magnetické disky; optické disky; optické kompaktné disky; elektronické publikácie (stiahnuté z telekomunikačnej siete); gramofónové platne; magnetické nosiče údajov; optické nosiče údajov; pásky na zvukové nahrávanie; počítačový softvér; programy na počítačové hry; počítačové programy (stiahnuté z telekomunikačnej siete); pružné disky; videokazety; videopásky; disky zvukových nahrávok; nosiče zvukových nahrávok; pásky so zvukovými nahrávkami.

16 - Albumy; blahoprajné pohľadnice; časopisy (periodiká); grafiky; kalendáre; katalógy; knihy; komiksy; noviny; obežníky; periodiká; plagáty; publikácie; ročenky; tlačoviny.

35 - Administratívna správa hotelov; reklamné agentúry; grafická úprava tlačovín na reklamné účely; spravovanie hotelov; prezentácia výrobkov v komunikačných médiách pre maloobchod; komerčné informačné kancelárie; podpora predaja (pre tretie osoby); prenájom reklamného času vo všetkých komunikačných médiách; prenájom reklamných materiálov; reklama; on-line reklama na počítačovej komunikačnej sieti; reklamné agentúry; rozširovanie reklamných materiálov zákazníkom (letáky, prospekty, tlačoviny, vzorky); vydávanie a aktualizovanie reklamných materiálov; rozširovanie reklamných oznamov; prenájom reklamných plôch; zasielkové reklamné služby; uverejňovanie reklamných textov; rozhlasová reklama; rozširovanie reklamných alebo inzertných oznamov; spracovanie textov; televízna reklama; predplatné telekomunikačných služieb; zasielanie reklamných materiálov zákazníkom.

38 - Poskytovanie priestoru na diskusiu na internete; prenos signálu pomocou satelitu; spravodajské agentúry; vysielanie káblovej televízie; tlačové kancelárie.

41 - Digitálna tvorba obrazov na výstupných zariadeniach; diskotéky (služby); divadelné predstavenia; elektronická edičná činnosť v malom (DTP služby); služby v oblasti estrád; filmová tvorba; prenájom filmových premietáčiek a ich príslušenstva; filmové štúdiá; prenájom filmov; fotografická reportáž; fotografovanie; fotografovanie na mikrofilm; informácie o možnostiach rekreácie; informácie o možnostiach rozptýlenia; informácie o možnostiach zábavy; služby v kempingoch so športovým programom; nahrávanie videopásov; nočné kluby; organizovanie a vedenie koncertov; organizovanie kultúrnych alebo vzdelávacích výstav; organizovanie predstavení (manažérske služby); organizovanie súťaží (vedomostných alebo zábavných); rezervácia vstupeniek; výroba rozhlasových a televíznych programov; rozhlasová zábava; organizovanie športových súťaží; organizovanie vedomostných a zábavných súťaží; zverejňovanie textov okrem reklamných; tvorba videofilmov; organizovanie a vedenie koncertov; organizovanie a plánovanie večierok; on line vydávanie kníh a časopisov v elektronickej forme; výroba rozhlasových programov; výroba (tvorba) videofilmov; zábava, pobavenie; prenájom zvukových nahrávacích zariadení; živé predstavenie.

43 - Hotelierske služby; poskytovanie hotelového ubytovania; reštaurácie (jedálne); rezervácia hotelov; ubytovacie kancelárie (hotely, penzióny).

(540) HOTEL PARADISE

(550) slovná

(732) MAC TV s.r.o., Brečtanová 1, 831 01 Bratislava, SK;

(740) Advokátska kancelária Bugala-Đurček, s.r.o., Bratislava, SK;

(111) 230352

(151) 15.8.2011

(156) 16.11.2020

(180) 16.11.2030

(210) 5796-2010

(220) 16.11.2010

(442) 6.5.2011

(450) 4.10.2011

9 (511) 1, 2, 3, 17, 37

(511) 1 - Chemikálie pre priemysel, najmä látky na spájanie, izoláciu, tesnenie, tlmenie a lepenie na použitie v automobilovom a leteckom priemysle.

2 - Farby, fermeže, laky, ochranné prostriedky proti oxidácii.

3 - Prípravky na čistenie a leštenie.

17 - Izolačné, spojovacie, tlmiace a tesniace materiály na použitie v automobilovom a leteckom priemysle; spracované alebo extrudované plasty; plasty vo forme platní, fólií, blokov, tyčí, rúr a hadíc na priemyselné použitie; tovary vyrobené z plastov (polotovary); predformované plasty na tlmenie hluku a vibrácií na použitie v automobilovom a leteckom priemysle.

37 - Konštrukčné, údržbárske a opravárske služby pre automobilový a letecký priemysel.

(540)

(550) obrazová

(591) červená, modrá

(732) EFTEC Europe Holding AG, c/o Dr. Michael Aepli, Poststrasse 6, 6302 Zug, CH;

(740) ŽOVICOVÁ & ŽOVIC IP, s.r.o., Bratislava, SK;

(111) 230353

(151) 15.8.2011

(156) 16.11.2020

(180) 16.11.2030

(210) 5797-2010

(220) 16.11.2010

(442) 6.5.2011

(450) 4.10.2011

9 (511) 1, 37

(511) 1 - Chemikálie pre priemysel, najmä látky na spájanie, izoláciu, tesnenie, tlmenie a lepenie na použitie v automobilovom a leteckom priemysle.

37 - Konštrukčné, údržbárske a opravárske služby pre automobilový a letecký priemysel.

(540) EFBOND

(550) slovná

(732) EFTEC Europe Holding AG, c/o Dr. Michael Aepli, Poststrasse 6, 6302 Zug, CH;

(740) ŽOVICOVÁ & ŽOVIC IP, s.r.o., Bratislava, SK;

(111) 230354

(151) 15.8.2011

(156) 16.11.2020

(180) 16.11.2030

(210) 5798-2010

(220) 16.11.2010

(442) 6.5.2011

(450) 4.10.2011

9 (511) 1, 2, 37

- (511) 1 - Chemikálie pre priemysel, najmä látky na spájanie, izoláciu, tesnenie, tlenie a lepenie na použitie v automobilovom a leteckom priemysle.
2 - Farby, fermeže, laky, ochranné prostriedky proti oxidácii.
37 - Konštrukčné, údržbárske a opravárske služby pre automobilový a letecký priemysel.

(540) EFCOAT

- (550) slovná
(732) EFTEC Europe Holding AG, c/o Dr. Michael Aepli, Poststrasse 6, 6302 Zug, CH;
(740) ŽOVICOVÁ & ŽOVIC IP, s. r. o., Bratislava, SK;

(111) 230355

- (151) 15.8.2011
(156) 16.11.2020
(180) 16.11.2030
(210) 5799-2010
(220) 16.11.2010
(442) 6.5.2011
(450) 4.10.2011

9 (511) 1, 17, 37

- (511) 1 - Chemikálie pre priemysel, najmä látky na spájanie, izoláciu, tesnenie, tlenie a lepenie na použitie v automobilovom a leteckom priemysle.
17 - Izolačné, spojovacie, tlmiace a tesniace materiály na použitie v automobilovom a leteckom priemysle; spracované alebo extrudované plasty; plasty vo forme platní, fólií, blokov, tyčí, rúr a hadíc na priemyselné použitie; tovary vyrobené z plastov (polotovary); predformované plasty na tlmenie hluku a vibrácií na použitie v automobilovom a leteckom priemysle.
37 - Konštrukčné, údržbárske a opravárske služby pre automobilový a letecký priemysel.

(540) EFSEAM

- (550) slovná
(732) EFTEC Europe Holding AG, c/o Dr. Michael Aepli, Poststrasse 6, 6302 Zug, CH;
(740) ŽOVICOVÁ & ŽOVIC IP, s.r.o., Bratislava, SK;

(111) 230356

- (151) 15.8.2011
(156) 16.11.2020
(180) 16.11.2030
(210) 5800-2010
(220) 16.11.2010
(442) 6.5.2011
(450) 4.10.2011

9 (511) 1, 2, 3, 17, 37

- (511) 1 - Chemikálie pre priemysel, najmä látky na spájanie, izoláciu, tesnenie, tlenie a lepenie na použitie v automobilovom a leteckom priemysle.
2 - Farby, fermeže, laky, ochranné prostriedky proti oxidácii.
3 - Prípravky na čistenie a leštenie.
17 - Izolačné, spojovacie, tlmiace a tesniace materiály na použitie v automobilovom a leteckom priemysle; spracované alebo extrudované plasty; plasty vo forme platní, fólií, blokov, tyčí, rúr a hadíc na priemyselné použitie; tovary vyrobené z plastov (polotovary); predformované plasty na tlmenie hluku a vibrácií na použitie v automobilovom a leteckom priemysle.
37 - Konštrukčné, údržbárske a opravárske služby pre automobilový a letecký priemysel.

(540) EFTEC

- (550) slovná
(732) EFTEC Europe Holding AG, c/o Dr. Michael Aepli, Poststrasse 6, 6302 Zug, CH;
(740) ŽOVICOVÁ & ŽOVIC IP, s.r.o., Bratislava, SK;

(111) 230433

- (151) 16.8.2011
(156) 15.10.2020
(180) 15.10.2030
(210) 1675-2010
(220) 15.10.2010
(442) 6.5.2011
(450) 4.10.2011

9 (511) 35, 41, 42

- (511) 35 - Administratívne spracovanie obchodných objednávok; reklamná činnosť; poradenstvo a konzultácie v obchodnej činnosti; sekretárske služby; účtovníctvo; sprostredkovanie predaja a nákupu tovarov.
41 - Vzdelávanie; zabezpečovanie výcvikových kurzov a školení; vydavateľská činnosť v oblasti geodézie a kartografie.
42 - Expertízy - inžinierske práce; prieskumy - inžinierske práce; inžinierska projektová činnosť; služby v oblasti geodézie a kartografie; zememeračstvo; tvorba výkresov a máp; štúdie technických projektov; vyhotovovanie odborných posudkov a odhadov; poradenstvo v oblasti počítačových programov; poradenstvo v oblasti počítačového hardvéru; poradenstvo v oblasti počítačového softvéru; tvorba webových stránok.

(540)

- (550) obrazová
(591) biela, červená, čierna
(732) GEODETICCA, s.r.o., Floriánska 19, 040 01 Košice, SK;

(111) 230450

- (151) 16.8.2011
(156) 9.11.2020
(180) 9.11.2030
(210) 1817-2010
(220) 9.11.2010
(442) 6.5.2011
(450) 4.10.2011

9 (511) 29, 30, 35

- (511) 29 - Mlieko a mliečne výrobky.
30 - Omáčky ako chuťové prísady.
35 - Reklamná činnosť, obchodný manažment.

(540)

- (550) obrazová
(591) žltá, červená, zelená, sv. modrá, reflex. modrá
(732) KOLIBA, a.s., Krivec 2663, 962 05 Hriňová, SK;
(740) Belička Ivan, Ing., Banská Bystrica, SK;

(111) 230473

(151) 16.8.2011
 (156) 18.8.2020
 (180) 18.8.2030
 (210) 5574-2010
 (220) 18.8.2010
 (442) 6.5.2011
 (450) 4.10.2011

9 (511) 1, 16, 18, 24, 25, 28, 41

(511) 1 - Spojivá pre papiernický priemysel.

16 - Papier a výrobky z papiera, lepenky a kartonážne výrobky, tlačoviny, časopisy, periodiká, knihy, knihárske výrobky, fotografie, písacie potreby, kancelárske lepidlá; potreby pre umelcov, štetce, písacie stroje, kancelárske potreby okrem nábytku, učebné potreby a pomôcky okrem prístrojov, tlačiarenské písmená, štočky, obrazy.

18 - Kože a náhradky kože, výrobky z kože a náhradiek z kože, ktoré nie sú zahrnuté v iných triedach, surové kože a kožušiny, kufre a cestovné tašky, dáždniky, slnečníky, vychádzkové a horolezecké palice, biče, postroje na kone, sedlárske výrobky, náhubky, prikrývky na kone.

24 - Tkaniny, prikrývky vrátane prikrývok na cestovanie, vlajky, poťahy na nábytok a poťahy na poklapy záchodov.

25 - Odevy, bielizeň, topánky, črievice, trampky, klobočnic-ky tovar.

28 - Hracie karty.

41 - Vydavateľská činnosť s výnimkou vydávania reklamných a náborových textov.

(540)

(550) obrazová

(732) Equistyle, s.r.o., Hlavná 239, 900 41 Rovinka, SK;

(740) Mešková Viera, Ing., Bratislava, SK;

(111) 230492

(151) 16.8.2011
 (156) 21.2.2021
 (180) 21.2.2031
 (210) 261-2011
 (220) 21.2.2011
 (442) 6.5.2011
 (450) 4.10.2011

9 (511) 39, 41, 43

(511) 39 - Služby spojené s cestovaním, a to doprava, organizovanie ciest, informácie o doprave, rezervácie lístkov, sprevádzanie turistov, organizovanie výletov, rezervácia zájazdov.

41 - Výučba jazykov, vydavateľská činnosť s výnimkou vydávania reklamných a náborových textov, vydávanie certifikátov po absolvovaní vzdelávacích kurzov, organizovanie spoločenských akcií a podujatí, konzultačná činnosť v oblasti vzdelávania, organizovanie športových podujatí.

43 - Prechodné ubytovanie, rezervácie ubytovania, reštauračné služby, hotelierske služby, kaviarne, bary, motely, penzióny, rezervácie hotelov a penziónov.

(540)

(550) obrazová

(591) modrá, červená

(732) Švec Branislav, Mgr., Šrobárova 2668/13, 058 01 Poprad, SK;

(111) 230510

(151) 16.9.2011
 (156) 4.9.2020
 (180) 4.9.2030
 (210) 1464-2010
 (220) 4.9.2010
 (442) 6.6.2011
 (450) 4.11.2011

9 (511) 39

(511) 39 - Sprevádzanie turistov, organizovanie výletov, rezervácia zájazdov, rezervácia dopravy, organizovanie ciest, exkurzií a okružných výletov, informácie o doprave, osobná doprava, rezervácia v doprave, služby v doprave a preprave, organizovanie okružných plavieb, sprostredkovanie prepravy, preprava turistov; služby týkajúce sa poskytovania informácií o cestovaní alebo o preprave tovaru a informácií o tarifách, cestovných poriadkoch a možnostiach prepravy; sprievodcovské služby.

(540) SVETOBEŽNÍK

(550) slovná

(732) Rosíková Eva, Mgr., Žilinská 18, 811 05 Bratislava, SK;

(111) 230532

(151) 16.9.2011
 (156) 27.12.2020
 (180) 27.12.2030
 (210) 2068-2010
 (220) 27.12.2010
 (442) 6.6.2011
 (450) 4.11.2011

9 (511) 30

(511) 30 - Zmrzliny, smotanové zmrzliny, vodové zmrzliny, mrazené cukrovinky, čokoláda, čokoládové cukrovinky.

(540) Magnum. Pre tých, čo vyhľadávajú potešenie.

(550) slovná

(732) Unilever N.V., Weena 455, 3013 AL Rotterdam, NL;

(740) Čermák Jiří, JUDr., Bratislava, SK;

(111) 230538

(151) 16.9.2011
 (156) 15.10.2020
 (180) 15.10.2030
 (210) 5705-2010
 (220) 15.10.2010
 (442) 6.6.2011
 (450) 4.11.2011

9 (511) 30, 35

(511) 30 - Trvanlivé a polotrvanlivé pečivo; jemné pečivo, oblatky, sušienky, napolitánky, keksy, trvanlivé pečivo čokoládové a nečokoládové.

35 - Maloobchodné a veľkoobchodné služby s tovarmi uvedenými v triede 30, sprostredkovanie obchodu s tovarmi.

(540)



(550) obrazová

(591) žltá, zelená, modrá, hnedá, biela, béžová

(732) Pečivárne Liptovský Hrádok, s. r. o., Liptovská Porúbka 347, 033 01 Liptovský Hrádok, SK;

(740) Mešková Viera, Ing., Bratislava, SK;

(111) 230539

(151) 16.9.2011

(156) 15.10.2020

(180) 15.10.2030

(210) 5706-2010

(220) 15.10.2010

(442) 6.6.2011

(450) 4.11.2011

9 (511) 30, 35

(511) 30 - Trvanlivé a polotrvanlivé pečivo; jemné pečivo, oblatky, sušienky, napolitánky, keksy, trvanlivé pečivo čokoládové a nečokoládové.

35 - Maloobchodné a veľkoobchodné služby s tovarmi uvedenými v triede 30, sprostredkovanie obchodu s tovarmi.

(540)



(550) obrazová

(591) žltá, zelená, modrá, hnedá, biela, béžová

(732) Pečivárne Liptovský Hrádok, s. r. o., Liptovská Porúbka 347, 033 01 Liptovský Hrádok, SK;

(740) Mešková Viera, Ing., Bratislava, SK;

(111) 230653

(151) 20.9.2011

(156) 19.11.2020

(180) 19.11.2030

(210) 1874-2010

(220) 19.11.2010

(442) 4.3.2011

(450) 4.11.2011

9 (511) 1, 3, 5

(511) 1 - Chemické aditíva do fungicídov; chemikálie (priemyselne); chemické prísady do olejov; chemické impregnačné lát-

ky na textil; chemické prípravky na ošetrovanie kože; konzervačné prípravky na murivo s výnimkou farieb a lakov; látky na ochranu muriva s výnimkou farieb a olejov; ochranné prípravky na tehlové murivo okrem farieb; chemické prísady do fungicídov; chemické prísady do olejov; chemické prísady do fungicídov; ochranné prípravky na škridly s výnimkou farieb a olejov, konzervačné prípravky na tehly s výnimkou farieb a olejov.

3 - Kozmetické prípravky; ochranné prípravky na kožu.

5 - Algicidy; biocidy; dezinfekčné prípravky na hygienické účely; fungicidy; chemické prípravky na ošetrovanie plesní.

(540) **ANSILVER**

(550) slovná

(732) ANSIL s.r.o., Trenčianska 762, 018 51 Nová Dubnica, SK;

(740) Kubinyi Peter, Bc., Trenčín, SK;

(111) 230702

(151) 13.10.2011

(156) 7.10.2020

(180) 7.10.2030

(210) 5677-2010

(220) 7.10.2010

(442) 6.7.2011

(450) 5.12.2011

9 (511) 29, 35, 43

(511) 29 - Ryby s výnimkou živých; rybie plátky; sardinky; výrobky z rýb; výrobky z morských živočíchov obsahujúce podiel rybieho mäsa; konzervované ryby; rybacie šaláty; lahôdkové šaláty, ovocné šaláty, zeleninové šaláty, všetky obsahujúce podiel rybieho mäsa; mäsové výrobky obsahujúce podiel rybieho mäsa; hotové jedlá prevažne na báze mäsa a zeleniny obsahujúce podiel rybieho mäsa; cestovné občerstvenie prevažne na báze mäsa a zeleniny obsahujúce podiel rybieho mäsa; pokrmy a jedlá rýchleho občerstvenia pripravené z tovarov uvedených v tejto triede.

35 - Veľkoobchodná a maloobchodná činnosť s potravinárskymi výrobkami obsahujúcimi podiel rybieho mäsa, rybami, výrobkami z rýb, výrobkami z morských živočíchov obsahujúcimi podiel rybieho mäsa, rybacími šalátmi, lahôdkovými šalátmi, zeleninovými šalátmi, ovocnými šalátmi obsahujúcimi podiel rybieho mäsa, mäsovými výrobkami obsahujúcimi podiel rybieho mäsa, hotovými jedlami na báze mäsa a zeleniny obsahujúcimi podiel rybieho mäsa, jedlami rýchleho občerstvenia obsahujúcimi podiel rybieho mäsa, potravinami rastlinného aj živočíšneho pôvodu obsahujúcimi rybie mäso; sprostredkovanie obchodu, nákupu a predaja potravinárskych výrobkov; činnosti reklamnej agentúry; rozširovanie, vydávanie a aktualizovanie reklamných materiálov; prenájom reklamných priestorov a plôch; prenájom reklamných materiálov; zasielkové reklamné služby; uverejňovanie reklamných textov; aranžovanie výkladov; analýzy nákladov; inzertné činnosti; obchodný alebo podnikateľský prieskum; poradenstvo v obchodnej činnosti; obchodný manažment a podnikové poradenstvo; organizovanie výstav na obchodné a reklamné účely; odborné obchodné poradenstvo; prieskum trhu; sekretárske služby; účtovníctvo; vedenie účtovných kníh.

43 - Prevádzkovanie reštaurácií a stánkov rýchleho občerstvenia.

(540) **Treska v majonéze ZLATÁ**

(550) slovná

(732) Ryba Žilina, spol. s r.o., Športová 9, 010 01 Žilina, SK;

(740) MAJLINGOVÁ & PARTNERS, s. r. o., Bratislava, SK;

(111) 230770

(151) 14.10.2011
 (156) 10.12.2020
 (180) 10.12.2030
 (210) 1973-2010
 (220) 10.12.2010
 (442) 6.7.2011
 (450) 5.12.2011

9 (511) 35, 38

(511) 35 - Reklama.
 38 - Rozširovanie rozhlasových programov.

(540)

(550) obrazová
 (591) modrá, čierna, biela
 (732) Sedlák Róbert, Považská 16, 040 11 Košice, SK;

(111) 230872

(151) 14.11.2011
 (156) 10.3.2021
 (180) 10.3.2031
 (210) 446-2011
 (220) 10.3.2011
 (442) 4.8.2011
 (450) 4.1.2012

9 (511) 20, 24, 42

(511) 20 - Nábytok všetkých druhov, z dreva, kovu, plastov a ich vzájomných kombinácií, nábytok čalúnený, chromovaný i lakovaný, nábytok s drevenou alebo kovovou kostrou, kancelársky nábytok, detský nábytok, kovový nábytok, školský nábytok, nábytok do kúpeľní, do sáun a plavární, nábytok do zasadacích a konferenčných miestností, kuchynské linky, stoly a stolíky všetkých druhov, stoličky, stoličky vysoké pre deti, stoličky s otvorom, stolíky servírovacie, stolíky pod počítače, stolové dosky, taburetky, trojnožky, regály, príborníky, komody, zásuvkové kontajnery, bielizníky, sekretáre s písacím pultom, knižnicové police, servírovacie stolíky, schodíky s výnimkou kovových, skrinky na hračky, kartotékové skrinky, skrinky s umývadlom, drevené alebo plastové skrinky, stojany na dáždnyky, na kabáty, na klobúky, na kvety, na pušky, na taniere, na uteráky, stojany, podstavce, kostry, drevené hrany a kostry na nábytok, nekovové kolieska na nábytok, novinové stojany, opierky na knihy, pánty, závesy s výnimkou kovových, paravány, zásteny, podhlavníky, podstavce na kvety, podstavce, kostry, police a stojany všetkých druhov, stojany na počítače, obloženie alebo ozdoby na nábytok s výnimkou kovových, hlavové opierky ako časti nábytku, lavičky, ležadlá, divány, pohovky, chaise longue, sofý, sedadlá, sedadlá kovové, kreslá, posteľe, drevené kostry postelí, posteľové kolieska s výnimkou kovových, posteľové vybavenie s výnimkou kovového, príslušenstvo nábytku s výnimkou kovového, príslušenstvo postelí s výnimkou kovového, pulty, stolárske umelecké výrobky, sochy z dreva, vosku, sadry alebo plastov, umelecké stolárske výrobky, stojany na nábytok, vešiaky na kľúče, vešiaky na odevy, vitríny, zrkadlá, držadlá na časopisy, kľučky na dvere, nekovové dverové obloženia, dvierka na nábytok, figuríny z dreva, vosku, sadry alebo z plastu, kolisky, nekovové koše, kozubové zásteny, nekovové obloženia dverí, lišty na nábytok, mobiliár (dekoračné prenosné predmety ako doplnok nábytku).

24 - Bytový textil, čalúnnické látky, poťahy na nábytok.
 42 - Priemyselné dizajnérstvo, navrhovanie a výzdoba interiérov, grafické dizajnérstvo.

(540)

(550) obrazová
 (591) sivá, červená, modrá
 (732) S.O.G. WOOD s.r.o., Nozdrkovce 2899/38, 911 04 Trenčín, SK;
 (740) Hrabovská Marianna, Mgr., Advokátska kancelária, Bratislava, SK;

(111) 230913

(151) 14.11.2011
 (156) 25.2.2021
 (180) 25.2.2031
 (210) 5139-2011
 (220) 25.2.2011
 (442) 4.8.2011
 (450) 4.1.2012

9 (511) 36

(511) 36 - Bankovníctvo, poisťovníctvo.

(540)

(550) obrazová
 (591) modrá, červená, čierna
 (732) Exportno-importná banka Slovenskej republiky, skrátene EXIMBANKA SR, Grösslingová 1, 811 09 Bratislava, SK;

(111) 230956

(151) 14.11.2011
 (156) 22.10.2020
 (180) 22.10.2030
 (210) 5719-2010
 (220) 22.10.2010
 (442) 4.8.2011
 (450) 4.1.2012

9 (511) 6, 9, 17, 19, 35, 36, 37, 41, 42, 45

(511) 6 - Mreža z kovu, drôty z kovovej zliatiny s kovovými fixačnými sponami, kovové stavebné materiály na spevnenie zeminy, tvarovaný stavebný materiál z ocele na podporu stability a proti vypadávanu zeminy.
 9 - Bezpečnostné siete (ochranné) z ocele proti vypadávanu zeminy.
 17 - Hydroizolačné materiály, tesniace upchávacie a izolačné ekologické materiály, tvarované plastické hmoty vo fóliách a blokoch.
 19 - Nekovové stavebné materiály aplikovateľné do zemných vrstiev, mreža z polypropylénu ako stavebný prvok do zeme, stavebné materiály z plastických hmôt, asfaltové a cementové spojivá na údržbu ciest.
 35 - Reklamná a propagačná činnosť vrátane vydávania propagačných materiálov, požičiavanie obchodných podkladov v písomnej a elektronickej podobe, poskytovanie obchodných informácií z kompilovaných a systemizovaných záznamov o tuhej monolitckej polypropylénovej geomreži.
 36 - Podpora výskumu a vývoja (finančné sponzorstvo).
 37 - Stavby pohľadových plôch železníc, ciest, skládok odpadov, tunelov, mostov, brehov riek, železničných tratí a iných stavieb s použitím častí z ocele, kovovej zliatiny

a plastických materiálov, poradenstvo v oblasti montáže mreží do zemných vrstiev, konzultačné služby pri realizácii stavieb (poradenstvo v oblasti stavebnej činnosti).

41 - Organizovanie výstav, nie na komerčné a reklamné účely, vydavateľská činnosť s výnimkou vydávania reklamných materiálov, organizovanie školiacich podujatí.

42 - Inžinierska a projektová činnosť v stavbe komunikácií, inžinierske práce - expertízy, posudky znalecké, poradenstvo a vykonávanie expertíz na stavbu ciest.

45 - Poskytovanie dispozičných práv na realizáciu stavieb (licencie na práva duševného vlastníctva).

(540)

CHS-slope

(550) obrazová

(732) CHÉMIA - SERVIS, a.s., Zadunajská cesta 10, 851 01 Bratislava, SK;

(111) 231272

(151) 12.12.2011

(156) 20.4.2021

(180) 20.4.2031

(210) 705-2011

(220) 20.4.2011

(442) 5.9.2011

(450) 3.2.2012

9 (511) 19, 37, 39

(511) 19 - Nekovové stavebné materiály; nekovové rúry pre stavebníctvo; asfalt, smola a bitúmen; nekovové prenosné stavby; pomníky okrem kovových.

37 - Stavebníctvo; opravy; inštalácia služby.

39 - Preprava; balenie a skladovanie tovaru; organizovanie ciest.

(540)



(550) obrazová

(591) modrá, zelená, žltá

(732) TEKTONIKA s.r.o., Hviezdoslavova 1328, 091 01 Stropkov, SK;

(111) 231320

(151) 16.12.2011

(156) 11.4.2021

(180) 11.4.2031

(210) 5246-2011

(220) 11.4.2011

(442) 5.9.2011

(450) 3.2.2012

9 (511) 5, 30

(511) 5 - Cukrovinky s liečivými účinkami; vitamínové prípravky; potravinové doplnky na posilnenie imunity organizmu a zlepšenie zdravia v tuhom aj tekutom stave vo forme práškových zmesí, kvapiek, sirupov, gélov, pást, tabliet, šumivých tabliet, pastiliek, dražé, toboliek, kapsúl, bombónov, želé, práškov, všetko uvedené na liečebné účely, s výnimkou prípravkov pre dentálne využitie.

30 - Tabletové a práškové potravinové výrobky, najmä potravinové doplnky rastlinného pôvodu nie liečebné na posilnenie imunity organizmu a zlepšenie zdravia v tuhom aj tekutom stave vo forme práškových zmesí, kvapiek, sirupov, gélov, pást, tabliet, šumivých tabliet, pastiliek, dražé, toboliek, kapsúl, bombónov, želé, práškov, všetko uvedené nie na liečebné účely; cukrovinky, bombóny, pastilky (cukrovinky).

(540) MIRAMINT

(550) slovná

(732) MOCCA, spol. s r.o., Ruprechtická 848, 460 01 Liberec I, Staré Město, CZ;

(740) LITVÁKOVÁ A SPOL., s. r. o., Patentová a známková kancelária, Bratislava, SK;

(111) 231330

(151) 13.1.2012

(156) 23.8.2020

(180) 23.8.2030

(210) 1413-2010

(220) 23.8.2010

(442) 4.10.2011

(450) 2.3.2012

9 (511) 9, 16, 35, 41, 45

(511) 9 - Knihy, časopisy, periodiká, bulletin; informačné materiály, obchodné a odborné publikácie v elektronickej forme, videohry, videokazety, kompaktné disky, magnetické nosiče údajov, optické nosiče údajov, všetky nosiče informácií, najmä so záznamom obrazu a zvuku, dáta, databázy a iné informačné produkty na magnetických nosičoch a v elektronických, dátových, informačných a telekomunikačných sieťach, multimediálne aplikácie, počítačový softvér.

16 - Noviny, časopisy, periodická a neperiodická tlač, periodiká, knihy a iné tlačoviny, výrobky z papiera, kartónu a lepenky, ktoré nie sú zahrnuté v iných triedach; papiernický tovar a písacie potreby, vzdelávacie a učebné potreby okrem prístrojov, divadelné dekorácie, papierové propagačné materiály, letáky, prospekty, pohľadnice, obálky, obaly (papiernický tovar), peračníky, puzdrá na perá, štítky (papierové nálepky), vyučovacie pomôcky vo forme hier, kancelárske potreby s výnimkou nábytku, kalendáre, príručky, plagáty, listový papier, stolové prestieranie z papiera, papierové obrusy, záložky do kníh, vrecká z papiera alebo plastických materiálov, školské potreby s výnimkou prístrojov, papierové podložky na stôl, nálepky na kancelárske použitie alebo pre domácnosť, ročenky, stojany na perá a ceruzky, papierové podložky pod poháre, oznámenia (papiernický tovar), papierové vlnky, papierové zástavy, nože na papier, otváratele na listy, papierové obrúsky, puzdrá na písacie potreby, pútače z papiera alebo lepenky, papierové obrúsky, utierky, etikety s výnimkou textilných, lepiace štítky, darčekové a reklamné predmety z papiera.

35 - Reklama, inzertná a reklamná činnosť, propagačná činnosť, zabezpečovanie inzercie, príprava inzertných stĺpcov, poskytovanie propagačných služieb, zabezpečovanie reklamy prostredníctvom potlače propagačných a reklamných predmetov, reklamné agentúry, online reklama na počítačovej komunikačnej sieti, rozhlasová reklama, televízna reklama, rozširovanie reklamných materiálov zákazníkom (letáky, prospekty, tlačivá, vzorky), vydávanie a aktualizovanie reklamných materiálov, vydávanie reklamných alebo náborových textov, rozširovanie reklamných alebo inzertných oznámov, zasielanie reklamných materiálov zákazníkom, prenájom reklamných materiálov, prenájom reklamných priestorov, lepenie plagátov, marketingové štúdie, obchodné a podnikateľské poradenstvo, hospodárske a ekonomické predpovede, obchodné a podnikateľské informácie, informácie o zamestnanosti, vyhľadávanie informácií v počítačových

súboroch, komerčné informačné kancelárie, poradenstvo v obchodnej činnosti, obchodný alebo podnikateľský prieskum, organizovanie výstav na reklamné alebo obchodné účely, zbieranie údajov do počítačových databáz, zoraďovanie údajov v počítačových databázach, podpora predaja pre tretie osoby, pomoc pri riadení obchodnej činnosti, zabezpečovanie predplácania novín a časopisov, prieskum trhu a verejnej mienky, spracovanie textov, štatistické kompilácie, obchodný manažment v oblasti umenia, vzťahy s verejnosťou (prieskum vzťahov medzi podnikmi, inštitúciami a spoločenským prostredím), obchodné sprostredkovanie distribúcie periodickej a neperiodickej tlače, publikácií, novín, časopisov, kníh a iných polygrafických výrobkov, obchodné sprostredkovanie služieb uvedených v triede 35.

41 - Výroba televíznych a rozhlasových programov, výroba publicistických, spravodajských, zábavných, vzdelávacích, kultúrnych a športových programov; výroba hudobných programov, hudobno-skladateľské služby; organizovanie zábavných, kultúrnych, športových a vzdelávacích podujatí; vzdelávacia činnosť; organizovanie vedomostných, športových, zábavných, hudobných a športových súťaží, organizovanie zábav, karnevalov, plesov; plánovanie a organizovanie večierkov, moderovanie relácií, programov a podujatí; zábavné parky, služby a zábava poskytované v prázdninových táboroch; služby klubov zdravia; výchovno-zábavné klubové služby; organizovanie a vedenie seminárov, kongresov, školení, konferencií; organizovanie živých seminárov, kongresov, školení, konferencií; organizovanie súťaží krásy; organizovanie živých vystúpení, živé predstavenia; filmová, divadelná a hudobná tvorba, požíčovanie filmov; výroba divadelných alebo iných predstavení; služby agentúr sprostredkujúcich divadelných, koncertných a varietných umelcov; rezervácia vstupeniek; výroba a prenájom zvukových a zvukovo-obrazových nahrávok; vydateľská a nakladateľská s výnimkou vydávania reklamných materiálov; zverejňovanie a vydávanie textov okrem reklamných; poskytovanie elektronických publikácií online (bez možnosti kopírovania), vydávanie a zverejňovanie elektronických publikácií; elektronická edičná činnosť (DTP služby), organizovanie kultúrnych alebo vzdelávacích výstav; umelecké módne agentúry; kempingové služby spojené so športovým programom, služby súvisiace s telesnými cvičeniami; zábavné služby nočných klubov; poskytovanie počítačových hier (online); informácie o výchove, vzdelávaní; informácie o možnostiach rozptýlenia; informácie o možnostiach zábavy, rekreácie, prenájom dekorácií; poskytovanie služieb na oddych a rekreáciu; prenájom audioprístrojov, videoprístrojov, videorekordérov, premietaciek, televíznych prijímačov, filmov, kultúrnych a vzdelávacích potrieb a prístrojov; prenájom športového výstroja s výnimkou dopravných prostriedkov; reportážne služby; pomoc pri výbere povolania; poradenské a informačné služby v oblasti uvedených služieb v triede 41; všetky uvedené služby tiež vrátane služieb poskytovaných prostredníctvom internetu, online a interaktívnych počítačových služieb.

45 - Horoskopy, licencie na počítačové programy, licencie práv duševného vlastníctva, manželské agentúry, mediálne služby, vrátenie nájdených predmetov, pátranie po nezvestných osobách, organizovanie náboženských obradov, pátranie po minulosti osôb, požíčovanie oblečenia, požíčovanie odevov, požíčovňa šiat, sledovacie služby v oblasti duševného vlastníctva, spravovanie autorských práv, sprevádzanie do spoločnosti, zoznamovacie služby.

(540) Nová Numerológia Slovenov - Nová Slovenská číslovéda

(550) slovná

(732) Sitár Juraj, Poľný Kesov 208, 951 15 Poľný Kesov, SK;

(740) Sitárová Jaroslava, Poľný Kesov, SK;

(111) 231331

(151) 13.1.2012

(156) 23.8.2020

(180) 23.8.2030

(210) 1414-2010

(220) 23.8.2010

(442) 4.10.2011

(450) 2.3.2012

9 (511) 9, 16, 35, 41

(511) 9 - Knihy, časopisy, periodiká, bulletiny; informačné materiály, obchodné a odborné publikácie v elektronickej forme, videohry, videokazety, kompaktné disky, magnetické nosiče údajov, optické nosiče údajov, všetky nosiče informácií, najmä so záznamom obrazu a zvuku, dáta, databázy a iné informačné produkty na magnetických nosičoch a v elektronickej, dátových, informačných a telekomunikačných sieťach, multimedialne aplikácie, počítačový softvér.

16 - Noviny, časopisy, periodická a neperiodická tlač, periodiká, knihy a iné tlačoviny, výrobky z papiera, kartónu a lepenky, ktoré nie sú zahrnuté v iných triedach; papiernický tovar a písacie potreby, vzdelávacie a učebné potreby okrem prístrojov, divadelné dekorácie, papierové propagačné materiály, letáky, prospekty, pohľadnice, obálky, obaly (papiernický tovar), peračníky, puzdrá na perá, štítky (papierové nálepky), vyučovacie pomôcky vo forme hier, kancelárske potreby s výnimkou nábytku, kalendáre, príručky, plagáty, listový papier, stolové prestieranie z papiera, papierové obrusy, záložky do kníh, vrecká z papiera alebo plastických materiálov, školské potreby s výnimkou prístrojov, papierové podložky na stôl, nálepky na kancelárske použitie alebo pre domácnosť, ročenky, stojany na perá a ceruzky, papierové podložky pod poháre, oznámenia (papiernický tovar), papierové vľajky, papierové zástavy, nože na papier, otváratele na listy, papierové obrúsky, puzdrá na písacie potreby, pútače z papiera alebo lepenky, papierové obrúsky, utierky, etikety s výnimkou textilných, lepiace štítky, darčekové a reklamné predmety z papiera.

35 - Reklama, inzertná a reklamná činnosť, propagačná činnosť, zabezpečovanie inzercie, príprava inzertných stĺpcov, poskytovanie propagačných služieb, zabezpečovanie reklamy prostredníctvom potlače propagačných a reklamných predmetov, reklamné agentúry, online reklama na počítačovej komunikačnej sieti, rozhlasová reklama, televízna reklama, rozširovanie reklamných materiálov zákazníkom (letáky, prospekty, tlačivá, vzorky), vydávanie a aktualizovanie reklamných materiálov, vydávanie reklamných alebo náboženských textov, rozširovanie reklamných alebo inzertných oznamov, zasielanie reklamných materiálov zákazníkom, prenájom reklamných materiálov, prenájom reklamných priestorov, lepenie plagátov, marketingové štúdie, obchodné a podnikateľské poradenstvo, hospodárske a ekonomické predpovede, obchodné a podnikateľské informácie, informácie o zamestnanosti, vyhľadávanie informácií v počítačových súboroch, komerčné informačné kancelárie, poradenstvo v obchodnej činnosti, obchodný alebo podnikateľský prieskum, organizovanie výstav na reklamné alebo obchodné účely, zbieranie údajov do počítačových databáz, zoraďovanie údajov v počítačových databázach, podpora predaja pre tretie osoby, pomoc pri riadení obchodnej činnosti, zabezpečovanie predplácania novín a časopisov, prieskum trhu a verejnej mienky, spracovanie textov, štatistické kompilácie, obchodný manažment v oblasti umenia, vzťahy s verejnosťou (prieskum vzťahov medzi podnikmi, inštitúciami a spoločenským prostredím), obchodné sprostredkovanie distribúcie periodickej a neperiodickej tlače, publikácií, novín, časopisov, kníh a iných polygrafických výrobkov, obchodné sprostredkovanie služieb uvedených v triede 35.

41 - Výroba televíznych a rozhlasových programov, výroba publicistických, spravodajských, zábavných, vzdelávacích, kultúrnych a športových programov; výroba hudobných pro-

gramov, hudobno-skladateľské služby; organizovanie zábavných, kultúrnych, športových a vzdelávacích podujatí; vzdelávacia činnosť; organizovanie vedomostných, športových, zábavných, hudobných a športových súťaží; organizovanie zábav, karnevalov, plesov; plánovanie a organizovanie večierkov, moderovanie relácií, programov a podujatí; zábavné parky, služby a zábava poskytované v prázdninových táboroch; služby klubov zdravia; výchovno-zábavné klubové služby; organizovanie a vedenie seminárov, kongresov, školení, konferencií; organizovanie živých seminárov, kongresov, školení, konferencií; organizovanie súťaží krásy; organizovanie živých vystúpení, živé predstavenia; filmová, divadelná a hudobná tvorba, požičiavanie filmov; výroba divadelných alebo iných predstavení; služby agentúr sprostredkujúcich divadelných, koncertných a varietných umelcov; rezervácia vstupeniek; výroba a prenájom zvukových a zvukovo-obrazových nahrávok; vydateľská a nakladateľská činnosť s výnimkou vydávania reklamných materiálov; zverejňovanie a vydávanie textov okrem reklamných; poskytovanie elektronických publikácií online (bez možnosti kopírovania), vydávanie a zverejňovanie elektronických publikácií; elektronická edičná činnosť (DTP služby); organizovanie kultúrnych alebo vzdelávacích výstav; umelecké módné agentúry; kempingové služby spojené so športovým programom, služby súvisiace s telesnými cvičeniami; zábavné služby nočných klubov; poskytovanie počítačových hier (online); informácie o výchove, vzdelávaní; informácie o možnostiach rozptýlenia; informácie o možnostiach zábavy, rekreácie, prenájom dekorácií; poskytovanie služieb na oddych a rekreáciu; prenájom audiopriestrojov, videopriestrojov, videorekordérov, premietaciek, televíznych prijímačov, filmov, kultúrnych a vzdelávacích potrieb a prístrojov; prenájom športového výstroja s výnimkou dopravných prostriedkov; reportérske služby; pomoc pri výbere povolania; poradenské a informačné služby v oblasti uvedených služieb v triede 41; všetky uvedené služby tiež vrátane služieb poskytovaných prostredníctvom internetu, online a interaktívnych počítačových služieb.

(540) **Nové Hodiny Slovenov – Nové Slovenské olejkárstvo a farboterapia**

(550) slovná

(732) Sitár Juraj, Poľný Kesov 208, 951 15 Poľný Kesov, SK;

(740) Sitárová Jaroslava, Poľný Kesov, SK;

(111) **231332**

(151) 13.1.2012

(156) 23.8.2020

(180) 23.8.2030

(210) 1415-2010

(220) 23.8.2010

(442) 4.10.2011

(450) 2.3.2012

9 (511) **9, 16, 35, 41**

(511) 9 - Knihy, časopisy, periodiká, bulletiny; informačné materiály, obchodné a odborné publikácie v elektronickej forme, videohry, videokazety, kompaktné disky, magnetické nosiče údajov, optické nosiče údajov, všetky nosiče informácií, najmä so záznamom obrazu a zvuku, dáta, databázy a iné informačné produkty na magnetických nosičoch a v elektronickej, dátových, informačných a telekomunikačných sieťach, multimediálne aplikácie, počítačový softvér. 16 - Noviny, časopisy, periodická a neperiodická tlač, periodiká, knihy a iné tlačoviny, výrobky z papiera, kartónu a lepenky, ktoré nie sú zahrnuté v iných triedach; papiernický tovar a písacie potreby, vzdelávacie a učebné potreby okrem prístrojov, divadelné dekorácie, papierové propagačné materiály, letáky, prospekty, pohľadnice, obálky, obaly (papiernický tovar), peračníky, puzdrá na perá, štítky (papierové nálepky), vyučovacie pomôcky vo forme hier,

kancelárske potreby s výnimkou nábytku, kalendáre, príručky, plagáty, listový papier, stolové prestieranie z papiera, papierové obrusy, záložky do kníh, vrecká z papiera alebo plastických materiálov, školské potreby s výnimkou prístrojov, papierové podložky na stôl, nálepky na kancelárske použitie alebo pre domácnosť, ročenky, stojany na perá a ceruzky, papierové podložky pod poháre, oznámenia (papiernický tovar), papierové vľajky, papierové zástavy, nože na papier, otvárače na listy, papierové obrúsky, puzdrá na písacie potreby, pútače z papiera alebo lepenky, papierové obrúsky, utierky, etikety s výnimkou textilných, lepiace štítky, darčkové a reklamné predmety z papiera.

35 - Reklama, inzertná a reklamná činnosť, propagačná činnosť, zabezpečovanie inzercie, príprava inzertných stĺpcov, poskytovanie propagačných služieb, zabezpečovanie reklamny prostredníctvom potlače propagačných a reklamných predmetov, reklamné agentúry, online reklama na počítačovej komunikačnej sieti, rozhlasová reklama, televízna reklama, rozširovanie reklamných materiálov zákazníkom (letáky, prospekty, tlačivá, vzorky), vydávanie a aktualizovanie reklamných materiálov, vydávanie reklamných alebo nábových textov, rozširovanie reklamných alebo inzertných oznamov, zasielanie reklamných materiálov zákazníkom, prenájom reklamných materiálov, prenájom reklamných priestorov, lepenie plagátov, marketingové štúdie, obchodné a podnikateľské poradenstvo, hospodárske a ekonomické predpovede, obchodné a podnikateľské informácie, informácie o zamestnanosti, vyhľadávanie informácií v počítačových súboroch, komerčné informačné kancelárie, poradenstvo v obchodnej činnosti, obchodný alebo podnikateľský prieskum, organizovanie výstav na reklamné alebo obchodné účely, zbieranie údajov do počítačových databáz, zoraďovanie údajov v počítačových databázach, podpora predaja pre tretie osoby, pomoc pri riadení obchodnej činnosti, zabezpečovanie predplácania novín a časopisov, prieskum trhu a verejnej mienky, spracovanie textov, štatistické kompilácie, obchodný manažment v oblasti umenia, vzťahy s verejnosťou (prieskum vzťahov medzi podnikmi, inštitúciami a spoločenským prostredím), obchodné sprostredkovanie distribúcie periodickej a neperiodickej tlače, publikácií, novín, časopisov, kníh a iných polygrafických výrobkov, obchodné sprostredkovanie služieb uvedených v triede 35.

41 - Výroba televíznych a rozhlasových programov, výroba publicistických, spravodajských, zábavných, vzdelávacích, kultúrnych a športových programov; výroba hudobných programov, hudobno-skladateľské služby; organizovanie zábavných, kultúrnych, športových a vzdelávacích podujatí; vzdelávacia činnosť; organizovanie vedomostných, športových, zábavných, hudobných a športových súťaží; organizovanie zábav, karnevalov, plesov; plánovanie a organizovanie večierkov, moderovanie relácií, programov a podujatí; zábavné parky, služby a zábava poskytované v prázdninových táboroch; služby klubov zdravia; výchovno-zábavné klubové služby; organizovanie a vedenie seminárov, kongresov, školení, konferencií; organizovanie živých seminárov, kongresov, školení, konferencií; organizovanie súťaží krásy; organizovanie živých vystúpení, živé predstavenia; filmová, divadelná a hudobná tvorba, požičiavanie filmov; výroba divadelných alebo iných predstavení; služby agentúr sprostredkujúcich divadelných, koncertných a varietných umelcov; rezervácia vstupeniek; výroba a prenájom zvukových a zvukovo-obrazových nahrávok; vydateľská a nakladateľská činnosť s výnimkou vydávania reklamných materiálov; zverejňovanie a vydávanie textov okrem reklamných; poskytovanie elektronických publikácií online (bez možnosti kopírovania), vydávanie a zverejňovanie elektronických publikácií; elektronická edičná činnosť (DTP služby); organizovanie kultúrnych alebo vzdelávacích výstav; umelecké módné agentúry; kempingové služby spojené so športovým programom, služby súvisiace s telesnými cvičeniami; zábavné služby

nočných klubov; poskytovanie počítačových hier (online); informácie o výchove, vzdelávaní; informácie o možnostiach rozptýlenia; informácie o možnostiach zábavy, rekreácie, prenájom dekorácií; poskytovanie služieb na oddych a rekreáciu; prenájom audiopriestorov, videopriestorov, videorekordérov, premietáčiek, televíznych prijímačov, filmov, kultúrnych a vzdelávacích potrieb a prístrojov; prenájom športového výstroja s výnimkou dopravných prostriedkov; reportérske služby; pomoc pri výbere povolania; poradenské a informačné služby v oblasti uvedených služieb v triede 41; všetky uvedené služby tiež vrátane služieb poskytovaných prostredníctvom internetu, online a interaktívnych počítačových služieb.

(540) **Nové Mesiace Slovenov – Nový Slovenský prírodný kalendár**

(550) slovná

(732) Sitár Juraj, Poľný Kesov 208, 951 15 Poľný Kesov, SK;

(740) Sitárová Jaroslava, Poľný Kesov, SK;

(111) 231333

(151) 13.1.2012

(156) 23.8.2020

(180) 23.8.2030

(210) 1416-2010

(220) 23.8.2010

(442) 4.10.2011

(450) 2.3.2012

9 (511) 9, 16, 35, 41, 45

(511) 9 - Knihy, časopisy, periodiká, bulletiny; informačné materiály, obchodné a odborné publikácie v elektronickej forme, videohry, videokazety, kompaktné disky, magnetické nosiče údajov, optické nosiče údajov, všetky nosiče informácií, najmä so záznamom obrazu a zvuku, dáta, databázy a iné informačné produkty na magnetických nosičoch a v elektronickej, dátových, informačných a telekomunikačných sieťach, multimedialne aplikácie, počítačový softvér.

16 - Noviny, časopisy, periodická a neperiodická tlač, periodiká, knihy a iné tlačoviny, výrobky z papiera, kartónu a lepenky, ktoré nie sú zahrnuté v iných triedach; papiernický tovar a písacie potreby, vzdelávacie a učebné potreby okrem prístrojov, divadelné dekorácie, papierové propagačné materiály, letáky, prospekty, pohľadnice, obálky, obaly (papiernický tovar), peračníky, puzdrá na perá, štítky (papierové nálepky), vyučovacie pomôcky vo forme hier, kancelárske potreby s výnimkou nábytku, kalendáre, príručky, plagáty, listový papier, stolové prestieranie z papiera, papierové obrusy, záložky do kníh, vrecká z papiera alebo plastických materiálov, školské potreby s výnimkou prístrojov, papierové podložky na stôl, nálepky na kancelárske použitie alebo pre domácnosť, ročenky, stojany na perá a ceruzky, papierové podložky pod poháre, oznámenia (papiernický tovar), papierové vlajky, papierové zástavy, nože na papier, otváratele na listy, papierové obrúsky, puzdrá na písacie potreby, pútače z papiera alebo lepenky, papierové obrúsky, utierky, etikety s výnimkou textilných, lepiace štítky, darčekové a reklamné predmety z papiera.

35 - Reklama, inzertná a reklamná činnosť, propagačná činnosť, zabezpečovanie inzercie, príprava inzertných stĺpcov, poskytovanie propagačných služieb, zabezpečovanie reklamy prostredníctvom potlačač propagacných a reklamných predmetov, reklamné agentúry, online reklama na počítačovej komunikačnej sieti, rozhlasová reklama, televízna reklama, rozširovanie reklamných materiálov zákazníkom (letáky, prospekty, tlačivá, vzorky), vydávanie a aktualizovanie reklamných materiálov, vydávanie reklamných alebo náborových textov, rozširovanie reklamných alebo inzertných oznamov, zasielanie reklamných materiálov zákazníkom, prenájom reklamných materiálov, prenájom reklamných priestorov, lepenie plagátov, marketingové štúdiá, obchodné a podnikateľské poradenstvo, hospodárske a ekonomické predpovede, obchodné

a podnikateľské informácie, informácie o zamestnanosti, vyhľadávanie informácií v počítačových súboroch, komerčné informačné kancelárie, poradenstvo v obchodnej činnosti, obchodný alebo podnikateľský prieskum, organizovanie výstav na reklamné alebo obchodné účely, zbieranie údajov do počítačových databáz, zoraďovanie údajov v počítačových databázach, podpora predaja pre tretie osoby, pomoc pri riadení obchodnej činnosti, zabezpečovanie predplácania novín a časopisov, prieskum trhu a verejnej mienky, spracovanie textov, štatistické kompilácie, obchodný manažment v oblasti umenia, vzťahy s verejnosťou (prieskum vzťahov medzi podnikmi, inštitúciami a spoločenským prostredím), obchodné sprostredkovanie distribúcie periodickej a neperiodickej tlače, publikácií, novín, časopisov, kníh a iných polygrafických výrobkov, obchodné sprostredkovanie služieb uvedených v triede 35.

41 - Výroba televíznych a rozhlasových programov, výroba publicistických, spravodajských, zábavných, vzdelávacích, kultúrnych a športových programov; výroba hudobných programov, hudobno-skladateľské služby; organizovanie zábavných, kultúrnych, športových a vzdelávacích podujatí; vzdelávacia činnosť; organizovanie vedomostných, športových, zábavných, hudobných a športových súťaží, organizovanie zábav, karnevalov, plesov; plánovanie a organizovanie večierkov, moderovanie relácií, programov a podujatí; zábavné parky, služby a zábava poskytované v prázdninových táboroch; služby klubov zdravia; výchovno-zábavné klubové služby; organizovanie a vedenie seminárov, kongresov, školení, konferencií; organizovanie živých seminárov, kongresov, školení, konferencií; organizovanie súťaží krásy; organizovanie živých vystúpení, živé predstavenia; filmová, divadelná a hudobná tvorba, požičkovanie filmov; výroba divadelných alebo iných predstavení; služby agentúr sprostredkujúcich divadelných, koncertných a varietných umelcov; rezervácia vstupeniek; výroba a prenájom zvukových a zvukovo-obrazových nahrávok; vydavateľská a nakladateľská činnosť s výnimkou vydávania reklamných materiálov; zverejňovanie a vydávanie textov okrem reklamných; poskytovanie elektronických publikácií online (bez možnosti kopírovania), vydávanie a zverejňovanie elektronických publikácií; elektronická edičná činnosť (DTP služby), organizovanie kultúrnych alebo vzdelávacích výstav; umelecké módné agentúry; kempingové služby spojené so športovým programom, služby súvisiace s telesnými cvičeniami; zábavné služby nočných klubov; poskytovanie počítačových hier (online); informácie o výchove, vzdelávaní; informácie o možnostiach rozptýlenia; informácie o možnostiach zábavy, rekreácie, prenájom dekorácií; poskytovanie služieb na oddych a rekreáciu; prenájom audiopriestorov, videopriestorov, videorekordérov, premietáčiek, televíznych prijímačov, filmov, kultúrnych a vzdelávacích potrieb a prístrojov; prenájom športového výstroja s výnimkou dopravných prostriedkov; reportérske služby; pomoc pri výbere povolania; poradenské a informačné služby v oblasti uvedených služieb v triede 41; všetky uvedené služby tiež vrátane služieb poskytovaných prostredníctvom internetu, online a interaktívnych počítačových služieb.

45 - Horoskopy, licencie na počítačové programy, licencie práv duševného vlastníctva, manželské agentúry, mediačné služby, vrátenie nájdených predmetov, pátranie po nezvestných osobách, organizovanie náboženských obradov, pátranie po minulosti osôb, požičkovanie oblečenia, požičkovanie odevov, požičovňa šiat, sledovacie služby v oblasti duševného vlastníctva, spravovanie autorských práv, sprevádzanie do spoločnosti, zoznamovacie služby.

(540) **Nová Astrológia Slovenov – Nová Slovenská hviezdoveda**

(550) slovná

(732) Sitár Juraj, Poľný Kesov 208, 951 15 Poľný Kesov, SK;

(740) Sitárová Jaroslava, Poľný Kesov, SK;

(111) 231456

(151) 13.1.2012
 (156) 21.3.2021
 (180) 21.3.2031
 (210) 481-2011
 (220) 21.3.2011
 (442) 4.10.2011
 (450) 2.3.2012

9 (511) 35, 41, 43

(511) 35 - Reklamná činnosť; obchodný manažment; obchodná správa; administratívne riadenie; maloobchodné a/alebo veľkoobchodné služby s jedlom na objednávku do domu.
 41 - Vzdelávacia činnosť v hotelovej a reštauračnej oblasti.
 43 - Poskytovanie stravy a nápojov (alebo poskytovanie stravovacích a občerstvovacích služieb); prechodné ubytovanie; prenájom prenosných zariadení a vybavenia na gastronomické účely; príprava a dodávka jedál na objednávku do domu (katering).

(540)

Senator Banquets

(550) obrazová

(732) SEBA, Senator Banquets, s.r.o., Saratovská 2/A, 842 55 Bratislava, SK;

(740) TOMEŠ - Patentová a známková kancelária, s.r.o., Bratislava, SK;

(111) 231468

(151) 13.1.2012
 (156) 26.4.2021
 (180) 26.4.2031
 (210) 733-2011
 (220) 26.4.2011
 (442) 4.10.2011
 (450) 2.3.2012

9 (511) 31

(511) 31 - Jadrové krmivo pre zvieratá; krmivo; prísady do krmiva nie na lekárske účely; krmivo pre dobytok; krmivo pre rožný statok; krmivo pre vtáky; krmivo pre zvieratá; vápno ako krmivo pre zvieratá; kŕmne zmesi na výkrm hospodárskych zvierat; krúpy pre hydinu; kukurica; kukuričné výlisky pre dobytok; kvasnice pre dobytok; zvyškové produkty obilnín na živočíšnu spotrebu; otrubová kŕmna zmes na živočíšnu spotrebu; otruby; ovos; prísady do krmív nie na lekárske účely; pšenica; výlisky z repky; soľ pre dobytok; suché krmivo; šrot pre zvieratá; prípravky na výkrm zvierat; výlisky repky olejnej pre rožný statok; vylisovaná cukrová trstina (surovina); zmo (obilie); zmo na živočíšnu spotrebu.

(540) BONAMIX

(550) slovná

(732) Ing. Gabriel Keckeméti, agro GP", M. Kukučina 33, 048 01 Rožňava, SK;

(111) 231550

(151) 13.2.2012
 (156) 15.10.2020
 (180) 15.10.2030
 (210) 5703-2010
 (220) 15.10.2010
 (442) 4.11.2011
 (450) 3.4.2012

9 (511) 5, 30, 35

(511) 5 - Výrobky v triede 5 určené pre diabetikov: cukrovinky a pečivo; trvanlivé a polotrvanlivé pečivo; jemné pečivo; oblatky; sušienky; napolitánky; keksy; biskvity; perníky; medovníky; múčne potraviny; výrobky z obilnín; koláče; dezerty; zákusky; torty; trvanlivé pečivo čokoládové a nečokoládové; piškóty; tortičky; výrobky v triede 5 obsahujúce kakao a/alebo kávu; kakaové, čokoládové, kávové, orieškové a ovocné náplne a krémy; trubičky; sucháre; kretery (slané pečivo); pralinky; výrobky z kakaa; chuťové prísady; cukríky; cukrovinky; fondán; koláče s plnkou; karamelky; mandľové cukrovinky; kandis ako potrava; lupienky; vločky (obilninové); čokoláda; čokoládové a nečokoládové cukrovinky; bonbóny; lízanky; želé; komprimáty; mentolové cukríky; žuvačky; zmrzliny; mandľová pasta; marcipán; jedlé ozdoby na torty; jedlé ozdoby na zákusky; lístkové cesto; maslové, tukové cesto; ovsená potrava; vafle; tyčinky; čokoládové a kakaové polevy; müsli; ovocné želé; cukrovinky na zdobenie vianočných stromčekov; kávové príchute; pastilky (cukríky); vanilínový cukor; škoricový cukor; cukrárenská poleva.

30 - Trvanlivé a polotrvanlivé pečivo; jemné pečivo; oblatky; sušienky; napolitánky; keksy; biskvity; perníky; medovníky; múčne potraviny; výrobky z obilnín; koláče; dezerty; zákusky; torty; trvanlivé pečivo čokoládové a nečokoládové; piškóty; tortičky; výrobky v triede 30 obsahujúce kakao a/alebo kávu; kakaové, čokoládové, kávové, orieškové a ovocné náplne a krémy; trubičky; sucháre; kretery (slané pečivo); pralinky; výrobky z kakaa; chuťové prísady; cukríky; cukrovinky; fondán; koláče s plnkou; karamelky; mandľové cukrovinky; kandis ako potrava; lupienky; vločky (obilninové); čokoláda; čokoládové a nečokoládové cukrovinky; bonbóny; lízanky; želé; komprimáty; mentolové cukríky; žuvačky nie na lekárske účely; zmrzliny; mandľová pasta; marcipán; jedlé ozdoby na torty; jedlé ozdoby na zákusky; lístkové cesto; maslové, tukové cesto; ovsená potrava; vafle; tyčinky; čokoládové a kakaové polevy; müsli; ovocné želé; cukrovinky na zdobenie vianočných stromčekov; kávové príchute; pastilky (cukríky); vanilínový cukor; škoricový cukor; cukrárenská poleva.

35 - Maloobchodné a veľkoobchodné služby s tovarmi uvedenými v triede 5 a 30, sprostredkovanie obchodu s tovarmi.

(540) NUTA

(550) slovná

(732) Pečivárne Liptovský Hrádok, s. r. o., Liptovská Porúbka 347, 033 01 Liptovský Hrádok, SK;

(740) Mešková Viera, Ing., Bratislava, SK;

(111) 231551

(151) 13.2.2012
 (156) 15.10.2020
 (180) 15.10.2030
 (210) 5704-2010
 (220) 15.10.2010
 (442) 4.11.2011
 (450) 3.4.2012

9 (511) 5, 30, 35

(511) 5 - Výrobky v triede 5 určené pre diabetikov: cukrovinky a pečivo; trvanlivé a polotrvanlivé pečivo; jemné pečivo; oblatky; sušienky; napolitánky; keksy; biskvity; perníky; medovníky; múčne potraviny; výrobky z obilnín; koláče; dezerty; zákusky; torty; trvanlivé pečivo čokoládové a nečokoládové; piškóty; tortičky; výrobky v triede 5 obsahujúce kakao a/alebo kávu; kakaové, čokoládové, kávové, orieškové a ovocné náplne a krémy; trubičky; sucháre; kretery (slané pečivo); pralinky; výrobky z kakaa; chuťové prísady; cukríky; cukrovinky; fondán; koláče s plnkou; karamelky; mandľové cukrovinky; kandis ako potrava; lupienky; vločky (obilninové); čokoláda; čokoládové a nečokoládové cukrovinky; bonbóny; lízanky; želé; komprimáty;

mentolové cukríky; žuvačky; zmrzliny; mandľová pasta; marcipán; jedlé ozdoby na torty; jedlé ozdoby na zákusky; lístkové cesto; maslové, tukové cesto; ovsená potrava; vafle; tyčinky; čokoládové a kakaové polevy; müsli; ovocné želé; cukrovinky na zdobenie vianočných stromčekov; kávové príchute; pastilky (cukríky); vanilínový cukor; škoricový cukor; cukrárenská poleva.

30 - Trvanlivé a polotrvanlivé pečivo; jemné pečivo; oblátky; sušienky; napolitánky; keksy; biskvity; perníky; medovníky; múčne potraviny; výrobky z obilnín; koláče; dezerty; zákusky; torty; trvanlivé pečivo čokoládové a nečokoládové; piškóty; tortičky; výrobky v triede 30 obsahujúce kakao a/alebo kávu; kakaové, čokoládové, kávové, orieškové a ovocné náplne a krémy; trubičky; sucháre; krekerky (slané pečivo); pralinky; výrobky z kakaá; chuťové prísady; cukríky; cukrovinky; fondán; koláče s plnkou; karamelky; mandľové cukrovinky; kandis ako potrava; lupienky; vločky (obilninové); čokoláda; čokoládové a nečokoládové cukrovinky; bonbóny; lízanky; želé; komprimáty; mentolové cukríky; žuvačky nie na lekárske účely; zmrzliny; mandľová pasta; marcipán; jedlé ozdoby na torty; jedlé ozdoby na zákusky; lístkové cesto; maslové, tukové cesto; ovsená potrava; vafle; tyčinky; čokoládové a kakaové polevy; müsli; ovocné želé; cukrovinky na zdobenie vianočných stromčekov; kávové príchute; pastilky (cukríky); vanilínový cukor; škoricový cukor; cukrárenská poleva.

35 - Maloobchodné a veľkoobchodné služby s tovarmi uvedenými v triede 5 a 30, sprostredkovanie obchodu s tovarmi.

(540) BELA

(550) slovná

(732) Pečivárne Liptovský Hrádok, s. r. o., Liptovská Porúbka 347, 033 01 Liptovský Hrádok, SK;

(740) Mešková Viera, Ing., Bratislava, SK;

(111) 231721

(151) 13.2.2012

(156) 24.6.2021

(180) 24.6.2031

(210) 1070-2011

(220) 24.6.2011

(442) 4.11.2011

(450) 3.4.2012

9 (511) 9, 35, 41, 42

(511) 9 - Prístroje na spracovanie informácií; počítače; počítačový softvér; počítačové siete; informačné a riadiace počítačové systémy; počítačová technika a systémy pre knižnice, archívy, múzeá, galérie a informačné centrá; automatizované elektronické knižné systémy; elektronické systémy na správu rôznych predmetov, muzeálnych exponátov alebo umeleckých zbierok; elektronické médiá - elektronické a magnetické pamäte každého druhu; periférne zariadenia k počítačom - monitory, displeje, tlačiarne, čipy, káble, elektro súčiastky, batérie; počítačový hardvér; prístroje na záznam, prevod a reprodukciu obrazu alebo zvuku; telekomunikačné prístroje; prístroje na meranie, váženie, kontrolu a signalizáciu; optické prístroje; optické káble; elektronické systémy čiarových kódov; elektronické čítacie zariadenia; elektronické kódy.

35 - Administratívne služby; automatizované a ručné spracovanie obchodných údajov; obchodné a podnikateľské informácie (poskytovanie, vyhľadávanie a aktualizácia); služby informačných databáz; kopírovanie alebo rozmnožovanie dokumentov; obchodný manažment a podnikové poradenstvo; reklamné a marketingové činnosti; prieskum trhu; predvádzanie tovarov.

41 - Knižnice (požičiavanie kníh); školiaca a vzdelávacia činnosť; lektorská činnosť; vydavateľská a nakladateľská činnosť.

42 - Počítačové programovanie; tvorba počítačového softvéru na objednávku; výskum a vývoj softvéru; projektovanie softvéru; poradenstvo a konzultácie v oblasti softvéru, výpočtovej techniky a informatiky; programátorský servis - inštalácie a servisné služby v oblasti počítačového softvéru; počítačové systémové analýzy; regenerácia a správa počítačových údajov; prenájom softvéru, počítačovej alebo informačnej techniky a audio - video techniky; počítačová grafika; priemyselné dizajnérstvo; tvorba internetových stránok; webhosting.

(540)



(550) obrazová

(732) COSMOTRON SLOVAKIA, s.r.o., Bratislavská 57, 908 48 Kopčany, SK;

(740) Girmanová Zuzana, Ing., Nitra, SK;

(111) 231793

(151) 13.3.2012

(156) 17.12.2020

(180) 17.12.2030

(210) 2004-2010

(220) 17.12.2010

(442) 5.12.2011

(450) 3.5.2012

9 (511) 5, 30, 35

(511) 5 - Trvanlivé a polotrvanlivé pečivo, jemné pečivo, oblátky, sušienky, napolitánky, keksy, biskvity, trvanlivé pečivo čokoládové a nečokoládové, mandľové cukrovinky; všetky uvedené tovary pre diabetikov.

30 - Trvanlivé a polotrvanlivé pečivo; jemné pečivo; oblátky; sušienky; napolitánky; keksy; biskvity; trvanlivé pečivo čokoládové a nečokoládové; mandľové cukrovinky.

35 - Maloobchodné a veľkoobchodné služby s tovarmi uvedenými v triede 30; sprostredkovanie obchodu s tovarmi.

(540)



(550) obrazová

(591) žltá, biela, zelená, modrá, oranžová

(732) Pečivárne Liptovský Hrádok, s. r. o., Liptovská Porúbka 347, 033 01 Liptovský Hrádok, SK;

(740) Mešková Viera, Ing., Bratislava, SK;

(111) 231794

(151) 13.3.2012

(156) 17.12.2020

(180) 17.12.2030

(210) 2005-2010

(220) 17.12.2010

(442) 5.12.2011

(450) 3.5.2012

9 (511) 5, 30, 35

(511) 5 - Trvanlivé a polotrvanlivé pečivo, jemné pečivo, oblatky, sušienky, napolitánky, keksy, biskvity, trvanlivé pečivo čokoládové a nečokoládové, mandľové cukrovinky; všetky uvedené tovary pre diabetikov.

30 - Trvanlivé a polotrvanlivé pečivo; jemné pečivo; oblatky; sušienky; napolitánky; keksy; biskvity; trvanlivé pečivo čokoládové a nečokoládové; mandľové cukrovinky.

35 - Maloobchodné a veľkoobchodné služby s tovarmi uvedenými v triede 30; sprostredkovanie obchodu s tovarmi.

(540)



(550) obrazová

(591) žltá, biela, zelená, tehlovo-červená, oranžová

(732) Pečivárne Liptovský Hrádok, s. r. o., Liptovská Porúbka 347, 033 01 Liptovský Hrádok, SK;

(740) Mešková Viera, Ing., Bratislava, SK;

(111) 231799

(151) 13.3.2012

(156) 30.3.2021

(180) 30.3.2031

(210) 553-2011

(220) 30.3.2011

(442) 5.12.2011

(450) 3.5.2012

9 (511) 29

(511) 29 - Mrazené polievky a jedlá obsahujúce v prevažnej miere mäso, ryby, strukoviny, ovocie a zeleninu.

(540) **FROZITTA**

(550) slovná

(732) DELIKA, spol. s r.o. Prešov, Jilemnického 1, 080 01 Prešov, SK;

(111) 231895

(151) 13.3.2012

(156) 11.2.2021

(180) 11.2.2031

(210) 196-2011

(220) 11.2.2011

(442) 5.12.2011

(450) 3.5.2012

9 (511) 5, 35

(511) 5 - Farmaceutické, parafarmaceutické, stomatologické, veterinárne a dezinfekčné výrobky; potravinové doplnky, všetky na liečebné účely a patriace do triedy 5.

35 - Obchodná pomoc a pomoc pri reklame v oblasti obchodu s tovarmi uvedenými v triede 5, maloobchod a veľkoobchod s tovarmi v triede 5; export/import s tovarmi v triede 5; maloobchodné a veľkoobchodné služby s tovarmi uvedenými v triede 5 prostredníctvom internetu; marketing; reklama; propagácia; inzercia všetkými druhmi médií.

(540) **EUBIOMED**

(550) slovná

(732) inPHARM spol. s r.o., Kopčianska 8/A, 851 01 Bratislava, SK;

(111) 232357

(151) 21.5.2012

(156) 27.8.2020

(180) 27.8.2030

(210) 1453-2010

(220) 27.8.2010

(442) 3.2.2012

(450) 3.7.2012

9 (511) 5, 29, 35

(511) 5 - Vitamínové a multivitamínové prípravky; výživové doplnky stravy na lekárske účely; doplnky výživy na lekárske účely; vitamínové a multivitamínové preparáty; výtázky z liečivých bylín a kombinované prípravky vitamínov, minerálov, stopových prvkov a bylinných výtázkov; bylinné výtázky alebo sirupy; liečivé nápoje; potrava na farmaceutické účely; dietetické potraviny; medicínálne sirupy; výživové doplnky na lekárske účely; vitamínová a minerálna výživa vo forme koncentrátov; bielkovinová potrava na lekárske účely; biologické prípravky na lekárske účely; bylinkové čaje na lekárske použitie; dietetické nápoje upravené na lekárske účely; dietetické potraviny upravené na lekárske účely; enzymatické prípravky na lekárske účely; enzýmy na lekárske účely; farmaceutické prípravky; prísady do krmív na lekárske účely; liečivá na ľudskú spotrebu; liečivé čaje; liečivé nápoje; liečivé rastliny; prísady do krmív na lekárske účely; zverolekárske prípravky; minerálne vody upravené na lekárske účely; hygienické výrobky na lekárske použitie; liečivá na ľudskú spotrebu; diétne a nutričné prípravky na lekárske účely a liečivá; minerálne potravinové doplnky a rastlinné vlákna na lekárske účely; proteínové koncentráty ako výživové prídavky k potravinám na lekárske účely; potravinové doplnky obohatené vitamínmi alebo minerálmi alebo stopovými prvkami na lekárske účely; tabletky na potlačenie hladu a chuti do jedla na lekárske účely; lekárske prípravky na zoštíhlenie; bakteriálne a bakteriologické prípravky na lekárske a zverolekárske účely; biologické prípravky na zverolekárske účely; enzymatické prípravky a enzýmy na zverolekárske účely; hojivé hubky a náplasti; chemické prípravky na farmaceutické a lekárske účely; prípravky na ničenie hmyzu; herbicidy; fungicidy.

29 - Bielkoviny ako potrava; proteín na ľudskú spotrebu; mäso; ryby; hydina; zverina; mäsové výtázky; konzervované, mrazené, sušené a tepelne spracované ovocie a zelenina; rôsoly; džemy; marmelády; ovocné zaváraniny; ovocné pretlaky; vajcia; mlieko a mliečne výrobky; jedlé oleje a tuky; výtázky z chaluhy ako potrava; kazeín ako potrava; jedlá želatína, výživové doplnky stravy a výživové doplnky patriace do tejto triedy, proteínové koncentráty ako výživové prídavky k potravinám patriace do tejto triedy.

35 - Maloobchodná a veľkoobchodná činnosť s doplnkami stravy, výživovými látkami, liečivami, farmaceutickými prípravkami, nápojmi, výživovými doplnkami, energetickými nápojmi a posilňujúcimi prípravkami, s potravinami; zhromažďovanie rozličných výrobkov pre tretie osoby (okrem dopravy) s cieľom umožniť zákazníkovi, aby si mohli tieto výrobky pohodlne prehliadať a nakupovať, a to prostredníctvom maloobchodných predajní, veľkoobchodných predajní, prostredníctvom katalógového predaja alebo elektronickými prostriedkami, prostredníctvom webových stránok alebo prostredníctvom telenákupu; reklama a propagácia výživových doplnkov, liečiv, zdravej stravy, posilňujúcich prípravkov a energetických nápojov; prenájom predajných automatov; odborné obchodné alebo podnikateľské poradenstvo, predovšetkým obchodné alebo podnikateľské poradenstvo v oblasti výživových doplnkov, v zdravotníctve a farmácii; organizovanie výstav a verejných prezentácií na obchodné alebo reklamné účely; kancelárie zaoberajúce sa dovozom alebo vývozom; reklama; on-line reklama na počítačovej komunikačnej sieti; vydávanie a aktualizovanie reklamných

alebo náborových materiálov a textov; poskytovanie informácií o uvedených službách prostredníctvom komunikačných médií, elektronickej pošty, SMS správ, počítačových sietí a internetu.

(540)



(550) obrazová

(732) AVITA INTERNATIONAL, a.s., Mlynské nivy 47, 821 09 Bratislava, SK;

(740) Porubčan Róbert, Ing., Ivanka pri Dunaji, SK;

(540)



(550) obrazová

(732) Pečivárne Liptovský Hrádok, s. r. o., Liptovská Porúbka 347, 033 01 Liptovský Hrádok, SK;

(740) Mešková Viera, Ing., Bratislava, SK;

(111) 236779

(151) 20.2.2014

(156) 1.10.2020

(180) 1.10.2030

(210) 5661-2010

(220) 1.10.2010

(442) 4.11.2011

(450) 2.4.2014

9 (511) 5, 30, 35

(511) 5 - Výrobky v triede 5 určené diabetikom: cukrovinky a pečivo; trvanlivé a polotrvanlivé pečivo; jemné pečivo; oblátky; sušienky; napolitánky; keksy; biskvity; perníky; medovníky; múčne potraviny; výrobky z obilnín; koláče; dezerty; zákusky; torty; trvanlivé pečivo čokoládové a nečokoládové; piškóty; tortičky; výrobky v triede 5 obsahujúce kakao a/alebo kávu; kakaové, čokoládové, kávové, orieškové a ovocné náplne a krémy; trubičky; sucháre; kreker (slané pečivo); pralinky; výrobky z kakaa; chuťové prísady; cukríky; cukrovinky; fondán; koláče s plnkou; karamelky; mandľové cukrovinky; kandis ako potrava; lupienky; vločky (obilninové); čokoláda; čokoládové a nečokoládové cukrovinky; bombóny; lízanky; želé; komprimáty; mentolové cukríky; žuvačky; zmrzliny; mandľová pasta; marcipán; jedlé ozdoby na torty; jedlé ozdoby na zákusky; lístkové cesto; maslové, tukové cesto; ovsená potrava; vafle; tyčinky; čokoládové a kakaové polevy; müsli; ovocné želé; cukrovinky na zdobenie vianočných stromčekov; kávové príchute; pastilky (cukríky); vanilínový cukor; škoricový cukor; cukrárenská poleva.

30 - Trvanlivé a polotrvanlivé pečivo; jemné pečivo; oblátky; sušienky; napolitánky; keksy; biskvity; perníky; medovníky; múčne potraviny; výrobky z obilnín; koláče; dezerty; zákusky; torty; trvanlivé pečivo čokoládové a nečokoládové; piškóty; tortičky; výrobky v triede 30 obsahujúce kakao a/alebo kávu; kakaové, čokoládové, kávové, orieškové a ovocné náplne a krémy; trubičky; sucháre; kreker (slané pečivo); pralinky; výrobky z kakaa; chuťové prísady; cukríky; cukrovinky; fondán; koláče s plnkou; karamelky; mandľové cukrovinky; kandis ako potrava; lupienky; vločky (obilninové); čokoláda; čokoládové a nečokoládové cukrovinky; bombóny; lízanky; želé; komprimáty; mentolové cukríky; žuvačky nie na lekárske účely; zmrzliny; mandľová pasta; marcipán; jedlé ozdoby na torty; jedlé ozdoby na zákusky; lístkové cesto; maslové, tukové cesto; ovsená potrava; vafle; tyčinky; čokoládové a kakaové polevy; müsli; ovocné želé; cukrovinky na zdobenie vianočných stromčekov; kávové príchute; pastilky (cukríky); vanilínový cukor; škoricový cukor; cukrárenská poleva.

35 - Maloobchodná a veľkoobchodná služba s tovarmi uvedenými v triede 5 a 30, sprostredkovanie obchodu s tovarmi.

(111) 236780

(151) 20.2.2014

(156) 1.10.2020

(180) 1.10.2030

(210) 5662-2010

(220) 1.10.2010

(442) 4.11.2011

(450) 2.4.2014

9 (511) 5, 30, 35

(511) 5 - Výrobky v triede 5 určené diabetikom: cukrovinky a pečivo; trvanlivé a polotrvanlivé pečivo; jemné pečivo; oblátky; sušienky; napolitánky; keksy; biskvity; perníky; medovníky; múčne potraviny; výrobky z obilnín; koláče; dezerty; zákusky; torty; trvanlivé pečivo čokoládové a nečokoládové; piškóty; tortičky; výrobky v triede 5 obsahujúce kakao a/alebo kávu; kakaové, čokoládové, kávové, orieškové a ovocné náplne a krémy; trubičky; sucháre; kreker (slané pečivo); pralinky; výrobky z kakaa; chuťové prísady; cukríky; cukrovinky; fondán; koláče s plnkou; karamelky; mandľové cukrovinky; kandis ako potrava; lupienky; vločky (obilninové); čokoláda; čokoládové a nečokoládové cukrovinky; bombóny; lízanky; želé; komprimáty; mentolové cukríky; žuvačky; zmrzliny; mandľová pasta; marcipán; jedlé ozdoby na torty; jedlé ozdoby na zákusky; lístkové cesto; maslové, tukové cesto; ovsená potrava; vafle; tyčinky; čokoládové a kakaové polevy; müsli; ovocné želé; cukrovinky na zdobenie vianočných stromčekov; kávové príchute; pastilky (cukríky); vanilínový cukor; škoricový cukor; cukrárenská poleva.

30 - Trvanlivé a polotrvanlivé pečivo; jemné pečivo; oblátky; sušienky; napolitánky; keksy; biskvity; perníky; medovníky; múčne potraviny; výrobky z obilnín; koláče; dezerty; zákusky; torty; trvanlivé pečivo čokoládové a nečokoládové; piškóty; tortičky; výrobky v triede 30 obsahujúce kakao a/alebo kávu; kakaové, čokoládové, kávové, orieškové a ovocné náplne a krémy; trubičky; sucháre; kreker (slané pečivo); pralinky; výrobky z kakaa; chuťové prísady; cukríky; cukrovinky; fondán; koláče s plnkou; karamelky; mandľové cukrovinky; kandis ako potrava; lupienky; vločky (obilninové); čokoláda; čokoládové a nečokoládové cukrovinky; bombóny; lízanky; želé; komprimáty; mentolové cukríky; žuvačky nie na lekárske účely; zmrzliny; mandľová pasta; marcipán; jedlé ozdoby na torty; jedlé ozdoby na zákusky; lístkové cesto; maslové, tukové cesto; ovsená potrava; vafle; tyčinky; čokoládové a kakaové polevy; müsli; ovocné želé; cukrovinky na zdobenie vianočných stromčekov; kávové príchute; pastilky (cukríky); vanilínový cukor; škoricový cukor; cukrárenská poleva.

35 - Maloobchodná a veľkoobchodná služba s tovarmi uvedenými v triede 5 a 30, sprostredkovanie obchodu s tovarmi.

(540)



(550) obrazová

(591) modrá, biela

(732) Pečivárne Liptovský Hrádok, s. r. o., Liptovská Porúbka 347,
033 01 Liptovský Hrádok, SK;

(740) Mešková Viera, Ing., Bratislava, SK;

(111) 253210

(151) 18.8.2020

(156) 15.9.2020

(180) 15.9.2030

(210) 558-2020

(220) 15.9.2010

(442) 4.5.2020

(450) 2.10.2020

11(511) 30

(511) 30 - Rezance; cestoviny; instantné rezance; hlboko zmrazené rezance; chladené rezance; sušené rezance; hotové jedlá obsahujúce (hlavne) rezance.

(540)

(550) obrazová

(591) červená, čierna, sivá, biela

(732) NISSIN FOODS HOLDINGS CO., LTD, 1-1, 4-Chome,
Nishinakajima, Yodogawa-Ku, Osaka, JP;(740) NITSCHNEIDER & PARTNERS, advokátska kancelária,
s. r. o., Bratislava, SK;

Prevody a prechody práv na ochranné známky**(111) 174525**

(210) 65984
(732) KPMZ Group s.r.o., Dubňany č. 1648, 696 03 Dubňany, CZ;
(770) AKM Group Ltd., Suite 102, Ground Floor, Blake Building,
Corner Eyre & Hutson Streets, Belize City, BZ;
(580) 17.9.2020

(111) 174527

(210) 65983
(732) KPMZ Group s.r.o., Dubňany č. 1648, 696 03 Dubňany, CZ;
(770) AKM Group Ltd., Suite 102, Ground Floor, Blake Building,
Corner Eyre & Hutson Streets, Belize City, BZ;
(580) 17.9.2020

(111) 174528

(210) 65985
(732) KPMZ Group s.r.o., Dubňany č. 1648, 696 03 Dubňany, CZ;
(770) AKM Group Ltd., Suite 102, Ground Floor, Blake Building,
Corner Eyre & Hutson Streets, Belize City, BZ;
(580) 17.9.2020

(111) 174529

(210) 65986
(732) KPMZ Group s.r.o., Dubňany č. 1648, 696 03 Dubňany, CZ;
(770) AKM Group Ltd., Suite 102, Ground Floor, Blake Building,
Corner Eyre & Hutson Streets, Belize City, BZ;
(580) 17.9.2020

(111) 174531

(210) 65987
(732) KPMZ Group s.r.o., Dubňany č. 1648, 696 03 Dubňany, CZ;
(770) AKM Group Ltd., Suite 102, Ground Floor, Blake Building,
Corner Eyre & Hutson Streets, Belize City, BZ;
(580) 17.9.2020

(111) 174532

(210) 65988
(732) KPMZ Group s.r.o., Dubňany č. 1648, 696 03 Dubňany, CZ;
(770) AKM Group Ltd., Suite 102, Ground Floor, Blake Building,
Corner Eyre & Hutson Streets, Belize City, BZ;
(580) 17.9.2020

(111) 176417

(210) 2239-94
(732) VITANA SLOVENSKO, s.r.o., Meisslova 5, 902 01 Pezinok,
SK;
(770) HAMÉ SLOVAKIA, spol. s r. o., Hlavná 44/A, 900 31 Stupava,
SK;
(580) 22.9.2020

(111) 176840

(210) 69085
(732) KPMZ Group s.r.o., Dubňany č. 1648, 696 03 Dubňany, CZ;
(770) AKM Group Ltd., Suite 102, Ground Floor, Blake Building,
Corner Eyre & Hutson Streets, Belize City, BZ;
(580) 17.9.2020

(111) 176841

(210) 69086
(732) KPMZ Group s.r.o., Dubňany č. 1648, 696 03 Dubňany, CZ;
(770) AKM Group Ltd., Suite 102, Ground Floor, Blake Building,
Corner Eyre & Hutson Streets, Belize City, BZ;
(580) 17.9.2020

(111) 176849

(210) 72804
(732) KPMZ Group s.r.o., Dubňany č. 1648, 696 03 Dubňany, CZ;
(770) AKM Group Ltd., Suite 102, Ground Floor, Blake Building,
Corner Eyre & Hutson Streets, Belize City, BZ;
(580) 17.9.2020

(111) 181180

(210) 314-94
(732) VITANA SLOVENSKO, s.r.o., Meisslova 5, 902 01 Pezinok,
SK;
(770) HAMÉ SLOVAKIA, spol. s r. o., Hlavná 44/A, 900 31 Stupava,
SK;
(580) 22.9.2020

(111) 181662

(210) 462-95
(732) STADA Arzneimittel AG, Stadastrasse 2-18, 61118 Bad Vilbel,
DE;
(770) GlaxoSmithKline Consumer Healthcare (UK) IP Limited,
980 Great West Road, Brentford, Middlesex TW8 9GS, GB;
(580) 28.9.2020

(111) 183985

(210) 1282-96
(732) VITANA SLOVENSKO, s.r.o., Meisslova 5, 902 01 Pezinok,
SK;
(770) HAMÉ SLOVAKIA, spol. s r. o., Hlavná 44/A, 900 31 Stupava,
SK;
(580) 22.9.2020

(111) 184177

(210) 2004-95
(732) VITANA SLOVENSKO, s.r.o., Meisslova 5, 902 01 Pezinok,
SK;
(770) HAMÉ SLOVAKIA, spol. s r. o., Hlavná 44/A, 900 31 Stupava,
SK;
(580) 22.9.2020

(111) 185941

(210) 1590-96
(732) VITANA SLOVENSKO, s.r.o., Meisslova 5, 902 01 Pezinok,
SK;
(770) HAMÉ SLOVAKIA, spol. s r. o., Hlavná 44/A, 900 31 Stupava,
SK;
(580) 22.9.2020

(111) 188493

(210) 3010-97
(732) M&G Prudential Services Limited, 10 Fenchurch Avenue, London EC3M 5AG, GB;
(770) Prudential IP Services Limited, 1 Angel Court, London EC2R 7AG, GB;
(580) 21.9.2020

(111) 191919

(210) 2272-98
(732) M&G Prudential Services Limited, 10 Fenchurch Avenue, London EC3M 5AG, GB;
(770) Prudential IP Services Limited, 1 Angel Court, London EC2R 7AG, GB;
(580) 21.9.2020

(111) 192693

(210) 250-99
(732) JH GROUP, spol. s r.o., Jarošovská 1336, 37701 Jindřichův Hradec - Jindřichův Hradec II, CZ;
(770) Vitalco, a.s., Hamry 1596, 580 01 Havlíčkův Brod, CZ;
(580) 21.9.2020

(111) 197244

(210) 2715-2000
(732) IP - GMW Sp. z o.o. S.K.A., Legionów 37, 34-100 Wadowice, PL;
(770) TYMBARK - MWS Sp. z o.o. S.K.A., Tymbark 156, 34-650 Tymbark, PL;
(580) 13.10.2020

(111) 197245

(210) 2716-2000
(732) IP - GMW Sp. z o.o. S.K.A., Legionów 37, 34-100 Wadowice, PL;
(770) MASPEX-GMW Sp. z o.o. S.K.A., ul. Chopina 10, 34-100 Wadowice, PL;
(580) 13.10.2020

(111) 198607

(210) 3174-2000
(732) IP - GMW Sp. z o.o. S.K.A., Legionów 37, 34-100 Wadowice, PL;
(770) TYMBARK - MWS Sp. z o.o. S.K.A., Tymbark 156, 34-650 Tymbark, PL;
(580) 13.10.2020

(111) 200944

(210) 433-2001
(732) IP - GMW Sp. z o.o. S.K.A., Legionów 37, 34-100 Wadowice, PL;
(770) TYMBARK - MWS Sp. z o.o. S.K.A., Tymbark 156, 34-650 Tymbark, PL;
(580) 14.10.2020

(111) 201573

(210) 3302-2001
(732) KPMZ Group s.r.o., Dubňany č. 1648, 696 03 Dubňany, CZ;
(770) AKM Group Ltd., Suite 102, Ground Floor, Blake Building, Corner Eyre & Hutson Streets, Belize City, BZ;
(580) 18.9.2020

(111) 201574

(210) 3303-2001
(732) KPMZ Group s.r.o., Dubňany č. 1648, 696 03 Dubňany, CZ;
(770) AKM Group Ltd., Suite 102, Ground Floor, Blake Building, Corner Eyre & Hutson Streets, Belize City, BZ;
(580) 18.9.2020

(111) 201708

(210) 3304-2001
(732) KPMZ Group s.r.o., Dubňany č. 1648, 696 03 Dubňany, CZ;
(770) AKM Group Ltd., Suite 102, Ground Floor, Blake Building, Corner Eyre & Hutson Streets, Belize City, BZ;
(580) 18.9.2020

(111) 201711

(210) 3308-2001
(732) KPMZ Group s.r.o., Dubňany č. 1648, 696 03 Dubňany, CZ;
(770) AKM Group Ltd., Suite 102, Ground Floor, Blake Building, Corner Eyre & Hutson Streets, Belize City, BZ;
(580) 18.9.2020

(111) 201864

(210) 3266-2001
(732) KPMZ Group s.r.o., Dubňany č. 1648, 696 03 Dubňany, CZ;
(770) AKM Group Ltd., Suite 102, Ground Floor, Blake Building, Corner Eyre & Hutson Streets, Belize City, BZ;
(580) 17.9.2020

(111) 201869

(210) 3301-2001
(732) KPMZ Group s.r.o., Dubňany č. 1648, 696 03 Dubňany, CZ;
(770) AKM Group Ltd., Suite 102, Ground Floor, Blake Building, Corner Eyre & Hutson Streets, Belize City, BZ;
(580) 18.9.2020

(111) 202188

(210) 101-2002
(732) KPMZ Group s.r.o., Dubňany č. 1648, 696 03 Dubňany, CZ;
(770) AKM Group Ltd., Suite 102, Ground Floor, Blake Building, Corner Eyre & Hutson Streets, Belize City, BZ;
(580) 18.9.2020

(111) 202342

(210) 3305-2001
(732) KPMZ Group s.r.o., Dubňany č. 1648, 696 03 Dubňany, CZ;
(770) AKM Group Ltd., Suite 102, Ground Floor, Blake Building, Corner Eyre & Hutson Streets, Belize City, BZ;
(580) 18.9.2020

(111) 202386

(210) 2697-2000
(732) IP - GMW Sp. z o.o. S.K.A., Legionów 37, 34-100 Wadowice, PL;
(770) TYMBARK - MWS Sp. z o.o. S.K.A., Tymbark 156, 34-650 Tymbark, PL;
(580) 13.10.2020

(111) 202398

(210) 571-2001
(732) IP - GMW Sp. z o.o. S.K.A., Legionów 37, 34-100 Wadowice, PL;
(770) TYMBARK - MWS Sp. z o.o. S.K.A., Tymbark 156, 34-650 Tymbark, PL;
(580) 14.10.2020

(111) 204577

(210) 3834-2001
(732) KPMZ Group s.r.o., Dubňany č. 1648, 696 03 Dubňany, CZ;
(770) AKM Group Ltd., Suite 102, Ground Floor, Blake Building, Corner Eyre & Hutson Streets, Belize City, BZ;
(580) 18.9.2020

(111) 204997

(210) 2327-2002
(732) VITANA SLOVENSKO, s.r.o., Meisslova 5, 902 01 Pezinok, SK;
(770) HAMÉ SLOVAKIA, spol. s r. o., Hlavná 44/A, 900 31 Stupava, SK;
(580) 22.9.2020

(111) 205995

(210) 3253-2002
(732) KPMZ Group s.r.o., Dubňany č. 1648, 696 03 Dubňany, CZ;
(770) AKM Group Ltd., Suite 102, Ground Floor, Blake Building, Corner Eyre & Hutson Streets, Belize City, BZ;
(580) 18.9.2020

(111) 207854

(210) 394-2003
(732) KPMZ Group s.r.o., Dubňany č. 1648, 696 03 Dubňany, CZ;
(770) AKM Group Ltd., Suite 102, Ground Floor, Blake Building, Corner Eyre & Hutson Streets, Belize City, BZ;
(580) 18.9.2020

(111) 207921

(210) 1774-2003
(732) AURES Holdings a.s., Dopraváků 874/15, Čimice, 184 00 Praha 8, CZ;
(770) AAA AUTO a. s., Husovo nám. 14, 253 01 Hostivice, CZ;
(580) 29.9.2020

(111) 210328

(210) 846-2004
(732) KPMZ Group s.r.o., Dubňany č. 1648, 696 03 Dubňany, CZ;
(770) AKM Group Ltd., Suite 102, Ground Floor, Blake Building, Corner Eyre & Hutson Streets, Belize City, BZ;
(580) 18.9.2020

(111) 210463

(210) 247-2005
(732) SLOGER, j.s.a., Čsl.armády 6, 934 01 Levice, SK;
(770) SLOGER, s. r. o., Čsl. armády č. 6, 934 01 Levice, SK;
(580) 5.10.2020

(111) 210964

(210) 351-2004
(732) AURES Holdings a.s., Dopraváků 874/15, Čimice, 184 00 Praha 8, CZ;
(770) AAA AUTO a. s., Husovo námestie 14, 253 01 Hostivice, CZ;
(580) 29.9.2020

(111) 211512

(210) 2669-2004
(732) KPMZ Group s.r.o., Dubňany č. 1648, 696 03 Dubňany, CZ;
(770) AKM Group Ltd., Suite 102, Ground Floor, Blake Building, Corner Eyre & Hutson Streets, Belize City, BZ;
(580) 18.9.2020

(111) 212721

(210) 5050-2005
(732) KPMZ Group s.r.o., Dubňany č. 1648, 696 03 Dubňany, CZ;
(770) AKM Group Ltd., Suite 102, Ground Floor, Blake Building, Corner Eyre & Hutson Streets, Belize City, BZ;
(580) 18.9.2020

(111) 217632

(210) 5586-2006
(732) KPMZ Group s.r.o., Dubňany č. 1648, 696 03 Dubňany, CZ;
(770) AKM Group Ltd., Suite 102, Ground Floor, Blake Building, Corner Eyre & Hutson Streets, Belize City, BZ;
(580) 18.9.2020

(111) 223815

(210) 891-2008
(732) Bundala Dominik, Melčice 243, 913 05 Melčice-Lieskové, SK;
(770) Hulín Richard, JUDr., Hurbanova 20, 911 01 Trenčín, SK;
(580) 5.10.2020

(111) 232622

(210) 752-2003
(732) AURES Holdings a.s., Dopraváků 874/15, Čimice, 184 00 Praha 8, CZ;
(770) AAA AUTO a. s., Husovo námestie 14, 253 01 Hostivice, CZ;
(580) 29.9.2020

(111) 232623

(210) 753-2003
(732) AURES Holdings a.s., Dopraváků 874/15, Čimice, 184 00 Praha 8, CZ;
(770) AAA AUTO a. s., Husovo námestie 14, 253 01 Hostivice, CZ;
(580) 29.9.2020

(111) 232624

(210) 754-2003
(732) AURES Holdings a.s., Dopraváků 874/15, Čimice, 184 00 Praha 8, CZ;
(770) AAA AUTO a. s., Husovo námestie 14, 253 01 Hostivice, CZ;
(580) 29.9.2020

(111) 232625

(210) 744-2004
(732) AURES Holdings a.s., Dopraváků 874/15, Čimice, 184 00 Praha 8, CZ;
(770) AAA AUTO a.s., Dopraváků 874/15, 184 00 Praha 8 - Čimice, CZ;
(580) 29.9.2020

(111) 232626

(210) 745-2004
(732) AURES Holdings a.s., Dopraváků 874/15, Čimice, 184 00 Praha 8, CZ;
(770) AAA AUTO a.s., Dopraváků 874/15, 184 00 Praha 8 - Čimice, CZ;
(580) 29.9.2020

(111) 232627

(210) 747-2004
(732) AURES Holdings a.s., Dopraváků 874/15, Čimice, 184 00 Praha 8, CZ;
(770) AAA AUTO a.s., Dopraváků 874/15, 184 00 Praha 8 - Čimice, CZ;
(580) 29.9.2020

(111) 232628

(210) 748-2004
(732) AURES Holdings a.s., Dopraváků 874/15, Čimice, 184 00 Praha 8, CZ;
(770) AAA AUTO a.s., Dopraváků 874/15, 184 00 Praha 8 - Čimice, CZ;
(580) 29.9.2020

(111) 232629

(210) 749-2004
(732) AURES Holdings a.s., Dopraváků 874/15, Čimice, 184 00 Praha 8, CZ;
(770) AAA AUTO a.s., Dopraváků 874/15, 184 00 Praha 8 - Čimice, CZ;
(580) 29.9.2020

(111) 233101

(210) 1498-2011
(732) Steadfast Capital Management LP, 450 Park Avenue, New York, NY 10022, US;
(770) Steadfast Capital GmbH, Myliusstr. 47, D-60323 Frankfurt am Main, DE;
(580) 17.9.2020

(111) 233227

(210) 398-2012
(732) AURES Holdings a.s., Dopraváků 874/15, Čimice, 184 00 Praha 8, CZ;
(770) AAA AUTO a. s., Husovo nám. 14, 253 01 Hostivice, CZ;
(580) 29.9.2020

(111) 233509

(210) 1799-2011
(732) BER - fit, s.r.o., Lietavská 3096/11, 851 06 Bratislava, SK;
(770) H.M.L. Group, spol. s r.o., Zámocká 3, 811 01 Bratislava, SK;
(580) 1.10.2020

(111) 235901

(210) 744-2013
(732) All for food s.r.o., Čierne Pole 13, 079 01 Čierne Pole, SK;
(770) Hastia Real s. r. o., Námestie A. Hlinku 1875/54, 034 01 Ružomberok, SK;
(580) 28.9.2020

(111) 236303

(210) 5169-2013
(732) AURES Holdings a.s., Dopraváků 874/15, Čimice, 184 00 Praha 8, CZ;
(770) AAA AUTO a.s., Husovo nám. 14, 253 01 Hostivice, CZ;
(580) 29.9.2020

(111) 236348

(210) 5170-2013
(732) AURES Holdings a.s., Dopraváků 874/15, Čimice, 184 00 Praha 8, CZ;
(770) AAA AUTO a.s., Husovo nám. 14, 253 01 Hostivice, CZ;
(580) 29.9.2020

(111) 240244

(210) 2279-2014
(732) Atlas Copco s. r. o., Elektrárenská 4, 831 04 Bratislava, SK;
(770) ESTCOOL, s.r.o., Novozámocká 222, 949 05 Nitra, SK;
(580) 9.10.2020

(111) 242911

(210) 115-2016
(732) Hornonitrianske bane Prievidza, a.s. v skratke HBP, a.s., Matice slovenskej 10, 971 01 Prievidza, SK;
(770) AGRO RYBIA FARMA, s.r.o., Štrajková 1, 972 51 Handlová, SK;
(580) 14.10.2020

(111) 243914

(210) 1237-2016
(732) APIPRAKTIK s.r.o., Lipová 1, 066 01 Humenné, SK;
(770) ETAMI, s.r.o., Habura 284, 067 52 Habura, SK;
(580) 7.10.2020

(111) 245799

(210) 658-2017
(732) All for food s.r.o., Čierne Pole 13, 079 01 Čierne Pole, SK;
(770) Hastia Real s. r. o., Námestie A. Hlinku 1875/54, 034 01 Ružomberok, SK;
(580) 28.9.2020

(111) 246526

(210) 861-2017
(732) All for food s.r.o., Čierne Pole 13, 079 01 Čierne Pole, SK;
(770) Hastia Real s. r. o., Námestie A. Hlinku 1875/54, 034 01 Ružomberok, SK;
(580) 28.9.2020

(111) 246588

(210) 1187-2017
(732) Kováčsová Jarmila, Ing., Hodská 355/23, 924 01 Galanta, SK;
(770) Turanský Tomáš, Ing., Hlavná 998, 900 31 Stupava, SK;
(580) 28.9.2020

(111) 249646

(210) 2249-2018
(732) POLLUX STEEL, s. r. o., Kynceľová 2012, 974 01 Kynceľová, SK;
(770) POLLUX - PLUS, s.r.o., Kynceľová 2012, 974 01 Banská Bystrica, SK;
(580) 23.9.2020

(111) 249889

(210) 2552-2018

(732) Pribinova 19, a.s., Dvořákovo nábrežie 10, 811 02 Bratislava, SK;

(770) J & T REAL ESTATE, a.s., Dvořákovo nábrežie 10, 811 02 Bratislava, SK;

(580) 6.10.2020

(111) 250056

(210) 2342-2018

(732) Motl Stanislav, Veletržní 51/842, 170 00 Praha, CZ;

(770) Československá filmová společnost, s.r.o., Václavské nám. 831/21, 113 60 Praha 1, CZ;

(580) 17.9.2020

Zmeny v údajoch o majiteľoch/prihlasovateľoch**(111) 154830**

(210) 22688

(732) Federal - Mogul Aftermarket UK Limited, Manchester International Office Centre, Styal Road, Manchester M22 5TN, GB;

(580) 5.10.2020

(111) 154832

(210) 22690

(732) Federal - Mogul Aftermarket UK Limited, Manchester International Office Centre, Styal Road, Manchester M22 5TN, GB;

(580) 5.10.2020

(111) 154833

(210) 22691

(732) Federal - Mogul Aftermarket UK Limited, Manchester International Office Centre, Styal Road, Manchester M22 5TN, GB;

(580) 5.10.2020

(111) 159906

(210) 44484

(732) FORD MOTOR COMPANY, spoločnosť organizovaná a existujúca podľa zákonov štátu Delaware, One American Road, Dearborn, MI 48126, US;

(580) 25.9.2020

(111) 162662

(210) 48506

(732) Citigroup Inc., a Delaware corporation, 388 Greenwich Street, New York, New York 10013, US;

(580) 14.10.2020

(111) 169061

(210) 58826

(732) Wopfinger Stein u. Kalkwerke Schmid & Co. KG, 2754 Waldegg-Wopfing, AT;

(580) 8.10.2020

(111) 169189

(210) 58250

(732) World Trade Centers Association Inc., spoločnosť zriadená podľa zákonov štátu Delaware, 115 Broadway, Suite 1202, New York, NY 10006, US;

(580) 9.10.2020

(111) 169400

(210) 58879

(732) Indesit Company Luxembourg S.A., 16 Rue Erasme, L-1468 Luxembourg, LU;

(580) 15.10.2020

(111) 169406

(210) 58888

(732) Choice Hotels International, Inc., 1 Choice Hotels Circle, Rockville MD 20850, US;

(580) 21.9.2020

(111) 169440

(210) 58770

(732) NIHON NOHYAKU CO., LTD., 19-8, Kyobashi 1-chome, Chuo-ku, Tokyo, JP;

(580) 24.9.2020

(111) 170368

(210) 58252

(732) World Trade Centers Association Inc., spoločnosť zriadená podľa zákonov štátu Delaware, 115 Broadway, Suite 1202, New York, NY 10006, US;

(580) 9.10.2020

(111) 170516

(210) 58251

(732) World Trade Centers Association Inc., spoločnosť zriadená podľa zákonov štátu Delaware, 115 Broadway, Suite 1202, New York, NY 10006, US;

(580) 9.10.2020

(111) 171946

(210) 59215

(732) Brink's Network, Incorporated, 1801 Bayberry Court, Richmond, Virginia 23226, US;

(580) 28.9.2020

(111) 171947

(210) 59217

(732) Brink's Network, Incorporated, 1801 Bayberry Court, Richmond, Virginia 23226, US;

(580) 28.9.2020

(111) 174921

(210) 63060

(732) Energizer Auto, Inc., 44 Old Ridgebury Road, Danbury, Connecticut 06810, US;

(580) 9.10.2020

(111) 176417

(210) 2239-94

(732) Orkla Foods Slovensko s. r. o., Meisslova 5, 902 01 Pezinok, SK;

(580) 22.9.2020

(111) 181180

(210) 314-94

(732) Orkla Foods Slovensko s. r. o., Meisslova 5, 902 01 Pezinok, SK;

(580) 22.9.2020

(111) 182172

(210) 2041-95

(732) Citibank, N.A., 388 Greenwich Street, New York, New York 10013, US;

(580) 9.10.2020

(111) **183985**
(210) 1282-96
(732) Orkla Foods Slovensko s. r. o., Meisslova 5, 902 01 Pezinok, SK;
(580) 22.9.2020

(111) **184177**
(210) 2004-95
(732) Orkla Foods Slovensko s. r. o., Meisslova 5, 902 01 Pezinok, SK;
(580) 22.9.2020

(111) **185941**
(210) 1590-96
(732) Orkla Foods Slovensko s. r. o., Meisslova 5, 902 01 Pezinok, SK;
(580) 22.9.2020

(111) **188493**
(210) 3010-97
(732) Prudential IP Services Limited, 1 Angel Court, London EC2R 7AG, GB;
(580) 21.9.2020

(111) **191919**
(210) 2272-98
(732) Prudential IP Services Limited, 1 Angel Court, London EC2R 7AG, GB;
(580) 21.9.2020

(111) **197126**
(210) 1773-2000
(732) Jan Becher - Karlovarská Becherovka, a.s., T. G. Masaryka 282/57, 360 01 Karlovy Vary, CZ;
(580) 1.10.2020

(111) **197244**
(210) 2715-2000
(732) Grupa Maspex Sp. z o.o. Sp. k., Legionów 37, 34-100 Wadowice, PL;
(580) 13.10.2020

(111) **197245**
(210) 2716-2000
(732) Grupa Maspex Sp. z o.o. Sp. k., Legionów 37, 34-100 Wadowice, PL;
(580) 13.10.2020

(111) **197807**
(210) 2994-2000
(732) Norton Healthcare Limited, Ridings Point, Whistler Drive, Castleford, West Yorkshire WF10 5HX, GB;
(580) 28.9.2020

(111) **197921**
(210) 2529-2000
(732) Sony Pictures Television UK Rights Limited, Sony Pictures Europe House, 25 Golden Square, London W1F 9LU, GB;
(580) 21.9.2020

(111) **198607**
(210) 3174-2000
(732) Grupa Maspex Sp. z o.o. Sp. k., Legionów 37, 34-100 Wadowice, PL;
(580) 13.10.2020

(111) **198748**
(210) 3835-2000
(732) Opavia - LU, s.r.o., Karolinská 661, 186 00 Praha 8 - Karlín, CZ;
(580) 5.10.2020

(111) **198811**
(210) 2798-98
(732) LKQ CZ a.s., Ocelářská 891/16, 190 00 Praha 9, Vysočany, CZ;
(580) 2.10.2020

(111) **198831**
(210) 2010-2000
(732) Jan Becher - Karlovarská Becherovka, a.s., T. G. Masaryka 282/57, 360 01 Karlovy Vary, CZ;
(580) 21.9.2020

(111) **200578**
(210) 2896-2000
(732) Metropolitan Life Insurance Company, 200 Park Avenue, New York, New York 10166, US;
(580) 28.9.2020

(111) **200579**
(210) 2897-2000
(732) Metropolitan Life Insurance Company, 200 Park Avenue, New York, New York 10166, US;
(580) 28.9.2020

(111) **200580**
(210) 2898-2000
(732) Metropolitan Life Insurance Company, 200 Park Avenue, New York, New York 10166, US;
(580) 22.9.2020

(111) **200581**
(210) 2899-2000
(732) Metropolitan Life Insurance Company, 200 Park Avenue, New York, New York 10166, US;
(580) 22.9.2020

(111) **200582**
(210) 2900-2000
(732) Metropolitan Life Insurance Company, 200 Park Avenue, New York, New York 10166, US;
(580) 22.9.2020

(111) **200944**
(210) 433-2001
(732) Grupa Maspex Sp. z o.o. Sp. k., Legionów 37, 34-100 Wadowice, PL;
(580) 14.10.2020

(111) 200959

(210) 1106-2001
(732) Citigroup Inc., a Delaware corporation, 388 Greenwich Street,
New York, New York 10013, US;
(580) 14.10.2020

(111) 201199

(210) 2644-2001
(732) Citibank, N.A., 388 Greenwich Street, New York, New York
10013, US;
(580) 9.10.2020

(111) 201803

(210) 2630-2000
(732) Playboy Enterprises International, Inc., 10960 Wilshire Blvd.,
Suite 2200, Los Angeles, California 90024, US;
(580) 24.9.2020

(111) 202386

(210) 2697-2000
(732) Grupa Maspex Sp. z o.o. Sp. k., Legionów 37, 34-100 Wado-
wice, PL;
(580) 13.10.2020

(111) 202398

(210) 571-2001
(732) Grupa Maspex Sp. z o.o. Sp. k., Legionów 37, 34-100 Wado-
wice, PL;
(580) 14.10.2020

(111) 203733

(210) 1576-2002
(732) N.E.T. CO. UNITED S.A., Vistra Corporate Services Cen-
tre, Wickhams Cay II, 1110 Road Town, Tortola, VG;
(580) 14.10.2020

(111) 204002

(210) 2015-2002
(732) Citigroup Inc., a Delaware corporation, 388 Greenwich Street,
New York, New York 10013, US;
(580) 14.10.2020

(111) 204385

(210) 2223-2002
(732) Citigroup Inc., a Delaware corporation, 388 Greenwich Street,
New York, New York 10013, US;
(580) 14.10.2020

(111) 204997

(210) 2327-2002
(732) Orkla Foods Slovensko s. r. o., Meisslova 5, 902 01 Pezinok,
SK;
(580) 22.9.2020

(111) 206154

(210) 100-2003
(732) LKQ CZ a.s., Ocelářská 891/16, 190 00 Praha 9, Vysoča-
ny, CZ;
(580) 7.10.2020

(111) 206324

(210) 1029-2003
(732) Citigroup Inc., a Delaware corporation, 388 Greenwich Street,
New York, New York 10013, US;
(580) 14.10.2020

(111) 206611

(210) 2695-2002
(732) Hutchison International Ports Enterprises Limited, P.O.
Box 71, Craigmuir Chambers, Road Town, Tortola, VG;
(580) 21.9.2020

(111) 226686

(210) 2539-2000
(732) Mattes Slovakia, spol. s r.o., Hollého 1178, 014 01 Bytča, SK;
(580) 5.10.2020

(111) 226730

(210) 293-2009
(732) LKQ CZ a.s., Ocelářská 891/16, 190 00 Praha 9, Vysoča-
ny, CZ;
(580) 5.10.2020

(111) 227024

(210) 1223-2009
(732) LKQ CZ a.s., Ocelářská 891/16, 190 00 Praha 9, Vysoča-
ny, CZ;
(580) 5.10.2020

(111) 227025

(210) 1224-2009
(732) LKQ CZ a.s., Ocelářská 891/16, 190 00 Praha 9, Vysoča-
ny, CZ;
(580) 5.10.2020

(111) 227026

(210) 1225-2009
(732) LKQ CZ a.s., Ocelářská 891/16, 190 00 Praha 9, Vysoča-
ny, CZ;
(580) 5.10.2020

(111) 229088

(210) 1069-2010
(732) TPD, spol. s r. o., Farského 26, 851 01 Bratislava, SK;
(580) 18.9.2020

(111) 229126

(210) 1163-2010
(732) Nobius, s.r.o., Hollého 4456/1, 031 01 Liptovský Mikuláš,
SK;
(580) 1.10.2020

(111) 229330

(210) 1391-2010
(732) LKQ CZ a.s., Ocelářská 891/16, 190 00 Praha 9, Vysoča-
ny, CZ;
(580) 5.10.2020

(111) 229802

(210) 1522-2010

(732) FYTONA cz, s.r.o., U Mostku 477/7, Pouchov, 503 41 Hradec Králové, CZ;

(580) 21.9.2020

(111) 231895

(210) 196-2011

(732) inPHARM spol. s r.o., Kopčianska 8/A, 851 01 Bratislava, SK;

(580) 28.9.2020

(111) 230174

(210) 1868-2010

(732) PROFINAM, s.r.o., Piaristická 10, 949 01 Nitra, SK;

(580) 21.9.2020

(111) 232658

(210) 1936-2011

(732) LKQ CZ a.s., Ocelářská 891/16, 190 00 Praha 9, Vysočany, CZ;

(580) 7.10.2020

(111) 230352

(210) 5796-2010

(732) EFTEC Europe Holding AG, c/o Dr. Michael Aepli, Poststrasse 6, 6302 Zug, CH;

(580) 18.9.2020

(111) 233622

(210) 229-2012

(732) LKQ CZ a.s., Ocelářská 891/16, 190 00 Praha 9, Vysočany, CZ;

(580) 7.10.2020

(111) 230353

(210) 5797-2010

(732) EFTEC Europe Holding AG, c/o Dr. Michael Aepli, Poststrasse 6, 6302 Zug, CH;

(580) 18.9.2020

(111) 233899

(210) 873-2012

(732) LKQ CZ a.s., Ocelářská 891/16, 190 00 Praha 9, Vysočany, CZ;

(580) 7.10.2020

(111) 230354

(210) 5798-2010

(732) EFTEC Europe Holding AG, c/o Dr. Michael Aepli, Poststrasse 6, 6302 Zug, CH;

(580) 18.9.2020

(111) 233900

(210) 874-2012

(732) LKQ CZ a.s., Ocelářská 891/16, 190 00 Praha 9, Vysočany, CZ;

(580) 7.10.2020

(111) 230355

(210) 5799-2010

(732) EFTEC Europe Holding AG, c/o Dr. Michael Aepli, Poststrasse 6, 6302 Zug, CH;

(580) 18.9.2020

(111) 235683

(210) 266-2010

(732) LKQ CZ a.s., Ocelářská 891/16, 190 00 Praha 9, Vysočany, CZ;

(580) 5.10.2020

(111) 230356

(210) 5800-2010

(732) EFTEC Europe Holding AG, c/o Dr. Michael Aepli, Poststrasse 6, 6302 Zug, CH;

(580) 18.9.2020

(111) 238000

(210) 5163-2014

(732) LKQ CZ a.s., Ocelářská 891/16, 190 00 Praha 9, Vysočany, CZ;

(580) 7.10.2020

(111) 230702

(210) 5677-2010

(732) Ryba Žilina, spol. s r.o., Športová 9, 010 01 Žilina, SK;

(580) 24.9.2020

(111) 240139

(210) 5663-2014

(732) LKQ CZ a.s., Ocelářská 891/16, 190 00 Praha 9, Vysočany, CZ;

(580) 5.10.2020

(111) 230913

(210) 5139-2011

(732) Exportno-importná banka Slovenskej republiky, skrátene EXIMBANKA SR, Grösslingová 1, 811 09 Bratislava, SK;

(580) 17.9.2020

(111) 240140

(210) 5664-2014

(732) LKQ CZ a.s., Ocelářská 891/16, 190 00 Praha 9, Vysočany, CZ;

(580) 5.10.2020

(111) 231297

(210) 855-2011

(732) LKQ CZ a.s., Ocelářská 891/16, 190 00 Praha 9, Vysočany, CZ;

(580) 7.10.2020

(111) 244792

(210) 5496-2015

(732) LKQ CZ a.s., Ocelářská 891/16, 190 00 Praha 9, Vysočany, CZ;

(580) 5.10.2020

(111) 244824
(210) 1656-2016
(732) LKQ CZ a.s., Ocelářská 891/16, 190 00 Praha 9, Vysočany, CZ;
(580) 5.10.2020

(111) 246131
(210) 5393-2016
(732) LKQ CZ a.s., Ocelářská 891/16, 190 00 Praha 9, Vysočany, CZ;
(580) 5.10.2020

(111) 246597
(210) 1241-2017
(732) LKQ CZ a.s., Ocelářská 891/16, 190 00 Praha 9, Vysočany, CZ;
(580) 5.10.2020

(111) 246942
(210) 1614-2017
(732) N.C.N. SLOVAKIA s.r.o., Mierová 179, 821 05 Bratislava, SK;
(580) 28.9.2020

(111) 247334
(210) 1699-2017
(732) LKQ CZ a.s., Ocelářská 891/16, 190 00 Praha 9, Vysočany, CZ;
(580) 5.10.2020

(111) 248065
(210) 1620-2017
(732) N.C.N. SLOVAKIA s.r.o., Mierová 179, 821 05 Bratislava, SK;
(580) 28.9.2020

(111) 248348
(210) 423-2018
(732) LKQ CZ a.s., Ocelářská 891/16, 190 00 Praha 9, Vysočany, CZ;
(580) 5.10.2020

(111) 249504
(210) 2205-2018
(732) MAJCHRÁK & MAJCHRÁK, advokáti, s.r.o., Nová Bystrica 850, 023 05 Nová Bystrica, SK;
(580) 22.9.2020

(111) 250102
(210) 2767-2018
(732) Bi4 s.r.o., Purkyňova 648/125, Medlánky, 612 00 Brno, CZ;
(580) 28.9.2020

(111) 250116
(210) 2775-2018
(732) Bi4 s.r.o., Purkyňova 648/125, Medlánky, 612 00 Brno, CZ;
(580) 28.9.2020

(111) 251682
(210) 1129-2019
(732) Eko - KoloVratok, s. r. o., Nevádzová 3192/19B, 900 31 Stupava, SK;
(580) 21.9.2020

Ukončenie platnosti licenčných zmlúv na ochranné známky

(111) 221405

(210) 1402-2007

(732) Béreš Atila, Robotnícka 11, 974 01 Banská Bystrica, SK;

(791) BASTET, s.r.o., Nám. Š. Moysesova 7, 974 01 Banská Bystrica, SK;

(793) Typ licencie: nevýlučná

Dátum ukončenia platnosti licenčnej zmluvy: 31.8.2020

(580) 25.9.2020

Medzinárodne zapísané ochranné známky

(210) 1152-2020

(220) 28.5.2020

(800) 1 551 083, 28.5.2020

(210) 1190-2020

(220) 3.6.2020

(800) 1 550 492, 3.6.2020

(210) 1195-2020

(220) 5.6.2020

(800) 1 551 088, 5.6.2020

(210) 1196-2020

(220) 5.6.2020

(800) 1 551 011, 5.6.2020

(111) 251275

(210) 1465-2019

(220) 9.7.2019

(800) 1 551 978, 9.1.2020

Zastavené konania o prihláškach ochranných znáмок

(210)

1714-2019

2196-2019

2226-2019

(210)

86-2020

282-2020

1023-2020

Zamietnuté prihlášky ochranných znáмок

(210)

954-2017

158-2019

1314-2019

Zaniknuté ochranné známky

(111)	(141)	(111)	(141)	(111)	(141)	(111)	(141)
94970	10.02.2020	196454	11.02.2020	227964	27.01.2020	228161	18.02.2020
99194	20.02.2020	196455	11.02.2020	227966	27.01.2020	228162	18.02.2020
159643	11.02.2020	196461	25.02.2020	227967	28.01.2020	228172	12.02.2020
160021	04.02.2020	196709	10.02.2020	227968	29.01.2020	228173	12.02.2020
164396	27.02.2020	196966	16.02.2020	227969	29.01.2020	228174	12.02.2020
167847	19.02.2020	197276	03.02.2020	227970	29.01.2020	228175	15.02.2020
167991	20.02.2020	199382	27.02.2020	228027	19.01.2020	228176	15.02.2020
168043	01.02.2020	199383	28.02.2020	228050	21.01.2020	228177	15.02.2020
168044	13.02.2020	200932	04.02.2020	228051	21.01.2020	228178	15.02.2020
168071	07.02.2020	200934	18.02.2020	228053	22.01.2020	228179	15.02.2020
168072	07.02.2020	201294	14.02.2020	228055	25.01.2020	228180	15.02.2020
168073	07.02.2020	201295	14.02.2020	228057	27.01.2020	228181	15.02.2020
168112	06.02.2020	201296	18.02.2020	228058	27.01.2020	228182	15.02.2020
168157	27.02.2020	202110	25.02.2020	228059	28.01.2020	228183	15.02.2020
168443	28.02.2020	202383	10.02.2020	228060	28.01.2020	228231	11.01.2020
168510	26.02.2020	203518	18.02.2020	228061	28.01.2020	228264	29.01.2020
168685	22.02.2020	227849	21.01.2020	228062	29.01.2020	228265	08.02.2020
169990	28.02.2020	227850	21.01.2020	228064	29.01.2020	228268	15.02.2020
192502	25.02.2020	227916	25.01.2020	228065	03.02.2020	228269	15.02.2020
193168	11.02.2020	227917	25.01.2020	228066	03.02.2020	228270	15.02.2020
195663	11.02.2020	227918	25.01.2020	228067	04.02.2020	228316	09.02.2020
195666	11.02.2020	227921	01.02.2020	228069	08.02.2020	228425	01.02.2020
195672	23.02.2020	227922	01.02.2020	228070	08.02.2020	228483	12.01.2020
195678	24.02.2020	227923	02.02.2020	228071	09.02.2020	228583	02.02.2020
195750	18.02.2020	227924	02.02.2020	228072	09.02.2020	228584	15.02.2020
195751	18.02.2020	227925	03.02.2020	228077	15.02.2020	228676	16.02.2020
195753	18.02.2020	227926	03.02.2020	228078	15.02.2020	228732	21.01.2020
195756	24.02.2020	227927	03.02.2020	228133	29.01.2020	228756	08.02.2020
195858	14.02.2020	227928	03.02.2020	228135	02.02.2020	228757	08.02.2020
195861	25.02.2020	227930	04.02.2020	228136	02.02.2020	228805	02.02.2020
195863	28.02.2020	227931	05.02.2020	228138	05.02.2020	229028	26.01.2020
196009	11.02.2020	227934	05.02.2020	228139	05.02.2020	229029	26.01.2020
196010	11.02.2020	227935	05.02.2020	228140	05.02.2020	229136	07.01.2020
196012	18.02.2020	227936	05.02.2020	228142	05.02.2020	229192	19.02.2020
196014	18.02.2020	227937	09.02.2020	228147	09.02.2020	229760	15.02.2020
196034	22.02.2020	227940	19.02.2020	228148	10.02.2020	229894	19.02.2020
196038	22.02.2020	227941	09.02.2020	228150	11.02.2020	229921	02.02.2020
196305	03.02.2020	227949	04.01.2020	228151	04.02.2020	231791	16.02.2020
196307	03.02.2020	227952	07.01.2020	228153	15.02.2020	238400	11.12.2019
196320	11.02.2020	227956	15.01.2020	228155	17.02.2020	238401	11.12.2019
196322	11.02.2020	227957	18.01.2020	228156	17.02.2020	248359	18.08.2020
196323	11.02.2020	227958	19.01.2020	228158	18.02.2020		
196327	14.02.2020	227959	19.01.2020	228159	18.02.2020		
196328	17.02.2020	227961	25.01.2020	228160	18.02.2020		

Ochranné známky vyhlásené za neplatné

Rozsudkom Krajského súdu v Banskej Bystrici sp. zn. 24S/165/2019-232 zo dňa 10. septembra 2020 bolo zrušené rozhodnutie úradu č. OZ 235244/II-27-2019 zo dňa 18. apríla 2019 spolu s rozhodnutím č. POZ 5852-2008/OZ 235244/I-84-2016 zo dňa 25. augusta 2016. Na základe uvedeného rozsudku sa ruší vyhlásenie ochrannej známky za neplatnú a **ochranná známka č. 235244 zostáva v platnosti**. Vyhlásenie ochrannej známky za neplatnú bolo zverejnené vo vestníku úradu č. 7/2019 v kapitole „Ochranné známky vyhlásené za neplatné“.

(111) 236199

(210) 1393-2012

(220) 11.9.2012

(580) 15.10.2020

(111) 248997

(210) 1344-2018

(220) 15.6.2018

(580) 15.10.2020

(111) 239590

(210) 1394-2012

(220) 11.9.2012

(580) 15.10.2020

(111) 249613

(210) 1823-2018

(220) 15.8.2018

(580) 15.10.2020

(111) 241806

(210) 771-2015

(220) 20.4.2015

(580) 15.10.2020

(111) 249791

(210) 1793-2018

(220) 15.8.2018

(580) 15.10.2020

(111) 241807

(210) 772-2015

(220) 20.4.2015

(580) 15.10.2020

Zmeny v zozname tovarov a služieb

(111) 169136

(210) 58971

7 (511) 22

(511) 22 - Povrazy, laná, motúzy, čalúnnický materiál (výplne), surové textilné vlákna.

(580) 14.10.2020

(111) 240868

(210) 5136-2015

10(511) 9, 16, 35, 36, 41, 42

(511) 9 - Počítačové operačné programy (nahraté); počítačový softvér (nahraté počítačové programy); počítačové rozhrania; monitorovacie počítačové programy; elektronické informačné tabule; elektronické publikácie (sťahovateľné); počítačové programy (sťahovateľné); počítačové softvérové aplikácie (sťahovateľné).

16 - Plagáty; reklamné tabule z papiera, kartónu alebo lepenky; spisové obaly (papiernický tovar); noviny; periodiká; brožúry; obaly (papiernický tovar); grafiky; obálky (papiernický tovar); emblémy (papierové pečate); fotografie (tlačoviny); zoznamy; šablóny (kancelárske potreby); grafické reprodukcie; grafické zobrazenia; pohľadnice; tlačoviny; tlačenné publikácie; príručky; brožované knihy; prospekty; časopisy (periodiká); ročenky; kalendáre; oznámenia (papiernický tovar); grafické znaky; samolepky (papiernický tovar); letáky; obálky na dokumenty (papiernický tovar).

35 - Poskytovanie obchodných alebo podnikateľských informácií; obchodný alebo podnikateľský výskum; prieskum trhu; odborné obchodné alebo podnikateľské poradenstvo; organizovanie obchodných alebo reklamných výstav; obchodné alebo podnikateľské informácie; prieskum verejnej mienky; zbieranie údajov do počítačových databáz; zoradovanie údajov v počítačových databázach; on line reklama na počítačovej komunikačnej sieti; vyhľadávanie informácií v počítačovej komunikačnej sieti; vyhľadávanie informácií v počítačovej komunikačnej sieti; vyhľadávanie informácií v počítačovej komunikačnej sieti.

(111) 215254

(210) 3695-2000

7 (511) 4, 35

(511) 4 - Palivá aj skvapalnené, benzín, nafta, vykurovacie oleje, priemyselné oleje, mazacie oleje, parafín, palivo do automobilov, letecký olej, koks, xylény, mazivá.

35 - Podnikanie v reklame, manažment, sekretárske služby, domáce a zahraničné obchodné aktivity zahŕňajúce: služby samosprávnej spoločnosti (organizačné) spojené so surovou ropou, distribúcia rafinovanej ropy, ako aj paliva vyrobeného zo surovej ropy; exportno-importné služby.

(580) 13.10.2020

tačových súboroch (pre tretie osoby); služby porovnávania cien; prezentácia výrobkov v komunikačných médiách pre maloobchod; obchodné informácie a rady spotrebiteľom; administratívne spracovanie obchodných objednávok; subdodávateľské služby (obchodné služby); marketing; telemarketingové služby; poskytovanie obchodných alebo podnikateľských kontaktných informácií; obchodné sprostredkovateľské služby; aktualizácia a údržba údajov v počítačových databázach; poskytovanie obchodných informácií prostredníctvom webových stránok; on line poskytovanie obchodného priestoru pre nákupcov a predajcov tovarov a služieb.

36 - Úrazové poistenie; platenie splátok; poisťno-technické služby (štatistika); sprostredkovanie (maklérstvo); úverové agentúry; realitné kancelárie; kancelárie zaoberajúce sa inkasovaním pohľadávok; sprostredkovanie poistenia; poisťovníctvo; bankovníctvo; zriaďovanie fondov; kapitálové investície; garancie, záruky, kaucie; zmenárenské služby; vydávanie cestovných šekov; klíring (bezhotovostné zúčtovávanie vzájomných pohľadávok a záväzkov); pôžičky (finančné úvery); finančné odhady a oceňovanie (poisťovníctvo, bankovníctvo, nehnuteľnosti); faktoring; správcovstvo majetku (pre tretie osoby); financovanie (služby); finančné riadenie; uzatváranie poisťiek proti požiaru; zdravotné poistenie; bankové hypotéky; služby sporiteľní; finančný lízing; obchodovanie na burze s cennými papiermi; životné poistenie; finančné analýzy; finančné poradenstvo; konzultačné služby v oblasti poisťovníctva; úverové kreditné karty (služby); úverové debetné karty (služby); finančné informácie; informácie o poistení; konzervatívne fondy (služby); sprostredkovanie na burze cenných papierov; poradenstvo v oblasti splácania dlhov; poskytovanie finančných informácií prostredníctvom webových stránok; investovanie do fondov.

41 - Akadémia (vzdelávanie); korešpondenčné vzdelávacie kurzy; vzdelávanie; školenia; organizovanie a vedenie konferencií; organizovanie a vedenie kongresov; organizovanie kultúrnych alebo vzdelávacích výstav; organizovanie a vedenie seminárov; on line vydávanie elektronických kníh a časopisov; online poskytovanie elektronických publikácií (bez možnosti kopírovania).

42 - Tvorba softvéru; aktualizovanie počítačového softvéru; poradenstvo v oblasti návrhu a vývoja počítačového hardvéru; požičiavanie počítačového softvéru; obnovovanie počítačových databáz; údržba počítačového softvéru; zhotovovanie kópií počítačových programov; prevod údajov alebo dokumentov z fyzických médií na elektronické médiá; hostovanie na počítačových stránkach; inštalácia počítačového softvéru.

(580) 8.10.2020

ČASŤ

ÚRADNÉ OZNAMY

OZNAM

Úrad priemyselného vlastníctva SR oznamuje, že **Vestník ÚPV SR** bude **od roku 2021 vydávať v dvojtýždňovom intervale**. Harmonogram vydávania vestníka zverejní v novembri 2020 na webovom sídle úradu.

OZNAM

Cena Jána Bahýľa 2020

Úrad priemyselného vlastníctva Slovenskej republiky od roku 1999 udeľuje **Cenu Jána Bahýľa** slovenským pôvodcom a majiteľom patentov, úžitkových vzorov a dizajnov za ich mimoriadne technické alebo dizajnérske riešenia s cieľom pozdvihnúť tvorivosť na Slovensku.

Cena sa udeľuje v troch kategóriách:

1. stredné a veľké podniky s 50 a viac zamestnancami,
2. individuálni prihlasovatelia, malé podniky a mikropodniky do 49 zamestnancov,
3. vysoké školy a výskumné centrá.

V 8. ročníku Ceny Jána Bahýľa predseda ÚPV SR na návrh hodnotiacej komisie udelil ceny iba v nasledujúcich dvoch kategóriách:

INDIVIDUÁLNI PRIHLASOVATELIA, MALÉ PODNIKY A MIKROPODNIKY DO 49 ZAMESTNANCOV

Patent	P 288377
Názov	Chumáčovina ako konštrukčný materiál, najmä pre stavebníctvo, spôsob jej výroby a zariadenie na jej výrobu
Majiteľ	PR Krajné, s. r. o.
Pôvodcovia	Plesník, Juraj, Ing. Zlámala, Jozef

VYSOKÉ ŠKOLY A VÝSKUMNÉ CENTRÁ

Patent	P 288407
Názov	Spôsob zneškodňovania siníc v stojatých vodách a zariadenie na jeho uskutočnenie
Majiteľ	Technická univerzita v Košiciach
Pôvodcovia	Šebo, Dušan, prof. Ing., PhD. Badida, Miroslav, Dr. h. c. mult. prof. Ing., PhD. Šebo, Juraj, doc. Ing., PhD. Fedorčáková, Monika, Ing., PhD.
Patent	P 288023
Názov	Kmene mikroorganizmov <i>Trichoderma atroviride</i> a <i>Trichoderma harzanium</i> a prostriedok na ochranu rastlín, ktorý ich obsahuje
Majiteľ	Chemický ústav SAV
Pôvodcovia	Farkaš, Vladimír, doc. Ing., DrSc. Nemčovič, Marek, Ing., PhD. Jakubiková, Lucia, Ing., PhD. Šubíková, Valéria, RNDr., CSc. Janitor, Anton, Ing., PhD. Kunca, Andrej, Ing., PhD. Leontovych, Roman, Ing., PhD.