



VESTNÍK

ÚRADU
PRIEMYSELNÉHO
VLASTNÍCTVA
SLOVENSKEJ
REPUBLIKY

9

3. september 2020

OBSAH

Patenty	5
Európske patenty s určením pre Slovenskú republiku	19
Dodatkové ochranné osvedčenia	71
Úžitkové vzory	75
Dizajny	96
Ochranné známky	107

INHALT

Patente	5
Europäische Patente mit der Benennung der Slowakischen Republik	19
Ergänzende Schutzzertifikate	71
Gebrauchsmuster	75
Designs	96
Marken	107

CONTENTS

Patents	5
European Patents with Designation for the Slovak Republic	19
Supplementary Protection Certificates	71
Utility Models	75
Designs	96
Trade Marks	107

**Dvojpísmenové kódové označenia krajín a medzinárodných organizácií
(Štandard WIPO ST. 3)**

AD Andorra	EA Eurázijská patentová organizácia (EAPO)	KE Keňa
AE Spojené arabské emiráty	EC Ekvádor	KG Kirgizsko
AF Afganistan	EE Estónsko	KH Kambodža
AG Antigua a Barbuda	EG Egypt	KI Kiribati
AI Anguilla	EH Západná Sahara	KM Komory
AL Albánsko	EM Úrad Európskej únie pre duševné vlastníctvo (EUIPO) ²	KN Svätý Krištof a Nevis
AM Arménsko	EP Európsky patentový úrad	KP Kórejská ľudovodemokratická republika (KĽDR)
AO Angola	ER Eritrea	KR Kórejská republika
AP Africká regionálna organizácia duševného vlastníctva (ARIPO)	ES Španielsko	KW Kuvajt
AR Argentína	ET Etiópia	KY Kajmanie ostrovy
AT Rakúsko	EU Európska únia	KZ Kazachstan
AU Austrália		
AW Aruba		
AZ Azerbajdžan		
	FI Fínsko	LA Laos
	FJ Fidži	LB Libanon
BA Bosna a Hercegovina	FK Falklandy	LC Svätá Lucia
BB Barbados	FO Faerské ostrovy	LI Lichtenštajnsko
BD Bangladéš	FR Francúzsko	LK Sri Lanka
BE Belgicko		LR Libéria
BF Burkina	GA Gabon	LS Lesotho
BG Bulharsko	GB Spojené kráľovstvo	LT Litva
BH Bahrajn	GC Patentový úrad Rady pre spoluprácu arabských štátov Perzského zálivu (GCC)	LU Luxembursko
BI Burundi		LV Lotyšsko
BJ Benin	GD Grenada	LY Líbya
BM Bermudy	GE Gruzínsko	MA Maroko
BN Brunej	GG Guernsey	MC Monako
BO Bolívia	GH Ghana	MD Moldavsko
BQ Bonaire, Svätý Eustach a Saba	GI Gibraltár	ME Čierna Hora
BR Brazília	GL Grónsko	MG Madagaskar
BS Bahamy	GM Gambia	MK Severné Macedónsko
BT Bhután	GN Guinea	ML Mali
BV Bouvetov ostrov	GQ Rovníková Guinea	MM Mjanmarsko
BW Botswana	GR Grécko	MN Mongolsko
BX Úrad Beneluxu pre duševné vlastníctvo (BOIP) ¹	GS Južná Georgia a Južné Sandwichove ostrovy	MO Macao, Čína
BY Bielorusko	GT Guatemala	MP Severné Mariány
BZ Belize	GW Guinea-Bissau	MR Mauritánia
	GY Guyana	MS Montserrat
CA Kanada		MT Malta
CD Kongo (býv. Zair)	HK Hongkong, Čína	MU Maurícius
CF Stredoafriická republika	HN Honduras	MV Maldivy
CG Kongo	HR Chorvátsko	MW Malawi
CI Pobrežie Slonoviny	HT Haiti	MX Mexiko
CK Cookove ostrovy	HU Maďarsko	MY Malajzia
CL Čile		MZ Mozambik
CM Kamerun	CH Švajčiarsko	
CN Čína		NA Namíbia
CO Kolumbia	IB Medzinárodný úrad Svetovej organizácie duševného vlastníctva (WIPO)	NE Niger
CR Kostarika		NG Nigéria
CU Kuba	ID Indonézia	NI Nikaragua
CV Kapverdy	IE Írsko	NL Holandsko
CW Curacao	IL Izrael	NO Nórsko
CY Cyprus	IM Man	NP Nepál
CZ Česko	IN India	NR Nauru
	IQ Irak	NZ Nový Zéland
DE Nemecko	IR Irán	
DJ Džibutsko	IS Island	OA Africká organizácia duševného vlastníctva (OAPI)
DK Dánsko	IT Taliansko	OM Omán
DM Dominika		
DO Dominikánska republika	JE Jersey	
DZ Alžírsko	JM Jamajka	
	JO Jordánsko	
	JP Japonsko	

PA	Panama	TC	Turks a Caicos	XN	Nordický patentový inštitút (NPI)
PE	Peru	TD	Čad	XU	Medzinárodná únia pre ochranu nových odrôd rastlín (UPOV)
PG	Papua-Nová Guinea	TG	Togo	XV	Vyšehradský patentový inštitút (VPI)
PH	Filipíny	TH	Thajsko	XX	Neznáme štáty, iné subjekty alebo organizácie
PK	Pakistan	TJ	Tadžikistan	YE	Jemen
PL	Poľsko	TL	Východný Timor	ZA	Južná Afrika
PT	Portugalsko	TM	Turkménsko	ZM	Zambia
PW	Palau	TN	Tunisko	ZW	Zimbabwe
PY	Paraguaj	TO	Tonga		
QA	Katar	TR	Turecko		
OZ	Úrad Spoločenstva pre odrody rastlín (CPVO)	TT	Trinidad a Tobago		
		TV	Tuvalu		
		TW	Taiwan		
		TZ	Tanzánia		
RO	Rumunsko	UA	Ukrajina		
RS	Srbsko	UG	Uganda		
RU	Ruská federácia	US	Spojené štáty, USA		
RW	Rwanda	UY	Uruguaj		
		UZ	Uzbekistan		
SA	Saudská Arábia	VA	Vatikán		
SB	Šalamúnove ostrovy	VC	Svätý Vincent a Grenadíny		
SC	Seychely	VE	Venezuela		
SD	Sudán	VG	Britské Panenské ostrovy		
SE	Švédsko	VN	Vietnam		
SG	Singapur	VU	Vanuatu		
SH	Svätá Helena				
SI	Slovinsko				
SK	Slovenská republika	WO	Svetová organizácia duševného vlastníctva (WIPO)		
SL	Sierra Leone	WS	Samoa		
SM	San Maríno				
SN	Senegal				
SO	Somálsko				
SR	Surinam				
SS	Južný Sudán				
ST	Svätý Tomáš a Princov ostrov				
SV	Salvádor				
SX	Svätý Martin				
SY	Sýria				
SZ	Eswatini				

Poznámky:

¹ Zahŕňa Belgicko, Holandsko a Luxembursko, v niektorých výstupoch úradu sa môže vyskytovať názov Benelux, napr. v súvislosti s uvádzaním údajov alebo informácií o ochranných známkach alebo dizajnoch určených pre krajiny Beneluxu (medzinárodné zápisy podľa Madridského alebo Haagskeho systému).

² V niektorých výstupoch úradu sa môže vyskytovať názov Európska únia, napr. v súvislosti s uvádzaním údajov alebo informácií o ochranných známkach alebo dizajnoch určených pre územie Európskej únie (medzinárodné zápisy podľa Madridského alebo Haagskeho systému).

ČASŤ

PATENTY

Kódy na označovanie jednotlivých druhov dokumentov (Štandard WIPO ST. 16)

- | | |
|---|--|
| <p>A3 Zverejnené patentové prihlášky podľa zákona č. 435/2001 Z. z. o patentoch, dodatkových ochranných osvedčeniach a o zmene a doplnení niektorých zákonov (patentový zákon) v znení neskorších predpisov</p> | <p>B6 Udelené patenty podľa zákona č. 435/2001 Z. z. o patentoch, dodatkových ochranných osvedčeniach a o zmene a doplnení niektorých zákonov (patentový zákon) v znení neskorších predpisov</p> |
| | <p>B7 Zmenené znenia patentových spisov podľa zákona č. 435/2001 Z. z. o patentoch, dodatkových ochranných osvedčeniach a o zmene a doplnení niektorých zákonov (patentový zákon) v znení neskorších predpisov</p> |

Číselné kódy na označovanie bibliografických údajov (Štandard WIPO ST. 9)

- | | |
|--|---|
| <p>(11) Číslo dokumentu
(21) Číslo prihlášky
(22) Dátum podania prihlášky
(31) Číslo prioritnej prihlášky
(32) Dátum podania prioritnej prihlášky
(33) Krajina alebo regionálna organizácia priority
(40) Dátum zverejnenia prihlášky
(47) Dátum sprístupnenia patentu verejnosti
(51) Medzinárodné patentové triedenie
(54) Názov
(57) Anotácia</p> | <p>(62) Číslo pôvodnej prihlášky v prípade vylúčenej prihlášky
(67) Číslo pôvodnej prihlášky úžitkového vzoru v prípade odbočenia
(71) Meno (názov) prihlasovateľa (-ov)
(72) Meno pôvodcu (-ov)
(73) Meno (názov) majiteľa (-ov)
(74) Meno (názov) zástupcu (-ov)
(86) Číslo podania medzinárodnej prihlášky podľa PCT
(87) Číslo zverejnenia medzinárodnej prihlášky podľa PCT
(96) Číslo podania európskej patentovej prihlášky
(97) Číslo zverejnenia európskej patentovej prihlášky alebo vydania európskeho patentového spisu</p> |
|--|---|

Poznámka:

Symbyly medzinárodného patentového triedenia uvedené v tomto vestníku zodpovedajú vydaniu 2020.01 Medzinárodného patentového triedenia s platnosťou od 1. januára 2020. Na patentových dokumentoch zverejňovaných úradom a vo vestníku úradu budú v roku 2020 uvádzané iba symbyly hlavných skupín MPT 2020.01. V databázach úradu, vo webregistroch na internete a v ostatných výstupoch úradu budú zverejňované údaje týkajúce sa patentov a úžitkových vzorov vrátane ich prihlášok so symbolmi úplnej verzie MPT 2020.01.

Kódy na označovanie záhlaví oznámení publikovaných vo Vestníku ÚPV SR (Štandard WIPO ST. 17)

Zverejnené patentové prihlášky

- BA9A** Zverejnené patentové prihlášky
FA9A Zastavené konania o patentových prihláškach na žiadosť prihlasovateľa
FB9A Zastavené konania o patentových prihláškach
FC9A Zamietnuté patentové prihlášky
FD9A Zastavené konania pre nezaplatenie poplatku
GB9A Prevody a prechody práv na patentové prihlášky
GD9A Licenčné zmluvy registrované alebo udelené na patentové prihlášky
GD9A Ukončenie platnosti licenčných zmlúv na patentové prihlášky
PD9A Zmeny dispozičných práv na patentové prihlášky (zálohy)
PD9A Zmeny dispozičných práv na patentové prihlášky (ukončenie zálohov)
QA9A Ponuky licencií na patentové prihlášky
QA9A Späťvzatia ponúk licencií na patentové prihlášky
RD9A Exekúcie na patentové prihlášky
RF9A Ukončenie exekúcií na patentové prihlášky
RL9A Prepis prihlasovateľa patentovej prihlášky (na základe rozhodnutia súdu)
RL9A Súdne spory o právo na patentové prihlášky
RL9A Ukončenie súdnych sporov o právo na patentové prihlášky

Udelené patenty

- FG4A** Udelené patenty
DC4A Zmenené znenia patentových spisov
MA4A Zaniknuté patenty vzdáním sa
MC4A Zrušené patenty
MG4A Čiastočne zrušené patenty
MK4A Zaniknuté patenty uplynutím doby platnosti
MM4A Zaniknuté patenty pre nezaplatenie udržiavacích poplatkov
PC4A Prevody a prechody práv na patenty
PD4A Zmeny dispozičných práv na patenty (zálohy)
PD4A Zmeny dispozičných práv na patenty (ukončenie zálohov)
QA4A Ponuky licencií na patenty
QA4A Späťvzatia ponúk licencií na patenty
QB4A Licenčné zmluvy registrované alebo udelené na patenty
QC4A Ukončenie platnosti licenčných zmlúv na patenty
RD4A Exekúcie na patenty
RF4A Ukončenie exekúcií na patenty
RL4A Prepis majiteľa patentu (na základe rozhodnutia súdu)
RL4A Súdne spory o právo na patenty
RL4A Ukončenie súdnych sporov o právo na patenty
SB4A Patenty zapísané do registra po odtajnení

Opravy a zmeny

Opravy v patentových prihláškach

HA9A Doplnenie pôvodcu (-ov)
HB9A Opravy mien
HC9A Zmeny mien
HD9A Opravy adries
HE9A Zmeny adries
HF9A Opravy dátumov
HG9A Opravy zatriedenia podľa MPT
HH9A Opravy chýb alebo zmeny všeobecne

Opravy v udelených ochranných dokumentoch

TA4A Doplnenie pôvodcu (-ov)
TB4A Opravy mien
TC4A Zmeny mien
TD4A Opravy adries
TE4A Zmeny adries
TF4A Opravy dátumov
TG4A Opravy zatriedenia podľa MPT
TH4A Opravy chýb alebo zmeny všeobecne

BA9A

Zverejnené patentové prihlášky

(21)	(51)	(21)	(51)	(21)	(51)	(21)	(51)
113-2015	H02M 3/00	10-2019	H02M 3/00	21-2019	F16C 33/00	50007-2019	H01Q 1/00
111-2016	B21F 15/00	12-2019	H01F 27/00	22-2019	G01S 19/00	50008-2019	G01N 25/00
49-2017	E04H 12/00	13-2019	H01F 27/00	23-2019	F16D 43/00	50019-2019	B25H 1/00
59-2018	G01R 29/00	18-2019	H02M 5/00	24-2019	C07K 7/00	50041-2019	B01J 38/00
80-2018	F17D 5/00	19-2019	H02M 5/00	49-2019	B29C 45/00	50003-2020	B01J 29/00
5-2019	B64C 27/00	20-2019	F41A 27/00	50005-2019	D21H 19/00	50037-2020	G01N 3/00

(51) **B01J 29/00, B01J 32/00, B01J 37/00, C01B 33/00**

(21) **50003-2020**

(22) 23.1.2020

(31) PV 2019-92

(32) 18.2.2019

(33) CZ

(71) Unipetrol výzkumně vzdělávací centrum, a.s., Ústí nad Labem, Ústí nad Labem-centrum, CZ;

(72) Tišler Zdeněk, Ing., Měděnec, CZ; Malíková Monika, Teplice, Nová Ves, CZ; Vacková Ivana, Litvínov, Horní Litvínov, CZ;

(74) Bachratá Magdaléna, Mgr., Bratislava, SK;

(54) **Spôsob výroby katalyticky aktívnej vrstvy na zeolitovej pene**

(57) Spôsob výroby katalyticky aktívnej vrstvy na zeolitovej pene spočíva v tom, že alkalicky aktivovaná zeolitová pena, najmä vo forme peliet alebo drviny, sa ponorí počas 1 až 12 hodín do roztoku aspoň jednej anorganickojej soli s koncentráciou 0,05 až 1 mol/dm³ pri teplote 25 až 100 °C. V tomto roztoku sa nechá reagovať počas 1 až 10 hodín. Potom sa zreagovaná zeolitová pena premyje demineralizovanou vodou, suší pri teplote 80 až 250 °C počas 4 až 12 hodín, a potom sa prípadne žiha pri teplote 300 až 600 °C počas 4 až 10 hodín. Anorganickými soľami sú vo vode rozpustné dusičnany, sírany alebo chloridy obsahujúce aspoň niektoré z kationov Ag⁺, Cu²⁺, ZrO²⁺, Co²⁺, Ni²⁺, Zn²⁺, Mn²⁺, Ca²⁺, Mg²⁺, Al³⁺, Fe³⁺, Ga³⁺, In³⁺, Cr³⁺, Y³⁺, Sn⁴⁺, Ce⁴⁺ a trojmocné kationy lantanoidov.

roztok I obsahujúci 0,1 – 99,7 % hmotn. CH₃COOH a/alebo 0,1 – 99,7 % hmotn. glycerínu, a/alebo 0,1 – 99,7 % acetónu, a/alebo 0,1 – 99,7 % hmotn. Na₂S₂O₃; roztok II obsahujúci 0,1 – 99,7 % hmotn. CH₃COOH a/alebo 0,1 – 99,7 % hmotn. H₂SO₄, a/alebo 0,1 – 99,7 % hmotn. H₃PO₄, a/alebo 0,1 – 99,7 % hmotn. (COOH)₂·2H₂O; roztok III obsahujúci 0,1 – 99 % hmotn. NaOH a 1 – 99,9 % hmotn. H₂O₂; roztok IV obsahujúci 0,1 – 99,9 % hmotn. CH₃COOH a 0,1 – 99,9 % hmotn. H₂O, pričom čas ponorenia je aspoň 30 minút pre každý roztok I – IV, po každom kroku ponorenia v určitom roztoku nasleduje ponorenie katalyzátora do vody, výhodne destilovanej, počas aspoň 5 minút, a po ukončení posledného kroku ponorenia katalyzátora do vody nasleduje sušenie pri teplote od 0 do 600 °C počas aspoň 5 minút a čistiace roztoky použité počas regenerácie sa prednostne recyklujú.

(51) **B21F 15/00, B21F 27/00, E04C 5/00, B23K 11/00**

(21) **111-2016**

(22) 19.12.2016

(71) Budáč Peter, Detva, SK;

(72) Budáč Peter, Detva, SK;

(54) **Zariadenie na viazanie tyčí do kari sietí, resp. kari rohoží**

(57) Zariadenie na viazanie tyčí do kari sietí, resp. do kari rohoží pozostáva z odvíjacieho bubna (1), pracovného stola (2) a navíjacieho bubna (3), pričom odvíjací bubon (1) je upevnený na výškovo nastaviteľnom stojane, ktorý je spojený s kolesovým podvozkom vybaveným brzdou. Odvíjací bubon (1) je vybavený kotúčovou brzdou na regulovanie rýchlosti odvíjania pozdĺžnych tyčí (4) a zaisťovacím profilom (6) na upnutie koncov prútov k odvíjaciemu (1) bubnu. Navíjací bubon (3) je upevnený na výškovo nastaviteľnom stojane, ktorý je spojený s kolesovým podvozkom vybaveným brzdou. Navíjací bubon (3) je vybavený upínacím prostriedkom na upnutie pozdĺžnych tyčí (4) siete k navíjaciemu bubnu (3) a elektromotorom s prevodovkou s frekvenčným meničom otáčok. Pracovný stôl (2) je postavený na výškovo nastaviteľných nohách, pričom pozdĺžne hrany pracovného stola (2) sú vybavené aretačnými lištami (7) na správne polohovanie priečných tyčí (5) a na správne polohovanie aspoň jednej radlovacej lišty (8). Radlovacia lišta (8) je umiestnená na pracovnom stole (2), kde jej jeden koniec je vybavený elektromotorom (10) s pastorkom (9). Radlovacia lišta (8) je po dĺžke vybavená unášacími hlavičkami (11) s ozubenými kolesami (12). Počet unášacích hlavičiek (11) zodpovedá počtu pozdĺžnych tyčí (4), ktoré majú byť spojené s priečnou tyčou (5) drôtom. Unášacia hlavička (11) má z vrchnej strany aspoň dva otvory (13) na vloženie drôtu tvaru U.

(51) **B01J 38/00**

(21) **50041-2019**

(22) 9.8.2019

(31) P.428501

(32) 7.1.2019

(33) PL

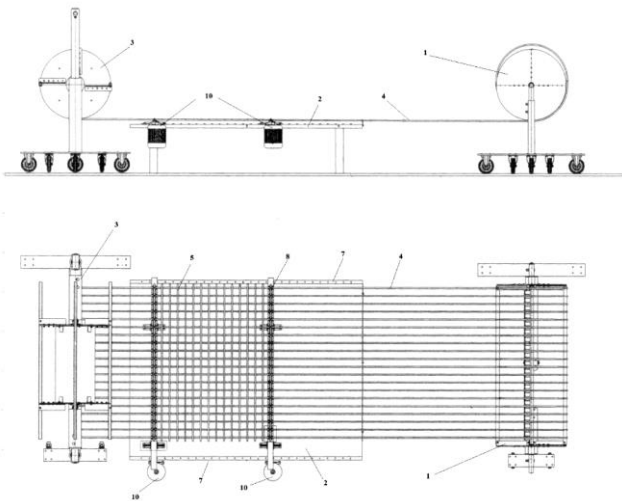
(71) Uniwersytet Śląski w Katowicach, Katowice, PL; AD MOTO Rafał Zawisz, Katowice, PL;

(72) Kapkowski Maciej, Przyrów, PL; Siudyga Tomasz, Bytom, PL; Polański Jarosław, Katowice, PL; Niemczyk-Wojdyła Anna, Gliwice, PL;

(74) FAJNOR IP s. r. o., Bratislava, SK;

(54) **Spôsob regenerácie úplne alebo čiastočne deaktivovaných katalyzátorov SCR a spôsob využitia čistiacich roztokov použitých pri regenerácii**

(57) Predmetom vynálezu je spôsob regenerácie úplne alebo čiastočne deaktivovaného katalyzátora SCR, najmä typu dosky z mriežky z nehrdzavejúcej ocele alebo voštiny obsahujúceho anatasovú formu oxidu titaničitého (TiO₂), s prímiesou oxidov aktívnych kovov: oxidom vanadičným V₂O₅, oxidom volfrámovým WO₃ alebo oxidom molybdénovým MoO₃ a kalcinovaným, pričom regenerovaný katalyzátor SCR sa ponorí, výhodne úplne, do jedného alebo zvlášť a v akomkoľvek poradí do dvoch alebo troch, alebo štyroch viac-zložkových čistiacich roztokov s nasledujúcim zložením:



(51) B25H 1/00, G01H 1/00

(21) 50019-2019

(22) 26.2.2019

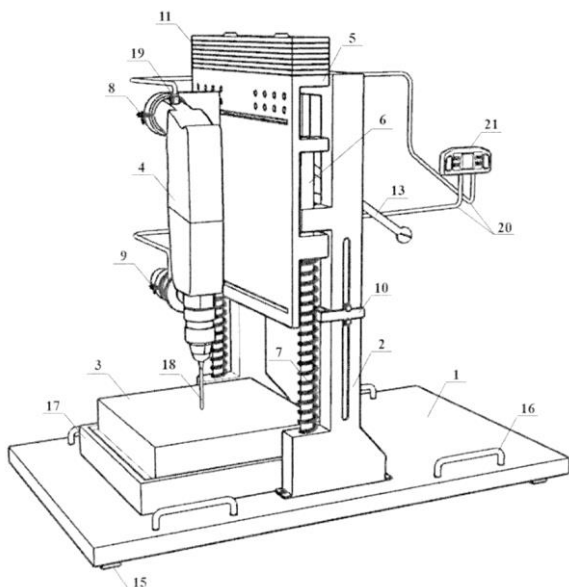
(67) 50014-2019

(71) Technická univerzita v Košiciach, Košice, SK;

(72) Badida Miroslav, Dr. h. c. mult. prof. Ing., PhD., Košice, SK; Moravec Marek, Ing., PhD., Košice, SK; Dzuro Tibor, Ing., PhD., Košice, SK; Badidová Anna, Ing., Košice, SK; Šebo Juraj, doc. Ing., PhD., Košice, SK;

(54) **Stojan na autonómne meranie vibrácií ručného náradia**

(57) Stojan na autonómne meranie vibrácií ručného náradia možno zaradiť do oblasti strojárskeho a elektrotechnického priemyslu, konkrétne do oblasti elektrických a pneumatických nástrojov a náradia. Vynález je tvorený mohutnou základovou doskou (1) s rukoväťami (16), odpruženou odspodu pružnými podložkami (15). Na základovej doske (1) je uložená tlmiaca podložka (17), pripevnený stojan (2) a odpružený držiak náradia – bežec (5) s hornou objímkou (8) a dolnou objímkou (9). Bežec (5) je kĺzavo uložený na vodiace tyče (6), je podopretý vratnými pružinami (7) a spojený s pákovým mechanizmom zabezpečujúcim jeho spätný zdvih. Analyzátor (21) vibrácií je vodičom (20) prepojený so snímačom (19) na meranie vibrácií ručného náradia. Vynález je možné využiť tam, kde je potrebné mať namerané hodnoty vibrácií náradia v simulovaných a opakovateľných podmienkach, aby zásahy do konštrukcie náradia boli overené a viedli k vylepšovaniu konštrukcie.



(51) B29C 45/00, B29C 48/00

(21) 49-2019

(22) 13.5.2019

(31) P.425592

(32) 16.5.2018

(33) PL

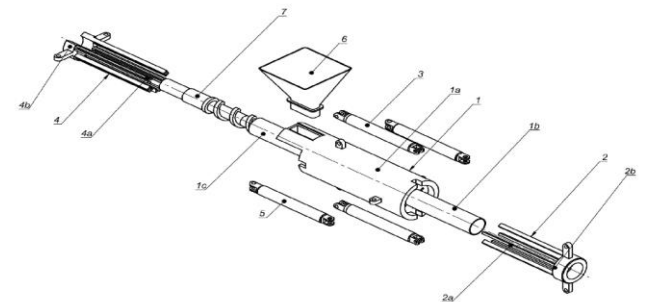
(71) Politechnika Lubelska, Lublin, PL; UNIVERSIDADE DO MINHO, Braga, PT; SEZ Krompachy a.s., Krompachy, SK;

(72) Ferdinus Miroslaw, Lublin, PL; Sikora Janusz, Dys, PL; Covas Jose Antonio, Braga, PT; Chorovský Peter, Krompachy, SK;

(74) Regina Ivan, Ing., Košice, SK;

(54) **Nastavovací mechanizmus aktívneho valca vytlačacieho stroja**

(57) Vynález patrí do oblasti tvárenia plastických hmôt vytlačaním, a to vytlačania tvarovaného materiálu matricou alebo dýzou, ktorá dodáva produktu požadovaný tvar, a týka sa nastavovacieho mechanizmu aktívneho valca vytlačacieho stroja, ktorý umožňuje nastavovanie dĺžky, výšky a šírky drážok valca. Valec (1) sa skladá z hlavného puzdra (1a), s ktorým je na výstupnej strane spojený s prvým pomocným puzdrom (1b) a na strane plnenia je spojený s druhým pomocným puzdrom (1c). Na vnútornej strane hlavného puzdra (1a) sa nachádzajú radiálne usporiadané pozdĺžne drážky a v každej drážke z výstupnej strany sa nachádzajú prvé tŕne (2a) prvej zostavy tŕňov (2). Prvé tŕne (2a) sú spojené na výstupnej strane prstencom (2b), ku ktorému sú pripojené konce prvých priamočiarych motorov (3). Ich druhé konce sú pripojené k hlavnému puzdru (1a). V každej drážke zo strany plnenia sa nachádzajú druhé tŕne (4a) druhej zostavy tŕňov (4). Druhé tŕne (4a) sú v plniacej oblasti spojené so zrezaným prstencom (4b). Na zrezanom prstenci (4b) sú pripojené konce druhých priamočiarych motorov (5), ktorých druhé konce sú pripojené k hlavnému puzdru (1a).



(51) B64C 27/00, B64D 45/00, B64C 15/00, B64D 25/00

(21) 5-2019

(22) 8.1.2019

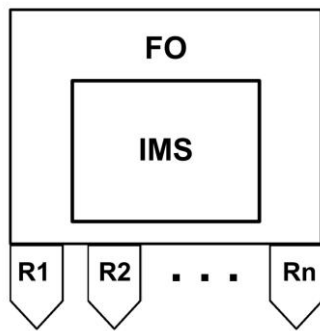
(71) Novis Tech, a.s., Bratislava, SK;

(72) Weiss Pavel, Ing., Bratislava, SK;

(74) Gajdošíková Zuzana, Ing., Bratislava, SK;

(54) **Spôsob bezpečného pristátia a systém na bezpečné pristátie**

(57) Opisuje sa spôsob bezpečného pristátia, kde po výpadku hybnej sily letiaceho objektu sa aktivuje bezpečnostný pristávací systém, ktorý prostredníctvom radiacej jednotky (IMS) najskôr vyhodnotí polohu a rýchlosť letiaceho objektu a následne na stabilizáciu a spomalenie pádu aktivuje aspoň jeden reaktívny motor (R) upevnený aspoň na jednom mieste letiaceho objektu, pričom krok vyhodnocovania polohy a rýchlosti letiaceho objektu a ovládania reaktívnych motorov (R1, ... Rn) opakuje až do pristátia.



(51) C07K 7/00, A61K 47/00

(21) 24-2019

(22) 1.3.2019

(71) Neuroimunologický ústav Slovenskej akadémie vied, Bratislava, SK;

(72) Majerová Petra, Mgr., Ph.D., Martin, SK; Kováč Andrej, PharmDr., Ph.D., Bratislava, SK; Olešová Dominika, Mgr., Tvrdošín, SK;

(54) Nový peptidový systém na transport liečiv do mozgu

(57) Pomocou metódy „phage display“ boli identifikované peptidy, ktoré sú schopné aktívne prechádzať cez hematoencefalickú bariéru a môžu byť použité ako vektory na transport liečiv do mozgu. Identifikovanými peptidmi sú FYSHSITTPNN (ID 1), VAARTGEIYVPW (ID 2), GLHTSATNLYLH (ID 3), FYSHSNGNLDPM (ID 4), FYSHSNPGRAYA (ID 5), FYSHSGIKTLQG (ID 6) a FYSHSIAAVSGG (ID 7).

(51) D21H 19/00, D21H 21/00, D21H 17/00

(21) 50005-2019

(22) 21.2.2019

(71) Výskumný ústav papiera a celulózy, a.s., Bratislava, SK;

(72) Gigac Juraj, Ing., Ph.D., Bratislava, SK; Fišerová Mária, Ing., Ph.D., Bratislava, SK; Stankovská Monika, Ing., Ph.D., Bratislava, SK; Linkesch Walter, Prešov, SK;

(54) Spôsob eliminácie krútenia celulóзовých pórovitých materiálov odolných proti tukom a olejom

(57) Opísaný je spôsob zvýšenia rovinnosti, mechanickej odolnosti a odolnosti celulóзовého pórovitého materiálu proti tukom a olejom aplikáciou vodnej disperzie zloženej najmenej z jednej organickej fluorovanej zlúčeniny a najmenej jedného filmotvorného polyméru s prídavkami nanočastíc striebra alebo nanočastíc striebra s koloidným oxidom kremičitým na jednu stranu celulóзовého pórovitého materiálu v kombinácii s aplikáciou vodnej disperzie zloženej najmenej z jedného filmotvorného polyméru na druhú/reverznú stranu jednstranne zušľachteného materiálu.

(51) E04H 12/00

(21) 49-2017

(22) 25.5.2017

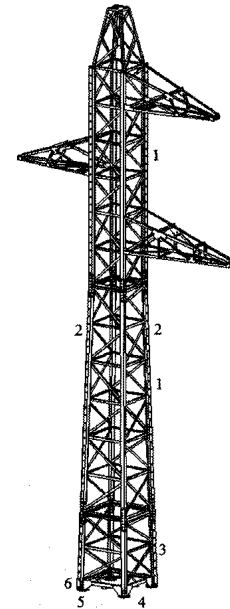
(71) ENERGODYN, s. r. o., Košice, SK; Urban Viktor Vítázoslav, Ing., Jazernica, SK;

(72) Urban Viktor Vítázoslav, Ing., Jazernica, SK; Murajda Tomáš Andrej, Ing., Bratislava, SK;

(54) Rýchlo montovateľný oceľový priehradový stožiar vedenia veľmi vysokého napätia

(57) Rýchlo montovateľný oceľový priehradový stožiar veľmi vysokého napätia predstavuje konštrukčný systém nosnej konštrukcie priehradových oceľových stožiarov vedenia veľmi vysokého napätia. Pozostáva z priehradových segmentov (1), ktoré sú po dĺžke diagonálne rozdelené na dve polovice

a spájané skrutkovými alebo nitovými spojmi (2). Tieto priehradové segmenty (1) je možné v štádiu prepravy od seba oddeliť, jeden segment otočiť o 180° a vložiť do druhého segmentu, čím sa výrazne znižuje ohraničujúci objem prepravovaných segmentov. Uvedený systém umožňuje efektívnu prepravu na miesto montáže a časovo nenáročnú montáž. Základový rám (4) umožňuje časovo nenáročne osadenie priehradového stožiara na rôzne typy základových konštrukcií s možnosťou jednoduchšej montáže a demontáže.



(51) F16C 33/00

(21) 21-2019

(22) 21.2.2019

(71) Žilinská univerzita v Žiline, Žilina, SK;

(72) Šteinger Ján, Ing., Ph.D., Nová Bystrica, SK; Hrček Slavomír, doc. Ing., Ph.D., Žilina, SK; Kohár Róbert, doc. Ing., Ph.D., Povina, SK; Belorit Michal, Ing., Oravská Lesná, SK;

(54) Valivé teliesko so špeciálnou geometriou pre súdkové ložiská

(57) Valivé teliesko so špeciálnou geometriou pre súdkové ložiská je riešené tak, že geometria valivej plochy valivého telieska je logaritmickou krivkou s parametrickými rovnicami, kde t je premenná, l_T je maximálna dĺžka valivého telieska, d_T je maximálny priemer valivého telieska, R_e je radius obežnej dráhy vonkajšieho ložiskového krúžku a d_{log} je parameter úbytku logaritmického profilu valivého telieska.



$$x = t \cdot (l_T - 0,001) - \frac{(d_T - 0,001)}{2}$$

$$y = R_e - R_e \cdot \left(1 - \cos\left(\sin^{-1}\left(\frac{x}{R_e}\right)\right)\right) - d_{log} \cdot d_T \cdot \ln\left(\frac{1}{1 - (2\frac{x}{l_T})^2}\right)$$

(51) F16D 43/00**(21) 23-2019**

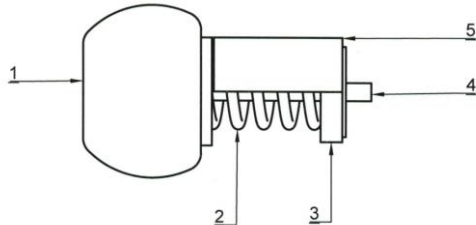
(22) 26.2.2019

(71) Voronič Maroš, Michalovce, SK;

(72) Voronič Maroš, Michalovce, SK;

(54) Eliminačná spojka momentovej osi

(57) Eliminačná spojka momentovej osi pozostáva z ramena (1), ku ktorému je pripevnený prítlačný element (2), na ktorého druhom konci je pripevnená tretia podložka (3). Tyčka (4) drží všetky komponenty na požadovanej pozícii a umožňuje im rotačný pohyb. Prebytočný krútiaci moment mení statické trenie trecej podložky (3) na dynamické trenie.

**(51) F17D 5/00, F16L 9/00****(21) 80-2018**

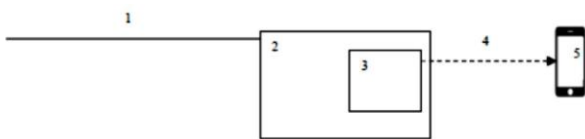
(22) 22.8.2018

(71) Nadácia Talentum Cassoviensis Alapítvány, Košice, SK; Davitko Oliver, Košice, SK;

(72) Davitko Oliver, Košice, SK;

(54) Zariadenie na detekciu, spôsob a zapojenie detekcie prasklín v rúrach

(57) Opísané je zariadenie na detekciu prasklín v rúrach a potrubí, ktoré obsahuje merací prístroj (2) s GSM modulom (3), odporové vlákna (1), drôty alebo pásy umiestnené v stenách rúr a koncové zariadenie (5) na prijímanie správ. V prípade viacerých odporových vlákien (1) sú zapojené k meraciemu prístroju (2) v podobe paralelne zapojených odporov. Spôsob detekcie sa zakladá na meraní paralelne zapojených odporových vlákien (1), ktoré sú zavedené pozdĺžne do steny rúry. Ak stena rúry praskne, praskne aj odporové vlákno (1) a celkový odpor siete týchto vlákien stúpne. Zmena je zaznamenaná meracím prístrojom (2), ktorý zmenu vyhodnotí a vykoná príslušnú akciu. V prípade zaznamenania poruchy je odoslaná správa koncovému zariadeniu (5), v ktorej je uvedená identifikačné číslo porušenej rúry a nameraný odpor.

**(51) F41A 27/00, G05D 1/00****(21) 20-2019**

(22) 19.2.2019

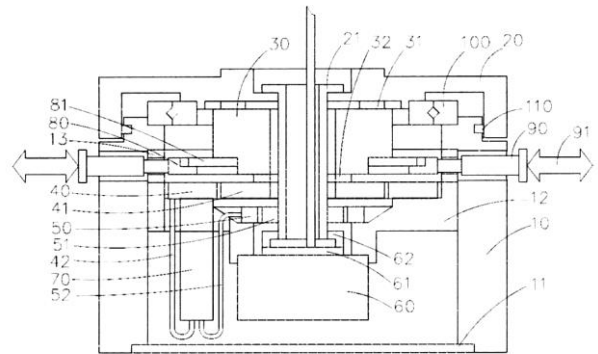
(71) EVPÚ, a. s., Nová Dubnica, SK;

(72) Buday Jozef, doc. Ing., CSc., Nová Dubnica, SK; Hraško Martin, Ing., PhD., Trenčianska Teplá, SK; Záruba Jaromír, Ing., PhD., Nová Dubnica, SK;

(74) Mrenica Jaroslav, Ing., Púchov, SK;

(54) Zariadenie na určenie azimutovej osi diaľkovo ovládaných zbraňových staníc

(57) Zariadenie na určenie azimutovej osi diaľkovo ovládaných zbraňových staníc je tvorené podstavou (10) s krúžkovým prevádzzačom (60), ktorá je cez reduktor (30) spojená s aretačným krúžkom (80), aretačným členom (90) a výstupnou prírubou (20), ktoré sú prepojené s pohonom (40) a snímačom (50) polohy, pričom pohon (40) a snímač (50) polohy je napojený na riadenie (70) pohonu.

**(51) G01N 3/00, G01M 7/00, G01M 13/00****(21) 50037-2020**

(22) 19.12.2018

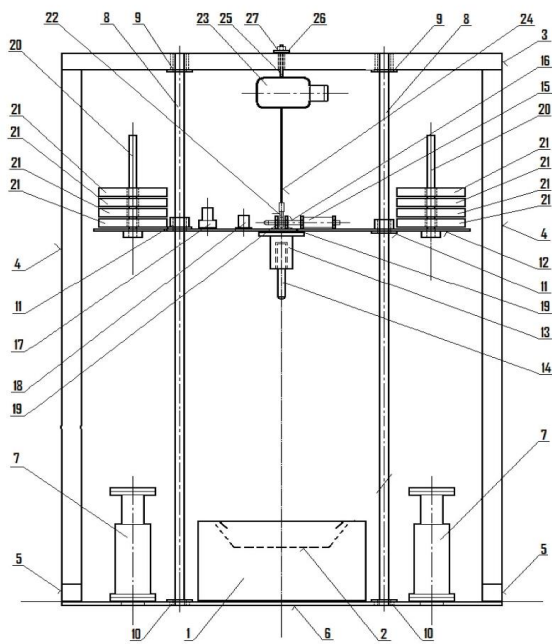
(67) 50140-2018

(71) Technická univerzita v Košiciach, Košice, SK;

(72) Marasová Daniela, prof. Ing., CSc., Košice, SK; Matisková Darina, Ing., PhD., MBA, Prešov, SK; Andrejiová Míriam, doc. RNDr., PhD., Košice - Šebastovce, SK; Grinčová Anna, RNDr., PhD., Košice, SK;

(54) Elektromechanické zariadenie s posuvným baranidlom na skúšanie dopravníkových pásov

(57) Elektromechanické zariadenie s posuvným baranidlom na skúšanie dopravníkových pásov je tvorené skúšobným pásovým dopravníkom (1) obsahujúcim skúšaný dopravníkový pás (2), po bokoch ktorého sú umiestnené vodiace tyče (8). Tie sú svojimi koncami zaфіxované pomocou horných puzdier (9) do priečneho nosníka (3) a pomocou dolných puzdier (10) do priečnej výstuhu (6). Na vodiace tyče (3) majú navlečené vodiace puzdrá (11), ktoré sú zasunuté do nosnej dosky (12), ktorá má v strede pripevnené závesné oká (19), cez ktoré je zasunuté ťahadlo (16) pneumatického valca (15). Ťahadlo (16) súčasne prechádza cez hák (22) lana (24) patriaceho do elektrického kladkostroja (23), ktorý je pripevnený k priečnému nosníku (3). Do nosnej dosky (12) sú zároveň nasunuté tyče (20) záťaže, na ktoré sú navlečené závažia (21) a na nosnej doske (12) je taktiež pripevnený elektropneumatický ventil (18), akceleračný snímač (17), puzdro baranidla (13) a baranidlo (14). Priečny nosník (3) je spojený s vertikálnymi nosníkmi (4), ktoré sú spojené s horizontálnymi nosníkmi (5) a tie sú spojené s priečnymi výstuhami (6). K priečnej výstuhu (6) sú pod tyčami (20) záťaže pevne pripojené nárazníky (7).



(51) G01R 29/00, H01Q 15/00

(21) 59-2018

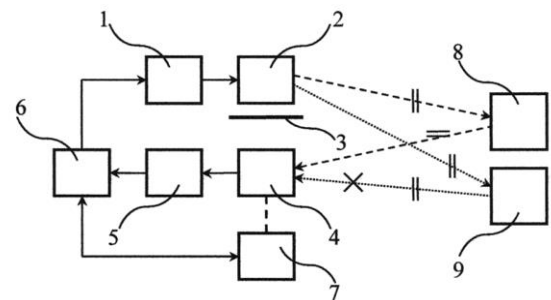
(22) 27.6.2018

(71) Labun Ján, Ing., Košice, SK; Krchňák Martin, Ing., Handlová, SK; Kurdel Pavol, Ing., Prešov, SK; Češkovič Marek, Ing., Košice, SK;

(72) Labun Ján, Ing., Košice, SK; Krchňák Martin, Ing., Handlová, SK; Kurdel Pavol, Ing., Prešov, SK; Češkovič Marek, Ing., Košice, SK;

(54) Spôsob merania smerových charakteristík antén

(57) Spôsob merania smerových charakteristík antén, určený na meranie smerových charakteristík antén v akomkoľvek otvorenom alebo uzatvorenom laboratórnym priestore, bez potreby využitia klasického útlmového absorpčného materiálu na pokrytie stien laboratória, je tvorený tak, že meranie smerovej charakteristiky antény prebieha nepriamo, t. j. medzi smerovou meracou anténou (2), ktorá vysiela vysokofrekvenčný signál s vertikálnou polarizáciou smerom na depolarizačný panel (8), a rotujúcou meranou anténou (4), ktorá prijíma odrazený signál s horizontálnou polarizáciou od depolarizačného panelu (8).



(51) G01N 25/00

(21) 50008-2019

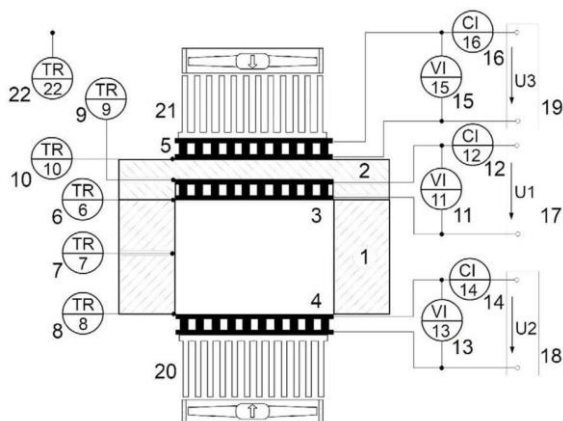
(22) 28.2.2019

(71) Technická univerzita v Košiciach, Košice, SK;

(72) Brestovič Tomáš, doc. Ing., PhD., Lemešany, SK; Lázár Marián, doc. Ing., PhD., Sečovce, SK; Čarnogurská Mária, prof. Ing., CSc., Košice, SK; Jasmínská Natália, doc. Ing., PhD., Košice, SK;

(54) Zariadenie na meranie súčiniteľa tepelnej vodivosti tektých materiálov

(57) Zariadenie, ktoré je určené na stanovenie súčiniteľa tepelnej vodivosti vzoriek tektých materiálov, pozostáva z dutého hranola (1) na umiestnenie vzorky tektého materiálu a veka (2). V spodnej časti dutého hranola (1) je umiestnený spodný Peltierov článok (4) pracujúci v režime chladenia a na vnútornej strane veka (2) je umiestnený horný Peltierov článok (3) pracujúci v režime ohrevu. Horný Peltierov článok (3) a spodný Peltierov článok (4), ktoré sú v priamom kontakte s meranou vzorkou tektého materiálu, zabezpečujú rozdiel teplôt tektého materiálu, čím sa zamedzí premiešavaniu častíc tektého materiálu vplyvom vofnej konvekcie. Na povrchu veka (2) je umiestnený Peltierov článok (5), ktorého teplota je udržiavaná na rovnakej teplote, aká je na studenej strane horného Peltierovho článku (3).



(51) G01S 19/00, H04W 4/00

(21) 22-2019

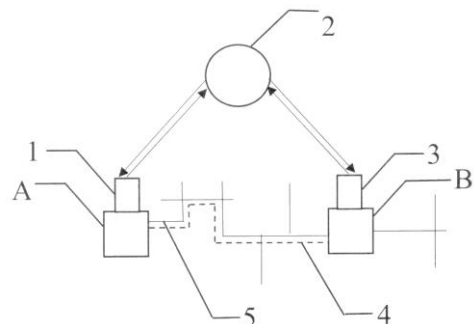
(22) 21.2.2019

(71) Žilinská univerzita v Žiline, Žilina, SK;

(72) Kuric Ivan, prof. Ing. Dr., Martin, SK; Ságová Zuzana, Ing., PhD., Žilina, SK; Zajačko Ivan, Ing., PhD., Žilina, SK;

(54) Systém vzájomnej lokalizácie subjektov v neznámom priestore

(57) Systém vzájomnej lokalizácie subjektov v neznámom priestore pozostáva z mobilného zariadenia hľadajúceho subjektu (A) paralelne prepojeného s navigačným blokom hľadajúceho subjektu (1), ktorý je prepojený cez navigačný systém (2) s navigačným blokom hľadaného subjektu (3) paralelne spojeného s mobilným zariadením hľadaného subjektu (B), určeného na vyhľadanie trasy (4).



(51) H01F 27/00, H05H 1/00, E21B 7/00**(21) 12-2019**

(22) 1.2.2019

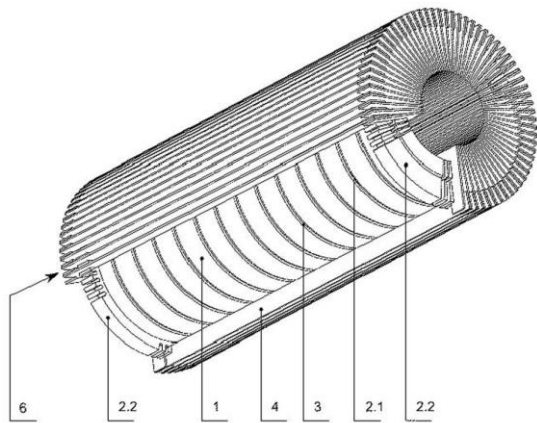
(71) GA Drilling, a. s., Trnava, SK;

(72) Štofánik Vladimír, doc. Ing., PhD., Bratislava, SK; Šaštinský Peter, Ing., Trnava, SK; Kočíš Ivan, Ing., CSc., Bratislava, SK;

(74) Girmanová Zuzana, Ing., Nitra, SK;

(54) Induktor určený do extrémnych podmienok

(57) Induktor určený do extrémnych podmienok pozostáva zo sústavy toroidných magnetík (1) uložených na vnútorných dištančných prvkoch (2.1) so sústavou radiálnych plošných chladiacich kanálov (3) medzi toroidnými magnetikami (1). Na vonkajších dištančných prvkoch (2.2) a sústave toroidných magnetík (1) sú s rozstupom uložené závitky aspoň jedného nezávislého jednovrstvového vinutia (4) induktora z pásového vodiča v závitovom uhlovom sektore α , pričom radiálna orientácia pásového vodiča vinutia (4) je s menšou stranou prierezu vodiča. Axiálne priestory medzi závitmi jednovrstvového vinutia (4) induktora z pásového vodiča predstavujú axiálne chladiace kanály (6). Doplnkový uhlový sektor β je technologickým sektorom na axiálne uloženie chladiacich rúrok. Sústava toroidných magnetík (1) a závitky jednovrstvového vinutia (4) z pásového vodiča sú ponorené do kvapalného chladiaceho média.

**(51) H01F 27/00, H05H 1/00, E21B 7/00****(21) 13-2019**

(22) 1.2.2019

(71) GA Drilling, a. s., Trnava, SK;

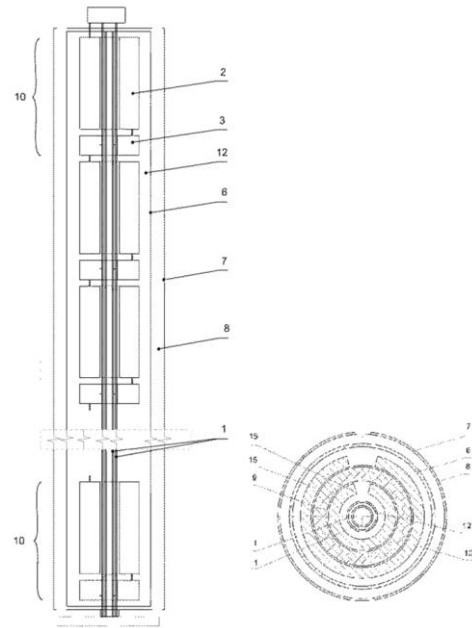
(72) Šaštinský Peter, Ing., Trnava, SK; Štofánik Vladimír, doc. Ing., PhD., Bratislava, SK; Kočíš Ivan, Ing., CSc., Bratislava, SK; Longauer Jaroslav, Ing., PhD., Bratislava, SK;

(74) Girmanová Zuzana, Ing., Nitra, SK;

(54) Zariadenie so sústavou induktorov určené do extrémnych podmienok

(57) Zariadenie so sústavou induktorov určené do extrémnych podmienok a schopného činnosti v extrémnych podmienkach pozostáva z koaxiálne usporiadaných dvoch výstupných elektrických zberníc (1), na ktorých je nasunutá sústava indukčných spínaných modulov (10), kde každý pozostáva aspoň z jedného induktora (2) a aspoň jednej ochrannej schránky (3) s obvody výkonovej/spínacej elektroniky. Induktory (2) obsahujú sústavu toroidných magnetík (9) s radiálnymi chladiacimi kanálmi medzi nimi a aspoň jedno vinutie (15), kde priestor medzi závitmi vinutia alebo vinutí (15) vytvára sústavu axiálnych chladiacich kanálov. Sústava indukčných spínaných modulov (10) je uzavretá v cylindrickej nádobe (6) s náplňou (12) kvapalného chladiaceho média s núteným obehom. Cylindrickú nádobu (6) obopína cylindrický ochranný plášť (7) tak, že medzi cylindrickou nádobou (6) a cylindrickým ochranným plášťom (7) sa nachádza medzikruhový jednosmerný chladiaci a/alebo výplachový kanál (8) so vstupom na jednej čelnej strane cylindrickeho

ochranného plášťa (7) a s výstupom na druhej protifahej strane cylindrickeho ochranného plášťa (7).

**(51) H01Q 1/00, H04B 5/00****(21) 50007-2019**

(22) 27.2.2019

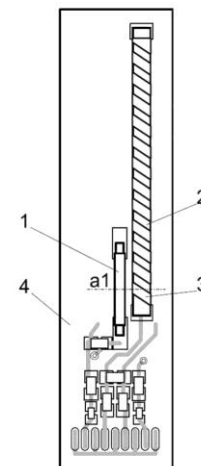
(71) Logomotion, s.r.o., Piešťany, SK;

(72) Hammer Milan, Ing., Bratislava, SK; Trávníček Pavel, RNDr., Bělkovice - Lašťany, CZ;

(74) Porubčan Róbert, Ing., Ivanka pri Dunaji, SK;

(54) Anténová sústava s dvoma solenoidovými anténami, najmä na NFC príjem a vysielanie

(57) Anténová sústava má kratšiu prvú solenoidovú anténu (1) a dlhšiu druhú solenoidovú anténu (2), obe s magnetickým jadrom. Prvá solenoidová anténa (1) je umiestnená proti druhej solenoidovej anténe (2) tak, že sú vzájomne rovnobežné a stred prvej solenoidovej antény je na úrovni prvého závitú (3) druhej solenoidovej antény (2). Vzdialenosť „a“ (mm) medzi priečnymi osami a1 a a2 solenoidových antén (1, 2) je $a = L/2 - x$, kde L (mm) je dĺžka jadra druhej solenoidovej antény (2) a x je v rozmedzí 1 mm – 4 mm. Prvá a/alebo druhá solenoidová anténa (1, 2) môže mať závitky tvorené viacnásobným uložením navinutého kruhového vodiča vedľa seba alebo môže mať závitky tvorené bondovaním drôtu. Presná vzájomná poloha solenoidových antén (1, 2) môže byť zvolená podľa elektromagnetického vplyvu okolitého prostredia. Pomer dĺžky prvej solenoidovej antény (1) k dĺžke druhej solenoidovej antény (2) je v rozsahu 1 : 1,1 až 1 : 4, výhodne v rozsahu 1 : 2 až 1 : 3.



(51) H02M 3/00**(21) 113-2015**

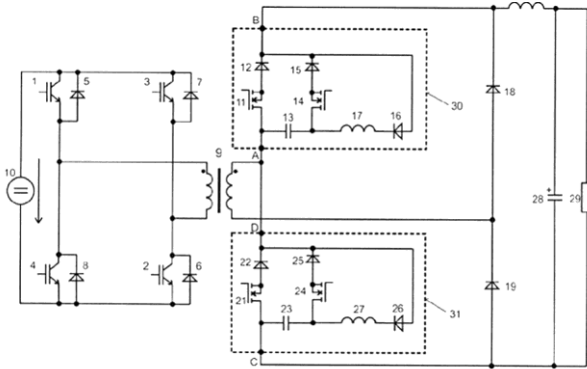
(22) 28.12.2015

(71) Technická univerzita v Košiciach, Fakulta elektrotechniky a informatiky, Košice, SK;

(72) Dudrik Jaroslav, prof. Ing., CSc., Košice, SK; Lacko Milan, Ing., PhD., Košice, SK; Pástor Marek, Ing., PhD., Košice, SK;

(54) Zapojenie spínača s mäkkým spínaním na sekundárnej strane transformátora v DC-DC meničoch so šírkovým riadením

(57) Zapojenie spínača s mäkkým spínaním na sekundárnej strane transformátora v DC-DC meničoch so šírkovým riadením (30) je tvorené sériovým zapojením hlavného sekundárneho polovodičového spínača (11) a hlavnej diódy (12). Paralelne k tejto sériovej kombinácii je pripojené sériové zapojenie odľahčovacieho kondenzátora (13), pomocného sekundárneho polovodičového spínača (14) a prvej pomocnej diódy (15). K sériovému zapojeniu pomocného sekundárneho polovodičového spínača (14) a prvej pomocnej diódy (15) je paralelne pripojené sériové zapojenie druhej pomocnej diódy (16) a induktora (17).

**(51) H02M 3/00****(21) 10-2019**

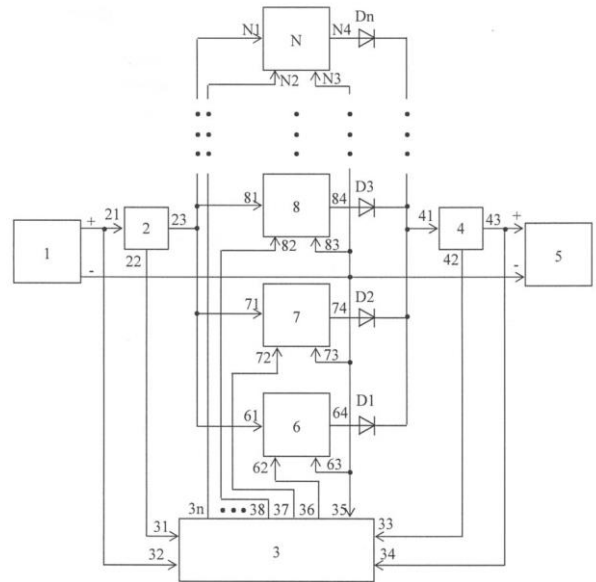
(22) 18.1.2019

(71) Kováč Dobroslav, prof. Ing., CSc., Košice, SK; Kováčová Irena, prof. Ing., CSc., Košice, SK; Bereš Matej, Ing., Staré, SK;

(72) Kováč Dobroslav, prof. Ing., CSc., Košice, SK; Kováčová Irena, prof. Ing., CSc., Košice, SK; Bereš Matej, Ing., Staré, SK;

(54) Zapojenie viacfázových DC-DC meničov so zvýšenou účinnosťou

(57) Zapojenie viacfázových DC-DC meničov so zvýšenou účinnosťou pozostáva z toho, že blok riadiaceho člena (3) prostredníctvom svojich vstupov (31) a (32) získa informáciu o veľkosti dodávaného prúdu a napätia z bloku napájacieho napätového zdroja (1) a prostredníctvom svojich vstupov (33) a (34) získa informáciu o veľkosti prúdu a napätia dodávaného do bloku záťaže (5). Zo získaných údajov určí okamžitú účinnosť zapojenia. Prostredníctvom svojich výstupov (35), (36), (37), (38) až (3n) zabezpečuje činnosť alebo nečinnosť jednotlivých blokov viacfázových DC-DC meničov (6), (7), (8) až (N) tak, aby bola v každom okamihu dosiahnutá čo najvyššia účinnosť celého zapojenia.

**(51) H02M 5/00, H02P 9/00, B60K 6/00****(21) 18-2019**

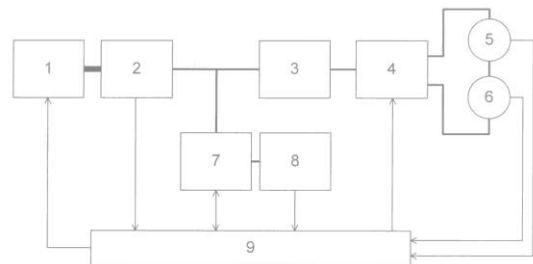
(22) 18.2.2019

(71) Žilinská univerzita v Žiline, Žilina, SK;

(72) Praženica Michal, Ing., PhD., Plevník, SK; Kaščák Slavomír, Ing., PhD., Krompachy, SK; Dobrucký Branislav, prof. Ing., PhD., Žilina, SK;

(54) Zapojenie trakčného prenosu s prúdovým cyklokonvertorom a viacfázovými motormi

(57) Zapojenie trakčného prenosu s prúdovým cyklokonvertorom a viacfázovými motormi pozostáva zo spaľovacieho motora (1), elektrického generátora (2), vyhladzovacieho filtra (3), prúdovo napájaného cyklokonvertora (4), ľavého viacfázového elektromotora (5), pravého viacfázového elektromotora (6), kompenzačného meniča (7), batérie (8) a riadiaceho systému (9). Zapojenie trakčného prenosu s prúdovým cyklokonvertorom a viacfázovými motormi patrí do skupiny pohonov pre hybridné elektrické vozidlá a vyznačuje sa tým, že motory sú sériovo zapojené a sú napájané z jedného prúdovo napájaného cyklokonvertora. Zapojenie má dva zdroje. Hlavným zdrojom je elektrický generátor poháňaný spaľovacím motorom. Druhým zdrojom je kompenzačný menič napájaný z batérie, ktorý plní aj úlohu pomocného zdroja.

**(51) H02M 5/00****(21) 19-2019**

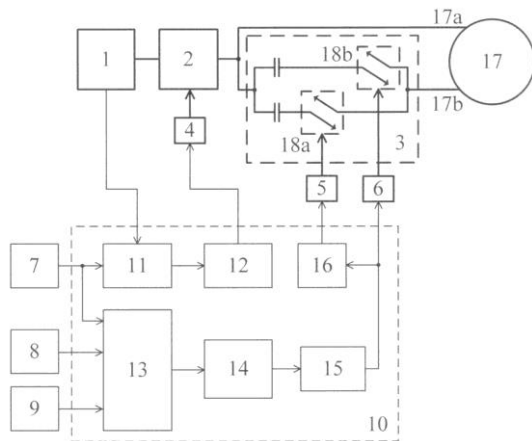
(22) 18.2.2019

(71) Žilinská univerzita v Žiline, Žilina, SK;

(72) Praženica Michal, Ing., PhD., Plevník, SK; Kaščák Slavomír, Ing., PhD., Krompachy, SK; Koňarik Roman, Ing., PhD., Krušovce, SK;

(54) Zapojenie dvojfázového pohonu so spínaným kondenzátorom v otvorenej slučke

(57) Zapojenie dvojfázového pohonu so spínaným kondenzátorom v otvorenej slučke pozostáva zo striedavého napájacieho zdroja (1), jednovetvového priameho meniča (2), obvodu (3) spínaného kondenzátora, budiacich obvodov (4), (5) a (6), vstupu (7) žiadanej rýchlosti, vstupu (8) žiadaného fázového posunu, tabuľky (9) parametrov systému, obojsmerných spínačov (18a) a (18b) a dvojfázového motora (17), a riadiaceho bloku (10) pozostávajúceho z bloku (11) referencie meniča, modulátora (12) meniča, bloku (13) výpočtu kapacity, bloku (14) referencie spínaného kondenzátora, modulátora (15) spínaného kondenzátora a invertora (16) signálu. Zapojenie sa vyznačuje tým, že fázový posun prúdov dvojfázového motora je na základe vopred definovaných parametrov systému trvale udržiavaný na žiadanej hodnote, čím sa dosiahne požadované správanie dvojfázového pohonu aj bez nutnosti zavedenia spätnej väzby.



(51)	(21)	(51)	(21)	(51)	(21)	(51)	(21)
B01J 29/00	50003-2020	C07K 7/00	24-2019	F41A 27/00	20-2019	H01F 27/00	12-2019
B01J 38/00	50041-2019	D21H 19/00	50005-2019	G01N 3/00	50037-2020	H01Q 1/00	50007-2019
B21F 15/00	111-2016	E04H 12/00	49-2017	G01N 25/00	50008-2019	H02M 3/00	113-2015
B25H 1/00	50019-2019	F16C 33/00	21-2019	G01R 29/00	59-2018	H02M 3/00	10-2019
B29C 45/00	49-2019	F16D 43/00	23-2019	G01S 19/00	22-2019	H02M 5/00	18-2019
B64C 27/00	5-2019	F17D 5/00	80-2018	H01F 27/00	13-2019	H02M 5/00	19-2019

FG4A

Udelené patenty

(11)	(51)	(11)	(51)
288774	E04H 12/00	288777	B01D 53/00
288775	A01G 25/00	288778	F23H 13/00
288776	B21D 1/00		
<p>(51) A01G 25/00 (11) 288775 (21) 50085-2016 (22) 14.12.2016 (40) 2.7.2018 (73) Králik Dušan, Ponická Huta, SK; (72) Králik Dušan, Ponická Huta, SK; (74) Belička Ivan, Ing., Banská Bystrica, SK; (54) Konštrukcia sklopných ramien postrekovacieho zariadenia</p>		<p>(51) E04H 12/00, B61B 12/00, B66C 21/00, A01G 23/00 (11) 288774 (21) 7-2015 (22) 11.2.2015 (40) 1.12.2016 (73) Technická univerzita vo Zvolene, Zvolen, SK; (72) Štollmann Vladimír, doc. Ing., CSc. PhD., Zvolenská Slatina, SK; Bátor Stanislav, Bc., Krompachy, SK; Rafailovič Nikitin Jurij, k.t.n., doc., Iževsk, RU; Konstantinovič Čachov Dmitrij, k.t.n., doc., Jakutsk, RU; (54) Zariadenie na stabilizáciu prenosných stožiarov</p>	
<p>(51) B01D 53/00, B01D 39/00, B01D 46/00 (11) 288777 (21) 54-2016 (22) 12.5.2016 (40) 4.12.2017 (73) Technická univerzita v Košiciach, Košice, SK; (72) Pandová Iveta, RNDr., PhD., Prešov, SK; Valiček Jan, doc. Ing., PhD., Ostrava-Poruba, CZ; Harničárová Marta, Ing., PhD., Ostrava-Poruba, CZ; (54) Filter na účinnú elimináciu obsahu oxidov dusíka a polycyklických aromatických uhľovodíkov pri spaľovaní pevného paliva v kotloch</p>		<p>(51) F23H 13/00, F23B 60/00, F24B 1/00 (11) 288778 (21) 5016-2016 (22) 1.7.2016 (40) 4.1.2018 (73) Víchová Kamila, Ing., PhD., Bratislava, SK; Šooš Lubomír, prof. Ing., PhD., Bratislava, SK; Kovačková Zuzana, Ing., Martin, SK; (72) Víchová Kamila, Ing., PhD., Bratislava, SK; Šooš Lubomír, prof. Ing., PhD., Bratislava, SK; Kovačková Zuzana, Ing., Martin, SK; (54) Kozubová ohnisková vložka na spaľovanie peliet</p>	
<p>(51) B21D 1/00 (11) 288776 (21) 50067-2015 (22) 19.10.2015 (31) A50748/2014 (32) 20.10.2014 (33) AT (40) 1.7.2016 (73) Berndorf Band GmbH, Berndorf, AT; (72) Schuster Roland, Berndorf, AT; (74) Hörmannová Zuzana, Ing., Hörmannová, Tomeš, Patentová a známková kancelária, Bratislava, SK; (54) Spôsob spracovania kovového pásu, zariadenie na jeho vykonávanie a kovový pás vyrobený uvedeným spôsobom</p>			
(51)	(11)	(51)	(11)
A01G 25/00	288775	E04H 12/00	288774
B01D 53/00	288777	F23H 13/00	288778
B21D 1/00	288776		

FC9A**Zamietnuté patentové prihlášky**

(21)

11-2016

GB9A**Prevody a prechody práv na patentové prihlášky****(21) 50034-2017**

(71) KOVACO Electric, a.s., Praha 4, CZ;
Predchádzajúci prihlasovateľ:
KOVACO, spol. s r. o., Veľká Lehota, SK;
Dátum zápisu do registra: 7.8.2020

(21) 50003-2018

(71) KOVACO Electric, a.s., Praha 4, CZ;
Predchádzajúci prihlasovateľ:
KOVACO, spol. s r. o., Veľká Lehota, SK;
Dátum zápisu do registra: 7.8.2020

(21) 50066-2017

(71) KOVACO Electric, a.s., Praha 4, CZ;
Predchádzajúci prihlasovateľ:
KOVACO, spol. s r. o., Veľká Lehota, SK;
Dátum zápisu do registra: 7.8.2020

(21) 50027-2018

(71) KOVACO Electric, a.s., Praha 4, CZ;
Predchádzajúci prihlasovateľ:
KOVACO, spol. s r. o., Veľká Lehota, SK;
Dátum zápisu do registra: 7.8.2020

PC4A**Prevody a prechody práv na patenty****(11) 288524**

(21) 50003-2016
(73) NOVARTIS PHARMA AG, Basel, CH;
Predchádzajúci majiteľ:
NOVARTIS PHARMA AG, Basel, CH; NOVARTIS INTERNATIONAL PHARMACEUTICAL AG, Basel, CH;
Dátum zápisu do registra: 3.8.2020

(11) 288630

(21) 50008-2016
(73) NOVARTIS PHARMA AG, Basel, CH;
Predchádzajúci majiteľ:
NOVARTIS PHARMA AG, Basel, CH; NOVARTIS INTERNATIONAL PHARMACEUTICAL AG, Basel, CH;
Dátum zápisu do registra: 3.8.2020

(11) 288545

(21) 5011-2005
(73) NOVARTIS PHARMA AG, Basel, CH;
Predchádzajúci majiteľ:
NOVARTIS PHARMA AG, Basel, CH; NOVARTIS INTERNATIONAL PHARMACEUTICAL AG, Basel, CH;
Dátum zápisu do registra: 3.8.2020

(11) 288719

(21) 50053-2017
(73) NOVARTIS PHARMA AG, Basel, CH;
Predchádzajúci majiteľ:
NOVARTIS PHARMA AG, Basel, CH; NOVARTIS INTERNATIONAL PHARMACEUTICAL AG, Basel, CH;
Dátum zápisu do registra: 3.8.2020

(11) 288546

(21) 1038-2003
(73) NOVARTIS PHARMA AG, Basel, CH;
Predchádzajúci majiteľ:
NOVARTIS PHARMA AG, Basel, CH; NOVARTIS INTERNATIONAL PHARMACEUTICAL AG, Basel, CH;
Dátum zápisu do registra: 3.8.2020

MK4A**Zaniknuté patenty uplynutím doby platnosti**

(11)	Dátum zániku	(11)	Dátum zániku
285179	21.07.2020	287184	28.07.2020
285501	15.07.2020	287480	07.07.2020
285650	25.07.2020	287522	17.07.2020
286214	07.07.2020	288086	24.07.2020

MM4A**Zaniknuté patenty pre nezaplatenie udržiavacích poplatkov**

(11)	Dátum zániku	(11)	Dátum zániku
285964	13.12.2019	288155	08.12.2019
287841	29.12.2019	288243	15.12.2019
287954	20.12.2019	288553	05.12.2019
287956	08.12.2019	288652	29.12.2019
288060	18.12.2019	288711	22.08.2019
288081	18.12.2019		

TC4A**Zmeny mien**

- (11) **287142**
(21) 1326-2002
(73) SUGEN LLC, New York, New York, US; PHARMACIA
& UPJOHN COMPANY, Kalamazoo, MI, US;
Dátum zápisu do registra: 7.8.2020
-

ČASŤ

EURÓPSKE PATENTY
S URČENÍM PRE SLOVENSKÚ REPUBLIKU

Kódy na označovanie jednotlivých druhov dokumentov (Štandard WIPO ST. 16)

T1	Preklad patentových nárokov európskej patentovej prihlášky	T3	Preklad európskeho patentového spisu
T2	Opravený preklad patentových nárokov európskej patentovej prihlášky	T4	Opravený preklad európskeho patentového spisu
		T5	Preklad zmeneného znenia európskeho patentového spisu

Číselné kódy na označovanie bibliografických údajov (Štandard WIPO ST. 9)

(11)	Číslo dokumentu	(62)	Číslo pôvodnej prihlášky v prípade vylúčenej prihlášky
(21)	Číslo prihlášky	(71)	Meno (názov) prihlasovateľa (-ov)
(31)	Číslo prioritnej prihlášky	(72)	Meno pôvodcu (-ov)
(32)	Dátum podania prioritnej prihlášky	(73)	Meno (názov) majiteľa (-ov)
(33)	Krajina alebo regionálna organizácia priority	(74)	Meno (názov) zástupcu (-ov)
(45)	Dátum sprístupnenia prekladu, opraveného prekladu európskeho patentového spisu alebo zmeneného znenia európskeho patentového spisu	(86)	Číslo podania medzinárodnej prihlášky podľa PCT
(46)	Dátum sprístupnenia prekladu a opraveného prekladu patentových nárokov európskej patentovej prihlášky	(87)	Číslo zverejnenia medzinárodnej prihlášky podľa PCT
(51)	Medzinárodné patentové triedenie	(96)	Číslo a dátum podania európskej patentovej prihlášky
(54)	Názov	(97)	Číslo a dátum zverejnenia európskej patentovej prihlášky alebo vydania európskeho patentového spisu alebo vydania zmeneného znenia európskeho patentového spisu

Poznámka:

Symbody medzinárodného patentového triedenia uvedené v tomto vestníku zodpovedajú vydaniu 2020.01 Medzinárodného patentového triedenia s platnosťou od 1. januára 2020. Na patentových dokumentoch zverejňovaných úradom a vo vestníku úradu budú v roku 2020 uvádzané iba symboly hlavných skupín MPT 2020.01. V databázach úradu, vo webregistroch na internete a v ostatných výstupoch úradu budú zverejňované údaje týkajúce sa patentov a úžitkových vzorov vrátane ich prihlášok so symbolmi úplnej verzie MPT 2020.01.

Kódy na označovanie záhlaví oznámení publikovaných vo Vestníku ÚPV SR (Štandard WIPO ST. 17)

Európske patentové prihlášky

BA9A	Sprístupnené preklady a opravené preklady patentových nárokov európskych patentových prihlášok
FA9A	Zastavené konania o európskych patentových prihláškach z dôvodu späťvzatia
GA9A	Zmeny európskych patentových prihlášok na národné prihlášky
GB9A	Prevody a prechody práv na európske patentové prihlášky
GD9A	Licenčné zmluvy registrované alebo udelené na európske patentové prihlášky
GD9A	Ukončenie platnosti licenčných zmlúv na európske patentové prihlášky
PD9A	Zmeny dispozičných práv na európske patentové prihlášky (zálohy)
PD9A	Zmeny dispozičných práv na európske patentové prihlášky (ukončenie zálohov)
QA9A	Ponuky licencií na európske patentové prihlášky
QA9A	Späťvzatia ponúk licencií na európske patentové prihlášky
RD9A	Exekúcie na európske patentové prihlášky
RF9A	Ukončenie exekúcií na európske patentové prihlášky
RL9A	Prepis prihlasovateľa európskej patentovej prihlášky (na základe rozhodnutia súdu)
RL9A	Súdne spory o právo na európske patentové prihlášky
RL9A	Ukončenie súdnych sporov o právo na európske patentové prihlášky

Európske patenty

MA4A	Zaniknuté európske patenty vzdaním sa patentu
MC4A	Zrušené európske patenty po námietkovom konaní pred EPÚ
MC4A	Zrušené európske patenty
MG4A	Čiastočne zrušené európske patenty
MK4A	Zaniknuté európske patenty uplynutím doby platnosti
MM4A	Zaniknuté európske patenty pre nezaplatenie udržiavacích poplatkov
NG4A	Európske patenty zachované v zmenenom znení po námietkovom konaní pred EPÚ
PC4A	Prevody a prechody práv na európske patenty
PD4A	Zmeny dispozičných práv na európske patenty (zálohy)
PD4A	Zmeny dispozičných práv na európske patenty (ukončenie zálohov)
QA4A	Ponuky licencií na európske patenty
QA4A	Späťvzatia ponúk licencií na európske patenty
QB4A	Licenčné zmluvy registrované alebo udelené na európske patenty
QC4A	Ukončenie platnosti licenčných zmlúv na európske patenty
RD4A	Exekúcie na európske patenty
RF4A	Ukončenie exekúcií na európske patenty
RL4A	Prepis majiteľa európskeho patentu (na základe rozhodnutia súdu)
RL4A	Súdne spory o právo na európske patenty
RL4A	Ukončenie súdnych sporov o právo na európske patenty

- SB4A** Európske patenty zapísané do registra po odtajnení
SC4A Sprístupnené preklady a opravené preklady európskych patentových spisov
SC4A Sprístupnené preklady zmenených znení európskych patentových spisov

Opravy a zmeny

Opravy v európskych patentových prihláškach

- HA9A** Doplnenie pôvodcu (-ov)
HB9A Opravy mien
HC9A Zmeny mien
HD9A Opravy adries
HE9A Zmeny adries
HF9A Opravy dátumov
HG9A Opravy zatriedenia podľa MPT
HH9A Opravy chýb alebo zmeny všeobecne

Opravy v európskych patentoch

- TA4A** Doplnenie pôvodcu (-ov)
TB4A Opravy mien
TC4A Zmeny mien
TD4A Opravy adries
TE4A Zmeny adries
TF4A Opravy dátumov
TG4A Opravy zatriedenia podľa MPT
TH4A Opravy chýb alebo zmeny všeobecne

SC4A

Sprístupnené preklady európskych patentových spisov

(11)	(51)	(11)	(51)	(11)	(51)	(11)	(51)
E 34429	H05B 3/00	E 34491	A47J 31/00	E 34553	F23L 7/00	E 34615	B32B 7/00
E 34430	E05F 11/00	E 34492	H01Q 1/00	E 34554	C07K 14/00	E 34616	B01J 19/00
E 34431	F17C 13/00	E 34493	A23N 15/00	E 34555	C07D 401/00	E 34617	F28D 9/00
E 34432	A61K 47/00	E 34494	C07D 311/00	E 34556	A23L 9/00	E 34618	C21C 5/00
E 34433	A61K 31/00	E 34495	C03C 25/00	E 34557	B32B 15/00	E 34619	B29C 64/00
E 34434	C22C 38/00	E 34496	C07D 233/00	E 34558	C12N 15/00	E 34620	B01D 53/00
E 34435	C07K 14/00	E 34497	A61L 15/00	E 34559	B60P 1/00	E 34621	B03C 1/00
E 34436	F24D 19/00	E 34498	C07D 405/00	E 34560	A01N 43/00	E 34622	B01D 47/00
E 34437	G05F 1/00	E 34499	C22C 38/00	E 34561	A61K 38/00	E 34623	B60P 1/00
E 34438	C07K 14/00	E 34500	E03D 9/00	E 34562	A61K 9/00	E 34624	B29D 30/00
E 34439	H04N 19/00	E 34501	C07D 513/00	E 34563	B29C 48/00	E 34625	B30B 11/00
E 34440	B23C 3/00	E 34502	F16B 33/00	E 34564	A01N 43/00	E 34626	A61B 5/00
E 34441	C07K 14/00	E 34503	F03B 17/00	E 34565	H01H 1/00	E 34627	C07D 213/00
E 34442	C07D 403/00	E 34504	C21D 1/00	E 34566	A61F 5/00	E 34628	A61K 31/00
E 34443	A61M 5/00	E 34505	C12M 1/00	E 34567	A61K 31/00	E 34629	C03B 3/00
E 34444	C07D 215/00	E 34506	A61K 39/00	E 34568	D04H 3/00	E 34630	B29D 30/00
E 34445	A63G 21/00	E 34507	A61K 31/00	E 34569	C12Q 1/00	E 34631	A61K 38/00
E 34446	A61K 39/00	E 34508	G01B 7/00	E 34570	C07D 401/00	E 34632	C12N 15/00
E 34447	C08J 9/00	E 34509	C21D 1/00	E 34571	A24F 47/00	E 34633	A61K 31/00
E 34448	G21F 9/00	E 34510	C04B 35/00	E 34572	A61K 31/00	E 34634	A61L 27/00
E 34449	G21C 15/00	E 34511	A61K 31/00	E 34573	E04D 13/00	E 34635	A01N 25/00
E 34450	A61M 5/00	E 34512	C07C 303/00	E 34574	C12N 15/00	E 34636	C07D 471/00
E 34451	C07K 16/00	E 34513	F16H 35/00	E 34575	B27N 3/00	E 34637	F24D 10/00
E 34452	A61K 9/00	E 34514	A61K 31/00	E 34576	C07D 405/00	E 34638	C07C 17/00
E 34453	A61K 31/00	E 34515	B21D 1/00	E 34577	A61J 7/00	E 34639	B02C 18/00
E 34454	E01F 15/00	E 34516	C07K 16/00	E 34578	B30B 5/00	E 34640	C07D 239/00
E 34455	B27N 1/00	E 34517	H04N 19/00	E 34579	D21C 3/00	E 34641	C23C 2/00
E 34456	A61K 31/00	E 34518	G07C 9/00	E 34580	C07D 403/00	E 34642	H04N 19/00
E 34457	C23C 30/00	E 34519	A61P 25/00	E 34581	G01N 25/00	E 34643	H04N 19/00
E 34458	A61K 9/00	E 34520	A61M 5/00	E 34582	H04N 19/00	E 34644	H04N 19/00
E 34459	B23Q 1/00	E 34521	A61P 11/00	E 34583	A61K 9/00	E 34645	H04N 19/00
E 34460	A61K 9/00	E 34522	A61K 39/00	E 34584	C07K 14/00	E 34646	C07K 16/00
E 34461	C12N 7/00	E 34523	F23J 15/00	E 34585	A01N 37/00	E 34647	C07K 14/00
E 34462	C03B 5/00	E 34524	A61K 9/00	E 34586	A24B 13/00	E 34648	B65B 11/00
E 34463	C08J 5/00	E 34525	G21C 3/00	E 34587	E03D 9/00	E 34649	C07K 16/00
E 34464	G06Q 20/00	E 34526	H04N 19/00	E 34588	C22C 38/00	E 34650	C07D 403/00
E 34465	C12N 15/00	E 34527	C07D 471/00	E 34589	C07D 489/00	E 34651	A61K 36/00
E 34466	B01D 3/00	E 34528	A61K 39/00	E 34590	C04B 35/00	E 34652	F02K 9/00
E 34467	C03B 35/00	E 34529	H04L 12/00	E 34591	C21D 8/00	E 34653	C07D 487/00
E 34468	A61K 9/00	E 34530	C22B 1/00	E 34592	A61F 2/00	E 34654	A61K 39/00
E 34469	G01N 33/00	E 34531	B65D 77/00	E 34593	A61K 39/00	E 34655	F25B 45/00
E 34470	C07D 487/00	E 34532	A23L 5/00	E 34594	A61K 31/00	E 34656	C07C 17/00
E 34471	C21B 3/00	E 34533	C04B 28/00	E 34595	C07D 271/00	E 34657	B01D 39/00
E 34472	F27B 3/00	E 34534	C07D 487/00	E 34596	B23B 27/00	E 34658	C07K 14/00
E 34473	B66C 23/00	E 34535	B29D 30/00	E 34597	C07D 491/00	E 34659	A61P 25/00
E 34474	C07K 16/00	E 34536	C03B 35/00	E 34598	F27B 3/00	E 34660	C07H 1/00
E 34475	C12N 15/00	E 34537	B23B 5/00	E 34599	C22C 38/00	E 34661	A61B 10/00
E 34476	B66F 11/00	E 34538	B22D 17/00	E 34600	B65D 17/00	E 34662	C07K 14/00
E 34477	C21D 1/00	E 34539	A01M 1/00	E 34601	B32B 5/00	E 34663	F04B 39/00
E 34478	A61K 31/00	E 34540	C12N 15/00	E 34602	B32B 7/00	E 34664	G01N 21/00
E 34479	A61K 39/00	E 34541	C07D 213/00	E 34603	H01R 13/00	E 34665	B65H 5/00
E 34480	C12N 5/00	E 34542	C07K 14/00	E 34604	A61K 31/00	E 34666	C03C 3/00
E 34481	C07D 401/00	E 34543	A61K 31/00	E 34605	E06B 1/00	E 34667	C07D 487/00
E 34482	B60J 10/00	E 34544	A61K 9/00	E 34606	H01Q 1/00	E 34668	B23P 19/00
E 34483	C07C 7/00	E 34545	B65G 49/00	E 34607	A61K 9/00	E 34669	G08B 25/00
E 34484	A61K 31/00	E 34546	A61L 27/00	E 34608	C10L 1/00	E 34670	E04C 5/00
E 34485	A61K 38/00	E 34547	B01J 8/00	E 34609	A01N 59/00	E 34671	C12M 1/00
E 34486	G06F 9/00	E 34548	C07K 16/00	E 34610	A61M 5/00	E 34672	A61K 35/00
E 34487	B65D 75/00	E 34549	H02B 1/00	E 34611	C07D 403/00	E 34673	C07K 16/00
E 34488	B08B 7/00	E 34550	C12N 5/00	E 34612	A61K 38/00		
E 34489	C07D 235/00	E 34551	B23B 27/00	E 34613	C07D 401/00		
E 34490	A61K 39/00	E 34552	E02D 3/00	E 34614	F03D 13/00		

(51) **A01M 1/00**
(11) E 34539
 (96) 17749560.3, 25.7.2017
 (97) 3490375, 22.4.2020
 (31) 201662366876 P
 (32) 26.7.2016
 (33) US
 (73) Thermacell Repellents, Inc., Bedford, MA, US;
 (72) WANG, Wender, Bedford, MA, US;
 (74) FAJNOR IP s.r.o., Bratislava, SK;
 (86) PCT/US2017/043681
 (87) WO 2018/022594
(54) Mriežka poskytujúca recyklovateľný kondenzát pre vyhrievacie zariadenie

(51) **A01N 25/00, A01N 63/00, A01K 67/00, A01P 7/00**
(11) E 34635
 (96) 18151615.4, 9.2.2016
 (97) 3326463, 27.5.2020
 (31) 15154397, 15154668
 (32) 9.2.2015, 11.2.2015
 (33) EP, EP
 (62) 16154905.0
 (73) Agrobio S.L., El Viso (La Mojонера) - Almeria, ES;
 (72) GRIFFITHS, Dr., Donald Alister, WEST DRAYTON, Middlesex, GB; VILA RIFÀ, Enrique, Almería, ES;
 (74) Holoubková Mária, Ing., Bratislava, SK;
(54) Kompozícia roztočov a jej použitie ako biologického prostriedku na ochranu rastlín

(51) **A01N 37/00, A01P 21/00**
(11) E 34585
 (96) 15722921.2, 9.4.2015
 (97) 3128838, 29.4.2020
 (31) 20140237
 (32) 9.4.2014
 (33) CZ
 (73) AGRA GROUP, a.s., Strelské Hostice, CZ;
 (72) CIGLER, Petr, Praha, CZ;
 (74) Bachratá Magdaléna, Mgr., Bratislava, SK;
 (86) PCT/CZ2015/000034
 (87) WO 2015/154732
(54) Rastlinné stimulatory, ich použitie a spôsob stimulácie rastlín

(51) **A01N 43/00, A01N 39/00, A01N 37/00, A01P 13/00**
(11) E 34564
 (96) 13822768.1, 19.7.2013
 (97) 2877012, 18.3.2020
 (31) 201261675070 P, 201313833923
 (32) 24.7.2012, 15.3.2013
 (33) US, US
 (73) Dow AgroSciences LLC, Indianapolis IN, US;
 (72) YERKES, Carla, N., Crawfordsville, IN, US; MANN, Richard, K., Franklin, IN, US; SATCHIVI, Norbert, M., Carmel, IN, US; SCHMITZER, Paul, R., Indianapolis, IN, US; DEGENHARDT, Rory, Edmonton, CA; JURAS, Len, Saskatoon, Saskatchewan, CA; WEIMER, Monte, R., Pittsboro, IN, US;
 (74) PATENTSERVIS Bratislava, a. s., Bratislava, SK;
 (86) PCT/US2013/051313
 (87) WO 2014/018403
(54) Herbicídny prostriedok obsahujúci 4-amino-3-chlór-5-chlór-6-(4-chlór-2-fluór-3-metoxifenyl)pyridín-2-karboxylóvu kyselinu

(51) **A01N 43/00, A61K 31/00, A61K 9/00**
(11) E 34560
 (96) 10741758.6, 12.2.2010
 (97) 2395840, 15.4.2020
 (31) 202285 P
 (32) 13.2.2009
 (33) US
 (73) Romark Laboratories, L.C., Tampa, FL, US;
 (72) ROSSIGNOL, Jean-Francois, St. Petersburg, FL, US; AYERS, Marc, Tampa, FL, US;
 (74) PATENTSERVIS Bratislava, a. s., Bratislava, SK;
 (86) PCT/US2010/024000
 (87) WO 2010/093854
(54) Riadené uvoľňovanie farmaceutických formulácií nitazoxanidu

(51) **A01N 59/00, A01N 65/00, A01P 21/00**
(11) E 34609
 (96) 15748284.5, 9.7.2015
 (97) 3166407, 25.3.2020
 (31) 1456741
 (32) 11.7.2014
 (33) FR
 (73) PRP Holding, Paris, FR;
 (72) BOIFFARD, Françoise, Bordeaux, FR; CAUMONT, Pierre, Paris, FR; DARIDON, Bruno, Malzeville, FR; LE TARNEC, Claude, Brehan, FR;
 (74) ŽOVICOVÁ & ŽOVIC IP, s. r. o., Bratislava, SK;
 (86) PCT/FR2015/051906
 (87) WO 2016/005706
(54) Využitie organicko-minerálnej zložky na zvýšenie asimilácie nutričných prvkov v pôde rastlinou

(51) **A23L 5/00**
(11) E 34532
 (96) 15801252.6, 11.11.2015
 (97) 3220750, 18.3.2020
 (31) 201462081588 P
 (32) 19.11.2014
 (33) US
 (73) Kalmarna Limited, Road Town, Tortola, VG;
 (72) ROSENBERG, Alon, Rehovot, IL; MILSTEIN, Abraham, Rehovot, IL; MACKLE, Anthony, Co. Tyrone, IE; FIRTH, Ava Marie, West Bridgford, Nottinghamshire, GB; SCHWARTZ MONIQUE, Michele, Keller, Connecticut, US; VAN DALSEM, Simon, Alkmaar, NL; HALPERN, Arie, Pully, CH;
 (74) TOMEŠ - Patentová a známková kancelária, s.r.o., Bratislava, SK;
 (86) PCT/IB2015/058699
 (87) WO 2016/079640
(54) Orálna rehydratačná kompozícia a jej metódy

(51) **A23L 9/00, A23L 5/00, A23L 29/00, A23D 9/00, A23L 35/00, A23P 30/00, A23P 10/00, A23G 9/00, A23G 3/00**
(11) E 34556
 (96) 16714038.3, 22.1.2016
 (97) 3247227, 11.3.2020
 (31) 15152093, 15171842
 (32) 22.1.2015, 12.6.2015
 (33) EP, EP
 (73) FrieslandCampina Nederland B.V., LE Amersfoort, NL;
 (72) WEBER, Natalie Mareike, AE Wageningen, NL; VASBINDER, Astrid Jolanda, AE Wageningen, NL;
 (74) inventa Patentová a známková kancelária s.r.o., Bratislava, SK;
 (86) PCT/NL2016/050050
 (87) WO 2016/118009
(54) Speňovač šľahačky na použitie pri príprave jedlých poliev a spôsob jeho prípravy

(51) A23N 15/00, A01G 3/00, A01D 46/00**(11) E 34493**

(96) 17716072.8, 13.3.2017

(97) 3426063, 4.3.2020

(31) 2016425

(32) 11.3.2016

(33) NL

(73) Albertz, Jeannette Wilhelmina, Brunssum, NL;

(72) Albertz, Jeannette Wilhelmina, Brunssum, NL;

(74) PATENTSERVIS Bratislava, a. s., Bratislava, SK;

(86) PCT/NL2017/050158

(87) WO 2017/155411

(54) Zariadenie a spôsob na odstraňovanie listov z rastliny**(51) A24B 13/00, B65B 9/00, B65B 29/00, B65B 51/00, B29C 65/00****(11) E 34586**

(96) 16808973.8, 2.12.2016

(97) 3383203, 29.4.2020

(31) 15197550

(32) 2.12.2015

(33) EP

(73) Swedish Match North Europe AB, Stockholm, SE;

(72) PERSSON, Tony, Herljunga, SE; KINDVALL, Márten, Göteborg, SE;

(74) HÖRMANN & PARTNERS, s.r.o., Bratislava, SK;

(86) PCT/EP2016/079593

(87) WO 2017/093488

(54) Orálny sáčkový produkt na báze šnupacieho tabaku**(51) A24F 47/00, H05B 6/00, H05B 1/00****(11) E 34571**

(96) 15724989.7, 21.5.2015

(97) 3145347, 20.5.2020

(31) 14169191

(32) 21.5.2014

(33) EP

(73) Philip Morris Products S.A., Neuchâtel, CH;

(72) MIRONOV, Oleg, Neuchâtel, CH;

(74) Zathurecka INPARTNERS GROUP s.r.o., Banská Bystrica, SK;

(86) PCT/EP2015/061200

(87) WO 2015/177255

(54) Indukčné ohrievacie zariadenie na zahrievanie aerosól tvoriaceho substrátu**(51) A47J 31/00****(11) E 34491**

(96) 16781469.8, 14.10.2016

(97) 3364837, 11.3.2020

(31) UB20155210

(32) 21.10.2015

(33) IT

(73) La Marzocco S.r.l., Scarperia, IT;

(72) DELLA PIETRA, Stefano, Scarperia (fi), IT; BIANCHI, Roberto, Scarperia (fi), IT;

(74) Bušová Eva, JUDr., Bratislava, SK;

(86) PCT/EP2016/074726

(87) WO 2017/067854

(54) Stroj na kávu espresso so systémom na čistenie systému pre vydávanie kávy**(51) A61B 5/00, G16H 30/00, G16H 10/00****(11) E 34626**

(96) 18156808.0, 14.2.2018

(97) 3440992, 8.4.2020

(31) 201710684440

(32) 11.8.2017

(33) CN

(73) Ningbo Konfoong Bioinformation Tech Co., Ltd., Yuyao Economic Development Zone, Ningbo, Zhejiang, CN;

(72) LIU, Bingxian, Ningbo, Zhejiang, CN; XIE, Juyuan, Ningbo, Zhejiang, CN; WANG, Yanhui, Ningbo, Zhejiang, CN;

(74) Belička Ivan, Ing., Banská Bystrica, SK;

(54) Digitálny skenovací systém patologickej sekcie**(51) A61B 10/00, G01N 22/00****(11) E 34661**

(96) 15760923.1, 11.3.2015

(97) 3117777, 6.5.2020

(31) 2014049536, 2014049551

(32) 12.3.2014, 12.3.2014

(33) JP, JP

(73) Kimura, Kenjiro, Hyogo, JP; Integral Geometry Science Inc., Chuo-ku, Kobe-shi, Hyogo, JP;

(72) KIMURA, Kenjiro, Kobe-shi, Hyogo, JP; KIMURA, Noriaki, Kobe-shi, Hyogo, JP;

(74) Zathurecka INPARTNERS GROUP s.r.o., Banská Bystrica, SK;

(86) PCT/JP2015/001353

(87) WO 2015/136936

(54) Spôsob rozptylovej tomografie a zariadenie rozptylovej tomografie**(51) A61F 2/00****(11) E 34592**

(96) 18210706.0, 5.10.2011

(97) 3494928, 17.6.2020

(31) 201161508513 P, 39010710 P

(32) 15.7.2011, 5.10.2010

(33) US, US

(62) 11831542.3

(73) Edwards Lifesciences Corporation, Irvine, CA, US;

(72) LEVI, Tamir, Irvine, CA, US; NGUYEN, Son V., Irvine, CA, US; BENICHOU, Netanel, Irvine, CA, US; MAIMON, David, Irvine, CA, US; YOHANAN, Ziv, Irvine, CA, US; GUROVICH, Nik, Irvine, CA, US; FELSEN, Bella, Irvine, CA, US; DADONKIN, Larisa, Irvine, CA, US;

(74) ROTT, RŮŽIČKA & GUTTMANN, v. o. s., Bratislava, SK;

(54) Protetická srdcová chlopňa**(51) A61F 5/00****(11) E 34566**

(96) 15756328.9, 20.8.2015

(97) 3182939, 27.5.2020

(31) 201462039716 P

(32) 20.8.2014

(33) US

(73) DJO, LLC, Vista, CA, US;

(72) SELIGMAN, Scott, Vista, CA, US;

(74) Zathurecka INPARTNERS GROUP s.r.o., Banská Bystrica, SK;

(86) PCT/US2015/046159

(87) WO 2016/029048

(54) Nízko profilová kolenná ortéza**(51) A61J 7/00, B32B 1/00, A61J 1/00****(11) E 34577**

(96) 16725607.2, 14.4.2016

(97) 3285715, 1.4.2020

(31) 23838715

(32) 20.4.2015

(33) IL

(73) Dosentrx Ltd., Bet Shemesh, IL;

(72) PAZ, Ilan, Alon Shvut, IL;

(74) Zathurecka INPARTNERS GROUP s.r.o., Banská Bystrica, SK;

(86) PCT/IL2016/050398

(87) WO 2016/170526

(54) Mechanizmus dávkovania pilulky z dávkovača medikácie

(51) A61K 9/00, A61K 31/00, A61P 35/00**(11) E 34452**

(96) 14752967.1, 29.7.2014

(97) 3027171, 25.3.2020

(31) 201361860198 P

(32) 30.7.2013

(33) US

(73) Gilead Connecticut, Inc., Foster City, CA, US;

(72) LI, Bei, Foster City, CA, US; SPERGER, Diana, Foster City, CA, US; STEFANIDIS, Dimitrios, Foster City, CA, US; CA-STEEL, Melissa Jean, Foster City, CA, US; PAKDAMAN, Rowchanak, Foster City, CA, US;

(74) HÖRMANN & PARTNERS, s.r.o., Bratislava, SK;

(86) PCT/US2014/048741

(87) WO 2015/017466

(54) Formulácia Syk inhibítorov**(51) A61K 9/00, A61K 31/00, A61P 29/00****(11) E 34544**

(96) 12808662.6, 26.12.2012

(97) 2797581, 6.5.2020

(31) 201161580626 P

(32) 27.12.2011

(33) US

(73) Amgen (Europe) GmbH, Risch-Rotkreuz, CH;

(72) BHAT, Sreenivas, S., Kendall Park, NJ, US; KELLY, Michael, T., Lake Hopatcong, NJ, US;

(74) inventa Patentová a známková kancelária s.r.o., Bratislava, SK;

(86) PCT/US2012/071623

(87) WO 2013/101810

(54) Formulácie (+)-2-[1-(3-etoxy-4-metoxy-fenyl)-2-metánsulfonyl-etyl]-4-acetylamoinozindolín-1,3-diónu**(51) A61K 9/00, A61K 31/00, A61K 47/00****(11) E 34562**

(96) 16159225.8, 17.6.2010

(97) 3045164, 15.4.2020

(31) 218472 P

(32) 19.6.2009

(33) US

(62) 10727317.9

(73) NOVARTIS AG, Basel, CH;

(72) KABRA, Bhagwati P., Euless, TX Texas, US;

(74) inventa Patentová a známková kancelária s.r.o., Bratislava, SK;

(54) Vodné farmaceutické kompozície obsahujúce boritan-polyolové komplexy**(51) A61K 9/00, A61K 31/00, A61P 35/00, A61K 45/00****(11) E 34460**

(96) 16799287.4, 24.5.2016

(97) 3302483, 15.4.2020

(31) PCT/CN2015/079650

(32) 25.5.2015

(33) WO

(73) Hutchison Medipharma Limited, Shanghai, CN;

(72) LIU, Zhongzhou, Shanghai, CN; FU, Chongdong, Shanghai, CN; SHI, Bin, Shanghai, CN;

(74) inventa Patentová a známková kancelária s.r.o., Bratislava, SK;

(86) PCT/CN2016/083098

(87) WO 2016/188399

(54) Farmaceutické kompozície a ich použitie**(51) A61K 9/00, A61K 31/00, A61P 9/00****(11) E 34468**

(96) 13721740.2, 8.5.2013

(97) 2846776, 15.4.2020

(31) 12167443

(32) 10.5.2012

(33) EP

(73) AOP Orphan Pharmaceuticals AG, Wien, AT;

(72) WIDMANN, Rudolf, Purkersdorf, AT;

(74) inventa Patentová a známková kancelária s.r.o., Bratislava, SK;

(86) PCT/EP2013/059594

(87) WO 2013/167657

(54) Parenterálna formulácia esmololu**(51) A61K 9/00, A61K 31/00****(11) E 34583**

(96) 11003486.5, 30.9.2009

(97) 2359815, 8.1.2020

(31) 0800591

(32) 30.9.2008

(33) HU

(62) 09748467.9

(73) Egis Gyógyszergyár Zrt., Budapest, HU;

(72) Wagner, László, Budapest, HU; Zsigmond, Zsolt, Maglód, HU;

Ujfaluassy, György, Budapest, HU; Leventiszné Huszár, Magdolna, 1125 Budapest, HU; Tonka-Nagy, Péter, Budapest, HU;

Bárczay, Erzsébet, Budapest, HU; Góra, Lászlóné, Isaszeg, HU;

Szeleczi, Edit, Budapest, HU; Fülöp, Ágnes, Budapest, HU;

(74) inventa Patentová a známková kancelária s.r.o., Bratislava, SK;

(86) PCT/US2012/071623

(87) WO 2013/101810

(54) Kompozície obsahujúce amlodipín a bisoprolol**(51) A61K 9/00, A61K 31/00****(11) E 34607**

(96) 13785009.5, 1.5.2013

(97) 2844233, 6.5.2020

(31) 201261641013 P

(32) 1.5.2012

(33) US

(73) Althera Life Sciences, LLC, Morristown, NJ, US;

(72) DIAS, Marie, Charmaine, Morristown, NJ, US;

(74) ŽOVICOVÁ & ŽOVIC IP, s. r. o., Bratislava, SK;

(86) PCT/US2013/039018

(87) WO 2013/166117

(54) Prípravok perorálnej tablety obsahujúci fixnú kombináciu rosuvastatínu a ezetimibu na liečbu hyperlipidémie a kardiovaskulárnych ochorení**(51) A61K 9/00****(11) E 34458**

(96) 14168892.9, 19.5.2014

(97) 2946774, 22.4.2020

(73) Tillotts Pharma AG, Rheinfelden, CH;

(72) Bravo Gonzalez, Roberto Carlos, Binningen, CH; Oliveira Va-

rum, Felipe José, Basel, CH; Buser, Thomas, Nuglar, CH;

(74) inventa Patentová a známková kancelária s.r.o., Bratislava, SK;

(54) Poťahované kapsule s modifikovaným uvoľňovaním**(51) A61K 9/00****(11) E 34524**

(96) 16202982.1, 22.3.2012

(97) 3178474, 18.3.2020

(31) MI20110445

(32) 22.3.2011

(33) IT

(62) 12160674.3

(73) LO. LI. Pharma S.r.l., Roma, IT;

(72) UNFER, Vittorio, Rome, IT;

(74) Guniš Jaroslav, Mgr., Bratislava, SK;

(54) Farmaceutická formulácia, ktorá obsahuje inozitol

(51) A61K 31/00, C07K 14/00, G01N 33/00, A61P 25/00**(11) E 34478**

(96) 11195687.6, 20.3.2003

(97) 2438913, 6.5.2020

(31) 36593302 P

(32) 20.3.2002

(33) US

(62) 03718003.1

(73) University of Maryland, Baltimore, Baltimore, Maryland, US; The United States of America, as represented by the Department of Veterans Affairs, Washington, D.C., US;

(72) Simard, J. Marc, Baltimore, MD Maryland, US; Chen, Mingkui, Baltimore, MD Maryland, US;

(74) MAJLINGOVÁ & PARTNERS, s.r.o., Bratislava, SK;

(54) Neselektívny katiónový kanál v nervových bunkách a zlúčeniny, ktoré blokujú kanál na použitie pri liečení opuchu mozgu**(51) A61K 31/00, A61P 3/00****(11) E 34604**

(96) 10703288.0, 11.2.2010

(97) 2395983, 8.4.2020

(31) 152302 P

(32) 13.2.2009

(33) US

(73) Boehringer Ingelheim International GmbH, Ingelheim am Rhein, DE;

(72) EICKELMANN, Peter, Ingelheim Am Rhein, DE; MARK, Michael, Ingelheim Am Rhein, DE; SEMAN, Leo John, Ridgefield, CT, US; THOMAS, Leo, Ingelheim Am Rhein, DE; BROEDL, Uli, Ingelheim Am Rhein, DE; GREMLER, Rolf, Ingelheim Am Rhein, DE;

(74) inventa Patentová a známková kancelária s.r.o., Bratislava, SK;

(86) PCT/EP2010/051736

(87) WO 2010/092125

(54) Farmaceutická kompozícia obsahujúca inhibitor SGLT2 a inhibitor DPP-IV a voliteľne ďalšie antidiabetické činidlo a jej použitie**(51) A61K 31/00****(11) E 34433**

(96) 16710952.9, 15.3.2016

(97) 3270915, 15.4.2020

(31) PCT/CN2015/074269, PCT/CN2015/074854,

PCT/CN2015/084480, PCT/CN2016/074012

(32) 16.3.2015, 23.3.2015, 20.7.2015, 18.2.2016

(33) WO, WO, WO, WO

(73) F. Hoffmann-La Roche AG, Basel, CH;

(72) DAI, Lue, Shanghai, CN; GAO, Lu, Shanghai, CN;

(74) KOREJZOVÁ LEGAL, v. o. s., Bratislava, SK;

(86) PCT/EP2016/055484

(87) WO 2016/146598

(54) Kombinovaná liečba agonistom TLR7 a inhibítorom zostavovania kapsíd HBV**(51) A61K 31/00, A61P 25/00****(11) E 34514**

(96) 16766622.1, 3.8.2016

(97) 3484467, 29.4.2020

(31) 201641017205

(32) 18.5.2016

(33) IN

(73) Suven Life Sciences Limited, Hyderabad, Telangana, IN;

(72) NIROGI, Ramakrishna, Hyderabad, Telangana, IN; SHINDE, Anil Karbhari, Hyderabad, Telangana, IN; JAYARAJAN, Pradeep, Hyderabad, Telangana, IN; BHYRAPUNENI, Gopinadh, Hyderabad, Telangana, IN; KAMBHAMPATI, Ramasastri, Hy-

derabad, Telangana, IN; JASTI, Venkateswarlu, Hyderabad, Telangana, IN;

(74) ŽOVICOVÁ & ŽOVIC IP, s. r. o., Bratislava, SK;

(86) PCT/IB2016/054673

(87) WO 2017/199071

(54) Kombinácia čistých antagonistov receptora 5-HT6 s inhibítorami acetylcholinesterázy**(51) A61K 31/00, A61P 11/00, A61P 17/00, A61P 43/00, C07D 401/00, C07D 403/00, A61K 45/00, C07D 209/00, C07D 295/00****(11) E 34567**

(96) 14190398.9, 21.12.2005

(97) 2878297, 25.3.2020

(31) 04030770

(32) 24.12.2004

(33) EP

(62) 05823930.2

(73) Boehringer Ingelheim International GmbH, Ingelheim am Rhein, DE;

(72) Park, John, Ingelheim am Rhein, DE; Heckel, Armin, Ingelheim am Rhein, DE; Grauert, Matthias, Ingelheim am Rhein, DE; Dahmann, Georg, Ingelheim am Rhein, DE; Brandl, Trixi, Allschwil, CH; Chaudhary, Nveed, Neuchatel, CH; Roth, Gerald, Ingelheim am Rhein, DE;

(74) inventa Patentová a známková kancelária s.r.o., Bratislava, SK;

(54) Liečivá na liečenie alebo prevenciu fibrotických ochorení**(51) A61K 31/00, A61K 9/00, A61P 27/00****(11) E 34453**

(96) 14763999.1, 12.3.2014

(97) 2974728, 6.5.2020

(31) 2013050766

(32) 13.3.2013

(33) JP

(73) Santen Pharmaceutical Co., Ltd, Osaka-shi Osaka, JP;

(72) MIYAKE, Hideki, Ikoma-shi, Nara, JP; ODA, Tomoko, Ikoma-shi, Nara, JP; SHII, Daisuke, Ikoma-shi, Nara, JP;

(74) PATENTSERVIS Bratislava, a. s., Bratislava, SK;

(86) PCT/JP2014/056416

(87) WO 2014/142146

(54) Terapeutické činidlo na použitie pri poruche Meibomovej žľazy**(51) A61K 31/00, A61P 35/00****(11) E 34484**

(96) 17208408.9, 7.6.2012

(97) 3366293, 11.3.2020

(62) 12878321.4

(73) Deciphera Pharmaceuticals, LLC, Lawrence, Kansas, US;

(72) FLYNN, Daniel L., Lawrence, KS, US; KAUFMAN, Michael D., Lawrence, KS, US; PETILLO, Peter A., Lawrence, KS, US;

(74) Zivko Mijatovic and Partners s.r.o., Bratislava, SK;

(54) Dihydrónaftiridíny a príbuzné zlúčeniny užitočné ako kinázové inhibitory na liečbu proliferatívnych ochorení**(51) A61K 31/00, A61P 25/00****(11) E 34572**

(96) 14829224.6, 23.7.2014

(97) 3024463, 25.3.2020

(31) 201361958329 P

(32) 25.7.2013

(33) US

(73) Neuren Pharmaceuticals Limited, Auckland, NZ;

(72) GLASS, Lawrence Irwin, Takoma Park, Maryland, US; BICKERDIKE, Michael John, St. Heliers, Auckland, NZ; SNAPE, Michael Frederick, Thames Ditton, Surrey, GB; DE COGRAM, Patricia Perez, Santiago Centro Santiago, CL;

- (74) PATENTSERVIS Bratislava, a. s., Bratislava, SK;
 (86) PCT/US2014/047801
 (87) WO 2015/013397
(54) Neuroprotektívne bicyklické zlúčeniny a spôsob ich použitia v liečbe porúch autistického spektra a neurovývojových porúch

- (51) A61K 31/00, A61P 37/00, A61K 45/00**
(11) E 34628
 (96) 17704548.1, 10.2.2017
 (97) 3413894, 11.3.2020
 (31) 16155123, 16186188
 (32) 10.2.2016, 29.8.2016
 (33) EP, EP
 (73) Novartis AG, Basel, CH;
 (72) BIETH, Bruno, Basel, CH; BURKHART, Christoph, Basel, CH; CHRIST, Andreas, Basel, CH; DE BUCK, Stefan, Basel, CH; KALLIS, Christoph, Basel, CH; LINDGREN, Sam, Basel, CH;
 (74) inventa Patentová a známková kancelária s.r.o., Bratislava, SK;
 (86) PCT/IB2017/050743
 (87) WO 2017/118965
(54) Použitie inhibítorov aktivity alebo funkcie PI3K na liečbu primárneho Sjögrenovho syndrómu

- (51) A61K 31/00, A61K 45/00, A61P 37/00, A61P 11/00**
(11) E 34633
 (96) 15774713.0, 3.9.2015
 (97) 3188759, 1.4.2020
 (31) 4287CH2014
 (32) 3.9.2014
 (33) IN
 (73) Rhizen Pharmaceuticals S.A., La Chaux de Fonds, CH;
 (72) KUMAR VENKATA SATYA VAKKALANKA, Swaroop, La Chaux de Fonds, CH; VISWANADHA, Srikant, Hyderabad, IN;
 (74) Zathurecka INPARTNERS GROUP s.r.o., Banská Bystrica, SK;
 (86) PCT/IB2015/056720
 (87) WO 2016/035032
(54) Spôsob liečby a kompozície obsahujúce duálny inhibítor del-ta-gama PI3K kinázy a kortikosteroid

- (51) A61K 31/00, A61K 9/00, A61K 47/00, A61P 27/00**
(11) E 34511
 (96) 15844047.9, 25.9.2015
 (97) 3199160, 11.3.2020
 (31) 2014194679
 (32) 25.9.2014
 (33) JP
 (73) Kowa Company, Ltd., Nagoya-shi, Aichi-ken, JP;
 (72) SUGIMOTO, Shin, Fuji-shi, Shizuoka, JP;
 (74) ROTT, RŮŽIČKA & GUTTMANN, v. o. s., Bratislava, SK;
 (86) PCT/JP2015/077013
 (87) WO 2016/047719
(54) Vodná kompozícia

- (51) A61K 31/00, A61P 9/00, A61K 9/00, A61K 47/00**
(11) E 34456
 (96) 13198744.8, 20.12.2013
 (97) 2745839, 11.3.2020
 (31) 1203579
 (32) 21.12.2012
 (33) FR
 (73) Les Laboratoires Servier, Suresnes Cedex, FR;
 (72) Marsas, Stéphanie, Checy, FR; Pean, Jean-Manuel, Orleans, FR;
 (74) ROTT, RŮŽIČKA & GUTTMANN, v. o. s., Bratislava, SK;
(54) Farmaceutická kompozícia vo forme orálnej suspenzie zahŕňajúca frakciu flavonoidu a xantánu

- (51) A61K 31/00, A61P 21/00, A61P 43/00**
(11) E 34594
 (96) 19156021.8, 17.6.2016
 (97) 3505174, 29.4.2020
 (31) 201562180914 P
 (32) 17.6.2015
 (33) US
 (62) 16812537.5
 (73) The Trustees of Columbia University in the City of New York, New York, NY, US; Fundació Hospital Universitari Vall d'Hebron - Institut de Recerca, Barcelona, ES;
 (72) HIRANO, Michio, New York, NY New York, US; GARONE, Caterina, Cambridge, Cambridgeshire, GB; MARTI, Ramon, Barcelona, ES;
 (74) Zathurecka INPARTNERS GROUP s.r.o., Banská Bystrica, SK;
(54) Deoxynukleozidová terapia pri ochoreniach spôsobených nevyváženými nukleotidovými poolmi, vrátane syndrómov deplécie mitochondriálnej DNA

- (51) A61K 31/00, A61K 38/00, A61P 31/00**
(11) E 34507
 (96) 14714773.0, 20.3.2014
 (97) 2976084, 29.4.2020
 (31) 201305277
 (32) 22.3.2013
 (33) GB
 (73) Helperby Therapeutics Limited, London, GB;
 (72) HU, Yanmin, London, GB; COATES, Professor Anthony, London, GB;
 (74) inventa Patentová a známková kancelária s.r.o., Bratislava, SK;
 (86) PCT/GB2014/050878
 (87) WO 2014/147405
(54) Kombinácia obsahujúca zidovudín a polymyxín

- (51) A61K 31/00, A61K 9/00**
(11) E 34543
 (96) 14704501.7, 30.1.2014
 (97) 3038601, 8.4.2020
 (31) 201361870712 P, 201361898690 P, 201361907308 P
 (32) 27.8.2013, 1.11.2013, 21.11.2013
 (33) US, US, US
 (73) Gilead Pharmasset LLC, Foster City, CA, US;
 (72) GORMAN, Eric, Foster City, CA, US; MOGALIAN, Erik, Foster City, CA, US; OLIYAI, Reza, Foster City, CA, US; STEFANIDIS, Dimitrios, Foster City, CA, US; WISER, Lauren, San Francisco, CA, US; ZIA, Vahid, Foster City, CA, US;
 (74) HÖRMANN & PARTNERS, s.r.o., Bratislava, SK;
 (86) PCT/US2014/013930
 (87) WO 2015/030853
(54) Kombinovaný prípravok dvoch antivírusových zlúčenín

- (51) A61K 35/00, A61K 38/00, C12N 5/00, C12N 7/00, C12N 15/00**
(11) E 34672
 (96) 15783117.3, 24.4.2015
 (97) 3134095, 22.4.2020
 (31) 201461984558 P
 (32) 25.4.2014
 (33) US
 (73) Bluebird Bio, Inc., Cambridge, MA, US;
 (72) MORGAN, Richard, Center Harbor, NH, US; FRIEDMAN, Kevin, Medford, Massachusetts, US; MAIER, Dawn, North Reading, Massachusetts, US;
 (74) Dolanská Elena, RNDr., Bratislava, SK;
 (86) PCT/US2015/027518
 (87) WO 2015/164745
(54) Zlepšené spôsoby na výrobu adoptívnych bunkových terapií

(51) **A61K 36/00, A61K 31/00, A61P 31/00, A61P 17/00**
(11) E 34651
 (96) 17794915.3, 20.10.2017
 (97) 3493825, 1.4.2020
 (31) 201600109403
 (32) 28.10.2016
 (33) IT
 (73) BIO.LO.GA. S.r.l., Conegliano (TV), IT;
 (72) PANIN, Giorgio, Rovigo, IT;
 (74) Kubinyi Peter, Trenčín, SK;
 (86) PCT/EP2017/076807
 (87) WO 2018/077733
(54) Kompozícia na lokálnu aplikáciu s antimykotickým účinkom

(51) **A61K 38/00, A61L 27/00, A61L 31/00, A61F 2/00, A61L 15/00**
(11) E 34612
 (96) 14798587.3, 9.4.2014
 (97) 2996709, 6.5.2020
 (31) 201361823749 P
 (32) 15.5.2013
 (33) US
 (73) The Board of Trustees of the Leland Stanford Junior University, Stanford, CA, US;
 (72) SANTA MARIA, Peter Luke, Redwood City, California, US; YANG, Yunzhi Peter, Redwood City, California, US; KIM, Sungwoo, Palo Alto, California, US; DOMVILLE-LEWIS, Chloe, Redwood City, California, US;
 (74) MAJLINGOVÁ & PARTNERS, s. r. o., Bratislava, SK;
 (86) PCT/US2014/033536
 (87) WO 2014/186075
(54) Modulácia aktivity heparín viažuceho epidermálneho rastového faktora na liečenie membrány bubienka

(51) **A61K 38/00, A61K 39/00, A61P 35/00, C07K 14/00, C07K 16/00, A61K 45/00**
(11) E 34561
 (96) 13758471.0, 4.3.2013
 (97) 2822575, 6.5.2020
 (31) 201261634565 P
 (32) 3.3.2012
 (33) US
 (73) ImmunGene, Inc., Thousand Oaks, CA, US;
 (72) GREWAL, Iqbal, Snohomish, WA, US; KHARE, Sanjay, D., Newbury Park, CA, US; GRESSER, Michael, Ojai, CA, US; SYED, Rashid, Thousand Oaks, CA, US;
 (74) ŽOVICOVÁ & ŽOVIC IP, s. r. o., Bratislava, SK;
 (86) PCT/US2013/028899
 (87) WO 2013/134138
(54) Fúzne molekuly protilátky a mutantného interferónu pripravené genetickým inžinierstvom

(51) **A61K 38/00, C07K 14/00, C07K 16/00, A61K 47/00**
(11) E 34631
 (96) 13853226.2, 6.11.2013
 (97) 2916860, 11.3.2020
 (31) 20120124724
 (32) 6.11.2012
 (33) KR
 (73) Hanmi Pharm. Co., Ltd., Hwaseong-si, Gyeonggi-do, KR;
 (72) KIM, Jin Sun, Gyeonggi-do, KR; KIM, Dae Jin, Hwaseong-si, Gyeonggi-do, KR; LEE, Sang Hyun, Seoul, KR; JUNG, Sung Youb, Gyeonggi-do, KR; KWON, Se Chang, Seoul, KR;
 (74) Zathurecka INPARTNERS GROUP s.r.o., Banská Bystrica, SK;
 (86) PCT/KR2013/009990
 (87) WO 2014/073845
(54) Kompozícia na liečenie diabetu obsahujúca analóg oxyntomodulínu

(51) **A61K 38/00, A61P 3/00**
(11) E 34485
 (96) 13737808.9, 21.6.2013
 (97) 2866825, 8.4.2020
 (31) 12174535, 201261694837 P, 12186781, 201261708162 P
 (32) 1.7.2012, 30.8.2012, 1.10.2012, 1.10.2012
 (33) EP, US, EP, US
 (73) Novo Nordisk A/S, Bagsvaerd, DK;
 (72) JENSEN, Christine Bjørn, Bagsvaerd, DK; RASMUSSEN, Mads Frederik, Bagsvaerd, DK; ZDRAVKOVIC, Milan, Bagsvaerd, DK; KRISTENSEN, Peter, Bagsvaerd, DK;
 (74) Zathurecka INPARTNERS GROUP s.r.o., Banská Bystrica, SK;
 (86) PCT/EP2013/063004
 (87) WO 2014/005858
(54) Použitie dlho pôsobiacich peptidov GLP-1

(51) **A61K 39/00, A61P 35/00, A61K 38/00**
(11) E 34446
 (96) 16179163.7, 28.9.2009
 (97) 3106175, 1.4.2020
 (31) 08017305, 08017921, 105928 P
 (32) 1.10.2008, 13.10.2008, 16.10.2008
 (33) EP, EP, US
 (62) 09778750.1
 (73) Immatics Biotechnologies GmbH, Tübingen, DE;
 (72) Schoor, Oliver, Tübingen, DE; Hilf, Norbert, Kirchentellinsfurt, DE; Weinschenk, Toni, Aichwald, DE; Trautwein, Claudia, Wülfrath, DE; Walter, Steffen, Houston, TX, US; Singh, Harpreet, München, DE;
 (74) Zivko Mijatovic and Partners s.r.o., Bratislava, SK;
(54) Nová imunoterapia proti niektorým nádorom vrátane neuronálneho nádoru a nádoru mozgu

(51) **A61K 39/00**
(11) E 34479
 (96) 13835291.9, 6.9.2013
 (97) 2892550, 18.12.2019
 (31) 201261698138 P, 201361769581 P, 201361770421 P
 (32) 7.9.2012, 26.2.2013, 28.2.2013
 (33) US, US, US
 (73) Coherus Biosciences, Inc., Redwood City, CA, US;
 (72) MANNING, Mark, Johnstown, CO, US; PAYNE, Robert W., Fort Collins, CO, US;
 (74) inventa Patentová a známková kancelária s.r.o., Bratislava, SK;
 (86) PCT/US2013/058618
 (87) WO 2014/039903
(54) Stabilné vodné formulácie adalimumabu

(51) **A61K 39/00, A61P 35/00, A61K 38/00**
(11) E 34490
 (96) 16179226.2, 28.9.2009
 (97) 3120870, 1.4.2020
 (31) 08017305, 08017921, 105928 P
 (32) 1.10.2008, 13.10.2008, 16.10.2008
 (33) EP, EP, US
 (62) 09778750.1
 (73) Immatics Biotechnologies GmbH, Tübingen, DE;
 (72) SCHOOR, Oliver, Tübingen, DE; HILF, Norbert, Kirchentellinsfurt, DE; WEINSCHENK, Toni, Aichwald, DE; TRAUTWEIN, Claudia, Wülfrath, DE; WALTER, Steffen, Reutlingen, DE; SINGH, Harpreet, Houston, TX, US;
 (74) Zivko Mijatovic and Partners s.r.o., Bratislava, SK;
(54) Nová imunoterapia proti niektorým nádorom vrátane neuronálneho nádoru a nádoru mozgu

- (51) **A61K 39/00, A61K 47/00, C07K 16/00, C07K 7/00, A61P 35/00, A61K 48/00, C12N 5/00, A61K 38/00, A61K 35/00**
(11) E 34506
 (96) 15730135.9, 17.6.2015
 (97) 3157549, 29.4.2020
 (31) 201462014849 P, 201411037
 (32) 20.6.2014, 20.6.2014
 (33) US, GB
 (73) immatics biotechnologies GmbH, Tübingen, DE;
 (72) STICKEL, Juliane, Tübingen, DE; KOWALEWSKI, Daniel, Tübingen, DE; RAMMENSEE, Hans-Georg, Tübingen, DE; STEVANOVIC, Stefan, Tübingen, DE;
 (74) inventa Patentová a známková kancelária s.r.o., Bratislava, SK;
 (86) PCT/EP2015/063566
 (87) WO 2015/193359
(54) Nová imunoterapia proti viacerým hematologickým malignitám, konkrétne chronickej lymfoidnej leukémii (CLL)

- (51) **A61K 39/00, A61P 35/00, A61K 38/00**
(11) E 34528
 (96) 16179174.4, 28.9.2009
 (97) 3120868, 8.4.2020
 (31) 08017305, 08017921, 105928 P
 (32) 1.10.2008, 13.10.2008, 16.10.2008
 (33) EP, EP, US
 (62) 09778750.1
 (73) Immatics Biotechnologies GmbH, Tübingen, DE;
 (72) SCHOOR, Oliver, Tübingen, DE; HILF, Norbert, Kirchentellinsfurt, DE; WEINSCHENK, Toni, Aichwald, DE; TRAUTWEIN, Claudia, Wülfrath, DE; WALTER, Steffen, Reutlingen, DE; SINGH, Harpreet, Houston, TX, US;
 (74) Zivko Mijatovic and Partners s.r.o., Bratislava, SK;
(54) Nová imunoterapia proti niektorým nádorom vrátane neuronálneho nádoru a nádoru mozgu

- (51) **A61K 39/00, C07K 16/00, G01N 33/00**
(11) E 34593
 (96) 17192860.9, 24.10.2011
 (97) 3326645, 18.3.2020
 (31) 406365 P, 406358 P
 (32) 25.10.2010, 25.10.2010
 (33) US, US
 (62) 11838481.7
 (73) Biogen MA Inc., Cambridge, MA, US;
 (72) CHACKERIAN, Alissa A., Sunnyvale, CA, US;
 (74) Zathurecka INPARTNERS GROUP s.r.o., Banská Bystrica, SK;
(54) Spôsoby na stanovenie rozdielov v aktivite alfa-4 integrínu koreláciou rozdielov v hladine sVCAM a/alebo sMAdCAM

- (51) **A61K 39/00**
(11) E 34654
 (96) 16166033.7, 9.12.2009
 (97) 3067064, 13.5.2020
 (31) 121126 P, 169077 P, 224787 P
 (32) 9.12.2008, 14.4.2009, 10.7.2009
 (33) US, US, US
 (62) 09836751.9
 (73) Novavax, Inc., Gaithersburg, MD, US;
 (72) PUSHKO, Peter, Gaithersburg, MD, US; WU, Yingyun, Gaithersburg, MD, US; MASSARE, Michael, Gaithersburg, MD, US; LIU, Ye, Gaithersburg, MD, US; SMITH, Gale, Gaithersburg, MD, US; ZHOU, Bin, Gaithersburg, MD, US;
 (74) ŽOVICOVÁ & ŽOVIC IP, s. r. o., Bratislava, SK;
(54) Modifikované proteíny RSV-F a spôsoby ich použitia

- (51) **A61K 39/00, A61K 9/00, A61K 47/00, A61K 31/00, A61P 35/00, A61K 38/00, C07K 16/00**
(11) E 34522
 (96) 12781802.9, 9.5.2012
 (97) 2707030, 19.2.2020
 (31) 201161484151 P, 201261609689 P
 (32) 9.5.2011, 12.3.2012
 (33) US, US
 (73) MAYO FOUNDATION FOR MEDICAL EDUCATION AND RESEARCH, Rochester, MN, US;
 (72) MARKOVIC, Svetomir N., Rochester, Minnesota, US; NEVALA, Wendy K., Rochester, Minnesota, US;
 (74) Zathurecka INPARTNERS GROUP s.r.o., Banská Bystrica, SK;
 (86) PCT/US2012/037137
 (87) WO 2012/154861
(54) Liečby rakoviny

- (51) **A61K 47/00, G01N 33/00, C07K 16/00**
(11) E 34432
 (96) 16719069.3, 27.4.2016
 (97) 3288978, 8.4.2020
 (31) 15305644
 (32) 27.4.2015
 (33) EP
 (73) Pierre Fabre Médicament, Boulogne-Billancourt, FR;
 (72) JOUHANNEAUD, Alexandra, Bonneville, FR;
 (74) PATENTSERVIS Bratislava, a. s., Bratislava, SK;
 (86) PCT/EP2016/059336
 (87) WO 2016/174051
(54) IGF-1R protilátka jej použitie pri diagnostikovaní rakoviny

- (51) **A61L 15/00**
(11) E 34497
 (96) 16727832.4, 1.4.2016
 (97) 3436087, 20.5.2020
 (73) Essity Operations France, Saint-Ouen, FR;
 (72) WEISANG, Nicolas, Colmar, FR; BARREDO, Donald, Ingersheim, FR;
 (74) HÖRMANN & PARTNERS, s.r.o., Bratislava, SK;
 (86) PCT/IB2016/000595
 (87) WO 2017/168195
(54) Bezjadrový kotúč absorpčných listov a spôsob jeho výroby

- (51) **A61L 27/00, A61F 2/00, A61K 35/00, A61M 39/00, C12N 5/00**
(11) E 34634
 (96) 17194182.6, 27.8.2010
 (97) 3290061, 10.6.2020
 (31) 238011 P
 (32) 28.8.2009
 (33) US
 (62) 10751750.0
 (73) Sernova Corporation, London, Ontario, CA;
 (72) HASILO, Craig, Tillsonburg, Ontario, CA; LEUSHNER, Justin, London, Ontario, CA; HAWORTH, Daniel Nicholas, Aldbourne, Wiltshire, GB; SHOHET, Simon, Potton, Bedfordshire, GB; TOLEIKIS, Philip Michael, London, Ontario, CA; SIROEN, Delfina Maria Mazzuca, London, Ontario, CA;
 (74) ŽOVICOVÁ & ŽOVIC IP, s. r. o., Bratislava, SK;
(54) Metódy a zariadenia na transplantáciu buniek

- (51) **A61L 27/00, A61K 35/00, A61L 24/00**
(11) E 34546
 (96) 16741662.7, 20.6.2016
 (97) 3313465, 25.3.2020
 (31) 1555782
 (32) 23.6.2015

- (33) FR
 (73) MBP (Mauritius) Ltd, Port Louis, MU;
 (72) CAMPRASSE, Georges, Amage, FR; CAMPRASSE, Serge, La Fleche, FR;
 (74) KOREJZOVÁ LEGAL, v.o.s., Bratislava, SK;
 (86) PCT/FR2016/051497
 (87) WO 2016/207525
(54) Polosyntetický práškový materiál, získaný úpravou zloženia prírodného morského biomateriálu, spôsob jeho výroby a jeho použitia

- (51) A61M 5/00, A61M 37/00, A61F 9/00**
(11) E 34520
 (96) 13747066.2, 8.2.2013
 (97) 2812046, 25.3.2020
 (31) 201261597264 P
 (32) 10.2.2012
 (33) US
 (73) EyePoint Pharmaceuticals US, Inc., Watertown, MA, US;
 (72) NAZZARO, Martin, Quincy, MA, US; YORK, Josh, Ipswich, MA, US; LEBLANC, Ron, Hopedale, MA, US;
 (74) inventa Patentová a známková kancelária s.r.o., Bratislava, SK;
 (86) PCT/US2013/025454
 (87) WO 2013/120033
(54) Vstrekovacie zariadenie s pevným plunžrom a spôsob jeho použitia

- (51) A61M 5/00**
(11) E 34450
 (96) 10155967.2, 4.8.2005
 (97) 2204201, 15.4.2020
 (31) 599054 P, 95664
 (32) 6.8.2004, 1.4.2005
 (33) US, US
 (62) 05783727.0
 (73) Meridian Medical Technologies, Inc., Columbia, MD, US;
 (72) Young, Matthew E., Over Cambs, GB; Raven, Sophie R., Swa-ve-sey Cambs, GB; Hurlstone, Christopher J., Newport, Essex, GB; Rochford, Craig M., Monxton Andover Hants, GB; Mathews, Colin J., Godmanchester Huntingdon, GB; Hill, Robert L., Abingdon, MD, US; Wilmot, John G., Mount Airy, MD, US;
 (74) Bušová Eva, JUDr., Bratislava, SK;
(54) Automatický injektor

- (51) A61M 5/00, A61K 31/00, A61M 35/00**
(11) E 34443
 (96) 13782857.0, 15.9.2013
 (97) 2897681, 4.3.2020
 (31) 201261702752 P
 (32) 19.9.2012
 (33) US
 (73) Innovative Pharmaceutical Concepts (IPC) Inc., Road Town Tortola, VG;
 (72) ALTMAN, Joshua, Tel Aviv, IL; TSHUVA, Moshe, Tel Aviv, IL; BURSTEIN, Pinchas, Ramat Hasharon, IL;
 (74) TOMES - Patentová a známková kancelária, s.r.o., Bratislava, SK;
 (86) PCT/IL2013/050783
 (87) WO 2014/045277
(54) Lekársky aplikátor

- (51) A61M 5/00**
(11) E 34610
 (96) 13737370.0, 11.6.2013
 (97) 2861283, 20.5.2020
 (31) 12004541
 (32) 15.6.2012
 (33) EP

- (73) Ares Trading SA, Aubonne, CH;
 (72) WURMBAUER, Werner, Maria Saal, AT; SCHOPF, Josef, Aichdorf/Fohnsdorf, AT; SCHATZ, Bernhard, Klagenfurt, AT;
 (74) MAJLINGOVÁ & PARTNERS, s. r. o., Bratislava, SK;
 (86) PCT/IB2013/001213
 (87) WO 2013/186618
(54) Injekčné zariadenie s ihlovým snímačom

- (51) A61P 11/00, A61P 17/00, A61P 29/00, C07D 473/00, A61K 31/00**
(11) E 34521
 (96) 15774806.2, 18.9.2015
 (97) 3193880, 25.3.2020
 (31) 201462052678 P
 (32) 19.9.2014
 (33) US
 (73) Eli Lilly and Company, Indianapolis, IN, US;
 (72) CHENARD, Bertand, L., Waterford, CT, US; WU, Xinyuan, Newton, MA, US;
 (74) TOMES - Patentová a známková kancelária, s.r.o., Bratislava, SK;
 (86) PCT/US2015/051063
 (87) WO 2016/044792
(54) Inhibícia iónového kanálu A1 s prechodným receptorovým potenciálom

- (51) A61P 25/00, A61K 9/00, A61K 47/00, A61K 31/00**
(11) E 34519
 (96) 17189271.4, 2.3.2012
 (97) 3287123, 22.4.2020
 (31) 201161449287 P, 11003601
 (32) 4.3.2011, 3.5.2011
 (33) US, EP
 (62) 12708672.6
 (73) Grünenthal GmbH, Aachen, DE;
 (72) REINHOLD, Ulrich, Aachen, DE; SCHILLER, Marc, Aachen, DE; WULSTEN, Eva Cornelia, Willich, DE; INGHELBRECHT, Sabine Karine Katrien, Beerse, BE; EMBRECHTS, Roger Carolus Augusta, Beerse, BE; FEIL, Ulrich, Aschaffenburg, DE;
 (74) Zathurecka INPARTNERS GROUP s.r.o., Banská Bystrica, SK;
(54) Vodná farmaceutická formulácia tapentadolu na perorálne podávanie

- (51) A61P 25/00, C07K 16/00**
(11) E 34659
 (96) 13805277.4, 15.10.2013
 (97) 2906597, 8.4.2020
 (31) 201261713996 P
 (32) 15.10.2012
 (33) US
 (73) Medimmune Limited, Cambridge, Cambridgeshire, GB;
 (72) GROVES, Maria, Cambridge, Cambridgeshire, GB; GUSTAVSSON, Suzanne, Huddinge, SE; HÖGLUND, Kina, Solna, SE; LLOWNE, David, Cambridge, Cambridgeshire, GB; LLOYD, Chris, Cambridge, Cambridgeshire, GB; NICKSON, Adrian, Cambridge, Cambridgeshire, GB; NIVA, Camilla, Arsta, SE; SIMON, Sylvia, Stockholm, SE;
 (74) Zathurecka INPARTNERS GROUP s.r.o., Banská Bystrica, SK;
 (86) PCT/EP2013/071567
 (87) WO 2014/060444
(54) Protilátky proti amyloidu beta

- (51) A63G 21/00**
(11) E 34445
 (96) 16778912.2, 11.7.2016
 (97) 3432997, 11.3.2020
 (73) Polin Su Parklari Ve Havuz Sistemleri Anonim Sirketi, Dilovasi/Kocaeli, TR;

- (72) OZTURK, Ali Sinan, Kocaeli, TR;
 (74) Zathurecka INPARTNERS GROUP s.r.o., Banská Bystrica, SK;
 (86) PCT/TR2016/050222
 (87) WO 2018/013063
(54) Systém toboganu

- (51) B01D 3/00, C12P 7/00, C07C 29/00**
(11) E 34466
 (96) 13865276.3, 29.11.2013
 (97) 2934712, 18.3.2020
 (31) 3575MU2012
 (32) 21.12.2012
 (33) IN
 (73) Praj Industries Limited, Pune, Hinjewadi, IN;
 (72) DESHPANDE, Ghansham Baburao, Pune, Maharashtra, IN;
 RATHI, Shrikant Subhash, Pune, Maharashtra, IN; DESHPANDE, Devdatta Krishna, Pune, Maharashtra, IN; PIMPUNKAR, Vijaykumar Surendranath, Pune, Maharashtra, IN; BHO-SALE, Abhijit Anil, Pune, Maharashtra, IN;
 (74) MAJLINGOVA & PARTNERS, s.r.o., Bratislava, SK;
 (86) PCT/IN2013/000724
 (87) WO 2014/097311
(54) Príprava etanolových produktov

- (51) B01D 39/00, B01D 46/00, B03C 3/00**
(11) E 34657
 (96) 12864478.8, 31.12.2012
 (97) 2800617, 17.6.2020
 (31) 201261582422 P
 (32) 2.1.2012
 (33) US
 (73) Camfil USA, Inc., Riverdale, New Jersey, US;
 (72) GORMAN, Joseph J., Sussex, New Jersey, US;
 (74) Kapa Beta, s.r.o., Nová Dubnica, SK;
 (86) PCT/US2012/072267
 (87) WO 2013/103608
(54) Zostava filtrov V-bank s vymeniteľnými filtrami

- (51) B01D 47/00, B01F 3/00**
(11) E 34622
 (96) 12735800.0, 20.6.2012
 (97) 2720776, 25.3.2020
 (31) 102011105409
 (32) 20.6.2011
 (33) DE
 (73) Primetals Technologies Austria GmbH, Linz, AT;
 (72) HEGEMANN, Karl-Rudolf, Essen, DE;
 (74) Bušová Eva, JUDr., Bratislava, SK;
 (86) PCT/EP2012/061859
 (87) WO 2012/175566
(54) Práčka s prstencovou štrbinou a vstrekovanie do prstencovej štrbiny

- (51) B01D 53/00**
(11) E 34620
 (96) 13167684.3, 14.6.2010
 (97) 2628528, 15.4.2020
 (31) 11092009
 (32) 15.7.2009
 (33) AT
 (62) 10727333.6
 (73) Scheuch GmbH, Auroldmünster, AT;
 (72) Lisberger, Manfred, Meggenhofen, AT;
 (74) HÖRMANN & PARTNERS, s.r.o., Bratislava, SK;
(54) Spôsob a zariadenie na odstraňovanie dusíka zo spalín

- (51) B01J 8/00**
(11) E 34547
 (96) 10738025.5, 7.7.2010
 (97) 2459305, 1.4.2020
 (31) 0913093
 (32) 28.7.2009
 (33) GB
 (73) Johnson Matthey PLC, London, GB;
 (72) BRIGHTLING, John Robert, Cleveland, GB; SHAH, Jumal Ahmad, Cleveland, GB;
 (74) TOMEŠ - Patentová a známková kancelária, s.r.o., Bratislava, SK;
 (86) PCT/GB2010/051119
 (87) WO 2011/012875
(54) Spôsob a zariadenie na inštaláciu monitorovacieho zariadenia

- (51) B01J 19/00**
(11) E 34616
 (96) 17740463.9, 30.6.2017
 (97) 3478405, 22.4.2020
 (31) 201611537
 (32) 1.7.2016
 (33) GB
 (73) ARCS Energy Limited, Harrow, Middlesex, GB;
 (72) ARCHER, Anthony, Norton, Cleveland, GB;
 (74) inventa Patentová a známková kancelária s.r.o., Bratislava, SK;
 (86) PCT/GB2017/051916
 (87) WO 2018/002639
(54) Spôsob a zariadenie na spracovanie tekutín

- (51) B02C 18/00**
(11) E 34639
 (96) 18703892.2, 19.1.2018
 (97) 3565669, 13.5.2020
 (31) 102017001813
 (32) 27.2.2017
 (33) DE
 (73) LIG GmbH, Velbert, DE;
 (72) DOPPSTADT, Ferdinand, Velbert, DE;
 (74) PATENTSERVIS Bratislava, a. s., Bratislava, SK;
 (86) PCT/EP2018/000025
 (87) WO 2018/153541
(54) Drviace zariadenie na drvenie materiálu

- (51) B03C 1/00, G01N 33/00**
(11) E 34621
 (96) 12740854.0, 20.7.2012
 (97) 2734307, 25.3.2020
 (31) 201161510170 P
 (32) 21.7.2011
 (33) US
 (73) Menarini Silicon Biosystems S.p.A., Castel Maggiore (BO), IT;
 (72) GROSS, Steven, Ambler, PA, US; CONNELLY, Mark, Carle, Doylestown, PA, US; RAO, Galla, Chandra, Princeton Junction, NJ, US; MATA, Marielena, Philadelphia, PA, US; MORANO, Carrie, Huntingdon Valley, PA, US;
 (74) HÖRMANN & PARTNERS, s.r.o., Bratislava, SK;
 (86) PCT/US2012/047747
 (87) WO 2013/013222
(54) Test na zachytenie a detekciu cirkulujúcich buniek mnohopočetného myelómu z krvi

- (51) B08B 7/00, B65G 45/00**
(11) E 34488
 (96) 17714560.4, 15.3.2017
 (97) 3433033, 1.4.2020
 (31) UA20161842

- (32) 21.3.2016
 (33) IT
 (73) Intercom S.r.l., Montespertoli (Firenze), IT;
 (72) GIUGNI, Luca, Scandicci (Firenze), IT;
 (74) HÖRMANN & PARTNERS, s.r.o., Bratislava, SK;
 (86) PCT/IB2017/051485
 (87) WO 2017/163150
(54) Dopravník s automatickým čistiacim systémom pre zariadenia na distribúciu lepidla

- (51) B21D 1/00**
(11) E 34515
 (96) 16777970.1, 3.10.2016
 (97) 3359314, 4.3.2020
 (31) 508542015
 (32) 7.10.2015
 (33) AT
 (73) Berndorf Band GmbH, Berndorf, AT;
 (72) SCHUSTER, Roland, Berndorf, AT;
 (74) TOMES - Patentová a známková kancelária, s.r.o., Bratislava, SK;
 (86) PCT/EP2016/073535
 (87) WO 2017/060181
(54) Spôsob a zariadenie na zhotovovanie kovového pásu s rozsiahlymi rovnobežnými hranami pásu

- (51) B22D 17/00, B29C 45/00**
(11) E 34538
 (96) 17202310.3, 17.11.2017
 (97) 3486003, 11.3.2020
 (73) Nemark, S.A.B. de C.V., García, Nuevo León, MX;
 (72) Benck, Ryan, Sheboygan, WI Wisconsin, US; Ottmann, Jared, Sheboygan, WI Wisconsin, US; Martin, Scott, Sheboygan, WI Wisconsin, US;
 (74) Bušová Eva, JUDr., Bratislava, SK;
(54) Liace zariadenie na výrobu odliatkov z kovovej taveniny

- (51) B23B 5/00, B23B 1/00, B23Q 15/00, G05B 19/00**
(11) E 34537
 (96) 15183532.9, 2.9.2015
 (97) 2998051, 18.3.2020
 (31) 102014217613, 102014221725
 (32) 3.9.2014, 24.10.2014
 (33) DE, DE
 (73) GDW Werkzeugmaschinen GmbH, Höchststadt a. d. Aisch, DE;
 (72) Ort, Hans, Neustadt a.d. Aisch, DE;
 (74) inventa Patentová a známková kancelária s.r.o., Bratislava, SK;
(54) Spôsob výroby šikmej plochy na sústruhu a sústruh

- (51) B23B 27/00, B23B 29/00**
(11) E 34551
 (96) 18174788.2, 29.5.2018
 (97) 3575022, 8.4.2020
 (73) CeramTec GmbH, Plochingen, DE;
 (72) HENZLER, Uwe, Hochdorf, DE; NITSCHKE, Michael, Ebersbach, DE;
 (74) Zathurecka INPARTNERS GROUP s.r.o., Banská Bystrica, SK;
(54) Nástrojový systém

- (51) B23B 27/00**
(11) E 34596
 (96) 18712553.9, 16.3.2018
 (97) 3512657, 13.5.2020
 (31) 102017204825, 102017205029, 102017215156, 102017215972
 (32) 22.3.2017, 24.3.2017, 30.8.2017, 11.9.2017
 (33) DE, DE, DE, DE

- (73) CeramTec GmbH, Plochingen, DE;
 (72) HENZLER, Uwe, Hochdorf, DE;
 (74) Zathurecka INPARTNERS GROUP s.r.o., Banská Bystrica, SK;
 (86) PCT/EP2018/056709
 (87) WO 2018/172218
(54) Nástrojový systém

- (51) B23C 3/00, B23C 5/00**
(11) E 34440
 (96) 11825339.2, 3.8.2011
 (97) 2616201, 6.5.2020
 (31) 20100091981
 (32) 17.9.2010
 (33) KR
 (73) Taegutec. Ltd., Daegu-si, KR;
 (72) LEE, Young Ho, Dalsung-gun, Daegu, KR;
 (74) PATENTSERVIS Bratislava, a. s., Bratislava, SK;
 (86) PCT/KR2011/005710
 (87) WO 2012/036379
(54) Rezné doštičky pre frézové ložiská čapov a fréza, ktorá ich používa

- (51) B23P 19/00, B65B 13/00, F16L 33/00**
(11) E 34668
 (96) 17715056.2, 14.3.2017
 (97) 3576903, 27.5.2020
 (73) Oetiker Schweiz AG, Horgen, CH;
 (72) STEINER, Peter, Alpthal, CH;
 (74) TOMES - Patentová a známková kancelária, s.r.o., Bratislava, SK;
 (86) PCT/EP2017/056012
 (87) WO 2018/166585
(54) Zariadenie na monitorovanie sily pri upevňovaní upínacej svorky

- (51) B23Q 1/00**
(11) E 34459
 (96) 16721636.5, 27.4.2016
 (97) 3291943, 11.3.2020
 (31) 102015005557
 (32) 4.5.2015
 (33) DE
 (73) Hüttmann, Martin, Wedemark, DE; Langert, Nikolaus, Himmelstadt, DE;
 (72) Hüttmann, Martin, Wedemark, DE; Langert, Nikolaus, Himmelstadt, DE;
 (74) LITVÁKOVÁ A SPOL., s. r. o., Bratislava, SK;
 (86) PCT/EP2016/000671
 (87) WO 2016/177452
(54) Obrábací stroj

- (51) B27N 1/00, B27N 3/00**
(11) E 34455
 (96) 15201298.5, 18.12.2015
 (97) 3181313, 18.3.2020
 (73) SWISS KRONO Tec AG, Luzern, CH;
 (72) Sperlich, Daniel, Halenbeck-Rohlsdorf, DE; Richter, Andreas, Wittstock, DE;
 (74) Bachratá Magdaléna, Mgr., Bratislava, SK;
(54) Spôsob výroby dosiek z materiálu na báze dreva a zariadenie na výrobu dosiek z materiálu na báze dreva

- (51) B27N 3/00**
(11) E 34575
 (96) 17155311.8, 6.1.2011
 (97) 3184272, 22.4.2020
 (62) 11000068.4

- (73) Flooring Technologies Ltd., Kalkara, MT; Cefla Deutschland GmbH, Meckenheim, DE;
 (72) KALWA, Norbert, Horn-Bad Meinberg, DE; STAHL, Gerhard, Bad Neuenahr-Ahrweiler, DE;
 (74) Bachratá Magdaléna, Mgr., Bratislava, SK;
(54) Spôsob a zariadenie na cielené ovplyvňovanie technologických vlastností jednotlivých oblastí dosky z materiálu na báze dreva, vopred zhutneného rúna z materiálu na báze dreva alebo koláča z drevných vlákien

(51) B29C 48/00, C21B 3/00

(11) E 34563

(96) 16752731.6, 12.2.2016

(97) 3259088, 1.4.2020

(31) 15155251

(32) 16.2.2015

(33) EP

(73) Uvån Holding AB, Kista, SE;

(72) LUNDSTRÖM, Per-Åke, Täby, SE;

(74) PATENTSERVIS Bratislava, a. s., Bratislava, SK;

(86) PCT/SE2016/050108

(87) WO 2016/133445

(54) Usporiadanie dýzy a medzipanvy na granuláciu taveného materiálu

(51) B29C 64/00

(11) E 34619

(96) 16816175.0, 2.12.2016

(97) 3383623, 1.4.2020

(31) 17712015

(32) 4.12.2015

(33) CH

(73) Coobx AG, Balzers, LI;

(72) SCHMID, Marco, Balzers, LI;

(74) PATENTSERVIS Bratislava, a. s., Bratislava, SK;

(86) PCT/CH2016/000152

(87) WO 2017/091913

(54) Aditívne výrobné zariadenie

(51) B29D 30/00

(11) E 34535

(96) 16741528.0, 25.5.2016

(97) 3302948, 15.4.2020

(31) 102015007201, 102016003071

(32) 28.5.2015, 9.3.2016

(33) DE, DE

(73) Harburg-Freudenberger Maschinenbau GmbH, Hamburg, DE;

(72) BAHLKE, Stefan, Lüneburg, DE;

(74) ROTT, RŮŽIČKA & GUTTMANN, v. o. s., Bratislava, SK;

(86) PCT/DE2016/000226

(87) WO 2016/188511

(54) Uzavieracia jednotka

(51) B29D 30/00

(11) E 34630

(96) 16741527.2, 25.5.2016

(97) 3302947, 15.4.2020

(31) 102015007201

(32) 28.5.2015

(33) DE

(73) Harburg-Freudenberger Maschinenbau GmbH, Hamburg, DE;

(72) BAHLKE, Stefan, Lüneburg, DE;

(74) ROTT, RŮŽIČKA & GUTTMANN, v. o. s., Bratislava, SK;

(86) PCT/DE2016/000224

(87) WO 2016/188510

(54) Fixácia výškovej polohy pracovného priestoru

(51) B29D 30/00

(11) E 34624

(96) 16787676.2, 13.10.2016

(97) 3362271, 1.1.2020

(31) 201562241227 P

(32) 14.10.2015

(33) US

(73) Bartell Machinery Systems LLC, Rome, NY, US;

(72) JOHNSON, Christopher L., Blossvale, NY, US; GATLEY, Paul D., Holland Patent, NY, US;

(74) ROTT, RŮŽIČKA & GUTTMANN, v. o. s., Bratislava, SK;

(86) PCT/US2016/056753

(87) WO 2017/066391

(54) Formovač pätky pneumatiky

(51) B30B 5/00, B27N 3/00, B27N 1/00

(11) E 34578

(96) 17769109.4, 26.9.2017

(97) 3475073, 22.4.2020

(31) 16192631

(32) 6.10.2016

(33) EP

(73) SWISS KRONO Tec AG, Luzern, CH;

(72) SPERLICH, Daniel, Halenbeck-Rohlsdorf, DE;

(74) Bachratá Magdaléna, Mgr., Bratislava, SK;

(86) PCT/EP2017/074374

(87) WO 2018/065262

(54) Zariadenie na lisovanie dosiek z materiálov na báze dreva a spôsob monitorovania zariadenia na lisovanie dosiek z materiálov na báze dreva

(51) B30B 11/00

(11) E 34625

(96) 18156051.7, 28.10.2013

(97) 3369561, 15.4.2020

(31) 102012110622

(32) 6.11.2012

(33) DE

(62) 13190408.8

(73) Blieninger, Franz, Landshut, DE;

(72) Blieninger, Franz, Landshut, DE;

(74) ŽOVICOVÁ & ŽOVIC IP, s. r. o., Bratislava, SK;

(54) Peletovací lis s odrezávacím zariadením pre pelety obsahujúce biogénne vlákna ako aj spôsob výroby peliet

(51) B32B 5/00, B32B 7/00, B32B 11/00, B32B 15/00, B32B 3/00, E04D 5/00, E04D 13/00

(11) E 34601

(96) 17202743.5, 21.11.2017

(97) 3330071, 6.5.2020

(31) 510902016

(32) 1.12.2016

(33) AT

(73) Büsscher & Hoffmann Gesellschaft m.b.H., Enns, AT;

(72) Landl, Karl, Steyr, AT;

(74) Labudík Miroslav, Ing., Kysucké Nové Mesto, SK;

(54) Asfaltový izolačný pás s elektricky vodivou vrstvou

(51) B32B 7/00, B32B 15/00, B32B 27/00, B32B 1/00, B65D 65/00

(11) E 34602

(96) 15710199.9, 18.3.2015

(97) 3126136, 6.5.2020

(31) 14162883

(32) 31.3.2014

(33) EP

(73) Tata Steel IJmuiden BV, JZ Velsen-Noord, NL;

- (72) PENNING, Jan Paul, CA Ijmuiden, NL; PATTIASINA, Hans, CA Ijmuiden, NL;
 (74) ŽOVICOVÁ & ŽOVIC IP, s. r. o., Bratislava, SK;
 (86) PCT/EP2015/055614
 (87) WO 2015/150073
(54) Polyesterová fólia s viacvrstvou štruktúrou na lamináciu na kovový podklad, kovový podklad s takouto polyesterovou fóliou a nádoba so súčasťou vyrobenou z tohto kovového podkladu

- (51) B32B 7/00, B32B 29/00, B32B 3/00, B44C 1/00, B32B 37/00, B44C 5/00**
(11) E 34615
 (96) 17185333.6, 18.12.2015
 (97) 3287277, 15.4.2020
 (62) 15201285.2
 (73) SWISS KRONO Tec AG, Luzern, CH;
 (72) BRAUN, Roger, Willisau, CH; STEINMANN, Pius, Menznau, CH; MOISCH, Dorin, Littau, CH;
 (74) inventa Patentová a známková kancelária s.r.o., Bratislava, SK;
(54) Laminátová doska

- (51) B32B 15/00, C21D 1/00, C21D 7/00, C23C 10/00, C22C 21/00, C22C 38/00**
(11) E 34557
 (96) 10702612.2, 1.2.2010
 (97) 2391508, 1.4.2020
 (31) PCT/EP2009/000670
 (32) 2.2.2009
 (33) WO
 (73) ArcelorMittal, Luxembourg, LU; AUDI AG, Ingolstadt, DE; Volkswagen Aktiengesellschaft, Wolfsburg, DE;
 (72) THIRION, Isabelle, Hagondange, FR; VIETORIS, Thomas, Berlin, DE; GRIGORIEVA, Raisa, Metz, FR; DRILLET, Pascal, Rozerieulles, FR; SCHALLER, Ludwig, Reichertshofen, DE; BADER, Karl, Michael, Ingolstadt, DE; PAAR, Uwe, Kassel, DE; ALSMANN, Michael, Baunatal, DE;
 (74) MAJLINGOVÁ & PARTNERS, s.r.o., Bratislava, SK;
 (86) PCT/EP2010/000586
 (87) WO 2010/086186
(54) Spôsob výroby povlakovaných razených súčastí a takto vyrobené súčastí

- (51) B60J 10/00, E06B 7/00**
(11) E 34482
 (96) 14758947.7, 4.9.2014
 (97) 3063030, 19.2.2020
 (31) 13185754
 (32) 24.9.2013
 (33) EP
 (73) SAINT-GOBAIN GLASS FRANCE, Courbevoie, FR;
 (72) TIMMERMANN, Alwin, Köln, DE;
 (74) HÖRMANN & PARTNERS, s.r.o., Bratislava, SK;
 (86) PCT/EP2014/068816
 (87) WO 2015/043908
(54) Tesniace usporiadanie na okennú tabuľu vozidla

- (51) B60P 1/00, B62D 53/00, B66F 9/00, F41H 7/00**
(11) E 34559
 (96) 17732424.1, 22.6.2017
 (97) 3490843, 1.4.2020
 (31) 102016113972
 (32) 28.7.2016
 (33) DE

- (73) LR Intralogistik GmbH, Wörth a. d. Isar, DE;
 (72) PACKEISER, Andreas, Winsen, DE; BERGHAMMER, Fritz, Landshut, DE;
 (74) inventa Patentová a známková kancelária s.r.o., Bratislava, SK;
 (86) PCT/EP2017/065432
 (87) WO 2018/019495
(54) Príves pre spriahnutú súpravu prívesov a prepravný systém, ako aj spôsob prepravy

- (51) B60P 1/00**
(11) E 34623
 (96) 17181516.0, 14.7.2017
 (97) 3272580, 1.4.2020
 (31) 102016213397
 (32) 21.7.2016
 (33) DE
 (73) Max Aicher GmbH & Co. KG, Freilassing, DE;
 (72) Finke, Olaf, Burkau, DE; Kramer, Klaus-Jürgen, Bischofswerde, DE; Meyer, Dirk, Bischofswerda, DE; Sencar, Marjan, Bischofswerda, DE;
 (74) Bušová Eva, JUDr., Bratislava, SK;
(54) Transportný rám pre transportovateľnú nadstavbu, transportná konštrukcia s takým transportným rámom a transportné usporiadanie s takou transportnou konštrukciou

- (51) B65B 11/00, B65B 21/00, B65B 35/00, B65B 61/00**
(11) E 34648
 (96) 17703158.0, 6.2.2017
 (97) 3414167, 8.4.2020
 (31) UB20160594
 (32) 9.2.2016
 (33) IT
 (73) Colines S.p.A., Novara, IT;
 (72) PECCETTI, Francesco, Sizzano (NO), IT;
 (74) HÖRMANN & PARTNERS, s.r.o., Bratislava, SK;
 (86) PCT/EP2017/052566
 (87) WO 2017/137360
(54) Spôsob a stroj na balenie výrobkov, privádzaných v skupinách, do rozťahnuteľnej fólie

- (51) B65D 17/00**
(11) E 34600
 (96) 13770516.6, 24.6.2013
 (97) 2892813, 1.4.2020
 (31) 39969012
 (32) 27.6.2012
 (33) PL
 (73) REEND SPÓLKA Z OGRANICZONA ODPOWIEDZIALNOSCIA, Krzemieniewo, PL;
 (72) STRZELCZYK, Mieczysław, Leszno, PL;
 (74) ŽOVICOVÁ & ŽOVIC IP, s. r. o., Bratislava, SK;
 (86) PCT/PL2013/000084
 (87) WO 2014/003586
(54) Mechanizmus na opätovné uzatváranie obalov, konkrétne obalov na nápoje

- (51) B65D 75/00**
(11) E 34487
 (96) 17706167.8, 3.2.2017
 (97) 3411305, 1.4.2020
 (31) 16154333, 16154336, 16190446
 (32) 4.2.2016, 4.2.2016, 23.9.2016
 (33) EP, EP, EP
 (73) Yara International ASA, Oslo, NO;
 (72) SCHOONDERBEEK, Jeroen, Lasne, BE; JØRGENSEN, Sigmund, Oslo, NO;

- (74) MAJLINGOVÁ & PARTNERS, s.r.o., Bratislava, SK;
 (86) PCT/EP2017/052465
 (87) WO 2017/134276
(54) Zostava vaku na uloženie vodného roztoku močoviny na použitie v systéme SCR na spracovanie výfukových plynov vnútorného spaľovacieho motora vozidla a systém na spracovanie výfukových plynov vnútorného spaľovacieho motora vozidla s použitím vodného roztoku močoviny

- (51) B65D 77/00**
(11) E 34531
 (96) 16770681.1, 15.9.2016
 (97) 3433183, 29.4.2020
 (31) 202016001876 U
 (32) 24.3.2016
 (33) DE
 (73) Mauser-Werke GmbH, Brühl, DE;
 (72) WEYRAUCH, Detlev, Kreuzau-Untermaubach, DE;
 (74) inventa Patentová a známková kancelária s.r.o., Bratislava, SK;
 (86) PCT/EP2016/001547
 (87) WO 2017/162258
(54) Vložka pre paletový kontajner

- (51) B65G 49/00, B24B 9/00**
(11) E 34545
 (96) 16178146.3, 6.7.2016
 (97) 3118144, 18.3.2020
 (31) 506182015
 (32) 14.7.2015
 (33) AT
 (73) Schachner, Franz, Wolfsbach, AT; Gruber, Reinhard, Wolfsbach, AT;
 (72) Schachner, Franz, Wolfsbach, AT; Gruber, Reinhard, Wolfsbach, AT;
 (74) HÖRMANN & PARTNERS, s.r.o., Bratislava, SK;
(54) Zariadenie na obrábanie dosky pomocou nástroja

- (51) B65H 5/00, B65H 29/00, B65H 7/00, B65H 33/00**
(11) E 34665
 (96) 17732032.2, 20.6.2017
 (97) 3481756, 3.6.2020
 (31) 201641023047
 (32) 5.7.2016
 (33) IN
 (73) BOBST MEX SA, Mex, CH;
 (72) MESKAR, Ketan, Manohar, Pune, Maharashtra, IN;
 (74) HÖRMANN & PARTNERS, s.r.o., Bratislava, SK;
 (86) PCT/EP2017/025169
 (87) WO 2018/007016
(54) Dvojpásový dopravník s nekonečným pásom, obracací modul obsahujúci takýto dopravník a výrobná linka skladačích obalov obsahujúca takýto modul

- (51) B66C 23/00, B66F 9/00**
(11) E 34473
 (96) 18180124.2, 27.6.2018
 (97) 3424869, 18.3.2020
 (31) 201700076727
 (32) 7.7.2017
 (33) IT
 (73) Manitou Italia S.r.l., Castelfranco Emilia (Modena), IT;
 (72) IOTTI, Marco, Reggio Emilia, IT;
 (74) PATENTSERVIS Bratislava, a. s., Bratislava, SK;
(54) Systém na stabilizáciu samohybných manipulačných zariadení

- (51) B66F 11/00**
(11) E 34476
 (96) 18176581.9, 7.6.2018
 (97) 3418249, 18.3.2020
 (31) 201700067809
 (32) 19.6.2017
 (33) IT
 (73) Manitou Italia S.r.l., Castelfranco Emilia (Modena), IT;
 (72) IOTTI, Marco, Reggio Emilia, IT;
 (74) PATENTSERVIS Bratislava, a. s., Bratislava, SK;
(54) Nakladacie zariadenie na použitie s pracovnými strojmi

- (51) C03B 3/00, C03B 5/00**
(11) E 34629
 (96) 15722818.0, 24.4.2015
 (97) 3134360, 1.4.2020
 (31) 201414262113
 (32) 25.4.2014
 (33) US
 (73) Owens-Brockway Glass Container INC., Perrysburg, OH, US;
 (72) WANG, Zhongming, Ypsilanti, MI, US; WEIL, Scott, Perrysburg, OH, US; GULLINKALA, Tilak, Perrysburg, OH, US; VEMPATI, Udaya, Perrysburg, OH, US; KADUR, Shivakumar S., Perrysburg, OH, US;
 (74) inventa Patentová a známková kancelária s.r.o., Bratislava, SK;
 (86) PCT/US2015/027440
 (87) WO 2015/164694
(54) Sklárska pec

- (51) C03B 5/00, C03C 1/00, C03C 13/00, C03C 3/00**
(11) E 34462
 (96) 15192872.8, 4.11.2015
 (97) 3018106, 1.4.2020
 (31) 201414533206
 (32) 5.11.2014
 (33) US
 (73) Johns Manville, Denver, CO, US;
 (72) HUBER, Aaron Morgan, Castle Rock, CO, US;
 (74) ŽOVICOVÁ & ŽOVIC IP, s.r.o., Bratislava, SK;
(54) Zariadenia, systémy a metódy na spracúvanie roztaveného skla

- (51) C03B 35/00, C03B 23/00**
(11) E 34467
 (96) 16741097.6, 23.6.2016
 (97) 3313793, 6.5.2020
 (31) 1555849
 (32) 25.6.2015
 (33) FR
 (73) SAINT-GOBAIN GLASS FRANCE, Courbevoie, FR;
 (72) DECHIROT, David, Faches-Tumesnil, FR; GOBIN, Jérôme, Saint Leger aux Bois, FR; BURGAUD, David, Candor, FR;
 (74) PATENTSERVIS Bratislava, a. s., Bratislava, SK;
 (86) PCT/FR2016/051549
 (87) WO 2016/207560
(54) Zariadenie na prepravu sklenených tabúl a súvisiaci spôsob

- (51) C03B 35/00, B65G 23/00**
(11) E 34536
 (96) 16770724.9, 15.9.2016
 (97) 3350135, 25.3.2020
 (31) 15185842
 (32) 18.9.2015
 (33) EP
 (73) Vesuvius France S.A., Feignies, FR;

- (72) DUBOIS, Laurent, Feignies, FR; SCHABAILLIE, Etienne, Feignies, FR;
 (74) Bušová Eva, JUDr., Bratislava, SK;
 (86) PCT/EP2016/071842
 (87) WO 2017/046253
(54) Zostava dopravníkového valčeka, nosné prostriedky na prenos krútiaceho momentu, a spôsob výroby zostavy dopravníkového valčeka na využitie v prostredí vysokých teplôt

(51) C03C 3/00, C03C 11/00, C04B 14/00, C04B 26/00, C04B 28/00, C09K 8/00

(11) E 34666

(96) 16826026.3, 20.12.2016

(97) 3393988, 8.4.2020

(31) 15201520

(32) 21.12.2015

(33) EP

(73) Omya International AG, Oftringen, CH;

(72) ISAEV, Alexander, Vienna, AT;

(74) HÖRMANN & PARTNERS, s.r.o., Bratislava, SK;

(86) PCT/EP2016/081985

(87) WO 2017/108831

(54) Chemická kompozícia na výrobu dutých sférických sklenných častíc s vysokou pevnosťou v tlaku

(51) C03C 25/00, C08G 12/00, D06M 13/00, C08L 97/00

(11) E 34495

(96) 12731071.2, 25.5.2012

(97) 2714611, 20.5.2020

(31) 1154549

(32) 25.5.2011

(33) FR

(73) SAINT-GOBAIN ISOVER, Courbevoie, FR;

(72) DIDIER, Benoit, Courbevoie, FR; FOTI, Fabio, Paris, FR; OBERT, Edouard, Fleurines, FR; JAFFRENNOU, Boris, Paris, FR;

(74) PATENTSERVIS Bratislava, a. s., Bratislava, SK;

(86) PCT/FR2012/051184

(87) WO 2012/168621

(54) Glejovacia kompozícia bez formaldehydu na báze minerálnych vlákien a výsledné produkty

(51) C04B 28/00, C04B 20/00

(11) E 34533

(96) 16159531.9, 9.3.2016

(97) 3127885, 22.4.2020

(31) 20150542

(32) 6.8.2015

(33) CZ

(73) Ceske vysoke uceni technicke v Praze, Praha - Dejvice, CZ;

(72) VODICKA, Jan, Praha, CZ; SEPS, Karel, Dubá, CZ; FLÁDR, Josef, Kladno, CZ; PLESNÍK, Juraj, Myjava, SK;

(74) ŽOVICOVÁ & ŽOVIC IP, s. r. o., Bratislava, SK;

(54) Cementový kompozit s nehomogénnou textilnou drvinou

(51) C04B 35/00

(11) E 34590

(96) 17194673.4, 4.10.2017

(97) 3466903, 1.4.2020

(73) Refractory Intellectual Property GmbH & Co. KG, Wien, AT;

(72) MAJCENOVIC, Christian, Gratwein-Straßengel, AT; GEITH, Martin, Leoben, AT; NILICA, Roland, St. Marein-Feistritz, AT; NIEVOLL, Josef, Wien, AT;

(74) HÖRMANN & PARTNERS, s.r.o., Bratislava, SK;

(54) Vsádzka na výrobu ohňovzdorného výrobku, spôsob výroby ohňovzdorného výrobku, ohňovzdorný výrobok ako aj použitie syntetickej suroviny

(51) C04B 35/00, C22C 26/00, B22F 5/00

(11) E 34510

(96) 15736437.3, 6.7.2015

(97) 3166907, 13.5.2020

(31) 201412164

(32) 8.7.2014

(33) GB

(73) Element Six (UK) Limited, Didcot, Oxfordshire, GB;

(72) CAN, Antionette, Didcot, Oxfordshire, GB; MOTCHELAHO, Anne Myriam Megne, Didcot, Oxfordshire, GB; OZBAY-RAKTAR, Mehmet Serdar, Didcot, Oxfordshire, GB;

(74) PATENTSERVIS Bratislava, a. s., Bratislava, SK;

(86) PCT/EP2015/065397

(87) WO 2016/005342

(54) Kompozitný materiál obsahujúci nitrid bóru, spôsob jeho použitia, spôsob jeho výroby a nástroj, ktorý ho obsahuje

(51) C07C 7/00, C07C 11/00, B01D 53/00

(11) E 34483

(96) 15822770.2, 15.7.2015

(97) 3169656, 18.3.2020

(31) 201414332485

(32) 16.7.2014

(33) US

(73) BASF Corporation, Florham Park, NJ, US;

(72) DOLAN, William, Yardley, PA, US;

(74) Zathurecka INPARTNERS GROUP s.r.o., Banská Bystrica, SK;

(86) PCT/US2015/040602

(87) WO 2016/011171

(54) Čistenie regeneračnej slučky

(51) C07C 17/00, C07C 19/00, C07C 21/00

(11) E 34638

(96) 16176359.4, 12.2.2014

(97) 3103785, 18.3.2020

(31) 201361763583 P, 201313831064

(32) 12.2.2013, 14.3.2013

(33) US, US

(62) 14710411.1

(73) OCCIDENTAL CHEMICAL CORPORATION, Dallas TX, US;

(72) Dawkins, John Lee, Derby, KS, US; Hollis, Darrell, Conway Springs, KS, US; Klausmeyer, Rodney L., Wichita, KS, US; Kramer, Keith S., Andover, KS, US; Garmon, Michael Andrew, Manvel, TX, US;

(74) PATENTSERVIS Bratislava, a. s., Bratislava, SK;

(54) Spôsob regenerácie chlorovaných uhl'ovodíkov

(51) C07C 17/00, C07C 21/00

(11) E 34656

(96) 18185209.6, 14.5.2015

(97) 3412648, 15.4.2020

(31) 201461994323 P

(32) 16.5.2014

(33) US

(62) 15728675.8

(73) Occidental Chemical Corporation, Dallas, Texas, US;

(72) Klausmeyer, Rodney L., Wichita, Kansas, US; Hollis, Darrell G., Conway Springs, Kansas, US; Kramer, Keith S., Andover, Kansas, US; Dawkins, John L., Derby, Kansas, US; Burrows, Derrek Rae, Wichita, Kansas, US;

(74) PATENTSERVIS Bratislava, a. s., Bratislava, SK;

(54) Spôsob prípravy 1,1,3,3-tetrachlórpropénu

(51) C07C 303/00, C07C 233/00**(11) E 34512**

(96) 14758162.3, 28.7.2014

(97) 3027588, 1.4.2020

(31) PCT/CN2013/080337, 1360124

(32) 29.7.2013, 17.10.2013

(33) WO, FR

(73) Les Laboratoires Servier, Suresnes, FR; Shanghai Institute Of Pharmaceutical Industry, Shanghai, CN;

(72) SHAN, Hanbin, Gaoan, Jiangxi, CN; SHEN, Yuhui, Shanghai, CN; LUO, Ying, Nan Chang, Jiangxi, CN; LETELLIER, Philippe, Orléans, FR; LYNCH, Michael, Saint Jean de la Ruelle, FR;

(74) ROTT, RŮŽIČKA & GUTTMANN, v. o. s., Bratislava, SK;

(86) PCT/FR2014/051944

(87) WO 2015/015102

(54) Komplexy agomelatínu a sulfónových kyselín, spôsob ich prípravy a farmaceutické kompozície s ich obsahom**(51) C07D 213/00, C07D 471/00****(11) E 34627**

(96) 16775340.9, 27.9.2016

(97) 3356329, 15.4.2020

(31) PCT/CN2015/091024

(32) 29.9.2015

(33) WO

(73) Novartis AG, Basel, CH;

(72) LUSTENBERGER, Philipp, Basel, CH; MATHES, Christian, Basel, CH; FEI, Zhongbo, Changshu City, Jiangsu, CN; RISS, Bernard, Basel, CH; SCHLAMA, Thierry, Basel, CH;

(74) inventa Patentová a známková kancelária s.r.o., Bratislava, SK;

(86) PCT/IB2016/055777

(87) WO 2017/056001

(54) Spôsob prípravy kyseliny 1-(4-metánsulfonyl-2-trifluórmetyl-benzyl)-2-metyl-1H-pyroló[2,3-b]pyridín-3-yl-octovej**(51) C07D 213/00, C07D 405/00, C07D 401/00, A61K 31/00, A61P 7/00, A61P 9/00****(11) E 34541**

(96) 15905721.5, 27.11.2015

(97) 3360862, 22.4.2020

(31) 201510648342

(32) 9.10.2015

(33) CN

(73) Jiangsu Hengrui Medicine Co., Ltd., Jiangsu, CN;

(72) YOU, Qidong, Nanjing, Jiangsu, CN; ZHANG, Xiaojin, Nanjing, Jiangsu, CN; LEI, Yonghua, Nanjing, Jiangsu, CN; HU, Tianhan, Nanjing, Jiangsu, CN; WU, Xingsen, Nanjing, Jiangsu, CN; SUN, Haopeng, Nanjing, Jiangsu, CN; GUO, Xiaoke, Nanjing, Jiangsu, CN; XU, Xiaoli, Nanjing, Jiangsu, CN;

(74) Zathurecka INPARTNERS GROUP s.r.o., Banská Bystrica, SK;

(86) PCT/CN2015/095728

(87) WO 2017/059623

(54) Inhibitor alkynyl pyridín prolyl hydroxylázy a jeho spôsob prípravy a liečebné použitie**(51) C07D 215/00, C07C 259/00, C07D 317/00, C07D 405/00, C07D 407/00, C07D 209/00, C07D 213/00, A61K 31/00, A61P 35/00, C07D 233/00****(11) E 34444**

(96) 17737833.8, 14.7.2017

(97) 3484852, 8.4.2020

(31) 201600074606

(32) 18.7.2016

(33) IT

(73) Italfarmaco SpA, Milano, IT;

(72) STEVENAZZI, Andrea, Milano (MI), IT; SANDRONE, Giovanni, Novara (NO), IT; MODENA, Daniela, Monza (MB), IT;

POZZI, Pietro, Samuele, Legnano (MI), IT; VERGANI, Barbara, Macherio (MB), IT; LATTANZIO, Maria, Milano (MI), IT; MASCAGNI, Paolo, Alicante, ES; STEINKÜHLER, Christian, Roma (RM), IT; FOSSATI, Gianluca, Milano (MI), IT;

(74) Zivko Mijatovic and Partners s.r.o., Bratislava, SK;

(86) PCT/EP2017/067850

(87) WO 2018/015292

(54) Benzo-N-hydroxyamidové zlúčeniny s protinádorovou aktivitou**(51) C07D 233/00, A61K 31/00, A61P 5/00, A61P 35/00****(11) E 34496**

(96) 16843560.0, 23.8.2016

(97) 3348546, 29.4.2020

(31) 201510574141, 201610073458

(32) 10.9.2015, 2.2.2016

(33) CN, CN

(73) Jiangsu Hengrui Medicine Co., Ltd., Jiangsu, CN;

(72) WU, Guaili, Lianyungang, Jiangsu, CN; GUO, Changshan, Lianyungang, Jiangsu, CN; ZHONG, Liang, Lianyungang, Jiangsu, CN; LU, Yun, Lianyungang, Jiangsu, CN;

(74) Zathurecka INPARTNERS GROUP s.r.o., Banská Bystrica, SK;

(86) PCT/CN2016/096381

(87) WO 2017/041622

(54) Kryštalická forma inhibítora androgénneho receptora a spôsob jeho prípravy**(51) C07D 235/00, A61K 31/00, A61P 25/00****(11) E 34489**

(96) 17701638.3, 13.1.2017

(97) 3402784, 11.3.2020

(31) 16151013

(32) 13.1.2016

(33) EP

(73) Grünenthal GmbH, Aachen, DE;

(72) KÜHNERT, Sven, Düren, DE; KOENIGS, René, Michael, Erkelenz, DE; KLESS, Achim, Aachen, DE; WEGERT, Anita, Aldenhoven, DE; RATCLIFFE, Paul, Aachen, DE; JOSTOCK, Ruth, Stolberg, DE; KOCH, Thomas, Stolberg, DE; LINZ, Klaus, Rheinbach, DE; SCHRÖDER, Wolfgang, Aachen, DE; SCHIENE, Klaus, Jüchen, DE; KONETZKI, Ingo, Aachen, DE;

(74) Zathurecka INPARTNERS GROUP s.r.o., Banská Bystrica, SK;

(86) PCT/EP2017/025006

(87) WO 2017/121648

(54) Deriváty 3-((hetero-)aryl)-alkyl-8-amino-2-oxo-1,3-diazaspiro-[4.5]-dekánu**(51) C07D 239/00****(11) E 34640**

(96) 18155198.7, 6.2.2018

(97) 3476837, 8.4.2020

(31) 201711049390

(32) 31.10.2017

(33) CN

(73) CAC Nantong Chemical Co., Ltd., Nantong City Jiangsu, CN;

(72) WANG, Haishui, Shanghai, CN; YANG, Binglian, Shanghai, CN; XIE, Simian, Shanghai, CN; TIAN, Xiaohong, Shanghai, CN; XU, Jiwang, Nantong City, Jiangsu, CN;

(74) PATENTSERVIS Bratislava, a. s., Bratislava, SK;

(54) Spôsob výroby medziproduktov azoxyrostobínu**(51) C07D 271/00, C07D 413/00, A61K 31/00, A61P 35/00****(11) E 34595**

(96) 14812015.7, 7.11.2014

(97) 3066085, 13.5.2020

(31) 201361901689 P

(32) 8.11.2013

(33) US

- (73) Incyte Holdings Corporation, Wilmington, DE, US;
 (72) TAO, Ming, Maple Glen, Pennsylvania, US; FRIETZE, William, Kennett Square, PA, US; MELONI, David J., Bear, Delaware, US; WENG, Lingkai, Malvern, Pennsylvania, US; ZHOU, Jiacheng, Newark, Delaware, US; PAN, Yongchun, Wilmington, DE, US;
 (74) HÖRMANN & PARTNERS, s.r.o., Bratislava, SK;
 (86) PCT/US2014/064531
 (87) WO 2015/070007
(54) Spôsob syntézy inhibítora indolamín 2,3-dioxygenázy

(51) C07D 311/00, C07D 335/00, C07D 241/00, C07D 265/00, C07D 493/00, A61K 31/00, A61P 25/00

(11) E 34494

(96) 16177114.2, 10.12.2009

(97) 3112358, 29.4.2020

(31) 121288 P

(32) 10.12.2008

(33) US

(62) 09771578.3

(73) WisTa Laboratories Ltd., Singapore, SG;

(72) CLUNAS, Scott, Old Aberdeen, GB; STOREY, John Mervyn David, Old Aberdeen, GB; RICKARD, Janet Elizabeth, Aberdeen, GB; HORSLEY, David, Aberdeen, GB; HARRINGTON, Charles Robert, Aberdeen, GB; WISCHIK, Claude Michel, Aberdeen, GB;

(74) MAJLINGOVÁ & PARTNERS, s. r. o., Bratislava, SK;

(54) 3,6-disubstituované xantyllové soli

(51) C07D 401/00, A61K 31/00, A61P 35/00, A61P 37/00, A61P 27/00, A61P 9/00

(11) E 34570

(96) 17719256.4, 25.4.2017

(97) 3448849, 13.5.2020

(31) 16167650, 16167649

(32) 29.4.2016, 29.4.2016

(33) EP, EP

(73) Bayer Pharma Aktiengesellschaft, Berlin, DE;

(72) THALER, Tobias, Köln, DE; PLATZEK, Johannes, Berlin, DE; GUIMOND, Nicolas, Wuppertal, DE;

(74) inventa Patentová a známková kancelária s.r.o., Bratislava, SK;

(86) PCT/EP2017/059748

(87) WO 2017/186693

(54) Syntéza indazolov

(51) C07D 401/00, A61K 31/00, A61P 37/00

(11) E 34613

(96) 18206553.2, 15.11.2018

(97) 3486243, 15.4.2020

(31) 17306587

(32) 15.11.2017

(33) EP

(73) Bioprojet, Paris, FR;

(72) BERREBI-BERTRAND, Isabelle, Pace, FR; BILLOT, Xavier, Saint-Grégoire, FR; CALMELS, Thierry, Rennes, FR; CAPET, Marc, Melesse, FR; KRIEF, Stéphane, Rennes, FR; LABEEUW, Olivier, Fougeres, FR; LECOMTE, Jeanne-Marie, Paris, FR; LEVOIN, Nicolas, L'Hermitage, FR; LIGNEAU, Xavier, Saint-Grégoire, FR; ROBERT, Philippe, Pace, FR; SCHWARTZ, Jean-Charles, Paris, FR;

(74) MAJLINGOVÁ & PARTNERS, s. r. o., Bratislava, SK;

(54) Benzimidazolové deriváty ako duálne ligandy receptorov histamínu H1 a histamínu H4

(51) C07D 401/00, C07D 405/00, A61K 45/00, A61K 31/00, C07D 403/00, C07D 417/00, C07D 493/00

(11) E 34481

(96) 15814723.1, 2.7.2015

(97) 3164394, 1.4.2020

(31) 201462020539 P

(32) 3.7.2014

(33) US

(73) Board of Regents, The University of Texas System, Austin, TX, US;

(72) DI FRANCESCO, Maria, Emilia, Houston, TX, US; JONES, Philip, Houston, TX, US; HEFFERNAN, Timothy, Sugar Land, TX, US; HAMILTON, Matthew, Missouri City, TX, US; KANG, Zhijun, Sugar Land, TX, US; SOTH, Michael, P., Sugar Land, TX, US; BURKE, Jason, P., Houston, TX, US; LE, Kang, Sugar Land, TX, US; CARROLL, Christopher, Lawrence, Houston, TX, US; PALMER, Wylie, Houston, TX, US; LEWIS, Richard, Houston, TX, US; MCAFOOS, Timothy, Houston, TX, US; CZAKO, Barbara, Houston, TX, US; LIU, Gang, Sugar Land, TX, US; THEROFF, Jay, Houston, TX, US; HERRERA, Zachary, Houston, TX, US; YAU, Anne, Houston, TX, US;

(74) HÖRMANN & PARTNERS, s.r.o., Bratislava, SK;

(86) PCT/US2015/039134

(87) WO 2016/004404

(54) GLS1 inhibitory na liečenie chorôb

(51) C07D 401/00, A61K 31/00, A61P 35/00

(11) E 34555

(96) 18188034.5, 17.10.2014

(97) 3424920, 15.4.2020

(31) 201361892002 P

(32) 17.10.2013

(33) US

(62) 14799578.1

(73) Vertex Pharmaceuticals Incorporated, Boston, MA, US;

(72) NTI-ADDAE, Kwame, Wiredu, Wilmington, MA, US; O'NEIL, Simon Adam, Belmont, MA, US; ZHANG, Yuegang, Wayland, MA, US; MUDUNURI, Praveen, Arlington, MA, US; VAN ALSTEN, John Gregg, Framingham, MA, US; SONG, Bin, Belmont, MA, US; STAVROPOULOS, Kathy, Quincy, MA, US; STROHMEIER, Mark, Arlington, MA, US; WALDO, Michael, Grafton, MA, US; NAVAMAL, Mettachit, Belmont, MA, US; KADIYALA, Irina Nikolaevna, Newton, MA, US;

(74) ROTT, RŮŽIČKA & GUTTMANN, v. o. s., Bratislava, SK;

(54) Ko-kryštály (S)-N-metyl-8-(1-((2'-metyl-[4,5'-bipyrimidin]-6-yl)amino)propán-2-yl)-chinolín-4-karboxamidu a jeho deuterovaných derivátov ako DNA-PK inhibitory

(51) C07D 403/00, A61K 31/00, C07D 239/00

(11) E 34611

(96) 13726362.0, 17.5.2013

(97) 2858989, 6.5.2020

(31) 201261648536 P

(32) 17.5.2012

(33) US

(73) Genentech, Inc., South San Francisco, CA, US;

(72) CHAKRAVARTY, Paroma, South San Francisco, California, US; KOTHARI, Sanjeev, South San Francisco, California, US; GOSSELIN, Francis, South San Francisco, California, US; SAVAGE, Scott J., South San Francisco, California, US; STULTS, Jeffrey, South San Francisco, California, US;

(74) MAJLINGOVÁ & PARTNERS, s. r. o., Bratislava, SK;

(86) PCT/US2013/041728

(87) WO 2013/173811

(54) Amorfná forma pyrimidinyl-cyklopentánovej zlúčeniny inhibujúcej Akt, jej kompozície a spôsoby výroby

- (51) **C07D 403/00, C07D 413/00, C07D 249/00, A61P 25/00, A61P 35/00, A61K 31/00**
(11) E 34442
 (96) 18164757.9, 9.5.2013
 (97) 3404027, 4.3.2020
 (31) 201261644802 P, 201361798188 P
 (32) 9.5.2010, 15.3.2013
 (33) US, US
 (62) 13779943.3
 (73) Biogen MA Inc., Cambridge, MA, US;
 (72) SANDANAYAKA, Vincent P., Northboro, MA, US; SHECHTER, Sharon, Andover, MA, US; SHACHAM, Sharon, Newton, MA, US; MCCAULEY, Dilara, Cambridge, MA, US; BA-LOGLU, Erkan, Stoneham, MA, US;
 (74) Zathurecka INPARTNERS GROUP s.r.o., Banská Bystrica, SK;
(54) Modulátory jadrového transportu a ich použitia

- (51) **C07D 403/00, C07D 401/00, C07D 413/00, C07D 417/00, C07D 471/00, C07D 487/00, C07D 209/00, A61K 31/00, A61P 29/00, A61P 37/00**
(11) E 34580
 (96) 15790407.9, 23.10.2015
 (97) 3209656, 1.4.2020
 (31) 201462068225 P
 (32) 24.10.2014
 (33) US
 (73) Bristol-Myers Squibb Company, Princeton, NJ, US;
 (72) AHMAD, Saleem, Princeton, New Jersey, US; TINO, Joseph A., Princeton, New Jersey, US; MACOR, John E., Washington Crossing, PA, US; TEBBEN, Andrew J., Princeton, New Jersey, US; GONG, Hua, Princeton, New Jersey, US; LIU, Qingjie, Princeton, New Jersey, US; BATT, Douglas G., Princeton, New Jersey, US; NGU, Khehyong, Princeton, New Jersey, US; WATTERSON, Scott Hunter, Princeton, New Jersey, US; GUO, Weiwei, Lawrenceville, NJ, US; BEAUDOIN BERTRAND, Myra, Princeton, New Jersey, US;
 (74) PATENTSERVIS Bratislava, a. s., Bratislava, SK;
 (86) PCT/US2015/057055
 (87) WO 2016/065226
(54) Indolové karboxamidové zlúčeniny užitočné ako inhibítory kináz

- (51) **C07D 403/00, C07D 401/00, C07D 413/00, C07D 417/00, A61P 35/00, A61P 25/00, A61P 11/00, A61P 31/00**
(11) E 34650
 (96) 15774652.0, 22.9.2015
 (97) 3197883, 18.3.2020
 (31) 201416754
 (32) 23.9.2014
 (33) GB
 (73) Mission Therapeutics Limited, Cambridge, GB;
 (72) JONES, Alison, Cambridge, Cambridgeshire, GB; KEMP, Mark Ian, Cambridge, Cambridgeshire, GB; STOCKLEY, Martin Lee, Cambridge, Cambridgeshire, GB; GIBSON, Karl Richard, Deal, Kent, GB; WHITLOCK, Gavin Alistair, Deal, Kent, GB; MADIN, Andrew, Bishop's Stortford, Hertfordshire, GB;
 (74) PATENTSERVIS Bratislava, a. s., Bratislava, SK;
 (86) PCT/GB2015/052729
 (87) WO 2016/046530
(54) Nové zlúčeniny

- (51) **C07D 405/00, C07F 9/00, A61K 31/00, A61P 35/00**
(11) E 34498
 (96) 15756888.2, 24.8.2015
 (97) 3186244, 22.4.2020
 (31) 1450983, 1550858

- (32) 25.8.2014, 22.6.2015
 (33) SE, SE
 (73) Medivir Aktiebolag, Huddinge, SE;
 (72) BETHELL, Richard, Huddinge, SE; ENEROTH, Anders, Huddinge, SE; KLASSON, Björn, Huddinge, SE; ÖBERG, Fredrik, Huddinge, SE;
 (74) Zathurecka INPARTNERS GROUP s.r.o., Banská Bystrica, SK;
 (86) PCT/EP2015/069370
 (87) WO 2016/030335
(54) Dioxolánové analógy uridínu na liečbu rakoviny

- (51) **C07D 405/00, A61K 31/00**
(11) E 34576
 (96) 15745083.4, 22.7.2015
 (97) 3174870, 15.4.2020
 (31) 201462029896 P
 (32) 28.7.2014
 (33) US
 (73) Gilead Sciences, Inc., Foster City, CA, US;
 (72) CLARKE, Michael O'neil, Hanrahan, Foster City, CA, US; MACKMAN, Richard L., Foster City, CA, US; SIEGEL, Dustin, Foster City, CA, US;
 (74) HÖRMANN & PARTNERS, s.r.o., Bratislava, SK;
 (86) PCT/US2015/041574
 (87) WO 2016/018697
(54) Tieno [3,2-d]pyrimidíny, furo [3,2-d]pyrimidíny a pyrolo [3,2-d]pyrimidíny užitočné na liečbu infekcií spôsobených respiračným syncytiálnym vírusom

- (51) **C07D 471/00, A61K 31/00, A61P 29/00, A61P 31/00, A61P 35/00, A61P 37/00**
(11) E 34527
 (96) 17196596.5, 2.3.2016
 (97) 3321265, 6.5.2020
 (31) 201562128397 P, 201562250403 P
 (32) 4.3.2015, 3.11.2015
 (33) US, US
 (62) 16711723.3
 (73) Gilead Sciences, Inc., Foster City, CA, US;
 (72) PYUN, Hyung-jung, Foster City CA, US; ZABLOCKI, Jeff, Foster City CA, US; MACKMAN, Richard L., Foster City CA, US; MISH, Michael R., Foster City CA, US; AKTOUDIANKIS, Evangelos, Foster City CA, US; CHIN, Gregory, Foster City CA, US; METOBO, Samuel, E., Foster City CA, US;
 (74) HÖRMANN & PARTNERS, s.r.o., Bratislava, SK;
(54) 4,6-diamino-pyrido[3,2-D]pyrimidinové zlúčeniny a ich využitie ako modulátorov toll-like receptorov

- (51) **C07D 471/00, A61K 31/00, A61P 35/00, A61P 31/00, A61P 37/00**
(11) E 34636
 (96) 15716824.6, 20.4.2015
 (97) 3134402, 6.5.2020
 (31) 14165349
 (32) 22.4.2014
 (33) EP
 (73) F.Hoffmann-La Roche AG, Basel, CH;
 (72) HOVES, Sabine, Habach, DE; KUHN, Bernd, Reinach BL, CH; RICKLIN, Fabienne, Hombourg, FR; ROEVER, Stephan, Inzlingen, DE;
 (74) KOREJZOVÁ LEGAL, v.o.s., Bratislava, SK;
 (86) PCT/EP2015/058465
 (87) WO 2015/162075
(54) 4-Aminoimidazochinolinové zlúčeniny

- (51) **C07D 487/00, C07D 519/00, A61K 31/00, A61P 9/00**
(11) E 34470
 (96) 16823455.7, 20.12.2016
 (97) 3394067, 1.4.2020
 (31) PCT/CN2015/098251
 (32) 22.12.2015
 (33) WO
 (73) Merck Sharp & Dohme Corp., Rahway NJ, US;
 (72) BERGER, Raphelle, Rahway, New Jersey, US; CHEN, Yi-Heng, Rahway, New Jersey, US; LI, Guoqing, Kenilworth, New Jersey, US; GARFUNKLE, Joie, Lebanon, New Jersey, US; LI, Hong, Rahway, New Jersey, US; MIAO, Shouwu, Edison, New Jersey, US; RAGHAVAN, Subharekha, Kenilworth, New Jersey, US; SMITH, Cameron, J., Montgomery Village, Maryland, US; STELMACH, John, Westfield, New Jersey, US; WHITEHEAD, Alan, Rahway, New Jersey, US; ZHANG, Rui, Kenilworth, New Jersey, US; ZHANG, Yong, Rahway, New Jersey, US; FU, Jianmin, Beijing, CN; JI, Gang, Beijing, CN; JIANG, Falong, Beijing, CN;
 (74) PATENTSERVIS Bratislava, a. s., Bratislava, SK;
 (86) PCT/US2016/067654
 (87) WO 2017/112617
(54) 4-amino-2-(1H-pyrazolo[3,4-B]pyridín-3-yl)-6-oxo-6,7-dihydro-5H-pyrido[2,3-D]pyrimidínové deriváty a príslušné (1H-indazol-3-yl)deriváty ako CGMP modulátory na liečenie kardiovaskulárnych ochorení

- (51) **C07D 487/00, A61K 31/00, A61P 35/00**
(11) E 34534
 (96) 16735945.4, 1.7.2016
 (97) 3317281, 22.4.2020
 (31) 201562188468 P, 201562271708 P
 (32) 2.7.2015, 28.12.2015
 (33) US, US
 (73) Acerta Pharma B.V., AB Oss, NL;
 (72) BLATTER, Fritz, Reinach, CH; INGALLINERA, Tim, San Francisco, California, US; BARF, Tjeerd, AS Ravenstein, NL; ARET, Edwin, Almere, NL; KREJSA, Cecile, Seattle, Washington, US; EVARTS, Jerry, Bellevue, Washington, US;
 (74) inventa Patentová a známková kancelária s.r.o., Bratislava, SK;
 (86) PCT/IB2016/053988
 (87) WO 2017/002095
(54) Pevné formy a formulácie (S)-4-(8-amino-3-(1-(but-2-inoyl)-pyrrolidín-2-yl)imidazo[1,5-a]pyrazín-1-yl)-N-(pyridín-2-yl)-benzamidu

- (51) **C07D 487/00, C07B 59/00, A61K 101/00, A61P 35/00**
(11) E 34653
 (96) 15804143.4, 3.12.2015
 (97) 3227296, 4.3.2020
 (31) 14196387, 14196585
 (32) 4.12.2014, 5.12.2014
 (33) EP, EP
 (73) Janssen Pharmaceutica, NV, Beerse, BE;
 (72) FURER, Patrick Blasius, Kaiseraugst, CH; GILISSEN, Ronaldus Arnodus Hendrika Joseph, Beerse, BE; HOUPIS, Ioannis Nicolaos, Beerse, BE; MEERPOEL, Lieven, Beerse, BE; PERRERA, Timothy Pietro Suren, Oxford, GB; PYE, Philip James, Beerse, BE;
 (74) ŽOVICOVÁ & ŽOVIC IP, s. r. o., Bratislava, SK;
 (86) PCT/EP2015/078525
 (87) WO 2016/087586
(54) Deuterovaný triazolopyridazín ako modulátor kinázy

- (51) **C07D 487/00, A61K 31/00, A61P 37/00, A61P 29/00, A61P 25/00**
(11) E 34667
 (96) 17705705.6, 10.2.2017
 (97) 3419978, 15.4.2020
 (31) 201662299130 P
 (32) 24.2.2016
 (33) US
 (73) Pfizer Inc, New York, NY, US;
 (72) BROWN, Matthew Frank, Stonington, Connecticut, US; DERMENCI, Alpay, East Lyme, Connecticut, US; FENSO-ME, Andrew, Harvard, Massachusetts, US; GERSTENBERGER, Brian Stephen, Brookline, Massachusetts, US; HAYWARD, Matthew Merrill, Old Lyme, Connecticut, US; OWEN, Dafydd Rhys, Concord, Massachusetts, US; WRIGHT, Stephen Wayne, Old Lyme, Connecticut, US; XING, Li Huang, Lexington, Massachusetts, US; YANG, Xiaojing, Waterford, Connecticut, US;
 (74) TOMEŠ - Patentová a známková kancelária, s.r.o., Bratislava, SK;
 (86) PCT/IB2017/050748
 (87) WO 2017/144995
(54) Pyrazolo[1,5-a]pyrazín-4-ylové deriváty ako JAK-inhibítory

- (51) **C07D 489/00**
(11) E 34589
 (96) 17199667.1, 1.10.2012
 (97) 3321269, 29.4.2020
 (31) 201161542491 P
 (32) 3.10.2011
 (33) US
 (62) 12775287.1
 (73) Johnson Matthey Public Limited Company, London, GB;
 (72) ARCHER, Nicolas, Edinburgh, GB; BEASE, Michael, Edinburgh, GB; JAMIESON, Barbara, Edinburgh, GB; MARMOR, Robert, Charlotte, NC, US;
 (74) TOMEŠ - Patentová a známková kancelária, s.r.o., Bratislava, SK;
(54) Spôsob prípravy buprenorfinových medziproductov

- (51) **C07D 491/00, C07D 471/00, C07D 401/00, C07D 498/00, C07D 513/00, C07D 493/00, A61K 31/00, A61P 31/00**
(11) E 34597
 (96) 17732775.6, 5.6.2017
 (97) 3468975, 1.4.2020
 (31) 16173550
 (32) 8.6.2016
 (33) EP
 (73) Aziende Chimiche Riunite Angelini Francesco A.C.R.A.F. S.p.A., Roma, IT;
 (72) OMBRATO, Rosella, Roma, IT; MAGARO', Gabriele, Ariccia (RM), IT; GAROFALO, Barbara, Roma, IT; FURLOTTI, Guido, Roma, IT; MANGANO, Giorgina, Roma, IT; CAPEZZONE DE JOANNON, Alessandra, Roma, IT;
 (74) Bušová Eva, JUDr., Bratislava, SK;
 (86) PCT/EP2017/063600
 (87) WO 2017/211759
(54) Nové antibakteriálne zlúčeniny

- (51) **C07D 513/00, A61K 31/00, A61P 25/00**
(11) E 34501
 (96) 11749944.2, 9.8.2011
 (97) 2603513, 11.3.2020
 (31) 2010179577
 (32) 10.8.2010
 (33) JP

- (73) Takeda Pharmaceutical Company Limited, Osaka-shi, Osaka, JP;
 (72) KORI, Masakuni, Osaka-shi, Osaka, JP; IMAEDA, Toshihiro, Fujisawa, Kanagawa, JP; NAKAMURA, Shinji, Fujisawa-shi, Kanagawa, JP; TOYOFUKU, Masashi, Fujisawa-shi, Kanagawa, JP; HONDA, Eiji, Fujisawa-shi, Kanagawa, JP; ASANO, Yasutomi, Fujisawa-shi, Kanagawa, JP; UJIKAWA, Osamu, Kanagawa, JP; MOCHIZUKI, Michiyo, Fujisawa-shi, Kanagawa, JP;
 (74) LITVÁKOVÁ A SPOL., s. r. o., Bratislava, SK;
 (86) PCT/JP2011/068497
 (87) WO 2012/020848
(54) Heterocyklická zlúčenina a jej použitie ako pozitívny alosterický modulátor ampa receptoru

- (51) C07H 1/00, C07H 19/00**
(11) E 34660
 (96) 15782005.1, 29.9.2015
 (97) 3204398, 13.5.2020
 (31) 201417644
 (32) 6.10.2014
 (33) GB
 (73) NuCana plc, London, GB;
 (72) GRIFFITH, Hugh, Edinburgh, GB;
 (74) ŽOVICOVÁ & ŽOVIC IP, s. r. o., Bratislava, SK;
 (86) PCT/GB2015/052839
 (87) WO 2016/055769
(54) Spôsoby separácie gemcitabín-fosfátových diastereoizomérov

- (51) C07K 14/00, A61K 39/00, C12N 5/00**
(11) E 34554
 (96) 15791768.3, 29.10.2015
 (97) 3212660, 25.3.2020
 (31) 14191385
 (32) 31.10.2014
 (33) EP
 (73) GlaxoSmithKline Biologicals S.A., Rixensart, BE;
 (72) CARFI, Andrea, Cambridge, Massachusetts, US; CIFERRI, Claudio, Oakland, California, US; HOFMANN, Irmgard, Wien, AU; LAUX, Holger, Basel, CH; LILJA, Anders, Viena, AT; WEN, Yingxia, Acton, Massachusetts, US;
 (74) MAJLINGOVÁ & PARTNERS, s.r.o., Bratislava, SK;
 (86) PCT/IB2015/058349
 (87) WO 2016/067239
(54) Bunky cicavcov exprimujúce cytomegalovírusové antigény

- (51) C07K 14/00, C12N 15/00**
(11) E 34584
 (96) 15738237.5, 10.4.2015
 (97) 3129394, 8.1.2020
 (31) 102014005337
 (32) 11.4.2014
 (33) DE
 (73) KWS SAAT SE & Co. KGaA, Einbeck, DE; Südzucker AG, Mannheim, DE;
 (72) KOCH, Wolfgang, Einbeck, DE; SAUER, Norbert, Erlangen, DE; WIRSCHING, Petra, Fürth, DE; POMMERRENIG, Benjamin, Halberstadt, DE; NEUHAUS, Ekkehard, Kaiserslautern, DE; JUNG, Benjamin, Fischbach, DE; FLÜGGE, Ulf-Ingo, Köln, DE; LUDEWIG, Frank, Erlangen, DE; WÖSTEFELD, Nicole, Düren, DE; MARTEN, Irene, Würzburg, DE; HEDRICH, Rainer, Würzburg, DE; SCHULZ, Alexander, Hausen bei Würzburg, DE;
 (74) Mešková Viera, Ing., Bratislava, SK;
 (86) PCT/DE2015/000170
 (87) WO 2015/154741

- (54) Tonoplast protónu/cukrový antiporter proteínov a ich použitie na zvýšenie koncentrácie sacharózy v sacharózovom skladovacom orgáne rastlín**

- (51) C07K 14/00, C12N 15/00, A61K 48/00, A61K 38/00**
(11) E 34658
 (96) 15720762.2, 23.4.2015
 (97) 3145949, 8.4.2020
 (31) 201409089
 (32) 21.5.2014
 (33) GB
 (73) IP2IPO Innovations Limited, London, GB; ID Pharma Co., Ltd., Tsukuba-shi, Ibaraki, JP;
 (72) ALTON, Eric Walter Frederick Wolfgang, London, Greater London, GB; GRIESENBACH, Uta, Carshalton, Greater London, GB; PYTEL, Kamila Malgorzata, London, Greater London, GB; PAUL-SMITH, Michael Christian, London, Greater London, GB; PRINGLE, Ian Andrew, Oxford, Oxfordshire, GB; HYDE, Stephen Charles, Oxford, Oxfordshire, GB; GILL, Deborah Rebecca, Oxford, Oxfordshire, GB; DAVIES, Lee Adrian, Abingdon, Oxfordshire, GB; BOYD, Alan Christopher, Edinburgh, Lothian, GB; MCLACHLAN, Gerard, West Linton, Peeblesshire, GB; INOUE, Makoto, Tsukuba, Ibaraki, JP;
 (74) FAJNOR IP s. r. o., Bratislava, SK;
 (86) PCT/GB2015/051201
 (87) WO 2015/177501
(54) Lentivírusové vektory

- (51) C07K 14/00, A61K 38/00, C07K 17/00**
(11) E 34647
 (96) 18215282.7, 10.8.2015
 (97) 3482766, 20.5.2020
 (31) 201462070016 P
 (32) 11.8.2014
 (33) US
 (62) 15831523.4
 (73) Delinia, Inc., Cambridge MA, US;
 (72) GREVE, Jeffrey, Berkeley, CA, US;
 (74) HÖRMANN & PARTNERS, s.r.o., Bratislava, SK;
(54) Modifikované varianty IL-2 selektívne aktivujúce regulačné T-bunky na liečbu autoimunitných ochorení

- (51) C07K 14/00, A61K 38/00**
(11) E 34542
 (96) 10763000.6, 4.10.2010
 (97) 2486051, 25.3.2020
 (31) 09252360
 (32) 5.10.2009
 (33) EP
 (73) Ferring B.V., Hoofddorp, NL;
 (72) COTTINGHAM, Ian, St Prex, CH; PLAKSIN, Daniel, St Prex, CH; WHITE, Richard, Boyd, San Diego, CA, US;
 (74) inventa Patentová a známková kancelária s.r.o., Bratislava, SK;
 (86) PCT/GB2010/001854
 (87) WO 2011/042688
(54) Farmaceutický prípravok zahrňujúci rekombinantný hCG

- (51) C07K 14/00**
(11) E 34435
 (96) 13759234.1, 9.9.2013
 (97) 2892920, 4.3.2020
 (31) 12306079
 (32) 7.9.2012
 (33) EP
 (73) INSERM (Institut National de la Santé et de la Recherche Médicale), Paris, FR; Université de Lorraine, Nancy, FR;

- (72) GIBOT, Sébastien, Réméréville, FR; BOUFENZER, Amir, Villers-lès-Nancy, FR; AIT-OUFELLA, Hafid, Charenton-le-Pont, FR; DERIVE, Marc, Villers-lès-Nancy, FR;
 (74) ŽOVICOVÁ & ŽOVIC IP, s. r. o., Bratislava, SK;
 (86) PCT/EP2013/068628
 (87) WO 2014/037565
(54) Inhibujúce peptidy odvodené od spúšťacieho receptora exprimovaného na myeloidných bunkách-1 (TREM-1), od transkriptu podobného TREM 1 (TLT-1) a ich použitie

- (51) C07K 14/00**
(11) E 34441
 (96) 14702206.5, 16.1.2014
 (97) 2945967, 15.4.2020
 (31) PCT/IB2013/001480
 (32) 16.1.2013
 (33) WO
 (73) Institut National de la Santé et de la Recherche Médicale (INSERM), Paris, FR; Université Paul Sabatier Toulouse III, Toulouse, FR;
 (72) GOUZE, Elvire, Nice, FR;
 (74) inventa Patentová a známková kancelária s.r.o., Bratislava, SK;
 (86) PCT/EP2014/050800
 (87) WO 2014/111467
(54) Polypeptid rozpustného receptora pre fibroblastový rastový faktor 3 (FGFR3) na použitie pri prevencii alebo liečbe retardačných porúch rastu kostry

- (51) C07K 14/00, C07K 16/00, A61K 39/00, C12N 15/00, A61P 35/00**
(11) E 34662
 (96) 14702238.8, 29.1.2014
 (97) 2951202, 8.4.2020
 (31) 13153081
 (32) 29.1.2013
 (33) EP
 (73) Max Delbrück Centrum für Molekulare Medizin (MDC) Berlin-Buch, Berlin, DE;
 (72) BLANKENSTEIN, Thomas, Berlin, DE; OBENAU, Matthias, Berlin, DE; LEITAO, Catarina, Lisbon, PT;
 (74) Zathurecka INPARTNERS GROUP s.r.o., Banská Bystrica, SK;
 (86) PCT/EP2014/051726
 (87) WO 2014/118236
(54) Vázobné molekuly s vysokou aviditou rozpoznávajúce MAGE-A1

- (51) C07K 14/00, C12N 15/00**
(11) E 34438
 (96) 15718060.5, 8.4.2015
 (97) 3129400, 25.3.2020
 (31) 201461977037 P
 (32) 8.4.2014
 (33) US
 (73) Regeneron Pharmaceuticals, Inc., Tarrytown, NY, US;
 (72) MURPHY, Andrew J., Tarrytown, NY, US; MACDONALD, Lynn, Tarrytown, NY, US; GURER, Cagan, Tarrytown, NY, US; MEAGHER, Karolina A., Tarrytown, NY, US; TU, Naxin, Tarrytown, NY, US;
 (74) MAJLINGOVA & PARTNERS, s.r.o., Bratislava, SK;
 (86) PCT/US2015/024920
 (87) WO 2015/157415
(54) Nehumánne živočíchy s humanizovanými Fc-gama receptormi

- (51) C07K 16/00, A61K 39/00, G01N 33/00**
(11) E 34474
 (96) 13792452.8, 5.9.2013
 (97) 2892923, 25.3.2020
 (31) 201261697981 P
 (32) 7.9.2012
 (33) US
 (73) Novartis AG, Basel, CH;
 (72) BARDROFF, Michael Otto, Basel, CH; BRANNETTI, Barbara, Basel, CH; CAMPBELL, Emma Michelle, Horsham Sussex, GB; DIEFENBACH-STREIBER, Beate, Planegg, DE; EBERTH, Adina, Planegg, DE; KUNZ, Christian Carsten Silvester, Planegg, DE; MARSHALL, Sylwia, Horsham Sussex, GB; RONDEAU, Jean-Michel Rene, Basel, CH; SCHLAEPI, Jean-Marc Alfred, Basel, CH; VAN HEEKE, Gino Anselmus, Horsham, Sussex, GB;
 (74) inventa Patentová a známková kancelária s.r.o., Bratislava, SK;
 (86) PCT/IB2013/058317
 (87) WO 2014/037899
(54) Molekuly viažuce IL-18

- (51) C07K 16/00**
(11) E 34673
 (96) 13748708.8, 13.2.2013
 (97) 2814843, 18.3.2020
 (31) 201201007
 (32) 13.2.2012
 (33) SG
 (73) Agency for Science, Technology and Research, Singapore, SG;
 (72) WANG, Cheng-I, Singapore, SG; GOH, Angeline, Singapore, SG; YEO, Siok Ping, Singapore, SG; MORTELLARO, Alessandra, Singapore, SG; BISWAS, Subhra Kumar, Singapore, SG; GINHOUX, Florent, Singapore, SG; ZHONG, Pingyu, Singapore, SG;
 (74) inventa Patentová a známková kancelária s.r.o., Bratislava, SK;
 (86) PCT/SG2013/000057
 (87) WO 2013/122544
(54) Ľudské monoklonálne protilátky neutralizujúce IL-18

- (51) C07K 16/00, A61K 47/00, A61K 39/00, A61K 45/00, A61K 31/00**
(11) E 34516
 (96) 15775880.6, 23.9.2015
 (97) 3262071, 8.4.2020
 (31) 201462054257 P, 201462076823 P, 201562136324 P
 (32) 23.9.2014, 7.11.2014, 20.3.2015
 (33) US, US, US
 (73) F. Hoffmann-La Roche AG, Basel, CH;
 (72) POLSON, Andrew, South San Francisco, California, US; YU, Shang-Fan, South San Francisco, California, US; CHU, Yu-Way, South San Francisco, California, US; WENGER, Michael, Basel, CH;
 (74) KOREJZOVÁ LEGAL v. o. s., Bratislava, SK;
 (86) PCT/US2015/051760
 (87) WO 2016/049214
(54) Spôsob použitia imunokonjugátov proti CD79b

- (51) C07K 16/00**
(11) E 34548
 (96) 17163411.6, 15.4.2011
 (97) 3202789, 6.5.2020
 (31) 324944 P
 (32) 16.4.2010
 (33) US
 (62) 11730120.0

- (73) Biogen MA Inc., Cambridge, MA, US;
 (72) LUGOVSKOY, Alexey A., Belmont, MA, US; TAYLOR, Frederick R., Milton, MA, US; MCLACHLAN, Karen, Solana Beach, CA, US;
 (74) Zathurecka INPARTNERS GROUP s.r.o., Banská Bystrica, SK;
(54) Anti-VLA-4 protilátky

- (51) C07K 16/00, C07K 19/00, A61K 47/00, A61P 35/00**
(11) E 34646
 (96) 16722502.8, 4.5.2016
 (97) 3292150, 5.2.2020
 (31) 201562156835 P, 201562220805 P
 (32) 4.5.2015, 18.9.2015
 (33) US, US
 (73) Cytomx Therapeutics Inc., South San Francisco CA, US;
 (72) WEST, James William, San Mateo, California, US; SAGERT, Jason Gary, San Mateo, California, US; TERRETT, Jonathan Alexander, Cupertino, California, US; WEAVER, Annie Yang, San Mateo, California, US; DESNOYERS, Luc Roland, San Francisco, California, US; SINGH, Shweta, Fremont, California, US;
 (74) Zathurecka INPARTNERS GROUP s.r.o., Banská Bystrica, SK;
 (86) PCT/US2016/030785
 (87) WO 2016/179285
(54) Aktivovateľné anti-CD166 protilátky a spôsoby ich použitia

- (51) C07K 16/00, A61K 39/00, G01N 33/00**
(11) E 34649
 (96) 16802197.0, 10.11.2016
 (97) 3374398, 18.3.2020
 (31) 201562253371 P, 201562253774 P
 (32) 10.11.2015, 11.11.2015
 (33) US, US
 (73) MedImmune, LLC, Gaithersburg, MD, US;
 (72) PORE, Nabendu, Gaithersburg, MD, US; BORROK, Martin, J., III, Gaithersburg, MD, US; CHOWDHURY, Partha, Gaithersburg, MD, US; MICHELOTTI, Emil, F., Gaithersburg, MD, US; TICE, David, A., Gaithersburg, MD, US; HOLLINGSWORTH, Robert, E., Gaithersburg, MD, US; CHANG, Chien-Ying, Gaithersburg, MD, US;
 (74) inventa Patentová a známková kancelária s.r.o., Bratislava, SK;
 (86) PCT/US2016/061219
 (87) WO 2017/083451
(54) Väzbové molekuly špecifické pre ASCT2 a ich použitie

- (51) C07K 16/00, A61K 39/00, C12N 15/00, C12P 21/00, C12N 5/00, C12N 1/00**
(11) E 34451
 (96) 12779347.9, 4.5.2012
 (97) 2704743, 11.3.2020
 (31) 201161482567 P
 (32) 4.5.2011
 (33) US
 (73) Omeros Corporation, Seattle, WA, US;
 (72) DUDLER, Thomas, Bellevue, WA, US; GOMBOTZ, Wayne, R., Kenmore, WA, US; PARENT, James, Brian, Bainbridge Island, WA, US; TEDFORD, Clark, E., Poulsbo, WA, US; KAVLIE, Anita, Oslo, NO; HAGEMANN, Urs, Beat, Oslo, NO; REIERSEN, Herald, Sofiemyr, NO; KIPRIJANOV, Sergej, Oslo, NO;
 (74) Zathurecka INPARTNERS GROUP s.r.o., Banská Bystrica, SK;
 (86) PCT/US2012/036509
 (87) WO 2012/151481
(54) Kompozície na inhibíciu MASP-2-dependentnej aktívacie komplementu

- (51) C08J 5/00, B29B 15/00, B29C 70/00**
(11) E 34463
 (96) 14171174.7, 4.6.2014
 (97) 2813539, 8.4.2020
 (31) 201313915002
 (32) 11.6.2013
 (33) US
 (73) Johns Manville, Denver, CO, US;
 (72) Zhang, Mingfu, Highlands Ranch, Colorado, US; Gleich, Klaus Friedrich, Highlands Ranch, Colorado, US; Yohannes, Asher, Littleton, Colorado, US; Asrar, Jawed, Englewood, Colorado, US; Block, Michael John, Centennial, Colorado, US;
 (74) ŽOVICOVÁ & ŽOVIC IP, s.r.o., Bratislava, SK;
(54) Kompozitné výrobky vystužené vláknami a spôsoby ich výroby

- (51) C08J 9/00**
(11) E 34447
 (96) 17735564.1, 7.7.2017
 (97) 3481891, 8.4.2020
 (31) 201600071347
 (32) 8.7.2016
 (33) IT
 (73) Versalis S.p.A., San Donato Milanese, IT;
 (72) PONTICIELLO, Antonio, Mozzecane (VR), IT; GHIDONI, Dario, Gonzaga (MN), IT; PASQUALI, Francesco, Verona, IT;
 (74) ROTT, RŮŽICKA & GUTTMANN, v. o. s., Bratislava, SK;
 (86) PCT/EP2017/067128
 (87) WO 2018/007602
(54) Expandovateľné kompozície obsahujúce vinylové aromatické polyméry majúce samozhášacie vlastnosti a zlepšenú spracovateľnosť

- (51) C10L 1/00, C11C 3/00**
(11) E 34608
 (96) 13846232.0, 17.12.2013
 (97) 2935527, 1.4.2020
 (31) 13092012
 (32) 18.12.2012
 (33) AT
 (73) Nauer, Gerhard, Langenzersdorf, AT; Schell, Klaus, Graz, AT;
 (72) Nauer, Gerhard, Langenzersdorf, AT; Schell, Klaus, Graz, AT;
 (74) ŽOVICOVÁ & ŽOVIC IP, s. r. o., Bratislava, SK;
 (86) PCT/AT2013/000201
 (87) WO 2014/094007
(54) Spôsob výroby bio-dieselového paliva pomocou špeciálne navrhnutého reaktora a „(auto)katalyticky“ účinným, nanometricky štruktúrovaným povrchom materiálu reaktora

- (51) C12M 1/00**
(11) E 34505
 (96) 18709998.1, 5.3.2018
 (97) 3494204, 29.4.2020
 (31) 102017104642
 (32) 6.3.2017
 (33) DE
 (73) Agrafarm GmbH, Pfaffenhofen, DE;
 (72) KUBE, Jürgen, Guildford, GB;
 (74) ŽOVICOVÁ & ŽOVIC IP, s. r. o., Bratislava, SK;
 (86) PCT/EP2018/055378
 (87) WO 2018/162429
(54) Spôsob prevádzkovania zariadenia na výrobu bioplynu

(51) C12M 1/00, C12P 5/00**(11) E 34671**

(96) 15712045.2, 3.3.2015

(97) 3114208, 26.2.2020

(31) 102014003159, 202014004906 U

(32) 3.3.2014, 3.3.2014

(33) DE, DE

(73) MWK Bionik GmbH, Bad Endorf, DE;

(72) WACKERBAUER, Matthias, Obing, DE;

(74) ROTT, RŮŽIČKA & GUTTMANN, v. o. s., Bratislava, SK;

(86) PCT/EP2015/000482

(87) WO 2015/132000

(54) Zariadenie a spôsob výroby preparátu biomasy**(51) C12N 5/00, A61K 35/00, A61P 7/00****(11) E 34480**

(96) 15742584.4, 2.2.2015

(97) 3102673, 15.4.2020

(31) 201461935219 P

(32) 3.2.2014

(33) US

(73) Sangamo Therapeutics, Inc., Richmond, CA, US;

(72) LIU, Pei-Qi, Richmond, California, US; REIK, Andreas, Rich-

mond, California, US; ZHANG, Lei, Richmond, California, US;

(74) inventa Patentová a známková kancelária s.r.o., Bratislava, SK;

(86) PCT/US2015/014103

(87) WO 2015/117081

(54) Spôsoby a kompozície na liečenie beta talasémie**(51) C12N 5/00, A61K 35/00, A61P 31/00, A61P 35/00,
A61P 37/00, C12N 15/00, A61K 39/00, C07K 14/00****(11) E 34550**

(96) 15822874.2, 17.7.2015

(97) 3170896, 11.3.2020

(31) 201462026336 P

(32) 18.7.2014

(33) US

(73) Kawamoto, Hiroshi, Kyoto-shi, Kyoto, JP;

(72) MASUDA, Kyoko, Kyoto-shi, Kyoto, JP; MAEDA, Takuya,

Kyoto-shi, Kyoto, JP; KATSURA, Yoshimoto, Chiba, JP;

(74) PATENTSERVIS Bratislava, a. s., Bratislava, SK;

(86) PCT/JP2015/070623

(87) WO 2016/010154

**(54) Spôsob prípravy pluripotentnej kmeňovej bunky s génom
receptora T-bunky špecifickým pre antigén****(51) C12N 7/00, A61K 39/00****(11) E 34461**

(96) 15831237.1, 6.10.2015

(97) 3204494, 1.4.2020

(31) 3180MU2014

(32) 7.10.2014

(33) IN

(73) Serum Institute Of India Private Limited, Pune, Maharashtra, IN;

(72) DHERE, Rajeev Mhalasakant, Pune, Maharashtra, IN; PISAL,

Sambhaji Shankar, Pune, Maharashtra, IN; ZADE, Jagdish Ka-

malaji, Pune, Maharashtra, IN; SABALE, Rajendra Narayan,

Pune, Maharashtra, IN;

(74) inventa Patentová a známková kancelária s.r.o., Bratislava, SK;

(86) PCT/IN2015/000376

(87) WO 2016/063291

(54) Vylepšený spôsob inaktívácie poliovírusov, adsorpcie adju-
vansu**(51) C12N 15/00, A01N 63/00, C40B 20/00, C40B 30/00,
C40B 40/00****(11) E 34632**

(96) 15749644.9, 11.2.2015

(97) 3105328, 8.4.2020

(31) 201461938608 P

(32) 11.2.2014

(33) US

(73) The Regents of the University of Colorado, a body corporate,
Denver, CO, US;(72) GILL, Ryan, T., Denver, CO, US; GARST, Andrew, Boulder,
CO, US;

(74) inventa Patentová a známková kancelária s.r.o., Bratislava, SK;

(86) PCT/US2015/015476

(87) WO 2015/123339

(54) CRISPR aktívované multiplexované genómové inžinierstvo**(51) C12N 15/00, A61K 31/00, A61P 3/00****(11) E 34465**

(96) 14800179.5, 3.10.2014

(97) 3052628, 26.2.2020

(31) 201361887288 P, 201461983720 P

(32) 4.10.2013, 24.4.2014

(33) US, US

(73) Alnylam Pharmaceuticals, Inc., Cambridge, MA, US; Icahn
School of Medicine at Mount Sinai, New York, NY, US;

(72) BETTENCOURT, Brian, Cambridge, MA, US; FITZGERALD,

Kevin, Cambridge, MA, US; QUERBES, William, Cambridge,

MA, US; DESNICK, Robert, J., New York, NY, US; YA-

SUDA, Makiko, New York, NY, US;

(74) inventa Patentová a známková kancelária s.r.o., Bratislava, SK;

(86) PCT/US2014/059160

(87) WO 2015/051318

(54) Kompozície a spôsoby inhibície expresie génu ALAS1**(51) C12N 15/00, A61K 31/00****(11) E 34558**

(96) 17184486.3, 16.11.2012

(97) 3301177, 25.3.2020

(31) 201161561710 P, 201261615618 P, 201261680098 P

(32) 18.11.2011, 26.3.2012, 6.8.2012

(33) US, US, US

(62) 12850255.6

(73) Alnylam Pharmaceuticals, Inc., Cambridge, MA, US;

(72) KALLANTHOTTATHIL, Rajeev G., Cambridge, MA Massa-

chusetts, US; ZIMMERMANN, Tracy, Cambridge, MA Mas-

sachusetts, US; MANOHARAN, Muthiah, Cambridge, MA Mas-

sachusetts, US; MAIER, Martin, Cambridge, MA Massachu-

setts, US; KUCHIMANCHI, Satyanarayana, Cambridge, MA

Massachusetts, US; CHARISSE, Klaus, Cambridge, MA Mas-

sachusetts, US;

(74) inventa Patentová a známková kancelária s.r.o., Bratislava, SK;

**(54) RNAi látky, kompozície a spôsoby ich použitia na liečenie
ochorení spojených s transtyretínom (TTR)****(51) C12N 15/00, A61K 31/00****(11) E 34574**

(96) 16709465.5, 11.3.2016

(97) 3268474, 27.5.2020

(31) 201504124

(32) 11.3.2015

(33) GB

(73) Wings Therapeutics, Inc., Berkeley, CA, US;

(72) HAISMA, Elisabeth, Marlene, Den Haag, NL; POTMAN, Mar-

ko, Oegstgeest, NL; BEUMER, Wouter, Voorburg, NL; BRINKS,

Vera, Leiden, NL;

(74) ŽOVICOVÁ & ŽOVIC IP, s. r. o., Bratislava, SK;

(86) PCT/EP2016/055360

(87) WO 2016/142538

(54) Oligonukleotidy zodpovedajúce exónu 73 génu COL7A1 na terapiu epidermolysis bullosa**(51) C12N 15/00, A61K 39/00****(11) E 34540**

(96) 13783852.0, 28.10.2013

(97) 2912183, 6.5.2020

(31) 201261719429 P

(32) 28.10.2012

(33) US

(73) Bavarian Nordic A/S, Kvistgaard, DK;

(72) STEIGERWALD, Robin, München, DE; BRINKMANN, Kay, München, DE;

(74) inventa Patentová a známková kancelária s.r.o., Bratislava, SK;

(86) PCT/EP2013/003239

(87) WO 2014/063832

(54) Pr13.5 promótor pre robustnú T bunkovú a protilátkovú odpoveď**(51) C12N 15/00, C07K 14/00, A61K 48/00, A61K 38/00, A61P 17/00, C12N 9/00****(11) E 34475**

(96) 16826873.8, 28.12.2016

(97) 3377637, 18.3.2020

(31) 201662320316 P

(32) 8.4.2016

(33) US

(73) KRYSTAL BIOTECH, INC., Pittsburgh, PA, US;

(72) KRISHNAN, Suma, Pittsburgh, PA, US; AGARWAL, Pooja, Pittsburgh, PA, US;

(74) Zathurecka INPARTNERS GROUP s.r.o., Banská Bystrica, SK;

(86) PCT/US2016/068974

(87) WO 2017/176336

(54) Kompozície na použitie v spôsoboch liečby rán, porúch a ochorení kože**(51) C12Q 1/00****(11) E 34569**

(96) 13166264.5, 20.1.2010

(97) 2626438, 8.4.2020

(31) 146065 P, 227529 P

(32) 21.1.2009, 22.7.2009

(33) US, US

(62) 10000518.0

(73) Streck Inc., La Vista, NE, US;

(72) Fernando, Rohan, Omaha, NE, US; Chao-Wei Chen, Kate, Indianapolis, IN, US;

(74) TOMEŠ - Patentová a známková kancelária, s.r.o., Bratislava, SK;

(54) Uchovávanie fetálnych nukleových kyselín v materskej plazme**(51) C21B 3/00****(11) E 34471**

(96) 14803132.1, 27.11.2014

(97) 3074540, 6.5.2020

(31) 102013113197

(32) 28.11.2013

(33) DE

(73) Voestalpine Stahl GmbH, Linz, AT;

(72) PILZ, Karl, Tragwein, AT; FRITZ, Bertram, Ansfelden, AT; ANTREKOWITSCH, Jürgen, Leoben, AT; SCHNEEBERGER, Gerald, Bruck a. d. Mur, AT;

(74) ŽOVICOVÁ & ŽOVIC IP, s. r. o., Bratislava, SK;

(86) PCT/EP2014/075771

(87) WO 2015/078951

(54) Spôsob spracovania odsírovacej trosky**(51) C21C 5/00****(11) E 34618**

(96) 17719524.5, 13.4.2017

(97) 3443131, 8.4.2020

(31) 201605263

(32) 15.4.2016

(33) BE

(73) Soudobeam SA, Sprimont, BE;

(72) THOMAS, Jean-Philippe, Sprimont, BE;

(74) PATENTSERVIS Bratislava, a. s., Bratislava, SK;

(86) PCT/EP2017/058973

(87) WO 2017/178606

(54) Koncovka dúchacej dýzy**(51) C21D 1/00, C21D 9/00, C21D 8/00, C21D 6/00, C22C 38/00****(11) E 34504**

(96) 15750810.2, 3.7.2015

(97) 3164518, 8.4.2020

(31) PCT/IB2014/002296

(32) 3.7.2014

(33) WO

(73) Arcelormittal, Luxembourg, LU;

(72) MOHANTY, Rashmi Ranjan, East Chicago, IN, US; JUN, Hyun Jo, East Chicago, IN, US; FAN, Dongwei, East Chicago, IN, US; VENKATASURYA, Pavan K. C., East Chicago, IN, US;

(74) MAJLINGOVA & PARTNERS, s.r.o., Bratislava, SK;

(86) PCT/IB2015/055037

(87) WO 2016/001893

(54) Spôsob výroby vysoko pevného oceľového plechu majúceho zlepšenú pevnosť a tvarovateľnosť a takto získaný plech**(51) C21D 1/00, B21B 45/00, C21D 9/00, C21D 11/00****(11) E 34509**

(96) 16826754.0, 29.12.2016

(97) 3397781, 18.3.2020

(31) PCT/IB2015/060051

(32) 30.12.2015

(33) WO

(73) Arcelormittal, Luxembourg, LU;

(72) MAKHLOUF, Hamide, Thionville, FR; ROMBERGER, Charles, Kinzers, Pennsylvania, US; BOREAN, Jean-Luc, Florange, FR; RÉGNIER, Marie-Christine, Woippy, FR;

(74) MAJLINGOVÁ & PARTNERS, s. r. o., Bratislava, SK;

(86) PCT/EP2016/082887

(87) WO 2017/114927

(54) Spôsob a zariadenie na chladenie kovového substrátu**(51) C21D 1/00, B62D 29/00, C21D 3/00, C21D 8/00, C23C 2/00, B32B 15/00, C22C 38/00****(11) E 34477**

(96) 13803200.8, 6.9.2013

(97) 2893047, 1.4.2020

(31) PCT/FR2012/000350

(32) 6.9.2012

(33) WO

(73) ArcelorMittal, Luxembourg, LU;

(72) PUERTA VELASQUEZ, Juan David, Metz, FR; STAUDTE, Jonas, Montigny-lès-Metz, FR; DRILLET, Pascal, Rozerieulles, FR;

(74) MAJLINGOVÁ & PARTNERS, s.r.o., Bratislava, SK;

(86) PCT/IB2013/001914

(87) WO 2015/033177

(54) Spôsob výroby potiahnutých a v lise vytvrdených oceľových dielov a vopred potiahnuté plechy na výrobu týchto dielov

(51) C21D 8/00, C21D 9/00, C22C 38/00**(11) E 34591**

(96) 15747457.8, 3.8.2015

(97) 3221477, 3.6.2020

(31) 102014116929

(32) 19.11.2014

(33) DE

(73) ThyssenKrupp Rasselstein GmbH, Andernach, DE; thyssenkrupp AG, Essen, DE;

(72) MASSICOT, Blaise, Burgbrohl, DE; KÖHL, Manuel, Mending, DE; KAUP, Burkhard, Andernach, DE; SAUER, Reiner, Heimbach-Weis, DE; KLEMMER, Ricarda, Bonn, DE; KIEWITZ, Chrysanthus, Remagen, DE;

(74) ROTT, RŮŽIČKA & GUTTMANN, v. o. s., Bratislava, SK;

(86) PCT/EP2015/067835

(87) WO 2016/078784

(54) Spôsob výroby nitrírovanej obalovej ocele**(51) C22B 1/00, C22B 3/00, C22B 7/00, C22B 26/00, C22B 47/00****(11) E 34530**

(96) 18170117.8, 30.4.2018

(97) 3517641, 25.3.2020

(31) 102018102026

(32) 30.1.2018

(33) DE

(73) Duesenfeld GmbH, Wendeburg, DE;

(72) Hanisch, Christian, Braunschweig, DE; Elwert, Tobias, Clausthal-Zellerfeld, DE; Brückner, Lisa, Clausthal-Zellerfeld, DE;

(74) Bachratá Magdaléna, Mgr., Bratislava, SK;

(54) Spôsob zhodnocovania lítiových batérií**(51) C22C 38/00, B01D 1/00, B01D 5/00, C21D 6/00, B01D 3/00, B01J 19/00, B22F 3/00, C07C 273/00****(11) E 34599**

(96) 17210463.0, 22.12.2017

(97) 3502293, 13.5.2020

(73) Saipem S.p.A., San Donato Milanese (Milano), IT;

(72) PACI, Giulio, San Donato Milanese, IT; QUATTROCCHI, Mara, San Donato Milanese, IT; CARLESSI, Lino, San Donato Milanese, IT; SERRAFERO, Alberto, San Donato Milanese, IT;

(74) ROTT, RŮŽIČKA & GUTTMANN, v. o. s., Bratislava, SK;

(54) Použitie duplexných nerezových ocelí**(51) C22C 38/00, C21D 8/00, B22D 11/00, C21D 9/00****(11) E 34588**

(96) 05814950.1, 4.11.2005

(97) 1819461, 15.4.2020

(31) 0412477

(32) 24.11.2004

(33) FR

(73) ArcelorMittal, Luxembourg, LU;

(72) CUGY, Philippe, Thionville, FR; GUELTON, Nicolas, Metz, FR; SCOTT, Colin, Montigny-lès-Metz, FR; STOUVENOT, François, Labry, FR; THEYSSIER, Marie-Christine, Metz, FR;

(74) MAJLINGOVÁ & PARTNERS, s.r.o., Bratislava, SK;

(86) PCT/FR2005/002740

(87) WO 2006/056670

(54) Spôsob výroby plechov z austenitickej ocele železo-uhlík-mangán s veľmi vysokými pevnostnými charakteristikami a vynikajúcou homogenitou**(51) C22C 38/00, C21D 8/00****(11) E 34499**

(96) 15886117.9, 8.12.2015

(97) 3272898, 18.3.2020

(31) 201510125521

(32) 20.3.2015

(33) CN

(73) Baoshan Iron & Steel Co., Ltd., Shanghai, CN;

(72) ZHANG, Feng, Shanghai, CN; WANG, Bo, Shanghai, CN; SONG, Yanli, Shanghai, CN; LV, Xuejun, Shanghai, CN; MA, Aihua, Shanghai, CN; HUANG, Changguo, Shanghai, CN;

(74) PATENTSERVIS Bratislava, a. s., Bratislava, SK;

(86) PCT/CN2015/096635

(87) WO 2016/150195

(54) Pás z elektrotechnickej ocele s neorientovaným zrnom, dob- rým povrchovým stavom, vysokou magnetickou indukciou a nízkou stratou v železe a spôsob jeho výroby**(51) C22C 38/00, C21D 8/00, C21D 1/00, C21D 9/00****(11) E 34434**

(96) 15886118.7, 8.12.2015

(97) 3272899, 11.3.2020

(31) 201510125485

(32) 20.3.2015

(33) CN

(73) Baoshan Iron & Steel Co., Ltd., Shanghai, CN;

(72) ZHAO, Sixin, Shanghai, CN; YAO, Liandeng, Shanghai, CN; WANG, Xiaobo, Shanghai, CN; ZHAO, Xiaoting, Shanghai, CN;

(74) PATENTSERVIS Bratislava, a. s., Bratislava, SK;

(86) PCT/CN2015/096636

(87) WO 2016/150196

(54) Hrubá oceľová platňa s nízkym pomerom výť'ažnosti, vysokou pevnostnou odolnosťou a vynikajúcou rázovou húžev- natosťou pri nízkych teplotách a spôsob jej výroby**(51) C23C 2/00****(11) E 34641**

(96) 19162906.2, 8.7.2016

(97) 3521481, 15.4.2020

(31) PCT/IB2015/001281

(32) 30.7.2015

(33) WO

(62) 16741987.8

(73) ArcelorMittal, Luxembourg, LU;

(72) ALLELY, Christian, Metz, FR; MACHADO AMORIM, Tiago, Metz, FR; DE STRYCKER, Joost, Zele, BE; VAN DEN BERGH, Krista, Godelieve, Oscar, Sint-Gillis-Waas, BE;

(74) MAJLINGOVÁ & PARTNERS, s. r. o., Bratislava, SK;

(54) Spôsob výroby dielu z oceľového plechu pokovaného kovo- vou vrstvou na báze hliníka**(51) C23C 30/00, C23C 28/00, C21D 8/00, C21D 1/00, C21D 6/00, C23C 2/00, B32B 15/00****(11) E 34457**

(96) 17729537.5, 26.4.2017

(97) 3449037, 25.3.2020

(31) PCT/IB2016/000549

(32) 29.4.2016

(33) WO

(73) Arcelormittal, Luxembourg, LU;

(72) GEORGES, Cédric, Novilles-les-Bois, BE; DUMINICA, Florin, Tilff, BE; STUREL, Thierry, Le Ban Saint Martin, FR; DRILLET, Pascal, Rozerieulles, FR;

(74) MAJLINGOVA & PARTNERS, s.r.o., Bratislava, SK;

(86) PCT/IB2017/000482

(87) WO 2017/187255

(54) Spôsob tvrdenia lisovaním

- (51) **D04H 3/00**
(11) E 34568
 (96) 16816267.5, 16.12.2016
 (97) 3394336, 1.4.2020
 (31) 15201616
 (32) 21.12.2015
 (33) EP
 (73) Saint-Gobain Adfors, Chambéry, FR;
 (72) MIKULECKY, Bohuslav, Usti Nad Orlici, CZ; MRAZ, Jan, Zirovnice, CZ; HONZALEK, Vratislav, Borova, CZ; KULHAVY, Lukas, Nove Hradky, CZ;
 (74) PATENTSERVIS Bratislava, a. s., Bratislava, SK;
 (86) PCT/EP2016/081565
 (87) WO 2017/108631
(54) Trojrozmerné položené tkaniny s cieľom využiť omietku

- (51) **D21C 3/00, C02F 11/00, D21C 11/00, D21H 11/00, C08L 97/00, D01F 9/00**
(11) E 34579
 (96) 15756119.2, 4.8.2015
 (97) 3177767, 8.4.2020
 (31) 102014215807
 (32) 8.8.2014
 (33) DE
 (73) SunCoal Industries GmbH, Ludwigsfelde, DE;
 (72) WITTMANN, Tobias, Berlin, DE;
 (74) BELEŠČÁK & PARTNERS, s.r.o., Piešťany, SK;
 (86) PCT/EP2015/067958
 (87) WO 2016/020383
(54) Postup na získanie stabilizovaného lignínu s definovanou zrnitosťou z kvapaliny obsahujúcej lignín

- (51) **E01F 15/00**
(11) E 34454
 (96) 17195756.6, 10.10.2017
 (97) 3312344, 15.4.2020
 (31) 102016119836
 (32) 18.10.2016
 (33) DE
 (73) Bochumer Eisenhütte Heintzmann GmbH & Co. Bau- und Beteiligungs-KG, Bochum, DE;
 (72) Laß, Herr Horst, Bochum, DE; Klein, Herr Walter, Mehring, DE; Heimann, Herr Werner, Spiesen-Elversberg, DE; von Linsingen-Heintzmann, Barbara, Bochum, DE;
 (74) HÖRMANN & PARTNERS, s.r.o., Bratislava, SK;
(54) Zostava zvodidla s kotviacimi stĺpkami

- (51) **E02D 3/00, E01C 21/00**
(11) E 34552
 (96) 18171882.6, 5.9.2014
 (97) 3392412, 11.3.2020
 (31) 201361873993 P
 (32) 5.9.2013
 (33) US
 (62) 14842062.3
 (73) Geopier Foundation Company, Inc., Davidson, North Carolina, US;
 (72) WHITE, David J., Boone, Iowa, US; WISSMANN, Kord J., Mooresville, North Carolina, US;
 (74) ŽOVICOVÁ & ŽOVIC IP, s. r. o., Bratislava, SK;
(54) Metódy a zariadenia na zhutňovanie pôdy a zrnitých materiálov

- (51) **E03D 9/00**
(11) E 34500
 (96) 15196533.2, 13.3.2009
 (97) 3002376, 29.4.2020
 (31) 102008037723
 (32) 14.8.2008

- (33) DE
 (62) 09779143.8
 (73) Henkel AG & Co. KGaA, Düsseldorf, DE;
 (72) BUTTER-JENTSCH, Ralph, Langenfeld, DE; MÜHLHAUSEN, Hans-Georg, Düsseldorf, DE;
 (74) MAJLINGOVA & PARTNERS, s.r.o., Bratislava, SK;
(54) WC košík s prvkom distribúcie splachovacej vody

- (51) **E03D 9/00**
(11) E 34587
 (96) 15196522.5, 13.3.2009
 (97) 3002373, 29.4.2020
 (31) 102008037723
 (32) 14.8.2008
 (33) DE
 (62) 09779143.8
 (73) Henkel AG & Co. KGaA, Düsseldorf, DE;
 (72) BUTTER-JENTSCH, Ralph, Langenfeld, DE; MÜHLHAUSEN, Hans-Georg, Düsseldorf, DE;
 (74) MAJLINGOVÁ & PARTNERS, s.r.o., Bratislava, SK;
(54) WC košík s prvkom distribúcie splachovacej vody

- (51) **E04C 5/00, E04C 3/00, E04B 5/00**
(11) E 34670
 (96) 17180724.1, 13.1.2015
 (97) 3266951, 1.4.2020
 (31) 102014000316
 (32) 13.1.2014
 (33) DE
 (62) 15000058.6
 (73) GOLDBECK GmbH, Bielefeld, DE;
 (72) Heppes, Oliver, Gütersloh, DE;
 (74) Bušová Eva, JUDr., Bratislava, SK;
(54) Kompozitná zložka obsahujúca ploché prefabrikované betónové prvky

- (51) **E04D 13/00, E04B 1/00, E06B 1/00**
(11) E 34573
 (96) 16801960.2, 22.11.2016
 (97) 3380684, 15.4.2020
 (31) 201570754
 (32) 24.11.2015
 (33) DK
 (73) VKR Holding A/S, Hørsholm, DK;
 (72) THOMSEN, Carsten, Skanderborg, DK; MIKKELSEN, Christian Munk, Vejle, DK;
 (74) Šupáková Andrea, JUDr., Bratislava, SK;
 (86) PCT/DK2016/050381
 (87) WO 2017/088882
(54) Lemovacia súprava obsahujúca tesniaci člen na použitie medzi lemovacím členom a strešnou krytinou, a spôsob zabezpečenia proti poveternostným vplyvom v mieste spoja medzi strechou budovy a konštrukciou prechádzajúcou cez strechu

- (51) **E05F 11/00, E05F 15/00**
(11) E 34430
 (96) 16731892.2, 23.6.2016
 (97) 3329077, 25.3.2020
 (31) 102015214377
 (32) 29.7.2015
 (33) DE
 (73) SAINT-GOBAIN GLASS FRANCE, Courbevoie, FR;

- (72) KLEIN, Marcel, Baesweiler, DE; DÖRNER, Dirk, Emmendingen, DE; REUL, Bernhard, Herzogenrath, DE; KUHNEN, Thorsten, Litzendorf, DE; CARL, Andre, Coburg, DE; SCHATKE, Silvio, Ebensfeld, DE; SCHULZ, Johannes, Reckendorf, DE; HEPPNER, Mathias, Burgkunstadt, DE; KRIESE, Olaf, Coburg, DE; ANGERMÜLLER, Melanie, Seidingstadt, DE;
- (74) HÖRMANN & PARTNERS, s.r.o., Bratislava, SK;
- (86) PCT/EP2016/064572
- (87) WO 2017/016766
- (54) Zariadenie na pripevnenie a elektrické kontaktovanie okenej tabule vozidla**

(51) E06B 1/00, E06B 3/00

(11) E 34605

(96) 17726311.8, 30.5.2017

(97) 3488065, 1.4.2020

(31) 202016004456 U

(32) 22.7.2016

(33) DE

(73) Siegenia-Aubi KG, Wilnsdorf, DE;

(72) BERENS, Wolfgang, Kell am See, DE;

(74) TOMEŠ - Patentová a známková kancelária, s.r.o., Bratislava, SK;

(86) PCT/EP2017/062949

(87) WO 2018/015053

(54) Pätný prahový systém pre posúvateľné krídlo ako posuvné krídlo alebo posúvateľné zdvíhacie a posuvné krídlo okna alebo dverí

(51) F02K 9/00

(11) E 34652

(96) 17151435.9, 13.1.2017

(97) 3348822, 1.4.2020

(73) Orbital Express Launch Limited, London, GB;

(72) Baekby Bjarnoe, Jonas, Bagsvaerd, DK; von Bengtson, Kristian, Copenhagen K, DK;

(74) Bušová Eva, JUDr., Bratislava, SK;

(54) Usporiadanie palivovej nádrže rakety, pohonná jednotka rakety, a raketa

(51) F03B 17/00

(11) E 34503

(96) 17195852.3, 26.3.2015

(97) 3296562, 11.3.2020

(62) 15722922.0

(73) Akbayir Holding UG, Beerfelden, DE;

(72) Akbayir, Zeki, Beerfelden, DE;

(74) inventa Patentová a známková kancelária s.r.o., Bratislava, SK;

(54) Spôsob generovania rotačného pohybu

(51) F03D 13/00, F03D 1/00, E02D 27/00

(11) E 34614

(96) 17718512.1, 18.4.2017

(97) 3443224, 18.3.2020

(31) 16165479, 16168839, 16198309

(32) 15.4.2016, 10.5.2016, 11.11.2016

(33) EP, EP, EP

(73) Pur Wind ApS, Kolding, DK; Rosen Swiss AG, Stans, CH;

(72) NISSEN PETERSEN, Claus, Kolding, DK;

(74) Zathurecka INPARTNERS GROUP s.r.o., Banská Bystrica, SK;

(86) PCT/EP2017/059092

(87) WO 2017/178657

(54) Tesnenie pre veternú turbínu

(51) F04B 39/00, F01M 11/00, F01M 1/00, F16C 3/00

(11) E 34663

(96) 11846712.5, 1.12.2011

(97) 2649317, 1.4.2020

(31) P11009161

(32) 6.12.2010

(33) BR

(73) Whirlpool S.A., São Paulo SP, BR;

(72) MANKE, Adilson Luiz, Joinville - SC, BR; CAPESTRINI, Lartere, Joinville - SC, BR;

(74) HÖRMANN & PARTNERS, s.r.o., Bratislava, SK;

(86) PCT/BR2011/000452

(87) WO 2012/075554

(54) Kľukový hriadeľ pre striedavo pôsobiaci chladiaci kompresor

(51) F16B 33/00, C25D 3/00, B05D 1/00, C23C 22/00

(11) E 34502

(96) 10799480.8, 14.7.2010

(97) 2454496, 1.4.2020

(31) 20090276 U

(32) 17.7.2009

(33) FI

(73) Kingi Oy, Nurmijärvi, FI;

(72) KINNUNEN, Jorma, Hämeenlinna, FI;

(74) Kapa Beta, s.r.o., Nová Dubnica, SK;

(86) PCT/FI2010/050594

(87) WO 2011/007050

(54) Upeňovacia skrutka a spôsob jej výroby

(51) F16H 35/00, F16D 7/00

(11) E 34513

(96) 17185301.3, 8.8.2017

(97) 3293417, 29.4.2020

(31) 102016214774

(32) 9.8.2016

(33) DE

(73) Stabilus GmbH, Koblenz, DE;

(72) Ritter, Andreas, Hilgert, DE; Arenz, Bernd, Herschbroich, DE;

Hillen, Jörg, Nörtershausen, DE; Batosky, Oleg, Boppard, DE;

(74) HÖRMANN & PARTNERS, s.r.o., Bratislava, SK;

(54) Otáčavé hnacie zariadenie s brzdou závislou na zaťažení

(51) F17C 13/00, G01F 1/00

(11) E 34431

(96) 13194502.4, 26.11.2013

(97) 2738443, 15.1.2020

(31) 201261731287 P

(32) 29.11.2012

(33) US

(73) Chart Inc., Ball Ground GA, US;

(72) DRUBE, Paul, Ball Ground, Georgia, US; DRUBE, Thomas, Ball Ground, Georgia, US;

(74) Zivko Mijatovic and Partners s.r.o., Bratislava, SK;

(54) Odmeriavací systém a spôsob na kryogénne kvapaliny

(51) F23J 15/00, F24H 8/00, F24D 12/00, F28D 7/00, F28D 21/00, F28F 1/00

(11) E 34523

(96) 18202472.9, 25.10.2018

(97) 3477198, 1.4.2020

(31) 509002017

(32) 25.10.2017

(33) AT

(73) Hargassner Ges mbH, Weng/Innkreis, AT;

(72) Hargassner, Markus, Weng im Innkreis, AT;

(74) HÖRMANN & PARTNERS, s.r.o., Bratislava, SK;

(54) Kotel na vykurovanie

(51) **F23L 7/00, F23C 99/00, F22B 1/00**
 (11) **E 34553**
 (96) 15762714.2, 16.7.2015
 (97) 3169937, 25.12.2019
 (31) FI20140171
 (32) 17.7.2014
 (33) IT
 (73) Vitelli, Davide, Pisa, IT;
 (72) VITELLI, Davide, Pisa, IT; BERTELLI, Marco, Pisa, IT;
 (86) PCT/IB2015/055393
 (87) WO 2016/009385
 (54) **Zariadenie na výrobu elektriny a súvisiace procesy**

(51) **F24D 10/00, F25B 30/00, F25D 17/00, F24D 11/00, F24D 19/00, F25B 13/00, F25B 25/00**
 (11) **E 34637**
 (96) 16790610.6, 3.11.2016
 (97) 3371517, 25.3.2020
 (31) 201519448, 201600898
 (32) 3.11.2015, 18.1.2016
 (33) GB, GB
 (73) BASIC HOLDINGS, Cloghran Dublin, IE;
 (72) BETZ, Martin, Co. Louth, IE;
 (74) PATENTSERVIS Bratislava, a. s., Bratislava, SK;
 (86) PCT/EP2016/076479
 (87) WO 2017/076936
 (54) **Sieť tepelných čerpadiel**

(51) **F24D 19/00, F24F 3/00, F24F 11/00, G05D 23/00**
 (11) **E 34436**
 (96) 16809813.5, 13.12.2016
 (97) 3513128, 13.5.2020
 (73) Oblamatik AG, Chur, CH;
 (72) OBRIST, Roland, Scharans, CH;
 (74) TM & PATENT ATTORNEY NEUSCHL s. r. o., Bratislava, SK;
 (86) PCT/EP2016/080777
 (87) WO 2018/108245
 (54) **Spôsob vykurovania alebo ochladzovania priestorov budov**

(51) **F25B 45/00, F24F 11/00**
 (11) **E 34655**
 (96) 18200683.3, 16.10.2018
 (97) 3486582, 8.4.2020
 (31) 102017126952
 (32) 16.11.2017
 (33) DE
 (73) Vaillant GmbH, Remscheid, DE;
 (72) Link, Tobias, Leichlingen, DE; Spahn, Hans-Josef, Erkrath, DE; Szuder, Thomas-Friedrich, Leverkusen, DE; Badenhop, Thomas, Wipperfurth, DE;
 (54) **Zariadenie na detekciu netesnosti pomocou adsorbéra**

(51) **F27B 3/00, F27D 3/00, F27D 21/00, C21B 13/00, C21C 5/00, F27D 19/00**
 (11) **E 34472**
 (96) 14824378.5, 18.12.2014
 (97) 3084013, 15.4.2020
 (31) 13198314
 (32) 19.12.2013
 (33) EP
 (73) Tata Steel Nederland Technology B.V., Velsen-Noord, NL;
 (72) MEIJER, Hendrikus, Koenraad, Albertus, Velsen-Noord, NL;
 (74) ŽOVICOVÁ & ŽOVIC IP, s. r. o., Bratislava, SK;
 (86) PCT/EP2014/025027
 (87) WO 2015/090623
 (54) **Spôsob obsluhy taviaceho cyklónu**

(51) **F27B 3/00, F27D 13/00, F27D 21/00, F27D 19/00, B65G 43/00, C21C 5/00**
 (11) **E 34598**
 (96) 16816754.2, 16.12.2016
 (97) 3394541, 22.4.2020
 (31) PCT/IB2015/059871
 (32) 22.12.2015
 (33) WO
 (73) Arcelormittal, Luxembourg, LU;
 (72) BAUMERT, Jean-Claude, Howald, LU; THIBAUT, Jean-Claude, Clémency, BE; PICCO, Marco, Frisange, LU;
 (74) MAJLINGOVÁ & PARTNERS, s.r.o., Bratislava, SK;
 (86) PCT/IB2016/057719
 (87) WO 2017/109657
 (54) **Spôsob a systém na stanovenie hmotnosti východiskovej suroviny na dopravníku**

(51) **F28D 9/00, F28F 9/00**
 (11) **E 34617**
 (96) 15167096.5, 11.5.2015
 (97) 3093602, 15.4.2020
 (73) Alfa Laval Corporate AB, Lund, SE;
 (72) ROMLUND, Jens, Helsingborg, SE; MOHAMMADIAN, Mehrdad, Helsingborg, SE;
 (74) PATENTSERVIS Bratislava, a. s., Bratislava, SK;
 (54) **Doska výmenníka tepla a doskový výmenník tepla**

(51) **G01B 7/00, C10B 37/00, C10B 41/00**
 (11) **E 34508**
 (96) 17722518.2, 9.5.2017
 (97) 3455581, 25.3.2020
 (31) PCT/IB2016/052783
 (32) 13.5.2016
 (33) WO
 (73) ArcelorMittal, 1160 Luxembourg, LU;
 (72) LOPEZ FRESNO, José, Aviles, ES; GARCIA CIMADEVILLA, José Luis, Aviles, ES; FERNANDEZ LOPEZ, Juan José, Aviles, ES;
 (74) MAJLINGOVÁ & PARTNERS, s. r. o., Bratislava, SK;
 (86) PCT/IB2017/052679
 (87) WO 2017/195098
 (54) **Spôsob zistenia výšky materiálu nahromadeného v koksovacej peci**

(51) **G01N 21/00**
 (11) **E 34664**
 (96) 14806452.0, 18.11.2014
 (97) 3071954, 8.4.2020
 (31) MI20131916
 (32) 19.11.2013
 (33) IT
 (73) Versalis S.p.A., San Donato Milanese (MI), IT;
 (72) BONACINI, Francesco, Mantova, IT; MANTOVANI, Erik, Revere (MN), IT; FERRANDO, Angelo, Sestri Levante (GE), IT;
 (74) HÖRMANN & PARTNERS, s.r.o., Bratislava, SK;
 (86) PCT/IB2014/066129
 (87) WO 2015/075629
 (54) **Spôsob sledovania kontrolného parametra polymerizačnej reakcie a súvisiace zariadenie na realizáciu uvedeného spôsobu**

(51) G01N 25/00, G01N 33/00, B29C 49/00**(11) E 34581**

(96) 17754195.0, 28.6.2017

(97) 3479109, 25.3.2020

(31) UA20164808

(32) 30.6.2016

(33) IT

(73) Bormioli Pharma S.P.A., Milano, IT;

(72) FAVERZANI, Davide, Fidenza (Parma), IT;

(74) PATENTSERVIS Bratislava, a. s., Bratislava, SK;

(86) PCT/IB2017/053875

(87) WO 2018/002845

(54) Spôsob detekcie kovových častíc prítomných v stene sklenej nádoby**(51) G01N 33/00, C07K 17/00****(11) E 34469**

(96) 14876059.8, 23.12.2014

(97) 3089997, 15.4.2020

(31) 201361964285 P

(32) 30.12.2013

(33) US

(73) The Curators of the University of Missouri, Columbia, MO, US;

(72) KANNAN, Raghuraman, Columbia, Missouri, US; ZAMBRE, Ajit, Columbia, Missouri, US; UPENDRAN, Anandhi, Columbia, Missouri, US;

(74) PATENTSERVIS Bratislava, a. s., Bratislava, SK;

(86) PCT/US2014/072092

(87) WO 2015/103028

(54) AU multikomponentné nanomateriály a spôsoby ich syntézy**(51) G05F 1/00, G06F 1/00, G05F 3/00****(11) E 34437**

(96) 13727999.8, 26.4.2013

(97) 2845021, 26.2.2020

(31) TO20120378

(32) 30.4.2012

(33) IT

(73) Prodit Engineering S.r.L., Santena (Torino), IT;

(72) LA ROSA, Mario, Roma, IT; FUSERO, Sergio, Torino, IT; PETROCELLI, Fortunato, Torino, IT; BRUNO VENTRE, Giorgio, Torino, IT;

(74) ŽOVICOVÁ & ŽOVIC IP, s. r. o., Bratislava, SK;

(86) PCT/IB2013/053316

(87) WO 2013/164744

(54) Zariadenie na generovanie prúdu a metóda generovania prúduvej vlny**(51) G06F 9/00, G06Q 10/00****(11) E 34486**

(96) 16186722.1, 31.8.2016

(97) 3139274, 22.4.2020

(31) 201514846469

(32) 4.9.2015

(33) US

(73) Celonis SE, München, DE;

(72) Klenk, Martin, München, DE; Rinke, Alexander, München, DE; Nominacher, Bastian, München, DE;

(74) Zathurecka INPARTNERS GROUP s.r.o., Banská Bystrica, SK;

(54) Spôsob zisťovania čistej doby obratu medzi procesnými krokmi inštancie procesu**(51) G06Q 20/00****(11) E 34464**

(96) 12702297.8, 8.2.2012

(97) 2673740, 11.3.2020

(31) MI20110193

(32) 10.2.2011

(33) IT

(73) Eureka S.A., Luxembourg, LU;

(72) MODIANO, Andrea, Bruxelles, BE;

(74) HÖRMANN & PARTNERS, s.r.o., Bratislava, SK;

(86) PCT/EP2012/052138

(87) WO 2012/107494

(54) Automatická elektronická platba prostredníctvom mobilných terminálov**(51) G07C 9/00, E06B 11/00, E04B 2/00****(11) E 34518**

(96) 14776579.6, 19.9.2014

(97) 3047458, 25.3.2020

(31) 202013008332 U, 202014000198 U

(32) 20.9.2013, 10.1.2014

(33) DE, DE

(73) Novomatic AG, Gumpoldskirchen, AT;

(72) GRILLBERGER, Walter, Herzogsdorf, AT;

(74) ŽOVICOVÁ & ŽOVIC IP, s. r. o., Bratislava, SK;

(86) PCT/EP2014/002545

(87) WO 2015/039760

(54) Zariadenie na kontrolu prístupu**(51) G08B 25/00, G08B 29/00, G21F 5/00, G08B 13/00****(11) E 34669**

(96) 17001004.5, 13.6.2017

(97) 3264418, 8.4.2020

(31) 102016007852

(32) 29.6.2016

(33) DE

(73) Westinghouse Electric Germany GmbH, Mannheim, DE;

(72) Esch, Markus, Mannheim, DE; Spatz, Christian, Frankenthal, DE; Dein, Horst, Abtsteinach, DE;

(74) Bušová Eva, JUDr., Bratislava, SK;

(54) Skladovací systém pre iné rádioaktívne materiály**(51) G21C 3/00, G21C 17/00****(11) E 34525**

(96) 17706231.2, 20.2.2017

(97) 3510602, 20.5.2020

(31) 201662383754 P

(32) 6.9.2016

(33) US

(73) Westinghouse Electric Sweden AB, Västerås, SE;

(72) HELMERSSON, Sture, Hallstahammar, SE; KING, Jeremy, Chapin, South Carolina, US;

(74) MAJLINGOVÁ & PARTNERS, s.r.o., Bratislava, SK;

(86) PCT/EP2017/053753

(87) WO 2018/046143

(54) Palivová zostava**(51) G21C 15/00, G21D 1/00****(11) E 34449**

(96) 18000678.5, 16.8.2018

(97) 3451346, 18.3.2020

(31) 102017008254

(32) 1.9.2017

(33) DE

(73) Westinghouse Electric Germany GmbH, Mannheim, DE;

(72) Sassen, Felix, Mannheim, DE; Seitz, Jochen, Mannheim, DE; Pérez-Salado Kamps, Álvaro, Kaiserslautern, DE; Hartmann, Christoph, Stutensee, DE; Kostov, Emil, Sofia, BG; Vujic, Zoran, Heidelberg, DE;

(74) Bušová Eva, JUDr., Bratislava, SK;

(54) Chladiaci systém ochranného kontejneru

- (51) **G21F 9/00**
 (11) **E 34448**
 (96) 17708242.7, 1.3.2017
 (97) 3430628, 8.4.2020
 (31) 102016104846
 (32) 16.3.2016
 (33) DE
 (73) FRAMATOME GMBH, Erlangen, DE;
 (72) TOPF, Christian, Forchheim, DE; SEMPERE BELDA, Luis, Erlangen, DE;
 (74) MAJLINGOVÁ & PARTNERS, s. r. o., Bratislava, SK;
 (86) PCT/EP2017/054817
 (87) WO 2017/157668
 (54) **Spôsob spracovania odpadovej vody z dekontaminácie ko-
 vovej plochy v okruhu primárneho chladiča jadrového re-
 aktora, zariadenie na spracovanie odpadovej vody jadro-
 vého reaktora a použitie zariadenia na spracovanie odpa-
 dovej vody jadrového reaktora**

- (51) **H01H 1/00, H01H 71/00, H01H 73/00, H01H 9/00**
 (11) **E 34565**
 (96) 16750116.2, 21.7.2016
 (97) 3335232, 25.3.2020
 (31) 102015215188
 (32) 10.8.2015
 (33) DE
 (73) Ellenberger & Poensgen GmbH, Altdorf, DE;
 (72) SCHNEIDER, Ewald, Offenhausen, DE; WILSDORF, Marko, Lauf a.d. Pegnitz, DE; GROSS, Patric, Pyrbaum, DE; MEC-
 KLER, Peter, Hohenstadt/Pommelsbrunn, DE; DIETRICH, Ralf,
 Altdorf, DE; WEBER, Waldemar, Nürnberg, DE;
 (74) Bušová Eva, JUDr., Bratislava, SK;
 (86) PCT/EP2016/067464
 (87) WO 2017/025291
 (54) **Spínací systém**

- (51) **H01Q 1/00, H01Q 3/00, H01Q 15/00, H01Q 23/00**
 (11) **E 34492**
 (96) 16702299.5, 15.1.2016
 (97) 3227957, 11.3.2020
 (31) 201462086525 P, 201562191232 P, 201514886744
 (32) 2.12.2014, 10.7.2015, 19.10.2015
 (33) US, US, US
 (73) Ubiquiti Inc., New York, NY, US;
 (72) LEE, Jude, Fremont, CA, US;
 (74) inventa Patentová a známková kancelária s.r.o., Bratislava, SK;
 (86) PCT/US2016/013729
 (87) WO 2016/090386
 (54) **Viacdoskový anténny systém**

- (51) **H01Q 1/00, H01T 4/00**
 (11) **E 34606**
 (96) 11824322.9, 13.12.2011
 (97) 2673836, 13.5.2020
 (31) 201161440609 P, 201113301720
 (32) 8.2.2011, 21.11.2011
 (33) US, US
 (73) Raycap, S.A., Maroussi, Athens, GR;
 (72) MILLER, Douglas, Wayne, Post Falls, ID, US; SAMARAS,
 Konstantinos, Maroussi, Athens, GR; RICHARDS, Kelly, Rae,
 Post Falls, ID, US; FRAGKOS, Anastasios, Maroussi, Athens,
 GR; SULLIVAN, Daniel, Joseph, Post Falls, ID, US; MA-
 RATHIAS, Megaklis, Maroussi, Athens, GR;
 (74) MAJLINGOVÁ & PARTNERS, s.r.o., Bratislava, SK;
 (86) PCT/US2011/064704
 (87) WO 2012/108929
 (54) **Systém prepäťovej ochrany pre bezdrôtové komunikačné
 systémy**

- (51) **H01R 13/00**
 (11) **E 34603**
 (96) 17729544.1, 4.5.2017
 (97) 3454426, 8.4.2020
 (31) 2016005972
 (32) 6.5.2016
 (33) MX
 (73) GJM, S.A., La Roca del Valles (Barcelona), ES;
 (72) JOVÉ ALBÓS, José Valentín, Acuña Coahuila, MX;
 (74) HÖRMANN & PARTNERS, s.r.o., Bratislava, SK;
 (86) PCT/IB2017/052592
 (87) WO 2017/191586
 (54) **Konektorová zostava na pripojenie samčích svoriek do sa-
 mičích svoriek**

- (51) **H02B 1/00**
 (11) **E 34549**
 (96) 18710311.4, 15.2.2018
 (97) 3535822, 1.4.2020
 (31) 102017108523
 (32) 21.4.2017
 (33) DE
 (73) Rittal GmbH & Co. KG, Herborn, DE;
 (72) BOEHME, Siegfried, Wolfen, DE; HOLIGHAUS, Heiko, Eschen-
 burg, DE;
 (74) ROTT, RŮŽIČKA & GUTTMANN, v. o. s., Bratislava, SK;
 (86) PCT/DE2018/100139
 (87) WO 2018/192607
 (54) **Skriňový rozvádzač s usporiadaním montážnej dosky**

- (51) **H04L 12/00, H04J 3/00**
 (11) **E 34529**
 (96) 16842387.9, 5.9.2016
 (97) 3343851, 20.5.2020
 (31) 20150125875
 (32) 4.9.2015
 (33) KR
 (73) Samsung Electronics Co., Ltd., Suwon-si, Gyeonggi-do, KR;
 Industry-University Cooperation Foundation Hanyang Univer-
 sity ERICA Campus, Ansan-si, Gyeonggi-do, KR;
 (72) SUNG, Ho-sang, Yongin-si, Gyeonggi-do, KR; KANG, Sang-
 won, Ansan-si, Gyeonggi-do, KR; KIM, Jong-hyun, Ansan-si,
 Gyeonggi-do, KR; OH, Eun-mi, Seoul, KR; LI, Yaxing, An-
 san-si, Gyeonggi-do, KR; JUNG, Kyung-hun, Seoul, KR;
 (74) PATENTSERVIS Bratislava, a. s., Bratislava, SK;
 (86) PCT/KR2016/009934
 (87) WO 2017/039421
 (54) **Spôsob a zariadenie na reguláciu oneskorenia prehrávania**

- (51) **H04N 19/00**
 (11) **E 34526**
 (96) 12814394.8, 10.7.2012
 (97) 2736253, 11.3.2020
 (31) 201161509193 P
 (32) 19.7.2011
 (33) US
 (73) TAGIVAN II LLC, Chevy Chase, MD, US;
 (72) LIM, Chong Soon, Tai Seng Industrial Estate Singapore, SG;
 WAHADANIAH, Viktor, Tai Seng Industrial Estate Singa-
 pore, SG; NAING, Sue Mon Thet, Tai Seng Industrial Estate
 Singapore, SG; SASAI, Hisao, Osaka, JP; NISHI, Takahiro,
 Osaka, JP; SHIBAHARA, Youji, Osaka, JP; SUGIO, Toshi-
 yasu, Osaka, JP;
 (74) Guniš Jaroslav, Mgr., Bratislava, SK;
 (86) PCT/JP2012/004460
 (87) WO 2013/011659

(54) Spôsob filtrovania, spôsob dekódovania pohyblivých obrazov, spôsob kódovania pohyblivých obrazov, zariadenie na dekódovanie pohyblivých obrazov, zariadenie na kódovanie pohyblivých obrazov a zariadenie na kódovanie/dekódovanie pohyblivých obrazov

(51) H04N 19/00
(11) E 34517
 (96) 19164194.3, 24.3.2014
 (97) 3534608, 13.5.2020
 (31) 201306221
 (32) 5.4.2013
 (33) GB
 (62) 14712654.4
 (73) CANON KABUSHIKI KAISHA, Ohta-ku, Tokyo, JP;
 (72) GISQUET, Christophe, Acigne, FR; ONNO, Patrice, RENNES, FR; LAROCHE, Guillaume, Saint Aubin d'Aubigné, FR; FRANCOIS, Edouard, Bourg des Comptes, FR;
 (74) Zivko Mijatovic and Partners s.r.o., Bratislava, SK;
(54) Spôsob a zariadenie na kódovanie a dekódovanie obrazu pomocou predikcie pohybových informácií medzivrstvy podľa schémy kompresie pohybových informácií

(51) H04N 19/00
(11) E 34582
 (96) 13775584.9, 12.4.2013
 (97) 2838261, 17.6.2020
 (31) 2012091385, 2012091386
 (32) 12.4.2012, 12.4.2012
 (33) JP, JP
 (73) JVC KENWOOD Corporation, Kanagawa, JP;
 (72) NAKAMURA, Hiroya, Yokohama-shi, Kanagawa, JP; FUKUSHIMA, Shigeru, Yokohama-shi, Kanagawa, JP; TAKEHARA, Hideki, Yokohama-shi, Kanagawa, JP;
 (74) Bušová Eva, JUDr., Bratislava, SK;
 (86) PCT/JP2013/002513
 (87) WO 2013/153823
(54) Zariadenie na kódovanie videa, spôsob kódovania videa, program pre kódovanie videa, prenosové zariadenie, spôsob prenosu a program pre prenos, a zariadenie pre dekódovanie videa, spôsob dekódovania videa, program pre dekódovanie videa, prijímacie zariadenie, spôsob prijímania a prijímací program

(51) H04N 19/00
(11) E 34642
 (96) 15001468.6, 20.4.2012
 (97) 2942954, 3.6.2020
 (31) 20110108452
 (32) 24.10.2011
 (33) KR
 (62) 12844183.9
 (73) INNOTIVE LTD, London, GB;
 (72) Park, Shin Ji, Seoul, KR;
 (74) Zivko Mijatovic and Partners s.r.o., Bratislava, SK;
(54) Zariadenie na dekódovanie obrazu

(51) H04N 19/00
(11) E 34643
 (96) 15001467.8, 20.4.2012
 (97) 2942956, 3.6.2020
 (31) 20110108452
 (32) 24.10.2011
 (33) KR

(62) 12844183.9
 (73) INNOTIVE LTD, London, GB;
 (72) Park, Shin Ji, Seoul, KR;
 (74) Zivko Mijatovic and Partners s.r.o., Bratislava, SK;
(54) Zariadenie na dekódovanie obrazu

(51) H04N 19/00
(11) E 34644
 (96) 15001465.2, 20.4.2012
 (97) 2945376, 3.6.2020
 (31) 20110108452
 (32) 24.10.2011
 (33) KR
 (62) 12844183.9
 (73) INNOTIVE LTD, London, GB;
 (72) Park, Shin Ji, Seoul, KR;
 (74) Zivko Mijatovic and Partners s.r.o., Bratislava, SK;
(54) Zariadenie na dekódovanie obrazu

(51) H04N 19/00
(11) E 34645
 (96) 15001466.0, 20.4.2012
 (97) 2945381, 3.6.2020
 (31) 20110108452
 (32) 24.10.2011
 (33) KR
 (62) 12844183.9
 (73) INNOTIVE LTD, London, GB;
 (72) Park, Shin Ji, Seoul, KR;
 (74) Zivko Mijatovic and Partners s.r.o., Bratislava, SK;
(54) Zariadenie na dekódovanie obrazu

(51) H04N 19/00
(11) E 34439
 (96) 18180918.7, 27.6.2012
 (97) 3402206, 20.5.2020
 (31) 201161502038 P
 (32) 28.6.2011
 (33) US
 (62) 12804190.2
 (73) Samsung Electronics Co., Ltd., Suwon-si, Gyeonggi-do, KR;
 (72) KIM, Il-koo, Gyeonggi-do, KR; SEREGIN, Vadim, Gyeonggi-do, KR;
 (74) PATENTSERVIS Bratislava, a. s., Bratislava, SK;
(54) Spôsob kódovania a dekódovania videa použitím aritmetického kódovania s dvojrozmernou signalizáciou na poslednom významnom koeficiente

(51) H05B 3/00, H05B 1/00, H03K 17/00, B32B 17/00
(11) E 34429
 (96) 15717174.5, 21.4.2015
 (97) 3135075, 8.4.2020
 (31) 14165740
 (32) 24.4.2014
 (33) EP
 (73) SAINT-GOBAIN GLASS FRANCE, Courbevoie, FR;
 (72) WEBER, Patrick, Alsdorf, DE; ESSER, Hans-Georg, Aachen, DE; BONDKOWSKI, Jens, Paris, FR;
 (74) HÖRMANN & PARTNERS, s.r.o., Bratislava, SK;
 (86) PCT/EP2015/058553
 (87) WO 2015/162108
(54) Elektricky vyhrievateľná tabuľa so spínacou oblasťou

(51)	(11)	(51)	(11)	(51)	(11)	(51)	(11)
A01M 1/00	E 34539	A61M 5/00	E 34610	C07D 233/00	E 34496	C22B 1/00	E 34530
A01N 25/00	E 34635	A61P 11/00	E 34521	C07D 235/00	E 34489	C22C 38/00	E 34599
A01N 37/00	E 34585	A61P 25/00	E 34519	C07D 239/00	E 34640	C22C 38/00	E 34588
A01N 43/00	E 34564	A61P 25/00	E 34659	C07D 271/00	E 34595	C22C 38/00	E 34499
A01N 43/00	E 34560	A63G 21/00	E 34445	C07D 311/00	E 34494	C22C 38/00	E 34434
A01N 59/00	E 34609	B01D 3/00	E 34466	C07D 401/00	E 34570	C23C 2/00	E 34641
A23L 5/00	E 34532	B01D 39/00	E 34657	C07D 401/00	E 34613	C23C 30/00	E 34457
A23L 9/00	E 34556	B01D 47/00	E 34622	C07D 401/00	E 34555	D04H 3/00	E 34568
A23N 15/00	E 34493	B01D 53/00	E 34620	C07D 401/00	E 34481	D21C 3/00	E 34579
A24B 13/00	E 34586	B01J 8/00	E 34547	C07D 403/00	E 34611	E01F 15/00	E 34454
A24F 47/00	E 34571	B01J 19/00	E 34616	C07D 403/00	E 34580	E02C 3/00	E 34552
A47J 31/00	E 34491	B02C 18/00	E 34639	C07D 403/00	E 34650	E03D 9/00	E 34500
A61B 5/00	E 34626	B03C 1/00	E 34621	C07D 403/00	E 34442	E03D 9/00	E 34587
A61B 10/00	E 34661	B08B 7/00	E 34488	C07D 405/00	E 34498	E04C 5/00	E 34670
A61F 2/00	E 34592	B21D 1/00	E 34515	C07D 405/00	E 34576	E04D 13/00	E 34573
A61F 5/00	E 34566	B22D 17/00	E 34538	C07D 471/00	E 34636	E05F 11/00	E 34430
A61J 7/00	E 34577	B23B 5/00	E 34537	C07D 471/00	E 34527	E06B 1/00	E 34605
A61K 9/00	E 34562	B23B 27/00	E 34551	C07D 487/00	E 34534	F02K 9/00	E 34652
A61K 9/00	E 34544	B23B 27/00	E 34596	C07D 487/00	E 34470	F03B 17/00	E 34503
A61K 9/00	E 34452	B23C 3/00	E 34440	C07D 487/00	E 34653	F03D 13/00	E 34614
A61K 9/00	E 34460	B23P 19/00	E 34668	C07D 487/00	E 34667	F04B 39/00	E 34663
A61K 9/00	E 34468	B23Q 1/00	E 34459	C07D 489/00	E 34589	F16B 33/00	E 34502
A61K 9/00	E 34583	B27N 1/00	E 34455	C07D 491/00	E 34597	F16H 35/00	E 34513
A61K 9/00	E 34607	B27N 3/00	E 34575	C07D 513/00	E 34501	F17C 13/00	E 34431
A61K 9/00	E 34458	B29C 48/00	E 34563	C07H 1/00	E 34660	F23J 15/00	E 34523
A61K 9/00	E 34524	B29C 64/00	E 34619	C07K 14/00	E 34554	F23L 7/00	E 34553
A61K 31/00	E 34478	B29D 30/00	E 34630	C07K 14/00	E 34584	F24D 10/00	E 34637
A61K 31/00	E 34604	B29D 30/00	E 34535	C07K 14/00	E 34658	F24D 19/00	E 34436
A61K 31/00	E 34433	B29D 30/00	E 34624	C07K 14/00	E 34647	F25B 45/00	E 34655
A61K 31/00	E 34514	B30B 5/00	E 34578	C07K 14/00	E 34542	F27B 3/00	E 34472
A61K 31/00	E 34567	B30B 11/00	E 34625	C07K 14/00	E 34435	F27B 3/00	E 34598
A61K 31/00	E 34453	B32B 5/00	E 34601	C07K 14/00	E 34441	F28D 9/00	E 34617
A61K 31/00	E 34484	B32B 7/00	E 34602	C07K 14/00	E 34662	G01B 7/00	E 34508
A61K 31/00	E 34572	B32B 7/00	E 34615	C07K 14/00	E 34438	G01N 21/00	E 34664
A61K 31/00	E 34633	B32B 15/00	E 34557	C07K 16/00	E 34474	G01N 25/00	E 34581
A61K 31/00	E 34628	B60J 10/00	E 34482	C07K 16/00	E 34673	G01N 33/00	E 34469
A61K 31/00	E 34511	B60P 1/00	E 34559	C07K 16/00	E 34649	G05F 1/00	E 34437
A61K 31/00	E 34456	B60P 1/00	E 34623	C07K 16/00	E 34646	G06F 9/00	E 34486
A61K 31/00	E 34594	B65B 11/00	E 34648	C07K 16/00	E 34548	G06Q 20/00	E 34464
A61K 31/00	E 34507	B65D 17/00	E 34600	C07K 16/00	E 34516	G07C 9/00	E 34518
A61K 31/00	E 34543	B65D 75/00	E 34487	C07K 16/00	E 34451	G08B 25/00	E 34669
A61K 35/00	E 34672	B65D 77/00	E 34531	C08J 5/00	E 34463	G21C 3/00	E 34525
A61K 36/00	E 34651	B65G 49/00	E 34545	C08J 9/00	E 34447	G21C 15/00	E 34449
A61K 38/00	E 34612	B65H 5/00	E 34665	C10L 1/00	E 34608	G21F 9/00	E 34448
A61K 38/00	E 34561	B66C 23/00	E 34473	C12M 1/00	E 34671	H01H 1/00	E 34565
A61K 38/00	E 34631	B66F 11/00	E 34476	C12M 1/00	E 34505	H01Q 1/00	E 34492
A61K 38/00	E 34485	C03B 3/00	E 34629	C12N 5/00	E 34480	H01Q 1/00	E 34606
A61K 39/00	E 34490	C03B 5/00	E 34462	C12N 5/00	E 34550	H01R 13/00	E 34603
A61K 39/00	E 34479	C03B 35/00	E 34467	C12N 7/00	E 34461	H02B 1/00	E 34549
A61K 39/00	E 34446	C03B 35/00	E 34536	C12N 15/00	E 34632	H04L 12/00	E 34529
A61K 39/00	E 34506	C03C 3/00	E 34666	C12N 15/00	E 34574	H04N 19/00	E 34526
A61K 39/00	E 34528	C03C 25/00	E 34495	C12N 15/00	E 34465	H04N 19/00	E 34517
A61K 39/00	E 34593	C04B 28/00	E 34533	C12N 15/00	E 34558	H04N 19/00	E 34582
A61K 39/00	E 34654	C04B 35/00	E 34590	C12N 15/00	E 34540	H04N 19/00	E 34642
A61K 39/00	E 34522	C04B 35/00	E 34510	C12N 15/00	E 34475	H04N 19/00	E 34643
A61K 47/00	E 34432	C07C 7/00	E 34483	C12Q 1/00	E 34569	H04N 19/00	E 34644
A61L 15/00	E 34497	C07C 17/00	E 34638	C21B 3/00	E 34471	H04N 19/00	E 34645
A61L 27/00	E 34634	C07C 17/00	E 34656	C21C 5/00	E 34618	H04N 19/00	E 34439
A61L 27/00	E 34546	C07C 303/00	E 34512	C21D 1/00	E 34504	H05B 3/00	E 34429
A61M 5/00	E 34520	C07D 213/00	E 34627	C21D 1/00	E 34509		
A61M 5/00	E 34450	C07D 213/00	E 34541	C21D 1/00	E 34477		
A61M 5/00	E 34443	C07D 215/00	E 34444	C21D 8/00	E 34591		

SC4A Sprístupnené preklady zmenených znení európskych patentových spisov

- (11) **E 17363**
(97) 2118031, 30.7.2014
(45) 3.2.2015
(54) **Spôsob nanášania a úpravy tenkej vrstvy na báze striebra**
-

SC4A Sprístupnené opravené preklady európskych patentových spisov

- (11) **E 32731**
(97) 3300745, 11.9.2019
(45) 4.2.2020
(54) **Chimérický antigénny receptor a spôsoby jeho použitia**
-

- (11) **E 34318**
(97) 3199539, 11.3.2020
(45) 3.8.2020
(54) **Nové imunogénne prostriedky na prevenciu a liečbu meningokokového ochorenia**
-

MC4A Zrušené európske patenty po námietkovom konaní pred EPÚ**(11) E 5128**

(97) 1790427

Dátum účinnosti rozhodnutia o zrušení: 10.9.2019

(11) E 25520

(97) 1874878

Dátum účinnosti rozhodnutia o zrušení: 24.10.2019

(11) E 9817

(97) 1663183

Dátum účinnosti rozhodnutia o zrušení: 10.4.2020

(11) E 25787

(97) 2258346

Dátum účinnosti rozhodnutia o zrušení: 10.4.2020

(11) E 14606

(97) 1641822

Dátum účinnosti rozhodnutia o zrušení: 10.1.2020

(11) E 26649

(97) 2259164

Dátum účinnosti rozhodnutia o zrušení: 21.1.2020

(11) E 14900

(97) 1957539

Dátum účinnosti rozhodnutia o zrušení: 16.1.2020

(11) E 26796

(97) 2211896

Dátum účinnosti rozhodnutia o zrušení: 30.1.2020

(11) E 15166

(97) 2061561

Dátum účinnosti rozhodnutia o zrušení: 2.4.2020

(11) E 26803

(97) 2961399

Dátum účinnosti rozhodnutia o zrušení: 20.1.2020

(11) E 15400

(97) 2358214

Dátum účinnosti rozhodnutia o zrušení: 2.6.2020

(11) E 27257

(97) 2550972

Dátum účinnosti rozhodnutia o zrušení: 18.2.2020

(11) E 18617

(97) 2784388

Dátum účinnosti rozhodnutia o zrušení: 11.4.2020

(11) E 27743

(97) 1902150

Dátum účinnosti rozhodnutia o zrušení: 27.2.2020

(11) E 22598

(97) 1814677

Dátum účinnosti rozhodnutia o zrušení: 27.1.2020

(11) E 28661

(97) 2403520

Dátum účinnosti rozhodnutia o zrušení: 6.3.2020

(11) E 24413

(97) 1974014

Dátum účinnosti rozhodnutia o zrušení: 19.6.2020

(11) E 29215

(97) 2225288

Dátum účinnosti rozhodnutia o zrušení: 5.3.2020

(11) E 24519

(97) 2676008

Dátum účinnosti rozhodnutia o zrušení: 23.10.2019

(11) E 29605

(97) 2598119

Dátum účinnosti rozhodnutia o zrušení: 26.1.2020

MM4A Zaniknuté európske patenty pre nezaplatenie udržiavacích poplatkov

(11) **E 327**
(97) 1407006
Dátum zániku: 13.12.2019

(11) **E 3819**
(97) 1583763
Dátum zániku: 22.12.2019

(11) **E 361**
(97) 1324025
Dátum zániku: 11.12.2019

(11) **E 3949**
(97) 1701940
Dátum zániku: 21.12.2019

(11) **E 364**
(97) 1450782
Dátum zániku: 4.12.2019

(11) **E 4423**
(97) 1581474
Dátum zániku: 9.12.2019

(11) **E 648**
(97) 1456588
Dátum zániku: 10.12.2019

(11) **E 4623**
(97) 1465626
Dátum zániku: 6.12.2019

(11) **E 1931**
(97) 1699769
Dátum zániku: 23.12.2019

(11) **E 4627**
(97) 1706349
Dátum zániku: 31.12.2019

(11) **E 2498**
(97) 1706127
Dátum zániku: 15.12.2019

(11) **E 5069**
(97) 1453798
Dátum zániku: 12.12.2019

(11) **E 2726**
(97) 1465641
Dátum zániku: 12.12.2019

(11) **E 5439**
(97) 1856031
Dátum zániku: 13.12.2019

(11) **E 2844**
(97) 1688040
Dátum zániku: 7.12.2019

(11) **E 5763**
(97) 1936042
Dátum zániku: 19.12.2019

(11) **E 3049**
(97) 1578750
Dátum zániku: 23.12.2019

(11) **E 5987**
(97) 1965768
Dátum zániku: 12.12.2019

(11) **E 3378**
(97) 1463716
Dátum zániku: 17.12.2019

(11) **E 6070**
(97) 1463529
Dátum zániku: 20.12.2019

(11) **E 3422**
(97) 1420029
Dátum zániku: 10.12.2019

(11) **E 6406**
(97) 1963755
Dátum zániku: 20.12.2019

(11) **E 3435**
(97) 1319624
Dátum zániku: 7.12.2019

(11) **E 6732**
(97) 1963510
Dátum zániku: 1.12.2019

(11) **E 3626**
(97) 1575896
Dátum zániku: 4.12.2019

(11) **E 7167**
(97) 1541137
Dátum zániku: 10.12.2019

(11) **E 7184**
(97) 1323587
Dátum zániku: 16.12.2019

(11) **E 8245**
(97) 2051703
Dátum zániku: 14.12.2019

(11) **E 8275**
(97) 1828392
Dátum zániku: 13.12.2019

(11) **E 9414**
(97) 2120582
Dátum zániku: 20.12.2019

(11) **E 9742**
(97) 2125736
Dátum zániku: 21.12.2019

(11) **E 9763**
(97) 2125748
Dátum zániku: 20.12.2019

(11) **E 9803**
(97) 2229358
Dátum zániku: 12.12.2019

(11) **E 9903**
(97) 1833540
Dátum zániku: 14.12.2019

(11) **E 10074**
(97) 1825298
Dátum zániku: 12.12.2019

(11) **E 10142**
(97) 1989174
Dátum zániku: 19.12.2019

(11) **E 10172**
(97) 1689715
Dátum zániku: 3.12.2019

(11) **E 10367**
(97) 2121724
Dátum zániku: 11.12.2019

(11) **E 10797**
(97) 1669935
Dátum zániku: 2.12.2019

(11) **E 10901**
(97) 2144506
Dátum zániku: 28.12.2019

(11) **E 10974**
(97) 1836269
Dátum zániku: 13.12.2019

(11) **E 11709**
(97) 1979500
Dátum zániku: 22.12.2019

(11) **E 12070**
(97) 2089528
Dátum zániku: 3.12.2019

(11) **E 12352**
(97) 1829545
Dátum zániku: 26.12.2019

(11) **E 12480**
(97) 2354392
Dátum zániku: 21.12.2019

(11) **E 12627**
(97) 1699511
Dátum zániku: 10.12.2019

(11) **E 13108**
(97) 2373647
Dátum zániku: 10.12.2019

(11) **E 13159**
(97) 1811105
Dátum zániku: 8.12.2019

(11) **E 13251**
(97) 2373644
Dátum zániku: 10.12.2019

(11) **E 13290**
(97) 2202225
Dátum zániku: 23.12.2019

(11) **E 13586**
(97) 2264049
Dátum zániku: 29.12.2019

(11) **E 13730**
(97) 1736603
Dátum zániku: 30.12.2019

(11) **E 13731**
(97) 2437019
Dátum zániku: 21.12.2019

(11) **E 13862**
(97) 2227221
Dátum zániku: 5.12.2019

(11) **E 14121**
(97) 2341471
Dátum zániku: 28.12.2019

(11) **E 14147**
(97) 2336684
Dátum zániku: 21.12.2019

(11) **E 14235**
(97) 2240433
Dátum zániku: 23.12.2019

(11) **E 14241**
(97) 1943907
Dátum zániku: 6.12.2019

(11) **E 14817**
(97) 1547639
Dátum zániku: 8.12.2019

(11) **E 14852**
(97) 2009194
Dátum zániku: 14.12.2019

(11) **E 14900**
(97) 1957539
Dátum zániku: 8.12.2019

(11) **E 15038**
(97) 2463117
Dátum zániku: 10.12.2019

(11) **E 15071**
(97) 2513397
Dátum zániku: 3.12.2019

(11) **E 15315**
(97) 2231307
Dátum zániku: 18.12.2019

(11) **E 15402**
(97) 2516149
Dátum zániku: 16.12.2019

(11) **E 15493**
(97) 2376497
Dátum zániku: 11.12.2019

(11) **E 15811**
(97) 2138169
Dátum zániku: 10.12.2019

(11) **E 16300**
(97) 1321217
Dátum zániku: 3.12.2019

(11) **E 16362**
(97) 2510512
Dátum zániku: 7.12.2019

(11) **E 16451**
(97) 2267516
Dátum zániku: 17.12.2019

(11) **E 16480**
(97) 2202004
Dátum zániku: 3.12.2019

(11) **E 16509**
(97) 2097545
Dátum zániku: 20.12.2019

(11) **E 17007**
(97) 1456469
Dátum zániku: 20.12.2019

(11) **E 17128**
(97) 1828378
Dátum zániku: 16.12.2019

(11) **E 17176**
(97) 2607354
Dátum zániku: 19.12.2019

(11) **E 17322**
(97) 2238168
Dátum zániku: 23.12.2019

(11) **E 17523**
(97) 2510754
Dátum zániku: 13.12.2019

(11) **E 17755**
(97) 2687899
Dátum zániku: 17.12.2019

(11) **E 17778**
(97) 2565339
Dátum zániku: 12.12.2019

(11) **E 17799**
(97) 2382829
Dátum zániku: 28.12.2019

(11) **E 17850**
(97) 2319804
Dátum zániku: 5.12.2019

(11) **E 18004**
(97) 2519476
Dátum zániku: 15.12.2019

(11) **E 18089**
(97) 2332428
Dátum zániku: 4.12.2019

(11) **E 18099**
(97) 2655375
Dátum zániku: 22.12.2019

(11) **E 18255**
(97) 1761712
Dátum zániku: 7.12.2019

(11) **E 18335**
(97) 2242772
Dátum zániku: 23.12.2019

(11) **E 18343**
(97) 2231707
Dátum zániku: 30.12.2019

(11) **E 18607**
(97) 2516937
Dátum zániku: 22.12.2019

(11) **E 18670**
(97) 2468347
Dátum zániku: 22.12.2019

(11) **E 18714**
(97) 1834040
Dátum zániku: 7.12.2019

(11) **E 18919**
(97) 2231639
Dátum zániku: 12.12.2019

(11) **E 19018**
(97) 2743320
Dátum zániku: 17.12.2019

(11) **E 19128**
(97) 1845811
Dátum zániku: 14.12.2019

(11) **E 19241**
(97) 2513108
Dátum zániku: 13.12.2019

(11) **E 19353**
(97) 2118291
Dátum zániku: 27.12.2019

(11) **E 19525**
(97) 2513088
Dátum zániku: 13.12.2019

(11) **E 19829**
(97) 2370443
Dátum zániku: 4.12.2019

(11) **E 19894**
(97) 1960562
Dátum zániku: 8.12.2019

(11) **E 20376**
(97) 2793866
Dátum zániku: 19.12.2019

(11) **E 20903**
(97) 2790695
Dátum zániku: 10.12.2019

(11) **E 20906**
(97) 2752378
Dátum zániku: 18.12.2019

(11) **E 20953**
(97) 2343429
Dátum zániku: 9.12.2019

(11) **E 21180**
(97) 1569907
Dátum zániku: 15.12.2019

(11) **E 21327**
(97) 2460873
Dátum zániku: 3.12.2019

(11) **E 21556**
(97) 2370251
Dátum zániku: 28.12.2019

(11) **E 21694**
(97) 2112251
Dátum zániku: 20.12.2019

(11) **E 21864**
(97) 2743442
Dátum zániku: 12.12.2019

(11) **E 22133**
(97) 2794141
Dátum zániku: 20.12.2019

(11) **E 22320**
(97) 2791674
Dátum zániku: 17.12.2019

(11) **E 22440**
(97) 2361260
Dátum zániku: 22.12.2019

(11) E 22465
(97) 1852605
Dátum zániku: 15.12.2019

(11) E 22487
(97) 2437748
Dátum zániku: 10.12.2019

(11) E 22520
(97) 2437747
Dátum zániku: 10.12.2019

(11) E 22545
(97) 2094331
Dátum zániku: 19.12.2019

(11) E 22749
(97) 2094087
Dátum zániku: 12.12.2019

(11) E 22858
(97) 2793929
Dátum zániku: 21.12.2019

(11) E 23021
(97) 2934905
Dátum zániku: 4.12.2019

(11) E 23144
(97) 2794618
Dátum zániku: 18.12.2019

(11) E 23156
(97) 2238225
Dátum zániku: 23.12.2019

(11) E 23183
(97) 1976880
Dátum zániku: 21.12.2019

(11) E 23370
(97) 2665760
Dátum zániku: 15.12.2019

(11) E 23513
(97) 2793862
Dátum zániku: 18.12.2019

(11) E 23705
(97) 2938362
Dátum zániku: 17.12.2019

(11) E 23779
(97) 2509849
Dátum zániku: 12.12.2019

(11) E 23822
(97) 2381967
Dátum zániku: 29.12.2019

(11) E 23825
(97) 1699919
Dátum zániku: 24.12.2019

(11) E 23907
(97) 1959739
Dátum zániku: 14.12.2019

(11) E 24039
(97) 2928882
Dátum zániku: 4.12.2019

(11) E 24052
(97) 2655642
Dátum zániku: 20.12.2019

(11) E 24055
(97) 2655640
Dátum zániku: 20.12.2019

(11) E 24116
(97) 2937159
Dátum zániku: 30.12.2019

(11) E 24129
(97) 3029006
Dátum zániku: 2.12.2019

(11) E 24145
(97) 2617855
Dátum zániku: 20.12.2019

(11) E 24169
(97) 2654780
Dátum zániku: 15.12.2019

(11) E 24208
(97) 2648699
Dátum zániku: 9.12.2019

(11) E 24215
(97) 2519360
Dátum zániku: 28.12.2019

(11) E 24245
(97) 2655641
Dátum zániku: 20.12.2019

(11) E 24345
(97) 2463258
Dátum zániku: 10.12.2019

(11) **E 24365**
(97) 2646025
Dátum zániku: 2.12.2019

(11) **E 24425**
(97) 2772543
Dátum zániku: 9.12.2019

(11) **E 24468**
(97) 2358413
Dátum zániku: 11.12.2019

(11) **E 24518**
(97) 2234751
Dátum zániku: 16.12.2019

(11) **E 24612**
(97) 2510012
Dátum zániku: 8.12.2019

(11) **E 24627**
(97) 2679260
Dátum zániku: 21.12.2019

(11) **E 24841**
(97) 2509848
Dátum zániku: 11.12.2019

(11) **E 24874**
(97) 2078954
Dátum zániku: 10.12.2019

(11) **E 24892**
(97) 2376478
Dátum zániku: 7.12.2019

(11) **E 24997**
(97) 2937095
Dátum zániku: 20.12.2019

(11) **E 25202**
(97) 2800754
Dátum zániku: 13.12.2019

(11) **E 25355**
(97) 2928868
Dátum zániku: 4.12.2019

(11) **E 25548**
(97) 2928867
Dátum zániku: 4.12.2019

(11) **E 25585**
(97) 2743540
Dátum zániku: 14.12.2019

(11) **E 25658**
(97) 2794820
Dátum zániku: 17.12.2019

(11) **E 25874**
(97) 3079632
Dátum zániku: 10.12.2019

(11) **E 25960**
(97) 2880978
Dátum zániku: 9.12.2019

(11) **E 26156**
(97) 2335762
Dátum zániku: 22.12.2019

(11) **E 26265**
(97) 2512667
Dátum zániku: 13.12.2019

(11) **E 26289**
(97) 2934568
Dátum zániku: 19.12.2019

(11) **E 26854**
(97) 3078929
Dátum zániku: 11.12.2019

(11) **E 27096**
(97) 2987600
Dátum zániku: 24.12.2019

(11) **E 27171**
(97) 2655633
Dátum zániku: 16.12.2019

(11) **E 27191**
(97) 2928881
Dátum zániku: 2.12.2019

(11) **E 27213**
(97) 3033944
Dátum zániku: 16.12.2019

(11) **E 27267**
(97) 3081566
Dátum zániku: 12.12.2019

(11) **E 27323**
(97) 3091830
Dátum zániku: 30.12.2019

(11) **E 27353**
(97) 2794271
Dátum zániku: 17.12.2019

(11) E 27547
(97) 2931588
Dátum zániku: 2.12.2019

(11) E 28845
(97) 2071243
Dátum zániku: 2.12.2019

(11) E 27945
(97) 2788131
Dátum zániku: 5.12.2019

(11) E 28870
(97) 2794666
Dátum zániku: 19.12.2019

(11) E 28016
(97) 3092234
Dátum zániku: 3.12.2019

(11) E 28890
(97) 3187357
Dátum zániku: 22.12.2019

(11) E 28084
(97) 3074550
Dátum zániku: 1.12.2019

(11) E 29225
(97) 3092120
Dátum zániku: 30.12.2019

(11) E 28157
(97) 2934567
Dátum zániku: 19.12.2019

(11) E 29428
(97) 2120953
Dátum zániku: 11.12.2019

(11) E 28187
(97) 2953757
Dátum zániku: 13.12.2019

(11) E 29435
(97) 3236888
Dátum zániku: 17.12.2019

(11) E 28210
(97) 3079715
Dátum zániku: 9.12.2019

(11) E 29649
(97) 3253903
Dátum zániku: 8.12.2019

(11) E 28257
(97) 3077342
Dátum zániku: 1.12.2019

(11) E 29659
(97) 2471569
Dátum zániku: 30.12.2019

(11) E 28323
(97) 3133315
Dátum zániku: 11.12.2019

(11) E 29700
(97) 2376265
Dátum zániku: 8.12.2019

(11) E 28464
(97) 3034905
Dátum zániku: 15.12.2019

(11) E 29883
(97) 1963840
Dátum zániku: 20.12.2019

(11) E 28540
(97) 1966554
Dátum zániku: 15.12.2019

(11) E 29937
(97) 3086915
Dátum zániku: 23.12.2019

(11) E 28684
(97) 2788343
Dátum zániku: 10.12.2019

(11) E 30088
(97) 2791086
Dátum zániku: 13.12.2019

(11) E 28753
(97) 2472057
Dátum zániku: 29.12.2019

(11) E 30175
(97) 2614840
Dátum zániku: 27.12.2019

(11) E 28758
(97) 3187439
Dátum zániku: 27.12.2019

(11) E 30810
(97) 3293061
Dátum zániku: 27.12.2019

(11) **E 30927**
(97) 2794350
Dátum zániku: 12.12.2019

(11) **E 31589**
(97) 3347158
Dátum zániku: 16.12.2019

(11) **E 30971**
(97) 2609956
Dátum zániku: 27.12.2019

(11) **E 32608**
(97) 2610033
Dátum zániku: 5.12.2019

(11) **E 31575**
(97) 3230544
Dátum zániku: 1.12.2019

(11) **E 33164**
(97) 3093369
Dátum zániku: 8.12.2019

PC4A**Prevody a prechody práv na európske patenty**

(11) **E 10293**
(97) 2035165, 6.7.2011
(73) Alcoa USA Corp., Pittsburgh, Pennsylvania, US;
Predchádzajúci majiteľ:
Alcoa Inc., Pittsburgh, PA, US;
Dátum zápisu do registra: 30.7.2020

(11) **E 21356**
(97) 2764791, 16.3.2016
(73) YKK Corporation, Chiyoda-ku, Tokyo, JP;
Predchádzajúci majiteľ:
YKK Corporation, Tokyo, JP; Toyota Boshoku Corporation, Kariya-shi, Aichi, JP;
Dátum zápisu do registra: 11.8.2020

(11) **E 11524**
(97) 1976393, 25.1.2012
(73) Velle LLC, St.-Petersburg, RU;
Predchádzajúci majiteľ:
VelleOats Ltd., Limassol, CY;
Dátum zápisu do registra: 19.8.2020

(11) **E 22626**
(97) 2727422, 14.9.2016
(73) Apple Inc., Cupertino, CA, US;
Predchádzajúci majiteľ:
Intel Corporation, Santa Clara CA, US;
Dátum zápisu do registra: 18.8.2020

(11) **E 13225**
(97) 1767036, 31.10.2012
(73) Pantech Corporation, Seocho-gu, Seoul, KR;
Predchádzajúci majiteľ:
Pantech Inc., Seoul, KR;
Dátum zápisu do registra: 31.7.2020

(11) **E 23283**
(97) 2826291, 9.11.2016
(73) Apple Inc., Cupertino, CA, US;
Predchádzajúci majiteľ:
Intel Corporation, Santa Clara, CA, US;
Dátum zápisu do registra: 19.8.2020

(11) **E 16409**
(97) 2035166, 16.4.2014
(73) Alcoa USA Corp., Pittsburgh, Pennsylvania, US;
Predchádzajúci majiteľ:
Alcoa Inc., Pittsburgh, PA, US;
Dátum zápisu do registra: 30.7.2020

(11) **E 23730**
(97) 2848046, 4.1.2017
(73) Apple Inc., Cupertino, CA, US;
Predchádzajúci majiteľ:
Intel Corporation, Santa Clara CA, US;
Dátum zápisu do registra: 19.8.2020

(11) **E 18931**
(97) 2021136, 6.5.2015
(73) Alcoa USA Corp., Pittsburgh, Pennsylvania, US;
Predchádzajúci majiteľ:
Alcoa Inc., Pittsburgh, PA, US;
Dátum zápisu do registra: 30.7.2020

(11) **E 23950**
(97) 2307454, 18.1.2017
(73) Novartis AG, Basel, CH;
Predchádzajúci majiteľ:
ESBATech, a Novartis company LLC, Basel, CH;
Dátum zápisu do registra: 20.8.2020

(11) **E 21152**
(97) 2742614, 23.3.2016
(73) Apple Inc., Cupertino, CA, US;
Predchádzajúci majiteľ:
Intel Corporation, Santa Clara, CA, US;
Dátum zápisu do registra: 18.8.2020

(11) **E 24053**
(97) 2020093, 8.2.2017
(73) Apple Inc., Cupertino, CA, US;
Predchádzajúci majiteľ:
Intel Corporation, Santa Clara CA, US;
Dátum zápisu do registra: 18.8.2020

(11) **E 24078**
(97) 2624800, 22.2.2017
(73) METHODE ELECTRONICS, Inc., Chicago, Illinois, US;
Predchádzajúci majiteľ:
TouchSensor Technologies, LLC, Wheaton, IL, US;
Dátum zápisu do registra: 12.8.2020

(11) **E 26007**
(97) 2735190, 20.9.2017
(73) Apple Inc., Cupertino, CA, US;
Predchádzajúci majiteľ:
Intel Corporation, Santa Clara CA, US;
Dátum zápisu do registra: 18.8.2020

(11) **E 24078**
(97) 2624800, 22.2.2017
(73) DABIR SURFACES, Inc., Chicago, Illinois, US;
Predchádzajúci majiteľ:
METHODE ELECTRONICS, Inc., Chicago, Illinois, US;
Dátum zápisu do registra: 12.8.2020

(11) **E 26011**
(97) 2915263, 13.9.2017
(73) Apple Inc., Cupertino, CA, US;
Predchádzajúci majiteľ:
Intel Corporation, Santa Clara CA, US;
Dátum zápisu do registra: 20.8.2020

(11) **E 24265**
(97) 2847890, 1.3.2017
(73) Apple Inc., Cupertino, CA, US;
Predchádzajúci majiteľ:
Intel Corporation, Santa Clara CA, US;
Dátum zápisu do registra: 19.8.2020

(11) **E 26012**
(97) 2848072, 20.9.2017
(73) Apple Inc., Cupertino, CA, US;
Predchádzajúci majiteľ:
Intel Corporation, Santa Clara CA, US;
Dátum zápisu do registra: 19.8.2020

(11) **E 24439**
(97) 2880778, 29.3.2017
(73) Apple Inc., Cupertino, CA, US;
Predchádzajúci majiteľ:
Intel Corporation, Santa Clara CA, US;
Dátum zápisu do registra: 19.8.2020

(11) **E 26055**
(97) 2912881, 6.9.2017
(73) Apple Inc., Cupertino, CA, US;
Predchádzajúci majiteľ:
Intel Corporation, Santa Clara CA, US;
Dátum zápisu do registra: 20.8.2020

(11) **E 24542**
(97) 2856675, 29.3.2017
(73) Apple Inc., Cupertino, CA, US;
Predchádzajúci majiteľ:
Intel Corporation, Santa Clara CA, US;
Dátum zápisu do registra: 19.8.2020

(11) **E 26334**
(97) 2041885, 18.10.2017
(73) Apple Inc., Cupertino, CA, US;
Predchádzajúci majiteľ:
Intel Corporation, Santa Clara CA, US;
Dátum zápisu do registra: 18.8.2020

(11) **E 25155**
(97) 2702807, 14.6.2017
(73) Apple Inc., Cupertino, CA, US;
Predchádzajúci majiteľ:
Intel Corporation, Santa Clara CA, US;
Dátum zápisu do registra: 18.8.2020

(11) **E 26387**
(97) 2901810, 25.10.2017
(73) Apple Inc., Cupertino, CA, US;
Predchádzajúci majiteľ:
Intel Corporation, Santa Clara CA, US;
Dátum zápisu do registra: 20.8.2020

(11) **E 25745**
(97) 2848048, 16.8.2017
(73) Apple Inc., Cupertino, CA, US;
Predchádzajúci majiteľ:
Intel Corporation, Santa Clara CA, US;
Dátum zápisu do registra: 19.8.2020

(11) **E 26408**
(97) 2878092, 15.11.2017
(73) Apple Inc., Cupertino, CA, US;
Predchádzajúci majiteľ:
Intel Corporation, Santa Clara CA, US;
Dátum zápisu do registra: 19.8.2020

(11) **E 25826**
(97) 2901800, 6.9.2017
(73) Apple Inc., Cupertino, CA, US;
Predchádzajúci majiteľ:
Intel Corporation, Santa Clara CA, US;
Dátum zápisu do registra: 20.8.2020

(11) **E 26417**
(97) 2901788, 22.11.2017
(73) Apple Inc., Cupertino, CA, US;
Predchádzajúci majiteľ:
Intel Corporation, Santa Clara CA, US;
Dátum zápisu do registra: 20.8.2020

(11) **E 25866**
(97) 2774451, 30.8.2017
(73) Apple Inc., Cupertino, CA, US;
Predchádzajúci majiteľ:
Intel Corporation, Santa Clara CA, US;
Dátum zápisu do registra: 18.8.2020

(11) **E 26547**
(97) 2807870, 15.11.2017
(73) Apple Inc., Cupertino, CA, US;
Predchádzajúci majiteľ:
Intel Corporation, Santa Clara CA, US;
Dátum zápisu do registra: 19.8.2020

(11) **E 26549**
(97) 2898733, 15.11.2017
(73) Apple Inc., Cupertino, CA, US;
Predchádzajúci majiteľ:
Intel Corporation, Santa Clara CA, US;
Dátum zápisu do registra: 20.8.2020

(11) **E 27286**
(97) 1976144, 28.2.2018
(73) Apple Inc., Cupertino, CA, US;
Predchádzajúci majiteľ:
Intel Corporation, Santa Clara CA, US;
Dátum zápisu do registra: 18.8.2020

(11) **E 26550**
(97) 2774432, 25.10.2017
(73) Apple Inc., Cupertino, CA, US;
Predchádzajúci majiteľ:
Intel Corporation, Santa Clara CA, US;
Dátum zápisu do registra: 18.8.2020

(11) **E 27530**
(97) 2434656, 14.3.2018
(73) Apple Inc., Cupertino, CA, US;
Predchádzajúci majiteľ:
Intel Corporation, Santa Clara CA, US;
Dátum zápisu do registra: 18.8.2020

(11) **E 26591**
(97) 2684408, 22.11.2017
(73) Apple Inc., Cupertino, CA, US;
Predchádzajúci majiteľ:
Intel Corporation, Santa Clara CA, US;
Dátum zápisu do registra: 18.8.2020

(11) **E 27546**
(97) 2827649, 21.3.2018
(73) Apple Inc., Cupertino, CA, US;
Predchádzajúci majiteľ:
Intel Corporation, Santa Clara CA, US;
Dátum zápisu do registra: 19.8.2020

(11) **E 26641**
(97) 2901577, 29.11.2017
(73) Apple Inc., Cupertino, CA, US;
Predchádzajúci majiteľ:
Intel Corporation, Santa Clara CA, US;
Dátum zápisu do registra: 20.8.2020

(11) **E 27610**
(97) 2880951, 21.3.2018
(73) Apple Inc., Cupertino, CA, US;
Predchádzajúci majiteľ:
Intel Corporation, Santa Clara CA, US;
Dátum zápisu do registra: 20.8.2020

(11) **E 26872**
(97) 2918136, 20.12.2017
(73) Apple Inc., Cupertino, CA, US;
Predchádzajúci majiteľ:
Intel Corporation, Santa Clara CA, US;
Dátum zápisu do registra: 20.8.2020

(11) **E 27668**
(97) 2798906, 4.4.2018
(73) Apple Inc., Cupertino, CA, US;
Predchádzajúci majiteľ:
Intel Corporation, Santa Clara CA, US;
Dátum zápisu do registra: 18.8.2020

(11) **E 26977**
(97) 2901741, 13.12.2017
(73) Apple Inc., Cupertino, CA, US;
Predchádzajúci majiteľ:
Intel Corporation, Santa Clara CA, US;
Dátum zápisu do registra: 20.8.2020

(11) **E 27669**
(97) 2880802, 28.3.2018
(73) Apple Inc., Cupertino, CA, US;
Predchádzajúci majiteľ:
Intel Corporation, Santa Clara CA, US;
Dátum zápisu do registra: 19.8.2020

(11) **E 27194**
(97) 2793405, 21.2.2018
(73) Apple Inc., Cupertino, CA, US;
Predchádzajúci majiteľ:
Intel Corporation, Santa Clara CA, US;
Dátum zápisu do registra: 18.8.2020

(11) **E 27670**
(97) 2259639, 4.4.2018
(73) Apple Inc., Cupertino, CA, US;
Predchádzajúci majiteľ:
Intel Corporation, Santa Clara CA, US;
Dátum zápisu do registra: 18.8.2020

(11) **E 27254**
(97) 2868004, 21.2.2018
(73) Apple Inc., Cupertino, CA, US;
Predchádzajúci majiteľ:
Intel Corporation, Santa Clara CA, US;
Dátum zápisu do registra: 19.8.2020

(11) **E 27691**
(97) 2446666, 11.4.2018
(73) Apple Inc., Cupertino, CA, US;
Predchádzajúci majiteľ:
Intel Corporation, Santa Clara CA, US;
Dátum zápisu do registra: 18.8.2020

(11) **E 27278**
(97) 1704654, 28.2.2018
(73) Apple Inc., Cupertino, CA, US;
Predchádzajúci majiteľ:
Intel Corporation, Santa Clara CA, US;
Dátum zápisu do registra: 18.8.2020

(11) **E 27797**
(97) 2842385, 11.4.2018
(73) Apple Inc., Cupertino, CA, US;
Predchádzajúci majiteľ:
Intel Corporation, Santa Clara CA, US;
Dátum zápisu do registra: 19.8.2020

(11) **E 27849**
(97) 2880902, 18.4.2018
(73) Apple Inc., Cupertino, CA, US;
Predchádzajúci majiteľ:
Intel Corporation, Santa Clara CA, US;
Dátum zápisu do registra: 20.8.2020

(11) **E 27852**
(97) 2740254, 18.4.2018
(73) Apple Inc., Cupertino, CA, US;
Predchádzajúci majiteľ:
Intel Corporation, Santa Clara CA, US;
Dátum zápisu do registra: 18.8.2020

(11) **E 27897**
(97) 2448145, 25.4.2018
(73) Apple Inc., Cupertino, CA, US;
Predchádzajúci majiteľ:
Intel Corporation, Santa Clara CA, US;
Dátum zápisu do registra: 18.8.2020

(11) **E 27980**
(97) 2880781, 30.5.2018
(73) Apple Inc., Cupertino, CA, US;
Predchádzajúci majiteľ:
Intel Corporation, Santa Clara CA, US;
Dátum zápisu do registra: 19.8.2020

(11) **E 28019**
(97) 2880890, 2.5.2018
(73) Apple Inc., Cupertino, CA, US;
Predchádzajúci majiteľ:
Intel Corporation, Santa Clara CA, US;
Dátum zápisu do registra: 19.8.2020

(11) **E 28060**
(97) 2847885, 2.5.2018
(73) Apple Inc., Cupertino, CA, US;
Predchádzajúci majiteľ:
Intel Corporation, Santa Clara CA, US;
Dátum zápisu do registra: 19.8.2020

(11) **E 28116**
(97) 2926477, 13.6.2018
(73) Apple Inc., Cupertino, CA, US;
Predchádzajúci majiteľ:
Intel Corporation, Santa Clara CA, US;
Dátum zápisu do registra: 20.8.2020

(11) **E 28118**
(97) 2901602, 30.5.2018
(73) Apple Inc., Cupertino, CA, US;
Predchádzajúci majiteľ:
Intel Corporation, Santa Clara CA, US;
Dátum zápisu do registra: 20.8.2020

(11) **E 28186**
(97) 2807779, 23.5.2018
(73) Apple Inc., Cupertino, CA, US;
Predchádzajúci majiteľ:
Intel Corporation, Santa Clara CA, US;
Dátum zápisu do registra: 18.8.2020

(11) **E 28245**
(97) 2852190, 16.5.2018
(73) Apple Inc., Cupertino, CA, US;
Predchádzajúci majiteľ:
Intel Corporation, Santa Clara CA, US;
Dátum zápisu do registra: 19.8.2020

(11) **E 28277**
(97) 2915357, 11.7.2018
(73) Apple Inc., Cupertino, CA, US;
Predchádzajúci majiteľ:
Intel Corporation, Santa Clara, CA, US;
Dátum zápisu do registra: 20.8.2020

(11) **E 28305**
(97) 2848017, 27.6.2018
(73) Apple Inc., Cupertino, CA, US;
Predchádzajúci majiteľ:
Intel Corporation, Santa Clara CA, US;
Dátum zápisu do registra: 19.8.2020

(11) **E 28307**
(97) 3033905, 27.6.2018
(73) Apple Inc., Cupertino, CA, US;
Predchádzajúci majiteľ:
Intel Corporation, Santa Clara CA, US;
Dátum zápisu do registra: 21.8.2020

(11) **E 28319**
(97) 2807840, 11.7.2018
(73) Apple Inc., Cupertino, CA, US;
Predchádzajúci majiteľ:
Intel Corporation, Santa Clara CA, US;
Dátum zápisu do registra: 19.8.2020

(11) **E 28399**
(97) 2702826, 1.8.2018
(73) Apple Inc., Cupertino, CA, US;
Predchádzajúci majiteľ:
Intel Corporation, Santa Clara CA, US;
Dátum zápisu do registra: 18.8.2020

(11) **E 28481**
(97) 3051710, 4.7.2018
(73) Apple Inc., Cupertino, CA, US;
Predchádzajúci majiteľ:
Intel Corporation, Santa Clara CA, US;
Dátum zápisu do registra: 21.8.2020

(11) **E 28496**
(97) 2826275, 18.7.2018
(73) Apple Inc., Cupertino, CA, US;
Predchádzajúci majiteľ:
Intel Corporation, Santa Clara CA, US;
Dátum zápisu do registra: 19.8.2020

(11) **E 28520**
(97) 2988494, 1.8.2018
(73) Apple Inc., Cupertino, CA, US;
Predchádzajúci majiteľ:
Intel Corporation, Santa Clara CA, US;
Dátum zápisu do registra: 20.8.2020

(11) **E 28553**
(97) 3014908, 25.7.2018
(73) Apple Inc., Cupertino, CA, US;
Predchádzajúci majiteľ:
Intel Corporation, Santa Clara CA, US;
Dátum zápisu do registra: 21.8.2020

(11) **E 28912**
(97) 2807766, 12.9.2018
(73) Apple Inc., Cupertino, CA, US;
Predchádzajúci majiteľ:
Intel Corporation, Santa Clara CA,US;
Dátum zápisu do registra: 18.8.2020

(11) **E 28924**
(97) 3014815, 25.7.2018
(73) Apple Inc., Cupertino, CA, US;
Predchádzajúci majiteľ:
Intel Corporation, Santa Clara CA,US;
Dátum zápisu do registra: 20.8.2020

(11) **E 28972**
(97) 3235206, 5.9.2018
(73) Apple Inc., Cupertino, CA, US;
Predchádzajúci majiteľ:
Intel Corporation, Santa Clara CA,US;
Dátum zápisu do registra: 21.8.2020

(11) **E 28975**
(97) 2868134, 22.8.2018
(73) Apple Inc., Cupertino, CA, US;
Predchádzajúci majiteľ:
Intel Corporation, Santa Clara CA,US;
Dátum zápisu do registra: 19.8.2020

(11) **E 29007**
(97) 3078237, 22.8.2018
(73) Apple Inc., Cupertino, CA, US;
Predchádzajúci majiteľ:
Intel Corporation, Santa Clara CA,US;
Dátum zápisu do registra: 21.8.2020

(11) **E 29103**
(97) 3182625, 22.8.2018
(73) Apple Inc., Cupertino, CA, US;
Predchádzajúci majiteľ:
Intel Corporation, Santa Clara CA,US;
Dátum zápisu do registra: 21.8.2020

(11) **E 29271**
(97) 3185446, 5.9.2018
(73) Apple Inc., Cupertino, CA, US;
Predchádzajúci majiteľ:
Intel Corporation, Santa Clara CA,US;
Dátum zápisu do registra: 21.8.2020

(11) **E 29485**
(97) 3038271, 19.9.2018
(73) Apple Inc., Cupertino, CA, US;
Predchádzajúci majiteľ:
Intel Corporation, Santa Clara CA,US;
Dátum zápisu do registra: 21.8.2020

(11) **E 29678**
(97) 3084979, 24.10.2018
(73) Apple Inc., Cupertino, CA, US;
Predchádzajúci majiteľ:
Intel Corporation, Santa Clara CA,US;
Dátum zápisu do registra: 21.8.2020

(11) **E 29865**
(97) 3226434, 31.10.2018
(73) Apple Inc., Cupertino, CA, US;
Predchádzajúci majiteľ:
INTEL Corporation, Santa Clara, CA,US;
Dátum zápisu do registra: 21.8.2020

(11) **E 29908**
(97) 2002257, 12.9.2018
(73) CFR ENGINES INC., Pewaukee, Wisconsin, US;
Predchádzajúci majiteľ:
MAAC INVESTMENT HOLDINGS LTD., Road Town,
Tortola, VG;
Dátum zápisu do registra: 31.7.2020

(11) **E 30047**
(97) 2761901, 21.11.2018
(73) Apple Inc., Cupertino, CA, US;
Predchádzajúci majiteľ:
Intel Corporation, Santa Clara CA,US;
Dátum zápisu do registra: 18.8.2020

(11) **E 30129**
(97) 2740300, 5.12.2018
(73) Apple Inc., Cupertino, CA, US;
Predchádzajúci majiteľ:
Intel Corporation, Santa Clara CA,US;
Dátum zápisu do registra: 18.8.2020

(11) **E 30188**
(97) 2880899, 28.11.2018
(73) Apple Inc., Cupertino, CA, US;
Predchádzajúci majiteľ:
Intel Corporation, Santa Clara CA,US;
Dátum zápisu do registra: 19.8.2020

(11) **E 30268**
(97) 2543222, 12.12.2018
(73) Apple Inc., Cupertino, CA, US;
Predchádzajúci majiteľ:
Intel Corporation, Santa Clara CA,US;
Dátum zápisu do registra: 18.8.2020

(11) **E 30282**
(97) 2847886, 19.12.2018
(73) Apple Inc., Cupertino, CA, US;
Predchádzajúci majiteľ:
Intel Corporation, Santa Clara CA,US;
Dátum zápisu do registra: 19.8.2020

(11) **E 30314**
(97) 2952032, 14.11.2018
(73) Apple Inc., Cupertino, CA, US;
Predchádzajúci majiteľ:
Intel Corporation, Santa Clara CA,US;
Dátum zápisu do registra: 20.8.2020

(11) **E 30463**
(97) 3167648, 20.2.2019
(73) Apple Inc., Cupertino, CA, US;
Predchádzajúci majiteľ:
Intel Corporation, Santa Clara CA,US;
Dátum zápisu do registra: 21.8.2020

(11) **E 30468**
(97) 2901584, 27.2.2019
(73) Apple Inc., Cupertino, CA, US;
Predchádzajúci majiteľ:
Intel Corporation, Santa Clara CA,US;
Dátum zápisu do registra: 20.8.2020

(11) **E 30526**
(97) 2885944, 16.1.2019
(73) Apple Inc., Cupertino, CA, US;
Predchádzajúci majiteľ:
Intel Corporation, Santa Clara CA,US;
Dátum zápisu do registra: 20.8.2020

(11) **E 30562**
(97) 2901740, 6.3.2019
(73) Apple Inc., Cupertino, CA, US;
Predchádzajúci majiteľ:
Intel Corporation, Santa Clara CA,US;
Dátum zápisu do registra: 20.8.2020

(11) **E 30592**
(97) 2740265, 23.1.2019
(73) Apple Inc., Cupertino, CA, US;
Predchádzajúci majiteľ:
Intel Corporation, Santa Clara CA,US;
Dátum zápisu do registra: 18.8.2020

(11) **E 30600**
(97) 2901804, 20.2.2019
(73) Apple Inc., Cupertino, CA, US;
Predchádzajúci majiteľ:
Intel Corporation, Santa Clara CA,US;
Dátum zápisu do registra: 20.8.2020

(11) **E 30607**
(97) 2020099, 6.2.2019
(73) Apple Inc., Cupertino, CA, US;
Predchádzajúci majiteľ:
Intel Corporation, Santa Clara CA,US;
Dátum zápisu do registra: 18.8.2020

(11) **E 30651**
(97) 3014909, 20.2.2019
(73) Apple Inc., Cupertino, CA, US;
Predchádzajúci majiteľ:
Intel Corporation, Santa Clara CA,US;
Dátum zápisu do registra: 21.8.2020

(11) **E 30794**
(97) 2153571, 3.4.2019
(73) Apple Inc., Cupertino, CA, US;
Predchádzajúci majiteľ:
Intel Corporation, Santa Clara CA,US;
Dátum zápisu do registra: 18.8.2020

(11) **E 30864**
(97) 2903350, 13.3.2019
(73) Apple Inc., Cupertino, CA, US;
Predchádzajúci majiteľ:
Intel Corporation, Santa Clara CA,US;
Dátum zápisu do registra: 20.8.2020

(11) **E 30931**
(97) 2837110, 27.2.2019
(73) Apple Inc., Cupertino, CA, US;
Predchádzajúci majiteľ:
Intel Corporation, Santa Clara CA,US;
Dátum zápisu do registra: 19.8.2020

(11) **E 30979**
(97) 2684322, 20.3.2019
(73) Apple Inc., Cupertino, CA, US;
Predchádzajúci majiteľ:
Intel Corporation, Santa Clara CA,US;
Dátum zápisu do registra: 18.8.2020

(11) **E 30980**
(97) 2901748, 27.3.2019
(73) Apple Inc., Cupertino, CA, US;
Predchádzajúci majiteľ:
Intel Corporation, Santa Clara CA,US;
Dátum zápisu do registra: 20.8.2020

(11) **E 31019**
(97) 2901811, 10.4.2019
(73) Apple Inc., Cupertino, CA, US;
Predchádzajúci majiteľ:
Intel Corporation, Santa Clara CA,US;
Dátum zápisu do registra: 20.8.2020

(11) **E 31034**
(97) 2941918, 10.4.2019
(73) Apple Inc., Cupertino, CA, US;
Predchádzajúci majiteľ:
Intel Corporation, Santa Clara CA,US;
Dátum zápisu do registra: 20.8.2020

(11) **E 31037**
(97) 2848039, 6.3.2019
(73) Apple Inc., Cupertino, CA, US;
Predchádzajúci majiteľ:
Intel Corporation, Santa Clara CA,US;
Dátum zápisu do registra: 19.8.2020

(11) **E 31108**
(97) 2847893, 17.4.2019
(73) Apple Inc., Cupertino, CA, US;
Predchádzajúci majiteľ:
Intel Corporation, Santa Clara CA,US;
Dátum zápisu do registra: 19.8.2020

(11) E 31178
(97) 3133857, 6.3.2019
(73) Apple Inc., Cupertino, CA, US;
Predchádzajúci majiteľ:
Intel Corporation, Santa Clara CA,US;
Dátum zápisu do registra: 21.8.2020

(11) E 31305
(97) 2901589, 22.5.2019
(73) Apple Inc., Cupertino, CA, US;
Predchádzajúci majiteľ:
Intel Corporation, Santa Clara CA,US;
Dátum zápisu do registra: 20.8.2020

(11) E 31403
(97) 2868009, 15.5.2019
(73) Apple Inc., Cupertino, CA, US;
Predchádzajúci majiteľ:
Intel Corporation, Santa Clara CA,US;
Dátum zápisu do registra: 19.8.2020

(11) E 31448
(97) 3164958, 22.5.2019
(73) Apple Inc., Cupertino, CA, US;
Predchádzajúci majiteľ:
Intel Corporation, Santa Clara CA,US;
Dátum zápisu do registra: 21.8.2020

(11) E 31541
(97) 3111574, 8.5.2019
(73) Apple Inc., Cupertino, CA, US;
Predchádzajúci majiteľ:
Intel Corporation, Santa Clara CA,US;
Dátum zápisu do registra: 21.8.2020

(11) E 31543
(97) 2901588, 15.5.2019
(73) Apple Inc., Cupertino, CA, US;
Predchádzajúci majiteľ:
Intel Corporation, Santa Clara CA,US;
Dátum zápisu do registra: 20.8.2020

(11) E 31623
(97) 2901590, 22.5.2019
(73) Apple Inc., Cupertino, CA, US;
Predchádzajúci majiteľ:
Intel Corporation, Santa Clara CA,US;
Dátum zápisu do registra: 20.8.2020

(11) E 31722
(97) 2847904, 26.6.2019
(73) Apple Inc., Cupertino, CA, US;
Predchádzajúci majiteľ:
Intel Corporation, Santa Clara CA,US;
Dátum zápisu do registra: 19.8.2020

(11) E 31724
(97) 2807765, 26.6.2019
(73) Apple Inc., Cupertino, CA, US;
Predchádzajúci majiteľ:
Intel Corporation, Santa Clara CA,US;
Dátum zápisu do registra: 18.8.2020

(11) E 31913
(97) 3300261, 26.6.2019
(73) Apple Inc., Cupertino, CA, US;
Predchádzajúci majiteľ:
INTEL Corporation, Santa Clara, CA,US;
Dátum zápisu do registra: 21.8.2020

(11) E 31944
(97) 2878156, 24.7.2019
(73) Apple Inc., Cupertino, CA, US;
Predchádzajúci majiteľ:
Intel Corporation, Santa Clara CA,US;
Dátum zápisu do registra: 19.8.2020

(11) E 31954
(97) 2807838, 24.7.2019
(73) Apple Inc., Cupertino, CA, US;
Predchádzajúci majiteľ:
Intel Corporation, Santa Clara CA,US;
Dátum zápisu do registra: 19.8.2020

(11) E 32040
(97) 3059995, 17.7.2019
(73) Apple Inc., Cupertino, CA, US;
Predchádzajúci majiteľ:
Intel Corporation, Santa Clara CA,US;
Dátum zápisu do registra: 21.8.2020

(11) E 32167
(97) 2901601, 14.8.2019
(73) Apple Inc., Cupertino, CA, US;
Predchádzajúci majiteľ:
Intel Corporation, Santa Clara CA,US;
Dátum zápisu do registra: 20.8.2020

(11) E 32970
(97) 2910050, 6.11.2019
(73) Apple Inc., Cupertino, CA, US;
Predchádzajúci majiteľ:
Intel Corporation, Santa Clara CA,US;
Dátum zápisu do registra: 20.8.2020

(11) E 33316
(97) 2727268, 11.12.2019
(73) Apple Inc., Cupertino, CA, US;
Predchádzajúci majiteľ:
Intel Corporation, Santa Clara CA,US;
Dátum zápisu do registra: 18.8.2020

QB4A Licenčné zmluvy registrované alebo udelené na európske patenty

(11) **E 31664**
 (97) 3067504
 (73) GU Automatic GmbH, Rietberg, DE;
 Nadobúdateľ:
 Gilgen Door Systems AG, Schwarzenburg, CH;
 Typ licencie: nevýlučná
 Dátum uzavretia licenčnej zmluvy: 18.2.2020
 Dátum zápisu do registra: 7.8.2020

TC4A Zmeny mien

(11) **E 6966**
 (97) 1619461, 13.1.2010
 (73) KME Germany GmbH & Co. KG, Osnabrück, DE;
 Dátum zápisu do registra: 31.7.2020

(11) **E 23950**
 (97) 2307454, 18.1.2017
 (73) ESBA Tech, a Novartis company LLC, Basel, CH;
 Dátum zápisu do registra: 20.8.2020

(11) **E 7063**
 (97) 1555073, 10.2.2010
 (73) KME Germany GmbH & Co. KG, Osnabrück, DE;
 Dátum zápisu do registra: 31.7.2020

(11) **E 24105**
 (97) 2502996, 29.3.2017
 (73) Kyowa Kirin Co., Ltd., Tokyo, JP;
 Dátum zápisu do registra: 19.8.2020

(11) **E 12754**
 (97) 1971588, 11.7.2012
 (73) QBiotics Pty Ltd, Taringa, Queensland, AU;
 Dátum zápisu do registra: 7.8.2020

(11) **E 29073**
 (97) 2670721, 22.8.2018
 (73) TANI OBIS GmbH, Goslar, DE;
 Dátum zápisu do registra: 11.8.2020

TE4A Zmeny adries

(11) **E 3672**
 (97) 1477621, 19.3.2008
 (73) AF TEC BETEILIGUNGS GMBH, Wien, AT;
 Dátum zápisu do registra: 24.8.2020

(11) **E 19923**
 (97) 2203565, 26.8.2015
 (73) Cibus Europe B.V., CA, Breda, NL;
 Dátum zápisu do registra: 30.7.2020

(11) **E 14782**
 (97) 2093368, 5.6.2013
 (73) AF TEC BETEILIGUNGS GMBH, Wien, AT;
 Dátum zápisu do registra: 24.8.2020

(11) **E 30560**
 (97) 2700721, 2.1.2019
 (73) Cibus Europe B.V., CA, Breda, NL;
 Dátum zápisu do registra: 30.7.2020

(11) **E 18225**
 (97) 2465341, 17.12.2014
 (73) Cibus Europe B.V., CA, Breda, NL;
 Dátum zápisu do registra: 18.8.2020

(11) **E 32170**
 (97) 2700722, 19.6.2019
 (73) Cibus Europe B.V., CA, Breda, NL;
 Dátum zápisu do registra: 30.7.2020

(11) **E 18229**
 (97) 2465340, 17.12.2014
 (73) Cibus Europe B.V., CA, Breda, NL;
 Dátum zápisu do registra: 18.8.2020

ČASŤ

DODATKOVÉ OCHRANNÉ OSVEDČENIA

Číselné kódy na označovanie bibliografických údajov (Štandard WIPO ST. 9)

- | | | | |
|------|--|------|--|
| (11) | Číslo dokumentu | (92) | Číslo a dátum prvého povolenia uviesť liečivo alebo výrobok na ochranu rastlín na trh v Slovenskej republike |
| (21) | Číslo žiadosti | (93) | Číslo, dátum a štát prvého povolenia uviesť liečivo alebo výrobok na ochranu rastlín na trh v Spoločenstve |
| (22) | Dátum podania žiadosti | (94) | Predpokladaný dátum uplynutia platnosti osvedčenia/
Predpokladaný dátum uplynutia predĺženej doby platnosti osvedčenia/Opravený predpokladaný dátum uplynutia doby platnosti osvedčenia/Opravený predpokladaný dátum uplynutia predĺženej doby platnosti osvedčenia |
| (23) | Dátum podania žiadosti o predĺženie doby platnosti | (95) | Výrobok chránený základným patentom, pre ktorý bolo požiadané o udelenie alebo predĺženie doby platnosti osvedčenia alebo na ktorý bolo udelené osvedčenie, alebo vo vzťahu ku ktorému bola predĺžená platnosť osvedčenia
Typ: (liečivo/výrobok na ochranu rastlín) |
| (54) | Názov vynálezu základného patentu | | |
| (68) | Číslo základného patentu | | |
| (71) | Meno (názov) žiadateľa (-ov) | | |
| (73) | Meno (názov) majiteľa (-ov) | | |
| (74) | Meno (názov) zástupcu (-ov) | | |

Zverejnené žiadosti o udelenie dodatkového ochranného osvedčenia

-
- | | |
|---|---|
| <p>(21) 10-2020
 (22) 21.7.2020
 (68) EP 2 307 454
 (54) Stabilné a rozpustné protilátky inhibujúce VEGF
 (71) Novartis AG, Basel, CH;
 (74) Guniš Jaroslav, Mgr., Bratislava, SK;
 (92) EU/1/19/1417, 17.2.2020
 (93) EU/1/19/1417, 17.2.2020, EU
 (95) Brolucizumab
 Typ: liečivo</p> | <p>(21) 50021-2020
 (22) 15.7.2020
 (68) EP 2 081 595
 (54) Anti-CD38 plus kortikosteroidy plus nekortikosteroidné chemoterapeutikum na liečbu nádorov
 (71) Genmab A/S, 1560 Copenhagen V, DK;
 (74) MAJLINGOVÁ & PARTNERS, s. r. o., Bratislava, SK;
 (92) EU/1/16/1101/001, EU/1/16/1101/002, 22.1.2020
 (93) EU/1/16/1101/001, EU/1/16/1101/002, 22.1.2020, EU
 (95) Daratumumab, bortezomib, talidomid a dexametazón
 Typ: liečivo</p> |
|---|---|
-
- | | |
|---|---|
| <p>(21) 50010-2020
 (22) 28.4.2020
 (68) EP 2 498 758
 (54) Prípravky vo forme dvojrstvových tabliet
 (71) AstraZeneca AB, Södertälje, SE; AstraZeneca UK Limited, Cambridge, GB;
 (74) Zivko Mijatovic and Partners s. r. o., Bratislava, SK;
 (92) EU/1/19/1401, 13.11.2019
 (93) EU/1/19/1401, 13.11.2019, EU
 (95) Kombinácia metformín vo všetkých formách chránených základným patentom/saxagliptín vo všetkých formách chránených základným patentom/dapagliflozín vo všetkých formách chránených základným patentom
 Typ: liečivo</p> | <p>(21) 50022-2020
 (22) 16.7.2020
 (68) EP 2 731 935
 (54) Fungicídne substituované 2-(2-halogénalkyl-4-(fenoxy)fenyl]-1-[1,2,4]triazol-1-yl-etanolové zlúčeniny
 (71) BASF Agro B.V., Arnhem, NL;
 (74) ŽOVICOVÁ & ŽOVIC IP, s.r.o., Bratislava, SK;
 (92) 20-00766-AU, 28.5.2020
 (93) 2755/2019, 25.6.2019, GB
 (95) Mefentrifluconazole vo všetkých formách chránených základným patentom
 Typ: výrobok na ochranu rastlín</p> |
|---|---|
-
- | | |
|--|---|
| <p>(21) 50011-2020
 (22) 21.5.2020
 (68) EP 1 778 013
 (54) Fungicídne kompozície
 (71) Syngenta Participations AG, Basel, SE;
 (74) Belička Ivan, Ing., Markoffice, Banská Bystrica, SK;
 (92) 19-00625-AU, 6.12.2019
 (93) 2100400/2110102, 12.10.2011, FR
 (95) Kombinácia sedaxane, fludioxonilu a difenoconazolu
 Typ: výrobok na ochranu rastlín</p> | <p>(21) 50023-2020
 (22) 5.8.2020
 (68) EP 2 231 667
 (54) Inhibítory beta-laktamázy
 (71) Merck Sharp & Dohme Corp., Rahway, NJ, US;
 (74) MAJLINGOVÁ & PARTNERS, s. r. o., Bratislava, SK;
 (92) EU/1/19/1420/001, 17.2.2020
 (93) EU/1/19/1420/001, 17.2.2020, EU
 (95) Relebaktám alebo jeho monohydrát v akejkoľvek forme chránenej základným patentom
 Typ: liečivo</p> |
|--|---|
-
- | | |
|---|--|
| <p>(21) 50019-2020
 (22) 8.7.2020
 (68) EP 2 139 494
 (54) Farmaceutické formulácie obsahujúce dapagliflozín propylénglykol hydrát
 (71) AstraZeneca AB, Södertälje, SE;
 (74) Zivko Mijatovic and Partners s.r.o., Bratislava, SK;
 (92) EU/1/16/1108, 19.7.2016
 (93) EU/1/16/1108, 19.7.2016, EU
 (95) Saxagliptín a dapagliflozín
 Typ: liečivo</p> | <p>(21) 50024-2020
 (22) 5.8.2020
 (68) EP 2 666 774
 (54) Inhibítory beta-laktamázy
 (71) Merck Sharp & Dohme Corp., Rahway, NJ, US;
 (74) MAJLINGOVÁ & PARTNERS, s. r. o., Bratislava, SK;
 (92) EU/1/19/1420/001, 17.2.2020
 (93) EU/1/19/1420/001, 17.2.2020, EU
 (95) Relebaktám vo všetkých formách chránených základným patentom a imipeném vo všetkých formách chránených základným patentom
 Typ: liečivo</p> |
|---|--|
-
- | | |
|--|---|
| <p>(21) 50020-2020
 (22) 15.7.2020
 (68) EP 2 474 557
 (54) Anti-CD79b protilátky a imunokonjugáty a spôsoby použitia
 (71) Genenetch, Inc., South San Francisco, US;
 (74) MAJLINGOVÁ & PARTNERS, s.r.o., Bratislava, SK;
 (92) EU/1/19/1388, 20.1.2020
 (93) EU/1/19/1388, 20.1.2020, EU
 (95) Polatuzumab vedotín v akejkoľvek forme chránenej základným patentom
 Typ: liečivo</p> | <p>(21) 50025-2020
 (22) 5.8.2020
 (68) EP 2 666 774
 (54) Inhibítory beta-laktamázy
 (71) Merck Sharp & Dohme Corp., Rahway, NJ, US;
 (74) MAJLINGOVÁ & PARTNERS, s. r. o., Bratislava, SK;
 (92) EU/1/19/1420/001, 17.2.2020
 (93) EU/1/19/1420/001, 17.2.2020, EU
 (95) Kombinácia relebaktám/imipeném/cilastatín, vo všetkých formách chránených základným patentom
 Typ: liečivo</p> |
|--|---|
-

FG4A**Udelené dodatkové ochranné osvedčenia**

- (11) **356**
 - (21) 7-2019
 - (22) 19.3.2019
 - (68) EP 2 470 526
 - (54) Zlúčeniny a kompozície ako inhibítory proteín kinázy
 - (73) Array BioPharma Inc., Boulder, Colorado, US;
 - (74) inventa Patentová a známková kancelária s.r.o., Bratislava, SK;
 - (92) EU/1/18/1314, 24.9.2018
 - (93) EU/1/18/1314, 24.9.2018, EU
 - (95) **Enkorafenib**
Typ: liečivo
 - (94) 24.9.2033
-

Zaniknuté dodatkové ochranné osvedčenia uplynutím doby platnosti

- (11) Dátum zániku
- 59 07.07.2020

Zverejnené žiadosti o predĺženie doby platnosti dodatkového ochranného osvedčenia

- (21) **50006-2015**
 - (23) 7.7.2020
 - (68) EP 1 539 977
 - (54) Výroba tiakumicínu
 - (71) Merck Sharp & Dohme Corp., Rahway, NJ, US;
 - (74) MAJLINGOVÁ & PARTNERS, s.r.o., Bratislava, SK;
 - (92) EU/1/11/733/001, EU/1/11/733/002, EU/1/11/733/003, EU/1/11/733/004, 5.12.2011
 - (93) EU/1/11/733/001, EU/1/11/733/002, EU/1/11/733/003, EU/1/11/733/004, 5.12.2011, EU
 - (95) **Fidaxomicín**
-

Zmeny mien žiadateľov o udelenie dodatkového ochranného osvedčenia

- (21) **50012-2018**
 - (71) Kyowa Kirin Co., Ltd., Tokyo, JP;
Dátum zápisu do registra: 31.7.2020
-

ČASŤ

ÚŽITKOVÉ VZORY

Kódy na označovanie jednotlivých druhov dokumentov (Štandard WIPO ST. 16)

U1 Zverejnené prihlášky úžitkových vzorov podľa zákona č. 517/2007 Z. z. o úžitkových vzoroch a o zmene a doplnení niektorých zákonov v znení neskorších predpisov	Y1 Zapísané úžitkové vzory podľa zákona č. 517/2007 Z. z. o úžitkových vzoroch a o zmene a doplnení niektorých zákonov v znení neskorších predpisov bez zmeny v porovnaní s príslušnou zverejnenou prihláškou
	Y2 Zapisané úžitkové vzory podľa zákona č. 517/2007 Z. z. o úžitkových vzoroch a o zmene a doplnení niektorých zákonov v znení neskorších predpisov so zmenou v porovnaní s príslušnou zverejnenou prihláškou
	Y3 Zmenené znenia úžitkových vzorov podľa zákona č. 517/2007 Z. z. o úžitkových vzoroch a o zmene a doplnení niektorých zákonov v znení neskorších predpisov

Číselné kódy na označovanie bibliografických údajov (Štandard WIPO ST. 9)

(11) Číslo dokumentu (21) Číslo prihlášky (22) Dátum podania prihlášky (31) Číslo prioritnej prihlášky (32) Dátum podania prioritnej prihlášky (33) Krajina alebo regionálna organizácia priority (43) Dátum zverejnenia prihlášky (45) Dátum oznámenia o zápise úžitkového vzoru (47) Dátum zápisu a sprístupnenia úžitkového vzoru verejnosti (51) Medzinárodné patentové triedenie (54) Názov (57) Anotácia	(62) Číslo pôvodnej prihlášky v prípade vylúčenej prihlášky (67) Číslo pôvodnej patentovej prihlášky v prípade odbočenia (71) Meno (názov) prihlasovateľa (-ov) (72) Meno pôvodcu (-ov) (73) Meno (názov) majiteľa (-ov) (74) Meno (názov) zástupcu (-ov) (86) Číslo podania medzinárodnej prihlášky podľa PCT (87) Číslo zverejnenia medzinárodnej prihlášky podľa PCT (96) Číslo podania európskej patentovej prihlášky (97) Číslo zverejnenia európskej patentovej prihlášky alebo vydania európskeho patentového spisu
---	---

Poznámka:

Symbyly medzinárodného patentového triedenia uvedené v tomto vestníku zodpovedajú vydaniu 2020.01 Medzinárodného patentového triedenia s platnosťou od 1. januára 2020. Na patentových dokumentoch zverejňovaných úradom a vo vestníku úradu budú v roku 2020 uvádzané iba symboly hlavných skupín MPT 2020.01. V databázach úradu, vo webregistroch na internete a v ostatných výstupoch úradu budú zverejňované údaje týkajúce sa patentov a úžitkových vzorov vrátane ich prihlášok so symbolmi úplnej verzie MPT 2020.01.

Kódy na označovanie záhlaví oznámení publikovaných vo Vestníku ÚPV SR (Štandard WIPO ST. 17)

Prihlášky úžitkových vzorov

BA2K Zverejnené prihlášky úžitkových vzorov FA2K Zastavené konania o prihláškach úžitkových vzorov na žiadosť prihlasovateľa FB2K Zastavené konania o prihláškach úžitkových vzorov FC2K Zamietnuté prihlášky úžitkových vzorov GB2K Prevody a prechody práv na prihlášky úžitkových vzorov GD2K Licenčné zmluvy na prihlášky úžitkových vzorov GD2K Ukončenie platnosti licenčných zmlúv na prihlášky úžitkových vzorov PD2K Zmeny dispozičných práv na prihlášky úžitkových vzorov (zálohy) PD2K Zmeny dispozičných práv na prihlášky úžitkových vzorov (ukončenie zálohov) RD2K Exekúcie na prihlášky úžitkových vzorov RF2K Ukončenie exekúcií na prihlášky úžitkových vzorov RL2K Prepis prihlasovateľa prihlášky úžitkového vzoru (na základe rozhodnutia súdu) RL2K Súdne spory o právo na prihlášky úžitkových vzorov RL2K Ukončenie súdnych sporov o právo na prihlášky úžitkových vzorov

Zapísané úžitkové vzory

FG2K Zapisané úžitkové vzory DC2K Zmenené znenia úžitkových vzorov MA2K Zaniknuté úžitkové vzory vzdáním sa MC2K Vymazané úžitkové vzory MG2K Čiastočne vymazané úžitkové vzory MK2K Zaniknuté úžitkové vzory uplynutím doby platnosti ND2K Predĺženie platnosti úžitkových vzorov PC2K Prevody a prechody práv na úžitkové vzory PD2K Zmeny dispozičných práv na úžitkové vzory (zálohy) PD2K Zmeny dispozičných práv na úžitkové vzory (ukončenie zálohov) QB2K Licenčné zmluvy QC2K Ukončenie platnosti licenčných zmlúv RD2K Exekúcie na úžitkové vzory RF2K Ukončenie exekúcií na úžitkové vzory RL2K Prepis majiteľa úžitkového vzoru (na základe rozhodnutia súdu) RL2K Súdne spory o právo na úžitkové vzory RL2K Ukončenie súdnych sporov o právo na úžitkové vzory

Opravy a zmeny

Opravy v prihláškach úžitkových vzorov

HA2K	Doplnenie pôvodcu (-ov)
HB2K	Opravy mien
HC2K	Zmeny mien
HD2K	Opravy adries
HE2K	Zmeny adries
HF2K	Opravy dátumov
HG2K	Opravy zatriedenia podľa MPT
HH2K	Opravy chýb alebo zmeny všeobecne

Opravy v úžitkových vzoroch

TA2K	Doplnenie pôvodcu (-ov)
TB2K	Opravy mien
TC2K	Zmeny mien
TD2K	Opravy adries
TE2K	Zmeny adries
TF2K	Opravy dátumov
TG2K	Opravy zatriedenia podľa MPT
TH2K	Opravy chýb alebo zmeny všeobecne

BA2K

Zverejnené prihlášky úžitkových vzorov

(21)	(51)	(21)	(51)	(21)	(51)	(21)	(51)
192-2018	E05B 75/00	50070-2019	E01C 9/00	69-2020	C04B 16/00	50032-2020	A62B 18/00
1-2019	E04B 5/00	50075-2019	E21B 29/00	76-2020	F24D 19/00	50034-2020	B29C 48/00
45-2019	G08B 21/00	50100-2019	B62D 57/00	81-2020	F03D 13/00	50040-2020	A61L 2/00
83-2019	F16H 49/00	50121-2019	E01F 15/00	89-2020	A62B 7/00	50043-2020	G08B 23/00
94-2019	F16G 3/00	1-2020	E02D 17/00	107-2020	H04R 27/00	50050-2020	A61B 17/00
97-2019	B61B 11/00	2-2020	E03D 1/00	50011-2020	A61B 5/00	50055-2020	B01D 46/00
187-2019	E02F 9/00	21-2020	F24H 9/00	50024-2020	B66F 1/00		
200-2019	G16Y 40/00	29-2020	A61B 18/00	50027-2020	B25J 19/00		
50045-2019	H05H 1/00	53-2020	H01S 3/00	50029-2020	A41D 13/00		

(51) **A41D 13/00, A62B 18/00**

(21) **50029-2020**

(22) 29.3.2020

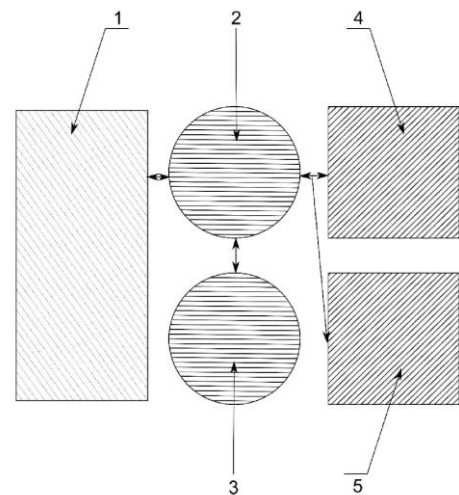
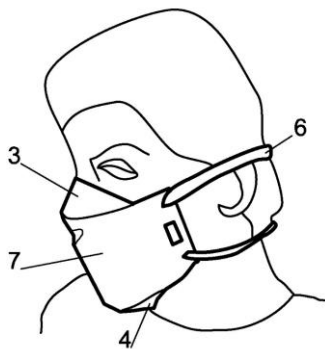
(71) Češko Vladimír, Ing., Beluša, SK;

(72) Češko Vladimír, Ing., Beluša, SK;

(74) Porubčan Róbert, Ing., Ivanka pri Dunaji, SK;

(54) **Ochranné rúško s filtračným účinkom**

(57) Ochranné rúško má na vnútornej strane hornú chlopňu (3) a dolnú chlopňu (4), ktoré sú vytvorené záhybom cez hornú a dolnú ohybovú líniu (5). Má vonkajší pás (7), ktorý je ohraničený hornou a dolnou ohybovou líniou (5). Obe chlopne (3, 4) majú pri okrajoch na bokoch aspoň dva otvory (2), ktoré svojou polohou v ohnutom stave zodpovedajú otvorom (2) na vonkajšom páse (7) a popruh (6), ktorý slúži aj na prichytenie ochranného rúška na tvári, prechádza cez otvory (2) a spája okraj chlopní (3, 4) s bokmi vonkajšieho pásu (7).



(51) **A61B 17/00, B25B 7/00, H01R 11/00**

(21) **50050-2020**

(22) 20.5.2020

(31) CZ2019-36233

(32) 23.5.2019

(33) CZ

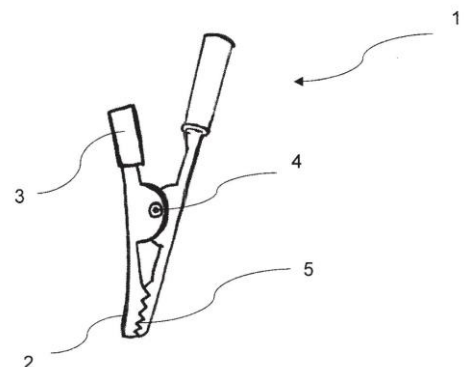
(71) Kopecká Martina, Smiřice, CZ;

(72) Kopecká Martina, Smiřice, CZ;

(74) Kubínyi Peter, Bc., Trenčín, SK;

(54) **Zariadenie na odstránenie kliešťov**

(57) Zariadenie (1) na odstránenie kliešťov (7) pozostáva z telesa tvoreného dvoma proti sebe prítlačnými ramenami (3) spojenými spojovacím mostíkom (4) s pružinou a s dvoma na seba dosadajúcimi roztvoriteľnými čeľustami (2) na uchopenie kliešťa (7) a jeho následné odstránenie z pokožky ľudí alebo zvierat, roztvoriteľné čeľuste (2) sú na svojich privrátaných stranách vybavené tvarovo komplementárnym ozubením (5).



(51) **A61B 5/00**

(21) **50011-2020**

(22) 12.2.2020

(67) 50007-2020

(71) Technická univerzita v Košiciach, Košice, SK;

(72) Antoško Matej, Ing., PhD., Ing. Paed. IGIP, Vranov nad Topľou, SK; Hovanec Michal, doc. Ing., PhD., Košice, SK; Korba Peter, doc. Ing., PhD., Ing. Paed. IGIP, Humenné, SK; Mikula Branko, Mgr., Košice, SK; Sabo Jozef, Ing., PhD., Košice, SK; Lipovský Pavol, doc. Ing., PhD., Ing. Paed. IGIP, Banská Bystrica, SK;

(54) **Zariadenie na meranie reakčného času pri multitaskin-gových úlohách**

(57) Zariadenie sa skladá zo vstupno-výstupnej jednotky (1) prepojenej kontaktným spojom s manipulačnou riadiacou jednotkou (2), ktorá je kontaktnými spojmi prepojená s numericou klávesnicou (3), pravou zónou (4) na riadenie nohami a ľavou zónou (5) na riadenie nohami.

(51) A61B 18/00, H05H 1/00**(21) 29-2020**

(22) 10.3.2020

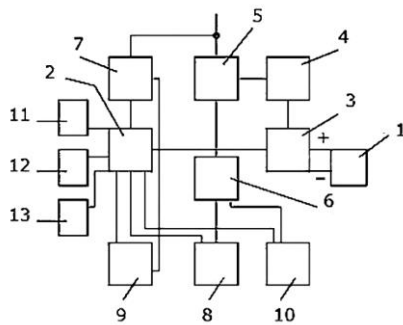
(71) Janský Peter, PharmDr., MBA, Bratislava, SK;

(72) Janský Peter, PharmDr., MBA, Bratislava, SK;

(74) Labudík Miroslav, Ing., Kysucké Nové Mesto, SK;

(54) Zariadenie na výrobu plazmy s oxidom dusnatým

(57) Technické riešenie sa týka zariadenia na výrobu plazmy s oxidom dusnatým konštantným prúdom, vyrobenej podľa lineárnej trojelektrodovej schémy, ktoré je určené pre aplikačnú oblasť medicíny, ako aj iných vedných odborov. Po zapnutí zariadenia ovládačom (12) riadiaca jednotka (2) pripne generátor (1) plazmy cez stabilizátor (3) konštantného prúdu a výkonový usmerňovač (4) k výkonovému sieťovému transformátoru (5), t. j. ku konštantnému a stabilizovanému prúdu, pričom v generátore (1) vzniká medzi katódou (22) a anódou (35) trvale horiaci elektrický oblúk, geometricky stabilizovaný kanálom medzielektrodovou rozpernou vložkou (31). Atmosférický vzduch súčasne nútené prechádza cez elektrický oblúk, ohrieva sa až do plazmového stavu a následne vychádza vonkajšou dýzou (37) v anóde (35) generátora (1) do okolitého priestoru. Tvorba plazmy v generátore (1) sa vykonáva za účinného obvodového chladenia katódy (22) cez vnútorné otvory (21) valcovej vložky (20) z elektricky nevodivého materiálu a chladiacu vložku (30) a na obvode anódy (35) v nadstavci (15).

**(51) A61L 2/00, A61L 9/00****(21) 50040-2020**

(22) 26.4.2020

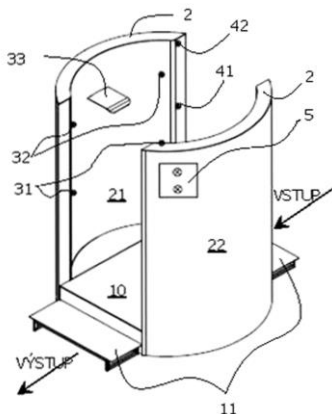
(71) Spanner SK, k.s., Považská Bystrica, SK;

(72) Lišaník Patrik, Považská Bystrica, SK;

(74) Ďurica Ján, Ing., Považská Bystrica, SK;

(54) Dezinfekčná brána

(57) Dezinfekčná brána obsahuje základový rám (1), na ktorom sú upevnené bočné panely (2), ktorých vnútorné steny (21) sú vybavené aspoň jednou dolnou dýzou (31) a aspoň jednou hornou dýzou (32). Vstupná časť (22) niektorého z bočných panelov (2) je vybavená dolným pohybovým snímačom (41) a horným pohybovým snímačom (42).

**(51) A62B 7/00, B01D 50/00, A41D 13/00****(21) 89-2020**

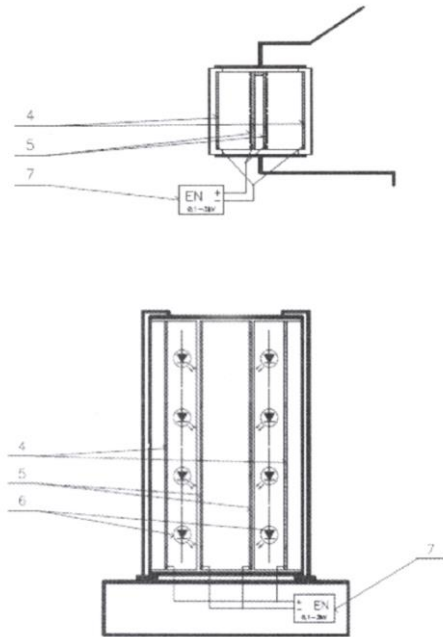
(22) 19.5.2020

(71) Šušň Július, Ing., Nitrica, SK;

(72) Šušň Július, Ing., Nitrica, SK; Hejtmánek Jaroslav, Ing., Prievidza, SK; Šušň Július, Ing., Bratislava, SK;

(54) Filter odlučujúci prachové nečistoty a ničiaci epidemiologické častice zo vzduchu

(57) Filter sa týka oblasti ochrany zdravia a lekárskej elektrotechniky, má na vstupoch v prierezoch sršiac kovové sieťky (4), ktoré sú elektricky nabité vodivým spojením s niektorým z pólův prenosného elektrostatického zdroja (7), pričom medzi sršiacimi kovovými sieťkami (4) sú nainštalované zachytne kovové sieťky (5) pripojené na opačný pól elektrostatického prenosného zdroja (7) a sú určené na zachytenie, vybitie a spálenie prachových a epidemiologických častíc, pričom pred zachytne kovové sieťky (5) je možné vložiť ultrafialové LED diódy (6) osvetľujúce zachytne sieťky (5) svetlom s vlnovou dĺžkou žiarenia ničiacou epidemiologické častice.

**(51) A62B 18/00, A62B 23/00, A41D 13/00, A41D 31/00****(21) 50032-2020**

(22) 9.4.2020

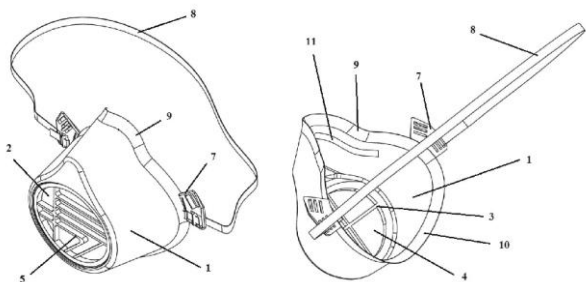
(71) GEVORKYAN, s.r.o., Vlkanová, SK;

(72) Gevorkyan Artur, Banská Bystrica, SK; Ghazaryan Sargis, Banská Bystrica, SK; Stolár Pavel, Sliač, SK; Knap Michal, Ing., PhD, Prešov, SK;

(74) Belička Ivan, Ing., Markoffice, Banská Bystrica, SK;

(54) Tvárová maska

(57) Tvárová maska obsahuje tvárovú časť (1) vybavenú navrchu vybraním na nos, na bokoch vybavenú lícovými lemmami na dosadnutie na líca a naspodku vybavenú lemom na dosadnutie na bradu, tvárová časť (1) je vyrobená z pružného mäkkého celistvého materiálu na dokonalé prilnutie tvárovej časti (1) na tvár, v strede tvárovej časti (1) je otvor (2) s integrovanou mriežkou (3), na ktorú z vonkajšej strany prilieha filter (4), z vonkajšej strany filtra (4) je mriežkovaným krytom (5) tento filter (4) pripevnený na otvor (2) s mriežkou (3) pomocou pružných spojov (6), tvárová časť (1) obsahuje prvky (7) na upevnenie masky na tvár pomocou gumičiek (8) a/alebo stužiek.



(51) **B01D 46/00, B01D 35/00, B01D 39/00, F24F 13/00, B60H 3/00**

(21) **50055-2020**

(22) 12.6.2020

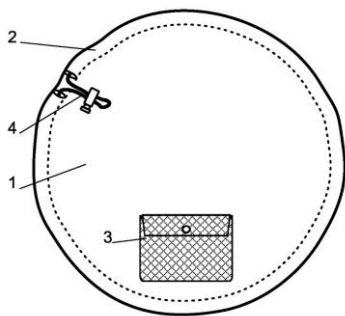
(71) Chytil Peter, Žilina, SK; Češko Vladimír, Ing., Beluša, SK;

(72) Chytil Peter, Žilina, SK; Češko Vladimír, Ing., Beluša, SK;

(74) Porubčan Róbert, Mr., Ivanka pri Dunaji, SK;

(54) **Filtračný prvok na výdych vzduchotechnického zariadenia**

(57) Filtračný prvok je z poddajného plochého filtračného materiálu (1), po obvode má pripevňovací element (2) na pripevnenie na vonkajšiu stranu výdychu vzduchotechnického zariadenia. Filtračný prvok je jednorazový alebo je vo výhodnom vyhotovení prispôsobený na pranie a opakované použitie. Filtračný prvok má aspoň jedno vrecko (3) určené na poskladanie a vloženie filtračného materiálu (1) počas prania, pričom materiál vrecka (3) ľahko prepúšťa vodu, napríklad je zo syntetickej sieťoviny. Samotný filtračný materiál (1) je výhodne z polypropylénu, je ľahko poddajný a vďaka tomu sa bez ujmy poskladá do vrecka (3) a spoľahlivo vyperie v bežnej práčke. Filtračný materiál (1) môže zahŕňať oddeliteľné vrstvy, výhodne aspoň jednu nosnú vrstvu (5) a aktívnu vrstvu (6) alebo dve nosné vrstvy (5), medzi ktorými je vyberateľným spôsobom umiestnená aktívna vrstva (6). Filtračný prvok na výdych vzduchotechnického zariadenia umožňuje časté pranie a nasadenie pri každom novom užívateľovi. Zvyšuje hygienický štandard spôsobom, ktorý je užívateľovi vizuálne presvedčivo prezentovaný.



(51) **B25J 19/00, B25J 13/00, B25J 18/00**

(21) **50027-2020**

(22) 24.3.2020

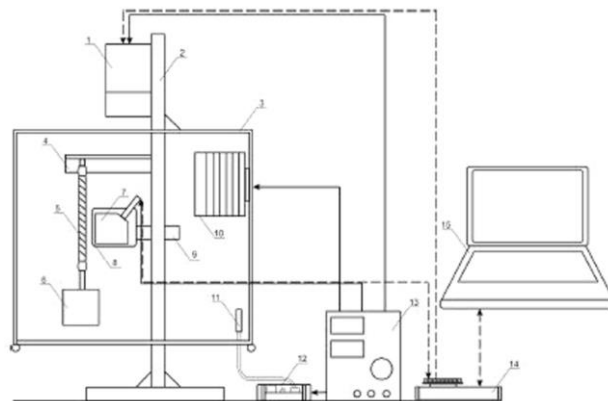
(71) Technická univerzita v Košiciach, Košice, SK;

(72) Hošovský Alexander, doc. Ing., PhD., Prešov, SK; Piteľ Ján, prof. Ing., PhD., Prešov, SK; Židek Kamil, doc. Ing., PhD., Prešov, SK; Trojanová Monika, Ing., PhD., Gelnica, SK;

(54) **Zariadenie na meranie teplotnej závislosti creep efektu fluidných svalov**

(57) Zariadenie na meranie teplotnej závislosti creep efektu fluidných svalov pozostáva z proporcionálneho regulátora (1) tlaku, hlavného rámu (2), tepelnej komory (3), L profilu (4), fluidného svalu (5), závažia (6), optického snímača posunutia (7), upevňovacej dosky (8), priečneho montážneho profilu (9), vyhrievacieho telesa (10), snímača (11) teploty, digi-

tálneho termostatu (12), napájacieho zdroja (13), vstupno/výstupného zariadenia (14) a počítača (15).



(51) **B29C 48/00, B29C 64/00, B33Y 30/00**

(21) **50034-2020**

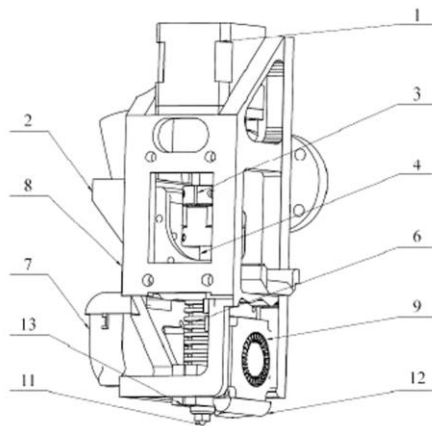
(22) 17.4.2020

(71) Technická univerzita v Košiciach, Košice, SK;

(72) Pollák Martin, Ing., PhD., Prešov, SK; Töröková Monika, Ing., PhD., Nižný Hrabovec, SK; Kaščák Jakub, Ing., Stropkov, SK;

(54) **Tlačová hlava s extrudérom na dávkovanie termoplastického materiálu**

(57) Tlačová hlava s extrudérom slúži na dávkovanie termoplastického materiálu prostredníctvom dýzy (11). Elektromotor (1), ktorý je uložený v bloku tlačovej hlavy (8) pozostávajúceho z násypníka (2), ľavého radiálneho ventilátora (7) a pravého radiálneho ventilátora (9), zabezpečuje rotačný pohyb závitovky (4) vzájomne spojenjej pomocou spojky (3). Závitovka (4) je umiestnená v teflónovej vložke (5) chladiča (6), na ktorý je pripojený ohrievací blok (13) ukončený dýzou (11).



(51) **B61B 11/00, B61B 12/00**

(21) **97-2019**

(22) 1.7.2019

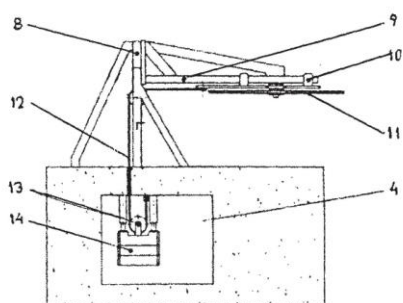
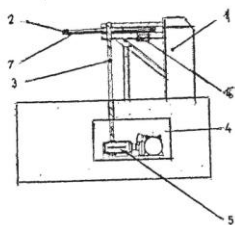
(71) Tvarožek Ján, Ing., PhD., Dubnica nad Váhom, SK; Sapietová Alžbeta, doc. Ing., PhD., Žilina, SK;

(72) Tvarožek Ján, Ing., PhD., Dubnica nad Váhom, SK; Sapietová Alžbeta, doc. Ing., PhD., Žilina, SK;

(54) **Visutá obežná jednolanová dráha**

(57) Visutá obežná jednolanová dráha sa vyznačuje tým, že hnací motor (5) alebo závažia (14) gravitačného napínača sú umiestnené v uzatvorených priestoroch (4) pod úrovňou terénu, chránených pred snehom. Dráha je na jednom konci vybavená hnacím zariadením s hnacím kolesom (2), poháňaným cez zvislý hriadeľ (3) hnacím motorom (5). Hnacie

zariadenia môže byť podporené pomocným motorom (6), ktorého pastorok je v zábere s ozubeným vencom (7) na spodnej strane hnacieho kolesa (2). Na druhom konci je dráha vybavená gravitačným napínačom nosného lana, kde je závažie (14) prostredníctvom kladky (13) zavesené na napínacom lane (12), upevnenom jedným koncom na strope uzatvoreného priestoru (4) a druhým koncom na vozíku (10) napínacieho kolesa (11).



(51) **B62D 57/00, B25J 5/00**

(21) **50100-2019**

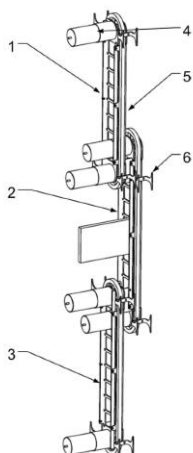
(22) 20.11.2019

(71) Technická univerzita v Košiciach, Košice, SK;

(72) Ján Rudolf, doc. Ing., PhD., Košice, SK; Hajduk Mikuláš, prof. Ing., PhD., Košice, SK; Semjon Ján, doc. Ing., PhD., Košice, SK; Sukop Marek, doc. Ing., PhD., Budimír, SK;

(54) **Inšpekčný robot s pohybom po komínovom rebríku**

(57) Inšpekčný robot s pohybom po komínovom rebríku možno zaradiť do oblasti mobilnej servisnej robotiky. Zariadenie pozostáva z vrchného modulu (1), stredného modulu (2) a spodného modulu (3), pričom každý modul (1, 2, 3) obsahuje dva elektromotory (4), valčekovú reťaz (5) a štyri chápadlá (6). Na pohyb robot využíva štandardné stupne rebríka a nie je nutné vykonať žiadne úpravy komína. Takto zostavený lokomočný mechanizmus servisného robota umožňuje pohybovať sa po komínovom rebríku z dôvodu vykonania inšpekcie.



(51) **B66F 1/00, B66F 7/00**

(21) **50024-2020**

(22) 20.3.2020

(31) CZ2019-36041 U

(32) 22.3.2019

(33) CZ

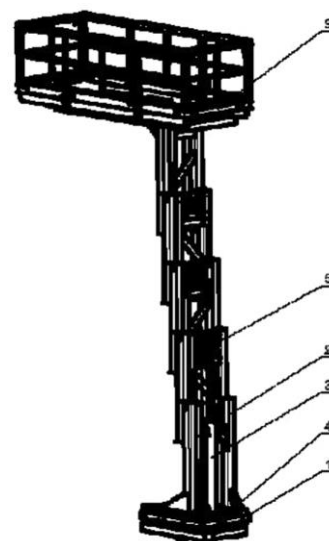
(71) SaZ s.r.o., Hodonín, CZ;

(72) Truska Roman, Ing., Blatnice pod Svatým Antonínkem, CZ;

(74) MAJLINGOVÁ & PARTNERS, s. r. o., Bratislava, SK;

(54) **Zdvíhacia plošina s pracovným košom**

(57) Zdvíhacia plošina s pracovným košom je umiestnená na prepravnom prostriedku a tvorená za sebou usporiadanými najmenej dvoma segmentmi (2, 2a, 2b) rámovej konštrukcie, ovládanými pohonom (3), ktoré sú okrem posledného segmentu (2b) na konci vybavené klznými prostriedkami (6) na pohyb v zvislom smere a klznými prostriedkami (7) na bočné vedenie, pričom začiatok prvého segmentu (2a) je pripojený k podstave (1) a priamo na konci posledného segmentu (2b) je uložený pracovný koš.



(51) **C04B 16/00, C04B 28/00**

(21) **69-2020**

(22) 28.4.2020

(71) Uhrík Zoltán, Ružomberok, SK;

(72) Uhrík Zoltán, Ružomberok, SK;

(74) Mrenica Jaroslav, Ing., Púchov, SK;

(54) **Zmes pre stavebníctvo**

(57) Zmes určená pre stavebníctvo s obsahom celulózy pozostávajúca z 20 – 40 % objemových vápencového dolomitu 0,4 frakcie, 20 – 40 % objemových cementu 375, 8 – 15 % objemových celulózovej zmesi a 12 – 32 % objemových prírodného škrobu, priemyselného spojiva, farbiva a bazaltu na vystuženie, pričom celulózová zmes je tvorená 100 % objemových buničínových vlákien alebo recyklovaného papiera, alebo minimálne 30 % objemových buničínových vlákien alebo recyklovaného papiera s prídavkom 5 až 10 % objemových vodného skla a/alebo 2 až 15 % objemových prírodnej živice, a/alebo 5 až 25 % objemových kaolínu, a/alebo 5 až 20 % objemových kriedy.

(51) **E01C 9/00, E01C 5/00, E04B 1/00**

(21) **50070-2019**

(22) 27.8.2019

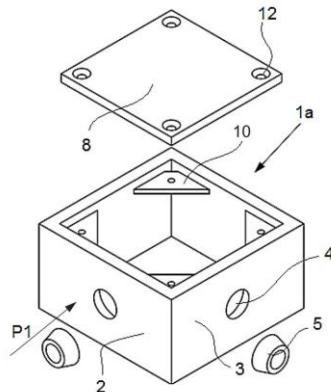
(71) AS - KOVO, s.r.o., Teplička nad Váhom, SK;

(72) Androvič Michal, Varín, SK;

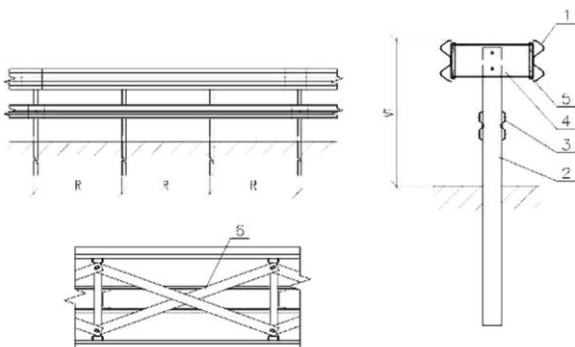
(74) Ďurica Ján, Ing., Považská Bystrica, SK;

(54) **Spojovací prvok železobetónového panela a železobetónový panel, v ktorom je spojovací prvok uplatnený**

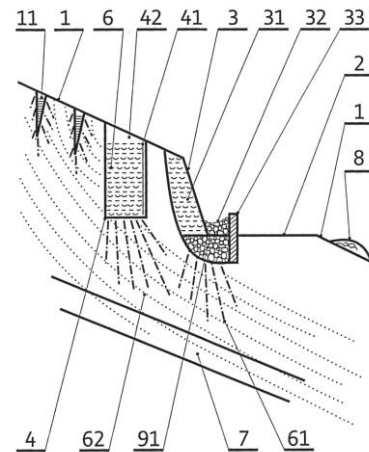
- (57) Spojovací prvok železobetónového panela je tvorený dutým hranolom, ktorého výška je rovnaká alebo menšia, ako je hrúbka železobetónového panela, pričom v dvoch susediacich stenách (2, 3) dutého hranola sú vytvorené kužeľové spojovacie otvory (4), v ktorých môžu byť uložené centračné kužeľové vložky (5). Dutý hranol môže mať štvorcový prierez (1a) alebo prierez pravouhlého rovnoramenného trojuholníka (1b), ktorého odvesny tvoria susediace steny (2, 3). Dutý hranol (1a, 1b) môže byť zospodu uzavretý dnom (6), v ktorom môže byť vytvorený kotviaci otvor (7), a zhora odnímateľným vekom (8). Spojovací prvok môže byť ukotvený aspoň v dvoch rohoch železobetónového panela, pričom susediace steny (2, 3), v ktorých sú vytvorené spojovacie otvory (4), ležia v rovinách susediacich bočných stien železobetónového panela.



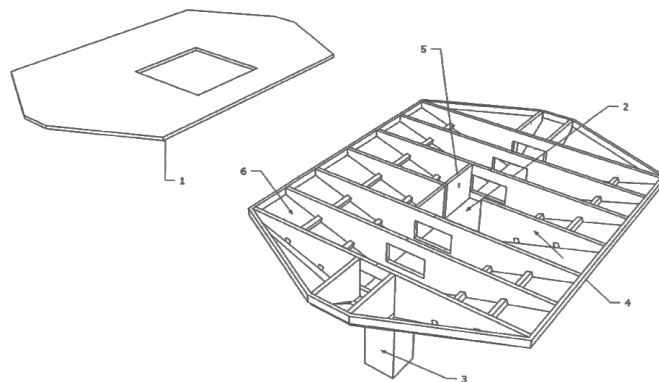
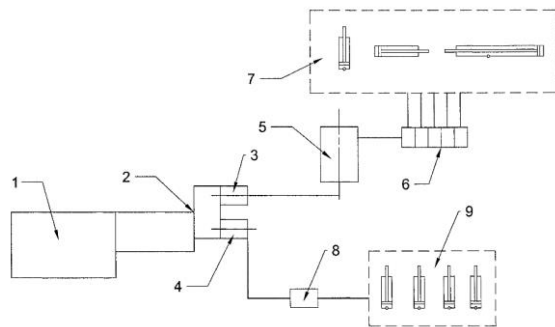
- (51) **E01F 15/00**
 (21) **50121-2019**
 (22) 30.12.2019
 (71) Liberty Ostrava a.s., Ostrava, CZ;
 (72) Židek Radim, Bc., Bílovec, CZ; Noháč Robert, Studénka, CZ; Molin Stanislav, Třanovice, CZ; Toman Richard, Bc., Třinec, CZ;
 (74) HÖRMANN & PARTNERS s.r.o., Bratislava, SK;
 (54) **Obojstranné zvodidlo, najmä pre stredné deliace pásy cestných komunikácií**
 (57) Obojstranné zvodidlo, najmä pre stredné deliace pásy cestných komunikácií, obsahuje vertikálne v pravidelnom rozostupe (R) usporiadané oceľové stĺpiky (2), na ktorých sú nad sebou priečne ku každému stĺpiku (2) rozoberateľne usporiadané dva obojstranné vodorovné zadržiacie systémy, pričom horný zadržiaci systém obsahuje na stĺpikoch (2) upevnené obojstranné dištančné diely (4), na ktorých je z oboch strán pripevnená zvodnica (1), a spodný zadržiaci systém obsahuje z každej strany stĺpika (2) pripevnenú pásnicu (3), pričom pásnice (3) sú rozoberateľne pripevnené k stĺpikom (2) priamo bez medziprvku.



- (51) **E02D 17/00, E02B 13/00, E02B 11/00, E02B 3/00**
 (21) **1-2020**
 (22) 2.1.2020
 (71) PlanetFuturum s.r.o., Košice, SK;
 (72) Vaľo Štefan, Nižný Klátov, SK;
 (74) Gruber Dalibor, Ing., Košice, SK;
 (54) **Systém na zadržiavanie odtoku dažďových vôd, revitalizáciu odvodňovanej pôdy a obnovu biodiverzity**
 (57) Opísaný je systém na zadržiavanie odtoku zrážkových vôd, revitalizáciu odvodňovanej pôdy a obnovu biodiverzity, ktorý je tvorený nespevnenou plochou (1) s dažďovou vodou (6), s vodným priesakom (61) a s pôdnymi pórami (62) prepojenými na podzemné vody (7), a v ktorej je vytvorený spomaľovací svahový zásek (11) s umelo vytvorenou hĺbkovou svahovou jamou (4) s jamovou fóliou (41) s vykopanou jamovou pôdou (42), so šikmou svahovou plochou (3) s pôdnym prekopom (31), v spodnej časti ktorého je umelo vytvorená prekopová ryha (91) s voľne uloženými kameňmi (32) a s pevne umiestnenou nepriepustnou stenou (33), za ktorou je vytvorená zhutnená plocha (2), za ktorou je umelo vytvorená kopcovitá plocha (8).



- (51) **E02F 9/00**
 (21) **187-2019**
 (22) 16.12.2019
 (71) UTE s.r.o., Zvolen, SK;
 (72) Kováčik Ondrej, Ing, Martin, SK;
 (54) **Pohon hydraulického systému stroja na zemné práce s teleskopickým výložníkom na automobilovom podvozku**
 (57) Pohon hydraulického systému stroja na zemné práce s teleskopickým výložníkom na automobilovom podvozku pozostáva z prídavného pohonu (2) od motora podvozka (1) na pohon teleskopického exkavátora, kde motor podvozka (1) je prepojený cez prevodovku s pomocným pohonom (2) do regulačného axiálneho čerpadla (3) a konštantného axiálneho čerpadla (4), pričom regulačné axiálne čerpadlo (3) je upravené na prenos hydraulickej kvapaliny cez rotačný prevádzkač (5) do proporcionálneho rozvádzača (6) na distribúciu hydraulickej kvapaliny do jednotlivých spotrebičov (7) nadstavby a konštantné axiálne čerpadlo (4) je upravené na prenos hydraulickej kvapaliny cez deliče (8) prietoku do podpiera a do spotrebičov (9) podvozka.



(51) E03D 1/00

(21) 2-2020

(22) 8.1.2020

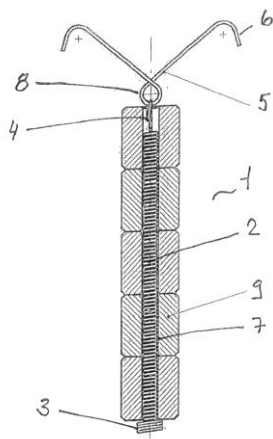
(71) WATERSAVERS, s.r.o., Brno, CZ;

(72) Božek Radomír, Šlapanice, CZ;

(74) Juran Svetozár, JUDr., Bratislava, SK;

(54) Zariadenie na úsporné splachovanie toalety

(57) Technické riešenie sa týka zariadenia na úsporné splachovanie toalety, ktoré umožňuje optimálne dávkovanie splachovanej vody podľa potreby užívateľa a zamedzenie úniku vody. Zariadenie na úsporné splachovanie toalety obsahuje pružinu (2), na ktorú sú oddelene navlečené valčeky (9) so stredovými otvormi (7), pričom pružina (2) je dolu ukončená spodným ukončením a pružina (2) je navrchu ukončená okom (4), ktorým je prevlečený drôt (5) vybavený dobokou rozťahnuteľnou závesnou slučkou (8), od ktorej vybiehajú ramená v tvare písmena V vybavené na svojich koncoch háčikmi (6), pričom spodné zakončenie je vyhotovené ako pružinové rozšírenie (3). Je výhodné, keď sú voľné konce drôtu (5) rovnako dlhé.



(51) E05B 75/00

(21) 192-2018

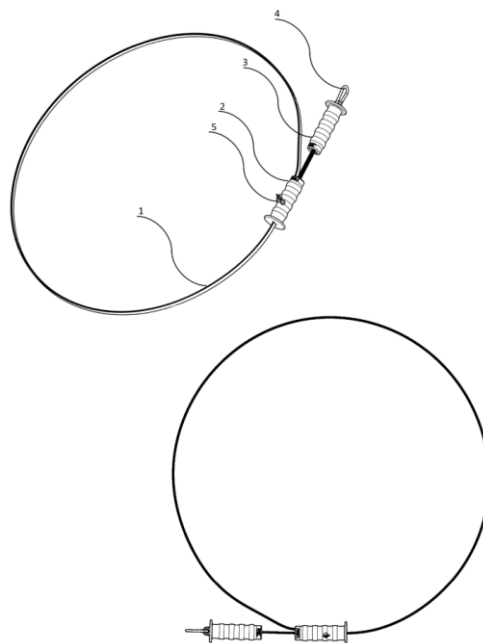
(22) 8.11.2018

(71) Hrubý Roman, Ing., Bratislava, SK;

(72) Hrubý Roman, Ing., Bratislava, SK;

(54) Obojstranne otvorablený prostriedok na fixáciu osôb

(57) Obojstranne otvorablený prostriedok na fixáciu je možné otvárať z oboch strán. Zostava prostriedku je tvorená pohyblivým spojením ozubeného pásu (1), pevnej rukoväti (3) a pohyblivej zámkovej rukoväti (2) s obojstranným zámkovým mechanizmom (5) na kľúč od štandardných pút. S nezasunutým kľúčom je pás uzamknutý na obojstranný pohyb v pohyblivej zámkovej rukoväti (2) a je umožnený iba jeho pohyb v smere skracovania slučky vytvorenej ozubeným pásom (1). Na základe obojstrannosti zámkového mechanizmu je možné po zasunutí kľúča z ktorejkoľvek strany a jeho otvorení otvorenie zámku, čo umožní obojstranný pohyb ozubeného pásu v zámkovej rukoväti a uvoľnenie osoby alebo predmetu z jeho obopnutia.



(51) E04B 5/00, E04B 1/00, E04B 7/00

(21) 1-2019

(22) 7.1.2019

(71) Tomuňák Martin, Ing., Banská Bystrica, SK; Tomuňák Michal, Ing., Banská Bystrica, SK;

(72) Tomuňák Martin, Ing., Banská Bystrica, SK; Tomuňák Michal, Ing., Banská Bystrica, SK;

(54) Nosná celodrevená skriňová konštrukcia

(57) Nosná celodrevená skriňová konštrukcia obsahuje spodnú podstavu (2) spojenú s bočnými stenami (6), kde na spodnej podstavu (2) sú nad piliermi (3) upevnené pomocné pozdĺžne výstuže (5), pričom v priečnom smere k pomocným výstužiam (5) sú na podstavu (2) a bočné steny (6) upevnené priečne výstuže (4), kde na pomocné výstuže (5) a priečne výstuže (4) je upevnená vrchná vodorovná časť (1) opláštenia.

(51) E21B 29/00, E21B 7/00**(21) 50075-2019**

(22) 9.9.2019

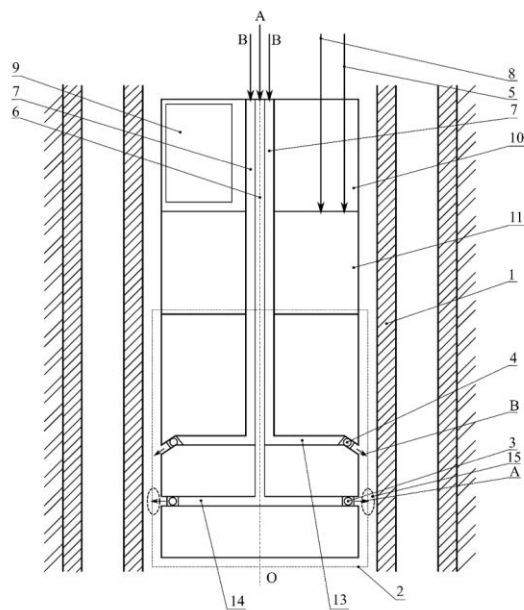
(71) GA Drilling, a. s., Trnava, SK;

(72) Horváth Gabriel, RNDr., PhD., Dunajská Streda-Malé Blahovo, SK; Balog Tomáš, Mgr., PhD., Bernolákovo, SK; Hlavanda Patrik, Ing., Bernolákovo, SK; Bucala Marcel, Ing., Myjava, SK;

(74) MAJLINGOVÁ & PARTNERS, s. r. o., Bratislava, SK;

(54) Plazmové dezintegračné zariadenie

(57) Technické riešenie sa týka plazmového dezintegračného zariadenia na odstraňovanie produkčných rúr (1) vo vrte, ktoré obsahuje dezintegračnú hlavu (2) valcovitého tvaru s pozdĺžnou osou symetrie (O); rotačný modul (11), usporiadaný v pozdĺžnej osi symetrie (O) nad dezintegračnou hlavou (2) vzhľadom na základnú polohu zariadenia, kde pozdĺžna os symetrie (O) je zvislica, a kde rotačný modul (11) je jedným koncom spojený s dezintegračnou hlavou (2) a prispôbený na kyvný pohyb dezintegračnej hlavy (2) okolo pozdĺžnej osi symetrie (O) a kde rotačný modul (11) je svojím opačným koncom prispôbený na prichytenie k spodnej zostave (10) vrtnej súpravy; kanál (6) na privod elektricky vodivej tekutiny prechádzajúci cez rotačný modul (11) a dezintegračnou hlavou (2) a ústiaci do aspoň jedného výstupného kanála (14) elektricky vodivej tekutiny ukončeného výstupnou dýzou (3) usporiadanou po obvodu valca dezintegračnej hlavy (2), kde výstupná dýza (3) predstavuje katódu na vytvorenie elektrického oblúka medzi výstupnou dýzou (3) a produkčnou rúrou (1); kanál (7) na privod elektricky nevodivej tekutiny prechádzajúci cez rotačný modul (11) a dezintegračnou hlavou (2) a ústiaci aspoň do jedného čistiacieho kanála (13) elektricky nevodivej tekutiny ukončeného čistiacou dýzou (4) usporiadanou po obvodu valca dezintegračnej hlavy (2), kde každá čistiacia dýza (4) je usporiadaná zvisle nad výstupnou dýzou (3) vzhľadom na základnú polohu zariadenia.

**(51) F03D 13/00, F03D 9/00, B63B 35/00****(21) 81-2020**

(22) 14.5.2020

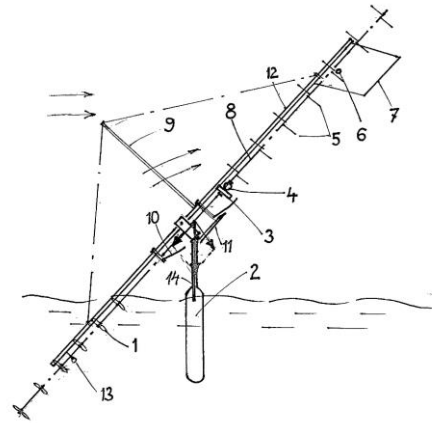
(71) Kaliský Alexander, Ing., Liptovský Mikuláš, SK;

(72) Kaliský Alexander, Ing., Liptovský Mikuláš, SK;

(54) Hlbokovodná veterná turbína

(57) Technické riešenie umožňuje umiestniť veterné farmy v hlbokom mori bez kotvenia. Turbíny (5) na hriadeľoch (8) so šikmým základom poháňajú prevody s generátormi (3) a priamo vodné skrutky (13), takže ich dostatočná plošnosť umož-

ňuje pri odbere 0,1 výkonu turbín (5) vytvárať reakciu na tlak vetra, a tým zaujímať stabilnú polohu bez kotvenia. Pri zvýšenom sklone lopatiek vodných skrutiek (1) a zvýšenom odbere energie je možný ťah nákladu proti vetru.

**(51) F16G 3/00****(21) 94-2019**

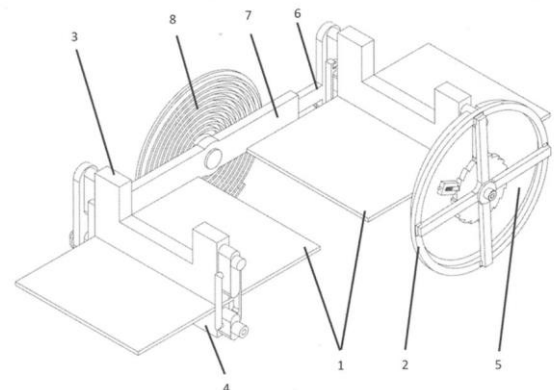
(22) 27.6.2019

(71) Žilinská univerzita v Žiline, Žilina, SK;

(72) Hrček Slavomír, prof. Ing., PhD., Žilina, SK; Hajdučík Adrián, Ing., Oravské Veselé, SK; Klarák Jaromír, Ing., Liesek, SK; Kuric Ivan, prof. Dr. Ing., Martin, SK;

(54) Systém na zvieranie a priťahovanie dopravníkových pásov

(57) Systém na zvieranie a priťahovanie dopravníkových pásov, určený najmä na poľnohospodárske zvinovacie lisy, pozostáva z mechanizmu zvierania, ktorý sa skladá z vrchnej opierky (3) a spodnej opierky (4), kde na oboch stranách spodnej opierky (4) je umiestnená kruhová výplň (5), na ktorej je montovaná pružná poistka (10), pričom na spodnej opierke (4) je osadené priťahovacie koleso (2), ktorého vnútorný obvod má tvar časti (18) Archimedovej špirály a mechanizmus priťahovania pozostáva z ťahovacích ramien (6), ktoré sú namontované na zaistenú vrchnú opierku (3) a spodnú opierku (4) poistkou (13), na ktoré je nasunutá vodiaca lišta (7), v ktorej strede je umiestnený čap (15), na ktorom je namontované postranné koleso (8). Opísaný je aj spôsob zvierania a spôsob priťahovania dopravníkového pásu.

**(51) F16H 49/00****(21) 83-2019**

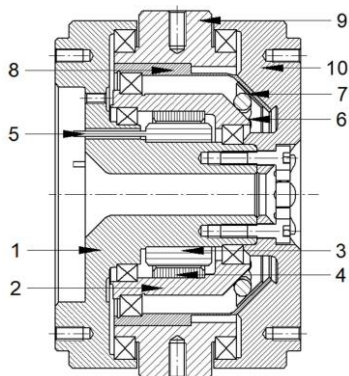
(22) 10.6.2019

(71) Tkáč Peter, Ing., Košice-Sidlisko Ťahanovce, SK;

(72) Tkáč Peter, Ing., Košice-Sidlisko Ťahanovce, SK;

(54) Axiálny elektrický harmonický reduktor

- (57) Axiálny elektrický harmonický reduktor je zložený zo statora (3) motora, pevne uloženého na nosnom hriadeľu (1) statora s integrovanými vývodkami (5) káblov, pevným spojením pripojeného k tuhému telesu (11) s vnútorným kužeľovým ozubením, a rotora (4) motora, pevne uloženého vnútri hriadeľa (2) rotora s nalisovaným pružným guľkovým ložiskom (7) na jeho šikmej vonkajšej eliptickej vačke (6), uloženého na ložiskách viazaných na nosný hriadeľ (1) statora. Pružný prstenec (8) s vonkajším kužeľovým ozubením, nasadený na pružné guľkové ložisko (7), je valivým uložením viazaný k hriadeľu (2) rotora a svojím vonkajším kužeľovým ozubením vložený do záberu s vnútorným kužeľovým ozubením tuhého telesa (10). Výstupná príruha (9), ktorá je valivým uložením viazaná k nosnému hriadeľu (1) statora a tuhému telesu (10) s vnútorným kužeľovým ozubením, je pevne pripojená k pružnému prstencu (8) s vonkajším kužeľovým ozubením.



(51) F24D 19/00, F24H 9/00, B03C 1/00

(21) 76-2020

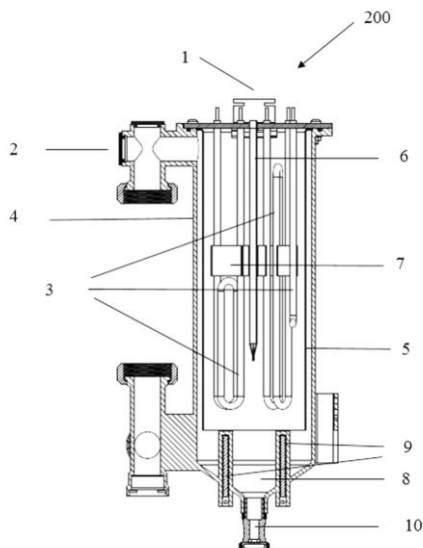
(22) 12.5.2020

(71) Protherm Production s.r.o., Skalica, SK; VAILLANT GmbH, Remscheid, DE;

(72) Hránek Miroslav, Ing., Petrova Ves, SK; Nečas Dušan, Ing., Skalica, SK; Mášik Marián, Ing., Lopašov, SK; Martinek Jan, Ing., Kyjov, CZ;

(54) Elektrický ohrievač vody

- (57) Elektrický ohrievač vody (200) je usporiadaný tak, že pozostáva z nádrže na vodu, ktorej vonkajší kryt (4) má tvar valca, ukončeného na spodnom úseku kužeľom, a vnútri nádrže je umiestnená koncentrická stena (5), jej tvar zodpovedá valcovej časti krytu nádrže. Pomocou koncentrickej steny (5) sú vnútri nádrže vytvorené dva oddelené cirkulačné kanály – vonkajší cirkulačný kanál a vnútorný cirkulačný kanál. Elektrický ohrievač vody integruje funkciu separátora pevných nečistôt.



(51) F24H 9/00, H02H 5/00, H05B 1/00

(21) 21-2020

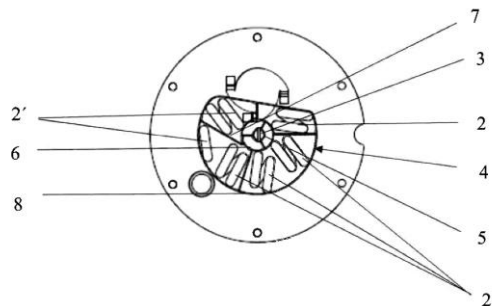
(22) 24.2.2020

(71) Protherm Production s.r.o., Skalica, SK; VAILLANT GmbH, Remscheid, DE;

(72) Kurfürst Aleš, Dr.techn. Ing., Holíč, SK; Nečas Dušan, Ing., Skalica, SK; Mášik Marián, Ing., Lopašov, SK; Slivka Branislav, M.Eng., Padina, RS;

(54) Elektrický ohrievač vody

- (57) Elektrický ohrievač vody, najmä elektrický ohrievač vody s variabilným výkonom, zahŕňa nádrž s vodou, vykurovací blok usporiadaný v nádrži s vodou a pripojený k prírube spojenej s nádržou, bezpečnostný obmedzovač teploty so senzorom na zistenie teploty usporiadaný v nádrži s vodou a pripojený k spínacím kontaktom elektrického ohrievača vody a prostriedky na kondukčný prenos tepla z vykurovacieho bloku na senzor bezpečnostného obmedzovača teploty. Vykurovací blok (1) zahŕňa prvý vyhrievací prvok (2) a aspoň jeden ďalší vyhrievací prvok (2'), pričom bezpečnostný obmedzovač (3) teploty je v nádrži obklopený vyhrievacími prvkami (2, 2'). Vyhrievacie prvky (2, 2') a bezpečnostný obmedzovač (3) teploty sú v dotykovom spojení s prostriedkami na kondukčný prenos tepla z vyhrievacích prvkov na senzor bezpečnostného obmedzovača (3) teploty.



(51) G08B 21/00, G06Q 10/00, G04G 11/00, G04G 13/00

(21) 45-2019

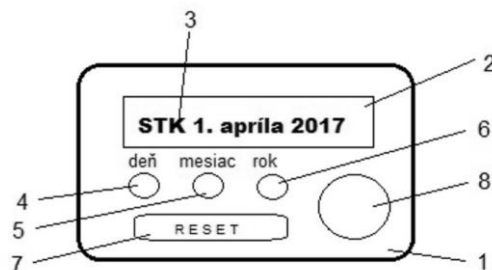
(22) 17.4.2019

(71) Slovenská technická univerzita v Bratislave, Bratislava, SK;

(72) Božek Pavol, Dr.h.c. prof. Ing., CSc., Voderady, SK;

(54) Autonómny systém ohlasovania záväzného termínu

- (57) Dátum záväzného termínu sa v autonómnom systéme ohlasovania záväzného termínu nastavuje do komunikačného zariadenia (1) s integrovanou lokálnou pamäťou pomocou nastavovacieho tlačidla (4) dňa, (5) mesiaca a (6) roka. Záväzný termín je po aktivácii ohlasovaný alfanumerickými znakmi (3) na displeji (2) a zvukovým signálom z reproduktora (8). Zmena alebo výmaz údajov posledného záväzného termínu z pamäte sa vykonáva prostredníctvom vstavaného tlačidla (7) výmazu pamäte.



(51) G08B 23/00, A61B 5/00**(21) 50043-2020**

(22) 11.5.2020

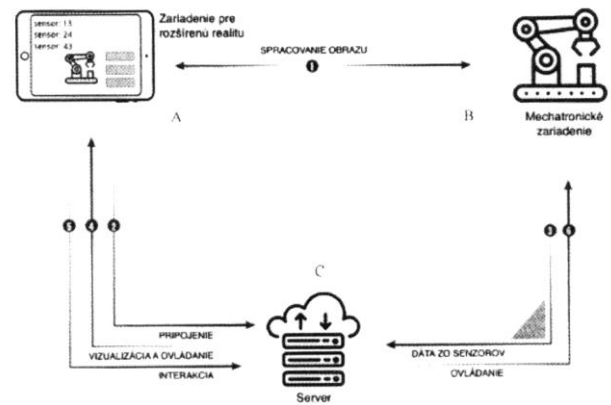
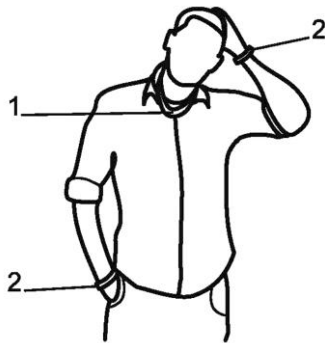
(71) Porubčan Ján, Ivanka pri Dunaji, SK;

(72) Porubčan Ján, Ivanka pri Dunaji, SK;

(74) Porubčan Róbert, Ing., Ivanka pri Dunaji, SK;

(54) Zariadenie na detekciu dotyku tváre, najmä na prevenciu nákazy z rúk

(57) Zariadenie na detekciu dotyku tváre, najmä na prevenciu nákazy z rúk alebo na ochranu pred obhrýzaním nechtov, má hlavový prvok (1) určený na nosenie v blízkosti tváre a dva ručné prvky (2) určené na nosenie v blízkosti dlaní. Jednotka (3) detekcie hodnotí priblíženie ručného prvku (2) k hlavovému prvku (1) a je umiestnená v hlavovom prvku (1) a/alebo v oboch ručných prvkoch (2). Jednotka (3) detekcie je prepojená so signalizačným prvkom (4) na signalizáciu priblíženia ruky do zóny tváre. Hlavový prvok (1) je umiestnený v náhrdelníku na krku alebo v obojkovom páse, alebo v privesku na náhrdelníku, alebo je hlavový prvok (1) súčasťou okuliarov, alebo je hlavový prvok (1) vyhotovený ako prvok určený na pripojenie k helme. Ručný prvok (2) je vyhotovený ako náramok alebo ako prsteň, alebo ako časť rukavice, alebo polrukavice. Jednotka (3) detekcie je rádiový frekvenčná, elektromagnetická, magnetická, akustickomagnetická alebo optická.

**(51) H01S 3/00****(21) 53-2020**

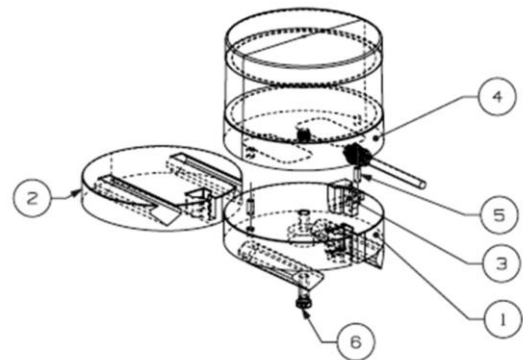
(22) 9.4.2020

(71) Slovenská technická univerzita v Bratislave, Bratislava, SK;

(72) Hladiš Peter, Ing., Ružomberok, SK; Milesich Tomáš, Ing., PhD., Bratislava, SK; Chrbík Andrej, Ing., PhD., Senec, SK; Dunaj Štefan, Ing., Snina, SK;

(54) Rýchlo odnímateľné zariadenie na prichytávanie laserového snímača

(57) Rýchlo odnímateľné zariadenie na prichytávanie laserového snímača pozostáva zo základne (2), do ktorej je odnímateľne upnutá nadstavba (1) so snímačom (4), pričom základňa (2) má dve paralelné lineárne zahĺbenia (2.1), medzi ktorými je umiestnené prvé západkové vybratie (2.2). Nadstavba (1) má dve paralelné lineárne koľajničky (1.1), medzi ktorými je umiestnené druhé západkové vybratie (1.2). Do prvého západkového vybratia (2.2) zapadá západka (3). Snímač (4) je o nadstavbu (1) prichytený skrutkou (6) a orientovaný je kolíkmi (5).

**(51) G16Y 40/00, G06T 7/00, G06K 9/00****(21) 200-2019**

(22) 20.12.2019

(71) Slovenská technická univerzita v Bratislave, Bratislava, SK;

(72) Stark Erich, Ing., PhD., Bratislava, SK; Kučera Erik, Ing., PhD., Hlohovec, SK; Haffner Oto, Ing., PhD., Hlohovec, SK;

(54) Spôsob monitorovania a ovládania mechatronických systémov s využitím rozšírenej reality a technologická zostava

(57) Spôsob monitorovania a ovládania mechatronických systémov s využitím rozšírenej reality je založený na tom, že zariadenie rozšírenej reality s aplikáciou na rozpoznávanie obrazov a kamerou analyzuje obraz z kamery a rozpoznáva mechatronické zariadenie alebo sa pripája na server s jeho device twin v klaude. Dáta zo senzorov sú posielané na server a synchronizuje sa device twin klaud. Aplikácia získava informácie o type zariadenia, sťahuje užívateľské rozhranie generované definičnou schémou a vykresľuje ovládanie. Užívateľ interaguje so zariadením rozšírenej reality prostredníctvom konfigurácie GUI v rozšírenej realite. Riadiace príkazy sú posielané na server a ten ich posiela do pripojeného zariadenia rozšírenej reality. Technologická zostava na monitorovanie a ovládanie mechatronických systémov s využitím rozšírenej reality pozostáva zo zariadenia rozšírenej reality (A) s obsiahnutou kamerou a aplikáciou na rozpoznávanie obrazov, ktorá má vizuálny dosah na mechatronický systém (B), pričom zariadenie rozšírenej reality (A) je dátovým bezdrôtovým spojením prepojené so serverom (C), ktorý je dátovým bezdrôtovým spojením prepojený s mechatronickým systémom (B).

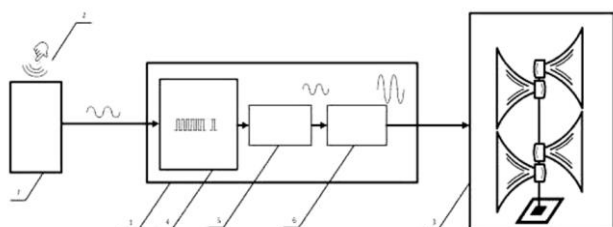
(51) H04R 27/00, G08B 3/00**(21) 107-2020**

(22) 12.6.2020

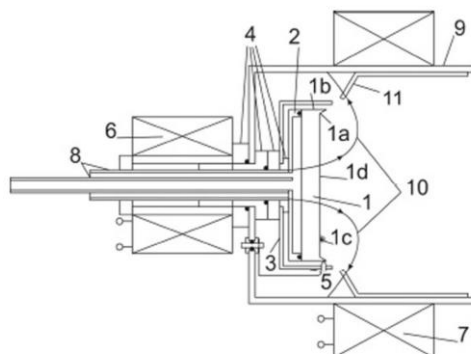
(71) Telegrafia, a.s., Košice - mestská časť Staré Mesto, SK;

(72) Belej Ján, Sečovce, SK; Blanár František, Ing., Košice, SK; Čech Marek, Ing., Košice, SK; Čizmár Martin, Ing., Moravany, SK; Dolinský Pavol, Ing., Košice, SK; Fek Martin, Ing., Prešov, SK; Gašpar Stanislav, Ing., Košice, SK; Klenovič Patrik, Ing., Košice, SK; Kotos Peter, Ing., Košice, SK; Lenhardt Peter, Ing., Košice, SK; Marčák Peter, Ing., Košice, SK; Oceák Attila, Ing., Veľká Ida, SK; Sajko Miroslav, Ing., Vyšná Šebastová, SK; Sokol Miroslav, Ing., Nižný Hrabovec, SK; Šak Andrej, Ing., Košice, SK; Škopík Martin, Ing., Obišovce, SK; Vilim Michal, Ing., Šuňava, SK; Gáspár Tomáš, Ing., Košice, SK;

- (74) LITVÁKOVÁ A SPOL., s. r. o., Patentová a známková kancelária, Bratislava, SK;
- (54) **Elektronická siréna a rozhlas so zvýšeným dosahom a so zvýšenou zrozumiteľnosťou vyžarovaných audio signálov**
- (57) Elektronická siréna a rozhlas so zvýšeným dosahom a so zvýšenou zrozumiteľnosťou vyžarovaných audio signálov obsahujú najmenej jednu ovládaciu jednotku (2), najmenej jeden elektronický zosilňovač (1) a najmenej jednu elektroakustickú vyžarovaciu sústavu (3), pričom ďalej obsahujú najmenej jednu riadiacu jednotku (7), elektronický zosilňovač (1) obsahuje mikroprocesor (4) umožňujúci číslkové spracovanie signálov vybavený softvérom na digitalizovanie audio signálu a spracovanie audio signálu v digitálnej podobe pomocou matematických algoritmov, elektronický zosilňovač (1) obsahuje blok (5) na prevod digitálneho signálu na analógový signál a výkonový zosilňovač (6); mikroprocesor (4) je spojený s blokom (5) na prevod digitálneho signálu na analógový signál a blok (5) je spojený s výkonovým zosilňovačom (6); ovládací jednotka (2) je spojená s riadiacou jednotkou (7) a riadiaca jednotka (7) je spojená mikroprocesorom (4) elektronického zosilňovača (1), výkonový zosilňovač (6) elektronického zosilňovača (1) je pripojený k elektroakustickej vyžarovacej sústave (3).



- (51) **H05H 1/00, C23C 14/00, H01J 37/00**
- (21) **50045-2019**
- (22) 11.7.2019
- (71) STATON, s. r. o., Turany, SK;
- (72) Morgoš Ivan, Turany, SK; Ballo Vladimír, Ružomberok, SK; Izai Vitalii, Užhorod, UA;
- (74) Belička Ivan, Ing., Banská Bystrica, SK;
- (54) **Zdroj plazmy využívajúci katódový vákuový oblúk s vylepšenou konfiguráciou magnetického poľa a spôsob jeho činnosti**
- (57) Predložené technické riešenie sa týka zdroja plazmy využívajúceho katódový vákuový oblúk a spôsobu jeho činnosti, ktorý zahŕňa terč so zvýšeným okrajom na účely lepšej stabilizácie katódovej škvry v okrajovej zóne, vodou chladenú platňu, ktorá zároveň slúži ako držiak terča, elektrostatickú clonu oddelenú od terča a steny vákuovej komory prostredníctvom izolátorov s cieľom zabrániť horeniu oblúka na bočnom povrchu terča a platne, odporový prvok upevnený medzi terč a elektrostatickú clonu na spustenie vákuového oblúkového výboja, systém elektromagnetov zahŕňajúci 2 cievky: divergentnú cievku umiestnenú mimo vákuovej komory na koaxiálnej priechodke za terčom a konvergentnú cievku umiestnenú pred čelnou plochou terča mimo vákuovej komory, koaxiálnu chladiacu priechodku, ktorá slúži aj ako feromagnetické jadro elektromagnetu vytvárajúceho vnútorné pole, dodatočnú uzemnenú anódu na posilnenie stability oblúkového výboja pri nízkych tlakoch, vodou chladenú vákuovú komoru obklopujúcu terč upevnený na vodou chladenej platni, elektrostatickú clonu s odporovým oblúkovým spúšťačom a dodatočnú anódu.



(51)	(21)	(51)	(21)	(51)	(21)	(51)	(21)
A41D 13/00	50029-2020	B29C 48/00	50034-2020	E03D 1/00	2-2020	G08B 21/00	45-2019
A61B 5/00	50011-2020	B61B 11/00	97-2019	E04B 5/00	1-2019	G08B 23/00	50043-2020
A61B 17/00	50050-2020	B62D 57/00	50100-2019	E05B 75/00	192-2018	G16Y 40/00	200-2019
A61B 18/00	29-2020	B66F 1/00	50024-2020	E21B 29/00	50075-2019	H01S 3/00	53-2020
A61L 2/00	50040-2020	C04B 16/00	69-2020	F03D 13/00	81-2020	H04R 27/00	107-2020
A62B 7/00	89-2020	E01C 9/00	50070-2019	F16G 3/00	94-2019	H05H 1/00	50045-2019
A62B 18/00	50032-2020	E01F 15/00	50121-2019	F16H 49/00	83-2019		
B01D 46/00	50055-2020	E02D 17/00	1-2020	F24D 19/00	76-2020		
B25J 19/00	50027-2020	E02F 9/00	187-2019	F24H 9/00	21-2020		

FG2K

Zapísané úžitkové vzory

(11)	(51)	(11)	(51)	(11)	(51)	(11)	(51)
8841	G01B 9/00	8851	G05F 1/00	8861	G02B 21/00	8871	E04B 7/00
8842	A61H 39/00	8852	E02D 29/00	8862	G02B 21/00	8872	E04B 1/00
8843	A47B 96/00	8853	E04H 15/00	8863	B21J 7/00	8873	E04B 7/00
8844	A47C 9/00	8854	E04C 2/00	8864	F24F 13/00	8874	G01H 3/00
8845	A45B 25/00	8855	E05B 35/00	8865	A01N 57/00	8875	G01R 33/00
8846	B21F 15/00	8856	F24S 23/00	8866	H01F 30/00	8876	G21F 9/00
8847	E05B 35/00	8857	G01D 1/00	8867	F42B 33/00	8877	G21F 5/00
8848	B60R 25/00	8858	E04B 1/00	8868	B30B 11/00	8878	G01B 5/00
8849	G02B 21/00	8859	C05B 7/00	8869	F24F 13/00	8879	B21C 37/00
8850	B01D 45/00	8860	G01R 31/00	8870	E04B 7/00	8880	G01B 11/00

(51) A01N 57/00, A01N 59/00, A01N 25/00**(11) 8865**

(21) 50006-2020

(22) 29.1.2020

(45) 3.9.2020

(47) 15.7.2020

(73) SAFE TREES, s.r.o., Brno, CZ;

(72) Kolařík Jaroslav, Ing., Ph.D., Rosice u Brna, CZ;

(74) Holoubková Mária, Ing., Bratislava, SK;

(54) Prípravok na ochranu listnatých stromov proti imelu bielemu**(51) A45B 25/00, A45B 19/00****(11) 8845**

(21) 99-2017

(22) 22.4.2017

(31) 10 2017 105 606.8

(32) 16.3.2017

(33) DE

(45) 3.9.2020

(47) 14.7.2020

(73) doppler group GmbH, Braunau-Ranshofen, AT;

(72) Doppler Ernst, Braunau-Ranshofen, AT;

(74) Mešková Viera, Ing., Bratislava, SK;

(54) Slničník**(51) A47B 96/00, E06B 3/00****(11) 8843**

(21) 65-2019

(22) 21.5.2019

(45) 3.9.2020

(47) 13.7.2020

(73) Geschwandtner Vladimír, Bratislava, SK;

(72) Geschwandtner Vladimír, Bratislava, SK;

(74) TOMEŠ - Patentová a známková kancelária, s.r.o., Bratislava, SK;

(54) Výplň na dvere rámovej konštrukcie**(51) A47C 9/00****(11) 8844**

(21) 148-2019

(22) 7.10.2019

(45) 3.9.2020

(47) 13.7.2020

(73) Niko Štefan, Ing., Prievidza, SK;

(72) Niko Štefan, Ing., Prievidza, SK;

(54) Skladacia stolička s otočným skladacím vystuženým sedadlom a nastaviteľnou výškou**(51) A61H 39/00, E04F 15/00****(11) 8842**

(21) 48-2019

(22) 18.4.2019

(45) 3.9.2020

(47) 13.7.2020

(73) Mazancová Eva, Mgr. art., Banská Bystrica, SK;

(72) Mazancová Eva, Mgr. art., Banská Bystrica, SK;

(54) Stimulačná piškóta**(51) B01D 45/00, F16L 55/00, F01D 25/00****(11) 8850**

(21) 50118-2019

(22) 16.12.2019

(31) CZ 2019-758

(32) 9.12.2019

(33) CZ

(45) 3.9.2020

(47) 14.7.2020

(73) ŠKODA JS a.s., Plzeň, CZ;

(72) Pulc Martin, Ing., Plzeň, CZ;

(74) LITVÁKOVÁ A SPOL., s. r. o., Bratislava, SK;

(54) Zariadenie na odlúčenie pevných nečistôt a odvádzanie prípadnej kvapalnej zložky z pary**(51) B21C 37/00, B21C 1/00, H01B 1/00****(11) 8879**

(21) 50102-2019

(22) 21.11.2019

(45) 3.9.2020

(47) 27.7.2020

(67) 50058-2019

(73) Donič Tibor, doc. Ing., CSc., Žilina, SK; Oleš Miroslav, Ing., Dolný Kubín, SK;

(72) Donič Tibor, doc. Ing., CSc., Žilina, SK; Oleš Miroslav, Ing., Dolný Kubín, SK;

(74) Belička Ivan, Ing., Banská Bystrica, SK;

(54) Technologická linka na výrobu kompozitne štruktúrovaných metalických vodičov a káblov a spôsob ich výroby**(51) B21F 15/00, B21F 27/00, E04C 5/00, B23K 11/00****(11) 8846**

(21) 50096-2018

(22) 19.12.2016

(45) 3.9.2020

(47) 14.7.2020

(67) 111-2016

- (73) Budáč Peter, Detva, SK;
 (72) Budáč Peter, Detva, SK;
 (54) **Zariadenie na viazanie tyčí do kari sietí, resp. kari rohoží**

(51) B21J 7/00, B21D 22/00, B23B 25/00

- (11) 8863**
 (21) 50058-2019
 (22) 5.8.2019
 (45) 3.9.2020
 (47) 15.7.2020
 (67) 50035-2019
 (73) Donič Tibor, doc. Ing., CSc., Žilina, SK;
 (72) Donič Tibor, doc. Ing., CSc., Žilina, SK;
 (74) Belička Ivan, Ing., Banská Bystrica, SK;
 (54) **Zariadenie na rotačné kovanie tenkostenných rúrok**

(51) B30B 11/00, B30B 3/00

- (11) 8868**
 (21) 50087-2019
 (22) 22.10.2019
 (45) 3.9.2020
 (47) 15.7.2020
 (73) IMC Slovakia, s.r.o., Považská Bystrica, SK;
 (72) Matejka Stanislav, Bc., Považská Bystrica, SK;
 (74) Ďurica Ján, Ing., Považská Bystrica, SK;
 (54) **Peletovací lis**

(51) B60R 25/00

- (11) 8848**
 (21) 40-2019
 (22) 2.4.2019
 (45) 3.9.2020
 (47) 14.7.2020
 (73) Repta Jaroslav, Bratislava, SK;
 (72) Repta Jaroslav, Bratislava, SK;
 (54) **Vypínateľný prístupový kľúč vozidiel**

(51) C05B 7/00, C05D 1/00, C05D 9/00, C05C 9/00, A01N 59/00

- (11) 8859**
 (21) 202-2019
 (22) 23.12.2019
 (45) 3.9.2020
 (47) 15.7.2020
 (73) Teren Ján, Ing., CSc., Bratislava, SK;
 (72) Teren Ján, Ing., CSc., Bratislava, SK;
 (54) **Kvapalnú hnojivo**

(51) E02D 29/00, E04B 1/00

- (11) 8852**
 (21) 189-2018
 (22) 5.11.2018
 (45) 3.9.2020
 (47) 15.7.2020
 (73) Michel Michal, Bratislava, SK;
 (72) Michel Michal, Bratislava, SK;
 (74) TOMEŠ - Patentová a známková kancelária, s.r.o., Bratislava, SK;
 (54) **Plastová pivnica**

(51) E04B 1/00, E04B 7/00, G05D 15/00, G01L 1/00

- (11) 8872**
 (21) 50148-2018
 (22) 21.12.2018
 (45) 3.9.2020
 (47) 16.7.2020
 (73) Technická univerzita v Košiciach, Košice, SK;
 (72) Kmeť Stanislav, prof. Ing., CSc., Košice, SK;
 (54) **Adaptívny tensegrity modul v tvare zrezaného ihlana so štyrmi akčnými prvkami**

(51) E04B 1/00, E04F 13/00

- (11) 8858**
 (21) 50136-2018
 (22) 23.6.2017
 (31) PUV 2016-32501
 (32) 23.6.2016
 (33) CZ
 (45) 3.9.2020
 (47) 15.7.2020
 (86) PCT/CZ2017/000043
 (87) WO 2017/220057
 (73) fischer SK s.r.o., Bratislava, SK;
 (72) Valeš Ladislav, Ing., Světlá pod Ještědem, CZ; Kyncl Jiří, Lysá nad Labem, CZ;
 (54) **Kombinovaný systém mechanického upevnenia kontaktné montovaných tepelnoizolačných platní na obvodových plášťoch budov**

(51) E04B 7/00, E04B 1/00, G05D 15/00, G01L 1/00

- (11) 8870**
 (21) 50147-2018
 (22) 21.12.2018
 (45) 3.9.2020
 (47) 16.7.2020
 (73) Technická univerzita v Košiciach, Košice, SK;
 (72) Kmeť Stanislav, prof. Ing., CSc., Košice, SK;
 (54) **Adaptívna tensegrity doska s akčnými prvkami vytvorená z modulov v tvare zrezaného ihlana**

(51) E04B 7/00, G05D 15/00, G01L 1/00

- (11) 8871**
 (21) 50146-2018
 (22) 21.12.2018
 (45) 3.9.2020
 (47) 16.7.2020
 (73) Technická univerzita v Košiciach, Košice, SK;
 (72) Kmeť Stanislav, prof. Ing., CSc., Košice, SK;
 (54) **Adaptívna tensegrity doska s akčnými prvkami vytvorená z modulov v tvare dvojtych ihlanov**

(51) E04B 7/00, G05D 15/00, G01L 1/00

- (11) 8873**
 (21) 50145-2018
 (22) 21.12.2018
 (45) 3.9.2020
 (47) 16.7.2020
 (73) Technická univerzita v Košiciach, Košice, SK;
 (72) Kmeť Stanislav, prof. Ing., CSc., Košice, SK;
 (54) **Adaptívna membránová konštrukcia v tvare hyperbolického paraboloidu so štyrmi akčnými prvkami**

- (51) **E04C 2/00**
(11) 8854
 (21) 50078-2018
 (22) 13.8.2018
 (45) 3.9.2020
 (47) 15.7.2020
 (73) Technická univerzita v Košiciach, Košice, SK;
 (72) Bajzecerová Viktória, Ing., PhD., Košice, SK; Kanócz Ján, doc. Ing., CSc., Košice, SK;
(54) Predpätý spriahnutý drevo-betónový panel a spôsob výroby spriahnutých drevo-betónových panelov

- (51) **E04H 15/00**
(11) 8853
 (21) 50059-2018
 (22) 8.6.2018
 (45) 3.9.2020
 (47) 15.7.2020
 (73) Zepelin, s.r.o., Trenčín, SK;
 (72) Brezan Juraj, Trenčín, SK; Hodák Henrich, Trenčín, SK; Ochodnický Pavol, Trenčín, SK;
 (74) Kubínyi Peter, Bc., Trenčín, SK;
(54) Oblúkový vysokotlakový nafukovací nosník

- (51) **E05B 35/00, E05B 19/00, E05B 27/00**
(11) 8847
 (21) 50103-2018
 (22) 22.10.2018
 (31) 2018-35117
 (32) 28.6.2018
 (33) CZ
 (45) 3.9.2020
 (47) 14.7.2020
 (73) ASSA ABLOY Czech & Slovakia s.r.o., Rychnov nad Kněžnou, CZ;
 (72) Remeň Roman, Ing. MBA, Žiar nad Hronom, SK;
 (74) KOREJZOVÁ LEGAL v. o. s., Bratislava, SK;
(54) Kľúč a uzamykacia valcová vložka

- (51) **E05B 35/00, E05B 15/00, E05B 27/00**
(11) 8855
 (21) 50102-2018
 (22) 22.10.2018
 (31) CZ2018-35029 U
 (32) 1.6.2018
 (33) CZ
 (45) 3.9.2020
 (47) 15.7.2020
 (73) ASSA ABLOY Czech & Slovakia s.r.o., Rychnov nad Kněžnou, CZ;
 (72) Remeň Roman, Ing. MBA, Žiar nad Hronom, SK;
 (74) KOREJZOVÁ LEGAL v. o. s., Bratislava, SK;
(54) Valcová uzamykacia vložka, kľúč a kombinácia valcovej uzamykacej vložky a kľúča

- (51) **F24F 13/00, F16L 5/00**
(11) 8864
 (21) 50082-2019
 (22) 10.10.2019
 (45) 3.9.2020
 (47) 15.7.2020
 (73) Systemair Production a.s., Kalinkovo, SK;
 (72) Halász Kristián, Bc., Šamorín, SK;
 (74) Porubčan Róbert, Ing., Ivanka pri Dunaji, SK;
(54) Požiarna a/alebo dymová klapka s kovovým telesom

- (51) **F24F 13/00, F16L 5/00**
(11) 8869
 (21) 50099-2019
 (22) 14.11.2019
 (45) 3.9.2020
 (47) 15.7.2020
 (73) Systemair Production a.s., Kalinkovo, SK;
 (72) Ertl Ondrej, Ing., CSc., Bratislava, SK; Repovský Michal, Ing., Hul, SK;
 (74) Porubčan Róbert, Ing., Ivanka pri Dunaji, SK;
(54) Uloženie listu klapky, najmä protipožiarnej klapky

- (51) **F24S 23/00, F28D 20/00**
(11) 8856
 (21) 117-2019
 (22) 5.8.2019
 (45) 3.9.2020
 (47) 15.7.2020
 (73) Gasper Vladimír, Ing., Liesek, SK;
 (72) Gasper Vladimír, Ing., Liesek, SK;
(54) Koncentrátor tepelnej energie z tepelného žiarenia okolia

- (51) **F42B 33/00, F42B 5/00, B21D 24/00, B21K 21/00**
(11) 8867
 (21) 50083-2019
 (22) 11.10.2019
 (45) 3.9.2020
 (47) 15.7.2020
 (73) EIBEN s.r.o., Zvolen, SK;
 (72) Eiben Eugen, Ing., Zvolen, SK; Eiben Gabriel, Ing., Banská Bystrica, SK; Petrovič Ján, Ing., PhD., Badín, SK;
 (74) Porubčan Róbert, Ing., Ivanka pri Dunaji, SK;
(54) Spôsob výroby nábojnice, lisovací nástroj na jeho vykonávanie a recyklovaná nábojnica

- (51) **G01B 5/00, B21D 39/00**
(11) 8878
 (21) 110-2019
 (22) 22.7.2019
 (45) 3.9.2020
 (47) 27.7.2020
 (73) Slovenská technická univerzita v Bratislave, Bratislava, SK;
 (72) Paštéka Michael, Ing., Stupava, SK; Králik Marian, doc. Ing., CSc., Bratislava, SK;
(54) Nástroj na meranie súosovosti clinchovacích razníkov a raznič

- (51) **G01B 9/00, G12B 5/00, B23Q 17/00**
(11) 8841
 (21) 73-2019
 (22) 30.5.2019
 (45) 3.9.2020
 (47) 13.7.2020
 (73) Žilinská univerzita v Žiline, Žilina, SK;
 (72) Drbúl Mário, Ing., PhD., Žilina, SK; Czán Andrej, prof. Ing., PhD., Ražecské Teplice, SK; Šajgalík Michal, Ing., PhD., Žilina, SK; Daniš Igor, Ing., PhD., Čadca, SK; Holubjak Jozef, Ing., PhD., Mútne, SK; Pavlusík Tomáš, Ing., Dolný Vadičov, SK; Pobjak Jozef, Ing., Štiavnik, SK; Czánová Tatiana, Ing., PhD., Ražecské Teplice, SK; Kubala Ondrej, Ing., Krásno nad Kysucou, SK;
(54) Prípravok na polohovanie úchyty optickej časti laserového interferometra

(51) G01B 11/00, G01B 21/00**(11) 8880**

(21) 176-2019

(22) 27.11.2019

(45) 3.9.2020

(47) 28.7.2020

(73) Slovenská technická univerzita v Bratislave, Bratislava, SK;
(72) Moravčíková Jana, Ing., PhD., Trnava, SK; Koleňák Roman, prof. Ing., PhD., Boleráz, SK; Šedovič Viliam, Bc., Nová Dubnica, SK; Sobota Róbert, Ing., PhD., Pečeňady, SK;**(54) Prípravok na ustavenie a polohovanie súčiastky určenej na meranie mikrogometrie povrchu****(51) G01D 1/00****(11) 8857**

(21) 86-2019

(22) 19.6.2019

(45) 3.9.2020

(47) 15.7.2020

(73) Žilinská univerzita v Žiline, Žilina, SK;
(72) Babušiak Branko, Ing., PhD., Žilina, SK; Borik Štefan, Ing., PhD., Krásno nad Kysucou, SK;**(54) Bezdrôtový senzor teploty a vlhkosti****(51) G01H 3/00, G01H 5/00****(11) 8874**

(21) 168-2019

(22) 15.11.2019

(45) 3.9.2020

(47) 22.7.2020

(73) Žilinská univerzita v Žiline, Žilina, SK;
(72) Kúdelčík Jozef, doc. RNDr., PhD., Žilina, SK; Harďoň Štefan, Ing., PhD., Plavnica, SK; Černobilá František, Rajecké Teplice, SK;**(54) Zariadenie na meranie parametrov ultrazvukového vlnenia v kvapalných dielektrikách****(51) G01R 31/00, G01P 3/00, G01R 23/00****(11) 8860**

(21) 50040-2019

(22) 17.6.2019

(45) 3.9.2020

(47) 15.7.2020

(67) 50029-2019

(73) Technická univerzita v Košiciach, Košice, SK;
(72) Oravec Milan, prof. Ing., PhD., Nová Lesná, SK; Dragánová Katarína, doc. Ing., PhD., Košice, SK; Lipovský Pavol, doc. Ing., PhD., Ing. Paed. IGIP, Banská Bystrica, SK; Šmelko Miroslav, Ing., PhD., Gemerská Poloma, SK; Bugár Tibor, doc. Ing., CSc., Košice, SK;**(54) Zariadenie na riadenie skazu identifikovaním magnetického poľa prvkov asynchrónneho motora s frekvenčným meničom****(51) G01R 33/00****(11) 8875**

(21) 50097-2019

(22) 12.11.2019

(45) 3.9.2020

(47) 22.7.2020

(67) 50056-2019

(73) Technická univerzita v Košiciach, Košice, SK;

(72) Korba Peter, doc. Ing., PhD., Ing. Paed. IGIP, Humenné, SK; Hovanec Michal, doc. Ing., PhD., Košice, SK; Oravec Milan, prof. Ing., PhD., Nová Lesná, SK; Mikula Branko, Mgr., Košice, SK; Majcherová Nikola, Ing., Košice, SK; Antoško Matej, Ing., PhD., Ing. Paed. IGIP, Vranov nad Topľou, SK;

(54) Univerzálna modulárna sústava na meranie magnetickej indukcie s valcovými snímačmi**(51) G02B 21/00****(11) 8849**

(21) 51-2019

(22) 29.4.2019

(45) 3.9.2020

(47) 14.7.2020

(73) Žilinská univerzita v Žiline, Žilina, SK;
(72) Praženica Michal, Ing., PhD., Plevník, SK; Koniar Dušan, doc. Ing., PhD., Bytča, SK; Hargaš Libor, doc. Ing., PhD., Vrútky, SK; Taraba Michal, Ing., Strečno, SK;**(54) Zapojenie osvetľovacieho systému mikroskopu s farebnými LED a inteligentným riadením****(51) G02B 21/00****(11) 8861**

(21) 52-2019

(22) 29.4.2019

(45) 3.9.2020

(47) 15.7.2020

(73) Žilinská univerzita v Žiline, Žilina, SK;
(72) Praženica Michal, Ing., PhD., Plevník, SK; Koniar Dušan, doc. Ing., PhD., Bytča, SK; Hargaš Libor, doc. Ing., PhD., Vrútky, SK; Taraba Michal, Ing., Strečno, SK;**(54) Zapojenie stroboskopického osvetľovacieho systému mikroskopu s využitím výkonových LED****(51) G02B 21/00****(11) 8862**

(21) 53-2019

(22) 29.4.2019

(45) 3.9.2020

(47) 15.7.2020

(73) Žilinská univerzita v Žiline, Žilina, SK;
(72) Praženica Michal, Ing., PhD., Plevník, SK; Kaščák Slavomír, Ing., PhD., Krompachy, SK; Koňarik Roman, Ing., PhD., Krušovce, SK; Šedo Jozef, Ing., PhD., Žilina, SK;**(54) Zapojenie inteligentného osvetľovacieho systému pre fluorescenčný mikroskop****(51) G05F 1/00, F24D 19/00, H02S 10/00, H02M 7/00****(11) 8851**

(21) 50078-2019

(22) 12.9.2019

(31) CZ2018-35339

(32) 12.9.2018

(33) CZ

(45) 3.9.2020

(47) 14.7.2020

(73) Prokeš Ctirad, Ing., Prostějov, CZ; VATEC electronics spol. s r.o., Bezdědovice, CZ;

(72) Prokeš Ctirad, Ing., Prostějov, CZ; Černý Vladimír, Ing., Bezdědovice, CZ; Slaviček Jiří, Kasejovice, CZ;

(74) Kubíny Peter, Bc., Trenčín, SK;

(54) Regulátor elektrickej energie na ohrev teplotného média pomocou fotovoltických panelov

- (51) **G21F 5/00, G21C 19/00, B61C 9/00**
 (11) **8877**
 (21) 107-2019
 (22) 12.7.2019
 (45) 3.9.2020
 (47) 27.7.2020
 (73) MECHATRONICKÉ SYSTÉMY a.s., Bratislava, SK;
 (72) Halada Pavel, Havířov-Město, CZ; Mrůzek Pavel, Ing., Horní Bludovice, CZ;
- (54) **Elektrický prevážací voz na manipuláciu pri plnení úložných obalových súborov**

- (51) **G21F 9/00**
 (11) **8876**
 (21) 106-2019
 (22) 12.7.2019
 (45) 3.9.2020
 (47) 27.7.2020
 (73) MECHATRONICKÉ SYSTÉMY a.s., Bratislava, SK;
 (72) Halada Pavel, Havířov - Město, CZ; Polák Daniel, Ing., PhD., Ostrava - Heřmanice, CZ;
- (54) **Robotický manipulačný a technologický systém teplej komory robotizovanej linky plnenia a prípravy úložných obalových súborov na hlbinné ukladanie vyhorených palivových článkov**

- (51) **H01F 30/00**
 (11) **8866**
 (21) 95-2019
 (22) 28.6.2019
 (45) 3.9.2020
 (47) 15.7.2020
 (73) NES Nová Dubnica s.r.o., Nová Dubnica, SK;
 (72) Rehuš Ján, Ing., Trenčín, SK; Fusik Peter, Ing., Slávnica, SK; Stano Peter, Ing., Košecké Podhradie, SK; Kopecký Martin, Ing., Nová Dubnica, SK;
- (54) **Zapojenie primárnych a sekundárnych vinutí jednofázového vysokonapäťového transformátora navinutých na kostríčkách a umiestnených na dvoch stĺpoch**

(51)	(11)	(51)	(11)	(51)	(11)	(51)	(11)
A01N 57/00	8865	B60R 25/00	8848	E05B 35/00	8855	G01H 3/00	8874
A45B 25/00	8845	C05B 7/00	8859	E05B 35/00	8847	G01R 31/00	8860
A47B 96/00	8843	E02D 29/00	8852	F24F 13/00	8864	G01R 33/00	8875
A47C 9/00	8844	E04B 1/00	8872	F24F 13/00	8869	G02B 21/00	8861
A61H 39/00	8842	E04B 1/00	8858	F24S 23/00	8856	G02B 21/00	8862
B01D 45/00	8850	E04B 7/00	8873	F42B 33/00	8867	G02B 21/00	8849
B21C 37/00	8879	E04B 7/00	8870	G01B 5/00	8878	G05F 1/00	8851
B21F 15/00	8846	E04B 7/00	8871	G01B 9/00	8841	G21F 5/00	8877
B21J 7/00	8863	E04C 2/00	8854	G01B 11/00	8880	G21F 9/00	8876
B30B 11/00	8868	E04H 15/00	8853	G01D 1/00	8857	H01F 30/00	8866

MK2K**Zaniknuté úžitkové vzory uplynutím doby platnosti**

(11)	Dátum zániku	(11)	Dátum zániku	(11)	Dátum zániku	(11)	Dátum zániku
5668	02.07.2020	6582	20.12.2019	7582	17.12.2019	7741	07.12.2019
5703	12.07.2020	6584	19.12.2019	7589	10.12.2019	7839	18.12.2019
5722	27.07.2020	6612	12.12.2019	7600	17.12.2019	7840	23.12.2019
5870	31.07.2020	6613	25.12.2019	7605	18.12.2019	7844	02.12.2019
5934	08.07.2020	6616	10.12.2019	7617	18.12.2019	7942	21.12.2019
5938	01.07.2020	6742	13.12.2019	7621	28.12.2019	7947	21.12.2019
5947	09.07.2020	6743	13.12.2019	7628	21.12.2019	7948	21.12.2019
6075	19.07.2020	6756	13.12.2019	7633	28.12.2019	8026	27.07.2020
6378	08.07.2020	7319	13.12.2019	7660	21.12.2019	8181	15.12.2019
6568	13.12.2019	7575	04.12.2019	7700	23.12.2019		
6573	13.12.2019	7579	21.12.2019	7719	30.12.2019		

ND2K**Predĺženie platnosti úžitkových vzorov**

(11)	(51)	(11)	(51)	(11)	(51)	(11)	(51)
6781	A63B 23/00	6916	C02F 1/00	7814	C30B 15/00	8019	B63B 35/00
6826	A01N 25/00	7003	G05B 19/00	7842	H02S 40/00	8478	F17C 1/00
6859	B27L 7/00	7004	B25J 7/00	7919	C02F 3/00		
6867	B07C 5/00	7005	B25J 7/00	7977	C08L 9/00		
6901	B66F 7/00	7052	C10L 5/00	8001	F16H 7/00		

(51) A01N 25/00, A01N 65/00, A01P 17/00**(11) 6826**

(21) 164-2013

(22) 23.9.2013

(73) Petbelle s.r.o., Bratislava, SK;

(54) Prípravky určené na odpudzovanie bodavého hmyzu**(51) B25J 7/00, H02N 15/00, G05B 19/00****(11) 7004**

(21) 173-2013

(22) 2.10.2013

(73) Technická univerzita vo Zvolene, Zvolen, SK;

(54) Kombinovaný riadiaci systém mikrorobota**(51) A63B 23/00, A63B 21/00****(11) 6781**

(21) 50100-2013

(22) 19.8.2013

(73) Zdravé Beskydy, s.r.o., Kunčice pod Ondřejníkem, CZ;

(54) Zdravotná a rehabilitačná cvičebná pomôcka**(51) B27L 7/00****(11) 6859**

(21) 178-2013

(22) 8.10.2013

(73) Technická univerzita vo Zvolene, Zvolen, SK;

(54) Zariadenie na manipuláciu so štiepačkou dreva s rotačným klinom**(51) B07C 5/00, B27B 31/00, B65G 47/00****(11) 6867**

(21) 174-2013

(22) 2.10.2013

(73) Technická univerzita vo Zvolene, Zvolen, SK;

(54) Triediace zariadenie reziva**(51) B63B 35/00, B63B 27/00, B63B 25/00, F17C 1/00****(11) 8019**

(21) 5056-2016

(22) 9.9.2016

(73) Danube LNG, európske zoskupenie hospodárskych záujmov, Bratislava, SK;

(54) Komplexný prepravný a skladovací systém dodávok LNG v logistickom reťazci LNG riečnej prepravy**(51) B25J 7/00****(11) 7005**

(21) 211-2013

(22) 6.12.2013

(73) Technická univerzita vo Zvolene, Zvolen, SK;

(54) Rezonančný systém riadenia mikrorobota**(51) B66F 7/00, B66F 3/00, B66F 11/00****(11) 6901**

(21) 179-2013

(22) 8.10.2013

(73) Technická univerzita vo Zvolene, Zvolen, SK;

(54) Zariadenie na zdvíhanie bremien

(51) C02F 1/00, C02F 5/00
 (11) 6916
 (21) 141-2013
 (22) 1.8.2013
 (73) Swiss Aqua Technologies AG, Diepoldsau, CH;
 (54) Polarizačný a turbulentný ionizátor kvapalín, najmä vody

(51) F16H 7/00
 (11) 8001
 (21) 137-2016
 (22) 7.12.2016
 (73) TECHNICKÁ UNIVERZITA VO ZVOLENE, Zvolen, SK;
 (54) Usporiadanie na napínanie reťaze

(51) C02F 3/00, C02F 9/00, B01D 63/00, B01D 65/00
 (11) 7919
 (21) 50123-2016
 (22) 30.11.2016
 (73) Pijak Pavol, Ing., Praha 4, CZ;
 (54) Zariadenie na biologické čistenie odpadových vôd

(51) F17C 1/00
 (11) 8478
 (21) 63-2018
 (22) 12.8.2016
 (73) Sorokin Konstantin Vladimirovich, Moskva, RU;
 (54) Plynový valec

(51) C08L 9/00, C08L 21/00, C08L 1/00, C08K 5/00
 (11) 7977
 (21) 50101-2013
 (22) 19.8.2013
 (73) Lanxess Deutschland GmbH, Leverkusen, DE;
 (54) Kaučukové zmesi a ich použitie

(51) G05B 19/00
 (11) 7003
 (21) 172-2013
 (22) 2.10.2013
 (73) Technická univerzita vo Zvolene, Zvolen, SK;
 (54) Polohový servosystém s mikroelektromechanickým senzorom

(51) C10L 5/00, C02F 11/00
 (11) 7052
 (21) 50096-2013
 (22) 7.8.2013
 (73) ESTATE REALITY PRAGUE a.s., Praha, CZ;
 (54) Spôsob spracovania tekutých, pastovitých a kašovitých kalov, najmä z čistiarní odpadových vôd na využitie ako paliva, najmä na výrobu elektrickej a tepelnej energie

(51) H02S 40/00, H02M 7/00
 (11) 7842
 (21) 86-2016
 (22) 1.8.2016
 (73) INDUKT TECHNOLOGY a.s., Vsetín, CZ;
 (54) Zapojenie na pripájanie/odpájanie fotovoltických panelov k záťaži

(51) C30B 15/00, C30B 29/00, C30B 17/00, G01F 23/00
 (11) 7814
 (21) 5043-2016
 (22) 13.7.2016
 (73) CEIT, a.s., Žilina, SK;
 (54) Spôsob detekcie polohy kryštalizačného frontu monokryštálov zafíru a detekčné zariadenie

(51)	(11)	(51)	(11)	(51)	(11)	(51)	(11)
A01N 25/00	6826	B27L 7/00	6859	C08L 9/00	7977	G05B 19/00	7003
A63B 23/00	6781	B63B 35/00	8019	C10L 5/00	7052	H02S 40/00	7842
B07C 5/00	6867	B66F 7/00	6901	C30B 15/00	7814		
B25J 7/00	7005	C02F 1/00	6916	F16H 7/00	8001		
B25J 7/00	7004	C02F 3/00	7919	F17C 1/00	8478		

PC2K**Prevody a prechody práv na úžitkové vzory****(11) 8060**

(21) 50045-2017

(73) KOVACO Electric, a.s., Praha, CZ;
Predchádzajúci majiteľ:
KOVACO, spol. s r. o., Veľká Lehota, SK;
Dátum zápisu do registra: 7.8.2020**(11) 8655**

(21) 50067-2018

(73) KOVACO Electric, a.s., Praha, CZ;
Predchádzajúci majiteľ:
KOVACO, spol. s r. o., Veľká Lehota, SK;
Dátum zápisu do registra: 7.8.2020**(11) 8367**

(21) 50003-2018

(73) KOVACO Electric, a.s., Praha, CZ;
Predchádzajúci majiteľ:
KOVACO, spol. s r. o., Veľká Lehota, SK;
Dátum zápisu do registra: 7.8.2020**TE2K****Zmeny adries****(11) 6916**

(21) 141-2013

(73) Swiss Aqua Technologies AG, Diepoldsau, CH;
Dátum zápisu do registra: 18.8.2020

ČASŤ

DIZAJNY

Číselné INID - kódy na označovanie bibliografických údajov (Štandard WIPO ST. 80)

(11) Číslo zapísaného dizajnu	(51) Medzinárodné triedenie dizajnov
(15) Dátum zápisu/predĺženia platnosti	(54) Názov dizajnu
(18) Predpokladaný dátum uplynutia platnosti zápisu/predĺženia platnosti	(55) Vyobrazenie dizajnu/vyobrazenie dizajnu po čiastočnom výmaze
(21) Číslo prihlášky	(58) Dátum záznamu v registri, napr. zmeny mena, zániku, výmazu a pod.
(22) Dátum podania prihlášky	(62) Číslo pôvodnej prihlášky v prípade vylúčenej prihlášky
(28) Počet dizajnov	(72) Meno pôvodcu (-ov)
(31) Číslo prioritnej prihlášky	(73) Meno (názov) majiteľa (-ov)
(32) Dátum podania prioritnej prihlášky	(74) Meno (názov) zástupcu (-ov)
(33) Krajina alebo regionálna organizácia priority	(78) Meno (názov) nového majiteľa (-ov) po prevode alebo prechode
(45) Dátum sprístupnenia zapísaného dizajnu	
(46) Dátum uplynutia odkladu zverejnenia	

Poznámka:

Číslo uvádzané pred kódom **(51)** znamená verziu Medzinárodného triedenia dizajnov.

Kódy na označovanie záhlaví oznámení publikovaných vo Vestníku ÚPV SR (Štandard WIPO ST. 17)

RD9Q Exekúcie na prihlášky dizajnov	FG4Q Zapísané dizajny
RF9Q Ukončenie exekúcií na prihlášky dizajnov	FG4Q Zapísané dizajny s odloženým zverejnením
RL9Q Súdne spory o právo na prihlášky dizajnov	FG4Q Zverejnené zapísané dizajny po uplynutí doby odkladu zverejnenia
RL9Q Ukončenie súdnych sporov o právo na prihlášky dizajnov	MA4Q Zaniknuté zapísané dizajny vzdaním sa
	MA4Q Čiastočne zaniknuté zapísané dizajny vzdaním sa
	MC4Q Vymazané zapísané dizajny
	MG4Q Čiastočne vymazané zapísané dizajny
	MK4Q Zaniknuté zapísané dizajny uplynutím doby platnosti
	ND4Q Predĺženie platnosti zapísaných dizajnov
	PC4Q Prevody a prechody práv
	PD4Q Zmeny dispozičných práv na zapísané dizajny (zálohy)
	PD4Q Zmeny dispozičných práv na zapísané dizajny (ukončenie zálohov)
	QB4Q Licenčné zmluvy registrované
	QC4Q Ukončenie platnosti licenčných zmlúv
	RD4Q Exekúcie na dizajny
	RD4Q Ukončenie exekúcií na dizajny
	RL4Q Prepis majiteľa dizajnu (na základe rozhodnutia súdu)
	RL4Q Súdne spory o právo na dizajny
	RL4Q Ukončenie súdnych sporov o právo na dizajny
	TA4Q Doplnenie pôvodcu (-ov)
	TB4Q Opravy mien
	TC4Q Zmeny mien
	TD4Q Opravy adries
	TE4Q Zmeny adries
	TF4Q Opravy dátumov
	TG4Q Opravy zatriedenia podľa Medzinárodného triedenia dizajnov
	TH4Q Opravy chýb alebo zmeny všeobecne

FG4Q

Zapísané dizajny

(11)	(51)	(11)	(51)	(11)	(51)	(11)	(51)
28772	25/01.08	28775	02/02.05	28777	19/07.04	28779	09/05.08
28773	06/07.00	28776	02/02.05	28778	12/08.09	28780	25/03.09
28774	02/02.05						

12(51) 02/02.05**(11) 28774**

(15) 3.8.2020

(18) 5.6.2025

(21) 58-2020

(22) 5.6.2020

(73) MaskBusters s.r.o., Bratislava, SK;

(72) Nádaždy Vladimír, Bratislava, SK; Kačmarik Mário, Spišská Nová Ves, SK;

(54) Kostým farebného býka

Určenie výrobku:

Kostým slúžiaci na zábavu ľudí na rôznych podujatiach a festivaloch (tanec, fotenie)

(28) 1

(55)



1.1



1.2

12(51) 02/02.05**(11) 28775**

(15) 3.8.2020

(18) 5.6.2025

(21) 59-2020

(22) 5.6.2020

(73) MaskBusters s.r.o., Bratislava, SK;

(72) Nádaždy Vladimír, Bratislava, SK; Kačmarik Mário, Spišská Nová Ves, SK;

(54) Kostým papagája

Určenie výrobku:

Kostým slúžiaci na zábavu ľudí na rôznych podujatiach a festivaloch (tanec, fotenie).

(28) 1

(55)



1.1

12(51) 02/02.05**(11) 28776**

(15) 3.8.2020

(18) 5.6.2025

(21) 61-2020

(22) 5.6.2020

(73) MaskBusters s.r.o., Bratislava, SK;

(72) Nádaždy Vladimír, Bratislava, SK; Kačmarik Mário, Spišská Nová Ves, SK;

(54) Kostým káčera

Určenie výrobku:

Kostým slúžiaci na zábavu ľudí na rôznych podujatiach a festivaloch (tanec, fotenie).

(28) 2

(55)



1.1



2.1

(55)



1.1



1.2



1.3

12(51) 06/07.00**(11) 28773**

(15) 3.8.2020

(18) 15.6.2025

(21) 63-2020

(22) 15.6.2020

(73) Rihák Samuel, Mgr. art., ArtD., Bratislava, SK;

(72) Rihák Samuel, Mgr. art., ArtD., Bratislava, SK;

(54) Otočné zrkadlo Vlňa

Určenie výrobku:

Výrobok je určený do interiéru ako doplnok už k existujúcim výrobkom série Vlňa, s ktorými má spoločné tvarovanie (vlňa) a povrchovú úpravu (zlátenie 24 k).

(28) 1



1.4



1.5



1.6

(54) Obal potravinového výrobku s etiketou

Určenie výrobku:

Výrobkom, v ktorom je dizajn stelesnený, je obal na potravinový výrobok s etiketou, určený na balenie, označovanie a uskladňovanie potravinových výrobkov.

(28) 1

(55)



1.1



1.2



1.3

12(51) 09/05.08**(11) 28779**

(15) 10.8.2020

(18) 5.6.2025

(21) 60-2020

(22) 5.6.2020

(73) RYBA Košice spol. s r.o., Košice, SK;

(72) Sivý Marek, Mgr., Čabalovce, SK;

(74) Gruber Dalibor, Ing., Košice, SK;

12(51) 12/08.09**(11) 28778**

(15) 4.8.2020

(18) 23.6.2025

(21) 64-2020

(22) 23.6.2020

(73) Vladimír Jankovič - ZÁBAVISKO.SK, Košice, SK;

(72) Jankovič Vladimír, Košice, SK;

(74) Gruber Dalibor, Ing., Košice, SK;

(54) Nosný prídavný rám káry

Určenie výrobku:

Výrobkom, v ktorom je dizajn stelesnený, je nosný prídavný rám káry, 1 dizajn, určený na prichytenie jednotlivých častí káry.

(28) 1

(55)



1.1



1.4



1.2



1.5



1.3



1.6



1.7

12(51) 19/07.04**(11) 28777**

(15) 4.8.2020

(18) 20.5.2025

(21) 54-2020

(22) 20.5.2020

(73) Technická univerzita v Košiciach, Košice, SK;

(72) Rybár Radim, doc. Ing., PhD., Košice, SK; Beer Martin, Ing., PhD., Košice, SK; Rybárová Jana, Ing., PhD., Košice, SK;

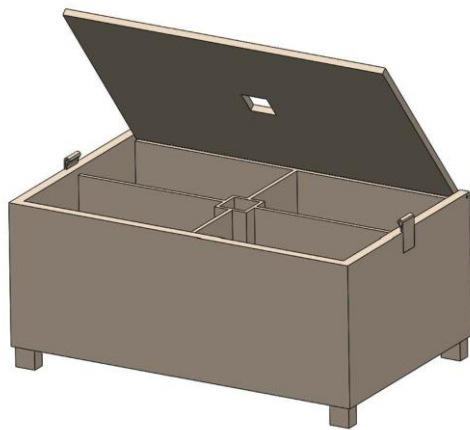
(54) Kazeta do viacúrovňového hierarchicky konfigurovaného boxu

Určenie výrobku:

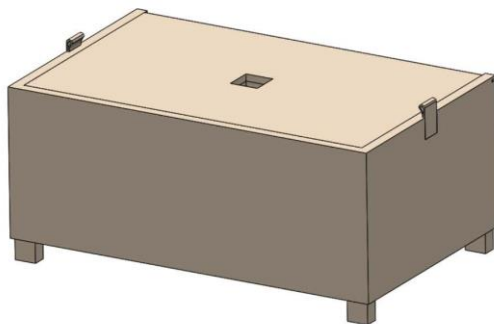
Kazeta do viacúrovňového hierarchicky konfigurovaného boxu je určená predovšetkým ako platforma na vyučovacie pomôcky a vzdelávacie hry.

(28) 1

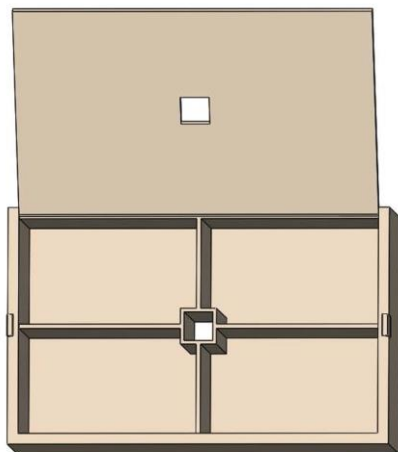
(55)



1.1



1.2



1.3

12(51) 25/01.08**(11) 28772**

(15) 3.8.2020

(18) 14.5.2025

(21) 53-2020

(22) 14.5.2020

(73) CELOX spol. s r. o., Viničné, SK;

(72) Fisher Ivan, Viničné, SK;

(74) Girmanová Zuzana, Ing., Nitra, SK;

(54) Stavebný profil

Určenie výrobku:

Dizajn stavebného profilu je určený na rôzne aplikácie v stavebníctve ako ukončovací profil.

(28) 2

(55)



1.1



2.1



2.2



2.3



1.3



1.4



2.1



2.2



2.3



1.1



1.2



3.1



3.2

12(51) 25/03.09, 06/01.11, 26/03.01, 30/02.00, 09/09.00

(11) 28780

(15) 18.8.2020

(18) 18.6.2024

(21) 51-2019

(22) 18.6.2019

(73) Jedinák Ivan, Bc., Stará Ľubovňa, SK; Fodorová Slavomíra, Bc., Kremnica, SK; Pančíková Martina, Bc., Brezno, SK; Záborský Matej, Bc., Trebostovo, SK; Baďura René, doc. akad. soch., Banská Bystrica, SK; Farkašová Elena, Mgr., ArtD., Sliač, SK;

(72) Jedinák Ivan, Bc., Stará Ľubovňa, SK; Fodorová Slavomíra, Bc., Kremnica, SK; Pančíková Martina, Bc., Brezno, SK; Záborský Matej, Bc., Trebostovo, SK; Baďura René, doc. akad. soch., Banská Bystrica, SK; Farkašová Elena, Mgr., ArtD., Sliač, SK;

(54) **Kolekcia Park – exteriérový mobiliár**

Určenie výrobku:

Výrobok, v ktorom je dizajn stelesnený, predstavuje exteriérový mobiliár.

(28) 7

(55)



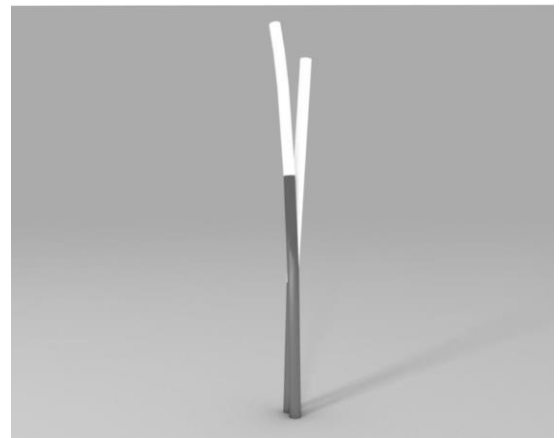
3.3



4.3



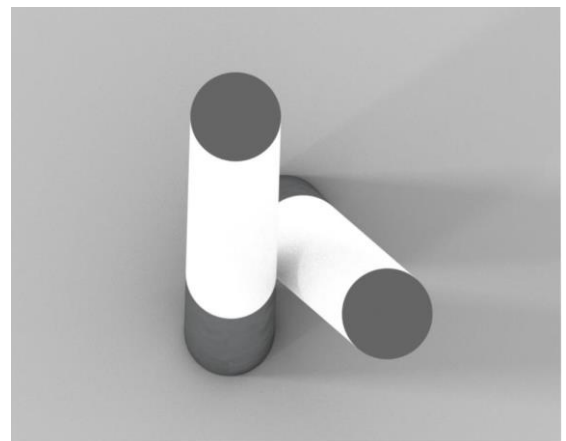
4.1



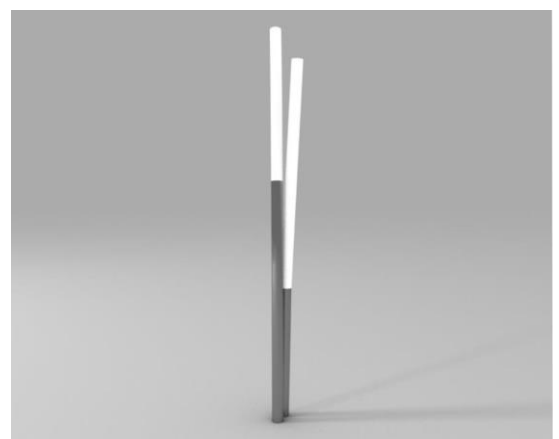
5.1



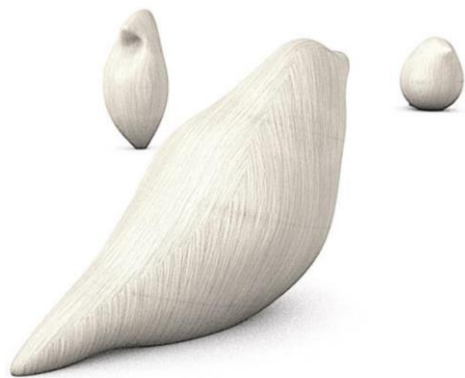
4.2



5.2



5.3



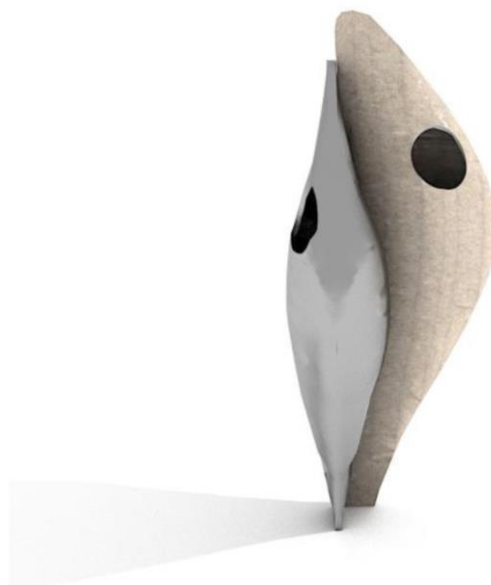
6.1



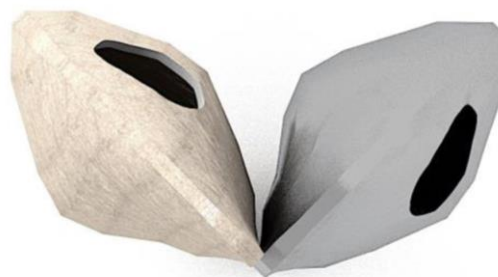
6.2



6.3



7.1



7.2



7.3

(51) (11)
02/02.05 28774
02/02.05 28775
02/02.05 28776

(51) (11)
06/07.00 28773
09/05.08 28779

(51) (11)
12/08.09 28778
19/07.04 28777

(51) (11)
25/01.08 28772
25/03.09 28780

MK4Q**Zaniknuté zapísané dizajny uplynutím doby platnosti**

(11)	(58)	(11)	(58)	(11)	(58)	(11)	(58)
27105	07.12.2019	28125	18.12.2019	28141	04.12.2019	28157	09.12.2019
27140	14.12.2019	28126	19.12.2019	28142	04.12.2019		
27145	02.12.2019	28127	23.12.2019	28146	04.12.2019		
28124	05.12.2019	28140	04.12.2019	28148	30.12.2019		

ND4Q**Predĺženie platnosti zapísaných dizajnov**

(11)	(51)	(11)	(51)
28198	26/06.00	28213	26/06.00
28199	12/08.01	28214	12/16.06
28200	21/01.07	28215	12/08.01

10(51) 12/08.01**(11) 28215**

(15) 12.1.2016

(18) 20.7.2025

(21) 44-2015

(22) 20.7.2015

(73) Nunzio La Vecchia, Ascona, CH;

(54) Automobil

Určenie výrobku:

Výrobok, v ktorom je dizajn stelesnený alebo na ktorom bude aplikovaný, je automobil.

10(51) 21/01.07**(11) 28200**

(15) 30.10.2015

(18) 23.7.2025

(21) 49-2015

(22) 23.7.2015

(73) RENAULT s.a.s., Boulogne-Billancourt, FR;

(54) Automobil - hračka

Určenie výrobku:

Výrobok, v ktorom je dizajn stelesnený, je zmenšený model vozidla - hračka.

10(51) 12/08.01**(11) 28199**

(15) 30.10.2015

(18) 23.7.2025

(21) 48-2015

(22) 23.7.2015

(73) RENAULT s.a.s., Boulogne-Billancourt, FR;

(54) Automobil

Určenie výrobku:

Výrobok, v ktorom je dizajn stelesnený, je vozidlo.

10(51) 26/06.00**(11) 28198**

(15) 30.10.2015

(18) 23.7.2025

(21) 47-2015

(22) 23.7.2015

(73) RENAULT s.a.s., Boulogne-Billancourt, FR;

(54) Osvetľovacie a signalizačné zariadenia vozidla

Určenie výrobku:

Výrobok, v ktorom je dizajn stelesnený, je určený na osvetlenie vozidla.

10(51) 12/16.06, 12/16.08, 12/16.11**(11) 28214**

(15) 12.1.2016

(18) 22.7.2025

(21) 45-2015

(22) 22.7.2015

(73) ŠKODA AUTO a.s., Mladá Boleslav, CZ;

(54) Súčasti automobilu

Určenie výrobku:

Výrobky, v ktorých budú dizajny stelesnené, sú vybrané súčasti karosérie automobilu.

10(51) 26/06.00**(11) 28213**

(15) 11.1.2016

(18) 22.7.2025

(21) 46-2015

(22) 22.7.2015

(73) ŠKODA AUTO a. s., Mladá Boleslav, CZ;

(54) Svetelné vybavenie vozidla

Určenie výrobku:

Výrobky, v ktorých budú dizajny stelesnené, sú svetlomety a svietidlá vozidla.

(51)	(11)
12/08.01	28215
12/08.01	28199
12/16.06	28214

(51)	(11)
21/01.07	28200
26/06.00	28198
26/06.00	28213

ČASŤ

OCHRANNÉ ZNÁMKY

Číselné kódy na označovanie bibliografických údajov (Štandard WIPO ST. 60)

- | | |
|---|--|
| (111) Číslo zápisu | (551) Údaje o kolektívnej ochrannej známke |
| (141) Dátum zániku | (571) Opis ochrannej známky |
| (151) Dátum zápisu | (580) Dátum zápisu akejkoľvek transakcie v súvislosti s prihláškou alebo zápisom ochrannej známky do registra, napr. zmena majiteľa, zmena mena alebo adresy, zrieknutie sa známky atď. (účinnosť) |
| (156) Dátum obnovy | (591) Údaje o uplatňovaných farbách |
| (180) Predpokladaný dátum uplynutia platnosti zápisu/obnovy | (641) Číslo a dátum podania prihlášky ochrannej známky Európskej únie, premenou ktorej vznikla prihláška národnej ochrannej známky |
| (210) Číslo prihlášky | (646) Číslo a dátum podania ochrannej známky Európskej únie, premenou ktorej vznikla prihláška národnej ochrannej známky |
| (220) Dátum podania prihlášky | (731) Meno a adresa prihlasovateľa (-ov) |
| (310) Číslo prioritnej prihlášky | (732) Meno a adresa majiteľa (-ov) |
| (320) Dátum podania prioritnej prihlášky | (740) Meno a adresa zástupcu (-ov) |
| (330) Krajina alebo regionálna organizácia priority | (770) Meno a adresa predchádzajúceho prihlasovateľa (-ov) alebo majiteľa (-ov) (v prípade zmeny vlastníctva) |
| (340) Údaje o čiastočnej prioritě | (771) Predchádzajúce meno alebo adresa prihlasovateľa (-ov) alebo majiteľa (-ov) (v prípade zmeny údajov) |
| (350) Dátum práva z prihlášky, z ktorej sa uplatňuje seniorita | (791) Meno a adresa držiteľa (-ov) licencie |
| (360) Zoznam tovarov a služieb, na ktoré sa vzťahuje čiastočná seniorita | (793) Podmienky a obmedzenia licencie |
| (442) Dátum zverejnenia prihlášky po prieskume | (800) Číslo a dátum medzinárodného zápisu |
| (450) Dátum oznámenia o zápise ochrannej známky | (881) Číslo a dátum zápisu ochrannej známky nahradenej medzinárodným zápisom |
| (510) Zoznam tovarov a/alebo služieb, ak neboli zatriedené/bez použitia triedenia | |
| (511) Medzinárodné triedenie tovarov a/alebo služieb, a/alebo zoznam zatriedených tovarov a/alebo služieb | |
| (540) Vyjadrenie ochrannej známky | |
| (550) Druh ochrannej známky | |

Poznámka:

Číslo uvádzané pred kódom (511) znamená verziu Medzinárodného triedenia tovarov a služieb na zápis ochranných známk (Niceské triedenie), podľa ktorej bola prihláška ochrannej známky zatriedená v deň jej podania na úrade. Od roku 2013 sa Niceské triedenie aktualizuje každý rok a vstupuje do platnosti vždy 1. januára prislúšného roka. Prihlášky podané v roku 2020 sa zatriedujú podľa verzie 11. vydania triedenia NCL (11-2020) platnej od 1. januára 2020.

Zverejnené prihlášky ochranných známok

(210)	(210)	(210)	(210)
1147-2017	1240-2020	1497-2020	1594-2020
1234-2019	1241-2020	1498-2020	1595-2020
2420-2019	1242-2020	1500-2020	1600-2020
2657-2019	1243-2020	1506-2020	1601-2020
2751-2019	1248-2020	1512-2020	1602-2020
2775-2019	1274-2020	1514-2020	1603-2020
2776-2019	1277-2020	1515-2020	1604-2020
236-2020	1281-2020	1517-2020	1607-2020
264-2020	1292-2020	1520-2020	1608-2020
288-2020	1305-2020	1521-2020	1609-2020
330-2020	1315-2020	1522-2020	1616-2020
333-2020	1316-2020	1523-2020	1617-2020
645-2020	1332-2020	1524-2020	1619-2020
797-2020	1335-2020	1525-2020	1623-2020
799-2020	1337-2020	1527-2020	1624-2020
814-2020	1342-2020	1528-2020	1626-2020
882-2020	1349-2020	1529-2020	1627-2020
884-2020	1361-2020	1530-2020	1628-2020
886-2020	1382-2020	1536-2020	1629-2020
910-2020	1405-2020	1540-2020	1633-2020
925-2020	1411-2020	1542-2020	1634-2020
943-2020	1413-2020	1543-2020	1636-2020
952-2020	1416-2020	1544-2020	1649-2020
955-2020	1417-2020	1548-2020	1650-2020
964-2020	1424-2020	1550-2020	1652-2020
976-2020	1425-2020	1551-2020	1659-2020
1008-2020	1430-2020	1553-2020	1671-2020
1015-2020	1443-2020	1557-2020	1673-2020
1021-2020	1444-2020	1559-2020	1674-2020
1035-2020	1446-2020	1561-2020	1676-2020
1126-2020	1449-2020	1563-2020	1677-2020
1131-2020	1452-2020	1564-2020	1682-2020
1145-2020	1454-2020	1565-2020	1683-2020
1154-2020	1455-2020	1566-2020	1689-2020
1156-2020	1460-2020	1567-2020	1704-2020
1157-2020	1462-2020	1568-2020	1705-2020
1158-2020	1466-2020	1569-2020	1706-2020
1159-2020	1467-2020	1571-2020	1708-2020
1160-2020	1473-2020	1573-2020	1709-2020
1162-2020	1474-2020	1574-2020	1713-2020
1204-2020	1475-2020	1575-2020	1715-2020
1215-2020	1477-2020	1576-2020	1718-2020
1219-2020	1479-2020	1580-2020	1721-2020
1222-2020	1480-2020	1584-2020	1725-2020
1225-2020	1483-2020	1586-2020	1729-2020
1227-2020	1490-2020	1588-2020	1730-2020
1228-2020	1493-2020	1591-2020	
1230-2020	1494-2020	1592-2020	
1239-2020	1496-2020	1593-2020	

(210) 1147-2017

(220) 28.4.2017

11(511) 41

(511) 41 - Služby filmových, divadelných a nahrávacích štúdií; dabingové služby; požičovanie filmov; prenájom kinematografických prístrojov; tábory na športové sústredenie; kurzy telesného cvičenia; fitness kluby (zdravotné a kondičné cvičenia); služby osobných trénerov (fitness cvičenia); prekladateľské služby; prenájom športového výstroja (okrem dopravných prostriedkov); reportárske služby; pomoc pri výbere povolania (poradenstvo v oblasti výchovy a vzdelávania); online poskytovanie digitálnej hudby (bez možnosti kopírovania); online poskytovanie videozáznamov (bez možnosti kopírovania).

(540)

Š P E R K  T U

(550) obrazová

(731) Mediatex s.r.o., Bojnická 18, 831 04 Bratislava, SK;

(740) SHM PARTNERS s. r. o., Bratislava, SK;

(210) 1234-2019

(220) 10.6.2019

11(511) 3, 9, 14, 16, 21, 25, 28, 32, 33, 34, 35, 39, 41, 43

(511) 3 - Neličivé kozmetické a toaletné prípravky; umývacie prípravky na osobnú hygienu (deodoranty); neličivé prípravky na ústnu hygienu; voňavkárské výrobky; esenciálne (éterické) oleje; vonné soli do kúpeľa; bylinkové výťažky na kozmetické použitie; mydlá; prípravky do kúpeľa (nie na lekárske použitie); kozmetické krémy; toaletné vody; kozmetické pleťové vody; deodoranty (parfuméria); antiperspiranty (kozmetické výrobky); líčidlá; rúže; špirály na riasy, maskary; vlasová kozmetika; šampóny; farby na vlasy; laky na nechty; odlakovače; umelé nechty; zubné pasty; depilačné vosky; prípravky na holenie; kozmetické prípravky na opalovanie; vata na kozmetické použitie; vopred navlhčené kozmetické obrúsky; bieliace prípravky a pracie prostriedky; prípravky na čistenie, leštenie, odmasťovanie a brúsenie.

9 - Vedecké, námorné, geodetické, fotografické, kinematografické, optické, signalizačné, kontrolné, záchranné a vyučovacie prístroje a nástroje a prístroje a nástroje na meranie a váženie; prístroje a nástroje na vedenie, distribúciu, transformáciu, akumuláciu, reguláciu alebo ovládanie elektrického prúdu; prístroje na nahrávanie, prenos a reprodukciu zvuku alebo obrazu; kompaktné disky; nahraté nosiče záznamov; nenahraté nosiče digitálnych alebo analógových záznamov; nahraté audio alebo audio-vizuálne diela na nosičoch záznamov; videokazety; audio kazety; nahraté hudobné diela na nosičoch záznamov; DVD nosiče; počítačový softvér; nahraté elektronické databázy na nosičoch záznamov; počítačový hardvér; počítačové softvérové aplikácie (sťahovateľné); mobilné aplikácie; sťahovateľné multimediálne počítačové súbory; elektronické časopisy (sťahovateľné); elektronické publikácie (sťahovateľné); nahratý softvér na počítačové hry; hudobné mincové automaty; mikrofilmy (exponované); hologramy; holografické filmy; exponované kinematografické filmy; diapozitívy (fotografia); sťahovateľné zvonenia do telefónov; sťahovateľné zvonenia do mobilných telefónov; audiovizuálne kompaktné disky; magnetické disky; optické disky; optické kompaktné disky; exponované röntgenové filmy; mechanizmy mincových prístrojov; registračné pokladne; kalkulačky; zariadenia na spracovanie dát údajov; počítače; hasiace prístroje.

14 - Vzácné kovy a ich zliatiny; šperky; drahokamy a polodrahokamy; hodinárske výrobky a chronometre; puzdrá na šperky; puzdrá na hodiny a hodinky; náhrdelníky; náramky

(šperky); náušnice; prívesky (šperky); polodrahokamy; prstene (šperky); retiazky (šperky), spony na kravaty; šperky, klenoty; strieborné ozdoby; figuríny z drahých kovov a napodobenín drahých kovov; busty z drahých kovov a napodobenín drahých kovov; sochy z drahých kovov a napodobenín drahých kovov; sošky z drahých kovov a napodobenín drahých kovov; identifikačné náramky (klenoty); kľúčenky z drahých kovov; prívesky na kľúče; krúžky na kľúče (s príveskom alebo ozdobou); krúžky na kľúče z drahých kovov; mince; medené žetóny; škatuľky, schránky z drahých kovov; pamätne mince; pamätne sochárske poháre vyrobené z vzácných kovov; výherné poháre z drahých kovov; pamätne plakety z drahých kovov; umelecké predmety z glazovaného zlata; umelecké predmety z glazovaného striebra; umelecké predmety vyrobené z drahokamov; umelecké diela z drahých kovov; trofeje z drahých kovov; trofeje vyrobené zo zliatin drahých kovov; trofeje potiahnuté zliatinami drahých kovov; trofeje potiahnuté drahými kovmi; strieborné umelecké predmety; zberateľské mince; sady mincí na zberateľské účely; prívesky (klenotnícke výrobky).

16 - Papier a lepenka; knižárske potreby; fotografie; papiernický tovar; kancelárske potreby okrem nábytku; lepidlá na kancelárske použitie alebo pre domácnosť; kresliarske potreby a potreby pre výtvarných umelcov; maliarske štetce; učebné a vyučovacie pomôcky; plastové fólie; vrecká na balenie; typy (tlačové písmo); štočky; plagáty; pohľadnice; blahoželania; poznámkový papier; obálky; kalendáre; samolepky na kancelárske použitie alebo pre domácnosť; obtačky; poznámkové bloky; maľovanky; baliaci papier; školské zošity; papierové tašky; plastové tašky na balenie; papierové vreckovky; tlačoviny; časopisy; periodiká; knihy; informačné letáky; grafické vzory (tlačoviny); umelecké diela z papiera; figuríny z papierovej drviny; architektonické modely; hudobné blahoželania (pohľadnice).

21 - Domáce a kuchynské potreby a nádoby; kuchynský riad a náradie okrem príborov; hrebene a umývacie špongie; kefy; materiály na výrobu kief; čistiace potreby; sklo okrem stavebného (surovina alebo polotovary); výrobky zo skla, porcelánu a keramiky; sochy z porcelánu, kameniny, keramiky alebo zo skla; figúrky z porcelánu, kameniny, keramiky alebo zo skla; plakety z porcelánu, kameniny, keramiky alebo zo skla; medaily z porcelánu, kameniny, keramiky alebo zo skla; poháre, šálky, hrnčeky na pitie; ozdobné taniere; ozdoby porcelán; fľaše; hrnčeky; keramický stolový riad; puzdrá na kozmetické potreby; puzdrá na toaletné potreby.

25 - Odevy; obuv; pokrývky hlavy; spodná bielizeň; pančuchový tovar; tričká; mikiny; tričká a pokrývky hlavy ako spomienkové a pamätne predmety.

28 - Hry, hračky; spoločenské hry; divadelné masky; karnevalové masky; hracie karty; zábavné predmety; zariadenia na videohry; telocvičné a športové potreby; ozdoby na vianočné stromčeky (okrem osvetľovacích telies a cukrovíniok); drobné darčeky alebo žartovné predmety rozdávané hosťom pri večierkoch; hracie automaty uvádzané do činnosti vhođením mince; výherné hracie automaty; žreby.

32 - Pivo; minerálne a sytené vody; nealkoholické nápoje; ovocné nápoje a ovocné džúsy; sirupy a iné prípravky na prípravu nápojov.

33 - Alkoholické nápoje (okrem piva).

34 - Tabak; tabakové náhradky; cigarety a cigary; elektronické cigarety a ústne vaporizéry pre fajčiarov; fajčiarske potreby; zápalky.

35 - Reklama; inzertné služby; podpora predaja (pre tretie osoby); poskytovanie komerčných a reklamných informácií; poskytovanie obchodných informácií prostredníctvom webových stránok; poskytovanie multimediálnych informácií reklamného charakteru; merchandising; pomoc pri riadení obchodných alebo priemyselných podnikov; pomoc pri riadení obchodnej činnosti; tvorba telešopingových programov; zostavovanie reklamných publikácií; zbieranie obchodných

informácií; rozširovanie reklamných materiálov zákazníkom (letáky, prospekty, tlačoviny, vzorky); rozhlasová reklama; televízna reklama; on line reklama na počítačovej komunikačnej sieti; riadenie obchodnej činnosti; obchodná administratíva; kancelárske práce; služby agentúr zamerané na propagáciu športových osobností; služby umeleckých agentúr (obchodný manažment výkonných umelcov); komerčné informačné kancelárie.

39 - Doprava; organizovanie ciest; prenájom dopravných prostriedkov; balenie tovarov pred odoslaním; skladovanie tovarov; poskytovanie informácií o cestovných trasách; konzultácie v oblasti organizovania ciest; skladovanie elektronicky uložených údajov a dokumentov; doručovanie tovarov.

41 - Vzdelávanie; školenia; zábava; športová a kultúrna činnosť; hudobná tvorba; tvorba divadelných alebo iných predstavení; tvorba videozáznamov na podujatiach; organizovanie kultúrnych alebo zábavných podujatí; organizovanie športových podujatí; divadelné predstavenia; hudobné koncerty; premietanie kinematografických filmov; konzultačné služby v oblasti umenia, kultúry a zábavy; publikačné služby; elektronické publikačné služby; nahrávanie audiovizuálnych záznamov; požičiavanie nahraných videokaziet, audiokaziet, kompaktných diskov a diskov DVD; poskytovanie informácií umeleckého, kultúrneho a zábavného charakteru.

43 - Stravovacie služby; prechodné ubytovanie; reštauračné (stravovacie) služby; hoteliárske služby; rezervácie ubytovania v hoteloch; poskytovanie ubytovania v ubytovniach; rezervácie ubytovania v penziónoch; turistické ubytovanie; kaviarne (služby); cukrárne (služby); bary (služby); podávanie teplých i studených nápojov; podávanie alkoholických nápojov; poskytovanie komunitných centier na spoločenské zhromaždenia a stretnutia; poskytovanie priestorov na konferencie a výstavy; poskytovanie priestorov na bankety a spoločenské akcie na zvláštne príležitosti; prenájom miestností na spoločenské podujatia; prenájom prázdninových domov (prechodné ubytovanie).

(540) JAN WERICH

(550) slovná

(731) Hulíková Zdeňka, Saturnova 1331/44, 104 00 Praha 10, Uhřetěves, CZ;

(740) ROTT, RŮŽIČKA & GUTTMANN, v. o. s., Bratislava, SK;

(210) 2420-2019

(220) 25.10.2019

11(511) 35, 41

(511) 35 - Reklama; marketing; obchodný manažment; obchodná administratíva.

41 - Výchova; vzdelávanie; školenia; organizovanie a vedenie seminárov; zábava; športová a kultúrna činnosť; organizovanie zábavných súťaží; organizovanie športových súťaží.

(540) Nebud' drevo

(550) slovná

(731) SHOW DS s.r.o., Myslavská 8, 040 16 Košice-Myslava, SK;

(740) Eva Petránová Advokátska kancelária s.r.o., Prešov, SK;

(210) 2657-2019

(220) 26.11.2019

11(511) 9, 41

(511) 9 - Prístroje na nahrávanie, prenos alebo reprodukciu zvuku alebo obrazu; prístroje a počítačový softvér (nahratý alebo sťahovateľný) na spracovanie, nahrávanie, reprodukciu, prenos a príjem zvuku a obrazu; počítačový softvér (nahratý alebo sťahovateľný) na spracovanie obrazových, grafických a textových súborov; nahraté alebo sťahovateľné počítačové

programy na úpravu obrazových súborov, zvuku a videosúborov; kinematografické prístroje a zariadenia; videoprojektory; filmové premietacie prístroje; digitálne projektory; premietacie plochy, plátna; obrazovky; filmové premietacie plochy, plátna; diaľkové ovládače pre projektory; exponované filmy; exponované kinematografické filmy; audiovizuálne nahrávky; nahraté audio alebo audiovizuálne magnetické alebo optické disky; nahraté DVD disky; nahraté pásky alebo kazetové pásky na záznam zvuku; nahraté videopásky; optické kompaktné disky (CD-ROM); nahraté kinematografické filmy a programy pre televízne vysielanie a pre kiná; elektronické publikácie (sťahovateľné); zvukové projektory; zosilňovače zvuku; vodorovné reproduktory; zvukové procesory; zvukové mixážne zariadenia; Hi-fi zariadenia na nahrávanie, prenos, reprodukciu alebo spracovanie zvuku; reproduktory, amplióny; 3D okuliare; časti, diely a príslušenstvo k tovarom uvedeným v triede 9 tohto zoznamu.

41 - Zábava; premietanie kinematografických filmov (v kinách); predstavovanie kinematografických filmov v kinách a multikinách (zábava); vzdelávacie služby v oblasti kinematografie; audiovizuálne prezentačné služby (zábava); audiovizuálne prezentačné služby (nie na obchodné alebo reklamné účely); poskytovanie zariadení na oddych a rekreáciu; tvorba, distribúcia, premietanie, lízing a prenájom kinematografických filmov, videofilmov a televíznych programov; tvorba a distribúcia videonahrávok (s výnimkou reklamných) a zábavných programov; online poskytovanie elektronických publikácií (bez možnosti kopírovania); informačné služby v oblasti zábavy a zábavných podujatí poskytované online z počítačovej databázy, z internetu alebo z akejkoľvek inej komunikačnej siete; vyučovanie, vzdelávanie; poradenstvo, konzultácie a informácie v oblasti služieb uvedených v triede 41 tohto zoznamu.

(540)



(550) obrazová

(731) Cineworld Cinemas Limited, 8th Floor, Vantage London, Great West Road, TW8 9AG Brentford, GB;

(740) ROTT, RŮŽIČKA & GUTTMANN, v. o. s., Bratislava, SK;

(210) 2751-2019

(220) 9.12.2019

11(511) 9, 11, 17, 37, 39, 42

(511) 9 - Prístroje, nástroje a káble pre oblasť elektriny; prístroje a zariadenia pre akumuláciu a ukladanie elektrickej energie; ampérmetre; antény ako komunikačné zariadenia; signálne káble pre zariadenia informačných technológií, pre audiovizuálne zariadenia a pre telekomunikácie; vodiče pre komunikácie; prístroje a zariadenia pre riadenie elektrického prúdu; optické zväčšovače; optické vlákna; elektrické kolektory; tranzistory (elektrotechnika); konektory (elektrotechnika); obmedzovače (elektrotechnika); redukcie (elektrotechnika); spojovacie skrinky (elektrotechnika); riadiace panely (elektrotechnika); indukory (elektrotechnika); kotvy (indutky) (elektrotechnika); invertory (elektrotechnika); koncovky (elektrotechnika); odbočnice (elektrotechnika); elektrické obvody a dosky plošných spojov; meracie, detekčné a monitorovacie prístroje, indikátory a ovládače; prístroje pre navigáciu; snímače a detektory; zásuvky, zástrčky a ostatné elektrické spojky; poistky, ističe; galvanické články, galvanické baté-

rie, cievky indukčné, tlmivky; svorky (elektrotechnika); lasery; signalizačné zariadenia; zariadenia na spracovanie dát (elektrické a mechanické); fotovoltaické zariadenia na výrobu elektriny; audio prístroje a rádioprijímače; rozvádzače (elektrotechnika); elektrické transformátory; voltmetre; vysielacie (telekomunikácie); vysielacie elektronických signálov; zosilňovače.

11 - Jadrové reaktory; zariadenia na spracovanie jadrových palív a jadrových spomaľovačov; elektrické chladiace zariadenia; elektrické svetelné zdroje; osvetľovacie prístroje a zariadenia; zariadenia na úpravu vzduchu; vykurovacie, ventilačné a klimatizačné systémy.

17 - Lepiace pásky, iné ako na kancelárske potreby a iné ako na lekárske účely či pre domácnosť; tesniace materiály na spoje; vodeodolné tesnenia; výlisky z plastov pre elektrotechniku.

37 - Inštalácia, údržba a opravy elektrospotrebičov a chladiacich zariadení; inštalácia, údržba a opravy telekomunikačných prístrojov; inštalácia technických sietí na staveniskách; elektroinštalácia služby.

39 - Balenie a skladovanie tovaru; doprava tovaru.

42 - Kalibrácia (meranie); poradenstvo v oblasti informačných technológií; externé poskytovanie služieb v oblasti informačných technológií; poradenstvo v oblasti telekomunikačných technológií; tvorba telekomunikačného počítačového softvéru; aktualizovanie telekomunikačného počítačového softvéru; údržba telekomunikačného počítačového softvéru; analýza telekomunikačných signálov; monitorovanie telekomunikačných signálov; testovanie telekomunikačných signálov; navrhovanie a vývoj telekomunikačných sietí; telekomunikačné inžinierstvo; vývoj energetických zostáv; inžinierske služby v oblasti energetických technológií; energetický audit.

(540)



(550) obrazová

(591) červená

(731) KABEL TRADE PRAHA s.r.o., Dobronická 1257, 148 00 Praha 4 - Kunratice, CZ;

(740) Kubinyi Peter, Bc., Trenčín, SK;

(210) 2775-2019

(220) 12.12.2019

11(511) 16, 35, 38

(511) 16 - Tlačené firemné listiny; tlačené reklamné materiály; tlačivá (formuláre); papierové informačné brožúry; fotografie (tlačoviny); plagáty; katalógy; kalendáre; mapy; grafické znaky; grafické reprodukcie.

35 - Maloobchodné služby s magnetickými nosičmi údajov, s nosičmi zvukových nahrávok, s nosičmi zvukovo-obrazových nahrávok, s audiovizuálnymi kompaktnými diskami, s počítačovým softvérom (nahraté počítačové programy), so sťahovateľnými počítačovými programami; s počítačovým hardvérom, so softvérom na počítačové hry (nahratým aj sťahovateľným), so stiahnutelnými elektronickými periodikami, so stiahnutelnými elektronickými knihami; reklama; obchodné sprostredkovateľské služby; písanie reklamných textov; rozširovanie reklamných materiálov zákazníkom (letáky, prospekty, tlačoviny, vzorky); vydávanie reklamných textov; prenájom reklamných plôch; prenájom reklamných materiálov; online reklama na počítačovej komunikačnej sieti; predvádzanie tovaru; marketing; organizovanie obchodných alebo reklamných výstav; odborné obchodné poradenstvo; zbieranie údajov do počítačových databáz; zoraďovanie údajov v počítačových databázach.

38 - Informácie v oblasti telekomunikácií; prenájom telekomunikačných prístrojov; elektronické zobrazovacie tabule (telekomunikačné služby); poskytovanie priestoru na diskusiu na internete; poskytovanie prístupu do databáz; služby vstupu do telekomunikačných sietí (smerovanie a pripájanie); poskytovanie telekomunikačného pripojenia do svetovej počítačovej siete; komunikácia prostredníctvom počítačových terminálov; prenos elektronickej pošty; poskytovanie užívateľského prístupu do svetovej počítačovej siete; prenájom prístupového času do svetových počítačových sietí; prenájom prístrojov na prenos správ; prenájom telekomunikačných prístrojov; bezdrôtové vysielanie; videokonferenčné služby; prenos digitálnych súborov; kontinuálny prenos dát (streaming); televízne vysielanie; vysielanie káblovej televízie; satelitné televízne vysielanie; rozhlasové vysielanie.

(540) Uniphone

(550) slovná

(731) Intraservis, s.r.o., Popradská 12, 040 01 Košice, SK;

(740) Gruber Dalibor, Ing., Košice, SK;

(210) 2776-2019

(220) 12.12.2019

11(511) 16, 35, 38

(511) 16 - Tlačené firemné listiny; tlačené reklamné materiály; tlačivá (formuláre); papierové informačné brožúry; papierové informačné brožúry; fotografie (tlačoviny); plagáty; katalógy; kalendáre; mapy; grafické znaky; grafické reprodukcie.

35 - Maloobchodné služby s magnetickými nosičmi údajov, s nosičmi zvukových nahrávok, s nosičmi zvukovo-obrazových nahrávok, s audiovizuálnymi kompaktnými diskami, s počítačovým softvérom (nahratými počítačovými programami), so sťahovateľnými počítačovými programami; s počítačovým hardvérom, so softvérom na počítačové hry (nahratým aj sťahovateľným), so stiahnutelnými elektronickými periodikami, so stiahnutelnými elektronickými knihami; reklama; obchodné sprostredkovateľské služby okrem služieb týkajúcich sa procesov váženia; písanie reklamných textov okrem textov týkajúcich sa procesov váženia; rozširovanie reklamných materiálov zákazníkom (letáky, prospekty, tlačoviny, vzorky); vydávanie reklamných textov okrem textov týkajúcich sa procesov váženia; prenájom reklamných plôch; prenájom reklamných materiálov; online reklama na počítačovej komunikačnej sieti; predvádzanie tovaru; marketing; organizovanie obchodných alebo reklamných výstav; odborné obchodné poradenstvo okrem poradenstva týkajúceho sa procesov váženia; zbieranie údajov do počítačových databáz okrem údajov týkajúcich sa procesov váženia; zoraďovanie údajov v počítačových databázach okrem údajov týkajúcich sa procesov váženia.

38 - Informácie v oblasti telekomunikácií okrem informácií týkajúcich sa procesov váženia; prenájom telekomunikačných prístrojov okrem prístrojov na váženie; elektronické zobrazovacie tabule (telekomunikačné služby okrem služieb týkajúcich sa procesov váženia); poskytovanie priestoru na diskusiu na internete; poskytovanie prístupu do databáz okrem databáz týkajúcich sa procesov váženia; služby vstupu do telekomunikačných sietí (smerovanie a pripájanie okrem služieb týkajúcich sa procesov váženia); poskytovanie telekomunikačného pripojenia do svetovej počítačovej siete; komunikácia prostredníctvom počítačových terminálov okrem komunikácie týkajúcej sa procesov váženia; prenos elektronickej pošty; poskytovanie užívateľského prístupu do svetovej počítačovej siete; prenájom prístupového času do svetových počítačových sietí; prenájom prístrojov na prenos správ; bezdrôtové vysielanie; videokonferenčné služby; prenos digitálnych súborov okrem prístrojov súborov týkajúcich sa procesov váženia; kontinuálny prenos dát (streaming) okrem dát týkajúcich sa procesov váženia; televízne vysielanie; vysielanie káblovej televízie; satelitné televízne vysielanie; rozhlasové vysielanie.

(540) Unimobile

(550) slovná

(731) Intraservis, s.r.o., Popradská 12, 040 01 Košice, SK;

(740) Gruber Dalibor, Ing., Košice, SK;

(210) 236-2020

(220) 31.1.2020

11(511) 3, 23, 24, 25, 26, 35, 42

(511) 3 - Lepidlá na lepenie umelých vlasov; leštiaci kameň; brúsivá (prípravky); prípravky na ostrenie; kamenec po holení (s adstringentným účinkom); mandľový olej; mandľové mydlo; ambra (parfuméria); škrob na bielizeň s leskom; škrob na bielizeň (apretačný prípravok); leštiaca červeň; mydlá; avivážne prípravky; modridlo na bielizeň, svetlička; badiánová esencia; kozmetické prípravky do kúpeľa; mydlá na holenie; rúže; vatové tyčinky na kozmetické použitie; skrášľovacie masky (kozmetické prípravky); bergamotový olej; plavená krieda; bieliace krémy na pokožku; bieliace prípravky na kožu; bieliace soli; bieliaca sóda; bieliace pracie prostriedky; glazovacie prípravky na bielizeň; vonné drevo; ústne vody (nie na lekárske použitie); laky na nechty; prípravky na líčenie; vlasové vody; karbidy kovu (brúsivá); karbidy kremíka (brúsivá); esenciálne oleje z cédrového dreva; vulkanický popol na čistenie; krémy na obuv; farby na vlasy; farebné tónovače na vlasy; prípravky na vlasovú onduláciu; umelé mihalnice; kozmetické prípravky na mihalnice; leštiace a hľadacie prípravky; vosky na obuv; leštiace prípravky na nábytok a dlážku; prípravky na dosiahnutie vysokého lesku; obuvnícke vosky; obuvnícka smola; vosky na fúzy; vosky na parkety; leštiace vosky; krajčírsky vosk; citrónové esenciálne oleje; kolínske vody; farbivá na toaletné použitie; konzervačné prípravky na kožu (leštidlá); korund (brúsiivo); kozmetické prípravky pre zvieratá; kozmetické taštičky; kozmetické prípravky; vata na kozmetické použitie; čistiaca krieda; prípravky na odstraňovanie škvŕn; kozmetické ceruzky; leštiace krémy; kozmetické krémy; sóda na čistenie; pasty na obľahovacie remene (na britvy); krémy na kožu; detergenty (nie na použitie vo výrobnom procese a na lekárske použitie); prípravky na čistenie povrchov; odmasťovacie prípravky (nie na použitie vo výrobnom procese); odličovacie prípravky; prípravky na čistenie zubov; prípravky na odstraňovanie vodného kameňa (pre domácnosť); antistatické prípravky na použitie v domácnosti; brúsny papier; prípravky na odstránenie lakov; sklené plátno; odfarbovače; odlakovače; chlórnan draselný (javelská voda); levanduľová voda; voňavky; toaletné vody; prášok na pranie z kóry kviláje mydlovej; šmirgľový papier; kadidlo; depilačné prípravky; epilačné prípravky; depilačný vosk; predpieracie a namáčacie prípravky; éterické esencie; esenciálne (éterické) oleje; esenciálne oleje; výťažky z kvetov (parfuméria); ličidlá; čistiace prípravky; základné zložky kvetinových parfumov; vydymovacie prípravky (parfumy); cukrárske aromatické prísady (esenciálne oleje); gaultierový olej; vazelína na kozmetické použitie; geraniol; tuky na kozmetické použitie; peroxid vodíka na kozmetické použitie; heliotropín; oleje na kozmetické použitie; jazmínový olej; levanduľový olej; čistiace oleje; voňavkárské oleje; ružový olej; oleje na toaletné použitie; ionón (parfuméria); kozmetické pleťové vody; čistiace toaletné mlieka; pracie prostriedky; toaletné prípravky; čistiace prípravky na okná automobilov; šlichtovacie prípravky; mäťové výťažky (esenciálne oleje); mäta na voňavkárské použitie; kozmetické prípravky na obočie; pižmo (parfuméria); neutralizačné prípravky na trvalú onduláciu; šampóny; parfumy; umelé nechty; prípravky na ošetrovanie nechťov; čistiace prípravky na tapety; leštiaci papier; brúsny (sklený) papier; voňavkárské výrobky; kozmetické prípravky na starostlivosť o pleť; mydlá proti poteniu nôh; leštiaci kameň; pemza; pomády na kozmetické použitie; púder (kozmetika); prípravky na holenie; dezodoračné mydlá; voňavé

vrécúška do bielizne; safrol; mydielka; lúh sodný; ceruzky na obočie; mastencový prášok (toaletný púder); kozmetické farby; terpentín (odmasťovací prípravok); terpentínové výťažky (odmasťovacie prípravky); terpény (esenciálne oleje); brúsne plátno; sklotextil; antiperspiranty (kozmetické výrobky); mydlá proti poteniu; tripel (kameň) na leštenie; abra-zíva; brúsny papier; amoniak (detergent); čpavok (amoniak) (detergent); kamenec (adstringent po holení); mandľové mlieko na kozmetické použitie; prípravky na odstránenie hrdze; kozmetické prípravky na opaľovanie; aromatické látky (esenciálne oleje); aromatické prísady do nápojov (esenciálne oleje); zjasňovacie prípravky (chemické prípravky na osvieženie farieb) pre domácnosť; soli do kúpeľa nie na lekárske použitie; farby na fúzy a brady; kozmetické prípravky na zoštíhlenie; lepidlá na nalepovanie umelých mihalnic; prípravky na odstraňovanie náterov; dezodoranty (parfuméria); ozdobné kozmetické obľacky; adstringentné prípravky na kozmetické použitie; bieliace prípravky na kozmetické použitie; aviváže; prípravky na čistenie umelých chrupov; prípravky na prepchávajúce odtokových potrubí; šampóny pre zvieratá chované v domácnosti (neliečivé toaletné prípravky); obrúsky napustené pleťovými vodami; leštiace prípravky na zubné protézy; kozmetické lepidlá; vody po holení; laky na vlasy; špirály na riasy, maskary; voňavé zmesi (potpourris); spreje na osvieženie dychu; prípravky na suché čistenie; prípravky na odstraňovanie voskov z parketových podláh (čistiaci prostriedok); protišmykový vosk na podlahy; protišmykové kvapaliny na podlahy; stlačený vzduch v konzervách na čistenie a odprašovanie; gély na bielenie zubov; tkaniny impregnované čistiacimi prípravkami; prípravky na leštenie listov rastlín; kadidlové tyčinky; prísady na urýchlenie schnutia do umývačiek riadu; osviežovače vzduchu; osviežovače dychu; dezodoranty pre zvieratá chované v domácnosti; umývacie prípravky na osobnú hygienu (deodoranty); prípravky z aloy pravej na kozmetické použitie; masážne gély (nie na lekárske použitie); lesky na pery; balzamy (nie na lekárske použitie); suché šampóny; ozdobné nálepky na nechty; ochranné prípravky na opaľovanie; cedráťové esenciálne oleje; henna (kozmetické farbivo); leštidlá na obuv; puzdrá na rúže; prípravky do kúpeľa (nie na lekárske použitie); vlasové kondicionéry; prípravky na vyrovnávanie vlasov; obrúsky napustené odličovacími prípravkami; kolagénové prípravky na kozmetické použitie; pásiky na bielenie zubov; potravinárske aromatické prísady (esenciálne oleje); fytokozmetické prípravky; neliečivé umývacie prípravky na osobnú hygienu; bylinkové výťažky na kozmetické použitie; odlakovače na nechty; vosky na podlahy; šampóny pre zvieratá (neliečivé hygienické prípravky); očné výplachové roztoky, nie na lekárske použitie; vaginálne výplachové roztoky na osobnú hygienu alebo dezodoračné; chemické čistiace prípravky na domáce použitie; tyčinkové rozptyľovače vóni; odfarbovacie prípravky pre domácnosť; masážne sviečky na kozmetické použitie; kozmetické prípravky pre deti; hygienické prípravky na osvieženie dychu; obrúsky napustené dojčenskými toaletnými prípravkami; basma (kozmetické farbivo); gélové náplasti na kozmetické použitie; trblietky na nechty; micelárna voda; kozmetické farby na telo; tekuté latexové kozmetické farby na telo; zubné pasty; bavlnené tampóny napustené odličovacími prípravkami; obrúsky na absorpciu farbív počas prania farebnej bielizne; antistatické obrúsky do sušičiek bielizne; včelí vosk.

23 - Bavlnené nite a priadze; hodvábné nite a priadze; jutové nite a priadze; gumové priadze na textilie; kokosové nite a priadze; konopné nite a priadze; kovové nite na vyšívanie; ľanové nite a priadze; plátacie nite a priadze; nite; priadze; pružné nite a priadze na textilie; nite zo sklenených vlákien na textilie; šijacie nite a priadze; tkaná bavlna; tkaná vlna; tkaný hodváb; nite a priadze z umelého hodvábu; umelé vlákna na textilie; tkaná vlna; vlnené nite a priadze; vyšívacie nite a priadze; žienilkové vlákno (dutinka).

24 - Textilie neprepúšťajúce plyn na aerostaty (balóny); barchet (textilie); bavlnené textilie; stolové behúne, nie papierové; posteľná bielizeň; biliardové súkno; brokáty; bukram (stužené plátno, knihárske alebo krajčírské); bytový textil; cestovné deky; čalúnnické textilie; damask (tkaniny); cestovné deky; drožet (tkanina s pretkávaným vzorom); džersej (pletiny); čalúnnické espartové textilie; textilné etikety; textilné filtračné materiály; flanel (textilie); flauš (textilie); gáza (textilie); hodvábné textilie; hodvábné tkaniny na tlačové vzory; jutové textilie; kanava (riedka tkanina) na tapisérie alebo na vyšívanie; potlačený kartún; textilné klobúkové podšívky; konopné plátno; konopné tkaniny; textilné alebo plastové stolové vlajky; krep (textilie); krepón (jemná hodvábná tkanina); kúpeľňové textilie okrem oblečenia; ľanové textilie; vlnené textilie; textilie; textilie imitujúce kožušiny; textilné odličovacie obrúsky; marabut (textilie); žemilkové textilie; moleskin (textilie); bavlnené plátno; obloženia nábytku textilnými látkami; ochranné poťahy na nábytok; netkané textilie; obliečky na matrace; ozdobné obliečky na vankúše; obliečky na vankúše; textilné obrúsky na stolovanie; obrusy (okrem papierových); textilie na obuv; gázovina, riedke plátno na výrobu syra; ochranné siete proti komárom (moskytiéry); ozdobné obliečky na vankúše; páperové prikrývky, periny; plachty; plastové materiály (náhradky textílií); plastové pokrývky na prikrytie nábytku; textilie na vyšívanie s predkresleným vzorom; plátno so šikmou väzbou; pletiny (textilie); plst'; textilné podložky na stôl (anglické prestieranie); textilné podložky pod poháre alebo taniere (prestieranie); textilné klobúkové podšívky; textilné podšívky; textilné podšívky do topánok; pogumované plátno, nie pre papierníctvo; poťahy na poklapy záchodov; posteľné pokrývky a prikrývky; matracovina; elastické textilie; umelý hodváb (textilie); ramia (textilie); riedko tkané konopné plátno; zrebné rúcho (textília); textilné vrecká na umývanie; nažehľovacie textilie; sieťovina; textilie zo sklenených vlákieň pre textilný priemysel; textilné slučky na vešanie záclon a závesov; spacie vaky; stolová bielizeň (nie papierová); stolové behúne (nie papierové); sypkovina (angín); ševioty (vlnené tkaniny); cestovné deky; taft (textilie); textilné nástenné dekorácie; bytový textil; textilie; textilie do tlačiarne na textil; textilie na obuv; textilie neprepúšťajúce plyn na aerostaty (balóny); textilné prestieranie na stolovanie; textilie na bielizeň; textilie pre odevný priemysel; tkaniny; tyl; textilné uteráky; textilné uteráky na tvár; utierky na riad; textilné alebo plastové zástavy; vlnené textilie; voskované plátno; textilné vrecká na umývanie; textilné vreckovky; záclonovina; zamat; textilné alebo plastové závesy; textilné alebo plastové sprchové závesy; závesy na dvere; zefír (textilie).

25 - Baretky; spodná bielizeň; boa (kožušinová ozdoba alebo ozdoba z peria na ovinutie okolo krku); body (spodná bielizeň); bundy; cyklistické oblečenie; cylindre; členky (oblečenie); čiapky; sprchovacie čiapky; priliehavé čiapky; oblečenie pre bábätká; detské nohavičky (bielizeň); dreváky; plátenná obuv; futbalová obuv (kopačky); štuple na kopačky; futbalová obuv (kopačky); gabardénové plášte; galoše; gamaše; legíny; golieri (časti odevov); telocvičné úbory; gymnastické cvičky; chrániče uší proti chladu (pokrývky hlavy); kabáty; kapucne (časti odevov); klobúkové kostry; klobúky; papierové klobúky (oblečenie); štuple na kopačky; kombiné (spodná bielizeň); kombinézy (oblečenie); kombinézy na vodné lyžovanie; konfekcia (odevy); korzety (spodná bielizeň); kostýmy, obleky; košele; košľové sedlá; kožušínové kabáty; kožušínové stoly; kožušiny (oblečenie); krátke kabátičky; parky (teplé krátke kabáty s kapucňou); jazdecké krátke nohavice; kravaty; kúpacie čiapky; kúpacie plášte; obuv na kúpanie; sandále na kúpanie; livreje; manipuly (časti kňazského rúcha); mantily; manžety (časti odevov); masky na spanie; maskarné kostýmy; mištry (pokrývky hlavy); oblečenie pre motoristov; nánožníky, nie elektricky vyhrievané; náprsenky; košele s krátkym rukávom; nepremokavé odevy; nohavice; odevy z imitácií kože; kožené odevy; kovové časti

na obuv; lyžiarska obuv; podpätky na obuv; lemy na podrážky obuvi (rámy); protišmykové pomôcky na obuv; špičky na obuv; vysoká obuv; obuv; odevy; opasky (časti odevov); opasky na doklady a peniaze (časti odevov); opasky na doklady a peniaze (časti odevov); palčiaci; pančuchy; spodné časti pančúch; pančuchy absorbujúce pot; pančuškové nohavice; pánske podväzky; pánske spodky; oblečenie z papiera; papierové klobúky (oblečenie); papuče; päty pančúch; peletíny; kúpacie plášte; plavky; plavky (dámske); plavky (pánske); plážová obuv; plážové oblečenie; pletené svetre; pletiny (oblečenie); pletiny; podbradníky, nie papierové; podrážky na obuv; podpätky; podpätky na obuv; podpätky na obuv; pružné pásy na gamaše; podprsenky; hotové podšívky (časti odevov); podväzky; podväzky na pančuchy; pánske podväzky; pokrývky hlavy; ponožky; potné vložky; pracovné plášte; protišmykové pomôcky na obuv; pulóvre; pyžamá; ramienka na dámsku bielizeň; rúcha, ornáty; rukavice; rukávniky; vesty pre rybárov; saká; sandále; sári; sáry čižiem; košľové sedlá; snimateľné golieri; masky na spanie; spodky (pánske); spodná bielizeň pohlcujúca pot; spodničky; sprchovacie čiapky; sukne; svetre; šály; šály uviazané pod krkom; šatky; závoje; šaty; šerpy; čiapkové šilty; šilty na pokrývky hlavy; šnurovacie topánky; šnurovačky; športová obuv; športové tričká; dresy; kožušínové stoly; tielka; tógy; členkové topánky; zvršky topánok; topánky na šport; topánky; tričká; turbany; uniformy; vesty; vlnené šály; vložky do topánok; vrecká na odevy; vreckovky do saka; vrchné ošate; zástery; závoje; závoje, čepce (časti rehoľných odevov); zvrchníky; župany.

26 - Galantérny tovar okrem nití a priadzí; značky na bielizeň; monogramy (značky na bielizeň); značky na bielizeň (písmená); nažehľovacie ozdoby na textilné výrobky (galantéria); nášivky, aplikácie (galantéria); gombíky; háčiky (galantéria); háčiky na obuv; háčiky na živôtky; zipsy; zipsy na tašky; suché zipsy (galantéria); spony na traky; nepravý lem; bordúry, lemy, obruby (na odevy); lemky; zúbkované lemky; očka na odevy; odznaky na odevy, nie z drahých kovov; špendlíky, ihlice okrem šperkov; pracky na opasky; klobúkové ozdoby (stužkárske tovar); ozdoby na obuv (stužkárske tovar); patentné gombíky; pracky na obuv; pracky (odevné doplnky); šnúry do topánok; výšivky (galantéria); strieborné výšivky (galantéria); zlaté výšivky (galantéria); žabó; brmbolce; strapce (stužkárske tovar); čipky, krajky; čipkárske tovar; ozdoby do vlasov; stuhy do vlasov; mašle do vlasov; kostice do korzetov; ozdobné brošne; brošne (doplnky oblečenia); trblietavé lemky na odevy; trblietavé šnúry (stužkárske tovar); pásy (stužkárske tovar); pletené šnúry; flitre na odevy; ozdobné flitre; korálky, nie na výrobu šperkov; rozety (stužkárske tovar); ženilkové šnúry (stužkárske tovar); perie (odevné doplnky); vtáčie perie (odevné doplnky); umelé kvety; výstuže golierov; girlandy.

35 - Administratívna správa hotelov; administratívne spracovanie obchodných objednávok; reklamné agentúry; aktualizovanie reklamných materiálov; analýzy nákladov; aranžovanie výkladov; vypracovávanie daňových priznaní; dražby; fakturácie; fotokopirovacie služby; grafická úprava tlačovín na reklamné účely; hospodárske (ekonomické) predpovede; administratívna správa hotelov; obchodné alebo podnikateľské informácie; vyhľadávanie informácií v počítačových súboroch (pre tretie osoby); komerčné informačné kancelárie; kancelárie zaoberajúce sa dovozom a vývozom; prenájom kancelárskych strojov a zariadení; zostavovanie štatistík; prezentácia výrobkov v komunikačných médiách pre maloobchod; obchodná správa licencií výrobkov a služieb (pre tretie osoby); marketing; príprava miezd a výplatných listín; nábor zamestnancov; pomoc pri riadení obchodnej činnosti; odborné obchodné alebo podnikateľské poradenstvo; pomoc pri riadení obchodných alebo priemyselných podnikov; obchodné informácie a rady spotrebiteľom pri výbere tovarov a služieb; obchodné odhady; obchodný alebo podnikateľský prieskum; obchodný alebo podnikateľský výskum; odborné

obchodné riadenie umeleckých činností; poradenstvo pri organizovaní a riadení obchodnej činnosti; odkazovacie telefónne služby (pre neprítomných predplatiteľov); organizovanie veľtrhov; organizovanie obchodných alebo reklamných výstav; personálne poradenstvo; písanie na stroji; zbieranie údajov do počítačových databáz; zoraďovanie údajov v počítačových databázach; administratívne služby poskytované pri premiestňovaní podnikov; podpora predaja (pre tretie osoby); poradenstvo pri riadení podnikov; odborné posudky efektívnosti podnikov; prenájom predajných automatov; predplatné telekomunikačných služieb (pre tretie osoby); predvádzanie (služby modeliek) na reklamné účely a podporu predaja; predvádzanie tovaru; prehľad tlačie (výstrižkové služby); prenájom fotokopirovacích strojov; prenájom kancelárskych strojov a zariadení; prenájom reklamného času v komunikačných médiách; prenájom reklamných materiálov; prenájom reklamných plôch; prepisovanie; prieskum trhu; prieskum verejnej mienky; vzťahy s verejnosťou (public relations); reklama; online reklama na počítačovej komunikačnej sieti; reklamné agentúry; aktualizovanie reklamných materiálov; rozširovanie reklamných materiálov zákazníkom (letáky, prospekty, tlačoviny, vzorky); rozširovanie reklamných oznamov; zásielkové reklamné služby; vydávanie reklamných textov; obchodné alebo podnikové audity (revízia účtov); rozhlasová reklama; rozširovanie vzoriek tovarov; sekretárske služby; subdodávateľské služby (obchodné služby); služby porovnávania cien; služby predplácania novín a časopisov (pre tretie osoby); spracovanie textov; správa počítačových súborov; sprostredkovateľne práce; stenografické služby; televízna reklama; účtovníctvo; zostavovanie výpisov z účtov; vedenie účtovných kníh; výber zamestnancov pomocou psychologických testov; vyhľadávanie sponzorov; reklamné plagátovanie; zásobovacie služby pre tretie osoby (nákup tovarov a služieb pre iné podniky).

42 - Aktualizovanie počítačových programov; analýzy počítačových systémov; analýzy výťažnosti ropných polí; architektonické poradenstvo; architektonické služby; podporný výskum; bakteriologický výskum; módné návrhárstvo; geologický výskum; expertízy (inžinierske práce); fyzikálny výskum; geodézia (zememeračstvo); geologický prieskum; geologický výskum; grafické dizajnérstvo; poradenstvo v oblasti návrhu a vývoja počítačového hardvéru; hostovanie na počítačových stránkach (webových stránkach); chemické služby; chemické analýzy; chemický výskum; inštalácie počítačových programov; výzdoba interiérov; poskytovanie internetových vyhľadávačov; kalibrácia; kontroly kvality; kontrola ropných vrtov; výskum v oblasti kozmetiky; meteorologické informácie; návrh počítačových systémov; navrhovanie obalov, obalové dizajnérstvo; obnovovanie počítačových databáz; ochrana počítačov proti počítačovým vírusom; výskum v oblasti ochrany životného prostredia; overovanie pravosti umeleckých diel; požičovanie počítačov; obnovovanie počítačových databáz; počítačové programovanie; poradenstvo v oblasti počítačových programov; zhotovovanie kópií počítačových programov; návrh počítačových systémov; ochrana počítačov proti počítačovým vírusom; podmorský výskum; poradenstvo v oblasti úspory energie; poskytovanie internetových vyhľadávačov; predpovede počasia; prenájom počítačov; prenájom počítačového softvéru; prenájom webových serverov; prevod (konverzia) počítačových programov a údajov (nie fyzický); prevod údajov alebo dokumentov z fyzických médií na elektronické médiá; priemyselné dizajnérstvo; ropný prieskum; prieskum ropných polí; štúdie technických projektov; skúšky materiálov; vypracovanie stavebných výkresov; technická kontrola automobilov; technologický výskum; skúšanie textílií; tvorba a udržiavanie webových stránok (pre tretie osoby); tvorba počítačového softvéru; údržba počítačového softvéru; overovanie pravosti umeleckých diel; urbanistické plánovanie; biologický výskum; strojársky výskum; výskum a vývoj nových výrobkov (pre zákazníkov); vytváranie oblakov na vyvolanie zrážok; výzdoba interiérov.

(540)



(550) obrazová

(731) MOOM collection, s.r.o., M.R. Štefánika 48, 022 01 Čadca, SK;

(740) Lobodová Dagmar, Ing., Košice, SK;

(210) 264-2020

(220) 3.2.2020

11(511) 32, 33, 43

(511) 32 - Nealkoholické víno; minerálne vody (nápoje); sytené vody; nealkoholické prípravky na výrobu nápojov; nealkoholické nápoje; hroznová šťava; hroznový mušt (nekvaseň); nápoje z hroznovej šťavy; aseptické ovocné šťavy (nápoje); nealkoholické aperitívy; ovocné džúsy; príchute na výrobu nealkoholických nápojov; ovocné šťavy; mrazené koncentrované ovocné nápoje; mrazené koncentrované ovocné džúsy; multivitaminové nápoje z ovocných štiav (nie na lekárske účely); multivitaminové ovocné nektáre (iné ako na lekárske účely); šerbety (ovocné nápoje); smoothies (nealkoholické ovocné nápoje); citronády (nápoje); nealkoholické koktaily; nealkoholické výťažky z ovocia; prášky na prípravu šumivých nápojov; stolové vody; sladina (výluh sladu).

33 - Víno; biele víno; červené víno; brandy, vínovica; hroznové víno; alkoholické nápoje okrem piva; kvasené alkoholické nápoje; kvasené liehoviny; destilované alkoholické nápoje; miešané alkoholické nápoje obsahujúce víno; nízkoalkoholické víno; šumivé hroznové víno; šumivé víno; prírodné šumivé vína; suché šumivé vína; ovocné perlivé vína; varené víno; výberové vína; zmesi vín s bylinkami; vodnár (matolinové víno); jahodové víno; aperitívy na báze destilovaných alkoholických likérov; aperitívne vína; horké alkoholické aperitívy; vína s obsahom anízu, ako aperitív; koktaily a aperitívy na báze vína; digestíva (liehoviny a likéry); víne punče; fortifikované vína; medovina; alkoholické nápoje obsahujúce ovocie; chladený alkoholický nápoj vyrobený z jablčného muštu; prípravky na výrobu alkoholických nápojov; alkoholické výťažky z ovocia; alkoholický hroznový mušt; alkoholové extrakty; destilované nápoje; liehoviny.

43 - Vinárne; služby vinoték; poskytovanie nápojov formou ochutnávky vín; reštauračné (stravovacie) služby; rýchle občerstvenie (snackbary); ubytovacie kancelárie (hotely, penzióny); dodávanie hotových jedál a nápojov na objednávku (katering); kaviarne; turistické ubytovne; penzióny; hotelierske služby; prenájom prechodného ubytovania; bary (služby); prázdninové tábory (ubytovacie služby); rezervácie prechodného ubytovania; motely (služby); požičovanie stoličiek, stolov, obrusov a nápojového skla; prenájom osvetľovacích zariadení; požičovanie prístrojov na prípravu jedál; prenájom automatov na pitnú vodu.

(540)



(550) obrazová

(591) zlatá

(731) DeVin, s. r. o., Medená 5, 811 02 Bratislava, SK;

(740) Porubčan Róbert, Ing., Ivanka pri Dunaji, SK;

- (210) **288-2020**
(220) 4.2.2020
11(511) 16, 20, 24, 25, 41
(511) 16 - Papiernický tovar; kalendáre; tlačené diáre; vreckové tlačené diáre; zápisníky (papiernický tovar); darčekové zápisníky (papiernický tovar).
20 - Nábytok.
24 - Bytový textil; textilné etikety; textilné nástenné dekorácie; ozdobné obliečky na vankúše; obloženia nábytku textilnými látkami; textilné uteráky; textilné deky.
25 - Oblečenie.
41 - Vzdelávanie; organizovanie výcvikov, kurzov a školení; zábava; športová a kultúrna činnosť; organizovanie kultúrnych a spoločenských podujatí.
- (540) **womanhood**
(550) slovná
(731) Millenius Ventures, s.r.o., Sotinská 1345/27, 905 01 Senica, SK;
(740) JAKUBEK & PARTNERS, s. r. o., Bratislava, SK;

- (210) **330-2020**
(220) 7.2.2020
(310) 88569196
(320) 7.8.2019
(330) US
11(511) 5
(511) 5 - Farmaceutické prípravky na liečbu rakoviny a autoimunitných chorôb; farmaceutické prípravky na liečbu lymfómu; farmaceutické prípravky na inhibíciu produkcie cytokínov; farmaceutické prípravky, ktoré modulujú imunitný systém; farmaceutické prípravky na použitie pri liečbe nádorov; farmaceutické a biologické prípravky na imunoterapiu; farmaceutické a biologické prípravky na imunoterapiu T-bunkami; bunky na lekárske alebo klinické použitie; diagnostické prípravky obsahujúce prevažne bunky na lekárske alebo klinické použitie.
- (540)



The logo for Breyanzi features the brand name in a bold, blue, sans-serif font. To the right of the text is a circular graphic composed of numerous small, dark blue dots arranged in a pattern that resembles a stylized sun or a cluster of particles.

- (550) obrazová
(591) tmavomodrá, svetlomodrá, oranžová
(731) JUNO THERAPEUTICS, INC., CORPORATION DELAWARE, 400 Dexter Avenue North, Suite 1200, Seattle, Washington 98109, US;
(740) HÖRMANN & PARTNERS s.r.o., Bratislava 37, SK;

- (210) **333-2020**
(220) 7.2.2020
11(511) 3, 5, 10
(511) 3 - Neliečivé kozmetické a toaletné prípravky; náplasti na kozmetické použitie.
5 - Farmaceutické a lekárske prípravky; hygienické výrobky na lekárske použitie; diétne potraviny a diétne látky na lekárske použitie; výživové doplnky pre ľudí; náplasti, obväzový materiál; náplasti s vitamínovými doplnkami; náplasti obsahujúce magnet; transdermálne liečivé náplasti; protizápalové analgetické náplasti; hrejivé náplasti na lekárske použitie; lekárske náplasti na obväzovanie rán; náplasti (pásky) na liečebné použitie; obväzy (náplasti) na prevenciu pľuzgierov; adhezívne náplasti na kožu na lekárske použitie; náplasti pre malé deti na odpudzovanie komárov;

vankúšiky napustené liečivými prípravkami; tampóny napustené liečivými prípravkami; tampóny na lekárske použitie; analgetiká; lokálne analgetiká; nesteroidné protizápalové lieky.
10 - Chladiace náplasti na lekárske účely; lekárske a veterinárne prístroje a nástroje; lekárske prístroje a nástroje na úľavu od bolesti.

- (540) **AU-MEDIC**
(550) slovná
(731) PQ PARTNERS LIMITED, Athinon 5, 1015 Nicosia, CY;
(740) Pirohár Jozef, JUDr., Nové Zámky, SK;

- (210) **645-2020**
(220) 17.3.2020
11(511) 1, 3, 5, 9, 11, 17, 21
(511) 1 - Rozmrazovacie kvapaliny; rozmrazovacie spreje.
3 - Prípravky na odstraňovanie vodného kameňa (pre domácnosť); bieliace pracie prostriedky; modridlo na bielizeň; bieliace a iné prípravky na pranie a čistenie bielizne; prípravky na čistenie povrchov; prípravky na čistenie koberec; prípravky na čistenie podláh; prípravky na čistenie látok; odmasťovacie prípravky s rozpúšťadlom; osviežovače vzduchu; voňavky.
5 - Prípravky na dezodoráciu vzduchu; vrecká do vysávačov; hadice vysávačov prachu; kefové hubice na vysávače.
9 - Teplomery, nie na lekárske použitie.
11 - Prístroje na výrobu pary; varné prístroje a zariadenia; chladiace a mraziace zariadenia; sušičky (prístroje); prístroje na ventiláciu; sanitárne zariadenia; sanitárne (toaletné) zariadenia; zariadenia na rozvod vody; čistiace zariadenia na odpadové vody; filtre do zariadení na čistenie vzduchu.
17 - Plastové hadice; gumené hadicové vedenia.
21 - Predmety na čistenie; kefy; výrobky zo skla; kuchynský riad na podávanie jedál; prestieranie na stolovanie okrem textilného a papierového; kuchynský riad a nádoby.

- (540) **JOLLY**
(550) slovná
(731) Hocký René, Komunardů 1492/43, 170 00 Praha, CZ;

- (210) **797-2020**
(220) 14.4.2020
11(511) 7, 9, 11, 35, 37
(511) 7 - Vývevy (stroje); dúchadlá; kompresory (stroje); kompresory; čerpadlá, pumpy (stroje); kompresory a dúchadlá.
9 - Vákuumetre.
11 - Ventilátory pre priemyselné účely; ventilátory (klimatizácia).
35 - Maloobchodné služby s tovarmi uvedenými v triede 7, 9 a 11 tohto zoznamu; veľkoobchodné služby s tovarmi uvedenými v triede 7, 9 a 11 tohto zoznamu.
37 - Opravy a údržba vákuových čerpadiel a ich častí; inštalácia, údržba a opravy vykurovacích zariadení; inštalácia, údržba a opravy ventilačných a klimatizačných zariadení.

- (540) **VAKUUM BOHEMIA**
(550) slovná
(731) VAKUUM BOHEMIA s.r.o., Lidická kolonie 1108/47, 586 01 Jihlava, CZ;
(740) Žižka Petr, Mgr., Plzeň, CZ;

(210) 799-2020

(220) 9.4.2020

11(511) 10, 25, 40

(511) 10 - Chirurgické krycie rúška; rúška (pre nemocničný personál); zubné rúška pre pacientov; lekárske masky; chirurgické masky; ochranné masky na tvár na stomatologické použitie; hygienické masky na ochranu pred prachom na lekárske účely; sanitárne masky na lekárske účely; anesteziologické masky; terapeutické masky na tvár; dýchacie masky na umelé dýchanie; priehľadné štíty na tvár pre lekárske personál; aerosólové dávkovače na lekárske použitie; analyzátory na identifikáciu baktérií na lekárske použitie; chirurgické kompresory; chirurgické prístroje a nástroje; chirurgické zrkadlá; defibrilátory; diagnostické prístroje na lekárske použitie; elektródy na lekárske použitie; elektrokardiografy; endoskopické kamery na lekárske použitie; inhalátory; injekčné striekačky; kanyly; katétre; krvné tlakomery; lampy na lekárske použitie; LED masky na terapeutické účely; lekárske prístroje a nástroje; lekárske teplomery; masážne prístroje; načúvacie pomôcky; mozgové stimulatory; nádoby na podávanie liekov; nosové odsávačky; odmerky na lieky; oftalmoskopy; ortopedická obuv; pomôcky na ochranu sluchu; prístroje na umelé dýchanie; prístroje a zariadenia na lekárske analýzy; respirátory na umelé dýchanie; resuscitačné prístroje; röntgenové prístroje na lekárske použitie; stetoskopy; sondy na lekárske použitie; UV-lampy na lekárske použitie; zariadenia na testovanie DNA a RNA na lekárske použitie; zverolekárske prístroje a nástroje; glukomery.

25 - Odevy; obuv; pokrývky hlavy; trička; športové trička, dresy; mikiny; vrchné ošatenie; šatky; šály; čelenky (oblečenie); konfekcia (odevy); kabáty; bundy; kravaty; košele; svetre; pulóvre; opasky (časti odevov); čiapky; bejzbalové čiapky so šiltom; klobúky; závoje na zahalenie tváre moslimských žien na verejnosti (jašmaky) (časti odevov); nıkáby (časti odevov); burky (časti odevov).

40 - Postriebrovanie, pokovovanie striebrom; vyšívanie; šitie a krajčírske služby; 3D tlačiarenské služby; bielenie tkanín; apretovanie textílií; čistiare a farbierne (služby); farbenie textílií; farbenie tkanín; garbiarstvo; kalandrovanie tkanín; konečná úprava povrchov (mechanická alebo chemická); kryokonzervácia; laminovanie; lemovanie alebo obšívanie tkanín; odlievanie kovov; pokovovanie; ponikovanie; pozlacovanie; prenájom klimatizačných zariadení; prenájom generátorov; recyklácia odpadu; tlač, tlačenie; strihanie látok (strihová služba); výroba energie; úprava textílií.

(540) AMBRELA

(550) slovná

(731) abdex Slovakia s.r.o., Moštenická 3, 971 01 Prievidza, SK;

(740) Porubčan Róbert, Ing., Ivanka pri Dunaji, SK;

(210) 814-2020

(220) 15.4.2020

11(511) 19, 35, 37, 39

(511) 19 - Nekomové stavebné materiály; nekovové neohybné rúry pre stavebníctvo; asfalt; smola; bitúmeny; nekovové prenosné stavby; nekovové pomníky.

35 - Reklama; obchodný manažment; obchodná administratíva; kancelárske práce.

37 - Stavebníctvo.

39 - Doprava; balenie tovarov; skladovanie tovarov (úschova); organizovanie ciest.

(540) PLAST MONT

(550) slovná

(731) PLAST-MONT, s.r.o., Pekárenská 2, 984 01 Lučenec, SK;

(740) P&P Legal s.r.o., Bratislava-Ružinov, SK;

(210) 882-2020

(220) 24.4.2020

11(511) 7, 12

(511) 7 - Zdvíhacie zariadenia; obrábacie stroje.
12 - Vozidlá.

(540) BUMAR

(550) slovná

(731) ESEA SK, s.r.o., Haškova 39, 974 11 Banská Bystrica, SK;

(210) 884-2020

(220) 24.4.2020

11(511) 30

(511) 30 - Kakao; neliečivé cukrovinky; čokoládové cukrovinky; cukrárske výrobky; pralinky; sušienky, keksy, biskvity; obľátky; zákusky, koláče; jemné pečivárske výrobky; pečivo (pekárske výrobky); čokoládové nátierky.

(540)

(550) obrazová

(591) červená, biela, zlatá, hnedá

(731) Mondelez Slovakia Intellectual Property s.r.o., Račianska 44, 832 42 Bratislava, SK;

(740) MAJLINGOVÁ & PARTNERS, s.r.o., Bratislava, SK;

(210) 886-2020

(220) 24.4.2020

11(511) 29, 30

(511) 29 - Ovocná dreň; mrazené ovocie; kandizované ovocie.

30 - Ľad do nápojov; smotanové zmrzliny; zmrzliny.

(540) ICE BOMB

(550) slovná

(731) SWEETY ICE, s.r.o., Petrovanská 34/A, 080 01 Prešov, SK;

(210) 910-2020

(220) 28.4.2020

11(511) 25, 35, 39

(511) 25 - Odevy; ponožky; pančuchy.

35 - Obchodné sprostredkovateľské služby s textilnými výrobkami; maloobchodné služby s textilnými výrobkami.

39 - Preprava tovarov; doručovanie tovarov; skladovanie tovarov (úschova).

(540)

(550) obrazová

(731) Kmeťko Milan, Ing., Bakossova 14464/3D, 974 01 Banská Bystrica, SK;

(210) 925-2020

(220) 30.4.2020

(310) 559629

(320) 5.11.2019

(330) CZ

11(511) 5, 32

(511) 5 - Farmaceutické prípravky humánne a veterinárne; vitamínové a multivitamínové prípravky; dietetické výživové a potravinové doplnky v tuhom aj tekutom stave; farmaceutické prípravky a doplnky stravy prispievajúce k skráteniu času potrebného na zaspánie a k zmierneniu subjektívneho pocitu únavy v dôsledku časového posunu; kozmetické prípravky na lekárske účely vyrobené z liečivých rastlín; bylinné lieky; sušené bylinné zmesi, oleje, krémy, masti a extrakty s liečivým účinkom; liečivé bylinné sirupy; liečivé čaje; potravinové doplnky s liečebnými účinkami; náplasti, bylinné čaje na lekárske účely; bylinné extrakty (tinktúry) s liečebným účinkom; liečivé bylinné kvapky, masti a silice; liečivé byliny v sušenej alebo konzervovanej forme; cukrovinky alebo pastilky, alebo tablety, alebo tobolky, alebo kapsule s liečivými prísadami; balzamy a krémy a masti na lekárske účely; bylinné výťažky alebo sirupy na liečebné účely; vitamínová a minerálna výživa na liečebné účely; farmaceutické prípravky na starostlivosť o pokožku a vlasy; bylinné extrakty doplnené vitamínmi, minerálnymi látkami a stopovými prvkami (výživové doplnky); drvené a mleté byliny doplnené vitamínmi, minerálnymi látkami a stopovými prvkami (výživové doplnky); bylinné tablety na liečebné účely; bylinné kapsule na liečebné účely.

32 - Výtlačky z rastlín na prípravu bylinných nealkoholických nápojov.

(540) SleepMover

(550) slovná

(731) LIGHTHOUSE INTERNATIONAL INC., 255 Keele St., Toronto, Ontario M6P-2K1, CA;

(740) Mešková Viera, Ing., Bratislava, SK;

(210) 943-2020

(220) 5.5.2020

11(511) 32, 33

(511) 32 - Nealkoholické ovocné nápoje; ovocné džúsy; mušty; limonády; nealkoholické nápoje; nealkoholické koktaily; nealkoholické aperitívy; nealkoholický jablkový mušt; ochutené pivo.

33 - Jablčné mušty (alkoholické); hruškový mušt (alkoholický); alkoholické nápoje okrem piva; alkoholické nápoje s ovocím; vopred pripravené miešané alkoholické nápoje (nie s pivom).

(540) Martin's cider

(550) slovná

(731) MARTIN'S CIDERY s.r.o., Hlboká cesta 1078/61, 949 01 Nitra, SK;

(210) 952-2020

(220) 6.5.2020

11(511) 3

(511) 3 - Kozmetické prípravky; kozmetické prípravky na starostlivosť o telo; kozmetické prípravky na hydratáciu tváre; telové hydratačné prípravky; prípravky na ošetrovanie tváre proti starnutiu; telové krémy proti starnutiu; telové mlieka proti starnutiu; telové gély proti starnutiu; telové oleje proti starnutiu; čistiace toaletné prípravky proti starnutiu; mydlá na starostlivosť o telo proti starnutiu; peelingy proti starnutiu; hydratačné telové prípravky proti starnutiu; zmäkčovacie prípravky na pleť proti starnutiu; kozmetické pleťové prípravky na odstraňovanie vrások; pleťové vody na lokálne ošetrovanie krku; krémy na lokálne ošetrovanie krku; gély na lo-

kálne ošetrovanie krku; oleje na lokálne ošetrovanie krku; čistiace toaletné prípravky na lokálne ošetrovanie krku; peelingy na lokálne ošetrovanie krku; hydratačné prípravky na lokálne ošetrovanie krku; zmäkčovacie prípravky na pleť; kozmetické prípravky na starostlivosť o pleť na krku odstraňujúce vrásky; neliečivé vody na ošetrovanie strií; neliečivé krémy na ošetrovanie strií; neliečivé gély na ošetrovanie strií; neliečivé oleje na ošetrovanie strií; neliečivé čistiace toaletné prípravky na ošetrovanie strií; neliečivé peelingy na ošetrovanie strií; neliečivé hydratačné prípravky na ošetrovanie strií; neliečivé zmäkčovacie prípravky na ošetrovanie strií; kozmetické prípravky na odstraňovanie vrások a ošetrovanie kožných strií; neliečivé vody na ošetrovanie celulitídy; neliečivé krémy na ošetrovanie celulitídy; neliečivé gély na ošetrovanie celulitídy; neliečivé oleje na ošetrovanie celulitídy; neliečivé čistiace toaletné prípravky na ošetrovanie celulitídy; neliečivé hydratačné prípravky na ošetrovanie celulitídy; neliečivé zmäkčovacie prípravky na redukciu celulitídy; pleťové vody na bielenie pokožky; krémy na bielenie pokožky; gély na bielenie pokožky; oleje na bielenie pokožky; čistiace toaletné prípravky na bielenie pokožky; hydratačné prípravky na bielenie pokožky; pleťové vody na rozjasňovanie pokožky; krémy na rozjasňovanie pokožky; gély na rozjasňovanie pokožky; oleje na rozjasňovanie pokožky; čistiace toaletné prípravky na rozjasňovanie pokožky; hydratačné prípravky na rozjasňovanie pokožky; zmäkčovacie prípravky na bielenie a rozjasňovanie pokožky; laky na vlasy; vody na starostlivosť o vlasy; vlasové kondicionéry; gély na vlasy; mydlá proti poteniu; telové mydlá; mydlá na kúpanie; mydlá na ruky; esenciálne oleje; vlasové vody; prípravky na čistenie zubov; pleťové a telové krémy; telové šampóny; šampóny; hydratačné prípravky na telo; kolínske vody; parfumované vody; parfumy; dezodoranty na osobné použitie.

(540) PWDRS

(550) slovná

(731) Deciem Beauty Group Inc., 15 Fraser Avenue, M6K 1Y7 Toronto, Ontario, CA;

(740) FAJNOR IP s.r.o., Bratislava-Petržalka, SK;

(210) 955-2020

(220) 6.5.2020

11(511) 25, 35, 38, 39, 41, 44

(511) 25 - Odevy a oblečenie, pracovné odevy a pracovné oblečenie; spodná bielizeň; bundy; kabáty; kapucne (časti odevov); teplé krátke kabáty s kapučnou; nepremokavé odevy; opasky (súčasť oblečenia); nohavice; body (spodná bielizeň); cylindre; čelenky (oblečenie); čiapky; chrániče uší proti chladu ako pokrývka hlavy; detská výbavička (oblečenie); goliere (časti odevov); klobúky; kombinézy ako oblečenie; konfekcia (odevy); korzety; kostýmy, obleky; košele; kožušiny ako oblečenie; krátke kabátiky; kravaty; kúpacie plášte; manžety ako časti odevov; náprsenky; pančuchy; pánske spodky; pracovné plášte; plážová obuv; plážové oblečenie; pleteniny ako oblečenie; pokrývky hlavy; ponožky; pracovné plášte; pulóvre; pyžamá; palčiaky; rukavice; saká; spodničky; sukne; šály; šaty; šatky; šerpy; tielka; tričká; vesty; uniformy; vrchné ošatenie; zástery; závoje; zvrchníky; župany; šilty (pokrývky hlavy); papuče; celé topánky; sandále; galoše; gamaše; kovové časti na obuv; protišmykové pomôcky na obuv; čiapky; pulóvre; spodná bielizeň pohlcujúca pot; nohavice; legíny; športové tričká, dresy; športová obuv; športové čelenky; telocvičné úbory; legínsy; športové šilty (pokrývky hlavy); športové tielka; ponožky pohlcujúce pot.

35 - Poskytovanie obchodných alebo podnikateľských informácií; kancelárie zaoberajúce sa dovozom a vývozom; rozširovanie reklamných oznamov; fotokopírovacie služby; predvádzanie tovaru; rozširovanie reklamných materiálov zákaznikom (letáky, prospekty, tlačoviny, vzorky); rozmnožovanie dokumentov; aktualizovanie reklamných materiá-

lov; rozširovanie vzoriek tovarov; prenájom reklamných materiálov; vydávanie reklamných textov; reklama; rozhlasová reklama; televízna reklama; aranžovanie výkladov; reklamné agentúry; marketingový prieskum; organizovanie obchodných alebo reklamných výstav; obchodné alebo podnikateľské informácie; prenájom reklamných plôch; podpora predaja (pre tretie osoby); zásielkové reklamné služby; odborné obchodné riadenie umeleckých činností; organizovanie obchodných alebo reklamných veľtrhov; on line reklama na počítačovej komunikačnej sieti; prezentácia výrobkov v komunikačných médiách pre maloobchod; obchodné informácie a rady spotrebiteľom; administratívne spracovanie obchodných objednávok; subdodávateľské služby (obchodné služby); písanie reklamných textov; grafická úprava tlačovín na reklamné účely; marketing; telemarketing; poskytovanie obchodných alebo podnikateľských kontaktných informácií; optimalizácia obchodovania na webových stránkach; obchodné sprostredkovateľské služby; obchodný manažment pre poskytovateľov služieb na voľnej nohe; vyjednávanie a uzatváranie obchodných transakcií pre tretie osoby; poskytovanie obchodných informácií prostredníctvom webových stránok; on line poskytovanie obchodného priestoru pre nákupcov a predajcov tovarov a služieb; navrhovanie reklamných materiálov; správa spotrebiteľských vernostných programov.

38 - Poskytovanie elektronických komunikačných služieb prostredníctvom internetu; poskytovanie užívateľského prístupu do svetovej počítačovej siete; prenos správ a obrazových informácií prostredníctvom počítačov.

39 - Doručovanie balíkov; balenie tovarov; doručovanie tovarov; doručovacie služby (správy alebo tovar); distribúcia tovarov na dobierku; doručovanie kvetov; balenie darčiekov.

41 - Školenia v oblasti stravovania (nie na lekárske účely); kurzy zamerané na fitness cvičenie; poradenstvo v oblasti telesného cvičenia; telesná výchova; poskytovanie informácií v oblasti tréningu (fitness); poskytovanie vzdelávacích služieb v oblasti fitness; poradenské služby v oblasti tréningu (fitness); fitness cvičenia; školenia v oblasti telesnej kultúry a rekondície (nie na lekárske účely).

44 - Masáže; fyzioterapia; sauny (služby); solária (služby); výživové poradenstvo; konzultácie v oblasti zdravej výživy, redukcie tukov a zdravého životného štýlu.

(540)



(550) obrazová

(731) SEVENCORP s.r.o., Lorencova ulica 1100/10, 053 42 Krompachy, SK;

(740) Belička Ivan, Ing., Banská Bystrica, SK;

(210) 964-2020

(220) 6.5.2020

11(511) 3

(511) 3 - Kozmetické prípravky; kozmetické prípravky na starostlivosť o telo; kozmetické prípravky na hydratáciu tváre; telové hydratačné prípravky; prípravky na ošetrovanie tváre proti starnutiu; telové krémy proti starnutiu; telové mlieka proti starnutiu; telové gély proti starnutiu; telové oleje proti starnutiu; čistiace toaletné prípravky proti starnutiu; mydlá na starostlivosť o telo proti starnutiu; peelingy proti starnutiu;

hydratačné telové prípravky proti starnutiu; zmäkčovacie prípravky na pleť proti starnutiu; kozmetické pleťové prípravky na odstraňovanie vrások; pleťové vody na lokálne ošetrovanie krku; krémy na lokálne ošetrovanie krku; gély na lokálne ošetrovanie krku; oleje na lokálne ošetrovanie krku; čistiacie toaletné prípravky na lokálne ošetrovanie krku; peelingy na lokálne ošetrovanie krku; hydratačné prípravky na lokálne ošetrovanie krku; zmäkčovacie prípravky na pleť; kozmetické prípravky na starostlivosť o pleť na krku odstraňujúce vrásky; neliečivé vody na ošetrovanie strií; neliečivé krémy na ošetrovanie strií; neliečivé gély na ošetrovanie strií; neliečivé oleje na ošetrovanie strií; neliečivé čistiace toaletné prípravky na ošetrovanie strií; neliečivé peelingy na ošetrovanie strií; neliečivé hydratačné prípravky na ošetrovanie strií; neliečivé zmäkčovacie prípravky na ošetrovanie strií; kozmetické prípravky na odstraňovanie vrások a ošetrovanie kožných strií; neliečivé vody na ošetrovanie celulitídy; neliečivé krémy na ošetrovanie celulitídy; neliečivé gély na ošetrovanie celulitídy; neliečivé oleje na ošetrovanie celulitídy; neliečivé čistiace toaletné prípravky na ošetrovanie celulitídy; neliečivé hydratačné prípravky na ošetrovanie celulitídy; neliečivé zmäkčovacie prípravky na redukciu celulitídy; pleťové vody na bielenie pokožky; krémy na bielenie pokožky; gély na bielenie pokožky; oleje na bielenie pokožky; čistiacie toaletné prípravky na bielenie pokožky; hydratačné prípravky na bielenie pokožky; pleťové vody na rozjasňovanie pokožky; krémy na rozjasňovanie pokožky; gély na rozjasňovanie pokožky; oleje na rozjasňovanie pokožky; čistiacie toaletné prípravky rozjasňovanie pokožky; hydratačné prípravky na rozjasňovanie pokožky; zmäkčovacie prípravky na bielenie a rozjasňovanie pokožky; laky na vlasy; vody na starostlivosť o vlasy; vlasové kondicionéry; gély na vlasy; mydlá proti poteniu; telové mydlá; mydlá na kúpanie; mydlá na ruky; esenciálne oleje; vlasové vody; prípravky na čistenie zubov; pleťové a telové krémy; telové šampóny; šampóny; hydratačné prípravky na telo; kolínske vody; parfumované vody; parfumy; dezodoranty na osobné použitie.

(540) PWDR

(550) slovná

(731) Deciem Beauty Group Inc., 15 Fraser Avenue, M6K 1Y7 Toronto, Ontario, CA;

(740) FAJNOR IP s.r.o., Bratislava, SK;

(210) 976-2020

(220) 6.11.2017

11(511) 9

(511) 9 - Nahraté počítačové programy; s'ahovateľné počítačové programy; počítačové softvérové aplikácie (s'ahovateľné); softvér a aplikácie pre mobilné zariadenia; elektronické platobné terminály pre umývacie zariadenia.

(540)

smartwash
by "ISTOBAL" 

(550) obrazová

(641) 017432188, 06.11.2017

(731) Istobal, S.A., Avda. Conde del Serrallo, 10, E-46259 L'Alcudia (Valencia), ES;

(740) HÖRMANN & PARTNERS s.r.o., Bratislava, SK;

(210) 1008-2020

(220) 13.5.2020

11(511) 12, 37, 39

(511) 12 - Ťažné zariadenia na vozidlá; vozidlá; pozemné dopravné prostriedky - automobily, osobné automobily, športové autá, nákladné autá, strešné nosiče na vozidlá; nosiče (batožinové) na vozidlá; nosiče bicyklov na autá; nosiče lyží na autá; nosiče strešných boxov na automobily; hnacie mechanizmy do pozemných vozidiel; hnacie motory do pozemných vozidiel; hnacie hriadele do pozemných vozidiel; hnacie reťaze do pozemných vozidiel; automobilové podvozky; automobilové reťaze; automobilové strechy, kapoty; karosérie automobilov; automobilové pneumatiky; bezpečnostné pásy na sedadlá vozidiel; príviesne vozíky; čelné ochranné sklá vozidiel; ložiskové čapy náprav; dvere dopravných prostriedkov; klaksóny do vozidiel; hroty na pneumatiky; kĺnce do pneumatík; prevodové hriadele do pozemných vozidiel; hydraulické obvody do vozidiel; kapoty (veká) na automobilové motory; kolesá dopravných prostriedkov; kryty na automobilové kolesá; náboje kolies vozidiel; meniče, konvertory (točivých momentov) v pozemných vozidlách; mopedy; motocykle; elektrické motory do pozemných vozidiel; nákladné, dodávkové vozidlá; nápravy vozidiel; nárazníky na vozidlá; obytné automobilové príviesy; okná na vozidlá; opierky hlavy na sedadlá vozidiel; opravárske náradie na opravu pneumatík; ozubenie, prevody, súkolia pozemných vozidiel; lúče (drôty) kolies vozidiel; pásy na protektorovanie pneumatík; pruženie (tlmiče) automobilov; plášte pneumatík; pneumatiky; vzduchové nafukovacie vankúše (bezpečnostné zariadenia do automobilov); poplašné zabezpečovacie zariadenie do vozidiel; poťahy na sedadlá vozidiel; pohonné mechanizmy pozemných vozidiel; spojky pozemných vozidiel; spriahadlá pozemných vozidiel; prúdové motory a turbíny pozemných vozidiel; protioslňovacie zariadenia (pomôcky) do vozidiel; protišmykové zariadenia na pneumatiky vozidiel; protišmykové reťaze; pružiny vozidiel; prevodové (rýchlostné) skrine do vozidiel; výstroj vozidiel (pumpy); ráfiky kolies vozidiel; sedadlá do vozidiel; signalizačné zariadenie pri spätnom chode automobilov; stierače skiel; sklopné zadné dosky (časti pozemných vozidiel); veká (zdvíhacie) ako súčasť pozemných vozidiel; smerovky na dopravné prostriedky; spojovacie tyče (ťahla) na pozemné vozidlá; stúpačky vozidiel; tlmiace pružiny do vozidiel; tlmič kmitov (závesný) do vozidiel; torzné tyče do vozidiel; ukazovatele smeru vozidiel; uzávery palivových nádrží vozidiel; váhy na vyvažovanie kolies vozidiel; ventily pneumatík vozidiel; veká na palivové nádrže vozidiel; volanty vozidiel; volnoběžky pozemných vozidiel; čalúnenie vozidiel; výstražné systémy (alarmy) do jednopopových vozidiel; lepiace gumené záplaty na opravu duší; spätné zrkadlá.

37 - Inštalácie ťažných zariadení, strešných nosičov a zabezpečovacích zariadení vozidiel; údržba a opravy pozemných dopravných prostriedkov; inštalácie príslušenstva pozemných dopravných vozidiel; montáž, demontáž a vyvažovanie kolies dopravných zariadení; pneuservis - odborné opravy všetkých druhov pneumatík a duší pneumatík; údržba a opravy elektrických akumulátorov; ošetrovanie vozidiel antikoróznym náterom; čistenie, umývanie, leštenie a mazanie vozidiel; vykonávanie motodiagnostiky; informácie o opravách; odborné stavebné služby; stavebná činnosť - vykonávanie stavieb vrátane ich zmien, udržiavacích prác na nich a ich odstraňovanie; reštaurovanie objektov; inštalčné služby polotovarov a stavebných dielcov v stavebníctve; montovanie stavieb a interiérov; stavebníctvo - realizácia stavieb; rekonštrukcie stavieb; prestavby budov; odborná stavebná pomoc; stavebný dozor; kúrenárske, vodoinštalátorske služby spočívajúce v inštalácii, opravách, rekonštrukcii vyhradených tlakových a vykurovacích zariadení; inštalácie, opravy, vyhradených vykurovacích elektrických a plynových zariadení; odstraňovanie vodných usadenín z vykurovacích sústav a chladiacích zariadení; zámočníctvo; inštalácie a oprava

elektrických zariadení; inštalácie a opravy elektronických strojov a prístrojov; kominárske služby; oprava a inštalácie meradiel; montážno-stavebné práce; stavebné, remeselné a údržbárske práce; maliarske, lakovnicke a tapetárske práce; kladenie podláh; inštalácie v stavebníctve; stavebné sanácie; inštalácie a opravy výťahov; inštalácie a opravy telefónov; čistenie fasád, vonkajších povrchov a plôch; čistenie interiérov budov; čistenie kominov; čistenie okien; čistenie ulíc; obnova použitých alebo čiastočne zničených motorov a strojov; vulkanizácia a protektorovanie pneumatík; prenájom a požičiavanie stavebných strojov; prenájom a požičiavanie bagrov, rýpadiel, buldozérov, žeriavov, cestných zametacích strojov, čistiacich strojov; opravy púmp a čerpadiel; deratizácia; dezinfekcia; ničenie škodcov (nie na poľnohospodárske účely); asfaltovanie; cestárstvo (dláždenie); banská ťažba; baníctvo; povrchová ťažba; vrtanie studní; služby prácovní a mangľovni ako je čistenie, pranie, žehlenie a mangľovanie šatstva; chemické čistenie; údržba, čistenie a opravy kožušín, kože a odevov z nich; opravy šatstva a obuvi; reštaurovanie nábytku; umelecká stolárska výroba a opravy; čalúnenie a čalúnnické opravy; lakovanie; glazúrovanie; pieskovanie; opravy fotografických prístrojov; opravy hodín; údržba a opravy trezorov; ostrenie a brúsenie nožov; opravy daždníkov.

39 - Doprava, balenie a skladovanie tovaru; doprava, balenie a skladovanie ťažných zariadení, strešných nosičov, nosičov bicyklov a strešných boxov na automobily a ďalšieho príslušenstva na automobily; prenájom dopravných prostriedkov; služby cestovnej alebo turistické kancelárie; organizovanie zájazdov a výletov, turistických prehliadok, rezervácie ciest; informačné služby v cestovnom ruchu; dopravné služby; doprava pozemná autobusová, automobilová, železničná, lodná, trajektová, letecká, sprostredkovanie dopravy; preprava osôb; preprava batožiny a nákladov, skladovanie batožiny; skladovanie tovaru; skladovanie; logistické služby v doprave; zasielateľstvo; balenie tovaru; poradenstvo a sprostredkovanie v oblasti dopravy alebo skladovania; poskytovanie sprievodcovských služieb; poradenské služby v turistickom ruchu; služby parkovísk; prenájom a požičiavanie autokarov, automobilov, lodí, plavidiel, kamiónov, nákladných vozidiel, dopravných prostriedkov; prenájom a požičiavanie koní; prenájom garáží a parkovacích plôch; prenájom a požičiavanie mraziacich alebo chladiacich boxov; prenájom a požičiavanie potápačských skafandrov a zvonov; prenájom skladísk; prenájom a požičiavanie skladovacích kontajnerov; prenájom dopravných strojov.

(540) ELSA GROUP

(550) slovná

(731) ELSA GROUP s.r.o., Vrážská 1496, 153 00 Praha 5 - Rašotín, CZ;

(740) Mešková Viera, Ing., Bratislava, SK;

(210) 1015-2020

(220) 15.5.2020

11(511) 32, 33, 35

(511) 32 - Chmelové výťažky na výrobu piva; pívové koktaily; miešané nápoje s obsahom piva limonády; minerálne vody (nápoje); mušty; nealkoholické koktaily; nealkoholické nápoje; nealkoholický cider; nekvasený hrozňový mušt; ovocné džúsy; perlivé vody (nápoje); pivná mladinka; pivo; sirupy na prípravu limonád; sirupy na prípravu nápojov; sladina (výluh sladu); sladové pivo; vody (nápoje); zázvorové pivo; zeleninové šťavy (nápoje).

33 - Alkoholické nápoje obsahujúce ovocie; alkoholické nápoje okrem piva; liehové esencie; alkoholové esencie; alkoholové výťažky; aperitívy; cider (alkoholický); destilované nápoje; digestíva (likéry a liehoviny); koktaily; liehoviny; likéry; víno.

35 - Marketing; maloobchodné a veľkoobchodné služby s tovarmi uvedenými v triedach 32 a 33 tohto zoznamu; prezentácia výrobkov v komunikačných médiách pre účely maloobchodu; predvádzanie tovaru; reklama; podpora predaja (pre tretie osoby); marketingový prieskum.

(540) ŠARIŠ S ISKROU V SRDCI

(550) slovná

(731) Plzeňský Prazdroj Slovensko, a.s., Pivovarská 9, 082 21 Veľký Šariš, SK;

(740) BELEŠČÁK & PARTNERS, s.r.o., Piešťany, SK;

(210) 1021-2020

(220) 18.5.2020

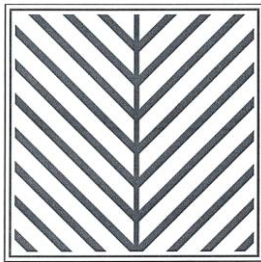
11(511) 30, 35, 43

(511) 30 - Káva.

35 - Reklama; marketing; podpora predaja (pre tretie osoby); správa spotrebiteľských vernostných programov.

43 - Reštauračné (stravovacie) služby.

(540)



IM coffee

(550) obrazová

(731) Central Gastro Praha, s.r.o., Nerudova 209/10, 118 00 Praha, CZ;

(740) Brostík Ondřej, JUDr., Praha, CZ;

(210) 1035-2020

(220) 19.5.2020

11(511) 16, 35, 40, 41

(511) 16 - Tlačoviny; tlačené publikácie; periodiká; brožúry; knihy; ročenky.

35 - Reklama; vydávanie reklamných textov; rozširovanie reklamných materiálov zákazníkom (letáky, prospekty, tlačoviny, vzorky).

40 - Tlač, tlačeň; knihárstvo.

41 - Vydávanie textov (okrem reklamných); vydávanie kníh; online vydávanie elektronických kníh a časopisov; online poskytovanie elektronických publikácií (bez možnosti kopírovania); písanie textov (okrem reklamných); korešpondenčné vzdelávacie kurzy; akadémie (vzdelávanie); vzdelávanie; školenia; organizovanie a vedenie seminárov; organizovanie a vedenie konferencií; organizovanie a vedenie vzdelávacích fór s osobnou účasťou; organizovanie kultúrnych alebo vzdelávacích výstav.

(540)

ZEM & VEK

(550) obrazová

(731) SOFIAN, s.r.o., Vajnorská 94, 831 04 Bratislava, SK;

(740) Gajdošíková Zuzana, Ing., Bratislava, SK;

(210) 1126-2020

(220) 16.7.2020

11(511) 18, 24, 25

(511) 18 - Krúžky na dáždnyky; rebrá dáždnykov a snečnikov; peňážanky; obaly na hudobné nástroje; palice na dáždnyky; kostry dáždnykov a snečnikov; poľovnícke tašky (torby); školské tašky (aktovky); puzdrá na navštívenky; kožené škatule na klobúky; cestovné kufre; kožené šnúry; kožené remienky; kožené ozdoby na nábytok; imitácie kože; dáždnyky; tašky na nosenie detí; tašky na náradie (prázdne); chlebníky; obaly na dáždnyky; plecniaky; kabelkové rámy; snečniky; kožušiny; rúčky na dáždnyky; náprsné tašky; nákupné tašky na kolieskach; nákupné tašky; diplomatické kufriky; horolezecké plecniaky; turistické plecniaky; plážové tašky; kabelky; cestovné tašky; kožené vrecia, vrecká a puzdrá na balenie; aktovky (kožená galantéria); kožené cestovné tašky (kožená galantéria); kufre; rúčky na kufre; spoločenské kabelky; kožené alebo kožou potiahnuté puzdrá; lodné kufre; kufriky na toaletné potreby (prázdny); jelenica (nie na čistenie); torby; cestovné obaly na odevy; puzdrá na kľúče; sieťové nákupné tašky; kufriky; kožené obloženia nábytku; športové tašky; šatky na nosenie dojčiat; vaky na nosenie dojčiat; tašky; obaly na kreditné karty (náprsné tašky); puzdrá na vizitky; randsels (japonské školské tašky); menovky na batožinu; kožené štítky; rukoväte na nákupné tašky; cestovné kolieskové kufre; kolieskové batožiny; textilné skladacie kufriky na usporiadanie predmetov v batožine; konferenčné obaly na spisy; turistické palice; trekkingové palice; koženka.

24 - Nažehľovacie textilie; čalúnické textilie; kúpeľňové textilie (okrem oblečenia); textilné alebo plastové stolové vľajky; textilné materiály; textilie; konopné plátno; textilné klobúkové podšívky; textilné podšívky do topánok; textilie na obuv; stolové behúne, nie papierové; voskované plátno; posteľné pokrývky; prešívane posteľné pokrývky; obliečky na matrace; sypkovina (angin); papierové posteľné pokrývky; obrusy (okrem papierových); cestovné deky; textilie na bielizeň; textilné podšívky; plachty; prikrývky; textilné alebo plastové zástavy; textilné alebo plastové vľajčky; páperové prikrývky; periny; elastické textilie; textilné slučky na vešanie záclon a závesov; utierky na riad; textilné vrecká na umývanie; pogumované plátno, nie pre papiernictvo; zrebné rúcho (textília); ochranné poľahy na nábytok; potlačený kartón; posteľná bielizeň; plátno so šikmou väzbou; plátno so šikmou väzbou; bytový textil; textilné uteráky; matracovina; plastové pokrývky na prikrytie nábytku; textilné obrúsky na stolovanie; textilné vreckovky; ochranné siete proti komárom (moskytiéry); obliečky na vankúše; závesy na dvere; textilné alebo plastové závesy; textilné uteráky na tvár; záclonovina; bavlnené plátno; textilné podložky pod poháre alebo tanieri (prestieranie); textilné podložky na stôl (anglické prestieranie); vložky do spacích vakov; textilné odličovacie obrúsky; textilné etikety; textilné nástenné dekorácie; ozdobné obliečky na vankúše; textilné prestieranie na stolovanie; posteľné pokrývky a prikrývky; obliečky na vankúše; poľahy na poklapy záchodov; textilné alebo plastové sprchové závesy; textilné podložky na prebaľovanie; deky pre zvieratá chované v domácnosti; dojčenské spacie vaky; dojčenské zavinovačky; spacie vaky; drapérie na boky postelí; mantinely do detských postieľok (posteľná bielizeň); bivakovacie vrecia (bez konštrukcie); piknikové deky.

25 - Protišmykové pomôcky na obuv; oblečenie pre motoristov; obuv; sandále na kúpanie; obuv na kúpanie; pančuchy; pančuchy absorbujúce pot; spodné časti pančúch; baretky; pracovné plášte; boa (ozdoba z peria alebo kožušiny na ovitutie okolo krku); čiapky; pleteniny; vysoká obuv; nízke čižmy; špičky na obuv; potné vložky; ramienka na dámsku bielizeň; šnúrovacie topánky; goliere (časti odevov); pletené šály; krátke kabátiky; pánska spodná bielizeň (trenírky, boxerky); priliehavé čiapky; živôtky; korzety (spodná bielizeň); spodná bielizeň; kapucne (časti odevov); klobúkové

kostry; šilty; opasky (časti odevov); pletené šatky; župany; svetre; pulóvre; rúcha, ornáty; ponožky; pánske podväzky; podväzky; podväzky na pančuchy; sáry čižiem; vložky do topánok; košele; náprsenky; košele s krátkym rukávom; odevy; klobúky; kožušiny (oblečenie); snímatelné goliere; pančuškové nohavice; kombinézy (oblečenie); spodná bielizeň pohlcujúca pot; korzety; kostýmy, obleky; konfekcia (odevy); detské nohavičky (bielizeň); chrániče uší proti chladu (pokrývky hlavy); kravaty; gamaše; nohavice; cyklistické oblečenie; vrchné ošatenie; rukavice; hotové podšívky (časti odevov); šatky, šály; šerpy; pleteniny (oblečenie); plátenná obuv; futbalová obuv (kopačky); cylindre (klobúky); gabardénové plášte; korzety (spodná bielizeň); šnurovačky; galoše; vesty; pružné pásky na gamaše; závoje; čepce (časti rehoľných odevov); gymnastické cvičky; kabáty; nepremokavé odevy; legíny; oblečenie z úpletových textílií; sukne; oblečenie pre bábätká; livreje; športové tričká, dresy; manžety (časti odevov); zástery; rukávniky; manipuly (časti kňazského rúcha); rukavice bez prstov; papuče; peleríny; kožušínové kabáty; plážové oblečenie; plážová obuv; vrecká na odevy; pyžamá; šaty; dreváky; sandále; pánska spodná bielizeň (slipy); podprsenky; zvrchníky; uniformy; bundy; saká; papierové odevy; závoje; kúpacie čiapky; plavky (pánske); plavky; kúpacie plášte; podbradníky, nie papierové; topánky; topánky na šport; štuple na kopačky; športová obuv; členky (oblečenie); parky (teplé krátke kabáty s kapučnou); spodničky; lyžiarska obuv; kombiné (spodná bielizeň); body (spodná bielizeň); šatky na krk; telocvičné úbory; odevy z imitácií kože; kožené odevy; maškarné kostýmy; sári; tričká; turbany; šály uviazané pod krkom; sprchovacie čiapky; vesty pre rybárov; opasky na doklady a peniaze (časti odevov); vreckovky do saka; papierové klobúky (oblečenie); masky na spanie; nohavicové sukne; ponča; sarongy (veľké šatky na odievanie); lyžiarske rukavice; legínsy; šatové sukne; šilty (pokrývky hlavy); dámske nohavičky; športové tielka; "valenky" (ruské plstené čižmy); členkové topánky; ponožky pohlcujúce pot; kadernické pláštenky; úbory na karate; úbory na džudo; trikoty (cvičebné úbory); kimoná; podbradníky s rukávmi okrem papierových; odevy obsahujúce látky na chudnutie; vyšívané odevy; pokrývky hlavy; palčičky; latexové odevy; tričká na športovanie chrániace pred odreninami a vyrážkami (rashguards); odevy so zabudovanými svetelnými diódami; šatky (na hlavu); príľnavé podprsenky.

(540)



(550) obrazová

(591) PANTONE 7455 modrá, PANTONE Cool Gray 9 sivá

(731) Dual Trade s.r.o., Sazovická 455/28, 155 21 Praha 5, CZ;

(740) Legitas advokátní kancelář s.r.o., Mgr. Petra Stupková, Praha, CZ;

(210) 1131-2020

(220) 2.6.2020

11(511) 16, 35, 36, 38, 41

(511) 16 - Oceľové písmená; oceľové pierka; dávkovače lepiacej pásky (kancelárske potreby); pečiatky (s adresnými údajmi); strojčky na tlačenie adresy; papier; plagáty; reklamné tabule z papiera, kartónu alebo lepenky; frankovacie stroje na kancelárske použitie; kancelárske kramlíčky; spony na perá; zošivačky (kancelárske potreby); albumy; obrazy; tlače (rytiny); pásky (prstence) na cigary; orezávacie strojčky na ceruzky (elektrické aj neelektrické); knižné zarážky; opierky na ruky pre maliarov; vodové farby (akvarely); architekto-

nické modely; spisové obaly (papiernický tovar); bridlicové tabuľky; bridlice (na kreslenie); strieborný papier; modelovacia hlina; aritmetické tabuľky; rytiny; umelecké litografie; obrazy (maľby) zarámované alebo nezarámované; ceruzky; noviny; periodiká; atlasy; zaraďovače, šanóny (na voľné listy); karisbloky; gumené pásky na kancelárske použitie; podložky pod pivové poháre; lístky; biologické vzorky na mikroskopické pozorovanie (učebné pomôcky); tlačiarenské štočky; skicáre; útržkové bloky; cievky s páskami do písacích strojov; držiaky na písacie potreby; brožúry; výšivkové vzory; pripínáčky; navlhčovacie hubky (kancelárske potreby); maliarske štetce; pijavý papier; pečate; pečatidlá; napustené pečiatkovacie podušky; pečatné vosky; kancelárske pečiatne stroje; materiály na pečatenie; zošity; zásuvky na rozdeľovanie a počítanie mincí; vzory na kopírovanie; priesvitný papier (pauzovací); pauzovacie plátno; náprstky na ochranu pred zranením; typy, tlačové písmo; kopírovací uhľový papier; papier do záznamových zariadení; poznámkové zošity; rysovacie uholníky, príložíky; mapy; vyučovacie pomôcky okrem prístrojov a zariadení; kartotékové lístky; hárky papiera; kartón, lepenka; lepenkové škatule na klobúky; dierovacie karty do žakárových strojov; tuby z kartónu; katalógy; kovové príchytky na kartotéčné lístky; spevníky; sádzacie rámy (polygrafia); obaly na doklady; maliarske stojany; číslice (tlačiarenské typy); tuš; chromolitografie (polygrafia); modelovacie vosky okrem dentálnych; zoraďovače (kancelárske potreby); kancelárske dierkovače; toaletný papier; knihy; rysovacie kružidlá; tlačiarenské typy (písmená a číslice); tlačiarenské ručné sádzadlá; zásuvky na spisy; papierové kornúty; korekčné laky (kancelárske potreby); korekčné tuše (heliografia); tuhy do ceruziek (náplne); histologické rezy (učebné pomôcky); šablóny na rysovanie kriviek; obaly (papiernický tovar); krieda na písanie; litografická krieda; krajčírka krieda; držiaky na kriedu; násady na ceruzky; mechanické ceruzky; papierové nádobky na mliečne výrobky; kancelárske štipce; valce do písacích strojov; oblačky; grafické vzory (tlačoviny); mramorovacie hrebene (pomôcky pre výtvarníkov); rysovacie dosky; rysovacie potreby; rysovacie nástroje; diagramy; obálky (papiernický tovar); kopírovacie zariadenia; leptané štočky; baliaci papier; hroty pier; písacie stroje (elektrické aj neelektrické); puzdrá na perá, perečníky; hroty písacích pier zo zlata; pomôcky na vymazávanie; písacie potreby; emblémy (papierové pečate); šablóny na vymazávanie; guma na gumovanie; papier do elektrokardiografu; dierovačky (kancelárske potreby); atamenty; farbivé pásky; kalamáre; kancelárske obálkovacie stroje; fotografie (tlačoviny); pijaky; pečiatky; knihárske textílie; rysovacie súpravy; účtovné knihy; zoznamy; figuríny z papierovej drviny; sošky z papierovej drviny; filtračný papier; papierové filtračné materiály; tlačivá (formuláre); kancelárske potreby okrem nábytku; uhol' na umelecké kreslenie; šablóny (kancelárske potreby); tlačiarenské sadzobnice; galvanotypy (polygrafia); geografické mapy; zemské glóbusy; misky na vodové farby pre umelcov; grafické reprodukcie; grafické zobrazenia; škrabky na kancelárske použitie; rytecké dosky; hektografy; časové rozvrhy (tlačoviny); navlhčovadlá (kancelárske potreby); pohľadnice; tlačoviny; ručné etiketovacie prístroje; podklady na tlačenie, nie textilné; prenosné tlačiarňičky (kancelárske potreby); tlačené publikácie; príručky; listový papier; ťažidlo na papieri; kopírovacie ihly na rysovanie alebo kreslenie; rysovacie perá; stolové prestieranie z papiera; litografie; litografické dosky; brožované knihy; svietivý papier; papierová drvina; paragóny; značkovacia krieda; modelovacie plastové hmoty; modelovacie hmoty; modelovacie pasty; papierové vreckovky; farbivé plátna do rozmnožovacích strojov; papierové obrusy; školské tabule; kancelárske sponky; paginovačky; olejotlače; knihárske záložky do kníh; papierové pečate; palety pre maliarov; pantografy (rysovacie potreby); papiernický tovar; pergamenový papier; pastelky; krajčírskе strihy; puzdrá na šablóny; maliarske valčeky pre domácnosť; maliarske plátna;

škmatule s farbami (školské pomôcky); baliace plastové fólie; zariadenia na paspartovanie fotografií; stojany na fotografie; zinkografické štočky; nákresy; ryhovače papiera (kancelárske potreby); plniace perá; šablóny na kreslenie a maľovanie; rozmnožovacie blany; portréty; papierové ozdobné kvetináče; rozmnožovacie stroje a prístroje; papierové pásky a štítky na zaznamenávanie počítačových programov; prospekty; papier na rádiogramy; rysovacie pravítka; tlačové reglety; knihárske potreby; knihárske plátno; knihárske nite; farbacie plátna do kopírovacích strojov; perá (kancelárske potreby); časopisy (periodiká); papierové pásky iné ako do vlasov alebo stužkárska galantéria; pásky do písacích strojov; papierové alebo plastové vrecia, vrecká a puzdrá na balenie; podušky na pečiatky; školské potreby (papiernický tovar); záložky do kníh; blahoprajné pohľadnice; mastenec (krajčírka krieda); guľôčky do guľôčkových pier; papierové podložky na stôl (anglické prestieranie); podložky na písanie; klávesy písacích strojov; stojany na pečiatky; puzdrá na pečiatky; poštové známky; držiaky na pečiatky; priesvitky (papiernický tovar); etiketovacie kliešte; glutín (kancelárske lepidlo alebo lepidlo pre domácnosť); lepidlá na kancelárske použitie alebo pre domácnosť; lepiace pásky na kancelárske použitie alebo pre domácnosť; adresné štítky do adresovacích strojov; ročenky; kalendáre; škrobové lepidlá pre domácnosť a na kancelárske použitie; štetce; samolepky pre domácnosť a na kancelárske použitie; gumičky (kancelárske potreby); papierové podbradníky; drevitá lepenka (papiernický tovar); drevitý papier; papierové alebo lepenkové krabice; stojany na perá a ceruzky; papierové alebo lepenkové prepravné obaly na fľaše; papierové podložky pod poháre; oznámenia (papiernický tovar); plastové bublinové fólie (na balenie); papierové zástavy; skartovačky (kancelárske potreby); fólie z regenerovanej celulózy na balenie; skrinky na spisy (kancelárske potreby); lepiace pasty na kancelárske použitie alebo pre domácnosť; nože na papier (otvárače listov); papierové alebo plastové vrecká na odpadky; strúhadlá na ceruzky (elektrické aj neelektrické); odličovacie papierové obrúsky; papierové servítky; papierové obrúsky (prestieranie); uholníky na rysovanie; príložníky na rysovanie; násadky na perá; písacie súpravy (papiernický tovar); stojany s kalamárom a písacími potrebami; obaly na súpravy písacích potrieb; grafické znaky; papierové alebo lepenkové obaly na fľaše; papierové alebo lepenkové pútače; papierové utierky; papierové utierky na tvár; papierové alebo lepenkové etikety; rydlá (rycie ihly); viskóznové fólie na balenie; lepiace gumeny na kancelárske použitie alebo pre domácnosť; pogumované plátno pre papiernictvo; vyzina (želatína) na kancelárske použitie a pre domácnosť; vrecká do mikrovlnných rúr; papierové filtre na kávu; paletizačné plastové fólie (príľnavé, naľahovacie); papierové alebo kartónové vývesné tabule; samolepky (papiernický tovar); knihárske stroje a prístroje (kancelárske potreby); komiksy; kopírovací papier (papiernický tovar); puzdrá na šekové knižky; atramentové tyčinky; kamenné kalamáre (nádobky na atrament); hudobné blahoželania (pohľadnice); obežníky; škrobové obalové materiály; parafínový papier; puzdrá na pasy; kaligrafické štetce; písacie nástroje; papier do skriň (parfumovaný alebo neparfumovaný); prístroje na tlačenie na kreditné karty, nie elektrické; laminovačky na dokumenty (kancelárske potreby); papiera na maľovanie a kaligrafiu; zotierače tabúl; tabule na zapichovanie oznamov; ukazovadlá, nie elektrické; ozdobné papierové mašle iné ako do vlasov alebo stužkárska galantéria; formy na modelovacie hliny (pomôcky pre výtvarníkov); sponky na bankovky; zberateľské karty (nie na hranie); papierové alebo plastové absorpčné hárkky alebo fólie na balenie potravín; papierové alebo plastové hárkky alebo fólie regulujúce vlhkosť na balenie potravín; korekčné pásky (kancelárske pomôcky); maliarske palety; značkovacie perá (papiernický tovar); letáky; obálky na dokumenty (papiernický tovar); držiaky stránok otvorenej knihy; polymérová modelovacia hmota; pečiatky na znehodnocovanie známk;

papierové alebo lepenkové baliace materiály (výplňové, tlmiace); papierové alebo lepenkové vycpávkové materiály; bankovky; značkovací kriedový sprej; tlačené poukážky; ryžový papier; plastové vrecká na exkrementy zvierat chovaných v domácnosti; japonský ozdobný papier (washi); papierové obrusy (behúne); tlačené partitúry; papierové stolové vajíčky; papierové trojcipe vlajočky; fólie na celulozidovú animáciu; papierové vrecká na sterilizáciu lekárskech nástrojov; identifikačné visačky (kancelárske potreby); navíjačky na identifikačné visačky (kancelárske potreby); štipce na identifikačné visačky (kancelárske potreby); papierové podložky na lekárske vyšetrovacie stoly; papierové podložky na podnosy so zubárskymi nástrojmi; papierové podbradníky s rukávmi; formátové rezačky na papier (kancelárske potreby); šablóny na zdobenie jedál alebo nápojov; menovky (kancelárske potreby); pásky na čiarové kódy; trblietky na papiernické výrobky; papierové kontrolné štítky na batožinu; čistiace papierové obrúsky.

35 - Pomoc pri riadení obchodnej činnosti; poskytovanie obchodných alebo podnikateľských informácií; reklamné plágotovanie; kancelárie zaoberajúce sa dovozom a vývozom; komerčné informačné kancelárie; analýzy nákladov; rozširovanie reklamných oznamov; fotokopírovacie služby; sprostredkovateľne práce; prenájom kancelárskych strojov a zariadení; účtovníctvo; vedenie účtovných kníh; zostavovanie výpisov z účtov; obchodné alebo podnikové audity (revízia účtov); poradenstvo pri organizovaní a riadení obchodnej činnosti; personálne poradenstvo; poradenstvo pri riadení podnikov; písanie na stroji; predvádzanie tovaru; rozširovanie reklamných materiálov zákazníkom (letáky, prospekty, tlačoviny, vzorky); pomoc pri riadení obchodných alebo priemyselných podnikov; aktualizovanie reklamných materiálov; rozširovanie vzoriek tovarov; odborné posudky efektívnosti podnikov; dražby; prieskum trhu; obchodné odhady; obchodný alebo podnikateľský prieskum; prenájom reklamných materiálov; poradenstvo pri organizovaní obchodnej činnosti; vydávanie reklamných textov; reklama; rozhlasová reklama; obchodný alebo podnikateľský výskum; vzťahy s verejnosťou (public relations); stenografické služby; televízna reklama; prepisovanie správ (kancelárske práce); aranžovanie výkladov; reklamné agentúry; poradenské služby pri riadení obchodnej činnosti; predvádzanie (služby modeliek) na reklamné účely a podporu predaja; marketingový prieskum; správa počítačových súborov; odborné obchodné alebo podnikateľské poradenstvo; hospodárske (ekonomické) predpovede; organizovanie obchodných alebo reklamných výstav; obchodné alebo podnikateľské informácie; prieskum verejnej mienky; príprava miezd a výplatných listín; nábor zamestnancov; administratívne služby poskytované pri premiestňovaní podnikov; prenájom reklamných plôch; podpora predaja (pre tretie osoby); sekretárske služby; vypracovávanie daňových priznaní; odkazovacie telefónne služby (pre neprítomných predplatiteľov); spracovanie textov; služby predplácania novin a časopisov (pre tretie osoby); zásielkové reklamné služby; administratívna správa hotelov; odborné obchodné riadenie umeleckých činností; zbieranie údajov do počítačových databáz; zoraďovanie údajov v počítačových databázach; organizovanie veľtrhov; prenájom fotokopírovacích strojov; online reklama na počítačovej komunikačnej sieti; zásobovacie služby pre tretie osoby (nákup tovarov a služieb pre iné podniky); vyhľadávanie informácií v počítačových súboroch (pre tretie osoby); prenájom reklamného času v komunikačných médiách; prehľad tlače (výstrižkové služby); prenájom predajných automatov; výber zamestnancov pomocou psychologických testov; služby porovnávania cien; prezentácia výrobkov v komunikačných médiách pre maloobchod; obchodné informácie a rady spotrebiteľom pri výbere tovarov a služieb; predplatné telekomunikačných služieb (pre tretie osoby); administratívne spracovanie obchodných objednávok; obchodná správa licencií výrobkov a služieb (pre tretie osoby); subdodávateľské služby (obchod-

né služby); fakturácie; písanie reklamných textov; zostavovanie štatistík; grafická úprava tlačovín na reklamné účely; vyhľadávanie sponzorov; organizovanie módných prehliadok na podporu predaja; tvorba reklamných filmov; obchodný manažment pre športovcov; marketing; telemarketingové služby; maloobchodné služby s farmaceutickými, zverolekáorskými a hygienickými prípravkami a so zdravotníckymi potrebami; prenájom predajných stánkov; poskytovanie obchodných alebo podnikateľských kontaktných informácií; optimalizácia internetových vyhľadávačov na podporu predaja; optimalizácia obchodovania na webových stránkach; platené reklamné služby typu „klikni sem“; obchodné sprostredkovateľské služby; obchodný manažment pre poskytovateľov služieb na voľnej nohe; vyjednávanie a uzatváranie obchodných transakcií pre tretie osoby; aktualizácia a údržba údajov v počítačových databázach; riadenie obchodnej činnosti v stavebníctve; poskytovanie obchodných informácií prostredníctvom webových stránok; online poskytovanie obchodného priestoru pre nákupcov a predajcov tovarov a služieb; rozvíjanie reklamných nápadov; externé administratívne riadenie podnikov; podávanie daňových priznaní; podnikové riadenie refundovaných programov (pre tretie osoby); prenájom billboardov; písanie životopisov (pre tretie osoby); indexovanie webových stránok na obchodné alebo reklamné účely; správa programov pre pravidelných cestujúcich v leteckej doprave; plánovanie stretnutí (kancelárske práce); pripomínanie stretnutí (kancelárske práce); správa spotrebiteľských vernostných programov; písanie textov scenárov na reklamné účely; záznamy písomnej komunikácie a údajov; aktualizácia a údržba informácií v registroch; zostavovanie zoznamov informácií na obchodné alebo reklamné účely; obchodné sprostredkovateľské služby v oblasti priradovania potenciálnych súkromných investorov k podnikateľom, ktorí žiadajú o financovanie; výroba telešopingových programov; poradenstvo v oblasti komunikácie (vzťahy s verejnosťou); poradenstvo v oblasti komunikácie (reklama); dohodovanie obchodných zmlúv pre tretie osoby; podpora predaja tovarov a služieb sponzorovaním športových podujatí; konkurenčné spravodajské služby; obchodné spravodajské služby; finančné a účtovné audity; online maloobchodné služby s digitálnou sťahovateľnou hudbou; online maloobchodné služby so sťahovateľnými vyzváňacími tónmi; online maloobchodné služby so sťahovateľnou nahratou hudbou alebo nahratými filmami; veľkoobchodné služby s farmaceutickými, zverolekáorskými a hygienickými prípravkami a so zdravotníckymi potrebami; služby darčekových zoznamov; cielený marketing; dočasné riadenie podnikov; vonkajšia reklama; maloobchodné služby s umeleckými dielami poskytované galériami; administratívna asistencia pri odpovediach na verejné súťaže; marketing v rámci vydávania softvéru; služby v oblasti vzťahov s médiami; podnikové komunikačné služby; prenájom kancelárskeho vybavenia v zdieľaných kancelárskych priestoroch; komerčné lobistické služby; poskytovanie spotrebiteľských posudkov tovarov na obchodné alebo reklamné účely; poskytovanie spotrebiteľských rebričkov tovarov na obchodné alebo reklamné účely; poskytovanie spotrebiteľských ohodnotení tovarov na obchodné alebo reklamné účely; služby telefónnych ústrední; maloobchodné služby s pekáorskými výrobkami; určovanie modelov nákupného alebo spotrebného správania sa zákazníkov na obchodné alebo marketingové účely; administratívne služby pri odporúčaní špecializovaných lekárov.

36 - Úrazové poistenie; platenie splátok; aktuárske služby (poistno-matematické); prenájom nehnuteľností; sprostredkovanie (maklérstvo); úverové agentúry; realitné kancelárie; sprostredkovanie nehnuteľností; kancelárie zaoberajúce sa inkasovaním pohľadávok; sprostredkovanie poistenia; colné deklarácie (finančné služby); poisťovníctvo; bankovníctvo; oceňovanie nehnuteľností; organizovanie dobročinných zbierok; zriaďovanie fondov; kapitálové investície; finančné záručné služby; zmenárenské služby; vydávanie cestovných

šekov; klíring (bezhotovostné zúčtovávanie vzájomných pohľadávok a záväzkov); úschovné služby; úschova v bezpečnostných schránkach; organizovanie peňažných zbierok; pôžičky (finančné úvery); daňové odhady (služby); finančné odhady a oceňovanie (poisťovníctvo, bankovníctvo, nehnuteľnosti); faktoring; správcovstvo majetku (pre tretie osoby); financovanie (služby); finančné riadenie; záložne; správa nehnuteľností; správa nájomných domov; uzatváranie poisťiek proti požiaru; prenájom bytov; prenájom poľnohospodárskych fariem; zdravotné poistenie; poistenie v námornej doprave; bankové hypotéky; služby sporiteľní; finančný lízing; finančný lízing (finančný prenájom s možnosťou kúpy); obchodovanie na burze s cennými papiermi; životné poistenie; ubytovacie kancelárie (prenájom bývania); finančné analýzy; oceňovanie starostností; oceňovanie umeleckých diel; overovanie šekov; finančné poradenstvo; konzultačné služby v oblasti poisťovníctva; spracovanie platieb kreditnými kartami; spracovanie platieb debetnými kartami; elektronický prevod kapitálu; finančné informácie; informácie o poistení; oceňovanie šperkov; oceňovanie numizmatických zbierok; vyberanie nájomného; oceňovanie známkov; vydávanie cenných papierov; úschova cenností; kurzové záznamy na burze; vydávanie kreditných kariet; prenájom kancelárskych priestorov; služby v oblasti vyplácania dôchodkov; finančné sponzorstvo; bankové služby priamo k zákazníkovi (homebanking); likvidácia podnikov (finančné služby); odhadovanie nákladov na opravu (finančné odhadovanie); obchodovanie na burze s uhľíkovými emisiami; finančné ohodnocovanie nezofatého dreva; finančné ohodnocovanie vlny; záložné pôžičky; konzervatívne fondy (služby); sprostredkovanie na burze cenných papierov; poradenstvo v oblasti splácania dlhov; organizovanie financovania stavebných projektov; poskytovanie finančných informácií prostredníctvom webových stránok; finančné riadenie refundovaných platieb (pre tretie osoby); investovanie do fondov; sprostredkovanie obchodu s akciami a obligáciami; poskytovanie zliav vo vybraných zariadeniach prostredníctvom členskej karty; finančné záruky; prenájom zdieľaných kancelárskych priestorov; finančné odhady pri odpovediach na verejné súťaže; finančné odhady nákladov na vývoj ropného, plynárenského a ťažobného priemyslu; finančný výskum; nehnuteľnosti (služby); elektronický prevod virtuálnych mien; finančné ohodnocovanie aktív duševného vlastníctva; stanovovanie kotácií na odhad nákladov; kolektívne financovanie projektov (crowdfunding); elektronické peňaženky (platobné služby); zmenárenské služby pre elektronické meny.

38 - Rozhlasové vysielanie; posielanie správ; televízne vysielanie; posielanie telegramov; telegrafné služby; telegrafická komunikácia; telefonické služby; telefonická komunikácia; telexové služby; spravodajské kancelárie; vysielanie káblovej televízie; komunikácia mobilnými telefónmi; komunikácia prostredníctvom počítačových terminálov; prenos správ a obrazových informácií prostredníctvom počítačov; prenos elektronickej pošty; faxové prenosy; informácie v oblasti telekomunikácií; výzvy (rádiom, telefónom alebo inými elektronickými komunikačnými prostriedkami); prenájom prístrojov na prenos správ; komunikácia prostredníctvom optických sietí; prenájom faxových prístrojov; prenájom modemov; prenájom telekomunikačných prístrojov; prenájom telefónov; prenos signálu prostredníctvom satelitu; elektronické zobrazovacie tabule (telekomunikačné služby); poskytovanie telekomunikačného pripojenia do svetovej počítačovej siete; služby vstupu do telekomunikačných sietí (smerovanie a pripájanie); telekonferenčné služby; poskytovanie užívateľského prístupu do svetovej počítačovej siete; prenájom prístupového času do svetových počítačových sietí; poskytovanie telekomunikačných kanálov na telenákupy; poskytovanie priestoru na diskusiu na internete; poskytovanie prístupu do databáz; hlasová odkazová služba; online posielanie pohľadníc; prenos digitálnych súborov; bezdrôtové vysielanie; videokonferenčné služby; poskytovanie diskus-

ných fór online; kontinuálny prenos dát (streaming); rádiová komunikácia; prenos videonahrávok na objednávku; prenos digitálnych nahrávok (podcastov); prenájom smartfónov.

41 - Služby estrádnych umelcov; filmové štúdiá; cirkusové predstavenia; organizovanie vedomostných alebo zábavných súťaží; korešpondenčné vzdelávacie kurzy; telesná výchova; prenájom dekorácií na predstavenia; poskytovanie zariadení na oddych a rekreáciu; rozhlasová zábava; vydávanie textov (okrem reklamných); vyučovanie; vzdelávanie; školenia; požičiavanie zvukových nahrávok; požičiavanie kinematografických filmov; produkcia filmov (nie reklamných); gymnastický výcvik; požičovne kníh (knížnice); vydávanie kníh; požičiavanie rozhlasových a televíznych prijímačov; tvorba rozhlasových a televíznych programov; varietné predstavenia; služby orchestrov; divadelné predstavenia; tvorba divadelných alebo iných predstavení; televízna zábava; prenájom divadelných kulís; zoologické záhrady (služby); poskytovanie športovísk; pózovanie modelov výtvarným umelcom; služby pojazdných knižníc; služby kasín (hazardné hry); výchovno-zábavné klubové služby; organizovanie a vedenie kolokvií; organizovanie a vedenie konferencií; organizovanie a vedenie kongresov; diskotéky (služby); informácie o výchove a vzdelávaní; skúšanie, preskúšavanie (pedagogická činnosť); informácie o možnostiach zábavy; organizovanie kultúrnych alebo vzdelávacích výstav; hazardné hry (herne); poskytovanie golfových ihrísk; fitnes kluby (zdravotné a kondičné cvičenia); služby poskytované prázdninovými tábormi (zábava); organizovanie živých vystúpení; premietanie kinematografických filmov; detské škôlky (vzdelávanie); organizovanie športových súťaží; plánovanie a organizovanie večierkov; praktický výcvik (ukážky); služby múzeí (prehliadky, výstavy); nahrávacie štúdiá (služby); poskytovanie informácií o možnostiach rekreácie; požičiavanie potápačského výstroja; požičiavanie športového výstroja (okrem dopravných prostriedkov); prenájom štadiónov; prenájom videorekordérov; požičiavanie videopások; organizovanie a vedenie seminárov; tábory na športové sústreďenia; organizovanie a vedenie sympózií; meranie času na športových podujatiach; internátne školy; organizovanie a vedenie tvorivých dielní (výučba); organizovanie súťaží krásy; rezervácie vstupeniek na zábavné predstavenia; postsynchronizácia, dabing; náboženská výchova; organizovanie lotérií; organizovanie plesov; organizovanie predstavení (manažérske služby); herne s hracími automatmi (služby); požičiavanie audiopriístrojov; prenájom osvetľovacích prístrojov do divadelných sál a televíznych štúdií; prenájom tenisových kurtov; požičiavanie videokamier; písanie textov scenárov nie na reklamné účely; strihanie videopások; online vydávanie elektronických kníh a časopisov; elektronická edičná činnosť v malom (DTP služby); titulkovanie; online poskytovanie počítačových hier (z počítačových sietí); karaoke služby; hudobné skladateľské služby; nočné kluby (zábava); online poskytovanie elektronických publikácií (bez možnosti kopírovania); fotografické reportáže; fotografovanie; poradenstvo pri voľbe povolania (v oblasti výchovy a vzdelávania); reportérske služby; prekladateľské služby; tlmočenie posunkovej reči; nahrávanie videopások; fotografovanie na mikrofilm; služby agentúr ponúkajúcich vstupenky na zábavné podujatia; písanie textov; organizovanie a vedenie koncertov; kaligrafické služby; zalamovanie textov (nie na reklamné účely); organizovanie módných prehliadok na zábavné účely; koučovanie (školenie); prenájom športových plôch; služby diskdžokejov; tlmočnicke služby; služby osobných trénerov (fitnes cvičenia); kurzy telesného cvičenia; odborné preškoľovanie; hudobná tvorba; požičiavanie hračiek; prenájom vybavenia herní; školské služby (vzdelávanie); online poskytovanie digitálnej hudby (bez možnosti kopírovania); online poskytovanie videozáznamov (bez možnosti kopírovania); individuálne vyučovanie; organizovanie a vedenie vzdelávacích fór s osobnou účasťou; skladanie piesní; písanie televíznych a filmových scenárov (tvorba); turistické prehliadky so sprie-

vodcom; vyučovanie pomocou simulátorov; poskytovanie nest'ahovateľných filmov prostredníctvom služieb na prenos videí (na požiadanie); poskytovanie nest'ahovateľných televíznych programov prostredníctvom služieb na prenos videí (na požiadanie); vyučovanie japonského čajového obradu sado; vyučovanie bojového umenia aikido; prenájom umeleckých diel; prenájom interiérových akvárií; organizovanie horolezeckých túr so sprievodcom; organizovanie zábavných podujatí, na ktorých sú účastníci oblečení v divadelných kostýmoch (cosplay); kultúrne, vzdelávacie alebo zábavné služby poskytované galériami umenia; distribúcia filmov; odborné školenia zamerané na odovzdávanie know-how; vzdelávacie služby poskytované špeciálnymi výchovnými asistentami; odborný výcvik džuda; vzdelávanie a kvalifikačné skúšky na pilotáž dronov; služby zvukových technikov na podujatiach; tvorba videozáznamov na podujatiach; služby osvetľovacích technikov na podujatiach; režirovanie filmov (okrem reklamných); poskytovanie spotrebiteľských posudkov tovarov na kultúrne alebo zábavné účely; poskytovanie spotrebiteľských rebričkov tovarov na kultúrne alebo zábavné účely; poskytovanie spotrebiteľských ohodnotení tovarov na kultúrne alebo zábavné účely; prenájom trenažérov; posudzovanie fyzickej zdatnosti na tréningové účely; maľovanie na tvár.

(540)

LR ĽUDSKOU REČOU.SK

(550) obrazová

(731) ĽudskouRečou.sk s.r.o., Moyzesova 36, 040 01 Košice, SK;

(740) Frnčo Roman, JUDr., Košice, SK;

(210) 1145-2020

(220) 29.5.2020

11(511) 3, 9, 18, 25, 30, 31, 35, 41

(511) 3 - Kozmetické prípravky; konopné kozmetické prípravky; mydlá; voňavkárské výrobky; esenciálne (éterické) oleje; vlasové vody; zubné pasty; esenciálne oleje; esenciálne oleje s obsahom priemyselného konope; aromatické látky (esenciálne oleje) z priemyselného konope; aromatické látky (esenciálne oleje) z kanabidiolu; kozmetické prípravky z priemyselného konope; kozmetické prípravky z kanabidiolu.

9 - Kryty na smartfóny; obaly na elektronické tablety; okuliare; rámy na okuliare; slnečné okuliare; šnúry na okuliare; gramofónové platne; audiovizuálne kompaktné disky; optické kompaktné disky; váhy; disky s nahraným zvukovým záznamom; nenahraté nosiče digitálnych alebo analógových záznamov a pamäťové médiá; magnetické nosiče údajov; nahraté magnetické nosiče údajov s vlastnou tvorbou; magnetické disky; optické disky; DVD disky a ostatné digitálne záznamové nosiče; nahrané magnetické pásky; nahrané optické disky; nahrané magnetické nosiče údajov; nahrané kompaktné disky; nahrané audio kazety; nahrané video kazety; zariadenia na spracovanie údajov; časti a súčasti zariadení na spracovanie údajov.

18 - Batohy; športové tašky; športové vaky; tašky; peňaženky; cestovné tašky; kabelky; kožené ozdobné privesky na kľúče (kľúčienky); kufre; imitácie kože; ľadvinky; cestovné obaly na odevy; kožené puzdrá; slnečníky; dámske peňaženky; pánske peňaženky.

25 - Odevy; obuv; oblečenie na šport; košeľe; mikiny; mikiny s kapucňou; kravaty; šiltovky; čiapky; kukly; plážové oblečenie; pletené odevy; opasky (časti odevov); plavky; pánske plavky; pánska spodná bielizeň; ponožky; dámske plavky; legíny; papuče; podprsenky; podväzkové pásy, podväzky; dámske nohavičky; dámska spodná bielizeň; župany; džínsy; nohavice; krátke nohavice; šortky; tepláky; tielka; potítka; kabáty; pyžamá; rukavice; saká; sandále; topánky na šport; svetre; športové bundy; bundy; šály, šatky, šnurovacie topánky; topánky; trička; kožené opasky.

30 - Sladké sirupy na prípravu jedál; melasa; bylinkové čaje (nie na lekárske použitie).

31 - Semená na siatie; konopné semená; rastliny; sadenice; sušené rastliny (na dekoráciu).

35 - Podpora predaja (pre tretie osoby) a reklamná činnosť spojená s činnosťou hudobnej skupiny; marketing a podpora predaja (pre tretie osoby) v oblasti hudby a kultúry; online reklama na počítačovej komunikačnej sieti; pomoc pri riadení obchodnej činnosti; maloobchodné a veľkoobchodné služby s tovarmi uvedenými v triede 9 tohto zoznamu; maloobchodné a veľkoobchodné služby s tovarmi uvedenými v triedach 3, 9, 18, 25, 30, 31 tohto zoznamu prostredníctvom internetu; maloobchodné služby s odevmi a odevnými doplnkami; maloobchodné služby s odevmi formou zásielkového predaja; veľkoobchodné služby s oblečením; maloobchodné služby s kozmetickými prípravkami formou zásielkového predaja; marketing; podpora predaja (pre tretie osoby); reklama; inzertné služby; prezentácia výrobkov v komunikačných médiách pre maloobchod; administratívne spracovanie obchodných objednávok; obchodná administratíva; kancelárske práce; prieskum trhu.

41 - Zábava; organizovanie koncertov hudobnej skupiny a hudobných vystúpení; organizovanie kultúrnych a spoločenských podujatí; tvorba predstavení; hudobné skladateľské služby pre hudobnú skupinu; písanie textov piesní pre hudobnú skupinu; hudobná tvorba; nahrávanie zvukových a hudobných záznamov; hudobná zábava; tvorba audiovizuálnych záznamov; fotografovanie; nahrávacie štúdiá (služby); nahrávanie videopásov; prenájom zvukových nahrávacích zariadení; organizovanie živých vystúpení; služby hudobného vydavateľstva; požičiavanie nahraných zvukových alebo obrazovo zvukových záznamov.

(540) SKEROCUDA

(550) slovná

(731) Peter Erik, V Korunce 150/28, 713 00 Ostrava, Heřmanice, CZ;

(740) Holoubková Mária, Ing., Bratislava, SK;

(210) 1154-2020

(220) 1.6.2020

11(511) 9, 35, 36, 38, 42

(511) 9 - Zariadenia na spracovanie údajov; počítačové pamäte; nahraté počítačové programy; počítačový softvér (nahraté počítačové programy); monitorovacie počítačové programy; optické čítacie zariadenia; optické nosiče údajov; optické disky; čítacie zariadenia (zariadenia na spracovanie údajov); elektronické informačné tabule; elektronické publikácie (sťahovateľné); sťahovateľné počítačové programy; bankomaty; bezpečnostné tokeny (šifrovacie zariadenia); elektronické interaktívne tabule; platformy počítačového softvéru, nahrané alebo na stiahnutie; počítačové operačné programy (nahraté); spojovacie prvky (vybavenie zariadení na spracovanie údajov); počítačové rozhrania; mikroprocesory; procesory (centrálne procesorové jednotky); sťahovateľné počítačové programy.

35 - Pomoc pri riadení obchodnej činnosti; poskytovanie obchodných alebo podnikateľských informácií; reklamné plagátovanie; rozširovanie reklamných oznamov; fotokopírovacie služby; zostavovanie výpisov z účtov; rozširovanie reklamných materiálov zákazníkom (letáky, prospekty, tlačoviny, vzorky); rozmnožovanie dokumentov; aktualizovanie reklamných materiálov; prieskum trhu; obchodné odhady; obchodný alebo podnikateľský prieskum; prenájom reklamných materiálov; vydávanie reklamných textov; reklama; rozhlasová reklama; vzťahy s verejnosťou (public relations); televízna reklama; marketingový prieskum; správa počítačových súborov; obchodné alebo podnikateľské informácie; prenájom reklamných plôch; spracovanie textov; zásielkové reklamné služby; zbieranie údajov do počítačových databáz; zoraďovanie údajov v počítačových databázach; online re-

klama na počítačovej komunikačnej sieti; prenájom reklamného času v komunikačných médiách; služby porovnávania cien; obchodné informácie a rady spotrebiteľom pri výbere tovarov a služieb; písanie reklamných textov; zostavovanie štatistík; grafická úprava tlačovín na reklamné účely; tvorba reklamných filmov; marketing; telemarketingové služby; poskytovanie obchodných alebo podnikateľských kontaktných informácií; optimalizácia internetových vyhľadávačov na podporu predaja; optimalizácia obchodovania na webových stránkach; aktualizácia a údržba údajov v počítačových databázach; poskytovanie obchodných informácií prostredníctvom webových stránok; rozvíjanie reklamných nápadov; prenájom billboardov; indexovanie webových stránok na obchodné alebo reklamné účely; písanie textov scenárov na reklamné účely; aktualizácia a údržba informácií v registroch; zostavovanie zoznamov informácií na obchodné alebo reklamné účely; cielený marketing; vonkajšia reklama.

36 - Úverové agentúry; bankovníctvo; pôžičky (finančné úvery); finančné odhady a oceňovanie (poisťovníctvo, bankovníctvo, nehnuteľnosti); financovanie (služby); bankové hypotéky; finančné analýzy; finančné poradenstvo; spracovanie platieb kreditnými kartami; spracovanie platieb debetnými kartami; finančné informácie; vydávanie kreditných kariet; bankové služby priamo k zákazníkovi (homebanking); záložné pôžičky; poradenstvo v oblasti splácania dlhov; poskytovanie finančných informácií prostredníctvom webových stránok.

38 - Rozhlasové vysielanie; posielanie správ; televízne vysielanie; telefonické služby; telefonická komunikácia; vysielanie káblovej televízie; komunikácia mobilnými telefónmi; komunikácia prostredníctvom počítačových terminálov; prenos správ a obrazových informácií prostredníctvom počítačov; prenos elektronickej pošty; informácie v oblasti telekomunikácií; výzvy (rádiom, telefónom alebo inými elektronickými komunikačnými prostriedkami); komunikácia prostredníctvom optických sietí; elektronické zobrazovacie tabule (telekomunikačné služby); telekonferenčné služby; poskytovanie priestoru na diskusiu na internete; poskytovanie prístupu do databáz; prenos digitálnych súborov; bezdrôtové vysielanie; videokonferenčné služby; kontinuálny prenos dát (streaming).

42 - Počítačové programovanie; tvorba počítačového softvéru; aktualizovanie počítačového softvéru; poradenstvo v oblasti návrhu a vývoja počítačového hardvéru; kontroly kvality; výskum a vývoj nových výrobkov (pre zákazníkov); údržba počítačového softvéru; návrh počítačových systémov; zhotovovanie kópií počítačových programov; prevod údajov alebo dokumentov z fyzických médií na elektronické médiá; host'ovanie na počítačových stránkach (webových stránkach); inštalácie počítačového softvéru; prevod (konverzia) počítačových programov alebo údajov (nie fyzický); zálohovanie údajov mimo pracoviska; uchovávanie elektronických údajov; poskytovanie informácií o počítačových technológiách a programovaní prostredníctvom webových stránok; poskytovanie počítačových technológií prostredníctvom internetu (cloud computing); monitorovanie počítačových systémov na zisťovanie porúch; kódovanie údajov; monitorovanie počítačových systémov na zistenie neoprávneného vstupu alebo zneužitia dát; elektronické monitorovanie osobných identifikačných údajov na zistenie krádeže identity prostredníctvom internetu; poskytovanie počítačovej platformy prostredníctvom internetu (PaaS).

(540)

Investičný filter^{TB}

(550) obrazová

(731) Tatra banka, a. s., Hodžovo námestie 3, 811 06 Bratislava, SK;

(210) 1156-2020
(220) 1.6.2020
11(511) 9, 35, 36, 38, 42

(511) 9 - Zariadenia na spracovanie údajov; počítačové pamäte; nahraté počítačové programy; počítačový softvér (nahraté počítačové programy); monitorovacie počítačové programy; optické čítacie zariadenia; optické nosiče údajov; optické disky; čítacie zariadenia (zariadenia na spracovanie údajov); elektronické informačné tabule; elektronické publikácie (sťahovateľné); sťahovateľné počítačové programy; bankomaty; bezpečnostné tokeny (šifrovacie zariadenia); elektronické interaktívne tabule; platformy počítačového softvéru, nahrané alebo na stiahnutie; počítačové operačné programy (nahraté); spojovacie prvky (vybavenie zariadení na spracovanie údajov); počítačové rozhrania; mikroprocesory; procesory (centrálne procesorové jednotky); sťahovateľné počítačové programy.

35 - Pomoc pri riadení obchodnej činnosti; poskytovanie obchodných alebo podnikateľských informácií; reklamné plagátovanie; rozširovanie reklamných oznamov; fotokopírovanie služby; zostavovanie výpisov z účtov; rozširovanie reklamných materiálov zákazníkom (letáky, prospekty, tlačoviny, vzorky); rozmnožovanie dokumentov; aktualizovanie reklamných materiálov; prieskum trhu; obchodné odhady; obchodný alebo podnikateľský prieskum; prenájom reklamných materiálov; vydávanie reklamných textov; reklama; rozhlasová reklama; vzťahy s verejnosťou (public relations); televízna reklama; marketingový prieskum; správa počítačových súborov; obchodné alebo podnikateľské informácie; prenájom reklamných plôch; spracovanie textov; zásielkové reklamné služby; zbieranie údajov do počítačových databáz; zoraďovanie údajov v počítačových databázach; online reklama na počítačovej komunikačnej sieti; prenájom reklamného času v komunikačných médiách; služby porovnávania cien; obchodné informácie a rady spotrebiteľom pri výbere tovarov a služieb; písanie reklamných textov; zostavovanie štatistik; grafická úprava tlačovín na reklamné účely; tvorba reklamných filmov; marketing; telemarketingové služby; poskytovanie obchodných alebo podnikateľských kontaktných informácií; optimalizácia internetových vyhľadávačov na podporu predaja; optimalizácia obchodovania na webových stránkach; aktualizácia a údržba údajov v počítačových databázach; poskytovanie obchodných informácií prostredníctvom webových stránok; rozvíjanie reklamných nápadov; prenájom billboardov; indexovanie webových stránok na obchodné alebo reklamné účely; písanie textov scenárov na reklamné účely; aktualizácia a údržba informácií v registroch; zostavovanie zoznamov informácií na obchodné alebo reklamné účely; cielený marketing; vonkajšia reklama.

36 - Úverové agentúry; bankovníctvo; pôžičky (finančné úvery); finančné odhady a oceňovanie (poisťovníctvo, bankovníctvo, nehnuteľnosti); financovanie (služby); bankové hypotéky; finančné analýzy; finančné poradenstvo; spracovanie platieb kreditnými kartami; spracovanie platieb debetnými kartami; finančné informácie; vydávanie kreditných kariet; bankové služby priamo k zákazníkom (homebanking); záložné pôžičky; poradenstvo v oblasti splácania dlhov; poskytovanie finančných informácií prostredníctvom webových stránok.

38 - Rozhlasové vysielanie; posielanie správ; televízne vysielanie; telefonické služby; telefonická komunikácia; vysielanie káblovej televízie; komunikácia mobilnými telefónmi; komunikácia prostredníctvom počítačových terminálov; prenos správ a obrazových informácií prostredníctvom počítačov; prenos elektronickej pošty; informácie v oblasti telekomunikácií; výzvy (rádiom, telefónom alebo inými elektronickými komunikačnými prostriedkami); komunikácia prostredníctvom optických sietí; elektronické zobrazovacie tabule (telekomunikačné služby); telekonferenčné služby; posky-

tovanie priestoru na diskusiu na internete; poskytovanie prístupu do databáz; prenos digitálnych súborov; bezdrôtové vysielanie; videokonferenčné služby; kontinuálny prenos dát (streaming).

42 - Počítačové programovanie; tvorba počítačového softvéru; aktualizovanie počítačového softvéru; poradenstvo v oblasti návrhu a vývoja počítačového hardvéru; kontroly kvality; výskum a vývoj nových výrobkov (pre zákazníkov); údržba počítačového softvéru; návrh počítačových systémov; zhotovovanie kópií počítačových programov; prevod údajov alebo dokumentov z fyzických médií na elektronické médiá; hostovanie na počítačových stránkach (webových stránkach); inštalácie počítačového softvéru; prevod (konverzia) počítačových programov alebo údajov (nie fyzický); zálohovanie údajov mimo pracoviska; uchovávanie elektronických údajov; poskytovanie informácií o počítačových technológiách a programovaní prostredníctvom webových stránok; poskytovanie počítačových technológií prostredníctvom internetu (cloud computing); monitorovanie počítačových systémov na zisťovanie porúch; kódovanie údajov; monitorovanie počítačových systémov na zistenie neoprávneného vstupu alebo zneužitia dát; elektronické monitorovanie osobných identifikačných údajov na zistenie krádeže identity prostredníctvom internetu; poskytovanie počítačovej platformy prostredníctvom internetu (PaaS).

(540)

Sporenie^{TB}

(550) obrazová

(731) Tatra banka, a. s., Hodžovo námestie 3, 811 06 Bratislava, SK;

(210) 1157-2020

(220) 1.6.2020

11(511) 30, 35, 40

(511) 30 - Tvarohové pirohy (mrazom sušené cestovinové jedlá); kapustové pirohy (mrazom sušené cestovinové jedlá); zemiakové pirohy (mrazom sušené cestovinové jedlá); zemiakovo-bryndzové pirohy (mrazom sušené cestovinové jedlá); zemiakovo-syrečkové pirohy (mrazom sušené cestovinové jedlá); mäsové pirohy (mrazom sušené cestovinové jedlá); zemiakovo-kapustové pirohy (mrazom sušené cestovinové jedlá); lekvárové pirohy (mrazom sušené cestovinové jedlá); slivkovo-lekvárové pirohy (mrazom sušené cestovinové jedlá); džemové pirohy (mrazom sušené cestovinové jedlá); múka z pohanky.

35 - Poskytovanie obchodných alebo podnikateľských informácií; poradenstvo pri organizovaní a riadení obchodnej činnosti; predvádzanie tovaru; aktualizovanie reklamných materiálov; rozširovanie vzoriek tovarov; prieskum trhu; obchodný alebo podnikateľský prieskum; reklama; obchodný alebo podnikateľský výskum; marketingový prieskum; odborné obchodné alebo podnikateľské poradenstvo; organizovanie obchodných alebo reklamných výstav; podpora predaja (pre tretie osoby); organizovanie obchodných alebo reklamných veľtrhov; prezentácia výrobkov v komunikačných médiách pre maloobchod; optimalizácia obchodovania na webových stránkach; obchodné sprostredkovateľské služby.

40 - Konzervovanie potravín a nápojov; zmrazovanie potravín.

(540)



(550) obrazová

(731) Kovaľ Juraj, 1.mája 2050/2, 069 01 Snina, SK; Kovaľ Róbert, 1. mája 2050/2, 069 01 Snina, SK; Lojová Zuzana, Bajkalská 13, 919 35 Hrnčiarovce nad Parnou, SK; Galbavá Jana, Borovce 133, 922 09 Borovce, SK;

(740) Ing. Peter Kohut PK consulting, Michalovce, SK;

(210) 1158-2020

(220) 1.6.2020

11(511) 9, 35, 36, 38, 42

(511) 9 - Zariadenia na spracovanie údajov; počítačové pamäte; nahraté počítačové programy; počítačový softvér (nahraté počítačové programy); monitorovacie počítačové programy; optické čítacie zariadenia; optické nosiče údajov; optické disky; čítacie zariadenia (zariadenia na spracovanie údajov); elektronické informačné tabule; elektronické publikácie (sťahovateľné); sťahovateľné počítačové programy; bankomaty; bezpečnostné tokeny (šifrovacie zariadenia); elektronické interaktívne tabule; platformy počítačového softvéru, nahrané alebo na stiahnutie; počítačové operačné programy (nahraté); spojovacie prvky (vybavenie zariadení na spracovanie údajov); počítačové rozhrania; mikroprocesory; procesory (centrálne procesorové jednotky); sťahovateľné počítačové programy.

35 - Pomoc pri riadení obchodnej činnosti; poskytovanie obchodných alebo podnikateľských informácií; reklamné plagátovanie; rozširovanie reklamných oznamov; fotokopirovacie služby; zostavovanie výpisov z účtov; rozširovanie reklamných materiálov zákazníkom (letáky, prospekty, tlačoviny, vzorky); rozmnožovanie dokumentov; aktualizovanie reklamných materiálov; prieskum trhu; obchodné odhady; obchodný alebo podnikateľský prieskum; prenájom reklamných materiálov; vydávanie reklamných textov; reklama; rozhlasová reklama; vzťahy s verejnosťou (public relations); televízna reklama; marketingový prieskum; správa počítačových súborov; obchodné alebo podnikateľské informácie; prenájom reklamných plôch; spracovanie textov; zásielkové reklamné služby; zbieranie údajov do počítačových databáz; zoraďovanie údajov v počítačových databázach; online reklama na počítačovej komunikačnej sieti; prenájom reklamného času v komunikačných médiách; služby porovnávania cien; obchodné informácie a rady spotrebiteľom pri výbere tovarov a služieb; písanie reklamných textov; zostavovanie štatistík; grafická úprava tlačovín na reklamné účely; tvorba reklamných filmov; marketing; telemarketingové služby; poskytovanie obchodných alebo podnikateľských kontaktných informácií; optimalizácia internetových vyhľadávačov na podporu predaja; optimalizácia obchodovania na webových stránkach; aktualizácia a údržba údajov v počítačových databázach; poskytovanie obchodných informácií prostredníctvom webových stránok; rozvíjanie reklamných nápadov; prenájom billboardov; indexovanie webových stránok na obchodné alebo reklamné účely; písanie textov scenárov na re-

klamné účely; aktualizácia a údržba informácií v registroch; zostavovanie zoznamov informácií na obchodné alebo reklamné účely; cielený marketing; vonkajšia reklama.

36 - Úverové agentúry; bankovníctvo; pôžičky (finančné úvery); finančné odhady a oceňovanie (poisťovníctvo, bankovníctvo, nehnuteľnosti); financovanie (služby); bankové hypotéky; finančné analýzy; finančné poradenstvo; spracovanie platieb kreditnými kartami; spracovanie platieb debetnými kartami; finančné informácie; vydávanie kreditných kariet; bankové služby priamo k zákazníkom (homebanking); záložné pôžičky; poradenstvo v oblasti splácania dlhov; poskytovanie finančných informácií prostredníctvom webových stránok.

38 - Rozhlasové vysielanie; posielanie správ; televízne vysielanie; telefonické služby; telefonická komunikácia; vysielanie káblovej televízie; komunikácia mobilnými telefónmi; komunikácia prostredníctvom počítačových terminálov; prenos správ a obrazových informácií prostredníctvom počítačov; prenos elektronickej pošty; informácie v oblasti telekomunikácií; výzvy (rádiom, telefónom alebo inými elektronickými komunikačnými prostriedkami); komunikácia prostredníctvom optických sietí; elektronické zobrazovacie tabule (telekomunikačné služby); telekonferenčné služby; poskytovanie priestoru na diskusiu na internete; poskytovanie prístupu do databáz; prenos digitálnych súborov; bezdrôtové vysielanie; videokonferenčné služby; kontinuálny prenos dát (streaming).

42 - Počítačové programovanie; tvorba počítačového softvéru; aktualizovanie počítačového softvéru; poradenstvo v oblasti návrhu a vývoja počítačového hardvéru; kontroly kvality; výskum a vývoj nových výrobkov (pre zákazníkov); údržba počítačového softvéru; návrh počítačových systémov; zhotovovanie kópií počítačových programov; prevod údajov alebo dokumentov z fyzických médií na elektronické médiá; host'ovanie na počítačových stránkach (webových stránkach); inštalácie počítačového softvéru; prevod (konverzia) počítačových programov alebo údajov (nie fyzický); zálohovanie údajov mimo pracoviska; uchovávanie elektronických údajov; poskytovanie informácií o počítačových technológiách a programovaní prostredníctvom webových stránok; poskytovanie počítačových technológií prostredníctvom internetu (cloud computing); monitorovanie počítačových systémov na zisťovanie porúch; kódovanie údajov; monitorovanie počítačových systémov na zistenie neoprávneného vstupu alebo zneužitia dát; elektronické monitorovanie osobných identifikačných údajov na zistenie krádeže identity prostredníctvom internetu; poskytovanie počítačovej platformy prostredníctvom internetu (PaaS).

(540)

Sporenia^{TB}

(550) obrazová

(731) Tatra banka, a.s., Hodžovo námestie 3, 811 06 Bratislava, SK;

(210) 1159-2020

(220) 1.6.2020

11(511) 9, 35, 36, 38, 42

(511) 9 - Zariadenia na spracovanie údajov; počítačové pamäte; nahraté počítačové programy; počítačový softvér (nahraté počítačové programy); monitorovacie počítačové programy; optické čítacie zariadenia; optické nosiče údajov; optické disky; čítacie zariadenia (zariadenia na spracovanie údajov); elektronické informačné tabule; elektronické publikácie (sťahovateľné); sťahovateľné počítačové programy; bankomaty;

bezpečnostné tokeny (šifrovacie zariadenia); elektronické interaktívne tabule; platformy počítačového softvéru, nahrané alebo na stiahnutie; počítačové operačné programy (nahraté); spojovacie prvky (vybavenie zariadení na spracovanie údajov); počítačové rozhrania; mikroprocesory; procesory (centrálne procesorové jednotky); sťahovateľné počítačové programy.

35 - Pomoc pri riadení obchodnej činnosti; poskytovanie obchodných alebo podnikateľských informácií; reklamné plagátovanie; rozširovanie reklamných oznamov; fotokopírovanie služby; zostavovanie výpisov z účtov; rozširovanie reklamných materiálov zákazníkom (letáky, prospekty, tlačoviny, vzorky); rozmnožovanie dokumentov; aktualizovanie reklamných materiálov; prieskum trhu; obchodné odhady; obchodný alebo podnikateľský prieskum; prenájom reklamných materiálov; vydávanie reklamných textov; reklama; rozhlasová reklama; vzťahy s verejnosťou (public relations); televízna reklama; marketingový prieskum; správa počítačových súborov; obchodné alebo podnikateľské informácie; prenájom reklamných plôch; spracovanie textov; zásielkové reklamné služby; zbieranie údajov do počítačových databáz; zoraďovanie údajov v počítačových databázach; online reklama na počítačovej komunikačnej sieti; prenájom reklamného času v komunikačných médiách; služby porovnávania cien; obchodné informácie a rady spotrebiteľom pri výbere tovarov a služieb; písanie reklamných textov; zostavovanie štatistík; grafická úprava tlačovín na reklamné účely; tvorba reklamných filmov; marketing; telemarketingové služby; poskytovanie obchodných alebo podnikateľských kontaktných informácií; optimalizácia internetových vyhľadávačov na podporu predaja; optimalizácia obchodovania na webových stránkach; aktualizácia a údržba údajov v počítačových databázach; poskytovanie obchodných informácií prostredníctvom webových stránok; rozvíjanie reklamných nápadov; prenájom bilbordov; indexovanie webových stránok na obchodné alebo reklamné účely; písanie textov scenárov na reklamné účely; aktualizácia a údržba informácií v registroch; zostavovanie zoznamov informácií na obchodné alebo reklamné účely; cielený marketing; vonkajšia reklama.

36 - Úverové agentúry; bankovníctvo; pôžičky (finančné úvery); finančné odhady a oceňovanie (poisťovníctvo, bankovníctvo, nehnuteľnosti); financovanie (služby); bankové hypotéky; finančné analýzy; finančné poradenstvo; spracovanie platieb kreditnými kartami; spracovanie platieb debetnými kartami; finančné informácie; vydávanie kreditných kariet; bankové služby priamo k zákazníkom (homebanking); záložné pôžičky; poradenstvo v oblasti splácania dlhov; poskytovanie finančných informácií prostredníctvom webových stránok.

38 - Rozhlasové vysielanie; posielanie správ; televízne vysielanie; telefonické služby; telefonická komunikácia; vysielanie káblovej televízie; komunikácia mobilnými telefónmi; komunikácia prostredníctvom počítačových terminálov; prenos správ a obrazových informácií prostredníctvom počítačov; prenos elektronickej pošty; informácie v oblasti telekomunikácií; výzvy (rádiom, telefónom alebo inými elektronickými komunikačnými prostriedkami); komunikácia prostredníctvom optických sietí; elektronické zobrazovacie tabule (telekomunikačné služby); telekonferenčné služby; poskytovanie priestoru na diskusiu na internete; poskytovanie prístupu do databáz; prenos digitálnych súborov; bezdrôtové vysielanie; videokonferenčné služby; kontinuálny prenos dát (streaming).

42 - Počítačové programovanie; tvorba počítačového softvéru; aktualizovanie počítačového softvéru; poradenstvo v oblasti návrhu a vývoja počítačového hardvéru; kontroly kvality; výskum a vývoj nových výrobkov (pre zákazníkov); údržba počítačového softvéru; návrh počítačových systémov; zhotovovanie kópií počítačových programov; prevod údajov alebo dokumentov z fyzických médií na elektronické médiá; hostovanie na počítačových stránkach (webových

stránkach); inštalácie počítačového softvéru; prevod (konverzia) počítačových programov alebo údajov (nie fyzický); zálohovanie údajov mimo pracoviska; uchovávanie elektronických údajov; poskytovanie informácií o počítačových technológiách a programovaní prostredníctvom webových stránok; poskytovanie počítačových technológií prostredníctvom internetu (cloud computing); monitorovanie počítačových systémov na zisťovanie porúch; kódovanie údajov; monitorovanie počítačových systémov na zistenie neoprávneného vstupu alebo zneužitia dát; elektronické monitorovanie osobných identifikačných údajov na zistenie krádeže identity prostredníctvom internetu; poskytovanie počítačovej platformy prostredníctvom internetu (PaaS).

(540)

Digitálny živnostenský účetTM

(550) obrazová

(731) Tatra banka, a. s., Hodžovo námestie 3, 811 06 Bratislava, SK;

(210) 1160-2020

(220) 1.6.2020

11(511) 9, 35, 36, 38, 42

(511) 9 - Zariadenia na spracovanie údajov; počítačové pamäte; nahraté počítačové programy; počítačový softvér (nahraté počítačové programy); monitorovacie počítačové programy; optické čítacie zariadenia; optické nosiče údajov; optické disky; čítacie zariadenia (zariadenia na spracovanie údajov); elektronické informačné tabule; elektronické publikácie (sťahovateľné); sťahovateľné počítačové programy; bankomaty; bezpečnostné tokeny (šifrovacie zariadenia); elektronické interaktívne tabule; platformy počítačového softvéru, nahrané alebo na stiahnutie; počítačové operačné programy (nahraté); spojovacie prvky (vybavenie zariadení na spracovanie údajov); počítačové rozhrania; mikroprocesory; procesory (centrálne procesorové jednotky); sťahovateľné počítačové programy.

35 - Pomoc pri riadení obchodnej činnosti; poskytovanie obchodných alebo podnikateľských informácií; reklamné plagátovanie; rozširovanie reklamných oznamov; fotokopírovanie služby; zostavovanie výpisov z účtov; rozširovanie reklamných materiálov zákazníkom (letáky, prospekty, tlačoviny, vzorky); rozmnožovanie dokumentov; aktualizovanie reklamných materiálov; prieskum trhu; obchodné odhady; obchodný alebo podnikateľský prieskum; prenájom reklamných materiálov; vydávanie reklamných textov; reklama; rozhlasová reklama; vzťahy s verejnosťou (public relations); televízna reklama; marketingový prieskum; správa počítačových súborov; obchodné alebo podnikateľské informácie; prenájom reklamných plôch; spracovanie textov; zásielkové reklamné služby; zbieranie údajov do počítačových databáz; zoraďovanie údajov v počítačových databázach; online reklama na počítačovej komunikačnej sieti; prenájom reklamného času v komunikačných médiách; služby porovnávania cien; obchodné informácie a rady spotrebiteľom pri výbere tovarov a služieb; písanie reklamných textov; zostavovanie štatistík; grafická úprava tlačovín na reklamné účely; tvorba reklamných filmov; marketing; telemarketingové služby; poskytovanie obchodných alebo podnikateľských kontaktných informácií; optimalizácia internetových vyhľadávačov na podporu predaja; optimalizácia obchodovania na webových stránkach; aktualizácia a údržba údajov v počítačových databázach; poskytovanie obchodných informácií prostredníctvom webových stránok; rozvíjanie reklamných nápadov; prenájom bilbordov; indexovanie webových stránok na obchodné alebo reklamné účely; písanie textov scenárov na reklamné účely; aktualizácia a údržba informácií v registroch;

zostavovanie zoznamov informácií na obchodné alebo reklamné účely; cielený marketing; vonkajšia reklama.

36 - Úverové agentúry; bankovníctvo; pôžičky (finančné úvery); finančné odhady a oceňovanie (poisťovníctvo, bankovníctvo, nehnuteľnosti); financovanie (služby); bankové hypotéky; finančné analýzy; finančné poradenstvo; spracovanie platieb kreditnými kartami; spracovanie platieb debetnými kartami; finančné informácie; vydávanie kreditných kariet; bankové služby priamo k zákazníkom (homebanking); záložné pôžičky; poradenstvo v oblasti splácania dlhov; poskytovanie finančných informácií prostredníctvom webových stránok.

38 - Rozhlasové vysielanie; posielanie správ; televízne vysielanie; telefonické služby; telefonická komunikácia; vysielanie káblovej televízie; komunikácia mobilnými telefónmi; komunikácia prostredníctvom počítačových terminálov; prenos správ a obrazových informácií prostredníctvom počítačov; prenos elektronickej pošty; informácie v oblasti telekomunikácií; výzvy (rádiom, telefónom alebo inými elektronickými komunikačnými prostriedkami); komunikácia prostredníctvom optických sietí; elektronické zobrazovacie tabule (telekomunikačné služby); telekonferenčné služby; poskytovanie priestoru na diskusiu na internete; poskytovanie prístupu do databáz; prenos digitálnych súborov; bezdrôtové vysielanie; videokonferenčné služby; kontinuálny prenos dát (streaming).

42 - Počítačové programovanie; tvorba počítačového softvéru; aktualizovanie počítačového softvéru; poradenstvo v oblasti návrhu a vývoja počítačového hardvéru; kontroly kvality; výskum a vývoj nových výrobkov (pre zákazníkov); údržba počítačového softvéru; návrh počítačových systémov; zhotovovanie kópií počítačových programov; prevod údajov alebo dokumentov z fyzických médií na elektronické médiá; hostovanie na počítačových stránkach (webových stránkach); inštalácie počítačového softvéru; prevod (konverzia) počítačových programov alebo údajov (nie fyzický); zálohovanie údajov mimo pracoviska; uchovávanie elektronických údajov; poskytovanie informácií o počítačových technológiách a programovaní prostredníctvom webových stránok; poskytovanie počítačových technológií prostredníctvom internetu (cloud computing); monitorovanie počítačových systémov na zisťovanie porúch; kódovanie údajov; monitorovanie počítačových systémov na zistenie neoprávneného vstupu alebo zneužitia dát; elektronické monitorovanie osobných identifikačných údajov na zistenie krádeže identity prostredníctvom internetu; poskytovanie počítačovej platformy prostredníctvom internetu (PaaS).

(540)

Digitálny trh^{TB}

(550) obrazová

(731) Tatra banka, a. s., Hodžovo námestie 3, 811 06 Bratislava, SK;

(210) 1162-2020

(220) 1.6.2020

11(511) 30, 35, 40

(511) 30 - Tvarohové pirohy (mrazom sušené cestovinové jedlá); kapustové pirohy (mrazom sušené cestovinové jedlá); zemiakové pirohy (mrazom sušené cestovinové jedlá); zemiakovo-bryndzové pirohy (mrazom sušené cestovinové jedlá); zemiakovo-syrečkové pirohy (mrazom sušené cestovinové jedlá); mäsové pirohy (mrazom sušené cestovinové jedlá); zemiakovo-kapustové pirohy (mrazom sušené cestovinové

jedlá); lekvárové pirohy (mrazom sušené cestovinové jedlá); slivkovo-lekvárové pirohy (mrazom sušené cestovinové jedlá); džemové pirohy (mrazom sušené cestovinové jedlá); múka; špenátové knedličky zo zemiakového cesta (mrazom sušené cestovinové jedlá); mäsové knedličky zo zemiakového cesta (mrazom sušené cestovinové jedlá); marhuľové knedličky zo zemiakového cesta (mrazom sušené cestovinové jedlá); slivkové knedličky zo zemiakového cesta (mrazom sušené cestovinové jedlá).

35 - Poskytovanie obchodných alebo podnikateľských informácií; poradenstvo pri organizovaní a riadení obchodnej činnosti; predvádzanie tovaru; aktualizovanie reklamných materiálov; rozširovanie vzoriek tovarov; prieskum trhu; obchodný alebo podnikateľský prieskum; reklama; obchodný alebo podnikateľský výskum; marketingový prieskum; odborné obchodné alebo podnikateľské poradenstvo; organizovanie obchodných alebo reklamných výstav; podpora predaja (pre tretie osoby); organizovanie obchodných alebo reklamných veľtrhov; prezentácia výrobkov v komunikačných médiách pre maloobchod; optimalizácia obchodovania na webových stránkach; obchodné sprostredkovateľské služby.

40 - Konzervovanie potravín a nápojov; zmrazovanie potravín.

(540)



(550) obrazová

(731) Kovaľ Juraj, 1.mája 2050/2, 069 01 Snina, SK; Kovaľ Róbert, 1. mája 2050/2, 069 01 Snina, SK; Lojová Zuzana, Bajkalská 13, 919 35 Hmčiarovce nad Parnou, SK; Galbavá Jana, Borovce 133, 922 09 Borovce, SK;

(740) Ing. Peter Kohut PK consulting, Michalovce, SK;

(210) 1204-2020

(220) 8.6.2020

11(511) 29

(511) 29 - Mäso; potravinové výrobky z mäsa; mäsové polotovary; údeniny; mäsové pasty; mäsové krémy; mäsové nátierky; tepelne spracované mäsové výrobky; jaternice; krvavé jaternice (krvavničky); zabijačkové kaša; tlačienka; masť; slanina; údenáče; slede; údené mäso a ryby; mäsové paštéty; šunka a šunkové výrobky; mäsové huspeniny; salámy; párky; klobásy; mäsové a hydínové špeciality a trvanlivé mäsové výrobky; mäsové konzervy; konzervované mäsové výrobky.

(540)



(550) obrazová

(591) slonová kosť, čierna

(731) Bidfood Czech Republic s.r.o., V Růžovém údolí 553, 278 01 Kralupy nad Vltavou, CZ;

(210) 1215-2020

(220) 8.6.2020

11(511) 35

(511) 35 - Dražby; prieskum trhu; obchodný alebo podnikateľský prieskum; poradenstvo pri organizovaní obchodnej činnosti; reklama; pomoc pri riadení obchodnej činnosti; poradenstvo pri organizovaní a riadení obchodnej činnosti; rozširovanie reklamných materiálov zákazníkom (letáky, prospekty, tlačoviny, vzorky); pomoc pri riadení obchodných alebo priemyselných podnikov; aktualizovanie reklamných materiálov; obchodné odhady; prenájom reklamných materiálov; vydávanie reklamných textov; rozhlasová reklama; televízna reklama; reklamné agentúry; marketingový prieskum; odborné obchodné alebo podnikateľské poradenstvo; organizovanie obchodných alebo reklamných výstav; obchodné alebo podnikateľské informácie; prieskum verejnej mienky; zbieranie údajov do počítačových databáz; zoraďovanie údajov v počítačových databázach; online reklama na počítačovej komunikačnej sieti; vyhľadávanie informácií v počítačových súboroch (pre tretie osoby); prenájom reklamného času v komunikačných médiách; služby porovnávania cien; prezentácia výrobkov v komunikačných médiách pre maloobchod; obchodné informácie a rady spotrebiteľom pri výbere tovarov a služieb; tvorba reklamných filmov; marketing; telemarketingové služby; poskytovanie obchodných alebo podnikateľských kontaktných informácií; platené reklamné služby typu „klikni sem“; obchodné sprostredkovateľské služby; vyjednávacie a uzatváranie obchodných transakcií pre tretie osoby; aktualizácia a údržba údajov v počítačových databázach; poskytovanie obchodných informácií prostredníctvom webových stránok; online poskytovanie obchodného priestoru pre nákupcov a predajcov tovarov a služieb; správa spotrebiteľských vernostných programov; obchodné sprostredkovateľské služby v oblasti priradovania potenciálnych súkromných investorov k podnikateľom, ktorí žiadajú o financovanie; cielený marketing; vonkajšia reklama.

(540)

(550) obrazová

(591) biela a modrá

(731) Dražobné centrum s. r. o., Za dráhou 21, 902 01 Pezinok, SK;

(210) 1219-2020

(220) 9.6.2020

11(511) 16, 35, 42

(511) 16 - Plagáty; reklamné tabule z papiera, kartónu alebo lepenky; spisové obaly (papiernický tovar); brožúry; katalógy; časové rozvrhy (tlačoviny); pohľadnice; tlačoviny; tlačené publikácie; ročenky; kalendáre.

35 - Reklamné plagátovanie; rozširovanie reklamných oznamov; rozširovanie reklamných materiálov zákazníkom (letáky, prospekty, tlačoviny, vzorky); fotokopirovacie služby; aktualizovanie reklamných materiálov; prenájom reklamných materiálov; vydávanie reklamných textov; reklama; rozhlasová reklama; vzťahy s verejnosťou (public relations); televízna reklama; reklamné agentúry; prenájom reklamných plôch; podpora predaja (pre tretie osoby); spracovanie textov; online reklama na počítačovej komunikačnej sieti; prenájom reklamného času v komunikačných médiách; písanie reklamných textov; grafická úprava tlačovín na reklamné účely; optimalizácia internetových vyhľadávačov na podporu predaja; navrhovanie reklamných materiálov; prenájom billboardov; indexovanie webových stránok na obchodné a reklamné účely; vonkajšia reklama.

42 - Tvorba počítačového softvéru; grafické dizajnérstvo; tvorba a udržiavanie webových stránok (pre tretie osoby); prenájom webových serverov; poradenstvo pri tvorbe webových stránok; navrhovanie vizitiek; navrhovanie grafickej úpravy reklamných materiálov; údržba počítačového softvéru; inštalácie počítačového softvéru.

(540) INFINITY reklama

(550) slovná

(731) INFINITY reklama s.r.o., Československej Armády 10812, 036 01 Martin, SK;

(740) AK JUDr. Silvia Tatarková, s.r.o., Martin, SK;

(210) 1222-2020

(220) 9.6.2020

11(511) 16, 35, 42

(511) 16 - Plagáty; reklamné tabule z papiera, kartónu alebo lepenky; spisové obaly (papiernický tovar); brožúry; katalógy; časové rozvrhy (tlačoviny); pohľadnice; tlačoviny; tlačené publikácie; ročenky; kalendáre.

35 - Reklamné plagátovanie; rozširovanie reklamných oznamov; rozširovanie reklamných materiálov zákazníkom (letáky, prospekty, tlačoviny, vzorky); fotokopirovacie služby; aktualizovanie reklamných materiálov; prenájom reklamných materiálov; vydávanie reklamných textov; reklama; rozhlasová reklama; vzťahy s verejnosťou (public relations); televízna reklama; reklamné agentúry; prenájom reklamných plôch; podpora predaja (pre tretie osoby); spracovanie textov; online reklama na počítačovej komunikačnej sieti; prenájom reklamného času v komunikačných médiách; písanie reklamných textov; grafická úprava tlačovín na reklamné účely; optimalizácia internetových vyhľadávačov na podporu predaja; navrhovanie reklamných materiálov; prenájom billboardov; indexovanie webových stránok na obchodné a reklamné účely; vonkajšia reklama.

42 - Tvorba počítačového softvéru; grafické dizajnérstvo; tvorba a udržiavanie webových stránok (pre tretie osoby); prenájom webových serverov; poradenstvo pri tvorbe webových stránok; navrhovanie vizitiek; navrhovanie grafickej úpravy reklamných materiálov; údržba počítačového softvéru; inštalácie počítačového softvéru.

(540)

(550) obrazová

(591) červená, čierna

(731) INFINITY reklama s.r.o., Československej Armády 10812, 036 01 Martin, SK;

(740) AK JUDr. Silvia Tatarková, s.r.o., Martin, SK;

(210) 1225-2020

(220) 9.6.2020

11(511) 16, 35, 43

(511) 16 - Tlačoviny; papier a lepenka; lepidlá na kancelárske použitie alebo pre domácnosť; papierenský tovar; učebné pomôcky.

35 - Maloobchodné služby s pekářskými výrobkami; maloobchodné služby s potravinami; obchodný manažment a poradenstvo ohľadom organizácie podnikov; aranžovanie výkladov; obchodný manažment; dohadovanie obchodných

zmlúv pre tretie osoby; reklama; organizovanie obchodných alebo reklamných podujatí; organizovanie obchodných alebo reklamných výstav; organizovanie obchodných alebo reklamných veľtrhov; prezentácia výrobkov v komunikačných médiách pre maloobchod; rozširovanie reklamných oznámov; predvádzanie tovaru; rozširovanie reklamných materiálov zákazníkom (letáky, prospekty, tlačoviny, vzorky); aktualizovanie reklamných materiálov; obchodný alebo podnikateľský prieskum; prenájom reklamných materiálov; reklamné agentúry; prenájom reklamných plôch; podpora predaja (pre tretie osoby); spracovanie textov; marketing; pomoc v oblasti podnikania; obchodné alebo podnikateľské informácie; inzertné služby; poskytovanie obchodných informácií; zásielkové reklamné služby.

43 - Stravovacie služby; dodávanie hotových jedál a nápojov na objednávku (katering); firemná pohostinnosť (poskytovanie jedál a nápojov); konzultačné služby v oblasti prípravy jedál; podávanie jedál a nápojov pre hostí v reštauráciách; poskytovanie jedál pre osoby v núdzi (charitatívne služby); príprava a poskytovanie jedál a nápojov na okamžitú konzumáciu; príprava jedál pre druhých na základe využitia outsourcingu; reštauračné (stravovacie) služby; samoobslužné reštaurácie; služby reštaurácií s možnosťou odnesenia si jedla; príprava jedál a nápojov; poskytovanie jedál a nápojov v reštauráciách a baroch; poradenské služby týkajúce sa prípravy potravín; poradenstvo v oblasti varenia; lahôdkarstva (reštaurácie); závodné jedálne; informácie o reštauráciách (služby).

(540)



(550) obrazová

(591) zelená

(731) ALFA BIO s.r.o., Kremnička 71, 974 05 Banská Bystrica, SK;

(740) Belička Ivan, Ing., Banská Bystrica, SK;

(210) 1227-2020

(220) 9.6.2020

11(511) 16, 29, 30, 31, 32, 35, 43

(511) 16 - Tlačoviny; papier a lepenka; lepidlá na kancelárske použitie alebo pre domácnosť; papierenský tovar; učebné pomôcky.

29 - Divina; ryby (neživé); hydina (mäso); mäso; mäsové výťažky; džemy; ovocné rôsoly; vajcia; mlieko; mliečne výrobky; potravinárske oleje a tuky; aloa pravá (potraviny); arašidové maslo; spracované arašidy; vaječný bielok; bravčová masť; bravčové mäso; brusnicový kompót; vývary (bujóny); prípravky na vývary (bujóny); konzervovaná cibuľa; datle; držky; dusené ovocie; konzervovaná fazuľa; morské raky (neživé); konzervované hľuzovky; holotúrie (morské živočíchy) (neživé); sušené hrozienka; hummus (cicerová kaša); huspenina; jablkový kompótjogurt; kaviár; kefir (mliečny nápoj); kimchi (jedlo z kvasenej zeleniny); klobásy, salámy, párky; sušený kokos; kokosové maslo; kokosový tuk; kompóty; koncentrované vývary; kondenzované sladené mlieko; konzervy s ovocím; konzervy s rybami; konzervy so zeleninou; krokety; potravinársky kukuričný olej; kyslá kapusta; kyslé mlieko; lúpané semená; lúpané slnečnicové semená; mäkkýše (neživé); margarín; maslo; mäsové konzervy; mliečne koktaily; mliečne nápoje (s vysokým obsahom mlieka); mlieko obohatené bielkovinami; mrazené ovocie; nakladaná zelenina; nakladaná uhorky; nízkotučné zemiakové lupienky; konzervované olivy; ovocie naložené v alkohole; ovocná dreň; ovocné šaláty; ovocné šupky; papriková nátiarka (konzervované koreniny); paradajkový pretlak; peče-

ňová paštéta; plátky sušeného ovocia; polievky; potraviny z rýb; prostokvaša (ruské kyslé mlieko); rybacia pena; rybie ikry (potraviny); ryby v slanom náleve; sardely (neživé); potravinársky sezamový olej; šľahačka; slanina; kyslá smotana; smotana do kávy; smotanový syr; sójové mlieko (náhradka mlieka); spracované mandle; spracované škrupinové ovocie; srvátka; šunka; sušené vajcia; syry; tahini (nátiarka zo sezamových jadier); tofu; tukové nátiery na chlieb; tuniaky (neživé); údeniny; vtáčie mlieko (nealkoholické); zázvorový džem; želatína; konzervovaná krájaná zelenina; konzervovaná nakladaná zelenina; konzervovaná zelenina; sušená zelenina; mrazom sušená zelenina; zeleninová pena; prípravky na zeleninové polievky; zemiakové lupienky; zemiakové vložky; žltok; sójový jogurt; sójové mlieko v prášku; sójové chuťovky; sójové lupienky; sójové fašírky; sušené sójové bôby; sójové tyčinky (chuťovky); hotové jedlo pozostávajúce prevažne zo sójovej pasty a tofu (doenjang-jjigae); spracované orechy; tofu tyčinky; sójový tvaroh (tofu); chuťovky z tofu; fašírky z tofu; arašidové mlieko; mandľové mlieko; ovsené mlieko; paradajková šťava na prípravu jedál.

30 - Sójová omáčka; chuťovky vyrobené zo sójovej múky; sójová múka; pasta zo sójových bôbov (chuťové prísady); ochutená sójová omáčka (cuju); aníz (semená); arašidové cukrovinky; aromatické prípravky do potravín; badián; cestá na jedlá; cestoviny; celozrnné cestoviny; cigória a cigóriové zmesi používané ako náhrada kávy; cukor; invertný cukor; hnedý cukor; cukriky; cukrovinky; čaj; čokoláda; čokoládové nápoje; droždie; droždie do cesta; horčica; horčicová múčka; chlieb; chuťové prísady; lúpaný jačmeň; mletý jačmeň; jemné pečivo (cukrovinky); kakao; kakaové nápoje; kapary; karamelky (cukriky); kari (korenie); káva; kávové nápoje; kávové príchute; kávové náhradky; kečup; klinčeky (korenie); plnené koláče; korenie; koreniny; kuskus (krupica); ovsená krupica; pšeničná krupica; kuchynská soľ; mletá kukurica; pražená kukurica; kukuričná múka; kukuričné múčky; kurkuma (potravina); majonézy; makaróny; maltóza; mandľové cukrovinky; marcipán; marináda (chuťové prísady); med; melasa; melasový sirup; mentolové cukriky; mliečne čokoládové nápoje; mliečne kakaové nápoje; mliečne kávové nápoje; müsli; müsli tyčinky; nekysnutý chlieb; niťovky (cestoviny); nové korenie; obľátky; ocot; mletý ovos; ovsená múka; ovsené vložky; palacinky; paradajková omáčka; pečivo (pekárske výrobky); pečivo (rožky); perníky; medovníky; čerstvé pečené pirohy; pivný ocot; pizza; pohánková múka; pralinky; prášok do pečiva; prísady do zmrzlín (spojivá); pšeničná múka; pudinky; kukuričné pukance; ražná múka; rezance; ryža; ryžová múka; ságo; sendviče; prírodné sladidlá; soľ na konzervovanie potravín; sucháre; sušienky, keksy; šafran (korenie); zálievky na šaláty; šerbety (zmrzlinové nápoje); škoric (korenina); stužovače šľahačky; špagety; tapioka; tapioková múka; torty; zákusky, koláče; sladké žemle; žuvačky.

31 - Čerstvé arašidy; borievky (plody); borovicové šišky; čerstvé záhradné bylinky; čerstvá cibuľa; čerstvé citróny; citrusové ovocie; cukrová trstina; čakanka; čakankové hľuzy; chmeľ; chmeľové šišky; čerstvé egreše; čerstvá fazuľa; čerstvé gaštany; čerstvý hrach; čerstvé hrozno; jačmeň; konzumné korene; kokosové orechy; kolové orechy; mandle (ovocie); matoliny (výlisky ovocia); mláto; čerstvé olivy; nespracované orechy; otruby; čerstvé ovocie; ovos; paprika (rastlina); peľ (surovina); pomaranče; čerstvý pór; pšenica; raž; rebarbora; surová červená repa; nespracovaný konzumný sezam; čerstvé sójové bôby; čerstvé šampiňóny; čerstvá šošovica; vinič (rastlina); čerstvá zelenina; čerstvé zemiaky; zmo (obilie); žihľava.

32 - Sójové nápoje, nie náhradky mlieka; citronády; hrozňový mušt (nekvasený); nealkoholické koktaily; minerálne vody (nápoje); mušty; izotonické nápoje; nealkoholické nápoje; nealkoholické prípravky na výrobu nápojov; srvátkové nápoje; orgeada (nealkoholický nápoj); organické ovocné džúsy;

nealkoholické šumivé nápoje z ovocných džúsov; nealkoholické nápoje s obsahom ovocných džúsov; nealkoholické ovocné výťažky; príchute na výrobu nealkoholických nápojov; sirupy na výrobu nápojov; stolové vody; sytené vody; sódová voda (sifón); lítiová voda; ďumbierové pivo (zázvorové); nealkoholické nápoje so šťavou zo zelenej zeleniny.

35 - Maloobchodné služby s pekářskými výrobkami; maloobchodné služby s potravinami; obchodný manažment a poradenstvo ohľadom organizácie podnikov; aranžovanie výkladov; obchodný manažment; dohadovanie obchodných zmlúv pre tretie osoby; reklama; organizovanie obchodných alebo reklamných podujatí; organizovanie obchodných alebo reklamných výstav; organizovanie obchodných alebo reklamných veľtrhov; prezentácia výrobkov v komunikačných médiách pre maloobchod; rozširovanie reklamných oznamov; predvádzanie tovaru; rozširovanie reklamných materiálov zákazníkovi (letáky, prospekty, tlačoviny, vzorky); aktualizovanie reklamných materiálov; obchodný alebo podnikateľský prieskum; prenájom reklamných materiálov; reklamné agentúry; prenájom reklamných plôch; podpora predaja (pre tretie osoby); spracovanie textov; marketing; pomoc v oblasti podnikania; obchodné alebo podnikateľské informácie; inzertné služby; poskytovanie obchodných informácií; zásielkové reklamné služby.

43 - Stravovacie služby; dodávanie hotových jedál a nápojov na objednávku (katering); firemná pohostinnosť (poskytovanie jedál a nápojov); konzultačné služby v oblasti prípravy jedál; podávanie jedál a nápojov pre hostí v reštauráciách; poskytovanie jedál pre osoby v núdzi (charitatívne služby); príprava a poskytovanie jedál a nápojov na okamžitú konzumáciu; príprava jedál pre druhých na základe využitia outsourcingu; reštauračné (stravovacie) služby; samoobslužné reštaurácie; služby reštaurácií s možnosťou odnesenia si jedla; príprava jedál a nápojov; poskytovanie jedál a nápojov v reštauráciách a baroch; poradenské služby týkajúce sa prípravy potravín; poradenstvo v oblasti varenia; lahôdkarstva (reštaurácie); závodné jedálne; informácie o reštauráciách (služby).

(540)



(550) obrazová

(731) ALFA BIO s.r.o., Kremnička 71, 974 05 Banská Bystrica, SK;

(740) Belička Ivan, Ing., Banská Bystrica, SK;

(210) 1228-2020

(220) 9.6.2020

11(511) 16, 35, 37, 39

(511) 16 - Baliači papier; blahoprajné pohľadnice; brožované knihy; brožúrky; plastové bublinové fólie (na balenie); časopisy (periodiká); papierové alebo lepenkové etikety; fotografie (tlačoviny); grafické zobrazenia; grafické vzory (tlačoviny); kalendáre; kartón; lepenka; katalógy; baliace plastové fólie; papierové alebo plastové vrecká a tašky na balenie.

35 - Poradenstvo pri riadení podnikov; obchodný manažment; obchodné sprostredkovateľské služby; reklama; organizovanie obchodných alebo reklamných výstav; rozširovanie reklamných oznamov; predvádzanie tovaru; rozširovanie reklamných materiálov zákazníkovi (letáky, prospekty, tlačoviny, vzorky); aktualizovanie reklamných materiálov; rozširovanie vzoriek tovarov; obchodný alebo podnikateľ-

ský prieskum; prenájom reklamných materiálov; vydávanie reklamných textov; vydávanie náborových textov; televízna reklama; reklamné agentúry; organizovanie reklamných hier na podporu predaja; prieskum trhu; prieskum verejnej mienky; prenájom reklamných plôch; podpora predaja (pre tretie osoby); spracovanie textov; obchodné sprostredkovateľské služby prostredníctvom katalógu; marketing; pomoc pri riadení obchodných alebo priemyselných podnikov; podnikateľské informácie; zásielkové reklamné služby; zbieranie údajov do počítačových databáz; zoradovanie údajov v počítačových databázach.

37 - Inštalácie a opravy chladiacich zariadení; inštalácie kuchynských zariadení.

39 - Distribúcia tovarov na dobierku; sprostredkovanie prepravy; skladovanie; prenájom skladov; dovoz; doprava; doručovanie tovarov.

(540)



(550) obrazová

(591) čierna, červená

(731) A-Z Gastro s.r.o., Tatranská 10, 974 11 Banská Bystrica, SK;

(740) Belička Ivan, Ing., Banská Bystrica, SK;

(210) 1230-2020

(220) 9.6.2020

11(511) 16, 35, 43

(511) 16 - Tlačoviny; papier a lepenka; lepidlá na kancelárske použitie alebo pre domácnosť; papierenský tovar; učebné pomôcky.

35 - Maloobchodné služby s pekářskými výrobkami; maloobchodné služby s potravinami; obchodný manažment a poradenstvo ohľadom organizácie podnikov; aranžovanie výkladov; obchodný manažment; dohadovanie obchodných zmlúv pre tretie osoby; reklama; organizovanie obchodných alebo reklamných podujatí; organizovanie obchodných alebo reklamných výstav; organizovanie obchodných alebo reklamných veľtrhov; prezentácia výrobkov v komunikačných médiách pre maloobchod; rozširovanie reklamných oznamov; predvádzanie tovaru; rozširovanie reklamných materiálov zákazníkovi (letáky, prospekty, tlačoviny, vzorky); aktualizovanie reklamných materiálov; obchodný alebo podnikateľský prieskum; prenájom reklamných materiálov; reklamné agentúry; prenájom reklamných plôch; podpora predaja (pre tretie osoby); spracovanie textov; marketing; pomoc v oblasti podnikania; obchodné alebo podnikateľské informácie; inzertné služby; poskytovanie obchodných informácií; zásielkové reklamné služby.

43 - Stravovacie služby; dodávanie hotových jedál a nápojov na objednávku (katering); firemná pohostinnosť (poskytovanie jedál a nápojov); konzultačné služby v oblasti prípravy jedál; podávanie jedál a nápojov pre hostí v reštauráciách; poskytovanie jedál pre osoby v núdzi (charitatívne služby); príprava a poskytovanie jedál a nápojov na okamžitú konzumáciu; príprava jedál pre druhých na základe využitia outsourcingu; reštauračné (stravovacie) služby; samoobslužné reštaurácie; služby reštaurácií s možnosťou odnesenia si jedla; príprava jedál a nápojov; poskytovanie jedál a nápojov

v reštauráciách a baroch; poradenské služby týkajúce sa prípravy potravín; poradenstvo v oblasti varenia; lahôdkarstva (reštaurácie); závodné jedálne; informácie o reštauráciách (služby).

(540)



(550) obrazová

(591) zelená

(731) ALFA BIO s.r.o., Kremnička 71, 974 05 Banská Bystrica, SK;

(740) Belička Ivan, Ing., Banská Bystrica, SK;

(210) 1239-2020

(220) 9.6.2020

11(511) 16, 29, 30, 31, 32, 35, 43

(511) 16 - Tlačoviny; papier a lepenka; lepidlá na kancelárske použitie alebo pre domácnosť; papierenský tovar; učebné pomôcky.

29 - Divina; ryby (neživé); hydina (mäso); mäso; mäsové výtázky; džemy; ovocné rôsoly; vajcia; mlieko; mliečne výrobky; potravinárske oleje a tuky; aloa pravá (potraviny); arašidové maslo; spracované arašidy; vaječný bielok; bravčová masť; bravčové mäso; brusnicový kompót; vývary (bujóny); prípravky na vývary (bujóny); konzervovaná cibuľa; datle; držky; dusené ovocie; konzervovaná fazuľa; morské raky (neživé); konzervované hľuzovky; holotúrie (morské živočíchy) (neživé); sušené hrozienka; hummus (cicerová kaša); huspenina; jablkový kompótjogurt; kaviár; kefir (mliečny nápoj); kimchi (jedlo z kvasenej zeleniny); klobásy, salámy, párky; sušený kokos; kokosové maslo; kokosový tuk; kompóty; koncentrované vývary; kondenzované sladené mlieko; konzervy s ovocím; konzervy s rybami; konzervy so zeleninou; krokety; potravinársky kukuričný olej; kyslá kapusta; kyslé mlieko; lúpané semená; lúpané slnečnicové semená; mäkkýše (neživé); margarín; maslo; mäsové konzervy; mliečne koktaily; mliečne nápoje (s vysokým obsahom mlieka); mlieko obohatené bielkovinami; mrazené ovocie; nakladaná zelenina; nakladané uhorky; nízkoenergetické zemiakové lupienky; konzervované olivy; ovocie naložené v alkohole; ovocná dreň; ovocné šaláty; ovocné šupky; papriková nátierka (konzervované koreniny); paradajkový pretlak; pečňová paštéta; plátky sušeného ovocia; polievky; potraviny z rýb; prostokvaša (ruské kyslé mlieko); rybacia pena; rybie ikry (potraviny); ryby v slanom náleve; sardely (neživé); potravinársky sezamový olej; šľahačka; slanina; kyslá smotana; smotana do kávy; smotanový syr; sójové mlieko (náhradka mlieka); spracované mandle; spracované škrupinové ovocie; srvátka; šunka; sušené vajcia; syry; tahini (nátierka zo sezamových jadier); tofu; tukové nátierky na chlieb; tuniaky (neživé); údeniny; vtáčie mlieko (nealkoholické); zázvorový džem; želatína; konzervovaná krájaná zelenina; konzervovaná nakladaná zelenina; konzervovaná zelenina; sušená zelenina; mrazom sušená zelenina; zeleninová pena; prípravky na zeleninové polievky; zemiakové lupienky; zemiakové vločky; žltok; sójový jogurt; sójové mlieko v prášku; sójové chuťovky; sójové lupienky; sójové fašírky; sušené sójové bôby; sójové tyčinky (chuťovky); hotové jedlo pozostávajúce prevažne zo sójovej pasty a tofu (doenjang-jjigae); spracované orechy; tofu tyčinky; sójový tvaroh (tofu); chuťovky z tofu; fašírky z tofu; arašidové mlieko; mandľové mlieko; ovsené mlieko; paradajková šťava na prípravu jedál.

30 - Sójová omáčka; chuťovky vyrobené zo sójovej múky; sójová múka; pasta zo sójových bôbov (chuťové prísady); ochutená sójová omáčka (cuju); aníz (semená); arašidové cukrovinky; aromatické prípravky do potravín; badián; cestá na jedlá; cestoviny; celozrnné cestoviny; cigória a cigóriové zmesi používané ako náhrada kávy; cukor; invertný cukor; hnedý cukor; cukríky; cukrovinky; čaj; čokoláda; čokoládové nápoje; droždie; droždie do cesta; horčica; horčicová múčka; chlieb; chuťové prísady; lúpaný jačmeň; mletý jačmeň; jemné pečivo (cukrovinky); kakao; kakaové nápoje; kapary; karamelky (cukríky); karí (korenie); káva; kávové nápoje; kávové príchute; kávové náhradky; kečup; klinčeky (korenie); plnené koláče; korenie; koreniny; kuskus (krupica); ovsená krupica; pšeničná krupica; kuchynská soľ; mletá kukurica; pražená kukurica; kukuričná múka; kukuričné vločky; kurkuma (potravina); majonézy; makaróny; maltóza; mandľové cukrovinky; marcipán; marináda (chuťové prísady); med; melasa; melasový sirup; mentolové cukríky; mliečne čokoládové nápoje; mliečne kakaové nápoje; mliečne kávové nápoje; müsli; müsli tyčinky; nekysnutý chlieb; niťovky (cestoviny); nové koreníe; obľátky; ocot; mletý ovos; ovsená múka; ovsené vločky; palacinky; paradajková omáčka; pečivo (pekárske výrobky); pečivo (rožky); perníky; medovníky; čerstvé pečené pirohy; pivný ocot; pizza; pohánková múka; pralinky; prášok do pečiva; prísady do zmrzlín (spojivá); pšeničná múka; pudinky; kukuričné pukance; ražná múka; rezance; ryža; ryžová múka; ságo; sendviče; prírodné sladidlá; soľ na konzervovanie potravín; sušiare; sušienky, keksy; šafran (koreníe); zálievky na šaláty; šerbety (zmrzlinové nápoje); škoricca (korenina); stužovače šľahačky; špagety; tapioka; tapioková múka; torty; zákusky, koláče; sladké zemle; žuvačky.

31 - Čerstvé arašidy; borievky (plody); borovicové šišky; čerstvé záhradné bylinky; čerstvá cibuľa; čerstvé citróny; citrusové ovocie; cukrová trstina; čakanka; čakankové hľuzy; chmel; chmeľové šišky; čerstvé egreše; čerstvá fazuľa; čerstvé gaštany; čerstvý hrach; čerstvé hrozno; jačmeň; konzumné korene; kokosové orechy; kolové orechy; mandle (ovocie); matoliny (výlisky ovocia); mláto; čerstvé olivy; nespracované orechy; otruby; čerstvé ovocie; ovos; paprika (rastlina); peľ (surovina); pomaranče; čerstvý pór; pšenica; raž; rebarbora; surová červená repa; nespracovaný konzumný sezam; čerstvé sójové bôby; čerstvé šampiňóny; čerstvá šošovica; vinič (rastlina); čerstvá zelenina; čerstvé zemiaky; zrna (obilie); žihľava.

32 - Sójové nápoje, nie náhradky mlieka; citrónády; hrozňový mušt (nekvasený); nealkoholické koktaily; minerálne vody (nápoje); mušty; izotonické nápoje; nealkoholické nápoje; nealkoholické prípravky na výrobu nápojov; srvátkové nápoje; orgaeda (nealkoholický nápoj); organické ovocné džúsy; nealkoholické šumivé nápoje z ovocných džúsov; nealkoholické nápoje s obsahom ovocných džúsov; nealkoholické ovocné výtázky; príchute na výrobu nealkoholických nápojov; sirupy na výrobu nápojov; stolové vody; sytené vody; sódová voda (sifón); lítiová voda; d'umbierové pivo (zázvorové); nealkoholické nápoje so šťavou zo zelenej zeleniny.

35 - Maloobchodné služby s pekárskymi výrobkami; maloobchodné služby s potravinami; obchodný manažment a poradenstvo ohľadom organizácie podnikov; aranžovanie výkladov; obchodný manažment; dohadovanie obchodných zmlúv pre tretie osoby; reklama; organizovanie obchodných alebo reklamných podujatí; organizovanie obchodných alebo reklamných výstav; organizovanie obchodných alebo reklamných veľtrhov; prezentácia výrobkov v komunikačných médiách pre maloobchod; rozširovanie reklamných oznamov; predvádzanie tovaru; rozširovanie reklamných materiálov zákazníkom (letáky, prospekty, tlačoviny, vzorky); aktualizovanie reklamných materiálov; obchodný alebo podnikateľský prieskum; prenájom reklamných materiálov; reklamné agentúry; prenájom reklamných plôch; podpora predaja (pre tretie osoby); spracovanie textov; marketing; pomoc

v oblasti podnikania; obchodné alebo podnikateľské informácie; inzertné služby; poskytovanie obchodných informácií; zásielkové reklamné služby.

43 - Stravovacie služby; dodávanie hotových jedál a nápojov na objednávku (katering); firemná pohostinnosť (poskytovanie jedál a nápojov); konzultačné služby v oblasti prípravy jedál; podávanie jedál a nápojov pre hostí v reštauráciách; poskytovanie jedál pre osoby v núdzi (charitatívne služby); príprava a poskytovanie jedál a nápojov na okamžitú konzumáciu; príprava jedál pre druhých na základe využitia outsourcingu; reštauračné (stravovacie) služby; samoobslužné reštaurácie; služby reštaurácií s možnosťou odnesenia si jedla; príprava jedál a nápojov; poskytovanie jedál a nápojov v reštauráciách a baroch; poradenské služby týkajúce sa prípravy potravín; poradenstvo v oblasti varenia; lahôdkarstva (reštaurácie); závodné jedálne; informácie o reštauráciách (služby).

(540)



(550) obrazová

(731) ALFA BIO s.r.o., Kremnička 71, 974 05 Banská Bystrica, SK;

(740) Belička Ivan, Ing., Banská Bystrica, SK;

(210) 1240-2020

(220) 10.6.2020

11(511) 35, 41, 43

(511) 35 - Obchodné poradenstvo týkajúce sa franšízy.

41 - Zábavné parky; zábava; organizovanie vedomostných alebo zábavných súťaží; organizovanie športových súťaží; organizovanie voľnočasových aktivít pre deti, mládež a dospelých (výchovno-vzdelávacia, zábavná, športová a kultúrna činnosť); poskytovanie športových zariadení; poskytovanie športových plôch; poskytovanie zariadení na oddych a rekreáciu; poskytovanie športovísk; poskytovanie detských ihrísk; prenájom športových plôch; prenájom vybavenia herní; služby osobných trénerov (fitness cvičenia); praktický výcvik (ukážky); plánovanie a organizovanie večierok; požičovanie hračiek; požičovanie športového výstroja (okrem dopravných prostriedkov); premietanie kinematografických filmov; výchovno-zábavné klubové služby; služby poskytované prázdninovými tábormi (zábava); tábory na športové sústreďenia; organizovanie výletov pre zábavu (okrem dopravy); organizovanie zábavných alebo vzdelávacích kvízov; organizovanie a vedenie tvorivých dielní (výučba); organizovanie živých vystúpení; diskotéky (služby); služby animátorov voľného času návštevníkov zábavného parku; odborné školenia zamerané na odovzdávanie know-how.

43 - Kaviarne; rýchle občerstvenie (snackbary); reštauračné (stravovacie) služby.

(540)



(550) obrazová

(591) čierna, biela, žltá, modrá, bordová

(731) BOUNCE PARK, s.r.o., Sládkovičova 1432/35, 974 05 Banská Bystrica, SK;

(740) Zathurecka INPARTNERS GROUP s.r.o., Banská Bystrica, SK;

(210) 1241-2020

(220) 9.6.2020

11(511) 16, 35, 42

(511) 16 - Plagáty; reklamné tabule z papiera, kartónu alebo lepenky; spisové obaly (papiernický tovar); brožúry; katalógy; časové rozvrhy (tlačoviny); pohľadnice; tlačoviny; tlačené publikácie; ročenky; kalendáre.

35 - Reklamné plagátovanie; rozširovanie reklamných oznamov; rozširovanie reklamných materiálov zákazníkom (letáky, prospekty, tlačoviny, vzorky); fotokopírovacie služby; aktualizovanie reklamných materiálov; prenájom reklamných materiálov; vydávanie reklamných textov; reklama; rozhlasová reklama; vzťahy s verejnosťou (public relations); televízna reklama; reklamné agentúry; prenájom reklamných plôch; podpora predaja (pre tretie osoby); spracovanie textov; online reklama na počítačovej komunikačnej sieti; prenájom reklamného času v komunikačných médiách; písanie reklamných textov; grafická úprava tlačovín na reklamné účely; optimalizácia internetových vyhľadávačov na podporu predaja; navrhovanie reklamných materiálov; prenájom billboardov; indexovanie webových stránok na obchodné a reklamné účely; vonkajšia reklama.

42 - Tvorba počítačového softvéru; grafické dizajnérstvo; tvorba a udržiavanie webových stránok (pre tretie osoby); prenájom webových serverov; poradenstvo pri tvorbe webových stránok; navrhovanie vizitiek; navrhovanie grafickej úpravy reklamných materiálov; údržba počítačového softvéru; inštalácie počítačového softvéru.

(540)



(550) obrazová

(591) čierna, červená

(731) INFINITY reklama s.r.o., Československej Armády 10812, 036 01 Martin, SK;

(740) AK JUDr. Silvia Tatarová, s.r.o., Martin, SK;

(210) 1242-2020

(220) 10.6.2020

11(511) 35, 41, 43

(511) 35 - Obchodné poradenstvo týkajúce sa franšízy.

41 - Zábavné parky; zábava; organizovanie vedomostných alebo zábavných súťaží; organizovanie športových súťaží; organizovanie voľnočasových aktivít pre deti, mládež a dospelých (výchovno-vzdelávacia, zábavná, športová a kultúrna činnosť); poskytovanie športových zariadení; poskytovanie športových plôch; poskytovanie zariadení na oddych a rekreáciu; poskytovanie športovísk; poskytovanie detských ihrísk; prenájom športových plôch; prenájom vybavenia herní; služby osobných trénerov (fitness cvičenia); praktický výcvik (ukážky); plánovanie a organizovanie večierok; požičovanie hračiek; požičovanie športového výstroja (okrem dopravných prostriedkov); premietanie kinematografických filmov; výchovno-zábavné klubové služby; služby poskytované prázdninovými tábormi (zábava); tábory na športové sústreďenia; organizovanie výletov pre zábavu (okrem dopravy); organizovanie zábavných alebo vzdelávacích kvízov;

organizovanie a vedenie tvorivých dielní (výučba); organizovanie živých vystúpení; diskotéky (služby); služby animátorov voľného času návštevníkov zábavného parku; odborné školenia zamerané na odovzdávanie know-how.
43 - Kaviarne; rýchle občerstvenie (snackbary); reštauračné (stravovacie) služby.

(540)



- (550) obrazová
(591) čierna, biela, žltá, modrá, bordová
(731) BOUNCE PARK, s.r.o., Sládkovičova 1432/35, 974 05 Banská Bystrica, SK;
(740) Zathurecka INPARTNERS GROUP s.r.o., Banská Bystrica, SK;

(210) 1243-2020

(220) 10.6.2020

11(511) 1, 6, 11

- (511) 1 - Chemikálie na preplachovanie radiátorov.
6 - Oceľový plech; oceľové rúrky; oceľové rúry; kovové rúry ústredného kúrenia; kovové prípojky a odbočky na potrubia; kovové vodovodné potrubia; kovové potrubné kolény; kovové rúrkové výstuže; pásové železo; kovania pre stavebníctvo.
11 - Odparovače; radiátorové uzávery; radiátory ústredného kúrenia; zvlhčovače vzduchu na radiátory ústredného kúrenia; elektrické radiátory; radiátory (na kúrenie).

(540)



- (550) obrazová
(591) biela, oranžová, červená
(731) KORAD Radiators s.r.o., Vstupný areál U. S. Steel, 044 54 Košice, SK;
(740) JUDr. Michal Treščák, ml., Košice, SK;

(210) 1248-2020

(220) 11.6.2020

11(511) 3, 5, 10, 35, 39, 40, 41, 42, 43, 44

- (511) 3 - Antistatické prípravky na použitie v domácnosti; antiperspiranty (kozmetické výrobky); odmasťovacie prípravky (nie na použitie vo výrobnom procese).
5 - Farmaceutické a veterinárne prípravky; hygienické výrobky na lekárske použitie; náplasti a obväzový materiál; dezinfekčné prípravky; fungicidy; antibakteriálne prípravky; diétne potraviny na lekárske použitie; diétické nápoje na lekárske použitie; liečivé čaje; chemické prípravky na lekárske, farmaceutické a veterinárne použitie; kultúry mikroorganizmov na lekárske a veterinárne použitie; liečivá; sterilizačné prípravky; vakcíny s výnimkou koncentrovaných výživných, rastlinných a diétnych a multivitaminových doplnkov vo forme gélu.

10 - Chirurgické prístroje a nástroje; ortopedické potreby; materiál na zošívanie rán; anesteziologické prístroje; kardiologické, diagnostické, zubárske a iné lekárske prístroje a nástroje; špeciálne vyrobené postele na lekárske použitie; špeciálny nábytok na lekárske použitie.

35 - Podpora predaja tovarov a poskytovania služieb v oblasti zdravotnej starostlivosti, prevencie chorôb a zdravotnej osvedy; pomoc pri riadení obchodnej činnosti v oblasti zdravotníctva.

39 - Prevoz sanitkou.

40 - Recyklácia, spracovanie, likvidácia, spaľovanie, triedenie a dekontaminácia nebezpečného odpadu.

41 - Organizovanie vzdelávacích podujatí pre odbornú aj laickú verejnosť v oblasti zdravotníctva, prevencie chorôb a zdravotnej osvedy; organizovanie vzdelávacích a informačných kurzov pre zamestnancov zdravotníctva; športová a kultúrna činnosť; organizovanie kultúrno-spoločenských akcií; organizovanie vedeckých a odborných seminárov, kongresov, sympózií a konferencií.

42 - Navrhovanie a vývoj počítačového hardvéru a softvéru pre potreby zdravotníctva; vedecký výskum na lekárske účely; bakteriologický a biologický výskum; chemické a biologické analýzy; vývoj a výskum liečiv; testovanie liečiv; výskum a vývoj v oblasti prírodných a technických vied; znalecké posudzovanie v oblasti zdravotníctva a lekárstva; znalecké posudzovanie v oblasti molekulárnej biológie, biochémie, inštrumentálnych metód a súdnej sérológie; znalecké služby v oblasti genetiky, identifikácie osôb a genetickej DNA analýzy hypervariabilných polymorfizmov človeka; znalecké posudzovanie v oblasti farmácie a toxikológie.

43 - Reštauračné služby (strava); prechodné ubytovanie.

44 - Lekárske služby; poskytovanie ambulantnej a hospitalizačnej zdravotnej starostlivosti vo všetkých odboroch medicíny; röntgenové vyšetrenia; angiografické vyšetrenia; ultrazvukové vyšetrenia a iné vyšetrenia na lekárske účely; vykonávanie operačných výkonov (lekárske služby); poskytovanie intenzívnej starostlivosti (lekárske služby); vykonávanie anestézií; rehabilitačné služby (zdravotná starostlivosť); fyzioterapia; lekárske poradenstvo; ošetrovateľské služby; lekárske služby; lekárske služby (príprava predpísaných liekov); lekárske služby (výdajná činnosť pre verejnosť a pre ambulantné zdravotnícke zariadenia, individuálna príprava liečiv, príprava očných a nosných kvapiek, príprava tabliet, kapsúl, čapíkov, mastí a čajových zmesí, adjustácia liekových foriem do obalov pre malospotrebiteľov, výdaj prostriedkov zdravotníckej techniky, hygienických a ortopedických pomôcok); terapeutické služby; služby krvnej banky; služby banky kostnej drene; sterilizácia ľudí (lekárske služby); sterilizácia zvierat (veterinárne služby); služby rýchlej záchrannej služby; služby klinického laboratória, hematológie, onkológie, rádioterapie; transplantačné a replantačné centrum, zdravotné kúpele; prenájom zdravotníckeho zariadenia; prenájom lekárskeho vybavenia.

(540)



- (550) obrazová
(731) AGEL SK a.s., Palisády 56, 811 06 Bratislava, SK;
(740) Zathurecka INPARTNERS GROUP s.r.o., Banská Bystrica, SK;

(210) 1274-2020

(220) 15.6.2020

11(511) 1, 3, 5, 35

(511) 1 - Chemické prípravky na čistenie vody; čistiace chemikálie; čistiace prípravky s antibakteriálnymi vlastnosťami na použitie vo výrobných procesoch; čistiace prípravky s dezodoračnými vlastnosťami na použitie vo výrobných procesoch; čistiace prípravky s dezinfekčnými vlastnosťami na použitie vo výrobných procesoch; čistiace prípravky na priemyselné použitie; chemické prísady do čistiacich prostriedkov; čistiace prípravky na použitie pri upratovaní (súčasť výrobných operácií); baktericídne prípravky okrem prípravkov na lekárske a veterinárne účely; chemické prísady na dezinfekciu vody.

3 - Čistiace prípravky v prášku; prípravky na čistenie nábytku; čistiace roztoky; čistiace prípravky na ruky; tekuté čistiace prípravky; čistiace prípravky na toalety; čistiace prípravky; čistiace tekutiny; chemické čistiace prípravky na použitie v domácnosti; čistiace oleje; abrazívne prípravky; čistiace gély; výrobky na zvyšovanie účinnosti čistiacich prostriedkov; čistiace prípravky na kameň; čistiace prípravky na kovy; čistiace spreje; čistiace prípravky na obkladačky; čistiace prípravky na použitie v domácnosti; čistiace prípravky hygienických toaletných nádob pre domáce zvieratá; čistiace prípravky pre osobnú potrebu; pracie prostriedky; umývacie prípravky; penové čistiace prípravky.

5 - Baktericídne čistiace prostriedky; hygienické prípravky na lekárske použitie; mydlá s liečivými účinkami; dezinfekčné mydlá; dezinfekčné prípravky; dezinfekčné obrúsky; biocídy; dezinfekčné prípravky na zubné prístroje a nástroje; dezinfekčné prípravky na lekárske nástroje a prístroje; antibakteriálne gély; dezinfekčné prípravky na umývanie rúk; antibakteriálne čistiace prípravky; antibakteriálne prípravky; antibakteriálne penové čistiace prípravky; dezinfekčné prípravky na hygienické účely; prípravky na dezinfekciu rúk; dezinfekčné prípravky na použitie v domácnosti; antibakteriálne, dezinfekčné prípravky; dezinfekčné prípravky na použitie v nemocniciach; hygienické prípravky na veterinárne účely; antibakteriálne gély na dezinfekciu pleti na báze alkoholu; antibakteriálne spreje; antibakteriálne mydlá; prípravky na dezinfikovanie vzduchu; čistiace obrúsky napustené dezinfekčnými prípravkami na hygienické účely; dezinfekčné prípravky na hygienické účely; antibakteriálne obrúsky; antibakteriálne vody na ruky; dezinfekčné látky na použitie v domácnosti; fungicídne prípravky; antivírusové prípravky; dezinfekčné prípravky do bazénov; dezinfekčné prípravky na veterinárne použitie; dezinfekčné prípravky na lekárske použitie.

35 - Prezentácia výrobkov v komunikačných médiách pre maloobchod; veľkoobchodné služby s čistiacimi prípravkami; prezentácia tovaru; maloobchodné služby s čistiacimi prípravkami.

(540) PolyHMG

(550) slovná

(731) SILCO Česká republika s.r.o., Stránského 421/11, 616 00 Brno, CZ;

(740) Zathurecka INPARTNERS GROUP s.r.o., Banská Bystrica, SK;

(210) 1277-2020

(220) 15.6.2020

11(511) 1, 3, 5, 35

(511) 1 - Chemické prípravky na čistenie vody; čistiace chemikálie; čistiace prípravky s antibakteriálnymi vlastnosťami na použitie vo výrobných procesoch; čistiace prípravky s dezodoračnými vlastnosťami na použitie vo výrobných procesoch; čistiace prípravky s dezinfekčnými vlastnosťami na použitie vo výrobných procesoch; čistiace prípravky na priemyselné použitie; chemické prísady do čistiacich pros-

triedkov; čistiace prípravky na použitie pri upratovaní (súčasť výrobných operácií); baktericídne prípravky okrem prípravkov na lekárske a veterinárne účely; chemické prísady na dezinfekciu vody.

3 - Čistiace prípravky v prášku; prípravky na čistenie nábytku; čistiace roztoky; čistiace prípravky na ruky; tekuté čistiace prípravky; čistiace prípravky na toalety; čistiace prípravky; čistiace tekutiny; chemické čistiace prípravky na použitie v domácnosti; čistiace oleje; abrazívne prípravky; čistiace gély; výrobky na zvyšovanie účinnosti čistiacich prostriedkov; čistiace prípravky na kameň; čistiace prípravky na kovy; čistiace spreje; čistiace prípravky na obkladačky; čistiace prípravky na použitie v domácnosti; čistiace prípravky hygienických toaletných nádob pre domáce zvieratá; čistiace prípravky pre osobnú potrebu; pracie prostriedky; umývacie prípravky; penové čistiace prípravky.

5 - Baktericídne čistiace prostriedky; hygienické prípravky na lekárske použitie; mydlá s liečivými účinkami; dezinfekčné mydlá; dezinfekčné prípravky; dezinfekčné obrúsky; biocídy; dezinfekčné prípravky na zubné prístroje a nástroje; dezinfekčné prípravky na lekárske nástroje a prístroje; antibakteriálne gély; dezinfekčné prípravky na umývanie rúk; antibakteriálne čistiace prípravky; antibakteriálne prípravky; antibakteriálne penové čistiace prípravky; dezinfekčné prípravky na hygienické účely; prípravky na dezinfekciu rúk; dezinfekčné prípravky na použitie v domácnosti; antibakteriálne, dezinfekčné prípravky; dezinfekčné prípravky na použitie v nemocniciach; hygienické prípravky na veterinárne účely; antibakteriálne gély na dezinfekciu pleti na báze alkoholu; antibakteriálne spreje; antibakteriálne mydlá; prípravky na dezinfikovanie vzduchu; čistiace obrúsky napustené dezinfekčnými prípravkami na hygienické účely; dezinfekčné prípravky na hygienické účely; antibakteriálne obrúsky; antibakteriálne vody na ruky; dezinfekčné látky na použitie v domácnosti; fungicídne prípravky; antivírusové prípravky; dezinfekčné prípravky do bazénov; dezinfekčné prípravky na veterinárne použitie; dezinfekčné prípravky na lekárske použitie.

35 - Prezentácia výrobkov v komunikačných médiách pre maloobchod; veľkoobchodné služby s čistiacimi prípravkami; prezentácia tovaru; maloobchodné služby s čistiacimi prípravkami.

(540) H2O COOL

(550) slovná

(731) SILCO Česká republika s.r.o., Stránského 421/11, 616 00 Brno, CZ;

(740) Zathurecka INPARTNERS GROUP s.r.o., Banská Bystrica, SK;

(210) 1281-2020

(220) 15.6.2020

11(511) 1, 3, 5, 35

(511) 1 - Chemické prípravky na čistenie vody; čistiace chemikálie; čistiace prípravky s antibakteriálnymi vlastnosťami na použitie vo výrobných procesoch; čistiace prípravky s dezodoračnými vlastnosťami na použitie vo výrobných procesoch; čistiace prípravky s dezinfekčnými vlastnosťami na použitie vo výrobných procesoch; čistiace prípravky na priemyselné použitie; chemické prísady do čistiacich prostriedkov; čistiace prípravky na použitie pri upratovaní (súčasť výrobných operácií); baktericídne prípravky okrem prípravkov na lekárske a veterinárne účely; chemické prísady na dezinfekciu vody.

3 - Čistiace prípravky v prášku; prípravky na čistenie nábytku; čistiace roztoky; čistiace prípravky na ruky; tekuté čistiace prípravky; čistiace prípravky na toalety; čistiace prípravky; čistiace tekutiny; chemické čistiace prípravky na použitie v domácnosti; čistiace oleje; abrazívne prípravky; čistiace gély; výrobky na zvyšovanie účinnosti čistiacich

prostriedkov; čistiace prípravky na kameň; čistiace prípravky na kovy; čistiace spreje; čistiace prípravky na obkladačky; čistiace prípravky na použitie v domácnosti; čistiace prípravky hygienických toaletných nádob pre domáce zvieratá; čistiace prípravky pre osobnú potrebu; pracie prostriedky; umývacie prípravky; penové čistiace prípravky.

5 - Baktericídne čistiace prostriedky; hygienické prípravky na lekárske použitie; mydlá s liečivými účinkami; dezinfekčné mydlá; dezinfekčné prípravky; dezinfekčné obrúsky; biocidy; dezinfekčné prípravky na zubné prístroje a nástroje; dezinfekčné prípravky na lekárske nástroje a prístroje; antibakteriálne gély; dezinfekčné prípravky na umývanie rúk; antibakteriálne čistiace prípravky; antibakteriálne penové čistiace prípravky; dezinfekčné prípravky na hygienické účely; prípravky na dezinfekciu rúk; dezinfekčné prípravky na použitie v domácnosti; antibakteriálne, dezinfekčné prípravky; dezinfekčné prípravky na použitie v nemocniciach; hygienické prípravky na veterinárne účely; antibakteriálne gély na dezinfekciu pleti na báze alkoholu; antibakteriálne spreje; antibakteriálne mydlá; prípravky na dezinfikovanie vzduchu; čistiace obrúsky napustené dezinfekčnými prípravkami na hygienické účely; dezinfekčné prípravky na hygienické účely; antibakteriálne obrúsky; antibakteriálne vody na ruky; dezinfekčné látky na použitie v domácnosti; fungicídne prípravky; antivírusové prípravky; dezinfekčné prípravky do bazénov; dezinfekčné prípravky na veterinárne použitie; dezinfekčné prípravky na lekárske použitie.

35 - Prezentácia výrobkov v komunikačných médiách pre maloobchod; veľkoobchodné služby s čistiacimi prípravkami; prezentácia tovaru; maloobchodné služby s čistiacimi prípravkami.

(540) disiCLEAN

(550) slovná

(731) SILCO Česká republika s.r.o., Stránského 421/11, 616 00 Brno, CZ;

(740) Zathurecka INPARTNERS GROUP s.r.o., Banská Bystrica, SK;

(210) 1292-2020

(220) 17.6.2020

11(511) 29, 31, 35

(511) 29 - Mäso; hydina (mäso); mäsové výťažky; čerstvé, chladené, mrazené a konzervované mäsové výrobky z hydiny; čerstvé, chladené, mrazené a konzervované mäsové výrobky; porciované hydínové mäso a vnútornosti; upravené hydínové mäso; mäsové polotovary z hydiny; hotové jedlá z prevažným obsahom hydínového mäsa; vajcia; sušené vajcia; pokrmové tuky.

31 - Živé zvieratá; živá hydina; hydina na chov; hydina na výkrm; krmivo pre zvieratá chované v domácnosti.

35 - Sprostredkovanie obchodu s tovarom; maloobchodné a veľkoobchodné služby s mäsom a mäsovými výrobkami; reklama; rozširovanie reklamných materiálov zákazníkom (letáky, prospekty, tlačoviny, vzorky).

(540)



(550) obrazová

(731) MATEJOV DVOR, s.r.o., Bakta 1799, 979 01 Rimavská Sobota, SK;

(210) 1305-2020

(220) 17.6.2020

11(511) 33

(511) 33 - Alkoholické nápoje (okrem piva).

(540)

KARPATSKÝ
**ZLATÝ
STRAPEC**



(550) obrazová

(591) Zlatá, čierna, zelená a bordová

(731) Štefanatný Jakub, Mateja Bela 3465/85, 010 15 Žilina, SK;

(740) Halúska Martin, Bratislava, SK;

(210) 1315-2020

(220) 19.6.2020

11(511) 35, 39, 41, 42, 45

(511) 35 - Správa registratúry, archívniectvo (administratívne služby); obchodná administratíva; kancelárske práce; rozmnožovanie tlačív a písomností; účtovníctvo; záznamy písomnej komunikácie a údajov; prepisovanie správ (kancelárske práce); zostavovanie štatistík; reklama; obchodný manažment, obchodná správa; maloobchodné a veľkoobchodné služby s papiernickým tovarom, kancelárskymi potrebami okrem nábytku, písacími potrebami; vedenie registrov pre tretie osoby; aktualizácia a údržba informácií v registroch; zoraďovanie a triedenie informácií v počítačových databázach; vývoj a implementácia marketingových stratégií pre klientov; zoraďovanie a triedenie informácií v počítačových databázach; evidencia podnikových záznamov pre tretie osoby; spracovanie dokumentov pre registráciu (administratívne služby); poradenstvo v oblasti služieb uvedených v triede 35 tohoto zoznamu.

39 - Skladovanie; skladovanie elektronicky uložených údajov a dokumentov; skladovanie dokumentov, spisov a dátových nosičov; informácie o skladovaní; prenájom skladovacích kontajnerov; prenájom skladov; sprostredkovanie prepravy; poradenstvo v oblasti služieb uvedených v triede 39 tohoto zoznamu.

41 - Vzdelávanie; organizovanie a výcvikov, kurzov a školení; zábava; športová a kultúrna činnosť; organizovanie školení, seminárov a konferencií v oblasti správy registratúry; knižničné služby vzťahujúce sa k uchovávaniu a elektronickému vyhľadávaniu dokumentov; knižničné archivačné služby; poradenské služby pre školenia a ďalšie vzdelávanie; vzdelávanie a školenie v oblasti spracovania elektronických údajov; vzdelávacie služby pre dospelých v oblasti auditu; vzdelávanie v oblasti spracovania dát; poradenstvo v oblasti služieb uvedených v triede 41 tohoto zoznamu.

42 - Štúdie technických projektov archivácie a skladovania dokumentov pre tretie osoby; elektronické uchovávanie súborov, dokumentov, e-mailov, databáz, obrázkov, údajov; prevod údajov alebo dokumentov z fyzických médií na elektronické médiá; testovanie, analýza a hodnotenia služieb tretích strán na účely certifikácie; technické projektové plánovanie; technologické plánovacie služby.

45 - Právne služby; služby v oblasti právneho poradenstva; právne registračné služby.

(540)



(550) obrazová

(591) červená, biela, šedá

(731) Asociácia správcov registratúry, M. R. Štefánika 310, 972 71 Nováky, SK;

(210) 1316-2020

(220) 19.6.2020

11(511) 9, 14, 16, 18, 21, 25, 30, 32, 35, 38, 41, 45

(511) 9 - Okuliare; puzdra na okuliare; dekoratívne magnety; slúchadlá; USB kľúče; kryty na smartfóny.

14 - Hodiny; náramkové hodinky; stopky.

16 - Knižné zarážky; ceruzky; písacie potreby; pohľadnice; perá (kancelárske potreby); kalendáre; samolepky (papiernický tovar).

18 - Plecniaky; náprsné tašky; nákupné tašky; plážové tašky; kabelky; cestovné tašky; športové tašky; tašky.

21 - Poháre, šálky, hrnčeky na pitie; fľaše.

25 - Čiapky; šilty; svetre; pulóvre; ponožky; košele; odevy; klobúky; kravaty; nohavice; vrchné ošatenie; šatky, šály; vesty; kabáty; sukne; športové tričká, dresy; šaty; bundy; tričká; športové tielka; pokrývky hlavy.

30 - Bylinkové čaje (nie na lekárske použitie); sušenky; keksy; mäťové cukríky; cukríky; káva; nepražená káva; zákusky, koláče; karamelky (cukríky); žuvačky; čaj; čokoláda; cukrovinky; cukor; kávové nápoje; čajové nápoje.

32 - Minerálne vody (nápoje); vody (nápoje); sóda; sytené vody.

35 - Rozširovanie reklamných materiálov zákazníkom (letáky, prospekty, tlačoviny, vzorky); reklama; online reklama na počítačovej komunikačnej sieti; rozhlasová reklama; poskytovanie obchodných alebo podnikateľských informácií; televízna reklama; rozširovanie reklamných oznamov; vydávanie reklamných textov; platené reklamné služby typu „klikni sem“; obchodné sprostredkovateľské služby.

38 - Rozhlasové vysielanie; televízne vysielanie; spravodajské kancelárie; výzvy (rádiom, telefónom alebo inými elektronickými komunikačnými prostriedkami); komunikácia prostredníctvom počítačových terminálov; poskytovanie priestoru na diskusiu na internete; prenos digitálnych súborov; poskytovanie diskusných fór online.

41 - Tvorba rozhlasových a televíznych programov; zábava; vzdelávanie; požíčovanie zvukových nahrávok; informácie o možnostiach zábavy; informácie o možnostiach rekreácie; informácie o výchove a vzdelávaní; reportážne služby; rozhlasová zábava; televízna zábava; premietanie kinematografických filmov; postsynchronizácia, dabing; online poskytovanie videozáznamov (bez možnosti kopírovania).

45 - Spravovanie autorských práv.

(540)



(550) obrazová

(591) čierna, biela, červená

(731) Petráš Marek, Mäsiarska 63, 040 01 Košice, SK;

(740) IURISTICO s. r. o., Košice, SK;

(210) 1332-2020

(220) 20.6.2020

11(511) 35, 41

(511) 35 - Reklamné plagátovanie; rozširovanie reklamných oznamov; fotokopírovacie služby; sprostredkovateľne práce; poradenstvo pri organizovaní a riadení obchodnej činnosti; rozširovanie reklamných materiálov zákazníkom (letáky, prospekty, tlačoviny, vzorky); aktualizovanie reklamných materiálov; prenájom reklamných materiálov; poradenstvo pri organizovaní obchodnej činnosti; reklama; rozhlasová reklama; vzťahy s verejnosťou (public relations); televízna reklama; predvádzanie (služby modeliek) na reklamné účely a podporu predaja; marketingový prieskum; organizovanie obchodných alebo reklamných výstav; prenájom reklamných plôch; spracovanie textov; odborné obchodné riadenie umeleckých činností; online reklama na počítačovej komunikačnej sieti; administratívne spracovanie obchodných objednávok; písanie reklamných textov; grafická úprava tlačovín na reklamné účely; vyhľadávanie sponzorov; tvorba reklamných filmov; marketing; poskytovanie obchodných alebo podnikateľských kontaktných informácií; obchodné sprostredkovateľské služby; poskytovanie obchodných informácií prostredníctvom webových stránok; prenájom billboardov; písanie textov scenárov na reklamné účely; služby v oblasti vzťahov s médiami.

41 - Zábava; služby estrádných umelcov; vydávanie textov (okrem reklamných); produkcia filmov (nie reklamných); tvorba rozhlasových a televíznych programov; služby orchestrov; divadelné predstavenia; tvorba divadelných alebo iných predstavení; televízna zábava; výchovno-zábavné klubové služby; organizovanie a vedenie kongresov; organizovanie živých vystúpení; rezervácie vstupeniek na zábavné predstavenia; fotografické reportáže; fotografovanie; organizovanie a vedenie koncertov.

(540)



(550) obrazová

(591) odtiene modrej, červenej, oranžovej, žltej, zelenej, čierna, biela, sivá

(731) Kubiš Ján, Prachatická 23, 960 01 Zvolen, SK;

- (210) 1335-2020
(220) 22.6.2020
11(511) 43
(511) 43 - Stravovacie služby; prechodné ubytovanie.
(540) **Apartmány MARMONT**
(550) slovná
(731) PPA Invest s.r.o., Vihorlatská 3122/40, 040 01 Košice, SK;
(740) Advokátska kancelária JUDr. Daniel Blyšťan s.r.o., Košice, SK;

- (210) 1337-2020
(220) 22.6.2020
11(511) 43
(511) 43 - Stravovacie služby; prechodné ubytovanie.
(540) **Hotel MARMONT**
(550) slovná
(731) PPA Invest s.r.o., Vihorlatská 3122/40, 040 01 Košice, SK;
(740) Advokátska kancelária JUDr. Daniel Blyšťan s.r.o., Košice, SK;

- (210) 1342-2020
(220) 23.6.2020
11(511) 3, 5, 25, 35
(511) 3 - Kozmetické prípravky; kozmetické prípravky na starostlivosť o pleť; kozmetické krémy; toaletné prípravky; odličovacie prípravky; čistiace prípravky; čistiace oleje; čistiace toaletné mlieka; neliečivé umývacie prípravky na osobnú hygienu; umývacie prípravky na osobnú hygienu (deodoranty); mydlá; mydielka; dezodoračné mydlá; mydlá proti poteniu; mydlá proti poteniu nôh; mydlá na holenie; mandľové mydlo; mandľové mlieko na kozmetické použitie; antiperspiranty (kozmetické výrobky); kozmetické prípravky na zoštiehnenie; obrúsky napustené pleťovými vodami; obrúsky napustené odličovacími prípravkami; bieliace krémy na pokožku; mandľový olej; bergamotový olej; jazmínový olej; levanduľový olej; ružový olej; citrónové esenciálne oleje; esenciálne oleje z cédrového dreva; mäťové výťažky (esenciálne oleje); cedráťové esenciálne oleje; terpény (esenciálne oleje); aromatické látky (esenciálne oleje); potravinárske aromatické prísady (esenciálne oleje); aromatické prísady do nápojov (esenciálne oleje); mäta na voňavkárské použitie; prípravky z aloy pravej na kozmetické použitie; esenciálne oleje; esenciálne (éterické) oleje; oleje na kozmetické použitie; oleje na toaletné použitie; tuky na kozmetické použitie; kozmetické pleťové vody; kozmetické prípravky do kúpeľa; prípravky do kúpeľa (nie na lekárske použitie); soli do kúpeľa nie na lekárske použitie; skrášľovacie masky (kozmetické prípravky); masáže gély (nie na lekárske použitie); balzamy (nie na lekárske použitie); vazelína na kozmetické použitie; pomády na kozmetické použitie; vosky na fúzy; farby na fúzy a brady; kolínske vody; parfumy; voňavky; voňavkárské výrobky; výťažky z kvetov (parfuméria); základné zložky kvetinových parfumov; toaletné vody; éterické esencie; pižmo (parfuméria); voňavé zmesi (potpourris); dezodoranty (parfuméria); adstringentné prípravky na kozmetické použitie; depilačné prípravky; depilačný vosk; epilačné prípravky; prípravky na holenie; vody po holení; šampóny; suché šampóny; vlasové kondicionéry; vlasové vody; prípravky na vyrovnávanie vlasov; farby na vlasy; farebné tónovače na vlasy; prípravky na vlasovú onduláciu; laky na vlasy; kozmetické farby; farbivá na toaletné použitie; umelé nechty; prípravky na ošetrovanie nechtov; laky na nechty; odlakovače; puder (kozmetika); mastencový prášok (toaletný puder); peroxid vodíka na kozmetické použitie; lesky na pery; rúže; prípravky na líčenie; líčidlá; špirály na riasy, maskary; ceruzky na obočie; kozmetické prípravky na obočie; umelé mihalnice; kozmetické prípravky na mihalnice; ochranné

prípravky na opaľovanie; vatové tyčinky na kozmetické použitie; kozmetické prípravky na opaľovanie; gély na bielenie zubov; zubné pasty; prípravky na čistenie zubov; hygienické prípravky na osvieženie dychu; osviežovače dychu; spreje na osvieženie dychu; ústne vody (nie na lekárske použitie); kozmetické prípravky pre deti; masáže sviečky na kozmetické použitie; tyčinkové rozptyľovače vôní; kadidlové tyčinky; kadidlo; vonné drevo; chemické čistiace prípravky na domáce použitie; prípravky na čistenie povrchov; prípravky na odstraňovanie vodného kameňa (pre domácnosť); antistatické prípravky na použitie v domácnosti; detergenty (nie na použitie vo výrobnom procese a na lekárske použitie); odmasťovacie prípravky (nie na použitie vo výrobnom procese); pracie prostriedky; bieliace pracie prostriedky; predpiepacie a namáčacie prípravky; prípravky na odstraňovanie škvrn; aviváže; avivážne prípravky; bylinkové výťažky na kozmetické použitie; odlakovače na nechty; vosky na podlahy; kolagénové prípravky na kozmetické použitie; osviežovače vzduchu; voňavé vrecúška do bielizne; kozmetické taštičky; vata na kozmetické použitie; kozmetické ceruzky.
5 - Výživové doplnky; dezinfekčné prípravky; vitamínové prípravky; bielkovinové výživové doplnky; výživové vlákniny; minerálne výživové doplnky; výživové doplnky z ľanových semien; výživové doplnky z ľanového oleja; výživové doplnky z obilných klíčkov; výživové doplnky z kvasníc; včelia materská kašička (výživový doplnok); propolisové výživové doplnky; peľové výživové doplnky; enzýmové výživové doplnky; glukózové výživové doplnky; lecitínové výživové doplnky; alginátové výživové doplnky; kazeinové výživové doplnky; proteínové výživové doplnky; bielkovinové potraviny na lekárske použitie; bielkovinové prípravky na lekárske použitie; posilňujúce prípravky (toniká); minerálne vody na lekárske použitie; soli minerálnych vôd; soli do minerálnych kúpeľov; prípravky do kúpeľa na lekárske použitie; liečivé cukríky; liečivé nápoje; liečivé čaje; liečivé rastliny; liečivé korene; farmaceutické prípravky; želatína na lekárske použitie; ľanové semená na farmaceutické použitie; diétne potraviny na lekárske použitie; lekárske prípravky na odtučňovacie kúry; vedľajšie produkty spracovania obilnín na diétne alebo lekárske použitie; potravinové alebo krmivo-ové prípravky so stopovými prvkami; mydlá s liečivými účinkami.
25 - Odevy; obuv; pokrývky hlavy; trička; športové trička, dresy; tielka; mikiny; športové oblečenie; vrchné ošatenie; šatky, šály; čelenky (oblečenie); konfekcia (odevy); kabáty; bundy; kravaty; košele; svetre; pulóvre; opasky (časti odevov); čiapky; bejzbalové čiapky so šiltom; klobúky; kombinézy (oblečenie); kostýmy, obleky; chrániče uší proti chladu (pokrývky hlavy); šerpy; rukavice; nohavice; legíny; sukne; oblečenie pre bábätká; manžety (časti odevov); zástery; pyžama; šaty; sandále; uniformy; plavky; topánky; topánky na šport; telocvičné úbory; maškarné kostýmy; papierové klobúky (oblečenie); vreckovky do saka; ponožky.
35 - Maloobchodné a veľkoobchodné služby s tovarmi uvedenými v triedach 3, 5 a 25 tohto zoznamu; maloobchodné a veľkoobchodné služby s tovarmi uvedenými v triedach 3, 5 a 25 tohto zoznamu prostredníctvom internetu; maloobchodné a veľkoobchodné služby s kozmetickými prípravkami, s výživovými doplnkami, s nápojmi, s cukrovinkami a cukríkmi, s darčekovými predmetmi, s vonnými a s bežnými sviečkami, s dezinfekčnými prípravkami, s fľašami a inými nádobami na použitie v domácnosti, s hrnčekmi a s kuchynskými potrebami, s domácimi spotrebičmi, s kuhlami a kefami na vlasy, so zubnými kefkami, s depilačnými prístrojmi, s héliom, s balónmi, s priveskami na kľúče, a s písacími a kancelárskymi potrebami; maloobchodné a veľkoobchodné služby s kozmetickými prípravkami, s výživovými doplnkami, s nápojmi, s cukrovinkami a cukríkmi, s darčekovými predmetmi, s vonnými a s bežnými sviečkami, s dezinfekčnými prípravkami, s fľašami a inými nádobami na použitie v domácnosti, s hrnčekmi a s kuchynskými potrebami,

s domácimi spotrebičmi, s kuhlami a kefkami na vlasy, so zubnými kefkami, s depilačnými prístrojmi, s héliom, s balónmi, s prívieskami na kľúče, a s písacími a kancelárskymi potrebami prostredníctvom internetu; obchodné poradenstvo v oblasti franchisingu; externé administratívne riadenie podnikov; reklama; marketing; kancelárie zaoberajúce sa dovozom a vývozom; reklamné plagátovanie; telemarketingové služby; prieskum verejnej mienky; analýzy nákladov; obchodné odhady; služby porovnávania cien; obchodná správa licencií výrobkov a služieb (pre tretie osoby); zásobovacie služby pre tretie osoby (nákup tovarov a služieb pre iné podniky); vyhľadávanie informácií v počítačových súboroch (pre tretie osoby); správa počítačových súborov; administratívne spracovanie obchodných objednávok; zbieranie údajov do počítačových databáz; zoraďovanie údajov v počítačových databázach; obchodné sprostredkovanie služieb uvedených v triede 35 tohto zoznamu.

(540)



(550) obrazová

(731) E-KONCERN s. r. o., K Lodenici 7396/2, 921 01 Piešťany, SK;

(740) Porubčan Róbert, Ing., Ivanka pri Dunaji, SK;

(210) 1349-2020

(220) 22.6.2020

11(511) 16, 40, 45

(511) 16 - Baliaci papier; hárkny papiera; kalendáre; kartón, lepenka; knihy; komiksy; prístroje na tlačenie na kreditné karty, nie elektrické; krieda na písanie; značkovacia krieda; papierové alebo lepenkové krabice; lepenkové alebo papierové obaly na fľaše; obálky (papiernický tovar); obaly (papiernický tovar); papierové obaly na mliečne výrobky; pastelky; perá na tabule, nie elektrické; papierové servítky; toaletný papier; trhacie kalendáre; papierové utierky; papierové utierky na tvár; papierové vreckovky.

40 - Recyklácia odpadu; úprava textílií; likvidácia odpadu.

45 - Poskytovanie odevov pre osoby v núdzi (charitatívne služby).

(540) EKOCHARITA

(550) slovná

(731) Kunák Juaj, JUDr., Chrobáková 1, 841 02 Bratislava, SK;

(740) Turčan Matej, Bratislava, SK;

(210) 1361-2020

(220) 23.6.2020

11(511) 42

(511) 42 - Expertízy (inžinierske práce); architektonické služby; architektonické poradenstvo; štúdie technických projektov; inžinierska činnosť; vypracovanie stavebných výkresov.

(540)



(550) obrazová

(591) zelená, modrá, biela

(731) Energoprojekt EDS, s.r.o., Gajova 4, 811 09 Bratislava, SK;

(210) 1382-2020

(220) 25.6.2020

11(511) 16, 35, 41, 42

(511) 16 - Propagačné, reklamné a inzertné materiály z papiera; knihy; časopisy (periodiká); letáky; tlačoviny; brožúry; tlačivá (formuláre); plagáty; prospekty; pohľadnice; fotografie. 35 - Reklama; inzertné služby; sprostredkovanie reklamy; sprostredkovanie výroby propagačných a reklamných predmetov; obchodné sprostredkovateľské služby.

41 - Vydavateľské služby (okrem reklamných); výchova a vzdelávanie v oblasti zdravotníckej starostlivosti; organizovanie prednášok, seminárov, konferencií a kurzov v oblasti zdravotníckej starostlivosti.

42 - Zdravotnícka starostlivosť v zdravotníckych zariadeniach; zdravotnícka starostlivosť v súkromných klinikách; zdravotnícka starostlivosť; lekárske vyšetrenia; lekárske diagnostické vyšetrenia; plánovanie a riadenie liečby; konzultácie a poradenské služby v oblasti zdravotnej starostlivosti; farmaceutické poradenstvo; poskytovanie zdravotníckej starostlivosti v odbore gynekológia, asistovaná reprodukcia a urológia.

(540)



(550) obrazová

(731) ISCARE, a.s., Prievozská 4/A, 821 09 Bratislava, SK;

(210) 1405-2020

(220) 25.6.2020

11(511) 3, 5, 30

(511) 3 - Neličivé kozmetické a toaletné prípravky; neličivé prípravky na čistenie zubov; voňavkárske výrobky; esenciálne oleje.

5 - Farmaceutické a lekárske prípravky; hygienické výrobky na lekárske použitie; diétne potraviny a diétne látky na lekárske použitie; výživové doplnky pre ľudí; náplasti, obväzový materiál; bylinkové čaje na lekárske použitie; bylinkové výťažky na lekárske použitie; vitamínové prípravky; konope na lekárske účely.

30 - Káva, čaj, kakao a kávové náhradky; koreniny, korenie, konzervované bylinky; ocot, omáčky a iné chuťové prísady; bylinkové čaje (nie na lekárske použitie).

(540) Cannamediq Hypertenzin

(550) slovná

(731) PQ PARTNERS LIMITED, Athinon 5, 1015 Nicosia, CY;

(740) Pirohár Jozef, JUDr., Nové Zámky, SK;

(210) 1411-2020

(220) 25.6.2020

11(511) 9, 16, 28, 35, 38, 41

(511) 9 - Elektronické, optické a meracie prístroje a zariadenia; prístroje na záznam, prenos, spracovanie a reprodukciu zvuku, obrazu alebo údajov; telekomunikačné prístroje a zariadenia; vysielacie zariadenia; prepájacie alebo smerovacie zariadenia; prístroje na prenos údajov; magnetické nosiče údajov; počítače; periférne zariadenia počítačov; elektronické obvody na prenos programových údajov; počítačový softvér (nahrať počítačové programy); počítačový softvér (sťahovateľný); elektronické publikácie (sťahovateľné); digitálna hudba (sťahovateľná); MP3 prehrávače; videofilm; mikroprocesory; počítačové klávesnice; modemy; čipové telefónne karty; exponované filmy; kreslené filmy; fotoaparáty; gramofónové platne; gramofóny; hudobné mincové automaty; kamery; magnetofóny; mobilné telefóny; elektronické stieracie žreby na lotériové hry (softvér).

16 - Papier; kartón; lepenka; tlačoviny; tlačené publikácie; časopisy (periodiká); noviny; knihy; prospekty; brožúry; plagáty; fotografie (tlačoviny); pohľadnice; kalendáre; katalógy; príručky; sprievodcovia (tlačené publikácie); ročenky; tlačené reklamné materiály; letáky; kancelárske potreby okrem nábytku.

28 - Biliardové stoly; karty na bingo; dáma (hra); domino (hra); hracie karty; hracie kocky; hracie žetóny; stavebnicové kocky (hračky); kolký (hra); ruletové kolesá; stolové hry; šachové hry; šípky (hra); žetóny na hazardné hry; stieracie žreby (na lotériové hry); výherné hracie automaty; prístroje na elektronické hry; hracie žreby a tikety.

35 - Poradenské a konzultačné služby v oblasti reklamy; poradenské a konzultačné služby v oblasti obchodnej administratívy; poradenské a konzultačné služby v oblasti služieb uvedených v triede 35 tohto zoznamu; poskytovanie obchodných alebo podnikateľských informácií; marketing; obchodný alebo podnikateľský prieskum; prieskum verejnej mienky; prieskum trhu; analýzy nákladov; hospodárske (ekonomické) predpovede; správa počítačových súborov; zbieranie údajov do počítačových databáz; zoraďovanie údajov v počítačových databázach; vzťahy s verejnosťou (public relations); organizovanie obchodných alebo reklamných výstav; personálne poradenstvo; predvádzanie tovaru; reklamné plagátovanie; obchodná správa licencií výrobkov a služieb (pre tretie osoby); prezentácia výrobkov v komunikačných médiách pre maloobchod; rozširovanie reklamných alebo inzertných oznamov; rozširovanie reklamných materiálov zákazníkom (letáky, prospekty, tlačoviny, vzorky); vydávanie reklamných textov; aktualizovanie reklamných materiálov; prenájom reklamných plôch; rozhlasová reklama; reklama; online reklama na počítačovej komunikačnej sieti; reklama prostredníctvom mobilných telefónov; reklamné agentúry; televízna reklama; reklamné služby prostredníctvom akéhokoľvek média, prostredníctvom telefónnej siete, dátovej siete, informačnej siete, elektronickej siete, komunikačnej siete alebo počítačovej siete; poskytovanie informácií obchodného alebo reklamného charakteru; poskytovanie multimediálnych informácií obchodného alebo reklamného charakteru; vyhľadávanie informácií v počítačových súboroch (pre tretie osoby); prenájom reklamných materiálov; obchodné sprostredkovateľské služby; spracovanie textov; vyhľadávanie sponzorov; komerčné informačné kancelárie.

38 - Elektronická pošta; vysielanie káblovej televízie; vysielacie služby; telekomunikačné služby; televízne vysielanie; rozhlasové vysielanie; telefonické služby; spravodajské kancelárie; prenájom prístrojov na prenos správ; poskytovanie audiotextových telekomunikačných služieb.

41 - Vzdelávanie; zábava; zábavné parky; informácie o možnostiach zábavy; organizovanie a vedenie lotérií a stávkových hier; organizovanie lotérií a stávkových hier prostredníctvom internetu; organizovanie a vedenie hier o peniaze; organizovanie elektronických kurzových stávk; organizovanie kurzových stávk; organizovanie kurzových stávk prostredníctvom internetu; hazardné hry (herne); poskytovanie športovísk; tvorba televíznych programov; tvorba publicistických, spravodajských, zábavných a vzdelávacích programov; nahrávanie videofilmov; televízna zábava; divadelné predstavenia; tvorba divadelných alebo iných predstavení; prenájom kinematografických prístrojov; prenájom osvetľovacích prístrojov do divadelných sál a televíznych štúdií; prenájom dekorácií na predstavenia; požičiavanie kinematografických filmov; požičiavanie videopások; produkcia filmov (nie reklamných); filmové štúdiá; poskytovanie informácií v oblasti kultúry, športu, zábavy a vzdelávania; výchovno-zábavné klubové služby; organizovanie a vedenie koncertov; organizovanie plesov; organizovanie súťaží krásy; organizovanie športových súťaží; organizovanie vedomostných súťaží; organizovanie zábavných súťaží; organizovanie kultúrnych alebo vzdelávacích výstav; organizovanie a vedenie konferencií; organizovanie a vedenie školení; organizovanie živých vystúpení; plánovanie a organizovanie večierkov; nahrávacie štúdiá (služby); reportérske služby; vydávanie textov (okrem reklamných); elektronická edičná činnosť v malom (DTP služby); on-line poskytovanie elektronických publikácií (bez možnosti kopírovania); on-line vydávanie elektronických kníh, novín a časopisov; on-line poskytovanie počítačových hier (z počítačových sietí); prenájom videorekordérov; požičiavanie audiopriístrojov; organizovanie a vedenie konferencií poskytované on-line prostredníctvom telekomunikačného spojenia alebo počítačovej siete; organizovanie a vedenie seminárov poskytované on-line prostredníctvom telekomunikačného spojenia alebo počítačovej siete; organizovanie a vedenie tvorivých dielní (výučba) poskytované on-line prostredníctvom telekomunikačného spojenia alebo počítačovej siete; on-line poskytovanie digitálnej hudby (bez možnosti kopírovania); informácie o možnostiach rekreácie, zábavy, výchove a vzdelávaní poskytované on-line z počítačových databáz alebo internetu; tvorba rozhlasových programov; fotografické reportáže; nahrávanie videopások; vydávanie kníh; organizovanie kultúrno-spoločenských podujatí a hier (nie na reklamné účely); organizovanie vedomostných alebo zábavných súťaží prostredníctvom internetu alebo telefónov a mobilných telefónov; rozhlasová zábava; prekladateľské služby; organizovanie zábavných a súťažných hier (okrem reklamných); televízna zábava a súťažné hry vyžadujúce telefonickú účasť divákov; interaktívne zábavné služby s použitím mobilných telefónov; rezervácie vstupeniek na zábavné predstavenia.

(540)



- (550) obrazová
 (591) čierna, biela, oranžová, žltá, hnedá, šedá, zelená, modrá, zlatá a odtiene týchto farieb
 (731) N I K É, spol. s.r.o., Ilkovičova 34, 812 30 Bratislava, SK;
 (740) TM & PATENT ATTORNEY NEUSCHL s.r.o., Bratislava, SK;

(210) 1413-2020

(220) 25.6.2020

11(511) 9, 16, 28, 35, 38, 41

(511) 9 - Elektronické, optické a meracie prístroje a zariadenia; prístroje na záznam, prenos, spracovanie a reprodukciu zvuku, obrazu alebo údajov; telekomunikačné prístroje a zariadenia; vysielacie zariadenia; prepájacie alebo smerovacie zariadenia; prístroje na prenos údajov; magnetické nosiče údajov; počítače; periférne zariadenia počítačov; elektronické obvody na prenos programových údajov; počítačový softvér (nahrať počítačové programy); počítačový softvér (sťahovateľný); elektronické publikácie (sťahovateľné); digitálna hudba (sťahovateľná); MP3 prehrávače; videofilm; mikroprocesory; počítačové klávesnice; modemy; čipové telefónne karty; exponované filmy; kreslené filmy; fotoaparáty; gramofónové platne; gramofóny; hudobné mincové automaty; kamery; magnetofóny; mobilné telefóny; elektronické stieracie žreby na lotériové hry (softvér).

16 - Papier; kartón; lepenka; tlačoviny; tlačené publikácie; časopisy (periodiká); noviny; knihy; prospekty; brožúry; plagáty; fotografie (tlačoviny); pohľadnice; kalendáre; katalógy; príručky; sprievodcovia (tlačené publikácie); ročenky; tlačené reklamné materiály; letáky; kancelárske potreby okrem nábytku.

28 - Biliardové stoly; karty na bingo; dáma (hra); domino (hra); hracie karty; hracie kocky; hracie žetóny; stavebnicové kocky (hračky); koly (hra); ruletové kolesá; stolové hry; šachové hry; šípky (hra); žetóny na hazardné hry; stieracie žreby (na lotériové hry); výherné hracie automaty; prístroje na elektronické hry; hracie žreby a tikety.

35 - Poradenské a konzultačné služby v oblasti reklamy; poradenské a konzultačné služby v oblasti obchodnej administratívy; poradenské a konzultačné služby v oblasti služieb uvedených v triede 35 tohto zoznamu; poskytovanie obchodných alebo podnikateľských informácií; marketing; obchodný alebo podnikateľský prieskum; prieskum verejnej

mienky; prieskum trhu; analýzy nákladov; hospodárske (ekonomické) predpovede; správa počítačových súborov; zbieranie údajov do počítačových databáz; zoraďovanie údajov v počítačových databázach; vzťahy s verejnosťou (public relations); organizovanie obchodných alebo reklamných výstav; personálne poradenstvo; predvádzanie tovaru; reklamné plagátovanie; obchodná správa licencií výrobkov a služieb (pre tretie osoby); prezentácia výrobkov v komunikačných médiách pre maloobchod; rozširovanie reklamných alebo inzertných oznamov; rozširovanie reklamných materiálov zákaznikom (letáky, prospekty, tlačoviny, vzorky); vydávanie reklamných textov; aktualizovanie reklamných materiálov; prenájom reklamných plôch; rozhlasová reklama; reklama; online reklama na počítačovej komunikačnej sieti; reklama prostredníctvom mobilných telefónov; reklamné agentúry; televízna reklama; reklamné služby prostredníctvom akéhokoľvek média, prostredníctvom telefónnej siete, dátovej siete, informačnej siete, elektronickej siete, komunikačnej siete alebo počítačovej siete; poskytovanie informácií obchodného alebo reklamného charakteru; poskytovanie multimediálnych informácií obchodného alebo reklamného charakteru; vyhľadávanie informácií v počítačových súboroch (pre tretie osoby); prenájom reklamných materiálov; obchodné sprostredkovateľské služby; spracovanie textov; vyhľadávanie sponzorov; komerčné informačné kancelárie.

38 - Elektronická pošta; vysielanie káblovej televízie; vysielacie služby; telekomunikačné služby; televízne vysielanie; rozhlasové vysielanie; telefonické služby; spravodajské kancelárie; prenájom prístrojov na prenos správ; poskytovanie audiotextových telekomunikačných služieb.

41 - Vzdelávanie; zábava; zábavné parky; informácie o možnostiach zábavy; organizovanie a vedenie lotérií a stávkových hier; organizovanie lotérií a stávkových hier prostredníctvom internetu; organizovanie a vedenie hier o peniaze; organizovanie elektronických kurzových stávk; organizovanie kurzových stávk prostredníctvom internetu; hazardné hry (herne); poskytovanie športovísk; tvorba televíznych programov; tvorba publicistických, spravodajských, zábavných a vzdelávacích programov; nahrávanie videofilmov; televízna zábava; divadelné predstavenia; tvorba divadelných alebo iných predstavení; prenájom kinematografických prístrojov; prenájom osvetľovacích prístrojov do divadelných sál a televíznych štúdií; prenájom dekorácií na predstavenia; požičiavanie kinematografických filmov; požičiavanie videopások; produkcia filmov (nie reklamných); filmové štúdiá; poskytovanie informácií v oblasti kultúry, športu, zábavy a vzdelávania; výchovno-zábavné klubové služby; organizovanie a vedenie koncertov; organizovanie plesov; organizovanie súťaží krásy; organizovanie športových súťaží; organizovanie vedomostných súťaží; organizovanie zábavných súťaží; organizovanie kultúrnych alebo vzdelávacích výstav; organizovanie a vedenie konferencií; organizovanie a vedenie školení; organizovanie živých vystúpení; plánovanie a organizovanie večierkov; nahrávacie štúdiá (služby); reportérske služby; vydávanie textov (okrem reklamných); elektronická edičná činnosť v malom (DTP služby); on-line poskytovanie elektronických publikácií (bez možnosti kopírovania); on-line vydávanie elektronických kníh, novín a časopisov; on-line poskytovanie počítačových hier (z počítačových sietí); prenájom videorekordérov; požičiavanie audiopriestrojov; organizovanie a vedenie konferencií poskytované on-line prostredníctvom telekomunikačného spojenia alebo počítačovej siete; organizovanie a vedenie seminárov poskytované on-line prostredníctvom telekomunikačného spojenia alebo počítačovej siete; organizovanie a vedenie tvorivých dielní (výučba) poskytované on-line prostredníctvom telekomunikačného spojenia alebo počítačovej siete; on-line poskytovanie digitálnej hudby (bez možnosti kopírovania); informácie o možnostiach rekreácie, zábavy, výchove a vzdelávaní poskytované on-line z počítačových databáz alebo internetu; tvorba rozhlasových pro-

gramov; fotografické reportáže; nahrávanie videopások; vydávanie kníh; organizovanie kultúrno-spoločenských podujatí a hier (nie na reklamné účely); organizovanie vedomostných alebo zábavných súťaží prostredníctvom internetu alebo telefónov a mobilných telefónov; rozhlasová zábava; prekladateľské služby; organizovanie zábavných a súťažných hier (okrem reklamných); televízna zábava a súťažné hry vyžadujúce telefonickú účasť divákov; interaktívne zábavné služby s použitím mobilných telefónov; rezervácie vstupeniek na zábavné predstavenia.

(540)



(550) obrazová

(591) čierna, biela, oranžová, žltá, modrá, zelená, červená, hnedá, fialová, šedá a odtiene týchto farieb

(731) N I K É, spol. s r. o., Ilkovičova 34, 812 30 Bratislava, SK;

(740) TM & PATENT ATTORNEY NEUSCHL s.r.o., Bratislava, SK;

(210) 1416-2020

(220) 26.6.2020

11(511) 9, 18, 25, 28

(511) 9 - Ochranné prilby na športovanie.

18 - Plecniaky; horolezecké plecniaky; turistické plecniaky; plážové tašky; cestovné tašky; turistické palice.

25 - Čiapky; klobúky; pokrývky hlavy; šnurovacie topánky; plážová obuv; sandále; topánky na šport; športová obuv; lyžiarska obuv; futbalová obuv (kopačky); vložky do topánok; opasky (časti odevov); ponožky; rukavice; odevy; športové odevy; nohavice; legíny; športové tričká, dresy; cyklistické oblečenie; plážové oblečenie; kúpacie čiapky; plavky; telocvičné úbory; tričká; športové tielka; pánska spodná bielizeň; podprsenky; bundy; vrecká na odevy.

28 - Chrániče na píšaly (športový tovar); hokejky; cvičebné náradie na posilňovanie hrudníka; rakety (športové náradie); kolieskové korčule; hry; hračky.

(540)



(550) obrazová

(731) PPG GROUP s.r.o., Opatovská cesta 14, 040 01 Košice-Vyšné Opátske, SK;

(740) IURISTICO s. r. o., Košice, SK;

(210) 1417-2020

(220) 25.6.2020

11(511) 9, 16, 28, 35, 38, 41

(511) 9 - Elektronické, optické a meracie prístroje a zariadenia; prístroje na záznam, prenos, spracovanie a reprodukciu zvuku, obrazu alebo údajov; telekomunikačné prístroje a zariadenia; vysielacie zariadenia; prepájacie alebo smerovacie zariadenia; prístroje na prenos údajov; magnetické nosiče údajov; počítače; periférne zariadenia počítačov; elektronické obvody na prenos programových údajov; počítačový softvér (nahraté počítačové programy); počítačový softvér (sťahovateľný); elektronické publikácie (sťahovateľné); digitálna hudba (sťahovateľná); MP3 prehrávače; videofilmy; mikroprocesory; počítačové klávesnice; modemy; čipové telefonné karty; exponované filmy; kreslené filmy; fotoaparáty; gramofónové platne; gramofóny; hudobné mincové automaty; kamery; magnetofóny; mobilné telefóny; elektronické stieracie žreby na lotériové hry (softvér).

16 - Papier; kartón; lepenka; tlačoviny; tlačené publikácie; časopisy (periodiká); noviny; knihy; prospekty; brožúry; plagáty; fotografie (tlačoviny); pohľadnice; kalendáre; katalógy; príručky; sprievodcovia (tlačené publikácie); ročenky; tlačené reklamné materiály; letáky; kancelárske potreby okrem nábytku.

28 - Biliardové stoly; karty na bingo; dáma (hra); domino (hra); hracie karty; hracie kocky; hracie žetóny; stavebnicové kocky (hračky); kolky (hra); ruletové kolesá; stolové hry; šachové hry; šípky (hra); žetóny na hazardné hry; stieracie žreby (na lotériové hry); výherné hracie automaty; prístroje na elektronické hry; hracie žreby a tikety.

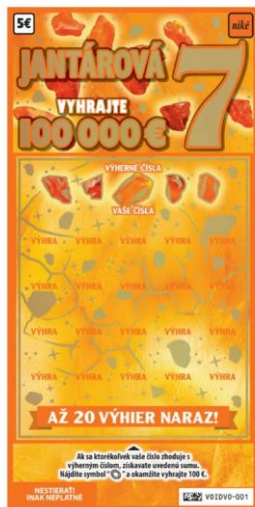
35 - Poradenské a konzultačné služby v oblasti reklamy; poradenské a konzultačné služby v oblasti obchodnej administratívy; poradenské a konzultačné služby v oblasti služieb uvedených v triede 35 tohto zoznamu; poskytovanie obchodných alebo podnikateľských informácií; marketing; obchodný alebo podnikateľský prieskum; prieskum verejnej mienky; prieskum trhu; analýzy nákladov; hospodárske (ekonomické) predpovede; správa počítačových súborov; zbieranie údajov do počítačových databáz; zoraďovanie údajov v počítačových databázach; vzťahy s verejnosťou (public relations); organizovanie obchodných alebo reklamných výstav; personálne poradenstvo; predvádzanie tovaru; reklamné plagátovanie; obchodná správa licencií výrobkov a služieb (pre tretie osoby); prezentácia výrobkov v komunikačných médiách pre maloobchod; rozširovanie reklamných alebo inzertných oznamov; rozširovanie reklamných materiálov zákazníkom (letáky, prospekty, tlačoviny, vzorky); vydávanie reklamných textov; aktualizovanie reklamných materiálov; prenájom reklamných plôch; rozhlasová reklama; reklama; online reklama na počítačovej komunikačnej sieti; reklama prostredníctvom mobilných telefónov; reklamné agentúry; televízna reklama; reklamné služby prostredníctvom akéhokoľvek média, prostredníctvom telefónnej siete, dátovej siete, informačnej siete, elektronickej siete, komunikačnej siete alebo počítačovej siete; poskytovanie informácií obchodného alebo reklamného charakteru; poskytovanie multimediálnych informácií obchodného alebo reklamného charakteru; vyhľadávanie informácií v počítačových súboroch (pre tretie osoby); prenájom reklamných materiálov; obchodné sprostredkovateľské služby; spracovanie textov; vyhľadávanie sponzorov; komerčné informačné kancelárie.

38 - Elektronická pošta; vysielanie káblovej televízie; vysielacie služby; telekomunikačné služby; televízne vysielanie; rozhlasové vysielanie; telefonické služby; spravodajské kancelárie; prenájom prístrojov na prenos správ; poskytovanie audiotextových telekomunikačných služieb.

41 - Vzdelávanie; zábava; zábavné parky; informácie o možnostiach zábavy; organizovanie a vedenie lotérií a stávkových hier; organizovanie lotérií a stávkových hier prostredníctvom internetu; organizovanie a vedenie hier o peniaze; organizovanie elektronických kurzových stávk; organizo-

vane kurzových stávk; organizovanie kurzových stávk prostredníctvom internetu; hazardné hry (herne); poskytovanie športovísk; tvorba televíznych programov; tvorba publicistických, spravodajských, zábavných a vzdelávacích programov; nahrávanie videofilmov; televízna zábava; divadelné predstavenia; tvorba divadelných alebo iných predstavení; prenájom kinematografických prístrojov; prenájom osvetľovacích prístrojov do divadelných sál a televíznych štúdií; prenájom dekorácií na predstavenia; požičiavanie kinematografických filmov; požičiavanie videopások; produkcia filmov (nie reklamných); filmové štúdiá; poskytovanie informácií v oblasti kultúry, športu, zábavy a vzdelávania; výchovno-zábavné klubové služby; organizovanie a vedenie koncertov; organizovanie plesov; organizovanie súťaží krásy; organizovanie športových súťaží; organizovanie vedomostných súťaží; organizovanie zábavných súťaží; organizovanie kultúrnych alebo vzdelávacích výstav; organizovanie a vedenie konferencií; organizovanie a vedenie školení; organizovanie živých vystúpení; plánovanie a organizovanie večierkov; nahrávacie štúdiá (služby); reportérske služby; vydávanie textov (okrem reklamných); elektronická edičná činnosť v malom (DTP služby); on-line poskytovanie elektronických publikácií (bez možnosti kopírovania); on-line vydávanie elektronických kníh, novín a časopisov; on-line poskytovanie počítačových hier (z počítačových sietí); prenájom videorekordérov; požičiavanie audiopriestrojov; organizovanie a vedenie konferencií poskytované on-line prostredníctvom telekomunikačného spojenia alebo počítačovej siete; organizovanie a vedenie seminárov poskytované on-line prostredníctvom telekomunikačného spojenia alebo počítačovej siete; organizovanie a vedenie tvorivých dielní (výučba) poskytované on-line prostredníctvom telekomunikačného spojenia alebo počítačovej siete; on-line poskytovanie digitálnej hudby (bez možnosti kopírovania); informácie o možnostiach rekreácie, zábavy, výchove a vzdelávaní poskytované on-line z počítačových databáz alebo internetu; tvorba rozhlasových programov; fotografické reportáže; nahrávanie videopások; vydávanie kníh; organizovanie kultúrno-spoločenských podujatí a hier (nie na reklamné účely); organizovanie vedomostných alebo zábavných súťaží prostredníctvom internetu alebo telefónov a mobilných telefónov; rozhlasová zábava; prekladateľské služby; organizovanie zábavných a súťažných hier (okrem reklamných); televízna zábava a súťažné hry vyžadujúce telefonickú účasť divákov; interaktívne zábavné služby s použitím mobilných telefónov; rezervácie vstupeniek na zábavné predstavenia.

(540)



(550) obrazová

(591) čierna, biela, červená, oranžová, žltá, hnedá, zlatá

(731) N I K É, spol. s.r.o., Ilkovičova 34, 812 30 Bratislava, SK;
 (740) TM & PATENT ATTORNEY NEUSCHL s.r.o., Bratislava, SK;

(210) 1424-2020

(220) 26.6.2020

11(511) 32, 33, 35

(511) 32 - Nealkoholické ovocné výťažky; nealkoholické prípravky na výrobu nápojov; hroznový mušt (nekvášený); nealkoholické nápoje; ovocné nektáre.

33 - Alkoholické nápoje.

35 - Maloobchodné a veľkoobchodné služby s tovarmi uvedenými v triede 32 a 33 tohto zoznamu.

(540)



(550) obrazová

(591) Fialová, žltá, ružová, oranžová, čierna

(731) Ozembuch s. r. o., Moyzesova 4/B, 902 01 Pezinok, SK;

(740) BRICHTA & PARTNERS s.r.o., Bratislava, SK;

(210) 1425-2020

(220) 26.6.2020

11(511) 5

(511) 5 - Liečivá; farmaceutické prípravky humánne; potraviny na osobitné výživové účely; diietické potraviny upravené na lekárske účely; diietické látky upravené na lekárske účely; výživové doplnky; minerálne výživové doplnky; vitamínové doplnky; vitamínové prípravky; prírodné liečivá.

(540) VAPIZEN

(550) slovná

(731) Zentiva, k.s., U Kabelovny 130, 102 37 Praha 10 - Dolní Měcholupy, CZ;

(740) Bachratá Magdaléna, Mgr., Bratislava, SK;

(210) 1430-2020

(220) 26.6.2020

11(511) 32, 33, 35

(511) 32 - Nealkoholické ovocné výťažky; nealkoholické prípravky na výrobu nápojov; hroznový mušt (nekvášený); nealkoholické nápoje; ovocné nektáre.

33 - Alkoholické nápoje.

35 - Maloobchodné a veľkoobchodné služby s tovarmi uvedenými v triede 32 a 33 tohto zoznamu.

(540) OZEMBUCH

(550) slovná

(731) Ozembuch s. r. o., Moyzesova 4/B, 902 01 Pezinok, SK;

(740) BRICHTA & PARTNERS s.r.o., Bratislava, SK;

(210) 1443-2020

(220) 29.6.2020

11(511) 9, 35, 36, 38, 41, 42

(511) 9 - Prístroje a nástroje vedecké, námorné, geodetické, fotografické, kinematografické, optické; signalizačné, kontrolné (inšpekcia), záchranné, vzdelávacie a prístroje a nástroje na meranie a váženie; prístroje a nástroje na vedenie, distribúciu, transformáciu, akumuláciu, reguláciu alebo kontrolu elektrického prúdu; prístroje na nahrávanie, prenos alebo reprodukciu zvuku alebo obrazu; magnetické nosiče údajov, záznamové disky, kompaktné disky, DVD; záznamové médiá s možnosťou prevzatia, počítačový softvér, digitálne alebo analógové záznamové a pamäťové médiá bez obsahu; mechanizmy prístrojov uvádzaných do činnosti vzhodením mince; registračné pokladnice, počítačové stroje, zariadenia na spracovanie údajov a počítače; počítačové programy; hasiace prístroje; zariadenia na prenos zvuku a obrazu; telekomunikačné prístroje; prenosné telekomunikačné prístroje; mobilné telekomunikačné slúchadlá (headsety); digitálna komunikačná aparátúra a nástroje; digitálne tablety; tablety (prenosné počítače); počítačový hardvér; počítačový aplikčný softvér; softvér stiahnutelný z internetu; počítačový softvér (nahraté počítačové programy); počítačové softvérové aplikácie (sťahovateľné); softvérové aplikácie pre mobily, stiahnuteľné aplikácie pre multimediálne zariadenia; sťahovateľný alebo nahraný softvér na počítačové hry; vreckové počítače (PDA); vreckové počítače; mobilné telefóny; tyče na fotografie "selfie"; smart prstene; smartfóny; inteligentné hodinky; prenosné počítače; zariadenia telekomunikačných sietí; riadiaci softvér telekomunikačných sietí a telekomunikačných zariadení; ohňovzdorné ochranné odevy; chrániče hlavy; televízne prijímače; slúchadlá; zariadenia globálneho polohového systému (GPS); satelitné navigačné prístroje; počítačový softvér na CD-ROM diskoch; SD karty (bezpečnostné digitálne karty); okuliare; okuliarové šošovky; slnečné okuliare; ochranné okuliare a príslušné puzdrá; kontaktné šošovky; fotoaparáty; fotografické objektívy; MP3 prehrávače; zvukové pásky a audio kazety; audio disky; audio-video pásky; audio a video kazety; audio-video disky; videokazety; video disky; CD, DVD; elektronické publikácie (sťahovateľné); sťahovateľné obrazové súbory; sťahovateľné hudobné súbory; podložky pod myš; magnety; obaly na mobilné telefóny; puzdrá na mobilné telefóny; handsfree (slúchadlá so zabudovaným mikrofónom na telefonovanie bez držania telefónu); magnetické karty; zakódované karty; aplikčný softvér pre mobilný telefón; telekomunikačný softvér; softvér na spracovanie finančných transakcií; elektronické informačné tabule; elektrické batérie (články); nabíjačky batérií; bezpečnostné poplašné zariadenia; bezpečnostné kamery; bezpečnostné výstražné zariadenia; bezpečnostné kontrolné zariadenia; bezpečnostné sledovacie zariadenia; počítačový softvér na bezpečnostné účely; počítačový softvér na poisťovacie účely; SIM karty; interaktívne terminály s dotykovými displejmi; antény; alarmy; elektrické káble; chemické prístroje a nástroje; počítačové operačné programy (nahraté); periférne zariadenia počítačov; zariadenia na spracovanie údajov; diagnostické prístroje (nie na lekárske použitie); dialkomery; zariadenia na zaznamenávanie vzdialenosti; sťahovateľné zvonenia do mobilných telefónov; elektronické zabezpečovacie prívesky na tovary; okuliare; okuliare na športovanie; magnetické identifikačné karty; prístroje na vnútornú komunikáciu; reproduktory, amplióny; magnetické nosiče údajov; matematické pomôcky; modemy; elektrické monitorovacie prístroje; skúšobné prístroje (nie na lekárske použitie); vysielacie (telekomunikačné); zariadenia na správu mobilných prístrojov; softvér na správu mobilných prístrojov; midlvr na správu softvérových funkcií na elektronických zariadeniach; softvér počítačového vírusu; počítačový antivírusový softvér, softvér na ochranu súkromia; častí a súčastí pre všetky tovary uvedené v tejto triede tohto zoznamu.

35 - Reklamné služby; obchodný manažment; obchodná správa; obchodná administratíva; kancelárske práce; pripravovanie a vedenie vernostných a motivačných programov a dohľad nad nimi; maloobchodné a on-line maloobchodné služby v oblasti predaja tovaru, prístroje a nástroje vedecké, námorné, geodetické, fotografické, kinematografické, optické, signalizačné, kontrolné (inšpekcia), záchranné, vzdelávacie a prístroje a nástroje na meranie a váženie, prístroje a nástroje na vedenie, distribúciu, transformáciu, akumuláciu, reguláciu alebo kontrolu elektrického prúdu, prístroje na nahrávanie, prenos alebo reprodukciu zvuku alebo obrazu; maloobchodné a on-line maloobchodné služby v oblasti predaja tovaru, magnetické nosiče údajov, záznamové disky, kompaktné disky, DVD a ostatné nosiče digitálnych nahrávok, mechanizmy prístrojov uvádzaných do činnosti vzhodením mince, registračné pokladnice, počítačové stroje, zariadenia na spracovanie údajov, počítače, počítačové programy, hasiace prístroje, prístroje na prenos zvuku alebo obrazov, telekomunikačné prístroje, mobilné telefónne prístroje, mobilné telekomunikačné telefóny; maloobchodné a on-line maloobchodné služby v oblasti predaja tovaru, digitálne telekomunikačné prístroje a nástroje, digitálne tabletové počítače, počítačový hardvér, počítačový aplikčný softvér, počítačový softvér, ktorý možno stiahnuť prostredníctvom internetu, nahrané počítačové programy, softvérové aplikácie, mobilné softvérové aplikácie, aplikácie s možnosťou stiahnutia pre multimediálne prístroje, počítačové hry, počítačový herný softvér, počítačové herné programy, vreckové počítače (PDA); maloobchodné a on-line maloobchodné služby v oblasti predaja tovaru, vreckové počítače, mobilné telefóny, prenosné počítače, telekomunikačné sieťové prístroje, obslužný softvér pre telekomunikačné siete a telekomunikačné prístroje, ochranné odevy, ochranné prilby, televízne prijímače, slúchadlá, zariadenia globálneho polohového systému (GPS), satelitné navigačné prístroje, počítačový softvér nahratý na CD-ROM diskoch, SD karty, okuliare, sklá pre okuliare, slnečné okuliare; maloobchodné a on-line maloobchodné služby v oblasti predaja tovaru, ochranné okuliare a príslušné puzdrá, kontaktné šošovky, fotoaparáty, objektívy pre fotoaparáty, MP3 prehrávače, audiopásky, audiokazety, zvukové disky, audio-video pásky, audio-video kazety, audio-video disky, videopásky, videokazety, videodisky, kompaktné disky, DVD, elektronické publikácie s možnosťou stiahnutia, obrazové súbory s možnosťou stiahnutia, hudobné súbory s možnosťou stiahnutia, podložky pod počítačové myši, magnety, obaly pre mobilné telefóny, puzdrá pre mobilné telefóny; maloobchodné a on-line maloobchodné služby v oblasti predaja tovaru, hands-free súpravy pre telefóny, magnetické karty, kódované karty, softvérové aplikácie pre mobilné telefóny, telekomunikačný softvér, softvér na spracovanie finančných transakcií, elektronické poznámkové tabule, elektrické batérie, nabíjačky batérií, bezpečnostné poplašné prístroje, bezpečnostné kamery, bezpečnostné výstražné prístroje, bezpečnostné kontrolné prístroje, bezpečnostné sledovacie prístroje, počítačový softvér na bezpečnostné účely; maloobchodné a on-line maloobchodné služby v oblasti predaja tovaru, počítačový softvér na poisťovacie účely, SIM karty, antény, poplašné prístroje, elektrické káble, chemické prístroje a nástroje, nahraté počítačové operačné programy, počítačové periférne zariadenia, zariadenia na spracovanie údajov, diagnostické prístroje, nie na lekárske použitie, prístroje na meranie vzdialenosti, prístroje na zaznamenávanie vzdialenosti, zvonenia pre mobilné telefóny s možnosťou stiahnutia, elektronické štítky pre výroby; maloobchodné a on-line maloobchodné služby v oblasti predaja tovaru, elektronické štítky pre výroby, okuliare, okuliare na šport, magnetické identifikačné karty, interkomunikačné prístroje, reproduktory, magnetické dátové médiá, matematické nástroje, modemy, elektronické monitorovacie prístroje, televízne prijímače, skúšobné prístroje s výnimkou prístrojov na lekárske účely, telekomunikačné vysielacie, papier, kartón,

tlačoviny, fotografie, papiernický tovar a písacie potreby; maloobchodné a on-line maloobchodné služby v oblasti predaja tovaru, kancelárske potreby, vzdelávacie a učebné pomôcky, baliace materiály, učebné pomôcky, náčinie na písanie, písacie nástroje, písacie potreby, knihy, katalógy, karty, inštrukčné manuály, časopisy, zásielkové katalógy, noviny, brožované knihy, periodické publikácie, kalendáre, diáre, štítky, mapy, tlačené publikácie, pohľadnice, zariadenia na osvetľovanie, textilie, textilné výrobky do domácnosti, nábytok, vybavenie domácnosti, tašky, batožina, kozmetické výrobky, kozmetické prípravky, farmaceutické prípravky, čistiace prípravky; maloobchodné a on-line maloobchodné služby v oblasti predaja tovaru, tašky, batožina, hry a hračky, gymnastické potreby, športové potreby, športové náčinie, mäso, ryby, hydina, divina, jedlo, potraviny, cukrárske výrobky, zákusky, pečené výrobky, lahôdkárske výrobky, ovocie, kvety, káva, čaj, kakao, cukor, ryža, pivo, minerálne vody, minerálne a sýtené vody a iné nealkoholické nápoje, alkoholické nápoje, zápalky, tabak; maloobchodné služby a on-line maloobchodné služby v oblasti predaja tovaru, interaktívne terminály s dotykovou obrazovkou, tyče na fotografie selfie (ručné statívy), inteligentné prstene, smartfóny, inteligentné hodinky, automobilové príslušenstvo, automobilové diely, vozidlá, palivá, stavebné materiály, železiarsky tovar z kovu, elektronické komponenty, nahratý obsah (nahrávky a záznamy); obchodné riadenie maloobchodných predajní; predplatné telekomunikačných služieb (pre tretie osoby); zhromažďovanie a systematizácia informácií do počítačových databáz; zostavovanie štatistik; analýzy nákladov; organizovanie súťaží na reklamné účely; nábor zamestnancov; personálne poradenstvo; sprostredkovateľne práce; poskytovanie informácií o zamestnávaní; poskytovanie informácií o zamestnávaní v súvislosti s mládežníckymi programami; obchodná správa licencií výrobkov a služieb (pre tretie osoby); obchodné informácie a rady spotrebiteľom pri výbere tovarov a služieb (poradňa pre spotrebiteľov); prieskum verejnej mienky; služby porovnávanie cien; zásobovacie služby pre tretie osoby (nákup tovarov a služieb pre iné podniky); prenájom reklamných plôch; prenájom reklamného času v komunikačných médiách; podpora predaja (pre tretie osoby); vyhľadávanie sponzorov; dohodovanie obchodných zmlúv pre tretie osoby; informačné a poradenské služby týkajúce sa služieb uvedených v tejto triede tohto zoznamu; informačné a poradenské služby týkajúce sa služieb uvedených v tejto triede tohto zoznamu prostredníctvom počítačových databáz alebo internetu; informačné a poradenské služby týkajúce sa služieb uvedených v tejto triede tohto zoznamu prostredníctvom telekomunikačnej siete.

36 - Poisťovníctvo; finančné služby; peňažníctvo; nehnuteľnosti (služby); finančné informácie a poradenstvo súvisiace s tarifami; informácie a poradenstvo v oblasti financií a poistenia; finančné platobné služby; spracovanie platieb; elektronické platobné služby; automatizované platobné služby; spracovanie platobných transakcií prostredníctvom internetu; služby prevodu peňazí; elektronický prevod kapitálu; služby spojené s platbami účtov (finančné služby); internetové bankovníctvo; bankové služby prostredníctvom mobilných telefónov; služby v oblasti vydávania telefónických kariet; vydávanie hodnotových poukážok a kupónov; vydávanie cenných papierov; vydávanie predplatených darčekových kariet; vydávanie peňažných poukážok v súvislosti so zákazníkymi vernostnými programami; finančné sponzorstvo športu, športových tímov a športových podujatí; správa poisťných plánov; poistenie pre telekomunikačné prístroje a nástroje;

poistenie pre mobilné telekomunikačné prístroje a nástroje; poistenie pre digitálne prístroje a nástroje; poistenie pre digitálne tabletové počítače; poistenie pre počítačový softvér a hardvér; cestovné poistenie; poistenie vozidiel; poistenie domu; organizovanie dobročinných zbierok; služby platobných kariet; služby debetných kariet; kancelárie zaoberajúce sa inkasovaním pohľadávok; finančné sponzorstvo; odhadovanie nákladov na opravu (finančné odhadovanie); prenájom budov; finančné odhady a oceňovanie (poisťovníctvo, bankovníctvo, nehnuteľnosti); sprostredkovanie nehnuteľností; služby správy nehnuteľností v oblasti kancelárskych priestorov; prenájom kancelárskych priestorov; prenájom nehnuteľností; prenájom nákupných priestorov; realitné kancelárie; oceňovanie nehnuteľností; správa nehnuteľností; vyberanie nájomného; prenájom bytov; oceňovanie známkov; finančný lízing; finančný lízing mobilných telefónov, počítačov a tabletov (prenosných počítačov); informačné a poradenské služby týkajúce sa služieb uvedených v tejto triede tohto zoznamu; informačné a poradenské služby týkajúce sa služieb uvedených v tejto triede tohto zoznamu prostredníctvom internetu počítačových databáz a telekomunikačných sietí.

38 - Telekomunikačné služby; vysielanie káblovej televízie; komunikácia mobilnými telefónmi; komunikácia prostredníctvom počítačových terminálov; komunikácia prostredníctvom optických sietí; telefonická komunikácia; prenos správ a obrazových informácií prostredníctvom počítačov; elektronické zobrazovacie tabule (telekomunikačné služby); prenos elektronickej pošty; faxové prenosy; informácie v oblasti telekomunikácií; posielanie správ; výzvy (pagingové služby) (rádiom, telefónom alebo inými elektronickými komunikačnými prostriedkami); poskytovanie prístupu do databáz; poskytovanie priestoru na diskusiu na internete; poskytovanie telekomunikačných kanálov na telenákupy; poskytovanie telekomunikačného pripojenia do svetovej počítačovej siete; poskytovanie užívateľského prístupu do svetovej počítačovej siete; rádiové vysielanie; prenájom prístupového času do svetových počítačových sietí; prenájom prístrojov na prenos správ; prenájom modemov; prenájom telekomunikačného vybavenia; prenájom telefónov; prenos signálu prostredníctvom satelitu; služby vstupu do telekomunikačných sietí (smernenie a pripájanie); telekonferenčné služby; telegrafická komunikácia; telefonické služby; televízne vysielanie; telexové služby; prenos digitálnych súborov; online posielanie pohľadníc; posielanie telegramov; hlasová odkazová služba; spravodajské kancelárie; bezdrôtové vysielanie; mobilné komunikačné služby; služby telekomunikačných brán; poskytovanie prístupu do databáz, na webové stránky a portály; poskytovanie prístupu k platformám a portálom na internete; poskytovanie prístupu k obsahu, na webové stránky a portály; telekomunikačné služby poskytované prostredníctvom platformami a portálov na internete a iných médiách; služby mobilnej telekomunikačnej siete; služby v oblasti pevných telekomunikačných liniek; poskytovanie širokopásmového telekomunikačného prístupu; bezdrôtové širokopásmové komunikačné služby; služby v oblasti bezdrôtovej komunikácie; digitálne komunikačné služby; vysielacie služby; vysielacie služby týkajúce sa IP TV; poskytovanie prístupu k internetovej televízii; služby pre prístup k internetu; služby v oblasti elektronickej pošty a textových správ; telekomunikačné informácie poskytované prostredníctvom telekomunikačných sietí; prenájom a riadenie prístupového času k dátovým sieťam, databázam a internetu (služby sieťových poskytovateľov); komunikačné služby pre prístup k databázam; prenájom prístupového času do počítačovej databázy; prevádzkovanie telekomunikačných sietí; služby elektronických oznamovacích tabúl; poskytovanie prístupu k blogom; poskytovanie telekomunikačného prístupu k zvukovému vysielaniu; poskytovanie diskusných fór online; poskytovanie elektronickeho telekomunikačného pripojenia; poskytovanie prístupu k počítačovým databázam v oblasti nadväzovania spoločenských kontaktov prostredníctvom sietí a zoznamo-

vania sa; informačné a poradenské služby týkajúce sa služieb uvedených v tejto triede tohto zoznamu; poradenské a informačné služby týkajúce sa služieb uvedených v tejto triede tohto zoznamu prostredníctvom internetu, počítačových databáz a telekomunikačných sietí.

41 - Vzdelávanie; organizovanie výcvikov, kurzov a školení; zábava; športová a kultúrna činnosť; akadémia (vzdelávanie); zábavné parky; organizovanie a vedenie kolokvií; organizovanie a vedenie koncertov; organizovanie a vedenie konferencií; organizovanie a vedenie kongresov; organizovanie a vedenie seminárov; organizovanie a vedenie sympózií; organizovanie a vedenie workshopov (školenia); organizovanie súťaží krásy; rezervácie vstupeniek na zábavné predstavenia; premietanie kinematografických filmov; výchovno-zábavné klubové služby; koučovanie (školenie); diskotéky (služby); informácie o výchove a vzdelávaní; skúšanie, preskúšavanie (pedagogická činnosť); elektronická edičná činnosť v malom (DTP služby); služby estrádných umelcov; informácie o možnostiach zábavy; organizovanie módnych prehliadok na zábavné účely; produkcia filmov (nie reklamných); hazardné hry (herne); online poskytovanie počítačových hier (z počítačových sietí); prenájom vybavenia herní; fitness kluby (zdravotné a kondičné cvičenia); služby poskytované prázdninovými tábormi (zábava); reportárske služby; organizovanie estrád (impresario služby); organizovanie športových súťaží; plánovanie a organizovanie večierkov; služby osobných trénerov (fitness cvičenia); telesná výchova; praktický výcvik (ukážky); hudobná tvorba; tvorba rozhlasových a televíznych programov; tvorba divadelných alebo iných predstavení; herne s hracími automatmi (služby); karaoke služby; online poskytovanie elektronických publikácií (bez možnosti kopírovania); poskytovanie športovísk; vydávanie kníh; online vydávanie elektronických kníh a časopisov; vydávanie textov (okrem reklamných); rozhlasová zábava; nahrávacie štúdiá (služby); poskytovanie zariadení na oddych a rekreáciu; tábory na športové sústredenia; titulovanie; televízna zábava; divadelné predstavenia; služby agentúr ponúkajúcich vstupenky na zábavné podujatia; meranie času na športových podujatiach; vyučovanie; služby v oblasti interaktívnej zábavy; služby v oblasti elektronických hier poskytované prostredníctvom akejkoľvek komunikačnej siete; zábavné služby poskytované prostredníctvom telekomunikačných sietí; informácie o vzdelávacích, výcvikových, zábavných, športových a kultúrnych činnostiach, poskytované prostredníctvom telekomunikačných sietí; tvorba televíznych programov (nie reklamných); zostavovanie časového plánu televízneho vysielania (programovanie vysielania); služby televíznej tvorby poskytované prostredníctvom technológie internetového protokolu; organizovanie hudobných predstavení; organizovanie živých vystúpení; nočné kluby (zábava); prenájom miest pre konanie hudobných podujatí a štadiónov; služby kasína (hazardné hry); služby rezervácie vstupeniek na zábavné, športové a kultúrne podujatia; informačné služby o vstupenkách na zábavné, športové a kultúrne podujatia; služby agentúr ponúkajúcich vstupenky na zábavné, športové a kultúrne podujatia; poskytovanie on-line počítačových hier (z počítačových sietí); prenájom počítačových herných programov; počítačové zábavné služby; poskytovanie informácií, správ a komentárov v oblasti počítačových hier; zabezpečovanie, organizovanie a usporiadanie počítačových herných súťaží; vydateľské služby (okrem vydávania reklamných textov); online poskytovanie elektronických publikácií bez možnosti stiahnutia (kopírovania); organizovanie a usporiadanie kvízov, hier a súťaží (nie na reklamné účely); organizovanie a vedenie súťaží, hier a kvízov na zábavné, rekreačné, kultúrne a vzdelávacie účely; organizovanie súťaží spojených s udeľovaním cien (nie na reklamné účely); organizovanie telefonických súťaží (nie na reklamné účely); služby v oblasti profesionálneho školenia; informačné a poradenské služby týkajúce sa služieb uvedených v tejto triede tohto zoznamu; poradenské

a informačné služby týkajúce sa služieb uvedených v tejto triede tohto zoznamu prostredníctvom internetu, počítačových databáz a telekomunikačných sietí.

42 - Vedecké a technologické služby a s nimi súvisiaci výskum a projektovanie; priemyselné analýzy a priemyselný výskum; návrh a vývoj počítačového hardvéru a softvéru; kalibrácia; vytváranie obalov na vyvolanie zrážok; počítačové programovanie; požíčovanie počítačov; poradenstvo v oblasti počítačových programov; tvorba počítačového softvéru; aktualizovanie počítačového softvéru; analýzy počítačových systémov; návrh počítačových systémov; vypracovanie stavebných výkresov; poradenstvo v oblasti návrhu a vývoja počítačového hardvéru; poradenstvo v oblasti úspory energie; prevod údajov alebo dokumentov z fyzických médií na elektronické médiá; tvorba a udržiavanie webových stránok (pre tretie osoby); prevod (konverzia) počítačových programov alebo údajov (nie fyzický); digitalizácia dokumentov (skenovanie); zhotovovanie kópií počítačových programov; inžinierska činnosť; hosťovanie na počítačových stránkach (webových stránkach); priemyselné dizajnérstvo; inštalácie počítačového softvéru; vedecké laboratórne služby; geodézia (zememeračstvo); údržba počítačového softvéru; skúšobníctvo, overovanie a kontrola kvality materiálov; strojársky výskum; diaľkové monitorovanie počítačových systémov; navrhovanie obalov, obalové dizajnérstvo; štúdie technických projektov; poskytovanie internetových vyhľadávačov; poskytovanie vedeckých informácií a poradenstva o kompenzácií uhlíkových emisií; kontroly kvality; obnovenie počítačových databáz; požíčovanie počítačového softvéru; prenájom webových serverov; výskum a vývoj nových výrobkov (pre zákazníkov); expertízy (inžinierske práce); technologický výskum; informačné technológie; programovanie zariadení na spracovanie údajov; poradenstvo v oblasti počítačových technológií; prenájom počítačového hardvéru; služby poskytovateľov služieb aplikácií (ASP); tvorba a údržba softvéru pre blogy (pre tretie osoby); poradenstvo v oblasti telekomunikačných technológií; služby prenájomu počítačov a zariadení na spracovanie údajov; technologické služby v oblasti navrhovania a plánovania telekomunikačného vybavenia; predpovede počasia; výskum v oblasti telekomunikačných technológií; monitorovanie sieťových systémov v oblasti telekomunikácií na zisťovanie porúch; technologické poradenstvo v oblasti telekomunikácií a telekomunikačných zariadení; služby zabezpečenia údajov prostredníctvom firewallu; výskum v oblasti počítačovej a internetovej bezpečnosti; návrh a vývoj počítačových bezpečnostných monitorovacích systémov; údržba počítačového softvéru v oblasti počítačovej bezpečnosti a predchádzania počítačovým rizikám; aktualizácia počítačového softvéru v oblasti počítačovej bezpečnosti a predchádzania počítačovým rizikám; navrhovanie, vývoj a obnovenie bezpečnostných systémov pre elektronické údaje v oblasti informačných technológií; poradenstvo v oblasti internetovej bezpečnosti; monitorovanie počítačových bezpečnostných systémov; programovanie internetových bezpečnostných programov; odborné poradenské služby v oblasti počítačovej bezpečnosti; konzultácie v oblasti bezpečnostného softvéru; počítačová analýza bezpečnostných hrozieb pre ochranu údajov; navrhovanie a vývoj bezpečnostných systémov pre elektronické údaje; návrh a vývoj internetových dátových bezpečnostných systémov; ochrana počítačov proti počítačovým vírusom; odblokovanie mobilných telefónov; prenájom počítačových serverov (serverhosting); poskytovanie softvéru prostredníctvom internetu (SaaS); konzultačné služby v oblasti softvéru ako služby (SaaS); poskytovanie počítačovej platformy prostredníctvom internetu (PaaS); informačné a poradenské služby týkajúce sa služieb uvedených v tejto triede tohto zoznamu; poradenské a informačné služby týkajúce sa služieb uvedených v tejto triede tohto zoznamu prostredníctvom internetu, počítačových databáz a telekomunikačných sietí.

(540)



- (550) obrazová
 (591) Azúrová, Pantone 311, R95 G221 B248 (RGB, 95/221/248), C65 M0 Y7 K0 (CMYK, 65/0/7/0), Hex #5FDDDF8
 (731) O2 Slovakia, s.r.o., Einsteinova 24, 851 01 Bratislava, SK;
 (740) BRICHTA & PARTNERS s.r.o., Bratislava, SK;

(210) 1444-2020

(220) 29.6.2020

11(511) 9, 35, 36, 38, 41, 42

(511) 9 - Prístroje a nástroje vedecké, námorné, geodetické, fotografické, kinematografické, optické,; signalizačné, kontrolné (inšpekcia), záchrané, vzdelávacie a prístroje a nástroje na meranie a váženie; prístroje a nástroje na vedenie, distribúciu, transformáciu, akumuláciu, reguláciu alebo kontrolu elektrického prúdu; prístroje na nahrávanie, prenos alebo reprodukciu zvuku alebo obrazu; magnetické nosiče údajov, záznamové disky, kompaktné disky, DVD; záznamové médiá s možnosťou prevzatia, počítačový softvér, digitálne alebo analógové záznamové a pamäťové médiá bez obsahu; mechanizmy prístrojov uvádzaných do činnosti vhođením mince; registračné pokladnice, počítačové stroje, zariadenia na spracovanie údajov a počítače; počítačové programy; hasiace prístroje; zariadenia na prenos zvuku a obrazu; telekomunikačné prístroje; prenosné telekomunikačné prístroje; mobilné telekomunikačné slúchadlá (headsety); digitálna komunikačná aparátúra a nástroje; digitálne tablety; tablety (prenosné počítače); počítačový hardvér; počítačový aplikčný softvér; softvér stiahnutelný z internetu; počítačový softvér (nahraté počítačové programy); počítačové softvérové aplikácie (sťahovateľné); softvérové aplikácie pre mobily, stiahnuteľné aplikácie pre multimediálne zariadenia; sťahovateľný alebo nahraný softvér na počítačové hry; vreckové počítače (PDA); vreckové počítače; mobilné telefóny; tyče na fotografie "selfie"; smart prstene; smartfóny; inteligentné hodinky; prenosné počítače; zariadenia telekomunikačných sietí; riadiaci softvér telekomunikačných sietí a telekomunikačných zariadení; ohňovzdorné ochranné odevy; chrániče hlavy; televízne prijímače; slúchadlá; zariadenia globálneho polohového systému (GPS); satelitné navigačné prístroje; počítačový softvér na CD-ROM diskoch; SD karty (bezpečnostné digitálne karty); okuliare; okuliarové šošovky; slnečné okuliare; ochranné okuliare a príslušné puzdrá; kontaktné šošovky; fotoaparáty; fotografické objektívy; MP3 prehrávače; zvukové pásky a audio kazety; audio disky; audio-video pásky; audio a video kazety; audio-video disky; videokazety; video disky; CD, DVD; elektronické publikácie (sťahovateľné); sťahovateľné obrazové súbory; sťahovateľné hudobné súbory; podložky pod myš; magnety; obaly na mobilné telefóny; puzdrá na mobilné telefóny; handsfree (slúchadlá so zabudovaným mikrofónom na telefonovanie bez držania telefónu); magnetické karty; zakódované karty; aplikčný softvér pre mobilný telefón; telekomunikačný softvér; softvér na spracovanie finančných transakcií; elektronické informačné tabule; elektrické batérie (články); nabíjačky batérií; bezpečnostné poplašné zariadenia; bezpečnostné kamery; bezpečnostné výstražné zariadenia; bezpečnostné kontrolné zariadenia; bezpečnostné sledovacie zariadenia; počítačový softvér na bezpečnostné účely; počítačový softvér na pois-

ťovacie účely; SIM karty; interaktívne terminály s dotykovými displejmi; antény; alarmy; elektrické káble; chemické prístroje a nástroje; počítačové operačné programy (nahraté); periférne zariadenia počítačov; zariadenia na spracovanie údajov; diagnostické prístroje (nie na lekárske použitie); diaľkomery; zariadenia na zaznamenávanie vzdialenosti; sťahovateľné zvonenia do mobilných telefónov; elektronické zabezpečovacie príviesky na tovary; okuliare; okuliare na športovanie; magnetické identifikačné karty; prístroje na vnútornú komunikáciu; reproduktory, amplióny; magnetické nosiče údajov; matematické pomôcky; modemy; elektrické monitorovacie prístroje; skúšobné prístroje (nie na lekárske použitie); vysielacie (telekomunikácie); zariadenia na správu mobilných prístrojov; softvér na správu mobilných prístrojov; midlvr na správu softvérových funkcií na elektronických zariadeniach; softvér počítačového vírusu; počítačový antivírusový softvér, softvér na ochranu súkromia; časti a súčasti pre všetky tovary uvedené v tejto triede tohto zoznamu.

35 - Reklamné služby; obchodný manažment; obchodná správa; obchodná administratíva; kancelárske práce; pripravovanie a vedenie vernostných a motivačných programov a dohľad nad nimi; maloobchodné a on-line maloobchodné služby v oblasti predaja tovaru, prístroje a nástroje vedecké, námorné, geodetické, fotografické, kinematografické, optické, signalizačné, kontrolné (inšpekcia), záchrané, vzdelávacie a prístroje a nástroje na meranie a váženie, prístroje a nástroje na vedenie, distribúciu, transformáciu, akumuláciu, reguláciu alebo kontrolu elektrického prúdu, prístroje na nahrávanie, prenos alebo reprodukciu zvuku alebo obrazu; maloobchodné a on-line maloobchodné služby v oblasti predaja tovaru, magnetické nosiče údajov, záznamové disky, kompaktné disky, DVD a ostatné nosiče digitálnych nahrávok, mechanizmy prístrojov uvádzaných do činnosti vhođením mince, registračné pokladnice, počítačové stroje, zariadenia na spracovanie údajov, počítače, počítačové programy, hasiace prístroje, prístroje na prenos zvuku alebo obrazov, telekomunikačné prístroje, mobilné telefónne prístroje, mobilné telekomunikačné telefóny; maloobchodné a on-line maloobchodné služby v oblasti predaja tovaru, digitálne telekomunikačné prístroje a nástroje, digitálne tabletové počítače, počítačový hardvér, počítačový aplikčný softvér, počítačový softvér, ktorý možno stiahnuť prostredníctvom internetu, nahrané počítačové programy, softvérové aplikácie, mobilné softvérové aplikácie, aplikácie s možnosťou stiahnutia pre multimediálne prístroje, počítačové hry, počítačový herný softvér, počítačové herné programy, vreckové počítače (PDA); maloobchodné a on-line maloobchodné služby v oblasti predaja tovaru, vreckové počítače, mobilné telefóny, prenosné počítače, telekomunikačné sieťové prístroje, obslužný softvér pre telekomunikačné siete a telekomunikačné prístroje, ochranné odevy, ochranné prilby, televízne prijímače, slúchadlá, zariadenia globálneho polohového systému (GPS), satelitné navigačné prístroje, počítačový softvér nahratý na CD-ROM diskoch, SD karty, okuliare, sklá pre okuliare, slnečné okuliare; maloobchodné a on-line maloobchodné služby v oblasti predaja tovaru, ochranné okuliare a príslušné puzdrá, kontaktné šošovky, fotoaparáty, objektívy pre fotoaparáty, MP3 prehrávače, audiopásky, audiokazety, zvukové disky, audio-video pásky, audio-video kazety, audio-video disky, videopásky, videokazety, videodisky, kompaktné disky, DVD, elektronické publikácie s možnosťou stiahnutia, obrazové súbory s možnosťou stiahnutia, hudobné súbory s možnosťou stiahnutia, podložky pod počítačové myši, magnety, obaly pre mobilné telefóny, puzdrá pre mobilné telefóny; maloobchodné a on-line maloobchodné služby v oblasti predaja tovaru, hands-free súpravy pre telefóny, magnetické karty, kódované karty, softvérové aplikácie pre mobilné telefóny, telekomunikačný softvér, softvér na spracovanie finančných transakcií, elektronické poznámkové tabule, elektrické batérie, nabíjačky batérií, bezpečnostné pop-

lašné prístroje, bezpečnostné kamery, bezpečnostné výstražné prístroje, bezpečnostné kontrolné prístroje, bezpečnostné sledovacie prístroje, počítačový softvér na bezpečnostné účely; maloobchodné a on-line maloobchodné služby v oblasti predaja tovaru, počítačový softvér na poisťovacie účely, SIM karty, antény, poplašné prístroje, elektrické káble, chemické prístroje a nástroje, nahraté počítačové operačné programy, počítačové periférne zariadenia, zariadenia na spracovanie údajov, diagnostické prístroje, nie na lekárske použitie, prístroje na meranie vzdialenosti, prístroje na zaznamenávanie vzdialenosti, zvonenia pre mobilné telefóny s možnosťou stiahnutia, elektronické štítky pre výrobky; maloobchodné a on-line maloobchodné služby v oblasti predaja tovaru, elektronické štítky pre výrobky, okuliare, okuliare na šport, magnetické identifikačné karty, interkomunikačné prístroje, reproduktory, magnetické dátové médiá, matematické nástroje, modemy, elektronické monitorovacie prístroje, televízne prijímače, skúšobné prístroje s výnimkou prístrojov na lekárske účely, telekomunikačné vysielacie, papier, kartón, tlačoviny, fotografie, papiernický tovar a písacie potreby; maloobchodné a on-line maloobchodné služby v oblasti predaja tovaru, kancelárske potreby, vzdelávacie a učebné pomôcky, baliace materiály, učebné pomôcky, náčinie na písanie, písacie nástroje, písacie potreby, knihy, katalógy, karty, inštrukčné manuály, časopisy, zásielkové katalógy, noviny, brožované knihy, periodické publikácie, kalendáre, diáre, štítky, mapy, tlačené publikácie, pohľadnice, plagáty, vytlačené tarify, tlačivá; maloobchodné služby a on-line maloobchodné služby v oblasti predaja tovaru, odevy, obuv, pokrývky hlavy, domáce alebo kuchynské potreby a nádoby, súpravy kuchynského riadu, kuchynský riad okrem príborov, zariadenia na varenie jedla, nožiarsky tovar a príbory, čistiacie výrobky, záhradnicke výrobky, šperky, hodinárske výrobky a chronometre, hudobné nástroje, zariadenia na osvetľovanie, textilie, textilné výrobky do domácností, nábytok, vybavenie domácností, tašky, batožina, kozmetické výrobky, kozmetické prípravky, farmaceutické prípravky, čistiace prípravky; maloobchodné a on-line maloobchodné služby v oblasti predaja tovaru, tašky, batožina, hry a hračky, gymnastické potreby, športové potreby, športové náčinie, mäso, ryby, hydina, divina, jedlo, potraviny, cukrárske výrobky, zákusky, pečené výrobky, lahôdkárske výrobky, ovocie, kvety, káva, čaj, kakao, cukor, ryža, pivo, minerálne vody, minerálne a sýtené vody a iné nealkoholické nápoje, alkoholické nápoje, zápalky, tabak; maloobchodné služby a on-line maloobchodné služby v oblasti predaja tovaru, interaktívne terminály s dotykovou obrazovkou, tyče na fotografie selfie (ručné statívy), inteligentné prstene, smartfóny, inteligentné hodinky, automobilové príslušenstvo, automobilové diely, vozidlá, palivá, stavebné materiály, železiarsky tovar z kovu, elektronické komponenty, nahratý obsah (nahrávky a záznamy); obchodné riadenie maloobchodných predajní; predplatné telekomunikačných služieb (pre tretie osoby); zhromažďovanie a systematizácia informácií do počítačových databáz; zostavovanie štatistík; analýzy nákladov; organizovanie súťaží na reklamné účely; nábor zamestnancov; personálne poradenstvo; sprostredkovateľne práce; poskytovanie informácií o zamestnávaní; poskytovanie informácií o zamestnávaní v súvislosti s mládežníckymi programami; obchodná správa licencií výrobkov a služieb (pre tretie osoby); obchodné informácie a rady spotrebiteľom pri výbere tovarov a služieb (poradňa pre spotrebiteľov); prieskum verejnej mienky; služby porovnávania cien; zásobovacie služby pre tretie osoby (nákup tovarov a služieb pre iné podniky); prenájom reklamných plôch; prenájom reklamného času v komunikačných médiách; podpora predaja (pre tretie osoby); vyhľadávanie sponzorov; dohodovanie obchodných zmlúv pre tretie osoby; informačné a poradenské služby týkajúce sa služieb uvedených v tejto triede tohto zoznamu; informačné a poradenské služby týkajúce sa služieb uvedených v tejto triede tohto zoznamu prostredníctvom počítačových databáz

alebo internetu; informačné a poradenské služby týkajúce sa služieb uvedených v tejto triede tohto zoznamu prostredníctvom telekomunikačnej siete.

36 - Poisťovníctvo; finančné služby; peňažníctvo; nehnuteľnosti (služby); finančné informácie a poradenstvo súvisiace s tarifikami; informácie a poradenstvo v oblasti financií a poisťovníctva; finančné platobné služby; spracovanie platieb; elektronické platobné služby; automatizované platobné služby; spracovanie platobných transakcií prostredníctvom internetu; služby prevodu peňazí; elektronický prevod kapitálu; služby spojené s platbami účtov (finančné služby); internetové bankovníctvo; bankové služby prostredníctvom mobilných telefónov; služby v oblasti vydávania telefonických kariet; vydávanie hodnotových poukázok a kupónov; vydávanie cenových papierov; vydávanie predplatených darčekových kariet; vydávanie peňažných poukázok v súvislosti so zákazníkymi vernostnými programami; finančné sponzorstvo športu, športových tímov a športových podujatí; správa poisťovních plánov; poisťovanie pre telekomunikačné prístroje a nástroje; poisťovanie pre mobilné telekomunikačné prístroje a nástroje; poisťovanie pre digitálne prístroje a nástroje; poisťovanie pre digitálne tabletové počítače; poisťovanie pre počítačový softvér a hardvér; cestovné poisťovanie; poisťovanie vozidiel; poisťovanie domu; organizovanie dobročinných zbierok; služby platobných kariet; služby debetných kariet; kancelárie zaoberajúce sa inkasovaním pohľadávok; finančné sponzorstvo; odhadovanie nákladov na opravu (finančné odhadovanie); prenájom budov; finančné odhady a oceňovanie (poisťovníctvo, bankovníctvo, nehnuteľnosti); sprostredkovanie nehnuteľností; služby správy nehnuteľností v oblasti kancelárskych priestorov; prenájom kancelárskych priestorov; prenájom nehnuteľností; prenájom nákupných priestorov; realitné kancelárie; oceňovanie nehnuteľností; správa nehnuteľností; vyberanie nájomného; prenájom bytov; oceňovanie známkov; finančný lízing; finančný lízing mobilných telefónov, počítačov a tabletov (prenosných počítačov); informačné a poradenské služby týkajúce sa služieb uvedených v tejto triede tohto zoznamu; informačné a poradenské služby týkajúce sa služieb uvedených v tejto triede tohto zoznamu prostredníctvom internetu počítačových databáz a telekomunikačných sietí.

38 - Telekomunikačné služby; vysielanie káblovej televízie; komunikácia mobilnými telefónmi; komunikácia prostredníctvom počítačových terminálov; komunikácia prostredníctvom optických sietí; telefonická komunikácia; prenos správ a obrazových informácií prostredníctvom počítačov; elektronické zobrazovacie tabule (telekomunikačné služby); prenos elektronickej pošty; faxové prenosy; informácie v oblasti telekomunikácií; posielanie správ; výzvy (pagingové služby) (rádiom, telefónom alebo inými elektronickými komunikačnými prostriedkami); poskytovanie prístupu do databáz; poskytovanie priestoru na diskusiu na internete; poskytovanie telekomunikačných kanálov na telenákupy; poskytovanie telekomunikačného pripojenia do svetovej počítačovej siete; poskytovanie užívateľského prístupu do svetovej počítačovej siete; rádiové vysielanie; prenájom prístupového času do svetových počítačových sietí; prenájom prístrojov na prenos správ; prenájom modemov; prenájom telekomunikačného vybavenia; prenájom telefónov; prenos signálu prostredníctvom satelitu; služby vstupu do telekomunikačných sietí (smerovanie a pripájanie); telekonferenčné služby; telegrafická komunikácia; telefonické služby; televízne vysielanie; telexové služby; prenos digitálnych súborov; online posielanie pohľadníc; posielanie telegramov; hlasová odkazová služba; spravodajské kancelárie; bezdrôtové vysielanie; mobilné komunikačné služby; služby telekomunikačných brán; poskytovanie prístupu do databáz, na webové stránky a portály; poskytovanie prístupu k platformám a portálom na internete; poskytovanie prístupu k obsahu, na webové stránky a portály; telekomunikačné služby poskytované prostredníctvom platformy a portálov na internete a iných médiách; služby mobilnej telekomunikačnej siete; služby v oblasti pevných

telekomunikačných liniek; poskytovanie širokopásmového telekomunikačného prístupu; bezdrôtové širokopásmové komunikačné služby; služby v oblasti bezdrôtovej komunikácie; digitálne komunikačné služby; vysielacie služby; vysielacie služby týkajúce sa IP TV; poskytovanie prístupu k internetovej televízii; služby pre prístup k internetu; služby v oblasti elektronickej pošty a textových správ; telekomunikačné informácie poskytované prostredníctvom telekomunikačných sietí; prenájom a riadenie prístupového času k dátovým sieťam, databázam a internetu (služby sieťových poskytovateľov); komunikačné služby pre prístup k databázam; prenájom prístupového času do počítačovej databázy; prevádzkovanie telekomunikačných sietí; služby elektronických oznamovacích tabúl; poskytovanie prístupu k blogom; poskytovanie telekomunikačného prístupu k zvukovému vysielaniu; poskytovanie diskusných fór online; poskytovanie elektronického telekomunikačného pripojenia; poskytovanie prístupu k počítačovým databázam v oblasti nadväzovania spoločenských kontaktov prostredníctvom sietí a zoznamovania sa; informačné a poradenské služby týkajúce sa služieb uvedených v tejto triede tohto zoznamu; poradenské a informačné služby týkajúce sa služieb uvedených v tejto triede tohto zoznamu prostredníctvom internetu, počítačových databáz a telekomunikačných sietí.

41 - Vzdelávanie; organizovanie výcvikov, kurzov a školení; zábava; športová a kultúrna činnosť; akadémia (vzdelávanie); zábavné parky; organizovanie a vedenie kolokvií; organizovanie a vedenie koncertov; organizovanie a vedenie konferencií; organizovanie a vedenie kongresov; organizovanie a vedenie seminárov; organizovanie a vedenie sympózií; organizovanie a vedenie workshopov (školenia); organizovanie súťaží krásy; rezervácie vstupeniek na zábavné predstavenia; premietanie kinematografických filmov; výchovno-zábavné klubové služby; koučovanie (školenie); diskotéky (služby); informácie o výchove a vzdelávaní; skúšanie, preskúšavanie (pedagogická činnosť); elektronická edičná činnosť v malom (DTP služby); služby estrádnych umelcov; informácie o možnostiach zábavy; organizovanie módnych prehliadok na zábavné účely; produkcia filmov (nie reklamných); hazardné hry (herne); online poskytovanie počítačových hier (z počítačových sietí); prenájom vybavenia herní; fitness kluby (zdravotné a kondičné cvičenia); služby poskytované prázdninovými tábormi (zábava); reportérske služby; organizovanie estrád (impresario služby); organizovanie športových súťaží; plánovanie a organizovanie večierkov; služby osobných trénerov (fitness cvičenia); telesná výchova; praktický výcvik (ukážky); hudobná tvorba; tvorba rozhlasových a televíznych programov; tvorba divadelných alebo iných predstavení; herne s hracími automatmi (služby); karaoke služby; online poskytovanie elektronických publikácií (bez možnosti kopírovania); poskytovanie športovísk; vydávanie kníh; online vydávanie elektronických kníh a časopisov; vydávanie textov (okrem reklamných); rozhlasová zábava; nahrávacie štúdiá (služby); poskytovanie zariadení na oddych a rekreáciu; tábory na športové sústreďenia; titulkovanie; televízna zábava; divadelné predstavenia; služby agentúr ponúkajúcich vstupenky na zábavné podujatia; meranie času na športových podujatiach; vyučovanie; služby v oblasti interaktívnej zábavy; služby v oblasti elektronických hier poskytované prostredníctvom akejkoľvek komunikačnej siete; zábavné služby poskytované prostredníctvom telekomunikačných sietí; informácie o vzdelávacích, výcvikových, zábavných, športových a kultúrnych činnostiach, poskytované prostredníctvom telekomunikačných sietí; tvorba televíznych programov (nie reklamných); zostavovanie časového plánu televízneho vysielania (programovanie vysielania); služby televíznej tvorby poskytované prostredníctvom technológie internetového protokolu; organizovanie hudobných predstavení; organizovanie živých vystúpení; nočné kluby (zábava); prenájom miest pre konanie hudobných podujatí a štádiónov; služby kasína (hazardné hry);

služby rezervácie vstupeniek na zábavné, športové a kultúrne podujatia; informačné služby o vstupenkách na zábavné, športové a kultúrne podujatia; služby agentúr ponúkajúcich vstupenky na zábavné, športové a kultúrne podujatia; poskytovanie on-line počítačových hier (z počítačových sietí); prenájom počítačových herných programov; počítačové zábavné služby; poskytovanie informácií, správ a komentárov v oblasti počítačových hier; zabezpečovanie, organizovanie a usporiadanie počítačových herných súťaží; vydavateľské služby (okrem vydávania reklamných textov); online poskytovanie elektronických publikácií bez možnosti stiahnutia (kopírovania); organizovanie a usporiadanie kvízov, hier a súťaží (nie na reklamné účely); organizovanie a vedenie súťaží, hier a kvízov na zábavné, rekreačné, kultúrne a vzdelávacie účely; organizovanie súťaží spojených s udeľovaním cien (nie na reklamné účely); organizovanie telefonických súťaží (nie na reklamné účely); služby v oblasti profesionálneho školenia; informačné a poradenské služby týkajúce služieb uvedených

v tejto triede tohto zoznamu; poradenské a informačné služby týkajúce sa služieb uvedených v tejto triede tohto zoznamu prostredníctvom internetu, počítačových databáz a telekomunikačných sietí.

42 - Vedecké a technologické služby a s nimi súvisiaci výskum a projektovanie; priemyselné analýzy a priemyselný výskum; návrh a vývoj počítačového hardvéru a softvéru; kalibrácia; vytváranie obalov na vyvolanie zrážok; počítačové programovanie; požičovanie počítačov; poradenstvo v oblasti počítačových programov; tvorba počítačového softvéru; aktualizovanie počítačového softvéru; analýzy počítačových systémov; návrh počítačových systémov; vypracovanie stavebných výkresov; poradenstvo v oblasti návrhu a vývoja počítačového hardvéru; poradenstvo v oblasti úspory energie; prevod údajov alebo dokumentov z fyzických médií na elektronické médiá; tvorba a udržiavanie webových stránok (pre tretie osoby); prevod (konverzia) počítačových programov alebo údajov (nie fyzický); digitalizácia dokumentov (skenovanie); zhotovovanie kópií počítačových programov; inžinierska činnosť; hosťovanie na počítačových stránkach (webových stránkach); priemyselné dizajnérstvo; inštalácie počítačového softvéru; vedecké laboratórne služby; geodézia (zememeračstvo); údržba počítačového softvéru; skúšobníctvo, overovanie a kontrola kvality materiálov; strojársky výskum; diaľkové monitorovanie počítačových systémov; navrhovanie obalov, obalové dizajnérstvo; štúdie technických projektov; poskytovanie internetových vyhľadávačov; poskytovanie vedeckých informácií a poradenstva o kompenzácii uhlíkových emisií; kontroly kvality; obnovenie počítačových databáz; požičovanie počítačového softvéru; prenájom webových serverov; výskum a vývoj nových výrobkov (pre zákazníkov); expertízy (inžinierske práce); technologický výskum; informačné technológie; programovanie zariadení na spracovanie údajov; poradenstvo v oblasti počítačových technológií; prenájom počítačového hardvéru; služby poskytovateľov služieb aplikácií (ASP); tvorba a údržba softvéru pre blogy (pre tretie osoby); poradenstvo v oblasti telekomunikačných technológií; služby prenájmu počítačov a zariadení na spracovanie údajov; technologické služby v oblasti navrhovania a plánovania telekomunikačného vybavenia; predpovede počasia; výskum v oblasti telekomunikačných technológií; monitorovanie sieťových systémov v oblasti telekomunikácií na zisťovanie porúch; technologické poradenstvo v oblasti telekomunikácií a telekomunikačných zariadení; služby zabezpečenia údajov prostredníctvom firewallu; výskum v oblasti počítačovej a internetovej bezpečnosti; návrh a vývoj počítačových bezpečnostných monitorovacích systémov; údržba počítačového softvéru v oblasti počítačovej bezpečnosti a predchádzania počítačovým rizikám; aktualizácia počítačového softvéru v oblasti počítačovej bezpečnosti a predchádzania počítačovým rizikám; navrhovanie, vývoj a obnovenie bezpečnostných systémov pre

elektronické údaje v oblasti informačných technológií; poradenstvo v oblasti internetovej bezpečnosti; monitorovanie počítačových bezpečnostných systémov; programovanie internetových bezpečnostných programov; odborné poradenské služby v oblasti počítačovej bezpečnosti; konzultácie v oblasti bezpečnostného softvéru; počítačová analýza bezpečnostných hrozieb pre ochranu údajov; navrhovanie a vývoj bezpečnostných systémov pre elektronické údaje; návrh a vývoj internetových dátových bezpečnostných systémov; ochrana počítačov proti počítačovým vírusom; odblokovanie mobilných telefónov; prenájom počítačových serverov (serverhosting); poskytovanie softvéru prostredníctvom internetu (SaaS); konzultačné služby v oblasti softvéru ako služby (SaaS); poskytovanie počítačovej platformy prostredníctvom internetu (PaaS); informačné a poradenské služby týkajúce sa služieb uvedených v tejto triede tohto zoznamu; poradenské a informačné služby týkajúce sa služieb uvedených v tejto triede tohto zoznamu prostredníctvom internetu, počítačových databáz a telekomunikačných sietí.

(540)



- (550) obrazová
 (591) Azúrová, Pantone 311, R95 G221 B248 (RGB, 95/221/248), C65 M0 Y7 K0 (CMYK, 65/0/7/0), Hex #5FDDDF
 (731) O2 Slovakia, s.r.o., Einsteinova 24, 851 01 Bratislava, SK;
 (740) BRICHTA & PARTNERS s.r.o., Bratislava, SK;

(210) 1446-2020

(220) 30.6.2020

11(511) 25, 28

- (511) 25 - Odevy, obuv a pokrývky hlavy.
 28 - Telocvičné a športové potreby.

(540) MORDOR FITNESS

(550) slovná

- (731) Rebrová Timea, Šafárikova 409/2, 018 41 Dubnica nad Váhom, SK;

(210) 1449-2020

(220) 28.11.2018

11(511) 12

- (511) 12 - Automobilové pneumatiky; plášte na kolesá vozidiel; pneumatikové plášte; pneumatiky; plné pneumatiky na kolesá dopravných prostriedkov; bicyklové duše; duše pneumatík; hroty na pneumatiky; pásy na protektorovanie pneumatík; náradie na opravu duší pneumatík.

(540)



- (550) obrazová
 (641) 017992842, 28.11.2018
 (731) SAILUN GROUP CO., LTD., No.588, Maoshan Road, Huangdao District Qingdao City, Shandong 266500, CN;
 (740) FAJNOR IP s.r.o., Bratislava, SK;

(210) 1452-2020

(220) 30.6.2020

11(511) 5, 29, 30

- (511) 5 - Cukrovinkárske a pečivárske výrobky s posilňujúcim a podporným účinkom (na lekárske použitie); diétne cukrovinárske a pečivárske výrobky pre diabetikov na lekárske použitie.

29 - Konzervované, sušené a varené ovocie; ovocné rôsoly; kompóty; želatína; spracované orechy; spracované arašidy; sušené a varené ovocie.

30 - Trvanlivé pečivo; polotrvanlivé pečivo; jemné pečivo; oblátky; perníky, medovníky; biskvity; sucháre; sušienky, keksy; piškóty; vafle; oplátkové trubičky (sušienky); mandľové pusinky (jemné pečivo); slané pečivo (kretery); čokoládové a nečokoládové cukrovinky; cukríky; mäťové cukríky; sladké drievko (cukrovinky); tyčinky so sladkým drievkom (cukrovinky); čokoláda; fondán (cukrovinky); kandis (na povrch cukrovíniok); karamelky (cukríky); lízanky (cukrovinky); cukrovinky na zdobenie vianočných stromčekov; dezerty (cukrárske výrobky); pastilky (cukrovinky); ovocné želé (cukrovinky); tyčinky (cukrovinky); žuvačky; mandľové cukrovinky; arašidové cukrovinky; marcipán; mentolové cukríky; pralinky; prípravky z obilnín; obilninové chuťovky; ryžové chuťovky; zákusky, koláče; penové zákusky (cukrovinky); müsli; cereálne tyčinky; kakao; káva; čaj; cukor; med; kávové náhradky.

(540)



(550) obrazová

(731) I.D.C. Holding, a.s., Bajkalská 19B, 821 01 Bratislava, SK;

(740) ADVOKÁTSKA A ZNÁMKOVÁ KANCELÁRIA s.r.o., Trnava, SK;

(210) 1454-2020

(220) 30.6.2020

11(511) 5, 29, 30

- (511) 5 - Cukrovinkárske a pečivárske výrobky s posilňujúcim a podporným účinkom (na lekárske použitie); diétne cukrovinárske a pečivárske výrobky pre diabetikov na lekárske použitie.

29 - Konzervované, sušené a varené ovocie; ovocné rôsoly; kompóty; želatína; spracované orechy; spracované arašidy; sušené a varené ovocie.

30 - Trvanlivé pečivo; polotrvanlivé pečivo; jemné pečivo; oblátky; perníky, medovníky; biskvity; sucháre; sušienky, keksy; piškóty; vafle; oplátkové trubičky (sušienky); mandľové pusinky (jemné pečivo); slané pečivo (kretery); čokoládové a nečokoládové cukrovinky; cukríky; mäťové cukríky; sladké drievko (cukrovinky); tyčinky so sladkým drievkom (cukrovinky); čokoláda; fondán (cukrovinky); kandis (na povrch cukrovíniok); karamelky (cukríky); lízanky (cukrovinky); cukrovinky na zdobenie vianočných stromčekov; dezerty (cukrárske výrobky); pastilky (cukrovinky); ovocné želé (cukrovinky); tyčinky (cukrovinky); žuvačky; mandľové cukrovinky; arašidové cukrovinky; marcipán; mentolové cukríky; pralinky; prípravky z obilnín; obilninové chuťovky; ryžové chuťovky; zákusky, koláče; penové zákusky (cukrovinky); müsli; cereálne tyčinky; kakao; káva; čaj; cukor; med; kávové náhradky.

(540)



(550) obrazová

(591) cyan, magenta, žltá, čierna, modrá (P072)

(731) I.D.C. Holding, a.s., Bajkalská 19B, 821 01 Bratislava, SK;

(740) ADVOKÁTSKA A ZNÁMKOVÁ KANCELÁRIA s.r.o., Trnava, SK;

(210) 1455-2020

(220) 30.6.2020

11(511) 5, 29, 30

(511) 5 - Cukrovinkárske a pečivárske výrobky s posilňujúcim a pod-pomým účinkom (na lekárske použitie); diétne cukrovinkárske a pečivárske výrobky pre diabetikov na lekárske použitie.

29 - Konzervované, sušené a varené ovocie; ovocné rôsoly; kompóty; želatína; spracované orechy; spracované arašidy; sušené a varené ovocie.

30 - Trvanlivé pečivo; polotrvanlivé pečivo; jemné pečivo; oblátky; perníky, medovníky; biskvity; sucháre; sušienky; keksy; piškóty; vafle; oplátkové trubičky (sušienky); mandľové pusinky (jemné pečivo); slané pečivo (krekery); čokoládové a nečokoládové cukrovinky; cukríky; mäťové cukríky; sladké drievko (cukrovinky); tyčinky so sladkým drievkom (cukrovinky); čokoláda; fondán (cukrovinky); kandis (na povrch cukrovínek); karamelky (cukríky); lízanky (cukrovinky); cukrovinky na zdobenie vianočných stromčekov; dezerty (cukrárske výrobky); pastilky (cukrovinky); ovocné želé (cukrovinky); tyčinky (cukrovinky); žuvačky; mandľové cukrovinky; arašidové cukrovinky; marcipán; mentolové cukríky; pralinky; prípravky z obilnín; obilninové chuťovky; ryžové chuťovky; zákusky, koláče; penové zákusky (cukrovinky); müsli; cereálne tyčinky; kakao; káva; čaj; cukor; med; kávové náhradky.

(540)



(550) obrazová

(591) cyan, magenta, žltá, čierna, modrá (P072)

(731) I.D.C. Holding, a.s., Bajkalská 19B, 821 01 Bratislava, SK;

(740) ADVOKÁTSKA A ZNÁMKOVÁ KANCELÁRIA s.r.o., Trnava, SK;

(210) 1460-2020

(220) 1.7.2020

11(511) 9, 16, 25, 36, 41, 45

(511) 9 - Záznamové médiá s možnosťou prevzatia; elektronické publikácie (sťahovateľné); počítačový softvér na šetriče obrazovky (nahratý alebo sťahovateľný); stiahnuteľné multimedialné súbory; video nahrávky; audionahrávky; hudobné

videozáznamy; stiahnuteľné videozáznamy; stiahnuteľné videozáznamy obsahujúce hudbu; digitálne nahrávky umiestnené na internete a stiahnuteľné z internetu (podcasty); audioknihy; čítačky elektronických kníh; sťahovateľné elektronické knihy; DVD nosiče; optické kompaktné disky; kompaktné disky; gramofónové platne; vyučovacie prístroje; počítačový softvér (nahratý alebo sťahovateľný); počítačové softvérové aplikácie (sťahovateľné); aplikácie s možnosťou prevzatia pre mobilné zariadenia; dekoratívne magnety; podložky pod myš; kryty na smartfóny; puzdrá na smartfóny; tašky na notebooky; puzdrá pre tabletové počítače; obaly na elektronické tablety; kódované magnetické karty; USB kľúče; zariadenia na uchovávanie dát; slúchadlá; mikrofóny; prenosné reproduktory.

16 - Tlačoviny; tlačené publikácie; propagačné publikácie (tlačoviny); letáky; letáky s informáciami; informačné listy; vyučovacie pomôcky okrem prístrojov a zariadení; papiernický tovar; obálky (papiernický tovar); brožúry; časopisy (periodiká); periodiká; prospekty; brožované knihy; poznámkové zošity; ryhovače papiera (kancelárske potreby); pohľadnice; blahoprajné pohľadnice; záložky do kníh; papierové zástavy; tlačené darčekové poukážky; darčekové certifikáty (tlačoviny); fotografie v ráme a bez rámu; grafické vzory (tlačoviny); fotoalbumy (fotografické albumy); albumy na fotografie a zberateľské albumy; obrazy (maľby); plagáty; samolepky (papiernický tovar); kalendáre; diáre; vizitky; tlačené certifikáty s ocenením; tlačené pozvánky; knihy o náboženstve; náboženské obežníky; biblie; tlačené partitúry; spevníky; modlitebné knihy; príručky; komiksové miniseriály s komickými črtami; vianočné pohľadnice; papierové alebo plastové materiály na balenie darčiekov; darčekové visačky; postavy z papiera; ceruzky; perá; motivačné karty; reklamné tabule z papiera, kartónu alebo lepenky; papierové materiály pre remeselníkov a umelcov; ťažidlo na papiere; obrazy; obtačky; písacie nástroje; albumy na známky; zápisníky; fascikle a šanóny.

25 - Odevy; obuv; pokrývky hlavy; uniformy; vychádzkové oblečenie; tričká; polokošeľe; košeľe; topy (oblečenie); svetre; teplákové bundy (mikiny); tepláky; nohavice; džínsy; šortky; sukne; šaty; topánky; obuv na tréningovanie športov; vysoká obuv; turistická obuv; papuče; športové oblečenie; pokrývky hlavy; čiapky; bejzbalové čiapky so šiltom; spodná bielizeň; kostýmy, obleky; vrchné ošatenie; saká; kabáty; oblečenie do dažďa; pletenie (oblečenie); rukavice; palčiaky; opasky (časti odevov); kravaty; ramienka na dámsku bielizeň; šatky, šály; zástery; šerpy; pyžamá; nočné odevy; manžety (časti odevov); opasky na doklady a peniaze (časti odevov); cirkevné odevy.

36 - Finančníctvo; poisťovníctvo; nehnuteľnosti (služby); zhromažďovanie finančných prostriedkov (pre tretie osoby); služby investovania zvereného majetku; dobročinné finančné služby; organizovanie dobročinných zbierok; zabezpečovanie financovania humanitárnych projektov; zabezpečovanie charitatívnych podujatí na získanie finančných prostriedkov; zabezpečovanie charitatívnych aktivít na získanie finančných prostriedkov; charitatívne dobročinné zbierky na predbežné opatrenia a prevenciu proti katastrofám; finančné služby v oblasti dobročinných fondov; poskytovanie informácií v oblasti finančných dobročinných zbierok; správcovstvo majetku (pre tretie osoby); prenájom nehnuteľností; sprostredkovanie nehnuteľností.

41 - Náboženská výchova; vzdelávanie; vyučovanie; školiace kurzy týkajúce sa náboženských subjektov; výuka dospelých; odborné vzdelávacie a školiace služby; služby knižníc; korešpondenčné vzdelávacie kurzy; zábava; poskytovanie priestorov pre zábavu; organizovanie a vedenie zábavných podujatí; organizovanie a vedenie športových podujatí; organizovanie a vedenie vzdelávacích podujatí; informačné a poradenské služby v oblasti zábavy; organizovanie umeleckých výstav; kultúrne, vzdelávacie alebo zábavné služby poskytované galériami umenia; výchovné a vzdelávacie

služby; vydávanie textov (okrem reklamných); on-line vydávanie textov (okrem reklamných); reportérske služby; požičiavanie kníh a periodík; hudobné predstavenia; online poskytovanie digitálnej hudby (bez možnosti kopírovania); poskytovanie hudobnej zábavy; vzdelávacie služby v oblasti hudby; hudobné knižnice; organizovanie živých hudobných vystúpení; nahrávacie štúdiá (služby); organizovanie súťaží a slávností spojených s udeľovaním cien (nie na reklamné a propagačné účely).

45 - Vedenie náboženských modlitieb; poskytovanie obuvi pre osoby v núdzi (charitatívne služby); poskytovanie odovzdaní pre osoby v núdzi (charitatívne služby); evanjelizačné pastoračné poradenstvo; evanjelizačné pastoračné služby; vedenie náboženských obradov; organizovanie náboženských obradov; pátranie po nezvestných osobách; fyzická ochrana osôb a hmotného majetku (bezpečnostné služby); prenájom uniforiem; služby právnej pomoci; online služby sociálnych sietí; poskytovanie informácií o náboženstve; pestúnska starostlivosť; poskytovanie právnych služieb hospitalizovaným pacientom a pacientom v zariadeniach dlhodobej starostlivosti.

(540)



(550) obrazová

(731) Armáda spásy na Slovensku, Mierová 652/62, 821 02 Bratislava, SK;

(740) Barger Prekop s.r.o., Bratislava, SK;

(210) 1462-2020

(220) 1.7.2020

11(511) 24, 41

(511) 24 - Textilie do tlačiarní na textil; textilie pre odevný priemysel; textilné materiály.

41 - Telesná výchova; vyučovanie; gymnastický výcvik; výchovno-zábavné klubové služby; fitness kluby (zdravotné a kondičné cvičenia); služby poskytované prázdninovými tábormi (zábava); detské škôlky (vzdelávanie); služby osobných trénerov (fitness cvičenia); kurzy telesného cvičenia; odborné školenia zamerané na odovzdávanie know-how; odborný výcvik džuda.

(540)



(550) obrazová

(591) modrá, červená

(731) FitKids Company s.r.o., Holekova 3200/1, 811 04 Bratislava, SK;

(210) 1466-2020

(220) 2.7.2020

11(511) 35, 44

(511) 35 - Maloobchodné služby s farmaceutickými a hygienickými prípravkami a so zdravotníckymi potrebami; veľkoobchodné služby s farmaceutickými, zverolekárenskými a hygienickými prípravkami a so zdravotníckymi potrebami. 44 - Zdravotné strediská (služby); lekárske služby; lekárnické služby (príprava predpísaných liekov); zdravotné strediská.

(540)



(550) obrazová

(591) zelená RGB 120/190/0, čierna RGB 0/0/0, biela RGB 255/255/255

(731) Avenir a. s., Bidláky 837/20, 639 00 Brno, CZ;

(210) 1467-2020

(220) 1.7.2020

11(511) 9, 16, 25, 36, 41, 45

(511) 9 - Záznamové médiá s možnosťou prevzatia; elektronické publikácie (sťahovateľné); počítačový softvér na šetriče obrazovky (nahratý alebo sťahovateľný); siahnuteľné multimediálne súbory; video nahrávky; audionahrávky; hudobné videozáznamy; siahnuteľné videozáznamy; siahnuteľné videozáznamy obsahujúce hudbu; digitálne nahrávky umiestnené na internete a siahnuteľné z internetu (podcasty); audioknihy; čítačky elektronických kníh; sťahovateľné elektronické knihy; DVD nosiče; optické kompaktné disky; kompaktné disky; gramofónové platne; vyučovacie prístroje; počítačový softvér (nahratý alebo sťahovateľný); počítačové softvérové aplikácie (sťahovateľné); aplikácie s možnosťou prevzatia pre mobilné zariadenia; dekoratívne magnety; podložky pod myš; kryty na smartfóny; puzdrá na smartfóny; tašky na notebooky; puzdrá pre tabletové počítače; obaly na elektronické tablety; kódované magnetické karty; USB kľúče; zariadenia na uchovávanie dát; slúchadlá; mikrofóny; prenosné reproduktory.

16 - Tlačoviny; tlačené publikácie; propagačné publikácie (tlačoviny); letáky; letáky s informáciami; informačné listy; vyučovacie pomôcky okrem prístrojov a zariadení; papierový tovar; obálky (papierový tovar); brožúry; časopisy (periodiká); periodiká; prospekty; brožované knihy; poznámkové zošity; ryhovače papiera (kancelárske potreby); pohľadnice; blahoprajné pohľadnice; záložky do kníh; papierové zástavy; tlačené darčekové poukážky; darčekové certifikáty (tlačoviny); fotografie v ráme a bez rámu; grafické vzory (tlačoviny); fotoalbumy (fotografické albumy); albumy na fotografie a zberateľské albumy; obrazy (maľby); plagáty; samolepky (papierový tovar); kalendáre; diáre; vizitky; tlačené certifikáty s ocenením; tlačené pozvánky; knihy o náboženstve; náboženské obežníky; biblie; tlačené partitúry; spevníky; modlitebné knihy; príručky; komiksové miniseriály s komickými črtami; vianočné pohľadnice; papierové alebo plastové materiály na balenie darčiek; darčekové vísáčky; postavy z papiera; ceruzky; perá; motivačné karty; reklamné tabule z papiera, kartónu alebo lepenky; papierové materiály pre remeselníkov a umelcov; ťažidlo na papieri; obrazy; obtlačky; písacie nástroje; albumy na známky; zápisníky; fascikle a šanóny.

25 - Odevy; obuv; pokrývky hlavy; uniformy; vychádzkové oblečenie; tričká; polokošeľe; košeľe; topy (oblečenie); svetre; teplákové bundy (mikiny); tepláky; nohavice; džínsy; šortky; sukne; šaty; topánky; obuv na tréning športov; vysoká obuv; turistická obuv; papuče; športové oblečenie;

pokrývky hlavy; čiapky; bejzbalové čiapky so šiltom; spodná bielizeň; kostýmy, obleky; vrchné ošatenie; saká; kabáty; oblečenie do dažďa; pleteniny (oblečenie); rukavice; palčičky; opasky (časti odevov); kravaty; ramienka na dámsku bielizeň; šatky, šály; zástery; šerpy; pyžamá; nočné odevy; manžety (časti odevov); opasky na doklady a peniaze (časti odevov); cirkevné odevy.

36 - Finančníctvo; poisťovníctvo; nehnuteľnosti (služby); zhromažďovanie finančných prostriedkov (pre tretie osoby); služby investovania zvereného majetku; dobročinné finančné služby; organizovanie dobročinných zbierok; zabezpečovanie financovania humanitárnych projektov; zabezpečovanie charitatívnych podujatí na získanie finančných prostriedkov; zabezpečovanie charitatívnych aktivít na získanie finančných prostriedkov; charitatívne dobročinné zbierky na predbežné opatrenia a prevenciu proti katastrofám; finančné služby v oblasti dobročinných fondov; poskytovanie informácií v oblasti finančných dobročinných zbierok; správcovstvo majetku (pre tretie osoby); prenájom nehnuteľností; sprostredkovanie nehnuteľností.

41 - Náboženská výchova; vzdelávanie; vyučovanie; školiace kurzy týkajúce sa náboženských subjektov; výuka dospelých; odborné vzdelávacie a školiace služby; služby knižníc; korešpondenčné vzdelávacie kurzy; zábava; poskytovanie priestorov pre zábavu; organizovanie a vedenie zábavných podujatí; organizovanie a vedenie športových podujatí; organizovanie a vedenie vzdelávacích podujatí; informačné a poradenské služby v oblasti zábavy; organizovanie umeleckých výstav; kultúrne, vzdelávacie alebo zábavné služby poskytované galériami umenia; výchovné a vzdelávacie služby; vydávanie textov (okrem reklamných); on-line vydávanie textov (okrem reklamných); reportérske služby; požičiavanie kníh a periodík; hudobné predstavenia; online poskytovanie digitálnej hudby (bez možnosti kopírovania); poskytovanie hudobnej zábavy; vzdelávacie služby v oblasti hudby; hudobné knižnice; organizovanie živých hudobných vystúpení; nahrávacie štúdiá (služby); organizovanie súťaží a slávností spojených s udeľovaním cien (nie na reklamné a propagačné účely).

45 - Vedenie náboženských modlitieb; poskytovanie obuvi pre osoby v núdzi (charitatívne služby); poskytovanie odevov pre osoby v núdzi (charitatívne služby); evanjelizačné pastoračné poradenstvo; evanjelizačné pastoračné služby; vedenie náboženských obradov; organizovanie náboženských obradov; pátranie po nezvestných osobách; fyzická ochrana osôb a hmotného majetku (bezpečnostné služby); prenájom uniforiem; služby právnej pomoci; online služby sociálnych sietí; poskytovanie informácií o náboženstve; pestúnska starostlivosť; poskytovanie právnych služieb hospitalizovaným pacientom a pacientom v zariadeniach dlhodobej starostlivosti.

(540) ARMÁDA SPÁSY

(550) slovná

(731) Armáda spásy na Slovensku, Mierová 652/62, 821 02 Bratislava, SK;

(740) Barger Prekop s.r.o., Bratislava, SK;

(210) 1473-2020

(220) 2.7.2020

11(511) 9, 35, 36, 37, 41, 42, 44

(511) 9 - Zariadenia na spracovanie údajov; počítačový softvér (nahraté počítačové programy); meradlá; presné meracie prístroje; spektroskopy; sondy na vedecké použitie; teplomery (nie na lekárske použitie); počítačové softvérové aplikácie (sťahovateľné); počítačový hardvér; termovízne kamery; teplomery s vlhkomermi.

35 - Organizovanie obchodných alebo reklamných výstav; odborné obchodné poradenstvo; personálne poradenstvo; poradenstvo pri riadení podnikov; organizovanie obchodných

a reklamných podujatí zameraných na popularizáciu a prezentáciu vodného hospodárstva, vodného cyklu, bioklimatickej regulácie a environmentu; vyhľadávanie informácií v počítačových súboroch (pre tretie osoby); zbieranie údajov do počítačových databáz; zoraďovanie údajov v počítačových databázach; fotokopirovacie služby; vyhľadávanie sponzorov; grafická úprava tlačovín na reklamné účely; tvorba reklamných filmov; marketing; príprava reklamných materiálov; vydávanie reklamných textov; aktualizovanie reklamných materiálov; odborné obchodné poradenstvo pri implementácii komerčných projektov; odborné obchodné poradenstvo pre vodné hospodárstvo, vodný cyklus, bioklimatickú reguláciu, environment a rozvoj vidieka; zostavovanie štatistik; prieskum verejnej mienky; spracovanie textov; organizovanie veľtrhov; účtovníctvo; finančné a účtovné audity.

36 - Oceňovanie nehnuteľností; finančné odhady nehnuteľností; správa nehnuteľností; správcovstvo majetku (pre tretie osoby).

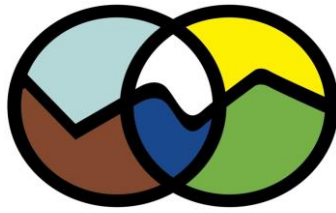
37 - Stavebníctvo (stavebná činnosť); stavebný dozor; izolovanie proti vlhkosti (stavebníctvo); izolovanie stavieb; budovanie hrádzi (stavebná činnosť); stavebné informácie; inštalácie, údržba a opravy počítačového hardvéru; stavebné poradenstvo.

41 - Akadémie (vzdelávanie); vyučovanie; vzdelávanie; skúšanie (pedagogická činnosť); organizovanie a vedenie konferencií; organizovanie a vedenie kongresov; organizovanie a vedenie konferencií; organizovanie a vedenie seminárov; organizovanie workshopov; individuálne vyučovanie; organizovanie a vedenie vzdelávacích fór s osobnou účasťou; praktický výcvik (ukážky); koučovanie (školenie); ďalšie odborné vzdelávanie v oblasti vodného hospodárstva, vodného cyklu, bioklimatickej regulácie a environmentu; skúšanie, preskúšavanie odborných spôsobilostí v oblasti vodného hospodárstva, vodného cyklu, bioklimatickej regulácie a environmentu (pedagogická činnosť); školenia; poskytovanie pedagogických informácií; vzdelávanie; organizovanie podujatí environmentálneho vzdelávania so zameraním na oblasť vodného hospodárstva, vodného cyklu, bioklimatickej regulácie; vydávanie textov (okrem reklamných); fotografovanie; vydávanie kníh; on line vydávanie publikácií v elektronickej forme.

42 - Architektonické služby; chemický výskum; architektonické poradenstvo; vypracovanie stavebných výkresov; technický výskum; vedecký výskum; chemické analýzy; fyzikálny výskum; geologický výskum; geodézia (zememeračstvo); expertízy (inžinierske práce); expertízy (inžinierske práce); štúdie technických projektov v biotechnickej oblasti; štúdie technických projektov v oblasti vodného hospodárstva, vodného cyklu, bioklimatickej regulácie a environmentu; štúdie technických projektov; kartografické služby; tvorba a udržiavanie webových stránok (pre tretie osoby); tvorba počítačového softvéru; aktualizovanie počítačového softvéru; inštalácie počítačových programov; počítačové programovanie; poradenstvo v oblasti počítačových programov; návrh počítačových systémov; prevod údajov alebo dokumentov z fyzických médií na elektronické médiá; údržba počítačového softvéru; obnovovanie počítačových databáz; ochrana počítačov proti počítačovým vírusom; výskum v oblasti ochrany životného prostredia a klímy; zhotovovanie kópií počítačových programov; výskum a vývoj nových výrobkov (pre zákazníkov); vedecký a technologický výskum oblasti vodného hospodárstva, vodného cyklu, bioklimatickej regulácie a environmentu; fotogrametria; kontroly kvality; poskytovanie vedeckých informácií a poradenstva o kompenzácii uhlíkových emisií; rozbory vody; vedecké laboratórne služby; diaľkové monitorovanie počítačových systémov; energetické audity; uchovávanie elektronických údajov; kartografické služby; technologické poradenstvo; vyhodnocovanie vplyvov na životné prostredie (expertízy).

44 - Záhradníctvo; krajinná tvorba; zalesňovanie v rámci kompenzácie uhlíkových emisií; zalesňovanie.

(540)



CLIMATE CLUB

- (550) obrazová
 (591) svetlomodrá, hnedá, tmavomodrá, zelená, žltá, biela
 (731) Kováč Martin, Ing., Záhradnícka 83, 821 08 Bratislava, SK;
 (740) Bukovinský & Chlipala, s.r.o., Bratislava, SK;

(210) 1474-2020

(220) 2.7.2020

11(511) 20

(511) 20 - Matrace.

(540)

- (550) obrazová
 (591) Modrá, ružová
 (731) BENAB TRADE, spol. s r.o., Slavkovská 2019/73, 060 01 Kežmarok, SK;

(210) 1475-2020

(220) 2.7.2020

11(511) 18, 28

- (511) 18 - Cestovné tašky; peňaženky; školské tašky (aktovky); plecniaky; kabelky; kožené cestovné tašky (kožená galantéria); kožené alebo kožou potiahnuté puzdrá.
 28 - Lopty na hranie; balóny na hranie; hojdiacie koníky; dojčenské fľaše pre bábiky; koly (figúrky); guľky na hranie; hračky; stavebnicové kocky (hračky); hracie lopty; stavebnice; dáma (hra); kocky (hra); domino (hra); šachové hry; šachovnice; hracie dosky na dámu; hry; poháre na kocky (na hru); spoločenské hry; rakety (športové náradie); postielky pre bábiky; domčeky pre bábiky; bábky; bábiky; modely automobilov; odevy pre bábiky; izby pre bábiky; koly (hra); vlčiky (hračky); kolotoče nad detské postielky; šmykľavky (na hry); medvedíky (hračky); stolové hry; lietajúce tanierne (hračky); plyšové hračky; vozidlá (hračky); hlavolamy (puzzle); hracie karty; skladacie modely (hračky); mäkké hračky; hračkárske modely; figúrky (hračky); matrisy; hracie deky pre batolátá; detské dečky spojené s plyšovou hračkou; detské trojkolky; hračkárska kozmetika (imitácia kozmetiky); modelovacie tmely (hračky); modelovacie pasty (hračky); hračkárske stany; detské záhradné domčeky; hry na pamäť; bezmotorové hračky na jazdenie; čajové súpravy na hranie; detské písťalky; detské súpravy na šitie; drevené hračky; drevené stavebnicové kocky na hranie; hračkárske chemické súpravy; hračkárske domáce spotrebiče; hračkárske formičky na pečenie; hračkárske gitary; hračkárske harmoniky; hračkárske hodiny a hodiny; hračkárske hrady a zámky; hračkárske hudobné nástroje; hračkárske hudobné skrinky; hračkárske klavíry; hračkárske lietadlá; hračkárske lode; hračkárske potraviny; hračkárske ručné náradie; hračky do piesku; hračky do vane; hračky ktoré sa dajú stláčať; hračkárske vedierka a lopatky; hračkárske vozidlá na jazdenie; hračkárske xylofony; hračky z bambusu; hračky z textilných materiálov; hračky-zvieratká; hrkálky s hryzát-

kom; inteligentné hračky; inteligentné plyšové hračky; manipulačné hry; manipulačné logické hry; manipulačné logické puzzle (skladačky); manipulačné rébusy a hlavolamy; rolové hry (RPG hry).

(540)

- (550) obrazová
 (591) čierna, ružová, zelená
 (731) Minigroup, s.r.o., Hurbanova 1572/39, 911 01 Trenčín, SK;
 (740) PRIELOMEK & PARTNERS advokátska kancelária, s.r.o., Bratislava, SK;

(210) 1477-2020

(220) 2.7.2020

11(511) 14, 35, 41, 42

- (511) 14 - Mince; amulety (klenotnícke výrobky); privesky (klenotnícke výrobky); brošne (klenotnícke výrobky); náhrdelníky (klenotnícke výrobky); medené žetóny; medailóny (klenotnícke výrobky); medaily; zliatiny drahých kovov; privesky na kľúče (bižutéria); ozdoby (klenotnícke výrobky); prstene (klenotnícke výrobky); náušnice; drahé kamene; polodrahokamy; odznaky (klenotnícke výrobky); ružence.
 35 - Marketing; reklama; marketingové štúdie; obchodný alebo podnikateľský prieskum; organizovanie obchodných alebo reklamných výstav; poradenské služby pri riadení obchodnej činnosti; poradenstvo pri organizovaní obchodnej činnosti; poskytovanie obchodných alebo podnikateľských informácií; prenájom reklamných materiálov; rozširovanie reklamných oznamov; rozširovanie reklamných materiálov zákazníkom (letáky, prospekty, tlačoviny, vzorky); televízna reklama; vydávanie reklamných textov; zásielkové reklamné služby; zbieranie údajov do počítačových databáz; zoraďovanie údajov v počítačových databázach; predvádzanie (služby modeliek) na reklamné účely a podporu predaja; prieskum trhu; prieskum verejnej mienky; vzťahy s verejnosťou (public relations); spracovanie textov; prenájom reklamných plôch; podpora predaja (pre tretie osoby); on line reklama na počítačovej komunikačnej sieti; poskytovanie obchodných informácií prostredníctvom webových stránok; obchodné alebo podnikateľské informácie; obchodné sprostredkovateľské služby.
 41 - Organizovanie vedomostných alebo zábavných súťaží; organizovanie kurzov, výcvikov a školení (manažérske služby); vydávanie textov (okrem reklamných alebo náborových); vydávanie časopisov, katalógov, novín a iných periodických publikácií (okrem reklamných alebo náborových); tvorba a požíčanie videofilmov (nie reklamných); premietanie kinematografických filmov; zábavné klubové služby; organizovanie kultúrnych alebo vzdelávacích výstav; požíčanie videopások; zhotovovanie kópií nahraných nosičov zvukových a zvukovo-obrazových záznamov (nie reklamných); vydávanie kníh, revue (časopisov) a magazínov, časopisov, periodických a neperiodických publikácií okrem reklamných; pózovanie modelov výtvarným umelcom; informácie o možnostiach rekreácie; požíčanie nahraných nosičov zvukových a zvukovo-obrazových záznamov (nie reklamných); prenájom hudobných nástrojov a hudobnej aparatúry; organizovanie divadelných, filmových, koncertných a iných hudobných a tanečných predstavení na kultúrne a zábavné účely; fotografické reportáže; fotografovanie; organizovanie a plánovanie večierkov; organizovanie a vedenie kolokvií; organizovanie a vedenie konferencií; organizovanie a vedenie kongresov; organizovanie a vedenie seminárov; organizovanie a vedenie sympózií; organizovanie audiovizuálnych kultúrnych a zábavných predstavení.

42 - Grafické dizajnérstvo; navrhovanie vzhľadu výrobkov (priemyselné dizajnérstvo); navrhovanie obalov, obalové dizajnérstvo; odborné technické poradenstvo v oblasti počítačov a ich príslušenstva; priemyselné dizajnérstvo; služby technického projektovania; výskum a vývoj nových výrobkov (pre zákazníkov).

(540)



(550) obrazová

(731) Štiavnická poldura s.r.o., Dolná 842/5, 969 01 Banská Štiavnica, SK;

(740) Belička Ivan, Ing., Banská Bystrica, SK;

(210) 1479-2020

(220) 3.7.2020

11(511) 35, 38, 41, 42

(511) 35 - Reklama; rozširovanie reklamných materiálov zákazníkom (letáky, prospekty, tlačoviny, vzorky); aktualizovanie reklamných materiálov; rozširovanie vzoriek tovarov; vydávanie reklamných textov; reklama; rozhlasová reklama; vzťahy s verejnosťou (public relations); televízna reklama.

38 - Telekomunikačné služby; posielanie správ; telefonické služby; telefonická komunikácia; vysielanie káblovej televízie; komunikácia mobilnými telefónmi; komunikácia prostredníctvom počítačových terminálov; prenos správ a obrazových informácií prostredníctvom počítačov; prenos elektronickej pošty; faxové prenosy; informácie v oblasti telekomunikácií; výzvy (rádiom, telefónom alebo inými elektronickými komunikačnými prostriedkami); prenájom prístrojov na prenos správ; komunikácia prostredníctvom optických sietí; prenájom faxových prístrojov; prenájom modemov; prenájom telekomunikačných prístrojov; prenájom telefónov; prenos signálu prostredníctvom satelitu; poskytovanie telekomunikačného pripojenia do svetovej počítačovej siete; služby vstupu do telekomunikačných sietí (smerovanie a pripájanie); telekonferenčné služby; poskytovanie užívateľského prístupu do svetovej počítačovej siete; prenájom prístupového času do svetových počítačových sietí; hlasová odkazová služba; prenos digitálnych súborov; bezdrôtové vysielanie; videokonferenčné služby; kontinuálny prenos dát (streaming).

41 - Výchova; vzdelávanie; zábava; vyučovanie; vzdelávanie; školenia; produkcia filmov (nie reklamných); informácie o výchove a vzdelávaní; skúšanie, preskúšavanie (pedagogická činnosť); organizovanie a vedenie seminárov; organizovanie a vedenie vzdelávacích fór s osobnou účasťou.

42 - Vedecké a technologické služby a s nimi súvisiaci výskum a projektovanie; priemyselné analýzy a priemyselný výskum; navrhovanie a vývoj počítačového hardvéru a softvéru; tvorba počítačového softvéru; poradenstvo v oblasti informačných technológií; poskytovanie informácií o počítačových technológiách a programovaní prostredníctvom webových stránok; technologické poradenstvo; poradenstvo v oblasti počítačových technológií; poradenstvo v oblasti telekomunikačných technológií; poskytovanie počítačovej platformy prostredníctvom internetu (PaaS).

(540)



(550) obrazová

(591) čierna, biela, magenta

(731) Slovak Telecom, a.s., Bajkalská 28, 817 62 Bratislava, SK;

(210) 1480-2020

(220) 3.7.2020

11(511) 35, 38, 41, 42

(511) 35 - Reklama; rozširovanie reklamných materiálov zákazníkom (letáky, prospekty, tlačoviny, vzorky); aktualizovanie reklamných materiálov; rozširovanie vzoriek tovarov; vydávanie reklamných textov; reklama; rozhlasová reklama; vzťahy s verejnosťou (public relations); televízna reklama.

38 - Telekomunikačné služby; posielanie správ; telefonické služby; telefonická komunikácia; vysielanie káblovej televízie; komunikácia mobilnými telefónmi; komunikácia prostredníctvom počítačových terminálov; prenos správ a obrazových informácií prostredníctvom počítačov; prenos elektronickej pošty; faxové prenosy; informácie v oblasti telekomunikácií; výzvy (rádiom, telefónom alebo inými elektronickými komunikačnými prostriedkami); prenájom prístrojov na prenos správ; komunikácia prostredníctvom optických sietí; prenájom faxových prístrojov; prenájom modemov; prenájom telekomunikačných prístrojov; prenájom telefónov; prenos signálu prostredníctvom satelitu; poskytovanie telekomunikačného pripojenia do svetovej počítačovej siete; služby vstupu do telekomunikačných sietí (smerovanie a pripájanie); telekonferenčné služby; poskytovanie užívateľského prístupu do svetovej počítačovej siete; prenájom prístupového času do svetových počítačových sietí; hlasová odkazová služba; prenos digitálnych súborov; bezdrôtové vysielanie; videokonferenčné služby; kontinuálny prenos dát (streaming).

41 - Výchova; vzdelávanie; zábava; vyučovanie; vzdelávanie; školenia; produkcia filmov (nie reklamných); informácie o výchove a vzdelávaní; skúšanie, preskúšavanie (pedagogická činnosť); organizovanie a vedenie seminárov; organizovanie a vedenie vzdelávacích fór s osobnou účasťou.

42 - Vedecké a technologické služby a s nimi súvisiaci výskum a projektovanie; priemyselné analýzy a priemyselný výskum; navrhovanie a vývoj počítačového hardvéru a softvéru; tvorba počítačového softvéru; poradenstvo v oblasti informačných technológií; poskytovanie informácií o počítačových technológiách a programovaní prostredníctvom webových stránok; technologické poradenstvo; poradenstvo v oblasti počítačových technológií; poradenstvo v oblasti telekomunikačných technológií; poskytovanie počítačovej platformy prostredníctvom internetu (PaaS).

(540) ENTER - digitálne vzdelávanie

(550) slovná

(731) Slovak Telecom, a.s., Bajkalská 28, 817 62 Bratislava, SK;

(210) 1483-2020

(220) 3.7.2020

11(511) 16, 20, 35, 37, 39, 42

(511) 16 - Firemné listiny; tlačené reklamné materiály; tlačivá (formuláre); papierové informačné brožúry; fotografie (tlačoviny); katalógy; kalendáre; mapy; knihy; noviny; časopisy (periódiká); papierové alebo lepenkové etikety; samolepky (papierový tovar); reklamné tabule z papiera, kartónu alebo lepenky; pečiatky; tlačené publikácie; prospekty.

20 - Police (samostatne stojací nábytok); police na knihy; nábytkové police; stojany na knihy; drevené kostry postelí; servírovacie stolíky; dvierka na nábytok; chaise longue (typ čalúneného kresla); kancelársky nábytok; kartotékové skrinky (nábytok); komody, zásuvkové kontajnery, bielizníky; kovové stoly; kreslá; nábytok; posteľe; kovový nábytok; školský nábytok; toaletné stolíky; pracovné stoly; paravány, zásteny (nábytok); písacie stoly; sofý; pohovky; priehradkové skrine; knižnice (nábytok); drevené časti nábytku; príborníky; rámy postelí; police do registračných skriň; nafukovací nábytok; kozubové zásteny (nábytok); stoličky; stoly; taburetky; vitríny(nábytok); písacie stoly; pulty; stolárske umelecké výrobky; bytové zariadenie (dekoratívne predmety); detské postieľky; lavičky (nábytok); servírovacie stoly a pulty; skrinky s umývadlom (nábytok); šatníky, taburety; skrinky pod umývadlo (prázdne).

35 - Maloobchodné služby s obuvou, s textilom, s odevmi, s kožou, s koženkou, s keramikou, so sklom, s drevom, s papierom, s nábytkom, so svietidlami, s osvetľovacími prístrojmi a zariadeniami, s kancelárskym nábytkom, so zrkadlami; reklama; obchodné sprostredkovateľské služby; rozširovanie reklamných materiálov zákazníkom (letáky, prospekty, tlačoviny, vzorky); vydávanie reklamných textov; prenájom reklamných plôch; prenájom reklamných materiálov; online reklama na počítačovej komunikačnej sieti; predvádzanie tovaru; marketing; organizovanie obchodných alebo reklamných výstav; odborné obchodné poradenstvo; zbieranie údajov do počítačových databáz; zoradovanie údajov v počítačových databázach.

37 - Inštalácie, údržba a opravy nábytku; inštalácie, údržba a opravy kancelárskeho nábytku; čalúnenie; čalúnnické opravy; reštaurovanie nábytku; tesárske práce; výstavba obchodov a obchodných stánkov; inštalácie, údržba a opravy okien a dverí.

39 - Kamiónová nákladná doprava; prenájom skladísk; skladovanie; doprava, preprava; sprostredkovanie prepravy; balenie tovarov; sťahovanie nábytku; doprava nábytku; vykládanie nákladov; doručovanie tovarov.

42 - Architektonické služby; architektonické poradenstvo; výzdoba interiérov; štúdie technických projektov; výskum a vývoj nových výrobkov v nábytkárskej oblasti (pre zákazníkov); navrhovanie interiérov.

(540)**MERIOR**

(550) obrazová

(731) Repa Pavol, Horné Orešany 495, 919 03 Horné Orešany, SK;

(740) Gruber Dalibor, Ing., Košice, SK;

(210) 1490-2020

(220) 3.7.2020

11(511) 3, 5, 10, 16

(511) 3 - Esenciálne oleje; kozmetické prípravky (neliečivé); ochranné prípravky na opaľovanie; mydlá; mydlá proti poteniu nôh; spreje proti poteniu nôh; antiperspiranty (kozmetické výrobky); šampóny; prípravky na starostlivosť o vlasy (neliečivé kozmetické prípravky); vlasové kondicionéry; prípravky na starostlivosť o pokožku (neliečivé kozmetické prípravky); krémy na kožu; vazelína na kozmetické použitie; tuky na kozmetické použitie; kozmetické krémy; krémy na ruky; krémy na nohy; masážne gély (nie na lekárske použitie); skrášľovacie masky (kozmetické prípravky); kozmetické prípravky do kúpeľa; kozmetické prípravky na starostlivosť o pleť; prípravky do kúpeľa (nie na lekárske použitie); soli do kúpeľa (nie na lekárske použitie); mydlá na holenie; prípravky na intímnu hygienu (nie na lekárske použitie); peny na holenie; gély na holenie; vody po holení; vatové tyčinky na kozmetické použitie; obrúsky napustené pleťovými vodami; toaletné vody; micelárne vody; zubné pasty; čistiace prípravky; čistiace toaletné mlieka; mlieka na kozmetické použitie; pomády na kozmetické použitie; laky na nechty; odlakovače; obrúsky napustené odličovacími prípravkami; odličovacie prípravky; bavlnené tampóny napustené odličovacími prípravkami; parfúmy; oleje na toaletné použitie; oleje na kozmetické použitie; čistiace oleje; vlasové vody; laky na vlasy.

5 - Hygienické vložky; vložky na ochranu bielizne (hygienické potreby); menštruačné vložky; hygienické vložky pre osoby postihnuté inkontinenciou; menštruačné nohavičky; hygienické nohavičky; absorpčné nohavičky pre osoby postihnuté inkontinenciou; plienky pre osoby postihnuté inkontinenciou; jednorazové vložky do inkontinenčných plienok; hygienické obrúsky; menštruačné tampóny; hygienické tampóny; absorpčná vata.

10 - Menštruačné poháriky.

16 - Papierové alebo plastové vrecia, vrecká a puzdrá na balenie; papierové alebo plastové tašky na balenie; papierové alebo plastové vrecká na odpadky; vrecká do mikrovlnných rúr; obaly (papierový tovar).

(540)

(550) obrazová

(591) biela, modrá

(731) Solvent ČR s.r.o., Poděbradská 1162, 250 92 Šestajovice, CZ;

(740) Bachratá Magdaléna, Mgr., Bratislava, SK;

(210) 1493-2020

(220) 3.7.2020

11(511) 5, 41, 44

(511) 5 - Farmaceutické prípravky; bielkovinové prípravky na lekárske použitie; sladové mliečne nápoje na lekárske použitie; žuvačky na lekárske použitie; liečivé cukríky; liečivé bahno; masti na lekárske použitie; cukor na lekárske použitie; výživové vlákniny; enzýmy na lekárske použitie; výživové doplnky; vitamínové prípravky; výživové prípravky s liečivými účinkami na terapeutické a lekárske použitie; hygienické nohavičky; hygienické tampóny; hygienické vložky; hygienické vložky pre osoby postihnuté inkontinenciou; prípravky na testovanie tehotnosti; antibak-

teriálne mydlá; prípravky proti poteniu; diétne potraviny a diétne látky na lekárske použitie; potraviny pre batoláta; náplasti; obväzový materiál; dezinfekčné prípravky; liečivé čaje; kozmetické prípravky na lekárske použitie.

41 - Vzdelávacia činnosť; zabezpečovanie výcvikov, kurzov a školení; organizovanie a vedenie konferencií, seminárov, kolokvií a kongresov; on-line vydávanie kníh, časopisov a iných publikácií v elektronickej forme s výnimkou vydávania reklamných a náborových textov.

44 - Služby farmaceutov (príprava predpísaných liekov); lekárske služby; poskytovanie lekárskej starostlivosti vo verejnej lekární so zabezpečením individuálne pripravovaných liekov; poradenstvo v oblasti zdravia, zdravej výživy a zdravotných pomôcok; farmaceutické poradenstvo; fyzioterapia; zdravotnícka starostlivosť; služby optikov; súkromné kliniky alebo sanatóriá; telemedicínske služby.

(540)



(550) obrazová

(591) odtiene fialovej, šedá

(731) Schneider Karol, Ing., Oravská 2, 080 01 Prešov, SK;

(740) FAJNOR IP s.r.o., Bratislava, SK;

(210) 1494-2020

(220) 5.7.2020

11(511) 6, 7, 11, 17, 19, 20

(511) 6 - Priemyselné a vodárenské ventily zo sivej liatiny, ocelo-liatiny, zliatinových ocelí, nehrdzavejúcich ocelí a pogumované (nie ako časti strojov); kovové priemyselné armatúry na potrubia na stlačený vzduch; spätné a škrtiace kovové klapky na vodovodné potrubia; kovové kompenzátory (kovové spojovacie objímky na potrubia a rúry); kovové vodovodné ventily (nie časti strojov); kovové vodovodné potrubia; kovové kolená na potrubie; kovové obruče na rúry; kovové spojky na potrubia; kovové krúžky; kovové lejárské formy; kovové lamelové obloženie; kovové potrubia; kovové tlakové potrubia; kovové prípojky a odbočky pre potrubia; kovové rúry; kovové svorky na potrubia a rúry; kovové tesniace uzávery; kovové kolená ako ohyby potrubia; kovové vypúšťacie rúry; kovové odvodňovacie rúry; kovové drenážne rúry; kovové potrubia a rúry na zariadenia ústredného kúrenia; kovové ventily na rozvody teplej a studenej vody (nie ako časti strojov); kovové ventily na rozvody pary (nie ako časti strojov); špeciálne ocelové armatúry zo šedej liatiny, farebných kovov a zvarované na stlačený vzduch.

7 - Posúvače (stroje); stojany na ovládanie armatúr (stroje); plavákové ventily (časti strojov); klapky (časti strojov); spojky, spojenia, kĺby (časti motorov); lapače kalu (časti strojov); odvzdušňovacie a zavzdušňovacie ventily (časti strojov); montážne vložky (časti strojov); nasávacie koše (stroje); redukčné ventily (časti strojov); regulátory (časti strojov); valce strojov; ventily (časti strojov a motorov); vodovodné vykurovacie zariadenia (časti strojov); kovové ventily uzatváracie spätné, oceľové, kované a z nerezovej ocele, s elektrickým pohonom.

11 - Kúpeľňové armatúry; Kohútiky a kohúty; príslušenstvo na reguláciu vodných alebo plynových zariadení a na vodovodné alebo plynové potrubia; regulačno-bezpečnostné zariadenia na vodovodné potrubia a vodovodné zariadenia; regulačno-bezpečnostné zariadenia na plynové potrubia a plynové zariadenia; rúry ako časti sanitnej inštalácie; splachovacie zariadenia, splachovače; sprchy; inštalovaný materiál na vane; regulačné ventily, vodovodné zariadenia; vodovody;

prívodné zariadenia ku kúrenárskym a teplárenským kotlom; zariadenia na zásobovanie vodou; expanzné nádrže na ústredné vykurovanie; radiátory ústredného kúrenia; termostatické ventily ako časti ústredného kúrenia; časti ústredného kúrenia zaradené do tejto triedy.

17 - Gumené zátky; nekovové objímky na potrubia; nekovové objímky na rúry; nekovové vystužovacie materiály na potrubia; nekovové spojky na potrubia; tesnenia na potrubia; tesniace obloženia; nekovové objímky na potrubia; plastové drôty na spájkovanie; spojovacie valčeky; gumové zátky na rozvody teplej a studenej vody a na rozvod pary.

19 - Vodovodné ventily a ventily na rozvod pary (nekovové, nie plastové).

20 - Ventily s výnimkou kovových, nie ako časti strojov; výpustné ventily z plastov.

(540)



(550) obrazová

(591) modrá

(731) Slovarm, a.s., Dolná 1259/2, 907 01 Myjava, SK;

(740) Holoubková Mária, Ing., Bratislava, SK;

(210) 1496-2020

(220) 4.7.2020

11(511) 3, 16, 35, 38, 41, 42, 44

(511) 3 - Kozmetické prípravky; líčidlá; laky na nechty; odličovacie prípravky; voňavky; toaletné vody; parfúmy; prípravky na holenie; depilačné prípravky; epilačné prípravky; oleje na kozmetické použitie; toaletné prípravky; šampóny; ochranné prípravky na opaľovanie; tuky na kozmetické použitie; pomády na kozmetické použitie; antiperspiranty (kozmetické výrobky).

16 - Knihy; periodiká; útržkové bloky; brožúry; katalógy; tlačoviny; príručky; časopisy (periodiká); kalendáre; letáky; tlačené poukážky.

35 - Predvádzanie (služby modeliek) na reklamné účely a podporu predaja; organizovanie obchodných alebo reklamných výstav; online poskytovanie obchodného priestoru pre nákupcov a predajcov tovarov a služieb; maloobchodné služby s tovarmi uvedenými v triede 3 a 16 tohto zoznamu.

38 - Prenos digitálnych nahrávok (podcastov); poskytovanie diskusných fór online; kontinuálny prenos dát (streaming); prenos digitálnych súborov; prenos videonahrávok na objednávku.

41 - Vydávanie textov (okrem reklamných); online vydávanie elektronických kníh a časopisov; písanie textov; vzdelávanie; školenia; organizovanie a vedenie konferencií; organizovanie kultúrnych alebo vzdelávacích výstav; organizovanie a vedenie seminárov; online poskytovanie elektronických publikácií (bez možnosti kopírovania); organizovanie a vedenie vzdelávacích fór s osobnou účasťou; odborné školenia zamerané na odovzdávanie know-how; koučovanie (školenie); individuálne vyučovanie; online poskytovanie videozáznamov (bez možnosti kopírovania); poskytovanie spotrebiteľských ohodnotení tovarov na kultúrne alebo zábavné účely; poskytovanie spotrebiteľských rebríčkov tovarov na kultúrne alebo zábavné účely.

42 - Výskum v oblasti kozmetiky; výskum a vývoj nových výrobkov (pre zákazníkov).

44 - Salóny krásy; služby vizážistov; poradenské služby v oblasti starostlivosti o pleť; online poradenské služby v oblasti starostlivosti o krásu a o pleť; kozmetické analytické služby; kozmetické kúry; telemedicínske služby.

(540) AESTHEHOLIC

(550) slovná

(731) Závodská Zuzana, Mgr., Hany Meličkovej 7, 841 05 Bratislava, SK;

(210) 1497-2020

(220) 6.7.2020

11(511) 29, 35, 39

(511) 29 - Hydina (mäso); mäso; mäsové výtlačky; konzervované mäso; mäsové konzervy.

35 - Reklamné plagátovanie; rozširovanie reklamných oznámov; rozširovanie reklamných materiálov zákazníkom (letáky, prospekty, tlačoviny, vzorky); aktualizovanie reklamných materiálov; prieskum trhu; prenájom reklamných materiálov; vydávanie reklamných textov; reklama; rozhlasová reklama; vzťahy s verejnosťou (public relations); prepisovanie správ (kancelárske práce); marketingový prieskum; online reklama na počítačovej komunikačnej sieti; marketing; prenájom bilbordov.

39 - Doprava, preprava; balenie tovarov; skladovanie.

(540)

(550) obrazová

(731) HYZA a.s., Odbojárrov 2279/37, 955 92 Topoľčany, SK;

(740) Garčár Lukáš, JUDr., Bratislava, SK;

(210) 1498-2020

(220) 6.7.2020

11(511) 35, 39, 42

(511) 35 - Marketing; poskytovanie obchodných alebo podnikateľských kontaktných informácií; obchodné sprostredkovateľské služby.

39 - Prenájom automobilov; automobilová doprava; dovoz, doprava; doručovanie balíkov; doručovanie tovarov; prenájom dopravných prostriedkov; prenájom vozidiel; doprava, preprava; osobná doprava; taxislužba; doprava cestujúcich; sprostredkovanie dopravy; služby vodičov; doručovacie služby (správy alebo tovar); informácie o dopravnej premávke; logistické služby v doprave; zdieľanie automobilov; sprostredkovanie osobnej dopravy pomocou online aplikácií pre tretie osoby.

42 - Počítačové programovanie; tvorba počítačového softvéru; aktualizovanie počítačového softvéru; požičiavanie počítačového softvéru; údržba počítačového softvéru; analýzy počítačových systémov; návrh počítačových systémov; inštalácie počítačového softvéru; poradenstvo v oblasti počítačových programov; poskytovanie softvéru prostredníctvom internetu (SaaS).

(540) Loka

(550) slovná

(731) Garáž s.r.o., Mýtna 4391/14, 940 01 Nové Zámky, SK;

(210) 1500-2020

(220) 6.7.2020

11(511) 35, 36, 37, 39, 40, 42, 44

(511) 35 - Reklama; obchodný manažment; obchodná administratíva; kancelárske práce.

36 - Poisťovníctvo; finančníctvo; peňažníctvo; nehnuteľnosti (služby).

37 - Stavebníctvo; inštalácie a opravárske služby; banské dobývanie, hlbinné vrtanie ropy a plynu.

39 - Doprava; balenie a skladovanie tovarov; organizovanie ciest.

40 - Spracovanie a úprava materiálov; recyklácia odpadu; čistenie vzduchu a úprava vody; tlač, tlačenie; konzervovanie potravín a nápojov.

42 - Vedecké a technologické služby a s nimi súvisiaci výskum a projektovanie; priemyselné analýzy, priemyselný výskum a priemyselné dizajnérstvo; kontroly kvality a overovanie; navrhovanie a vývoj počítačového hardvéru a softvéru.

44 - Lekárske služby; zverolekárske služby; starostlivosť o hygienu a krásu ľudí alebo zvierat; služby v poľnohospodárstve, rybnom hospodárstve, záhradníctve a lesníctve.

(540)**konstruktiva**

(550) obrazová

(731) Piško Radovan, Ing., Internátna 18, 974 01 Banská Bystrica, SK;

(210) 1506-2020

(220) 7.7.2020

11(511) 33

(511) 33 - Liehoviny.

(540)

(550) obrazová

(591) béžová, zelená, zlatá

(731) ST. NICOLAUS a.s., 1. mája 113, 031 28 Liptovský Mikuláš, SK;

(740) G. Lehnert, k.s., Bratislava, SK;

- (210) 1512-2020
(220) 7.7.2020
11(511) 32, 33
(511) 32 - Pivo; chmeľové výťažky na výrobu piva; koktaily na báze piva; limonády; minerálne vody (nápoje); mušt; nealkoholické koktaily; nealkoholický cider; nekvasený hrozňový mušt; ovocné šťavy; perlivé vody; pivná mladina; sirupy na prípravu limonád; sirupy na prípravu nápojov; sladina (výluh sladu); sladové pivo; vody (nápoje); zázvorové pivo; zeleninové šťavy (nápoje); nealkoholické nápoje.
33 - Cider; koktaily; vopred pripravené miešané alkoholické nápoje (nie s pivom); alkoholické nápoje okrem piva.
- (540) **Ventill**
(550) slovná
(731) Plzeňský Prazdroj, a. s., U Prazdroje 64/7, 301 00 Plzeň, Východní Předměstí, CZ;
(740) BELEŠČÁK & PARTNERS, s.r.o., Piešťany, SK;

- (210) 1514-2020
(220) 7.7.2020
11(511) 32, 33
(511) 32 - Pivo; chmeľové výťažky na výrobu piva; koktaily na báze piva; limonády; minerálne vody (nápoje); mušt; nealkoholické koktaily; nealkoholický cider; nekvasený hrozňový mušt; ovocné šťavy; perlivé vody; pivná mladina; sirupy na prípravu limonád; sirupy na prípravu nápojov; sladina (výluh sladu); sladové pivo; vody (nápoje); zázvorové pivo; zeleninové šťavy (nápoje); nealkoholické nápoje.
33 - Cider; koktaily; vopred pripravené miešané alkoholické nápoje (nie s pivom); alkoholické nápoje okrem piva.
- (540) **Cotel**
(550) slovná
(731) Plzeňský Prazdroj, a. s., U Prazdroje 64/7, 301 00 Plzeň, Východní Předměstí, CZ;
(740) BELEŠČÁK & PARTNERS, s.r.o., Piešťany, SK;

- (210) 1515-2020
(220) 8.7.2020
11(511) 20, 37
(511) 20 - Lavičky (nábytok); police na knihy; drevené kostry postelí; drevené pásky; písacie stoly; kancelársky nábytok; nábytok; priehradkové skrine; stoličky; chaise longue (typ čalúneného kresla); police do registračných skriň (nábytok); komody, zásuvkové kontajnery, bielizníky; stoly; servírovacie stolíky; stoly pod písacie stroje; posteľe; pracovné stoly, hoblíce; police (samostatne stojaci nábytok); stojany na kvety (nábytok); podstavce na kvety; stojany na pušky; skrinky na mäso; nekovové posteľové vybavenie; skrinky s umývadlom (nábytok); drevené časti nábytku; pracovné stoly; paravány, zásteny (nábytok); stolové dosky; dvierka na nábytok; nábytkové police; písacie stoly; pohovky; rámy postelí; toaletné stolíky; police; panely na vešanie kľúčov; vitríny (nábytok); podstavce, kostry, stojany na počítače; stolíky pod počítače; stojany na uteráky (nábytok); samostatne stojace deliace priečky (nábytok); police (nábytok); knižnice (nábytok); šatníky.
37 - Údržba nábytku; čalúnenie nábytku.
- (540)

 **NÁBYTOK
CIBULKA**
patríme do Vašej spálne

(550) obrazová

- (591) oranžová, žltá, čierna
(731) Cibulka Ján, Dolné Trhovište 138, 920 61 Dolné Trhovište, SK;

- (210) 1517-2020
(220) 7.7.2020
11(511) 32, 33
(511) 32 - Pivo; chmeľové výťažky na výrobu piva; koktaily na báze piva; limonády; minerálne vody (nápoje); mušt; nealkoholické koktaily; nealkoholický cider; nekvasený hrozňový mušt; ovocné šťavy; perlivé vody; pivná mladina; sirupy na prípravu limonád; sirupy na prípravu nápojov; sladina (výluh sladu); sladové pivo; vody (nápoje); zázvorové pivo; zeleninové šťavy (nápoje); nealkoholické nápoje.
33 - Cider; koktaily; vopred pripravené miešané alkoholické nápoje (nie s pivom); alkoholické nápoje okrem piva.
- (540) **Proovan**
(550) slovná
(731) Plzeňský Prazdroj, a. s., U Prazdroje 64/7, 301 00 Plzeň, Východní Předměstí, CZ;
(740) BELEŠČÁK & PARTNERS, s.r.o., Piešťany, SK;

- (210) 1520-2020
(220) 8.7.2020
11(511) 24, 28, 35
(511) 24 - Textilie a ich náhradky; cestovné deky; dojčenské spacie vaky; mantinely do detských postelí (postelňa bielizeň); mušelín (textilie); posteľné pokrývky a prikrývky; dojčenské zavinovačky; posteľná bielizeň; prikrývky; bavlnené textílie.
28 - Hry; hračky; figúrky (hračky); detské dečky spojené s plyšovou hračkou; hracie deky pre batolátá; mäkké hračky; plyšové hračky.
35 - Sprostredkovateľne práce; podpora predaja (pre tretie osoby); administratívne spracovanie obchodných objednávok; poskytovanie obchodných informácií prostredníctvom webových stránok; cielený marketing; on line poskytovanie obchodného priestoru pre nákupcov a predajcov tovarov a služieb; obchodné sprostredkovateľské služby; on line reklama na počítačovej komunikačnej sieti.

- (540) **KidiLove**
(550) slovná
(731) KIDI Trade s.r.o., Michalovská 2/B, 040 11 Košice, SK;
(740) Law & Tech s.r.o., Košice, SK;

- (210) 1521-2020
(220) 16.7.2020
11(511) 25, 37, 40
(511) 25 - Tričká; pokrývky hlavy; oblečenie pre motoristov.
37 - Umývanie dopravných prostriedkov; čistenie vozidiel; údržba vozidiel.
40 - Konečná úprava povrchov (mechanická alebo chemická).

(540)



- (550) obrazová
 (731) ZTC s.r.o., Park Angelinum 10, 040 01 Košice, SK;
 (740) ŠIMČÁK, advokátska kancelária s.r.o., Košice, SK;

(210) 1522-2020

(220) 8.7.2020

11(511) 15

(511) 15 - Hudobné nástroje.

(540)



C A J O N

- (550) obrazová
 (731) Piláthy Peter, Ing., Šafárikova 2724/2, 911 08 Trenčín, SK;

(210) 1523-2020

(220) 16.7.2020

11(511) 25, 37, 40

- (511) 25 - Trička; pokrývky hlavy; oblečenie pre motoristov.
 37 - Umývanie dopravných prostriedkov; čistenie vozidiel; údržba vozidiel.
 40 - Konečná úprava povrchov (mechanická alebo chemická).

(540) GARAGE RACCOON

- (550) slovná
 (731) ZTC s.r.o., Park Angelinum 10, 040 01 Košice, SK;
 (740) ŠIMČÁK, advokátska kancelária s.r.o., Košice, SK;

(210) 1524-2020

(220) 9.7.2020

11(511) 16, 28, 35, 41

- (511) 16 - Plagáty; brožúry; zošity; vyučovacie pomôcky okrem prístrojov a zariadení; príručky; šablóny na kreslenie a maľovanie; prospekty; letáky; knihy (detské).
 28 - Hračky; stavebnicové kocky (hračky); stavebnice; drobné darčeky alebo žartovné predmety rozdávané hosťom pri večierkoch; kocky (hra); domino (hra); spoločenské hry; hry; kolotoče nad detské postelky; stolové hry; hlavolamy (puzzle); mäkké hračky; figúrky (hračky); hracie deky pre batoľatá; detské dečky spojené s plyšovou hračkou.
 35 - Pomoc pri riadení obchodnej činnosti; poskytovanie obchodných alebo podnikateľských informácií; rozširovanie reklamných oznamov; poradenstvo pri organizovaní a riadení obchodnej činnosti; personálne poradenstvo; rozširovanie reklamných materiálov zákazníkom (letáky, prospekty, tlačoviny, vzorky); vydávanie reklamných textov; reklama; vzťahy s verejnosťou (public relations); rozhlasová reklama; televízna reklama; marketingový prieskum; správa počítačových súborov; organizovanie obchodných alebo reklamných výstav; prieskum verejnej mienky; zbieranie údajov do počítačových databáz; zoraďovanie údajov v počítačových databázach; organizovanie obchodných alebo reklamných veľtrhov; online reklama na počítačovej komunikačnej sieti; vyhľadávanie informácií v počítačových súboroch (pre tretie osoby); obchodné informácie a rady spotrebiteľom pri výbere tovarov a služieb; zostavovanie štatistík; vyhľadávanie sponzorov; grafická úprava tlačovín na reklamné účely; tvorba reklamných filmov; marketing; obchodné sprostredkovateľské služby; aktualizácia a údržba údajov v počítačových databázach; poskytovanie obchodných informácií prostredníctvom webových stránok; navrhovanie reklamných materiálov; poradenstvo v oblasti komunikácie (vzťahy s verejnosťou); poradenstvo v oblasti komunikácie (reklama).

41 - Informácie o výchove a vzdelávaní; organizovanie a vedenie tvorivých dielní (výučba); kurzy telesného cvičenia; požičiavanie hračiek; organizovanie a vedenie vzdelávacích fór s osobnou účasťou; organizovanie a vedenie seminárov; vyučovanie; vzdelávacie služby; školenia; zábava; organizovanie kultúrnych alebo vzdelávacích výstav; korešpondenčné vzdelávacie kurzy; poradenské služby v oblasti výchovy a vzdelávania detí; organizovanie vedomostných a zábavných súťaží.

(540)



- (550) obrazová
 (591) fialová, čierna, žltá, zelená, červená, hnedá, okrová, modrá, biela, oranžová
 (731) Rišianová Renáta, Bc., Žabokreky 344, 038 40 Žabokreky, SK;
 (740) JUDr. Daniela Harkabusová, PhD., Martin, SK;

(210) 1525-2020

(220) 9.7.2020

11(511) 5, 10

- (511) 5 - Farmaceutické prípravky; hygienické výrobky na lekárske použitie; diétne látky na lekárske použitie; výživové látky na lekárske použitie; vitamíny, vitamínové prípravky; výživové doplnky; potravinové doplnky; diétne potraviny na lekárske použitie.
 10 - Lekárske prístroje a nástroje; inhalátory; klystirové striekačky na lekárske použitie; rozprašovače na lekárske použitie.

(540) TYNDAFLOR

- (550) slovná
 (731) ERBOZETA IBERICA UNIPessoal LDA (Zona Franca da Madeira), Edificio Marina Club, Avenida Arriaga N. 73, 1º, Sala 105, 9004-533 Funchal, Madeira, PT;
 (740) PATENTSERVIS Bratislava, a.s., Bratislava, SK;

(210) 1527-2020

(220) 10.7.2020

11(511) 32, 33, 35

- (511) 32 - Nealkoholické víno; nealkoholické nápoje.
 33 - Víno; alkoholické nápoje okrem piva.
 35 - Maloobchodné a veľkoobchodné služby s vínom, alkoholickými nápojmi okrem piva, nealkoholickými nápojmi; online maloobchodné a veľkoobchodné služby s vínom, alkoholickými nápojmi okrem piva, nealkoholickými nápojmi; obchodné sprostredkovateľské služby s vínom, alkoholickými nápojmi okrem piva, nealkoholickými nápojmi.

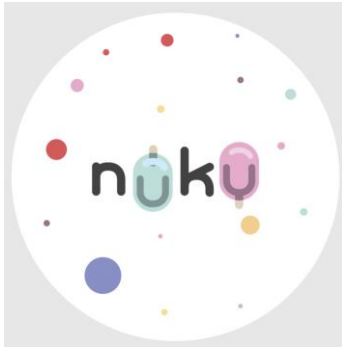
(540) CELEBRATION 365

- (550) slovná
 (731) Kubica Ludovít, Veľká Mača 960, 925 32 Veľká Mača, SK;
 (740) LITVÁKOVÁ A SPOL., s. r. o., Patentová a známková kancelária, Bratislava, SK;

- (210) 1528-2020
(220) 10.7.2020
11(511) 3
(511) 3 - Kozmetické prípravky; kozmetické prípravky na starostlivosť o pleť; kozmetické prípravky pre deti; kozmetické prípravky do kúpeľa; mydlá; šampóny.
(540) **NAMY - zdravá kozmetika z prírody**
(550) slovná
(731) NAMY s. r. o., Opatovská 642, 911 01 Trenčín, SK;

- (210) 1529-2020
(220) 10.7.2020
11(511) 30, 35
(511) 30 - Sušienky, keksy; zákusky, koláče; torty; pekárske a cukrárske výrobky.
35 - Maloobchodné a veľkoobchodné služby s tovarmi uvedenými v triede 30 tohto zoznamu; maloobchodné a veľkoobchodné služby s tovarmi uvedenými v triede 30 tohto zoznamu prostredníctvom internetu; reklama; online reklama na počítačovej komunikačnej sieti; obchodné sprostredkovateľské služby; obchodný manažment; obchodná administratíva; kancelárske práce.

(540)



- (550) obrazová
(591) biela, lososová, ružová, tyrkysová, sivá, modrá, červená
(731) BRUTON, s.r.o., Vrančovičova 71, 841 03 Bratislava, SK;
(740) Law & Tech s.r.o., Košice, SK;

- (210) 1530-2020
(220) 10.7.2020
11(511) 30
(511) 30 - Cestoviny; omáčky na cestoviny; paradajková omáčka.
(540)

SELEZIONE DI
Chef

- (550) obrazová
(731) Panzani S.A.S., 37 bis rue Saint Romain, 690 08 Lyon, FR;
(740) FAJNOR IP s.r.o., Bratislava, SK;

- (210) 1536-2020
(220) 10.7.2020
11(511) 11, 21, 35, 40
(511) 11 - Zariadenia na filtrovanie vody; zariadenia na úpravu vody; sterilizátory vody; čistiace zariadenia na odpadovú vodu; filtre na pitnú vodu; zariadenia a stroje na čistenie alebo úpravu vody.
21 - Nádržky; čutory, cestovné fľaše; potreby pre domácnosť; nádoby na použitie v domácnosti alebo v kuchyni; kanvy; cestovné, turistické fľaše; fľaše.
35 - Prezentácia výrobkov v komunikačných médiách pre maloobchod; marketing; subdodávateľské služby (obchodné služby); zásielkové reklamné služby; reklama.
40 - Úprava vody.
(540)

Quell
CLEVER WATER

- (550) obrazová
(591) modrá, biela
(731) PHOBOS spol. s r.o., Južná trieda 78, 040 01 Košice, SK;
(740) Law & Tech s.r.o., Košice, SK;

- (210) 1540-2020
(220) 13.7.2020
11(511) 43
(511) 43 - Hoteliárske služby.
(540) **Hotel Beigli**
(550) slovná
(731) RF Group, s.r.o., Zámočnícka 8, 811 03 Bratislava, SK;
(740) AK JAKUBCOVA s.r.o., Bratislava, SK;

- (210) 1542-2020
(220) 13.7.2020
11(511) 29, 30, 31
(511) 29 - Bielkoviny na prípravu jedál; výt'ažky z rias na potravinárske použitie; želatína; pokrmové tuky; sardely (neživé); arašidové maslo; maslo; konzumné kakaové maslo; kokosové maslo; maslové krémy; vaječný bielok; krvavé jaternice; vývary (bujóny); prípravky na vývary (bujóny); kaviár; konzervované ovocie; údeniny; zemiakové lupienky; zemiakové hranolčeky; kyslá kapusta; sušený kokos; potravinársky repkový olej; koncentrované vývary; džemy; mrazené ovocie; polievky; sušené hrozienka; nakladané uhorky; konzervovaná zelenina; varená zelenina; sušená zelenina; potravinárske oleje; smotana (mliečne výrobky); syry; kandizované ovocie; krokety; kôrovce (neživé); datle; mlieko; raky (neživé); rybie plátky (filé); syridlá; dusené ovocie; ovocné rôsoly; ovocná dreň; mäso; ryby (neživé); potravinárska želatína; huspenina; divina; d'umbierový džem (závorový); konzervované sójové bôby (potraviny); tukové substancie na výrobu pokrmových tukov; tukové nátierky na chlieb; slede (neživé); homáre (neživé); potravinársky kukuričný olej; potravinársky olej z palmových orechov; potravinársky sezamový olej; ustrice (neživé); potravinárska želatína z rýb; šunka; žltok; jogurt; prípravky na zeleninové polievky; zeleninové šťavy na prípravu jedál; mäsové výt'ažky; kefir (mliečny nápoj); kumys (mliečny nápoj); mliečne nápoje (s vysokým obsahom mlieka); srvátka; mliečne výrobky; langusty (neživé); slanina; konzervovaná šošovica; margarín; marmelády;

špik (potraviny); mušle (neživé); mákkyše (neživé); konzumný palmový olej; spracované škrupinové ovocie; vajcia; sušené vajcia; pečehová paštéta; konzervovaná cibuľa; konzervované olivy; potravinársky olivový olej; potravinársky kostný olej; pektín na prípravu jedál; nakladaná zelenina; konzervovaný hrach; klobásy, salámy, párky; solené potraviny; prípravky na výrobu polievok; paradajkový pretlak; zeleninové šaláty; bravčová masť; ovocné šaláty; sardinky (neživé); lososy (neživé); konzumný loj; tuniaky (neživé); paradajková šťava na prípravu jedál; potravinársky slnečnicový olej; držky; konzervované hľuzovky; hydina (mäso); ovocné šupky; algináty na prípravu jedál; mleté mandle; spracované arašidy; konzervované šampiňóny; kokosový tuk; potravinársky kokosový olej; konzervovaná fazuľa; pečeň; hotové jedlá pripravené prevažne z rýb; plátky sušeného ovocia; mušle jedlé (neživé); ovocie naložené v alkohole; spracovaný peľ (potravina); garnáty (neživé); konzervované ryby; konzervované mäso; morské raky (neživé); slimačie vajcia (konzumné); tofu; šľahačka; bravčové mäso; vtáčie hniezda (tradičná špecialita juhovýchodnej Ázie); konzervy s rybami; rybia múčka (potraviny); konzervy s ovocím; mäsové konzervy; zemiakové placky; ryby v slanom náleve; holotúrie (morské živočíchy) (neživé); chryzalídy (kukly motýľa priadky morušovej) (potraviny); konzervy so zeleninou; párky v cestíčku; zemiakové vločky; jablkový kompót; brusnicový kompót; tahini (nátierka zo sezamových jadier); hummus (cicerová kaša); opekané morské riasy; ovocné chuťovky; kyslé mlieko; kimchi (jedlo z kvasenej zeleniny); sójové mlieko (náhradka mlieka); mliečne koktaily; papriková nátierka (konzervované koreniny); lúpané slnečnicové semená; rybacia pena; vtáčie mlieko (nealkoholické); zeleninová pena; rybíe ikry (potraviny); lúpané semená; aloa pravá (potraviny); konzervovaný cesnak; mlieko obohatené bielkovinami; ľanový olej na prípravu jedál; nízkotučné zemiakové lupienky; lecítin na prípravu jedál; mliečne fermenty na prípravu jedál; kompóty; kondenzované sladené mlieko; „smetana“ (ruská kyslá smotana); riazienka (pečené kvasené mlieko); „prostokvaša“ (ruské kyslé mlieko); paradajková pasta; pasta z tekvicovej dužiny; baklažánová pasta; arašidové mlieko na prípravu jedál; mandľové mlieko na prípravu jedál; ryžové mlieko (náhradka mlieka); konzervované artičoky.

30 - Riasy (chuťové prísady); cestoviny; mandľové cesto; aníz (semená); badián; cukrovinky na zdobenie vianočných stromčekov; bylinkové čaje (nie na lekárske použitie); kávové príchute; aromatické prípravky do potravín; koreniny; nekysnutý chlieb; soľ na konzervovanie potravín; sucháre; sušienky, keksy; sušienky; mäťové cukríky; cukríky; obľátky; sladké žemle; kakao; káva; nepražená káva; rastlinné prípravky (kávové náhradky); zákusky, koláče; škoric (korenina); kapary; karamelky (cukríky); kari (korenie); prípravky z obilnín; žuvačky; cigória (kávová náhradka); čaj; čokoláda; marcipán; klinčeky (korenie); chuťové prísady; cukrovinky; cukrárske výrobky; kukuričné vločky; kukuričné pukance; stužovače šľahačky; zmrzliny; palacinky; príchute do potravín (okrem éterických esencií a esenciálnych olejov); kuchynská soľ; zahusťovacie prípravky na varenie; kurkuma (potravina); prírodné sladidlá; korenie; perníky, medovníky; nové koreníe; múka; fazuľová múka; kukuričná múka; horčicová múčka; jačmenná múka; sójová múka; pšeničná múka (výrazková); škrob (potraviny); droždie do cesta; fondán (cukrovinky); keksy; cukor; cukrárske aromatické prísady (okrem esenciálnych olejov); prášok do pečiva; cestá na koláče; mletý d'umbier (korenie); prísady do zmrzlín (spojivá); ľad (prírodný alebo umelý); ľad do nápojov; glukóza na prípravu jedál; glutén (potraviny); krúpy (potraviny); ocot; kečup; mliečne kakaové nápoje; mliečne kávové nápoje; mliečne čokoládové nápoje; kvások; droždie; spojivá do údenín; mandľové pusinky (jemné pečivo); makaróny; mletá kukurica; pražená kukurica; chlieb; maltóza; melasa; melasový sirup; cukrárenská mäta; med; lúpaný jačmeň; horčica; mušká-

tové orechy; rezance; plnené koláče; mletý jačmeň; sendviče; pastilky (cukrovinky); jemné pečivárske výrobky; sušienky; pečivo (rožky); paprika (koreniny); pizza; čierne koreníe; zemiaková múčka (potraviny); pudíngy; pralinky; ravioly; sladké drievko (cukrovinky); ryža; šafran (koreníe); ságo; omáčky (chuťové prísady); zelerová soľ; pšeničná krupica; šerbety (zmrzlinové nápoje); špagety; tapioka; tapioková múka (potraviny); torty; vanilkové príchute; vanilín (vanilková náhradka); zvitky (cestoviny); pečivo s mäsovou náplňou; paštety zapekané v ceste; prípravky na zjemňovanie mäsa na domáce použitie; zmrzliny; prášky na výrobu zmrzlín; mandľové cukrovinky; arašidové cukrovinky; potravinárske príchute okrem esenciálnych olejov; mletý ovos; lúpaný ovos; ovsené potraviny; ovsené vločky; ovsený výrazok (múka); tyčinky so sladkým drievkom (cukrovinky); pivný ocot; kávové nápoje; kakaové nápoje; čokoládové nápoje; kávové náhradky; kandis (na povrch cukrovínek); obilninové vločky; marináda (chuťové prísady); kuskus (krupica); sladové výťažky (potraviny); slad (potraviny); propolis; pikantné zeleninové omáčky (chuťové prísady); včelia kašička; morská voda na prípravu jedál; suši; paradajková omáčka; majonézy; slané pečivo (krekery); anglický krém; ovocné želé (cukrovinky); müsli; ryžové koláče; sójová omáčka; jogurty mrazené (mrazené potraviny); chutneys (koreniny); jarné závitky (ázijské predjedlo); tacos (mexické jedlo); kukuričné placky (tortilly); ľadový čaj; čajové nápoje; zálievky na šaláty; strúhanka; tabbouleh (libanonský šalát); chalva; quiches (slaný koláč); mäsové šťavy; pasta zo sójových bôbov (chuťové prísady); obilninové chuťovky; ryžové chuťovky; instantná kukuričná kaša (s vodou alebo s mliekom); kukuričná krupica; práškové droždie; sóda bikarbóna na prípravu jedál; konzervované záhradné bylinky (chuťové prísady); jedlá z rezancov; polevy na koláče; čokoládové peny; penové zákusky (cukrovinky); ovocné omáčky; marinády; syrové sendviče (cheeseburgers); pesto (bazalková omáčka); polevy na šunku; ľanové semená na prípravu jedál (koreniny); obilné klíčky (potraviny); cereálne tyčinky s vysokým obsahom proteínov; vínny kameň na prípravu jedál; gluténové prísady na kuchárske použitie; omáčky na cestoviny; cereálne tyčinky; palmový cukor; cestá na jedlá; kvety a listy rastlín (náhradky čaju); cestá na zákusky; vareniki (plnené knedličky); peľmene (ruské mäsové knedličky); čokoládové cukrárske ozdoby; cukrovinkové cukrárske ozdoby; orechy v čokoláde; mliečna ryžová kaša; mleté orechy; posekaný cesnak (chuťové prísady); zelenina v štiplavom náleve.

31 - Citrusové ovocie; nespracované riasy (potraviny alebo krmivo); nespracované škrupinové ovocie; ovos; čerstvé egreše; čerstvá cvikla; nečistené kakaové bôby; cukrová trstina; nečistené plody rohovníka (svätójánsky chlieb); čerstvé šampiňóny; čerstvé gaštany; čakankové hľuzy; čakanka; čerstvé citróny; kokosové orechy; repkové výlisky; čerstvé uhorky; chmeľové šišky; mákkyše (živé); čerstvá zelenina; čerstvá tekvica; čerstvá fazuľa; peľ (surovina); pšenica; čerstvé ovocie; borievky (plody); zmo (obilie); čerstvé záhradné bylinky; chmeľ; kolové orechy; čerstvý hlávkový šalát; čerstvá šošovica; kukurica; slad na výrobu piva a liehovín; čerstvé lieskové orechy; ikry; čerstvá cibuľa; čerstvé olivy; pomaranče; jačmeň; živé ryby; paprika (rastlina); čerstvý pór; čerstvý hrach; čerstvé zemiaky; konzumné korene; čerstvé hrozno; rebarbora; raž; čerstvé hľuzovky; živá hydina; mandle (ovocie); čerstvé arašidy; raky (živé); kórovce (živé); homáre (živé); mušle (slávka jedlá) (živé); ustrice (živé); langusty (živé); nespracovaná ryža; holotúrie (morské živočíchy) (živé).

(540) Ovocné kože Snejky

(550) slovná

(731) Erik Márton s.r.o., Lehnice 97 97, 930 37 Lehnice, SK;

(210) 1543-2020
(220) 14.7.2020
11(511) 33
(511) 33 - Víno; rum.
(540)



(550) obrazová
(591) strieborná, čierna
(731) Heinrich Michal, Ing., Nová 20, 073 01 Sobrance, SK;
(740) Ištvanová & Co. s.r.o., Partizánske, SK;

(210) 1544-2020
(220) 13.7.2020
11(511) 16, 35, 39, 40, 41

(511) 16 - Albumy; škrobové obalové materiály; papier; lepenka.
35 - Obchodná správa licencií výrobkov a služieb (pre tretie osoby); obchodné alebo podnikateľské informácie; odborné obchodné riadenie umeleckých činností; odkazovacie telefónne služby (pre neprítomných predplatiteľov); online reklama na počítačovej komunikačnej sieti; podpora predaja (pre tretie osoby); poskytovanie obchodných informácií prostredníctvom webových stránok; reklama; služby predplácania novín a časopisov (pre tretie osoby); spracovanie textov; vyjednávanie a uzatváranie obchodných transakcií pre tretie osoby; vzťahy s verejnosťou (public relations); zásielkové reklamné služby; zbieranie údajov do počítačových databáz.
39 - Automobilová doprava; balenie tovarov; doručovanie balíkov; informácie o možnostiach dopravy; informácie o dopravnej premávke; organizovanie turistických plavieb; požíčavanie nosičov na automobily; prenájom automobilov; prenájom vozidiel; riečna doprava; skladovanie; sprevádzanie turistov; sprostredkovanie dopravy; taxislužba; zber recyklovateľných výrobkov (doprava); zdieľanie automobilov.
40 - Recyklácia odpadu; triedenie odpadu a recyklovateľného materiálu (transformácia); úpravy a prešívanie oblečenia.
41 - Informácie o výchove a vzdelávaní; vydávanie kníh; vzdelávanie.

(540)



Eco club

(550) obrazová
(731) Habina Ladislav, Ing., 040 17 Košice, SK; Turská Valéria, Okánikovo 1, 946 21 Veľké Kosihy, SK; Turský Tomáš, Okánikovo 1, 946 21 Veľké Kosihy, SK;

(210) 1548-2020
(220) 13.7.2020
11(511) 32, 33, 35

(511) 32 - Pivo; nealkoholické nápoje.
33 - Aperitívy; destilované nápoje; koktaily; digestíva (liehoviny a likéry); víno; džin; likéry; liehoviny; brandy, vínovica; saké; whisky; alkoholické nápoje okrem piva; alkoholické nápoje z ryže; rum; vodka; vopred pripravené miešané alkoholické nápoje (nie s pivom).
35 - Maloobchodné a veľkoobchodné služby s tovarmi uvedenými v triedach 32 a 33 tohto zoznamu.

(540)



(550) obrazová
(591) čierna, červená, biela
(731) EXTRAPRODUKTY, s.r.o., Nová 20, 073 01 Sobrance, SK;
(740) Ištvanová & Co. s.r.o., Partizánske, SK;

(210) 1550-2020
(220) 13.7.2020
11(511) 16, 25, 41

(511) 16 - Papier; plagáty; noviny; periodiká; brožúry; knihy; fotografie (tlačoviny); zoznamy; tlačivá (formuláre); tlačoviny; príručky; tlačené publikácie; prospekty; časopisy (periodiká); kalendáre; oznámenia (papiernický tovar); komiksy; obežníky; letáky.
25 - Oblečenie pre motoristov; obuv; sandále na kúpanie; obuv na kúpanie; baretky; čiapky; pleteniny; vysoká obuv; nízke čižmy; šnurovacie topánky; pletené šály; krátke kabátiky; pánska spodná bielizeň (trenírky, boxerky); spodná bielizeň; šilty; kapucne (časti odevov); pracovné plášte; opasky (časti odevov); pletené šatky; župany; svetre; pulóvre; ponožky; košeľe; odevy; klobúky; kožušiny (oblečenie); kombinézy (oblečenie); kostýmy, obleky; kravaty; nohavice; cyklistické oblečenie; vrchné ošatenie; rukavice; šatky, šály; pleteniny (oblečenie); vesty; kabáty; legíny; nepremokavé odevy; sukne; oblečenie pre bábätká; športové tričká, dresy; zástery; papuče; pyžamá; uniformy; bundy; plavky; topánky; podpätky; topánky na šport; športová obuv; čelenky (oblečenie); tričká; nohavicové sukne; pokrývky hlavy; kimoná; trikoty (cvičebné úbory).
41 - Zábava; zábavné parky; cirkusové predstavenia; organizovanie vedomostných alebo zábavných súťaží; poskytovanie zariadení na oddych a rekreáciu; rozhlasová zábava; vyučovanie; vzdelávanie; školenia; vartietné predstavenia; služby orchestrov; divadelné predstavenia; poskytovanie športovísk; diskotéky (služby); organizovanie kultúrnych alebo vzdelávacích výstav; služby poskytované prázdninovými tábormi (zábava); organizovanie živých vystúpení; premietanie kinematografických filmov; organizovanie športových súťaží; plánovanie a organizovanie večierkov; praktický výcvik (ukážky); poskytovanie informácií o možnostiach rekreácie; organizovanie a vedenie seminárov; organizovanie a vedenie sympózií; organizovanie súťaží krásy; organizovanie lotérií; organizovanie plesov; organizovanie predstavení (manažérske služby); nočné kluby (zábava); organizovanie módnych prehliadok na zábavné účely; kurzy telesného cvičenia; hudobná tvorba; turistické prehliadky so sprievodom; organizovanie a vedenie vzdelávacích fór s osobnou účasťou; kultúrne, vzdelávacie alebo zábavné služby poskytované galériami umenia; maľovanie na tvár; organizovanie a vedenie kolokvií; organizovanie a vedenie konferencií; organizovanie a vedenie kongresov.

(540) Žilina žije

(550) slovná

(731) Turiak Lukáš, Dadanova 17, 010 15 Žilina, SK;

(740) Gondék Maroš, JUDr., Košice, SK;

(210) 1551-2020

(220) 14.7.2020

11(511) 18, 25, 28

(511) 18 - Alpinistické palice; dáždnyky; plecniaky; horolezecké plecniaky; turistické plecniaky; športové tašky; turistické palice; trekkingové palice.

25 - Obuv; čiapky; pleteniny; vysoká obuv; nízke čižmy; šnurovacie topánky; nákrčníky; pánska spodná bielizeň (trenírky, boxerky); priliehavé čiapky; spodná bielizeň; šilty; svetre; pulóvre; ponožky; vložky do topánok; košele; košele s krátkym rukávom; odevy; klobúky; kombinézy (oblečenie); spodná bielizeň pohlcujúca pot; konfekcia (odevy); chrániče uší proti chladu (pokryvky hlavy); zvršky topánok; gamaše; nohavice; cyklistické oblečenie; vrchné ošatenie; rukavice; šatky, šály; pleteniny (oblečenie); plátenná obuv; vesty; kabáty; nepremokavé odevy; legíny; oblečenie z úpletových textílií; sukne; športové tričká, dresy; šaty; sandále; pánska spodná bielizeň (slipy); bundy; plavky (pánske); plavky; plavky; topánky; topánky na šport; športová obuv; členky (oblečenie); parky (teplé krátke kabáty s kapucňou); lyžiarska obuv; šatky (na krk); tričká; šály uviazané pod krkom; lyžiarske rukavice; leginsy; šilty (pokryvky hlavy); športové tielka; členkové topánky; ponožky pohlcujúce pot; pokrývky hlavy; palčičky; tričká na športovanie chrániace pred odreniami a vyrážkami (rashguards); šatky (na hlavu).

28 - Hrany na lyže; lyžiarske viazanie; tulenie pásy na lyže; obaly na lyže; lyže; upínacie pásy pre horolezcov; snoubordy; stúpacie železá (horolezecký výstroj); lyžiarske palice; lyžiarske palice ku kolieskovým lyžiam.

(540)

(550) obrazová

(591) biela (CMYK: 0/0/0/0); červená (CMYK: 0/89/98/0); čierna (CMYK: 62/54/50/76)

(731) HIGH SPORT, s.r.o., Belopotockého 6, 031 01 Liptovský Mikuláš, SK;

(740) ŠTELLMACHOVÁ & PARTNERS s. r. o., Liptovský Mikuláš, SK;

(210) 1553-2020

(220) 14.7.2020

11(511) 6, 7, 9, 11, 12, 19, 25, 28

(511) 6 - Kovové zariadenia na umiestnenie bicyklov.

7 - Bicyklové dynamá; stroje na montáž bicyklov.

9 - Ochranné prilby.

11 - Svietidlá na bicykle; bicyklové smerové svetlá.

12 - Bicykle; stojany na bicykle (súčasťou bicyklov); bicyklové reťaze; riadidlá na bicykle; plášte na bicyklové kolesá; ozubené kolesá, súkolesia na bicykle; bicyklové brzdy; bicyklové blatníky; ráfiky bicyklových kolies; bicyklové kľuky; bicyklové motory; náboje bicyklových kolies; bicyklové pedále; pumpy na bicyklové pneumatiky; špice na bicyklové kolesá; kolesá na bicykle; sedadlá na bicykle; chrániče odevov na bicykle; bicyklové duše; bicyklové rámy; poťahy na bicyklové sedadlá; galusky na bicykle; koše na bicykle (nosiče batožiny); tašky na bicykle (nosiče batožiny); tašky na bicykle; zvončeky na bicykle; elektrické bicykle; prívesy k bicyklu; kolobežky; skútre; mopedy; športové autá; sane

(dopravné prostriedky); trojkolky; automobily; osobné automobily; dvojstopové kolobežky s gyroskopickým systémom.

19 - Zariadenia na umiestnenie bicyklov (nekovové).

25 - Cyklistické oblečenie.

28 - Stacionárne tréningové bicykle; valčeky do stacionárnych tréningových bicyklov; kolobežky (hračky); vozidlá (hračky); diaľkovo ovládané vozidlá (hračky); drony (hračky); detské trojkolky.

(540)

(550) obrazová

(731) PrizeX s.r.o., Novozámocká 12, 947 01 Hurbanovo, SK;

(740) Madej Jozef, JUDr., Bratislava, SK;

(210) 1557-2020

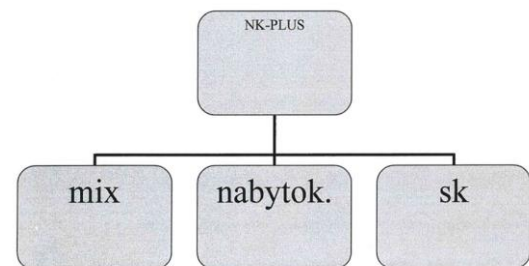
(220) 15.7.2020

11(511) 20, 37, 39

(511) 20 - Divány; drevené alebo plastové skrinky; drevené časti nábytku; dvierka na nábytok; kancelársky nábytok; kartotékové skrine (nábytok); komody, zásuvkové kontajnery; bielizníky; kolisky; kreslá; lavičky (nábytok); matrace; kovový nábytok; ohrádky pre dojčatá; písacie stoly; pohovky; police, stojany; posteľe; príborníky; regály; sedadlá; sedacie súpravy; servirovacie stolíky; stoličky; stoly; taburetky; vitríny (nábytok); zrkadlá.

37 - Inštalácia nábytku; údržba a opravy nábytku; inštalácia kancelárskeho nábytku; údržba a opravy kancelárskeho nábytku.

39 - Balenie tovarov; sťahovanie nábytku; preprava nábytku; doručovanie tovarov; doručovacie služby (správy alebo tovar); dovoz, doprava; distribúcia tovarov na dobierku; kamiónová nákladná doprava; skladovanie tovarov; preprava a skladovanie odpadu; prenájom skladísk; služby parkovania automobilov.

(540)

(550) obrazová

(731) NK-PLUS s.r.o., Vajanského 65, 071 01 Michalovce, SK;

(740) Ing. Peter Kohut PK consulting, Michalovce, SK;

(210) 1559-2020

(220) 15.7.2020

11(511) 9, 14, 18, 21, 25, 26

(511) 9 - Nosiče zvukových nahrávok; sťahovateľné hudobné súbory; sťahovateľné obrazové súbory; slnečné okuliare; puzdrá na smartfóny; puzdrá na okuliare; šnúrky na mobilné telefóny; USB kľúče; prenosné multimediálne prehrávače.

14 - Klenotnícke výrobky; náramky (klenotnícke výrobky); náramkové hodinky; prívesky (klenotnícke výrobky); brošne (klenotnícke výrobky); retiazky; náhrdelníky (klenotnícke výrobky); elektrické hodiny a hodinky; prstene (klenotnícke výrobky); náušnice; prívesky na kľúče; kríže z drahých kovov; krížiky (šperky).

18 - Peňaženky; kabelky; cestovné tašky; kufre; kufrik na toaletné potreby (prázdny); tašky; športové tašky.

21 - Fľaše; hrebene; hnce, hmčeky.

25 - Odevy; obuv; pokrývky hlavy; spodná bielizeň; svetre; pulóvre; košele; klobúky; nohavice; šatky, šály; kabáty; legíny; sukne; športové tričká; plážové oblečenie; šaty; bundy; tričká; čiapky; šnurovacie topánky; plátenná obuv; plážová obuv; sandále; športová obuv; baretky.

26 - Ozdoby do vlasov; čelenky (oblečenie); sponky do vlasov.

(540)



(550) obrazová

(731) Trabelssie George, Ing., B.S. Timravy 950, 010 08 Žilina, SK;

(740) Advokátska kancelária JUDr. Michal Krnáč, s.r.o., Žilina, SK;

(210) 1561-2020

(220) 15.7.2020

11(511) 8, 20, 40

(511) 8 - Vreckové nožičky; obojručné nože; lovecké nože; čepele, nože (zbrane); nástroje na rezanie, sekacie, krájanie (ručné náradie); dýky; rukoväti nožov.

20 - Príborníky; lavičky (nábytok); police na knihy; prepravky na fľaše; servírovacie stoly a pulty; zvieracie rohy; písacie stoly; kancelársky nábytok; nábytok; nekovové kohútiky na sudy; kozubové zásteny (nábytok); jelenie parohy; stoličky; stojany na klobúky; vystavovacie stojany; vešiaky na odevy; nekovové vybavenie okien; nekovové dverové vybavenie; novinové stojany; stojany na časopisy; stojany na knihy; stojany na vešanie kabátov; drevené časti nábytku; bytové zariadenie (dekoračné predmety); pracovné stoly; stojany na dáždniky; paravány, zásteny (nábytok); stolové dosky; nábytkové police; písacie stoly; sochy z dreva, vosku, sadry alebo plastov; toaletné stolíky; police; zrkadlá; trojnožky (nábytok); stojany na tanieru; vitríny (nábytok); nekovové truhlice; zámočnicke stoly (nie kovové); pojazdné servírovacie stolíky; busty z dreva, vosku, sadry alebo plastov; rámy na obrazy; drevené obaly na fľaše; drevené, voskové, sadrové alebo plastové figuríny; drevené, voskové, sadrové alebo plastové sošky; vývesné štíty z dreva alebo plastov; opierky na knihy; samostatne stojace deliace priečky (nábytok); nekovové dverové klopadlá; police (nábytok); pultové stoly; knižnice (nábytok); stojany na oblečenie; prenosné stolíky; komody, zásuvkové kontajnery, bielizníky; pulty; stoly; nekovové háčiky na vešiaky; nekovové kade; servírovacie stolíky; dávkovače utierok (nekovové, upevnené); stolárske umelecké výrobky; nekovové tyče k rastlinám alebo stromom; nekovové obloženie alebo ozdoby na nábytok; stojany na kvety (nábytok); podstavce na kvety.

40 - Opracovávanie dreva; farbenie kože; spracovanie kožušín; spracovanie kožušín; protimoľová úprava kožušín; rytie, gravírovanie; spracovanie vlny; hobľovanie; pílenie; preparovanie živočíchov; spracovanie kože; stínanie, pílenie a kálanie dreva; leštenie kožušín; satinovanie kožušín; farbenie kožušín; konečná úprava povrchov (mechanická alebo chemická); kováčstvo; obrábanie kovov; kalenie kovov.

(540)



(550) obrazová

(731) Schürger Erich, Ing., Hrdinov SNP 118/78, 044 25 Vyšný Medzev, SK;

(740) Luterán Ján, JUDr., Prešov, SK;

(210) 1563-2020

(220) 15.7.2020

11(511) 8, 19, 40

(511) 8 - Vreckové nožičky; obojručné nože; lovecké nože; čepele, nože (zbrane); nástroje na rezanie, sekacie, krájanie (ručné náradie); dýky; rukoväti nožov.

19 - Reklamné stĺpy (nekovové); drevené obloženie; spracované drevo; drevené stenové obloženia; priečky (nekovové); konštrukcie (nekovové); ozdobné lišty (nekovové); okná (nekovové); dvere (nekovové); tvárne drevo; okenice (nekovové); stavebné obklady stien a priečok (nekovové); kameňárske výrobky; stropy, stropné dosky (nekovové); stavebné obkladové materiály (nekovové); výplne dverí (nekovové); okenné rámy (nekovové); dverové rámy (nekovové); zárubne (nekovové).

40 - Opracovávanie dreva; farbenie kože; spracovanie kožušín; spracovanie kožušín; protimoľová úprava kožušín; rytie, gravírovanie; spracovanie vlny; hobľovanie; pílenie; preparovanie živočíchov; spracovanie kože; stínanie, pílenie a kálanie dreva; leštenie kožušín; satinovanie kožušín; farbenie kožušín; konečná úprava povrchov (mechanická alebo chemická); kováčstvo; obrábanie kovov; kalenie kovov.

(540)



(550) obrazová

(591) zelená, biela

(731) Schürger Erich, Ing., Hrdinov SNP 118/78, 044 25 Vyšný Medzev, SK;

(740) Luterán Ján, JUDr., Prešov, SK;

(210) 1564-2020

(220) 15.7.2020

11(511) 16, 28, 41

(511) 16 - Papier; plagáty; noviny; periodiká; brožúry; knihy; fotografie (tlačoviny); zoznamy; tlačivá (formuláre); tlačoviny; príručky; tlačené publikácie; prospekty; časopisy (periodiká); kalendáre; oznámenia (papiernický tovar); komiksy; obežníky; letáky; albumy; obrazy; knižné zarážky; zošity; poznámkové zošity; katalógy.

28 - Hračky; spoločenské hry; stolové hry; hry; hracie lopty; bábk; bábiky; mäkké hračky; figúrky (hračky); masky (hračky).

41 - Vydávanie textov (okrem reklamných); produkcia filmov (nie reklamných); vydávanie kníh; rozhlasová zábava; tvorba rozhlasových a televíznych programov; televízna zábava; online vydávanie elektronických kníh a časopisov; online poskytovanie elektronických publikácií (bez možnosti kopírovania); písanie textov; online poskytovanie videozáznamov (bez možnosti kopírovania); písanie televíznych a filmových scenárov (tvorba); poskytovanie nesťahovateľných filmov prostredníctvom služieb na prenos videí (na požiadanie); poskytovanie nesťahovateľných televíznych programov prostredníctvom služieb na prenos videí (na požiadanie); distribúcia filmov; tvorba videozáznamov na podujatiach; zábava; organizovanie vedomostných alebo zábavných súťaží; vyučovanie; vzdelávanie; školenia; organizovanie a vedenie kolokvií; organizovanie a vedenie konferencií; organizovanie a vedenie kongresov; diskotéky (služby); organizovanie kultúrnych alebo vzdelávacích výstav; organizovanie živých vystúpení; organizovanie športových súťaží; plánovanie a organizovanie večierok; služby múzeí (prehliadky, výstavy); tábory na športové sústreďenia; organizovanie a vedenie sympózií; organizovanie plesov; organizovanie a vedenie koncertov.

(540) ... a čo bolo d'alej?

(550) slovná

(731) Monokel s.r.o., Brnianska 6975/25, 811 04 Bratislava, SK;

(740) Gondék Maroš, JUDr., Košice, SK;

(210) 1565-2020

(220) 15.7.2020

11(511) 43

(511) 43 - Kaviarne; samoobslužné jedálne; závodné jedálne; reštauračné (stravovacie) služby; samoobslužné reštaurácie; rýchle občerstvenie (snackbary); bary (služby); ozdobné vyrežovanie ovocia a zeleniny; reštaurácie s japonskou kuchyňou (washoku); reštaurácie s japonskou kuchyňou (udon a soba); zdobenie jedál; zdobenie zákuskov; informácie a poradenstvo pri príprave jedál; služby osobných kuchárov; služby barov s vodnými fajkami.

(540)



(550) obrazová

(591) oranžová, čierna

(731) Šiesty hriech s.r.o., Ulica Rudolfa Dilonga 1474/5, 917 01 Trnava, SK;

(740) Gondék Maroš, JUDr., Košice, SK;

(210) 1566-2020

(220) 15.7.2020

11(511) 25, 39, 41

(511) 25 - Odevy na šport; cyklistické oblečenie; športové trička, dresy.

39 - Prenájom bicyklov a elektrobicyklov.

41 - Organizovanie športových súťaží.

(540) BIKE BROTHERS

(550) slovná

(731) DURANN, s.r.o., Štefánikova 4701/120, 921 01 Piešťany, SK;

(740) BELEŠČÁK & PARTNERS, s.r.o., Piešťany, SK;

(210) 1567-2020

(220) 15.7.2020

11(511) 7, 16, 21, 25, 32, 35

(511) 7 - Výčapné zariadenie na pivo.

16 - Podložky pod pivové poháre.

21 - Pivové poháre.

25 - Odevy.

32 - Pivo.

35 - Reklama.

(540)



(550) obrazová

(591) hnedá, žltá, biela

(731) Rýchle pivo s.r.o., Bukureštská 2509/6, 040 13 Košice, SK;

(210) 1568-2020

(220) 15.7.2020

11(511) 16, 41, 43

(511) 16 - Pečiatky; plagáty; reklamné tabule z papiera, kartónu alebo lepenky; albumy; obrazy; spisové obaly (papiernický tovar); obrazy (maľby) zarámované alebo nezarámované; ceruzky; noviny; periodiká; atlasy; zoraďovače (kancelárske potreby); zaraďovače, šanóny (na voľné listy); karisbloky; lístky; skicáre; útržkové bloky; držiačky na písacie potreby; brožúry; pečate; pečatidlá; zošity; vzory na kopírovanie; poznámkové zošity; mapy; vyučovacie pomôcky okrem prístrojov a zariadení; tuby z kartónu; katalógy; spevníky; obaly na doklady; knihy; obaly (papiernický tovar); oblačky; grafické vzory (tlačoviny); diagramy; obálky (papiernický tovar); baliaci papier; puzdrá na perá, perečníky; písacie potreby; pomôcky na vymazávanie; emblémy (papierové pečate); šablóny na vymazávanie; gumy na gumovanie; dierovačky (kancelárske potreby); fotografie (tlačoviny); pijaky; knihárske textilie; zoznamy; figuríny z papierovej drviny; sošky z papierovej drviny; tlačivá (formuláre); šablóny (kancelárske potreby); geografické mapy; zemské glóbusy; grafické reprodukcie; grafické zobrazenia; škrabky na kancelárske použitie; časové rozvrhy (tlačoviny); pohľadnice; tlačoviny; podklady na tlačenie, nie textilné; tlačené publikácie; príručky; listový papier; ťažidlo na papiere; brožované knihy; modelovacie hmoty; modelovacie pasty; papierové obrusy; školské tabule; kancelárske sponky; knihárske záložky do kníh; papierové pečate; papiernický tovar; pastelky; puzdrá na šablóny; maliarske plátna; škatule s farbami (školské pomôcky); baliace plastové fólie; stojany na fotografie; nákrasy; plniace perá; šablóny na kreslenie a maľovanie; portréty; papierové ozdobné kvetinače; prospekty; rysovacie pravítka; knihárske potreby; perá (kancelárske potreby); časopisy (periodiká); papierové alebo plastové vrecia, vrecká a puzdrá na balenie; školské potreby (papiernický tovar); zá-

ložky do kníh; blahoprajné pohľadnice; papierové podložky na stôl (anglické prestieranie); podložky na písanie; stojany na pečiatky; puzdrá na pečiatky; poštové známky; držiaky na pečiatky; priesvitky (papiernický tovar); ročenky; kalendáre; samolepky pre domácnosť a na kancelárske použitie; gumičky (kancelárske potreby); papierové podbradníky; papierové alebo lepenkové krabice; stojany na perá a ceruzky; papierové alebo lepenkové prepravné obaly na fľaše; papierové podložky pod poháre; oznámenia (papiernický tovar); papierové zástavy; odličovacie papierové obrúsky; papierové servítky; papierové obrúsky (prestieranie); písacie súpravy (papiernický tovar); obaly na súpravy písacích potrieb; grafické znaky; papierové alebo lepenkové obaly na fľaše; papierové alebo lepenkové pútače; papierové alebo kartónové vývesné tabule; samolepky (papiernický tovar); komiksy; puzdrá na šekové knižky; hudobné blahoželanania (pohľadnice); obežníky; puzdrá na pasy; papiera na maľovanie a kaligrafiu; zotierače tabulí; tabule na zapichovanie oznamov; ozdobné papierové mašle iné ako do vlasov alebo stužkárska galantéria; zberateľské karty (nie na hranie); značkovacie perá (papiernický tovar); letáky; obálky na dokumenty (papiernický tovar); bankovky; tlačené poukážky; papierové stolové vlajky; papierové trojcipe vlajočky; identifikačné visačky (kancelárske potreby); menovky (kancelárske potreby).

41 - Akadémia (vzdelávanie); zábavné parky; zábava; cirkušové predstavenia; organizovanie vedomostných alebo zábavných súťaží; korešpondenčné vzdelávacie kurzy; telesná výchova; prenájom dekorácií na predstavenia; vydávanie textov (okrem reklamných); vyučovanie; vzdelávanie; školenia; požičiavanie zvukových nahrávok; požičovne kníh (knižnice); vydávanie kníh; tvorba rozhlasových a televíznych programov; divadelné predstavenia; tvorba divadelných alebo iných predstavení; poskytovanie športovísk; výchovno-zábavné klubové služby; organizovanie a vedenie kolokvií; organizovanie a vedenie konferencií; organizovanie a vedenie kongresov; informácie o výchove a vzdelávaní; skúšanie, preskúšavanie (pedagogická činnosť); informácie o možnostiach zábavy; organizovanie kultúrnych alebo vzdelávacích výstav; služby poskytované prázdninovými tábormi (zábava); organizovanie živých vystúpení; premietanie kinematografických filmov; detské škôlky (vzdelávanie); organizovanie športových súťaží; plánovanie a organizovanie večierkov; praktický výcvik (ukážky); služby múzeí (prehliadky, výstavy); poskytovanie informácií o možnostiach rekreácie; organizovanie a vedenie seminárov; tábory na športové sústreďenia; organizovanie a vedenie sympózií; internátne školy; organizovanie a vedenie tvorivých dielní (výučba); rezervácie vstupeniek na zábavné predstavenia; organizovanie lotérií; organizovanie plesov; organizovanie predstavení (manažérske služby); písanie textov scenárov nie na reklamné účely; online vydávanie elektronických kníh a časopisov; elektronická edičná činnosť v malom (DTP služby); on line poskytovanie počítačových hier (z počítačových sietí); online poskytovanie elektronických publikácií (bez možnosti kopírovania); fotografické reportáže; fotografovanie; poradenstvo pri voľbe povolania (v oblasti výchovy a vzdelávania); reportérske služby; písanie textov; organizovanie a vedenie koncertov; koučovanie (školenie); kurzy telesného cvičenia; odborné preškolenie; hudobná tvorba; požičiavanie hračiek; školské služby (vzdelávanie); on line poskytovanie digitálnej hudby (bez možnosti kopírovania); on line poskytovanie videozáznamov (bez možnosti kopírovania); individuálne vyučovanie; organizovanie a vedenie vzdelávacích fór s osobnou účasťou; skladanie piesní; vyučovanie pomocou simulátorov; poskytovanie nest'ahovateľných filmov prostredníctvom služieb na prenos videí (na požiadanie); poskytovanie nest'ahovateľných televíznych programov prostredníctvom služieb na prenos videí (na požiadanie); odborné školenia zamerané na odovzdávanie know-how; vzdelávacie služby poskytované špeciálnymi výchovnými asistentami; tvorba videozáznamov na podujatiach.

43 - Detské jasle; prázdninové tábory (ubytovacie služby); samoobslužné jedálne; rezervácie prechodného ubytovania.

(540)



(550) obrazová

(591) žltá, oranžová, zelená, ružová, modrá, hnedá, červená, biela

(731) Majdišová Zuzana, Mgr., Petzvalova 29, 010 15 Žilina, SK;

(740) Hmírová Lenka, JUDr., Bratislava, SK;

(210) 1569-2020

(220) 15.7.2020

11(511) 35, 36, 41, 42, 45

(511) 35 - Vzťahy s verejnosťou (public relations); prepisovanie správ (kancelárske práce); prieskum verejnej mienky; sekretárske služby; zbieranie údajov do počítačových databáz; obchodné informácie a rady spotrebiteľom pri výbere tovarov a služieb; zostavovanie štatistík; marketing; plánovanie stretnutí (kancelárske práce); pripomínanie stretnutí (kancelárske práce); poradenstvo v oblasti komunikácie (vzťahy s verejnosťou); poradenstvo v oblasti komunikácie (reklama); cieľový marketing; administratívna asistancia pri odpovediach na verejné súťaže; služby v oblasti vzťahov s médiami; prenájom kancelárskeho vybavenia v zdieľaných kancelárskych priestoroch; komerčné lobistické služby.

36 - Organizovanie dobročinných zbierok; financovanie (služby); finančné analýzy; prenájom kancelárskych priestorov; poradenstvo v oblasti splácania dlhov.

41 - Akadémia (vzdelávanie); vyučovanie; vzdelávanie; školenia.

42 - Výskum v oblasti ochrany životného prostredia.

45 - Právny výskum; služby rozhodcovských súdov; vypracovávanie právnych dokumentov; právne služby pre prísťahovalcov; audity dodržiavania právnych predpisov.

(540) **Reálna Národná Strana - PATRIOT**

(550) slovná

(731) Pajtašová Jana, JUDr., Orechová 21, 040 11 Košice, SK;

(210) 1571-2020

(220) 15.7.2020

11(511) 16, 28

(511) 16 - Ocelové písmená; oceľové pierka; dierkovače lepiacej pásky (kancelárske potreby); pečiatky (s adresnými údajmi); papier; strojčeky na tlačenie adresy; plagáty; reklamné tabule z papiera, kartónu alebo lepenky; frankovacie stroje na kancelárske použitie; kancelárske kramličky; spony na perá; zošívачky (kancelárske potreby); albumy; obrazy; tlač (rytina); pásky (prstence) na cigary; orezávacie strojčeky na ceruzky (elektrické aj neelektrické); knižné zarážky; opletky na ruky pre maliarov; vodové farby (akvarely); architektonické modely; spisové obaly (papiernický tovar); bridlicové tabuľky; bridlice (na kreslenie); strieborný papier; modelovacia hĺina; aritmetické tabuľky; rytiny; umelecké litografie; obrazy (maľby) zarámované alebo nezarámované; ceruzky; noviny; periodiká; atlasy; zaraďovače, šanóny (na voľné listy); karisbloky; gumené pásky na kancelárske použitie; podložky pod pivové poháre; lístky; biologické vzorky na mikroskopické pozorovanie (učebné pomôcky); tlačiarenské

štočky; skicáre; útržkové bloky; cievky s páskami do písacích strojov; držiaky na písacie potreby; brožúry; výšivkové

vzory; pripínáčky; navlhčovacie hubky (kancelárske potreby); maliarske štetce; pijavý papier; pečate; pečatidlá; napustené pečiatkované podušky; pečatné vosky; kancelárske pečiatné stroje; materiály na pečatenie; zošity; zásuvky na rozdeľovanie mincí; vzory na kopírovanie; priesvitný papier (pauzovací); pauzovacie plátno; náprstky na ochranu pred zranením; typy, tlačové písmo; kopírovací uhľový papier; papier do záznamových zariadení; poznámkové zošity; rysovacie uholníky, príložíky; mapy; vyučovacie pomôcky okrem prístrojov a zariadení; kartotékové lístky; kartón; lepenka; lepenkové škatule na klobúky; dierovacie karty do žakárových strojov; tuby z kartónu; katalógy; kovové prichytky na kartotéčné lístky; spevníky; sádzacie rámy (polygrafia); obaly na doklady; maliarske stojany; číslice (tlačiarenské typy); tuš; chromolitografie (polygrafia); modelovacie vosky okrem dentálnych; zoraďovače (kancelárske potreby); kancelárske dierkovače; toaletný papier; knihy; rysovacie kružidlá; tlačiarenské typy (písmená a číslice); tlačiarenské ručné sádzadlá; zásuvky na spisy; papierové kornúty; korekčné laky (kancelárske potreby); korekčné tuše (heliografia); tuhy do ceruziek (náplne); histologické rezy (učebné pomôcky); šablóny na rysovanie kriviek; obaly (papiernický tovar); krieda na písanie; litografická krieda; krajčírka krieda; držiaky na kriedu; násady na ceruzky; mechanické ceruzky; papierové nádoby na mliečne výrobky; kancelárske štipce; valce do písacích strojov; oblačky; grafické vzory (tlačoviny); mramorovacie hrebene (pomôcky pre výtvarníkov); rysovacie dosky; rysovacie potreby; rysovacie nástroje; diagramy; obálky (papiernický tovar); kopírovacie zariadenia; leptané štočky; baliaci papier; hroty pier; písacie stroje (elektrické aj neelektrické); puzdrá na perá, perečníky; hroty písacích pier zo zlata; pomôcky na vymazávanie; písacie potreby; emblémy (papierové pečate); šablóny na vymazávanie; gumy na gumovanie; papier do elektrokardiograf; dierovačky (kancelárske potreby); atramenty; farbivé pásky; kalamáre; kancelárske obálkovacie stroje; fotografie (tlačoviny); pijaky; pečiatky; knihárske textilie; rysovacie súpravy; účtovné knihy; zoznamy; figuríny z papierovej drviny; sošky z papierovej drviny; filtračný papier; papierové filtračné materiály; tlačivá (formuláre); kancelárske potreby okrem nábytku; uhol' na umelecké kreslenie; šablóny (kancelárske potreby); tlačiarenské sadzobnice; galvanotypy (polygrafia); geografické mapy; zemské glóbusy; misky na vodové farby pre umelcov; grafické reprodukcie; grafické zobrazenia; škrabky na kancelárske použitie; rytecké dosky; hektografy; časové rozvrhy (tlačoviny); pohľadnice; tlačoviny; podklady na tlačenie, nie textilné; tlačené publikácie; príručky; listový papier; ťažidlo na papieri; rysovacie perá; stolové prestieranie z papiera; litografie; litografické dosky; brožované knihy; svietivý papier; papierová drvina; paragóny; značkovacia krieda; modelovacie plastové hmoty; modelovacie hmoty; modelovacie pasty; papierové vreckovky; farbivé plátna do rozmnožovacích strojov; papierové obrusy; školské tabule; kancelárske sponky; palety pre maliarov; papierové pečate; papiernický tovar; pastelky; maliarske plátna; škatule s farbami (školské pomôcky); nákresy; plniace perá; stojany na fotografie; portréty; rozmnožovacie blany; papierové ozdobné kvetináče; prospekty; rozmnožovacie stroje a prístroje; rysovacie pravítka; papier na rádiogramy; tlačové reglety; knihárske potreby; knihárske plátno; knihárske nite; farbivé plátna do kopírovacích strojov; perá (kancelárske potreby); časopisy (periodiká); papierové pásky iné ako do vlasov alebo stužkárska galantéria; pásky do písacích strojov; podušky na pečiatky; papierové alebo plastové vrecia, vrecká a puzdrá na balenie; školské potreby (papiernický tovar); záložky do kníh; blahoprajné pohľadnice; mastenec (krajčírka krieda); guľôčky do guľôčkových pier; podložky na písanie; klávesy písacích strojov; stojany na pečiatky; postové známky; držiaky na pečiatky; etiketovacie kliešte;

lepidlá na kancelárske použitie alebo pre domácnosť; ročenky; kalendáre; štetce; gumičky (kancelárske potreby); drevitý papier; papierové alebo lepenkové krabice; lepiace pásky na kancelárske použitie alebo pre domácnosť; samolepky pre domácnosť alebo na kancelárske použitie; stojany na perá a ceruzky; papierové podložky pod poháre; oznámenia (papiernický tovar); plastové bublinové fólie (na balenie); papierové zástavy; skartovačky (kancelárske potreby); skrinky na spisy (kancelárske potreby); nože na papier (otvárače listov); papierové alebo plastové vrecká na odpadky; strúhadlá na ceruzky (elektrické aj neelektrické); papierové servítky; papierové obrúsky (prestieranie); uholníky na rysovanie; násadky na perá; grafické znaky; obaly na súpravy písacích potrieb; papierové alebo lepenkové obaly na fľaše; papierové alebo lepenkové pútače; papierové utierky; papierové utierky na tvár; papierové alebo lepenkové etikety; rydlá (rycie ihly); papierové filtre na kávu; samolepky (papiernický tovar); viskózové fólie na balenie; komiksy; knihárske stroje a prístroje (kancelárske potreby); kopírovací papier (papiernický tovar); obežníky; puzdrá na pasy; parafínový papier; písacie nástroje; papieri na maľovanie a kaligrafiu; zotierače tabúl; tabule na zapichovanie oznamov; ukazovadlá, nie elektrické; sponky na bankovky; maliarske palety; zberateľské karty (nie na hranie); značkovacie perá (papiernický tovar); letáky; obálky na dokumenty (papiernický tovar); držiaky stránok otvorenej knihy; papierové alebo lepenkové baliace materiály (výplňové, tlmiace); bankovky; papierové alebo lepenkové vypchávkové materiály; tlačené poukážky; ryžový papier; papierové stolové vlajky; papierové trojcipe vlajky; menovky (kancelárske potreby); pásky na čiarové kódy; čistiacie papierové obrúsky; trblietky na papiernické výrobky; identifikačné visačky (kancelárske potreby); papierové kontrolné štítky na batožinu.

28 - Duše do hracích lôpt; umelé rybárske návnady; kapsle do pištolí (hračky); hračky pre zvieratá chované v domácnosti; krúžky (hádzanie obručí); umelé vianočné stromčeky; luky na lukostreľbu; náradie na lukostreľbu; hrany na lyže; hojdačky; lopty na hranie; balóny na hranie; mantinely biliardového stola; hojdacie koníky; kriketové rukavice; dojčenské fľaše pre bábiky; stacionárne tréningové bicykle; biliardové gule; krieda na biliardové ťaga; biliardové markéry (tabuľky na zaznamenávanie stavu hry); kolky (figúrky); guľky na hranie; hračky; stavebnicové kocky (hračky); boby; pukačky v tvare cukríkov; topánky na korčuľovanie s pripnutými korčuľami; držiaky na sviečky na vianočné stromčeky; hracie lopty; zariadenia a prístroje na bowling; boxerské rukavice; výplety rakiet; golfové palice; rybárske udice; šarkany; navijaky na šarkanov; terče; zvončeky na vianočné stromčeky; hracie žetóny; stavebnice; strunové výplety rakiet; stroje na telesné cvičenia; posilňovacie stroje; drobné darčeky alebo žartovné predmety rozdávané hosťom pri večierkoch; chrániče na pišťaly (športový tovar); vak s kriketovými potrebami; hokejky; dáma (hra); kocky (hra); cvičebné náradie na posilňovanie hrudníka; disky (športové náradie); domino (hra); šachové hry; šachovnice; hracie dosky na dámu; pištoly (hračky); valčeky do stacionárnych tréningových bicyklov; podberáky pre rybárov; golfové vaky na kolieskach alebo bez koliesok; atrapy, napodobneniny tovarov a žartovné predmety; siete (športové potreby); tenisové siete; lyžiarske viazanie; šípky (hra); rybárske plaváky; stoly na stolový futbal; harpúny (športové náradie); hracie rukavice; poháre na kocky (na hru); vzpieračské činky; háčiky na lov rýb; rapkáče; spoločenské hry; hry; vrhače holubov (hlinených terčov); rakety (športové náradie); návnady na lov a rybolov; rybárske náradie; rybárske vlasce; postielky pre bábiky; bábky; bábiky; divadelné masky; karnevalové masky; modely automobilov; rybárske navijaky; plutvy na plávanie; koše na rybolov; detské nafukovacie bazény; umeľý sneh na vianočné stromčeky; puky; kolieskové korčule; korčule; tulenie pásy na lyže; hlinené holuby (terče); surfvacie dosky; odevy pre bábky; izby pre bábiky; trikové zariadenia; kolky (hra); materiály na rybárske vlasce; obaly na

lyže; lyže; stoly na stolný tenis; vĺčky (hračky); sánky (športové potreby); lurč (hra s kockami); kolobežky (hračky); bedmintonové košíky; vzduchové pištole (hračky); delobuchy (pyrotechnické hračky); ozdoby na vianočné stromčeky (okrem osvetľovacích telies a cukroví); stojany na vianočné stromčeky; biliardové tága; špičky biliardových tág; biliardové stoly; lyže na surfovanie; plachetnice (malé); klzáky (rogalá); prístroje na hry; gymnastické zariadenia; šermiarske zbrane; šermiarske masky; šermiarske rukavice; bejzbalové rukavice; upínacie pásy pre horolezcov; chrániče na lakte (športové potreby); chrániče na kolena (športový tovar); kolotoče nad detské postieľky; klzáky (padákové); ochranné vypchávkové (časti športových úborov); skejtbordy; šmykľavky (na hry); medvedíky (hračky); vodné lyže; golfové rukavice; stolové hry; zariadenia lunaparkov; lietajúce tanieri (hračky); podkovy (hračky); plyšové hračky; bubličky; mah-jong (čínska spoločenská hra so 144 kameňmi); vozidlá (hračky); paličky mažoretiek; sieťky na motýle; obaly na lyže a surfy; hlavolamy (puzzle); peintbolové zbrane (športové potreby); náboje do peintbolových zbraní (športové potreby); remene na surfy; zariadenia na vyhadzovanie tenisových loptičiek; štartovacie bloky (športové potreby); snežiacie gule; opasky pre vzpieračov (športové potreby); dosky na tréning vo vode; karty na bingo; ruletové kolesá; prostriedky na úpravu golfovej plochy (vybavenie na golf); kolieskové korčule (jednoradové); piňaty; boxovacie vrecia; diaľkovo ovládané vozidlá (hračky); gumipušky (športové potreby); snežnice; hracie automaty uvádzané do činnosti vhođením mince; kaleidoskopy; hracie karty; konfety; elektronické terče; maskovacie štíty (športové potreby); senzory pre športovcov (športové potreby); snoubordy; skladačie modely (hračky); hracie automaty (pačinko); výherné hracie automaty; hracie automaty; papierové čiapky na spoločenské zábavy; žetóny na hazardné hry; mäkké hračky; trampolíny; žrde na skok o žrdi; plávacie kolesá; plávacie vesty; hracie videoautomaty; vreckové hry s LCD displejom; ovládače hracích konzol; arkádové hracie videoautomaty; hračkárske modely; figúrky (hračky); činky; masky (hračky); matriošky; ovládače hračiek; golfové vozíky; drony (hračky); roboti (hračky); ovládače na počítačové hry (džojstíky); pumpy prispôsobené hracím loptám; detské trojkolky; hracie deky pre batolátá; detské dečky spojené s plyšovou hračkou; hračkárska kozmetika (imitácia kozmetiky); konfety; stuhly na modernú gymnastiku; modelovacie tmely (hračky); modelovacie pasty (hračky); bumerangy; zberateľské karty na hranie; potápačské plutvy; kolieskové lyže; lyžiarske palice; herné konzoly; popruhy na jogu; hračkárske stany; prenosné herné konzoly; detské záhradné domčeky; nafukovacie hračky do plaveckých bazénov; chrániče do senzorov pre športovcov; prívesky na golfové vaky; skeletónové sánky.

(540)



(550) obrazová

(591) biela, čierna, hnedá, modrá

(731) Snowball s. r. o., Zuby 1055/20, 900 21 Svätý Jur, SK;

(740) Gondok Maroš, JUDr., Košice, SK;

(210) 1573-2020

(220) 16.7.2020

11(511) 43

(511) 43 - Služby barov s vodnými fajkami; bary(slужby); kaviarne; reštauračné (stravovacie) služby.

(540) CLOUD

(550) slovná

(731) Aethon s.r.o., č. 365, 900 68 Plavecký Štvrtok, SK;

(210) 1574-2020

(220) 16.7.2020

11(511) 29, 30, 35, 41, 43

(511) 29 - Ryby (neživé); morské plody (neživé); mäkkýše (neživé); mäsové výtlačky z rýb; konzervované, mrazené, sušené, varené a pečené ryby; rybacie nátierky; hotové jedlá pripravené prevažne z rýb, morských plodov; spracované mäsové výrobky z rýb; predpripravené hotové jedlá vyrobené z rýb; rybacie šaláty; rybacie polievky.

30 - Káva; čaj; kakao; kávové náhradky; náhradky čaju; kakaové náhradky; kávové nápoje; kakaové nápoje; čokoládové nápoje; čajové nápoje; ryža; tapioka a ságo; múka a obilninové výrobky; ovsené vločky; obilninové vločky; spracované obilniny; cereálne tyčinky (mäsi tyčinky); chlieb, pečárske a cukrárske výrobky; torty; zákusky, koláče; čokoláda; cukrovinky; cestoviny; zmesi na prípravu zemiakovej kaše; zmesi na prípravu obilninovej kaše; zmesi na prípravu cesta; cestá na jedlá; cestá na koláče; cestá na zákusky; ľanové semená (potraviny); zmrzlina; cukor; prírodné sladidlá; sladké polevy a plnky; med; ochutený med; medové náhradky; medové polevy; propolis; včelí kašička (požívatin); droždie; prášky do pečiva; soľ; horčica; ocot; omáčky (chuťové prísady); koreniny; konzumný ľad; mrazené jogurty (mrazené potraviny); šerbety (zmrzlinové nápoje).

35 - Maloobchodné a veľkoobchodné služby s potravinami, s poľnohospodárskymi plodinami a so živočíšnymi produktmi poskytované prostredníctvom kamenných predajní; maloobchodné a veľkoobchodné služby s potravinami, s poľnohospodárskymi plodinami a so živočíšnymi produktmi poskytované prostredníctvom katalógového predaja; maloobchodné a veľkoobchodné služby s potravinami, s poľnohospodárskymi plodinami a so živočíšnymi produktmi poskytované prostredníctvom internetu; reklama; obchodný manažment; obchodná administratíva; kancelárske práce; prieskum trhu; prieskum verejnej mienky; analýzy nákladov; obchodné alebo podnikové audity (revízia účtov); obchodný alebo podnikateľský prieskum; obchodné alebo podnikateľské informácie; poradenstvo pri organizovaní obchodnej činnosti; organizovanie obchodných alebo reklamných výstav; organizovanie reklamných súťaží; rozširovanie reklamných materiálov zákazníkom (letáky, prospekty, tlačoviny, vzorky); aktualizovanie reklamných materiálov; vydávanie reklamných textov; poskytovanie poradenstva, konzultácií a informácií v oblasti služieb uvedených v triede 35 tohto zoznamu.

41 - Výchova; vzdelávanie; zábava; športová a kultúrna činnosť; akadémie (vzdelávanie); organizovanie vedomostných alebo zábavných súťaží; korešpondenčné vzdelávacie kurzy; telesná výchova; prenájom dekorácií na predstavenia; poskytovanie zariadení na oddych a rekreáciu; vydávanie textov (okrem reklamných); vyučovanie; vzdelávanie; školenia; gymnastický výcvik; poskytovanie športovísk; výchovno-zábavné klubové služby; organizovanie a vedenie konferencií; organizovanie a vedenie kongresov; informácie o výchove a vzdelávaní; organizovanie kultúrnych alebo vzdelávacích výstav; fitness kluby (zdravotné a kondičné cvičenia); organizovanie živých vystúpení; organizovanie športových súťaží; praktický výcvik (ukážky); informácie o možnostiach rekre-

ácie; požičiavanie športového výstroja (okrem dopravných

prostriedkov); organizovanie a vedenie seminárov; organizovanie a vedenie sympózií; organizovanie a vedenie tvorivých dielní (výučba); organizovanie predstavení (manažérske služby); elektronická edičná činnosť v malom (DTP služby); online poskytovanie elektronických publikácií (bez možnosti kopírovania); fotografovanie; koučovanie (školenie); prenájom športových plôch; služby osobných trénerov (fitnes cvičenia); kurzy telesného cvičenia; odborné preškolenie; online poskytovanie videozáznamov (bez možnosti kopírovania); individuálne vyučovanie; organizovanie a vedenie vzdelávacích fór s osobnou účasťou; vyučovanie pomocou simulátorov; vzdelávacie služby poskytované špeciálnymi výchovnými asistentami; poskytovanie poradenstva, konzultácií a informácií v oblasti služieb uvedených v triede 41 tohto zoznamu.

43 - Stravovacie služby; reštauračné (stravovacie) služby; bary (služby); vinárne (služby); rýchle občerstvenie (snack-bary); dodávanie hotových jedál a nápojov na objednávku (katering); rezervovanie miest v reštauráciách; prechodné ubytovanie; rezervácie ubytovania v hoteloch; rezervácie prechodného ubytovania v ubytovniach; požičiavanie stolov, stoličiek, obrusov a nápojového skla; poskytovanie poradenstva, konzultácií a informácií v oblasti služieb uvedených v triede 43 tohto zoznamu.

(540)



(550) obrazová

(591) červená, biela, zlatá

(731) Ryba Žilina, spol. s r.o., Športová 9, 010 01 Žilina, SK;

(740) MAJLINGOVÁ & PARTNERS, s.r.o., Bratislava, SK;

(210) 1575-2020

(220) 16.7.2020

11(511) 9, 42, 45

(511) 9 - Počítačový softvér (nahraté počítačové programy); platformy počítačového softvéru, nahrané alebo na stiahnutie.

42 - Poskytovanie softvéru prostredníctvom internetu (SaaS).

45 - Udeľovanie licencií na počítačové programy (právne služby).

(540)



(550) obrazová

(731) Unition, s. r. o., Letná 3480/1, 058 01 Poprad, SK;

(210) 1576-2020

(220) 16.7.2020

11(511) 9, 35, 42

(511) 9 - Počítačový softvér (nahraté počítačové programy); platformy počítačového softvéru, nahrané alebo na stiahnutie. 35 - Poradenstvo pri organizovaní a riadení obchodnej činnosti; subdodávateľské služby (obchodné služby).

42 - Tvorba počítačového softvéru; poradenstvo v oblasti počítačových programov; poradenstvo pri tvorbe webových stránok; poskytovanie softvéru prostredníctvom internetu (SaaS); poradenstvo v oblasti informačných technológií; poradenstvo v oblasti počítačových technológií; poradenstvo v oblasti počítačovej bezpečnosti.

(540)



(550) obrazová

(591) sivá, modrá, biela

(731) Unition, s. r. o., Letná 3480/1, 058 01 Poprad, SK;

(210) 1580-2020

(220) 16.7.2020

11(511) 35, 36, 41, 42

(511) 35 - Poradenstvo pri organizovaní a riadení obchodnej činnosti; personálne poradenstvo; poradenstvo pri riadení podnikov; hospodárske (ekonomické) predpovede; organizovanie obchodných alebo reklamných výstav; obchodné alebo podnikové audity (revízia účtov); obchodný alebo podnikateľský prieskum; odborné obchodné alebo podnikateľské poradenstvo; obchodné alebo podnikateľské informácie; zásobovacie služby pre tretie osoby (nákup tovarov a služieb pre iné podniky); účtovníctvo; vedenie účtovných kníh; administratívne spracovanie obchodných objednávok; externé administratívne riadenie podnikov; správa počítačových súborov; obchodné sprostredkovateľské služby; spracovanie textov; aktualizácia a údržba údajov v počítačových databázach; vyhľadávanie informácií v počítačových súboroch (pre tretie osoby); zoraďovanie údajov v počítačových databázach; zbieranie údajov do počítačových databáz; prieskum trhu; prieskum verejnej mienky.

36 - Finančné poradenstvo.

41 - Vzdělávanie; organizovanie predstavení (manažérske služby).

42 - Počítačové programovanie; tvorba počítačového softvéru; aktualizovanie počítačového softvéru; poradenstvo v oblasti návrhu a vývoja počítačového hardvéru; obnovovanie počítačových databáz; údržba počítačového softvéru; analýzy počítačových systémov; návrh počítačových systémov; inštalácie počítačového softvéru; poradenstvo v oblasti počítačových programov; ochrana počítačov proti počítačovým vírusom; diaľkové monitorovanie počítačových systémov; poradenstvo v oblasti počítačovej bezpečnosti.

(540)



(550) obrazová

(591) modrá, červená, biela, zelená

(731) m.i.management, s.r.o., Prof. Sáru 5, 974 01 Banská Bystrica, SK;

(210) 1584-2020

(220) 17.7.2020

11(511) 9, 14, 18, 21, 25, 26

(511) 9 - Nosiče zvukových nahrávok; sťahovateľné hudobné súbory; sťahovateľné obrazové súbory; slnečné okuliare; puzdrá na smartfóny; puzdrá na okuliare; šnúrky na mobilné telefóny; USB kľúče; prenosné multimediálne prehrávače.

14 - Klenotnícke výrobky; náramky (klenotnícke výrobky); náramkové hodinky; prívesky (klenotnícke výrobky); brošne (klenotnícke výrobky); retiazky; náhrdelníky (klenotnícke výrobky); elektrické hodiny a hodinky; prstene (klenotnícke výrobky); náušnice; prívesky na kľúče; kríže z drahých kovov; krížiky (šperky).

18 - Peňaženky; kabelky; cestovné tašky; kufre; kufrik na toaletné potreby (prázdny); tašky; športové tašky.

21 - Fľaše; hrebene; hmce, hrnčeky.

25 - Odevy; obuv; pokrývky hlavy; spodná bielizeň; svetre; pulóvre; košele; klobúky; nohavice; šatky, šály; kabáty; legíny; sukne; športové tričká; plážové oblečenie; šaty; bundy; tričká; čiapky; šnurovacie topánky; plátenná obuv; plážová obuv; sandále; športová obuv; baretky.

26 - Ozdoby do vlasov; čelenky (oblečenie); sponky do vlasov.

(540)

(550) obrazová

(731) Trabelssie George, Ing., B.S. Timravy 950, 010 08 Žilina, SK;

(740) Advokátska kancelária JUDr. Michal Krnáč, s.r.o., Žilina, SK;

(210) 1586-2020

(220) 17.7.2020

11(511) 9, 14, 18, 21, 25, 26

(511) 9 - Nosiče zvukových nahrávok; sťahovateľné hudobné súbory; sťahovateľné obrazové súbory; slnečné okuliare; puzdrá na smartfóny; puzdrá na okuliare; šnúrky na mobilné telefóny; USB kľúče; prenosné multimediálne prehrávače.

14 - Klenotnícke výrobky; náramky (klenotnícke výrobky); náramkové hodinky; prívesky (klenotnícke výrobky); brošne (klenotnícke výrobky); retiazky; náhrdelníky (klenotnícke výrobky); elektrické hodiny a hodinky; prstene (klenotnícke výrobky); náušnice; prívesky na kľúče; kríže z drahých kovov; krížiky (šperky).

18 - Peňaženky; kabelky; cestovné tašky; kufre; kufrik na toaletné potreby (prázdny); tašky; športové tašky.

21 - Fľaše; hrebene; hmce, hrnčeky.

25 - Odevy; obuv; pokrývky hlavy; spodná bielizeň; svetre; pulóvre; košele; klobúky; nohavice; šatky, šály; kabáty; legíny; sukne; športové tričká; plážové oblečenie; šaty; bundy; tričká; čiapky; šnurovacie topánky; plátenná obuv; plážová obuv; sandále; športová obuv; baretky.

26 - Ozdoby do vlasov; čelenky (oblečenie); sponky do vlasov.

(540)

(550) obrazová

(731) Trabelssie George, Ing., B.S. Timravy 950, 010 08 Žilina, SK;

(740) Advokátska kancelária JUDr. Michal Krnáč, s.r.o., Žilina, SK;

(210) 1588-2020

(220) 17.7.2020

11(511) 9, 14, 18, 21, 25, 26

(511) 9 - Nosiče zvukových nahrávok; sťahovateľné hudobné súbory; sťahovateľné obrazové súbory; slnečné okuliare; puzdrá na smartfóny; puzdrá na okuliare; šnúrky na mobilné telefóny; USB kľúče; prenosné multimediálne prehrávače.

14 - Klenotnícke výrobky; náramky (klenotnícke výrobky); náramkové hodinky; prívesky (klenotnícke výrobky); brošne (klenotnícke výrobky); retiazky; náhrdelníky (klenotnícke výrobky); elektrické hodiny a hodinky; prstene (klenotnícke výrobky); náušnice; prívesky na kľúče; kríže z drahých kovov; krížiky (šperky).

18 - Peňaženky; kabelky; cestovné tašky; kufre; kufrik na toaletné potreby (prázdny); tašky; športové tašky.

21 - Fľaše; hrebene; hmce, hrnčeky.

25 - Odevy; obuv; pokrývky hlavy; spodná bielizeň; svetre; pulóvre; košele; klobúky; nohavice; šatky, šály; kabáty; legíny; sukne; športové tričká; plážové oblečenie; šaty; bundy; tričká; čiapky; šnurovacie topánky; plátenná obuv; plážová obuv; sandále; športová obuv; baretky.

26 - Ozdoby do vlasov; čelenky (oblečenie); sponky do vlasov.

(540)

(550) obrazová

(731) Trabelssie George, Ing., B.S. Timravy 950, 010 08 Žilina, SK;

(740) Advokátska kancelária JUDr. Michal Krnáč, s.r.o., Žilina, SK;

(210) 1591-2020

(220) 20.7.2020

11(511) 9, 16, 35, 38, 41

(511) 9 - Audiovizuálne prijímače; audiovizuálne kompaktné disky; diapozitívy (fotografia); diaprojektory; magnetické disky; optické kompaktné disky; exponované filmy; exponované kinematografické filmy; kreslené filmy; gramofóny; magnetofóny; magnetické nosiče údajov; magnetické pásky; optické disky; optické nosiče údajov; pásky na záznam zvuku; počítače; nahraté počítačové programy; počítačový hardvér; sťahovateľné hudobné súbory; sťahovateľné obrazové súbory; premietacie prístroje; pružné disky; elektronické publikácie (sťahovateľné); videokazety; videopásky; videokamery; vysielacie (telekomunikácie); vysielacie elektronických signálov; televízne prijímače; nosiče zvukových nahrávok; zvukové nahrávacie zariadenia; zvukové prehrávacie zariadenia, prehrávače.

16 - Grafické zobrazenie; grafické reprodukcie.

35 - Komerčné informačné kancelárie; prezentácia výrobkov v komunikačných médiách pre maloobchod; podpora predaja (pre tretie osoby); vzťahy s verejnosťou (public relations); spracovanie textov; zbieranie údajov do počítačových databáz; zoradovanie údajov v počítačových databázach; aktualizácia a údržba údajov v počítačových databázach.

38 - Poskytovanie prístupu do databáz; poskytovanie priestoru na diskusiu na internete; kontinuálny prenos dát (streaming); prenos digitálnych súborov; poskytovanie diskusných fór online; rádiová komunikácia.

41 - Elektronická edičná činnosť v malom (DTP služby); produkcia filmov (nie reklamných); nahrávanie videopások; organizovanie vedomostných alebo zábavných súťaží; organizovanie živých vystúpení; prenájom osvetľovacích prístrojov do divadelných sál a televíznych štúdií; tvorba rozhlasových a televíznych programov; televízna zábava; zábava; rozhlasová zábava; nahrávacie štúdiá (služby); postsynchronizácia, dabing; titulkovanie; strihanie; reportérske služby; fotografické reportáže; organizovanie a vedenie koncertov; on line poskytovanie videozáznamov (bez možnosti kopírovania); varietné predstavenia.

(540)

(550) obrazová

(591) Pruská modrá 85/66/49/39

(731) P E R E X, a. s., Trnavská cesta 39/A, 831 04 Bratislava, SK;

(210) 1592-2020

(220) 17.7.2020

11(511) 9, 14, 18, 21, 25, 26

(511) 9 - Nosiče zvukových nahrávok; sťahovateľné hudobné súbory; sťahovateľné obrazové súbory; slnečné okuliare; puzdrá na smartfóny; puzdrá na okuliare; šnúrky na mobilné telefóny; USB kľúče; prenosné multimediálne prehrávače.

14 - Klenotnícke výrobky; náramky (klenotnícke výrobky); náramkové hodinky; prívesky (klenotnícke výrobky); brošne (klenotnícke výrobky); retiazky; náhrdelníky (klenotnícke výrobky); elektrické hodiny a hodinky; prstene (klenotnícke výrobky); náušnice; prívesky na kľúče; križe z drahých kovov; krížiky (šperky).

18 - Peňaženky; kabelky; cestovné tašky; kufre; kufrik na toaletné potreby (prázdny); tašky; športové tašky.

21 - Fľaše; hrebene; hmce, hrčky.

25 - Odevy; obuv; pokrývky hlavy; spodná bielizeň; svetre; pulóvre; košele; klobúky; nohavice; šatky, šály; kabáty; legíny; sukne; športové tričká; plážové oblečenie; šaty; bundy; tričká; čiapky; šnurovacie topánky; plátenná obuv; plážová obuv; sandále; športová obuv; baretky.

26 - Ozdoby do vlasov; čelenky (oblečenie); sponky do vlasov.

(540)

(550) obrazová

(731) Trabelssie George, Ing., B.S. Timravy 950, 010 08 Žilina, SK;

(740) Advokátska kancelária JUDr. Michal Krnáč, s.r.o., Žilina, SK;

(210) 1593-2020

(220) 20.7.2020

11(511) 5, 35, 39, 44

(511) 5 - Antiseptické prípravky; vitamínové prípravky; farmaceutické prípravky na spáleniny od slnka; dezinfekčné prípravky na hygienické použitie; liečivé rastliny; včelia materská kašička na farmaceutické použitie; výživové doplnky; včelia materská kašička (výživový doplnok); propolis na farmaceutické použitie; propolisové výživové doplnky; peľové výživové doplnky; dezinfekčné prípravky; rastlinné výťažky na farmaceutické použitie; farmaceutické prípravky; bylinkové výťažky na lekárske použitie; fytotherapeutické prípravky na lekárske použitie; výživové prípravky s liečivými účinkami na terapeutické a lekárske použitie; antibakteriálne mydlá; antibakteriálne tekuté mydlá; dezinfekčné mydlá.

35 - Rozširovanie reklamných materiálov zákazníkom /letáky, prospekty, ltačoviny, vzorky); rozširovanie vzoriek tovarov; reklama; prenájom reklamných plôch; obchodné informácie a rady spotrebiteľom pri výbere tovarov a služieb; spracovanie textov; písanie reklamných textov; maloobchodné služby s farmaceutickými, zverolekáorskými a hygienickými prípravkami a so zdravotníckymi potrebami; rozvíjanie reklamných nápadov; rozširovanie reklamných oznámení; vydávanie reklamných textov.

39 - Balenie tovarov; dovoz, doprava; doručovanie tovarov; doručovacie služby.

44 - Farmaceutické poradenstvo; telemedicínske služby; lekárnické služby (príprava predpísaných liekov); zdravotné poradenstvo; zdravotnícka starostlivosť.

(540)

(550) obrazová

(591) červená - 0, 100, 100, 0; šedá - 59, 50, 51, 20; šedá - 23, 18, 18, 0; modrá

(731) Lekáreň Lieky24 s.r.o., Filipovo 20, 976 64 Beňuš, SK;

(740) Advokátska kancelária Marônek & Partners s. r. o., Bratislava, SK;

(210) 1594-2020

(220) 20.7.2020

11(511) 9, 16, 35, 38, 41

(511) 9 - Audiovizuálne prijímače; audiovizuálne kompaktné disky; diapozitívy (fotografia); diapojektory; magnetické disky; optické kompaktné disky; exponované filmy; exponované kinematografické filmy; kreslené filmy; gramofóny; magnetofóny; magnetické nosiče údajov; magnetické pásky; optické disky; optické nosiče údajov; pásky na záznam zvuku; počítače; nahraté počítačové programy; počítačový hardvér; sťahovateľné hudobné súbory; sťahovateľné obrazové súbory; premietacie prístroje; pružné disky; elektronické publikácie (sťahovateľné); videokazety; videopásky; videokamery; vysielacie (telekomunikácie); vysielacie elektronických signálov; televízne prijímače; nosiče zvukových nahrávok; zvukové nahrávacie zariadenia; zvukové prehrávacie zariadenia, prehrávače.

16 - Albumy; blahoprajné pohľadnice; pohľadnice; časopisy (periodiká); fotografie (tlačoviny); grafické zobrazenia; kalendáre; katalógy; knihy; komiksy; noviny; obežníky; periodiká; plagáty; tlačené publikácie; grafické reprodukcie; ročenky; tlačivá (formuláre); tlačoviny.

35 - Reklamné agentúry; grafická úprava tlačovín na reklamné účely; komerčné informačné kancelárie; prezentácia výrobkov v komunikačných médiách pre maloobchod; podpora predaja (pre tretie osoby); prenájom reklamného času v komunikačných médiách; prenájom reklamných materiálov; vzťahy s verejnosťou (public relations); reklama; online reklama na počítačovej komunikačnej sieti; prenájom reklamných plôch; zásielkové reklamné služby; rozhlasová reklama; rozširovanie reklamných oznamov; rozširovanie reklamných materiálov zákazníkom (letáky, prospekty, tlačoviny, vzorky); spracovanie textov; televízna reklama; vydávanie reklamných textov; zbieranie údajov do počítačových databáz; zoradovanie údajov v počítačových databázach; aktualizácia a údržba údajov v počítačových databázach.

38 - Prenos signálu prostredníctvom satelitu; vysielanie káblovej televízie; televízne vysielanie; rozhlasové vysielanie; bezdrôtové vysielanie; poskytovanie prístupu do databáz; poskytovanie priestoru na diskusiu na internete; kontinuálny prenos dát (streaming); prenos digitálnych súborov; poskytovanie diskusných fór online; rádiová komunikácia.

41 - Elektronická edičná činnosť v malom (DTP služby); produkcia filmov (nie reklamných); nahrávanie videopások; organizovanie vedomostných alebo zábavných súťaží; organizovanie súťaží krásy; organizovanie živých vystúpení; prenájom osvetľovacích prístrojov do divadelných sál a televíznych štúdií; tvorba rozhlasových a televíznych programov; televízna zábava; zábava; rozhlasová zábava; požíčovanie kinematografických filmov; požíčovanie zvukových nahrávok; nahrávacie štúdiá (služby); požíčovanie videopások; postsynchronizácia, dabing; titulkovanie; strihanie videopások; reportérske služby; fotografické reportáže; organizovanie a vedenie koncertov; online poskytovanie videozáznamov (bez možnosti kopírovania); vydávanie textov (okrem reklamných); vydávanie kníh; varietné predstavenia.

(540) **Tipos talent týždňa**

(550) slovná

(731) MAC TV s.r.o., Brečtanova 1, 831 01 Bratislava, SK;

(740) Advokátska kancelária Bugala-Đurček s.r.o., Bratislava, SK;

(210) 1595-2020

(220) 20.7.2020

11(511) 3, 4, 5, 11, 16, 21, 29, 30, 31, 32, 33, 34, 35, 39

(511) 3 - Škrob na bielizeň (apretačný prípravok); mydlá; avivážne prípravky; mydlá na holenie; vatové tyčinky na kozmetické

použitie; bieliace pracie prostriedky; ústne vody (nie na lekárske použitie); farby na vlasy; leštiace a hladiace prípravky; leštiace prípravky na nábytok a dlážku; prípravky na od-

straňovanie škvŕn; kozmetické krémy; prípravky na čistenie povrchov; odmasťovacie prípravky (nie na použitie vo výrobnom procese); odličovacie prípravky; prípravky na čistenie zubov; prípravky na odstraňovanie vodného kameňa (pre domácnosť); čistiace prípravky; kozmetické pleťové vody; pracie prostriedky; šampóny; prípravky na holenie; antiperspiranty (kozmetické výrobky); šampóny pre zvieratá chované v domácnosti (neliečivé toaletné prípravky); vody po holení; laky na vlasy; osviežovače vzduchu; umývacie prípravky na osobnú hygienu (deodoranty).

4 - Sviečky (na svietenie).

5 - Menštruačné tampóny; vložky na ochranu bielizne (hygienické potreby); dezinfekčné mydlá.

11 - Zapaľovače; žiarovky.

16 - Papier; noviny; periodiká; baliaci papier; písacie potreby; papierové vreckovky; lepidlá na kancelárske použitie alebo pre domácnosť; papierové servítky.

21 - Handry na čistenie; špáradlá; špongie na umývanie; mopy; potreby pre domácnosť; zubné kefky; drôtenky na použitie v kuchyni; rukavice pre domácnosť.

29 - Maslo; prípravky na vývary (bujóny); konzervované ovocie; zemiakové lupienky; kyslá kapusta; potravinársky repkový olej; džemy; mrazené ovocie; polievky; sušené hrozienka; nakladané uhorky; konzervovaná zelenina; smotana (mliečne výrobky); syry; mlieko; rybie plátky (filé); mäso; ryby (neživé); potravinárska želatína; tukové nátiery na chlieb; slede (neživé); šunka; jogurt; kefir (mliečny nápoj); mliečne výrobky; slanina; margarín; marmelády; vajcia; konzervované olivy; nakladaná zelenina; konzervovaný hrach; klobásky, salámy, párky; paradajkový pretlak; zeleninové šaláty; bravčová masť; ovocné šaláty; sardinky (neživé); potravinársky slnečnicový olej; hydina (mäso); konzervované šampiňóny; konzervovaná fazuľa; pečeni; konzervované ryby; konzervované mäso; tofu; šľahačka; bravčové mäso; konzervy s rybami; mäsové konzervy; konzervy so zeleninou; jablkový kompót; brusnicový kompót; kyslé mlieko; kompóty; kondenzované sladené mlieko.

30 - Cestoviny; bylinkové čaje (nie na lekárske použitie); koreniny; sušienky; kakao; káva; zákusky, koláče; škoric (korenina); prípravky z obilnín; žuvačky; čaj; čokoláda; cukrovinky; kuchynská soľ; korenie; múka; droždie do cesta; keksy, zákusky; cukor; ocot; kečup; med; horčica; rezance; plnené koláče; jemné pečivárske výrobky; pečivo (rožky); ovsené vločky; kávové nápoje; omáčky na cestoviny.

31 - Citrusové ovocie; čerstvá cvikla; čerstvé šampiňóny; čerstvá zelenina; čerstvé ovocie.

32 - Pivo; nealkoholické prípravky na výrobu nápojov; ovocné džúsy; minerálne vody (nápoje).

33 - Destilované nápoje; digestíva (liehoviny a likéry); víno; likéry.

34 - Zápalky; zapaľovače pre fajčiarov; cigarety.

35 - Reklama; administratívne spracovanie obchodných objednávok; marketing; poskytovanie obchodných informácií prostredníctvom webových stránok; online poskytovanie obchodného priestoru pre nákupcov a predajcov tovarov a služieb.

39 - Dovozy, doprava; balenie tovarov; doručovanie tovarov; skladovanie tovarov (úschova).

(540)



- (550) obrazová
 (591) svetlo-hnedá (C: 0, M: 21, Y: 53, K: 43); hnedá (C: 0, M: 21, Y: 53, K: 40); červená (C: 0, M: 100, Y: 100, K: 0); čierna (C: 0, M: 0, Y: 0, K: 100)
 (731) Delia market, s.r.o., Švabinského 13, 851 01 Bratislava, SK;
 (740) VIVID LEGAL, s. r. o., Bratislava, SK;

- (210) 1600-2020
 (220) 21.7.2020
 11(511) 35, 36, 41, 42

- (511) 35 - Poradenstvo pri organizovaní a riadení obchodnej činnosti; personálne poradenstvo; poradenstvo pri riadení podnikov; hospodárske (ekonomické) predpovede; organizovanie obchodných alebo reklamných výstav; obchodné alebo podnikové audity (revízia účtov); obchodný alebo podnikateľský prieskum; odborné obchodné alebo podnikateľské poradenstvo; obchodné alebo podnikateľské informácie; zásobovacie služby pre tretie osoby (nákup tovarov a služieb pre iné podniky); účtovníctvo; vedenie účtovných kníh; administratívne spracovanie obchodných objednávok; externé administratívne riadenie podnikov; správa počítačových súborov; obchodné sprostredkovateľské služby; spracovanie textov; aktualizácia a údržba údajov v počítačových databázach; vyhľadávanie informácií v počítačových súboroch (pre tretie osoby); zoraďovanie údajov v počítačových databázach; zbieranie údajov do počítačových databáz; prieskum trhu; prieskum verejnej mienky.
 36 - Finančné poradenstvo.
 41 - Vzdelávanie; organizovanie predstavení (manažérske služby).
 42 - Počítačové programovanie; tvorba počítačového softvéru; aktualizovanie počítačového softvéru; poradenstvo v oblasti návrhu a vývoja počítačového hardvéru; obnovovanie počítačových databáz; údržba počítačového softvéru; analýzy počítačových systémov; návrh počítačových systémov; inštalácie počítačového softvéru; poradenstvo v oblasti počítačových programov; ochrana počítačov proti počítačovým vírusom; diaľkové monitorovanie počítačových systémov; poradenstvo v oblasti počítačovej bezpečnosti.

(540)



- (550) obrazová
 (591) modrá, biela, červená, zelená
 (731) m.i. management, s.r.o., Profesora Sáru 5, 974 01 Banská Bystrica, SK;

(210) 1601-2020

(220) 21.7.2020

11(511) 25

- (511) 25 - Pánske podvázky; podvázky; podvázky na pančuchy; podprsenky; príľnavé podprsenky; dámske nohavičky; plavky; plavky (pánske); župany; kimoná; bundy; športové tričká; dresy; tričká; pančuchy; pánska spodná bielizeň; spodná bielizeň; korzety; kombiné; body; šatky (na krk); spodničky; parky (teplé krátke kabáty s kapucňou); pyžamá; šaty; plážové oblečenie; pončá; sarong (veľké šatky na odievanie).

(540)

Bath Robe

by Empero

- (550) obrazová
 (731) Empero s. r. o., Hurbanova 652/2, 085 01 Bardejov, SK;

- (210) 1602-2020
 (220) 21.7.2020
 11(511) 7, 12, 35, 36, 37, 39, 40

- (511) 7 - Zdvíhacie zariadenia; manipulátory (zariadenia na nakladanie a vykladanie).
 12 - Lode, člny; kostry plavidiel; nákladné člny; pracovné člny; hydroplány; vodné dopravné prostriedky; lode; jachty.
 35 - Poradené služby pri riadení obchodnej činnosti; poradenské služby pri prevádzke obchodu s pohonnými hmotami, náhradnými dielmi, potravinami a iným tovarom potrebným na plavbu.
 36 - Zmenárenské služby; zmenárenské služby na plavidlách a zariadeniach využívaných na osobnú dopravu; poistenie osôb a tovaru; poradenstvo v oblasti poistenia; colno-deklaračné služby.
 37 - Údržba, oprava a rekonštrukcia plavidiel, plavebných strojov a zariadení, prekladiskových zariadení, prepravných prostriedkov; murárstvo; čistenie kontajnerov.
 39 - Výletné lode (služby); prenajímanie plavidiel (člnov, lodí); vykladanie lodného nákladu; sprostredkovanie námornej dopravy; organizovanie turistických plavieb; lodná trajektová doprava; riečna doprava; lodná preprava tovaru; lodná doprava; námorná doprava; doprava cestujúcich; nakladanie a vykladanie v dokoch; logistické služby v doprave; preklad tovarov z plavidiel do železničných vozňov, do krytých skladísk a na voľné skládky a do nákladných motorových vozidiel a naopak; triedenie, prebaľovanie a značkovanie tovarov; skladovanie tovarov v krytých skladoch a voľných skládkach; prekládka tovarov (vrátane využitia terminálu kombinovanej dopravy a Ro-Ro rampy); riečno-námorná doprava tovaru kabotážnymi a riečno-námornými loďami; preprava osôb výletnými loďami; kontajnerová preprava; skladovanie a preklad tovaru; nájom a prenájom riečnych a námorných lodí, plavebných strojov a zariadení, prekladiskových zariadení, parkovacích plôch, skladov a prepravných prostriedkov; zásobovanie pohonnými hmotami, náhradnými dielmi, potravinami a iným tovarom potrebným na plavbu.
 40 - Úprava a spracovanie kovov; spracovanie dreva; stolárske služby.

(540)



Slovenská plavba a prístavy

- (550) obrazová
 (731) Slovenská plavba a prístavy a.s., Horárska 12, 815 24 Bratislava, SK;
 (740) Holakovský Štefan, Ing., Bratislava, SK;

(210) 1603-2020

(220) 21.7.2020

11(511) 41

- (511) 41 - Telesné cvičenie; vzdelávanie; fitness kluby (zdravotné a kondičné cvičenia); služby osobných trénerov (fitness cvičenia); kurzy telesného cvičenia.

(540) NUMBYRA

(550) slovná

- (731) Mgr. Peter Hutta, Križovany nad Dudváhom 630, 919 24 Križovany nad Dudváhom, SK;

(210) 1604-2020

(220) 21.7.2020

11(511) 35, 38, 41

- (511) 35 - Reklama; digitálne reklamné služby; poradenstvo v oblasti komunikácie (reklama); odborné obchodné alebo podnikateľské poradenstvo; poskytovanie obchodných alebo podnikateľských informácií; obchodné informácie a rady spotrebiteľom pri výbere tovarov a služieb; komerčné informačné kancelárie; zostavovanie zoznamov informácií na obchodné alebo reklamné účely; zostavovanie štatistík; organizovanie obchodných alebo reklamných výstav; organizovanie obchodných alebo reklamných veľtrhov; prenájom predajných stánkov; predvádzanie tovaru; podpora predaja (pre tretie osoby); obchodné sprostredkovateľské služby; obchodné sprostredkovateľské služby v oblasti priradovania potenciálnych súkromných investorov k podnikateľom, ktorí žiadajú o financovanie; vyhľadávanie sponzorov; vyjednávanie a uzatváranie obchodných transakcií pre tretie osoby; dohodovanie obchodných zmlúv pre tretie osoby; obchodný alebo podnikateľský prieskum; prieskum trhu; prieskum verejnej mienky; marketingový prieskum; marketing; vzťahy s verejnosťou (public relations); poradenstvo v oblasti komunikácie (vzťahy s verejnosťou); obchodná administratíva; zhromažďovanie a systematizácia informácií do počítačových databáz; obchodné informačné služby poskytované online z počítačovej databázy alebo z internetu.

- 38 - Prenos správ a obrazových informácií prostredníctvom počítačov; poskytovanie priestoru na diskusiu na internete; poskytovanie prístupu do databáz; videokonferenčné služby; poskytovanie diskusných fór online; kontinuálny prenos dát (streaming).

- 41 - Zábava; informácie o možnostiach zábavy; organizovanie zábavných, vzdelávacích a kultúrnych podujatí; organizovanie a vedenie konferencií; organizovanie vzdelávacích konferencií; Usporiadávanie vzdelávacích zjazdov; organizovanie a vedenie vzdelávacích fór s osobnou účasťou; organizovanie a vedenie kongresov; organizovanie a vedenie seminárov; organizovanie a vedenie kolokvií; organizovanie a vedenie sympózií; organizovanie vedomostných alebo zábavných súťaží; organizovanie slávnostných podujatí spojených s odovzďávaním cien na zábavné účely; organizovanie kultúrnych alebo vzdelávacích výstav; organizovanie predstavení (manažérske služby); organizovanie živých vystúpe-

ní; plánovanie a organizovanie večierkov; služby agentúr ponúkajúcich vstupenky na zábavné podujatia; rezervácie vstupeniek na zábavné predstavenia; vzdelávanie; vzdelávacie semináre; vzdelávacie konzultačné služby; informácie o výchove a vzdelávaní; vzdelávacie poradenské služby; školenia; koučovanie (školenie); organizovanie a vedenie tvorivých dielní (výučba); vydávanie textov (okrem reklamných); vydávanie tlačovín; vydávanie tlačených vzdelávacích materiálov; elektronická edičná činnosť v malom (DTP služby); online poskytovanie elektronických publikácií (bez možnosti kopírovania); publikovanie elektronických časopisov; vydávanie vedeckých časopisov; online poskytovanie videozáznamov (bez možnosti kopírovania); online poskytovanie zvukových záznamov (bez možnosti kopírovania); prenájom zvukových nahrávok a videonahrávok; nahrávanie

videopások; fotografovanie; fotografické reportáže; reportérské služby; poradenstvo v oblasti služieb uvedených v triede 41 tohto zoznamu.

(540) FINWEEK

(550) slovná

- (731) Future Proof s.r.o., Fraňa Kráľa 979/21, 811 05 Bratislava, SK;

- (740) BRICHTA & PARTNERS s.r.o., Bratislava, SK;

(210) 1607-2020

(220) 21.7.2020

11(511) 7, 12, 35, 36, 37, 39, 40

- (511) 7 - Zdvíhacie zariadenia; manipulátory (zariadenia na nakladanie a vykladanie).

12 - Lode, člny; kostry plavidiel; nákladné člny; pracovné člny; hydroplány; vodné dopravné prostriedky; lode; jachty.

35 - Poradenské služby pri riadení obchodnej činnosti; poradenské služby pri prevádzke obchodu s pohonnými hmotami, náhradnými dielmi, potravinami a iným tovarom potrebným na plavbu.

36 - Zmenárenské služby; zmenárenské služby na plavidlách a zariadeniach využívaných na osobnú dopravu, poistenie osôb a tovaru, poradenstvo v oblasti poistenia, colno-deklaračné služby.

37 - Údržba, oprava a rekonštrukcia plavidiel, plavebných strojov a zariadení, prekladiskových zariadení, prepravných prostriedkov; murárstvo, čistenie kontajnerov.

39 - Výletné lode (služby); prenajímanie plavidiel (člnov, lodí); vykladanie lodného nákladu; sprostredkovanie námornej dopravy; organizovanie turistických plavieb; lodná trajektová doprava; riečna doprava; lodná preprava tovaru; lodná doprava; námorná doprava; doprava cestujúcich; nakladanie a vykladanie v dokoch; logistické služby v doprave; preklad tovarov z plavidiel do železničných vozňov, do krytých skladiš a na voľné skládky a do nákladných motorových vozidiel a naopak; triedenie, prebaľovanie a značkovanie tovarov; skladovanie tovarov v krytých skladoch a voľných skládkach; prekládka tovarov (vrátane využitia terminálu kombinovanej dopravy a Ro-Ro rampy); riečno-námorná doprava tovaru kabotážnymi a riečno-námornými loďami; preprava osôb výletnými loďami; kontajnerová preprava; skladovanie a preklad tovaru; nájom a prenájom riečnych a námorných lodí, plavebných strojov a zariadení, prekladiskových zariadení, parkovacích plôch, skladov a prepravných prostriedkov; zásobovanie pohonnými hmotami, náhradnými dielmi, potravinami a iným tovarom potrebným na plavbu.

40 - Úprava a spracovanie kovov; spracovanie dreva; stolárske služby.

(540)



- (550) obrazová
 (591) Modrá, červená, biela
 (731) Slovenská plavba a prístavy a.s., Horárska 12, 815 24 Bratislava, SK;
 (740) Holakovský Štefan, Ing., Bratislava, SK;

(210) 1608-2020
 (220) 22.7.2020
 11(511) 3, 40, 41

- (511) 3 - Mydlá; kozmetické prípravky do kúpeľa; mydlá na holenie; bergamotový olej; ústne vody (nie na lekárske použitie); vosky na fúzy; kozmetické prípravky pre zvieratá; kozmetické prípravky; kozmetické krémy; krémy na kožu; vazelína na kozmetické použitie; oleje na kozmetické použitie; mätové výťažky (esenciálne oleje); kozmetické prípravky na starostlivosť o pleť; mydlá proti poteniu nôh; prípravky na holenie; levanduľová voda; éterické esencie; esenciálne (éterické) oleje; esenciálne oleje; výťažky z kvetov (parfuméria); gaultierový olej; mydielka; antiperspiranty (kozmetické výrobky); kozmetické prípravky na opalovanie; dezodoranty (parfuméria); vody po holení; dezodoranty pre zvieratá chované v domácnosti.
 40 - Tlač, tlačenie; sieťotlač, serigrafia.
 41 - Vzdelávanie; školenie; praktický výcvik; kaligrafické služby; organizácia a vedenie tvorivých dielní (výučba).

(540) KREJZY
 (550) slovná
 (731) INFERNNO, s.r.o., Holubyho 16, 902 01 Pezinok, SK;

(210) 1609-2020
 (220) 21.7.2020
 11(511) 37

- (511) 37 - Pokrývačské práce; inštalovanie a opravy elektrických spotrebičov; prenájom stavebných strojov a zariadení; stavebníctvo (stavebná činnosť).

(540)


- (550) obrazová
 (591) čierna, biela, oranžová
 (731) VERTICAL solutions s.r.o., Hollého 1921/1, 915 01 Nové Mesto nad Váhom, SK;

(210) 1616-2020
 (220) 23.7.2020
 11(511) 29

- (511) 29 - Mliečne nápoje (s vysokým obsahom mlieka); mliečne výrobky; mliečne koktaily.

(540) BOO MILK
 (550) slovná
 (731) Labaš Miroslav, Textilná 1, 040 01 Košice, SK;

(740) Advokátska kancelária VASIE & partners, s.r.o., Košice, SK;

(210) 1617-2020
 (220) 22.7.2020
 11(511) 5

- (511) 5 - Antihistaminiká a lieky na liečenie alergie

(540) RUPALUX

- (550) slovná
 (731) Bausch Health Ireland Limited, 3013 Lake Drive, Citywest Business Campus, Dublin 24, IE;
 (740) Štros David, JUDr., Praha, CZ;

(210) 1619-2020
 (220) 23.7.2020
 11(511) 35, 41, 42, 44

- (511) 35 - Veľkoobchodné služby s farmaceutickými, zverolekárske a hygienickými prípravkami a so zdravotníckymi potrebami; maloobchodné služby s farmaceutickými, zverolekárske a hygienickými prípravkami a so zdravotníckymi potrebami.
 41 - Organizovanie a vedenie vzdelávacích fór s osobnou účasťou; vyučovanie; vzdelávanie; školenia.
 42 - Lekársky výskum.
 44 - Zdravotnícka starostlivosť; lekárske služby; služby optikov; prenájom zdravotníckeho vybavenia; zdravotné strediská; zdravotné poradenstvo; lekárske rozborly na diagnostické a liečebné účely poskytované lekáskymi laboratóriami; lekárske depistážne služby; prenájom lekárskeho vybavenia.

(540) IVIO
 (550) slovná
 (731) IVIO s. r. o., Seredská 9423/255E, 917 05 Trnava, SK;

(210) 1623-2020
 (220) 24.7.2020
 11(511) 9, 13, 16, 25, 28, 35, 41

- (511) 9 - Zameriavacie ďalekohľady na strelné zbrane; elektronické publikácie (sťahovateľné); okuliare na športovanie; šnúrky na okuliare; ochranné rukavice; puzdrá na okuliare; slúchadlá; podložky pod myš; USB kľúče.
 13 - Strelné zbrane; vzduchové pištole (zbrane); zameriavacie zariadenia na strelné zbrane okrem ďalekohľadov; náboje; munícia, strelivo; strelný prach; nábojnice; projektily (zbrane); zapaľovač munície; puzdrá na strelné zbrane; podstavce pod strelné zbrane; tlmiče na zbrane; opasky na náboje; náplečné pásy na náboje.
 16 - Noviny; časopisy (periodiká); knihy; tlačoviny; tlačené reklamné materiály z papiera; tlačené reklamné materiály; letáky; prospekty; pohľadnice; fotografie; obálky (papiernický tovar); obaly (papiernický tovar); samolepky (papiernický tovar); vyučovacie pomôcky vo forme hier (okrem prístrojov a zariadení); kalendáre; príručky; plagáty.
 25 - Športové odevy a obuv; pokrývky hlavy; šilty; šatky; šály; kravaty; rukavice; vesty; ponožky; športové tričká, dresy; uniformy.

28 - Terče; elektronické terče; hlinené holuby (terče).

35 - Reklama; vzťahy s verejnosťou (public relations); marketingový prieskum; obchodný manažment pre športovcov; marketing; organizovanie obchodných a reklamných výstav.

41 - Organizovanie zábavných, kultúrnych, športových a vzdelávacích podujatí; vzdelávanie; organizovanie športových súťaží; výchovno-zábavné klubové služby; organizovanie a vedenie seminárov; organizovanie a vedenie kongresov;

organizovanie a vedenie školení; organizovanie a vedenie konferencií; rezervácia vstupeniek na športové, zábavné a kultúrne podujatia; vydávanie kníh, časopisov a iných tlačovín (okrem reklamných textov); on-line poskytovanie elektronických publikácií (bez možnosti kopírovania); on-line vydávanie elektronických kníh a časopisov (okrem reklamných); organizovanie kultúrnych alebo vzdelávacích výstav; informácie o výchove, vzdelávaní; poskytovanie športovísk; požičiavanie športového výstroja (okrem dopravných prostriedkov); tábory na športové sústredenia; prenájom športových plôch; telesná výchova.

a vedenie seminárov; organizovanie a vedenie kongresov; organizovanie a vedenie školení; organizovanie a vedenie konferencií; rezervácia vstupeniek na športové, zábavné a kultúrne podujatia; vydávanie kníh, časopisov a iných tlačovín (okrem reklamných textov); on-line poskytovanie elektronických publikácií (bez možnosti kopírovania); on-line vydávanie elektronických kníh a časopisov (okrem reklamných); organizovanie kultúrnych alebo vzdelávacích výstav; informácie o výchove, vzdelávaní; poskytovanie športovísk; požičiavanie športového výstroja (okrem dopravných prostriedkov); tábory na športové sústredenia; prenájom športových plôch; telesná výchova.

(540)



(550) obrazová
(591) odtiene modrej, červená, biela
(731) Slovenský strelecký zväz, Wolkrova 4, 851 01 Bratislava, SK;
(740) FAJNOR IP s.r.o., Bratislava, SK;

(210) 1624-2020

(220) 24.7.2020

11(511) 9, 13, 16, 25, 28, 35, 41

(511) 9 - Zameriavacie ďalekohľady na strelné zbrane; elektronické publikácie (sťahovateľné); okuliare na športovanie; šnúrky na okuliare; ochranné rukavice; puzdrá na okuliare; slúchadlá; podložky pod myš; USB kľúče.

13 - Strelné zbrane; vzduchové pištole (zbrane); zameriavacie zariadenia na strelné zbrane okrem ďalekohľadov; náboje; munícia, strelivo; strelný prach; nábojnice; projektily (zbrane); zapaľovač munície; puzdrá na strelné zbrane; podstavce pod strelné zbrane; tlmiče na zbrane; opasky na náboje; náplečné pásy na náboje.

16 - Noviny, časopisy (periodiká); knihy; tlačoviny; tlačené reklamné materiály z papiera; tlačené reklamné materiály; letáky; prospekty; pohľadnice; fotografie; obálky (papiernický tovar); obaly (papiernický tovar); samolepky (papiernický tovar); vyučovacie pomôcky vo forme hier (okrem prístrojov a zariadení); kalendáre; príručky; plagáty.

25 - Športové odevy a obuv; pokrývky hlavy; šilty; šatky, šály; kravaty; rukavice; vesty; ponožky; športové trička, dresy; uniformy.

28 - Terče; elektronické terče; hlinené holuby (terče).

35 - Reklama; vzťahy s verejnosťou (public relations); marketingový prieskum; obchodný manažment pre športovcov; marketing; organizovanie obchodných a reklamných výstav.

41 - Organizovanie zábavných, kultúrnych, športových a vzdelávacích podujatí; vzdelávanie; organizovanie športových súťaží; výchovno-zábavné klubové služby; organizovanie

(540)



(550) obrazová
(591) odtiene modrej, červená, biela
(731) Slovenský strelecký zväz, Wolkrova 4, 851 01 Bratislava, SK;
(740) FAJNOR IP s.r.o., Bratislava, SK;

(210) 1626-2020

(220) 24.7.2020

11(511) 9, 13, 16, 25, 28, 35, 41

(511) 9 - Zameriavacie ďalekohľady na strelné zbrane; elektronické publikácie (sťahovateľné); okuliare na športovanie; šnúrky na okuliare; ochranné rukavice; puzdrá na okuliare; slúchadlá; podložky pod myš; USB kľúče.

13 - Strelné zbrane; vzduchové pištole (zbrane); zameriavacie zariadenia na strelné zbrane okrem ďalekohľadov; náboje; munícia, strelivo; strelný prach; nábojnice; projektily (zbrane); zapaľovač munície; puzdrá na strelné zbrane; podstavce pod strelné zbrane; tlmiče na zbrane; opasky na náboje; náplečné pásy na náboje.

16 - Noviny, časopisy (periodiká); knihy; tlačoviny; tlačené reklamné materiály z papiera; tlačené reklamné materiály; letáky; prospekty; pohľadnice; fotografie; obálky (papiernický tovar); obaly (papiernický tovar); samolepky (papiernický tovar); vyučovacie pomôcky vo forme hier (okrem prístrojov a zariadení); kalendáre; príručky; plagáty.

25 - Športové odevy a obuv; pokrývky hlavy; šilty; šatky, šály; kravaty; rukavice; vesty; ponožky; športové trička, dresy; uniformy.

28 - Terče; elektronické terče; hlinené holuby (terče).

35 - Reklama; vzťahy s verejnosťou (public relations); marketingový prieskum; obchodný manažment pre športovcov; marketing; organizovanie obchodných a reklamných výstav.

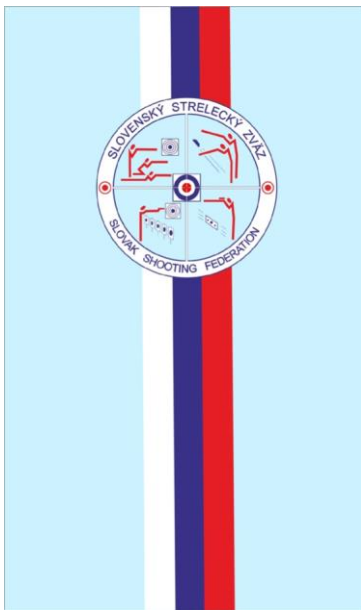
41 - Organizovanie zábavných, kultúrnych, športových a vzdelávacích podujatí; vzdelávanie; organizovanie športových súťaží; výchovno-zábavné klubové služby; organizovanie a vedenie seminárov; organizovanie a vedenie kongresov;

organizovanie a vedenie školení; organizovanie a vedenie konferencií; rezervácia vstupeniek na športové, zábavné a kultúrne podujatia; vydávanie kníh, časopisov a iných tlačovín (okrem reklamných textov); on-line poskytovanie elektronických publikácií (bez možnosti kopírovania); on-line vydávanie elektronických kníh a časopisov (okrem reklamných); organizovanie kultúrnych alebo vzdelávacích výstav; informácie o výchove, vzdelávaní; poskytovanie športovísk; požičiavanie športového výstroja (okrem dopravných prostriedkov); tábory na športové sústredenia; prenájom športových plôch; telesná výchova.

35 - Poskytovanie obchodných alebo podnikateľských informácií; reklama; prenájom reklamných materiálov; obchodný alebo podnikateľský výskum; poradenské služby pri riadení obchodnej činnosti; obchodné alebo podnikateľské informácie; prenájom reklamných plôch; prenájom predajných automatov; prezentácia výrobkov v komunikačných médiách pre maloobchod; vyhľadávanie sponzorov; maloobchodné alebo veľkoobchodné služby s farmaceutickými, zverolekářskými a zdravotníckymi prípravkami a s lekářskými potrebami; prenájom predajných stánkov; obchodné sprostredkovateľské služby.

43 - Kaviarne; samoobslužné jedálne; samoobslužné reštaurácie; bufety; bary.

(540)



(550) obrazová
(591) odtiene modrej, červená, biela
(731) Slovenský strelecký zväz, Wolkrova 4, 851 01 Bratislava, SK;
(740) FAJNOR IP s.r.o., Bratislava, SK;

(210) 1627-2020

(220) 24.7.2020

11(511) 5

(511) 5 - Výživové doplnky; vitamínové prípravky.

(540) **Schwarz Nutrition**

(550) slovná

(731) Kresta Daniel, Hanojská 2, 040 13 Košice, SK;

(210) 1628-2020

(220) 26.7.2020

11(511) 30, 35, 43

(511) 30 - Chlieb; kvások; nekysnutý chlieb; sušienky, keksy; cukríky; oblátky; sladké žemle; káva; zákusky, koláče; cukrovinky; kukuričné vločky; perníky; medovníky; keksy; prášok do pečiva; cestá na koláče; sušienky; pečivo (rožky); pizza; ravioly; pečivo s mäsovou náplňou; špagety; mandľové cukrovinky; arašidové cukrovinky; ovsené potraviny; ovsené vločky; obilninové vločky; müsli; strúhanka; obilninové chuťovky; práškové droždie; cereálne tyčinky; cestá na zákusky.

(540)



(550) obrazová
(591) tmavohnedá na bielom podklade
(731) VitaStore, s.r.o., Kvetoslavov 299, 930 41 Kvetoslavov, SK;

(210) 1629-2020

(220) 27.7.2020

11(511) 30, 35

(511) 30 - Čaj; ľadový čaj; čajové nápoje; bylinkové čaje (nie na lekářské použitie); káva; nepražená káva; cigória (kávová náhradka); kávové príchuť; rastlinné prípravky (kávové náhradky); mliečne kávové nápoje; kávové nápoje; kávové náhradky; kakao; kakaové nápoje; čokoládové nápoje.

35 - Maloobchodné a veľkoobchodné služby s nápojmi; maloobchodné a veľkoobchodné služby s tovarmi uvedenými v triede 30 tohto zoznamu; obchodné sprostredkovateľské služby s tovarmi uvedenými v triede 30 tohto zoznamu; reklama na tovary v triede 30 tohto zoznamu; podpora predaja (pre tretie osoby) tovarov v triede 30 tohto zoznamu; inzertné služby na tovary v triede 30 tohto zoznamu; poskytovanie obchodných alebo podnikateľských informácií; odborné obchodné alebo podnikateľské poradenstvo; obchodný manažment; prieskum trhu; pomoc pri riadení obchodnej činnosti.

(540)



(550) obrazová
(731) SUPREMIA, s.r.o., Novozámocká 67, 949 05 Nitra, SK;

(740) Advokátska kancelária Patajová Pataj s.r.o., Banská Bystrica, SK;

(210) 1633-2020

(220) 27.7.2020

11(511) 3, 5

(511) 3 - Neličivé kozmetické a toaletné prípravky; neličivé prípravky na čistenie zubov; voňavkárské výrobky; esenciálne oleje.

5 - Farmaceutické a lekárske prípravky; hygienické výrobky na lekárske použitie; diétne potraviny a diétne látky na lekárske použitie; výživové doplnky pre ľudí; náplasti; obväzový materiál.

(540) elli MenoOsteo

(550) slovná

(731) PQ PARTNERS LIMITED, Athinon 5, Nicosia, CY;

(740) Pirohár Jozef, JUDr., Nové Zámky, SK;

(210) 1634-2020

(220) 27.7.2020

11(511) 3, 5

(511) 3 - Neličivé kozmetické a toaletné prípravky; neličivé prípravky na čistenie zubov; voňavkárské výrobky; esenciálne oleje.

5 - Farmaceutické a lekárske prípravky; hygienické výrobky na lekárske použitie; diétne potraviny a diétne látky na lekárske použitie; výživové doplnky pre ľudí; náplasti; obväzový materiál.

(540) ive inkontinstop

(550) slovná

(731) PQ PARTNERS LIMITED, Athinon 5, Nicosia, CY;

(740) Pirohár Jozef, JUDr., Nové Zámky, SK;

(210) 1636-2020

(220) 27.7.2020

11(511) 30, 35

(511) 30 - Čaj; ľadový čaj; čajové nápoje; bylinkové čaje (nie na lekárske použitie); káva; nepražaná káva; cigória (kávová náhradka); kávové prichute; rastlinné prípravky (kávové náhradky); mliečne kávové nápoje; kávové nápoje; kávové náhradky; kakao; kakaové nápoje; čokoládové nápoje.

35 - Maloobchodné a veľkoobchodné služby s nápojmi; maloobchodné a veľkoobchodné služby s tovarmi uvedenými v triede 30 tohto zoznamu; obchodné sprostredkovateľské služby s tovarmi uvedenými v triede 30 tohto zoznamu; reklama na tovary v triede 30 tohto zoznamu; podpora predaja (pre tretie osoby) tovarov v triede 30 tohto zoznamu; inzertné služby na tovary v triede 30 tohto zoznamu; poskytovanie obchodných alebo podnikateľských informácií; odborné obchodné alebo podnikateľské poradenstvo; obchodný manažment; prieskum trhu; pomoc pri riadení obchodnej činnosti.

(540)



(550) obrazová

(591) zelená, čierna, biela

(731) SUPREMIA, s.r.o., Novozámocká 67, 949 05 Nitra, SK;

(740) Advokátska kancelária Patajová Pataj s.r.o., Banská Bystrica, SK;

(210) 1649-2020

(220) 28.7.2020

11(511) 43, 44

(511) 43 - Reštauračné (stravovacie) služby.

44 - Masáže; sauny (služby).

(540)



(550) obrazová

(591) zlatá

(731) Kovobel a.s., Železničná 1418/164, 905 01 Senica, SK;

(210) 1650-2020

(220) 28.7.2020

11(511) 43, 44

(511) 43 - Reštauračné (stravovacie) služby.

44 - Masáže; sauny (služby).

(540)



(550) obrazová

(591) čierna, zlatá, biela

(731) Kovobel a.s., Železničná 1418/164, 905 01 Senica, SK;

(210) 1652-2020

(220) 28.7.2020

11(511) 32

(511) 32 - Nealkoholické nápoje; vody (nápoje); sýtené vody; minerálne vody (nápoje); stolové vody; sódová voda (sifón).

(540)



- (550) obrazová
 (591) hnedá, bledohnedá, modrá, biela
 (731) VISIO, s.r.o., Pri Habánskom Mlyne 16, 811 04 Bratislava, SK;
 (740) Hojčuš Peter, Ing., Bratislava, SK;

(210) 1659-2020
 (220) 28.7.2020
 11(511) 9, 16, 25, 33, 35, 36, 41

- (511) 9 - Vedecké, výskumné, navigačné, geodetické, fotografické, kinematografické, audiovizuálne, optické, signalizačné, detekčné, skúšobné, kontrolné, záchranné a vyučovacie prístroje a nástroje a prístroje a nástroje na meranie a váženie; prístroje a nástroje na vedenie, distribúciu, transformáciu, akumuláciu, reguláciu alebo ovládanie elektrického prúdu; prístroje a zariadenia na nahrávanie, prenos, reprodukciu alebo spracovanie zvuku, obrazu alebo údajov; nahraté nosiče záznamov, počítačový softvér, nenahraté nosiče digitálnych alebo analógových záznamov a pamäťové médiá; mechanizmy mincových prístrojov; registračné pokladnice, počítačové zariadenia; počítače a periférne zariadenia počítačov; potápačské kombinézy, potápačské masky, tampóny do uší pre potápačov, nosové štipce pre plavcov a potápačov, potápačské rukavice, dýchacie prístroje na plávanie pod vodou; hasiace prístroje.
 16 - Papier a lepenka; tlačoviny; knihárske potreby; fotografie; papiernický tovar, písacie a kancelárske potreby (okrem nábytku); lepidlá na kancelárske použitie alebo pre domácnosť; kresliarske potreby a potreby pre výtvarných umelcov; štetce; učebné a vyučovacie pomôcky; plastové fólie a vrecká na balenie; typy (tlačové písmo), štočky.
 25 - Odevy, obuv a pokrývky hlavy.
 33 - Alkoholické nápoje okrem piva; alkoholizované prípravky na výrobu nápojov.
 35 - Reklama; obchodný manažment; obchodná administratíva; kancelárske práce.
 36 - Poisťovníctvo; finančníctvo; peňažníctvo; nehnuteľnosti (služby).
 41 - Výchova; vzdelávanie; zábava; športová a kultúrna činnosť.

(540)



- (550) obrazová
 (591) Modrá: CMYK 97,70, 23, 8; Šedá: CMYK 35, 29, 28, 0; Biela: CMYK 0 0 0 0
 (731) express24, spol. s r.o., Agátová 183/14, 010 01 Žilina, SK;

- (740) JUDr. Alexander Kasatkin, LL.M., advokát, s.r.o., Bratislava, SK;

(210) 1671-2020
 (220) 29.7.2020

11(511) 3, 16, 21

- (511) 3 - Obrúsky napustené pleťovými vodami; obrúsky napustené odličovacími prípravkami; utierky napustené čistiacimi prípravkami; utierky napustené prípravkami na leštenie; utierky napustené prípravkami na utieranie; navlhčené obrúsky na osobnú hygienu; navlhčené utierky na hygienické účely; navlhčený toaletný papier na hygienické účely.
 16 - Papier; papierové utierky; papierové uteráky; papierové obrusy; papierové servítky; papierové obrúsky (prestieranie); čistiace papierové obrúsky; papierové obrúsky pohlcujúce vlhkosť; papierové obrúsky do zásobníkov; papierové vreckovky; toaletný papier; kuchynské papierové utierky; hygienické papierové podložky; papierové podložky na WC dosky.
 21 - Zásobníky na uteráky; zásobníky na kotúčový toaletný papier; zásobníky na skladaný toaletný papier; zásobníky na papierové servítky; zásobníky na hygienické vložky; zásobníky na papierové vreckovky; zásobníky na papierové utierky; zásobníky na mydlo (dávkovače); zásobníky na telové vody (dávkovače).

(540)



- (550) obrazová
 (591) biela, zelená, žltá, zlatá
 (731) SHP Harmanec, a. s., 976 03 Harmanec, SK;
 (740) Zathurecka INPARTNERS GROUP s.r.o., Banská Bystrica, SK;

(210) 1673-2020
 (220) 29.7.2020

11(511) 3, 16, 21

- (511) 3 - Obrúsky napustené pleťovými vodami; obrúsky napustené odličovacími prípravkami; utierky napustené čistiacimi prípravkami; utierky napustené prípravkami na leštenie; utierky napustené prípravkami na utieranie; navlhčené obrúsky na osobnú hygienu; navlhčené utierky na hygienické účely; navlhčený toaletný papier na hygienické účely.
 16 - Papier; papierové utierky; papierové uteráky; papierové obrusy; papierové servítky; papierové obrúsky (prestieranie); čistiace papierové obrúsky; papierové obrúsky pohlcujúce vlhkosť; papierové obrúsky do zásobníkov; papierové vreckovky; toaletný papier; kuchynské papierové utierky; hygienické papierové podložky; papierové podložky na WC dosky.
 21 - Zásobníky na uteráky; zásobníky na kotúčový toaletný papier; zásobníky na skladaný toaletný papier; zásobníky na papierové servítky; zásobníky na hygienické vložky; zásobníky na papierové vreckovky; zásobníky na papierové utierky; zásobníky na mydlo (dávkovače); zásobníky na telové vody (dávkovače).

(540)



- (550) obrazová
 (591) zelená, čierna
 (731) SHP Harmanec, a.s., Harmanec, 976 03 Harmanec, SK;
 (740) Zathurecka INPARTNERS GROUP s.r.o., Banská Bystrica, SK;

(210) 1674-2020

(220) 29.7.2020

11(511) 12, 21

- (511) 12 - Bicykle; pretekárske bicykle; horské bicykle; šliapacie bicykle; cestné bicykle; tandemové bicykle; motorové bicykle; skladacie bicykle; elektrické bicykle; športové bicykle; cestné pretekárske bicykle; bicykle s motorom; bicykle pre deti; elektrické skladacie bicykle.
 21 - Prázdne fľaše na vodu pre bicykle.

(540) DYNAMAX

(550) slovná

(731) EURO-VAT, spol. s r.o., 231, 951 22 Alekšince, SK;

(210) 1676-2020

(220) 29.7.2020

11(511) 16, 28, 41

- (511) 16 - Papier a lepenka; tlačoviny; knihárske potreby; fotografie; papiernický tovar, písacie a kancelárske potreby (okrem nábytku); lepidlá na kancelárske použitie alebo pre domácnosť; kresliarske potreby a potreby pre výtvarných umelcov; štetce; učebné a vyučovacie pomôcky; plastové fólie a vrecká na balenie; typy (tlačové písmo), štočky; plagáty; reklamné tabule z papiera, kartónu alebo lepenky; noviny; periodiká; brožúry; pečiatky; zošity; vyučovacie pomôcky okrem prístrojov a zariadení; kartotékové lístky; háčky papiera; katalógy; knihy; obaly (papiernický tovar); knihárske textilie; pohľadnice; tlačené publikácie; príručky; knihárske záložky do kníh; prospekty; papierové alebo lepenkové krabice; letáky.
 28 - Hry, hračky; videohry; telocvičné a športové potreby; hracie žetóny; stavebnice; drobné darčeky alebo žartovné predmety rozdávané hosťom pri večierkoch; spoločenské hry; hlavolamy (puzzle); hracie karty; figúrky (hračky); zberateľské karty na hranie.
 41 - Výchova; vzdelávanie; zábava; športová a kultúrna činnosť; organizovanie vedomostných alebo zábavných súťaží; organizovanie a vedenie seminárov; korešpondenčné vzdelávacie kurzy; vydávanie textov (okrem reklamných); školenia; výchovno-zábavné klubové služby; organizovanie a vedenie konferencií; organizovanie a vedenie kongresov; informácie o výchove a vzdelávaní; online poskytovanie elektronických publikácií (bez možnosti kopírovania); koučovanie (školenie); organizovanie a vedenie vzdelávacích fór s osobnou účasťou; poskytovanie spotrebiteľských ohodnotení tovarov na kultúrne alebo zábavné účely.

(540)

čLOVEčina 

- (550) obrazová
 (591) žltá, biela
 (731) Hollá Alexandra, MDDr., Fatranská 3, 040 01 Košice, SK;
 Choma Daniela, Mgr., Plzeňská 36/B, 040 01 Košice, SK;
 (740) Uhlerová Veronika, JUDr., Veľká Lúka, SK;

(210) 1677-2020

(220) 30.7.2020

11(511) 11, 21, 35

- (511) 11 - Toalety (wc); toaletné (záchodové) misy; vane; vane na sedacie kúpele; bidety; prenosné záchody; pisoáre.
 21 - Kefy; záchodové kefy; kefy; toaletné pomôcky.
 35 - Rozširovanie vzoriek tovarov; sprostredkovateľské práce; podpora predaja (pre tretie osoby); online reklama na počítačovej komunikačnej sieti; navrhovanie reklamných materiálov.

(540)



(550) obrazová

(591) tmavo modrá, svetlo modrá, biela, čierna

(731) Varchola Peter, Brezová 132/66, 076 12 Brezina, SK;

(210) 1682-2020

(220) 30.7.2020

11(511) 3, 5, 35

- (511) 3 - Mandľový olej; mandľové mydlo; ambra (parfuméria); kozmetické prípravky do kúpeľa; mydlá na holenie; rúže; skrášľovacie masky (kozmetické prípravky); bieliace pracie prostriedky; ústne vody (nie na lekárske použitie); laky na nechty; farby na vlasy; farebné tónovače na vlasy; kolínske vody; kozmetické prípravky pre zvieratá; kozmetické taštičky; kozmetické prípravky; kozmetické krémy; krémy na kožu; detergenty (nie na použitie vo výrobnom procese a na lekárske použitie); prípravky na čistenie povrchov; odmasťovacie prípravky (nie na použitie vo výrobnom procese); odličovacie prípravky; prípravky na odstraňovanie vodného kameňa (pre domácnosť); antistatické prípravky na použitie v domácnosti; levanduľová voda; voňavky; toaletné vody; depilačné prípravky; epilačné prípravky; depilačný vosk; predpieracie a namáčajacie prípravky; éterické esencie; esenciálne (éterické) oleje; výťažky z kvetov (parfuméria); líčidlá; čistiace prípravky; základné zložky kvetinových parfumov; geraniol; peroxid vodíka na kozmetické použitie; oleje na kozmetické použitie; jazmínový olej; levanduľový olej; čistiace oleje; voňavkárské oleje; ružový olej; oleje na toaletné použitie; kozmetické pleťové vody; čistiace toaletné mlieka; pracie prostriedky; čistiace prípravky na okná automobilov; mäťové výťažky (esenciálne oleje); mäta na voňavkárské použitie; kozmetické prípravky na obočie; parfumy; voňavkárské výrobky; kozmetické prípravky na starostlivosť o pleť; mydlá proti poteniu nôh; pemza; prípravky na holenie; dezodoračné mydlá; voňavé vrecúška do bielizne; mydielka; terpény (esenciálne oleje); antiperspiranty (kozmetické výrobky); mydlá proti poteniu; kozmetické prípravky na opaľovanie; aromatické látky (esenciálne oleje); aromatické prísady do nápojov (esenciálne oleje); dezodoranty (parfuméria); aviváže; prípravky na prepchávanie odtokových potrubí; vody po holení; špirály na riasy, maskary; voňavé zmesi (potpourris); spreje na osvieženie dychu; prí-

pravky na suché čistenie; prípravky na odstraňovanie voskov z parketových podláh (čistiaci prostriedok); gély na bielenie zubov; prípravky na leštenie listov rastlín; osviežovače vzduchu; osviežovače dychu; umývacie prípravky na osobnú hygienu (deodoranty); prípravky z aloy pravej na kozmetické použitie; masážne gély (nie na lekárske použitie); lesky na pery; balzamy (nie na lekárske použitie); ochranné prípravky na opaľovanie; henna (kozmetické farbivo); prípravky do kúpeľa (nie na lekárske použitie); vlasové kondicionéry; prípravky na vyrovnávanie vlasov; obrúsky napustené odličovacími prípravkami; fyto kozmetické prípravky; neliečivé umývacie prípravky na osobnú hygienu; bylinkové výťažky na kozmetické použitie; šampóny pre zvieratá (neliečivé hygienické prípravky); očné výplachové roztoky, nie na lekárske použitie; vaginálne výplachové roztoky na osobnú hygienu alebo dezodoráciu; chemické čistiace prípravky na domáce použitie; hygienické prípravky na osvieženie dychu. 5 - Náplasti; prípravky proti hemoroidom; prípravky proti moliam; protiparazitické prípravky; antiseptické prípravky; náplasti na kurie oká; insekticídy; prípravky na ošetrovanie popálenín; obklady (teplé zábaly); repelenty pre psov; roztoky na vyplachovanie očí; dezinfekčné prípravky na hygienické použitie; liečivé rastliny; repelenty proti hmyzu; prípravky na umývanie zvierat (insekticídy); herbicidy; séra; mentol; hygienické obrúsky; posilňujúce prípravky (toniká); prípravky proti poteniu; výživové vlákny; enzýmy na lekárske použitie; enzýmy na zverolekárske použitie; výživové doplnky; minerálne výživové doplnky; výživové doplnky pre zvieratá; prípravky na dezodoráciu vzduchu; antioxidantné tabletky; včelia materská kašička (výživový doplnok); enzý-

mové výživové doplnky; proteínové výživové doplnky; dezinfekčné prípravky; potraviny pre batoláta; sušené mlieko pre dojčatá; prípravky na odstraňovanie vši; šampóny proti všiam; antibakteriálne tekuté mydlá; dezinfekčné mydlá.

35 - Poskytovanie obchodných alebo podnikateľských informácií; reklamné plagátovanie; fotokopirovacie služby; sprostredkovateľne práce; prenájom kancelárskych strojov a zariadení; poradenstvo pri organizovaní a riadení obchodnej činnosti; personálne poradenstvo; poradenstvo pri riadení podnikov; predvádzanie tovaru; rozširovanie reklamných materiálov zákazníkom (letáky, prospekty, tlačoviny, vzorky); rozmnožovanie dokumentov; aktualizovanie reklamných materiálov; rozširovanie vzoriek tovarov; prieskum trhu; vydávanie reklamných textov; reklama; rozhlasová reklama; obchodný alebo podnikateľský výskum; vzťahy s verejnosťou (public relations); televízna reklama; reklamné agentúry; odborné obchodné alebo podnikateľské poradenstvo; hospodárske (ekonomické) predpovede; organizovanie obchodných alebo reklamných výstav; prieskum verejnej mienky; prenájom reklamných plôch; podpora predaja (pre tretie osoby); zbieranie údajov do počítačových databáz; zoraďovanie údajov v počítačových databázach; organizovanie obchodných alebo reklamných veľtrhov; prenájom fotokopirovacích strojov; on line reklama na počítačovej komunikačnej sieti; prenájom reklamného času v komunikačných médiách; prezentácia výrobkov v komunikačných médiách pre maloobchod; obchodné informácie a rady spotrebiteľom pri výbere tovarov a služieb; tvorba reklamných filmov; obchodný manažment pre športovcov; marketing; telemarketingové služby; veľkoobchodné služby s tovarmi uvedenými v triedach 3 a 5 tohto zoznamu; veľkoobchodné služby s farmaceutickými, zverolekárske a zdravotníckymi prípravkami a s lekárske potrebami; maloobchodné služby s tovarmi uvedenými v triedach 3 a 5 tohto zoznamu; maloobchodné služby s farmaceutickými, zverolekárske a zdravotníckymi prípravkami a s lekárske potrebami; prenájom predajných stánkov; poskytovanie obchodných alebo podnikateľských kontaktných informácií; optimalizácia internetových vyhľadávčov na podporu predaja; optimalizácia obchodovania na webových stránkach; platené reklamné služby typu „klikni sem“; ob-

chodné sprostredkovateľské služby; on line poskytovanie obchodného priestoru pre nákupcov a predajcov tovarov a služieb; navrhovanie reklamných materiálov; písanie textov scenárov na reklamné účely; výroba telesopingových programov; poradenstvo v oblasti komunikácie (reklama); ciele marketing; vonkajšia reklama.

(540) **Láska na prvý dotyk**

(550) slovná

(731) Adamovičová Beáta, JUDr., Ulica Rudolfa Mocka 3706/1A, 841 04 Bratislava, SK;

(210) **1683-2020**

(220) 30.7.2020

11(511) 3, 5, 35

(511) 3 - Mandľový olej; mandľové mydlo; ambra (parfuméria); kozmetické prípravky do kúpeľa; mydlá na holenie; rúže; skrášľovacie masky (kozmetické prípravky); bieliace pracie prostriedky; ústne vody (nie na lekárske použitie); laky na nechty; farby na vlasy; farebné tónovače na vlasy; kolínske vody; kozmetické prípravky pre zvieratá; kozmetické taštičky; kozmetické prípravky; kozmetické krémy; krémy na kožu; detergenty (nie na použitie vo výrobnom procese a na lekárske použitie); prípravky na čistenie povrchov; odmasťovacie prípravky (nie na použitie vo výrobnom procese); odličovacie prípravky; prípravky na odstraňovanie vodného kameňa (pre domácnosť); antistatické prípravky na použitie v domácnosti; levanduľová voda; voňavky; toaletné vody; depilačné prípravky; epilačné prípravky; depilačný vosk; pred-

pieracie a namáčacie prípravky; éterické esencie; esenciálne (éterické) oleje; výťažky z kvetov (parfuméria); liečidlá; čistiace prípravky; základné zložky kvetinových parfumov; geraniol; peroxid vodíka na kozmetické použitie; oleje na kozmetické použitie; jazmínový olej; levanduľový olej; čistiace oleje; voňavkárské oleje; ružový olej; oleje na toaletné použitie; kozmetické pleťové vody; čistiace toaletné mlieka; pracie prostriedky; čistiace prípravky na okná automobilov; mäťové výťažky (esenciálne oleje); mäta na voňavkárské použitie; kozmetické prípravky na obočie; parfumy; voňavkárské výrobky; kozmetické prípravky na starostlivosť o pleť; mydlá proti poteniu nôh; pemza; prípravky na holenie; dezodoračné mydlá; voňavé vrecúška do bielizne; mydielka; terpény (esenciálne oleje); antiperspiranty (kozmetické výrobky); mydlá proti poteniu; kozmetické prípravky na opaľovanie; aromatické látky (esenciálne oleje); aromatické príslady do nápojov (esenciálne oleje); dezodoranty (parfuméria); aviváže; prípravky na prechádzanie odtokových potrubí; vody po holení; špirály na riasy, maskary; voňavé zmesi (potpourris); spreje na osvieženie dychu; prípravky na suché čistenie; prípravky na odstraňovanie voskov z parketových podláh (čistiaci prostriedok); gély na bielenie zubov; prípravky na leštenie listov rastlín; osviežovače vzduchu; osviežovače dychu; umývacie prípravky na osobnú hygienu (deodoranty); prípravky z aloy pravej na kozmetické použitie; masážne gély (nie na lekárske použitie); lesky na pery; balzamy (nie na lekárske použitie); ochranné prípravky na opaľovanie; henna (kozmetické farbivo); prípravky do kúpeľa (nie na lekárske použitie); vlasové kondicionéry; prípravky na vyrovnávanie vlasov; obrúsky napustené odličovacími prípravkami; fyto kozmetické prípravky; neliečivé umývacie prípravky na osobnú hygienu; bylinkové výťažky na kozmetické použitie; šampóny pre zvieratá (neliečivé hygienické prípravky); očné výplachové roztoky, nie na lekárske použitie; vaginálne výplachové roztoky na osobnú hygienu alebo dezodoráciu; chemické čistiace prípravky na domáce použitie; hygienické prípravky na osvieženie dychu.

5 - Náplasti; prípravky proti hemoroidom; prípravky proti moliam; protiparazitické prípravky; antiseptické prípravky; náplasti na kurie oká; insekticídy; prípravky na ošetrovanie popálenín; obklady (teplé zábaly); repelenty pre psov; roztoky

na vyplachovanie očí; dezinfekčné prípravky na hygienické použitie; liečivé rastliny; repelenty proti hmyzu; prípravky na umývanie zvierat (insekticídy); herbicídy; séra; mentol; hygienické obrúsky; posilňujúce prípravky (toniká); prípravky proti poteniu; výživové vlákny; enzýmy na lekárske použitie; enzýmy na zverolekárske použitie; výživové doplnky; minerálne výživové doplnky; výživové doplnky pre zvieratá; prípravky na dezodoráciu vzduchu; antioxidačné tabletky; včelia materská kašička (výživový doplnok); enzýmové výživové doplnky; proteínové výživové doplnky; dezinfekčné prípravky; potraviny pre batolátá; sušené mlieko pre dojčatá; prípravky na odstraňovanie vši; šampóny proti všiam; insekticídne šampóny pre zvieratá; antibakteriálne mydlá; antibakteriálne tekuté mydlá; dezinfekčné mydlá.

35 - Poskytovanie obchodných alebo podnikateľských informácií; reklamné plagátovanie; fotokopírovanie služby; sprostredkovateľne práce; prenájom kancelárskych strojov a zariadení; poradenstvo pri organizovaní a riadení obchodnej činnosti; personálne poradenstvo; poradenstvo pri riadení podnikov; predvádzanie tovaru; rozširovanie reklamných materiálov zákazníkom (letáky, prospekty, tlačoviny, vzorky); rozmnožovanie dokumentov; aktualizovanie reklamných materiálov; rozširovanie vzoriek tovarov; prieskum trhu; vydávanie reklamných textov; reklama; rozhlasová reklama; obchodný alebo podnikateľský výskum; vzťahy s verejnosťou (public relations); televízna reklama; reklamné agentúry; odborné obchodné alebo podnikateľské poradenstvo; hospodárske (ekonomické) predpovede; organizovanie obchodných alebo reklamných výstav; prieskum verejnej mienky; prenájom reklamných plôch; podpora predaja (pre tretie oso-

by); zbieranie údajov do počítačových databáz; zoradovanie údajov v počítačových databázach; organizovanie obchodných alebo reklamných veľtrhov; prenájom fotokopírovaných strojov; on line reklama na počítačovej komunikačnej sieti; prenájom reklamného času v komunikačných médiách; prezentácia výrobkov v komunikačných médiách pre maloobchod; obchodné informácie a rady spotrebiteľom pri výbere tovarov a služieb; tvorba reklamných filmov; obchodný manažment pre športovcov; marketing; telemarketingové služby; veľkoobchodné služby s tovarmi uvedenými v triedach 3 a 5 tohto zoznamu; veľkoobchodné služby s farmaceutickými, zverolekárske s zdravotníckymi prípravkami a s lekárske potrebami; maloobchodné služby s tovarmi uvedenými v triedach 3 a 5 tohto zoznamu; maloobchodné služby s farmaceutickými, zverolekárske s zdravotníckymi prípravkami a s lekárske potrebami; prenájom predajných stánkov; poskytovanie obchodných alebo podnikateľských kontaktných informácií; optimalizácia internetových vyhľadávačov na podporu predaja; optimalizácia obchodovania na webových stránkach; platené reklamné služby typu „klikni sem“; obchodné sprostredkovateľské služby; on line poskytovanie obchodného priestoru pre nákupcov a predajcov tovarov a služieb; navrhovanie reklamných materiálov; písanie textov scenárov na reklamné účely; výroba telesopingových programov; poradenstvo v oblasti komunikácie (reklama); cielený marketing; vonkajšia reklama.

(540)



(550) obrazová

(591) medená

(731) Adamovičová Beáta, JUDr., Ulica Rudolfa Mocka 3706/1A, 841 04 Bratislava, SK;

(210) 1689-2020

(220) 29.7.2020

11(511) 16, 21, 25, 35, 41, 44

(511) 16 - Plagáty; reklamné tabule z papiera, kartónu alebo lepenky; ceruzky; karisbloky; útržkové bloky; brožúry; katalógy; knihy; písacie potreby; fotografie (tlačoviny); tlačivá (formuláre); pohľadnice; tlačoviny; tlačené publikácie; príručky; brožované knihy; pastelky; plniace perá; perá (kancelárske potreby); záložky do kníh; kalendáre; oznámenia (papiernický tovar); papierové pútače; obežníky; písacie nástroje; značkovacie perá (papiernický tovar); letáky.

21 - Poháre, šálky, hrnčeky na pitie; keramické výrobky pre domácnosť; hrnce, hrnčeky; šálky, hrnčeky.

25 - Tričká.

35 - Reklamné plagátovanie; rozširovanie reklamných oznámov; rozširovanie reklamných materiálov zákazníkom (letáky, prospekty, tlačoviny, vzorky); aktualizovanie reklamných materiálov; vydávanie reklamných textov; reklama; rozhlasová reklama; vzťahy s verejnosťou (public relations); televízna reklama; online reklama na počítačovej komunikačnej sieti; prenájom reklamného času v komunikačných médiách; písanie reklamných textov; online maloobchodné služby so sťahovateľnou nahratou hudbou alebo nahratými filmami.

41 - Vzdelávanie, školenia; produkcia filmov (nie reklamných); vydávanie kníh; tvorba rozhlasových a televíznych programov; televízna zábava; výchovno-zábavné klubové služby; organizovanie a vedenie konferencií; informácie o výchove

a vzdelávaní; organizovanie kultúrnych alebo vzdelávacích výstav; premietanie kinematografických filmov; organizovanie a vedenie seminárov; organizovanie a vedenie sympózií; online vydávanie elektronických kníh a časopisov; online poskytovanie elektronických publikácií (bez možnosti kopírovania); fotografické reportáže; nahrávanie videopásov; online poskytovanie videozáznamov (bez možnosti kopírovania); organizovanie a vedenie vzdelávacích fór s osobnou účasťou; kultúrne, vzdelávacie alebo zábavné služby poskytované galériami umenia; poskytovanie nesťahovateľných filmov prostredníctvom služieb na prenos videí (na požiadanie); poskytovanie nesťahovateľných televíznych programov prostredníctvom služieb na prenos videí (na požiadanie).

44 - Nemocnice (služby); zdravotnícka starostlivosť; lekárske služby; psychologické služby; detoxikácia toxikomanov; terapeutické služby; zdravotné strediská; zdravotné poradenstvo; lekárske depistážne služby.

(540) Okná duše dokorán

(550) slovná

(731) Spoločnosť Ligy za duševné zdravie, s.r.o., Ševčenkova 21, 851 01 Bratislava, SK;

(740) POLÁČEK & PARTNERS s.r.o., Bratislava, SK;

(210) 1704-2020

(220) 4.8.2020

11(511) 32, 33

(511) 32 - Nealkoholické nápoje; nealkoholické koktaily; nealkoholické nápoje, soft drinks.

33 - Alkoholické nápoje okrem piva; koktaily; džin; vopred pripravené miešané alkoholické nápoje (nie s pivom).

(540) BIL Born In London

(550) slovná

(731) Granus Food s.r.o., Skuteckého 13, 974 01 Banská Bystrica, SK;

(740) Advokátska kancelária MESSINGER & Partners, s.r.o., Banská Bystrica, SK;

(210) 1705-2020

(220) 4.8.2020

11(511) 5

(511) 5 - Farmaceutické prípravky; lekárske prípravky; diétne potraviny a diétne látky na lekárske použitie; potraviny pre dojčatá; výživové doplnky pre ľudí.

(540) MINTAL

(550) slovná

(731) SANOFI-AVENTIS Deutschland GmbH, Brüningstrasse 50, 659 26 Frankfurt Am Main, DE;

(740) ŽOVICOVÁ & ŽOVIC IP, s.r.o., Bratislava, SK;

(210) 1706-2020

(220) 4.8.2020

11(511) 5, 25

(511) 5 - Vitamínové prípravky; minerálne výživové doplnky; výživové doplnky; bielkovinové výživové doplnky; proteínové výživové doplnky.

25 - Odevy; legíny; športové tričká, dresy; športové tielka.

(540)

(550) obrazová

(591) čierna, biela, červená

(731) Varaga Adam, I. mája 155/34, 900 84 Báhoň, SK;

(740) Law & Tech s.r.o., Košice, SK;

(210) 1708-2020

(220) 4.8.2020

11(511) 33

(511) 33 - Alkoholické nápoje okrem piva; džin.

(540) GRANUS GIN SINGLE GRAIN LONDON DRY

(550) slovná

(731) Granus Food s.r.o., Skuteckého 13, 974 01 Banská Bystrica, SK;

(740) Advokátska kancelária MESSINGER & Partners, s.r.o., Banská Bystrica, SK;

(210) 1709-2020

(220) 4.8.2020

11(511) 35, 41, 42

(511) 35 - Personálne poradenstvo; nábor zamestnancov; výber zamestnancov pomocou psychologických testov; marketing; reklama; poradenstvo v oblasti komunikácie (reklama); poradenstvo pri riadení podnikov.

41 - Školenia; vzdelávanie.

42 - Tvorba počítačového softvéru.

(540)**BE-ID human**

(550) obrazová

(591) CMYK: 54;4;23;0 - zelená CMYK: 0;31;21;0 - ružová CMYK: 30;21;21;2 - sivá CYMK: 74;10;31;0 - zelená

(731) Maderová Zuzana, Družstevná 301, 908 72 Závod, SK;

(740) Titěra Viktor, Mgr., Bratislava, SK;

(210) 1713-2020

(220) 5.8.2020

11(511) 18, 41, 43, 45

(511) 18 - Oblečenie pre zvieratá chované v domácnosti.

41 - Výcvik, drezúra zvierat; turistické prehliadky so sprievodcom.

43 - Ubytovanie pre zvieratá.

45 - Opatrovanie zvierat; vodenie psov von.

(540)

(550) obrazová

(591) biela (#FFFFFFE), žltá (#FFC107), čierna (#000000)

(731) Lujzeika s. r. o., Černyševského 10, 851 01 Bratislava, SK;

(740) Advokátska kancelária Marônek & Partners s. r. o., Bratislava, SK;

(210) 1715-2020

(220) 5.8.2020

11(511) 25, 35, 39

(511) 25 - Odevy; ponožky; pančuchy.

35 - Obchodné sprostredkovateľské služby s textilnými výrobkami.

39 - Preprava tovarov; doručovanie tovarov; skladovanie tovarov (úschova).

(540) RuniEx

(550) slovná

(731) Kmeťko Milan, Ing., Bakossova 14464/3D, 974 01 Banská Bystrica, SK;

(210) 1718-2020

(220) 6.8.2020

11(511) 5, 35, 44

(511) 5 - Bakteriálne prípravky na lekárske a zverolekárske použitie; bakteriologické prípravky na lekárske a zverolekárske použitie; kultúry mikroorganizmov na lekárske a zverolekárske použitie; prípravky z mikroorganizmov na lekárske ale-

bo zverolekárske použitie; biologické prípravky na lekárske použitie.

35 - Rozširovanie reklamných materiálov zákazníkom (letáky, prospekty, tlačoviny, vzorky); vydávanie reklamných textov; reklama; rozhlasová reklama; televízna reklama; online reklama na počítačovej komunikačnej sieti; obchodné informácie a rady spotrebiteľom pri výbere tovarov a služieb; maloobchodné služby s farmaceutickými, zverolekárske a hygienickými prípravkami a so zdravotníckymi potrebami; veľkoobchodné služby s farmaceutickými, zverolekárske a hygienickými prípravkami a so zdravotníckymi potrebami; indexovanie webových stránok na obchodné alebo reklamné účely; cielený marketing.

44 - Zdravotné strediská (služby); nemocnice (služby); zdravotnícka starostlivosť; lekárske služby; sanatóriá; farmaceutické poradenstvo; termálne kúpele; lekárske služby (príprava predpísaných liekov); zdravotné strediská; alternatívna medicína; zdravotné poradenstvo; lekárske poradenstvo pre zdravotne postihnuté osoby; zotavovne; lekárske rozboru na diagnostické a liečebné účely poskytované lekárske laboratóriami.

(540)



(550) obrazová

(591) Modrá, zelená

(731) PerBiotiX s. r. o., Litovelská 670, 024 01 Kysucké Nové Mesto, SK;

(740) Labudík Miroslav, Ing., Kysucké Nové Mesto, SK;

(210) 1721-2020

(220) 6.8.2020

11(511) 19, 37

(511) 19 - Nekovové stavebné materiály; vegetačné vrecové oporné múry.

37 - Stavebníctvo; výstavba oporných, ochranných, oddelovacích múrov, stien plotov, kaskád.

(540) VOM

(550) slovná

(731) Mostax s.r.o., Dvory 1938, 020 01 Púchov, SK;

(740) Ďurica Ján, Ing., Považská Bystrica, SK;

(210) 1725-2020

(220) 6.8.2020

11(511) 35, 38, 42

(511) 35 - Pomoc pri riadení obchodnej činnosti; poskytovanie obchodných alebo podnikateľských informácií; komerčné informačné kancelárie; rozširovanie reklamných oznamov; poradenstvo pri organizovaní a riadení obchodnej činnosti; personálne poradenstvo; poradenstvo pri riadení podnikov; predvádzanie tovaru; rozširovanie reklamných materiálov zákazníkom (letáky, prospekty, tlačoviny, vzorky); pomoc pri riadení obchodných alebo priemyselných podnikov; aktualizovanie reklamných materiálov; rozširovanie vzoriek tovarov; prieskum trhu; obchodné odhady; obchodný alebo podnikateľský prieskum; prenájom reklamných materiálov; poradenstvo pri organizovaní obchodnej činnosti; vydávanie

reklamných textov; reklama; obchodný alebo podnikateľský výskum; vzťahy s verejnosťou (public relations); reklamné agentúry; poradenské služby pri riadení obchodnej činnosti; marketingový prieskum; správa počítačových súborov; odborné obchodné alebo podnikateľské poradenstvo; organizovanie obchodných alebo reklamných výstav; obchodné alebo podnikateľské informácie; prieskum verejnej mienky; prenájom reklamných plôch; podpora predaja (pre tretie osoby); spracovanie textov; zásielkové reklamné služby; zbieranie údajov do počítačových databáz; zoraďovanie údajov v počítačových databázach; online reklama na počítačovej komunikačnej sieti; prenájom reklamného času v komunikačných médiách; služby porovnávania cien; prezentácia výrobkov v komunikačných médiách pre maloobchod; obchodné informácie a rady spotrebiteľom pri výbere tovarov a služieb; administratívne spracovanie obchodných objednávok; subdodávateľské služby (obchodné služby); fakturácie; písanie reklamných textov; grafická úprava tlačovín na reklamné účely; marketing; telemarketingové služby; poskytovanie obchodných alebo podnikateľských kontaktných informácií; platené reklamné služby typu „klikni sem“; obchodné sprostredkovateľské služby; obchodný manažment pre poskytovateľov služieb na voľnej nohe; vyjednávanie a uzatváranie obchodných transakcií pre tretie osoby; aktualizácia a údržba údajov v počítačových databázach; poskytovanie obchodných informácií prostredníctvom webových stránok; online poskytovanie obchodného priestoru pre nákupcov a predajcov tovarov a služieb; rozvíjanie reklamných nápadov; indexovanie webových stránok na obchodné alebo reklamné účely; správa spotrebiteľských vernostných programov; písanie textov scenárov na reklamné účely; zostavovanie zoznamov informácií na obchodné alebo reklamné účely; poradenstvo v oblasti komunikácie (vzťahy s verejnosťou); poradenstvo v oblasti komunikácie (reklama); dohodovanie obchodných zmlúv pre tretie osoby; podpora predaja tovarov a služieb sponzorovaním športových podujatí; online maloobchodné služby s digitálnou sťahovateľnou hudbou; online maloobchodné služby so sťahovateľnou nahratou hudbou alebo nahratými filmami; služby darčekových zoznamov; cielený marketing; vonkajšia reklama; marketing v rámci vydávania softvéru; služby v oblasti vzťahov s médiami; podnikové komunikačné služby; komerčné lobistické služby; poskyto-

vane spotrebiteľských rebríčkov tovarov na obchodné alebo reklamné účely; poskytovanie spotrebiteľských ohodnotení tovarov na obchodné alebo reklamné účely; určovanie modelov nákupného alebo spotrebného správania sa zákazníkov na obchodné alebo marketingové účely.

38 - Posielanie správ; telefonické služby; telefonická komunikácia; komunikácia mobilnými telefónmi; komunikácia prostredníctvom počítačových terminálov; prenos správ a obrazových informácií prostredníctvom počítačov; prenos elektronickej pošty; informácie v oblasti telekomunikácií; výzvy (rádiom, telefónom alebo inými elektronickými komunikačnými prostriedkami); komunikácia prostredníctvom optických sietí; poskytovanie telekomunikačných kanálov na tele-nákupy; poskytovanie priestoru na diskusiu na internete; poskytovanie prístupu do databáz; online posielanie pohľadníc; prenos digitálnych súborov; poskytovanie diskusných fórov online.

42 - Počítačové programovanie; tvorba počítačového softvéru; aktualizovanie počítačového softvéru; poradenstvo v oblasti návrhu a vývoja počítačového hardvéru; grafické dizajnérstvo; výskum a vývoj nových výrobkov (pre zákazníkov); navrhovanie vzhľadu výrobkov (priemyselné dizajnérstvo); údržba počítačového softvéru; analýzy počítačových systémov; návrh počítačových systémov; tvorba a udržiavanie webových stránok (pre tretie osoby); hosťovanie na počítačových stránkach (webových stránkach); poradenstvo v oblasti počítačových programov; prenájom webových serverov; poskytovanie internetových vyhľadávačov; diaľkové monitorovanie počítačových systémov; poradenstvo pri tvor-

be webových stránok; poskytovanie softvéru prostredníctvom internetu (SaaS); poradenstvo v oblasti informačných technológií; prenájom počítačových serverov (serverhosting); uchovávanie elektronických údajov; poskytovanie informácií o počítačových technológiách a programovaní prostredníctvom webových stránok; poskytovanie počítačových technológií prostredníctvom internetu (cloud computing); externé poskytovanie služieb v oblasti informačných technológií; technologické poradenstvo; poradenstvo v oblasti počítačových technológií; poradenstvo v oblasti telekomunikačných technológií; tvorba a navrhovanie zoznamov informácií z webových stránok pre tretie osoby (informačnotechnologické služby); poradenstvo v oblasti internetovej bezpečnosti; poradenstvo v oblasti ochrany údajov; kódovanie údajov; vývoj softvéru na softvérové publikácie; poskytovanie počítačovej platformy prostredníctvom internetu (PaaS); vývoj počítačových platforiem; navrhovanie grafickej úpravy reklamných materiálov; autentifikácia používateľov technológiami pre transakcie elektronického obchodu; autentifikácia používateľov technológiami jednotného prihlasovania do viacerých online softvérových aplikácií súčasne.

(540) PrisPay

(550) slovná

(731) Bakič Ladislav, Pri Bitúnku 1411, 908 41 Šaštín-Stráže, SK;

(740) Prachár Ján, Mgr., Šaštín-Stráže, SK;

(210) 1729-2020

(220) 7.8.2020

11(511) 29, 30, 32, 33, 35, 43

(511) 29 - Mäso, ryby, hydina a zverina; mäsové výťažky; konzervované, mrazené, sušené a varené ovocie a zelenina; ovocné rósoly, džemy, kompóty; vajcia; mlieko, syry, maslo, jogurty a iné mliečne výrobky; potravinárske oleje a tuky; konzervované ovocie; údeniny; zemiakové lupienky; zemiakové hranolčeky; mrazené ovocie; polievky; divina; tukové nátierky na chlieb; šunka; pečonová paštéta; konzervované olivy; potravinársky olivový olej; nakladaná zelenina; klobásky, salámy, párky; solené potraviny; paradajkový pretlak; zeleninové šaláty; ovocné šaláty; tofu; šľahačka; zemiakové placky; tahini (nátierka zo sezamových jadier); hummus (cí-

cerová kaša); mliečne koktaily; ovocné aranžmány na priamu konzumáciu; ochutené orechy; guakamola (avokádová nátierka); falafel (tradičné arabské jedlo); nápoje z kokosového mlieka; zeleninové nátierky.

30 - Káva, čaj, kakao a kávové náhradky; ryža, cestoviny a rezance; múka a obilninové výrobky; chlieb, pekárske a cukrárske výrobky; čokoláda; smotanové zmrzliny, šerbety a ostatné zmrzliny; cukor, med, melasový sirup; droždie, prášky do pečiva; soľ, koreniny, korenie, konzervované bylinky; ocot, omáčky a iné chuťové prísady; konzumný ľad; sušienky, keksy, zákusky, koláče; palacinky; perníky, medovníky; kečup; mliečne kakaové nápoje; mliečne kávové nápoje; mliečne čokoládové nápoje; horčica; jemné pečivárske výrobky; pizza; pudinky; špagety; torty; kávové nápoje; kakaové nápoje; čokoládové nápoje; marináda (chuťové prísady); kuskus; sladové výťažky (potraviny); suši; paradajková omáčka; majonézy; slané pečivo (kekery); müsli; tacos (mexické jedlo); ľadový čaj; čajové nápoje; ovocné omáčky; syrové sendviče (cheeseburgers); pesto (bazalková omáčka); omáčky na cestoviny; cereálne tyčinky; ramen (japonské rezancové polievky); burritos (mexické plnené placky); čokoládové nátierky; knedle; hotdogy (teplé párky v rožku); predvarená celozrnná pšenica (bulgur); spracovaná pohánka; kručiny; žuvačky na osvieženie dychu.

32 - Pivo; nealkoholické nápoje; minerálne a sytené vody; ovocné nápoje a ovocné džúsy; sirupy a iné nealkoholické prípravky na výrobu nápojov; stolové vody; mušty; limonády.

33 - Alkoholické nápoje okrem piva; alkoholizované prípravky na výrobu nápojov.

35 - Reklama; obchodný manažment; obchodná administratíva; kancelárske práce; reklamné plagátovanie; rozširovanie reklamných oznamov; rozširovanie reklamných materiálov zákazníkom (letáky, prospekty, tlačoviny, vzorky); aktualizovanie reklamných materiálov; rozširovanie vzoriek tovarov; prieskum trhu; prenájom reklamných materiálov; vydávanie reklamných textov; aranžovanie výkladov; marketingový prieskum; podpora predaja (pre tretie osoby); zásielkové reklamné služby; online reklama na počítačovej komunikačnej sieti; prezentácia výrobkov v komunikačných médiách pre maloobchod; písanie reklamných textov; marketing; prenájom predajných stánkov.

43 - Stravovacie služby; dodávanie hotových jedál a nápojov na objednávku (katering); kaviarne; samoobslužné jedálne; reštauračné (stravovacie) služby; samoobslužné reštaurácie; rýchle občerstvenie (snackbary); bary (služby); požičiavanie stoličiek, stolov, obrusov a nápojového skla; požičiavanie prístrojov na prípravu jedál.

(540)

(550) obrazová

(591) červená, biela

(731) Alberty Roman, Ing., Sitnianska 9, 974 11 Banská Bystrica, SK; Moravčík Filip, Ing., Lehota 759, 951 36 Lehota, SK;

(740) Advokátska kancelária LAWYALTIE, s.r.o., Bratislava, SK;

(210) 1730-2020

(220) 8.8.2020

11(511) 41

(511) 41 - Vzdelávanie; školenia; vyučovanie; koučovanie (školenie); odborné školenia zamerané na odovzdávanie know-how.

(540) inncoach

(550) slovná

(731) Ing. Radoslav Palacka PhD., Poľná 5954/5, 974 05 Banská Bystrica, SK;

Zapísané ochranné známky bez zmeny po zverejnení prihlášky

(210)	(111)	(210)	(111)	(210)	(111)	(210)	(111)
210-2018	252902	2642-2019	252751	151-2020	252836	321-2020	252802
501-2018	252903	2652-2019	252752	172-2020	252837	331-2020	252803
726-2018	252904	2654-2019	252753	175-2020	252838	336-2020	252814
1082-2018	252905	2656-2019	252754	177-2020	252839	338-2020	252815
2756-2018	252906	2678-2019	252755	178-2020	252840	339-2020	252816
40-2019	252907	2681-2019	252756	179-2020	252841	343-2020	252804
86-2019	252908	2689-2019	252798	180-2020	252843	349-2020	252805
95-2019	252909	2693-2019	252757	181-2020	252844	371-2020	252806
400-2019	252959	2704-2019	252758	185-2020	252845	373-2020	252808
850-2019	252910	2718-2019	252759	189-2020	252846	375-2020	252809
997-2019	252911	2737-2019	252760	191-2020	252848	377-2020	252810
1072-2019	252912	2748-2019	252761	193-2020	252849	381-2020	252811
1086-2019	252913	2777-2019	252762	194-2020	252850	383-2020	252812
1090-2019	252948	2781-2019	252763	195-2020	252853	384-2020	252813
1186-2019	252951	2825-2019	252764	196-2020	252855	386-2020	252817
1313-2019	252914	2827-2019	252765	197-2020	252856	387-2020	252819
1353-2019	252915	2829-2019	252766	198-2020	252859	390-2020	252818
1396-2019	252916	2854-2019	252767	199-2020	252852	391-2020	252820
1520-2019	252917	2862-2019	252768	200-2020	252860	393-2020	252821
1522-2019	252918	2864-2019	252800	207-2020	252861	395-2020	252822
1532-2019	252919	2866-2019	252769	210-2020	252862	399-2020	252823
1534-2019	252920	2875-2019	252770	211-2020	252863	402-2020	252901
1683-2019	252921	2880-2019	252771	220-2020	252864	405-2020	252824
1804-2019	252922	2881-2019	252772	221-2020	252865	407-2020	252830
1808-2019	252923	2883-2019	252773	229-2020	252866	409-2020	252831
1819-2019	252924	1-2020	252774	235-2020	252867	410-2020	252832
1895-2019	252925	3-2020	252775	237-2020	252868	418-2020	252833
1985-2019	252926	6-2020	252776	242-2020	252869	421-2020	252834
1988-2019	252927	16-2020	252777	243-2020	252870	422-2020	252842
2068-2019	252928	19-2020	252778	249-2020	252871	424-2020	252825
2132-2019	252929	26-2020	252779	250-2020	252872	426-2020	252847
2161-2019	252930	32-2020	252780	251-2020	252882	427-2020	252826
2189-2019	252931	33-2020	252781	253-2020	252883	430-2020	252851
2227-2019	252932	40-2020	252782	254-2020	252873	431-2020	252827
2239-2019	252933	48-2020	252783	256-2020	252874	435-2020	252828
2253-2019	252934	54-2020	252799	257-2020	252875	438-2020	252854
2254-2019	252935	63-2020	252784	260-2020	252876	439-2020	252829
2347-2019	252936	79-2020	252785	271-2020	252877	464-2020	252857
2350-2019	252937	81-2020	252786	272-2020	252878	471-2020	252858
2378-2019	252938	95-2020	252787	273-2020	252879	473-2020	252884
2385-2019	252952	103-2020	252788	274-2020	252880	479-2020	252887
2386-2019	252939	104-2020	252789	275-2020	252881	492-2020	252890
2387-2019	252940	107-2020	252790	277-2020	252885	494-2020	252894
2428-2019	252941	109-2020	252791	281-2020	252886	495-2020	252895
2565-2019	252942	110-2020	252792	284-2020	252888	497-2020	252896
2570-2019	252943	111-2020	252793	286-2020	252891	498-2020	252807
2603-2019	252944	121-2020	252794	287-2020	252954	512-2020	252897
2607-2019	252950	123-2020	252795	298-2020	252889	520-2020	252898
2613-2019	252947	124-2020	252796	303-2020	252892	523-2020	252899
2615-2019	252945	125-2020	252797	305-2020	252893	589-2020	252900
2622-2019	252946	130-2020	252835	306-2020	252801		

(111) 252751

(151) 16.7.2020

(180) 22.11.2029

(210) 2642-2019

(220) 22.11.2019

(442) 2.4.2020

(732) MIRAFOOD s.r.o., Karpatské námestie 7770/10A, 831 06 Bratislava, SK;

(740) Adamovičová Beáta, JUDr., Bratislava, SK;

Dátum začatia plynutia obdobia rozhodného pre používanie ochrannej známky: 16.7.2020

(111) 252752

(151) 16.7.2020

(180) 22.11.2029

(210) 2652-2019

(220) 22.11.2019

(442) 2.4.2020

(732) MIRAFOOD s.r.o., Karpatské námestie 7770/10A, 831 06 Bratislava, SK;

(740) Adamovičová Beáta, JUDr., Bratislava, SK;

Dátum začatia plynutia obdobia rozhodného pre používanie ochrannej známky: 16.7.2020

(111) 252753

(151) 16.7.2020
 (180) 25.11.2029
 (210) 2654-2019
 (220) 25.11.2019
 (442) 2.4.2020
 (732) Kollegová Laura Mária, Dolný Smokovec 67, 059 81 Vysoké Tatry, SK;
 (740) Martiňuk Jaroslav, Mgr., Košice, SK;
 Dátum začatia plynutia obdobia rozhodného pre používanie ochrannej známky: 16.7.2020

(111) 252754

(151) 16.7.2020
 (180) 25.11.2029
 (210) 2656-2019
 (220) 25.11.2019
 (442) 2.4.2020
 (732) LAUGARICIO PHARMACY s.r.o., Dolný Šianec 10, 911 01 Trenčín, SK;
 Dátum začatia plynutia obdobia rozhodného pre používanie ochrannej známky: 16.7.2020

(111) 252755

(151) 16.7.2020
 (180) 29.11.2029
 (210) 2678-2019
 (220) 29.11.2019
 (442) 2.4.2020
 (732) AROS-osiva s.r.o., Trousilova 1066/1, 182 00 Praha 8 - Kobylisy, CZ;
 (740) ROTT, RŮŽIČKA & GUTTMANN, v. o. s., Bratislava, SK;
 Dátum začatia plynutia obdobia rozhodného pre používanie ochrannej známky: 16.7.2020

(111) 252756

(151) 16.7.2020
 (180) 27.11.2029
 (210) 2681-2019
 (220) 27.11.2019
 (442) 2.4.2020
 (732) BETONOVÉ STAVBY - GROUP, s.r.o., č.p. 99, 339 01 Předslav, CZ;
 (740) Kubínyi Peter, Bc., Trenčín, SK;
 Dátum začatia plynutia obdobia rozhodného pre používanie ochrannej známky: 16.7.2020

(111) 252757

(151) 16.7.2020
 (180) 28.11.2029
 (210) 2693-2019
 (220) 28.11.2019
 (442) 2.4.2020
 (732) MIRAFOOD s.r.o., Karpatské námestie 7770/10A, 831 06 Bratislava, SK;
 (740) Adamovičová Beáta, JUDr., Bratislava, SK;
 Dátum začatia plynutia obdobia rozhodného pre používanie ochrannej známky: 16.7.2020

(111) 252758

(151) 16.7.2020
 (180) 2.12.2029
 (210) 2704-2019
 (220) 2.12.2019
 (442) 2.4.2020

(732) VUJE a.s., Okružná 5, 918 64 Trnava, SK;
 Dátum začatia plynutia obdobia rozhodného pre používanie ochrannej známky: 16.7.2020

(111) 252759

(151) 16.7.2020
 (180) 4.12.2029
 (210) 2718-2019
 (220) 4.12.2019
 (442) 2.4.2020
 (732) HousePro - mytí fasad.cz s.r.o., Střední 1831/1, 702 00 Ostrava, Moravská Ostrava, CZ;
 (740) Kapa Beta, s.r.o., Nová Dubnica, SK;
 Dátum začatia plynutia obdobia rozhodného pre používanie ochrannej známky: 16.7.2020

(111) 252760

(151) 16.7.2020
 (180) 4.12.2029
 (210) 2737-2019
 (220) 4.12.2019
 (442) 2.4.2020
 (732) HousePro - mytí fasad.cz s.r.o., Střední 1831/1, 702 00 Ostrava, Moravská Ostrava, CZ;
 (740) Kapa Beta, s.r.o., Nová Dubnica, SK;
 Dátum začatia plynutia obdobia rozhodného pre používanie ochrannej známky: 16.7.2020

(111) 252761

(151) 16.7.2020
 (180) 6.12.2029
 (210) 2748-2019
 (220) 6.12.2019
 (442) 2.4.2020
 (732) Mestský hokejový klub Dolný Kubín, Športovcov 1182/5, 026 01 Dolný Kubín, SK;
 (740) BUKNA, advokátska kancelária, s.r.o., Dolný Kubín, SK;
 Dátum začatia plynutia obdobia rozhodného pre používanie ochrannej známky: 16.7.2020

(111) 252762

(151) 16.7.2020
 (180) 11.12.2029
 (210) 2777-2019
 (220) 11.12.2019
 (442) 2.4.2020
 (732) ZSE Energia, a.s., Čulenova 6, 816 47 Bratislava, SK;
 (740) LITVÁKOVÁ A SPOL., s. r. o., Patentová a známková kancelária, Bratislava, SK;
 Dátum začatia plynutia obdobia rozhodného pre používanie ochrannej známky: 16.7.2020

(111) 252763

(151) 16.7.2020
 (180) 11.12.2029
 (210) 2781-2019
 (220) 11.12.2019
 (442) 2.4.2020
 (732) VERCJACH CENTRUM spol. s r. o., Lieskovská cesta 6, 960 01 Zvolen, SK;
 (740) Krchňavá Eva, JUDr., Banská Bystrica, SK;
 Dátum začatia plynutia obdobia rozhodného pre používanie ochrannej známky: 16.7.2020

(111) 252764

(151) 16.7.2020

(180) 18.12.2029

(210) 2825-2019

(220) 18.12.2019

(442) 2.4.2020

(732) Laník Peter, Mgr., Hodžova 393/4, 949 01 Nitra, SK;

(740) Highgate Law & Tax, s. r. o., Bratislava, SK;

Dátum začatia plynutia obdobia rozhodného pre používanie ochrannej známky: 16.7.2020

(111) 252765

(151) 16.7.2020

(180) 18.12.2029

(210) 2827-2019

(220) 18.12.2019

(442) 2.4.2020

(732) Občianske združenie Milan Štefánik, Kráľová pri Senci 780, 900 50 Kráľová pri Senci, SK;

(740) JAKUBEK & PARTNERS, s. r. o., Bratislava, SK;

Dátum začatia plynutia obdobia rozhodného pre používanie ochrannej známky: 16.7.2020

(111) 252766

(151) 16.7.2020

(180) 19.12.2029

(210) 2829-2019

(220) 19.12.2019

(442) 2.4.2020

(732) Puček Ladislav, Podlesná 1, 900 91 Limbach, SK;

Dátum začatia plynutia obdobia rozhodného pre používanie ochrannej známky: 16.7.2020

(111) 252767

(151) 16.7.2020

(180) 19.12.2029

(210) 2854-2019

(220) 19.12.2019

(442) 2.4.2020

(732) AFLOFARM Farmacja Polska Sp. z o.o., ul. Partyzancka 133/151, PL-95-200 Pabianice, PL;

(740) Mešková Viera, Ing., Bratislava, SK;

Dátum začatia plynutia obdobia rozhodného pre používanie ochrannej známky: 16.7.2020

(111) 252768

(151) 16.7.2020

(180) 19.12.2029

(210) 2862-2019

(220) 19.12.2019

(442) 2.4.2020

(732) m4b s.r.o., Tajovského 255/46, 018 41 Dubnica nad Váhom, SK;

(740) Porubčan Róbert, Ing., Ivanka pri Dunaji, SK;

Dátum začatia plynutia obdobia rozhodného pre používanie ochrannej známky: 16.7.2020

(111) 252769

(151) 16.7.2020

(180) 20.12.2029

(210) 2866-2019

(220) 20.12.2019

(442) 2.4.2020

(732) Droppová Csilla, Haškova 18, 974 11 Banská Bystrica, SK;

(740) ATTORNEYS GROUP s.r.o., Banská Bystrica, SK;

Dátum začatia plynutia obdobia rozhodného pre používanie ochrannej známky: 16.7.2020

(111) 252770

(151) 16.7.2020

(180) 27.12.2029

(210) 2875-2019

(220) 27.12.2019

(442) 2.4.2020

(732) NAŠE GENERÁCIE, o.z., Moyzesova 554/16, 949 01 Nitra, SK;

(740) inventa Patentová a známková kancelária s.r.o., Bratislava, SK;

Dátum začatia plynutia obdobia rozhodného pre používanie ochrannej známky: 16.7.2020

(111) 252771

(151) 16.7.2020

(180) 30.12.2029

(210) 2880-2019

(220) 30.12.2019

(442) 2.4.2020

(732) AGROFARMA, spol. s r. o., 018 56 Červený Kameň, SK;

(740) Mrenica Jaroslav, Ing., Púchov, SK;

Dátum začatia plynutia obdobia rozhodného pre používanie ochrannej známky: 16.7.2020

(111) 252772

(151) 16.7.2020

(180) 30.12.2029

(210) 2881-2019

(220) 30.12.2019

(442) 2.4.2020

(732) AGROFARMA, spol. s r. o., 018 56 Červený Kameň, SK;

(740) Mrenica Jaroslav, Ing., Púchov, SK;

Dátum začatia plynutia obdobia rozhodného pre používanie ochrannej známky: 16.7.2020

(111) 252773

(151) 16.7.2020

(180) 30.12.2029

(210) 2883-2019

(220) 30.12.2019

(442) 2.4.2020

(732) AGROFARMA, spol. s r. o., 018 56 Červený Kameň, SK;

(740) Mrenica Jaroslav, Ing., Púchov, SK;

Dátum začatia plynutia obdobia rozhodného pre používanie ochrannej známky: 16.7.2020

(111) 252774

(151) 16.7.2020

(180) 2.1.2030

(210) 1-2020

(220) 2.1.2020

(442) 2.4.2020

(732) Hilding Anders Česká republika a.s., č.p. 215, 512 31 Roztoky u Jilemnice, CZ;

(740) Labudík Miroslav, Ing., Kysucké Nové Mesto, SK;

Dátum začatia plynutia obdobia rozhodného pre používanie ochrannej známky: 16.7.2020

(111) 252775

(151) 16.7.2020
(180) 2.1.2030
(210) 3-2020
(220) 2.1.2020
(442) 2.4.2020
(732) Hilding Anders Česká republika a.s., č.p. 215, 512 31 Roztoky u Jilemnice, CZ;
(740) Labudík Miroslav, Ing., Kysucké Nové Mesto, SK;
Dátum začatia plynutia obdobia rozhodného pre používanie ochrannej známky: 16.7.2020

(111) 252776

(151) 16.7.2020
(180) 6.1.2030
(210) 6-2020
(220) 6.1.2020
(310) 560276
(320) 3.12.2019
(330) CZ
(442) 2.4.2020
(732) Němeček Petr, Údolní 1580, 688 01 Uherský Brod, CZ;
Dátum začatia plynutia obdobia rozhodného pre používanie ochrannej známky: 16.7.2020

(111) 252777

(151) 16.7.2020
(180) 8.1.2030
(210) 16-2020
(220) 8.1.2020
(442) 2.4.2020
(732) Berecz Radovan, PhDr., Majcichov 460, 919 22 Majcichov, SK;
(740) JAKUBEK & PARTNERS, s. r. o., Bratislava, SK;
Dátum začatia plynutia obdobia rozhodného pre používanie ochrannej známky: 16.7.2020

(111) 252778

(151) 16.7.2020
(180) 7.1.2030
(210) 19-2020
(220) 7.1.2020
(442) 2.4.2020
(732) UNILEVER N. V., Weena 455, 3013 AL Rotterdam, NL;
(740) Čermák Jiří, JUDr., Bratislava, SK;
Dátum začatia plynutia obdobia rozhodného pre používanie ochrannej známky: 16.7.2020

(111) 252779

(151) 16.7.2020
(180) 8.1.2030
(210) 26-2020
(220) 8.1.2020
(442) 2.4.2020
(732) Berecz Radovan, PhDr., Majcichov 460, 919 22 Majcichov, SK;
(740) JAKUBEK & PARTNERS, s. r. o., Bratislava, SK;
Dátum začatia plynutia obdobia rozhodného pre používanie ochrannej známky: 16.7.2020

(111) 252780

(151) 16.7.2020
(180) 9.1.2030
(210) 32-2020
(220) 9.1.2020

(442) 2.4.2020

(732) KONIG s.r.o., Hlavné námestie 3, 811 01 Bratislava, SK;
(740) LITVÁKOVÁ A SPOL., s. r. o., Patentová a známková kancelária, Bratislava, SK;
Dátum začatia plynutia obdobia rozhodného pre používanie ochrannej známky: 16.7.2020

(111) 252781

(151) 16.7.2020
(180) 9.1.2030
(210) 33-2020
(220) 9.1.2020
(442) 2.4.2020
(732) KONIG s.r.o., Hlavné námestie 3, 811 01 Bratislava, SK;
(740) LITVÁKOVÁ A SPOL., s. r. o., Patentová a známková kancelária, Bratislava, SK;
Dátum začatia plynutia obdobia rozhodného pre používanie ochrannej známky: 16.7.2020

(111) 252782

(151) 16.7.2020
(180) 9.1.2030
(210) 40-2020
(220) 9.1.2020
(442) 2.4.2020
(732) Frambor s.r.o., Juraja Závodského 727/178, 010 04 Žilina, SK;
Dátum začatia plynutia obdobia rozhodného pre používanie ochrannej známky: 16.7.2020

(111) 252783

(151) 16.7.2020
(180) 13.1.2030
(210) 48-2020
(220) 13.1.2020
(442) 2.4.2020
(732) Bejdák Ľubomír, Ing., Rovenská 1571/3A, 905 01 Senica, SK;
Dátum začatia plynutia obdobia rozhodného pre používanie ochrannej známky: 16.7.2020

(111) 252784

(151) 16.7.2020
(180) 14.1.2030
(210) 63-2020
(220) 14.1.2020
(442) 2.4.2020
(732) TRÉNER NA DOSAH s.r.o., Vyšná 11, 821 05 Bratislava, SK;
Dátum začatia plynutia obdobia rozhodného pre používanie ochrannej známky: 16.7.2020

(111) 252785

(151) 16.7.2020
(180) 17.1.2030
(210) 79-2020
(220) 17.1.2020
(442) 2.4.2020
(732) DREVOVIA, s.r.o., Dončova 1449/17, 034 01 Ružomberok, SK;
Dátum začatia plynutia obdobia rozhodného pre používanie ochrannej známky: 16.7.2020

(111) 252786

(151) 16.7.2020
(180) 17.1.2030
(210) 81-2020
(220) 17.1.2020
(442) 2.4.2020

(732) DREVOVIA, s.r.o., Dončova 1449/17, 034 01 Ružomberok, SK;
Dátum začatia plynutia obdobia rozhodného pre používanie ochrannej známky: 16.7.2020

(111) 252787

(151) 16.7.2020
(180) 17.1.2030
(210) 95-2020
(220) 17.1.2020
(442) 2.4.2020

(732) Advokátska kancelária JURIKA & KELTOŠ, s.r.o., Mickiewiczova 2, 811 07 Bratislava, SK;
Dátum začatia plynutia obdobia rozhodného pre používanie ochrannej známky: 16.7.2020

(111) 252788

(151) 16.7.2020
(180) 21.1.2030
(210) 103-2020
(220) 21.1.2020
(442) 2.4.2020

(732) BERLIN-CHEMIE AG, Glienicke Weg 125, 124 89 Berlin, DE;
(740) HÖRMANN & PARTNERS s.r.o., Bratislava, SK;
Dátum začatia plynutia obdobia rozhodného pre používanie ochrannej známky: 16.7.2020

(111) 252789

(151) 16.7.2020
(180) 21.1.2030
(210) 104-2020
(220) 21.1.2020
(442) 2.4.2020

(732) Frutia, s.r.o., Nejedlého 67, 841 02 Bratislava, SK;
Dátum začatia plynutia obdobia rozhodného pre používanie ochrannej známky: 16.7.2020

(111) 252790

(151) 16.7.2020
(180) 21.1.2030
(210) 107-2020
(220) 21.1.2020
(442) 2.4.2020

(732) BERLIN-CHEMIE AG, Glienicke Weg 125, 12489 Berlin, DE;
(740) HÖRMANN & PARTNERS s.r.o., Bratislava, SK;
Dátum začatia plynutia obdobia rozhodného pre používanie ochrannej známky: 16.7.2020

(111) 252791

(151) 16.7.2020
(180) 21.1.2030
(210) 109-2020
(220) 21.1.2020
(442) 2.4.2020

(732) LEADER press, s.r.o., Dolné Rudiny 2956/3, 010 01 Žilina, SK;
Dátum začatia plynutia obdobia rozhodného pre používanie ochrannej známky: 16.7.2020

(111) 252792

(151) 16.7.2020
(180) 21.1.2030
(210) 110-2020
(220) 21.1.2020
(442) 2.4.2020

(732) PHP Group s.r.o., Obchodná 37B, 811 06 Bratislava, SK;
(740) Porubčan Róbert, Ing., Ivanka pri Dunaji, SK;
Dátum začatia plynutia obdobia rozhodného pre používanie ochrannej známky: 16.7.2020

(111) 252793

(151) 16.7.2020
(180) 21.1.2030
(210) 111-2020
(220) 21.1.2020
(442) 2.4.2020

(732) ZSE Energia, a.s., Čulenova 6, 816 47 Bratislava, SK;
(740) LITVÁKOVÁ A SPOL., s. r. o., Patentová a známková kancelária, Bratislava, SK;
Dátum začatia plynutia obdobia rozhodného pre používanie ochrannej známky: 16.7.2020

(111) 252794

(151) 16.7.2020
(180) 23.1.2030
(210) 121-2020
(220) 23.1.2020
(442) 2.4.2020

(732) TIPOS, národná lotériová spoločnosť, a.s., Brečtanová 1, 830 07 Bratislava, SK;
(740) LITVÁKOVÁ A SPOL., s. r. o., Patentová a známková kancelária, Bratislava, SK;
Dátum začatia plynutia obdobia rozhodného pre používanie ochrannej známky: 16.7.2020

(111) 252795

(151) 16.7.2020
(180) 23.1.2030
(210) 123-2020
(220) 23.1.2020
(442) 2.4.2020

(732) N I K Ě, spol. s r.o., Ilkovičova 34, 812 30 Bratislava, SK;
(740) TM & PATENT ATTORNEY NEUSCHL s.r.o., Bratislava, SK;
Dátum začatia plynutia obdobia rozhodného pre používanie ochrannej známky: 16.7.2020

(111) 252796

(151) 16.7.2020
(180) 23.1.2030
(210) 124-2020
(220) 23.1.2020
(442) 2.4.2020

(732) N I K Ě, spol. s r.o., Ilkovičova 34, 812 30 Bratislava, SK;
(740) TM & PATENT ATTORNEY NEUSCHL s.r.o., Bratislava, SK;
Dátum začatia plynutia obdobia rozhodného pre používanie ochrannej známky: 16.7.2020

(111) 252797

(151) 16.7.2020
(180) 23.1.2030
(210) 125-2020
(220) 23.1.2020
(442) 2.4.2020

(732) N I K É, spol. s r.o., Ilkovičova 34, 812 30 Bratislava, SK;
(740) TM & PATENT ATTORNEY NEUSCHL s.r.o., Bratislava, SK;
Dátum začatia plynutia obdobia rozhodného pre používanie ochrannej známky: 16.7.2020

(111) 252798

(151) 16.7.2020
(180) 29.11.2029
(210) 2689-2019
(220) 29.11.2019
(442) 2.4.2020

(732) MicroStep, spol. s r.o., Vajnorská 158, 831 04 Bratislava, SK;
Dátum začatia plynutia obdobia rozhodného pre používanie ochrannej známky: 16.7.2020

(111) 252799

(151) 16.7.2020
(180) 13.1.2030
(210) 54-2020
(220) 13.1.2020
(442) 2.4.2020

(732) Tatry mountain resorts, a.s., Demänovská Dolina 72, 031 01 Liptovský Mikuláš 1, SK;
(740) Labudík Miroslav, Ing., Kysucké Nové Mesto, SK;
Dátum začatia plynutia obdobia rozhodného pre používanie ochrannej známky: 16.7.2020

(111) 252800

(151) 16.7.2020
(180) 20.12.2029
(210) 2864-2019
(220) 20.12.2019
(442) 3.3.2020

(732) Baláž Dušan, Vinohradnícka 65/A, 900 91 Limbach, SK;
(740) LITVÁKOVÁ A SPOL., s. r. o., Patentová a známková kancelária, Bratislava - mestská časť Nové Mesto, SK;
Dátum začatia plynutia obdobia rozhodného pre používanie ochrannej známky: 16.7.2020

(111) 252801

(151) 16.7.2020
(180) 6.2.2030
(210) 306-2020
(220) 6.2.2020
(442) 2.4.2020

(732) Magropom, Mlynský sek č. 254, 941 02 Lipová, SK;
Dátum začatia plynutia obdobia rozhodného pre používanie ochrannej známky: 16.7.2020

(111) 252802

(151) 16.7.2020
(180) 6.2.2030
(210) 321-2020
(220) 6.2.2020
(442) 2.4.2020

(732) Orangetrust, s.r.o., Majoránová 53, 821 07 Bratislava, SK;
(740) Homola Peter, JUDr., Bratislava, SK;
Dátum začatia plynutia obdobia rozhodného pre používanie ochrannej známky: 16.7.2020

(111) 252803

(151) 16.7.2020
(180) 7.2.2030
(210) 331-2020
(220) 7.2.2020
(442) 2.4.2020

(732) REFRESHER Media, s.r.o., Prievozska 14, 821 09 Bratislava, SK;
Dátum začatia plynutia obdobia rozhodného pre používanie ochrannej známky: 16.7.2020

(111) 252804

(151) 16.7.2020
(180) 10.2.2030
(210) 343-2020
(220) 10.2.2020
(442) 2.4.2020

(732) VÍNO NITRA, spol. s r. o., Dolnozoborská 14, 949 01 Nitra, SK;
(740) ROTT, RŮŽIČKA & GUTTMANN, v. o. s., Bratislava, SK;
Dátum začatia plynutia obdobia rozhodného pre používanie ochrannej známky: 16.7.2020

(111) 252805

(151) 16.7.2020
(180) 10.2.2030
(210) 349-2020
(220) 10.2.2020
(442) 2.4.2020

(732) 4 PUBLIC PROMOTION, s.r.o., Zvolenská cesta 4293/61, 974 05 Banská Bystrica 5, SK;
(740) Advokátska kancelária Patajová Pataj s.r.o., Banská Bystrica, SK;
Dátum začatia plynutia obdobia rozhodného pre používanie ochrannej známky: 16.7.2020

(111) 252806

(151) 16.7.2020
(180) 11.2.2030
(210) 371-2020
(220) 11.2.2020
(442) 2.4.2020

(732) MARKÍZA - SLOVAKIA, spol. s r.o., Bratislavská 1/a, 843 56 Bratislava-Záhorská Bystrica, SK;
(740) FAJNOR IP s.r.o., Bratislava, SK;
Dátum začatia plynutia obdobia rozhodného pre používanie ochrannej známky: 16.7.2020

(111) 252807

(151) 16.7.2020
(180) 27.2.2030
(210) 498-2020
(220) 27.2.2020
(442) 2.4.2020

(732) MARKÍZA - SLOVAKIA, spol. s r.o., Bratislavská 1/a, 843 56 Bratislava-Záhorská Bystrica, SK;
(740) FAJNOR IP s.r.o., Bratislava, SK;
Dátum začatia plynutia obdobia rozhodného pre používanie ochrannej známky: 16.7.2020

(111) 252808

(151) 16.7.2020
 (180) 13.2.2030
 (210) 373-2020
 (220) 13.2.2020
 (442) 2.4.2020

(732) Axonia Pharma s.r.o., Kalinčiakova 10658/27, 831 04 Bratislava, SK;
 Dátum začatia plynutia obdobia rozhodného pre používanie ochrannej známky: 16.7.2020

(111) 252814

(151) 16.7.2020
 (180) 7.2.2030
 (210) 336-2020
 (220) 7.2.2020
 (442) 2.4.2020

(732) PQ PARTNERS LIMITED, Athinon 5, 1015 Nicosia, CY;
 (740) Pirohár Jozef, JUDr., Nové Zámky, SK;
 Dátum začatia plynutia obdobia rozhodného pre používanie ochrannej známky: 16.7.2020

(111) 252809

(151) 16.7.2020
 (180) 12.2.2030
 (210) 375-2020
 (220) 12.2.2020
 (442) 2.4.2020

(732) Svorda Daniel, Slnečná 32, 935 32 Kalná nad Hronom, SK;
 Dátum začatia plynutia obdobia rozhodného pre používanie ochrannej známky: 16.7.2020

(111) 252815

(151) 16.7.2020
 (180) 7.2.2030
 (210) 338-2020
 (220) 7.2.2020
 (442) 2.4.2020

(732) PQ PARTNERS LIMITED, Athinon 5, 1015 Nicosia, CY;
 (740) Pirohár Jozef, JUDr., Nové Zámky, SK;
 Dátum začatia plynutia obdobia rozhodného pre používanie ochrannej známky: 16.7.2020

(111) 252810

(151) 16.7.2020
 (180) 13.2.2030
 (210) 377-2020
 (220) 13.2.2020
 (442) 2.4.2020

(732) Luptáková Jana, Mgr., Ph.D, MBA, Uherova 2909/35, 058 01 Poprad, SK;
 Dátum začatia plynutia obdobia rozhodného pre používanie ochrannej známky: 16.7.2020

(111) 252816

(151) 16.7.2020
 (180) 7.2.2030
 (210) 339-2020
 (220) 7.2.2020
 (442) 2.4.2020

(732) PQ PARTNERS LIMITED, Athinon 5, 1015 Nicosia, CY;
 (740) Pirohár Jozef, JUDr., Nové Zámky, SK;
 Dátum začatia plynutia obdobia rozhodného pre používanie ochrannej známky: 16.7.2020

(111) 252811

(151) 16.7.2020
 (180) 12.2.2030
 (210) 381-2020
 (220) 12.2.2020
 (442) 2.4.2020

(732) Henkel AG & Co. KGaA, Henkelstrasse 67, 405 89 Düsseldorf, DE;
 (740) FAJNOR IP s.r.o., Bratislava, SK;
 Dátum začatia plynutia obdobia rozhodného pre používanie ochrannej známky: 16.7.2020

(111) 252817

(151) 16.7.2020
 (180) 13.2.2030
 (210) 386-2020
 (220) 13.2.2020
 (442) 2.4.2020

(732) Kafka Mojmír, MUDr.et.MDDr., Palackého 6, 038 61 Vrútky, SK;
 (740) Karcolová Mária, JUDr., Bratislava, SK;
 Dátum začatia plynutia obdobia rozhodného pre používanie ochrannej známky: 16.7.2020

(111) 252812

(151) 16.7.2020
 (180) 12.2.2030
 (210) 383-2020
 (220) 12.2.2020
 (442) 2.4.2020

(732) OPTIKA CENTRUM s.r.o., Toryská 1, 040 11 Košice, SK;
 (740) Marják, Ferenci & Partners s.r.o., Košice, SK;
 Dátum začatia plynutia obdobia rozhodného pre používanie ochrannej známky: 16.7.2020

(111) 252818

(151) 16.7.2020
 (180) 13.2.2030
 (210) 390-2020
 (220) 13.2.2020
 (442) 2.4.2020

(732) Kafka Mojmír, MUDr.et.MDDr., Palackého 6, 038 61 Vrútky, SK;
 (740) Karcolová Mária, JUDr., Bratislava, SK;
 Dátum začatia plynutia obdobia rozhodného pre používanie ochrannej známky: 16.7.2020

(111) 252813

(151) 16.7.2020
 (180) 12.2.2030
 (210) 384-2020
 (220) 12.2.2020
 (442) 2.4.2020

(732) Heavy Soul s.r.o., Mierová 16, 921 01 Piešťany, SK;
 (740) Porubčan Róbert, Ing., Ivanka pri Dunaji, SK;
 Dátum začatia plynutia obdobia rozhodného pre používanie ochrannej známky: 16.7.2020

(111) 252819

(151) 16.7.2020
 (180) 13.2.2030
 (210) 387-2020
 (220) 13.2.2020
 (442) 2.4.2020

(732) JAFFA, s.r.o., Kliňanská cesta 1251, 029 01 Námestovo, SK;
 (740) Labudík Miroslav, Ing., Kysucké Nové Mesto, SK;
 Dátum začatia plynutia obdobia rozhodného pre používanie ochrannej známky: 16.7.2020

(111) 252820

(151) 16.7.2020
 (180) 13.2.2030
 (210) 391-2020
 (220) 13.2.2020
 (442) 2.4.2020
 (732) Cipár Miroslav, akad. mal., Havlíčkova 28, 811 04 Bratislava, SK; Únia miest Slovenska, Biela 419/6, 811 01 Bratislava, SK;
 (740) GARANT PARTNER legal s.r.o., Bratislava, SK;
 Dátum začatia plynutia obdobia rozhodného pre používanie ochrannej známky: 16.7.2020

(111) 252821

(151) 16.7.2020
 (180) 13.2.2030
 (210) 393-2020
 (220) 13.2.2020
 (442) 2.4.2020
 (732) KOLIBA,a.s., Krivec 2663, 962 05 Hriňová, SK;
 (740) Belička Ivan, Ing., Banská Bystrica, SK;
 Dátum začatia plynutia obdobia rozhodného pre používanie ochrannej známky: 16.7.2020

(111) 252822

(151) 16.7.2020
 (180) 15.2.2030
 (210) 395-2020
 (220) 15.2.2020
 (442) 2.4.2020
 (732) BodyFix Technologies s.r.o., Blažice 133, 044 16 Blažice, SK;
 Dátum začatia plynutia obdobia rozhodného pre používanie ochrannej známky: 16.7.2020

(111) 252823

(151) 16.7.2020
 (180) 14.2.2030
 (210) 399-2020
 (220) 14.2.2020
 (442) 2.4.2020
 (732) Habán Branislav, Ing., Tehelná 208/9, 831 04 Bratislava, SK;
 (740) Sympatia Legal, s.r.o., Bratislava, SK;
 Dátum začatia plynutia obdobia rozhodného pre používanie ochrannej známky: 16.7.2020

(111) 252824

(151) 16.7.2020
 (180) 17.2.2030
 (210) 405-2020
 (220) 17.2.2020
 (442) 2.4.2020
 (732) BUDIŠ a. s., Budiš, 038 23 Dubové, SK;
 (740) G. Lehnert, k.s., Bratislava, SK;
 Dátum začatia plynutia obdobia rozhodného pre používanie ochrannej známky: 16.7.2020

(111) 252825

(151) 16.7.2020
 (180) 19.2.2030
 (210) 424-2020
 (220) 19.2.2020
 (442) 2.4.2020
 (732) BUDIŠ a. s., Budiš, 038 23 Dubové, SK;
 (740) G. Lehnert, k.s., Bratislava, SK;
 Dátum začatia plynutia obdobia rozhodného pre používanie ochrannej známky: 16.7.2020

(111) 252826

(151) 16.7.2020
 (180) 19.2.2030
 (210) 427-2020
 (220) 19.2.2020
 (442) 2.4.2020
 (732) BUDIŠ a. s., Budiš, 038 23 Dubové, SK;
 (740) G. Lehnert, k.s., Bratislava, SK;
 Dátum začatia plynutia obdobia rozhodného pre používanie ochrannej známky: 16.7.2020

(111) 252827

(151) 16.7.2020
 (180) 19.2.2030
 (210) 431-2020
 (220) 19.2.2020
 (442) 2.4.2020
 (732) BUDIŠ a. s., Budiš, 038 23 Dubové, SK;
 (740) G. Lehnert, k.s., Bratislava, SK;
 Dátum začatia plynutia obdobia rozhodného pre používanie ochrannej známky: 16.7.2020

(111) 252828

(151) 16.7.2020
 (180) 19.2.2030
 (210) 435-2020
 (220) 19.2.2020
 (442) 2.4.2020
 (732) BUDIŠ a. s., Budiš, 038 23 Dubové, SK;
 (740) G. Lehnert, k.s., Bratislava, SK;
 Dátum začatia plynutia obdobia rozhodného pre používanie ochrannej známky: 16.7.2020

(111) 252829

(151) 16.7.2020
 (180) 19.2.2030
 (210) 439-2020
 (220) 19.2.2020
 (442) 2.4.2020
 (732) BUDIŠ a. s., Budiš, 038 23 Dubové, SK;
 (740) G. Lehnert, k.s., Bratislava, SK;
 Dátum začatia plynutia obdobia rozhodného pre používanie ochrannej známky: 16.7.2020

(111) 252830

(151) 16.7.2020
 (180) 17.2.2030
 (210) 407-2020
 (220) 17.2.2020
 (442) 2.4.2020
 (732) Poliak Milan, Ing., Palkovičova 11, 821 08 Bratislava, SK;
 (740) Hojčuš Peter, Ing., Bratislava, SK;
 Dátum začatia plynutia obdobia rozhodného pre používanie ochrannej známky: 16.7.2020

(111) 252831

(151) 16.7.2020
(180) 18.2.2030
(210) 409-2020
(220) 18.2.2020
(442) 2.4.2020

(732) Intraservis, s.r.o., Popradská 12, 040 01 Košice, SK;
(740) Gruber Dalibor, Ing., Košice, SK;
Dátum začatia plynutia obdobia rozhodného pre používanie ochrannej známky: 16.7.2020

(111) 252832

(151) 17.7.2020
(180) 18.2.2030
(210) 410-2020
(220) 18.2.2020
(442) 2.4.2020

(732) doctus s.r.o., Devínska cesta 752/1, 841 04 Bratislava, SK;
(740) Boldiz Law Firm s.r.o., Nové Zámky, SK;
Dátum začatia plynutia obdobia rozhodného pre používanie ochrannej známky: 17.7.2020

(111) 252833

(151) 17.7.2020
(180) 17.2.2030
(210) 418-2020
(220) 17.2.2020
(442) 2.4.2020

(732) Stoklasa Ladislav, Lánová 497/40, 029 43 Zubrohlava, SK;
(740) PETKOV & Co s. r. o., Bratislava, SK;
Dátum začatia plynutia obdobia rozhodného pre používanie ochrannej známky: 17.7.2020

(111) 252834

(151) 17.7.2020
(180) 19.2.2030
(210) 421-2020
(220) 19.2.2020
(442) 2.4.2020

(732) CONTERA Management s.r.o., Na strži 1702/65, 140 00 Praha 4 - Nusle, CZ;
(740) Petrů Bohumil, Mgr., Praha 5, CZ;
Dátum začatia plynutia obdobia rozhodného pre používanie ochrannej známky: 17.7.2020

(111) 252835

(151) 17.7.2020
(180) 23.1.2030
(210) 130-2020
(220) 23.1.2020
(442) 2.4.2020

(732) N I K É, spol. s r. o., Ilkovičova 34, 812 30 Bratislava, SK;
(740) TM & PATENT ATTORNEY NEUSCHL s. r. o., Bratislava, SK;
Dátum začatia plynutia obdobia rozhodného pre používanie ochrannej známky: 17.7.2020

(111) 252836

(151) 17.7.2020
(180) 23.1.2030
(210) 151-2020
(220) 23.1.2020
(442) 2.4.2020

(732) "Lebo medved'" o. z., 29. augusta 20, 811 08 Bratislava, SK;
Dátum začatia plynutia obdobia rozhodného pre používanie ochrannej známky: 17.7.2020

(111) 252837

(151) 17.7.2020
(180) 26.1.2030
(210) 172-2020
(220) 26.1.2020
(442) 2.4.2020

(732) Vasil Michal, Mgr., Jakabova 42, 821 04 Bratislava, SK;
Dátum začatia plynutia obdobia rozhodného pre používanie ochrannej známky: 17.7.2020

(111) 252838

(151) 17.7.2020
(180) 24.1.2030
(210) 175-2020
(220) 24.1.2020
(442) 2.4.2020

(732) MEDIKAPHARM s.r.o., Bulharská 70, 821 04 Bratislava, SK;
(740) Boldiz Law Firm s.r.o., Nové Zámky, SK;
Dátum začatia plynutia obdobia rozhodného pre používanie ochrannej známky: 17.7.2020

(111) 252839

(151) 17.7.2020
(180) 27.1.2030
(210) 177-2020
(220) 27.1.2020
(442) 2.4.2020

(732) Union poisťovňa, a. s., Karadžičova 10, 813 60 Bratislava, SK;
Dátum začatia plynutia obdobia rozhodného pre používanie ochrannej známky: 17.7.2020

(111) 252840

(151) 17.7.2020
(180) 27.1.2030
(210) 178-2020
(220) 27.1.2020
(442) 2.4.2020

(732) Union zdravotná poisťovňa, a.s., Karadžičova 10, 814 53 Bratislava, SK;
Dátum začatia plynutia obdobia rozhodného pre používanie ochrannej známky: 17.7.2020

(111) 252841

(151) 17.7.2020
(180) 27.1.2030
(210) 179-2020
(220) 27.1.2020
(442) 2.4.2020

(732) Union zdravotná poisťovňa, a.s., Karadžičova 10, 814 53 Bratislava, SK;
Dátum začatia plynutia obdobia rozhodného pre používanie ochrannej známky: 17.7.2020

(111) 252842

(151) 17.7.2020
(180) 19.2.2030
(210) 422-2020
(220) 19.2.2020
(442) 2.4.2020

(732) Wolker Erik, PhDr., Alžbetin Dvor 139, 900 42 Miloslavov, SK;
(740) Advokátska kancelária Fabian a Novosad s.r.o., Prešov, SK;
Dátum začatia plynutia obdobia rozhodného pre používanie ochrannej známky: 17.7.2020

(111) 252843

(151) 17.7.2020
(180) 27.1.2030
(210) 180-2020
(220) 27.1.2020
(442) 2.4.2020

(732) Union zdravotná poisťovňa, a.s., Karadžičova 10, 814 53 Bratislava, SK;
Dátum začatia plynutia obdobia rozhodného pre používanie ochrannej známky: 17.7.2020

(111) 252844

(151) 17.7.2020
(180) 24.1.2030
(210) 181-2020
(220) 24.1.2020
(442) 2.4.2020

(732) N I K É, spol. s r. o., Ilkovičova 34, 812 30 Bratislava, SK;
(740) TM & PATENT ATTORNEY NEUSCHL s. r. o., Bratislava, SK;
Dátum začatia plynutia obdobia rozhodného pre používanie ochrannej známky: 17.7.2020

(111) 252845

(151) 17.7.2020
(180) 24.1.2030
(210) 185-2020
(220) 24.1.2020
(442) 2.4.2020

(732) N I K É, spol. s r. o., Ilkovičova 34, 812 30 Bratislava, SK;
(740) TM & PATENT ATTORNEY NEUSCHL s. r. o., Bratislava, SK;
Dátum začatia plynutia obdobia rozhodného pre používanie ochrannej známky: 17.7.2020

(111) 252846

(151) 17.7.2020
(180) 27.1.2030
(210) 189-2020
(220) 27.1.2020
(442) 2.4.2020

(732) ST. NICOLAUS a.s., 1. mája 113, 031 28 Liptovský Mikuláš, SK;
(740) G. Lehnert, k.s., Bratislava, SK;
Dátum začatia plynutia obdobia rozhodného pre používanie ochrannej známky: 17.7.2020

(111) 252847

(151) 17.7.2020
(180) 19.2.2030
(210) 426-2020
(220) 19.2.2020
(442) 2.4.2020

(732) EMM, spol. s r.o., Sekurisoova 16, 841 02 Bratislava, SK;

(740) Holakovský Štefan, Ing., Bratislava, SK;
Dátum začatia plynutia obdobia rozhodného pre používanie ochrannej známky: 17.7.2020

(111) 252848

(151) 17.7.2020
(180) 27.1.2030
(210) 191-2020
(220) 27.1.2020
(442) 2.4.2020

(732) ETI GIDA SANAYI VE TICARET ANONIM ŞIRKETI, Organize Sanayi Bolgesi 11 Cadde, Eskisehir, TR;
(740) Zivko Mijatovic and Partners s. r. o., Bratislava, SK;
Dátum začatia plynutia obdobia rozhodného pre používanie ochrannej známky: 17.7.2020

(111) 252849

(151) 17.7.2020
(180) 27.1.2030
(210) 193-2020
(220) 27.1.2020
(442) 2.4.2020

(732) Intercontinental Great Brands LLC, 100 Deforest Avenue, 079 36 East Hanover, New Jersey, US;
(740) MAJLINGOVÁ & PARTNERS, s.r.o., Bratislava, SK;
Dátum začatia plynutia obdobia rozhodného pre používanie ochrannej známky: 17.7.2020

(111) 252850

(151) 17.7.2020
(180) 27.1.2030
(210) 194-2020
(220) 27.1.2020
(442) 2.4.2020

(732) LIN&Partners s.r.o., Opletalova 1525/39, 110 00 Praha 1 - Nové Město, CZ;
(740) Kapa Beta, s.r.o., Nová Dubnica, SK;
Dátum začatia plynutia obdobia rozhodného pre používanie ochrannej známky: 17.7.2020

(111) 252851

(151) 17.7.2020
(180) 19.2.2030
(210) 430-2020
(220) 19.2.2020
(442) 2.4.2020

(732) Pavlovská Natália, Školská 70, 900 42 Dunajská Lužná, SK;
(740) DT LEGAL, s.r.o., Bratislava-Ružinov, SK;
Dátum začatia plynutia obdobia rozhodného pre používanie ochrannej známky: 17.7.2020

(111) 252852

(151) 17.7.2020
(180) 27.1.2030
(210) 199-2020
(220) 27.1.2020
(442) 2.4.2020

(732) LIN&Partners s.r.o., Opletalova 1525/39, 110 00 Praha 1 - Nové Město, CZ;
(740) Kapa Beta, s.r.o., Nová Dubnica, SK;
Dátum začatia plynutia obdobia rozhodného pre používanie ochrannej známky: 17.7.2020

(111) 252853

(151) 17.7.2020
(180) 27.1.2030
(210) 195-2020
(220) 27.1.2020
(442) 2.4.2020

(732) ST. NICOLAUS a.s., 1. mája 113, 031 28 Liptovský Mikuláš, SK;
(740) G. Lehnert, k.s., Bratislava, SK;
Dátum začatia plynutia obdobia rozhodného pre používanie ochrannej známky: 17.7.2020

(111) 252854

(151) 17.7.2020
(180) 20.2.2030
(210) 438-2020
(220) 20.2.2020
(442) 2.4.2020

(732) GIGAnet s. r. o., Miestneho Priemyslu 1025, 029 01 Námestovo, SK;
(740) PRIELOMEK & PARTNERS advokátska kancelária, s.r.o., Bratislava, SK;
Dátum začatia plynutia obdobia rozhodného pre používanie ochrannej známky: 17.7.2020

(111) 252855

(151) 17.7.2020
(180) 27.1.2030
(210) 196-2020
(220) 27.1.2020
(442) 2.4.2020

(732) ST. NICOLAUS a.s., 1. mája 113, 031 28 Liptovský Mikuláš, SK;
(740) G. Lehnert, k.s., Bratislava, SK;
Dátum začatia plynutia obdobia rozhodného pre používanie ochrannej známky: 17.7.2020

(111) 252856

(151) 17.7.2020
(180) 28.1.2030
(210) 197-2020
(220) 28.1.2020
(442) 2.4.2020

(732) DIVINO s. r. o., Jeséniova 4/E, 831 01 Bratislava, SK;
(740) Pavol Cvik - advokát, s.r.o., Bratislava, SK;
Dátum začatia plynutia obdobia rozhodného pre používanie ochrannej známky: 17.7.2020

(111) 252857

(151) 17.7.2020
(180) 24.2.2030
(210) 464-2020
(220) 24.2.2020
(442) 2.4.2020

(732) Webster spol. s r.o., Boženy Němcovej 8, 811 04 Bratislava, SK;
Dátum začatia plynutia obdobia rozhodného pre používanie ochrannej známky: 17.7.2020

(111) 252858

(151) 17.7.2020
(180) 25.2.2030
(210) 471-2020
(220) 25.2.2020
(442) 2.4.2020

(732) MäsoP predajne, s.r.o., L.Novomeského 1349/102, 905 01 Senica, SK;

(740) Gruber Dalibor, Ing., Košice, SK;
Dátum začatia plynutia obdobia rozhodného pre používanie ochrannej známky: 17.7.2020

(111) 252859

(151) 17.7.2020
(180) 27.1.2030
(210) 198-2020
(220) 27.1.2020
(442) 2.4.2020

(732) KRONOSPAN, s.r.o., Lučenecká cesta 1335/21, 960 01 Zvolen, SK;
(740) Belička Ivan, Ing., Banská Bystrica, SK;
Dátum začatia plynutia obdobia rozhodného pre používanie ochrannej známky: 17.7.2020

(111) 252860

(151) 17.7.2020
(180) 28.1.2030
(210) 200-2020
(220) 28.1.2020
(442) 2.4.2020

(732) VOLT, s.r.o., Žirany 187, 951 74 Žirany, SK;
(740) Pállová Andrea, JUDr. Mgr., Nitra, SK;
Dátum začatia plynutia obdobia rozhodného pre používanie ochrannej známky: 17.7.2020

(111) 252861

(151) 17.7.2020
(180) 28.1.2030
(210) 207-2020
(220) 28.1.2020
(442) 2.4.2020

(732) Effectivity s.r.o., Rusovská cesta 9, 851 01 Bratislava, SK;
(740) AK Dlhopolec s.r.o., Zvolen, SK;
Dátum začatia plynutia obdobia rozhodného pre používanie ochrannej známky: 17.7.2020

(111) 252862

(151) 17.7.2020
(180) 29.1.2030
(210) 210-2020
(220) 29.1.2020
(442) 2.4.2020

(732) PrimeGentle s.r.o., Ulica Svornosti 43, 821 06 Bratislava-Podunajské Biskupice, SK;
(740) Ištvánová & Co. s.r.o., Partizánske, SK;
Dátum začatia plynutia obdobia rozhodného pre používanie ochrannej známky: 17.7.2020

(111) 252863

(151) 17.7.2020
(180) 29.1.2030
(210) 211-2020
(220) 29.1.2020
(442) 2.4.2020

(732) Resonet, s. r. o., Palisády 33, 811 06 Bratislava, SK;
Dátum začatia plynutia obdobia rozhodného pre používanie ochrannej známky: 17.7.2020

(111) 252864

(151) 17.7.2020

(180) 30.1.2030

(210) 220-2020

(220) 30.1.2020

(442) 2.4.2020

(732) JeeM s.r.o., Na paši 4, 821 02 Bratislava-Ružinov, SK;

(740) FAJNOR IP s.r.o., Bratislava, SK;

Dátum začatia plynutia obdobia rozhodného pre používanie ochrannej známky: 17.7.2020

(111) 252865

(151) 17.7.2020

(180) 30.1.2030

(210) 221-2020

(220) 30.1.2020

(442) 2.4.2020

(732) MaG MARKET s.r.o., Tomášikova 5/A, 821 01 Bratislava, SK;

(740) Boldiz Law Firm s.r.o., Nové Zámky, SK;

Dátum začatia plynutia obdobia rozhodného pre používanie ochrannej známky: 17.7.2020

(111) 252866

(151) 17.7.2020

(180) 31.1.2030

(210) 229-2020

(220) 31.1.2020

(442) 2.4.2020

(732) Hechter Slovakia.sk, s.r.o., Štefánikova 43, 949 01 Nitra, SK;

Dátum začatia plynutia obdobia rozhodného pre používanie ochrannej známky: 17.7.2020

(111) 252867

(151) 17.7.2020

(180) 31.1.2030

(210) 235-2020

(220) 31.1.2020

(442) 2.4.2020

(732) Obec Dlhé Klčovo, Dlhá 173/84, 094 13 Dlhé Klčovo, SK;

Dátum začatia plynutia obdobia rozhodného pre používanie ochrannej známky: 17.7.2020

(111) 252868

(151) 17.7.2020

(180) 30.1.2030

(210) 237-2020

(220) 30.1.2020

(442) 2.4.2020

(732) DATANOVA s.r.o., Homozoborská 3199/29A, 949 01 Nitra, SK;

Dátum začatia plynutia obdobia rozhodného pre používanie ochrannej známky: 17.7.2020

(111) 252869

(151) 17.7.2020

(180) 31.1.2030

(210) 242-2020

(220) 31.1.2020

(442) 2.4.2020

(732) BUDIŠ a. s., Budiš, 038 23 Dubové, SK;

(740) G. Lehnert, k.s., Bratislava, SK;

Dátum začatia plynutia obdobia rozhodného pre používanie ochrannej známky: 17.7.2020

(111) 252870

(151) 17.7.2020

(180) 31.1.2030

(210) 243-2020

(220) 31.1.2020

(442) 2.4.2020

(732) ST. NICOLAUS a.s., 1. mája 113, 031 28 Liptovský Mikuláš, SK;

(740) G. Lehnert, k.s., Bratislava, SK;

Dátum začatia plynutia obdobia rozhodného pre používanie ochrannej známky: 17.7.2020

(111) 252871

(151) 17.7.2020

(180) 3.2.2030

(210) 249-2020

(220) 3.2.2020

(442) 2.4.2020

(732) COOP Jednota Slovensko, spotrebné družstvo, Bajkalská 25, 827 18 Bratislava, SK;

Dátum začatia plynutia obdobia rozhodného pre používanie ochrannej známky: 17.7.2020

(111) 252872

(151) 17.7.2020

(180) 3.2.2030

(210) 250-2020

(220) 3.2.2020

(442) 2.4.2020

(732) COOP Jednota Slovensko, spotrebné družstvo, Bajkalská 25, 827 18 Bratislava, SK;

Dátum začatia plynutia obdobia rozhodného pre používanie ochrannej známky: 17.7.2020

(111) 252873

(151) 17.7.2020

(180) 3.2.2030

(210) 254-2020

(220) 3.2.2020

(442) 2.4.2020

(732) COOP Jednota Slovensko, spotrebné družstvo, Bajkalská 25, 827 18 Bratislava, SK;

Dátum začatia plynutia obdobia rozhodného pre používanie ochrannej známky: 17.7.2020

(111) 252874

(151) 17.7.2020

(180) 3.2.2030

(210) 256-2020

(220) 3.2.2020

(442) 2.4.2020

(732) COOP Jednota Slovensko, spotrebné družstvo, Bajkalská 25, 827 18 Bratislava, SK;

Dátum začatia plynutia obdobia rozhodného pre používanie ochrannej známky: 17.7.2020

(111) 252875

(151) 17.7.2020

(180) 3.2.2030

(210) 257-2020

(220) 3.2.2020

(442) 2.4.2020

(732) COOP Jednota Slovensko, spotrebné družstvo, Bajkalská 25, 827 18 Bratislava, SK;

Dátum začatia plynutia obdobia rozhodného pre používanie ochrannej známky: 17.7.2020

(111) 252876

(151) 17.7.2020

(180) 3.2.2030

(210) 260-2020

(220) 3.2.2020

(442) 2.4.2020

(732) COOP Jednota Slovensko, spotrebné družstvo, Bajkalská 25, 827 18 Bratislava, SK;

Dátum začatia plynutia obdobia rozhodného pre používanie ochrannej známky: 17.7.2020

(111) 252882

(151) 17.7.2020

(180) 3.2.2030

(210) 251-2020

(220) 3.2.2020

(442) 2.4.2020

(732) Slovenská sporiteľňa, a. s., Tomášikova 48, 832 37 Bratislava, SK;

Dátum začatia plynutia obdobia rozhodného pre používanie ochrannej známky: 17.7.2020

(111) 252877

(151) 17.7.2020

(180) 3.2.2030

(210) 271-2020

(220) 3.2.2020

(442) 2.4.2020

(732) SLOVARM, a.s., Dolná 1259/2, 907 01 Myjava, SK;

(740) Holoubková Mária, Ing., Bratislava, SK;

Dátum začatia plynutia obdobia rozhodného pre používanie ochrannej známky: 17.7.2020

(111) 252883

(151) 17.7.2020

(180) 3.2.2030

(210) 253-2020

(220) 3.2.2020

(442) 2.4.2020

(732) Slovenská sporiteľňa, a. s., Tomášikova 48, 832 37 Bratislava, SK;

Dátum začatia plynutia obdobia rozhodného pre používanie ochrannej známky: 17.7.2020

(111) 252878

(151) 17.7.2020

(180) 3.2.2030

(210) 272-2020

(220) 3.2.2020

(442) 2.4.2020

(732) SLOVARM, a.s., Dolná 1259/2, 907 01 Myjava, SK;

(740) Holoubková Mária, Ing., Bratislava, SK;

Dátum začatia plynutia obdobia rozhodného pre používanie ochrannej známky: 17.7.2020

(111) 252884

(151) 17.7.2020

(180) 25.2.2030

(210) 473-2020

(220) 25.2.2020

(442) 2.4.2020

(732) Čokič Danka, Ing., Námestie SNP 23, 811 01 Bratislava, SK;

Dátum začatia plynutia obdobia rozhodného pre používanie ochrannej známky: 17.7.2020

(111) 252879

(151) 17.7.2020

(180) 3.2.2030

(210) 273-2020

(220) 3.2.2020

(442) 2.4.2020

(732) SLOVARM, a.s., Dolná 1259/2, 907 01 Myjava, SK;

(740) Holoubková Mária, Ing., Bratislava, SK;

Dátum začatia plynutia obdobia rozhodného pre používanie ochrannej známky: 17.7.2020

(111) 252885

(151) 17.7.2020

(180) 4.2.2030

(210) 277-2020

(220) 4.2.2020

(442) 2.4.2020

(732) pixBOX s.r.o., Blažov 155, 929 01 Kútники, SK;

(740) JUDr. Dávid Nagy, LL.M., Nové Zámky, SK;

Dátum začatia plynutia obdobia rozhodného pre používanie ochrannej známky: 17.7.2020

(111) 252880

(151) 17.7.2020

(180) 3.2.2030

(210) 274-2020

(220) 3.2.2020

(442) 2.4.2020

(732) SLOVARM, a.s., Dolná 1259/2, 907 01 Myjava, SK;

(740) Holoubková Mária, Ing., Bratislava, SK;

Dátum začatia plynutia obdobia rozhodného pre používanie ochrannej známky: 17.7.2020

(111) 252886

(151) 17.7.2020

(180) 4.2.2030

(210) 281-2020

(220) 4.2.2020

(442) 2.4.2020

(732) DuoMedia s.r.o., Modrý chodník 13, 831 06 Bratislava, SK;

Dátum začatia plynutia obdobia rozhodného pre používanie ochrannej známky: 17.7.2020

(111) 252881

(151) 17.7.2020

(180) 3.2.2030

(210) 275-2020

(220) 3.2.2020

(442) 2.4.2020

(732) SLOVARM, a.s., Dolná 1259/2, 907 01 Myjava, SK;

(740) Holoubková Mária, Ing., Bratislava, SK;

Dátum začatia plynutia obdobia rozhodného pre používanie ochrannej známky: 17.7.2020

(111) 252887

(151) 17.7.2020

(180) 25.2.2030

(210) 479-2020

(220) 25.2.2020

(442) 2.4.2020

(732) EXELTIS HEALTHCARE, S.L., Avda. Miralcampo, 7-P. I. Miralcampo, 192 00 Azuqueca de Henares (Guadalajara), ES;

(740) inventa Patentová a známková kancelária s.r.o., Bratislava, SK;

Dátum začatia plynutia obdobia rozhodného pre používanie ochrannej známky: 17.7.2020

(111) 252888

(151) 17.7.2020
(180) 5.2.2030
(210) 284-2020
(220) 5.2.2020
(442) 2.4.2020

(732) Kliment Peter, Lysiná 695/26, 916 21 Čachtice, SK;
Dátum začatia plynutia obdobia rozhodného pre používanie ochrannej známky: 17.7.2020

(111) 252889

(151) 17.7.2020
(180) 6.2.2030
(210) 298-2020
(220) 6.2.2020
(442) 2.4.2020

(732) CEEV Živica, Búdková 22, 811 04 Bratislava, SK;
Dátum začatia plynutia obdobia rozhodného pre používanie ochrannej známky: 17.7.2020

(111) 252890

(151) 17.7.2020
(180) 27.2.2030
(210) 492-2020
(220) 27.2.2020
(442) 2.4.2020

(732) Hui Qi, Rezedová 1864/6, 927 00 Bernolákovo, SK;
(740) Horečný Richard, Mgr., Trenčín, SK;
Dátum začatia plynutia obdobia rozhodného pre používanie ochrannej známky: 17.7.2020

(111) 252891

(151) 17.7.2020
(180) 4.2.2030
(210) 286-2020
(220) 4.2.2020
(442) 2.4.2020

(732) ST. NICOLAUS a.s., 1. mája 113, 031 28 Liptovský Mikuláš, SK;
(740) G. Lehnert, k.s., Bratislava, SK;
Dátum začatia plynutia obdobia rozhodného pre používanie ochrannej známky: 17.7.2020

(111) 252892

(151) 17.7.2020
(180) 6.2.2030
(210) 303-2020
(220) 6.2.2020
(442) 2.4.2020

(732) Regionálne obchodné centrum, a. s., Gustáva Švéniho 3C-3/I 2662, 971 01 Prievidza 1, SK;
(740) KVASŇOVSKÝ & PARTNERS | ADVOKÁTI s.r.o., Bratislava, SK;
Dátum začatia plynutia obdobia rozhodného pre používanie ochrannej známky: 17.7.2020

(111) 252893

(151) 17.7.2020
(180) 6.2.2030
(210) 305-2020
(220) 6.2.2020
(442) 2.4.2020

(732) VÍNO NITRA, spol. s r. o., Dolnozoborská 14, 949 01 Nitra, SK;

(740) ROTT, RŮŽIČKA & GUTTMANN, v. o. s., Bratislava, SK;

Dátum začatia plynutia obdobia rozhodného pre používanie ochrannej známky: 17.7.2020

(111) 252894

(151) 17.7.2020
(180) 26.2.2030
(210) 494-2020
(220) 26.2.2020
(442) 2.4.2020

(732) MASSELER KLUB s.r.o., Južná trieda 29, 040 01 Košice, SK;

(740) Novák Vladimír, JUDr., Košice, SK;
Dátum začatia plynutia obdobia rozhodného pre používanie ochrannej známky: 17.7.2020

(111) 252895

(151) 17.7.2020
(180) 27.2.2030
(210) 495-2020
(220) 27.2.2020
(442) 2.4.2020

(732) Poláček Oliver, Smetanova 1655/7, 911 01 Trenčín, SK;

(740) Sándor Štefan, Mgr., Bratislava, SK;
Dátum začatia plynutia obdobia rozhodného pre používanie ochrannej známky: 17.7.2020

(111) 252896

(151) 17.7.2020
(180) 27.2.2030
(210) 497-2020
(220) 27.2.2020
(442) 2.4.2020

(732) Poláček Oliver, Smetanova 1655/7, 911 01 Trenčín, SK;

(740) Sándor Štefan, Mgr., Bratislava, SK;
Dátum začatia plynutia obdobia rozhodného pre používanie ochrannej známky: 17.7.2020

(111) 252897

(151) 17.7.2020
(180) 28.2.2030
(210) 512-2020
(220) 28.2.2020
(442) 2.4.2020

(732) Animal Studio s. r. o., Révová 4, 811 02 Bratislava, SK;

(740) BEDNÁR & Partners, s.r.o., Bratislava, SK;
Dátum začatia plynutia obdobia rozhodného pre používanie ochrannej známky: 17.7.2020

(111) 252898

(151) 17.7.2020
(180) 2.3.2030
(210) 520-2020
(220) 2.3.2020
(442) 2.4.2020

(732) CompanyEstate, s. r. o., Palisády 33, 811 06 Bratislava, SK;

Dátum začatia plynutia obdobia rozhodného pre používanie ochrannej známky: 17.7.2020

(111) 252899

(151) 17.7.2020
(180) 2.3.2030
(210) 523-2020
(220) 2.3.2020
(442) 2.4.2020

(732) Sandra Steinsdorferová, Bystrá 46, 977 01 Brezno, SK;
Dátum začatia plynutia obdobia rozhodného pre používanie ochrannej známky: 17.7.2020

(111) 252900

(151) 17.7.2020
(180) 9.3.2030
(210) 589-2020
(220) 9.3.2020
(442) 2.4.2020

(732) EURO CENTER TRADE s.r.o., Budovateľská 50, 080 01 Prešov, SK;
(740) PETRÁN A PARTNERI ADVOKÁTSKA KANCELÁRIA s.r.o., Prešov, SK;
Dátum začatia plynutia obdobia rozhodného pre používanie ochrannej známky: 17.7.2020

(111) 252901

(151) 17.7.2020
(180) 17.2.2030
(210) 402-2020
(220) 17.2.2020
(442) 2.4.2020

(732) Róbert Žigó - ROEX, Kostolná 9, 947 01 Hurbanovo, SK;
Dátum začatia plynutia obdobia rozhodného pre používanie ochrannej známky: 17.7.2020

(111) 252902

(151) 17.7.2020
(180) 16.5.2026
(210) 210-2018
(220) 16.5.2016
(442) 2.4.2020

(641) 015441413, 16.05.2016
(732) Amazon Technologies, Inc., 410 Terry Ave N, Seattle, Washington 98109, US;
(740) Zivko Mijatovic and Partners s. r. o., Bratislava, SK;
Dátum začatia plynutia obdobia rozhodného pre používanie ochrannej známky: 17.7.2020

(111) 252903

(151) 17.7.2020
(180) 5.3.2028
(210) 501-2018
(220) 5.3.2018
(442) 2.4.2020

(732) LOG ON RE, s. r. o., Wolkrova 7, 851 01 Bratislava, SK;
(740) TM & PATENT ATTORNEY NEUSCHL s. r. o., Bratislava, SK;
Dátum začatia plynutia obdobia rozhodného pre používanie ochrannej známky: 17.7.2020

(111) 252904

(151) 17.7.2020
(180) 3.4.2028
(210) 726-2018
(220) 3.4.2018
(442) 2.4.2020

(732) V.I.P. security, s. r. o., Vápenická 303-1/22, 971 01 Prievidza, SK;

(740) Advokátska kancelária JUDr. Ladislav Barát, s.r.o., Nitra, SK;
Dátum začatia plynutia obdobia rozhodného pre používanie ochrannej známky: 17.7.2020

(111) 252905

(151) 17.7.2020
(180) 18.5.2028
(210) 1082-2018
(220) 18.5.2018
(442) 2.4.2020

(732) OZ Vagus, Račianska 1575/78, 831 02 Bratislava, SK;
(740) PETKOV & Co s. r. o., Bratislava, SK;
Dátum začatia plynutia obdobia rozhodného pre používanie ochrannej známky: 17.7.2020

(111) 252906

(151) 17.7.2020
(180) 26.12.2028
(210) 2756-2018
(220) 26.12.2018
(442) 2.4.2020

(732) SLOVENSKÝ NÁRODNÝ PIVOVAR s.r.o., Tolstého 21, 071 01 Michalovce, SK;
Dátum začatia plynutia obdobia rozhodného pre používanie ochrannej známky: 17.7.2020

(111) 252907

(151) 17.7.2020
(180) 11.1.2029
(210) 40-2019
(220) 11.1.2019
(442) 2.4.2020

(732) PARTHENON, s.r.o., Bratislavská 57, 903 01 Senec, SK;
Dátum začatia plynutia obdobia rozhodného pre používanie ochrannej známky: 17.7.2020

(111) 252908

(151) 17.7.2020
(180) 17.1.2029
(210) 86-2019
(220) 17.1.2019
(442) 2.4.2020

(732) Pivovary Staropramen s. r. o., Nádražní 43/84, 150 00 Praha 5, CZ;
(740) HAVEL & PARNETRS s.r.o., advokátska kancelária, Bratislava, SK;
Dátum začatia plynutia obdobia rozhodného pre používanie ochrannej známky: 17.7.2020

(111) 252909

(151) 17.7.2020
(180) 17.1.2029
(210) 95-2019
(220) 17.1.2019
(442) 2.4.2020

(732) Pivovary Staropramen s. r. o., Nádražní 43/84, 150 00 Praha 5, CZ;
(740) HAVEL & PARNETRS s.r.o., advokátska kancelária, Bratislava, SK;
Dátum začatia plynutia obdobia rozhodného pre používanie ochrannej známky: 17.7.2020

(111) 252910

(151) 17.7.2020
(180) 17.4.2029
(210) 850-2019
(220) 17.4.2019
(442) 2.4.2020
(732) Slovenská technická univerzita v Bratislave, Vazovova 5, 812 43 Bratislava, SK;
Dátum začatia plynutia obdobia rozhodného pre používanie ochrannej známky: 17.7.2020

(111) 252911

(151) 17.7.2020
(180) 14.5.2029
(210) 997-2019
(220) 14.5.2019
(442) 2.4.2020
(732) Poskočilová Veronika, Petrovy Vrchy 60, 251 01 Popovičky, Chomutovice, CZ;
(740) ROTT, RŮŽIČKA & GUTTMANN, v. o. s., Bratislava, SK;
Dátum začatia plynutia obdobia rozhodného pre používanie ochrannej známky: 17.7.2020

(111) 252912

(151) 17.7.2020
(180) 22.5.2029
(210) 1072-2019
(220) 22.5.2019
(442) 2.4.2020
(732) Savencia S. A., 42 rue Rieussec, 782 20 Viroflay, FR;
(740) ČERNEJOVÁ & HRBEK, s.r.o., Bratislava, SK;
Dátum začatia plynutia obdobia rozhodného pre používanie ochrannej známky: 17.7.2020

(111) 252913

(151) 17.7.2020
(180) 23.5.2029
(210) 1086-2019
(220) 23.5.2019
(442) 2.4.2020
(732) Molnár Robert, Podzáhradná 10064/3, 821 06 Bratislava, SK;
(740) Homola Peter, JUDr., Bratislava, SK;
Dátum začatia plynutia obdobia rozhodného pre používanie ochrannej známky: 17.7.2020

(111) 252914

(151) 17.7.2020
(180) 17.6.2029
(210) 1313-2019
(220) 17.6.2019
(442) 2.4.2020
(732) NetLead a.s., Rozkošného 1058/3, 150 00 Praha - Smíchov, CZ;
(740) TM & PATENT ATTORNEY NEUSCHL s r.o., Bratislava, SK;
Dátum začatia plynutia obdobia rozhodného pre používanie ochrannej známky: 17.7.2020

(111) 252915

(151) 17.7.2020
(180) 20.6.2029
(210) 1353-2019
(220) 20.6.2019
(442) 2.4.2020

(732) SVK Style s.r.o., Lubina 552, 916 12 Lubina, SK;

(740) LITVÁKOVÁ A SPOL., s. r. o., Patentová a známková kancelária, Bratislava, SK;
Dátum začatia plynutia obdobia rozhodného pre používanie ochrannej známky: 17.7.2020

(111) 252916

(151) 17.7.2020
(180) 24.6.2029
(210) 1396-2019
(220) 24.6.2019
(442) 2.4.2020
(732) UKOVMI s. r. o., Šarišská 955/114, 082 21 Veľký Šariš - Kanaš, SK;
Dátum začatia plynutia obdobia rozhodného pre používanie ochrannej známky: 17.7.2020

(111) 252917

(151) 17.7.2020
(180) 10.7.2029
(210) 1520-2019
(220) 10.7.2019
(310) 302019101990.3
(320) 14.2.2019
(330) DE
(442) 2.4.2020
(732) Härtling Hans, 999 55 Herbsleben, DE;
(740) Mešková Viera, Ing., Bratislava, SK;
Dátum začatia plynutia obdobia rozhodného pre používanie ochrannej známky: 17.7.2020

(111) 252918

(151) 17.7.2020
(180) 11.7.2029
(210) 1522-2019
(220) 11.7.2019
(442) 2.4.2020
(732) Českomoravský beton, a.s., Beroun-Město 660, 266 01 Beroun, CZ;
(740) LITVÁKOVÁ A SPOL., s. r. o., Patentová a známková kancelária, Bratislava, SK;
Dátum začatia plynutia obdobia rozhodného pre používanie ochrannej známky: 17.7.2020

(111) 252919

(151) 17.7.2020
(180) 12.7.2029
(210) 1532-2019
(220) 12.7.2019
(442) 2.4.2020
(732) NO RISK s.r.o., Jablonové 284, 900 54 Jablonové, SK;
Dátum začatia plynutia obdobia rozhodného pre používanie ochrannej známky: 17.7.2020

(111) 252920

(151) 17.7.2020
(180) 12.7.2029
(210) 1534-2019
(220) 12.7.2019
(442) 2.4.2020
(732) Fabiánová Jana, Ing., Šikmá 4, 821 06 Bratislava, SK;
(740) LITVÁKOVÁ A SPOL., s. r. o., Patentová a známková kancelária, Bratislava, SK;
Dátum začatia plynutia obdobia rozhodného pre používanie ochrannej známky: 17.7.2020

(111) 252921

(151) 17.7.2020
(180) 2.8.2029
(210) 1683-2019
(220) 2.8.2019
(442) 2.4.2020
(732) Cheveki-Grus s.r.o., Skokanská 2479/7, 169 00 Břevnov, Praha 6, CZ;
(740) Mešková Viera, Ing., Bratislava, SK;
Dátum začatia plynutia obdobia rozhodného pre používanie ochrannej známky: 17.7.2020

(111) 252922

(151) 17.7.2020
(180) 19.8.2029
(210) 1804-2019
(220) 19.8.2019
(310) 554091
(320) 27.2.2019
(330) CZ
(442) 2.4.2020
(732) ICZ a.s., Na hřebenech II 1718/10, 140 00 Praha 4, Nusle, CZ;
(740) inventa Patentová a známková kancelária s.r.o., Bratislava, SK;
Dátum začatia plynutia obdobia rozhodného pre používanie ochrannej známky: 17.7.2020

(111) 252923

(151) 17.7.2020
(180) 21.8.2029
(210) 1808-2019
(220) 21.8.2019
(442) 2.4.2020
(732) Lauf Peter, P.O. BOX 11, 058 04 Poprad, SK;
Dátum začatia plynutia obdobia rozhodného pre používanie ochrannej známky: 17.7.2020

(111) 252924

(151) 17.7.2020
(180) 22.8.2029
(210) 1819-2019
(220) 22.8.2019
(442) 2.4.2020
(732) Compass Europe s.r.o., Poľná 4, 903 01 Senec, SK;
(740) Chmura Jozef, JUDr., Košice, SK;
Dátum začatia plynutia obdobia rozhodného pre používanie ochrannej známky: 17.7.2020

(111) 252925

(151) 17.7.2020
(180) 30.8.2029
(210) 1895-2019
(220) 30.8.2019
(442) 2.4.2020
(732) Novartis AG, 4002 Basel, CH;
(740) HÖRMANN & PARTNERS s.r.o., Bratislava, SK;
Dátum začatia plynutia obdobia rozhodného pre používanie ochrannej známky: 17.7.2020

(111) 252926

(151) 17.7.2020
(180) 11.9.2029
(210) 1985-2019
(220) 11.9.2019

(442) 2.4.2020

(732) Novartis AG, 4002 Basel, CH;
(740) HÖRMANN & PARTNERS s.r.o., Bratislava, SK;
Dátum začatia plynutia obdobia rozhodného pre používanie ochrannej známky: 17.7.2020

(111) 252927

(151) 17.7.2020
(180) 11.9.2029
(210) 1988-2019
(220) 11.9.2019
(442) 2.4.2020
(732) Zentiva, k.s., U Kabelovny 130, 102 37 Praha 10 - Dolní Měcholupy, CZ;
(740) Bachratá Magdaléna, Mgr., Bratislava, SK;
Dátum začatia plynutia obdobia rozhodného pre používanie ochrannej známky: 17.7.2020

(111) 252928

(151) 17.7.2020
(180) 20.9.2029
(210) 2068-2019
(220) 20.9.2019
(442) 2.4.2020
(732) Car Service Group CZ, s.r.o., Na poříčí 1071/17, 110 00 Praha 1, Nové Město, CZ;
(740) HÖRMANN & PARTNERS s.r.o., Bratislava, SK;
Dátum začatia plynutia obdobia rozhodného pre používanie ochrannej známky: 17.7.2020

(111) 252929

(151) 17.7.2020
(180) 1.10.2029
(210) 2132-2019
(220) 1.10.2019
(442) 2.4.2020
(732) Pečiváme Lipt.Hrádok, s.r.o., Liptovská Porúbka 347, 033 01 Liptovský Hrádok, SK;
(740) Mešková Viera, Ing., Bratislava, SK;
Dátum začatia plynutia obdobia rozhodného pre používanie ochrannej známky: 17.7.2020

(111) 252930

(151) 17.7.2020
(180) 1.10.2029
(210) 2161-2019
(220) 1.10.2019
(442) 2.4.2020
(732) ŠKOLBOZ-MELICHER s.r.o., Pri starom letisku 18, 831 07 Bratislava, SK;
Dátum začatia plynutia obdobia rozhodného pre používanie ochrannej známky: 17.7.2020

(111) 252931

(151) 17.7.2020
(180) 3.10.2029
(210) 2189-2019
(220) 3.10.2019
(442) 2.4.2020
(732) Metsa Tissue Slovakia s.r.o., Celulóžka 3494, 011 61 Žilina, SK;
(740) PATENTSERVIS Bratislava, a. s., Bratislava, SK;
Dátum začatia plynutia obdobia rozhodného pre používanie ochrannej známky: 17.7.2020

(111) 252932

(151) 17.7.2020
(180) 4.10.2029
(210) 2227-2019
(220) 4.10.2019
(442) 2.4.2020
(732) Penta Real Estate, s. r. o., Einsteinova 25, 851 01 Bratislava, SK;
(740) Škubla & Partneri s. r. o., Bratislava, SK;
Dátum začatia plynutia obdobia rozhodného pre používanie ochrannej známky: 17.7.2020

(111) 252933

(151) 17.7.2020
(180) 8.10.2029
(210) 2239-2019
(220) 8.10.2019
(442) 2.4.2020
(732) Havarijná služba s. r. o., Nová 37, 900 26 Slovenský Grob, SK;
(740) Mikelka Tomáš, Mgr., Bratislava, SK;
Dátum začatia plynutia obdobia rozhodného pre používanie ochrannej známky: 17.7.2020

(111) 252934

(151) 17.7.2020
(180) 9.10.2029
(210) 2253-2019
(220) 9.10.2019
(442) 2.4.2020
(732) Slovak Telekom, a.s., Bajkalská 28, 817 62 Bratislava, SK;
Dátum začatia plynutia obdobia rozhodného pre používanie ochrannej známky: 17.7.2020

(111) 252935

(151) 17.7.2020
(180) 8.10.2029
(210) 2254-2019
(220) 8.10.2019
(442) 2.4.2020
(732) IMBIZ s.r.o., Mlynská 39, 052 01 Spišská Nová Ves, SK;
(740) Porubčan Róbert, Ing., Ivanka pri Dunaji, SK;
Dátum začatia plynutia obdobia rozhodného pre používanie ochrannej známky: 17.7.2020

(111) 252936

(151) 17.7.2020
(180) 17.10.2029
(210) 2347-2019
(220) 17.10.2019
(442) 2.4.2020
(732) Kaspén/Jung von Matt a.s., Myslíkova 4/2020, 128 00 Praha 2, CZ;
(740) Bachratá Magdaléna, Mgr., Bratislava, SK;
Dátum začatia plynutia obdobia rozhodného pre používanie ochrannej známky: 17.7.2020

(111) 252937

(151) 17.7.2020
(180) 17.10.2029
(210) 2350-2019
(220) 17.10.2019
(442) 2.4.2020

(732) NFI, s.r.o., Jánošíkovo nábrežie 1212/2, 031 01 Liptovský Mikuláš, SK;

(740) JANČI & Partners s.r.o., Liptovský Mikuláš, SK;
Dátum začatia plynutia obdobia rozhodného pre používanie ochrannej známky: 17.7.2020

(111) 252938

(151) 17.7.2020
(180) 22.10.2029
(210) 2378-2019
(220) 22.10.2019
(442) 2.4.2020
(732) Kemin Industries, Inc., 1900 Scott Avenue, 503 17 Des Moines, Iowa, US;
(740) MAJLINGOVÁ & PARTNERS, s.r.o., Bratislava, SK;
Dátum začatia plynutia obdobia rozhodného pre používanie ochrannej známky: 17.7.2020

(111) 252939

(151) 17.7.2020
(180) 22.10.2029
(210) 2386-2019
(220) 22.10.2019
(442) 2.4.2020
(732) Kemin Industries, Inc., 1900 Scott Avenue, 503 17 Des Moines, Iowa, US;
(740) MAJLINGOVÁ & PARTNERS, s.r.o., Bratislava, SK;
Dátum začatia plynutia obdobia rozhodného pre používanie ochrannej známky: 17.7.2020

(111) 252940

(151) 17.7.2020
(180) 22.10.2029
(210) 2387-2019
(220) 22.10.2019
(442) 2.4.2020
(732) eČasenska, s.r.o., Svätoplukova 2, 984 01 Lučenec, SK;
(740) Belička Ivan, Ing., Banská Bystrica, SK;
Dátum začatia plynutia obdobia rozhodného pre používanie ochrannej známky: 17.7.2020

(111) 252941

(151) 17.7.2020
(180) 26.10.2029
(210) 2428-2019
(220) 26.10.2019
(442) 2.4.2020
(732) KRAUS, spol. s r.o., Brezová 731, 900 42 Dunajská Lužná, SK;
Dátum začatia plynutia obdobia rozhodného pre používanie ochrannej známky: 17.7.2020

(111) 252942

(151) 17.7.2020
(180) 14.11.2029
(210) 2565-2019
(220) 14.11.2019
(442) 2.4.2020
(732) AQUASECO s.r.o., Bernolákovská 18/A, 900 28 Ivanka pri Dunaji, SK;
(740) Porubčan Róbert, Ing., Ivanka pri Dunaji, SK;
Dátum začatia plynutia obdobia rozhodného pre používanie ochrannej známky: 17.7.2020

(111) 252943

(151) 17.7.2020
(180) 14.11.2029
(210) 2570-2019
(220) 14.11.2019
(442) 2.4.2020
(732) AQUASECO s.r.o., Bernolákovská 18/A, 900 28 Ivanka pri Dunaji, SK;
(740) Porubčan Róbert, Ing., Ivanka pri Dunaji, SK;
Dátum začatia plynutia obdobia rozhodného pre používanie ochrannej známky: 17.7.2020

(111) 252944

(151) 17.7.2020
(180) 19.11.2029
(210) 2603-2019
(220) 19.11.2019
(442) 2.4.2020
(732) Plzeňský Prazdroj, a. s., U Prazdroje 64/7, 301 00 Plzeň, Východní Předměstí, CZ;
(740) BELEŠČÁK & PARTNERS, s.r.o., Piešťany, SK;
Dátum začatia plynutia obdobia rozhodného pre používanie ochrannej známky: 17.7.2020

(111) 252945

(151) 17.7.2020
(180) 20.11.2029
(210) 2615-2019
(220) 20.11.2019
(442) 2.4.2020
(732) Drtina Tomáš, RNDr., Lázeňská 396, 252 42 Jesenice, CZ;
(740) Felix a spol. advokátní kancelář, s.r.o., Praha 5, Smíchov, CZ;
Dátum začatia plynutia obdobia rozhodného pre používanie ochrannej známky: 17.7.2020

(111) 252946

(151) 17.7.2020
(180) 20.11.2029
(210) 2622-2019
(220) 20.11.2019
(442) 2.4.2020
(732) Naturprodukt CZ spol. s r.o., Na Viničkách 638, 250 92 Šestajovice, CZ;
(740) Holoubková Mária, Ing., Bratislava, SK;
Dátum začatia plynutia obdobia rozhodného pre používanie ochrannej známky: 17.7.2020

(111) 252947

(151) 20.7.2020
(180) 20.11.2029
(210) 2613-2019
(220) 20.11.2019
(442) 2.4.2020
(732) Naturprodukt CZ spol. s r.o., Na Viničkách 638, 250 92 Šestajovice, CZ;
(740) Holoubková Mária, Ing., Bratislava, SK;
Dátum začatia plynutia obdobia rozhodného pre používanie ochrannej známky: 20.7.2020

(111) 252948

(151) 20.7.2020
(180) 23.5.2029
(210) 1090-2019
(220) 23.5.2019
(442) 2.4.2020

(732) Liberty Ostrava a.s., Vratimovská 689/117, Kunčice, 719 00 Ostrava, CZ;

(740) HÖRMANN & PARTNERS s.r.o., Bratislava, SK;
Dátum začatia plynutia obdobia rozhodného pre používanie ochrannej známky: 20.7.2020

(111) 252950

(151) 20.7.2020
(180) 19.11.2029
(210) 2607-2019
(220) 19.11.2019
(442) 2.4.2020
(732) Plzeňský Prazdroj, a. s., U Prazdroje 64/7, 301 00 Plzeň, Východní Předměstí, CZ;
(740) BELEŠČÁK & PARTNERS, s.r.o., Piešťany, SK;
Dátum začatia plynutia obdobia rozhodného pre používanie ochrannej známky: 20.7.2020

(111) 252951

(151) 20.7.2020
(180) 31.5.2029
(210) 1186-2019
(220) 31.5.2019
(442) 2.4.2020
(732) AFLOFARM Farmacja Polska Sp. z o.o., ul. Partyzancka 133/151, 95-200 Pabianice, PL;
(740) Mešková Viera, Ing., Bratislava, SK;
Dátum začatia plynutia obdobia rozhodného pre používanie ochrannej známky: 20.7.2020

(111) 252952

(151) 20.7.2020
(180) 23.10.2029
(210) 2385-2019
(220) 23.10.2019
(442) 2.4.2020
(732) Onapharm, s.r.o., Perlitová 1799/10, Krč, 140 00 Praha 4, CZ;
(740) Mešková Viera, Ing., Bratislava, SK;
Dátum začatia plynutia obdobia rozhodného pre používanie ochrannej známky: 20.7.2020

(111) 252954

(151) 28.7.2020
(180) 5.2.2030
(210) 287-2020
(220) 5.2.2020
(442) 2.4.2020
(732) Akadémia ene s. r. o., Trnavská cesta 154/12, 821 08 Bratislava, SK;
(740) Moreno Vlk & Asociados SK s.r.o., Bratislava, SK;
Dátum začatia plynutia obdobia rozhodného pre používanie ochrannej známky: 28.7.2020

(111) 252959

(151) 4.8.2020
(180) 21.2.2029
(210) 400-2019
(220) 21.2.2019
(442) 2.4.2019
(732) Kozub Vladimír, Ing., Bukureštská 12, 040 13 Košice, SK;
Kozubová Lucia, Ing., Bukureštská 12, 040 13 Košice, SK;
Dátum začatia plynutia obdobia rozhodného pre používanie ochrannej známky: 4.8.2020

Zapísané ochranné známky so zmenou po zverejnení prihlášky

(210)	(111)	(210)	(111)	(210)	(111)	(210)	(111)
1207-2014	252957	2005-2018	252960	2456-2019	252958	437-2020	252953
2827-2017	252962	213-2019	252963	2462-2019	252964		
456-2018	252961	1340-2019	252965	2789-2019	252955		
710-2018	252966	1662-2019	252949	2798-2019	252956		

(111) 252949

(151) 20.7.2020

(180) 31.7.2029

(210) 1662-2019

(220) 31.7.2019

(442) 2.4.2020

11(511) 9, 16, 25, 35, 38, 41, 42, 45

(511) 9 - Zariadenia na spracovanie údajov; počítače; počítačové programy; textové procesory; optické vlákna; počítačové operačné programy; periférne zariadenia počítačov; počítačový softvér (nahraté počítačové programy); monitorovacie počítačové programy; optické nosiče údajov; karty s integrovanými obvodmi (pamäťové alebo mikroprocesorové); notebooky (prenosné počítače); elektronické publikácie (sťahovateľné); nahratý softvér na počítačové hry.

16 - Periodické a neperiodické tlačoviny.

25 - Odevy; obuv; plážové oblečenie; čiapky; čelenky (oblečenie); tričká; tričká s dlhými rukávami; vesty; nohavice; krátke nohavice; šortky; bundy; sukne; vesty; oblečenie na behanie; oblečenie do posilňovne; svetre; plavky; šatky, šály; ponožky; župany; opasky (časti odevov); plášte (odevy); džínsy (nohavice); košeľe; sandále; dresy; šiltovky (pokryvky hlavy); rukavice; športové odevy.

35 - Prenájom reklamných plôch; prezentácia výrobkov v komunikačných médiách pre maloobchod; prieskum trhu; inzertné služby; reklama; online reklama na počítačovej komunikačnej sieti; rozširovanie reklamných materiálov zákazníkom (letáky, tlačoviny, vzorky); aktualizovanie reklamných materiálov; zásielkové reklamné služby; vydávanie reklamných textov; rozmnožovanie dokumentov; rozširovanie reklamných alebo inzertných oznamov; rozširovanie vzoriek tovarov; subdodávateľské služby (obchodné služby); vyhľadávanie sponzorov; obchodné informácie a rady spotrebiteľom pri výbere tovarov a služieb; obchodná správa licencií výrobkov a služieb (pre tretie osoby); sprostredkovateľne práce; predplatné telekomunikačných služieb (pre tretie osoby); televízna reklama; odborné obchodné riadenie umeleckých činností; správa počítačových súborov; vyhľadávanie informácií v počítačových súboroch (pre tretie osoby); reklamné plagátovanie; služby predplácania novin a časopisov (pre tretie osoby); zbieranie údajov do počítačových databáz; prehľad tlače (výstrižkové služby); zoraďovanie údajov v počítačových databázach; podpora predaja (pre tretie osoby); pomoc pri riadení obchodnej činnosti; pomoc pri riadení priemyselných alebo obchodných podnikov; odborné obchodné poradenstvo; poradenstvo pri organizovaní obchodnej činnosti; prenájom reklamného času vo všetkých komunikačných médiách; prenájom reklamných materiálov; obchodné alebo podnikateľské informácie; poskytovanie obchodných alebo podnikateľských informácií; profesionálne obchodné alebo podnikateľské poradenstvo; administratívne spracovanie obchodných objednávok; obchodný alebo podnikateľský prieskum; obchodné odhady; organizovanie obchodných alebo reklamných výstav; aranžovanie výkladov; dražby; fakturácie; fotokopirovacie služby; grafická úprava tlačovín na reklamné účely.

38 - Posielanie správ; komunikácia prostredníctvom počítačových terminálov; prenos správ a obrazových informácií prostredníctvom počítačov; prenos elektronickej pošty; informácie o telekomunikačných službách; prenájom prístrojov na prenos správ; prenájom telekomunikačných prístrojov; služby vstupu do telekomunikačných sietí (smerovanie a pripájanie); prenájom prístupového času do svetových počítačových sietí; poskytovanie priestoru na diskusiu na internete; poskytovanie prístupu do databáz.

41 - Písanie textov (okrem reklamných); vydávanie textov (okrem reklamných); tlmočenie posunkovej reči; pôzovanie modelov výtvarným umelcom; nahrávanie videopásov; požičiavanie videopásov; online vydávanie elektronických kníh a časopisov; vydávanie kníh; tvorba rozhlasových a televíznych programov; vzdelávanie; akadémie (vzdelávanie); prenájom dekorácií na predstavenia; prenájom divadelných kulís; elektronická edičná činnosť v malom (DTP služby); produkcia filmov (nie reklamných); filmové štúdiá; fotografovanie; informácie o výchove a vzdelávaní; služby požadných knižníc; požičovne kníh (knižnice); služby múzeí (prehliadky, výstavy); nahrávacie štúdiá (služby); organizovanie a vedenie tvorivých dielní (výučba); organizovanie a vedenie koncertov; organizovanie a vedenie konferencií; organizovanie a vedenie kongresov; organizovanie a vedenie seminárov; organizovanie a vedenie sympózií; organizovanie kultúrnych alebo vzdelávacích výstav; informácie o výchove a vzdelávaní; online poskytovanie elektronických publikácií (bez možnosti kopírovania); požičiavanie kinematografických filmov; služby poskytované prázdninovými táborami (zábava); tvorba divadelných alebo iných predstavení; prekladateľské služby; požičiavanie zvukových nahrávok; organizovanie vedomostných a zábavných súťaží; školenia.

42 - Požičiavanie počítačov; počítačové programovanie; tvorba počítačového softvéru; aktualizovanie počítačového softvéru; poradenstvo v oblasti návrhu a vývoja počítačového hardvéru; grafické dizajnérstvo; požičiavanie počítačového softvéru; obnovovanie počítačových databáz; údržba počítačového softvéru; analýzy počítačových systémov; navrhovanie počítačových systémov; zhotovovanie kópií počítačových programov; tvorba a udržiavanie webových stránok (pre tretie osoby); hosťovanie na webových stránkach; inštalácie počítačového softvéru; prevod (konverzia) počítačových programov alebo údajov (nie fyzický); poradenstvo v oblasti počítačových programov; prenájom webových serverov; ochrana počítačov proti počítačovým vírusom; poskytovanie internetových vyhľadávačov; poradenstvo v oblasti bezpečnosti počítačových sietí.

45 - Poradenstvo v oblasti práv duševného vlastníctva; udeľovanie licencií na práva duševného vlastníctva; registrácia doménových mien (právne služby).

(540) Foaf.sk

(550) slovná

(732) Foaf s.r.o., Mýtna 15, 811 07 Bratislava, SK;

Dátum začatia plynutia obdobia rozhodného pre používanie ochrannej známky: 20.7.2020

(111) 252953

(151) 27.7.2020

(180) 19.2.2030

(210) 437-2020

(220) 19.2.2020

(442) 2.4.2020

11(511) 29, 30, 32, 35

(511) 29 - Mäso; ryby (neživé); hydina (mäso); divina; mäsové výtlačky; konzervované, mrazené, sušené, varené, zavárané ovocie a zelenina; základy pre polievky vo forme želé; bujóny vo forme želé; polievkové koncentráty vo forme želé; dehydrovaná želatína v prášku alebo v plátkoch; džemy; kompóty; vajcia; mlieko; mliečne výrobky; potravinárske oleje; pokrmové tuky; strukoviny okrem čerstvých; bujóny a vývary; gélové bujóny; bezpečkové bujóny; polievky; instantné polievky; bezpečkové polievky; zmesi v prášku a v paste na prípravu hotových jedál a štiav k mäsu pripravených na základe živočíšnych surovín (s prevažným obsahom mäsových a mliečnych surovín a vajec) a ich zmesi; prísady do polievok ako granulované zmesi a závary na mäsovom základe; mäsové polotovary; mäsové guľky; jedlá z rýb; sezamový olej; zemiakové knedle v prášku; instantná zemiaková kaša; zmesi v prášku a v paste na prípravu hotových jedál a štiav k mäsu pripravených na základe rastlinných surovín (s prevažným obsahom zeleniny, strukovín a bylín) a ich zmesi.

30 - Káva; čaj; kakao; kávové náhradky; ryža; tapioka; ságo; múka; prípravky z obilnín; chlieb; pečivo; cukrovinky; zmrzlina; cukor; med; melasa; droždie; prášok do pečiva; soľ; horčica; ocot; ľad do nápojov; korenie; korenice zmesi; zmesi korenia a bylín; sezamové semená (koreniny); žemľové knedle v prášku; múčniky v prášku; pudinky v prášku; zmesi na čokoládové polevy; zmesi na kakaové polevy; zmesi na kávové polevy; instantná krupicová kaša; instantná ovsená kaša; instantná obilninová kaša; mliečna ryžová kaša; tekuté korenice prípravky; chilli omáčky; sójové omáčky; marinády; zaliievky na ochutenie; tekuté ochucovadlá; tatarské omáčky; majonézy; kuskus (krupica); cestoviny; tortellini; škrob (potraviny); studené omáčky na báze výrobkov v tejto triede ako samostatná príloha (dipy); omáčky na báze výrobkov v tejto triede ako sú základy pre omáčky a hotové omáčky podávané zohriate k jedlám; chuťové prísady; sladké omáčky toppingy; cukrárske výrobky; zmesi v prášku a v paste na prípravu hotových jedál, omáčok a štiav k mäsu pripravených na základe rastlinných surovín (s prevažným obsahom múky, obilnín, korenia) a ich zmesi; prísady do polievok ako granulované zmesi a závary na rastlinnom základe (prevažujúca zmes múky, strúhanky, korenia a s prídavkom zeleniny); krutóny (kúsky opečeného chleba alebo žemle); aromatické prípravky do potravín; zahusťovacie prípravky na kuchynské použitie; príchute do potravín (okrem éterických esencií a esenciálnych olejov); vanilínový cukor; škoricový cukor; vanilkový cukor; rumový cukor; citrónový cukor; kečup; sypké ochucovadlo na báze soli a zeleniny; bezpečkové tekuté korenie.

32 - Pivo; minerálne vody (nápoje); šumivé nealkoholické nápoje; nealkoholické nápoje; ovocné nealkoholické nápoje; ovocné džúsy; sirupy a iné prípravky na výrobu nápojov; prášky na prípravu nápojov.

35 - Podpora predaja (pre tretie osoby); reklama; prezentácia výrobkov v komunikačných médiách a na sociálnych sieťach pre maloobchod; predvádzanie tovaru; inzertné služby; prenájom reklamných plôch; prenájom reklamného času v komunikačných médiách a na sociálnych sieťach; rozširovanie reklamných materiálov zákazníkom (letáky, prospekty, tlačoviny, vzorky); poskytovanie obchodných alebo reklamných informácií; poskytovanie obchodných informácií prostredníctvom multimedialných prostriedkov a sociálnych sietí; obchodné sprostredkovateľské služby

s vyššie uvedenými tovarmi v triedach 29, 30 a 32; maloobchodné a veľkoobchodné služby s tovarmi uvedenými v triedach 29, 30 a 32 tohto zoznamu prostredníctvom internetu a sociálnych sietí; maloobchodné a veľkoobchodné služby s tovarmi uvedenými v triedach 29, 30 a 32 tohto zoznamu.

(540)

(550) obrazová

(732) Orkla Foods Česko a Slovensko a.s., Mělnická 133, 277 32 Byšice, CZ;

(740) Mgr. Jana Šuranová Traplová, advokátka, Praha, CZ; Dátum začatia plynutia obdobia rozhodného pre používanie ochrannej známky: 27.7.2020

(111) 252955

(151) 31.7.2020

(180) 13.12.2029

(210) 2789-2019

(220) 13.12.2019

(442) 2.4.2020

11(511) 35, 36, 41

(511) 35 - Pomoc pri riadení obchodnej činnosti; poradenstvo pri riadení podnikov; analýzy nákladov; účtovníctvo; prieskum trhu; obchodné odhady; obchodný alebo podnikateľský prieskum; reklama; marketingový prieskum; zbieranie údajov do počítačových databáz; obchodné informácie a rady spotrebiteľom pri výbere tovarov a služieb; fakturácie; marketing; dohodovanie obchodných zmlúv pre tretie osoby.

36 - Prenájom nehnuteľností; sprostredkovanie (maklérstvo); úverové agentúry; realitné kancelárie; sprostredkovanie nehnuteľností; sprostredkovanie poistenia; poisťovníctvo; bankovníctvo; oceňovanie nehnuteľností; financovanie (služby); správa nehnuteľností; prenájom bytov; bankové hypotéky; finančný lízing; finančné analýzy; finančné poradenstvo; finančné informácie; informácie o poistení; poskytovanie finančných informácií prostredníctvom webových stránok; finančné riadenie refundovaných platieb (pre tretie osoby).

41 - Vzdelávanie; školenia; elektronická edičná činnosť v malom (DTP služby); koučovanie (školenie).

(540) MG REALITY

(550) slovná

(732) MG real, s. r. o., Škultétyho 2A/4720, 955 01 Topoľčany, SK;

(740) BRICHTA & PARTNERS s. r. o., Bratislava, SK; Dátum začatia plynutia obdobia rozhodného pre používanie ochrannej známky: 31.7.2020

(111) 252956

(151) 31.7.2020

(180) 13.12.2029

(210) 2798-2019

(220) 13.12.2019

(442) 2.4.2020

11(511) 35, 36, 37, 41

(511) 35 - Pomoc pri riadení obchodnej činnosti; poradenstvo pri riadení podnikov; analýzy nákladov; účtovníctvo; prieskum trhu; obchodné odhady; obchodný alebo podnikateľský prieskum; reklama; marketingový prieskum; zbieranie údajov do počítačových; databáz; obchodné informácie a rady spotrebiteľom pri výbere tovarov a služieb; fakturácie; marketing; dohadovanie obchodných zmlúv pre tretie osoby.

36 - Prenájom nehnuteľností; sprostredkovanie (maklérstvo); úverové agentúry; realitné kancelárie; sprostredkovanie nehnuteľností; sprostredkovanie poistenia; poisťovníctvo; bankovníctvo; oceňovanie nehnuteľností; financovanie (služby); správa; nehnuteľností; prenájom bytov; bankové hypotéky; finančný lízing; finančné analýzy; finančné poradenstvo; finančné informácie; informácie o poistení; poskytovanie finančných informácií prostredníctvom webových stránok; finančné riadenie refundovaných platieb (pre tretie osoby); financovanie developerských projektov (finančné služby).

37 - Stavebníctvo (stavebná činnosť); stavebné informácie; stavebné poradenstvo.

41 - Vzdelávanie; školenia; elektronická edičná činnosť v malom (DTP služby); koučovanie (školenie).

(540) MG REAL

(550) slovná

(732) MG real, s. r. o., Škultétyho 2A/4720, 955 01 Topoľčany, SK;

(740) BRICHTA & PARTNERS s. r. o., Bratislava, SK;

Dátum začatia plynutia obdobia rozhodného pre používanie ochrannej známky: 31.7.2020

(111) 252957

(151) 4.8.2020

(180) 2.7.2024

(210) 1207-2014

(220) 2.7.2014

(442) 4.11.2014

10(511) 9, 16, 41

(511) 9 - Nosiče zvukových nahrávok; magnetické zvukové nosiče údajov; optické zvukové nosiče údajov; optické obrazové nosiče údajov; optické zvukovo-obrazové nosiče údajov; záznamové disky; počítačový softvér (nahraté počítačové programy) v oblasti výučby a vzdelávania; vyučovacie prístroje a nástroje; všetky uvedené tovary s výnimkou tovarov v oblasti predškolského vzdelávania.

16 - Papier, kartón, lepenka; tlačiarenské výrobky; knihárske potreby; fotografie (tlačoviny); papiernický tovar a písacie potreby; učebné a vyučovacie pomôcky a potreby okrem prístrojov; učebnice, skriptá, odborná literatúra (tlačoviny); periodické a neperiodické tlačoviny; knihy; časopisy (periodiká); zošity; letáky; reklamné a darčkové materiály z papiera; brožúry; brožúrky; kalendáre; diáre; tlačivá (formuláre); tlačené harmonogramy, diagramy; školské potreby (papiernický tovar); počítačové aritmetické tabuľky; leporelá; atlasy; mapy; zemské glóbusy; plagáty; magnetické školské tabule; všetky uvedené tovary s výnimkou tovarov v oblasti predškolského vzdelávania.

41 - Výchova; vyučovanie; vzdelávanie; skúšanie, preskúšanie (pedagogická činnosť); poradenstvo v oblasti vzdelávania; informácie o výchove a vzdelávaní; pedagogické informácie; školské služby (vzdelávanie); online vzdelávanie prostredníctvom vzdelávacieho portálu; organizovanie a vedenie výcvikov, kurzov, školení, seminárov, sympózií, praktických cvičení, vedomostných súťaží; korešpondenčné vzdelávacie kurzy a semináre; organizovanie študijných a vzdelávacích pobytov (vzdelávanie); vydávanie textov (okrem reklamných); online poskytovanie elektronických publikácií (bez možnosti kopírovania); požičovne kníh (knižnice); zábava; športová a kultúrna činnosť; organizovanie a vedenie vzdelávacích, kultúrnych, športových, spoločenských, umeleckých a zábavných podujatí, predstavení, výstav a súťaží; poradenstvo pri voľbe povolania (v oblasti vzdelávania); tvorba divadelných predstavení; organizova-

nie kultúrnych a vzdelávacích výstav; prekladateľské služby; prenájom zvukových a zvukovo-obrazových záznamov, prenájom kultúrnych a vzdelávacích zariadení; všetky uvedené služby s výnimkou služieb v oblasti predškolského vzdelávania.

(540)



(550) obrazová

(591) modrá, červená, fialová, žltá, zelená

(732) OZ FELIX Bratislava, Jána Stanislava 47, 841 05 Bratislava, SK;

(740) ŽOVICOVÁ & ŽOVIC IP, s.r.o., Bratislava, SK;

Dátum začatia plynutia obdobia rozhodného pre používanie ochrannej známky: 4.8.2020

(111) 252958

(151) 4.8.2020

(180) 30.10.2029

(210) 2456-2019

(220) 30.10.2019

(442) 2.12.2019

11(511) 18, 35

(511) 18 - Oblečenie pre zvieratá chované v domácnosti.

35 - Reklama; on-line reklama na počítačovej komunikačnej sieti; aktualizovanie reklamných materiálov; rozširovanie reklamných materiálov zákazníkom (letáky, prospekty, tlačoviny, vzorky); vydávanie reklamných textov; písanie reklamných textov; prenájom reklamných plôch; prenájom reklamných materiálov; rozhlasová reklama; vonkajšia reklama; organizovanie obchodných alebo reklamných výstav; prenájom reklamného času v komunikačných médiách; rozmnožovanie dokumentov; marketing; inzertné služby; on-line inzertné služby; vyhľadávanie informácií v počítačových súboroch (pre tretie osoby); obchodné alebo podnikateľské informácie; organizovanie obchodných alebo reklamných veľtrhov; prezentácia výrobkov v komunikačných médiách pre maloobchod; vzťahy s verejnosťou; obchodné sprostredkovateľské služby s tovarmi uvedenými v triede 18 tohto zoznamu; sprostredkovanie obchodných kontaktov v súvislosti s tovarmi uvedenými v triede 18 tohto zoznamu; obchodné sprostredkovateľské služby s tovarmi uvedenými v triede 18 tohto zoznamu prostredníctvom internetu.

(540)



(550) obrazová

(732) OhMyPet s. r. o., Edisonova 4108/29, 821 04 Bratislava-Ružinov, SK;

(740) Holoubková Mária, Ing., Bratislava, SK;

Dátum začatia plynutia obdobia rozhodného pre používanie ochrannej známky: 4.8.2020

(111) 252960

(151) 4.8.2020

(180) 12.9.2028

(210) 2005-2018

(220) 12.9.2018

(442) 5.8.2019

11(511) 9, 11

(511) 9 - Vypínače na fontány na pitnú vodu; vypínače na zariadenia na chladenie vody.

11 - Zariadenia na chladenie balenej vody; dávkovače pitnej vody s elektricky riadeným ohrevom, chladením a karbonizáciou; fontány na pitnú vodu; tlakové zariadenia na chladenie vody; elektricky riadené odvlhčovače na odstraňovanie vlhkosti zo vzduchu kondenzáciou; exteriérové skrinky na zariadenia na chladenie balenej vody; exteriérové skrinky na dávkovače pitnej vody; zachytávače kvapiek vody na zariadenia na chladenie balenej vody; zachytávače kvapiek vody na dávkovače pitnej vody; predné, vrchné, spodné a bočné náhradné panely na zariadenia na chladenie balenej vody; predné, vrchné, spodné a bočné náhradné panely na dávkovače pitnej vody; tlakové regulačné ventily na fontány na pitnú vodu; tlakové regulačné ventily na zariadenia na chladenie vody; drenáže zachytávače vody na zariadenia na chladenie vody; potrubné zachytávače vody na zariadenia na chladenie vody; rúrky na plnenie pohárov na pitie (časti zariadení na chladenie vody a dávkovačov pitnej vody); dýzy na plnenie pohárov na pitie (časti zariadení na chladenie vody a dávkovačov pitnej vody); kohútiky na nástenné fontány na pitnú vodu; odtoky na nástenné fontány na pitnú vodu.

(540) OASIS

(550) slovná

(732) LVD Acquisition, LLC, 222 E. Campus View Blvd., 432 35 Columbus, Ohio, US;

(740) inventa Patentová a známková kancelária s.r.o., Bratislava, SK;

Dátum začatia plynutia obdobia rozhodného pre používanie ochrannej známky: 4.8.2020

(111) 252961

(151) 4.8.2020

(180) 12.12.2024

(210) 456-2018

(220) 12.12.2014

(442) 5.8.2019

11(511) 9, 28, 38, 42

(511) 9 - Elektronické publikácie (s'ahovateľné) vrátane elektronických publikácií s možnosťou prevzatia v podobe kníh, časopisov a periodík v oblasti beletrie a literatúry faktu a televíznej zábavy; audio knihy v oblasti beletrie a literatúry faktu a televíznej zábavy; kinematografické a televízne programy nahraté na diskoch, páskach a v elektronickej podobe; zariadenia pre elektronickú distribúciu (informácií); elektrické prístroje pre tvorbu televíznych programov; prenosné elektronické zariadenia pre príjem, prenos a čítanie textu, obrazov a zvuku prostredníctvom bezdrôtového internetového prístupu; audio knihy; elektronické knihy; MP3 súbory s možnosťou prevzatia, MP3 nahrávky, MP4 súbory, MP4 nahrávky, digitálne audio súbory, digitálne multimedialne súbory a podcasty zamerané na hudbu a audio knihy; elektronické publikácie zamerané na obrazové materiály, fotografie, časopisy, noviny, periodiká, obehníky a ďalšie publikácie v oblasti televíznej zábavy; videokamery; DVD prehrávače; digitálne nahrávacie zariadenia pre DVD; diaľkové ovládače pre DVD rekordéry a prehrávače; diaľkové ovládače pre video diskové rekordéry a prehrávače; diaľkové ovládače pre nahrávacie zariadenia; digitálne audioprehrávače; audio rekordéry; DVD prehrávače; prenosné zariadenia na záznam, prenos a reprodukciu hudby; prenosné zariadenia na záznam, prenos a reprodukciu videa;

elektronické zariadenia na záznam, prenos a reprodukciu videa; monitory pre televízne prijímače; televízne prijímače [TV sety] a televízne vysielacie; diaľkové ovládače pre televízne prijímače [TV sety]; televízne tunery; diaľkové ovládače pre rádiové súpravy; školské a inštruktážne elektronické prístroje a zariadenia; vysielacie a prijímače rozhlasových a televíznych signálov; kinematografické prístroje a zariadenia; televízne dekodéry; televízne prijímače a vysielacie; elektronické regulátory; elektronické ovládače na poskytovanie zmyslovej odozvy, menovite zvukov a vibrácií, ktoré môže užívateľ vnímať; softvér pre rodičovskú kontrolu; slúchadlá na uši, slúchadlá do uší; diaľkové ovládače pre prenosné a vreckové elektronické zariadenia a počítače; s'ahovateľné elektronické audio súbory, obrazové súbory a audiovizuálne súbory, zahŕňajúce knihy, časopisy, noviny, periodiká, informačné letáky, príručky, kvízy, testy, žurnály, návody a televíznu zábavu; magnetické nosiče údajov; telefóny, videotelefóny, fotoaparáty; rádioprijímače; vysielacie (telekomunikácie); videokamery; počítačový hardvér okrem mikroprocesorov, centrálnych procesorových jednotiek, obvodových dosiek a integrovaných obvodov; počítačový hardvér pre poskytovanie integrovanej telefonnickej komunikácie s počítačovými globálnymi informačnými sieťami; časti a súčasti pre ručné a mobilné digitálne elektronické zariadenia na posielanie a príjem telefonických hovorov, faxov, elektronickej pošty, digitálnych médií a ručné digitálne elektronické zariadenia na záznam, organizovanie, prenos, manipulovanie a sledovanie textových, dátových, zvukových, obrazových a video súborov; časti a súčasti pre mobilné telefóny, smartfóny a tabletové počítače (kryty, puzdrá, obaly z kože alebo koženky, obaly z látky alebo textílií, slúchadlá, stereo slúchadlá, slúchadlá do uší, stereo-fónne reproduktory, reproduktory, zvukové reproduktory do domácnosti, slúchadlá s mikrofónom pre bezdrôtové komunikačné prístroje); zariadenie so stereo reproduktormi pre osobné použitie; mikrofóny; zariadenia na spájanie a nabíjanie mobilných digitálnych elektronických prístrojov; zariadenia na spájanie a nabíjanie prístrojov na posielanie a príjem telefónnych hovorov, faxov, elektronickej pošty, digitálnych médií a ručných prístrojov na nahrávanie, organizovanie, vysielanie, manipulovanie a prehliadanie textových, dátových, zvukových, obrazových a video súborov; užívateľské príručky v elektronickej čitateľnej, strojovo čitateľnej, alebo počítačom čitateľnej forme na využitie s vyššie uvedeným tovarom.

28 - Zariadenia pre počítačové hry; zariadenia pre elektronické hry; zariadenia pre videohry; ovládače hracích konzol; interaktívne video herné diaľkové ovládače, citlivé na pohyb; diaľkové ovládacie zariadenia pre interaktívne videohry.

38 - Telekomunikačné služby; elektronický prenos stiahnutelných a v reálnom čase prenášaných audio a video súborov prostredníctvom počítačov, elektronických a komunikačných sietí (telekomunikačné služby); poskytovanie online elektronických diskusných fór na prenos správ medzi počítačovými užívateľmi v oblasti informácií o spotrebných výrobkoch; služby internetového vysielania; služby prijímania a odosielania elektronických správ; elektronický prenos stiahnutelných a v reálnom čase prenášaných zvukových, video a multimedialných súborov a filmov prostredníctvom počítačových, elektronických a komunikačných sietí (telekomunikačné služby); zvukové vysielanie hovoreného slova, hudby, koncertov a rozhlasových programov; služby digitálneho bezdrôtového prenosu textových a číselných správ; komunikácia prostredníctvom bezdrôtovej elektronickej čítačky kníh; zvukové vysielanie a prenos vzdelávacích a zábavných digitálnych médií; komunikačné služby slúžiace na prenos, prístup, príjem, preberanie, prenos v reálnom čase, vysielanie, zdieľanie, zobrazovanie, formátovanie, zrkadlové kopírovanie a prenos textu, obrazu, zvuku, videa a údajov prostredníctvom telekomunikačných sietí; poskytovanie on-

line diskusných fór, on-line miestností pre rozhovor a on-line komunit na prenos správ medzi počítačovými používateľmi; poskytovanie prístupu do elektronických zariadení (k elektronickým čítačkám, mobilným telefónom, mobilným telefónom s otvoreným operačným systémom, prenosným elektronickým prístrojom, prenosným digitálnym prístrojom, tabletom alebo počítačom) v podobe poskytovania telekomunikačných prepojovacích služieb na prenos obrazov, správ, zvukových, obrazových, audiovizuálnych a multimedialných diel; prenos zvukového, obrazového a audiovizuálneho materiálu prostredníctvom internetu alebo iných počítačových alebo komunikačných sietí; poskytovanie on-line internetových fór a online komunit na prenos fotografií, videa, textu, údajov, obrazov, elektronických diel; prenos digitálnych nahrávok (podcastov), prenos webového vysielania; poskytovanie prístupu on-line siete, ktorá umožňuje používateľom pristupovať a zdieľať obsah, text, obrazové diela, zvukové diela, audiovizuálne diela, literárne diela, súbory, údaje, dokumenty a elektronické práce; poskytovanie prístupu do on-line siete, ktorá umožňuje používateľom zdieľať obsah, fotografie, videozáznamy, text, údaje, obrázky, elektronické diela v oblasti zábavy vrátane filmov, televíznych programov, audiovizuálnych diel, hudby, zvukových diel, kníh, divadla, literárnych diel, športových podujatí, rekreačných činností, oddychových aktivít, turnajov, umeleckých diel, tancov, muzikálov, výstav, športových výcvikov, klubov, rádií, komédií, súťaží, obrazových diel, hier, hrania, festivalov, múzeí, zábavných parkov, kultúrnych podujatí, koncertov, publikovania, animácie, aktuálnych udalostí, módy, multimedialných prezentácií, dejín, jazykov, slobodných umení, matematiky, obchodu a podnikania, vedy, technológie, záľub, kultúry, športu, umenia, psychológie a filozofie; poskytovanie užívateľského prístupu na internetové stránky, ktoré umožňujú užívateľom prenášať, ukladať do krátkodobej pamäte, prijímať, sťahovať, prenášať v reálnom čase, vysielat', zobrazovať, formátovať a zdieľať obsah, text, literárne diela, zvukové diela, audiovizuálne diela, údaje, súbory, dokumenty a elektronické diela; poskytovanie prístupu na internetové stránky, ktoré umožňujú užívateľom prenášať, ukladať do krátkodobej pamäte, prijímať, sťahovať, prenášať v reálnom čase, vysielat', zobrazovať, formátovať a zdieľať fotografie, videozáznamy, text, údaje, obrázky, elektronické diela; poskytovanie prístupu na internetové stránky zamerané na zábavu, filmy, televíziu, audiovizuálne diela, hudbu, zvukové diela, knihy, divadlo, literárne diela, športové činnosti, rekreačné činnosti, rekreačné aktivity, turnaje, umenie, tanec, hudobné predstavenia, výstavy, športový výcvik, kluby, rádiá, komédie, súťaže, vizuálne diela, hry, hranie, festivaly, múzea, zábavné parky, kultúrne podujatia, koncerty, publikovanie, animácia, aktuálne udalosti, módne prehliadky a multimedialne prezentácie; poskytovanie diskusných fór na prenos správ medzi počítačovými užívateľmi v oblasti zábavy (telekomunikačné služby); poskytovanie interaktívnych diskusných fór zameraných na prenos správ medzi počítačovými používateľmi a predplatiteľmi; elektronický prenos recenzií a informácií v oblasti zábavy prostredníctvom počítačových a komunikačných sietí; poskytovanie elektronickej komunikácie prostredníctvom weblogov; poskytovanie on-line fór a elektronických diskusných panelov; poskytovanie on-line fór na komunikáciu v oblasti elektronických hier; poskytovanie prenosu videa na požiadanie v oblasti počítačových hier; spravodajské kancelárie; poskytovanie zoznamov telefónnych čísel, obchodných adries, adries elektronickej pošty, adries stránok na domácej sieti, adries a telefónnych čísel ľudí, miest a organizácií (telekomunikačné služby); poskytovanie priestoru na diskusiu na internete v oblasti vydávania komiksov, zábavy a zábavného priemyslu; elektronický prenos hlasu, údajov a obrazov prostredníctvom globálnej komunikačnej siete.

42 - Vytváranie, údržba a hostovanie webovej stránky, ktorá umožňuje používateľom hodnotiť scenáre, filmy, televízne programy, grafické obrázky a predbežné kreslené scenáre; poskytovanie virtuálnych počítačových prostredí pre interakciu používateľov zameraných na zábavu a oddych, prostredníctvom cloud computingu.

(540) SPARK

(550) slovná

(641) 013580949, 12.12.2014

(732) Amazon Technologies, Inc., 410 Terry Avenue North, Seattle, WA 98109, US;

(740) HÖRMANN & PARTNERS s.r.o., Bratislava, SK;

Dátum začatia plynutia obdobia rozhodného pre používanie ochrannej známky: 4.8.2020

(111) 252962

(151) 4.8.2020

(180) 30.11.2027

(210) 2827-2017

(220) 30.11.2017

(310) 52811

(320) 2.6.2017

(330) TT

(442) 1.3.2019

11(511) 38

(511) 38 - Služby prenosu a prijímania hlasu, dát, správ, zvuku, videa, obrázkov, textu a grafiky medzi dvoma alebo viacerými používateľmi prostredníctvom počítačových a telekomunikačných sietí; služby okamžitého posielania správ; komunikačné služby prostredníctvom mobilných telefónov; zvukové a obrazové telekonferenčné služby; posielanie správ prostredníctvom internetu; poskytovanie prístupu k počítačovým, elektronickým a on-line databázam.

(540) STRIDE

(550) slovná

(732) Atlassian Pty Ltd, Level 6, 341 George Street, NSW 2000 Sydney, AU;

(740) ŽOVICOVÁ & ŽOVIC IP, s.r.o., Bratislava, SK;

Dátum začatia plynutia obdobia rozhodného pre používanie ochrannej známky: 4.8.2020

(111) 252963

(151) 4.8.2020

(180) 4.2.2029

(210) 213-2019

(220) 4.2.2019

(442) 2.4.2019

11(511) 9, 35, 42

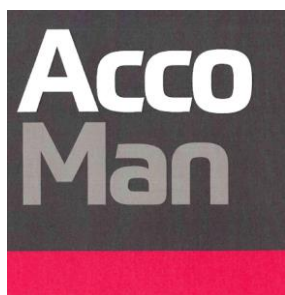
(511) 9 - Počítačový softvér (nahraté počítačové programy); hologramy; nahraté počítačové programy; počítačové operačné programy (nahraté); monitorovacie počítačové programy; elektronické publikácie (sťahovateľné); počítačové programy (sťahovateľné); počítačové hry (softvér); počítačové softvérové aplikácie (sťahovateľné).

35 - Odborné obchodné alebo podnikateľské poradenstvo; poskytovanie obchodných informácií; poskytovanie podnikateľských informácií; pomoc pri riadení priemyselných alebo obchodných podnikov; prieskum trhu; prieskum verejnej mienky; obchodný výskum; podnikateľský výskum; vyhľadávanie informácií v počítačových súboroch (pre tretie osoby); vzťahy s verejnosťou (public relations); reklama; podpora predaja (pre tretie osoby); personálne poradenstvo; obchodný manažment; organizovanie obchodných alebo reklamných výstav; organizovanie obchodných alebo reklamných veľtrhov; obchodné sprostredkovateľské služby; poskytovanie odborných konzultácií v oblasti služieb uvede-

ných v triede 35 tohto zoznamu; maloobchodné služby s tovarmi uvedenými v triede 9 tohto zoznamu; obchodné sprostredkovanie služieb uvedených v triede 42 tohto zoznamu.

42 - Počítačové programovanie; inštalácia počítačového softvéru; aktualizovanie počítačového softvéru; údržba počítačového softvéru; tvorba počítačového softvéru; zhotovovanie kópií počítačových programov; požičiavanie počítačového softvéru; poradenstvo v oblasti počítačových programov; návrh počítačových systémov; poradenské služby v oblasti návrhu a vývoja počítačového hardvéru; analýzy počítačových systémov; testovanie počítačových systémov; inštalácia počítačových systémov; poskytovanie odborných konzultácií v oblasti služieb uvedených v triede 42 tohto zoznamu; technický výskum; priemyselné dizajnérstvo; požičiavanie počítačov; výskum a vývoj nových výrobkov (pre zákazníkov); obnovovanie počítačových databáz; analýzy počítačových systémov; zhotovovanie kópií počítačových programov; prevod údajov alebo dokumentov z fyzických médií na elektronické médiá; tvorba a udržiavanie webových stránok (pre tretie osoby); hosťovanie na počítačových stránkach (webových stránkach); prevod (konverzia) počítačových programov alebo údajov (nie fyzický); prenájom webových serverov; ochrana počítačov proti počítačovým vírusom; poskytovanie internetových vyhľadávačov; digitalizácia dokumentov (skenovanie); diaľkové monitorovanie počítačových systémov; poradenstvo pri tvorbe webových stránok; poskytovanie softvéru prostredníctvom internetu (SaaS); poradenstvo v oblasti informačných technológií; vedecký výskum; prenájom počítačových serverov (serverhosting); uchovávanie elektronických údajov; poskytovanie informácií o počítačových technológiách a programovaní prostredníctvom webových stránok; poskytovanie počítačových technológií prostredníctvom internetu (cloud computing); externé poskytovanie služieb v oblasti informačných technológií; technologické poradenstvo; poradenstvo v oblasti počítačových technológií; poradenstvo v oblasti telekomunikačných technológií; poradenstvo v oblasti počítačovej bezpečnosti; monitorovanie počítačových systémov na zisťovanie porúch; tvorba a navrhovanie zoznamov informácií z webových stránok pre tretie osoby (informačnotechnologické služby); poradenstvo v oblasti internetovej bezpečnosti; poradenstvo v oblasti ochrany údajov; kódovanie údajov; poskytovanie počítačovej platformy prostredníctvom internetu (PaaS).

(540)



(550) obrazová

(591) biela, hnedá, ružová

(732) QBSW, a. s., Prievozská 6, 821 09 Bratislava, SK;
Dátum začatia plynutia obdobia rozhodného pre používanie ochrannej známky: 4.8.2020

(111) 252964

(151) 4.8.2020

(180) 30.10.2029

(210) 2462-2019

(220) 30.10.2019

(442) 2.12.2019

11(511) 18, 35

(511) 18 - Oblečenie pre zvieratá chované v domácnosti.

35 - Reklama; on-line reklama na počítačovej komunikačnej sieti; aktualizovanie reklamných materiálov; rozširovanie reklamných materiálov zákazníkom (letáky, prospekty, tlačoviny, vzorky); vydávanie reklamných textov; písanie reklamných textov; prenájom reklamných plôch; prenájom reklamných materiálov; rozhlasová reklama; vonkajšia reklama; organizovanie obchodných alebo reklamných výstav; prenájom reklamného času v komunikačných médiách; rozmnožovanie dokumentov; marketing; inzertné služby; on-line inzertné služby; vyhľadávanie informácií v počítačových súboroch (pre tretie osoby); obchodné alebo podnikateľské informácie; organizovanie obchodných alebo reklamných veľtrhov; prezentácia výrobkov v komunikačných médiách pre maloobchod; vzťahy s verejnosťou; obchodné sprostredkovateľské služby s tovarmi uvedenými v triede 18 tohto zoznamu; sprostredkovanie obchodných kontaktov v súvislosti s tovarmi uvedenými v triede 18 tohto zoznamu; obchodné sprostredkovateľské služby s tovarmi uvedenými v triede 18 tohto zoznamu prostredníctvom internetu.

(540) OhMyDog

(550) slovná

(732) OhMyPet s. r. o., Edisonova 4108/29, 821 04 Bratislava, SK;

(740) Holoubková Mária, Ing., Bratislava, SK;

Dátum začatia plynutia obdobia rozhodného pre používanie ochrannej známky: 4.8.2020

(111) 252965

(151) 10.8.2020

(180) 19.6.2029

(210) 1340-2019

(220) 19.6.2019

(442) 3.9.2019

11(511) 30, 32

(511) 30 - Čajové nápoje.

32 - Nealkoholické ovocné nápoje; nealkoholické prípravky na výrobu nápojov; príchute na výrobu nápojov; ovocné džúsy; sirupy na výrobu nápojov; vody (nápoje); minerálne vody (nápoje); zeleninové džúsy (nápoje); sirupy na výrobu limonád; nealkoholické nápoje; tablety na prípravu šumivých nápojov; prášky na prípravu šumivých nápojov; sýtené vody; izotonické nápoje; nealkoholické nápoje; energetické nápoje.

(540)

TEA PLUS

(550) obrazová

(591) zelená

(732) SAJADO s. r. o., Učiteľská 30, 821 06 Bratislava, SK;

(740) OLEXOVA VASILISIN s.r.o., Bratislava, SK;

Dátum začatia plynutia obdobia rozhodného pre používanie ochrannej známky: 10.8.2020

(111) 252966

(151) 10.8.2020

(180) 29.3.2028

(210) 710-2018

(220) 29.3.2018

(442) 3.9.2018

11(511) 35

(511) 35 - Odborné obchodné alebo podnikateľské poradenstvo; reklama; obchodné sprostredkovanie služieb; obchodný alebo podnikateľský prieskum; prieskum trhu.

(540)

DOUBLE STAR BET 

(550) obrazová

(732) Program spol. s r.o., Brnianska 10, 911 05 Trenčín, SK;
Dátum začatia plynutia obdobia rozhodného pre používanie ochrannej známky: 10.8.2020

Obnovené ochranné známky

(210)	(111)	(210)	(111)	(210)	(111)	(210)	(111)
4234	116478	134-2000	195541	2698-2000	197675	1489-2010	229663
8100	150438	322-2000	195857	2759-2000	200452	1602-2010	230133
19238	150413	1224-2000	196994	2939-2000	198138	1868-2010	230174
22190	154280	1282-2000	192505	3039-2000	198434	1979-2010	230308
22800	154332	1283-2000	192506	3641-2000	198352	1980-2010	230309
23034	154380	1323-2000	199938	205-2010	230279	1981-2010	230019
44929	160358	1324-2000	196145	219-2010	228169	1983-2010	230020
45539	120780	1527-2000	197316	312-2010	228191	1987-2010	230023
51764	164817	1618-2000	199386	547-2010	228604	5016-2010	228373
51765	164701	1902-2000	197352	829-2010	228501	5127-2010	229546
51766	164757	1971-2000	197453	830-2010	228502	5267-2010	229356
51771	164769	1972-2000	197454	885-2010	228860	5268-2010	228977
51873	165126	2025-2000	197390	948-2010	229904	5269-2010	228978
57446	169915	2076-2000	197034	988-2010	235254	5360-2010	228986
57708	170641	2077-2000	193691	1021-2010	229229	5364-2010	228989
57937	168799	2093-2000	197175	1033-2010	231988	5365-2010	228990
57988	168666	2127-2000	215111	1097-2010	229479	5452-2010	229586
57995	168667	2155-2000	197180	1098-2010	229091	5496-2010	229008
57997	173810	2156-2000	197181	1133-2010	229621	5509-2010	231779
58031	169515	2187-2000	207522	1163-2010	229126	5518-2010	229376
58032	168969	2244-2000	197888	1179-2010	230418	5519-2010	229377
58086	168771	2261-2000	197036	1195-2010	229932	5520-2010	230471
58128	169534	2263-2000	197038	1196-2010	230671	5530-2010	229300
58131	168719	2267-2000	196908	1222-2010	229324	5534-2010	229164
58132	168720	2354-2000	197418	1264-2010	229531	5630-2010	229861
58190	171082	2355-2000	197419	1328-2010	229640	5729-2010	230340
58260	171339	2358-2000	197422	1329-2010	229641	36-2011	230550
58261	171340	2371-2000	197642	1364-2010	229534	194-2011	230490
58289	170592	2560-2000	197926	1376-2010	230107	214-2011	230726
58463	168882	2562-2000	197763	1394-2010	229537	930-2011	231383
59410	169172	2572-2000	198704	1404-2010	230421	1956-2014	239901
59682	174507	2656-2000	197658	1405-2010	229949		
113-2000	214413	2673-2000	198708	1406-2010	230422		

(111) 116478

(151) 1.11.1929

(156) 1.11.2019

(180) 1.11.2029

(210) 4234

(220) 1.11.1929

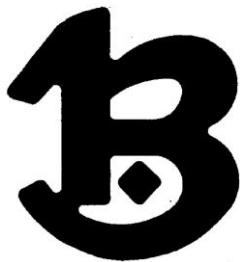
7 (511) 6, 7, 8, 9

(511) 6 - Kovy, kovový tovar.

7 - Stroje, nástroje, kotly.

8 - Nádrie.

9 - Prístroje.

(540)

(550) obrazová

(732) První brněnská strojírna, a.s., Olomoucká 3419/9, 618 00 Brno, CZ;

(111) 120780

(151) 20.9.1900

(156) 20.9.2020

(180) 20.9.2030

(210) 45539

(220) 20.9.1900

7 (511) 7, 12

(510) Výbušné motory ako: plynové, petrolejové, benzínové a iné olejové motory, ich časti, vozidlá všetkých druhov vrátane bicyklov.

(540) DAIMLER

(550) slovná

(732) Daimler AG, Mercedesstr. 137, 70327 Stuttgart, DE;

(740) PATENTSERVIS Bratislava, a. s., Bratislava, SK;

(111) 150413

(151) 19.10.1950

(156) 19.10.2020

(180) 19.10.2030

(210) 19238

(220) 19.10.1950

7 (511) 1, 5

(510) Chemikálie pre priemysel a vedu; farmaceutické prípravky ľudom a veterinárne; drogy na lekárske použitie; liečivá.

(540) NEPHROSAL

(550) slovná

(732) FYTOPHARMA, a.s., Duklianskych hrdinov 47/651, 901 27 Malacky, SK;

(740) inventa Patentová a známková kancelária s.r.o., Bratislava, SK;

(111) 150438

(151) 11.10.1950

(156) 11.10.2020

(180) 11.10.2030

(210) 8100

(220) 11.10.1950

7 (511) 6, 7, 8, 9, 20, 26

(510) Presné stroje, prístroje, náradie a náčinie; šijacie stroje a prístroje, šijacie náradie a náčinie, súčiastky a súčasti šijacích strojov, prístrojov, náradia a náčinia, nábytok, zariadenie a príslušenstvo šijacích strojov a prístrojov, najmä podstavce, hlavy, pohonné zariadenia, ihly, vŕšky, člnky, škatule, skrutky, ložiskové puzdrá, postranné kryty, cievky, napínače, svorníky, perá, matice, kolieska, držadlá ihiel, páky, kulisy, kľuky, kladky, olejníčky, kľúče, lôžka, uzávery, rukoväti, vretená, kotúče, zápalky, prikrývky, očka na nite, napínacie kotúčky, vodiče, dosky, ťahadlá, posunovacie hriadele, zdvíhacie kľuky, lemovače, posunovače, ihlové tyče, niťové slučky, navíjače, šmýkadlá, regulátory, podložky, hnacie kolesá, šliapadlá, remene, guľôčkové ložiská, osi, rámy, misky, rúrky, lišty, spojovacie skrutky, chrániče šiat, bočnice, debny, obaly a baliaci materiál na šijacie stroje, prístroje, náčinie a šijacie pomôcky všetkých druhov.

(540) LADA

(550) slovná

(732) LADA šicí stroje, s. r. o., Krapkova 529/10, 779 00 Olomouc Nová Ulice, CZ;

(740) Labudík Miroslav, Ing., Kysucké Nové Mesto, SK;

(111) 154280

(151) 30.6.1960

(156) 1.6.2020

(180) 1.6.2030

(210) 22190

(220) 1.6.1960

7 (511) 2

(511) 2 - Zapaľovacie sviečky.

(540) CHAMPION

(550) slovná

(732) Federal-Mogul Ignition LLC, 27300 West 11 Mile Road, Southfield, MI 48034, US;

(740) HÖRMANN & PARTNERS s.r.o., Bratislava, SK;

(111) 154332

(151) 30.7.1960

(156) 23.7.2020

(180) 23.7.2030

(210) 22800

(220) 23.7.1960

7 (511) 1, 3, 5

(511) 1 - Prípravky na konzervovanie.

3 - Čistiace prostriedky, liečivé mydlá.

5 - Liečivá, drogy, farmaceutické prípravky humánne a veterinárne, organopreparáty, očkovacie látky, séra a výrobky z krvi, chemické výrobky pre lekárstvo, hygienu, farmáciu a vedu, prípravky baktericídne, fungicídne, insekticídne, dezinfekčné prípravky, prípravky proti nákaze, prípravky na ničenie rastlinných a živočíšnych škodcov, prípravky posilňujúce a dietetické.

(540) NEOFOLLIN

(550) slovná

(732) BB Pharma a.s., Durychova 101/66, 142 00 Praha 4, CZ;

(111) 154380

(151) 21.9.1960

(156) 7.6.2020

(180) 7.6.2030

(210) 23034

(220) 7.6.1960

7 (511) 18, 20, 27

(511) 18 - Hune.

20 - Vankúše, visuté lôžka.

27 - Koberce, rohože.

(540) ASAHI KASEI

(550) slovná

(732) ASAHI KASEI KABUSHIKI KAISHA, 1-1-2 Yurakucho, Chiyoda-ku, Tokyo 100-0006, JP;

(740) ROTT, RŮŽIČKA & GUTTMANN, v. o. s., Bratislava, SK;

(111) 160358

(151) 2.6.1971

(156) 18.12.2020

(180) 18.12.2030

(210) 44929

(220) 18.12.1970

7 (511) 3, 5

(510) Voňavkárske a kozmetické výrobky, mydlá všetkých druhov.

(540)



(550) obrazová

(732) ASTRID T. M., a. s., Žerotínova 1133/32, 130 00 Praha 3, Žižkov, CZ;

(740) ROTT, RŮŽIČKA & GUTTMANN, v. o. s., Bratislava, SK;

(111) 164701

(151) 20.2.1981

(156) 23.6.2020

(180) 23.6.2030

(210) 51765

(220) 23.6.1980

7 (511) 1

(511) 1 - Indikátorové reagenčné papieriky.

(540) HEPTAPHAN

(550) slovná

(732) Erba Lachema s.r.o., Karásek 2219/1d, Řečkovice, 621 00 Brno, CZ;

(740) Hojčuš Peter, Ing., Bratislava, SK;

(111) 164757

(151) 17.4.1981
 (156) 23.6.2020
 (180) 23.6.2030
 (210) 51766
 (220) 23.6.1980

7 (511) 1

(511) 1 - Indikátorové reagenčné papieriky.

(540) PENTAPHAN

(550) slovná
 (732) Erba Lachema s.r.o., Karásek 2219/1d, Řečkovice, 621 00 Brno, CZ;
 (740) Hojčuš Peter, Ing., Bratislava, SK;

(111) 164769

(151) 6.5.1981
 (156) 23.6.2020
 (180) 23.6.2030
 (210) 51771
 (220) 23.6.1980

7 (511) 1

(511) 1 - Indikátorové reagenčné papieriky.

(540) NEFROPHAN

(550) slovná
 (732) Erba Lachema s.r.o., Karásek 2219/1d, Řečkovice, 621 00 Brno, CZ;
 (740) Hojčuš Peter, Ing., Bratislava, SK;

(111) 164817

(151) 11.6.1981
 (156) 23.6.2020
 (180) 23.6.2030
 (210) 51764
 (220) 23.6.1980

7 (511) 1, 5

(510) Indikátorové reagenčné papieriky.

(540) DIAPHAN

(550) slovná
 (732) Erba Lachema s.r.o., Karásek 2219/1d, Řečkovice, 621 00 Brno, CZ;
 (740) Hojčuš Peter, Ing., Bratislava, SK;

(111) 165126

(151) 2.7.1982
 (156) 25.8.2020
 (180) 25.8.2030
 (210) 51873
 (220) 25.8.1980

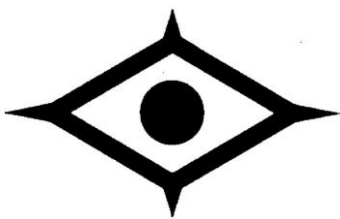
7 (511) 6, 7, 9, 11, 12, 37, 40

(510) Surové a čiastočne obrobené obyčajné kovy a ich zliatiny, ako aj valcové a liate konštrukčné súčasti, najmä surové železo, valcované bloky, bramy a liate bramy, oceľový prach, oceľové tyče, oceľové varnice, oceľové dosky, oceľové plechy, oceľové pásy, kovové dosky, plechy a pásy, kovové tyče a kovové varnice, kovové formy, resp. ich časti, kovové odliatky a výkovky, kovové kolesá a ráfiky, kovové plechy a dosky vrátane betónových dosiek, ktoré sú vystužené kovom, fasády a obkladové plechy (tiež farebné) z kovu, kovové výlisky, kovové spoj. tyče, kovové výparníky, kovové regálové systavy, kovové tvárniace puzdrá a kovové lejacie formy, kovové okná a okenné rámy, ako aj kovové posuvné dvere a kovové posuvné steny, kovové záclonové steny vrátane kovových posuvných stien a kovových zvinovacích stien, stĺpy a stojany z kovu, ochranné siete a ploty na štrk, ploty na cestné obmedzenia a pešie priechody, výstužné železo vrátane sietí a pletív, predvyrobené oceľové tyče, skru-

hy, strmene so zakotveniami, krycie dosky vrátane dutých krycích dosiek z ocele, mostíky, cestné mosty z ocele a ich diely, rošty, kotvy, nákovy, zvony, koľajnice a ostatný materiál z kovu na koľajové trate, reťaze (s výnimkou hnacích reťazi na vozidlá), ako aj kovové rúrky, najmä oceľový drôt, oceľové rúrky, oceľový drôtený kábel, oceľové laná, železné kovové rúrky a železné kovové vedenia, kovové drôty, vodiace káble a kladky, vodiace rúrky a vedenia, resp. vodiace káblkové kladky a vedenia, zvaracie drôty, zámočnické výrobky, trezory a kazety, oceľové gule, podkovy, kince a skrutky, ako aj ostatné výrobky z obyčajných kovov (pokiaľ sú obsiahnuté v triede 6), najmä oceľové svorníky a skrutky, kruhy a háky, zvaracie prostriedky a zvaracie prášky, rudy, hrubé plechy na rúrky a stavbu potrubí, zvaracie tyčinky, stroje, totiž stroje pre chemický priemysel, banícke stroje, stavebné stroje, stroje pre železiarsky a oceliarsky priemysel, lisy, najmä kovové lisy, kaučukové lisy (extrudér - výtlačné, resp. skrutkovnicové lisy), lisy na formovanie a kalenie obručí (autoklávy), stroje pre priemysel gumárenský a plastických hmôt, stroje pre jadrový priemysel, stroje na spracovanie pôdy a na obrábanie kovov, drviace stroje, zabaľovacie stroje a z nich vyrobené zariadenia, taviacie stroje, zlievarenské stroje, stroje pre petrochémiu, stroje na zariadenia na výrobu hnojív, stroje pre rafinérie cukru, stroje na výrobu kyslíka a dusíka, stroje na oddeľovanie plynu, stroje na klimatické zariadenia, na chladiarenské zariadenia, na zužitkovanie odpadu vrátane zariadenia na spracovanie pri odstraňovaní odpadových pásov, mlecie a drviace (granulovacie) stroje, kompresory (tiež pre vozidlá), vysokotlakové reaktory, plynové expandéry, turbíny vrátane parných turbín a ich súčastí, výmenníky tepla, ventily, chladiace veže, nádrže a tanky, vrata plavebných komôr, samočinné stroje vrátane farbiacich kadí, zvaracích automatov a rezacích automatov, ultravysokotlakové stroje a zariadenia, nakladacie zariadenia a plniace zariadenia, stroje na konfekciu plášťov pneumatík, miesiace stroje, resp. miešačky, stroje na skúšanie pneumatík, formovacie a lejacie stroje vrátane strojov na liatie vstrekom, prijímacie, resp. preberacie stroje, značkovacie stroje na oceľové dosky, ťažné stroje a z nich vytvorené zariadenia, dýzové stroje, vibrátory vrátane vibračných sít, natriasacích sít, vratné osmózne zariadenia, parné kladivá, resp. motorické kladivá, padacie buchary, galvanizované kotly a hrnce, flotačné nádrže z hliníka a ušľachtilej ocele, hriadele, turbínové listy a rotory, príruby, ložiskové panvice a krúžky, kotolné kľúče, kladky a ložiská vrátane dopravných kladiek a ihlových ložísk, kryty na guľové mlyny, vibračné mlyny, brzdové klíny, pojazdné (otočné) kozy, vretená, prevody, čapy, tvárniace rúrky a rúrky na petrochemické zariadenia, nakladacie stroje, tkacie stroje, obrábacie stroje, najmä lopaty, háky a vlečné laná, vrtačky, šidlá a brúsne nástroje, frézy, píly, podávacie zariadenia na zvaracie prístroje, zvaracie zariadenia, spájkové špičky, motory (s výnimkou pozemných vozidiel) vrátane plynových motorov a reaktívnych motorov, elektrické prúdové generátory vrátane dynám, spojky a hnacie remene (s výnimkou pozemných vozidiel) veľké poľnohospodárske zariadenia, množivé prístroje, sústruhy, zberače prachu, žeriavy a bágre, buldozéry a čelné nakladače, pojazdné nakladače, vidlicové stohovacie vozíky, vedecké prístroje a nástroje (tiež na laboratórne účely), elektrotechnické a elektronické prístroje a nástroje (pokiaľ sú obsiahnuté v triede 9), plavebné, meracie, fotografické, filmové, optické, odkazovacie, zememeračské, signálne, kontrolné, záchranné a učebné prístroje a nástroje, elektrické riadiace zariadenia, počítače, zvaracie elektródy, automaty ovládané vhodením mincí alebo žetónov, hovorové stroje, registračné pokladnice, hasiace prístroje, radarové antény, spájacie a kotvové tyče na vedenie prúdu vrátane na vysoké napätia, osvetľovacie, vykurovacie, parné, kuchynské, chladiarenské, vetracie, vodovodné a zdravotnícke zariadenia a z nich vytvorené zariadenia, ako aj diaľkomerné zariadenia, SO a NO, zariadenia na úpravu odpadových vôd, spaľo-

vacie zariadenia na priemyselné tuhé odpady, pece a priemyselné pece vrátane rotačných pecí, chladičov, práčok vzduchu a vežových práčok na pranie plynov, bojlerov a kotlov, sušiacich zariadení, indukčných ohrievacích strojov, destilačných prístrojov a z nich vytvorených zariadení, ako aj potrubie na vodu, plyn a olej, úpravne ortuťových pár a z nich vytvorené zariadenia, vzduchové separátory, pozemné vozidlá a vodné plavidlá vrátane transportných vozidiel, ako aj súčasti týchto výrobkov, pokiaľ sú obsiahnuté v triede 12, najmä nákladné autá a prívesy, dopravné vozíky, vodiace rúrky, vlnové výstupné rúrky, propeléry, chrbtové kruhy a rebrá, lodné kormidlá a ich súčasti vrátane ríadiacich tyčí, súčasti lietadiel, stavebníctvo a opravárstvo vrátane stavieb mostov a lodí, návrhy a porady na stavbu oceľových konštrukcií a vozidiel, elektrického vedenia vrátane vedenia vysokého napätia, oblúkových konštrukcií, hliníkových nádrží mostov (mostíkov) pre peších a bočných chodníkov a mostov, tlmičov zvuku z ocele a sústav pôdných roštov a vrtačích prác, obrábanie materiálov vrátane obrábania kovov a kalenia kovov, zošľacht'ovanie povrchov a obrábanie plastických hmôt vrátane povliekania káblov plastickými hmotami.

(540)



(550) obrazová

(732) KABUSHIKI KAISHA KOBE SEIKO SHO trading also as Kobe Steel, Ltd., 2-4, Wakino-hama-Kaigandori 2-chome, Chuo-ku, Kobe-shi, Hyogo 651-8585, JP;

(740) Bušová Eva, JUDr., Bratislava, SK;

(111) 168666

(151) 26.9.1991

(156) 12.7.2020

(180) 12.7.2030

(210) 57988

(220) 12.7.1990

7 (511) 23

(511) 23 - Priadze a nite.

(540) GRAMAX

(550) slovná

(732) J. & P. COATS, LIMITED, 1 George Square, Glasgow G2 1AL, GB;

(740) Bezák Marián, Ing., Bratislava, SK;

(111) 168667

(151) 16.10.1991

(156) 12.7.2020

(180) 12.7.2030

(210) 57995

(220) 12.7.1990

7 (511) 23

(511) 23 - Priadze a nite.

(540) DUAL DUTY

(550) slovná

(732) J. & P. COATS, LIMITED, 1 George Square, Glasgow G2 1AL, GB;

(740) Bezák Marián, Ing., Bratislava, SK;

(111) 168719

(151) 16.10.1991

(156) 26.7.2020

(180) 26.7.2030

(210) 58131

(220) 26.7.1990

(450) 5.11.1997

7 (511) 7, 11, 37

(510) Kompresory na chladenie a klimatizáciu, drviče odpadov z jedál, umývačky riadu, zhušťovače odpadov z jedál a odpadkov, práčky a sušičky odevov, chladičky, sporáky, povrchové jednotky, mikrovlnné rúry, odsávacie poklapy, kuchynské poklapy, mrazničky, odvlhčovače, pece na varenie, kuchynské pece, stroje na výrobu ľadu, kombinácie chladičiek a mrazničiek, prístroje na vykurovanie, prístroje na klimatizáciu, elektrické čistenie vzduchu, prístroje na ohrievanie vody, grilovacie pláty na pečenie, stroje na sušenie odevov, inštalácie, opravy a údržba strojov na pranie odevov a strojov na sušenie odevov, klimatizačných jednotiek, zariadenia na varenie, sporákov, pecí, povrchových jednotiek, kuchynských poklopov, chladiacich jednotiek, mraziacich jednotiek, strojov na výrobu ľadu, umývačiek riadu, drvičov odpadov z jedál, zhušťovače odpadov z jedál a odpadkov, kompresorových jednotiek, mikrovlnných rúr a vysávačov.

(540)



(550) obrazová

(732) Whirlpool Properties, Inc., 500 Renaissance Drive, Suite 101, St. Joseph, Michigan 49085, US;

(740) Bušová Eva, JUDr., Bratislava, SK;

(111) 168720

(151) 16.10.1991

(156) 26.7.2020

(180) 26.7.2030

(210) 58132

(220) 26.7.1990

(450) 5.11.1997

7 (511) 7, 11, 37

(510) Kompresory na chladenie a klimatizáciu, drviče odpadov z jedál, umývačky riadu, zhušťovače odpadov z jedál a odpadkov, práčky a sušičky odevov, chladičky, sporáky, povrchové jednotky, mikrovlnné rúry, odsávacie poklapy, kuchynské poklapy, mrazničky, odvlhčovače, pece na varenie, kuchynské pece, stroje na výrobu ľadu, kombinácie chladičiek a mrazničiek, prístroje na vykurovanie, prístroje na klimatizáciu, elektrické čistenie vzduchu, prístroje na ohrievanie vody, grilovacie pláty na pečenie, stroje na sušenie odevov, inštalácie, opravy a údržba strojov na pranie odevov a strojov na sušenie odevov, klimatizačných jednotiek, zariadenia na varenie, sporákov, pecí, povrchových jednotiek, kuchynských poklopov, chladiacich jednotiek, mraziacich jednotiek, strojov na výrobu ľadu, umývačiek riadu, drvičov odpadov z jedál, zhušťovače odpadov z jedál a odpadkov, kompresorových jednotiek, mikrovlnných rúr a vysávačov.

(540) WHIRLPOOL

(550) slovná

(732) Whirlpool Properties, Inc., 500 Renaissance Drive, Suite 101, St. Joseph, Michigan 49085, US;

(740) Bušová Eva, JUDr., Bratislava, SK;

(111) 168771

(151) 22.10.1991

(156) 23.7.2020

(180) 23.7.2030

(210) 58086

(220) 23.7.1990

7 (511) 3, 5, 16

(511) 3 - Mydlo, kozmetické prípravky.

5 - Zdravotnícke a toaletné potreby, zdravotnícke prípravky na osobnú hygienu, dezinfekčné prípravky.

16 - Papier, lepenka a tovar vyrobený z týchto materiálov neobsiahnutý v iných triedach, výrobky zo zdravotníckeho papiera, najmä toaletný papier, papierové uteráky, papierové obrúsky a kozmetické obrúsky (papierové vreckovky).

(540) SCOTTEX

(550) slovná

(732) Kimberly - Clark Worldwide, Inc., Neenah, Wisconsin 54956, US;

(740) ROTT, RŮŽIČKA & GUTTMANN, v. o. s., Bratislava, SK;

(111) 168799

(151) 6.11.1991

(156) 9.7.2020

(180) 9.7.2030

(210) 57937

(220) 9.7.1990

7 (511) 5

(511) 5 - Prípravky pre veterinárnu medicínu, najmä kombinovaná vakcína proti infekčnému ochoreniu psov a kožuštinových zvierat.

(540) CANVAC

(550) slovná

(732) DYNTEC spol. s r.o., Pražská 328, 411 55 Terezín, CZ;

(740) Bachratá Magdaléna, Mgr., Bratislava, SK;

(111) 168882

(151) 15.11.1991

(156) 31.8.2020

(180) 31.8.2030

(210) 58463

(220) 31.8.1990

7 (511) 14

(511) 14 - Drahé kovy, ich zliatiny a výrobky z drahých kovov alebo nimi potiahnuté, nezahrnuté do iných tried, klenotnícky tovar, drahé kamene, hodiny a časomerné zariadenia.

(540)**PULSAR**

(550) obrazová

(732) SEIKO WATCH KABUSHIKI KAISHA (trading as Seiko Watch Corporation), 5-11, Ginza 4-Chome, Chuo-ku, Tokyo, JP;

(740) ROTT, RŮŽIČKA & GUTTMANN, v. o. s., Bratislava, SK;

(111) 168969

(151) 10.12.1991

(156) 17.7.2020

(180) 17.7.2030

(210) 58032

(220) 17.7.1990

7 (511) 9

(511) 9 - Kondenzátory, odporníky a iné elektrické súčiastky.

(540)**RUBYCON**

(550) obrazová

(732) RUBYCON CORPORATION, 1938-1 Nishi Minowa, Ina-shi, Nagano-ken, JP;

(740) TOMESĚ - Patentová a známková kancelária, s.r.o., Bratislava, SK;

(111) 169172

(151) 23.1.1992

(156) 22.11.2020

(180) 22.11.2030

(210) 59410

(220) 22.11.1990

7 (511) 3, 5

(510) Čistiace, leštiace, pracie a brúsne prípravky, mydlá, voňavkárske výrobky, kozmetické výrobky, toaletné prípravky neobsahujúce iedivá, prípravky na starostlivosť o pokožku a telo neobsahujúce liečivá, silice, vlasové prípravky, vlasové vody, šampóny, antiperspiračné prípravky, dezodoranty na osobné použitie, depilačné prípravky, prípravky na ústnu hygienu. Farmaceutické a medicínálne prípravky a látky, toaletné prípravky obsahujúce liečivá, prípravky na starostlivosť o pokožku a telo a na osobnú hygienu obsahujúce liečivá, vitamínové a minerálne prípravky a látky.

(540) JAFRA

(550) slovná

(732) Jafra Holding Company B.V., Geograaf 30, 6921 EW Dui-ven, NL;

(740) inventa Patentová a známková kancelária s.r.o., Bratislava, SK;

(111) 169515

(151) 10.4.1992

(156) 17.7.2020

(180) 17.7.2030

(210) 58031

(220) 17.7.1990

7 (511) 5

(511) 5 - Farmaceutické prípravky na ľudské použitie.

(540) EPOGEN

(550) slovná

(732) AMGEN, Inc., One Amgen Center Drive, Thousand Oaks, California 91320-1789, US;

(740) Tomeš Pavol, Ing., Bratislava, SK;

(111) 169534

(151) 24.3.1992

(156) 26.7.2020

(180) 26.7.2030

(210) 58128

(220) 26.7.1990

7 (511) 1, 5

(510) Insekticídy.

(540)**SANMITE**

(550) obrazová

(732) Nissan Chemical Corporation, 5-1, Nihonbashi 2-chome, Chuo-ku, Tokyo 103-6119, JP;

(740) Bušová Eva, JUDr., Bratislava, SK;

(111) 169915
 (151) 30.4.1992
 (156) 4.5.2020
 (180) 4.5.2030
 (210) 57446
 (220) 4.5.1990

7 (511) 3

(511) 3 - Parfúmy, voňavky, kolínske vody, mejkap na tvár, očný mejkap, červeň na tvár, toaletné mydlá, čistiace prostriedky na kožu, navlhčovače, rúže.

(540) PRESCRIPTIVES

(550) slovná
 (732) PRESCRIPTIVES INC., spoločnosť zriadená podľa zákonov štátu Delaware, 767 Fifth Avenue, New York, New York 10153, US;
 (740) Čermák Jiří, JUDr., Bratislava, SK;

(111) 170592
 (151) 28.7.1992
 (156) 9.8.2020
 (180) 9.8.2030
 (210) 58289
 (220) 9.8.1990
 (450) 11.7.1995

7 (511) 4

(511) 4 - Mazacie oleje obsahujúce prísady, ktoré chránia kovové povrchy pred opotrebením trením.

(540) SLICK 50

(550) slovná
 (732) Illinois Tool Works Inc., 155 Harlem Avenue, Glenview, Illinois 60025, US;
 (740) ŽOVICOVÁ & ŽOVIC IP, s.r.o., Bratislava, SK;

(111) 170641
 (151) 28.7.1992
 (156) 6.6.2020
 (180) 6.6.2030
 (210) 57708
 (220) 6.6.1990

8 (511) 1, 2, 6, 8, 17, 19, 21, 24, 37

(510) Chemické výrobky na priemyselné, vedecké, fotografické, poľnohospodárske, záhradnícke a lesnícke účely, umelé živice v surovom stave, plastické hmoty v surovom stave; hnojivá, hasiace prostriedky, prostriedky na kalenie a na zváranie kovov; chemické prostriedky na konzervovanie potravín; triesloviny; priemyselné spojivá; farby, laky, fermeže; antikorozívne prostriedky, prostriedky na konzervovanie dreva; farbiarske prostriedky, moridlá; prírodné živice v surovom stave, kovové fólie a kovy v prášku pre maliarov, dekoratérov, tlačiarov a umelcov; obyčajné kovy a ich zliatiny; stavebné materiály z kovu; kovové káble a drôty (nie na elektrické účely); zámočnicke výrobky a drobný železiarsky tovar; kovové rúry; nedobytné pokladnice; kovové výrobky, pokiaľ nie sú zaradené v iných triedach, rudy; ručné nástroje a prístroje; nožiarske výrobky, vidličky a lyžice; zbrane sečné a bodné; holiace stroje; kaučuk, gutaperča, guma, azbest, slúda a výrobky z nich zhotovené, pokiaľ nie sú obsiahnuté v iných triedach; výrobky z plastov (polotovary); tesniace hmoty, vypchávkové a izolácie; hadice (nekovové); stavebný materiál (nekovový), trstie na stavebné účely, asfalt, smola a živica; prenosné domy (nekovové), pomníky (nekovové); náradie a nádoby na domáce a kuchynské účely (nie z ušľachtilých kovov alebo plátované), hrebene a spongie, kefy (s výnimkou štetcov), materiály na výrobu kief, čistiace látky, drôtenky, surové alebo čiastočne spracované sklo (s výnimkou stavebného skla), sklenený tovar, porcelán a kameň, pokiaľ nie sú obsiahnuté v iných triedach, tkaniny

a textilný tovar, pokiaľ nie sú obsiahnuté v iných triedach, lôžkoviny a obrusy, stavebníctvo, uskutočňovanie opráv a údržba.

(540) ERGO

(550) slovná
 (732) ERGO Gesellschaft m. b. H., Korbeweg 224, A-3871 Nagelberg, AT;
 (740) JUDr. Andrea Kús Považanová, Bratislava, SK;

(111) 171082
 (151) 8.9.1992
 (156) 31.7.2020
 (180) 31.7.2030
 (210) 58190
 (220) 31.7.1990

7 (511) 3

(511) 3 - Detergenty, mydlá, prípravky čistiace, leštiace, odtučňovacie a brúsiace, prípravky na použitie pri čistení stien, podláh, kobercov, čalúnenia, záclon, posteľovín a iných výrobkov, prísady vrátane penových a nepenových činidiel na použitie do čistiacich prístrojov.

(540) VAX

(550) slovná
 (732) Techtronic Floor Care Technology Limited, P. O. Box 957, Offshore Incorporations Centre, Road Town, Tortola, VG;
 (740) Zivko Mijatovic and Partners s.r.o., Bratislava, SK;

(111) 171339
 (151) 30.9.1992
 (156) 7.8.2020
 (180) 7.8.2030
 (210) 58260
 (220) 7.8.1990

7 (511) 39

(511) 39 - Služby pri prenajímaní a požičovaní vozidiel.

(540) WE TRY HARDER

(550) slovná
 (732) Wizard Co., Inc., 6 Sylvan Way, Parsippany, New Jersey 07054, US;
 (740) AK SUCHOŇOVÁ & PARTNERS, s.r.o., Banská Bystrica, SK;

(111) 171340
 (151) 30.9.1992
 (156) 7.8.2020
 (180) 7.8.2030
 (210) 58261
 (220) 7.8.1990

7 (511) 39

(511) 39 - Služby pri prenajímaní a požičovaní vozidiel.

(540) AVIS

(550) slovná
 (732) Wizard Co., Inc., 6 Sylvan Way, Parsippany, New Jersey 07054, US;
 (740) AK SUCHOŇOVÁ & PARTNERS, s.r.o., Banská Bystrica, SK;

(111) 173810
 (151) 10.2.1995
 (156) 12.7.2020
 (180) 12.7.2030
 (210) 57997
 (220) 12.7.1990
 (450) 10.5.1995

7 (511) 25, 42

(510) Odevy, bielizeň, topánky, ľahké topánky, ťapky; služby v reštauráciách.

(540) PLANET HOLLYWOOD

(550) slovná

(732) Planet Hollywood International, Inc., spoločnosť zriadená podľa zákonov štátu Delaware, 4700 Millenia Boulevard, Suite 400, Orlando, Florida 32839, US;

(740) Čermák Jiří, JUDr., Bratislava, SK;

(111) 174507

(151) 15.5.1995

(156) 14.12.2020

(180) 14.12.2030

(210) 59682

(220) 14.12.1990

(450) 9.8.1995

7 (511) 9

(511) 9 - Rádioprijímače, prehrávače, CB transceivery, zosilňovače, grafické ekvalizéry, antény, anténne predzosilňovače, reproduktory, rádiové konvertory a podložky, konektory, káble, adaptéry, relé a ich príslušenstvo, bezpečnostné systémy automobilov, telefaxy, celulárne telefóny, videokordéry a prehrávače.

(540) AUDIOVOX

(550) slovná

(732) VOXX International Corporation, 180 Marcus Blvd., Hauppauge, New York 11788, US;

(740) Tomeš Pavol, Ing., Bratislava, SK;

(111) 192505

(151) 17.10.2000

(156) 28.4.2020

(180) 28.4.2030

(210) 1282-2000

(220) 28.4.2000

(442) 11.7.2000

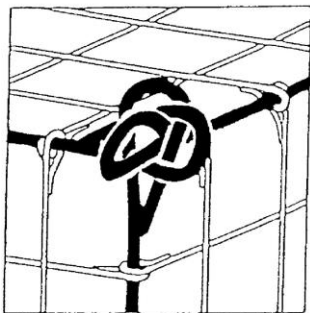
(450) 18.1.2001

7 (511) 6, 19

(511) 6 - Drôtené systémy spojené do blokov, kaziet a košov na budovanie oporných múrov, zárubňových múrov a protihlukových stien.

19 - Kamenné systémy, štrkové systémy spojené drôtom do blokov, kaziet a košov na budovanie oporných múrov, zárubňových múrov a protihlukových stien.

(540)



(550) obrazová

(732) COMPAG SK s.r.o., Stará Vajnorská 37, 831 04 Bratislava, SK;

(740) ŽOVICOVÁ & ŽOVIC IP, s.r.o., Bratislava, SK;

(111) 192506

(151) 17.10.2000

(156) 28.4.2020

(180) 28.4.2030

(210) 1283-2000

(220) 28.4.2000

(442) 11.7.2000

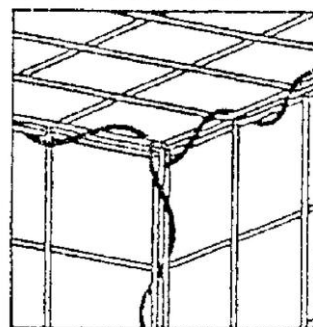
(450) 18.1.2001

7 (511) 6, 19

(511) 6 - Drôtené systémy spojené do blokov, kaziet a košov na budovanie oporných múrov, zárubňových múrov a protihlukových stien.

19 - Kamenné systémy, štrkové systémy spojené drôtom do blokov, kaziet a košov na budovanie oporných múrov, zárubňových múrov a protihlukových stien.

(540)

BLOCK SK

(550) obrazová

(732) COMPAG SK s.r.o., Stará Vajnorská 37, 831 04 Bratislava, SK;

(740) ŽOVICOVÁ & ŽOVIC IP, s.r.o., Bratislava, SK;

(111) 193691

(151) 11.1.2001

(156) 17.7.2020

(180) 17.7.2030

(210) 2077-2000

(220) 17.7.2000

(442) 9.10.2000

(450) 9.4.2001

7 (511) 7, 12, 42

(511) 7 - Ložiská všetkých druhov, guľkové ložiská, kuželíkové ložiská, súdkové ložiská, valčekové ložiská, súčiasťky ložisk (valčeky, kuželíky, klietky, ložiskové krúžky, príložné krúžky), ložiská ako časti strojov, valivé ložiská do strojov, prevody s výnimkou prevodov pre pozemné vozidlá, prevody strojov, prevodové skrine s výnimkou prevodoviek pre pozemné vozidlá, prevody, súkolesia s výnimkou prevodov pre pozemné vozidlá, špeciálne ložiská, špeciálne ložiská veľkorozmerové, špeciálne veľkorozmerové ložiská (otoče), integrované prevody (závitkové prevodovky).

12 - Ozubené kolesá a ozubené prevody pre pozemné vozidlá, prevody pre pozemné vozidlá, prevodovky pre pozemné vozidlá, meniče točivých momentov v pozemných vozidlách.

42 - Výskum a vývoj výrobkov.

(540)



(550) obrazová

(732) thyssenkrupp rothe erde Slovakia, a.s., Robotnícka, 017 01 Považská Bystrica, SK;

(740) Ďurica Ján, Ing., Považská Bystrica, SK;

(111) 195541

(151) 15.6.2001

(156) 21.1.2020

(180) 21.1.2030

(210) 134-2000

(220) 21.1.2000

(442) 12.3.2001

(450) 11.9.2001

7 (511) 3

(511) 3 - Parfúmy, parfúmové vody, toaletné vody, parfumované mlieka, krémy, vody a púdre na starostlivosť o telo, holiace krémy, vody na použitie pred holením a po holení, kúpeľové a sprchové gély, mydlá, dezodoranty na osobné použitie, jemné púdre, výrobky určené na starostlivosť o pleť a pokožku.

(540)

(550) obrazová

(732) Oscar de la Renta, LLC, 11 West 42nd Street, 25th Floor, New York, NY 10036, US;

(740) FAJNOR IP, s. r. o., Bratislava, SK;

(111) 195857

(151) 11.7.2001

(156) 9.2.2020

(180) 9.2.2030

(210) 322-2000

(220) 9.2.2000

(442) 9.4.2001

(450) 8.10.2001

7 (511) 7, 8, 11

(511) 7 - Poľnohospodárske stroje; pluhy; mláčačky; kosačky; viazacie stroje, samoviazače; nože ako časti strojov; lisy na hrozno; elektrické nožnice; kompresory; zariadenia na hnojenie; obilné triediče; čerpadlá (ako časti strojov, motorov a hnacích strojov); lisy na krmivo; brány (poľnohospodárske náradie); nože, čepele sekačky na slamu, sečkovice; hriadele, kľuky, páky ako časti strojov; elektrické mlynčeky na použitie v domácnosti; čerpace membrány; vrtáky; čistiace stroje; víťacie stroje; čerpadlá, pumpy (stroje); čerpadlá na vykurovacie zariadenia; hobl'ovačky; hrabacie stroje (hrabačky); poľnohospodárske náradie s výnimkou ručného; pívové pumpy; čerpadlá na stlačený vzduch; elektrické miešače na použitie v domácnosti; elektrické lisy na ovocie pre domácnosť.

8 - Ocieľky; motyky; sekery; hoblíky; záhradnicke nožnice; hrable; lopaty (ručné náradie); kosy; nožnice na trávniky a živé ploty (ručné náradie); krájače na zeleninu; záhradné náradie; mačety; čakany; záhradnicke nože, lesné sekáče; kosáky; skrutkovače; vrtáčky na ručný pohon; ručné poľnohospodárske náradie; kliešte; nože na zeleninu.

11 - Kuchynské odsávače; mikrovlnné rúry; acetylénové horáky; prístroje na chladenie vzduchu; klimatizačné zariadenia; teplovzdušné zariadenia; saunovacie zariadenia; zapaľovače plynu; žiarovky; elektrické lampy; chladiarne; vane; žiariče; lampové horáky; bojler s výnimkou bojlerov ako častí strojov; pece (na rozličné účely); radiátorové uzávery; ražne; horáky; vykurovacie telesá; regenerátory tepla; vykurovacie zariadenia, vyhrievacie zariadenia; ohrev teplej vody (bojler), kúrenie teplovodné; výhrevné kotly; vykurovacie telesá na kúrenie tuhými, tekutými alebo plynými palivami; radiátory ústredného kúrenia; vyhrievacie telesá; vykurovacie články; ponorné ohrievače; elektrické kuchynské potreby na pečenie a varenie; sporáky; zariadenia na sušenie; fontány; osvetľovacie prístroje a zariadenia; lustre; odparovače; chladiace komory; plynové horáky; plynové bojler; parné kotly s výnimkou kotlov ako častí strojov; chladničky; hriankovače; umývadlá; variče; teplovodné vykurovacie zariadenia; grily; vetracie zariadenia; kozuby; solárne kolektory; prívodné zariadenia ku kúrenárskym a teplárskym kotlom; ohrievadlá.

(540)



(550) obrazová

(732) AQUACENTRUM SK, s.r.o., Žilinská 49, 921 01 Piešťany, SK;

(740) BELEŠČÁK & PARTNERS, s.r.o., Piešťany, SK;

(111) 196145

(151) 16.7.2001

(156) 2.5.2020

(180) 2.5.2030

(210) 1324-2000

(220) 2.5.2000

(442) 9.4.2001

(450) 8.10.2001

7 (511) 35

(511) 35 - Inzertné služby vrátane inzercie na webových stránkach, priamych marketingových služieb, propagačných služieb, konzultačných služieb, informačných služieb; mediálne služby analytické, plánovacie a nákupné.

(540) GREY

(550) slovná

(732) Grey Global Group LLC, 200 Fifth Avenue, New York, New York, US;

(740) inventa Patentová a známková kancelária s.r.o., Bratislava, SK;

(111) 196908

(151) 15.10.2001
 (156) 31.7.2020
 (180) 31.7.2030
 (210) 2267-2000
 (220) 31.7.2000
 (442) 10.7.2001
 (450) 7.1.2002

7 (511) 29

(511) 29 - Mlieko a mliečne výrobky, najmä všetky druhy mlieka a mliečnych nápojov; všetky druhy kvasených výrobkov vrátane jogurtov.

(540) OLMA KYŠKA

(550) slovná
 (732) OLMA, a. s., Pavelkova 18, 772 11 Olomouc, CZ;
 (740) Žovicová Viera, Mgr., ŽOVICOVÁ - ŽOVIC, Patentová, známková a právna kancelária, Bratislava, SK;

(111) 196994

(151) 15.10.2001
 (156) 26.4.2020
 (180) 26.4.2030
 (210) 1224-2000
 (220) 26.4.2000
 (442) 10.7.2001
 (450) 7.1.2002

7 (511) 31, 35, 41, 42

(511) 31 - Ovocie čerstvé; semená rastlín; osivá rastlín; sadenice; výpestky ovocných a okrasných drevín; odrezky stromov zakorenené a nezakorenené; stromy; vinič (rastlina).

35 - Prieskum a analýza trhov; sprostredkovanie obchodných záležitostí; vypracovanie štatistických prehľadov; organizovanie výstav na reklamné alebo komerčné účely; predvádzanie tovaru; vydávanie reklamných alebo náborových textov; vzťahy s verejnosťou.

41 - Organizovanie odborných exkurzií, školení a seminárov.

42 - Poradenská, konzultačná a vzdelávacia činnosť v oblasti ovocinárstva; výskum, novošľachtenie a udržiavacie šľachtenie ovocných a okrasných drevín; technicko-technologické poradenstvo pre špecializované poľnohospodárske a ovocinárske podniky; poradenská činnosť v oblasti ochrany životného prostredia, rastlinné škôlky; usporadúvanie a prevádzkovanie výstav.

(540) OVOCINÁRSKA ÚNIA

(550) slovná
 (732) Ovocinárska únia Slovenskej republiky, Krížna 44, 821 08 Bratislava, SK;
 (740) Brichtová Tatiana, JUDr., Bratislava, SK;

(111) 197034

(151) 15.10.2001
 (156) 17.7.2020
 (180) 17.7.2030
 (210) 2076-2000
 (220) 17.7.2000
 (442) 10.7.2001
 (450) 7.1.2002

7 (511) 7, 12, 42

(511) 7 - Ložiská všetkých druhov, guľkové ložiská, kuželikové ložiská, súdkové ložiská, valčekové ložiská, súčiastky ložísk (valčeky, kuželíky, klietky, ložiskové krúžky, príložné krúžky), ložiská ako časti strojov, valivé ložiská do strojov, prevody s výnimkou prevodoviek do pozemných vozidiel, prevody, súkolesia s výnimkou prevodov do pozemných vozidiel, špeciálne ložiská, špeciálne ložiská veľkorozmerové, špeciálne veľkorozmerové ložiská (otoče), integrované prevody (závitovkové prevodovky).

12 - Ozubené kolesá a ozubené prevody do pozemných vozidiel, prevody do pozemných vozidiel, prevodovky do pozemných vozidiel, meniče točivých momentov v pozemných vozidlách.

42 - Výskum a vývoj výrobkov.

(540)

(550) obrazová
 (591) modrá
 (732) thyssenkrupp rothe erde Slovakia, a.s., Robotnícka, 017 01 Považská Bystrica, SK;
 (740) Ďurica Ján, Ing., Považská Bystrica, SK;

(111) 197036

(151) 15.10.2001
 (156) 31.7.2020
 (180) 31.7.2030
 (210) 2261-2000
 (220) 31.7.2000
 (442) 10.7.2001
 (450) 7.1.2002

7 (511) 6, 19, 35, 37, 42

(511) 6 - Drôtené systémy spojené do blokov, kaziet a košov na budovanie oporných múrov, zárubných múrov a protihlukových stien.

19 - Kamenné systémy, štrkové systémy spojené drôtom do blokov, kaziet a košov na budovanie oporných múrov, zárubných múrov a protihlukových stien.

35 - Sprostredkovateľská činnosť v oblasti nákupu a predaja tovarov.

37 - Vykonávanie dopravných stavieb; vykonávanie inžinierskych stavieb; vykonávanie priemyselných stavieb; vykonávanie bytových a občianskych stavieb.

42 - Projektová činnosť; projektovanie stavieb.

(540) COMPAG SK

(550) slovná
 (732) COMPAG SK s.r.o., Stará Vajnorská 37, 831 04 Bratislava, SK;
 (740) ŽOVICOVÁ & ŽOVIC IP, s.r.o., Bratislava, SK;

(111) 197038

(151) 15.10.2001
 (156) 31.7.2020
 (180) 31.7.2030
 (210) 2263-2000
 (220) 31.7.2000
 (442) 10.7.2001
 (450) 7.1.2002

7 (511) 29

(511) 29 - Mlieko a mliečne výrobky, najmä všetky druhy mliečnych kvasených výrobkov vrátane jogurtov; mliečnych dezertov; všetky druhy tvarohov a smotán; všetky druhy ovocných rôsolov, želé a pyré.

(540) MATY

(550) slovná
 (732) OLMA, a. s., Pavelkova 18, 772 11 Olomouc, CZ;
 (740) Žovicová Viera, Mgr., Bratislava, SK;

(111) 197175

(151) 12.11.2001
 (156) 18.7.2020
 (180) 18.7.2030
 (210) 2093-2000
 (220) 18.7.2000
 (442) 6.8.2001
 (450) 5.2.2002

7 (511) 38, 39, 41

(511) 38 - Vysielanie televíznych programov.
 39 - Distribúcia televíznych programov na príslušných nosičoch.
 41 - Produkcia televíznych programov.

(540) PLAYBOY TV

(550) slovná
 (732) Playboy Enterprises International, Inc., 10960 Wilshire Blvd., Suite 2200, Los Angeles, California 90024, US;
 (740) Suchoňová Katarína, JUDr., Banská Bystrica, SK;

(111) 197180

(151) 12.11.2001
 (156) 25.7.2020
 (180) 25.7.2030
 (210) 2155-2000
 (220) 25.7.2000
 (442) 6.8.2001
 (450) 5.2.2002

7 (511) 8

(511) 8 - Britvy a holiace čepele, holiace strojčky, dávkovače, zásobníky a kazety obsahujúce žiletky; súčasti a príslušenstvá uvedeného tovaru; ručné nástroje a náradie; nožiarsky tovar, jedálenské príbory; všetko v triede 8.

(540) LUBRASTRIP

(550) slovná
 (732) The Gillette Company LLC, One Gillette Park, Boston, Massachusetts 02127, US;
 (740) Bird & Bird s.r.o. advokátska kancelária, Bratislava, SK;

(111) 197181

(151) 12.11.2001
 (156) 25.7.2020
 (180) 25.7.2030
 (210) 2156-2000
 (220) 25.7.2000
 (442) 6.8.2001
 (450) 5.2.2002

7 (511) 8

(511) 8 - Britvy a holiace čepele, holiace strojčky, dávkovače, zásobníky a kazety obsahujúce žiletky; súčasti a príslušenstvá uvedeného tovaru; ručné nástroje a náradie; nožiarsky tovar, jedálenské príbory; všetko v triede 8.

(540) COOL BLUE

(550) slovná
 (732) The Gillette Company LLC, One Gillette Park, Boston, Massachusetts 02127, US;
 (740) Bird & Bird s.r.o. advokátska kancelária, Bratislava, SK;

(111) 197316

(151) 12.11.2001
 (156) 26.5.2020
 (180) 26.5.2030
 (210) 1527-2000
 (220) 26.5.2000
 (442) 6.8.2001
 (450) 5.2.2002

7 (511) 3, 5

(511) 3 - Prípravky na čistenie povrchov.
 5 - Doplnky výživy na lekárske účely; minerálne prípravky potravinárske; farmaceutické prípravky; vitamínové prípravky; minerálne vody na liečenie; dietetické látky upravené na lekárske účely; chemické prípravky na farmaceutické účely; chemické prípravky na lekárske účely, čistiace prípravky (preháňadlá); chemicko-farmaceutické prípravky; dezinfekčné prípravky na hygienické účely; dezodoranty s výnimkou dezodorantov na osobnú potrebu.

(540)

Bio-Slim

(550) obrazová

(732) PHARMA NORD ApS, Tinglykke 4-6, 6500 Vejens, DK;
 (740) BRICHTA & PARTNERS s. r. o., Bratislava, SK;

(111) 197352

(151) 12.11.2001
 (156) 28.6.2020
 (180) 28.6.2030
 (210) 1902-2000
 (220) 28.6.2000
 (442) 6.8.2001
 (450) 5.2.2002

7 (511) 35, 36

(511) 35 - Sprostredkovanie obchodu s tovarom.
 36 - Prenájom nebytových priestorov, zmenárenská činnosť.

(540)**(550) obrazová**

(591) modrá, červená
 (732) Obchodné domy PRIOR STRED, a. s., Námestie SNP č. 2497, 960 01 Zvolen, SK;
 (740) Porubčan Róbert, Ing., Ivanka pri Dunaji, SK;

(111) 197390

(151) 13.11.2001
 (156) 12.7.2020
 (180) 12.7.2030
 (210) 2025-2000
 (220) 12.7.2000
 (442) 6.8.2001
 (450) 5.2.2002

7 (511) 35, 39

(511) 35 - Sprostredkovanie obchodu s tovarmi.
 39 - Dovozy; doprava; doručovanie a skladovanie tovaru, distribúcia tovaru.

(540)

- (550) obrazová
 (732) NOBA - SMOKER, s.r.o., Kasárenská 345, 911 05 Trenčín, SK;
 (740) Kubínyi Peter, Bc., Trenčín, SK;

(111) 197418

- (151) 13.11.2001
 (156) 7.8.2020
 (180) 7.8.2030
 (210) 2354-2000
 (220) 7.8.2000
 (442) 6.8.2001
 (450) 5.2.2002

7 (511) 5

- (511) 5 - Farmaceutické prípravky a výrobky, liečivá.

(540) CIPLOX

- (550) slovná
 (732) Cipla Ltd., Bombay Central, Bombay 400 008, IN;
 (740) ŽOVICOVÁ & ŽOVIC IP, s.r.o., Bratislava, SK;

(111) 197419

- (151) 13.11.2001
 (156) 7.8.2020
 (180) 7.8.2030
 (210) 2355-2000
 (220) 7.8.2000
 (442) 6.8.2001
 (450) 5.2.2002

7 (511) 5

- (511) 5 - Farmaceutické prípravky a výrobky, liečivá.

(540) LOMAC

- (550) slovná
 (732) Cipla Ltd., Bombay Central, Bombay 400 008, IN;
 (740) ŽOVICOVÁ & ŽOVIC IP, s.r.o., Bratislava, SK;

(111) 197422

- (151) 13.11.2001
 (156) 7.8.2020
 (180) 7.8.2030
 (210) 2358-2000
 (220) 7.8.2000
 (442) 6.8.2001
 (450) 5.2.2002

7 (511) 5

- (511) 5 - Farmaceutické prípravky a výrobky, liečivá, vitamínové prípravky, potraviny na lekárske účely.

(540) LACTOVITA

- (550) slovná
 (732) Cipla Ltd., Bombay Central, Bombay 400 008, IN;
 (740) ŽOVICOVÁ & ŽOVIC IP, s.r.o., Bratislava, SK;

(111) 197453

- (151) 21.11.2001
 (156) 6.7.2020
 (180) 6.7.2030
 (210) 1971-2000
 (220) 6.7.2000
 (442) 6.8.2001
 (450) 5.2.2002

7 (511) 29, 30, 32, 33, 35

- (511) 29 - Mäso, ryby, hydina, zverina a výrobky z nich, mlieko, vajcia a mliečne výrobky, oleje a jedlé tuky, ovocie a zelenina sušené a inak konzervované.

30 - Káva, čaj, kakao a nápoje z nich, cukor, cukrovinky, čokoláda, žuvačky, ryža, múka a múčne zmesi, múčne výrobky, soľ, ocot, korenie, omáčky na dochutenie, škrob, kvasnice.

32 - Všetky nealkoholické nápoje.

33 - Alkoholické nápoje s výnimkou piva.

35 - Propagačná činnosť, účtovné a daňové poradenstvo, marketing, informačné služby, obchodné poradenstvo, kancelárske práce, inzertná činnosť, prieskumy.

(540)

(550) obrazová

(591) červená, modrá, biela

(732) MOKATE Czech s. r. o., Počernická 96, 108 00 Praha 10, CZ;

(740) Gažík Igor, JUDr., Prievidza, SK;

(111) 197454

- (151) 21.11.2001
 (156) 6.7.2020
 (180) 6.7.2030
 (210) 1972-2000
 (220) 6.7.2000
 (442) 6.8.2001
 (450) 5.2.2002

7 (511) 29, 30, 32, 33, 35

(511) 29 - Mäso, ryby, hydina, zverina a výrobky z nich, mlieko, vajcia a mliečne výrobky, oleje a jedlé tuky, ovocie a zelenina sušené a inak konzervované.

30 - Káva, čaj, kakao a nápoje z nich, cukor, cukrovinky, čokoláda, žuvačky, ryža, múka a múčne zmesi, múčne výrobky, soľ, ocot, korenie, omáčky na dochutenie, škrob, kvasnice.

32 - Všetky nealkoholické nápoje.

33 - Alkoholické nápoje s výnimkou piva.

35 - Propagačná činnosť, účtovné a daňové poradenstvo, marketing, informačné služby, obchodné poradenstvo, kancelárske práce, inzertná činnosť, prieskumy.

(540)

(550) obrazová

(591) červená, modrá, biela

(732) MOKATE Czech s. r. o., Počernická 96, 108 00 Praha 10, CZ;

(740) Gažík Igor, JUDr., Prievidza, SK;

(111) 197642

(151) 14.12.2001
 (156) 8.8.2020
 (180) 8.8.2030
 (210) 2371-2000
 (220) 8.8.2000
 (442) 11.9.2001
 (450) 5.3.2002

7 (511) 12, 37

(511) 12 - Bicykle, časti a fitingy na bicykle, najmä náboje kolies, vnútorné náboje ozubených kolies, páky na rýchle uvoľňovanie nábojov kolies, uvoľňovacie páky ozubených kolies, zaráďovacie páky ozubených kolies, predné výkoľajky, zadné výkoľajky, vodiace lišty reťazi, voľnobežky, reťazové kolesá, remenice, reťaze, reťazové deflektory, prerad'ovacie káble a lanká, kľuky, kľukové zariadenia, reťazové kolesá, pedále, cyklistické klipsne, brzdové páky, predné brzdy, zadné brzdy, brzdové káble a lanká, brzdové čeľuste, ráfiky, kolesá, spice, spicové zvierky, spodné podpery, stĺpiky sedadla, rýchle uvoľňovače stĺpikov sedadla, kostra a jej časti, rámy, závesy, ťahadlá riadenia, držadlá, rukoväti riadenia, sedadlá, blatníky, stojany, nosiče, zvončeky, klaksóny, spätné zrkadlá na bicykle, výkoľajky riadené počítačom.
 37 - Opravárske a montážne služby pre bicykle, časti bicyklov, rybárske náčinie a športové potreby.

(540) SHIMANO SERVICE CENTER

(550) slovná
 (732) SHIMANO INC., 77, Oimatsu-Cho, 3-Cho, Sakai, Osaka, JP;
 (740) Fajnorová Mária, Ing., Bratislava, SK;

(111) 197658

(151) 14.12.2001
 (156) 8.9.2020
 (180) 8.9.2030
 (210) 2656-2000
 (220) 8.9.2000
 (442) 11.9.2001
 (450) 5.3.2002

7 (511) 1, 5, 10

(511) 1 - Chemikálie pre priemysel, vedu, fotografiu, poľnohospodárstvo, záhradníctvo, lesníctvo; umelé živice v nespracovanom stave, plastické hmoty v nespracovanom stave; pôdne hnojivá; zmesi do hasiacich prístrojov; prípravky na kalenie a zváranie kovov; chemické látky na konzervovanie potravín; triesloviny; lepidlá a spojivá používané v priemysle; kompost; soľ na konzervovanie s výnimkou konzervovania potravín.

5 - Farmaceutické, zverolekárske a zdravotnícke prípravky; dietetické látky prispôbené na lekárske účely, potrava pre dojčatá; náplasti, obväzový materiál; hmoty na plombovanie zubov a zubné vosky; dezinfekčné prípravky; prípravky na ničenie hmyzu; fungicidy, herbicidy; sanitárne prípravky na liečebné účely a osobnú hygienu; dezodoranty s výnimkou dezodorantov na osobnú potrebu; cigarety bez obsahu tabaku na lekárske účely.

10 - Prístroje a nástroje chirurgické, lekárske, zubárske a zverolekárske; umelé končatiny, umelé oči a zubné protézy; ortopedické pomôcky; šijacie materiály; špeciálny nábytok na lekárske použitie; gumené hygienické pomôcky; výstužné obvazy a bandáže.

(540) LILLY

(550) slovná
 (732) ELI LILLY AND COMPANY, Lilly Corporate Center, Indianapolis, Indiana 46285, US;
 (740) TOMEŠ - Patentová a známková kancelária, s.r.o., Bratislava, SK;

(111) 197675

(151) 14.12.2001
 (156) 12.9.2020
 (180) 12.9.2030
 (210) 2698-2000
 (220) 12.9.2000
 (442) 11.9.2001
 (450) 5.3.2002

10(511) 12, 37

(511) 12 - Brzdové regulátory, napínače bŕzd do vozidiel a automobilov, príslušné náhradné diely a príslušenstvo k nim patriace do tejto triedy.

37 - Oprava a údržba brzdových zariadení, kontrolného a prevádzkového vybavenia brzdových zariadení, všetko týkajúce sa oblasti vozidiel; inštalácie, opravy, údržba a servis počítačového hardvéru.

(540) DRVA

(550) slovná
 (732) FAIVELEY TRANSPORT, 3 rue du 19 mars 1962, F-92230 Gennevilliers, FR;
 (740) PATENTSERVIS Bratislava, a. s., Bratislava, SK;

(111) 197763

(151) 15.1.2002
 (156) 30.8.2020
 (180) 30.8.2030
 (210) 2562-2000
 (220) 30.8.2000
 (442) 8.10.2001
 (450) 4.4.2002

7 (511) 5

(511) 5 - Veterinárne prípravky.

(540) ESTRUMATE

(550) slovná
 (732) Intervet, Inc., 2 Giralda Farms, Madison, New Jersey 07940, US;
 (740) Fajnorová Mária, Ing., Bratislava, SK;

(111) 197888

(151) 15.1.2002
 (156) 28.7.2020
 (180) 28.7.2030
 (210) 2244-2000
 (220) 28.7.2000
 (442) 8.10.2001
 (450) 4.4.2002

7 (511) 21

(511) 21 - Zubné kefky, špáradlá a dentálne nite.

(540) AQUAFRESH MAX. ACTIVE

(550) slovná
 (732) GlaxoSmithKline Consumer Healthcare (UK) IP Limited, 980 Great West Road, Brentford, Middlesex TW8 9GS, GB;

(111) 197926

(151) 15.1.2002
 (156) 28.8.2020
 (180) 28.8.2030
 (210) 2560-2000
 (220) 28.8.2000
 (442) 8.10.2001
 (450) 4.4.2002

7 (511) 7, 28, 35

- (511) 7 - Stroje a obrábacie stroje, najmä brúsky, frézy, kovoobrábacie stroje, leštiace stroje, lisovacie stroje, vrtacie stroje, elektrické ručné vŕtačky, motory a hnacie stroje okrem motorov do pozemných vozidiel, alternátory, dynamá, prúdové zdroje, elektrické motory, súkolesia, prevody a ich časti okrem súkolesí a prevodov do pozemných vozidiel.
28 - Hry, hračky, autá (hračky), modely automobilov, modelové hračky, modelové stavebnice.
35 - Sprostredkovateľská činnosť v oblasti nákupu a predaja tovaru, reklamná činnosť.

(540)



- (550) obrazová
(732) Ing. Juraj Hudý - SPECIAL, Pod Brezinou 2261/22, 911 01 Trenčín, SK;
(740) Kubinyi Peter, Bc., Trenčín, SK;

(111) 198138

- (151) 11.2.2002
(156) 4.10.2020
(180) 4.10.2030
(210) 2939-2000
(220) 4.10.2000
(442) 6.11.2001
(450) 9.5.2002

7 (511) 18, 20, 21, 23, 24, 25, 26, 28, 35

- (511) 18 - Usne, koženky a výrobky z týchto materiálov nezahrnuté v iných triedach; koža, surové kože; kufre a cestovné tašky; dáždniky, slnečníky a vychádzkové palice.
20 - Nábytok do domácností, kancelárií; zrkadlá; rámy a obrazy; výrobky nezahrnuté do iných tried z dreva, korku, trstiny, prútia, rohoviny, kostí, slonovej kosti, veľrybích kostíc, mušlí, korytnačiny, jantáru, perlete a náhradiek týchto materiálov alebo z plastov.
21 - Domáce a kuchynské potreby a nádoby okrem nádob z drahých kovov; hrebene a špongie; kefy; štetce okrem maliarskych; výrobky zo skla, porcelánu a kameniny, ktoré nie sú zahrnuté v iných triedach; elektrické zubné kefky.
23 - Nite a priadze na textilné výrobky.
24 - Textilie a textilné výrobky, ktoré nie sú zahrnuté v iných triedach; posteľné prikrývky a pokrývky na stôl.
25 - Odevy; obuv a pokrývky hlavy.
26 - Čipky a výšivky, uterky a šnúrky; gombíky, háčiky a očká, špendlíky a ihly, umelé kvety.
28 - Hry a hračky; telocvičné a športové potreby, ktoré nie sú zahrnuté v iných triedach; ozdoby na vianočný stromček.
35 - Poradenstvo a sprostredkovanie obchodu s uvedeným tovarom.

(540)



- (550) obrazová
(732) OPERATÍVA plus, spol. s r.o., Rezedova 5, 821 01 Bratislava, SK;
(740) Holoubková Mária, Ing., Bratislava, SK;

(111) 198352

- (151) 12.2.2002
(156) 1.12.2020
(180) 1.12.2030
(210) 3641-2000
(220) 1.12.2000
(442) 6.11.2001
(450) 9.5.2002

7 (511) 16, 21

- (511) 16 - Jednorazové utierky na upratovanie v domácnosti ne- napustené chemikáliami alebo zlúčeninami.
21 - Mopy; jednorazové prachovky napustené chemikáliami alebo zlúčeninami.

(540) PRONTO

- (550) slovná
(732) S. C. Johnson & Son, Inc., 1525 Howe Street, Racine, Wisconsin 53403-2236, US;
(740) ŽOVICOVÁ & ŽOVIC IP, s.r.o., Bratislava, SK;

(111) 198434

- (151) 8.3.2002
(156) 12.10.2020
(180) 12.10.2030
(210) 3039-2000
(220) 12.10.2000
(442) 3.12.2001
(450) 4.6.2002

7 (511) 1, 2, 3, 4, 5, 6, 7, 8, 9, 10, 11, 12, 13, 14, 15, 16, 17, 18, 19, 20, 21, 22, 23, 24, 25, 26, 27, 28, 29, 30, 31, 32, 34, 35, 36, 37, 41, 42

- (511) 1 - Chemikálie pre priemysel, vedu, fotografiu, poľnohospodárstvo, záhradníctvo, lesníctvo a na použitie v domácnosti; pôdne hnojivá; chemické látky na konzervovanie potravín; lepidlá a spojivá používané v priemysle; rašelina, rašelina a substráty na pestovanie kvetín, drevín a zeleniny.
2 - Farby, fermeže, laky; ochranné prostriedky proti hrdzi a poškodeniu dreva; farbivá; moridlá; kovy vo forme fólií a práškov pre maliarov, dekorátorov, tlačiarov a umelcov; potravinárske farbivá.
3 - Bieliace a iné prípravky na pranie a čistenie bielizne; prípravky na čistenie, leštenie, odmasťovanie a brúsenie; mydlá; voňavkárske výrobky, éterické oleje, kozmetické prípravky, toaletné prípravky, dezodoranty na osobnú potrebu; sanitárne prípravky; šampóny, kúpeľové peny, vlasové vodičky; farby na vlasy, prípravky na čistenie zubov na ošetrovanie ústnej dutiny.
4 - Priemyselné oleje a tuky; mazacie oleje; prostriedky na pohlcovanie prachu, zmáčadlá a spojivá; tuhé palivá; sviečky, knôty.
5 - Farmaceutické, zverolekárske a zdravotnícke prípravky; dietetické látky prispôbené na lekárske účely, potrava pre dojčatá; čaje s liečivými účinkami, vitamínové a minerálne prípravky, náplasti, obväzový materiál; dezinfekčné prípravky; prípravky na ničenie hmyzu a iných škodcov; fungicidy, herbicidy, sanitárne prípravky na liečebné účely a osobnú hygienu; dezodoranty s výnimkou dezodorantov na osobnú potrebu.
6 - Stavebný materiál z kovu; kovové ploty, dvere, kľučky, okná, brány, balkóny, žalúzie; kovové lišty, kovový stavbársky materiál, káble a drôty s výnimkou elektrických, z obyčajných kovov; železiarsky tovar; drobný železiarsky tovar; bezpečnostné schránky; kovové schránky, kovové tabuľky na poznávacie značky, iné výrobky z kovov, ktoré nie sú zahrnuté v iných triedach.
7 - Ručne ovládané prenosné elektrické nástroje a náradie s výnimkou záhradných nástrojov a náradia; pumpy patriace do tejto triedy, elektrické a elektromechanické prístroje pre domácnosť a nástroje poháňané elektrickými motormi, umývačky riadu, práčky, sušičky, vysávače, elektrické prístroje na sekánie, mletie, lisovanie, krájanie, strihanie.

8 - Ručné nástroje a ručné náradia, nožiarsky tovar a príbory, britvy, žiletky, holiace strojčeky, štípacie kliešte ako ručné nástroje, ručné kovové nástroje a na manikúru a pedikúru, nožnice, ručné nástroje pre umelcov.

9 - Optické, meracie, vážiace, signalizačné, kontrolné, záchranné, vzdelávacie prístroje, prístroje na nahrávanie, prenos a reprodukciu zvuku alebo obrazu; magnetické nosiče údajov, záznamové disky; predajné automaty a mechanizmy prístrojov uvádzaných do činnosti vhođením mince; registračné pokladnice, počítačové stroje, zariadenia na spracovanie údajov a počítače; zariadenia na zábavu usporiadané na použitie s televíznym prijímačom; tlačiarne, kopírovacie stroje, skenery, fotoaparáty, kamery, hasiace prístroje; elektrické spájkovačky, žehličky, leštiče parkiet.

10 - Ortopedické pomôcky, gumené hygienické pomôcky, vystužené obvazy a bandáže, tlakomery, teplomery.

11 - Zariadenia na osvetľovanie, vykurovanie; parné kotly; zariadenia a prístroje na varenie, pečenie, chladenie a sušenie; vetracie, vodárenské a sanitárne zariadenia; klimatizačné zariadenia; elektrické a neelektrické zariadenia na vyhrievanie postelí, termofory, ohrievacie rošty; elektrické ohrievacie podušky a prikrývky s výnimkou podušiek a prikrývok na lekárske účely; elektrické svetlá na vianočné stromčeky.

12 - Vozidlá; bicykle a ich súčasti, pumpy patriace do tejto triedy, vozíky, autosedačky, autopotáhy, pneumatiky, výbava vozidiel.

13 - Pyrotechnika.

14 - Drahé kovy a ich zliatiny, výrobky z drahých kovov alebo výrobky pokovované drahými kovmi, ktoré nie sú zahrnuté v iných triedach; šperky, drahokamy; hodinárske výrobky a iné chronometre; šperky a bižutéria; nádoby z drahých kovov alebo potiahnutých drahými kovmi.

15 - Hudobné nástroje a prístroje.

16 - Papier, kartón, lepenka a výrobky z týchto materiálov, ktoré nie sú zahrnuté v iných triedach; tlačoviny; knižárske výrobky, fotografie, papiernický tovar a písacie potreby; lepidlá na papier a na použitie v domácnosti; potreby pre umelcov patriace do triedy 16; písacie stroje a kancelárske potreby okrem nábytku; vzdelávacie a učebné potreby okrem prístrojov; školské potreby okrem prístrojov, plastikové fólie, obaly, vrecúška a tašky ako obalové materiály alebo na uloženie tovaru; hracie karty; papierové žalúzie a tienidlá, papierové vrecká do vysávačov, papierové tapety, papierové obrúsky, obrusy, utierky, toaletný papier.

17 - Baliace, tesniace a izolačné materiály; ohybné rúry a hadice s výnimkou kovových; čalúnické materiály a materiály na vypchávanie z gumy alebo plastov; kaučuk, guma, gutaperča, azbest a výrobky z týchto materiálov, ktoré nie sú zahrnuté v iných triedach.

18 - Usne, koženky a výrobky z týchto materiálov nezahrnuté v iných triedach; kufre a cestovné tašky; kabelky, nákupné tašky, dáždniky, slnečníky a vychádzkové palice; biče, postroje a sedlárske výrobky.

19 - Nekovové stavebné materiály; nekovové rúry pre stavebníctvo; nekovové strešné krytiny, nekovové ploty, nekovové dvere, okná, brány, balkóny, nekovové žalúzie, drevo ako polotovar, trámy, fošne a dosky; dyhy; stavebné sklo, dlaždice a kachličky; parkety.

20 - Nábytok, zrkadlá, rámy na obrazy; kovový a záhradný nábytok; matrace, podušky, paplóny; vešiaky a nekovové vešiačky a háčiky, výrobky z dreva, korku, trstiny, prútia, rohoviny, kostí, slonovinej kosti, veľrybích kostíc, mušlí, panciera korytnačky, jantáru, perlete, sépiolitu a náhradiek týchto materiálov a výrobky z plastov, ktoré nie sú zahrnuté v iných triedach; tabuľky na poznávacie značky s výnimkou kovových; poštové schránky s výnimkou murovaných a kovových.

21 - Domáce a kuchynské drobné ručné nástroje a náradia nezahrnuté v iných triedach, nádoby používané v domácnosti okrem nádob z drahých kovov alebo potiahnutých drahými kovmi; hrebene, špongie a handry; stojany na riad a nádoby,

kefy, štetky a štetce okrem maliarskych; materiály na výrobu kief; prostriedky a pomôcky na čistenie; oceľová vlna a drôtenky; výrobky zo skla, porcelán a kameninové výrobky, ktoré nie sú zahrnuté v iných triedach; dentálne nite, zubné kefy, toaletné pomôcky.

22 - Povrazy, motúzy, siete, stany, markízy, baldachýny, nepremokavé plachty, celtovina, vrecia a vaky, ktoré nie sú zahrnuté v iných triedach; materiál na čalúnenie a vypchávanie okrem gumy a plastov; surové textilné vlákna; markízy, motúzy a povrázky z prírodných alebo umelých textilných vlákien, papiera alebo plastov.

23 - Nite a priadze na textilné účely.

24 - Textilie a textilné výrobky, ktoré nie sú zahrnuté v iných triedach; posteľné prikrývky, posteľná bielizeň, textilné obrusy a obrúsky; uteráky a utierky, kusový textil na používanie v domácnosti, textilné tapety.

25 - Oblečenie, obuv a pokrývky hlavy, ponožky a pančuchy.

26 - Čipky a výšivky, stuhy, stužky a pleteniny; gombíky, háčiky a očká, zipsy, špendlíky a ihly; umelé kvety a rastliny.

27 - Koberce, predložky, rohože, rohožky, linoleum a iné podlahové krytiny; tapety okrem textilných.

28 - Hry a hračky; telocvičné a športové potreby, ktoré nie sú zahrnuté v iných triedach; ozdoby na vianočný stromček; rybárske náčinie; výbava na rôzne druhy športov a hier.

29 - Mäso, ryby, hydina a zverina; mäsové výtazky; konzervované, sušené a tepelne spracované ovocie a zelenina; rôsoľy, džemy, marmelády, ovocné pretlaky; vajcia, mlieko a mliečne výrobky, mliečne nápoje; jedlé oleje a tuky.

30 - Káva, čaj, kakao, cukor, ryža, kávové náhradky, múka a výrobky z obilia, obilniny určené na ľudskú spotrebu, chlieb, pekárske a cukrárske výrobky, cukrovinky, zmrzliny; med, melasový sirup; kvasnice, prášky do pečiva; soľ, horčica; kečup, ocot, omáčky ako chuťové prísady; korenie; zmesi korenín a bylín, kávové, kakaové a čokoládové nápoje.

31 - Poľnohospodárske, záhradkárské a lesné produkty a obilniny, ktoré nie sú zahrnuté v iných triedach; čerstvé ovocie a zelenina; semená, živé rastliny a kvety; potrava pre zvieratá, slad.

32 - Pivo; minerálne a sytené vody a iné nealkoholické nápoje; ovocné nápoje a ovocné šťavy; sirupy a prípravky na výrobu nápojov.

34 - Tabak; cigarety, cigary, potreby pre fajčiarov; zápalky; zapalovače.

35 - Reklamná a inzertná činnosť, propagačné služby, vydávanie a rozširovanie reklamných a propagačných materiálov, reklama a podpora predaja výrobkov prostredníctvom počítačovej komunikačnej siete; obchodný manažment; obchodná správa; administratívne riadenie; distribúcia vzoriek, aranžovanie výkladov, poskytovanie obchodných informácií, získavanie a poskytovanie obchodných informácií, sprostredkovateľská činnosť, organizovanie výstav na komerčné a reklamné účely, podpora predaja, predvádzanie tovaru, prenájom kancelárskych strojov a zariadení, prenájom reklamných plôch a reklamných materiálov, prenájom reklamných priestorov, prenájom obchodných priestorov, obchodný prieskum, prieskum trhu, sekretárske služby, sprostredkovanie kúpy a predaja uvedených tovarov, konzultačná a poradenská činnosť v uvedených oblastiach a v obchodnej činnosti.

36 - Sprostredkovateľské služby v oblasti poisťovania, služby v oblasti finančnictva a peňažnictva, prenájom a správa nehnuteľností, sprostredkovanie v oblasti nehnuteľností, služby poskytované správcami nehnuteľného majetku, činnosť realitnej kancelárie.

37 - Služby v oblasti stavebníctva, opráv a údržby, montážne služby.

41 - Organizovanie výcviku, kurzov a školení; organizovanie zábavných a športových podujatí s cieľom podpory predaja tovarov, prevádzkovanie kinosál.

42 - Prenájom predajných automatov, prevádzkovanie výstav.

(540)



- (550) obrazová
 (591) tmavomodrá, modrá, červená, biela
 (732) Arcola, a. s., Pri Prachárni 4, 040 01 Košice, SK;
 (740) Fajnorová Mária, Ing., Bratislava, SK;

(111) 198704

- (151) 15.4.2002
 (156) 30.8.2020
 (180) 30.8.2030
 (210) 2572-2000
 (220) 30.8.2000
 (442) 7.1.2002
 (450) 2.7.2002

8 (511) 32

- (511) 32 - Alkoholické pivo v sklenenej fľaši, pivo v plechovke.

(540) AMBROSIUS

- (550) slovná
 (732) Pivovar HOLBA, a. s., Pivovarská 261, 788 33 Hanušovice, CZ;
 (740) Kubíny Peter, Bc., Trenčín, SK;

(111) 198708

- (151) 15.4.2002
 (156) 11.9.2020
 (180) 11.9.2030
 (210) 2673-2000
 (220) 11.9.2000
 (442) 7.1.2002
 (450) 2.7.2002

7 (511) 29

- (511) 29 - Mliečne výrobky, mlieko, syry.

(540)

- (550) obrazová
 (591) zelená, modrá, žltá, hnedá, červená, čierna, biela
 (732) Savencia Fromage & Dairy Czech republic, a.s., Vyskočilova 1481/4, Michle, 140 00 Praha, CZ;

(111) 199386

- (151) 11.6.2002
 (156) 5.6.2020
 (180) 5.6.2030
 (210) 1618-2000
 (220) 5.6.2000
 (442) 5.3.2002
 (450) 10.9.2002

7 (511) 16

- (511) 16 - Korekčné kvapaliny, riedidlá, rozpúšťadlá, korekčné pásy, korekčné perá; všetky na kancelárske účely.

(540)**RETYPE****(550) obrazová**

- (732) Widetech Manufacturing Sdn. Bhd., 101A, Hilir Sungei Keluang 5; Bayan Lepas Industrial Park IV, 11900 Bayan Lepas, Penang, MY;
 (740) Sauvage De Brantes Petra, JUDr., KOREJZOVÁ LEGAL v.o.s., organizační složka, Bratislava, SK;

(111) 199938

- (151) 15.8.2002
 (156) 2.5.2020
 (180) 2.5.2030
 (210) 1323-2000
 (220) 2.5.2000
 (442) 9.5.2002
 (450) 6.11.2002

7 (511) 35

- (511) 35 - Inzertné služby vrátane inzercie na webových stránkach, priamych marketingových služieb, propagačných služieb, konzultačných služieb, informačných služieb; mediálne služby analytické, plánovacie a nákupné.

(540) MEDIACOM

- (550) slovná
 (732) Grey Global Group LLC, 200 Fifth Avenue, New York, New York, US;
 (740) Bušová Eva, JUDr., Bratislava, SK;

(111) 200452

- (151) 7.10.2002
 (156) 20.9.2020
 (180) 20.9.2030
 (210) 2759-2000
 (220) 20.9.2000
 (442) 2.7.2002
 (450) 9.1.2003

7 (511) 1, 2, 3, 4, 5, 6, 7, 8, 9, 10, 11, 12, 13, 14, 15, 16, 17, 18, 19, 20, 21, 22, 23, 24, 25, 26, 27, 28, 29, 30, 31, 32, 34, 35, 36, 37, 39, 40, 41, 42

- (511) 1 - Chemikálie pre priemysel, vedu, fotografiu, poľnohospodárstvo, záhradníctvo, lesníctvo a na použitie v domácnosti; pôdne hnojivá; chemické látky na konzervovanie potravín; lepidlá a spojivá používané v priemysle; rašelina, rašelina a substráty na pestovanie kvetín, drevín a zeleniny.

2 - Farby, fermeže, laky; ochranné prostriedky proti hrdzi a poškodeniu dreva; farbivá; moridlá; kovy vo forme fólií a práškov pre maliarov, dekorátorov, tlačiarov a umelcov; potravinárske farbivá.

3 - Bieliace a iné prípravky na pranie a čistenie bielizne; prípravky na čistenie, leštenie, odmasťovanie a brúsenie; mydlá; voňavkárské výrobky, éterické oleje, kozmetické prípravky, toaletné prípravky, dezodoranty na osobnú potrebu; sanitárne prípravky; šampóny, kúpeľové peny, vlasové vodičky; farby na vlasy, prípravky na čistenie zubov a ošetrovanie ústnej dutiny.

4 - Priemyselné oleje a tuky; mazacie oleje; prostriedky na pohlčovanie prachu, zmáčadlá a spojivá; tuhé palivá; sviečky, knôty.

5 - Farmaceutické, zverolekárske a zdravotnícke prípravky; dietetické látky prispôsobené na lekárske účely, potrava pre dojčatá; čaje s liečivými účinkami, vitamínové a minerálne prípravky, náplasti, obvazový materiál; dezinfekčné prípravky; prípravky na ničenie hmyzu a iných škodcov; fungicídy, herbicídy, sanitárne prípravky na liečebné účely a osobnú hygienu; dezodoranty s výnimkou dezodorantov na osobnú potrebu.

6 - Stavebný materiál z kovu; kovové ploty, dvere, kľučky, okná, brány, balkóny, žalúzie; kovové lišty, kovový stavbársky materiál, káble a drôty s výnimkou elektrických z obyčajných kovov; železiarsky tovar; drobný železiarsky tovar; bezpečnostné schránky; kovové schránky, kovové tabuľky na poznávacie značky, iné výrobky z kovov, ktoré nie sú zahrnuté v iných triedach.

7 - Ručne ovládané prenosné elektrické nástroje a náradie s výnimkou záhradných nástrojov a náradia; pumpy patriace do tejto triedy, elektrické a elektromechanické prístroje pre domácnosť a nástroje poháňané elektrickými motormi, umývačky riadu, práčky, sušičky, vysávače, elektrické prístroje na sekanie, mletie, lisovanie, krájanie, strihanie.

8 - Ručné nástroje a ručné náradia, nožiarsky tovar a príbory, britvy, žiletky, holiace strojčeky, štipacie kliešte ako ručné nástroje, ručné kovové nástroje na manikúru a pedikúru, nožnice, ručné nástroje pre umelcov.

9 - Optické, meracie, vážiace, signalizačné, kontrolné, záchranné, vzdelávacie prístroje, prístroje na nahrávanie, prenos a reprodukciu zvuku alebo obrazu; magnetické nosiče údajov, záznamové disky; predajné automaty a mechanizmy prístrojov uvádzaných do činnosti vhođením mince; registračné pokladnice, počítačové stroje, zariadenia na spracovanie údajov a počítače; zariadenia na zábavu prispôsobené na použitie s televíznym prijímačom; tlačiarne, kopírovacie stroje, skenery, fotoaparáty, kamery, hasiace prístroje; elektrické spájkovačky, žehličky, leštiče parkiet.

10 - Ortopedické pomôcky, gumené hygienické pomôcky, vystužené obvazy a bandáže, tlakomery, teplomery.

11 - Zariadenia na osvetľovanie, vykurovanie; parné kotly; zariadenia a prístroje na varenie, pečenie, chladenie a sušenie; vetracie, vodárenské a sanitárne zariadenia; klimatizačné zariadenia; elektrické a neelektrické zariadenia na vyhrievanie postelí, termofoxy, ohrievacie rošty; elektrické ohrievacie podušky a prikrývky s výnimkou podušiek a prikrývkov na lekárske účely; elektrické svetlá na vianočné stromčeky.

12 - Vozidlá; bicykle a ich súčasti, pumpy patriace do tejto triedy, vozíky, autosedačky, autopotáhy, pneumatiky, výbava vozidiel.

13 - Pyrotechnické prostriedky s výnimkou zábavnej pyrotechniky.

14 - Drahé kovy a ich zliatiny, výrobky z drahých kovov alebo výrobky pokovované drahými kovmi, ktoré nie sú zahrnuté v iných triedach; šperky, drahokamy; hodinárske výrobky a iné chronometre; šperky a bižutéria; nádoby z drahých kovov alebo potiahnutých drahými kovmi.

15 - Hudobné nástroje a prístroje.

16 - Papier, kartón, lepenka a výrobky z týchto materiálov, ktoré nie sú zahrnuté v iných triedach; tlačoviny; knihárske výrobky, fotografie, papiernický tovar a písacie potreby; lepidlá na papier a na použitie v domácnosti; potreby pre umelcov patriace do triedy 16; písacie stroje a kancelárske potreby okrem nábytku; vzdelávacie a učebné potreby okrem prístrojov; školské potreby okrem prístrojov, plastické fólie, obaly, vrecúška a tašky ako obalové materiály alebo na uloženie tovaru; hracie karty; papierové žalúzie a tienidlá, papierové vrecká do vysávačov, papierové tapety, papierové obrúsky, obrusy, utierky, toaletný papier.

17 - Baliace, tesniace a izolačné materiály; ohybné rúry a hadice s výnimkou kovových; čalúnnické materiály a materiály na vypchávanie z gumy alebo plastov; kaučuk, guma, gutaperča, azbest a výrobky z týchto materiálov, ktoré nie sú zahrnuté v iných triedach.

18 - Usne, koženky a výrobky z týchto materiálov nezahrnuté v iných triedach; kufre a cestovné tašky; kabelky, nákupné tašky, dáždniky, slnečníky a vychádzkové palice; biče, postroje a sedlárske výrobky.

19 - Nekomové stavebné materiály; nekovové rúry pre stavebníctvo; nekovové strešné krytiny, nekovové ploty, nekovové dvere, okná, brány, balkóny, nekovové žalúzie, drevo ako polotovar, trámy, fošne a dosky; dyhy; stavebné sklo, dlaždice a kachličky; parkety.

20 - Nábytok, zrkadlá, rámy na obrazy; kovový a záhradný nábytok; matrace, podušky, paplóny; vešiaky a nekovové vešiacíky a háčiky, výrobky z dreva, korku, trstiny, prútia, rohoviny, kostí, slonovinovej kosti, veľrybích kostíc, mušlí, panciera korytnačky, jantáru, perlete, sépiolitu a náhradiek týchto materiálov a výrobky z plastov, ktoré nie sú zahrnuté v iných triedach; tabuľky na poznávacie značky s výnimkou kovových; poštové schránky s výnimkou murovaných a kovových.

21 - Domáce a kuchynské drobné ručné nástroje a náradia nezahrnuté v iných triedach, nádoby používané v domácnosti okrem nádob z drahých kovov alebo potiahnutých drahými kovmi; hrebene, špongie a handry; stojany na riad a nádoby, kefy, štetky a štetce okrem maliarskych; materiály na výrobu kief; prostriedky a pomôcky na čistenie; oceľová vlna a drôtenky; výrobky zo skla, porcelán a kameninové výrobky, ktoré nie sú zahrnuté v iných triedach; dentálne nite, zubné kefy, toaletné pomôcky.

22 - Povrazy, motúzy, siete, stany, markízy, baldachýny, nepremokavé plachty, celovina, vrecia a vaky, ktoré nie sú zahrnuté v iných triedach; materiál na čalúnenie a vypchávanie okrem gumy a plastov; surové textilné vlákna; markízy, motúzy a povrázky z prírodných alebo umelých textilných vlákien, papiera alebo plastov.

23 - Nite a priadze na textilné účely.

24 - Textilie a textilné výrobky, ktoré nie sú zahrnuté v iných triedach; posteľné prikrývky, posteľná bielizeň, textilné obrusy a obrúsky; uteráky a utierky, kusový textil na používanie v domácnosti, textilné tapety.

25 - Oblečenie, obuv a pokrývky hlavy, ponožky a pančuchy.

26 - Čipky a výšivky, stuhy, stužky a pleteniny; gombíky, háčiky a očká, zipsy, špendlíky a ihly; umelé kvety a rastliny.

27 - Koberce, predložky, rohože, rohožky, linoleum a iné podlahové krytiny; tapety okrem textilných.

28 - Hry a hračky; telocvičné a športové potreby, ktoré nie sú zahrnuté v iných triedach; ozdoby na vianočný stromček; rybárske náčinie; výbava na rôzne druhy športov a hier, zábavná pyrotechnika.

29 - Mäso, ryby, hydina a zverina; mäsové výťažky; konzervované, sušené a tepelne spracované ovocie a zelenina; rôsoly, džemy, marmelády, ovocné preflaky; vajcia, mlieko a mliečne výrobky, mliečne nápoje; jedlé oleje a tuky.

30 - Káva, čaj, kakao, cukor, ryža, kávové náhradky; múka a výrobky z obilia, obilniny určené na ľudskú spotrebu, chlieb, pekárske a cukrárske výrobky, cukrovinky, zmrzliny; med, melasový sirup; kvasnice, prášky do pečiva; soľ, horčica; kečup, ocot, omáčky ako chuťové prísady; korenie; zmesi korenín a bylín, kávové, kakaové a čokoládové nápoje.

31 - Poľnohospodárske, záhradkárské a lesné produkty a obilniny, ktoré nie sú zahrnuté v iných triedach; čerstvé ovocie a zelenina; semená, živé rastliny a kvety; potrava pre zvieratá, slad.

32 - Pivo; minerálne a sytené vody a iné nealkoholické nápoje; ovocné nápoje a ovocné šťavy; sirupy a prípravky na výrobu nápojov.

34 - Tabak; cigarety, cigary, potreby pre fajčiarov; zápalky; zapaľovače.

35 - Reklamná a inzertná činnosť, propagačné služby, vydávanie a rozširovanie reklamných a propagačných materiálov, reklama a podpora predaja výrobkov prostredníctvom počítačovej komunikačnej siete; obchodný manažment; obchodná správa; administratívne riadenie; distribúcia vzoriek, aran-

žovanie výloh, poskytovanie obchodných informácií, získavanie a poskytovanie obchodných informácií, organizovanie výstav na komerčné a reklamné účely, podpora predaja, predvádzanie tovaru, prenájom kancelárskych strojov a zariadení, prenájom reklamných plôch a reklamných materiálov, prenájom reklamných priestorov, prenájom obchodných priestorov, obchodný prieskum, prieskum trhu, sekretárske služby, sprostredkovanie kúpy a predaja uvedených tovarov, konzultačná a poradenská činnosť v uvedených oblastiach a v obchodnej činnosti, sprostredkovanie uvedených služieb.

36 - Služby v oblasti poisťovania, poradenstvo v oblasti poisťovania, sprostredkovateľské služby v oblasti poisťovania, služby v oblasti finančnictva a peňažnictva, prenájom a správa nehnuteľností, sprostredkovanie v oblasti nehnuteľností, služby poskytované správcami nehnuteľného majetku, činnosť realitnej kancelárie, zmenárenské služby, služby finančného lízingu, sprostredkovanie uvedených služieb.

37 - Služby v oblasti stavebníctva, opráv a údržby, montážne služby, sprostredkovanie uvedených služieb.

39 - Preprava tovarov; balenie a skladovanie tovarov, sprostredkovanie uvedených služieb.

40 - Vytváranie fotografických filmov, sprostredkovanie uvedených služieb.

41 - Organizovanie výcviku, kurzov a školení; organizovanie zábavných a športových podujatí s cieľom podpory predaja tovarov, prevádzkovanie kinosál, sprostredkovanie uvedených služieb.

42 - Prenájom predajných automatov, prevádzkovanie výstav, služby kozmetických a kaderníckych salónov, reštauračné a kaviarenské služby, služby fotoateliérov, právne služby, sprostredkovanie uvedených služieb.

(540) CASSOVIA

(550) slovná

(732) Arcola, a. s., Pri Prachárni 4, 040 01 Košice, SK;

(740) Fajnorová Mária, Ing., Bratislava, SK;

(111) 207522

(151) 14.10.2004

(156) 26.7.2020

(180) 26.7.2030

(210) 2187-2000

(220) 26.7.2000

(442) 7.7.2004

(450) 3.1.2005

8 (511) 7, 8, 9, 11, 14, 38

(511) 7 - Stroje všetkého druhu patriace do tejto triedy, prevodovky a iné súkolesia, transmisie a iné pohony, transportéry, dopravníky, motory s výnimkou do pozemných vozidiel, piesne kriaky, karburátory, čerpadlá a filtre, čistiace stroje aj pre vysokotlakové čistenie, ložiská, perá, ventily, motory elektrické, elektromotory, elektrické generátory, rozdeľovače drôtov, navíjacie stojany, káblové ťahače, stojany pre priemysel s mechanickou obsluhou, obrábacie stroje, strojové reťazové nástroje, frézky, nožnice, vŕtačky, nože, sústruhy, skľučovadlá, strojové rezacie nástroje, píly, dierovače, vŕtáky, stroje na spracovanie kovu, plastických hmôt a dreva a odpadu z nich, formy, šablóny, nástroje a iné pomôcky, stroje brúsiače, brúsne kotúče, zarovnávacie nástroje, zváracie stroje, zväračky, autogény, kotly, zariadenia a prostriedky na mechanizáciu, robotizáciu a racionalizáciu technologických procesov, manipulátory, roboty, stavebné stroje, žeriavy, vyťahovacie mechanizmy, kladkostroje, rýpadlá, zdvíhacie prístroje, zemné, geologické, poľnohospodárske, lesnícke a záhradnícke stroje, poľnohospodárske náradie, stroje na obalovú techniku, baliace stroje, etiketovacie stroje, farebné značkovače, striekacie pištole, pneumatické dierovače a viazače, skartovacie stroje, textilné stroje, šijacie stroje, elektrónové litografy, tovary pre priemysel a domácnosti obsahujúce elektrotechnické prvky, a to rotačné spotrebiče, ako

sú univerzálne a špeciálne kuchynské spotrebiče (hlavne elektrické mlynčeky, šľahače, miešače cesta, lisy a odstredivky ovocia, brúsky na nože, mixéry, rezačky mäsa, strúhače, škrabače zemiakov, kuchynské roboty, prístroje na sekanie, krájače), mangle; upratovacie spotrebiče (hlavne elektrické vysávače, leštičky parkiet, šampónovače, klepače, leštičky nábytku a parkiet, automatické práčky a žmýkačky, umývačky riadu); mechanické časti a dielce, kontrolné mechanizmy ku strojom, motorom a strojom s vlastným pohonom, žeriavy, generátory prúdu, upínadlá vŕtákov, hlavy vŕtákov, polotovary a vložky nástrojov, filtrovacie stroje, prístroje na premenu paliva pre motory s vnútorným spaľovaním, elektrické motory iné ako na pozemné vozidlá, turbíny iné ako na pozemné vozidlá, poháňacie mechanizmy iné ako na pozemné vozidlá, čerpadlá (časti strojov a motorov), ventily, štartéry pre motory a stroje, turbíny (hydraulické), turbokompresory, textilné stroje, súčiastky ku všetkým predchádzajúcim tovarom tejto triedy; jednoúčelové stroje na výrobu elektronických a elektrických zariadení a ich súčastí.

8 - Elektrické strojčeky na strihanie vlasov, fúzov a nechťov, kulmy, žehličky s výnimkou elektrických.

9 - Elektrochemické zdroje prúdu; zapalovacie sviečky, zapalovacie cievky a prívodné káble, pasívne súčiastky, hlavne rezistory, termistory, potenciometre, kondenzátory, konektory, iné spojovacie zariadenia, malé transformátory, tlmiče a iné induktory, informačné relé, spínače, plošné spoje, istiacce prvky, prerušovače prúdu, dosky plošných spojov (elektrické a tlačené), obvody (elektrické, integrované a tlačené); elektrické žehličky, aktívne súčiastky, obrazovky, röntgenky, iné elektrónky, hlavne fotonásobiče, tlejivky, mikrovlnné elektrónky, diódy, tranzistory, tyristory, vrátane diákov a triákov, iné diskretné polovodičové súčiastky, kryštálové jednotky, piezokeramické zariadenia a súčiastky, vysokofrekvenčná keramika, elektrónky, snímacie elektrónky, vysielacie elektrónky, pamäťové elektrónky, mikrovlnné elektrónky, mikroelektrické obvody, hlavne monolické integrované obvody, hybridné integrované obvody, spínacie integrované obvody, pamäťové integrované obvody, procesory (CPU); optoelektronické súčiastky a zariadenia, hlavne fotoelektronické súčiastky, displeje, elektroluminiscenčné panely, mikrovlnné prvky a obvody, magnetické a elektromagnetické súčiastky a zariadenia, feritové prvky, rôzne elektrické prvky, hlavne filtre; ultramikrotómy, mikroskopy vrátane elektrónových; zariadenie pre terestriálny, káblový a satelitný prenos informácií, zariadenie lokálnej a integrovanej telekomunikačnej siete, zariadenia na diaľkovú signalizáciu, ovládanie a meranie, mobilné telefónne prístroje a príslušenstvo využívajúce sieť GSM, prístroje a zariadenia na prenos dát po optických vláknach, lasery a laserové telekomunikačné a meracie zariadenia, antény, prijímače a dekodéry na satelitný prenos dát, vybavenie a zariadenia na drôtovú informačnú techniku, hlavne telefónne prístroje, ústredne, dispečerské a konferenčné zariadenia, dorozumievacie zariadenia, videotelefony, prístroje a zariadenia pre rádiokomunikáciu a televíziu, hlavne rozhlasové a televízne vysielacie, prevádzacie, antény a anténne systavy, rádioreléové spoje, rádiostanice, rádiové spojovacie a ovládacie zariadenia, priemyselná televízia, pozemné terminály pre družicové spoje, zariadenia na príjem a distribúciu televíznych a rozhlasových signálov, prístroje a zariadenia miestneho rozhlasu po drôte, televízne a rozhlasové štúdiové zariadenia vrátane ozvučovačov a akustických zariadení, televízne prenosové a reportážne vozy, ovládacie pulty, hlásateľské a prekladateľské zariadenia, mixážne pulty vrátane príslušenstva; magnetické karty, rádiolokačné a navigačné prístroje a pomôcky, radary, dátové stanice, vybavenie priemyselnej elektroniky, hlavne elektronické a elektrické návěstné, zabezpečovacie a kontrolné prístroje a zariadenia pre cestnú, železničnú, lodnú, leteckú a banskú dopravu, vrátane zvukových a optických indikačných a signalizačných zariadení, elektronické a elektrické zabezpečovacie zariadenia proti krádeži, požiaru a po-

dobné bezpečnostné poplašné zariadenia, stroje a zariadenia na automatizáciu, reguláciu a riadenie priemyselnej výroby vrátane zariadení ovládaných hlasom, snímače, senzory, akčné jednotky, riadiace jednotky; špeciálne elektronické zariadenia pre textilný priemysel, hlavne snímače prietru vlákna, riadiace jednotky pre textilné stroje; elektronické a elektrické prístroje, osciloskopy a oscilografy, analytické prístroje, hlavne elektrické a elektronické registračné, indikačné, meracie, kontrolné a testovacie prístroje a zariadenia vrátane prístrojov na meranie neelektrických veličín, telekomunikačné meracie prístroje; prístroje a zariadenia pre nukleárnu techniku, hlavne urýchľovače častíc, prístroje na indikáciu, meranie a kontrolu rádioaktívneho žiarenia, nukleárne rezonančné spektrometre; meteorologické prístroje, ultrazvukové prístroje, vedecké a laboratórne prístroje, generátory hodínových impulzov, hlavne elektronické metronómy, prístroje na váznenie, vákuové zariadenia, hlavne kanálikové násobiče elektrónov, vákuové zhasinadlá, vákuové kondenzátory, prístroje na vývin a meranie vákuua, hmotné spektrometre, ultravysokovakuumové zariadenia, lineárne urýchľovače, mikrovlnné oscilátory, generátory koherenčného zariadenia, mikroprocesory, zariadenia spotrebnej elektroniky, a to rádiové a televízne prijímače, monitory a displeje, videorekordéry, diktafóny, gramofóny, cievkové a kazetové magnetofóny, videokamery, cievkové a kazetové prehrávače, laserové digitálne prehrávače, tunery a elektronické zosilňovače, kinematografické prístroje, fotoaparáty, kamery, fotoelektronické doplnky, televízne hry a hračky, príslušenstvo a diely k prístrojom spotrebnej elektroniky, hlavne elektromechanické, elektromagnetické a elektroakustické meniče, mikrofóny, reproduktory, slúchadlá a zosilňovače, CD a DVD prehrávače, káble, záznamové médiá, hlavne dosky, pásky, kazety, disky; stroje a zariadenia na zber, prenos, spracovanie a uchovávanie dát a ich vzájomná kombinácia, hlavne počítače, servery, počítačový softvér a hardvér vrátane interaktívnych multimediálnych aplikácií, kalkulačky, modemy, terminály, tlačiarne, kopírky, skenery, faxy a iné kancelárske prístroje, počítačové periférne zariadenia, zobrazovacie jednotky, disketové mechaniky, pamäťové karty, elektronické diáre, indikátory elektronickej pomôcky pre polytechnickú výchovu a vyučovanie, vrátane mikropočítačov a elektronických stavebníc a hier, interaktívne set-top boxy na príjem a odosielanie dát, optické káble a ich príslušenstvo; elektrotechnické výrobky pre priemysel a domácnosti patriace do tejto triedy, súčasti a diely všetkých uvedených tovarov tejto triedy.

11 - Elektrické zdroje svetla, hlavne žiarovky, výbojky, žiarivky, osvetľovacie zariadenia, svietidlá a ich diely; rôzne tepelné spotrebiče na princípe priameho a nepriameho vyhrievania (hlavne elektrické a plynové variče, sporáky, ohrievače vody, varné kanvice, teplomety, infražiaríče, grily, sendvičovače, hriankovače, zvracie prístroje, fritézy, rúry na pečenie, ohrievače vzduchu, elektrické kachle, teplovzdušné ventilátory, klimatizátory, telesá na ohrev rôznych kúpeľov, sušičky, mikrovlnné rúry, bublinkové kúpele); zariadenia na chladenie, ľadničky, mraziace boxy; zariadenia na výrobu pary, sušenie, vetranie, na rozvod vody, sterilizačné zdravotnícke prístroje, klimatizačné zariadenia, sušičky oblečenia, odvlhčovače, zvlhčovače, digestory a ventilačné systémy, súčasti ku všetkým predchádzajúcim tovarom tejto triedy.

14 - Elektronické hodiny všetkých druhov.

38 - Telekomunikačné služby, prenájom telekomunikačného a prenosového zariadenia, služby komunikácie po internete a intranete.

(540) TESLA

(550) slovná

(732) TESLA Holding a.s., Poděbradská 56/186, 180 66 Praha 9, Hloubětín, CZ;

(740) BELEŠČÁK & PARTNERS, s.r.o., Piešťany, SK;

(111) 214413

(151) 19.6.2006

(156) 18.1.2020

(180) 18.1.2030

(210) 113-2000

(220) 18.1.2000

(442) 6.8.2001

(450) 7.9.2006

7 (511) 7, 8, 9, 11, 21, 35

(511) 7 - Práčky klasické a automatické, sušičky a umývačky riadu, kuchynské prístroje elektromechanické, hlavne kuchynské roboty, elektrické drviče na potraviny, šľahače a mixéry, elektrické nože, krájače a multikrájače, elektrické odšťavovače a lisy na ovocie, elektrické mlynčeky na kávu, mlynčeky na mäso, vysávače a čističe kobercov, filtre do vysávačov.

8 - Náradie a prístroje s ručným pohonom, nože, vidličky a lyžice, sekacie zbrane, britvy, manikúrové súpravy, sekery, lovecké nože, skladacie ručné náradie, súpravy náradia, súpravy záhradného náradia, holiace strojčeky a epilátory, zariadenia na odstránenie vlasov a fúzov, sušiče vlasov, kulmy a ondulačné zariadenia.

9 - Prístroje a nástroje elektrické, rádioprijímače, tunery, videorekordéry, magnetofóny, diktafóny, gramofóny, CD prehrávače, Hi-Fi súpravy vrátane komponentov; reproduktory, mikrofóny, slúchadlá, meniče a zosilňovače; televízne prijímače vrátane antén a satelitov; diaľkové ovládače, prenosné rozhlasové a televízne prijímače a prehrávače, autorádiá a autoreproduktory; nahrané a nenahrané záznamové nosiče ako audio- a videokazety, magnetofónové kazety, kompaktné disky a floppydisky; žehličky vrátane naparovacích.

11 - Chladničky, mrazičky a výrobníky ľadu, elektrické, plynové a kombinované zariadenia na varenie, pečenie, smaženie a opekanie, hlavne sporáky, rúry elektrické, plynové i mikrovlnné, grily, sendvičovače, hriankovače a opekače hriankov, fritovacie hrnce, panvice a formy na pečenie, variče a varné dosky, sporáky na tuhé palivá, kávovary, stroje espresso, instantné dávkovače horúcej vody, rýchlovarné kanvice, zariadenia vetracie a klimatizačné, prístroje na úpravu vzduchu v miestnostiach, ako sú filtračné zariadenia, zvlhčovače a odvlhčovače, odsávače pár, elektrické a plynové ohrievacie zariadenia vrátane kotlov, radiátorov, plynových ohrievačov, elektrických ohrievacích telies, infražiaríčov a konektorov, elektrické a plynové ohrievače vody, filtre do odsávačov pár, vodovodné batérie, bojler.

21 - Drobné náradie a prenosné nádoby pre domácnosť a kuchyňu, hlavne ručné mlynčeky, mixéry, šľahače, strúhadlá, váhy, panvice, hrnce, malé hrnce, kanvice, súpravy na varenie a pitie kávy, filtre do kávovarov, elektrické zubné kefky.

35 - Prieskum a analýza trhu, sprostredkovanie obchodných záležitostí v odbore výroby, predaja a propagácie elektrospotrebičov a súvisiaceho tovaru; poradenstvo v otázkach organizovania obchodnej činnosti, riadenie obchodných sietí, usporadúvanie komerčných výstav veľtrhov.

(540) HP TRONIC

(550) slovná

(732) HP TRONIC Zlín, spol. s r.o., náměstí Práce 2523, 760 01 Zlín, CZ;

(740) BELEŠČÁK & PARTNERS, s.r.o., Piešťany, SK;

(111) 215111

(151) 11.9.2006

(156) 21.7.2020

(180) 21.7.2030

(210) 2127-2000

(220) 21.7.2000

(442) 1.6.2006

(450) 3.11.2006

8 (511) 7, 8, 9, 11

(511) 7 - Filtre na čistenie a chladenie vzduchu do motorov, krájače na chlieb, mlynčeky na mäso ako stroje, mixéry - ako stroje, miešače elektrické na použitie v domácnosti, elektricko-mechanické stroje na prípravu pokrmov, práčky na pranie a bielenie, roboty elektrické - kuchynské, strúhadlá na zeleninu ako stroje, umývačky riadu, vŕtačky elektrické ručné, vysávače prachu a podobných nečistôt, žehliace stroje.

8 - Kulmy na kučeravenie vlasov.

9 - Faxy, kamery (kinematografické), kompaktné disky, prijímače (rádio-, video-), telefónne prístroje, videokazety, zosilňovače, žehličky elektrické.

11 - Baterky -svietidlá, chladničky, fritézy, hriankovače, elektrické kanvice, kávovary elektrické filtračné alebo extrakčné, klimatizačné filtre, mraziace zariadenia - mrazničky, radiátory elektrické, kuchynské potreby elektrické na pečenie a varenie, stropné svietidlá, sušiče na vlasy, variče.

(540) ORAVA

(550) slovná

(732) M1, a.s., Oravická 632, 028 01 Trstená, SK;

(740) Belička Ivan, Ing., Banská Bystrica, SK;

(111) 228169

(151) 19.8.2010

(156) 18.2.2020

(180) 18.2.2030

(210) 219-2010

(220) 18.2.2010

(442) 7.5.2010

(450) 7.10.2010

9 (511) 29, 30, 32

(511) 29 - Konzervovaná cibula, konzervovaná fazuľa, konzervovaný hrach, kandizované ovocie, konzervy s ovocím, konzervy so zeleninou, nakladaná zelenina, nakladané uhorky, nasolené potraviny, konzervované ovocie.

30 - Chren ako pochutina, horčica, kečup, ocot, paradajková omáčka, sójová omáčka, omáčky do šalátov, šalátové dressingy.

32 - Sirupy na výrobu malinoviek, sirupy na výrobu nápojov.

(540)



(550) obrazová

(591) červená, žltá, hnedá

(732) Devely Holding GmbH & Co. Beteiligungs KG, Ottobrunner Straße 45, 82008 Unterhaching, DE;

(740) ROTT, RŮŽIČKA & GUTTMANN, v. o. s., Bratislava, SK;

(111) 228191

(151) 19.8.2010

(156) 1.3.2020

(180) 1.3.2030

(210) 312-2010

(220) 1.3.2010

(442) 7.5.2010

(450) 7.10.2010

9 (511) 6, 37, 42

(511) 6 - Oceľové stavebné konštrukcie; kovové priehradové konštrukcie; kovové stavebné konštrukcie; hliník.

37 - Interiérové a exteriérové maľovanie a natieranie; inštalácia a opravy klimatizačných zariadení; protihrdzová úprava.

42 - Štúdie technických projektov, projektová činnosť.

(540)



(550) obrazová

(732) CIPI s.r.o., Železničná 809, 034 81 Lisková, SK;

(111) 228373

(151) 14.9.2010

(156) 15.1.2020

(180) 15.1.2030

(210) 5016-2010

(220) 15.1.2010

(442) 7.6.2010

(450) 8.11.2010

9 (511) 9, 16

(511) 9 - Elektronické publikácie.

16 - Časopisy (periodiká); tlačoviny; noviny; publikácie.

(540) Tehlový dom

(550) slovná

(732) Wienerberger s.r.o., Tehelná 1203/6, 953 01 Zlaté Moravce, SK;

(740) inventa Patentová a známková kancelária s.r.o., Bratislava, SK;

(111) 228501

(151) 15.10.2010

(156) 19.5.2020

(180) 19.5.2030

(210) 829-2010

(220) 19.5.2010

(442) 7.7.2010

(450) 7.12.2010

9 (511) 5

(511) 5 - Farmaceutické prípravky.

(540) ANVERSA

(550) slovná

(732) Orion Corporation, Orionintie 1, 02200 Espoo, FI;

(740) MAJLINGOVÁ & PARTNERS, s.r.o., Bratislava, SK;

(111) 228502

(151) 15.10.2010

(156) 19.5.2020

(180) 19.5.2030

(210) 830-2010

(220) 19.5.2010

(442) 7.7.2010

(450) 7.12.2010

9 (511) 5

(511) 5 - Farmaceutické prípravky.

(540) LEMIA

(550) slovná

(732) Orion Corporation, Oriontie 1, 02200 Espoo, FI;
 (740) MAJLINGOVÁ & PARTNERS, s.r.o., Bratislava, SK;

(111) **228604**
 (151) 15.10.2010
 (156) 6.4.2020
 (180) 6.4.2030
 (210) 547-2010
 (220) 6.4.2010
 (442) 7.7.2010
 (450) 7.12.2010

9 (511) 41

(511) 41 - Detské škôlky.

(540) **ANJELIK, Anjelik 1. NON-STOP**
súkromná materská škola

(550) slovná
 (732) Anjelik, s.r.o., Vřbová 2, 821 07 Bratislava, SK;

(111) **228860**
 (151) 15.12.2010
 (156) 26.5.2020
 (180) 26.5.2030
 (210) 885-2010
 (220) 26.5.2010
 (442) 7.9.2010
 (450) 4.2.2011

9 (511) 35, 36, 39, 41

(511) 35 - Profesionálne obchodné alebo podnikateľské poradenstvo, poradenstvo v obchodnej činnosti, administratívne služby, účtovníctvo, prieskum trhu a verejnej mienky, obchodné sprostredkovanie služieb uvedených v triedach 35, 36, 39 a 41, prenájom kancelárskych strojov a zariadenia, automatizované spracovanie údajov, zbieranie údajov do počítačových databáz, zoradovanie údajov v počítačových databázach.

36 - Faktoring a forfajting.

39 - Prenájom motorových vozidiel.

41 - Školenie, vzdelávanie, organizovanie a vedenie seminárov.

(540)



(550) obrazová
 (732) ODK Consulting, s. r. o., Rajska 7, 811 08 Bratislava, SK;
 (740) G. Lehnert, k. s., Bratislava, SK;

(111) **228977**
 (151) 16.12.2010
 (156) 16.4.2020
 (180) 16.4.2030
 (210) 5268-2010
 (220) 16.4.2010
 (442) 7.9.2010
 (450) 4.2.2011

9 (511) 9, 14, 16, 18, 20, 28, 35, 36, 42

(511) 9 - Kompasy.

14 - Mince; mince zberateľské; mince pamätné; ingoty z drahých kovov; medaily; vyznamenania; privesky; odznaky z drahých kovov; medené známky.

16 - Albumy; katalógy; kalendáre; obaly na dokumenty; grafiky; fotografie; spomienkové karty; obálky na dokumenty; dávkovače lepiacej pásky; dierovačky; zošívачky; stojany na fotografie; rezačky na papier; kazety na listový papier; lepidlá na papier; pravítka; ceruzky; perá; knižné zarážky; lepenkové podstavce; ťažidlá na papier; zaraďovače; strúhadlá; knižné záložky; samolepiace záložky; podnosy na rozdeľovanie a počítanie mincí; poštové známky; plagáty; diplomy; listový papier, všetko v rámci tejto triedy.

18 - Aktovky; náprsné tašky; puzdrá; zásobníky; väzby, všetko v rámci tejto triedy.

20 - Obaly na zberateľské mince z dreva a z plastu.

28 - Žetóny hracie; hracie karty.

35 - Služby v oblasti expozície, maloobchodu a veľkoobchodu so zlatom, platinou, mincovými výrobkami, starožitnosťami a umeleckými dielami; služby v oblasti promotion, reklamy; organizovanie predajných a reklamných výstav.

36 - Služby oceňovania numizmatických zbierok, starožitností, umeleckých diel; úschova cenností.

42 - Expertízy v oblasti numizmatickej činnosti; identifikácia a overenie pravosti numizmatických zbierok.

(540)



NÁRODNÁ POKLADNICA

(550) obrazová

(732) Národná Pokladnica s.r.o., Kapitulská 18/A, 811 01 Bratislava, SK;

(740) PETERKA & PARTNERS advokátni kancelár s.r.o., Praha 1, CZ;

(111) **228978**

(151) 16.12.2010
 (156) 16.4.2020
 (180) 16.4.2030
 (210) 5269-2010
 (220) 16.4.2010
 (442) 7.9.2010
 (450) 4.2.2011

9 (511) 9, 14, 16, 18, 20, 28, 35, 36, 42

(511) 9 - Kompasy.

14 - Mince; mince zberateľské; mince pamätné; ingoty z drahých kovov; medaily; vyznamenania; privesky; odznaky z drahých kovov; medené známky.

16 - Albumy; katalógy; kalendáre; obaly na dokumenty; grafiky; fotografie; spomienkové karty; obálky na dokumenty; dávkovače lepiacej pásky; dierovačky; zošívачky; stojany na fotografie; rezačky na papier; kazety na listový papier; lepidlá na papier; pravítka; ceruzky; perá; knižné zarážky; lepenkové podstavce; ťažidlá na papier; zaraďovače; strúhadlá; knižné záložky; samolepiace záložky; podnosy na rozdeľovanie a počítanie mincí; poštové známky; plagáty; diplomy; listový papier, všetko v rámci tejto triedy.

18 - Aktovky; náprsné tašky; puzdrá; zásobníky; väzby, všetko v rámci tejto triedy.

20 - Obaly na zberateľské mince z dreva a z plastu.

28 - Žetóny hracie; hracie karty.

35 - Služby v oblasti expozície, maloobchodu a veľkoobchodu so zlatom, platinou, mincovými výrobkami, starožitnosťami a umeleckými dielami; služby v oblasti promotion, reklamy; organizovanie predajných a reklamných výstav.

36 - Služby oceňovania numizmatických zbierok, starožitností, umeleckých diel; úschova cenností.

42 - Expertízy v oblasti numizmatickej činnosti; identifikácia a overenie pravosti numizmatických zbierok.

(540)



- (550) obrazová
 (732) Národná Pokladnica s.r.o., Kapitulská 18/A, 811 01 Bratislava, SK;
 (740) PETERKA & PARTNERS advokátni kancelář s.r.o., Praha 1, CZ;

(111) 228986

- (151) 16.12.2010
 (156) 18.5.2020
 (180) 18.5.2030
 (210) 5360-2010
 (220) 18.5.2010
 (442) 7.9.2010
 (450) 4.2.2011

9 (511) 16, 21, 32

- (511) 16 - Reklamné, propagačné a informačné materiály z papiera a plastických hmôt, najmä tlačoviny, kalendáre, plagáty, tácky, obrúsky a obrusy, pohľadnice, bilbordy, ceruzky.
 21 - Poháre; čaše; fľaše; pollitre.
 32 - Pivá všetkých druhov.

(540)



- (550) obrazová
 (591) červená, zelená, kaki, biela, čierna, sivá
 (732) Pivovar Protivín, a.s., Pivovar 168, 398 11 Protivín, CZ;
 (740) LITVÁKOVÁ A SPOL., s. r. o., Patentová a známková kancelária, Bratislava, SK;

(111) 228989

- (151) 16.12.2010
 (156) 18.5.2020
 (180) 18.5.2030
 (210) 5364-2010
 (220) 18.5.2010
 (442) 7.9.2010
 (450) 4.2.2011

9 (511) 16, 21, 32

- (511) 16 - Reklamné, propagačné a informačné materiály z papiera a plastických hmôt, najmä tlačoviny, kalendáre, plagáty, tácky, obrúsky a obrusy, pohľadnice, bilbordy, ceruzky.

21 - Poháre; čaše; fľaše; pollitre.

32 - Pivá všetkých druhov.

(540)



- (550) obrazová
 (591) tmavosivá, svetlosivá, biela, červená, čierna, zelená
 (732) Pivovar Jihlava, a.s., Vrchlického 2, 586 01 Jihlava, CZ;
 (740) LITVÁKOVÁ A SPOL., s. r. o., Patentová a známková kancelária, Bratislava, SK;

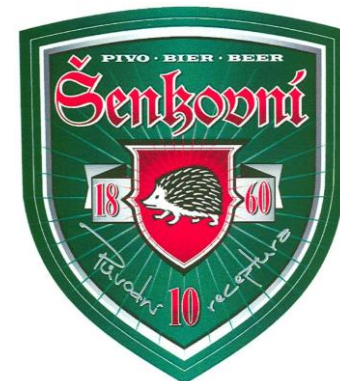
(111) 228990

- (151) 16.12.2010
 (156) 18.5.2020
 (180) 18.5.2030
 (210) 5365-2010
 (220) 18.5.2010
 (442) 7.9.2010
 (450) 4.2.2011

9 (511) 16, 21, 32

- (511) 16 - Reklamné, propagačné a informačné materiály z papiera a plastických hmôt, najmä tlačoviny, kalendáre, plagáty, tácky, obrúsky a obrusy, pohľadnice, bilbordy, ceruzky.
 21 - Poháre; čaše; fľaše; pollitre.
 32 - Pivá všetkých druhov.

(540)



- (550) obrazová
 (591) zelená, červená, čierna, sivá, biela
 (732) Pivovar Jihlava, a.s., Vrchlického 2, 586 01 Jihlava, CZ;
 (740) LITVÁKOVÁ A SPOL., s. r. o., Patentová a známková kancelária, Bratislava, SK;

(111) 229008

(151) 16.12.2010

(156) 6.7.2020

(180) 6.7.2030

(210) 5496-2010

(220) 6.7.2010

(442) 7.9.2010

(450) 4.2.2011

9 (511) 1, 5, 42(511) 1 - Priemyselné chemikálie; chemické prípravky na vedec-
ké účely (okrem lekárskejších a veterinárnych účelov).5 - Farmaceutické prípravky; zverolekárske prípravky; lie-
čivá na ľudskú spotrebu; liečivá na zverolekárske účely.42 - Vedecký výskum a vývoj, hlavne v oblasti medicíny,
farmácie, biológie.**(540)**

(550) obrazová

(732) Genericon Pharma GmbH, Hafnerstrasse 211, 8054 Graz, AT;

(740) ROTT, RŮŽIČKA & GUTTMANN, v. o. s., Bratislava, SK;

(111) 229091

(151) 14.1.2011

(156) 30.6.2020

(180) 30.6.2030

(210) 1098-2010

(220) 30.6.2010

(442) 7.10.2010

(450) 4.3.2011

9 (511) 5(511) 5 - Vitamíny, minerály; dietetické, výživové a bylinné do-
plnky.**(540)**

(550) obrazová

(732) Solgar Holdings, Inc., 2100 Smithtown Avenue, Ronkon-
koma, New York 11779, US;

(740) Fajnorová Mária, Ing., Bratislava, SK;

(111) 229126

(151) 17.1.2011

(156) 13.7.2020

(180) 13.7.2030

(210) 1163-2010

(220) 13.7.2010

(442) 7.10.2010

(450) 4.3.2011

9 (511) 9, 35, 37, 42(511) 9 - Teplomery, termostaty, merače tepla a prietoku, vodome-
ry, plynomery, počítačový softvér.35 - Administratívne spracovanie obchodných objednávok,
obchodná správa licencií výrobkov a služieb pre tretie oso-
by, obchodné alebo podnikateľské informácie, poskytovanie
obchodných alebo podnikateľských informácií, obchodné
alebo podnikateľské poradenstvo, obchodný manažment
a podnikové poradenstvo, zbieranie údajov do počítačových
databáz, zoraďovanie údajov v počítačových databázach,
pomoc pri riadení obchodnej činnosti, pomoc pri riadení
priemyselných alebo obchodných podnikov, pomoc pri ve-
dení podnikov, poradenstvo v obchodnej činnosti, prieskum
trhu, reklama, reklama (online) na počítačovej komunikačnej
sieti, reklamné agentúry, vyhľadávanie informácií v počíta-
čových súboroch.37 - Inštalácia a opravy chladiacich zariadení, inštalácia
a opravy klimatizačných zariadení, inštalácia a opravy vyku-
rovacích zariadení, montáž a inštalácia vodárenských, kúre-
nárskych a plynových rozvodov, oprava a servis meračov
tepla a ich členov, vodomerov.42 - Počítačové programovanie, aktualizovanie počítačových
programov, inštalácia počítačových programov, poradenstvo
v oblasti počítačových programov, zhotovovanie kópií počí-
tačových programov, návrh počítačových systémov, tvorby
softvéru, udržiavanie a vytváranie počítačových stránok
(webových stránok) pre zákazníkov.**(540)**

(550) obrazová

(591) červená, sivá

(732) Nobius, s.r.o., Kapitulská 8, 974 01 Banská Bystrica, SK;

(111) 229164

(151) 17.1.2011

(156) 21.7.2020

(180) 21.7.2030

(210) 5534-2010

(220) 21.7.2010

(442) 7.10.2010

(450) 4.3.2011

9 (511) 9, 35, 36, 38(511) 9 - Platobné karty; počítačové zariadenia a počítačový soft-
vér vrátane počítačového softvéru na prístup k sieti na pre-
nos dát vrátane elektronických komunikačných sietí, počí-
tačových sietí a internetu na účely služby v bankovníctve a fi-
nančnictve.35 - Poradenské služby v oblasti podnikania a riadenia (ma-
nažmentu) podnikov, poradenstvo v oblasti akvizícií, spája-
nia a predaja podnikov; ekonomické analýzy a predpovede;
analýzy nákladov; zaraďovanie, vyhľadávanie a poskytova-
nie informácií v bankových databázach pre zákazníkov; ve-
denie kartoték a centrálnych kartoték; poskytovanie výpisov
z účtov; poskytovanie a sprostredkovanie uvedených služieb
prostredníctvom komunikačných médií, telekomunikačných
prostriedkov, elektronických médií, elektronickej pošty, počí-
tačových sietí, terminálov a internetu.36 - Bankovníctvo vrátane elektronického bankovníctva;
homebanking; bankové služby; finančnictvo; finančné pora-
denstvo; finančné analýzy a predpovede, finančné služby;
prijímanie vkladov vrátane termínovaných vkladov; vedenie
bankových účtov klientov; vedenie vkladných knižiek; vy-
dávanie cien a cenných papierov; úvery, pôžičky a iné for-

my financovania; investovanie do cenných papierov na vlastný účet; kapitálové investície; financovanie spoločných podnikov; majetkové účasti; finančný prenájom (lízing); platobný styk (prevod finančných prostriedkov) a zúčtovanie (klíring); elektronický prevod kapitálu; vydávanie a správa platobných prostriedkov vrátane platobných kariet, úverových (kreditných) a debetných kariet; cestovných šekov a ich overovanie; bankové služby poskytované prostredníctvom bankomatov; záruky; kaucie; ručenie; otváranie akreditívov; obstarávanie inkasa vrátane dokumentárneho inkasa; obchodovanie na vlastný účet alebo na účet klienta s valutami a devízovými hodnotami; obchodovanie v oblasti termínovaných a opcií vrátane kurzových a úrokových obchodov; obchodovanie s prevoditeľnými cennými papiermi; obchodovanie so zlatými a striebornými mincami; finančné maklérsstvo; hospodárenie s cennými papiermi klienta na jeho účet vrátane poradenstva (portfolio management); uloženie a správa cenných papierov alebo iných hodnôt; činnosť depozitára; zmenárenská činnosť (nákup devízových prostriedkov); prenájom bezpečnostných schránok a denného a nočného trezoru; úschova cenností v bezpečnostných schránkach; vykonávanie hypotekárnych obchodov; ostatné bankové a finančné činnosti a transakcie; poradenstvo v oblasti bankovníctva a financií; finančné poradenstvo; finančné analýzy; poskytovanie bankových a finančných informácií; výpisy z bankových účtov klientov; finančné odhady a oceňovanie v oblasti bankovníctva; poskytovanie a sprostredkovanie všetkých uvedených služieb prostredníctvom komunikačných médií, telekomunikačných prostriedkov, elektronických médií, elektronickej pošty (e-mailu) a svetovej počítačovej siete (internet).

38 - Elektronická pošta; služby poskytované elektronickými tabuľkami (telekomunikačné služby); komunikácia, posielanie a prenos správ, dát a obrázkov prostredníctvom komunikačných médií; telekomunikačných prostriedkov, elektronických médií, elektronickej pošty (e-mailu) a svetovej počítačovej siete (internet).

(540) Slovenská sporiteľňa - Blížšie k vám

(550) slovná

(732) Slovenská sporiteľňa, a. s., Tomášikova 48, 832 37 Bratislava, SK;

(111) 229229

(151) 16.2.2011

(156) 23.6.2020

(180) 23.6.2030

(210) 1021-2010

(220) 23.6.2010

(442) 8.11.2010

(450) 5.4.2011

9 (511) 43

(511) 43 - Kaviarenské, reštauračné a jedálenské služby, služby barov a bufetov, príprava a dodávka jedál na objednávku; samoobslužné reštaurácie.

(540)



(550) obrazová

(591) červená, čierna

(732) GMJ, s.r.o., Lazovná 16, 974 01 Banská Bystrica, SK;

(111) 229300

(151) 16.2.2011

(156) 20.7.2020

(180) 20.7.2030

(210) 5530-2010

(220) 20.7.2010

(442) 8.11.2010

(450) 5.4.2011

9 (511) 35, 36, 39

(511) 35 - Propagačná činnosť; pomoc pri riadení obchodnej činnosti; obchodná administratíva; kancelárske práce; rozširovanie propagačných publikácií; obchodné informácie; reklamná činnosť; reklamná inzercia; reklamné texty (tvorba); reklama on-line; aktualizácia reklamných materiálov; výstavy - organizovanie výstav na pomoc obchodu a reklamných výstav; preskupovanie rôznych výrobkov (okrem ich prepravy) pre tretie osoby s cieľom umožniť spotrebiteľovi, aby si tieto výrobky mohol pohodlne prehliadať a nakupovať; inzertná činnosť; sprostredkovanie obchodu s tovarmi; dodávateľské služby pre tretie osoby (nákup výrobkov a služieb pre tretie osoby); obchodná správa licencií výrobkov a služieb pre tretie osoby; systemizácia informácií do počítačových databáz; maloobchodná a veľkoobchodná činnosť vrátane maloobchodnej a veľkoobchodnej činnosti prostredníctvom internetu a maloobchodnej a veľkoobchodnej činnosti vykonávanej mimo riadnej prevádzkarne s týmito tovarmi: chemikálie pre priemysel, vedu, fotografiu, poľnohospodárstvo, záhradníctvo, lesníctvo; umelé živice v nespracovanom stave, plastické hmoty v nespracovanom stave; pôdne hnojivá; zmesi do hasiacich prístrojov; prípravky na kalenie a zváranie kovov; chemické látky na konzervovanie potravín; triesloviny; lepidlá a spojivá používané v priemysle; farby, fermeže, laky; ochranné prostriedky proti hrdzi a poškodeniu dreva; farbivá; moridlá; prírodné živice v surovom stave; kovy vo forme fólií a práškov pre maliarov, dekorátorov, tlačiarov a umelcov; bieliace a iné prípravky na pranie a čistenie bielizne; prípravky na čistenie, leštenie, odmasťovanie a brúsenie; mydlá; voňavkárské výrobky, éterické oleje, kozmetické prípravky, vlasové vodičky; prípravky na čistenie zubov; priemyselné oleje a tuky; mazacie oleje; prostriedky na pohlčovanie, zvlhčovanie a viazanie prachu; palivá vrátane pohonných hmôt do motorových vozidiel a svietiace materiály; sviečky a knôty na svietenie; farmaceutické, zverolekárske výrobky; hygienické výrobky na lekárske použitie; dietetické látky prispôbené na lekárske účely, potrava pre dojčatá; náplasti, obvazový materiál; hmoty na plombovanie zubov a zubné vosky; dezinfekčné prostriedky; prípravky na ničenie hmyzu; fungicídy, herbicídy; obyčajné kovy a ich zliatiny; stavebný materiál z kovu; prenosné stavby z kovu; kovový materiál na železničné trate; káble a drôty z obyčajných kovov s výnimkou elektrických; železiarsky tovar; drobný železiarsky tovar; kovové potrubia a rúry; bezpečnostné schránky; iné výrobky z kovov, ktoré nie sú zahrnuté v iných triedach; rudy; stroje a obrábacie stroje; motory a hnacie stroje okrem motorov do pozemných vozidiel; súkolesia, prevody a ich časti okrem súkolesí a prevodov do pozemných vozidiel; poľnohospodárske náradie okrem náradia na ručný pohon; liahne; ručné nástroje a ručné náradie; nožiarsky tovar a príbory; bodné zbrane; britvy, žiletky, holiace čepele, holiace strojčeky; prístroje a nástroje vedecké, námorné, geodetické, fotografické, kinematografické, optické, signalizačné, kontrolné (inšpekcia), záchranné, vzdelávacie a prístroje a nástroje na meranie a váženie; prístroje a nástroje na vedenie, distribúciu, transformáciu, akumuláciu, reguláciu alebo kontrolu elektrického prúdu; prístroje na nahrávanie, prenos a reprodukciu zvuku alebo obrazu; magnetické nosiče údajov, záznamové disky; predajné automaty a mechanizmy prístrojov uvádzaných do činnosti vhođením mince; registračné pokladnice, počítačové stroje, zariadenia na spracovanie údajov a počítače; hasiace prístroje; prístroje a nástroje chirurgické, lekárske, zubárske

a zverolekárske; umelé končatiny, umelé oči a zubné protézy; ortopedické pomôcky; šijacie materiály; zariadenia na osvetľovanie, vykurovanie, parné kotly, zariadenia na varenie, chladenie a sušenie, vetracie, vodárenské a sanitárne zariadenia; vozidlá; zariadenia na pohyb po zemi, vode alebo vo vzduchu; strelné zbrane; strelivo a náboje; výbušniny; pyrotechnika; drahé kovy a ich zliatiny, výrobky z drahých kovov alebo výrobky pokovované drahými kovmi, ktoré nie sú zahrnuté v iných triedach; šperky, drahokamy; hodinárske výrobky a iné chronometre; hudobné nástroje; papier, kartón, lepenka a výrobky z týchto materiálov, ktoré nie sú zahrnuté v iných triedach; tlačoviny; knihárske výrobky; fotografie; piernický tovar a písacie potreby; lepidlá na papier a na použitie v domácnosti; potreby pre umelcov; maliarske štetce; písacie stroje a kancelárske potreby okrem nábytku; vzdelávacie a učebné potreby okrem prístrojov; obalové materiály z plastických hmôt, ktoré nie sú zahrnuté v iných triedach; tlačiarenské písmo; štočky; kaučuk, gutaperča, guma, azbest, sľuda a výrobky z týchto materiálov, ktoré nie sú zahrnuté v iných triedach; plastové výlisky ako polotovary; tesniace upchávacie a izolačné materiály; ohybné rúry a hadice s výnimkou kovových; usne, koženky a výrobky z týchto materiálov nezahrnuté v iných triedach; koža, surové kože; kufre a cestovné tašky; dáždnyky, slnečníky a vychádzkové palice; biče, postroje a sedlárske výrobky; nekovové stavebné materiály; nekovové rúry pre stavebníctvo; asfalt, smola a bitúmen; nekovové prenosné stavby; pomníky okrem kovových; nábytok, zrkadlá, rámy na obrazy; výrobky (nezahrnuté do iných tried) z dreva, korku, trstiny, prúti, rohoviny, kostí, slonovinovej kosti, veľrybích kostíc, mušlí, korytnačky, jantáru, perlete, sépiolitu a náhradiek týchto materiálov a z plastov; domáce kuchynské potreby a nádoby; hrebene a špongie; kefy, štetky a štetce okrem maliarskych; materiály na výrobu kief; prostriedky a pomôcky na čistenie; oceľová vlna a drôtenky; surové sklo a sklo ako polotovar okrem skla pre stavebníctvo; výrobky zo skla, porcelánu a kameniny, ktoré nie sú zahrnuté v iných triedach; povrazy, motúzy, siete, stany, markízy, baldachýny, nepremokavé plachty, lodné plachty, vrecia a vaky, ktoré nie sú zahrnuté v iných triedach; materiál na čalúnenie a vypchávanie okrem gumy a plastov; surové textilné vlákna; nite a priadze na textilné účely; textilie a textilné výrobky, ktoré nie sú zahrnuté v iných triedach; posteľné prikrývky a pokrývky na stôl; odevy, obuv a pokrývky hlavy; čipky a výšivky, stužky a šnúry; gombíky, háčiky a očka, špendlíky a ihly; umelé kvety; koberce, predložky, rohože, rohožky, linoleum a iné podlahové krytiny; tapety okrem textilných; hry a hračky; telocvičné a športové potreby, ktoré nie sú zahrnuté v iných triedach; ozdoby na vianočný stromček; mäso, ryby, hydina a zverina; mäsové výťažky; konzervované, sušené a tepelne spracované ovocie a zelenina; rôsoly, džemy, marmelády, ovocné zaváraniny, ovocné pretlaky; vajcia, mlieko a mliečne výrobky; jedlé oleje a tuky; káva, čaj, kakao, cukor, ryža, maniok, ságo, kávové náhradky; múka a výrobky z obilja, chlieb, pekárske a cukrárske výrobky, zmrzlina; med, melasový sirup; kvasnice, prášky do pečiva; soľ, horčica; ocot, omáčky ako chuťové prísady; korenie; ľad; poľnohospodárske, záhradkárске a lesné produkty a obilniny, ktoré nie sú zahrnuté v iných triedach; živé zvieratá; čerstvé ovocie a zelenina; semená, rastliny a kvety; potrava pre zvieratá, slad; pivo; minerálne a sytené vody a iné nealkoholické nápoje; ovocné nápoje a ovocné šťavy; sirupy a iné prípravky na výrobu nápojov; alkoholické nápoje s výnimkou piva; tabak; potreby pre fajčiarov; zápalky.

36 - Kúpa na splátky; predaj na úver; obstarávatel'stvo (finančné služby).

39 - Doprava; balenie a skladovanie tovarov; organizovanie ciest.

(540)



(550) obrazová

(732) Český národní podnik s.r.o., Melantrichova 970/17B, 110 00 Praha 1, CZ;

(740) Hojčuš Peter, Ing., Bratislava, SK;

(111) 229324

(151) 16.2.2011

(156) 22.7.2020

(180) 22.7.2030

(210) 1222-2010

(220) 22.7.2010

(442) 8.11.2010

(450) 5.4.2011

9 (511) 29, 30, 35

(511) 29 - Bujóny, vývary, bujóny, prípravky na vývary, držky, klobásy, salámy, párky, mäso, mäsové konzervy, mäsové výťažky, prípravky na výrobu polievok, zeleninové šťavy na varenie, šunka, údeniny, konzervované záhradné bylinky, zeleninové šaláty, jedlá želatína, nakladaná zelenina, nakladané uhorky, konzervovaná, sušená a zaváraná zelenina a ovocie, konzervované potraviny, arašidy (spracované), bravčová masť, džemy, hrach (konzervovaný), hranolčeky zemiakové, sušené hrozienka, hydina (nie živá), jedlé oleje a tuky, jogurt, klobásy, salámy, párky, konzervy s rybami, konzervy s ovocím a zeleninou, kyslá kapusta, zemiakové lupienky, margarín, marmeláda, maslo, mäsové konzervy, mlieko, mliečne výrobky, mrazené ovocie a zelenina, paštety, rybie plátky, konzervované ryby, sardinky, prípravky na výrobu polievok.

30 - Čokoláda, čokoládové a nečokoládové cukrovinky, cukríky, jemné pečivo, vianočné kolekcie a iné cukrovinky na ozdobovanie vianočných stromčekov, pastilky (cukríky), bonbóny, karamelky (cukríky), fondán, želé, komprimáty, mentolové cukríky, čokoládové a nečokoládové tyčinky a keksy, koláčiky, jemné pečivo, müsli, čokoládové nápoje, perníky, medovníky, pralinky, pudíng, sladké drierka (cukrovinky), sušienky, torty, výrobky z kakaa, zákusky, koláče, zmrzlina, žuvačky, pekárenské droždie, kvasnice, prášok do pečiva, cestá, cestá na koláče, cestoviny, droždie do cesta, chlieb, nekysnutý chlieb, chlieb všetkých druhov, pečivo (rožky), sucháre, jemné pečivo, sušienky, oblátky, sucháre, keksy, biskvity, zákusky, koláče, sladké a slané žemle, koláče s plnkou, krekerky (slané pečivo), cukrovinky, palacinky, perníky, medovníky, piškóty, pirohy (cestoviny), krupica, kukuričná múka, lepok, lístkové cesto, lupienky, vločky (obilninové), vločky (kukuričné), makaróny, maslové, tukové cesto, potravinárska múka, výrobky z múky, müsli, prípravky z obilnín, ovsená múka, ovsená potrava, potravinárska múka, pšeničná múka (vyrážková), chuťové prísady, príchute do potravín s výnimkou esencií a éterických olejov, príchute do koláčov a zákuskov s výnimkou éterických olejov, lúpaný jačmeň, mletý jačmeň, múka z jačmeňa, výrobky z kukuričnej múky, sójová múka, pochutiny na báze obilnín, ryža a výrobky z ryže, výrobky expandované, extrudované, aromatické prípravky do potravín, nálevy (na ochutenie), marináda (chuťové prísady), extrakty, nie na lekárske účely, chuťové prísady, korenie, koreniny, zmes korenín, konzervačná soľ, príchute do potravín s výnimkou esencií a éterických olejov, príchute (arómy), príchute do koláčov a zákuskov s výnimkou éterických olejov, soľ, cukor, ochutená kuchynská soľ, majonéza, horčica, kečup, sójová omáčka, paradajková omáčka, ocot.

35 - Sprostredkovanie obchodu s tovarom, najmä s tovarmi zatriedenými v triedach 29 a 30, reklamná činnosť, maloobchodná a veľkoobchodná činnosť s tabakom, tabakovými výrobkami a príslušenstvom, nealkoholickými nápojmi, potravinami a papiernickým tovarom; organizovanie audiovizuálnych predstavení na komerčné a reklamné účely, organizovanie výstav na komerčné alebo reklamné účely, personálne poradenstvo, pomoc pri riadení obchodnej činnosti, poradenstvo v obchodnej činnosti, poskytovanie obchodných alebo podnikateľských informácií, predvádzanie (služby modeliek) na reklamné účely a podporu predaja, rozširovanie reklamných oznamov, rozširovanie reklamných materiálov zákazníkom (letáky, prospekty, tlačivá, vzorky), spracovanie textov, vydávanie a aktualizovanie reklamných materiálov a zvukovo-obrazových záznamov a periodických a neperiodických publikácií, vydávanie a rozširovanie reklamných textov, vydávanie reklamných alebo náborových textov, obchodné alebo podnikateľské informácie, komerčné informačné kancelárie, prenájom kancelárskych strojov a zariadení, marketingové štúdie, nábor zamestnancov, obchodný alebo podnikateľský prieskum, obchodný manažment a podnikové poradenstvo, prenájom predajných automatov, predvádzanie tovaru.

(540)



(550) obrazová
(591) červená, biela, modrá
(732) Gold-Plus Company, s.r.o., Bohrova 1, 851 01 Bratislava, SK;
(740) Belička Ivan, Ing., Banská Bystrica, SK;

(111) 229356

(151) 16.2.2011
(156) 16.4.2020
(180) 16.4.2030
(210) 5267-2010
(220) 16.4.2010
(442) 8.11.2010
(450) 5.4.2011

9 (511) 9, 14, 16, 18, 20, 28, 35, 36, 42

(511) 9 - Kompasy.

14 - Mince; mince zberateľské; mince pamätné; ingoty z drahých kovov; medaily; vyznamenania; prívesky; odznaky z drahých kovov; medené známky.

16 - Albumy; katalógy; kalendáre; obaly na dokumenty; grafiky; fotografie; spomienkové karty; obálky na dokumenty; dávkovače lepiacej pásky; dierovačky; zošívачky; stojany na fotografie; rezačky na papier; kazety na listový papier; lepidlá na papier; pravítka; ceruzky; perá; knižné zarážky; lepenkové podstavce; ťažidlá na papier; zaraďovače; strúhadlá; knižné záložky; samolepiace záložky; podnosy na rozdeľovanie a počítanie mincí; poštové známky; plagáty; diplomy; listový papier, všetko v rámci tejto triedy.

18 - Aktovky; náprsné tašky; puzdrá; zásobníky; väzby, všetko v rámci tejto triedy.

20 - Obaly na zberateľské mince z dreva a z plastu.

28 - Hracie žetóny; hracie karty.

35 - Služby v oblasti expozície, maloobchodu a veľkoobchodu so zlatom, platinou, mincovými výrobkami, starožitnosťami a umeleckými dielami; služby v oblasti promotion, reklamy; organizovanie predajných a reklamných výstav.

36 - Služby oceňovania numizmatických zbierok, starožitností, umeleckých diel; úschova cenností.

42 - Expertízy v oblasti numizmatickej činnosti; identifikácia a overenie pravosti numizmatických zbierok.

(540) **NÁRODNÁ POKLADNICA**

(550) slovná

(732) Národná Pokladnica s.r.o., Kapitulská 18/A, 811 01 Bratislava, SK;

(740) PETERKA & PARTNERS advokátni kancelář s.r.o., Praha 1, CZ;

(111) 229376

(151) 16.2.2011
(156) 12.7.2020
(180) 12.7.2030
(210) 5518-2010
(220) 12.7.2010
(442) 8.11.2010
(450) 5.4.2011

9 (511) 35, 36, 37

(511) 35 - Reklamná činnosť, organizovanie výstav na reklamné a obchodné účely; rozširovanie reklamných oznamov; rozširovanie reklamných materiálov zákazníkom (letáky, prospekty, tlačivá, vzorky); prenájom reklamných plôch; sprostredkovanie v obchodných vzťahoch; obchodné a podnikateľské poradenstvo, obchodný manažment a podnikové poradenstvo, obchodné sprostredkovanie služieb uvedených v triede 37.

36 - Služby v oblasti realít; nákup, predaj a prenájom nehnuteľností; sprostredkovanie obchodu s nehnuteľnosťami, prenájom a správa nehnuteľností; činnosť realitných kancelárií; obstarávanie služieb spojených so správou nehnuteľností, finančné poradenstvo.

37 - Údržba a čistenie automobilov; ošetrovanie vozidiel proti korózii; čistenie, leštenie, odmasťovanie a voskovanie pozemných vozidiel a prívosov; umývanie automobilov a iných dopravných prostriedkov; prevádzkovanie umývacích liniek a samoobslužných boxov na umývanie dopravných prostriedkov; prevádzkovanie vysávačov a zariadení na hustenie pneumatík; čistenie interiérov a exteriérov; upratovacie a čistiace práce.

(540)



(550) obrazová

(591) zelená, modrá, čierna, biela

(732) MB services, s.r.o., Drotárska cesta 1456/27, 811 02 Bratislava, SK;

(111) 229377

(151) 16.2.2011
 (156) 13.7.2020
 (180) 13.7.2030
 (210) 5519-2010
 (220) 13.7.2010
 (442) 8.11.2010
 (450) 5.4.2011

9 (511) 16, 35, 41

(511) 16 - Papier, kartón, lepenka a výrobky z týchto materiálov, ktoré nie sú zahrnuté v iných triedach; periodické a neperiodické publikácie; tlačoviny; reklamné tlačoviny; brožúry; letáky; lósy; tikety; plagáty; kalendáre; prospekty; fotografie; pohľadnice.

35 - Reklamná, inzertná a propagačná činnosť; online reklama na počítačovej komunikačnej sieti; rozhlasová a televízna reklama; vydávanie, aktualizovanie reklamných materiálov; zasielanie a rozširovanie reklamných materiálov (letáky, prospekty, tlačivá, vzorky) zákazníkom.

41 - Zábava, pobavenie; organizovanie a prevádzkovanie lotérií a stávkových hier; organizovanie lotérií a stávkových hier prostredníctvom internetu; organizovanie a prevádzkovanie spotrebiteľských lotérií; organizovanie a prevádzkovanie žrebových lotérií; organizovanie kurzových stávk; organizovanie kurzových stávk prostredníctvom internetu; organizovanie a prevádzkovanie doplnkových televíznych hier k lotériám; tvorba televíznych programov; organizovanie živých vystúpení; organizovanie zábavných a športových súťaží.

(540) Běčko Céčko

(550) slovná
 (732) TIPOS, národná lotériová spoločnosť, a. s., Brečtanová 1, 830 07 Bratislava, SK;
 (740) LITVÁKOVÁ A SPOL., s. r. o., Patentová a známková kancelária, Bratislava, SK;

(111) 229479

(151) 15.3.2011
 (156) 30.6.2020
 (180) 30.6.2030
 (210) 1097-2010
 (220) 30.6.2010
 (442) 7.12.2010
 (450) 6.5.2011

9 (511) 5

(511) 5 - Vitamíny, minerály; dietetické, výživové a bylinné doplnky.

(540) SOLGAR

(550) slovná
 (732) Solgar Holdings, Inc., 2100 Smithtown Avenue, Ronkonkoma, New York 11779, US;
 (740) Fajnorová Mária, Ing., Bratislava, SK;

(111) 229531

(151) 16.3.2011
 (156) 29.7.2020
 (180) 29.7.2030
 (210) 1264-2010
 (220) 29.7.2010
 (310) 30 2010 005 626.6 / 41
 (320) 29.1.2010
 (330) DE
 (442) 7.12.2010
 (450) 6.5.2011

9 (511) 9, 16, 35, 41

(511) 9 - Prístroje a nástroje vedecké, námorné, zememeračské, fotografické, kinematografické, optické, na váženie, na meranie, signalizáciu, kontrolu (dohľad), záchranné a na výučbu; prístroje a nástroje na vedenie, prepínanie, transformáciu, akumuláciu, reguláciu alebo riadenie elektrickej energie; prístroje na záznam, prenos, spracovanie a reprodukciu zvuku, obrazu alebo údajov; magnetické dátové nosiče; automatické výdajné automaty a mechanizmy prístrojov na mince; kalkulačky, zariadenia na spracovanie údajov a počítače; nahraté a nenahraté nosiče dát všetkých druhov (zahrnuté v triede 9); počítačové programy (zaznamenané); údaje zaznamenané v elektronickej forme (načítateľné); elektronické publikácie (načítateľné).

16 - Tlačoviny; fotografie; kancelárske potreby (okrem nábytku); inštruktážny a výučbový materiál (okrem prístrojov).

35 - Reklama, služby obchodného manažmentu, obchodná správa, zhromažďovanie, systematizácia, kompilácia a odborné analýzy údajov a informácií v počítačových databázach; maloobchodné služby (tiež cez internet a iné komunikačné prostriedky) týkajúce sa tovarov v triede 9 a 16.

41 - Vzdelávanie, poskytovanie školení; zábava; športové a kultúrne činnosti.

(540) Telekom Academy

(550) slovná
 (732) Deutsche Telekom AG, Friedrich-Ebert-Allee 140, 53113 Bonn, DE;
 (740) Hörmann Tomáš, Ing., Bratislava, SK;

(111) 229534

(151) 16.3.2011
 (156) 11.8.2020
 (180) 11.8.2030
 (210) 1364-2010
 (220) 11.8.2010
 (442) 7.12.2010
 (450) 6.5.2011

9 (511) 16, 35, 38, 41, 42

(511) 16 - Časopisy (periodiká); publikácie.

35 - Vyhľadávanie informácií v počítačových súboroch (pre zákazníkov); marketingové štúdie; nábor zamestnancov; pomoc pri vyhľadávaní v obchodnej činnosti; poskytovanie obchodných alebo podnikateľských informácií; profesionálne obchodné alebo podnikateľské poradenstvo; obchodný alebo podnikateľský prieskum; obchodný manažment a podnikové poradenstvo; organizačné a odborné zabezpečenie veľtrhu práce; organizovanie komerčných alebo reklamných výstav a veľtrhov; organizovanie výstav na obchodné a reklamné účely; personálne poradenstvo; zbieranie údajov do počítačových databáz; zoraďovanie údajov v počítačových databázach; odborné obchodné poradenstvo; poradenstvo v obchodnej činnosti; posudzovanie efektívnosti prevádzky a racionalizácie práce; pracovné pohovory; hospodárske alebo ekonomické predpovede; prieskum trhu; prieskum verejnej mienky; reklama; online reklama na počítačovej komunikačnej sieti; reklamné agentúry; rozširovanie reklamných materiálov zákazníkom (letáky, prospekty, tlačivá, vzorky); vydávanie a aktualizovanie reklamných materiálov; rozširovanie reklamných oznamov; poradenské služby v oblasti obchodného alebo podnikateľského riadenia; rozhlasová reklama; rozširovanie reklamných alebo inzertných oznamov; sprostredkovateľne práce; štatistické informácie; televízna reklama; psychologické testovanie s cieľom výberu; testovanie jazykových znalostí a používania počítačov; vedenie kartoték v počítači; výber osôb pomocou psychologických testov; vydávanie a aktualizovanie reklamných materiálov; vydávanie reklamných alebo náborových textov; vyhľadávanie informácií v počítačových súboroch (pre zákazníkov); vzťahy s verejnosťou (prieskum vzťahov medzi podnikmi, inšti-

túciami a spoločenským prostredím); zasielanie reklamných materiálov zákazníkom; zbieranie údajov do počítačových databáz; zoradovanie údajov v počítačových databázach.

38 - Počítačová komunikácia.

41 - Akadémie (vzdelávanie); divadelné predstavenia; informácie o výchove a vzdelávaní; korešpondenčné kurzy; módné prehliadky; organizácia a vedenie dielni na výučbu; organizovanie a vedenie kolokvií; organizovanie a vedenie konferencií; organizovanie a vedenie kongresov; organizovanie a vedenie seminárov; organizovanie a vedenie sympózií; organizovanie súťaží; pomoc pri výbere povolania (poradenstvo v oblasti vzdelávania); poskytovanie elektronických publikácií online (bez možnosti kopírovania); poradenstvo pre voľbu povolania (poradenstvo v oblasti vzdelávania); online vydávanie kníh a časopisov v elektronickej forme.

42 - Vytváranie a udržiavanie počítačových stránok (web) pre zákazníkov.

(540) Profesia Days

(550) slovná

(732) Profesia, spol. s r.o., Pribinova 25, 811 09 Bratislava, SK;

(740) Holakovský Štefan, Ing., Bratislava, SK;

(111) 229537

(151) 16.3.2011

(156) 19.8.2020

(180) 19.8.2030

(210) 1394-2010

(220) 19.8.2010

(442) 7.12.2010

(450) 6.5.2011

9 (511) 32

(511) 32 - Alkoholické nápoje, s výnimkou pív; alkoholické výťažky z ovocia; alkoholové extrakty; aperitívy; destilované nápoje; griotka; hruškový mušt (s alkoholom); jablčný mušt (s alkoholom); liehoviny; likéry; medovina; mentolový likér; vína ovocné; vína stolové; vína šumivé; vína; rum; vodka; marhuľovica; slivovica; hruškovica; borovička; pálenky; mentolový likér; vaječný likér; čokoládový likér; alkoholické nápoje obsahujúce ovocie.

(540)



(550) obrazová

(732) TESCO STORES SR, a.s., Cesta na Senec 2, 821 04 Bratislava, SK;

(111) 229546

(151) 16.3.2011

(156) 26.2.2020

(180) 26.2.2030

(210) 5127-2010

(220) 26.2.2010

(442) 7.12.2010

(450) 6.5.2011

9 (511) 3, 5, 9, 10, 35

(511) 3 - Voňavkárské výrobky, éterické oleje, kozmetické prípravky, vlasové vodičky.

5 - Kozmetické prípravky na liečebné účely.

9 - Lasery nie na lekárske účely.

10 - Lekárske prístroje, nástroje a pomôcky; masážne prístroje; lasery na lekárske účely; kozmetické prístroje na trvalé odbúravanie tuku; lymfodrenážne prístroje; kozmetické prístroje pracujúce na báze pulzného svetla; kozmetické prístroje na ošetrovanie tváre a tela; kozmetické rádiofrekvenčné prístroje.

35 - Reklamné služby; obchodný manažment, obchodná správa; obchodná administratíva; kancelárske práce - všetky služby týkajúce sa uvedeného tovaru.

(540) EPILLA

(550) slovná

(732) epilla SK s.r.o., Medňanského 17, 036 08 Martin, SK;

(740) JUDr. Andrea Kús Považanová, Bratislava, SK;

(111) 229586

(151) 31.3.2011

(156) 23.6.2020

(180) 23.6.2030

(210) 5452-2010

(220) 23.6.2010

(442) 7.12.2010

(450) 6.5.2011

9 (511) 9, 35, 36, 37, 38, 41, 42

(511) 9 - Počítače, počítačový softvér, periférne zariadenia počítačov.

35 - Sprostredkovanie obchodu s tovarom, vedenie kartoték v počítači.

36 - Reklamná činnosť, sprostredkovanie nákupu a predaja nehnuteľností.

37 - Montáž, údržba a opravy počítačov, montáž, údržba a oprava elektrických strojov a prístrojov a spotrebnej elektroniky.

38 - Počítačová komunikácia, prenos správ a obrazových informácií pomocou počítača, elektronická pošta.

41 - Školiaca činnosť v oblasti elektrotechniky, výpočtovej techniky a informatiky, vydávanie kníh, vydávanie textov s výnimkou reklamných alebo náborových textov.

42 - Počítačové programovanie, výroba a tvorba softvéru, inštalácia, spustenie a aktualizovanie počítačových programov, poradenstvo v oblasti počítačového hardvéru, servis počítačových programov, prieskum v oblasti využitia počítačov, ochrana proti zavíreniu počítačov, prevod a konverzia počítačových programov a údajov (okrem fyzickej konverzie), výskum a vývoj prvkov riadiacej, automatizačnej, regulačnej a prístrojovej, signalizačnej, oznamovacej a zabezpečovacej techniky, výskum a vývoj priemyselných a spotrebných strojov a zariadení, výskum a vývoj v oblasti prirodných a technických vied.

(540)

Tempest
IT makes sense

(550) obrazová

(591) čierna, červená, sivá

(732) TEMPEST a.s., Krasovského 14, 851 01 Bratislava, SK;

(740) Dolanská Elena, RNDr., Bratislava, SK;

(111) 229621

(151) 12.4.2011

(156) 7.7.2020

(180) 7.7.2030

(210) 1133-2010

(220) 7.7.2010

(442) 4.1.2011

(450) 6.6.2011

9 (511) 5

(511) 5 - Výrobky na hubenie živočíšnych škodcov; fungicidy, herbicidy.

(540) CHAMPION

(550) slovná

(732) Nufarm, 28, boulevard Camélinat, 92230 Gennevilliers, FR;

(740) Hörmannová Zuzana, Ing., Bratislava, SK;

(111) 229640

(151) 12.4.2011

(156) 5.8.2020

(180) 5.8.2030

(210) 1328-2010

(220) 5.8.2010

(442) 4.1.2011

(450) 6.6.2011

9 (511) 29, 35, 43

(511) 29 - Ryby s výnimkou živých, rybie plátky, sardinky, výrobky z rýb, výrobky z morských živočíchov obsahujúce podiel rybieho mäsa, konzervované ryby, rybacie šaláty, lahôdkové šaláty, ovocné šaláty a zeleninové šaláty, všetky obsahujúce podiel rybieho mäsa, mäsové výrobky obsahujúce podiel rybieho mäsa; hotové jedlá prevažne na báze mäsa a zeleniny obsahujúce podiel rybieho mäsa, cestovné občerstvenie prevažne na báze mäsa a zeleniny obsahujúce podiel rybieho mäsa; pokrmy a jedlá rýchleho občerstvenia pripravené z tovarov uvedených v tejto triede.

35 - Veľkoobchodná a maloobchodná činnosť s potravinárskymi výrobkami obsahujúcimi podiel rybieho mäsa, rybami, výrobkami z rýb, výrobkami z morských živočíchov obsahujúcimi podiel rybieho mäsa, rybacími šalátmi, lahôdkovými šalátmi, zeleninovými šalátmi, ovocnými šalátmi obsahujúcimi podiel rybieho mäsa, mäsovými výrobkami obsahujúcimi podiel rybieho mäsa, hotovými jedlami na báze mäsa a zeleniny obsahujúcimi podiel rybieho mäsa, jedlami rýchleho občerstvenia obsahujúcimi podiel rybieho mäsa, potravinami rastlinného aj živočíšneho pôvodu obsahujúcimi rybie mäso; sprostredkovanie obchodu, nákupu a predaja potravinárskych výrobkov; činnosti reklamnej agentúry, rozširovanie, vydávanie a aktualizovanie reklamných materiálov, prenájom

reklamných priestorov a plôch, prenájom reklamných materiálov, zásielkové reklamné služby, uverejňovanie reklamných textov, aranžovanie výkladov, analýzy nákladov, inzertné činnosti, obchodný alebo podnikateľský prieskum, poradenstvo v obchodnej činnosti, obchodný manažment a podnikové poradenstvo, organizovanie výstav na obchodné a reklamné účely; odborné obchodné poradenstvo, prieskum trhu, sekretárske služby, účtovníctvo, vedenie účtovných kníh.

43 - Prevádzkovanie reštaurácií a stánkov rýchleho občerstvenia.

(540) ZLATÁ TRESKA

(550) slovná

(732) Ryba Žilina, spol. s r.o., Športová 9, 010 01 Žilina, SK;

(740) Baďurová Katarína, Mgr., Bratislava, SK;

(111) 229641

(151) 12.4.2011

(156) 5.8.2020

(180) 5.8.2030

(210) 1329-2010

(220) 5.8.2010

(442) 4.1.2011

(450) 6.6.2011

9 (511) 29, 35, 43

(511) 29 - Ryby s výnimkou živých, rybie plátky, sardinky, výrobky z rýb, výrobky z morských živočíchov obsahujúce podiel rybieho mäsa, konzervované ryby, rybacie šaláty, lahôdkové šaláty, ovocné šaláty a zeleninové šaláty, všetky obsahujúce podiel rybieho mäsa, mäsové výrobky obsahujúce podiel rybieho mäsa; hotové jedlá prevažne na báze mäsa a zeleniny obsahujúce podiel rybieho mäsa, cestovné občerstvenie prevažne na báze mäsa a zeleniny obsahujúce podiel rybieho mäsa; pokrmy a jedlá rýchleho občerstvenia pripravené z tovarov uvedených v tejto triede.

35 - Veľkoobchodná a maloobchodná činnosť s potravinárskymi výrobkami obsahujúcimi podiel rybieho mäsa, rybami, výrobkami z rýb, výrobkami z morských živočíchov obsahujúcimi podiel rybieho mäsa, rybacími šalátmi, lahôdkovými šalátmi, zeleninovými šalátmi, ovocnými šalátmi obsahujúcimi podiel rybieho mäsa, mäsovými výrobkami obsahujúcimi podiel rybieho mäsa, hotovými jedlami na báze mäsa a zeleniny obsahujúcimi podiel rybieho mäsa, jedlami rýchleho občerstvenia obsahujúcimi podiel rybieho mäsa, potravinami rastlinného aj živočíšneho pôvodu obsahujúcimi rybie mäso; sprostredkovanie obchodu, nákupu a predaja potravinárskych výrobkov; činnosti reklamnej agentúry, rozširovanie, vydávanie a aktualizovanie reklamných materiálov, prenájom reklamných priestorov a plôch, prenájom reklamných materiálov, zásielkové reklamné služby, uverejňovanie reklamných textov, aranžovanie výkladov, analýzy nákladov, inzertné činnosti, obchodný alebo podnikateľský prieskum, poradenstvo v obchodnej činnosti, obchodný manažment a podnikové poradenstvo, organizovanie výstav na obchodné a reklamné účely; odborné obchodné poradenstvo, prieskum trhu, sekretárske služby, účtovníctvo, vedenie účtovných kníh.

43 - Prevádzkovanie reštaurácií a stánkov rýchleho občerstvenia.

(540) GOLD TRESKA

(550) slovná

(732) Ryba Žilina, spol. s r.o., Športová 9, 010 01 Žilina, SK;

(740) Baďurová Katarína, Mgr., Bratislava, SK;

(111) 229663

(151) 12.4.2011

(156) 7.9.2020

(180) 7.9.2030

(210) 1489-2010

(220) 7.9.2010

(442) 4.1.2011

(450) 6.6.2011

9 (511) 11, 35, 37

(511) 11 - Bezpečnostné príslušenstvo vodných alebo plynových zariadení a na vodovodné alebo plynové potrubia; bidety; bojler s výnimkou bojlerov ako častí strojov; expanzné nádrže na ústredné vykurovanie; inštalčný materiál na vane; kotlové rúry do vykurovacích zariadení; kúpeľňové armatúry; kúpeľňové vane; parné akumulátory; pisoáre; plynové bojler; plynové kondenzátory s výnimkou kondenzátorov ako častí strojov; potrubia ako častí sanitnej inštalácie; potrubné kohútiky a kohúty; prírodné zariadenia ku kúrenárskym kotlom; radiátorové uzávery; radiátory ústredného kúrenia; elektrické radiátory; radiátory na kúrenie; regulačno-bezpečnostné prídavné zariadenia na vodné

zariadenia; regulačno-bezpečnostné zariadenia na plynové potrubia; regulačno-bezpečnostné zariadenia na plynové zariadenia; sanitárne prístroje a zariadenia; solárne kolektory; splachovače, splachovacie zariadenia; sprchovacie kúty; tepelné čerpadlá; tepelné agentúry; teplovodné vykurovacie zariadenia; teplovzdušné rúry; teplovzdušné zariadenie; termostatické ventily ako časti ústredného kúrenia; toaletné misy; umývadlá; vane na sedacie kúpele; vaňové príslušenstvo; zariadenia na úpravu vody; vodovodné zariadenia, vodovody; vyhrievacie telesá; vykurovacie telesá na kúrenie tuhými, tekutými alebo plynými palivami; záchody.

35 - Maloobchodná činnosť a veľkoobchodná činnosť s tovarom uvedeným v triede 11, sprostredkovanie obchodu s tovarom; sprostredkovanie veľkoobchodu s tovarom; zásobovacie služby pre tretie osoby; marketingové štúdie, obchodné alebo podnikateľské informácie; poradenstvo v obchodnej činnosti; prieskum trhu; obchodný prieskum; reklama, obchodné sprostredkovanie služieb v oblasti stavebníctva.

37 - Čistenie exteriérov budov; čistenie interiérov; stavebné informácie; čistenie a oprava kotlov; prenájom stavebných strojov a zariadení; inštalácia a oprava vykurovacích zariadení.

(540)



(550) obrazová

(732) Ondruš Peter, Trábečská 990/3, 956 17 Solčany, SK;

(740) Rehák Marek, Topoľčany, SK;

(111) 229861

(151) 11.5.2011

(156) 16.9.2020

(180) 16.9.2030

(210) 5630-2010

(220) 16.9.2010

(442) 4.2.2011

(450) 6.7.2011

9 (511) 1, 4

(511) 1 - Nemrznúce zmesi a chladiace kvapaliny/zmesi do motorov vozidiel.

4 - Priemyselné a automobilové motorové oleje, mazivá, tuky a hydraulické oleje.

(540) ULTRAMAX

(550) slovná

(732) Valvoline Licensing and Intellectual Property LLC, 100 Valvoline Way, Lexington, KY 40509, US;

(740) Bušová Eva, JUDr., Bratislava, SK;

(111) 229904

(151) 26.5.2011

(156) 14.6.2020

(180) 14.6.2030

(210) 948-2010

(220) 14.6.2010

(442) 7.9.2010

(450) 6.7.2011

9 (511) 35, 37, 40

(511) 35 - Agentúry reklamné; fotokopírovanie; grafická úprava tlačovín na reklamné účely; prenájom reklamných materiálov; prezentácia výrobkov v komunikačných médiách pre maloobchod; reklama; reklama (online) na počítačovej komunikačnej sieti; rozširovanie reklamných materiálov zákazníkom (letáky, prospekty, tlačoviny, vzorky); vydávanie aktualizovanie reklamných materiálov; rozširovanie reklamných oznamov; reklamné služby zásielkové; uverejňovanie reklamných textov; reprografia dokumentov; rozhlasová reklama; televízna reklama; prenájom reklamného priestoru.

37 - Reklamné tabule (maľovanie a opravy).

40 - Fototlač; ofsetová tlač; serigrafia, sieťotlač; tlač, tlačenie.

(540)



(550) obrazová

(732) Katarína Líškayová COMEX, Akademická 10, 969 01 Banská Štiavnica, SK;

(111) 229932

(151) 14.6.2011

(156) 19.7.2020

(180) 19.7.2030

(210) 1195-2010

(220) 19.7.2010

(442) 4.3.2011

(450) 4.8.2011

9 (511) 29, 30, 35

(511) 29 - Polievky s rezancami alebo inými cestovinami; prípravky na výrobu polievok; bielkoviny ako potrava; kakaové maslo; kokosové maslo; koncentrované vývary; vajcia (sušené); žltok; zemiakové vločky; zahustené, koncentrované vývary; mäso, ryby, hydina a zverina; mäsové výťažky; konzervované, mrazené, sušené a tepelne spracované ovocie a zelenina; rôsoly, džemy, marmelády, ovocné zaváraniny, ovocné pretlakky; vajcia, mlieko a mliečne výrobky; jedlé oleje a tuky; mrazené mliečne výrobky.

30 - Cestoviny, cestoviny všetkých druhov a tvarov; bezvaječné cestoviny; bezvaječné semolinové cestoviny; vaječné cestoviny; cestovinové zvítky; plnené a vrstvené cestoviny; polievkové cestoviny; celozrnné cestoviny; rezance; tenké rezance; široké rezance; rajbanička (cestoviny); kocky (cestoviny); fliacky; makaróny; špagety; niťovky; slíže; cestoviny ako maltagliati, rigatoni, penne, fettucine, pappardelle, tagliatelle, lasagne, linguine, farfalle, fusilli, cavatappi, stelline, coralli, tortellini, ravioly, canelloni, cappelletti, fagotini; múčne jedlá; chuťovky na báze cereálií; tacos; cestá na koláče; chlieb; keksy; krúpy na ľudskú spotrebu; potraviny vyrobené z obilnín a múky; pizza, cestá na koláče, chlieb, príchute do pizze, koláčov a zákuskov s výnimkou éterických olejov, káva; čaj; kakao; cukor; ryža; maniok; ságo; kávové náhradky; múka a výrobky z obilnia; chlieb; pekárske a cukrárske výrobky; cukrovinky; zmrzliny; med; melasový sirup; kvasnice; prášky do pečiva; soľ; horčica; ocot; omáčky ako chuťové prísady; korenie; ľad; droždie do cesta; droždie v prášku; droždie v tabletkách nie na lekárske účely; listkové cesto; mandľové cesto; pirohy (cestoviny); pirôžky s mäsom; prášok do pečiva; zákusky, koláče.

35 - Odborné obchodné poradenstvo, predovšetkým obchodné poradenstvo v potravinárstve; poradenstvo v obchodnej činnosti; obchodný alebo podnikateľský prieskum; maloobchodné a veľkoobchodné služby s cestovinami, potravinami,

polotovarmi a jedlami; zhromažďovanie rozličných výrobkov (okrem dopravy) s cieľom umožniť zákazníkovi, aby si mohli tieto výrobky pohodlne prehliadať a nakupovať, a to prostredníctvom maloobchodných predajní, veľkoobchodných predajní, prostredníctvom katalógového predaja alebo elektronickými prostriedkami, prostredníctvom webových stránok alebo prostredníctvom telenákupu; reklama; online reklama na počítačovej komunikačnej sieti, vydávanie a aktualizovanie reklamných alebo náborových materiálov; vedenie kartoték v počítači; vyhľadávanie informácií v počítačových súboroch pre zákazníkov; služby porovnávania cien; organizovanie komerčných alebo reklamných výstav a veľtrhov; obchodné rady a informácie spotrebiteľom; administratívne spracovanie obchodných objednávok; poskytovanie informácií o uvedených službách prostredníctvom komunikačných médií, elektronickej pošty, SMS správ, počítačových sietí a internetu.

(540) ERCE

(550) slovná

(732) ERCE, s.r.o., A. H. Škultétyho 89, 990 01 Veľký Krtíš, SK;

(740) Porubčan Róbert, Ing., Ivanka pri Dunaji, SK;

(111) 229949

(151) 14.6.2011

(156) 20.8.2020

(180) 20.8.2030

(210) 1405-2010

(220) 20.8.2010

(442) 4.3.2011

(450) 4.8.2011

9 (511) 38

(511) 38 - Elektronický prenos informácií a dát o motorových vozidlách; prenos informácií prostredníctvom národných a medzinárodných sietí; prenos informácií optickými telekomunikačnými sieťami; prenos správ; prenájom zariadení dátovej komunikácie; prenájom telekomunikačného vybavenia; vysielanie a (prenosové) zariadenie z databázy informácií prostredníctvom telekomunikačnej siete; posielanie núdzových správ prostredníctvom telekomunikačnej siete; prenos dát; bezdrôtová komunikácia; VAN (Value Added Network) komunikácia; prenos signálov z družice; informácie o telekomunikáciách; komunikácia prostredníctvom počítačových terminálov; prenos obrázkov; poskytovanie používateľského prístupu ku globálnej počítačovej sieti; poskytovanie telekomunikačných pripojení ku globálnej počítačovej sieti; vysielanie prostredníctvom internetu.

(540) BLUELINK

(550) slovná

(732) Hyundai Motor Company (a Korean limited liability company incorporated under the laws of Republic of Korea), 231, Yangjae-Dong, Seocho-Gu, Seoul 137-938, KR;

(740) Bachratá Magdaléna, Mgr., Bratislava, SK;

(111) 230019

(151) 14.6.2011

(156) 10.12.2020

(180) 10.12.2030

(210) 1981-2010

(220) 10.12.2010

(442) 4.3.2011

(450) 4.8.2011

9 (511) 16, 35, 41

(511) 16 - Papier, kartón, lepenka a výrobky z týchto materiálov, ktoré nie sú zahrnuté v iných triedach; periodické a neperiodické publikácie; tlačoviny; reklamné tlačoviny; brožúry; letáky; lósy; tikety; plagáty; kalendáre; prospekty; fotografie; pohľadnice.

35 - Reklamná, inzertná a propagačná činnosť; online reklama na počítačovej komunikačnej sieti; rozhlasová a televízna reklama; vydávanie, aktualizovanie reklamných materiálov; zasielanie a rozširovanie reklamných materiálov (letáky, prospekty, tlačivá, vzorky) zákazníkovi.

41 - Zábava, pobavenie; organizovanie a prevádzkovanie lotérií a stávkových hier; organizovanie lotérií a stávkových hier prostredníctvom internetu; organizovanie a prevádzkovanie hier o peniaze; prevádzkovanie elektronickej žrebovej lotérie; organizovanie a prevádzkovanie spotrebiteľských lotérií; organizovanie a prevádzkovanie žrebových lotérií; organizovanie kurzových stávok; organizovanie kurzových stávok prostredníctvom internetu; organizovanie a prevádzkovanie doplnkových televíznych hier k lotériám; tvorba televíznych programov; organizovanie živých vystúpení; organizovanie zábavných a športových súťaží.

(540) SUPER PRASA V ŽITE

(550) slovná

(732) TIPOS, národná lotériová spoločnosť, a. s., Brečtanová 1, 830 07 Bratislava, SK;

(740) LITVÁKOVÁ A SPOL., s. r. o., Patentová a známková kancelária, Bratislava, SK;

(111) 230020

(151) 14.6.2011

(156) 10.12.2020

(180) 10.12.2030

(210) 1983-2010

(220) 10.12.2010

(442) 4.3.2011

(450) 4.8.2011

9 (511) 16, 35, 41

(511) 16 - Papier, kartón, lepenka a výrobky z týchto materiálov, ktoré nie sú zahrnuté v iných triedach; periodické a neperiodické publikácie; tlačoviny; reklamné tlačoviny; brožúry; letáky; lósy; tikety; plagáty; kalendáre; prospekty; fotografie; pohľadnice.

35 - Reklamná, inzertná a propagačná činnosť; online reklama na počítačovej komunikačnej sieti; rozhlasová a televízna reklama; vydávanie, aktualizovanie reklamných materiálov; zasielanie a rozširovanie reklamných materiálov (letáky, prospekty, tlačivá, vzorky) zákazníkovi.

41 - Zábava, pobavenie; organizovanie a prevádzkovanie lotérií a stávkových hier; organizovanie lotérií a stávkových hier prostredníctvom internetu; organizovanie a prevádzkovanie hier o peniaze; prevádzkovanie elektronickej žrebovej lotérie; organizovanie a prevádzkovanie spotrebiteľských lotérií; organizovanie a prevádzkovanie žrebových lotérií; organizovanie kurzových stávok; organizovanie kurzových stávok prostredníctvom internetu; organizovanie a prevádzkovanie doplnkových televíznych hier k lotériám; tvorba televíznych programov; organizovanie živých vystúpení; organizovanie zábavných a športových súťaží.


(540) ZLATÝ POKLAD

(550) slovná

(732) TIPOS, národná lotériová spoločnosť, a. s., Brečtanová 1, 830 07 Bratislava, SK;

(740) LITVÁKOVÁ A SPOL., s. r. o., Patentová a známková kancelária, Bratislava, SK;

- (111) **230023**
 (151) 14.6.2011
 (156) 13.12.2020
 (180) 13.12.2030
 (210) 1987-2010
 (220) 13.12.2010
 (442) 4.3.2011
 (450) 4.8.2011
- 9 (511) 35, 36, 38, 39, 43**
- (511) 35 - Reklamné služby; obchodný manažment, obchodná správa; obchodná administratíva; kancelárske práce; podnikateľské poradenstvo v oblasti marketingu a prieskumu trhu; reklamná, inzertná a propagačná činnosť; zhromažďovanie rozličných výrobkov pre tretie osoby s cieľom umožniť zákazníkovi prehliadať a nakupovať prostredníctvom katalógového predaja, elektronickými prostriedkami a prostredníctvom webových stránok; záznam, prepis, zostavovanie, kompilácia alebo systematizácia písomných oznámení a záznamov, ako aj kompilácia matematických alebo štatistických údajov; služby reklamných agentúr; rozširovanie prospektov priamo alebo poštou; rozširovanie vzoriek.
- 36 - Služby v oblasti nehnuteľností - sprostredkovanie kúpy, predaja a prenájmu nehnuteľností; realitná činnosť; služby poskytované v súvislosti a vydávaním cestovných šekov a akreditívov; služby poskytované správcami nehnuteľného majetku.
- 38 - Elektronická pošta; hlasová odkazová služba; komunikácia prostredníctvom optických káblov; komunikácia mobilnými telefónmi; počítačová komunikácia; komunikácia pomocou počítačových terminálov; posielanie správ, posielanie telegramov; poskytovanie priestoru na diskusiu na internete; poskytovanie prístupu do databáz; poskytovanie telekomunikačného pripojenia do svetovej počítačovej siete; poskytovanie telekomunikačných kanálov na telenákupy; poskytovanie používateľského prístupu do svetovej počítačovej siete; prenájom faxových prístrojov; prenájom modemov; prenájom prístrojov na prenos správ; prenájom prístupového času do svetových počítačových sietí; prenájom telefónov; prenájom telekomunikačných prístrojov; prenájom zariadení na prenos informácií; prenášanie správ telegrafmi; prenos faxom; prenos signálu pomocou satelitu; prenos správ a obrazových informácií pomocou počítača; prenos telegramov; prenosy správ alebo obrázkov pomocou počítačov; prenosy správ faxmi; rozhlasové vysielanie; služby poskytované elektronickými tabuľkami (telekomunikačné služby); služby zabezpečujúce vstup do telekomunikačných sietí; spravodajské agentúry; telefonické služby; telegrafická komunikácia; telegrafné služby; telekomunikačné informácie; telekonferenčné služby; televízne vysielanie; telexové služby; tlačové kancelárie; služby zabezpečujúce vstup do telekomunikačných sietí; rádiové vysielanie; vysielanie káblovej televízie; výzvy (rádiom, telefónom alebo inými elektronickými komunikačnými prostriedkami).
- 39 - Preprava; balenie a skladovanie tovaru; organizovanie ciest; prenájom prepravných vozidiel; poskytovanie informácií o cestovaní alebo preprave tovaru poskytované sprostredkovateľmi alebo turistickými kancelármi a informácií o tarifách, cestovných poriadkoch a možnostiach prepravy; kontrola dopravných prostriedkov alebo tovaru pred začiatkom prepravy.
- 43 - Reštauračné služby (poskytovanie stravy); poskytovanie prechodného ubytovania, ubytovacie kancelárie (hotely, penzióny); rezervácia prechodného ubytovania, služby jedální, barov.
- (540) KISKA TRAVEL**
 (550) slovná
 (732) Kisková Eva, Ing., Tatranská Lomnica 564, 059 60 Vysoké Tatry, SK;

- (111) **230107**
 (151) 14.7.2011
 (156) 13.8.2020
 (180) 13.8.2030
 (210) 1376-2010
 (220) 13.8.2010
 (442) 5.4.2011
 (450) 5.9.2011
- 9 (511) 1, 5**
- (511) 1 - Chemikálie určené pre priemysel, vedu a fotografiu, ako aj pre poľnohospodárstvo, záhradníctvo a lesníctvo, umelé živice v surovom stave, hnojivá pre pôdu, hasiace prístroje (zloženie), prostriedky na kalenie a letovanie kovov; chemické výrobky určené na konzervovanie potravín, lepidlá pre priemysel.
- 5 - Farmaceutické a veterinárne výrobky, hygienické výrobky na liečebné účely, diietetické výrobky na liečebné účely, potraviny pre batolatá, náplasti, obväzový materiál, materiály na plombovanie zubov a na zubné odtlačky, dezinfekčné prípravky, výrobky na ničenie škodlivých zvierat, fungicidy, herbicidy.
- (540)**
- 
- (550) obrazová
 (591) červená, zelená, žltá
 (732) NOHEL GARDEN, s.r.o., Horáková 437/8, 951 41 Lužianky, SK;

- (111) **230133**
 (151) 14.7.2011
 (156) 29.9.2020
 (180) 29.9.2030
 (210) 1602-2010
 (220) 29.9.2010
 (442) 5.4.2011
 (450) 5.9.2011
- 9 (511) 36, 41**
- (511) 36 - Poisťovníctvo; finančné služby; peňažníctvo; služby prenájmu nehnuteľností; analýza poistenia a prieskum poistných rizík; expertízy poistných rizík a poistných zmlúv; služby úverových ústavov, ktoré nie sú bankami, týkajúce sa poistenia a správy poistných rizík; služby poskytované poisťovacími agentmi; doplnkové finančné služby poskytované poisťovaným osobám; doplnkové poistné služby poskytované poisťovaným osobám; služby subskripcie (predplácania) poistení; poisťovacia činnosť pre odvetvie životného poistenia; sprostredkovanie poistenia; činnosť slúžiaca na podporu a rozvoj poisťovníctva patriaca do tejto triedy; činnosť zameraná na predchádzanie škodám (zábranná činnosť); poistenie všetkých druhov majetku; poistenie zodpovednosti za škodu spôsobenú fyzickými, ale aj právnickými osobami; podnikanie v rámci finančného trhu a vykonávanie investičnej činnosti; nemocenské a dôchodkové pripoistenie; zdravotné poistenie; spravovanie financií; finančné odhady a oceňovanie (poisťovníctvo, bankovníctvo, nehnuteľnosti); finančné informácie; finančné sponzorstvo; finančný lízing; garancie, záruky, kaucie; investovanie kapitálu; kapitálové investície; ručenie; konzultačné služby v poisťovníctve; finančné konzultačné služby; správa nehnuteľností; poistenie proti nehodám; finančné oceňovanie (poisťovníctvo, bankovníctvo, nehnuteľnosti); informácie o poistení; uzatváranie poistenia; poisťo-technické služby; poistné poradenstvo týkajúce sa poistných rizík; prenájom kancelárskych priestorov;

spravovanie financií; správcovstvo; uzatváranie poisťných zmlúv proti veľkým priemyselným rizikám; zbieranie peňazí na dobročinné účely; organizovanie zbierky; zriaďovanie fondov.

41 - Vzdelávanie; zabezpečovanie výcvikových kurzov a školení; športová a kultúrna činnosť; akadémie; praktické ukážky; diaľkové štúdium; digitálna tvorba obrazov na výstupných zariadeniach; elektronická edičná činnosť v malom; filmová tvorba; formátovanie textov s výnimkou na reklamné účely; fotografická reportáž; fotografovanie; fotografovanie na mikrofilm; hranie o peniaze; informácie o výchove a vzdelávaní; kluby zdravia; vydávanie kníh; knižnice (požičovne kníh); organizovanie a vedenie konferencií; organizovanie a vedenie kongresov; korešpondenčné kurzy; prevádzkovanie múzea; nahrávanie videopások; organizovanie a vedenie koncertov; organizovanie a vedenie seminárov; organizovanie a vedenie sympózií; organizovanie a vedenie kultúrnych a vzdelávacích výstav; organizovanie lotérií; organizovanie plesov; organizovanie predstavení; organizovanie športových súťaží; organizovanie súťaží krásy; organizovanie vedomostných alebo zábavných súťaží; organizovanie živých vystúpení; pedagogické informácie; písanie textov okrem reklamy; plánovanie a organizovanie večierok; poradenstvo v oblasti vzdelávania; poskytovanie elektronických publikácií online (bez možnosti kopírovania); prázdninové tábory; prekladateľské služby; školenie; výcvik; vyučovanie.

(540) **Dukátik KAPITÁLOVÉ ŽIVOTNÉ POISTENIE PRE DETI**

(550) slovná

(732) KOOOPERATIVA poisťovňa, a. s. Vienna Insurance Group, Štefanovičova 4, 816 23 Bratislava, SK;

(740) Holoubková Mária, Ing., Bratislava, SK;

(111) 230174

(151) 14.7.2011

(156) 18.11.2020

(180) 18.11.2030

(210) 1868-2010

(220) 18.11.2010

(442) 5.4.2011

(450) 5.9.2011

9 (511) 35, 36, 41

(511) 35 - Reklamné služby, personalistika, účtovnícke služby, spracovanie miezd, služby daňového poradenstva, služby obchodného poradenstva; zakladanie spoločností, predaj reaty made spoločností, poskytovanie sídla.

36 - Sprostredkovanie úverov, sprostredkovanie poistenia, realitné poradenstvo; poradenstvo v oblasti financovania.

41 - Mimoškolská vzdelávacia činnosť, školenia, kurzy, semináre.

(540) **PROFINAM**

(550) slovná

(732) PROFINAM, s.r.o., Novomeského 71, 949 12 Nitra, SK;

(111) 230279

(151) 26.7.2011

(156) 18.2.2020

(180) 18.2.2030

(210) 205-2010

(220) 18.2.2010

(442) 5.4.2011

(450) 5.9.2011

9 (511) 9, 16, 35, 38, 41

(511) 9 - Nahraté aj nenahraté nosiče informácií všetkého druhu ako záznamové disky, diskety, CD-ROM-y, pásky, nahraté aj nenahraté nosiče zvuku a obrazu, softvér, elektronické publikácie.

16 - Papier, výrobky z papiera, ktoré nie sú zahrnuté do iných tried; tlačoviny; periodická a neperiodická tlač, predovšetkým časopisy, noviny, knihy, prospekty, plagáty, fotografie, pohľadnice, kalendáre, knižné výrobky, propagačné materiály a predmety z papiera, obalové materiály, tlačiarenské písmo, štočky.

35 - Marketing, reklama, organizovanie výstav na reklamné a komerčné účely, reklamné služby, inzertná a propagačná činnosť.

38 - Prenos správ a obrazových informácií pomocou počítača vrátane internetu; poskytovanie internetových fór, počítačová komunikácia.

41 - Nakladateľská a vydavateľská činnosť v odbore zábavných, odborných, spravodajských a vzdelávacích tlačovín, časopisov, periodických aj neperiodických publikácií, zvukových, textových a audiovizuálnych nosičov, produkčná a agentúrna činnosť v oblasti zábavy, kultúry a výchove, usporadúvanie zábavných a odborných súťaží, spoločenských akcií, výstav, vzdelávacích, zábavných, športových a kultúrnych akcií, odborných stretnutí, seminárov a konferencií.

(540)



(550) obrazová

(591) zelená, biela, červená

(732) Versa Interactive and Publishing, s. r. o., Ivánska cesta 410/26, 821 04 Bratislava, SK;

(111) 230308

(151) 15.8.2011

(156) 10.12.2020

(180) 10.12.2030

(210) 1979-2010

(220) 10.12.2010

(442) 6.5.2011

(450) 4.10.2011

9 (511) 16, 35, 41

(511) 16 - Papier, kartón, lepenka a výrobky z týchto materiálov, ktoré nie sú zahrnuté v iných triedach; periodické a neperiodické publikácie; tlačoviny; reklamné tlačoviny; brožúry; letáky; lósy; tikety; plagáty; kalendáre; prospekty; fotografie; pohľadnice.

35 - Reklamná, inzertná a propagačná činnosť; on-line reklama na počítačovej komunikačnej sieti; rozhlasová a televízna reklama; vydávanie, aktualizovanie reklamných materiálov; zasielanie a rozširovanie reklamných materiálov (letáky, prospekty, tlačivá, vzorky) zákazníkom.

41 - Zábava, pobavenie; organizovanie a prevádzkovanie lotérií a stávkových hier; organizovanie lotérií a stávkových hier prostredníctvom internetu; organizovanie a prevádzkovanie hier o peniaze; prevádzkovanie elektronickej žrebovej lotérie, organizovanie a prevádzkovanie spotrebiteľských lotérií; organizovanie a prevádzkovanie žrebových lotérií; organizovanie kurzových stávk; organizovanie kurzových stávk prostredníctvom internetu; organizovanie a prevádzkovanie doplnkových televíznych hier k lotériám; tvorba televíznych programov; organizovanie živých vystúpení; organizovanie zábavných a športových súťaží.

(540)

BANKOMAT

(550) obrazová

(591) čierna, biela, bledozelená, tmavozelená

(732) TIPOS, národná lotériová spoločnosť, a. s., Brečtanová 1, 830 07 Bratislava, SK;

(740) LITVÁKOVÁ A SPOL., s. r. o., Patentová a známková kancelária, Bratislava, SK;

(111) 230309

(151) 15.8.2011

(156) 10.12.2020

(180) 10.12.2030

(210) 1980-2010

(220) 10.12.2010

(442) 6.5.2011

(450) 4.10.2011

9 (511) 16, 35, 41

(511) 16 - Papier, kartón, lepenka a výrobky z týchto materiálov, ktoré nie sú zahrnuté v iných triedach, periodické a neperiodické publikácie, tlačoviny, reklamné tlačoviny, brožúry, letáky, plagáty, kalendáre, prospekty, fotografie, pohľadnice, všetko v oblasti lotérií a stávkových hier; lósy; tikety.

35 - Reklamná, inzertná a propagačná činnosť, on-line reklama na počítačovej komunikačnej sieti, rozhlasová a televízna reklama, vydávanie, aktualizovanie reklamných materiálov; zasielanie a rozširovanie reklamných materiálov (letáky, prospekty, tlačivá, vzorky) zákazníkom, všetko v oblasti lotérií a stávkových hier.

41 - Zábava, pobavenie, tvorba televíznych programov, organizovanie živých vystúpení, organizovanie zábavných a športových súťaží, všetko v oblasti lotérií a stávkových hier; organizovanie a prevádzkovanie lotérií a stávkových hier; organizovanie lotérií a stávkových hier prostredníctvom internetu; organizovanie a prevádzkovanie hier o peniaze; organizovanie a prevádzkovanie spotrebiteľských lotérií; prevádzkovanie elektronickej žrebovej loterie; organizovanie a prevádzkovanie žrebových lotérií; organizovanie kurzových stávk; organizovanie kurzových stávk prostredníctvom internetu; organizovanie a prevádzkovanie doplnkových televíznych hier k lotériám.

(540) BLÁZNIVÉ KOCKY

(550) slovná

(732) TIPOS, národná lotériová spoločnosť, a. s., Brečtanová 1, 830 07 Bratislava, SK;

(740) LITVÁKOVÁ A SPOL., s. r. o., Patentová a známková kancelária, Bratislava, SK;

(111) 230340

(151) 15.8.2011

(156) 28.10.2020

(180) 28.10.2030

(210) 5729-2010

(220) 28.10.2010

(442) 6.5.2011

(450) 4.10.2011

9 (511) 16, 35, 41

(511) 16 - Papier, kartón, lepenka a výrobky z týchto materiálov, ktoré nie sú zahrnuté v iných triedach; periodické a neperiodické publikácie; tlačoviny; reklamné tlačoviny; brožúry; letáky; lósy; tikety; plagáty; kalendáre; prospekty; fotografie; pohľadnice.

35 - Reklamná, inzertná a propagačná činnosť; on-line reklama na počítačovej komunikačnej sieti; rozhlasová a televízna reklama; vydávanie, aktualizovanie reklamných materiálov; zasielanie a rozširovanie reklamných materiálov (letáky, prospekty, tlačivá, vzorky) zákazníkom.

41 - Zábava, pobavenie; organizovanie a prevádzkovanie lotérií a stávkových hier; organizovanie lotérií a stávkových hier prostredníctvom internetu; organizovanie a prevádzkovanie spotrebiteľských lotérií; organizovanie a prevádzkovanie žrebových lotérií; organizovanie kurzových stávk; organizovanie kurzových stávk prostredníctvom internetu; organizovanie a prevádzkovanie doplnkových televíznych hier k lotériám; tvorba televíznych programov; organizovanie živých vystúpení; organizovanie zábavných a športových súťaží.

(540) KOMINÁR

(550) slovná

(732) TIPOS, národná lotériová spoločnosť, a. s., Brečtanová 1, 830 07 Bratislava, SK;

(740) LITVÁKOVÁ A SPOL., s. r. o., Patentová a známková kancelária, Bratislava, SK;

(111) 230418

(151) 16.8.2011

(156) 15.7.2020

(180) 15.7.2030

(210) 1179-2010

(220) 15.7.2010

(442) 6.5.2011

(450) 4.10.2011

9 (511) 9

(511) 9 - Fonografické zvučky, zásobníky pre fonografické zvučky, ramená fonografických prenosiek, hroty a ihly pre fonografy, mikrofóny, zásobníky pre mikrofóny a stojany pre mikrofóny, audioelektronické systémy obsahujúce mikrofóny, predzosilňovacie zmiešavače, odrážače zvuku, zosilňovače, amplióny, transformátory a zvukové režijné stoly, ručné telefónne súpravy, zariadenia elektroakustické a elektronické nachádzajúce sa v triede 9, rozhlasové zariadenia, zariadenia na zosilňovanie zvuku, vibračné zvukové zariadenia, meniče zvukových záznamov a taniere pre gramofóny, nahrávacie stroje, mikrofónové zmiešavače, súpravy na prenášanie zvuku, predzosilňovače, pomocné zosilňovače, monitorované zvukové súpravy, obaly a stojany na tieto zariadenia, vypínače, transformátory a izolované káble, súčasti, príslušenstvo a vybavenie všetkých uvedených výrobkov v triede 9.

(540) SHURE

(550) slovná

(732) Shure Incorporated, spoločnosť zriadená podľa zákonov štátu Illinois, 5800 West Touhy Avenue, 60714-4608 Niles, Illinois, US;

(740) alianciaadvokátov ak, s.r.o., Bratislava, SK;

(111) 230421

(151) 16.8.2011

(156) 20.8.2020

(180) 20.8.2030

(210) 1404-2010

(220) 20.8.2010

(442) 6.5.2011

(450) 4.10.2011

9 (511) 9

(511) 9 - Zariadenia na prenos obrazu; dorozumievacie (interkomunikačné) zariadenia; zariadenia na diaľkové ovládanie; prístroje na bezdrôtový prenos akustických informácií; prenosové systémy (telekomunikačné); komunikačné zariadenia pre dopravné prostriedky; telekomunikačné snímače, telekomunikačné vysielače; prístroje na prenos a spojenia; mikrofóny (pre telekomunikačné zariadenia); prenosné komunikačné zariadenia; elektronické varovné (výstražné) zvončeky; snímače a vysielače elektronických signálov; zariadenia na prenos dát; autorádiá; prijímače pre satelity; televízory do áut; navigačné prístroje pre dopravné prostriedky (palubné počítače); satelitné navigačné prístroje; počítačový softvér na šifrovanie; počítačové programy na úpravu (editovanie) fotografií, zvukových a obrazových nahrávok; prednahráné nehudobné elektronické médiá (s výnimkou počítačového softvéru).

(540) **BLUELINK**

(550) slovná
(732) Hyundai Motor Company (a Korean limited liability company incorporated under the laws of Republic of Korea), 231, Yangjae-Dong, Seocho-Gu, Seoul 137-938, KR;
(740) Bachratá Magdaléna, Mgr., Bratislava, SK;

(111) **230422**

(151) 16.8.2011
(156) 20.8.2020
(180) 20.8.2030
(210) 1406-2010
(220) 20.8.2010
(442) 6.5.2011
(450) 4.10.2011

9 (511) **12**

(511) 12 - Osobné automobily; nákladné automobily; dodávky (automobily); autobusy; vozidlá záchranej služby, sanitky; diely a príslušenstvo k automobilom nezahrnuté v iných triedach.

(540) **HYUNDAI iContact**

(550) slovná
(732) Hyundai Motor Company (a Korean limited liability company incorporated under the laws of Republic of Korea), 231, Yangjae-Dong, Seocho-Gu, Seoul 137-938, KR;
(740) Bachratá Magdaléna, Mgr., Bratislava, SK;

(111) **230471**

(151) 16.8.2011
(156) 13.7.2020
(180) 13.7.2030
(210) 5520-2010
(220) 13.7.2010
(442) 6.5.2011
(450) 4.10.2011

9 (511) **16, 35, 41**

(511) 16 - Papier, kartón, lepenka a výrobky z týchto materiálov, ktoré nie sú zahrnuté v iných triedach; periodické a neperiodické publikácie; tlačoviny; reklamné tlačoviny; brožúry; letáky; lósy; tikety; plagáty; kalendáre; prospekty; fotografie; pohľadnice.

35 - Reklamná, inzertná a propagačná činnosť; online reklama na počítačovej komunikačnej sieti; rozhlasová a televízna reklama; vydávanie, aktualizovanie reklamných materiálov; zasielanie a rozširovanie reklamných materiálov (letáky, prospekty, tlačivá, vzorky) zákazníkom.

41 - Zábava, pobavenie; organizovanie a prevádzkovanie lotérií a stávkových hier; organizovanie lotérií a stávkových hier prostredníctvom internetu; organizovanie a prevádzkovanie hazardných hier; organizovanie a prevádzkovanie hazardných hier prostredníctvom internetu; organizovanie kur-

zových stávok; organizovanie kurzových stávok prostredníctvom internetu; organizovanie živých vystúpení; organizovanie zábavných a športových súťaží.

(540)



(550) obrazová
(591) biela, modrá, červená
(732) TIPOS, národná lotériová spoločnosť, a. s., Brečtanová 1, 830 07 Bratislava, SK;
(740) LITVÁKOVÁ A SPOL., s. r. o., Patentová a známková kancelária, Bratislava, SK;

(111) **230490**

(151) 16.8.2011
(156) 11.2.2021
(180) 11.2.2031
(210) 194-2011
(220) 11.2.2011
(442) 6.5.2011
(450) 4.10.2011

9 (511) **6, 11**

(511) 6 - Kovové držiaky na uteráky; kovové ventily; kovové vodovodné klapky; kovové vodovodné potrubia; potrubia a rúry na ústredné kúrenie; drobný železiarsky tovar.

11 - Bezpečnostné príslušenstvo vodných alebo plynových zariadení a na vodovodné alebo plynové potrubia; bojler, ohrievače vody; expanzné nádrže na ústredné vykurovanie; inštalčný materiál na vane; sprchovacie kúty, kabíny; kohútiky a kohúty na potrubia; kotly; kúpeľňové armatúry; pisoáre; filtre na pitnú vodu; radiátory ústredného vykurovania; regulácia (príslušenstvo na -) vodných alebo plynových zariadení a na vodovodné alebo plynové potrubia; regulačno-bezpečnostné prídavné zariadenia na vodné zariadenia; záchodové sedadlá; splachovacie zariadenia; zariadenia na teplovodné kúrenie; termostatické ventily (ako časti ústredného kúrenia); záchodové, toaletné misy; záchody; umývadlá; kúpacie vane; vodovodné zariadenia.

(540)



(550) obrazová
(591) modrá, červená
(732) SAMTEK, s.r.o., Dolná 1256/7, 907 01 Myjava, SK;

(111) **230550**

(151) 16.9.2011
(156) 10.1.2021
(180) 10.1.2031
(210) 36-2011
(220) 10.1.2011
(442) 6.6.2011
(450) 4.11.2011

9 (511) **14, 16, 18, 24, 25, 26, 35, 39**

(511) 14 - Acháty, amulety - šperky, prívesky - šperky, atómové hodiny, klenoty - šperky z emailovanej keramiky, brošne ako šperky, budíky, busty z drahých kovov, hodinové a hodinkové ciferníky, ciferníky - slnečných hodín, diamanty, drahé kamene, drahé kovy ako surovina alebo polotovary, elektrické hodiny a hodinky, klenoty, šperky z emailovanej keramiky,

figuríny z drahých kovov, ozdoby z gagátu, gagát - smolné uhlie ako surovina alebo polotovary, gagátové ozdoby, manžetové gombíky, hodinkové sklíčka, hodinky, hodinové ručičky - do hodín a hodiniček, hodinové skrinky, hodinové stroje, hodiny, kontrolné hodiny, náramky na hodinky, retiazky na hodinky, remienky na hodinky, chronometre, chronometre ako hodinky, chronoskopy na meranie krátkych časových úsekov, ozdobné ihlice, ihlice - šperky, ingoty z drahých kovov, irídium, šperky z jantáru, klenoty, klobúkové ozdoby z drahých kovov, príviesky na kľúče, kontrolné hodiny, hodinárske kotvičky, ihlice do kravaty, spony na kravaty, hodinárske kyvadlá, kyvadlové hodiny, manžetové gombíky, medailóny - šperky, bižutéria, medaily, medené pliesky, mechanizmy hodín a hodiniček - hodinové a hodinové strojčeky, nástroje na meranie času, časomery, mince, peniaze, náhrdelníky, náramkové hodinky, náramky na hodinky, náramky - šperky, náušnice odznaky z drahých kovov, olivín - kameň, osmium, ozdobné ihlice, ozdobné skrinky na hodiny, ozdoby na klobúk z drahých kovov, ozdoby na obuv z drahých kovov, paládium, hodinové perá, perly - klenoty, perly z ambroidu, platina, polodrahokamy, príviesky, prstene, hodinkové pružiny, puzdrá na hodinky, puzdrá na chronometre, na meracie prístroje, hodinky, relikvie z drahých kovov, remienky na hodinky, hodinkové retiazky, retiazky - šperk, retiazky na hodinky, retiazky z drahých kovov, ródium, hodinové ručičky, ruténium, hodinkové sklíčka, slnečné hodiny, slonovina, sochy z drahých kovov, sošky z drahých kovov, spinely - minerály, spony do kravát, šperkovnice z drahých kovov, šperky, klenoty, štras - farebné sklo, vlákna z drahých kovov, zlaté vlákna, imitácie zlata, zlato v surovom stave alebo ako polotovar, zlatý a strieborný riad s výnimkou príborov, zliatiny drahých kovov, medené známky, šperky, oceľové šperky, strieborné šperky, diamantové šperky, platinové šperky, wolfrámové šperky, magnetické šperky, bižutéria, piercing, náhrdelníky, prstene, náramky, príviesky, náušnice, retiazky, kaučukové náramky, spony (šperky), kľúčenky (šperky), manžetové gombíky.

16 - Tlačoviny, papier, kartón, lepenka a výrobky z týchto materiálov, ktoré nie sú zahrnuté v iných triedach, periodické a neperiodické publikácie, plagáty, katalógy, kalendáre, príručky, prospekty, tlačené reklamné materiály, pútače z papiera alebo lepenky, lepiace pásky na kancelárske účely a použitie v domácnosti, písacie potreby, netextilné etikety, stolové prestierania z papiera, papierové utierky, papierové obrúsky, papiernický tovar, obaly, baliaci papier, plastové fólie na balenie, nálepky, vrecia a vrecká z papiera alebo plastických materiálov, bublinové obaly z plastických materiálov.

18 - Aktovky, kufriky, batohy, cestovné kufre, cestovné tašky, kožené cestovné tašky, dáždniky, diplomatické kufriky, držiaky na kufre, horolezecké palice, chlebníky, imitácie kože, jelenica s výnimkou jelenice na čistenie, kabelkové rámy, kabelky, kľúčenky - kožená galantéria, kostry dáždnikov a slnečníkov, kozinka, imitácie kože, kožené alebo kožou potiahnuté škatule, kožené škatule na klobúky, kožené lepenky, kožené nite, šnúrky, vlákna, kožené obloženia nábytku, kožené podbradníky, kožené šnúrky, kožené náramenné pásky, kožušinové pokrývky, kožušiny, kožušiny - ako koža zvierat, lodné kufre, kufre kožené a potiahnuté kožou, kufre z vulkanfibru, kufrik s toaletnými potrebami, kufriky, kufre, moleskin - imitácia kože, kožené ozdoby na nábytok, nákupné tašky, obaly na dáždniky, obaly na hudobné nástroje, cestovné obaly na odevy, cestovné obaly na šaty, palice na podporu pri chôdzi, palice na dáždniky, peňaženky, mešteký na peniaze, peňaženky nie z drahých kovov, plážové tašky, poľovnícke tašky, poľovnícke tašky - kapsy, poľovnícke torby, stroje pre zvieratá, poťahy na konské sedlá, kožené povrázky, prikrývky na kone, prikrývky na konské sedlá, kožené puzdrá na pružiny, psie obojky, puzdrá a obaly z vulkanfibru, puzdrá na navštevky, rebrá na dáždniky alebo slnečníky, kožené remene, remene, korbáče, biče, kožené

remienky, remienky ako časti postrojov, kožené remienky, šnúrky, retiazkové peňaženky, rúčky na dáždniky, rúčky na kufre, rúčky na vychádzkové palice, rukoväte vychádzkových palíc, plecniaky, jazdecké sedlá, sedlárske výrobky, semiš okrem semišu na čistenie, sieťky na nákupy, slnečníky, školské tašky - aktovky, kožené šnúrky, poľovnícke tašky, tašky na kolieskach, tašky na nosenie detí, torby, torby - poľovnícke tašky, usne ako surovina alebo polotovary, uzdy, uzdy a stroje pre zvieratá, vaky pre horolezcov, vaky pre turistov, vodidlá, kožené vrecia na balenie, kožené baliace vrecká, vrecká z kože na balenie, tašky, vychádzkové palice, kabelky, cestovné tašky, nákupné tašky, náprsné tašky, plážové tašky, športové tašky, tašky na kolieskach, tašky na šport, kabelky, spoločenské kabelky, peňaženky.

24 - Barchet, bavlnené textilie, behúne na stôl, látky na bielizeň, plátenná bielizeň, posteľná a stolová bielizeň, biliardové súkno, brokáty, bukrám - hrubé voskované plátno, najmä knihárske, cestovné prikrývky, čalunické látky, damask - tkanina, drožet - vzorovaná pretkávaná látka, držiaky na záclony a závesy z textilných materiálov, dverové závesy, esparto - látka, textilný filtračný materiál, flanel, flanel na zdravotnícke účely, flauš, gáza, závoj - textília, látky z hodvábu, hodvábné tkaniny na tlačové vzory, hrubé plátno, jutová látka, potlačený kartón, textilné klobúkové podšívky, konopné plátno, konopné tkaniny, krep - textília, krepon - jemná vlnená tkanina, kúpeľňové textilie s výnimkou oblečenia, ľanové tkaniny, látky vlnené, látky s imitáciou kože, textilné obrúsky na odstraňovanie líčidla, lôžkoviny, marabut - látka, materiál na výrobu žienilky, moleskin - textília, sieť proti moskytom, mušelin, obloženie nábytku textilnými látkami, poťahy na nábytok, netkané textilie, obliečky na matrace, obliečky na podušky, povlaky na vankúše, obliečky na vankúše, textilné obrúsky, textilné obrúsky na odstraňovanie šminiek, obrúsky - textilné prestieranie, obrusy s výnimkou papierových, obväzovina, riedke plátno na výrobu syra, ozdobné obliečky na vankúše, papierové prikrývky, periny, plachty, plastické materiály - náhradky tkanín, vyšívacie plátna s predkresleným vzorom, plátno s kosoštvorcovým vzorom, plédy, pleteniny - látky, plst', podložky na stôl s výnimkou papierových - anglické prestieranie, podložky pod poháre alebo taniere - prestieranie, textilné podšívky, pogumovaná tkanina s výnimkou tkaniny na papiernické účely, poťahy na poklopy záchodov, pokrývky na nábytok z plastov, posteľná bielizeň, posteľné pokrývky a prikrývky, posteľné pokrývky z papiera, poťahy na nábytok, poťahy na nábytok z plastických hmôt, prikrývky - väčšinou prešívané, prikrývky a pokrývky na posteľ, prikrývky na stôl s výnimkou papierových, pružné tkaniny, rajón - umelý hodváb ako látka, ramie - látka, zrebné rucho, rucho kajúcnika - látka, umývacie rukavice, samolepiaci textil nanášaný teplom, sieťovina, spacie vaky nahrádzajúce prikrývky, stolové textilie, sypkovina, ševioty - vlnené tkaniny, štóly, taft, textilné tapety, textilie, textilie na obuv, textilie neprepúšťajúce plyn na lietajúce balóny, textilie, tkaniny - látky na textilné využitie, tlačiacie pásy, tyl, umývacie rukavice, utierky na riad, textilné utierky na tvár, textilné utierky, obrúsky, obliečky na vankúše, vlajky, vlajky s výnimkou papierových, vlnené látky, látky na vložky do topánok, voskované plátno, textilné vreckovky, vyšívacie čalunické a gobelinové plátna, predkreslené látky na výšivky, záclonky, zamat, zástavovina - tkanina, zástavy s výnimkou papierových, závesy na sprchu z textilných alebo plastových materiálov, textilné alebo umeľohmotné závesy, zefír - tkanina, látkové značky, žerzej - pleteniny.

25 - Baretky, spodná bielizeň, spodná bielizeň pohlcujúca pot, spodná bielizeň zabraňujúca poteniu, boa - kožušinová alebo perová ozdoba okolo krku, body - bielizeň, bundy, cyklistické oblečenie, cylindre, čelenky, čiapky, sprchovacie čiapky, čiapky - priliehavé, detská výbavička, detské nohavice, textilné detské plienky, dreváky, espadrily - letná obuv s plátenným zvrškom a podošvou z prírodného materiálu,

futbalová obuv, futbalové topánky - kopačky, gabardénové plášte, galoše, gamaše, goliere - oblečenie, gymnastické dresy, gymnastické cvičky, chrániče uší proti chladu ako pokrývka hlavy, kabáty, kapucne, klobúkové kostry, klobúky, kolíky na futbalovú obuv, kombiné, kombinézy - oblečenie, kombinézy na vodné lyžovanie, konfekcia - odevy, korzety, korzety - bielizeň, kostýmy, obleky, koše, košeľové sedlá, kovanie na obuv, kovové časti na obuv, kožušínové štóly, kožušiny - oblečenie, krátke kabátiky, teplé krátke kabáty s kapučňou, krátke jazdecké alebo spodné nohavice, kravaty, kúpacie čiapky, župany, kúpacie plášte, obuv na kúpanie, šľapky na kúpanie, livreje, lyžiarske topánky, manipuly, mantila, manžety - časti odevov, maškarné kostýmy, oblečenie pre motoristov, nánožníky nie elektricky vyhrievané, náprsenky, nepremokavý odev, nohavice, oblečenie z imitácie kože, oblečenie z kože, oblečenie, kovové časti na obuv, lyžiarska obuv, podpätky na obuv, prešívacie remienky na obuv - na spájanie zvrškov a podošiev šitej obuvi, protišmykové pomôcky na obuv, špičky na obuv, vysoká obuv, obuv, odevy, opasky, opasky na doklady a peniaze - súčasť oblečenia, palčičky, pančuchy, päty na pančuchy, pančuchy absorbujúce pot, pančuškové nohavice, podkolenky, nadkolenky, pánske podväzky, pánske spodky, oblečenie z papiera, papuče, päty pančúch, peleríny, plášte, dámske plášte lemované kožušinou, plavky, kúpacie plavky, dámske plavky, pánske plavky, pánske kúpacie plavky, plážová obuv, plážové oblečenie, pletené svetre, pleteniny - oblečenie, pletiarstvo tovar, detské textilné plienky, látkové plienky, podbradníky nie z papiera, podošvy na obuv, podpätky, podpätky na obuv, podpinky, podprsenky, podšívky - časti odevov, podväzky, podväzky na pančuchy, podväzky na ponožky, pokrývka hlavy, ponožky, potítka, pracovné plášte, protišmykové pomôcky na obuv, svetre, pulóvre, pyžamá, ramienka na dámskej bielizni, topánkové rámy, rámy na obuv, rúcha, ornáty, rukavice, rukávniky, vesty pre rybárov, saká, bundy, sandále, sári, snímateľné goliere, pánske spodky, spodníčky, sprchovacie čiapky, sukne, šály, šatky, závoje, šaty, šerpy, čiapkové šilty, šilty na pokrývku hlavy, šnurovacie topánky, šnurovačky, špičky na obuv, topánky na šport, športová obuv, športové tričká, dresy, kožušínové štóly, tričká, tielka, vesty, tógy, celé topánky, topánky, turbany, vlnené šály, vnútorné podošvy, vrecká na odevy, vreckovka ozdobná - súčasť oblečenia, vrchné ošatenie, zástery, závoje, čípková šatka, zvrchníky, zvršky, zvršky - obuv, zvršky topánok, živôtky, korzety - bielizeň, župany, baretky, bundy, cylindre, čelenky, čiapky, goliere - oblečenie, chrániče uší proti chladu ako oblečenie, kabáty, kapucne, klobúky, kombinézy - oblečenie, korzety, konfekcia - odevy, kostýmy, obleky, koše, kožušiny - oblečenie, krátke kabátiky, teplé kabáty s kapučňou, kravaty, manžety - časti odevov, náprsenky, peleríny, plášte, plavky, pleteniny - oblečenie, pokrývky na hlavu, rukavice, saká, bundy, sukne, svetre, šatky, šály, šaty, šerpy, šilty, šnurovačky, vesty, vrchné ošatenie, ozdobné vreckovky - ako súčasť oblečenia, zvrchníky, podprsenky, topy, overaly, koše, kostýmy, obleky, mikiny, zimníky, svetre.

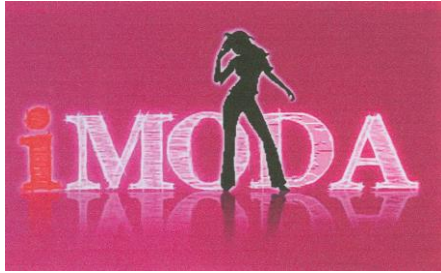
26 - Značky na bielizeň, bordúry, lemy, obruby na odevy, faľošné brady, brmbolce, brošne - doplnky oblečenia, látkové poklapy na udržanie teploty čajníkov, krajky, čipky, potreby na vyšívanie, elastické pásky na pridrжание rukávov, elastické šnúry, flitre na odevy, umelé fúzy, galantérny tovar s výnimkou priadzi, volány, girlandy, gombíky, háčiky - galantérny tovar, háčiky na vyšívanie a háčkovanie, háčiky na živôtky, štopkací hříbik, vankúšiky na špendlíky, ihelníky - vankúšiky na ihly, ihelníky s výnimkou ihelníkov z drahých kovov, ihly, kokardy - galantérny tovar, kostice do korzetov, krúžky na dierky na obuv, šnurovacie krúžky na topánky, umelé kvety, vence z umelých kvetov, lemovacie pásky na záclony, lemovky, lemovky, šnúry - galantérny tovar, zubkované lemy, lemy, bordúry, obruby pre odevy, lupienky - lístky zo sľudy, mašľa alebo stuha do vlasov, monogramy - značky na bielizeň, monogramy na označovanie bielize,

náprstky na šitie, výložky, vlasové natáčky s výnimkou elektrických, natáčky papierové, navliekacie ihly, stehované obruby, vypchávkvy, náplecníky odevy, odznaky na odevy s výnimkou odznakov z drahých kovov, opaskové pracky, umelé ovocie, ozdobné brošne, ozdobné ihlice, ozdobné spony, ozdoby do vlasov, ozdoby na klobúky s výnimkou ozdôb z drahých kovov, ozdoby na obuv s výnimkou ozdôb z drahých kovov, ozdoby na šaty, nažehľovacie ozdoby textilných výrobkov, parochne, elastické pásky, pásky - galantérny tovar, patentné gombíky, patentné uzávery, perie - odevný doplnok, písmeňá ako značky na bielizeň, pletacie ihlice, popruhy na vedenie detí, kovové vyšívacie priadze, nažehľovacie textilie na opravu textilu, pštrosie perá - odevné doplnky, puzdrá na ihly s výnimkou puzdiel z drahých kovov, rozety - galantérny tovar, schránky na šijacie potreby, sieťky na vlasy, sponky do vlasov, ozdobné sponky do vlasov, strapce, strapce - čípkársky tovar, strieborné výšivky, vlasové stuhy, stužky, stužky do vlasov, lemovky, suchý zips, šijacie ihly, šijacie škatuľky, šijacie náprstky, škatuľky na šitie, vlnené šnúry, šnúry do topánok, šnúry na opásanie, šnúry, lacetky, špendlíky, ihlice s výnimkou ozdobných šperkov, štartovacie čísla, zipsové uzávery na tašky a vrecká, zipsy na tašky a vrecká, tupé - príčesky, umelé brady, umelé fúzy, umelé kvety, umelé ovocie, umelé vence, umelé vlasy, uzávery na oblečenie, uzávery na odevy, uzávery na ramienka, uzávery na traky, vence z umelých kvetov, vlasové ihlice, vlasové príčesky, vlasové spony ozdobné, ozdoby do vlasy, spony na ondulovanie vlasy, vlnené šnúry, volány, vrkoče - zapletené vlasy, vrkoče z vlasov, vrkoče - pletené šnúry, vtácie perie - odevné doplnky, vypchávkvy, náplecníky odevov, korzetová výstuž, výstuže golierov, potreby na vyšívanie, kovové nite na výšivky, lemovacie pásky na záclony, nažehľovacie záplaty ako textilné ozdoby - galantéria, zipsy, zipsy na šaty, zlatá výšivka, značky na bielizeň, žabó, ženilka - ozdobná šnúra.

35 - Reklamná činnosť; obchodný manažment, obchodná správa; obchodná administratíva; sprostredkovanie nákupu a predaja tovarov; obchodné alebo podnikateľské informácie; poskytovanie obchodných alebo podnikateľských informácií; poradenstvo v obchodnej činnosti; obchodný alebo podnikateľský prieskum; organizovanie výstav na reklamné a obchodné účely; podpora predaja pre tretie osoby; predvádzanie tovaru; prieskum trhu; prieskum verejnej mienky; inzertná a propagačná činnosť vrátane on-line inzercie a prezentácie používateľov v počítačovej sieti internet, obchodné využitie siete internet v oblasti vyhľadávacích služieb a e-businessu, reklama, online reklama na počítačovej komunikačnej sieti; rozširovanie reklamných oznamov; rozširovanie reklamných materiálov zákazníkom (letáky, prospekty, tlačivá, vzorky); zasielanie reklamných materiálov zákazníkom; vydávanie a aktualizovanie reklamných materiálov; distribúcia vzoriek; organizovanie reklamných hier na propagáciu predaja; uverejňovanie reklamných textov; vydávanie reklamných alebo náborových textov; vzťahy s verejnosťou, prenájom reklamných plôch; riadenie priemyselných alebo obchodných podnikov; ponuka, sprostredkovanie a výber tovaru prostredníctvom katalógu, internetového katalógu, propagácia, marketing, pomoc pri riadení obchodnej činnosti, reklamná, inzertná a propagačná činnosť prostredníctvom akéhokoľvek média, prostredníctvom telefónnej dátovej alebo informačnej siete; prenájom reklamných informačných a komunikačných miest; sprostredkovanie v obchodných vzťahoch; maloobchodné služby v oblasti uvedených výrobkov, zásobovacie služby pre tretie osoby (nákup tovarov a služieb); maloobchodné služby, poskytované online formou, týkajúce sa najmä uvedených tovarov, analýzy nákupných a veľkoobchodných cien, podporovanie predaja formou poskytovania príležitostných zliav, reklamných doplnkov a súťažných propagačných akcií.

39 - Donáška a dovoz tovaru; balenie tovaru, preprava a skladovanie tovaru; distribúcia tovaru; preprava cenností; kuriérské služby; skladovanie údajov a dokumentov uložených elektronicke; prenájom skladov; prenájom skladovacích kontajnerov.

(540)



(550) obrazová

(591) červená, čierna, biela, bordová

(732) iMODA.sk s.r.o., Klokočov 375, 072 36 Klokočov, SK;

(111) 230671

(151) 13.10.2011

(156) 19.7.2020

(180) 19.7.2030

(210) 1196-2010

(220) 19.7.2010

(442) 6.7.2011

(450) 5.12.2011

9 (511) 29, 30, 35

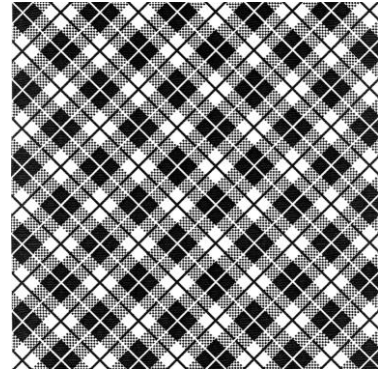
(511) 29 - Polievky s rezancami alebo inými cestovinami; prípravky na výrobu polievok; bielkoviny ako potrava; kakaové maslo; kokosové maslo; koncentrované vývary; vajcia (sušené); žltok; zemiakové vločky; zahustené, koncentrované vývary; mäso, ryby, hydina a zverina; mäsové výťažky; konzervované, mrazené, sušené a tepelne spracované ovocie a zelenina; rósoly, džemy, marmelády, ovocné zaváraniny, ovocné pretlaky; vajcia, mlieko a mliečne výrobky; jedlé oleje a tuky; mrazené mliečne výrobky.

30 - Cestoviny, cestoviny všetkých druhov a tvarov; bezvaječné cestoviny; bezvaječné semolinové cestoviny; vaječné cestoviny; cestovinové zvitky; plnené a vrstvené cestoviny; polievkové cestoviny; celozrnné cestoviny; rezance; tenké rezance; široké rezance; rajbanička (cestoviny); kocky (cestoviny); fliacky; makaróny; špagety; niťovky; slíže; cestoviny ako maltagliati, rigatoni, penne, fettucine, pappardelle, tagliatelle, lasagne, linguine, farfalle, fusilli, cavatappi, stelline, coralli, tortellini, ravioli, canelloni, cappelletti, fagotini; múčne jedlá; chuťovky na báze cereálií; tacos; cestá na koláče; chlieb; keksy; krúpy na ľudskú spotrebu; potraviny vyrobené z obilnín a múky; pizza, cestá na koláče, chlieb, príchuti do pizze, koláčov a zákuskov s výnimkou éterických olejov, káva; čaj; kakao; cukor; ryža; maniok; ságo; kávové náhradky; múka a výrobky z obilia; chlieb; pekárské a cukrárske výrobky; cukrovinky; zmrzliny; med; melasový sirup; kvasnice; prášky do pečiva; soľ, horčica; ocot; omáčky ako chuťové prísady; korenie; ľad; droždie do cesta; droždie v prášku; droždie v tabletkách nie na lekárske účely; listkové cesto; mandľové cesto; pirohy (cestoviny); pirôžky s mäsom; prášok do pečiva; zákusky, koláče.

35 - Odborné obchodné poradenstvo, predovšetkým obchodné poradenstvo v potravinárstve; poradenstvo v obchodnej činnosti; obchodný alebo podnikateľský prieskum; maloobchodné a veľkoobchodné služby s cestovinami, potravinami, polotovarmi a jedlami; zhromažďovanie rozličných výrobkov (okrem dopravy) s cieľom umožniť zákazníkovi, aby si mohli tieto výrobky pohodlne prehliadať a nakupovať, a to prostredníctvom maloobchodných predajní, veľkoobchodných predajní, prostredníctvom katalógového predaja alebo elektronickými prostriedkami, prostredníctvom webových

stránok alebo prostredníctvom telenákupu; reklama; on line reklama na počítačovej komunikačnej sieti, vydávanie a aktualizovanie reklamných alebo náborových materiálov; vedenie kartoték v počítači; vyhľadávanie informácií v počítačových súboroch pre zákazníkov; služby porovnávania cien; organizovanie komerčných alebo reklamných výstav a veľtrhov; obchodné rady a informácie spotrebiteľom; administratívne spracovanie obchodných objednávok; poskytovanie informácií o uvedených službách prostredníctvom komunikačných médií, elektronickej pošty, SMS správ, počítačových sietí a internetu.

(540)



(550) obrazová

(732) ERCE, s.r.o., A. H. Škultétyho 89, 990 01 Veľký Krtíš, SK;

(740) Porubčan Róbert, Ing., Ivanka pri Dunaji, SK;

(111) 230726

(151) 13.10.2011

(156) 14.2.2021

(180) 14.2.2031

(210) 214-2011

(220) 14.2.2011

(442) 6.7.2011

(450) 5.12.2011

9 (511) 35, 45

(511) 35 - Poradenstvo pri vedení podnikov; obchodné alebo podnikateľské poradenstvo; obchodný manažment a podnikové poradenstvo; odborné obchodné poradenstvo; profesionálne obchodné alebo podnikateľské poradenstvo;
45 - Právne služby; licencie na počítačové programy (právne služby).

(540)



(550) obrazová

(591) biela, svetlosivá

(732) SCHWEIZER LEGAL, s.r.o., Palisády 32, 811 06 Bratislava, SK;

(111) 231383

(151) 13.1.2012

(156) 27.5.2021

(180) 27.5.2031

(210) 930-2011

(220) 27.5.2011

(442) 4.10.2011

(450) 2.3.2012

9 (511) 35, 36, 45

(511) 35 - Príprava daní, plánovanie a konzultačné služby; účtovné služby; konzultačné služby v oblasti manažmentu, služby v oblasti pomoci a poradenstva pri organizácii a riadení obchodu; konzultačné a poradenské služby manažmentu obchodu alebo obchodnej činnosti priemyselných a komerčných spoločností.

36 - Finančné služby; informačné, konzultačné a poradenské služby týkajúce sa finančných služieb.

45 - Právne služby; právno-poradenské služby; poskytovanie informácií týkajúcich sa právnych záležitostí; právne porady a zastupovanie v právnych záležitostiach; právny výskum; služby právnikov a notárov pre verejnosť.

(540)

Advokátska kancelária
VALIŠ LEGAL Law firm

(550) obrazová

(732) VALIŠ LEGAL, s.r.o., Mostová 2, 811 02 Bratislava, SK;

(111) 231779

(151) 16.2.2012

(156) 8.7.2020

(180) 8.7.2030

(210) 5509-2010

(220) 8.7.2010

(442) 4.1.2011

(450) 3.4.2012

9 (511) 33

(511) 33 - Alkoholické nápoje s výnimkou piva.

(540) BOHÉM

(550) slovná

(732) STOCK Plzeň-Božkov s.r.o., Palírenská 641/2, 326 00 Plzeň-Božkov, CZ;

(740) Bušová Eva, JUDr., Bratislava, SK;

(111) 231988

(151) 13.4.2012

(156) 25.6.2020

(180) 25.6.2030

(210) 1033-2010

(220) 25.6.2010

(442) 4.1.2012

(450) 4.6.2012

9 (511) 19, 20, 27, 35, 39, 40

(511) 19 - Parkety (parketové podlahy); parketová dlážka; drevené dlážky; drevené zárubne; drevené obloženia; drevené lišty; drevené dverové prahy; drevené dyhy; potery s výnimkou kovových; preglejka.

20 - Nábytok z dreva; príslušenstvo nábytku s výnimkou kovového.

27 - Podlahové krytiny; linoleum; koberce.

35 - Poradenstvo v obchodnej činnosti; maloobchod s tovarmi prihlasovanými v triedach 19, 20 a 27; veľkoobchod s tovarmi prihlasovanými v triedach 19, 20 a 27; obchodné sprostredkovanie služieb prihlasovaných v triedach 39 a 40.

39 - Dovož, doprava.

40 - Spracovanie dreva.

(540) SVET DREVA

(550) slovná

(732) Svet Dreva s.r.o., Hlavná 698, 951 35 Veľké Zálužie, SK;

(111) 235254

(151) 5.8.2013

(156) 14.6.2020

(180) 14.6.2030

(210) 988-2010

(220) 14.6.2010

(442) 7.12.2010

(450) 3.9.2013

10(511) 32, 35, 43

(511) 32 - Pivo; pivná mladinka; sladové pivo; zázvorové pivo; výťažky z chmeľu na výrobu piva; nealkoholické nápoje; nealkoholické pivo; energetické nealkoholické nápoje; sirupy a iné prípravky na výrobu nápojov; nealkoholické džúsy a šťavy; nealkoholické výťažky z ovocia; koktail nealkoholický; stolové vody; citrónády; minerálne vody a sytené vody ako nápoje.

35 - Maloobchodná a veľkoobchodná činnosť s pivom a nealkoholickými nápojmi, potravinami; maloobchodná a veľkoobchodná činnosť so sladom a polotovarmi na výrobu piva; prenájom predajných automatov; zhromažďovanie rozličných výrobkov, predovšetkým nápojov a potravín pre tretie osoby (okrem dopravy) s cieľom umožniť zákazníkovi, aby si mohli tieto výrobky pohodlne prehliadať a nakupovať, a to prostredníctvom maloobchodných predajní, veľkoobchodných predajní, prostredníctvom katalógového predaja alebo elektronickými prostriedkami, prostredníctvom webových stránok alebo prostredníctvom telenákupu; kancelárie zaoberajúce sa dovozom a vývozom; reklama; online reklama na počítačovej komunikačnej sieti; vydávanie a aktualizovanie reklamných alebo náborových materiálov; prenájom reklamných priestorov a plôch; pomoc pri riadení obchodnej činnosti; marketingové služby; prieskum trhu; organizovanie komerčných alebo reklamných výstav a veľtrhov; podpora predaja pre tretie osoby; predvádzanie tovaru; vyhľadávanie sponzorov; poskytovanie uvedených služieb a poskytovanie informácií o uvedených službách prostredníctvom komunikačných médií, elektronickej pošty, SMS správ, počítačových sietí a internetu; obchodné sprostredkovanie služieb v triedach 35 a 43; obchodné sprostredkovanie plnenia piva a iných nápojov.

43 - Služby barov; kaviarne; reštaurácie; jedálne; bufety; reštauračné služby (strava); rýchle občerstvenie; katering, príprava a dodávka jedál na objednávku do domu; samoobslužné reštaurácie; hotelierske služby; poskytovanie prechodného ubytovania; prenájom obrusov a sklenených výrobkov; ponúkanie uvedených služieb a poskytovanie informácií o uvedených službách prostredníctvom komunikačných médií, elektronickej pošty, SMS správ, počítačových sietí a internetu.

(540)

(550) obrazová

(591) zlatá, hnedá, biela, čierna, červená, zelená a ich odtiene

(732) Heineken Slovensko, a. s., Novozámocká 2, 947 12 Hurbanovo, SK;

(740) Porubčan Róbert, Ing., Ivanka pri Dunaji, SK;

(111) **239901**

(151) 12.5.2015

(156) 13.3.2020

(180) 13.3.2030

(210) 1956-2014

(220) 13.3.2000

(442) 3.2.2015

(450) 1.7.2015

10(511) 25

(511) 25 - Odevy; obuv; pokrývky hlavy.

(540) **Peek & Cloppenburg**

(550) slovná

(732) Peek & Cloppenburg KG, Berliner Allee 2, 40212 Düsseldorf, DE;

(740) Bird & Bird s.r.o. advokátska kancelária, Bratislava, SK;

Prevody a prechody práv na prihlášky ochranných známok

(210) 601-2019

- (731) Hastia Real s. r. o., Námestie A. Hlinku 1875/54, 034 01 Ružomberok, SK;
 (770) HASTIA FOOD, s. r. o., Obchodná 39, 811 06 Bratislava, SK;
 (580) 28.7.2020
-

Prevody a prechody práv na ochranné známky

(111) 89369

- (210) 25185
 (732) Ingersoll-Rand Industrial U.S., Inc., 800-E Beaty Street, Davidson, NC 28036, US;
 (770) Ingersoll - Rand Company, 800-E Beaty Street, Davidson, NC 28036, US;
 (580) 12.8.2020
-

(111) 89370

- (210) 25186
 (732) Ingersoll-Rand Industrial U.S., Inc., 800-E Beaty Street, Davidson, NC 28036, US;
 (770) Ingersoll - Rand Company, 800-E Beaty Street, Davidson, NC 28036, US;
 (580) 12.8.2020
-

(111) 182904

- (210) 2285-95
 (732) Wyeth Holdings LLC, 235 East 42nd Street, New York, N.Y. 10017, US;
 (770) G. D. SEARLE LLC., New York, NY 10017, US;
 (580) 23.7.2020
-

(111) 186076

- (210) 3230-96
 (732) UPJOHN US 1 LLC, 235 East 42nd Street, New York, N.Y. 10017, US;
 (770) Pfizer Products Inc., Eastern Point Road, Groton, Connecticut 06340, US;
 (580) 29.7.2020
-

(111) 189505

- (210) 3787-97
 (732) UPJOHN US 1 LLC, 235 East 42nd Street, New York, N.Y. 10017, US;
 (770) Pfizer Products Inc., Eastern Point Road, Groton, Connecticut 06340, US;
 (580) 29.7.2020
-

(111) 189815

- (210) 3788-97
 (732) UPJOHN US 1 LLC, 235 East 42nd Street, New York, N.Y. 10017, US;
 (770) Pfizer Products Inc., Eastern Point Road, Groton, Connecticut 06340, US;
 (580) 29.7.2020
-

(111) 189929

- (210) 427-98
 (732) KLIMATEX, a.s., Šujanovo nám. 3, 602 00 Brno, CZ;
 (770) VÚP Textil Development, a.s., Šujanovo nám. 3, 658 61 Brno, CZ;
 (580) 16.7.2020
-

(111) 193538

- (210) 1487-99
 (732) Nissan Chemical Corporation, 5-1, Nihonbashi 2-Chome, Chuo-ku, Tokyo, JP;
 (770) DOW AGROSCIENCES LLC, 9330 Zionsville Road, Indianapolis, IN 46268-1054, US;
 (580) 24.7.2020
-

(111) 194780

- (210) 2926-99
 (732) Nissan Chemical Corporation, 5-1, Nihonbashi 2-Chome, Chuo-ku, Tokyo, JP;
 (770) Dow AgroSciences LLC, 9330 Zionsville Road, Indianapolis, Indiana 46268, US;
 (580) 24.7.2020
-

(111) 195541

- (210) 134-2000
 (732) Oscar de la Renta, LLC, 11 West 42nd Street, 25th Floor, New York, NY 10036, US;
 (770) Oscar de la Renta, Ltd., 550 Seventh Avenue, New York, New York 10018, US;
 (580) 21.7.2020
-

(111) 197220

- (210) 2523-2000
 (732) UPJOHN US 1 LLC, 235 East 42nd Street, New York, N.Y. 10017, US;
 (770) Pfizer Products Inc., Eastern Point Road, Groton, Connecticut 06340, US;
 (580) 29.7.2020
-

(111) 202034

- (210) 3870-2001
 (732) Nissan Chemical Corporation, 5-1, Nihonbashi 2-Chome, Chuo-ku, Tokyo, JP;
 (770) DOW AGROSCIENCES LLC, 9330 Zionsville Road, Indianapolis, Indiana 46268, US;
 (580) 23.7.2020
-

(111) 202035

(210) 3872-2001
(732) Nissan Chemical Corporation, 5-1, Nihonbashi 2-Chome, Chuo-ku, Tokyo, JP;
(770) DOW AGROSCIENCES LLC, 9330 Zionsville Road, Indianapolis, Indiana 46268, US;
(580) 23.7.2020

(111) 204752

(210) 2536-2002
(732) UPJOHN US 1 LLC, 235 East 42nd Street, New York, N.Y. 10017, US;
(770) Pfizer Products Inc., a Connecticut corporation, Eastern Point Road, Groton, Connecticut 06340, US;
(580) 29.7.2020

(111) 210354

(210) 1284-2004
(732) Shopping Palace, s.r.o., Tomášikova 19, 821 02 Bratislava, SK;
(770) Shopping Palace Bratislava, v.o.s., Cesta na Senec 2/A, 821 04 Bratislava, SK;
(580) 29.7.2020

(111) 210791

(210) 1285-2004
(732) Shopping Palace, s.r.o., Tomášikova 19, 821 02 Bratislava, SK;
(770) Shopping Palace Bratislava, v.o.s., Cesta na Senec 2/A, 821 04 Bratislava, SK;
(580) 29.7.2020

(111) 213519

(210) 2925-2003
(732) UPJOHN US 1 LLC, 235 East 42nd Street, New York, N.Y. 10017, US;
(770) Pfizer Products Inc., Eastern Point Road, Groton, Connecticut 06340, US;
(580) 29.7.2020

(111) 227986

(210) 368-2009
(732) Versa Interactive and Publishing, s. r. o., Ivánska cesta 410/26, 821 04 Bratislava, SK;
(770) Creative Wealth Management s. r. o., Il'jušínova 1030/6, 851 01 Bratislava, SK;
(580) 23.7.2020

(111) 229546

(210) 5127-2010
(732) epilla SK s.r.o., Medňanského 17, 036 08 Martin, SK;
(770) epilla s.r.o., Medňanského 17, 036 08 Martin, SK;
(580) 27.7.2020

(111) 230279

(210) 205-2010
(732) Versa Interactive and Publishing, s. r. o., Ivánska cesta 410/26, 821 04 Bratislava, SK;
(770) Creative Wealth Management s. r. o., Il'jušínova 1030/6, 851 01 Bratislava, SK;
(580) 23.7.2020

(111) 231644

(210) 5359-2011
(732) Shopping Palace, s.r.o., Tomášikova 19, 821 02 Bratislava, SK;
(770) Shopping Palace Bratislava, v.o.s., Cesta na Senec 2/A, 821 04 Bratislava, SK;
(580) 29.7.2020

(111) 234579

(210) 1339-2012
(732) Sanofi Mature IP, 54, rue La Boétie, 75008 Paris, FR;
(770) Aventis Pharma S. A., 20, avenue Raymond Aron, 92160 Antony, FR;
(580) 5.8.2020

(111) 234867

(210) 1053-2012
(732) MARBA-SPORT MOCARSKI MARCIN, Miszewko 18A, 80-209 Chwaszczyno, PL;
(770) Artur Czajkowski MARKARTUR, ul. Melgiewska 30D, 20-234 Lublin, PL;
(580) 20.7.2020

(111) 235901

(210) 744-2013
(732) Hastia Real s. r. o., Námestie A. Hlinku 1875/54, 034 01 Ružomberok, SK;
(770) HASTIA FOOD, s. r. o., Obchodná 39, 811 06 Bratislava, SK;
(580) 28.7.2020

(111) 242547

(210) 5181-2015
(732) X-BAG s.r.o., Horné Zahorany 40, 980 26 Horné Zahorany, SK;
(770) EUROPE INFOWAY, s.r.o., Súhvezdná 3255/10, 821 02 Bratislava, SK;
(580) 7.8.2020

(111) 243240

(210) 313-2016
(732) Hastia Real s. r. o., Námestie A. Hlinku 1875/54, 034 01 Ružomberok, SK;
(770) HASTIA FOOD, s.r.o., Obchodná 39, 811 06 Bratislava, SK;
(580) 28.7.2020

(111) 244977

(210) 1119-2016
(732) Čačala Daniel, Hospodárska 71, 917 01 Trnava, SK; Šlosár Kamil, Komenského 128, 065 44 Plaveč, SK; Vollmann Otto, 1. mája 13, 064 01 Stará Ľubovňa, SK;
(770) Čačala Daniel, Hospodárska 71, 917 01 Trnava, SK; Šlosár Kamil, Komenského 128, 065 44 Plaveč, SK; Zahradník Igor, Antická 6, 851 10 Bratislava, SK;
(580) 29.7.2020

(111) 244978

(210) 1120-2016

(732) Čačala Daniel, Hospodárska 71, 917 01 Trnava, SK; Šlosár Kamil, Komenského 128, 065 44 Plaveč, SK; Vollmann Otto, 1. mája 13, 064 01 Stará Ľubovňa, SK;

(770) Čačala Daniel, Hospodárska 71, 917 01 Trnava, SK; Šlosár Kamil, Komenského 128, 065 44 Plaveč, SK; Zahradník Igor, Antická 6, 851 10 Bratislava, SK;

(580) 29.7.2020

(111) 244979

(210) 1121-2016

(732) Čačala Daniel, Hospodárska 71, 917 01 Trnava, SK; Šlosár Kamil, Komenského 128, 065 44 Plaveč, SK; Vollmann Otto, 1. mája 13, 064 01 Stará Ľubovňa, SK;

(770) Čačala Daniel, Hospodárska 71, 917 01 Trnava, SK; Šlosár Kamil, Komenského 128, 065 44 Plaveč, SK; Zahradník Igor, Antická 6, 851 10 Bratislava, SK;

(580) 29.7.2020

(111) 244980

(210) 1122-2016

(732) Čačala Daniel, Hospodárska 71, 917 01 Trnava, SK; Šlosár Kamil, Komenského 128, 065 44 Plaveč, SK; Vollmann Otto, 1. mája 13, 064 01 Stará Ľubovňa, SK;

(770) Čačala Daniel, Hospodárska 71, 917 01 Trnava, SK; Šlosár Kamil, Komenského 128, 065 44 Plaveč, SK; Zahradník Igor, Antická 6, 851 10 Bratislava, SK;

(580) 29.7.2020

(111) 245799

(210) 658-2017

(732) Hastia Real s. r. o., Námestie A. Hlinku 1875/54, 034 01 Ružomberok, SK;

(770) HASTIA FOOD, s.r.o., Obchodná 39, 811 06 Bratislava, SK;

(580) 28.7.2020

(111) 246034

(210) 657-2017

(732) Hastia Real s. r. o., Námestie A. Hlinku 1875/54, 034 01 Ružomberok, SK;

(770) HASTIA FOOD, s.r.o., Obchodná 39, 811 06 Bratislava, SK;

(580) 28.7.2020

(111) 246321

(210) 2383-2016

(732) Čačala Daniel, Hospodárska 71, 917 01 Trnava, SK; Šlosár Kamil, Komenského 128, 065 44 Plaveč, SK; Vollmann Otto, 1. mája 13, 064 01 Stará Ľubovňa, SK;

(770) Čačala Daniel, Hospodárska 71, 917 01 Trnava, SK; Šlosár Kamil, Komenského 128, 065 44 Plaveč, SK; Zahradník Igor, Antická 6, 851 10 Bratislava, SK;

(580) 28.7.2020

(111) 246322

(210) 2384-2016

(732) Čačala Daniel, Hospodárska 71, 917 01 Trnava, SK; Šlosár Kamil, Komenského 128, 065 44 Plaveč, SK; Vollmann Otto, 1. mája 13, 064 01 Stará Ľubovňa, SK;

(770) Čačala Daniel, Hospodárska 71, 917 01 Trnava, SK; Šlosár Kamil, Komenského 128, 065 44 Plaveč, SK; Zahradník Igor, Antická 6, 851 10 Bratislava, SK;

(580) 28.7.2020

(111) 246323

(210) 2634-2016

(732) Čačala Daniel, Hospodárska 71, 917 01 Trnava, SK; Šlosár Kamil, Komenského 128, 065 44 Plaveč, SK; Vollmann Otto, 1. mája 13, 064 01 Stará Ľubovňa, SK;

(770) Čačala Daniel, Hospodárska 71, 917 01 Trnava, SK; Šlosár Kamil, Komenského 128, 065 44 Plaveč, SK; Zahradník Igor, Antická 6, 851 10 Bratislava, SK;

(580) 29.7.2020

(111) 246525

(210) 859-2017

(732) Hastia Real s. r. o., Námestie A. Hlinku 1875/54, 034 01 Ružomberok, SK;

(770) HASTIA FOOD, s.r.o., Obchodná 39, 811 06 Bratislava, SK;

(580) 28.7.2020

(111) 246526

(210) 861-2017

(732) Hastia Real s. r. o., Námestie A. Hlinku 1875/54, 034 01 Ružomberok, SK;

(770) HASTIA FOOD, s.r.o., Obchodná 39, 811 06 Bratislava, SK;

(580) 28.7.2020

(111) 247359

(210) 1832-2017

(732) SLOVARM, a.s., Dolná 1259/2, 907 01 Myjava, SK;

(770) SLOVPLAST Myjava, a.s., Dolná 1096/15, 907 01 Myjava 1, SK;

(580) 15.7.2020

(111) 247410

(210) 1755-2017

(732) SLOVARM, a.s., Dolná 1259/2, 907 01 Myjava, SK;

(770) SLOVPLAST Myjava, a.s., Dolná 1096/15, 907 01 Myjava 1, SK;

(580) 15.7.2020

(111) 247883

(210) 121-2018

(732) Hastia Real s. r. o., Námestie A. Hlinku 1875/54, 034 01 Ružomberok, SK;

(770) HASTIA FOOD, s. r. o., Obchodná 39, 811 06 Bratislava-Staré Mesto, SK;

(580) 28.7.2020

(111) 251472

(210) 1646-2019

(732) 2Agency s.r.o., Petöfihö 1, 900 45 Malinovo, SK;

(770) Web & go, s.r.o., Krajná ulica 85/38, 931 01 Šamorín, SK;

(580) 22.7.2020

Zmeny v údajoch o majiteľoch/prihlasovateľoch**(111) 150413**

(210) 19238

(732) FYTOPHARMA, a.s., Duklianskych hrdinov 47/651, 901 27 Malacky, SK;

(580) 22.7.2020

(111) 170592

(210) 58289

(732) Illinois Tool Works Inc., 155 Harlem Avenue, Glenview, Illinois 60025, US;

(580) 10.8.2020

(111) 154380

(210) 23034

(732) ASAHI KASEI KABUSHIKI KAISHA, 1-1-2 Yurakucho, Chiyoda-ku, Tokyo 100-0006, JP;

(580) 24.7.2020

(111) 175929

(210) 650-93

(732) AUGIER ROBIN BRIAND & Cie a French société par actions simplifiée, Place Edouard Martell, 16100 Cognac, FR;

(580) 21.7.2020

(111) 160358

(210) 44929

(732) ASTRID T. M., a. s., Žerotínova 1133/32, 130 00 Praha 3, Žižkov, CZ;

(580) 27.7.2020

(111) 176685

(210) 68361

(732) Austin Nichols & Co., Incorporated, 250 Park Avenue, 17th floor, New York, NY 10177, US;

(580) 22.7.2020

(111) 164701

(210) 51765

(732) Erba Lachema s.r.o., Karásek 2219/1d, Řečkovice, 621 00 Brno, CZ;

(580) 15.7.2020

(111) 180286

(210) 63208

(732) ASKO a.s., Františka Diviše 984, 10400 Praha 10 - Uhřetěves, CZ;

(580) 12.8.2020

(111) 164757

(210) 51766

(732) Erba Lachema s.r.o., Karásek 2219/1d, Řečkovice, 621 00 Brno, CZ;

(580) 15.7.2020

(111) 180396

(210) 63207

(732) ASKO a.s., Františka Diviše 984, 10400 Praha 10 - Uhřetěves, CZ;

(580) 12.8.2020

(111) 164769

(210) 51771

(732) Erba Lachema s.r.o., Karásek 2219/1d, Řečkovice, 621 00 Brno, CZ;

(580) 15.7.2020

(111) 182370

(210) 64428

(732) Slovak Telekom, a.s., Bajkalská 28, 817 62 Bratislava, SK;

(580) 10.8.2020

(111) 164817

(210) 51764

(732) Erba Lachema s.r.o., Karásek 2219/1d, Řečkovice, 621 00 Brno, CZ;

(580) 15.7.2020

(111) 193691

(210) 2077-2000

(732) thyssenkrupp rothe erde Slovakia, a.s., Robotnícka, 017 01 Považská Bystrica, SK;

(580) 20.7.2020

(111) 165126

(210) 51873

(732) KABUSHIKI KAISHA KOBE SEIKO SHO trading also as Kobe Steel, Ltd., 2-4, Wakinohama-Kaigandori 2-cho-me, Chuo-ku, Kobe-shi, Hyogo 651-8585, JP;

(580) 24.7.2020

(111) 197034

(210) 2076-2000

(732) thyssenkrupp rothe erde Slovakia, a.s., Robotnícka, 017 01 Považská Bystrica, SK;

(580) 20.7.2020

(111) 168799

(210) 57937

(732) DYNTEC spol. s r.o., Pražská 328, 411 55 Terezín, CZ;

(580) 7.8.2020

(111) 197175

(210) 2093-2000

(732) Playboy Enterprises International, Inc., 10960 Wilshire Blvd., Suite 2200, Los Angeles, California 90024, US;

(580) 24.7.2020

(111) 197390
(210) 2025-2000
(732) NOBA - SMOKER, s.r.o., Kasárenská 345, 911 05 Trenčín, SK;
(580) 7.8.2020

(111) 197675
(210) 2698-2000
(732) FAIVELEY TRANSPORT, 3 rue du 19 mars 1962, F-92230 Gennevilliers, FR;
(580) 10.8.2020

(111) 197890
(210) 2297-2000
(732) Slovak Telekom, a.s., Bajkalská 28, 817 62 Bratislava, SK;
(580) 10.8.2020

(111) 197926
(210) 2560-2000
(732) Ing. Juraj Hudý - SPECIAL, Pod Brezinou 2261/22, 911 01 Trenčín, SK;
(580) 4.8.2020

(111) 198071
(210) 1769-2000
(732) Slovak Telekom, a.s., Bajkalská 28, 817 62 Bratislava, SK;
(580) 10.8.2020

(111) 198708
(210) 2673-2000
(732) Savencia Fromage & Dairy Czech republic, a.s., Vyskočilova 1481/4, Michle, 140 00 Praha, CZ;
(580) 30.7.2020

(111) 199775
(210) 2534-2000
(732) Slovak Telekom, a.s., Bajkalská 28, 817 62 Bratislava, SK;
(580) 10.8.2020

(111) 199776
(210) 2535-2000
(732) Slovak Telekom, a.s., Bajkalská 28, 817 62 Bratislava, SK;
(580) 10.8.2020

(111) 199938
(210) 1323-2000
(732) Grey Global Group LLC, 200 Fifth Avenue, New York, New York, US;
(580) 31.7.2020

(111) 200419
(210) 1493-2001
(732) Slovak Telekom, a.s., Bajkalská 28, 817 62 Bratislava, SK;
(580) 10.8.2020

(111) 200420
(210) 1494-2001
(732) Slovak Telekom, a.s., Bajkalská 28, 817 62 Bratislava, SK;
(580) 10.8.2020

(111) 204477
(210) 2694-2002
(732) Jacobs Slovakia s.r.o., Piest'anská 3, 917 01 Trnava, SK;
(580) 12.8.2020

(111) 214413
(210) 113-2000
(732) HP TRONIC Zlín, spol. s r.o., náměstí Práce 2523, 760 01 Zlín, CZ;
(580) 22.7.2020

(111) 214476
(210) 796-2005
(732) MANEX spol. s r.o., Krátka 1109/21, 044 14 Čaňa, SK;
(580) 6.8.2020

(111) 221324
(210) 561-2007
(732) Slovak Telekom, a.s., Bajkalská 28, 817 62 Bratislava, SK;
(580) 10.8.2020

(111) 222135
(210) 6281-2007
(732) Slow - Natur s.r.o., Beniaková 3, 841 05 Bratislava, SK;
(580) 5.8.2020

(111) 226176
(210) 5247-2009
(732) Slovak Telekom, a.s., Bajkalská 28, 817 62 Bratislava, SK;
(580) 10.8.2020

(111) 228190
(210) 308-2010
(732) Slovak Telekom, a.s., Bajkalská 28, 817 62 Bratislava, SK;
(580) 10.8.2020

(111) 228221
(210) 336-2010
(732) Slovak Telekom, a.s., Bajkalská 28, 817 62 Bratislava, SK;
(580) 10.8.2020

(111) 228373
(210) 5016-2010
(732) Wienerberger s.r.o., Tehelná 1203/6, 953 01 Zlaté Moravce, SK;
(580) 30.7.2020

(111) 228860
(210) 885-2010
(732) ODK Consulting, s. r. o., Rajsá 7, 811 08 Bratislava, SK;
(580) 22.7.2020

(111) 228899
(210) 5441-2010
(732) Slovak Telekom, a.s., Bajkalská 28, 817 62 Bratislava, SK;
(580) 10.8.2020

(111) 228900

(210) 5442-2010
(732) Slovak Telekom, a.s., Bajkalská 28, 817 62 Bratislava, SK;
(580) 10.8.2020

(111) 228901

(210) 5444-2010
(732) Slovak Telekom, a.s., Bajkalská 28, 817 62 Bratislava, SK;
(580) 10.8.2020

(111) 228902

(210) 5445-2010
(732) Slovak Telekom, a.s., Bajkalská 28, 817 62 Bratislava, SK;
(580) 10.8.2020

(111) 228903

(210) 5446-2010
(732) Slovak Telekom, a.s., Bajkalská 28, 817 62 Bratislava, SK;
(580) 10.8.2020

(111) 228904

(210) 5447-2010
(732) Slovak Telekom, a.s., Bajkalská 28, 817 62 Bratislava, SK;
(580) 10.8.2020

(111) 228905

(210) 5448-2010
(732) Slovak Telekom, a.s., Bajkalská 28, 817 62 Bratislava, SK;
(580) 10.8.2020

(111) 228906

(210) 5449-2010
(732) Slovak Telekom, a.s., Bajkalská 28, 817 62 Bratislava, SK;
(580) 10.8.2020

(111) 229007

(210) 5443-2010
(732) Slovak Telekom, a.s., Bajkalská 28, 817 62 Bratislava, SK;
(580) 10.8.2020

(111) 229025

(210) 5949-2009
(732) Slovak Telekom, a.s., Bajkalská 28, 817 62 Bratislava, SK;
(580) 10.8.2020

(111) 229026

(210) 5950-2009
(732) Slovak Telekom, a.s., Bajkalská 28, 817 62 Bratislava, SK;
(580) 10.8.2020

(111) 229027

(210) 5951-2009
(732) Slovak Telekom, a.s., Bajkalská 28, 817 62 Bratislava, SK;
(580) 10.8.2020

(111) 229148

(210) 5323-2010
(732) Lidl Stiftung & Co. KG, Stiftsbergstraße 1, 74172 Neckar-
suhl, DE;
(580) 12.8.2020

(111) 229376

(210) 5518-2010
(732) MB services, s.r.o., Drotárska cesta 1456/27, 811 02 Brati-
slava, SK;
(580) 5.8.2020

(111) 229586

(210) 5452-2010
(732) TEMPEST a.s., Krasovského 14, 851 01 Bratislava, SK;
(580) 16.7.2020

(111) 229640

(210) 1328-2010
(732) Ryba Žilina, spol. s r.o., Športová 9, 010 01 Žilina, SK;
(580) 27.7.2020

(111) 229641

(210) 1329-2010
(732) Ryba Žilina, spol. s r.o., Športová 9, 010 01 Žilina, SK;
(580) 27.7.2020

(111) 229932

(210) 1195-2010
(732) ERCE, s.r.o., A. H. Škultétyho 89, 990 01 Veľký Krtíš,
SK;
(580) 16.7.2020

(111) 230329

(210) 5693-2010
(732) Slovak Telekom, a.s., Bajkalská 28, 817 62 Bratislava, SK;
(580) 10.8.2020

(111) 230671

(210) 1196-2010
(732) ERCE, s.r.o., A. H. Škultétyho 89, 990 01 Veľký Krtíš, SK;
(580) 16.7.2020

(111) 248487

(210) 260-2018
(732) Wienerberger s.r.o., Tehelná 1203/6, 953 01 Zlaté Morav-
ce, SK;
(580) 30.7.2020

(111) 249353

(210) 1004-2018
(732) Developium s.r.o., Astrová 2/A, 821 01 Bratislava, SK;
(580) 7.8.2020

(111) 250864

(210) 1630-2018
(732) Developium s.r.o., Astrová 2/A, 821 01 Bratislava, SK;
(580) 7.8.2020

Zmeny dispozičných práv na ochranné známky (zálohy)

-
- (111) **158642**
(210) 42175
(732) PALMA TM a. s., Račianska 76, 836 04 Bratislava, SK;
Záložný veriteľ:
Slovenská sporiteľňa, a.s., Tomášikova 48, 832 37 Bratislava, SK;
Dátum zriadenia záložného práva: 27.7.2020
(580) 4.8.2020
-
- (111) **167170**
(210) 55799
(732) PALMA TM a. s., Račianska 76, 836 04 Bratislava, SK;
Záložný veriteľ:
Slovenská sporiteľňa, a.s., Tomášikova 48, 832 37 Bratislava, SK;
Dátum zriadenia záložného práva: 27.7.2020
(580) 4.8.2020
-
- (111) **170404**
(210) 60454
(732) MEDIATEL spol. s r.o., Miletičova 21, 821 08 Bratislava, SK;
Záložný veriteľ:
Daňový úrad Bratislava, Ševčenkova 32, 850 00 Bratislava, SK;
Dátum zriadenia záložného práva: 22.7.2020
(580) 5.8.2020
-
- (111) **171739**
(210) 62455
(732) PALMA TM a. s., Račianska 76, 836 04 Bratislava, SK;
Záložný veriteľ:
Slovenská sporiteľňa, a.s., Tomášikova 48, 832 37 Bratislava, SK;
Dátum zriadenia záložného práva: 27.7.2020
(580) 4.8.2020
-
- (111) **172087**
(210) 62452
(732) PALMA TM a. s., Račianska 76, 836 04 Bratislava, SK;
Záložný veriteľ:
Slovenská sporiteľňa, a.s., Tomášikova 48, 832 37 Bratislava, SK;
Dátum zriadenia záložného práva: 27.7.2020
(580) 4.8.2020
-
- (111) **172663**
(210) 63431
(732) MEDIATEL spol. s r.o., Miletičova 21, 821 08 Bratislava, SK;
Záložný veriteľ:
Daňový úrad Bratislava, Ševčenkova 32, 850 00 Bratislava, SK;
Dátum zriadenia záložného práva: 22.7.2020
(580) 5.8.2020
-
- (111) **173974**
(210) 65506
(732) PALMA TM a. s., Račianska 76, 836 04 Bratislava, SK;
Záložný veriteľ:
- Slovenská sporiteľňa, a.s., Tomášikova 48, 832 37 Bratislava, SK;
Dátum zriadenia záložného práva: 27.7.2020
(580) 4.8.2020
-
- (111) **177210**
(210) 63791
(732) MEDIATEL spol. s r.o., Miletičova 21, 821 08 Bratislava, SK;
Záložný veriteľ:
Daňový úrad Bratislava, Ševčenkova 32, 850 00 Bratislava, SK;
Dátum zriadenia záložného práva: 22.7.2020
(580) 5.8.2020
-
- (111) **183662**
(210) 968-95
(732) PALMA TM a. s., Račianska 76, 836 04 Bratislava, SK;
Záložný veriteľ:
Slovenská sporiteľňa, a.s., Tomášikova 48, 832 37 Bratislava, SK;
Dátum zriadenia záložného práva: 27.7.2020
(580) 4.8.2020
-
- (111) **225414**
(210) 6016-2008
(732) PALMA TM a. s., Račianska 76, 836 04 Bratislava, SK;
Záložný veriteľ:
Slovenská sporiteľňa, a.s., Tomášikova 48, 832 37 Bratislava, SK;
Dátum zriadenia záložného práva: 27.7.2020
(580) 4.8.2020
-
- (111) **230335**
(210) 5721-2010
(732) PALMA TM a. s., Račianska 76, 836 04 Bratislava, SK;
Záložný veriteľ:
Slovenská sporiteľňa, a.s., Tomášikova 48, 832 37 Bratislava, SK;
Dátum zriadenia záložného práva: 27.7.2020
(580) 4.8.2020
-
- (111) **233674**
(210) 5291-2012
(732) PALMA TM a. s., Račianska 76, 836 04 Bratislava, SK;
Záložný veriteľ:
Slovenská sporiteľňa, a.s., Tomášikova 48, 832 37 Bratislava, SK;
Dátum zriadenia záložného práva: 27.7.2020
(580) 4.8.2020
-
- (111) **252548**
(210) 5146-2016
(732) DÔVERA zdravotná poisťovňa, a. s., Einsteinova 25, 851 01 Bratislava, SK;
Záložný veriteľ:
Tatra banka, a.s., Hodžovo námestie 3, 811 06 Bratislava, SK;
Dátum zriadenia záložného práva: 24.6.2020
(580) 20.7.2020
-

Medzinárodne zapísané ochranné známky

(210) 741-2020
 (220) 30.3.2020
 (800) 1 543 896, 30.3.2020

(111) 249036
 (210) 1616-2018
 (220) 18.7.2018
 (800) 1 544 188, 4.3.2020

(210) 762-2020
 (220) 3.4.2020
 (800) 1 543 091, 3.4.2020

Zastavené konania o prihláškach ochranných známok

(210)
 1351-2019
 2796-2019
 232-2020

(210)
 263-2020
 751-2020
 756-2020

Zaniknuté ochranné známky

(111)	(141)	(111)	(141)	(111)	(141)	(111)	(141)
190610	03.12.2019	195222	31.12.2019	196826	15.12.2019	227852	16.12.2019
190611	10.12.2019	195226	31.12.2019	197271	10.12.2019	227878	14.12.2019
190626	20.12.2019	195227	31.12.2019	199270	17.12.2019	227879	14.12.2019
194809	03.12.2019	195230	31.12.2019	199515	15.12.2019	227880	14.12.2019
194810	03.12.2019	195231	31.12.2019	199516	15.12.2019	227881	23.12.2019
194816	10.12.2019	195233	31.12.2019	203196	27.12.2019	228033	15.12.2019
194817	13.12.2019	195234	31.12.2019	208192	21.12.2019	228034	22.12.2019
194822	14.12.2019	195283	22.11.2019	212992	14.04.2015	228038	16.12.2019
194977	22.11.2019	195299	25.11.2019	212993	14.04.2015	228039	16.12.2019
194991	01.12.2019	195323	01.12.2019	215266	18.04.2016	228040	17.12.2019
194999	03.12.2019	195325	01.12.2019	217766	05.04.2016	228041	17.12.2019
195019	06.12.2019	195330	20.12.2019	227521	01.12.2019	228042	17.12.2019
195032	08.12.2019	195331	20.12.2019	227522	01.12.2019	228043	15.12.2019
195038	09.12.2019	195332	21.12.2019	227523	01.12.2019	228116	03.12.2019
195039	09.12.2019	195335	22.12.2019	227524	01.12.2019	228259	18.12.2019
195041	09.12.2019	195336A	22.12.2019	227525	02.12.2019	228416	10.12.2019
195052	10.12.2019	195430	02.12.2019	227704	04.12.2019	228663	03.12.2019
195060	15.12.2019	195497	10.12.2019	227705	04.12.2019	228664	03.12.2019
195061	16.12.2019	195610	09.12.2019	227711	11.12.2019	228665	03.12.2019
195062	16.12.2019	195702	09.12.2019	227714	18.12.2019	228666	03.12.2019
195065	23.12.2019	195703	10.12.2019	227716	15.12.2019	228667	03.12.2019
195068	23.12.2019	195706	16.12.2019	227717	21.12.2019	228668	03.12.2019
195074	23.12.2019	195799	16.12.2019	227718	21.12.2019	228669	03.12.2019
195075	27.12.2019	195801	16.12.2019	227719	21.12.2019	228670	03.12.2019
195078	27.12.2019	195803	16.12.2019	227754	17.12.2019	228749	03.12.2019
195084	27.12.2019	195804	16.12.2019	227799	02.12.2019	228750	03.12.2019
195086	29.12.2019	195805	16.12.2019	227804	04.12.2019	228751	03.12.2019
195091	13.12.2019	195996	16.12.2019	227806	07.12.2019	228752	03.12.2019
195162	02.12.2019	196068	22.12.2019	227810	08.12.2019	228753	04.12.2019
195164	08.12.2019	196070	31.12.2019	227812	09.12.2019	228809	03.12.2019
195168	17.12.2019	196071	31.12.2019	227818	16.12.2019	228913	14.12.2019
195169	17.12.2019	196072	31.12.2019	227819	16.12.2019	229436	24.12.2019
195183	20.12.2019	196201	27.12.2019	227820	17.12.2019	229916	22.12.2019
195191	21.12.2019	196202	27.12.2019	227821	17.12.2019	229917	22.12.2019
195195	23.12.2019	196825	15.12.2019	227822	14.12.2019	237007	22.12.2019

Zmeny v zozname tovarov a služieb

(111) 252286

(210) 2665-2019

11(511) 33

(511) 33 - Liehoviny.

(580) 4.8.2020
