



# VESTNÍK

ÚRADU  
PRIEMYSELNÉHO  
VLASTNÍCTVA  
SLOVENSKEJ  
REPUBLIKY

6

2. jún 2020

## OBSAH

Zverejnené patentové prihlášky.....	9
Udelené patenty.....	15
Európske patenty.....	21
Dodatkové ochranné osvedčenia .....	82
Zverejnené prihlášky úžitkových vzorov.....	89
Zapísané úžitkové vzory.....	103
Zapísané dizajny.....	114
Zverejnené prihlášky ochranných znáмок .....	128
Zapísané ochranné známky bez zmeny po zverejnení prihlášky .....	195
Zapísané ochranné známky so zmenou po zverejnení prihlášky .....	211
Obnovené ochranné známky .....	218
Prevody ochranných znáмок .....	274
Zmeny v údajoch o majiteľoch ochranných znáмок .....	278

## INHALT

Veröffentlichung der Patentanmeldungen .....	9
Erteilte Patente .....	15
Europäische Patente .....	21
Ergänzende Schutzzertifikate .....	85
Veröffentlichte Gebrauchsmuster.....	89
Eingetragene Gebrauchsmuster .....	103
Eingetragene Designs .....	114
Veröffentlichte Markenmeldung.....	128
Eingetragene Marken ohne Änderung nach der Veröffentlichung der Anmeldung .....	195
Eingetragene Marken mit Änderung nach der Veröffentlichung der Anmeldung .....	211
Erneuerte Marken .....	218
Markenübertragungen .....	274
Änderungen in Angaben über die Markeninhaber.....	278

## CONTENTS

Publication of Patent Applications .....	9
Granted Patents .....	15
European Patents.....	21
Supplementary Protection Certificates .....	85
Publication of Utility Model Applications .....	89
Registered Utility Models .....	103
Registered Designs.....	114
Published Trademark Applications .....	128
Registered Trademarks without Modification after Publishing of the Application .....	195
Registered Trademarks with Modification after Publishing of the Application .....	211
Renewal Trademarks .....	218
Transfers of Trademarks .....	274
Modification of Data of Trademark Holders .....	278

**Dvojpísmenové kódové označenia krajín a medzinárodných organizácií  
(Štandard WIPO ST. 3)**

AD	Andorra	EA	Eurázijská patentová organizácia (EAPO)	JE	Jersey
AE	Spojené arabské emiráty	EC	Ekvádor	JM	Jamajka
AF	Afganistan	EE	Estónsko	JO	Jordánsko
AG	Antigua a Barbuda	EG	Egypt	JP	Japonsko
AI	Anguilla	EH	Západná Sahara	KE	Keňa
AL	Albánsko	EM	Úrad Európskej únie pre duševné vlastníctvo (EUIPO) <sup>2</sup>	KG	Kirgizsko
AM	Arménsko	EP	Európsky patentový úrad	KH	Kambodža
AO	Angola	ER	Eritrea	KI	Kiribati
AP	Africká regionálna organizácia duševného vlastníctva (ARIPO)	ES	Španielsko	KM	Komory
AR	Argentína	ET	Etiópia	KN	Svätý Krištof a Nevis
AT	Rakúsko	EU	Európska únia	KP	Kórejská ľudovodemokratická republika (KĽDR)
AU	Austrália	FI	Fínsko	KR	Kórejská republika
AW	Aruba	FJ	Fidži	KW	Kuvajt
AZ	Azerbajdžan	FK	Falklandy	KY	Kajmanie ostrovy
		FO	Faerské ostrovy	KZ	Kazachstan
		FR	Francúzsko		
BA	Bosna a Hercegovina	GA	Gabon	LA	Laos
BB	Barbados	GB	Spojené kráľovstvo	LB	Libanon
BD	Bangladéš	GC	Patentový úrad Rady pre spoluprácu arabských štátov Perzského zálivu (GCC)	LC	Svätá Lucia
BE	Belgicko	GD	Grenada	LI	Lichtenštajnsko
BF	Burkina	GE	Gruzínsko	LK	Srí Lanka
BG	Bulharsko	GG	Guernsey	LR	Libéria
BH	Bahrajn	GH	Ghana	LS	Lesotho
BI	Burundi	GI	Gibraltár	LT	Litva
BJ	Benin	GL	Grónsko	LU	Luxembursko
BM	Bermudy	GM	Gambia	LV	Lotyšsko
BN	Brunej	GN	Guinea	LY	Líbya
BO	Bolivia	GQ	Rovníková Guinea	MA	Maroko
BQ	Bonaire, Svätý Eustach a Saba	GR	Grécko	MC	Monako
BR	Brazília	GS	Južná Georgia a Južné Sandwichove ostrovy	MD	Moldavsko
BS	Bahamy	GT	Guatemala	ME	Čierna Hora
BT	Bhután	GW	Guinea-Bissau	MG	Madagaskar
BV	Bouvetov ostrov	GY	Guyana	MK	Severné Macedónsko
BW	Botsvana			ML	Mali
BX	Úrad Beneluxu pre duševné vlastníctvo (BOIP) <sup>1</sup>	HK	Hongkong, Čína	MM	Mjanmarsko
BY	Bielorusko	HN	Honduras	MN	Mongolsko
BZ	Belize	HR	Chorvátsko	MO	Macao, Čína
		HT	Haiti	MP	Severné Mariány
CA	Kanada	HU	Maďarsko	MR	Mauritánia
CD	Kongo (býv. Zair)	CH	Švajčiarsko	MS	Montserrat
CF	Stredoafrická republika			MT	Malta
CG	Kongo	IB	Medzinárodný úrad Svetovej organizácie duševného vlastníctva (WIPO)	MU	Maurícius
CI	Pobrežie Slonoviny	ID	Indonézia	MV	Maldivy
CK	Cookove ostrovy	IE	Írsko	MW	Malawi
CL	Čile	IL	Izrael	MX	Mexiko
CM	Kamerun	IM	Man	MY	Malajzia
CN	Čína	IN	India	MZ	Mozambik
CO	Kolumbia	IQ	Irak	NA	Namíbia
CR	Kostarika	IR	Irán	NE	Niger
CU	Kuba	IS	Island	NG	Nigéria
CV	Kapverdy	IT	Taliano	NI	Nikaragua
CW	Curacao			NL	Holandsko
CY	Cyprus			NO	Nórsko
CZ	Česko			NP	Nepál
				NR	Nauru
DE	Nemecko			NZ	Nový Zéland
DJ	Džibutsko			OA	Africká organizácia duševného vlastníctva (OAPI)
DK	Dánsko			OM	Omán
DM	Dominika				
DO	Dominikánska republika				
DZ	Alžírsko				

PA	Panama	UA	Ukrajina
PE	Peru	UG	Uganda
PG	Papua-Nová Guinea	US	Spojené štáty, USA
PH	Filipíny	UY	Uruguaj
PK	Pakistan	UZ	Uzbekistan
PL	Poľsko		
PT	Portugalsko	VA	Vatikán
PW	Palau	VC	Svätý Vincent a Grenadíny
PY	Paraguaj	VE	Venezuela
		VG	Britské Panenské ostrovy
QA	Katar	VN	Vietnam
OZ	Úrad Spoločenstva pre odrody rastlín (CPVO)	VU	Vanuatu
RO	Rumunsko	WO	Svetová organizácia duševného vlastníctva (WIPO)
RS	Srbsko	WS	Samoa
RU	Ruská federácia		
RW	Rwanda		
SA	Saudská Arábia	XN	Nordický patentový inštitút (NPI)
SB	Šalamúnove ostrovy	XU	Medzinárodná únia pre ochranu nových odrôd rastlín (UPOV)
SC	Seychely	XV	Vyšehradský patentový inštitút (VPI)
SD	Sudán	XX	Neznáme štáty, iné subjekty alebo organizácie
SE	Švédsko		
SG	Singapur		
SH	Svätá Helena		
SI	Slovinsko		
<b>SK</b>	<b>Slovenská republika</b>		
SL	Sierra Leone	YE	Jemen
SM	San Maríno		
SN	Senegal		
SO	Somálsko	ZA	Južná Afrika
SR	Surinam	ZM	Zambia
SS	Južný Sudán	ZW	Zimbabwe
ST	Svätý Tomáš a Princov ostrov		
SV	Salvádor		
SX	Svätý Martin		
SY	Sýria		
SZ	Eswatini		
TC	Turks a Caicos		
TD	Čad		
TG	Togo		
TH	Thajsko		
TJ	Tadžikistan		
TL	Východný Timor		
TM	Turkménsko		
TN	Tunisko		
TO	Tonga		
TR	Turecko		
TT	Trinidad a Tobago		
TV	Tuvalu		
TW	Taiwan		
TZ	Tanzánia		

Poznámky:

<sup>1</sup> Zahŕňa Belgicko, Holandsko a Luxembursko, v niektorých výstupoch úradu sa môže vyskytovať názov Benelux, napr. v súvislosti s uvádzaním údajov alebo informácií o ochranných známkach alebo dizajnoch určených pre krajiny Beneluxu (medzinárodné zápisy podľa Madridského alebo Haagskeho systému).

<sup>2</sup> V niektorých výstupoch úradu sa môže vyskytovať názov Európska únia, napr. v súvislosti s uvádzaním údajov alebo informácií o ochranných známkach alebo dizajnoch určených pre územie Európskej únie (medzinárodné zápisy podľa Madridského alebo Haagskeho systému).

**ČASŤ**

**PATENTY**

## Kódy na označovanie jednotlivých druhov dokumentov (Štandard WIPO ST. 16)

- |   |   |
|---|---|
| <p><b>A3</b> <b>Zverejnené</b> patentové prihlášky podľa zákona č. 435/2001 Z. z. o patentoch, dodatkových ochranných osvedčeniach a o zmene a doplnení niektorých zákonov (patentový zákon) v znení neskorších predpisov</p> | <p><b>B6</b> <b>Udelené</b> patenty podľa zákona č. 435/2001 Z. z. o patentoch, dodatkových ochranných osvedčeniach a o zmene a doplnení niektorých zákonov (patentový zákon) v znení neskorších predpisov</p> <p><b>B7</b> <b>Zmenené znenia</b> patentových spisov podľa zákona č. 435/2001 Z. z. o patentoch, dodatkových ochranných osvedčeniach a o zmene a doplnení niektorých zákonov (patentový zákon) v znení neskorších predpisov</p> |
|---|---|

## Číselné kódy na označovanie bibliografických údajov (Štandard WIPO ST. 9)

- |  |  |
|--|--|
| <p>(11) Číslo dokumentu</p> <p>(21) Číslo prihlášky</p> <p>(22) Dátum podania prihlášky</p> <p>(31) Číslo prioritnej prihlášky</p> <p>(32) Dátum podania prioritnej prihlášky</p> <p>(33) Krajina alebo regionálna organizácia priority</p> <p>(40) Dátum zverejnenia prihlášky</p> <p>(47) Dátum sprístupnenia patentu verejnosti</p> <p>(51) Medzinárodné patentové triedenie</p> <p>(54) Názov</p> <p>(57) Anotácia</p> | <p>(62) Číslo pôvodnej prihlášky v prípade vylúčenej prihlášky</p> <p>(67) Číslo pôvodnej prihlášky úžitkového vzoru v prípade odbočenia</p> <p>(71) Meno (názov) prihlasovateľa (-ov)</p> <p>(72) Meno pôvodcu (-ov)</p> <p>(73) Meno (názov) majiteľa (-ov)</p> <p>(74) Meno (názov) zástupcu (-ov)</p> <p>(86) Číslo podania medzinárodnej prihlášky podľa PCT</p> <p>(87) Číslo zverejnenia medzinárodnej prihlášky podľa PCT</p> <p>(96) Číslo podania európskej patentovej prihlášky</p> <p>(97) Číslo zverejnenia európskej patentovej prihlášky alebo vydania európskeho patentového spisu</p> |
|--|--|

### Poznámka:

Symbody medzinárodného patentového triedenia uvedené v tomto vestníku zodpovedajú vydaniu 2020.01 Medzinárodného patentového triedenia s platnosťou od 1. januára 2020. Na patentových dokumentoch zverejňovaných úradom a vo vestníku úradu budú v roku 2020 uvádzané iba symbody hlavných skupín MPT 2020.01. V databázach úradu, vo webregistroch na internete a v ostatných výstupoch úradu budú zverejňované údaje týkajúce sa patentov a úžitkových vzorov vrátane ich prihlášok so symbolmi úplnej verzie MPT 2020.01.

## Kódy na označovanie záhlaví oznámení publikovaných vo Vestníku ÚPV SR (Štandard WIPO ST. 17)

### Zverejnené patentové prihlášky

- BA9A** Zverejnené patentové prihlášky
- FA9A** Zastavené konania o patentových prihláškach na žiadosť prihlasovateľa
- FB9A** Zastavené konania o patentových prihláškach
- FC9A** Zamietnuté patentové prihlášky
- FD9A** Zastavené konania pre nezaplatenie poplatku
- GB9A** Prevody a prechody práv na patentové prihlášky
- GD9A** Licenčné zmluvy registrované alebo udelené na patentové prihlášky
- GD9A** Ukončenie platnosti licenčných zmlúv na patentové prihlášky
- PD9A** Zmeny dispozičných práv na patentové prihlášky (zálohy)
- PD9A** Zmeny dispozičných práv na patentové prihlášky (ukončenie zálohov)
- QA9A** Ponuky licencií na patentové prihlášky
- QA9A** Spät'vzatia ponúk licencií na patentové prihlášky
- RD9A** Exekúcie na patentové prihlášky
- RF9A** Ukončenie exekúcií na patentové prihlášky
- RL9A** Prepis prihlasovateľa patentovej prihlášky (na základe rozhodnutia súdu)
- RL9A** Súdne spory o právo na patentové prihlášky
- RL9A** Ukončenie súdnych sporov o právo na patentové prihlášky

### Udelené patenty

- FG4A** Udelené patenty
- DC4A** Zmenené znenia patentových spisov
- MA4A** Zaniknuté patenty vzdaním sa
- MC4A** Zrušené patenty
- MG4A** Čiastočne zrušené patenty
- MK4A** Zaniknuté patenty uplynutím doby platnosti
- MM4A** Zaniknuté patenty pre nezaplatenie udržiavacích poplatkov
- PC4A** Prevody a prechody práv na patenty
- PD4A** Zmeny dispozičných práv na patenty (zálohy)
- PD4A** Zmeny dispozičných práv na patenty (ukončenie zálohov)
- QA4A** Ponuky licencií na patenty
- QA4A** Spät'vzatia ponúk licencií na patenty
- QB4A** Licenčné zmluvy registrované alebo udelené na patenty
- QC4A** Ukončenie platnosti licenčných zmlúv na patenty
- RD4A** Exekúcie na patenty
- RF4A** Ukončenie exekúcií na patenty
- RL4A** Prepis majiteľa patentu (na základe rozhodnutia súdu)
- RL4A** Súdne spory o právo na patenty
- RL4A** Ukončenie súdnych sporov o právo na patenty
- SB4A** Patenty zapísané do registra po odtajnení

## Opravy a zmeny

### Opravy v patentových prihláškach

**HA9A** Doplnenie pôvodcu (-ov)  
**HB9A** Opravy mien  
**HC9A** Zmeny mien  
**HD9A** Opravy adries  
**HE9A** Zmeny adries  
**HF9A** Opravy dátumov  
**HG9A** Opravy zatriedenia podľa MPT  
**HH9A** Opravy chýb alebo zmeny všeobecne  
**HK9A** Opravy tlačových chýb vo Vestníku ÚPV SR

### Opravy v udelených ochranných dokumentoch

**TA4A** Doplnenie pôvodcu (-ov)  
**TB4A** Opravy mien  
**TC4A** Zmeny mien  
**TD4A** Opravy adries  
**TE4A** Zmeny adries  
**TF4A** Opravy dátumov  
**TG4A** Opravy zatriedenia podľa MPT  
**TH4A** Opravy chýb alebo zmeny všeobecne  
**TK4A** Opravy tlačových chýb vo Vestníku ÚPV SR

**TA4F** Doplnenie pôvodcu (-ov)  
**TB4F** Opravy mien  
**TC4F** Zmeny mien  
**TD4F** Opravy adries  
**TE4F** Zmeny adries  
**TF4F** Opravy dátumov  
**TG4F** Opravy zatriedenia podľa MPT  
**TH4F** Opravy chýb alebo zmeny všeobecne  
**TK4F** Opravy tlačových chýb vo Vestníku ÚPV SR

**BA9A**

**Zverejnené patentové prihlášky**

(21)	(51)	(21)	(51)	(21)	(51)	(21)	(51)
77-2018	G06F 17/00	130-2018	G06K 9/00	136-2018	E04F 17/00	50066-2019	G05B 1/00
113-2018	E04F 19/00	131-2018	G01N 3/00	137-2018	B60W 20/00	50014-2020	F42B 12/00
119-2018	E02F 3/00	132-2018	H04N 5/00	50058-2018	B29C 70/00		
124-2018	G06F 3/00	133-2018	F42C 11/00	50050-2019	B64D 45/00		
126-2018	A61B 1/00	134-2018	H04N 5/00	50065-2019	G05B 1/00		

**(51) A61B 1/00, G01N 21/00**

**(21) 126-2018**

(22) 12.11.2018

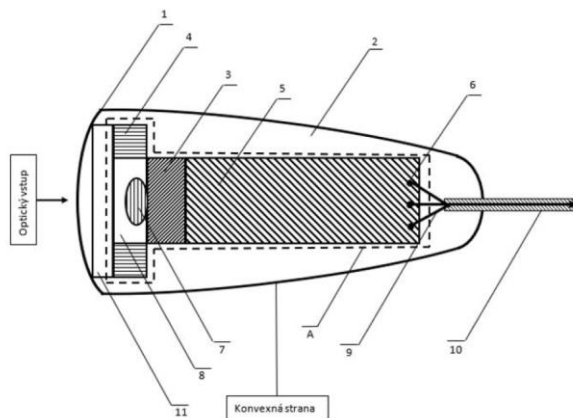
(71) Žilinská univerzita v Žiline, Žilina, SK; Univerzita Komenského v Bratislave, Bratislava, SK;

(72) Martinček Ivan, prof. Mgr., PhD., Žilina, SK; Bánovčín Peter, MUDr., PhD., Žilina, SK;

(74) Girmanová Zuzana, Ing., Nitra, SK;

**(54) Prehltací kapsulový endoskop**

(57) Prehltací kapsulový endoskop obsahuje kapsulu (1) tvaru modifikovaného zrezaného kužela s dutinou, v ktorej je vložený endoskopický modul (A), ktorý obsahuje optický vstup na prenos dát tvorený optickou sústavou (7) napojenou na zobrazovaciu kameru (3) a zobrazovacia kamera (3) je na druhej strane napojená na plošný spoj (5), optická sústava (7) má po bokoch umiestnené osvetľovacie diódy (4), ku ktorým je tekutým epoxidom prilepený epoxidový polymérny valec (11), na plošný spoj (5) sú pripojené spájkovaním pomocou elektricky vodivých spojov (6) elektrické vodiče (9), ktoré sú vložené do dielektrickej ochranej trubičky (10) a sú vyvedené z plošného spoja (5) endoskopického modulu (A), medzi optickou sústavou (7), zobrazovacou kamerou (3), epoxidovým polymérnym valcom (11) a osvetľovacími diódami (4) je vzduchová medzera (8) a zvyšok dutiny vnútri kapsuly (1) je vyplnený vytvrdeným dielektrickým polymérom (2), pričom zrezaný kužel kapsuly (1) je modifikovaný tak, že plocha podstavy kužela, na ktorej sa nachádza optický vstup kapsuly (1), je väčšia ako plocha opačnej podstavy kužela.



**(51) B29C 70/00, E04C 5/00**

**(21) 50058-2018**

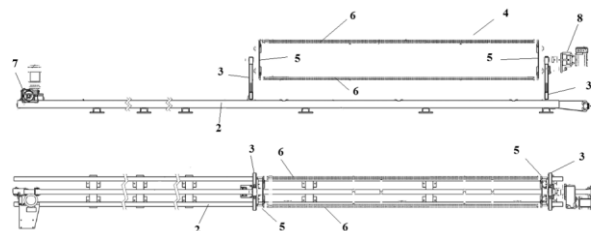
(22) 18.10.2018

(71) Budáč Peter, Detva, SK;

(72) Budáč Peter, Detva, SK; Budáč Peter, Detva, SK;

**(54) Zariadenie na ohýbanie najmä kompozitných tyčí**

(57) Zariadenie na ohýbanie najmä kompozitných tyčí je charakterizované tým, že na pojazdovej dráhe (2) je posuvne pomocou stojok (3) upevnený navíjací bubon (4), na stojky (3) sú otočne pripevnené držiaky (5) bubna (4), kde tieto držiaky (5) sú vzájomne spojené minimálne jedným drážkovaným hriadeľom (6), pričom počet drážkovaných hriadeľov (6) je závislý od požadovaného tvaru navinutej tyče (1) a dĺžka drážkovaných hriadeľov (6) je závislá od dĺžky navíjanej tyče (1), na pojazdovej dráhe (2) je umiestnená pohonná jednotka (7), ktorá je prepojená s navíjacím bubnom (4) na zabezpečenie pohybu navíjacieho bubna (4) po posuvnej dráhe (2), potom na jednej zo stojok (3) je umiestnený rotačný pohon (8), ktorý je prepojený s držiakom (5) cez spojku a/alebo prevodovku na rotačný pohyb navíjacieho bubna (4), na držiakoch (5) sú drážkované hriadele (6) upevnené pomocou prípravkov (9), drážkovaný hriadeľ (6) má prvok (10) na upevnenie navíjanej tyče (1) a drážky s polomerom zodpovedajúcim priemeru navíjanej tyče (1), pričom pred držiakom (5) je umiestnený napínák (13) spodných vlákien.



**(51) B60W 20/00, B60L 50/00, B60K 6/00**

**(21) 137-2018**

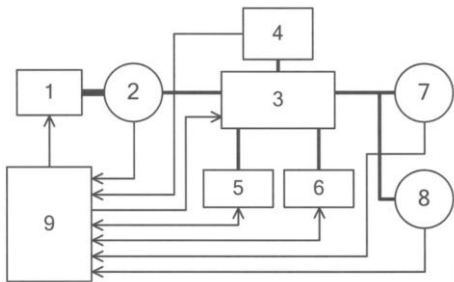
(22) 28.11.2018

(71) Žilinská univerzita v Žiline, Žilina, SK;

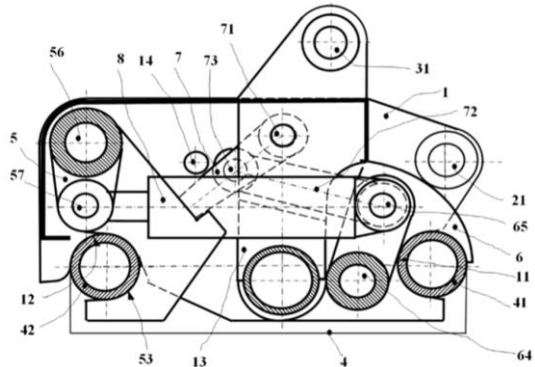
(72) Praženica Michal, Ing., PhD., Plevník, SK; Dobručký Branislav, prof. Ing., PhD., Žilina, SK; Kaščák Slavomír, Ing., PhD., Krompachy, SK;



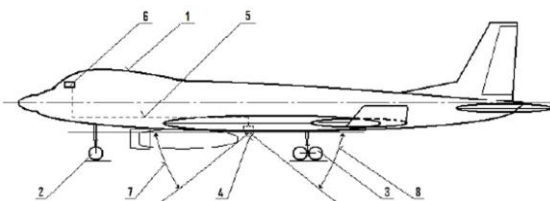
- (54) **Modifikované zapojenie striedavého prenosu výkonu hybridného elektrického vozidla**
- (57) Modifikované zapojenie striedavého prenosu výkonu hybridného elektrického vozidla pozostáva zo skupiny zariadení, ktorá je tvorená jedným spaľovacím motorom (1), ktorý poháňa elektrický generátor (2), a dvomi trakčnými elektromotormi – ľavým trakčným elektromotorom (7) a pravým trakčným elektromotorom (8), ktoré sú paralelne napájané cez konfiguračný blok (3). Výkon je dodávaný z dvoch zdrojov. Jedným zdrojom je elektrický generátor (2), druhým zdrojom je trakčná batéria (4). Napätia z týchto zdrojov sú pre potreby záťaže vhodne upravované v hlavnom trakčnom meniči (5) a pomocnom trakčnom meniči (6). Riadenie celého systému zabezpečuje riadiaci systém (9), ktorý sníma parametre elektrického generátora (2), trakčnej batérie (4), hlavného trakčného meniča (5), pomocného trakčného meniča (6), ľavého trakčného elektromotora (7), pravého trakčného elektromotora (8) a na základe požiadaviek riadi spaľovací motor (1), konfiguračný blok (3), hlavný trakčný menič (5) a pomocný trakčný menič (6).



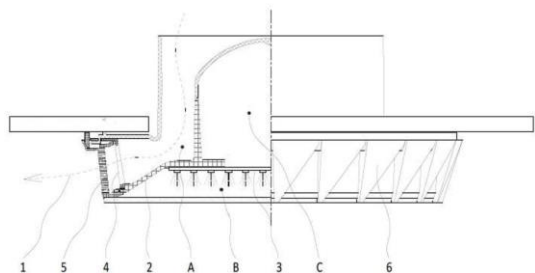
- (51) **E02F 3/00**  
 (21) **119-2018**  
 (22) 22.10.2018  
 (71) Slovenská technická univerzita v Bratislave, Bratislava, SK;  
 (72) Gulán Ladislav, prof. Ing., PhD., Lubina, SK; Mazurkovič Izidor, doc. Ing., CSc., Zvolen, SK;  
 (54) **Upínací mechanizmus nástrojov pracovných strojov**  
 (57) Upínací mechanizmus pracovných nástrojov zemného stroja je tvorený telesom (1), medzi ktorého bočnými stenami je uložený ovládaci prostriedok (8) a pružinové mechanizmy (9), ktoré sú prvým čapom (57) ovládacieho prostriedku (8) spojené so závesom (5) a druhým čapom (65) ovládacieho prostriedku (8) sú spojené s pridržiavačom (6). Pritom je ešte tvorený západkou (7) s čapom (71) západky (7) tak, že západka (7) sa opiera o záves (5), pričom je spojená spojovacím čapom (73) s ťahadlom (72) západky (7), ktoré je spojené s čapom (65) ovládacieho prostriedku (8) uloženom v pridržiavači (6).



- (51) **B64D 45/00, B64F 5/00, B64C 25/00, G05B 23/00**  
 (21) **50050-2019**  
 (22) 30.11.2018  
 (67) 50126-2018  
 (71) Technická univerzita v Košiciach, Košice, SK;  
 (72) Szabo Stanislav, Dr. h. c. doc. Ing., PhD., MBA, LL.M., Košice, SK; Matisková Darina, Ing., PhD., MBA, Prešov, SK; Balara Milan, doc. Ing., PhD., Prešov, SK;  
 (54) **Optoelektronický vizuálny systém monitorovania stavu podvozka lietadla**  
 (57) Optoelektronický vizuálny systém monitorovania stavu podvozka lietadla je tvorený drakom lietadla (1) s prednou časťou (2) podvozka a zadnou časťou (3) podvozka. K spodku lietadla (1) je pripevnená kamera (4), ktorá je káblom (5) spojená s monitorom (6) umiestneným v riadiacej kabíne lietadla (1).



- (51) **E04F 17/00, F21V 33/00, F24F 13/00**  
 (21) **136-2018**  
 (22) 26.11.2018  
 (71) Rešovský Jozef, Ing., Bratislava, SK;  
 (72) Rešovský Jozef, Ing., Bratislava, SK;  
 (74) Gajdošíková Zuzana, Ing., Bratislava, SK;  
 (54) **Integrovaný prvok s chladením**  
 (57) Integrovaný prvok s chladením pozostáva z výstupu vetracieho vzduchu (1), aspoň jedného chladiaceho modulu (3) a deflektora (2), pričom deflektor (2) rozdeľuje integrovaný prvok s chladením na oddelenú časť vzduchu (A), na oddelenú časť chladiacich modulov (B) a na oddelenú časť elektrického vedenia (C) tak, že z jednej strany deflektora (2) je umiestnená základňa chladiaceho modulu (3) a prúd vetracieho vzduchu (1) obteká deflektor (2) z opačnej strany; a deflektor (2) je vytvorený z teplovodivého materiálu.



(51) E04F 19/00, E04F 17/00, H02G 3/00

(21) 113-2018

(22) 1.10.2018

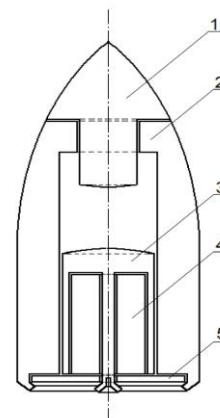
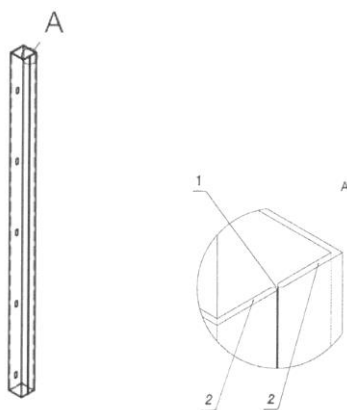
(71) Kuruc Zdenko, Hlohovec, SK; Šarmír Lukáš, Cífer, SK;

(72) Kuruc Zdenko, Hlohovec, SK; Šarmír Lukáš, Cífer, SK;

(74) Brichtová Tatiana, JUDr., Bratislava, SK;

(54) **Inštalčná plastová lišta/žľab na inštalčné vedenia**

(57) Inštalčná plastová lišta/žľab na inštalčné vedenia tvorená tenkostenným poddajným skeletom je riešená tak, že skelet má jedno axiálne rozdelenie (1) medzi dvoma ramenami (2). Axiálne rozdelenie (1) medzi dvoma ramenami (2) je symetrické alebo asymetrické. Axiálne rozdelenie (1) medzi dvoma ramenami (2) môže mať priliehajúcu dotykovú priamku. V inom prípade asymetrické axiálne rozdelenie (1) medzi dvoma ramenami (2), kde jedno je priame a druhé je zalomené, je tvorené klipom, pričom druhé zalomené rameno (2) môže mať v svojom zalomení axiálne zoslabenie (3).



(51) F42C 11/00

(21) 133-2018

(22) 22.11.2018

(71) Slovenská technická univerzita v Bratislave, Bratislava, SK;

(72) Kuracina Richard, doc. Ing., Ph.D., Sereď, SK; Szabová Zuzana, Ing., PhD., Trnava, SK; Marônek Milan, prof. Ing., PhD., Trnava, SK; Václav Štefan, doc. Ing., PhD., Trnava, SK; Balog Karol, prof. Ing., PhD., Ivanka pri Dunaji, SK; Bárta Jozef, Ing., PhD., Trnava, SK;

(54) **Zapojenie ovládania na aktiváciu a časovanie zapálenia pyrotechnického palníka**

(57) Navrhované riešenie zapojenia ovládania na aktiváciu a časovanie zapálenia pyrotechnického palníka umožňuje meniť časové intervaly spúšťania zapálenia palníka (FH1) a ďalších zariadení. Energia na zapálenie palníka (FH1) sa získava vybíjaním vysokokapacitného elektrolytického kondenzátora (C1), preto je možné patent využiť na akýkoľvek druh palníkov (FH1) alebo rozbušiek. Vybíjanie vysokokapacitného kondenzátora (C1) zaisťuje rýchlu aktiváciu palníka (FH1) do 5 ms. Ovládanie ďalších zariadení je možné prispôsobiť podľa ich individuálnych požiadaviek na napájanie. Základom systému sú prvé a druhé presné polovodičové dvojpolové oneskorovacie relé (RT3 a RT4), ktoré využívajú funkciu oneskoreného zopnutia prvých a druhých kontaktov (P1 a P2) na svojich póloch, pričom prvé oneskorovacie relé (RT3) riadi spínanie obvodu palníka (FH1) a druhé oneskorovacie relé (RT4) riadi obvod ďalšieho prídavného zariadenia (V1). Dôležitú funkciu plnia aj prvé elektromagnetické časové relé (RT1) s prvými časovými kontaktmi (Rel1) a druhými časovými kontaktmi (Rel2), kde na prvé časové kontakty (Rel1) je pripojené primárne vinutie transformátora (TR1). Za dvojcenným usmerňovačom s diódami (D1 až D4) na sekundárnom vinutí transformátorom (TR1), nabíjacím odporom (R4) a vysokokapacitným kondenzátorom (C1) je cez výkonovú vetvu aktivačného polovodičového relé (SSR1) pripojený palník (FH1).

(51) F42B 12/00, F42B 30/00

(21) 50014-2020

(22) 28.11.2018

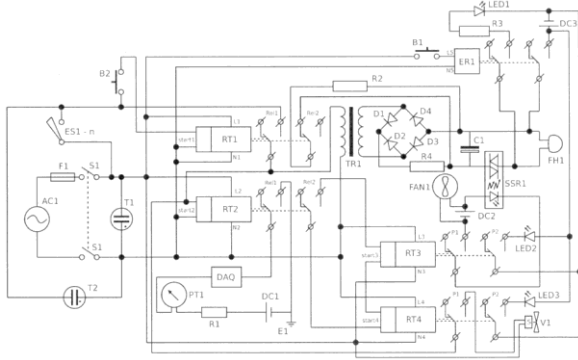
(67) 50121-2018

(71) Technická univerzita v Košiciach, Košice, SK;

(72) Szabo Stanislav, Dr. h. c. doc. Ing., PhD., MBA, LL.M., Košice, SK; Matisková Darina, Ing., PhD., MBA, Prešov, SK; Marasová Daniela, prof. Ing., CSc., Košice, SK; Balara Milan, doc. Ing., PhD., Prešov, SK;

(54) **Prebíjací projektíl s vnútorným impaktorom**

(57) Prebíjací projektíl s vnútorným impaktorom je tvorený telesom (2), do ktorého prednej časti je nasunutá špička (1) a do dutej zadnej časti telesa (2) je zasunutý impaktor (3), v ktorom je umiestnená výplň impaktora (4). Impaktor (3) je pevne spojený s dnom (5), ktoré je pevne zasunuté do telesa (2). Technické riešenie je možné použiť ako súčasť munície pre ručné, letecké a delostrelecké vojenské strelné zbrane a tiež na lovecké a záchranárske účely, napr. na uvoľňovanie lavín a ďalšie iné aplikácie.



(51) G01N 3/00

(21) 131-2018

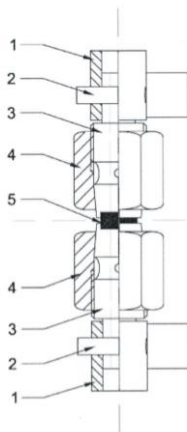
(22) 19.11.2018

(71) Slovenská technická univerzita v Bratislave, Bratislava, SK;

(72) Peciar Peter, doc. Ing., PhD., Bratislava, SK; Peciar Marián, prof. Ing., PhD., Bratislava, SK; Fekete Roman, doc. Ing., PhD., Bratislava, SK;

(54) **Prípravok na mechanickú analýzu tabliet v ťahu a meranie pevnosti tabliet v ťahu**

(57) Prípravok na mechanickú analýzu tabliet v ťahu a meranie pevnosti tabliet v ťahu pozostáva z dvoch telies (3) na uchytenie tablety (5) a dvoch sťahovacích matíc (4) s vnútornou kužeľovou plochou. Zadná časť telesa (3) na uchytenie tablety (5) má úchytný mechanizmus do meracieho zariadenia. Telesá (3) na uchytenie tablety (5) sú orientované k sebe. Úchytný mechanizmus do meracieho zariadenia je tvorený priebežným radiálnym otvorom v telesa (3) na uchytenie tablety (5), držiakom (1) s priebežným radiálnym otvorom a zabezpečovacím čapom (2).



(51) G05B 1/00

(21) 50065-2019

(22) 28.11.2018

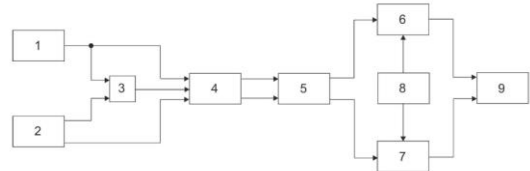
(67) 50124-2018

(71) Technická univerzita v Košiciach, Košice, SK;

(72) Hošovský Alexander, doc. Ing., PhD., Prešov, SK; Piteľ Ján, prof. Ing., PhD., Prešov, SK; Židek Kamil, doc. Ing., PhD., Prešov, SK;

(54) **Zariadenie na riadenie integrovaného pohonu na báze fluidných svalov**

(57) Zariadenie na riadenie integrovaného pohonu na báze fluidných svalov pozostáva zo zdroja (1) konštantného signálu, zdroja (2) referenčného signálu, diferenčného člena (3), porovnávacieho člena (4), bloku (5) vstupno/výstupného rozhrania, regulátora (6) tlaku I, regulátora (7) tlaku II, zdroja (8) a pohonu (9).



(51) G05B 1/00

(21) 50066-2019

(22) 28.11.2018

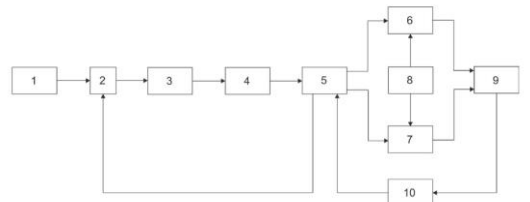
(67) 50123-2018

(71) Technická univerzita v Košiciach, Košice, SK;

(72) Hošovský Alexander, doc. Ing., PhD., Prešov, SK; Piteľ Ján, prof. Ing., PhD., Prešov, SK; Židek Kamil, doc. Ing., PhD., Prešov, SK;

(54) **Zariadenie na reguláciu uhla natočenia integrovaného pohonu s fluidnými svalmi regulátorom s inverznou nelinearitou**

(57) Zariadenie na reguláciu uhla natočenia integrovaného pohonu s fluidnými svalmi regulátorom s inverznou nelinearitou pozostáva zo zdroja (1) referenčného signálu, diferenčného člena (2), PID regulátora (3), člena inverznej funkcie (4), bloku (5) vstupno/výstupného rozhrania, regulátora (6) tlaku I, regulátora (7) tlaku II, zdroja (8), pohonu (9) a inkrementálneho snímača (10).



(51) G06F 3/00

(21) 124-2018

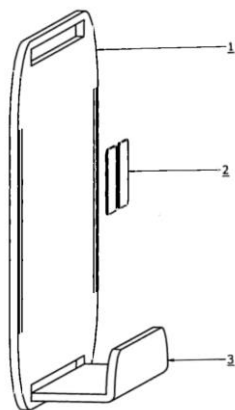
(22) 6.11.2018

(71) Voronič Maroš, Michalovce, SK;

(72) Voronič Maroš, Michalovce, SK;

(54) **Počítačový netopier**

(57) Počítačový netopier pozostáva z kovovej vertikálnej roviny (1), ktorá je pripevnená pomocou upínacích prvkov na stoličku a na spodnej strane ma mantinel (3). Magnetický medzikus (2) je pripevnený na spodnú stranu počítačovej myši a zabezpečuje jej polohu na kovovej vertikálnej roviny (1).



(51) G06F 17/00, G06F 111/00

(21) 77-2018

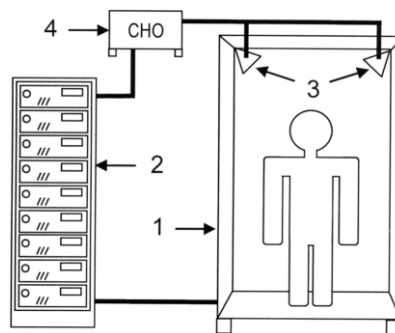
(22) 15.8.2018

(71) Sobota Branislav, doc. Ing., PhD., Kysak, SK; Guzan Milan, doc. Ing., PhD., Košice, SK;

(72) Sobota Branislav, doc. Ing., PhD., Kysak, SK; Guzan Milan, doc. Ing., PhD., Košice, SK;

(54) **Riadenie virtuálneho prostredia virtuálno-reality jaskyne s využitím chaosu**

(57) Virtuálno-reality pracovisko je štandardne realizované virtuálno-reality jaskyňou (1) s jej pripojeným výpočtovým systémom (2) s nainštalovaným softvérom a pripojenými štandardnými snímačmi (najmä polohy a pohľadu používateľa virtuálno-reality jaskyne (1)) a efektormi (3). Používateľ sa nachádza vnútri virtuálno-reality jaskyne (1) a prežíva v nej generované virtuálne prostredie. Riadenie virtuálno-reality jaskyne (1) vrátane virtuálnej scény a objektov je realizované najmä pripojeným výpočtovým systémom (2) a/alebo pomocou snímačov a efektorov (3). Virtuálno-reality jaskyňa (1) najmä pomocou zobrazovačov vplýva na používateľa vytvorením virtuálneho prostredia. Riadenie prostredia a generované virtuálne prostredie (virtuálny svet, scéna, objekty) oproti štandardnému spôsobu je navyše ovplyvnené pripojeným Chuaovým obvodom, resp. obvody (4), ktorý generuje náhodný (chaotický) signál. Pripojenie obvodu je štandardným káblovým alebo bezdrôtovým pripojením (bluetooth, Wi-Fi). Výstupný signál Chuaovho obvodu (4) môže byť modifikovaný implementovanými senzorickými prvkami (napr. termistor, magnetorezistor, fotorezistor, tenzometer) v Chuaovom obvode. Umiestnenie príslušných senzorických prvkov môže byť buď v priestoroch virtuálno-reality jaskyne (1), ale aj mimo nej, prípadne na používateľovi (napr. môže sa snímať teplota tela používateľa alebo vodivosť jeho pokožky). Tak sa vytvára v priestore virtuálno-reality jaskyne (1) omnoho imersívnejší pocit z virtuálneho sveta ako v prípade štandardne generovaných scén.



(51) G06K 9/00, G07C 1/00

(21) 130-2018

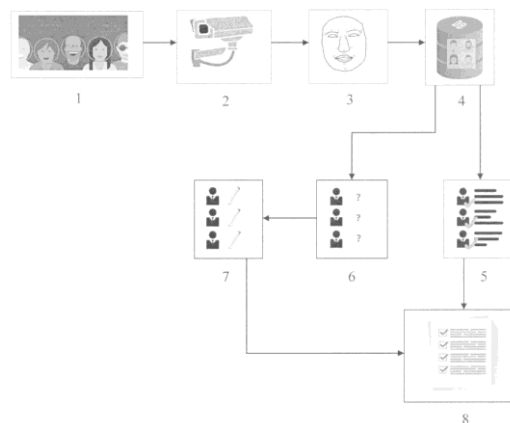
(22) 19.11.2018

(71) Slovenská technická univerzita v Bratislave, Bratislava, SK;

(72) Božek Pavol, Dr.h.c. prof. Ing., CSc., Voderady, SK; Pivarčiová Elena, doc. Mgr., PhD., Zvolen, SK; Kuric Ivan, prof. Dr. Ing., Žilina, SK; Karrach Ladislav, Ing., Kremnica, SK; Wiecek Dariusz, Dr. Ing., Świętoszówka, PL;

(54) **Automatizovaný systém na zaznamenávanie prítomnosti osôb**

(57) Automatizovaný systém na zaznamenávanie prítomnosti osôb pozostáva z kamery (2) na zaznamenávanie tváří a z bloku na identifikáciu tváří (3), ktorý je prepojený s blokom databázy známych tváří (4) aj s blokom databázy nerozpoznaných tváří (6) a tieto sú prepojené s prezenčnou listinou prítomných osôb (8).



(51) H04N 5/00, H04N 13/00, G03B 37/00

(21) 132-2018

(22) 22.11.2018

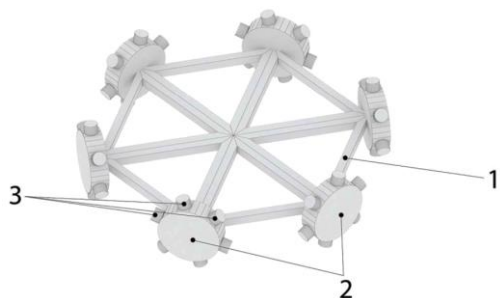
(71) Slovenská technická univerzita v Bratislave, Bratislava, SK;

(72) Rozinaj Gregor, prof. Ing., PhD., Bratislava, SK;

(54) **Multimerový stereo kamerový systém na báze horizontálneho usporiadania kamier**

(57) Multimerový stereo kamerový systém na báze rovinného usporiadania kamier pozostáva z nosnej konštrukcie pravidelného horizontálneho mnohouholníka (1), pričom v každom vrchole pravidelného horizontálneho mnohouholníka (1) je umiestnené 360° kamerové hniezdo (2), ktorého počet

kamier (3) sa volí tak, aby kamerové hniezdo (2) poskytovalo kvalitný 360° pohľad vo vertikálnom smere. Os otáčania pohľadu 360° kamerového hniezda (2) prechádza stredom pravidelného horizontálneho mnohoúhelníka (1). Výstupy kamier (3) z 360° kamerových hniezd (2) sú pripojené na komunikačný kanál. Pravidelným horizontálnym mnohoúhelníkom (1) je napríklad šesťuholník so šiestimi kamerami (3) v každom 360° kamerovom hniezde (2).



(51) H04N 5/00, H04N 13/00, G03B 37/00

(21) 134-2018

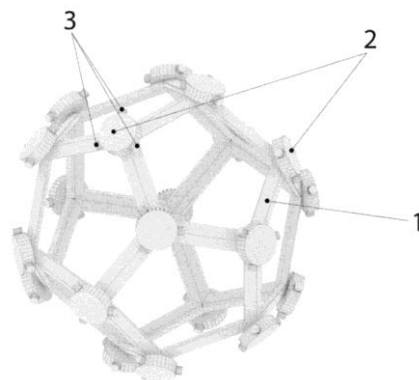
(22) 22.11.2018

(71) Slovenská technická univerzita v Bratislave, Bratislava, SK;

(72) Rozinaj Gregor, prof. Ing., PhD., Bratislava, SK;

(54) **Multimerový stereo kamerový systém na báze priestorového usporiadania kamier**

(57) Multimerový stereo kamerový systém na báze priestorového usporiadania kamier pozostáva z nosnej konštrukcie pravidelného mnohostena (1), pričom vo vrcholoch pravidelného mnohostena (1) je umiestnené 360° kamerové hniezdo (2), ktorého počet kamier (3) je násobkom počtu hrán vrcholu mnohostena (1). Os otáčania pohľadu 360° kamerového hniezda (2) prechádza stredom pravidelného mnohostena (1).



(51)	(21)	(51)	(21)	(51)	(21)	(51)	(21)
A61B 1/00	126-2018	E04F 17/00	136-2018	G05B 1/00	50065-2019	H04N 5/00	132-2018
B29C 70/00	50058-2018	E04F 19/00	113-2018	G05B 1/00	50066-2019	H04N 5/00	134-2018
B60W 20/00	137-2018	F42B 12/00	50014-2020	G06F 3/00	124-2018		
B64D 45/00	50050-2019	F42C 11/00	133-2018	G06F 17/00	77-2018		
E02F 3/00	119-2018	G01N 3/00	131-2018	G06K 9/00	130-2018		

## FG4A

## Udelené patenty

(11) (51)

288758 C21C 5/00  
288759 B01D 3/00  
288760 C22C 38/00

**(51) B01D 3/00, F25J 3/00****(11) 288759**

(21) 66-2017

(22) 17.7.2017

(40) 4.2.2019

(73) Slovenská technická univerzita v Bratislave, Bratislava, SK;

(72) Kabát Juraj, Ing., Jelenec, SK; Gužela Štefan, doc. Ing., PhD., Senec, SK; Peciar Peter, Ing., PhD., Bratislava, SK; Kotora Peter, Mgr., PhD., Michalovce, SK; Macho Oliver, Ing., Beluša, SK;

**(54) Rektifikačná etáž s usmerneným tokom fáz a rektifikačná kolóna****(51) B22F 3/00, C22C 45/00****(11) 288762**

(21) 50045-2014

(22) 13.12.2011

(40) 3.9.2015

(73) Fyzikálny ústav SAV, Bratislava, SK; Centrum vedecko-technických informácií SR, Bratislava, SK;

(72) Švec Peter, Ing., DrSc., Bratislava, SK; Janičkovič Dušan, RNDr., Bratislava, SK; Halász Michal, Bratislava, SK; Švec Peter, Ing., Bratislava, SK; Hoško Jozef, Ing., Košariská, SK;

(74) Girmanová Zuzana, Ing., Nitra, SK;

(86) PCT/SK2011/000025

(87) WO2013/089651

**(54) Viacvrstvé pásy na báze zliatin kovov a spôsob ich výroby****(51) C21C 5/00, C22B 7/00, C21C 7/00, C21B 3/00, C21B 13/00****(11) 288758**

(21) 5049-2015

(22) 2.7.2014

(31) PV 2013-531

(32) 8.7.2013

(33) CZ

(40) 1.4.2016

(73) ECOFER, s.r.o., Třinec - Dolní Líštná, CZ;

(72) Raclavský Milan, Ostrava - Poruba, CZ;

(74) Pílnik Róbert, Mgr., Žiar nad Hronom, SK;

(11) (51)

288761 E03F 5/00  
288762 B22F 3/00

(86) PCT/CZ2014/000075

(87) WO2015/003669

**(54) Tavivo na aglomeráciu, spôsob výroby taviva, aglomeračná zmes na výrobu aglomerátu a použitie trosky sekundárnej metalurgie ako taviva na prípravu aglomeračnej zmesi****(51) C22C 38/00****(11) 288760**

(21) 90-2015

(22) 16.11.2015

(40) 2.6.2017

(73) Ústav materiálového výskumu SAV, Košice, SK;

(72) Kováč František, RNDr., CSc., Košice, SK; Petryshynets Ivan, Mgr., PhD., Košice, SK;

**(54) Vysokopevná izotropná elektrotechnická oceľ s kompozitnou mikroštruktúrou****(51) E03F 5/00****(11) 288761**

(21) 50001-2017

(22) 19.1.2017

(31) A 50024/2016

(32) 20.1.2016

(33) AT

(40) 5.2.2018

(73) HL Hutterer &amp; Lechner GmbH, Himberg bei Wien, AT;

(72) Schütz Christoph, Schwechat, AT;

(74) Hörmann Tomáš, Ing., Bratislava, SK;

**(54) Dažďový vpust**

(51) (11)

B01D 3/00 288759  
B22F 3/00 288762  
C21C 5/00 288758

(51) (11)

C22C 38/00 288760  
E03F 5/00 288761

**FB9A Zastavené konania o patentových prihláškach**

(21)	(21)	(21)	(21)
47-2016	85-2016	91-2016	50075-2016
47-2016	85-2016	102-2016	13-2017
78-2016	91-2016	102-2016	50025-2017

**FC9A Zamietnuté patentové prihlášky**

(21)

84-2015  
50002-2015  
50068-2017  
17-2019

**MK4A Zaniknuté patenty uplynutím doby platnosti**

(11)	Dátum zániku	(11)	Dátum zániku	(11)	Dátum zániku	(11)	Dátum zániku
284375	25.04.2020	285415	26.04.2020	286363	14.04.2020	287099	12.04.2020
284847	20.04.2020	286314	12.04.2020	287052	12.04.2020	287869	26.04.2020
285140	11.04.2020						

**MM4A Zaniknuté patenty pre nezaplatenie udržiavacích poplatkov**

(11)	Dátum zániku	(11)	Dátum zániku	(11)	Dátum zániku	(11)	Dátum zániku
287066	28.09.2019	287505	21.09.2019	288245	03.09.2019	288627	11.09.2019
287370	25.09.2019	287845	18.09.2019	288335	12.09.2019	288632	24.09.2019
287457	03.09.2019	288078	26.09.2019				

**PC4A Prevody a prechody práv na patenty**

(11) **287609**  
(21) 242-2003  
(73) Secura Bio, Inc., Henderson, Nevada, US;  
Predchádzajúci majiteľ:  
NOVARTIS AG, Basel, CH;  
Dátum zápisu do registra: 11.5.2020

# ČASŤ

EURÓPSKE PATENTY  
S URČENÍM PRE SLOVENSKÚ REPUBLIKU



### Kódy na označovanie jednotlivých druhov dokumentov (Štandard WIPO ST. 16)

<b>T1</b>	Preklad patentových nárokov európskej patentevej prihlášky	<b>T3</b>	Preklad európskeho patentového spisu
<b>T2</b>	Opravený preklad patentových nárokov európskej patentevej prihlášky	<b>T4</b>	Opravený preklad európskeho patentového spisu
		<b>T5</b>	Preklad zmeneného znenia európskeho patentového spisu

### Číselné kódy na označovanie bibliografických údajov (Štandard WIPO ST. 9)

<b>(11)</b>	Číslo dokumentu	<b>(62)</b>	Číslo pôvodnej prihlášky v prípade vylúčenej prihlášky
<b>(21)</b>	Číslo prihlášky	<b>(71)</b>	Meno (názov) prihlasovateľa (-ov)
<b>(31)</b>	Číslo prioritnej prihlášky	<b>(72)</b>	Meno pôvodcu (-ov)
<b>(32)</b>	Dátum podania prioritnej prihlášky	<b>(73)</b>	Meno (názov) majiteľa (-ov)
<b>(33)</b>	Krajina alebo regionálna organizácia priority	<b>(74)</b>	Meno (názov) zástupcu (-ov)
<b>(45)</b>	Dátum sprístupnenia prekladu, opraveného prekladu európskeho patentového spisu alebo zmeneného znenia európskeho patentového spisu	<b>(86)</b>	Číslo podania medzinárodnej prihlášky podľa PCT
<b>(46)</b>	Dátum sprístupnenia prekladu a opraveného prekladu patentových nárokov európskej patentevej prihlášky	<b>(87)</b>	Číslo zverejnenia medzinárodnej prihlášky podľa PCT
<b>(51)</b>	Medzinárodné patentové triedenie	<b>(96)</b>	Číslo a dátum podania európskej patentevej prihlášky
<b>(54)</b>	Názov	<b>(97)</b>	Číslo a dátum zverejnenia európskej patentevej prihlášky alebo vydania európskeho patentového spisu alebo vydania zmeneného znenia európskeho patentového spisu

Poznámka:

Symbole medzinárodného patentového triedenia uvedené v tomto vestníku zodpovedajú vydaniu 2020.01 Medzinárodného patentového triedenia s platnosťou od 1. januára 2020. Na patentových dokumentoch zverejňovaných úradom a vo vestníku úradu budú v roku 2020 uvádzané iba symboly hlavných skupín MPT 2020.01. V databázach úradu, vo webregistroch na internete a v ostatných výstupoch úradu budú zverejňované údaje týkajúce sa patentov a úžitkových vzorov vrátane ich prihlášok so symbolmi úplnej verzie MPT 2020.01.

### Kódy na označovanie záhlaví oznámení publikovaných vo Vestníku ÚPV SR (Štandard WIPO ST. 17)

#### Európske patentové prihlášky

<b>BA9A</b>	Sprístupnené preklady a opravené preklady patentových nárokov európskych patentových prihlášok	<b>QA9A</b>	Ponuky licencií na európske patentové prihlášky
<b>FA9A</b>	Zastavené konania o európskych patentových prihláškach z dôvodu späťvzatia	<b>QA9A</b>	Späťvzatia ponúk licencií na európske patentové prihlášky
<b>GA9A</b>	Zmeny európskych patentových prihlášok na národné prihlášky	<b>RD9A</b>	Exekúcie na európske patentové prihlášky
<b>GB9A</b>	Prevody a prechody práv na európske patentové prihlášky	<b>RF9A</b>	Ukončenie exekúcií na európske patentové prihlášky
<b>GD9A</b>	Licenčné zmluvy registrované alebo udelené na európske patentové prihlášky	<b>RL9A</b>	Prepis prihlasovateľa európskej patentevej prihlášky (na základe rozhodnutia súdu)
<b>GD9A</b>	Ukončenie platnosti licenčných zmlúv na európske patentové prihlášky	<b>RL9A</b>	Súdne spory o právo na európske patentové prihlášky
<b>PD9A</b>	Zmeny dispozičných práv na európske patentové prihlášky (zálohy)	<b>RL9A</b>	Ukončenie súdnych sporov o právo na európske patentové prihlášky
<b>PD9A</b>	Zmeny dispozičných práv na európske patentové prihlášky (ukončenie zálohov)		

#### Európske patenty

<b>MA4A</b>	Zaniknuté európske patenty vzdáním sa patentu
<b>MC4A</b>	Zrušené európske patenty po námietkovom konaní pred EPÚ
<b>MC4A</b>	Zrušené európske patenty
<b>MG4A</b>	Čiastočne zrušené európske patenty

<b>MK4A</b>	Zaniknuté európske patenty uplynutím doby platnosti	<b>RD4A</b>	Exekúcie na európske patenty
<b>MM4A</b>	Zaniknuté európske patenty pre nezaplatenie udržiavacích poplatkov	<b>RF4A</b>	Ukončenie exekúcií na európske patenty
<b>NG4A</b>	Európske patenty zachované v zmenenom znení po námietkovom konaní pred EPÚ	<b>RL4A</b>	Prepis majiteľa európskeho patentu (na základe rozhodnutia súdu)
<b>PC4A</b>	Prevody a prechody práv na európske patenty	<b>RL4A</b>	Súdne spory o právo na európske patenty
<b>PD4A</b>	Zmeny dispozičných práv na európske patenty (zálohy)	<b>RL4A</b>	Ukončenie súdnych sporov o právo na európske patenty
<b>PD4A</b>	Zmeny dispozičných práv na európske patenty (ukončenie zálohov)	<b>SB4A</b>	Európske patenty zapísané do registra po odtajnení
<b>QA4A</b>	Ponuky licencií na európske patenty	<b>SC4A</b>	Sprístupnené preklady a opravené preklady európskych patentových spisov
<b>QA4A</b>	Spät'vzatie ponúk licencií na európske patenty	<b>SC4A</b>	Sprístupnené preklady zmenených znení európskych patentových spisov
<b>QB4A</b>	Licenčné zmluvy registrované alebo udelené na európske patenty		
<b>QC4A</b>	Ukončenie platnosti licenčných zmlúv na európske patenty		

## Opravy a zmeny

### Opravy v európskych patentových prihláškach

<b>HA9A</b>	Doplnenie pôvodcu (-ov)
<b>HB9A</b>	Opravy mien
<b>HC9A</b>	Zmeny mien
<b>HD9A</b>	Opravy adries
<b>HE9A</b>	Zmeny adries
<b>HF9A</b>	Opravy dátumov
<b>HG9A</b>	Opravy zatriedenia podľa MPT
<b>HH9A</b>	Opravy chýb alebo zmeny všeobecne
<b>HK9A</b>	Opravy tlačových chýb vo Vestníku ÚPV SR

### Opravy v európskych patentoch

<b>TA4A</b>	Doplnenie pôvodcu (-ov)
<b>TB4A</b>	Opravy mien
<b>TC4A</b>	Zmeny mien
<b>TD4A</b>	Opravy adries
<b>TE4A</b>	Zmeny adries
<b>TF4A</b>	Opravy dátumov
<b>TG4A</b>	Opravy zatriedenia podľa MPT
<b>TH4A</b>	Opravy chýb alebo zmeny všeobecne
<b>TK4A</b>	Opravy tlačových chýb vo Vestníku ÚPV SR

**SC4A Sprístupnené preklady európskych patentových spisov**

(11)	(51)	(11)	(51)	(11)	(51)	(11)	(51)
E 33564	A61K 31/00	E 33627	F04B 39/00	E 33690	C12Q 1/00	E 33753	C07K 14/00
E 33565	C02F 11/00	E 33628	A01B 29/00	E 33691	F16D 69/00	E 33754	B05C 5/00
E 33566	C23C 18/00	E 33629	F26B 17/00	E 33692	B61D 3/00	E 33755	C04B 28/00
E 33567	A61K 9/00	E 33630	C04B 41/00	E 33693	F28F 19/00	E 33756	C07K 1/00
E 33568	A61K 38/00	E 33631	C12N 15/00	E 33694	C07K 16/00	E 33757	C12N 9/00
E 33569	A61K 38/00	E 33632	A61K 6/00	E 33695	C07D 491/00	E 33758	F41A 9/00
E 33570	B24B 39/00	E 33633	A61K 38/00	E 33696	A61K 39/00	E 33759	A23L 33/00
E 33571	C07D 403/00	E 33634	A61Q 15/00	E 33697	C07D 471/00	E 33760	B05D 3/00
E 33572	C07D 413/00	E 33635	B23K 35/00	E 33698	A61L 27/00	E 33761	A61K 31/00
E 33573	A01N 43/00	E 33636	G08C 17/00	E 33699	A61F 2/00	E 33762	H03M 7/00
E 33574	C07K 16/00	E 33637	C21D 1/00	E 33700	B05B 12/00	E 33763	C07D 405/00
E 33575	C07D 513/00	E 33638	A01N 37/00	E 33701	A61K 9/00	E 33764	C12P 11/00
E 33576	F04B 39/00	E 33639	A62B 35/00	E 33702	B60H 1/00	E 33765	A41D 13/00
E 33577	F24S 10/00	E 33640	C07D 251/00	E 33703	B60C 1/00	E 33766	F21S 8/00
E 33578	C07D 405/00	E 33641	B60L 53/00	E 33704	C01F 11/00	E 33767	A61K 39/00
E 33579	H04N 19/00	E 33642	C07D 413/00	E 33705	H04N 19/00	E 33768	C07K 14/00
E 33580	B61B 12/00	E 33643	B05D 7/00	E 33706	A01G 9/00	E 33769	A61K 38/00
E 33581	A61K 38/00	E 33644	B60B 23/00	E 33707	A63F 5/00	E 33770	C23C 16/00
E 33582	C07D 277/00	E 33645	E04H 4/00	E 33708	C04B 7/00	E 33771	C07D 498/00
E 33583	A61K 31/00	E 33646	H04L 29/00	E 33709	G21F 7/00	E 33772	G07C 15/00
E 33584	A61K 31/00	E 33647	H02K 3/00	E 33710	C07C 319/00	E 33773	E06B 7/00
E 33585	A61K 9/00	E 33648	B23K 26/00	E 33711	B28B 19/00	E 33774	A01N 25/00
E 33586	C03C 13/00	E 33649	B27N 1/00	E 33712	C07D 401/00	E 33775	C09K 5/00
E 33587	C07K 7/00	E 33650	D01F 6/00	E 33713	G10L 19/00	E 33776	C07D 213/00
E 33588	C02F 11/00	E 33651	C08L 9/00	E 33714	A61K 39/00	E 33777	E01C 23/00
E 33589	B29L 12/00	E 33652	C07K 1/00	E 33715	B23K 20/00	E 33778	C07D 495/00
E 33590	C07K 16/00	E 33653	F27D 1/00	E 33716	A61Q 17/00	E 33779	C07D 487/00
E 33591	A61K 9/00	E 33654	F16L 53/00	E 33717	B63B 35/00	E 33780	A01C 1/00
E 33592	E04F 21/00	E 33655	C07D 261/00	E 33718	C09D 123/00	E 33781	A61K 8/00
E 33593	B65D 17/00	E 33656	C07H 19/00	E 33719	C21D 9/00	E 33782	B01F 3/00
E 33594	A61K 31/00	E 33657	C07D 498/00	E 33720	B29D 30/00	E 33783	A01N 37/00
E 33595	A61P 7/00	E 33658	H02G 3/00	E 33721	A61K 31/00	E 33784	A61K 31/00
E 33596	C02F 1/00	E 33659	A41D 1/00	E 33722	A24F 47/00	E 33785	B21D 47/00
E 33597	C21D 8/00	E 33660	H02M 5/00	E 33723	A61K 39/00	E 33786	F04D 25/00
E 33598	A01K 67/00	E 33661	A61K 8/00	E 33724	D21H 27/00	E 33787	B26F 1/00
E 33599	C05F 17/00	E 33662	C07K 14/00	E 33725	A61K 49/00	E 33788	H04L 29/00
E 33600	A47B 95/00	E 33663	B65D 5/00	E 33726	F03D 1/00	E 33789	C07D 401/00
E 33601	A61K 31/00	E 33664	A61K 31/00	E 33727	A61K 9/00	E 33790	B22D 41/00
E 33602	B44C 5/00	E 33665	F16C 17/00	E 33728	A61K 31/00	E 33791	A61K 39/00
E 33603	F27D 3/00	E 33666	A23D 7/00	E 33729	B01J 2/00	E 33792	A61K 47/00
E 33604	A41D 19/00	E 33667	F24H 1/00	E 33730	A61K 48/00	E 33793	C07F 9/00
E 33605	C21D 8/00	E 33668	G01N 35/00	E 33731	A61M 15/00	E 33794	C12N 1/00
E 33606	B23K 26/00	E 33669	G01N 15/00	E 33732	A01N 25/00	E 33795	G06F 9/00
E 33607	H05B 3/00	E 33670	C07D 403/00	E 33733	A61K 39/00	E 33796	G01K 1/00
E 33608	A61L 27/00	E 33671	B29C 45/00	E 33734	H04L 1/00	E 33797	B22C 9/00
E 33609	A61K 39/00	E 33672	A61K 9/00	E 33735	A61D 7/00	E 33798	F16H 3/00
E 33610	C12P 21/00	E 33673	C12N 15/00	E 33736	C07D 487/00	E 33799	F28D 9/00
E 33611	B29D 30/00	E 33674	C09C 1/00	E 33737	C07K 14/00	E 33800	A61K 39/00
E 33612	B22F 1/00	E 33675	H01J 37/00	E 33738	C07K 16/00	E 33801	C08L 23/00
E 33613	A61F 2/00	E 33676	E06B 7/00	E 33739	F17C 3/00	E 33802	A61K 9/00
E 33614	C09K 3/00	E 33677	A61K 39/00	E 33740	B22D 41/00	E 33803	C07K 14/00
E 33615	F04B 39/00	E 33678	F24H 9/00	E 33741	E21B 17/00	E 33804	H04N 19/00
E 33616	G05B 19/00	E 33679	C07D 403/00	E 33742	B01D 71/00	E 33805	F04B 39/00
E 33617	B29B 17/00	E 33680	C04B 7/00	E 33743	C07C 315/00	E 33806	F26B 13/00
E 33618	C07K 16/00	E 33681	A61K 31/00	E 33744	A61K 47/00	E 33807	H02B 1/00
E 33619	E04H 9/00	E 33682	B21D 7/00	E 33745	F26B 5/00	E 33808	A61K 31/00
E 33620	F16B 12/00	E 33683	C07D 401/00	E 33746	A61K 39/00	E 33809	A61F 2/00
E 33621	H05B 1/00	E 33684	C12N 15/00	E 33747	G01R 31/00	E 33810	A61F 2/00
E 33622	C12N 15/00	E 33685	C07C 49/00	E 33748	G01N 21/00	E 33811	C09D 123/00
E 33623	B05B 5/00	E 33686	A61K 9/00	E 33749	C08L 23/00	E 33812	A61P 31/00
E 33624	H01Q 21/00	E 33687	B32B 17/00	E 33750	C12N 15/00	E 33813	A01G 9/00
E 33625	A61K 38/00	E 33688	C03B 35/00	E 33751	C07D 213/00	E 33814	A41D 27/00
E 33626	F04B 39/00	E 33689	A61K 38/00	E 33752	C01B 25/00	E 33815	C07H 1/00

(11)	(51)	(11)	(51)	(11)	(51)	(11)	(51)
E 33816	B29D 30/00	E 33831	A61K 38/00	E 33846	H04N 19/00	E 33861	A01N 41/00
E 33817	C12Q 1/00	E 33832	D21F 1/00	E 33847	B32B 5/00	E 33862	H04N 19/00
E 33818	B22D 11/00	E 33833	A61K 31/00	E 33848	F16L 37/00	E 33863	G01N 33/00
E 33819	A61K 31/00	E 33834	A21B 1/00	E 33849	H01Q 7/00	E 33864	C04B 7/00
E 33820	B60J 1/00	E 33835	B22D 17/00	E 33850	B23P 19/00	E 33865	C07K 14/00
E 33821	H04N 19/00	E 33836	B22D 41/00	E 33851	A61K 31/00	E 33866	C22C 38/00
E 33822	H04N 19/00	E 33837	A61K 36/00	E 33852	C07K 16/00	E 33867	A61K 9/00
E 33823	C07K 16/00	E 33838	E04D 13/00	E 33853	C10G 9/00	E 33868	A61K 51/00
E 33824	B01D 19/00	E 33839	A61K 9/00	E 33854	F16M 11/00	E 33869	A61K 31/00
E 33825	A01N 47/00	E 33840	H02B 1/00	E 33855	F23D 14/00	E 33870	B29C 39/00
E 33826	A61K 38/00	E 33841	B61B 12/00	E 33856	C07D 209/00	E 33871	B26F 1/00
E 33827	C07D 413/00	E 33842	H04N 19/00	E 33857	C12N 15/00	E 33872	B29C 33/00
E 33828	B22D 11/00	E 33843	A61K 38/00	E 33858	C07K 16/00	E 33873	A61K 31/00
E 33829	F16F 9/00	E 33844	F02M 25/00	E 33859	A61G 7/00	E 33874	E04B 1/00
E 33830	A61J 1/00	E 33845	A61K 35/00	E 33860	H05B 6/00	E 33875	A61K 9/00

**(51) A01B 29/00****(11) E 33628**

(96) 17193088.6, 26.9.2017

(97) 3300555, 4.12.2019

(31) 1659462

(32) 30.9.2016

(33) FR

(73) OTICO, Chalmaison, FR;

(72) PIOUS, Denis, Villeblevin, FR;

(74) Bušová Eva, JUDr., Bratislava, SK;

**(54) Pneumatický prvok poľnohospodárskeho stroja obsahujúci pevnú základňu****(51) A01C 1/00, A01N 63/00, C12N 1/00****(11) E 33780**

(96) 05851562.8, 14.11.2005

(97) 1827074, 8.1.2020

(31) 20714

(32) 23.12.2004

(33) US

(73) BASF Corporation, Florham Park, NJ, US;

(72) PEARCE, Jeremy David, Bosham, West Sussex, GB; CARPENTER, Mary Ann, Littlehampton, West Sussex, GB;

(74) ŽOVICOVÁ &amp; ŽOVIC IP, s. r. o., Bratislava, SK;

(86) PCT/US2005/041003

(87) WO 2006/071369

**(54) Zlepšená skladovateľnosť kvapalných bakteriálnych očkovacích látok a ich stabilizácia po aplikácii na osivo****(51) A01G 9/00****(11) E 33706**

(96) 14757315.8, 27.2.2014

(97) 2962548, 20.11.2019

(31) 201330289 P

(32) 1.3.2013

(33) ES

(73) Universidad De Sevilla, Sevilla, ES;

(72) FERNÁNDEZ CAÑERO, Rafael, Sevilla, ES; FRANCO SALAS, Antonio, Sevilla, ES; GAVIÑO ESCOBAR, Iván, Sevilla, ES; HIDALGO ROMERO, Fernando, Sevilla, ES; PÉREZ URRESTARAZU, Luis, Sevilla, ES;

(74) inventa Patentová a známková kancelária s.r.o., Bratislava, SK;

(86) PCT/ES2014/000025

(87) WO 2014/131921

**(54) Systém na pestovanie rastlín na vertikálnej a sklonenej rovine****(51) A01G 9/00, A01G 31/00****(11) E 33813**

(96) 17175043.3, 8.6.2017

(97) 3366113, 8.1.2020

(31) 20170025429

(32) 27.2.2017

(33) KR

(73) Green Plus Co., Ltd., Yesan-gun, Chungcheongnam-do, KR; Park, Yeong Hwan, Gyeonggi-do, KR;

(72) Park, Yeong Hwan, Gyeonggi-do, KR;

(74) Zathurecka INPARTNERS GROUP s.r.o., Banská Bystrica, SK;

**(54) Prístroj na kultiváciu rastlín využívajúci systém hore-dolu****(51) A01K 67/00, C07K 14/00****(11) E 33598**

(96) 17171524.6, 26.10.2012

(97) 3272214, 27.11.2019

(31) 201161552584 P

(32) 28.10.2011

(33) US

(62) 12806199.1

(73) Regeneron Pharmaceuticals, Inc., Tarrytown, NY, US;

(72) MACDONALD, Lynn, Tarrytown, NY New York, US; MURPHY, Andrew J., Tarrytown, NY New York, US; TU, Naxin, Tarrytown, NY New York, US; GURER, Cagan, Tarrytown, NY New York, US; VORONINA, Vera, Tarrytown, NY New York, US; STEVENS, Sean, Del Mar, CA California, US;

(74) MAJLINGOVÁ &amp; PARTNERS, s. r. o., Bratislava, SK;

**(54) Geneticky modifikované myši exprimujúce chimerické molekuly hlavného histokompatibilného komplexu (MHC) II**

- (51) **A01N 25/00, A61K 39/00, C12P 21/00**  
 (11) **E 33774**  
 (96) 14819813.8, 3.7.2014  
 (97) 3016512, 8.1.2020  
 (31) 201361843274 P, 201461930798 P, 201461931366 P, 201461978009 P  
 (32) 5.7.2013, 23.1.2014, 24.1.2014, 10.4.2014  
 (33) US, US, US, US  
 (73) H. Lee Moffitt Cancer Center And Research Institute, Inc., Tampa, FL, US;  
 (72) LIST, Alan F., Tampa, Florida, US; WEI, Sheng, Tampa, Florida, US;  
 (74) Zathurecka INPARTNERS GROUP s.r.o., Banská Bystrica, SK;  
 (86) PCT/US2014/045444  
 (87) WO 2015/003149  
 (54) **Rozpustný CD33 na liečbu myelodysplastických syndrómov (MDS)**

- (51) **A01N 25/00, A01N 57/00, A01N 39/00, A01N 37/00, A01N 43/00**  
 (11) **E 33732**  
 (96) 16179213.0, 14.9.2011  
 (97) 3111764, 23.10.2019  
 (31) 383074 P  
 (32) 15.9.2010  
 (33) US  
 (62) 11825846.6  
 (73) Dow AgroSciences LLC, Indianapolis, IN, US; Noryon Chemicals International B.V., Arnhem, NL;  
 (72) LI, Mei, Westfield, IN, US; LIU, Lei, Carmel, IN, US; TANK, Holger, Indianapolis, IN, US; ZHANG, Hong, Indianapolis, IN, US; DOWNER, Brandon Matthew, Lebanon, IN, US; QIN, Kuide, Chapel Hill, NC, US; WILSON, Stephen, Zionsville, IN, US; SUN, Jinxia Susan, Hopewell Junction, NY, US; ZHU, Shawn, Stormville, NY, US;  
 (74) PATENTSERVIS Bratislava, a. s., Bratislava, SK;  
 (54) **Amínové surfaktanty na kontrolu pohybu herbicídnych postrekov**

- (51) **A01N 37/00, A01N 25/00, A01P 19/00**  
 (11) **E 33638**  
 (96) 12748757.7, 25.6.2012  
 (97) 2863745, 27.11.2019  
 (73) Institut de Recherche en Semiochimie et Ethologie Appliquée, Apt, FR;  
 (72) PAGEAT, Patrick, Apt, FR;  
 (74) inventa Patentová a známková kancelária s.r.o., Bratislava, SK;  
 (86) PCT/IB2012/001341  
 (87) WO 2014/001836  
 (54) **Signálne semiochemické produkty mačacieho škrabania**

- (51) **A01N 37/00, A01N 43/00, A01P 21/00, A01N 25/00**  
 (11) **E 33783**  
 (96) 17175541.6, 12.6.2017  
 (97) 3424323, 5.6.2019  
 (73) Fine Agrochemicals Limited, Worcester, GB;  
 (72) WIKLEY, Philip Simon, Worcestershire, GB; REIGNARD, Joëlle, Meyzieu, FR;  
 (74) HÖRMANN & PARTNERS s.r.o., Bratislava, SK;  
 (54) **Rastový regulátor prohexadión kalcium a protikonazol**

- (51) **A01N 41/00, A01N 65/00**  
 (11) **E 33861**  
 (96) 15714585.5, 6.3.2015  
 (97) 3116319, 6.11.2019  
 (31) 1452112  
 (32) 13.3.2014  
 (33) FR  
 (73) Agro Innovation International, Saint-Malo, FR; GOUPIL, Pascale, Perignat-les-Sarlieve, FR; RICHARD, Claire, Beaumont, FR; TER HALLE, Alexandra, Baziege, FR;  
 (74) HÖRMANN & PARTNERS s.r.o., Bratislava, SK;  
 (86) PCT/FR2015/050561  
 (87) WO 2015/136195  
 (54) **Spôsob zhodnotenia opadavých listov drevín s habitom stromu pre fytofarmaceutický priemysel**

- (51) **A01N 43/00, A01N 53/00, A61K 31/00, A61K 47/00, A61P 33/00**  
 (11) **E 33573**  
 (96) 13707523.0, 22.2.2013  
 (97) 2816898, 22.1.2020  
 (31) 201261602472 P  
 (32) 23.2.2012  
 (33) US  
 (73) Boehringer Ingelheim Animal Health USA Inc., Duluth, GA, US;  
 (72) SOLL, Mark, David, Alpharetta, GA, US; PATE, James, Hampton, NJ, US; BAKER, Lisa, A., Somerset, NJ, US;  
 (74) inventa Patentová a známková kancelária s.r.o., Bratislava, SK;  
 (86) PCT/US2013/027312  
 (87) WO 2013/126694  
 (54) **Topické kompozície obsahujúce fipronil a permetrín a spôsoby ich použitia**

- (51) **A01N 47/00, A01P 13/00**  
 (11) **E 33825**  
 (96) 14747648.5, 5.8.2014  
 (97) 3030078, 15.1.2020  
 (31) 13179813  
 (32) 9.8.2013  
 (33) EP  
 (73) Bayer CropScience Aktiengesellschaft, Monheim am Rhein, DE;  
 (72) ZÖLLKAU, Achim, Köln, DE; SCHREIBER, Dominique, Anche, FR;  
 (74) inventa Patentová a známková kancelária s.r.o., Bratislava, SK;  
 (86) PCT/EP2014/066777  
 (87) WO 2015/018812  
 (54) **Ternárne herbicídne kombinácie, ktoré obsahujú mezosulfurón-metyl, jodosulfurón-metyl a tienkarbazón-metyl**

- (51) **A21B 1/00, F27B 9/00, A21B 3/00, A23L 5/00**  
 (11) **E 33834**  
 (96) 16795357.9, 15.11.2016  
 (97) 3376872, 8.1.2020  
 (31) 15194963  
 (32) 17.11.2015  
 (33) EP  
 (73) GEA Food Solutions Bakel B.V., Bakel, NL;  
 (72) KOP, Ben, Esch, NL; VAN LIEROP, Marco, Eindhoven, NL; VERBRUGGEN, Paul, Helmond, NL;

- (74) inventa Patentová a známková kancelária s.r.o., Bratislava, SK;  
 (86) PCT/EP2016/077744  
 (87) WO 2017/085064  
**(54) Pec s vylepšeným ťahom**

- (51) A23D 7/00, A23L 2/00**  
**(11) E 33666**  
 (96) 15798651.4, 13.11.2015  
 (97) 3217803, 19.2.2020  
 (31) 14192941  
 (32) 13.11.2014  
 (33) EP  
 (73) Cargill, Incorporated, Wayzata, Minnesota, US;  
 (72) BOKKELEN, Reginald, Braine-l'Alleud, BE; VAN BENEDEEN, Wouter M.G.M, Mariakerke, BE;  
 (74) HÖRMANN & PARTNERS s.r.o., Bratislava, SK;  
 (86) PCT/US2015/060596  
 (87) WO 2016/077705  
**(54) Čirý nápoj obsahujúci emulziu typu olej vo vode**

- (51) A23L 33/00, C11B 5/00**  
**(11) E 33759**  
 (96) 15820481.8, 17.12.2015  
 (97) 3236783, 5.2.2020  
 (31) 14199976  
 (32) 23.12.2014  
 (33) EP  
 (73) Evonik Operations GmbH, Essen, DE;  
 (72) KNAUP, Günter, Bruchköbel, DE; LATINOVIC, Milan, Nidda, DE; SCHWARM, Michael, Alzenau, DE;  
 (74) inventa Patentová a známková kancelária s.r.o., Bratislava, SK;  
 (86) PCT/EP2015/080293  
 (87) WO 2016/102316  
**(54) Spôsob zvýšenia stability kompozície obsahujúcej polynenasýtené omega-6 mastné kyseliny**

- (51) A24F 47/00, H05B 1/00, A24F 40/00, A24F 42/00**  
**(11) E 33722**  
 (96) 17710232.4, 10.3.2017  
 (97) 3426073, 22.1.2020  
 (31) 201615067537  
 (32) 11.3.2016  
 (33) US  
 (73) Philip Morris Products S.A., Neuchâtel, CH;  
 (72) SMITH, Barry S., Hopewell, Virginia, US; CADIEUX, Ed, Richmond, Virginia, US; COBLER, Patrick, Nashua, New Hampshire, US;  
 (74) Zathurecka INPARTNERS GROUP s.r.o., Banská Bystrica, SK;  
 (86) PCT/EP2017/055685  
 (87) WO 2017/153579  
**(54) Kartridž e-vaporizačného zariadenia s vnútorným vodivým prvkom**

- (51) A41D 1/00, A41D 15/00**  
**(11) E 33659**  
 (96) 17711656.3, 17.3.2017  
 (97) 3322312, 4.12.2019  
 (31) 102016105007  
 (32) 17.3.2016  
 (33) DE  
 (73) Pfanner Schutzbekleidung GmbH, Koblach, AT;  
 (72) PFANNER, Anton, Hohenems, AT;

- (74) ROTT, RŮŽIČKA & GUTTMANN, v. o. s., Bratislava, SK;  
 (86) PCT/EP2017/056412  
 (87) WO 2017/158169  
**(54) Odevný výrobok, najmä ochranná vesta a usporiadanie zipsov**

- (51) A41D 13/00, A41B 11/00**  
**(11) E 33765**  
 (96) 18157229.8, 6.3.2015  
 (97) 3360433, 1.1.2020  
 (31) 102014103309  
 (32) 12.3.2014  
 (33) DE  
 (62) 15707999.7  
 (73) FALKE KGaA, Schmallenberg, DE;  
 (72) KLEIN, Michael, Bayreuth, DE; MROZEK, Jürgen, Gersdorf, DE;  
 (74) Bušová Eva, JUDr., Bratislava, SK;  
**(54) Odevná súčasť**

- (51) A41D 19/00, A41D 31/00**  
**(11) E 33604**  
 (96) 17709469.5, 20.1.2017  
 (97) 3402351, 20.11.2019  
 (31) 201614992829  
 (32) 11.1.2016  
 (33) US  
 (73) Optipro Corp Ltd., Altrincham, Cheshire, GB;  
 (72) ANDRESEN, Lars Petter, Oslo, NO;  
 (74) HÖRMANN & PARTNERS s.r.o., Bratislava, SK;  
 (86) PCT/IB2017/000027  
 (87) WO 2017/122085  
**(54) Nositeľná rukavica pre ľudí vyrobená z kompozitnej, ochrannej látky**

- (51) A41D 27/00, A41D 13/00**  
**(11) E 33814**  
 (96) 16797776.8, 4.11.2016  
 (97) 3370555, 8.1.2020  
 (31) 102015118892  
 (32) 4.11.2015  
 (33) DE  
 (73) X-Technology Swiss GmbH, Wollerau, CH;  
 (72) LAMBERTZ, Bodo, Wilen bei Wollerau Schwyz, CH;  
 (74) HÖRMANN & PARTNERS s.r.o., Bratislava, SK;  
 (86) PCT/EP2016/076680  
 (87) WO 2017/077040  
**(54) Športový odev s najmenej jednou klimatizačnou zónou**

- (51) A47B 95/00**  
**(11) E 33600**  
 (96) 18159830.1, 2.3.2018  
 (97) 3369343, 25.12.2019  
 (31) 202017001171 U  
 (32) 3.3.2017  
 (33) DE  
 (73) Tegometall International AG, Lengwil, CH;  
 (72) Bohnacker, Ulrich, Fruthwilen, CH;  
 (74) HÖRMANN & PARTNERS s.r.o., Bratislava, SK;  
**(54) Zariadenie na ochranu proti kolízii pre regály**

(51) **A61D 7/00, A61M 15/00, B05B 11/00, A61M 16/00**  
**(11) E 33735**  
 (96) 14766655.6, 19.8.2014  
 (97) 3035885, 25.12.2019  
 (31) 13004111  
 (32) 20.8.2013  
 (33) EP  
 (73) Boehringer Ingelheim Vetmedica GmbH, Ingelheim am Rhein, DE;  
 (72) RAHMEL, Marcus, Ingelheim am Rhein, DE; AVEN, Michael, Ingelheim am Rhein, DE; FRANZMANN, Benjamin, Ingelheim am Rhein, DE; SCHUY, Steffen, Ingelheim am Rhein, DE; WACHTEL, Herbert, Ingelheim am Rhein, DE; CHRIST, Alexander, Koeln, DE; WERGEN, Horst, Koeln, DE; ENDERT, Guido, Koeln, DE;  
 (74) inventa Patentová a známková kancelária s.r.o., Bratislava, SK;  
 (86) PCT/EP2014/002266  
 (87) WO 2015/024650  
**(54) Inhalátor**

**(51) A61F 2/00**  
**(11) E 33613**  
 (96) 18210923.1, 1.5.2009  
 (97) 3494929, 18.12.2019  
 (31) 5200908 P, 8311708 P, 24784608  
 (32) 9.5.2008, 23.7.2008, 8.10.2008  
 (33) US, US, US  
 (62) 09743346.0  
 (73) Edwards Lifesciences Corporation, Irvine, CA, US;  
 (72) LE, Thanh H., Irvine, CA, US; TRAN, Tri, Irvine, CA, US; CAYABYAB, Ronaldo, Irvine, CA, US; TAYLOR, David, Irvine, CA, US; VIDAL, Antonio, Irvine, CA, US; BOWES, Bobert, Irvine, CA, US;  
 (74) ROTT, RŮŽIČKA & GUTTMANN, v. o. s., Bratislava, SK;  
**(54) Nizkoprofilový doručovací systém pre transkatérovú srdcovú chlopňu**

**(51) A61F 2/00**  
**(11) E 33699**  
 (96) 18210929.8, 15.12.2008  
 (97) 3494930, 8.1.2020  
 (31) 1400707 P  
 (32) 14.12.2007  
 (33) US  
 (62) 08861196.7  
 (73) Edwards Lifesciences Corporation, Irvine, CA, US;  
 (72) BENICHO, Netanel, Irvine, CA, US;  
 (74) ROTT, RŮŽIČKA & GUTTMANN, v. o. s., Bratislava, SK;  
**(54) Rám na pripojenie cípov pre protetickú chlopňu**

**(51) A61F 2/00, A61L 27/00, A61L 33/00, A61P 7/00, A61K 31/00, A61K 38/00, A61K 9/00**  
**(11) E 33809**  
 (96) 10830654.9, 10.11.2010  
 (97) 2498731, 22.1.2020  
 (31) 260361 P  
 (32) 11.11.2009  
 (33) US  
 (73) Chiesi Farmaceutici S.p.A., Parma, IT;  
 (72) ARCULUS-MEANWELL, Clive Arthur, Bernardsville, New Jersey, US; SKERJANEC, Simona, Basel, CH;

(74) FAJNOR IP s.r.o., Bratislava, SK;  
 (86) PCT/US2010/056225  
 (87) WO 2011/060066  
**(54) Spôsoby liečby alebo prevencie stentovej trombózy**

**(51) A61F 2/00**  
**(11) E 33810**  
 (96) 08762270.0, 5.6.2008  
 (97) 2166996, 25.9.2019  
 (31) 0711122  
 (32) 8.6.2007  
 (33) GB  
 (73) University Hospitals Of Leicester NHS Trust, Leicester, GB;  
 (72) GERSHLICK, Anthony, Harvey, Leicestershire, GB;  
 (74) inventa Patentová a známková kancelária s.r.o., Bratislava, SK;  
 (86) PCT/GB2008/001922  
 (87) WO 2008/149094  
**(54) Sklopiteľný stent**

**(51) A61G 7/00**  
**(11) E 33859**  
 (96) 16750875.3, 7.7.2016  
 (97) 3351230, 25.12.2019  
 (73) Borges Belza, Manuel Jacinto, Santa Cruz de Tenerife, ES;  
 (72) Borges Belza, Manuel Jacinto, Santa Cruz de Tenerife, ES;  
 (74) Zathurecka INPARTNERS GROUP s.r.o., Banská Bystrica, SK;  
 (86) PCT/ES2016/070512  
 (87) WO 2018/007655  
**(54) Nosidlá pre osoby so zníženou mobilitou**

**(51) A61J 1/00, B65D 81/00**  
**(11) E 33830**  
 (96) 16730694.3, 14.6.2016  
 (97) 3177259, 25.12.2019  
 (31) 15020096, 15020095  
 (32) 16.6.2015, 16.6.2015  
 (33) EP, EP  
 (73) Boehringer Ingelheim Vetmedica GmbH, Ingelheim am Rhein, DE;  
 (72) RAHMEL, Marcus Rainer, Ingelheim am Rhein, DE; ENDERT, Guido, Koeln, DE; RUF, Jonas, Koeln, DE; WERGEN, Horst, Koeln, DE;  
 (74) inventa Patentová a známková kancelária s.r.o., Bratislava, SK;  
 (86) PCT/EP2016/025059  
 (87) WO 2016/202465  
**(54) Spojovací systém a systém s nádobami**

**(51) A61K 6/00**  
**(11) E 33632**  
 (96) 13759979.1, 4.7.2013  
 (97) 2763647, 25.12.2019  
 (31) PCT/EP2013/000007  
 (32) 3.1.2013  
 (33) WO  
 (73) Tripp GmbH & Co. KG, Oppenau, DE;  
 (72) HAYAG, Hans, Offenburg, DE; HENKEL, Lutz, Bad Bellingen / Hertingen, DE; SÖLLNER-TRIPP, Hanspeter, Oberkirch, DE;

- (74) ROTT, RŮŽIČKA & GUTTMANN, v. o. s., Bratislava, SK;  
 (86) PCT/EP2013/002573  
 (87) WO 2014/106516  
**(54) Adhézný prípravok pre zubné protézy**

- (51) A61K 8/00, A61Q 17/00, A61Q 19/00, A61H 35/00, A61F 13/00, A61K 9/00**  
**(11) E 33781**  
 (96) 15789029.4, 8.5.2015  
 (97) 3139791, 1.1.2020  
 (31) 201414274198  
 (32) 9.5.2014  
 (33) US  
 (73) Ocusoft, Inc., Richmond, Texas, US;  
 (72) SMITH, Troy, Richmond, TX, US;  
 (74) inventa Patentová a známková kancelária s.r.o., Bratislava, SK;  
 (86) PCT/US2015/029889  
 (87) WO 2015/172022  
**(54) Systémy, spôsoby a súbavy na čistenie očnej oblasti**

- (51) A61K 8/00, A61Q 17/00**  
**(11) E 33661**  
 (96) 15186109.3, 15.6.2005  
 (97) 2985018, 8.1.2020  
 (31) 0406605  
 (32) 17.6.2004  
 (33) FR  
 (62) 05778721.0  
 (73) Sensient Cosmetic Technologies, Saint Ouen L'Aumone, FR;  
 (72) SEU-SALERNO, Martine, Saint-Ouen-L'Aumone, FR; GRIZZO, Serge, Saint-Ouen-L'Aumone, FR;  
 (74) MAJLINGOVÁ & PARTNERS, s.r.o., Bratislava, SK;  
**(54) Kompozícia proti strate farby**

- (51) A61K 9/00, A61K 47/00, A61P 31/00, A01N 37/00, A61K 38/00**  
**(11) E 33567**  
 (96) 13764974.5, 14.3.2013  
 (97) 2827710, 20.11.2019  
 (31) 201261612676 P, 2012611707142 P  
 (32) 19.3.2012, 28.9.2012  
 (33) US, US  
 (73) CIDARA THERAPEUTICS, INC., San Diego CA, US;  
 (72) RADHAKRISHNAN, Balasingam, Chapel Hill, NC, US; JAMES, Kenneth, Duke, Mebane, NC, US; VAIDYA, Anuradha, Raleigh, NC, US; POLOWY, Karen, Raleigh, NC, US;  
 (74) HÖRMANN & PARTNERS s.r.o., Bratislava, SK;  
 (86) PCT/US2013/031678  
 (87) WO 2013/142279  
**(54) Schémy dávkovania pre zlúčeniny z triedy echinokandínov**

- (51) A61K 9/00, A61K 31/00, A61P 9/00**  
**(11) E 33672**  
 (96) 16790403.6, 4.11.2016  
 (97) 3370693, 8.1.2020  
 (31) 15193521  
 (32) 6.11.2015

- (33) EP  
 (73) Carinopharm GmbH, Elze, DE;  
 (72) WEILAND, Andrea, Hohenbrunn, DE;  
 (74) PATENTSERVIS Bratislava, a. s., Bratislava, SK;  
 (86) PCT/EP2016/076669  
 (87) WO 2017/077032  
**(54) Vylepšené formulácie zahrňajúce Levosimendan na intravenózne podávanie vo forme infúzných alebo injekčných roztokov a vo forme infúzných koncentrátov**

- (51) A61K 9/00, A61P 35/00, A61K 31/00**  
**(11) E 33867**  
 (96) 10719218.9, 14.5.2010  
 (97) 2429524, 15.1.2020  
 (31) 243977 P, 178472 P  
 (32) 18.9.2009, 14.5.2009  
 (33) US, US  
 (73) Ambit Biosciences Corporation, San Diego, CA, US;  
 (72) CORRINGHAM, Robert E., San Diego, CA, US; O'DONNELL, Patrick B., San Diego, CA, US; JAMES, Joyce K., San Diego, CA, US;  
 (74) HÖRMANN & PARTNERS s.r.o., Bratislava, SK;  
 (86) PCT/US2010/034926  
 (87) WO 2010/132787  
**(54) Formulácia AC220 sušená sprejovým sušením**

- (51) A61K 9/00, A61K 47/00, A61K 8/00, A61K 31/00, A61K 45/00, A61Q 19/00**  
**(11) E 33727**  
 (96) 09758748.9, 3.6.2009  
 (97) 2299810, 1.1.2020  
 (31) 131014  
 (32) 5.6.2008  
 (33) US  
 (73) Bausch Health Ireland Limited, Dublin, IE;  
 (72) DOW, Gordon, J., Santa Rosa, CA, US; CHANG, Yunik, Sonoma, CA, US;  
 (74) Dolanská Elena, RNDr., Bratislava, SK;  
 (86) PCT/US2009/003367  
 (87) WO 2009/148584  
**(54) Topické farmaceutické formulácie obsahujúce nízku koncentráciu benzoylperoxidu v suspenzii vo vode a organickom rozpúšťadle miešateľnom s vodou**

- (51) A61K 9/00, A61K 31/00, A61P 11/00, A61M 15/00**  
**(11) E 33591**  
 (96) 16164844.9, 28.5.2010  
 (97) 3111926, 11.12.2019  
 (31) 182565 P, 258172 P, 309365 P, 345536 P  
 (32) 29.5.2009, 4.11.2009, 1.3.2010, 17.5.2010  
 (33) US, US, US, US  
 (62) 10727553.9  
 (73) Pearl Therapeutics, Inc., Redwood City, CA, US;  
 (72) VEHRING, Reinhard, Redwood City, CA, US; HARTMAN, Michael, Steven, Palo Alto, CA, US; SMITH, Adrian, Edward, Emerald Hills, CA, US; JOSHI, Vidya, B., Redwood City, CA, US; DWIVEDI, Sarvajna, Kumar, Redwood City, CA, US; LECHUGA-BALLESTEROS, David, San Jose, CA, US;  
 (74) inventa Patentová a známková kancelária s.r.o., Bratislava, SK;  
**(54) Kompozície, spôsoby a systémy na respiračné podávanie dvoch alebo viacerých aktívnych látok**



- (51) **A61K 9/00, A61K 31/00, A61P 11/00, A61M 15/00**  
**(11) E 33686**  
 (96) 16164849.8, 28.5.2010  
 (97) 3111927, 11.12.2019  
 (31) 182565 P, 258172 P, 309365 P, 345536 P  
 (32) 29.5.2009, 4.11.2009, 1.3.2010, 17.5.2010  
 (33) US, US, US, US  
 (62) 10727551.3  
 (73) Pearl Therapeutics, Inc., Redwood City, CA, US;  
 (72) VEHRING, Reinhard, Redwood City, CA, US; HARTMAN, Michael, Steven, Palo Alto, CA, US; SMITH, Adrian, Edward, Emerald Hills, CA, US; JOSHI, Vidya, B., Redwood City, CA, US; DWIVEDI, Sarvajna, Kumar, Redwood City, CA, US;  
 (74) inventa Patentová a známková kancelária s.r.o., Bratislava, SK;  
**(54) Kompozície na respiračné podávanie účinných látok a s nimi spojené spôsoby a systémy**

- (51) **A61K 9/00, A61K 31/00**  
**(11) E 33875**  
 (96) 14764361.3, 15.3.2014  
 (97) 2968146, 19.2.2020  
 (31) 201361792850 P  
 (32) 15.3.2013  
 (33) US  
 (73) Taiwan Liposome Company, Ltd., Taipei City, TW; TLC Biopharmaceuticals, Inc., South San Francisco CA, US;  
 (72) KAN, Pei, Taipei City, TW; TSENG, Yun-Long, Taipei City, TW; OU, Han, Chun, Taipei City, TW;  
 (74) HÖRMANN & PARTNERS s.r.o., Bratislava, SK;  
 (86) PCT/US2014/029907  
 (87) WO 2014/145187  
**(54) Lipozómový prípravok s riadeným uvoľňovaním liečiva**

- (51) **A61K 9/00, A61K 31/00**  
**(11) E 33585**  
 (96) 14704502.5, 30.1.2014  
 (97) 2950786, 27.11.2019  
 (31) 201361759320 P, 201361772292 P, 201361828899 P, 201361870729 P, 201361897793 P, 201361907332 P  
 (32) 31.1.2013, 4.3.2013, 30.5.2013, 27.8.2013, 30.10.2013, 21.11.2013  
 (33) US, US, US, US, US, US  
 (73) Gilead Pharmasset LLC, Foster City, CA, US;  
 (72) CHAL, Ben, Foster City, California, US; MOGALLIAN, Erik, Foster City, California, US; PAKDAMAN, Rowchanak, Foster City, California, US; OLIYAI, Reza, Foster City, California, US; STEFANIDIS, Dimitrios, Foster City, California, US; ZIA, Vahid, Foster City, California, US;  
 (74) HÖRMANN & PARTNERS s.r.o., Bratislava, SK;  
 (86) PCT/US2014/013953  
 (87) WO 2014/120981  
**(54) Kombinovaná formulácia dvoch antivírusových zlúčenín**

- (51) **A61K 9/00, A61K 38/00**  
**(11) E 33802**  
 (96) 08759948.6, 23.5.2008  
 (97) 2164473, 11.9.2019  
 (31) 07108796  
 (32) 24.5.2007  
 (33) EP

- (73) Recordati AG, Baar, CH;  
 (72) LAMBERT, Olivier, Spechbach le Haut, FR; RIEMENSCHNITTER, Marc, Freiburg, DE; VUCENOVIC, Vitomir, Loerrach, DE;  
 (74) inventa Patentová a známková kancelária s.r.o., Bratislava, SK;  
 (86) PCT/EP2008/056347  
 (87) WO 2008/142153  
**(54) Kompozície s predĺženým uvoľňovaním obsahujúce derivát somatostatínu v mikročasticiach**

- (51) **A61K 9/00, A61K 31/00, B82Y 5/00**  
**(11) E 33701**  
 (96) 15707019.4, 13.2.2015  
 (97) 3104838, 1.1.2020  
 (31) 201461939363 P  
 (32) 13.2.2014  
 (33) US  
 (73) Pfizer Inc., New York, N.Y., US;  
 (72) FIGUEIREDO, Maria, Somerville, MA, US; PEEKE, Erick, Somerville, MA, US; DEWITT, David, Allston, MA, US; VAN GEEN HOVEN, Christina, Boxford, MA, US; TROIANO, Greg, Pembroke, MA, US; WRIGHT, James, Lexington, MA, US; SONG, Young-ho, Natick, MA, US; WANG, Hong, Newton, MA, US;  
 (74) Bušová Eva, JUDr., Bratislava, SK;  
 (86) PCT/US2015/015887  
 (87) WO 2015/123562  
**(54) Terapeutické nanočastice obsahujúce terapeutické činidlo a spôsoby ich prípravy a použitia**

- (51) **A61K 9/00, A61K 31/00, A61K 45/00**  
**(11) E 33839**  
 (96) 14819038.2, 5.12.2014  
 (97) 3076957, 5.2.2020  
 (31) 201361913024 P  
 (32) 6.12.2013  
 (33) US  
 (73) Orion Corporation, Espoo, FI;  
 (72) MATTILA, Terhi, Kuopio, FI; HAPONEN, Anita, Kuopio, FI; HAIKARAINEN, Jussi, Espoo, FI;  
 (74) MAJLINGOVÁ & PARTNERS, s. r. o., Bratislava, SK;  
 (86) PCT/FI2014/000038  
 (87) WO 2015/082756  
**(54) Spôsob prípravy inhalačných kompozícií suchého prášku**

- (51) **A61K 31/00, A61P 25/00**  
**(11) E 33784**  
 (96) 18162734.0, 20.3.2018  
 (97) 3424499, 25.12.2019  
 (31) 201721023668  
 (32) 5.7.2017  
 (33) IN  
 (73) Frimline Private Limited, Ahmedabad Gujarat, IN; Shyam, Singh Ankit, Ahmedabad Gujarat, IN; Vedprakash, Mishra, Gandhinagar Gujarat, IN; Neelima, Tongra, Jaipur Rajasthan, IN;  
 (74) PATENTSERVIS Bratislava, a. s., Bratislava, SK;  
**(54) Farmaceutický prostriedok na neuropatickú bolesť**

(51) A61K 31/00, A61P 35/00, A61K 9/00, A61K 47/00  
 (11) E 33681  
 (96) 15778927.2, 9.10.2015  
 (97) 3206666, 11.12.2019  
 (31) 14189222  
 (32) 16.10.2014  
 (33) EP  
 (73) Syntho B.V., Nijmegen, NL;  
 (72) ZALUDEK, Borek, Blansko, CZ;  
 (74) MAJLINGOVÁ & PARTNERS, s.r.o., Bratislava, SK;  
 (86) PCT/EP2015/073385  
 (87) WO 2015/193517  
 (54) **Kvapalná farmaceutická kompozícia obsahujúca pemetrexed**

(51) A61K 31/00, A61P 25/00  
 (11) E 33761  
 (96) 13710850.2, 19.3.2013  
 (97) 2976074, 1.1.2020  
 (73) Universitat Pompeu-Fabra, Barcelona, ES;  
 (72) OZAITA MINTEGUI, Andrés, Barcelona, ES; BUSQUETS GARCÍA, Arnau, Barcelona, ES; MALDONADO LÓPEZ, Rafael, Barcelona, ES;  
 (74) PATENTSERVIS Bratislava, a. s., Bratislava, SK;  
 (86) PCT/EP2013/055728  
 (87) WO 2014/146699  
 (54) **Antagonisty kanaboidného receptora CB1 na použitie pri liečení ochorení súvisiacich s neuroónymi dendritickými abnormalitami**

(51) A61K 31/00, A61P 11/00, A61P 37/00, A61K 9/00, A61K 47/00, A61K 45/00  
 (11) E 33819  
 (96) 15720286.2, 17.4.2015  
 (97) 3171873, 25.12.2019  
 (31) MI20141332  
 (32) 22.7.2014  
 (33) IT  
 (73) BIO.LO.GA. S.r.l., Conegliano (TV), IT;  
 (72) PANIN, Giorgio, Rovigo, IT; LAMPRECHT, Jürgen, Essen, DE;  
 (74) Kubinyi Peter, Trenčín, SK;  
 (86) PCT/EP2015/058368  
 (87) WO 2016/012110  
 (54) **Kompozícia obsahujúca ester alfa-tokoferolu na prevenciu a liečbu alergickej nádchy**

(51) A61K 31/00, A61K 45/00, A61K 38/00, A61P 25/00  
 (11) E 33594  
 (96) 09818544.0, 2.10.2009  
 (97) 2350096, 11.12.2019  
 (31) 102349 P  
 (32) 2.10.2008  
 (33) US  
 (73) Salix Pharmaceuticals, Ltd., Bridgewater, NJ, US;  
 (72) FORBES, William, Raleigh, NC, US;  
 (74) Zathurecka INPARTNERS GROUP s.r.o., Banská Bystrica, SK;  
 (86) PCT/US2009/059321  
 (87) WO 2010/040020  
 (54) **Spôsoby liečby hepatálnej encefalopatie**

(51) A61K 31/00, C12Q 1/00, A61P 25/00, A61P 29/00  
 (11) E 33564  
 (96) 15790624.9, 2.10.2015  
 (97) 3200785, 31.7.2019  
 (31) 201417500  
 (32) 3.10.2014  
 (33) GB  
 (73) Convergence Pharmaceuticals Limited, London, GB;  
 (72) MORISSET, Valerie, Cambridge, Cambridgeshire, GB;  
 (74) Zathurecka INPARTNERS GROUP s.r.o., Banská Bystrica, SK;  
 (86) PCT/GB2015/052887  
 (87) WO 2016/051196  
 (54) **Liečba paroxyzmálnej extrémne bolestivej poruchy**

(51) A61K 31/00, A61P 35/00  
 (11) E 33721  
 (96) 17726573.3, 17.5.2017  
 (97) 3458052, 6.11.2019  
 (31) 201670325  
 (32) 17.5.2016  
 (33) DK  
 (73) Scandion Oncology A/S, Copenhagen Ø, DK;  
 (72) BRÜNNER, Nils, Aage, Hellerup, DK; CHRISTOPHERSEN, Palle, Ballerup, DK; STENVANG, Jan, Copenhagen K, DK; LICHTENBERG, Jens, Græsted, DK; THOUGAARD, Annemette, Kongens Lyngby, DK;  
 (74) Zathurecka INPARTNERS GROUP s.r.o., Banská Bystrica, SK;  
 (86) PCT/EP2017/061823  
 (87) WO 2017/198700  
 (54) **Kombinovaná liečba rakoviny**

(51) A61K 31/00, C07D 305/00, C07D 401/00, C07D 413/00, C07D 471/00  
 (11) E 33833  
 (96) 17734307.6, 30.6.2017  
 (97) 3478681, 26.2.2020  
 (31) 201600397, 201600612, 201700236  
 (32) 4.7.2016, 11.10.2016, 4.4.2017  
 (33) DK, DK, DK  
 (73) H. Lundbeck A/S, Valby, DK;  
 (72) KEHLER, Jan, Valby, DK; JUHL, Karsten, Valby, DK; MARIGO, Mauro, Valby, DK; VITAL, Paulo, Jorge, Vieira, Valby, DK; JESSING, Mikkel, Valby, DK; LANGGÅRD, Morten, Valby, DK; RASMUSSEN, Lars, Kyhn, Valby, DK; CLEMENTSON, Carl, Martin, Sebastian, Valby, DK;  
 (74) HÖRMANN & PARTNERS s.r.o., Bratislava, SK;  
 (86) PCT/EP2017/066255  
 (87) WO 2018/007249  
 (54) **1H-pyrazolo[4,3-b]pyridíny ako inhibítory PDE1**

(51) A61K 31/00, A61K 9/00, A61P 23/00  
 (11) E 33851  
 (96) 15858374.0, 9.11.2015  
 (97) 3217978, 8.1.2020  
 (31) 20145984  
 (32) 10.11.2014  
 (33) FI  
 (73) Vetcare Oy, Salo, FI;  
 (72) VAINIO, Outi, Turku, FI; RAEKALLIO, Marja, FI-Helsinki, FI; HONKAVAARA, Juhana, Helsinki, FI; RESTITUTTI, Flavia, Helsinki, FI; TURUNEN, Heta, Hämeenlinna, FI;

- (74) ROTT, RŮŽIČKA & GUTTMANN, v. o. s., Bratislava, SK;  
(86) PCT/FI2015/050774  
(87) WO 2016/075365  
(54) **Kompozície obsahujúce substituovaný benzofurochinolizín a ALFA2-adrenergé agonisty**

- (51) **A61K 31/00, C07D 453/00, A61K 45/00, A61K 38/00, A61P 3/00, A61P 35/00, A61P 43/00**  
(11) **E 33728**  
(96) 12760259.7, 16.3.2012  
(97) 2685986, 27.11.2019  
(31) 201161454034 P, 201261590711 P  
(32) 18.3.2011, 25.1.2012  
(33) US, US  
(73) Genzyme Corporation, Cambridge, MA, US;  
(72) BOURQUE, Elyse, Waltham, MA, US; CELATKA, Cassandra, Waltham, MA, US; HIRTH, Bradford, Waltham, MA, US; METZ, Markus, Waltham, MA, US; ZHAO, Zhong, Waltham, MA, US; SKERLJ, Renato, Waltham, MA, US; XIANG, Yibin, Waltham, MA, US; JANCISICS, Katherine, Waltham, MA, US; MARSHALL, John, Framingham, MA, US; CHENG, Seng, Framingham, MA, US; SCHEULE, Ronald, Framingham, MA, US; CABRERA-SALAZAR, Mario, Framingham, MA, US; GOOD, Andrew, Waltham, MA, US;  
(74) inventa Patentová a známková kancelária s.r.o., Bratislava, SK;  
(86) PCT/US2012/029417  
(87) WO 2012/129084  
(54) **Inhibitor glukozylceramid syntázy**

- (51) **A61K 31/00, C07D 401/00, C07D 239/00, C07D 213/00, C07D 217/00, C07D 403/00, C07D 237/00, C07D 405/00, C07D 409/00, A61P 35/00**  
(11) **E 33808**  
(96) 14854531.2, 17.10.2014  
(97) 3057586, 4.12.2019  
(31) 201361893133 P, 201461931467 P  
(32) 18.10.2013, 24.1.2014  
(33) US, US  
(73) Celgene Quanticel Research, Inc., San Diego, CA, US;  
(72) BENNETT, Michael, John, San Diego, CA, US; BERTANCORT, Juan, Manuel, San Diego, CA, US; BOLOOR, Amogh, San Diego, CA, US; KALDOR, Stephen, W., San Diego, CA, US; STAFFORD, Jeffrey, Alan, San Diego, CA, US; VEAL, James, Marvin, Apex, NC, US;  
(74) Bušová Eva, JUDr., Bratislava, SK;  
(86) PCT/US2014/061261  
(87) WO 2015/058160  
(54) **Inhibitory bromodomény**

- (51) **A61K 31/00, C07D 417/00, C07D 401/00, C07D 413/00, A61P 21/00**  
(11) **E 33873**  
(96) 16164963.7, 22.4.2011  
(97) 3127540, 29.1.2020  
(31) 327597 P, 412299 P  
(32) 23.4.2010, 10.11.2010  
(33) US, US  
(73) Cytokinetics, Inc., South San Francisco, CA, US;

- (72) WARRINGTON, Jeffrey, San Mateo, CA, US; ROMERO, Antonio, San Mateo, CA, US; YANG, Zhe, South San Francisco, CA, US; MUCI, Alex R., South San Francisco, CA, US; BERGNES, Gustave, South San Francisco, CA, US; MORGAN, Bradley P., South San Francisco, CA, US; CHUANG, Chihyuan, South San Francisco, CA, US; COLLIBEE, Scott, South San Francisco, CA, US; QIAN, Xiangping, South San Francisco, CA, US; LU, Pu-Ping, South San Francisco, CA, US;  
(74) HÖRMANN & PARTNERS s.r.o., Bratislava, SK;  
(54) **Určité amino-pyrimidíny, ich kompozície a spôsoby ich použitia**

- (51) **A61K 31/00, C07D 471/00, A61P 35/00**  
(11) **E 33869**  
(96) 15772254.7, 30.3.2015  
(97) 3125898, 25.12.2019  
(31) 201461972689 P  
(32) 31.3.2014  
(33) US  
(73) The Scripps Research Institute, La Jolla, CA, US;  
(72) JANDA, Kim D., La Jolla, California, US; JACOB, Nicholas T., San Diego, California, US; LOCKNER, Jonathan W., San Diego, California, US;  
(74) Zathurecka INPARTNERS GROUP s.r.o., Banská Bystrica, SK;  
(86) PCT/US2015/023362  
(87) WO 2015/153468  
(54) **Farmakofor na indukciu trail**

- (51) **A61K 31/00, A61K 9/00, A61P 15/00**  
(11) **E 33601**  
(96) 11727985.1, 28.6.2011  
(97) 2588114, 25.12.2019  
(31) 368396 P, 10305708  
(32) 28.7.2010, 29.6.2010  
(33) US, EP  
(73) Laboratorios Leon Farma SA, Leon, ES;  
(72) PERRIN, Philippe, Paris, FR; VELADA, José, Amersfoort BA, NL; DROUIN, Dominique, Verrieres, FR;  
(74) HÖRMANN & PARTNERS s.r.o., Bratislava, SK;  
(86) PCT/EP2011/060795  
(87) WO 2012/000981  
(54) **Farmaceutická kompozícia obsahujúca drospirenon a antikoncepčnú sadu**

- (51) **A61K 31/00, A61K 47/00, A61P 31/00**  
(11) **E 33583**  
(96) 14782395.9, 25.3.2014  
(97) 2978426, 13.11.2019  
(31) 1127MU2013  
(32) 26.3.2013  
(33) IN  
(73) Intas Pharmaceuticals Limited, Ahmedabad -, Gujrat, IN;  
(72) PARIKH, Dhara, Ahmedabad, Gujarat, IN; PATEL, Aditya, Ahmedabad, Gujarat, IN; BHASKAR, Pallerla, Ahmedabad, Gujarat, IN; SEHGAL, Ashish, Ahmedabad, Gujarat, IN;  
(74) inventa Patentová a známková kancelária s.r.o., Bratislava, SK;  
(86) PCT/IN2014/000186  
(87) WO 2014/167575  
(54) **Stabilná kompozícia obsahujúca tigecyklín**

(51) A61K 31/00, A61K 9/00, A61P 25/00  
 (11) E 33664  
 (96) 06780609.1, 8.8.2006  
 (97) 2007479, 4.12.2019  
 (31) MI20060629  
 (32) 31.3.2006  
 (33) IT  
 (73) Gnosis S.p.A., Milano, IT;  
 (72) GIOVANNONE, Daniele, Frosinone, IT; DE ANGELIS, Carlo, Fontana Liri (FR), IT;  
 (74) Zivko Mijatovic and Partners s.r.o., Bratislava, SK;  
 (86) PCT/IT2006/000610  
 (87) WO 2007/113885  
 (54) **Pevné orálne kompozície na báze S-adenozylmetionínovej soli a spôsob ich získania**

(51) A61K 31/00, A61P 19/00  
 (11) E 33584  
 (96) 16721203.4, 22.4.2016  
 (97) 3285781, 13.11.2019  
 (31) 1553644  
 (32) 23.4.2015  
 (33) FR  
 (73) BIOXIS Pharmaceuticals, Lyon, FR;  
 (72) GUERRY, Alexandre, Les Abrets, FR; BERTAINA, Frédéric, Poulx, FR;  
 (74) KOREJZOVÁ LEGAL, v.o.s., Bratislava, SK;  
 (86) PCT/FR2016/050953  
 (87) WO 2016/170284  
 (54) **Injekčný homogénny vodný roztok chitosanu s pH blízky fyziologickému pH**

(51) A61K 35/00, C12N 15/00, C07K 14/00  
 (11) E 33845  
 (96) 16723043.2, 29.4.2016  
 (97) 3288573, 12.2.2020  
 (31) 201507419, 201516936, 201522013  
 (32) 30.4.2015, 24.9.2015, 14.12.2015  
 (33) GB, GB, GB  
 (73) Psioxus Therapeutics Limited, Abingdon, Oxfordshire, GB;  
 (72) CHAMPION, Brian Robert, Abingdon, Oxfordshire, GB; BROMLEY, Alice Claire Noel, Abingdon, Oxfordshire, GB;  
 (74) Zathurecka INPARTNERS GROUP s.r.o., Banská Bystrica, SK;  
 (86) PCT/EP2016/059609  
 (87) WO 2016/174200  
 (54) **Onkolytický adenovírus kódujúci proteín B7**

(51) A61K 36/00, A61K 38/00, C07K 1/00, C12N 5/00, A61P 31/00  
 (11) E 33837  
 (96) 10749160.7, 1.3.2010  
 (97) 2403938, 11.12.2019  
 (31) 209260 P  
 (32) 4.3.2009  
 (33) US  
 (73) Liveleaf, Inc., San Carlos, CA, US;  
 (72) HUANG, Alexander L., Menlo Park, California, US; WU, Gin, San Rafael, California, US;  
 (74) HÖRMANN & PARTNERS s.r.o., Bratislava, SK;  
 (86) PCT/US2010/025805  
 (87) WO 2010/101844  
 (54) **Spôsob a materiál na miestne aktivované komplexovanie biologických molekúl**

(51) A61K 38/00, C08B 37/00  
 (11) E 33633  
 (96) 14700602.7, 13.1.2014  
 (97) 2945641, 1.1.2020  
 (31) 201300707  
 (32) 15.1.2013  
 (33) GB  
 (73) GlaxoSmithKline Biologicals S.A., Rixensart Brussels, BE;  
 (72) ADAMO, Roberto, Siena, IT; BERTI, Francesco, Siena, IT; HU, Qi-Ying, Cambridge, Massachusetts, US;  
 (74) MAJLINGOVÁ & PARTNERS, s.r.o., Bratislava, SK;  
 (86) PCT/EP2014/050483  
 (87) WO 2014/111344  
 (54) **Derivatizované cykloalkínové sacharidy**

(51) A61K 38/00, C07K 7/00, A61P 35/00  
 (11) E 33769  
 (96) 15813809.9, 16.12.2015  
 (97) 3236985, 25.9.2019  
 (31) 201423016, 201462096165 P, 201501017  
 (32) 23.12.2014, 23.12.2014, 21.1.2015  
 (33) GB, US, GB  
 (73) Immatix Biotechnologies GmbH, Tübingen, DE;  
 (72) WEINSCHENK, Toni, Aichwald, DE; MAHR, Andrea, Tübingen, DE; FRITSCHE, Jens, Dusslingen, DE; MÜLLER, Phillip, Kassel, DE; WIEBE, Anita, Ruebgarten, DE; MISSEL, Sarah, Tübingen, DE;  
 (74) PATENTSERVIS Bratislava, a. s., Bratislava, SK;  
 (86) PCT/EP2015/080018  
 (87) WO 2016/102272  
 (54) **Nové peptidy a kombinácie peptidov na použitie pri imunoterapii hepatocelulárneho karcinómu (HCC) a iných nádorových ochoreniach**

(51) A61K 38/00, A61K 9/00, A61K 31/00, A61P 9/00  
 (11) E 33581  
 (96) 14872684.7, 18.12.2014  
 (97) 2986308, 16.10.2019  
 (31) 201361917576 P, 201461955706 P  
 (32) 18.12.2013, 19.3.2014  
 (33) US, US  
 (73) The George Washington University, A Congressionally Chartered Not-For-Profit Corporation, Washington, DC, US;  
 (72) CHAWLA, Lakhmir, Mclean, Virginia, US;  
 (74) HÖRMANN & PARTNERS s.r.o., Bratislava, SK;  
 (86) PCT/US2014/071186  
 (87) WO 2015/095535  
 (54) **Angiotenzín II v kombinácii na liečenie hypotenzie**

(51) A61K 38/00, A61P 3/00  
 (11) E 33826  
 (96) 15161696.8, 5.10.2005  
 (97) 2918286, 18.3.2020  
 (31) 200401519  
 (32) 5.10.2004  
 (33) DK  
 (62) 05792052.2  
 (73) Novo Nordisk A/S, Bagsvaerd, DK;  
 (72) Berglund, Petter, Bagsvaerd, DK; Hammelev, Charlotte, Bagsvaerd, DK; Eskildsen, Lone, Bagsvaerd, DK; Madsen, Johanne, Bagsvaerd, DK; Olsen, Helle Aalund, Bagsvaerd, DK; Kimer, Lone Løgstrup, Bagsvaerd, DK;

(74) Zathurecka INPARTNERS GROUP s.r.o., Banská Bystrica, SK;

**(54) Farmaceutická formulácia**

**(51) A61K 38/00, A61K 31/00, A61P 1/00, A61K 45/00, A61K 9/00, A61K 47/00**

**(11) E 33831**

(96) 17210162.8, 12.11.2008

(97) 3354276, 1.1.2020

(31) 987720 P, 12012 P, 15998 P, 19818 P, 34941 P, 35348 P, 54103 P, 54104 P, 54105 P, 54106 P, 54107 P, 90568 P

(32) 13.11.2007, 6.12.2007, 21.12.2007, 8.1.2008, 7.3.2008, 10.3.2008, 16.5.2008, 16.5.2008, 16.5.2008, 16.5.2008, 20.8.2008

(33) US, US, US, US, US, US, US, US, US, US, US, US

(62) 08848597.4

(73) Meritage Pharma, Inc., Lexington, MA, US;

(72) PHILLIPS, Elaine, San Diego, CA California, US;

HILL, Malcolm, San Diego, CA California, US;

(74) HÖRMANN & PARTNERS s.r.o., Bratislava, SK;

**(54) Kompozície na liečbu gastrointestinálneho zápalu**

**(51) A61K 38/00, C12N 15/00, C12P 21/00, C07K 14/00**

**(11) E 33689**

(96) 13816031.2, 10.7.2013

(97) 2882450, 27.11.2019

(31) 201261670401 P, 201361759819 P, 201361801504 P, 201361801544 P, 201361827158 P, 201361840811 P

(32) 11.7.2012, 1.2.2013, 15.3.2013, 15.3.2013, 24.5.2013, 28.6.2013

(33) US, US, US, US, US, US

(73) Bioerativ Therapeutics Inc., Waltham, MA, US;

(72) CHHABRA, Ekta, Seth, Framingham, MA, US; LIU,

Tongyao, Lexington, MA, US; CHANG, Pei-yun,

Bedford, MA, US; PETERS, Robert, T., Needham,

MA, US; KULMAN, John, Belmont, MA, US;

(74) inventa Patentová a známková kancelária s.r.o., Bratislava, SK;

(86) PCT/US2013/049989

(87) WO 2014/011819

**(54) Komplex faktora VIII s XTEN a proteínovým Von Willebrandovým faktorom a jeho použitie**

**(51) A61K 38/00**

**(11) E 33843**

(96) 14725816.4, 14.3.2014

(97) 2968477, 4.12.2019

(31) 201361800293 P, 201361817085 P, 201361829884 P, 201361839477 P, 201361863860 P, 201361876927 P, 201361879955 P, 201361897742 P

(32) 15.3.2013, 29.4.2013, 31.5.2013, 26.6.2013, 8.8.2013, 12.9.2013, 19.9.2013, 30.10.2013

(33) US, US, US, US, US, US, US, US

(73) Bioerativ Therapeutics Inc., Waltham, MA, US;

(72) MALONEY, Kevin, Cambridge, Massachusetts, US;

ABDUL-FATTAH, Ahmad, Cambridge, Massachusetts, US;

GAGE, Daniel, Cambridge, Massachusetts, US;

(74) inventa Patentová a známková kancelária s.r.o., Bratislava, SK;

(86) PCT/US2014/029354

(87) WO 2014/144795

**(54) Formulácie polypeptidového faktoru VIII**

**(51) A61K 38/00, A61P 25/00, A61K 9/00**

**(11) E 33568**

(96) 11799036.6, 25.6.2011

(97) 2593131, 21.8.2019

(31) 201161442115 P, 360786 P, 387862 P, 201161435710 P, 358857 P, 201161495268 P, 201161476210 P

(32) 11.2.2011, 1.7.2010, 29.9.2010, 24.1.2011, 25.6.2010, 9.6.2011, 15.4.2011

(33) US, US, US, US, US, US, US, US

(73) Shire Human Genetic Therapies, Inc., Lexington MA, US;

(72) ZHU, Gaozhong, Weston, MA, US; LOWE, Kris, Boston, MA, US; SHAHROKH, Zahra, Weston, MA, US; CHRISTIAN, James, Grafton MA, US; FAHRNER, Rick, Boxford MA, US; PAN, Jing, Boxborough, MA, US; WRIGHT, Teresa, Leah, Lexington, MA, US; CALIAS, Pericles, Melrose, MA, US;

(74) HÖRMANN & PARTNERS s.r.o., Bratislava, SK;

(86) PCT/US2011/041925

(87) WO 2011/163649

**(54) Spôsoby a kompozície na CNS dodanie iduronát-2-sulfatázy**

**(51) A61K 38/00, A61P 25/00, A61K 9/00**

**(11) E 33569**

(96) 11799037.4, 25.6.2011

(97) 2585104, 21.8.2019

(31) 201161435710 P, 201161495268 P, 201161476210 P, 358857 P, 201161442115 P, 387862 P, 360786 P

(32) 24.1.2011, 9.6.2011, 15.4.2011, 25.6.2010, 11.2.2011, 29.9.2010, 1.7.2010

(33) US, US, US, US, US, US, US, US

(73) Shire Human Genetic Therapies, Inc., Lexington MA, US;

(72) SALAMAT-MILLER, Nazila, Arlington, MA, US;

TAYLOR, Katherine, Arlington, MA, US; CAMPO-

LIETO, Paul, Charlottesville, VA, US; SHAHROKH,

Zahra, Weston, MA, US; PAN, Jing, Boxborough,

MA, US; CHARNAS, Lawrence, Natick, MA, US;

WRIGHT, Teresa Leah, Lexington, MA, US; CA-

LIAS, Pericles, Melrose, MA, US;

(74) HÖRMANN & PARTNERS s.r.o., Bratislava, SK;

(86) PCT/US2011/041926

(87) WO 2011/163650

**(54) Spôsoby a prípravky na CNS dodávanie arylsulfatázy A**

**(51) A61K 38/00, A61P 7/00**

**(11) E 33625**

(96) 15708578.8, 15.1.2015

(97) 3096779, 18.12.2019

(31) 201461931071 P

(32) 24.1.2014

(33) US

(73) Pfizer Inc, New York, NY, US;

(72) ARKIN, Steven, Belmont, Massachusetts, US; FRU-

EBIS, Joachim, Bedford, Massachusetts, US; CARR,

Marcus E., Holland, Pennsylvania, US; HETT, Su-

nita, Cambridge, Massachusetts, US; JASUJA, Ree-

ma, Cambridge, Massachusetts, US; PITTMAN, Deb-

ra D., Windham, New Hampshire, US;

(74) TOMES - Patentová a známková kancelária, s.r.o., Bratislava, SK;

(86) PCT/IB2015/050313

(87) WO 2015/110939

**(54) Prostriedky a spôsoby liečenia intracerebrálneho krvácania**

**(51) A61K 39/00, C07K 16/00**

**(11) E 33609**

(96) 17150769.2, 21.12.2007

(97) 3225251, 12.2.2020

(31) 200601692, 880771 P

(32) 21.12.2006, 16.1.2007

(33) DK, US

(62) 07846437.7

(73) H. Lundbeck A/S, Valby, DK;

(72) NYKJÆR, Anders, Risskov, DK; ANDERSEN, Michael Olav, Skamby, DK;

(74) HÖRMANN & PARTNERS s.r.o., Bratislava, SK;

**(54) Modulácia aktivity proneurotrofinov**

**(51) A61K 39/00, C07K 16/00, A61P 35/00**

**(11) E 33677**

(96) 14708507.0, 24.2.2014

(97) 2961771, 1.1.2020

(31) 13156686

(32) 26.2.2013

(33) EP

(73) Roche Glycart AG, Schlieren, CH;

(72) BACAC, Marina, Zuerich, CH; HOFER, Thomas, Zuerich, CH; HOSSE, Ralf, Mettmenstetten, CH; NEUMANN, Christiane, Niederweningen, CH; KLEIN, Christian, Bonstetten, CH; MOESSNER, Ekkehard, Kreuzlingen, CH; UMANA, Pablo, Wollerau, CH; WEINZIERL, Tina, Remetschwil, CH;

(74) KOREJZOVÁ LEGAL, v.o.s., Bratislava, SK;

(86) PCT/EP2014/053490

(87) WO 2014/131712

**(54) Bišpecifické molekuly viažuce antigény aktivujúce T-bunky špecifické pre CD3 a CEA**

**(51) A61K 39/00, C07K 16/00, C07K 14/00**

**(11) E 33714**

(96) 14827191.9, 17.12.2014

(97) 3083680, 15.1.2020

(31) 13199123, 14174047

(32) 20.12.2013, 26.6.2014

(33) EP, EP

(73) F. Hoffmann-La Roche AG, Basel, CH;

(72) BENZ, Joerg, Rheinfelden, DE; BOHRMANN, Bernd, Riehen, CH; GEORGES, Guy, Habach, DE; GÖPFERT, Ulrich, Penzberg, DE; GRUENINGER, Fiona, Arlesheim, CH; KETTENBERGER, Hubert, Muenchen, DE; MUNDIGL, Olaf, Weilheim, DE; SCHRAEML, Michael, Penzberg, DE;

(74) KOREJZOVÁ LEGAL, v.o.s., Bratislava, SK;

(86) PCT/EP2014/078234

(87) WO 2015/091656

**(54) Humanizované protilátky proti tau(pS422) a spôsoby použitia**

**(51) A61K 39/00, A61P 35/00, G01N 33/00, C07K 16/00**

**(11) E 33723**

(96) 14164624.0, 23.12.2004

(97) 2805728, 5.2.2020

(31) 532130 P

(32) 23.12.2003

(33) US

(62) 04815562.6

(73) Genentech, Inc., South San Francisco, CA, US;

(72) Fung, Sek Chung Michael, Gaithersburg, MD, US; Moyle, Matthew, Newtown, CT, US; Lu, Mason, Houston, TX, US; Yan, Changning, Houston, TX, US; Singh, Sanjaya, Sandy Hook, CT, US; Huang, Dan, Short Hills, NJ, US;

(74) inventa Patentová a známková kancelária s.r.o., Bratislava, SK;

**(54) Nové protilátky proti IL13 a ich použitie**

**(51) A61K 39/00, C07K 16/00, A61P 31/00**

**(11) E 33696**

(96) 13742553.4, 11.7.2013

(97) 2877206, 27.11.2019

(31) 201261676668 P

(32) 27.7.2012

(33) US

(73) Baxalta GmbH, Glattpark (Opfikon), CH; Baxalta Incorporated, Bannockburn, IL, US;

(72) BARRETT, Noel, P., Klosterneuburg/ Weidling, AT; AICHINGER, Gerald, Vienna, AT; CROWE, Brian, A., Leobendorf, AT; LIVEY, Ian, Vienna, AT; WRESSNIGG, Nina, Vienna, AT;

(74) HÖRMANN & PARTNERS s.r.o., Bratislava, SK;

(86) PCT/US2013/050058

(87) WO 2014/018274

**(54) Kompozícia obsahujúca chimérické molekuly Ospa a spôsoby ich použitia**

**(51) A61K 39/00, C07K 16/00, A61K 45/00, A61K 31/00, A61K 9/00**

**(11) E 33733**

(96) 14748342.4, 10.7.2014

(97) 3019191, 12.2.2020

(31) 201361844978 P

(32) 11.7.2013

(33) US

(73) Regeneron Pharmaceuticals, Inc., Tarrytown, NY, US;

(72) KOSTIC, Ana, Tarrytown, NY, US; KELLY, Ludmila, Tarrytown, NY, US; LIU, Xia, Tarrytown, NY, US; CLASSON, Brendan J., Tarrytown, NY, US;

(74) MAJLINGOVÁ & PARTNERS, s. r. o., Bratislava, SK;

(86) PCT/US2014/046170

(87) WO 2015/006571

**(54) Spôsoby liečenia eozinofilnej ezofagitídy podávaním inhibítora IL-4R**

**(51) A61K 39/00, C12P 21/00, G01N 33/00, C07K 16/00**

**(11) E 33746**

(96) 17191118.3, 6.11.2009

(97) 3290052, 25.12.2019

(31) 112686 P, 164870 P

(32) 7.11.2008, 30.3.2009

(33) US, US

(62) 09825523.5

(73) Galaxy Biotech, LLC, Cupertino, CA, US;

(72) KYUNG JIN, Kim, Cupertino, CA, US; ZHAO, Wei-Meng, San Carlos, CA, US; PARK, Hangil, San Francisco, CA, US;

(74) Zathurecka INPARTNERS GROUP s.r.o., Banská Bystrica, SK;

**(54) Monoklonálne protilátky receptora fibroblastového rastového faktoru 2**

- (51) **A61K 39/00, A61P 35/00, C07K 16/00**  
 (11) **E 33767**  
 (96) 14737200.7, 4.7.2014  
 (97) 3016681, 18.12.2019  
 (31) PCT/EP2013/064330, PCT/EP2014/050340, 201400009  
 (32) 5.7.2013, 9.1.2014, 9.1.2014  
 (33) WO, WO, DK  
 (73) Genmab A/S, 1560 Copenhagen V, DK;  
 (72) VAN DEN BRINK, Edward, Utrecht, NL; NEIJSEN, Joost J., Utrecht, NL; LABRIJN, Aran Frank, Utrecht, NL; MEESTERS, Joyce, Utrecht, NL; SCHURMAN, Janine, Utrecht, NL; PARREN, Paul, Odijk, NL;  
 (74) ROTT, RŮŽIČKA & GUTTMANN, v. o. s., Bratislava, SK;  
 (86) PCT/EP2014/064326  
 (87) WO 2015/001085  
 (54) **Humanizované alebo chimérne CD3 protilátky**

- (51) **A61K 39/00, C12P 21/00, A61K 49/00, A61K 51/00, A61P 35/00**  
 (11) **E 33791**  
 (96) 08798020.7, 15.8.2008  
 (97) 2187965, 9.10.2019  
 (31) 956489 P, 74358  
 (32) 17.8.2007, 20.6.2008  
 (33) US, US  
 (73) Purdue Research Foundation, West Lafayette, IN, US;  
 (72) LOW, Philip, Stewart, West Lafayette, IN, US; KULARATNE, Sumith, A., West Lafayette, IN, US;  
 (74) HÖRMANN & PARTNERS s.r.o., Bratislava, SK;  
 (86) PCT/US2008/073375  
 (87) WO 2009/026177  
 (54) **Konjugáty ligandu viažuceho PSMA s linkerom a spôsoby ich využitia**

- (51) **A61K 39/00**  
 (11) **E 33800**  
 (96) 15809699.0, 17.6.2015  
 (97) 3157561, 18.12.2019  
 (31) 201462013114 P  
 (32) 17.6.2014  
 (33) US  
 (73) MedImmune Limited, Cambridge, GB; The Regents of the University of California, Oakland, CA, US;  
 (72) NISHIMURA, Stephen, San Francisco, California, US; LOU, Jianlong, San Francisco, California, US; CORMIER, Anthony, San Francisco, California, US; BARON, Jody Lynn, San Francisco, California, US; MARKS, James D., San Francisco, California, US; MURRAY, Lynne, Cambridge, Cambridgeshire, GB; TSUI, Ping, Gaithersburg, Maryland, US; WU, Yanli, Gaithersburg, Maryland, US;  
 (74) inventa Patentová a známková kancelária s.r.o., Bratislava, SK;  
 (86) PCT/US2015/036284  
 (87) WO 2015/195835  
 (54) **Zlepšené Alfa-V Beta-8 protilátky**

- (51) **A61K 47/00, A61K 31/00**  
 (11) **E 33792**  
 (96) 19171326.2, 26.2.2003  
 (97) 3536344, 19.2.2020  
 (31) 02004786, 02023589  
 (32) 1.3.2002, 23.10.2002

- (33) EP, EP  
 (62) 03718677.2  
 (73) Chiesi Farmaceutici S.p.A., Parma, IT;  
 (72) DAVIES, Rebecca Jaine, Parma, IT; GANDERTON, David, Parma, IT; LEWIS, David Andrew, Parma, IT; MEAKIN, Brian John, Parma, IT; CHURCH, Tanya Kathleen, Parma, IT; BRAMBILLA, Gaetano, Parma, IT; FERRARIS, Alessandra, Parma, IT;  
 (74) HÖRMANN & PARTNERS s.r.o., Bratislava, SK;  
 (54) **Veľmi jemný prípravok formoterolu**

- (51) **A61K 47/00, C08B 37/00, A61P 31/00, A61P 37/00, A61P 15/00, A61P 17/00**  
 (11) **E 33744**  
 (96) 13824348.0, 25.9.2013  
 (97) 2900274, 20.11.2019  
 (31) MI20121597  
 (32) 25.9.2012  
 (33) IT  
 (73) Aileens Pharma S.r.l., Nova Milanese (MB), IT;  
 (72) LONGO, Sonia, Sesto S. Giovanni, IT; BIZZINI, Bernard, Carcassonne, FR; VOLPATO Ivo, zomrel, IT;  
 (74) HÖRMANN & PARTNERS s.r.o., Bratislava, SK;  
 (86) PCT/IB2013/058842  
 (87) WO 2014/049532  
 (54) **Konjugát fragmentu bunkovej steny baktérie a mukopolysacharidového nosiča a jeho použitie v medicíne**

- (51) **A61K 48/00, C07H 21/00, C07K 14/00, C12N 15/00, C12N 7/00**  
 (11) **E 33730**  
 (96) 14829779.9, 22.7.2014  
 (97) 3024498, 4.12.2019  
 (31) 201361857161 P, 201461985365 P  
 (32) 22.7.2013, 28.4.2014  
 (33) US, US  
 (73) The Children's Hospital of Philadelphia, Philadelphia, PA, US;  
 (72) HIGH, Katherine A., Merion Station, Pennsylvania, US; YAZICIOGLU, Mustafa N., Cayirova/Kocaeli, TR; ANGUELA, Xavier, Philadelphia, PA, US;  
 (74) Zathurecka INPARTNERS GROUP s.r.o., Banská Bystrica, SK;  
 (86) PCT/US2014/047670  
 (87) WO 2015/013313  
 (54) **Rôzne AAV a kompozície, spôsoby a použitia na prenos génov do buniek, orgánov a tkanív**

- (51) **A61K 49/00, C07F 5/00, C07D 257/00**  
 (11) **E 33725**  
 (96) 14172784.2, 17.4.2012  
 (97) 2896405, 19.2.2020  
 (31) 102011100128  
 (32) 21.4.2011  
 (33) DE  
 (62) 12725635.2  
 (73) Bayer Intellectual Property GmbH, Monheim am Rhein, DE;  
 (72) Platzek, Johannes, Berlin, DE; Trentmann, Wilhelm, Münster, DE;  
 (74) inventa Patentová a známková kancelária s.r.o., Bratislava, SK;  
 (54) **Príprava gadobutrolu s vysokou čistotou**

**(51) A61K 51/00****(11) E 33868**

(96) 14728571.2, 5.6.2014

(97) 3003401, 15.1.2020

(31) 201310028

(32) 5.6.2013

(33) GB

(73) Bayer AS, Oslo, NO;

(72) FRENVIK, Janne Olsen, Olso, NO; RYAN, Olav B,

Oslo, NO; CUTHBERTSON, Alan Oslo, NO;

(74) inventa Patentová a známková kancelária s.r.o., Bratislava, SK;

(86) PCT/EP2014/061743

(87) WO 2014/195423

**(54) Farmaceutický prípravok****(51) A61L 27/00, A01N 1/00, C12N 5/00****(11) E 33698**

(96) 13786423.7, 4.11.2013

(97) 2916881, 1.1.2020

(31) 12007560, 12007934

(32) 7.11.2012, 19.11.2012

(33) EP, EP

(73) ETH Zürich, Zürich, CH;

(72) ZENOBI-WONG, Marcy, Zürich, CH; PALAZZO-

LO, Gemma, Genova, IT; MHANNA, Rami, Beirut,

LB; BECHER, Jana, Jena, DE; MÖLLER, Stefanie,

Jena, DE; SCHNABELRAUCH, Matthias, Jena, DE;

(74) Zathurecka INPARTNERS GROUP s.r.o., Banská Bystrica, SK;

(86) PCT/EP2013/003301

(87) WO 2014/072035

**(54) Hydrogély sulfatovaného alginátu na bunkovú kultúru a terapiu****(51) A61L 27/00****(11) E 33608**

(96) 11831641.3, 6.10.2011

(97) 2624873, 4.12.2019

(31) 390594 P

(32) 6.10.2010

(33) US

(73) President and Fellows of Harvard College, Cambridge, MA, US;

(72) HUEBSCH, Nathaniel, D., CA, US; MADL, Christopher, M., Vestal, NY, US; LEE, Kangwon, Lexington, MA, US; XU, Maria M., Morgantown, WV, US;

MOONEY, David, J., Sudbury, MA, US;

(74) HÖRMANN &amp; PARTNERS s.r.o., Bratislava, SK;

(86) PCT/US2011/055174

(87) WO 2012/048165

**(54) Injikovateľné hydrogély vytvárajúce póry pre bunkové terapie na báze materiálov****(51) A61M 15/00, A61B 5/00****(11) E 33731**

(96) 15722064.1, 2.4.2015

(97) 3129087, 26.2.2020

(31) 14001266, 14002327, 14003485

(32) 7.4.2014, 8.7.2014, 10.10.2014

(33) EP, EP, EP

(73) Boehringer Ingelheim International GmbH, Ingelheim am Rhein, DE;

(72) ADAMS, Patricia, Ingelheim am Rhein, DE; FRANK, Marion, Ingelheim am Rhein, DE; WACHTEL, Herbert, Ingelheim am Rhein, DE;

(74) inventa Patentová a známková kancelária s.r.o., Bratislava, SK;

(86) PCT/EP2015/000720

(87) WO 2015/154864

**(54) Spôsob, elektronické zariadenie, inhalačný tréningový systém na praktikovanie a/alebo kontrolovanie inhalačného procesu pacienta****(51) A61P 7/00, A61K 9/00, A61K 31/00****(11) E 33595**

(96) 10727611.5, 15.6.2010

(97) 2442791, 27.11.2019

(31) 187442 P

(32) 16.6.2009

(33) US

(73) Pfizer Inc., New York, NY, US; Bristol-Myers Squibb Holdings Ireland, Unlimited Company, Steinhausen, CH;

(72) NAUSE, Richard, G., Groton, CT, US;

(74) PATENTSERVIS Bratislava, a. s., Bratislava, SK;

(86) PCT/US2010/038660

(87) WO 2010/147978

**(54) Liekové formy apixabanu****(51) A61P 31/00****(11) E 33812**

(96) 14746750.0, 31.1.2014

(97) 2950886, 18.12.2019

(31) 201361759664 P, 201361783380 P

(32) 1.2.2013, 14.3.2013

(33) US, US

(73) MedImmune, LLC, Gaithersburg, MD, US;

(72) ULBRANDT, Nancy, Gaithersburg, MD, US;

(74) inventa Patentová a známková kancelária s.r.o., Bratislava, SK;

(86) PCT/US2014/014054

(87) WO 2014/121021

**(54) Epitopy proteínu F respiračného syncytiálneho vírusu****(51) A61Q 15/00, A61K 8/00****(11) E 33634**

(96) 16734589.1, 21.6.2016

(97) 3313533, 4.12.2019

(31) 15173747

(32) 25.6.2015

(33) EP

(73) Aziende Chimiche Riunite Angelini Francesco A.C.R.A.F. S.p.A., Roma, IT;

(72) TONGIANI, Serena, Grottaferrata (Roma), IT; RAGNI, Lorella, Chiaravalle (Ancona), IT; DONELLI, Daniela, Ancona, IT;

(74) Bušová Eva, JUDr., Bratislava, SK;

(86) PCT/EP2016/064250

(87) WO 2016/207133

**(54) Dezodoračné kompozície obsahujúce zmes alfa, beta a gamma cyklodextrínu****(51) A61Q 17/00, A61Q 13/00, A61K 8/00****(11) E 33716**

(96) 15161540.8, 27.3.2015

(97) 2923690, 30.10.2019

(31) 1452757

(32) 28.3.2014

(33) FR



- (73) Sensient Cosmetic Technologies, Saint Ouen L'Aumone, FR;  
 (72) Blain, Lucile, Paris, FR; Geneve, Christine, Andresy, FR; Peltier, Marianne, Villennes sur Seine, FR; Boulier, Virginie, Condecourt, FR;  
 (74) MAJLINGOVÁ & PARTNERS, s. r. o., Bratislava, SK;  
**(54) Kompozícia na stabilizáciu fotosenzitívnych zlúčenín**

- (51) A62B 35/00**  
**(11) E 33639**  
 (96) 17718769.7, 11.4.2017  
 (97) 3442670, 8.1.2020  
 (31) 201662321591 P, 201615233618  
 (32) 12.4.2016, 10.8.2016  
 (33) US, US  
 (73) MSA Technology, LLC, Cranberry Township, PA, US;  
 (72) HETRICH, Mitchell, H., Greenville, Pennsylvania, US; HALL, Mark, Natrona Heights, Pennsylvania, US; WU, Jeffrey, Suzhou, Jiangsu, CN; BAO, David, Wuxi, Jiangsu, CN; ZHAN, James, Suzhou, Jiangsu, CN; ZHAN, Jim, Suzhou, Jiangsu, CN;  
 (74) inventa Patentová a známková kancelária s.r.o., Bratislava, SK;  
 (86) PCT/US2017/026967  
 (87) WO 2017/180597  
**(54) Indikátor záťaž pre zariadenie proti pádu**

- (51) A63F 5/00, A63F 7/00**  
**(11) E 33707**  
 (96) 15708012.8, 30.1.2015  
 (97) 3099389, 16.10.2019  
 (31) 201401775  
 (32) 31.1.2014  
 (33) GB  
 (73) TCS John Huxley Europe Limited, Staffordshire, GB;  
 (72) ACTON, Steven William, Stoke-On-Trent, Staffordshire, GB; SKINNER, Peter, Stoke-On-Trent, Staffordshire, GB;  
 (74) inventa Patentová a známková kancelária s.r.o., Bratislava, SK;  
 (86) PCT/GB2015/000039  
 (87) WO 2015/114302  
**(54) Zariadenie s ruletovým kolesom**

- (51) B01D 19/00, B22D 1/00, C21C 7/00, C22B 9/00, C22B 21/00**  
**(11) E 33824**  
 (96) 12783741.7, 10.10.2012  
 (97) 2747906, 25.12.2019  
 (31) 201113270401  
 (32) 11.10.2011  
 (33) US  
 (73) Southwire Company, LLC, Carrollton, GA, US;  
 (72) RUNDQUIST, Victor F., Carrollton, GA, US; GILL, Kevin S., Carrollton, GA, US;  
 (74) Zathurecka INPARTNERS GROUP s.r.o., Banská Bystrica, SK;  
 (86) PCT/US2012/059529  
 (87) WO 2013/055778  
**(54) Ultrazvukové zariadenie s integrovaným systémom dodávania plynu**

- (51) B01D 71/00, C08G 18/00, C09J 175/00**  
**(11) E 33742**  
 (96) 16718093.4, 7.4.2016  
 (97) 3280516, 18.12.2019  
 (31) 201562145504 P  
 (32) 9.4.2015  
 (33) US  
 (73) Elantas Pdg, Inc., St. Louis, Missouri, US;  
 (72) DEY, Tanmoy, Olean, New York, US; JORDAN JR., Richard David, Allegany, New York, US; CAUSER, Michael, Roulette, Pennsylvania, US;  
 (74) PATENTSERVIS Bratislava, a. s., Bratislava, SK;  
 (86) PCT/US2016/026347  
 (87) WO 2016/164526  
**(54) Polyuretánové lepidlá použité v moduloch pre reverznú osmózu**

- (51) B01F 3/00, C12M 1/00**  
**(11) E 33782**  
 (96) 15798355.2, 11.11.2015  
 (97) 3218092, 26.2.2020  
 (31) MI20141944  
 (32) 12.11.2014  
 (33) IT  
 (73) ENI S.p.A., Roma, IT;  
 (72) OLDANI, Fabio, Parabiago (MI), IT;  
 (74) FAJNOR IP s.r.o., Bratislava, SK;  
 (86) PCT/EP2015/076337  
 (87) WO 2016/075194  
**(54) Reakčné zariadenie s vnútornou cirkuláciou typu vzduchového zdvihu**

- (51) B01J 2/00, C09K 3/00, C04B 35/00**  
**(11) E 33729**  
 (96) 14801908.6, 23.10.2014  
 (97) 3083868, 4.12.2019  
 (31) 9682013  
 (32) 18.12.2013  
 (33) AT  
 (73) Tyrolit - Schleifmittelwerke Swarovski K.G., Schwaz, AT;  
 (72) SIGWART, Klaus, Brixlegg, AT; HIRSCHMANN, Martin, Fritzens, AT;  
 (74) ROTT, RŮŽIČKA & GUTTMANN, v. o. s., Bratislava, SK;  
 (86) PCT/AT2014/000190  
 (87) WO 2015/089527  
**(54) Spôsob výroby brúsiv**

- (51) B05B 5/00, B05B 12/00, B05B 7/00**  
**(11) E 33623**  
 (96) 17161775.6, 20.3.2017  
 (97) 3222359, 25.12.2019  
 (31) 1652397  
 (32) 21.3.2016  
 (33) FR  
 (73) Exel Industries, Epemay, FR;  
 (72) PRAVERT, Christophe, GRENOBLE, FR;  
 (74) MAJLINGOVÁ & PARTNERS, s.r.o., Bratislava, SK;  
**(54) Ručná pištoľ a spôsob nanášania náterovej hmoty a stanica na nanášanie náterovej hmoty obsahujúca takúto pištoľ**

(51) **B05B 12/00, F16K 31/00**

(11) **E 33700**

(96) 14796016.5, 3.11.2014

(97) 3065879, 11.12.2019

(31) 1360790

(32) 4.11.2013

(33) FR

(73) SAMES KREMLIN, Meylan, FR;

(72) ROBERT, Stéphane, Meylan, FR;

(74) MAJLINGOVÁ & PARTNERS, s.r.o., Bratislava, SK;

(86) PCT/EP2014/073539

(87) WO 2015/063288

(54) **Zariadenie na zásobovanie rozprašovača kvapalnou náterovou hmotou a nástroj na montáž/demontáž takéhoto zariadenia**

(51) **B05C 5/00, B05B 1/00, B05D 1/00**

(11) **E 33754**

(96) 12786423.9, 27.4.2012

(97) 2711088, 15.1.2020

(31) 2011109047

(32) 16.5.2011

(33) JP

(73) Musashi Engineering, Inc., Mitaka-shi, Tokyo, JP;

(72) IKUSHIMA, Kazumasa, Mitaka-shi, Tokyo, JP;

(74) PATENTSERVIS Bratislava, a. s., Bratislava, SK;

(86) PCT/JP2012/061335

(87) WO 2012/157434

(54) **Dýza na nanášanie filmu, povlakovacie zariadenie a spôsob povlakovania**

(51) **B05D 3/00**

(11) **E 33760**

(96) 10183178.2, 30.5.2005

(97) 2269744, 18.12.2019

(31) 102004026739, 102004027757, 102005001363, 102005002059

(32) 28.5.2004, 8.6.2004, 11.1.2005, 14.1.2005

(33) DE, DE, DE, DE

(62) 05746316.8

(73) SWISS KRONO Tec AG, Luzern, CH;

(74) inventa Patentová a známková kancelária s.r.o., Bratislava, SK;

(54) **Panel z materiálu na báze dreva s povrchovým povlakom**

(51) **B05D 7/00, B32B 7/00, B32B 21/00, E04F 15/00, B05D 1/00**

(11) **E 33643**

(96) 16170730.2, 21.6.2011

(97) 3090812, 27.11.2019

(62) 11170803.8

(73) Flooring Technologies Ltd., Kalkara, MT;

(72) BRAUN, Roger, Willisau, CH;

(74) inventa Patentová a známková kancelária s.r.o., Bratislava, SK;

(54) **Krycia vrstva na prekrytie**

(51) **B21D 7/00**

(11) **E 33682**

(96) 15800426.7, 22.5.2015

(97) 3150295, 4.9.2019

(31) 201430817

(32) 29.5.2014

(33) ES

(73) Inmotec Asesoria Tecnica S.L., Pontevedra, ES;

(72) PEREZ GONZALEZ, Ana, Vigo (Pontevedra), ES;

(74) MAJLINGOVÁ & PARTNERS, s.r.o., Bratislava, SK;

(86) PCT/ES2015/070401

(87) WO 2015/181417

(54) **Stroj a spôsob polokontinuálneho ohýbania profilov s nízkou ťažnosťou za studena**

(51) **B21D 47/00, B21D 53/00, B62D 25/00, B62D 65/00, C21D 6/00, C21D 9/00, C21D 1/00, C22C 28/00, C22C 38/00, B21D 22/00**

(11) **E 33785**

(96) 16822899.7, 9.12.2016

(97) 3386844, 5.2.2020

(31) PCT/IB2015/059484

(32) 9.12.2015

(33) WO

(73) ArcelorMittal, Luxembourg, LU;

(72) VIAUX, Ivan, Paris, FR;

(74) MAJLINGOVÁ & PARTNERS, s. r. o., Bratislava, SK;

(86) PCT/EP2016/002077

(87) WO 2017/097425

(54) **Spôsob výroby automobilového konštrukčného dielu obsahujúceho dolný bočný prah a dolný predný stĺpik**

(51) **B22C 9/00, B22C 21/00, B22D 19/00, B22D 17/00, F16H 57/00, F16H 48/00, C22C 38/00, F16H 61/00, B22D 25/00, C22C 21/00**

(11) **E 33797**

(96) 16198132.9, 10.11.2016

(97) 3260218, 29.1.2020

(31) 20160078685

(32) 23.6.2016

(33) KR

(73) Hyundai Motor Company, Seoul, KR; Kia Motors Corporation, Seoul, KR; Inzi AMT Co. Ltd, Chungcheongnam-do, KR; Hyundai Dymos Incorporated, Seosan-si, Chungcheongnam-do, KR;

(72) KANG, Mun-Gu, Suwon-si, Gyeonggi-do, KR; LEE, Cheol-Ung, Busan, KR; YOON, Kwang-Min, Suwon-si, Gyeonggi-do, KR; YOON, Hyung-Sop, Yongin-si, Gyeonggi-do, KR; JANG, Jung-Hwan, Incheon, KR; PARK, Kyui-Joo, Dangjin-si, Chungcheongnam-do, KR; JANG, Sung-Yong, Dangjin-si, Chungcheongnam-do, KR; HAN, Yo-Sub, Seoul, KR; CHOI, Hoon-Gab, Seoul, KR; LIM, Seung-Un, Incheon, KR;

(74) ROTT, RŮŽIČKA & GUTTMANN, v. o. s., Bratislava, SK;

(54) **Forma na obal kliečky diferenciálu s vloženou rúrkou na vysokotlakové odlievanie**

(51) **B22D 11/00**

(11) **E 33818**

(96) 18166456.6, 10.4.2018

(97) 3388166, 25.12.2019

(31) 201762483987 P, 201815945844

(32) 11.4.2020, 5.4.2018

(33) US, US

(73) Hazelett Strip-Casting Corporation, Colchester, VT, US;

- (72) DYKES, Charles D., Williston, VT, US; DAVIS, Casey J., Williamstown, VT, US; KAGAN, Valery G., Colchester, , US; PENNUCCI, John E., Colchester, VT, US; HAMILTON, Douglas A., Shelburne, VT, US;  
 (74) Bušová Eva, JUDr., Bratislava, SK;  
**(54) Systém a spôsob pre kontinuálne liatie**

**(51) B22D 11/00, B22D 41/00**

**(11) E 33828**

(96) 12719050.2, 28.3.2012

(97) 2830793, 12.2.2020

(73) ArcelorMittal, Luxembourg, LU;

(72) BRANDT, Mathieu, Liege, BE; FISCHBACH, Jean-Paul, Neupre, BE; NAVEAU, Paul, Alleur, BE;

(74) MAJLINGOVÁ & PARTNERS, s.r.o., Bratislava, SK;

(86) PCT/IB2012/000623

(87) WO 2013/144667

**(54) Zariadenie na kontinuálne liatie**

**(51) B22D 17/00, B22D 39/00**

**(11) E 33835**

(96) 16183170.6, 22.6.2011

(97) 3117933, 25.12.2019

(31) 10169551

(32) 14.7.2010

(33) EP

(62) 11726799.7

(73) MELTEC Industrieofenbau GmbH, Vorchdorf, AT;

(72) Rapp, Josef, Traunkirchen, AT; Rapp, Roger, Gmunden, AT;

(74) Bušová Eva, JUDr., Bratislava, SK;

**(54) Zariadenie a spôsob na dávkovanie taveniny a odlievací stroj**

**(51) B22D 41/00, B22D 35/00, C21B 7/00**

**(11) E 33836**

(96) 12733177.5, 18.6.2012

(97) 2670545, 19.2.2020

(31) 201110511

(32) 21.6.2011

(33) GB

(73) Pyrotek Engineering Materials Limited, Wymbush Milton Keynes, GB;

(72) VINCENT, Mark, Leighton Buzzard, Bedfordshire, GB;

(74) ŽOVICOVÁ & ŽOVIC IP, s. r. o., Bratislava, SK;

(86) PCT/GB2012/000524

(87) WO 2012/175911

**(54) Zariadenie na prenos kovu**

**(51) B22D 41/00**

**(11) E 33790**

(96) 17700717.6, 24.1.2017

(97) 3408043, 11.12.2019

(31) 16152591

(32) 25.1.2016

(33) EP

(73) Vesuvius Group S.A., Ghlin, BE;

(72) COLLURA, Mariano, Streppe-Bracquegnies, BE; SIBIET, Fabrice, Colletet, FR;

(74) Bušová Eva, JUDr., Bratislava, SK;

(86) PCT/EP2017/051428

(87) WO 2017/129563

**(54) Doska posuvného ventilu**

**(51) B22D 41/00**

**(11) E 33740**

(96) 11801303.6, 11.5.2011

(97) 2588262, 25.12.2019

(31) 361265 P

(32) 2.7.2010

(33) US

(73) Vesuvius U S A Corporation, Champaign, IL, US;

(72) RICHAUD, Johan, Cheval Blanc, FR;

(74) Bušová Eva, JUDr., Bratislava, SK;

(86) PCT/US2011/036068

(87) WO 2012/003047

**(54) Ponorená vstupná tryska**

**(51) B22F 1/00, B22F 9/00**

**(11) E 33612**

(96) 14821630.2, 19.12.2014

(97) 3083107, 4.12.2019

(31) 102013022096

(32) 20.12.2013

(33) DE

(73) NANOVAL GmbH & Co. KG, Berlin, DE;

(72) GERKING, Lüder, Berlin, DE; GERKING, Christian, Forst, DE; STOBİK, Martin, Berlin, DE; HEINZ, Rico, Liebenwalde, DE;

(74) ROTT, RŮŽIČKA & GUTTMANN, v. o. s., Bratislava, SK;

(86) PCT/EP2014/078849

(87) WO 2015/092008

**(54) Spôsob a zariadenie na beztlagkové tavenie materiálu a na výrobu prášku na rozprašovanie roz-taveného materiálu**

**(51) B23K 20/00, H01R 43/00, B23K 28/00, B23K 101/00**

**(11) E 33715**

(96) 15774518.3, 9.9.2015

(97) 3194106, 4.12.2019

(31) 102014013452

(32) 17.9.2014

(33) DE

(73) Schunk Sonosystems GmbH, Wetztenberg, DE;

(72) WAGNER, Peter, Wetztenberg, DE; STROH, Dieter, Wetztenberg, DE; WAGENBACH, Rainer, Merenberg, DE;

(74) Bušová Eva, JUDr., Bratislava, SK;

(86) PCT/EP2015/070572

(87) WO 2016/041825

**(54) Zariadenie na zváranie tyčových vodičov**

**(51) B23K 26/00, B23K 101/00**

**(11) E 33648**

(96) 16741679.1, 16.6.2016

(97) 3310520, 25.12.2019

(31) UB20151510

(32) 18.6.2015

(33) IT

(73) DALLAN S.P.A., Castelfranco Veneto, IT;

(72) DALLAN, Andrea, Castelfranco Veneto, IT;

(74) PATENTSERVIS Bratislava, a. s., Bratislava, SK;

(86) PCT/IB2016/053571

(87) WO 2016/203419

**(54) Spôsob presného rezania laserom na pásovej fólii a zariadenie na vykonávanie takéhoto spôsobu**

- (51) **B23K 26/00, B32B 17/00, G02F 1/00, H01L 51/00, B23K 101/00, B23K 103/00**  
 (11) **E 33606**  
 (96) 13774148.4, 8.10.2013  
 (97) 2917782, 20.11.2019  
 (31) 12191779  
 (32) 8.11.2012  
 (33) EP  
 (73) Saint-Gobain Glass France, Courbevoie, FR;  
 (72) BEHMKE, Michael, Düsseldorf, DE; LETOCART, Philippe, Raeren, BE; MENNIG, Julius, Compiègne, FR;  
 (74) HÖRMANN & PARTNERS s.r.o., Bratislava, SK;  
 (86) PCT/EP2013/070869  
 (87) WO 2014/072137  
 (54) **Viacvrstvá fólia s elektricky spínateľnými optickými vlastnosťami**

- (51) **B23K 35/00, B22F 1/00, C22C 9/00, C22C 12/00, C22C 13/00, H05K 1/00, C23C 2/00, C25D 5/00, C23C 18/00, C22C 1/00, B22F 7/00**  
 (11) **E 33635**  
 (96) 14782314.0, 28.3.2014  
 (97) 3000554, 22.1.2020  
 (31) 2013081000  
 (32) 9.4.2013  
 (33) JP  
 (73) Senju Metal Industry Co., Ltd., Tokyo, JP;  
 (72) KOROKI, Motoki, Tokyo, JP; YOSHIKAWA, Shunsaku, Tokyo, JP; OKADA, Sakie, Tokyo, JP; ITOYAMA, Taro, Tokyo, JP; KOMURO, Hideyuki, Tokyo, JP; HIRAI, Naoko, Tokyo, JP; SHIMIZU, Keitaro, Tokyo, JP;  
 (74) inventa Patentová a známková kancelária s.r.o., Bratislava, SK;  
 (86) PCT/JP2014/059195  
 (87) WO 2014/168026  
 (54) **Spájková pasta**

- (51) **B23P 19/00, B60J 10/00**  
 (11) **E 33850**  
 (96) 17751380.1, 8.8.2017  
 (97) 3337639, 19.2.2020  
 (31) 102016116107  
 (32) 30.8.2016  
 (33) DE  
 (73) Tesla Grohmann Automation GmbH, Prüm, DE;  
 (72) GROHMANN, Klaus, Hersdorf, DE; THOMMES, Lothar, Bitburg, DE;  
 (74) Holoubková Mária, Ing., Bratislava, SK;  
 (86) PCT/EP2017/070106  
 (87) WO 2018/041559  
 (54) **Spôsob nalepovania tesniacich profilov prostredníctvom lepiacej vrstvy na karosérie vozidiel alebo ich častí a zariadenie na vykonanie tohto spôsobu**

- (51) **B24B 39/00**  
 (11) **E 33570**  
 (96) 14727535.8, 3.6.2014  
 (97) 3016771, 13.11.2019  
 (31) 102013213056, 102014203088  
 (32) 4.7.2013, 20.2.2014  
 (33) DE, DE  
 (73) ZF Friedrichshafen AG, Friedrichshafen, DE;

- (72) RANK, Bernhard, St. Ingbert, DE; BUCK, Jan-Michael, Friedrichshafen, DE; HILPERT, Heinz-Guenther, Alsting, FR;  
 (74) inventa Patentová a známková kancelária s.r.o., Bratislava, SK;  
 (86) PCT/EP2014/061414  
 (87) WO 2015/000652  
 (54) **Zariadenie na vyhladenie ozubení a spôsob výroby ozubení**

- (51) **B26F 1/00, B26D 1/00, B26D 7/00**  
 (11) **E 33787**  
 (96) 16190570.8, 26.9.2016  
 (97) 3150367, 25.12.2019  
 (31) UB20153933  
 (32) 28.9.2015  
 (33) IT  
 (73) Cartes S.r.l., Moglia (Mantova), IT;  
 (72) LODI, Mario, Carpi (Modena), IT; LODI, Carlo Stefano, Carpi (Modena), IT;  
 (74) HÖRMANN & PARTNERS s.r.o., Bratislava, SK;  
 (54) **Zariadenie na spracovanie ohybného materiálu**

- (51) **B26F 1/00**  
 (11) **E 33871**  
 (96) 12005183.4, 13.7.2012  
 (97) 2546037, 1.1.2020  
 (31) 201161572672 P, 201213533074  
 (32) 15.7.2011, 26.6.2012  
 (33) US, US  
 (73) Ellison Educational Equipment, Inc., Lake Forest CA, US;  
 (72) Corcoran, Kevin L., Mission Viejo, California, US;  
 (74) Zathurecka INPARTNERS GROUP s.r.o., Banská Bystrica, SK;  
 (54) **Chemický leptaný razidlo majúce zlepšené prostriedky na zarovnanie**

- (51) **B27N 1/00**  
 (11) **E 33649**  
 (96) 11194281.9, 19.12.2011  
 (97) 2607032, 22.1.2020  
 (73) SWISS KRONO Tec AG, Luzern, CH;  
 (72) Hasch, Prof. Dr. Joachim, Berlin, DE; Borowka, Dr. Julia, Zary, PL;  
 (74) Bachratá Magdaléna, Mgr., Bratislava, SK;  
 (54) **Spôsob znižovania emisií prchavých organických zlúčenín z materiálov na báze dreva a materiály na báze dreva**

- (51) **B28B 19/00, B29B 7/00, F16L 41/00**  
 (11) **E 33711**  
 (96) 12788364.3, 24.10.2012  
 (97) 2771156, 4.12.2019  
 (31) 201161550827 P, 201161550857 P, 201161550873 P  
 (32) 24.10.2011, 24.10.2011, 24.10.2011  
 (33) US, US, US  
 (73) United States Gypsum Company, Chicago, IL, US;  
 (72) LI, Alfred, Naperville, Illinois, US; LEE, Chris C., Deerfield, Illinois, US; CHAN, Cesar, Libertyville, Illinois, US; SCHENCK, Ronald E., Valparaiso, Indiana, US; SONG, Weixin David, Vernon Hills, Illinois, US; LORING, Curt, Valparaiso, Indiana, US; WITTBOLD, James, Des Plaines, Illinois, US; RAGO, William, Gurnee, Illinois, US;

- (74) PATENTSERVIS Bratislava, a. s., Bratislava, SK;  
 (86) PCT/US2012/061589  
 (87) WO 2013/063044  
**(54) Rozdeľovač toku pre systém distribúcie kašovitej suspenzie**

**(51) B29B 17/00, B29C 48/00, C08J 11/00**

**(11) E 33617**

(96) 17001561.4, 14.9.2017

(97) 3296077, 20.11.2019

(31) 201600093249

(32) 16.9.2016

(33) IT

(73) AGR S.R.L., Torino, IT;

(72) Scola, Davide, Torino, IT; Boulanger, Michele, Torino, IT;

(74) ŽOVICOVÁ & ŽOVIC IP, s. r. o., Bratislava, SK;

**(54) Spôsob výroby polymérnych zlúčenín pre zmesi určené na výrobu výrobkov z technickej gummy**

**(51) B29C 33/00**

**(11) E 33872**

(96) 06741579.4, 31.5.2006

(97) 1893395, 25.9.2019

(31) 685420 P

(32) 31.5.2005

(33) US

(73) Proprietect L.P., Toronto, ON, CA;

(72) RAWLINGS, Jamie, J., Leamington, Ontario, CA; NEIDIG, Scott, Baden, Ontario, CA; NORRIS, Paul, R., Chatham, Ontario, CA;

(74) HÖRMANN & PARTNERS s.r.o., Bratislava, SK;

(86) PCT/CA2006/000870

(87) WO 2006/128280

**(54) Forma a spôsob jej výroby**

**(51) B29C 39/00, B01J 13/00, B29B 15/00, F16L 59/00**

**(11) E 33870**

(96) 16184354.5, 23.6.2004

(97) 3120983, 18.9.2019

(31) 482359 P

(32) 24.6.2003

(33) US

(62) 04756108.9

(73) Aspen Aerogels, Inc., Northborough MA, US;

(72) LEE, Kang, P., Sudbury, MA Massachusetts, US; GOULD, George, L., Mendon, MA Massachusetts, US; GRONEMEYER, William, Wilmington, MA Massachusetts, US; STEPANIAN, Christopher, John, Somerville, MA Massachusetts, US;

(74) HÖRMANN & PARTNERS s.r.o., Bratislava, SK;

**(54) Súvislý plochý materiál z gélového materiálu a súvislý plochý materiál z aerogélového materiálu**

**(51) B29C 45/00, B29C 70/00, B62D 25/00, B60J 1/00**

**(11) E 33671**

(96) 14796203.9, 26.9.2014

(97) 3052291, 1.1.2020

(31) 1359481

(32) 1.10.2013

(33) FR

(73) Saint-Gobain Glass France, Courbevoie, FR;

(72) BLANC, Olivier, Tracy Le Mont, FR; LAMOUREUX, Laurent, Ribecourt-Dreslincourt, FR; ATTARD,

Marie-Camille, Margny-les-Compiègne, FR; GRAND-GIRARD, Bastien, Marquèglise, FR;

(74) PATENTSERVIS Bratislava, a. s., Bratislava, SK;

(86) PCT/FR2014/052422

(87) WO 2015/049440

**(54) Okenná tabuľa vybavená tesnením, ktoré je zosilnené tesniacou vložkou a spôsob výroby uvedeného zasklenia**

**(51) B29D 30/00, B29C 35/00**

**(11) E 33611**

(96) 14713751.7, 5.2.2014

(97) 2961593, 27.11.2019

(31) 102013003479

(32) 26.2.2013

(33) DE

(73) Harburg-Freudenberger Maschinenbau GmbH, Hamburg, DE;

(72) ZIMMERMANN, Arne, Deinste, DE; MEINCKE, Rüdiger, Hamburg, DE;

(74) ROTT, RŮŽIČKA & GUTTMANN, v. o. s., Bratislava, SK;

(86) PCT/DE2014/000047

(87) WO 2014/131387

**(54) Spôsob predhrievania aspoň jednej formy**

**(51) B29D 30/00**

**(11) E 33720**

(96) 16191316.5, 14.10.2011

(97) 3135466, 11.12.2019

(31) 904265

(32) 14.10.2010

(33) US

(62) 11833489.5

(73) Davian Enterprises LLC, Greenback, Tennessee, US;

(72) JONES, William, Dudley West Midlands, GB; HASSELL, Stuart J., Duley West Midlands, GB;

(74) ROTT, RŮŽIČKA & GUTTMANN, v. o. s., Bratislava, SK;

**(54) Radiálne rozťahnutelný bubon**

**(51) B29D 30/00**

**(11) E 33816**

(96) 16813148.0, 25.11.2016

(97) 3390032, 29.1.2020

(31) 2015968

(32) 16.12.2015

(33) NL

(73) VMI Holland B.V., Epe, NL;

(72) VAN LAAR, Gerardus Johannes Catharina, Epe, NL; VAN BEEK, Wim, Epe, NL; SLOT, Marco, Epe, NL;

(74) PATENTSERVIS Bratislava, a. s., Bratislava, SK;

(86) PCT/NL2016/050829

(87) WO 2017/105223

**(54) Bubnová súprava na výrobu špičky päty pneumatiky a súprava obsahujúca dané nástroje**

**(51) B29L 12/00, B29C 65/00, E06B 3/00**

**(11) E 33589**

(96) 17713442.6, 28.2.2017

(97) 3423657, 11.12.2019

(31) UB20161255

(32) 2.3.2016

(33) IT

- (73) Graf Synergy S.r.l., Nonantola (MO), IT;  
 (72) VACCARI, Andrea, Nonantola (MO), IT; VERRINI, Gilberto, Nonantola (MO), IT;  
 (74) FAJNOR IP s.r.o., Bratislava, SK;  
 (86) PCT/IB2017/051176  
 (87) WO 2017/149460  
**(54) Proces realizácie dverných a okenných rámov vyrobených z plastového materiálu**

- (51) B32B 5/00, B32B 7/00, H04R 1/00, H04R 25/00**  
**(11) E 33847**  
 (96) 16728093.2, 24.5.2016  
 (97) 3412035, 26.2.2020  
 (31) UB20160059  
 (32) 4.2.2016  
 (33) IT  
 (73) Saati S.p.A., Appiano Gentile CO, IT;  
 (72) LUCIGNANO, Carmine, Appiano Gentile (CO), IT; MUZYCZUK, Anna, Appiano Gentile (CO), IT; GRIMOLDI, Elisa, Appiano Gentile (CO), IT; MIETTA, Marco, Appiano Gentile (CO), IT; CANONICO, Paolo, Appiano Gentile (CO), IT;  
 (74) Zivko Mijatovic and Partners s.r.o., Bratislava, SK;  
 (86) PCT/IB2016/000707  
 (87) WO 2017/134479  
**(54) Kompozitná viacvrstvá filtračná konštrukcia na použitie ako pomocný komponent v akustických a elektronických výrobkoch všeobecne**

- (51) B32B 17/00, G02F 1/00**  
**(11) E 33687**  
 (96) 13732174.1, 28.6.2013  
 (97) 2882588, 11.12.2019  
 (31) 12179771  
 (32) 9.8.2012  
 (33) EP  
 (73) Saint-Gobain Glass France, Courbevoie, FR;  
 (72) VON DER WEIDEN, Ingo, Aachen, DE; SZNER-SKI, Andreas, Alsdorf, DE; PENNERS, Franz, Heinsberg, DE; MENNIG, Julius, Aachen, DE;  
 (74) HÖRMANN & PARTNERS s.r.o., Bratislava, SK;  
 (86) PCT/EP2013/063628  
 (87) WO 2014/023475  
**(54) Elektricky prepínateľné usporiadanie zloženého tabuľového dielu**

- (51) B44C 5/00, B05D 3/00, B05D 7/00, B05D 1/00, B32B 27/00, E04F 13/00, E04F 15/00, E04C 2/00, E04B 2/00, B05D 5/00, C09D 11/00**  
**(11) E 33602**  
 (96) 16156032.1, 2.4.2012  
 (97) 3042785, 20.11.2019  
 (62) 12714635.5  
 (73) Xylo Technologies AG, Niederteufen, CH;  
 (72) DÖHRING, Dieter, Großenhain, DE;  
 (74) HÖRMANN & PARTNERS s.r.o., Bratislava, SK;  
**(54) Priamo potlačný panel s povlakom**

- (51) B60B 23/00, B60B 3/00**  
**(11) E 33644**  
 (96) 14840551.7, 29.8.2014  
 (97) 3038841, 4.12.2019  
 (31) 201300491  
 (32) 29.8.2013  
 (33) DK

- (73) Tyre Trade Dk Aps, Vejlen, DK;  
 (72) RATGEN, Felix Paludan, Vejlen, DK;  
 (74) inventa Patentová a známková kancelária s.r.o., Bratislava, SK;  
 (86) PCT/DK2014/050256  
 (87) WO 2015/028026  
**(54) Usporiadanie kolesa**

- (51) B60C 1/00, C08C 19/00, C08L 7/00, C08L 15/00, C08K 3/00**  
**(11) E 33703**  
 (96) 16722574.7, 29.4.2016  
 (97) 3294574, 25.12.2019  
 (31) 15167620  
 (32) 13.5.2015  
 (33) EP  
 (73) Evonik Operations GmbH, Essen, DE;  
 (72) HABERKORN, Niko, Dorsten Rhade, DE; RÖBEN, Caren, Essen, DE; KRANNIG, Kai-Steffen, Dortmund, DE; WEHMEIER, Andre, Köln, DE; BERLINEANU, Andreas, Marl, DE; BEIERLEIN, Christine, Gelsenkirchen, DE; GLÖCKNER, Patrick, Haltern am See, DE; MASCHKE, Dominik, Brühl, DE; MOSER, Ralph, Jersey City, NJ, US;  
 (74) inventa Patentová a známková kancelária s.r.o., Bratislava, SK;  
 (86) PCT/EP2016/059594  
 (87) WO 2016/180649  
**(54) Zlepšenie valivého odporu pneumatík z dienevého kaučuku pomocou silánom modifikovaných polybutadiénov**

- (51) B60H 1/00**  
**(11) E 33702**  
 (96) 17187498.5, 23.8.2017  
 (97) 3446901, 18.12.2019  
 (73) SMP Deutschland GmbH, Bötzingen, DE;  
 (72) Buchet, Yann, Strasbourg, FR;  
 (74) Bušová Eva, JUDr., Bratislava, SK;  
**(54) Privádzacie zariadenie vzduchu pre privádzanie vzduchu do vnútorného priestoru vozidla**

- (51) B60J 1/00, B62D 65/00, B25B 11/00**  
**(11) E 33820**  
 (96) 11781584.5, 2.11.2011  
 (97) 2635452, 12.2.2020  
 (31) 201102518, 201021286, 201018558  
 (32) 14.2.2011, 15.12.2010, 3.11.2010  
 (33) GB, GB, GB  
 (73) Belron International Limited, Egham, Surrey, GB;  
 (72) FINCK, William, Essex, GB; DAVIES, Christopher, Kidwelly, GB;  
 (74) PATENTSERVIS Bratislava, a. s., Bratislava, SK;  
 (86) PCT/GB2011/052130  
 (87) WO 2012/059755  
**(54) Zariadenie a spôsob manipulácie s čelným sklom pri jeho inštalácii na vozidlo**

- (51) B60L 53/00**  
**(11) E 33641**  
 (96) 11837084.0, 27.10.2011  
 (97) 2633599, 20.11.2019  
 (31) 201061424534 P, 421793 P, 421782 P, 419594 P, 407293 P, 407285 P

- (32) 17.12.2010, 10.12.2010, 10.12.2010, 3.12.2010,  
27.10.2010, 27.10.2010  
(33) US, US, US, US, US, US  
(73) The AES Corporation, Arlington, Virginia, US;  
(72) SHELTON, John Christopher, Arlington, Virginia,  
US; ZAHURANCIK, John Michael, Arlington, Vir-  
ginia, US;  
(74) inventa Patentová a známková kancelária s.r.o., Bra-  
tislava, SK;  
(86) PCT/US2011/058081  
(87) WO 2012/058421  
**(54) Spôsoby, adaptéry a prístroj na použitie s elektric-  
kými zariadeniami pre správu energetických služieb**

- (51) B61B 12/00**  
**(11) E 33580**  
(96) 09450168.1, 10.9.2009  
(97) 2174853, 6.11.2019  
(31) 15912008  
(32) 9.10.2008  
(33) AT  
(73) Innova Patent GmbH, Wolfurt, AT;  
(72) Sutterlüty, Andreas, Egg, AT;  
(74) HÖRMANN & PARTNERS s.r.o., Bratislava, SK;  
**(54) Sedačka na sedačkovú lanovku**

- (51) B61B 12/00**  
**(11) E 33841**  
(96) 15791477.1, 9.10.2015  
(97) 3206930, 18.12.2019  
(31) 7642014  
(32) 14.10.2014  
(33) AT  
(73) Wopfner, Kurt, Rum, AT;  
(72) Wopfner, Kurt, Rum, AT;  
(74) ROTT, RŮŽIČKA & GUTTMANN, v. o. s., Brati-  
slava, SK;  
(86) PCT/AT2015/000129  
(87) WO 2016/058014  
**(54) Lanová kladka, predovšetkým pre batériu kladiek  
zariadenia lanovej dráhy**

- (51) B61D 3/00, B61D 47/00**  
**(11) E 33692**  
(96) 15808392.3, 11.12.2015  
(97) 3386830, 11.12.2019  
(73) FLEXIWAGGON AB, Östersund, SE;  
(72) ERIKSSON, Jan, Nälden, SE;  
(74) ŽOVICOVÁ & ŽOVIC IP, s.r.o., Bratislava, SK;  
(86) PCT/EP2015/079403  
(87) WO 2017/097373  
**(54) Závesné zariadenie pre káble a hadice**

- (51) B63B 35/00, F24S 20/00, F24S 25/00**  
**(11) E 33717**  
(96) 16170551.2, 20.5.2016  
(97) 3098539, 11.12.2019  
(31) 104208348  
(32) 28.5.2015  
(33) TW  
(73) Sun Rise E & T Corporation, Pingtung City, TW;  
(72) TUNG, Chi-Hsu, Pingtung City, TW;  
(74) HÖRMANN & PARTNERS s.r.o., Bratislava, SK;  
**(54) Modulárna podporná zostava pre systém solárnej  
energie**

- (51) B65D 5/00**  
**(11) E 33663**  
(96) 15865740.3, 18.11.2015  
(97) 3228556, 18.9.2019  
(31) 201401023  
(32) 5.12.2014  
(33) ES  
(73) OLEUMSTEEL, S.L., Torre del Campo Jaen, ES;  
(72) MORAL PAJARES, Juan, Torre del Campo (Jaén),  
ES; CABRERA CASTRO, Francisco, Torredelcampo -  
- Jaén, ES;  
(74) inventa Patentová a známková kancelária s.r.o., Bra-  
tislava, SK;  
(86) PCT/ES2015/000170  
(87) WO 2016/087688  
**(54) Uzáver s prístupom vzduchu pre krabicové nádoby**

- (51) B65D 17/00**  
**(11) E 33593**  
(96) 17165039.3, 5.4.2017  
(97) 3385184, 27.11.2019  
(73) Piech, Gregor Anton, Ellmau, AT;  
(72) Piech, Gregor Anton, Ellmau, AT;  
(74) HÖRMANN & PARTNERS s.r.o., Bratislava, SK;  
**(54) Nádoba na hermeticky tesne uchovávanie pro-  
duktov, najmä potravín**

- (51) C01B 25/00, B01D 11/00, C05B 7/00, C05B 11/00,  
C05C 3/00, B01D 9/00**  
**(11) E 33752**  
(96) 13806613.9, 19.6.2013  
(97) 2864249, 11.12.2019  
(31) 1250666  
(32) 21.6.2012  
(33) SE  
(73) Easymining Sweden AB, Uppsala, SE;  
(72) COHEN, Yariv, Uppsala, SE; ENFÄLT, Patrik, Upp-  
sala, SE;  
(74) Zathurecka INPARTNERS GROUP s.r.o., Banská  
Bystrica, SK;  
(86) PCT/SE2013/050736  
(87) WO 2013/191639  
**(54) Produkcia fosforečnanov amónnych**

- (51) C01F 11/00, C09C 1/00, C09C 3/00, C08K 9/00**  
**(11) E 33704**  
(96) 10845748.2, 15.2.2010  
(97) 2537806, 4.12.2019  
(73) Shiraishi Kogyo Kaisha, Ltd., Osaka-shi, Osaka, JP;  
(72) FUJIWARA, Shinjiro, Amagasaki-shi, Hyogo, JP;  
KAYANO, Yoshisada, Nishinomiya-shi, Hyogo, JP;  
RAINIER, Peter Christian, Villach, AT; PRIMOSCH,  
Gernot, Villach, AT;  
(74) Bušová Eva, JUDr., Bratislava, SK;  
(86) PCT/JP2010/052151  
(87) WO 2011/099154  
**(54) Povrchovo upravený uhličitan vápenatý a pastovitá  
živcová zmes s jeho obsahom**

- (51) C02F 1/00, C02F 9/00**  
**(11) E 33596**  
(96) 17769116.9, 11.7.2017  
(97) 3481780, 20.11.2019  
(31) 201662360893 P, 201762529684 P, 201715645885  
(32) 11.7.2016, 7.7.2017, 10.7.2017

- (33) US, US, US  
 (73) Curozone Ireland Limited, Dublin 18, IE;  
 (72) BOYLE, Stephen, Dublin, IE;  
 (74) Bušová Eva, JUDr., Bratislava, SK;  
 (86) PCT/IB2017/000994  
 (87) WO 2018/011629  
**(54) Recirkulačný, čistiaci, dezinfekčný, chladiaci, dekontaminačný vodný systém so spätno-väzobným riadením pre pitnú vodu a iné využitie na zlepšenie zdravia a pohody zvierat a ľudí**

- (51) C02F 11/00, C01B 25/00, C05B 11/00, C05F 7/00, C02F 1/00, C01G 45/00, C01G 49/00, C01F 7/00, C01F 11/00**  
**(11) E 33588**  
 (96) 14791380.0, 2.5.2014  
 (97) 2991935, 13.11.2019  
 (31) 1350538  
 (32) 2.5.2013  
 (33) SE  
 (73) Easymining Sweden AB, Uppsala, SE;  
 (72) COHEN, Yariv, Uppsala, SE; ENFÄLT, Patrik, Uppsala, SE;  
 (74) Zathurecka INPARTNERS GROUP s.r.o., Banská Bystrica, SK;  
 (86) PCT/SE2014/050545  
 (87) WO 2014/178788  
**(54) Výroba fosfátových zlučenín z materiálov obsahujúcich fosfor a aspoň jedno zo železa alebo hliníka**

- (51) C02F 11/00, C02F 103/00, C02F 101/00**  
**(11) E 33565**  
 (96) 13779196.8, 15.10.2013  
 (97) 2911985, 8.1.2020  
 (31) BZ20120036  
 (32) 25.10.2012  
 (33) IT  
 (73) Eco-Research Srl-GmbH, Bolzano, IT;  
 (72) TIRLER, Werner, Bolzano, IT; PALMITANO, Marco, Bolzano, IT; BASSO, Albino, Bolzano, IT;  
 (74) HÖRMANN & PARTNERS s.r.o., Bratislava, SK;  
 (86) PCT/EP2013/071530  
 (87) WO 2014/063961  
**(54) Dekontaminácia hydrotermálnou karbonizáciou kontaminovaného materiálu**

- (51) C03B 35/00, C03B 23/00, C03B 40/00, C03B 27/00**  
**(11) E 33688**  
 (96) 13782785.3, 2.10.2013  
 (97) 2903943, 11.12.2019  
 (31) 1259368  
 (32) 3.10.2012  
 (33) FR  
 (73) Saint-Gobain Glass France, Courbevoie, FR;  
 (72) THUILLIER, Sébastien, Compiègne, FR; FAHL, Fouad, Compiègne, FR;  
 (74) PATENTSERVIS Bratislava, a. s., Bratislava, SK;  
 (86) PCT/FR2013/052348  
 (87) WO 2014/053776  
**(54) Ohýbanie sklenených tabúl posúvajúcich sa po lôžku valcov**

- (51) C03C 13/00, C03C 3/00**  
**(11) E 33586**  
 (96) 16900927.1, 16.6.2016  
 (97) 3354628, 25.12.2019  
 (31) 201610403705  
 (32) 7.6.2016  
 (33) CN  
 (73) Jushi Group Co., Ltd., Tongxiang, Zhejiang, CN; ZHANG, Lin, Tongxiang, Zhejiang, CN; CAO, Guorong, Tongxiang, Zhejiang, CN; XING, Wenzhong, Tongxiang, Zhejiang, CN; ZHANG, Yuqiang, Tongxiang, Zhejiang, CN; GU, Guijiang, Tongxiang, Zhejiang, CN;  
 (74) HÖRMANN & PARTNERS s.r.o., Bratislava, SK;  
 (86) PCT/CN2016/086022  
 (87) WO 2017/190405  
**(54) Kompozícia sklenených vlákien s vysokým modulom, sklenené vlákna a kompozitný materiál z nich**

- (51) C04B 7/00**  
**(11) E 33708**  
 (96) 16020084.6, 16.3.2016  
 (97) 3070064, 1.1.2020  
 (31) 15108290  
 (32) 17.3.2015  
 (33) PT  
 (73) Secil-Companhia Geral de Cal e Cimento S.A., Lisboa, PT;  
 (72) JESUS DE SEQUEIRA SERRA NUNES, Angela Maria, Vila Nogueira de Azeitão, PT; CORREIA SALVA, João Manuel, Lisboa, PT;  
 (74) inventa Patentová a známková kancelária s.r.o., Bratislava, SK;  
**(54) Spôsob výroby sliunku s nízkym obsahom uhlíka**

- (51) C04B 7/00, C03B 5/00**  
**(11) E 33680**  
 (96) 16701664.1, 27.1.2016  
 (97) 3250535, 8.1.2020  
 (31) 201501306  
 (32) 27.1.2015  
 (33) GB  
 (73) Knauf Insulation, Visé, BE;  
 (72) DEMOTT, Gerard, Mont-Saint-Guibert, BE; MAROLT, Bostjan, Mont-Saint-Guibert, BE; DUCARME, David, Mont-Saint-Guibert, BE;  
 (74) HÖRMANN & PARTNERS s.r.o., Bratislava, SK;  
 (86) PCT/EP2016/051731  
 (87) WO 2016/120347  
**(54) Spôsob prípravy cementu s vysokým obsahom hlinitanu**

- (51) C04B 7/00**  
**(11) E 33864**  
 (96) 14193698.9, 18.11.2014  
 (97) 2881377, 12.2.2020  
 (31) 102013020722  
 (32) 7.12.2013  
 (33) DE  
 (73) Messer Austria GmbH, Gumpoldskirchen, AT;  
 (72) Demuth, Martin, Gumpoldskirchen, AT;  
 (74) inventa Patentová a známková kancelária s.r.o., Bratislava, SK;  
**(54) Spôsob výroby cementového sliunku**



- (51) **C04B 28/00, B01J 20/00**  
 (11) **E 33755**  
 (96) 17714855.8, 13.3.2017  
 (97) 3429977, 4.3.2020  
 (31) 1652120  
 (32) 14.3.2016  
 (33) FR  
 (73) Saint-Gobain Placo, Suresnes, FR;  
 (72) DION, Yann, Livry Gargan, FR; CHUDA, Katarzyna, Asnieres Sur Seine, FR; DEMATHIEU-ROELTGEN, Caroline, Meaux, FR; CHENAL, Marion, Montreuil, FR;  
 (74) PATENTSERVIS Bratislava, a. s., Bratislava, SK;  
 (86) PCT/FR2017/050563  
 (87) WO 2017/158270  
 (54) **Sadrokartónová doska, spôsob jej výroby a jej použitie**

- (51) **C04B 41/00, E04C 2/00, C04B 111/00**  
 (11) **E 33630**  
 (96) 16732567.9, 21.6.2016  
 (97) 3313804, 4.12.2019  
 (31) 15174314  
 (32) 29.6.2015  
 (33) EP  
 (73) Sociedad Industrial Pizarreno, Santiago, Maipú, CL; ETEX SERVICES NV, Kapelle-op-den-Bos, BE;  
 (72) PALACIOS, Rodrigo, Maipú, Santiago, CL;  
 (74) Bušová Eva, JUDr., Bratislava, SK;  
 (86) PCT/EP2016/064264  
 (87) WO 2017/001236  
 (54) **Farebné produkty z vláknitého cementu a spôsob ich výroby**

- (51) **C05F 17/00, C12M 1/00, A01K 67/00**  
 (11) **E 33599**  
 (96) 15793476.1, 11.5.2015  
 (97) 3152184, 27.11.2019  
 (31) 23256714  
 (32) 12.5.2014  
 (33) IL  
 (73) Caesar, Avraham, Haifa, IL;  
 (72) Caesar, Avraham, Haifa, IL;  
 (74) Zathurecka INPARTNERS GROUP s.r.o., Banská Bystrica, SK;  
 (86) PCT/IL2015/050490  
 (87) WO 2015/173804  
 (54) **Zariadenie na zber červov**

- (51) **C07C 49/00**  
 (11) **E 33685**  
 (96) 13811511.8, 19.12.2013  
 (97) 2943460, 12.2.2020  
 (31) 201200811, 201261739095 P  
 (32) 19.12.2012, 19.12.2012  
 (33) DK, US  
 (73) H. Lundbeck A/S, Valby, DK;  
 (72) JACOBSEN, Mikkel Fog, Frederiksberg, DK; BRANDES, Sebastian, Roskilde, DK;  
 (74) HÖRMANN & PARTNERS s.r.o., Bratislava, SK;  
 (86) PCT/EP2013/077314  
 (87) WO 2014/096151  
 (54) **6-chlór-3-(fenyl-D5)-indén-1-ón a jeho použitie**

- (51) **C07C 315/00, C07C 317/00**  
 (11) **E 33743**  
 (96) 18168969.6, 20.2.2013  
 (97) 3378850, 8.1.2020  
 (31) 201261601226 P  
 (32) 21.2.2012  
 (33) US  
 (62) 13706898.7  
 (73) Amgen (Europe) GmbH, Risch-Rotkreuz, CH;  
 (72) VENKATESWARALU, Jasti, Hyderabad, IN; RAJENDIRAN, Chinnappillai, Hyderabad, IN; REDDY, Nallamaddi Ravikumar, Hyderabad, IN; CONNOLLY, Terrence Joseph, Warwick, NY, US; RUCHELMAN, Alexander L., Cream Ridge, NJ, US; ECKERT, Jeffrey, Hazlet, NJ, US; FRANK, Anthony Joseph, Easton, PA, US;  
 (74) inventa Patentová a známková kancelária s.r.o., Bratislava, SK;

- (54) **Spôsob prípravy (S)-1-(3-etoxy-4-metoxifynyl)-2-metánsulfonyletylamínu**

- (51) **C07C 319/00, C07H 1/00, C07H 15/00, C07C 323/00, C07D 207/00**  
 (11) **E 33710**  
 (96) 14802502.6, 28.10.2014  
 (97) 3066074, 11.12.2019  
 (31) 201361899682 P  
 (32) 4.11.2013  
 (33) US  
 (73) Pfizer Inc, New York, NY, US;  
 (72) DUGGER, Robert Wayne, Stonington, Connecticut, US; LETENDRE, Leo Joseph, Oakdale, Connecticut, US; PATEL, Vimalkumar Babubhai, Garnerville, New York, US; PRASHAD, Amarnauth Shastri, New City, New York, US; ZHANG, Chunchun, North Potomac, Maryland, US;  
 (74) TOMES - Patentová a známková kancelária, s.r.o., Bratislava, SK;  
 (86) PCT/IB2014/065657  
 (87) WO 2015/063680  
 (54) **Medziprodukty a spôsoby syntézy derivátov kalicheamicínu**

- (51) **C07D 209/00, A61K 31/00, A61P 31/00**  
 (11) **E 33856**  
 (96) 16767235.1, 15.9.2016  
 (97) 3350163, 25.12.2019  
 (31) 15185522, 16163465  
 (32) 16.9.2015, 1.4.2016  
 (33) EP, EP  
 (73) Janssen Pharmaceuticals, Inc., Titusville, NJ, US; Katholieke Universiteit Leuven, Leuven, BE;  
 (72) KESTELEYN, Bart Rudolf Romanie, Beerse, BE; RABOISSON, Pierre Jean-Marie Bernard, Beerse, BE; BONFANTI, Jean-François, Issy-les-Moulineaux, FR; JONCKERS, Tim Hugo Maria, Beerse, BE; BARDIOT, Dorothee Alice Marie-Eve, Leuven (Heverlee), BE; MARCHAND, Arnaud Didier M, Leuven (Heverlee), BE;  
 (74) inventa Patentová a známková kancelária s.r.o., Bratislava, SK;  
 (86) PCT/EP2016/071852  
 (87) WO 2017/046258  
 (54) **Mono- alebo di-substituované deriváty indolu ako inhibítory replikácie vírusu dengue**

(51) C07D 213/00, A61K 31/00, A61P 3/00, A61P 29/00  
 (11) E 33776  
 (96) 14818620.8, 26.6.2014  
 (97) 3013796, 18.12.2019  
 (31) 20130074927  
 (32) 27.6.2013  
 (33) KR  
 (73) LG Chem, Ltd., Seoul, KR;  
 (72) KIM, Young Kwan, Daejeon, KR; PARK, Sang Yun, Daejeon, KR; JOO, Hyun Woo, Daejeon, KR; CHOI, Eun Sil, Daejeon, KR;  
 (74) HÖRMANN & PARTNERS s.r.o., Bratislava, SK;  
 (86) PCT/KR2014/005688  
 (87) WO 2014/209034  
 (54) Biarylové deriváty ako agonisty GPR120

(51) C07D 213/00, C07D 333/00, C07D 215/00, C07D 401/00, C07D 239/00, C07D 413/00, C07D 241/00, C07D 307/00, A61K 31/00, C07D 217/00  
 (11) E 33751  
 (96) 13802757.8, 8.11.2013  
 (97) 2917181, 25.9.2019  
 (31) 201261724337 P  
 (32) 9.11.2012  
 (33) US  
 (73) MMV Medicines for Malaria Venture, Geneva, CH;  
 (72) HEFFERNAN, Gavin, David, Florence, NJ, US; JACOBUS, David, Penman, Princeton, NJ, US; SAIONZ, Kurt, William, Cranford, NJ, US; SCHIEHSER, Guy, Alan, Washington Crossing, PA, US; SHIEH, Hong-Ming, Newtown, PA, US; ZHAO, Wenyi, Monroe Township, NJ, US;  
 (74) Kubinyi Peter, Trenčín, SK;  
 (86) PCT/US2013/069056  
 (87) WO 2014/074775  
 (54) Heteroarylové deriváty a ich použitia

(51) C07D 251/00, C07D 401/00, C07D 403/00, C07D 405/00, C07D 409/00, C07D 417/00, A61K 31/00, A61P 35/00  
 (11) E 33640  
 (96) 14822106.2, 10.7.2014  
 (97) 3019483, 20.11.2019  
 (31) PCT/CN2013/079200  
 (32) 11.7.2013  
 (33) WO  
 (73) Agios Pharmaceuticals, Inc., Cambridge, Massachusetts, US;  
 (72) KONTEATIS, Zenon D., Chatham, NJ, US; POPOVICI-MULLER, Janeta, Windham, NH, US; TRAVINS, Jeremy M., Southborough, MA, US; ZAHNER, Robert, Pennington, NJ, US; CAI, Zhenwei, Skillman, NJ, US; ZHOU, Ding, Shanghai, CN;  
 (74) inventa Patentová a známková kancelária s.r.o., Bratislava, SK;  
 (86) PCT/CN2014/081957  
 (87) WO 2015/003640  
 (54) Terapeuticky účinné zlúčeniny a ich spôsoby použitia

(51) C07D 261/00, A01N 43/00  
 (11) E 33655  
 (96) 15722685.3, 30.4.2015  
 (97) 3137449, 18.12.2019  
 (31) 14166654

(32) 30.4.2014  
 (33) EP  
 (73) Syngenta Participations AG, Basel, CH;  
 (72) SMEJKAL, Tomas, Stein, CH; SMITS, Helmars, Stein, CH; LOTHSCHUETZ, Christian, Münchwilen, CH; TERINEK, Miroslav, Münchwilen, CH;  
 (74) inventa Patentová a známková kancelária s.r.o., Bratislava, SK;  
 (86) PCT/EP2015/059612  
 (87) WO 2015/166094  
 (54) Spôsoby prípravy substituovaných cykloserínov

(51) C07D 277/00, C07D 417/00, A61K 31/00, A61P 31/00  
 (11) E 33582  
 (96) 16180589.0, 22.2.2008  
 (97) 3150586, 8.1.2020  
 (31) 903228 P, 958716 P  
 (32) 23.2.2007, 6.7.2007  
 (33) US, US  
 (62) 08743531.9  
 (73) Gilead Sciences, Inc., Foster City, CA, US;  
 (72) Desai, Manoj, C., Pleasant Hill, CA, US; Hong, Allen, Y., San Jose, CA, US; Hui, Hon, C., San Mateo, CA, US; Liu, Hongtao, Cupertino, CA, US; Vivian, Randall, W., San Mateo, CA, US; Xu, Lianhong, Palo Alto, CA, US;  
 (74) HÖRMANN & PARTNERS s.r.o., Bratislava, SK;  
 (54) Modulátory farmakokinetických vlastností liekov

(51) C07D 401/00, C07F 9/00, A61K 31/00, A61P 25/00  
 (11) E 33712  
 (96) 15702312.8, 8.1.2015  
 (97) 3092223, 11.12.2019  
 (31) 201461925405 P  
 (32) 9.1.2014  
 (33) US  
 (73) Bristol-Myers Squibb Company, Princeton, NJ, US;  
 (72) THOMPSON III, Lorin A., Wallingford, Connecticut, US; MACOR, John E., Princeton, New Jersey, US;  
 (74) PATENTSERVIS Bratislava, a.s., Bratislava, SK;  
 (86) PCT/US2015/010552  
 (87) WO 2015/105929  
 (54) (R)-3((3S,4S)-3-fluór-4-(4-hydroxyfenyl)piperidin-1-yl)-1-(4-metylbenzyl)pyrrolidon-2-ón a jeho proliečivá na liečenie psychiatrických ochorení

(51) C07D 401/00, A61K 31/00, C07D 239/00  
 (11) E 33789  
 (96) 12838558.0, 5.10.2012  
 (97) 2763981, 8.1.2020  
 (31) 20110101422  
 (32) 5.10.2011  
 (33) KR  
 (73) Hanmi Science Co., Ltd., Gyeonggi-do, KR;  
 (72) BANG, Keuk Chan, Incheon, KR; MOON, Young Ho, Suwon-si, Gyeonggi-do, KR; CHANG, Young Kil, Seoul, KR;  
 (74) HÖRMANN & PARTNERS s.r.o., Bratislava, SK;  
 (86) PCT/KR2012/008077  
 (87) WO 2013/051883  
 (54) Spôsob prípravy hydrochloridu 1-(4-(4-(3,4-dichlór-2-fluórfenylamino)-7-metoxychinazolín-6-yloxy)piperidin-1-yl)-prop-2-én-1-ónu a medziprodukty použité počas spôsobu prípravy

- (51) C07D 401/00, C07D 403/00, A61K 31/00, A61P 13/00, C07B 59/00  
(11) E 33683  
(96) 15763763.8, 3.9.2015  
(97) 3191466, 4.12.2019  
(31) 201462049485 P  
(32) 12.9.2014  
(33) US  
(73) Eli Lilly and Company, Indianapolis, IN, US;  
(72) DENG, Gary G., Indianapolis, Indiana, US; HUANG, Danwen, Indianapolis, Indiana, US; JESUDASON, Cynthia Darshini, Indianapolis, Indiana, US; ODINGO, Joshua O., Indianapolis, Indiana, US;  
(74) TOMESĽ - Patentová a známková kancelária, s.r.o., Bratislava, SK;  
(86) PCT/US2015/048267  
(87) WO 2016/040083  
(54) Zlúčeniny azetidinyloxyfenylpyrolidínu

- (51) C07D 403/00, A61K 31/00, C07D 401/00, C07D 405/00, C07D 239/00, C07D 413/00, A61P 9/00  
(11) E 33571  
(96) 14738986.0, 19.6.2014  
(97) 3010910, 5.2.2020  
(31) 201361838088 P, 201461939655 P, 201461981366 P  
(32) 21.6.2013, 13.2.2014, 18.4.2014  
(33) US, US, US  
(73) MyoKardia, Inc., South San Francisco CA, US;  
(72) OSLOB, Johan, South San Francisco, California, US; ANDERSON, Robert, South San Francisco, California, US; AUBELE, Danielle, South San Francisco, California, US; EVANCHIK, Marc, South San Francisco, California, US; FOX, Jonathan Charles, South San Francisco, California, US; KANE, Brian, South San Francisco, California, US; LU, Piping, South San Francisco, California, US; MCDOWELL, Robert, South San Francisco, California, US; RODRIGUEZ, Hector, South San Francisco, California, US; SONG, Yonghong, South San Francisco, California, US; SRAN, Arvinder, South San Francisco, California, US;  
(74) inventa Patentová a známková kancelária s.r.o., Bratislava, SK;  
(86) PCT/US2014/043192  
(87) WO 2014/205223  
(54) Pyrimidindiónové zlúčeniny proti srdcovým stavom

- (51) C07D 403/00, A61K 31/00, A61P 25/00  
(11) E 33670  
(96) 15713186.3, 27.3.2015  
(97) 3126354, 22.1.2020  
(31) 201400194  
(32) 4.4.2014  
(33) DK  
(73) H. Lundbeck A/S, Valby, DK;  
(72) KEHLER, Jan, Lyngby, DK; RASMUSSEN, Lars Kyhn, Vanløse, DK; LANGGÅRD, Morten, Glostrup, DK;  
(74) HÖRMANN & PARTNERS s.r.o., Bratislava, SK;  
(86) PCT/EP2015/056713  
(87) WO 2015/150254  
(54) Halogénované chinazolín-THF-amíny ako PDE1 inhibítory

- (51) C07D 403/00, A61K 31/00, C07D 401/00, C07D 405/00, C07D 413/00, C07D 417/00, C07D 207/00, A61P 3/00, A61P 7/00  
(11) E 33679  
(96) 17705662.9, 22.2.2017  
(97) 3419970, 1.1.2020  
(31) 16157679  
(32) 26.2.2016  
(33) EP  
(73) F. Hoffmann-La Roche AG, Basel, CH;  
(72) HAAP, Wolfgang, 4070 Basel, CH; KUHN, Bernd, Basel, CH; LUEBBERS, Thomas, Basel, CH; PETERS, Jens-Uwe, Basel, CH;  
(74) KOREJZOVÁ LEGAL, v.o.s., Bratislava, SK;  
(86) PCT/EP2017/053967  
(87) WO 2017/144483  
(54) Nové pyrolidínové deriváty

- (51) C07D 405/00, A61K 31/00, A61P 35/00, A61P 43/00, C07D 417/00  
(11) E 33578  
(96) 15765525.9, 16.3.2015  
(97) 3121175, 4.12.2019  
(31) 2014053235  
(32) 17.3.2014  
(33) JP  
(73) DAIICHI SANKYO COMPANY, LIMITED, Tokyo, JP;  
(72) KANNO, Osamu, Tokyo, JP; WATANABE, Jun, Tokyo, JP; HORIUUCHI, Takao, Tokyo, JP; NAKAO, Akira, Tokyo, JP; SUZUKI, Keisuke, Tokyo, JP; YAMASAKI, Tomonori, Tokyo, JP; ADACHI, Nobuaki, Tokyo, JP; HONMA, Daisuke, Tokyo, JP; HAMADA, Yoshito, Tokyo, JP;  
(74) PATENTSERVIS Bratislava, a. s., Bratislava, SK;  
(86) PCT/JP2015/057652  
(87) WO 2015/141616  
(54) Deriváty 1,3-benzodioxolu ako inhibítory EZH1 a/alebo EZH2

- (51) C07D 405/00, C07D 401/00, C07D 211/00, A61K 31/00, A61P 29/00, A61P 19/00  
(11) E 33763  
(96) 15791432.6, 22.10.2015  
(97) 3230278, 11.12.2019  
(31) 201462072196 P  
(32) 29.10.2014  
(33) US  
(73) Eli Lilly and Company, Indianapolis, IN, US;  
(72) FISHER, Matthew Joseph, Indianapolis, Indiana, US; KUKLISH, Steven Lee, Indianapolis, Indiana, US; MANNINEN, Peter Rudolph, Indianapolis, Indiana, US; PARTRIDGE, Katherine Marie, Indianapolis, Indiana, US; SCHIFFLER, Matthew Allen, Indianapolis, Indiana, US; WARSHAWSKY, Alan M., Indianapolis, Indiana, US; YORK, Jeremy Schulenburg, Indianapolis, Indiana, US;  
(74) TOMESĽ - Patentová a známková kancelária, s.r.o., Bratislava, SK;  
(86) PCT/US2015/056960  
(87) WO 2016/069376  
(54) Nové metylpiperidínové zlúčeniny použiteľné na inhibíciu mikrozomálnej prostaglandín E2 syntázy-1

- (51) **C07D 413/00**  
 (11) **E 33642**  
 (96) 16724387.2, 19.5.2016  
 (97) 3298008, 20.11.2019  
 (31) PCT/EP2015/061153  
 (32) 20.5.2015  
 (33) WO  
 (73) Idorsia Pharmaceuticals Ltd, Allschwil, CH;  
 (72) LESCOP, Cyrille, Allschwil, CH;  
 (74) inventa Patentová a známková kancelária s.r.o., Bratislava, SK;  
 (86) PCT/EP2016/061200  
 (87) WO 2016/184939  
 (54) **Kryštalická forma zlúčeniny (S)-3-{4-[5-(2-cyklopentyl-6-metoxypyridín-4-yl)-[1,2,4]oxadiazol-3-yl]2-etyl-6-metyl-fenoxy}-propán-1,2-diolu**

- (51) **C07D 413/00, C07D 471/00, A61K 31/00, A61P 35/00**  
 (11) **E 33827**  
 (96) 15845549.3, 1.10.2015  
 (97) 3202766, 25.12.2019  
 (31) 2014203475, 2015116774  
 (32) 1.10.2014, 9.6.2015  
 (33) JP, JP  
 (73) Daiichi Sankyo Company, Limited, Tokyo, JP; National Cancer Center, Tokyo, JP;  
 (72) SAITO, Shoichi, Tokyo, JP; ITOH, Masao, Tokyo, JP; FUJISAWA, Tetsunori, Tokyo, JP; SAITO, Hironao, Tokyo, JP; KIYOTSUKA, Yohei, Tokyo, JP; WATANABE, Hideaki, Tokyo, JP; MATSUNAGA, Hiro-nori, Tokyo, JP; KAGOSHIMA, Yoshiko, Tokyo, JP; SUZUKI, Tetsuya, Tokyo, JP; OGAWARA, Yoko, Tokyo, JP; KITABAYASHI, Kazuo, Tokyo, JP;  
 (74) PATENTSERVIS Bratislava, a. s., Bratislava, SK;  
 (86) PCT/JP2015/077916  
 (87) WO 2016/052697  
 (54) **Derivát izoxazolu ako mutovaný inhibitor izocitrátdehydrogenázy 1**

- (51) **C07D 413/00, C07D 403/00, C07D 417/00, C07D 471/00, C07D 487/00, C07D 495/00, A61K 31/00, A61P 3/00, A61P 9/00, A61P 15/00, A61P 25/00**  
 (11) **E 33572**  
 (96) 14718278.6, 14.3.2014  
 (97) 2970243, 27.11.2019  
 (31) 201361790637 P, 201361914915 P  
 (32) 15.3.2013, 11.12.2013  
 (33) US, US  
 (73) Cycleron Therapeutics, Inc., Cambridge, MA, US;  
 (72) NAKAI, Takashi, Newton, MA, US; MOORE, Joel, Lexington, MA, US; PERL, Nicholas Robert, Somerville, MA, US; IYENGAR, Rajesh R., West Newton, MA, US; MERMERIAN, Ara, Melrose, MA, US; IM, G-Yoon Jamie, Cambridge, MA, US; LEE, Thomas Wai-Ho, Lexington, MA, US; HUDSON, Colleen, Malden, MA, US; RENNIE, Glen Robert, Somerville, MA, US; JIA, James, Belmont, MA, US; RENHOWE, Paul Allen, Sudbury, MA, US; BARDEN, Timothy Claude, Cambridge, MA, US; YU, Xiang Y, Acton, MA, US; SHEPPECK, James Edward, Newtown, Pennsylvania, US; IYER, Karthik, Cambridge, Massachusetts, US; JUNG, Joon, Newton, MA, US; MILNE, George Todd, Brookline, MA, US; LONG, Kimberly Kafadar, Boston, MA, US; CURRIE, Mark G., Boston, MA, US;

- (74) ŽOVICOVÁ & ŽOVIC IP, s.r.o., Bratislava, SK;  
 (86) PCT/US2014/028370  
 (87) WO 2014/144100  
 (54) **Stimulátory sGC**

- (51) **C07D 471/00, A61K 31/00, A61P 25/00**  
 (11) **E 33697**  
 (96) 16741469.7, 7.7.2016  
 (97) 3319963, 8.1.2020  
 (31) 201562190416 P  
 (32) 9.7.2015  
 (33) US  
 (73) Janssen Pharmaceutica NV, Beerse, BE;  
 (72) CHROVIAN, Christa C., San Diego, California, US; LETAVIC, Michael A., San Diego, California, US; RECH, Jason C., San Diego, California, US; SOYODE-JOHNSON, Akinola, San Diego, California, US; WALL, Jessica L., San Diego, California, US;  
 (74) HÖRMANN & PARTNERS s.r.o., Bratislava, SK;  
 (86) PCT/US2016/041339  
 (87) WO 2017/007938  
 (54) **Substituované 4-azaindoly a ich použitie ako modulátorov receptora GLUN2B**

- (51) **C07D 487/00**  
 (11) **E 33736**  
 (96) 15745265.7, 28.5.2015  
 (97) 3152212, 11.12.2019  
 (31) 201462008277 P  
 (32) 5.6.2014  
 (33) US  
 (73) Vertex Pharmaceuticals Inc., Boston, MA, US;  
 (72) AHMAD, Nadia, Abingdon, Oxfordshire, GB; CHARRIER, Jean-Damien, Abingdon, Oxfordshire, GB; DAVIS, Chris, Abingdon, Oxfordshire, GB; ETXEBARRIA I JARDI, Gorka, Abingdon, Oxfordshire, GB; FRAYSSE, Damien, Abingdon, Oxfordshire, GB; KNEGTEL, Ronald, Abingdon, Oxfordshire, GB; PANESAR, Maninder, Abingdon, Oxfordshire, GB; PIERRARD, Francoise, Abingdon, Oxfordshire, GB; PINDER, Joanne, Abingdon, Oxfordshire, GB; STORCK, Pierre-Henri, Abingdon, Oxfordshire, GB; STUDLEY, John, Abingdon, Oxfordshire, GB;  
 (74) ROTT, RÚŽIČKA & GUTTMANN, v. o. s., Bratislava, SK;  
 (86) PCT/US2015/032879  
 (87) WO 2015/187451  
 (54) **Rádioaktívne značené deriváty 2-amino-6-fluór-N-[5-fluórpyridín-3-yl]-pyrazol[1,5-A]-pyrimidín-3-karboxamidovej zlúčeniny užitočnej ako inhibitor ATR kinázy, príprava uvedenej zlúčeniny a jej rôzne pevné formy**

- (51) **C07D 487/00, A61K 31/00, C07D 519/00, A61P 7/00**  
 (11) **E 33779**  
 (96) 18209919.2, 20.3.2018  
 (97) 3483164, 4.3.2020  
 (31) 201762473751 P  
 (32) 20.3.2017  
 (33) US  
 (62) 18716455.3  
 (73) Forma Therapeutics, Inc., Watertown, MA, US;  
 (72) ERICSSON, Anna, Watertown, MA Massachusetts, US; GREEN, Neal, Watertown, MA Massachusetts,

- US; GUSTAFSON, Gary, Watertown, MA Massachusetts, US; HAN, Bingsong, Watertown, MA Massachusetts, US; LANCIA JR., David, R, Watertown, MA Massachusetts, US; MITCHELL, Lorna, Watertown, MA Massachusetts, US; RICHARD, David, Watertown, MA Massachusetts, US; SHELEKHIN, Tatiana, Watertown, MA Massachusetts, US; SMITH, Chase C., Watertown, MA Massachusetts, US; WANG, Zhongguo, Watertown, MA Massachusetts, US; ZHENG, Xiaozhang, Watertown, MA Massachusetts, US;
- (74) HÖRMANN & PARTNERS s.r.o., Bratislava, SK;
- (54) Kompozície pyrolopyrolu ako aktívatory pyruvátkinázy (PKR)**

- (51) C07D 491/00, A61K 31/00, A61P 31/00**  
**(11) E 33695**  
 (96) 15730621.8, 8.6.2015  
 (97) 3154983, 12.2.2020  
 (31) 201462010919 P  
 (32) 11.6.2014  
 (33) US  
 (73) Gilead Pharmasset LLC, Foster City, CA, US;  
 (72) LAPINA, Olga, Viktorovna, Foster City, CA, US; SHI, Bing, Foster City, CA, US; WANG, Fang, Foster City, CA, US; WOLCKENHAUER, Scott, Alan, Foster City, CA, US;  
 (74) HÖRMANN & PARTNERS s.r.o., Bratislava, SK;  
 (86) PCT/US2015/034649  
 (87) WO 2015/191431  
**(54) Pevné formy antivírusovej zlúčeniny**

- (51) C07D 495/00, A61K 31/00, A61P 35/00, A61P 37/00**  
**(11) E 33778**  
 (96) 16733379.8, 22.6.2016  
 (97) 3313851, 6.11.2019  
 (31) 1555752  
 (32) 23.6.2015  
 (33) FR  
 (73) Les Laboratoires Servier, Suresnes, FR; Vernalis (R&D) Limited, Cambridge, GB;  
 (72) SZLÁVIK, Zoltán, Budapest, HU; KOTSCHY, András, Törökbálint, HU; CHANRION, Maïa, Issy Les Moulineaux, FR; DEMARLES, Didier, Checy, FR; GENESTE, Olivier, Rueil Malmaison, FR; DAVIDSON, James Edward Paul, Cambridge, Cambridgeshire, GB; MURRAY, James Brooke, Linton, Cambridgeshire, GB; SIPOS, Szabolcs, Budapest, HU; PACZAL, Attila, Budapest, HU; BÁLINT, Balázs, Fót, HU;  
 (74) ROTT, RŮŽIČKA & GUTTMANN, v. o. s., Bratislava, SK;  
 (86) PCT/EP2016/064433  
 (87) WO 2016/207225  
**(54) Nové deriváty hydroxyesteru, spôsob ich výroby a farmaceutické kompozície s ich obsahom**

- (51) C07D 498/00, A61K 31/00**  
**(11) E 33657**  
 (96) 16784795.3, 21.10.2016  
 (97) 3365346, 4.12.2019  
 (31) 15382523  
 (32) 23.10.2015  
 (33) EP

- (73) ESTEVE PHARMACEUTICALS, S.A., Barcelona, ES;  
 (72) VIRGILI-BERNADO, Marina, Baecelona, ES; ALMANSÁ-ROSALES, Carmen, Barcelona, ES; ALEGRET-MOLINA, Carlos, Barcelona, ES;  
 (74) Zathurecka INPARTNERS GROUP s.r.o., Banská Bystrica, SK;  
 (86) PCT/EP2016/001742  
 (87) WO 2017/067664  
**(54) OXA-diazaspiro zlúčeniny vykazujúce aktivitu proti bolesti**

- (51) C07D 498/00, A61K 31/00, A61P 31/00**  
**(11) E 33771**  
 (96) 14702642.1, 22.1.2014  
 (97) 2948461, 25.12.2019  
 (31) 201361755537 P, 201361859910 P  
 (32) 23.1.2013, 30.7.2013  
 (33) US, US  
 (73) Entasis Therapeutics Limited, Altrincham, Cheshire, GB;  
 (72) BASARAB, Gregory, Steven, Waltham, Massachusetts, US; GOWRAVARAM, Madhusudhan, Reddy, Waltham, Massachusetts, US; HAUCK, Sheila, Irene, Waltham, Massachusetts, US; ZHOU, Fei, Waltham, Massachusetts, US;  
 (74) Zathurecka INPARTNERS GROUP s.r.o., Banská Bystrica, SK;  
 (86) PCT/GB2014/050164  
 (87) WO 2014/114929  
**(54) Zlúčeniny a spôsoby liečby bakteriálnych infekcií**

- (51) C07D 513/00, A61K 31/00, A61P 25/00**  
**(11) E 33575**  
 (96) 16702654.1, 22.1.2016  
 (97) 3250575, 20.11.2019  
 (31) 201562109733 P  
 (32) 30.1.2015  
 (33) US  
 (73) Eli Lilly and Company, Indianapolis, IN, US;  
 (72) COATES, David Andrew, Indianapolis, Indiana, US; WOLFANGEL, Craig Daniel, Indianapolis, Indiana, US;  
 (74) TOMESŠ - Patentová a známková kancelária, s.r.o., Bratislava, SK;  
 (86) PCT/US2016/014423  
 (87) WO 2016/122968  
**(54) Tosylátová soľ N-[3-[(4aR,7aS)-2-amino-6-(5-fluórpyrimidín-2-yl)-4,4a,5,7-tetrahydropyroló[3,4-d][1,3]tiazín 7a-yl]-4-fluórphenyl]-5-metoxypyrazín-2-karboxamidú**

- (51) C07F 9/00, A61P 35/00, A61K 31/00, C07D 495/00**  
**(11) E 33793**  
 (96) 16816667.6, 19.12.2016  
 (97) 3405471, 30.10.2019  
 (31) 1650411  
 (32) 19.1.2016  
 (33) FR  
 (73) Les Laboratoires Servier, Suresnes, FR; Vernalis (R&D) Limited, Cambridge, GB;  
 (72) PACZAL, Attila, Budapest, HU; SZLÁVIK, Zoltán, Budapest, HU; KOTSCHY, András, Törökbálint, HU; CHANRION, Maïa, Issy Les Moulineaux, FR; MARRAGNO, Ana Leticia, Croissy-sur-Seine, FR; GE-

- (74) ROTT, RŮŽIČKA & GUTTMANN, v. o. s., Bratislava, SK;
- (86) PCT/EP2016/081688
- (87) WO 2017/125224
- (54) Nové amóniové deriváty, spôsob ich prípravy a farmaceutické kompozície, ktoré ich obsahujú**
- 
- (51) C07H 1/00, C07H 3/00, A23L 33/00, A23L 5/00, A23L 29/00, A61K 31/00**
- (11) E 33815**
- (96) 14827224.8, 23.12.2014
- (97) 3131912, 22.1.2020
- (31) 14151737
- (32) 20.1.2014
- (33) EP
- (73) Jennewein Biotechnologie GmbH, Rheinbreitbach, DE;
- (72) JENNEW EIN, Stefan, Bad Honnef, DE;
- (74) inventa Patentová a známková kancelária s.r.o., Bratislava, SK;
- (86) PCT/EP2014/079212
- (87) WO 2015/106943
- (54) Spôsob účinného čistenia neutrálnych oligosacharidov ľudského mlieka (HMO) z mikrobiálnej fermentácie**
- 
- (51) C07H 19/00, C12N 15/00**
- (11) E 33656**
- (96) 14834827.9, 8.8.2014
- (97) 3041854, 4.12.2019
- (31) 201361863649 P
- (32) 8.8.2013
- (33) US
- (73) The Scripps Research Institute, La Jolla, CA, US;
- (72) ROMESBERG, Floyd, E., La Jolla, CA, US; MALYSHEV, Denis, A., La Jolla, CA, US; LI, Lingjun, La Jolla, CA, US; LAVERGNE, Thomas, La Jolla, CA, US; LI, Zhengtao, La Jolla, CA, US;
- (74) Zathurecka INPARTNERS GROUP s.r.o., Banská Bystrica, SK;
- (86) PCT/US2014/050423
- (87) WO 2015/021432
- (54) Spôsob miestne špecifického enzymatického označovania nukleových kyselín in vitro inkorporáciou neprirodzených nukleotidov**
- 
- (51) C07K 1/00, C07K 16/00, B01D 15/00**
- (11) E 33756**
- (96) 14721128.8, 14.3.2014
- (97) 2970377, 4.12.2019
- (31) 201361794378 P
- (32) 15.3.2013
- (33) US
- (73) Baxalta Incorporated, Bannockburn, IL, US; Baxalta GmbH, Glattpark (Opfikon), CH;
- (72) GNAUER, Lucia, Grossmeiseldorf, AT; BUTTERWECK, Harald Arno, Vienna, AT; BAUER, Theresa, Vienna, AT; WEBER, Alfred, Vienna, AT; TESCHNER, Wolfgang, Vienna, AT; SCHWARZ, Hans-Peter, Vienna, AT;
- (74) HÖRMANN & PARTNERS s.r.o., Bratislava, SK;
- (86) PCT/US2014/028953
- (87) WO 2014/144511
- (54) Spôsob výroby IgG prostriedku, odvodeného z ľudskej plazmy, obohateného o prirodzené IgG, súvisiace s ochorením mozgu**
- 
- (51) C07K 1/00, C07K 14/00**
- (11) E 33652**
- (96) 10718161.2, 4.5.2010
- (97) 2427482, 27.11.2019
- (31) 09159710
- (32) 7.5.2009
- (33) EP
- (73) CHRETO ApS, Værløse, DK;
- (72) KYHSE-ANDERSEN, Jan, Vaerloese, DK; WINTHER, Lars, Smørum, DK;
- (74) ROTT, RŮŽIČKA & GUTTMANN, v. o. s., Bratislava, SK;
- (86) PCT/EP2010/056010
- (87) WO 2010/128033
- (54) Spôsob purifikácie cieľových polypeptidov**
- 
- (51) C07K 7/00, C07K 14/00, A61K 38/00**
- (11) E 33587**
- (96) 15829088.2, 28.7.2015
- (97) 3179855, 20.11.2019
- (31) 201462032737 P, 201414483083, 201514678558, 201514692518, 201514750709
- (32) 4.8.2014, 10.9.2014, 3.4.2015, 21.4.2015, 25.6.2015
- (33) US, US, US, US, US
- (73) Centaur, Inc., Olathe, Kansas, US;
- (72) GARCIA, Luis Tonatuh Melgarejo, Manhattan, Kansas, US; LINDE, Annika, Manhattan, Kansas, US; LUSHINGTON, Gerald Henry, Lawrence, Kansas, US;
- (74) ŽOVICOVÁ & ŽOVIC IP, s.r.o., Bratislava, SK;
- (86) PCT/US2015/042435
- (87) WO 2016/022335
- (54) Antibiotické terapie zahŕňajúce peptidy odvodené z vodného byvola**
- 
- (51) C07K 14/00, C12N 15/00, C12N 5/00, A61K 38/00, A61K 31/00**
- (11) E 33768**
- (96) 17161199.9, 5.2.2007
- (97) 3202779, 4.12.2019
- (31) 764761 P
- (32) 3.2.2006
- (33) US
- (62) 07749922.6
- (73) OPKO Biologics Ltd., Kiryat Gat, IL;
- (72) Fares, Fuad, Hourfish Village, IL; Fima, Udi Eyal, Dvira, IL;
- (74) Zathurecka INPARTNERS GROUP s.r.o., Banská Bystrica, SK;
- (54) Dlhodobé pôsobiace vysoké polypeptidy a ich použitie**
- 
- (51) C07K 14/00**
- (11) E 33803**
- (96) 17191721.4, 14.5.2012
- (97) 3275892, 8.1.2020
- (31) 201161486005 P
- (32) 13.5.2011
- (33) US
- (62) 12722057.2
- (73) GlaxoSmithKline Biologicals S.A., Rixensart, BE;

(72) SWANSON, Kurt, Emeryville, CA, US; CARFI, Andrea, Emeryville, CA, US;

(74) MAJLINGOVÁ & PARTNERS, s.r.o., Bratislava, SK;

**(54) Pred-fúzne RSV F antigény**

**(51) C07K 14/00, C07K 19/00, C12N 15/00, A61K 31/00, A61K 38/00, A61P 9/00, A61P 27/00**

**(11) E 33753**

(96) 14752057.1, 13.2.2014

(97) 2956476, 25.12.2019

(31) 201361765841 P, 201361782376 P

(32) 18.2.2013, 14.3.2013

(33) US, US

(73) Vegenics Pty Limited, South Yarra, Victoria, AU;

(72) GEROMETTA, Michael, Robertson, Queensland, AU;

ADAMS, Timothy, Lower Plenty, Victoria, AU;

(74) Zathurecka INPARTNERS GROUP s.r.o., Banská Bystrica, SK;

(86) PCT/AU2014/000114

(87) WO 2014/124487

**(54) Molekuly viažuce ligand a ich použitie**

**(51) C07K 14/00, A61K 38/00, A61P 3/00**

**(11) E 33662**

(96) 16848039.0, 13.9.2016

(97) 3321279, 12.2.2020

(31) 201510619012

(32) 25.9.2015

(33) CN

(73) BrightGene Bio-Medical Technology Co., Ltd., Bio-BAY Suzhou Industrial Park, Suzhou, Jiangsu, CN;

(72) YUAN, Jiandong, Suzhou, Jiangsu, CN; HUANG, Yangqing, Suzhou, Jiangsu, CN; SONG, Yunsong, Suzhou, Jiangsu, CN; YUAN, Fang, Suzhou, Jiangsu, CN;

(74) inventa Patentová a známková kancelária s.r.o., Bratislava, SK;

(86) PCT/CN2016/098844

(87) WO 2017/050157

**(54) Exenatidový modifikátor a jeho použitie**

**(51) C07K 14/00, A61K 38/00**

**(11) E 33865**

(96) 15729004.0, 29.5.2015

(97) 3149031, 18.12.2019

(31) 201462004335 P

(32) 29.5.2014

(33) US

(73) The United States of America, as represented by The Secretary, Department of Health and Human Services, Bethesda, MD, US;

(72) HINRICHS, Christian S., Bethesda, Maryland, US;

ROSENBERG, Steven A., Potomac, Maryland, US;

(74) HÖRMANN & PARTNERS s.r.o., Bratislava, SK;

(86) PCT/US2015/033129

(87) WO 2015/184228

**(54) T lymfocytárne receptory proti ľudskému papilomavírusu 16 E7**

**(51) C07K 14/00**

**(11) E 33737**

(96) 13767200.2, 13.9.2013

(97) 2895509, 4.12.2019

(31) 201261701056 P

(32) 14.9.2012

(33) US

(73) The U.S.A. as represented by the Secretary, Department of Health and Human Services, Bethesda, MD, US;

(72) ROBBINS, Paul F., Chevy Chase, Maryland, US;

ROSENBERG, Steven A., Potomac, Maryland, US;

YAO, Xin, Rockville, Maryland, US;

(74) Guniš Jaroslav, Mgr., Bratislava, SK;

(86) PCT/US2013/059608

(87) WO 2014/043441

**(54) T bunkové receptory rozoznávajúce MAGE-A3 obmedzené na MHC triedu II**

**(51) C07K 16/00, C12N 9/00, C12Q 1/00, G01N 33/00**

**(11) E 33590**

(96) 17192861.7, 12.3.2010

(97) 3281953, 2.10.2019

(31) 160217 P

(32) 13.3.2009

(33) US

(62) 10709360.1

(73) ALLERGAN, INC., Irvine, California, US;

(72) Wang, Joanne, Irvine, CA California, US; Zhu, Hong, San Diego, CA California, US; Hodges, D. Diane, Trustin, CA California, US; Fernandez-Salas, Ester, Fullerton, CA California, US;

(74) HÖRMANN & PARTNERS s.r.o., Bratislava, SK;

**(54) Imunologické testy aktivity presmerovanej endopeptidázy**

**(51) C07K 16/00, A61K 39/00**

**(11) E 33618**

(96) 16199344.9, 26.11.2010

(97) 3181582, 29.1.2020

(31) 09014745, 264696 P

(32) 26.11.2009, 26.11.2009

(33) EP, US

(62) 10782561.4

(73) InflaRx GmbH, Jena, DE;

(72) GUO, Renfeng, Ann Arbor, MI Michigan, US; RIEDEMANN, Niels Christoph, Jena, DE; YAN, Li, Beijing Beijing, CN; BEIFEN, Shen, Beijing Beijing, CN;

(74) ŽOVICOVÁ & ŽOVIC IP, s. r. o., Bratislava, SK;

**(54) Vázbové podiely anti-C5a s vysokou blokovacou aktivitou**

**(51) C07K 16/00, A61K 39/00, C12N 15/00**

**(11) E 33694**

(96) 14162664.8, 25.6.2009

(97) 2752428, 13.11.2019

(31) 75697 P, 75692 P, 155041 P, 155105 P, 8322009

(32) 25.6.2008, 25.6.2008, 24.2.2009, 24.2.2009, 2.6.2009

(33) US, US, US, US, CH

(62) 09768695.0

(73) NOVARTIS AG, Basel, CH;

(72) Borrás, Leonardo, Schlieren, CH; Urech, David, Jona, CH;

(74) Guniš Jaroslav, Mgr., Bratislava, SK;

**(54) Humanizácia králičích protilátok pomocou univerzálneho protilátkového rámca**

- (51) **C07K 16/00**  
 (11) **E 33574**  
 (96) 15720820.8, 30.3.2015  
 (97) 3122781, 1.1.2020  
 (31) 201461972172 P, 201462025931 P, 201462025974 P  
 (32) 28.3.2014, 17.7.2014, 17.7.2014  
 (33) US, US, US  
 (73) Xencor, Inc., Monrovia, CA, US;  
 (72) BERNETT, Matthew, J., Monrovia, CA, US; CHU, Seung, Y., Cypress, CA, US; MOORE, Gregory, Azusa, CA, US; DESJARLAIS, John, Pasadena, CA, US;  
 (74) inventa Patentová a známková kancelária s.r.o., Bratislava, SK;  
 (86) PCT/US2015/023411  
 (87) WO 2015/149077  
 (54) **Bišpecifické protilátky, ktoré sa viažu na CD38 a CD3**

- (51) **C07K 16/00, A61P 35/00**  
 (11) **E 33852**  
 (96) 16750150.1, 3.8.2016  
 (97) 3331910, 11.12.2019  
 (31) 15179549  
 (32) 3.8.2015  
 (33) EP  
 (73) EngMab Sàrl, Boudry, CH;  
 (72) VU, Minh, Diem, Wollerau, CH; STREIN, Klaus, Weinheim, DE; AST, Oliver, Bassersdorf, CH; BACAC, Marina, Schlieren, CH; DELON, Camille, Obereingstingen, CH; DUERNER, Lydia Jasmin, Birmsendorf, CH; FREIMOSER-GRUNDSCHOBBER, Anne, Zuerich, CH; KLEIN, Christian, Bonstetten, CH; MOESSNER, Ekkehard, Kreuzlingen, CH; MOSER, Samuel, Rotkreuz, CH; UMANA, Pablo, Wollerau, CH; WEINZIERL, Tina, Remetschwil, CH;  
 (74) FAJNOR IP s.r.o., Bratislava, SK;  
 (86) PCT/EP2016/068549  
 (87) WO 2017/021450  
 (54) **Monoklonálne protilátky proti ľudskému antigénu maturácie B buniek (BCMA)**

- (51) **C07K 16/00, A61K 39/00, A61P 35/00, A61K 31/00, A61K 47/00**  
 (11) **E 33858**  
 (96) 18152381.2, 10.10.2013  
 (97) 3342785, 25.12.2019  
 (31) 2012225887  
 (32) 11.10.2012  
 (33) JP  
 (62) 13845596.9  
 (73) Daiichi Sankyo Company, Limited, Tokyo, JP;  
 (72) MASUDA Takeshi, Shinagawa-ku Tokyo, JP; NAITO Hiroyuki, Shinagawa-ku Tokyo, JP; NAKADA Takashi, Shinagawa-ku Tokyo, JP; YOSHIDA Masao, Shinagawa-ku Tokyo, JP; ASHIDA Shinji, Shinagawa-ku Tokyo, JP; MIYAZAKI Hideki, Shinagawa-ku Tokyo, JP; KASUYA Yuji, Shinagawa-ku Tokyo, JP; MORITA Koji, Shinagawa-ku Tokyo, JP; ABE Yuki, Shinagawa-ku Tokyo, JP; OGITANI Yusuke, Shinagawa-ku Tokyo, JP;  
 (74) PATENTSERVIS Bratislava, a.s., Bratislava, SK;  
 (54) **Konjugát liečiva a protilátky**

- (51) **C07K 16/00, A61K 39/00, A61P 35/00**  
 (11) **E 33823**  
 (96) 17157890.9, 20.11.2013  
 (97) 3199552, 25.12.2019  
 (31) 12306444  
 (32) 20.11.2012  
 (33) EP  
 (62) 13794894.9  
 (73) SANOFI, Paris, FR;  
 (72) BERNE, Pierre-François, Paris, FR; BLANCHE, Francis, Paris, FR; BOUCHARD, Hervé, Paris, FR; CAMERON, Béatrice, Paris, FR; DABDOUBI, Tarik, Paris, FR; DECARY, Stéphanie, Paris, FR; FERRARI, Paul, Paris, FR; RAK, Alexey, Paris, FR;  
 (74) inventa Patentová a známková kancelária s.r.o., Bratislava, SK;  
 (54) **Anti-CEACAM5 protilátky a ich použitie**

- (51) **C07K 16/00, G01N 33/00**  
 (11) **E 33738**  
 (96) 15713749.8, 31.3.2015  
 (97) 3126391, 21.8.2019  
 (31) 201405775, 201417614  
 (32) 31.3.2014, 6.10.2014  
 (33) GB, GB  
 (73) Rallybio IPA, LLC, Farmington, CT, US;  
 (72) MICHAELSEN, Terje, Hagan, NO; IHLE, Øistein, Ski, NO; STUGE, Tor Brynjar, Tromsø, NO; HUSEBEKK, Anne, Tromsø, NO; TILLER, Heidi, Tromsø, NO; EKSTEEN, Mariana, Tromsø, NO; SKOGEN, Bjørn Ragnar, Tromsø, NO;  
 (74) Zathurecka INPARTNERS GROUP s.r.o., Banská Bystrica, SK;  
 (86) PCT/EP2015/057102  
 (87) WO 2015/150417  
 (54) **Protilátky proti HPA-1a**

- (51) **C08L 9/00, C08G 8/00, B60C 1/00, C08L 61/00, C08K 3/00, C08K 5/00, C08L 91/00**  
 (11) **E 33651**  
 (96) 17712026.8, 9.3.2017  
 (97) 3426502, 11.12.2019  
 (31) 201600054  
 (32) 9.3.2016  
 (33) BE  
 (73) Sumitomo Bakelite Europe N.V., Genk, BE;  
 (72) VANORMELINGEN, Wouter, Genk, BE; SCHOFFS, Bart, Genk, BE; DE SMEDT, Tom, Genk, BE;  
 (74) PATENTSERVIS Bratislava, a. s., Bratislava, SK;  
 (86) PCT/EP2017/000315  
 (87) WO 2017/153050  
 (54) **Proces na prípravu alkyfénolových živíc novolac**

- (51) **C08L 23/00, B29C 41/00, C08K 5/00, B29K 23/00, B29K 105/00, C08F 255/00, C08F 10/00**  
 (11) **E 33801**  
 (96) 15788215.0, 8.10.2015  
 (97) 3204451, 18.12.2019  
 (31) MI20141767  
 (32) 9.10.2014  
 (33) IT  
 (73) Versalis S.p.A., San Donato Milanese (MI), IT;  
 (72) MARIANI, Paolo, Milano, IT; BALDUCCI, Daniele, San Giorgio Di Mantova (MN), IT;



- (74) FAJNOR IP s. r. o., Bratislava, SK;  
 (86) PCT/IB2015/057690  
 (87) WO 2016/055959  
**(54) Zosieťovateľná kompozícia zahŕňajúca polyetylén a jej použitie na rotačné tvarovanie**

- (51) C08L 23/00, C08K 3/00, E04D 5/00**  
**(11) E 33749**  
 (96) 15197155.3, 30.11.2015  
 (97) 3029103, 20.11.2019  
 (31) 201414558702  
 (32) 2.12.2014  
 (33) US  
 (73) Building Materials Investment Corporation, Dallas, TX, US;  
 (72) YANG, Li-Ying, Dallas, TX Texas, US; PAEGLIS, Armis, Dallas, TX Texas, US; PODEWILS, Daniel, Dallas, TX Texas, US;  
 (74) FAJNOR IP, s. r. o., Bratislava, SK;  
**(54) Stavebné materiály z termoplastických olefinov**

- (51) C09C 1/00, D21H 17/00**  
**(11) E 33674**  
 (96) 04721248.5, 17.3.2004  
 (97) 1603977, 11.12.2019  
 (31) 0303281  
 (32) 18.3.2003  
 (33) FR  
 (73) Omya International AG, Oftringen, CH;  
 (72) GANE, Patrick, Rothrist, CH; BURI, Matthias, Rothrist, CH; BLUM, Rene, Vinzenz, St Urban, CH;  
 (74) HÖRMANN & PARTNERS s.r.o., Bratislava, SK;  
 (86) PCT/IB2004000773  
 (87) WO 2004/083316  
**(54) Nový anorganický pigment obsahujúci uhličitan vápenatý, vodná suspenzia, ktorá ho obsahuje a ich použitie**

- (51) C09D 123/00, C09J 123/00, C09D 133/00, C09J 133/00**  
**(11) E 33718**  
 (96) 10706212.7, 26.2.2010  
 (97) 2411479, 27.11.2019  
 (31) 102009001885  
 (32) 26.3.2009  
 (33) DE  
 (73) Evonik Operations GmbH, Essen, DE;  
 (72) KOHLSTRUK, Stephan, Dülmen, DE; BALK, Sven, Frankfurt, DE; BECKER, Hinnerk Gordon, Essen, DE; MINDACH, Lutz, Bochum, DE; ARNOLD, Thomas, Gelnhausen, DE; BAUMANN, Cornelia, Linsengericht, DE; SEIPEL, Elke, Alzenau, DE;  
 (74) inventa Patentová a známková kancelária s.r.o., Bratislava, SK;  
 (86) PCT/EP2010/052447  
 (87) WO 2010/108754  
**(54) Primer pre polyolefinové povrchy založený na polyolefinom štepených poly(met)akrylátových kopolyméroch**

- (51) C09D 123/00**  
**(11) E 33811**  
 (96) 10822192.0, 15.9.2010  
 (97) 2487211, 25.12.2019  
 (31) 20090096428

- (32) 9.10.2009  
 (33) KR  
 (73) Lotte Chemical Corporation, Seoul, KR;  
 (72) SHIN, Yong-Woo, Yangsan-si, Gyeongsangnam-do, KR;  
 (74) inventa Patentová a známková kancelária s.r.o., Bratislava, SK;  
 (86) PCT/KR2010/006288  
 (87) WO 2011/043547  
**(54) Živicová kompozícia pre nátery a živicový produkt vyrobený z takejto kompozície**

- (51) C09K 3/00, B01J 2/00, C04B 35/00**  
**(11) E 33614**  
 (96) 14828437.5, 9.12.2014  
 (97) 3083869, 27.11.2019  
 (31) 9702013  
 (32) 18.12.2013  
 (33) AT  
 (73) Tyrolit Schleifmittelwerke Swarovski KG, Schwaz, AT;  
 (72) SIGWART, Klaus, Brixlegg, AT; HIRSCHMANN, Martin, Fritzens, AT;  
 (74) ROTT, RŮŽIČKA & GUTTMANN, v. o. s., Bratislava, SK;  
 (86) PCT/AT2014/000219  
 (87) WO 2015/089529  
**(54) Spôsob výroby brúsnych teliesok**

- (51) C09K 5/00, C10M 171/00**  
**(11) E 33775**  
 (96) 17188278.0, 3.3.2006  
 (97) 3275965, 25.12.2019  
 (31) 658543 P, 710439 P, 732769 P  
 (32) 4.3.2005, 23.8.2005, 1.11.2005  
 (33) US, US, US  
 (62) 06737345.6  
 (73) The Chemours Company FC, LLC, Wilmington DE, US;  
 (72) Rao, Velliyur Nott Mallikarjuna, zomrel, US; Minor, Barbara Haviland, Elkton, MD, US;  
 (74) Zivko Mijatovic and Partners s.r.o., Bratislava, SK;  
**(54) Kompozície obsahujúce fluórolefin**

- (51) C10G 9/00, C10B 49/00, C10K 1/00, C10K 3/00, C10B 53/00, C10G 3/00**  
**(11) E 33853**  
 (96) 16722260.3, 13.4.2016  
 (97) 3283603, 1.1.2020  
 (31) 20155290  
 (32) 17.4.2015  
 (33) FI  
 (73) Valmet Technologies Oy, Espoo, FI; Fortum OYJ, Espoo, FI;  
 (72) HEISKANEN, Jukka, Espoo, FI; KÄRKI, Sara, Helsinki, FI; VÄLIMÄKI, Erkki, Ruutana, FI; SHE-NASSA, Reyhaneh, Charlotte NC, North Carolina, US; MÄNTYNIEMI, Jussi, Ylöjärvi, FI; JOKELA, Pekka, Espoo, FI; GUTIERREZ, Andrea, Helsinki, FI; AUTIO, Joakim, Kangasala, FI; ASIKKALA, Janne, Oulu, FI;  
 (74) MAJLINGOVÁ & PARTNERS, s.r.o., Bratislava, SK;  
 (86) PCT/FI2016/050238  
 (87) WO 2016/166413  
**(54) Katalytická úprava pyrolytických pár**

**(51) C12N 1/00, C12R 1/00****(11) E 33794**

(96) 16776700.3, 8.4.2016

(97) 3282008, 25.12.2019

(31) 2015079951

(32) 9.4.2015

(33) JP

(73) Idemitsu Kosan Co., Ltd., Chiyoda-ku Tokyo, JP;

(72) EGUCHI, Takanori, Tokyo, JP; MORISHITA, Yasu-

yuki, Tokyo, JP; TSUKAGOSHI, Yuki, Tokyo, JP;

(74) PATENTSERVIS Bratislava, a.s., Bratislava, SK;

(86) PCT/JP2016/061604

(87) WO 2016/163534

**(54) Spôsob sporulácie baktérie Bacillus****(51) C12N 9/00, A61K 38/00, C12N 15/00, A61P 3/00, A61P 43/00****(11) E 33757**

(96) 17164713.4, 7.9.2011

(97) 3272861, 18.12.2019

(31) 201161434499 P, 201161434503 P,

PCT/IL2011/000209

(32) 20.1.2011, 20.1.2011, 2.3.2011

(33) US, US, WO

(62) 11767776.5

(73) Protalix Ltd., Carmiel, IL;

(72) SHULMAN, Avidor, Rakefet, IL; HANANIA, Uri,

Carmiel, IL; KIZHNER, Tali, Atzmon-Segev, IL;

SHAALTIEL, Yoseph, Timrat, IL;

(74) PATENTSERVIS Bratislava, a. s., Bratislava, SK;

**(54) Prostriedky obsahujúce alfa-galaktozidázu****(51) C12N 15/00, A61K 35/00, A61P 31/00, A61P 35/00, A61P 37/00, C12N 5/00, C12Q 1/00, A61K 39/00****(11) E 33622**

(96) 07714709.8, 21.2.2007

(97) 1990410, 8.1.2020

(31) 2006045193

(32) 22.2.2006

(33) JP

(73) Riken, Wakou-shi, Saitama, JP;

(72) FUJII, Shin-ichiro, Yokohama-shi, Kanagawa, JP; SHI-

MIZU, Kanako, Yokohama-shi, Kanagawa, JP;

(74) MAJLINGOVÁ &amp; PARTNERS, s.r.o., Bratislava, SK;

(86) PCT/JP2007/053209

(87) WO 2007/097370

**(54) Imunoterapia s použitím bunky schopnej koex-**  
**primovať cieľový antigén a CD1d a pulzovanej**  
**s ligandom CD1d****(51) C12N 15/00, C12N 9/00****(11) E 33673**

(96) 13859964.2, 5.12.2013

(97) 2928496, 9.10.2019

(31) 201261734256 P, 201361758624 P, 201361761046 P,

201361794422 P

(32) 6.12.2012, 30.1.2013, 5.2.2013, 15.3.2013

(33) US, US, US, US

(73) Sigma-Aldrich Co. LLC, St. Louis, MO, US;

(72) CHEN, Fuqiang, St. Louis, Missouri, US; DAVIS,

Gregory D., St. Louis, Missouri, US; KANG, Qiao-

hua, St. Louis, Missouri, US; KNIGHT, Scott W., St.

Louis, Missouri, US;

(74) ŽOVICOVÁ &amp; ŽOVIC IP, s. r. o., Bratislava, SK;

(86) PCT/US2013/073307

(87) WO 2014/089290

**(54) Modifikácia a regulácia genómu na základe**  
**CRISPR****(51) C12N 15/00, C12N 7/00, C07K 14/00, A61K 39/00, A61P 31/00****(11) E 33684**

(96) 11756931.9, 16.3.2011

(97) 2547770, 27.11.2019

(31) 314362 P

(32) 16.3.2010

(33) US

(73) Virginia Tech Intellectual Properties, Inc., Blacksburg,

VA, US;

(72) MENG, Xiang-Jin, Blacksburg, VA, US; BEACH,

Nathan, Radford, VA, US; RAMAMOORTHY, Shee-

la, Tifton, GA, US;

(74) HÖRMANN &amp; PARTNERS s.r.o., Bratislava, SK;

(86) PCT/US2011/028665

(87) WO 2011/116094

**(54) Vakcína na báze živého atenuovaného chiméric-**  
**kého cirkovírusu prasiat****(51) C12N 15/00, A01K 67/00, C12N 9/00, C07K 16/00****(11) E 33631**

(96) 14154967.5, 24.2.2012

(97) 2738259, 27.11.2019

(31) 201161446895 P, 201161497650 P, 201261595200 P

(32) 25.2.2011, 16.6.2011, 6.2.2012

(33) US, US, US

(62) 12716101.6

(73) Regeneron Pharmaceuticals, Inc., Tarrytown, NY, US;

(72) Macdonald, Lynn, White Plains, NY, US; Stevens,

Sean, San Francisco, CA, US; Murphy, Andrew J.,

Croton-on-Hudson, NY, US;

(74) Bušová Eva, JUDr., Bratislava, SK;

**(54) Myši ADAM6****(51) C12N 15/00, C07K 14/00****(11) E 33857**

(96) 15198010.9, 20.6.2007

(97) 3023500, 12.2.2020

(31) 06115804, 815262 P

(32) 21.6.2006, 21.6.2006

(33) EP, US

(62) 07747521.8

(73) uniQure IP B.V., Amsterdam, NL;

(72) Hermens, Wilhelmus Theodorus Johannes Maria, Am-

sterdam, NL; Haast, Saskia Jacoba Petronella, Am-

sterdam, NL; Biesmans, Dennis Johan, Amsterdam,

NL; Bakker, Andrew Christian, Amsterdam, NL;

(74) inventa Patentová a známková kancelária s.r.o., Bra-

tislava, SK;

**(54) Hmyzie bunky na výrobu vektorov AAV****(51) C12N 15/00, A01K 67/00, A61M 5/00, B01L 99/00****(11) E 33750**

(96) 16766970.4, 19.9.2016

(97) 3350334, 13.11.2019

(31) 15382451

(32) 17.9.2015

(33) EP

(73) Alternative Gene Expression, S.L., Pozuelo de Alar-

cón - Madrid, ES;

- (72) MARTÍNEZ ESCRIBANO, José Ángel, Pozuelo de Alarcón - Madrid, ES; ALVARADO FRADUA, Carmen, Pozuelo de Alarcón - Madrid, ES; REYTOR SAAVEDRA, Edel, Pozuelo de Alarcón - Madrid, ES; CID FERNANDEZ, Miguel, Pozuelo de Alarcón - Madrid, ES;
- (74) HÖRMANN & PARTNERS s.r.o., Bratislava, SK;
- (86) PCT/EP2016/072143
- (87) WO 2017/046415
- (54) Expresia rekombinantných proteínov v kuklách *Trichoplusia ni***

- (51) C12P 11/00, C12N 9/00**
- (11) E 33764**
- (96) 15754200.2, 21.8.2015
- (97) 3183355, 6.11.2019
- (31) 14182032
- (32) 22.8.2014
- (33) EP
- (73) CysBio ApS, Kgs. Lyngby, DK;
- (72) JENDRESEN, Christian Bille, Copenhagen, DK; NIELSEN, Alex Toftgaard, Rungsted Kyst, DK;
- (74) ROTT, RŮŽIČKA & GUTTMANN, v. o. s., Bratislava, SK;
- (86) PCT/EP2015/069298
- (87) WO 2016/026976
- (54) Biologický postup na produkciu sulfátovanej fenolickej zlúčeniny**

- (51) C12P 21/00, C07H 21/00, A61K 38/00, C12N 5/00**
- (11) E 33610**
- (96) 11777690.6, 2.5.2011
- (97) 2566972, 15.1.2020
- (31) 343729 P
- (32) 3.5.2010
- (33) US
- (73) Sangamo Therapeutics, Inc., Richmond, CA, US;
- (72) PASCHON, David, Richmond, California, US; REBAR, Edward J., Richmond, California, US;
- (74) HÖRMANN & PARTNERS s.r.o., Bratislava, SK;
- (86) PCT/US2011/000758
- (87) WO 2011/139349
- (54) Kompozícia na spojenie zinkových prstových modulov**

- (51) C12Q 1/00, G01N 33/00**
- (11) E 33817**
- (96) 18211201.1, 10.12.2018
- (97) 3498859, 8.1.2020
- (31) 20170812
- (32) 18.12.2017
- (33) CZ
- (73) Prevention Medicals s.r.o., Studenka - Butovice, CZ;
- (72) UHLIROVÁ, Dagmar, Brno, CZ; DOCEKALOVÁ, Michaela, Mutenice, CZ; STANKOVÁ, Martina, Kúrim, CZ; RUZICKA, Josef, Prostejov, CZ; KIZEK, René, Cerná Hora, CZ;
- (74) Bachratá Magdaléna, Mgr., Bratislava, SK;
- (54) Stanovenie sarkozínu s použitím sarkozín oxidázy a chrebovej peroxidázy viazanej na nanočastice Fe<sub>2</sub>O<sub>3</sub>/Au pomocou chitosanu**

- (51) C12Q 1/00**
- (11) E 33690**
- (96) 15164907.6, 23.4.2015
- (97) 2937422, 18.12.2019
- (31) 201410174277
- (32) 23.4.2014
- (33) CN
- (73) Berry Genomics Co., Ltd, Chaoyang District, Beijing, CN;
- (72) Liu, Yiqian, Beijing, CN; Guo, Xianchao, Beijing, CN; Fu, Yong, Beijing, CN; Hu, Yugang, Beijing, CN; Li, Tiancheng, Beijing, CN; Zhang, Jianguang, Beijing, CN;
- (74) KOREJZOVÁ LEGAL, v.o.s., Bratislava, SK;
- (54) Spôsob a súprava na neinvazívne detegovanie patogénnych génových mutácií fetálnej hluchoty**

- (51) C21D 1/00, F27B 9/00, F27D 17/00, C21D 9/00**
- (11) E 33637**
- (96) 17712958.2, 22.3.2017
- (97) 3443133, 18.12.2019
- (31) 503322016
- (32) 15.4.2016
- (33) AT
- (73) Andritz Technology and Asset Management GmbH, Graz, AT;
- (72) BORREL, Pierre-Jerome, Montreuil, FR; BLAKE, Eric, Sewickley, Pennsylvania, US;
- (74) inventa Patentová a známková kancelária s.r.o., Bratislava, SK;
- (86) PCT/EP2017/056756
- (87) WO 2017/178200
- (54) Spôsob a pečné zariadenie na tepelné spracovanie kovového pásu**

- (51) C21D 8/00, C21D 9/00, C21D 1/00, C22C 38/00, C23C 2/00, C25D 7/00**
- (11) E 33597**
- (96) 15750460.6, 3.7.2015
- (97) 3164517, 8.1.2020
- (31) PCT/IB2014/002379
- (32) 3.7.2014
- (33) WO
- (73) Arcelormittal, Luxembourg, LU;
- (72) GIRINA, Olga A., East Chicago, Indiana, US; PANNAHI, Damon, East Chicago, Indiana, US;
- (74) MAJLINGOVÁ & PARTNERS, s. r. o., Bratislava, SK;
- (86) PCT/IB2015/055034
- (87) WO 2016/001890
- (54) Spôsob výroby ultra vysoko pevného potiahnutého oceľového plechu a takto získaný plech**

- (51) C21D 8/00, C21D 9/00, F27B 9/00, F27B 17/00**
- (11) E 33605**
- (96) 15798564.9, 28.10.2015
- (97) 3212813, 27.11.2019
- (31) 1460385
- (32) 29.10.2014
- (33) FR
- (73) Fives Stein, Maisons Alfort, FR;
- (72) THEVENET, Pascal, Yerres, FR;
- (74) HÖRMANN & PARTNERS s.r.o., Bratislava, SK;

(86) PCT/IB2015/058308

(87) WO 2016/067214

**(54) Spôsob orientácie zŕn ocel'ového plechu, zodpovedajúce zariadenie a vybavenie implementujúce uvedený spôsob alebo zariadenie****(51) C21D 9/00****(11) E 33719**

(96) 16154103.2, 3.2.2016

(97) 3054018, 1.1.2020

(31) 102015101653

(32) 5.2.2015

(33) DE

(73) Härtere Reese Bochum GmbH, Bochum, DE;

(72) Reese, Gerhard, Bochum, DE; Stadler, Thorsten, Bochum, DE;

(74) inventa Patentová a známková kancelária s.r.o., Bratislava, SK;

**(54) Vsádzacie zariadenie pre tvarovo stále tepelné spracovanie obrobkov****(51) C22C 38/00, C23C 8/00, C21D 1/00, C21D 9/00, C22C 33/00, F16C 33/00****(11) E 33866**

(96) 14805276.4, 28.11.2014

(97) 3077560, 1.1.2020

(31) 1351430

(32) 2.12.2013

(33) SE

(73) Erasteel, Paris, FR; Aubert &amp; Duval, Paris, FR;

(72) ANDRÉ, Johanna, Uppsala, SE; SANDBERG, Fredrik, Uppsala, SE; BENBAHMED, M. Atman, Cormeilles-en-Parisis, FR; BELLUS, Jacques, Saint Genest-Lerpt, FR;

(74) PATENTSERVIS Bratislava, a. s., Bratislava, SK;

(86) PCT/EP2014/075938

(87) WO 2015/082342

**(54) Legovaná oceľ a súčiastka vyrobená z tejto legovanej ocele****(51) C23C 16/00, H01L 21/00, H05H 1/00, H01J 37/00****(11) E 33770**

(96) 13850259.6, 23.10.2013

(97) 2915902, 19.2.2020

(31) 2012242663

(32) 2.11.2012

(33) JP

(73) AGC Inc., Tokyo, JP;

(72) KAWAHARA, Hiroto, Tokyo, JP; AOMINE, Nobutaka, Tokyo, JP; MAESHIGE, Kazunobu, Tokyo, JP; AOSHIMA, Yuki, Tokyo, JP; HANEKAWA, Hiroshi, Tokyo, JP;

(74) PATENTSERVIS Bratislava, a. s., Bratislava, SK;

(86) PCT/JP2013/078735

(87) WO 2014/069309

**(54) Zdroj plazmy pre plazmové CVD zariadenie a spôsob výroby produktu****(51) C23C 18/00, C04B 35/00, A47J 36/00****(11) E 33566**

(96) 11713202.7, 11.3.2011

(97) 2545199, 14.8.2019

(31) 102010011185

(32) 12.3.2010

(33) DE

(73) EPG (Engineered nanoProducts Germany) AG, Griesheim, DE;

(72) SCHMIDT, Helmut, Saarbrücken-Güdingen, DE; SCHMIDT, Carsten Ludwig, Saarbrücken, DE; SCHMIDT, Christian, Saarbrücken, DE;

(74) Mešková Viera, Ing., Patentová a známková kancelária, Bratislava, SK;

(86) PCT/EP2011/053733

(87) WO 2011/110681

**(54) Kovový povrch obsahujúci tenkú sklenenú alebo keramickú ochrannú vrstvu, ktorá má vysokú chemickú odolnosť a zlepšené nelepivé vlastnosti****(51) D01F 6/00, D02G 3/00, B60C 9/00****(11) E 33650**

(96) 16747642.3, 9.6.2016

(97) 3469122, 11.12.2019

(73) Kordsa Teknik Tekstil Anonim Sirketi, Izmit/Kocaeli, TR;

(72) FIDAN, M. Saadettin, Kocaeli, TR; AYYILDIZ, Yücel, Kocaeli, TR; KANYA, Basak, Kocaeli, TR;

(74) PATENTSERVIS Bratislava, a. s., Bratislava, SK;

(86) PCT/TR2016/050173

(87) WO 2017/213598

**(54) Vysokomodulované nylonové 6.6 lanká****(51) D21F 1/00****(11) E 33832**

(96) 10704070.1, 10.2.2010

(97) 2387645, 5.2.2020

(31) 155235 P, 262268 P, 286544 P, 700133

(32) 25.2.2009, 18.11.2009, 15.12.2009, 4.2.2010

(33) US, US, US, US

(73) Weavexx, LLC, Raleigh, NC, US;

(72) WARD, Kevin John, Coldbrook, Nova Scotia, CA;

(74) inventa Patentová a známková kancelária s.r.o., Bratislava, SK;

(86) PCT/US2010/023693

(87) WO 2010/098979

**(54) Viacvrstvá papierenská formovacia tkanina so spárovanými MD spojovacími niťami****(51) D21H 27/00, B44C 5/00, D21H 17/00, D21H 19/00****(11) E 33724**

(96) 18158052.3, 10.7.2015

(97) 3351682, 8.1.2020

(62) 15176330.7

(73) SWISS KRONO Tec AG, Luzern, CH;

(72) Braun, Roger, Willisau, CH;

(74) inventa Patentová a známková kancelária s.r.o., Bratislava, SK;

**(54) Laminát na pot'ahovanie doskového materiálu na báze dreva****(51) E01C 23/00****(11) E 33777**

(96) 15708261.1, 18.1.2015

(97) 3292247, 6.11.2019

(73) AQUATEC IQ Technologie GmbH, Villach, AT;

(72) TARMANN, Jürgen, Fürnitz, AT;

(74) Girmanová Zuzana, Ing., Nitra, SK;

(86) PCT/IB2015/000037

(87) WO 2016/113583

**(54) Frézovací stroj pre povrchy vozoviek**

(51) **E04B 1/00, E04C 5/00**  
 (11) **E 33874**  
 (96) 17206599.7, 12.12.2017  
 (97) 3336269, 5.2.2020  
 (31) 102016124736  
 (32) 19.12.2016  
 (33) DE  
 (73) SCHÖCK BAUTEILE GmbH, Baden-Baden, DE;  
 (74) HÖRMANN & PARTNERS s.r.o., Bratislava, SK;  
 (54) **Stavebný prvok na tepelnú izoláciu**

(51) **E04D 13/00**  
 (11) **E 33838**  
 (96) 16718992.7, 16.3.2016  
 (97) 3271525, 15.1.2020  
 (31) 502152015  
 (32) 17.3.2015  
 (33) AT  
 (73) ST - Profile GmbH, Traun, AT;  
 (72) STIGLMAYR, Sandro, Leonding, AT; BACCHE-  
 TA, Remo Walter, Horw, CH;  
 (74) HÖRMANN & PARTNERS s.r.o., Bratislava, SK;  
 (86) PCT/AT2016/050063  
 (87) WO 2016/145469  
 (54) **Zariadenie na uzavretie úseku podlahy s obklad-  
 mi dlaždíc alebo kameňa**

(51) **E04F 21/00**  
 (11) **E 33592**  
 (96) 17730931.7, 12.5.2017  
 (97) 3455432, 27.11.2019  
 (31) UA20163399  
 (32) 12.5.2016  
 (33) IT  
 (73) Termoplast S.r.l., Verona (VR), IT;  
 (72) CIPRIANI, Giulio, Verona, IT;  
 (74) HÖRMANN & PARTNERS s.r.o., Bratislava, SK;  
 (86) PCT/IB2017/052791  
 (87) WO 2017/195155  
 (54) **Vyrovnávacie zariadenie na dlaždice**

(51) **E04H 4/00**  
 (11) **E 33645**  
 (96) 13810881.6, 31.10.2013  
 (97) 2917436, 4.12.2019  
 (31) 20120745  
 (32) 1.11.2012  
 (33) CZ  
 (73) Hladký Martin, Okrouhlo, CZ;  
 (72) Hladký Martin, Okrouhlo, CZ;  
 (74) ŽOVICOVÁ & ŽOVIC IP, s. r. o., Bratislava, SK;  
 (86) PCT/CZ2013/000141  
 (87) WO 2014/067503  
 (54) **Systém obsahujúci bazén a výškovo nastaviteľnú  
 podlahu bazéna so zdvíhacími vakmi naplnenými  
 vodou**

(51) **E04H 9/00, E04F 11/00, E04B 1/00**  
 (11) **E 33619**  
 (96) 15714024.5, 27.2.2015  
 (97) 3119964, 5.2.2020  
 (31) 20140278  
 (32) 3.3.2014  
 (33) NO  
 (73) Svein Berg Holding AS, Åndalsnes, NO;

(72) BERG, Svein, Isfjorden, NO;  
 (74) ŽOVICOVÁ & ŽOVIC IP, s. r. o., Bratislava, SK;  
 (86) PCT/IB2015/051467  
 (87) WO 2015/132702  
 (54) **Stavebné spojenie odolné voči zemetraseniu a sys-  
 tém schodiska odolného voči zemetraseniu**

(51) **E06B 7/00**  
 (11) **E 33676**  
 (96) 18150532.2, 8.1.2018  
 (97) 3348773, 18.12.2019  
 (31) 102017100658  
 (32) 13.1.2017  
 (33) DE  
 (73) Hommer, Ernst, Wiegendorf, DE; Hommer, Heidrun,  
 Wiegendorf, DE;  
 (72) HOMMER, Ernst, Wiegendorf, DE;  
 (74) Holoubková Mária, Ing., Bratislava, SK;  
 (54) **Zariadenie na otváranie, zatváranie a zablokova-  
 nie lamiel lamelovej konštrukcie**

(51) **E06B 7/00**  
 (11) **E 33773**  
 (96) 18150531.4, 8.1.2018  
 (97) 3348772, 25.12.2019  
 (31) 102017100659  
 (32) 13.1.2017  
 (33) DE  
 (73) Hommer, Ernst, Wiegendorf, DE; Hommer, Heidrun,  
 Wiegendorf, DE;  
 (72) HOMMER, Ernst, Wiegendorf, DE;  
 (74) Holoubková Mária, Ing., Bratislava, SK;  
 (54) **Zariadenie na vykonanie pohybu a zablokovanie  
 lamiel lamelovej konštrukcie**

(51) **E21B 17/00**  
 (11) **E 33741**  
 (96) 15820024.6, 29.12.2015  
 (97) 3245378, 5.2.2020  
 (31) 162015  
 (32) 13.1.2015  
 (33) AT  
 (73) voestalpine Tubulars GmbH & Co KG, Kindberg-  
 -Aumühl, AT;  
 (72) SCHAFFER, Markus, Krieglach, AT; WINKLER,  
 Peter, Krieglach, AT; LEITNER, Reinhard, Kind-  
 berg, AT; SCHALKHAMMER, Thomas, Wiesmath,  
 AT;  
 (74) Bachratá Magdaléna, Mgr., Bratislava, SK;  
 (86) PCT/AT2015/000165  
 (87) WO 2016/112415  
 (54) **Uvoľniteľné závitové spojenie s asymetrickým po-  
 vlakom**

(51) **F02M 25/00, F02M 37/00, F16K 1/00, B60K 15/00,  
 F16K 24/00**  
 (11) **E 33844**  
 (96) 14869475.5, 1.12.2014  
 (97) 3081801, 4.3.2020  
 (31) 2013254672  
 (32) 10.12.2013  
 (33) JP  
 (73) Nifco Inc., Kanagawa, JP;  
 (72) ABE, Ryota, Yokosuka-shi, Kanagawa, JP;  
 (74) HÖRMANN & PARTNERS s.r.o., Bratislava, SK;

- (86) PCT/JP2014/005991  
 (87) WO 2015/087506  
**(54) Klapkové ventilové zariadenie a zariadenie, ktoré oddeľuje plyn od kvapaliny zahrňujúce klapkové ventilové zariadenie**

**(51) F03D 1/00, F03D 3/00, F03D 7/00, F03D 9/00**

**(11) E 33726**

- (96) 16764085.3, 14.3.2016  
 (97) 3271574, 27.11.2019  
 (31) 2893119  
 (32) 16.3.2015  
 (33) CA  
 (73) O'Hagan, Peter K., Hamilton, Ontario, CA;  
 (72) O'Hagan, Peter K., Hamilton, Ontario, CA;  
 (74) Belička Ivan, Ing., Banská Bystrica, SK;  
 (86) PCT/CA2016/050278  
 (87) WO 2016/145520

**(54) Vylepšená veterná turbínová vhodná na montáž bez stĺpu veternej turbíny**

**(51) F04B 39/00, F04C 29/00**

**(11) E 33576**

- (96) 14796400.1, 18.9.2014  
 (97) 3047145, 27.11.2019  
 (31) 202013024030 U  
 (32) 19.9.2013  
 (33) BR  
 (73) Embraco Indústria de Compressores e Soluções em Refrigeração Ltda., Joinville, SC, BR;  
 (72) RODRIGUES, Tadeu Tonheiro, Joinville - SC, BR; WAJCZYK, Talita, Joinville - SC, BR; FONSECA JÚNIOR, José Nilton, Catanduva - SP, BR;  
 (74) HÖRMANN & PARTNERS s.r.o., Bratislava, SK;  
 (86) PCT/BR2014/000340  
 (87) WO 2015/039204

**(54) Tmič hluku nasávania pre hermetický kompresor**

**(51) F04B 39/00, C09K 5/00, C10M 105/00, C10M 107/00, F04C 29/00, F25B 1/00, C10N 20/00, C10N 30/00, C10N 40/00, C10M 171/00, F04C 23/00, F04C 18/00, F25B 9/00**

**(11) E 33615**

- (96) 18188883.5, 5.3.2009  
 (97) 3421793, 18.12.2019  
 (31) 2008070238  
 (32) 18.3.2008  
 (33) JP  
 (62) 09721969.5  
 (73) Daikin Industries, Ltd., Osaka-shi, Osaka, JP;  
 (72) Matsuura, Hideki, Osaka, JP; Tanaka, Masaru, Osaka, JP; Hara, Hideki, Osaka, JP; Shibaike, Kouji, Shiga, JP; Ohnuma, Youichi, Shiga, JP;  
 (74) PATENTSERVIS Bratislava, a. s., Bratislava, SK;

**(54) Chladiace zariadenie**

**(51) F04B 39/00, C09K 5/00, C10M 105/00, C10M 107/00, F04C 29/00, F25B 1/00, C10N 20/00, C10N 30/00, C10N 40/00, C10M 171/00, F04C 23/00, F04C 18/00, F25B 9/00**

**(11) E 33626**

- (96) 18188885.0, 5.3.2009  
 (97) 3421795, 18.12.2019  
 (31) 2008070238  
 (32) 18.3.2008

(33) JP

- (73) Daikin Industries, Ltd., Osaka-shi, Osaka, JP;  
 (72) Matsuura, Hideki, Osaka, JP; Tanaka, Masaru, Osaka, JP; Hara, Hideki, Osaka, JP; Shibaike, Kouji, Shiga, JP; Ohnuma, Youichi, Shiga, JP;  
 (74) PATENTSERVIS Bratislava, a. s., Bratislava, SK;

**(54) Chladiace zariadenie**

**(51) F04B 39/00, C09K 5/00, C10M 105/00, C10M 107/00, F04C 29/00, F25B 1/00, C10N 20/00, C10N 30/00, C10N 40/00, C10M 171/00, F04C 23/00, F04C 18/00, F25B 9/00**

**(11) E 33627**

- (96) 18188887.6, 5.3.2009  
 (97) 3421796, 18.12.2019  
 (31) 2008070238  
 (32) 18.3.2008  
 (33) JP  
 (62) 09721969.5  
 (73) Daikin Industries, Ltd., Osaka-shi, Osaka, JP;  
 (72) Matsuura, Hideki, Osaka, JP; Tanaka, Masaru, Osaka, JP; Hara, Hideki, Osaka, JP; Shibaike, Kouji, Shiga, JP; Ohnuma, Youichi, Shiga, JP;  
 (74) PATENTSERVIS Bratislava, a. s., Bratislava, SK;

**(54) Chladiace zariadenie**

**(51) F04B 39/00, B23P 15/00, F16K 15/00**

**(11) E 33805**

- (96) 14002588.3, 25.7.2014  
 (97) 2829778, 18.12.2019  
 (31) 201361858728 P  
 (32) 26.7.2013  
 (33) US  
 (73) BARNES GROUP INC., Bristol, CT, US;  
 (72) Ubaldino Rosa, Jose, Sao Paulo, BR;  
 (74) Bušová Eva, JUDr., Bratislava, SK;

**(54) Jazyčkový ventil s viacerými súčast'ami a spôsob jeho výroby**

**(51) F04D 25/00, F04D 29/00**

**(11) E 33786**

- (96) 15791766.7, 27.10.2015  
 (97) 3218608, 18.12.2019  
 (31) TO20140938  
 (32) 11.11.2014  
 (33) IT  
 (73) Cofimco S.R.L., Pombia (NO), IT;  
 (72) GALLINA, Carlo, Pombia (NO), IT; ROMANO, Nicola, Pombia (NO), IT;  
 (74) MAJLINGOVÁ & PARTNERS, s.r.o., Bratislava, SK;  
 (86) PCT/IB2015/058266  
 (87) WO 2016/075575

**(54) Lopatkový diel pre priemyselné ventilátory**

**(51) F16B 12/00, F16B 5/00, A47B 47/00**

**(11) E 33620**

- (96) 17202290.7, 4.5.2012  
 (97) 3301312, 25.12.2019  
 (31) 1150400, 201161483444 P  
 (32) 6.5.2011, 6.5.2011  
 (33) SE, US  
 (62) 12782144.5  
 (73) Välinge Innovation AB, Viken, SE;

- (72) PERVAN, Darko, Viken, SE; HÅKANSSON, Niclas, Viken, SE;  
 (74) Kapa Beta, s.r.o., Nová Dubnica, SK;  
**(54) Mechanický zámkový systém pre nábytkové dosky**

- (51) F16C 17/00**  
**(11) E 33665**  
 (96) 14898133.5, 21.7.2014  
 (97) 3181927, 11.12.2019  
 (73) Joint Stock Company "Central Design, Bureau of Machine Building", St.Petersburg, RU; SC "Atome-nergomash", Moscow, RU;  
 (72) GERASIMOV, Vladimir Sergeevich, St.Petersburg, RU; EVTUSHENKO, Sergei Pavlovich, St.Petersburg, RU; KAZANTSEV, Rodion Petrovich, St.Petersburg, RU; NIKIFOROV, Sergei Arkadyevich, Pushkin, Leningradskaya obl., RU; SEMYONOVYKH, Aleksandr Sergeevich, St.Petersburg, RU; SHCHUTSKY, Sergei Yuryevich, St. Peterburg, RU;  
 (74) HÖRMANN & PARTNERS s.r.o., Bratislava, SK;  
 (86) PCT/RU2014/000537  
 (87) WO 2016/013952  
**(54) Axiálne klzné ložisko**

- (51) F16D 69/00, F16D 13/00, C08K 7/00**  
**(11) E 33691**  
 (96) 14716618.5, 14.3.2014  
 (97) 3114165, 19.2.2020  
 (31) 1451882  
 (32) 7.3.2014  
 (33) FR  
 (73) Valeo Matériaux de Friction, Limoges, FR;  
 (72) ALIX, Isabelle, Chateauponsac, FR; COUTINHO, Jorge, Isle, FR; DREAN, Jérôme, MONDOVI, IT; TURLOTTE, Jean-Luc, Saint-Junien, FR;  
 (74) HÖRMANN & PARTNERS s.r.o., Bratislava, SK;  
 (86) PCT/FR2014/050604  
 (87) WO 2015/132477  
**(54) Trecie obloženie s vyššou odolnosťou voči opotrebovaniu, suchá spojka obsahujúca také obloženie a postupy výroby takého obloženia a takej spojky**

- (51) F16F 9/00**  
**(11) E 33829**  
 (96) 16751463.7, 2.7.2016  
 (97) 3341629, 1.1.2020  
 (31) 102015010880  
 (32) 25.8.2015  
 (33) DE  
 (73) Wandschneider, Guido, Eschelbronn, DE;  
 (72) Wandschneider, Guido, Eschelbronn, DE;  
 (74) ROTT, RŮŽIČKA & GUTTMANN, v. o. s., Bratislava, SK;  
 (86) PCT/DE2016/000264  
 (87) WO 2017/032351  
**(54) Zariadenie na spustenie plynovej pružiny**

- (51) F16H 3/00, F16H 13/00, F16H 37/00**  
**(11) E 33798**  
 (96) 16724592.7, 24.5.2016  
 (97) 3308055, 5.2.2020  
 (31) 102015007333  
 (32) 12.6.2015  
 (33) DE

- (73) SEW-EURODRIVE GmbH & Co. KG, Bruchsal, DE;  
 (72) DOLEJS, Jirí, Hostivice, CZ;  
 (74) ROTT, RŮŽIČKA & GUTTMANN, v. o. s., Bratislava, SK;  
 (86) PCT/EP2016/000855  
 (87) WO 2016/198146  
**(54) Prevodovka so skriňou a stupňom planétovej prevodovky**

- (51) F16L 37/00, F16L 33/00, F16L 13/00, F16H 61/00, F16L 41/00**  
**(11) E 33848**  
 (96) 14866682.9, 26.11.2014  
 (97) 3097335, 8.1.2020  
 (31) 201361909474 P  
 (32) 27.11.2013  
 (33) US  
 (73) Oetiker NY, Inc., Lancaster NY, US;  
 (72) KUJAWSKI, Anthony, Attica, New York, US; FREMONT, Bradley, Tonawanda, New York, US;  
 (74) ROTT, RŮŽIČKA & GUTTMANN, v. o. s., Bratislava, SK;  
 (86) PCT/US2014/067759  
 (87) WO 2015/081291  
**(54) Tekutinová spojka so zámkom spojenia**

- (51) F16L 53/00**  
**(11) E 33654**  
 (96) 12001338.8, 29.2.2012  
 (97) 2527702, 4.12.2019  
 (31) 102011102151  
 (32) 20.5.2011  
 (33) DE  
 (73) NORMA Germany GmbH, Maintal, DE;  
 (72) Eckardt, Carsten, Bruchköbel, DE; Mann, Stephan, Biebergemünd, DE; Rastetter, Marc, Biebergemünd, DE; Read, Cameron, Docklands Vic, AU; Seibel, Knut, Altstadt, DE;  
 (74) HÖRMANN & PARTNERS s.r.o., Bratislava, SK;  
**(54) Tekutinové potrubie**

- (51) F16M 11/00, G07G 1/00**  
**(11) E 33854**  
 (96) 14720443.2, 28.3.2014  
 (97) 2979021, 1.1.2020  
 (31) 201361806560 P  
 (32) 29.3.2013  
 (33) US  
 (73) First Data Corporation, Greenwood Village, CO, US;  
 (72) LAW, William Sauway, San Francisco, California, US; KLAUBERT, Heather Lynn, Menlo Park, California, US; KIM, Sung Hoon, Palo Alto, California, US; DEWINTER, Scott Mckinley, Oakland, California, US; LOEW, Christopher, Palo Alto, California, US; LYONS, David Fredrick, Palo Alto, California, US; SPEISER, Leonard, Mountain View, California, US; BEATTY, John, Mountain View, California, US;  
 (74) HÖRMANN & PARTNERS s.r.o., Bratislava, SK;  
 (86) PCT/US2014/032211  
 (87) WO 2014/160959  
**(54) Systémy a spôsoby poskytnutia kĺbových point-of-sale aparátov alebo zariadení**

- (51) **F17C 3/00**  
 (11) **E 33739**  
 (96) 14714296.2, 2.4.2014  
 (97) 2981757, 9.10.2019  
 (31) 13162456  
 (32) 5.4.2013  
 (33) EP  
 (73) Cryoshelter GmbH, Dobl-Zwaring, AT;  
 (72) REBERNIK, Matthias, Graz, AT;  
 (74) HÖRMANN & PARTNERS s.r.o., Bratislava, SK;  
 (86) PCT/EP2014/056619  
 (87) WO 2014/161899  
 (54) **Závesné zariadenie na vnútornú nádobu umiestnenú tepelne izolovane vo vonkajšej nádobe a usporiadanie nádob**

- (51) **F21S 8/00, F21V 15/00, F21V 29/00, F21V 23/00, F21S 4/00, F21W 131/00, F21Y 113/00, F21Y 105/00, F21Y 115/00**  
 (11) **E 33766**  
 (96) 18170633.4, 3.5.2018  
 (97) 3399225, 1.1.2020  
 (31) 202017102627 U  
 (32) 3.5.2017  
 (33) DE  
 (73) Broll Systemtechnik KG, Obertraubling, DE;  
 (72) Niederhofer, Ernst, Obertraubling, DE;  
 (74) ŽOVICOVÁ & ŽOVIC IP, s. r. o., Bratislava, SK;  
 (54) **Tunelové svietidlo**

- (51) **F23D 14/00**  
 (11) **E 33855**  
 (96) 17156516.1, 16.2.2017  
 (97) 3364105, 27.11.2019  
 (73) Vysoké učené Technické v Brne, Brno, CZ;  
 (72) SKRYJA, Pavel, Rybné, CZ; HUDAK, Igor, Nove mesto na Morave, CZ; BELOHRADSKY, Petr, Rosice, CZ; STEHLIK, Petr, Brno, CZ;  
 (74) Juran Svetozár, JUDr., ANIMUS, Patentová a známková kancelária, Bratislava, SK;  
 (54) **Horák pre nízkoúhľadné palivá**

- (51) **F24H 1/00, F24H 8/00, F28D 1/00, F28D 7/00, F28F 1/00, F28D 21/00**  
 (11) **E 33667**  
 (96) 17706908.5, 31.1.2017  
 (97) 3411635, 25.12.2019  
 (31) 2016197  
 (32) 1.2.2016  
 (33) NL  
 (73) Intergas Heating Assets B.V., Coevorden, NL;  
 (72) COOL, Peter Jan, Lochem, NL;  
 (74) PATENTSERVIS Bratislava, a. s., Bratislava, SK;  
 (86) PCT/NL2017/050060  
 (87) WO 2017/135814  
 (54) **Zariadenie na horúcu vodu a vypúšťanie dymových plynov a spôsob ohrevu tekutiny**

- (51) **F24H 9/00, F24D 19/00, F24F 5/00, F24F 12/00, E04F 19/00, F24F 7/00**  
 (11) **E 33678**  
 (96) 18188751.4, 13.8.2018  
 (97) 3444538, 18.12.2019  
 (31) 102017118744  
 (32) 17.8.2017

- (33) DE  
 (73) Schinagl, Alfons, Schenkenfelden, AT;  
 (72) Schinagl, Alfons, Schenkenfelden, AT;  
 (74) Zathurecka INPARTNERS GROUP s.r.o., Banská Bystrica, SK;  
 (54) **Centrála domovej techniky**

- (51) **F24S 10/00, F28F 3/00**  
 (11) **E 33577**  
 (96) 16186362.6, 30.8.2016  
 (97) 3290822, 20.11.2019  
 (73) Alfa Laval Corporate AB, Lund, SE;  
 (72) SJÖDIN, Per, Lund, SE; NILSSON, Mats, Lund, SE;  
 (74) PATENTSERVIS Bratislava, a. s., Bratislava, SK;  
 (54) **Doskový výmenník tepla na solárny ohrev**

- (51) **F26B 5/00**  
 (11) **E 33745**  
 (96) 17167643.0, 21.4.2017  
 (97) 3392584, 18.12.2019  
 (73) GEA Lyophil GmbH, Hürth, DE;  
 (72) Beutler, Thomas Heinrich Ludwig, Hürth, DE; Böckem, Marion, Hürth, DE; Bauer, Alexey, Hürth, DE; Wolf, Carolin, Hürth, DE;  
 (74) inventa Patentová a známková kancelária s.r.o., Bratislava, SK;  
 (54) **Lyofilizátor a spôsob vyvolávania nukleácie v produktoch**

- (51) **F26B 13/00, F26B 21/00**  
 (11) **E 33806**  
 (96) 14786683.4, 22.10.2014  
 (97) 3069092, 1.1.2020  
 (31) 102013223150  
 (32) 13.11.2013  
 (33) DE  
 (73) IPCO Germany GmbH, Fellbach, DE; Gottlöber, Manfred, Villingen, DE;  
 (72) SCHROMM, Hans-Kurt, Backnang, DE; KLEINHANS, Matthias, Waiblingen, DE; GOTTLÖBER, Manfred, Villingen, DE;  
 (74) Bušová Eva, JUDr., Bratislava, SK;  
 (86) PCT/EP2014/072593  
 (87) WO 2015/071058  
 (54) **Sušiacie zariadenie a spôsob sušenia plochých materiálov**

- (51) **F26B 17/00, F26B 21/00, F26B 23/00**  
 (11) **E 33629**  
 (96) 14833119.2, 8.12.2014  
 (97) 3230671, 25.12.2019  
 (73) Stela Laxhuber GmbH, Massing, DE;  
 (72) LAXHUBER, Thomas Christian, Massing, DE; LA-TEIN, Tobias, Erlbach, DE;  
 (74) HÖRMANN & PARTNERS s.r.o., Bratislava, SK;  
 (86) PCT/DE2014/100432  
 (87) WO 2016/091237  
 (54) **Zariadenie na sušenie s oblasťou sušenia**

- (51) **F27D 1/00**  
 (11) **E 33653**  
 (96) 12808356.5, 17.12.2012  
 (97) 2810006, 22.1.2020



- (31) 102012201650  
 (32) 3.2.2012  
 (33) DE  
 (73) SGL Carbon SE, Wiesbaden, DE;  
 (72) FROMMELT, Sebastian, Meitingen, DE; SCHRÖDER, Markus, Meitingen, DE; PFALLER, Peter, Meitingen, DE; HINGST, Karl, Meitingen, DE; REINTHALER, Martin, Meitingen, DE;  
 (74) HÖRMANN & PARTNERS s.r.o., Bratislava, SK;  
 (86) PCT/EP2012/075729  
 (87) WO 2013/113445  
**(54) Tepelný štít s vonkajším vinutím vlákna**

- (51) F27D 3/00, C03B 3/00, C03B 5/00**  
**(11) E 33603**  
 (96) 16701667.4, 27.1.2016  
 (97) 3250520, 15.1.2020  
 (31) 201501312  
 (32) 27.1.2015  
 (33) GB  
 (73) Knauf Insulation, Visé, BE;  
 (72) DEMOTT, Gerard, Mont-Saint-Guibert, BE; DUCARME, David, Mont-Saint-Guibert, BE; MAROLT, Bostjan, Mont-Saint-Guibert, BE;  
 (74) HÖRMANN & PARTNERS s.r.o., Bratislava, SK;  
 (86) PCT/EP2016/051735  
 (87) WO 2016/120351  
**(54) Prívodný systém taviaceho zariadenia**

- (51) F28D 9/00**  
**(11) E 33799**  
 (96) 16782101.6, 5.10.2016  
 (97) 3394547, 5.2.2020  
 (31) 2015996  
 (32) 21.12.2015  
 (33) NL  
 (73) Recair B.V., Waalwijk, NL;  
 (72) VAN KASTEREN, Marinus Henricus Johannes, Waalwijk, NL;  
 (74) ROTT, RŮŽIČKA & GUTTMANN, v. o. s., Bratislava, SK;  
 (86) PCT/NL2016/050687  
 (87) WO 2017/111578  
**(54) Výmenník tepla**

- (51) F28F 19/00**  
**(11) E 33693**  
 (96) 11770550.9, 3.10.2011  
 (97) 2622301, 27.11.2019  
 (31) 2005445, 2005444, 2005443, 2005442  
 (32) 1.10.2010, 1.10.2010, 1.10.2010, 1.10.2010  
 (33) NL, NL, NL, NL  
 (73) STEPHAN MACHINERY GMBH, Hameln, DE;  
 (72) TER HUURNE, Niels, Rietmolen, NL; BUITENHUIS, Ronald, Eefde, NL; VAN DER VEN, Gerardus Cornelius Maria, Zeeland, NL; SMELTINK, Franciscus Johannes Cornelis, Wervershoof, NL; VAN AARTSEN, Gerrit Hendrik, Nijverdal, NL;  
 (74) ROTT, RŮŽIČKA & GUTTMANN, v. o. s., Bratislava, SK;  
 (86) PCT/NL2011/050669  
 (87) WO 2012/044172  
**(54) Stierací výmenník tepla**

- (51) F41A 9/00, F42B 39/00**  
**(11) E 33758**  
 (96) 16831897.0, 22.12.2016  
 (97) 3403042, 5.2.2020  
 (31) 1600063, 1600896  
 (32) 12.1.2016, 2.6.2016  
 (33) FR, FR  
 (73) NEXTER Systems, Roanne Cedex, FR;  
 (72) HASLER, Jean-Luc, Bourges, FR;  
 (74) MAJLINGOVÁ & PARTNERS, s.r.o., Bratislava, SK;  
 (86) PCT/FR2016/053627  
 (87) WO 2017/121940  
**(54) Zásobník nábojov**

- (51) G01K 1/00, E06B 3/00**  
**(11) E 33796**  
 (96) 18169274.0, 25.4.2018  
 (97) 3396339, 6.11.2019  
 (31) 500432017 U  
 (32) 26.4.2017  
 (33) SK  
 (73) Bluestorm Systems, s. r. o., Bratislava, SK;  
 (72) Skupil Juraj, Ing. arch., Bratislava, SK;  
 (74) Porubčan Róbert, Ing., Ivanka pri Dunaji, SK;  
**(54) Zostava teplomera a izolačného skla, najmä do výplne stavebných otvorov**

- (51) G01N 15/00, G01N 1/00**  
**(11) E 33669**  
 (96) 16876228.4, 21.10.2016  
 (97) 3389813, 8.1.2020  
 (31) 201562269465 P  
 (32) 18.12.2015  
 (33) US  
 (73) Intelligent Virus Imaging Inc., Southern Pines, NC, US;  
 (72) NORDSTROM, Rickard, Tullinge, SE; SINTORN, Ida-Maria, Sollentuna, SE; HAAG, Lars, Nykvarn, SE;  
 (74) PATENTSERVIS Bratislava, a. s., Bratislava, SK;  
 (86) PCT/US2016/058011  
 (87) WO 2017/105625  
**(54) Spôsob vysoko presnej kvantifikácie sub-viditeľných častíc**

- (51) G01N 21/00, G01B 11/00**  
**(11) E 33748**  
 (96) 14166452.4, 29.4.2014  
 (97) 2799842, 4.12.2019  
 (31) 201307734  
 (32) 30.4.2013  
 (33) GB  
 (73) Research Center Pharmaceutical Engineering GmbH, Graz, AT; Research Center for Non Destructive Testing GmbH, Linz, AT;  
 (72) Markl, Daniel, Graz, AT; Hanneschläger, Günther, Linz, AT; Leitner, Michael, Linz, AT; Sacher, Stephan, Graz, AT; Koller, Daniel, Graz, AT; Khinast, Johannes, Graz, AT;  
 (74) Bachratá Magdaléna, Mgr., Bratislava, SK;  
**(54) Zariadenie a spôsob monitorovania vlastností potravu tuhej liekovej formy počas procesu pot'ahovania, pri ktorom sa vytvára pot'ah tuhej liekovej formy**

- (51) **G01N 33/00, B01L 3/00, G01N 21/00**  
**(11) E 33863**  
 (96) 17783386.0, 28.7.2017  
 (97) 3532841, 8.1.2020  
 (31) 16002281  
 (32) 26.10.2016  
 (33) EP  
 (73) Fuchs Petrolub SE, Mannheim, DE;  
 (72) FUCHS, Christine, Düsseldorf, DE; THEIS, Heinz Gerhard, Westheim, DE;  
 (74) inventa Patentová a známková kancelária s.r.o., Bratislava, SK;  
 (86) PCT/EP2017/000917  
 (87) WO 2018/077449  
**(54) Prvok na vzorkovanie, analytická súprava a spôsob analyzovania kvapaliny, najmä emulzie chladiaceho maziva**

- (51) **G01N 35/00, B65C 3/00, B65B 3/00, B01L 9/00, A61J 1/00, B01L 3/00**  
**(11) E 33668**  
 (96) 15154088.7, 6.2.2015  
 (97) 2905623, 1.1.2020  
 (31) 201430162  
 (32) 7.2.2014  
 (33) ES  
 (73) Grifols Worldwide Operations Limited, Dublin, IE;  
 (72) Roura Fernandez, Carlos, San Juan despi (Barcelona), ES; Garcia Sanchez, Manuel, Barcelona, ES; Fleta Coit, Daniel, Bigues (Barcelona), ES;  
 (74) ROTT, RŮŽIČKA & GUTTMANN, v. o. s., Bratislava, SK;  
**(54) Zariadenie na odoberanie vzoriek z nádob**

- (51) **G01R 31/00, G01R 15/00, H01T 13/00**  
**(11) E 33747**  
 (96) 17771352.6, 5.9.2017  
 (97) 3374776, 18.12.2019  
 (31) 102016116695  
 (32) 7.9.2016  
 (33) DE  
 (73) ESPI Logistics GmbH, Schwabach, DE;  
 (72) LOCHMANN, Rüdiger, Schwabach, DE;  
 (74) PATENTSERVIS Bratislava, a. s., Bratislava, SK;  
 (86) PCT/EP2017/072162  
 (87) WO 2018/046465  
**(54) Spôsob a meracie zariadenie na preskúšanie káblových zväzkov**

- (51) **G05B 19/00, C03B 33/00**  
**(11) E 33616**  
 (96) 14718641.5, 24.2.2014  
 (97) 2959345, 11.12.2019  
 (31) 1351541  
 (32) 22.2.2013  
 (33) FR  
 (73) Saint-Gobain Glass France, Courbevoie, FR;  
 (72) SAUSSET, François, Paris, FR; VILAIN, Laurent, F-92290 Chatenay Malabry, FR;  
 (74) PATENTSERVIS Bratislava, a. s., Bratislava, SK;  
 (86) PCT/FR2014/050386  
 (87) WO 2014/128424  
**(54) Spôsob rezania jedného alebo viacerých kusov zo sklenenej dosky veľkých rozmerov**

- (51) **G06F 9/00, G06F 8/00**  
**(11) E 33795**  
 (96) 12871580.2, 15.11.2012  
 (97) 2769301, 19.2.2020  
 (31) 201213421657  
 (32) 15.3.2012  
 (33) US  
 (73) International Business Machines Corporation, Armonk, New York, US;  
 (72) GSCHWIND, Michael, Karl, Poughkeepsie, New York, US;  
 (74) HÖRMANN & PARTNERS s.r.o., Bratislava, SK;  
 (86) PCT/IB2012/056436  
 (87) WO 2013/136144  
**(54) Transformácia nenadväzujúcich špecifikátorov inštrukcií na nadväzujúce špecifikátory inštrukcií**

- (51) **G07C 15/00, G07F 17/00**  
**(11) E 33772**  
 (96) 12178312.0, 27.7.2012  
 (97) 2551829, 18.12.2019  
 (31) 201161512737 P  
 (32) 28.7.2011  
 (33) US  
 (73) Grubmüller, Walter, Vienna, AT;  
 (72) Grubmüller, Walter, Vienna, AT;  
 (74) Zathurecka INPARTNERS GROUP s.r.o., Banská Bystrica, SK;  
**(54) Lotériový herný systém a spôsob s fixnými šancami**

- (51) **G08C 17/00, G06F 3/00**  
**(11) E 33636**  
 (96) 16734430.8, 8.6.2016  
 (97) 3314597, 27.11.2019  
 (31) 1555737  
 (32) 23.6.2015  
 (33) FR  
 (73) SIATECH, Rouen, FR;  
 (72) HAMAIN, Frédéric, Ry, FR; IRIART, Nicolas, Le Petit Quevilly, FR; KLIS, Nicolas, Narbonne, FR;  
 (74) Zathurecka INPARTNERS GROUP s.r.o., Banská Bystrica, SK;  
 (86) PCT/FR2016/051374  
 (87) WO 2016/207505  
**(54) Zariadenie na diaľkové ovládanie**

- (51) **G10L 19/00**  
**(11) E 33713**  
 (96) 14844584.4, 15.9.2014  
 (97) 3046105, 15.1.2020  
 (31) 201361877540 P  
 (32) 13.9.2013  
 (33) US  
 (73) Samsung Electronics Co., Ltd., Gyeonggi-do, KR;  
 (72) CHOO, Ki-hyun, Seoul, KR;  
 (74) PATENTSERVIS Bratislava, a. s., Bratislava, SK;  
 (86) PCT/KR2014/008586  
 (87) WO 2015/037961  
**(54) Spôsob bezstratového kódovania**

- (51) **G21F 7/00, G21F 3/00, G01R 33/00, B23Q 1/00, F16M 7/00, E04H 3/00, E04F 15/00, E02D 27/00**  
 (11) **E 33709**  
 (96) 14854631.0, 15.10.2014  
 (97) 3058574, 4.12.2019  
 (31) 201361891286 P  
 (32) 15.10.2013  
 (33) US  
 (73) Rad Technology Medical Systems, LLC, Aventura, FL, US;  
 (72) LEFKUS, John, J., III, Annandale, NJ, US; OQUIST, Cheri, A., Wellington, FL, US;  
 (74) PATENTSERVIS Bratislava, a. s., Bratislava, SK;  
 (86) PCT/US2014/060588  
 (87) WO 2015/057770  
 (54) **Terapeutický modul na radiačnú terapiu**

- (51) **H01J 37/00**  
 (11) **E 33675**  
 (96) 15824198.4, 17.6.2015  
 (97) 3172757, 11.12.2019  
 (31) 201462027505 P  
 (32) 22.7.2014  
 (33) US  
 (73) Intelligent Virus Imaging Inc., Southern Pines, NC, US;  
 (72) SINTORN, Ida-Maria, Sollentuna, SE; NORDSTROM, Rickard, Tullinge, SE; KYLBERG, Gustaf, Sollentuna, SE;  
 (74) PATENTSERVIS Bratislava, a. s., Bratislava, SK;  
 (86) PCT/US2015/036117  
 (87) WO 2016/014177  
 (54) **Metóda na automatickú korekciu astigmatizmu**

- (51) **H01Q 7/00, H01Q 1/00, G06K 7/00**  
 (11) **E 33849**  
 (96) 10829039.6, 3.11.2010  
 (97) 2497152, 1.1.2020  
 (31) 257906 P  
 (32) 4.11.2009  
 (33) US  
 (73) Allflex USA, Inc., Dfw Airport, TX, US;  
 (72) STEWART, Robert, Boulder, CO, US;  
 (74) PATENTSERVIS Bratislava, a. s., Bratislava, SK;  
 (86) PCT/US2010/055326  
 (87) WO 2011/056891  
 (54) **Vysielacia/prijímacia viackanálová anténa rušiacca signál pre čítačku vysokofrekvenčnej identifikácie**

- (51) **H01Q 21/00, H01Q 1/00, H01Q 19/00, H01Q 25/00**  
 (11) **E 33624**  
 (96) 15850397.9, 13.10.2015  
 (97) 3207593, 4.12.2019  
 (31) 201462063916 P, 201514862676  
 (32) 14.10.2014, 23.9.2015  
 (33) US, US  
 (73) Ubiquiti Inc., New York NY, US;  
 (72) PERA, Robert, J., San Jose, CA, US; SANFORD, John, R., San Jose, CA, US; SUN, Yanwei, San Jose, CA, GB;  
 (74) MAJLINGOVÁ & PARTNERS, s.r.o., Bratislava, SK;  
 (86) PCT/US2015/055201  
 (87) WO 2016/061023  
 (54) **Multi-sektorové antény**

- (51) **H02B 1/00**  
 (11) **E 33840**  
 (96) 16797449.2, 21.9.2016  
 (97) 3384567, 25.12.2019  
 (31) 102015121193  
 (32) 4.12.2015  
 (33) DE  
 (73) Rittal GmbH & Co. KG, Herborn, DE;  
 (72) REUTER, Wolfgang, Liebenseid, DE; SCHINDLER, Timo, Gladenbach, DE; MÜLLER, Matthias, Dillenburg, DE;  
 (74) ROTT, RŮŽIČKA & GUTTMANN, v. o. s., Bratislava, SK;  
 (86) PCT/DE2016/100441  
 (87) WO 2017/092727  
 (54) **Rámový stojan pre usporiadanie skriňového rozvádzača**

- (51) **H02B 1/00, E05D 5/00**  
 (11) **E 33807**  
 (96) 17754250.3, 3.8.2017  
 (97) 3472904, 22.1.2020  
 (31) 102016117378  
 (32) 15.9.2016  
 (33) DE  
 (73) Rittal GmbH & Co. KG, Herborn, DE;  
 (72) REUTER, Wolfgang, Liebenseid, DE; SCHINDLER, Timo, Gladenbach, DE;  
 (74) ROTT, RŮŽIČKA & GUTTMANN, v. o. s., Bratislava, SK;  
 (86) PCT/DE2017/100657  
 (87) WO 2018/050151  
 (54) **Usporiadanie závesu pre rozvádzačovú skriňu**

- (51) **H02G 3/00**  
 (11) **E 33658**  
 (96) 17177970.5, 29.1.2013  
 (97) 3244502, 4.12.2019  
 (31) 202012001075 U  
 (32) 3.2.2012  
 (33) DE  
 (62) 13702745.4  
 (73) Bals Elektrotechnik GmbH & Co. Kg, Kirchhundem-Albaum, DE;  
 (72) Ramm, Andreas, Kirchhundem, DE; Bankstahl, Mareike, Kirchhundem, DE;  
 (74) ROTT, RŮŽIČKA & GUTTMANN, v. o. s., Bratislava, SK;  
 (54) **Skriňová zostava pre elektrické zariadenie zahrnujúce najmä zásuvky a poistky**

- (51) **H02K 3/00, H02K 21/00, H02K 16/00**  
 (11) **E 33647**  
 (96) 09807419.8, 17.8.2009  
 (97) 2327137, 22.1.2020  
 (31) 188994 P  
 (32) 15.8.2008  
 (33) US  
 (73) Millennial Research Corporation, Bixby, Oklahoma, US;  
 (72) PALMER, Denis, Brigham City, UT, US; PALMER, Robert, Fordland, MO, US; RIDDOCH, Damian, Glenpool, OK, US; BUTLER, Edward, Brigham City, UT, US; PALMER, Charles, Manchester, WA, US;  
 (74) PATENTSERVIS Bratislava, a. s., Bratislava, SK;  
 (86) PCT/US2009/054049  
 (87) WO 2010/019951  
 (54) **Regeneračný motor a cievka**

(51) **H02M 5/00, H05B 39/00, H02M 7/00, H02M 1/00**  
 (11) **E 33660**  
 (96) 17200937.5, 9.11.2017  
 (97) 3322079, 5.2.2020  
 (31) 201605843  
 (32) 9.11.2016  
 (33) BE  
 (73) Niko NV, Sint-Niklaas, BE;  
 (72) DE BRABANDER, Peter, Nieuwkerken-Waas, BE;  
 (74) ŽOVICOVÁ & ŽOVIC IP, s.r.o., Bratislava, SK;  
 (54) **Detektor zapojenia pre stmievač**

(51) **H03M 7/00, H04N 19/00**  
 (11) **E 33762**  
 (96) 18186234.3, 15.4.2013  
 (97) 3416292, 26.2.2020  
 (31) 201261624358 P  
 (32) 15.4.2012  
 (33) US  
 (62) 13778435.1  
 (73) Samsung Electronics Co., Ltd., Suwon-si, Gyeonggi-do, KR;  
 (72) KIM, Chan-yul, Gyeonggi-do, KR; KIM, Jae-hyun, Seoul, KR; PARK, Jeong-hoon, Seoul, KR;  
 (74) PATENTSERVIS Bratislava, a. s., Bratislava, SK;  
 (54) **Zariadenie na dekódovanie videa využívajúce aktualizáciu parametra na debinarizáciu entropicky kódovaného transformačného koeficienta a spôsob kódovania využívajúci toto zariadenie na binarizáciu**

(51) **H04L 1/00**  
 (11) **E 33734**  
 (96) 16186425.1, 24.5.2012  
 (97) 3121984, 18.12.2019  
 (31) 201161489655 P  
 (32) 24.5.2011  
 (33) US  
 (62) 12790352.4  
 (73) LG Electronics, Inc., Seoul, KR;  
 (72) YANG, Suckchel, Gyeonggi-do, KR; AHN, Joonkui, Gyeonggi-do, KR; SEO, Dongyoun, Gyeonggi-do, KR; KIM, Mingyu, Gyeonggi-do, KR;  
 (74) KOREJZOVÁ LEGAL, v.o.s., Bratislava, SK;  
 (54) **Spôsob vysielania riadiacich informácií a zariadenie preň**

(51) **H04L 29/00**  
 (11) **E 33646**  
 (96) 12183114.3, 5.9.2012  
 (97) 2568681, 4.12.2019  
 (31) 102011082237  
 (32) 7.9.2011  
 (33) DE  
 (73) Deutsche Telekom AG, Bonn, DE;  
 (72) Königshofen, Thomas, Bonn, DE; Peusquens, Dr., Rüdiger, Hürth, DE; Schuster, Andreas, Bonn, DE;  
 (74) Dolanská Elena, RNDr., Bratislava, SK;  
 (54) **Sieťové komunikačné zariadenie pre komunikáciu cez komunikačnú sieť**

(51) **H04L 29/00, B61L 27/00, B61L 15/00**  
 (11) **E 33788**  
 (96) 17161131.2, 15.3.2017  
 (97) 3220613, 18.12.2019

(31) 102016204419  
 (32) 17.3.2016  
 (33) DE  
 (73) Thales Management & Services Deutschland GmbH, Ditzingen, DE;  
 (72) SKOWRON, Frank, Berlin, DE; RICHTER, Robert, Berlin, DE; EISEN, Jens, Berlin, DE;  
 (74) Bušová Eva, JUDr., Bratislava, SK;  
 (54) **Spôsob prevádzky paketovej komunikačnej siete v železničnej sieti**

(51) **H04N 19/00**  
 (11) **E 33705**  
 (96) 18181699.2, 2.11.2012  
 (97) 3402191, 1.1.2020  
 (31) 20110114607  
 (32) 4.11.2011  
 (33) KR  
 (62) 12845200.0  
 (73) INNATIVE LTD, London, GB;  
 (72) OH, Soo Mi, Singapore, SG; YANG, Moonock, Singapore, SG;  
 (74) Zivko Mijatovic and Partners s. r. o., Bratislava, SK;  
 (54) **Zariadenie na odvodenie intrapredikčného módu**

(51) **H04N 19/00**  
 (11) **E 33846**  
 (96) 10005839.5, 27.6.2003  
 (97) 2254339, 4.12.2019  
 (31) 187395  
 (32) 28.6.2002  
 (33) US  
 (62) 03762175.2  
 (73) Dolby Laboratories Licensing Corporation, San Francisco, CA, US;  
 (72) Demos, Gary, A., Culver City, CA, US;  
 (74) HÖRMANN & PARTNERS s.r.o., Bratislava, SK;  
 (54) **Vylepšená interpolácia komprimovaných video rámcov**

(51) **H04N 19/00**  
 (11) **E 33862**  
 (96) 10008909.3, 27.6.2003  
 (97) 2262268, 4.12.2019  
 (31) 187395  
 (32) 28.6.2002  
 (33) US  
 (62) 03762175.2  
 (73) Dolby Laboratories Licensing Corporation, San Francisco, CA, US;  
 (72) Demos, Gary A., Culver City, California, US;  
 (74) HÖRMANN & PARTNERS s.r.o., Bratislava, SK;  
 (54) **Vylepšená interpolácia komprimovania video rámcov**

(51) **H04N 19/00**  
 (11) **E 33579**  
 (96) 18173012.8, 7.11.2012  
 (97) 3396957, 25.12.2019  
 (31) 201119206, 201203285  
 (32) 7.11.2011, 24.2.2012  
 (33) GB, GB  
 (62) 12783599.9  
 (73) CANON KABUSHIKI KAISHA, Ohta-ku, Tokyo, JP;

- (72) FRANCOIS, Edouard, Bourg des Comptes, FR; LA-ROCHE, Guillaume, Saint Aubin d'Aubigné, FR;  
 (74) Zivko Mijatovic and Partners s.r.o., Bratislava, SK;  
**(54) Spôsob a zariadenie na poskytnutie kompenzačných ofsetov pre súbor rekonštruovaných vzoriek obrazu**

- (51) H04N 19/00**  
**(11) E 33822**  
 (96) 12846692.7, 5.11.2012  
 (97) 2775711, 1.1.2020  
 (31) 201161555495 P, 201161558398 P, 201161569291 P  
 (32) 4.11.2011, 10.11.2011, 12.12.2011  
 (33) US, US, US  
 (73) LG Electronics Inc., Yeongdeungpo-gu, Seoul, KR;  
 (72) PARK, Seungwook, Seoul, KR; LIM, Jaehyun, Seoul, KR; JEON, Yongjoon, Seoul, KR; KIM, Chulkeun, Seoul, KR; KIM, Jungsun, Seoul, KR; PARK, Naeri, Seoul, KR; HENDRY, Hendry, Seoul, KR; JEON, Byeongmoon, Seoul, KR; PARK, Joonyoung, Seoul, KR;  
 (74) MAJLINGOVÁ & PARTNERS, s.r.o., Bratislava, SK;  
 (86) PCT/KR2012/009248  
 (87) WO 2013/066133  
**(54) Spôsob a zariadenie na kódovanie/dekódovanie obrazovej informácie**

- (51) H04N 19/00**  
**(11) E 33821**  
 (96) 18181663.8, 20.4.2012  
 (97) 3402199, 4.3.2020  
 (31) 20110108456, 20110108460  
 (32) 24.10.2011, 24.10.2011  
 (33) KR, KR  
 (62) 12843637.5  
 (73) INNOTIVE LTD, London, GB;  
 (72) PARK, Shin Ji, Seoul, KR;  
 (74) Zivko Mijatovic and Partners s.r.o., Bratislava, SK;  
**(54) Spôsob dekódovania obrazu**

- (51) H04N 19/00**  
**(11) E 33804**  
 (96) 12760302.5, 21.3.2012  
 (97) 2690870, 1.1.2020  
 (31) 201161454995 P, 201161466446 P  
 (32) 21.3.2011, 22.3.2011  
 (33) US, US  
 (73) LG Electronics Inc., Yeongdeungpo-gu, Seoul, KR;  
 (72) PARK, Joon Young, Seoul, KR; PARK, Seung Wook, Seoul, KR; LIM, Jae Hyun, Seoul, KR; KIM, Jung Sun, Seoul, KR; CHOI, Young Hee, Seoul, KR; JEON, Byeong Moon, Seoul, KR; JEON, Yong Joon, Seoul, KR;  
 (74) ROTT, RŮŽIČKA & GUTTMANN, v. o. s., Bratislava, SK;  
 (86) PCT/KR2012/001999  
 (87) WO 2012/128540  
**(54) Spôsob výberu prediktora pohybového vektora a zariadenie, ktoré ho používa**

- (51) H04N 19/00**  
**(11) E 33842**  
 (96) 18155063.3, 28.8.2003  
 (97) 3349461, 19.2.2020  
 (31) 2002340390  
 (32) 25.11.2002

- (33) JP  
 (62) 03811870.9  
 (73) Godo Kaisha IP Bridge 1, Tokyo, JP;  
 (72) Kadono, Shinya, Osaka, JP; Kondo, Satoshi, Osaka, JP; Abe, Kiyofumi, Osaka, JP;  
 (74) ROTT, RŮŽIČKA & GUTTMANN, v. o. s., Bratislava, SK;  
**(54) Spôsob kódovania a dekódovania B obrazov v priamom móde**

- (51) H05B 1/00, H02M 7/00, C21D 11/00**  
**(11) E 33621**  
 (96) 17176971.4, 20.6.2017  
 (97) 3376824, 13.11.2019  
 (31) 102017005401  
 (32) 16.3.2017  
 (33) BR  
 (73) Aethra Sistemas Automotivos S/A, Minas Gerais Betim, BR;  
 (72) SPORTELLI, PIETRO, Betim Minas Gerais, BR;  
 (74) inventa Patentová a známková kancelária s.r.o., Bratislava, SK;  
**(54) Elektrické/elektronické riadiace zariadenie na ohrievanie kovových obrobkov**

- (51) H05B 3/00, H01R 4/00**  
**(11) E 33607**  
 (96) 12717090.0, 17.4.2012  
 (97) 2708093, 13.11.2019  
 (31) 11165504, 1165506  
 (32) 10.5.2011, 10.5.2011  
 (33) EP, EP  
 (73) Saint-Gobain Glass France, Courbevoie, FR;  
 (72) DEGEN, Christoph, Tönisvorst, DE; REUL, Bernhard, Herzogenrath, DE; RATEICZAK, Mitja, Würselen, DE; SCHLARB, Andreas, Herzogenrath, DE; LESMEISTER, Lothar, Landgraaf, NL;  
 (74) HÖRMANN & PARTNERS s.r.o., Bratislava, SK;  
 (86) PCT/EP2012/056965  
 (87) WO 2012/152544  
**(54) Tabuľovitý dielec s elektrickým prípojným prvkom**

- (51) H05B 6/00**  
**(11) E 33860**  
 (96) 14833591.2, 26.11.2014  
 (97) 3078241, 6.11.2019  
 (31) P1300697, P1300751  
 (32) 2.12.2013, 21.12.2013  
 (33) HU, HU  
 (73) Koós-Varju, János, Gyöngyöstarján, HU; Koós-Varju, Zsófia, Gyöngyöstarján, HU; Patus, József, Sziget-halom, HU; Székessy, Attila Jenő, Kerepes, HU; FULLES, József, Ulló, HU; FUZFA, Péter, Budapest, HU; GOMBAL, László, Ulló, HU; HAJZER, Sándor, Debrecen, HU; VARADI, Gábor, Budapest, HU;  
 (72) Koós-Varju, János, Gyöngyöstarján, HU; Koós-Varju, Zsófia, Gyöngyöstarján, HU; Patus, József, Sziget-halom, HU; Székessy, Attila Jenő, Kerepes, HU;  
 (74) ŽOVICOVÁ & ŽOVIC IP, s. r. o., Bratislava, SK;  
 (86) PCT/HU2014/000113  
 (87) WO 2015/082944  
**(54) Ohrevný prvok napájaný striedavým prúdom a generátor tepla dosiahnutý pomocou ohrevného prvku**

(51)	(11)	(51)	(11)	(51)	(11)	(51)	(11)
A01B 29/00	E 33628	A61K 38/00	E 33689	B44C 5/00	E 33602	C07K 16/00	E 33694
A01C 1/00	E 33780	A61K 38/00	E 33568	B60B 23/00	E 33644	C07K 16/00	E 33574
A01G 9/00	E 33706	A61K 38/00	E 33569	B60C 1/00	E 33703	C07K 16/00	E 33852
A01G 9/00	E 33813	A61K 38/00	E 33625	B60H 1/00	E 33702	C07K 16/00	E 33858
A01K 67/00	E 33598	A61K 39/00	E 33609	B60J 1/00	E 33820	C07K 16/00	E 33823
A01N 25/00	E 33774	A61K 39/00	E 33677	B60L 53/00	E 33641	C07K 16/00	E 33738
A01N 25/00	E 33732	A61K 39/00	E 33723	B61B 12/00	E 33580	C08L 9/00	E 33651
A01N 37/00	E 33638	A61K 39/00	E 33714	B61B 12/00	E 33841	C08L 23/00	E 33801
A01N 37/00	E 33783	A61K 39/00	E 33696	B61D 3/00	E 33692	C08L 23/00	E 33749
A01N 41/00	E 33861	A61K 39/00	E 33746	B63B 35/00	E 33717	C09C 1/00	E 33674
A01N 43/00	E 33573	A61K 39/00	E 33800	B65D 5/00	E 33663	C09D 123/00	E 33718
A01N 47/00	E 33825	A61K 39/00	E 33791	B65D 17/00	E 33593	C09D 123/00	E 33811
A21B 1/00	E 33834	A61K 39/00	E 33733	C01B 25/00	E 33752	C09K 3/00	E 33614
A23D 7/00	E 33666	A61K 39/00	E 33767	C01F 11/00	E 33704	C09K 5/00	E 33775
A23L 33/00	E 33759	A61K 47/00	E 33792	C02F 1/00	E 33596	C10G 9/00	E 33853
A24F 47/00	E 33722	A61K 47/00	E 33744	C02F 11/00	E 33588	C12N 1/00	E 33794
A41D 1/00	E 33659	A61K 48/00	E 33730	C02F 11/00	E 33565	C12N 9/00	E 33757
A41D 13/00	E 33765	A61K 49/00	E 33725	C03B 35/00	E 33688	C12N 15/00	E 33622
A41D 19/00	E 33604	A61K 51/00	E 33868	C03C 13/00	E 33586	C12N 15/00	E 33673
A41D 27/00	E 33814	A61L 27/00	E 33698	C04B 7/00	E 33708	C12N 15/00	E 33684
A47B 95/00	E 33600	A61L 27/00	E 33608	C04B 7/00	E 33680	C12N 15/00	E 33631
A61D 7/00	E 33735	A61M 15/00	E 33731	C04B 7/00	E 33864	C12N 15/00	E 33857
A61F 2/00	E 33613	A61P 7/00	E 33595	C04B 28/00	E 33755	C12N 15/00	E 33750
A61F 2/00	E 33699	A61P 31/00	E 33812	C04B 41/00	E 33630	C12P 11/00	E 33764
A61F 2/00	E 33809	A61Q 15/00	E 33634	C05F 17/00	E 33599	C12P 21/00	E 33610
A61F 2/00	E 33810	A61Q 17/00	E 33716	C07C 49/00	E 33685	C12Q 1/00	E 33817
A61G 7/00	E 33859	A62B 35/00	E 33639	C07C 315/00	E 33743	C12Q 1/00	E 33690
A61J 1/00	E 33830	A63F 5/00	E 33707	C07C 319/00	E 33710	C21D 1/00	E 33637
A61K 6/00	E 33632	B01D 19/00	E 33824	C07D 209/00	E 33856	C21D 8/00	E 33597
A61K 8/00	E 33781	B01D 71/00	E 33742	C07D 213/00	E 33776	C21D 8/00	E 33605
A61K 8/00	E 33661	B01F 3/00	E 33782	C07D 213/00	E 33751	C21D 9/00	E 33719
A61K 9/00	E 33567	B01J 2/00	E 33729	C07D 251/00	E 33640	C22C 38/00	E 33866
A61K 9/00	E 33672	B05B 5/00	E 33623	C07D 261/00	E 33655	C23C 16/00	E 33770
A61K 9/00	E 33867	B05B 12/00	E 33700	C07D 277/00	E 33582	C23C 18/00	E 33566
A61K 9/00	E 33727	B05C 5/00	E 33754	C07D 401/00	E 33712	D01F 6/00	E 33650
A61K 9/00	E 33686	B05D 3/00	E 33760	C07D 401/00	E 33789	D21F 1/00	E 33832
A61K 9/00	E 33591	B05D 7/00	E 33643	C07D 401/00	E 33683	D21H 27/00	E 33724
A61K 9/00	E 33875	B21D 7/00	E 33682	C07D 403/00	E 33679	E01C 23/00	E 33777
A61K 9/00	E 33585	B21D 47/00	E 33785	C07D 403/00	E 33670	E04B 1/00	E 33874
A61K 9/00	E 33802	B22C 9/00	E 33797	C07D 403/00	E 33571	E04D 13/00	E 33838
A61K 9/00	E 33701	B22D 11/00	E 33818	C07D 405/00	E 33578	E04F 21/00	E 33592
A61K 9/00	E 33839	B22D 11/00	E 33828	C07D 405/00	E 33763	E04H 4/00	E 33645
A61K 31/00	E 33784	B22D 17/00	E 33835	C07D 413/00	E 33642	E04H 9/00	E 33619
A61K 31/00	E 33681	B22D 41/00	E 33836	C07D 413/00	E 33827	E06B 7/00	E 33676
A61K 31/00	E 33761	B22D 41/00	E 33790	C07D 413/00	E 33572	E06B 7/00	E 33773
A61K 31/00	E 33819	B22D 41/00	E 33740	C07D 471/00	E 33697	E21B 17/00	E 33741
A61K 31/00	E 33594	B22F 1/00	E 33612	C07D 487/00	E 33779	F02M 25/00	E 33844
A61K 31/00	E 33564	B23K 20/00	E 33715	C07D 487/00	E 33736	F03D 1/00	E 33726
A61K 31/00	E 33721	B23K 26/00	E 33648	C07D 491/00	E 33695	F04B 39/00	E 33626
A61K 31/00	E 33833	B23K 26/00	E 33606	C07D 495/00	E 33778	F04B 39/00	E 33627
A61K 31/00	E 33851	B23K 35/00	E 33635	C07D 498/00	E 33657	F04B 39/00	E 33615
A61K 31/00	E 33728	B23P 19/00	E 33850	C07D 498/00	E 33771	F04B 39/00	E 33576
A61K 31/00	E 33808	B24B 39/00	E 33570	C07D 513/00	E 33575	F04B 39/00	E 33805
A61K 31/00	E 33873	B26F 1/00	E 33787	C07F 9/00	E 33793	F04D 25/00	E 33786
A61K 31/00	E 33869	B26F 1/00	E 33871	C07H 1/00	E 33815	F16B 12/00	E 33620
A61K 31/00	E 33601	B27N 1/00	E 33649	C07H 19/00	E 33656	F16C 17/00	E 33665
A61K 31/00	E 33583	B28B 19/00	E 33711	C07K 1/00	E 33756	F16D 69/00	E 33691
A61K 31/00	E 33664	B29B 17/00	E 33617	C07K 1/00	E 33652	F16F 9/00	E 33829
A61K 31/00	E 33584	B29C 33/00	E 33872	C07K 7/00	E 33587	F16H 3/00	E 33798
A61K 35/00	E 33845	B29C 39/00	E 33870	C07K 14/00	E 33768	F16L 37/00	E 33848
A61K 36/00	E 33837	B29C 45/00	E 33671	C07K 14/00	E 33803	F16L 53/00	E 33654
A61K 38/00	E 33633	B29D 30/00	E 33611	C07K 14/00	E 33753	F16M 11/00	E 33854
A61K 38/00	E 33769	B29D 30/00	E 33720	C07K 14/00	E 33662	F17C 3/00	E 33739
A61K 38/00	E 33581	B29D 30/00	E 33816	C07K 14/00	E 33865	F21S 8/00	E 33766
A61K 38/00	E 33826	B29L 12/00	E 33589	C07K 14/00	E 33737	F23D 14/00	E 33855
A61K 38/00	E 33831	B32B 5/00	E 33847	C07K 16/00	E 33590	F24H 1/00	E 33667
A61K 38/00	E 33843	B32B 17/00	E 33687	C07K 16/00	E 33618	F24H 9/00	E 33678

(51)	(11)	(51)	(11)	(51)	(11)	(51)	(11)
F24S 10/00	E 33577	G01N 21/00	E 33748	H01Q 7/00	E 33849	H04N 19/00	E 33705
F26B 5/00	E 33745	G01N 33/00	E 33863	H01Q 21/00	E 33624	H04N 19/00	E 33846
F26B 13/00	E 33806	G01N 35/00	E 33668	H02B 1/00	E 33840	H04N 19/00	E 33862
F26B 17/00	E 33629	G01R 31/00	E 33747	H02B 1/00	E 33807	H04N 19/00	E 33579
F27D 1/00	E 33653	G05B 19/00	E 33616	H02G 3/00	E 33658	H04N 19/00	E 33822
F27D 3/00	E 33603	G06F 9/00	E 33795	H02K 3/00	E 33647	H04N 19/00	E 33821
F28D 9/00	E 33799	G07C 15/00	E 33772	H02M 5/00	E 33660	H04N 19/00	E 33842
F28F 19/00	E 33693	G08C 17/00	E 33636	H03M 7/00	E 33762	H04N 19/00	E 33804
F41A 9/00	E 33758	G10L 19/00	E 33713	H04L 1/00	E 33734	H05B 1/00	E 33621
G01K 1/00	E 33796	G21F 7/00	E 33709	H04L 29/00	E 33646	H05B 3/00	E 33607
G01N 15/00	E 33669	H01J 37/00	E 33675	H04L 29/00	E 33788	H05B 6/00	E 33860

#### SC4A Sprístupnené preklady zmenených znení európskych patentových spisov

(11) E 8838

(97) 1576182, 17.11.2010

(45) 6.5.2011

(54) Spôsoby a procesy kultivácie cicavčích buniek, ktoré produkujú proteínový produkt

(11) E 23710

(97) 2794935, 11.1.2017

(45) 4.9.2017

(54) Odtrhávacie viečko pre plechovice, ako aj spôsob výroby odtrhávacieho viečka

(11) E 11185

(97) 2301344, 30.11.2011

(45) 3.5.2012

(54) Fungicídne pôsobiaci prostriedok na ochranu dreva pre použitie na drevovláknité dosky

(11) E 24154

(97) 1603982, 25.1.2017

(45) 3.10.2017

(54) Tlačové farby s derivátmi kyseliny cyklohexánpolykarboxylovej

(11) E 22337

(97) 2799090, 29.6.2016

(45) 2.2.2017

(54) Spôsob prípravy farmaceutickej formulácie kontrastných látok

(11) E 24406

(97) 2066261, 22.3.2017

(45) 3.11.2017

(54) Stroj na plnenie spermii do trubičiek umelej inseminácie

(11) E 23072

(97) 2383309, 23.11.2016

(45) 3.7.2017

(54) Pórovitý polyester vyrobený z recyklovaných vločiek a použitie výrobkov z neho vyrobených

(11) E 24516

(97) 2897457, 22.3.2017

(45) 3.11.2017

(54) Vozidlo vybavené tlačným mechanizmom na tlačenie krmiva po podlahe

(11) E 23347

(97) 2740685, 30.11.2016

(45) 2.8.2017

(54) Spôsob výroby poťahovaného obalového materiálu a obalový materiál s aspoň jednou hradiacou vrstvou pre hydrofóbne zlúčeniny

(11) E 24523

(97) 2408568, 21.12.2016

(45) 3.11.2017

(54) Usporiadanie elektród pre elektrostatický rozprašovač

(11) E 23532

(97) 2486048, 23.11.2016

(45) 2.8.2017

(54) Spôsoby produkcie glykoproteínov v cicavčích bunkových kultúrach s použitím glukokortikoidov

(11) E 24673

(97) 2896270, 5.4.2017

(45) 4.12.2017

(54) Čelné sklo s elektrickým pripájacím prvkom

**SC4A****Sprístupnené opravené preklady európskych patentových spisov****(11) E 33242**

(97) 3150222, 27.11.2019

(45) 2.4.2020

**(54) Stabilné imunogénne kompozície obsahujúce antigény Staphylococcus aureus**

---

**(11) E 33531**

(97) 3010535, 14.8.2019

(45) 4.5.2020

**(54) Toxoidné peptidy odvodené z modulinu rozpustného vo fenole, delta toxínu, superantigénov a ich fúzie**

---



## MC4A Zrušené európske patenty po námietkovom konaní pred EPÚ

(11) **E 10495**  
(97) 2114815  
Dátum účinnosti rozhodnutia o zrušení: 16.3.2019

(11) **E 19565**  
(97) 2422766  
Dátum účinnosti rozhodnutia o zrušení: 9.3.2020

(11) **E 10554**  
(97) 2180955  
Dátum účinnosti rozhodnutia o zrušení: 6.4.2020

(11) **E 25904**  
(97) 3041919  
Dátum účinnosti rozhodnutia o zrušení:  
14.11.2019

(11) **E 11297**  
(97) 1443920  
Dátum účinnosti rozhodnutia o zrušení: 20.8.2019

(11) **E 27091**  
(97) 2942051  
Dátum účinnosti rozhodnutia o zrušení: 29.4.2020

(11) **E 11952**  
(97) 1725628  
Dátum účinnosti rozhodnutia o zrušení:  
21.12.2018

(11) **E 27127**  
(97) 1800521  
Dátum účinnosti rozhodnutia o zrušení:  
17.10.2019

(11) **E 12237**  
(97) 1797038  
Dátum účinnosti rozhodnutia o zrušení: 14.1.2020

(11) **E 28634**  
(97) 2718257  
Dátum účinnosti rozhodnutia o zrušení: 3.12.2019

(11) **E 12846**  
(97) 2258344  
Dátum účinnosti rozhodnutia o zrušení: 29.4.2020

(11) **E 29051**  
(97) 2283844  
Dátum účinnosti rozhodnutia o zrušení: 29.4.2020

(11) **E 16852**  
(97) 2642137  
Dátum účinnosti rozhodnutia o zrušení: 4.2.2020

(11) **E 29892**  
(97) 3214091  
Dátum účinnosti rozhodnutia o zrušení:  
19.12.2019

(11) **E 17795**  
(97) 2343070  
Dátum účinnosti rozhodnutia o zrušení: 8.2.2020

## MM4A Zaniknuté európske patenty pre nezaplatenie udržiavacích poplatkov

(11) **E 197**  
(97) 1403278  
Dátum zániku: 30.9.2019

(11) **E 634**  
(97) 1434731  
Dátum zániku: 25.9.2019

(11) **E 403**  
(97) 1436433  
Dátum zániku: 13.9.2019

(11) **E 719**  
(97) 1436432  
Dátum zániku: 13.9.2019

(11) **E 508**  
(97) 1400531  
Dátum zániku: 30.9.2019

(11) **E 1576**  
(97) 1552079  
Dátum zániku: 15.9.2019

(11) **E 1592**  
(97) 1667992  
Dátum zániku: 15.9.2019

---

(11) **E 6798**  
(97) 1948450  
Dátum zániku: 20.9.2019

---

(11) **E 1996**  
(97) 1429609  
Dátum zániku: 10.9.2019

---

(11) **E 7070**  
(97) 1295520  
Dátum zániku: 18.9.2019

---

(11) **E 2222**  
(97) 1536883  
Dátum zániku: 4.9.2019

---

(11) **E 7229**  
(97) 1587406  
Dátum zániku: 23.9.2019

---

(11) **E 3618**  
(97) 1799352  
Dátum zániku: 24.9.2019

---

(11) **E 7407**  
(97) 1806359  
Dátum zániku: 5.9.2019

---

(11) **E 3981**  
(97) 1802510  
Dátum zániku: 16.9.2019

---

(11) **E 7785**  
(97) 1542970  
Dátum zániku: 18.9.2019

---

(11) **E 4304**  
(97) 1769798  
Dátum zániku: 8.9.2019

---

(11) **E 7805**  
(97) 1850066  
Dátum zániku: 1.9.2019

---

(11) **E 4424**  
(97) 1670306  
Dátum zániku: 20.9.2019

---

(11) **E 8150**  
(97) 1298026  
Dátum zániku: 26.9.2019

---

(11) **E 4815**  
(97) 1549652  
Dátum zániku: 18.9.2019

---

(11) **E 8198**  
(97) 2053048  
Dátum zániku: 27.9.2019

---

(11) **E 5048**  
(97) 1663741  
Dátum zániku: 7.9.2019

---

(11) **E 8392**  
(97) 2066925  
Dátum zániku: 3.9.2019

---

(11) **E 5756**  
(97) 1929431  
Dátum zániku: 28.9.2019

---

(11) **E 8828**  
(97) 2034480  
Dátum zániku: 24.9.2019

---

(11) **E 6291**  
(97) 1934120  
Dátum zániku: 21.9.2019

---

(11) **E 8865**  
(97) 2066919  
Dátum zániku: 17.9.2019

---

(11) **E 6523**  
(97) 1362845  
Dátum zániku: 1.9.2019

---

(11) **E 9069**  
(97) 1661890  
Dátum zániku: 2.9.2019

---

(11) **E 6749**  
(97) 1943240  
Dátum zániku: 27.9.2019

---

(11) **E 9248**  
(97) 2074248  
Dátum zániku: 6.9.2019

---

(11) **E 9317**  
 (97) 1542660  
 Dátum zániku: 24.9.2019

(11) **E 11597**  
 (97) 2205082  
 Dátum zániku: 25.9.2019

(11) **E 9991**  
 (97) 1618140  
 Dátum zániku: 18.9.2019

(11) **E 11705**  
 (97) 2323633  
 Dátum zániku: 3.9.2019

(11) **E 10026**  
 (97) 1551556  
 Dátum zániku: 26.9.2019

(11) **E 11773**  
 (97) 1470298  
 Dátum zániku: 26.9.2019

(11) **E 10080**  
 (97) 1928875  
 Dátum zániku: 28.9.2019

(11) **E 11944**  
 (97) 2160936  
 Dátum zániku: 5.9.2019

(11) **E 10358**  
 (97) 2074000  
 Dátum zániku: 19.9.2019

(11) **E 11995**  
 (97) 1442516  
 Dátum zániku: 4.9.2019

(11) **E 10396**  
 (97) 1762238  
 Dátum zániku: 8.9.2019

(11) **E 12020**  
 (97) 2182154  
 Dátum zániku: 7.9.2019

(11) **E 10880**  
 (97) 2315071  
 Dátum zániku: 10.9.2019

(11) **E 12167**  
 (97) 1928903  
 Dátum zániku: 12.9.2019

(11) **E 11022**  
 (97) 2069310  
 Dátum zániku: 20.9.2019

(11) **E 12256**  
 (97) 2312381  
 Dátum zániku: 20.9.2019

(11) **E 11316**  
 (97) 1809329  
 Dátum zániku: 15.9.2019

(11) **E 12467**  
 (97) 2180280  
 Dátum zániku: 30.9.2019

(11) **E 11471**  
 (97) 1665495  
 Dátum zániku: 22.9.2019

(11) **E 13032**  
 (97) 1931309  
 Dátum zániku: 27.9.2019

(11) **E 11494**  
 (97) 2064898  
 Dátum zániku: 21.9.2019

(11) **E 13053**  
 (97) 2346640  
 Dátum zániku: 3.9.2019

(11) **E 11562**  
 (97) 2066527  
 Dátum zániku: 11.9.2019

(11) **E 13974**  
 (97) 2483492  
 Dátum zániku: 27.9.2019

(11) **E 11592**  
 (97) 2295303  
 Dátum zániku: 11.9.2019

(11) **E 14191**  
 (97) 2342198  
 Dátum zániku: 15.9.2019

(11) **E 14294**  
(97) 2229956  
Dátum zániku: 13.9.2019

(11) **E 17323**  
(97) 2483505  
Dátum zániku: 24.9.2019

(11) **E 14304**  
(97) 2426529  
Dátum zániku: 2.9.2019

(11) **E 17444**  
(97) 2483310  
Dátum zániku: 27.9.2019

(11) **E 14323**  
(97) 1771025  
Dátum zániku: 15.9.2019

(11) **E 17836**  
(97) 2326770  
Dátum zániku: 8.9.2019

(11) **E 14527**  
(97) 2474000  
Dátum zániku: 1.9.2019

(11) **E 18386**  
(97) 2331915  
Dátum zániku: 11.9.2019

(11) **E 14655**  
(97) 2426530  
Dátum zániku: 2.9.2019

(11) **E 18430**  
(97) 1903081  
Dátum zániku: 17.9.2019

(11) **E 14806**  
(97) 2425814  
Dátum zániku: 3.9.2019

(11) **E 18523**  
(97) 2713003  
Dátum zániku: 26.9.2019

(11) **E 14837**  
(97) 2426525  
Dátum zániku: 2.9.2019

(11) **E 18995**  
(97) 2618830  
Dátum zániku: 22.9.2019

(11) **E 15132**  
(97) 2426526  
Dátum zániku: 2.9.2019

(11) **E 19070**  
(97) 2127526  
Dátum zániku: 24.9.2019

(11) **E 15611**  
(97) 1924600  
Dátum zániku: 6.9.2019

(11) **E 19352**  
(97) 2578985  
Dátum zániku: 26.9.2019

(11) **E 16166**  
(97) 2426531  
Dátum zániku: 2.9.2019

(11) **E 19447**  
(97) 2842689  
Dátum zániku: 3.9.2019

(11) **E 16258**  
(97) 2478322  
Dátum zániku: 9.9.2019

(11) **E 19452**  
(97) 1667993  
Dátum zániku: 30.9.2019

(11) **E 16452**  
(97) 2425966  
Dátum zániku: 2.9.2019

(11) **E 19778**  
(97) 1931836  
Dátum zániku: 12.9.2019

(11) **E 17078**  
(97) 2415484  
Dátum zániku: 15.9.2019

(11) **E 19890**  
(97) 2711567  
Dátum zániku: 24.9.2019

**(11) E 20112**  
 (97) 2614057  
 Dátum zániku: 6.9.2019

**(11) E 21354**  
 (97) 2581992  
 Dátum zániku: 19.9.2019

**(11) E 20128**  
 (97) 2852237  
 Dátum zániku: 18.9.2019

**(11) E 21447**  
 (97) 2845835  
 Dátum zániku: 4.9.2019

**(11) E 20245**  
 (97) 2064439  
 Dátum zániku: 7.9.2019

**(11) E 22173**  
 (97) 2194987  
 Dátum zániku: 10.9.2019

**(11) E 20290**  
 (97) 2760878  
 Dátum zániku: 24.9.2019

**(11) E 22529**  
 (97) 1441591  
 Dátum zániku: 6.9.2019

**(11) E 20296**  
 (97) 2439474  
 Dátum zániku: 26.9.2019

**(11) E 22532**  
 (97) 2266714  
 Dátum zániku: 14.9.2019

**(11) E 20319**  
 (97) 2625175  
 Dátum zániku: 29.9.2019

**(11) E 22608**  
 (97) 2055691  
 Dátum zániku: 25.9.2019

**(11) E 20469**  
 (97) 2763626  
 Dátum zániku: 28.9.2019

**(11) E 22690**  
 (97) 2753410  
 Dátum zániku: 7.9.2019

**(11) E 20515**  
 (97) 2616465  
 Dátum zániku: 13.9.2019

**(11) E 22737**  
 (97) 2892702  
 Dátum zániku: 4.9.2019

**(11) E 20631**  
 (97) 2570135  
 Dátum zániku: 13.9.2019

**(11) E 23243**  
 (97) 1802302  
 Dátum zániku: 16.9.2019

**(11) E 20864**  
 (97) 2418217  
 Dátum zániku: 12.9.2019

**(11) E 23380**  
 (97) 2616607  
 Dátum zániku: 14.9.2019

**(11) E 21109**  
 (97) 2755774  
 Dátum zániku: 11.9.2019

**(11) E 23497**  
 (97) 2900357  
 Dátum zániku: 26.9.2019

**(11) E 21117**  
 (97) 2113980  
 Dátum zániku: 21.9.2019

**(11) E 23527**  
 (97) 2753609  
 Dátum zániku: 5.9.2019

**(11) E 21338**  
 (97) 2078025  
 Dátum zániku: 24.9.2019

**(11) E 23580**  
 (97) 2172092  
 Dátum zániku: 16.9.2019

(11) **E 24066**  
(97) 2896218  
Dátum zániku: 16.9.2019

(11) **E 25500**  
(97) 2895171  
Dátum zániku: 12.9.2019

(11) **E 24131**  
(97) 2897939  
Dátum zániku: 19.9.2019

(11) **E 26131**  
(97) 2996335  
Dátum zániku: 30.9.2019

(11) **E 24179**  
(97) 2897554  
Dátum zániku: 17.9.2019

(11) **E 26241**  
(97) 2900861  
Dátum zániku: 27.9.2019

(11) **E 24180**  
(97) 2825573  
Dátum zániku: 27.9.2019

(11) **E 26273**  
(97) 2711659  
Dátum zániku: 10.9.2019

(11) **E 24317**  
(97) 2611705  
Dátum zániku: 1.9.2019

(11) **E 26291**  
(97) 3041855  
Dátum zániku: 2.9.2019

(11) **E 24335**  
(97) 2191482  
Dátum zániku: 13.9.2019

(11) **E 26356**  
(97) 3194880  
Dátum zániku: 17.9.2019

(11) **E 24714**  
(97) 1789367  
Dátum zániku: 14.9.2019

(11) **E 26588**  
(97) 2904134  
Dátum zániku: 27.9.2019

(11) **E 24812**  
(97) 2768969  
Dátum zániku: 28.9.2019

(11) **E 26615**  
(97) 2906049  
Dátum zániku: 18.9.2019

(11) **E 25058**  
(97) 3047219  
Dátum zániku: 15.9.2019

(11) **E 26740**  
(97) 2342234  
Dátum zániku: 16.9.2019

(11) **E 25118**  
(97) 1954413  
Dátum zániku: 14.9.2019

(11) **E 26764**  
(97) 1785193  
Dátum zániku: 26.9.2019

(11) **E 25118**  
(97) 1954413  
Dátum zániku: 14.9.2019

(11) **E 26943**  
(97) 2089163  
Dátum zániku: 28.9.2019

(11) **E 25208**  
(97) 2750851  
Dátum zániku: 7.9.2019

(11) **E 27019**  
(97) 2894162  
Dátum zániku: 6.9.2019

(11) **E 25310**  
(97) 2917579  
Dátum zániku: 24.9.2019

(11) **E 27027**  
(97) 3044211  
Dátum zániku: 12.9.2019

(11) **E 27132**  
(97) 2546366  
Dátum zániku: 21.9.2019

(11) **E 28757**  
(97) 3041828  
Dátum zániku: 5.9.2019

(11) **E 27164**  
(97) 2061917  
Dátum zániku: 4.9.2019

(11) **E 28794**  
(97) 2755614  
Dátum zániku: 13.9.2019

(11) **E 27688**  
(97) 3088328  
Dátum zániku: 27.9.2019

(11) **E 28943**  
(97) 2939212  
Dátum zániku: 19.9.2019

(11) **E 27760**  
(97) 2391299  
Dátum zániku: 4.9.2019

(11) **E 29158**  
(97) 3052389  
Dátum zániku: 30.9.2019

(11) **E 28103**  
(97) 1551372  
Dátum zániku: 22.9.2019

(11) **E 29360**  
(97) 3191342  
Dátum zániku: 3.9.2019

(11) **E 28125**  
(97) 2948302  
Dátum zániku: 25.9.2019

(11) **E 29762**  
(97) 3046861  
Dátum zániku: 10.9.2019

(11) **E 28707**  
(97) 3041468  
Dátum zániku: 5.9.2019

(11) **E 29988**  
(97) 2477821  
Dátum zániku: 13.9.2019

(11) **E 28741**  
(97) 2168414  
Dátum zániku: 18.9.2019

## PC4A

## Prevody a prechody práv na európske patenty

(11) **E 9124**  
(97) 2142676, 12.1.2011  
(73) Paul Wurth Umwelttechnik GmbH, Essen, DE;  
Predchádzajúci majiteľ:  
Paul Wurth Refractory & Engineering GmbH,  
Wiesbaden, DE;  
Dátum zápisu do registra: 7.5.2020

(11) **E 14317**  
(97) 2032533, 3.4.2013  
(73) Secura Bio, Inc., Henderson, Nevada, US;  
Predchádzajúci majiteľ:  
Novartis AG, Basel, CH;  
Dátum zápisu do registra: 11.5.2020

(11) **E 13254**  
(97) 1765288, 7.11.2012  
(73) BGP Products Operations GmbH, Allschwil, CH;  
Predchádzajúci majiteľ:  
Novartis AG, Basel, CH;  
Dátum zápisu do registra: 13.5.2020

(11) **E 19360**  
(97) 1912640, 17.6.2015  
(73) Secura Bio, Inc., Henderson, Nevada, US;  
Predchádzajúci majiteľ:  
Novartis AG, Basel, CH;  
Dátum zápisu do registra: 11.5.2020

**(11) E 19852**

(97) 2311877, 26.8.2015

(73) Ganymed Pharmaceuticals GmbH, Mainz, DE; Johannes Gutenberg-Universität Mainz, vertreten durch den Präsidenten, Mainz, DE;

Predchádzajúci majiteľ:

Ganymed Pharmaceuticals AG, Mainz, DE; Johannes Gutenberg-Universität Mainz, vertreten durch den Präsidenten, Mainz, DE;

Dátum zápisu do registra: 4.5.2020

**(11) E 19852**

(97) 2311877, 26.8.2015

(73) Astellas Pharma Inc., Chuo-ku, Tokyo, JP; Johannes Gutenberg-Universität Mainz, vertreten durch den Präsidenten, Mainz, DE;

Predchádzajúci majiteľ:

Ganymed Pharmaceuticals GmbH, Mainz, DE; Johannes Gutenberg-Universität Mainz, vertreten durch den Präsidenten, Mainz, DE;

Dátum zápisu do registra: 4.5.2020

**(11) E 19852**

(97) 2311877, 26.8.2015

(73) Astellas Pharma Inc., Chuo-ku, Tokyo, JP; TRON - Translationale Onkologie an der Universitätsmedizin der Johannes Gutenberg-Universität Mainz gemeinnützige GmbH, Mainz, DE;

Predchádzajúci majiteľ:

Astellas Pharma Inc., Chuo-ku, Tokyo, JP; Johannes Gutenberg-Universität Mainz, vertreten durch den Präsidenten, Mainz, DE;

Dátum zápisu do registra: 4.5.2020

**(11) E 20186**

(97) 2311878, 7.10.2015

(73) Ganymed Pharmaceuticals GmbH, Mainz, DE; Johannes Gutenberg-Universität Mainz, vertreten durch den Präsidenten, Mainz, DE;

Predchádzajúci majiteľ:

Ganymed Pharmaceuticals AG, Mainz, DE; Johannes Gutenberg-Universität Mainz, vertreten durch den Präsidenten, Mainz, DE;

Dátum zápisu do registra: 4.5.2020

**(11) E 20186**

(97) 2311878, 7.10.2015

(73) Astellas Pharma Inc., Chuo-ku, Tokyo, JP; Johannes Gutenberg-Universität Mainz, vertreten durch den Präsidenten, Mainz, DE;

Predchádzajúci majiteľ:

Ganymed Pharmaceuticals GmbH, Mainz, DE; Johannes Gutenberg-Universität Mainz, vertreten durch den Präsidenten, Mainz, DE;

Dátum zápisu do registra: 4.5.2020

**(11) E 20186**

(97) 2311878, 7.10.2015

(73) Astellas Pharma Inc., Chuo-ku, Tokyo, JP; TRON - Translationale Onkologie an der Universitätsmedizin der Johannes Gutenberg-Universität Mainz gemeinnützige GmbH, Mainz, DE;

Predchádzajúci majiteľ:

Astellas Pharma Inc., Chuo-ku, Tokyo, JP; Johannes Gutenberg-Universität Mainz, vertreten durch den Präsidenten, Mainz, DE;

Dátum zápisu do registra: 4.5.2020

**(11) E 20958**

(97) 2032531, 10.2.2016

(73) Secura Bio, Inc., Henderson, Nevada, US;

Predchádzajúci majiteľ:

Novartis AG, Basel, CH;

Dátum zápisu do registra: 11.5.2020

**(11) E 21580**

(97) 2400018, 4.5.2016

(73) Ganymed Pharmaceuticals GmbH, Mainz, DE;

Predchádzajúci majiteľ:

Ganymed Pharmaceuticals AG, Mainz, DE;

Dátum zápisu do registra: 4.5.2020

**(11) E 21580**

(97) 2400018, 4.5.2016

(73) Astellas Pharma Inc., Chuo-ku, Tokyo, JP;

Predchádzajúci majiteľ:

Ganymed Pharmaceuticals GmbH, Mainz, DE;

Dátum zápisu do registra: 4.5.2020

**(11) E 22367**

(97) 1749027, 10.8.2016

(73) Ganymed Pharmaceuticals GmbH, Mainz, DE;

Predchádzajúci majiteľ:

Ganymed Pharmaceuticals AG, Mainz, DE;

Dátum zápisu do registra: 4.5.2020

**(11) E 22367**

(97) 1749027, 10.8.2016

(73) Astellas Pharma Inc., Chuo-ku, Tokyo, JP;

Predchádzajúci majiteľ:

Ganymed Pharmaceuticals GmbH, Mainz, DE;

Dátum zápisu do registra: 4.5.2020

**(11) E 23945**

(97) 1807191, 11.1.2017

(73) INTILION GmbH, Zwickau, DE;

Predchádzajúci majiteľ:

Hoppecke Technologies GmbH &amp; Co. KG, Zwickau, DE;

Dátum zápisu do registra: 27.5.2020

**(11) E 24409**

(97) 2893083, 9.11.2016

(73) DELTA BLOC International GmbH, Wöllersdorf-Steinabrüchl, AT;

Predchádzajúci majiteľ:

Kirchdorfer Fertigteilmolding GmbH, Wöllersdorf, AT;

Dátum zápisu do registra: 26.5.2020



**(11) E 24696**  
 (97) 2380903, 5.4.2017  
 (73) Astellas Pharma Inc., Chuo-ku, Tokyo, JP;  
 Predchádzajúci majiteľ:  
 Ganymed Pharmaceuticals GmbH, Mainz, DE;  
 Dátum zápisu do registra: 4.5.2020

**(11) E 25182**  
 (97) 2852408, 17.5.2017  
 (73) Astellas Pharma Inc., Chuo-ku, Tokyo, JP; TRON  
 - Translationale Onkologie an der Universitätsme-  
 dizin der Johannes Gutenberg- Universität Mainz  
 gemeinnützige GmbH, Mainz, DE;  
 Predchádzajúci majiteľ:  
 Ganymed Pharmaceuticals GmbH, Mainz, DE;  
 TRON - Translationale Onkologie an der Univer-  
 sitätsmedizin der Johannes Gutenberg- Univer-  
 sität Mainz gemeinnützige GmbH, Mainz, DE;  
 Dátum zápisu do registra: 4.5.2020

**(11) E 25492**  
 (97) 2311879, 21.6.2017  
 (73) Astellas Pharma Inc., Chuo-ku, Tokyo, JP; Johan-  
 nes Gutenberg-Universität Mainz, vertreten durch  
 den Präsidenten, Mainz, DE;  
 Predchádzajúci majiteľ:  
 Ganymed Pharmaceuticals GmbH, Mainz, DE;  
 Johannes Gutenberg-Universität Mainz, vertreten  
 durch den Präsidenten, Mainz, DE;  
 Dátum zápisu do registra: 4.5.2020

**(11) E 25492**  
 (97) 2311879, 21.6.2017  
 (73) Astellas Pharma Inc., Chuo-ku, Tokyo, JP; TRON  
 - Translationale Onkologie an der Universitätsme-  
 dizin der Johannes Gutenberg- Universität Mainz  
 gemeinnützige GmbH, Mainz, DE;  
 Predchádzajúci majiteľ:  
 Astellas Pharma Inc., Chuo-ku, Tokyo, JP; Johan-  
 nes Gutenberg-Universität Mainz, vertreten durch  
 den Präsidenten, Mainz, DE;  
 Dátum zápisu do registra: 4.5.2020

**(11) E 27082**  
 (97) 2125897, 17.1.2018  
 (73) Astellas Pharma Inc., Chuo-ku, Tokyo, JP; Johan-  
 nes Gutenberg-Universität Mainz, Mainz, DE;  
 Predchádzajúci majiteľ:  
 Ganymed Pharmaceuticals GmbH, Mainz, DE; Jo-  
 hannes Gutenberg-Universität Mainz, Mainz, DE;  
 Dátum zápisu do registra: 4.5.2020

**(11) E 27082**  
 (97) 2125897, 17.1.2018  
 (73) Astellas Pharma Inc., Chuo-ku, Tokyo, JP; TRON  
 - Translationale Onkologie an der Universitätsme-  
 dizin der Johannes Gutenberg- Universität Mainz  
 gemeinnützige GmbH, Mainz, DE;  
 Predchádzajúci majiteľ:  
 Astellas Pharma Inc., Chuo-ku, Tokyo, JP; Johan-  
 nes Gutenberg-Universität Mainz, Mainz, DE;  
 Dátum zápisu do registra: 4.5.2020

**(11) E 28089**  
 (97) 3177577, 27.6.2018  
 (73) Nippon Electric Glass America, Inc., Schaumburg,  
 IL, US;  
 Predchádzajúci majiteľ:  
 PPG Industries Ohio, Inc., Cleveland, OH, US;  
 Dátum zápisu do registra: 20.5.2020

**(11) E 28089**  
 (97) 3177577, 27.6.2018  
 (73) Electric Glass Fiber America, LLC, Shelby, NC, US;  
 Predchádzajúci majiteľ:  
 Nippon Electric Glass America, Inc., Schaumburg,  
 IL, US;  
 Dátum zápisu do registra: 20.5.2020

**(11) E 28252**  
 (97) 3172382, 16.5.2018  
 (73) DELTA BLOC International GmbH, Wöllersdorf-  
 -Steinbrüchl, AT;  
 Predchádzajúci majiteľ:  
 Kirchdorfer Fertigteillholding GmbH, Wöllersdorf,  
 AT;  
 Dátum zápisu do registra: 26.5.2020

**(11) E 28459**  
 (97) 2935244, 27.6.2018  
 (73) Ryvu Therapeutics S.A., Krakow, PL;  
 Predchádzajúci majiteľ:  
 SELVITA S.A., 30 348 Krakow, PL;  
 Dátum zápisu do registra: 13.5.2020

**QA4A****Ponuky licencií na európske patenty**

- (11) **E 32657**  
 (97) 3145871  
 (54) **Zariadenie na fluidizáciu**  
 (73) ALTHOFF, Klaus Jürgen, Owingen/Bodensee, DE;  
 Dátum zápisu do registra: 6.5.2020
- 

**TC4A****Zmeny mien**

- (11) **E 2790**  
 (97) 1683801, 12.9.2007  
 (73) Evonik Operations GmbH, Essen, DE;  
 Dátum zápisu do registra: 25.5.2020
- 

- (11) **E 15710**  
 (97) 2508559, 13.11.2013  
 (73) Evonik Operations GmbH, Essen, DE;  
 Dátum zápisu do registra: 13.5.2020
- 

- (11) **E 3216**  
 (97) 1719597, 26.9.2007  
 (73) Evonik Operations GmbH, Essen, DE;  
 Dátum zápisu do registra: 25.5.2020
- 

- (11) **E 19430**  
 (97) 2017053, 1.7.2015  
 (73) Evonik Operations GmbH, Essen, DE;  
 Dátum zápisu do registra: 14.5.2020
- 

- (11) **E 4173**  
 (97) 1864778, 30.7.2008  
 (73) Evonik Operations GmbH, Essen, DE;  
 Dátum zápisu do registra: 25.5.2020
- 

- (11) **E 22116**  
 (97) 2706056, 20.7.2016  
 (73) Evonik Operations GmbH, Essen, DE;  
 Dátum zápisu do registra: 13.5.2020
- 

- (11) **E 8234**  
 (97) 2085385, 25.8.2010  
 (73) Evonik Operations GmbH, Essen, DE;  
 Dátum zápisu do registra: 25.5.2020
- 

- (11) **E 22851**  
 (97) 2944640, 28.9.2016  
 (73) Evonik Operations GmbH, Essen, DE;  
 Dátum zápisu do registra: 13.5.2020
- 

- (11) **E 9124**  
 (97) 2142676, 12.1.2011  
 (73) Paul Wurth Deutschland GmbH, Wiesbaden, DE;  
 Dátum zápisu do registra: 7.5.2020
- 

- (11) **E 23720**  
 (97) 2947087, 4.1.2017  
 (73) Evonik Operations GmbH, Essen, DE;  
 Dátum zápisu do registra: 13.5.2020
- 

- (11) **E 10043**  
 (97) 1672017, 13.7.2011  
 (73) Evonik Operations GmbH, Essen, DE;  
 Dátum zápisu do registra: 25.5.2020
- 

- (11) **E 24060**  
 (97) 1860066, 22.2.2017  
 (73) Evonik Operations GmbH, Essen, DE;  
 Dátum zápisu do registra: 13.5.2020
- 

- (11) **E 10616**  
 (97) 2206742, 19.10.2011  
 (73) Evonik Operations GmbH, Essen, DE;  
 Dátum zápisu do registra: 25.5.2020
- 

- (11) **E 24289**  
 (97) 2706045, 8.3.2017  
 (73) Evonik Operations GmbH, Essen, DE;  
 Dátum zápisu do registra: 13.5.2020
- 

- (11) **E 12596**  
 (97) 1764344, 8.8.2012  
 (73) Evonik Operations GmbH, Essen, DE;  
 Dátum zápisu do registra: 25.5.2020
- 

- (11) **E 25250**  
 (97) 2985155, 28.6.2017  
 (73) Evonik Operations GmbH, Essen, DE;  
 Dátum zápisu do registra: 13.5.2020
-

**(11) E 25466**  
 (97) 2746399, 19.7.2017  
 (73) Evonik Operations GmbH, Essen, DE;  
 Dátum zápisu do registra: 13.5.2020

**(11) E 29519**  
 (97) 3266766, 12.9.2018  
 (73) Evonik Operations GmbH, Essen, DE;  
 Dátum zápisu do registra: 20.5.2020

**(11) E 25747**  
 (97) 2897546, 16.8.2017  
 (73) Centricity Vision, Inc., Fremont, CA, US;  
 Dátum zápisu do registra: 20.5.2020

**(11) E 29656**  
 (97) 3165342, 26.9.2018  
 (73) Evonik Operations GmbH, Essen, DE;  
 Dátum zápisu do registra: 20.5.2020

**(11) E 25933**  
 (97) 2575711, 9.8.2017  
 (73) Centricity Vision, Inc., Fremont, CA, US;  
 Dátum zápisu do registra: 20.5.2020

**(11) E 29820**  
 (97) 3196951, 14.11.2018  
 (73) Evonik Operations GmbH, Essen, DE;  
 Dátum zápisu do registra: 20.5.2020

**(11) E 26083**  
 (97) 2347796, 20.9.2017  
 (73) Evonik Operations GmbH, Essen, DE;  
 Dátum zápisu do registra: 13.5.2020

**(11) E 31185**  
 (97) 2987598, 10.4.2019  
 (73) Evonik Operations GmbH, Essen, DE;  
 Dátum zápisu do registra: 20.5.2020

**(11) E 26507**  
 (97) 2937351, 15.11.2017  
 (73) Evonik Operations GmbH, Essen, DE;  
 Dátum zápisu do registra: 13.5.2020

**(11) E 31268**  
 (97) 2730658, 10.4.2019  
 (73) Evonik Operations GmbH, Essen, DE;  
 Dátum zápisu do registra: 20.5.2020

**(11) E 27611**  
 (97) 1810569, 21.3.2018  
 (73) Evonik Operations GmbH, Essen, DE;  
 Dátum zápisu do registra: 20.5.2020

**(11) E 31318**  
 (97) 3315496, 15.5.2019  
 (73) Evonik Operations GmbH, Essen, DE;  
 Dátum zápisu do registra: 20.5.2020

**(11) E 27778**  
 (97) 2573062, 4.4.2018  
 (73) Evonik Operations GmbH, Essen, DE;  
 Dátum zápisu do registra: 20.5.2020

**(11) E 31324**  
 (97) 3048097, 24.4.2019  
 (73) Evonik Operations GmbH, Essen, DE;  
 Dátum zápisu do registra: 20.5.2020

**(11) E 27978**  
 (97) 2380928, 30.5.2018  
 (73) Evonik Operations GmbH, Essen, DE;  
 Dátum zápisu do registra: 20.5.2020

**(11) E 31433**  
 (97) 3048096, 24.4.2019  
 (73) Evonik Operations GmbH, Essen, DE;  
 Dátum zápisu do registra: 20.5.2020

**(11) E 28174**  
 (97) 2834879, 7.3.2018  
 (73) Ubiquiti Inc., New York, NY, US;  
 Dátum zápisu do registra: 26.5.2020

**(11) E 32151**  
 (97) 3181571, 24.7.2019  
 (73) Evonik Operations GmbH, Essen, DE;  
 Dátum zápisu do registra: 13.5.2020

**(11) E 28320**  
 (97) 3178887, 20.6.2018  
 (73) Evonik Operations GmbH, Essen, DE;  
 Dátum zápisu do registra: 20.5.2020

**(11) E 32221**  
 (97) 3178862, 14.8.2019  
 (73) Evonik Operations GmbH, Essen, DE;  
 Dátum zápisu do registra: 14.5.2020

**(11) E 29018**  
 (97) 3180555, 26.9.2018  
 (73) Aliaxis Deutschland GmbH, Mannheim, DE;  
 Dátum zápisu do registra: 28.5.2020

**TE4A**

**Zmeny adres**

**(11) E 9124**

(97) 2142676, 12.1.2011

(73) Paul Wurth Refractory & Engineering GmbH, Wies-  
baden, DE;

Dátum zápisu do registra: 7.5.2020

---

# ČASŤ

**DODATKOVÉ OCHRANNÉ OSVEDČENIA**

## Číselné kódy na označovanie bibliografických údajov (Štandard WIPO ST. 9)

- |  |   |
|--|---|
| <p>(11) Číslo dokumentu<br/>                     (21) Číslo žiadosti<br/>                     (22) Dátum podania žiadosti<br/>                     (23) Dátum podania žiadosti o predĺženie doby platnosti<br/>                     (54) Názov vynálezu základného patentu<br/>                     (68) Číslo základného patentu<br/>                     (71) Meno (názov) žiadateľa (-ov)<br/>                     (73) Meno (názov) majiteľa (-ov)<br/>                     (74) Meno (názov) zástupcu (-ov)</p> | <p>(92) Číslo a dátum prvého povolenia uviesť liečivo alebo výrobok na ochranu rastlín na trh v Slovenskej republike<br/>                     (93) Číslo, dátum a štát prvého povolenia uviesť liečivo alebo výrobok na ochranu rastlín na trh v Spoločenstve<br/>                     (94) Predpokladaný dátum uplynutia platnosti osvedčenia/Predpokladaný dátum uplynutia predĺženej doby platnosti osvedčenia/Opravený predpokladaný dátum uplynutia doby platnosti osvedčenia/Opravený predpokladaný dátum uplynutia predĺženej doby platnosti osvedčenia<br/>                     (95) Výrobok chránený základným patentom, pre ktorý bolo požiadané o udelenie alebo predĺženie doby platnosti osvedčenia alebo na ktorý bolo udelené osvedčenie, alebo vo vzťahu ku ktorému bola predĺžená platnosť osvedčenia<br/>                     Typ: (liečivo/výrobok na ochranu rastlín)</p> |
|--|---|

**Zverejnené žiadosti o udelenie dodatkového ochranného osvedčenia****(21) 4-2020**

- (22) 9.4.2020  
(68) EP 1 891 101  
(54) Sklerostín viažuce prostriedky  
(71) Amgen Inc., Thousand Oaks, CA, US;  
(74) HÖRMANN & PARTNERS s.r.o., Bratislava, SK;  
(92) EU/1/19/1411, 11.12.2019  
(93) EU/1/19/1411, 11.12.2019, EU

**(95) Romosozumab**

Typ: liečivo

**(21) 50009-2020**

- (22) 27.4.2020  
(68) EP 1 729 576  
(54) Fungicídna kompozícia obsahujúca pyridyletylbenzamidový derivát a zlúčeninu schopnú inhibovať ergosterelovú biosyntézu  
(71) Bayer CropScience Aktiengesellschaft, Monheim, DE;  
(74) MAJLINGOVA & PARTNERS, s.r.o., Bratislava, SK;  
(92) 19-00606-AU, 29.10.2019  
(93) 3888/0, 11.1.2018, AT

**(95) Fluopyram a Spiroxamine**

Typ: výrobok na ochranu rastlín

**Udelené dodatkové ochranné osvedčenia****(11) 339**

- (21) 5029-2016  
(22) 13.12.2016  
(68) EP 1 480 644  
(54) Nové heterocyklické zlúčeniny, ktoré sú aktívne ako inhibitory beta-laktamáz  
(73) PFIZER IRELAND PHARMACEUTICALS, Ringaskiddy, Co. Cork, IE;  
(74) HÖRMANN & PARTNERS s.r.o., Bratislava, SK;  
(92) EU/1/16/1109, 28.6.2016  
(93) EU/1/16/1109, 28.6.2016, EU

**(95) Ceftazidím vo všetkých formách chránených základným patentom a avibaktám vo všetkých formách chránených základným patentom**

Typ: liečivo

- (94) 28.1.2028

### Zastavené konania o udelení dodatkového ochranného osvedčenia na žiadosť prihlasovateľa

- (21) **50015-2015**
  - (22) 13.7.2015
  - (68) EP 1 641 822
  - (54) IL-17 A/F heterologické polypeptidy a ich terapeutické použitie
  - (71) Genentech, Inc., South San Francisco, CA, US;
  - (74) MAJLINGOVÁ & PARTNERS, s. r. o., Bratislava, SK;
  - (92) EU/1/14/980/001, EU/1/14/980/002, EU/1/14/980/003, EU/1/14/980/004, EU/1/14/980/005, EU/1/14/980/006, EU/1/14/980/007, 15.1.2015
  - (93) EU/1/14/980/001, EU/1/14/980/002, EU/1/14/980/003, EU/1/14/980/004, EU/1/14/980/005, EU/1/14/980/006, EU/1/14/980/007, 15.1.2015, EU
  - (95) **Sekukinumab**  
Typ: liečivo
- 

### Zamietnuté žiadosti o udelenie dodatkového ochranného osvedčenia

- (21) **5035-2016**
  - (22) 22.12.2016
  - (68) EP 2 604 620
  - (54) Modifikované fluórované nukleozidové analógy
  - (71) Gilead Pharmasset LLC, Foster City, CA, US;
  - (74) Bušová Eva, JUDr., Bratislava, SK;
  - (92) EU/1/13/894/001, EU/1/13/894/002, 17.1.2014
  - (93) EU/1/13/894/001, EU/1/13/894/002, 17.1.2014, EU
  - (95) **(2'R)-2'-deoxy-2'-fluór-2'-C-metyluridín-5'-trifosfát**  
Typ: liečivo
- 

### Zaniknuté dodatkové ochranné osvedčenia uplynutím doby platnosti

- (11) Dátum zániku
- 68 15.04.2020
- 236 06.04.2020



### **Predĺženia doby platnosti dodatkového ochranného osvedčenia**

- (11) 45**
  - (21) 5001-2007
  - (23) 31.5.2018
  - (68) 284319
  - (54) Substituované 3,5-difenyyl-1,2,4-triazoly, ich použitie ako liečiv chelatujúcich kovy a spôsob ich prípravy
  - (73) NOVARTIS AG, Basel, CH;
  - (74) inventa Patentová a známková kancelária s.r.o., Bratislava, SK;
  - (92) EU/1/06/356/001, EU/1/06/356/002, EU/1/06/356/003, EU/1/06/356/004, EU/1/06/356/005, EU/1/06/356/006, 31.8.2006
  - (93) EU/1/06/356/001, EU/1/06/356/002, EU/1/06/356/003, EU/1/06/356/004, EU/1/06/356/005, EU/1/06/356/006, 31.8.2006, EU
  - (95) Deferasirox**
  - (94) 28.2.2022
- 

### **Prevody a prechody práv na dodatkové ochranné osvedčenia**

- (11) 230**
  - (21) 5028-2015
  - (73) Secura Bio, Inc., Henderson, Nevada, US;  
Predchádzajúci majiteľ:  
NOVARTIS AG, Basel, CH;  
Dátum zápisu do registra: 11.5.2020
-

# ČASŤ

ÚŽITKOVÉ VZORY

## Kódy na označovanie jednotlivých druhov dokumentov (Štandard WIPO ST. 16)

<b>U1</b>	<b>Zverejnené</b> prihlášky úžitkových vzorov podľa zákona č. 517/2007 Z. z. o úžitkových vzoroch a o zmene a doplnení niektorých zákonov v znení neskorších predpisov	<b>Y1</b>	<b>Zapísané</b> úžitkové vzory podľa zákona č. 517/2007 Z. z. o úžitkových vzoroch a o zmene a doplnení niektorých zákonov v znení neskorších predpisov bez zmeny v porovnaní s príslušnou zverejnenou prihláškou
		<b>Y2</b>	<b>Zapísané</b> úžitkové vzory podľa zákona č. 517/2007 Z. z. o úžitkových vzoroch a o zmene a doplnení niektorých zákonov v znení neskorších predpisov so zmenou v porovnaní s príslušnou zverejnenou prihláškou
		<b>Y3</b>	<b>Zmenené znenia</b> úžitkových vzorov podľa zákona č. 517/2007 Z. z. o úžitkových vzoroch a o zmene a doplnení niektorých zákonov v znení neskorších predpisov

## Číselné kódy na označovanie bibliografických údajov (Štandard WIPO ST. 9)

<b>(11)</b>	Číslo dokumentu	<b>(62)</b>	Číslo pôvodnej prihlášky v prípade vylúčenej prihlášky
<b>(21)</b>	Číslo prihlášky	<b>(67)</b>	Číslo pôvodnej patentovej prihlášky v prípade odbočenia
<b>(22)</b>	Dátum podania prihlášky	<b>(71)</b>	Meno (názov) prihlasovateľa (-ov)
<b>(31)</b>	Číslo prioritnej prihlášky	<b>(72)</b>	Meno pôvodcu (-ov)
<b>(32)</b>	Dátum podania prioritnej prihlášky	<b>(73)</b>	Meno (názov) majiteľa (-ov)
<b>(33)</b>	Krajina alebo regionálna organizácia priority	<b>(74)</b>	Meno (názov) zástupcu (-ov)
<b>(43)</b>	Dátum zverejnenia prihlášky	<b>(86)</b>	Číslo podania medzinárodnej prihlášky podľa PCT
<b>(45)</b>	Dátum oznámenia o zápise úžitkového vzoru	<b>(87)</b>	Číslo zverejnenia medzinárodnej prihlášky podľa PCT
<b>(47)</b>	Dátum zápisu a sprístupnenia úžitkového vzoru verejnosti	<b>(96)</b>	Číslo podania európskej patentovej prihlášky
<b>(51)</b>	Medzinárodné patentové triedenie	<b>(97)</b>	Číslo zverejnenia európskej patentovej prihlášky alebo vydania európskeho patentového spisu
<b>(54)</b>	Názov		
<b>(57)</b>	Anotácia		

Poznámka:

Symbody medzinárodného patentového triedenia uvedené v tomto vestníku zodpovedajú vydaniu 2020.01 Medzinárodného patentového triedenia s platnosťou od 1. januára 2020. Na patentových dokumentoch zverejňovaných úradom a vo vestníku úradu budú v roku 2020 uvádzané iba symboly hlavných skupín MPT 2020.01. V databázach úradu, vo webregistroch na internete a v ostatných výstupoch úradu budú zverejňované údaje týkajúce sa patentov a úžitkových vzorov vrátane ich prihlášok so symbolmi úplnej verzie MPT 2020.01.

## Kódy na označovanie záhlaví oznámení publikovaných vo Vestníku ÚPV SR (Štandard WIPO ST. 17)

### Prihlášky úžitkových vzorov

<b>BA2K</b>	Zverejnené prihlášky úžitkových vzorov
<b>FA2K</b>	Zastavené konania o prihláškach úžitkových vzorov na žiadosť prihlasovateľa
<b>FB2K</b>	Zastavené konania o prihláškach úžitkových vzorov
<b>FC2K</b>	Zamietnuté prihlášky úžitkových vzorov
<b>GB2K</b>	Prevody a prechody práv na prihlášky úžitkových vzorov
<b>GD2K</b>	Licenčné zmluvy na prihlášky úžitkových vzorov
<b>GD2K</b>	Ukončenie platnosti licenčných zmlúv na prihlášky úžitkových vzorov
<b>PD2K</b>	Zmeny dispozičných práv na prihlášky úžitkových vzorov (zálohov)
<b>PD2K</b>	Zmeny dispozičných práv na prihlášky úžitkových vzorov (ukončenie zálohov)

<b>RD2K</b>	Exekúcie na prihlášky úžitkových vzorov
<b>RF2K</b>	Ukončenie exekúcií na prihlášky úžitkových vzorov
<b>RL2K</b>	Prepis prihlasovateľa prihlášky úžitkového vzoru (na základe rozhodnutia súdu)
<b>RL2K</b>	Súdne spory o právo na prihlášky úžitkových vzorov
<b>RL2K</b>	Ukončenie súdnych sporov o právo na prihlášky úžitkových vzorov

### Zapísané úžitkové vzory

<b>FG2K</b>	Zapísané úžitkové vzory
<b>DC2K</b>	Zmenené znenia úžitkových vzorov
<b>MA2K</b>	Zaniknuté úžitkové vzory vzdaním sa
<b>MC2K</b>	Vymazané úžitkové vzory
<b>MG2K</b>	Čiastočne vymazané úžitkové vzory

<b>MK2K</b>	Zaniknuté úžitkové vzory uplynutím doby platnosti	<b>QB2K</b>	Licenčné zmluvy
<b>ND2K</b>	Predĺženie platnosti úžitkových vzorov	<b>QC2K</b>	Ukončenie platnosti licenčných zmlúv
<b>PC2K</b>	Prevody a prechody práv na úžitkové vzory	<b>RD2K</b>	Exekúcie na úžitkové vzory
<b>PD2K</b>	Zmeny dispozičných práv na úžitkové vzory (zálohy)	<b>RF2K</b>	Ukončenie exekúcií na úžitkové vzory
<b>PD2K</b>	Zmeny dispozičných práv na úžitkové vzory (ukončenie zálohov)	<b>RL2K</b>	Prepis majiteľa úžitkového vzoru (na základe rozhodnutia súdu)
		<b>RL2K</b>	Súdne spory o právo na úžitkové vzory
		<b>RL2K</b>	Ukončenie súdnych sporov o právo na úžitkové vzory

## Opravy a zmeny

### Opravy v prihláškach úžitkových vzorov

<b>HA2K</b>	Doplnenie pôvodcu (-ov)
<b>HB2K</b>	Opravy mien
<b>HC2K</b>	Zmeny mien
<b>HD2K</b>	Opravy adries
<b>HE2K</b>	Zmeny adries
<b>HF2K</b>	Opravy dátumov
<b>HG2K</b>	Opravy zatriedenia podľa MPT
<b>HH2K</b>	Opravy chýb alebo zmeny všeobecne
<b>HK2K</b>	Opravy tlačových chýb vo Vestníku ÚPV SR

### Opravy v úžitkových vzoroch

<b>TA2K</b>	Doplnenie pôvodcu (-ov)
<b>TB2K</b>	Opravy mien
<b>TC2K</b>	Zmeny mien
<b>TD2K</b>	Opravy adries
<b>TE2K</b>	Zmeny adries
<b>TF2K</b>	Opravy dátumov
<b>TG2K</b>	Opravy zatriedenia podľa MPT
<b>TH2K</b>	Opravy chýb alebo zmeny všeobecne
<b>TK2K</b>	Opravy tlačových chýb vo Vestníku ÚPV SR

**BA2K**

**Zverejnené prihlášky úžitkových vzorov**

(21)	(51)	(21)	(51)	(21)	(51)	(21)	(51)
38-2019	F16H 48/00	156-2019	F03D 13/00	50053-2019	B60C 27/00	50113-2019	B65G 47/00
49-2019	B60S 3/00	165-2019	F03D 1/00	50064-2019	H02M 5/00	50116-2019	F24F 13/00
64-2019	B60Q 1/00	184-2019	F24F 13/00	50085-2019	E04F 21/00	50117-2019	E04H 7/00
67-2019	F24F 6/00	50014-2019	B25H 1/00	50096-2019	A23D 9/00	50003-2020	F15B 15/00
79-2019	H02M 5/00	50016-2019	E04D 13/00	50103-2019	B21C 37/00	50008-2020	F16L 1/00
109-2019	G06K 9/00	50020-2019	B61D 19/00	50105-2019	F16B 23/00	50009-2020	B23K 37/00
114-2019	H02G 1/00	50023-2019	B61D 47/00	50107-2019	G01N 27/00	50017-2020	G09B 23/00
130-2019	A63H 3/00	50041-2019	B60G 17/00	50108-2019	G08C 17/00		
139-2019	H01T 15/00	50043-2019	A01M 99/00	50110-2019	B33Y 70/00		
144-2019	F03D 5/00	50050-2019	B64D 23/00	50111-2019	B65G 1/00		

**(51) A01M 99/00, H02G 7/00**

**(21) 50043-2019**

(22) 9.7.2019

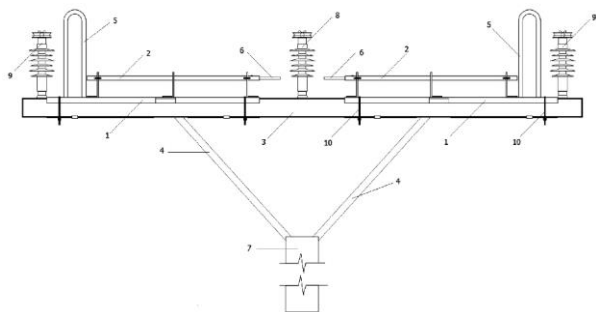
(71) Kučera Dušan, Ing., Dolný Lieskov, SK;

(72) Kučera Dušan, Ing., Dolný Lieskov, SK;

(74) Ďurica Ján, Ing., Považská Bystrica, SK;

**(54) Zábrana na ochranu vtákov pred nebezpečnými účinkami elektrického napätia**

(57) Zábrana na ochranu vtákov pred nebezpečnými účinkami elektrického napätia obsahuje chráničky (1), vyrobené z elektricky nevodivého materiálu, upevnené na konzole (3) stĺpa (7) nadzemného elektrického vedenia medzi stredovým závesným podperným izolátorom (8) a krajnými závesnými podpernými izolátormi (9). Na vrchnej stene chráničky (1) je upevnená hrazda (2) vyrobená z elektricky nevodivého materiálu a aspoň na jednom konci zvislej steny (11) chráničky (1), výhodne na konci privrátenej ku krajnému podpernému izolátoru (9), je upevnená vertikálna zábrana (5), vytvorená výhodne v tvare ohnutej tyče. Aspoň jeden koniec hrazdy (2), výhodne jej koniec privrátenej k stredovému podpernému izolátoru (8), je vybavený predĺžovacím členom (6). Predĺžovací člen (6) je na hrazde (2) uložený posuvne a je vybavený aretačným prvkom.



**(51) A23D 9/00, C11B 13/00, C11B 3/00, B01D 21/00, B01D 29/00**

**(21) 50096-2019**

(22) 12.11.2019

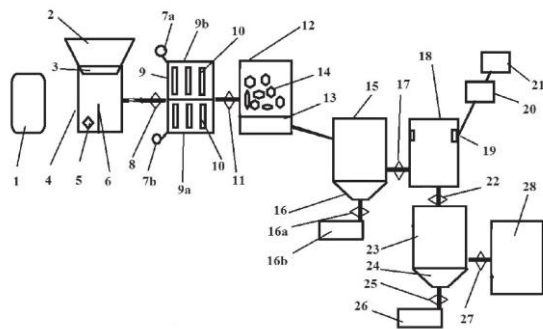
(71) EkoOil - Slovakia s.r.o., Turčianske Teplice, SK;

(72) Matej Ďurajka, Bc., Divinka, SK;

(74) Belička Ivan, Ing., Banská Bystrica, SK;

**(54) Spôsob spracovania použitých rastlinných olejov a tukov a zariadenie na vykonávanie tohto spôsobu**

(57) Spôsob a zariadenie na spracovanie použitých rastlinných olejov a tukov pochádzajúcich najmä z gastronomických prevádzok a kuchynských zariadení začína ich dopravou a prevádzok používajúcich rastlinné oleje a tuky v plastových tenkostenných nádobách s objemom 10 až 50 litrov, následne sa z nich prečerpá použitý rastlinný olej prostredníctvom výlevky so sitami do akumuláčnej nádrže, olej sa odčerpáva z akumuláčnej nádrže cez sústavu ventilov do tlakového filtra, kde dochádza k zachytávaniu mechanických nečistôt väčších ako 30 mikrónov, následne sa načerpáva do filtra z aktívneho uhlia, odkiaľ nateká do dosadzovacej nádrže a následne sa prečerpáva do aeróbnej nádrže, kde dochádza k odbúraniu nežiaducich pachov v oleji. Takto upravený olej sa prečerpáva čerpadlom do stabilizačnej nádrže, ktorá slúži hlavne na oddelenie zvyškov vody od oleja. Takto upravený olej sa prečerpáva do zásobných nádrží.



**(51) A63H 3/00, G09F 19/00, B44F 3/00**

**(21) 130-2019**

(22) 4.9.2019

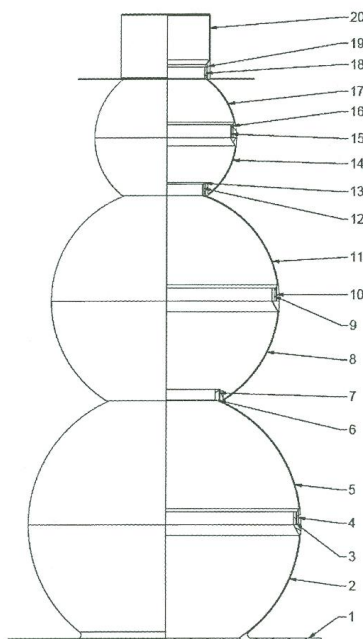
(71) Kundrátová Mária, Sečovce, SK;

(72) Kundrátová Mária, Sečovce, SK;

**(54) Skladací snehuliak**

(57) Skladací snehuliak na dekoráciu alebo ako hračka pre deti je tvorený spodnou polguľou (2) so základovou doskou (1), do ktorej sa zoskrutkuje polguľa (5), ktoré tvoria celok prvej gule snehuliaka, druhá guľa snehuliaka je tvorená polguľou (8) a polguľou (11), ktoré sú spojené závitmi (9)

a (10), tretia guľa je tvorená polguľou (14) a polguľou (17), ktoré sú spojené závitmi (15) a (16), na vrchole je priskrutkovaný klobúk (20). Prvá, druhá, tretia guľa a klobúk sú spojené skrutkovými spojmami.



(51) B21C 37/00, B21C 1/00, H01B 1/00

(21) 50103-2019

(22) 21.11.2019

(67) 50059-2019

(71) Donič Tibor, doc. Ing., CSc., Žilina, SK; Oleš Miroslav, Ing., Dolný Kubín, SK;

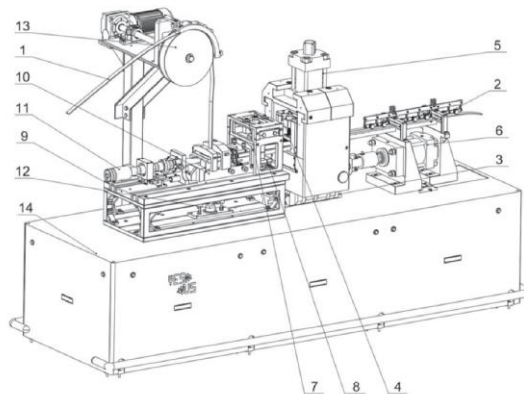
(72) Donič Tibor, doc. Ing., CSc., Žilina, SK; Oleš Miroslav, Ing., Dolný Kubín, SK;

(74) Belička Ivan, Ing., Banská Bystrica, SK;

(54) **Deformačná jednotka na tvorbu nanoštruktúrovaných kovových materiálov**

(57) Deformačná jednotka na tvorbu nanoštruktúrovaných kovových materiálov obsahuje skelet (14), na ktorom je umiestnená konštrukcia (9) deformačnej skupiny (10), na ktorej je upevnený vrchný mechanizmus (7) a spodný mechanizmus (8) kompenzačného hrebeňa (27) a rovnako je tam situovaný vertikálny ultrazvukový systém (12) a horizontálny ultrazvukový systém (11), nad konštrukciou (9) je podávací mechanizmus (13) s pretláčacím metalickým pásom (1), vedľa konštrukcie (9) je kompresno-fixačná skupina (4) s vertikálnym hydraulickým valcom (5) a za ňou nasleduje horizontálny hydraulický valec (6) a pretláčací kanál (2), kde horizontálny hydraulický valec (6) je s kompresno-fixačnou skupinou (4) prepojený cez vidlicu (16), tento pás (1) fixujú z vrchnej a spodnej strany tvarové vrchné a spodné fixačné čeluste (21, 22) a stranovému vybočeniu pásu (1) pri pracovnom zdvihu piesta horizontálneho hydraulického systému zabraňuje pretláčací kanál (2), horizontálny hydraulický valec (6) je s kompresno-fixačnou skupinou (4) prepojený cez vidlicu (16), deformačnú skupinu (10) tvorí zápustka pozostávajúca z vrchnej časti (46) a spodnej časti (45),

kde zápustka je pevne fixovaná a kovový pás (1) je do nej priamo zavádzaný, v deformačnej skupine (10) je umiestnený indukčný ohrev (50) nad aj pod výstupnou časťou pretláčacieho kanála (44), a zaistenie polohy zápustky je realizované fixačnými klinmi (49) zapustenými v sponách (48), pričom deformačná skupina (10) a vrchná časť (46) zápustky má chladenie na zabránenie šíreniu tepla do pravej strany zariadenia smerom k hrebeňom (21, 22, 27), potom deformačná jednotka obsahuje dvojicu ultrazvukových systémov (11, 12) umiestnených priamo v deformačnej zóne pretvárania kovového pásu (1), kde ultrazvukové sonotródy zavedené v spodnej časti (45) zápustky deformačného nástroja sú potenciálnym zdrojom energie na aktiváciu vzniku NC štruktúry v kovovom pásu (1), kde ultrazvukový systém (11, 12) pozostáva z hrotu (51) sonotródy, upínacej časti (52), prvého koncentrátora (53), druhého koncentrátora (54) a ultrazvukového generátora (55), ktorý je upnutý skrutkami z vonkajšej strany o upínaciu prírubu (56).



(51) B23K 37/00, B23Q 1/00, B25J 15/00, B65G 47/00

(21) 50009-2020

(22) 16.9.2015

(31) PP50055-2015

(32) 16.9.2015

(33) SK

(67) 50055-2015

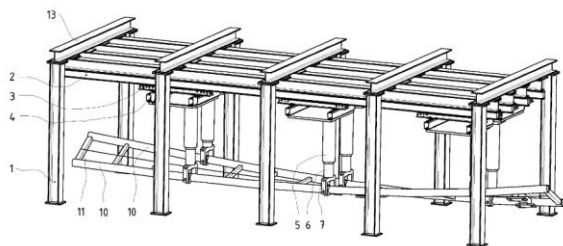
(71) Welding, s.r.o., Topoľčany, SK;

(72) Grman Martin, Ing., Kuzmice, SK; Kabát Matej, Ing., Piešťany, SK;

(74) Ďurica Ján, Ing., Považská Bystrica, SK;

(54) **Mechanická polohovacia sústava**

(57) Mechanická polohovacia sústava obsahuje aspoň dva za sebou usporiadané portálové rámy (1), ktorých horizontálne časti (13) sú vybavené pozdĺžnymi koľajnicovými vedeniami (2), na ktorých sú uložené aspoň dva nosiče (3) priečných koľajnicových vedení (4), kolmých na pozdĺžne koľajnicové vedenia (2). Na priečných koľajnicových vedeniach (4) sú zavesené aspoň dva vozíky (12), vybavené polohovadlami zahŕňajúcimi vertikálny stĺp (5), v ktorom je uložený rotačno-výsuvný piest (6) zakončený vidlicou (7). Kolmo na os piesta (6) je vo vidlici (7) otočne uložené sklúvadlo (9) vybavené prizmickými čelustami (8).



(51) **B25H 1/00, G01H 1/00**

(21) **50014-2019**

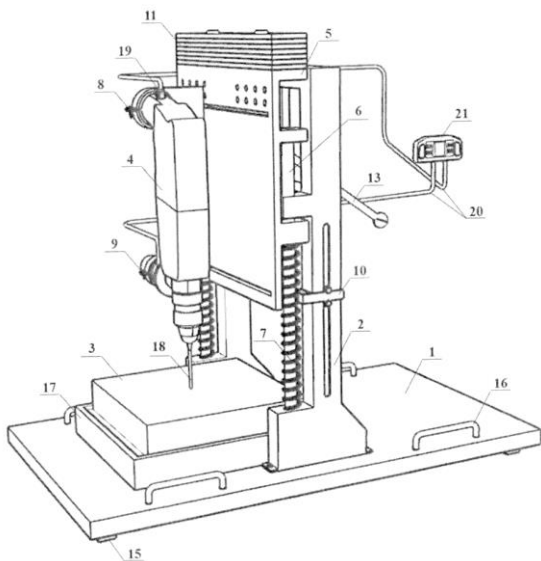
(22) 26.2.2019

(71) Technická univerzita v Košiciach, Košice, SK;

(72) Badida Miroslav, Dr. h. c., mult. prof. Ing., PhD., Košice, SK; Moravec Marek, Ing., PhD., Košice, SK; Dzuro Tibor, Ing., PhD., Košice, SK; Badidová Anna, Ing., Košice, SK; Šebo Juraj, doc. Ing., PhD., Košice, SK;

(54) **Stojan na autonómne meranie vibrácií ručného náradia**

(57) Stojan na autonómne meranie vibrácií ručného náradia možno zaradiť do oblasti strojárskoho a elektrotechnického priemyslu, konkrétne do oblasti elektrických a pneumatických nástrojov a náradia. Technické riešenie je tvorené mohutnou základovou doskou (1) s rukoväťami (16), odpruženou odspodu pružnými podložkami (15). Na základovej doske (1) je uložená tlmiaca podložka (17), pripevnený stojan (2) a odpružený držiak náradia – bežec (5) s hornou objímkou (8) a dolnou objímkou (9). Bežec (5) je klzne uložený na vodiace tyče (6), je podopretý vratnými pružinami (7) a spojený s pákovým mechanizmom zabezpečujúcim jeho spätný zdvih. Analyzátor (21) vibrácií je vodičom (20) prepojený so snímačom (19) na meranie vibrácií ručného náradia. Technické riešenie je možné využiť tam, kde je potrebné mať namerané hodnoty vibrácií náradia v simulovaných a opakovateľných podmienkach, aby zásahy do konštrukcie náradia boli overené a viedli k vylepšovaniu konštrukcie.



(51) **B33Y 70/00, B33Y 10/00, C04B 35/00, B28B 1/00**

(21) **50110-2019**

(22) 4.12.2019

(71) Slovenská technická univerzita v Bratislave, Bratislava, SK;

(72) Janek Marián, Bratislava, SK; Bača Luboš, Malacky, SK; Veteška Peter, Lysá pod Makytou, SK; Hajdúchová Zora, Bratislava, SK; Randová Kristína, Bytča, SK; Feranc Jozef, Ing., PhD., Cífer, SK; Plavec Roderik, Ing., PhD., Kolárovo, SK; Alexy Pavel, prof. Ing., PhD., Pezinok, SK; Tomanová Katarína, Ing., PhD., Púchov, SK; Omaniková Leona, Bratislava, SK;

(74) Holoubková Mária, Ing., Bratislava, SK;

(54) **Spôsob výroby keramicko-polymérneho kompozitného materiálu vhodného na výrobu keramických telies**

(57) Opísaný je spôsob výroby keramicko-polymérneho kompozitného telesa pozostávajúci z krokov: separácia anorganických minerálnych práškových surovín na veľkosť najviac 100 µm; ich homogenizácia a dispergácia vo vode s použitím dispergačného stabilizátora na stabilizáciu povrchového napätia a zlepšenie reologických vlastností vzniknutej disperzie a zmäkčovadla polyméru; rozpúšťanie biodegradovateľného, termoplastického polyméru vo vodnom prostredí s pomocnými látkami, ako je adhézný modifikátor; homogenizácia biodegradovateľného, termoplastického polyméru s anorganickými minerálnymi práškovými surovinami; sušenie vzniknutej disperzie; granulácia vzniknutého keramicko-polymérneho kompozitného materiálu a tvarovanie do formy keramického filamentu na jeho ďalšie spracovanie pomocou 3D tlačne.



(51) **B60C 27/00, B60B 15/00**

(21) **50053-2019**

(22) 1.2.2018

(31) CZ2017-71

(32) 7.2.2017

(33) CZ

(86) PCT/CZ2018/000006

(87) WO2018/145673

(71) Ing. Petr Gross s.r.o., Milotice nad Bečvou, CZ;

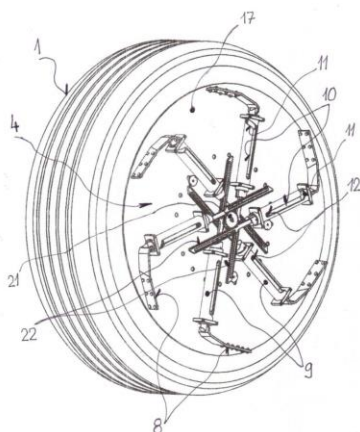
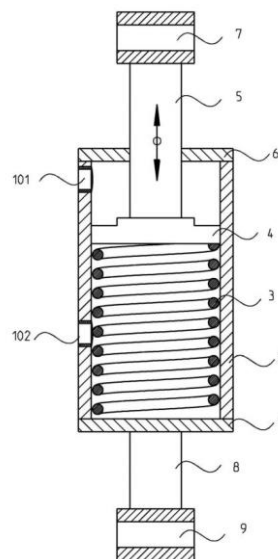
(72) Gross Petr, Ing., Vrbo pod Pradědem, CZ;

(74) Kapa Beta, s.r.o., Nová Dubnica, SK;

(54) **Protišmykové zariadenie na automobilové kolesá**

(57) Protišmykové zariadenie na automobilové kolesá má držiak (3) samostatne namontovateľný na disk (2) kolesa a protišmykový mechanizmus (4), ktorý je pripevniteľný na držiak (3). Protišmykový mechanizmus (4) má prestaviteľné ramená (5) vybavené na koncoch záberovými plochami (8). Tieto

záberové plochy dosadajú v pracovnej polohe na obvodovú plochu pneumatiky (1). Protišmykový mechanizmus (4) má dolnú platňu (16) upevnenú na držiak (3) a hornú platňu (17) pripnutú na dolnú platňu (16). Na vonkajšej strane hornej platne (17) sú radiálne posuvne a otočne okolo svojej pozdĺžnej osi usporiadané ramená (5) so záberovými plochami (8). Ramená (5), ktoré sú tvorené dvoma časťami (6 a 7), z ktorých horná časť (7) je proti dolnej časti (6) otočná, sú usporiadané vo vedeniach (9), do ich pozdĺžnej drážky (10), na ktorú nadväzuje skrutkovitá drážka (11), zasahuje vodiaci prvok (12), spojený s hornou časťou (7) ramena (5). Dolná časť (6) ramena (5) je pripojená na ozubený hrebeň (22) prevodového mechanizmu. Záberové plochy (8) sú svojou úložnou časťou uložené posuvne v hornej časti (7) ramena (5) a pružinou (13) dotlačané v smere z hornej časti (7) s výrezom (15) na doraz (14) spojený so záberovou plochou (8).



(51) **B60G 17/00**

(21) **50041-2019**

(22) 22.6.2019

(71) Mikolaj František, Ing., Kotričná Lúčka, SK;

(72) Mikolaj František, Ing., Kotričná Lúčka, SK;

(74) Labudík Miroslav, Ing., Kysucké Nové Mesto, SK;

(54) **Zariadenie na tlmenie nárazov a vibrácií s riadiacou jednotkou pre motorové vozidlá**

(57) Technické riešenie spadá do odboru dopravnej techniky a týka sa zariadenia na tlmenie nárazov a vibrácií s riadiacou jednotkou pre motorové vozidlá, najmä osobné automobily. Na dolnom vonkajšom kryte (1) je z vonkajšej strany upevnené dolné ťahadlo (8) s upevňovacím dolným elementom (9) a z vnútornej strany je v dutom telese (2) osadená tlačná pružina (3) pod obojstranným horným piestom (4) spojeným horným ťahadlom (5), posuvne osadeným v otvore horného vonkajšieho krytu (6), s upevňovacím horným elementom (7), pričom nad a pod obojstranným piestom (4) je v dutom telese (2) vytvorený aspoň horný a stredný otvor (101, 102) na pracovné médium, ktoré sú potrubím (12) prepojené v tlakovom rozvode riadiacej jednotky (13).

(51) **B60Q 1/00, G08G 1/00**

(21) **64-2019**

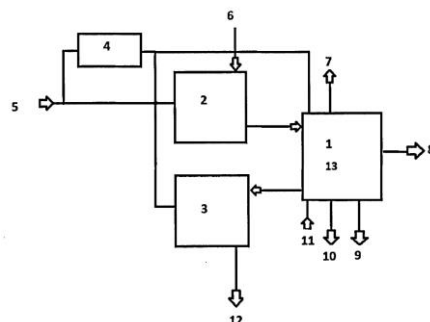
(22) 21.5.2019

(71) Bitter Roman, Trenčín, SK;

(72) Bitter Roman, Trenčín, SK;

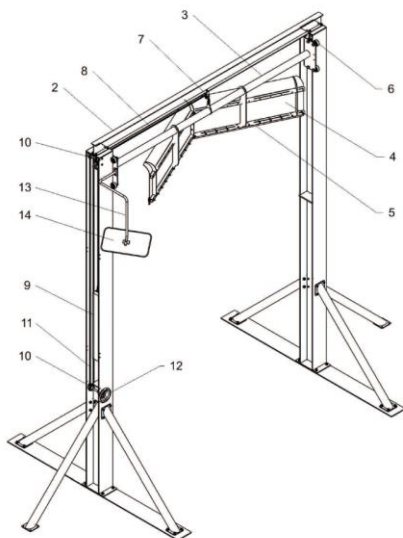
(54) **Spôsob a zariadenie na výstražné vysielanie automobilov**

(57) Vysielaný signál (21) vozidla (AP) s právom prednosti jazdy alebo signál (22) z bežného vozidla (A2), alebo signál (23) zo zariadenia (ZP) na železničnom priecestí sú v bežnom vozidle (A1) prijímané cez vstup (6) na anténu, následne je signál privedený do prijímača (2) a cez konvertor (13) do riadiacej jednotky (1), kde je vyhodnotený a nasmerovaný na príslušný výstup svetelnej signalizácie (7) prekážky na ceste alebo (9) prichádzajúceho vlaku, alebo (10) prichádzajúcich vozidiel s právom prednosti a výstup zvukovej signalizácie (8); aktiváciou vstupu (11) riadiacej jednotky (1) je signál aktivácie výstražného vysielania vyvedený cez vysielateľ (3) na výstup (12) na anténu. Zariadenie na výstražné vysielanie automobilov pozostáva z prijímača (2) s inštalovaným vstupom (6) na anténu, pripojeným cez konvertor (13) k riadiacej jednotke (1), kde sú napojené výstupy svetelnej signalizácie (7), (9), (10) a zvukovej signalizácie (8); vstup (11) je prepojený na vysielateľ (3) vybavený výstupom (12) na anténu; cez pripojenie (5) k zdroju napájania vo vozidle je zapojený záložný zdroj (4).



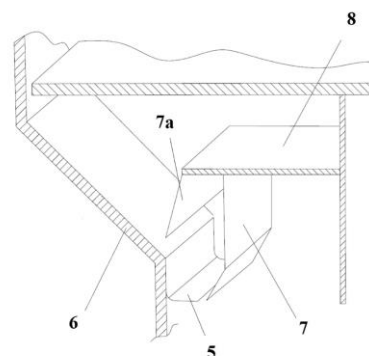


- (51) **B60S 3/00**  
 (21) **49-2019**  
 (22) 18.4.2019  
 (71) Ides Ladislav, Bc, Myjava, SK;  
 (72) Ides Ladislav, Bc, Myjava, SK;  
 (54) **Zariadenie na odstraňovanie snehu zo striech návesov, prívosov a dodávkových vozidiel**  
 (57) Zariadenie na odstraňovanie snehu pozostáva zo snehového pluhu (4) s dvoma čepeľami (5) umiestneného pohyblivo na dvoch vertikálnych podperách (1) s možnosťou ručného polohovania pomocou páky (12). Pluh (4) je nadľahčovaný protizávažím (9) a polohovanie je prenášané od ručnej páky (12) na pluh pomocou ozubených alebo reťazových prevodov (10, 11, 15, 16). Informáciu o polohe zabezpečuje zrkadlo (14), výhodne umiestnené najmenej na jednej strane pluhu. Zariadenie môže byť dodatočne vybavené zariadením na ohrev (22) tekutého chemického rozmrazovača, ktorý je pod tlakom aplikovaný v blízkosti čepele pluhu pomocou dýz (17). Čepeľ pluhu (5) tvorí mäkký materiál ako guma, neoprén alebo štetiny z rôznych materiálov tak, aby nedochádzalo k poškodeniu časti vozidiel. Vozidlo je odstavené pod zariadením a následne obsluha pomocou ručnej páky (12) zmení polohu pluhu tak, aby sa priblížil k streche vozidla. Poloha je zaistená poistným čapom (28) na pružine, ktorý je nutné pri zmene polohy vytiahnuť z dierovaného kruhu (27).

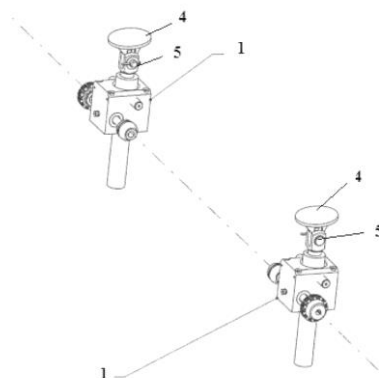


- (51) **B61D 19/00, B61D 17/00, B61D 3/00, E06B 7/00**  
 (21) **50020-2019**  
 (22) 12.3.2019  
 (71) Tatravagónka a.s., Poprad, SK;  
 (72) Bendík Jaroslav, Ing., Spišské Bystré, SK;  
 (74) Belička Ivan, Ing., Banská Bystrica, SK;  
 (54) **Systém tesnenia posuvných stien vozňa**  
 (57) Systém tesnenia posuvných stien vozňa je tvorený spodnou labyrintovou konštrukciou a hornou labyrintovou konštrukciou, kde spodná labyrintová konštrukcia je tvorená prvým tesniacim plechom (5) upevneným na posuvnej stene (6), ktorý je nasmerovaný k druhému tesniacemu plechu (7), ktorý je upevnený na horizontálnej pevnej časti (8)

vozňa, kde koncová časť horizontálnej pevnej časti (8) vozňa je vybavená tretím tesniacim plechom (7a) smerujúcim k prvému tesniacemu plechu (5), potom horná labyrintová konštrukcia je tvorená extrudovaným profilom (3), ktorý je upevnený na okraji posuvnej steny (6) a obsahuje dva výstupky (2), ktoré zapadajú medzi tri výstupky (4) pevného profilu (1), ktorý je upevnený na pevnej časti (8) vozňa, pričom horná labyrintová konštrukcia tvorená extrudovanými profilmi (3) v rohoch posuvných stien (6) zapadá do oproti umiestnených pevných profilov (1) na pevnej časti (8) vozňa na zvýšenie tesnosti posuvných dvier (6) a pevnej časti (8) vozňa.



- (51) **B61D 47/00, B61D 3/00**  
 (21) **50023-2019**  
 (22) 25.3.2019  
 (71) Tatravagónka a.s., Poprad, SK;  
 (72) Hlinka Jiří, Ing., Poprad, SK;  
 (74) Belička Ivan, Ing., Banská Bystrica, SK;  
 (54) **Mechanizmus na dvíhanie nájazdových klapiek vozňa na prepravu automobilov**  
 (57) Mechanizmus na dvíhanie nájazdových klapiek (2) vozňa na prepravu automobilov obsahuje aspoň dva priamočiare pohony (1), ktoré sú prepojené so vstupným hriadeľom (3), ktorý plní tiež funkciu podpory priamočiarych pohonov (1). Priamočiare pohony (1) pri otáčaní vstupného hriadeľa (3) vytlačujú dotykové dorazy (4), a tým dôjde k dvíhnutiu nájazdovej klapky (2). Dotykové dorazy (1) sú k priamočiarým pohonom (1) pripevnené kĺbom (5), aby bolo možné pri dvíhaní a spúšťaní nájazdovej klapky (2) meniť ich sklon tak, že dotykové dorazy (4) sú stále celou plochou v kontakte s nájazdovou klapkou (2). Otáčaním vstupného hriadeľa (3) sa odtlačujú alebo priťahujú dotykové dorazy (4), a tým sa mení aj výška nájazdovej klapky (2).



**(51) B64D 23/00, G09B 9/00****(21) 50050-2019**

(22) 22.7.2019

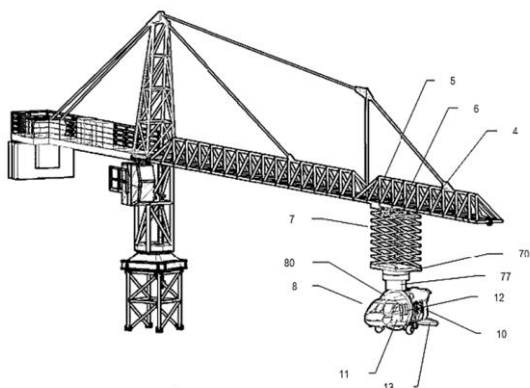
(71) Olexík Slavomil, Ing. arch., Trenčín, SK; Kvietok Milan, Ing., Brezno, SK;

(72) Olexík Slavomil, Ing. arch., Trenčín, SK; Kvietok Milan, Ing., Brezno, SK;

(74) Labudík Miroslav, Ing., Kysucké Nové Mesto, SK;

**(54) Výcvikový vrtuľníkový trénažer**

(57) Výcvikový vrtuľníkový trénažer sa týka zariadenia na manipuláciu s nákladom a ľuďmi vo vrtuľníku. Je zložený zo žeriava (1) s podvozkom (2) umiestneným na vodiacej dráhe (3), predného výložníka (4) s pohyblivo osadenou žeriavovou mačkou (6), na ktorej je cez pantograf (7) pripevnený horný spojovací segment (70) spojený aspoň s jedným nosným lanom (5) žeriava (1) a makety (8) vrtuľníka. Na hornom spojovacom segmente (70) pantografu (7) je upevnený horný elektromotor (76) horizontálne otočne osadeného dolného spojovacieho segmentu (77) pantografu (7) a pod dolným spojovacím segmentom (77) pantografu (7) je upevnený dolný elektromotor (86) vertikálne otočne osadenej obrúče (80) s pripevnenou maketou (8) vrtuľníka tvorenou nosnou konštrukciou (9) s rozoberateľne upevnenými vymeniteľnými prvkami trupu (10) vrtuľníka a vnútorným vybavením makety (8) vrtuľníka s riadiacim členom všetkých elektromotorov trénažera.

**(51) B65G 1/00****(21) 50111-2019**

(22) 6.12.2019

(31) CZ 2019-10

(32) 9.1.2019

(33) CZ

(71) KEYPACK s.r.o., Plzeň, CZ;

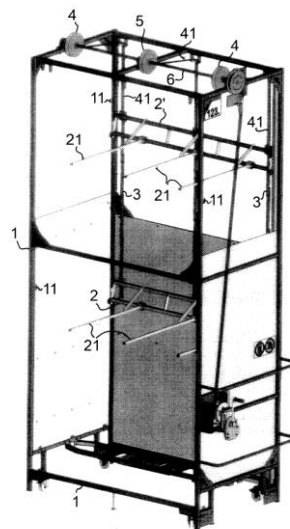
(72) Hanák Martin, Kralovice, CZ; Bejvl Radek, Rokycany, CZ;

(74) Kubíny Peter, Bc., Trenčín, SK;

**(54) Regálový zásobník so zníženou poruchovosťou**

(57) Regálový zásobník so zníženou poruchovosťou, ktorého jednotlivé regály (2) sú výškovo prestaviateľné v zvislých vedeniach (11) rámu (1) a vzájomne spojené zvislými skladnými ťahadlami (3), kde horný regál (2') je zavesený na závesoch (41) navinutelných na navijacie bubny (4) otočne uložené na ráme (1), kde navijací bubon (4) je kinematicky spojený so zdrojom krútiaceho momentu, pričom navijací bubon (4) je kinematicky spojený s pomocným bubnom (5), kde odvinutá časť závesu (41) z pomocného bubna (5) je dlhšia ako odvinutá časť závesu (41) z navijacieho bubna (4).

su (41) z pomocného bubna (5) je dlhšia ako odvinutá časť závesu (41) z navijacieho bubna (4).

**(51) B65G 47/00, B25J 11/00****(21) 50113-2019**

(22) 10.12.2019

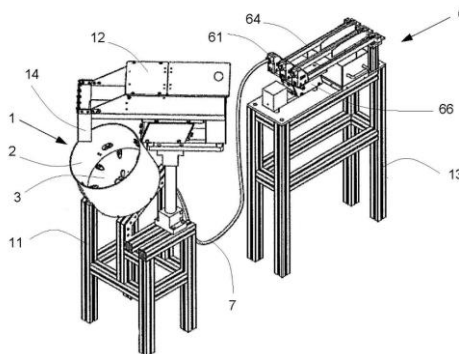
(71) SENZORS, s.r.o., Žilina, SK;

(72) Tomáš Anton, Ing., Žilina, SK; Sud'a Miroslav, Ing., Žilina, SK;

(74) Ďurica Ján, Ing., Považská Bystrica, SK;

**(54) Podávacie zariadenie**

(57) Podávacie zariadenie obsahuje rotačný podávač (1) prepojený transportnou hadicou (7) s vibračným podávačom (6). Valcová nádoba (2) rotačného podávača (1) je naklonená tak, že jej pozdĺžna os zvierá s vodorovnou rovinou uhol 25 až 35 stupňov a na najvyššie položenom mieste jej dna (21) je vytvorený výstupný otvor (22), ku ktorému je pripojený vstup transportnej hadice (7). Nad výstupným otvorom (22) je na plášti valcovej nádoby (2) upevnená vzduchová zatlačiacia dýza (4) a v dne (21) valcovej nádoby (2) je radiálne umiestnená vzduchová dopravná dýza (5) vyústená do výstupného otvoru (22). Vnútri valcovej nádoby (2) je na jej dne (21) rotačne uložený kotúč (3), ktorý má na vrchnej strane vytvorené zahĺbenia (31), do ktorých sú vyústené priebežné diery (32). Výstup transportnej hadice (7) je vyústený do sklzu (62) vibračného podávača (6), vyústeného do usmerňovacej drážky (65) vibračnej lišty (64), pričom sklz (62) je vybavený odvodušňovacou drážkou (63).



(51) E04D 13/00, E04D 3/00

(21) 50016-2019

(22) 5.3.2019

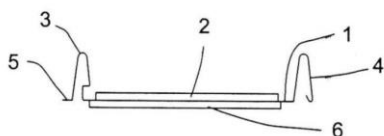
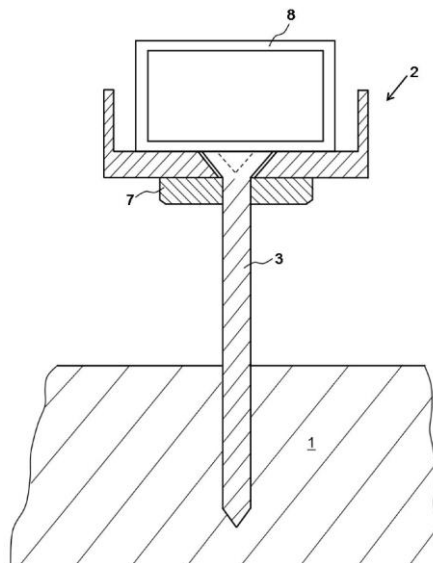
(71) ARTCO, s.r.o., Žilina, SK;

(72) Rovňan Jaroslav, Svederník, SK;

(74) Kapa Beta, s.r.o., Nová Dubnica, SK;

(54) **Vyhrievaná strešná krytina**

(57) Vyhrievaná strešná krytina je vytvorená zo stavebných prvkov v tvare dlhých súvislých tenkých lamiel (1), ktoré majú na jednom celom pozdĺžnom okraji vytvorený kotviaci pásik (5) a prvý výstupok (3). Na druhom celom pozdĺžnom okraji je na lamelách (1) vytvorený druhý výstupok (4), pričom na vrchnej strane lamely (1) je voliteľne upevnený fotovoltaický panel (2) a zo spodnej strany lamely (1) strešnej krytiny je medzi prvým výstupkom (3) a druhým výstupkom (4) upevnená vodovzdorná vyhrievacia rohož (6). Vyhrievacia rohož (6) je elektricky vyhrievané teleso, upevnené pod celou plochou fotovoltaického panela (2). Vyhrievacia rohož (6) je elektricky pripojená k domovej elektrickej sieti alebo k fotovoltaickému panelu (2).



(51) E04F 21/00

(21) 50085-2019

(22) 17.10.2019

(31) CZ2018-35560 U

(32) 1.11.2018

(33) CZ

(71) Morávek Jan, Ing., Litomyšl, CZ; Morávek Jan, Mgr., Káraný, CZ;

(72) Morávek Jan, Ing., Litomyšl, CZ; Morávek Jan, Mgr., Káraný, CZ;

(74) Kapa Beta, s.r.o., Nová Dubnica, SK;

(54) **Prostriedok na dodržanie rovinnosti betónovanej plochy**

(57) Prostriedok na dodržanie rovinnosti betónovanej plochy je vytvorený vyrovnávacími päťkami (2), ktorými je prevlečená skrutka (3), zaistená maticou (7). Vyrovnávací päťka (2) má tvar U a cez jej otvor je prevlečená skrutka (3), vo vyrovnávacej päťke (2) zaistená maticou (7). Na umožnenie umiestnenia tohto prostriedku na mäkkú základňu (1) je tento prostriedok doplnený upevňovacou doskou (4) so závitovým otvorom (5) na naskrutkovanie skrutky (3). Na pripevnenie upevňovacej dosky (4) na základňu (1) sú v tejto doske (4) vytvorené upevňovacie otvory (6), pričom táto upevňovacia doska (4) je vyrobená z pevného materiálu, napríklad z dreva alebo kovu, a na základňu (1) sa pripevňuje spravidla klincami alebo skrutkami.

(51) E04H 7/00

(21) 50117-2019

(22) 16.12.2019

(31) PL 127926 U

(32) 21.12.2018

(33) PL

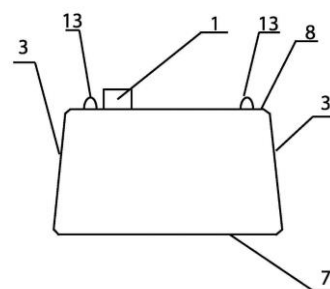
(71) Hąc Bartłomiej, Poręba, PL;

(72) Hąc Bartłomiej, Poręba, PL;

(74) Bachratá Magdaléna, Mgr., Bratislava, SK;

(54) **Železobetónová nádrž na tekutý odpad**

(57) Opisuje sa železobetónová nádrž na tekutý odpad, obsahujúca na hornej stene prielez (1) a kanalizačný otvor (2), tvoriaca monolit v tvare smerom nahor sa zbiehajúceho zrezaného ihlanu s dnom v tvare pravouhlého štvorstena, v ktorom bočné steny majú od vertikály odchýlku  $\alpha$  v rozsahu  $1 - 5^\circ$  a majú sklon dovnútra nádrže.



(51) F03D 1/00, F03D 9/00, F03D 13/00

(21) 165-2019

(22) 11.11.2019

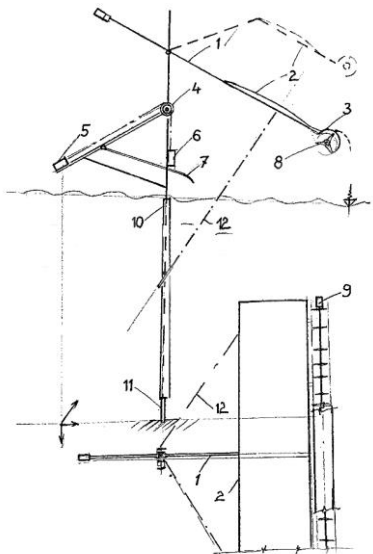
(71) Kaliský Alexander, Ing., Liptovská Sielnica, SK;

(72) Kaliský Alexander, Ing., Liptovská Sielnica, SK;

(54) **Priečna veterná multirotorová turbína**

(57) Priečna veterná multirotorová turbína na zachytenie a premenu energie vetra na rotačný pohyb multirotorovým systémom má krídlo (2) s nosníkom (1), ktorý je pred nábežnou hranou krídla (2) výkyvne uchytený na stĺpe (10) otočnom na tyči (11). Ďalej obsahuje za odtokovou hranou klapku (3)

v tvare žľabu, v ktorom sa nachádza multitorová turbína (8) zakončená na okrajoch generátormi (9), je vystužená výstuhami (12), ktoré sú upnuté v spodnej časti stĺpa (10).



(51) F03D 5/00, F03D 9/00, F03D 13/00

(21) 144-2019

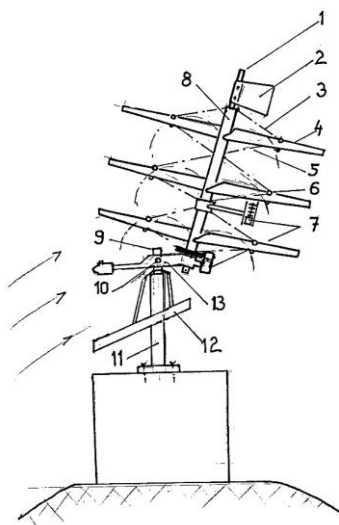
(22) 30.9.2019

(71) Kaliský Alexander, Ing., Liptovská Sielnica, SK;

(72) Kaliský Alexander, Ing., Liptovská Sielnica, SK;

(54) **Veterná multiturbína**

(57) Veterná multiturbína na využitie energie vetra multitorovým spôsobom obsahuje osku rotorov (1), ktorá je prichytená v držiaku (13) výkyvne aj otočne. Listy (4) sú prichytené na uloženie (8) a rozmiestnené aspoň do dvoch rotorov nad sebou, vystužené spodnými profilmi (5) a zavesené na profiloch (3). Ako priečna plocha (12) na zdvíhanie prúdu vzduchu môžu slúžiť hory, žľaby, sedlové aj rovné strechy, boky vozidiel a lodí. Multiturbína pri vhodnom usporiadaní takmer odstraňuje záťaž na základy, čo je vítané osobitne na horách a na morskej hladine.



(51) F03D 13/00, F03D 3/00, F03D 9/00

(21) 156-2019

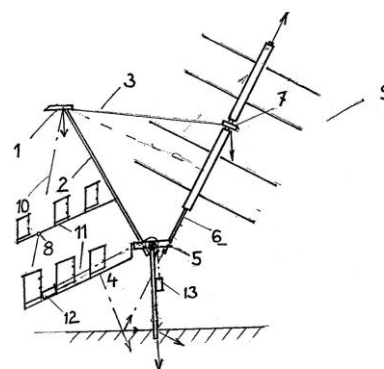
(22) 25.10.2019

(71) Kaliský Alexander, Ing., Liptovská Sielnica, SK;

(72) Kaliský Alexander, Ing., Liptovská Sielnica, SK;

(54) **Podporný systém veternej multiturbíny**

(57) Podporný systém veternej multiturbíny na vystužovanie nosných prvkov dvoch a viac rotorov veternej multiturbíny pozostáva z prednej tyče (2) so závažím (1) a osky (6) multiturbíny (9), ktoré sú prepojené ťahadlami (3) uchytenými aspoň v jednom úchyte (7). Na náveternej strane systému je lano (10) uchytené v závaží (1) a na bočniciach (8) priečných plôch (11), ktorých konštrukcia je upevnená na prednej tyči (2). Priečne plochy (11) obsahujú delené dno a výkyvné bočnice na zvislých stĺpkoch a pohyblivé závažie (12) uložené na prednom sklze prepojené lanom cez navijaky so zvislým závažím (13).



(51) F15B 15/00, B25J 13/00, G05B 1/00

(21) 50003-2020

(22) 24.1.2020

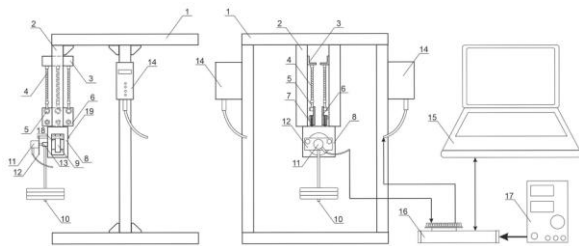
(71) Technická univerzita v Košiciach, Košice, SK;

(72) Hošovský Alexander, doc. Ing., PhD., Prešov, SK;

Piteľ Ján, prof. Ing., PhD., Prešov, SK; Židek Kamil, doc. Ing., PhD., Prešov, SK; Trojanová Monika, Ing., PhD., Gelnica, SK;

(54) **Zariadenie na meranie hysterézy mechanizmu poháňaného fluidnými svalmi v multiparalelnom zapojení**

(57) Zariadenie na meranie hysterézy mechanizmu poháňaného fluidnými svalmi v multiparalelnom zapojení sa skladá z hlavného rámu (1), upevňovacích stĺpkov (2), L profilov (3), fluidných svalov (4), guľových kĺbov (5), prichytávacích doštičiek (6), upevňovacích plôch (7), hlavy pohonu (8), ozubeného remeňa (9), ramena (10) so závažím, inkrementálneho snímača (11), montážnej plošky (12), hriadeľa (13), proporcionálnych regulátorov tlaku (14), počítača (15), vstupno/výstupného zariadenia (16), jednosmerného napájacieho zdroja (17), remenice (18) a závitových tyčí (19).



(51) F16B 23/00, F16B 35/00, F16B 41/00

(21) 50105-2019

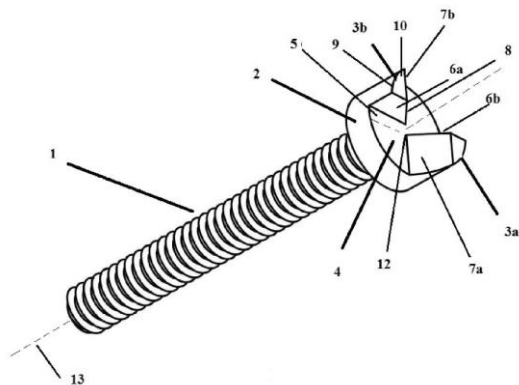
(22) 22.11.2019

(71) Ing. Ivan Belička, Banská Bystrica, SK;

(72) Ing. Ivan Belička, Banská Bystrica, SK;

(54) Skrutka so zníženou možnosťou odskrutkovania

(57) Skrutka so zníženou možnosťou odskrutkovania s metrickým závitom, samorezným závitom alebo závitom do dreva či sadrokartónu je vybavená dvoma výstupmi (3a, 3b), z ktorých každý je umiestnený v jednej štvrtine plochy (4) hlavy (2) skrutky (1) tak, že najbližšími bodmi výstupov (3a, 3b) sú rohy (12) v blízkosti osi (13), pričom ťahovacie plochy (6a, 6b) výstupov (3a, 3b) na prenos ťahovacej sily sú kolmé na plochu (4) a druhé plochy (7a, 7b) sú proti ploche (4) zošikmené v uhle 20° až 70° a/alebo je táto plocha (7a, 7b) konkávne vydatá pri zachovaní intervalu zošikmenia 20° až 70°, pričom hrana (8) línie zošikmenia môže viesť až po okraj (9) horného výstupu (3a 3b) alebo môže byť ukončená v závislosti od uhla zošikmenia na hornej ploche (10) výstupu (3a 3b).



(51) F16H 48/00

(21) 38-2019

(22) 1.4.2019

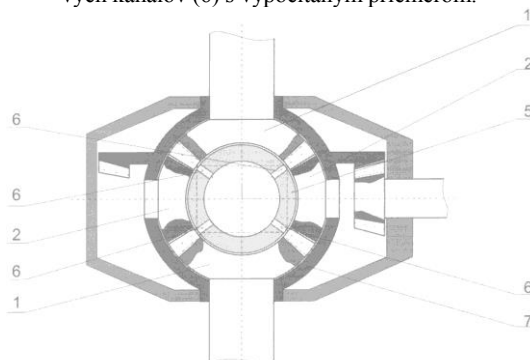
(71) Dobrodenka Pavel, Dulov, SK; Dobrodenka Anton, Dulov, SK; Gerlici Juraj, prof. Dr. Ing., Žilina, SK; Lack Tomáš, doc. Ing., PhD., Žilina, SK; Blatnický Miroslav, Ing., PhD., Vrbové, SK; Dižo Ján, Ing., PhD., Kolárovice, SK; Harušinec Jozef, Ing., PhD., Slopná, SK; Suchánek Andrej, Ing., PhD., Kysucké Nové Mesto, SK; Kurčík Pavol, Ing., Látka, SK; Strážovec Peter, Ing., Žilina, SK;

(72) Dobrodenka Pavel, Dulov, SK; Dobrodenka Anton, Dulov, SK; Gerlici Juraj, prof. Dr. Ing., Žilina, SK; Lack Tomáš, doc. Ing., PhD., Žilina, SK;

Blatnický Miroslav, Ing., PhD., Vrbové, SK; Dižo Ján, Ing., PhD., Kolárovice, SK; Harušinec Jozef, Ing., PhD., Slopná, SK; Suchánek Andrej, Ing., PhD., Kysucké Nové Mesto, SK; Kurčík Pavol, Ing., Látka, SK; Strážovec Peter, Ing., Žilina, SK;

(54) Nápravový samosvorný diferenciál pre cestné vozidlá

(57) Nápravový samosvorný diferenciál pre cestné vozidlá pozostávajúci z dvoch planétových ozubených kolies a dvoch satelitných ozubených kolies uzatvorených v kletke s korunovým ozubeným kolesom, na ktoré nadväzuje pastorok, je ďalej riešený tak, že čelné strany planétových ozubených kolies (1) a satelitných ozubených kolies (2) majú konkávne guľové plochy. Medzi konkávne guľové plochy čelných strán planétových ozubených kolies (1) a satelitných ozubených kolies (2) je do ich prieniku spoločných osí na rozstupových polomeroch vložené sférické duté teleso (5), na ktorého dvoch protiľahlých stranách sú dve sférické platne (3), ktoré majú do kruhu vykrojené štyri steny (4), pričom jedna sférická platňa (3) vyplňa priestor medzi jednými stranami planétových ozubených kolies (1) a satelitných ozubených kolies (2) a druhá sférická platňa (3) vyplňa priestor medzi druhými stranami planétových ozubených kolies (1) a satelitných ozubených kolies (2). Pritom v rohoch sférických platiní (3) je radiálne cez stenu sférického dutého telesa (5) umiestnených osem prietokových kanálov (6) s vypočítaným priemerom.



(51) F16L 1/00, B65D 30/00, F16S 3/00

(21) 50008-2020

(22) 5.2.2020

(31) CZ2019-35912 U

(32) 12.2.2019

(33) CZ

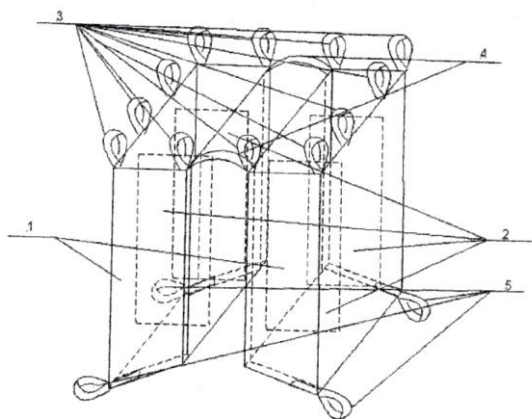
(71) JUTA a.s, Dvůr Králové nad Labem, CZ;

(72) Beneš Martin, Dvůr Králové nad Labem, CZ;

(74) ŽOVICOVÁ & ŽOVIC IP, s.r.o., Bratislava, SK;

(54) Súprava na zaťažovanie najmä plynového potrubia pomocou naplneného vaku

(57) Je opísaná súprava na zaťažovanie najmä plynového potrubia pomocou naplneného vaku vybaveného dvomi komorami (1A) s otvorenou hornou stranou, vzájomne prepojenými na svojej hornej strane závesom (1B). Vak (1) je na svojej hornej strane vybavený nosnými popruhmi (3) umiestniteľnými na úchyty (7) manipulačného rámu (6) vybaveného na svojej hornej strane manipulačnými prvkami (8) a na výklopné úchyty (11) plniaceho rámu (9) v tvare hranola.



(51) F24F 6/00, F25B 23/00, E01H 3/00, F24F 3/00, F24F 13/00, B05B 1/00

(21) 67-2019

(22) 24.5.2019

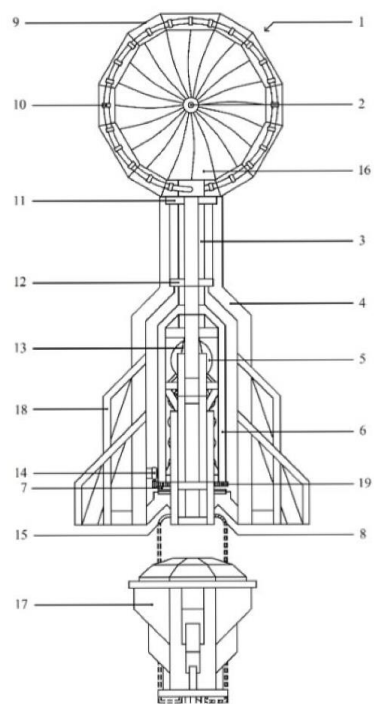
(71) Nagy Peter, Levice, SK;

(72) Nagy Peter, Levice, SK;

(74) Girmanová Zuzana, Ing., Nitra, SK;

(54) Zariadenie na exteriérové ochladzovanie vzduchu

(57) Zariadenie na exteriérové ochladzovanie vzduchu obsahuje minimálne jeden pilier (1), ktorým v strede prechádza žrd' (3) s hriadeľom (2) umiestneným v jej hornej časti a na hriadeľi (2) sú demontovateľne namontované turbíny (16) a sústava dýz (10), ktorá je umiestnená po obvodu bezpečnostného rámu (9), pričom zariadenie obsahuje motor (5) na pohon hriadeľa (2) napojený na prívod elektriny (15) a prívod vody (8) pod tlakom do sústavy dýz (10) napájaný cez tlakovú flexi hadicu, pričom zariadenie môže obsahovať aj vonkajšiu stabilizačnú konštrukciu (4) na stabilizáciu piliera (1), ktorá je zložená zo štyroch identických ramien pevne spojených pod 90° uhlom v troch spojovacích častiach, v prvom stabilizačnom ložisku (11), druhom stabilizačnom ložisku (12) a v spodnom ložisku (7) s ozubením, uprostred stabilizačnej konštrukcie (4) je na spodnom ložisku (7) umiestnená vnútorná otočná konštrukcia (6) demontovateľne pripojená k žrdi (3) a vo vnútornej otočnej konštrukcii (6) je uložený motor (5) napojený na klinový remeň (13) prechádzajúci cez vnútro žrde (3), a prívod elektriny (15) je vedený v špirálovom zatočení vo vnútornej otočnej konštrukcii (6), prívod vody (8) cez tlakovú flexi hadicu prechádza cez stred spodného ložiska (7), súčasťou spodného ložiska (7) s ozubením je ozubený prstenec (19) na pootočenie vnútornej konštrukcie (6), ktorý je spojený so servomotorom (14) upevneným na konštrukcii ramena (18). Pilieri (1) môžu byť dva a viac a môžu byť rozmiestnené v zoskupení.



(51) F24F 13/00, F24F 11/00

(21) 184-2019

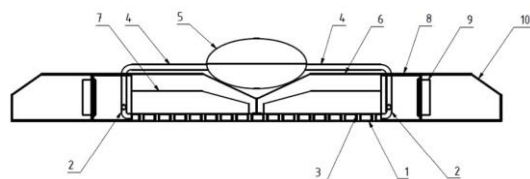
(22) 11.12.2019

(71) Žilinská univerzita v Žiline, Žilina, SK;

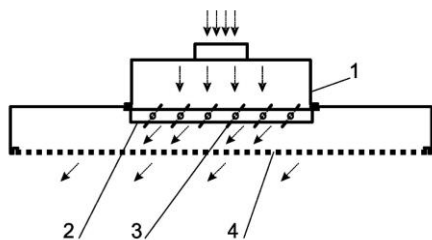
(72) Kapjor Andrej, doc. Ing., PhD., Višňové, SK; Ďurčanský Peter, Ing., PhD., Rajec, SK; Pačuga Marián, Ing., Trstená, SK; Vantúch Martin, Ing., PhD., Martin, SK;

(54) Akustická stropná výustka so stabilizovaným prívodom vzduchu

(57) Akustická stropná výustka využívajúca princíp tepelnej trubice so zavedením stabilizovaného prívodu vzduchu je samostatný, uzatvorený montážny prvok. Výparná časť tvorí viditeľnú časť a je tvorená dutým zváraným oceľovým blokom (1) s priečnymi otvormi (3) a s rebrami (7), ktorý je umiestnený vo vzduchovode (8), kde sú umiestnené ventilátory (9), na odoberanie alebo dodávanie tepla na vykurovanie alebo chladenie miestnosti. Na dutý zváraný oceľový blok (1) je pevne pripojený zberač pár (2) a prenosové potrubie (4) tvoriace adiabatickú časť tepelnej trubice. Na prenosové potrubie (4) je pevne pripojený výmenník tepla (5), ktorý odovzdáva teplo alebo chlad a ktorý je vstupným potrubím (11) a výstupným potrubím (12) spojený so zdrojom energie budovy. Vzduch z miestnosti je nasávaný pomocou ventilátorov (9) a je vedený pomocou usmerňovača (6) na rebrá (7) a cez priečne otvory (3) dutého zváraného oceľového bloku (1), kde sa vzduch buď ochladzuje, alebo ohrieva.

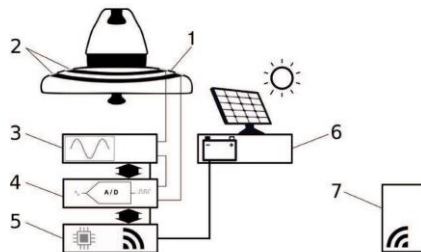


- (51) **F24F 13/00**  
 (21) **50116-2019**  
 (22) 12.12.2019  
 (71) Systemair Production a.s., Kalinkovo, SK;  
 (72) Mihaľ Peter, Hviezdoslavov, SK;  
 (74) Porubčan Róbert, Ing., Ivanka pri Dunaji, SK;  
 (54) **Vzduchotechnická výustka s usmerňovaním výstoku vzduchu**  
 (57) Medzi vstupným otvorom v telese (1) a výstupnou platňou (4) je zaradený usmerňovač (2) aspoň s jednou skupinou lamiel (3). Usmerňovač (2) je otočne uložený v rovine rovnobežnej s rovinou výstupnej platne (4), pričom je uložený oddelene a s odstupom od výstupnej platne (4). Usmerňovač (2) má kruhový vonkajší tvar a je prispôbený na otáčanie v telese (1) výustky aspoň o uhol 60°, resp. 90°. Lamely (3) na usmerňovači (2) majú nastaviteľný sklon. Usmerňovač (2) má jednu skupinu rovnobežne vedených lamiel (2) alebo má aspoň dve skupiny lamiel (3), kde lamely (3) jednej skupiny sú vzájomne rovnobežné a lamely (3) susedných skupín sú vzájomne pootočené. Vo vhodnom vyhotovení má usmerňovač (2) štyri skupiny lamiel (3), ktoré sú umiestnené v rámci rovnomerne rozdelených štvrt'kruhov. Lamely (3) môžu byť uložené v držiakoch (5) ako samostatné prvky alebo môžu byť tvorené v celosti s materiálom usmerňovača (2).

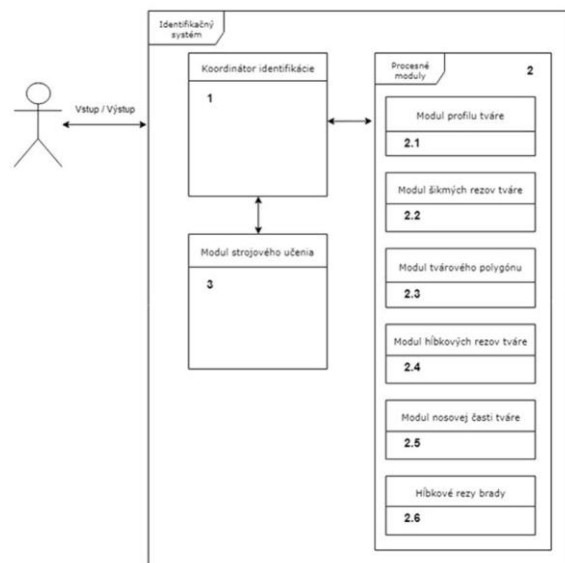


- (51) **G01N 27/00, G01N 33/00, G01R 19/00, G01R 1/00**  
 (21) **50107-2019**  
 (22) 29.11.2019  
 (67) 50061-2019  
 (71) Technická univerzita v Košiciach, Košice, SK; Ústav geotechniky SAV, Košice, SK;  
 (72) Kolcunová Irida, prof. Ing., PhD., Košice, SK; Kurimský Juraj, doc. Ing., PhD., Prešov, SK; Dolník Bystrík, doc. Dr. Ing., Košice, SK; Cimbala Roman, prof. Ing., PhD., Košice, SK; Briančin Jaroslav, prof. RNDr., CSc., Košice, SK; Petráš Jaroslav, doc. Ing., PhD., Košice, SK; Zbojovský Ján, Ing., PhD., Košice, SK; Fabián Martin, RNDr., PhD., Košice, SK; Džmura Jaroslav, doc. Ing., PhD., Košice, SK;  
 (54) **Systém monitorovania stupňa vonkajšieho znečistenia v priemyselnom prostredí a spôsob výroby meracieho senzora**  
 (57) Systém monitorovania stupňa vonkajšieho znečistenia v priemyselnom prostredí a spôsob výroby meracieho senzora zahŕňa merací senzor (1), na ktorom sú umiestnené snímacie elektródy (2), signálový generátor (3) na generovanie napät'ovej vlny a analógovo-digitálny prevodník (4), ktorý poskytuje údaje jednotke spracovania (5). Snímacie

elektródy (2) sú nanesené metódou vákuového naparenia vodivého kovu s hrúbkou niekoľkých mikrometrov. Dodatočným naparením vrstvy spájkovateľného kovu na určitú malú časť existujúcej snímačej elektródy (2) je vytvorený kontakt na napojenie do meracieho obvodu.

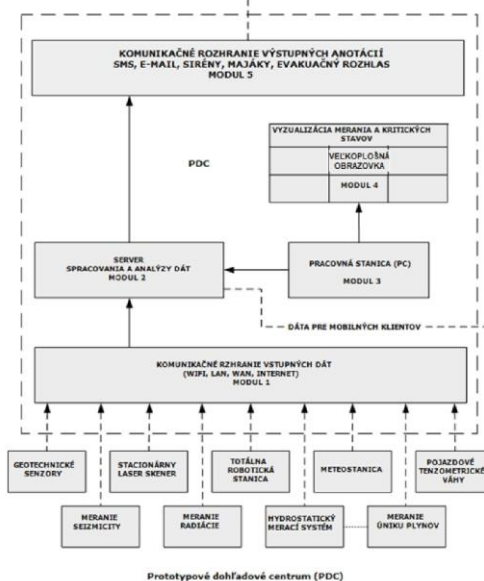


- (51) **G06K 9/00**  
 (21) **109-2019**  
 (22) 22.7.2019  
 (71) Slovenská technická univerzita v Bratislave, Bratislava, SK;  
 (72) Špilka Marian, Ing., Bratislava, SK; Rozinaj Gregor, prof. Ing., PhD., Bratislava, SK;  
 (54) **Spôsob identifikácie osoby na základe 3D modelu tváre a zapojenie identifikačného systému**  
 (57) Spôsob identifikácie osoby na základe 3D modelu tváre je založený na modulárnom princípe, kde každý procesný modul spracováva údaje a identifikuje osobu na základe tvárovej črty a/alebo 2D textúry, alebo iného vstupu identifikujúceho osobu tak, že vstupná tvár vo fáze registrácie sa uloží podľa sledovanej tvárovej črty a/alebo 2D textúry, alebo iného vstupu identifikujúceho osobu; vo všetkých procesných moduloch sa spracováva mapa 3D bodov tváre a/alebo 2D textúra, alebo iný vstup identifikujúci osobu; každú registrovanú osobu procesné moduly porovnávajú s daným vstupom, ktorý procesný modul spracováva, pričom výstupmi procesných modulov sú vektory zoradených chýb s prislúchajúcimi osobami; v module koordinátora identifikácie pre každú registrovanú tvár sa vypočítava celkové poradie fúziou výstupov z jednotlivých modulov; modul strojového učenia s podporou vypočítaného poradia, ako aj ostatných vstupov určuje finálny výsledok. Zapojenie identifikačného systému osoby na základe 3D modelu tváre sa rieši tak, že je tvorené modulom (1) koordinátora identifikácie s dátovým vstupom 3D modelu tváre identifikovanej osoby a/alebo 2D textúry, alebo iného vstupu identifikujúceho osobu, pričom modul (1) koordinátor identifikácie je jednosmerným alebo obojsmerným spojením prepojený s blokom (2) procesných modulov a s modulom strojového určenia (3).

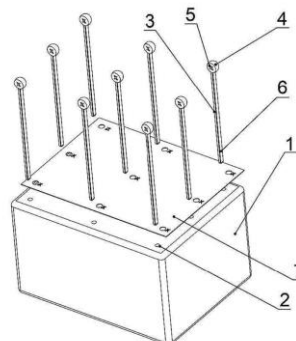


- (51) G08C 17/00, G08B 21/00, G05B 15/00  
 (21) 50108-2019  
 (22) 3.12.2019  
 (31) CZ2019-36860 U  
 (32) 8.11.2019  
 (33) CZ  
 (71) ALIMEX s.r.o., Dolní Břežany, CZ; Základní organizace VOS ČVUT - fakulta stavební (ZO VOS ČVUT - fakulta stavební), Praha, CZ; Výzkumný ústav geodetický, topografický a kartografický, v.v.i., Zdiby, CZ;  
 (72) Pohan Jaroslav, Ing., Praha, CZ; Rumler Jiří, Ing., Karlík, CZ; Vráblik Lukáš, doc. Ing., PhD, Praha, CZ; Pruška Jan, doc. Dr. Ing., Praha, CZ; Brož Milan, Ing., CSc., Plzeň, CZ; Lechner Jiří, Ing., CSc., Praha, CZ;  
 (74) Bachratá Magdaléna, Mgr., Bratislava, SK;  
 (54) **Systém na on-line kontinuálny monitoring stavebných objektov**  
 (57) Systém na on-line kontinuálny monitoring stavebných objektov je založený na detekcii fyzikálnych a chemických veličín vo vzťahu k stavebnému objektu, ich prenose, spracovaní a interpretácii, vrátane návrhu opatrení na rozhodovacej úrovni, na sledovanie a kontrolu stability a bezpečnosti stavebných objektov, ktorý pozostáva z modulárneho dohľadového centra, ktoré zahŕňa dispečingovú vyhodnocovaciu časť a terénnu časť, vzájomne prepojené komunikačnou infraštruktúrou, zahŕňajúcou prvý modul (1) komunikačného rozhrania na zber meraných dát. Tento prvý modul (1) zahŕňa technológiu na prenos dát, routery, dátové prepínače, Wi-Fi spájacie prostriedky, na prvý modul (1) je napojený druhý modul (2) servera spracovania a analýzy dát s určovaním režimu merania jednotlivých senzorov, na ktorý je ďalej napojený tretí modul (3) pracovnej stanice PC, s výkonnou grafickou kartou s výstupmi pre rad monitorov, vytvárajúcich užívateľské rozhranie na zobrazenie a interaktívne zobrazenie dát monitorovaného objektu, so zaistením zadania a transformáciou hraničných hodnôt merania pre daný objekt. Tretí modul (3) je napojený na štvrtý modul (4) vizualizácie merania a kritických stavov s grafickou monitorovacou stenou z radu monitorov, na vstup dát z externého

merania, pričom druhý modul (2) je svojím výstupom napojený na piaty modul (5) komunikačného rozhrania výstupných anotácií, pre krízový manažment, analýzu dát a ich komparácie s kritickými hodnotami objektu, zahŕňajúce GSM SMS modemy, routery, dátové prepínače, Wi-Fi spájacie prostriedky, bezpotenciálové reléové moduly, a to pre SMS, e-mail, sirény, majáky a/alebo evakuačný rozhlas. Výhodne na výstup druhého modulu (2) sú napojené zariadenia s dátami pre mobilných klientov, kritické dáta objektu s hra-ničnými hodnotami merania a off-line analýza externých dát z merania objektu a archív nameraných dát.



- (51) G09B 23/00, G09B 25/00, G01V 11/00  
 (21) 50017-2020  
 (22) 26.2.2020  
 (71) Technická univerzita v Košiciach, Košice, SK;  
 (72) Rybár Radim, doc. Ing., PhD., Košice, SK; Beer Martin, Ing., PhD., Košice, SK; Takáč Michal, Ing., Košice, SK; Rybárová Jana, Ing., PhD., Košice, SK;  
 (54) **Edukačný súbor**  
 (57) Edukačný súbor určený na modelovanie a analýzu trojdimenzionálnych štruktúr homínového prostredia, ložísk nerastných surovín a podzemných bankových diel pozostáva zo základného bloku (1) s identifikačným panelom (7), vybavenými otvorami (2), do ktorých sú zasunuté indikačné tyčinky (3) s na jednom konci umiestneným úchopovým členom (4) s identifikačným (5), na drieku ktorých sa nachádza ukazovateľ (6).





(51) H01T 15/00, F23Q 7/00

(21) 139-2019

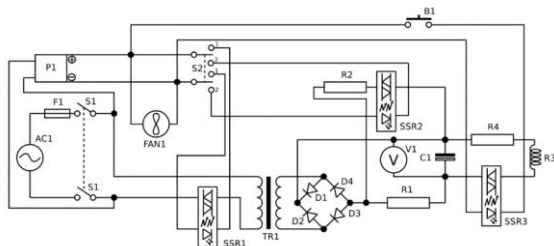
(22) 24.9.2019

(71) Slovenská technická univerzita v Bratislave, Bratislava, SK;

(72) Kuracina Richard, doc. Ing., Ph.D., Sereď, SK; Szabová Zuzana, Ing., Ph.D., Trnava, SK;

(54) **Zapojenie vysokoenergetického kapacitného zapalovača s odporovým drôtom**

(57) Zapojenie vysokoenergetického kapacitného zapalovača s odporovým drôtom je riešené tak, že primárne vinutie transformátora (TR1) je pripojené na jednofázovú sieť (AC1) cez dvojpólový spínač (S1) a akčné vývody prvého polovodičového relé (SSR1). Sekundárne vinutie transformátora (TR1) je cez dvojcestný diódový usmerňovač (D1 až D4), nabijací rezistor (R1), pracovný rezistor (R2) a akčné vývody tretieho polovodičového relé (SSR3) pripojené na odporový drôt (R3). Medzi pracovný rezistor (R2) a nabijací rezistor (R1) je pripojený pracovný kondenzátor (C1). Na výstup dvojcestného diódového usmerňovača (D1 až D4) je cez vybíjaci odpor (R2) pripojené akčnými vývodmi druhé polovodičové relé (SSR2). Ovládacie prívody prvého polovodičového relé (SSR1) sú pripojené na svorky (1) dvojpólového prepínača (S2). Ovládacie prívody druhého polovodičového relé (SSR2) sú pripojené na svorky (2) dvojpólového prepínača (S2). Na dvojpólový spínač (S1) je pripojený menič (P1) napätia, výstup ktorého je pripojený na dvojpólový prepínač (S2) a cez vybíjací spínač (B1) na ovládacie prívody tretieho polovodičového relé (SSR3).



(51) H02G 1/00, H02G 3/00

(21) 114-2019

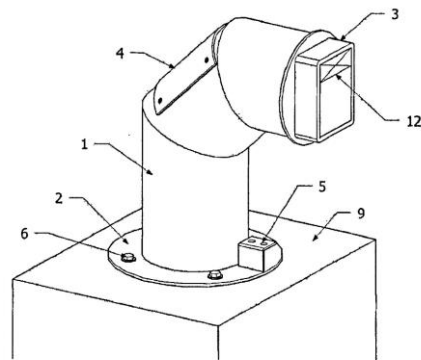
(22) 26.7.2019

(71) VM PROJEKT, s.r.o., Bratislava, SK;

(72) Mihálik Vladimír, Ing., Limbach, SK;

(54) **Koncovka káblovej trasy v poli vonkajších rozvodní**

(57) Koncovka káblovej trasy v poli vonkajších rozvodní zabezpečuje bezpečné, mechanicky odolné, trvanlivé vyústenie káblov so zvýšenou odolnosťou proti poveternostným vplyvom a vnikaniu hmyzu, plazov a hlodavcov do káblových priestorov. Určená je na ukončenie trasy vedenej v chráničke v zemi poli vonkajších rozvodní alebo priemyselných areálov. Navrhovaná koncovka umožňuje vyviesť káblové vodiče do bezprostrednej blízkosti inštalovaných zariadení, bezpečne zafixovať ich polohu, mechanicky chrániť prestupujúce káble a utesniť ich pred vplyvmi vonkajšieho prostredia.



(51) H02M 5/00, H02H 7/00

(21) 79-2019

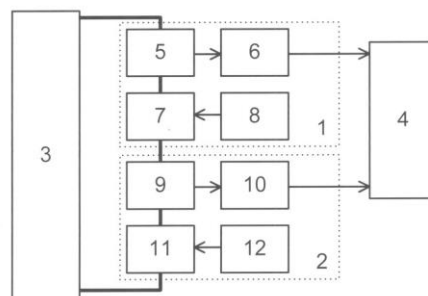
(22) 10.6.2019

(71) Žilinská univerzita v Žiline, Žilina, SK;

(72) Praženica Michal, Ing., Ph.D., Plevník, SK; Kaščák Slavomír, Ing., Ph.D., Krompachy, SK; Resutík Patrik, Bc., Oravská Jasenica, SK;

(54) **Hardvérová ochrana modulárnych systémov meničov**

(57) Hardvérová ochrana modulárnych systémov meničov pozostáva zo zdroja konštantného prúdu (3), procesora (4), meniča (1), ktorý obsahuje výstupný optočlen (5), vyhodnocovací blok (6), vstupný optočlen (7) a vstupnú logiku (8), a meniča (2), ktorý obsahuje výstupný optočlen (9), vyhodnocovací blok (10), vstupný optočlen (11) a vstupnú logiku (12). Hardvérová ochrana modulárnych systémov meničov plní funkciu nadradenej ochrany celého systému pozostávajúceho z kombinácie viacerých meničov.



(51) H02M 5/00

(21) 50064-2019

(22) 12.8.2019

(71) CANOR, spol. s r.o., Prešov, SK;

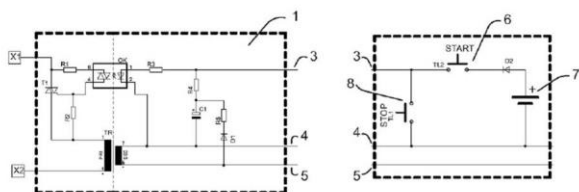
(72) Březovják Zdeněk, Ing., Prešov, SK;

(74) Labudík Miroslav, Ing., Kysucké Nové Mesto, SK;

(54) **Sieťový adaptér so spínačom v elektronickom zariadení**

(57) Adaptér je určený na premenu striedavého prúdu na striedavý prúd statickým meničom vo forme sieťového adaptéra so spínačom v elektronickom zariadení. Má druhý kontakt (X2) spojovacej sieťovej vidlice adaptéra (1) vodivo pripojený na prvý vstup transformátora (TR) a prvý kontakt (X1)

spojovacej sieťovej vidlice adaptéra (1) vodivo pripojený cez triak (T1) na druhý vstup transformátora (TR). Riadiaca elektróda triaku (T1) je pritom paralelne pripojená cez druhý odpor (R2) s druhým vstupom transformátora (TR) a súčasne na prvý výstup optotriaku (OK1), ktorého druhý výstup je cez prvý odpor (R1) paralelne zapojený pred triakom (T1) k prvému kontaktu (X1) spojovacej sieťovej vidlice adaptéra (1).



(51)	(21)	(51)	(21)	(51)	(21)	(51)	(21)
A01M 99/00	50043-2019	B60S 3/00	49-2019	F03D 5/00	144-2019	G06K 9/00	109-2019
A23D 9/00	50096-2019	B61D 19/00	50020-2019	F03D 13/00	156-2019	G08C 17/00	50108-2019
A63H 3/00	130-2019	B61D 47/00	50023-2019	F15B 15/00	50003-2020	G09B 23/00	50017-2020
B21C 37/00	50103-2019	B64D 23/00	50050-2019	F16B 23/00	50105-2019	H01T 15/00	139-2019
B23K 37/00	50009-2020	B65G 1/00	50111-2019	F16H 48/00	38-2019	H02G 1/00	114-2019
B25H 1/00	50014-2019	B65G 47/00	50113-2019	F16L 1/00	50008-2020	H02M 5/00	79-2019
B33Y 70/00	50110-2019	E04D 13/00	50016-2019	F24F 6/00	67-2019	H02M 5/00	50064-2019
B60C 27/00	50053-2019	E04F 21/00	50085-2019	F24F 13/00	184-2019		
B60G 17/00	50041-2019	E04H 7/00	50117-2019	F24F 13/00	50116-2019		
B60Q 1/00	64-2019	F03D 1/00	165-2019	G01N 27/00	50107-2019		

## FG2K

## Zapísané úžitkové vzory

(11)	(51)	(11)	(51)	(11)	(51)	(11)	(51)
8766	B24C 1/00	8774	B23K 26/00	8782	A45C 3/00	8790	B29C 65/00
8767	F28F 1/00	8775	E04B 1/00	8783	A61B 5/00	8791	C08L 23/00
8768	H02K 5/00	8776	F03D 3/00	8784	C11D 1/00	8792	G01N 3/00
8769	H02H 3/00	8777	E04H 4/00	8785	C03C 11/00	8793	B01J 19/00
8770	H04K 3/00	8778	F41A 33/00	8786	B29B 17/00	8794	A47G 19/00
8771	B64C 39/00	8779	F24D 3/00	8787	G06F 16/00	8795	H04B 15/00
8772	H02M 5/00	8780	G21C 19/00	8788	E02F 3/00		
8773	H02M 5/00	8781	A61F 5/00	8789	E04C 5/00		

**(51) A45C 3/00, A45C 13/00, B65D 1/00, B65D 30/00**

**(11) 8782**

(21) 129-2019

(22) 2.9.2019

(45) 2.6.2020

(47) 23.4.2020

(73) Žilinská univerzita v Žiline, Žilina, SK;

(72) Steininger Ján, Ing., PhD., Nová Bystrica, SK; Kohár Róbert, doc. Ing., PhD., Povina, SK; Herda Michal, Ing., Hostie, SK;

**(54) Taška s rozdeleným vnútorným priestorom**

**(51) A47G 19/00, B65D 1/00, B65D 3/00**

**(11) 8794**

(21) 138-2019

(22) 23.9.2019

(45) 2.6.2020

(47) 11.5.2020

(73) Halán Marek, Dolná Krupá, SK;

(72) Halán Marek, Dolná Krupá, SK;

**(54) Jednorazový pohár z drevenej dyhy na horúce i studené nápoje ekologicky rozložiteľný a spôsob jeho vyhotovenia**

**(51) A61B 5/00, A61M 5/00**

**(11) 8783**

(21) 50076-2019

(22) 11.9.2019

(45) 2.6.2020

(47) 23.4.2020

(73) Blažko Anton, Prašník, SK;

(72) Blažko Anton, Prašník, SK;

(74) Porubčan Róbert, Ing., Ivanka pri Dunaji, SK;

**(54) Lanceta s brúseným ostrím, spôsob jej výroby a zariadenie na jej výrobu**

**(51) A61F 5/00**

**(11) 8781**

(21) 162-2018

(22) 3.10.2018

(45) 2.6.2020

(47) 23.4.2020

(73) MEDI-TOR, s.r.o., Rimavská Sobota, SK;

(72) Torma Gabriel, MUDr., Rimavská Sobota, SK;

**(54) Špeciálne tvarovaná dlaha**

**(51) B01J 19/00, C02F 1/00**

**(11) 8793**

(21) 50060-2019

(22) 6.8.2019

(45) 2.6.2020

(47) 11.5.2020

(73) Némethová Veronika, Mgr., PhD., Nové Zámky, SK; Rázga Filip, Ing., PhD., Senec, SK;

(72) Némethová Veronika, Mgr., PhD., Nové Zámky, SK; Rázga Filip, Ing., PhD., Senec, SK;

(74) MAJLINGOVA & PARTNERS, s.r.o., Bratislava, SK;

**(54) Spôsob rádiovfrekvenčnej úpravy nadmolekulevej štruktúry médií na účely zmeny ich termodynamických a energetických vlastností, médium získané týmto spôsobom a zariadenie na vykonanie tohto spôsobu**

**(51) B23K 26/00**

**(11) 8774**

(21) 50033-2019

(22) 26.4.2019

(45) 2.6.2020

(47) 14.4.2020

(73) Fyzikálny ústav SAV, Bratislava, SK; Medzinárodné laserové centrum, Bratislava, SK;

(72) Prajapati Pareshkumar Manharbhai, Dr., Surat, Gujarat, IN; Venhart Martin, Mgr., PhD., Chorvátsky Grob, SK; Bruncko Jaroslav, Ing., PhD., Veličná, SK;

(74) Gróf Martin, Ing., PhD., Bratislava, SK;

**(54) Spôsob na hermetické spájanie ultratenkej kovovej fólie s vákuovou prírubou a výrobok**

**(51) B24C 1/00, C21D 7/00**

**(11) 8766**

(21) 37-2019

(22) 23.3.2019

(45) 2.6.2020

(47) 14.4.2020

(73) Slovenská technická univerzita v Bratislave, Bratislava-Staré Mesto, SK;

(72) Pokorný Peter, doc. Ing., PhD., Trnava, SK; Bachratý Michal, doc. Ing., PhD., Bratislava, SK; Králik Marian, doc. Ing., CSc., Bratislava, SK; Peterka Jozef, prof. Dr. Ing., Trnava, SK; Václav Štefan, doc. Ing., PhD., Trnava, SK;

**(54) Nástroj na spevňovanie povrchových vrstiev tvarových rotačných plôch oceľových výrobkov**

**(51) B29B 17/00, B02C 4/00, B07B 7/00****(11) 8786**

(21) 149-2019

(22) 8.10.2019

(45) 2.6.2020

(47) 29.4.2020

(73) Slovenská technická univerzita v Bratislave, Bratislava, SK;

(72) Šooš Lubomír, prof. Ing., PhD., Bratislava, SK; Pokusová Marcela, prof. Ing., PhD., Bratislava, SK; Blecha Petr, doc. Ing., Ph.D., Kuřim, CZ; Matúš Miloš, Ing., PhD., Dunajská Lužná, SK; Ondruška Juraj, Ing., Ph.D., Bratislava, SK; Čačko Viliam, Ing., Ph.D., Bratislava, SK; Bábics Jozef, Ing., Holice, SK;

**(54) Spôsob efektívneho zhodnocovania odpadových lepených skiel a modulová konštrukcia zariadenia****(51) B29C 65/00, B21J 15/00****(11) 8790**

(21) 50046-2019

(22) 11.7.2019

(31) CZ2019-103

(32) 21.2.2019

(33) CZ

(45) 2.6.2020

(47) 4.5.2020

(73) METESS s.r.o., Vikýřovice, CZ;

(72) Štencl Zdeněk, Ing., Rapotín, CZ;

(74) Kubinyi Peter, Bc., Trenčín, SK;

**(54) Zariadenie na tepelné spájanie dielov z plastov nitovaním****(51) B64C 39/00, G05D 1/00****(11) 8771**

(21) 66-2019

(22) 22.5.2019

(45) 2.6.2020

(47) 14.4.2020

(73) Brtko Peter, Ing., Trenčín, SK;

(72) Brtko Peter, Ing., Trenčín, SK;

**(54) Zariadenie na prieskum a zaznamenávanie vzdialenosti v potrübých systémoch s možnosťou záznamu obrazu****(51) C03C 11/00, C03B 19/00****(11) 8785**

(21) 50030-2018

(22) 29.3.2018

(31) CZ2017-179

(32) 29.3.2017

(33) CZ

(45) 2.6.2020

(47) 13.5.2020

(73) AMT s.r.o. Příbram, Praha - Smíchov, CZ;

(72) Míka Martin, doc. Dr. Ing., Praha, CZ; Váňa Zdeněk, Březnice, CZ;

(74) Kubinyi Peter, Bc., Trenčín, SK;

**(54) Speniteľná zmes na výrobu penového skla a spôsob jej prípravy****(51) C08L 23/00, C08K 3/00****(11) 8791**

(21) 50052-2019

(22) 29.7.2019

(31) CZ2018-35219 U

(32) 31.7.2018

(33) CZ

(45) 2.6.2020

(47) 5.5.2020

(73) Pipelife Czech s.r.o., Otrokovice, CZ;

(72) Vajdík Martin, Zlín, CZ;

(74) MAJLINGOVA &amp; PARTNERS, s.r.o., Bratislava, SK;

**(54) Termoplastický kompozit so zníženou horľavosťou****(51) C11D 1/00, C11D 3/00, C11D 10/00, C11D 9/00****(11) 8784**

(21) 137-2019

(22) 18.9.2019

(45) 2.6.2020

(47) 24.4.2020

(73) TreeGuard s. r. o., Bratislava, SK;

(72) Avuk Adrián, Snina, SK;

(74) LITVÁKOVÁ A SPOL., s. r. o., Patentová a známková kancelária, Bratislava, SK;

**(54) Čistiaci prostriedok****(51) E02F 3/00****(11) 8788**

(21) 179-2018

(22) 22.10.2018

(45) 2.6.2020

(47) 30.4.2020

(73) Slovenská technická univerzita v Bratislave, Bratislava, SK;

(72) Gulán Ladislav, prof. Ing., PhD., Lubina, SK; Mazurkovič Izidor, doc. Ing., CSc., Zvolen, SK;

**(54) Upínací mechanizmus nástrojov pracovných strojov****(51) E04B 1/00, E04H 9/00, E04C 2/00, F41H 5/00, F41J 13/00****(11) 8775**

(21) 50072-2019

(22) 30.8.2019

(45) 2.6.2020

(47) 16.4.2020

(73) Olexík Slavomil, Ing. arch., Trenčín, SK; Kvietok Milan, Ing., Brezno, SK;

(72) Olexík Slavomil, Ing. arch., Trenčín, SK; Kvietok Milan, Ing., Brezno, SK;

(74) Labudík Miroslav, Ing., Kysucké Nové Mesto, SK;

**(54) Univerzálna posuvná balistická stena**

- (51) **E04C 5/00, E01C 3/00, E01C 11/00, E01C 13/00, B23K 101/00**  
(11) **8789**  
(21) 261-2017  
(22) 23.11.2017  
(31) CZ2017-34054 U  
(32) 29.8.2017  
(33) CZ  
(45) 2.6.2020  
(47) 30.4.2020  
(73) ALGON, a.s., Praha, CZ;  
(72) Nohejl Jan, Františkovy Lázně, CZ;  
(74) ROTT, RŮŽIČKA & GUTTMANN, v. o. s., Bratislava, SK;  
(54) **Křížená ocelová sieť na špeciálne zemné konštrukcie**

- (51) **E04H 4/00**  
(11) **8777**  
(21) 6-2019  
(22) 30.1.2019  
(31) CZ2018-35492 U  
(32) 22.10.2018  
(33) CZ  
(45) 2.6.2020  
(47) 17.4.2020  
(73) Berndorf Bäderbau, s.r.o., Bystřice nad Olší, CZ;  
(72) Cieslar Rudolf, Milíkov u Jablůnkova, CZ;  
(74) Bušová Eva, JUDr., Bratislava, SK;  
(54) **Bazén alebo nádrž s pohyblivým dnom**

- (51) **F03D 3/00, F03D 9/00, F03D 13/00, H01L 31/00**  
(11) **8776**  
(21) 121-2019  
(22) 19.8.2019  
(45) 2.6.2020  
(47) 16.4.2020  
(73) Kaliský Alexander, Ing., Liptovská Sielnica, SK;  
(72) Kaliský Alexander, Ing., Liptovská Sielnica, SK;  
(54) **Vírovo posilňovaná veterná turbína**

- (51) **F24D 3/00, F24D 11/00, F24D 12/00**  
(11) **8779**  
(21) 50061-2019  
(22) 22.1.2018  
(31) PUV 2017-33353  
(32) 27.1.2017  
(33) CZ  
(45) 2.6.2020  
(47) 17.4.2020  
(86) PCT/CZ2018/000004  
(87) WO 2018/137726  
(73) ALMEVA AG, Bischofszell, CH; ALMEVA EAST EUROPE s.r.o., Želešice, CZ;  
(72) Wascher Marko, Feldkirch, AT; Liebau Erik, Braz, AT;  
(74) Holoubková Mária, Ing., Bratislava, SK;  
(54) **Združený systém ohrevu úžitkovej vody a vykurovacieho média na domové vykurovanie**

- (51) **F28F 1/00, F01P 1/00, F01P 11/00, E02F 9/00**  
(11) **8767**  
(21) 111-2019  
(22) 24.7.2019  
(45) 2.6.2020  
(47) 14.4.2020  
(73) Maľa Daniel, Bc., Zvolenská Slatina, SK;  
(72) Maľa Daniel, Bc., Zvolenská Slatina, SK;  
(54) **Chladič hydraulických rúrok a hadíc**

- (51) **F41A 33/00**  
(11) **8778**  
(21) 50001-2019  
(22) 9.1.2019  
(31) 201461939273P, 201414480635  
(32) 13.2.2014, 9.9.2014  
(33) US, US  
(45) 2.6.2020  
(47) 17.4.2020  
(73) Dvořák Vojtěch, Lišov, CZ;  
(72) Dvořák Vojtěch, Lišov, CZ;  
(74) Kubínyi Peter, Bc., Trenčín 1, SK;  
(54) **Zostava strelnej zbrane na netrvalú konverziu na simulátor strelných zbraní poháňaný stlačeným plynom na simulovanú strelbu**

- (51) **G01N 3/00**  
(11) **8792**  
(21) 50054-2019  
(22) 2.8.2019  
(45) 2.6.2020  
(47) 6.5.2020  
(73) Technická univerzita v Košiciach, Košice, SK;  
(72) Szabo Stanislav, Dr. h. c. doc. Ing., PhD., MBA, Košice, SK; Matisková Darina, Ing., PhD., MBA, Prešov, SK; Marasová Daniela, prof. Ing., CSc., Košice, SK; Balara Milan, doc. Ing., PhD., Prešov, SK;  
(54) **Skúšobný prípravok na uchytienie plochých tenkostenných telies v čelustiach trhacieho stroja**

- (51) **G06F 16/00, G06F 17/00**  
(11) **8787**  
(21) 75-2019  
(22) 30.5.2019  
(45) 2.6.2020  
(47) 30.4.2020  
(73) Slovenská technická univerzita v Bratislave, Bratislava, SK;  
(72) Svetský Štefan, Ing., PhD., Nová Dubnica, SK; Moravčík Oliver, Dr.h.c. prof. Dr. Ing., Bratislava, SK;  
(54) **Zapojenie systému na konverziu neštruktúrovaných dát na semištruktúrované dáta**

- (51) **G21C 19/00, B61C 9/00**  
 (11) **8780**  
 (21) 105-2019  
 (22) 12.7.2019  
 (45) 2.6.2020  
 (47) 22.4.2020  
 (73) MECHATRONICKÉ SYSTÉMY a.s., Bratislava, SK;  
 (72) Halada Pavel, Havířov-Město, CZ; Svoboda Tomáš, Ing., Jistebník, okres Nový Jičín, CZ;  
 (54) **Elektrický koľajový voz na manipuláciu s obalovým súborom vyhoreného jadrového paliva**

- (51) **H02H 3/00**  
 (11) **8769**  
 (21) 50026-2019  
 (22) 2.4.2019  
 (31) PUV 2018-35566  
 (32) 2.11.2018  
 (33) CZ  
 (45) 2.6.2020  
 (47) 14.4.2020  
 (73) Local Energies, a.s., Zlín, CZ;  
 (72) Renč Josef, Tisá, CZ;  
 (74) Kubíny Peter, Bc., Trenčín, SK;  
 (54) **Zariadenie na ochranu elektrického spotrebiča pred výpadkom alebo poklesom napätia v elektrickej rozvodnej sieti**

- (51) **H02K 5/00**  
 (11) **8768**  
 (21) 50031-2019  
 (22) 25.4.2019  
 (31) PUV 2018-34976  
 (32) 21.5.2018  
 (33) CZ  
 (45) 2.6.2020  
 (47) 14.4.2020  
 (73) Havránek Petr, Kyjovice, okr. Znojmo, CZ;  
 (72) Havránek Petr, Kyjovice, okr. Znojmo, CZ;  
 (74) Kubíny Peter, Bc., Trenčín, SK;  
 (54) **Elektromotor**

- (51) **H02M 5/00**  
 (11) **8772**  
 (21) 18-2019  
 (22) 18.2.2019  
 (45) 2.6.2020  
 (47) 14.4.2020  
 (73) Žilinská univerzita v Žiline, Žilina, SK;  
 (72) Praženica Michal, Ing., PhD., Plevník, SK; Kaščák Slavomír, Ing., PhD., Krompachy, SK; Koňarik Roman, Ing., PhD., Krušovce, SK;  
 (54) **Zapojenie dvojfázového pohonu so spínaným kondenzátorom v otvorenej slučke**

- (51) **H02M 5/00, H02P 9/00, B60K 6/00**  
 (11) **8773**  
 (21) 16-2019  
 (22) 18.2.2019  
 (45) 2.6.2020  
 (47) 14.4.2020  
 (73) Žilinská univerzita v Žiline, Žilina, SK;  
 (72) Praženica Michal, Ing., PhD., Plevník, SK; Kaščák Slavomír, Ing., PhD., Krompachy, SK; Dobrucký Branislav, prof. Ing., PhD., Žilina, SK;  
 (54) **Zapojenie trakčného prenosu s prúdovým cyklokonvertorom a viacfázovými motormi**

- (51) **H04B 15/00, H04B 1/00, G06N 7/00**  
 (11) **8795**  
 (21) 50047-2018  
 (22) 4.5.2018  
 (45) 2.6.2020  
 (47) 12.5.2020  
 (73) Technická univerzita v Košiciach, Košice, SK;  
 (72) Mižáková Jana, PaedDr., PhD., Prešov, SK; Pitel Ján, prof. Ing., PhD., Prešov, SK;  
 (54) **Filter s funkciami príslušnosti a exponenciálnym zabúdaním**

- (51) **H04K 3/00**  
 (11) **8770**  
 (21) 57-2019  
 (22) 10.5.2019  
 (31) 2018-34956  
 (32) 14.5.2018  
 (33) CZ  
 (45) 2.6.2020  
 (47) 14.4.2020  
 (73) Havelka Thomas, Ing., Desná, CZ;  
 (72) Havelka Thomas, Ing., Desná, CZ;  
 (74) Hojčuš Peter, Ing., Bratislava, SK;  
 (54) **Zariadenie na ochranu pred priestorovým odpočúvaním**

(51)	(11)	(51)	(11)	(51)	(11)	(51)	(11)
A45C 3/00	8782	B29C 65/00	8790	E04H 4/00	8777	H02H 3/00	8769
A47G 19/00	8794	B64C 39/00	8771	F03D 3/00	8776	H02K 5/00	8768
A61B 5/00	8783	C03C 11/00	8785	F24D 3/00	8779	H02M 5/00	8772
A61F 5/00	8781	C08L 23/00	8791	F28F 1/00	8767	H02M 5/00	8773
B01J 19/00	8793	C11D 1/00	8784	F41A 33/00	8778	H04B 15/00	8795
B23K 26/00	8774	E02F 3/00	8788	G01N 3/00	8792	H04K 3/00	8770
B24C 1/00	8766	E04B 1/00	8775	G06F 16/00	8787		
B29B 17/00	8786	E04C 5/00	8789	G21C 19/00	8780		

## FC2K **Zamietnuté prihlášky úžitkových vzorov**

(21)

101-2019

## GD2K **Licenčné zmluvy na prihlášky úžitkových vzorov**

**(21) 202-2019**

(71) Teren Ján, Ing., CSc., Bratislava, SK;  
 Nadobúdateľ:  
 NUTRICON s.r.o., Veľké Dvorníky, SK;  
 Typ licencie: výlučná  
 Dátum uzavretia licenčnej zmluvy: 17.4.2020  
 Dátum zápisu do registra: 15.5.2020

## MK2K **Zaniknuté úžitkové vzory uplynutím doby platnosti**

(11)	Dátum zániku	(11)	Dátum zániku	(11)	Dátum zániku	(11)	Dátum zániku
5699	06.04.2020	6490	12.09.2019	6658	06.09.2019	7521	30.09.2019
5700	28.04.2020	6491	12.09.2019	6695	21.09.2019	7539	16.09.2019
5719	16.04.2020	6492	12.09.2019	7446	09.09.2019	7586	24.09.2019
5948	30.04.2020	6493	12.09.2019	7452	10.09.2019	7658	02.09.2019
6466	12.09.2019	6515	24.09.2019	7476	23.09.2019	7701	14.09.2019
6488	20.09.2019	6516	12.09.2019	7506	25.09.2019	8159	17.09.2019

## ND2K **Predĺženie platnosti úžitkových vzorov**

(11)	(51)	(11)	(51)	(11)	(51)	(11)	(51)
6689	B61D 39/00	6974	B23K 15/00	7699	A61F 7/00	7818	G01N 25/00
6715	E04H 15/00	6975	B23K 15/00	7759	B65D 33/00	7823	B61D 5/00
6720	E04B 2/00	6976	B23K 15/00	7763	G01F 1/00	7833	G01N 25/00
6771	B65D 23/00	6977	B23K 15/00	7772	G01L 5/00	7921	A21D 13/00
6787	A01M 23/00	7656	A01N 59/00	7774	G01N 1/00	7968	G08B 25/00
6800	A61N 5/00	7690	G09F 23/00	7780	B61D 39/00	8324	B60F 5/00
6940	G02B 23/00	7692	G01B 5/00	7785	G06Q 10/00		

**(51) A01M 23/00, G08B 1/00**

**(11) 6787**

(21) 91-2013

(22) 30.5.2013

(73) Skorka Radimír, Martin, SK;

**(54) Elektronická monitorovacia signalizácia na myši a potkany**

**(51) A01N 59/00, A01N 63/00, A01N 65/00, A01N 31/00, A01N 25/00**

**(11) 7656**

(21) 29-2016

(22) 9.3.2016

(73) Teren Ján, Ing., CSc., Bratislava, SK;

**(54) Prostriedok na odstraňovanie prisatých kliešťov**

(51) **A21D 13/00, A23L 7/00**  
 (11) **7921**  
 (21) 110-2016  
 (22) 27.10.2016  
 (73) Benčeková Erika, Ing., Púchov, SK;  
 (54) **Aktivovaná prírodná bezlepková zmes**

(51) **B61D 5/00**  
 (11) **7823**  
 (21) 50065-2016  
 (22) 18.5.2016  
 (73) Tatravagónka a.s., Poprad, SK;  
 (54) **Konštrukcia cisternového vagóna**

(51) **A61F 7/00, A47G 9/00**  
 (11) **7699**  
 (21) 50048-2016  
 (22) 14.4.2016  
 (73) Killarová Zdeňka, Trutnov, CZ;  
 (54) **Vankúšový výrobok**

(51) **B61D 39/00, B61D 17/00**  
 (11) **7780**  
 (21) 50067-2016  
 (22) 23.5.2016  
 (73) Tatravagónka a.s., Poprad, SK;  
 (54) **Mechanizmus na odklapanie strechy**

(51) **A61N 5/00**  
 (11) **6800**  
 (21) 76-2013  
 (22) 3.5.2013  
 (73) Kokoš František, Ing., Revúca, SK;  
 (54) **Zariadenie na vykonávanie stimulácie mozgu laserovým kruhovo alebo elipticky polarizovaným svetlom**

(51) **B61D 39/00**  
 (11) **6689**  
 (21) 50054-2013  
 (22) 21.5.2013  
 (73) TATRAVAGÓNKA, a. s., Poprad, SK;  
 (54) **Mechanizmus podopretia strechy vagóna otvárajúcej sa po dráhe krivky**

(51) **B23K 15/00**  
 (11) **6974**  
 (21) 81-2013  
 (22) 16.5.2013  
 (73) PRVÁ ZVÁRAČSKÁ, a. s., Bratislava, SK;  
 (54) **Elektrónolúčový kanón pre prácu vo vákuu**

(51) **B65D 23/00, G09F 23/00**  
 (11) **6771**  
 (21) 50067-2013  
 (22) 17.6.2013  
 (73) EKOMILK a.s., Frýdek-Místek, CZ;  
 (54) **Nádoba na potraviny a nápoje**

(51) **B23K 15/00**  
 (11) **6975**  
 (21) 82-2013  
 (22) 16.5.2013  
 (73) PRVÁ ZVÁRAČSKÁ, a. s., Bratislava, SK;  
 (54) **Sústava na optické sledovanie elektrónolúčových procesov vo vákuu**

(51) **B65D 33/00**  
 (11) **7759**  
 (21) 50047-2016  
 (22) 14.4.2016  
 (73) Killarová Zdeňka, Trutnov, CZ;  
 (54) **Dekoračný obal**

(51) **B23K 15/00**  
 (11) **6976**  
 (21) 83-2013  
 (22) 16.5.2013  
 (73) PRVÁ ZVÁRAČSKÁ, a. s., Bratislava, SK;  
 (54) **Chladič katódovej časti elektrónolúčového kanóna vo vákuu**

(51) **E04B 2/00, E04C 2/00**  
 (11) **6720**  
 (21) 50029-2013  
 (22) 3.4.2013  
 (73) DOMOSTAV ENERGO s.r.o., Holíč, SK;  
 (54) **Stena a postup výstavby steny, najmä pre obytné budovy**

(51) **B23K 15/00**  
 (11) **6977**  
 (21) 84-2013  
 (22) 16.5.2013  
 (73) PRVÁ ZVÁRAČSKÁ, a. s., Bratislava, SK;  
 (54) **Polohovanie elektrónolúčového kanóna umiestneného zvonka vákuovej komory**

(51) **E04H 15/00**  
 (11) **6715**  
 (21) 50030-2013  
 (22) 8.4.2013  
 (73) Zepelin, s. r. o., Trenčín, SK;  
 (54) **Stan s nafukovacou nosnou konštrukciou**

(51) **B60F 5/00, B60K 16/00, B64C 37/00**  
 (11) **8324**  
 (21) 60-2016  
 (22) 16.5.2016  
 (73) MTC SLOVAKIA, a.s., Liptovský Mikuláš, SK;  
 (54) **Štrbinové indukčné dýchadlo**

(51) **G01B 5/00, G01D 1/00, G01D 5/00, G01P 1/00, G01R 1/00**  
 (11) **7692**  
 (21) 72-2016  
 (22) 14.6.2016  
 (73) Slovenská technická univerzita v Bratislave, Bratislava, SK;  
 (54) **Dynamický snímač síl s mechanickým zaznamenaním maxima**



**(51) G01F 1/00, G01F 5/00, G01F 23/00, G01M 10/00, G01P 5/00**  
**(11) 7763**  
 (21) 5039-2016  
 (22) 23.6.2016  
 (73) Slovenská technická univerzita v Bratislave, Bratislava, SK;  
**(54) Skladacia tyč na hydrometrovanie**

**(51) G01L 5/00, G01N 3/00, B63B 21/00**  
**(11) 7772**  
 (21) 70-2016  
 (22) 14.6.2016  
 (73) Slovenská technická univerzita v Bratislave, Bratislava, SK;  
**(54) Dynamický silomer na meranie ťahových síl**

**(51) G01N 1/00, C06B 21/00, C06C 7/00**  
**(11) 7774**  
 (21) 5036-2016  
 (22) 6.6.2016  
 (73) Slovenská technická univerzita v Bratislave, Bratislava, SK;  
**(54) Rozvíroacie zariadenie na výbušné prachy**

**(51) G01N 25/00, G01N 27/00, F42B 3/00**  
**(11) 7818**  
 (21) 5035-2016  
 (22) 6.6.2016  
 (73) Slovenská technická univerzita v Bratislave, Bratislava, SK;  
**(54) Jednokomorový iniciátor výbušných prachov a plynov**

**(51) G01N 25/00**  
**(11) 7833**  
 (21) 5037-2016  
 (22) 10.6.2016  
 (73) Slovenská technická univerzita v Bratislave, Bratislava, SK;  
**(54) Zapaľovacia pec**

**(51) G02B 23/00, G03B 17/00, H04N 5/00**  
**(11) 6940**  
 (21) 78-2013  
 (22) 7.5.2013  
 (73) Univerzita Komenského v Bratislave, Bratislava 16, SK; Centrum vedecko-technických informácií SR (CVTI SR), Bratislava, SK;  
**(54) Modulárny automatický systém na monitorovanie oblohy pre pohyblivé objekty**

**(51) G06Q 10/00, G06Q 50/00**  
**(11) 7785**  
 (21) 50069-2016  
 (22) 26.5.2016  
 (73) SISTEMAS KERN, S.A.U., Madrid, ES;  
**(54) Automatizovaný priemyselný terminál na skladovanie tovaru**

**(51) G08B 25/00, G08B 1/00, G06F 13/00, G16Z 99/00**  
**(11) 7968**  
 (21) 66-2016  
 (22) 6.6.2016  
 (73) FRP Services, s.r.o., Příbram II, CZ;  
**(54) Modulárny elektronický systém na zvolávanie a informovanie jednotiek požiarnej ochrany**

**(51) G09F 23/00, G09F 5/00, B65D 37/00**  
**(11) 7690**  
 (21) 46-2016  
 (22) 25.4.2016  
 (73) GUMBOOKS s.r.o., Bruzovice, CZ;  
**(54) Viacúčelová hygienicko-informačná pomôcka**

(51)	(11)	(51)	(11)	(51)	(11)	(51)	(11)
A01M 23/00	6787	B23K 15/00	6974	B65D 33/00	7759	G01N 25/00	7818
A01N 59/00	7656	B23K 15/00	6975	E04B 2/00	6720	G01N 25/00	7833
A21D 13/00	7921	B60F 5/00	8324	E04H 15/00	6715	G02B 23/00	6940
A61F 7/00	7699	B61D 5/00	7823	G01B 5/00	7692	G06Q 10/00	7785
A61N 5/00	6800	B61D 39/00	7780	G01F 1/00	7763	G08B 25/00	7968
B23K 15/00	6976	B61D 39/00	6689	G01L 5/00	7772	G09F 23/00	7690
B23K 15/00	6977	B65D 23/00	6771	G01N 1/00	7774		

**PC2K**

**Prevody a prechody práv na úžitkové vzory**

**(11) 6826**

(21) 164-2013

(73) Petbelle s.r.o., Bratislava, SK;

Predchádzajúci majiteľ:

Teren Ján, Ing., CSc., Bratislava, SK;

Dátum zápisu do registra: 27.5.2020

---

**(11) 7374**

(21) 21-2015

(73) Petbelle s.r.o., Bratislava, SK;

Predchádzajúci majiteľ:

Teren Ján, Ing., CSc., Bratislava, SK;

Dátum zápisu do registra: 27.5.2020

---

**ČASŤ**

**DIZAJNY**

## Číselné INID - kódy na označovanie bibliografických údajov (Standard WIPO ST. 80)

(11)	Číslo zapísaného dizajnu	(51)	Medzinárodné triedenie dizajnov
(15)	Dátum zápisu/predĺženia platnosti	(54)	Názov dizajnu
(18)	Predpokladaný dátum uplynutia platnosti zápisu/ predĺženia platnosti	(55)	Vyobrazenie dizajnu/vyobrazenie dizajnu po čiastočnom výmaze
(21)	Číslo prihlášky	(58)	Dátum záznamu v registri, napr. zmeny mena, zániku, výmazu a pod.
(22)	Dátum podania prihlášky	(62)	Číslo pôvodnej prihlášky v prípade vylúčenej prihlášky
(28)	Počet dizajnov	(72)	Meno pôvodcu (-ov)
(31)	Číslo prioritnej prihlášky	(73)	Meno (názov) majiteľa (-ov)
(32)	Dátum podania prioritnej prihlášky	(74)	Meno (názov) zástupcu (-ov)
(33)	Krajina alebo regionálna organizácia priority	(78)	Meno (názov) nového majiteľa (-ov) po prevode alebo prechode
(45)	Dátum sprístupnenia zapísaného dizajnu		
(46)	Dátum uplynutia odkladu zverejnenia		

Poznámka:

Číslo uvádzané pred kódom (51) znamená verziu Medzinárodného triedenia dizajnov.

## Kódy na označovanie záhlaví oznámení publikovaných vo Vestníku ÚPV SR (Standard WIPO ST. 17)

<b>RD9Q</b>	Exekúcie na prihlášky dizajnov	<b>FG4Q</b>	Zapísané dizajny
<b>RF9Q</b>	Ukončenie exekúcií na prihlášky dizajnov	<b>FG4Q</b>	Zapísané dizajny s odloženým zverejnením
<b>RL9Q</b>	Súdne spory o právo na prihlášky dizajnov	<b>FG4Q</b>	Zverejnené zapísané dizajny po uplynutí doby odkladu zverejnenia
<b>RL9Q</b>	Ukončenie súdnych sporov o právo na prihlášky dizajnov	<b>MA4Q</b>	Zaniknuté zapísané dizajny vzdáním sa
		<b>MA4Q</b>	Čiastočne zaniknuté zapísané dizajny vzdáním sa
		<b>MC4Q</b>	Vymazané zapísané dizajny
		<b>MG4Q</b>	Čiastočne vymazané zapísané dizajny
		<b>MK4Q</b>	Zaniknuté zapísané dizajny uplynutím doby platnosti
		<b>ND4Q</b>	Predĺženie platnosti zapísaných dizajnov
		<b>PC4Q</b>	Prevody a prechody práv
		<b>PD4Q</b>	Zmeny dispozičných práv na zapísané dizajny (zálohy)
		<b>PD4Q</b>	Zmeny dispozičných práv na zapísané dizajny (ukončenie zálohov)
		<b>QB4Q</b>	Licenčné zmluvy registrované
		<b>QC4Q</b>	Ukončenie platnosti licenčných zmlúv
		<b>RD4Q</b>	Exekúcie na dizajny
		<b>RD4Q</b>	Ukončenie exekúcií na dizajny
		<b>RL4Q</b>	Prepis majiteľa dizajnu (na základe rozhodnutia súdu)
		<b>RL4Q</b>	Súdne spory o právo na dizajny
		<b>RL4Q</b>	Ukončenie súdnych sporov o právo na dizajny
		<b>TA4Q</b>	Doplnenie pôvodcu (-ov)
		<b>TB4Q</b>	Opravy mien
		<b>TC4Q</b>	Zmeny mien
		<b>TD4Q</b>	Opravy adries
		<b>TE4Q</b>	Zmeny adries
		<b>TF4Q</b>	Opravy dátumov
		<b>TG4Q</b>	Opravy zatriedenia podľa Medzinárodného triedenia dizajnov
		<b>TH4Q</b>	Opravy chýb alebo zmeny všeobecne
		<b>TK4Q</b>	Opravy tlačových chýb vo Vestníku ÚPV SR

## FG4Q

## Zapísané dizajny

(11)	(51)	(11)	(51)	(11)	(51)	(11)	(51)
28721	03/01.07	28723	11/02.03	28725	08/05.09	28727	19/07.04
28722	12/13.01	28724	06/03.01	28726	19/07.04	28728	12/08.08

**12(51) 03/01.07****(11) 28721**

(15) 15.5.2020

(18) 8.1.2025

(21) 2-2020

(22) 8.1.2020

(31) 202851

(32) 11.7.2019

(33) IB

(73) CHANEL (Société par Actions Simplifiée), Neuilly sur Seine, FR;

(74) inventa Patentová a známková kancelária s.r.o., Bratislava, SK;

**(54) Kabelky**

Určenie výrobku:

Výrobok, v ktorom bude dizajn stelesnený alebo na ktorom bude aplikovaný, je určený ako kabelka.

(28) 3

(55)



1.1



1.2



1.3



1.4



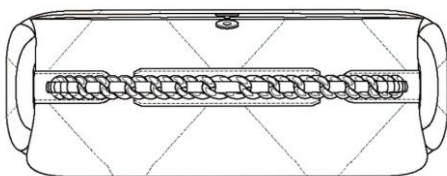
2.1



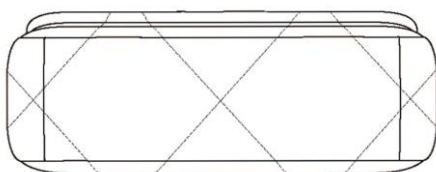
1.5



2.2



1.6



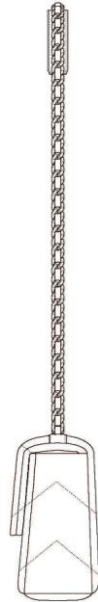
1.7



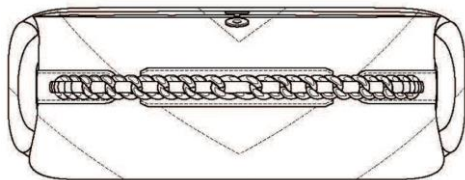
2.3



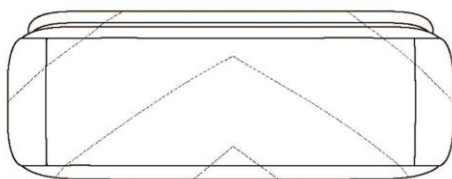
2.4



2.5



2.6



2.7



3.1



3.2



3.3

12(51) 06/03.01

(11) 28724

(15) 15.5.2020

(18) 17.2.2025

(21) 6-2020

(22) 17.2.2020

(73) Šuch Dušan, doc. Ing., PhD., Košice, SK;

(72) Šuch Dušan, doc. Ing., PhD., Košice, SK;

(54) **Jedáľenský stôl HIT**

Určenie výrobku:

Výrobok, v ktorom je dizajn stelesnený, je jedáľenský stôl určený na použitie v domácnosti.

(28) 1

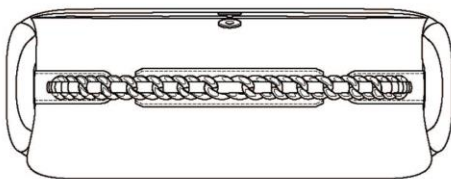
(55)



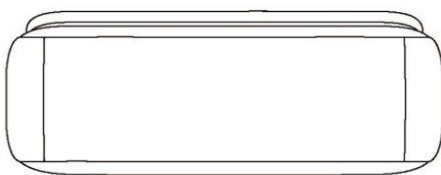
3.4



3.5



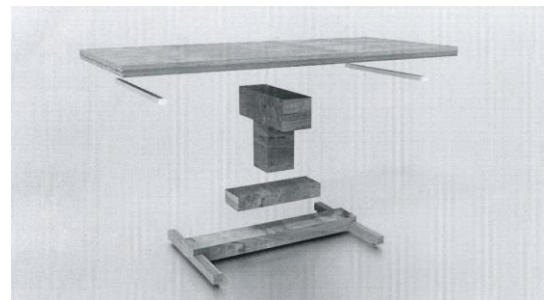
3.6



3.7



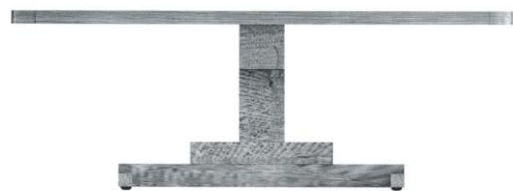
1.1



1.2



1.3



1.4



12(51) 08/05.09

(11) 28725

(15) 15.5.2020

(18) 17.2.2025

(21) 9-2020

(22) 17.2.2020

(73) Šuch Dušan, doc. Ing., PhD., Košice, SK;

(72) Šuch Dušan, doc. Ing., PhD., Košice, SK;

**(54) Obojstranná krhla**

Určenie výrobku:

Výrobok, v ktorom je dizajn stelesnený, je krhla určená na ručné polievanie.

(28) 1

(55)



1.1



1.2



1.3



1.4

12(51) 11/02.03

(11) 28723

(15) 15.5.2020

(18) 17.2.2025

(21) 5-2020

(22) 17.2.2020

(73) Šuch Dušan, doc. Ing., PhD., Košice, SK;

(72) Šuch Dušan, doc. Ing., PhD., Košice, SK;

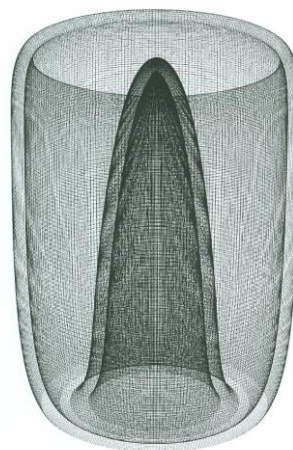
**(54) Obojstranná váza**

Určenie výrobku:

Výrobok, v ktorom je dizajn stelesnený, je obojstranná váza určená na aranžovanie kvetov.

(28) 1

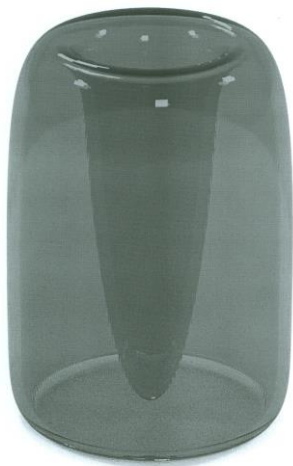
(55)



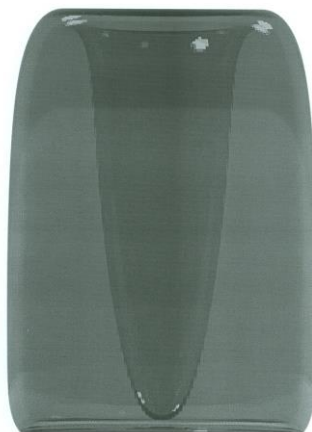
1.1



1.2



1.3



1.4

**12(51) 12/08.08**

**(11) 28728**

(15) 15.5.2020

(18) 18.2.2025

(21) 8-2020

(22) 18.2.2020

(73) Čech Tadeáš, Kľušov, SK;

(72) Čech Tadeáš, Kľušov, SK;

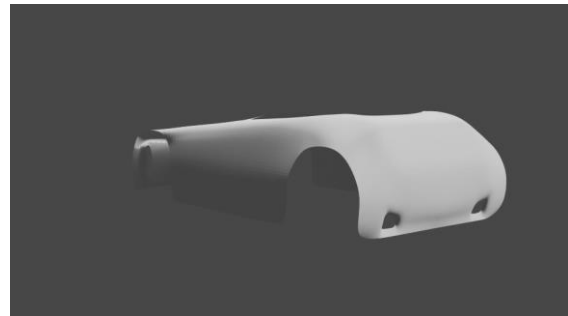
**(54) Karoséria pneumobilu**

Určenie výrobku:

Výrobok, v ktorom je dizajn stelesnený, je karoséria pneumobilu.

(28) 1

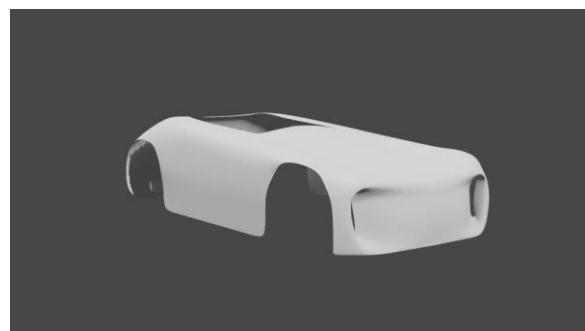
(55)



1.1



1.2



1.3

**12(51) 12/13.01**

**(11) 28722**

(15) 15.5.2020

(18) 8.2.2025

(21) 3-2020

(22) 8.2.2020

(73) GOLEM HOLDING INTERNATIONAL a.s., Dudince, SK;

(72) Viktor Ivan, MTi 30 s.r.o., Dudince, SK; Viktorová Jana, Mgr.Art., Hontianske Nemce, SK;

**(54) Šmykom riadený nakladač GOLEM**

Určenie výrobku:

Výrobok, v ktorom je dizajn stelesnený, je určený ako nakladač.

(28) 1

(55)



1.1



1.2



1.3



1.4



1.5



1.6

12(51) 19/07.04

(11) 28726

(15) 15.5.2020

(18) 14.2.2025

(21) 7-2020

(22) 14.2.2020

(73) Technická univerzita v Košiciach, Košice, SK;

(72) Rybár Radim, doc. Ing., PhD., Košice, SK; Beer Martin, Ing., PhD., Košice, SK; Rybárová Jana, Ing., PhD., Košice, SK;

**(54) Indikačná tyčinka**

Určenie výrobku:

Výrobok, v ktorom je dizajn stelesnený, je indikačná tyčinka využiteľná ako súčasť edukačného súboru na znázorňovanie a analýzu trojdimenzi-onálnych štruktúr horninového prostredia, ložísk nerastných surovín a analogických objektov predovšetkým vo vzdelávacom procese.

(28) 1

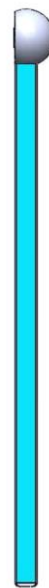
(55)



1.1



1.2



1.3

**12(51) 19/07.04**

**(11) 28727**

(15) 15.5.2020

(18) 14.2.2025

(21) 10-2020

(22) 14.2.2020

(73) Technická univerzita v Košiciach, Košice, SK;

(72) Rybár Radim, doc. Ing., PhD., Košice, SK; Beer Martin, Ing., PhD., Košice, SK; Rybárová Jana, Ing., PhD., Košice, SK;

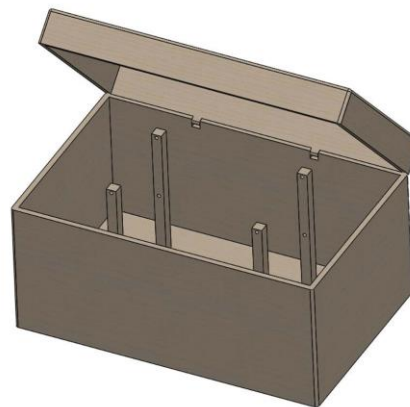
**(54) Kontajner viacúrovňového hierarchicky konfigurovaného boxu**

Určenie výrobku:

Výrobok, v ktorom je dizajn stelesnený, je kontajner viacúrovňového hierarchicky konfigurovaného boxu určený predovšetkým ako platforma pre vyučovacie pomôcky a vzdelávacie hry.

(28) 1

(55)



1.1



1.2

---

(51)	(11)	(51)	(11)	(51)	(11)	(51)	(11)
03/01.07	28721	08/05.09	28725	12/08.08	28728	19/07.04	28726
06/03.01	28724	11/02.03	28723	12/13.01	28722	19/07.04	28727

**MK4Q Zaniknuté zapísané dizajny uplynutím doby platnosti**

(11) (58)

27078 24.09.2019  
 28105 02.09.2019  
 28106 10.09.2019  
 28107 16.09.2019  
 28108 16.09.2019

**ND4Q Predĺženie platnosti zapísaných dizajnov**

(11) (51)

27184 99/00.00  
 28192 02/04.07

**10(51) 02/04.07****(11) 28192**

(15) 12.10.2015

(18) 15.5.2025

(21) 5011-2015

(22) 15.5.2015

(73) Horecká Stanislava, Ing., Nitra, SK;

**(54) Ochranný návlek na obuv**

Určenie výrobku:

Výrobok, v ktorom je dizajn stelesnený, je určený na ochranu obuvi formou návleku pred možným znehodnotením a zašpinením.

**8 (51) 99/00.00****(11) 27184**

(15) 12.1.2006

(18) 1.6.2025

(21) 61-2005

(22) 1.6.2005

(73) Lukášová Jana, Pardubice, CZ;

**(54) Transportné puzdro na úradnú kremačnú popolnicu**

Určenie výrobku:

Výrobok, v ktorom je dizajn stelesnený alebo na ktorom je použitý, je určený ako transportné puzdro na úradnú kremačnú popolnicu.

(51) (11)

02/04.07 28192  
 99/00.00 27184

# ČASŤ

OCHRANNÉ ZNÁMKY

## Číselné kódy na označovanie bibliografických údajov (Štandard WIPO ST. 60)

- |   |  |
|---|--|
| (111) Číslo zápisu  | (551) Údaje o kolektívnej ochrannej známke   |
| (141) Dátum zániku  | (571) Opis ochrannej známky  |
| (151) Dátum zápisu  | (580) Dátum zápisu akejkoľvek transakcie v súvislosti s prihláškou alebo zápisom ochrannej známky do registra, napr. zmena majiteľa, zmena mena alebo adresy, zrieknutie sa známky atď. (účinnosť) |
| (156) Dátum obnovy  | (591) Údaje o uplatňovaných farbách  |
| (180) Predpokladaný dátum uplynutia platnosti zápisu/-obnovy  | (641) Číslo a dátum podania prihlášky ochrannej známky Európskej únie, premenou ktorej vznikla prihláška národnej ochrannej známky   |
| (210) Číslo prihlášky   | (646) Číslo a dátum podania ochrannej známky Európskej únie, premenou ktorej vznikla prihláška národnej ochrannej známky   |
| (220) Dátum podania prihlášky   | (731) Meno a adresa prihlasovateľa (-ov)   |
| (310) Číslo prioritnej prihlášky  | (732) Meno a adresa majiteľa (-ov)   |
| (320) Dátum podania prioritnej prihlášky  | (740) Meno a adresa zástupcu (-ov)   |
| (330) Krajina alebo regionálna organizácia priority   | (770) Meno a adresa predchádzajúceho prihlasovateľa (-ov) alebo majiteľa (-ov) (v prípade zmeny vlastníctva)   |
| (340) Údaje o čiastočnej prioritě   | (771) Predchádzajúce meno alebo adresa prihlasovateľa (-ov) alebo majiteľa (-ov) (v prípade zmeny údajov)  |
| (350) Dátum práva z prihlášky, z ktorej sa uplatňuje seniorita  | (791) Meno a adresa držiteľa (-ov) licencie  |
| (360) Zoznam tovarov a služieb, na ktoré sa vzťahuje čiastočná seniorita                                  | (793) Podmienky a obmedzenia licencie  |
| (442) Dátum zverejnenia prihlášky po prieskume  | (800) Číslo a dátum medzinárodného zápisu  |
| (450) Dátum oznámenia o zápise ochrannej známky   | (881) Číslo a dátum zápisu ochrannej známky nahradenej medzinárodným zápisom   |
| (510) Zoznam tovarov a/alebo služieb, ak neboli zatriedené/bez použitia triedenia                         |  |
| (511) Medzinárodné triedenie tovarov a/alebo služieb, a/alebo zoznam zatriedených tovarov a/alebo služieb |  |
| (540) Vyjadrenie ochrannej známky   |  |
| (550) Druh ochrannej známky   |  |

### Poznámka:

Číslo uvádzané pred kódom (511) znamená verziu Medzinárodného triedenia tovarov a služieb na zápis ochranných známk (Niceské triedenie), podľa ktorej bola prihláška ochrannej známky zatriedená v deň jej podania na úrade. Od roku 2013 sa Niceské triedenie aktualizuje každý rok a vstupuje do platnosti vždy 1. januára príslušného roka. Prihlášky podané v roku 2020 sa zatriedujú podľa verzie 11. vydania triedenia NCL (11-2020) platnej od 1. januára 2020.



## Zverejnené prihlášky ochranných známk

(210)	(210)	(210)	(210)
143-2016	379-2020	738-2020	839-2020
2145-2017	392-2020	740-2020	840-2020
2196-2018	394-2020	741-2020	841-2020
1204-2019	397-2020	743-2020	842-2020
1671-2019	406-2020	748-2020	843-2020
1673-2019	429-2020	752-2020	844-2020
1680-2019	446-2020	757-2020	846-2020
1726-2019	493-2020	760-2020	848-2020
1948-2019	516-2020	761-2020	854-2020
1949-2019	522-2020	762-2020	858-2020
1958-2019	525-2020	764-2020	860-2020
2147-2019	530-2020	766-2020	861-2020
2344-2019	539-2020	767-2020	863-2020
2655-2019	561-2020	770-2020	865-2020
2797-2019	562-2020	771-2020	868-2020
2826-2019	572-2020	773-2020	869-2020
2850-2019	586-2020	774-2020	870-2020
2894-2019	602-2020	776-2020	871-2020
36-2020	606-2020	777-2020	873-2020
39-2020	608-2020	779-2020	874-2020
59-2020	614-2020	785-2020	875-2020
66-2020	621-2020	792-2020	878-2020
70-2020	624-2020	793-2020	880-2020
91-2020	629-2020	794-2020	881-2020
106-2020	640-2020	795-2020	888-2020
118-2020	646-2020	822-2020	931-2020
120-2020	658-2020	823-2020	936-2020
126-2020	666-2020	824-2020	939-2020
128-2020	704-2020	825-2020	942-2020
133-2020	707-2020	826-2020	945-2020
134-2020	708-2020	828-2020	950-2020
163-2020	717-2020	829-2020	961-2020
230-2020	718-2020	831-2020	963-2020
261-2020	731-2020	832-2020	969-2020
337-2020	732-2020	834-2020	970-2020
355-2020	733-2020	835-2020	979-2020
357-2020	734-2020	836-2020	980-2020
359-2020	735-2020	837-2020	
365-2020	736-2020	838-2020	

**(210) 143-2016**

(220) 28.1.2016

**10(511) 5, 35, 36, 41**

(511) 5 - Diétne potraviny na lekárske použitie; bielkovinové výživové doplnky; vitamínové prípravky; proteínové koncentráty ako výživné prídavky k potravinám (výživové doplnky); diétne látky na lekárske použitie; proteínové výživové doplnky; výživové doplnky.

35 - Obchodné sprostredkovateľské služby; kancelárie zaoberajúce sa dovozom alebo vývozom; maloobchodné a veľkoobchodné služby s tovarmi uvedenými v triede 5 tohto zoznamu; maloobchodné a veľkoobchodné služby s tovarmi uvedenými v triede 5 tohto zoznamu prostredníctvom internetu; marketing; podpora predaja (pre tretie osoby); reklama; inzertné služby; predvádzanie (služby modeliek) na reklamné účely a podporu predaja; organizovanie obchodných alebo reklamných výstav; tvorba reklamných filmov; poradenstvo pri organizovaní a riadení obchodnej činnosti;

poradenstvo pri riadení podnikov; poradenstvo pri organizovaní obchodnej činnosti; odborné obchodné riadenie umeleckých činností; vyhľadávanie sponzorov.

36 - Prenájom nehnuteľností; prenájom nehnuteľností (ubytovanie).

41 - Produkcia filmov (nie reklamných); tvorba rozhlasových a televíznych programov; tvorba divadelných alebo iných predstavení; televízna zábava; organizovanie kultúrnych podujatí; organizovanie spoločenských podujatí; výchovno-zábavné klubové služby; organizovanie kultúrnych alebo vzdelávacích výstav; organizovanie živých vystúpení; plánovanie a organizovanie večierkov; tábory na športové sústreďenia; organizovanie plesov.

**(540) DanceCool**

(550) slovná

(731) Štumpfová Katarína, Mierová 36, 821 05 Bratislava, SK;

**(210) 2145-2017**

(220) 6.9.2017

**11(511) 33, 35, 41, 43**

(511) 33 - Alkoholické nápoje s výnimkou piva; víno; šumivé víno; sekt; víno obohatené minerálmi.

35 - Maloobchodné a veľkoobchodné služby s hroznom; maloobchodné a veľkoobchodné služby s tovarmi uvedenými v triede 33 tohto zoznamu.

41 - Ochutnávky vína na účely zábavy a vzdelávania.

43 - Reštauračné (stravovacie) služby; prechodné ubytovanie.

**(540) Minerálové víno**

(550) slovná

(731) Kovács Miroslav, Ing., Kostelní 621, 691 85 Dolní Dunajovice, CZ;

(740) Zathurecka INPARTNERS GROUP s.r.o., Banská Bystrica, SK;

**(210) 2196-2018**

(220) 11.10.2018

**11(511) 9, 11, 35**

(511) 9 - Vedecké, námorné, geodetické, fotografické, kinematografické, optické prístroje a nástroje; prístroje na váženie, meranie, signalizáciu, kontrolu (inšpekciu), záchranu a prístroje na vyučovanie; prístroje a nástroje na vedenie, distribúciu, transformáciu, akumuláciu, reguláciu alebo ovládanie elektrického prúdu; prístroje na nahrávanie, prenos a reprodukciu zvuku alebo obrazu; magnetické nosiče údajov; disky na nahrávanie; kompaktné disky; disky DVD; nosiče digitálnych záznamov; mechanizmy mincových prístrojov; registračné pokladnice; kalkulačky; zariadenia na spracovanie údajov; počítače; počítačový softvér (nahraté počítačové programy); hasiace prístroje; zariadenia na hasenie požiarov; požiarne hlásiče; elektrické káble; fotovoltické zariadenia na premenu slnečného žiarenia na elektrickú energiu; elektrické drôty; elektronické obvody; plošné obvody; elektrické predlžovacie káble; elektrické pripojovacie káble; elektrické rozvodky; elektrické zásuvky; elektrické zástrčky; generátory prúdu (zdroje prúdu); transformátory (elektrotechnika); zdrojové transformátory (elektrotechnika); pohybové senzory; elektrické dverové zvončeky; elektronické programovacie jednotky (programátory); elektrické svorkovnice; elektrické relé; elektrické ističe; elektrické prípojky; elektrické kolektory; časové spínače (nie hodinárske); elektrické ovládacie prvky; elektrické rozvodné prvky; elektrické poistky; elektrické spojky; elektrické pripojovacie svorky; elektrické batérie; elektrické cievky; elektrické akumulátory; nabíjačky elektrických akumulátorov; pozorovacie kamery; interiérové telefóny; domáce videotelefóny; elektrické články; elektrónky; optické prístroje; optické zväčšovacie prístroje a zariadenia; optické korekčné prístroje a zariadenia; bezpečnostné, zabezpečovacie, ochranné a signalizačné zariadenia; alarmy; poplašné zariadenia a výstražné zariadenia; zariadenia na kontrolu vstupu; signalizačné prístroje; ochranné a bezpečnostné prostriedky; navigačné nástroje; riadiace panely (elektrotechnika); pozorovacie nástroje; optické šošovkové zameriavače; kartografické zariadenia; meracie, detekčné a monitorovacie prístroje (iné ako

na lekárske účely); indikátory (elektrotechnika); elektrické ovládače (okrem ovládačov hracích konzol, hračiek a ovládačov na počítačové hry); senzory (s výnimkou senzorov na lekárske účely a tepelných senzorov); detektory (s výnimkou detektorov na lekárske účely); senzory pohybu; prístroje na testovanie a kontrolu kvality; prístroje na meranie; prístroje na počítanie mincí a peňazí; prúdové usmerňovače; prístroje na kalibráciu; prístroje a zariadenia na nahrávanie a registráciu údajov; prístroje na meranie času (nie hodiny a hodinky); prístroje na meranie hmotnosti; prístroje na meranie vzdialenosti a veľkosti; prístroje na meranie teploty; regulátory (okrem regulátorov častí strojov a otáčok motorov); laboratórne prístroje na vedecké a výskumné použitie (okrem prístrojov na lekárske použitie); prístroje na vyučovanie; simulátory (okrem simulátorov na lekárske použitie); svetelné firemné štíty a reklamy s príslušnými prístrojmi; elektrické, televízne, telefónne zásuvky, zástrčky a spojky; anténové zásuvky; zástrčky pre zaslepenie elektrických zásuviek; zásuvkové konektory (elektrotechnika); kryty na elektrické zásuvky; skrine na elektrické zásuvky; elektrické, magnetické, elektromagnetické, telekomunikačné, ortuťové, vysokofrekvenčné, tepelné, teplotné, optické a časové spínače; spínače elektrického osvetlenia a elektrického prúdu; spínače regulujúce vlhkosť; spínače mechanické; spínače senzorov; koncové spínače; pákové spínače; hladinové spínače; odbočné spínače; elektrické predlžovacie káble a ich diely a doplnky; konektory (elektrotechnika); spojovacie a zásuvkové konektory (elektrotechnika); optické konektory.

11 - Prístroje na osvetľovanie, vykurovanie, výrobu pary, prípravu jedál; prístroje na chladenie, sušenie, vetranie, rozvod vody a sanitárne zariadenia; osvetľovacie zariadenia; osvetľovacie telesá; žiarovky; žiarivky; elektrické osvetľovacie výbojky, osvetlené tlačidlá; vreckové svietidlá; elektrické a bezpečnostné osvetlenie; pouličné lampy; osvetlenie záhrad; núdzové osvetlenie; dekoratívne osvetlenie; systémy bezpečnostného osvetlenia; elektrické jednotky pásového osvetlenia; osvetlenie na výstavné účely; bezpečnostné osvetlenie s tepelným senzorom; reflektory do zariadení na osvetlenie veľkých plôch; svetlá na nepriame osvetlenie; prenosné osvetľovacie zariadenia; solárny reťazec svetla zostava svetelných telies so solárnymi článkami; svetelné spotrebiče a osvetľovacie zariadenia; príslušenstvo a doplnky na osvetlenie; prístroje a zariadenia na osvetlenie filmových scén; doplnky elektrického osvetlenia na použitie na nebezpečných miestach; horečnaté vlákna na svietenie; vykurovacie zariadenia; elektrické krby; vetracie zariadenia; klimatizačné zariadenia; zariadenia na úpravu alebo čistenie vzduchu; ventilátory (okrem ventilátorov motorov); ventilátorové vetráky; ventilátory (klimatizácia); kondenzátory ventilátorov (nie časti strojov); vykurovacie rohože.

35 - Sprostredkovanie obchodu s tovarom prostredníctvom internetu; maloobchodné a veľkoobchodné služby s chemickými výrobkami pre priemysel, chemickými výrobkami pre poľnohospodárstvo, chemickými výrobkami pre záhradníctvo, chemickými výrobkami pre lesníctvo, chemickými výrobkami pre vedu, chemickými výrobkami pre fo-

tografii, umelými živcami v surovom stave, plastickými hmotami v surovom stave, hnojivami pre pôdu, zmesami pre hasiace prístroje, prostriedkami na kalenie a letovanie kovov, chemickými výrobkami určenými na konzervovanie potravín, triesliacimi materiálmi, lepidlami pre priemysel, farbami, nátermi, lakmi, ochrannými výrobkami proti korózii a proti znehodnocovaniu dreva, farbivami, moridlami, prírodnými živcami v surovom stave, plátkovými a práškovými kovmi pre maliarov, dekoratérov a umelcov, prípravkami na bielenie, prácnymi prostriedkami, prípravkami na čistenie, leštenie, odmasťovanie a brúsenie, mydlami, parfumami, vonnými olejmi, kozmetikou, vlasovými vodami (lotions), zubnými pastami, priemyselnými olejmi a tukmi, mazadlami, výrobkami na pohlcovanie, zavlažovanie a viazanie prachu, palivami, benzínom pre motory, materiálmi na svietenie, sviečkami a knôtmi, farmaceutickými a veterinárskymi výrobkami, hygienickými výrobkami na liečebné účely, diétnymi potravinami a dietetickými prípravkami na liečebné alebo veterinárne použitie, potravinovými doplnkami pre ľudskú potrebu a pre zvieratá, náplastami, obvazovým materiálom, materiálmi na plombovanie zubov a na zubné odtlačky, dezinfekčnými prípravkami, výrobkami na hubenie škodlivých zvierat, fungicídmi, herbicídmi, bežnými kovmi a ich zliatinami, kovovými stavebnými materiálmi, kovovými materiálmi pre železnice, kovovými neelektrickými káblami a drôti, zámočnickými a klampiarskymi kovovými potrebami, kovovými rúrkami, trezormi, kovovými rudami, obrábacími strojmi, motormi (okrem motorov pre pozemné vozidlá), spojkami a transmisnými zariadeniami (okrem tých, ktoré sú pre pozemné vozidlá), poľnohospodárskymi nástrojmi (okrem nástrojov poháňaných ručne), liahňami na vajcia, predajnými automatmi, náradím a nástrojmi s ručným pohonom, nožmi, vidličkami, lyžicami, sečnými zbraňami, britvami, vedeckými prístrojmi a nástrojmi, námornými prístrojmi a nástrojmi, geodetickými prístrojmi a nástrojmi, fotografickými prístrojmi a nástrojmi, kinematografickými prístrojmi a nástrojmi, optickými prístrojmi a nástrojmi, prístrojmi na väznenie, prístrojmi na meranie, prístrojmi na signalizáciu, prístrojmi na kontrolu (inšpekciu), prístrojmi na záchranu, prístrojmi na vyučovanie, prístrojmi a nástroje na vedenie, prepínanie, premenu, akumuláciu, reguláciu alebo riadenie elektrického prúdu, prístrojmi na záznam, prevod, reprodukciu zvuku alebo obrazu, magnetickými nosičmi údajov, záznamovými diskami, kompaktnými diskami, DVD diskami, digitálnymi záznamovými nosičmi údajov, mechanizmami prístrojov uvádzaných do činnosti vhođením mince, registračnými pokladnicami, kalkulačkami, zariadeniami na spracovávanie údajov, počítačmi, počítačovým softvérom, hasiacimi prístrojmi, chirurgickými prístrojmi a nástrojmi, zubnými prístrojmi a nástrojmi, veterinárnymi prístrojmi a nástrojmi, umelými údmi, umelými očami, umelými zubami, ortopedickými potrebami, materiálom na zošívanie rán, prístrojmi na osvetlenie, prístrojmi na vykurovanie, prístrojmi na výrobu pary, prístrojmi na varenie, chladiacimi prístrojmi, prístrojmi na sušenie, prístrojmi na ventiláciu, prístrojmi na rozvod vody, sanitárnymi zariadeniami, vozidlami, pozemnými

dopravnými prostriedkami, vzdušnými dopravnými prostriedkami, vodnými dopravnými prostriedkami, strelnými zbraňami, strelivom a strelami (muníciou), výbušnami, ohňostrojmi, vzácny kovmi a ich zliatinami, pozlátenými výrobkami, postriebrenými výrobkami, klenotmi, bižutériou, drahokamami, hodinárskymi potrebami a chronometrickými prístrojmi, hudobnými nástrojmi, papierom, lepenkami, tlačiarenskými výrobkami, potrebami na knižné väzby, fotografiami, papierenským tovarom, lepidlami pre kancelárske použitie, lepidlami pre domácnosť, materiálmi pre umelcov, štetcami, písacími strojmi, kancelárskymi potrebami (okrem nábytku), učebnými a vyučovacími pomôckami (okrem prístrojov), umelohmotnými obalmi, tlačiarenskými typmi, štočkami, kaučukom, gutaperčou, gumou, azbestom, sľudou, polotovarmi z umelých hmôt, tesniacimi materiálmi, upchávacími materiálmi, izolačnými materiálmi, nekovovými ohybnými rúrkami, kožou, imitáciami kože, zvieracími kožami, usňami, kuframi, cestovnými taškami, dáždnicami, snečnicami, vychádzkovými palicami, bičmi, jazdeckými postrojmi, sedlami, nekovovým stavebným materiálom, nekovovými neohybnými rúrkami pre stavebníctvo, asfaltom, smolou, nekovovými prenosnými konštrukciami, nekovovými pomníkmi, nábytkom, zrkadlami, rámami na obrazy, umeleckými predmetmi z dreva, slonoviny, korytnačiny, kuchtáru, perleti, morskej peny a ich náhradiek, kuchynskými potrebami a nádobami, hrebeňmi, špongiami, kefami (okrem štetcov), materiálmi na výrobu kief, čistiacimi potrebami, drôtkami na čistenie parkiet, nespracovaným sklom (okrem stavebného skla), polospracovaným sklom (okrem stavebného skla), sklom, porcelánom, majolikou, lanami, povrazmi, sieťkami, stanmi, plachtami, plachtovinami, vrecami, materiálmi na vypchávanie (okrem kaučuku alebo plastických hmôt), textilnými materiálmi zo surových vlákien, vláknami na textilné účely, textilom a textilnými tovarmi, obliečkami, obrusmi, odevmi, obuvou, klobočnickým tovarom, čipkami, výšivkami, stuhami, šnúrkami, gombíkmi (galantéria), háčikmi (galantéria), očkami (galantéria), pútkami (galantéria), špendlíkmi, ihlami, umelými kvetmi, kobercami, rohožkami, rohožami, linoleom, podlahovými krytinami, tapetami na steny (okrem textilných), hrami, hračkami, potrebami na gymnastiku a šport, vianočnými ozdobami, mäsom, rybami, hydinou, zverinou, mäsovými výťažkami, konzervovaným ovocím zeleninou, mrazeným ovocím zeleninou, sušeným ovocím zeleninou, vareným ovocím zeleninou, želé, džemami, kompótmami, vajcami, mliekom, mliečnymi výrobkami, jedlými olejmi, jedlými tukmi, kávou, čajom, kakaom, kávovými náhradkami, ryžou, tapiokou, ságom, múkou, obilninovými prípravkami, chlebom, pečivom, cukrovinkami, polevami, cukrom, medom, melasou, droždím, práškom do pečiva, soľou, horčicou, octom, omáčkami (chuťové prísady), korením, zmrzlinou, znom, surovými a nespracovanými produktami z poľnohospodárstva, surovými a nespracovanými produktami záhradníctva, surovými a nespracovanými produktami lesníctva, živými zvieratami, čerstvým ovocím, čerstvou zeleninou, nespracovanými semenami, živými rastlinami, živými kvetmi, krmivom pre zvieratá, sladom, pivom, minerálnymi vodami, šumivými nápojmi, ne-

alkoholickými nápojmi, ovocnými nápojmi, ovocnými šťavami, sirupmi a prípravky na zhotovovanie nápojov, alkoholickými nápojmi (okrem piva), tabakom, potrebami pre fajčiarov, zápalkami, aj prostredníctvom internetu; obchodné informácie a rady spotrebiteľom pri výbere svetidiel a osvetľovacej techniky; zostavovanie štatistík; poradenstvo pri organizovaní a riadení obchodnej činnosti; poradenstvo pri riadení podnikov; marketing; prieskum trhu; rozmnožovanie dokumentov; rozširovanie reklamných materiálov zákazníkom (letáky, prospekty, tlačoviny, vzorky); on-line reklama na počítačovej komunikačnej sieti; on-line inzercia; príprava a organizovanie reklamných kampaní; predvádzanie tovaru; kancelárie zaoberajúce sa dovozom a vývozom.

(540)

**Svet-svietidiel.sk**

(550) obrazová

(591) biela, modrá, hnedá

(731) Donoci s. r. o., Pražská 2532/4, 678 01 Blansko, CZ;

(740) Gažík Igor, JUDr., Prievidza, SK;

**(210) 1204-2019**

(220) 5.6.2019

**11(511) 2, 3, 5**

(511) 2 - Farby; farbivá; laky; moridlá; nátery (farby).

3 - Kozmetické prípravky; krémy na kožu; pracie prostriedky; chemické čistiace prípravky na domáce použitie; mydlá; voňavkárské výrobky.

5 - Repelenty na odpudzovanie hmyzu; prípravky na ničenie škodcov; farmaceutické prípravky; zverolekárské prípravky; dezinfekčné prípravky na hygienické použitie; diétne potraviny na lekárske použitie; diétne látky na lekárske použitie; roztoky na veterinárne použitie; bakteriologické prípravky na lekárske a zverolekárské použitie; bakteriálne prípravky na lekárske a zverolekárské použitie; tuky na zverolekárské použitie; kultúry mikroorganizmov na lekárske a zverolekárské použitie; biologické prípravky na zverolekárské použitie; chemické prípravky na zverolekárské použitie; chemické činidlá na lekárske a zverolekárské použitie; enzýmy na zverolekárské použitie; enzymatické prípravky na zverolekárské použitie; prípravky z mikroorganizmov na lekárske alebo zverolekárské použitie; výživové doplnky; výživové doplnky pre zvieratá; náplasti; obväzový materiál; dezinfekčné prípravky.

(540)



(550) obrazová

(591) zelená, čierna, červená, sivá, biela

(731) Herbamedicus, s.r.o., Ostružnická 325/6, 779 00 Olomouc, CZ;

(740) Advokátska kancelária Paul Q, s.r.o., Bratislava, SK;

**(210) 1671-2019**

(220) 1.8.2019

**11(511) 29, 30, 32**

(511) 29 - Mäso; spracované mäsové výrobky; mäsové pasty; mäsové nátierky na chlieb; paštéty; mäsové krémy; mäsové výťažky; ryby (neživé); plody mora (neživé); mäkkýše (neživé); výrobky z rýb (potraviny); spracované ovocie; spracovaná zelenina; spracované huby; varené, sušené a sterilizované ovocie, zelenina a huby; kyslá kapusta; spracované orechy; spracované semená (okrem korenín a príchutí); spracované strukoviny; spracované olivy; spracované artičoky; spracované hľuzovky; hotové jedlá vyrobené prevažne z mäsa, hydiny, diviny, rýb, plodov mora, ovocie, húb, zeleniny, vajec; marmelády; džemy; lekvár; kompóty; ovocné drene; nátierky z lieskovo-orieškového krému; vajcia; sušené vajcia; spracované vajcia; maslo; margarín; potravinárske oleje a tuky; mliečne výrobky; náhradky mlieka; polievky; vývary; bujóny; gélové bujóny; základy pre polievky vo forme želé; bujóny vo forme želé; polievkové koncentráty vo forme želé; instantné polievky; zmesi v prášku a v paste na prípravu hotových pokrmov a štiav k mäsám pripravené zo živočíšnych surovín a ich zmesí; prísady do polievok ako granulované zmesi a závary na mäsovom základe; zmesi v prášku a v paste na prípravu hotových pokrmov a štiav k mäsám pripravené z rastlinných surovín a ich zmesí; vývary vo forme granúl; želatína; sója spracovaná; sójové chuťovky; sójové mlieka; sójové jogurty; sójové nápoje (náhradky mlieka); tofu; zemiaky spracované; zemiakové knedle; zemiakové halušky; zemiakové krokety; zemiakové chuťovky; omáčky (dipy); paradajkový pretlak; paradajkové pyré; paradajková šťava na varenie; ovocné dezerty; dezerty z mliečnych výrobkov; mäsové konzervy; konzervované mäsové výrobky; konzervované ryby a plody mora; konzervované ovocie; konzervovaná zelenina; konzervované huby; konzervované olivy; konzervované hľuzovky; konzervované výrobky z hľuzoviek; konzervované hotové jedlá vyrobené prevažne z mäsa, hydiny, diviny, rýb, plodov mora, ovocia, húb, zeleniny, vajec; mrazená zelenina; mrazené ovocie; mrazené huby; instantná zemiaková kaša; instantné zemiakové krokety; instantné zemiakové halušky.

30 - Káva; čaj; kakao; čokoláda; cukor; ryža; potraviny vyrobené z ryže; kuskus (krupica); predvarená celozrnná pšenica (bulgur); polenta; kávové náhradky; múka; prípravky vyrobené z obilnín; chlieb; pečivo; oblatky; sušienky; cukrovinky; cukrárske výrobky; pudinky v prášku; múčniky v prášku; polevy na múčniky; med; sirup melasový; javorový sirup; droždie a prípravky na kysnutie potravín; zahusťovacie prípravky na varenie pokrmov; kuchynská soľ; horčica; ocot; zálievky na ochutenie; dressingy; kečupy; kečupové omáčky; omáčky na cestoviny; majonézy; tatárske omáčky; korenie; korenacie zmesi; zmesi korenín a bylín; sušené byliny (chuťové prísady); marinády; dochu-

covadlá; tekuté koreniace prípravky; chilli omáčky; sójové omáčky; omáčky (chuťové prísady); mäsové omáčkové zmesi vo forme granúl; zlepšujúce a prídavné látky na kuchynské použitie (zahusťovadlá, arómy); instantné zemiakové cesto na prípravu jedál; zmes na prípravu knedlí; cestoviny; plnené cestoviny; cestoviny z celozrnej múky; hotové jedlá s prevažným obsahom cestovín; hotové jedlá s prevažným obsahom múky, ryže, kukurice, krupice; múčne knedle; obilninové chuťové prísady; raňajkové cereálie; sucháre; kakaové nápoje; čokoládové nápoje; kávové nápoje.

32 - Minerálne vody; nealkoholické šumivé nápoje; nealkoholické nápoje; nealkoholické ovocné nápoje; nealkoholické ovocné šťavy; sirupy na výrobu nápojov; instantné nealkoholické nápoje; nealkoholické zeleninové šťavy.

(540)



(550) obrazová

(591) zlatá, čierna, biela

(731) Bidfood Czech Republic s.r.o., V Růžovém údolí 553, 278 01 Kralupy nad Vltavou, CZ;

(210) 1673-2019

(220) 1.8.2019

11(511) 29, 30, 32

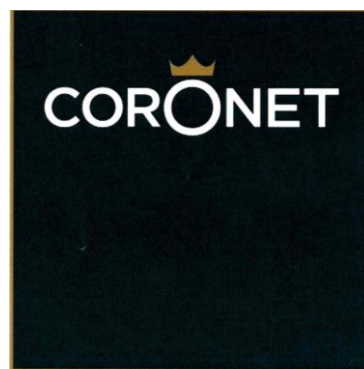
(511) 29 - Mäso; spracované mäsové výrobky; mäsové pasty; mäsové nátierky na chlieb; paštéty; mäsové krémy; mäsové výťažky; ryby (neživé); plody mora (neživé); mäkkýše (neživé); výrobky z rýb (potraviny); spracované ovocie; spracovaná zelenina; spracované huby; varené, sušené a sterilizované ovocie, zelenina a huby; kyslá kapusta; spracované orechy; spracované semená (okrem korenín a príchuťí); spracované strukoviny; spracované olivy; spracované artičoky; spracované hľuzovky; hotové jedlá vyrobené prevažne z mäsa, hydiny, diviny, rýb, plodov mora, ovocie, húb, zeleniny, vajec; marmelády; džemy; lekvár; kompóty; ovocné drene; nátierky z lieskovooreškového krému; vajcia; sušené vajcia; spracované vajcia; maslo; margarín; potravinárske oleje a tuky; mliečne výrobky; náhradky mlieka; polievky; vývary; bujóny; gélové bujóny; základy pre polievky vo forme želé; bujóny vo forme želé; polievkové koncentráty vo forme želé; instantné polievky; zmesi v prášku a v paste na prípravu hotových pokrmov a štiav k mäsám pripravené zo živočíšnych surovín a ich zmesi; prísady do polievok ako granulované zmesi a zvätky na mäsovom základe; zmesi v prášku a v paste na prípravu hotových pokrmov a štiav k mäsám pripravené z rastlinných surovín a ich zmesi; vývary vo forme granúl; želatína; sója spracovaná;

sójové chuťovky; sójové mlieka; sójové jogurty; sójové nápoje (náhradky mlieka); tofu; zemiaky spracované; zemiakové knedle; zemiakové halušky; zemiakové krokety; zemiakové chuťovky; omáčky (dipy); paradajkový pretlak; paradajkové pyré; paradajková šťava na varenie; ovocné dezerty; dezerty z mliečnych výrobkov; mäsové konzervy; konzervované mäsové výrobky; konzervované ryby a plody mora; konzervované ovocie; konzervovaná zelenina; konzervované huby; konzervované olivy; konzervované hľuzovky; konzervované výrobky z hľuzoviek; konzervované hotové jedlá vyrobené prevažne z mäsa, hydiny, diviny, rýb, plodov mora, ovocia, húb, zeleniny, vajec; mrazená zelenina; mrazené ovocie; mrazené huby; instantná zemiaková kaša; instantné zemiakové krokety; instantné zemiakové halušky.

30 - Káva; čaj; kakao; čokoláda; cukor; ryža; potraviny vyrobené z ryže; kuskus (krupica); predvarená celozrnná pšenica (bulgur); polenta; kávové náhradky; múka; prípravky vyrobené z obilnín; chlieb; pečivo; oblátky; sušienky; cukrovinky; cukrárske výrobky; pudinky v prášku; múčniky v prášku; polevy na múčniky; med; sirup melasový; javorový sirup; droždie a prípravky na kysnutie potravín; zahusťovacie prípravky na varenie pokrmov; kuchynská soľ; horčica; ocot; zálievky na ochutenie; dressingy; kečupy; kečupové omáčky; omáčky na cestoviny; majonézy; tatárske omáčky; korenie; koreniace zmesi; zmesi korenín a bylín; sušené byliny (chuťové prísady); marinády; dochucovadlá; tekuté koreniace prípravky; chilli omáčky; sójové omáčky; omáčky (chuťové prísady); mäsové omáčkové zmesi vo forme granúl; zlepšujúce a prídavné látky na kuchynské použitie (zahusťovadlá, arómy); instantné zemiakové cesto na prípravu jedál; zmes na prípravu knedlí; cestoviny; plnené cestoviny; cestoviny z celozrnej múky; hotové jedlá s prevažným obsahom cestovín; hotové jedlá s prevažným obsahom múky, ryže, kukurice, krupice; múčne knedle; obilninové chuťové prísady; raňajkové cereálie; sucháre; kakaové nápoje; čokoládové nápoje; kávové nápoje.

32 - Minerálne vody; nealkoholické šumivé nápoje; nealkoholické nápoje; nealkoholické ovocné nápoje; nealkoholické ovocné šťavy; sirupy na výrobu nápojov; instantné nealkoholické nápoje; nealkoholické zeleninové šťavy.

(540)



(550) obrazová

(591) zlatá, čierna, biela

(731) Bidfood Czech Republic s.r.o., V Růžovém údolí 553, 278 01 Kralupy nad Vltavou, CZ;

**(210) 1680-2019**

(220) 31.7.2019

**11(511) 29, 30, 31, 32, 35, 39, 43**

(511) 29 - Mäso, ryby, hydina a zverina; konzervované mäso a ryby; mäsové výťažky; údeniny; šunka; slanina; klobásy, salámy, párky; konzervované, mrazené, sušené a varené ovocie a zelenina; kandizované ovocie; ovocie naložené v alkohole; zelenina v štiplavom náleve; ovocné rósoly; džemy; marmelády; kompóty; ovocné zaváraniny; ovocné a zeleninové pretlaky; ovocné a zeleninové drene; paradajkový pretlak; prípravky na výrobu polievok; nakladaná zelenina; zeleninové šaláty; ovocné šaláty; zeleninové šťavy na varenie; spracované škrupinové ovocie; ovocné chuťovky; zemiakové lupienky; zemiakové hranolčeky; konzervované a sušené huby; kaviár; rybie ikry (potraviny); konzervované a sušené zeleninové vňate; výťažky z rias na potravinárske použitie; konzervované morské riasy; ovocné šupky; suché spracované plody a semená; mušle jedlé (neživé); kôrovce (neživé); ustrice (neživé); vajcia; mlieko a mliečne výrobky; syry; jogurty; mliečne nápoje (s vysokým obsahom mlieka); potravinárske oleje a tuky; maslo; margarín; tukové nátierky na chlieb; vývary (bujóny); polievky; hotové jedlá prevažne z mäsa, rýb, hydiny, zveriny, ovocia a zeleniny; nápoje z mandľového mlieka; nápoje z arašidového mlieka.

30 - Káva, čaj, kakao a kávové náhradky; ryža; tapioka a ságo; múka a obilninové výrobky; cestoviny; cestá na jedlá, koláče a zákusky; pizza; strúhanka; chlieb; pekárské a cukrárske výrobky; žuvačky; ovocné želé (cukrovinky); kukuričné pukance; zmrzlina; prísady do zmrzlin (spojivá); prášky na výrobu zmrzlin; šerbety (zmrzlinové nápoje); jogurty mrazené (mrazené potraviny); mliečne kakaové, kávové a čokoládové nápoje; kávové, kakaové a čokoládové nápoje; ľadový čaj; čajové nápoje; pudinky; cukor; med; melasový sirup; droždie; prášky do pečiva; soľ; horčica; stužovače šľahačky; ocot; kečup; omáčky (chuťové prísady); riasy (chuťové prísady); konzervované záhradné bylinky (chuťové prísady); aromatické prípravky do potravín; pikantné zeleninové omáčky (chuťové prísady); ovocné omáčky; paradajková omáčka; majonézy; mäsové šťavy; kávové príchute; koreniny; konzumný ľad.

31 - Nespracované obilie; poľnohospodárske a záhradnícke výrobky, výrobky lesného hospodárstva (surové, nespracované); živé zvieratá; čerstvé ovocie a zelenina; citrusové ovocie; nespracované riasy (potraviny alebo krmivo); škrupinové ovocie; čerstvé huby; čerstvé šampiňóny; čerstvé gaštany; konzumné korene; mandle (ovocie); a čerstvé arašidy; čerstvé lieskové orechy; čerstvé plody rastlín; semená na siatie; čerstvé záhradné bylinky; cukrová trstina; živé rastliny a kvety; sušené kvety (na dekoráciu); sušené rastliny na dekoráciu; stromy a kríky; plody mora (živé); krmivo pre zvieratá; slad.

32 - Pivo; minerálne a sýtené vody a iné nealkoholické nápoje; nealkoholické ovocné, zeleninové a bylinné nápoje; šťavy, sirupy a iné nealkoholické prípravky na výrobu nápojov; ovocné a zeleninové džúsy; ovocné nektáre; mušty; šerbety (nápoje); mixované ovocné alebo zeleninové nápoje; kvas (nealkoholický nápoj); nealkoholické aperitívy a kok-

taily; príchute na výrobu nealkoholických nápojov; izotonické nápoje; nealkoholické ovocné a rastlinné výťažky.

35 - Maloobchodná činnosť s ovocím, zeleninou a inými potravinami a nápojmi; obchodné sprostredkovateľské služby v súvislosti s ovocím, zeleninou a inými potravinami a nápojmi; zásobovacie služby pre tretie osoby (nákup tovarov a služieb pre iné podniky) a subdodávateľské služby (obchodná pomoc) v súvislosti s ovocím, zeleninou a inými potravinami a nápojmi; poskytovanie obchodných informácií prostredníctvom webových stránok.

39 - Dovoz a doručovanie ovocia, zeleniny a iných potravín a nápojov na základe objednávky; balenie a skladovanie ovocia, zeleniny a iných potravín a nápojov; distribúcia ovocia, zeleniny a iných potravín a nápojov na dobierku.

43 - Služby reštaurácií a barov; služby rýchleho občerstvenia; dodávanie hotových jedál a nápojov na objednávku (katering); ozdobné vyrezávanie ovocia a zeleniny.

**(540)**

(550) obrazová

(591) zelená, biela, čierna

(731) T&amp;K Holding družstvo, Tolstého 28, 040 01 Košice, SK;

(740) Marják, Ferenci &amp; Partners s.r.o., Košice, SK;

**(210) 1726-2019**

(220) 8.8.2019

**11(511) 30, 32, 35, 36, 43**

(511) 30 - Kávové príchute; káva; pražená káva; mliečne kávové nápoje; kávové nápoje.

32 - Nealkoholické nápoje s kávovou príchuťou.

35 - Organizovanie obchodných alebo reklamných výstav; organizovanie obchodných alebo reklamných veľtrhov.

36 - Organizovanie dobročinných zbierok; organizovanie peňažných zbierok.

43 - Dodávanie hotových jedál a nápojov na objednávku (katering); kaviarne; reštauračné (stravovacie) služby; samoobslužné reštaurácie.

**(540) PROPELER**

(550) slovná

(731) danube4you s.r.o., Keltská 2, 851 10 Bratislava, SK;

(740) Bartošík Šváby s.r.o., Bratislava, SK;

(210) 1948-2019

(220) 24.11.2017

## 11(511) 35

(511) 35 - Poradenské služby v oblasti obstarávania tovarov a služieb; obchodná správa licencií výrobcov a služieb (pre tretie osoby); nákup tovarov pre tretie osoby; dohadovanie obchodných zmlúv pre tretie osoby; poskytovanie spotrebiteľských informácií súvisiacich s tovarom a službami; obchodná administratíva; riadenie predaja; poskytovanie informácií týkajúcich sa obchodného predaja; konzultačné služby v oblasti motivačných programov podpory predaja; obchodné informácie a rady spotrebiteľom pri výbere tovarov na líčenie; obchodné informácie a rady spotrebiteľom pri výbere kozmetických prípravkov; veľkoobchodné objednávkové služby; objednávkové služby on-line; online poskytovanie obchodného priestoru pre nákupcov a predajcov tovarov a služieb; administratívne spracovanie obchodných objednávok zadaných prostredníctvom telefónu alebo počítača; príjem telefonických objednávok pre tretie osoby; telemarketingové služby; obchodné administratívne služby v oblasti internetového predaja.

(540)



(550) obrazová

(591) biela, čierna, zelená, oranžová

(641) 017521212, 24.11.2017

(731) Napcsillag Kereskedelmi és Szolgáltató Kft., Hársfa utca 1 B épület, H-8400 Ajka, HU;

(740) ROTT, RŮŽIČKA &amp; GUTTMANN, v. o. s., Bratislava, SK;

(210) 1949-2019

(220) 9.9.2019

## 11(511) 35, 36, 37, 39, 41, 42, 43, 44

(511) 35 - Obchodné a podnikateľské poradenstvo, informácie a prieskum; obchodný manažment a správa; prieskum trhu a verejnej mienky; vzťahy s verejnosťou (public relations); podpora predaja (pre tretie osoby); sprostredkovanie nákupu a predaja tovarov; sprostredkovanie v obchodných vzťahoch; obchodné sprostredkovanie služieb cestovných a turistických kancelárií; obchodné sprostredkovanie kultúrnych, spoločenských, vzdelávacích a športových podujatí; obchodné sprostredkovanie slu-

žieb v triedach 43 a 44 tohto zoznamu; prenájom kancelárskych strojov a zariadenia; reklama; prenájom reklamných priestorov, materiálov a plôch.

36 - Prenájom nehnuteľností, bytov a nebytových priestorov; prenájom kancelárskych a obchodných priestorov; oceňovanie nehnuteľností; sprostredkovanie predaja, prenájmu a kúpy nehnuteľností (realitná činnosť); správa nehnuteľností; sprostredkovanie finančných, peňažných, bankových služieb, poradenstva a informácií v oblasti financií a poisťenia.

37 - Výstavba bytových domov, obchodných centier a polyfunkčných objektov a komplexov; výstavba obchodných a veľtrhových stánkov; vykonávanie zmien stavieb (stavebné úpravy); demolácie budov; stavebný dozor; opravy a údržba stavieb a ich súčastí; stavebné informácie.

39 - Prenájom garáží a miest na parkovanie; skladovanie a prenájom skladísk; sprostredkovanie prepravy; doručovanie tovarov; distribúcia tovarov na dobierku.

41 - Zábava; vzdelávanie, športová a kultúrna činnosť; zábavné parky; výchovno-zábavné klubové služby; kluby zdravia (telesné cvičenia); nočné kluby (zábava); premietanie kinematografických filmov; poskytovanie športovísk; organizovanie kongresov; organizovanie kultúrnych alebo vzdelávacích výstav; organizovanie a vedenie seminárov; organizovanie vzdelávacích kurzov; organizovanie vzdelávacích podujatí; knižnice (požičovne kníh); prenájom športových plôch; vydávanie textov okrem reklamných a náborových.

42 - Štúdie technických projektov; projektovanie stavieb; architektonické poradenstvo, grafické a priemyselné dizajnérsstvo.

43 - Kaviarne; samoobslužné reštaurácie a jedálne; služby barov; bufety (rýchle občerstvenie); prenájom a rezervácie prechodného ubytovania; ubytovacie kancelárie (hotely, penzióny); prenájom konferenčných sál; prenájom spoločenských priestorov na prednáškové účely.

44 - Starostlivosť o hygienu ľudí; kozmetická starostlivosť; kadernícke salóny; salóny krásy; služby vizážistov; starostlivosť o krásu ľudí; zdravotnícka starostlivosť; lekárske služby; lekárnické služby (príprava predpísaných liekov); lekárske poradenstvo; lekárnické poradenstvo; služby solária; služby sauny; regeneračné a relaxačné služby na zdravotníckej a medicínskej účely.

(540)



(550) obrazová

(591) modrá

(731) ESPATI s.r.o., Bajkalská 29/C, 821 02 Bratislava, SK;

(740) Beňo &amp; partners advokátska kancelária, s.r.o., Poprad, SK;

**(210) 1958-2019**

(220) 9.9.2019

**11(511) 7, 31, 35, 40, 41, 44**

(511) 7 - Poľnohospodárske stroje; poľnohospodárske náradie (okrem náradia na ručný pohon).

31 - Poľnohospodárske a záhradnicke výrobky, výrobky lesného a rybného hospodárstva (surové, nespracované); zrná a semená (surové, nespracované); čerstvé ovocie a zelenina, čerstvé bylinky; živé rastliny a kvety; osivá, sadenice a hľuzy plodín; živé zvieratá; krmivo a nápoje pre zvieratá; slad.

35 - Maloobchodné a veľkoobchodné služby s poľnohospodárskymi strojmi, s poľnohospodárskymi náradím, s poľnohospodárskymi a záhradníkmi výrobkami, s výrobkami lesného a rybného hospodárstva, so zrnami a semenami, s čerstvými ovocím a zeleninou, s čerstvými bylinkami, so živými rastlinami a kvetmi, s osivami, so sadenicami a hľuzami plodín, so živými zvieratami, s krmivom a nápojmi pre zvieratá, s potravinami, s poľnohospodárskymi plodinami a so živočíšnymi produktmi; reklama; marketing; prieskum trhu; prieskum verejnej mienky; analýzy nákladov; obchodný alebo podnikateľský prieskum; obchodné alebo podnikateľské informácie; online reklama na počítačovej komunikačnej sieti; poradenstvo pri organizovaní obchodnej činnosti; poskytovanie poradenstva, konzultácií a informácií v oblasti služieb uvedených v triede 35 tohto zoznamu.

40 - Spracovanie ovocia a zeleniny a iných poľnohospodárskych plodín pre tretie osoby podľa ich objednávok a požiadaviek; lisovanie ovocia a zeleniny a iných poľnohospodárskych plodín; konzervovanie ovocia a zeleniny a iných poľnohospodárskych plodín; zostavovanie tovarov na objednávku (pre tretie osoby); poskytovanie poradenstva, konzultácií a informácií v oblasti služieb uvedených v triede 40 tohto zoznamu.

41 - Výchova; vzdelávanie; školenia; odborné preškolenie; zábava; športová a kultúrna činnosť; koučovanie (školenie); organizovanie kultúrnych alebo vzdelávacích výstav; organizovanie a vedenie vzdelávacích kurzov; organizovanie a vedenie školení; organizovanie živých vystúpení; organizovanie predstavení (manažérske služby); školenia; informácie o výchove a vzdelávaní; praktický výcvik; písanie textov (okrem reklamných); zalamanie textov (nie na reklamné účely); tvorba videofilmov; online vydávanie kníh a časopisov v elektronickej forme; vydávanie kníh; produkcia filmov (nie reklamných); online poskytovanie elektronických publikácií (bez možnosti kopírovania); poradenstvo pri voľbe povolania (v oblasti výchovy a vzdelávania); školské služby (vzdelávanie); poskytovanie poradenstva, konzultácií a informácií v oblasti služieb uvedených v triede 41 tohto zoznamu.

44 - Poľnohospodárske, záhradnicke a lesnicke služby; záhradníctvo; poľnohospodárske služby; prenájom poľnohospodárskych nástrojov a zariadení; poskytovanie poradenstva, konzultácií a informácií v oblasti služieb uvedených v triede 44 tohto zoznamu.

**(540)**

(550) obrazová

(591) zelená, biela

(731) AGROKRUH SLOVAKIA, družstvo, Hrubý Šúr 245, 925 25 Hrubý Šúr, SK;

(740) MAJLINGOVÁ &amp; PARTNERS, s.r.o., Bratislava, SK;

**(210) 2147-2019**

(220) 1.10.2019

**11(511) 9, 11**

(511) 9 - Elektrické regulátory svetla; výstražné svetlá porúch vozidiel (nie časti vozidiel); ultrazvukové senzory; elektronické senzory (meracie zariadenia) okrem prístrojov na lekárske účely; magnetické senzory; optické senzory; fotoelektrické senzory (meracie zariadenia) okrem prístrojov na lekárske účely.

11 - Svietidlá na bicykle; čelové lampy; bicyklové smerové svetlá; žiarovky; LED žiarovky; halogénové žiarovky; elektrické žiarovky; LED svietidlá; stropné svetlá; lampy, svietidlá; nástenné svietidlá; stolové lampy; žiarivkové lampy; lustre; lampy na čítanie; elektrické lampy; elektrické vreckové baterky; elektrické baterky; svetelné reflektory; žiarivky; elektrické osvetľovacie výbojky; elektrické výbojky na osvetlenie; stojacie lampy; halogénové lampy; elektrické lampy; nástenné lampy; infračervené lampy, nie na lekárske použitie; plynové lampy; oblúkové lampy; solárne lampy (osvetlenie); bezpečnostné svetlá so zabudovaným infračerveným senzorom; bezpečnostné svetlá so zabudovaným senzorom pohybu; bezpečnostné svetlá so zabudovaným tepelným senzorom; baterky (svietidlá).

**(540) MAARS**

(550) slovná

(731) Baterie Centrum SK, s. r. o., Bytčická 16, 010 01 Žilina, SK;

(740) Holoubková Mária, Ing., Bratislava, SK;

**(210) 2344-2019**

(220) 17.10.2019

**11(511) 35, 41**

(511) 35 - Reklama; obchodný manažment; obchodná administratíva; kancelárske práce.

41 - Výchova; vzdelávanie; zábava; športová a kultúrna činnosť; organizovanie vedomostných alebo zábavných súťaží; organizovanie a vedenie konferencií; organizovanie a vedenie seminárov; organizovanie predstavení (manažérske služby); organizovanie a vedenie vzdelávacích fór s osobnou účasťou.

**(540) BLOGER ROKA**

(550) slovná

(731) Malaga Jana, Mgr., Pifflova 1136/6, 851 01 Bratislava, SK;

(740) Eva Petránová Advokátska kancelária s.r.o., Prešov, SK;



**(210) 2655-2019**

(220) 25.11.2019

**11(511) 6, 7, 8, 11, 12, 17, 35, 37, 41**

(511) 6 - Drobný železiarsky tovar; kovové potrubia a rúry; kovové armatúry na potrubia; kovové skrutkové matice; kovové spojovacie diely na potrubia; kovový materiál na železničné trate; kovové potrubné svorky; kovové potrubné spojky; kovové potrubné koléná; kovové potrubné odbočky; káble a drôty z obyčajných kovov s výnimkou elektrických; kovové potrubné vymedzovacie vložky; kovové káble a drôty okrem elektrických; kovové potrubné vedenia (neelektrické).

7 - Hydraulické momentové kľúče (nie na ručný pohon); hydraulické nástroje (nie na ručný pohon); hydraulické záchranárske náradie (nie na ručný pohon); hydraulické zdvihačlá; hydraulické zdvíhacie zariadenie; hydraulické zdvíhaky; zdvíhaky a zdvíhacie plošiny na nakoľajovanie vozňov a lokomotív (nie na ručný pohon); stroje a náradie na elektrický pohon; čerpadlá, kompresory a dúchadlá; hydraulické ventily (časti strojov); hydraulické kladivá; hydraulické čerpadlá; hydraulické akumulátory (časti strojov); hydraulické dopravníky; hydraulické elektrické náradie; hydraulické regulátory ventilov; hydraulické zdvíhacie rampy; hydraulické zdvíhacie stoly; hydraulické motory; valce strojov; zariadenia na presun bremien, manipulátory; mechanické zdvihačlá; mechanické nástroje (nie na ručný pohon); mechanické náradie (nie na ručný pohon); mechanické navíjacie zariadenia; nástroje na zdvíhanie; dávkovacie stroje; dávkovače mazív (stroje alebo časti strojov); automatické maznice (časti strojov); žeriavy; nakladacie žeriavy; koľajové žeriavy; mobilné žeriavy; portálové žeriavy; pevné a pojazdné žeriavy; háky na žeriavy; zdvíhacie kliešte pre žeriavy.

8 - Ručné nástroje a ručné náradie (na ručný pohon); momentové kľúče (ručné nástroje); neiskrivé ručné náradie (na ručný pohon); ručné náradie na zväzovanie káblov (na ručný pohon); predlžovacie nástavce pre ručné náradie; kliešte; imbusové kľúče (ručné náradie); francúzske kľúče (ručné náradie); prestaviteľné (univerzálne) kľúče (ručné náradie); ručné vrtačky; obrusovače (ručné náradie); pílkové (ručné náradie); brúsky (ručné náradie); brúsne kotúče; fazetovače; vrtáky pre ručné náradie; ručne ovládané náradie na rezanie rúr; nástroje na rezanie, sekacie, krájanie (ručné náradie); nože, pílové listy, radlice (ručné nástroje a náradie); ne-magnetické ručné náradie (na ručný pohon).

11 - Elektrické indukčné ohrievače (nie časti strojov); priemyselné ohrievače (nie časti strojov); olejové ohrievače (nie časti strojov); ohrievacie zariadenia na spracovanie kovov (nie stroje ani časti strojov); horáky, ohrievače a vyhrievače (nie stroje ani časti strojov); elektricky vyhrievané podložky, vankúše a prikrývky nie na lekárske použitie; prístroje a zariadenia na osvetľovanie, vykurovanie, chladenie, výrobu pary, sušenie, vetranie.

12 - Vozidlá; pojazdné vozíky; manipulačné vozíky; zdvíhacie vozíky; vyklápacie vozíky; vysokozdvížné vozíky; zdvížné vozíky; plošinové vozíky; motorové prepravné vozíky; nakoľajovacie vozíky (vozíky na nakoľajenie vozňov alebo lokomotív), kolieskové a valčekové transportné vozíky; zariadenia na pohyb po zemi, vo vzduchu alebo po vode.

17 - Nekomové ohybné rúry a hadice; nekovové izolované potrubia (izolačné materiály); nekovové objímky na potrubia; nekovové spojky na ohybné potrubia; nekovové pružné hadicové potrubia; nekovové spojovacie puzdrá na ohybné potrubia; gumené puzdrá na ohybné potrubia; gumené svorky na ohybné potrubia; nekovové vystužovacie materiály na potrubia; identifikačné plastové puzdrá na ohybné potrubia; nekovové predlžovacie nadstavce na ohybné potrubia; izolačné puzdrá na priemyselné potrubia; nekovové súčiastky na ohybné potrubia a hadice; nekovové súčiastky na pevné potrubia; nekovové koléná na ohybné potrubia; tesniace, výplňové a izolačné materiály; tesniace tmely a výplňové hmoty; nekovové tesnenia na potrubia; tesniace prechodové manžety na potrubia.

35 - Maloobchodné a veľkoobchodné služby s tovarmi uvedenými v triedach 6, 7, 8, 11, 12, 17 tohto zoznamu; reklama; obchodný manažment; obchodná administratíva; kancelárske práce; obchodné sprostredkovateľské služby; odborné obchodné poradenstvo; poradenstvo pre priemyselné podniky v oblasti ich podnikania; služby porovnávaní cien; podpora predaja (pre tretie osoby); obchodné informácie a rady spotrebiteľom pri výbere tovarov a služieb; rozširovanie reklamných materiálov zákazníkom (letáky, prospekty, tlačoviny, vzorky); vzťahy s verejnosťou (public relations); rozširovanie reklamných materiálov zákazníkom (letáky, prospekty, tlačoviny, vzorky); inzertné služby; on-line reklama na počítačovej komunikačnej sieti; prenájom reklamného času v komunikačných médiách; vydávanie reklamných textov; zásielkové reklamné služby; marketing; obchodný alebo podnikateľský prieskum; organizovanie obchodných alebo reklamných výstav; organizovanie obchodných alebo reklamných veľtrhov; prenájom reklamných plôch; rozhlasová reklama; televízna reklama; obchodné informácie a rady spotrebiteľom; administratívne spracovanie obchodných objednávok; zbieranie údajov do počítačových databáz; zoraďovanie údajov v počítačových databázach; obchodné alebo podnikateľské informácie; obchodné sprostredkovanie služieb uvedených v triedach 35, 37 a 41 tohto zoznamu; poskytovanie rád a informácií o uvedených službách prostredníctvom komunikačných médií, elektronickej pošty, SMS správ, počítačových sietí a internetu alebo verbálne.

37 - Prenájom náradia, zdvíhacích zariadení, zdvíhakov, žeriavov; opravy a údržba náradia zdvíhacích zariadení, zdvíhakov, žeriavov; údržba a opravy zdvíhacích zariadení; údržba a opravy mechanických prístupových plošín; údržba a opravy pracovných zdvíhacích plošín; údržba výrobných strojov a zariadení; inštalácia potrubných systémov; inštalácia a opravy potrubných rozvodov; inštalácia potrubných systémov na vedenie kvapalín; poskytovanie rád a informácií o uvedených službách prostredníctvom komunikačných médií, elektronickej pošty, SMS správ, počítačových sietí a internetu alebo verbálne.

41 - Praktický výcvik (ukážky); školenia; výchova a vzdelávanie; organizovanie a vedenie výučbových programov; on-line poskytovanie výučbových programov; korešpondenčné vzdelávacie kurzy; vyučovanie; organizovanie a vedenie konferencií,

kongresov; organizovanie kultúrnych alebo vzdelávacích výstav; poskytovanie rád a informácií o uvedených službách prostredníctvom komunikačných médií, elektronickej pošty, SMS správ, počítačových sietí a internetu alebo verbálne.

(540)



(550) obrazová

(591) červená

(731) IKEMA, spol. s r.o., Tabaková 2, 900 27 Bernolákovo, SK;

(740) Porubčan Róbert, Ing., Ivanka pri Dunaji, SK;

(210) 2797-2019

(220) 13.12.2019

11(511) 35, 40, 42, 43

(511) 35 - Obchodné sprostredkovateľské služby v oblasti priradovania potencionálnych súkromných investorov k podnikateľom, ktorí žiadajú o financovanie; marketingový prieskum; obchodné alebo podnikateľské informácie; nábor zamestnancov; maloobchodné a veľkoobchodné služby s potravinami.

40 - Zmrazovanie potravín; konzervovanie potravín a nápojov.

42 - Tvorba a udržiavanie webových stránok (pre tretie osoby).

43 - Kaviarne; samoobslužné jedálne; informácie a poradenstvo pri príprave jedál.

(540) POTRAVINY NIE OTRAVINY

(550) slovná

(731) Linhart Patrick, Karpatské námestie 7770/10A, 831 06 Bratislava, SK;

(210) 2826-2019

(220) 18.12.2019

11(511) 5, 34

(511) 5 - Konopné oleje na lekárske použitie; konope na lekárske použitie; marihuana na lekárske použitie; liečivé masti s obsahom konope; liečivé zubné pasty s obsahom konope; tinktúry, tablety a kapsuly s obsahom konope na lekárske použitie; liečivé masti s obsahom konopných živíc a olejov; liečivé zubné pasty s obsahom konopných živíc a olejov; tinktúry, tablety a kapsuly s obsahom konopných živíc a olejov na lekárske použitie; nutraceutiká na lekárske použitie; nutraceutiká na liečebné použitie obsahujúce konope; nutraceutiká na liečebné použitie obsahujúce konopné živice a oleje ako deriváty konope; liečivé topické krémy na pokožku s obsahom konopných derivátov na lekárske použitie; vatové tyčinky na lekárske použitie s obsahom konopných derivátov; tekuté mydlá s liečivými účinkami s obsahom konopných derivátov; prípravky do kúpeľa na lekárske použitie s obsahom konopných derivátov; bylinkové výtázky do

kúpeľa na lekárske použitie s obsahom konopných derivátov; oleje do kúpeľa na lekárske použitie s obsahom konopných derivátov; telové krémy, oleje, a mlieka s obsahom konopných derivátov (na lekárske použitie); pleťové mlieka a vody s obsahom konopných derivátov (na lekárske použitie); prípravky na starostlivosť o pleť s obsahom konopných derivátov (na lekárske použitie); osobné sexuálne lubrikačné gély; transdermálne náplasti obsahujúce konope; orálne spreje obsahujúce konope (na lekárske použitie); každý z vyššie uvedených výrobkov na zmiernenie bolesti, na relaxáciu, na zníženie stresu a únavy, na zlepšenie nálady, na udržanie celkového zdravia a pohody, na zmiernenie úzkosti, na zmiernenie depresie, ako pomôcka na spánok.

34 - Nespracovaný tabak; spracovaný tabak; cigarety; cigary; krátke cigary; jemne rezaný tabak; fajkový tabak; žuvací tabak; šnupavý tabak; cigarety z tabakových náhradiek (nie na lekárske použitie); potreby pre fajčiarov nie z drahých kovov alebo nimi pokryté; tabakové plechovky nie z drahých kovov alebo nimi pokryté; puzdrá na cigarety nie z drahých kovov alebo nimi pokryté; držiaky cigariet nie z drahých kovov alebo nimi pokryté; popolníky pre fajčiarov nie z drahých kovov alebo nimi pokryté; cigaretové papiere; cigaretové trubičky; cigaretové filtre; fajčiarske fajky; vreckové strojčeky na súľanie cigariet; zapalovače pre fajčiarov zápalky; tašky používané na marihuanu a konope (výrobky pre fajčiarov); ústne odparovače pre fajčiarov; drviče používané na konope a marihuanou (výrobky pre fajčiarov).

(540) MOHAWK

(550) slovná

(731) GRE Grand River Enterprises Deutschland GmbH, Rietzer Berg 28, 147 97 Kloster Lehnin/OT Rietz, DE;

(740) STEINIGER / law firm, s.r.o., Bratislava, SK;

(210) 2850-2019

(220) 11.10.2018

11(511) 35, 41

(511) 35 - Reklamné služby.

41 - Inštruktážne služby týkajúce sa lyžovania; organizovanie výcvikov, kurzov a školení; zábava; športová a kultúrna činnosť; prenájom lyžiarskeho výstroja; prenájom snowboardového výstroja.

(540) ALPI

(550) slovná

(641) 017967955, 11.10.2018

(731) 2beGROUP s.r.o., Kopčianska 14, 851 01 Bratislava, SK;

(740) Advokátska kancelária JANČO A PARTNERI, s. r. o., Bratislava, SK;

(210) 2894-2019

(220) 27.12.2019

11(511) 5

(511) 5 - Fungicidy.

(540) EMERALD

(550) slovná

(731) Isagro S.p.a., Caldera Park, Via Caldera 21, 201 53 Milano, IT;

(740) ŽOVICOVÁ &amp; ŽOVIC IP, s.r.o., Bratislava, SK;

**(210) 36-2020**

(220) 11.2.2019

**11(511) 3**

(511) 3 - Univerzálne čistiace prípravky na domáce, komerčné, priemyselné a inštitucionálne použitie; čistiace prípravky na toalety, vane, drezy a podlahy; čistiace prípravky na kuchynské a kúpeľňové povrchy; jednorazové utierky napustené čistiacimi látkami na použitie v kúpeľniach a kuchyniach; leštiace prípravky na kuchynský riad a na sklo; čistiace prípravky na rúry; prípravky na čistenie varných dosiek; čistiace prípravky na sklokera-mické a kuchynské povrchy; čistiace prípravky na sklo a kovy; prípravky na čistenie okien; bieliace prípravky a iné pracie prostriedky, v tuhej, tekutej alebo gélovej forme; pracie prostriedky; prípravky na čistenie kobercov; prípravky na odstraňovanie vodného kameňa a hrdze (pre domácnosť); aviváže; detergenty a aditíva na pranie bielizne; prípravky na odstraňovanie škvŕn; prípravky na zvyšovanie vône; prípravky na predpieranie a uvoľňovanie škvŕn; škrob na bielizeň (apretačný prípravok); modridlo na bielizeň, svetlíčka; bieliace prípravky a iné prostriedky na umývanie riadu; prípravky na čistenie, leštenie, odmasťovanie a brúsenie; prípravky na čistenie, osviežovanie, a deodorizovanie umývačiek riadu; prípravky na oplachovanie; prípravky na čistenie a odmasťovanie umývačiek riadu; prísady na odstraňovanie vodného kameňa a proti hrdzi na domáce použitie; prípravky na umývanie riadov; všetky uvedené tovary s dezinfekčnými alebo bez dezinfekčných prísad; mydlá; detergenty (nie na použitie vo výrobnom procese a na lekárske použitie); prípravky na odstraňovanie hrdze; prípravky na odstraňovanie mastnoty; prípravky na uvoľňovanie odtoku v dreloch a umývadlách; odmasťovacie prípravky pre domácnosť; prípravky na odstraňovanie vodného kameňa (pre domácnosť); prípravky na odstraňovanie hrdze.

**(540)**

(550) obrazová

(591) hnedá, zelená, biela

(641) 018021647, 11.02.2019

(731) Reckitt &amp; Colman (Overseas) Hygiene Home Limited, 103-105 Bath Road, Slough, Berkshire SL1 3UH, GB;

(740) ŽOVICOVÁ &amp; ŽOVIC IP, s.r.o., Bratislava, SK;

**(210) 39-2020**

(220) 10.1.2020

**11(511) 30, 43**

(511) 30 - Zmrzliny; cukrárske výrobky.

43 - Rýchle občerstvenie (snackbary); kaviarne.

**(540)**

(550) obrazová

(731) Espere s.r.o., Majernikova 17, 841 05 Bratislava, SK;

(740) Advokátska kancelária Mgr. Rastislav Munk, PhD., Bratislava, SK;

**(210) 59-2020**

(220) 14.1.2020

**11(511) 32, 33, 35**

(511) 32 - Nealkoholické nápoje; pivo; nealkoholické ovocné výťažky.

33 - Alkoholické výťažky z ovocia; víno; alkoholické nápoje okrem piva.

35 - Maloobchodné služby a veľkoobchodné služby s tovarmi uvedenými v triedach 32 a 33 tohto zoznamu; online maloobchodné služby a online veľkoobchodné služby s tovarmi uvedenými v triedach 32 a 33 tohto zoznamu.

**(540) TRILOGIA**

(550) slovná

(731) Villa Vín Rača a. s., Pri vinohradoch 2, 831 06 Bratislava, SK;

(740) BRICHTA &amp; PARTNERS s. r. o., Bratislava, SK;

**(210) 66-2020**

(220) 15.1.2020

**11(511) 17**

(511) 17 - Lepiace pásky (nie na kancelárske, lekárske, domáce alebo elektrické izolačné účely); termoplastické syntetické živice, polospracované; plastové vlákna, nie na textilné použitie; extrudované plastické hmoty vo forme tyčí na použitie vo výrobnom procese; extrudované plastické hmoty vo forme blokov na použitie vo výrobnom procese; extrudované plastické hmoty vo forme peliet na použitie vo výrobnom procese; extrudované plastické hmoty vo forme prútov na použitie vo výrobnom procese; extrudované plastické hmoty vo forme dosiek na použitie vo výrobnom procese; extrudované plastické hmoty vo forme rúrok na použitie vo výrobnom procese; polospracované termoplastické polymérne živice na použitie vo výrobnom procese; termoplastické elastoméne živice vo forme peliet na použitie pri výrobnom procese; extrudované plasty na použitie vo výrobnom procese; sklenenými vláknami vystužené termoplastické dosky na použitie pri výrobe ďalšieho tovaru; sklenenými vláknami vystužené termoplastické tabule pre použitie pri výrobe ďalšieho tovaru; vrstvené plastové dosky na použitie vo výrobnom procese; plastové dosky a plastové tabule na použitie vo výrobnom procese; plachty z plastických hmôt na použitie vo výrobnom procese; polymérové fólie na výrobu elektronických obvodov; lepidlom potiahnuté plastové listy, plastové hadice a trubky, plastové prúty a tyče; plastové nepremokavé plátno; plastové zábrany proti šíreniu olejových škvŕn; laminátové plastové materiá-

ly vo forme dosiek pre použitie vo výrobnom procese; plastové hadice; polospracovaný expandovaný polypropylén vo forme pevnej látky s jednotlivými uzavretými bunkami; expandované polypropylénové pelety vo forme pevnej látky s jednotlivými uzavretými bunkami na použitie pri výrobe iného tovaru; expandované polypropylénové kvapky vo forme pevnej látky s jednotlivými uzavretými bunkami na použitie pri výrobe iného tovaru; expandovaný polypropylén v extrudovanej forme pevnej látky s jednotlivými uzavretými bunkami na použitie vo výrobnom procese; polotovary plastových fólií; plasty, syntetické látky (polotovary); polyuretánové dosky na použitie v interiéroch automobilov; práškové plastové formovacie hmoty na použitie v interiéroch automobilov; polyvinylchloridové fólie na použitie v interiéroch automobilov; termoplastické polyuretánové dosky na použitie v interiéroch automobilov; termoplastické polyolefinové fólie na použitie v interiéroch automobilov; plastické hmoty vo forme dosiek, filmov, blokov, tyčí a rúrok na použitie vo výrobnom procese; fólie z plastických hmôt na tienenie elektromagnetických vln (nie na balenie); plachty z plastických hmôt na tienenie elektromagnetických vln; fólie z plastických hmôt, nie na balenie; plastové lepiace fólie ako polotovary na dosky plošných spojov; plastové krycie fólie ako polotovary na dosky plošných spojov; pružná pomedená lamina z plastických hmôt ako polotovary na dosky plošných spojov; spojovacie plastické hmoty ako polotovary na dosky plošných spojov; elektrické izolačné pásy; elektrické izolačné materiály; elektrické izolátory.

(540)



(550) obrazová

(591) odtiene oranžovej, čierna

(731) HANWHA CORPORATION, 86 Cheonggyecheon-ro, Jung-gu, Seoul, KR;

(740) KOREJZOVÁ LEGAL v. o. s., Bratislava, SK;

**(210) 70-2020**

(220) 15.1.2020

**11(511) 36**

(511) 36 - Financovanie (služby); medzinárodné bankovníctvo; finančné investície; pôžičky (finančné úvery); úschovné služby, úschova v bezpečnostných schránkach; náhrada a vymáhanie pohľadávok; spracovanie platieb kreditnými kartami; spracovanie platieb debetnými kartami; finančný lízing; záložné pôžičky; finančné záručné služby; podielové fondy; overovanie šekov; finančné služby pre podnikanie v oblasti nových technológií; úverové agentúry; vydávanie kreditných kariet; služby platobných kariet; správcovstvo majetku (pre tretie osoby); klíring (bezhotovostné zúčtovávanie vzájomných pohľadávok a záväzkov); vydávanie cestovných šekov; bankovníctvo; vyberanie nájomného; financovanie formou kúpy na splátky; kapitálové investície; finančné sponzorstvo; bankové hypotéky; služby spo-

riteľní; elektronický prevod kapitálu; obchodovanie s akciami a dlhopismi; služby obchodovania s cennými papiermi; maklérske služby s cennými papiermi; maklérske služby v oblasti akciových dlhopisov; peňažné transakcie; upisovanie cenných papierov; vydávanie obligácií; cenové ponuky cenných papierov; kancelárie zaoberajúce sa inkasovaním pohľadávok; služby v oblasti vyplácania dôchodkov; služby v oblasti bankových investícií; faktoring; home banking (domáce bankové služby); obchodovanie so zahraničnými menami; zmenárenské služby; zdravotné poistenie; poistenie proti krádeži; uzatváranie záručného poistenia; finančné oceňovanie (poistovníctvo); poisťovacie agentúry; posudzovanie poisťovacích nárokov; poisťovacie služby; informácie o poistení; sprostredkovanie poistenia; aktuárske služby (poistno-matematické); uzatváranie poistenia priemyselných nehôd; uzatváranie úrazového poistenia; dôchodkové poisťovacie služby; uzatváranie životného poistenia; poistenie pre prípad straty; poskytovanie doživotnej renty; poistenie automobilov; zaistenie krytia; poistenie zodpovednosti za škodu; uzatváranie poistenia v letectve; uzatváranie námorného poistenia; uzatváranie poistenia proti požiaru; služby hodnotenia úverovej spoľahlivosti klienta; finančné odhady na účely poistenia; finančný manažment; finančné analýzy; finančné poradenstvo; finančné informácie; daňové odhady (služby); finančné služby v oblasti likvidácie podnikov; realitné kancelárie; investície do nehnuteľností; sprostredkovanie nehnuteľností; prenájom poľnohospodárskych fariem; oceňovanie nehnuteľností; správa nehnuteľností; prenájom nehnuteľností; prenájom kancelárskych priestorov; správa nájomných domov; prenájom bytov; ubytovacie kancelárie (prenájom bývania).

(540)



(550) obrazová

(591) odtiene oranžovej, čierna

(731) HANWHA CORPORATION, 86 Cheonggyecheon-ro, Jung-gu, Seoul, KR;

(740) KOREJZOVÁ LEGAL v. o. s., Bratislava, SK;

**(210) 91-2020**

(220) 20.1.2020

**11(511) 16, 35, 38, 41**

(511) 16 - Fotografie (tlačoviny); tlačoviny; ročenky; noviny; periodiká; časopisy (periodiká); brožúry; brožované knihy; katalógy; tlačené publikácie.

35 - Obchodné alebo podnikateľské informácie; reklama; spracovanie textov.

38 - Poskytovanie priestoru na diskusiu na internete; poskytovanie diskusných fór online; prenos správ a obrazových informácií prostredníctvom počítačov.

41 - Organizovanie a vedenie konferencií; vzdelávanie; organizovanie a vedenie vzdelávacích fór s osobnou účasťou; písanie textov; vydávanie textov (okrem reklamných); online poskytovanie elektronických publikácií (bez možnosti kopírovania);

fotografické reportáže; reportérske služby; elektronická edičná činnosť v malom (DTP služby); online vydávanie elektronických kníh a časopisov.

### (540) **polnoinfo.sk**

(550) slovná

(731) Huba Juraj, Ing., Remeselnicka 24, 949 01 Nitra, SK;

(210) **106-2020**

(220) 21.1.2020

### 11(511) **6, 7, 9, 19, 35, 37, 41, 42, 44, 45**

(511) 6 - Kovové protihlukové zásteny; kovové protihlukové clony; kovové tlmiče hluku (nie časti strojov).

7 - Kryty (časti strojov); tlmiče (časti strojov); tlmiče motorov a hnacích strojov.

9 - Počítačový hardvér; počítačový softvér; nosiče s nahraným softvérom; ochranné kryty proti ohňu; fotografické clony; clony proti oslneniu; clony proti radiácii na priemyselné účely.

19 - Nekovové protihlukové zásteny; nekovové protihlukové clony; nekovové tlmiče hluku (nie časti strojov); nekovové akustické obklady.

35 - Pomoc pri riadení obchodnej činnosti v oblasti laboratórnej meracej techniky a príslušenstva; poskytovanie administratívnej pomoci pri zastupovaní zahraničných firiem; maloobchodné a veľkoobchodné služby s elektroakustickými zariadeniami; finančný audit; ekonomické spracovanie poplatkovej agendy; obchodné poradenstvo pri nákupe ručného mechanizovaného náradia; systematizácia údajov v počítačových databázach; inventarizácia drevín.

37 - Akustické úpravy priestorov; akustické úpravy stavebných konštrukcií; inštalácie elektroakustických zariadení; inštalácie zariadení na šírenie zvuku; dozor nad stavbami; inštalácia dverí a okien; izolovanie stavieb; informácie o stavbách; informácie o opravách; inštalácie a opravy klimatizačných zariadení.

41 - Organizovanie odborných seminárov; organizovanie odborných školení; organizovanie kurzov.

42 - Konzultačné a poradenské služby v oblasti merania hluku; akustické merania, výpočty, matematické modelovanie v oblasti akustiky; meranie a monitorovanie hluku vo vnútornom i vonkajšom prostredí; hygienické a technické meranie hluku (služby technikov, týkajúce sa vedeckého výskumu na lekárske účely); posudky a návrhy stavebnej a priestorovej akustiky; posudzovanie a vyhodnocovanie hluku; lokalizácia a identifikácia zdrojov hluku; stanovenie podielov zdrojov zvuku; spracovanie hlukovej záťaže územia v geografickom informačnom systéme; spracovanie hlukových máp; spracovanie hlukových, emisných a imisných máp obytných sídiel; posudzovanie urbanistických návrhov z hľadiska hluku; návrhy protihlukových opatrení; návrhy pre znižovanie hluku vo vnútornom i vonkajšom prostredí; výpočty, návrhy a projekty v

priemysle, doprave a ťažbe; posudky a návrhy ozvučenia priestorov; modelovanie akustickej záťaže; kategorizácia pracovísk podľa hluku; meranie akustických parametrov technických výrobkov pre certifikáciu; hodnotenie zdravotných rizík expozície hluku (služby technikov, týkajúce sa ve-

deckého výskumu na lekárske účely); poradenské a konzultačné služby v oblasti ochrany ovzdušia; meranie a vyhodnocovanie kvality ovzdušia; posudzovanie znečistenia ovzdušia; kontrola kvality ovzdušia; meranie prašnosti v pracovnom prostredí; ekologické audity technické; spracovanie emisných a imisných máp znečisteného ovzdušia; návrhy na zlepšovanie kvality ovzdušia a znižovania emisií; konzultačné a poradenské služby v oblasti ochrany životného prostredia; posudzovanie vplyvu koncepcií, zámerov, stavieb, činností, technológií a výrobkov na životné prostredie; tvorba návrhov pásiem hygienickej ochrany; tvorba programov odpadového hospodárstva; analytické spracovanie poplatkovej agendy; spracovanie a implementácia plánov na zabezpečenie stanovenej úrovne kvality ovzdušia; posudky a návrhy riešenia dopravy a ťažby vo vzťahu k životnému prostrediu (technická činnosť navrhovanie dopravy); konzultačné a poradenské služby v oblasti posudzovania osvetlenia a oslnenia; štúdie osvetlenia a oslnenia; merania, výpočty a posudzovanie denného aj umelého osvetlenia a oslnenia; návrhy riešení osvetlenia a oslnenia; posudzovanie združeného osvetlenia; posudzovanie a vyhodnocovanie zatienenia pozemkov; posudzovanie urbanistických návrhov z hľadiska osvetlenia a oslnenia; návrhy a podklady na zatriedenie zrakových činností - návrh pracovných miest vo výrobných, kancelárskych a ďalších priestoroch (služby technikov); konzultačné a poradenské služby v oblasti posudzovania vibrácií; meranie vibrácií; hodnotenie zdravotných rizík z vibrácií; posudzovanie vplyvu nástrojov na zdravie pracovníkov (služby technikov, týkajúce sa ve-deckého výskumu na lekárske účely); konzultačné a poradenské služby v oblasti posudzovania mikroklimy; meranie tepelno-vlhkostnej mikroklimy v pracovnom i mimopracovnom prostredí; hodnotenie a objektivizácia mikroklimatických podmienok; konzultačné a poradenské služby v oblasti biologického výskumu, prieskumu a jeho hodnotenia; biologický výskum a jeho analýza; botanické a zoologické prieskumy so zameraním na zvlášť chránené druhy; služby v oblasti posudzovania vplyvov, zámerov a zásad územného rozvoja a zemných plánov a na životné prostredie a udržateľný rozvoj územia; konzultačné a poradenské služby v oblasti posudzovania vplyvov na životné prostredie; akustické a rozptylové štúdie; vedecké štúdie preslnenia a denného osvetlenia; dendrologický prieskum; štúdie hodnotenia krajinného rázu; hydrogeologické posudzovanie; vedecké štúdie prevetrávania územia; konzultačné a poradenské služby v oblasti v oblasti územného a stavebného konania; služby v oblasti územného a stavebného plánovania; posudzovanie vplyvov stavieb na životné prostredie a na ochranu zvláštnych záujmov (napr. záujmy obrany a bezpečnosti štátu, záujmy chránené legislatívou, týkajúce sa životného prostredia); návrhy riešení ochrany ovzdušia; návrhy riešení ochrany proti hluku; podmienky na ochranu životného prostredia pri odstraňovaní stavby; návrhy riešení nakladania s nebezpečným odpadom; návrhy spôsobu dopravy odpadov, likvidácie, využitia, recyklácie a uloženia; konzultačné a poradenské služby v oblasti ochrany prírody; vyhodnotenie vplyvu na význam-

né lokality a vtáčie oblasti; hydrogeologické štúdie; vedecké prieskumy kontaminácie zemin a podzemnej vody; vyhodnocovanie informácií pomocou geografického informačného systému; laboratórne meranie hluku, vibrácií, kvality ovzdušia, vplyvov odpadu a svetla; technické meranie fyzikálnych faktorov; inžinierska činnosť; výskum a vývoj v uvedených odboroch; hodnotenia zdravotných rizík a posudzovanie vplyvov na verejné zdravie a životné prostredie v uvedených odboroch (služby technikov týkajúcich sa vedeckého výskumu na lekárske účely); technické konzultačné služby na ochranu prostredia; tvorba software v uvedených odboroch; poskytovanie poradenstva v oblasti hardware a software v uvedených odboroch; navrhovanie a údržba databáz v uvedených odboroch; poskytovanie technickej podpory pri prevádzke počítačových sietí; spracovanie oznámení (tzv. podlimitné oznámenia zámeru), štúdií, dokumentácií, fotodokumentácií, podkladov, posudkov, expertíz, prevádzkových poriadkov, žiadostí a projektov v oblasti vyššie uvedených služieb.  
44 - Poradenstvo na predchádzanie vzniku chorôb z vibrácií.  
45 - Právne služby v oblasti ochrany ovzdušia a odpadového hospodárstva.

(540)



(550) obrazová

(731) EKOLA group, spol. s r. o., Mistrovská 4/558, 108 00 Praha 10 - Malešice, CZ;

(740) Bachratá Magdaléna, Mgr., Bratislava, SK;

(210) 118-2020

(220) 23.1.2020

11(511) 28, 35, 41

(511) 28 - Hry, hračky; náučné, kvízové, vzdelávacie a spoločenské hry; stolové hry (krížovky, šarády, rébusy, hádanky, hlavolamy); hracie karty; hlavolamy (puzzle); hry rozvíjajúce zručnosti a obratnosť; hry rozvíjajúce logické myslenie.  
35 - Podpora predaja (pre tretie osoby); obchodné informácie a rady spotrebiteľom pri výbere tovarov a služieb; reklama; veľkoobchodné a maloobchodné služby s tovarmi uvedenými v triede 28 tohto zoznamu; predvádzanie tovarov uvedených v triede 28 tohto zoznamu prostredníctvom internetu a v kamenných predajniach.  
41 - Výchova; vzdelávanie; zábava; organizovanie súťaží a stretnutí na zábavné účely.

(540)



(550) obrazová

(731) ALBI Česká republika a.s., Thámova 289/13, 186 00 Praha 8, CZ;

(740) Mešková Viera, Ing., Bratislava, SK;

(210) 120-2020

(220) 23.1.2020

11(511) 28, 35, 41

(511) 28 - Hry, hračky; náučné, kvízové, vzdelávacie a spoločenské hry; stolové hry (krížovky, šarády, rébusy, hádanky, hlavolamy); hracie karty; hlavolamy (puzzle); hry rozvíjajúce zručnosti a obratnosť; hry rozvíjajúce logické myslenie.  
35 - Podpora predaja (pre tretie osoby); obchodné informácie a rady spotrebiteľom pri výbere tovarov a služieb; reklama; veľkoobchodné a maloobchodné služby s tovarmi uvedenými v triede 28 tohto zoznamu; predvádzanie tovarov uvedených v triede 28 tohto zoznamu prostredníctvom internetu a v kamenných predajniach.  
41 - Výchova; vzdelávanie; zábava; organizovanie súťaží a stretnutí na zábavné účely.

(540) V kocke! Plus

(550) slovná

(731) ALBI Česká republika a.s., Thámova 289/13, 186 00 Praha 8, CZ;

(740) Mešková Viera, Ing., Bratislava, SK;

(210) 126-2020

(220) 23.1.2020

11(511) 28, 35, 41

(511) 28 - Hry, hračky; náučné, kvízové, vzdelávacie a spoločenské hry; stolové hry (krížovky, šarády, rébusy, hádanky, hlavolamy); hracie karty; hlavolamy (puzzle); hry rozvíjajúce zručnosti a obratnosť; hry rozvíjajúce logické myslenie.  
35 - Podpora predaja (pre tretie osoby); obchodné informácie a rady spotrebiteľom pri výbere tovarov a služieb; reklama; veľkoobchodné a maloobchodné služby s tovarmi uvedenými v triede 28 tohto zoznamu; predvádzanie tovarov uvedených v triede 28 tohto zoznamu prostredníctvom internetu a v kamenných predajniach.  
41 - Výchova; vzdelávanie; zábava; organizovanie súťaží a stretnutí na zábavné účely.

(540)



(550) obrazová

(731) ALBI Česká republika a.s., Thámova 289/13, 186 00 Praha 8, CZ;

(740) Mešková Viera, Ing., Bratislava, SK;

(210) 128-2020

(220) 23.1.2020

11(511) 28, 35, 41

(511) 28 - Hry, hračky; náučné, kvízové, vzdelávacie a spoločenské hry; stolové hry (križovky, šarády, rébusy, hádanky, hlavolamy); hracie karty; hlavolamy (puzzle); hry rozvíjajúce zručnosti a obratnosť; hry rozvíjajúce logické myslenie.

35 - Podpora predaja (pre tretie osoby); obchodné informácie a rady spotrebiteľom pri výbere tovarov a služieb; reklama; veľkoobchodné a maloobchodné služby s tovarmi uvedenými v triede 28 tohto zoznamu; predvádzanie tovarov uvedených v triede 28 tohto zoznamu prostredníctvom internetu a v kamenných predajniach.

41 - Výchova; vzdelávanie; zábava; organizovanie súťaží a stretnutí na zábavné účely.

(540)



(550) obrazová

(731) ALBI Česká republika a.s., Thámova 289/13, 186 00 Praha 8, CZ;

(740) Mešková Viera, Ing., Bratislava, SK;

(210) 133-2020

(220) 23.1.2020

11(511) 28, 35, 41

(511) 28 - Hry, hračky; náučné, kvízové, vzdelávacie a spoločenské hry; stolové hry (križovky, šarády, rébusy, hádanky, hlavolamy); hracie karty; hlavolamy (puzzle); hry rozvíjajúce zručnosti a obratnosť; hry rozvíjajúce logické myslenie.

35 - Podpora predaja (pre tretie osoby); obchodné informácie a rady spotrebiteľom pri výbere tovarov a služieb; reklama; veľkoobchodné a maloobchodné služby s tovarmi uvedenými v triede 28 tohto zoznamu; predvádzanie tovarov uvedených v triede 28 tohto zoznamu prostredníctvom internetu a v kamenných predajniach.

41 - Výchova; vzdelávanie; zábava; organizovanie súťaží a stretnutí na zábavné účely.

(540) **Mozgovňa**

(550) slovná

(731) ALBI Česká republika a.s., Thámova 289/13, 186 00 Praha 8, CZ;

(740) Mešková Viera, Ing., Bratislava, SK;

(210) 134-2020

(220) 23.1.2020

11(511) 28, 35, 41

(511) 28 - Hry, hračky; náučné, kvízové, vzdelávacie a spoločenské hry; stolové hry (križovky, šarády, rébusy, hádanky, hlavolamy); hracie karty; hlavolamy (puzzle); hry rozvíjajúce zručnosti a obratnosť; hry rozvíjajúce logické myslenie.

35 - Podpora predaja (pre tretie osoby); obchodné informácie a rady spotrebiteľom pri výbere tovarov a služieb; reklama; veľkoobchodné a maloobchodné služby s tovarmi uvedenými v triede 28 tohto zoznamu; predvádzanie tovarov uvedených v triede 28 tohto zoznamu prostredníctvom internetu a v kamenných predajniach.

41 - Výchova; vzdelávanie; zábava; organizovanie súťaží a stretnutí na zábavné účely.

(540)



(550) obrazová

(731) ALBI Česká republika a.s., Thámova 289/13, 186 00 Praha 8, CZ;

(740) Mešková Viera, Ing., Bratislava, SK;

(210) 163-2020

(220) 24.1.2020

11(511) 28, 35, 41

(511) 28 - Hry, hračky; náučné, kvízové, vzdelávacie a spoločenské hry; stolové hry (križovky, šarády, rébusy, hádanky, hlavolamy); hracie karty; hlavolamy (puzzle); hry rozvíjajúce zručnosti a obratnosť; hry rozvíjajúce logické myslenie.

35 - Podpora predaja (pre tretie osoby); obchodné informácie a rady spotrebiteľom pri výbere tovarov a služieb; reklama; veľkoobchodné a maloobchodné služby s tovarmi uvedenými v triede 28 tohto zoznamu; predvádzanie tovarov uvedených v triede 28 tohto zoznamu prostredníctvom internetu a v kamenných predajniach.

41 - Výchova; vzdelávanie; zábava; organizovanie súťaží a stretnutí na zábavné účely.

(540)



(550) obrazová

(731) ALBI Česká republika a.s., Thámova 289/13, 186 00 Praha 8, CZ;

(740) Mešková Viera, Ing., Bratislava, SK;

(210) 230-2020

(220) 31.1.2020

**11(511) 33**

(511) 33 - Ružové tiché víno; ružové sýtené víno; ružové šumivé víno.

(540)



(550) obrazová

(591) zlatá

(731) Pavelka Milan, Ing., Cajlanská 126, 902 01 Pezinok, SK;

(740) Juran Svetozár, JUDr., Bratislava, SK;

**(210) 261-2020**

(220) 2.2.2020

**11(511) 3, 4, 5, 11, 16, 21, 29, 30, 31, 32, 33, 35, 36, 43**

(511) 3 - Škrob na bielizeň (apretačný prípravok); mydlá; avivážne prípravky; mydlá na holenie; vatové tyčinky na kozmetické použitie; bieliace pracie prostriedky; ústne vody (nie na lekárske použitie); farby na vlasy; leštiace prípravky; leštiace prípravky na nábytok a dlaždku; prípravky na odstraňovanie škvŕn; kozmetické krémy; prípravky na čistenie povrchov; odmasťovacie prípravky (nie na použitie vo výrobnom procese); odličovacie prípravky; prípravky na čistenie zubov; prípravky na odstraňovanie vodného kameňa (pre domácnosť); čistiace prípravky; kozmetické pleťové vody; pracie prostriedky; šampóny; prípravky na holenie; antiperspiranty (kozmetické výrobky); šampóny pre zvieratá chované v domácnosti (neliečivé toaletné prípravky); vody po holení; laky na vlasy; osviežovače vzduchu; umývacie prípravky na osobnú hygienu (deodoranty).

4 - Sviečky (na svietenie).

5 - Farmaceutické a zverolekárske prípravky; hygienické výrobky na lekárske použitie; diétne potraviny a diétne látky na lekárske alebo zverolekárske použitie, potraviny pre dojčatá; výživové doplnky pre ľudí a zvieratá; náplasti, obvazový materiál; materiály na plombovanie zubov a na zubné odtlačky; dezinfekčné prípravky; prípravky na ničenie hmyzu; fungicidy, herbicidy; diétne látky na lekárske použitie; sušené mlieko pre dojčatá; včelia materská kašička (výživový doplnok); náplasti; obvazový materiál; liečivé rastliny; bylinkové čaje na lekárske použitie; liečivé cukríky; pastilky na farmaceutické použitie; žuvačky na lekárske použitie; chlieb pre diabetikov na lekárske použitie; liečivé nápoje; sladové mliečne nápoje na lekárske použitie; diétne nápoje na lekárske použitie; diétne potraviny na lekárske použitie; minerál-

ne výživové doplnky; pesticídy; repelenty na odpuzdovanie hmyzu; tabletky na chudnutie; lekár-

ske prípravky na odtučňovacie kúry; vložky na ochranu bielizne (hygienické potreby); menštruáč-  
né vložky; prípravky do kúpeľa na lekárske použitie; prenosné lekárničky (plné); minerálne vody na lekárske použitie; soli do minerálnych kúpeľov; prípravky na ničenie hlodavcov; prípravky proti parazitom; prípravky na umývanie psov (insekticídy); detské plienky.

11 - Zapaľovače; žiarovky.

16 - Papier, kartón, lepenka; reklamné tabule z papiera, kartónu alebo lepenky; strieborný papier; aritmetické tabuľky; zaraďovače, šanóny (na voľné listy); podložky pod pivové poháre; listky; pijavý papier; priesvitný papier (pauzovací); kopírovací uhl'ový papier; papier do záznamových zariadení; kartotékové listky; háčky papiera; lepenkové škatule na klobúky; tuby z kartónu; katalógy; spevníky; obaly na doklady; papierové kornúty; papierové obaly na mliečne výrobky; papier do elektrokardiografu; pijaky; účtovné knihy; zoznamy; figuríny z papierovej drviny; filtračný papier; tlačivá (formuláre); šablóny (kancelárske potreby); časové rozvrhy (tlačoviny); tlačoviny; tlačené publikácie; príručky; stolové prestieranie z papiera; brožované knihy; svietivý papier; papierová drvina; paragóny; záložky do kníh; papierové pečate; pergamenový papier; dosky na spisy; šablóny na kreslenie a maľovanie; papierové pásy a štítky na zaznamenávanie počítačových programov; papier na rádiogramy; knihárske plátno; časopisy (periodiká); papierové pásy iné ako do vlasov alebo stužkárska galantéria; školské potreby (papiernický tovar); blahoprajné pohľadnice; priesvitky (papiernický tovar); ročenky; papierové podbradníky; lepenkové alebo papierové škatule; lepenkové alebo papierové obaly na fľaše; papierové podložky pod poháre; oznámenia (papiernický tovar); papierové zástavy; papierové alebo plastové vrecká na odpadky; odličovacie papierové obrúsky; papierové servítky; pútače z papiera alebo lepenky; papierové alebo lepenkové etikety; papierové filtre na kávu; papierové alebo kartónové vývesné tabule; komiksy; kopírovací papier (papiernický tovar); obežníky; parafinový papier; papier do skriň (parfumovaný alebo neparfumovaný); papier xuan (na čínsku kaligrafiu a čínske maľby); ozdobné papierové mašle iné ako do vlasov alebo stužkárska galantéria; papierové alebo plastové absorpčné háčky alebo fólie na balenie potravín; papierové alebo plastové absorpčné háčky alebo fólie regulujúce vlhkosť na balenie potravín; letáky; knihárske potreby; fotografie; papiernický tovar a písacie potreby; lepidlá na kancelárske použitie alebo pre domácnosť; potreby pre výtvarných umelcov; maliarske štetce; kancelárske potreby (okrem nábytku); učebné a vyučovacie pomôcky (okrem prístrojov); typy (tlačové písmo), štočky; albumy; atlasy; knihy; noviny; baliaci papier; pásy do písacích strojov; útržkové bloky; poznámkové zošity; brožúry; viskózové fólie na balenie; fólie z regenerovanej celulózy na balenie; periodiká; tuš; kancelárske dierkovače; spisové obaly (papiernický tovar); listový papier; zemské glóbusy; grafické reprodukcie; grafické zobrazenia; gummy na gumovanie; modelovacie hmoty; navlhčovacie hubky (kancelárske potreby); atramen-

ty; kalendáre; kancelárske potreby okrem nábytku; kancelárske sponky; papierové vreckovky; ceruz-



ky; lepiace pásky na kancelárske použitie alebo pre domácnosť; maliarske plátna; maliarske stojany; mapy; nože na papier (otvárače listov); obálky (papiernický tovar); obaly (papiernický tovar); orezávacie strojčeky na ceruzky (elektrické aj neelektrické); toaletný papier; papierové obrúsky (prestieranie); papierové obrusy; pastelky; plagáty; nákrsky; pohľadnice; poštové známky; písacie súpravy (papiernický tovar); perá (kancelárske potreby); rysovacie pravítka; papierové podložky na stôl (anglické prestieranie); písacie stroje (elektrické aj neelektrické); papierové utierky; rysovacie potreby; zošity; zošivačky (kancelárske potreby); skicáre; štetce; baliace plastové fólie; papierové alebo plastové vrecká a tašky na balenie.

21 - Handry na čistenie; špáradlá; špongie na umývanie; mopy; potreby pre domácnosť; zubné kefky; drôtenky na použitie v kuchyni; rukavice pre domácnosť.

29 - Mäso, ryby, hydina a zverina; mäsové výťažky; konzervované, mrazené, sušené a varené ovocie a zelenina; ovocné rôsoly, kompóty; vajcia; mlieko a mliečne výrobky; potravinárske oleje a tuky; džemy; marmelády; konzervované ovocie; paradajkový pretlak; ovocné pretlaky; vývary (bujóny); konzervovaná cibuľa; konzervovaná šošovica; datle; konzervovaná fazuľa; konzervovaný hrach; hrozienka sušené; huspenina; pečeň; potravinársky olivový olej; potravinársky ľanový olej; potravinársky kukuričný olej; potravinársky kostný olej; potravinársky kokosový olej; jogurt; kandizované ovocie; klobásky, salámy, párky; mäsové konzervy; konzervy s rybami; konzervovaná zelenina; kôrovce (neživé); kyslá kapusta; langusty (neživé); konzervované hľuzovky; lososy (neživé); spracované mandle; margarín; maslo; mäso; mäkčýše (neživé); mliečne nápoje (s vysokým obsahom mlieka); mliečne koktaily; sry; tukové nátierky na chlieb; tavené syrové výrobky (mliečne výrobky); syrové korbáčiky (mliečne výrobky); solené potraviny; konzervované olivy; spracované lieskové orechy; spracované arašidy; spracované škrupinové ovocie; pečeneňová paštéta; morské raky (neživé); ryby (neživé); ovocné šaláty; zeleninové šaláty; sardinky (neživé); slede (neživé); slanina; smotana (mliečne výrobky); sušené vajcia; šľahačka; šunka; údeniny; konzervované šampiňóny; konzervované hríby; sušené hríby; potravinárska želatína; zemiakové placky.

30 - Káva, čaj, kakao a kávové náhradky; ryža; tapioka a ságo; múka a obilninové výrobky; chlieb, pekárske a cukrárske výrobky; zmrzlina; cukor, med, melasový sirup; droždie, prášky do pečiva; soľ; horčica; ocot; omáčky (chuťové prísady); koreniny; konzumný ľad; bonbóny (cukrovinky); cukríky; cukrovinky; čokoláda; čokoládové nápoje; torty; pečivo (rožky); jemné pečivo (cukrárske výrobky); krekerly (slané pečivo); pečivo s mäsovou náplňou; chlieb; chuťové prísady; kakaové nápoje; kandis (na povrch cukroví); mliečna ovsená kaša; kávové náhradky; kávové nápoje; kekxy; krúpy (potraviny); kukuričná krupica; pšeničná krupica; kuchynská soľ; mletá kukurica; pražená kukurica; prášok do pečiva; lístkové cesto; majonézy; pirôžky s mäsom (pečivo s náplňou); koláče s plnkou; pirohy ako mrazené polotovary;

perníky; melasa; müsli; muškátové orechy; nové koreniny; sójová omáčka; omáčky na cestoviny; pa-

radajková omáčka; obľátky; kukuričné vločky; obilninové vločky; ovsené vločky; paprika (koreniny); čierne koreniny; pizza; pizza v prášku; bábovka v prášku; torty v prášku; škrob (potraviny); pralinky; príchute do potravín (okrem éterických esencií a esenciálnych olejov); pudinky; sendviče; škoricca (korenina); sucháre; sušienky; šafran (koreniny); cestá na jedlá; cestá na koláče; cestoviny; vanilín (vanilková náhradka); vanilkové príchute; zákusky, koláče; zálievky na šaláty; mletý d'umbier (koreniny); žemle (pekárske výrobky); žuvačky; kečup; parené buchty (hotové jedlá); halušky (hotové jedlá); knedle (hotové jedlá); palacinky (hotové jedlá); lokše (hotové jedlá); čajové nápoje; mliečne čokoládové nápoje; mliečne kakaové nápoje; konzervované záhradné bylinky (chuťové prísady).

31 - Čerstvé ovocie a zelenina; rastliny a živé kvety; čerstvé arašidy; čerstvé zemiaky; čerstvé záhradné bylinky; čerstvá cibuľa; citrusové ovocie; čakanka; čerstvá fazuľa; čerstvý hlávkový šalát; čerstvé hríby; čerstvý hrach; čerstvé hrozno; nápoje pre zvieratá chované v domácnosti; čerstvé gaštan; sušené kvety (na dekoráciu); čerstvé uhorky; nespracované škrupinové ovocie; čerstvý pór; živé ryby; semená na siatie; nespracovaný konzumný sezam; čerstvá tekvica; vianočné stromčeky.

32 - Pivo; minerálne a sytené vody a iné nealkoholické nápoje; ovocné nápoje a ovocné džúsy; sirupy a iné nealkoholické prípravky na výrobu nápojov; nealkoholické nápoje; mixované ovocné alebo zeleninové nápoje; zeleninové džúsy (nápoje); nealkoholické ovocné výťažky; prášky na prípravu šumivých nápojov; príchute na výrobu nealkoholických nápojov; sirupy na výrobu nápojov; prípravky na výrobu sytenej vody; sódová voda (sifón); minerálne vody (nápoje); sytené vody; sirupy na výrobu limonád; nealkoholické sladové nápoje; stolové vody; srvátkové nápoje.

33 - Alkoholické nápoje okrem piva; alkoholové extrakty (tinktúry); liehové esencie; aperitívy; brandy; destilované nápoje; likéry; digestíva (liehoviny a likéry); džin; alkoholické mušty; koktaily; liehoviny; medovina; rum; saké; víno; vodka; whisky.

35 - Obchodný manažment; obchodná administratíva; kancelárske práce; reklama; poskytovanie obchodných alebo podnikateľských informácií; prieskum trhu; poradenstvo pri organizovaní a riadení obchodnej činnosti; personálne poradenstvo; poradenstvo pri riadení podnikov; odborné obchodné alebo podnikateľské poradenstvo; obchodné poradenstvo týkajúce sa franšízy; výber zamestnancov pomocou psychologických testov.

36 - Poisťovníctvo; finančníctvo; peňažníctvo; realitné služby; prenájom nehnuteľností; správa nehnuteľností; finančné služby týkajúce sa franšízy.

43 - Dodávanie hotových jedál a nápojov na objednávku (katering); bary (služby); bistrá (služby); grily (reštaurácie); informácie o reštauráciách (služby); kaviarne; podávanie jedál a nápojov v kluboch; podávanie jedál a nápojov; pohostinstvá (služby); poskytovanie jedla a nápojov v reštauráciách a baroch; reštauračné (stravovacie) služby; zmrzlinárne (služby); zdobenie koláčov.



ConceptBIANCA

- (550) obrazová  
 (591) zlatá  
 (731) MIRAFOOD s.r.o., Karpatské námestie 7770/10A, 831 06 Bratislava, SK;  
 (740) Adamovičová Beáta, JUDr., Bratislava, SK;

(210) 337-2020

(220) 7.2.2020

11(511) 5, 29, 30

- (511) 5 - Potravinové doplnky a dietetické prípravky; tabletky na chudnutie; lekárske prípravky na chudnutie; kapsule na chudnutie.  
 29 - Potravinárske oleje a tuky; spracované ovocie a zelenina; spracované huby; spracované orechy; spracované strukoviny.  
 30 - Káva; náhradky kávy; čaj; náhradky čaju; kakao; cukor; prírodné sladidlá; sladké polevy a plnky; med; včelí kašička; kuchynská soľ; chuťové prísady; potravinárske príchute okrem esenciálnych olejov; príchute do potravín (okrem éterických esencií a esenciálnych olejov); koreniny; prípravky z obilnín; škrob (potraviny); droždie, prášky do pečiva.

(540) **Lipoxal**

- (550) slovná  
 (731) PQ PARTNERS LIMITED, Athinon 5, 1015 Nicosia, CY;  
 (740) Pirohár Jozef, JUDr., Nové Zámky, SK;

(210) 355-2020

(220) 11.2.2020

11(511) 24, 25, 26

- (511) 24 - Nažehľovacie textilie; textilie neprepúšťajúce plyn na aerostaty (balóny); textilie imitujúce kožušiny; Kúpeľňové textilie (okrem oblečenia); textilné alebo plastové stolové vlajky; tkaniny; sieťovina; textilné materiály; textilie; kanava (riedka tkanina) na tapisérie alebo vyšívanie; konopné tkaniny; textilné klobúkové podšívky; ševioty (vlnené tkaniny); bavlnené textilie; cestovné deky; krep (textilie); krepón (jemná hodvábná tkanina); textilie na bielizeň; textilné podšívky; textilné alebo plastové zástavky; elastické textilie; textilie na vyšívanie s predkresleným vzorom; flanel (textilie); flauš (textilie); hodvábné tkaniny na tlačové vzory; potlačený kartún; džersej (pletieniny); jutové textilie; vlnené textilie; ľanové textilie; plastové materiály (náhradky textílií); textilné alebo plastové závesy; hodvábné textilie; tyl; pletieniny (textilie); bavlnené plátno; netkané textilie; textilné etikety; textilné nástenné dekorácie; textilie do tlačiarň na textil; textilie pre odevný priemysel; mušelín (textilie).

25 - Oblečenie pre motoristov; pančuchy; baretky; pracovné plášte; čiapky; pletieniny; ramiénka na dámsku bielizeň; goliere (časti odevov); pletené šály; krátke kabátiky; pánska spodná bielizeň (trenírky, boxerky); priliehavé čiapky; živôtky, korzety (spodná bielizeň); spodná bielizeň; kapucne (časti odevov); klobúkové kostry; šilty; opasky (časti odevov); pletené šatky; župany; svetre; pulóvre; rúcha, ornáty; ponožky; pánske podvázky; podvázky; podvázky na pančuchy; košele; košele s krátkym rukávom; odevy; klobúky; kožušiny (oblečenie); snímateľné goliere; pančuškové nohavice; kombinézy na vodné lyžovanie; kombinézy (oblečenie); spodná bielizeň pohlcujúca pot; korzety; kostýmy, obleky; konfekcia (odevy); chrániče uší proti chladu (pokrývky hlavy); kravaty; nohavice; cyklistické oblečenie; vrchné ošate; rukavice; hotové podšívky (časti odevov); šatky, šály; šerpy; pletieniny (oblečenie); cylindre (klobúky); gabardénové plášte; korzety (spodná bielizeň); vesty; kabáty; nepremokavé odevy; legíny; oblečenie z úpletových textílií; sukne; oblečenie pre bábätká; livreje; športové tričká; dresy; manžety (časti odevov); zástery; rukávniky; rukavice bez prstov; mitry (pokrývky hlavy); papuče; peleríny; kožušinové kabáty; plážové oblečenie; vrecká na odevy; pyžamá; šaty; pánska spodná bielizeň (slippy); podprsenky; zvrchníky; uniformy; bundy; saka; papierové odevy; závoje; plavky (pánske); plavky; kúpacie plášte; členky (oblečenie); parky (teplé krátke kabáty s kapučňou); kombiné (spodná bielizeň); šatky na krk; odevy z imitácií kože; body (spodná bielizeň); kožené odevy; tričká; turbany; šály uviazané pod krkom; opasky na doklady a peniaze (časti odevov); nohavice; sukne; pončá; legínsy; šatové sukne; šilty (pokrývky hlavy); dámske nohavičky; športové tielka; ponožky pohlcujúce pot; trikoty (cvičebné úbory); vyšívané odevy; pokrývky hlavy.

26 - Odevné zipsy; klobúkové ozdoby (stužkárskeho tovaru); lemky; gombíky; elastické pásky na pridržiavanie rukávov; náramenné pásky; spony na traky; brošne (doplnky oblečenia); vyšívky (galantéria); pracky na opasky; monogramy (značky na bielizeň); šnúry na odevy; háčiky na živôtky; zipsy; strapce (stužkárskeho tovaru); čipky, krajky; značky na bielizeň (písmená); pásky (stužkárskeho tovaru); brmbolce; odznaky na odevy, nie z drahých kovov; nažehľovacie ozdoby na textilné výrobky (galantéria); štartové čísla; nášivky, aplikácie (galantéria); prívesky okrem klenotníckych výrobkov a príveskov na kľúče.

(540) **UNFORGETTABLE.**

- (550) slovná  
 (731) Zelenák Andrej, Mgr., Malá 9, 917 01 Trnava, SK;  
 (740) Boldiz Law Firm s.r.o., Nové Zámky, SK;

(210) 357-2020

(220) 11.2.2020

11(511) 32

- (511) 32 - Limonády; nealkoholické nápoje; nealkoholické ochutené sytené nápoje; nealkoholické šumivé nápoje z ovocných štiav.

(540)



(550) obrazová

(591) červená, čierna, zlatá

(731) Kofola ČeskoSlovensko a.s., Nad Porubkou 2278/31a, 708 00 Ostrava, CZ;

(740) Zathurecka INPARTNERS GROUP s.r.o., Banská Bystrica, SK;

**(210) 359-2020**

(220) 2.3.2020

**11(511) 35, 36, 45**

(511) 35 - Pomoc pri riadení obchodnej činnosti; poskytovanie obchodných alebo podnikateľských informácií; reklamné plagátovanie; komerčné informačné kancelárie; analýzy nákladov; rozširovanie reklamných oznamov; sprostredkovateľne práce; poradenstvo pri organizovaní a riadení obchodnej činnosti; personálne poradenstvo; poradenstvo pri riadení podnikov; rozširovanie reklamných materiálov zákazníkom (letáky, prospekty, tlačoviny, vzorky); dražby; prieskum trhu; obchodné odhady; obchodný alebo podnikateľský prieskum; prenájom reklamných materiálov; poradenstvo pri organizovaní obchodnej činnosti; vydávanie reklamných textov; reklama; rozhlasová reklama; obchodný alebo podnikateľský výskum; vzťahy s verejnosťou (public relations); televízna reklama; prepisovanie správ (kancelárske práce); reklamné agentury; poradenské služby pri riadení obchodnej činnosti; marketingový prieskum; správa počítačových súborov; odborné obchodné alebo podnikateľské poradenstvo; hospodárske (ekonomické) predpovede; nábor zamestnancov; prenájom reklamných plôch; podpora predaja (pre tretie osoby); odkazovacie telefónne služby (pre neprítomných predplatiteľov); spracovanie textov; zbieranie údajov do počítačových databáz; zoraďovanie údajov v počítačových databázach; organizovanie veľtrhov; online reklama na počítačovej komunikačnej sieti; vyhľadávanie informácií v počítačových súboroch (pre tretie osoby); prenájom reklamného času v komunikačných médiách; služby porovnávania cien; prezentácia výrobkov v komunikačných médiách pre maloobchod; obchodné informácie a rady spotrebiteľom pri výbere tovarov a služieb; predplatné telekomunikačných služieb (pre tretie osoby); administratívne spracovanie obchodných objednávok; obchodná správa licencií výrobkov a služieb (pre tretie osoby); subdodávateľské služby (obchodné služby); fakturácie; písanie reklamných textov; zostavovanie štatistík; grafická úprava tlačovín na reklamné účely; vyhľadávanie sponzorov; tvorba reklamných filmov; ob-

chodný manažment pre športovcov; marketing; telemarketingové služby; prenájom predajných stánkov; poskytovanie obchodných alebo podnikateľských kontaktných informácií; optimalizácia internetových vyhľadávačov na podporu predaja; optimalizácia obchodovania na webových stránkach; platené reklamné služby typu „klikni sem“; obchodné sprostredkovateľské služby; obchodný manažment pre poskytovateľov služieb na voľnej nohe; vyjednávanie a uzatváranie obchodných transakcií pre tretie osoby; aktualizácia a údržba údajov v počítačových databázach; poskytovanie obchodných informácií prostredníctvom webových stránok; online poskytovanie obchodného priestoru pre nákupcov a predajcov tovarov a služieb; rozvíjanie reklamných nápadov; podávanie daňových priznaní; podnikové riadenie refundovaných programov (pre tretie osoby); prenájom billboardov; písanie životopisov (pre tretie osoby); indexovanie webových stránok na obchodné alebo reklamné účely; správa programov pre pravidelných cestujúcich v leteckej doprave; plánovanie stretnutí (kancelárske práce); pripomínanie stretnutí (kancelárske práce); správa spotrebiteľských vernostných programov; písanie textov scenárov na reklamné účely; záznamy písomnej komunikácie a údajov; aktualizácia a údržba informácií v registroch; zostavovanie zoznamov informácií na obchodné alebo reklamné účely; obchodné sprostredkovateľské služby v oblasti priradovania potenciálnych súromných investorov k podnikateľom, ktorí žiadajú o financovanie; poradenstvo v oblasti komunikácie (vzťahy s verejnosťou); poradenstvo v oblasti komunikácie (reklama); dohodovanie obchodných zmlúv pre tretie osoby; služby darčkových zoznamov; cielený marketing; dočasné riadenie podnikov; vonkajšia reklama; maloobchodné služby s umeleckými dielami poskytované galériami; administratívna asistancia pri odpovediach na verejné súťaže; marketing v rámci vydávania softvéru; služby v oblasti vzťahov s médiami; podnikové komunikačné služby; komerčné lobistické služby.

36 - Prenájom nehnuteľností; realitné kancelárie; poisťovníctvo; kapitálové investície; finančné záručné služby; zmenárenské služby; vydávanie cestovných šekov; klíring (bezhotovostné zúčtovávanie vzájomných pohľadávok a záväzkov); úschovné služby, úschova v bezpečnostných schránkach; organizovanie peňažných zbierok; pôžičky (finančné úvery); daňové odhady (služby); finančné odhady a oceňovanie (poisťovníctvo, bankovníctvo, nehnuteľnosti); faktoring; správcovstvo majetku (pre tretie osoby); financovanie (služby); správa nehnuteľností; zdravotné poistenie; životné poistenie; finančné analýzy; finančné poradenstvo; konzultačné služby v oblasti poisťovníctva; elektronický prevod kapitálu; finančné informácie; informácie o poistení; vyberanie nájomného; oceňovanie známkov; vydávanie cenných papierov; úschova cenností; bankové služby priamo k zákazníkom (homebanking); likvidácia podnikov (finančné služby); poradenstvo v oblasti splácania dlhov; poskytovanie finančných informácií prostredníctvom webových stránok; finančné riadenie refundovaných platieb (pre tretie osoby); finančné záruky; prenájom zdieľaných kancelárskych priestorov; nehnuteľnosti (služby).

45 - Detektívne kancelárie; pátranie po nezvestných osobách; mediálne služby; arbitrážne služby; poradenstvo v oblasti práv duševného vlastníctva; spravovanie autorských práv; udeľovanie licencií na práva duševného vlastníctva; právny výskum; advokátske služby; udeľovanie licencií na počítačové programy (právne služby); registrácia doménových mien (právne služby); online služby sociálnych sietí; vypracovávanie právnych dokumentov; správa licencií (právne služby); prenájom názvov internetových domén; udeľovanie licencií (právne služby) na vydávanie softvéru; právny dohľad; právne poradenstvo pri prieskume patentov; advokátske právne služby.

(540)



(550) obrazová

(591) čierna, sivá, zelená

(731) Vaše nároky.cz, SE, Videňská 546/55, 639 00 Brno-Štýřice, CZ;

(210) 365-2020

(220) 11.2.2020

11(511) 16, 28, 35, 41

(511) 16 - Papier a lepenka; tlačoviny; knihárske potreby; fotografie; papiernický tovar, písacie a kancelárske potreby (okrem nábytku); lepidlá na kancelárske použitie alebo pre domácnosť; kresliarske potreby a potreby pre výtvarných umelcov; štetce; učebné a vyučovacie pomôcky; plastové fólie a vrecká na balenie; typy (tlačové písmo), štočky. 28 - Hry, hračky; videohry; telocvičné a športové potreby.

35 - Reklama; obchodný manažment; obchodná administratíva; kancelárske práce.

41 - Výchova; vzdelávanie; zábava; športová a kultúrna činnosť.

(540)



(550) obrazová

(731) "Nadácia STARS FOR STARS", Pluhová 192/2, 831 03 Bratislava, SK;

(740) KVASŇOVSKÝ &amp; PARTNERS | ADVOKÁTI s.r.o., Bratislava, SK;

(210) 379-2020

(220) 10.2.2020

11(511) 42

(511) 42 - Vývoj, navrhovanie, tvorba, monitorovanie počítačových systémov na analýzu zákazníckeho a návštevníckeho správania na základe spracovania údajov zo senzorov.

(540)



(550) obrazová

(591) čierna, biela, modrá

(731) FaceMedia SK, s.r.o., Námestie slobody 1237/156, 093 01 Vranov nad Topľou, SK;

(210) 392-2020

(220) 14.2.2020

11(511) 30

(511) 30 - Sladkosti (cukrovinky); cukrové tyčinky; žuvačky; čokoládové tyčinky; nugátové tyčinky s čokoládovou polevou; jemné pečivo; cukrovinky; sušienky; oblátky; čokoládové oblátky; nugátové oblátky; máčané oblátky; čokoládové cukrovinky; karamelky (cukríky); čokoládové chuťovky; obilninové chuťovky; nátiery z lieskových orechov; čokoláda s lieskovými orechmi; sušienky, keksy; cereálne tyčinky; müsli dezerty.

(540) Scouty

(550) slovná

(731) Lidl Stiftung &amp; Co. KG, Stiftsbergstrasse 1, 741 72 Neckarsulm, DE;

(740) Zivko Mijatovic and Partners s. r. o., Bratislava, SK;

(210) 394-2020

(220) 15.2.2020

11(511) 1, 5, 6, 7

(511) 1 - Plyny na priemyselné použitie; kyslík na priemyselné použitie; dusík na priemyselné použitie; plyny na rezanie laserom; laboratórne plyny (chemikálie pre vedu).

5 - Kyslík na lekárske použitie.

6 - Kovové kontajnery na chemikálie; kovové nádoby na stlačený plyn alebo skvapalnený vzduch; kovové tlakové plynové fľaše (prázdne); kovové kontajnery na skladovanie alebo dopravu.

7 - Generátory kyslíka; generátory dusíka; zariadenia na plnenie tlakových fliaš kyslíkom; zariadenia na plnenie tlakových fliaš dusíkom.

(540) OXYWISE

(550) slovná

(731) Polák Martin, Ing., Bratislavská 2860/123, 921 01 Piešťany, SK;

(740) RS legal s.r.o., Piešťany, SK;

(210) 397-2020

(220) 15.2.2020

11(511) 1, 5, 6, 7

(511) 1 - Plyny na priemyselné použitie; kyslík na priemyselné použitie; dusík na priemyselné použitie; plyny na rezanie laserom; laboratórne plyny (chemikálie pre vedu).

5 - Kyslík na lekárske použitie.

6 - Kovové kontajnery na chemikálie; kovové nádoby na stlačený plyn alebo skvapalnený vzduch; kovové tlakové plynové fľaše (prázdne); kovové kontajnery na skladovanie alebo dopravu.

7 - Generátory kyslíka; generátory dusíka; zariadenia na plnenie tlakových fliaš kyslíkom; zariadenia na plnenie tlakových fliaš dusíkom.

(540)



(550) obrazová

(591) modrá, čierna, biela

(731) Polák Martin, Ing., Bratislavská 2860/123, 921 01 Piešťany, SK;

(740) RS legal s.r.o., Piešťany, SK;

(210) 406-2020

(220) 17.2.2020

11(511) 29, 30, 32

(511) 29 - Mäso; ryby (neživé); hydina mäso; zverina; mäsové výťažky; konzervované ovocie; konzervovaná zelenina; sušené alebo zavárané ovocie; sušená alebo zaváraná zelenina; ovocné rôsoly; džemy; kompóty; vajcia; mlieko a mliečne výrobky; potravinárske oleje; pokrmové tuky; zemiakové lupienky.

30 - Káva; čaj; kakao; kávové náhradky; med; cukor; melasový sirup; ryža; maniok; ságo; droždie na kysnutie; pečivo; cukrovinky; ovsená kaša; kukuričné vločky; obilninové vločky; obilninové lupienky; müsli; obličky; sušienky; čokoládové výrobky; múka a prípravky z obilnín; chlieb; zmrzliny; droždie; prášok do pečiva; obilniny pripravené pre osobnú konzumáciu, a to obilniny na raňajky a ochutené obilniny, pripravené z pšenice, raže, jačmeňa, ovsy, kukurice a ryže a ochutené medom, kakaom, orieškami, cukrom, ovocím a čokoládou; soľ; horčica; ocot; omáčky (chuťové prísady); neličivé nálevy; koreniny; ľadové kocky (konzumné).

32 - Pivo; minerálne vody (nápoje); nealkoholické šumivé nápoje; nealkoholické nápoje; nealkoholické ovocné nápoje; ovocné džúsy; sirupy na výrobu nápojov; nealkoholické prípravky na výrobu nápojov.

(540) EMCO MYSLI

(550) slovná

(731) Emco spol. s r. o., Türkova 2319/5b, 149 00 Praha 4 - Chodov, CZ;

(740) Kubíny Peter, Bc., Trenčín, SK;

(210) 429-2020

(220) 19.2.2020

11(511) 1, 4, 35, 36, 37, 39, 40, 42

(511) 1 - Chemikálie pre priemysel.

4 - Elektrická energia; plyn na svietenie; palivové plyny; svietiplyn; generátorový plyn; tepelná energia; uhlie (palivo).

35 - Inzertné služby; reklama; pomoc pri riadení obchodnej činnosti v oblasti energetiky; veľkoobchodné alebo maloobchodné služby s elektrickou energiou, s plynom na svietenie, s palivovými plynmi, so svietiplynom, s generátorovým plynom, s uhlím (palivom), s tepelnou energiou; agentúry za-

oberajúce sa dovozom a vývozom elektrickej energie, plynu na svietenie, palivových plynov, svietiplynu, generátorového plynu, uhlia (paliva), tepelnej energie.

36 - Finančníctvo v oblasti poisťovníctva; peňažníctvo v oblasti poisťovníctva; poisťovníctvo; nehnuteľnosti (služby) v oblasti poisťovníctva; poisťovacie a zaisťovacie služby; tvorba a poskytovanie cenových taríf elektrickej energie, plynu na svietenie, palivových plynov, svietiplynu, generátorového plynu, uhlia (paliva), tepelnej energie.

37 - Stavebníctvo (stavebná činnosť); realizácie stavieb; zatepľovania a opravy stavieb.

39 - Doprava a skladovanie; distribúcia a transfer elektrickej energie, plynu na svietenie, palivových plynov, svietiplynu, generátorového plynu, uhlia (paliva), tepelnej energie; rozvod elektrickej energie, plynu na svietenie, palivových plynov, svietiplynu, generátorového plynu, tepelnej energie; doprava a skladovanie rádioaktívnych odpadov.

40 - Výroba elektrickej energie, plynu na svietenie, palivových plynov, svietiplynu, generátorového plynu, tepelnej energie.

42 - Vedecké a technologické služby a s nimi súvisiaci výskum a projektovanie v oblasti energetiky; navrhovanie a vývoj počítačového hardvéru a softvéru; analytické a výskumné služby v oblasti energetiky; navrhovanie a realizácia virtuálnych elektrární.

(540)



(550) obrazová

(591) oranžová, biela

(731) ČEZ, a.s., Duhová 1444/2, 140 00 Praha 4 – Michle, CZ;

(740) inventa Patentová a známková kancelária s.r.o., Bratislava, SK;

(210) 446-2020

(220) 22.2.2020

11(511) 31, 32, 33, 35

(511) 31 - Čerstvé hrozno.

32 - Nealkoholické nápoje.

33 - Víno; alkoholické nápoje okrem piva.

35 - Maloobchodné a veľkoobchodné služby s tovarmi uvedenými v triedach 32 a 33 tohto zoznamu; obchodné sprostredkovateľské služby; prezentácia výrobkov v komunikačných médiách pre maloobchod; predvádzanie tovaru.

(540)



(550) obrazová

(731) HLA KOV, s.r.o., Sudomerická 2345/1, 909 01 Skalica, SK;

**(210) 493-2020**

(220) 27.2.2020

**11(511) 16, 25, 26, 41**

(511) 16 - Samolepky (papiernický tovar); samolepky pre domácnosť a na kancelárske použitie; papiernický tovar; učebné pomôcky; tlačoviny; bulletin (tlačoviny); grafické vzory (tlačoviny).

25 - Odevy; tričká; mikiny (odevy); čiapky.

26 - Odznaky na odevy, nie z drahých kovov; odevné doplnky; súpravy šijacích potrieb; ozdobné textilné výrobky (galantéria).

41 - Organizovanie festivalov (zábava); organizovanie hudobných festivalov; organizovanie kultúrnych festivalov; diskotéky (služby).

**(540)**


(550) obrazová

(731) ROYAL PROMOTIONS s.r.o., J. C. Hronského 1327/5, 957 04 Bánovce nad Bebravou, SK;

(740) MÚDRY advokátska kancelária s. r. o., Trenčín, SK;

**(210) 516-2020**

(220) 28.2.2020

**11(511) 9, 16, 35, 38, 41, 45**

(511) 9 - Nahraté informácie, údaje a databázy na elektronických, magnetických a optických nosičoch; elektronické publikácie (informačné katalógy, časopisy a periodiká, knihy) (sťahovateľné); nahrané zvukové a zvukovo-obrazové a obrazové záznamy na nosičoch údajov; počítačový softvér (nahraté počítačové programy) na CD a DVD diskoch a magnetických nosičoch.

16 - Tlačoviny; tlačené publikácie; časopisy; noviny; knihy; prospekty; plagáty; kalendáre; fotografie; pohľadnice; samolepky na kancelárske použitie alebo pre domácnosť; obalový materiál z papiera; baliace plastové fólie; papierové a plastové vrecká a tašky na balenie; kancelárske potreby (okrem nábytku).

35 - Obchodné sprostredkovateľské služby; pomoc pri riadení obchodnej činnosti; sprostredkovanie obchodných kontaktov; reklama; podpora predaja (pre tretie osoby); poskytovanie obchodných alebo reklamných multimediálnych informácií; vyhľadávanie obchodných alebo reklamných multimediálnych informácií; inzertné služby; online reklama na počítačovej komunikačnej sieti; vydávanie reklamných textov; prieskum trhu; analýzy trhu; marketing; organizovanie reklamných a obchodných podujatí zameraných na predvádzanie tovarov a služieb; organizovanie obchodných alebo reklamných výstav; predvádzanie (služby modeliek) na reklamné účely alebo podporu predaja; rozširovanie reklamných materiálov zákazníkom (letáky, prospekty, tlačoviny, vzorky); posky-

tovanie obchodných alebo podnikateľských informácií; obchodné poradenské a konzultačné služby.

38 - Prenos správ a obrazových informácií prostredníctvom internetu; komunikačné služby prostredníctvom satelitov; výmena elektronických správ a informácií; odborné poradenstvo v oblasti služieb uvedených v triede 38 tohto zoznamu; a poskytovanie informácií v oblasti služieb uvedených v triede 38 tohto zoznamu.

41 - Vydávanie tlačенých publikácií (okrem reklamných); vydávanie tlačенých spoločenských, zábavných, vzdelávacích a odborných časopisov; online vydávanie elektronických časopisov; nahrávanie zvukových nosičov; nahrávanie zvukovo-obrazových nosičov; tvorba rozhlasových a televíznych programov; požičiavanie tlačенých publikácií a nahraných zvukových a zvukovo-obrazových nosičov; organizovanie zábavných a vzdelávacích súťaží a podujatí; organizovanie hobby súťaží (okrem reklamných); organizovanie prednášok na podporu zdravého životného štýlu a spoločenského uplatnenia; organizovanie spoločenských podujatí na podporu zdravého životného štýlu a spoločenského uplatnenia; organizovanie kultúrnych alebo vzdelávacích výstav; informačné, konzultačné a poradenské služby v oblasti publikačných služieb.

45 - Spravovanie autorských práv; vypracovávanie právnych dokumentov; dohodovanie zmlúv pre tretie osoby (právne služby); poradenstvo v oblasti práv duševného vlastníctva; udeľovanie licencií na práva duševného vlastníctva; monitorovacie služby v oblasti práv na duševné vlastníctvo s cieľom poskytnúť právne poradenstvo; správa licencií (právne služby); mediačné služby; online služby sociálnych sietí; poradenstvo v oblasti služieb uvedených v triede 45 tohto zoznamu.

**(540)**

(550) obrazová

(591) modrá, žltá, oranžová, biela

(731) MAFRA Slovakia, a.s., Nobelova 34, 836 05 Bratislava, SK;

(740) Holoubková Mária, Ing., Bratislava, SK;

**(210) 522-2020**

(220) 2.3.2020

**11(511) 3, 37, 40**

(511) 3 - Bieliace prípravky a pracie prostriedky; prípravky na čistenie, leštenie, odmasťovanie a brúsenie.

37 - Upratovacie služby; upratovacie služby pre domácnosti; čistenie interiérov budov; čistenie exteriérov budov; pranie bielizne; pranie; žehlenie odevov naparovaním; interiérové a exteriérové maľovanie a natieranie; čistenie ciest.

40 - Čistiarne a farbierne (služby).

(540)



(550) obrazová

(591) žltá, čierna

(731) IB Rein, s.r.o., Líščie nivy 6, 821 08 Bratislava, SK;

(740) TOMES - Patentová a známková kancelária, s.r.o., Bratislava, SK;

(210) 525-2020

(220) 2.3.2020

11(511) 35, 37, 42

(511) 35 - Riadenie obchodnej činnosti v stavebníctve; rozvíjanie reklamných nápadov.

37 - Stavebníctvo (stavebná činnosť); stavebný dozor; stavba a opravy skladov; izolovanie proti vlhkosti (stavebníctvo); izolovanie stavieb; stavebné informácie; stavebné poradenstvo; inštalácie inžinierskych sietí na stavenisku.

42 - Architektonické služby; architektonické poradenstvo; vypracovanie stavebných výkresov; inžinierska činnosť; grafické dizajnérstvo; urbanistické plánovanie; expertízy (inžinierske práce); poradenstvo v oblasti úspory energie.

(540)



(550) obrazová

(731) Lustik Gerhard, Ing., Bardejovské Kúpele 84, 086 31 Bardejovské kúpele, SK;

(210) 530-2020

(220) 4.3.2020

11(511) 5, 30, 35, 43

(511) 5 - Diétne pekárske a cukrárske výrobky na lekárske použitie; chlieb pre diabetikov na lekárske použitie; diétne látky na lekárske použitie; potraviny pre dojčatá; bielkovinové potraviny na lekárske použitie.

30 - Chlieb; nekysnutý chlieb; knedle; pečivo (rožky); jemné pečivárske výrobky; sendviče; pekárske výrobky; hotové jedlá pozostávajúce prevažne z múky; koláče; zákusky; cestá na koláče; mandľové cesto; lístkové cesto; pirohy (hotové jedlo); pirožky s mäsovou náplňou; pizza; palacinky; pudinky; múka; jačmenná múka; pšeničná krupica; kukuričná krupica a múka; fazuľová múka; pše-

ničná múka (výražková); ovsené potraviny; sójová múka; glutén (potraviny); droždie; droždie do cesta; droždie v prášku; droždie v tabletkách, nie na lekárske účely; aromatické prípravky do potravín; príchute do potravín (okrem éterických esencií a esenciálnych olejov); strúhanka; ryža; cestoviny; rezance; zmrzliny; melasa; melasový sirup; kvások; prášky do pečiva; sóda bikarbóna na prípravu jedál; škrob (potraviny); soľ; horčica; ocot; omáčky (chuťové prísady); rasca (koreniny); korenie a koreninové zmesi; zahusťovacie prípravky na varenie; obilné klíčky (potraviny).

35 - Veľkoobchodné a maloobchodné služby s pekáarskymi výrobkami, chlebom, pečivom, koláčmi, cestovinami, liečivými potravinami, výživovými doplnkami; administratívne spracovanie obchodných objednávok; reklama; online reklama na počítačovej komunikačnej sieti; vydávanie reklamných textov; aktualizovanie reklamných materiálov; organizovanie obchodných alebo reklamných výstav; odborné obchodné poradenstvo; predvádzanie tovaru; vzťahy s verejnosťou (public relations); poskytovanie informácií o uvedených tovaroch prostredníctvom komunikačných médií, elektronickej pošty, SMS správ, počítačových sietí a internetu; obchodné sprostredkovateľské služby.

43 - Rýchle občerstvenie (snackbary); samoobslužné jedálne; dodávanie hotových jedál a nápojov na objednávku (katering); kaviarne.

(540)



(550) obrazová

(731) Slovenka-pek s. r. o., Komenského 969/23, 905 01 Senica, SK;

(740) Holoubková Mária, Ing., Bratislava, SK;

(210) 539-2020

(220) 3.3.2020

11(511) 35, 36, 37, 38, 39, 41, 42, 43

(511) 35 - Administratívna správa hotelov; komerčné informačné kancelárie; administratívne spracovanie obchodných objednávok; reklamné agentúry; prenájom kancelárskych strojov a zariadení; prenájom reklamných materiálov; marketing; odborné obchodné alebo podnikateľské poradenstvo; pomoc pri riadení obchodných alebo priemyselných podnikov; obchodné odhady; obchodné informácie a rady spotrebiteľom pri výbere tovarov a služieb; organizovanie obchodných alebo reklamných výstav; reklama; rozširovanie reklamných oznamov; rozširovanie reklamných materiálov zákazníkom (letáky, prospekty, tlačoviny, vzorky); dražby; vzťahy s verejnosťou (public relations); online reklama na počítačovej komunikačnej sieti; riadenie obchodnej činnosti v stavebníctve; platené reklamné služby typu „klikni sem“; obchodné sprostredkovateľské služby.

36 - Bankové hypotéky; prenájom bytov; finančné analýzy; finančné poradenstvo; klíring (bezhotovostné zúčtovanie vzájomných pohľadávok a záväzkov); oceňovanie nehnuteľností; vyberanie nájomného; prenájom nehnuteľností; správa nehnuteľností; správa nájomných domov; prenájom kancelárskych priestorov; realitné kancelárie; správcovstvo majetku (pre tretie osoby); sprostredkovanie nehnuteľností.

37 - Čistenie interiérov budov; čistenie exteriérov budov; inštalácie a opravy výťahov; inštalácie a opravy chladiacich zariadení; inštalácie, údržba a opravy kancelárskych strojov a zariadení; inštalácie a opravy požiarnych hlásičov; inštalácie a opravy poplašných systémov proti vlámaniu; prenájom stavebných strojov a zariadení; stavebníctvo (stavebná činnosť); stavebný dozor; inštalácie a opravy vykurovacích zariadení; klampiarstvo a inštalatérstvo; stavba a opravy skladov; izolovanie proti vlhkosti (stavebníctvo); čistenie okien; výstavba tovární; izolovanie stavieb; murovanie, murárske práce; inštalácie, údržba a opravy strojov; stavebné informácie; informácie o opravách; stavebné poradenstvo.

38 - Komunikácia prostredníctvom počítačových terminálov; posielanie správ; rozhlasové vysielanie; televízne vysielanie; vysielanie káblovej televízie; poskytovanie priestoru na diskusiu na internete; výzvy (rádiom, telefónom alebo inými elektronickými komunikačnými prostriedkami); elektronické zobrazovacie tabule (telekomunikačné služby); prenos správ a obrazových informácií prostredníctvom počítačov; komunikácia prostredníctvom počítačových terminálov; online posielanie pohľadníc; bezdrôtové vysielanie; poskytovanie diskusných fór online; prenos elektronickej pošty.

39 - Prenájom garáží; prenájom miest na parkovanie; prenájom skladísk; sprevádzanie turistov; turistické prehliadky (doprava); výletné lode (služby); prenajímanie plavidiel (člnov, lodí); dovoz, doprava; organizovanie turistických plavieb; parkovanie automobilov (služby); riečna doprava; rezervácie zájazdov; skladovanie elektronickej uložených údajov a dokumentov; poskytovanie informácií o cestovných trasách.

41 - Organizovanie a vedenie konferencií; organizovanie kultúrnych alebo vzdelávacích výstav; organizovanie a vedenie seminárov; požičovanie športového výstroja (okrem dopravných prostriedkov); poskytovanie zariadení na oddych a rekreáciu; tvorba rozhlasových a televíznych programov; prenájom športových plôch; zábavné parky; zábava; vydávanie textov (okrem reklamných); rozhlasová zábava; televízna zábava; diskotéky (služby); služby kasín (hazardné hry); hazardné hry (herne); fitnes kluby (zdravotné a kondičné cvičenia); detské škôlky (vzdelávanie); akadémie (vzdelávanie); služby múzeí (prehliadky, výstavy); poskytovanie informácií o možnostiach rekreácie; internátne školy; organizovanie a vedenie tvorivých dielní (výučba); online vydávanie elektronických kníh a časopisov; elektronická edičná činnosť v malom (DTP služby); nočné kluby (zábava); online poskytovanie elektronických publikácií (bez možnosti kopírovania); organizovanie a vedenie koncertov; fotografovanie; fotografické reportáže.

42 - Tvorba počítačového softvéru; architektonické poradenstvo; štúdie technických projektov; expertízy (inžinierske práce); urbanistické plánovanie; poradenstvo v oblasti úspory energie; energetické audity; poskytovanie počítačových technológií prostredníctvom internetu (cloud computing).

43 - Ubytovacie kancelárie (hotely, penzióny); turistické ubytovne; domovy dôchodcov; bary (služby); kaviarne; motely (služby); penzióny; hotelierske služby; prázdninové tábory (ubytovacie služby); prenájom prechodného ubytovania; samoobslužné jedálne; závodné jedálne; rýchle občerstvenie (snackbary).

(540)



(550) obrazová

(591) modrá, oranžová

(731) J & T REAL ESTATE, a.s., Dvořákovo nábrežie 10, 811 02 Bratislava, SK;

(210) 561-2020

(220) 6.3.2020

11(511) 25

(511) 25 - Tričká; mikiny; šiltovky.

(540) **Tiebe**

(550) slovná

(731) Svitek Branislav, Povraznícka 2, 811 07 Bratislava, SK;

(210) 562-2020

(220) 6.3.2020

11(511) 7, 12, 42

(511) 7 - Mechanické lopatové nakladače; hydraulické nakladače; elektro-hydraulické nakladače; zdvíhacie zariadenia; manipulátory (zariadenia na nakladanie a vykladanie); prevody strojov; stroje na zemné práce; priemyselné roboty; riadiace mechanizmy strojov a robotov; hydraulický riadiaci mechanizmus strojov, motorov a hnacích strojov; odprašovacie zariadenia (čistiace stroje); šmykom riadené nakladače; mini nakladače.

12 - Hydraulické obvody do vozidiel; elektromobily; prevodovky do pozemných vozidiel; skrine na prevodovky; vozidlá na diaľkové ovládanie (nie hračky); kropiace vozidlá.

42 - Technologický výskum; inžinierska činnosť; strojársky výskum; výskum a vývoj nových výrobkov (pre zákazníkov); navrhovanie vzhľadu výrobkov (priemyselné dizajnérstvo); poradenstvo v oblasti úspory energie; výskum v oblasti ochrany životného prostredia; vedecký výskum; technologické poradenstvo.



(540)



(550) obrazová

(591) červená, čierna, biela

(731) Štubňa Boris, Ing., PhD., Zvolenská 466/15, 960 02 Víglaš, SK;

(210) 572-2020

(220) 6.3.2020

11(511) 9, 16, 40, 41

(511) 9 - Sťahovateľné elektronické knihy; sťahovateľné elektronické časopisy.

16 - Knihy; časopisy (periodiká).

40 - Kníhtlač; knihárstvo; kníhviazačstvo.

41 - Vydavateľské služby (okrem vydávania reklamných textov); on-line vydavateľské služby (okrem vydávania reklamných textov); vydávanie kníh a časopisov.

(540)



(550) obrazová

(591) čierne, žlté

(731) Pilárik Vanda, Jadranská 44, 841 01 Bratislava, SK;

(740) JAKUBEK &amp; PARTNERS, s. r. o., Bratislava, SK;

(210) 586-2020

(220) 9.3.2020

11(511) 3, 5, 8, 9, 10, 11, 20, 35, 44

(511) 3 - Lepidlá na lepenie umelých vlasov; leštiaci kameň; brúsivá (prípravky); prípravky na ostrenie; kamenec po holení (s adstringentným účinkom); mandľový olej; mandľové mydlo; ambra (parfuméria); škrob na bielizeň s leskom; škrob na bielizeň (apretačný prípravok); leštiaca červeň; mydlá; avivážne prípravky; modridlo na bielizeň, svetlička; badiánová esencia; kozmetické prípravky do kúpeľa; mydlá na holenie; rúže; vatové tyčinky na kozmetické použitie; skrášľovacie masky (kozmetické prípravky); bergamotový olej; plavená krieda; bieliace krémy na pokožku; bieliace prípravky na kožu; bieliace soli; bieliaca sóda; bieliace pracie prostriedky; glazovacie prípravky na bielizeň; vonné drevo; ústne vody (nie na lekárske použitie); laky na nechty; prípravky na líčenie; vlasové vody; karbidy kovu (brúsivá); karbidy kremíka (brúsivá); esenciálne oleje z cédrového dreva; vulkanický popol na čistenie; krémy na obuv; farby na vlasy; farebné tónovače na vlasy; prípravky na vlasovú onduláciu; umelé mihalnice; kozmetické prípravky na mihalnice; leštiace a hladiace prípravky; vosky na obuv; leštiace prípravky na náby-

tok a dlážku; prípravky na dosiahnutie vysokého lesku; obuvnícke vosky; obuvnícka smola; vosky na fúzy; vosky na parkety; leštiace vosky; krajčírsky vosk; citrónové esenciálne oleje; kolínske vody; farbivá na toaletné použitie; konzervačné prípravky na kožu (leštidlá); korund (brúsivo); kozmetické prípravky pre zvieratá; kozmetické taštičky; kozmetické prípravky; vata na kozmetické použitie; čistiaca krieda; prípravky na odstraňovanie škvŕn; kozmetické ceruzky; leštiace krémy; kozmetické krémy; sóda na čistenie; pasty na obťahovacie remene (na britvy); krémy na kožu; detergenty (nie na použitie vo výrobnom procese a na lekárske použitie); prípravky na čistenie povrchov; odmasťovacie prípravky (nie na použitie vo výrobnom procese); odličovacie prípravky; prípravky na čistenie zubov; prípravky na odstraňovanie vodného kameňa (pre domácnosť); antistatické prípravky na použitie v domácnosti; brúsny papier; prípravky na odstránenie lakov; sklené plátno; odfarbovače; odlakovače; chlórnan draselný (javelská voda); levanduľová voda; voňavky; toaletné vody; prášok na pranie z kôry kviláje mydlovej; šmirgľový papier; kadidlo; depilačné prípravky; epilačné prípravky; depilačný vosk; predpieracie a namáčacie prípravky; éterické esencie; esenciálne (éterické) oleje; esenciálne oleje; výťažky z kvetov (parfuméria); líčidlá; čistiace prípravky; základné zložky kvetinových parfumov; vydymovacie prípravky (parfums); cukrárske aromatické prísady (esenciálne oleje); gaultierový olej; vazelína na kozmetické použitie; geraniol; tuky na kozmetické použitie; peroxid vodíka na kozmetické použitie; heliotropin; oleje na kozmetické použitie; jazmínový olej; levanduľový olej; čistiace oleje; voňavkárské oleje; ružový olej; oleje na toaletné použitie; ionón (parfuméria); kozmetické pleťové vody; čistiace toaletné mlieka; pracie prostriedky; toaletné prípravky; čistiace prípravky na okná automobilov; šlichtovacie prípravky; mäťové výťažky (esenciálne oleje); mäta na voňavkárské použitie; kozmetické prípravky na obočie; pižmo (parfuméria); neutralizačné prípravky na trvalú onduláciu; šampóny; parfums; umelé nechty; prípravky na ošetrovanie nechtov; čistiace prípravky na tapety; leštiaci papier; brúsny (sklený) papier; voňavkárské výrobky; kozmetické prípravky na starostlivosť o pleť; mydlá proti poteniu nôh; leštiaci kameň; pemza; pomády na kozmetické použitie; púder (kozmetika); prípravky na holenie; dezodoračné mydlá; voňavé vrecúška do bielizne; safrol; mydielka; lúh sodný; ceruzky na obočie; mastencový prášok (toaletný púder); kozmetické farby; terpentín (odmasťovací prípravok); terpentínové výťažky (odmasťovacie prípravky); terpény (esenciálne oleje); brúsne plátno; sklotextil; antiperspiranty (kozmetické výrobky); mydlá proti poteniu; tripel (kameň) na leštenie; abrazíva; brúsny papier; amoniak (detergent); čpavok (amoniak) (detergent); kamenec (adstringent po holení); mandľové mlieko na kozmetické použitie; prípravky na odstránenie hrdze; kozmetické prípravky na opaľovanie; aromatické látky (esenciálne oleje); aromatické prísady do nápojov (esenciálne oleje); zjasňovacie prípravky (chemické prípravky na osvieženie farieb) pre domácnosť; soli do kúpeľa nie na lekárske použitie; farby na fúzy a brady; kozmetické prípravky na zoštíhlenie; lepidlá na nalepo-

vane umelých mihalnic; prípravky na odstraňovanie náterov; dezodoranty (parfuméria); ozdobné kozmetické obľacky; adstringentné prípravky na kozmetické použitie; bieliace prípravky na kozmetické použitie; aviváže; prípravky na čistenie umelých chrupov; prípravky na prepchávajúce odtokových potrubí; šampóny pre zvieratá chované v domácnosti (neliečivé toaletné prípravky); obrúsky napustené pleťovými vodami; leštiace prípravky na zubné protézy; kozmetické lepidlá; vody po holení; laky na vlasy; špirály na riasy, maskary; voňavé zmesi (potpourris); spreje na osvieženie dychu; prípravky na suché čistenie; prípravky na odstraňovanie voskov z parketových podláh (čistiaci prostriedok); protišmykový vosk na podlahy; protišmykové kvapaliny na podlahy; stlačený vzduch v konzervách na čistenie a odprašovanie; gély na bielenie zubov; tkaniny impregnované čistiacimi prípravkami; prípravky na leštenie listov rastlín; kadidlové tyčinky; prísady na urýchlenie schnutia do umývačiek riadu; osviežovače vzduchu; osviežovače dychu; dezodoranty pre zvieratá chované v domácnosti; umývacie prípravky na osobnú hygienu (deodoranty); prípravky z aloy pravej na kozmetické použitie; masážne gély (nie na lekárske použitie); lesky na pery; balzamy (nie na lekárske použitie); suché šampóny; ozdobné nálepky na nechty; ochranné prípravky na opaľovanie; cedrátové esenciálne oleje; henna (kozmetické farbivo); leštidlá na obuv; puzdrá na rúže; prípravky do kúpeľa (nie na lekárske použitie); vlasové kondicionéry; prípravky na vyrovnávanie vlasov; obrúsky napustené odličovacími prípravkami; kolagénové prípravky na kozmetické použitie; pásky na bielenie zubov; potravinárske aromatické prísady (esenciálne oleje); fyto kozmetické prípravky; neliečivé umývacie prípravky na osobnú hygienu; bylinkové výťažky na kozmetické použitie; odľakovače na nechty; vosky na podlahy; šampóny pre zvieratá (neliečivé hygienické prípravky); očné výplachové roztoky, nie na lekárske použitie; vaginálne výplachové roztoky na osobnú hygienu alebo dezodoráciu; chemické čistiace prípravky na domáce použitie; tyčinkové rozptyľovače vôní; odľakovače prípravky pre domácnosť; masážne sviečky na kozmetické použitie; kozmetické prípravky pre deti; hygienické prípravky na osvieženie dychu; obrúsky napustené dojčenskými toaletnými prípravkami; basma (kozmetické farbivo); gélové náplasti na kozmetické použitie; trblietky na nechty; micelárna voda; kozmetické farby na telo; tekuté latexové kozmetické farby na telo; zubné pasty; bavlnené tampóny napustené odličovacími prípravkami; obrúsky na absorpciu farbív počas prania farebnej bielizne; antistatické obrúsky do sušičiek bielizne.

5 - Prípravky na čistenie vzduchu; bielkovinové potraviny na lekárske použitie; bielkovinové prípravky na lekárske použitie; alkoholy na lekárske použitie; aldehydy na farmaceutické použitie; zliatiny drahých kovov pre zubné lekárske; zubné amalgámy; škrob na diétne alebo farmaceutické použitie; anestetiká; kôprová esencia na lekárske použitie; náplasti; angosturová kôra na lekárske použitie; prípravky na ničenie škodcov; čaj proti astme; masť proti omrzlinám na farmaceutické použitie; prípravky proti hemoroidom; prípravky na ničenie suchej hniloby; prípravky proti moliam;

protiparazitické prípravky; antiseptické prípravky; antiseptická vata; antidiuretiká (lieky na znižovanie tvorby moču); tyčinky na liečbu bradavíc; aseptická vlna; lepkavé pásky na chytanie múch; živné pôdy pre bakteriologické kultúry; bakteriologické prípravky na lekárske a zverolekárske použitie; bakteriálne jedy; bakteriálne prípravky na lekárske a zverolekárske použitie; náplasti na kurie oká; prípravky do kúpeľa na lekárske použitie; soli do minerálnych kúpeľov; prípravky na kyslíkové kúpele; morská voda do kúpeľa na lekárske použitie; terapeutické prípravky do kúpeľa; balzamovacie prípravky na lekárske použitie; ovínadlá; balzamy na lekárske použitie; prípravky na umývanie dobytky (insekticídy); biocídy; bizmutové prípravky na farmaceutické použitie; olovnatá voda (s obsahom octanu olovnatého); insekticídy; živočišne uhlie na farmaceutické použitie; liečivé cukriky; liečivé bahno; bahno na kúpele; prípravky na ošetrovanie popálenín; katechu (indická akácia) na farmaceutické použitie; prípravky na otlaky; kalomel (chlorid ortuťnatý) (fungicídy); práškové kantaridíny; kaučuk pre zubné lekárske; sirupy na farmaceutické použitie; liekové kapsuly; farmaceutické prípravky; obklady (teplé zábal); vata na lekárske použitie; cupanina na farmaceutické použitie; vápenné farmaceutické prípravky; prípravky na umývanie psov (insekticídy); repelenty pre psov; chemickofarmaceutické prípravky; chloralhydrát na farmaceutické použitie; chloroform (trichlórmetán); netabakové cigarety na lekárske použitie; zubné cementy; prípravky proti nadúvaniu pre zvieratá; dentálne modelovacie vosky; vydymovacie tyčinky; kokain; protiparazitické obojky pre zvieratá; roztoky na vyplachovanie očí; tlakové obvazy; vitamínové prípravky; chemické vodiče na elektródy elektrokardiografu; kôra konduranu na lekárske použitie; liečivá na zmiernenie zápch; roztoky na kontaktné šošovky; chemické antikoncepcie prípravky; rádiologicky kontrastné látky na lekárske použitie; liečivá na kurie oká; vata na lekárske použitie; farmaceutické prípravky na spálenie od slnka; kaustické ceruzky; prípravky na omrzliny; hemostatické tyčinky; krotónová kôra; kurare; vakcíny; detergenty na lekárske použitie; zápary na farmaceutické použitie; materiály na plombovanie zubov; materiály na zubné odľacky; zubné laky; zubné tmely; obvazový materiál; porcelán na zubné protézy; prípravky na uľahčenie prerezávania zubov; prehánadlá; dezinfekčné prípravky na hygienické použitie; dezodoranty, nie telové alebo pre zvieratá; prípravky na ničenie myši; chlieb pre diabetikov na lekárske použitie; digestíva na farmaceutické použitie; digitalín; analgetiká; drogy na lekárske použitie; dávkovalce liekov (plné); oxid horečnatý (magnézia) na farmaceutické použitie; medovková voda na farmaceutické použitie; minerálne vody na lekárske použitie; soli minerálnych vôd; termálne vody; kôry na farmaceutické použitie; tinktúry (farmaceutické prípravky); rozpúšťadlá na odstraňovanie náplastí; prípravky proti kryptogamným rastlinám; hojivé hubky; soli na lekárske použitie; estery na farmaceutické použitie; étery na farmaceutické použitie; chirurgické obvazy; eukalyptol na farmaceutické použitie; eukalyptus na farmaceutické použitie; prehánadlá; múka na farmaceutické použitie; sušené mlieko pre dojčatá; antipyretiká (lieky na zni-

žovanie telesnej teploty); fenikel na lekárske použitie; liečivé infúzie; liečivé čaje; olej z tresčej pečene; fungicidy; liečivá posilňujúce nervovú sústavu; guajakol na farmaceutické použitie; prípravky proti črevným parazitom; obväzová gáza; laxatíva; želatína na lekárske použitie; gencián na farmaceutické použitie; germicidy (dezinfekčné prípravky); glycerofosfáty; guma na lekárske použitie; ľanové semená na farmaceutické použitie; tuky na lekárske použitie; tuky na zverolekárske použitie; mliečny tuk; chemické prípravky na diagnostikovanie tehotnosti; oleje na lekárske použitie; hemoglobín; liečivé rastliny; hormóny na lekárske použitie; horčicový olej na lekárske použitie; hydrastín; hydrastínin; adsorbčná vata; spermie na umelú insemináciu; repelenty na odpudzovanie hmyzu; jódová tinktúra; peptóny na farmaceutické použitie; jodoform; karagén (írsky mach) na lekárske použitie; preháňadlá z jalapového koreňa; jojóbová pasta; sladké drierko na farmaceutické použitie; tabakové výťažky (insekticidy); mliečne fermenty na farmaceutické použitie; sladové mliečne nápoje na lekárske použitie; prípravky na umývanie zvierat (insekticidy); ľanová múčka na farmaceutické použitie; roztoky na farmaceutické použitie; mliečny cukor na farmaceutické použitie; laktóza na farmaceutické použitie; prípravky na ničenie lariev; droždie na farmaceutické použitie; prípravky na ničenie slimákov; tekuté masti (linimenty); lupulín na farmaceutické použitie; žuvačky na lekárske použitie; kôra mangového stromu na farmaceutické použitie; hygienické nohavičky; menštruačné nohavičky; mentol na farmaceutické použitie; chemické prípravky na ošetrovanie plesne; slad na farmaceutické použitie; herbicidy; prípravky na ničenie buriny; herbicidne prípravky; knôty na dezinfekciu; masti na lekárske použitie; tinktúry na lekárske použitie; séra; mentol; ortuťové masti; výživné látky pre mikroorganizmy; kultúry mikroorganizmov na lekárske a zverolekárske použitie; pastilky na farmaceutické použitie; otrava na potkany; lepy na lapanie múch; prípravky na hubenie múch; horčica na farmaceutické použitie; roztoky na veterinárne použitie; myrobalánová kôra na farmaceutické použitie; chemické prípravky proti sneti obilnej; narkotiká; čuchacie soli; masti na farmaceutické použitie; opiáty; ópium; opodeldok; organoterapeutické prípravky; zubné amalgámy zo zlata; pektín na farmaceutické použitie; hygienické tampóny; menštruačné tampóny; hygienické vložky; menštruačné vložky; fenol na farmaceutické použitie; papier na horčicové obklady; prípravky proti parazitom; farmaceutické prípravky na ošetrovanie pokožky; bylinkové čaje na lekárske použitie; farmaceutické prípravky proti lupinám; pepsíny na farmaceutické použitie; obľávkové kapsuly na farmaceutické použitie; prenosné lekárničky (plné); fosfáty na farmaceutické použitie; chemické prípravky proti fyloxére; lieky proti poteniu nôh; krvná plazma; jedy; draselné soli na lekárske použitie; pyritový prášok; kebračo na lekárske použitie; horké drevo na lekárske použitie; chinínovník (kôra) na lekárske použitie; chinín na lekárske použitie; chinolín na lekárske použitie; rádioaktívne látky na lekárske použitie; rádium na lekárske použitie; liečivé korene; rebarborové korene na farmaceutické použitie; posilňujúce prípravky (toniká); oxidodusičnan bizmutitý

na farmaceutické použitie; sarsaparila (smilax) na lekárske použitie; krv na lekárske použitie; pijavice na lekárske použitie; náramenné obvazy na chirurgické použitie; sedatíva (utišujúce prostriedky); sedatíva; námeľ na farmaceutické použitie; séroterapeutické liečivá; horčicové náplasti; prípravky na sterilizáciu pôd; uspávacie prípravky; soli sodíka na lekárske použitie; sterilizačné prípravky; strychnín; styptiká (prípravky na zastavenie krvácania); cukor na lekárske použitie; sulfónamidy (liečivá); čapíky; vinny kameň na farmaceutické použitie; terpentín na farmaceutické použitie; terpentínový olej na farmaceutické použitie; tymol na farmaceutické použitie; prípravky proti poteniu; papierové odpudzovače molí; zverolekárske prípravky; chemické prípravky na ošetrovanie viniča; prípravky na ničenie škodcov; vezikanty (pľuzgierotvorné látky); octany na farmaceutické použitie; kyseliny na farmaceutické použitie; lepiace pásy na lekárske použitie; alkaloidy na lekárske použitie; diétne potraviny na lekárske použitie; potraviny pre dojčatá; octan hlinitý na farmaceutické použitie; mandľové mlieko na farmaceutické použitie; masti na slnečné popáleniny; liečivé kúpeľové soli; sladké drierko na farmaceutické použitie; hydrogénuhličitan sodný na farmaceutické použitie; biologické prípravky na lekárske použitie; bróm na farmaceutické použitie; diétne nápoje na lekárske použitie; gáľový olej na lekárske použitie; gáľor na lekárske použitie; kandity na lekárske použitie; karbonyl (prípravok na hubenie parazitov); algicidy; lecítín na lekárske použitie; plyn na lekárske použitie; vložky na ochranu bielizne (hygienické potreby); včelia materská kašička na farmaceutické použitie; lekárske prípravky na odtučňovacie kúry; estery celulózy na farmaceutické použitie; žieravé látky na farmaceutické použitie; étery celulózy na farmaceutické použitie; vedľajšie produkty spracovania obilnín na diétne alebo lekárske použitie; chemické prípravky na farmaceutické použitie; kolódium na farmaceutické použitie; krém z vínneho kameňa na farmaceutické použitie; kreozot na farmaceutické použitie; lieky pre zubné lekárstvo; lieky pre humánnu medicínu; lieky pre veterinárnu medicínu; diagnostické prípravky na lekárske použitie; glycerín na lekárske použitie; liečivé nápoje; fermenty na farmaceutické použitie; sírny kvet na farmaceutické použitie; formaldehyd na farmaceutické použitie; byliny na fajčenie na lekárske použitie; fumigačné prípravky na lekárske použitie; kyselina galová na farmaceutické použitie; vazelína na lekárske použitie; glukóza na lekárske použitie; gumiguta na lekárske použitie; gurjanský balzam na lekárske použitie; chmeľové výťažky na farmaceutické použitie; ricínový olej na lekárske použitie; peroxid vodíka na lekárske použitie; jód na farmaceutické použitie; jodidy na farmaceutické použitie; alkalické jodidy na farmaceutické použitie; izotopy na lekárske použitie; diétne látky na lekárske použitie; hygienické vložky pre osoby postihnuté inkontinenciou; biologické prípravky na zverolekárske použitie; chemické prípravky na lekárske použitie; chemické prípravky na zverolekárske použitie; chemické činidlá na lekárske a zverolekárske použitie; prípravky na čistenie kontaktných šošoviek; diastáza (enzým meniaci škrob na maltózu) na lekárske použitie; výživové vlákniny; enzýmy na le-

kárske použitie; enzýmy na zverolekárske použitie; enzymatické prípravky na lekárske použitie; enzymatické prípravky na zverolekárske použitie; absorpčné nohavičky pre osoby postihnuté inkontinenciou; sikaťvy na lekárske použitie; obrúsky napustené farmaceutickými pleťovými vodami; potravinové alebo krmivové prípravky so stopovými prvkami; aminokyseliny na lekárske použitie; aminokyseliny na veterinárske použitie; vankúše (podložky) na dojčenie; cédrové drevo na odpudenie hmyzu; chemické dezinfekčné prostriedky na WC; rybia múčka na farmaceutické použitie; minerálne výživové doplnky; ústne vody na lekárske použitie; výživové doplnky; kostný tmel na chirurgické a ortopedické použitie; repelenty; akaricídy (prípravok na ničenie roztočov); antibiotiká; prípravky na zníženie chuti do jedla na lekárske použitie; bronchodilatačné prípravky; vankúšiky na otlaky (náplasti); moleskin na lekárske použitie (pevná bavlnená látka); vaginálne kúpele na lekárske použitie; medicínálne prípravky na podporu rastu vlasov; steroidy; pomocné látky (adjuvanciá) na lekárske použitie; chirurgické implantáty zo živých tkanív; pásky na oči na lekárske použitie; kyslík na lekárske použitie; dezodoranty na obleky a textilné materiály; prípravky na dezodoráciu vzduchu; prípravky na intímnu hygienu na lekárske použitie; kmeňové bunky na lekárske použitie; kmeňové bunky na zverolekárske použitie; biologické tkanivá na lekárske použitie; biologické tkanivá na zverolekárske použitie; chladiace spreje na lekárske použitie; lubrikačné gély; prípravky z aloy pravej na farmaceutické použitie; perlový prášok na lekárske použitie; prípravky na tlmenie sexuálnej aktivity; detské plienky; detské plienkové nohavičky; liečivé prípravky na vyplachovanie očí; tabletky na potlačenie chuti do jedla; tabletky na chudnutie; samoopaľovacie tabletky; antioxidantné tabletky; výživové doplnky pre zvieratá; bielkovinové výživové doplnky; výživové doplnky z ľanových semien; výživové doplnky z ľanového oleja; výživové doplnky z obilných klíčkov; výživové doplnky z kvasníc; včelia materská kašička (výživový doplnok); propolis na farmaceutické použitie; propolisové výživové doplnky; peľové výživové doplnky; enzýmové výživové doplnky; glukózové výživové doplnky; lecitínové výživové doplnky; alginátové výživové doplnky; algináty na farmaceutické použitie; kazeinové výživové doplnky; proteínové výživové doplnky; proteínové výživové doplnky pre zvieratá; reagenčný papier na lekárske použitie; alkoholy na farmaceutické použitie; pesticídy; plienky pre zvieratá chované v domácnosti; dezinfekčné prípravky; chirurgické lepidlá; diagnostické biologické markery na lekárske použitie; prípravky na liečbu akné; krmivá s obsahom liečiv; diagnostické prípravky na zverolekárske použitie; vatové tyčinky na lekárske použitie; potraviny pre batolata; sušené mlieko pre dojčatá; transplantáty (živé tkanivá); kolagén na lekárske použitie; rastlinné výťažky na farmaceutické použitie; farmaceutické prípravky; prípravky z mikroorganizmov na lekárske alebo zverolekárske použitie; fytotherapeutické prípravky na lekárske použitie; bylinkové výťažky na lekárske použitie; gély na erotickú stimuláciu; imunostimulátory; výživové prípravky s liečivými účinkami na terapeutické a lekárske použitie; mrazom sušené po-

traviny na lekárske použitie; homogenizované potraviny na lekárske použitie; naplnené injekčné striekačky na lekárske použitie; mrazom sušené mäso na lekárske použitie; reagenčný papier na zverolekárske použitie; adstringentné prípravky na lekárske použitie; liečivé prípravky na čistenie zubov; prípravky na odstraňovanie vší; šampóny proti všiam; insekticídne šampóny pre zvieratá; insekticídne prípravky na umývanie na zverolekárske použitie; antibakteriálne mydlá; antibakteriálne tekuté mydlá; vody po holení s liečivými účinkami; šampóny s liečivými účinkami; toaletné prípravky s liečivými účinkami; vlasové vody s liečivými účinkami; suché šampóny s liečivými účinkami; šampóny s liečivými účinkami pre zvieratá chované v domácnosti; dezinfekčné mydlá; mydlá s liečivými účinkami; masážne sviečky na terapeutické použitie; potravinové doplnky z prášku plodov palmy euterpe oleracea (asaí); náplasti s vitamínovými doplnkami; potravinové doplnky s kozmetickými účinkami; nikotínové žuvačky na odvykanie od fajčenia; nikotínové náplasti na odvykanie od fajčenia; kapsuly z dendrimérových polymérov na farmaceutické prípravky; chemické prípravky na ošetrovanie obilnín počas rastu; injekčné kožné výplne; repelentami impregnované náramky; liečivé zubné pasty; masážne gély na lekárske použitie; balzamové tyčinky na tlmenie bolesti hlavy; antikoncepcné špongie; jednorazové detské plienkové plavky; detské plienkové plavky; jednorazové dojčenské prebaľovacie podložky; kostné výplne zo živých tkanív; medicínálne kyslíkové fľaše (plné); konope na lekárske použitie; marihuana na lekárske použitie.

8 - Brúsne nástroje; brúsne kamene; ihlové pilníky; obťahovacie remene; šidlá; vyvrtávacie tyče (ručné nástroje); výstružníky; objímky výstružníkov; nadstavce na závitníky; maliarske špachtle; špachtle, stierky (ručné náradie); boxery (zbrane); hroty, špice, ostrie (časti ručných nástrojov a náradia); uholníky (ručné nástroje); nástroje a náradie na sťahovanie kože zvierat; prstencové závitorezné hlavy; oblúkové píly; bodné a sečné zbrane; ručné vyťahovače klincov; ručné zdviháky; bodáky; nožnice na strihanie fúzov a brady; ručné vrtáčky; drážkovacie dláta; dlabacie sekery; drážkovacie sekery; nástroje na značkovanie rožného statku; strihače, strihacie strojčeky na dobytok; vyťahovače klincov (ručné nástroje); kamenárske alebo murárske kladivá; ocieľky na brúsenie nožov; nitovacie kladivá (ručné nástroje); hoblíky (ručné nástroje); nožnice; pinzety (klieštiky); rydlá (ručné nástroje); čakany; kovové škárovačky; vreckové nožiky; kladivá na drvenie kameňa; lupienkové píly; obojručné nože; prierazníky; valchy (ručné nástroje); ručné nástroje na valchovanie; lovecké nože; rámy na ručné píly; píľky (ručné náradie); obuvnícke kopytá; kliešte na kučeravenie vlasov; jedlánske príbory (nože, vidličky a lyžice); nožnice (veľké); čepele nožníc; perforovačky (ručné nástroje); vrtáčky na závitníky; montážne kľúče (ručné nástroje); rohatky so západkou (ručné nástroje); rezače závitov (ručné nástroje); priebojníky; oselníky; sekery; vidličky; hoblíky; ručné nástroje a náradie (na ručný pohon); krájače na zeleninu; kliešte na nechty; rezačky rúrok (ručné nástroje); rezačky; mäsiarske nože; nožiarsky tovar; oberače na ovocie (ručné náradie); lyžice; lyžice (ručné náradie);

obťahovacie remene na britvy; ručné ubíjačky zemin; ručné zápustky, kovadlá; pečatidlá (ručné nástroje); ručné frézy; lopatky na sadenie alebo presádzanie; murárske hladidlá; prístroje na ničenie rastlinných škodcov na ručný pohon; sklenárske diamanty (časti ručných nástrojov); rozpínačky (ručné náradie); nástroje na ostrenie; ostríacie nástroje; nástroje na ostrenie čepelí; nože na čistenie rýb od šupín; ručné plečky; záhradnícke nožnice; záhradnícke nožnice (veľké); štepárske nože; nožnice na prerezovanie stromov; klieštiky; epiláčne pinzety; šidlá na rozpletanie lán; tesárske vrtáky; razidlá (ručné nástroje); pedikúrové súpravy; puzdrá na holiace potreby; žliabkovače (ručné nástroje); hrable; lopaty; rýle; fazetovače; krúžky na kosy; osly; osly na ostrenie kosy; žehličky (neelektrické ručné nástroje); razidlá; leštiace, hladiace nástroje; nože do hoblíkov; kovové obrábacie nástroje; železka na vlasovú onduláciu; vypaľovacie železka (značkovače); nebožice (ručné nástroje); pošvy na meče; kulmy na vlasy; nožnice na trávniky a živé ploty (ručné náradie); horolezecké čakany; duté dláta (ručné nástroje); obušky; rytecké ihly; nože na kónské kopytá; nože na ovocie; štepárske nástroje; drážkové hoblíky; krájače na zeleninu; sekerky; sekáčiky a nože na mäso a zeleninu; sekáčiky (ručné nástroje); harpúny; tešly (tesárske sekery); krompáče; nože na otváranie uštic; rozstrekovače insekticidov (ručné náradie); rozstrekovače insekticidov (ručné náradie); záhradné náradie na ručný pohon; záhradnícke nožiky (žabky); zveráky (tesárske a stolárske); žiletky, čepele holiacich nástrojov; nože, pílové listy, radlice (ručné nástroje a náradie); čepele, nože (zbrane); pílové listy (časti ručných nástrojov); sochory; mačety; kyjanice; kladivá (ručné nástroje); mlaty, kyje; murárske kladivá (hraná s dlhou násadou); dláta, rydlá; napínadlá na kovové drôty a pásky (ručné nástroje); ručné nástroje na opletanie; misky na mince; trecie misky (ručné nástroje); nožnice na knôty; taštičky s holiacimi potrebami; dierovacie číslovačky; pilníky na nechty; otvárače na konzervy (nie elektrické); harpúny (rybárske náradie); čakany; tlčiky (ručné nástroje); upchávačky (ručné nástroje); jamkovače (ručné nástroje); lejacie panvy (ručné nástroje); hoblňovacie nože; rašple (ručné nástroje); britvy, holiace strojčky (elektrické aj neelektrické); klíny; kutáče; nitovačky (ručné nástroje); vojenské lopatky; motyky; plecie motyčky; držiaky na pilky; česáky (ručné nástroje); sekáče na konáre; ručné náradie na stáčanie kvapalín; fazetovače (ručné náradie); závitníky (ručné nástroje); vrtáky (ručné nástroje); skrutkovače (nie elektrické); ručné osekávače; korunkové vrtáky; nástroje na rezanie rúr; vrtáčky na ručný pohon; ručné poľnohospodárske náradie na ručný pohon; brúsky (ručné náradie); postrekovače na striekanie insekticidov; strieborné príbory (nože, vidličky a lyžice); vyorávače (ručné nástroje); kliešte; pinzety; meče; šable; baranidlá (ručné nástroje); nástroje na predierkovanie lístkov; elektrické pilníky na nechty; leštičky na nechty (elektrické alebo neelektrické); upinacie hlavy vrtákov (ručné nástroje); nožnice na strihanie vlasov (elektrické alebo neelektrické); vidly; kliešte na nechty (elektrické alebo neelektrické); nožnice na strihanie zvieracej srsti (ručné nástroje); ručné strojčky na strihanie; žehličky; brúsne kotúče; pilníky (nástroje); prieboj-

níky, dierovacie kliešte (ručné nástroje); šidlá (ručné nástroje); nástroje na rezanie, sekanie, krájanie (ručné náradie); manikúrové súpravy; ručné pištole na vytlačanie tmelu; ryhovače (ručné nástroje); škrabky (ručné nástroje); mlynčeky na mäso (ručné nástroje); škrabky (ručné nástroje); prístroje na prepichovanie uší; depilačné strojčky (elektrické alebo neelektrické); elektrické manikúrové súpravy; zveráky; ručné pumpy; dýky; opasky, remene na nosenie náradia; krájače syrov (neelektrické); krájače na pizzu (neelektrické); páčidlá na poklopy; krájače vajec (neelektrické); klieštiky na očné riasy; pokosnice (stolárske pomôcky na pílenie uhlov); hrable na golfové ihriská; kozubové dúchadlá (ručné nástroje); prístroje na tetovanie; šmirgľové pilníky; rybárske lanká (ručné nástroje); kombinované kliešte (ručné nástroje); stolové zveráky (ručné náradie); pištole na vytlačanie tesniacich a tmeliacich materiálov; napínadlá drôtov alebo kovových pások (ručné nástroje); nože pre domácich majstrov (skalpely); ručné vzduchové pumpy; keramické nože; papierové pilníky na nechty; ručné nástroje na brúsenie hrán lyží; tetovacie ihly; stierky pre umelcov; sochárske dláta; plastové príbory; detské príbory; škrabky na lyže; rúčky a rukoväti na ručné náradie; rukoväti nožov; kosiská (rúčky na kosy); ručné špirálové vykrajovače na zeleninu; škrabky na zeleninu (ručné nástroje); orezávacie nože; elektrické prístroje na zapletanie vlasov; miešadlá na farby; ručné orezávačky fólií na vínových fľašiach; krájače ovocia; vykrajovače jadrovníkov; kuchynské strúhadlá; trhače mäsa; sterilné nástroje na telový pírsing; laserové depilačné prístroje (nie na iné lekárske použitie); núdzové kladivká; nože na zeleninu; vidličky na porciovanie mäsa; nože na porciovanie mäsa.

9 - Ochranné odevy proti úrazom, proti rádioaktívnej kontaminácii a protipožiarné ochranné odevy; elektrické batérie do automobilov; akumulátorové nádoby; skrine akumulátorov; hustomery elektrolytu batérii; hydrometre, vodomery; platne akumulátorov; výstražné píšťalky; zvukové signálne zariadenia; akustické vedenia; gramofónové platne; hovorové rúry (lodné); aktinometre; sčítavacie stroje; aerometre; zväčšovacie prístroje (fotografia); elektrodynamické prístroje na diaľkové ovládanie železničných výhybiek; magnety; elektromagnetické cievky; prístroje na rozbor vzduchu; alarmy; liehomery; alidády; prístroje na rozbor potravín; elektrické zariadenia na diaľkové zapalovanie; batérie do svetidiel; výškomery; ochranné azbestové rukavice; ochranné azbestové odevy (proti ohňu); ampérmetre; zosilňovače zvuku; zosilňovacie elektrónky; anemometre, vetromery; kalibračné krúžky; hasiace prístroje; anódy; anódové batérie; antény; okuliare proti oslepeniu svetlom; slnečné clony na prilby; odrušovače (elektrotechnika); transformátory (elektrotechnika); aperometre (optika); stroje na počítanie a triedenie peňazí; skriňové rozvádzače (elektrotechnika); geodetické nástroje; vymeriavacie reťaze (geodetické nástroje); astrofotografické objektívy; elektrónky so žeravou katódou; audiovizuálne vyučovacie prístroje; hudobné mincové automaty; mincové mechanizmy; žetónové mechanizmy; meradlá; komparátory; požiarne hlásiče; automatické hlásiče nízkého tlaku v automobilových pneumatikách; špeciálne ochranné letecké kombinézy; elektrické sig-

nalizačné zvončeky; prúty pre prútkárov, virgule; záchranné člny; váhy; meteorologické balóny; demagnetizačné zariadenia na magnetické pásky; magnetofóny; magnetické pásky; barometre; stroje na váženie; mostové váhy; požiarnické palice; nabíjačky elektrických akumulátorov; betatrony (urýchľovače elektrónov); lístkové automaty; reproduktorové skrinky; slnečné clony (optika); koncovky (elektrotechnika); tlakomery na ventily; galvanometre; tlačidlá zvončekov; odbočnice, odbočné krabice (elektrotechnika); gramofónové prenosky; vodováhy; kancelárske stroje na dierne štítky; plášte elektrických káblov; rámčeky na diapozitívy; kruhové logaritmické pravítka; logaritmické pravítka; počítaacie stroje; posuvné meradlá; rozmerové mierky; šablóny; planografické prístroje; kinematografické kamery; kapilárne rúrky; nosiče zvukových nahrávok; ochranné prilby; dýchacie masky (nie na umelé dýchanie); zväračské kukly; retiazky na okuliare; prístroje na reguláciu tepla; tmavé komory (fotografia); prístroje na reguláciu vykurovacích pecí; stojany alebo regály na sušenie fotografií; zariadenia na strihanie kinematografických záznamov; integrované tlačené obvody; blikavé svetlá (svetelné signály); signalizačné (návestné) zvonce; kazety na mikroskopové sklíčka; elektrické kolektory; elektrické zariadenia na diaľkové ovládanie priemyselných operácií; rozvodné skrine, spínacie skrine (elektrotechnika); komutátory; námorné kompas; okuliare; tkáčske lupy; krokomery; počítačové metronómy; elektrické kondenzátory; elektrické vodiče; elektroinštalčné rúrky; spínače; konektory (elektrotechnika); spojovacie skrinky (elektrotechnika); telefónne ústredne; elektrické kontakty; zariadenia na kontrolu frankovania; elektrické regulačné prístroje; monitorovacie prístroje (nie na lekárske použitie); tachometre dopravných prostriedkov; elektrické meniče; fotokopírovacie stroje (fotografické, elektrostatické alebo termické); šnúrky na okuliare; krivule, reorty; laboratórne stojany; korekčné šošovky (optika); objektívy (optika); kozmografické nástroje; potápačské kombinézy; komutačné elektrické prístroje; vypínače; obmedzovače (elektrotechnika); elektrické zástrčky; prúdové usmerňovače; redukcie (elektrotechnika); krajčírske metre; laboratórne misky; prístroje na meranie hrúbky kože; cyklotrony; detektory falošných mincí; spúšte uzávierok (fotografia); hustomery; kreslené filmy; laboratórne podnosy; detektory kovov na priemyselné alebo vojenské použitie; sonary (ultrazvukové lokátory); detektory; uzávierky (fotografia); akustické membrány; prístroje na rámovanie diapozitívov; fotoaparáty; diapozitívy (fotografia); premietacie prístroje na diapozitívy; diaľkomery; diktafóny; difrakčné zariadenia (mikroskopia); reproduktory, amplióny; elektrické ističe; gramofóny; mikroskopy; zariadenia na zaznamenávanie vzdialenosti; telemetre, optické diaľkomery; rozvodné panely (elektrina); rozvodné pulty (elektrina); hmatadlá so stupnicou; mierky; meracie prístroje; dynamometre; ukazovatele hladiny vody; záchranné a požiarnické rebričky; fotoblesky; telefónne slúchadlá; fluorescenčné obrazovky; premietacie plochy, plátna; tvárové štíty (ochranné pracovné prostriedky); zobrazovacie dosky (fotografia); odkvapkávacie misky (fotografia); indikátory strát elektrickej energie; elektrické meracie zariadenia; elek-

trické káble; rozvodové systémy elektrického vedenia; riadiace panely (elektrotechnika); galvanické články; spojky elektrického vedenia; elektrické spojky; elektrické svorky; elektrické relé; elektrolyzéry; vysielacie elektronických signálov; telekomunikačné vysielacie; prístroje na čistenie gramofónových platní; pásky na záznam zvuku; počítačové prejdenné kilometrov do vozidiel; cievky (fotografia); mechanické značky; skúmavky; termosaty; ergometre; nástroje a stroje na skúšanie materiálov; ovoskopy; meradlá; ukazovatele hladiny benzínu; zachytávače iskier; špeciálne puzdrá na fotografické prístroje a nástroje; skúšobné prístroje (nie na lekárske použitie); refraktometre; expoziometre; fakturovacie stroje; laboratórne fermentačné prístroje; bezpečnostné zariadenia pre železničnú dopravu; elektrické drôty; magnetické drôty; závažia olovníc; olovnice; ochranné siete proti nehodám; záchranné siete; záchranné plachty; strihačky filmov; filtre na dýchacie masky; fotografické filtre; nabíjačky batérií; vysokofrekvenčné prístroje; frekventomery; poistky; rádiá; kryštálové detektory; galvanické články; ochranné rukavice; potápačské rukavice; ochranné rukavice proti rtg. lúčom na priemyselné použitie; prístroje na rozbor plynov; plynomery (meracie prístroje); geodetické prístroje a nástroje; vytýčky, nivelačné laty (geodetické nástroje); prístroje na sušenie fotografií (sušičky); prístroje na leštenie fotografií (leštičky); pravítka (meracie nástroje); sklené odmerky; rastre na výrobu štočkov; mriežky elektrických akumulátorov; protipožiarné ochranné odevy; ohňovzdorné ochranné odevy; audiovizuálne prijímače; heliografické prístroje; hologramy; vlhkomery; identifikačné vlákna na elektrické drôty; identifikačné puzdrá na elektrické drôty; záchranné prístroje a zariadenia; dýzy požiarnických hadíc; požiarnické autá; požiarnické čerpadlá; sklonomery; svahomery; sklonomery; taxametre; indikátory množstva; vákumetre; rýchlomery, tachometre; indukto-ry (elektrotechnika); kotvy (indukty) (elektrotechnika); zariadenia na spracovanie údajov; zrkadlá na kontrolovanie práce; prístroje na vnútornú komunikáciu; nosiče tmavých platní (fotografia); invertory (elektrotechnika); ionizačné prístroje (nie na ionizáciu vzduchu alebo vody); mikrometrické skrutky do optických prístrojov; mikrofóny; mikrotomy; automatické časové spínače (nie hodinárske); zrkadlá (optika); dýchacie prístroje na plávanie pod vodou; plavebné prístroje a nástroje; námorné signalizačné zariadenia; navigačné nástroje; rámy na okuliare; elektrické batérie (články); elektrické akumulátory; vodováhy, libely; nivelačné nástroje; optické hranoly; pozorovacie nástroje; oktanty; ohmmetre; vlnomery; optické prístroje a nástroje; optické sklo; počítače; nahraté počítačové programy; oscilografy; zariadenia na prelievanie kyslíka; ozonizátory; mikrometre; svetelné alebo mechanické signalizačné panely; prepäťové poistky; parkovacie hodiny; astronomické prístroje a nástroje; prístroje na meranie hrúbky pokožky; prístroje a nástroje na váženie; salinometre (prístroje na meranie obsahu soli vo vode, pôde); fotografické misky; statívy na fotoaparáty; fotografické hľadáčky; fotometre; fototelegrafické prístroje; fyzikálne prístroje a nástroje; automatické ovládacie zariadenia vozidiel; cvikre; laboratórne pipety; meračské stoly (geodetické pomôcky);

planimetre; tampóny do uší pre potápačov; zvončeky (poplašné zariadenia); závažia; polarimetre; rádiotelefonné zariadenia; rádiotelegrafické zariadenia; merače tlaku (tlakomery); ukazovatele tlaku; premietacie prístroje; protikorózne katódové prístroje; chrániče zubov; pyrometre; radary; autorádiá; rádiologické zariadenia na priemyselné použitie; uhlomery (meracie nástroje); prístroje a zariadenia na produkciu röntgenových lúčov (nie na lekárske použitie); röntgenové žiariče (nie na lekárske použitie); ochranné zariadenia proti röntgenovým lúčom (nie na lekárske použitie); telefónne prístroje; röntgenové prístroje (nie na lekárske použitie); spektroskopy; elektrické odpory; teplometry (nie na lekárske použitie); respirátory na filtráciu vzduchu; dýchacie prístroje (nie na umelé dýchanie); reostaty; minciere (váhy); svetelné alebo mechanické návěstidlá; sacharimetre (cukromery); sondy na vedecké použitie; satelity na vedecké použitie; membrány do vedeckých prístrojov; vyučovacie prístroje; indukčné cievky; svorky (elektrotechnika); elektrické zámky; sextanty; signalizačné píšťalky; výstražné trojuholníky do vozidiel; elektrodynamické zariadenia na diaľkové ovládanie návěstidiel; simulátory vedenia a riadenia dopravných prostriedkov; sirény; zariadenia na prenos zvuku; zvukové nahrávacie zariadenia; zvukové prehrávacie zariadenia, prehrávače; sondážne zariadenia a stroje; sondážne plomby; sonometre; spektrografy; sférometre; stereoskopy; stereoskopické zariadenia; gramofónové ihly; sulfitimetre; ďalekopisy; tachometre; závitníkové kalibre; telegrafy (prístroje); televízne prijímače; telegrafné drôty; diaľkové ovládače; stožiare bezdrôtových antén; čítacie zariadenia (pre účinkujúcich); telefónne mikrofóny; diaľkové prerušovače; binokulárne ďalekohľady; teleskopy; indikátory teploty; prístroje na zaznamenávanie času; teodolity; termometry do vozidiel; digitálne počítadlá (totalizátory); otáčkomery; regulátory otáčok gramofónov; vysielacie (telekomunikácie); presné váhy; stolárske pomôcky na rysovanie; elektrónky (rádiotechnika); urinometre; variometre; verniery (pomocné posuvné meradlá); videopásky; viskozimetre; elektrické zariadenia proti krádežiam; regulátory napätia do vozidiel; hlasovacie zariadenia; voltmetre; zariadenia na výmenu gramofónových ihli; destilačné laboratórne prístroje; poistkové drôty; píšťalky na psov; zameriavacie ďalekohľady na strelné zbrane; zabezpečovacie zariadenia proti odcudzeniu; nástroje na určovanie azimutu; svetelné bôje, majáky; držiačky elektrických objímok; exponované filmy; svetelné alebo mechanické dopravné značky; záchranné bôje; signalizačné bôje; buzóny; buzoly; hmlové signály (nie výbušné); registračné pokladnice; rádiologické obrazovky na priemyselné použitie; magnetické identifikačné karty; fotovoltické články; denzitometre; magnetické disky; pružné disky; pásky na čistenie nahrávacích hláv; videorekordéry; počítačové klávesnice; integrované obvody; polovodiče; čipy (mikroprocesorové doštičky); katódy; záchranné vesty; záchranné pásy; chemické prístroje a nástroje; exponované kinematografické filmy; materiály na elektrické vedenie (drôty, káble); kontaktné šošovky; puzdrá na kontaktné šošovky; inkubátory na kultúry baktérii; solárne články; izolovaný medený drôt; elektrické výbojky (nie osvetľovacie); foto-

grafické clony; destilačné prístroje na vedecké použitie; dozimetrické prístroje; dozimetre; elektrické dverové zvončeky; puzdrá na okuliare; laboratórne pece, piecky; optické vlákna; telefónne drôty; exponované röntgenové filmy; filtre UV lúčov (fotografovanie); ozvučnice ampliónov; trojnožky na fotoaparáty; čítačky čiarových kódov; nepriestrelné vesty; značkovacie bôje; doštičky na integrované obvody; laboratórne chromatografické prístroje; chronografy (prístroje na zaznamenávanie časových údajov); audiovizuálne kompaktné disky; optické kompaktné disky; počítačové operačné programy (nahraté); periférne zariadenia počítačov; počítačový softvér (nahraté počítačové programy); optické kondenzory; akustické spriahadlá; spojovacie prvky (vybavenie zariadení na spracovanie údajov); dekompresné komory; digitálne súradnicové zapisovače; potápačské masky; elektronické perá (vizuálne zobrazovacie zariadenia); kódované magnetické karty; faxy; požiarické člny; počítačové rozhrania; počítačové meniče diskov; nákolenníky pre robotníkov; elektrické regulátory svetla; magnetické nosiče údajov; magnetické kodéry; magnetické páskové jednotky (informatika); mikroprocesory; modemy; monitory (počítačový hardvér); monitorovacie počítačové programy; myši (periférne zariadenia počítačov); optické čítacie zariadenia; optické nosiče údajov; optické disky; počítačové tlačiarne; procesory (centrálne procesorové jednotky); procesory (centrálne procesorové jednotky); čítacie zariadenia (zariadenia na spracovanie údajov); bezpečnostné pásy (nie na sedadlá vozidiel, nie športový výstroj); skenery (zariadenia na spracovanie údajov); detektory dymu; tranzistory (elektronika); röntgenové snímky (nie na lekárske použitie); spojovacie objímky na elektrické káble; guľôčkové počítadlá; elektronické diáre; telefónne záznamníky; videokamery; kazetové prehrávače; prehrávače kompaktných diskov; diagnostické prístroje (nie na lekárske použitie); diskové mechaniky počítačov; elektricky ovládané koľajnice na upevnenie bodových svetiel, svetlometov; elektronické vreckové prekladové slovníky; elektronické zabezpečovacie privesky na tovary; ohňovzdorné obaly; žiarovky do zábleskových prístrojov; karty s integrovanými obvody (pamäťové alebo mikroprocesorové); odmerné lyžice; notebooky (prenosné počítače); elektronické informačné tabule; vreckové kalkulačky; ochranná obuv proti úrazom, proti ožiareniu a proti ohňu; rozstrekovacie požiarické zariadenia; motorové štartovacie káble; slnečné okuliare; dochádzkové hodiny; videokazety; kazety na videohry; video displeje; videotelefóny; okuliare na športovanie; nosové štipce pre plavcov a potápačov; ochranné prilby na športovanie; elektronické publikácie (sťahovateľné); sťahovateľné počítačové programy; navigačné prístroje vozidiel (palubné počítače); dekoratívne magnety; bezdrôtové telefóny; podložky pod myš; prenosné osobné stereoprehrávače; opierky zápästia na prácu s počítačom; koaxiálne káble; káble s optickými vláknami; kryty na elektrické zásuvky; prístroje na výskum morského dna; elektrifikované ohrady; nahratý softvér na počítačové hry; slúchadlá; predradníky na osvetľovacie prístroje; rádiové pejdžre; satelitné navigačné prístroje; selenoidné ventily (elektromagnetické prepínače); ochranné zariadenia proti pre-

päti; prenosné krátkovlnné vysielajúce; indikátory smeru vetra (veterné rukávy); elektronické svetelné ukazovadlá (vyučovacie pomôcky); figuríny na resuscitáciu (učebná pomôcka); regulátory osvetlenia scény; kuchynské časovače (presypacie hodiny); čipy s kódom DNA; bankomaty; dopravné signalizačné zariadenia (semafore); handsfree (slúchadlá so zabudovaným mikrofónom na telefonovanie bez držania telefónu); azbestové požiarnické ochranné zásteny; jazdecké prilby; špeciálne laboratórne odevy; identifikačné magnetické náramky; transpondéry (telekomunikačné družice na prenos rádiových signálov); sťahovateľné zvonenia do mobilných telefónov; sťahovateľné hudobné súbory; sťahovateľné obrazové súbory; figuríny na nárazové skúšky; laboratórne odstredivky; dosky plošných spojov; USB kľúče; zariadenia globálneho polohového systému (GPS); prenosné multimedialne prehrávače; šnúrky na mobilné telefóny; elektroluminiscenčné diódy (LED diódy); triódy; transformátory na zvýšenie napätia; prenosné počítače; požiarnické hadice; tašky na notebooky; obaly na notebooky; digitálne fotorámiky; petriho misky; Pitotove trubice; stroboskopy; dopravné kužele; nalepovacie teplomery (nie na lekárske použitie); počítačové softvérové aplikácie (sťahovateľné); čítačky elektronických kníh; smartfóny; náplne do tlačiarň a kopírovacích strojov (prázdne); audiovizuálne prístroje na monitorovanie bábätiek; videopriístroje na monitorovanie bábätiek; clony proti bočnému svetlu na objektívy fotoaparátov; tablety (prenosné počítače); kódované karty na odomykanie dverí; 3D okuliare; pamäťové karty zariadení na videohry; nepriestrelné odevy; akcelerometre; elektrické adaptéry; záchranné kabínky pre prípad prírodných katastrof; počítačový hardvér; solárne panely na výrobu elektrickej energie; mobilné telefóny; delostrelecké teleskopické zameriavače; digitálne tabule; zariadenia na sledovanie fyzickej aktivity nosené na tele; nabíjačky na elektronické cigarety; inteligentné náramky (meracie prístroje); kryty na smartfóny; puzdrá na smartfóny; tyče na fotografie „selfie“; kalorimetre; prietokomery; reflexné vesty; elektronické obojky na výcvik zvierat; ovládače k počítačom (džojstiky), nie na počítačové hry; inteligentné okuliare; inteligentné hodinky; zariadenia na hasenie požiarov; ochranné fólie na obrazovky počítačov; chrániče zubov na športovanie; chrániče hlavy na športovanie; ručičky geodetických kompasov; bezpečnostné tokeny (šifrovacie zariadenia); detektory infračerveného žiarenia; obaly na vreckové počítače (PDA); detské váhy; elektronické prístupové systémy pre vzájomne sa blokujúce dvere; termovízne kamery; váhy s analyzátormi telesnej hmotnosti; obaly na elektronické tablety; čierne skrinky (záznamníky údajov); digitálne meteorologické stanice; nabíjacie stanice pre elektromobily; interaktívne terminály s dotykovými displejmi; smart prstene; elektrické a elektronické prístroje dodávajúce efekty hudobným nástrojom; zvukové rozhrania; ekvalizéry (zariadenia na úpravu zvuku); reproduktory nízkych frekvencií; kúpeľňové váhy; teplomery s vlhkomermi; biočipy; ochranné fólie na smartfóny; súpravy okuliarov a slúchadiel na virtuálnu realitu; elektronické interaktívne tabule; humanoidné roboty s umelou inteligenciou; mixážne pulty; batérie do elektronic-

kých cigariet; elektronické diaľkové ovládače ako privesky na kľúče; elektronické partitúry (sťahovateľné); príložníky so stupnicou; pravouhlé uholníky a príložníky so stupnicou; rysovacie uholníky a príložníky so stupnicou; elektronické číslicové displeje; laboratórne roboty; vzdelávacie roboty; bezpečnostné monitorovacie roboty; vreckové počítače (PDA); platformy počítačového softvéru, nahrané alebo na stiahnutie; zameriavače satelitného signálu; mierky na meranie veľkosti prsteňov; mierky na meranie obvodu prstov; počítače typu „tenký klient“; kamery do automobilov na cúvanie; elektronické vreckové slovníky; simulátory na nácvik resuscitácie; káblové zväzky pre automobilový priemysel; dýchacie rúrky na potápanie; pišťalky na športové účely; počítačový softvér na šetriče obrazovky (nahratý alebo sťahovateľný); objektívy na fotografie „selfie“; sťahovateľné grafické prvky do mobilných telefónov; telekomunikačné prístroje zabudované v bižutérii; počítače na nosenie na tele alebo na odev; displeje na nosenie na tele alebo na odev; prístroje na zobrazovanie pomocou magnetickkej rezonancie (MR) (nie na lekárske použitie); núdzové laserové signalizačné svetlice; atramentové náplne do tlačiarň a kopírovacích strojov (prázdne); efektové pedále typu „wah-wah“; nástroje na meranie výšky; kadernícke cvičné hlavy; prístroje na projekciu virtuálnych klávesníc; záchranné deky; záchranné člny; analyzátory veľkosti nanočastic; poľahy na slúchadlá; rukavice na virtuálnu realitu; polohovacie zariadenia trackball (periférne zariadenia počítačov); sťahovateľné emotikony do mobilných telefónov; teleprezentačné roboty; klimatické digitálne termostaty; piezoelektrické senzory; organické elektroluminiscenčné diódy (OLED); kvantovobodové elektroluminiscenčné diódy (OLED); odmerné kvapkadlá (nie na lekárske použitie, nie pre domácnosť); elektrické zásuvky; sťahovateľný softvér na počítačové hry; núdzové svetlice (nie strelivo alebo zábavná pyrotechnika); opierky na notebooky; ochranné pokrývky hlavy; elektronické visacie zámky; potápačské záťažové opasky; bezdrôtové komunikačné slúchadlá; parkovacie senzory na vozidlá; tlačiarne na lístky; popruhy na prenášanie nákladov; elektrické poháňače stáda; videoprojektory; sťahovateľné kryptografické kľúče na operácie s kryptomenou; sťahovateľné elektronické peňaženky; terminály na platbu kartou; biometrické cestovné pasy; biometrické preukazy totožnosti.

10 - Vibrátory na horúci vzduch na lekárske použitie; nepremokavé postelne plachty; plachty pre osoby postihnuté inkontinenciou; katétre; rádiové trubice na lekárske použitie; krúžky na prerezavanie zubov; podporné bandáže (ortopedické); chirurgické dlahy; elastické obvazy; galvanické pásy na lekárske použitie; röntgenové prístroje na lekárske použitie; toaletné misy (postelne); misky na lekárske použitie; pôrodné zariadenie pre rôžny statok; dojčenské fľašky; chirurgické nože; skalpely; zdravotná obuv; dilatátory (chirurgia); pľuvadlá na lekárske použitie; katgut (chirurgické nite); pojazdné nosidlá; nosidlá pre pacientov; ortopedické pomôcky; prietržové pásy; ortopedické vložky do topánok; zvieracie kazajky; kanyly; rukavice na lekárske použitie; zariadenia na výplachy a vymývanie telesných dutín; popruhy na lekárske



použitie; tehotenské pásy; ortopedické pásy; zubárske kreslá; kastračné pinzety; elektricky vyhrievané vankúše na lekárske použitie; ortopedická obuv; umelé zuby; chirurgické špongie; chirurgické prístroje a nástroje; nádoby na lekárske nástroje; chirurgické nite; anestéziologické prístroje; chirurgické nožnice; termoelektrické obklady; chirurgické kompresory; kvapkadlá na lekárske použitie; nože na odstraňovanie kurieho oka; zariadenia na estetickú masáž; podušky na lekárske použitie; chirurgické nožiarske výrobky; inkubátory na lekárske použitie; odmerky na lieky; škrabky na čistenie jazyka; špáradlá na čistenie uší; vrtáky na zubárske frézy; zubárske prístroje a nástroje; čapy na umelé zuby; umelé chrupy; lancety; zubárske zrkadlá; náprstky (chrániče na prsty) na lekárske použitie; injekčné striekačky; drenážne trubice na lekárske použitie; termofory na lekárske použitie; rádiologické clony na lekárske použitie; elektrokardiogramy; sondy na lekárske použitie; pumpy na lekárske použitie; prístroje na vykonávanie krvných skúšok; lekárske alebo zubolekárske kreslá; fľaštičky na podávanie kvapiek na lekárske použitie; pôrodnice kliešte; galvanické terapeutické zariadenia; masážne rukavice; gastroskopy; vrecúška s ľadom na lekárske použitie; hematometre; vodné postele na lekárske použitie; hypodermické (podkožné) injekcie; podbruškové vatované ochranné vložky; inhalátory; injekčné striekačky na lekárske použitie; vankúše proti nespavosti; urologické prístroje a nástroje; zariadenia na zavádzanie plynu do telových dutín (insuflátory); klystírové striekačky na lekárske použitie; UV-lampy na lekárske použitie; laser na lekárske použitie; dýchacie prístroje; lampy na lekárske použitie; rozprašovače na lekárske použitie; nádoby na moč; umelé sánky; anestéziologické masky; masážne prístroje; lekárske prístroje a nástroje; nádoby na podávanie liekov; nádoby, kazety na lekárske nástroje; protézy (umelé končatiny); chirurgické zrkadlá; nábytok špeciálne na lekárske použitie; pôrodnice prístroje; pupočné pásy; oftalmoskopy; chrániče sluchu; umelá koža na chirurgické použitie; chrániče na barly; trubičkové dávkovače piluliek; kondómy, prezervatívy; krvné tlakomery; kremíkové lampy na lekárske použitie; röntgenové zariadenia a prístroje na lekárske použitie; röntgenové snímky na lekárske použitie; rádiologické prístroje na lekárske použitie; zariadenia na röntgenové ožarovanie; resuscitačné prístroje; röntgenové žiariče na lekárske použitie; ochranné zariadenia proti röntgenovému žiareniu na lekárske použitie; respirátory na umelé dýchanie; prístroje na umelé dýchanie; pilky na chirurgické použitie; umelé prsníky; maternicové irigátory; vaginálne irigátory; stetoskopy; dojčenské cumle; podporné vložky na ploché nohy; prístroje na liečenie hluchoty; podporné obvazy; chirurgické šijacie materiály; operačné stoly; trokäre (nástroje na nabodnutie telovej dutiny); uretrálne sondy; uretrálne injekčné striekačky; prikladacie banky; zverolekárske prístroje a nástroje; lôžkové vibrátory; vibromasážne prístroje; umelé oči; aerosólové dávkovače na lekárske použitie; vzduchové vankúše na lekárske použitie; vzduchové podušky na lekárske použitie; vzduchové matrace na lekárske použitie; injekčné striekačky na lekárske použitie; elastické pančuchy na chirurgické použitie; pančuchy na kľ-

čové žily; uzávery na detské fľaše; cumle na detské fľaše; ortopedické vložky; chirurgické, sterilné plachty; špeciálne vyrobené postele na lekárske použitie; elektródy na lekárske použitie; elektrické pásy na lekárske použitie; telocvičné prístroje na liečebné použitie; inkubátory pre dojčatá; kefy na čistenie telových dutín; zubárske prístroje elektrické; prístroje a zariadenia na lekárske analýzy; filtre na UV lampy na lekárske použitie; inhalačné prístroje na lekárske použitie; korzety na lekárske použitie; antikoncepcné prostriedky (nechemické); elektricky vyhrievané prikrývky na lekárske použitie; vlasové protézy; nákolenníky (ortopedické bandáže na kolená); šošovky (vnútroočné protézy) (chirurgické implantáty); vankúše proti preležaniam; fyzioterapeutické zariadenia; spirometre (prístroje na meranie vdychovaného a vydychovaného vzduchu); lekárske teplomery; akupunktúrne ihly; odevy do operačných sál; diagnostické prístroje na lekárske použitie; elektrické prístroje na akupunktúru; kardiostimulátory; zariadenia na zdvíhanie a premiestňovanie pacientov; rúška (pre nemocničný personál); sadrové obvazy na ortopedické použitie; chirurgické plachty; chirurgické implantáty zo syntetických materiálov; ohrievacie vankúšky prvej pomoci; stoličky s otvorom; defibrilátory; dialyzéry, dialyzátory; lekárske vodiace vlákna; prístroje na ortodontológiu; lekárske prístroje na ňaťahovanie (trakciu); špeciálne nádoby na lekárske odpad; podporné bandáže; vrecká na výplachy telesných dutín; nafukovacie panny; prístroje na mikrodermabráziu; rehabilitačné prístroje na lekárske použitie; prístroje na meranie pulzu; stenty (cievne a srdcové implantáty); zátky do uší; lekárske nalepovacie teplomery; oporné rámy na chôdzu pre telesne postihnutých; tomografy na lekárske použitie; prístroje na liečbu akné; hrebene na vyčesávanie vší; štvorbodové vychádzkové palice (zdravotnícke pomôcky); endoskopické kamery na lekárske použitie; prístroje na sledovanie teploty frekvencie; sťahovacie oblečenie; erotické pomôcky; mozgové stimulátory; implantabilné nástroje na podkožné podávanie liekov; biologicky rozložiteľné implantáty na fixáciu kostí; lekárske špachtle; nosové odsávačky; chrániče zubov na stomatologické použitie; menštruačné poháriky; dýchacie masky na umelé dýchanie; ortodontické gumičky; analyzátory na identifikáciu baktérií na lekárske použitie; zariadenia na testovanie DNA a RNA na lekárske použitie; zariadenie na regeneráciu kmeňových buniek na lekárske použitie; zariadenia na monitorovanie telesného tuku; prístroje na meranie zložiek ľudského tela; ortopedické oddeľovače prstov na nohách; protireumatické náramky; protireumatické prstene; náramky na lekárske použitie; robotické chirurgické prístroje; dojčenské cumlíky so sieťkou; náramky proti nevoľnosti; chodúľky; vodikové inhalátory; zobrazovacie zariadenia magnetickej rezonancie (MRI) na lekárske použitie; nafukovacie matrace na lekárske použitie; chladiace náplasti na lekárske účely; chladiace podložky lekárskej prvej pomoci; prenosné pomôcky na močenie; vychádzkové palice (zdravotnícke pomôcky); robotické exoskeletové obleky na lekárske použitie; akupresúrne pásy; štipce na cumle; merače hladiny cholesterolu; košeľe pre pacientov prispôbené na lekárske vyšetrenia; biomagnetické prstene (zdravotnícke pomôc-

ky); tvárové terapeutické masky; dojčenské nápravné zubné kefy; drviče tabletiiek; vytvrdzovacie lampy na lekárske použitie; kostné výplne zo syntetických materiálov; zásobníky do inhalátorov; lekárske vyšetrovacie stoly; nanoroboty na lekárske použitie; kineziologické pásky; lekárske chladiace prístroje na liečbu úpalu; lekárske chladiace prístroje na liečbu podchladenia; rozrezávač tabletiiek (liekov); hygienické rúška na použitie v zdravotníctve; tvárové masky na svetelnú terapiu.

11 - Svetlá na dopravné prostriedky; automobilové reflektory; chladiace prvky do pecí; vane; vane na sedacie kúpele; prenosné kabíny na parné kúpele; inštalčný materiál na vane; ohrievače vody (bojlery); kúpeľňové armatúry; lampy; lampáše; objímky na svietidlá; žeraviace kahany; lampové horáky; svietidlá na bicykle; bojler (nie časti strojov); pece; hydranty; radiátorové uzávery; elektrické vreckové baterky; ohrievače vody; rúry na pečenie pokrmov; dýzy; zariadenie na otáčanie ražňom; ražne; laboratórne horáky; vyžarovacie komíny (ropný priemysel); horáky; baktericídne horáky; kotly na pranie; prenosné záchody; ventilátory (klimatizácia); zariadenia na praženie kávy; vykurovacie telesá; kohútiky na potrubia a kanalizáciu; regenerátory tepla; šamotové obloženia pecí; žiarovky do smeroviek na vozidlá; uhlík do obľukových lúčov; vykurovacie zariadenia, vyhrievacie zariadenia; nakladače do pecí; preplachovacie kontajnery; zariadenia na teplovodné kúrenie; výhrevné kotly; kotlové rúry do vykurovacích zariadení; klimatizačné zariadenia do vozidiel; vykurovacie telesá na kúrenie tuhými, tekutými alebo plynými palivami; vykurovacie telesá do automobilov; elektrické vykurovacie telesá; radiátory ústredného kúrenia; zvlhčovače vzduchu na radiátory ústredného kúrenia; vyhrievacie telesá; vyhrievacie železá do žehličiek; elektrické aj neelektrické ohrievače na nohy, nánožníky; elektricky vyhrievané nánožníky; ohrievače tanierov; ponorné ohrievače; cylindre; lampové cylindre; komínové rúry, dymovody; komínové dúchadlá, ventilátory; sušiče na vlasy; vodovodné zariadenia; sušičky (prístroje); klimatizačné prístroje; ohrievače lepidla, gleja; destilačné kolóny; potrubia (časti sanitnej inštalácie); vodovody; toalety (WC); mraziace zariadenia, mrazičky; elektrické kuchynské potreby na prípravu jedál; sporáky; varné prístroje a zariadenia; svetlá na motocykle; elektrické osvetľovacie výbojky; rozmrazovacie zariadenia na vozidlá; dávkovače dezinfekčných prípravkov na toalety; zariadenia na dezinfikovanie; odsosťovacie zariadenia; zariadenia na sušenie; rozptyľovače svetla; zariadenia na chladenie nápojov; destilačné prístroje; sprchy; objímky na elektrické svetlá; zariadenia na úpravu vody; zariadenia na filtrovanie vody; zariadenia na chladenie vody; fontány; tlakové zásobníky vody; sterilizátory vody; výmenníky tepla (nie časti strojov); osvetľovacie prístroje a zariadenia; lustre; čistiace zariadenia na odpadovú vodu; stropné svetlá; elektrické radiátory; prístroje na čistenie plynu; zariadenia na sušenie krmiva; odparovače; kachle; vlákna do elektrických lúčov; filtre na pitnú vodu; facke; prenosné vyhne; pece a piecky okrem laboratórných; tvarované obloženia pecí; rošty do pecí; kozubové vložky; pecové popolníky; chladiace zariadenia a stroje; chladiace komory; chladiace nádoby; lampy na

kučeračenie vlasov; pražiče na ovocie; práčky plynu (skrubre) (časti plynových zariadení); plynové horáky; plynové bojler; plynové lampy; parné kotly (nie časti strojov); lampy na čistenie vzduchu od baktérií (germicídne); stroje a zariadenia na výrobu ľadu; chladiace boxy; lampové banky; stolné variče; hriankovače; grily (prístroje na pečenie); spaľovacie pece; ionizátory na úpravu vzduchu a vody; ozdobné fontány; laboratórne lampy; zariadenia na chladenie mlieka; pastéry (zariadenia na pasterizáciu); olejové lampy; UV-lampy nie na lekárske použitie; bezpečnostné lampy; svetelné reflektory; lampióny; chladiace zariadenia na kvapaliny; žiarivky; horečnaté vlákna na svietenie; stroje na praženie sladu; banské lampy; zariadenia na spracovanie jadrových palív a jadrových spomaľovačov; regulačné ventily na reguláciu hladiny v nádržiach; elektrické svetlá na vianočné stromčeky; svietiace domové čísla; kyslíkovo-vodíkové horáky; radiátory (na kúrenie); olejové horáky; reflektory na vozidlá; vyhrievacie platne (variče); baterky (svietidlá); polymerizačné zariadenia; kuchynské sporáky; vzduchové ventily na parné vykurovacie telesá; zariadenia a stroje na čistenie alebo úpravu vody; stroje a prístroje na čistenie vzduchu; destilačné veže; ochladzovacie zariadenia a stroje; variče; reflektory vozidiel; chladiace prístroje a zariadenia; ochladzovacie prístroje a zariadenia; dymové klapky (vykurovanie); príslušenstvo na reguláciu vodných alebo plynových zariadení a na vodovodné alebo plynové potrubia; bezpečnostné zariadenia na vodné alebo plynové zariadenia a na vodovodné alebo plynové potrubia; kohútiky; vodovodné podložky, krúžky; pekáč, otočný rošt; sanitárne (toaletné) prístroje a zariadenia; prístroje a zariadenia na sušenie; sušiče na ruky do umývárni; špirály (časti destilačných, ohrievacích a ochladzovacích zariadení); ventilátory (časti vetracích zariadení); sterilizátory; zariadenia na chladenie tabaku; pražiacie stroje na tabak; osvetľovacie zariadenia na dopravné prostriedky; pražiacie stroje; automatické dopravníky na prepravu popola; zariadenia na výrobu pary; vetracie zariadenia; klimatizačné zariadenia do automobilov; toaletné (záchodové) misy; záchodové sedadlá; tienidlá na lampy; objímky na tienidlá; zmiešavacie batérie na vodovodné potrubia; regulačné a bezpečnostné zariadenia na plynové potrubia; regulačné a bezpečnostné zariadenia na prístroje na vodu; parné akumulátory; prístroje a zariadenia na zmäkčovanie vody; dymníky do laboratórií; sterilizátory vzduchu; destilačné prístroje; liehové horáky, kahany; elektrické formy na pečenie oblátok; regulačné a bezpečnostné zariadenia na plynové prístroje; elektrické filtračné alebo extrakčné kávovary; elektrické kávovary; pouličné lampy; kotlové rúry vykurovacích kotlov; rošty na opekanie mäsa; fritézy elektrické; kozuby (domové); tepelné čerpadlá; solárne kolektory na ohrev vody a vykurovanie; solárne pece; soláriá (prístroje); splachovacie zariadenia, splachovače; prírodné zariadenia ku kúrenárskym a teplárskym kotlom; chladničky; prístroje na odstraňovanie zápachu (nie na osobné použitie); zariadenia na privod vody; prístroje na čistenie olejov; inhalačné prístroje nie na lekárske použitie; podstavce násypníkov pecí; vreckové ohrievače; hydromasážne vane; chromatografické prístroje (na priemyselné po-

užitie); výhrevné žeraviace vlákna; plynové kondenzátory (nie časti strojov); elektrické ohrievacie podušky nie na lekárske použitie; saunovacie zariadenia; sprchovacie kabíny; drezy; tvárové napařovacie prístroje (sauna); pisoáre; ohrievacie fľaše; elektrické varné kanvice; posteľné ohrievače; elektrické vyhrievacie prikrývky nie na lekárske použitie; ohrievacie nádoby; prístroje na filtrovanie a čistenie vody v akváriách; ohrievače do akvárií; svietidlá do akvárií; elektricky vyhrievané koberce; zubárske vypařovacie pece; elektrické prístroje na výrobu jogurtov; expanzné nádrže na ústredné vykurovanie; kuchynské odsávače; elektrické ventilátory (stolové); elektrické sušiče bielizne; mikrovlnné rúry; prístroje na chlôvanie vody v bazénoch; termostatické ventily (časti ústredného kúrenia); prístroje na vytváranie vln; prístroje na dehydratáciu potravinového odpadu; potápačské svetlomety; difúzery k zavlažovacím zariadeniam; čisté komory (sanitné inštalácie); lávové kamene na grilovanie; zavlažovacie stroje pre poľnohospodárstvo; mikrovlnné rúry na priemyselné použitie; zariadenia na pečenie chleba; mraziace vitríny; parné prístroje na žehlenie textílií; stroje na pečenie chleba; elektroluminiscenčné osvetľovacie prístroje (s LED diódami); prístroje na hydromasážne kúpele; vyhrievané výkladné skrine; multifunkčné hrnce; elektrické parné hrnce; elektrické prístroje na pečenie kukuričných placiok (tortil); prístroje na sterilizáciu kníh; teplovzdušné pištole; elektrické čokoládové fontány; dezinfekčné zariadenia na lekárske použitie; elektrické vínnotéky; dekoračné svetelné reťaze; elektricky vyhrievané ponožky; čelové lampy; lampy na vytvrdzovanie umelých nechtov; elektrické variče na varenie vo vákuu; generátory mikrobublín do kúpeľa; ohrievacie a chladiace zariadenia na distribúciu teplých a studených nápojov; elektricky vyhrievané odevy; elektrické prístroje na pečenie ryžových keksov (pre domácnosť); knôty do naftových kachlí; elektrické varné dosky; lampáše na sviečky; teplovzdušné fritézy; stroje na prípravu zmrzliny; bicyklové smerové svetlá; chladničky, chladiace prístroje a mrazičky na uchovávanie biologického materiálu; vytvrdzovacie lampy (nie na lekárske použitie); hydroponické zavlažovacie systémy; elektrické tepelne izolované kanvice; elektrické sušičky potravín; ohrievače rúk s USB napájaním; vyhrievané hrnce s USB napájaním; elektrické hrnce na prípravu kuskusu; stojanové lampy; elektrické hrnce na prípravu jedla „tajine“; svetelné projektory; prístroje na vytvorenie umelej hmly; prístroje a zariadenia podlahového kúrenia; zvlhčovače vzduchu; elektrické prístroje na výrobu sójového mlieka; kávové kapsuly do elektrických kávovarov (prázdné); elektrické nápojové varnice.

20 - Drevené kostry postelí; drevené pásky; korkové fľaškové zátky; korkové zátky; prepravky na fľaše; rámy na vyšívanie; obruby, rámy na kefy; servírovacie stoly a pulty; zvieracie rohy; písacie stoly; kancelársky nábytok; krajčírsketo stojany; včelárske plásty; drevené rámy do úľov; nábytok; nekovové kohútiky na sudy; kartotékove skrinky (nábytok); priehradkové skrine; náhradky korytnačiny; kozubové zásteny (nábytok); rakvy; nekovové obloženia, ozdoby na rakvy; jelenie parohy; stoličky; chaise longue (typ čalúneného kresla); hlavové opierky (časti nábytku); stojany na klo-

búky; nakladacie palety (nekovové); ložná miera, obrýsnica pre železničné vozne (nie kovové); závesy, pánty (nekovové); vystavovacie stojany; psie budy; vešiaky na odevy; police do registračných skriň (nábytok); kreslá; figuríny; nádrže na tekuté palivá (nekovové); komody, zásuvkové kontajnery, bielizníky; pulty; nekovové kontajnery (skladovacie, dopravné); nekovové prepravné kontajnery; stoly; koral; nekovové podnosy; rohy (surovina alebo polotovary); korozio (olejová palma); lôžkoviny okrem posteľnej bielizne; podušky; matrace; nekovové háčiky na vešiaky; nekovové kade; servírovacie stolíky; rysovacie stoly; dávkovače utierok (nekovové, upevnené); divány; dužiny sudov; stolárske umelecké výrobky; korytnačina; lastúry ustríc; nekovové tyče k rastlinám alebo stromom; drevené alebo plastové rebríky; mobilné nekovové schody na nástup alebo výstup cestujúcich; školský nábytok; stoly pod písacie stroje; drevené alebo plastové pútače; nekovové matice; sépiolit; snímateľné kryty na drezy; plastové nádoby (obaly); slučky na záclony a závesy (nie textilné); posteľ; nekovové navijaky na navíjanie hadíc, nie mechanické; nekovové cievky na navíjanie hadíc, nie mechanické; tyče na upevnenie schodišťových kobercov; pracovné stoly, hoblice; police (samostatne stojaci nábytok); vtáčie klietky, búdky; vejáre; nekovové vrchnáky na nádoby; nekovové obloženie alebo ozdoby na nábytok; stojany na kvety (nábytok); podstavce na kvety; jasle (krmidlá); stojany na pušky; nekovové sudy; nekovové podstavce pod sudy; roletové valce; skrinky na mäso; nekovové vybavenie okien; nekovové posteľové vybavenie; nekovové dverové vybavenie; mäsiarsky klát; latkové prepravky; obaly na odevy; nekovové poznávacie značky; nekovové registračné značky; kovový nábytok; ratan; novínové stojany; stojany na časopisy; interiérové lamelové žalúzie alebo rolety; skrinky s umývadlom (nábytok); nemocničné posteľe; nekovové posteľové kolieska; závory (nekovové); stojany na knihy; prepravné prútené koše; stojany na vešanie kabátov; nekovové prepravné palety; nekovové manipulačné palety; nekovové schody; drevené časti nábytku; nekovové kolieska na nábytok; včelie plásty; bytové zariadenie (dekoračné predmety); pracovné stoly; perleť (surovina alebo polotovar); nekovové identifikačné štítky; domové čísla (nie kovové, nie svietiace); vtáky (preparované, vypchaté); vankúše; nafukovacie vankúše (nie na lekárske účely); slamníky; spletaná slama (okrem rohožíek); spletaná slama; slamené obruby; pekárske košíky; stojany na daždníky; paravány, zásteny (nábytok); nekovové háčiky na odevy; dekoračné koráľkové závesy; nekovové stanové kolíky; stolové dosky; dverka na nábytok; kofajničky na záclony a závesy; nábytkové police; plastové lišty na nábytok; nádrže (nie kovové, nie murované); záclonové tyče; záclonové háčiky; záclonové šnúry; trstina (materiál na tkanie); rohovina (zvieracie kopytá); písacie stoly; zámky na vozidlá (nie kovové); kovové sedadlá; sofy; pohovky; nekovové stavidlá (nie časti strojov); sochy z dreva, vosku, sadry alebo plastov; kovové stoly; toaletné stolíky; profily na obrazové rámy; police; záklopky; zrkadlá; rozkladacie ležadlá; podhlavníky; trojnožky (nábytok); panely na vešanie kľúčov; stojany na taniere; prútený alebo košíkársky tovar; vitríny (nábytok);

naufukovacie podušky (nie na lekárske účely); nafukovacie matrace (nie na lekárske účely); ambroidové tyčky; ambroidové platničky; drevené, voskové, sadrové alebo plastové umelecké predmety; nádoby na miešanie malty (nie kovové); nekovové debny; nekovové truhlice; zámočnícke stoly (nie kovové); nekovové súdky; obruče na sudy (nie kovové); podstavce, kostry, stojany na počítače; nekovové sudové zátky; tesniace uzávery okrem kovových; nekovové skrutky; nity okrem kovových; nekovové kolíky; nekovové skrutky; nekovové korunkové uzávery na fľašky; nekovové fľaškové uzávery; identifikačné náramky (nie kovové); pojazdné servírovacie stolíky; busty z dreva, vosku, sadry alebo plastov; nekovové káblové prichytky alebo svorky; rámy na obrazy; uhlové podpory na obrazové rámy; masážne stoly; vodné posteľe (nie na lekárske použitie); výpustné ventily z plastov; nekovové stenové kolíky; mušle; taburetky; plastové klapky alebo ventily vodovodné; drevené obaly na fľaše; drevené, voskové, sadrové alebo plastové figuríny; drevené, voskové, sadrové alebo plastové sošky; zámky okrem kovových a elektrických; kadernícke kreslá; nekovové tyče; nekovové koše; poštové schránky (nie kovové, nie murované); nekovové kotevné bóje; poťahy alebo obaly na šatstvo (na uskladnenie); vývesné štíty z dreva alebo plastov; vozíky (nábytok); bambusové záclony; skrinky na hračky; detské vysoké stoličky; detské chodúľky; reklamné nafukovacie predmety; plastové karty na otváranie dverí (nekódované, nie magnetické); sklenené tabule na zrkadlá; plastové kladky na rolety; stojan na pílenie; preliezačky pre mačky; palice na nosenie bremien (váhy); stolíky pod počítače; pohrebné urny; dekoratívne zvonkohry; rolety z tkaného dreva; opierky na knihy; podušky pre domáce zvieratá; interiérové rolety (nábytok); nekovové kľučky na dvere; príručné toaletné zrkadielka; podložky do ohrádok pre dojčatá; stojany na uteráky (nábytok); nekovové držadlá, kľučky; nástenné prebaľovacie pulty; dojčenské prebaľovacie podložky; nekovové zástrčky na dvere; interiérové papierové žalúzie; interiérové textilné rolety; dverové zvonce (nekovové, neelektrické); samostatne stojace deliace priečky (nábytok); nekovové závitové uzávery na fľaše; nekovové dverové klopadlá; stojany (lavičky) na okružné píly (nábytok); nafukovací nábytok; nekovové schodičky; nekovové vaňové držadlá; nekovové spojovacie objímky na potrubia; vitríny na vystavovanie šperkov; spacie podložky; nekovové krúžky na kľúče; nekovové dávkovače vreciek na psie výkaly, upevnené; dverové zarážky, nie kovové, nie gumené; okenné zarážky, nie kovové, nie gumené; nekovové zámkové zástrčky na okná; nekovové prvky na zatváranie okien; nekovové prvky na zatváranie dverí; nekovové skrinky na náradie (prázdne); nekovové debny na náradie (prázdne); police (nábytok); nekovové háky na zavesenie tašky; plastové kľúče; nekovové uholníky na nábytok; plastové štítky; pultové stoly; knižnice (nábytok); stojany na oblečenie; nekovové kanistry; vtáčie búdky; nekovové štipce na uzatváranie vreciek; textilné chrániče do detských postieľok (nie posteľná bielizeň); drevené alebo plastové krabice; detské postieľky; novorodenecké koše; nohy na nábytok; nožičky na nábytok; šatníky; taburety; nekovové obuvnícke klince; nekovové

spodné vrstvy podpätkov; drevené, voskové, sadrové alebo plastové križe okrem šperkov; nekovové nádoby na vypúšťaný olej; nafukovacie matrace nie na lekárske použitie; kempingové matrace; plastové nájazdové rampy; sprchové stoličky; dojčenské hlavové opierky; dojčenské polohovacie oporné podložky; dojčenské polohovacie oporné vankúše; nekovové žrdky na zástavy; zátky okrem sklenených, kovových a gumových; nekovové neelektrické zatvárače dverí; nekovové klzné podložky posuvných dverí; dojčenské sedadlá do kúpeľa; pracovné dosky na použitie na kolenách; prenosné stolíky; nekovové otvárače dverí (nie elektrické); nekovové otvárače okien (nie elektrické); nekovové zariadenia na zatváranie okien (nie elektrické); nekovové zdvižno-posuvné kovanie na okná; nekovové visacie zámky (nie elektronické); skrinky pod umývadlo (prázdne).

35 - Administratívna správa hotelov; administratívne spracovanie obchodných objednávok; reklamné agentúry; aktualizovanie reklamných materiálov; analýzy nákladov; aranžovanie výkladov; vypracovávanie daňových priznaní; dražby; fakturácie; fotokopírovacie služby; grafická úprava tlačovín na reklamné účely; hospodárske (ekonomické) predpovede; administratívna správa hotelov; obchodné alebo podnikateľské informácie; vyhľadávanie informácií v počítačových súboroch (pre tretie osoby); kancelárie zaoberajúce sa dovozom a vývozom; prenájom kancelárskych strojov a zariadení; komerčné informačné kancelárie; zostavovanie štatistík; prezentácia výrobkov v komunikačných médiách pre maloobchod; fotokopírovacie služby; reklamné plagátovanie; obchodná správa licencií výrobkov a služieb (pre tretie osoby); marketingové štúdie; príprava miezd a výplatných listín; nábor zamestnancov; analýzy nákladov; pomoc pri riadení obchodnej činnosti; poradenstvo pri organizovaní obchodnej činnosti; obchodné alebo podnikateľské informácie; odborné obchodné alebo podnikateľské poradenstvo; pomoc pri riadení obchodných alebo priemyselných podnikov; obchodné informácie a rady spotrebiteľom pri výbere tovarov a služieb; obchodné odhady; obchodný alebo podnikateľský prieskum; obchodný alebo podnikateľský prieskum; obchodný alebo podnikateľský výskum; odborné obchodné riadenie umeleckých činností; poradenstvo pri organizovaní a riadení obchodnej činnosti; odkazovacie telefónne služby (pre neprítomných predplátciteľov); organizovanie obchodných alebo reklamných veľtrhov; organizovanie obchodných alebo reklamných výstav; personálne poradenstvo; písanie na stroji; zbieranie údajov do počítačových databáz; zoraďovanie údajov v počítačových databázach; administratívne služby poskytované pri premiestňovaní podnikov; podpora predaja (pre tretie osoby); pomoc pri riadení obchodnej činnosti; pomoc pri riadení obchodných alebo priemyselných podnikov; poradenstvo pri riadení podnikov; služby porovnávanie cien; odborné posudky v efektívnosti podnikov; prenájom predajných automatov; služby predplácania novin a časopisov (pre tretie osoby); predplátne telekomunikačných služieb (pre tretie osoby); predvádzanie (služby modeliek) na reklamné účely a podporu predaja; predvádzanie tovaru; prehľad tlače (výstrižkové služby); prenájom fotokopírovacích strojov; prenájom

reklamného času v komunikačných médiách; prenájom reklamných materiálov; prenájom reklamných plôch; prepisovanie správ (kancelárske práce); marketingový prieskum; prieskum verejnej mienky; prieskum verejnej mienky; vzťahy s verejnosťou (public relations); reklama; online reklama na počítačovej komunikačnej sieti; rozširovanie reklamných materiálov zákazníkom (letáky, prospekty, tlačoviny, vzorky); rozširovanie reklamných oznamov; zásielkové reklamné služby; vydávanie reklamných textov; obchodné alebo podnikové audity (revízia účtov); poradenské služby pri riadení obchodnej činnosti; rozhlasová reklama; rozširovanie reklamných alebo inzertných oznamov; rozširovanie vzoriek tovarov; sekretárske služby; subdodávateľské služby (obchodné služby); vyhľadávanie sponzorov; spracovanie textov; správa počítačových súborov; správa počítačových súborov; sprostredkovateľne práce; stenografické služby; televízna reklama; psychologické testovanie na účely výberu zamestnancov; účtovníctvo; zostavovanie výpisov z účtov; vedenie účtovných kníh; výber zamestnancov pomocou psychologických testov; vydávanie reklamných alebo náborových textov; zásobovacie služby pre tretie osoby (nákup tovarov a služieb pre iné podniky).

44 - Chov zvierat; služby záhradných architektov; verejné kúpele (na hygienické účely); turecké kúpele; salóny krásy; zdravotné strediská (služby); služby chiropraktikov; kadernícke salóny; zhotovovanie vencov; zotavovne pre rekonvalescentov; nemocnice (služby); zdravotnícka starostlivosť; záhradníctvo; záhradkárské služby; prenájom poľnohospodárskych nástrojov a zariadení; masáže; lekárske služby; služby optikov; rastlinné škôlky; fyzioterapia; sanatóriá; veterinárna pomoc; zubné lekárstvo; ošetrovateľské ústavy; letecké alebo pozemné rozptyľovanie hnojív a iných poľnohospodárskych chemikálií; starostlivosť o čistotu zvierat; krvné banky (služby); aranžovanie kvetov; sociálne útulky (hospice); údržba trávnikov; manikúra; služby pôrodných asistentiek; ošetrovateľské služby; farmaceutické poradenstvo; plastická chirurgia; liečenie stromov; ničenie škodcov v poľnohospodárstve, rybnom hospodárstve, záhradníctve a lesníctve; ničenie buriny; starostlivosť o čistotu zvierat chovaných v domácnosti; implantovanie vlasov; psychologické služby; prenájom zdravotníckeho vybavenia; aromaterapeutické služby; umelé oplodňovanie; detoxikácia toxikomanov; mimotelové oplodňovanie; tetovanie; telemedicínske služby; krajnotvorba; sauny (služby); solária (služby); termálne kúpele; služby vizážistov; lekárnické služby (príprava predpísaných liekov); terapeutické služby; zalesňovanie v rámci kompenzácie uhlíkových emisií; chov rýb; prenájom lekárskeho vybavenia; zdravotné strediská; alternatívna medicína; logopedické služby; zdravotné poradenstvo; depilácia voskom; ortodontické služby; lekárske poradenstvo pre zdravotne postihnuté osoby; telový pírsing; zalesňovanie; paliatívna starostlivosť; zotavovne; regulovanie výskytu škodcov v poľnohospodárstve, rybnom hospodárstve, záhradníctve a lesníctve; tkanivové banky (ľudské tkanivá); prenájom poľnohospodárskych zvierat v záhradníctve; prenájom včelích úľov; liečenie pomocou zvierat; lekárske rozboru na diagnostické a liečebné účely poskytované lekárske laborató-

riami; lekárske depistážne služby; vinárstvo; poradenstvo v oblasti vinárstva; ošetrovateľské služby (návštevy v domácnosti); prenájom kaderníckych prístrojov; pestovanie rastlín.

### (540) YALONG TRADE

(550) slovná

(731) YALONG TRADE, s.r.o., M. Bodického 1517/14, 050 01 Revúca, SK;

(740) Lobodová Dagmar, Ing., Košice, SK;

(210) 602-2020

(220) 9.3.2020

### 11(511) 35

(511) 35 - Reklama v oblasti kozmetických prípravkov; obchodné rady spotrebiteľom pri výbere kozmetických prípravkov; marketingový prieskum v oblasti kozmetických prípravkov, parfumérie a skrášľovacích prípravkov; online objednávanie kozmetických prípravkov; online marketing v oblasti kozmetických prípravkov; obchodné zastupiteľské služby v oblasti kozmetických prípravkov pre tretie osoby; obchodné sprostredkovateľské služby s kozmetickými prípravkami; maloobchodné služby s kozmetickými pleťovými maskami; maloobchodné služby s kozmetickými prípravkami; maloobchodné služby s kozmetickými prístrojmi; maloobchodné služby s kozmetickými prípravkami na starostlivosť o pleť; maloobchodné služby s prenosnými kozmetickými taškami; maloobchodné služby s prázdnyimi toaletnými taškami; maloobchodné služby s ručnými zrkadlami; podpora predaja (pre tretie osoby); kancelárie zaoberajúce sa dovozom a vývozom; organizovanie obchodných alebo reklamných výstav a podujatí; administratívne spracovanie obchodných objednávok; zásobovacie služby pre tretie osoby (nákup tovarov a služieb pre iné podniky).

(540)



(550) obrazová

(731) ABLE C & C CO., LTD., 13F, 12, Seocho-daero 38-gil, 066 55 Seocho-gu, Seoul, KR;

(740) JUDr. Andrea Kús Považanová, Bratislava, SK;

(210) 606-2020

(220) 10.3.2020

### 11(511) 5, 29, 30

(511) 5 - Diétne potraviny a diétne látky na lekárske použitie; výživové doplnky pre ľudí; kultúry mikroorganizmov na lekárske a zverolekárske použitie; výživové vlákniny; vitamínové prípravky; tabletky na chudnutie.

29 - Konzervované, mrazené, sušené a varené ovocie a zelenina; ovocné rôsoly, džemy, kompóty; vajcia; mlieko, syry, maslo, jogurty a iné mliečne výrobky; potravinárske oleje a tuky; výťažky z rias na potravinárske použitie; spracované ovocie.

30 - Káva; náhradky kávy; čaj; náhradky čaju; kakao; cukor; prírodné sladidlá; sladké polevy a pln-

ky; med; včelí kašička; kuchynská soľ; chuťové prísady; potravinárske príchute okrem esenciálnych olejov; príchute do potravín (okrem éterických esencií a esenciálnych olejov); koreniny; prípravky z obilnín; škrob (potraviny); droždie, prášky do pečiva; škoricca (korenina).

#### (540) UniLakt

(550) slovná

(731) PQ PARTNERS LIMITED, Athinon 5, Nicosia, CY;

(740) Pirohár Jozef, JUDr., Nové Zámky, SK;

#### (210) 608-2020

(220) 11.3.2020

#### 11(511) 9, 11, 12, 14, 16, 18, 21, 24, 25, 26, 35, 38, 41, 43

(511) 9 - Reflexné prvky na oblečenie na zabránenie dopravným nehodám; gramofónové platne; magnetické pásky; ochranné prilby; kreslené filmy; ochranné rukavice; počítače; telefónne prístroje; zvukové prehrávacie zariadenia, prehrávače; počítačové tlačiarne; videokamery; notebooky (prenosné počítače); videokazety; ochranné prilby na športovanie; podložky pod myš; DVD prehrávače; sťahovateľné zvonenia do mobilných telefónov; sťahovateľné hudobné súbory; sťahovateľné obrazové súbory; USB kľúče; prenosné multimediálne prehrávače; tašky na notebooky; obaly na notebooky; počítačové softvérové aplikácie (sťahovateľné); tablety (prenosné počítače); mobilné telefóny; kryty na smartfóny; puzdrá na smartfóny; reflexné vesty; sťahovateľný softvér na počítačové hry; ochranné pokrývky hlavy.

11 - Zapalovače.

12 - Letecké dopravné prostriedky; teplovzdušné balóny; autobusy; lode, člny; nákladné autá, kamióny; lietadlá; bicykle; prívesy (vozidlá); nákladné člny; pracovné člny; traktory; elektromobily; lokomotivy; železničné vozne; motocykle; vodné dopravné prostriedky; lode; športové autá; mopedy; osobné automobily; automobily; jachty; obytné automobily; kanoe; skútre; elektrické bicykle; ťahače; vrtuľníky.

14 - Mince; medaily; prívesky na kľúče; kríže z drahých kovov (nie šperky); krížiky (šperky); samonavijacie krúžky na kľúče.

16 - Pečiatky (s adresnými údajmi); papier; plagáty; reklamné tabule z papiera, kartónu alebo lepenky; albumy; obrazy; tlač (rytiny); rytiny; obrazy (maľby) zarámované alebo nezarámované; ceruzky; noviny; periodiká; karisbloky; brožúry; výšivkové vzory; pečate; pečatidlá; zošity; poznámkové zošity; katalógy; spevníky; knihy; obaly (papiernický tovar); grafické vzory (tlačoviny); obálky (papiernický tovar); puzdrá na perá, peračníky; písacie potreby; emblémy (papierové pečate); fotografie (tlačoviny); pečiatky; tlačivá (formuláre); grafické reprodukcie; grafické zobrazenia; pohľadnice; tlačoviny; tlačené publikácie; príručky; brožované knihy; papierové obrusy; knihárske záložky do kníh; papierové pečate; papiernický tovar; nákresy; plniace perá; portréty; prospekty; perá (kancelárske potreby); časopisy (periodiká); záložky do kníh; blahoprajné pohľadnice; podložky na písanie; ročenky; kalendáre; oznámenia (papiernický tovar); papierové zástavy; papierové servítky; grafické znaky; papierové alebo le-

penkové obaly na fľaše; papierové alebo lepenkové pútače; papierové alebo lepenkové etikety; papierové alebo kartónové vývesné tabule; samolepky (papiernický tovar); komiksy; obežníky; zberateľské karty (nie na hranie); letáky; bankovky; tlačené poukážky; menovky (kancelárske potreby).

18 - Peňaženky; dáždnyky; plážové tašky; kabelky; cestovné tašky; aktovky (kožená galantéria); kufre; kožené alebo kožou potiahnuté puzdrá; tašky; puzdrá na vizitky.

21 - Pivové poháre; fľaše; porcelán; vázy; hrnčiar-sky tovar; šálky; hrnčeky; sklenené poháre.

24 - Nažehľovacie textilie; textilie na bielizeň; textilné vreckovky; obliečky na vankúše.

25 - Obuv; čiapky; spodná bielizeň; svetre; pulóvre; ponožky; košele; klobúky; kostýmy, obleky; kravaty; nohavice; šatky; šály; šerpy; vesty; kabáty; sukne; športové tričká, dresy; zástery; šaty; uniformy; bundy; saká; tričká; pokrývky hlavy.

26 - Náramenné pásky; výšivky (galantéria); prac-ky na opasky; pásky, stuhy na vyznamenania.

35 - Vydávanie reklamných textov; reklama; rozhlasová reklama; vzťahy s verejnosťou (public relations); televízna reklama; reklamné agentúry; prieskum verejnej mienky; prenájom reklamných plôch; online reklama na počítačovej komunikačnej sieti; marketing; prenájom billboardov.

38 - Rozhlasové vysielanie; televízne vysielanie.

41 - Vyučovanie; vzdelávanie; školenia; vydávanie kníh; divadelné predstavenia.

43 - Kaviarne; penzióny; hotelierske služby; reštauráčne (stravovacie) služby; bary (služby); motely (služby).

#### (540) Kotlebovci - Ľudová strana Naše Slovensko

(550) slovná

(731) Kotlebovci - Ľudová strana Naše Slovensko, Nový Svet 5667/63, 974 01 Banská Bystrica, SK;

#### (210) 614-2020

(220) 10.3.2020

#### 11(511) 3, 5, 29, 30

(511) 3 - Neličivé kozmetické a toaletné prípravky; neličivé prípravky na čistenie zubov; voňavkár-ske výrobky, esenciálne oleje.

5 - Farmaceutické a lekárske prípravky; hygienic-ké výrobky na lekárske použitie; diétne potraviny a diétne látky na lekárske použitie; výživové doplnky pre ľudí; náplasti, obvazový materiál; bylin-kové čaje na lekárske použitie; bylinkové výťažky na lekárske použitie; vitamínové prípravky.

29 - Mäso, ryby, hydina a zverina; mäsové výťaž-ky; konzervované, mrazené, sušené a varené ovo-cie a zelenina; ovocné rôsoly, džemy, kompóty; vajcia; mlieko, syry, maslo, jogurty a iné mliečne výrobky; potravinárske oleje a tuky.

30 - Káva, čaj, kakao a kávové náhradky; ryža, cestoviny a rezance; tapioka a ságo; múka a obil-ninové výrobky; chlieb, pekárske a cukrárske vý-robky; čokoláda; smotanové zmrzliny, šerbety a ostatné zmrzliny; cukor, med, melasový sirup; droždie, prášky do pečiva; soľ, koreniny, korenie, konzervované bylinky; ocot, omáčky a iné chuť-ové prísady; konzumný ľad; bylinkové čaje (nie na lekárske použitie).

**(540) SINUPO Forte**

(550) slovná

(731) Simply You Pharmaceuticals a.s., Roháčova 188/37, 130 00 Praha 3, CZ;

(740) Pirohár Jozef, JUDr., Nové Zámky, SK;

**(210) 621-2020**

(220) 13.3.2020

**11(511) 28, 35, 41**

(511) 28 - Hry, hračky; videohry; telocvičné a športové potreby.

35 - Reklama; obchodný manažment; obchodná administratíva; maloobchodné a veľkoobchodné služby so športovými odevmi, športovou obuvou a pokrývkami hlavy; kancelárske práce.

41 - Výchova; vzdelávanie; zábava; športová a kultúrna činnosť.

**(540) KALIMERO**

(550) slovná

(731) Štrkolec Jozef, Ing., Rubínová 2, 040 11 Košice, SK;

(740) Regina Ivan, Ing., Košice, SK;

**(210) 624-2020**

(220) 12.3.2020

**11(511) 7, 9, 42**

(511) 7 - Pásové dopravníky; sústruhy (obrábacie stroje); pneumatické dopravníky; elektrické zväračky (stroje); dopravníky (stroje); automatické manipulátory (stroje); priemyselné roboty; plynové zväračské stroje; plynové zväracie horáky; elektródy zväracích strojov; zariadenia na elektrické zväranie; elektrické zväračské zariadenia; zariadenia na zväranie elektrickým oblúkom; zariadenia na rezanie elektrickým oblúkom; elektrické zariadenia na zväranie plastových obalov.

9 - Humanoidné roboty s umelou inteligenciou; laboratórne roboty; vzdelávacie roboty; bezpečnostné monitorovacie roboty.

42 - Technologický výskum; priemyselné dizajnérstvo; štúdie technických projektov; inžinierska činnosť; strojársky výskum; kontroly kvality; výskum a vývoj nových výrobkov (pre zákazníkov); navrhovanie vzhľadu výrobkov (priemyselné dizajnérstvo); návrh počítačových systémov; technická kontrola automobilov; vedecký výskum; externé poskytovanie služieb v oblasti informačných technológií; technologické poradenstvo; poradenstvo v oblasti počítačových technológií; výskum v oblasti zvärania.

**(540) robotec**

(550) slovná

(731) robotec, s. r. o., Hlavná 3, 038 52 Sučany, SK;

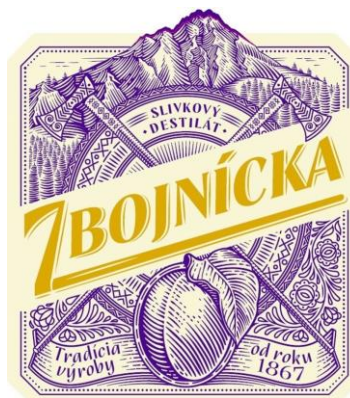
(740) Hronček &amp; Partners, s. r. o., Žilina, SK;

**(210) 629-2020**

(220) 13.3.2020

**11(511) 33**

(511) 33 - Liehoviny.

**(540)**

(550) obrazová

(591) fialová, žltá, béžová

(731) ST. NICOLAUS a.s., 1. mája 113, 031 28 Lip-tovský Mikuláš, SK;

(740) G. Lehnert, k.s., Bratislava, SK;

**(210) 640-2020**

(220) 16.3.2020

**11(511) 29, 30, 32**

(511) 29 - Mlieko; mlieko v prášku, kryštalizované; ochutené a šľahané mlieko; mliečne výrobky; mliečne dezerty (mliečne výrobky); jogurtové nápoje (jogurty v tekutom stave); mliečne peny; mliečne krémy; šľahačka; mliečne krémy na dezerty; sladká smotana (mliečne výrobky); čerstvá šľahačka; maslo; prírodné alebo ochutené nápoje s vysokým obsahom mlieka alebo mliečnych výrobkov; mliečne nápoje (s vysokým obsahom mlieka) obsahujúce ovocie; kvasené prírodné či ochutené mliečne výrobky; desiaty s vysokým obsahom mlieka (okrem zmrzliny, ľadového mlieka a mrazených jogurtov); desiaty s vysokým obsahom syrov; syry; syrové nátierky; zrejúce syry; zrejúce syry s plesňou; nezrelé čerstvé syry a syry naložené v soľnom rösle; tvarohové syry; čerstvé syry v tekutom alebo pastovanom stave; jogurtové syry; jogurty.

30 - Káva; čaj; kakao; čokoláda; kávové nápoje; kakaové nápoje; čokoládové nápoje; cukor; ryža; burizony; tapioka; múka; torty; sladké alebo slané koláče; pizza; prírodné, ochutené alebo plnené cestá; prípravky vyrobené z obilnín; raňajkové cereálie; hotové jedlá obsahujúce prevažne cesto; jedlá vyrobené prevažne z tortového cesta; chlieb; sucháre; sladké alebo korenené sušienky; oplátky; vafle; koláče; cukrárske výrobky; sladké alebo slané predjedlá z prevažným obsahom chleba, sušienok alebo cukrárskeho cesta; cukrovinky; jedlé cukrové polevy; cukrové polevy vyrobené prevažne z jogurtu, zmrzliny, ľadu do potravín, mrazených jogurtov (jedlé cukrové polevy); konzumný ľad (ochutený); med; soľ; horčica; ocot; omáčky (chuťové prisady); sladké omáčky; cestové omáčky.

32 - Minerálne vody (nápoje); pramenité vody; stolové vody; limonády; pivo; nealkoholické šumivé nápoje; ovocné džúsy; sirupy na výrobu nápojov; sirupy na výrobu limonád; ochutené minerálne vody; nealkoholické nápoje; prípravky na výrobu sýtenej vody; prírodné či perlivé vody (minerálne alebo neminerálne); zeleninové džúsy;

ovocné alebo zeleninové nealkoholické nápoje; sódová voda (sifón); zázvorové limonády; šerbety (nápoje); nealkoholické prípravky na výrobu nápojov; nealkoholické ovocné alebo zeleninové výťažky; nealkoholické nápoje obsahujúce činiteľ pre mliečne kvasenie.

(540)



(550) obrazová

(591) biela, modrá

(731) Mattoni 1873 a.s., Horova 1361/3, 360 01 Karlovy Vary, CZ;

(740) TM &amp; PATENT ATTORNEY NEUSCHL s.r.o., Bratislava, SK;

(210) 646-2020

(220) 17.3.2020

11(511) 25, 35

(511) 25 - Vrchné ošatenie; oblečenie pre bábätká; overaly pre dojčatá a batoláta; body (spodná bielizeň); podprsenky; podprsenky na dojčenie; spodná bielizeň; spodná bielizeň pohlcujúca pot; pyžamá; náteľníky; bežecké oblečenie; bežecké tielka a trička; bundy; nohavice; šaty; tielka; športové trička; dresy; športové trička absorbujúce vlhkosť; trička; trička na dojčenie; košeľe; spodničky; mikiny; vesty; pleteniny (oblečenie); čiapky; šatky, šály; šatky (na krk); šilty (pokrývky hlavy); kukly; nákrčníky; rukavice; legínsy; ponožky; čelenky (oblečene); pančuchy absorbujúce pot; ponožky absorbujúce pot; nepremokavé odevy.

35 - Maloobchodné služby s odevmi; online maloobchodné služby s odevmi; obchodné informácie a rady spotrebiteľom pri výbere tovarov a služieb; online reklama na počítačovej komunikačnej sieti.

(540)



(550) obrazová

(591) oranžová - Pantone 15-1054TPX

(731) CMA Services, s.r.o., Petelenova 2, 974 01 Banská Bystrica, SK;

(740) Maruniaková Ingrid, JUDr., Banská Bystrica, SK;

(210) 658-2020

(220) 19.3.2020

(310) 34816

(320) 9.3.2020

(330) AD

11(511) 34

(511) 34 - Odparovače na pripojenie do siete pre elektronické cigarety a elektronické fajčiarske prístroje; tabak, surový alebo spracovaný; tabakové výrobky; cigary; cigarety; krátke cigary; tabak na súľanie vlastných cigariet; fajkový tabak; žuvací tabak; šnupavý tabak; cigarety so zmesou tabaku a klinčekov (krettek); snus; tabakové náhradky (nie na lekárske účely); fajčiarske potreby; cigaretový papier; cigaretové trubičky; cigaretové filtre; dózy na tabak; puzdrá na cigarety; popolníky; fajky; vreckové prístroje na súľanie cigariet; zapaľovače; zápalky; tabakové tyčinky; tabakové výrobky na ohrievanie; elektronické fajčiarske zariadenia a ich časti na ohrievanie cigariet alebo tabaku, s cieľom uvoľniť aerosól obsahujúci nikotín na inhaláciu; tekuté nikotínové roztoky na použitie do elektronických cigariet; elektronické fajčiarske zariadenia; elektronické cigarety; elektronické cigarety ako náhrada za tradičné cigarety; elektronické prístroje na inhaláciu aerosólu obsahujúceho nikotín; ústne odparovacie prístroje na tabakové výrobky a náhradky tabaku pre fajčiarov; fajčiarske potreby pre elektronické cigarety; časti a súčasti tovarov uvedených v triede 34 tohto zoznamu; prístroje na zhasňanie ohriatych cigariet a cigár ako aj ohriatych tabakových tyčienok; puzdrá na dobíjanie elektronických cigariet.

(540) APRICITY RAY

(550) slovná

(731) Philip Morris Products S.A., Quai Jeanrenaud 3, 2000 Neuchâtel, CH;

(740) Fajnor IP s.r.o., Bratislava, SK;

(210) 666-2020

(220) 21.3.2020

11(511) 30, 43

(511) 30 - Hotové jedlá s prevažným obsahom cestovín, obilnín alebo ryže; pizza; rizoto; palacinky; zmrzlinárske sladkosti; cukrovinky; cestovinové hotové jedlá; cestovinové šaláty.

43 - Reštauračné (stravovacie) služby; služby reštaurácií, bufetov, jedální, závodných jedální, samoobslužných reštaurácií, barov, kaviarní, motelov a penziónov; hotelierske služby; služby rýchleho občerstvenia; dodávanie hotových jedál na objednávku (katering); prenájom pohostinského a reštauračného vybavenia; poradenstvo v oblasti pohostinskej činnosti.



(540)



(550) obrazová

(591) oranžová, hnedá, červená

(731) MATHEWMCCOY, s.r.o., Mechenice 121, 951 46 Podhorany, SK;

(740) JAKUBEK &amp; PARTNERS, s. r. o., Bratislava, SK;

(210) 704-2020

(220) 25.3.2020

11(511) 21, 25, 35

(511) 21 - Domáce a kuchynské potreby a nádoby; kuchynský riad a náradie okrem príborov.

25 - Odevy, obuv a pokrývky hlavy.

35 - Maloobchodné služby s textilom, obuvou, dekoratívnou kozmetikou, hračkami, domácimi a kuchynskými potrebami a nádobami; obchodné sprostredkovateľské služby.

(540) CLMIX

(550) slovná

(731) Chen Yajing, Duklianska 591/22, 052 01 Spišská Nová Ves, SK;

(740) Špaňárová Martina, Mgr., Banská Bystrica, SK;

(210) 707-2020

(220) 25.3.2020

11(511) 9, 28, 35, 41

(511) 9 - Nahratý softvér na počítačové hry; vzdelávací softvér; interaktívny zábavný softvér na použitie s počítačom; počítačové softvérové aplikácie (sťahovateľné); sťahovateľný softvér na počítačové hry.

28 - Hry, hračky; pohyblivé hračky; modelové stavebnice (hračky); hračkárske modely; modely zmenšených automobilov; modely vláčikov (hračky); modely vlakových súprav; časti a súčasti k modelom vlakových súprav; detské stavebnice; prístroje na videohry; telocvičné potreby; športové potreby.

35 - Maloobchodné služby s hrami, hračkami, pohyblivými hračkami, modelovými stavebnicami (hračky), hračkárskymi modelmi, modelmi zmenšených automobilov, modelmi vláčikov (hračky), modelmi vlakových súprav, časťami a súčastami k modelom vlakových súprav, detskými stavebnicami, prístrojmi na videohry, telocvičnými potrebami, športovými potrebami; veľkoobchodné služby s hrami, hračkami, pohyblivými hračkami, modelovými stavebnicami (hračky), hračkárskymi modelmi, modelmi zmenšených automobilov, modelmi vláčikov (hračky), modelmi vlakových súprav, časťami a súčastami k modelom vlakových

súprav, detskými stavebnicami, prístrojmi na videohry, telocvičnými potrebami, športovými potrebami; organizovanie obchodných alebo reklamných výstav; maloobchodné služby s hrami, hračkami, pohyblivými hračkami, modelovými stavebnicami (hračky), hračkárskymi modelmi, modelmi zmenšených automobilov, modelmi vláčikov (hračky), modelmi vlakových súprav, časťami a súčastami k modelom vlakových súprav, detskými stavebnicami, prístrojmi na videohry, telocvičnými potrebami, športovými potrebami prostredníctvom internetu; veľkoobchodné služby s hrami, hračkami, pohyblivými hračkami, modelovými stavebnicami (hračky), hračkárskymi modelmi, modelmi zmenšených automobilov, modelmi vláčikov (hračky), modelmi vlakových súprav, časťami a súčastami k modelom vlakových súprav, detskými stavebnicami, prístrojmi na videohry, telocvičnými potrebami, športovými potrebami prostredníctvom internetu; zásielkové maloobchodné služby s hrami, hračkami, pohyblivými hračkami, modelovými stavebnicami (hračky), hračkárskymi modelmi, modelmi zmenšených automobilov, modelmi vláčikov (hračky), modelmi vlakových súprav, časťami a súčastami k modelom vlakových súprav, detskými stavebnicami, prístrojmi na videohry, telocvičnými potrebami, športovými potrebami; všetky uvedené služby vzťahujúce sa na tovary uvedené v triede 28 tohto zoznamu.

41 - Vzdelávanie; školenia; zábava; športová činnosť; kultúrna činnosť.

(540) MERKUR

(550) slovná

(731) MERKUR TOYS s.r.o., Husova 363, 549 54 Police nad Metují, CZ;

(740) Bachratá Magdaléna, Mgr., Bratislava, SK;

(210) 708-2020

(220) 25.3.2020

11(511) 21, 25, 35

(511) 21 - Domáce a kuchynské potreby a nádoby; kuchynský riad a náradie okrem príborov.

25 - Odevy, obuv a pokrývky hlavy.

35 - Maloobchodné služby s textilom, obuvou, dekoratívnou kozmetikou, hračkami, domácimi a kuchynskými potrebami a nádobami; obchodné sprostredkovateľské služby.

(540)



(550) obrazová

(591) žltá, oranžová

(731) Chen Yajing, Duklianska 591/22, 052 01 Spišská Nová Ves, SK;

(740) Špaňárová Martina, Mgr., Banská Bystrica, SK;

**(210) 717-2020**

(220) 25.3.2020

**11(511) 41, 42**

(511) 41 - Výchova; vzdelávanie; zábava; športová a kultúrna činnosť.

42 - Vedecké a technologické služby a s nimi súvisiaci výskum a projektovanie; priemyselné analýzy, priemyselný výskum a priemyselné dizajnérstvo; kontroly kvality a overovanie; navrhovanie a vývoj počítačového hardvéru a softvéru.

**(540) Národné centrum robotiky**

(550) slovná

(731) Slovenská technická univerzita v Bratislave, Vazovova 5, 812 43 Bratislava, SK;

**(210) 718-2020**

(220) 25.3.2020

**11(511) 41, 42**

(511) 41 - Výchova; vzdelávanie; zábava; športová a kultúrna činnosť.

42 - Vedecké a technologické služby a s nimi súvisiaci výskum a projektovanie; priemyselné analýzy, priemyselný výskum a priemyselné dizajnérstvo; kontroly kvality a overovanie; navrhovanie a vývoj počítačového hardvéru a softvéru.

**(540) NCR**

(550) slovná

(731) Slovenská technická univerzita v Bratislave, Vazovova 5, 812 43 Bratislava, SK;

**(210) 731-2020**

(220) 30.3.2020

**11(511) 16, 33, 35**

(511) 16 - Tlačené publikácie; papierové vreckovky; papierové alebo plastové vrecká a tašky na balenie; etiketovacie kliešte; kalendáre; papierové servítky; papierové obrúsky (prestieranie); lepenkové alebo papierové obaly na fľaše; papierové utierky; etikety okrem textilných; viskóznové fólie na balenie; samolepky (papiernický tovar); letáky; papierové alebo lepenkové baliace materiály (výplňové, tmiace); papierové alebo lepenkové vupchávkové materiály.

33 - Alkoholické výťažky z ovocia; destilované nápoje; jablčné mušty (alkoholické); digestíva (liehoviny a likéry); víno; džin; likéry; medovina; gríotka; liehoviny; brandy, vínovica; whisky; liehové esencie; alkoholové extrakty (tinktúry); alkoholické nápoje okrem piva; alkoholické nápoje s ovocím; vodka; vopred pripravené miešané alkoholické nápoje (nie s pivom).

35 - Poskytovanie obchodných alebo podnikateľských informácií; poradenstvo pri organizovaní a riadení obchodnej činnosti; predvádzanie tovaru; aktualizovanie reklamných materiálov; rozširovanie vzoriek tovarov; prieskum trhu; obchodný alebo podnikateľský prieskum; reklama; obchodný alebo podnikateľský výskum; marketingový prieskum; odborné obchodné alebo podnikateľské poradenstvo; organizovanie obchodných alebo reklamných výstav; podpora predaja (pre tretie osoby); organizovanie obchodných alebo reklamných veľtrhov; prezentácia výrobkov v komunikačných médiách pre maloobchod; optimalizácia obchodovania na webových stránkach; obchodné sprostredkovateľské služby.

**(540)**

(550) obrazová

(731) Flašík Branislav, SNP 2522/25, 066 01 Humenné, SK; Flašík Lubomír, SNP 2522/25, 066 01 Humenné, SK;

(740) Ing. Peter Kohut PK consulting, Michalovce, SK;

**(210) 732-2020**

(220) 30.3.2020

**11(511) 32, 35**

(511) 32 - Vody (nápoje); nealkoholické nápoje; nealkoholické ovocné nápoje; energetické nápoje; sódová voda (sifón); prípravky na výrobu sýtenej vody; minerálne vody (nápoje); stolové vody; sýtené vody; limonády; sirupy na výrobu limonád; sirupy na výrobu nápojov; izotonické nápoje; ovocné nektáre; nealkoholické ovocné výťažky; sýtené limonády; pramenitá voda.

35 - Podpora predaja (pre tretie osoby); reklama; veľkoobchodné a maloobchodné služby s tovarmi uvedenými v triede 32 tohto zoznamu; pomoc pri riadení obchodnej činnosti.

**(540) EMPE**

(550) slovná

(731) EMPE Nealko, s.r.o., Kalinčiakova 1036/6, 091 01 Stropkov, SK;

(740) Holakovský Štefan, Ing., Bratislava, SK;

**(210) 733-2020**

(220) 30.3.2020

**11(511) 32, 35**

(511) 32 - Vody (nápoje); nealkoholické nápoje; nealkoholické ovocné nápoje; energetické nápoje; sódová voda (sifón); prípravky na výrobu sýtenej vody; minerálne vody (nápoje); stolové vody; sýtené vody; limonády; sirupy na výrobu limonád; sirupy na výrobu nápojov; izotonické nápoje; ovocné nektáre; nealkoholické ovocné výťažky; sýtené limonády; pramenitá voda.

35 - Podpora predaja (pre tretie osoby); reklama; veľkoobchodné a maloobchodné služby s tovarmi uvedenými v triede 32 tohto zoznamu; pomoc pri riadení obchodnej činnosti.

**(540)**

(550) obrazová

(591) biela, žltá, červená

(731) EMPE Nealko, s.r.o., Kalinčiakova 1036/6, 091 01 Stropkov, SK;  
(740) Holakovský Štefan, Ing., Bratislava, SK;

**(210) 734-2020**

(220) 30.3.2020

**11(511) 15, 16, 41**

(511) 15 - Hudobné nástroje.  
16 - Tlačené partitúry.  
41 - Vzdelávanie; služby orchestrov; tvorba divadelných alebo iných predstavení; organizovanie živých vystúpení; organizovanie a vedenie koncertov.

### **(540) festival Divergencie**

(550) slovná

(731) MOYZESOVO KVARTETO komorný súbor mesta Skalica, Wolkrova 7, 851 01 Bratislava, SK;  
(740) Benčík Ivan, JUDr., Budmerice, SK;

**(210) 735-2020**

(220) 30.3.2020

**11(511) 32, 35**

(511) 32 - Vody (nápoje); nealkoholické nápoje; nealkoholické ovocné nápoje; energetické nápoje; sódová voda (sifón); prípravky na výrobu sýtenej vody; minerálne vody (nápoje); stolové vody; sýtené vody; limonády; sirupy na výrobu limonád; sirupy na výrobu nápojov; izotonické nápoje; ovocné nektáre; nealkoholické ovocné výtlačky; sýtené limonády; pramenitá voda.  
35 - Podpora predaja (pre tretie osoby); reklama; veľkoobchodné a maloobchodné služby s tovarmi uvedenými v triede 32 tohto zoznamu; pomoc pri riadení obchodnej činnosti.

### **(540) Bankovská pramenitá voda**

(550) slovná

(731) EMPE Nealko, s.r.o., Kalinčiakova 1036/6, 091 01 Stropkov, SK;  
(740) Holakovský Štefan, Ing., Bratislava, SK;

**(210) 736-2020**

(220) 30.3.2020

**11(511) 15, 16, 41**

(511) 15 - Hudobné nástroje.  
16 - Tlačené partitúry.  
41 - Vzdelávanie; služby orchestrov; tvorba divadelných alebo iných predstavení; organizovanie živých vystúpení; organizovanie a vedenie koncertov.

### **(540) festival Hudba Modre**

(550) slovná

(731) Občianske združenie Hudba Modre, Kalinčiakova 559/22, 900 01 Modra, SK;  
(740) Benčík Ivan, JUDr., Budmerice, SK;

**(210) 738-2020**

(220) 30.3.2020

**11(511) 9, 41**

(511) 9 - Nosiče zvukových nahrávok; magnetické nosiče údajov; gramofónové platne; magnetické disky; audiovizuálne kompaktné disky; magnetické pásky; pásky na záznam zvuku; videokazety; video-pásky; elektronické publikácie (sťahovateľné); elektronické partitúry (sťahovateľné); sťahovateľné hudobné súbory; sťahovateľné obrazové súbory.  
41 - Zábava; služby estrádnych umelcov; tvorba divadelných alebo iných predstavení; vydávanie textov (okrem reklamných); služby orchestrov; diskotéky (služby); organizovanie živých vystúpení; písanie textov; hudobné skladateľské služby; organizovanie a vedenie koncertov; hudobná tvorba; skladanie piesní; online poskytovanie digitálnej hudby (bez možnosti kopírovania); služby zvukových technikov na podujatiach; tvorba videozáznamov na podujatiach; služby osvetľovacích technikov na podujatiach; online poskytovanie videozáznamov (bez možnosti kopírovania); karaoke služby; organizovanie predstavení (manažérske služby); nahrávacie štúdiá (služby); služby diskžokejov.

**(540)**



(550) obrazová

(731) Vaško Martin, Mgr., DiS.art., Dlhý rad 24, 085 01 Bardejov, SK;  
(740) Navrat & Partners, s.r.o., Bratislava, SK;

**(210) 740-2020**

(220) 30.3.2020

**11(511) 11**

(511) 11 - Radiátory (na kúrenie); vykurovacie telesá na kúrenie tuhými, tekutými alebo plynými palivami; zariadenia na teplovodné kúrenie.

**(540)**



(550) obrazová

(591) modrá, žltá

(731) META-GAS spol. s r.o., Puškinova 1529/15, 924 01 Galanta, SK;

**(210) 741-2020**

(220) 30.3.2020

**11(511) 3, 5**

(511) 3 - Bieliace prípravky a pracie prostriedky; čistiace prípravky; detergenty (nie na použitie vo výrobnom procese a na lekárske použitie); mydlá; toaletné prípravky; mastencový prášok (toaletný prášok); kozmetické prípravky na starostlivosť o pleť; prípravky na holenie; dezodoranty (telové alebo pre zvieratá); prípravky na čistenie zubov; ústne vody (nie na lekárske použitie).

5 - Farmaceutické, lekárske a zverolekárske prípravky; antiseptické prípravky; antibakteriálne prípravky; dezinfekčné prípravky; germicídy (dezinfekčné prípravky); osviežovače vzduchu; dezodoranty (nie telové alebo pre zvieratá); toaletné prípravky s liečivými účinkami; mastencový prášok na lekárske použitie; náplasti; obväzový materiál; prenosné lekárničky (plné).

**(540)****DESTROL**

(550) obrazová

(591) bledo modrá

(731) GAS Familia, s.r.o. Stará Ľubovňa, Prešovská 8, 064 01 Stará Ľubovňa, SK;

(740) Belička Ivan, Ing., Banská Bystrica, SK;

**(210) 743-2020**

(220) 1.4.2020

**11(511) 41, 42**

(511) 41 - Výchova; vzdelávanie; zábava; športová a kultúrna činnosť.

42 - Vedecké a technologické služby a s nimi súvisiaci výskum a projektovanie; priemyselné analýzy, priemyselný výskum a priemyselné dizajnérstvo; kontroly kvality a overovanie; navrhovanie a vývoj počítačového hardvéru a softvéru.

**(540)**

(550) obrazová

(591) staroružová;

(731) Prešovská univerzita v Prešove, 17. novembra 15, 080 01 Prešov, SK;

**(210) 748-2020**

(220) 31.3.2020

**11(511) 2, 19**

(511) 2 - Nátery (farby).

19 - Omiety (stavebný materiál).

**(540)**

(550) obrazová

(591) čierna, hnedá, biela

(731) Hofer Peter, Veľká okružná 1075/28, 010 01 Žilina, SK;

**(210) 752-2020**

(220) 1.4.2020

**11(511) 3, 5**

(511) 3 - Čistiace prípravky.

5 - Biocídy; dezinfekčné prípravky.

**(540) Dezvir**

(550) slovná

(731) ST. NICOLAUS a.s., 1. mája 113, 031 28 Liptovský Mikuláš, SK;

(740) G. Lehnert, k.s., Bratislava, SK;

**(210) 757-2020**

(220) 2.4.2020

**11(511) 3, 5, 9, 10, 24, 35**

(511) 3 - Kozmetické prípravky; čistiace prípravky; sklo-textil toaletné prípravky; umývacie prípravky na osobnú hygienu (deodoranty); neliečivé umývacie prípravky na osobnú hygienu; chemické čistiace prípravky na domáce použitie.

5 - Prípravky na čistenie vzduchu; farmaceutické prípravky; chemickofarmaceutické prípravky; dezinfekčné prípravky; sterilizačné prípravky; gély na použitie v medicíne.

9 - Ochranné odevy proti úrazom, proti rádioaktívnej kontaminácii a protipožiarné ochranné odevy; špeciálne laboratórne odevy; ochranné štíty; tvárové štíty (ochranné pracovné prostriedky); filtre na dýchacie masky; ochranné rukavice; ochranné masky; respirátory na filtráciu vzduchu; ochranné okuliare.

10 - Rúška (pre nemocničný personál); hygienické rúška na použitie v zdravotníctve.

24 - Tkaniny a textilie obsahujúce striebro; textilie na šitie ochranných odevov a rúšok; textilné materiály obsahujúce striebro; netkané textilie.

35 - Maloobchodné a veľkoobchodné služby s tovarmi uvedenými v triedach 3, 5, 9, 10 a 24 tohto zoznamu.

(540)



(550) obrazová

(591) zelená, biela, čierna

(731) LP MAN s.r.o., K Zornici 1654/18, 957 01 Bánovce nad Bebravou, SK;

(740) BRICHTA &amp; PARTNERS s.r.o., Bratislava, SK;

(210) 760-2020

(220) 2.4.2020

11(511) 3, 5, 9, 10, 24, 35

(511) 3 - Kozmetické prípravky; čistiace prípravky; sklotextil; toaletné prípravky; umývacie prípravky na osobnú hygienu (deodoranty); neliečivé umývacie prípravky na osobnú hygienu; chemické čistiace prípravky na domáce použitie.

5 - Prípravky na čistenie vzduchu; farmaceutické prípravky; chemickofarmaceutické prípravky; dezinfekčné prípravky; sterilizačné prípravky; gély na použitie v medicíne.

9 - Ochranné odevy proti úrazom, proti rádioaktívnej kontaminácii a protipožiarne ochranné odevy; špeciálne laboratórne odevy; ochranné štíty; tvárové štíty (ochranné pracovné prostriedky); filtre na dýchacie masky; ochranné rukavice; ochranné masky; respirátory na filtráciu vzduchu; ochranné okuliare.

10 - Rúška (pre nemocničný personál); hygienické rúška na použitie v zdravotníctve.

24 - Tkaniny a textilie obsahujúce striebro; textilie na šitie ochranných odevov a rúšok; textilné materiály obsahujúce striebro; netkané textilie.

35 - Maloobchodné a veľkoobchodné služby s tovarmi uvedenými v triedach 3, 5, 9, 10 a 24 tohto zoznamu.

(540) **MEDIMAN**

(550) slovná

(731) LP MAN s.r.o., K Zornici 1654/18, 957 01 Bánovce nad Bebravou, SK;

(740) BRICHTA &amp; PARTNERS s.r.o., Bratislava, SK;

(210) 761-2020

(220) 2.4.2020

11(511) 3, 5

(511) 3 - Kozmetické prípravky do kúpeľa; prípravky na holenie; laky na vlasy; mydlá; pleťové vody na kozmetické použitie; pomády na kozmetické použitie; šampóny; toaletné vody; vody po holení; voňavkárske výrobky; prípravky na čistenie zubov; kozmetické opaľovacie prípravky; kozmetické opa-

ľovacie krémy; vlasové vody; kozmetické prípravky; neliečivé umývacie prípravky na osobnú hygienu; čistiacie toaletné mlieka; vlasové kondicionéry; umývacie prípravky na intímnu hygienu; soli do kúpeľa nie na lekárske použitie; leštiace prípravky na zubné protézy.

5 - Liečivá; výživové doplnky; vitamínové prípravky; antibakteriálne prípravky na lekárske použitie; dezinfekčné prípravky; dezinfekčné gély; biocídy; balzamy na lekárske použitie; dezinfekčné prípravky na hygienické použitie; diétne nápoje na lekárske použitie; enzymatické prípravky na lekárske použitie; enzymatické prípravky na zverolekárske použitie; farmaceutické prípravky; farmaceutické prípravky proti lupinám; soli na lekárske použitie; čuchacie soli; čapíky; chemické prípravky na farmaceutické použitie; chemické prípravky na lekárske použitie; chemické prípravky na zverolekárske použitie; chemickofarmaceutické prípravky; kôry na farmaceutické použitie; liečivé cukríky; liečivé čaje; masti na slnečné popáleniny; masti na farmaceutické použitie; masti na lekárske použitie; chemické prípravky na diagnostikovanie tehotnosti; lubrikačné gély; lubrikačné prípravky vo forme tekutých disperzií na lekárske použitie; lubrikačné prípravky vo forme emulzií na lekárske použitie; lubrikačné prípravky vo forme gélov na lekárske použitie; lubrikačné prípravky vo forme tixotropných gélov na lekárske použitie; lubrikačné prípravky vo forme tekutých disperzií na intímne použitie; lubrikačné prípravky vo forme emulzií na intímne použitie; lubrikačné prípravky vo forme gélov na intímne použitie; lubrikačné prípravky vo forme tixotropných gélov na intímne použitie; hygienické výrobky na lekárske použitie; hygienické tampóny; hygienické nohavičky; hygienické obrúsky; vložky na ochranu bielizne (hygienické potreby); hygienické vložky pre osoby postihnuté inkontinenciou; zverolekárske prípravky; diétne potraviny na lekárske použitie; diétne látky na lekárske použitie; zubolekárske liečivá; lepidlá na zubné protézy; zubné laky; zubné tmely; medicínálne prípravky na podporu rastu vlasov; menštručné tampóny; liečivé hygienické tampóny; zubné abrazíva; liečivé prípravky na starostlivosť o ústnu dutinu; čaj proti astme; bylinkové čaje na lekárske použitie; odtučňovacie čaje na lekárske použitie; chemické antikoncepcné prípravky; pastilky na farmaceutické použitie; farmaceutické prípravky na ošetrovanie pokožky; liečivé pleťové vody; liečivé pleťové mlieka; prípravky na ošetrovanie popálenín; hygienické lubrikanty; liečivé lubrikanty; ústne vody na lekárske použitie; prípravky do kúpeľa na lekárske použitie; liečivé kúpeľové soli; liečivá bez predpisu; prípravky proti poteniu; lieky proti poteniu nôh; sušené alebo konzervované liečivé rastliny; želatínové kapsule na farmaceutické použitie; farmaceutické prípravky na ošetrovanie pokožky.

(540) **ČISTÉ RUKY DR. MÜLLER PHARMA**

(550) slovná

(731) Dr. Müller Pharma s.r.o., U Mostku 182, Pouchov, 503 41 Hradec Králové, CZ;

(740) Hojčuš Peter, Ing., Bratislava, SK;

**(210) 762-2020**

(220) 3.4.2020

**11(511) 9, 35, 37**

(511) 9 - Fotokopirovacie stroje (fotografické, elektrotatické alebo termické); počítačové pamäte; počítače; nahraté počítačové programy; počítačové klávesnice; počítačové operačné programy (nahraté); periférne zariadenia počítačov; počítačový softvér (nahraté počítačové programy); počítačové rozhrania; počítačové meniče diskov; modemy; monitory (počítačový hardvér); monitorovacie počítačové programy; myši (periférne zariadenia počítačov); počítačové tlačiarne; procesory (centrálne procesorové jednotky); čítacie zariadenia (zariadenia na spracovanie údajov); skenery (zariadenia na spracovanie údajov); elektronické diáre; diskové mechaniky počítačov; notebooky (prenosné počítače); elektronické informačné tabule; sťahovateľné počítačové programy; podložky pod myš; prenosné osobné stereoprehrávače; opierky zápastia na prácu s počítačom; koaxiálne káble; káble s optickými vláknami; nahratý softvér na počítačové hry; slúchadlá; DVD prehrávače; identifikačné magnetické náramky; USB kľúče; zariadenia globálneho polohového systému (GPS); prenosné multimediálne prehrávače; prenosné počítače; tašky na notebooky; obaly na notebooky; digitálne fotorámky; počítačové softvérové aplikácie (sťahovateľné); čítačky elektronických kníh; smartfóny; náplne do tlačiarň a kopírovacích strojov (prázdne); tablety (prenosné počítače); počítačový hardvér; vreckové počítače; platformy počítačového softvéru, nahrané alebo na stiahnutie; počítače typu „tenký klient“; počítače na nosenie na tele alebo na odev; polohovacie zariadenia trackball (periférne zariadenia počítačov); sťahovateľný softvér na počítačové hry; optické čítacie zariadenia; optické nosiče údajov; optické disky; mikrofóny; inteligentné náramky; inteligentné okuliare; inteligentné hodinky; súpravy okuliarov a slúchadiel na virtuálnu realitu.

35 - Maloobchodné a veľkoobchodné služby s tovarmi uvedenými v triede 9 tohto zoznamu; maloobchodné a veľkoobchodné služby s tovarmi uvedenými v triede 9 tohto zoznamu prostredníctvom internetu; pomoc pri riadení obchodnej činnosti; poskytovanie obchodných alebo podnikateľských informácií; pomoc pri riadení obchodných alebo priemyselných podnikov; poradenstvo pri organizovaní obchodnej činnosti; zbieranie údajov do počítačových databáz; zoraďovanie údajov v počítačových databázach; vyhľadávanie informácií v počítačových súboroch (pre tretie osoby); aktualizácia a údržba údajov v počítačových databázach; rozširovanie reklamných materiálov zákazníkom (letáky, prospekty, tlačoviny, vzorky); vydávanie reklamných textov; reklama; marketing; obchodné sprostredkovateľské služby.

37 - Inštalácie, údržba a opravy počítačového hardvéru.

**(540) techsavers**

(550) slovná

(731) Žerebák Jaroslav, Slnecná 5, 974 04 Banská Bystrica, SK;

(740) Advokátska kancelária Patajová Pataj s.r.o., Banská Bystrica, SK;

**(210) 764-2020**

(220) 3.4.2020

(310) 34818

(320) 9.3.2020

(330) AD

(340) 34818, 09.03.2020, AD;

**11(511) 34**

(511) 34 - Odparovače na pripojenie do siete pre elektronické cigarety a elektronické fajčiarske prístroje; tabak, surový alebo spracovaný; tabakové výrobky; cigary; cigarety; krátke cigary; tabak na súľanie vlastných cigariet; fajkový tabak; žuvací tabak; šnupavý tabak; cigarety so zmesou tabaku a klinčekov (krettek); snus; tabakové náhradky (nie na lekárske účely); fajčiarske potreby; cigaretový papier; cigaretové trubičky; cigaretové filtre; dózy na tabak; puzdrá na cigarety; popolníky; fajky; vreckové prístroje na súľanie cigariet; zapaľovače; zápalky; tabakové tyčinky; tabakové výrobky na ohrievanie; elektronické fajčiarske zariadenia a ich časti na ohrievanie cigariet alebo tabaku, s cieľom uvoľniť aerosól obsahujúci nikotín na inhaláciu; tekuté nikotínové roztoky na použitie do elektronických cigariet; elektronické fajčiarske zariadenia; elektronické cigarety; elektronické cigarety ako náhrada za tradičné cigarety; elektronické prístroje na inhaláciu aerosólu obsahujúceho nikotín; ústne odparovacie prístroje na tabakové výrobky a náhradky tabaku pre fajčiarov; fajčiarske potreby pre elektronické cigarety; časti a súčasti tovarov uvedených v triede 34 tohto zoznamu; prístroje na zhášanie ohriatych cigariet a cigár ako aj ohriatych tabakových tyčínok; puzdrá na dobíjanie elektronických cigariet.

**(540) AMMIL DAWN**

(550) slovná

(731) Philip Morris Products S.A., Quai Jeanrenaud 3, 2000 Neuchâtel, CH;

(740) FAJNOR IP s.r.o., Bratislava, SK;

**(210) 766-2020**

(220) 2.4.2020

**11(511) 24, 35**

(511) 24 - Bytový textil; posteľná bielizeň; stolová bielizeň (nie papierová); paplóny; prikrývky a pokrývky na posteľ; textilné alebo plastové závesy; textilné utierky; textilné utierky na tvár; textilné vreckovky; textilné uteráky; osušky; lôžkoviny (posteľná bielizeň); textilie; ľanové, bavlnené, hodvábne, syntetické a polosyntetické textilie na šitie odevov a na poťahy pre nábytok a čalúnenie; tkaniny na vyšívanie s predkresleným vzorom; spacie vaky ako prikrývky.

35 - Poradenstvo pri organizovaní a riadení obchodnej činnosti; obchodné sprostredkovateľské služby s tovarmi uvedenými v triede 24 tohto zoznamu.

**(540)**


(550) obrazová

(591) červená, čierna

(731) Áčko, a. s., Textilná 19, 034 01 Ružomberok, SK;

(740) Holoubková Mária, Ing., Bratislava, SK;

**(210) 767-2020**

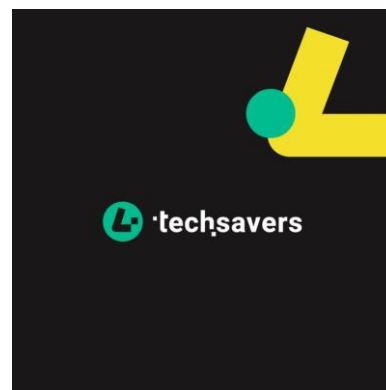
(220) 3.4.2020

**11(511) 9, 35, 37**

(511) 9 - Fotokopirovacie stroje (fotografické, elektrostatické alebo termické); počítačové pamäte; počítače; nahraté počítačové programy; počítačové klávesnice; počítačové operačné programy (nahraté); periférne zariadenia počítačov; počítačový softvér (nahraté počítačové programy); počítačové rozhrania; počítačové meniče diskov; modemy; monitory (počítačový hardvér); monitorovacie počítačové programy; myši (periférne zariadenia počítačov); počítačové tlačiarne; procesory (centrálne procesorové jednotky); čítacie zariadenia (zariadenia na spracovanie údajov); skenery (zariadenia na spracovanie údajov); elektronické diáre; diskové mechaniky počítačov; notebooky (prenosné počítače); elektronické informačné tabule; sťahovateľné počítačové programy; podložky pod myš; prenosné osobné stereoprehrávače; opierky zápastia na prácu s počítačom; koaxiálne káble; káble s optickými vláknami; nahratý softvér na počítačové hry; slúchadlá; DVD prehrávače; identifikačné magnetické náramky; USB kľúče; zariadenia globálneho polohového systému (GPS); prenosné multimediálne prehrávače; prenosné počítače; tašky na notebooky; obaly na notebooky; digitálne fotorámiky; počítačové softvérové aplikácie (sťahovateľné); čítačky elektronických kníh; smartfóny; náplne do tlačiarň a kopírovacích strojov (prázdne); tablety (prenosné počítače); počítačový hardvér; vreckové počítače; platformy počítačového softvéru, nahrané alebo na stiahnutie; počítače typu „tenký klient“; počítače na nosenie na tele alebo na odev; polohovacie zariadenia trackball (periférne zariadenia počítačov); sťahovateľný softvér na počítačové hry; optické čítacie zariadenia; optické nosiče údajov; optické disky; mikrofóny; inteligentné náramky; inteligentné okuliare; inteligentné hodinky; súpravy okuliarov a slúchadiel na virtuálnu realitu.

35 - Maloobchodné a veľkoobchodné služby s tovarmi uvedenými v triede 9 tohto zoznamu; maloobchodné a veľkoobchodné služby s tovarmi uvedenými v triede 9 tohto zoznamu prostredníctvom internetu; pomoc pri riadení obchodnej činnosti; poskytovanie obchodných alebo podnikateľských informácií; pomoc pri riadení obchodných alebo priemyselných podnikov; poradenstvo pri organizovaní obchodnej činnosti; zbieranie údajov do počítačových databáz; zoraďovanie údajov v počítačových databázach; vyhľadávanie informácií v počítačových súboroch (pre tretie osoby); aktualizácia a údržba údajov v počítačových databázach; rozširovanie reklamných materiálov zákazníkom (letáky, prospekty, tlačoviny, vzorky); vydávanie reklamných textov; reklama; marketing; obchodné sprostredkovateľské služby.

37 - Inštalácie, údržba a opravy počítačového hardvéru.

**(540)**

(550) obrazová

(591) biela, čierna, zelená, žltá

(731) Žerebák Jaroslav, Slnečná 5, 974 04 Banská Bystrica, SK;

(740) Advokátska kancelária Patajová Pataj s.r.o., Banská Bystrica, SK;

**(210) 770-2020**

(220) 2.4.2020

**11(511) 3, 5, 9, 10, 24, 35**

(511) 3 - Kozmetické prípravky; čistiace prípravky; sklo-textil; toaletné prípravky; umývacie prípravky na osobnú hygienu (deodoranty); neliečivé umývacie prípravky na osobnú hygienu; chemické čistiace prípravky na domáce použitie.

5 - Prípravky na čistenie vzduchu; farmaceutické prípravky; chemickofarmaceutické prípravky; dezinfekčné prípravky; sterilizačné prípravky; gély na použitie v medicíne.

9 - Ochranné odevy proti úrazom, proti rádioaktívnej kontaminácii a protipožiarne ochranné odevy; špeciálne laboratórne odevy; ochranné štíty; tvárové štíty (ochranné pracovné prostriedky); filtre na dýchacie masky; ochranné rukavice; ochranné masky; respirátory na filtráciu vzduchu; ochranné okuliare.

10 - Rúška (pre nemocničný personál); hygienické rúška na použitie v zdravotníctve.

24 - Tkaniny a textilie obsahujúce striebro; textilie na šitie ochranných odevov a rúšok; textilné materiály obsahujúce striebro; netkané textilie.

35 - Maloobchodné a veľkoobchodné služby s tovarmi uvedenými v triedach 3, 5, 9, 10 a 24 tohto zoznamu.

**(540)**

(550) obrazová

(591) zelená, čierna, biela

(731) LP MAN s.r.o., K Zornici 1654/18, 957 01 Bánovce nad Bebravou, SK;

(740) BRICHTA &amp; PARTNERS s.r.o., Bratislava, SK;

**(210) 771-2020**

(220) 2.4.2020

**11(511) 3, 5**

(511) 3 - Kozmetické prípravky do kúpeľa; prípravky na holenie; laky na vlasy; mydlá; pleťové vody na kozmetické použitie; pomády na kozmetické použitie; šampóny; toaletné vody; vody po holení; voňavkárské výrobky; prípravky na čistenie zubov; kozmetické opaľovacie prípravky; kozmetické opaľovacie krémy; vlasové vody; kozmetické prípravky; neliečivé umývacie prípravky na osobnú hygienu; čistiacie toaletné mlieka; vlasové kondicionéry; umývacie prípravky na intímnu hygienu; soli do kúpeľa nie na lekárske použitie; leštiace prípravky na zubné protézy.

5 - Liečivá; výživové doplnky; vitamínové prípravky; antibakteriálne prípravky na lekárske použitie; dezinfekčné prípravky; dezinfekčné gély; biocidy; balzamy na lekárske použitie; dezinfekčné prípravky na hygienické použitie; diétne nápoje na lekárske použitie; enzymatické prípravky na lekárske použitie; enzymatické prípravky na zverolekárske použitie; farmaceutické prípravky; farmaceutické prípravky proti lupinám; soli na lekárske použitie; čuchacie soli; čapíky; chemické prípravky na farmaceutické použitie; chemické prípravky na lekárske použitie; chemické prípravky na zverolekárske použitie; chemickofarmaceutické prípravky; kôry na farmaceutické použitie; liečivé cukríky; liečivé čaje; masti na slnečné popáleniny; masti na farmaceutické použitie; masti na lekárske použitie; chemické prípravky na diagnostikovanie tehotnosti; lubrikačné gély; lubrikačné prípravky vo forme tekutých disperzií na lekárske použitie; lubrikačné prípravky vo forme emulzií na lekárske použitie; lubrikačné prípravky vo forme gélov na lekárske použitie; lubrikačné prípravky vo forme tixotropných gélov na lekárske použitie; lubrikačné prípravky vo forme tekutých disperzií na intímne použitie; lubrikačné prípravky vo forme emulzií na intímne použitie; lubrikačné prípravky vo forme gélov na intímne použitie; lubrikačné prípravky vo forme tixotropných gélov na intímne použitie; hygienické výrobky na lekárske použitie; hygienické tampóny; hygienické nohavičky; hygienické obrúsky; vložky na ochranu bielizne (hygienické potreby); hygienické vložky pre osoby postihnuté inkontinenciou; zverolekárske prípravky; diétne potraviny na lekárske použitie; diétne látky na lekárske použitie; zubolekárske liečivá; lepidlá na zubné protézy; zubné laky; zubné tmely; medicínske prípravky na podporu rastu vlasov; menštruálne tampóny; liečivé hygienické tampóny; zubné abrazíva; liečivé prípravky na starostlivosť o ústnu dutinu; čaj proti astme; bylinkové čaje na lekárske použitie; odtučňovacie čaje na lekárske použitie; chemické antikoncepcné prípravky; pastilky na farmaceutické použitie; farmaceutické prípravky na ošetrovanie pokožky; liečivé pleťové vody; liečivé pleťové mlieka; prípravky na ošetrovanie popálenín; hygienické lubrikanty; liečivé lubrikanty; ústne vody na lekárske použitie; prípravky do kúpeľa na lekárske použitie; liečivé kúpeľové soli; liečivá bez predpisu; prípravky proti poteniu; lieky proti poteniu nôh; sušené alebo konzervované liečivé rastliny; želatínové kapsule na farmaceutické použitie; farmaceutické prípravky na ošetrovanie pokožky.

**(540)****ČISTÉ  
RUKY****Dr. Müller  
PHARMA**

(550) obrazová

(591) modrá, čierna, oranžová, biela

(731) Dr. Müller Pharma s.r.o., U Mostku 182, Pouchov, 503 41 Hradec Králové, CZ;

(740) Hojčuš Peter, Ing., Bratislava, SK;

**(210) 773-2020**

(220) 5.4.2020

**11(511) 25, 28, 35, 41**

(511) 25 - Odevy, obuv a pokrývky hlavy.

28 - Hry, hračky; videohry; telocvičné a športové potreby; ozdoby na vianočné stromčeky.

35 - Reklama; obchodný manažment; obchodná administratíva; kancelárske práce.

41 - Výchova; vzdelávanie; zábava; športová a kultúrna činnosť.

**(540)****obor**  
**SPORT MARKETING**

(550) obrazová

(591) biela, červená

(731) OBOR s. r. o., Mladoboleslavská 1, 902 01 Pezinok, SK;

**(210) 774-2020**

(220) 4.4.2020

**11(511) 3, 5, 30**

(511) 3 - Neliečivé kozmetické a toaletné prípravky; neliečivé prípravky na čistenie zubov; voňavkárské výrobky; esenciálne oleje.

5 - Farmaceutické a lekárske prípravky; hygienické výrobky na lekárske použitie; diétne potraviny a diétne látky na lekárske použitie; výživové doplnky pre ľudí; náplasti, obväzový materiál; bylinkové čaje na lekárske použitie; bylinkové výťažky na lekárske použitie; vitamínové prípravky; konope na lekárske účely.

30 - Káva, čaj, kakao a kávové náhrady; korenie; korenie; konzervované bylinky; ocot, omáčky a iné chuťové prísady; bylinkové čaje (nie na lekárske použitie).

**(540) CannamedIQ**

(550) slovná

(731) PQ PARTNERS LIMITED, Athinon 5, Nicosia, CY;

(740) Pirohár Jozef, JUDr., Nové Zámky, SK;



**(210) 776-2020**

(220) 4.4.2020

**11(511) 3, 5, 30**

(511) 3 - Naliečivé kozmetické a toaletné prípravky; naliečivé prípravky na čistenie zubov; voňavkárské výrobky; esenciálne oleje.

5 - Farmaceutické a lekárske prípravky; hygienické výrobky na lekárske použitie; diétne potraviny a diétne látky na lekárske použitie; výživové doplnky pre ľudí; náplasti, obväzový materiál; bylinkové čaje na lekárske použitie; bylinkové výťažky na lekárske použitie; vitamínové prípravky; konope na lekárske účely.

30 - Káva, čaj, kakao a kávové náhradky; koreniny; korenie; konzervované bylinky; ocot, omáčky a iné chuťové prísady; bylinkové čaje (nie na lekárske použitie).

**(540)**

(550) obrazová

(731) PQ PARTNERS LIMITED, Athinon 5, Nicosia, CY;

(740) Pirohár Jozef, JUDr., Nové Zámky, SK;

**(210) 777-2020**

(220) 14.4.2020

**11(511) 9, 38**

(511) 9 - Počítačové softvérové aplikácie (sťahovateľné); sťahovateľné grafické prvky do mobilných telefónov; sťahovateľné elektronické peňaženky.

38 - Telefonické služby; telefonická komunikácia; komunikácia mobilnými telefónmi; prenos správ a obrazových informácií prostredníctvom počítačov; výzvy (rádiom, telefónom alebo inými elektronickými komunikačnými prostriedkami); poskytovanie priestoru na diskusiu na internete.

**(540)**

(550) obrazová

(591) modrá, biela

(731) Marko Richard, Ing., PhD., Ružová dolina 8, 821 09 Bratislava, SK;

**(210) 779-2020**

(220) 6.4.2020

**11(511) 14, 36**(511) 14 - Hodinky; klenotnícke výrobky.  
36 - Záložne.**(540)**

(550) obrazová

(731) Rigo Ján, Muškátová 1282, 925 21 Sládkovičovo, SK;

**(210) 785-2020**

(220) 7.4.2020

(310) 018134573

(320) 8.10.2019

(330) EM

(340) 018134573, 08.10.2019, EM;

**11(511) 32, 33, 35**

(511) 32 - Nealkoholické víno.

33 - Víno; alkoholické nápoje okrem piva.

35 - Maloobchodné a veľkoobchodné služby s vínom, s nealkoholickým vínom, s alkoholickými nápojmi okrem piva; maloobchodné a veľkoobchodné služby s vínom, s nealkoholickým vínom, s alkoholickými nápojmi okrem piva prostredníctvom internetu; reklama; marketing; prezentácia výrobkov v komunikačných médiách pre maloobchod; obchodné sprostredkovateľské služby; obchodné informačné služby týkajúce sa vína; obchodné informácie a rady spotrebiteľom pri výbere tovarov a služieb; organizovanie obchodných alebo reklamných podujatí; poradenské a konzultačné služby v oblasti služieb v triede 35 tohto zoznamu.

**(540)**

(550) obrazová

(591) žltá, čierna

(731) Lüger Silvia, Heidestrasse 12, 2352 Gumpoldskirchen, AT;

(740) LITVÁKOVÁ A SPOL., s. r. o., Patentová a známková kancelária, Bratislava, SK;

**(210) 792-2020**

(220) 8.4.2020

**11(511) 9, 28, 35, 41**

(511) 9 - Elektronické stieracie žreby na lotériové hry (softvér).

28 - Karty na bingo; hracie karty; hracie žetóny; žetóny na hazardné hry; stieracie žreby na lotériové hry; výherné hracie automaty; hracie automaty uvádzané do činnosti vhođením mince; hracie videoautomaty.

35 - Reklama; podpora predaja (pre tretie osoby); online reklama na počítačovej komunikačnej sieti; rozhlasová reklama; televízna reklama; reklamné služby uskutočňované prostredníctvom spotrebiteľských lotérií; vydávanie reklamných textov; aktualizovanie reklamných materiálov; rozširovanie reklamných materiálov zákazníkom (letáky, prospekty, tlačoviny, vzorky); marketing.

41 - Zábava; organizovanie lotérií a stávkových hier; organizovanie lotérií a stávkových hier prostredníctvom internetu; organizovanie hier o peniaze; organizovanie elektronických žrebových lotérií; organizovanie spotrebiteľských lotérií; organizovanie žrebových lotérií; organizovanie kurzových stávk; organizovanie kurzových stávk prostredníctvom internetu; organizovanie doplnkových hier, pričom doplnková hra je číselná lotéria, ktorá je prevádzkovaná len spolu s inou číselnou lotériou; tvorba televíznych programov.

**(540)**

(550) obrazová

(591) biela, modrá, červená, čierna, sivá, žltá, oranžová  
(731) TIPOS, národná lotériová spoločnosť, a.s., Brečtanová 1, 830 07 Bratislava, SK;

(740) LITVÁKOVÁ A SPOL., s. r. o., Patentová a známková kancelária, Bratislava, SK;

**(210) 793-2020**

(220) 9.4.2020

**11(511) 18, 24, 25**

(511) 18 - Cestovné kufre; nákupné tašky; kabelky; cestovné tašky; kožené cestovné tašky (kožená galantéria); kufre; cestovné obaly na odevy; športové tašky.

24 - Nažehľovacie textilie; textilné alebo plastové stolové vlajky; tkaniny; textilné materiály; textilie; textilie na obuv; bavlnené textilie; posteľné pokrývky; textilie na bielizeň; textilné podšívky; textilné alebo plastové zástavy; elastické textilie; flanel (textilie); džersej (pleteniny); vlnené textilie; umelý hodváb (textilie); bavlnené plátno; textilné etikety; textilie pre odevný priemysel.

25 - Obuv; čiapky; pleteniny; vysoká obuv; pánska spodná bielizeň (trenírky, boxerky); priliehavé čiapky; spodná bielizeň; svetre; košele; odevy; kožušiny (oblečenie); konfekcia (odevy); nohavice; vrchné ošatenie; hotové podšívky (časti odevov); pleteniny (oblečenie); vesty; kabáty; nepremokavé

odevy; legíny; oblečenie z úpletových textilií; sukne; oblečenie pre bábätká; športové trička; dresy; plážové oblečenie; plážová obuv; pyžamá; šaty; pánska spodná bielizeň (slipy); podprsenky; bundy; plavky; topánky; kožené odevy; trička; športové tielka; vyšivané odevy.

**(540) Hood Hero**

(550) slovná

(731) Lovás Dávid, Bysterecká 2063/29, 026 01 Dolný Kubín, SK;

**(210) 794-2020**

(220) 9.4.2020

**11(511) 3, 5, 35**

(511) 3 - Kozmetické prípravky; voňavkárské výrobky; neliečivé umývacie prípravky na osobnú hygienu; kozmetické prípravky na starostlivosť o ústnu dutinu a zuby; kozmetické prípravky na starostlivosť o pleť; kozmetické prípravky na starostlivosť o oči; prípravky na ošetrovanie nechto; mydlá; gély (kozmetické prípravky); chladivé kozmetické krémy; chladivé kozmetické gély; hrejivé kozmetické krémy; hrejivé kozmetické gély; krémy na svaly a kĺby (nie na lekárske použitie); gély na svaly a kĺby (nie na lekárske použitie); masážne oleje (nie na lekárske použitie); masážne gély (nie na lekárske použitie); masáže mlieka (nie na lekárske použitie); prípravky do kúpeľa (nie na lekárske použitie); kozmetické prípravky na starostlivosť o vlasy; vonné kozmetické oleje; aromatické látky (esenciálne oleje); čistiace prípravky; vonné kozmetické prípravky; osviežovače vzduchu.

5 - Výživové doplnky; diétne látky na lekárske použitie; liečivé potravinové doplnky; hygienické prípravky (na lekárske použitie); mydlá s liečivými účinkami; dezinfekčné mydlá; dezinfekčné a antiseptické prípravky; dezodoranty (nie telové alebo pre zvieratá); liečivé prípravky na čistenie zubov; liečivé zubné pasty; farmaceutické prípravky a prírodné liečivá; vitamíny a vitamínové prípravky; liečivé krémy; liečivé masti; liečivé krémy na starostlivosť o pleť; liečivé krémy na nohy; krémy na zmiernenie bolesti; oleje na lekárske použitie; balzamy na lekárske použitie; liečivé čaje; bylinné liečivá; bylinné prípravky na liečebné použitie; liečivé cukríky; liečivé nápoje; lieky pre humánnu medicínu; lieky pre veterinárnu medicínu; sirupy na farmaceutické použitie; žuvačky na lekárske použitie.

35 - Reklama; marketing; rozširovanie reklamných materiálov zákazníkom (letáky, prospekty, tlačoviny, vzorky); predvádzanie tovaru; on-line reklama na počítačovej komunikačnej sieti; obchodné sprostredkovateľské služby; obchodné informácie a rady spotrebiteľom pri výbere tovarov a služieb; pomoc pri riadení obchodnej činnosti; obchodné alebo podnikateľské informácie; maloobchodné služby s tovarmi uvedenými v triedach 3 a 5 tohto zoznamu; veľkoobchodné služby s tovarmi uvedenými v triedach 3 a 5 tohto zoznamu; prezentácia výrobkov v komunikačných médiách pre maloobchod; obchodné sprostredkovanie s tovarmi uvedenými v triedach 3 a 5 tohto zoznamu; obchodné sprostredkovanie s tovarmi uvedených v triedach 3 a 5 tohto zoznamu prostredníctvom internetu.

(540)



(550) obrazová

(591) zelená, sivá, čierna

(731) Naturprodukt CZ spol. s r.o., Na Viničkách 638, 250 92 Šestajovice, CZ;

(740) Holoubková Mária, Ing., Bratislava, SK;

(210) 795-2020

(220) 12.4.2020

11(511) 43

(511) 43 - Kaviarne.

(540)



(550) obrazová

(591) červená, modrá, hnedá, biela

(731) PaB Gastro s.r.o., Partizánska 1284/27-59, 018 41 Dubnica nad Váhom, SK;

(210) 822-2020

(220) 15.4.2020

11(511) 3, 5

(511) 3 - Naliečivé kozmetické a toaletné prípravky.

5 - Dezinfekčné prípravky.

(540) Dezitol

(550) slovná

(731) A.B. Euro Financial Consulting, s. r. o., Rovniankova 12, 851 02 Bratislava, SK;

(210) 823-2020

(220) 15.4.2020

11(511) 10, 35, 40

(511) 10 - Brušné pásy; brušné korzety; podporné bandáže (ortopedické); chirurgické dlahy; elastické obvazy; galvanické pásy na lekárske použitie; zdravotná obuv; ortopedické pomôcky; ortopedické vložky do topánok; zvieracie kazajky; rukavice na lekárske použitie; popruhy na lekárske použitie; tehotenské pásy; ortopedické pásy; ortopedická obuv; náprstky (chrániče na prsty) na lekárske použitie; protézy (umelé končatiny); chrániče na barly; podporné vložky na ploché nohy; podporné

obvazy; barly; ortopedické vložky; telocvičné prístroje na liečebné použitie; korzety na lekárske použitie; nákolenníky (ortopedické bandáže na kolená); fyzioterapeutické zariadenia; sadrové obvazy na ortopedické použitie; chirurgické implantáty zo syntetických materiálov; lekárske prístroje na naťahovanie (trakciu); podporné bandáže; rehabilitačné prístroje na lekárske použitie; štvorbodové vychádzkové palice (zdravotnícke pomôcky); biologicky rozložiteľné implantáty na fixáciu kostí; chrániče zubov na stomatologické použitie; ortopedické oddeľovače prstov na nohách; protireumatické náramky; protireumatické prstene; náramky na lekárske použitie; vychádzkové palice (zdravotnícke pomôcky); kineziologické pásy; prietržové pásy; hypogastrické pásy; nádoby na lekárske nástroje; zubárske prístroje a nástroje; vlasové protézy; anestéziologické masky.

35 - Reklama; rozhlasová reklama; televízna reklama; online reklama na počítačovej komunikačnej sieti; reklamné agentúry; vzťahy s verejnosťou (public relations); maloobchodné služby s farmaceutickými, zverolekáorskými a hygienickými prípravkami a so zdravotníckymi potrebami; veľkoobchodné služby s farmaceutickými, zverolekáorskými a hygienickými prípravkami a so zdravotníckymi potrebami; pomoc pri riadení obchodnej činnosti; poradenské služby pri riadení obchodnej činnosti; poskytovanie obchodných alebo podnikateľských informácií; kancelárie zaoberajúce sa dovozom a vývozom; sprostredkovateľne práce; prenájom kancelárskych strojov a zariadení; poradenstvo pri organizovaní a riadení obchodnej činnosti; predvádzanie tovaru; rozširovanie reklamných materiálov zákazníkom (letáky, prospekty, tlačoviny, vzorky); prenájom reklamných materiálov; podpora predaja (pre tretie osoby); zásielkové reklamné služby; organizovanie veľtrhov; zásobovacie služby pre tretie osoby (nákup tovarov a služieb pre iné podniky); prezentácia výrobkov v komunikačných médiách pre maloobchod; obchodné informácie a rady spotrebiteľom pri výbere tovarov a služieb; subdodávateľské služby (obchodné služby); marketing; poradenstvo v oblasti komunikácie (vzťahy s verejnosťou); poradenstvo v oblasti komunikácie (reklama); vonkajšia reklama; vydávanie reklamných textov.

40 - Trojrozmerná (3D) tlač na objednávku; zostavovanie tovarov na objednávku (pre tretie osoby); informácie o úprave a spracovaní materiálov; hĺbkotlač (fotografické leptanie); konečná úprava povrchov (mechanická alebo chemická); obrusovanie; tlačenie vzorov; laminovanie; tlač, tlačenie; ofsetová tlač; fotosadzba; sieťotlač, serigrafia.

(540)



(550) obrazová

(731) AE-Solutions s. r. o., Veterná 8760/43, 917 01 Trnava, SK;

(740) AKWH Legal, s. r. o., Bratislava-Ružinov, SK;

(210) 824-2020

(220) 15.4.2020

11(511) 1, 2, 5

(511) 1 - Priemyselné chemikálie; kyselinovzdorné chemické zlúčeniny; chemické činidlá (okrem činidiel na lekárske a zverolekárske použitie); lepidlá na priemyselné použitie.

2 - Nátery (farby); fixatívy (laky); riedidlá na farby; riedidlá na laky; glazúry (farby, laky); moridlá na drevo; konzervačné prípravky na drevo; fermeže.

5 - Prípravky na ničenie škodcov; protiparazitické prípravky; dezinfekčné prípravky.

(540)



(550) obrazová

(591) čierna, biela, červená, žltá, zelená, modrá (farby dúhy)

(731) COLOR Company s.r.o., Štúrova 1504, 018 10 Dubnica nad Váhom, SK;

(740) Kapa Beta, s.r.o., Nová Dubnica, SK;

(210) 825-2020

(220) 15.4.2020

11(511) 16, 21, 25, 35, 41, 44

(511) 16 - Plagáty; reklamné tabule z papiera, kartónu alebo lepenky; ceruzky; karisbloky; útržkové bloky; brožúry; katalógy; knihy; písacie potreby; fotografie (tlačoviny); tlačivá (formuláre); pohľadnice; tlačoviny; tlačené publikácie; príručky; brožované knihy; pastelky; plniace perá; perá (kancelárske potreby); záložky do kníh; kalendáre; oznámenia (papiernický tovar); papierové pútače; obežníky; písacie nástroje; značkovacie perá (papiernický tovar); letáky.

21 - Poháre, šálky, hrnčeky na pitie; keramické výrobky pre domácnosť; hrnce, hrnčeky; šálky; hrnčeky.

25 - Tričká.

35 - Reklamné plagátovanie; rozširovanie reklamných oznamov; rozširovanie reklamných materiálov zákazníkom (letáky, prospekty, tlačoviny, vzorky); aktualizovanie reklamných materiálov; vydávanie reklamných textov; reklama; rozhlasová reklama; vzťahy s verejnosťou (public relations); televízna reklama; online reklama na počítačovej komunikačnej sieti; prenájom reklamného času v komunikačných médiách; tvorba reklamných filmov.

41 - Vzdelávanie, školenia; produkcia filmov (nie reklamných); výchovno-zábavné klubové služby; organizovanie a vedenie konferencií; informácie o výchove a vzdelávaní; organizovanie kultúrnych

alebo vzdelávacích výstav; organizovanie a vedenie seminárov; organizovanie a vedenie sympózií; online vydávanie elektronických kníh a časopisov; online poskytovanie elektronických publikácií (bez možnosti kopírovania); online poskytovanie videozáznamov (bez možnosti kopírovania); organizovanie a vedenie vzdelávacích fór s osobnou účasťou; kultúrne, vzdelávacie alebo zábavné služby poskytované galériami umenia.

44 - Nemocnice (služby); zdravotnícka starostlivosť; lekárske služby; psychologické služby; detoxikácia toxikomanov; terapeutické služby; zdravotné strediská; zdravotné poradenstvo; lekárske depistážne služby.

(540)



(550) obrazová

(591) modrá: C80 M30 Y07 K00 RGB HEX 0090c5, oranžová: C00 M35 Y90 K00 RGB HEX fba333, biela: C00 M00 Y00 K00 RGB HEX ffffff

(731) Spoločnosť Ligy za duševné zdravie, s.r.o., Ševčenkova 21, 851 01 Bratislava, SK;

(740) POLÁČEK & PARTNERS s.r.o., Bratislava, SK;

(210) 826-2020

(220) 16.4.2020

11(511) 29, 30, 31, 32

(511) 29 - Konzervovaná zelenina; varená zelenina; sušená zelenina; zeleninové šťavy na prípravu jedál; nakladaná zelenina; paradajkový pretlak; zeleninové šaláty; paradajková šťava na prípravu jedál; konzervy so zeleninou; papriková nátierka (konzervované papriky); zeleninová pena; paradajková pasta; mrazom sušená zelenina.

30 - Kečup; omáčky (chuťové prísady); marináda (chuťové prísady); pikantné zeleninové omáčky (chuťové prísady); paradajková omáčka; chutneys (koreniny); marinády; omáčky na cestoviny; zelenina v štipľavom náleve.

31 - Citrusové ovocie; stromy; kríky; čerstvá zelenina; čerstvé ovocie; rastliny; sadenice; konzumné korene; paradajky.

32 - Zeleninové džúsy (nápoje); paradajkový džús (nápoj); nealkoholické nápoje; mixované ovocné alebo zeleninové nápoje.

(540) Nelinka

(550) slovná

(731) OVOZELA, družstvo, Pražská 11, 811 04 Bratislava, SK;

(740) Okenica Šula & Co. s. r. o., Bratislava, SK;

**(210) 828-2020**

(220) 16.4.2020

**11(511) 16, 18, 25, 39**

(511) 16 - Pečiatky (s adresnými údajmi); plagáty; reklamné tabule z papiera, kartónu alebo lepenky; albumy; obrazy; periodiká; atlasy; brožúry; mapy; toaletný papier; fotografie (tlačoviny); pečiatky; geografické mapy; príručky; perá (kancelárske potreby); časopisy (periodiká); grafické znaky; puzzle na pasy; letáky; tlačené poukážky.

18 - Alpinistické palice; peňaženky; vychádzkové palice; cestovné kufre; dáždnyky; plecniaky; slnečníky; náprsné tašky; nákupné tašky; horolezecké plecniaky; turistické plecniaky; plážové tašky; kabelky; cestovné tašky; kožené vrecia, vrecká a puzzle na balenie; kožené cestovné tašky (kožená galandéria); kufre; kožené alebo kožou potiahnuté puzzle; spoločenské kabelky; cestovné obaly na odevy; športové tašky; tašky; menovky na batožinu; cestovné kolieskové kufre; oblečenie pre zvieratá chované v domácnosti; kolieskové batožiny; textilné skladacie kufriky na usporiadanie predmetov v batožine; turistické palice; trekingové palice.

25 - Obuv; sandále na kúpanie; obuv na kúpanie; pančuchy absorbujúce pot; čiapky; pleteniny; vysoká obuv; šnurovacie topánky; nákrčníky; priliehavé čiapky; šilty; opasky (časti odevov); pletené šatky; župany; svetre; pulóvre; rúcha, ornáty; ponožky; košele; košele s krátkym rukávom; odevy; klobúky; pančuškové nohavice; kombinézy (oblečenie); spodná bielizeň pohlcujúca pot; kostýmy, obleky; konfekcia (odevy); kravaty; nohavice; cyklistické oblečenie; vrchné ošatenie; rukavice; šatky, šály; pleteniny (oblečenie); plátenná obuv; vesty; kabáty; nepremokavé odevy; legíny; oblečenie z úpletových textílií; sukne; športové tričká, dresy; rukavice bez prstov; papuče; plážové oblečenie; plážová obuv; vrecká na odevy; pyžamá; šaty; sandále; bundy; kúpacie čiapky; plavky (pánske); plavky; kúpacie plášte; topánky; topánky na šport; športová obuv; čelenky (oblečenie); parky (teplé krátke kabáty s kapucňou); body (spodná bielizeň); šatky (na krk); telocvičné úbory; odevy z imitácií kože; kožené odevy; maškarné kostýmy; tričká; šály uviazané pod krkom; opasky na doklady a peniaze (časti odevov); ponča; sarongy (veľké šatky na odievanie); legínsy; šilty (pokrývky hlavy); športové tielka; členkové topánky; ponožky pohlcujúce pot; palčiaky; tričká na športovanie chrániace pred odreninami a vyrážkami (rash-guards); odevy so zabudovanými svetelnými diódami; šatky (na hlavu).

39 - Spreádzanie turistov; letecká doprava; prenájom automobilov; automobilová doprava; autobusová doprava; výletné lode (služby); prenájmanie plavidiel (člnov, lodí); dovoz, doprava; prenájom koní; doručovanie balíkov; nosenie batožín; balenie tovarov; sprostredkovanie námornej dopravy; organizovanie turistických plavieb; turistické prehliadky (doprava); riečna doprava; prenájom dopravných prostriedkov; osobná doprava; rezervácie miestností na cestovanie; doprava cestujúcich; sprostredkovanie dopravy; služby vodičov; rezervácie dopravy; rezervácie zájazdov; logistické služby v doprave; poskytovanie informácií o cestovných trasách; vybavovanie cestovných dokladov a víz na cesty do zahraničia; sprostredkovanie osobnej dopravy pomocou online aplikácií pre tretie osoby.

**(540) Flying Banana**

(550) slovná

(731) Flying Banana, s.r.o., Vyšnokubínska 203, 026 01 Vyšný Kubín, SK;

**(210) 829-2020**

(220) 16.4.2020

**11(511) 24, 25, 26**

(511) 24 - Nažehľovacie textílie.

25 - Košele; vyšívané odevy; tričká.

26 - Výšivky.

**(540) FolkFurt**

(550) slovná

(731) FolkFurt, s.r.o., Štefánikova 264/34, 029 01 Námestovo 1, SK;

**(210) 831-2020**

(220) 16.4.2020

**11(511) 3, 5**

(511) 3 - Neliečivé kozmetické a toaletné prípravky; voňavkárské výrobky; esenciálne oleje; šampóny; mydlá; vlasové vody.

5 - Farmaceutické a lekárske prípravky; hygienické výrobky na lekárske použitie; diétne potraviny a diétne látky na lekárske použitie; potraviny pre dojčatá; výživové doplnky pre ľudí; náplasti, obväzový materiál; liečivé masti; šampóny s liečivými účinkami; mydlá s liečivými účinkami; vlasové vody s liečivými účinkami.

**(540) Vlasové hnojivo.****Husté zloženie, hustý výsledok.**

(550) slovná

(731) PQ PARTNERS LIMITED, Athinon 5, 1015 Nicosia, CY;

(740) Pirohár Jozef, JUDr., Nové Zámky, SK;

**(210) 832-2020**

(220) 17.4.2020

**11(511) 30, 33, 43**

(511) 30 - Kávové príchute; cukríky; kakao; káva; karamelky (cukríky); čaj; čokoláda; keksy; mliečne kakaové nápoje; mliečne kávové nápoje; mliečne čokoládové nápoje; melasový sirup; med; mletý jačmeň; mletý ovos; kávové nápoje; kakaové nápoje; čokoládové nápoje; kávové náhradky; ľadový čaj; čajové nápoje; čokoládové peny; čokoládové cukrárske ozdoby; orechy v čokoláde; mliečna ryžová kaša; čokoládové nátierky; čokoládovo-orieškové nátierky; mliečny karamel (dulce de leche).

33 - Alkoholické nápoje okrem piva.

43 - Kaviarne; rýchle občerstvenie (snackbary); bary (služby).

(540)



(550) obrazová

(731) TATRAS TRADE, s.r.o., Hurbanova 7, 040 01 Košice, SK;

(740) Demčák Igor, JUDr., Prešov, SK;

(210) 834-2020

(220) 17.4.2020

11(511) 5

(511) 5 - Farmaceutické, lekárske a zverolekárske prípravky; hygienické výrobky na lekárske použitie; diétne potraviny a diétne látky na lekárske alebo zverolekárske použitie, potraviny pre dojčatá; výživové doplnky pre ľudí a zvieratá; náplasti, obväzový materiál; materiály na plombovanie zubov a na zubné odtlačky; dezinfekčné prípravky; prípravky na ničenie škodcov; fungicidy, herbicidy.

(540) Riva dezinfekční gel

(550) slovná

(731) Zenit, spol. s r.o., Pražská 162, 286 01 Čáslav, CZ;

(210) 835-2020

(220) 17.4.2020

11(511) 5

(511) 5 - Farmaceutické prípravky humánne.

(540) NOXOLAR

(550) slovná

(731) Zentiva, k.s., U Kabelovny 130, 102 37 Praha 10 - Dolní Měcholupy, CZ;

(740) Bachratá Magdaléna, Mgr., Bratislava, SK;

(210) 836-2020

(220) 17.4.2020

11(511) 1, 2, 9, 16, 35, 37

(511) 1 - Fotografický papier.

2 - Náplne do tlačiarní a kopírovacích strojov (tonery); tonery do tlačiarní a kopírovacích strojov; naplnené atramentové náplne do tlačiarní a kopírovacích strojov; atramenty do tlačiarní a kopírovacích strojov.

9 - Náplne do tlačiarní a kopírovacích strojov (prázdne); atramentové náplne do tlačiarní a kopírovacích strojov (prázdne).

16 - Papier.

35 - Prezentácia výrobkov v komunikačných médiách pre maloobchod; online reklama na počítačovej komunikačnej sieti; online poskytovanie obchodného priestoru pre nákupcov a predajcov tovarov a služieb; obchodné sprostredkovateľské

služby; maloobchodné alebo veľkoobchodné služby v oblasti náplní do tlačiarní a kopírovacích strojov, tonerov do tlačiarní a kopírovacích strojov, naplnených atramentových náplní do tlačiarní a kopírovacích strojov, atramentov do tlačiarní a kopírovacích strojov; maloobchodné alebo veľkoobchodné služby v oblasti počítačových tlačiarní, fotokopírovacích strojov, 3D tlačiarní; maloobchodné alebo veľkoobchodné služby v oblasti kancelárskych potrieb.

37 - Dopĺňovanie tonerov; dopĺňovanie atramentových náplní.

(540)



(550) obrazová

(591) červená: CMYK (0, 87, 84, 11) RGB (227, 30, 36); čierna: CMYK (0, 2, 5, 83) RGB (43, 42, 41).

(731) Ledum Kamara s.r.o., Výstavní 1928/9, Moravská Ostrava, 702 00 Ostrava, CZ;

(740) V4 Legal, s.r.o., Žilina, SK;

(210) 837-2020

(220) 20.4.2020

11(511) 9, 18, 25

(511) 9 - Tašky na notebooky; obaly na notebooky.

18 - Poľovnícke tašky (torby); školské tašky (aktovky); náprsné tašky; nákupné tašky; plážové tašky; kabelky; cestovné tašky; kožené cestovné tašky (kožená galantéria); spoločenské kabelky; športové tašky; tašky; textilné skladacie kufriky na usporiadanie predmetov v batožine; peňaženky; horolezecké plecniaky; turistické plecniaky; torby; chlebníky.

25 - Obuv; vysoká obuv; nízke čižmy; šnurovacie topánky; opasky (časti odevov); vložky do topánok; pláténá obuv; papuče; sandále; podošvy na obuv; topánky; topánky na šport; športová obuv; čiapky; svetre; pulóvre; ponožky; košele; košele s krátkym rukávom; klobúky; spodná bielizeň pohlcujúca pot; konfekcia (odevy); kostýmy, obleky; nohavice; rukavice; šatky, šály; vesty; kabáty; legíny; sukne; športové tričká, dresy; šaty; bundy; saká; parky (teplé krátke kabáty s kapucňou); šatky na krk; tričká; šály uviazané pod krkom; opasky na doklady a peniaze (časti odevov); legínsy; šatové sukne; šilty (pokrývky hlavy); valenky (ruské plstené čižmy); členkové topánky; vyšívané odevy; pokrývky hlavy; palčiaky.

(540)



(550) obrazová

(731) Domovec Pavol, A. Hlinku 1118/17, 957 01 Bánovce nad Bebravou, SK;

**(210) 838-2020**

(220) 17.4.2020

**11(511) 35, 36**

(511) 35 - Pomoc pri riadení obchodnej činnosti; poskytovanie obchodných alebo podnikateľských informácií; reklamné plagátovanie; komerčné informačné kancelárie; analýzy nákladov; rozširovanie reklamných oznamov; sprostredkovateľne práce; účtovníctvo; vedenie účtovných kníh; zostavovanie výpisov z účtov; obchodné alebo podnikové audity (revízia účtov); poradenstvo pri organizovaní a riadení obchodnej činnosti; personálne poradenstvo; poradenstvo pri riadení podnikov; rozširovanie reklamných materiálov zákazníkom (letáky, prospekty, tlačoviny, vzorky); pomoc pri riadení obchodných alebo priemyselných podnikov; aktualizovanie reklamných materiálov; odborné posudky efektívnosti podnikov; dražby; prieskum trhu; obchodné odhady; obchodný alebo podnikateľský prieskum; prenájom reklamných materiálov; poradenstvo pri organizovaní obchodnej činnosti; vydávanie reklamných textov; reklama; rozhlasová reklama; obchodný alebo podnikateľský výskum; vzťahy s verejnosťou (public relations); televízna reklama; poradenské služby pri riadení obchodnej činnosti; marketingový prieskum; správa počítačových súborov; odborné obchodné alebo podnikateľské poradenstvo; hospodárske (ekonomické) predpovede; obchodné alebo podnikateľské informácie; príprava miezd a výplatných listín; nábor zamestnancov; prenájom reklamných plôch; podpora predaja (pre tretie osoby); zbieranie údajov do počítačových databáz; zoraďovanie údajov v počítačových databázach; online reklama na počítačovej komunikačnej sieti; vyhľadávanie informácií v počítačových súboroch (pre tretie osoby); administratívne spracovanie obchodných objednávok; fakturácie; marketing; vyjednávanie a uzatváranie obchodných transakcií pre tretie osoby; poskytovanie obchodných informácií prostredníctvom webových stránok; online poskytovanie obchodného priestoru pre nákupcov a predajcov tovarov a služieb; zostavovanie zoznamov informácií na obchodné alebo reklamné účely; dohodovanie obchodných zmlúv pre tretie osoby; finančné a účtovné audity; dočasné riadenie podnikov; služby telefónnych ústrední.

36 - Úrazové poistenie; platenie splátok; aktuárske služby (poistnomatematické); sprostredkovanie (maklérstvo); úverové agentúry; sprostredkovanie poistenia; poisťovníctvo; bankovníctvo; zriaďovanie fondov; kapitálové investície; finančné záručné služby; zmenárenské služby; klíring (bezhotovostné zúčtovávanie vzájomných pohľadávok a záväzkov); úschovné služby, úschova v bezpečnostných schránkach; pôžičky (finančné úvery); daňové odhady (služby); finančné odhady a oceňovanie (poisťovníctvo, bankovníctvo, nehnuteľnosti); pôžičky (finančné úvery); faktoring; správcovstvo majetku (pre tretie osoby); financovanie (služby); finančné riadenie; služby sporiteľní; obchodovanie na burze s cennými papiermi; životné poistenie; finančné analýzy; finančné poradenstvo; konzultačné služby v oblasti poisťovníctva; elektronický prevod kapitálu; finančné informácie; informácie o poistení; vydávanie cenných papierov; úschova cenností; kurzové záznamy na burze; vydávanie kreditných kariet; finančné sponzorstvo; bankové služby priamo k zákazníkom (homebanking); záložné pôžičky; konzervatívne fondy (služby); sprostredkovanie na burze cenných papierov; poradenstvo v oblasti splácania dlhov; poskytovanie finančných informácií prostredníctvom webových stránok; finančné riadenie refundovaných platieb (pre tretie osoby); investovanie do fondov; sprostredkovanie obchodu s akciami a obligáciami; finančný výskum; elektronický prevod virtuálnych mien; stanovovanie kotácií na odhad nákladov; kolektívne financovanie projektov (crowdfunding); elektronické peňaženky (platobné služby); zmenárenské služby pre elektronické meny.

(540)



(550) obrazová

(591) biela, tyrkysová (rgb #5DA09D)

(731) U.P. o.c.p., a.s., Pribinova 20, 811 09 Bratislava, SK;

(740) VRBA &amp; PARTNERS s.r.o., Bratislava, SK;

**(210) 839-2020**

(220) 20.4.2020

**11(511) 43**

(511) 43 - Reštauračné (stravovacie) služby; samoobslužné reštaurácie; bufety (rýchle občerstvenie).

(540)



(550) obrazová

(731) Trang Le Thi Thu, Mgr., Čordákova 1213/22, 040 23 Košice, SK;

(210) 840-2020

(220) 17.4.2020

11(511) 5

(511) 5 - Farmaceutické prípravky humánne.

(540) PARAZENTA

(550) slovná

(731) Zentiva, k.s., U Kabelovny 130, 102 37 Praha 10 - Dolní Měcholupy, CZ;

(740) Magdaléna Bachratá, Bratislava, SK;

(210) 841-2020

(220) 17.4.2020

11(511) 5

(511) 5 - Vitamínové prípravky, liečivé nápoje, výživové doplnky.

(540)

**VITAMIN BOTTLE**

(550) obrazová

(731) Good Nature s.r.o., Kollárova 88, 036 01 Martin, SK;

(740) Balaš Matej, Mgr., Martin, SK;

(210) 842-2020

(220) 20.4.2020

11(511) 16, 18, 25, 39

(511) 16 - Pečiatky (s adresnými údajmi); plagáty; reklamné tabule z papiera, kartónu alebo lepenky; albumy; obrazy; periodiká; atlasy; brožury; mapy; toaletný papier; fotografie (tlačoviny); pečiatky; geografické mapy; príručky; perá (kancelárske potreby); časopisy (periodiká); grafické znaky; puzdrá na pasy; letáky; tlačené poukážky.

18 - Alpinistické palice; peňaženky; vychádzkové palice; cestovné kufre; dáždniky; plecniaky; slnečníky; náprsné tašky; nákupné tašky; horolezecké plecniaky; turistické plecniaky; plážové tašky; kabelky; cestovné tašky; kožené vrecia, vrecká a puzdrá na balenie; kožené cestovné tašky (kožená galantéria); kufre; kožené alebo kožou potiahnuté puzdrá; spoločenské kabelky; cestovné obaly na

odevy; športové tašky; tašky; menovky na batožinu; cestovné kolieskové kufre; oblečenie pre zvieratá chované v domácnosti; kolieskové batožiny; textilné skladacie kufriky na usporiadanie predmetov v batožine; turistické palice; trekkingové palice. 25 - Obuv; sandále na kúpanie; obuv na kúpanie; pančuchy absorbujúce pot; čiapky; pleteniny; vysoká obuv; šnurovacie topánky; nákrčníky; priliehavé čiapky; šilty; opasky (časti odevov); pletené šatky; župany; svetre; pulóvre; rúcha, ornáty; ponožky; košele; košele s krátkym rukávom; odevy; klobúky; pančuškové nohavice; kombinézy (oblečenie); spodná bielizeň pohlcujúca pot; kostýmy; obleky; konfekcia (odevy); kravaty; nohavice; cyklistické oblečenie; vrchné ošatenie; rukavice; šatky, šály; pleteniny (oblečenie); plátenná obuv; vesty; kabáty; nepremokavé odevy; legíny; oblečenie z úpletových textílií; sukne; športové tričká; dresy; rukavice bez prstov; papuče; plážové oblečenie; plážová obuv; vrecká na odevy; pyžamá; šaty; sandále; bundy; kúpacie čiapky; plavky (pánske); plavky; kúpacie plášte; topánky; topánky na šport; športová obuv; čelenky (oblečenie); parky (teplé krátke kabáty s kapucňou); body (spodná bielizeň); šatky (na krk); telocvičné úbory; odevy z imitácií kože; kožené odevy; maškarné kostýmy; tričká; šály uviazané pod krkom; opasky na doklady a peniaze (časti odevov); pončá; sarongy (veľké šatky na odievanie); legínsy; šilty (pokrývky hlavy); športové tielka; členkové topánky; ponožky pohlcujúce pot; palčiaky; tričká na športovanie chrániace pred odreninami a vyrážkami (rash-guards); odevy so zabudovanými svetelnými diódami; šatky (na hlavu).

39 - Sprevádzanie turistov; letecká doprava; prenájom automobilov; automobilová doprava; autobusová doprava; výletné lode (služby); prenájmanie plavidiel (člnov, lodí); dovoz, doprava; prenájom koní; doručovanie balíkov; nosenie batožín; balenie tovarov; sprostredkovanie námornej dopravy; organizovanie turistických plavieb; turistické prehlíadky (doprava); riečna doprava; prenájom dopravných prostriedkov; osobná doprava; rezervácie miesteniek na cestovanie; doprava cestujúcich; sprostredkovanie dopravy; služby vodičov; rezervácie dopravy; rezervácie zájazdov; logistické služby v doprave; poskytovanie informácií o cestovných trasách; vybavovanie cestovných dokladov a víz na cesty do zahraničia; sprostredkovanie osobnej dopravy pomocou online aplikácií pre tretie osoby.

(540)



(550) obrazová

(591) čierna, žltá

(731) Flying Banana, s.r.o., Vyšnokubínska 203/171, 026 01 Vyšný Kubín, SK;



**(210) 843-2020**

(220) 20.4.2020

**11(511) 30**

(511) 30 - Kakao; kakaové nápoje; kakaové prípravky; čokoláda; čokoládové výrobky; čokoládové pasty; čokoládové peny; čokoládové nátierky; čokoládové nápoje; čokoládové prípravky; cukrovinky; cukríky; bonbóny; cukrárske výrobky; cukor; žuvačky; pekárske výrobky; chlieb; jemné pečivárske výrobky; sušienky, keksy; zákusky; koláče; oblátky; karamelky (cukríky); zmrzliny; smotanové zmrzliny; vodové zmrzliny; šerbety (zmrzlino-  
vé nápoje); mrazené cukrovinky; mrazené torty; mrazené dezerty; jogurty mrazené (mrazené potraviny); raňajkové cereálie; müsli; kukuričné vločky; cereálne tyčinky; obilninové chuťovky; prípravky z obilnín.

**(540)**

(550) obrazová

(591) modrá, biela, oranžová, zelená, hnedá

(731) Société des Produits Nestlé S.A., Avenue Nestlé 55, 1800 Vevey, CH;

(740) RUŽIČKA AND PARTNERS s. r. o., Bratislava, SK;

**(210) 844-2020**

(220) 20.4.2020

**11(511) 35, 38, 42**

(511) 35 - Reklama; obchodný manažment; obchodná administratíva; kancelárske práce.  
38 - Telekomunikačné služby.  
42 - Vedecké a technologické služby a s nimi súvisiaci výskum a projektovanie; priemyselné analýzy, priemyselný výskum a priemyselné dizajnérstvo; kontroly kvality a overovanie; navrhovanie a vývoj počítačového hardvéru a softvéru.

**(540)**

(550) obrazová

(731) ambitas, s. r. o., Ševčenkova 25, 851 01 Bratislava, SK;

(740) LÖWY &amp; LÖWY s. r. o., Bratislava, SK;

**(210) 846-2020**

(220) 20.4.2020

**11(511) 3, 5**

(511) 3 - Prípravky na umývanie rúk; bezmydlové emulzie na umývanie tela; prípravky na umývanie pre osobné použitie; vlasové a telové prípravky na

umývanie; mydielka na umývanie tela; mydlo; sprchovacie mydlo; priemyselné mydlo; kozmetické mydlo; mydlové roztoky; mydlové gély; mydlové výrobky; krémové telové mydlo.

5 - Dezinfekčné prípravky; dezinfekčné utierky; antiseptické prípravky, dezinfekčné prípravky; dezinfekčné prípravky do bazénov; prípravky na dezinfekciu rúk; dezinfekčné prípravky na domáce použitie; dezinfekčné prípravky na hygienické použitie; dezinfekčný roztok z denaturovaného etylalkoholu; dezinfekčné umývacie prípravky (s výnimkou mydla); čistiace obrúsky napustené dezinfekčnými prípravkami na hygienické použitie; dezinfekčné mydlá; dezinfekčný prípravok na umývanie rúk.

**(540) DEZIMAX**

(550) slovná

(731) EURO-VAT, spol. s r.o., Alekšince 231, 951 22 Alekšince, SK;

**(210) 848-2020**

(220) 21.4.2020

**11(511) 35, 36, 38**

(511) 35 - Pomoc pri riadení obchodnej činnosti; poskytovanie obchodných alebo podnikateľských informácií; komerčné informačné kancelárie; analýzy nákladov; prieskum trhu; poradenské služby pri riadení obchodnej činnosti; odborné obchodné alebo podnikateľské poradenstvo; obchodné alebo podnikateľské informácie; podpora predaja (pre tretie osoby); sekretárske služby; spracovanie textov; zbieranie údajov do počítačových databáz; obchodné sprostredkovateľské služby; poskytovanie obchodných informácií prostredníctvom webových stránok; plánovanie stretnutí (kancelárske práce); pripomínanie stretnutí (kancelárske práce); záznamy písomnej komunikácie a údajov.  
36 - Platenie splátok; finančné poradenstvo; konzultačné služby v oblasti poisťovníctva; finančné informácie; informácie o poistení; poradenstvo v oblasti splácania dlhov; finančný výskum.  
38 - Poskytovanie priestoru na diskusiu na internete.

**(540)**

(550) obrazová

(591) žltá, čierna

(731) Clementia, s.r.o., Okružná 8/21, 076 64 Zemplínska Teplica, SK;

(740) Zadáková Alena, JUDr., Košice, SK;

**(210) 854-2020**

(220) 21.4.2020

**11(511) 3, 5**

(511) 3 - Kozmetické prípravky; kozmetické prípravky na starostlivosť o ruky.

5 - Lieky pre ľudskú medicínu; dermatologické prípravky s liečivými účinkami; dezinfekčné prípravky; antiseptické prípravky; biocidy; biocídne prípravky na osobnú hygienu; dezinfekčné prípravky na pokožku, sliznice a ústnu dutinu; antiseptické prípravky na pokožku, sliznice a ústnu dutinu; antibakteriálne prípravky na pokožku, sliznice a ústnu dutinu; čistiace antibakteriálne gély na ruky.

**(540) DEZIGEL**

(550) slovná

(731) Herbacos Recordati s.r.o., Štrossova 239, 530 03 Pardubice, CZ;

(740) ŽOVICOVÁ &amp; ŽOVIC IP, s.r.o., Bratislava, SK;

**(210) 858-2020**

(220) 21.4.2020

**11(511) 16, 35, 36, 38**

(511) 16 - Tlačoviny; časopisy; noviny; knihy; prospekty; brožúry; plagáty; fotografie; pohľadnice; kalendáre; katalógy; tlačené príručky; sprievodcovia (tlačené publikácie); ročenky; tlačené reklamné materiály; kancelárske potreby okrem nábytku.

35 - Poradenské a konzultačné služby v oblasti obchodnej činnosti a podnikania; poskytovanie obchodných alebo podnikateľských informácií; marketing; obchodný alebo podnikateľský prieskum; prieskum verejnej mienky; prieskum trhu; analýzy nákladov; hospodárske a ekonomické predpovede; zostavovanie výpisov z účtov; aktualizácia a údržba údajov v počítačových databázach; zbieranie údajov do počítačových databáz; vzťahy s verejnosťou; organizovanie obchodných alebo reklamných výstav; predvádzanie tovaru na reklamné účely a podporu predaja; reklamné plagátovanie; rozširovanie reklamných alebo inzertných oznámov; rozširovanie reklamných materiálov zákazníkom (letáky, prospekty, tlačoviny, vzorky); vydávanie reklamných textov; aktualizovanie reklamných materiálov; prenájom reklamných plôch; rozhlasová reklama; televízna reklama; reklama; on line reklama na počítačovej komunikačnej sieti; podpora predaja (pre tretie osoby); poskytovanie reklamných informácií; poskytovanie komerčných informácií; poskytovanie multimediálnych informácií komerčného alebo reklamného charakteru; poskytovanie služieb uvedených v triede 35 tohto zoznamu prostredníctvom internetu; obchodné sprostredkovateľské služby; vypracovávanie daňových priznaní; administratívna správa hotelov; komerčné informačné kancelárie; kancelárie zaoberajúce sa dovozom a vývozom; nábor zamestnancov; analýzy nákladov; obchodný manažment; poradenstvo pri riadení podnikov; obchodné odhady; spracovanie textov; účtovníctvo; vedenie účtovných kníh; zoradovanie údajov v počítačových databázach; vyhľadávanie informácií v počítačových súboroch (pre tretie osoby); odborné posudky efektívnosti podnikov; obchodné alebo podnikové audity (revízia účtov).

36 - Finančné služby poskytované samostatným finančným agentom v oblasti poistenia alebo zais-

tenia, kapitálového trhu, doplnkového dôchodkového sporenia, prijímania vkladov, poskytovania úverov a spotrebiteľských úverov; zhromažďovanie peňažných prostriedkov s cieľom ich použiť na podnikanie (finančné služby); dôchodkové fondy (finančné služby); vydávanie kreditných kariet; organizovanie dobročinných zbierok; kapitálové investície; finančné záruky; klíring (bezhotovostné zúčtovávanie vzájomných pohľadávok a záväzkov); úschovné služby, úschova v bezpečnostných schránkach; pôžičky (finančné úvery); daňové odhady (služby); finančné odhady a oceňovanie (poisťovníctvo, bankovníctvo, nehnuteľnosti); správcovstvo majetku (pre tretie osoby); finančné služby; finančné riadenie; bankové hypotéky; obchodovanie na burze s cennými papiermi; finančné analýzy; finančné poradenstvo; konzultačné služby v oblasti financií; elektronický prevod kapitálu; elektronické platobné prevody; finančné informácie; vydávanie cenných papierov; úschova cenností; kurzové záznamy na burze; príjem finančných vkladov od spoločností; investovanie do cenných papierov; finančný lízing; obchodovanie na vlastný účet alebo na účet klienta s devízovými hodnotami v oblasti terminovaných obchodov (futures) a opcií (options) včítane kurzových a úrokových obchodov s prevoditeľnými cennými papiermi; finančné sprostredkovanie (maklérstvo); správcovstvo majetku (pre tretie osoby); zmenárenské služby; faktoring a forfaiting; sprostredkovanie nehnuteľností; daňové odhady (služby); správa nehnuteľností; poistenie proti dopravným nehodám; informácie o poistení; uzatváranie poisťiek; poisťovacie služby; poradenstvo v oblasti poistenia; prenájom bytov; prenájom kancelárskych priestorov; realitné kancelárie; finančné riadenie; služby sporiteľní; sprostredkovanie poistenia; sprostredkovanie záruk; úverové agentúry; vyberanie nájomného; finančné sponzorstvo; finančný lízing zariadení, nástrojov, prostriedkov alebo komponentov.

38 - Telekomunikačné služby; telefonická komunikácia; faxové prenosy; zber a prenos elektronických správ; výzvy (rádiom, telefónom alebo inými elektronickými komunikačnými prostriedkami); prenos elektronickej pošty; on line poskytovanie informácií o telekomunikáciách; služby elektronickej výmeny údajov; prenos údajov telekomunikáciami; služby satelitnej komunikácie; rozhlasové vysielanie; televízne vysielanie; služby teletextu; služby videotelefónu; poskytovanie informácií v oblasti telekomunikácií prostredníctvom webových stránok; poskytovanie užívateľského prístupu na internet; poskytovanie telekomunikačného pripojenia na internet; poskytovanie prístupu do databáz; poskytovanie priestoru na diskusiu na internete; poskytovanie prístupu na webové stránky s digitálnou hudbou na internete; poskytovanie prístupu na MP3 webové stránky na internete; šírenie digitálnej hudby telekomunikáciami (telekomunikačné služby); poskytovanie prístupu k telekomunikačným sieťam; komunikácia prostredníctvom počítačov; spravodajské agentúry; prenos správ a informácií o súčasnom dianí prostredníctvom počítačov; prenájom telekomunikačných zariadení, nástrojov, prostriedkov alebo komponentov spojených s poskytovaním služieb uvedených v triede 38 tohto zoznamu; poradenské, informačné a konzultačné služby súvisiace so službami uvedeným v triede 38 tohto zoznamu.

(540)



- (550) obrazová  
 (591) modrá, biela, oranžová  
 (731) Universal makléřský dom a.s., Červeňova 18, 811 03 Bratislava, SK;  
 (740) TM & PATENT ATTORNEY NEUSCHL s.r.o., Bratislava, SK;

**(210) 860-2020**

(220) 21.4.2020

**11(511) 25, 35, 40**

- (511) 25 - Čiapky; šilty; opasky (časti odevov); župany; svetre; pulóvre; ponožky; košeľe; odevy; klobúky; kostýmy, obleky; konfekcia (odevy); šatky, šály; kabáty; nepremokavé oblečenie; oblečenie z úpletových textílií; papuče; plážové oblečenie; vrecká na odevy; pyžamá; šaty; pánska spodná bielizeň (slipy); bundy; plavky (pánske); plavky; kúpacie plášte; body (spodná bielizeň); šatky (na krk); tričká; šilty (pokrývky hlavy); dámske nohavičky; športové tielka; vyšívane odevy; pokrývky hlavy; šatky (na hlavu); príľnavé podprsenky.

35 - Maloobchodné a veľkoobchodné služby s tovarmi uvedenými v triede 25 tohto zoznamu; maloobchodné a veľkoobchodné služby s tovarmi uvedenými v triede 25 tohto zoznamu prostredníctvom internetu; organizovanie módnych prehliadok na podporu predaja; marketingový prieskum; vydávanie reklamných textov; reklama; reklamné agentúry; prieskum trhu; prenájom reklamných plôch; zbieranie údajov do počítačových databáz; zoraďovanie údajov v počítačových databázach; online reklama na počítačovej komunikačnej sieti; služby porovnávania cien; marketing; optimalizácia internetových vyhľadávačov na podporu predaja; optimalizácia obchodovania na webových stránkach; obchodné sprostredkovateľské služby; online poskytovanie obchodného priestoru pre nákupcov a predajcov tovarov a služieb; obchodný manažment; obchodná správa licencií výrobkov a služieb (pre tretie osoby); obchodná administratíva; kancelárske práce.

40 - Apretovanie textílií; lemovanie alebo obšívanie tkanín; dámske krajčírstvo, šitie; strihanie látok (strihová služba); tlačenie vzorov; krajčírstvo; spracovanie kožušín; spracovanie vlny; súkanie; garbiarstvo; farbenie textílií; úprava textílií; úprava tkanín; farbenie tkanín; vyšívanie; spracovanie kože; prešívanie (stehovanie) textílií; úpravy a prešívanie oblečenia.

(540)



- (550) obrazová  
 (731) Grešová Martina, Ing., Třebičska 1841/15, 066 01 Humenné, SK;  
 (740) Grešová Mária, Ing., Humenné, SK;

**(210) 861-2020**

(220) 21.4.2020

**11(511) 9, 16, 25, 33, 35, 36, 41, 45**

- (511) 9 - Magnetické nosiče údajov; elektronické publikácie (sťahovateľné); sťahovateľné počítačové programy; USB kľúče.

16 - Pečiatky (s adresnými údajmi); plagáty; reklamné tabule z papiera kartónu a lepenky; spisové obaly (papiernický tovar); ceruzky; noviny; periodiká; karisbloky; listky; brožúry; pečate; pečiatidla; poznámkové zošity; kartón; lepenka; knihy; obálky (papiernický tovar); písacie potreby; fotografie (tlačoviny); pečiatky; zoznamy; tlačivá (formuláre); grafické reprodukcie; grafické zobrazenia; tlačoviny; tlačené publikácie; brožované knihy; plniace perá; portréty; časopisy (periodiká); blahoprajné pohľadnice; ročenky; kalendáre; samolepky (papiernický tovar); letáky; menovky (kancelárske potreby).

25 - Odevy.

33 - Alkoholické nápoje (okrem piva).

35 - Poskytovanie obchodných alebo podnikateľských informácií; obchodný alebo podnikateľský prieskum; vzťahy s verejnosťou (public relations); zbieranie údajov do počítačových databáz; zostavovanie štatistík.

36 - Organizovanie peňažných zbierok.

41 - Akadémia (vzdelávanie); organizovanie vedomostných alebo zábavných súťaží; vzdelávanie, školenia; požičovne kníh (knížnice); vydávanie kníh; informácie o výchove a vzdelávaní; skúšanie, preskúšavanie (pedagogická činnosť); plánovanie a organizovanie večierok; organizovanie a vedenie seminárov; organizovanie plesov; fotografovanie.

45 - Právny výskum; advokátske služby.

(540)



- (550) obrazová  
 (591) modrá  
 (731) Slovenská advokátska komora, Kolárska 4, 813 42 Bratislava, SK;

**(210) 863-2020**

(220) 22.4.2020

**11(511) 3, 25, 28, 35**

(511) 3 - Kozmetické prípravky.

25 - Oblečenie; pokrývky hlavy; obuv.

28 - Hračky; hry.

35 - Maloobchodné a veľkoobchodné služby s tovarmi uvedenými v triede 3 tohto zoznamu; maloobchodné a veľkoobchodné služby s tovarmi uvedenými v triede 25 tohto zoznamu; maloobchodné a veľkoobchodné služby s tovarmi uvedenými v triede 28 tohto zoznamu.

**(540) BLUE JOHN**

(550) slovná

(731) Boldizsár Ján, JUDr., Bešeňovská cesta 10015/49, 940 02 Nové Zámky, SK; Polrecká Lenka, Mgr., Nám. P. O. Hviezdoslava 1, 940 02 Nové Zámky, SK;

(740) Boldiz Law Firm s.r.o., Nové Zámky, SK;

**(210) 865-2020**

(220) 21.4.2020

**11(511) 35, 36**

(511) 35 - Pomoc pri riadení obchodnej činnosti; poskytovanie obchodných alebo podnikateľských informácií; reklamné plagátovanie; komerčné informačné kancelárie; analýzy nákladov; rozširovanie reklamných oznamov; sprostredkovateľne práce; účtovníctvo; vedenie účtovných kníh; zostavovanie výpisov z účtov; obchodné alebo podnikové audity (revízia účtov); poradenstvo pri organizovaní a riadení obchodnej činnosti; personálne poradenstvo; poradenstvo pri riadení podnikov; rozširovanie reklamných materiálov zákazníkom (letáky, prospekty, tlačoviny, vzorky); pomoc pri riadení obchodných alebo priemyselných podnikov; aktualizovanie reklamných materiálov; odborné posudky efektívnosti podnikov; dražby; prieskum trhu; obchodné odhady; obchodný alebo podnikateľský prieskum; prenájom reklamných materiálov; poradenstvo pri organizovaní obchodnej činnosti; vydávanie reklamných textov; reklama; rozhlasová reklama; obchodný alebo podnikateľský výskum; vzťahy s verejnosťou (public relations); televízna reklama; poradenské služby pri riadení obchodnej činnosti; marketingový prieskum; správa počítačových súborov; odborné obchodné alebo podnikateľské poradenstvo; hospodárske (ekonomické) predpovede; obchodné alebo podnikateľské informácie; príprava miezd a výplatných listín; nábor zamestnancov; prenájom reklamných plôch; podpora predaja (pre tretie osoby); zbieranie údajov do počítačových databáz; zoraďovanie údajov v počítačových databázach; online reklama na počítačovej komunikačnej sieti; vyhľadávanie informácií v počítačových súboroch (pre tretie osoby); administratívne spracovanie obchodných objednávok; fakturácie; marketing; vyjednávanie a uzatváranie obchodných transakcií pre tretie osoby; poskytovanie obchodných informácií prostredníctvom webových stránok; online poskytovanie obchodného priestoru pre nákupcov a predajcov tovarov a služieb; zostavovanie zoznamov informácií na obchodné alebo reklamné účely; dohadovanie obchodných zmlúv pre tretie osoby; finančné a účtovné audity; dočasné riadenie podnikov; služby telefónnych ústrední.

36 - Úrazové poistenie; platenie splátok; aktuárske služby (poistnomatematické); sprostredkovanie (maklérstvo); úverové agentúry; sprostredkovanie poistenia; poisťovníctvo; bankovníctvo; zriaďovanie fondov; kapitálové investície; finančné záručné služby; zmenárenské služby; klíring (bezhotovostné zúčtovávanie vzájomných pohľadávok a záväzkov); úschovné služby, úschova v bezpečnostných schránkach; pôžičky (finančné úvery); daňové odhady (služby); finančné odhady a oceňovanie (poisťovníctvo, bankovníctvo, nehnuteľnosti); pôžičky (finančné úvery); faktoring; správcovstvo majetku (pre tretie osoby); financovanie (služby); finančné riadenie; služby sporiteľní; obchodovanie na burze s cennými papiermi; životné poistenie; finančné analýzy; finančné poradenstvo; konzultačné služby v oblasti poisťovníctva; elektronický prevod kapitálu; finančné informácie; informácie o poistení; vydávanie cenných papierov; úschova cenností; kurzové záznamy na burze; vydávanie kreditných kariet; finančné sponzorstvo; bankové služby priamo k zákazníkom (homebanking); záložné pôžičky; konzervatívne fondy (služby); sprostredkovanie na burze cenných papierov; poradenstvo v oblasti splácania dlhov; poskytovanie finančných informácií prostredníctvom webových stránok; finančné riadenie refundovaných platieb (pre tretie osoby); investovanie do fondov; sprostredkovanie obchodu s akciami a obligáciami; finančný výskum; elektronický prevod virtuálnych mien; stanovovanie kotácií na odhad nákladov; kolektívne financovanie projektov (crowdfunding); elektronické peňaženky (platobné služby), zmenárenské služby pre elektronické meny.

**(540)**

(550) obrazová

(591) tyrkysová (rgb #5DA09D), biela

(731) U.P. o.c.p., a.s., Pribinova 20, 811 09 Bratislava, SK;

(740) VRBA &amp; PARTNERS, Bratislava, SK;

**(210) 868-2020**

(220) 22.4.2020

**11(511) 11, 35, 37**

(511) 11 - Filtre na úpravu vody do vodovodných potrubí; mechanické filtre na filtrovanie vody; zariadenia na čistenie vody pomocou reverznej osmózy.

35 - Maloobchodné a veľkoobchodné služby s tovarmi uvedenými v triede 11 tohto zoznamu.

37 - Čistenie vodovodných potrubí; dezinfekcia vodovodných potrubí; poradenstvo pri čistení, úprave a údržbe vodovodných potrubí; inštalácie, údržba a opravy tovarov uvedených v triede 11 tohto zoznamu.

**(540) Zdravie z vody StefiLi**

(550) slovná

(731) Marián Štefány - STEFHOLZ, Hôrka 515, 059 12 Hôrka, SK; Bc. Jana Lizáková, Partizánska 172/12, 059 01 Spišská Belá, SK;

(740) Boldiz Law Firm s.r.o., Nové Zámky, SK;

**(210) 869-2020**

(220) 22.4.2020

**11(511) 11, 35, 37**

(511) 11 - Filtre na úpravu vody do vodovodných potrubí; mechanické filtre na filtrovanie vody; zariadenia na čistenie vody pomocou reverznej osmózy.

35 - Maloobchodné a veľkoobchodné služby s tovarmi uvedenými v triede 11 tohto zoznamu.

37 - Čistenie vodovodných potrubí; dezinfekcia vodovodných potrubí; poradenstvo pri čistení, úprave a údržbe vodovodných potrubí; Inštalácie, údržba a opravy tovarov uvedených v triede 11 tohto zoznamu.

**(540)**

(550) obrazová

(591) Bledo modrá, tmavo modrá, modrá

(731) Marián Štefány - STEFHOLZ, Hôrka 515, 059 12 Hôrka, SK; Bc. Jana Lizáková, Partizánska 172/12, 059 01 Spišská Belá, SK;

(740) Boldiz Law Firm s.r.o., Nové Zámky, SK;

**(210) 870-2020**

(220) 23.4.2020

**11(511) 33, 35**

(511) 33 - Hroznové víno z rôznych druhov odrôd ušľachtilého viniča; kupáže hroznových vín odrôd ušľachtilého viniča; stolové víno; akostné odrodové víno; akostné značkové víno; akostné víno vyrobené vo vymedzených regiónoch; výberové odrodové víno s prívlastkom; výberové víno s prívlastkom kabinetné; výberové víno s prívlastkom neskorý zber; výberové víno s prívlastkom výber z hrozna; výberové víno s prívlastkom bobuľový výber; výberové víno s prívlastkom hroznkový výber; výberové víno s prívlastkom ľadový zber; šumivé víno; akostné šumivé víno; aromatické šumivé víno; perlivé víno; sýtené víno; dezertné víno; aromatizované víno; likérové víno.

35 - Reklama v oblasti tovarov uvedených v triede 33 tohto zoznamu.

**(540) Vinné sklepy Hostinských**

(550) slovná

(731) Vinárske závody Topoľčianky, s.r.o., Cintorínska 31, 951 93 Topoľčianky, SK;

(740) Budaj Miroslav, JUDr., Bratislava, SK;

**(210) 871-2020**

(220) 23.4.2020

**11(511) 3, 5, 30**

(511) 3 - Neliečivé kozmetické a toaletné prípravky; neliečivé prípravky na čistenie zubov; voňavkárské výrobky; esenciálne oleje.

5 - Farmaceutické a lekárske prípravky; hygienické výrobky na lekárske použitie; diétne potraviny a diétne látky na lekárske použitie; výživové doplnky pre ľudí; náplasti, obvazový materiál; bylinkové čaje na lekárske použitie; bylinkové výtázky na lekárske použitie; vitamínové prípravky; konope na lekárske účely.

30 - Káva, čaj, kakao a kávové náhradky; koreniny, korenie, konzervované bylinky; ocot, omáčky a iné chuťové prísady; bylinkové čaje (nie na lekárske použitie).

**(540) Ortopeden**

(550) slovná

(731) PQ PARTNERS LIMITED, Athinon 5, Nicosia, CY;

(740) Pirohár Jozef, JUDr., Nové Zámky, SK;

**(210) 873-2020**

(220) 23.4.2020

**11(511) 3, 5, 30**

(511) 3 - Neliečivé kozmetické a toaletné prípravky; neliečivé prípravky na čistenie zubov; voňavkárské výrobky; esenciálne oleje.

5 - Farmaceutické a lekárske prípravky; hygienické výrobky na lekárske použitie; diétne potraviny a diétne látky na lekárske použitie; výživové doplnky pre ľudí; náplasti, obvazový materiál; bylinkové čaje na lekárske použitie; bylinkové výtázky na lekárske použitie; vitamínové prípravky; konope na lekárske účely.

30 - Káva, čaj, kakao a kávové náhradky; koreniny, korenie, konzervované bylinky; ocot, omáčky a iné chuťové prísady; bylinkové čaje (nie na lekárske použitie).

**(540) Angimun**

(550) slovná

(731) PQ PARTNERS LIMITED, Athinon 5, Nicosia, CY;

(740) Pirohár Jozef, JUDr., Nové Zámky, SK;

**(210) 874-2020**

(220) 23.4.2020

**11(511) 11**

(511) 11 - Žiarovky; elektrické žiarovky; elektrické lampy; lampy; lampáše; osvetľovacie prístroje a zariadenia; stropné svetlá; žiarivky.

**(540)**

(550) obrazová

(591) Modrá, biela

(731) Floriš Peter, Mlynská 626/1, 911 01 Trenčín, SK;

(740) Hriadel &amp; Heger, Advokátska kancelária, Bratislava, SK;

**(210) 875-2020**

(220) 23.4.2020

**11(511) 3, 5, 30**

(511) 3 - Neličivé kozmetické a toaletné prípravky; neličivé prípravky na čistenie zubov; voňavkárské výrobky; esenciálne oleje.

5 - Farmaceutické a lekárske prípravky; hygienické výrobky na lekárske použitie; diétne potraviny a diétne látky na lekárske použitie; výživové doplnky pre ľudí; náplasti, obväzový materiál; bylinkové čaje na lekárske použitie; bylinkové výťažky na lekárske použitie; vitamínové prípravky; konope na lekárske účely.

30 - Káva, čaj, kakao a kávové náhradky; koreniny, korenie, konzervované bylinky; ocot, omáčky a iné chuťové prísady; bylinkové čaje (nie na lekárske použitie).

**(540) Cholestmizin**

(550) slovná

(731) PQ PARTNERS LIMITED, Athinon 5, Nicosia, CY;

(740) Pirohár Jozef, JUDr., Nové Zámky, SK;

**(210) 878-2020**

(220) 23.4.2020

**11(511) 3, 5, 30**

(511) 3 - Neličivé kozmetické a toaletné prípravky; neličivé prípravky na čistenie zubov; voňavkárské výrobky; esenciálne oleje.

5 - Farmaceutické a lekárske prípravky; hygienické výrobky na lekárske použitie; diétne potraviny a diétne látky na lekárske použitie; výživové doplnky pre ľudí; náplasti, obväzový materiál; bylinkové čaje na lekárske použitie; bylinkové výťažky na lekárske použitie; vitamínové prípravky; konope na lekárske účely.

30 - Káva, čaj, kakao a kávové náhradky; koreniny, korenie, konzervované bylinky; ocot, omáčky a iné chuťové prísady; bylinkové čaje (nie na lekárske použitie).

**(540) Neuroregen**

(550) slovná

(731) PQ PARTNERS LIMITED, Athinon 5, Nicosia, CY;

(740) Pirohár Jozef, JUDr., Nové Zámky, SK;

**(210) 880-2020**

(220) 24.4.2020

**11(511) 25**

(511) 25 - Odevy, obuv a pokrývky hlavy.

**(540) CACTUS JACK**

(550) slovná

(731) ESEA SK, s.r.o., Haškova 39, 974 11 Banská Bystrica, SK;

**(210) 881-2020**

(220) 24.4.2020

**11(511) 35, 36, 41**

(511) 35 - Reklamné plagátovanie; rozširovanie reklamných oznamov; fotokopírovacie služby; účtovníctvo; vedenie účtovných kníh; zostavovanie výpisov z účtov; obchodné alebo podnikové audity (revízia účtov); písanie na stroji; predvádzanie tovaru; rozširovanie reklamných materiálov zákazníkom (letáky, prospekty, tlačoviny, vzorky); roz-

množovanie dokumentov; aktualizovanie reklamných materiálov; rozširovanie vzoriek tovarov; prieskum trhu; prenájom reklamných materiálov; vydávanie reklamných textov; reklama; rozhlasová reklama; obchodný alebo podnikateľský výskum; vzťahy s verejnosťou (public relations); televízna reklama; prepisovanie správ (kancelárske práce); reklamné agentúry; poradenské služby pri riadení obchodnej činnosti; marketingový prieskum; správa počítačových súborov; hospodárske (ekonomické) predpovede; organizovanie obchodných alebo reklamných výstav; obchodné alebo podnikateľské informácie; prieskum verejnej mienky; príprava miezd a výplatných listín; administratívne služby poskytované pri premiestňovaní podnikov; prenájom reklamných plôch; podpora predaja (pre tretie osoby); sekretárske služby; vypracovávanie daňových priznaní; spracovanie textov; zásielkové reklamné služby; administratívna správa hotelov; zbieranie údajov do počítačových databáz; zoradovanie údajov v počítačových databázach; organizovanie obchodných a reklamných veľtrhov; prenájom fotokopírovacích strojov; online reklama na počítačovej komunikačnej sieti; zásobovacie služby pre tretie osoby (nákup tovarov a služieb pre iné podniky); vyhľadávanie informácií v počítačových súboroch (pre tretie osoby); prenájom reklamného času v komunikačných médiách; prehľad tlače (výstrižkové služby); služby porovnávania cien; prezentácia výrobkov v komunikačných médiách pre maloobchod; obchodné informácie a rady spotrebiteľom pri výbere tovarov a služieb; administratívne spracovanie obchodných objednávok; subdodávateľské služby (obchodné služby); fakturácie; písanie reklamných textov; zostavovanie štatistík; grafická úprava tlačovín na reklamné účely; vyhľadávanie sponzorov; tvorba reklamných filmov; marketing; telemarketingové služby; poskytovanie obchodných alebo podnikateľských kontaktných informácií; optimalizácia internetových vyhľadávačov na podporu predaja; optimalizácia obchodovania na webových stránkach; platené reklamné služby typu „klikni sem“; obchodné sprostredkovateľské služby; obchodný manažment pre poskytovateľov služieb na voľnej nohe; vyjednávanie a uzatváranie obchodných transakcií pre tretie osoby; aktualizácia a údržba údajov v počítačových databázach; riadenie obchodnej činnosti v stavebníctve; poskytovanie obchodných informácií prostredníctvom webových stránok; online poskytovanie obchodného priestoru pre nákupcov a predajcov tovarov a služieb; rozvíjanie reklamných nápadov; externé administratívne riadenie podnikov; podávanie daňových priznaní; podnikové riadenie refundovaných programov (pre tretie osoby); prenájom bilbordov; indexovanie webových stránok na obchodné alebo reklamné účely; plánovanie stretnutí (kancelárske práce); pripomínanie stretnutí (kancelárske práce); správa spotrebiteľských vernostných programov; písanie textov scenárov na reklamné účely; záznamy písomnej komunikácie a údajov; aktualizácia a údržba informácií v registroch; zostavovanie zoznamov informácií na obchodné alebo reklamné účely; obchodné sprostredkovateľské služby v oblasti priradovania potenciálnych súkromných investorov k podnikateľom, ktorí žiadajú o financovanie; výroba telešopingových programov; poradenstvo

v oblasti komunikácie (reklama); dohodovanie obchodných zmlúv pre tretie osoby; podpora predaja tovarov a služieb sponzorovaním športových podujatí; konkurenčné spravodajské služby; obchodné spravodajské služby; finančné a účtovné audity; služby darčekových zoznamov; cieľový marketing; vonkajšia reklama; administratívna asistancia pri odpovediach na verejné súťaže; marketing v rámci vydávania softvéru; služby v oblasti vzťahov s médiami; podnikové komunikačné služby; prenájom kancelárskeho vybavenia v zdieľaných kancelárskych priestoroch; komerčné lobistické služby; poskytovanie spotrebiteľských posudkov tovarov na obchodné alebo reklamné účely; poskytovanie spotrebiteľských rebričkov tovarov na obchodné alebo reklamné účely; poskytovanie spotrebiteľských ohodnotení tovarov na obchodné alebo reklamné účely; určovanie modelov nákupného alebo spotrebného správania sa zákazníkov na obchodné alebo marketingové účely.

36 - Prenájom nehnuteľností; sprostredkovanie (maklérstvo); realitné kancelárie; sprostredkovanie nehnuteľností; oceňovanie nehnuteľností; zriaďovanie fondov; kapitálové investície; finančné záručné služby; klíring (bezhotovostné zúčtovávanie vzájomných pohľadávok a záväzkov); daňové odhady (služby); finančné odhady a oceňovanie (poisťovníctvo, bankovníctvo, nehnuteľnosti); faktoring; správcovstvo majetku (pre tretie osoby); financovanie (služby); finančné riadenie; správa nehnuteľností; správa nájomných domov; prenájom bytov; prenájom poľnohospodárskych fariem; finančný lízing; finančný lízing (finančný prenájom s možnosťou kúpy); obchodovanie na burze s cennými papiermi; ubytovacie kancelárie (prenájom bývania); finančné analýzy; finančné poradenstvo; finančné informácie; vyberanie nájomného; prenájom kancelárskych priestorov; odhadovanie nákladov na opravu (finančné odhadovanie); konzervatívne fondy (služby); sprostredkovanie na burze cenných papierov; poradenstvo v oblasti splácania dlhov; organizovanie financovania stavebných projektov; poskytovanie finančných informácií prostredníctvom webových stránok; finančné riadenie refundovaných platieb (pre tretie osoby); investovanie do fondov; sprostredkovanie obchodu s akciami a obligáciami; prenájom zdieľaných kancelárskych priestorov; finančné odhady pri odpovediach na verejné súťaže; finančný výskum; nehnuteľnosti (služby); finančné ohodnocovanie aktív duševného vlastníctva; stanovovanie kotácií na odhad nákladov; kolektívne financovanie projektov (crowdfunding).

41 - Akadémie (vzdelávanie); korešpondenčné vzdelávacie kurzy; vydávanie textov (okrem reklamných); vydávanie textov (okrem reklamných); vyučovanie; vzdelávanie; školenia; požičovne kníh (knížnice); vydávanie kníh; organizovanie a vedenie kolokvií; organizovanie a vedenie konferencií; organizovanie a vedenie kongresov; informácie o výchove a vzdelávaní; skúšanie, preskúšavanie (pedagogická činnosť); organizovanie kultúrnych alebo vzdelávacích výstav; praktický výcvik (ukážky); organizovanie a vedenie seminárov; organizovanie a vedenie sympózií; online vydávanie elektronických kníh a časopisov; elektronická edičná činnosť v malom (DTP služby); online poskytovanie elektronických publikácií (bez možnosti

kopírovania); koučovanie (školenie); odborné preškolenie; školské služby (vzdelávanie); online poskytovanie videozáznamov (bez možnosti kopírovania); individuálne vyučovanie; organizovanie a vedenie vzdelávacích fór s osobnou účasťou; odborné školenia zamerané na odovzdávanie know-how; vzdelávacie služby poskytované špeciálnymi výchovnými asistentami.

(540)



(550) obrazová

(591) čierna

(731) ADVICE CENTRE s.r.o., Kollárova 73, 036 01 Martin, SK;

(740) Hronček &amp; Partners, s. r. o., Žilina, SK;

(210) 888-2020

(220) 24.4.2020

11(511) 35, 36, 45

(511) 35 - Pomoc pri riadení obchodnej činnosti; poskytovanie obchodných alebo podnikateľských informácií; komerčné informačné kancelárie; sprostredkovateľne práce; účtovníctvo; vedenie účtovných kníh; zostavovanie výpisov z účtov; obchodné alebo podnikové audity (revízia účtov); poradenstvo pri organizovaní a riadení obchodnej činnosti; personálne poradenstvo; poradenstvo pri riadení podnikov; pomoc pri riadení obchodných alebo priemyselných podnikov; odborné posudky efektívnosti podnikov; dražby; prieskum trhu; obchodné odhady; obchodný alebo podnikateľský prieskum; poradenstvo pri organizovaní obchodnej činnosti; obchodný alebo podnikateľský výskum; vzťahy s verejnosťou; stenografické služby; prepisovanie správ (kancelárske práce); poradenské služby pri riadení obchodnej činnosti; správa počítačových súborov; odborné obchodné alebo podnikateľské poradenstvo; hospodárske (ekonomické) predpovede; obchodné alebo podnikateľské informácie; prieskum verejnej mienky; príprava miezd a výplatných listín; administratívne služby poskytované pri premiestňovaní podnikov; sekretárske služby; vypracovávanie daňových priznaní; spracovanie textov; odborné obchodné riadenie umeleckých činností; zbieranie údajov do počítačových databáz; zoradovanie údajov v počítačových databázach; organizovanie obchodných alebo reklamných veľtrhov; online reklama na počítačovej komunikačnej sieti; vyhľadávanie informácií v počítačových súboroch (pre tretie osoby); výber zamestnancov pomocou psychologických testov; služby porovnávania cien; obchodné informácie a rady spotrebiteľom pri výbere tovarov a služieb; administratívne spracovanie obchodných objednávok;

obchodná správa licencií výrobkov a služieb (pre tretie osoby); subdodávateľské služby (obchodné služby); fakturácie; zostavovanie štatistík; vyhľadávanie sponzorov; obchodný manažment pre športovcov; marketing; poskytovanie obchodných alebo podnikateľských kontaktných informácií; optimalizácia obchodovania na webových stránkach; obchodné sprostredkovateľské služby; obchodný manažment pre poskytovateľov služieb na voľnej nohe; vyjednávanie a uzatváranie obchodných transakcií pre tretie osoby; aktualizácia a údržba údajov v počítačových databázach; riadenie obchodnej činnosti v stavebníctve; poskytovanie obchodných informácií prostredníctvom webových stránok; online poskytovanie obchodného priestoru pre nákupcov a predajcom tovarov a služieb; externé administratívne riadenie podnikov; podnikové riadenie refundovaných programov (pre tretie osoby); indexovanie webových stránok na obchodné alebo reklamné účely; plánovanie stretnutí (kancelárske práce); pripomínanie stretnutí (kancelárske práce); správa spotrebiteľských vernostných programov; záznamy písomnej komunikácie a údajov; aktualizácia a údržba informácií v registroch; zostavovanie zoznamov informácií na obchodné alebo reklamné účely; obchodné sprostredkovateľské služby v oblasti priradovania potenciálnych súkromných investorov k podnikateľom, ktorí žiadajú o financovanie; poradenstvo v oblasti komunikácie (vzťahy s verejnosťou); poradenstvo v oblasti komunikácie (reklama); dohodovanie obchodných zmlúv pre tretie osoby; podpora predaja tovarov a služieb sponzorovaním športových podujatí; konkurenčné spravodajské služby; obchodné spravodajské služby; finančné a účtovné audity; cielený marketing; dočasné riadenie podnikov; vonkajšia reklama; administratívna asistencia pri odpovediach na verejné súťaže; služby v oblasti vzťahov s médiami; podnikové komunikačné služby.

36 - Platenie splátok; prenájom nehnuteľností; sprostredkovanie (maklérstvo); úverové agentúry; realitné kancelárie; sprostredkovanie nehnuteľností; kancelárie zaoberajúce sa inkasovaním pohľadávok; sprostredkovanie poistenia; oceňovanie nehnuteľností; organizovanie dobročinných zbierok; zriaďovanie fondov; kapitálové investície; finančné záručné služby; klíring (bezhotovostné zúčtovanie vzájomných pohľadávok a záväzkov); úschovné služby; úschova v bezpečnostných schránkach; organizovanie peňažných zbierok; pôžičky (finančné úvery); daňové odhady (služby); finančné odhady a oceňovanie (poisťovníctvo, bankovníctvo, nehnuteľnosti); faktoring; správcovstvo majetku (pre tretie osoby); financovanie (služby); finančné riadenie; správa nehnuteľností; správa nájomných domov; prenájom bytov; finančný lízing (finančný prenájom s možnosťou kúpy); obchodovanie na burze s cennými papiermi; finančné analýzy; overovanie šekov; finančné poradenstvo; elektronický prevod kapitálu; finančné informácie; informácie o poistení; kurzové záznamy na burze; prenájom kancelárskych priestorov; finančné sponzorstvo; likvidácia podnikov (finančné služby); odhadovanie nákladov na opravu (finančné odhadovanie); obchodovanie na burze s uhlíkovými emisiami; konzervatívne fondy (služby); sprostredkovanie na burze cenných papierov; poradenstvo v oblasti splácania dlhov; organizovanie financovania

stavebných projektov; poskytovanie finančných informácií prostredníctvom webových stránok; finančné riadenie refundovaných platieb (pre tretie osoby); investovanie do fondov; sprostredkovanie obchodu s akciami a obligáciami; finančné záruky; prenájom zdieľaných kancelárskych priestorov; finančné odhady pri odpovediach na verejné súťaže; finančný výskum.

45 - Mediačné služby; arbitrážne služby; poradenstvo v oblasti práv duševného vlastníctva; spravovanie autorských práv; monitorovacie služby v oblasti práv na duševné vlastníctvo s cieľom poskytnúť právne poradenstvo; právny výskum; advokátske služby; udeľovanie licencií na počítačové programy (právne služby); registrácia doménových mien (právne služby); vypracovávanie právnych dokumentov; správa licencií (právne služby); dohodovanie zmlúv pre tretie osoby (právne služby); právne poradenstvo pri odpovediach na verejné súťaže; udeľovanie licencií (právne služby) na vydávanie softvéru; právny dohľad; právne poradenstvo pri prieskume patentov; advokátske právne služby.

(540)



(550) obrazová

(591) petrolejová

(731) Hronček & Partners, s. r. o., Kálov 1, 010 01 Žilina, SK;

(210) 931-2020

(220) 4.5.2020

11(511) 35, 36

(511) 35 - Poradenstvo pri organizovaní a riadení obchodnej činnosti; personálne poradenstvo; poradenstvo pri riadení podnikov; hospodárske (ekonomické) predpovede; organizovanie obchodných alebo reklamných výstav; obchodné alebo podnikové audity (revízia účtov); obchodný alebo podnikateľský prieskum; odborné obchodné alebo podnikateľské poradenstvo; obchodné alebo podnikateľské informácie; zásobovacie služby pre tretie osoby (nákup tovarov a služieb pre iné podniky); účtovníctvo; vedenie účtovných kníh; administratívne spracovanie obchodných objednávok; externé administratívne riadenie podnikov; správa počítačových súborov; obchodné sprostredkovateľské služby; spracovanie textov; aktualizácia a údržba údajov v počítačových databázach; vyhľadávanie informácií v počítačových súboroch (pre tretie osoby); zoradovanie údajov v počítačových databázach; zbieranie údajov do počítačových databáz; prieskum trhu; prieskum verejnej mienky. 36 - Finančný lízing; úverové agentúry; pôžičky (finančné úvery); faktoring.



(540)



(550) obrazová  
 (591) zlatá, biela  
 (731) MC Finance, s.r.o., Profesora Sáru 5, 974 01 Banská Bystrica, SK;

(210) 936-2020

(220) 2.5.2020

11(511) 5

(511) 5 - Farmaceutické prípravky humánne.

(540) **ZENACETA**

(550) slovná  
 (731) Zentiva, k.s., U Kabelovny 130, 102 37 Praha 10 - Dolní Měcholupy, CZ;  
 (740) Bachratá Magdaléna, Mgr., Bratislava, SK;

(210) 939-2020

(220) 4.5.2020

11(511) 1, 3, 5

(511) 1 - Chemické prípravky na čistenie na použitie v priemysle; odmasťovacie prípravky používané v priemysle.  
 3 - Čistiace, umývacie, leštiace prípravky.  
 5 - Dezinfekčné prostriedky.

(540) **GOLEM AC 19**

(550) slovná  
 (731) Druchema, družstvo pro chemickou výrobu a služby, Služeb 753/3, 100 00 Praha 10, CZ;  
 (740) ROTT, RŮŽIČKA & GUTTMANN, v. o. s., Bratislava, SK;

(210) 942-2020

(220) 5.5.2020

11(511) 33

(511) 33 - Liehoviny.

(540) **Borovička Barborka**

(550) slovná  
 (731) Hrušovský Pavol, Ulica Jána Francisciho 24, 054 01 Levoča, SK;  
 (740) JUDr. Juraj Klimčo a spol. s.r.o., Trenčín, SK;

(210) 945-2020

(220) 5.5.2020

11(511) 33

(511) 33 - Víno.

(540) **Šumivé víno Šáňo**

(550) slovná  
 (731) Hrušovský Pavol, Ulica Jána Francisciho 24, 054 01 Levoča, SK;  
 (740) JUDr. Juraj Klimčo a spol. s.r.o., Trenčín, SK;

(210) 950-2020

(220) 6.5.2020

11(511) 32, 33, 35

(511) 32 - Nealkoholické ovocné výtázky; nealkoholické ovocné nápoje; nealkoholické prípravky na výrobu nápojov; príchute na výrobu nealkoholických nápojov; ovocné džúsy; sirupy na výrobu nápojov; vody (nápoje); mušty; limonády; sirupy na výrobu limonád; hroznový mušt (nekvasený); šerbety (nápoje); nealkoholické aperitívy; nealkoholické koktaily; ovocné nektáre; nealkoholický jablkový mušt; medové nealkoholické nápoje; mixované ovocné alebo zeleninové nápoje.  
 33 - Alkoholické výtázky z ovocia; jablčné mušty (alkoholické); digestíva (liehoviny a likéry); likéry; medovina; griotka; liehoviny; liehové esencie; alkoholové extrakty (tinktúry); alkoholické nápoje s ovocím; vopred pripravené miešané alkoholické nápoje (nie s pivom).

35 - Poskytovanie obchodných alebo podnikateľských informácií; poradenstvo pri organizovaní a riadení obchodnej činnosti; predvádzanie tovaru; aktualizovanie reklamných materiálov; rozširovanie vzoriek tovarov; prieskum trhu; obchodný alebo podnikateľský prieskum; reklama; obchodný alebo podnikateľský výskum; marketingový prieskum; odborné obchodné alebo podnikateľské poradenstvo; organizovanie obchodných alebo reklamných výstav; podpora predaja (pre tretie osoby); organizovanie obchodných alebo reklamných veľtrhov; prezentácia výrobkov v komunikačných médiách pre maloobchod; optimalizácia obchodovania na webových stránkach; obchodné sprostredkovateľské služby.

(540)



(550) obrazová

(731) Koval' Juraj, 1.mája 2050/2, 069 01 Snina, SK; Telehanič Miroslav, Strojárska 1830/91, 069 01 Snina, SK;

(740) Ing. Peter Kohut PK consulting, Michalovce, SK;

(210) 961-2020

(220) 6.5.2020

11(511) 3, 5, 35, 38, 44

(511) 3 - Mandľový olej; mandľové mydlo; skrášľovacie masky (kozmetické prípravky); bieliace krémy na pokožku; kozmetické prípravky na mihalnice; kozmetické prípravky; vata na kozmetické použitie; kozmetické krémy; odličovacie prípravky; esenciálne oleje; oleje na kozmetické použitie; čistiace oleje; kozmetické pleťové vody; čistiace toaletné mlieka; prípravky na ošetrovanie nechtov; kozmetické prípravky na starostlivosť o pleť; dezodoračné mydlá; antiperspiranty (kozmetické výrobky); kozmetické prípravky na opaľovanie; dezodoranty

(parfuméria); umývacie prípravky na osobnú hygienu (deodoranty); prípravky z aloy pravej na kozmetické použitie; ochranné prípravky na opaľovanie; vlasové kondicionéry; obrúsky napustené odličovacími prípravkami; citrónové esenciálne oleje; kolagénové prípravky na kozmetické použitie; kozmetické prípravky pre deti; hygienické prípravky na osvieženie dychu; obrúsky napustené dojčenskými toaletnými prípravkami; micelárna voda; kozmetické taštičky; vazelína na kozmetické použitie; púder (kozmetika); balzamy (nie na lekárske použitie).

5 - Náplasti; tyčinky na liečbu bradavíc; náplasti na kurie oká; prípravky do kúpeľa na lekárske použitie; soli do minerálnych kúpeľov; prípravky na kyslíkové kúpele; morská voda do kúpeľa na lekárske použitie; terapeutické prípravky do kúpeľa; balzamovacie prípravky na lekárske použitie; balzamy na lekárske použitie; liečivé cukríky; liečivé bahno; bahno na kúpele; prípravky na ošetrovanie popálenín; prípravky na otlaky; vitamínové prípravky; liečivá na kurie oká; vata na lekárske použitie; farmaceutické prípravky na spáleniny od slnka; prípravky na uľahčenie prežúvania zubov; dezinfekčné prípravky na hygienické použitie; minerálne vody na lekárske použitie; soli minerálnych vôd; termálne vody; tinktúry (farmaceutické prípravky); sušené mlieko pre dojčatá; liečivé čaje; tinktúry na lekárske použitie; séra; masti na farmaceutické použitie; hygienické tampóny; farmaceutické prípravky na ošetrovanie pokožky; farmaceutické prípravky proti lupinám; prípravky proti poteniu; potraviny pre dojčatá; masti na slnečné popáleniny; liečivé kúpeľové soli; diétne nápoje na lekárske použitie; včelí materská kašička na farmaceutické použitie; lekárske prípravky na odtučňovacie kúry; vazelína na lekárske použitie; gurjunský balzam na lekárske použitie; ricínový olej na lekárske použitie; diétne látky na lekárske použitie; obrúsky napustené farmaceutickými pleťovými vodami; ústne vody na lekárske použitie; výživové doplnky; prípravky na zníženie chuti do jedla na lekárske použitie; vankúšiky na otlaky (náplasti); vaginálne kúpele na lekárske použitie; medicínálne prípravky na podporu rastu vlasov; prípravky na intímnu hygienu na lekárske použitie; detské plienky; detské plienkové nohavičky; tabletky na potlačenie chuti do jedla; tabletky na chudnutie; samoopaľovacie tabletky; antioxidačné tabletky; prípravky na liečbu akné; vatové tyčinky na lekárske použitie; potraviny pre batolátá; sušené mlieko pre dojčatá; kolagén na lekárske použitie; šampóny proti všiam; antibakteriálne mydlá; šampóny s liečivými účinkami; toaletné prípravky s liečivými účinkami; vlasové vody s liečivými účinkami; suché šampóny s liečivými účinkami; dezinfekčné mydlá; mydlá s liečivými účinkami; potravinové doplnky s kozmetickými účinkami; liečivé zubné pasty; masážne gély na lekárske použitie.

35 - Poskytovanie obchodných alebo podnikateľských informácií; rozširovanie reklamných oznamov; predvádzanie tovaru; rozširovanie vzoriek tovaru; prezentácia výrobkov v komunikačných médiách pre maloobchod; obchodné informácie a rady spotrebiteľom pri výbere tovaru a služieb; maloobchodné služby s farmaceutickými, zverole-

kárskymi a hygienickými prípravkami a so zdravotníckymi potrebami; online poskytovanie obchodného priestoru pre nákupcov a predajcov tovarov a služieb; veľkoobchodné služby s farmaceutickými, zverolekáorskými a hygienickými prípravkami a so zdravotníckymi potrebami.

38 - Prenos správ a obrazových informácií prostredníctvom počítačov; poskytovanie priestoru na diskusiu na internete; online posielanie pohľadníc; poskytovanie diskusných fór online.

44 - Farmaceutické poradenstvo; telemedicínske služby; lekárske služby (príprava predpísaných liekov); zdravotné poradenstvo.

(540)



(550) obrazová

(591) Šedá – RGB 90/92/92; Cyanovo modrá – RGB 80/188/189; Tyrkysová – RGB 13/150/149

(731) MIRAKL, a.s., Digital Park II, Einsteinova 23, 851 01 Bratislava, SK;

(740) Marián Šulík advokát s.r.o., Bratislava, SK;

(210) 963-2020

(220) 6.5.2020

11(511) 29, 30, 39, 43

(511) 29 - Polievky; varená zelenina; zeleninové šaláty; ovocné šaláty; zemiakové placky.

30 - Cestoviny; palacinky; sendviče; pizza; špagety; zálievky na šaláty.

39 - Dovozy, doprava; doručovanie tovaru; doručovacie služby.

43 - Dodávanie hotových jedál a nápojov na objednávku (katering); reštauračné (stravovacie) služby; samoobslužné reštaurácie; rýchle občerstvenie (snackbary).

(540) PIZZA Maxim

(550) slovná

(731) Rudolf Janiček - KUBČO, Kuzmányho 544/35, 036 01 Martin, SK;

(740) AK JUDr. Silvia Tatarková, s.r.o., Martin, SK;

(210) 969-2020

(220) 7.5.2020

11(511) 43

(511) 43 - Stravovacie služby; prechodné ubytovanie.

(540) Pohod'ák

(550) slovná

(731) Mosný Daniel, Nad lúčkami 8, 841 04 Bratislava-Karlova Ves, SK;

**(210) 970-2020**

(220) 7.5.2020

**11(511) 35, 41**

(511) 35 - Reklama; obchodná administratíva; obchodný manažment; kancelárske práce.  
41 - Výchova; vzdelávanie; zábava; športová a kultúrna činnosť.

**(540) Srdcom Bystrica**

(550) slovná

(731) Turčan Martin, Ing., Kuzmányho 4, 974 01 Banská Bystrica, SK;

**(210) 979-2020**

(220) 7.5.2020

**11(511) 35, 41**

(511) 35 - Reklama; obchodná administratíva; obchodný manažment; kancelárske práce.  
41 - Výchova; vzdelávanie; zábava; športová a kultúrna činnosť.

**(540)**

(550) obrazová

(591) biela, čierna, červená, tyrkysovomodrá

(731) Turčan Martin, Ing., Kuzmányho 4, 974 01 Banská Bystrica, SK;

**(210) 980-2020**

(220) 8.5.2020

**11(511) 35, 41, 42**

(511) 35 - Pomoc pri riadení obchodnej činnosti; poskytovanie obchodných alebo podnikateľských informácií; personálne poradenstvo; poradenstvo pri riadení podnikov; prieskum trhu; obchodný alebo podnikateľský prieskum; prenájom reklamných materiálov; vydávanie reklamných textov; reklama; vzťahy s verejnosťou (public relations); televízna reklama; reklamné agentúry; marketingový prieskum; prenájom reklamných plôch; spracovanie textov; služby predplácania novín a časopisov (pre tretie osoby); zbieranie údajov do počítačových databáz; organizovanie veľtrhov; online reklama na počítačovej komunikačnej sieti; prenájom reklamného času v komunikačných médiách; prezentácia výrobkov v komunikačných médiách pre maloobchod; písanie reklamných textov; zostavovanie štatistík; grafická úprava tlačovín na reklamné účely; tvorba reklamných filmov; marketing; optimalizácia internetových vyhľadávačov na podporu predaja; optimalizácia obchodovania na webových stránkach; obchodné sprostredkovateľské služby; aktualizácia a údržba údajov v počítačových databázach; poskytovanie obchodných informácií prostredníctvom webových stránok; online poskytovanie obchodného priestoru pre nákupcov a predajcov tovarov a služieb; rozvíjanie reklamných nápadov; prenájom billboardov; indexovanie

webových stránok na obchodné alebo reklamné účely; plánovanie stretnutí (kancelárske práce); písanie textov scenárov na reklamné účely; záznamy písomnej komunikácie a údajov; poradenstvo v oblasti komunikácie (reklama); cielený marketing; vonkajšia reklama; marketing v rámci vydávania softvéru; služby v oblasti vzťahov s médiami; prenájom kancelárskeho vybavenia v zdieľaných kancelárskych priestoroch.

41 - Akadémie (vzdelávanie); filmové štúdiá; vzdelávanie; školenia; vydávanie kníh; organizovanie a vedenie konferencií; organizovanie kultúrnych alebo vzdelávacích výstav; plánovanie a organizovanie večierok; organizovanie a vedenie seminárov; online vydávanie elektronických kníh a časopisov; online poskytovanie elektronických publikácií (bez možnosti kopírovania); fotografovanie; prekladateľské služby; kaligrafické služby; koučovanie (školenie); hudobná tvorba; organizovanie a vedenie vzdelávacích fór s osobnou účasťou; písanie televíznych a filmových scenárov (tvorba); prenájom umeleckých diel; odborné školenia zamerané na odovzdávanie know-how; tvorba videozáznamov na podujatiach.

42 - Architektonické služby; priemyselné dizajnérstvo; navrhovanie obalov, obalové dizajnérstvo; počítačové programovanie; tvorba počítačového softvéru; aktualizovanie počítačového softvéru; poradenstvo v oblasti návrhu a vývoja počítačového hardvéru; módné návrhárstvo; grafické dizajnérstvo; výskum a vývoj nových výrobkov (pre zákazníkov); navrhovanie vzhľadu výrobkov (priemyselné dizajnérstvo); údržba počítačového softvéru; analýzy počítačových systémov; návrh počítačových systémov; tvorba a udržiavanie webových stránok (pre tretie osoby); hosťovanie na počítačových stránkach (webových stránkach); poradenstvo v oblasti počítačových programov; prenájom webových serverov; poradenstvo pri tvorbe webových stránok; poskytovanie softvéru prostredníctvom internetu (SaaS); poradenstvo v oblasti informačných technológií; navrhovanie interiérov; tvorba a navrhovanie zoznamov informácií z webových stránok pre tretie osoby (informačno-technologické služby); vývoj softvéru na softvérové publikácie; vývoj počítačových platforiem; navrhovanie vizitiek; navrhovanie grafickej úpravy reklamných materiálov.

**(540) madeo**

(550) slovná

(731) Madeo, s.r.o., Staničná 194, 022 01 Čadca, SK;

**Zapísané ochranné známky bez zmeny po zverejnení prihlášky**

(210)	(111)	(210)	(111)	(210)	(111)	(210)	(111)
200-2017	252340	2292-2019	252346	2468-2019	252254	2551-2019	252256
297-2018	252292	2305-2019	252320	2471-2019	252184	2553-2019	252257
299-2018	252293	2340-2019	252322	2478-2019	252185	2554-2019	252258
938-2018	252327	2341-2019	252218	2479-2019	252186	2557-2019	252259
1519-2018	252323	2343-2019	252220	2480-2019	252221	2558-2019	252260
2130-2018	252345	2349-2019	252222	2484-2019	252187	2562-2019	252261
2414-2018	252344	2351-2019	252223	2486-2019	252188	2567-2019	252262
484-2019	252332	2353-2019	252224	2487-2019	252189	2568-2019	252263
772-2019	252294	2354-2019	252225	2488-2019	252190	2571-2019	252264
945-2019	252295	2355-2019	252226	2491-2019	252191	2573-2019	252265
976-2019	252297	2356-2019	252227	2492-2019	252192	2576-2019	252266
1078-2019	252298	2357-2019	252228	2494-2019	252193	2577-2019	252274
1088-2019	252299	2360-2019	252229	2496-2019	252194	2578-2019	252267
1174-2019	252300	2391-2019	252230	2497-2019	252195	2580-2019	252268
1326-2019	252324	2393-2019	252231	2499-2019	252196	2584-2019	252269
1328-2019	252301	2396-2019	252232	2501-2019	252197	2585-2019	252270
1330-2019	252325	2398-2019	252233	2506-2019	252198	2586-2019	252271
1332-2019	252302	2399-2019	252234	2523-2019	252199	2588-2019	252272
1344-2019	252303	2412-2019	252235	2524-2019	252200	2589-2019	252273
1512-2019	252347	2413-2019	252236	2525-2019	252201	2592-2019	252275
1595-2019	252310	2417-2019	252237	2527-2019	252202	2595-2019	252277
1753-2019	252304	2419-2019	252296	2528-2019	252203	2596-2019	252278
1834-2019	252305	2422-2019	252238	2530-2019	252204	2598-2019	252279
1887-2019	252306	2426-2019	252239	2531-2019	252205	2599-2019	252280
1923-2019	252326	2427-2019	252240	2532-2019	252206	2632-2019	252276
1976-2019	252307	2429-2019	252241	2533-2019	252207	2633-2019	252281
2070-2019	252308	2431-2019	252242	2535-2019	252208	2639-2019	252282
2093-2019	252309	2433-2019	252243	2536-2019	252209	2640-2019	252291
2109-2019	252314	2438-2019	252244	2537-2019	252210	2646-2019	252283
2121-2019	252311	2439-2019	252245	2539-2019	252211	2649-2019	252284
2130-2019	252312	2444-2019	252246	2540-2019	252212	2650-2019	252285
2152-2019	252313	2447-2019	252247	2541-2019	252213	2665-2019	252286
2153-2019	252315	2448-2019	252248	2543-2019	252214	2666-2019	252288
2160-2019	252316	2450-2019	252249	2544-2019	252215	2670-2019	252289
2162-2019	252317	2455-2019	252250	2545-2019	252216	2672-2019	252287
2219-2019	252318	2463-2019	252251	2548-2019	252217	2677-2019	252290
2260-2019	252321	2464-2019	252252	2549-2019	252219		
2269-2019	252319	2466-2019	252253	2550-2019	252255		

**(111) 252184**

(151) 15.4.2020  
 (180) 31.10.2029  
 (210) 2471-2019  
 (220) 31.10.2019  
 (442) 7.1.2020  
 (732) Proagent, s.r.o., Topoľčianska 9/15, 949 01 Nitra, SK;  
 (740) Gašparovič Róbert, Bratislava, SK;  
 Dátum začatia plynutia obdobia rozhodného pre používanie ochrannej známky: 15.4.2020

**(111) 252185**

(151) 15.4.2020  
 (180) 31.10.2029  
 (210) 2478-2019  
 (220) 31.10.2019  
 (442) 7.1.2020  
 (732) GGT a. s., Stará Vajnorská 9, 831 04 Bratislava, SK;  
 Dátum začatia plynutia obdobia rozhodného pre používanie ochrannej známky: 15.4.2020

**(111) 252186**

(151) 15.4.2020  
 (180) 31.10.2029  
 (210) 2479-2019  
 (220) 31.10.2019  
 (442) 7.1.2020  
 (732) GGT a. s., Stará Vajnorská 9, 831 04 Bratislava, SK;  
 Dátum začatia plynutia obdobia rozhodného pre používanie ochrannej známky: 15.4.2020

**(111) 252187**

(151) 15.4.2020  
 (180) 4.11.2029  
 (210) 2484-2019  
 (220) 4.11.2019  
 (442) 7.1.2020  
 (732) Poliak Milan, Ing., Palkovičova 11, 821 08 Bratislava, SK;  
 (740) Hojčuš Peter, Ing., Bratislava, SK;  
 Dátum začatia plynutia obdobia rozhodného pre používanie ochrannej známky: 15.4.2020

**(111) 252188**

(151) 15.4.2020  
(180) 4.11.2029  
(210) 2486-2019  
(220) 4.11.2019  
(442) 7.1.2020  
(732) Pajchl Dalibor, Ing., Stodolova 1207/5, 949 01 Nitra, SK;  
(740) Šiagiová Martina, Mgr., Bratislava, SK;  
Dátum začatia plynutia obdobia rozhodného pre používanie ochrannej známky: 15.4.2020

---

**(111) 252189**

(151) 15.4.2020  
(180) 4.11.2029  
(210) 2487-2019  
(220) 4.11.2019  
(442) 7.1.2020  
(732) Top privacy s.r.o., Kollárova 73, 036 01 Martin, SK;  
(740) Hronček & Partners, s. r. o., Žilina, SK;  
Dátum začatia plynutia obdobia rozhodného pre používanie ochrannej známky: 15.4.2020

---

**(111) 252190**

(151) 15.4.2020  
(180) 4.11.2029  
(210) 2488-2019  
(220) 4.11.2019  
(442) 7.1.2020  
(732) TAAK Odškodňovacia spoločnosť s.r.o., Hviezdoslavova 3779/28, 058 01 Poprad, SK;  
(740) Luterán Ján, JUDr., Prešov, SK;  
Dátum začatia plynutia obdobia rozhodného pre používanie ochrannej známky: 15.4.2020

---

**(111) 252191**

(151) 15.4.2020  
(180) 5.11.2029  
(210) 2491-2019  
(220) 5.11.2019  
(442) 7.1.2020  
(732) WALMARK, a. s., Oldřichovice 44, 739 61 Třinec, CZ;  
(740) Čermák Jiří, JUDr., Bratislava, SK;  
Dátum začatia plynutia obdobia rozhodného pre používanie ochrannej známky: 15.4.2020

---

**(111) 252192**

(151) 15.4.2020  
(180) 5.11.2029  
(210) 2492-2019  
(220) 5.11.2019  
(442) 7.1.2020  
(732) DOMINE DS s.r.o., Nám. Á. Vámbéryho 53/10B, 929 01 Dunajská Streda 1, SK;  
(740) Eva Petránová Advokátska kancelária s.r.o., Prešov, SK;  
Dátum začatia plynutia obdobia rozhodného pre používanie ochrannej známky: 15.4.2020

---

**(111) 252193**

(151) 15.4.2020  
(180) 5.11.2029  
(210) 2494-2019  
(220) 5.11.2019  
(442) 7.1.2020  
(732) Hikemates s.r.o., Dunajská 8, 811 08 Bratislava, SK;  
(740) PRIELOMEK & PARTNERS advokátska kancelária, s.r.o., Bratislava, SK;  
Dátum začatia plynutia obdobia rozhodného pre používanie ochrannej známky: 15.4.2020

---

**(111) 252194**

(151) 15.4.2020  
(180) 5.11.2029  
(210) 2496-2019  
(220) 5.11.2019  
(442) 7.1.2020  
(732) Hricová Zuzana, Tatranská 393/8, 052 01 Spišské Tomášovce, SK;  
(740) Advokátska kancelária Marônek & Partners s. r. o., Bratislava, SK;  
Dátum začatia plynutia obdobia rozhodného pre používanie ochrannej známky: 15.4.2020

---

**(111) 252195**

(151) 15.4.2020  
(180) 5.11.2029  
(210) 2497-2019  
(220) 5.11.2019  
(442) 7.1.2020  
(732) Kuzmová Mariana, Legionárska 43, 911 01 Trenčín, SK;  
(740) Advokátska kancelária BĀNOS s.r.o., Galanta, SK;  
Dátum začatia plynutia obdobia rozhodného pre používanie ochrannej známky: 15.4.2020

---

**(111) 252196**

(151) 15.4.2020  
(180) 6.11.2029  
(210) 2499-2019  
(220) 6.11.2019  
(442) 7.1.2020  
(732) Kubala Juraj, Stráža 51, 013 04 Stráža, SK;  
Dátum začatia plynutia obdobia rozhodného pre používanie ochrannej známky: 15.4.2020

---

**(111) 252197**

(151) 15.4.2020  
(180) 6.11.2029  
(210) 2501-2019  
(220) 6.11.2019  
(442) 7.1.2020  
(732) FERMAT Group, a.s., Žitavského 496, 156 00 Praha 5 - Zbraslav, CZ;  
(740) ROTT, RŮŽIČKA & GUTTMANN, v. o. s., Bratislava, SK;  
Dátum začatia plynutia obdobia rozhodného pre používanie ochrannej známky: 15.4.2020

---

**(111) 252198**

(151) 15.4.2020  
 (180) 6.11.2029  
 (210) 2506-2019  
 (220) 6.11.2019  
 (442) 7.1.2020  
 (732) Kocnár Juraj, gen. Goliana 21, 911 01 Trenčín, SK;  
 Dátum začatia plynutia obdobia rozhodného pre  
 používanie ochrannej známky: 15.4.2020

**(111) 252199**

(151) 15.4.2020  
 (180) 7.11.2029  
 (210) 2523-2019  
 (220) 7.11.2019  
 (442) 7.1.2020  
 (732) Sheeba, s.r.o., Vrančovičova 28, 841 03 Bratislava, SK;  
 Dátum začatia plynutia obdobia rozhodného pre  
 používanie ochrannej známky: 15.4.2020

**(111) 252200**

(151) 15.4.2020  
 (180) 6.11.2029  
 (210) 2524-2019  
 (220) 6.11.2019  
 (442) 7.1.2020  
 (732) Páleník Ivan, Pečnianska 1211/11, 851 01 Bratislava, SK;  
 Dátum začatia plynutia obdobia rozhodného pre  
 používanie ochrannej známky: 15.4.2020

**(111) 252201**

(151) 15.4.2020  
 (180) 7.11.2029  
 (210) 2525-2019  
 (220) 7.11.2019  
 (442) 7.1.2020  
 (732) W-matic, s.r.o., Murgašova 90/5, 058 01 Poprad, SK;  
 (740) Martinková Daniela, JUDr., Hlohovec, SK;  
 Dátum začatia plynutia obdobia rozhodného pre  
 používanie ochrannej známky: 15.4.2020

**(111) 252202**

(151) 15.4.2020  
 (180) 7.11.2029  
 (210) 2527-2019  
 (220) 7.11.2019  
 (442) 7.1.2020  
 (732) Sardinka Production s.r.o., Liptovská 32, 821 09 Bratislava, SK;  
 (740) MCGA legal, s.r.o., Bratislava, SK;  
 Dátum začatia plynutia obdobia rozhodného pre  
 používanie ochrannej známky: 15.4.2020

**(111) 252203**

(151) 15.4.2020  
 (180) 7.11.2029  
 (210) 2528-2019  
 (220) 7.11.2019

(442) 7.1.2020

(732) BONAVIDA SERVIS spol. s r.o., Šustekova 18, 851 04 Bratislava, SK;

(740) Porubčan Róbert, Ing., Ivanka pri Dunaji, SK;  
 Dátum začatia plynutia obdobia rozhodného pre  
 používanie ochrannej známky: 15.4.2020

**(111) 252204**

(151) 15.4.2020  
 (180) 7.11.2029  
 (210) 2530-2019  
 (220) 7.11.2019  
 (442) 7.1.2020  
 (732) W-matic, s.r.o., Murgašova 90/5, 058 01 Poprad, SK;  
 (740) Martinková Daniela, JUDr., Hlohovec, SK;  
 Dátum začatia plynutia obdobia rozhodného pre  
 používanie ochrannej známky: 15.4.2020

**(111) 252205**

(151) 15.4.2020  
 (180) 10.11.2029  
 (210) 2531-2019  
 (220) 10.11.2019  
 (442) 7.1.2020  
 (732) Lovecký Miroslav, Rudno nad Hronom 41, 966 51 Rudno nad Hronom, SK;  
 Dátum začatia plynutia obdobia rozhodného pre  
 používanie ochrannej známky: 15.4.2020

**(111) 252206**

(151) 15.4.2020  
 (180) 11.11.2029  
 (210) 2532-2019  
 (220) 11.11.2019  
 (442) 7.1.2020  
 (732) TOP liga, o.z., Jašíková 24, 821 03 Bratislava, SK;  
 Dátum začatia plynutia obdobia rozhodného pre  
 používanie ochrannej známky: 15.4.2020

**(111) 252207**

(151) 15.4.2020  
 (180) 11.11.2029  
 (210) 2533-2019  
 (220) 11.11.2019  
 (442) 7.1.2020  
 (732) Surgent Ondrej, Mgr., Budimír 149, 044 43 Košice, SK;  
 Dátum začatia plynutia obdobia rozhodného pre  
 používanie ochrannej známky: 15.4.2020

**(111) 252208**

(151) 15.4.2020  
 (180) 11.11.2029  
 (210) 2535-2019  
 (220) 11.11.2019  
 (442) 7.1.2020  
 (732) Žifčák Gabriel, Mgr. art., Tatranské Matliare 2, 059 60 Vysoké Tatry, SK; Lužina Jakub, Mgr. art., Budovateľská 8, 821 08 Bratislava, SK;

(740) Serina Peter, Mgr., Bratislava, SK;  
Dátum začatia plynutia obdobia rozhodného pre  
používanie ochrannej známky: 15.4.2020

---

**(111) 252209**

(151) 15.4.2020  
(180) 11.11.2029  
(210) 2536-2019  
(220) 11.11.2019  
(442) 7.1.2020  
(732) Žifčák Gabriel, Mgr. art., Tatranské Matliare 2,  
059 60 Vysoké Tatry, SK; Lužina Jakub, Mgr.  
art., Budovateľská 8, 821 08 Bratislava, SK;  
(740) Serina Peter, Mgr., Bratislava, SK;  
Dátum začatia plynutia obdobia rozhodného pre  
používanie ochrannej známky: 15.4.2020

---

**(111) 252210**

(151) 15.4.2020  
(180) 11.11.2029  
(210) 2537-2019  
(220) 11.11.2019  
(442) 7.1.2020  
(732) Tudoš Dominik, Ing., PhD., Fialková 3593/5,  
071 01 Michalovce, SK;  
Dátum začatia plynutia obdobia rozhodného pre  
používanie ochrannej známky: 15.4.2020

---

**(111) 252211**

(151) 15.4.2020  
(180) 12.11.2029  
(210) 2539-2019  
(220) 12.11.2019  
(442) 7.1.2020  
(732) Vajano s.r.o., Vlárská 383/2H, 911 05 Trenčín,  
SK;  
Dátum začatia plynutia obdobia rozhodného pre  
používanie ochrannej známky: 15.4.2020

---

**(111) 252212**

(151) 15.4.2020  
(180) 12.11.2029  
(210) 2540-2019  
(220) 12.11.2019  
(442) 7.1.2020  
(732) Illéš Marián, Žiarska 635/4, 031 04 Liptovský  
Mikuláš, SK;  
(740) BUKNA, advokátska kancelária, s.r.o., Dolný  
Kubín, SK;  
Dátum začatia plynutia obdobia rozhodného pre  
používanie ochrannej známky: 15.4.2020

---

**(111) 252213**

(151) 15.4.2020  
(180) 12.11.2029  
(210) 2541-2019  
(220) 12.11.2019  
(442) 7.1.2020  
(732) Bunge Növényolajipari Zártkörűen Működő Rész-  
vénytársaság, Váci ut 43, 1134 Budapest, HU;

---

(740) inventa Patentová a známková kancelária s.r.o.,  
Bratislava, SK;  
Dátum začatia plynutia obdobia rozhodného pre  
používanie ochrannej známky: 15.4.2020

---

**(111) 252214**

(151) 15.4.2020  
(180) 13.11.2029  
(210) 2543-2019  
(220) 13.11.2019  
(442) 7.1.2020  
(732) WALMARK, a.s., Oldřichovice 44, 739 61 Tři-  
nec, CZ;  
(740) Čermák Jiří, JUDr., Bratislava, SK;  
Dátum začatia plynutia obdobia rozhodného pre  
používanie ochrannej známky: 15.4.2020

---

**(111) 252215**

(151) 15.4.2020  
(180) 13.11.2029  
(210) 2544-2019  
(220) 13.11.2019  
(442) 7.1.2020  
(732) WALMARK, a.s., Oldřichovice 44, 739 61 Tři-  
nec, CZ;  
(740) Čermák Jiří, JUDr., Bratislava, SK;  
Dátum začatia plynutia obdobia rozhodného pre  
používanie ochrannej známky: 15.4.2020

---

**(111) 252216**

(151) 15.4.2020  
(180) 14.11.2029  
(210) 2545-2019  
(220) 14.11.2019  
(442) 7.1.2020  
(732) ADIP, spol. s r.o., Vítkovická 3083/1, 702 00 Os-  
trava, Moravská Ostrava, CZ;  
(740) JUDr. Ďurčeková s.r.o., Banská Bystrica, SK;  
Dátum začatia plynutia obdobia rozhodného pre  
používanie ochrannej známky: 15.4.2020

---

**(111) 252217**

(151) 15.4.2020  
(180) 14.11.2029  
(210) 2548-2019  
(220) 14.11.2019  
(442) 7.1.2020  
(732) ADIP, spol. s r.o., Vítkovická 3083/1, 702 00 Os-  
trava, Moravská Ostrava, CZ;  
(740) JUDr. Ďurčeková s.r.o., Banská Bystrica, SK;  
Dátum začatia plynutia obdobia rozhodného pre  
používanie ochrannej známky: 15.4.2020

---

**(111) 252218**

(151) 15.4.2020  
(180) 17.10.2029  
(210) 2341-2019  
(220) 17.10.2019  
(442) 7.1.2020  
(732) LORD Hausgeräte s.r.o., Matoušova 515/12, 150 00  
Praha 5, CZ;  
Dátum začatia plynutia obdobia rozhodného pre  
používanie ochrannej známky: 15.4.2020

---

**(111) 252219**

(151) 15.4.2020  
 (180) 13.11.2029  
 (210) 2549-2019  
 (220) 13.11.2019  
 (442) 7.1.2020  
 (732) SANOFI, 54 rue La Boétie, 750 08 Paris, FR;  
 (740) ŽOVICOVÁ & ŽOVIC IP, s. r. o., Bratislava, SK;  
 Dátum začatia plynutia obdobia rozhodného pre používanie ochrannej známky: 15.4.2020

**(111) 252220**

(151) 15.4.2020  
 (180) 18.10.2029  
 (210) 2343-2019  
 (220) 18.10.2019  
 (442) 7.1.2020  
 (732) J & T REAL ESTATE, a.s., Dvořákovo nábrežie 10, 811 02 Bratislava, SK;  
 Dátum začatia plynutia obdobia rozhodného pre používanie ochrannej známky: 15.4.2020

**(111) 252221**

(151) 15.4.2020  
 (180) 31.10.2029  
 (210) 2480-2019  
 (220) 31.10.2019  
 (442) 7.1.2020  
 (732) I cuccioli di carlotta s.r.o., Ďurková 12, 949 01 Nitra, SK;  
 (740) Fusková Klaudia, Nitra, SK;  
 Dátum začatia plynutia obdobia rozhodného pre používanie ochrannej známky: 15.4.2020

**(111) 252222**

(151) 15.4.2020  
 (180) 17.10.2029  
 (210) 2349-2019  
 (220) 17.10.2019  
 (442) 7.1.2020  
 (732) PepsiCo, Inc., 700 Anderson Hill Road, Purchase, New York 10577, US;  
 (740) TOMEŠ - Patentová a známková kancelária, s.r.o., Bratislava, SK;  
 Dátum začatia plynutia obdobia rozhodného pre používanie ochrannej známky: 15.4.2020

**(111) 252223**

(151) 15.4.2020  
 (180) 17.10.2029  
 (210) 2351-2019  
 (220) 17.10.2019  
 (442) 7.1.2020  
 (732) Nobel Quest International Limited, P.O. BOX 3152, VG1110 Road Town, Tortola, VG;  
 (740) BELEŠČÁK & PARTNERS, s.r.o., Piešťany, SK;  
 Dátum začatia plynutia obdobia rozhodného pre používanie ochrannej známky: 15.4.2020

**(111) 252224**

(151) 15.4.2020  
 (180) 17.10.2029  
 (210) 2353-2019  
 (220) 17.10.2019  
 (442) 7.1.2020  
 (732) PepsiCo, Inc., 700 Anderson Hill Road, Purchase, New York 10577, US;  
 (740) TOMEŠ - Patentová a známková kancelária, s.r.o., Bratislava, SK;  
 Dátum začatia plynutia obdobia rozhodného pre používanie ochrannej známky: 15.4.2020

**(111) 252225**

(151) 15.4.2020  
 (180) 17.10.2029  
 (210) 2354-2019  
 (220) 17.10.2019  
 (442) 7.1.2020  
 (732) PepsiCo, Inc., 700 Anderson Hill Road, Purchase, New York 10577, US;  
 (740) TOMEŠ - Patentová a známková kancelária, s.r.o., Bratislava, SK;  
 Dátum začatia plynutia obdobia rozhodného pre používanie ochrannej známky: 15.4.2020

**(111) 252226**

(151) 15.4.2020  
 (180) 17.10.2029  
 (210) 2355-2019  
 (220) 17.10.2019  
 (442) 7.1.2020  
 (732) Aktiff, s.r.o., Klimentská 1652/36, 110 00 Praha 1 - Nové Město, CZ;  
 Dátum začatia plynutia obdobia rozhodného pre používanie ochrannej známky: 15.4.2020

**(111) 252227**

(151) 15.4.2020  
 (180) 17.10.2029  
 (210) 2356-2019  
 (220) 17.10.2019  
 (442) 7.1.2020  
 (732) MARIVAB s.r.o., J. G. Tajovského 558/20, 971 01 Prievidza, SK;  
 (740) Eva Petránová Advokátska kancelária s.r.o., Prešov, SK;  
 Dátum začatia plynutia obdobia rozhodného pre používanie ochrannej známky: 15.4.2020

**(111) 252228**

(151) 15.4.2020  
 (180) 18.10.2029  
 (210) 2357-2019  
 (220) 18.10.2019  
 (442) 7.1.2020  
 (732) MAC TV s.r.o., Brečtanová 1, 831 03 Bratislava, SK;  
 (740) Advokátska kancelária Bugala-Ďurček s.r.o., Bratislava, SK;  
 Dátum začatia plynutia obdobia rozhodného pre používanie ochrannej známky: 15.4.2020



**(111) 252229**

(151) 15.4.2020  
(180) 17.10.2029  
(210) 2360-2019  
(220) 17.10.2019  
(442) 7.1.2020  
(732) WAMP, s. r. o., Sama Chalúpku 615/4, 029 01 Námestovo, SK;  
(740) LawService, s.r.o., Zvolen, SK;  
Dátum začatia plynutia obdobia rozhodného pre používanie ochrannej známky: 15.4.2020

---

**(111) 252230**

(151) 15.4.2020  
(180) 23.10.2029  
(210) 2391-2019  
(220) 23.10.2019  
(442) 7.1.2020  
(732) SEBO TRADE s.r.o., Cesta Slobody 1656, 991 28 Vinica, SK;  
(740) Boldizsár Ján, JUDr., Nové Zámky, SK;  
Dátum začatia plynutia obdobia rozhodného pre používanie ochrannej známky: 15.4.2020

---

**(111) 252231**

(151) 15.4.2020  
(180) 23.10.2029  
(210) 2393-2019  
(220) 23.10.2019  
(442) 7.1.2020  
(732) CENTRALCHEM s.r.o., Cementárenská cesta 16, 974 01 Banská Bystrica, SK;  
Dátum začatia plynutia obdobia rozhodného pre používanie ochrannej známky: 15.4.2020

---

**(111) 252232**

(151) 15.4.2020  
(180) 24.10.2029  
(210) 2396-2019  
(220) 24.10.2019  
(442) 7.1.2020  
(732) Longauerová Laura, Detva 808, 962 12 Detva, SK;  
Dátum začatia plynutia obdobia rozhodného pre používanie ochrannej známky: 15.4.2020

---

**(111) 252233**

(151) 15.4.2020  
(180) 23.10.2029  
(210) 2398-2019  
(220) 23.10.2019  
(442) 7.1.2020  
(732) AJ profi s.r.o., Zvončeková 1A, 831 06 Bratislava, SK;  
(740) TOMES - Patentová a známková kancelária, s.r.o., Bratislava, SK;  
Dátum začatia plynutia obdobia rozhodného pre používanie ochrannej známky: 15.4.2020

---

**(111) 252234**

(151) 15.4.2020  
(180) 24.10.2029  
(210) 2399-2019  
(220) 24.10.2019  
(442) 7.1.2020  
(732) Biodrug s.r.o., Boženy Němcovej 8, 811 04 Bratislava, SK;  
Dátum začatia plynutia obdobia rozhodného pre používanie ochrannej známky: 15.4.2020

---

**(111) 252235**

(151) 15.4.2020  
(180) 25.10.2029  
(210) 2412-2019  
(220) 25.10.2019  
(442) 7.1.2020  
(732) ST. NICOLAUS - trade, a.s., Trnavská cesta 100, 821 01 Bratislava, SK;  
(740) G. Lehnert, k.s., Bratislava, SK;  
Dátum začatia plynutia obdobia rozhodného pre používanie ochrannej známky: 15.4.2020

---

**(111) 252236**

(151) 15.4.2020  
(180) 25.10.2029  
(210) 2413-2019  
(220) 25.10.2019  
(442) 7.1.2020  
(732) Reino, a. s., Poštová 1, 010 08 Žilina, SK;  
(740) Šoltýs & Korniet, s. r. o., Bratislava, SK;  
Dátum začatia plynutia obdobia rozhodného pre používanie ochrannej známky: 15.4.2020

---

**(111) 252237**

(151) 15.4.2020  
(180) 25.10.2029  
(210) 2417-2019  
(220) 25.10.2019  
(442) 7.1.2020  
(732) Reino, a. s., Poštová 1, 010 08 Žilina, SK;  
(740) Šoltýs & Korniet, s. r. o., Bratislava, SK;  
Dátum začatia plynutia obdobia rozhodného pre používanie ochrannej známky: 15.4.2020

---

**(111) 252238**

(151) 15.4.2020  
(180) 28.10.2029  
(210) 2422-2019  
(220) 28.10.2019  
(442) 7.1.2020  
(732) Advokátska kancelária JUDr. MIROSLAV HORVÁTH, s.r.o., Rudnayovo námestie 1, 811 01 Bratislava, SK;  
(740) Dolanská Elena, RNDr., Bratislava, SK;  
Dátum začatia plynutia obdobia rozhodného pre používanie ochrannej známky: 15.4.2020

---

**(111) 252239**

(151) 15.4.2020  
 (180) 30.10.2029  
 (210) 2426-2019  
 (220) 30.10.2019  
 (442) 7.1.2020  
 (732) L.C. Manager, s.r.o., Župčany 176, 080 01 Župčany, SK;  
 Dátum začatia plynutia obdobia rozhodného pre používanie ochrannej známky: 15.4.2020

**(111) 252240**

(151) 15.4.2020  
 (180) 26.10.2029  
 (210) 2427-2019  
 (220) 26.10.2019  
 (442) 7.1.2020  
 (732) Vanková Babicová Jana, Vinohradnícka 799/38, 990 01 Veľký Krtíš, SK;  
 Dátum začatia plynutia obdobia rozhodného pre používanie ochrannej známky: 15.4.2020

**(111) 252241**

(151) 15.4.2020  
 (180) 28.10.2029  
 (210) 2429-2019  
 (220) 28.10.2019  
 (442) 7.1.2020  
 (732) Petráš Marek, Mäsiarska 63, 040 01 Košice, SK;  
 (740) IURISTICO s. r. o., Košice, SK;  
 Dátum začatia plynutia obdobia rozhodného pre používanie ochrannej známky: 15.4.2020

**(111) 252242**

(151) 15.4.2020  
 (180) 28.10.2029  
 (210) 2431-2019  
 (220) 28.10.2019  
 (442) 7.1.2020  
 (732) Petráš Marek, Mäsiarska 63, 040 01 Košice, SK;  
 (740) IURISTICO s. r. o., Košice, SK;  
 Dátum začatia plynutia obdobia rozhodného pre používanie ochrannej známky: 15.4.2020

**(111) 252243**

(151) 15.4.2020  
 (180) 28.10.2029  
 (210) 2433-2019  
 (220) 28.10.2019  
 (442) 7.1.2020  
 (732) Yunnan Tobacco International Co., Ltd, No.345, Panjing Street, Panlong District, Kunming City, Yunnan Province, CN;  
 (740) ŽOVICOVÁ & ŽOVIC IP, s.r.o., Bratislava, SK;  
 Dátum začatia plynutia obdobia rozhodného pre používanie ochrannej známky: 15.4.2020

**(111) 252244**

(151) 15.4.2020  
 (180) 28.10.2029  
 (210) 2438-2019  
 (220) 28.10.2019  
 (442) 7.1.2020  
 (732) Linggao Shi, P. Blahu 5188/9, 940 02 Nové Zámky, SK;  
 (740) Čechová Mária, Mgr., Viničné, SK;  
 Dátum začatia plynutia obdobia rozhodného pre používanie ochrannej známky: 15.4.2020

**(111) 252245**

(151) 15.4.2020  
 (180) 29.10.2029  
 (210) 2439-2019  
 (220) 29.10.2019  
 (442) 7.1.2020  
 (732) Slovenská sporiteľňa, a. s., Tomášikova 48, 832 37 Bratislava, SK;  
 Dátum začatia plynutia obdobia rozhodného pre používanie ochrannej známky: 15.4.2020

**(111) 252246**

(151) 15.4.2020  
 (180) 29.10.2029  
 (210) 2444-2019  
 (220) 29.10.2019  
 (442) 7.1.2020  
 (732) Matyšák Peter, Mgr., EMBA, Komenského 10, 040 01 Košice, SK;  
 (740) Matyšák Dávid, JUDr., EMBA, LL.M, Košice, SK;  
 Dátum začatia plynutia obdobia rozhodného pre používanie ochrannej známky: 15.4.2020

**(111) 252247**

(151) 15.4.2020  
 (180) 30.10.2029  
 (210) 2447-2019  
 (220) 30.10.2019  
 (442) 7.1.2020  
 (732) IzakVisionCenter s. r. o., Nad plážou 21A, 974 01 Banská Bystrica, SK;  
 (740) Advokátska kancelária Eva Holdošová s. r. o., Ružomberok, SK;  
 Dátum začatia plynutia obdobia rozhodného pre používanie ochrannej známky: 15.4.2020

**(111) 252248**

(151) 15.4.2020  
 (180) 30.10.2029  
 (210) 2448-2019  
 (220) 30.10.2019  
 (442) 7.1.2020  
 (732) IzakVisionCenter s. r. o., Nad plážou 21A, 974 01 Banská Bystrica, SK;  
 (740) Advokátska kancelária Eva Holdošová s. r. o., Ružomberok, SK;  
 Dátum začatia plynutia obdobia rozhodného pre používanie ochrannej známky: 15.4.2020

**(111) 252249**

(151) 15.4.2020  
(180) 30.10.2029  
(210) 2450-2019  
(220) 30.10.2019  
(442) 7.1.2020  
(732) Obec Veľké Kozmálovce, Veľké Kozmálovce 178, 935 21 Veľké Kozmálovce, SK;  
Dátum začatia plynutia obdobia rozhodného pre používanie ochrannej známky: 15.4.2020

---

**(111) 252250**

(151) 15.4.2020  
(180) 31.10.2029  
(210) 2455-2019  
(220) 31.10.2019  
(442) 7.1.2020  
(732) Štofaňáková Stanislava, Široké 153, 082 37 Široké, SK;  
(740) JUDr. Renáta Bačárová, PhD., LL.M. advokátka, Košice, SK;  
Dátum začatia plynutia obdobia rozhodného pre používanie ochrannej známky: 15.4.2020

---

**(111) 252251**

(151) 15.4.2020  
(180) 31.10.2029  
(210) 2463-2019  
(220) 31.10.2019  
(442) 7.1.2020  
(732) GGT a. s., Stará Vajnorská 9, 831 04 Bratislava, SK;  
Dátum začatia plynutia obdobia rozhodného pre používanie ochrannej známky: 15.4.2020

---

**(111) 252252**

(151) 15.4.2020  
(180) 31.10.2029  
(210) 2464-2019  
(220) 31.10.2019  
(442) 7.1.2020  
(732) GGT a. s., Stará Vajnorská 9, 831 04 Bratislava, SK;  
Dátum začatia plynutia obdobia rozhodného pre používanie ochrannej známky: 15.4.2020

---

**(111) 252253**

(151) 15.4.2020  
(180) 31.10.2029  
(210) 2466-2019  
(220) 31.10.2019  
(442) 7.1.2020  
(732) RMF CORP s. r. o., Vajanského 20, 020 01 Púchov, SK;  
(740) Kubáňová Jana, JUDr., Nitra, SK;  
Dátum začatia plynutia obdobia rozhodného pre používanie ochrannej známky: 15.4.2020

---

**(111) 252254**

(151) 15.4.2020  
(180) 31.10.2029  
(210) 2468-2019  
(220) 31.10.2019  
(442) 7.1.2020  
(732) Lifestarter, o.z., Ľudmily Podjavorinskej 20, 917 01 Trnava, SK;  
(740) GIRMAN IP Management, Nitra, SK;  
Dátum začatia plynutia obdobia rozhodného pre používanie ochrannej známky: 15.4.2020

---

**(111) 252255**

(151) 15.4.2020  
(180) 14.11.2029  
(210) 2550-2019  
(220) 14.11.2019  
(442) 7.1.2020  
(732) Mäsokombinát NORD SVIT, s.r.o., Hlavná 5, 059 21 Svit, SK;  
Dátum začatia plynutia obdobia rozhodného pre používanie ochrannej známky: 15.4.2020

---

**(111) 252256**

(151) 15.4.2020  
(180) 14.11.2029  
(210) 2551-2019  
(220) 14.11.2019  
(442) 7.1.2020  
(732) ADIP, spol. s r.o., Vítkovická 3083/1, 702 00 Ostrava, Moravská Ostrava, CZ;  
(740) JUDr. Ďurčeková s.r.o., Banská Bystrica, SK;  
Dátum začatia plynutia obdobia rozhodného pre používanie ochrannej známky: 15.4.2020

---

**(111) 252257**

(151) 15.4.2020  
(180) 13.11.2029  
(210) 2553-2019  
(220) 13.11.2019  
(442) 7.1.2020  
(732) Messier s.r.o., Grösslingová 5, 811 09 Bratislava, SK;  
Dátum začatia plynutia obdobia rozhodného pre používanie ochrannej známky: 15.4.2020

---

**(111) 252258**

(151) 15.4.2020  
(180) 6.11.2029  
(210) 2554-2019  
(220) 6.11.2019  
(442) 7.1.2020  
(732) ADG GROUP, s. r. o., Stodolova 1882/4, 031 01 Liptovský Mikuláš, SK;  
(740) JUDr. PaedDr. Róbert Monsberger Kozák, Liptovský Mikuláš, SK;  
Dátum začatia plynutia obdobia rozhodného pre používanie ochrannej známky: 15.4.2020

---

**(111) 252259**

(151) 15.4.2020  
 (180) 14.11.2029  
 (210) 2557-2019  
 (220) 14.11.2019  
 (442) 7.1.2020  
 (732) Rybánsky Ľubomír, Ing., Fraňa Kráľa 11/434, 949 01 Nitra, SK;  
 (740) JUDr. Lukáčová & partners, s.r.o., Nitra, SK;  
 Dátum začatia plynutia obdobia rozhodného pre používanie ochrannej známky: 15.4.2020

**(111) 252264**

(151) 15.4.2020  
 (180) 15.11.2029  
 (210) 2571-2019  
 (220) 15.11.2019  
 (442) 7.1.2020  
 (732) KLEMBER a SPOL, s.r.o., Jesenského 1204/2, 929 01 Dunajská Streda, SK;  
 (740) Brichtová Tatiana, JUDr., Bratislava, SK;  
 Dátum začatia plynutia obdobia rozhodného pre používanie ochrannej známky: 15.4.2020

**(111) 252260**

(151) 15.4.2020  
 (180) 14.11.2029  
 (210) 2558-2019  
 (220) 14.11.2019  
 (442) 7.1.2020  
 (732) Rybánsky Ľubomír, Ing., Fraňa Kráľa 11/434, 949 01 Nitra, SK;  
 (740) JUDr. Lukáčová & partners, s.r.o., Nitra, SK;  
 Dátum začatia plynutia obdobia rozhodného pre používanie ochrannej známky: 15.4.2020

**(111) 252265**

(151) 15.4.2020  
 (180) 15.11.2029  
 (210) 2573-2019  
 (220) 15.11.2019  
 (442) 7.1.2020  
 (732) KLEMBER a SPOL, s.r.o., Jesenského 1204/2, 929 01 Dunajská Streda, SK;  
 (740) Brichtová Tatiana, JUDr., Bratislava, SK;  
 Dátum začatia plynutia obdobia rozhodného pre používanie ochrannej známky: 15.4.2020

**(111) 252261**

(151) 15.4.2020  
 (180) 14.11.2029  
 (210) 2562-2019  
 (220) 14.11.2019  
 (442) 7.1.2020  
 (732) CPM Group a. s., Trnavská 74/A, 821 02 Bratislava, SK;  
 (740) Falcon Legal advokátska kancelária s.r.o., Bratislava, SK;  
 Dátum začatia plynutia obdobia rozhodného pre používanie ochrannej známky: 15.4.2020

**(111) 252266**

(151) 15.4.2020  
 (180) 15.11.2029  
 (210) 2576-2019  
 (220) 15.11.2019  
 (442) 7.1.2020  
 (732) KLEMBER a SPOL, s.r.o., Jesenského 1204/2, 929 01 Dunajská Streda, SK;  
 (740) Brichtová Tatiana, JUDr., Bratislava, SK;  
 Dátum začatia plynutia obdobia rozhodného pre používanie ochrannej známky: 15.4.2020

**(111) 252262**

(151) 15.4.2020  
 (180) 15.11.2029  
 (210) 2567-2019  
 (220) 15.11.2019  
 (442) 7.1.2020  
 (732) Orbánová Silvia, Námestie sv. Františka 11/11, 900 43 Kalinkovo, SK;  
 (740) Eva Petránová Advokátska kancelária s.r.o., Prešov, SK;  
 Dátum začatia plynutia obdobia rozhodného pre používanie ochrannej známky: 15.4.2020

**(111) 252267**

(151) 15.4.2020  
 (180) 15.11.2029  
 (210) 2578-2019  
 (220) 15.11.2019  
 (442) 7.1.2020  
 (732) KLEMBER a SPOL, s.r.o., Jesenského 1204/2, 929 01 Dunajská Streda, SK;  
 (740) Brichtová Tatiana, JUDr., Bratislava, SK;  
 Dátum začatia plynutia obdobia rozhodného pre používanie ochrannej známky: 15.4.2020

**(111) 252263**

(151) 15.4.2020  
 (180) 14.11.2029  
 (210) 2568-2019  
 (220) 14.11.2019  
 (442) 7.1.2020  
 (732) Ščerbak Alexander, Mgr., Záhradná 19, 900 24 Veľký Biel, SK;  
 Dátum začatia plynutia obdobia rozhodného pre používanie ochrannej známky: 15.4.2020

**(111) 252268**

(151) 15.4.2020  
 (180) 15.11.2029  
 (210) 2580-2019  
 (220) 15.11.2019  
 (442) 7.1.2020  
 (732) KLEMBER a SPOL, s.r.o., Jesenského 1204/2, 929 01 Dunajská Streda, SK;  
 (740) Brichtová Tatiana, JUDr., Bratislava, SK;  
 Dátum začatia plynutia obdobia rozhodného pre používanie ochrannej známky: 15.4.2020

**(111) 252269**

(151) 15.4.2020  
(180) 15.11.2029  
(210) 2584-2019  
(220) 15.11.2019  
(442) 7.1.2020  
(732) KLEMBER a SPOL, s.r.o., Jesenského 1204/2, 929 01 Dunajská Streda, SK;  
(740) Brichtová Tatiana, JUDr., Bratislava, SK;  
Dátum začatia plynutia obdobia rozhodného pre používanie ochrannej známky: 15.4.2020

---

**(111) 252270**

(151) 15.4.2020  
(180) 15.11.2029  
(210) 2585-2019  
(220) 15.11.2019  
(442) 7.1.2020  
(732) KLEMBER a SPOL, s.r.o., Jesenského 1204/2, 929 01 Dunajská Streda, SK;  
(740) Brichtová Tatiana, JUDr., Bratislava, SK;  
Dátum začatia plynutia obdobia rozhodného pre používanie ochrannej známky: 15.4.2020

---

**(111) 252271**

(151) 15.4.2020  
(180) 15.11.2029  
(210) 2586-2019  
(220) 15.11.2019  
(442) 7.1.2020  
(732) KLEMBER a SPOL, s.r.o., Jesenského 1204/2, 929 01 Dunajská Streda, SK;  
(740) Brichtová Tatiana, JUDr., Bratislava, SK;  
Dátum začatia plynutia obdobia rozhodného pre používanie ochrannej známky: 15.4.2020

---

**(111) 252272**

(151) 15.4.2020  
(180) 15.11.2029  
(210) 2588-2019  
(220) 15.11.2019  
(442) 7.1.2020  
(732) KLEMBER a SPOL, s.r.o., Jesenského 1204/2, 929 01 Dunajská Streda, SK;  
(740) Brichtová Tatiana, JUDr., Bratislava, SK;  
Dátum začatia plynutia obdobia rozhodného pre používanie ochrannej známky: 15.4.2020

---

**(111) 252273**

(151) 15.4.2020  
(180) 15.11.2029  
(210) 2589-2019  
(220) 15.11.2019  
(442) 7.1.2020  
(732) KLEMBER a SPOL, s.r.o., Jesenského 1204/2, 929 01 Dunajská Streda, SK;  
(740) Brichtová Tatiana, JUDr., Bratislava, SK;  
Dátum začatia plynutia obdobia rozhodného pre používanie ochrannej známky: 15.4.2020

---

**(111) 252274**

(151) 15.4.2020  
(180) 15.11.2029  
(210) 2577-2019  
(220) 15.11.2019  
(442) 7.1.2020  
(732) SANOFI-AVENTIS Deutschland GmbH, Brüningstrasse 50, 659 26 Frankfurt Am Main, DE;  
(740) ŽOVICOVÁ & ŽOVIC IP, s. r. o., Bratislava, SK;  
Dátum začatia plynutia obdobia rozhodného pre používanie ochrannej známky: 15.4.2020

---

**(111) 252275**

(151) 15.4.2020  
(180) 21.11.2029  
(210) 2592-2019  
(220) 21.11.2019  
(442) 7.1.2020  
(732) Akadémia LEAF - LEAF Academy, Sasinkova 13, 811 08 Bratislava, SK;  
Dátum začatia plynutia obdobia rozhodného pre používanie ochrannej známky: 15.4.2020

---

**(111) 252276**

(151) 15.4.2020  
(180) 21.11.2029  
(210) 2632-2019  
(220) 21.11.2019  
(442) 7.1.2020  
(732) Akadémia LEAF - LEAF Academy, Sasinkova 13, 811 08 Bratislava, SK;  
Dátum začatia plynutia obdobia rozhodného pre používanie ochrannej známky: 15.4.2020

---

**(111) 252277**

(151) 15.4.2020  
(180) 18.11.2029  
(210) 2595-2019  
(220) 18.11.2019  
(442) 7.1.2020  
(732) ELVI s.r.o., Hurbanova 3, 974 01 Banská Bystrica, SK;  
(740) Advokátska kancelária Patajová Pataj s.r.o., Banská Bystrica, SK;  
Dátum začatia plynutia obdobia rozhodného pre používanie ochrannej známky: 15.4.2020

---

**(111) 252278**

(151) 15.4.2020  
(180) 18.11.2029  
(210) 2596-2019  
(220) 18.11.2019  
(442) 7.1.2020  
(732) ELVI s.r.o., Hurbanova 3, 974 01 Banská Bystrica, SK;  
(740) Advokátska kancelária Patajová Pataj s.r.o., Banská Bystrica, SK;  
Dátum začatia plynutia obdobia rozhodného pre používanie ochrannej známky: 15.4.2020

---

**(111) 252279**

(151) 15.4.2020  
 (180) 19.11.2029  
 (210) 2598-2019  
 (220) 19.11.2019  
 (442) 7.1.2020  
 (732) DIAMANTIS s.r.o., Jelenecká 3261/45A, 949 01 Nitra, SK;  
 Dátum začatia plynutia obdobia rozhodného pre používanie ochrannej známky: 15.4.2020

**(111) 252284**

(151) 15.4.2020  
 (180) 25.11.2029  
 (210) 2649-2019  
 (220) 25.11.2019  
 (442) 7.1.2020  
 (732) Axonia Pharma s.r.o., Kalinčiakova 10658/27, 831 04 Bratislava, SK;  
 Dátum začatia plynutia obdobia rozhodného pre používanie ochrannej známky: 15.4.2020

**(111) 252280**

(151) 15.4.2020  
 (180) 19.11.2029  
 (210) 2599-2019  
 (220) 19.11.2019  
 (442) 7.1.2020  
 (732) Plzeňský Prazdroj, a. s., U Prazdroje 64/7, 301 00 Plzeň, Východní Předměstí, CZ;  
 (740) BELEŠČÁK & PARTNERS, s.r.o., Piešťany, SK;  
 Dátum začatia plynutia obdobia rozhodného pre používanie ochrannej známky: 15.4.2020

**(111) 252285**

(151) 15.4.2020  
 (180) 25.11.2029  
 (210) 2650-2019  
 (220) 25.11.2019  
 (442) 7.1.2020  
 (732) Axonia Pharma s.r.o., Kalinčiakova 10658/27, 831 04 Bratislava, SK;  
 Dátum začatia plynutia obdobia rozhodného pre používanie ochrannej známky: 15.4.2020

**(111) 252281**

(151) 15.4.2020  
 (180) 21.11.2029  
 (210) 2633-2019  
 (220) 21.11.2019  
 (442) 7.1.2020  
 (732) CHEMOLAK a.s., Továrenská 7, 919 04 Smolenice, SK;  
 (740) Fajnor IP s.r.o., Bratislava, SK;  
 Dátum začatia plynutia obdobia rozhodného pre používanie ochrannej známky: 15.4.2020

**(111) 252286**

(151) 15.4.2020  
 (180) 26.11.2029  
 (210) 2665-2019  
 (220) 26.11.2019  
 (442) 7.1.2020  
 (732) ST. NICOLAUS a.s., 1. mája 113, 031 28 Liptovský Mikuláš, SK;  
 (740) G. Lehnert, k.s., Bratislava, SK;  
 Dátum začatia plynutia obdobia rozhodného pre používanie ochrannej známky: 15.4.2020

**(111) 252282**

(151) 15.4.2020  
 (180) 22.11.2029  
 (210) 2639-2019  
 (220) 22.11.2019  
 (442) 7.1.2020  
 (732) MK Brothers a.s., Mostová 2, 811 02 Bratislava, SK;  
 (740) inventa Patentová a známková kancelária s.r.o., Bratislava, SK;  
 Dátum začatia plynutia obdobia rozhodného pre používanie ochrannej známky: 15.4.2020

**(111) 252287**

(151) 15.4.2020  
 (180) 26.11.2029  
 (210) 2672-2019  
 (220) 26.11.2019  
 (442) 7.1.2020  
 (732) ST. NICOLAUS a.s., 1. mája 113, 031 28 Liptovský Mikuláš, SK;  
 (740) G. Lehnert, k.s., Bratislava, SK;  
 Dátum začatia plynutia obdobia rozhodného pre používanie ochrannej známky: 15.4.2020

**(111) 252283**

(151) 15.4.2020  
 (180) 22.11.2029  
 (210) 2646-2019  
 (220) 22.11.2019  
 (442) 7.1.2020  
 (732) BOLE Air Conditioner s. r. o., Banšelova 4273/26, 821 04 Bratislava, SK;  
 (740) Eva Petránová Advokátska kancelária s.r.o., Prešov, SK;  
 Dátum začatia plynutia obdobia rozhodného pre používanie ochrannej známky: 15.4.2020

**(111) 252288**

(151) 15.4.2020  
 (180) 27.11.2029  
 (210) 2666-2019  
 (220) 27.11.2019  
 (442) 7.1.2020  
 (732) Nemček Roman, Ing., Pod Strážnou 14, 974 09 Banská Bystrica, SK;  
 (740) akl.legal s.r.o., Banská Bystrica, SK;  
 Dátum začatia plynutia obdobia rozhodného pre používanie ochrannej známky: 15.4.2020

**(111) 252289**

(151) 15.4.2020  
(180) 26.11.2029  
(210) 2670-2019  
(220) 26.11.2019  
(442) 7.1.2020  
(732) George Science s.r.o., Vodná 1130/8, 949 01 Nitra, SK;  
Dátum začatia plynutia obdobia rozhodného pre používanie ochrannej známky: 15.4.2020

---

**(111) 252290**

(151) 15.4.2020  
(180) 27.11.2029  
(210) 2677-2019  
(220) 27.11.2019  
(442) 7.1.2020  
(732) TIPOS, národná lotériová spoločnosť, a.s., Brečtanová 1, 830 07 Bratislava, SK;  
(740) LITVÁKOVÁ A SPOL., s. r. o., Patentová a známková kancelária, Bratislava, SK;  
Dátum začatia plynutia obdobia rozhodného pre používanie ochrannej známky: 15.4.2020

---

**(111) 252291**

(151) 15.4.2020  
(180) 22.11.2029  
(210) 2640-2019  
(220) 22.11.2019  
(442) 7.1.2020  
(732) STEFE SK, a.s., Na Troskách 26, 974 01 Banská Bystrica, SK; STEFE Rožňava, s.r.o., Páterová 8, 048 01 Rožňava, SK; STEFE Rimavská Sobota, s.r.o., Gorkého 8a, 979 01 Rimavská Sobota, SK; STEFE Martin, a.s., Východná 14, 036 01 Martin, SK; STEFE Banská Bystrica, a.s., Zvolenská cesta 1, 974 05 Banská Bystrica, SK; STEFE THS, s.r.o., Okružná 42/9, 050 01 Revúca, SK; STEFE ECB, s.r.o., Na Troskách 26, 974 01 Banská Bystrica, SK; STEFE Zvolen, s.r.o., Unioňka 54, 960 01 Zvolen, SK; STEFE Trnava, s.r.o., Františkánska 16, 917 32 Trnava, SK; V.I.Trade s.r.o., Novozámocká 102, 949 05 Nitra, SK;  
(740) AKSK, s.r.o., Banská Bystrica, SK;  
Dátum začatia plynutia obdobia rozhodného pre používanie ochrannej známky: 15.4.2020

---

**(111) 252292**

(151) 16.4.2020  
(180) 6.2.2028  
(210) 297-2018  
(220) 6.2.2018  
(442) 7.1.2020  
(732) Magna International Inc., 337 Magna Drive, L4G 7K1 Aurora, Ontario, CA;  
(740) KOREJZOVÁ LEGAL v.o.s, JUDr. Petra Sauvage de Brantes, Bratislava, SK;  
Dátum začatia plynutia obdobia rozhodného pre používanie ochrannej známky: 16.4.2020

---

**(111) 252293**

(151) 16.4.2020  
(180) 6.2.2028  
(210) 299-2018  
(220) 6.2.2018  
(442) 7.1.2020  
(732) Magna International Inc., 337 Magna Drive, L4G 7K1 Aurora, Ontario, CA;  
(740) KOREJZOVÁ LEGAL v.o.s, JUDr. Petra Sauvage de Brantes, Bratislava, SK;  
Dátum začatia plynutia obdobia rozhodného pre používanie ochrannej známky: 16.4.2020

---

**(111) 252294**

(151) 16.4.2020  
(180) 10.4.2029  
(210) 772-2019  
(220) 10.4.2019  
(442) 7.1.2020  
(732) Zíková Tereza, Cibulkova 925, 339 01 Klatovy, CZ;  
(740) G. Lehnert, k.s., Bratislava, SK;  
Dátum začatia plynutia obdobia rozhodného pre používanie ochrannej známky: 16.4.2020

---

**(111) 252295**

(151) 16.4.2020  
(180) 3.5.2029  
(210) 945-2019  
(220) 3.5.2019  
(442) 7.1.2020  
(732) ALFA VITA, s.r.o., Starolázeňská 339/2, 159 00 Praha 5, CZ;  
(740) TOMES - Patentová a známková kancelária, s.r.o., Bratislava, SK;  
Dátum začatia plynutia obdobia rozhodného pre používanie ochrannej známky: 16.4.2020

---

**(111) 252296**

(151) 16.4.2020  
(180) 25.10.2029  
(210) 2419-2019  
(220) 25.10.2019  
(442) 7.1.2020  
(732) VL MEDIA, spol. s r.o., ČSA 8, 036 01 Martin, SK;  
(740) AK JUDr. Silvia Tatarková, s.r.o., Martin, SK;  
Dátum začatia plynutia obdobia rozhodného pre používanie ochrannej známky: 16.4.2020

---

**(111) 252297**

(151) 16.4.2020  
(180) 10.5.2029  
(210) 976-2019  
(220) 10.5.2019  
(442) 7.1.2020  
(732) Kunák Juraj, JUDr., Chrobáková 1, 841 02 Bratislava, SK;  
(740) Turčan Matej, Bratislava, SK;  
Dátum začatia plynutia obdobia rozhodného pre používanie ochrannej známky: 16.4.2020

---

**(111) 252298**

(151) 16.4.2020  
 (180) 21.5.2029  
 (210) 1078-2019  
 (220) 21.5.2019  
 (442) 7.1.2020  
 (732) EP ENERGY TRADING a.s., Klimentská 1216/46, 110 02 Praha 1, CZ;  
 (740) Brichtová Tatiana, JUDr., Bratislava, SK;  
 Dátum začatia plynutia obdobia rozhodného pre používanie ochrannej známky: 16.4.2020

**(111) 252299**

(151) 16.4.2020  
 (180) 22.5.2029  
 (210) 1088-2019  
 (220) 22.5.2019  
 (442) 7.1.2020  
 (732) EP ENERGY TRADING a.s., Klimentská 1216/46, 110 02 Praha 1, CZ;  
 (740) Brichtová Tatiana, JUDr., Bratislava, SK;  
 Dátum začatia plynutia obdobia rozhodného pre používanie ochrannej známky: 16.4.2020

**(111) 252300**

(151) 16.4.2020  
 (180) 31.5.2029  
 (210) 1174-2019  
 (220) 31.5.2019  
 (442) 7.1.2020  
 (732) Interpolis, a.s., Dolná 6A, 974 01 Banská Bystrica, SK;  
 (740) Zathurecka INPARTNERS GROUP s.r.o., Banská Bystrica, SK;  
 Dátum začatia plynutia obdobia rozhodného pre používanie ochrannej známky: 16.4.2020

**(111) 252301**

(151) 16.4.2020  
 (180) 18.6.2029  
 (210) 1328-2019  
 (220) 18.6.2019  
 (442) 7.1.2020  
 (732) Webglobe - Yegon, s. r. o., Stará Prievozská 2, 821 09 Bratislava, SK;  
 (740) Nechala & Co. s. r. o., Bratislava, SK;  
 Dátum začatia plynutia obdobia rozhodného pre používanie ochrannej známky: 16.4.2020

**(111) 252302**

(151) 16.4.2020  
 (180) 18.6.2029  
 (210) 1332-2019  
 (220) 18.6.2019  
 (442) 7.1.2020  
 (732) Webglobe - Yegon, s. r. o., Stará Prievozská 2, 821 09 Bratislava, SK;  
 (740) Nechala & Co. s.r.o., Bratislava, SK;  
 Dátum začatia plynutia obdobia rozhodného pre používanie ochrannej známky: 16.4.2020

**(111) 252303**

(151) 16.4.2020  
 (180) 19.6.2029  
 (210) 1344-2019  
 (220) 19.6.2019  
 (442) 7.1.2020  
 (732) Webglobe - Yegon, s. r. o., Stará Prievozská 2, 821 09 Bratislava, SK;  
 (740) Nechala & Co. s. r. o., Bratislava, SK;  
 Dátum začatia plynutia obdobia rozhodného pre používanie ochrannej známky: 16.4.2020

**(111) 252304**

(151) 16.4.2020  
 (180) 13.8.2029  
 (210) 1753-2019  
 (220) 13.8.2019  
 (310) 553936  
 (320) 20.2.2019  
 (330) CZ  
 (442) 7.1.2020  
 (732) Štros Agro, s.r.o., Býšť 59, 533 22 Býšť, CZ;  
 (740) Štros David, JUDr., Bratislava, SK;  
 Dátum začatia plynutia obdobia rozhodného pre používanie ochrannej známky: 16.4.2020

**(111) 252305**

(151) 16.4.2020  
 (180) 26.8.2029  
 (210) 1834-2019  
 (220) 26.8.2019  
 (442) 7.1.2020  
 (732) Havlíček Radek, Za Fořtem 45, 154 00 Praha 5 - Slivenec, CZ;  
 (740) Pečený Petr, JUDr., Praha 1, Nové Město, CZ;  
 Dátum začatia plynutia obdobia rozhodného pre používanie ochrannej známky: 16.4.2020

**(111) 252306**

(151) 16.4.2020  
 (180) 30.8.2029  
 (210) 1887-2019  
 (220) 30.8.2019  
 (442) 7.1.2020  
 (732) NOK s. r. o., Ivánska cesta 16733/15, 821 04 Bratislava, SK;  
 Dátum začatia plynutia obdobia rozhodného pre používanie ochrannej známky: 16.4.2020

**(111) 252307**

(151) 16.4.2020  
 (180) 11.9.2029  
 (210) 1976-2019  
 (220) 11.9.2019  
 (442) 7.1.2020  
 (732) ML Product s. r. o., Skladištná 5836, 984 01 Lučenec, SK;  
 (740) Fajnor IP s.r.o., Bratislava, SK;  
 Dátum začatia plynutia obdobia rozhodného pre používanie ochrannej známky: 16.4.2020



**(111) 252308**

(151) 16.4.2020  
(180) 23.9.2029  
(210) 2070-2019  
(220) 23.9.2019  
(442) 7.1.2020  
(732) Tatry mountain resorts, a.s., Demänovská Dolina 72, 031 01 Liptovský Mikuláš, SK;  
(740) Labudík Miroslav, Ing., Kysucké Nové Mesto, SK;  
Dátum začatia plynutia obdobia rozhodného pre používanie ochrannej známky: 16.4.2020

**(111) 252309**

(151) 16.4.2020  
(180) 26.9.2029  
(210) 2093-2019  
(220) 26.9.2019  
(442) 7.1.2020  
(732) ELITE Barber, a. s., Mierové nám. 38, 911 01 Trenčín, SK;  
(740) MÚDRY advokátska kancelária s. r. o., Trenčín, SK;  
Dátum začatia plynutia obdobia rozhodného pre používanie ochrannej známky: 16.4.2020

**(111) 252310**

(151) 16.4.2020  
(180) 22.7.2029  
(210) 1595-2019  
(220) 22.7.2019  
(442) 7.1.2020  
(732) GOLF PARK RAJEC, a.s., Bystrická 66, 015 01 Rajec, SK;  
(740) Brichtová Tatiana, JUDr., Bratislava, SK;  
Dátum začatia plynutia obdobia rozhodného pre používanie ochrannej známky: 16.4.2020

**(111) 252311**

(151) 16.4.2020  
(180) 30.9.2029  
(210) 2121-2019  
(220) 30.9.2019  
(442) 7.1.2020  
(732) SANAGRO a.s., Dvořákovo nábrežie 8, 811 02 Bratislava, SK;  
Dátum začatia plynutia obdobia rozhodného pre používanie ochrannej známky: 16.4.2020

**(111) 252312**

(151) 16.4.2020  
(180) 28.9.2029  
(210) 2130-2019  
(220) 28.9.2019  
(442) 7.1.2020  
(732) Dr. Müller Pharma s.r.o., U Mostku 182, Pouchov, 503 41 Hradec Králové, CZ;  
(740) Hojčuš Peter, Ing., Bratislava, SK;  
Dátum začatia plynutia obdobia rozhodného pre používanie ochrannej známky: 16.4.2020

**(111) 252313**

(151) 16.4.2020  
(180) 2.10.2029  
(210) 2152-2019  
(220) 2.10.2019  
(442) 7.1.2020  
(732) J & T REAL ESTATE, a.s., Dvořákovo nábrežie 10, 811 02 Bratislava, SK;  
Dátum začatia plynutia obdobia rozhodného pre používanie ochrannej známky: 16.4.2020

**(111) 252314**

(151) 16.4.2020  
(180) 27.9.2029  
(210) 2109-2019  
(220) 27.9.2019  
(442) 7.1.2020  
(732) BASF Corporation, 100 Park Avenue, Florham Park, New Jersey, US;  
(740) Zivko Mijatovic and Partners s. r. o., Bratislava, SK;  
Dátum začatia plynutia obdobia rozhodného pre používanie ochrannej známky: 16.4.2020

**(111) 252315**

(151) 16.4.2020  
(180) 2.10.2029  
(210) 2153-2019  
(220) 2.10.2019  
(442) 7.1.2020  
(732) J & T REAL ESTATE, a.s., Dvořákovo nábrežie 10, 811 02 Bratislava, SK;  
Dátum začatia plynutia obdobia rozhodného pre používanie ochrannej známky: 16.4.2020

**(111) 252316**

(151) 16.4.2020  
(180) 2.10.2029  
(210) 2160-2019  
(220) 2.10.2019  
(442) 7.1.2020  
(732) ESSOX FINANCE, s.r.o., Karadžičova 16, 821 01 Bratislava, SK;  
(740) Advokátska kancelária Nagyová Tenkač, s.r.o., Bratislava, SK;  
Dátum začatia plynutia obdobia rozhodného pre používanie ochrannej známky: 16.4.2020

**(111) 252317**

(151) 16.4.2020  
(180) 1.10.2029  
(210) 2162-2019  
(220) 1.10.2019  
(442) 7.1.2020  
(732) Západoslovenská energetika, a.s., Čulenova 6, 816 47 Bratislava, SK;  
(740) LITVÁKOVÁ A SPOL., s. r. o., Patentová a známková kancelária, Bratislava, SK;  
Dátum začatia plynutia obdobia rozhodného pre používanie ochrannej známky: 16.4.2020

**(111) 252318**

(151) 16.4.2020  
 (180) 4.10.2029  
 (210) 2219-2019  
 (220) 4.10.2019  
 (442) 7.1.2020  
 (732) PERRY s.r.o., Hollého 2220/7, 811 08 Bratislava, SK;  
 (740) Eva Petránová Advokátska kancelária s.r.o., Prešov, SK;  
 Dátum začatia plynutia obdobia rozhodného pre používanie ochrannej známky: 16.4.2020

**(111) 252319**

(151) 16.4.2020  
 (180) 9.10.2029  
 (210) 2269-2019  
 (220) 9.10.2019  
 (442) 7.1.2020  
 (732) AUTO-VALAS s.r.o., Pri Prachárni 7, 040 11 Košice, SK;  
 (740) Hrebenárová Iveta, JUDr., Prešov, SK;  
 Dátum začatia plynutia obdobia rozhodného pre používanie ochrannej známky: 16.4.2020

**(111) 252320**

(151) 16.4.2020  
 (180) 14.10.2029  
 (210) 2305-2019  
 (220) 14.10.2019  
 (442) 7.1.2020  
 (732) LYRA CHOCOLATE s.r.o., Konečná 1077, 951 12 Ivanka pri Nitre, SK;  
 (740) Csenky Matej, JUDr., Trnava, SK;  
 Dátum začatia plynutia obdobia rozhodného pre používanie ochrannej známky: 16.4.2020

**(111) 252321**

(151) 16.4.2020  
 (180) 8.10.2029  
 (210) 2260-2019  
 (220) 8.10.2019  
 (442) 7.1.2020  
 (732) Svítok Tomáš, Nová 37, 900 26 Slovenský Grob, SK;  
 (740) Mikelka Tomáš, Mgr., Bratislava, SK;  
 Dátum začatia plynutia obdobia rozhodného pre používanie ochrannej známky: 16.4.2020

**(111) 252322**

(151) 16.4.2020  
 (180) 17.10.2029  
 (210) 2340-2019  
 (220) 17.10.2019  
 (442) 7.1.2020  
 (732) Aktiff, s.r.o., Klimentská 1652/36, 110 00 Praha 1 - Nové Město, CZ;  
 Dátum začatia plynutia obdobia rozhodného pre používanie ochrannej známky: 16.4.2020

**(111) 252323**

(151) 16.4.2020  
 (180) 4.7.2028  
 (210) 1519-2018  
 (220) 4.7.2018  
 (442) 7.1.2020  
 (732) N M Rothschild & Sons Limited, New Court, St Swithin's Lane, London EC4N 8AL, GB;  
 (740) Bušová Eva, JUDr., Bratislava, SK;  
 Dátum začatia plynutia obdobia rozhodného pre používanie ochrannej známky: 16.4.2020

**(111) 252324**

(151) 17.4.2020  
 (180) 27.2.2028  
 (210) 1326-2019  
 (220) 27.2.2008  
 (442) 7.1.2020  
 (646) 006705016, 27.02.2008  
 (732) Rockstar, Inc., 4730 S. Fort Apache Road Suite 300, Las Vegas Nevada 89147, US;  
 (740) Zivko Mijatovic and Partners s.r.o., Bratislava, SK;  
 Dátum začatia plynutia obdobia rozhodného pre používanie ochrannej známky: 17.4.2020

**(111) 252325**

(151) 17.4.2020  
 (180) 19.11.2027  
 (210) 1330-2019  
 (220) 19.11.2007  
 (442) 7.1.2020  
 (646) 006448112, 19.11.2007  
 (732) Weiner, Russell G., P.O. Box 27740, Las Vegas, NV 89126, US;  
 (740) Zivko Mijatovic and Partners s.r.o., Bratislava, SK;  
 Dátum začatia plynutia obdobia rozhodného pre používanie ochrannej známky: 17.4.2020

**(111) 252326**

(151) 17.4.2020  
 (180) 1.7.2025  
 (210) 1923-2019  
 (220) 1.7.2015  
 (442) 7.1.2020  
 (641) 014322747, 01.07.2015  
 (732) Solera Holdings, Inc., 1301 Solana Blvd., Bldg. #2 Suite 2100, Westlake TX 76262, US;  
 (740) JUDr. Andrea Kúš Považanová, Bratislava, SK;  
 Dátum začatia plynutia obdobia rozhodného pre používanie ochrannej známky: 17.4.2020

**(111) 252327**

(151) 17.4.2020  
 (180) 27.4.2028  
 (210) 938-2018  
 (220) 27.4.2018  
 (442) 2.7.2018  
 (732) Slovenský zväz ľadového hokeja, Trnavská cesta 27/B, 831 04 Bratislava, SK;  
 (740) Porubčan Róbert, Ing., Ivanka pri Dunaji, SK;  
 Dátum začatia plynutia obdobia rozhodného pre používanie ochrannej známky: 17.4.2020

**(111) 252332**

(151) 22.4.2020  
(180) 6.3.2029  
(210) 484-2019  
(220) 6.3.2019  
(442) 6.5.2019  
(732) MASLEN s.r.o., Badín 655, 976 32 Badín, SK;  
Dátum začatia plynutia obdobia rozhodného pre  
používanie ochrannej známky: 22.4.2020

---

**(111) 252340**

(151) 22.4.2020  
(180) 31.1.2027  
(210) 200-2017  
(220) 31.1.2017  
(442) 3.7.2017  
(732) Asociácia pasívnej požiarnej ochrany Slovenskej  
republiky, Jiráskova 29, 974 01 Banská Bystrica,  
SK;  
Dátum začatia plynutia obdobia rozhodného pre  
používanie ochrannej známky: 22.4.2020

---

**(111) 252344**

(151) 24.4.2020  
(180) 9.11.2028  
(210) 2414-2018  
(220) 9.11.2018  
(442) 8.1.2019  
(732) PHARMADIS s.r.o., Vrbovská cesta 123, 921 01  
Piešťany, SK;  
Dátum začatia plynutia obdobia rozhodného pre  
používanie ochrannej známky: 24.4.2020

---

**(111) 252345**

(151) 28.4.2020  
(180) 1.10.2028  
(210) 2130-2018  
(220) 1.10.2018  
(442) 5.11.2018  
(732) PHARMADIS s.r.o., Vrbovská cesta 123, 921 01  
Piešťany, SK;  
Dátum začatia plynutia obdobia rozhodného pre  
používanie ochrannej známky: 28.4.2020

---

**(111) 252346**

(151) 6.5.2020  
(180) 11.10.2029  
(210) 2292-2019  
(220) 11.10.2019  
(442) 7.1.2020  
(732) Compass Europe s.r.o., Poľná 4, 903 01 Senec,  
SK;  
(740) Chmura Jozef, JUDr., Košice, SK;  
Dátum začatia plynutia obdobia rozhodného pre  
používanie ochrannej známky: 6.5.2020

---

**(111) 252347**

(151) 14.5.2020  
(180) 9.7.2029  
(210) 1512-2019  
(220) 9.7.2019  
(442) 5.11.2019  
(732) Himi Yonathan-Dakar, Obchodná 19, 811 01 Bra-  
tislava, SK;  
(740) ADVOKÁTSKA A ZNÁMKOVÁ KANCELÁ-  
RIA s.r.o., Trnava, SK;  
Dátum začatia plynutia obdobia rozhodného pre  
používanie ochrannej známky: 14.5.2020

---

## Zapísané ochranné známky so zmenou po zverejnení prihlášky

(210)	(111)	(210)	(111)	(210)	(111)	(210)	(111)
1952-2015	252335	2808-2017	252331	1935-2018	252342	2409-2019	252330
797-2017	252336	2809-2017	252334	2177-2018	252338	2561-2019	252328
1987-2017	252343	1462-2018	252341	2395-2018	252337		
2807-2017	252333	1482-2018	252339	2256-2019	252329		

**(111) 252328**

(151) 20.4.2020  
 (180) 15.11.2029  
 (210) 2561-2019  
 (220) 15.11.2019  
 (442) 7.1.2020

**11(511) 1, 3, 5, 29, 30, 32, 41, 44**

(511) 1 - Chemikálie pre priemysel, vedu, fotografiu, poľnohospodárstvo, záhradníctvo, lesníctvo; nespracované umelé živice, nespracované plasty; zmesi na hasenie požiarov a prevenciu proti požiarom; prípravky na kalenie a zváranie kovov; materiály na činenie zvieracích koží a srsti kožíek; lepidlá pre priemysel; tmely a ostatné pastové výplňové materiály; kompost, hnoj, umelé hnojivá; biologické prípravky pre priemysel a vedu.

3 - Neličivé kozmetické a toaletné prípravky okrem prípravkov na starostlivosť o vlasy; neličivé prípravky na čistenie zubov; voňavkárské výrobky, esenciálne oleje; bieliace prípravky a pracie prostriedky; prípravky na čistenie, leštenie, odmasťovanie a brúsenie.

5 - Farmaceutické, lekárske a zverolekárske prípravky; hygienické výrobky na lekárske použitie; diétne potraviny a diétne látky na lekárske alebo zverolekárske použitie, potraviny pre dojčatá; výživové doplnky pre ľudí a zvieratá; náplasti, obväzový materiál; materiály na plombovanie zubov a na zubné odtlačky; dezinfekčné prípravky; prípravky na ničenie škodcov; fungicidy, herbicidy.

29 - Mäso, ryby, hydina a zverina; mäsové výťažky; konzervované, mrazené, sušené a varené ovocie a zelenina; ovocné rôsoly, džemy, kompóty; vajcia; mlieko, syry, maslo, jogurty a iné mliečne výrobky; potravinárske oleje a tuky.

30 - Káva, čaj, kakao a kávové náhradky; ryža, cestoviny a rezance; tapioka a ságo; múka a obilninové výrobky; chlieb, pekárske a cukrárske výrobky; čokoláda; smotanové zmrzliny, šerbety a ostatné zmrzliny; cukor, med, melasový sirup; droždie, prášky do pečiva; soľ, koreniny, korenie, konzervované bylinky; ocot, omáčky a iné chuťové prísady; konzumný ľad.

32 - Pivo; nealkoholické nápoje; minerálne a sýtené vody; ovocné nápoje a džúsy; sirupy a iné nealkoholické prípravky na výrobu nápojov.

41 - Výchova; vzdelávanie; zábava; športová a kultúrna činnosť.

44 - Lekárske služby; zverolekárske služby; starostlivosť o hygienu a krásu ľudí (okrem starostlivosti súvisiacej s vlasmi a pokožkou hlavy) alebo zvierat; poľnohospodárske, záhradnícke a lesnícke služby.

**(540) AXONIA**

(550) slovná  
 (732) Axonia Pharma s.r.o., Kalinčiakova 10658/27, 831 04 Bratislava, SK;  
 Dátum začatia plynutia obdobia rozhodného pre používanie ochrannej známky: 20.4.2020

**(111) 252329**

(151) 20.4.2020  
 (180) 8.10.2029  
 (210) 2256-2019  
 (220) 8.10.2019  
 (442) 7.1.2020

**11(511) 33, 35**

(511) 33 - Alkoholické nápoje (okrem piva); alkoholické výťažky z ovocia; alkoholické trestí; prípravky na výrobu alkoholických nápojov; víno; liehoviny; likéry; destilované nápoje; aperitívy; koktaily; energetické nápoje obsahujúce alkohol; rum.

35 - Podpora predaja (pre tretie osoby); reklama; pomoc pri riadení obchodnej činnosti; obchodná administratíva; kancelárske práce; sprostredkovanie obchodu s alkoholickými nápojmi pre tretie osoby; maloobchodné služby s alkoholickými nápojmi okrem piva; veľkoobchodné služby s alkoholickými nápojmi okrem piva.

**(540)**



(550) obrazová  
 (591) sivomodrá  
 (732) Palirna U Zeleného stromu a.s., Drážďanská 14/84, Krásné Březno, 400 07 Ústí nad Labem, CZ;  
 (740) Hojčuš Peter, Ing., Bratislava, SK;  
 Dátum začatia plynutia obdobia rozhodného pre používanie ochrannej známky: 20.4.2020

**(111) 252330**

(151) 21.4.2020  
 (180) 23.10.2029  
 (210) 2409-2019  
 (220) 23.10.2019  
 (310) 556285  
 (320) 30.5.2019  
 (330) CZ  
 (442) 7.1.2020

**11(511) 5**

(511) 5 - Tehotenské testy; ovulačné testy.

(540)

**in:time**  
home care

(550) obrazová

(732) PRIMEROS s.r.o., Římská 103/12, Vinohrady, 120 00 Praha 2, CZ;

(740) ŽOVICOVÁ & ŽOVIC IP, s.r.o., Bratislava, SK;  
Dátum začatia plynutia obdobia rozhodného pre používanie ochrannej známky: 21.4.2020**(111) 252331**

(151) 22.4.2020

(180) 29.11.2027

(210) 2808-2017

(220) 29.11.2017

(442) 2.8.2018

**11(511) 3, 4, 5, 8, 16, 20, 21, 22, 27, 35, 39**

(511) 3 - Dezodoranty (parfuméria); osviežovače vzduchu; bieliace prípravky a pracie prostriedky; prípravky na čistenie, leštenie, odmasťovanie; kozmetické prípravky (neliečivé); mydlá (neliečivé), prípravky na čistenie zubov (neliečivé); avivážne prípravky; antistatické prípravky na použitie v domácnosti; predpieracie a namáčacie prípravky; voňavé vrecúška do bielizne; antiperspiranty (kozmetické výrobky); prípravky na odstránenie hrdze; vosky na podlahy.

4 - Sviečky a knôty na svietenie; parfumované sviečky; prostriedky na pohlcovanie, zvlhčovanie a viazanie prachu.

5 - Dezinfekčné prípravky; prípravky na ničenie škodcov.

8 - Žiletky, čepele holiacich nástrojov.

16 - Pisacie a kancelárske potreby (okrem nábytku); lepidlá na kancelárske použitie alebo pre domácnosť; štetce; plastové fólie a vrecká na balenie; štočky; nože na papier (kancelárske potreby); kancelárske sponky; puzdrá na pasy; dávkovače lepiacej pásky (kancelárske potreby); kancelárske štipce; zošívачky (kancelárske potreby); vodové farby (akvarely); ceruzky; zoraďovače, šanony (na voľné listy); držiaky na písacie potreby; pripínáčiky; rysovacie uholníky, príložníky; tuš; kancelárske dierkovače; rysovacie kružidlá; korekčné laky (kancelárske potreby); tuhy do ceruziek (náplne); krieda na písanie; kancelárske štipce; rysovacie potreby; hroty pier; puzdrá na perá, peračníky; pomôcky na vymazávanie; gumy na gumovanie; dierovačky (kancelárske potreby); atramenty; pastelky; škatule s farbami (školské pomôcky); plniace perá; rysovacie pravítka; perá (kancelárske potreby); guľôčky do guľôčkových pier; gumičky (kancelárske potreby); strúhadlá na ceruzky (elektrické aj neelektrické); uholníky na rysovanie; písacie nástroje; laminovačky na dokumenty (kancelárske potreby); zotierače tabúl; tabule na zapíchanie oznamov; korekčné pásky (kancelárske pomôcky).

20 - Kúpeľňové zrkadlá.

21 - Zubné kefy; koše pre domácnosť; špongie pre domácnosť; lapačky na muchy; plastové vedrá; výrobky zo skla, porcelánu a keramiky; zásobníky na papierové utierky; záchodové kefy; špáradlá; dávkovače toaletného papiera; dávkovače mydla; prachovky na nábytok; prachovky; špongie na umývanie; lopatky so zmetáčikmi na omrvinky; drôtenky na čistenie; drôtenky na použitie v kuchyni; handry na umývanie dlážky; kefy na umývanie riadu; gumové zvony na čistenie odpadových potrubí; jednorazové tanieri; zásobníky na kotúčový toaletný papier; žmýkačky na mopy; vedrá s košom na žmýkanie mopu; odpadkové koše na papier; slamky na pitie; odličovacie pomôcky; metly.

22 - Špagáty.

27 - Dverové rohožky; protišmykové rohože.

35 - Reklama; obchodný manažment; obchodná administratíva; kancelárske práce; predvádzanie tovaru.

39 - Doprava; balenie a skladovanie tovaru; organizovanie ciest.

**(540) www.kamiko.sk**

(550) slovná

(732) KAMIKO - HYGIENE s.r.o., Kremnička 3, 974 05 Banská Bystrica, SK;

Dátum začatia plynutia obdobia rozhodného pre používanie ochrannej známky: 22.4.2020

**(111) 252333**

(151) 22.4.2020

(180) 29.11.2027

(210) 2807-2017

(220) 29.11.2017

(442) 2.8.2018

**11(511) 3, 4, 5, 8, 16, 20, 21, 22, 27, 35, 39**

(511) 3 - Dezodoranty (parfuméria); osviežovače vzduchu; bieliace prípravky a pracie prostriedky; prípravky na čistenie, leštenie, odmasťovanie; kozmetické prípravky (neliečivé); mydlá (neliečivé), prípravky na čistenie zubov (neliečivé); avivážne prípravky; antistatické prípravky na použitie v domácnosti; predpieracie a namáčacie prípravky; voňavé vrecúška do bielizne; antiperspiranty (kozmetické výrobky); prípravky na odstránenie hrdze; vosky na podlahy.

4 - Sviečky a knôty na svietenie; parfumované sviečky; prostriedky na pohlcovanie, zvlhčovanie a viazanie prachu.

5 - Dezinfekčné prípravky; prípravky na ničenie škodcov.

8 - Žiletky, čepele holiacich nástrojov.

16 - Pisacie a kancelárske potreby (okrem nábytku); lepidlá na kancelárske použitie alebo pre domácnosť; štetce; plastové fólie a vrecká na balenie; štočky; nože na papier (kancelárske potreby); kancelárske sponky; puzdrá na pasy; dávkovače lepiacej pásky (kancelárske potreby); kancelárske štipce; zošívачky (kancelárske potreby); vodové farby (akvarely); ceruzky; zoraďovače, šanony (na voľné listy); držiaky na písacie potreby; pripínáčiky; rysovacie uholníky, príložníky; tuš; kancelárske dierkovače; rysovacie kružidlá; korekčné laky (kancelárske potreby); tuhy do ceruziek (náplne); krieda na písanie; kancelárske štipce; rysovacie

potreby; hroty pier; puzdra na perá, peračníky; pomôcky na vymazávanie; gummy na gumovanie; dierovačky (kancelárske potreby); atramenty; pastelky; škatule s farbami (školské pomôcky); plniace perá; rýsovacie pravítka; perá ( kancelárske potreby); guľôčky do guľôčkových pier; gumičky (kancelárske potreby); strúhadlá na ceruzky (elektrické aj neelektrické); uholníky na rysovanie; písacie nástroje; laminovačky na dokumenty (kancelárske potreby); zotierače tabúl; tabule na zapichovanie oznamov; korekčné pásky (kancelárske pomôcky).

20 - Kúpeľňové zrkadlá.

21 - Zubné kefky; koše pre domácnosť; špongie pre domácnosť; lapačky na muchy; plastové vedrá; výrobky zo skla, porcelánu a keramiky; zásobníky na papierové utierky; záchodové kefy; špáradlá; dávkovače toaletného papiera; dávkovače mydla; prachovky na nábytok; prachovky; špongie na umývanie; lopatky so zmetáčikmi na omrvinky; drôtenky na čistenie; drôtenky na použitie v kuchyni; handry na umývanie dlážky; kefky na umývanie riadu; gumové zvony na čistenie odpadových potrubí; jednorazové tanierne; zásobníky na kotúčový toaletný papier; žmýkačky na mopy; vedrá s košom na žmýkanie mopy; odpadkové koše na papier; slamky na pitie; odličovacie pomôcky; metly.

22 - Špagáty.

27 - Dverové rohožky; protišmykové rohože.

35 - Reklama; obchodný manažment; obchodná administratíva; kancelárske práce; predvádzanie tovaru.

39 - Doprava; balenie a skladovanie tovaru; organizovanie ciest.

(540)



(550) obrazová

(591) žltá CMYK 0\*30\*100\*0, RGB 255\*185\*0, oranžová CMYK 0\*75\*100\*0, RGB 237\*90\*12, hnedá CMYK 27\*100\*100\*35, RGB 136\*24\*17, modrá CMYK 100\*75\*0\*0, RGB 0\*79\*158

(732) KAMIKO - HYGIENE s.r.o., Kremnička 3, 974 05 Banská Bystrica, SK;

Dátum začatia plynutia obdobia rozhodného pre používanie ochrannej známky: 22.4.2020

(111) 252334

(151) 22.4.2020

(180) 29.11.2027

(210) 2809-2017

(220) 29.11.2017

(442) 2.8.2018

11(511) 3, 4, 5, 8, 16, 20, 21, 22, 27, 35, 39

(511) 3 - Dezodoranty (parfúmeria); osviežovače vzduchu; bieliace prípravky a pracie prostriedky; prípravky na čistenie, leštenie, odmasťovanie; kozmetické prípravky (neliečivé); mydlá (neliečivé), prípravky na čistenie zubov (neliečivé); avivážne prípravky; antistatické prípravky na použitie v domácnosti; predpieracie a namáčacie prípravky; voňavé

vrecúška do bielizne; antiperspiranty (kozmetické výrobky); prípravky na odstránenie hrdze; vosky na podlahy.

4 - Sviečky a knôty na svietenie; parfumované sviečky; prostriedky na pohlčovanie, zvlhčovanie a viazanie prachu.

5 - Dezinfekčné prípravky; prípravky na ničenie škodcov.

8 - Žiletka, čepele holiacich nástrojov.

16 - Písacie a kancelárske potreby (okrem nábytku); lepidlá na kancelárske použitie alebo pre domácnosť; štetce; plastové fólie a vrecká na balenie; štočky; nože na papier (kancelárske potreby); kancelárske sponky; puzdra na pasy; dávkovače lepiacej pásky (kancelárske potreby); kancelárske štipce; zošívачky (kancelárske potreby); vodové farby (akvarely); ceruzky; zoraďovače, šanony (na voľné listy); držiaky na písacie potreby; pripínáčky; rýsovacie uholníky, príložníky; tuš; kancelárske dierkovače; rýsovacie kružidlá; korekčné laky (kancelárske potreby); tuhy do ceruziek (náplne); krieda na písanie; kancelárske štipce; rýsovacie potreby; hroty pier; puzdra na perá, peračníky; pomôcky na vymazávanie; gummy na gumovanie; dierovačky (kancelárske potreby); atramenty; pastelky; škatule s farbami (školské pomôcky); plniace perá; rýsovacie pravítka; perá ( kancelárske potreby); guľôčky do guľôčkových pier; gumičky (kancelárske potreby); strúhadlá na ceruzky (elektrické aj neelektrické); uholníky na rysovanie; písacie nástroje; laminovačky na dokumenty (kancelárske potreby); zotierače tabúl; tabule na zapichovanie oznamov; korekčné pásky (kancelárske pomôcky).

20 - Kúpeľňové zrkadlá.

21 - Zubné kefky; koše pre domácnosť; špongie pre domácnosť; lapačky na muchy; plastové vedrá; výrobky zo skla, porcelánu a keramiky; zásobníky na papierové utierky; záchodové kefy; špáradlá; dávkovače toaletného papiera; dávkovače mydla; prachovky na nábytok; prachovky; špongie na umývanie; lopatky so zmetáčikmi na omrvinky; drôtenky na čistenie; drôtenky na použitie v kuchyni; handry na umývanie dlážky; kefky na umývanie riadu; gumové zvony na čistenie odpadových potrubí; jednorazové tanierne; zásobníky na kotúčový toaletný papier; žmýkačky na mopy; vedrá s košom na žmýkanie mopy; odpadkové koše na papier; slamky na pitie; odličovacie pomôcky; metly.

22 - Špagáty.

27 - Dverové rohožky; protišmykové rohože.

35 - Reklama; obchodný manažment; obchodná administratíva; kancelárske práce; predvádzanie tovaru.

39 - Doprava; balenie a skladovanie tovaru; organizovanie ciest.

(540)



(550) obrazová

(591) žltá CMYK 0\*30\*100\*0, RGB 255\*185\*0, oranžová CMYK 0\*75\*100\*0, RGB 237\*90\*12, hneďá CMYK 27\*100\*100\*35, RGB 136\*24\*17, modrá CMYK 100\*75\*0\*0, RGB 0\*79\*158

(732) KAMIKO - HYGIENE s.r.o., Kremnička 3, 974 05 Banská Bystrica, SK;  
Dátum začatia plynutia obdobia rozhodného pre používanie ochrannej známky: 22.4.2020

(111) 252335

(151) 22.4.2020

(180) 23.9.2025

(210) 1952-2015

(220) 23.9.2015

(442) 7.1.2016

10(511) 14, 26, 35

(511) 14 - Ozdoby (drobná bižutéria alebo šperkové ozdoby) na osobné použitie; ozdoby na obuv z drahých kovov; ozdoby na odevy z drahých kovov; spony (šperky); náramky (klenotnícke výrobky); prívesky (klenotnícke výrobky); náhrdelníky (klenotnícke výrobky).

26 - Ozdoby na textilné výrobky (galantéria); ozdoby a spony na obuv nie z drahých kovov; ozdoby a spony na klobúky a čiapky, nie z drahých kovov; opaskové spony; spony na remienky hodín; ozdoby a spony na náramky, prívesky, náhrdelníky a zvončeky, nie z drahých kovov.

35 - Maloobchodné služby s odevnými doplnkami a bižutériou objednávanými na dobierku; maloobchodné a veľkoobchodné služby s tovarmi uvedenými v triede 14 a 26 tohto zoznamu; maloobchodné služby s odevmi, odevnými doplnkami a galantériou prostredníctvom internetu; počítačové online objednávkové služby.

(540)



(550) obrazová

(732) Elitass s.r.o., Antona Bernoláka 507/3, 013 03 Varín, SK;

Dátum začatia plynutia obdobia rozhodného pre používanie ochrannej známky: 22.4.2020

(111) 252336

(151) 22.4.2020

(180) 3.4.2027

(210) 797-2017

(220) 3.4.2017

(442) 4.9.2017

11(511) 8, 9, 16, 18, 21, 25, 28, 35, 38, 41, 42

(511) 8 - Ručné nástroje a ručné náradie (na ručný pohon); nožiarsky tovar a príbory; bodné a sečné zbrane; holiace nástroje.

9 - Vedecké, námorné, geodetické, fotografické, kinematografické, optické, signalizačné, kontrolné, záchranné a vyučovacie prístroje a nástroje a prístroje a nástroje na meranie a váženie; prístroje a nástroje na vedenie, distribúciu, transformáciu, akumuláciu, reguláciu alebo ovládanie elektrického prúdu; prístroje na nahrávanie, prenos a reprodukciu zvuku alebo obrazu; magnetické nosiče údajov, gramofónové platne; kompaktné disky, disky DVD a ostatné nosiče digitálnych záznamov; mechanizmy mincových prístrojov; registračné pokladnice, počítačové stroje, zariadenia na spracovanie údajov, počítače; počítačové programy; hasiace prístroje.

16 - Plagáty; reklamné tabule z papiera, kartónu alebo lepenky; spony na perá; ceruzky; brožúry; zošity; poznámkové zošity; katalógy; obaly na doklady; knihy; obaly (papiernický tovar); puzdrá na perá, perečníky; ťažidlo na papieri; dosky na spisy; plniace perá; perá (kancelárske potreby); školské potreby (papiernický tovar); blahoprajné pohľadnice; poštové známky; ročenky; kalendáre; papierové alebo lepenkové krabice; stojany na perá a ceruzky; papierové alebo lepenkové obaly na fľaše; papierové servítky; grafické znaky; papierové alebo kartónové vývesné tabule; samolepky (papiernický tovar); korekčné pásky (kancelárske pomôcky); značkovacie perá (papiernický tovar); obálky na dokumenty (papiernický tovar); tlačené poukážky; papierové stolové vlajky; papierové trojcipe vlajočky.

18 - Puzdrá na navštívenky; dáždenníky; plecniaky; nákupné tašky; plážové tašky; cestovné tašky; kufriky; športové tašky; puzdrá na vizitky; menovky na batožinu.

21 - Domáce a kuchynské potreby a nádoby; hrebene a špongie; kefy, štetky a štetce okrem štetcov pre výtvarníkov; materiály na výrobu kief, čistiace potreby; sklo okrem stavebného (surovina alebo polotovary); výrobky zo skla, porcelánu a keramiky.

25 - Odevy, obuv a pokrývky hlavy.

28 - Hry, hračky; videohry; telocvičné a športové potreby; ozdoby na vianočné stromčeky.

35 - Reklama; obchodný manažment; obchodná administratíva; kancelárske práce.

38 - Telekomunikačné služby.

41 - Výchova; vzdelávanie; zábava; športová a kultúrna činnosť.

42 - Vedecké a technologické služby a s nimi súvisiaci výskum a projektovanie; priemyselné analýzy a priemyselný výskum; navrhovanie a vývoj počítačového hardvéru a softvéru.

(540)



- (550) obrazová  
 (591) modrá, čierna  
 (732) Turanský Tomáš, Ing., Hlavná 998, 900 31 Stupava, SK;  
 (740) Bukovinský & Chlipala, s.r.o., Bratislava, SK;  
 Dátum začatia plynutia obdobia rozhodného pre používanie ochrannej známky: 22.4.2020

(111) 252337

- (151) 22.4.2020  
 (180) 8.11.2028  
 (210) 2395-2018  
 (220) 8.11.2018  
 (442) 8.1.2019

11(511) 4, 35, 39

- (511) 4 - Prostriedky na pohlcovanie, zvlhčovanie a viazanie prachu.  
 35 - Maloobchodné a veľkoobchodné služby so všetkými druhmi olejov, mazadiel a mazacích tukov; marketing; reklama; odborné obchodné alebo podnikateľské poradenstvo; podpora predaja (pre tretie osoby); zásobovacie služby pre tretie osoby (nákup tovarov a služieb pre iné podniky); služby porovnávania cien; obchodné informácie a rady spotrebiteľom; subdodávateľské služby (obchodné služby).  
 39 - Doprava, balenie a skladovanie palív, motorových palív, priemyselných olejov a tukov, motorových olejov, mazacích tukov a potrieb pre motoristov.

(540)



- (550) obrazová  
 (591) biela, čierna, červená  
 (732) OLEJÁRI, s.r.o., Jegorovova 37, 974 01 Banská Bystrica, SK;  
 (740) Markoffice, s. r. o., Banská Bystrica, SK;  
 Dátum začatia plynutia obdobia rozhodného pre používanie ochrannej známky: 22.4.2020

(111) 252338

- (151) 22.4.2020  
 (180) 8.10.2028  
 (210) 2177-2018  
 (220) 8.10.2018  
 (310) 017885832  
 (320) 9.4.2018  
 (330) EM  
 (442) 3.12.2018

11(511) 1, 40

- (511) 1 - Biouhlik; biouhlikový substrát.  
 40 - Recyklácia odpadu; spracovanie odpadu (transformácia); triedenie odpadu a recyklovateľného materiálu.

(540)



- (550) obrazová  
 (591) sivá, zelená, čierna  
 (732) Zdroje Zeme a.s., Strojárska 1, 900 27 Bernolákovo, SK;  
 (740) Brichtová Tatiana, JUDr., Bratislava, SK;  
 Dátum začatia plynutia obdobia rozhodného pre používanie ochrannej známky: 22.4.2020

(111) 252339

- (151) 22.4.2020  
 (180) 27.6.2028  
 (210) 1482-2018  
 (220) 27.6.2018  
 (442) 8.1.2019

11(511) 35, 41

- (511) 35 - Podpora predaja (pre tretie osoby); vyhľadávanie sponzorov; obchodný manažment pre športovcov; optimalizácia internetových vyhľadávačov na podporu predaja; optimalizácia obchodovania na webových stránkach; obchodné sprostredkovateľské služby; obchodný manažment pre poskytovateľov služieb na voľnej nohe; on line poskytovanie obchodného priestoru pre nákupcov a predajcov tovarov a služieb; podpora predaja tovarov a služieb sponzorovaním športových podujatí.  
 41 - Telesná výchova; gymnastický výcvik; poskytovanie športovísk; informácie o možnostiach zábavy; organizovanie kultúrnych alebo vzdelávacích výstav; služby poskytované prázdninovými tábormi (zábava); detské škôlky (vzdelávanie); organizovanie športových súťaží; požičiavanie športového výstroja (okrem dopravných prostriedkov); tábory na športové sústredenia; koučovanie (školenie); prenájom športových plôch; služby osobných trénerov (fitness cvičenia); kurzy telesného cvičenia.

(540) motigo

- (550) slovná  
 (732) Trosko Tomáš, Ing., Kukučínova 40, 831 03 Bratislava, SK;  
 Dátum začatia plynutia obdobia rozhodného pre používanie ochrannej známky: 22.4.2020

(111) 252341

- (151) 22.4.2020  
 (180) 25.6.2028  
 (210) 1462-2018  
 (220) 25.6.2018  
 (442) 1.3.2019

11(511) 35, 41, 42

- (511) 35 - Sekretárske služby; administratívne spracovanie obchodných objednávok; aktualizácia a údržba údajov v počítačových databázach; externé administratívne riadenie podnikov; fakturácie; plánovanie stretnutí (kancelárske práce); pomoc pri riadení obchodnej činnosti; pomoc pri riadení obchodných alebo priemyselných podnikov; posky-



tovanie obchodných alebo podnikateľských informácií; poradenské služby pri riadení obchodnej činnosti; poradenstvo pri organizovaní obchodnej činnosti; poradenstvo pri organizovaní a riadení obchodnej činnosti; poradenstvo pri riadení podnikov; príprava miezd a výplatných listín; zbieranie údajov do počítačových databáz; podávanie daňových priznaní; správa spotrebiteľských vernostných programov; zoraďovanie údajov v počítačových databázach; účtovníctvo; vedenie účtovných kníh; pripomínanie stretnutí (kancelárske práce); správa počítačových súborov.

41 - Akadémie (vzdelávanie); informácie o výchove a vzdelávaní; organizovanie a vedenie konferencií; organizovanie a vedenie kongresov; organizovanie a vedenie seminárov; organizovanie a vedenie tvorivých dielní (výučba); on line poskytovanie elektronických publikácií (bez možnosti kopírovania); odborné preškolenie; individuálne vyučovanie; vyučovanie; vzdelávanie; školenia.

42 - Aktualizovanie počítačového softvéru; analýzy počítačových systémov; poskytovanie počítačových technológií prostredníctvom internetu (cloud computing); digitalizácia dokumentov (skenovanie); zálohovanie údajov mimo pracoviska; inštalácia počítačového softvéru; prevod (konverzia) počítačových programov alebo údajov (nie fyzický); obnovovanie počítačových databáz; počítačové programovanie; poradenstvo v oblasti informačných technológií; poradenstvo v oblasti počítačových programov; poradenstvo v oblasti počítačových technológií; kódovanie údajov; poradenstvo v oblasti telekomunikačných technológií; poradenstvo v oblasti ochrany údajov; poradenstvo v oblasti počítačovej bezpečnosti; poskytovanie informácií o počítačových technológiách a programovaní prostredníctvom webových stránok; externé poskytovanie služieb v oblasti informačných technológií; požičiavanie počítačového softvéru; monitorovanie počítačových systémov na zistenie neoprávneného vstupu alebo zneužitia dát; monitorovanie počítačových systémov na zisťovanie porúch; poskytovanie softvéru prostredníctvom internetu (SaaS); návrh počítačových systémov; údržba počítačového softvéru; uchovávanie elektronických údajov; tvorba a navrhovanie zoznamov informácií z webových stránok pre tretie osoby (informačnotecnologické služby); tvorba a udržiavanie webových stránok (pre tretie osoby).

#### (540) QI

(550) slovná

(732) QI GROUP a.s., Páteňní 1216/7, 635 00 Brno, CZ;

(740) Advokátní kancelář Mgr. Pavel Waldhans, Brno, CZ;

Dátum začatia plynutia obdobia rozhodného pre používanie ochrannej známky: 22.4.2020

#### (111) 252342

(151) 22.4.2020

(180) 3.9.2028

(210) 1935-2018

(220) 3.9.2018

(442) 5.11.2018

11(511) 3, 4, 5, 11, 16, 21, 32, 33, 34

(511) 3 - Škrob na bielizeň (apretačný prípravok); mydlá; avivážne prípravky; mydlá na holenie; vatové tyčinky na kozmetické použitie; bieliace pracie prostriedky; ústne vody (nie na lekárske použitie); farby na vlasy; leštiace prípravky; leštiace prípravky na nábytok a dlažku; prípravky na odstraňovanie škvŕn; kozmetické krémy; prípravky na čistenie povrchov; odmasťovacie prípravky (nie na použitie vo výrobnom procese); odličovacie prípravky; prípravky na čistenie zubov; prípravky na odstraňovanie vodného kameňa (pre domácnosť); čistiace prípravky; kozmetické pleťové vody; pracie prostriedky; šampóny; prípravky na holenie; antiperspiranty (kozmetické výrobky); šampóny pre zvieratá chované v domácnosti (neliečivé toaletné prípravky); vody po holení; laky na vlasy; osviežovače vzduchu; umývacie prípravky na osobnú hygienu (deodoranty).

4 - Sviečky (na svietenie).

5 - Menštruačné tampóny; vložky na ochranu bielizne (hygienické potreby); dezinfekčné mydlá.

11 - Zapaľovače; žiarovky.

16 - Papier; noviny; periodiká; písacie potreby; baliaci papier; papierové vreckovky; lepidlá na kancelárske použitie alebo pre domácnosť; papierové servítky.

21 - Handry na čistenie; špáradlá; špongie na umývanie; mopy; potreby pre domácnosť; zubné kefky; drôtenky na použitie v kuchyni; rukavice pre domácnosť.

32 - Pivo; minerálne vody (nápoje).

33 - Destilované nápoje; víno; likéry; liehoviny.

34 - Zápalky; cigarety.

(540)



(550) obrazová

(591) čierna (C: 0; M: 0; Y: 0; K: 100); tmavo - červená (C: 0; M: 90; Y: 100; K: 80)

(732) Delia potraviny, s.r.o., Švabinského 13, 851 01 Bratislava, SK;

(740) VIVID LEGAL, s.r.o., Bratislava, SK; Dátum začatia plynutia obdobia rozhodného pre používanie ochrannej známky: 22.4.2020

#### (111) 252343

(151) 23.4.2020

(180) 14.8.2027

(210) 1987-2017

(220) 14.8.2017

(442) 4.4.2018

#### 11(511) 16

(511) 16 - Papier a lepenka; tlačoviny; knižárske potreby; fotografie; papiernický tovar, písacie a kancelárske potreby (okrem nábytku).

(540)



(550) obrazová

(591) čierna, sivá, biela, žltá, červená

(732) GYNEX s.r.o., Na lánoch 10, 821 04 Bratislava, SK;

(740) Porubčan Róbert, Ing., Ivanka pri Dunaji, SK;  
Dátum začatia plynutia obdobia rozhodného pre  
používanie ochrannej známky: 23.4.2020

---

## Obnovené ochranné známky

(210)	(111)	(210)	(111)	(210)	(111)	(210)	(111)
715	150133	1867-98	197259	2131-2005	214561	1294-2010	230096
717	150132	439-99	194150	1161-2009	227011	1295-2010	230097
1714	113395	6-2000	195501	1653-2009	228114	1305-2010	230099
3148	150458	350-2000	196479	197-2010	228154	1488-2010	229662
21282	150127	416-2000	195741	204-2010	230278	1506-2010	229292
21800	92982	498-2000	196036	380-2010	229037	1771-2010	230939
22087B	154256B	502-2000	195671	406-2010	228760	1879-2010	230009
22158	113340	629-2000	202214	411-2010	228198	5128-2010	231073
23138	154503	726-2000	213706	441-2010	228230	5138-2010	228972
51315	164749	741-2000	196216	474-2010	228686	5187-2010	228389
51585	164725	795-2000	197091	475-2010	228687	5235-2010	229142
51664	164802	920-2000	196158	480-2010	229203	5237-2010	228507
56595	167421	921-2000	196159	484-2010	228592	5238-2010	228508
57175	168948	922-2000	196111	509-2010	228763	5239-2010	228509
57176	168964	967-2000	196248	570-2010	228608	5240-2010	228510
57177	169195	1033-2000	197862	571-2010	228609	5241-2010	228511
57178	168949	1034-2000	197863	601-2010	228616	5242-2010	228512
57181	169895	1041-2000	193295	602-2010	228617	5257-2010	228738
57182	169343	1057-2000A	214060A	621-2010	228626	5270-2010	228876
57183	169344	1128-2000	196742	636-2010	228631	5271-2010	228877
57184	168945	1129-2000	196743	653-2010	228832	5272-2010	228878
57365	168309	1130-2000	196744	656-2010	229046	5276-2010	228882
57407	168560	1140-2000	197060	657-2010	229047	5277-2010	228883
57408	168930	1176-2000	196747	662-2010	229581	5297-2010	228518
57409	168559	1257-2000	196273	694-2010	228769	5346-2010	228797
57421	168383	1274-2000	215535	695-2010	228770	5367-2010	228991
57458	168498	1275-2000	196758	731-2010	228837	5371-2010	230534
57492	168267	1277-2000	223230	732-2010	228838	5372-2010	229840
57493	168268	1318-2000	196141	749-2010	229603	5395-2010	229154
57494	168269	1465-2000	206712	758-2010	229605	5457-2010	229843
57517	168348	1482-2000	196556	775-2010	228557	5458-2010	229558
57518	168349	1546-2000	196640	808-2010	228709	5524-2010	229378
57722	171427	1700-2000	197125	852-2010	228856	5629-2010	229860
57792	168489	1703-2000	196421	870-2010	229066	5659-2010	230203
57887	168630	1718-2000	196431	871-2010	228717	5692-2010	229869
58577	170452	1773-2000	197126	923-2010	229215	5747-2010	229743
58592	169821	1843-2000	196473	936-2010	230664	5748-2010	229744
58642	169233	1851-2000	197135	956-2010	229320	5780-2010	230048
59323	170198	1876-2000	196670	958-2010	233881	5863-2010	230366
59397	169976	2352-2000	197912	990-2010	228864	509-2011	232737
59450	176688	2417-2000	197432	991-2010	229472	654-2015	243286
59451	175694	2578-2000	199152	1275-2010	229783		
59796	170787	2616-2000	198059	1276-2010	229784		
74972	120781	3716-2000	198252	1293-2010	230095		

**(111) 92982**

(151) 11.6.1930  
(156) 11.6.2020  
(180) 11.6.2030  
(210) 21800  
(220) 11.6.1930

**7 (511) 34**

(511) 34 - Tabak na fajčenie a cigarety.  
(540)



(550) obrazová

(732) Philip Morris Products S. A., Quai Jeanrenaud 3, CH - 2000 Neuchâtel, CH;

(740) FAJNOR IP s.r.o., Bratislava, SK;

**(111) 113340**

(151) 3.7.1920  
(156) 3.7.2020  
(180) 3.7.2030  
(210) 22158  
(220) 3.7.1920

**7 (511) 16**

(511) 16 - Posuvné krejóny (coulisseau), puzdrá s ceruzkami obyčajnými, snímacími a farebnými, držadlá na perá, skrinky na farby, držadlá na perá s vložkami, zasunovacie držadlá na skrytie pier a ceruziek, peračníky, plniace perá (úplne zložené a rozobrané), puzdrá na plniace perá, klipsy na plniace perá na nosenie týchto pier vo vrecku atď., napínače, škripce na kriedy, spájadlá na spojenie voľných listov, chráničlá na ceruzky všetkých druhov, písacie perá z drahocenných alebo obyčajných kovov na plniace perá, osušovače s pijačkom, ceruzky presunovacie, penovce, ceruzky obyčajné, ceruzky obyčajné s posuvnou tuhou, vložky (obyčajné, snímacie, bridlicové a farebné v dreve a bez dreva pre mechanické držadlá), ceruzky farebné, ceruzky farebné s posuvnou tuhou, vitríny s tuhami, tuha, ceruzky snímacie, ceruzky snímacie s posuvnou tuhou, kriedy na písanie, kreslenie a značkovanie v dreve, uhol' rýsovací, ceruzky bridlicové, ceruzky bridlicové s posuvnou tuhou, chemické papiere na rozmnožovanie, gumové pásy, krúžky a tablety, guma na miesenie všetkých druhov, elastické tabuľky počítacie, zápisníky bridlicové, obyčajné písacie perá, uhľový papier, guma stieracia všetkých druhov.

**(540) Koh-i-noor**

(550) slovná

(732) KOH-I-NOOR HARDTMUTH, a. s., F. A. Gerstnera 3, 371 30 České Budějovice, CZ;

(740) Fajnorová Mária, Ing., Bratislava, SK;

**(111) 113395**

(151) 24.7.1940  
(156) 24.7.2020  
(180) 24.7.2030  
(210) 1714  
(220) 24.7.1940

**7 (511) 16**

(511) 16 - Ceruzky obyčajné, farebné a kopírovacie a kriedy bez dreva.

**(540) PROGRESSO**

(550) slovná

(732) KOH-I-NOOR HARDTMUTH, a. s., F. A. Gerstnera 3, 371 30 České Budějovice, CZ;

(740) Fajnorová Mária, Ing., Bratislava, SK;

**(111) 120781**

(151) 17.5.1910  
(156) 17.5.2020  
(180) 17.5.2030  
(210) 74972  
(220) 17.5.1910

**7 (511) 1, 3, 6, 7, 8, 9, 10, 11, 12, 14, 15, 16, 17, 18, 19, 20, 21, 22, 24, 25, 26, 27, 28**

(510) Prikrývky hlavy, obuvnícky tovar, pančuchový tovar, pletený tovar, odevné predmety, traky, rukavice, osvetľovacie, vykurovacie a variacie prístroje a náradie, štetiny, kefársky tovar, hrebene, špongie, toaletné náčinie, hasiace prostriedky, tvrdiace a spájkovacie prostriedky, tesniace a upchávacie hmoty, prostriedky na ochranu tepla a izolačné prostriedky, azbestové výrobky, nožiarsky tovar, nástroje, drobný železiarsky tovar, zámočnicke a kováčske výrobky, zámky, kovania, reťaze, zvonny, pozemné, vzdušné a vodné vozidlá, automobily, bicykle, príslušenstvá automobilov a bicyklov, časti vozidiel, kožušnícky tovar, špagátový tovar, siete, vypchávacie hmoty, vzácne kovy, tovar zo zlata, striebra, niklu a hliníka, tovar z nového striebra, británia a podobných kovových zliatin, pravé a nepravé šperky, leonský tovar, tovar z gumy a gumových náhradok na technické účely, cestovné náčinie, tovar z dreva, kosti, korku, rohoviny, korytnačiny, kostice, slonoviny, perlete, jantáru, morskej peny, celuloidu a podobných látok, sústružnicke, rezbárske a košíkárске výrobky, rámy na obrazy, fyzikálne, chemické, optické, geodetické, nautické, elektrotechnické, vážiace, návestné, kontrolné a fotografické prístroje, nástroje a náradie, meracie prístroje, stroje, časti strojov, hnacie remene, hadice, automaty, domáce a kuchynské náčinie, záhradné a hospodárske náradie, nábytok, zrkadlá, vankúšové výrobky, hudobné nástroje, ich časti a struny, papier, lepenka, kartón, papierový tovar, tapety, fotografické a tlačiarenské výrobky, hnacie karty, štíty, písmena, štočky, umelecké predmety, ozdobné šnúrky, stuhy, lemovací tovar, gombičky, čipky, výšivky, sedlársky, brašnársky a kožený tovar, čistiace a leštiace prostriedky, koberce, predložky, linoleum, voskové plátno, prikrývky, záclony, hodiny a časti hodín, tkané a úpletové látky, plst'.

**(540) DAIMLER**

(550) slovná

(732) Daimler AG, Mercedesstr. 137, 70327 Stuttgart, DE;

(740) PATENTSERVIS Bratislava, a. s., Bratislava, SK;

**(111) 150127**(151) 5.4.1950  
(156) 5.4.2020  
(180) 5.4.2030  
(210) 21282  
(220) 5.4.1950**7 (511) 28**

(511) 28 - Konštruktívne vyhotovené hračky.

**(540) MECCANO**(550) slovná  
(732) MECCANO, société anonyme, 363 avenue Antoine de Saint Exupéry, 62100 Calais, FR;  
(740) PATENTSERVIS Bratislava, a. s., Bratislava, SK;**(111) 150132**(151) 3.5.1950  
(156) 3.5.2020  
(180) 3.5.2030  
(210) 717  
(220) 3.5.1950**7 (511) 13**

(511) 13 - Lovecké nábojnice a náboje.

**(540)**(550) obrazová  
(732) Sellier & Bellot, a. s., Lidická 667, 258 13 Vlašim, CZ;  
(740) ROTT, RŮŽIČKA & GUTTMANN, v. o. s., Bratislava, SK;**(111) 150133**(151) 3.5.1950  
(156) 3.5.2020  
(180) 3.5.2030  
(210) 715  
(220) 3.5.1950**7 (511) 13**

(511) 13 - Lovecké nábojnice a náboje.

**(540)**

(550) obrazová

(732) Sellier &amp; Bellot, a. s., Lidická 667, 258 13 Vlašim, CZ;

(740) ROTT, RŮŽIČKA &amp; GUTTMANN, v. o. s., Bratislava, SK;

**(111) 150458**(151) 4.11.1950  
(156) 4.11.2020  
(180) 4.11.2030  
(210) 3148  
(220) 4.11.1950**7 (511) 16**

(511) 16 - Grafitové, snímacie, bridlicové a farebné ceruzky a tuhy všetkých druhov, farebné kriedy všetkých druhov, mechanické ceruzky všetkých druhov a ostatné potreby na písanie a kreslenie.

**(540)****"KOH-I-NOOR" Polycolor**

(550) obrazová

(732) KOH-I-NOOR HARDTMUTH, a. s., F. A. Gerstnera 3, 371 30 České Budějovice, CZ;

(740) Fajnorová Mária, Ing., Bratislava, SK;

**(111) 154256B**(151) 18.5.1960  
(156) 22.4.2020  
(180) 22.4.2030  
(210) 22087B  
(220) 22.4.1960**9 (511) 7**

(511) 7 - Grafické, tlačiarenské a iné rozmnožovacie stroje všetkých druhov, ich časti a príslušenstvo.

**(540)**

(550) obrazová

(732) Koenig &amp; Bauer Grafitec s.r.o., Opočenská 83, 518 01 Dobruška, CZ;

(740) Labudík Miroslav, Ing., Kysucké Nové Mesto, SK;

**(111) 154503**(151) 22.12.1960  
(156) 19.10.2020  
(180) 19.10.2030  
(210) 23138  
(220) 19.10.1960**7 (511) 3, 5, 10, 32**

(510) Liečivá, drogy, farmaceutické prípravky humánne a veterinárne, organopreparáty, očkovačie látky; séra a výrobky z krvi, chemické výrobky pre lekárstvo, hygienu, farmáciu a vedu; prípravky bakteriálne, fungicídne, insekticídne; dezinfekčné

prípravky; prípravky proti nákaze; prípravky na konzervovanie; prostriedky na ničenie škodcov a rastlín; čistiace prostriedky, liečebné mydlá; prípravky posilňujúce a dietetické; prípravky na ošetrovanie zubov a ústnej dutiny; zubné výplne a protézy; náplasti, obvazový a šijací materiál pre chirurgiu; diagnostiká; jedy a sýtené minerálne vody.

**(540) KINEDRYL**

- (550) slovná
- (732) NOVENTES LIMITED, Avlonos, 1, Maria House, 1075 Nicosia, CY;
- (740) ROTT, RŮŽIČKA & GUTTMANN, v. o. s., Bratislava, SK;

**(111) 164725**

- (151) 10.3.1981
- (156) 21.3.2020
- (180) 21.3.2030
- (210) 51585
- (220) 21.3.1980

**7 (511) 5**

- (511) 5 - Liečivá, najmä liečivá na srdcový obeh.

**(540) RYTMONORM**

- (550) slovná
- (732) Gerd Petrik, Via Collina 43, CH-6612 Ascona, CH;
- (740) BELEŠČÁK & PARTNERS, s.r.o., Piešťany, SK;

**(111) 164749**

- (151) 22.4.1981
- (156) 22.9.2019
- (180) 22.9.2029
- (210) 51315
- (220) 22.9.1979

**7 (511) 29, 30, 32, 42**

- (510) Služby reštauračné, poskytovanie rýchleho občerstvenia, ako je mäso, ryby, mlieko a mliečne výrobky, naložená zelenina, káva, čaj, kakao, cukor, chlieb, pečivo, zmrzlina, pivo, sirupy, minerálne vody a iné nealkoholické nápoje.

**(540) BURGER KING**

- (550) slovná
- (732) Burger King Corporation, 5707 Blue Lagoon Drive, Miami, FL 33126, US;
- (740) ROTT, RŮŽIČKA & GUTTMANN, v. o. s., Bratislava, SK;

**(111) 164802**

- (151) 15.5.1981
- (156) 8.5.2020
- (180) 8.5.2030
- (210) 51664
- (220) 8.5.1980

**7 (511) 16**

- (511) 16 - Potreby na písanie, kreslenie, maľovanie a modelovanie; ceruzky, farebné ceruzky a snímacie ceruzky, tuhy do ceruziek, farebných ceruziek a snímacích ceruziek; stláčacie ceruzky, padacie ceruzky (verzatilky) a skrútkovacie ceruzky; guľôčkové perá, plstencové perá, vlákňinové perá, náplne do guľôčkových pier a do vlákňinových pier; kriedy na maľovanie, kreslenie a pre umel-

cov, učebné pomôcky (okrem prístrojov) OHP - príslušenstvo, totiž transparentné farebné fólie, odtláčacie písmená, antistatické šatky, šatky na čistenie, ukazovadlá, kružidlá.

**(540) BOSS**

- (550) slovná
- (732) Schwan-Stabilo Schwanhäusser GmbH & Co., Schwanweg 1, 90562 Heroldsberg, DE;
- (740) Bušová Eva, JUDr., Bratislava, SK;

**(111) 167421**

- (151) 23.10.1989
- (156) 10.10.2019
- (180) 10.10.2029
- (210) 56595
- (220) 10.10.1989

**7 (511) 15**

- (511) 15 - Hudobné nástroje dychové a bicie, ich súčiastky a príslušenstvá.

**(540)**



- (550) obrazová
- (732) AMATI - Denak, s. r. o., Dukelská 44, 358 25 Kraslice, CZ;
- (740) ROTT, RŮŽIČKA & GUTTMANN, v. o. s., Bratislava, SK;

**(111) 168267**

- (151) 30.4.1991
- (156) 14.5.2020
- (180) 14.5.2030
- (210) 57492
- (220) 14.5.1990

**7 (511) 9**

- (511) 9 - Prístroje používané v spojení so spracovávaním, záznamom, reprodukciou, prenosom a príjmom elektronických signálov; integrované obvody; vopred nahraté magnetofónové pásky; vopred nahraté videodisky; kinematografické filmy; napájacie zdroje a vyrovnávacie a testovacie zariadenie na elektronické prístroje.

**(540) DOLBY**

- (550) slovná
- (732) Dolby Laboratories Licensing Corporation, spoločnosť zriadená podľa zákonov štátu New York, San Francisco, California, US;
- (740) PATENTSERVIS Bratislava, a. s., Bratislava, SK;

**(111) 168268**

(151) 30.4.1991  
 (156) 14.5.2020  
 (180) 14.5.2030  
 (210) 57493  
 (220) 14.5.1990

**7 (511) 9**

(511) 9 - Prístroje používané v spojení so spracovávaním, záznamom, reprodukciami, prenosom a príjmom elektronických signálov; vopred nahraté magnetofónové pásky; vopred nahraté videodisky; kinematografické filmy; napájacie zdroje.

**(540)**

(550) obrazová

(732) Dolby Laboratories Licensing Corporation, spoločnosť zriadená podľa zákonov štátu New York, San Francisco, California, US;

(740) PATENTSERVIS Bratislava, a. s., Bratislava, SK;

**(111) 168269**

(151) 30.4.1991  
 (156) 14.5.2020  
 (180) 14.5.2030  
 (210) 57494  
 (220) 14.5.1990

**7 (511) 9**

(511) 9 - Prístroje používané v spojení so spracovávaním, záznamom, reprodukciami, prenosom a príjmom elektronických signálov; integrované obvody; vopred nahraté magnetofónové pásky; vopred nahraté videodisky; kinematografické filmy; napájacie zdroje a vyrovnávacie a testovacie zariadenie na elektronické prístroje.

**(540)**

(550) obrazová

(732) Dolby Laboratories Licensing Corporation, spoločnosť zriadená podľa zákonov štátu New York, San Francisco, California, US;

(740) PATENTSERVIS Bratislava, a. s., Bratislava, SK;

**(111) 168309**

(151) 15.5.1991  
 (156) 23.4.2020  
 (180) 23.4.2030  
 (210) 57365  
 (220) 23.4.1990

**7 (511) 39**

(511) 39 - Požičiavanie vozidiel a ich prenájom formou lízingu.

**(540) ALAMO**

(550) slovná

(732) Vanguard Trademark Holdings USA LLC, a Delaware limited liability company, 600 Corporate Park Drive, St. Louis, Missouri 63105, US;

(740) ŽOVICOVÁ & ŽOVIC IP, s.r.o., Bratislava, SK;

**(111) 168348**

(151) 28.5.1991  
 (156) 17.5.2020  
 (180) 17.5.2030  
 (210) 57517  
 (220) 17.5.1990

**7 (511) 5**

(511) 5 - Výrobky farmaceutické, zverolekárske a zdravotnícké; výrobky diietické pre deti a chorých; náplasti, obväzový materiál; hmoty určené na plombovanie zubov a na odtlačky zubov; dezinfekčné prostriedky; prostriedky na hubenie rastlinných a živočíšnych škodcov; fungicídy, herbicídy.

**(540) ZOLOFT**

(550) slovná

(732) Pfizer Inc., spoločnosť zriadená podľa zákonov štátu Delaware, New York, N.Y., US;

(740) Bušová Eva, JUDr., Bratislava, SK;

**(111) 168349**

(151) 28.5.1991  
 (156) 17.5.2020  
 (180) 17.5.2030  
 (210) 57518  
 (220) 17.5.1990

**7 (511) 5**

(511) 5 - Výrobky farmaceutické, zverolekárske a zdravotnícké, výrobky diietické pre deti a chorých, náplasti, obväzový materiál, hmoty určené na plombovanie zubov a na odtlačky zubov, dezinfekčné prostriedky, prostriedky na hubenie rastlinných a živočíšnych škodcov, fungicídy, herbicídy.

**(540) DECTOMAX**

(550) slovná

(732) Zoetis Services LLC, 10 Sylvan Way, Parsippany, NJ 07054, US;

(740) Bušová Eva, JUDr., Bratislava, SK;

**(111) 168383**

(151) 13.6.1991  
 (156) 3.5.2020  
 (180) 3.5.2030  
 (210) 57421  
 (220) 3.5.1990

**7 (511) 14, 18, 24**

(510) Ozdobné predmety z drahých kovov, bižutéria z bežných kovov, hodiny, kufre, aktovky, kabelky a tašky, cestovné tašky, vaky a mešce, príručná batožina, peňaženky a náprsné tašky, dáždnyky, remene, prikrývky, obrusy, obliečky na periny a vankúše, uteráky froté, rukavice a iný textilný tovar v triede 24.

**(540)**

**ESPIRIT**

(550) obrazová

- (732) Esprit International, spoločnosť zriadená podľa zákonov štátu California, 1370 Broadway, New York, New York, US;  
 (740) ŽOVICOVÁ & ŽOVIC IP, s.r.o., Bratislava, SK;

**(111) 168489**

- (151) 27.8.1991  
 (156) 20.6.2020  
 (180) 20.6.2030  
 (210) 57792  
 (220) 20.6.1990

**7 (511) 42**

- (511) 42 - Poradenské a konzultačné služby v oblasti priemyselných farieb a ich výroby; vykonávanie analýz a technické informácie na úseku priemyselných farieb.

**(540) TINTEX**

- (550) slovná  
 (732) AKZO NOBEL COATINGS INTERNATIONAL B. V., Velperweg 76, 6824 BM, Arnhem, NL;  
 (740) ROTT, RŮŽIČKA & GUTTMANN, v. o. s., Bratislava, SK;

**(111) 168498**

- (151) 27.8.1991  
 (156) 8.5.2020  
 (180) 8.5.2030  
 (210) 57458  
 (220) 8.5.1990

**7 (511) 18, 25**

- (510) Koža a imitácia kože, výrobky z týchto materiálov, aktovky, tašky, kabley, vaky, batožina, kufre, príručná batožina, batohy, peňaženky a iné puzdrá, odevy vrátane obuvi, topánky a domáca obuv, gumová obuv, športová obuv vrátane obuvi na bejzbal a basketbal, turistická pracovná obuv, obuv na hádzanú, box, horolezectvo, kožená obuv, obuv do dažďa, obuv do arktických podmienok, obuv na golf, sandále, papuče, prezuvky, odevy pre pánov, školské uniformy, pracovné odevy, odevy do dažďa, paletá, kúpacie čiapky, športové uniformy, pletený tovar, pančuchy, rukavice, šatky, šály, gamaše, klobúky a čiapky, nočné čapice.

**(540)**



**(550) obrazová**

- (732) HS (Hwa Seung) Corporation, 410-1, Samrak-Dong, Sasang-Gu, Busan, KR;  
 (740) ROTT, RŮŽIČKA & GUTTMANN, v. o. s., Bratislava, SK;

**(111) 168559**

- (151) 29.8.1991  
 (156) 28.4.2020  
 (180) 28.4.2030  
 (210) 57409  
 (220) 28.4.1990

**7 (511) 12, 16, 25, 28, 38, 39**

- (510) Vozidlá, zariadenia a prístroje na prepravu po zemi, po vode a vo vzduchu, časti týchto zariadení, vybavenie týchto zariadení (pokiaľ patria do tr. 12). Papier a papierový tovar, lepenka a tovar z kartónu, tlačoviny, noviny, brožúry, periodiká a knihy, materiál na viazanie kníh, nálepky, tlačivá, fotografie, adhezívne materiály, materiály pre maliarov, maliarske štetce, písacie stroje a vybavenie kancelárií (okrem nábytku), učebnice a materiály na výučbu (okrem prístrojov), hracie karty, tlačiarenské písmo, tlačiarenské štočky, stereotypy a šablóny, plastické obaly (nezahnuté do iných tried). Uniformy, klobúky, pletený tovar, trikotový tovar, pančuchy, rukavice, oblečenie, obuv do spoločnosti, na vychádzky a na odpočinok. Hry a hračky, zariadenia na hry. Služby týkajúce sa prenosu odkazov, listov, tlačív a iných textov telexom, telefónom, elektronickými a inými prostriedkami. Služby týkajúce sa prepravy listov, tlačív, oznámení, tlačovín a ostatného tovaru a predmetov rôznymi prostriedkami prepravy vrátane služieb pri skladovaní, balení a doprave.

**(540) UPS**

- (550) slovná  
 (732) UNITED PARCEL SERVICE OF AMERICA, INC., spoločnosť zriadená podľa zákonov štátu Delaware, 55 Glenlake Parkway, N. E., Atlanta, Georgia 30328, US;

**(111) 168560**

- (151) 29.8.1991  
 (156) 28.4.2020  
 (180) 28.4.2030  
 (210) 57407  
 (220) 28.4.1990

**7 (511) 12, 16, 25, 28, 38, 39**

- (510) Vozidlá, zariadenia a prístroje na prepravu po zemi, po vode a vo vzduchu, časti týchto zariadení, vybavenie týchto zariadení (pokiaľ patria do tr. 12). Papier a papierový tovar, lepenka a tovar z kartónu, tlačoviny, noviny, brožúry, periodiká a knihy, materiál na viazanie kníh, nálepky, tlačivá, fotografie, adhezívne materiály, materiály pre maliarov, maliarske štetce, písacie stroje a vybavenie kancelárií (okrem nábytku), učebnice a materiály na výučbu (okrem prístrojov), hracie karty, tlačiarenské písmo, tlačiarenské štočky, stereotypy a šablóny, plastické obaly (nezahnuté do iných tried). Uniformy, klobúky, pletený tovar, trikotový tovar, pančuchy, rukavice, oblečenie, obuv do spoločnosti, na vychádzky a na odpočinok. Hry a hračky, zariadenia na hry. Služby týkajúce sa prenosu odkazov, listov, tlačív a iných textov telexom, telefónom, elektronickými a inými prostriedkami. Služby týkajúce sa prepravy listov, tlačív, oznámení, tlačovín a ostatného tovaru a predmetov rôznymi prostriedkami prepravy vrátane služieb pri skladovaní, balení a doprave.



(540)



(550) obrazová

(732) UNITED PARCEL SERVICE OF AMERICA, INC., spoločnosť zriadená podľa zákonov štátu Delaware, 55 Glenlake Parkway, N. E., Atlanta, Georgia 30328, US;

(111) 168630

(151) 18.9.1991

(156) 29.6.2020

(180) 29.6.2030

(210) 57887

(220) 29.6.1990

7 (511) 1, 17

(510) Nespracované syntetické živice. Plastické hmoty vo forme listov (netextilných), blokov, tyčiek, rúrok, fólií, tvarovaných častí, všetko na použitie vo výrobe, plastické hmoty fóliové na iné účely, lisované penové výrobky zo syntetickej živice.

(540)

# KANE ACE

(550) obrazová

(732) Kaneka Corporation, 2-3-18, Nakanoshima, Kita-ku, Osaka, JP;

(740) PATENTSERVIS Bratislava, a. s., Bratislava, SK;

(111) 168930

(151) 6.12.1991

(156) 28.4.2020

(180) 28.4.2030

(210) 57408

(220) 28.4.1990

7 (511) 12, 16, 25, 28, 38, 39

(510) Vozidlá, zariadenia a prístroje na prepravu po zemi, po vode a vo vzduchu, časti týchto zariadení, vybavenie týchto zariadení (pokiaľ patria do tr. 12). Papier a papierový tovar, lepenka a tovar z kartónu, tlačoviny, noviny, brožúry, periodiká a knihy, materiál na viazanie kníh, nálepky, tlačivá, fotografie, adhezívne materiály, materiály pre maliarov, maliarske štetce, písacie stroje a vybavenie kancelárií (okrem nábytku), učebnice a materiály na výučbu (okrem prístrojov), hracie karty, tlačiarenske písma, tlačiarenske štočky, stereotypy a šablóny, plastické obaly (nezahnuté do iných tried). Uniformy, klobúky, pletený tovar, trikotový tovar, pančuchy, rukavice, oblečenie, obuv do spoločnosti, na vychádzky a na odpočinok. Hry a hračky, zariadenia na hry. Služby týkajúce sa prenosu odkazov, listov, tlačív a iných textov telexom, telefónom,

elektronickými a inými prostriedkami. Služby týkajúce sa prepravy listov, tlačív, oznámení, tlačovín a ostatného tovaru a predmetov rôznymi prostriedkami prepravy vrátane služieb pri skladovaní, balení a doprave.

(540) **UNITED PARCEL SERVICE**

(550) slovná

(732) UNITED PARCEL SERVICE OF AMERICA, INC., spoločnosť zriadená podľa zákonov štátu Delaware, 55 Glenlake Parkway, N. E., Atlanta, Georgia 30328, US;

(111) 168945

(151) 9.12.1991

(156) 22.3.2020

(180) 22.3.2030

(210) 57184

(220) 22.3.1990

7 (511) 28

(511) 28 - Hračky, hry a veci na hranie.

(540)



(550) obrazová

(732) HASBRO, INC., spoločnosť zriadená podľa zákonov štátu Rhode Island, Pawtucket, Rhode Island, US;

(740) HÖRMANN &amp; PARTNERS s.r.o., Bratislava, SK;

(111) 168948

(151) 9.12.1991

(156) 22.3.2020

(180) 22.3.2030

(210) 57175

(220) 22.3.1990

7 (511) 28

(511) 28 - Hračky, hry a veci na hranie.

(540) **ACTION FORCE**

(550) slovná

(732) HASBRO, INC., spoločnosť zriadená podľa zákonov štátu Rhode Island, Pawtucket, Rhode Island, US;

(740) HÖRMANN &amp; PARTNERS s.r.o., Bratislava, SK;

(111) 168949

(151) 9.12.1991

(156) 22.3.2020

(180) 22.3.2030

(210) 57178

(220) 22.3.1990

7 (511) 28

(511) 28 - Hračky, hry a veci na hranie.

**(540) THE TRANSFORMERS**

(550) slovná

(732) HASBRO, INC., spoločnosť zriadená podľa zákonov štátu Rhode Island, Pawtucket, Rhode Island, US;

(740) HÖRMANN & PARTNERS s.r.o., Bratislava, SK;

**(111) 168964**

(151) 9.12.1991

(156) 22.3.2020

(180) 22.3.2030

(210) 57176

(220) 22.3.1990

7 **(511) 28**

(511) 28 - Hračky, hry a veci na hranie.

**(540) HASBRO**

(550) slovná

(732) HASBRO, INC., spoločnosť zriadená podľa zákonov štátu Rhode Island, Pawtucket, Rhode Island, US;

(740) HÖRMANN & PARTNERS s.r.o., Bratislava, SK;

**(111) 169195**

(151) 31.1.1992

(156) 22.3.2020

(180) 22.3.2030

(210) 57177

(220) 22.3.1990

7 **(511) 28**

(511) 28 - Hračky, hry a veci na hranie.

**(540) G. I. JOE**

(550) slovná

(732) HASBRO, INC., spoločnosť zriadená podľa zákonov štátu Rhode Island, Pawtucket, Rhode Island, US;

(740) HÖRMANN & PARTNERS s.r.o., Bratislava, SK;

**(111) 169233**

(151) 29.2.1992

(156) 19.9.2020

(180) 19.9.2030

(210) 58642

(220) 19.9.1990

7 **(511) 3**

(511) 3 - Bieliace prípravky a iné prostriedky na použitie pri praní; čistiace, leštiace, pracie a brúsne prípravky, prípravky na odstraňovanie škvŕn, prípravky na odstraňovanie náterov, odlakovače, mydlá, detergenty, vosky, prípravky charakteru voskov na aplikáciu na upravené povrchy, prípravky na odstraňovanie voskov, leštiadlá na obuv, krémy na obuv, čistiace prostriedky na obuv.

**(540) SHOUT**

(550) slovná

(732) S. C. JOHNSON & SON, INC., 1525 Howe Street, Racine, Wisconsin 53403-2236, US;

(740) ŽOVICOVÁ & ŽOVIC IP, s.r.o., Bratislava, SK;

**(111) 169343**

(151) 26.2.1992

(156) 22.3.2020

(180) 22.3.2030

(210) 57182

(220) 22.3.1990

7 **(511) 28**

(511) 28 - Hračky, hry a veci na hranie.

**(540) MY LITTLE PONY**

(550) slovná

(732) HASBRO, INC., spoločnosť zriadená podľa zákonov štátu Rhode Island, Pawtucket, Rhode Island, US;

(740) HÖRMANN & PARTNERS s.r.o., Bratislava, SK;

**(111) 169344**

(151) 26.2.1992

(156) 22.3.2020

(180) 22.3.2030

(210) 57183

(220) 22.3.1990

7 **(511) 28**

(511) 28 - Hračky, hry a veci na hranie.

**(540) MB - MILTON BRADLEY**

(550) slovná

(732) HASBRO, INC., spoločnosť zriadená podľa zákonov štátu Rhode Island, Pawtucket, Rhode Island, US;

(740) HÖRMANN & PARTNERS s.r.o., Bratislava, SK;

**(111) 169821**

(151) 27.4.1992

(156) 13.9.2020

(180) 13.9.2030

(210) 58592

(220) 13.9.1990

7 **(511) 29**

(511) 29 - Čerstvé morské produkty; ryby spracované ako náhrada mäsa iných morských živočíchov na výrobu kulinárskych špecialít; spracované ryby; imitácie morských produktov.

**(540) LOUIS KEMP SEAFOOD CO.**

(550) slovná

(732) Trident Seafoods Corporation, 5303 Shilshole Avenue NW, Seattle, Washington 98107, US;

(740) PATENTSERVIS Bratislava, a. s., Bratislava, SK;

**(111) 169895**

(151) 30.4.1992

(156) 22.3.2020

(180) 22.3.2030

(210) 57181

(220) 22.3.1990

7 **(511) 28**

(511) 28 - Hračky, hry a veci na hranie.

**(540)**

**PLAYSKOOL**

(550) obrazová

- (732) HASBRO, INC., spoločnosť zriadená podľa zákonov štátu Rhode Island, Pawtucket, Rhode Island, US;  
 (740) HÖRMANN & PARTNERS s.r.o., Bratislava, SK;

**(111) 169976**

- (151) 13.5.1992  
 (156) 20.11.2020  
 (180) 20.11.2030  
 (210) 59397  
 (220) 20.11.1990

**7 (511) 9, 42**

- (510) Elektronické výrobky a súčiastky, najmä polovodiče, integrované obvody, mikroprocesory, pamäte s predzáznamami a nespojité súčiastky, pasívne súčiastky, najmä kondenzátory, rezistory a elektromechanické zariadenie, najmä potenciometre, konektory s relé; mikroprocesorové systémy pozostávajúce z klávesníc, tlačiarň, monitorov a trvalých pamäťových jednotiek; prídavné vybavenie osobných počítačov: spojovacie káble, joysticky, prepojovacie jednotky (informácie); súradnicové zapisovače; modemy; terminály, počítačové programy, nenahrané počítačové pásky a diskety, disketové mechanizmy, stojany špeciálne konštruované na počítače; služby pri distribúcii a v maloobchode, najmä v oblasti elektronických výrobkov a súčiastok počítačov, počítačových systémov, periférnych počítačových zariadení; výskum a vývoj najmä v oblasti zákazkových počítačov, najmä konštrukcia zákazkových ovládacích stanovišť, zostavovanie súborov softvéru podľa individuálnych potrieb zákazníkov, najmä v odbore počítačov vrátane systémových vyhodnocovaní, overovanie softvéru a testovanie počítačových programov, súčiastok a systémov.

**(540)**

- (550) obrazová  
 (732) Arrow Electronics Inc., 9201 East Dry Creek Road, Centennial, Colorado 80112, US;  
 (740) Hörmannová Zuzana, Ing., Bratislava, SK;

**(111) 170198**

- (151) 30.5.1992  
 (156) 13.11.2020  
 (180) 13.11.2030  
 (210) 59323  
 (220) 13.11.1990

**7 (511) 9, 42**

- (510) Elektronické výrobky a súčiastky, najmä polovodiče, integrované obvody, mikroprocesory, pamäte s predzáznamami a nespojité súčiastky, pasívne súčiastky, najmä kondenzátory, rezistory a elektromechanické zariadenie, najmä potenciometre, konektory s relé; mikroprocesorové systémy pozostávajúce z klávesníc, tlačiarň, monitorov a trvalých pamäťových jednotiek; prídavné vybavenie osobných počítačov: spojovacie káble, joysticky, prepojovacie jednotky (informácie); súradnicové

zapisovače; modemy; terminály, počítačové programy, nenahrané počítačové pásky a diskety, disketové mechanizmy, stojany špeciálne konštruované na počítače; služby pri distribúcii a v maloobchode, najmä v oblasti elektronických výrobkov a súčiastok počítačov, počítačových systémov, periférnych počítačových zariadení; výskum a vývoj najmä v oblasti zákazkových počítačov, najmä konštrukcia zákazkových ovládacích stanovišť, zostavovanie súborov softvéru podľa individuálnych potrieb zákazníkov, najmä v odbore počítačov vrátane systémových vyhodnocovaní, overovanie softvéru a testovanie počítačových programov, súčiastok a systémov.

**(540) ARROW**

- (550) slovná  
 (732) Arrow Electronics Inc., 9201 East Dry Creek Road, Centennial, Colorado 80112, US;  
 (740) Hörmannová Zuzana, Ing., Bratislava, SK;

**(111) 170452**

- (151) 23.6.1992  
 (156) 12.9.2020  
 (180) 12.9.2030  
 (210) 58577  
 (220) 12.9.1990

**7 (511) 16, 36**

- (510) Tlačoviny a publikácie, obchod s nehnuteľnosťami, zjednávanie hypoték, poisťovacie služby a finančné služby spojené s uvedenou činnosťou.

**(540) CENTURY 21**

- (550) slovná  
 (732) Century 21 Real Estate LLC, 175 Park Avenue, Madison, New Jersey 07940, US;  
 (740) ROTT, RŮŽIČKA & GUTTMANN, v. o. s., Bratislava, SK;

**(111) 170787**

- (151) 15.7.1992  
 (156) 20.12.2020  
 (180) 20.12.2030  
 (210) 59796  
 (220) 20.12.1990

**7 (511) 28**

- (511) 28 - Stolové hry.

**(540) MONOPOLY**

- (550) slovná  
 (732) Hasbro, Inc., 1027 Newport Avenue, Pawtucket, Rhode Island 02862-1059, US;  
 (740) HÖRMANN & PARTNERS s.r.o., Bratislava, SK;

**(111) 171427**

- (151) 30.9.1992  
 (156) 8.6.2020  
 (180) 8.6.2030  
 (210) 57722  
 (220) 8.6.1990

**7 (511) 32**

- (511) 32 - Sódová voda.

(540)



(550) obrazová  
 (732) VITAR, spol. s r. o., tř. Tomáše Bati 385, 763 02 Zlín, CZ;  
 (740) Miklová Lucie, JUDr., Vrútky, SK;

(111) 175694

(151) 18.9.1995  
 (156) 26.11.2020  
 (180) 26.11.2030  
 (210) 59451  
 (220) 26.11.1990  
 (450) 6.12.1995

7 (511) 9, 16, 40, 41, 42

(510) Ozvučené magnetofónové kazety, kompaktné disky, videokazety a videodisky; zaznamenávanie zvukových a obrazových záznamov rôznych technických vytvorení; získavanie autorských práv, práv výkonných umelcov a práv výrobcov zvukových a obrazových záznamov, uskutočňovanie alebo sprostredkovanie prevodov týchto práv na všetky druhy použitia takýchto záznamov; vydávanie publikácií obsahujúcich hudobné diela s textom či bez textu, literárnych, vedeckých a umeleckých z odboru hudby a odborov s ňou súvisiacich, získavanie vydavateľských práv k týmto dielam, uskutočňovanie a sprostredkovanie týchto práv.

(540) SUPRAPHONET

(550) slovná  
 (732) SUPRAPHON, a. s., Palackého 740/1, 112 99 Praha, CZ;  
 (740) FAJNOR IP s.r.o., Bratislava, SK;

(111) 176688

(151) 12.3.1996  
 (156) 26.11.2020  
 (180) 26.11.2030  
 (210) 59450  
 (220) 26.11.1990  
 (450) 5.6.1996

7 (511) 9, 16, 40, 41, 42

(510) Ozvučené magnetofónové kazety, kompaktné disky, videokazety a videodisky; zaznamenávanie zvukových a obrazových záznamov rôznych technických vytvorení. Získavanie autorských práv, práv výkonných umelcov a práv výrobcov zvukových a obrazových záznamov, uskutočňovanie alebo sprostredkovanie prevodov týchto práv na všetky druhy použitia takýchto záznamov. Vydávanie publikácií obsahujúcich hudobné diela s textom či bez textu, literárnych, vedeckých a umeleckých z odboru hudby a odborov s ňou súvisiacich, získavanie vydavateľských práv k týmto dielam, uskutočňovanie a sprostredkovanie týchto práv.

(540) ESTA

(550) slovná  
 (732) SUPRAPHON, a. s., Palackého 740/1, 112 99 Praha, CZ;  
 (740) FAJNOR IP s.r.o., Bratislava, SK;

(111) 193295

(151) 15.12.2000  
 (156) 6.4.2020  
 (180) 6.4.2030  
 (210) 1041-2000  
 (220) 6.4.2000  
 (442) 12.9.2000  
 (450) 12.3.2001

7 (511) 11, 19

(511) 11 - Zmiešavacie batérie na vodovodné potrubia.  
 19 - Dlaždice, obkladačky stavebné (nekovové), mozaiky (stavebníctvo).

(540)



(550) obrazová  
 (591) červená, modrá  
 (732) ProCeram s.r.o., Rožňavská 5303/4, 821 04 Bratislava, SK;

(111) 194150

(151) 12.2.2001  
 (156) 28.4.2020  
 (180) 28.4.2030  
 (210) 439-99  
 (220) 28.4.2000  
 (442) 7.11.2000  
 (450) 10.5.2001

7 (511) 30, 35, 39

(511) 30 - Káva.  
 35 - Reklama.  
 39 - Balenie tovaru.

(540)



(550) obrazová  
 (591) biela, žltá, červená, čierna  
 (732) Baliarne obchodu, a. s. Poprad, Hraničná 664/16, 058 01 Poprad, SK;  
 (740) Žuffa Ladislav, Ing., Poprad, SK;

**(111) 195501**

(151) 15.6.2001  
 (156) 4.1.2020  
 (180) 4.1.2030  
 (210) 6-2000  
 (220) 4.1.2000  
 (442) 12.3.2001  
 (450) 11.9.2001

**7 (511) 16, 37, 41, 42**

(511) 16 - Tlačoviny, knihy.  
 37 - Montážne a inštalačné služby.  
 41 - Vydavateľská činnosť patriaca do tejto triedy.  
 42 - Poradenstvo v oblasti tipovania, revízie, prehliadky a skúšky vyhradených zariadení.

**(540)**

(550) obrazová

(732) Lauro Ján, Gorkého 14, 962 32 Sliač, SK;

**(111) 195671**

(151) 18.6.2001  
 (156) 22.2.2020  
 (180) 22.2.2030  
 (210) 502-2000  
 (220) 22.2.2000  
 (442) 12.3.2001  
 (450) 11.9.2001

**7 (511) 6, 19, 37**

(511) 6 - Konštrukcie kovové stavebné, kovové stavebné dielce, kovové výstuže.  
 19 - Stavebné debnenia, nekovové stavebné materiály, stavebné drevo, vápno, mletý vápenec, vápenný hydrát.  
 37 - Prenájom stavebných strojov, zariadení a stavebných dopravných prostriedkov, stavebníctvo, stavebný dozor, sprostredkovanie činností v stavebníctve, práce vykonané bankským spôsobom.

**(540)**

(550) obrazová

(591) tmavozelená, zlatá, biela, čierna

(732) COMBIN Banská Štiavnica, spol. s r. o., Kysihýbelská 29, 969 01 Banská Štiavnica, SK;

**(111) 195741**

(151) 19.6.2001  
 (156) 14.2.2020  
 (180) 14.2.2030  
 (210) 416-2000  
 (220) 14.2.2000  
 (442) 12.3.2001

(450) 11.9.2001

**7 (511) 39, 41, 42**

(511) 39 - Turistické kancelárie s výnimkou poskytujúcich rezerváciu hotelového ubytovania; sprevádzanie turistov; prenájom automobilov; organizovanie okružných výletov; turistické prehliadky; prenájom vozidiel; služby v doprave a preprave; organizovanie ciest; rezervácia miesteniek; sprostredkovanie prepravy; informácie o preprave.

41 - Služby pre oddych a rekreáciu; prevádzkovanie športových zariadení; informácie o možnostiach rozptýlenia; informácie o možnostiach zábavy; kluby zdravia (služby); služby prázdninových táborov (zábava); informácie o možnostiach rekreácie; požičiavanie športového náradia s výnimkou dopravných prostriedkov; služby kempingov.

42 - Motelové služby; prenájom turistických stanov; prevádzkovanie hotelového ubytovania; ubytovacie kancelárie (hotely, penzióny); prevádzkovanie kempingov; poskytovanie prechodného ubytovania; prenajímanie a prechodné ubytovanie; turistické ubytovne; rezervácia penziónov; rezervácia hotelov; ubytovacie služby prázdninových táborov; rezervácia prechodného ubytovania.

**(540)**

(550) obrazová

(732) Seneca Tours, s. r. o., Lichnerova 40, 903 01 Senec, SK;

(740) Beleščák Ladislav, Ing., Piešťany, SK;

**(111) 196036**

(151) 12.7.2001  
 (156) 22.2.2020  
 (180) 22.2.2030  
 (210) 498-2000  
 (220) 22.2.2000  
 (442) 9.4.2001  
 (450) 8.10.2001

**7 (511) 32**

(511) 32 - Minerálne a sódové vody, ovocné džúsy a iné nealkoholické nápoje, sirupy a iné prípravky na výrobu nápojov.

**(540) AMITA**

(550) slovná

(732) COCA-COLA HBC SERVICES MEPE, 9, Fragoklissias Str., 151 25 Maroussi, Athens, GR;

**(111) 196111**

(151) 16.7.2001  
 (156) 27.3.2020  
 (180) 27.3.2030  
 (210) 922-2000  
 (220) 27.3.2000  
 (442) 9.4.2001  
 (450) 8.10.2001

**7 (511) 9, 38**

(511) 9 - Elektronické časopisy, elektronické periodiká a knihy v elektronickej podobe na nosičoch všetkých druhov.

38 - Šírenie elektronických časopisov, elektronických periodík a kníh v elektronickej podobe prostredníctvom počítačovej siete.

**(540) FRAGMENT**

(550) slovná

(732) Albatros Media a.s., Na Pankráci 30/1618, 140 00 Praha, CZ;

(740) Mešková Viera, Ing., Bratislava, SK;

**(111) 196141**

(151) 16.7.2001

(156) 2.5.2020

(180) 2.5.2030

(210) 1318-2000

(220) 2.5.2000

(442) 9.4.2001

(450) 8.10.2001

**7 (511) 3, 25, 35, 39**

(511) 3 - Bieliace prípravky a iné látky na čistenie bielizne a šatstva patriace do triedy 3, čistiacie prípravky, leštiace prípravky, pracie prípravky, brúsne prípravky, mydlá, voňavkárské výrobky, oleje do parfumov a vôní, oleje na toaletné účely, oleje na kozmetické účely, éterické esenciálne oleje, kozmetické prípravky, vlasové vody, prípravky na čistenie zubov, bieliace prípravky na kozmetické účely.

25 - Detské, pánske a dámske odevy a pokrývky hlavy, tak ako sú napr. uvedené v medzinárodnom triedniku: baretky, bielizeň, bundy, čelenky, čiapky, chrániče uší, detská výbavička, detské nohavičky, plienky textilné, kabáty, kapucne, klobúky, kombinézy, konfekcia, korzety, kostýmy, obleky, košele, kožušiny ako oblečenie, krátke kabátiky a peleríny, krátke nohavice jazdecké aj spodné, kravaty, kúpacie plášte, nohavice, opasky, palčičky, pančuchy, pánske podväzky a spodky, plášte, plavky, plážové oblečenie, podprsenky, ponožky, pracovné plášte, pulóvre, pyžamá, rukavice, saká, sukne, svetre, šály, šatky, šerpy, športové bundy, tielka, tričká, uniformy, vesty, vodovzdorné textílie, vrchné ošatenie, zástery, závoje, zvrchníky, župany, gymnastické dresy, mantila, maškarné kostýmy, šatky, obuv, ako je dámska, pánska a detská obuv, lyžiarske topánky, papuče, sandále, športová obuv, celé topánky, topánky, šnurovacie topánky, lodičky, poltopánky, mokasíny.

35 - Poradenstvo v oblasti obchodnej činnosti zamerané na oblečenie, obuv a prípravky na osobnú hygienu a starostlivosť o ľudské telo, pomoc pri riadení obchodných aktivít v oblasti uvedených tovarov.

39 - Distribúcia oblečenia a prípravkov na osobnú hygienu a starostlivosť o ľudské telo na dobierku prostredníctvom poštových objednávok z katalógov.

**(540)**



(550) obrazová

(732) Lernco, Inc., 1105 North Market Street, Wilmington, Delaware 19801, US;

(740) MAJLINGOVÁ & PARTNERS, s.r.o., Bratislava, SK;

**(111) 196158**

(151) 19.7.2001

(156) 27.3.2020

(180) 27.3.2030

(210) 920-2000

(220) 27.3.2000

(442) 9.4.2001

(450) 8.10.2001

**7 (511) 9, 12, 35, 36, 38, 39, 42**

(511) 9 - Zariadenia na spracovanie údajov; nahrané počítačové programy; magnetické disky; zariadenia na spracovanie textu; kompaktné disky; nahrané programy obsluhujúce počítač; počítačový softvér; magnetické médiá; magnetické nosiče údajov; monitory; optické nosiče údajov; optické disky. 12 - Automobily.

35 - Analýzy nákupných cien a veľkoobchodných cien; rozširovanie vzoriek.

36 - Sprostredkovanie poistenia; uzatváranie poisťiek; financovanie kúpy na splátky; finančné informácie, informácie o poistení; lízing vozidiel; lízing technologických zariadení.

38 - Prenájom zariadení na prenos informácií.

39 - Prenájom vozidiel; prenájom technologických zariadení.

42 - Obnovovanie počítačových báz dát; inštalácia, spúšťanie a aktualizovanie počítačových programov; prenájom počítačového softvéru.

**(540)**



(550) obrazová

(732) VOLKSWAGEN Finančné služby Slovensko, s. r. o., Vajnorská ul. 98, 831 04 Bratislava, SK;

(740) Porubčan Róbert, Ing., Ivanka pri Dunaji, SK;

**(111) 196159**

(151) 19.7.2001

(156) 27.3.2020

(180) 27.3.2030

(210) 921-2000

(220) 27.3.2000

(442) 9.4.2001

(450) 8.10.2001

**7 (511) 9, 12, 35, 36, 38, 39, 42**

(511) 9 - Zariadenia na spracovanie údajov; nahrané počítačové programy; magnetické disky; zariadenia na spracovanie textu; kompaktné disky; nahrané programy obsluhujúce počítač; počítačový softvér; magnetické médiá; magnetické nosiče údajov; monitory; optické nosiče údajov; optické disky.

12 - Automobily.

35 - Analýzy nákupných cien a veľkoobchodných cien; rozširovanie vzoriek.

36 - Sprostredkovanie poistenia; uzatváranie poisťiek; financovanie kúpy na splátky; finančné informácie, informácie o poistení; lízing vozidiel; lízing technologických zariadení.

38 - Prenájom zariadení na prenos informácií.

39 - Prenájom vozidiel; prenájom technologických zariadení.

42 - Obnovovanie počítačových báz dát; inštalácia, spúšťanie a aktualizovanie počítačových programov; prenájom počítačového softvéru.

**(540) KALKUS**

(550) slovná

(732) VOLKSWAGEN Finančné služby Slovensko, s. r. o., Vajnorská ul. 98, 831 04 Bratislava, SK;

(740) Porubčan Róbert, Ing., Ivanka pri Dunaji, SK;

**(111) 196216**

(151) 14.8.2001

(156) 16.3.2020

(180) 16.3.2030

(210) 741-2000

(220) 16.3.2000

(442) 10.5.2001

(450) 6.11.2001

**7 (511) 1**

(511) 1 - Kvapalné dusíkaté hnojivo s obsahom síry.

**(540) DUSADAM**

(550) slovná

(732) Duslo, a. s., Administratívna budova, ev. č. 1236, 927 03 Šaľa, SK;

(740) Bachratá Magdaléna, Mgr., Bratislava, SK;

**(111) 196248**

(151) 14.8.2001

(156) 30.3.2020

(180) 30.3.2030

(210) 967-2000

(220) 30.3.2000

(442) 10.5.2001

(450) 6.11.2001

**7 (511) 9, 38, 42**

(511) 9 - Terminály a modemy na bezdrôtovú komunikáciu, mobilné a bezdrôtové telefóny a sieťové mikrotelefóny na osobnú komunikáciu, najmä rádiových frekvenciách, medzifrekvenčné a vysielaco-prijímacie obvody zostavy, a z tohto obvodové zostavy na analógové a digitálne spracovanie signálu; batériové zdroje na mobilné a bezdrôtové telefóny a sieťové mikrotelefóny na osobnú komunikáciu; počítačové programy na použitie v užívateľskom rozhraní a kontrolných aplikáciách používaných v oblasti mobilných a bezdrôtových telefónov a sieťových procesoroch v mikrotelefónoch na osobnú komunikáciu; komunikačné modemy

na pamäťové miesta a pobočkové ústredne, najmä rádiových frekvenciách, medzifrekvenčné a vysielaco-prijímacie obvody zostavy a obvodové zostavy na analógové a digitálne spracovanie signálu; prepínacie pobočkové dátové spracovanie a prepínacie obvody zostavy na pamäťové miesta, pobočkové ústredne a mobilné telefóny, obvodové zostavy na vokóderový výber dát; a počítačové programy na prepínacie pobočkové procesory pobočkových ústrední mobilných telefónov, integrované obvody na široké spektrum obvodových modulácií, široké spektrum demodulácií, kódovanie opravy chýb, dekódovanie opravy chýb, vokódovanie a predprogramované pamäte obsahujúce inštrukcie pre procesor.

38 - Bezdrôtové komunikačné služby zahŕňajúce hlasové a dátové komunikačné služby, používanie pozemných alebo satelitných komunikačných systémov.

42 - Poradenská činnosť súvisiaca s dizajnom a výrobou bezdrôtových komunikačných zariadení vrátane mobilných telefónov a používania integrovaných obvodov a softvéru pre dizajn a výrobu bezdrôtových komunikačných zariadení vrátane mobilných telefónov.

**(540) QUALCOMM**

(550) slovná

(732) QUALCOMM Incorporated, 5775 Morehouse Drive, San Diego, California 92121, US;

(740) HÖRMANN & PARTNERS s.r.o., Bratislava, SK;

**(111) 196273**

(151) 14.8.2001

(156) 27.4.2020

(180) 27.4.2030

(210) 1257-2000

(220) 27.4.2000

(442) 10.5.2001

(450) 6.11.2001

**7 (511) 28, 30, 35**

(511) 28 - Hračky.

30 - Cukrovinky, čokoláda, karamelky, mentolové cukríky, oblatky, žuvačky.

35 - Sprostredkovanie obchodnej činnosti s uvedenými tovarmi.

(540)



(550) obrazová

(591) ružová

(732) MSI, spol. s r. o., Jakobova 59, 821 04 Bratislava, SK;

(740) Porubčan Róbert, Ing., Ivanka pri Dunaji, SK;

**(111) 196421**

(151) 15.8.2001  
(156) 9.6.2020  
(180) 9.6.2030  
(210) 1703-2000  
(220) 9.6.2000  
(442) 10.5.2001  
(450) 6.11.2001

**7 (511) 5**

(511) 5 - Farmaceutické prípravky, predovšetkým na prevenciu a liečenie ochorení kostí/skeletu.

**(540) FORTEO**

(550) slovná  
(732) Eli Lilly and Company, Lilly Corporate Center, Indianapolis, Indiana 46285, US;  
(740) TOMES - Patentová a známková kancelária, s.r.o., Bratislava, SK;

**(111) 196431**

(151) 15.8.2001  
(156) 9.6.2020  
(180) 9.6.2030  
(210) 1718-2000  
(220) 9.6.2000  
(442) 10.5.2001  
(450) 6.11.2001

**7 (511) 12**

(511) 12 - Vozidlá, zariadenia na pohyb po zemi, časti a súčasti uvedeného.

**(540) THALIA**

(550) slovná  
(732) Renault s. a. s., 92100 Boulogne-Billancourt, FR;  
(740) PATENTSERVIS Bratislava, a. s., Bratislava, SK;

**(111) 196473**

(151) 16.8.2001  
(156) 21.6.2020  
(180) 21.6.2030  
(210) 1843-2000  
(220) 21.6.2000  
(310) 75/878.204  
(320) 22.12.1999  
(330) US  
(442) 10.5.2001  
(450) 6.11.2001

**7 (511) 11**

(511) 11 - Prístroje na čistenie a zmäkčovanie vody, filtračné systémy na pitnú vodu, karbónovanie a diely na tieto tovary.

**(540)**



(550) obrazová

(732) ALTICOR INC., spoločnosť zriadená podľa zákonov štátu Michigan, 7575 Fulton Street, East, Ada, Michigan 49355, US;

(740) Zivko Mijatovic and Partners s.r.o., Bratislava, SK;

**(111) 196479**

(151) 23.8.2001  
(156) 10.2.2020  
(180) 10.2.2030  
(210) 350-2000  
(220) 10.2.2000  
(442) 10.5.2001  
(450) 6.11.2001

**7 (511) 9, 38**

(511) 9 - Komunikačný hardvér, vybavenie a súvisiace príslušenstvo zahrnuté v triede 9, ktoré pracujú v globálnej počítačovej sieti a iných komunikačných systémoch a sieťach, konkrétne telefónne zariadenia vrátane osobných počítačov, telefónov, bezdrôtových a drôtových telefónov; servisná výbava telefónov; video- a audiokarty, ktoré sú nainštalované v osobnom počítači; vstupné brány a správcovia vstupných brán na prenos a príjem údajov, videa a iných informácií cez sieť s komunikáciou založenou na prenose balíkov; počítačový softvér cez disk, CD-ROM alebo iné médium poskytujúce telefonické komunikácie na báze internet protokolu.

38 - Komunikačné služby poskytované používateľom osobných počítačov, telefónov a iných komunikačných zariadení v prostredí e-obchodu vrátane internetových telefónnych služieb a prenosu údajov, videa a iných informácií, v globálnej počítačovej sieti a iných komunikačných systémoch a sieťach; poskytovanie služieb telefonickej komunikácie na báze internet protokolu vo forme spojení z osobného počítača na telefón, z osobného počítača na osobný počítač, z telefónu na osobný počítač a z telefónu na telefón; poskytovanie komunikačných služieb s použitím telefónnych kariet alebo debetných kariet.

**(540) NET2PHONE**

(550) slovná  
(732) Net2Phone, Inc., 520 Broad Street, Newark, New Jersey 07102, US;  
(740) Čechvalová Dagmar, Bratislava, SK;

**(111) 196556**

(151) 18.9.2001  
(156) 23.5.2020  
(180) 23.5.2030  
(210) 1482-2000  
(220) 23.5.2000  
(442) 11.6.2001  
(450) 3.12.2001

**7 (511) 30**

(511) 30 - Mrazené výrobky na ľudskú spotrebu, najmä zmrzliny.

**(540) JARKA**

(550) slovná  
(732) Bidfood Opava s.r.o., V Růžovém údolí 553, 278 01 Kralupy nad Vltavou, CZ;



**(111) 196640**

(151) 19.9.2001  
 (156) 29.5.2020  
 (180) 29.5.2030  
 (210) 1546-2000  
 (220) 29.5.2000  
 (310) 001596444  
 (320) 7.4.2000  
 (330) EM  
 (442) 11.6.2001  
 (450) 3.12.2001

**7 (511) 5**

(511) 5 - Farmaceutické prípravky.

**(540) ONSENAL**

(550) slovná  
 (732) C.P. Pharmaceuticals International C.V., c/o General Partners, Pfizer Manufacturing LLC and Pfizer Production LLC, 235 East 42nd Street, New York, NY 10017, US;  
 (740) ROTT, RŮŽIČKA & GUTTMANN, v. o. s., Bratislava, SK;

**(111) 196670**

(151) 19.9.2001  
 (156) 23.6.2020  
 (180) 23.6.2030  
 (210) 1876-2000  
 (220) 23.6.2000  
 (442) 11.6.2001  
 (450) 3.12.2001

**7 (511) 32, 33, 35**

(511) 32 - Nealkoholické nápoje, nealkoholické výťažky z ovocia, príchuť na výrobu nápojov, sirupy na výrobu nápojov, stolové vody, vody ako nápoje.  
 33 - Víno, alkoholické nápoje.  
 35 - Sprostredkovanie obchodu s tovarom, reklamná činnosť.

**(540) VINEA NEKTAR**

(550) slovná  
 (732) Kofola a. s., Rajecká Lesná 1, 013 15 Rajecká Lesná, SK;  
 (740) Zathurecky InPaRtners, s. r. o., Banská Bystrica, SK;

**(111) 196742**

(151) 20.9.2001  
 (156) 14.4.2020  
 (180) 14.4.2030  
 (210) 1128-2000  
 (220) 14.4.2000  
 (442) 11.6.2001  
 (450) 3.12.2001

**7 (511) 1, 2, 3**

(511) 1 - Chemikálie pre priemysel, umelé živice v surovom stave, plastické hmoty v prášku, pastách, v tekutom stave, v emulziách, disperziách a granulách pre priemysel, prostriedky na kalenie a letovanie kovov, prípravky na zváranie kovov, spojivá pre zlievarne, na dlaždice a do betónu, silikáty, lepidlá pre priemysel, maliarske tmely a tmely na opravu rozbitých predmetov, želatína na priemyselné účely, chemikálie všeobecného charakteru, odmasťovacie prípravky pre priemysel.

2 - Farby, laky, nátery, náterové hmoty a pomocné prípravky, spojivá, tmely na vyrovnávanie nerovných povrchov pri povrchových úpravách vrátane sklenených, fermeže, riedidlá, tónovacie pasty a suroviny na tieto výrobky, farby tlačiarenské a pomocné prípravky na tlač, latexové farby, moridlá, potravinárske farbivá, živice prírodné v surovom stave, maliarske farby, farby na látky, pigmenty anorganické a organické, pigmentové pasty na rôzne použitie, farby práškové a plnivé; nástrekové hmoty na omietky, vláknité, trieskové a sadrokartónové dosky; kovy lístkové a práškové pre maliarov a dekorátrov, tlačiarov a umelcov, farby silikátové, ochranné nátery proti korózii a kazeniu dreva.

3 - Prípravky na bielenie, čistenie, leštenie, odmasťovanie a brúsenie, farbivá toaletné, na pranie a do kozmetických prípravkov, prípravky na odstraňovanie farieb, náterov alebo lakov.

**(540) POLYUREX**

(550) slovná  
 (732) PPG Deco Czech a.s., Břasy 223, 338 24 Břasy, CZ;  
 (740) Bušová Eva, JUDr., Bratislava, SK;

**(111) 196743**

(151) 20.9.2001  
 (156) 14.4.2020  
 (180) 14.4.2030  
 (210) 1129-2000  
 (220) 14.4.2000  
 (442) 11.6.2001  
 (450) 3.12.2001

**7 (511) 1, 2, 3, 16**

(511) 1 - Chemikálie pre priemysel, umelé živice v surovom stave, plastické hmoty v prášku, v pastách, v tekutom stave, v emulziách, disperziách a granulách pre priemysel, prostriedky na kalenie a letovanie kovov, prípravky na zváranie kovov, spojivá pre zlievarne, na dlaždice a do betónu, silikáty, lepidlá pre priemysel, maliarske tmely a tmely na opravu rozbitých predmetov, želatína na priemyselné účely, chemikálie všeobecného charakteru, odmasťovacie prípravky pre priemysel.

2 - Farby, laky, nátery, náterové hmoty a pomocné prípravky, spojivá, tmely na vyrovnávanie nerovných povrchov pri povrchových úpravách vrátane sklenených, fermeže, riedidlá, tónovacie pasty a suroviny na tieto výrobky, farby tlačiarenské a pomocné prípravky na tlač, latexové farby, moridlá, potravinárske farbivá, živice prírodné v surovom stave, maliarske farby, farby na látky, pigmenty anorganické a organické, pigmentové pasty na rôzne použitie, farby práškové a plnivé; nástrekové hmoty na omietky, vláknité, trieskové a sadrokartónové dosky; kovy lístkové a práškové pre maliarov a dekorátrov, tlačiarov a umelcov, farby silikátové, ochranné nátery proti korózii a kazeniu dreva.

3 - Prípravky na bielenie, čistenie, leštenie, odmasťovanie a brúsenie, farbivá toaletné, na pranie a do kozmetických prípravkov, prípravky na odstraňovanie farieb, náterov alebo lakov.

16 - Lepidlá na papier, na kancelárske účely, pre knihárov a domácnosť, maliarske potreby a valčeky, materiál a potreby pre umelcov.

**(540) RADET**

(550) slovná  
 (732) PPG Deco Czech a.s., Břasy 223, 338 24 Břasy, CZ;  
 (740) Bušová Eva, JUDr., Bratislava, SK;



**(111) 196744**

(151) 20.9.2001  
 (156) 14.4.2020  
 (180) 14.4.2030  
 (210) 1130-2000  
 (220) 14.4.2000  
 (442) 11.6.2001  
 (450) 3.12.2001

**7 (511) 1, 2, 3**

(511) 1 - Chemikálie pre priemysel, umelé živice v surovom stave, plastické hmoty v prášku, v pastách, v tekutom stave, v emulziách, disperziách a granulách pre priemysel, prostriedky na kalenie a letovanie kovov, prípravky na zváranie kovov, spojivá pre zlievarne, na dlaždice a do betónu, silikáty, lepidlá pre priemysel, maliarske tmely a tmely na opravu rozbitých predmetov, želatína na priemyselné účely, chemikálie všeobecného charakteru, odmasťovacie prípravky pre priemysel.

2 - Farby, laky, nátery, náterové hmoty a pomocné prípravky, spojivá, tmely na vyrovnávanie nerovných povrchov pri povrchových úpravách vrátane sklenených, fermeže, riedidlá, tónovacie pasty a suroviny na tieto výrobky, farby tlačiarenské a pomocné prípravky na tlač, latexové farby, moridlá, potravinárske farbivá, živice prírodné v surovom stave, maliarske farby, farby na látky, pigmenty anorganické a organické, pigmentové pasty na rôzne použitie, farby praškové a plnivá, nástrekové hmoty na omietky, vláknité, trieskové a sadrokartónové dosky, kovy listkové a práškové pre maliarov a dekoratérov, tlačiarov a umelcov, farby silikátové, ochranné nátery proti korózii a kazeniu dreva.

3 - Prípravky na bielenie, čistenie, leštenie, odmasťovanie a brúsenie, farbivá toaletné, na pranie a do kozmetických prípravkov, prípravky na odstraňovanie farieb, náterov alebo lakov.

**(540) SPORTAKRYL**

(550) slovná  
 (732) PPG Deco Czech a.s., Břasy 223, 338 24 Břasy, CZ;  
 (740) Bušová Eva, JUDr., Bratislava, SK;

**(111) 196747**

(151) 20.9.2001  
 (156) 19.4.2020  
 (180) 19.4.2030  
 (210) 1176-2000  
 (220) 19.4.2000  
 (442) 11.6.2001  
 (450) 3.12.2001

**7 (511) 1**

(511) 1 - Flokulačné - vložkovacie činidlá.

**(540)**

(550) obrazová  
 (732) SOKOFLOK s.r.o., Tovární čp. 1362, 356 05 Sokolov, CZ;  
 (740) Kubinyi Peter, Bc., Trenčín, SK;

**(111) 196758**

(151) 20.9.2001  
 (156) 28.4.2020  
 (180) 28.4.2030  
 (210) 1275-2000  
 (220) 28.4.2000  
 (442) 11.6.2001  
 (450) 3.12.2001

**7 (511) 3, 5**

(511) 3 - Bieliace prípravky na kozmetické účely; čistiace prípravky, mydlá vrátane dezodoračných, dezinfekčných a medicínálnych; dezodoranty na osobnú potrebu; kozmetické prípravky, kozmetické krémy, kozmetické masky; kozmetické taštičky; kozmetické tampóny; čistiace mlieka a vody, pleťové a telové mlieka, emulzie a vody, balzamy; protipotivé prípravky; opaľovacie prípravky; minerálne látky na kozmetické účely; zubné pasty.

5 - Antiseptické a dezinfekčné prípravky, dezinfekčné prípravky na hygienické účely; medicínske bahno; balzamy na liečebné účely; prípravky proti poteniu; repelenty; minerálne soli; vitamínové prípravky; vonné soli; pleťové a telové mlieka, emulzie a vody, balzamy, minerálne látky, všetko na liečebné účely.

**(540) KAWAR**

(550) slovná  
 (732) INTERPHARM Slovakia, a.s., Uzbecká 18/A, 821 06 Bratislava, SK;  
 (740) Holoubková Mária, Ing., Bratislava, SK;

**(111) 197060**

(151) 25.10.2001  
 (156) 14.4.2020  
 (180) 14.4.2030  
 (210) 1140-2000  
 (220) 14.4.2000  
 (442) 10.5.2001  
 (450) 7.1.2002

**7 (511) 1, 2, 3, 16**

(511) 1 - Chemikálie pre priemysel, umelé živice v surovom stave, plastické hmoty v surovom stave, plastické hmoty v prášku, pastách, v tekutom stave, v emulziách, disperziách a granulách pre priemysel, prostriedky na kalenie a spájkovanie kovov, prípravky na zváranie kovov, spojivá pre zlievarne, na dlaždice a do betónu, silikáty, lepidlá

pre priemysel, maliarske tmely a tmely na opravu rozbitých predmetov, želatína na priemyselné účely, chemikálie všeobecného charakteru, odmasťovacie prípravky pre priemysel.

2 - Farby, laky, nátery, náterové hmoty a pomocné prípravky, spojivá, tmely na vyrovnávanie nerovných povrchov pri povrchových úpravách vrátane sklenených, fermeže, riedidlá, tónovacie pasty a suroviny na tieto výrobky, farby tlačiarenské a pomocné prípravky na tlač, latexové farby, moridlá, potravinárske farbivá, živice prírodné v surovom stave, maliarske farby, farby na látky, pigmenty anorganické a organické, pigmentové pasty na rôzne použitie, farby práškové a plnivé; nástrekové hmoty na omietky, vláknité, trieskové a sadrokartónové dosky; kovy lístkové a práškové pre maliarov a dekoratérov, tlačiarov a umelcov, farby silikátové, ochranné nátery proti korózii a kazeniu dreva.

3 - Prípravky na bielenie, čistenie, leštenie, odmasťovanie a brúsenie, farbivá toaletné, na pranie a do kozmetických prípravkov, prípravky na odstraňovanie farieb, náterov alebo lakov.

16 - Lepidlá na papier, na kancelárske účely, pre knihárov a domácnosť, maliarske potreby a valčeky, materiál a potreby pre umelcov.

**(540) TELUX**

(550) slovná

(732) PPG Deco Czech a.s., Břasy 223, 338 24 Břasy, CZ;

(740) Bušová Eva, JUDr., Bratislava, SK;

**(111) 197091**

(151) 12.11.2001

(156) 20.3.2020

(180) 20.3.2030

(210) 795-2000

(220) 20.3.2000

(442) 6.8.2001

(450) 5.2.2002

**7 (511) 35, 42**

(511) 35 - Účtovníctvo, spracovanie miezd, reklamné činnosti.

42 - Poskytovanie softvéru, poradenská činnosť v oblasti softvéru a hardvéru, poskytovanie hotových počítačových programov na základe zmluvy s autorom.

**(540)**



(550) obrazová

(732) HOUR, spol. s r. o., 010 01 Žilina, SK;

**(111) 197125**

(151) 12.11.2001

(156) 9.6.2020

(180) 9.6.2030

(210) 1700-2000

(220) 9.6.2000

(310) 75/867.543

(320) 9.12.1999

(330) US

(442) 6.8.2001

(450) 5.2.2002

**7 (511) 5**

(511) 5 - Farmaceutické prípravky na liečenie ochorení a porúch centrálného nervového systému.

**(540) CYMBALTA**

(550) slovná

(732) Eli Lilly and Company, Lilly Corporate Center, Indianapolis, Indiana 46285, US;

(740) TOMES - Patentová a známková kancelária, s.r.o., Bratislava, SK;

**(111) 197126**

(151) 12.11.2001

(156) 16.6.2020

(180) 16.6.2030

(210) 1773-2000

(220) 16.6.2000

(442) 6.8.2001

(450) 5.2.2002

**7 (511) 33**

(511) 33 - Alkoholické nápoje.

**(540) JOHANN BECHER**

(550) slovná

(732) Jan Becher - Karlovarská Becherovka, a. s., T. G. Masaryka 57, 360 76 Karlovy Vary, CZ;

**(111) 197135**

(151) 12.11.2001

(156) 22.6.2020

(180) 22.6.2030

(210) 1851-2000

(220) 22.6.2000

(442) 6.8.2001

(450) 5.2.2002

**7 (511) 29, 30, 32**

(511) 29 - Výrobky zo zeleniny, ovocia, mäsa, hydiny, rýb a potravinárske výrobky pochádzajúce z mora, všetko vo forme výtlačkov, polievok, želé, pást, konzerv, šalátov a pretlakov, hotových a mrazených jedál alebo dehydratovaných konzerv, ako aj v pikantnej forme; nátierky na báze mäsa, rýb, zveriny, hydiny, zeleniny; zaváraniny, džemy; vajcia, mlieko, syry a iné potravinárske prípravky na báze mlieka, náhradky mliečnych výrobkov; oleje a jedlé tuky; prípravky z proteínov pre potravinárstvo; paštéty.

30 - Káva a výtlačky z kávy, náhradky kávy a výtlačky z náhradiek kávy; čaje a výtlačky z čaju; kakao a prípravky na báze kakaa; cukrárske a čokoládové výrobky, cukrovinky, nátierky na báze cukru, pekárske výrobky; dezerty, pudinky; zmrzliny, prášky na prípravu zmrzlín, prísady do zmrzlín; med a náhradky medu, potravinárske výrobky na báze ryže, múky a obilnín, tiež vo forme hotových jedál, výrobky z obilnín (cereálne výrobky); omáč-

ky, šalátové omáčky, majonézy, droždie, horčica, korenie, koreniny, kečup, ocot, výrobky na aromatizáciu alebo ochutenie pokrmov; prášok do pečiva.

32 - Ovocné džúsy, minerálne vody a nealkoholické nápoje, sirupy, výťažky a esencie na prípravu nealkoholických nápojov, nápojové zmesi a prášky.

(540)



(550) obrazová

(591) zelená, biela, žltá

(732) Société des Produits Nestlé S. A., 1800 Vevey, CH;

(740) Mešková Viera, Ing., Bratislava, SK;

(111) 197259

(151) 12.11.2001

(156) 10.5.2020

(180) 10.5.2030

(210) 1867-98

(220) 10.5.2000

(442) 6.8.2001

(450) 5.2.2002

7 (511) 9, 16, 35, 36, 41, 42

(511) 9 - Počítačové programy na použitie v oblasti účtovníctva, audítorskej činnosti, riadenia, podnikania, daní, duševného vlastníctva, finančného poradenstva a pomoci pri vedení súdnych sporov.

16 - Publikácie, najmä vzdelávacie publikácie, vytlačené lekcie a prednášky, formuláre, grafy, zariadenia na voľné listy, dokumentácia a návody na použitie počítačových programov, informačné bulletiny, správy a brožúry vo všetkých oblastiach podnikania, riadenia informácií, prípravy pracovníkov, počítačov a programov.

35 - Účtovné služby; konzultačné a poradenské služby v oblasti riadenia a podnikania; služby v oblasti prieskumu trhu; konzultačné a poradenské služby týkajúce sa personálneho riadenia, najmä postupov pri zabezpečovaní rovnakých príležitostí v zamestnaní, dávok zamestnancov, trhu práce, vyslania na prácu do zahraničia, rozvoja, organizácia a realizácia postupov a programov personálneho riadenia pre iné osoby; poskytovanie konzultačných a poradenských služieb a poskytovanie informácií pomocou globálnej počítačovej siete v oblasti účtovných služieb, konzultačných a poradenských služieb v oblasti riadenia a podnikania, služieb v oblasti prieskumu trhu a konzultačných a poradenských služieb týkajúcich sa personálneho riadenia.

36 - Audítorské služby; daňové konzultačné a poradenské služby, poskytovanie konzultačných a poradenských služieb v oblasti audítorských služieb; konzultačné a poradenské služby v oblasti investičného bankovníctva; finančné konzultačné a poradenské služby; konzultačné a poradenské služby v oblasti poisťovníctva; konzultačné a poradenské služby v oblasti poisťovníctva; služby

by finančného ocenenia v oblasti obchodných spoločností, zásob, majetku, zariadenia, vybavenia, poskytovania licencií, nehnuteľností a duševného vlastníctva; služby oceňovania nehnuteľností; služby riadenia rizík, poskytovanie konzultačných a poradenských služieb a poskytovanie informácií pomocou globálnej počítačovej siete v oblasti konzultačných a poradenských služieb v investičnom bankovníctve, finančných konzultačných a poradenských služieb, konzultačných a poradenských služieb v oblasti poisťovníctva; konzultačných a poradenských služieb v oblasti poisťovníctva, služieb finančného ocenenia v oblasti obchodných spoločností, zásob, majetku, zariadenia, vybavenia, poskytovania licencií, nehnuteľností a duševného vlastníctva, služieb riadenia rizík; poskytovanie daňových konzultačných a poradenských služieb.

41 - Vzdelávacie služby, najmä organizácia výučby, seminárov, konferencií a praktických cvičení v oblasti podnikania, informačných technológií, počítačov, riadenia, prípravy pracovníkov, stratégia finančného plánovania a investícií; poskytovanie vzdelávacích služieb a poskytovanie informácií v globálnej počítačovej sieti v oblasti podnikania, informačných technológií, počítačov, riadenia, prípravy pracovníkov, stratégie finančného plánovania a investícií.

42 - Rozhodcovské konanie, sprostredkovanie a alternatívne riešenie sporov; pomocné služby pri vedení súdnych konaní a riešenie sporov; konzultačné a poradenské služby v oblasti informačných technológií; konzultačné a poradenské služby v oblasti ochrany životného prostredia, najmä rozvojové a realizačné postupy, kontrola kritérií na účely plnenia požiadaviek obsiahnutých v zákonoch, nariadeniach a programoch týkajúcich sa ochrany životného prostredia; poskytovanie poradenských a konzultačných služieb a poskytovanie informácií pomocou globálnej počítačovej siete v oblasti rozhodcovského konania, služieb sprostredkovania a alternatívneho riešenia sporov, pomocných služieb pri vedení súdnych konaní a sporov, konzultačných a poradenských služieb v oblasti informačných technológií a konzultačných a poradenských služieb v oblasti ochrany životného prostredia; konzultačné a poradenské služby v oblasti zlučovania, spájania, kúpy a rozdeľovania spoločností.

(540)



(550) obrazová

(732) PwC Business Trust, obchodný trust zriadený podľa zákonov štátu Delaware, 300 Madison Avenue, New York, New York 10017, US;

(740) Suchoňová Katarína, JUDr., Banská Bystrica, SK;

**(111) 197432**

(151) 13.11.2001  
 (156) 14.8.2020  
 (180) 14.8.2030  
 (210) 2417-2000  
 (220) 14.8.2000  
 (442) 6.8.2001  
 (450) 5.2.2002

**7 (511) 5**

(511) 5 - Zverolekárske prípravky.

**(540) BANMINTH**

(550) slovná  
 (732) Zoetis Services LLC, 10 Sylvan Way, Parsippany, NJ 07054, US;  
 (740) Bušová Eva, JUDr., Bratislava, SK;

**(111) 197862**

(151) 15.1.2002  
 (156) 6.4.2020  
 (180) 6.4.2030  
 (210) 1033-2000  
 (220) 6.4.2000  
 (442) 8.10.2001  
 (450) 4.4.2002

**7 (511) 3, 16, 21**

(511) 3 - Obrúsky a utierky na jedno použitie predvhlčené alebo impregnované čistiacimi roztokmi.  
 16 - Utierky z buničiny na jedno použitie.  
 21 - Utierky z textilu alebo z netkaných materiálov na čistenie a utieranie.

**(540) WYPALL**

(550) slovná  
 (732) Kimberly - Clark Worldwide, Inc., Neenah, Wisconsin 54956, US;  
 (740) ROTT, RŮŽIČKA & GUTTMANN, v. o. s., Bratislava, SK;

**(111) 197863**

(151) 15.1.2002  
 (156) 6.4.2020  
 (180) 6.4.2030  
 (210) 1034-2000  
 (220) 6.4.2000  
 (442) 8.10.2001  
 (450) 4.4.2002

**7 (511) 3, 16, 21**

(511) 3 - Obrúsky a utierky na jedno použitie predvhlčené alebo impregnované čistiacimi roztokmi.  
 16 - Obrúsky a utierky z papiera na jedno použitie.  
 21 - Obrúsky a utierky z netkaných materiálov na jedno použitie na čistenie a utieranie.

**(540) KIMTECH**

(550) slovná  
 (732) Kimberly - Clark Worldwide, Inc., Neenah, Wisconsin 54956, US;  
 (740) ROTT, RŮŽIČKA & GUTTMANN, v. o. s., Bratislava, SK;

**(111) 197912**

(151) 15.1.2002  
 (156) 7.8.2020  
 (180) 7.8.2030  
 (210) 2352-2000  
 (220) 7.8.2000  
 (442) 8.10.2001

(450) 4.4.2002

**7 (511) 3**

(511) 3 - Kozmetické výrobky.

**(540)**


(550) obrazová

(732) HLUBNA, chemické výrobné družstvo, Zábřodvická 10, 658 29 Brno, CZ;

**(111) 198059**

(151) 11.2.2002  
 (156) 5.9.2020  
 (180) 5.9.2030  
 (210) 2616-2000  
 (220) 5.9.2000  
 (442) 6.11.2001  
 (450) 9.5.2002

**7 (511) 7, 9, 11**

(511) 7 - Vysávače.

9 - Počítače; centrálné procesorové jednotky; notebooky; prenosné počítače; fotoaparáty; kamery; materiály pre elektrotechniku, najmä elektromagnetické cievky; elektrické žehličky; prístroje na reprodukciu obrazu a zvuku, videotelefony; video CD prehrávače; faxy, kopirovacie stroje; mobilné telefóny; televízne prijímače; videorekordéry; magnetoskopy; audio-video rádiá; rádiové prijímače; zapisovacie prístroje, zapisovače, záznamové zariadenia, registračné prístroje, elektrické gramofóny; gramofóny; filmy; vymeriavacie, meracie, zememeračské prístroje a nástroje; meracie pomôcky; zásuvky, zástrčky a iné elektrické spojky; magnetické identifikačné karty; batérie; galvanické články; telefónne prístroje; optické prístroje a nástroje; prístroje, zariadenia a nástroje na použitie v chémii; zariadenia, prístroje a nástroje na váženie; zariadenia, prístroje a nástroje pre fyziku; audiopriístroje a zariadenia; zariadenia na spracovanie údajov; telekomunikačné prístroje a nástroje; fotografické prístroje a nástroje; okuliare, cvikre a príslušenstvo k nim; nahrané počítačové programy; periférne zariadenia k počítačom; prístroje na spustenie počítačových diskov; kozmografické nástroje; nabíjačky, nabijacie agregáty; diaľkové ovládače, telemechanika; signalizačné, výstražné a poplašné zariadenia, prístroje a nástroje; natáčky (elektrické); ochranné prostriedky proti nehodám; galvanizéry; prístroje a zariadenia na elektrolýzu.  
 11 - Elektrické variče ryže; elektrické ventilátory; elektrické riady, misy - najmä na trenie, drvenie a mixovanie (electric chafing dishes); ventilátory na odčerpávanie dymu pre kuchyne; klimatizačné zariadenia; dávkovače vody; elektromagnetické rúry, pece; mikrovlnné rúry; plynové pece, rúry; odvlhčovače, sušičky pre domácnosť; zvlhčovače, čističe vzduchu; nasávacie, sacie ventilátory, odsávače (exhaustory); sušiče na vlasy; chladničky; mraziace zariadenia; chladiace boxy; chladiarne; sterilizátory kuchynského riadu a príboru; kuchynské príborníky, príborníky so sterilizáciou; elektrické ohrievače; elektrické ohrievače do postele;

hriankovače; sporáky; varné prístroje a zariadenia; ochranné kryty na sporáky pre kuchyne; teplovodné vykurovacie zariadenia; sanitárne (toaletné) prístroje a zariadenia; osvetľovacie prístroje a zariadenia; bojler, ohrievače vody; stroje a zariadenia na výrobu ľadu; chladiace prístroje a zariadenia; vodovodné zariadenia, vodovod.

(540)



(550) obrazová

(732) MIDEA GROUP CO., LTD, B26-28F, Midea Headquarter Building, No.6 Midea Avenue, Beijiao, Shunde, Foshan, Guangdong, CN;

(740) Bušová Eva, JUDr., Bratislava, SK;

(111) 198252

(151) 11.2.2002

(156) 11.12.2020

(180) 11.12.2030

(210) 3716-2000

(220) 11.12.2000

(442) 6.11.2001

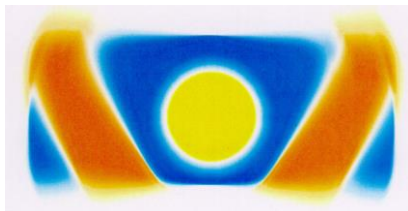
(450) 9.5.2002

7 (511) 5, 16

(511) 5 - Farmaceutické prípravky a látky.

16 - Tlačoviny; fotografie; vzdelávacie a vyučovacie pomôcky (okrem prístrojov).

(540)



(550) obrazová

(591) biela, žltá, oranžová, modrá

(732) IPR Pharmaceuticals Inc., Road 188, San Isidro Industrial Park, Canovanas, PR 00729, Puerto Rico, US;

(740) Žovicová Viera, Mgr., Bratislava, SK;

(111) 199152

(151) 14.5.2002

(156) 31.8.2020

(180) 31.8.2030

(210) 2578-2000

(220) 31.8.2000

(442) 5.2.2002

(450) 6.8.2002

7 (511) 7, 9, 11

(511) 7 - Domáce a kuchynské stroje a zariadenia (obsiahnuté v triede 7), najmä elektrické kuchynské stroje a zariadenia vrátane strojov na krájanie na drobno, strojov na miešanie a miesenie, lisovacích strojov, odšťavovačov, odstrediviek na ovocné šťavy, mlynčekov, krájačov, nástrojov poháňaných elektrickým motorčekom, elektrických otváračov konzerv, brúsok nožov, strojov a zariadenia na

prípravu nápojov a/alebo pokrmov; elektrické jednotky na triedenie a spracovanie odpadu vrátane miesiacich strojov na odpad a kompresorov na odpad; umývačky riadu; elektrické stroje a zariadenia na starostlivosť o bielizeň a odevy vrátane práčok, žmýkačiek, žehliacich lisov na bielizeň, žehliacich strojov; vysávače prachu; súčasti označených tovarov v triede 7; najmä hadice, rúrky, prachové filtre a vrecúška prachových filtrov, všetko na vysávače prachu, elektrické čistiace stroje na domáce použitie vrátane strojov na čistenie okien a obuvi.

9 - Elektrické prístroje a nástroje (obsiahnuté v triede 9); najmä elektrické žehličky; elektrické zariadenia na zvráňanie obalových fólií; elektrotermické natáčky do vlasov; kuchynské váhy, osobné váhy; diaľkové ovládače, signalizačné zariadenia, ovládacie a monitorovacie zariadenia na domáce spotrebiče; nahraté a nenahraté nosiče strojovo čítaných dát, napríklad magnetické nosiče dát pre domáce spotrebiče; elektrické prístroje na prípravu nápojov a pokrmov, predajné automaty; zariadenia na spracovanie dát a programy spracovania dát na kontrolu a riadenie činnosti domácich spotrebičov; súčasti uvedených tovarov obsiahnuté v triede 9.

11 - Zariadenia na ohrievanie, tvorbu pary a varenie, najmä rúry, zariadenia na varenie, pečenie, smaženie, grilovanie, hriankovanie, rozmrazovanie a udržiavanie teploty pokrmov, ponorné variče, hrnce na varenie s integrovaným ohrevom, mikrovlnné spotrebiče, prístroje na prípravu čaju a kávy, chladiace zariadenia, najmä prístroje na hlboké zamrazovanie, prístroje na výrobu ľadu; prístroje na výrobu zmrzliny; vysúšače, napríklad sušičky na bielizeň, bubnové sušičky na bielizeň; vysúšače rúk; vysúšače na vlasy; ventilačné zariadenia, najmä ventilátory, lapače mastnoty a odlučovacie zariadenia vrátane digestorov; klimatizačné zariadenia a zariadenia na zlepšenie kvality ovzdušia, zvlhčovače vzduchu, zariadenia na rozvod vody, sanitárne zariadenia, najmä spájacie časti potrubia na rozvod pary, vzduchu a vody, zariadenia na ohrev vody, ohrievače vody a prietokové ohrievače vody; kuchynské drezy; tepelné čerpadlá; stroje na prípravu zmrzliny; súčasti všetkých uvedených tovarov obsiahnuté v triede 11.

(540) **EasyMixx**

(550) slovná

(732) BSH Hausgeräte GmbH, Carl-Wery-Strasse 34, 81739 München, DE;

(740) Bušová Eva, JUDr., Bratislava, SK;

(111) 202214

(151) 5.3.2003

(156) 6.3.2020

(180) 6.3.2030

(210) 629-2000

(220) 6.3.2000

(442) 3.12.2002

(450) 3.6.2003

7 (511) 35, 38, 39, 41, 42

(511) 35 - Inzerčná, reklamná a propagačná činnosť, poskytovanie pomoci pri výkone hospodárskej činnosti, informácie a informačné služby obchodného a podnikateľského charakteru, sprostredkovanie informácií obchodného a podnikateľského charakteru, sprostredkovanie informácií medzi právnic-

kými a fyzickými osobami na obchodné účely, sprostredkovanie informácií o firmách, výrobkoch a službách, výstavníctvo na komerčné účely, vydávanie reklamných materiálov alebo náborových textov, sprostredkovateľské služby v oblasti obchodu s tovarom, informácie o všetkých uvedených službách v tejto triede, prostredníctvom internetu.

38 - Informačné služby v oblasti telekomunikácií prostredníctvom internetu.

39 - Doprava, preprava a skladovanie, sprostredkovanie cestovných služieb s výnimkou rezervácie ubytovania, sprostredkovanie dopravy, sprostredkovanie v oblasti distribúcie tlačovín, informácie o všetkých uvedených službách v tejto triede, prostredníctvom internetu.

41 - Sprostredkovanie informácií o kultúrnych, spoločenských a športových akciách, vzdelávacia a zábavná činnosť, usporadúvanie konferencií, vydavateľská a nakladateľská činnosť s výnimkou vydávania reklamných alebo náborových textov, sprostredkovanie v oblasti vydávania tlačovín, informácie o všetkých uvedených službách v tejto triede, prostredníctvom internetu.

42 - Služby cestovnej kancelárie v oblasti rezervácie ubytovania, pohostinská činnosť, informácie o všetkých uvedených službách v tejto triede, prostredníctvom internetu.

#### (540) INFOCITY

(550) slovná

(732) Sára Ladislav, Ing., Klábalka 475, 760 01 Zlín - Mladcová, CZ;

(740) BELEŠČÁK & PARTNERS, s.r.o., Piešťany, SK;

#### (111) 206712

(151) 22.7.2004

(156) 19.5.2020

(180) 19.5.2030

(210) 1465-2000

(220) 19.5.2000

(442) 4.4.2002

(450) 5.10.2004

#### 7 (511) 9

(511) 9 - Zväzky vodičov na použitie v dopravných prostriedkoch a ich komponenty; drôty, káble, laná a výrobky z nich na použitie v dopravných prostriedkoch.

#### (540) SWS

(550) slovná

(732) Sumitomo Wiring Systems, Ltd., 1-14, Nishisuehiro-cho, 510-8503 Yokkaichi-city, Mie, JP;

(740) Fajnorová Mária, Ing., Bratislava, SK;

#### (111) 213706

(151) 26.4.2006

(156) 15.3.2020

(180) 15.3.2030

(210) 726-2000

(220) 15.3.2000

(442) 10.5.2001

(450) 7.7.2006

#### 7 (511) 10

(511) 10 - Aerosólové dávkovače na lekárske účely, kvapkacie ampulky na lekárske účely, prístroje a zariadenia na lekárske analýzy, anestéziologické prístroje, antifóny, podporné bandáže, barly, brušné korzety a pásy, chirurgické prístroje a nástroje, dávkovače piluliek, dilatátory, dýchacie prístroje, elektródy na lekárske použitie, elektrodiagramy, fyzioterapeutické zariadenia, galvanické terapeutické zariadenia, gastroskopy, hematometre, implantabilné defibrilátory, katétre, kardiostimulátory, umelé chlopne, ihly na lekárske účely, prístroje na inhaláciu, inkubátory na lekárske účely, umelé končatiny, lampy na lekárske účely, lekárske a zubolekárske kreslá, kvapkadlá, lancety, lekárske tašky, lekárske prístroje a nástroje, masážne prístroje, misy na lekárske účely, nábytok vyrobený na lekárske účely, načúvacie prístroje pre hluchých, nádoby na moč, kazety na lekárske nástroje, dentálne nite, chirurgické nite, nosidlá pre pacientov, termoelektrické obklady, podporné obvazy, ortopedické výrobky a obuv, odsávačky, umelé oči, oftalmometre, operačné stoly, elektrické pásy na lekárske účely, pesary, umelé pľúca, vyhrievané podušky na lekárske účely, pôrodnické nástroje, prístroje na vykonávanie krvných skúšok, umelé končatiny, pumpy na lekárske účely, rádiologické prístroje na lekárske účely, resuscitačné prístroje, röntgenové prístroje a zariadenia, rozprašovače, skalpely, skúšobné prístroje na lekárske účely, sondy na lekárske účely, spirometre, stetoskopy, operačné stoly, injekčné striekačky, materiály na šitie pre chirurgiu, šošovky, špachtle, teplomery na lekárske účely, tlakomery, drenážne trubice na lekárske účely, umelé cievy, prístroje na umelé dýchanie, umelé prsníky, uretrálne sondy, urologické prístroje a nástroje, chrániče uší, UV-lampy na lekárske účely, vibromasážne prístroje, zariadenia na zvädzanie vzduchu alebo látok do telových dutín, zdravotná obuv, zubné prístroje a nástroje, zverolekárske prístroje a nástroje.

#### (540)



(550) obrazová

(732) Operatíva medicínska spoločnosť, spol. s r. o., Donská 61, 841 06 Bratislava, SK;

(740) Porubčan Róbert, Ing., Ivanka pri Dunaji, SK;

#### (111) 214060A

(151) 2.6.2006

(156) 7.4.2020

(180) 7.4.2030

(210) 1057-2000A

(220) 7.4.2000

(442) 9.5.2002

(450) 3.8.2006

#### 9 (511) 1, 9

(511) 1 - Náplne do hasiacich prístrojov.

9 - Hasiace prístroje.

(540)



(550) obrazová

(732) KODRETA Štefanov, s. r. o., 906 45 Štefanov, SK;

(740) BELEŠČÁK & PARTNERS, s.r.o., Piešťany, SK;

(111) 214561

(151) 14.7.2006

(156) 16.6.2020

(180) 16.6.2030

(210) 2131-2005

(220) 16.6.2000

(442) 6.4.2006

(450) 7.9.2006

8 (511) 42

(511) 42 - Počítačové služby, najmä tvorba softvérovej skladby na spracovanie a narábanie s databázami na spracovanie informácií týkajúcich sa špeciálnych vyobrazení pacientov na použitie poskytovateľmi zdravotníckej starostlivosti na kontrolu chorobopisu v minulosti a rádiologických zobrazení na primárnu diagnostiku a starostlivosť o pacienta.

(540) SYNAPSE

(550) slovná

(732) FUJIFILM Corporation, 26-30, Nishiazabu 2-chome, Minato-ku, Tokyo, JP;

(740) Fajnorová Mária, Ing., Bratislava, SK;

(111) 215535

(151) 25.10.2006

(156) 28.4.2020

(180) 28.4.2030

(210) 1274-2000

(220) 28.4.2000

(442) 4.4.2002

(450) 7.12.2006

7 (511) 3, 5

(511) 3 - Bieliace prípravky na kozmetické účely; čistiacie prípravky, mydlá vrátane dezodoračných, dezinfekčných a medicínálnych; dezodoranty na osobnú potrebu; kozmetické prípravky, kozmetické krémy, kozmetické prípravky s obsahom repelentne účinných látok, kozmetické masky; kozmetické taštičky; kozmetické tampóny; čistiace mlieka a vody, pleťové a telové mlieka, emulzie a vody, balzamy; protipotivé prípravky; opaľovacie prípravky; minerálne látky na kozmetické účely; zubné pasty.

5 - Antiseptické a dezinfekčné prípravky na hygienické účely; medicínske bahno; balzamy na liečebné účely; prípravky proti poteniu; repelenty; minerálne soli; vitamínové prípravky; vonné soli;

kozmetické prípravky, kozmetické krémy, kozmetické masky, kozmetické tampóny, čistiace mlieka a vody, pleťové a telové mlieka, emulzie a vody, balzamy, minerálne látky, zubné pasty, všetko na liečebné účely.

(540) 2xK

(550) slovná

(732) INTERPHARM Slovakia, a.s., Uzbecká 18/A, 821 06 Bratislava, SK;

(740) Holoubková Mária, Ing., Bratislava, SK;

(111) 223230

(151) 12.11.2008

(156) 28.4.2020

(180) 28.4.2030

(210) 1277-2000

(220) 28.4.2000

(442) 11.6.2001

(450) 7.1.2009

7 (511) 3, 5

(511) 3 - Bieliace prípravky na kozmetické účely; čistiacie prípravky, mydlá vrátane dezodoračných, dezinfekčných a medicínálnych; dezodoranty na osobnú potrebu; kozmetické prípravky, kozmetické krémy, kozmetické masky, kozmetické taštičky; kozmetické tampóny; čistiace mlieka a vody, pleťové a telové mlieka, emulzie a vody, balzamy; protipotivé prípravky; opaľovacie prípravky; minerálne látky na kozmetické účely; zubné pasty.

5 - Antiseptické a dezinfekčné prípravky, dezinfekčné prípravky na hygienické účely; medicínske bahno; balzamy na liečebné účely; prípravky proti poteniu; repelenty; minerálne soli; vitamínové prípravky; vonné soli; pleťové a telové mlieka, emulzie a vody, balzamy, minerálne látky, všetko na liečebné účely.

(540) MEDI

(550) slovná

(732) INTERPHARM Slovakia, a.s., Uzbecká 18/A, 821 06 Bratislava, SK;

(740) Holoubková Mária, Ing., Bratislava, SK;

(111) 227011

(151) 11.2.2010

(156) 17.8.2019

(180) 17.8.2029

(210) 1161-2009

(220) 17.8.2009

(442) 5.11.2009

(450) 7.4.2010

9 (511) 35, 37, 39, 40

(511) 35 - Obchodné poradenstvo, marketingová činnosť, reklamná činnosť, public relation.

37 - Opravy, údržby, inštalácie energetických tepelných zariadení, opravy a čistenie kotlov, inštalácie a opravy pecí, inštalácie a opravy vykurovacích zariadení.

39 - Rozvod tepla, poradenská činnosť v oblasti rozvodu tepla, prenájom chladiacích zariadení, distribúcia energie, rozvod vody.

40 - Výroba tepla, poradenská činnosť v oblasti výroby tepla, prenájom generátorov, prenájom vykurovacích zariadení, výroba energie.



(540)



(550) obrazová

(732) STEFE Rožňava, s.r.o., Páterová 8, 048 01 Rožňava, SK; STEFE SK, a.s., Na Troskách 26, 974 01 Banská Bystrica, SK; STEFE Rimavská Sobota, s.r.o., Gorkého 8a, 979 01 Rimavská Sobota, SK; STEFE Martin, a.s., Východná 14, 036 01 Martin, SK; STEFE Banská Bystrica, a.s., Zvolenská cesta 1, 974 01 Banská Bystrica, SK; STEFE THS, s.r.o., Okružná 42/9, 050 01 Revúca, SK; STEFE ECB, s.r.o., Na Troskách 26, 974 01 Banská Bystrica, SK; STEFE Zvolen, s.r.o., Unionka 54, 960 01 Zvolen, SK; STEFE Trnava, s. r. o., Františkánska 16, 917 32 Trnava, SK; V.I.Trade s.r.o., Novozámocká 102, 949 05 Nitra, SK;

(111) 228114

(151) 19.8.2010  
 (156) 26.11.2019  
 (180) 26.11.2029  
 (210) 1653-2009  
 (220) 26.11.2009  
 (442) 7.5.2010  
 (450) 7.10.2010

9 (511) 5, 10, 12, 29, 30, 35, 39

(511) 5 - Farmaceutické výrobky, hromadne vyrábané liečivé prípravky zdravotnícke, hromadne vyrábané liečivé prípravky dietetické; zdravotnícke obvazy; tlakové obvazy; chirurgické obvazy; liečivá pre ľudskú potrebu; liečivá na zverolekárske účely; liečebná kozmetika; dietetické prípravky na liečebné účely; zdravotnícke materiály a potreby, najmä obväzový materiál, hygienické vložky pre inkontinentných pacientov, absorpčné nohavičky pre inkontinentných pacientov.

10 - Prístroje a nástroje chirurgické, zubné a veterinárske; umelé údy, oči a zuby, ortopedické potreby; materiál na zošívanie rán; pomôcky pre stomikov; pomôcky ortopedické; kompresívne pančuchy a návleky; pomôcky respiračné a inhaláčny; pomôcky pre diabetikov - spotrebný zdravotnícky materiál patriaci do tejto triedy, a to injekčné ihly a striekačky, prístroje na meranie hladiny cukru v krvi.

12 - Vozíky pre invalidov vrátane príslušenstva.

29 - Dietetické prípravky na neliečebné účely na báze živočíšnej patriace do tejto triedy.

30 - Dietetické prípravky na neliečebné účely na báze rastlinnej patriace do tejto triedy.

35 - Pomoc pri riadení obchodnej činnosti; obchodná administratíva; pomoc pri prevádzkovaní obchodov a obchodných činností priemyselného alebo obchodného podniku (obchodné poradenstvo); poradenské služby ekonomického charakteru; propagačná činnosť a reklama.

39 - Doprava; balenie a skladovanie tovaru; organizovanie ciest; distribučná činnosť, zásielková služba.

(540)



ZELENÁ HVIEZDA

Váš dodávateľ zdravotníckych prostriedkov

(550) obrazová

(591) zelená, čierna, biela

(732) B. Braun Medical s. r. o., Handlovská 19, 851 01 Bratislava, SK;

(111) 228154

(151) 19.8.2010  
 (156) 16.2.2020  
 (180) 16.2.2030  
 (210) 197-2010  
 (220) 16.2.2010  
 (442) 7.5.2010  
 (450) 7.10.2010

9 (511) 29

(511) 29 - Mlieko a mliečne výrobky.

(540)

HUMENSKÁ  
MLIEKAREŇ, a.s.

(550) obrazová

(591) modrá

(732) EKONOMIC s.r.o., Poľná 1, 066 01 Humenné, SK;

(111) 228198

(151) 19.8.2010  
 (156) 17.3.2020  
 (180) 17.3.2030  
 (210) 411-2010  
 (220) 17.3.2010  
 (442) 7.5.2010  
 (450) 7.10.2010

9 (511) 35, 38, 41

(511) 35 - Televízna reklama; reklama; organizovanie výstav na komerčné alebo reklamné účely; poradenstvo v obchodnej činnosti; prieskum trhu; prieskum verejnej mienky; reklamné agentúry; rozširovanie reklamných alebo inzertných oznamov; rozširovanie reklamných materiálov zákazníkom (letáky, prospekty, tlačiva, vzorky); spracovanie textov.

38 - Televízne vysielanie; rozhlasové vysielanie; vysielanie káblovej televízie; vysielanie satelitnej televízie; prenos dát; elektronická pošta; prenos správ a obrazových informácií pomocou počítača; počítačová komunikácia.

41 - Vydávanie informačných periodických publikácií; výroba rozhlasových a televíznych programov; vzdelávanie; kultúra; šport; výroba zvukových a dátových nosičov; výstavy, prehliadky; digitálna tvorba obrazov na výstupných zariadeniach; diskotéky; fotografická reportáž; prenájom filmov; fotografovanie; filmové štúdiá; informácie o možnostiach zábavy; informácie o možnostiach rekreácie; služby nahrávacích štúdií; nahrávanie videopásov, organizovanie a vedenie seminárov;

organizovanie kultúrnych alebo vzdelávacích výstav; organizovanie lotérií; organizovanie plesov; poskytovanie elektronických publikácií online (bez možnosti kopírovania); postsynchronizácia, dabing; požičiavanie videopások; organizovanie predstavení (manažérske služby); reportérska služba; výroba rozhlasových a televíznych programov; strihanie videopások; televízna zábava; tvorba videofilmov; nahrávanie na videopásky; výcvik.

(540)



(550) obrazová

(591) žltá, modrá

(732) Frišo Milan, Ing., Za humnami 55, 949 01 Nitra, SK;

(111) 228230

(151) 19.8.2010

(156) 24.3.2020

(180) 24.3.2030

(210) 441-2010

(220) 24.3.2010

(442) 7.5.2010

(450) 7.10.2010

9 (511) 16, 32, 33

(511) 16 - Tlačoviny; reklamné, propagačné a informačné materiály patriace do tejto triedy; etikety s výnimkou textilných; obaly papierové a plastové patriace do tejto triedy; obaly a tašky z papiera patriace do tejto triedy.

32 - Minerálne a sýtené vody a iné nealkoholické nápoje; ovocné nápoje a šťavy.

33 - Vína všetkých druhov; alkoholické nápoje s výnimkou piva.

(540) **Château Malanta**

(550) slovná

(732) Czako Jozef, Ing., Agátová 722/28, 951 01 Nitrianske Hrnčiarovce, SK;

(111) 228389

(151) 14.9.2010

(156) 19.3.2020

(180) 19.3.2030

(210) 5187-2010

(220) 19.3.2010

(442) 7.6.2010

(450) 8.11.2010

9 (511) 16, 35, 41

(511) 16 - Papier, kartón, lepenka a výrobky z týchto materiálov, ktoré nie sú zahrnuté v iných triedach; periodické a neperiodické publikácie; tlačoviny; reklamné tlačoviny; brožúry; letáky; lósy; tikety; plagáty; kalendáre; prospekty; fotografie; pohľadnice.

35 - Reklamná, inzertná a propagačná činnosť; online reklama na počítačovej komunikačnej sieti;

rozhlasová a televízna reklama; vydávanie a aktualizovanie reklamných materiálov; zasielanie a rozširovanie reklamných materiálov (letáky, prospekty, tlačivá, vzorky) zákazníkom.

41 - Zábava, pobavenie; organizovanie a prevádzkovanie lotérií a stávkových hier; organizovanie lotérií a stávkových hier prostredníctvom internetu; organizovanie a prevádzkovanie spotrebiteľských lotérií; organizovanie a prevádzkovanie žrebových lotérií; organizovanie kurzových stávok; organizovanie kurzových stávok prostredníctvom internetu; organizovanie a prevádzkovanie doplnkových televíznych hier k lotériám; tvorba televíznych programov; organizovanie živých vystúpení; organizovanie zábavných a športových súťaží.

(540)



(550) obrazová

(591) žltá, oranžová, biela, červená, bledomodrá

(732) TIPOS, národná lotériová spoločnosť, a. s., Brečtanová 1, 830 07 Bratislava, SK;

(740) LITVÁKOVÁ A SPOL., s. r. o., Patentová a známková kancelária, Bratislava, SK;

(111) 228507

(151) 15.10.2010

(156) 7.4.2020

(180) 7.4.2030

(210) 5237-2010

(220) 7.4.2010

(442) 7.7.2010

(450) 7.12.2010

9 (511) 11, 12, 16, 17, 20, 21, 35, 42

(511) 11 - Elektrické termoboxy.

12 - Transportné vozíky.

16 - Obalové materiály z plastických hmôt, plastové prepravné obaly, bublinkové obaly z plastu, fixačné vložky do prepravných obalov z papiera, kartónu, lepenky.

17 - Polotovary z plastických hmôt, plastové výrobky a hmoty pre automobilový priemysel a dopravné prostriedky, plastové výlisky pre rôzne odvetvia v rámci tejto triedy; tesniace materiály, tesniace obloženia, tesniace alebo upchávacie materiály z gumy alebo plastov.

20 - Prepravné nekovové palety, nakladacie nekovové palety, nekovové palety na manipuláciu s tovarom, nekovové kontajnery na prepravu tovaru, prepravné nekovové boxy, skladacie nekovové boxy, plastové prepravky.

21 - Neelektrické termoboxy.

35 - Sprostredkovateľské služby v oblasti nákupu a predaja tovaru v oblasti výrobkov v uvedených triedach 11, 12, 16, 17 a 20, reklamná činnosť a marketing; maloobchodné a veľkoobchodné služby, ktoré súvisia s termoboxami, s transportnými vozíkmi, s obalovými materiálmi z plastických hmôt, s plastovými prepravnými obalmi, s bublinkovými obalmi z plastu, s fixačnými vložkami do prepravných obalov z papiera, kartónu,

lepenky, s polotovarmi z plastických hmôt, s plastovými výrobkami a hmotami pre automobilový priemysel a dopravné prostriedky, s plastovými výliskami pre rôzne odvetvia priemyslu, s tesniacimi materiálmi, s tesniacimi obložieniami, s tesniacimi alebo upchávacími materiálmi z gumy alebo plastov, s prepravnými nekovovými paletami, s nakladacími nekovovými paletami, s nekovovými paletami na manipuláciu s tovarom, s nekovovými kontajnermi na prepravu tovaru, s prepravnými nekovovými boxami, so skladacími nekovovými boxami, s plastovými prepravkami.  
42 - Vývoj, tvorba konštrukčnej a technologickej dokumentácie pre výrobky uvedené v triedach 11, 12, 16, 17 a 20, navrhovanie modelov výrobkov z plastov, projektovanie foriem na tvárnenie plastov.

(540)



(550) obrazová  
(732) PPO GROUP CZ, s.r.o., Brněnská 2938/25, 669 02 Znojmo, CZ;  
(740) BELEŠČÁK & PARTNERS, s.r.o., Piešťany, SK;

(111) 228508

(151) 15.10.2010  
(156) 7.4.2020  
(180) 7.4.2030  
(210) 5238-2010  
(220) 7.4.2010  
(442) 7.7.2010  
(450) 7.12.2010

9 (511) 11, 12, 16, 17, 20, 21, 35, 42

(511) 11 - Elektrické termoboxy.  
12 - Transportné vozíky.  
16 - Obalové materiály z plastických hmôt, plastové prepravné obaly, bublinkové obaly z plastu, fixačné vložky do prepravných obalov z papiera, kartónu, lepenky.  
17 - Polotovary z plastických hmôt, plastové výrobky a hmoty pre automobilový priemysel a dopravné prostriedky, plastové výlisky pre rôzne odvetvia v rámci tejto triedy; tesniace materiály, tesniace obloženia, tesniace alebo upchávacie materiály z gumy alebo plastov.  
20 - Prepravné nekovové palety, nakladacie nekovové palety, nekovové palety na manipuláciu s tovarom, nekovové kontajnermi na prepravu tovaru, prepravné nekovové boxy, skladacie nekovové boxy, plastové prepravky.  
21 - Neelektrické termoboxy.  
35 - Sprostredkovateľské služby v oblasti nákupu a predaja tovaru v oblasti výrobkov v uvedených triedach 11, 12, 16, 17 a 20, reklamná činnosť a marketing; maloobchodné a veľkoobchodné služby, ktoré súvisia s termoboxami, s transportnými vozíkmi, s obalovými materiálmi z plastických

hmôt, s plastovými prepravnými obalmi, s bublinkovými obalmi z plastu, s fixačnými vložkami do prepravných obalov z papiera, kartónu, lepenky, s polotovarmi z plastických hmôt, s plastovými výrobkami a hmotami pre automobilový priemysel a dopravné prostriedky, s plastovými výliskami pre rôzne odvetvia priemyslu, s tesniacimi materiálmi, s tesniacimi obložieniami, s tesniacimi alebo upchávacími materiálmi z gumy alebo plastov, s prepravnými nekovovými paletami, s nakladacími nekovovými paletami, s nekovovými paletami na manipuláciu s tovarom, s nekovovými kontajnermi na prepravu tovaru, s prepravnými nekovovými boxami, so skladacími nekovovými boxami, s plastovými prepravkami.

42 - Vývoj, tvorba konštrukčnej a technologickej dokumentácie pre výrobky uvedené v triedach 11, 12, 16, 17 a 20, navrhovanie modelov výrobkov z plastov, projektovanie foriem na tvárnenie plastov.

(540)



(550) obrazová  
(732) PPO GROUP CZ, s.r.o., Brněnská 2938/25, 669 02 Znojmo, CZ;  
(740) BELEŠČÁK & PARTNERS, s.r.o., Piešťany, SK;

(111) 228509

(151) 15.10.2010  
(156) 7.4.2020  
(180) 7.4.2030  
(210) 5239-2010  
(220) 7.4.2010  
(442) 7.7.2010  
(450) 7.12.2010

9 (511) 11, 12, 16, 17, 20, 21, 35, 42

(511) 11 - Elektrické termoboxy.  
12 - Transportné vozíky.  
16 - Obalové materiály z plastických hmôt, plastové prepravné obaly, bublinkové obaly z plastu, fixačné vložky do prepravných obalov z papiera, kartónu, lepenky.  
17 - Polotovary z plastických hmôt, plastové výrobky a hmoty pre automobilový priemysel a dopravné prostriedky, plastové výlisky pre rôzne odvetvia v rámci tejto triedy; tesniace materiály, tesniace obloženia, tesniace alebo upchávacie materiály z gumy alebo plastov.  
20 - Prepravné nekovové palety, nakladacie nekovové palety, nekovové palety na manipuláciu s tovarom, nekovové kontajnermi na prepravu tovaru, prepravné nekovové boxy, skladacie nekovové boxy, plastové prepravky.  
21 - Neelektrické termoboxy.  
35 - Sprostredkovateľské služby v oblasti nákupu a predaja tovaru v oblasti výrobkov v uvedených triedach 11, 12, 16, 17 a 20, reklamná činnosť a marketing; maloobchodné a veľkoobchodné služby, ktoré súvisia s termoboxami, s transportnými

vozikmi, s obalovými materiálmi z plastických hmôt, s plastovými prepravnými obalmi, s bublinkovými obalmi z plastu, s fixačnými vložkami do prepravných obalov z papiera, kartónu, lepenky, s polotovarmi z plastických hmôt, s plastovými výrobkami a hmotami pre automobilový priemysel a dopravné prostriedky, s plastovými výliskami pre rôzne odvetvia priemyslu, s tesniacimi materiálmi, s tesniacimi obložieniami, s tesniacimi alebo upchávacimi materiálmi z gumy alebo plastov, s prepravnými nekovovými paletami, s nakladacími nekovovými paletami, s nekovovými paletami na manipuláciu s tovarom, s nekovovými kontajnermi na prepravu tovaru, s prepravnými nekovovými boxami, so skladacími nekovovými boxami, s plastovými prepravnými paletami.

42 - Vývoj, tvorba konštrukčnej a technologickej dokumentácie pre výrobky uvedené v triedach 11, 12, 16, 17 a 20, navrhovanie modelov výrobkov z plastov, projektovanie foriem na tvárnenie plastov.

(540)



(550) obrazová

(732) PPO GROUP CZ, s.r.o., Brněnská 2938/25, 669 02 Znojmo, CZ;

(740) BELEŠČÁK & PARTNERS, s.r.o., Piešťany, SK;

(111) 228510

(151) 15.10.2010

(156) 7.4.2020

(180) 7.4.2030

(210) 5240-2010

(220) 7.4.2010

(442) 7.7.2010

(450) 7.12.2010

9 (511) 11, 12, 16, 17, 20, 21, 35, 42

(511) 11 - Elektrické termoboxy.

12 - Transportné vozíky.

16 - Obalové materiály z plastických hmôt, plastové prepravné obaly, bublinkové obaly z plastu, fixačné vložky do prepravných obalov z papiera, kartónu, lepenky.

17 - Polotovary z plastických hmôt, plastové výrobky a hmoty pre automobilový priemysel a dopravné prostriedky, plastové výlisky pre rôzne odvetvia v rámci tejto triedy; tesniace materiály, tesniace obloženia, tesniace alebo upchávacie materiály z gumy alebo plastov.

20 - Prepravné nekovové palety, nakladacie nekovové palety, nekovové palety na manipuláciu s tovarom, nekovové kontajnery na prepravu tovaru, prepravné nekovové boxy, skladacie nekovové boxy, plastové prepravky.

21 - Neelektrické termoboxy.

35 - Sprostredkovateľské služby v oblasti nákupu a predaja tovaru v oblasti výrobkov v uvedených triedach 11, 12, 16, 17 a 20, reklamná činnosť a marketing; maloobchodné a veľkoobchodné

služby, ktoré súvisia s termoboxami, s transportnými vozíkmi, s obalovými materiálmi z plastických hmôt, s plastovými prepravnými obalmi, s bublinkovými obalmi z plastu, s fixačnými vložkami do prepravných obalov z papiera, kartónu, lepenky, s polotovarmi z plastických hmôt, s plastovými výrobkami a hmotami pre automobilový priemysel a dopravné prostriedky, s plastovými výliskami pre rôzne odvetvia priemyslu, s tesniacimi materiálmi, s tesniacimi obložieniami, s tesniacimi alebo upchávacimi materiálmi z gumy alebo plastov, s prepravnými nekovovými paletami, s nakladacími nekovovými paletami, s nekovovými paletami na manipuláciu s tovarom, s nekovovými kontajnermi na prepravu tovaru, s prepravnými nekovovými boxami, so skladacími nekovovými boxami, s plastovými prepravnými paletami.

42 - Vývoj, tvorba konštrukčnej a technologickej dokumentácie pre výrobky uvedené v triedach 11, 12, 16, 17 a 20, navrhovanie modelov výrobkov z plastov, projektovanie foriem na tvárnenie plastov.

(540)



(550) obrazová

(591) zelená, biela

(732) PPO GROUP CZ, s.r.o., Brněnská 2938/25, 669 02 Znojmo, CZ;

(740) BELEŠČÁK & PARTNERS, s.r.o., Piešťany, SK;

(111) 228511

(151) 15.10.2010

(156) 7.4.2020

(180) 7.4.2030

(210) 5241-2010

(220) 7.4.2010

(442) 7.7.2010

(450) 7.12.2010

9 (511) 11, 12, 16, 17, 20, 21, 35, 42

(511) 11 - Elektrické termoboxy.

12 - Transportné vozíky.

16 - Obalové materiály z plastických hmôt, plastové prepravné obaly, bublinkové obaly z plastu, fixačné vložky do prepravných obalov z papiera, kartónu, lepenky.

17 - Polotovary z plastických hmôt, plastové výrobky a hmoty pre automobilový priemysel a dopravné prostriedky, plastové výlisky pre rôzne odvetvia v rámci tejto triedy; tesniace materiály, tesniace obloženia, tesniace alebo upchávacie materiály z gumy alebo plastov.

20 - Prepravné nekovové palety, nakladacie nekovové palety, nekovové palety na manipuláciu s tovarom, nekovové kontajnery na prepravu tovaru, prepravné nekovové boxy, skladacie nekovové boxy, plastové prepravky.

21 - Neelektrické termoboxy.

35 - Sprostredkovateľské služby v oblasti nákupu a predaja tovaru v oblasti výrobkov v uvedených triedach 11, 12, 16, 17 a 20, reklamná činnosť a marketing; maloobchodné a veľkoobchodné služby, ktoré súvisia s termoboxami, s transportnými vozíkmi, s obalovými materiálmi z plastických hmôt, s plastovými prepravnými obalmi, s bublinkovými obalmi z plastu, s fixačnými vložkami do prepravných obalov z papiera, kartónu, lepenky, s polotovarmi z plastických hmôt, s plastovými výrobkami a hmotami pre automobilový priemysel a dopravné prostriedky, s plastovými výliskami pre rôzne odvetvia priemyslu, s tesniacimi materiálmi, s tesniacimi obložieniami, s tesniacimi alebo upchávacími materiálmi z gúmy alebo plastov, s prepravnými nekovovými paletami, s nakladacími nekovovými paletami, s nekovovými paletami na manipuláciu s tovarom, s nekovovými kontajnermi na prepravu tovaru, s prepravnými nekovovými boxami, so skladacími nekovovými boxami, s plastovými prepravkami.

42 - Vývoj, tvorba konštrukčnej a technologickej dokumentácie pre výrobky uvedené v triedach 11, 12, 16, 17 a 20, navrhovanie modelov výrobkov z plastov, projektovanie foriem na tvárnenie plastov.

(540)



(550) obrazová

(591) zelená, biela

(732) PPO GROUP CZ, s.r.o., Brněnská 2938/25, 669 02 Znojmo, CZ;

(740) BELEŠČÁK & PARTNERS, s.r.o., Piešťany, SK;

(111) 228512

(151) 15.10.2010

(156) 7.4.2020

(180) 7.4.2030

(210) 5242-2010

(220) 7.4.2010

(442) 7.7.2010

(450) 7.12.2010

9 (511) 11, 12, 16, 17, 20, 21, 35, 42

(511) 11 - Elektrické termoboxy.

12 - Transportné vozíky.

16 - Obalové materiály z plastických hmôt, plastové prepravné obaly, bublinkové obaly z plastu, fixačné vložky do prepravných obalov z papiera, kartónu, lepenky.

17 - Polotovary z plastických hmôt, plastové výrobky a hmoty pre automobilový priemysel a dopravné prostriedky, plastové výlisky pre rôzne odvetvia v rámci tejto triedy; tesniace materiály, tesniace obloženia, tesniace alebo upchávacie materiály z gúmy alebo plastov.

20 - Prepravné nekovové palety, nakladacie nekovové palety, nekovové palety na manipuláciu s to-

varom, nekovové kontajnermi na prepravu tovaru, prepravné nekovové boxy, skladacie nekovové boxy, plastové prepravky.

21 - Neelektrické termoboxy.

35 - Sprostredkovateľské služby v oblasti nákupu a predaja tovaru v oblasti výrobkov uvedených v triedach 11, 12, 16, 17 a 20, reklamná činnosť a marketing; maloobchodné a veľkoobchodné služby, ktoré súvisia s termoboxami, s transportnými vozíkmi, s obalovými materiálmi z plastických hmôt, s plastovými prepravnými obalmi, s bublinkovými obalmi z plastu, s fixačnými vložkami do prepravných obalov z papiera, kartónu, lepenky, s polotovarmi z plastických hmôt, s plastovými výrobkami a hmotami pre automobilový priemysel a dopravné prostriedky, s plastovými výliskami pre rôzne odvetvia priemyslu, s tesniacimi materiálmi, s tesniacimi obložieniami, s tesniacimi alebo upchávacími materiálmi z gúmy alebo plastov, s prepravnými nekovovými paletami, s nakladacími nekovovými paletami, s nekovovými paletami na manipuláciu s tovarom, s nekovovými kontajnermi na prepravu tovaru, s prepravnými nekovovými boxami, so skladacími nekovovými boxami, s plastovými prepravkami.

42 - Vývoj, tvorba konštrukčnej a technologickej dokumentácie pre výrobky uvedené v triedach 11, 12, 16, 17 a 20, navrhovanie modelov výrobkov z plastov, projektovanie foriem na tvárnenie plastov.

(540)



(550) obrazová

(591) zelená, biela

(732) PPO GROUP CZ, s.r.o., Brněnská 2938/25, 669 02 Znojmo, CZ;

(740) BELEŠČÁK & PARTNERS, s.r.o., Piešťany, SK;

(111) 228518

(151) 15.10.2010

(156) 26.4.2020

(180) 26.4.2030

(210) 5297-2010

(220) 26.4.2010

(442) 7.7.2010

(450) 7.12.2010

9 (511) 16, 35, 41

(511) 16 - Papier, kartón, lepenka a výrobky z týchto materiálov, ktoré nie sú zahrnuté v iných triedach; periodické a neperiodické publikácie; tlačoviny; reklamné tlačoviny; brožúry; letáky; lósy; tikety; plagáty; kalendáre; prospekty; fotografie; pohľadnice.

35 - Reklamná, inzertná a propagačná činnosť; online reklama na počítačovej komunikačnej sieti; rozhlasová a televízna reklama; vydávanie, aktu-

alizovanie reklamných materiálov; zasielanie a rozširovanie reklamných materiálov (letáky, prospekty, tlačivá, vzorky) zákazníkom.

41 - Zábava, pobavenie; organizovanie a prevádzkovanie lotérií a stávkových hier; organizovanie lotérií a stávkových hier prostredníctvom internetu; organizovanie a prevádzkovanie spotrebiteľských lotérií; organizovanie a prevádzkovanie žrebových lotérií; organizovanie kurzových stávk; organizovanie kurzových stávk prostredníctvom internetu; organizovanie a prevádzkovanie doplnkových televíznych hier k lotériám; tvorba televíznych programov; organizovanie živých vystúpení; organizovanie zábavných a športových súťaží.

(540)



(550) obrazová

(591) červená, čierna, ružová, biela

(732) TIPOS, národná lotériová spoločnosť, a. s., Brečtanová 1, 830 07 Bratislava, SK;

(740) LITVÁKOVÁ A SPOL., s. r. o., Patentová a známková kancelária, Bratislava, SK;

(111) 228557

(151) 15.10.2010

(156) 14.5.2020

(180) 14.5.2030

(210) 775-2010

(220) 14.5.2010

(442) 7.7.2010

(450) 7.12.2010

9 (511) 33, 39, 41

(511) 33 - Alkoholické nápoje s výnimkou piva.

39 - Organizovanie exkurzií, skladovanie, sprevádzanie turistov, turistické prehliadky, organizovanie výletov, rezervácia zájazdov.

41 - Prevádzkovanie múzeí.

(540) **Nestville distillery**

(550) slovná

(732) BGV, s.r.o., Hniezdne 471, 065 01 Hniezdne, SK;

(740) Belička Ivan, Ing., Banská Bystrica, SK;

(111) 228592

(151) 15.10.2010

(156) 25.3.2020

(180) 25.3.2030

(210) 484-2010

(220) 25.3.2010

(442) 7.7.2010

(450) 7.12.2010

9 (511) 32, 33, 35, 43

(511) 32 - Pivo; pivná mladinka; sladové pivo; zázvorové pivo; výťažky z chmeľu na výrobu piva; nealkoholické nápoje; nealkoholické pivo; energetické nealkoholické nápoje; sirupy a iné prípravky na výrobu nápojov; nealkoholické džúsy a šťavy; nealkoholické výťažky z ovocia; koktail nealkoholický; stolové vody; citrónády; minerálne vody a sytené vody ako nápoje.

33 - Alkoholické nápoje s výnimkou piva; alkoholové extrakty; destilované nápoje; digestívy; likéry a pálenky; liehoviny; alkoholické ovocné mušty; víno; alkoholické mušty; liehové esencie; alkoholické výťažky z ovocia.

35 - Maloobchodná a veľkoobchodná činnosť s pivom, alkoholickými a nealkoholickými nápojmi, potravinami; maloobchodná a veľkoobchodná činnosť so sladom a polotovarmi na výrobu piva; prenájom predajných automatov; zhromažďovanie rozličných výrobkov, predovšetkým nápojov a potravín pre tretie osoby (okrem dopravy) s cieľom umožniť zákazníkom, aby si mohli tieto výrobky pohodlne prehliadať a nakupovať, a to prostredníctvom maloobchodných predajní, veľkoobchodných predajní, prostredníctvom katalógového predaja alebo elektronickými prostriedkami, prostredníctvom webových stránok alebo prostredníctvom telenákupu; kancelárie zaoberajúce sa dovozom a vývozom; reklama; online reklama na počítačovej komunikačnej sieti; vydávanie a aktualizovanie reklamných alebo náborových materiálov; prenájom reklamných priestorov a plôch; pomoc pri riadení obchodnej činnosti; marketingové služby; prieskum trhu; organizovanie komerčných alebo reklamných výstav a veľtrhov; podpora predaja pre tretie osoby; predvádzanie tovaru; vyhľadávanie sponzorov; poskytovanie uvedených služieb a poskytovanie informácií o uvedených službách prostredníctvom komunikačných médií, elektronickej pošty, SMS správ, počítačových sietí a internetu; obchodné sprostredkovanie služieb v triedach 35 a 43; obchodné sprostredkovanie plnenia piva a iných nápojov.

43 - Služby barov; kaviarne; reštaurácie; jedálne; bufety; reštauračné služby (strava); rýchle občerstvenie; catering, príprava a dodávka jedál na objednávku do domu; samoobslužné reštaurácie; hotelierske služby; poskytovanie prechodného ubytovania; prenájom obrusov a sklenených výrobkov; ponúkanie uvedených služieb a poskytovanie informácií o uvedených službách prostredníctvom komunikačných médií, elektronickej pošty, SMS správ, počítačových sietí a internetu.

(540) **MARTINER**

(550) slovná

(732) Heineken Slovensko, a. s., Novozámocká 2, 947 12 Hurbanovo, SK;

(740) Porubčan Róbert, Ing., Ivanka pri Dunaji, SK;

(111) 228608

(151) 15.10.2010

(156) 12.4.2020

(180) 12.4.2030

(210) 570-2010

(220) 12.4.2010

(442) 7.7.2010

(450) 7.12.2010

9 (511) 41

(511) 41 - Vzdelávanie, zabezpečovanie výcvikových, kurzových, školení, športová a kultúrna činnosť.

(540)



(550) obrazová  
(732) Petty Vojtech, JUDr., Československej armády  
1179/10, 040 01 Košice, SK;

**(111) 228609**

(151) 15.10.2010  
(156) 12.4.2020  
(180) 12.4.2030  
(210) 571-2010  
(220) 12.4.2010  
(442) 7.7.2010  
(450) 7.12.2010

**9 (511) 6, 40**

(511) 6 - Kovový stavebný materiál; kovové zárubne.  
40 - Spracovanie a úprava kovového materiálu.

(540)



(550) obrazová  
(591) červená, biela  
(732) WAGNER SERVICECENTRUM s.r.o., Teslová 2, 040 12 Košice, SK;

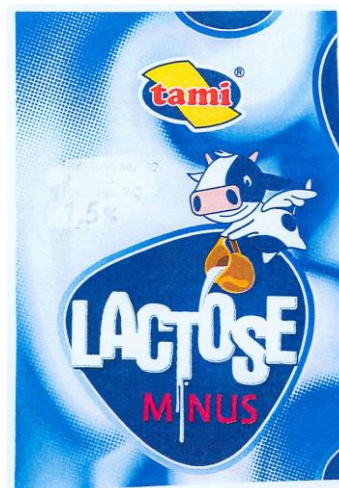
**(111) 228616**

(151) 15.10.2010  
(156) 19.4.2020  
(180) 19.4.2030  
(210) 601-2010  
(220) 19.4.2010  
(442) 7.7.2010  
(450) 7.12.2010

**9 (511) 29, 35**

(511) 29 - Mlieko; mliečne výrobky; mliečne krémy a dezerty; smotana; smotanové výrobky; jogurty; kefir; kyslé mlieko; tvaroh, výrobky z tvarohu.  
35 - Maloobchodné služby s tovarmi uvedenými v triede 29.

(540)



(550) obrazová  
(591) biela, modrá, červená, žltá, hnedá, ružová  
(732) AGRO TAMI, a. s., Cabajská 10, 950 22 Nitra, SK;  
(740) Advokátska kancelária Patajová Pataj s.r.o., Banská Bystrica, SK;

**(111) 228617**

(151) 15.10.2010  
(156) 19.4.2020  
(180) 19.4.2030  
(210) 602-2010  
(220) 19.4.2010  
(442) 7.7.2010  
(450) 7.12.2010

**9 (511) 29, 35**

(511) 29 - Mlieko; mliečne výrobky; mliečne krémy a dezerty; smotana; smotanové výrobky; jogurty; kefir; kyslé mlieko; tvaroh, výrobky z tvarohu.  
35 - Maloobchodné služby s tovarmi uvedenými v triede 29.

(540)



(550) obrazová  
(591) biela, modrá, červená, žltá, hnedá, ružová, čierna  
(732) AGRO TAMI, a. s., Cabajská 10, 950 22 Nitra, SK;  
(740) Advokátska kancelária Patajová Pataj s.r.o., Banská Bystrica, SK;

**(111) 228626**

(151) 15.10.2010  
(156) 21.4.2020  
(180) 21.4.2030  
(210) 621-2010  
(220) 21.4.2010  
(442) 7.7.2010  
(450) 7.12.2010

**9 (511) 1, 19, 35**

(511) 1 - Chemické prípravky pre priemysel, najmä na použitie do cementu a pri výrobe betónu; chemické prísady do cementových a maltových zmesí s výnimkou farieb a olejov; spojovacie činidlá na priemyselné účely.  
19 - Nekovové stavebné materiály, najmä cement, balený cement, suché cementové a maltové zmesi.  
35 - Činnosť reklamná a inzertná.

**(540) Floorpact**

(550) slovná  
(732) CRH (Slovensko) a.s., 906 38 Rohožník, SK;  
(740) Bachratá Magdaléna, Mgr., Bratislava, SK;

**(111) 228631**

(151) 15.10.2010  
(156) 23.4.2020  
(180) 23.4.2030  
(210) 636-2010  
(220) 23.4.2010  
(442) 7.7.2010  
(450) 7.12.2010

**9 (511) 34**

(511) 34 - Tabak; cigarety; cigary; šnupavý tabak; papier na cigary; fajky; cigaretové filtre; kazety na cigarety s výnimkou kaziet z drahých kovov; vrecúška na tabak; cigaretové zapalovače s výnimkou zapalovačov z drahých kovov; zápalky; čističe na fajky; popolníky pre fajčiarov s výnimkou popolníkov z drahých kovov a odrezávače na cigarové špičky (kutery).

**(540) BOHEM**

(550) slovná  
(732) KT & G Corporation, 100 Pyong chon-dong, Dae-deog-gu, Daejeon, KR;  
(740) ŽOVICOVÁ & ŽOVIC IP, s.r.o., Bratislava, SK;

**(111) 228686**

(151) 22.11.2010  
(156) 25.3.2020  
(180) 25.3.2030  
(210) 474-2010  
(220) 25.3.2010  
(442) 9.8.2010  
(450) 4.1.2011

**9 (511) 5, 29, 30**

(511) 5 - Vitamíny, rastlinné výťažky, vitamínové a/alebo minerálne prípravky a látky, doplnky potravy s obsahom vitamínov, hlavne vo forme práškov, toboliek, tabletiiek, dražé, piluliek a cukríkov (všetko na lekárske účely).  
29 - Potravinové doplnky a prísady do potravín zaradené v tejto triede včítane doplnkov obsahujúcich vitamíny, rastlinné výťažky, minerály, proteíny, stopové prvky, tuky a uhľohydráty.

30 - Potravinové doplnky a prísady do potravín zaradené v tejto triede včítane doplnkov obsahujúcich vitamíny, rastlinné výťažky, minerály, proteíny, stopové prvky, tuky a uhľohydráty.

**(540)**



(550) obrazová  
(591) tmavomodrá, bledomodrá, biela  
(732) GENERICA spol. s r.o., Vrbovská 39, 921 01 Piešťany, SK;  
(740) BELEŠČÁK & PARTNERS, s.r.o., Piešťany, SK;

**(111) 228687**

(151) 22.11.2010  
(156) 25.3.2020  
(180) 25.3.2030  
(210) 475-2010  
(220) 25.3.2010  
(442) 9.8.2010  
(450) 4.1.2011

**9 (511) 5, 29, 30**

(511) 5 - Vitamíny, rastlinné výťažky, vitamínové a/alebo minerálne prípravky a látky, doplnky potravy s obsahom vitamínov, hlavne vo forme práškov, toboliek, tabletiiek, dražé, piluliek a cukríkov (všetko na lekárske účely).  
29 - Potravinové doplnky a prísady do potravín zaradené v tejto triede včítane doplnkov obsahujúcich vitamíny, rastlinné výťažky, minerály, proteíny, stopové prvky, tuky a uhľohydráty.  
30 - Potravinové doplnky a prísady do potravín zaradené v tejto triede včítane doplnkov obsahujúcich vitamíny, rastlinné výťažky, minerály, proteíny, stopové prvky, tuky a uhľohydráty.

**(540)**



(550) obrazová  
(732) GENERICA spol. s r.o., Vrbovská 39, 921 01 Piešťany, SK;  
(740) BELEŠČÁK & PARTNERS, s.r.o., Piešťany, SK;

**(111) 228709**

(151) 22.11.2010  
(156) 17.5.2020  
(180) 17.5.2030  
(210) 808-2010  
(220) 17.5.2010  
(442) 9.8.2010  
(450) 4.1.2011

**9 (511) 32, 35, 39, 43**



(511) 32 - Pivo; minerálne a sytené vody a iné nealkoholické nápoje; ovocné nápoje a ovocné šťavy; sirupy a iné prípravky na výrobu nápojov.

35 - Reklamné služby; obchodný manažment, obchodná správa; obchodná administratíva; kancelárske práce.

39 - Preprava; balenie a skladovanie tovaru; organizovanie ciest.

43 - Reštauračné služby (strava); poskytovanie prechodného ubytovania.

(540)



(550) obrazová

(732) Michalovič Andrej, Ing., Blahova 7, 909 01 Skalica, SK; Vakula Ivan, Gorkého 45/30, 909 01 Skalica, SK; Krušina Martin, Clementisa 38, 909 01 Skalica, SK; Kvasnička Peter, Ing., Sudomeric-ká 2101/4, 909 01 Skalica, SK; Sochán Ján, Ludvíka Svobodu 32, 909 01 Skalica, SK;

(111) 228717

(151) 22.11.2010

(156) 27.5.2020

(180) 27.5.2030

(210) 871-2010

(220) 27.5.2010

(442) 9.8.2010

(450) 4.1.2011

9 (511) 31, 32, 33, 35, 39

(511) 31 - Vína réva.

32 - Nealkoholické nápoje, sirupy, ovocné šťavy, ovocné výtžky nealkoholické.

33 - Vína.

35 - Maloobchodný a veľkoobchodný predaj výrobkov uvedených v triedach 31, 32 a 33, sprostredkovanie predaja a nákupu výrobkov uvedených v triedach 31, 32 a 33.

39 - Skladovanie tovaru.

(540)



(550) obrazová

(732) ZENAGRO, s. r. o., Trstínska 10, 917 01 Trnava, SK;

(740) Haršány Marián, JUDr., Trnava, SK;

(111) 228738

(151) 22.11.2010

(156) 14.4.2020

(180) 14.4.2030

(210) 5257-2010

(220) 14.4.2010

(442) 9.8.2010

(450) 4.1.2011

9 (511) 6, 11, 17, 19

(511) 6 - Potrubie na diaľkové vykurovanie z kovu, kovové vodovodné potrubie, kovové objímky a spojky na rúry a potrubie, potrubie na diaľkové vykurovanie zo vzácnych kovov, potrubie na diaľkové vykurovanie z medi.

11 - Sanitárne (toaletné) zariadenia.

17 - Nekomové objímky a spojky na rúry a potrubie.

19 - Vodovodné potrubie, nekovové, nekovové potrubie na diaľkové vykurovanie, potrubie z plastickej hmoty, tepelnoizolačné potrubie z plastickej hmoty na prepravu tekutín, tepelnoizolačné potrubie z plastickej hmoty na prepravu studenej vody.

(540) ISOPIPE

(550) slovná

(732) ISOPLUS FERNWÄRMETECHNIK GESELLSCHAFT M.B.H., Furthofer Straße 1a, A-3192 Hohenberg, AT;

(740) PATENTSERVIS Bratislava, a. s., Bratislava, SK;

(111) 228760

(151) 22.11.2010

(156) 16.3.2020

(180) 16.3.2030

(210) 406-2010

(220) 16.3.2010

(442) 9.8.2010

(450) 4.1.2011

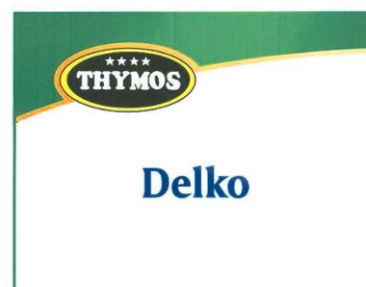
9 (511) 29, 30, 39

(511) 29 - Sušená zelenina, sušené záhradné bylinky.

30 - Aromatické prípravky do potravín, chuťové prísady, čierne korenie, korenie (spice), kari (korenie), paprika (korenie), nové korenie, zázvor (korenie), koreniny, príchute do potravín (s výnimkou esencií a éterických olejov), kuchynská soľ, ocot, soľ na konzervovanie potravín.

39 - Balenie tovarov.

(540)



(550) obrazová

(591) biela, žltá, zelená, oranžová, modrá, čierna

(732) Thymos, spol. s r.o., Popradská 518, 059 52 Veľká Lomnica, SK;

(740) Žuffa Ladislav, Ing., Poprad, SK;

(111) 228763

(151) 22.11.2010

(156) 31.3.2020

(180) 31.3.2030

(210) 509-2010

(220) 31.3.2010

(442) 9.8.2010

(450) 4.1.2011

**9 (511) 1, 4, 5, 6, 7, 8, 11, 12, 16, 31, 35, 37, 39, 41, 44**

(511) 1 - Chemikálie vrátane základných anorganických chemikálií a základných organických chemikálií pre priemysel, poľnohospodárstvo a lesníctvo (s výnimkou fungicídov, insekticídov a prípravkov proti parazitom); chemické prísady do motorových palív; antidetonačné látky do spaľovacích motorov; detergentné prípravky do benzínu; látky podporujúce horenie (chemické prípravky do motorových olejov); hydraulické kvapaliny; brzdové kvapaliny; gleje s výnimkou glejov na kancelárske a domáce použitie; lepidlá na priemyselné účely; želatína na priemyselné účely; chemické prípravky na výrobu pigmentov a farieb; glycerín na priemyselné účely; umelé živice v surovom stave; nemrznúca zmes; minerálne hnojivá; fosfáty (hnojivá); dusíkaté zlúčeniny; chemické aditíva do fungicídov; prípravky na hnojenie; poľnohospodárske hnojivá; chemické látky na konzervovanie potravín.

4 - Priemyselné oleje a tuky; mazacie oleje; mazacie prípravky; palivá vrátane pohonných hmôt do motorových vozidiel; motorové benzíny; nafta; prísady nechemické do motorových palív; ropa; ľahké ropné frakcie; stredné ropné frakcie: plynové oleje; vykurovacie oleje; vazelíny na priemyselné účely; parafíny; vosky ako surovina.

5 - Fungicídy; herbicídy; insekticídy; prípravky na ničenie hmyzu; dezinfekčné prostriedky; chemické prípravky na zverolekárske účely.

6 - Oceľ; oceľové rúry; valcové rúry; kovové rúry, kovové vypúšťacie rúry, kovové odvodňovacie rúry; kovové vlákna na použitie v poľnohospodárstve; budovy (vystužovacie kovové materiály na stavbu); kovové drenážne rúry; kovové kusy na potrubia; kovové vodovodné potrubia; kovové koléná ako ohyby potrubia; kovové prípojky a odbočky na potrubia; oceľové drôty nepatentované najmä na všeobecné účely; kovový spojovací materiál; kovové profilové drôty; pozinkované drôty; kovové valcované drôty trstinové (lamelové); valcované drôty na svorníky valčekových reťazí; ťahané oceľové drôty kvetinové; oceľové drôty na palníky; drôty na výrobu vysokotlakových hadíc; feromagnetické drôty bandážové; výrobky z drôtov, najmä oceľový kord, kruhové palicové (pätkové) lanká, zväzkové päťcicové lanká; oceľový piesok; nádrže (kovové); kovové násypníky nie mechanické; rámy stavieb (kovové); stavby, stavebné konštrukcie (kovové); kovový stavebný materiál a kovové panely; kovové vonkajšie plášte budov.

7 - Brány (poľnohospodárske náradie); poľnohospodárske stroje; stroje a zariadenia pre poľnohospodársky priemysel; žacie stroje; stroje na spracovanie hnojív; časti, mechanizmy a motory poľnohospodárskych strojov; riadiaci mechanizmus poľnohospodárskych strojov; kovoobrábacie stroje - brúsky, frézy, sústruhy, vŕtačky; nástroje ako časti strojov (kovoobrábacieh); rezacie stroje; stroje a zariadenia pre poľnohospodársky priemysel (lakovne, lisy, manipulátory, kukuričné adaptéry, slnečnicové adaptéry, špeciálne obilné žacie lišty, ťahané bubnové žacie stroje nesené so zavesením vzadu a s celým zavesením, diskové žacie stroje, a to nesené s kondicionérom, ťahané s kondicionérom, čelné, kombinácie; obracače, zhrňovače, lisy s variabilnou lisovacou komorou, lisy s pevnou lisovacou komorou, lisy na hranaté balíky, postrekovače, a to nesené, ťahané, samoohybné; mulčo-

vače, a to čelné a zadné, bočné a priekopové; obrábacie a tvarovacie stroje; poľnohospodárske nástroje na iný než ručný pohon; strojné zariadenia a ich časti patriace do tejto triedy; hriadele strojov; hydraulické motory; kĺby, spojky, spojenia, styky (časti strojov); kľukové skrine strojov, motorov a hnacích strojov; krúžky piestne a ložiskové; kryty ako časti strojov; nástroje ako časti strojov; obrábacie stroje; ventily ako časti strojov; remene do motorov a hnacích strojov; riadiace mechanizmy strojov, motorov a hnacích strojov; spojky; súkolesia ako časti strojov; valce do strojov; zdvíhacie zariadenia; poľnohospodárske dopravníky; poľnohospodárske náradie s výnimkou ručného; stroje a zariadenia na kŕmenie; sejbu a spracovanie pôdy; stroje a zariadenia na precízne poľnohospodárstvo; stroje na úpravu a zber krmovín; poľnohospodárska a záhradná technika; teleskopické manipulátory pre poľnohospodárstvo a stavebníctvo; univerzálne rozmetadlo; univerzálna plošina; kŕmne vozy, a to miešacie kŕmne vozy, samonakladacie kŕmne vozy, samochodné kŕmne vozy; vyrezávače silážnych blokov; silážne kliešte ako stroje; náradie s výnimkou ručného a príslušenstvo na malotraktory, na sejbu a spracovanie pôdy; kombajny; vozidlá na zber krmovín; manipulátory; kŕmne vozy; prekladací voz; poľnohospodárske stroje a ich časti patriace do tejto triedy.

8 - Sekery; kladivá; motyky; ručné nástroje a náradie (určené pre poľnohospodárstvo); hrable; lopaty; rýle; kosy; sekáče; sekerky; krompáče; motyčky; držiaky na píľku; kosáky; vidly.

11 - Zavlažovacie stroje pre poľnohospodárstvo; osvetľovacie zariadenia na dopravné prostriedky.

12 - Automobilové podvozky; automobilové strechy; automobily; karosérie automobilov; dopravné prostriedky, časti a súčasti dopravných prostriedkov na pohyb po zemi, dopravné prostriedky na pohyb po vode, vo vzduchu a po koľajniciach, náhradné diely, zahrnuté do tejto triedy; mikrolitážne automobily; kapoty pozemných vozidiel; nákladné autá, kamióny; traktory; veľkoobjemový voz; voz (cisterna); silážny voz na prepravu balíkov; nápravy vozidiel; prevodovky do pozemných vozidiel; zabezpečovacie elektronické a mechanické zariadenia vozidiel a pracovných strojov zaradených do tejto triedy, ochranné prvky pre vozidlá; konvenčné návesy.

16 - Papier a výrobky z papiera; tlačoviny všetkých druhov; neperiodická tlač, najmä časopisy, noviny; knihy; prospekty; plagáty; fotografie; pohľadnice; korešpondenčné lístky; listový papier; kalendáre; vizitky; knihárske výrobky; propagačné materiály a predmety z papiera a plastických hmôt patriace do tejto triedy, najmä brožúry, letáky, obálky; obalový materiál z papiera a plastických hmôt patriaci do tejto triedy; ozdobné predmety z papiera a/alebo plastu patriace do triedy.

31 - Plody a semená vhodné na poľnohospodárske účely patriace do tejto triedy; čerstvá zelenina; živé poľnohospodárske, záhradkárské a lesné produkty a obilniny, ktoré nie sú zahrnuté v iných triedach; hospodárske zvieratá; hydina na chov; hydina živá; chmeľ; jačmeň; jadrové krmivo pre zvieratá; jedle korene; kríky; krmivo, krmivo pre dobytok a rožný statok; prísady do krmiva nie na lekárske účely; krmivo pre domáce zvieratá; krmivo pre vtáky; krmivo pre zvieratá; vápno ako kr-

mivo pre zvieratá; kŕmne zmesi na výkrm hospodárskych zvierat; krúpy pre hydinu; kukurica; kukuričné výlisky pre dobytok; kvasnice pre dobytok; ľanová múčka (suché krmivo); slamený materiál na prikrytie povrchu pôdy (mulč); matoliny (výlisky ovocia a plodov); nápoje pre zvieratá; prípravky pre nosnice; obilie v nespracovanom stave; obilniny ako zvyškové produkty na živočíšnu spotrebu; otrubová kŕmna zmes na živočíšnu spotrebu; ovos; produkty na podstielku zvierat, podstielka pre zvieratá; pokrutiny; posilňujúce prípravky pre zvieratá; proteín na živočíšnu spotrebu; psie sucháre; pšenica; rastlinné semená; rastliny; rašelina ako podstielka; raž; repa; výlisky z repky; rybia múčka na kŕmenie zvierat; ryžová múka ako krmivo; sadenie; seno; sezam; slama ako krmivo; slama ako materiál na prikrytie pôdy; slama ako podstielka; soľ pre dobytok; suché krmivo; šrot pre zvieratá; prírodné trávniky; úžitkové domáce zvieratá; vedľajšie produkty spracovania obilnín na živočíšnu spotrebu; vinič (rastlina); prípravky na výkrm zvierat; výlisky repky olejnej pre rožný dobytok; vylisovaná cukrová trstina (surovina); zrno (obilie); zrno (semená); zrno na živočíšnu spotrebu; chované zvieratá; živé zvieratá.

35 - Sprostredkovanie obchodu s tovarmi uvedenými v triedach 1, 4, 5, 6, 7, 8, 11, 12, 16, 31; obchodné sprostredkovanie služieb uvedených v triede 35; obchodné sprostredkovanie inštalačných, opravárskych služieb a služieb údržby; obchodné sprostredkovanie služieb spracovania a úpravy materiálu; obchodné sprostredkovanie poľnohospodárskych, lesníckych a záhradných služieb; obchodné sprostredkovanie výstavby a opravy skladov pre rastlinnú a živočíšnu výrobu; obchodné sprostredkovanie vzdelávania, kurzov a školení (pre zamestnancov, zákazníkov, technikov); obchodné sprostredkovanie služieb týkajúcich sa pestovania rastlín a chovu zvierat; maloobchodná a veľkoobchodná činnosť s tovarmi uvedenými v triedach 1, 4, 5, 6, 7, 8, 11, 12, 16, 31, ako aj veľkoobchodné a maloobchodné služby s poľnohospodárskymi strojmi a technikou; kancelárie zaoberajúce sa dovozom a vývozom poľnohospodárskej techniky, strojov a tovarov uvedených v triedach 1, 4, 5, 6, 7, 8, 11, 12, 16, 31; fakturácia; informácie (obchodné a podnikateľské); prezentácia výrobkov v komunikačných médiách pre maloobchod; príprava a spracovanie miezd a výplatných listín; obchodné objednávky; organizovanie komerčných a reklamných výstav a veľtrhov; organizovanie výstav na obchodné a reklamné účely; predvádzanie tovaru; distribúcia vzoriek tovarov; zasielanie reklamných materiálov zákazníkom; zásobovacie služby pre tretie osoby (nákup tovarov a služieb pre iné podniky); obchodný manažment a podnikové poradenstvo; obchodná správa; administratívne riadenie; predvádzanie tovaru, reklama; rozširovanie reklamných oznamov; rozširovanie reklamných materiálov zákazníkom (letáky, prospekty, tlačivá, vzorky); spracovanie textov; vydávanie a aktualizovanie reklamných materiálov; vydávanie a aktualizovanie zvukovo-obrazových záznamov a periodických a neperiodických publikácií na reklamné účely; vydávanie a rozširovanie reklamných textov; vydávanie reklamných alebo náborových textov; obchodné alebo podnikateľské informácie; organizovanie audiovizuálnych pred-

stavení na komerčné a reklamné účely; personálne poradenstvo; pomoc pri riadení obchodnej činnosti; poradenstvo v obchodnej činnosti; poskytovanie obchodných alebo podnikateľských informácií; obchodný alebo podnikateľský prieskum; prieskum trhu; podpora predaja formou poskytovania zliav.

37 - Služby opráv, inštalácie a údržby strojov pre rastlinnú a živočíšnu výrobu (čistenie, leštenie, mazanie, servis); služby výstavby a opravy skladov pre rastlinnú a živočíšnu výrobu.

39 - Dopravné služby pre rastlinnú a živočíšnu výrobu (doprava, distribúcia, preprava, skladovanie, balenie); sprostredkovanie dopravy (distribúcia, preprava); dovoz (doprava) poľnohospodárskej techniky, strojov a tovarov uvedených v triedach 1, 4, 5, 6, 7, 8, 11, 12, 16, 31.

41 - Vzdelávacie služby v oblasti rastlinnej a živočíšnej výroby (vzdelávanie, zabezpečovanie výcvikov, kurzov a školení zákazníkov, zamestnancov, technikov).

44 - Poľnohospodárske, lesnícke a záhradnícke služby pre rastlinnú a živočíšnu výrobu (bez veterinárnych služieb).

(540)



(550) obrazová

(591) biela, zelená, modrá

(732) EMATECH, s.r.o., 956 05 Radošina, SK;

(111) 228769

(151) 22.11.2010

(156) 29.4.2020

(180) 29.4.2030

(210) 694-2010

(220) 29.4.2010

(442) 9.8.2010

(450) 4.1.2011

9 (511) 9, 35, 41

(511) 9 - Počítačové databázy a počítačový softvér na zadávanie, uchovávanie, spracovávanie a vyhľadávanie informácií týkajúcich sa poskytovania personálnych služieb, užívateľská dokumentácia a súbory, počítačový softvér; súbory s náповедou na použitie v súvislosti s nimi, distribuované ako jeden celok; softvér na vyhodnocovanie a školenie krátkodobých pracovníkov.

35 - Personálne služby; personálne služby týkajúce sa krátkodobého pracovného pomeru pracovníkov, krátkodobého pracovného pomeru odborných pracovníkov, personálne obsadzovanie odborných pracovníkov; krátkodobé personálne obsadzovanie; krátkodobé personálne obsadzovanie odborných pracovníkov; trvalé personálne obsadzovanie odborných pracovníkov; nábor pracovníkov a odborných pracovníkov; sprostredkovateľne práce a sprostredkovanie práce pre obsadzovanie voľných miest pre odborných pracovníkov; administratívne riadenie obchodného podniku; reklama; riadenie obchodnej činnosti; správa podniku; kancelárske práce; obchodné informačné a poradenské služby týkajúce sa získania krátkodobých a trvalých pracovníkov; služby personálneho riadenia

a poradenstvo pri výbere pracovníkov; príprava miezd a výplatných listín; organizovanie výstav na komerčné a reklamné účely; služby outsourcingu; výkon agentúry dočasného zamestnávania; sprostredkovanie zamestnania za úhradu; reklama; výber osôb pomocou psychologických testov.  
41 - Školenie a tréning zručnosti a koordinácie zamestnancov a krátkodobého pomocného personálu; organizovanie športových súťaží.

(540)



(550) obrazová  
(591) červená, čierna, sivá, biela  
(732) PROACT PEOPLE SLOVENSKO, s.r.o., Kpt. Nálepku 1597, 924 01 Galanta, SK;  
(740) Belička Ivan, Ing., Banská Bystrica, SK;

(111) 228770

(151) 22.11.2010  
(156) 29.4.2020  
(180) 29.4.2030  
(210) 695-2010  
(220) 29.4.2010  
(442) 9.8.2010  
(450) 4.1.2011

9 (511) 9, 16, 41

(511) 9 - Softvér pre školenie krátkodobých zamestnancov.

16 - Tlačoviny, učebné texty.

41 - Vzdelávanie a výučbové služby, pomoc pri výbere povolania (poradenstvo v oblasti vzdelávania), praktický výcvik (ukážky), organizácia a vedenie dielní na výučbu, organizovanie a vedenie konferencií, praktické cvičenia, inštruktážny výcvik týkajúci sa obchodnej činnosti a spracovanie dát, skúšanie jednotlivcov na stanovenie personálnych schopností, skúšanie určené na stanovenie technických schopností, zručností a koordinácie zamestnancov; personálne skúšky a vyhodnocovanie skúšok; organizovanie a vedenie seminárov; školenie, skúšanie - preskúšanie.

(540)



(550) obrazová  
(591) červená, čierna, biela  
(732) PROACT SK s.r.o., Kpt. Nálepku 1597, 924 01 Galanta, SK;  
(740) Belička Ivan, Ing., Banská Bystrica, SK;

(111) 228797

(151) 22.11.2010  
(156) 12.5.2020  
(180) 12.5.2030  
(210) 5346-2010  
(220) 12.5.2010  
(442) 9.8.2010  
(450) 4.1.2011

9 (511) 25, 35

(511) 25 - Spodná bielizeň, oblečenie na voľný čas.  
35 - Sprostredkovanie nákupu a predaja tovaru.

(540) AVAX

(550) slovná  
(732) AVAX, s.r.o., Hraničná 16, 820 15 Bratislava, SK;  
(740) Holoubková Mária, Ing., Bratislava, SK;

(111) 228832

(151) 15.12.2010  
(156) 27.4.2020  
(180) 27.4.2030  
(210) 653-2010  
(220) 27.4.2010  
(442) 7.9.2010  
(450) 4.2.2011

9 (511) 25

(511) 25 - Odevy, najmä plášte, saká, nohavice, nepremokavé vetrovky s kapucňou, kapucne a župany s kapucňou.

(540) PERTEX

(550) slovná  
(732) MITSUI & CO., LTD., 2-1 Ohtemachi 1-chome, Chiyoda-ku, Tokyo, JP;  
(740) Hörmann Tomáš, Ing., Bratislava, SK;

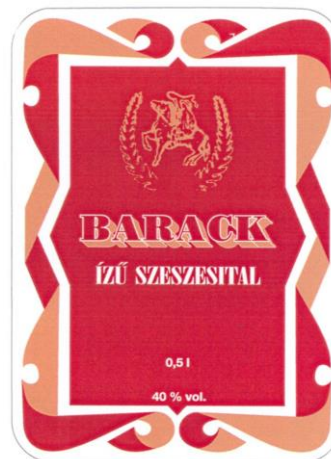
(111) 228837

(151) 15.12.2010  
(156) 6.5.2020  
(180) 6.5.2030  
(210) 731-2010  
(220) 6.5.2010  
(442) 7.9.2010  
(450) 4.2.2011

9 (511) 33

(511) 33 - Alkoholické nápoje s príchut'ou marhule, liehoviny s príchut'ou marhule.

(540)



(550) obrazová  
(591) rubínová, hnedá, zlatá, biela

(732) LILKI - KOŠICE, s.r.o., Brigádnicka 6, 040 01 Košice, SK;

(740) Zathurecky InPaRtners, s. r. o., Banská Bystrica, SK;

**(111) 228838**

(151) 15.12.2010

(156) 6.5.2020

(180) 6.5.2030

(210) 732-2010

(220) 6.5.2010

(442) 7.9.2010

(450) 4.2.2011

**9 (511) 33**

(511) 33 - Alkoholické nápoje s príchutou čerešne, liehoviny s príchutou čerešne.

**(540)**



(550) obrazová

(591) červená, čierna, biela, zlatá

(732) LILKI - KOŠICE, s.r.o., Brigádnicka 6, 040 01 Košice, SK;

(740) Zathurecky InPaRtners, s. r. o., Banská Bystrica, SK;

**(111) 228856**

(151) 15.12.2010

(156) 25.5.2020

(180) 25.5.2030

(210) 852-2010

(220) 25.5.2010

(442) 7.9.2010

(450) 4.2.2011

**9 (511) 5, 29, 30**

(511) 5 - Liečivá a liečivé prípravky humánne i veterinárne; zdravotnícky materiál; zubolekárske materiály; dezinfekčné a antibakteriálne prípravky; hygienické potreby na liečebné účely; farmaceutické, homeopatické a vitamínové prípravky tabletované alebo v prášku, alebo v mäkkých tobolkách, alebo v tvrdých želatínových tobolkách; homeopatické výrobky inde nezaraďené; výrobky s obsahom bylín na liečebné účely; liečivé čaje; diietické prípravky na liečebné účely; potravinové doplnky na liečebné účely patriace do tejto triedy vrátane doplnkov potravy slúžiacich na posilnenie imunity organizmu a zlepšenie fyzického zdravia.

29 - Potravinové doplnky patriace do tejto triedy (nie na liečebné účely) obsahujúce látky živočíšneho pôvodu.

30 - Potravinové doplnky patriace do tejto triedy (nie na liečebné účely) obsahujúce látky rastlinného pôvodu.

**(540) AVILUP**

(550) slovná

(732) Herbacos Recordati s.r.o., Štrossova 239, 530 03 Pardubice, CZ;

(740) ŽOVICOVÁ & ŽOVIC IP, s.r.o., Bratislava, SK;

**(111) 228864**

(151) 15.12.2010

(156) 18.6.2020

(180) 18.6.2030

(210) 990-2010

(220) 18.6.2010

(442) 7.9.2010

(450) 4.2.2011

**9 (511) 33, 39, 41**

(511) 33 - Alkoholické nápoje s výnimkou piva.

39 - Organizovanie exkurzií, skladovanie, správanie turistov, turistické prehliadky, organizovanie výletov, rezervácia zjazdov.

41 - Prevádzkovanie múzeí.

**(540)**



(550) obrazová

(591) modrá, zlatožltá, červená

(732) BGV, s.r.o., Hniezdne 471, 065 01 Hniezdne, SK;

(740) Belička Ivan, Ing., Banská Bystrica, SK;

**(111) 228876**

(151) 15.12.2010

(156) 19.4.2020

(180) 19.4.2030

(210) 5270-2010

(220) 19.4.2010

(442) 7.9.2010

(450) 4.2.2011

**9 (511) 41, 42, 43, 44, 45**

(511) 41 - Organizácia a poskytovanie vysokoškolského vzdelávania vo všetkých troch stupňoch vysokoškolského štúdia; vyučovanie a pedagogická činnosť vo všetkých formách vzdelávania v oblasti prírodných, technických, medicínskych, spoločenských, ekonomických, sociálnych, politických a právnych vied, pedagogiky, farmácie, telesnej výchovy a športu, teológie, umenia, matematiky, ekológie; skúšanie, preskúšavanie, prednášky, kurzy; diaľkové (externé) štúdium; poskytovanie ďalšieho (celoživotného), vzdelávania; organizovanie jazykových kurzov, organizovanie a vedenie konferencií; organizovanie kultúrnych alebo vzdelávacích výstav; organizovanie vedomostných alebo zábav-

ných súťaží; korešpondenčné kurzy; školenia; organizovanie a vedenie kongresov, sympózií a konferencií; poradenská a konzultačná činnosť v oblasti vzdelávania; organizovanie a vedenie seminárov; poradenstvo v oblasti vzdelávania; organizovanie športových podujatí; rekreácia, poskytovanie služieb na oddych a relax; požičiavanie a prenájom športového výstroja s výnimkou dopravných prostriedkov; prevádzkovanie športových zariadení; klubové služby (výchovno-zábavné); vydávanie kníh, skript, časopisov, učebných pomôcok, odborných periodík, ročníkov; zverejňovanie textov, okrem reklamných; elektronická edičná činnosť; zverejňovanie textov s výnimkou reklamných alebo náborových; knižničná činnosť.

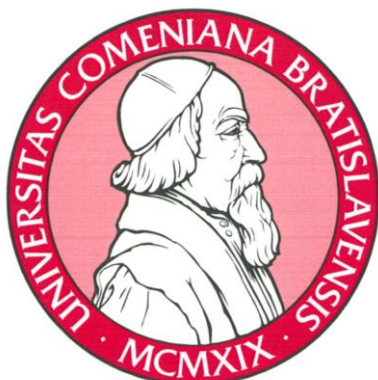
42 - Základný a aplikovaný vedecký výskum, vývoj a bádanie v oblasti prírodných, technických, medicínskych, spoločenských, ekonomických, sociálno-ekonomických, politických a právnych vied, pedagogiky, farmácie, telesnej výchovy a športu, teológie a umenia, matematiky, ekológie; príprava a realizácia európskych a národných projektov; výskum biologický; výskum v oblasti fyziky; chemický výskum; výskum v oblasti pokusnej kultivácie ohrozených a miznúcich druhov rastlín; geologický prieskum a vyhľadávanie; technický prieskum; transfer technológií; geologické expertízy; chemické analýzy; spracovávanie ekologických štúdií; monitoring rastlinných spoločenstiev; vypracovávanie odborných posudkov; expertízy, počítačové programovanie; inštalácia, zhotovovanie kópií a aktualizovanie počítačových programov; tvorba softvéru; prieskum v oblasti využitia počítačov; obnovovanie počítačových databáz; štúdie technických projektov.

43 - Poskytovanie prechodného ubytovania; poskytovanie stravovania - jedálne a závodné jedálne; prenájom prednáškových sál; turistické ubytovne.

44 - Záhradníctvo; botanická záhrada, údržba a rozširovanie zbierky živých rastlín; aranžovanie kvetov; rastlinné škôlky; záhradnícke služby; realizácia ozelenenia exteriérov a interiérov; vypracovávanie projektov sadovníckych úprav; pokusná aklimatizácia rôznych druhov rastlín, najmä drevín.

45 - Právny výskum.

(540)



(550) obrazová

(591) bordová, biela, čierna

(732) Univerzita Komenského v Bratislave, Šafárikovo nám. 6, 818 06 Bratislava, SK;

(111) 228877

(151) 15.12.2010

(156) 19.4.2020

(180) 19.4.2030

(210) 5271-2010

(220) 19.4.2010

(442) 7.9.2010

(450) 4.2.2011

9 (511) 41, 42, 43, 44, 45

(511) 41 - Organizácia a poskytovanie vysokoškolského vzdelávania vo všetkých troch stupňoch vysokoškolského štúdia; vyučovanie a pedagogická činnosť vo všetkých formách vzdelávania v oblasti prírodných, technických, medicínskych, spoločenských, ekonomických, sociálnych, politických a právnych vied, pedagogiky, farmácie, telesnej výchovy a športu, teológie, umenia, matematiky, ekológie; skúšanie, preskúšavanie, prednášky, kurzy; diaľkové (externé) štúdium; poskytovanie ďalšieho (celoživotného), vzdelávania; organizovanie jazykových kurzov, organizovanie a vedenie konferencií; organizovanie kultúrnych alebo vzdelávacích výstav; organizovanie vedomostných alebo zábavných súťaží; korešpondenčné kurzy; školenia; organizovanie a vedenie kongresov, sympózií a konferencií; poradenská a konzultačná činnosť v oblasti vzdelávania; organizovanie a vedenie seminárov; poradenstvo v oblasti vzdelávania; organizovanie športových podujatí; rekreácia, poskytovanie služieb na oddych a relax; požičiavanie a prenájom športového výstroja s výnimkou dopravných prostriedkov; prevádzkovanie športových zariadení; klubové služby (výchovno-zábavné); vydávanie kníh, skript, časopisov, učebných pomôcok, odborných periodík, ročníkov; zverejňovanie textov, okrem reklamných; elektronická edičná činnosť; zverejňovanie textov s výnimkou reklamných alebo náborových; knižničná činnosť.

42 - Základný a aplikovaný vedecký výskum, vývoj a bádanie v oblasti prírodných, technických, medicínskych, spoločenských, ekonomických, sociálno-ekonomických, politických a právnych vied, pedagogiky, farmácie, telesnej výchovy a športu, teológie a umenia, matematiky, ekológie; príprava a realizácia európskych a národných projektov; výskum biologický; výskum v oblasti fyziky; chemický výskum; výskum v oblasti pokusnej kultivácie ohrozených a miznúcich druhov rastlín; geologický prieskum a vyhľadávanie; technický prieskum; transfer technológií; geologické expertízy; chemické analýzy; spracovávanie ekologických štúdií; monitoring rastlinných spoločenstiev; vypracovávanie odborných posudkov; expertízy, počítačové programovanie; inštalácia, zhotovovanie kópií a aktualizovanie počítačových programov; tvorba softvéru; prieskum v oblasti využitia počítačov; obnovovanie počítačových databáz; štúdie technických projektov.

43 - Poskytovanie prechodného ubytovania; poskytovanie stravovania - jedálne a závodné jedálne; prenájom prednáškových sál; turistické ubytovne.

44 - Záhradníctvo; botanická záhrada, údržba a rozširovanie zbierky živých rastlín; aranžovanie kvetov; rastlinné škôlky; záhradnícke služby; realizácia ozelenenia exteriérov a interiérov; vypracovávanie projektov sadovníckych úprav; pokusná aklimatizácia rôznych druhov rastlín, najmä drevín.

45 - Právny výskum.

(540)



(550) obrazová

(732) Univerzita Komenského v Bratislave, Šafárikovo nám. 6, 818 06 Bratislava, SK;

**(111) 228878**

(151) 15.12.2010

(156) 19.4.2020

(180) 19.4.2030

(210) 5272-2010

(220) 19.4.2010

(442) 7.9.2010

(450) 4.2.2011

**9 (511) 41, 42, 43, 44, 45**

(511) 41 - Organizácia a poskytovanie vysokoškolského vzdelávania vo všetkých troch stupňoch vysokoškolského štúdia; vyučovanie a pedagogická činnosť vo všetkých formách vzdelávania v oblasti prírodných, technických, medicínskych, spoločenských, ekonomických, sociálnych, politických a právnych vied, pedagogiky, farmácie, telesnej výchovy a športu, teológie, umenia, matematiky, ekológie; skúšanie, preskúšavanie, prednášky, kurzy; diaľkové (externé) štúdium; poskytovanie ďalšieho (celoživotného), vzdelávania; organizovanie jazykových kurzov, organizovanie a vedenie konferencií; organizovanie kultúrnych alebo vzdelávacích výstav; organizovanie vedomostných alebo zábavných súťaží; korešpondenčné kurzy; školenia; organizovanie a vedenie kongresov, sympózií a konferencií; poradenská a konzultačná činnosť v oblasti vzdelávania; organizovanie a vedenie seminárov; poradenstvo v oblasti vzdelávania; organizovanie športových podujatí; rekreácia, poskytovanie služieb na oddych a relax; požičiavanie a prenájom športového výstroja s výnimkou dopravných prostriedkov; prevádzkovanie športových zariadení; klubové služby (výchovno-zábavné); vydávanie kníh, skript, časopisov, učebných pomôcok, odborných periodík, ročeniek; zverejňovanie textov, okrem reklamných; elektronická edičná činnosť; zverejňovanie textov s výnimkou reklamných alebo náborových; knižničná činnosť.

42 - Základný a aplikovaný vedecký výskum, vývoj a bádanie v oblasti prírodných, technických, medicínskych, spoločenských, ekonomických, sociálno-ekonomických, politických a právnych vied, pedagogiky, farmácie, telesnej výchovy a športu, teológie a umenia, matematiky, ekológie; príprava a realizácia európskych a národných projektov; výskum biologický; výskum v oblasti fyziky; che-

mický výskum; výskum v oblasti pokusnej kultivácie ohrozených a miznúcich druhov rastlín; geologický prieskum a vyhľadávanie; technický prieskum; transfer technológií; geologické expertízy; chemické analýzy; spracovávanie ekologických štúdií; monitoring rastlinných spoločenstiev; vypracovávanie odborných posudkov; expertízy, počítačové programovanie; inštalácia, zhotovovanie kópií a aktualizovanie počítačových programov; tvorba softvéru; prieskum v oblasti využitia počítačov; obnovovanie počítačových databáz; štúdie technických projektov.

43 - Poskytovanie prechodného ubytovania; poskytovanie stravovania - jedálne a závodné jedálne; prenájom prednáškových sál; turistické ubytovne.

44 - Záhradníctvo; botanická záhrada, údržba a rozširovanie zbierky živých rastlín; aranžovanie kvetov; rastlinné škôlky; záhradnícke služby; realizácia ozelenenia exteriérov a interiérov; vypracovávanie projektov sadovníckych úprav; pokusná aklimatizácia rôznych druhov rastlín, najmä drevín.

45 - Právny výskum.

(540)



(550) obrazová

(732) Univerzita Komenského v Bratislave, Šafárikovo nám. 6, 818 06 Bratislava, SK;

**(111) 228882**

(151) 15.12.2010

(156) 19.4.2020

(180) 19.4.2030

(210) 5276-2010

(220) 19.4.2010

(442) 7.9.2010

(450) 4.2.2011

**9 (511) 41, 42, 43, 44, 45**

(511) 41 - Organizácia a poskytovanie vysokoškolského vzdelávania vo všetkých troch stupňoch vysokoškolského štúdia; vyučovanie a pedagogická činnosť vo všetkých formách vzdelávania v oblasti prírodných, technických, medicínskych, spoločenských, ekonomických, sociálnych, politických a právnych vied, pedagogiky, farmácie, telesnej výchovy a športu, teológie, umenia, matematiky, ekológie; skúšanie, preskúšavanie, prednášky, kurzy; diaľkové (externé) štúdium; poskytovanie ďalšieho (celoživotného), vzdelávania; organizovanie jazykových kurzov, organizovanie a vedenie konferencií; organizovanie kultúrnych alebo vzdelávacích výstav; organizovanie vedomostných alebo zábavných súťaží; korešpondenčné kurzy; škole-

nia; organizovanie a vedenie kongresov, sympózií a konferencií; poradenská a konzultačná činnosť v oblasti vzdelávania; organizovanie a vedenie seminárov; poradenstvo v oblasti vzdelávania; organizovanie športových podujatí; rekreácia, poskytovanie služieb na oddych a relax; požičiavanie a prenájom športového výstroja s výnimkou dopravných prostriedkov; prevádzkovanie športových zariadení; klubové služby (výchovno-zábavné); vydávanie kníh, skript, časopisov, učebných pomôcok, odborných periodík, ročeniek; zverejňovanie textov, okrem reklamných; elektronická edičná činnosť; zverejňovanie textov s výnimkou reklamných alebo náborových; knižničná činnosť.

42 - Základný a aplikovaný vedecký výskum, vývoj a bádanie v oblasti prírodných, technických, medicínskych, spoločenských, ekonomických, sociálno-ekonomických, politických a právnych vied, pedagogiky, farmácie, telesnej výchovy a športu, teológie a umenia, matematiky, ekológie; príprava a realizácia európskych a národných projektov; výskum biologický; výskum v oblasti fyziky; chemický výskum; výskum v oblasti pokusnej kultivácie ohrozených a miznúcich druhov rastlín; geologický prieskum a vyhľadávanie; technický prieskum; transfer technológií; geologické expertízy; chemické analýzy; spracovávanie ekologických štúdií; monitoring rastlinných spoločenstiev; vypracovávanie odborných posudkov; expertízy, počítačové programovanie; inštalácia, zhotovovanie kópií a aktualizovanie počítačových programov; tvorba softvéru; prieskum v oblasti využitia počítačov; obnovovanie počítačových databáz; štúdie technických projektov.

43 - Poskytovanie prechodného ubytovania; poskytovanie stravovania - jedálne a závodné jedálne; prenájom prednáškových sál; turistické ubytovne.

44 - Záhradníctvo; botanická záhrada, údržba a rozširovanie zbierky živých rastlín; aranžovanie kvetov; rastlinné škôlky; záhradnícke služby; realizácia ozelenenia exteriérov a interiérov; vypracovávanie projektov sadovníckych úprav; pokusná aklimatizácia rôznych druhov rastlín, najmä drevín.

45 - Právny výskum.

(540)



(550) obrazová

(591) bordová, biela, čierna

(732) Univerzita Komenského v Bratislave, Šafárikovo nám. 6, 818 06 Bratislava, SK;

(111) 228883

(151) 15.12.2010

(156) 19.4.2020

(180) 19.4.2030

(210) 5277-2010

(220) 19.4.2010

(442) 7.9.2010

(450) 4.2.2011

9 (511) 41, 42, 43, 44, 45

(511) 41 - Organizácia a poskytovanie vysokoškolského vzdelávania vo všetkých troch stupňoch vysokoškolského štúdia; vyučovanie a pedagogická činnosť vo všetkých formách vzdelávania v oblasti prírodných, technických, medicínskych, spoločenských, ekonomických, sociálnych, politických a právnych vied, pedagogiky, farmácie, telesnej výchovy a športu, teológie, umenia, matematiky, ekológie; skúšanie, preskúšavanie, prednášky, kurzy; diaľkové (externé) štúdium; poskytovanie ďalšieho (celoživotného), vzdelávania; organizovanie jazykových kurzov, organizovanie a vedenie konferencií; organizovanie kultúrnych alebo vzdelávacích výstav; organizovanie vedomostných alebo zábavných súťaží; korešpondenčné kurzy; školenia; organizovanie a vedenie kongresov, sympózií a konferencií; poradenská a konzultačná činnosť v oblasti vzdelávania; organizovanie a vedenie seminárov; poradenstvo v oblasti vzdelávania; organizovanie športových podujatí; rekreácia, poskytovanie služieb na oddych a relax; požičiavanie a prenájom športového výstroja s výnimkou dopravných prostriedkov; prevádzkovanie športových zariadení; klubové služby (výchovno-zábavné); vydávanie kníh, skript, časopisov, učebných pomôcok, odborných periodík, ročeniek; zverejňovanie textov, okrem reklamných; elektronická edičná činnosť; zverejňovanie textov s výnimkou reklamných alebo náborových; knižničná činnosť.

42 - Základný a aplikovaný vedecký výskum, vývoj a bádanie v oblasti prírodných, technických, medicínskych, spoločenských, ekonomických, sociálno-ekonomických, politických a právnych vied, pedagogiky, farmácie, telesnej výchovy a športu, teológie a umenia, matematiky, ekológie; príprava a realizácia európskych a národných projektov; výskum biologický; výskum v oblasti fyziky; chemický výskum; výskum v oblasti pokusnej kultivácie ohrozených a miznúcich druhov rastlín; geologický prieskum a vyhľadávanie; technický prieskum; transfer technológií; geologické expertízy; chemické analýzy; spracovávanie ekologických štúdií; monitoring rastlinných spoločenstiev; vypracovávanie odborných posudkov; expertízy, počítačové programovanie; inštalácia, zhotovovanie kópií a aktualizovanie počítačových programov; tvorba softvéru; prieskum v oblasti využitia počítačov; obnovovanie počítačových databáz; štúdie technických projektov.

43 - Poskytovanie prechodného ubytovania; poskytovanie stravovania - jedálne a závodné jedálne; prenájom prednáškových sál; turistické ubytovne.

44 - Záhradníctvo; botanická záhrada, údržba a rozširovanie zbierky živých rastlín; aranžovanie kvetov; rastlinné škôlky; záhradnícke služby; realizácia ozelenenia exteriérov a interiérov; vypracovávanie projektov sadovníckych úprav; pokusná aklimatizácia rôznych druhov rastlín, najmä drevín.

45 - Právny výskum.



(540)



(550) obrazová

(732) Univerzita Komenského v Bratislave, Šafárikovo nám. 6, 818 06 Bratislava, SK;

(111) 228972

(151) 16.12.2010

(156) 3.3.2020

(180) 3.3.2030

(210) 5138-2010

(220) 3.3.2010

(442) 7.9.2010

(450) 4.2.2011

9 (511) 1, 17, 19

(511) 1 - Priemyselne spojivá a lepidlá; tmely na lepenie.

17 - Materiály tesniace a izolačné, najmä tmely.

19 - Stavebné maltové zmesi; omietkové zmesi pre stavebníctvo; výrobky z cementu pre stavebníctvo; predpracované stavebné diely nekovové; nekovové stavebné materiály.

(540) **DBK - FAS**

(550) slovná

(732) Nitsche Martin, Vidochov (areál ZD), 509 01 Nová Paka, CZ;

(740) Hojčuš Peter, Ing., Bratislava, SK;

(111) 228991

(151) 16.12.2010

(156) 18.5.2020

(180) 18.5.2030

(210) 5367-2010

(220) 18.5.2010

(442) 7.9.2010

(450) 4.2.2011

9 (511) 1

(511) 1 - Bezfarebné kovové živice.

(540) **STAREX LUMINOUS**

(550) slovná

(732) LOTTE CHEMICAL CORPORATION, 300 Olympic-ro, Songpa-gu, Seoul, KR;

(740) inventa Patentová a známková kancelária s.r.o., Bratislava, SK;

(111) 229037

(151) 14.1.2011

(156) 15.3.2020

(180) 15.3.2030

(210) 380-2010

(220) 15.3.2010

(442) 7.10.2010

(450) 4.3.2011

9 (511) 3, 5, 29, 30, 35

(511) 3 - Prípravky a prostriedky na toaletné účely, kozmetika, kozmetické výrobky a prípravky, najmä prípravky na starostlivosť a pestovanie pokožky patriace do tejto triedy, obzvlášť krémy, gély, mlieka, tuky a oleje, vitamínové preparáty pre telovú kozmetiku a na zoštíhlenie, masážne a masírovacie gély na odstránenie svalovej a kĺbovej bolesti a únavy a na zlepšenie kondície, nie však na liečebné účely.

5 - Výrobky a prípravky chemické, farmaceutické, veterinárne, hygienické, dezinfekčné, antiseptické, antibakteriálne a aniparazitárne v rámci tejto triedy na liečebné účely, potravinové doplnky, najmä dietetické, farmaceutické a výživové potraviny a posilňujúce poživatiny vrátane nápojov, na liečebné účely, ako sú proteínové, vitamínové, multivitamínové, energetické iónové, izotonické nápoje, tiež obohatené o adaptogény, minerálne vody (vrátane stopových prvkov), dietetické a výživové nápoje, diétne a nutrične prípravky na liečebné účely, proteínové, vitamínové, multivitamínové, energetické, iónové, minerálne (vrátane stopových prvkov) a výživové preparáty na liečebné účely, liečivé bylinné čaje, liečivé byliny, cukrovinky alebo pastilky, alebo tabletky, alebo tobolky, alebo kapsle, alebo žuvačky s liečivými prísadami, dietetické látky upravené na lekárske účely, výživa pre dojčatá, výživové doplnky na lekárske účely, bielkovinové prípravky alebo potrava na lekárske účely, balzamy a krémy a masti na lekárske účely, liečivé oleje, oleje na lekárske účely, tuky na lekárske účely, liečivé soli, tinktúry na lekárske účely, vitamínová a minerálna výživa vo forme koncentrátov, proteínové koncentráty ako výživné prídavky k potravinám upravené na liečebné účely, droždie na farmaceutické účely, výživné alebo dietetické prípravky na liečebné účely pre denné doplnenie stravy (vrátane fitness prípravkov) ako instantná strava alebo samostatná (vlastná) zmes, ktorá sa skladá hlavne z mlieka v prášku alebo zo živočíšnych alebo zeleninových proteínov, tiež s prídavkom vitamínov a minerálov alebo stopových prvkov, alebo cukru, prírodné liečivé výťažky, posilňujúce a antibakteriálne prípravky - toniká, drogy na liečebné účely, farmaceutické prípravky na starostlivosť o pokožku, medicínálne sirupy a emulzie, výťažky z bylín a kombinované prípravky vitamínov a minerálov, stopových prvkov a bylinných výťažkov, výrobky na prevenciu alebo utíšenie bolesti, výrobky, výrobky zo žriedelných vôd na liečebné účely.

29 - Proteín na ľudskú spotrebu, proteínové výrobky a prípravky na výživu, prípravky zvláštnej výživy pre športovcov alebo osoby s vysokým energetickým výdajom, želatína, želatínové výrobky a prípravky na výživu, tuky, jedlé, oleje, extrakty z chalúh ako výživa, výživné prípravky na denné doplnenie stravy (vrátane fitness prípravkov) ako instantná strava alebo samostatná (vlastná) zmes, ktorá sa skladá hlavne z mlieka v prášku alebo zo živočíšnych alebo zeleninových proteínov, tiež s prídavkom vitamínov alebo minerálov alebo stopových prvkov, alebo cukru, všetko nie na lekárske účely.

30 - Potraviny rastlinného pôvodu pripravené na konzumáciu alebo konzervovanie, ako aj stimulanty pre zlepšenie chuti potravín patriace do tejto triedy, cukrovinky a potravinové doplnky vo forme práškových zmesí, tabletiék, toboliek, kapsúl, dražé, cukríkov, pastiliek, práškov, cukroviniek alebo žuvačiek, vitamínov, minerálov, multiminerálové komplexy a stopové prvky ako doplnky výživy, tiež obohatené o adaptogény, esencie a výťažky do potravín patriace do tejto triedy, všetko nie na lekárske účely.

35 - Sprostredkovanie obchodu s tovarom, predvádzanie tovaru, sprostredkovanie interaktívneho obchodu s tovarom a organizovanie predajných sietí, zhromažďovanie rôzneho tovaru pre tretie osoby (okrem ich prepravy) v rozsahu tovarových tried 3, 5, 29, 30, 31, 32 a 33, s cieľom umožniť spotrebiteľom, aby si tieto výrobky mohli pohodlne prezerat' a nakupovat', maloobchodné a veľkoobchodné služby s uvedenými tovarmi, maloobchodné a veľkoobchodné služby s uvedenými tovarmi inzerovanými v reklame, dovozná a vývozná agentúra.

(540)



(550) obrazová  
 (732) Herbamedicus, s.r.o., Ostružnická 325/6, 779 00 Olomouc - Město, CZ;  
 (740) Gažík Igor, JUDr., Prievidza, SK;

(111) 229046

(151) 14.1.2011  
 (156) 27.4.2020  
 (180) 27.4.2030  
 (210) 656-2010  
 (220) 27.4.2010  
 (442) 7.10.2010  
 (450) 4.3.2011

9 (511) 30, 32, 39

(511) 30 - Čaj, čajové výťažky, náhradky čaju, čajové príchute, čaj ochutený.  
 32 - Ovocné džúsy, minerálne vody (nápoje), mušty, nealkoholické nápoje, stolové vody, vody (nápoje).  
 39 - Balenie tovaru.

(540)



(550) obrazová  
 (591) biela, modrá  
 (732) BALIARNE OBCHODU, a. s. POPRAD, Hraničná 664/16, 058 01 Poprad, SK;  
 (740) Žuffa Ladislav, Ing., Poprad, SK;

(111) 229047

(151) 14.1.2011  
 (156) 27.4.2020  
 (180) 27.4.2030  
 (210) 657-2010  
 (220) 27.4.2010  
 (442) 7.10.2010  
 (450) 4.3.2011

9 (511) 30, 35, 39

(511) 30 - Čaj, čajové výťažky, náhradky čaju, čajové príchute, čaj ochutený.  
 35 - Reklama.  
 39 - Balenie tovaru.

(540)



(550) obrazová  
 (591) biela, červená, čierna, zelená  
 (732) BALIARNE OBCHODU, a. s. POPRAD, Hraničná 664/16, 058 01 Poprad, SK;  
 (740) Žuffa Ladislav, Ing., Poprad, SK;

(111) 229066

(151) 14.1.2011  
 (156) 27.5.2020  
 (180) 27.5.2030  
 (210) 870-2010  
 (220) 27.5.2010  
 (442) 7.10.2010  
 (450) 4.3.2011

9 (511) 29, 30

(511) 29 - Hotové jedlá, čiastočne/sčasti hotové jedlá a potravinové výrobky určené na priamu spotrebu, všetky najmä obsahujúce mäso a/alebo mäsové výrobky, a/alebo hydinu, a/alebo hydinové výrobky, a/alebo ryby, a/alebo výrobky z rýb, a/alebo jedlá kôrovce a/alebo mäkkýše, a/alebo výrobky z mäkkýšov, a/alebo výrobky z drobných jedlých

kôrovcov, a/alebo zelenina, a/alebo ovocie, a/alebo zemiaky (najmä vo varenej, sušenej a konzervovanej podobe), a/alebo huby, a/alebo mäsové omáčky (s výnimkou omáčok do šalátov) v rámci tejto triedy, výrobky zo zemiakov (najmä vo varenej, sušenej a konzervovanej podobe), polievky, polievkové koncentráty, vývary, polievkové kocky, bujóny.

30 - Výrobky z ryže v rámci tejto triedy, knedle, omáčky (vrátane omáčok do šalátov) v rámci tejto triedy, omáčkové koncentráty a prípravky (v rámci tejto triedy), jedlé korenie, najmä v tekutej podobe, korenacie zmesi, korenacie prípravky, instantné potravinárske doplnkové výrobky v sušenej podobe na rastlinnej báze, zvlášť pozostávajúce z ochucovacích prípravkov, ako sú zeleninové a/alebo bylinné, a/alebo hubové ako výživové prípravky, hotové jedlá, čiastočne/sčasti hotové jedlá a potravinové výrobky určené na priamu spotrebu, všetky najmä obsahujúce pekárenské výrobky a/alebo výživové kaše/pasty (v rámci tejto triedy), a/alebo ryžu, a/alebo obilniny určené na ľudskú spotrebu, tiež s prídavkami syra, potraviny vo forme výživných kaší/pást, zmesí výživných kaší/pást a cesta pripraveného na pečenie (v rámci tejto triedy), kečup, pizza, všetko v rámci tejto triedy.

(540)



(550) obrazová

(732) Sociétés des Produits Nestlé S. A., 1800 Vevey, CH;

(740) Ružička Csekes s. r. o., Bratislava, SK;

(111) 229142

(151) 17.1.2011

(156) 6.4.2020

(180) 6.4.2030

(210) 5235-2010

(220) 6.4.2010

(442) 7.10.2010

(450) 4.3.2011

9 (511) 29, 30

(511) 29 - Mlieko, smotana, maslo, syry a iné potraviny na báze mlieka; mliečne náhradky; nápoje pripravované s mliekom; dezerty pripravované s mliekom a dezerty pripravované so smotanou; jogurty; sójové mlieko (mliečne náhradky); kandizované ovocie; sušené ovocie; sušené hrozienka; spracované oriešky.

30 - Kakao, prípravky a nápoje na báze kakaa; čokoláda, čokoládové tovary, prípravky a nápoje na báze čokolády; sladkosti, cukrárske výrobky, cukrovinky; cukor; žuvačky nie na lekárske účely; prírodné sladidlá; pekárske výrobky, cestoviny; zákusky, koláče, sladké pečivá, napolitánky, karamelky, dezerty (zahnuté v tejto triede), pudinky; jedlý ľad, vodové zmrzliny, šerbety, ľadové cukrovinky, mrazené koláče, zmrzliny, mrazené dezerty, mrazené jogurty, prášky a spojivá (zahnuté v tejto triede) na výrobu jedlého ľadu a/alebo vodových zmrzlín, a/alebo šerbetov, a/alebo ľadových cukrovíniok, a/alebo mrazených koláčov, a/alebo zmrzliny, a/alebo ľadových dezertov, a/alebo ľadových

jogurtov; raňajkové cereálie, müsli, kukuričné vločky, cereálne tyčinky, hotové jedlá z cereálií; cereálne prípravky.

(540) **Oříškový sen**

(550) slovná

(732) Sociétés des Produits Nestlé S. A., 1800 Vevey, CH;

(740) Ružička Csekes s. r. o., Bratislava, SK;

(111) 229154

(151) 17.1.2011

(156) 3.6.2020

(180) 3.6.2030

(210) 5395-2010

(220) 3.6.2010

(442) 7.10.2010

(450) 4.3.2011

9 (511) 3, 5

(511) 3 - Prípravky na pranie a bielenie, čistenie, odmasťovanie a umývanie.

5 - Dezinfekčné a fungicídne prípravky proti baktériám, vírusom a plesniam.

(540)



(550) obrazová

(591) modrá, sivá, biela, červená

(732) UNILEVER ČR, spol. s r.o., Voctářova 2497/18, 180 00 Praha 8 - Libeň, CZ;

(111) 229203

(151) 16.2.2011

(156) 26.3.2020

(180) 26.3.2030

(210) 480-2010

(220) 26.3.2010

(442) 8.11.2010

(450) 5.4.2011

9 (511) 9, 16, 35, 38, 41, 42, 45

(511) 9 - Elektronické publikácie (stiahnuté z telekomunikačnej siete).

16 - Noviny; katalógy; knihy; publikácie; časopisy (periodiká).

35 - Poskytovanie obchodných alebo podnikateľských informácií; rozširovanie reklamných oznámov; predvádzanie tovaru; zasielanie reklamných materiálov zákazníkom; vydávanie a aktualizovanie reklamných materiálov; dražby; marketingové štúdie; obchodný alebo podnikateľský prieskum; prenájom reklamných materiálov; poradenstvo v obchodnej činnosti; uverejňovanie reklamných textov; reklama; obchodný prieskum; reklamné agentúry; prieskum trhu; vedenie kartoték v počítači; odborné obchodné poradenstvo; hospodárske, ekonomické predpovede; obchodné alebo podnikateľské informácie; prieskum verejnej mienky; nábor

zamestnancov; prenájom reklamných priestorov; podpora predaja (pre tretie osoby); odkazovacie telefónne služby (pre neprítomných predplatiteľov); spracovanie textov; zabezpečovanie predplácania novin a časopisov; zbieranie údajov do počítačových databáz; zoradovanie údajov v počítačových databázach; online reklama na počítačovej komunikačnej sieti; vyhľadávanie informácií v počítačových súboroch (pre zákazníkov); prenájom reklamného času vo všetkých komunikačných médiách; služby zaoberajúce sa zhromažďovaním výstrižkov z časopisov; služby porovnávania cien; prezentácia výrobkov v komunikačných médiách pre maloobchod; obchodné informácie a rady spotrebiteľom; štatistické kompilácie; grafická úprava tlačovín na reklamné účely.

38 - Posielanie správ; počítačová komunikácia; prenos správ a obrazových informácií pomocou počítača; elektronická pošta; výzvy (rádiom, telefónom alebo inými elektronickými komunikačnými prostriedkami); poskytovanie telekomunikačného pripojenia do svetovej počítačovej siete; poskytovanie užívateľského prístupu do svetovej počítačovej siete; poskytovanie telekomunikačných kanálov na telenákupy; poskytovanie priestoru na diskusiu na internete; poskytovanie prístupu do databáz.

41 - Organizovanie súťaží (vedomostných alebo zábavných); zverejňovanie textov okrem reklamných; informácie o výchove a vzdelávaní; informácie o možnostiach rozptýlenia; informácie o možnostiach rekreácie; online vydávanie kníh a časopisov v elektronickej forme; elektronická edičná činnosť v malom (DTP služby); online poskytovanie počítačových hier (z počítačových sietí); poskytovanie elektronických publikácií online (bez možnosti kopírovania); prekladateľské služby; pomoc pri výbere povolania (poradenstvo v oblasti vzdelávania); písanie textov (okrem reklamných); formátovanie textov s výnimkou na reklamné účely.

42 - Počítačové programovanie; tvorba softvéru; aktualizovanie počítačových programov; poradenské služby v oblasti počítačového hardvéru; grafické dizajnérstvo; prenájom počítačového softvéru; obnovovanie počítačových databáz; servis počítačových programov; prieskum v oblasti využitia počítačov; návrh počítačových systémov; zhotovovanie kópií počítačových programov; vytváranie a udržiavanie počítačových stránok (webových stránok) pre zákazníkov; hostovanie na počítačových stránkach (webových stránkach); inštalácia počítačových programov; prevod a konverzia počítačových programov a údajov (okrem fyzickej konverzie); poskytovanie internetových vyhľadávačov.

45 - Licencie práv duševného vlastníctva.

(540)



(550) obrazová

(591) oranžová, sivá, biela

(732) Pricemania s. r. o., Priemyselná 1/A, 821 09 Bratislava, SK;

(740) inventa Patentová a známková kancelária s.r.o., Bratislava, SK;

(111) 229215

(151) 16.2.2011

(156) 4.6.2020

(180) 4.6.2030

(210) 923-2010

(220) 4.6.2010

(442) 8.11.2010

(450) 5.4.2011

9 (511) 5

(511) 5 - Prípravky na ničenie a hubenie škodcov, fungicidy, herbicidy, pesticidy.

(540) SULFOSTAR

(550) slovná

(732) BASF SE, Carl-Bosch-Strasse 38, Ludwigshafen am Rhein, DE;

(740) ŽOVICOVÁ & ŽOVIC IP, s.r.o., Bratislava, SK;

(111) 229292

(151) 16.2.2011

(156) 9.9.2020

(180) 9.9.2030

(210) 1506-2010

(220) 9.9.2010

(442) 8.11.2010

(450) 5.4.2011

9 (511) 16, 35, 41, 43

(511) 16 - Tlačoviny, časopisy (periodiká), publikácie, kupóny, stravné kupóny, brožúry, noviny, knihy, ročenky, prílohy v časopisej a novinovej forme, reklamné a propagačné materiály patriace do tejto triedy, letáky, prospekty, plagáty všetkých druhov a rozmerov, reklamné tabule z papiera, kartónu alebo lepenky, katalógy, príručky, fotografie, grafické zobrazenia, albumy, atlasy, kalendáre, pohľadnice, papiernický tovar, kancelárske potreby s výnimkou nábytku, predovšetkým kancelárske potreby použité ako reklamné alebo darčkové predmety.

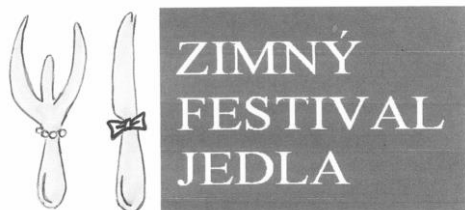
35 - Reklamná, inzertná a propagačná činnosť, reklamná, inzertná a propagačná činnosť prostredníctvom siete internet, reklamná, inzertná a propagačná činnosť v oblasti kultúrnych a spoločenských podujatí, online reklama na počítačovej komunikačnej sieti, online prezentácia festivalu jedla a pitia, vydávanie, aktualizovania a rozširovanie reklamných materiálov a oznamov zákazníkom, zásielkové reklamné služby, rozhlasová a televízna reklama, uverejňovanie reklamných textov, lepenie plagátov, sprostredkovanie obchodu s tovarmi, poskytovanie obchodných a podnikateľských informácií, obchodné rady spotrebiteľom, obchodný a podnikateľský prieskum, obchodný manažment, obchodná správa licencií výrobkov a služieb pre tretie osoby, prieskum trhu a verejnej mienky, public relations, marketingové štúdie, obchodné odhady, prezentácia výrobkov v komunikačných médiách pre maloobchod, prenájom reklamných priestorov, reklamného materiálu a reklamného času vo všetkých komunikačných médiách, organizovanie výstav, veľtrhov, koncertov, večierkov, prezentácií, súťaží a módných prehliadok na obchodné a reklamné účely, predvádzanie tovaru, predvádzanie (služby modeliek) na reklamné účely a podporu predaja, vyhľadávanie sponzorov, zbieranie údajov do počítačových databáz, zoradovanie údajov v počítačových databázach, konzultačná čin-

nosť v oblasti služieb uvedených v triede 35, obchodné sprostredkovanie služieb uvedených v triedach 35, 41 a 43.

41 - Zábava, pobavenie, obveselenie, kultúra, zábavná, športová a vzdelávacia činnosť, organizovanie festivalu jedla a pitia, organizovanie kuchárskych, cukrárskych a barmanských šou, organizovanie degustácií, ochutnávky jedla a pitia, ochutnávky gurmánskych špecialít, organizovanie a vedenie súťaží na kultúrne, zábavné, športové a vzdelávacie účely, organizovanie večierkov, výstav a spoločenských podujatí na kultúrne, zábavné, športové a vzdelávacie účely, organizovanie plesov, organizovanie hudobných programov, organizovanie živých vystúpení, nahrávanie hudby a hudobných programov, organizovanie lotérií a tombol, služby na oddych a rekreáciu, poskytovanie informácií o možnostiach rozptýlenia a zábavy, informácie o možnostiach rekreácií, vydavateľská činnosť s výnimkou vydávania reklamných textov, vyučovanie a vzdelávanie, organizovanie a vedenie seminárov, školení, konferencií, kongresov, pedagogické informácie a pedagogická činnosť, klubové služby, predaj a rezervácia vstupeniek, konzultačná činnosť v oblasti služieb uvedených v triede 41.

43 - Služby bufetov, reštauračné a kaviarské služby, služby samoobslužných reštaurácií, služby barov a nočných klubov, prenájom stoličiek, stolov, obrusov a sklenených výrobkov, hotelierske služby, motelové služby, penzióny, prenájom prechodného ubytovania, rezervácia hotelov a penziónov, rezervovanie prechodného ubytovania, ubytovacie kancelárie (hotely, penzióny).

(540)



(550) obrazová

(732) Nackin Radoslav, H. Meličkovej 14, 841 05 Bratislava, SK;

(740) Gruber Dalibor, Ing., Košice, SK;

**(111) 229320**

(151) 16.2.2011

(156) 15.6.2020

(180) 15.6.2030

(210) 956-2010

(220) 15.6.2010

(442) 8.11.2010

(450) 5.4.2011

**9 (511) 5, 35, 37, 38, 39, 41, 45**

(511) 5 - Baličky prvej pomoci na lekárske účely.

35 - Reklama; reklamná činnosť, propagačná a inzertná činnosť vrátane poskytovania uvedených služieb online (prostredníctvom počítačových a iných sietí), prezentácia služieb uvedených v triedach 37, 38, 39, 41 a 45 na internete, rozširovanie reklamných materiálov, vydávanie a aktualizovanie reklamných materiálov, organizovanie a budovanie vernostného systému pre motoristov včítane prieskumu, vyhodnocovanie a odmeňovanie nákupného správania spotrebiteľov.

37 - Opravy a údržba motorových vozidiel, najmä ako súčasť havarijných služieb; informácie pre motoristov o opravách a údržbe, poskytovanie technickej podpory, technických konzultácií pri výskyte poruchy alebo nedostupnosti motorového vozidla.

38 - Telekomunikačné služby poskytované online, najmä zber, spracovanie a poskytovanie informácií, lokalizovanie cez satelit, telekomunikačné informácie pre motoristov.

39 - Odťahová služba, odťahová služba ako súčasť havarijných služieb, preprava poškodených osôb ako súčasť havarijných služieb, preprava vrátane prepravy tovaru pri mimoriadnych udalostiach, skladovanie zaistených predmetov a batožiny ako súčasť havarijných služieb, prenájom motorových vozidiel, prevoz a sprevádzanie osôb, informácie o doprave pre motoristov, informácie pre motoristu v prípade tvorenia prekážky na cestnej komunikácii, organizačné služby pre prípad autonehody, zabezpečenie prevozu motorových vozidiel.

41 - Vzdelávanie, zabezpečovanie kurzov, školení a výcvikov v oblasti cestnej premávky, autoškola, publikovanie cestných informácií vo forme tlačovín nie na reklamné účely, informácie o možnostiach zábavy a rekreácie pre motoristov, informácie o vzdelávaní pre motoristov, informácie o dodržiavaní predpisov cestnej premávky.

45 - Pátranie po nezvestných osobách, právna ochrana záujmov motoristov, ochrana motorových vozidiel.

(540)



(550) obrazová

(591) čierna, červená, biela

(732) Asociácia slovenských odťahovacích služieb, Kolíškova 1, 841 05 Bratislava, SK;

(740) Zathurecka INPARTNERS GROUP s.r.o., Banská Bystrica, SK;

**(111) 229378**

(151) 16.2.2011

(156) 13.7.2020

(180) 13.7.2030

(210) 5524-2010

(220) 13.7.2010

(442) 8.11.2010

(450) 5.4.2011

**9 (511) 41, 43**

(511) 41 - Organizovanie diskoték (zábavné služby).

43 - Reštauračné služby, služby barov.

(540)



(550) obrazová

(732) Sedemnášť BAR s. r. o., Ďatelínová 9, 821 01 Bratislava, SK;

(111) 229472

(151) 15.3.2011  
(156) 18.6.2020  
(180) 18.6.2030  
(210) 991-2010  
(220) 18.6.2010  
(442) 7.12.2010  
(450) 6.5.2011

9 (511) 33, 39, 41

(511) 33 - Alkoholické nápoje s výnimkou piva.  
39 - Organizovanie exkurzií, skladovanie, sprevádzanie turistov, turistické prehliadky, organizovanie výletov, rezervácia zájazdov.  
41 - Prevádzkovanie múzeí.

(540)



(550) obrazová

(732) BGV, s.r.o., Hniezdne 471, 065 01 Hniezdne, SK;  
(740) Belička Ivan, Ing., Banská Bystrica, SK;

(111) 229558

(151) 16.3.2011  
(156) 24.6.2020  
(180) 24.6.2030  
(210) 5458-2010  
(220) 24.6.2010  
(442) 7.12.2010  
(450) 6.5.2011

9 (511) 9, 26, 35

(511) 9 - Elektronické pokladnice, elektronické bezpečnostné zariadenie proti krádeži, elektronické etikety.  
26 - Etikety na bielizeň a na odevy, háčiky na odevy.  
35 - Propagácia, reklama, kancelárske práce, sprostredkovanie obchodnej činnosti pre uvedené výrobky.

(540)



(550) obrazová

(732) Trnovský Lukáš, K remízku 1007/12, 149 00 Praha, CZ;  
(740) Bachratá Magdaléna, Mgr., Bratislava, SK;

(111) 229581

(151) 23.3.2011  
(156) 27.4.2020  
(180) 27.4.2030  
(210) 662-2010  
(220) 27.4.2010  
(442) 7.7.2010  
(450) 6.5.2011

9 (511) 12

(511) 12 - Vozidlá; zariadenie na pohyb po zemi, vode alebo vo vzduchu.

(540) PANDUR

(550) slovná

(732) General Dynamics European Land Systems Mowag GmbH, Unterseestrasse 65, 8280 Kreuzlingen, CH;

(740) Hörmannová Zuzana, Ing., Bratislava, SK;

(111) 229603

(151) 12.4.2011  
(156) 11.5.2020  
(180) 11.5.2030  
(210) 749-2010  
(220) 11.5.2010  
(442) 4.1.2011  
(450) 6.6.2011

9 (511) 30

(511) 30 - Káva, kávové výtlačky, prípravky a nápoje na báze kávy; ľadová káva; kávové náhradky; výtlačky z kávových náhradiek; prípravky a nápoje na báze kávových náhradiek; cigória; čaj; čajové výtlačky; prípravky a nápoje na báze čaju; ľadový čaj.

(540) BUONDI

(550) slovná

(732) Société des Produits Nestlé S. A., 1800 Vevey, CH;

(740) Ružička Csekes s. r. o., Bratislava, SK;

(111) 229605

(151) 12.4.2011  
(156) 12.5.2020  
(180) 12.5.2030  
(210) 758-2010  
(220) 12.5.2010  
(442) 4.1.2011  
(450) 6.6.2011

9 (511) 35, 39, 41

(511) 35 - Prieskum trhu, prieskum verejnej mienky, public relations, vydávanie reklamných materiálov, grafická úprava reklamných materiálov, nábor zamestnancov, personálne poradenstvo, sprostredkovanie práce.

39 - Preprava cestujúcich, tovaru; rezervácia dopravných služieb, zájazdov, leteniek, vlakovej a autobusovej prepravy; informácie o preprave, doprave; organizovanie ciest, turistických plavieb, osobnej dopravy; sprevádzanie turistov; služby v doprave a preprave; sprostredkovanie prepravy.

41 - Informácie o možnostiach rekreácie, zábavy; informácie o výchove a vzdelávaní; organizovanie vzdelávacích kurzov, seminárov, konferencií, školení; plánovanie a organizovanie večierkov; rezervácia vstupeniek; vyučovanie; vzdelávanie.

(540)



- (550) obrazová  
 (591) červeno-hnedá, strieborná  
 (732) Travel Service, s.r.o., Papradňová 7, 821 01 Bratislava, SK;

(111) 229662

- (151) 12.4.2011  
 (156) 6.9.2020  
 (180) 6.9.2030  
 (210) 1488-2010  
 (220) 6.9.2010  
 (442) 4.1.2011  
 (450) 6.6.2011

9 (511) 9, 11, 12, 16, 17, 20, 35, 42

(511) 9 - Optické nosiče, magnetické nosiče, rádiových nosiče a rádiových nosiče pre záznamy a sledovanie obehu výrobkov, najmä obalových materiálov z plastických hmôt, prepravných nekovových paliet, nakladacích nekovových paliet, nekovových paliet na manipuláciu s tovarom, nekovových kontajnerov na prepravu tovaru, prepravných nekovových boxov, skladovacích nekovových boxov, plastových prepraviek, fixačných vložiek nekovových do prepravných paliet, kontajnerov, boxov a prepraviek; softvér a hardvér pre rádiových nosiče a rádiových nosiče čipy; čítače čiarového kódu, optické čítače; čítacie zariadenia (informatika), snímače (zariadenia na spracovanie údajov), skenery; zariadenia na spracovanie údajov; elektrické zariadenia na diaľkové ovládanie priemyselných procesov.

11 - Elektrické termoboxy.

12 - Transportné vozíky.

16 - Obalové materiály z plastických hmôt, plastové prepravné obaly, bublinkové obaly z plastov, fixačné vložky do prepravných obalov.

17 - Polotovary z plastických hmôt, plastové výrobky a hmoty pre automobilový priemysel a dopravné prostriedky, plastové výlisky pre rôzne odvetvia v rámci tejto triedy; tesniace materiály, tesniace obloženia, tesniace alebo upchávacie materiály z gumy alebo plastov.

20 - Prepravné nekovové palety, nakladacie nekovové palety, nekovové palety na manipuláciu s tovarom, nekovové kontajnery na prepravu tovaru, prepravné nekovové boxy, skladacie nekovové boxy, plastové prepravky, nekovové fixačné vložky do prepravných paliet, kontajnerov, boxov a prepraviek.

35 - Sprostredkovateľské služby vrátane predaja cez internet v oblasti nákupu a predaja tovaru v oblasti výrobkov uvedených v triedach 11, 12, 16, 17 a 20; reklamná činnosť a marketing; maloobchodné a veľkoobchodné služby vrátane predaja cez internet, ktoré súvisia s termoboxami, s transportnými vozíkmi s obalovými materiálmi z plastických hmôt, s plastovými prepravnými obalmi, s bublinkovými

obalmi z plastu, s fixačnými vložkami do prepravných obalov z papiera, kartónu, lepenky, s polotovary z plastických hmôt, s plastovými výrobkami a hmotami pre automobilový priemysel a dopravné prostriedky, s plastovými výliskami pre rôzne odvetvia priemyslu, s tesniacimi materiálmi, s tesniacimi obložkami, s tesniacimi alebo upchávacími materiálmi z gumy alebo plastov, s prepravnými nekovovými paletami, s nakladacími nekovovými paletami, s nekovovými paletami na manipuláciu s tovarom, s nekovovými kontajnermi na prepravu s tovarom, s nekovovými kontajnermi na prepravu tovaru, s prepravnými nekovovými boxami, so skladacími nekovovými boxami, s plastovými prepravkami.

42 - Vývoj, tvorba softvéru a hardvéru pre rádiových nosiče a rádiových nosiče čipy.

(540)



- (550) obrazová  
 (732) PPO GROUP CZ, s.r.o., Brněnská 2938/25, 669 02 Znojmo, CZ;  
 (740) BELEŠČÁK & PARTNERS, s.r.o., Piešťany, SK;

(111) 229743

- (151) 12.4.2011  
 (156) 5.11.2020  
 (180) 5.11.2030  
 (210) 5747-2010  
 (220) 5.11.2010  
 (442) 4.1.2011  
 (450) 6.6.2011

9 (511) 16, 35, 39, 41

(511) 16 - Tlačoviny, časopisy, periodiká, publikácie, katalógy, kalendáre.

35 - Reklama, vydávanie a aktualizovanie reklamných materiálov, reklamné agentúry, reklamné služby.

39 - Distribúcia periodickej tlače a kníh.

41 - Vydávanie periodickej a neperiodickej tlače a kníh s výnimkou reklamných.

(540) Super Ohník

- (550) slovná  
 (732) News and Media Holding a.s., Einsteinova 25, 851 01 Bratislava, SK;

(111) 229744

- (151) 12.4.2011  
 (156) 5.11.2020  
 (180) 5.11.2030  
 (210) 5748-2010  
 (220) 5.11.2010  
 (442) 4.1.2011  
 (450) 6.6.2011

9 (511) 16, 35, 39, 41

- (511) 16 - Tlačoviny, časopisy, periodiká, publikácie, kalendáry, kalendáre.  
 35 - Reklama, vydávanie a aktualizovanie reklamných materiálov, reklamné agentúry, reklamné služby.  
 39 - Distribúcia periodickej tlače a kníh.  
 41 - Vydávanie periodickej a neperiodickej tlače a kníh s výnimkou reklamných.

**(540) Bobík**

- (550) slovná  
 (732) News and Media Holding a.s., Einsteinova 25, 851 01 Bratislava, SK;

**(111) 229783**

- (151) 11.5.2011  
 (156) 30.7.2020  
 (180) 30.7.2030  
 (210) 1275-2010  
 (220) 30.7.2010  
 (442) 4.2.2011  
 (450) 6.7.2011

**9 (511) 3, 5, 10, 35, 39, 40, 41, 42, 43, 44**

- (511) 3 - Pracie a bieliace prípravky; mydlá; antistatické prípravky; antiperspiranty; čistiace prostriedky; kozmetické prípravky; kozmetické prípravky do kúpeľov a na sprchovanie; leštiace prípravky; odmasťovacie prípravky.  
 5 - Farmaceutické a veterinárne prostriedky; hygienické výrobky na liečebné účely; náplasti a obväzový materiál; dezinfekčné prípravky; fungicídy; antibakteriálne prípravky; diétne potraviny na liečebné účely; diätetické nápoje na liečebné účely; liečivé čaje; chemické prípravky na lekárske, farmaceutické a veterinárne účely; kultúry mikroorganizmov na lekárske a veterinárne účely; zdravotné kúpele; liečivá; sterilizačné prípravky; vakcíny.  
 10 - Chirurgické prístroje a nástroje; ortopedické potreby; materiál na zošívanie rán; anestéziologické prístroje; kardiologické, diagnostické, zubárske a iné lekárske prístroje a nástroje; špeciálne lôžka na lekárske účely; špeciálny nábytok na lekárske účely.  
 35 - Propagačná činnosť v oblasti zdravotnej starostlivosti, prevencie chorôb a zdravotnej osvetly; pomoc pri riadení obchodnej činnosti najmä v oblasti zdravotníctva; poradenská činnosť a spracovanie projektov v oblasti riadenia a reštrukturalizácie zdravotníckych subjektov.  
 39 - Sanitná doprava.  
 40 - Činnosť v oblasti zaobchádzania s nebezpečnými odpadmi ako dekontaminácia nebezpečných odpadov, likvidácia odpadu, recyklácia odpadu, spaľovanie odpadu, spracovanie odpadu, triedenie odpadu a recyklovateľného materiálu.  
 41 - Usporiadávanie vzdelávacích akcií pre odbornú aj laickú verejnosť v oblasti zdravotníctva, prevencie chorôb a zdravotnej osvetly; usporiadávanie vzdelávacích a informačných kurzov pre zamestnancov zdravotníctva; športové a kultúrne aktivity a ich podpora; usporiadávanie kultúrno-spoločenských akcií; usporiadávanie vedeckých a odborných seminárov, kongresov, sympózií a konferencií.  
 42 - Návrh a vývoj počítačového hardvéru a softvéru pre potreby zdravotníctva; vedecký výskum na lekárske účely; bakteriologický a biologický

- výskum; chemické a biologické analýzy; vývoj a výskum liečiv; skúšanie liečiv; výskum a vývoj v oblasti prírodných a technických vied; znalecké služby v oblasti zdravotníctva a lekárstva; znalecké služby v oblasti molekulárnej biológie, biochémie, inštrumentálnych metód a súdnej sérologie; znalecké služby v oblasti genetiky, identifikácie osôb a genetickej DNA analýzy hypervariabilných polymorfizmov človeka; znalecké služby v oblasti farmácie a toxikológie.  
 43 - Prevádzkovanie kuchyne a jedálne; zabezpečovanie ubytovacích služieb.  
 44 - Lekárske služby; poskytovanie ambulantnej a hospitalizačnej zdravotnej starostlivosti vo všetkých odboroch medicíny; rtg vyšetrenia; angiografické vyšetrenia; ultrazvukové vyšetrenia a iné vyšetrenia na lekárske účely; vykonávanie operačných výkonov; poskytovanie intenzívnej starostlivosti; vykonávanie anestézií; rehabilitačné služby; fyzioterapia; lekárske poradenstvo; ošetrovateľské služby; lekárske služby; služby krvnej banky; služby banky kostnej drene; služby sterilizačného centra; služby rýchlej záchrannej služby; služby klinického laboratória, hematológie, onkológie, rádioterapie; transplantačné a replantačné centrum.

**(540) AGEL SK**

- (550) slovná  
 (732) AGEL a. s., Jungmannova 28/17, 110 00 Praha - Nové Město, CZ;  
 (740) Kubinyi Peter, Bc., Trenčín, SK;

**(111) 229784**

- (151) 11.5.2011  
 (156) 30.7.2020  
 (180) 30.7.2030  
 (210) 1276-2010  
 (220) 30.7.2010  
 (442) 4.2.2011  
 (450) 6.7.2011

**9 (511) 3, 5, 10, 35, 39, 40, 41, 42, 43, 44**

- (511) 3 - Pracie a bieliace prípravky; mydlá; antistatické prípravky; antiperspiranty; čistiace prostriedky; kozmetické prípravky; kozmetické prípravky do kúpeľov a na sprchovanie; leštiace prípravky; odmasťovacie prípravky.  
 5 - Farmaceutické a veterinárne prostriedky; hygienické výrobky na liečebné účely; náplasti a obväzový materiál; dezinfekčné prípravky; fungicídy; antibakteriálne prípravky; diétne potraviny na liečebné účely; diätetické nápoje na liečebné účely; liečivé čaje; chemické prípravky na lekárske, farmaceutické a veterinárne účely; kultúry mikroorganizmov na lekárske a veterinárne účely; zdravotné kúpele; liečivá; sterilizačné prípravky; vakcíny.  
 10 - Chirurgické prístroje a nástroje; ortopedické potreby; materiál na zošívanie rán; anestéziologické prístroje; kardiologické, diagnostické, zubárske a iné lekárske prístroje a nástroje; špeciálne lôžka na lekárske účely; špeciálny nábytok na lekárske účely.  
 35 - Propagačná činnosť v oblasti zdravotnej starostlivosti, prevencie chorôb a zdravotnej osvetly; pomoc pri riadení obchodnej činnosti najmä v oblasti zdravotníctva; poradenská činnosť a spracovanie projektov v oblasti riadenia a reštrukturalizácie zdravotníckych subjektov.



- 39 - Sanitná doprava.  
 40 - Činnosť v oblasti zaobchádzania s nebezpečnými odpadmi ako dekontaminácia nebezpečných odpadov, likvidácia odpadu, recyklácia odpadu, spaľovanie odpadu, spracovanie odpadu, triedenie odpadu a recyklovateľného materiálu.  
 41 - Usporiadanie vzdelávacích akcií pre odbornú aj laickú verejnosť v oblasti zdravotníctva, prevencie chorôb a zdravotnej osvetly; usporiadanie vzdelávacích a informačných kurzov pre zamestnancov zdravotníctva; športové a kultúrne aktivity a ich podpora; usporiadanie kultúrno-spoločenských akcií; usporiadanie vedeckých a odborných seminárov, kongresov, sympózií a konferencií.  
 42 - Návrh a vývoj počítačového hardvéru a softvéru pre potreby zdravotníctva; vedecký výskum na lekárske účely; bakteriologický a biologický výskum; chemické a biologické analýzy; vývoj a výskum liečiv; skúšanie liečiv; výskum a vývoj v oblasti prírodných a technických vied; znalecké služby v oblasti zdravotníctva a lekárstva; znalecké služby v oblasti molekulárnej biológie, biochémie, inštrumentálnych metód a súdnej sérológie; znalecké služby v oblasti genetiky, identifikácie osôb a genetickej DNA analýzy hypervariabilných polymorfizmov človeka; znalecké služby v oblasti farmácie a toxikológie.  
 43 - Prevádzkovanie kuchyne a jedálne; zabezpečovanie ubytovacích služieb.  
 44 - Lekárske služby; poskytovanie ambulantnej a hospitalizačnej zdravotnej starostlivosti vo všetkých odboroch medicíny; rtg vyšetrenia; angiografické vyšetrenia; ultrazvukové vyšetrenia a iné vyšetrenia na lekárske účely; vykonávanie operačných výkonov; poskytovanie intenzívnej starostlivosti; vykonávanie anestézií; rehabilitačné služby; fyzioterapia; lekárske poradenstvo; ošetrovateľské služby; lekárske služby; služby krvnej banky; služby banky kostnej drene; služby sterilizačného centra; služby rýchlej záchranej služby; služby klinického laboratória, hematológie, onkológie, rádioterapie; transplantáčného a replantačného centrum.

(540)



- (550) obrazová  
 (591) červená, modrá, biela  
 (732) AGEL a. s., Jungmannova 28/17, 110 00 Praha - Nové Město, CZ;  
 (740) Kubinyi Peter, Bc., Trenčín, SK;

**(111) 229840**

- (151) 11.5.2011  
 (156) 19.5.2020  
 (180) 19.5.2030  
 (210) 5372-2010  
 (220) 19.5.2010  
 (442) 4.2.2011  
 (450) 6.7.2011

9 (511) 1, 7, 8, 9, 11, 16, 17, 22, 24, 35, 37, 40, 41, 42

- (511) 1 - Chemické štandardy, pufre (tlmivé roztoky) a chemikálie používané pre analytické metódy, filtračné materiály patriace do tejto triedy.  
 7 - Zariadenia na odber vzoriek a spracovanie vzoriek, ich extrakciu a čistenie - iné než na ručný pohon.  
 8 - Ručné zariadenia na odber vzoriek a spracovanie vzoriek, ich extrakciu a čistenie.  
 9 - Laboratórne prístroje a nástroje; prístroje na meranie a váženie; spektrofotometre; pH metre; konduktometre; oximetre; chemické elektródy ako laboratórne prístroje; chromatografické kolóny na použitie v laboratóriu; homogenizátory ako laboratórne prístroje; pipety; laboratórne stojany.  
 11 - Filtre patriace do tejto triedy, sterilizačné jednorozovové vrecká.  
 16 - Filtračný papier.  
 17 - Filtračný materiál patriaci do tejto triedy.  
 22 - Vata na filtrovanie.  
 24 - Textilný filtračný materiál.  
 35 - Reklama, reklamná a propagačná činnosť, public relations; sprostredkovanie reklamy a propagácie, vydávanie a aktualizovanie reklamných materiálov, vydávanie a rozširovanie periodických a neperiodických publikácií na reklamné účely alebo náborových materiálov, profesionálne obchodné alebo podnikateľské poradenstvo; obchodný manažment a podnikové poradenstvo; odborné poradenstvo k nákupu tovarov v triede 9; poradenstvo pri vedení podnikov; personálne poradenstvo; poradenstvo v obchodnej činnosti; poskytovanie obchodných alebo podnikateľských informácií; prezentácia výrobkov v komunikačných médiách pre maloobchod; zbieranie a zoraďovanie údajov do počítačových databáz, vedenie kartoték v počítači, vyhľadávanie informácií v počítačových súboroch, poradenstvo a pomoc pri riadení obchodných aktivít, obchodné alebo podnikateľské informácie, sprostredkovanie obchodu s tovarom, predovšetkým s tovarom uvedeným v triedach 1, 7, 8, 9, 11, 16, 17, 22 a 24, poskytovanie a sprostredkovanie uvedených služieb prostredníctvom komunikačných médií, elektronickej pošty, SMS správ, počítačových sietí a internetu.  
 37 - Inštalácia a servis laboratórnych prístrojov a nástrojov.  
 40 - Poradenstvo v oblasti výroby energií.  
 41 - Vydávanie a zverejňovanie textov s výnimkou reklamných alebo náborových, vzdelávanie, školenia; preskúšavanie; informácie o vzdelávaní; organizovanie a vedenie kongresov, konferencií, seminárov, kurzov, organizovanie výstav; poskytovanie uvedených služieb prostredníctvom komunikačných médií, elektronickej pošty, SMS správ, počítačových sietí a internetu.  
 42 - Služby v oblasti chémie, chemické analýzy; odborné poradenstvo na využívanie tovarov v triede 9.

**(540) WAFY**

- (550) slovná  
 (732) Hora Vladimír, Nad Statkem 1452, 25228 Černošice, Praha-Západ, CZ;  
 (740) inventa Patentová a známková kancelária s.r.o., Bratislava, SK;

**(111) 229843**

(151) 11.5.2011  
 (156) 24.6.2020  
 (180) 24.6.2030  
 (210) 5457-2010  
 (220) 24.6.2010  
 (442) 4.2.2011  
 (450) 6.7.2011

**9 (511) 8, 20, 35**

(511) 8 - Náradie a prístroje s ručným pohonom vrátane textilných pištolí; nože; vidličky; lyžice.  
 20 - Nábytok; zrkadlá; rámy; vitríny; ramienka na odevy a na výrobky z plastu v rámci tejto triedy; stojany a figuríny v rámci tejto triedy; výrobky z plastických hmôt v rámci tejto triedy, s výnimkou spojovacích nekovových prvkov, ako napr. nekovové nity, spojovacie skrutky, nekovové matice, plastické káblové spojky, plastické rúrkové spojky, plastické príchytky, nekovové spojovacie články, svorky z plastov a pod.  
 35 - Propagácia; reklama; kancelárske práce; sprostredkovanie obchodnej činnosti pre uvedené výrobky.

**(540) SPONA**

(550) slovná  
 (732) Trnovský Lukáš, K remízku 1007/12, 149 00 Praha, CZ;  
 (740) Bachratá Magdaléna, Mgr., Bratislava, SK;

**(111) 229860**

(151) 11.5.2011  
 (156) 16.9.2020  
 (180) 16.9.2030  
 (210) 5629-2010  
 (220) 16.9.2010  
 (442) 4.2.2011  
 (450) 6.7.2011

**9 (511) 33, 35, 39, 41**

(511) 33 - Alkoholické nápoje s výnimkou piva.  
 35 - Obchodná administratíva, obchodné služby, predovšetkým propagovanie tovarov a služieb pre iných vrátane umiestňovania inzerátov a propagačných predvádzaní na elektronickej stránke dostupnej globálnej počítačovej sieti, usporadúvanie a predvádzanie komerčných výstav, veľtrhov vín, miestnych vínok, viech, komerčných výstav umeleckých a ľudových remesiel, prezentácie regiónu na komerčných výstavách.  
 39 - Činnosť turistických kancelárií s výnimkou kancelárií poskytujúcich rezerváciu hotelového ubytovania, získavanie, spracovanie a poskytovanie informácií v oblasti cestovného ruchu a turizmu, pomoc pri zoraďovaní služieb pre turistov v oblasti cestovného ruchu.  
 41 - Vydavateľská činnosť s výnimkou vydávania reklamných materiálov, produkčná činnosť v oblasti výchovy, kultúry a športu, usporadúvanie zábavných súťaží záujmových klubov a spoločenských akcií, sprostredkovávanie uvedených služieb, usporadúvanie a prevádzkovanie výstav, veľtrhov vín, miestnych vínok, viech, výstav umeleckých a ľudových remesiel, prezentácia regiónu na výstavách s výnimkou komerčných výstav.

**(540)**



(550) obrazová  
 (591) čierna, hnedá  
 (732) ZDRUŽENIE MALOKARPATSKÁ VÍNNÁ CES-  
 TA, Horná 20, 900 01 Modra, SK;  
 (740) Juran Svetozár, JUDr., Bratislava, SK;

**(111) 229869**

(151) 11.5.2011  
 (156) 13.10.2020  
 (180) 13.10.2030  
 (210) 5692-2010  
 (220) 13.10.2010  
 (442) 4.2.2011  
 (450) 6.7.2011

**9 (511) 5, 14, 16, 35, 40, 41, 42, 44**

(511) 5 - Liečivé prípravky.  
 14 - Výrobky z drahých kovov alebo výrobky pokovované drahými kovmi; šperky, drahokamy.  
 16 - Grafiky; obrazy; tlačoviny; fotografie.  
 35 - Reklama; reklamné služby.  
 40 - Spracovanie a úprava materiálov.  
 41 - Vzdelávanie; zabezpečovanie výcvikových kurzov a školení; zábava; vydavateľská činnosť; scenáre a redigovanie scenárov.  
 42 - Dizajnérstvo.  
 44 - Starostlivosť o hygienu a krásu ľudí; liečenie a zdravotná starostlivosť.

**(540)**



(550) obrazová  
 (732) Batthyány Dagmar, Majoránová 5, 821 07 Bratislava, SK;  
 (740) TORA Legal, s.r.o., Bratislava, SK;

**(111) 230009**

(151) 14.6.2011  
 (156) 22.11.2020  
 (180) 22.11.2030  
 (210) 1879-2010  
 (220) 22.11.2010  
 (442) 4.3.2011  
 (450) 4.8.2011

**9 (511) 9, 16**

(511) 9 - Kompaktné disky; magnetické disky; optické disky; optické kompaktné disky; magnetické nosiče údajov; optické nosiče údajov; počítačový softvér; elektronické publikácie (stiahnuté z telekomunikačnej siete); počítačové programy (stiahnuté z telekomunikačnej siete); nahrané programy obsluhujúce počítač.

16 - Brožované knihy, brožúry; brožúry; časopisy (periodiká); držiaky na písacie potreby; formuláre; fotografie; háčky papiera; kalendáre; kancelárske potreby s výnimkou nábytku; katalógy; knihy; listový papier; mapy; nálepky na kancelárske použitie alebo pre domácnosť; papierové obaly na spisy; obaly (papiernický tovar); obežníky; papiernický tovar; papier; periodiká.

(540)



(550) obrazová

(591) modrá

(732) Slovenská advokátska komora, Kolárska 4, 813 42 Bratislava, SK;

(111) 230048

(151) 14.6.2011

(156) 15.11.2020

(180) 15.11.2030

(210) 5780-2010

(220) 15.11.2010

(442) 4.3.2011

(450) 4.8.2011

9 (511) 16, 35, 41

(511) 16 - Fotografie; papiernický tovar; plagáty; portréty; publikácie; reklamné tabule z papiera, kartónu alebo lepenky; písacie potreby; katalógy.

35 - Účtovníctvo; predvádzanie (služby modeliek) na reklamné účely a podporu predaja; organizovanie komerčných alebo reklamných výstav a veľtrhov; marketingové štúdie; reklamná agentúra; rozširovanie reklamných materiálov zákazníkom (letáky, prospekty, tlačoviny, vzorky); rozširovanie reklamných alebo inzertných oznamov; vydávanie a aktualizovanie reklamných materiálov; public relations; poskytovanie (prenájom) reklamného času vo všetkých komunikačných médiách; účtovníctvo; prieskum verejnej mienky.

41 - Organizovanie súťaží krásy; organizovanie vedomostných alebo zábavných súťaží; vydavateľská činnosť (vydávanie textov).

(540)



(550) obrazová

(732) Evol production s.r.o., Mraziarenská 15767/15, 821 08 Bratislava, SK;

(111) 230095

(151) 14.7.2011

(156) 30.7.2020

(180) 30.7.2030

(210) 1293-2010

(220) 30.7.2010

(442) 5.4.2011

(450) 5.9.2011

9 (511) 32, 35, 43

(511) 32 - Pivá; minerálky a sytené vody a iné nealkoholické nápoje; ovocné nápoje a ovocné šťavy; sirupy a iné prípravky na výrobu nápojov.

35 - Reklamná a inzertná činnosť; rozširovanie reklamných materiálov, marketing, reklamná a inzertná činnosť prostredníctvom akéhokoľvek média, prostredníctvom telefónnej siete alebo dátovej siete, alebo informačnej siete, alebo elektronickej siete, alebo komunikačnej siete, alebo počítačovej siete, poskytovanie informácií a iných informačných produktov komerčného alebo reklamného charakteru, multimediálnych informácií komerčného charakteru, poskytovanie obchodných informácií, online inzercia, činnosť reklamnej agentúry, sprostredkovanie v obchodných vzťahoch, sprostredkovateľská činnosť v obchode s tovarom, obchodný frachising, komerčné informačné kancelárie; maloobchodné služby s audiovizuálnymi dielami; obchodné sprostredkovanie realizácie kultúrnych, výchovných, zábavných a športových podujatí; maloobchodné služby s aparátmi a prístrojmi vedeckými, geodetickými, fotografickými, filmovými, optickými, prístrojmi na vázanie, meranie, signalizáciu, kontrolu, záchranu a prístrojmi učebnými, s aparátmi na záznam, uchovanie, prevod, prenos alebo reprodukciu zvuku alebo obrazu, s telefónmi, so záznamníkmi, s faxmi, s ústredňami, s magnetickými alebo optickými suportmi zvukových alebo zvukovo-obrazových záznamov, s automatickými distribútormi a mechanizmami na mince, so zapisovacími pokladnicami, s kalkulačnými strojm, s prístrojmi na spracovanie informácií a počítačmi vrátane ich jednotlivých súčastí a náhradných dielcov patriacich do triedy 9, s batériami, s akumulátormi, s počítačovými hrami s výstupom na PC alebo na TV, s ilustrovanými pohľadnicami so zvukovou nahrávkou, s elektrickými alebo elektronickými hlavolamami, s hracími skriňami uvádzanými do činnosti vhođením mince, s reklamnými prístrojmi na striedavé obrazy, so svetelnou reklamou, s reklamnými svetelnými prístrojmi, s nosičmi záznamov nahranými aj nenahranými, s videokazetami nahranými aj nenahranými, s audiokazetami nahranými aj nenahranými, s audiovizuálnymi programami, s audioprogramami, s audiovizuálnymi dielami nahranými na nosičoch, s audiovizuálnymi dielami v digitálnej podobe, s exponovanými filmami, s hudobnými dielami nahranými na nosičoch, s CD diskmi, s programovými vybavením počítačov, so softvérom, s elektronickými databázami, s informáciami a záznamami v elektronickej podobe, s informáciami, s dátami, databázami a informačnými produktmi na nosičoch alebo aj v elektronickej, dátových, informačných, počítačových a komunikačných sieťach všetkých druhov, s elektronickými alebo dátovými, alebo informačnými, alebo komunikačnými, alebo výpočtovými sieťami vrátane jednotlivých súčastí a náhradných dielcov obsiahnutých

v triede 9, s multimediálnymi aplikáciami, s elektronickými multimediálnymi alebo elektronickými informačnými katalógmi, s elektronickými časopismi, s elektronickými periodikami a knihami v elektronickej podobe a s hodinami, hodinkami, klenotmi, drahokamami, bižutériou, tlačovinami, tlačivami, výrobkami z papiera, pohľadnicami, fotografiami, blahoželaniami, diármi, zápisníkmi, kalendármi, peračníkmi, ceruzkami, prepiskami, obalmi na CD, výrobkami z kože a imitácie kože, opaskami na nohavice, kuframi a batožinami, dáždňikmi, slnečníkmi a palicami, bičmi a sedlárskými výrobkami, taškami, šnúrami a šnúrkami koženými alebo z imitácie kože, reklamnými a propagačnými výrobkami, odevmi a obuvou, pokrývkami hlavy, klobúkmi, čiapkami, šatkami na hlavu, krajkami a výšivkami, stuhami a stužkami, gombíkmi, háčikmi a očkami, pútkami (galantéria), špendlíkmi a ihlami, ozdobnými nášivkami na odevy, plackami, šnúrkami, textilnými samolepkami a ostatnou galantériou patriacou do triedy 26, odznakmi nie z drahých kovov, ozdobami textilných výrobkov, napr. nažehľovacími ozdobami, prackami a sponami ako odevnými doplnkami, ozdobnými gombíkmi, reklamnými a propagačnými výrobkami patriacimi do triedy 26, hrami, hračkami, hracími kartami, puzzle, pexesom, stolnými hrami, spoločenskými hrami, vianočnými ozdobami, s jedlom, pivom a nealkoholickými nápojmi, alkoholickými nápojmi.

43 - Služby súvisiace s poskytovaním jedla a nápojov (príprava a dodávka jedál na objednávku do domu - katering); prenájom dočasného ubytovania; reštauračné služby; služby reštaurácií, barov, bistier a kaviarní; informačné a poradenské služby v uvedených oblastiach.

**(540) Ozzobír**

(550) slovná

(732) TV Nova s.r.o., Kříženeckého nám. 1078/5, 152 00 Praha, CZ;

(740) Mešková Viera, Ing., Bratislava, SK;

**(111) 230096**

(151) 14.7.2011

(156) 30.7.2020

(180) 30.7.2030

(210) 1294-2010

(220) 30.7.2010

(442) 5.4.2011

(450) 5.9.2011

**9 (511) 32, 35, 41**

(511) 32 - Pivá; minerálky a sytené vody a iné nealkoholické nápoje; ovocné nápoje a ovocné šťavy; sirupy a iné prípravky na výrobu nápojov.

35 - Reklamná a inzertná činnosť; rozširovanie reklamných materiálov, marketing, reklamná a inzertná činnosť prostredníctvom akéhokoľvek média, prostredníctvom telefónnej siete alebo dátovej siete, alebo informačnej siete, alebo elektronickej siete, alebo komunikačnej siete, alebo počítačovej siete, poskytovanie informácií a iných informačných produktov komerčného alebo reklamného charakteru, multimediálnych informácií komerčného charakteru, poskytovanie obchodných informácií, online inzercia, činnosť reklamnej agentúry, sprostredkovanie v obchodných

vzťahoch, sprostredkovateľská činnosť v obchode s tovarom, obchodný frachising, komerčné informačné kancelárie; maloobchodné služby s audiovizuálnymi dielami; obchodné sprostredkovanie realizácie kultúrnych, výchovných, zábavných a športových podujatí; maloobchodné služby s aparátmi a prístrojmi vedeckými, geodetickými, fotografickými, filmovými, optickými, prístrojmi na váženie, meranie, signalizáciu, kontrolu, záchranu a prístrojmi učebnými, s aparátmi na záznam, uchovanie, prevod, prenos alebo reprodukciu zvuku alebo obrazu, s telefónmi, so záznamníkmi, s faxmi, s ústredňami, s magnetickými alebo optickými suportmi zvukových alebo zvukovo-obrazových záznamov, s automatickými distribútormi a mechanizmami na mince, so zapisovacími pokladnicami, s kalkulačnými strojami, s prístrojmi na spracovanie informácií a počítačmi vrátane ich jednotlivých súčastí a náhradných dielcov patriacich do triedy 9, s batériami, s akumulátormi, s počítačovými hrami s výstupom na PC alebo na TV, s ilustrovanými pohľadnicami so zvukovou nahrávkou, s elektrickými alebo elektronickými hlavolamami, s hracími skriňami uvádzanými do činnosti vhođením mince, s reklamnými prístrojmi na striedavé obrazy, so svetelnou reklamou, s reklamnými svetelnými prístrojmi, s nosičmi záznamov nahranými aj nenahranými, s videokazetami nahranými aj nenahranými, s audiokazetami nahranými aj nenahranými, s audiovizuálnymi programami, s audioprogramami, s audiovizuálnymi dielami nahranými na nosičoch, s audiovizuálnymi dielami v digitálnej podobe, s exponovanými filmami, s hudobnými dielami nahranými na nosičoch, s CD diskmi, s programovými vybavením počítačov, so softvérom, s elektronickými databázami, s informáciami a záznamami v elektronickej podobe, s informáciami, s dátami, databázami a informačnými produktmi na nosičoch alebo aj v elektronických, dátových, informačných, počítačových a komunikačných sieťach všetkých druhov, s elektronickými alebo dátovými, alebo informačnými, alebo komunikačnými, alebo výpočtovými sieťami vrátane jednotlivých súčastí a náhradných dielcov obsiahnutých v triede 9, s multimediálnymi aplikáciami, s elektronickými multimediálnymi alebo elektronickými informačnými katalógmi, s elektronickými časopismi, s elektronickými periodikami a knihami v elektronickej podobe a s hodinami, hodinkami, klenotmi, drahokamami, bižutériou, tlačovinami, tlačivami, výrobkami z papiera, pohľadnicami, fotografiami, blahoželaniami, diármi, zápisníkmi, kalendármi, peračníkmi, ceruzkami, prepiskami, obalmi na CD, výrobkami z kože a imitácie kože, opaskami na nohavice, kuframi a batožinami, dáždňikmi, slnečníkmi a palicami, bičmi a sedlárskými výrobkami, taškami, šnúrami a šnúrkami koženými alebo z imitácie kože, reklamnými a propagačnými výrobkami, odevmi a obuvou, pokrývkami hlavy, klobúkmi, čiapkami, šatkami na hlavu, krajkami a výšivkami, stuhami a stužkami, gombíkmi, háčikmi a očkami, pútkami (galantéria), špendlíkmi a ihlami, ozdobnými nášivkami na odevy, plackami, šnúrkami, textilnými samolepkami a ostatnou galantériou patriacou do triedy 26, odznakmi nie z drahých kovov, ozdobami textilných vý-

robkov, napr. nažehľovacími ozdobami, packami a sponami ako odevnými doplnkami, ozdobnými gombíkmi, reklamnými a propagačnými výrobkami patriacimi do triedy 26, hrami, hračkami, hracími kartami, puzzle, pexesom, stolnými hrami, spoločenskými hrami, vianočnými ozdobami, pivom a nealkoholickými nápojmi, alkoholickými nápojmi.

41 - Nakladateľská a vydavateľská činnosť s výnimkou vydávania reklamných alebo náborových textov; edičná činnosť; publikačná činnosť; nahrávanie nosičov zvukových alebo obrazovo-zvukových; požičiavanie nahraných zvukových a zvukovo-obrazových záznamov; výroba a tvorba audiovizuálnych diel; TV produkcia; filmová produkcia; televízna výroba programov; tvorba programov; tvorba a výroba televíznych a audiovizuálnych programov; informácie o TV programe; agentúrna činnosť v oblasti kultúry; výchovná, vzdelávacia, súťažná a zábavná činnosť; televízna zábava; organizácia spoločenských a kultúrnych akcií; organizácia, organizovanie súťaží a hier (aj verejných), nie na reklamné účely; výstavná činnosť v oblasti kultúry, zábavy, výchovy a vzdelávania.

#### (540) OZZÁK

(550) slovná

(732) TV Nova s.r.o., Kříženeckého nám. 1078/5, 152 00 Praha 5, CZ;

(740) Mešková Viera, Ing., Bratislava, SK;

#### (111) 230097

(151) 14.7.2011

(156) 30.7.2020

(180) 30.7.2030

(210) 1295-2010

(220) 30.7.2010

(442) 5.4.2011

(450) 5.9.2011

#### 9 (511) 35, 38, 41

(511) 35 - Reklamná a inzertná činnosť; rozširovanie reklamných materiálov, marketing, reklamná a inzertná činnosť prostredníctvom akéhokoľvek média, prostredníctvom telefónnej siete alebo dátovej siete, alebo informačnej siete, alebo elektronickej siete, alebo komunikačnej siete, alebo počítačovej siete, poskytovanie informácií a iných informačných produktov komerčného alebo reklamného charakteru, multimediálnych informácií komerčného charakteru, poskytovanie obchodných informácií, online inzercia, činnosť reklamnej agentúry, sprostredkovanie v obchodných vzťahoch, sprostredkovateľská činnosť v obchode s tovarom, obchodný franchising, komerčné informačné kancelárie; personálne poradenstvo (organizačné zabezpečovanie televízneho vysielania); maloobchodné služby s audiovizuálnymi dielami; obchodné sprostredkovanie realizácie kultúrnych, výchovných, zábavných a športových podujatí; maloobchodné služby s tovarmi uvedenými v triede 9 tohto zoznamu a s hodinami, hodinkami, klenotmi, drahokamami, bižutériou, tlačovinami, tlačivami, výrobkami z papiera, pohľadnicami, fotografiami, blahoželaniami, diármi, zápisníkmi, kalendármi, perač-

níkmi, ceruzkami, prepiskami, obalmi na CD, výrobkami z kože a imitácie kože, opaskami na nohavice, kuframi a batožinami, dáždňíkmi, slnečníkmi a palicami, bičmi a sedláorskými výrobkami, taškami, šnúrami a šnúrkami koženými alebo z imitácie kože, reklamnými a propagačnými výrobkami, odevmi a obuvou, pokrývkami hlavy, klobúkmi, čiapkami, šatkami na hlavu, krajkami a výšivkami, stuhami a stužkami, gombíkmi, háčikmi a očkami, pútkami (galantéria), špendlíkmi a ihlami, ozdobnými nášivkami na odevy, plackami, šnúrkami, textilnými samolepkami a ostatnou galantériou patriacou do triedy 26, odznakmi nie z drahých kovov, ozdobami textilných výrobkov, napr. nažehľovacími ozdobami, packami a sponami ako odevnými doplnkami, ozdobnými gombíkmi, reklamnými a propagačnými výrobkami patriacimi do triedy 26, hrami, hračkami, hracími kartami, puzzle, pexesom, stolnými hrami, spoločenskými hrami, vianočnými ozdobami, pivom a nealkoholickými nápojmi, alkoholickými nápojmi.

38 - Televízne vysielanie, televízne vysielanie programov, televízne vysielanie zábavných, vzdelávacích, výchovných, súťažných, diskusných a informačných programov; digitálne vysielanie; telematika; výmena správ (telekomunikačná služba); šírenie alebo získavanie správ a informácií (telekomunikačná služba); šírenie elektronických časopisov, informácií, elektronických periodík, kníh v elektronickej podobe, audio alebo audiovizuálnych diel prostredníctvom informačnej alebo dátovej, alebo elektronickej, alebo komunikačnej, alebo telekomunikačnej, alebo počítačovej siete, najmä internetu, pomocou satelitov a pod., televízne vysielanie prostredníctvom internetu, informácie o televíznom vysielaní, technické zabezpečovanie televízneho vysielania, telefonická komunikácia, komunikácia prostredníctvom počítačových terminálov, počítačová komunikácia, komunikácia mobilnými telefónmi, komunikácia prostredníctvom optických káblov, poradenská činnosť týkajúca sa používania oznamovacích prostriedkov pri televíznom vysielaní, pri rozhlasovom vysielaní a pri počítačovej komunikácii, poskytovanie telekomunikačných informačných služieb prostredníctvom počítačov, poskytovanie informačných služieb o spôsobe televízneho vysielania prostredníctvom počítačov, služby televíznych spravodajských agentúr; šírenie audiovizuálnych diel prostredníctvom televízneho a rozhlasového vysielania.

41 - Nakladateľská a vydavateľská činnosť s výnimkou vydávania reklamných alebo náborových textov; edičná činnosť; publikačná činnosť; nahrávanie nosičov zvukových alebo obrazovo-zvukových; požičiavanie nahraných zvukových a zvukovo-obrazových záznamov; výroba a tvorba audiovizuálnych diel; TV produkcia; filmová produkcia; televízna výroba programov; tvorba programov; tvorba a výroba televíznych a audiovizuálnych programov; informácie o TV programe; agentúrna činnosť v oblasti kultúry; výchovná, vzdelávacia, súťažná a zábavná činnosť; televízna zábava; organizácia spoločenských a kultúrnych akcií; organizácia, organizovanie súťaží a hier (aj verejných), nie na reklamné účely; výstavná činnosť v oblasti kultúry, zábavy, výchovy a vzdelávania.

(540)



- (550) obrazová  
 (591) biela, žltá, čierna  
 (732) TV Nova s.r.o., Kříženeckého nám. 1078/5, 152 00 Praha, CZ;  
 (740) Mešková Viera, Ing., Bratislava, SK;

(111) 230099

- (151) 14.7.2011  
 (156) 2.8.2020  
 (180) 2.8.2030  
 (210) 1305-2010  
 (220) 2.8.2010  
 (442) 5.4.2011  
 (450) 5.9.2011

9 (511) 6, 19, 35, 36, 37, 39, 43

- (511) 6 - Kovania na okná, kovanie na nábytok, kovania na dvere, stavebné kovanie, kovové žalúzie, kovové tyče, kovový stavebný materiál, kovové zárubne, kovové okná, kovové dvere, kovové ploty, kovové brány.  
 19 - Dvere s výnimkou kovových, okenné rámy s výnimkou kovových, okná s výnimkou kovových, ploty s výnimkou kovových, obklady stien a priečok s výnimkou kovových, brány s výnimkou kovových.  
 35 - Kopírovanie alebo rozmnožovanie dokumentov, reklama, zásobovacie služby (nákup tovarov a služieb pre iné podniky).  
 36 - Finančný lízing, prenájom nehnuteľností, sprostredkovanie (maklérstvo), prevádzkovanie záložne.  
 37 - Oprava pneumatík, protektorovanie pneumatík, údržba automobilov, demolácia budov, interiérové a exteriérové maľovanie a natieranie, inštalácia okien a dverí, izolovanie stavieb, stavebníctvo (stavebná činnosť), štukovanie, sadrovanie, tapetovanie.  
 39 - Kamiónová nákladná doprava, prenájom dopravných prostriedkov, služby v doprave a preprave, dovoz, doprava, doručovacie služby, kuriérske služby.  
 43 - Bufety (rýchle občerstvenie), samoobslužné reštaurácie, reštaurácie (jedálne).

(540)

INVEST PROFIL

- (550) obrazová  
 (732) PROFIL INVEST SLOVAKIA, s.r.o., Staničná 1250, 093 01 Vranov nad Topľou, SK;

(111) 230203

- (151) 14.7.2011  
 (156) 30.9.2020  
 (180) 30.9.2030  
 (210) 5659-2010  
 (220) 30.9.2010  
 (442) 5.4.2011  
 (450) 5.9.2011

9 (511) 16, 35, 39, 41

- (511) 16 - Tlačoviny, časopisy, periodiká, publikácie, katalógy, kalendáre.  
 35 - Reklama, vydávanie a aktualizovanie reklamných materiálov, reklamné agentúry, reklamné služby.  
 39 - Distribúcia periodickej tlače a kníh.  
 41 - Vydávanie periodickej a neperiodickej tlače a kníh s výnimkou reklamných.

(540) Ohník

- (550) slovná  
 (732) News and Media Holding a.s., Einsteinova 25, 851 01 Bratislava, SK;

(111) 230278

- (151) 26.7.2011  
 (156) 18.2.2020  
 (180) 18.2.2030  
 (210) 204-2010  
 (220) 18.2.2010  
 (442) 5.4.2011  
 (450) 5.9.2011

9 (511) 9, 16, 35, 38, 41

- (511) 9 - Nahraté aj nenahraté nosiče informácií všetkého druhu ako záznamové disky, diskety, CD-ROM-y, pásky, nahraté aj nenahraté nosiče zvuku a obrazu, softvér, elektronické publikácie.  
 16 - Papier, výrobky z papiera, ktoré nie sú zahrnuté do iných tried; tlačoviny; periodická a neperiodická tlač, predovšetkým časopisy, noviny, knihy, prospekty, plagáty, fotografie, pohľadnice, kalendáre, knižné výrobky, propagačné materiály a predmety z papiera, obalové materiály, tlačiarenské písmo, štočky.  
 35 - Marketing, reklama, organizovanie výstav na reklamné a komerčné účely, reklamné služby, inzertná a propagačná činnosť.  
 38 - Prenos správ a obrazových informácií pomocou počítača vrátane internetu; poskytovanie internetových fór, počítačová komunikácia.  
 41 - Nakladateľská a vydavateľská činnosť v odbore zábavných, odborných, spravodajských a vzdelávacích tlačovín, časopisov, periodických aj neperiodických publikácií, zvukových, textových a audiovizuálnych nosičov, produkčná a agentúrna činnosť v oblasti zábavy, kultúry a výchovy, usporadúvanie zábavných a odborných súťaží, spoločenských akcií, výstav, vzdelávacích, zábavných, športových a kultúrnych akcií, odborných stretnutí, seminárov a konferencií.

(540)

šikovniček

- (550) obrazová  
 (732) Versa Interactive and Publishing, s. r. o., Ivánska cesta 410/26, 821 04 Bratislava, SK;

**(111) 230366**

(151) 15.8.2011  
 (156) 8.12.2020  
 (180) 8.12.2030  
 (210) 5863-2010  
 (220) 8.12.2010  
 (442) 6.5.2011  
 (450) 4.10.2011

**9 (511) 36, 45**

(511) 36 - Finančné služby; bankové služby; poskytovanie úverov, spotrebiteľských úverov a hypoték; finančný lízing; poskytovanie záruk a kaucii; finančné odhady a oceňovanie; investičné služby, zmenárenské služby; vydávanie a správa platobných kariet a cestovných šekov; činnosť samostatného finančného agenta; poisťovacie služby; realitné služby; správa nehnuteľností; poskytovanie informácií a poradenstva v oblasti menovaných služieb; sprostredkovateľská činnosť v oblasti poskytovania finančných a peňažných služieb.

45 - Právne služby a poradenstvo.

**(540)**

(550) obrazová

(591) sivá, oranžová, biela

(732) KAMAPRO, s. r. o., Galvániho 7, 821 04 Bratislava, SK;

(740) Fajnorová Mária, Ing., Bratislava, SK;

**(111) 230534**

(151) 16.9.2011  
 (156) 19.5.2020  
 (180) 19.5.2030  
 (210) 5371-2010  
 (220) 19.5.2010  
 (442) 6.6.2011  
 (450) 4.11.2011

**9 (511) 1, 7, 8, 9, 11, 16, 17, 22, 24, 35, 37, 40, 41, 42**

(511) 1 - Chemické štandardy, pufre (chemické roztoky) a chemikálie používané pre analytické metódy; filtračné materiály patriace do tejto triedy.

7 - Zariadenia na odber vzoriek a spracovanie vzoriek, ich extrakciu a čistenie - iné než na ručný pohon.

8 - Ručné zariadenia na odber vzoriek a spracovanie vzoriek, ich extrakciu a čistenie.

9 - Laboratórne prístroje a nástroje; prístroje na meranie a váženie; spektrofotometre; pH metre; konduktometre; oximetre; chemické elektródy ako laboratórne prístroje; chromatografické kolóny na použitie v laboratóriu; homogenizátory ako laboratórne prístroje; pipety; laboratórne stojany.

11 - Filtre patriace do tejto triedy, sterilizačné jednorazové vrecká.

16 - Filtračný papier.

17 - Filtračný materiál patriaci do tejto triedy.

22 - Vata na filtrovanie.

24 - Textilný filtračný materiál.

35 - Reklama, reklamná a propagačná činnosť, public relations; sprostredkovanie reklamy a propagácie, vydávanie a aktualizovanie reklamných materiálov, vydávanie a rozširovanie periodických a neperiodických publikácií na reklamné účely alebo náborových materiálov, profesionálne obchodné alebo podnikateľské poradenstvo; obchodný manažment a podnikové poradenstvo; odborné poradenstvo k nákupu tovarov v triede 9; poradenstvo pri vedení podnikov; personálne poradenstvo; poradenstvo v obchodnej činnosti; poskytovanie obchodných alebo podnikateľských informácií; prezentácia výrobkov v komunikačných médiách pre maloobchod; zbieranie a zoraďovanie údajov do počítačových databáz, vedenie kartoték v počítači, vyhľadávanie informácií v počítačových súboroch, poradenstvo a pomoc pri riadení obchodných aktivít, obchodné alebo podnikateľské informácie, sprostredkovanie obchodu s tovarom, predovšetkým s tovarom uvedeným v triedach 1, 7, 8, 9, 11, 16, 17, 22 a 24, poskytovanie a sprostredkovanie uvedených služieb prostredníctvom komunikačných médií, elektronickej pošty, SMS správ, počítačových sietí a internetu; účtovníctvo.

37 - Inštalácia a servis laboratórných prístrojov a nástrojov.

40 - Poradenstvo v oblasti výroby energií.

41 - Vydávanie a zverejňovanie textov s výnimkou reklamných alebo náborových, vzdelávanie, školenia; preskúšavanie; informácie o vzdelávaní; organizovanie a vedenie kongresov, konferencií, seminárov, kurzov, organizovanie výstav; poskytovanie uvedených služieb prostredníctvom komunikačných médií, elektronickej pošty, SMS správ, počítačových sietí a internetu.

42 - Služby v oblasti chémie, chemické analýzy; odborné poradenstvo na využívanie tovarov v triede 9.

**(540) CHROMSERVIS**

(550) slovná

(732) Hora Vladimír, Nad Statkem 1452, 25228 Černošice, Praha-Západ, CZ;

(740) inventa Patentová a známková kancelária s.r.o., Bratislava, SK;

**(111) 230664**

(151) 27.9.2011  
 (156) 10.6.2020  
 (180) 10.6.2030  
 (210) 936-2010  
 (220) 10.6.2010  
 (442) 4.1.2011  
 (450) 4.11.2011

**9 (511) 16, 20, 28, 35**

(511) 16 - Papier a výrobky z papiera; kartón a predmety z kartónu; tlačoviny; časopisy; periodiká; knihy; knihárske výrobky; lepidlá kancelárske alebo pre domácnosť; fotografie; piernický tovar; potreby pre umelcov; štetce; kancelárske potreby s výnimkou nábytku; učebné a školské potreby; hracie karty; obalové materiály z plastických hmôt, všetko patriace do triedy 16; školské tabule.

20 - Drobné ozdobné a podobné výrobky (korálky, privesky) z dreva, korku, trstiny, prútia, rohoviny, kostí, slonovinej kosti, veľrybích kostíc, mušlí,

korytnačiny, jantáru, perlete, sépiolitu a náhradiek týchto materiálov a z plastov s výnimkou šperkov; rámy na kefy; rámy na obrazy; rámčeky na obrázky; vyšívacie rámy; detský nábytok najmä z dreva.

28 - Hry; hračky; skladačky (puzzle); športový tovar každého druhu patriaci do tejto triedy.  
35 - Sprostredkovateľská činnosť v oblasti obchodu s tovarom; kancelárie zaoberajúce sa dovozom a vývozom; maloobchodné a veľkoobchodné služby s tovarmi uvedenými v triedach 16, 20 a 28 tohto zoznamu; maloobchodné a veľkoobchodné služby s tovarmi uvedenými v triedach 16, 20 a 28 tohto zoznamu prostredníctvom internetu; marketing; reklama; propagácia a inzercia prostredníctvom všetkých druhov médií; rozširovanie reklamných a darčkových predmetov; výstavná činnosť na komerčné účely.

(540)



(550) obrazová

(591) žltá, červená, čierna, biela

(732) OLYMPTOY s.r.o., Okružní 781, 250 81 Nehvizdy, CZ;

(111) 230939

(151) 14.11.2011

(156) 2.11.2020

(180) 2.11.2030

(210) 1771-2010

(220) 2.11.2010

(442) 4.8.2011

(450) 4.1.2012

9 (511) 35, 41, 42

(511) 35 - Vyhľadávanie informácií v počítačových súboroch (pre zákazníkov); on-line reklama na počítačovej komunikačnej sieti; prenájom reklamných plôch.

41 - On-line vydávanie kníh a časopisov v elektronickej forme.

42 - Poskytovanie internetových vyhľadávačov.

(540)



(550) obrazová

(591) červeno-hnedá, zelená, modrá

(732) V.O.Č. SLOVAKIA, s.r.o., Školská 23, 040 11 Košice, SK;

(111) 231073

(151) 18.11.2011

(156) 26.2.2020

(180) 26.2.2030

(210) 5128-2010

(220) 26.2.2010

(442) 7.9.2010

(450) 4.1.2012

9 (511) 14, 18, 25, 35

(511) 14 - Šperky a bižutéria, najmä náušnice, náhrdelníky, náramky, prstene, retiazky, prívesky, amulety, brošne; drahé kamene; polodrahokamy; prívesky na kľúče; hodinky a hodinárske výrobky; náramkové hodinky; remienky na hodinky; spony na kravaty; výrobky z drahých kovov alebo pokovované drahými kovmi patriace do tejto triedy; umelecké diela z drahých kovov; kazety na šperky.

18 - Kabelky; kufre; cestovné tašky; športové tašky; aktovky; školské tašky; plážové tašky; tašky na kolieskach; batohy; kufriky na toaletné potreby; peňaženky; dáždňníky, slnečníky; cestovné obaly na odevy; kože, koženky a výrobky z týchto materiálov patriace do tejto triedy; kožušiny; semiš okrem semišu na čistenie.

25 - Odevy vrátane športových; oblečenie vrátane športového, najmä nohavice, vesty, košele, saká, sukne, tričká, bielizeň, kostýmy, šaty, obleky, kabáty, bundy, vetrovky, plášte, pulóvre, svetre, mikiny, pyžamá, župany, plavky; pokrývky hlavy, najmä čiapky, klobúky; šatky; šály; kravaty; rukavice; ponožky; pančuchy; obuv; športová obuv; papuče; opasky; časti a doplnky uvedených tovarov patriace do tejto triedy.

35 - Maloobchod s tovarmi uvedenými v triedach 14, 18 a 25; sprostredkovanie obchodu s tovarmi; reklamná, inzertná a propagačná činnosť; rozširovanie reklamných materiálov zákazníkom; predvádzanie tovaru; organizovanie výstav na obchodné a reklamné účely; obchodné poradenstvo; prieskum trhu.

(540)



(550) obrazová

(732) J.P. s.r.o., Stará Vajnorská 11, 831 04 Bratislava, SK;

(740) LITVÁKOVÁ A SPOL., s. r. o., Patentová a známková kancelária, Bratislava, SK;

(111) 232737

(151) 12.7.2012

(156) 24.3.2021

(180) 24.3.2031

(210) 509-2011

(220) 24.3.2011

(442) 3.4.2012

(450) 3.9.2012



**9 (511) 1, 21, 44**

(511) 1 - Priemyselné hnojivá; dusíkaté vápno (hnojivo); fosfáty (hnojivá); superfosfáty (hnojivá); kyanamid vápenatý (hnojivo); poľnohospodárske hnojivá.

(540)

**EXPERT**

(550) obrazová

(732) FORESTINA s.r.o., Mnichov 129, 386 01 Mnichov, CZ;

**(111) 233881**

(151) 14.1.2013

(156) 15.6.2020

(180) 15.6.2030

(210) 958-2010

(220) 15.6.2010

(442) 2.10.2012

(450) 1.3.2013

**9 (511) 5, 35, 37, 38, 39, 41, 45**

(511) 5 - Balíčky prvej pomoci na lekárske účely.

35 - Reklama; reklamná činnosť, propagačná a inzertná činnosť vrátane poskytovania uvedených služieb on-line (prostredníctvom počítačových a iných sietí), prezentácia služieb uvedených v triedach 37, 38, 39, 41 a 45 na internete, rozširovanie reklamných materiálov, vydávanie a aktualizovanie reklamných materiálov, organizovanie a budovanie vernostného systému pre motoristov včítane prieskumu, vyhodnocovanie a odmeňovanie nákupného správania spotrebiteľov.

37 - Opravy a údržba motorových vozidiel, najmä ako súčasť havarijných služieb; informácie pre motoristov o opravách a údržbe, poskytovanie technickej podpory, technických konzultácií pri výskyte poruchy alebo nedostupnosti motorového vozidla.

38 - Telekomunikačné služby poskytované on-line, najmä zber, spracovanie a poskytovanie informácií, lokalizovanie cez satelit, telekomunikačné informácie pre motoristov.

39 - Odťahová služba, odťahová služba ako súčasť havarijných služieb, preprava poškodených osôb ako súčasť havarijných služieb, preprava vrátane prepravy tovaru pri mimoriadnych udalostiach, skladovanie zaistených predmetov a batožiny ako súčasť havarijných služieb, prenájom motorových vozidiel, prevoz a sprevádzanie osôb, informácie o doprave pre motoristov, informácie pre motoristu v prípade tvorenia prekážky na cestnej komunikácii, organizačné služby pre prípad autonehody, zabezpečenie prevozu motorových vozidiel.

41 - Vzdelávanie, zabezpečovanie kurzov, školení a výcvikov v oblasti cestnej premávky, autoškola, publikovanie cestných informácií vo forme tlačovín nie na reklamné účely, informácie o možnostiach zábavy a rekreácie pre motoristov, informácie o vzdelávaní pre motoristov, informácie o dodržiavaní predpisov cestnej premávky.

45 - Pátranie po nezvestných osobách, právna ochrana záujmov motoristov, ochrana motorových vozidiel.

(540)



(550) obrazová

(591) čierna, červená, modrá, biela

(732) Asociácia slovenských odťahovacích služieb, Kolískova 1, 841 05 Bratislava, SK;

(740) Zathurecka INPARTNERS GROUP s.r.o., Banská Bystrica, SK;

**(111) 243286**

(151) 28.9.2016

(156) 22.4.2020

(180) 22.4.2030

(210) 654-2015

(220) 22.4.2010

(442) 3.12.2015

(450) 2.11.2016

**10(511) 3**

(511) 3 - Parfumy a toaletné prípravky; toaletné vody, parfumované vody, kolínske vody; kozmetické dezodoranty na osobnú potrebu a prípravky proti poteniu, antiperspiranty; éterické oleje; kozmetické prípravky; kozmetické prípravky na umývanie tváre a tela; kozmetické prípravky na starostlivosť o tvár a telo; kozmetické prípravky na umývanie vlasov; kozmetické prípravky na starostlivosť o vlasy; kozmetické prípravky na farbenie vlasov; kozmetické prípravky na úpravu vlasov; kozmetické prípravky na umývanie a čistenie nôh; kozmetické prípravky na starostlivosť o nohy; mydlá; kozmetické prípravky do kúpeľa; prípravky na líčenie a prípravky na odličovanie; kozmetické prípravky na starostlivosť o nechty; kozmetické prípravky na lakovanie nechtov; odlakovače nechtov; prípravky pre intímnu hygienu zaradené do tejto triedy (nie na lekárske použitie); prípravky pre depiláciu; kozmetické prípravky na opaľovanie a na ochranu pred UV žiarením; kozmetické samoopaľovacie prípravky; toaletné prípravky zaradené do tejto triedy.

(540)



(550) obrazová

(591) zelená, biela

(732) URODA POLSKA Sp. z o.o., Niecała 9 lokal U1,  
00-098 Warszawa, PL;

(740) Hörmannová Zuzana, Ing., Bratislava, SK;

---

## Prevody a prechody práv na ochranné známky

**(111) 154773**

(210) 23664

(732) Union Special, LLC, One Union Special Plaza, Huntley, IL 60142, US;

(770) Union Special Corporation, spoločnosť zriadená podľa zákonov štátu Delaware, One Union Special Plaza, Huntley, IL 60142, US;

(580) 13.5.2020

**(111) 165644**

(210) 52543

(732) Ridgefield Acquisition, 46 Place Guillaume II, 1648 Luxembourg, LU;

(770) AZ Electronic Materials (Luxembourg) S.à.r.l., 46 Place Guillaume II, 1648 Luxembourg, LU;

(580) 28.4.2020

**(111) 165644**

(210) 52543

(732) AZ Electronic Materials S.à r.l., 46 Place Guillaume II, L-1648 Luxembourg, LU;

(770) Ridgefield Acquisition, 46 Place Guillaume II, 1648 Luxembourg, LU;

(580) 28.4.2020

**(111) 165644**

(210) 52543

(732) Merck KGaA, Frankfurter Strasse 250, 64293 Darmstadt, DE;

(770) AZ Electronic Materials GmbH, Frankfurter Strasse 250, 64293 Darmstadt, DE;

(580) 28.4.2020

**(111) 176327**

(210) 72469

(732) Cooperation Pharmaceutique Francaise en abrégé COOPER, Place Lucien Auvert, 77000 Melun, FR;

(770) RIEMANN TRADING ApS, Krakasvej 8, DK-3400 Hillerød, DK;

(580) 27.4.2020

**(111) 186394**

(210) 78-97

(732) Fujitsu Client Computing Limited, 1-2, Kashimada 1-chome, Saiwai-ku, Kawasaki-shi, Kanagawa 211-0058, JP;

(770) FUJITSU LIMITED, 1-1, Kamikodanaka, 4-chome, Nakahara-ku, Kawasaki-shi, Kanagawa-ken, JP;

(580) 13.5.2020

**(111) 190128**

(210) 1721-97

(732) Bonton a.s., právní nástupce, Palackého 740/1, 110 00 Praha 1, CZ;

(770) BONTON, a. s., Vodičkova 38/1935, 110 00 Praha 1, CZ;

(580) 11.5.2020

**(111) 190704**

(210) 3112-97

(732) Dr. Müller Pharma s.r.o., U Mostku 182, Pouchov, 503 41 Hradec Králové, CZ;

(770) Tata Global Beverages GB Limited, 325 Oldfield Lane North, Greenford, London UB6 0AZ, GB;

(580) 7.5.2020

**(111) 190705**

(210) 3113-97

(732) Dr. Müller Pharma s.r.o., U Mostku 182, Pouchov, 503 41 Hradec Králové, CZ;

(770) Tata Global Beverages GB Limited, 325 Oldfield Lane North, Greenford, London UB6 0AZ, GB;

(580) 7.5.2020

**(111) 190706**

(210) 3114-97

(732) Dr. Müller Pharma s.r.o., U Mostku 182, Pouchov, 503 41 Hradec Králové, CZ;

(770) Tata Global Beverages GB Limited, 325 Oldfield Lane North, Greenford, London UB6 0AZ, GB;

(580) 6.5.2020

**(111) 191807**

(210) 3315-97

(732) Dr. Müller Pharma s.r.o., U Mostku 182, Pouchov, 503 41 Hradec Králové, CZ;

(770) Tata Global Beverages GB Limited, 325 Oldfield Lane North, Greenford, London UB6 0AZ, GB;

(580) 6.5.2020

**(111) 194792**

(210) 2941-99

(732) Thai President Foods Public Company Limited, 304, Srinakarin Road, Huamark, Sub-district, Bang Kapi District, Bangkok Metropolis, TH;

(770) Thai President Foods Public Company Limited, 304 Srinakarin Road, Huamark, Bangkok, Bangkok 10240, TH;

(580) 27.4.2020

**(111) 203879**

(210) 1517-2002

(732) Bonton a.s., právní nástupce, Palackého 740/1, 110 00 Praha 1, CZ;

(770) Bonton a.s., V Jámě 699/1, 110 00 Praha 1, CZ;

(580) 11.5.2020

**(111) 208812**

(210) 2874-2003

(732) Dr. Müller Pharma s.r.o., U Mostku 182, Pouchov, 503 41 Hradec Králové, CZ;

(770) Tata Global Beverages GB Limited, 325 Oldfield Lane North, Greenford, London UB6 0AZ, GB;

(580) 6.5.2020

**(111) 208859**

(210) 2873-2003  
(732) Dr. Müller Pharma s.r.o., U Mostku 182, Pouchov, 503 41 Hradec Králové, CZ;  
(770) Tata Global Beverages GB Limited, 325 Oldfield Lane North, Greenford, London UB6 0AZ, GB;  
(580) 6.5.2020

**(111) 209323**

(210) 2559-2003  
(732) Dr. Müller Pharma s.r.o., U Mostku 182, Pouchov, 503 41 Hradec Králové, CZ;  
(770) Tata Global Beverages GB Limited, 325 Oldfield Lane North, Greenford, London UB6 0AZ, GB;  
(580) 6.5.2020

**(111) 209420**

(210) 176-2004  
(732) Koubek Róbert, Krátka 6, 974 05 Banská Bystrica, SK; Neradný Roman, Murgašova 5A, 974 01 Banská Bystrica, SK;  
(770) GEE&STONE s. r. o., Nad Plážou 27, 974 01 Banská Bystrica, SK;  
(580) 20.4.2020

**(111) 220650**

(210) 296-2007  
(732) Multi Corporation B.V., Gustav Mahlerlaan 1025, 1082MK Amsterdam, NL;  
(770) Multi Czech Republic s.r.o., Olivova 4/2096, 110 00 Praha 1, CZ;  
(580) 21.4.2020

**(111) 221319**

(210) 295-2007  
(732) Multi Corporation B.V., Gustav Mahlerlaan 1025, 1082MK Amsterdam, NL;  
(770) Multi Czech Republic s.r.o., Olivova 4/2096, 110 00 Praha 1, CZ;  
(580) 21.4.2020

**(111) 225888**

(210) 5128-2009  
(732) K + B Progres, a.s., U expertu čp. 91, 250 69 Klíčany, okres Praha-východ, CZ;  
(770) K+B Expert, s.r.o., U Expertu 91, 250 69 Klíčany, CZ;  
(580) 5.5.2020

**(111) 225889**

(210) 5129-2009  
(732) K + B Progres, a.s., U expertu čp. 91, 250 69 Klíčany, okres Praha-východ, CZ;  
(770) K+B Expert, s.r.o., U Expertu 91, 250 69 Klíčany, CZ;  
(580) 5.5.2020

**(111) 225890**

(210) 5130-2009  
(732) K + B Progres, a.s., U expertu čp. 91, 250 69 Klíčany, okres Praha-východ, CZ;  
(770) K+B Expert, s.r.o., U Expertu 91, 250 69 Klíčany, CZ;  
(580) 5.5.2020

**(111) 227011**

(210) 1161-2009  
(732) STEFE Rožňava, s.r.o., Páterová 8, 048 01 Rožňava, SK; STEFE SK, a.s., Na Troskách 26, 974 01 Banská Bystrica, SK; STEFE Rimavská Sobota, s.r.o., Gorkého 8a, 979 01 Rimavská Sobota, SK; STEFE Martin, a.s., Východná 14, 036 01 Martin, SK; STEFE Banská Bystrica, a.s., Zvolenská cesta 1, 974 01 Banská Bystrica, SK; STEFE THS, s.r.o., Okružná 42/9, 050 01 Revúca, SK; STEFE ECB, s.r.o., Na Troskách 26, 974 01 Banská Bystrica, SK; STEFE Zvolen, s.r.o., Unionka 54, 960 01 Zvolen, SK; STEFE Trnava, s. r. o., Františkánska 16, 917 32 Trnava, SK; V.I.Trade s.r.o., Novozámocká 102, 949 05 Nitra, SK;  
(770) STEFE Rožňava, s.r.o., Páterová 8, 048 01 Rožňava, SK; STEFE SK, a.s., Na Troskách 26, 974 01 Banská Bystrica, SK; STEFE Rimavská Sobota, s.r.o., Gorkého 8a, 979 01 Rimavská Sobota, SK; STEFE Martin, a.s., Východná 14, 036 01 Martin, SK; STEFE Banská Bystrica, a.s., Zvolenská cesta 1, 974 01 Banská Bystrica, SK; STEFE THS, s.r.o., Okružná 42/9, 050 01 Revúca, SK; STEFE ECB, s.r.o., Na Troskách 26, 974 01 Banská Bystrica, SK; STEFE Zvolen, s.r.o., Unionka 54, 960 01 Zvolen, SK;  
(580) 28.4.2020

**(111) 230278**

(210) 204-2010  
(732) Versa Interactive and Publishing, s. r. o., Ivánska cesta 410/26, 821 04 Bratislava, SK;  
(770) Creative Wealth Management s. r. o., Il'jušino-va 1030/6, 851 01 Bratislava, SK;  
(580) 20.4.2020

**(111) 230324**

(210) 5651-2010  
(732) Dr. Müller Pharma s.r.o., U Mostku 182, Pouchov, 503 41 Hradec Králové, CZ;  
(770) Tata Global Beverages GB Limited, 325 Oldfield Lane North, Greenford, London UB6 0AZ, GB;  
(580) 6.5.2020

**(111) 230325**

(210) 5653-2010  
(732) Dr. Müller Pharma s.r.o., U Mostku 182, Pouchov, 503 41 Hradec Králové, CZ;  
(770) Tata Global Beverages GB Limited, 325 Oldfield Lane North, Greenford, London UB6 0AZ, GB;  
(580) 6.5.2020

**(111) 230551**

(210) 37-2011  
(732) Križánek Marian, Vihorlatská 1423/11, 069 01 Snina, SK; Vohar Michal, Ing., Strojárska 3993/91 A, 069 01 Snina, SK; Latta Michal, Študentská 1456/19, 069 01 Snina 1, SK;  
(770) Križánek Marian, Vihorlatská 1423/11, 069 01 Snina, SK;  
(580) 13.5.2020

---

**(111) 230945**

(210) 1971-2010  
(732) Koubek Róbert, Krátka 6, 974 05 Banská Bystrica, SK; Neradný Roman, Murgašova 5A, 974 01 Banská Bystrica, SK;  
(770) GEE & STONE s. r. o., Nad Plážou 27, 974 01 Banská Bystrica, SK;  
(580) 20.4.2020

---

**(111) 231362**

(210) 786-2011  
(732) Koubek Róbert, Krátka 6, 974 05 Banská Bystrica, SK; Neradný Roman, Murgašova 5A, 974 01 Banská Bystrica, SK;  
(770) GEE & STONE s. r. o., Nad Plážou 27, 974 01 Banská Bystrica, SK;  
(580) 20.4.2020

---

**(111) 231807**

(210) 714-2011  
(732) Kingray, s.r.o., Ružová 728/2, 050 01 Revúca, SK;  
(770) Kingray Limited Hong Kong, Unit 1010, Miramar Tower, 132 Nathan Road, Tsim Sha Tsui, Kowloon, Hong Kong, HK;  
(580) 27.4.2020

---

**(111) 231961**

(210) 5304-2011  
(732) ZELMER PRO Sp. z o.o., ul. Hoffmanowej 19, 35-016 Rzeszów, PL;  
(770) ZELMER Market Sp. z o.o., ul. Hoffmanovej 19, 35-016 Rzeszów, PL;  
(580) 13.5.2020

---

**(111) 231961**

(210) 5304-2011  
(732) BSH Bosch und Siemens Hausgeräte GmbH, Carl-Wery-Strasse 34, 81739 Munich, DE;  
(770) ZELMER PRO Sp. z o.o., ul. Hoffmanowej 19, 35-016 Rzeszów, PL;  
(580) 13.5.2020

---

**(111) 232113**

(210) 1460-2011  
(732) Koubek Róbert, Krátka 6, 974 05 Banská Bystrica, SK; Neradný Roman, Murgašova 5A, 974 01 Banská Bystrica, SK;  
(770) GEE & STONE s. r. o., Nad Plážou 33, 974 01 Banská Bystrica, SK;  
(580) 20.4.2020

---

**(111) 232126**

(210) 1698-2011  
(732) ALAVI, spol. s r.o., Slnčná 1659/7, 972 01 Bojnica, SK;  
(770) OLDIES, s. r. o., Nábřežná 2, 971 01 Prievidza, SK;  
(580) 5.5.2020

---

**(111) 232931**

(210) 5015-2012  
(732) Robota Rastislav, Opatovská 123/164, 911 01 Trenčín, SK;  
(770) Mičánková Tereza, Nedašovská 352/13, 155 21 Praha 5 - Zličín, CZ;  
(580) 27.4.2020

---

**(111) 235679**

(210) 5768-2012  
(732) Dr. Müller Pharma s.r.o., U Mostku 182, Pouchov, 503 41 Hradec Králové, CZ;  
(770) Tata Global Beverages GB Limited, 325 Oldfield Lane North, Greenford, London UB6 0AZ, GB;  
(580) 6.5.2020

---

**(111) 235919**

(210) 5652-2010  
(732) Dr. Müller Pharma s.r.o., U Mostku 182, Pouchov, 503 41 Hradec Králové, CZ;  
(770) Tata Global Beverages GB Limited, 325 Oldfield Lane North, Greenford, London UB6 0AZ, GB;  
(580) 6.5.2020

---

**(111) 236153**

(210) 749-2013  
(732) JmT company s. r. o., Sasinkova 2575/4, 909 01 Skalica, SK;  
(770) Správa majetku a služieb, s.r.o. - skráteno SMS, s.r.o., Oreské 7, 908 63 Oreské, SK;  
(580) 15.5.2020

---

**(111) 237473**

(210) 2228-2013  
(732) Siluran s. r. o., Cecílie Tomašovskej 249/11, 013 02 Gbefany, SK;  
(770) Runeko, spol. s r.o., Bottova 6/45, 010 01 Žilina, SK;  
(580) 23.4.2020

---

**(111) 238210**

(210) 554-2014  
(732) Križánek Marian, Vihorlatská 1423/11, 069 01 Snina, SK; Vohar Michal, Ing., Strojárska 3993/91 A, 069 01 Snina, SK; Latta Michal, Študentská 1456/19, 069 01 Snina 1, SK;  
(770) Križánek Marian, Vihorlatská 1423/11, 069 01 Snina, SK;  
(580) 13.5.2020

---

**(111) 238643**

(210) 5086-2014  
(732) KERIMAX s.r.o., Južná trieda 72, 040 11 Košice, SK;  
(770) ProCeram s.r.o., Rožňavská 5303/4, 821 04 Bratislava, SK;  
(580) 15.5.2020

---

**(111) 239970**

(210) 1353-2014  
(732) Vutlan s. r. o., ulica Svornosti 43, 821 06 Bratislava, SK;  
(770) Tyazhev Vladimir, Monarská alej 10, 900 25 Chorvátsky Grob, SK;  
(580) 17.4.2020

---

**(111) 240030**

(210) 2159-2014  
(732) ekoMax Holding Kft., Kelemen L. utca 1, 2900 Komárom, HU;  
(770) ekoMax Holding, a. s., Pod Zečákom 53, 841 03 Bratislava, SK;  
(580) 4.5.2020

---

**(111) 241284**

(210) 5314-2015  
(732) Milko Peter, Stredná 691/13, 900 28 Zálesie, SK;  
(770) ProPark Slovakia s.r.o., Chorvátska 8, 811 08 Bratislava, SK;  
(580) 14.5.2020

---

**(111) 241285**

(210) 5316-2015  
(732) Milko Peter, Stredná 691/13, 900 28 Zálesie, SK;  
(770) ProPark Slovakia s.r.o., Chorvátska 8, 811 08 Bratislava, SK;  
(580) 14.5.2020

---

**(111) 241399**

(210) 1372-2015  
(732) BK, a.s., Dopravná 19, 921 01 Piešťany, SK;  
(770) BK group, a.s., Dopravná 19, 921 01 Piešťany, SK;  
(580) 11.5.2020

---

**(111) 243202**

(210) 2488-2015  
(732) Koubek Róbert, Krátka 6, 974 05 Banská Bystrica, SK; Neradný Roman, Murgašova 5A, 974 01 Banská Bystrica, SK;  
(770) GEE & STONE s. r. o., Nad Plážou 33, 974 01 Banská Bystrica, SK;  
(580) 20.4.2020

---

**(111) 250332**

(210) 277-2019  
(732) Drevenková Katarína, J. Kráľa 5287/24, 940 02 Nové Zámky, SK;  
(770) Linhart Patrick, Karpatské námestie 7770/10A, 831 06 Bratislava, SK;  
(580) 12.5.2020

---

**Zmeny v údajoch o majiteľoch/prihlasovateľoch****(111) 114330**

(210) 20146

(732) Mattoni 1873 a.s., Horova 1361/3, 360 01 Karlovy Vary, CZ;

(580) 28.4.2020

**(111) 156965**

(210) 36830

(732) Pernod Ricard USA, LLC, 250 Park Avenue, 17th floor, New York, NY 10177, US;

(580) 7.5.2020

**(111) 114332**

(210) 161

(732) Mattoni 1873 a.s., Horova 1361/3, 360 01 Karlovy Vary, CZ;

(580) 28.4.2020

**(111) 158048**

(210) 41303

(732) Orkla Foods Česko a Slovensko a.s., Mělnická 133, 277 32 Byšice, CZ;

(580) 20.4.2020

**(111) 151285**

(210) 186

(732) Mattoni 1873 a.s., Horova 1361/3, 360 01 Karlovy Vary, CZ;

(580) 28.4.2020

**(111) 158049**

(210) 41304

(732) Orkla Foods Česko a Slovensko a.s., Mělnická 133, 277 32 Byšice, CZ;

(580) 20.4.2020

**(111) 152148**

(210) 5169

(732) Orkla Foods Česko a Slovensko a.s., Mělnická 133, 277 32 Byšice, CZ;

(580) 20.4.2020

**(111) 165644**

(210) 52543

(732) AZ Electronic Materials GmbH, Frankfurter Strasse 250, 64293 Darmstadt, DE;

(580) 28.4.2020

**(111) 152831C**

(210) 8599C

(732) Koenig &amp; Bauer Grafitec s.r.o., Opočenská 83, 518 01 Dobruška, CZ;

(580) 20.4.2020

**(111) 169976**

(210) 59397

(732) Arrow Electronics Inc., 9201 East Dry Creek Road, Centennial, Colorado 80112, US;

(580) 27.4.2020

**(111) 153170**

(210) 12746

(732) Orkla Foods Česko a Slovensko a.s., Mělnická 133, 277 32 Byšice, CZ;

(580) 20.4.2020

**(111) 170198**

(210) 59323

(732) Arrow Electronics Inc., 9201 East Dry Creek Road, Centennial, Colorado 80112, US;

(580) 27.4.2020

**(111) 153171**

(210) 12747

(732) Orkla Foods Česko a Slovensko a.s., Mělnická 133, 277 32 Byšice, CZ;

(580) 20.4.2020

**(111) 170452**

(210) 58577

(732) Century 21 Real Estate LLC, 175 Park Avenue, Madison, New Jersey 07940, US;

(580) 6.5.2020

**(111) 154256B**

(210) 22087B

(732) Koenig &amp; Bauer Grafitec s.r.o., Opočenská 83, 518 01 Dobruška, CZ;

(580) 20.4.2020

**(111) 170822**

(210) 61105

(732) Diageo North America, Inc., Three World Trade Center 175, Greenwich Street, New York 10007, US;

(580) 4.5.2020

**(111) 156563**

(210) 35134

(732) Pernod Ricard USA, LLC, 250 Park Avenue, 17th floor, New York, NY 10177, US;

(580) 7.5.2020

**(111) 171578**

(210) 61104

(732) Diageo North America, Inc., Three World Trade Center 175, Greenwich Street, New York 10007, US;

(580) 4.5.2020

**(111) 171579**  
(210) 61103  
(732) Diageo North America, Inc., Three World Trade Center 175, Greenwich Street, New York 10007, US;  
(580) 4.5.2020

---

**(111) 175767**  
(210) 68363  
(732) Diageo North America, Inc., Three World Trade Center 175, Greenwich Street, New York 10007, US;  
(580) 4.5.2020

---

**(111) 176327**  
(210) 72469  
(732) RIEMANN TRADING ApS, Krakasvej 8, DK-3400 Hillerød, DK;  
(580) 27.4.2020

---

**(111) 176684**  
(210) 68360  
(732) Diageo North America, Inc., Three World Trade Center 175, Greenwich Street, New York 10007, US;  
(580) 4.5.2020

---

**(111) 176686**  
(210) 68362  
(732) Pernod Ricard USA, LLC, 250 Park Avenue, 17th floor, New York, NY 10177, US;  
(580) 7.5.2020

---

**(111) 181717**  
(210) 735-95  
(732) Pernod Ricard USA, LLC, 250 Park Avenue, 17th floor, New York, NY 10177, US;  
(580) 7.5.2020

---

**(111) 184079**  
(210) 3112-95  
(732) Diageo North America, Inc., Three World Trade Center 175, Greenwich Street, New York 10007, US;  
(580) 4.5.2020

---

**(111) 184081**  
(210) 3113-95  
(732) Diageo North America, Inc., Three World Trade Center 175, Greenwich Street, New York 10007, US;  
(580) 4.5.2020

---

**(111) 185660**  
(210) 2873-96  
(732) Koenig & Bauer Grafitec s.r.o., Opočenská 83, 518 01 Dobruška, CZ;  
(580) 20.4.2020

---

**(111) 187438**  
(210) 1315-97  
(732) Orkla Foods Česko a Slovensko a.s., Mělnická 133, 277 32 Byšice, CZ;  
(580) 20.4.2020

---

**(111) 187824**  
(210) 974-97  
(732) Diageo North America, Inc., Three World Trade Center 175, Greenwich Street, New York 10007, US;  
(580) 4.5.2020

---

**(111) 198252**  
(210) 3716-2000  
(732) IPR Pharmaceuticals Inc., Road 188, San Isidro Industrial Park, Canovanas, PR 00729, Puerto Rico, US;  
(580) 22.4.2020

---

**(111) 198623**  
(210) 3506-2000  
(732) Diageo North America, Inc., Three World Trade Center 175, Greenwich Street, New York 10007, US;  
(580) 4.5.2020

---

**(111) 198624**  
(210) 3507-2000  
(732) Diageo North America, Inc., Three World Trade Center 175, Greenwich Street, New York 10007, US;  
(580) 4.5.2020

---

**(111) 199059**  
(210) 293-2001  
(732) TITAN spol. s r.o., Koněvova 2660/141, Žižkov, 130 00 Praha 3, CZ;  
(580) 23.4.2020

---

**(111) 200519**  
(210) 1453-2001  
(732) Diageo North America, Inc., Three World Trade Center 175, Greenwich Street, New York 10007, US;  
(580) 4.5.2020

---

**(111) 202736**  
(210) 3720-2001  
(732) PROSOFT Košice, a.s., Letná 27, 040 01 Košice, SK;  
(580) 27.4.2020

---

**(111) 205676**  
(210) 3485-2002  
(732) OKNOPLAST IP MANAGEMENT SPÓŁKA Z OGRANICZONĄ ODPOWIEDZIALNOŚCIĄ SPÓŁKA KOMANDYTOWA, ul. Dekerta 24, 30-703 Kraków, PL;  
(580) 30.4.2020

---



**(111) 206170**

(210) 240-2003

(732) Diageo North America, Inc., Three World Trade Center 175, Greenwich Street, New York 10007, US;

(580) 4.5.2020

**(111) 206191**

(210) 349-2003

(732) Diageo North America, Inc., Three World Trade Center 175, Greenwich Street, New York 10007, US;

(580) 4.5.2020

**(111) 206300**

(210) 285-2003

(732) Diageo North America, Inc., Three World Trade Center 175, Greenwich Street, New York 10007, US;

(580) 4.5.2020

**(111) 207257**

(210) 1813-2003

(732) Diageo North America, Inc., Three World Trade Center 175, Greenwich Street, New York 10007, US;

(580) 4.5.2020

**(111) 207584**

(210) 1622-2003

(732) TITAN spol. s r.o., Koněvova 2660/141, Žižkov, 130 00 Praha 3, CZ;

(580) 23.4.2020

**(111) 216531**

(210) 916-2006

(732) Mačingová Antónia, PaedDr., Haniska 608, 044 57 Haniska, SK;

(580) 22.4.2020

**(111) 218600**

(210) 6457-2006

(732) Orkla Foods Česko a Slovensko a.s., Mělnická 133, 277 32 Byšice, CZ;

(580) 20.4.2020

**(111) 218601**

(210) 6458-2006

(732) Orkla Foods Česko a Slovensko a.s., Mělnická 133, 277 32 Byšice, CZ;

(580) 20.4.2020

**(111) 218665**

(210) 1090-2006

(732) Diageo North America, Inc., Three World Trade Center 175, Greenwich Street, New York 10007, US;

(580) 4.5.2020

**(111) 218989**

(210) 6452-2006

(732) Orkla Foods Česko a Slovensko a.s., Mělnická 133, 277 32 Byšice, CZ;

(580) 20.4.2020

**(111) 218990**

(210) 6453-2006

(732) Orkla Foods Česko a Slovensko a.s., Mělnická 133, 277 32 Byšice, CZ;

(580) 20.4.2020

**(111) 218991**

(210) 6455-2006

(732) Orkla Foods Česko a Slovensko a.s., Mělnická 133, 277 32 Byšice, CZ;

(580) 20.4.2020

**(111) 218992**

(210) 6460-2006

(732) Orkla Foods Česko a Slovensko a.s., Mělnická 133, 277 32 Byšice, CZ;

(580) 20.4.2020

**(111) 219575**

(210) 6456-2006

(732) Orkla Foods Česko a Slovensko a.s., Mělnická 133, 277 32 Byšice, CZ;

(580) 20.4.2020

**(111) 219707**

(210) 6459-2006

(732) Orkla Foods Česko a Slovensko a.s., Mělnická 133, 277 32 Byšice, CZ;

(580) 20.4.2020

**(111) 219810**

(210) 6451-2006

(732) Orkla Foods Česko a Slovensko a.s., Mělnická 133, 277 32 Byšice, CZ;

(580) 20.4.2020

**(111) 220298**

(210) 5472-2007

(732) ČESKÁ MUZIKA spol. s r.o., č.p. 158, 373 84 Dubné, CZ;

(580) 5.5.2020

**(111) 222201**

(210) 6136-2007

(732) Orkla Foods Česko a Slovensko a.s., Mělnická 133, 277 32 Byšice, CZ;

(580) 20.4.2020

**(111) 222841**  
(210) 6209-2007  
(732) Orkla Foods Česko a Slovensko a.s., Mělnická 133, 277 32 Byšice, CZ;  
(580) 20.4.2020

**(111) 229869**  
(210) 5692-2010  
(732) Batthyány Dagmar, Majoránová 5, 821 07 Bratislava, SK;  
(580) 17.4.2020

**(111) 224565**  
(210) 5762-2008  
(732) Orkla Foods Česko a Slovensko a.s., Mělnická 133, 277 32 Byšice, CZ;  
(580) 20.4.2020

**(111) 230078**  
(210) 554-2010  
(732) EDUCAPLAY s.r.o., Daxnerova 9, 010 01 Žilina, SK;  
(580) 5.5.2020

**(111) 225466**  
(210) 6436-2008  
(732) Orkla Foods Česko a Slovensko a.s., Mělnická 133, 277 32 Byšice, CZ;  
(580) 20.4.2020

**(111) 230095**  
(210) 1293-2010  
(732) TV Nova s.r.o., Kříženeckého nám. 1078/5, 152 00 Praha 5, CZ;  
(580) 27.4.2020

**(111) 226925**  
(210) 570-2009  
(732) Králik Juraj, Ulica Alexandra Alagovicha 3009/13, 924 01 Galanta, SK;  
(580) 5.5.2020

**(111) 230096**  
(210) 1294-2010  
(732) TV Nova s.r.o., Kříženeckého nám. 1078/5, 152 00 Praha 5, CZ;  
(580) 27.4.2020

**(111) 227774**  
(210) 1200-2009  
(732) Diageo North America, Inc., Three World Trade Center 175, Greenwich Street, New York 10007, US;  
(580) 4.5.2020

**(111) 230097**  
(210) 1295-2010  
(732) TV Nova s.r.o., Kříženeckého nám. 1078/5, 152 00 Praha 5, CZ;  
(580) 6.5.2020

**(111) 228608**  
(210) 570-2010  
(732) Petty Vojtech, JUDr., Československej armády 1179/10, 040 01 Košice, SK;  
(580) 13.5.2020

**(111) 230366**  
(210) 5863-2010  
(732) KAMAPRO, s. r. o., Galvániho 7, 821 04 Bratislava, SK;  
(580) 27.4.2020

**(111) 228626**  
(210) 621-2010  
(732) CRH (Slovensko) a.s., 906 38 Rohožník, SK;  
(580) 5.5.2020

**(111) 230534**  
(210) 5371-2010  
(732) Hora Vladimír, Nad Statkem 1452, 25228 Černošice, Praha-Západ, CZ;  
(580) 7.5.2020

**(111) 229154**  
(210) 5395-2010  
(732) UNILEVER ČR, spol. s r.o., Voctářova 2497/18, 180 00 Praha 8 - Libeň, CZ;  
(580) 5.5.2020

**(111) 230664**  
(210) 936-2010  
(732) OLYMPTOY s.r.o., Okružní 781, 250 81 Nehvizdy, CZ;  
(580) 27.4.2020

**(111) 229840**  
(210) 5372-2010  
(732) Hora Vladimír, Nad Statkem 1452, 25228 Černošice, Praha-Západ, CZ;  
(580) 7.5.2020

**(111) 231961**  
(210) 5304-2011  
(732) BSH Hausgeräte GmbH, Carl-Wery-Strasse 34, 81739 München, DE;  
(580) 13.5.2020

**(111) 232326**  
(210) 5681-2011  
(732) Mattoni 1873 a.s., Horova 1361/3, 360 01 Karlovy Vary, CZ;  
(580) 28.4.2020

---

**(111) 232365**  
(210) 1661-2011  
(732) Mattoni 1873 a.s., Horova 1361/3, 360 01 Karlovy Vary, CZ;  
(580) 28.4.2020

---

**(111) 232366**  
(210) 1728-2011  
(732) Mattoni 1873 a.s., Horova 1361/3, 360 01 Karlovy Vary, CZ;  
(580) 28.4.2020

---

**(111) 232368**  
(210) 1731-2011  
(732) Mattoni 1873 a.s., Horova 1361/3, 360 01 Karlovy Vary, CZ;  
(580) 28.4.2020

---

**(111) 232476**  
(210) 5680-2011  
(732) Mattoni 1873 a.s., Horova 1361/3, 360 01 Karlovy Vary, CZ;  
(580) 28.4.2020

---

**(111) 233051**  
(210) 5013-2012  
(732) Mattoni 1873 a.s., Horova 1361/3, 360 01 Karlovy Vary, CZ;  
(580) 28.4.2020

---

**(111) 233052**  
(210) 5014-2012  
(732) Mattoni 1873 a.s., Horova 1361/3, 360 01 Karlovy Vary, CZ;  
(580) 28.4.2020

---

**(111) 233568**  
(210) 751-2012  
(732) Mattoni 1873 a.s., Horova 1361/3, 360 01 Karlovy Vary, CZ;  
(580) 28.4.2020

---

**(111) 233620**  
(210) 5676-2011  
(732) Mattoni 1873 a.s., Horova 1361/3, 360 01 Karlovy Vary, CZ;  
(580) 28.4.2020

---

**(111) 233798**  
(210) 5096-2012  
(732) Mattoni 1873 a.s., Horova 1361/3, 360 01 Karlovy Vary, CZ;  
(580) 28.4.2020

---

**(111) 233802**  
(210) 1660-2011  
(732) Mattoni 1873 a.s., Horova 1361/3, 360 01 Karlovy Vary, CZ;  
(580) 28.4.2020

---

**(111) 235641**  
(210) 5051-2013  
(732) Mattoni 1873 a.s., Horova 1361/3, 360 01 Karlovy Vary, CZ;  
(580) 28.4.2020

---

**(111) 236382**  
(210) 5427-2013  
(732) Mattoni 1873 a.s., Horova 1361/3, 360 01 Karlovy Vary, CZ;  
(580) 28.4.2020

---

**(111) 236410**  
(210) 5887-2012  
(732) ČESKÁ MUZIKA spol. s r.o., č.p. 158, 373 84 Dubné, CZ;  
(580) 5.5.2020

---

**(111) 237784**  
(210) 5689-2013  
(732) Mattoni 1873 a.s., Horova 1361/3, 360 01 Karlovy Vary, CZ;  
(580) 28.4.2020

---

**(111) 237785**  
(210) 5690-2013  
(732) Mattoni 1873 a.s., Horova 1361/3, 360 01 Karlovy Vary, CZ;  
(580) 28.4.2020

---

**(111) 238122**  
(210) 5683-2011  
(732) Mattoni 1873 a.s., Horova 1361/3, 360 01 Karlovy Vary, CZ;  
(580) 28.4.2020

---

**(111) 238678**  
(210) 5694-2013  
(732) Mattoni 1873 a.s., Horova 1361/3, 360 01 Karlovy Vary, CZ;  
(580) 28.4.2020

---

**(111) 238679**

(210) 5695-2013

(732) Mattoni 1873 a.s., Horova 1361/3, 360 01 Karlovy Vary, CZ;

(580) 28.4.2020

**(111) 239071**

(210) 944-2014

(732) EXPO CENTER a. s., K výstavisku 447/14, 911 01 Trenčín, SK;

(580) 6.5.2020

**(111) 238680**

(210) 5696-2013

(732) Mattoni 1873 a.s., Horova 1361/3, 360 01 Karlovy Vary, CZ;

(580) 28.4.2020

**(111) 241100**

(210) 5343-2014

(732) ČESKÁ MUZIKA spol. s r.o., č.p. 158, 373 84 Dubné, CZ;

(580) 17.4.2020

**(111) 238800**

(210) 5692-2013

(732) Mattoni 1873 a.s., Horova 1361/3, 360 01 Karlovy Vary, CZ;

(580) 28.4.2020

**(111) 247192**

(210) 2147-2017

(732) MORE THAN, s.r.o., Panónska cesta 8, 851 04 Bratislava, SK;

(580) 5.5.2020

**Zmeny dispozičných práv na ochranné známky (zálohy)****(111) 170404**

(210) 60454

(732) MEDIATEL spol. s r.o., Miletičova 21, 821 08 Bratislava, SK;  
 Záložný veriteľ:  
 DAŇOVÝ ÚRAD BRATISLAVA, Ševčenkova 32, 850 00 Bratislava, SK;

Dátum zriadenia záložného práva: 10.3.2020

(580) 21.4.2020

**(111) 178214**

(210) 66278

(732) MEDIATEL spol. s r.o., Miletičova 21, 821 08 Bratislava, SK;  
 Záložný veriteľ:  
 DAŇOVÝ ÚRAD BRATISLAVA, Ševčenkova 32, 850 00 Bratislava, SK;

Dátum zriadenia záložného práva: 10.3.2020

(580) 21.4.2020

**(111) 170404**

(210) 60454

(732) MEDIATEL spol. s r.o., Miletičova 21, 821 08 Bratislava, SK;  
 Záložný veriteľ:  
 DAŇOVÝ ÚRAD BRATISLAVA, Ševčenkova 32, 850 00 Bratislava, SK;

Dátum zriadenia záložného práva: 10.3.2020

(580) 21.4.2020

**(111) 178214**

(210) 66278

(732) MEDIATEL spol. s r.o., Miletičova 21, 821 08 Bratislava, SK;  
 Záložný veriteľ:  
 DAŇOVÝ ÚRAD BRATISLAVA, Ševčenkova 32, 850 00 Bratislava, SK;

Dátum zriadenia záložného práva: 10.3.2020

(580) 21.4.2020

**(111) 172663**

(210) 63431

(732) MEDIATEL spol. s r.o., Miletičova 21, 821 08 Bratislava, SK;  
 Záložný veriteľ:  
 DAŇOVÝ ÚRAD BRATISLAVA, Ševčenkova 32, 850 00 Bratislava, SK;

Dátum zriadenia záložného práva: 10.3.2020

(580) 21.4.2020

**(111) 229165**

(210) 5557-2010

(732) Internet Mall Slovakia, s.r.o., Galvaniho 5, 821 04 Bratislava, SK;  
 Záložný veriteľ:  
 PPF banka a.s., Evropská 2690/17, 160 41 Praha 6, CZ;

Dátum zriadenia záložného práva: 10.3.2020

(580) 14.5.2020

**(111) 172663**

(210) 63431

(732) MEDIATEL spol. s r.o., Miletičova 21, 821 08 Bratislava, SK;  
 Záložný veriteľ:  
 DAŇOVÝ ÚRAD BRATISLAVA, Ševčenkova 32, 850 00 Bratislava, SK;

Dátum zriadenia záložného práva: 10.3.2020

(580) 21.4.2020

**(111) 229387**

(210) 5558-2010

(732) Internet Mall Slovakia, s.r.o., Galvaniho 5, 821 04 Bratislava, SK;  
 Záložný veriteľ:  
 PPF banka a.s., Evropská 2690/17, 160 41 Praha 6, CZ;

Dátum zriadenia záložného práva: 10.3.2020

(580) 14.5.2020

**(111) 177210**

(210) 63791

(732) MEDIATEL spol. s r.o., Miletičova 21, 821 08 Bratislava, SK;  
 Záložný veriteľ:  
 DAŇOVÝ ÚRAD BRATISLAVA, Ševčenkova 32, 850 00 Bratislava, SK;

Dátum zriadenia záložného práva: 10.3.2020

(580) 21.4.2020

**(111) 229388**

(210) 5559-2010

(732) Internet Mall Slovakia, s.r.o., Galvaniho 5, 821 04 Bratislava, SK;  
 Záložný veriteľ:  
 PPF banka a.s., Evropská 2690/17, 160 41 Praha 6, CZ;

Dátum zriadenia záložného práva: 10.3.2020

(580) 14.5.2020

**(111) 177210**

(210) 63791

(732) MEDIATEL spol. s r.o., Miletičova 21, 821 08 Bratislava, SK;  
 Záložný veriteľ:  
 DAŇOVÝ ÚRAD BRATISLAVA, Ševčenkova 32, 850 00 Bratislava, SK;

Dátum zriadenia záložného práva: 10.3.2020

(580) 21.4.2020

**(111) 242363**

(210) 1512-2015

(732) Internet Mall Slovakia, s.r.o., Pasienkova 12599/2G, 821 06 Bratislava, SK;  
 Záložný veriteľ:  
 PPF banka a.s., Evropská 2690/17, 160 41 Praha 6, CZ;

Dátum zriadenia záložného práva: 10.3.2020

(580) 13.5.2020

## Zmeny dispozičných práv na ochranné známky (ukončenie zálohov)

**(111) 229165**

(210) 5557-2010

(732) Internet Mall Slovakia, s.r.o., Galvaniho 5, 821 04 Bratislava, SK;

Záložný veriteľ:

PPF banka a.s., Evropská 2690/17, 160 41 Praha 6, CZ;

Dátum zániku záložného práva: 3.3.2020

(580) 19.12.2016

**(111) 241959**

(210) 5584-2014

(732) Heureka Group a.s., Karolinská 650/1, 186 00 Praha, CZ;

Záložný veriteľ:

PPF banka a.s., Evropská 2690/17, 160 41 Praha 6, CZ;

Dátum zániku záložného práva: 3.3.2020

(580) 25.7.2017

**(111) 229387**

(210) 5558-2010

(732) Internet Mall Slovakia, s.r.o., Galvaniho 5, 821 04 Bratislava, SK;

Záložný veriteľ:

PPF banka a.s., Evropská 2690/17, 160 41 Praha 6, CZ;

Dátum zániku záložného práva: 3.3.2020

(580) 19.12.2016

**(111) 241960**

(210) 5589-2014

(732) Heureka Group a.s., Karolinská 650/1, 186 00 Praha, CZ;

Záložný veriteľ:

PPF banka a.s., Evropská 2690/17, 160 41 Praha 6, CZ;

Dátum zániku záložného práva: 3.3.2020

(580) 25.7.2017

**(111) 229388**

(210) 5559-2010

(732) Internet Mall Slovakia, s.r.o., Galvaniho 5, 821 04 Bratislava, SK;

Záložný veriteľ:

PPF banka a.s., Evropská 2690/17, 160 41 Praha 6, CZ;

Dátum zániku záložného práva: 3.3.2020

(580) 19.12.2016

**(111) 242363**

(210) 1512-2015

(732) Internet Mall Slovakia, s.r.o., Pasienkova 12599/2G, 821 06 Bratislava, SK;

Záložný veriteľ:

PPF banka a.s., Evropská 2690/17, 160 41 Praha 6, CZ;

Dátum zániku záložného práva: 3.3.2020

(580) 19.12.2016

**(111) 241505**

(210) 5588-2014

(732) Heureka Group a.s., Karolinská 650/1, 186 00 Praha, CZ;

Záložný veriteľ:

PPF banka a.s., Evropská 2690/17, 160 41 Praha 6, CZ;

Dátum zániku záložného práva: 3.3.2020

(580) 25.7.2017

**(111) 244784**

(210) 5587-2014

(732) Heureka Group a.s., Karolinská 650/1, 186 00 Praha, CZ;

Záložný veriteľ:

PPF banka a.s., Evropská 2690/17, 160 41 Praha 6, CZ;

Dátum zániku záložného práva: 3.3.2020

(580) 25.7.2017

**Licenčné zmluvy registrované na ochranné známky****(111) 193158**

(210) 3773-97  
(732) SWS a.s., Dostihová 1, 763 15 Slušovice, CZ;  
(791) SWS Distribution a.s., Studená 5, 821 04 Bratislava, SK;  
(793) Typ licencie: nevýlučná  
Dátum uzavretia licenčnej zmluvy: 30.12.2019  
(580) 27.4.2020

---

**(111) 193159**

(210) 3774-97  
(732) SWS a.s., Dostihová 1, 763 15 Slušovice, CZ;  
(791) SWS Distribution a.s., Studená 5, 821 04 Bratislava, SK;  
(793) Typ licencie: nevýlučná  
Dátum uzavretia licenčnej zmluvy: 30.12.2019  
(580) 27.4.2020

---

**(111) 209638**

(210) 1173-2001  
(732) EMERSON ELECTRIC CO., 8000 West Florissant Avenue, St. Louis, Missouri 63136, US;  
(791) Branson Ultrasonics, a.s., Piešťanská 1202, 915 01 Nové Mesto nad Váhom, SK;  
(793) Typ licencie: nevýlučná  
Dátum uzavretia licenčnej zmluvy: 1.10.2017  
(580) 29.4.2020

---

**(111) 209641**

(210) 170-2004  
(732) EMERSON ELECTRIC CO., 8000 West Florissant Avenue, St. Louis, Missouri 63136, US;  
(791) Branson Ultrasonics, a.s., Piešťanská 1202, 915 01 Nové Mesto nad Váhom, SK;  
(793) Typ licencie: nevýlučná  
Dátum uzavretia licenčnej zmluvy: 1.10.2017  
(580) 29.4.2020

---

**(111) 213784**

(210) 683-2005  
(732) HB REAVIS Slovakia a. s., Mlynské Nivy 16, 821 09 Bratislava, SK;  
(791) Twin City III a. s., Mlynské Nivy 16, 821 09 Bratislava, SK;  
(793) Typ licencie: nevýlučná  
Dátum uzavretia licenčnej zmluvy: 10.2.2020  
(580) 28.4.2020

---

**(111) 216531**

(210) 916-2006  
(732) Mačingová Antónia, PaedDr., Haniska 608, 044 57 Haniska, SK;  
(791) AntoniaLifestyle28, s.r.o., Jedľová 5, 040 01 Košice, SK;  
(793) Typ licencie: nevýlučná  
Dátum uzavretia licenčnej zmluvy: 2.1.2016  
(580) 22.4.2020

---

**Sublicenčné zmluvy registrované na ochranné známky****(111) 216531**

(210) 916-2006  
(732) Mačingová Antónia, PaedDr., Haniska 608, 044 57 Haniska, SK;  
(791) EVENT 4 YOU s.r.o., Dlhý rad 1433/30, 085 01 Bardejov, SK;  
(793) Typ licencie: nevýlučná  
Dátum uzavretia sublicenčnej zmluvy: 26.8.2019  
(580) 22.4.2020

---

## Medzinárodne zapísané ochranné známky

**(210) 2833-2019**  
(220) 19.12.2019  
(800) 1 526 822, 19.12.2019

---

**(111) 177020**  
(210) 1098-96  
(220) 29.4.1996  
(800) 1 530 378, 29.1.2020

---

**(210) 54-2020**  
(220) 13.1.2020  
(800) 1 530 025, 13.1.2020

---

## Zastavené konania o prihláškach ochranných znáмок

(210)

1780-2019  
2658-2019

## Zamietnuté prihlášky ochranných znáмок

(210)

2006-2013

## Ochranné známky zrušené a vyhlásené za neplatné pre určité tovary a služby

**(111) 222825**  
(210) 2099-2007  
(220) 15.11.2007  
(580) 18.3.2015

**9 (511) 4, 6, 37, 39**

(511) 4 - Skvapalnený plyn, skvapalnený plyn vo fľašiach.

6 - Zásobníky na skvapalnený plyn, fľaše na skvapalnený plyn.

37 - Konštrukcia, inštalácia, kontrola a údržba zásobníkov na skvapalnený plyn a potrubí na skvapalnený plyn.

39 - Prenájom zásobníkov na skvapalnený plyn a cisterien na skvapalnený plyn.

---



**Zaniknuté ochranné známky**

(111)	(141)	(111)	(141)	(111)	(141)	(111)	(141)
102835	02.09.2019	195251	03.09.2019	227160	23.09.2019	227543	25.09.2019
105005	11.09.2019	195254	10.09.2019	227163	25.09.2019	227593	07.09.2019
159350	22.09.2019	196178	06.09.2019	227164	25.09.2019	227596	14.09.2019
159351	22.09.2019	196193	03.09.2019	227194	26.08.2019	227597	14.09.2019
159598	12.09.2019	196196	23.09.2019	227195	26.08.2019	227598	14.09.2019
164285	26.09.2019	196501	10.09.2019	227200	07.09.2019	227602	18.09.2019
164347	17.09.2019	196820	24.09.2019	227201	17.09.2019	227603	18.09.2019
167616	20.09.2019	196951	20.09.2019	227202	17.09.2019	227604	21.09.2019
167805	28.09.2019	196952	20.09.2019	227203	23.09.2019	227607	21.09.2019
167924	20.09.2019	196953	20.09.2019	227206	28.09.2019	227608	30.09.2019
167948	20.09.2019	197268	07.09.2019	227207	28.09.2019	227686	08.09.2019
194067	03.09.2019	199513	02.09.2019	227264	02.09.2019	227776	08.09.2019
194079	16.09.2019	199514	07.09.2019	227265	08.09.2019	227777	08.09.2019
194082	22.09.2019	200577	09.09.2019	227267	14.09.2019	227828	14.09.2019
194259	23.09.2019	203197	17.09.2019	227269	14.09.2019	227830	14.09.2019
194261	24.09.2019	226325	06.09.2019	227271	17.09.2019	227831	24.09.2019
194467	06.09.2019	226696	06.09.2019	227273	23.09.2019	227855	14.09.2019
194480	16.09.2019	227031	04.09.2019	227274	23.09.2019	227890	14.09.2019
194484	20.09.2019	227032	04.09.2019	227275	23.09.2019	227891	14.09.2019
194486	16.09.2019	227034	07.09.2019	227276	23.03.2019	227893	30.09.2019
194490	21.09.2019	227035	08.09.2019	227277	23.09.2019	227994	17.09.2019
194491	21.09.2019	227046	09.09.2019	227278	24.09.2019	227995	17.09.2019
194493	23.09.2019	227047	09.09.2019	227279	24.09.2019	228047	14.09.2019
194569	06.09.2019	227048	10.09.2019	227280	28.09.2019	228048	14.09.2019
194571	06.09.2019	227049	10.09.2019	227281	28.09.2019	228079	24.09.2019
194575	06.09.2019	227050	10.09.2019	227282	28.09.2019	228080	24.09.2019
194578	07.09.2019	227075	02.09.2019	227322	04.09.2019	228109	16.09.2019
194581	07.09.2019	227076	10.09.2019	227323	04.09.2019	228123	30.09.2019
194582	07.09.2019	227078	14.09.2019	227324	04.09.2019	228207	11.09.2019
194583	08.09.2019	227079	14.09.2019	227326	07.09.2019	228255	07.09.2019
194588	10.09.2019	227080	14.09.2019	227327	07.09.2019	228256	07.09.2019
194589	10.09.2019	227081	14.09.2019	227328	07.09.2019	228410	11.09.2019
194591	10.09.2019	227082	16.09.2019	227329	07.09.2019	228411	21.09.2019
194592	10.09.2019	227083	18.09.2019	227331	14.09.2019	228496	29.09.2019
194596	10.09.2019	227087	21.09.2019	227332	16.09.2019	228534	30.09.2019
194599	22.09.2019	227139	02.09.2019	227333	23.09.2019	228746	04.09.2019
194600	24.09.2019	227142	11.09.2019	227334	23.09.2019	229022	11.09.2019
194837	02.09.2019	227143	11.09.2019	227335	23.09.2019	229169	29.09.2019
194900	10.09.2019	227144	11.09.2019	227337	30.09.2019	229532	14.09.2019
194901	13.09.2019	227146	16.09.2019	227397	21.09.2019	230499	10.09.2019
195249	03.09.2019	227147	24.09.2019	227438	17.09.2019	230851	11.09.2019
195250	03.09.2019	227158	08.09.2019	227439	24.09.2019	237860	20.04.2020

## Zmeny v zozname tovarov a služieb

**(111) 196473**

(210) 1843-2000

**7 (511) 11**

(511) 11 - Prístroje na čistenie a zmäkčovanie vody, filtračné systémy na pitnú vodu, karbónovanie a die-ly na tieto tovary.

(580) 6.5.2020

**(111) 230097**

(210) 1295-2010

**9 (511) 35, 38, 41**

(511) 35 - Reklamná a inzertná činnosť; rozširovanie reklamných materiálov, marketing, reklamná a inzertná činnosť prostredníctvom akéhokoľvek média, prostredníctvom telefónnej siete alebo dátovej siete, alebo informačnej siete, alebo elektronickej siete, alebo komunikačnej siete, alebo počítačovej siete, poskytovanie informácií a iných informačných produktov komerčného alebo reklamného charakteru, multimedialných informácií komerčného charakteru, poskytovanie obchodných informácií, online inzercia, činnosť reklamnej agentúry, sprostredkovanie v obchodných vzťahoch, sprostredkovateľská činnosť v obchode s tovarom, obchodný frachising, komerčné informačné kancelárie; personálne poradenstvo (organizačné zabezpečovanie televízneho vysielania); maloobchodné služby s audiovizuálnymi dielami; obchodné sprostredkovanie realizácie kultúrnych, výchovných, zábavných a športových podujatí; maloobchodné služby s tovarmi uvedenými v triede 9 tohto zoznamu a s hodinami, hodinkami, klenotmi, draho-kamami, bižutériou, tlačovinami, tlačivami, výrobkami z papiera, pohľadnicami, fotografiami, bla-žoželaniami, diármi, zápisníkmi, kalendármi, pe-račníkmi, ceruzkami, prepiskami, obalmi na CD, výrobkami z kože a imitácie kože, opaskami na nohavice, kuframi a batožinami, dáždňikmi, slneč-níkmi a palicami, bičmi a sedláorskými výrobkami, taškami, šnúrami a šnúrkami koženými alebo z imi-tácie kože, reklamnými a propagačnými výrobka-mi, odevmi a obuvou, pokrývkami hlavy, klobúk-mi, čiapkami, šatkami na hlavu, krajkami a výšiv-kami, stuhami a stužkami, gombíkmi, háčikmi a očkami, pútkami (galantéria), špendlíkmi a ihla-mi, ozdobnými nášivkami na odevy, plackami, šnúrkami, textilnými samolepkami a ostatnou ga-lantériou patriacou do triedy 26, odznakmi nie z drahých kovov, ozdobami textilných výrobkov, napr. nažehľovacími ozdobami, prackami a spo-nami ako odevnými doplnkami, ozdobnými gom-bíkmi, reklamnými a propagačnými výrobkami patriacimi do triedy 26, hrami, hračkami, hracími kartami, puzzle, pexesom, stolnými hrami, spo-ločenskými hrami, vianočnými ozdobami, pivom a nealkoholickými nápojmi, alkoholickými nápojmi.

38 - Televízne vysielanie, televízne vysielanie pro-gramov, televízne vysielanie zábavných, vzdelá-vacích, výchovných, súťažných, diskusných a in-formačných programov; digitálne vysielanie; te-lematika; výmena správ (telekomunikačná služba); šírenie alebo získavanie správ a informácií (tele-komunikačná služba); šírenie elektronických časo-

pisov, informácií, elektronických periodík, kníh v elektronickej podobe, audio alebo audiovizuál-ných diel prostredníctvom informačnej alebo dá-tovej, alebo elektronickej, alebo komunikačnej, alebo telekomunikačnej, alebo počítačovej siete, najmä internetu, pomocou satelitov a pod., televíz-ne vysielanie prostredníctvom internetu, informá-cie o televíznom vysielaní, technické zabezpečo-vanie televízneho vysielania, telefonická komuni-kácia, komunikácia prostredníctvom počítačových terminálov, počítačová komunikácia, komunikácia mobilnými telefónmi, komunikácia prostredníc-tvom optických káblov, poradenská činnosť týka-júca sa používania oznamovacích prostriedkov pri televíznom vysielaní, pri rozhlasovom vysielaní a pri počítačovej komunikácii, poskytovanie tele-komunikačných informačných služieb prostredníc-tvom počítačov, poskytovanie informačných slu-žieb o spôsobe televízneho vysielania prostredníc-tvom počítačov, služby televíznych spravodaj-ských agentúr; šírenie audiovizuálnych diel pro-stredníctvom televízneho a rozhlasového vysielania.

41 - Nakladateľská a vydavateľská činnosť s vý-nimkou vydávania reklamných alebo náborových textov; edičná činnosť; publikačná činnosť; nahrá-vanie nosičov zvukových alebo obrazovo-zvuko-vých; požičiavanie nahraných zvukových a zvuko-objavových záznamov; výroba a tvorba au-diovizuálnych diel; TV produkcia; filmová pro-dukcia; televízna výroba programov; tvorba pro-gramov; tvorba a výroba televíznych a audiovizu-álnych programov; informácie o TV programe; agentúrna činnosť v oblasti kultúry; výchovná, vzdelávacia, súťažná a zábavná činnosť; televízna zábava; organizácia spoločenských a kultúrnych akcií; organizácia, organizovanie súťaží a hier (aj verejných), nie na reklamné účely; výstavná čin-nosť v oblasti kultúry, zábavy, výchovy a vzdelá-vania.

(580) 6.5.2020

**(111) 233061**

(210) 5046-2012

**10(511) 35, 36, 41, 42**

(511) 35 - Administratívne spracovanie obchodných ob-jednávok; marketingové štúdie; pomoc pri riadení obchodnej činnosti; poradenstvo v obchodnej čin-nosti; obchodné rady a informácie spotrebiteľom; obchodný alebo podnikateľský prieskum; obchod-ný manažment a podnikové poradenstvo; organi-zovanie výstav na komerčné alebo reklamné úče-ly; podpora predaja (pre tretie osoby); služby po-rovnávania cien; prenájom reklamných priestorov; prieskum trhu; public relations; online reklama na počítačovej komunikačnej sieti; rozširovanie re-klamných materiálov zákazníkom (letáky, prospek-ty, tlačoviny, vzorky); vydávanie a aktualizova-nie reklamných materiálov; vydávanie reklam-ných alebo náborových textov; zásobovacie služby pre tretie osoby (nákup tovarov a služieb pre iné podniky); zbieranie údajov do počítačových data-báz.

36 - Finančné analýzy; bankové služby priamo k zákazníkom (homebanking); finančné informácie; finančné poradenstvo; informácie o poistení; kapitálové investície; konzultačné služby v oblasti poisťovníctva; sprostredkovanie poistenia; sprostredkovanie (maklérstvo); sprostredkovateľská činnosť s nehnuteľnosťami.

41 - Akadémie (vzdelávanie); organizovanie a vedenie konferencií; organizovanie a vedenie kongresov; organizovanie a vedenie seminárov; organizovanie a vedenie sympózií; organizovanie kultúrnych alebo vzdelávacích výstav.

42 - Aktualizovanie počítačových programov; inštalácia počítačových programov; počítačové programovanie; poradenstvo v oblasti počítačových programov; prenájom počítačového softvéru; tvorba softvéru; vytváranie a udržiavanie počítačových stránok (webových) pre zákazníkov.

(580) 4.5.2020

---