



VESTNÍK

ÚRADU
PRIEMYSELNÉHO
VLASTNÍCTVA
SLOVENSKEJ
REPUBLIKY

5

4. máj 2020

OBSAH

Zverejnené patentové prihlášky.....	9
Udelené patenty.....	17
Európske patenty.....	23
Dodatkové ochranné osvedčenia	62
Zverejnené prihlášky úžitkových vzorov.....	69
Zapísané úžitkové vzory.....	77
Zapísané dizajny.....	88
Zverejnené prihlášky ochranných známk	128
Zapísané ochranné známky bez zmeny po zverejnení prihlášky	262
Zapísané ochranné známky so zmenou po zverejnení prihlášky	290
Obnovené ochranné známky	297
Prevody ochranných známk	370
Zmeny v údajoch o majiteľoch ochranných známk	381
Úradné oznamy	401

INHALT

Veröffentlichung der Patentanmeldungen	9
Erteilte Patente	17
Europäische Patente	23
Ergänzende Schutzzertifikate	62
Veröffentlichte Gebrauchsmuster.....	69
Eingetragene Gebrauchsmuster	77
Eingetragene Designs	88
Veröffentlichte Markenmeldung.....	128
Eingetragene Marken ohne Änderung nach der Veröffentlichung der Anmeldung.....	262
Eingetragene Marken mit Änderung nach der Veröffentlichung der Anmeldung	290
Erneuerte Marken.....	297
Markenübertragungen	370
Änderungen in Angaben über die Markeninhaber.....	381
Amtliche Mitteilungen	401

CONTENTS

Publication of Patent Applications	9
Granted Patents	17
European Patents.....	23
Supplementary Protection Certificates	62
Publication of Utility Model Applications	69
Registered Utility Models	77
Registered Designs	88
Published Trademark Applications	128
Registered Trademarks without Modification after Publishing of the Application	262
Registered Trademarks with Modification after Publishing of the Application	290
Renewal Trademarks.....	297
Transfers of Trademarks	370
Modification of Data of Trademark Holders	381
Official Announcements.....	401

**Dvojpísmenové kódové označenia krajín a medzinárodných organizácií
(Štandard WIPO ST. 3)**

AD Andorra	EA Eurázijská patentová organizácia (EAPO)	JE Jersey
AE Spojené arabské emiráty	EC Ekvádor	JM Jamajka
AF Afganistan	EE Estónsko	JO Jordánsko
AG Antigua a Barbuda	EG Egypt	JP Japonsko
AI Anguilla	EH Západná Sahara	KE Keňa
AL Albánsko	EM Úrad Európskej únie pre duševné vlastníctvo (EUIPO) ²	KG Kirgizsko
AM Arménsko	EP Európsky patentový úrad	KH Kambodža
AO Angola	ER Eritrea	KI Kiribati
AP Africká regionálna organizácia duševného vlastníctva (ARIPO)	ES Španielsko	KM Komory
AR Argentína	ET Etiópia	KN Svätý Krištof a Nevis
AT Rakúsko	FI Fínsko	KP Kórejská ľudovodemokratická republika (KĽDR)
AU Austrália	FJ Fidži	KR Kórejská republika
AW Aruba	FK Falklandy	KW Kuvajt
AZ Azerbajdžan	FO Faerské ostrovy	KY Kajmanie ostrovy
	FR Francúzsko	KZ Kazachstan
BA Bosna a Hercegovina		LA Laos
BB Barbados	GA Gabon	LB Libanon
BD Bangladéš	GB Spojené kráľovstvo	LC Svätá Lucia
BE Belgicko	GC Patentový úrad Rady pre spoluprácu arabských štátov Perzského zálivu (GCC)	LI Lichtenštajnsko
BF Burkina	GD Grenada	LK Srí Lanka
BG Bulharsko	GE Gruzínsko	LR Libéria
BH Bahrajn	GG Guernsey	LS Lesotho
BI Burundi	GH Ghana	LT Litva
BJ Benin	GI Gibraltár	LU Luxembursko
BM Bermudy	GL Grónsko	LV Lotyšsko
BN Brunej	GM Gambia	LY Líbya
BO Bolívia	GN Guinea	MA Maroko
BQ Bonaire, Svätý Eustach a Saba	GQ Rovníková Guinea	MC Monako
BR Brazília	GR Grécko	MD Moldavsko
BS Bahamy	GS Južná Georgia a Južné Sandwichove ostrovy	ME Čierna Hora
BT Bhután	GT Guatemala	MG Madagaskar
BV Bouvetov ostrov	GW Guinea-Bissau	MK Macedónsko
BW Botswana	GY Guyana	ML Mali
BX Úrad Beneluxu pre duševné vlastníctvo (BOIP) ¹		MM Mjanmarsko
BY Bielorusko	HK Hongkong	MN Mongolsko
BZ Belize	HN Honduras	MO Macao
	HR Chorvátsko	MP Severné Mariány
CA Kanada	HT Haiti	MR Mauritánia
CD Kongo (býv. Zair)	HU Maďarsko	MS Montserrat
CF Stredoafrická republika	CH Švajčiarsko	MT Malta
CG Kongo		MU Maurícius
CI Pobrežie Slonoviny	IB Medzinárodný úrad Svetovej organizácie duševného vlastníctva (WIPO)	MV Maldivy
CK Cookove ostrovy	ID Indonézia	MW Malawi
CL Čile	IE Írsko	MX Mexiko
CM Kamerun	IL Izrael	MY Malajzia
CN Čína	IM Man	MZ Mozambik
CO Kolumbia	IN India	NA Namíbia
CR Kostarika	IQ Irak	NE Niger
CU Kuba	IR Irán	NG Nigéria
CV Kapverdy	IS Island	NI Nikaragua
CW Curacao	IT Taliansko	NL Holandsko
CY Cyprus		NO Nórsko
CZ Česká republika		NP Nepál
		NR Nauru
DE Nemecko		NZ Nový Zéland
DJ Džibutsko		OA Africká organizácia duševného vlastníctva (OAPI)
DK Dánsko		OM Omán
DM Dominika		
DO Dominikánska republika		
DZ Alžírsko		

PA	Panama	US	Spojené štáty, USA
PE	Peru	UY	Uruguaj
PG	Papua-Nová Guinea	UZ	Uzbekistan
PH	Filipíny		
PK	Pakistan	VA	Vatikán
PL	Poľsko	VC	Svätý Vincent a Grenadíny
PT	Portugalsko	VE	Venezuela
PW	Palau	VG	Britské Panenské ostrovy
PY	Paraguaj	VN	Vietnam
		VU	Vanuatu
QA	Katar		
OZ	Úrad Spoločenstva pre odrody rastlín (CPVO)	WO	Svetová organizácia duševného vlastníctva (WIPO)
		WS	Samoa
RO	Rumunsko		
RS	Srbsko		
RU	Ruská federácia		
RW	Rwanda	XN	Nordický patentový inštitút (NPI)
		XU	Medzinárodná únia pre ochranu nových odrôd rastlín (UPOV)
SA	Saudská Arábia		
SB	Šalamúnove ostrovy		
SC	Seychely	XV	Vyšehradský patentový inštitút (VPI)
SD	Sudán		
SE	Švédsko	XX	Neznáme štáty, iné subjekty alebo organizácie
SG	Singapur		
SH	Svätá Helena		
SI	Slovinsko		
SK	Slovenská republika	YE	Jemen
SL	Sierra Leone		
SM	San Maríno	ZA	Južná Afrika
SN	Senegal	ZM	Zambia
SO	Somálsko	ZW	Zimbabwe
SR	Surinam		
SS	Južný Sudán		
ST	Svätý Tomáš a Princov ostrov		
SV	Salvádor		
SX	Svätý Martin		
SY	Sýria		
SZ	Svazijsko		
TC	Turks a Caicos		
TD	Čad		
TG	Togo		
TH	Thajsko		
TJ	Tadžikistan		
TL	Východný Timor		
TM	Turkménsko		
TN	Tunisko		
TO	Tonga		
TR	Turecko		
TT	Trinidad a Tobago		
TV	Tuvalu		
TW	Taiwan		
TZ	Tanzánia		
UA	Ukrajina		
UG	Uganda		

Poznámky:

¹ Zahŕňa Belgicko, Holandsko a Luxembursko, v niektorých výstupoch úradu sa môže vyskytovať názov Benelux, napr. v súvislosti s uvádzaním údajov alebo informácií o ochranných známkach alebo dizajnoch určených pre krajiny Beneluxu (medzinárodné zápisy podľa Madridského alebo Haagskeho systému).

² V niektorých výstupoch úradu sa môže vyskytovať názov Európska únia, napr. v súvislosti s uvádzaním údajov alebo informácií o ochranných známkach alebo dizajnoch určených pre územie Európskej únie (medzinárodné zápisy podľa Madridského alebo Haagskeho systému).

ČASŤ

PATENTY

Kódy na označovanie jednotlivých druhov dokumentov (Štandard WIPO ST. 16)

- | | |
|---|---|
| <p>A3 Zverejnené patentové prihlášky podľa zákona č. 435/2001 Z. z. o patentoch, dodatkových ochranných osvedčeniach a o zmene a doplnení niektorých zákonov (patentový zákon) v znení neskorších predpisov</p> | <p>B6 Udelené patenty podľa zákona č. 435/2001 Z. z. o patentoch, dodatkových ochranných osvedčeniach a o zmene a doplnení niektorých zákonov (patentový zákon) v znení neskorších predpisov</p> <p>B7 Zmenené znenia patentových spisov podľa zákona č. 435/2001 Z. z. o patentoch, dodatkových ochranných osvedčeniach a o zmene a doplnení niektorých zákonov (patentový zákon) v znení neskorších predpisov</p> |
|---|---|

Číselné kódy na označovanie bibliografických údajov (Štandard WIPO ST. 9)

- | | |
|--|--|
| <p>(11) Číslo dokumentu</p> <p>(21) Číslo prihlášky</p> <p>(22) Dátum podania prihlášky</p> <p>(31) Číslo prioritnej prihlášky</p> <p>(32) Dátum podania prioritnej prihlášky</p> <p>(33) Krajina alebo regionálna organizácia priority</p> <p>(40) Dátum zverejnenia prihlášky</p> <p>(47) Dátum sprístupnenia patentu verejnosti</p> <p>(51) Medzinárodné patentové triedenie</p> <p>(54) Názov</p> <p>(57) Anotácia</p> | <p>(62) Číslo pôvodnej prihlášky v prípade vylúčenej prihlášky</p> <p>(67) Číslo pôvodnej prihlášky úžitkového vzoru v prípade odbočenia</p> <p>(71) Meno (názov) prihlasovateľa (-ov)</p> <p>(72) Meno pôvodcu (-ov)</p> <p>(73) Meno (názov) majiteľa (-ov)</p> <p>(74) Meno (názov) zástupcu (-ov)</p> <p>(86) Číslo podania medzinárodnej prihlášky podľa PCT</p> <p>(87) Číslo zverejnenia medzinárodnej prihlášky podľa PCT</p> <p>(96) Číslo podania európskej patentovej prihlášky</p> <p>(97) Číslo zverejnenia európskej patentovej prihlášky alebo vydania európskeho patentového spisu</p> |
|--|--|

Poznámka:

Symbody medzinárodného patentového triedenia uvedené v tomto vestníku zodpovedajú vydaniu 2020.01 Medzinárodného patentového triedenia s platnosťou od 1. januára 2020. Na patentových dokumentoch zverejňovaných úradom a vo vestníku úradu budú v roku 2020 uvádzané iba symbody hlavných skupín MPT 2020.01. V databázach úradu, vo webregistroch na internete a v ostatných výstupoch úradu budú zverejňované údaje týkajúce sa patentov a úžitkových vzorov vrátane ich prihlášok so symbolmi úplnej verzie MPT 2020.01.

Kódy na označovanie záhlaví oznámení publikovaných vo Vestníku ÚPV SR (Štandard WIPO ST. 17)

Zverejnené patentové prihlášky

- BA9A** Zverejnené patentové prihlášky
- FA9A** Zastavené konania o patentových prihláškach na žiadosť prihlasovateľa
- FB9A** Zastavené konania o patentových prihláškach
- FC9A** Zamietnuté patentové prihlášky
- FD9A** Zastavené konania pre nezaplatenie poplatku
- GB9A** Prevody a prechody práv na patentové prihlášky
- GD9A** Licenčné zmluvy registrované alebo udelené na patentové prihlášky
- GD9A** Ukončenie platnosti licenčných zmlúv na patentové prihlášky
- PD9A** Zmeny dispozičných práv na patentové prihlášky (zálohy)
- PD9A** Zmeny dispozičných práv na patentové prihlášky (ukončenie zálohov)
- QA9A** Ponuky licencií na patentové prihlášky
- QA9A** Spät'vzatia ponúk licencií na patentové prihlášky
- RD9A** Exekúcie na patentové prihlášky
- RF9A** Ukončenie exekúcií na patentové prihlášky
- RL9A** Prepis prihlasovateľa patentovej prihlášky (na základe rozhodnutia súdu)
- RL9A** Súdne spory o právo na patentové prihlášky
- RL9A** Ukončenie súdnych sporov o právo na patentové prihlášky

Udelené patenty

- FG4A** Udelené patenty
- DC4A** Zmenené znenia patentových spisov
- MA4A** Zaniknuté patenty vzdáním sa
- MC4A** Zrušené patenty
- MG4A** Čiastočne zrušené patenty
- MK4A** Zaniknuté patenty uplynutím doby platnosti
- MM4A** Zaniknuté patenty pre nezaplatenie udržiavacích poplatkov
- PC4A** Prevody a prechody práv na patenty
- PD4A** Zmeny dispozičných práv na patenty (zálohy)
- PD4A** Zmeny dispozičných práv na patenty (ukončenie zálohov)
- QA4A** Ponuky licencií na patenty
- QA4A** Spät'vzatia ponúk licencií na patenty
- QB4A** Licenčné zmluvy registrované alebo udelené na patenty
- QC4A** Ukončenie platnosti licenčných zmlúv na patenty
- RD4A** Exekúcie na patenty
- RF4A** Ukončenie exekúcií na patenty
- RL4A** Prepis majiteľa patentu (na základe rozhodnutia súdu)
- RL4A** Súdne spory o právo na patenty
- RL4A** Ukončenie súdnych sporov o právo na patenty
- SB4A** Patenty zapísané do registra po odtajnení

Opravy a zmeny

Opravy v patentových prihláškach

HA9A Doplnenie pôvodcu (-ov)
HB9A Opravy mien
HC9A Zmeny mien
HD9A Opravy adries
HE9A Zmeny adries
HF9A Opravy dátumov
HG9A Opravy zatriedenia podľa MPT
HH9A Opravy chýb alebo zmeny všeobecne
HK9A Opravy tlačových chýb vo Vestníku ÚPV SR

Opravy v udelených ochranných dokumentoch

TA4A Doplnenie pôvodcu (-ov)
TB4A Opravy mien
TC4A Zmeny mien
TD4A Opravy adries
TE4A Zmeny adries
TF4A Opravy dátumov
TG4A Opravy zatriedenia podľa MPT
TH4A Opravy chýb alebo zmeny všeobecne
TK4A Opravy tlačových chýb vo Vestníku ÚPV SR

TA4F Doplnenie pôvodcu (-ov)
TB4F Opravy mien
TC4F Zmeny mien
TD4F Opravy adries
TE4F Zmeny adries
TF4F Opravy dátumov
TG4F Opravy zatriedenia podľa MPT
TH4F Opravy chýb alebo zmeny všeobecne
TK4F Opravy tlačových chýb vo Vestníku ÚPV SR

BA9A

Zverejnené patentové prihlášky

(21)	(51)	(21)	(51)	(21)	(51)	(21)	(51)
86-2017	G16B 20/00	115-2018	G09F 7/00	50050-2018	F02P 17/00	50061-2018	F25B 9/00
132-2017	H01L 31/00	117-2018	B01D 3/00	50051-2018	C07D 239/00	50069-2018	E03B 3/00
106-2018	G06T 7/00	118-2018	G01N 25/00	50052-2018	C07D 211/00	50027-2019	B64C 39/00
111-2018	B65D 8/00	120-2018	B25J 9/00	50054-2018	C07H 1/00	50051-2019	F23C 10/00
112-2018	B65D 8/00	121-2018	G01L 1/00	50055-2018	B01D 59/00	50005-2020	G01R 35/00
114-2018	B32B 5/00	125-2018	B60R 9/00	50056-2018	B29C 70/00		

(51) **B01D 3/00, B01D 5/00, B01J 23/00, C12H 6/00**

(21) **117-2018**

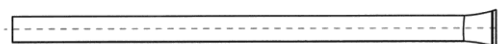
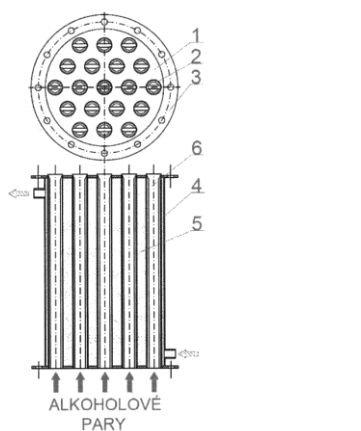
(22) 16.10.2018

(71) Slovenská technická univerzita v Bratislave, Bratislava, SK; Kabát Roman, Jelenec, SK;

(72) Kabát Juraj, Ing., Jelenec, SK; Peciar Peter, doc. Ing., PhD., Bratislava, SK; Kabát Roman, Jelenec, SK;

(54) **Deflegmátor s katalytickou výplňou**

(57) Deflegmátor s katalytickou výplňou je tvorený plášťom, rúrkovnicami a prírubou, pričom ďalej pozostáva z deflegmačných rúrok (2) pripevnených k rúrkovniciam (1), pričom do deflegmačných rúrok (2) sú vsunuté medené katalytické rúrky (6). Katalytická rúrka (6) má spodný koniec otvorený a vrchný koniec je zaslepený, pričom rozmer zaslepenia je väčší, ako je priemer katalytickej rúrky (6).



(51) **B01D 59/00, B01D 53/00, B01D 3/00, C07C 29/00, C07C 31/00, C12P 7/00**

(21) **50055-2018**

(22) 9.10.2018

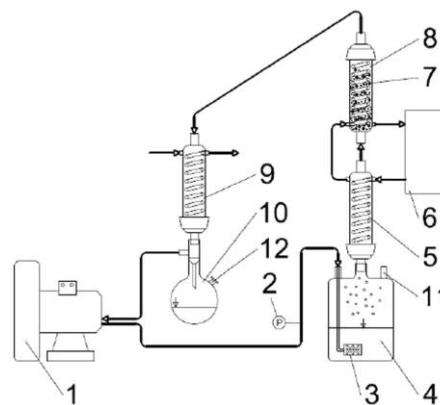
(71) Slovenská technická univerzita v Bratislave, Bratislava, SK; Univerzita Komenského v Bratislave, Bratislava, SK;

(72) Gabrišová Ľudmila, Mgr., Žiar nad Hronom, SK; Peciar Peter, doc. Ing., PhD., Bratislava, SK; Kubinec Róbert, RNDr., CSc., Modra, SK;

(74) Holoubková Mária, Ing., Bratislava, SK;

(54) **Zariadenie na zakoncentrovanie prchavých organických zlúčenín adsorpciou a desorpciou a spôsob zakoncentrovania prchavých organických zlúčenín adsorpciou a desorpciou**

(57) Spôsob pozostáva z dvoch krokov. V prvom kroku sa uskutočňuje adsorpcia prchavých organických zlúčenín, pričom sa z dúchadla (1) privádza stripovací plyn do zásobnej nádrže (4) prchavej organickej zlúčeniny, vytvorený stripovaný plyn prchavej organickej zlúčeniny sa vedie do prvého výmenníka tepla (5) a následne druhého výmenníka tepla (8) s pórovitým lôžkom vytvoreným adsorbentom (7) na adsorbovanie prchavej organickej zlúčeniny. Následne sa stripovaný plyn vedie do chladiča (9) a po prechode chladičom (9) sa vracia cez dúchadlo (1) do zásobnej nádrže (4). Po ukončení procesu adsorpcie sa uskutočňuje druhý krok – proces desorpcie prchavých organických zlúčenín, pri ktorej sa z dúchadla (1) privádza stripovací plyn do zásobnej nádrže (4), stripovaný plyn sa zo zásobnej nádrže (4) vedie do prvého výmenníka tepla (5) a následne druhého výmenníka tepla (8) s ohrevom ovládaným olejovým termostatom (6) na teplotu potrebnú na proces desorpcie prchavej organickej zlúčeniny z adsorbentu (7). Následne je stripovaný plyn vedený do chladiča (9), kde sa ochladí a kondenzáciou oddelí kvapalná fáza s desorbovanými molekulami organickej prchavej zlúčeniny do nádrže (10) na kondenzát. Stripovaný plyn sa z chladiča (9) opäť vracia cez dúchadlo (1) do zásobnej nádrže (4). Po ukončení desorpcie sa zmeria koncentrácia organickej prchavej zlúčeniny v kondenzáte.

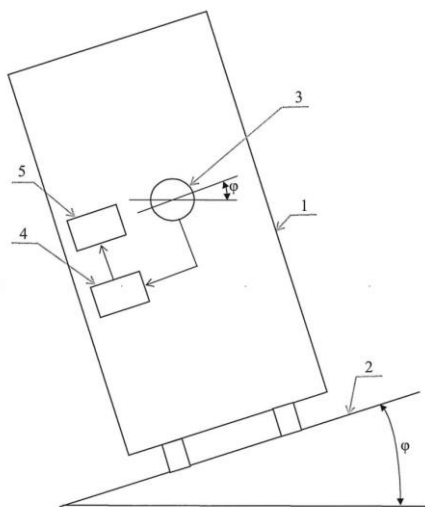


(51) B25J 9/00, B25J 13/00, B25J 19/00, G01C 21/00**(21) 120-2018**

(22) 26.10.2018

(71) Žilinská univerzita v Žiline, Žilina, SK;

(72) Kuric Ivan, prof. Dr. Ing., Martin, SK; Pivarčiová Elena, doc. Mgr., PhD., Zvolen, SK; Ságová Zuzana, Ing., PhD., Žilina, SK; Božek Pavol, Dr.h.c. prof. Ing., CSc., Voderady, SK; Škultéty Emil, Ing., Lopej, SK;

(54) Spôsob stabilizácie pre mobilné roboty(57) Spôsob stabilizácie pre mobilné roboty obsahuje stabilizačné zariadenie (3), ktoré zaznamená kritické naklonenie mobilného robota (1) a vyšle informáciu o naklonení mobilného robota (1) riadiacej jednotke (4), ktorá automaticky zastaví mobilný robot (1) po prekročení naklonenia o uhol (ϕ).**(51) B29C 70/00, E04C 5/00****(21) 50056-2018**

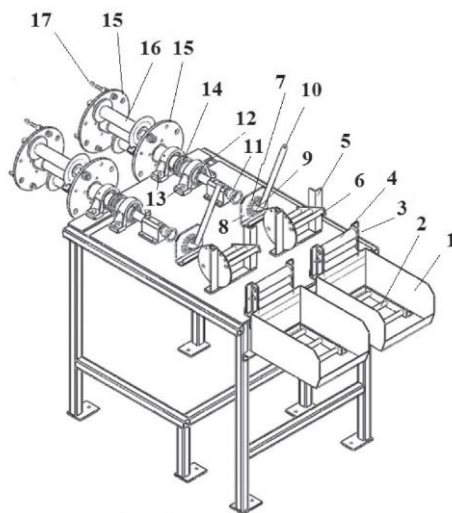
(22) 16.10.2018

(71) Budáč Peter, Detva, SK;

(72) Budáč Peter, Detva, SK;

(54) Zariadenie na výrobu kompozitných tyčí

(57) Zariadenie na výrobu kompozitných tyčí, ktoré môžu byť plné alebo môžu mať plné alebo duté jadro, má vyhrievanú namáčaciu vaničku (1) vybavenú aspoň dvomi namáčacími valčekmi (2) a zdrojom tepla, za namáčacou vaničkou (1) je zaradený stierač (3) s minimálne dvomi stieracími prvkami (4), otočný napínák (5) s dvomi až piatimi napínacími prvkami (6), usmerňovač (7) vlákien s otvormi (8) na vlákna, trubica (11) na vedenie vlákien, rotačný pohonný mechanizmus (14), rotačné príruby (15), medzi ktorými sú cievky (16) s ovíjacím materiálom, ktorý je vedený cez ovíjacie očka (17).

**(51) B32B 5/00, B32B 37/00, B32B 7/00, B32B 21/00, B32B 15/00****(21) 114-2018**

(22) 10.10.2018

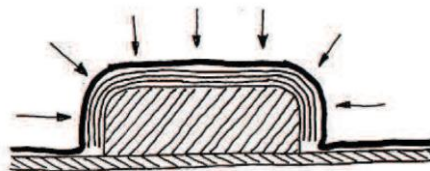
(71) Mihalík Miroslav, Ing., Bratislava, SK;

(72) Mihalík Miroslav, Ing., Bratislava5, SK;

(74) Brichtová Tatiana, JUDr., Bratislava, SK;

(54) Spôsob výroby skeletu batožiny a skelet batožiny

(57) Spôsob výroby skeletu batožiny je založený na tom, že na formu častí alebo celej batožiny sa vo viacerých vrstvách ukladajú prírodné materiály s naneseným lepidlom a/alebo spojivom na ich povrchu. Forma častí alebo celej batožiny s naloženými prírodnými materiálmi sa vkladá do vákuového lisu. Následne sa vytvorí vákuum na vákuové prilnutie prírodných materiálov k povrchu formy a lisovaný materiál sa ponechá vo forme ležať na vytvrdenie lepidla a/alebo spojiva. Po procese vytvrdzovania lepidla sa okrajové časti skeletu zlepiť. Nasleduje povrchová úprava. Skelet batožiny pozostáva aspoň z jedného dielu, ktorý je tvorený viacerými vrstvami aspoň prírodných materiálov, ako napr. drevené dyhy, drevo, lístie stromov a kríkov, trávy, kvety, seno, slama, a/alebo anorganických materiálov, ako sú kovy a kamenné dyhy.

**(51) B60R 9/00, B60P 1/00****(21) 125-2018**

(22) 2.11.2018

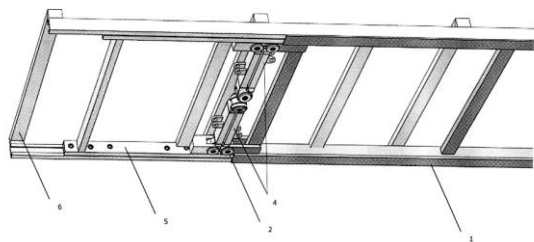
(71) Kerul' Rastislav, PhD., PhD., Prešov, SK;

(72) Kerul' Rastislav, PhD., PhD., Prešov, SK;

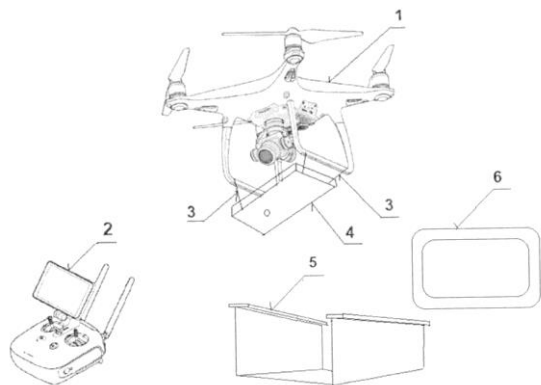
(74) AK Peter Čabák, s.r.o., Košice, SK;

(54) Pohyblivý strešný nosič s klbovým spojom rámov

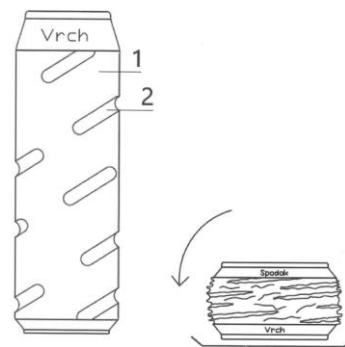
- (57) Opísaný je posuvný strešný nosič s kĺbovým spojom rámov, ktorý sa skladá z fixného rámu (1) s kĺbovými prípojami (2), pohyblivého rámu (5) s kĺbovými prípojami (2), hlavného kĺbu (3), ramien (4) a rámu (6) na upevnenie nadstavby. Fixný rám (1) s dvoma kĺbovými prípojami (2) je pripojený k ramenám (4), ktoré sa spájajú v hlavnom kĺbe (3). Na tento sú pripojené aj ramená (4), ktoré sú pripojené na kĺbové prípoje (2) pohyblivého rámu (5). Pohyblivý rám (5) má z vonkajšej strany namontované kolieska (8), ktoré sú umiestnené a pohybujú sa v koľajnici (9), ktorá tvorí vnútornú časť rámu (6) na upevnenie nadstavby.



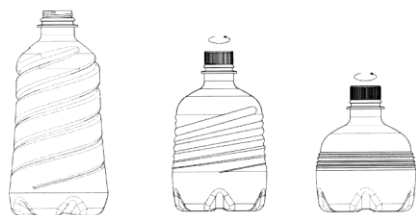
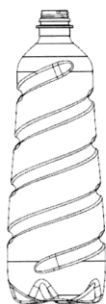
- (51) **B64C 39/00, B64C 27/00, G05D 1/00, G01S 19/00**
 (21) **50027-2019**
 (22) 31.10.2018
 (67) 50107-2018
 (71) Technická univerzita v Košiciach, Košice, SK;
 (72) Flimel Marián, doc. Ing., CSc., Prešov, SK; Rimár Miroslav, prof. Ing., CSc., Prešov, SK; Abraham Milan, Ing., Remetské Hámre, SK;
 (54) **Zariadenie na diaľkové monitorovanie parametrov životného prostredia s použitím dronu**
 (57) Riešenie zariadenia na diaľkové monitorovanie parametrov životného prostredia s použitím dronu sa vyznačuje tým, že údaje z inteligentnej multikoptéry (1) s kamerou, vysielateľom (2) s ovládacími prvkami, závesným zariadením (3) na uchytenie snímača (4), ktorý je v podvese umiestnený tak, aby sa kamera natáčala a mohla zaznamenávať i monitorované údaje, sa následne spracujú v tabletovom počítači (6), pričom východisková poloha multikoptéry je na stojane (5).



- (51) **B65D 8/00, B65D 1/00**
 (21) **111-2018**
 (22) 3.10.2018
 (71) Šooš Lubomír, prof. Ing., PhD., Bratislava, SK; Šooš Marek, Bratislava, SK;
 (72) Šooš Lubomír, prof. Ing., PhD., Bratislava, SK; Bábics Jozef, Ing., Holice, SK; Šooš Marek, Bratislava, SK; Marek Tomáš, Ing., Kuřim, CZ; Križan Peter, doc. Ing., PhD., Dunajská Lužná, SK; Matúš Miloš, Ing., PhD., Dunajská Lužná, SK;
 (54) **Nápojová plechovka zabezpečujúca po použití jej obsahu jednoduchú minimalizáciu objemu**
 (57) Nápojová plechovka zabezpečujúca po použití jej obsahu jednoduchú minimalizáciu objemu je riešená tak, že plášť (1) hliníkovej nápojovej plechovky má minimálne jednu prerušovanú skrutkovicovú tvarovú priehlbnu (2) tiahnu sa od dna až po vrch. Skrutkovicová tvarová priehlbna (2) tiahnu sa od dna až po vrch má konštantnú alebo na začiatku rozširujúcu a na konci zužujúcu šírku profilu. Tvarová priehlbna (2) môže mať v strede priehlbiny ryhu.



- (51) **B65D 8/00**
 (21) **112-2018**
 (22) 3.10.2018
 (71) Šooš Lubomír, prof. Ing., PhD., Bratislava, SK; Šooš Marek, Bratislava, SK;
 (72) Šooš Lubomír, prof. Ing., PhD., Bratislava, SK; Šooš Marek, Bratislava, SK; Ferencz Vojtech, doc. Ing., PhD., Bohdanovce, SK; Beniak Juraj, doc. Ing., PhD., Ostratice, SK;
 (54) **Jednorazový nápojový plastový obal zabezpečujúci jednoduchú trvalú minimalizáciu objemu**
 (57) Jednorazový nápojový plastový obal zabezpečujúci jednoduchú trvalú minimalizáciu objemu je riešený tak, že plášť (1) kužeľového alebo profilového, alebo valcového jednorazového nápojového plastového obalu má minimálne jednu skrutkovicovú priehlbnu (2) tiahnu sa od dna až po hrdlo.



- (51) **C07D 211/00**
 (21) **50052-2018**
 (22) 5.10.2018
 (71) Saneca Pharmaceuticals a. s., Hlohovec, SK;
 (72) Babjaková Zuzana, RNDr., Koplotovce, SK; Babjak Matej, Ing., PhD., Koplotovce, SK;
 (74) ROTT, RŮŽIČKA & GUTTMANN, v. o. s., Bratislava, SK;
- (54) **Spôsob prípravy 3-(R)-amino-piperidínu**
 (57) Opisuje sa spôsob prípravy 3-(R)-amino-piperidínu z 5-brómpent-1-énu s využitím epoxidácie, hydrolytickej kinetickej rezolúcie, hydrobromácie a následnej acetylácie, aminocyklizácie a konečnej transformácie 3-acetoxyskupiny na aminoskupinu s využitím azidového intermediátu.

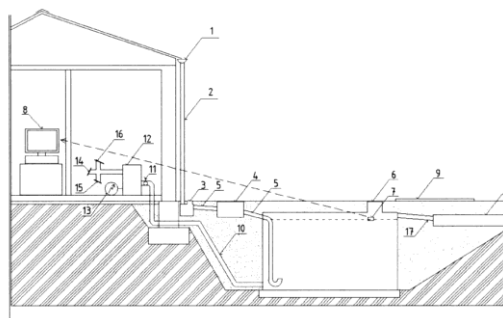
- (51) **C07D 239/00, C07D 401/00**
 (21) **50051-2018**
 (22) 5.10.2018
 (71) Saneca Pharmaceuticals a. s., Hlohovec, SK;
 (72) Oremus Vladimír, Ing., PhD, Slovenský Grob, SK;
 (74) ROTT, RŮŽIČKA & GUTTMANN, v. o. s., Bratislava, SK;
- (54) **Spôsob prípravy 2-(6-(3-(R)-amino-piperidín-1-yl)-3-metyl-2,4-dioxo-3,4-dihydro-2Hpyrimidín-1-yl-metyl)-benzonitrilu (Alogliptín báza) s vysokou čistotou**
 (57) Opísaná je príprava vysoko čistého 2-(6-(3-(R)-aminopiperidín-1-yl)-3-metyl-2,4-dioxo-3,4-dihydro-2H-pyrimidín-1-yl-metyl)-benzonitrilu (alogliptín báza) použitím kombinácie extrakcie, filtrácie cez adsorbent a následnej kryštalizácie.

- (51) **C07H 1/00**
 (21) **50054-2018**
 (22) 9.10.2018
 (71) Axxence Slovakia s.r.o., Bratislava, SK;
 (72) Štefuca Vladimír, doc. Ing. CSc., Bratislava, SK; Višňovský Jozef, RNDr., Modra, SK; Chochulová Alžbeta, Ing., Bratislava, SK; Rosenberg Michal,

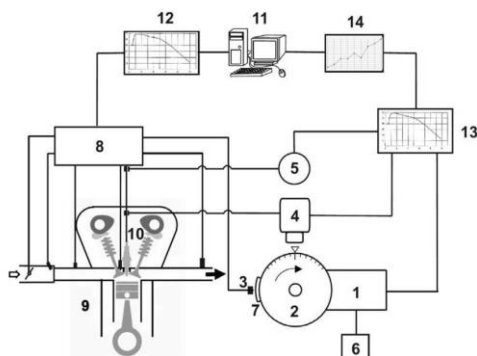
prof. Ing. CSc., Bratislava, SK; Dočolomanský Peter, Ing. CSc., Svätý Jur, SK; Sitkey Vladimír, Ing. PhD., Bratislava, SK; Štovská Vranková Kvetoslava, Mgr. PhD., Bratislava, SK;

- (74) Holoubková Mária, Ing., Bratislava, SK;
 (54) **Spôsob prípravy koncentrátov aukubínu a katalpolu z listov druhov *Plantago***
 (57) Koncentrát aukubínu a katalpolu z listov rastlín druhu *Plantago* sa pripravuje extrakciou listov v horúcej vode, extrakt sa následne oddeli filtráciou, rozpustné sacharidy v extrakte sa odstránia kultiváciou v prítomnosti mikroorganizmov využívajúcich monosacharidy a disacharidy (výhodne pomocou kvasiniek *Saccharomyces cerevisiae*), po kultivácii sa bunky mikroorganizmov z média odstraňuje a z oddeleného roztoku sa izolujú aukubín a katalpol pomocou adsorpcie na aktívnom uhlí.

- (51) **E03B 3/00, E04D 13/00**
 (21) **50069-2018**
 (22) 7.3.2017
 (67) 50028-2017
 (71) Technická univerzita v Košiciach, Košice, SK;
 (72) Flimel Marián, doc. Ing., CSc., Prešov, SK; Sedláková Anna, doc. Ing., CSc., Košice, SK;
- (54) **Hydrologické zariadenie na zachytávanie a využívanie zrážkových vôd zo šikmých striech na požiarne účely**
 (57) Hydrologické zariadenie na zachytávanie a využívanie zrážkových vôd zo šikmých striech na požiarne účely sa vyznačuje tým, že zrážková voda sa privádza zo šikmej strechy cez strešný žľab (1) a vonkajšie dažďové zvody (2), lapač (3) strešných splavením i jemný filter (4) privodným potrubím (5) do zásobníka (6) požiarnej vody, ktorý má zabudovaný senzor (7) na určovanie stavu vodnej hladiny a odovzdávanie informácií do personálneho počítača (8), pričom k zásobníku (6) požiarnej vody je vybudovaná prístupová komunikácia so spevnenou plochou (9) na požiaru techniku a následne je požiarna voda zo zásobníka (6) požiarnej vody odvodným potrubím (10) s hlavným uzáverom (11) odvádzaná do automatickej tlakovej stanice (12) so záložným (13) zdrojom elektriny, kde sa po natlakovaní do potrubia využije pre rozvod požiarneho vodovodu (14) v budove, pre vonkajší požiarly vodovod (15) a pre systémy stabilných hasiacich zariadení (16), pričom nadbytočná dažďová voda zo zásobníka (6) požiarnej vody je potrubím (17) odvádzaná do drenblokov (18).

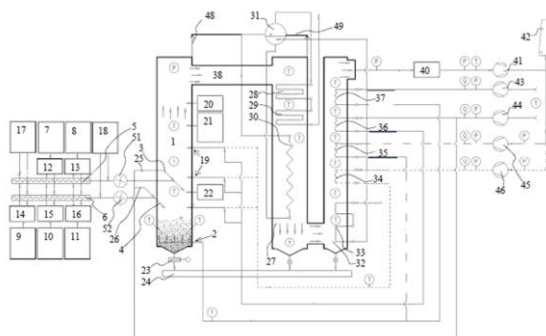


- (51) **F02P 17/00**
 (21) **50050-2018**
 (22) 3.10.2018
 (71) Technická univerzita v Košiciach, Košice, SK;
 (72) Puškár Michal, doc. Ing., PhD., Trnava pri La-
 borci, SK;
 (54) **Systém korekčnej analýzy pre algoritmus riadenia spaľovacieho procesu motora**
 (57) Systém korekčnej analýzy pre algoritmus riadenia spaľovacieho procesu motora sa skladá z elektromotora (1), na ktorého rotore je pripevnený kotúčový uhlomer (2), impulzného snímača (3), stroboskopickú lampu (4), otáčkomera (5) a regulátora otáčok (6). Na kotúčovom uhlomere (2) je výstupok tvaru kotúčového výseku (7) na generovanie elektrického signálu v impulznom snímači (3), ktorý je spojený s riadiacou jednotkou (8) motora (9). Otáčkomer (5) a stroboskopická lampička (4) na vysielanie lúča na kotúčový uhlomer (2) sú v okamihu simulovaného zapálenia zmesi spojené s káblom zapalovacej sviečky (10) motora (9). Na kotúčovom uhlomere (2) je odčítaná hodnota uhlá predzápalu, ku ktorej sú priradené príslušné otáčky namerané pomocou otáčkomera (5), a takto je vyšetrený celý priebeh reálnej zapalovacej krivky (13). Reálna zapalovacia krivka (13) je porovnávaná v počítači (11) s naprogramovanou zapalovacou krivkou (12) a výsledkom je korekčná krivka (14), ktorá slúži na úpravu vstupných údajov.

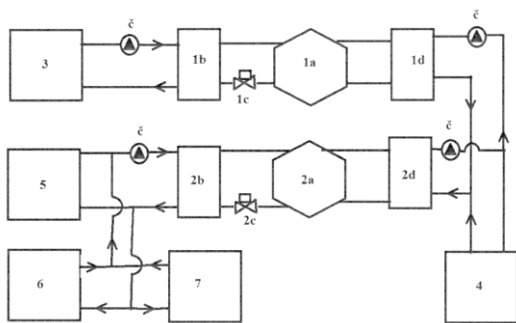


- (51) **F23C 10/00**
 (21) **50051-2019**
 (22) 21.10.2019
 (31) CZ2018-565
 (32) 22.10.2018
 (33) CZ
 (71) Ptáček Milan, Ing., Hranice, CZ;
 (72) Ptáček Milan, Ing., Hranice, CZ;
 (74) MAJLINGOVÁ & PARTNERS, s. r. o., Bratislava, SK;
 (54) **Zostava fluidného kotla a spôsob spaľovania aspoň dvoch druhov palív vo fluidnom kotle**
 (57) Zostava fluidného kotla (1) obsahuje fluidný kotol (1), obsahujúci spaľovaciu komoru; prvý dopravník (5) na privádzanie palivovej zmesi k fluidnému kotlu (1) a/alebo na zavádzanie palivovej zmesi do spaľovacej komory; prvý dávkovač (12) paliva a druhý dávkovač (13) paliva, pričom prvý

výstup prvého dávkovača (12) a prvý výstup druhého dávkovača (13) sú zaústené na alebo do prvého dopravníka (5) vedľa seba alebo so vzájomným rozstupom. Pri spaľovaní je druhé palivo dávkované druhým dávkovačom (13) na prvý dopravník (5) alebo doň vedľa alebo s odstupom od oblasti privádzania prvého paliva a prvým dopravníkom (5) je prepravované k fluidnému kotlu (1), a následne sú prvé aj druhé palivo spoločne zavádzané do spaľovacej komory fluidného kotla (1).



- (51) **F25B 9/00**
 (21) **50061-2018**
 (22) 25.10.2018
 (71) ABC Food Machinery spol. s r.o., Bratislava, SK;
 (72) Švingál Juraj, Ing., Bratislava, SK;
 (74) Belička Ivan, Ing., Banská Bystrica, SK;
 (54) **Chladiace zariadenie**
 (57) Chladiace zariadenie obsahuje mraziacu kompresorovú jednotku (1) a chladiacu kompresorovú jednotku (2), kde mraziaca kompresorová jednotka (1) je tvorená kompresorom (1a), ktorý je spojený s výparníkom (1b) a kondenzátorom (1d), pričom jedna spájacia vetva medzi kompresorom (1a) a výparníkom (1b) je vybavená expanzným ventilom (1c), kde táto jednotka (1) je naplnená chladivom R723, ďalej výparník (1b) je spojený so spotrebičom mrazu (3), kde v jednej spojovacej vetve je zaradené čerpadlo (č), kondenzátor (1d) mraziacej kompresorovej jednotky (1) je prepojený s výparníkom (2d) chladiacej kompresorovej jednotky (2), ktorá je tvorená kompresorom (2a), ktorý je spojený s výparníkom (2d) a kondenzátorom (2b), pričom jedna spájacia vetva medzi kompresorom (2a) a kondenzátorom (2b) je vybavená expanzným ventilom (2c), kde táto jednotka (2) je naplnená chladivom R723, výparník (2d) je tiež pripojený na spotrebič chladu (4), pričom medzi výparníkom (2d) a spotrebičom chladu (4) je v jednej vetve zaradené čerpadlo (č) a tiež medzi kondenzátorom (1d) a spotrebičom chladu (4) je v jednej vetve zaradené čerpadlo (č), potom ku kondenzátoru (2b) je pripojený chladič (5), pričom v jednej vetve zaradené čerpadlo (č), potom na spájacie vetvy medzi kondenzátorom (2b) a chladičom (5) je pripojený prvý spotrebič tepla (6) a druhý spotrebič tepla (7).

**(51) G01L 1/00, G01H 13/00****(21) 121-2018**

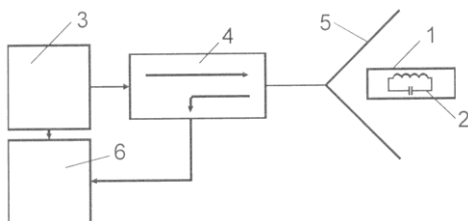
(22) 26.10.2018

(71) Slovenská technická univerzita v Bratislave, Bratislava, SK; Ústav informatiky SAV, Bratislava, SK; RMC s.r.o., Nová Dubnica, SK;

(72) Hartánský René, prof. Ing., PhD., Trenčianska Tepelá, SK; Halgoš Ján, Ing., PhD., Soblahov, SK; Hriciko Jaroslav, Ing., PhD., Dobšiná, SK; Rafaj Michal, Ing., Nová Dubnica, SK;

(54) Spôsob a zariadenie na bezkontaktné snímanie mechanických veličín

(57) Spôsob bezkontaktného snímania mechanických veličín, najmä sily alebo tlaku, je založený na tom, že vysokofrekvenčným elektrickým signálom privedeným cez smerový člen (4) do žiariča (5) sa vybudí elektromagnetické pole v okolí pružného telesa (1) mechanického člena s rezonančným elektrickým obvodom (2). Pružné teleso (1) mechanického člena s rezonančným elektrickým obvodom (2) je vystavené mechanickému pôsobeniu, pričom elektromagnetické pole vybudené žiaričom (5) je ovplyvňované rezonančným elektrickým obvodom (2), pri ktorom sa vplyvom mechanickej veličiny na pružné teleso (1) mechanického člena mení jeho rezonančná frekvencia, čo spôsobuje odraz elektromagnetickej vlny, postupujúcej späť do žiariča (5). Na základe vypočítanej zmenenej rezonančnej frekvencie rezonančného elektrického obvodu (2) sa stanovuje vo vyhodnocovacom/radiacnom obvode (6) hodnota neelektrickej fyzikálnej veličiny pôsobiacej na mechanický člen. Zariadenie na bezkontaktné snímanie mechanických veličín, najmä sily alebo tlaku, pozostáva z vysokofrekvenčného generátora (3) prepojeného cez smerový člen (4) so žiaričom (5) elektromagnetického poľa umiestneného v okolí pružného telesa (1) mechanického člena snímača (1) s uzatvoreným rezonančným elektrickým obvodom (2). Žiarič (5) elektromagnetického poľa je pripojený cez smerový člen (4) k radiacemu/vyhodnocovaciemu obvodu (6), ktorý je prepojený s vysokofrekvenčným generátorom (3).

**(51) G01N 25/00, G01N 21/00****(21) 118-2018**

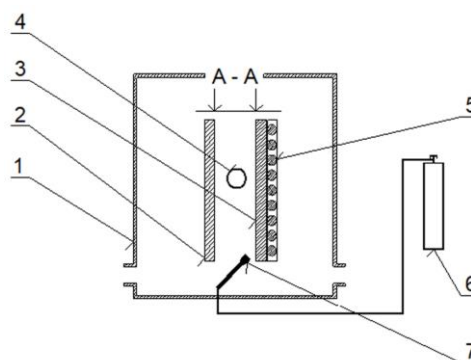
(22) 17.10.2018

(71) Slovenská technická univerzita v Bratislave, Bratislava, SK;

(72) Martinka Jozef, doc. Ing., PhD., Železná Breznica, SK; Balog Karol, prof. Ing., PhD., Ivanka pri Dunaji, SK; Sulová Janka, Ing., Bratislava, SK;

(54) Zariadenie na skúšanie požiarnych charakteristík elektrických káblov

(57) Zariadenie na skúšanie požiarnych charakteristík elektrických káblov je riešené tak, že je tvorené skúšobnou komorou (1), v ktorej je umiestnený zdroj (2) infračerveného žiarenia, držiak (5), na ktorom je pripevnený skúšaný elektrický kábel (3), horák (7) a spektorradiometer (4). Horák (7) je spojený s tlakovou nádobou (6) horľavého plynu umiestnenou mimo skúšobnej komory (1).

**(51) G01R 35/00****(21) 50005-2020**

(22) 3.8.2018

(31) 2017/11552

(32) 4.8.2017

(33) TR

(71) ENERJISA ENERJI ANONIM SIRKETI, Besiktas/Istanbul, TR;

(72) Akgün Atakan, Ankara, TR; Hanli Ekrem, Ankara, TR; Anil Kutsal, Istanbul, TR; Kilerci Ali Riza, Ankara, TR;

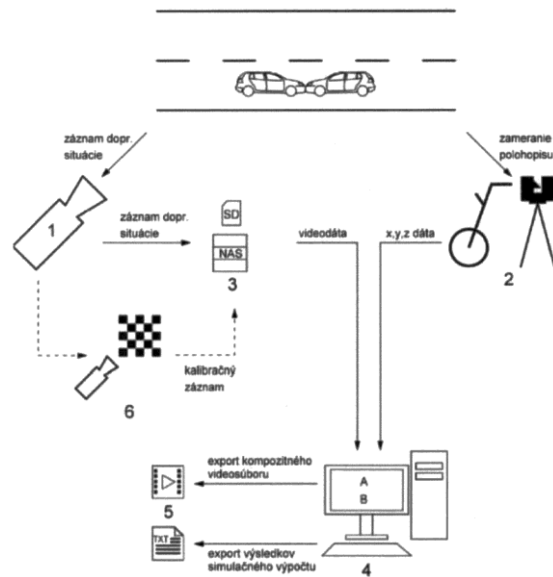
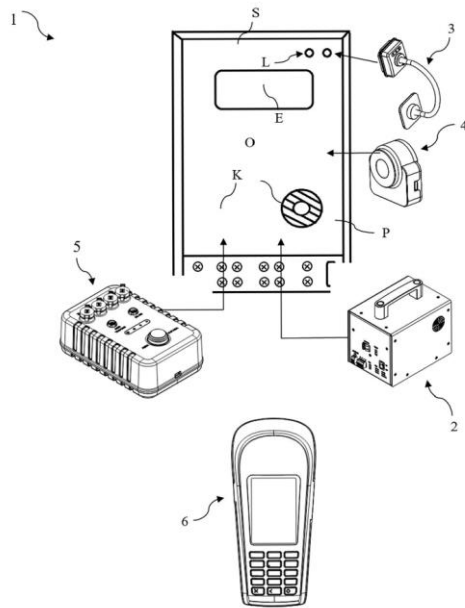
(74) Zivko Mijatovic and Partners s.r.o., Bratislava, SK;

(86) PCT/TR2018/050413

(87) WO 2019/103711

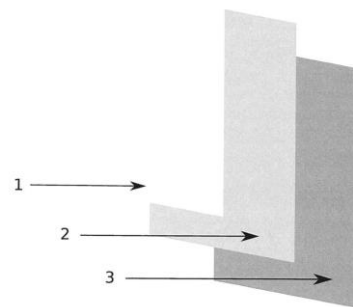
(54) Mobilné testovacie zariadenie chýb elektromerov

(57) Vynález sa týka mobilného testovacieho zariadenia (1) elektromerov, ktoré umožňujú testovať, či elektromery (S), ktoré majú optické porty (O), konektory (K) a impulzné LED (L), vykonávajú chybné meranie, a v podstate obsahuje prenosný terminál (6) a elektronickú záťaž (2), snímač (3) impulzov, optický komunikačný snímač (4) a snímač (5) energie, ktoré možno pripojiť na uvedený terminál bezdrôtovo. Snímač (3) impulzov v mobilnom testovacom zariadení (1) elektromerov podľa tohto vynálezu obsahuje husí krk (3.1) obsahujúci dvojstranné adhezívum (3.4) alebo svorku (3.5) na jednom konci. Týmto spôsobom snímač (3) impulzov možno ľahko nastaviť k impulzným LED (L) umiestneným v rôznych častiach elektromerov (S) rôznych modelov.



- (51) G06T 7/00, G06T 13/00, H04N 21/00
- (21) 106-2018
- (22) 26.9.2018
- (71) Žilinská univerzita v Žiline, Žilina, SK;
- (72) Kolla Eduard, Ing., PhD., Ružomberok, SK; Ondruš Ján, Ing., PhD., Spišská Nová Ves, SK;
- (54) **Zariadenie na rekonštrukciu dopravných situácií v 3D priestore a spôsob rekonštrukcie**
- (57) Zariadenie na rekonštrukciu dopravných situácií v 3D priestore obsahuje kameru (1), zariadenie (2) na zameranie polohopisu, úložisko (3) digitálnych dát, zariadenie (6) na kalibráciu kamery, výpočtovú jednotku (4) a úložisko (5) výsledných dát, pričom kamera (1) na priebežný záznam dopravnej situácie je prepojená s úložiskom (3) digitálnych dát a kamera (1) je spojená aj so zariadením (6) na kalibráciu kamery, ktoré je spojené s úložiskom (3) digitálnych dát, a úložisko (3) digitálnych dát je spojené s výpočtovou jednotkou (4) na posielanie informácie vo forme videodát, a zariadenie (2) na zameranie polohopisu na mieste vzniku dopravnej situácie je spojené s výpočtovou jednotkou (4) na zasielanie dát o polohopise dopravnej situácie, pričom výpočtová jednotka (4) je vybavená videoeditorom (B) na spracovanie zdrojových videodát a simulačným programom (A) na virtuálnu rekonštrukciu priebehu dopravnej situácie interpolačným kinetickým simulačným výpočtom na podklade videodát z videoeditora (B) a dát o polohopise dopravnej situácie, a výpočtová jednotka (4) je spojená s úložiskom (5) výsledných dát na zasielanie dát vo forme kompozitných videosúborov a výsledkov simulačného výpočtu. Spôsob rekonštrukcie dopravných situácií v 3D priestore z videozáznamu z kamery (1) sa realizuje interpolačným kinetickým simulačným výpočtom a vizuálnou komparáciou pomocou simulačného programu (A) a programu na editáciu videosúborov, videoeditora (B) v rámci štyroch základných krokov (I), (II), (III) a (IV).

- (51) G09F 7/00, A47G 29/00, B44C 5/00
- (21) 115-2018
- (22) 11.10.2018
- (71) Kissová Gabriela, Mgr., Rimavská Sobota, SK;
- (72) Kissová Gabriela, Mgr., Rimavská Sobota, SK;
- (54) **Interaktívna magnetka**
- (57) Interaktívna magnetka obsahuje minimálne tri časti, a to vrstvu nosiča (1) vizuálnej informácie z nekovového materiálu, NFC tag (2) s čipom pracujúcim na frekvencii 13,56 MHz a magnetickú vrstvu (3) z izotropne magnetizovaného materiálu, ktoré sú navzájom zlepené.



- (51) G16B 20/00
- (21) 86-2017
- (22) 24.8.2017
- (71) Grendár Marian, doc. Mgr., PhD., Kremnica, SK; Loderer Dušan, RNDr., Brusno, SK; Lasabová Zora, doc. RNDr., PhD., Martin, SK; Danko Ján, prof. MUDr., CSc., Martin, SK;
- (72) Grendár Marian, doc. Mgr., PhD., Kremnica, SK; Loderer Dušan, RNDr., Brusno, SK; Lasabová Zora, doc. RNDr., PhD., Martin, SK; Danko Ján, prof. MUDr., CSc., Martin, SK;

- (54) **Spôsob použitia fetálnej frakcie a chromozómovej reprezentácie pri určovaní aneuploidného stavu v neinvazívnom prenatalnom testovaní**
- (57) Opísaná je metóda na určenie aneuploidného stavu v neinvazívnom prenatalnom testovaní na základe fetálnej frakcie f a chromozómovej reprezentácie t . Metóda používa trojuholník neurčitosti pre trizómiu a trojuholník neurčitosti pre monozómiu, t. j. množiny hodnôt dvojíc (f, t), pre ktoré nie je možné rozhodnúť o aneuploidnom stave.

(51) **H01L 31/00**

(21) **132-2017**

(22) 21.12.2017

(71) Pinčík Emil, RNDr., CSc., Bratislava, SK; Brunner Róbert, RNDr., CSc., Bratislava, SK;

(72) Pinčík Emil, RNDr., CSc., Bratislava, SK; Brunner Róbert, RNDr., CSc., Bratislava, SK;

(54) **Spôsob prípravy antireflexnej vrstvy na kremíkovej doske vodivosti n-typu elektrochemickým opracovaním**

(57) Predkladaná žiadosť o patent sa vzťahuje na prípravu AR vrstvy na doske kryštalického kremíka vodivosti n-typu dopovaného antimónom na úrovni 10^{17} cm^{-3} . AR vrstva sa pripravuje elektrochemickým opracovaním samotnej kremíkovej dosky v roztoku HF a metanolu, a pritom sa nevyžaduje použitie žiadnych pomocných materiálov, ktoré by mohli zhoršovať kvalitu povrchovej oblasti – ako sú napríklad katalytické vrstvy. Oproti neupravenému povrchu kremíka dochádza k približne dvadsaťnásobnému zníženiu odrazivosti svetla. Patent je možné uplatniť pri výrobe a) veľkoplošných slnečných článkov na kryštalickom kremíku, b) článkov na polykryštalickom kremíku a c) svetelných senzorov.

(51)	(21)	(51)	(21)	(51)	(21)	(51)	(21)
B01D 3/00	117-2018	B64C 39/00	50027-2019	E03B 3/00	50069-2018	G01R 35/00	50005-2020
B01D 59/00	50055-2018	B65D 8/00	111-2018	F02P 17/00	50050-2018	G06T 7/00	106-2018
B25J 9/00	120-2018	B65D 8/00	112-2018	F23C 10/00	50051-2019	G09F 7/00	115-2018
B29C 70/00	50056-2018	C07D 211/00	50052-2018	F25B 9/00	50061-2018	G16B 20/00	86-2017
B32B 5/00	114-2018	C07D 239/00	50051-2018	G01L 1/00	121-2018	H01L 31/00	132-2017
B60R 9/00	125-2018	C07H 1/00	50054-2018	G01N 25/00	118-2018		

FG4A

Udelené patenty

(11) (51)

288751 B27B 1/00
 288752 A63B 67/00
 288753 B67C 7/00
 288754 B01J 2/00

(51) A63B 67/00, A63J 5/00, G09F 9/00, F21V 33/00**(11) 288752**

(21) 50059-2017

(22) 24.8.2017

(40) 1.3.2019

(73) Safestuffs group s.r.o., Tajná, SK;

(72) Slovák Igor, Tajná, SK;

(74) Belička Ivan, Ing., Banská Bystrica, SK;

(54) Grafické zobrazovacie zariadenie**(51) B01J 2/00, B30B 11/00, B29B 9/00, B01F 7/00****(11) 288754**

(21) 124-2017

(22) 8.12.2017

(40) 2.7.2019

(73) Slovenská technická univerzita v Bratislave, Bratislava, SK;

(72) Peciar Peter, Ing., PhD., Bratislava, SK; Fekete

Roman, doc. Ing., PhD., Bratislava, SK; Peciar

Marián, prof. Ing., PhD., Bratislava, SK; Macho

Oliver, Ing., PhD., Beluša, SK;

(54) Granulátor partikulárneho materiálu s matricou**(51) B27B 1/00, B26D 5/00, G05B 19/00, G06F 17/00, G01N 33/00, G06T 15/00****(11) 288751**

(21) 50044-2015

(22) 25.8.2015

(40) 1.3.2017

(73) BIATEC GROUP a.s., Bratislava, SK;

(72) Schmeringa Peter, RNDr., Kostolné, SK;

(74) Porubčan Róbert, Ing., Ivanka pri Dunaji, SK;

(54) Spôsob optimalizácie rezania plošných výrobkov z prírodného materiálu, najmä z dreva, a systém na jeho vykonávanie**(51) B67C 7/00****(11) 288753**

(21) 12-2016

(22) 3.2.2016

(40) 4.9.2017

(11) (51)

288755 H01Q 7/00
 288756 H01Q 7/00
 288757 G06Q 20/00

(73) Šofranko Ján, Široké, SK;

(72) Šofranko Ján, Široké, SK;

(74) Advokátska kancelária VASIL, ŠIMONOVIC & partners, s.r.o., Košice, SK;

(54) Spôsob plnenia obalov v tlakovo uzavretom priestore a zariadenie na jeho vykonávanie**(51) G06Q 20/00, G07F 7/00, G07F 19/00, H04L 9/00****(11) 288757**

(21) 5085-2008

(22) 19.9.2008

(40) 7.6.2010

(73) SMK CORPORATION, Tokyo, JP;

(72) Florek Miroslav, Ing., Bratislava, SK; Masaryk Michal, Ing., PhD., Bratislava, SK;

(74) Porubčan Róbert, Ivanka pri Dunaji, SK;

(54) Systém a spôsob bezkontaktnéj autorizácie pri platbe**(51) H01Q 7/00****(11) 288755**

(21) 50004-2013

(22) 27.2.2013

(40) 5.5.2015

(73) SMK CORPORATION, Tokyo, JP;

(72) Florek Miroslav, Ing., Bratislava, SK; Majer Libor, Ing., PhD., Sliač, SK; Hubinák Emil, JUDr.,

Piešťany, SK;

(74) Porubčan Róbert, Ivanka pri Dunaji, SK;

(54) Žiarič nestacionárneho magnetického poľa a jeho umiestnenie**(51) H01Q 7/00, H01Q 1/00, H01Q 9/00, G06K 19/00****(11) 288756**

(21) 50058-2011

(22) 28.12.2011

(40) 2.7.2013

(73) SMK CORPORATION, Tokyo, JP;

(72) Florek Miroslav, Ing., Bratislava, SK; Majer Libor, Ing., PhD., Sliač, SK;

(74) Porubčan Róbert, Ivanka pri Dunaji, SK;

(54) Anténa na vyberateľnej karte

(51) (11)

A63B 67/00 288752
 B01J 2/00 288754
 B27B 1/00 288751
 B67C 7/00 288753

(51) (11)

G06Q 20/00 288757
 H01Q 7/00 288756
 H01Q 7/00 288755

FB9A**Zastavené konania o patentových prihláškach**

(21)

71-2017

43-2019

MA4A**Zaniknuté patenty vzdáním sa**

(11) Dátum zániku

286305 14.04.2020

287143 14.04.2020

287185 14.04.2020

MK4A**Zaniknuté patenty uplynutím doby platnosti**

(11)	Dátum zániku	(11)	Dátum zániku	(11)	Dátum zániku	(11)	Dátum zániku
284027	07.03.2020	285738	09.03.2020	286699	14.03.2020	287639	24.03.2020
285458	30.03.2020	285743	07.03.2020	287130	13.03.2020	287880	11.03.2020
285565	22.03.2020	286071	27.03.2020	287223	10.03.2020		
285569	24.03.2020	286338	01.03.2020	287244	21.03.2020		

MM4A**Zaniknuté patenty pre nezaplatenie udržiavacích poplatkov**

(11)	Dátum zániku	(11)	Dátum zániku	(11)	Dátum zániku	(11)	Dátum zániku
284236	08.08.2019	287646	31.08.2019	288459	15.08.2019	288498	06.08.2019
286634	16.08.2019	288227	05.08.2019	288493	03.08.2019	288639	20.08.2019
287358	09.08.2019						

ČASŤ

EURÓPSKE PATENTY
S URČENÍM PRE SLOVENSKÚ REPUBLIKU

Kódy na označovanie jednotlivých druhov dokumentov (Štandard WIPO ST. 16)

T1	Preklad patentových nárokov európskej patentevej prihlášky	T3	Preklad európskeho patentového spisu
T2	Opravený preklad patentových nárokov európskej patentevej prihlášky	T4	Opravený preklad európskeho patentového spisu
		T5	Preklad zmeneného znenia európskeho patentového spisu

Číselné kódy na označovanie bibliografických údajov (Štandard WIPO ST. 9)

(11)	Číslo dokumentu	(62)	Číslo pôvodnej prihlášky v prípade vylúčenej prihlášky
(21)	Číslo prihlášky	(71)	Meno (názov) prihlasovateľa (-ov)
(31)	Číslo prioritnej prihlášky	(72)	Meno pôvodcu (-ov)
(32)	Dátum podania prioritnej prihlášky	(73)	Meno (názov) majiteľa (-ov)
(33)	Krajina alebo regionálna organizácia priority	(74)	Meno (názov) zástupcu (-ov)
(45)	Dátum sprístupnenia prekladu, opraveného prekladu európskeho patentového spisu alebo zmeneného znenia európskeho patentového spisu	(86)	Číslo podania medzinárodnej prihlášky podľa PCT
(46)	Dátum sprístupnenia prekladu a opraveného prekladu patentových nárokov európskej patentevej prihlášky	(87)	Číslo zverejnenia medzinárodnej prihlášky podľa PCT
(51)	Medzinárodné patentové triedenie	(96)	Číslo a dátum podania európskej patentevej prihlášky
(54)	Názov	(97)	Číslo a dátum zverejnenia európskej patentevej prihlášky alebo vydania európskeho patentového spisu alebo vydania zmeneného znenia európskeho patentového spisu

Poznámka:

Symbole medzinárodného patentového triedenia uvedené v tomto vestníku zodpovedajú vydaniu 2020.01 Medzinárodného patentového triedenia s platnosťou od 1. januára 2020. Na patentových dokumentoch zverejňovaných úradom a vo vestníku úradu budú v roku 2020 uvádzané iba symboly hlavných skupín MPT 2020.01. V databázach úradu, vo webregistroch na internete a v ostatných výstupoch úradu budú zverejňované údaje týkajúce sa patentov a úžitkových vzorov vrátane ich prihlášok so symbolmi úplnej verzie MPT 2020.01.

Kódy na označovanie záhlaví oznámení publikovaných vo Vestníku ÚPV SR (Štandard WIPO ST. 17)

Európske patentové prihlášky

BA9A	Sprístupnené preklady a opravené preklady patentových nárokov európskych patentových prihlášok	QA9A	Ponuky licencií na európske patentové prihlášky
FA9A	Zastavené konania o európskych patentových prihláškach z dôvodu späťvzatia	QA9A	Späťvzatia ponúk licencií na európske patentové prihlášky
GA9A	Zmeny európskych patentových prihlášok na národné prihlášky	RD9A	Exekúcie na európske patentové prihlášky
GB9A	Prevody a prechody práv na európske patentové prihlášky	RF9A	Ukončenie exekúcií na európske patentové prihlášky
GD9A	Licenčné zmluvy registrované alebo udelené na európske patentové prihlášky	RL9A	Prepis prihlasovateľa európskej patentevej prihlášky (na základe rozhodnutia súdu)
GD9A	Ukončenie platnosti licenčných zmlúv na európske patentové prihlášky	RL9A	Súdne spory o právo na európske patentové prihlášky
PD9A	Zmeny dispozičných práv na európske patentové prihlášky (zálohy)	RL9A	Ukončenie súdnych sporov o právo na európske patentové prihlášky
PD9A	Zmeny dispozičných práv na európske patentové prihlášky (ukončenie zálohov)		

Európske patenty

MA4A	Zaniknuté európske patenty vzdáním sa patentu
MC4A	Zrušené európske patenty po námietkovom konaní pred EPÚ
MC4A	Zrušené európske patenty
MG4A	Čiastočne zrušené európske patenty

MK4A	Zaniknuté európske patenty uplynutím doby platnosti	RD4A	Exekúcie na európske patenty
MM4A	Zaniknuté európske patenty pre nezaplatenie udržiavacích poplatkov	RF4A	Ukončenie exekúcií na európske patenty
NG4A	Európske patenty zachované v zmenenom znení po námietkovom konaní pred EPÚ	RL4A	Prepis majiteľa európskeho patentu (na základe rozhodnutia súdu)
PC4A	Prevody a prechody práv na európske patenty	RL4A	Súdne spory o právo na európske patenty
PD4A	Zmeny dispozičných práv na európske patenty (zálohy)	RL4A	Ukončenie súdnych sporov o právo na európske patenty
PD4A	Zmeny dispozičných práv na európske patenty (ukončenie zálohov)	SB4A	Európske patenty zapísané do registra po odtajnení
QA4A	Ponuky licencií na európske patenty	SC4A	Sprístupnené preklady a opravené preklady európskych patentových spisov
QA4A	Spät'vzatie ponúk licencií na európske patenty	SC4A	Sprístupnené preklady zmenených znení európskych patentových spisov
QB4A	Licenčné zmluvy registrované alebo udelené na európske patenty		
QC4A	Ukončenie platnosti licenčných zmlúv na európske patenty		

Opravy a zmeny

Opravy v európskych patentových prihláškach

HA9A	Doplnenie pôvodcu (-ov)
HB9A	Opravy mien
HC9A	Zmeny mien
HD9A	Opravy adries
HE9A	Zmeny adries
HF9A	Opravy dátumov
HG9A	Opravy zatriedenia podľa MPT
HH9A	Opravy chýb alebo zmeny všeobecne
HK9A	Opravy tlačových chýb vo Vestníku ÚPV SR

Opravy v európskych patentoch

TA4A	Doplnenie pôvodcu (-ov)
TB4A	Opravy mien
TC4A	Zmeny mien
TD4A	Opravy adries
TE4A	Zmeny adries
TF4A	Opravy dátumov
TG4A	Opravy zatriedenia podľa MPT
TH4A	Opravy chýb alebo zmeny všeobecne
TK4A	Opravy tlačových chýb vo Vestníku ÚPV SR

SC4A Sprístupnené preklady európskych patentových spisov

(11)	(51)	(11)	(51)	(11)	(51)	(11)	(51)
E 33378	C04B 28/00	E 33425	A61F 5/00	E 33472	A61K 31/00	E 33519	A61F 2/00
E 33379	A61K 38/00	E 33426	F23C 3/00	E 33473	C22B 1/00	E 33520	C07J 9/00
E 33380	A61K 31/00	E 33427	E04B 1/00	E 33474	C07J 53/00	E 33521	A61K 9/00
E 33381	C07D 215/00	E 33428	B29C 51/00	E 33475	B01L 1/00	E 33522	A61K 9/00
E 33382	B01D 46/00	E 33429	C12P 13/00	E 33476	H02K 3/00	E 33523	C07D 401/00
E 33383	A61K 31/00	E 33430	C07K 16/00	E 33477	B05B 7/00	E 33524	E06B 3/00
E 33384	A61K 35/00	E 33431	B23K 20/00	E 33478	F01L 3/00	E 33525	A61K 45/00
E 33385	G21F 9/00	E 33432	G21B 1/00	E 33479	C06B 43/00	E 33526	B65G 47/00
E 33386	A61K 47/00	E 33433	G10L 19/00	E 33480	C07K 16/00	E 33527	C09J 5/00
E 33387	G21C 9/00	E 33434	C08J 5/00	E 33481	C12Q 1/00	E 33528	C07K 14/00
E 33388	H01J 37/00	E 33435	B26D 1/00	E 33482	B65B 25/00	E 33529	C07D 471/00
E 33389	A61K 9/00	E 33436	A21B 1/00	E 33483	B05B 3/00	E 33530	A01N 43/00
E 33390	H04N 19/00	E 33437	B26D 1/00	E 33484	G01L 1/00	E 33531	A61K 39/00
E 33391	A21B 1/00	E 33438	H01J 37/00	E 33485	B01D 53/00	E 33532	A61K 48/00
E 33392	C07D 403/00	E 33439	A61K 38/00	E 33486	B23K 9/00	E 33533	A61K 39/00
E 33393	A61K 9/00	E 33440	C07D 487/00	E 33487	F25D 23/00	E 33534	C07D 213/00
E 33394	E06B 1/00	E 33441	H04B 1/00	E 33488	A61B 18/00	E 33535	B21B 45/00
E 33395	A61K 45/00	E 33442	C12R 1/00	E 33489	C07K 7/00	E 33536	G21C 17/00
E 33396	A61K 39/00	E 33443	B62D 21/00	E 33490	C07D 239/00	E 33537	F25B 1/00
E 33397	C07D 271/00	E 33444	A61K 9/00	E 33491	C07K 14/00	E 33538	A61K 31/00
E 33398	B61B 12/00	E 33445	A61K 39/00	E 33492	B32B 27/00	E 33539	A61M 15/00
E 33399	H01L 31/00	E 33446	B66F 7/00	E 33493	C22C 18/00	E 33540	A61K 9/00
E 33400	C07K 16/00	E 33447	C07D 401/00	E 33494	F26B 3/00	E 33541	B28B 11/00
E 33401	C23C 18/00	E 33448	C07D 211/00	E 33495	E02B 3/00	E 33542	H04N 19/00
E 33402	C03C 3/00	E 33449	D07B 1/00	E 33496	A61K 38/00	E 33543	A61K 35/00
E 33403	C12Q 1/00	E 33450	E03C 1/00	E 33497	C08J 9/00	E 33544	B01J 47/00
E 33404	B27B 29/00	E 33451	C07K 16/00	E 33498	C08J 9/00	E 33545	A61K 38/00
E 33405	C23C 2/00	E 33452	A61F 11/00	E 33499	C08L 23/00	E 33546	C07K 14/00
E 33406	B23P 19/00	E 33453	B65D 88/00	E 33500	C07K 14/00	E 33547	G06K 9/00
E 33407	E02F 5/00	E 33454	E04F 19/00	E 33501	A61K 39/00	E 33548	C07K 16/00
E 33408	F26B 3/00	E 33455	C08F 36/00	E 33502	A61K 39/00	E 33549	B03B 5/00
E 33409	C08K 5/00	E 33456	C21B 13/00	E 33503	H01H 37/00	E 33550	A61K 47/00
E 33410	F16B 2/00	E 33457	A61F 2/00	E 33504	A61Q 19/00	E 33551	A61K 31/00
E 33411	A63C 5/00	E 33458	C04B 20/00	E 33505	E04H 17/00	E 33552	H04W 4/00
E 33412	F04B 35/00	E 33459	C07K 16/00	E 33506	A21D 8/00	E 33553	H04W 8/00
E 33413	H04N 19/00	E 33460	C12M 1/00	E 33507	B25B 23/00	E 33554	F24S 23/00
E 33414	H04N 19/00	E 33461	G07F 1/00	E 33508	A61K 31/00	E 33555	C07D 235/00
E 33415	A61K 31/00	E 33462	C12N 15/00	E 33509	C08K 3/00	E 33556	A61K 9/00
E 33416	B22C 1/00	E 33463	H04N 19/00	E 33510	C12N 15/00	E 33557	F17C 13/00
E 33417	B03C 3/00	E 33464	E04G 21/00	E 33511	E02F 9/00	E 33558	B64F 1/00
E 33418	F04B 39/00	E 33465	B02C 23/00	E 33512	C07D 471/00	E 33559	A61L 31/00
E 33419	C07D 405/00	E 33466	C07C 215/00	E 33513	H02M 3/00	E 33560	B29C 48/00
E 33420	H04B 1/00	E 33467	A61K 38/00	E 33514	A61K 38/00	E 33561	B02C 13/00
E 33421	A61M 5/00	E 33468	F16L 25/00	E 33515	C07D 401/00	E 33562	C07D 231/00
E 33422	B61L 9/00	E 33469	B60J 7/00	E 33516	F04B 35/00	E 33563	C12N 7/00
E 33423	A47K 11/00	E 33470	F04D 29/00	E 33517	A61K 39/00		
E 33424	H02K 15/00	E 33471	A61K 39/00	E 33518	F25B 49/00		

(51) A01N 43/00, A01P 13/00**(11) E 33530**

(96) 15731603.5, 26.6.2015

(97) 3160227, 27.11.2019

(31) 201462017273 P, 14177820

(32) 26.6.2014, 21.7.2014

(33) US, EP

(73) BASF Agrochemical Products B.V., Arnhem, NL;

(72) PFENNING, Matthias, Schwegenheim, DE;

(74) ŽOVICOVÁ & ŽOVIC IP, s. r. o., Bratislava, SK;

(86) PCT/EP2015/064555

(87) WO 2015/197831

(54) Ošetrovanie osív inhibítormi acetolaktátsyntázy (ALS)**(51) A21B 1/00****(11) E 33391**

(96) 13186178.3, 18.4.2008

(97) 2679097, 13.11.2019

(62) 08007605.2

(73) GEA Food Solutions Bakel B.V., Bakel, NL;

(72) KUENEN, Hendrikus Antonius Jacobus, Overloon, NL;

(74) inventa Patentová a známková kancelária s.r.o., Bratislava, SK;

(54) Spôsob ovládania prietoku vzduchu a únikov vzduchu medzi dvomi komorami na pečenie

- (51) **A21B 1/00**
 (11) **E 33436**
 (96) 06101569.9, 13.2.2006
 (97) 1690453, 11.12.2019
 (31) 1028252
 (32) 11.2.2005
 (33) NL
 (73) GEA Food Solutions Bakel B.V., Bakel, NL;
 (72) Kuenen, Hendrikus Antonius Jacobus, Overloon, NL;
 (74) inventa Patentová a známková kancelária s.r.o., Bratislava, SK;
 (54) **Kontinuálna pec na spracovanie potravinových produktov**

- (51) **A21D 8/00**
 (11) **E 33506**
 (96) 12733519.8, 20.3.2012
 (97) 2688414, 6.11.2019
 (31) 478112011
 (32) 21.3.2011
 (33) CH
 (73) Paillasse International S.A., Neuchâtel, CH;
 (72) POULY, Aimé, zomrel, CH;
 (74) inventa Patentová a známková kancelária s.r.o., Bratislava, SK;
 (86) PCT/IB2012/000536
 (87) WO 2012/127297
 (54) **Spôsob výroby chleba**

- (51) **A47K 11/00, E03D 9/00**
 (11) **E 33423**
 (96) 15196940.9, 6.9.2013
 (97) 3001938, 4.12.2019
 (31) 20121008
 (32) 6.9.2012
 (33) NO
 (62) 13777165.5
 (73) Sirius Technology AS, Midsund, NO;
 (72) ASLAKSEN, Odd Arne, Furufalten, NO;
 (74) ŽOVICOVÁ & ŽOVIC IP, s. r. o., Bratislava, SK;
 (54) **Spal'ovacia toaleta**

- (51) **A61B 18/00**
 (11) **E 33488**
 (96) 15181794.7, 2.3.2009
 (97) 2974687, 6.11.2019
 (31) 67537 P, 79024 P, 104956 P, 395455
 (32) 28.2.2008, 8.7.2008, 13.10.2008, 27.2.2009
 (33) US, US, US, US
 (62) 09713883.8
 (73) biolitec Unternehmensbeteiligungs II AG, Vienna, AT;
 (72) NEUBERGER, Wolfgang, F.T. Labuan, MY;
 (74) Bušová Eva, JUDr., Bratislava, SK;
 (54) **Endoluminálne laserové ablačné zariadenie na liečenie žíl**

- (51) **A61F 2/00**
 (11) **E 33519**
 (96) 15783951.5, 7.5.2015
 (97) 3142607, 13.11.2019
 (31) 201461991904 P, 201514704861
 (32) 12.5.2014, 5.5.2015
 (33) US, US
 (73) Edwards Lifesciences Corporation, Irvine, CA, US;

- (72) LEVI, Tamir S., Irvine, CA, US; SHARONI, Ron, Irvine, CA, US; SHERMAN, Elena, Irvine, CA, US; WINTNER, Oren H., Irvine, CA, US; RUPP, Kevin D., Irvine, CA, US; NGUYEN, Son V., Irvine, CA, US; CHADHA, Ajay, Irvine, CA, US; LINDSTROM, Jeff, Irvine, CA, US;
 (74) ROTT, RÚŽIČKA & GUTTMANN, v. o. s., Bratislava, SK;
 (86) PCT/US2015/029614
 (87) WO 2015/175302
 (54) **Protetická srdcová chlopňa**

- (51) **A61F 2/00**
 (11) **E 33457**
 (96) 14789533.8, 30.9.2014
 (97) 3052054, 13.11.2019
 (31) PCT/EP2013/070589
 (32) 2.10.2013
 (33) WO
 (73) Motion Medical, Houwaart, BE;
 (72) MESDOM, Steven, Hauwaart, BE; SIAU, Vincent, Hauwaart, BE;
 (74) HÖRMANN & PARTNERS s.r.o., Bratislava, SK;
 (86) PCT/EP2014/070902
 (87) WO 2015/049222
 (54) **Chrbticový implantát na vnútrotelové použitie**

- (51) **A61F 5/00**
 (11) **E 33425**
 (96) 17726318.3, 30.5.2017
 (97) 3463212, 18.12.2019
 (31) 102016109963
 (32) 31.5.2016
 (33) DE
 (73) Ottobock SE & Co. KGaA, Duderstadt, DE;
 (72) HARDT, Alexander, Duderstadt, DE;
 (74) Bachratá Magdaléna, Mgr., Bratislava, SK;
 (86) PCT/EP2017/062976
 (87) WO 2017/207532
 (54) **Ortéza zdvíhania chodidla**

- (51) **A61F 11/00, A61B 5/00**
 (11) **E 33452**
 (96) 08152464.7, 7.3.2008
 (97) 2070497, 18.12.2019
 (31) 20070127477
 (32) 10.12.2007
 (33) KR
 (73) The Good Ear Company, Inc., Valencia, CA, US;
 (72) Kwak, Sangyeop, Seoul, KR;
 (74) ŽOVICOVÁ & ŽOVIC IP, s. r. o., Bratislava, SK;
 (54) **Zariadenie na stimuláciu vlásokových buniek pomocou akustických signálov**

- (51) **A61K 9/00, A61K 31/00, A61K 47/00**
 (11) **E 33556**
 (96) 07751095.6, 16.2.2007
 (97) 1986606, 10.4.2019
 (31) 774634 P
 (32) 21.2.2006
 (33) US
 (73) PF Consumer Healthcare I LLC, Wilmington, DE, US;
 (72) BUBNIS, William, Mechanicsville, Virginia, US; SHIELD, Stephanie, Richmond, Virginia, US; ALLEY, Amanda, Midlothian, Virginia, US;

- (74) TOMEŠ - Patentová a známková kancelária, s.r.o., Bratislava, SK;
 (86) PCT/US2007/004310
 (87) WO 2007/098128
(54) Kvapalné formulácie obsahujúce fenylefrín

- (51) A61K 9/00, A61K 31/00, A61P 11/00, A61M 15/00**
(11) E 33521

- (96) 16164845.6, 28.5.2010
 (97) 3106149, 20.11.2019
 (31) 182565 P, 258172 P, 309365 P, 345536 P
 (32) 29.5.2009, 4.11.2009, 1.3.2010, 17.5.2010
 (33) US, US, US, US
 (62) 10721258.1
 (73) Pearl Therapeutics, Inc., Redwood City, CA, US;
 (72) VEHRING, Reinhard, Redwood City, CA, US; HARTMAN, Michael, Steven, Palo Alto, CA, US; SMITH, Adrian, Edward, Emerald Hills, CA, US; JOSHI, Vidya, B, Redwood City, CA, US; DWIVEDI, Sarvajna, Kumar, Redwood City, CA, US;
 (74) inventa Patentová a známková kancelária s.r.o., Bratislava, SK;

- (54) Kompozície na pulmonálne podávanie muskarínových antagonistov s dlhodobým pôsobením a agonistov beta-2 adrenergických receptorov s dlhodobým pôsobením a súvisiace spôsoby a systémy**

- (51) A61K 9/00, A61K 47/00, A61K 33/00, C08G 63/00, A61K 31/00**

- (11) E 33393**

- (96) 14150948.9, 16.6.2009
 (97) 2774608, 20.11.2019
 (31) 61704 P, 61760 P, 61697 P, 88159 P, 105916 P, 106777 P, 169519 P, 169541 P, 169514 P, 173784 P, 173790 P, 175219 P, 175226 P, 175209 P, 182300 P
 (32) 16.6.2008, 16.6.2008, 16.6.2008, 12.8.2008, 16.10.2008, 20.10.2008, 15.4.2009, 15.4.2009, 15.4.2009, 29.4.2009, 29.4.2009, 4.5.2009, 4.5.2009, 4.5.2009, 29.5.2009
 (33) US, US, US, US, US, US, US, US, US, US, US, US, US, US, US
 (62) 09794915.0
 (73) Pfizer Inc., New York, N.Y. 5, US;
 (72) Troiano, Gregory, Pembroke MA, US; Figa, Michael, Allston MA, US; Sabnis, Abhimanyu, Arlington MA, US;
 (74) TOMEŠ - Patentová a známková kancelária, s.r.o., Bratislava, SK;

- (54) Polymérne nanočastice naplnené liečivom a spôsoby ich výroby a použitia**

- (51) A61K 9/00, A61K 31/00, A61P 37/00, A61K 47/00**
(11) E 33522

- (96) 16176665.4, 30.3.2012
 (97) 3143990, 27.11.2019
 (31) 201161470747 P, 201161545835 P
 (32) 1.4.2011, 11.10.2011
 (33) US, US
 (62) 12714163.8
 (73) NOVARTIS AG, Basel, CH;
 (72) RANE, Supriya, East Hanover, New Jersey, US;
 (74) inventa Patentová a známková kancelária s.r.o., Bratislava, SK;

- (54) Formulácie, ktoré obsahujú 2-amino-2-[2-(4-oktylfenyl)etyl]propán-1,3-diol**

- (51) A61K 9/00, A61K 39/00**
(11) E 33540

- (96) 13718760.5, 16.4.2013
 (97) 2838515, 20.11.2019
 (31) 201261624568 P
 (32) 16.4.2012
 (33) US
 (73) President and Fellows of Harvard College, Cambridge, MA, US;
 (72) KIM, Jaeyun, Gyeonggi-do, KR; LI, Weiwei Aileen, Somerville, MA, US; MOONEY, David, J., Sudbury, MA, US;
 (74) HÖRMANN & PARTNERS s.r.o., Bratislava, SK;
 (86) PCT/US2013/036827
 (87) WO 2013/158673

- (54) Mezoporézne kompozície oxidu kremičitého na modulovanie imunitných odpovedí**

- (51) A61K 9/00, A61K 47/00, A61K 31/00**
(11) E 33444

- (96) 17188743.3, 22.10.2013
 (97) 3272361, 20.11.2019
 (62) 13189775.3
 (73) medac Gesellschaft für klinische Spezialpräparate mbH, Wedel, DE;
 (72) Schuldt-Lieb, Sonja, Hamburg, DE; Bialleck, Sebastian, Hamburg, DE; Guhde, Ingo, Hamburg, DE; Rehberg, Michaela, Hamburg, DE;
 (74) MAJLINGOVÁ & PARTNERS, s. r. o., Bratislava, SK;

- (54) Spôsob výroby lyofilizovanej farmaceutickej kompozície s obsahom mitomycínu C**

- (51) A61K 9/00, A61K 47/00, A61K 31/00, G01N 33/00, B82Y 5/00**

- (11) E 33389**

- (96) 10765167.1, 15.4.2010
 (97) 2419732, 30.10.2019
 (31) 238052 P, 169665 P
 (32) 28.8.2009, 15.4.2009
 (33) US, US
 (73) Abraxis BioScience, LLC, Summit, NJ, US;
 (72) DESAI, Neil P., Pacific Palisades, CA, US; PEYKOV, Viktor, San Diego, CA, US; SOON-SHIONG, Patrick, Culver City, CA, US;
 (74) HÖRMANN & PARTNERS s.r.o., Bratislava, SK;
 (86) PCT/US2010/031197
 (87) WO 2010/121000

- (54) Kompozície a spôsoby nanočastíc bez príónov**

- (51) A61K 31/00, A61P 11/00, A61P 25/00, A61P 43/00, A61K 33/00**

- (11) E 33415**

- (96) 17200764.3, 28.2.2014
 (97) 3335708, 11.12.2019
 (31) 201361771557 P, 201361777873 P, 201313837714, 201313873000, 201313872997
 (32) 1.3.2013, 12.3.2013, 15.3.2013, 29.4.2013, 29.4.2013
 (33) US, US, US, US, US
 (62) 14709858.6
 (73) Jazz Pharmaceuticals Ireland Limited, Dublin, IE;
 (72) ELLER, Mark, Redwood City, CA California, US;
 (74) HÖRMANN & PARTNERS s.r.o., Bratislava, SK;
(54) Podávanie gama-hydroxybutyrátu s monokarboxylátovým transportérom

(51) A61K 31/00, A61P 3/00
 (11) E 33538
 (96) 13156122.7, 9.2.2010
 (97) 2596786, 27.11.2019
 (31) 151291 P, 173755 P
 (32) 10.2.2009, 29.4.2009
 (33) US, US
 (62) 10704464.6
 (73) Amarin Pharmaceuticals Ireland Limited, Dublin, IE;
 (72) Manku, Mehar, Bridgewater, NJ, US; Osterloh, Ian, Bridgewater, NJ, US; Wicker, Pierre, Bridgewater, NJ, US; Braeckman, Rene, Bridgewater, NJ, US; Soni, Paresh, Bridgewater, NJ, US;
 (74) Bušová Eva, JUDr., Bratislava, SK;
 (54) Použitie etylesteru eikosapentaénovej kyseliny na liečenie hypertriglyceridémie

(51) A61K 31/00, A61P 3/00
 (11) E 33551
 (96) 16152447.5, 9.2.2010
 (97) 3037089, 27.11.2019
 (31) 151291 P, 173755 P
 (32) 10.2.2009, 29.4.2009
 (33) US, US
 (62) 10704464.6
 (73) Amarin Pharmaceuticals Ireland Limited, Dublin, IE;
 (72) MANKU, Mehar, Bridgewater, NJ, US; OSTERLOH, Ian, Bridgewater, NJ, US; WICKER, Pierre, Bridgewater, NJ, US; BRAECKMAN, Rene, Bridgewater, NJ, US; SONI, Paresh, Bridgewater, NJ, US;
 (74) Bušová Eva, JUDr., Bratislava, SK;
 (54) Etylester eikosapentaénovej kyseliny na liečenie hypertriglyceridémie

(51) A61K 31/00, A61K 9/00, A61K 47/00, A61P 35/00
 (11) E 33472
 (96) 13849763.1, 24.10.2013
 (97) 2928463, 20.11.2019
 (31) 1251211, 201261719184 P
 (32) 26.10.2012, 26.10.2012
 (33) SE, US
 (73) Oncopeptides AB, Stockholm, SE;
 (72) SPIRA, Jack, Tyresö, SE; LEHMANN, Fredrik, Sol-lentuna, SE;
 (74) ROTT, RŮŽIČKA & GUTTMANN, v. o. s., Bratislava, SK;
 (86) PCT/SE2013/051246
 (87) WO 2014/065751
 (54) Lyofilizované prípravky melfalan flufenamidu

(51) A61K 31/00, A61P 27/00
 (11) E 33380
 (96) 16831636.2, 9.12.2016
 (97) 3386509, 18.9.2019
 (31) 41517015
 (32) 9.12.2015
 (33) PL
 (73) Oseka, Maciej, Duchnów, PL;
 (72) Oseka, Maciej, Duchnów, PL;
 (74) HÖRMANN & PARTNERS s.r.o., Bratislava, SK;
 (86) PCT/IB2016/057483
 (87) WO 2017/098461
 (54) Použitie kabergolínu na liečbu očných ochorení spôsobených zvýšenými hladinami vaskulárneho endoteliálneho rastového faktora

(51) A61K 31/00, C07D 487/00, A61P 35/00, A61P 17/00, A61P 27/00, A61P 29/00
 (11) E 33383
 (96) 10721227.6, 21.5.2010
 (97) 2432472, 2.10.2019
 (31) 180582 P
 (32) 22.5.2009
 (33) US
 (73) Incyte Holdings Corporation, Wilmington, DE, US;
 (72) LI, Yun-Long, Chadds Ford, Pennsylvania, US; RODGERS, James D., Landenberg, Pennsylvania, US;
 (74) HÖRMANN & PARTNERS s.r.o., Bratislava, SK;
 (86) PCT/US2010/035728
 (87) WO 2010/135621
 (54) 3-[4-(7H-pyrolo[2,3-d]pyrimidin-4-yl)-1H-pyrazol-1-yl]oktán- alebo heptán-nitril ako JAK inhibítory

(51) A61K 31/00, A61P 25/00, A61K 45/00
 (11) E 33508
 (96) 12755254.5, 6.3.2012
 (97) 2683245, 25.12.2019
 (31) 201161449838 P
 (32) 7.3.2011
 (33) US
 (73) Tonix Pharma Holdings Limited, Hamilton, HM, BM;
 (72) LEDERMAN, Seth, New York, NY, US;
 (74) FAJNOR IP, s. r. o., Bratislava, SK;
 (86) PCT/US2012/027926
 (87) WO 2012/122193
 (54) Spôsoby a kompozície na liečbu depresie s použitím cyklobenzaprínu

(51) A61K 35/00, A61P 1/00, A61P 11/00, A61P 29/00, A61P 19/00, A61P 25/00, C12N 1/00
 (11) E 33384
 (96) 16731642.1, 15.6.2016
 (97) 3307288, 24.7.2019
 (31) 201510468, 201606807
 (32) 15.6.2015, 19.4.2016
 (33) GB, GB
 (73) 4D Pharma Research Limited, Aberdeen, Aberdeenshire, GB;
 (72) STEVENSON, Alex, Leeds, Yorkshire, GB;
 (74) HÖRMANN & PARTNERS s.r.o., Bratislava, SK;
 (86) PCT/GB2016/051774
 (87) WO 2016/203221
 (54) Kompozície obsahujúce bakteriálne kmene

(51) A61K 35/00, A61K 39/00, C07K 14/00
 (11) E 33543
 (96) 15711523.9, 24.3.2015
 (97) 3122378, 11.12.2019
 (31) 14161861, 14192913
 (32) 26.3.2014, 12.11.2014
 (33) EP, EP
 (73) GlaxoSmithKline Biologicals S.A., Rixensart, BE;
 (72) BAGNOLI, Fabio, Siena, IT; FIASCHI, Luigi, Siena, IT; SCARSELLI, Maria, Siena, IT;
 (74) MAJLINGOVÁ & PARTNERS, s.r.o., Bratislava, SK;
 (86) PCT/EP2015/056175
 (87) WO 2015/144653
 (54) Mutantné stafylokokové antigény

(51) A61K 38/00, A61P 1/00**(11) E 33514**

(96) 11745896.8, 11.8.2011

(97) 2603232, 25.9.2019

(31) 372804 P

(32) 11.8.2010

(33) US

(73) Ironwood Pharmaceuticals, Inc., Cambridge, MA, US;
Forest Laboratories Holdings Limited, Hamilton, BM;(72) MO, Yun, Commack, NY, US; FRETZEN, Angelika,
Somerville, MA, US; CALI, Brian, Arlington, MA,
US; DEDHIYA, Mahendra, Pomona, NY, US;

(74) FAJNOR IP s. r. o., Bratislava, SK;

(86) PCT/US2011/047434

(87) WO 2012/021715

(54) Stabilné formulácie linaklotidu**(51) A61K 38/00, A61P 5/00****(11) E 33467**

(96) 17169192.6, 9.10.2009

(97) 3228320, 18.12.2019

(31) 102008051834, 102008053048, 102009038210

(32) 17.10.2008, 24.10.2008, 20.8.2009

(33) DE, DE, DE

(62) 09783905.4

(73) Sanofi-Aventis Deutschland GmbH, Frankfurt am
Main, DE;(72) WERNER, Ulrich, Frankfurt am Main, DE; ROTT-
HÄUSER, Bärbel, Frankfurt am Main, DE; SMITH,
Christopher, James, Frankfurt am Main, DE;(74) inventa Patentová a známková kancelária s.r.o., Bra-
tislava, SK;**(54) Kombinácia inzulínu a agonistu GLP-1****(51) A61K 38/00, A61K 47/00, A61K 9/00, A61P 31/00****(11) E 33545**

(96) 15791287.4, 6.11.2015

(97) 3215173, 1.1.2020

(31) 201462076400 P, 201562168749 P

(32) 6.11.2014, 30.5.2015

(33) US, US

(73) Xellia Pharmaceuticals ApS, København S, DK;

(72) JASPRICA, Ivona, Zagreb, HR; KESER, Sabina, Zag-
reb, HR; PINDRIC, Katarina, Sesvete (zagreb), HR;

(74) HÖRMANN & PARTNERS s.r.o., Bratislava, SK;

(86) PCT/EP2015/075918

(87) WO 2016/071495

(54) Glykopeptidové kompozície**(51) A61K 38/00, A61K 39/00, A61K 47/00,****A61K 51/00, C08L 71/00****(11) E 33496**

(96) 15203017.7, 17.1.2003

(97) 3025726, 20.11.2019

(31) 349917 P

(32) 18.1.2002

(33) US

(62) 03731987.8

(73) Biogen MA Inc., Cambridge, MA, US;

(72) LIN, KoChung, Lexington, MA Massachusetts, US;
PEPINSKY, R., Blake, Arlington, MA Massachu-
setts, US; CHEN, Ling, Ling, Wellesley, MA Mas-
sachusetts, US; HESS, Donna, M., Waltham, MA
Massachusetts, US; LIN, Edward, Y., Ashland, MA,
US; PETTER, Russell, C., Stow, MA Massachusetts,
US; BAKER, Darren, P., Hingham, MA Massachu-
setts, US;(74) Zathurecka INPARTNERS GROUP s.r.o., Banská
Bystrica, SK;**(54) Polyalkylénové polymérne zlúčeniny a ich použi-
tie****(51) A61K 38/00, A61P 9/00, A61P 11/00****(11) E 33439**

(96) 15739658.1, 9.7.2015

(97) 3166628, 1.1.2020

(31) 201412290

(32) 10.7.2014

(33) GB

(73) Cambridge Enterprise Limited, Cambridge, Cambrige-
shire, GB;(72) MORRELL, Nicholas W, Cambridge, Cambridgeshire,
GB; LI, Wei, Cambridge, Cambridgeshire, GB;
UPTON, Paul D, Cambridge, Cambridgeshire, GB;

(74) PATENTSERVIS Bratislava, a. s., Bratislava, SK;

(86) PCT/GB2015/051989

(87) WO 2016/005756

**(54) Terapeutické využitie kostných morfológických pro-
teínov****(51) A61K 39/00****(11) E 33396**

(96) 14802642.0, 21.11.2014

(97) 3071220, 25.12.2019

(31) 13193953, 2834000, 201314086696, 201414182776

(32) 21.11.2013, 21.11.2013, 21.11.2013, 18.2.2014

(33) EP, CA, US, US

(73) Apeiron Biologics AG, Wien, AT;

(72) LOIBNER, Hans, Vienna, AT; MUTSCHLECHNER,
Oliver, Wiener Neudorf, AT; LADENSTEIN, Ruth,
Vienna, AT; KLIER, Isabel, Vienna, AT;

(74) HÖRMANN & PARTNERS s.r.o., Bratislava, SK;

(86) PCT/EP2014/075315

(87) WO 2015/075194

(54) Prípravky na liečenie GD2 pozitívnej rakoviny**(51) A61K 38/00, A61K 31/00, C07K 14/00,****A61K 9/00, A61P 11/00****(11) E 33379**

(96) 07836707.5, 10.8.2007

(97) 2068889, 23.10.2019

(31) 836760 P, 878385 P, 907028 P

(32) 10.8.2006, 4.1.2007, 16.3.2007

(33) US, US, US

(73) Levitt, Roy C., Miami Beach, FL, US;

(72) Levitt, Roy C., Miami Beach, FL, US;

(74) HÖRMANN & PARTNERS s.r.o., Bratislava, SK;

(86) PCT/US2007/017800

(87) WO 2008/021237

**(54) Anakinra na použitie na liečbu syndrómu bron-
chiolitis obliterans****(51) A61K 39/00****(11) E 33445**

(96) 17177123.1, 6.7.2011

(97) 3243526, 27.11.2019

(31) 361789 P

(32) 6.7.2010

(33) US

(62) 11736499.2

(73) GlaxoSmithKline Biologicals S.A., Rixensart, BE;

- (72) GEALL, Andrew, Emeryville, CA, US; RAMSAUER, Katrin, Emeryville, CA, US; OTTEN, Gillis, Emeryville, CA, US; MANDL, Christian, Emeryville, CA, US;
- (74) MAJLINGOVÁ & PARTNERS, s. r. o., Bratislava, SK;
- (54) Dodanie RNA na spustenie viacerých imunitných mechanizmov**

(51) A61K 39/00, C07K 16/00

(11) E 33471

(96) 15754071.7, 10.8.2015

(97) 3285803, 18.12.2019

(31) 201562152708 P

(32) 24.4.2015

(33) US

(73) Amgen Inc., Thousand Oaks, California, US;

(72) SUN, Hong, Princeton, NJ, US; DUNAYEVICH, Eduardo, Thousand Oaks, California, US; LENZ, Robert A., Westlake Village, California, US; VARGAS, Gabriel, Berkeley CA, US;

(74) inventa Patentová a známková kancelária s.r.o., Bratislava, SK;

(86) PCT/US2015/044479

(87) WO 2016/171742

(54) Spôsob liečby alebo prevencie migrény hlavy

(51) A61K 39/00

(11) E 33531

(96) 14813512.2, 18.6.2014

(97) 3010535, 14.8.2019

(31) 201361836959 P

(32) 19.6.2013

(33) US

(73) Integrated Biotherapeutics, Inc., Rockville, Maryland, US;

(72) AMAN, Mohammad Javad, Rockville, Maryland, US; ADHIKARI, Rajan Prasad, Gaithersburg, Maryland, US; SHULENIN, Sergey, Point of Rocks, Maryland, US; HOLTSBERG, Frederick Wayne, Taneytown, Maryland, US; KARAUZUM, Hatice, Rockville, MD, US;

(74) inventa Patentová a známková kancelária s.r.o., Bratislava, SK;

(86) PCT/US2014/042999

(87) WO 2014/205111

(54) Toxoidné peptidy odvodené z modulínu rozpustného vo fenole, delta toxínu, superantigénov a ich fúzie

(51) A61K 39/00, A61P 31/00

(11) E 33501

(96) 16201544.0, 25.5.2011

(97) 3170508, 13.11.2019

(31) 351804 P

(32) 4.6.2010

(33) US

(62) 11728059.4

(73) Wyeth LLC, New York, NY, US;

(72) KHANDKE, Lakshmi, Pearl River, NY, US; RASHID-BAIGI, Abbas, Pearl River, NY, US;

(74) TOMEŠ - Patentová a známková kancelária, s.r.o., Bratislava, SK;

(54) Vakcinačný prostriedok

(51) A61K 39/00, C12Q 1/00

(11) E 33517

(96) 13717721.8, 15.3.2013

(97) 2879702, 27.11.2019

(31) 201261678367 P, 12005594

(32) 1.8.2012, 1.8.2012

(33) US, EP

(73) Bavarian Nordic A/S, Kvistgaard, DK;

(72) CHEMINAY, Cédric, Munich, DE; STEIGERWALD, Robin, Munich, DE; CHAPLIN, Paul, Graefelfing, DE;

(74) inventa Patentová a známková kancelária s.r.o., Bratislava, SK;

(86) PCT/EP2013/055483

(87) WO 2014/019718

(54) Vakcína s modifikovaným vírusom vakcínie (MVA) Ankara proti respiračnému syncytiálnemu vírusu

(51) A61K 39/00, A61K 47/00, A61K 9/00, A61P 27/00

(11) E 33502

(96) 12829655.5, 11.6.2012

(97) 2717914, 30.10.2019

(31) 201161495672 P

(32) 10.6.2011

(33) US

(73) Ramscor, Inc., Menlo Park, California, US; Icon Bioscience, Inc., Watertown, MA, US;

(72) WONG, Vernon, Menlo Park, CA, US; WOOD, Louis, zomrel, US; HUANG, Glenn, Fremont, CA, US;

(74) inventa Patentová a známková kancelária s.r.o., Bratislava, SK;

(86) PCT/US2012/041950

(87) WO 2013/036309

(54) Formulácie s trvalým uvoľňovaním na podávanie proteínov do oka a spôsoby ich prípravy

(51) A61K 39/00, A61K 47/00, C07K 16/00

(11) E 33533

(96) 17158990.6, 11.5.2011

(97) 3195880, 27.11.2019

(31) 334986 P

(32) 14.5.2010

(33) US

(62) 11720278.8

(73) Amgen Inc., Thousand Oaks, California, US;

(72) OSSLUND, Timothy, D., Camarillo, CA, US;

(74) MAJLINGOVÁ & PARTNERS, s. r. o., Bratislava, SK;

(54) Vysokokonzentrované anti-sklerostínové protilátkové formulácie

(51) A61K 45/00, A61K 31/00, A61P 11/00

(11) E 33395

(96) 17174446.9, 11.5.2015

(97) 3231444, 18.12.2019

(31) 201408384, 201417719

(32) 12.5.2014, 7.10.2014

(33) GB, GB

(62) 15724354.4

(73) Verona Pharma PLC, Cardiff

CF10 1FS, GB;

(72) ABBOTT-BANNER, Katharine, London, Greater London, GB; HANRAHAN, John, Montreal, Québec, CA; THOMAS, David, Montreal, Québec, CA;

(74) MAJLINGOVÁ & PARTNERS, s.r.o., Bratislava, SK;

(54) Nová liečba

(51) **A61K 45/00, A61K 9/00, A61K 47/00, A61K 31/00**
(11) E 33525
 (96) 13747807.9, 25.7.2013
 (97) 2877156, 1.1.2020
 (31) MI20121316
 (32) 27.7.2012
 (33) IT
 (73) Altergon S.A., Lugano, CH;
 (72) DE ROSA, Mario, Lugano, CH; SCHIRALDI, Chiara, Lugano, CH;
 (74) FAJNOR IP s. r. o., Bratislava, SK;
 (86) PCT/EP2013/065733
 (87) WO 2014/016380
(54) Chondroitínové komplexy na transkutánnu absorpciu

(51) **A61K 47/00, C07H 21/00, C12N 5/00, C12N 15/00, A61P 35/00**
(11) E 33550
 (96) 17200625.6, 9.9.2004
 (97) 3342425, 18.12.2019
 (31) 501509 P
 (32) 9.9.2003
 (33) US
 (62) 04783801.6
 (73) GERON CORPORATION, Menlo Park, CA, US;
 (72) GRYAZNOV, Sergei, San Mateo, CA, US; PONGRACZ, Krisztina, Oakland, CA, US;
 (74) MAJLINGOVÁ & PARTNERS, s.r.o., Bratislava, SK;
(54) Modifikované oligonukleotídy na inhibíciu telomerázy

(51) **A61K 47/00, A61K 39/00**
(11) E 33386
 (96) 14836306.2, 13.8.2014
 (97) 3033102, 23.10.2019
 (31) 201361865389 P, 201361869279 P, 201361887112 P
 (32) 13.8.2013, 23.8.2013, 4.10.2013
 (33) US, US, US
 (73) Northwestern University, Evanston, IL, US;
 (72) SHEA, Lonnie D, Evanston, Illinois, US; MILLER, Stephen D., Evanston, Illinois, US; YAP, Jonathan Woon Teck, Evanston, Illinois, US; GETTS, Daniel R., Washington, District of Columbia, US; MCCARTHY, Derrick, Evanston, Illinois, US;
 (74) HÖRMANN & PARTNERS s.r.o., Bratislava, SK;
 (86) PCT/US2014/050962
 (87) WO 2015/023796
(54) Konjugované častice peptidu

(51) **A61K 48/00, C12N 9/00, A61K 39/00**
(11) E 33532
 (96) 14790592.1, 28.10.2014
 (97) 3062824, 27.11.2019
 (31) 13190547
 (32) 28.10.2013
 (33) EP
 (73) Invectys, 75015 Paris, FR;
 (72) LANGLADE DEMOYEN, Pierre, Neuilly-sur-Seine, FR; WAIN-HOBSON, Simon, Montigny-le-Bretonneux, FR; HUET, Thierry, Nogent sur Mame, FR; LIARD, Christelle, Chatillon, FR; PLIQUET, Elodie, Cachan, FR;
 (74) HÖRMANN & PARTNERS s.r.o., Bratislava, SK;

(86) PCT/EP2014/073164
 (87) WO 2015/063117
(54) Vakcína s DNA kódujúcou telomerázou

(51) **A61L 31/00, A61L 15/00, C08G 18/00**
(11) E 33559
 (96) 16170678.3, 17.2.2009
 (97) 3097929, 15.1.2020
 (31) 08003620
 (32) 28.2.2008
 (33) EP
 (62) 09715523.8
 (73) Adhesys Medical GmbH, Aachen, DE;
 (72) Heckroth, Heike, Odenthal, DE; Nefzger, Hartmut, Pulheim, DE; Wamprecht, Christian, Neuss, DE;
 (74) MAJLINGOVÁ & PARTNERS, s. r. o., Bratislava, SK;
(54) Pooperačné adhézne bariéry

(51) **A61M 5/00, A61M 39/00, A61B 17/00**
(11) E 33421
 (96) 14732445.3, 6.6.2014
 (97) 3007743, 11.12.2019
 (31) PCT/NL2013/050410
 (32) 10.6.2013
 (33) WO
 (73) Recuperate Medical B.V., Roden, NL;
 (72) KUPER, Hendericus Johannes Maria, Roden, NL;
 (74) ŽOVICOVÁ & ŽOVIC IP, s. r. o., Bratislava, SK;
 (86) PCT/NL2014/050365
 (87) WO 2014/200338
(54) Zostava dvojice striekačiek na biologické tekutiny

(51) **A61M 15/00**
(11) E 33539
 (96) 15718076.1, 24.3.2015
 (97) 3116570, 20.11.2019
 (31) 1159MU2014
 (32) 29.3.2014
 (33) IN
 (73) Cipla (EU) Limited, Bourne Business Park, Addlestone, Surrey, GB;
 (72) PIETERS, Frank, Antwerpen, BE; RAO, Xerxes, Mumbai, Maharashtra, IN;
 (74) Holoubková Mária, Ing., Bratislava, SK;
 (86) PCT/GB2015/050866
 (87) WO 2015/150734
(54) Inhalátor

(51) **A61Q 19/00, C11C 1/00, A61K 8/00, C11B 1/00, A23L 33/00, C11C 3/00**
(11) E 33504
 (96) 11701288.0, 31.1.2011
 (97) 2528458, 27.11.2019
 (31) 1150681, 1050646
 (32) 28.1.2011, 29.1.2010
 (33) FR, FR
 (73) Minafin, Mont-Saint-Guibert, BE;
 (72) SAUNOIS, Alex, Nogent-le-Roi, FR; LEGRAND, Jacques, Neuilly Sur Eure, FR; MERCIER, Eglantine, Rambouillet, FR;
 (74) KOREJZOVÁ LEGAL, v.o.s., Bratislava, SK;
 (86) PCT/EP2011/051333
 (87) WO 2011/092334
(54) Extrakcia v systéme tuhá látka-kvapalina

(51) A63C 5/00, A63C 9/00**(11) E 33411**

(96) 16794770.4, 15.9.2016

(97) 3407988, 18.12.2019

(31) 201600028

(32) 27.1.2016

(33) SI

(73) Elan, d.o.o., Begunje na Gorenjskem, SI;

(72) AVGUSTIN, Vinko, Zirovnica, SI; HROVAT, Andrej, Radovljica, SI;

(74) HÖRMANN & PARTNERS s.r.o., Bratislava, SK;

(86) PCT/SI2016/000022

(87) WO 2017/131590

(54) Skladacie lyže**(51) B01D 46/00, B01D 47/00****(11) E 33382**

(96) 13157985.6, 6.3.2013

(97) 2638977, 4.9.2019

(31) 5002412 U

(32) 12.3.2012

(33) AT

(73) Hauptkorn, Herbert, Lichtenau, DE;

(72) Hauptkorn, Herbert, Lichtenau, DE;

(74) HÖRMANN & PARTNERS s.r.o., Bratislava, SK;

(54) Zariadenie na úpravu vzduchu pre miestnosť s lakovacím zariadením na vodné laky**(51) B01D 53/00****(11) E 33485**

(96) 16751144.3, 31.5.2016

(97) 3307418, 13.11.2019

(31) 201562174795 P, 201605313

(32) 12.6.2015, 2.5.2016

(33) US, BE

(73) Atlas Copco Airpower, Naamloze Vennootschap, Wilrijk, BE;

(72) COREMANS, Tom, Wilrijk, BE; VAN GOETHEM, Joris, Wilrijk, BE; VAN PUYENBROECK, Frank Karel Rene, Wilrijk, BE;

(74) Kubinyi Peter, Trenčín, SK;

(86) PCT/BE2016/000027

(87) WO 2016/197210

(54) Spôsob riadenia adsorpčnej fázy plynového generátora a plynový generátor používajúci tento spôsob**(51) B01J 47/00, B01J 49/00, C02F 1/00, C02F 103/00****(11) E 33544**

(96) 16193632.3, 13.10.2016

(97) 3308858, 25.12.2019

(73) OAV Objekte und Anlagen Vermietung GmbH, Wolkersdorf, AT;

(72) KOMAREK, Ernst, Wien, AT;

(74) Zathurecka INPARTNERS GROUP s.r.o., Banská Bystrica, SK;

(54) Zariadenie na odsol'ovanie vody**(51) B01L 1/00, G01N 1/00, B25J 21/00, B01F 11/00, B01F 15/00, B08B 15/00****(11) E 33475**

(96) 16193071.4, 10.10.2016

(97) 3167960, 18.12.2019

(31) 1500475

(32) 13.10.2015

(33) HU

(73) Burgin s.r.o., Sturovo, SK;

(72) KURUCZ, János, Gyömr, HU;

(74) HÖRMANN & PARTNERS s.r.o., Bratislava, SK;

(54) Biologický bezpečnostný box na prípravu biologických vzoriek, najmä stolice, a spôsob použitia takéhoto boxu**(51) B02C 13/00****(11) E 33561**

(96) 18177911.7, 15.6.2018

(97) 3415236, 20.11.2019

(31) 102017113238

(32) 16.6.2017

(33) DE

(73) Keestrack N.V., Munsterbilzen, BE;

(72) HOOGENDOORN, Frederik, Bilzen, BE;

(74) HÖRMANN & PARTNERS s.r.o., Bratislava, SK;

(54) Drviaca lišta**(51) B02C 23/00, B02C 19/00, C03B 37/00****(11) E 33465**

(96) 12808358.1, 17.12.2012

(97) 2794111, 6.11.2019

(31) 11194310

(32) 19.12.2011

(33) EP

(73) Quarzwerke GmbH, Frechen, DE;

(72) RIESS, Michael, Kerpen, DE; ZILLES, Jörg Ulrich, Köln, DE; PANIC, Nicola, Kerpen, DE;

(74) HÖRMANN & PARTNERS s.r.o., Bratislava, SK;

(86) PCT/EP2012/075744

(87) WO 2013/092471

(54) Spôsob spracovania odpadu zo sklenených vlákien**(51) B03B 5/00, B03B 9/00****(11) E 33549**

(96) 14168812.7, 19.5.2014

(97) 2818250, 20.11.2019

(31) 5009613 U

(32) 27.6.2013

(33) AT

(73) NUA Abfallwirtschaft GmbH, Traiskirchen, AT;

(72) Stockinger, Gerhard, Purgstall, AT;

(74) Zathurecka INPARTNERS GROUP s.r.o., Banská Bystrica, SK;

(54) Spôsob spracovania škvary zo spáleného odpadu**(51) B03C 3/00, B01D 53/00****(11) E 33417**

(96) 12794539.2, 9.11.2012

(97) 2776168, 8.1.2020

(31) 2007755, 2008621, 12178153

(32) 9.11.2011, 11.4.2012, 27.7.2012

(33) NL, NL, EP

(73) Memic Europe B.V., Gassel, NL;

(72) URSEM, Willibrordus Nicolaas Johannes, Delft, NL; VAN DE VORLE - HOUBEN, Elisabeth Johanna Jacoba, Gassel, NL; DE HAAR, Johannes Antonius Wilhelmus, Bommel, NL;

(74) HÖRMANN & PARTNERS s.r.o., Bratislava, SK;

(86) PCT/NL2012/050792

(87) WO 2013/070078

(54) Prístroj s vodivým pásikom na odstraňovanie prachu a príslušný spôsob

(51) B05B 3/00, B05B 5/00**(11) E 33483**

(96) 16701090.9, 20.1.2016

(97) 3247501, 4.12.2019

(31) 102015000551

(32) 20.1.2015

(33) DE

(73) Dürr Systems AG, Bietigheim-Bissingen, DE;

(72) KUTNJAK, Josip, Bietigheim-Bissingen, DE; KRUM-
MA, Harry, Bönnigheim, DE; BEYL, Timo, Besig-
heim, DE; SEIZ, Bernhard, Lauffen, DE;

(74) Bušová Eva, JUDr., Bratislava, SK;

(86) PCT/EP2016/000101

(87) WO 2016/116275

(54) Turbína rotačného rozprašovača**(51) B05B 7/00****(11) E 33477**

(96) 17705030.9, 27.1.2017

(97) 3408033, 20.11.2019

(31) 202016100418 U

(32) 28.1.2016

(33) DE

(73) Gelupas GmbH, Schönaich, DE;

(72) SEEBERGER, Gerhard, Schönaich, DE;

(74) Mešková Viera, Ing., Bratislava, SK;

(86) PCT/EP2017/051779

(87) WO 2017/129750

**(54) Vydávacie zariadenie na rozstrekovanie rozpra-
šovacej tekutiny****(51) B21B 45/00****(11) E 33535**

(96) 16734382.1, 1.7.2016

(97) 3319741, 11.12.2019

(31) 102015212976

(32) 10.7.2015

(33) DE

(73) SMS Group GmbH, Düsseldorf, DE;

(72) SEIDEL, Jürgen, Kreuztal, DE; ANDERS, Denis, Net-
phen, DE;

(74) HÖRMANN & PARTNERS s.r.o., Bratislava, SK;

(86) PCT/EP2016/065608

(87) WO 2017/009074

(54) Tepelnoizolačné zariadenie**(51) B22C 1/00****(11) E 33416**

(96) 11006910.1, 2.9.2005

(97) 2392424, 6.11.2019

(31) 102004042535

(32) 2.9.2004

(33) DE

(62) 05783967.2

(73) ASK Chemicals GmbH, Hilden, DE;

(72) Weicker, Günter, Solingen, DE; Koch, Diether, Mett-
mann, DE; Müller, Jens, Haan, DE; Skerdl, Udo, Ben-
dorf, DE; Rehse, Henning, Wermelskirchen, DE; Gie-
nic, Anton, Hilden, DE; Stötzl, Reinhard, Borken,
DE; Dünnwald, Thomas, Köln, DE;

(74) LITVÁKOVÁ A SPOL., s. r. o., Bratislava, SK;

**(54) Spôsob výroby lejárskych foriem na spracovanie
kovov, lejárskych foriem vyrobených týmto spô-
sobom a ich použitie****(51) B23K 9/00, B65H 49/00, B65H 57/00, B65D 85/00,
B23K 35/00****(11) E 33486**

(96) 16176630.8, 13.1.2011

(97) 3100814, 25.12.2019

(62) 11000236.7

(73) SIDERGAS SpA, S. Ambrogio di Valpolicella, IT;

(72) Gelmetti, Carlo, Lazise, IT;

(74) MAJLINGOVA & PARTNERS, s.r.o., Bratislava,
SK;**(54) Nádoba s cievkou so zväracím drôtom****(51) B23K 20/00, B21D 26/00, B21D 39/00****(11) E 33431**

(96) 14790773.7, 14.10.2014

(97) 3057734, 4.12.2019

(31) 2011608

(32) 14.10.2013

(33) NL

(73) VolkerWessels Intellectuele Eigendom B.V., Amers-
foort, NL;

(72) SCHOORL, Petrus Johannes, Monnickendam, NL;

(74) PATENTSERVIS Bratislava, a.s., Bratislava, SK;

(86) PCT/NL2014/050711

(87) WO 2015/057060

**(54) Spôsob vzájomného spojovania najmenej dvoch ko-
vových obrobkov pomocou zvárania výbuchom****(51) B23P 19/00, B21K 25/00, B21J 5/00, B21J 15/00,
F16B 25/00****(11) E 33406**

(96) 17206651.6, 12.12.2017

(97) 3348347, 9.10.2019

(31) 102017100813

(32) 17.1.2017

(33) DE

(73) Weber Schraubautomaten GmbH, Wolftratshausen,
DE;(72) Stützer, Robert, München, DE; Schönig, Christian,
Penzberg, DE;

(74) HÖRMANN & PARTNERS s.r.o., Bratislava, SK;

(54) Spôsob a zariadenie na upevňovanie skrutky**(51) B25B 23/00****(11) E 33507**

(96) 16169427.8, 12.5.2016

(97) 3093107, 11.9.2019

(31) 102015208735

(32) 12.5.2015

(33) DE

(73) DEPRAG Schulz GmbH u. Co., Amberg, DE;

(72) PFEIFFER, Rolf, Amberg, DE; ROSENKRANZ, Car-
sten, Poppenricht, DE;

(74) Hojčuš Peter, Ing., Bratislava, SK;

**(54) Skrutkovacia jednotka a metóda zaskrutkovania
skrutky do obrobku****(51) B26D 1/00, B26D 5/00, B65H 35/00, B21F 11/00,
B29D 30/00, B23D 15/00****(11) E 33437**

(96) 18157338.7, 19.2.2018

(97) 3398740, 1.1.2020

(31) 102017109459, 202017102617 U

(32) 3.5.2017, 3.5.2017

(33) DE, DE

- (73) Karl Eugen Fischer Gesellschaft mit beschränkter Haftung, Burgkumstadt, DE;
 (72) KLENNER, Ralf, Hochstadt, DE; LINDNER, Stefan, Kulmbach, DE;
 (74) inventa Patentová a známková kancelária s.r.o., Bratislava, SK;
(54) Rezacie zariadenie na rezanie nekonečného pásu, najmä oceľového alebo textilného kordového pásu

(51) B26D 1/00, B60J 10/00

(11) E 33435

- (96) 13766281.3, 20.9.2013
 (97) 3046737, 8.1.2020
 (73) Belron International Limited, Egham, Surrey, GB;
 (72) CARLTON, Alistair, Zug, CH; WECKX, Patrick, Zug, CH;
 (74) PATENTSERVIS Bratislava, a.s., Bratislava, SK;
 (86) PCT/EP2013/069642
 (87) WO 2015/039703
(54) Vyrezaný okenný panel vozidla

(51) B27B 29/00, B27B 31/00

(11) E 33404

- (96) 14164910.3, 16.4.2014
 (97) 2810754, 9.10.2019
 (31) 503402013
 (32) 21.5.2013
 (33) AT
 (73) Springer Maschinenfabrik GmbH, Friesach, AT;
 (72) Häupl, Friedrich, St. Georgen im Attergau, AT;
 (74) HÖRMANN & PARTNERS s.r.o., Bratislava, SK;
(54) Spôsob a zariadenie na spracovanie kmeňa stromu

(51) B28B 11/00, B26D 1/00, B28B 15/00

(11) E 33541

- (96) 15190043.8, 15.10.2015
 (97) 3050688, 27.11.2019
 (31) 102014019532
 (32) 23.12.2014
 (33) DE
 (73) Xella Baustoffe GmbH, Duisburg, DE;
 (72) Schreuders, Willem Johannes, Meppel, NL; Heinen, Derk-Jan, Meppel, NL; Sleuwenhoek, Jan, Zeevenhuizen, NL;
 (74) ROTT, RŮŽIČKA & GUTTMANN, v. o. s., Bratislava, SK;
(54) Spôsob rezania a rezacia stanica na priečne a pozdĺžne rezanie čerstvo rezateľných blokov z ľahčeného betónu, obzvlášť pórobetónových alebo penobetónových blokov, a spôsob a zariadenie na výrobu tvárnic z ľahčeného betónu, najmä pórobetónových alebo penobetónových tvárnic

(51) B29C 48/00, A61K 9/00, B29K 91/00

(11) E 33560

- (96) 14803934.0, 27.5.2014
 (97) 3003682, 20.11.2019
 (31) 2295CH2013
 (32) 27.5.2013
 (33) IN
 (73) Steerlife India Private Limited, Bangalore, IN;
 (72) PADMANABHAN, Bahu, Malleswaram, Bangalore, IN; PRODDUTURI, Suneela, Kompally, Hyderabad, IN; SEN, Himadri, Pune, IN;

- (74) HÖRMANN & PARTNERS s.r.o., Bratislava, SK;
 (86) PCT/IN2014/000358
 (87) WO 2014/192026
(54) Extrudér a spôsob fragmentácie horúcej taveniny

(51) B29C 51/00

(11) E 33428

- (96) 16774855.7, 12.9.2016
 (97) 3349963, 13.11.2019
 (31) 102015012242
 (32) 18.9.2015
 (33) DE
 (73) LEONHARD KURZ Stiftung & Co. KG, Fürth, DE;
 (72) DREXLER, Christian, Garmisch-Partenkirchen, DE; NIEBLING, Curt, Penzberg, DE;
 (74) Bušová Eva, JUDr., Bratislava, SK;
 (86) PCT/EP2016/001536
 (87) WO 2017/045752
(54) Spôsob a zariadenie na výrobu 3D substrátu kaširovaného vrstveným materiálom

(51) B32B 27/00, B32B 7/00

(11) E 33492

- (96) 17020215.4, 18.5.2017
 (97) 3403823, 6.11.2019
 (73) ERGIS S. A., Warszawa, PL;
 (72) Lukomska, Agnieszka, Warszawa, PL; Knor, Marek, Warszawa, PL;
 (74) PATENTSERVIS Bratislava, a. s., Bratislava, SK;
(54) Viacvrstvá fólia a spôsob výroby viacvrstvej fólie

(51) B60J 7/00

(11) E 33469

- (96) 16158982.5, 7.3.2016
 (97) 3216637, 27.11.2019
 (73) Webasto SE, Stockdorf, DE; Bekaert Advanced Cords Aalter NV, Aalter, BE;
 (72) Schreiber, Ulrich, Stockdorf, DE; Dhulst, Chris, Oeselgem, BE; Bert, Katrien, Eksaarde, BE;
 (74) inventa Patentová a známková kancelária s.r.o., Bratislava, SK;
(54) Hnací kábel majúci káblové telo z plastu

(51) B61B 12/00, F16H 1/00

(11) E 33398

- (96) 16798159.6, 17.11.2016
 (97) 3416865, 1.1.2020
 (31) 852016
 (32) 18.2.2016
 (33) AT
 (73) Innova Patent GmbH, Wolfurt, AT;
 (72) MORITZHUBER, Johannes, Hard, AT;
 (74) HÖRMANN & PARTNERS s.r.o., Bratislava, SK;
 (86) PCT/EP2016/078073
 (87) WO 2017/140389
(54) Zariadenie na pohyb vozidiel lanovej dráhy v zariadení lanovky

(51) **B61L 9/00, B61L 23/00, B61L 29/00, E01B 26/00, F21S 4/00**
(11) **E 33422**
(96) 17164777.9, 4.4.2017
(97) 3251916, 13.11.2019
(31) 1041906
(32) 3.6.2016
(33) NL
(73) Rooks, Marco Gerardus, Deventer, NL;
(72) Rooks, Marco Gerardus, Deventer, NL;
(74) ŽOVICOVÁ & ŽOVIC IP, s. r. o., Bratislava, SK;
(54) **Zdokonalené osvetľovacie teleso na osvetlenie častí trate železničnej koľaje s koľajnicami typu I**

(51) **B62D 21/00**
(11) **E 33443**
(96) 16790434.1, 11.10.2016
(97) 3362334, 27.11.2019
(31) PCT/IB2015/057873
(32) 14.10.2015
(33) WO
(73) ArcelorMittal, Luxembourg, LU;
(72) BOUTON, Cédric, La Garenne Colombes, FR; LAHELLEC, Edith, Sarry, FR; COLMONT, Jean-Louis, Cergy Saint Christophe, FR; DERCHU, Thierry, Bar le Duc, FR; GABREL, Maxime, Mairy sur Mame, FR;
(74) MAJLINGOVÁ & PARTNERS, s. r. o., Bratislava, SK;
(86) PCT/IB2016/056066
(87) WO 2017/064611
(54) **Konštrukčná súčasť motorového vozidla a predná spodná konštrukcia s takouto súčasťou**

(51) **B64F 1/00, E04F 11/00**
(11) **E 33558**
(96) 18173550.7, 22.5.2018
(97) 3406529, 20.11.2019
(31) 201700146
(32) 24.5.2017
(33) SI
(73) Tips d.o.o., Leskovec pri Krškem, SI;
(72) Sneberger, Silvo, Brezice, SI; Pustavrh, Robert, Leskovec pri Krškem, SI; Smole, Marjan, Podsreda, SI;
(74) ROTT, RŮŽIČKA & GUTTMANN, v. o. s., Bratislava, SK;
(54) **Rovnožežníkové schodisko so systémom naklápania pochôdznych plôch na rozšírenie pracovnej oblasti**

(51) **B65B 25/00, B65B 9/00**
(11) **E 33482**
(96) 18000063.0, 26.1.2018
(97) 3360806, 27.11.2019
(31) 102017001197
(32) 9.2.2017
(33) DE
(73) Wiens, Klaus, Wachenheim, DE;
(72) Wiens, Klaus, Wachenheim, DE;
(74) Bušová Eva, JUDr., Bratislava, SK;
(54) **Baliaci stroj na balenie do fóliových hadíc**

(51) **B65D 88/00**
(11) **E 33453**
(96) 16728606.1, 22.4.2016
(97) 3286108, 4.12.2019
(31) 201531005 U
(32) 24.4.2015
(33) CZ
(73) MOSA Solution s.r.o., Cizkovicice, CZ;
(72) MOSA, Jan, Cizkovicice, CZ;
(74) inventa Patentová a známková kancelária s.r.o., Bratislava, SK;
(86) PCT/CZ2016/000050
(87) WO 2016/169535
(54) **Oteruvzdorné pulzné dýzy a systém uvoľňovania sypkých materiálov**

(51) **B65G 47/00, B65B 19/00, B65B 35/00, B65G 65/00**
(11) **E 33526**
(96) 17705805.4, 31.1.2017
(97) 3414194, 4.12.2019
(31) 102016102170
(32) 8.2.2016
(33) DE
(73) Texa AG, Haldenstein, CH;
(72) ALIG, Lukas, Chur, CH;
(74) Bušová Eva, JUDr., Bratislava, SK;
(86) PCT/EP2017/052069
(87) WO 2017/137283
(54) **Spôsob a zariadenie pre zoskupovanie polotovarov výrobkov**

(51) **B66F 7/00**
(11) **E 33446**
(96) 16777796.0, 1.8.2016
(97) 3331808, 30.10.2019
(31) UB20152757
(32) 3.8.2015
(33) IT
(73) O.M.E.R. S.p.A., Mirano, IT;
(72) ROSSATO, Orietta, Mirano, IT;
(74) PATENTSERVIS Bratislava, a. s., Bratislava, SK;
(86) PCT/IB2016/054615
(87) WO 2017/021863
(54) **Vylepšený zdvih pre motorové vozidlá**

(51) **C03C 3/00**
(11) **E 33402**
(96) 17794207.5, 14.2.2017
(97) 3287423, 25.12.2019
(31) 201710057315
(32) 26.1.2017
(33) CN
(73) Jushi Group Co., Ltd., Tongxiang, Zhejiang, CN;
(72) ZHANG, Lin, Tongxiang, Zhejiang, CN; XING, Wenzhong, Tongxiang, Zhejiang, CN; CAO, Guorong, Tongxiang, Zhejiang, CN; GU, Guijiang, Tongxiang, Zhejiang, CN;
(74) HÖRMANN & PARTNERS s.r.o., Bratislava, SK;
(86) PCT/CN2017/073447
(87) WO 2017/197933
(54) **Vysoko účinné kompozície zo sklenených vlákien, sklenené vlákna a kompozitné materiály z nich vyrobené**

(51) C04B 20/00
(11) E 33458
 (96) 16732916.8, 2.6.2016
 (97) 3325422, 6.11.2019
 (31) 501082015 U
 (32) 3.6.2015
 (33) AT
 (73) Binder + Co AG, Gleisdorf, AT;
 (72) BRUNNMAIR, Ernst Erwin, Graz, AT; SALCHINGER, Gerhard, Sinabelkirchen, AT;
 (74) HÖRMANN & PARTNERS s.r.o., Bratislava, SK;
 (86) PCT/AT2016/050175
 (87) WO 2016/191788
(54) Spôsob a zariadenie na výrobu expandovaného granulátu

(51) C04B 28/00, C04B 20/00, C04B 2/00
(11) E 33378
 (96) 14808597.0, 4.12.2014
 (97) 3077346, 23.10.2019
 (31) 201300819
 (32) 6.12.2013
 (33) BE
 (73) S.A. Lhoist Recherche et Développement, Ottignies-Louvain-la-Neuve, BE;
 (72) ULRIKE, Peter, Ixelles, BE; DAVILLER, Daniel, Châtillon-le-Duc, FR;
 (74) HÖRMANN & PARTNERS s.r.o., Bratislava, SK;
 (86) PCT/EP2014/076504
 (87) WO 2015/082585
(54) Spojivová kompozícia na špeciálne malty a omietky

(51) C06B 43/00, C06C 7/00
(11) E 33479
 (96) 15734332.8, 29.6.2015
 (97) 3164375, 21.8.2019
 (31) 102014009807
 (32) 3.7.2014
 (33) DE
 (73) RUAG Ammotec GmbH, Fürth, DE;
 (72) BLEY, Ulrich, Fürth, DE; HOSCHENKO, Aleksej, Fürth, DE; LAWRENTZ, Ulf, Fürth, DE; LECHNER, Peter, Simon, Oberasbach, DE;
 (74) Bušová Eva, JUDr., Bratislava, SK;
 (86) PCT/EP2015/064729
 (87) WO 2016/001161
(54) Pyrotechnické rozniecovadlo

(51) C07C 215/00, A61K 31/00, A61P 29/00
(11) E 33466
 (96) 17716933.1, 18.4.2017
 (97) 3445742, 13.11.2019
 (31) 16166099, 16166101, 16170780, 16170781
 (32) 19.4.2016, 19.4.2016, 23.5.2016, 23.5.2016
 (33) EP, EP, EP, EP
 (73) ratiopharm GmbH, Ulm, DE;
 (72) ALBRECHT, Wolfgang, Ulm, DE; GUSERLE, Richard, Koetz, DE; GEIER, Jens, Hayingen, DE;
 (74) Bušová Eva, JUDr., Bratislava, SK;
 (86) PCT/EP2017/059125
 (87) WO 2017/182438
(54) Kryštalický tapentadol fosfát

(51) C07D 211/00
(11) E 33448
 (96) 16784529.6, 21.10.2016
 (97) 3365327, 20.11.2019
 (31) 15191020
 (32) 22.10.2015
 (33) EP
 (73) Sanofi-Aventis Deutschland GmbH, Frankfurt am Main, DE;
 (72) WEHLAN, Hermut, Frankfurt am Main, DE; ROSEN, Kai, Frankfurt am Main, DE; BILLEN, Guenter, Frankfurt am Main, DE;
 (74) inventa Patentová a známková kancelária s.r.o., Bratislava, SK;
 (86) PCT/EP2016/075391
 (87) WO 2017/068129
(54) Spôsob prípravy fexofenadínu a medziproduktov použitých pri tomto spôsobe

(51) C07D 213/00, A61K 31/00, A61P 19/00, A61P 27/00, A61P 35/00, A61P 9/00
(11) E 33534
 (96) 17191362.7, 5.6.2012
 (97) 3290404, 11.12.2019
 (31) 201161493536 P
 (32) 6.6.2011
 (33) US
 (62) 12796374.2
 (73) Akebia Therapeutics Inc., Cambridge, MA, US;
 LANTHIER, Christopher, M., Burlington, Ontario, CA; GORIN, Boris, Oakville, Ontario, CA; OUDENES, Jan, Aurora, Ontario, CA; DIXON, Craig, Edward, Brooklin, Ontario, CA; LU, Alan, Qingbo, Mississauga, Ontario, CA; COPP, James, Densmore, Greenwood, IN Indiana, US; JANUSZ, John, Michael, West Chester, OH Ohio, US;
 (74) HÖRMANN & PARTNERS s.r.o., Bratislava, SK;
(54) 5-((halofenyl)-3-halopyridin-2-yl)-nitrilové deriváty ako medziprodukty na prípravu derivátov [(5-halofenyl)-3-hydroxypyridín-2-karbonyl-amino]-alkánovej kyseliny

(51) C07D 215/00, C07B 59/00, A61K 31/00, A61P 11/00
(11) E 33381
 (96) 17160386.3, 17.5.2012
 (97) 3235812, 4.9.2019
 (31) 201161487497 P
 (32) 18.5.2011
 (33) US
 (62) 12725197.3
 (73) Vertex Pharmaceuticals (Europe) Limited, London, GB;
 (72) Morgan, Adam J, Ashland, MA Massachusetts, US;
 (74) HÖRMANN & PARTNERS s.r.o., Bratislava, SK;
(54) Deuterované deriváty ivacaftoru

(51) C07D 231/00, A61K 31/00, A61K 45/00, A61P 1/00, A61P 3/00, A61P 9/00, A61P 29/00, A61P 35/00
(11) E 33562
 (96) 13822747.5, 25.7.2013
 (97) 2877173, 13.11.2019
 (31) 201261675806 P, 201361787214 P, 201313950195
 (32) 25.7.2012, 15.3.2013, 24.7.2013
 (33) US, US, US

- (73) Jenrin Discovery, Inc., Wilmington, Delaware, US;
 (72) MCELROY, John, Wimington, Delaware, US; CHORVAT, Robert, Chadds Ford, Pennsylvania, US;
 (74) inventa Patentová a známková kancelária s.r.o., Bratislava, SK;
 (86) PCT/US2013/051919
 (87) WO 2014/018695
(54) Antagonisty/inverzné agonisty kanabinoidného receptora

- (51) C07D 235/00, A61K 31/00, A61P 35/00**
(11) E 33555
 (96) 13847106.5, 18.10.2013
 (97) 2909182, 4.12.2019
 (31) 201261716169 P
 (32) 19.10.2012
 (33) US
 (73) Array Biopharma Inc., Boulder, CO, US;
 (72) KRELL, Christoph, Max, Basel, CH; MISUN, Marian, Schliengen, CH; NIEDERER, Daniel, Andreas, Oberwil, CH; PACHINGER, Werner, Heinz, Basel, CH; WOLF, Marie-christine, ST. Louis, FR; ZIMMERMANN, Daniel, Basel, CH; LIU, Weidong, Boulder, CO, US; STENGEL, Peter, J., Boulder, CO, US; NICHOLS, Paul, Boulder, CO, US;
 (74) inventa Patentová a známková kancelária s.r.o., Bratislava, SK;
 (86) PCT/US2013/065633
 (87) WO 2014/063024
(54) Príprava inhibítora MEK a formulácia ho obsahujúca

- (51) C07D 239/00, C07D 401/00, C07D 403/00, C07D 405/00, C07D 471/00, A61K 45/00, A61K 31/00**
(11) E 33490
 (96) 17191307.2, 7.10.2013
 (97) 3295942, 20.11.2019
 (31) PCT/CN2012/001358
 (32) 8.10.2012
 (33) WO
 (62) 13776702.6
 (73) MERCK SHARP & DOHME CORP., Rahway, NJ, US;
 (72) Arrington, Kenneth L., West Point, Pennsylvania, US; Burgey, Christopher, West Point, Pennsylvania, US; Gilfillan, Robert, Westpoint, Pennsylvania, US; Han, Yongxin, Pudong, New District, Shanghai, CN; Patel, Mehul, West Point, Pennsylvania, US; Li, Chun Sing, Waigaoqiao Free Trade Zone, Shanghai, CN; Li, Yaozong, Waigaoqiao Free Trade Zone, Shanghai, CN; Luo, Yunfu, Waigaoqiao Free Trade Zone, Shanghai, CN; Xu, Jiayi, Rahway, New Jersey, US;
 (74) PATENTSERVIS Bratislava, a. s., Bratislava, SK;
(54) Kombinácie obsahujúce 5-fenoxy-3H-pyrimidin-4-ónové deriváty a ich použitie na profylaxiu a liečenie infekcie HIV

- (51) C07D 271/00, A61P 35/00, A61K 31/00, A61P 27/00**
(11) E 33397
 (96) 17204895.1, 9.4.2004
 (97) 3345895, 4.12.2019

- (31) 461988 P
 (32) 11.4.2003
 (33) US
 (62) 04759404.9
 (73) PTC Therapeutics, Inc., South Plainfield, NJ, US;
 (72) Karp, Gary, Mitchell, Princeton Junction, NJ New Jersey, US; Hwang, Seongwoo, Edison, NJ New Jersey, US; Chen, Guangming, Bridgewater, NJ New Jersey, US; Almstead, Neil Gregory, Princeton, NJ New Jersey, US; Moon, Young-Choon, Belle Meade, NJ New Jersey, US;
 (74) HÖRMANN & PARTNERS s.r.o., Bratislava, SK;
(54) Zlúčenina 1,2,4-oxadiazolbenzoovej kyseliny a jej použitie na nonsense supresiu a liečenie ochorenia

- (51) C07D 401/00, C07D 405/00, C07D 413/00, C07D 403/00, C07D 417/00, A61K 31/00, A61P 19/00, A61P 13/00, A61P 43/00, C07D 451/00, C07D 487/00**
(11) E 33447
 (96) 15801650.1, 19.11.2015
 (97) 3221306, 13.11.2019
 (31) 201462082231 P
 (32) 20.11.2014
 (33) US
 (73) Merck Patent GmbH, Darmstadt, DE;
 (72) JORAND-LEBRUN, Catherine, Arlington, Massachusetts, US; JONES, Reinaldo, Lowell, Massachusetts, US; WON, Annie Cho, Medford, MA, US; NGUYEN, Ngan, Arlington, Massachusetts, US; JOHNSON, Theresa L., Salem, Massachusetts, US; DESELM, Lizbeth Celeste, Melrose, Massachusetts, US; PANDA, Kausik, Bangalore, Karnataka, IN;
 (74) Bušová Eva, JUDr., Bratislava, SK;
 (86) PCT/US2015/061463
 (87) WO 2016/081679
(54) Heteroarylové zlúčeniny ako inhibítory IRAK a ich použitie

- (51) C07D 401/00, C07D 405/00, C07D 413/00, A61K 31/00, A61P 37/00**
(11) E 33515
 (96) 15755617.6, 25.2.2015
 (97) 3110418, 6.11.2019
 (31) 201461944189 P, 201462022916 P, 201462046783 P
 (32) 25.2.2014, 10.7.2014, 5.9.2014
 (33) US, US, US
 (73) Achillion Pharmaceuticals, Inc., New Haven, CT, US;
 (72) GADHACHANDA, Venkat, Rao, Hamden, CT, US; WANG, Qiuping, Bethany, CT, US; PAIS, Godwin, Hamden, CT, US; HASHIMOTO, Akihiro, Branford, CT, US; CHEN, Dawei, Guilford, CT, US; WANG, Xiangzhu, Branford, CT, US; AGARWAL, Atul, Hamden, CT, US; DESHPANDE, Milind, Madison, CT, US; WILES, Jason, Allan, Madison, CT, US; PHADKE, Avinash, S., Branford, CT, US;
 (74) inventa Patentová a známková kancelária s.r.o., Bratislava, SK;
 (86) PCT/US2015/017593
 (87) WO 2015/130838
(54) Arylové, heteroarylové a heterocyklické zlúčeniny na liečenie porúch sprostredkovaných komplementom

- (51) **C07D 401/00, C07D 215/00, C07D 417/00, C07D 451/00, C07D 471/00, C07D 487/00, C07D 493/00, C12Q 1/00, G01N 33/00, C07D 413/00, C07D 403/00**
 (11) **E 33523**
 (96) 14790937.8, 14.10.2014
 (97) 3057964, 4.12.2019
 (31) 201361890718 P
 (32) 14.10.2013
 (33) US
 (73) Eisai R&D Management Co., Ltd., Tokyo, JP;
 (72) HAWKINS, Lynn, Concord, Massachusetts, US; CARLSON, Eric, Merrimack, New Hampshire, US; HANSEN, Hans, Somerville, Massachusetts, US; MACKEY, Matthew, Melrose, Massachusetts, US; SCHILLER, Shawn, Haverhill, Massachusetts, US; OGAWA, Chikako, Basel, CH; DAVIS, Heather, Haverhill, Massachusetts, US; ENDO, Atsushi, Andover, MA, US; ISHIZAKA, Sally, Weston, MA, US;
 (74) inventa Patentová a známková kancelária s.r.o., Bratislava, SK;
 (86) PCT/US2014/060418
 (87) WO 2015/057659
 (54) **Selektívne substituované chinolínové zlúčeniny**

- (51) **C07D 403/00, A61K 31/00, A61P 35/00**
 (11) **E 33392**
 (96) 15850314.4, 13.10.2015
 (97) 3207035, 20.11.2019
 (31) 201462063394 P
 (32) 13.10.2014
 (33) US
 (73) Yuhan Corporation, Seoul, KR;
 (72) SUH, Byung-Chul, Lexington, MA, US; SALGAONKAR, Paresh Devidas, Medford, Massachusetts, US; LEE, Jaekyoo, North Andover, MA, US; KOH, Jong Sung, Bucheon-si, Gyeonggi-do, KR; SONG, Ho-Juhn, Andover, MA, US; LEE, In Yong, Belmont, Massachusetts, US; LEE, Jaesang, Belmont, MA, US; JUNG, Dong Sik, Cheonan-si, Chungcheongnam-do, KR; KIM, Jung-Ho, Seongnam-si, Gyeonggi-do, KR; KIM, Se-Won, Seongnam-si, Gyeonggi-do, KR;
 (74) PATENTSERVIS Bratislava, a. s., Bratislava, SK;
 (86) PCT/KR2015/010784
 (87) WO 2016/060443
 (54) **Zlúčeniny a kompozície na modulovanie inhibičnej aktivity proti mutovaným formám EGFR**

- (51) **C07D 405/00, C07D 413/00, C07D 417/00, A61K 31/00, A61P 29/00, A61P 37/00**
 (11) **E 33419**
 (96) 16775485.2, 13.9.2016
 (97) 3350175, 6.11.2019
 (31) 15185283
 (32) 15.9.2015
 (33) EP
 (73) Leo Pharma A/S, Ballerup, DK;
 (72) JOHNSON, Patrick Stephen, Ballerup, DK; DACK, Kevin Neil, Ballerup, DK; HENRIKSSON, Krister, Ballerup, DK;
 (74) HÖRMANN & PARTNERS s.r.o., Bratislava, SK;
 (86) PCT/EP2016/071580
 (87) WO 2017/046096
 (54) **Nesteroidné modulátory glukokortikoidového receptora na lokálne podanie liečiva**

- (51) **C07D 471/00**
 (11) **E 33529**
 (96) 18178602.1, 22.11.2010
 (97) 3415515, 25.12.2019
 (31) 09177371
 (32) 27.11.2009
 (33) EP
 (62) 10781686.0
 (73) Adverio Pharma GmbH, Schönefeld, DE;
 (72) MAIS, Franz-Josef, Düsseldorf, DE; REHSE, Joachim, Leichlingen, DE; JOENTGEN, Winfried, Köln, DE; SIEGEL, Konrad, 40597 Düsseldorf, DE;
 (74) inventa Patentová a známková kancelária s.r.o., Bratislava, SK;
 (54) **Spôsob výroby metyl-[4,6-diamino-2-[1-(2-fluórbenzyl)-1H-pyrazolo[3,4-b]pyridín-3-yl]-pyrimidín-5-yl]metylkarbamátu**

- (51) **C07D 471/00, A61K 31/00, A61P 9/00, A61P 1/00, A61P 29/00, A61P 35/00**
 (11) **E 33512**
 (96) 14786383.1, 5.9.2014
 (97) 3041842, 23.10.2019
 (31) 201361874545 P, 201361899943 P, 201462004385 P
 (32) 6.9.2013, 5.11.2013, 29.5.2014
 (33) US, US, US
 (73) Roivant Sciences GmbH, Basel, CH;
 (72) DE LOMBAERT, Stéphane, Branford, Connecticut, US; GOLDBERG, Daniel R., Redding, Connecticut, US; BRAMELD, Kenneth, Menlo Park, California, US; SJOGREN, Eric Brian, Mountain View, California, US; SCRIBNER, Andrew, Durham, North Carolina, US;
 (74) Zivko Mijatovic and Partners s.r.o., Bratislava, SK;
 (86) PCT/US2014/054202
 (87) WO 2015/035113
 (54) **Spirocyclické zlúčeniny ako inhibítory tryptofán hydrolázy**

- (51) **C07D 487/00**
 (11) **E 33440**
 (96) 17152839.1, 16.12.2009
 (97) 3190114, 6.11.2019
 (31) 138310 P, 08171966
 (32) 17.12.2008, 17.12.2008
 (33) US, EP
 (62) 09771387.9
 (73) Intervet International B.V., Boxmeer, NL;
 (72) KREBS, Oliver, Visp, CH; REUTER, Karl, Freiburg, DE; KUENTI, Philipp, Visp, CH; MICHLIG, Christoph, Visp, CH;
 (74) PATENTSERVIS Bratislava, a. s., Bratislava, SK;
 (54) **Proces prípravy kryštalickej soli zilpaterolu**

- (51) **C07J 9/00, A61K 31/00, A61P 1/00, C07J 31/00, C07J 41/00**
 (11) **E 33520**
 (96) 15731260.4, 28.5.2015
 (97) 3149019, 4.12.2019
 (31) FI20140130
 (32) 29.5.2014
 (33) IT
 (73) Bar Pharmaceuticals S.r.l., Reggio Nell'Emilia, IT;
 (72) ZAMPELLA, Angela, Napoli, IT; FIORUCCI, Stefano, Perugia, IT;

- (74) ROTT, RŮŽIČKA & GUTTMANN, v. o. s., Bratislava, SK;
 (86) PCT/EP2015/061802
 (87) WO 2015/181275
(54) Cholanové deriváty na použitie pri liečbe a/alebo prevencii ochorení sprostredkovaných FXR a TGR5/GPBARI

- (51) C07J 53/00, C07J 71/00, C07C 67/00, C07C 69/00**
(11) E 33474
 (96) 16757959.8, 29.7.2016
 (97) 3328874, 6.11.2019
 (31) UB20152746
 (32) 31.7.2015
 (33) IT
 (73) Versalis S.p.A., San Donato Milanese (MI), IT;
 (72) QUERCI, Cecilia, Novara (NO), IT; DEL PRETE, Danilo, Oleggio (NO), IT; CALDARARO, Maria, Treccate (NO), IT; GIROTTI, Gianni, Milano, IT;
 (74) HÖRMANN & PARTNERS s.r.o., Bratislava, SK;
 (86) PCT/IB2016/054578
 (87) WO 2017/021852
(54) Spôsob oddelenia izoprénových zložiek guayule

- (51) C07K 7/00, A61K 38/00, G01N 33/00**
(11) E 33489
 (96) 14727649.7, 13.3.2014
 (97) 2970390, 6.11.2019
 (31) 201361794589 P, 201361918184 P, 201414201977
 (32) 15.3.2013, 19.12.2013, 10.3.2014
 (33) US, US, US
 (73) Bristol-Myers Squibb Company, Princeton, NJ, US;
 (72) MILLER, Michael Matthew, Princeton, New Jersey, US; MAPELLI, Claudio, Princeton, New Jersey, US; ALLEN, Martin Patrick, Princeton, New Jersey, US; BOWSHER, Michael S., Wallingford, Connecticut, US; BOY, Kenneth M., Wallingford, Connecticut, US; GILLIS, Eric P., Wallingford, Connecticut, US; LANGLEY, David R., Wallingford, Connecticut, US; MULL, Eric, Wallingford, Connecticut, US; POIRIER, Maude A., Princeton, New Jersey, US; SANGHVI, Nishith, Bridgewater, New Jersey, US; SUN, Li-Qiang, Wallingford, Connecticut, US; TENNEY, Daniel J., Wallingford, Connecticut, US; YEUNG, Kap-Sun, Wallingford, Connecticut, US; ZHU, Juliang, North Haven, CT, US; REID, Patrick C., Tokyo, JP; SCOLA, Paul Michael, Wallingford, Connecticut, US;
 (74) PATENTSERVIS Bratislava, a. s., Bratislava, SK;
 (86) PCT/US2014/026138
 (87) WO 2014/151634
(54) Makrocyclické inhibitory PD-1/PD-L1 a CD80 (B7-1)/PD-L1 proteín/proteínových interakcií

- (51) C07K 14/00, A61K 38/00, A61K 47/00**
(11) E 33546
 (96) 12729418.9, 8.6.2012
 (97) 2718316, 4.12.2019
 (31) 11169405, 201161496113 P
 (32) 10.6.2011, 13.6.2011
 (33) EP, US
 (73) Novo Nordisk A/S, Bagsværd, DK;
 (72) SCHÄFFER, Lauge, Bagsværd, DK; KRUSE, Thomas, Bagsværd, DK; THØGERSEN, Henning, Bagsværd, DK;

- (74) Zathurecka INPARTNERS GROUP s.r.o., Banská Bystrica, SK;
 (86) PCT/EP2012/060900
 (87) WO 2012/168432
(54) Polypeptidy

- (51) C07K 14/00**
(11) E 33491
 (96) 16727839.9, 28.4.2016
 (97) 3288966, 25.12.2019
 (31) 15165536
 (32) 28.4.2015
 (33) EP
 (73) VALLAURIX PTE. LTD., Singapore, SG;
 (72) WOLGEN, Philippe, Singapore, SG; CALLENS, Roland, Tielt, BE;
 (74) ŽOVICOVÁ & ŽOVIC IP, s. r. o., Bratislava, SK;
 (86) PCT/IB2016/052417
 (87) WO 2016/174611
(54) Farmaceutická zlúčenina

- (51) C07K 14/00**
(11) E 33500
 (96) 16729054.3, 28.4.2016
 (97) 3288967, 6.11.2019
 (31) 15165537
 (32) 28.4.2015
 (33) EP
 (73) VALLAURIX PTE. LTD., Singapore, SG;
 (72) WOLGEN, Philippe, Singapore, SG; CALLENS, Roland, Tielt, BE;
 (74) ŽOVICOVÁ & ŽOVIC IP, s. r. o., Bratislava, SK;
 (86) PCT/IB2016/052416
 (87) WO 2016/174610
(54) Farmaceutická zlúčenina

- (51) C07K 14/00, A61K 38/00**
(11) E 33528
 (96) 12868427.1, 11.7.2012
 (97) 2814840, 13.11.2019
 (31) 201261599400 P
 (32) 15.2.2012
 (33) US
 (73) Bioverativ Therapeutics Inc., Waltham, MA, US;
 (72) SCHELLENBERGER, Volker, Palo Alto, CA, US; CHANG, Pei-yun, Menlo Park, CA, US; VARFAJ, Fatbardha, Larkspur, CA, US; DING, Sheng, Foster City, CA, US; SILVERMAN, Joshua, Sunnyvale, CA, US; WANG, Chia-wei, Santa Clara, CA, US; SPINK, Benjamin, San Carlos, CA, US; STEMMER, Willem, P., Los Gatos, CA, US; GEETHING, Nathan, Santa Clara, CA, US; KULMAN, John, Belmont, MA, US; LIU, Tongyao, Lexington, MI, US; TOBY, Garabet, G., North Reading, MA, US; JIANG, Haiyan, Bilmont, MA, US; PETERS, Robert, Needham, MA, US; WANG, Deping, Furlong, PA, US; MEI, Baisong, Waban, MA, US;
 (74) inventa Patentová a známková kancelária s.r.o., Bratislava, SK;
 (86) PCT/US2012/046326
 (87) WO 2013/122617
(54) Kompozície faktoru VIII a spôsoby ich výroby a ich použitie

(51) C07K 16/00, A61P 35/00**(11) E 33400**

(96) 16713784.3, 21.3.2016

(97) 3274370, 20.11.2019

(31) 15160292

(32) 23.3.2015

(33) EP

(73) Bayer Pharma Aktiengesellschaft, Berlin, DE;

(72) WILLUUDA, Jörg, Glienicke/Nordbahn, DE; TRAUTWEIN, Mark, Whippany, NJ, US; GRITZAN, Uwe, Köln, DE; FREIBERG, Christoph, Wuppertal, DE; DITMER, Frank, Düsseldorf, DE; SCHÖNFELD, Dorian, Köln, DE; GLÜCK, Julian, Marius, Meerbusch, DE; PINKERT, Jessica, Wuppertal, DE; GUTIERREZ Eva-Maria, Illertissen, DE; GOLFIER, Sven, Berlin, DE; HOLTON, Simon, Berlin, DE; BECKHOVE, Philip, Regensburg, DE; GE, Yingzi, Bergisch Gladbach, DE;

(74) inventa Patentová a známková kancelária s.r.o., Bratislava, SK;

(86) PCT/EP2016/056104

(87) WO 2016/150899

(54) Anti-CEACAM6 protilátky ich využitie**(51) C07K 16/00, A61P 35/00****(11) E 33430**

(96) 15713290.3, 13.3.2015

(97) 3116909, 13.11.2019

(31) 201461953536 P, 201462059690 P, 201462094889 P

(32) 14.3.2014, 3.10.2014, 19.12.2014

(33) US, US, US

(73) NOVARTIS AG, Basel, CH; Immutep S.A.S., Orsay, FR;

(72) TRIEBEL, Frederic, Versailles, FR; BRIGNONE, Chrysette, Chatenay-Malabry, FR; BLATTLER, Walter A., Brookline, MA, US; MATARAZA, Jennifer Marie, Cambridge, MA, US; SABATOS-PEYTON, Catherine Anne, Cambridge, MA, US; CHANG, Hwai Wen, San Marcos, CA, US; FREY, Gerhard Johann, San Diego, CA, US;

(74) ŽOVICOVÁ & ŽOVIC IP, s. r. o., Bratislava, SK;

(86) PCT/US2015/020474

(87) WO 2015/138920

(54) Molekuly protilátky proti LAG-3 a ich použitie**(51) C07K 16/00, A61K 39/00****(11) E 33459**

(96) 17797429.2, 17.8.2017

(97) 3347379, 6.11.2019

(31) 201662376334 P, 201662376335 P, 201662417217 P, 201762477974 P, 201762513771 P, 201762513916 P, 201762513775 P, 201762538561 P

(32) 17.8.2016, 17.8.2016, 3.11.2016, 28.3.2017, 1.6.2017, 1.6.2017, 1.6.2017, 28.7.2017

(33) US, US, US, US, US, US, US, US

(73) Compugen Ltd., Holon, IL;

(72) WHITE, Mark, Holon, IL; KUMAR, Sandeep, Holon, IL; CHAN, Christopher, Holon, IL; LIANG, Spencer, Holon, IL; STAPLETON, Lance, Holon, IL; DRAKE, Andrew, W., Holon, IL; GOZLAN, Yosi, Holon, IL; VAKNIN, Ilan, Holon, IL; SAMEAH-GREENWALD, Shirley, Holon, IL; DASSA, Liat, Holon, IL; TIRAN, Zohar, Holon, IL; COJOCARU, Gad., S., Holon, IL; KOTTURI, Maya, Holon, IL; CHENG, Hsin-Yuan, Holon, IL; HANSEN, Kyle, Holon, IL; GILADI, David, Nisim, Holon, IL; SAFYON, Einav, Holon, IL; OPHIR, Eran, Holon, IL;

PRESTA, Leonard, Holon, IL; THEOLIS, Richard, Holon, IL; DESAI, Radhika, Holon, IL; WALL, Patrick, Holon, IL;

(74) HÖRMANN & PARTNERS s.r.o., Bratislava, SK;

(86) PCT/IB2017/001256

(87) WO 2018/033798

(54) Anti-tigit protilátky, anti-pvrig protilátky a ich kombinácie**(51) C07K 16/00, A61K 39/00****(11) E 33480**

(96) 12775423.2, 12.10.2012

(97) 2766395, 20.11.2019

(31) 201161546800 P, 201261655110 P

(32) 13.10.2011, 4.6.2012

(33) US, US

(73) Bristol-Myers Squibb Company, Princeton, NJ, US; Domantis Limited, Brentford, Middlesex, GB;

(72) NADLER, Steven G., Princeton, New Jersey, US; TAMURA, James K., Yardley, PA, US; PRICE, Laura, Langhorne, PA, US; REHFUSS, Robert P., North Wales, PA, US; SUCHARD, Suzanne J., Princeton, New Jersey, US; SURJ, Anish, Yardley, PA, US; BRYSON, James William, Princeton, New Jersey, US; YAMNIUK, Aaron, Princeton, New Jersey, US; GRANT, Steven, Cambridge, Cambridgeshire, GB; IGNATOVICH, Olga, Cambridge, Cambridgeshire, GB; DREW, Philip, Cambridge, Cambridgeshire, GB;

(74) PATENTSERVIS Bratislava, a. s., Bratislava, SK;

(86) PCT/US2012/059977

(87) WO 2013/056068

(54) Protilátkové polypeptidy antagonizujúce CD40L**(51) C07K 16/00, A61K 39/00, C12N 15/00****(11) E 33548**

(96) 16728520.4, 27.5.2016

(97) 3303395, 11.12.2019

(31) 201562168425 P

(32) 29.5.2015

(33) US

(73) AbbVie Inc., North Chicago, IL, US;

(72) BENATUIL, Lorenzo, Northborough, MA, US; ARGIADI, Maria, A., Southborough, MA, US; MCRAE, Bradford, L., Northborough, MA, US; HSIEH, Chung-Ming, Newton, MA, US; EGAN, David A., Loudon, TN, US; HARLAN, John E., Lake Zurich, IL, US; JUDGE, Russell A., Gurnee, IL, US; WANG, Rui, Newton, MA, US; KINGSBURY, Gillian A., Wayland, MA, US;

(74) Zathurecka INPARTNERS GROUP s.r.o., Banská Bystrica, SK;

(86) PCT/US2016/034716

(87) WO 2016/196314

(54) Anti-CD40 protilátky a ich použitie**(51) C07K 16/00, A61P 35/00, C07K 14/00, A61K 47/00****(11) E 33451**

(96) 15753700.2, 25.8.2015

(97) 3186283, 25.12.2019

(31) 14182778

(32) 29.8.2014

(33) EP

(73) F.Hoffmann-La Roche AG, Basel, CH;

(72) UMANA, Pablo, Wollerau, CH; KLEIN, Christian, Bonstetten, CH; NICOLINI, Valeria G., Erlenbach/ZH, CH;

- (74) KOREJZOVÁ LEGAL v. o. s., Bratislava, SK;
 (86) PCT/EP2015/069399
 (87) WO 2016/030350
(54) Kombinovaná terapia imunocytkínmi s variantným IL-2 zacielenými na nádor a protilátkami proti ľudskému PD-L1

- (51) C08F 36/00, B60C 1/00**
(11) E 33455
 (96) 17183493.0, 27.7.2017
 (97) 3434699, 1.1.2020
 (73) Trinseo Europe GmbH, Horgen, CH;
 (72) Rössle, Michael, Merseburg, DE; Thiele, Sven, Halle, DE; Thielemann, Dominique, Leipzig, DE;
 (74) Zathurecka INPARTNERS GROUP s.r.o., Banská Bystrica, SK;
(54) Použitie špecifických aminosilylových monomérov vo výrobe gumy

- (51) C08J 5/00, C08L 23/00, H01G 4/00, C08K 5/00**
(11) E 33434
 (96) 14184408.4, 11.9.2014
 (97) 2995641, 25.12.2019
 (73) Borealis AG, Vienna, AT;
 (72) Gitsas, Antonis, Linz, AT; Gloger, Dietrich, Linz, AT; Braun, Hermann, Linz, AT; Wolfschwenger, Johannes, Niedemeukirchen, AT; Jacobs, Franciscus, Evergem, BE;
 (74) inventa Patentová a známková kancelária s.r.o., Bratislava, SK;
(54) Polypropylénová kompozícia pre fóliu kondenzátora

- (51) C08J 9/00, C08L 23/00, C08K 5/00, C08L 9/00, C08L 11/00, C08K 3/00**
(11) E 33497
 (96) 16197504.0, 7.11.2016
 (97) 3165563, 1.1.2020
 (31) 15193557
 (32) 6.11.2015
 (33) EP
 (73) Kaimann GmbH, Hövelhof, DE;
 (72) Kaimann, Georg Josef, Hövelhof, DE; Springub, Ralf, Münster, DE; Weidinger, Jürgen Georg, Paderborn, DE;
 (74) HÖRMANN & PARTNERS s.r.o., Bratislava, SK;
(54) Expandovateľná a sieťovateľná elastomérna formulácia na výrobu izolačných materiálov vykazujúcich vlastnosti vysokého spomalenia horenia a malej tvorby dymu

- (51) C08J 9/00, C08L 23/00, C08K 5/00, C08L 9/00, C08L 11/00, C08K 3/00**
(11) E 33498
 (96) 15193557.4, 6.11.2015
 (97) 3165562, 1.1.2020
 (73) Kaimann GmbH, Hövelhof, DE;
 (72) Kaimann, Georg Josef, Hövelhof, DE; Springub, Ralf, Münster, DE; Weidinger, Jürgen Georg, Paderborn, DE;
 (74) HÖRMANN & PARTNERS s.r.o., Bratislava, SK;
(54) Expandovateľná a sieťovateľná elastomérna formulácia na výrobu izolačných materiálov vykazujúcich vlastnosti vysokého spomalenia horenia a malej tvorby dymu

- (51) C08K 3/00, C09C 1/00, B32B 5/00, B32B 27/00, E04D 5/00, C08L 23/00**
(11) E 33509
 (96) 11816905.1, 9.8.2011
 (97) 2603551, 6.11.2019
 (31) 372066 P
 (32) 9.8.2010
 (33) US
 (73) Building Materials Investment Corporation, Dallas, US;
 (72) XING, Linlin, Wayne, NJ, US; TAYLOR, Thomas, J., Valley Cottage, NY, US;
 (74) FAJNOR IP, s. r. o., Bratislava, SK;
 (86) PCT/US2011/047039
 (87) WO 2012/021489
(54) Termoplastická polyolefinová membrána so zvýšenou tepelnou odolnosťou

- (51) C08K 5/00, C08G 63/00**
(11) E 33409
 (96) 15712543.6, 10.3.2015
 (97) 3116944, 4.12.2019
 (31) MI20140375
 (32) 11.3.2014
 (33) IT
 (73) Novamont S.p.A., Novara, IT;
 (72) BASTIOLI, Catia, Novara, IT; CAPUZZI, Luigi, Novara, IT; DIGIOIA, Francesca, Barengo (NO), IT; HÖRMANN & PARTNERS s.r.o., Bratislava, SK;
 (86) PCT/EP2015/054953
 (87) WO 2015/135936
(54) Nový spôsob prípravy komplexných oligomérnych štruktúr

- (51) C08L 23/00, C08K 3/00**
(11) E 33499
 (96) 16176089.7, 24.6.2016
 (97) 3260489, 25.12.2019
 (73) Borealis AG, Vienna, AT;
 (72) Wang, Jingbo, Engerwitzdorf, AT; Kniesel, Claudia, Linz, AT; Aarmio-Winterhof, Minna, Altenberg, AT; Friedrich, Karlheinz, Weiden am See, AT; Berger, Friedrich, Linz, AT;
 (74) inventa Patentová a známková kancelária s.r.o., Bratislava, SK;
(54) Nové polypropylénové kompozície s nízkym zahmlievaním

- (51) C09J 5/00, C08G 18/00, C09J 175/00**
(11) E 33527
 (96) 08730497.8, 22.2.2008
 (97) 2181168, 30.10.2019
 (31) 949369 P
 (32) 12.7.2007
 (33) US
 (73) Dow Global Technologies LLC, Midland, MI, US;
 (72) POCOOCK, Marc, Alan, Orion Township, MI, US; ALLAM, Dominic, Joseph, Canton, MI, US;
 (74) Zivko Mijatovic and Partners s. r. o., Bratislava, SK;
 (86) PCT/US2008/054706
 (87) WO 2009/009159
(54) Farebné primerové kompozície a spôsoby

(51) C12M 1/00, C12M 3/00**(11) E 33460**

(96) 12727636.8, 6.6.2012

(97) 2718416, 13.11.2019

(31) 201161493737 P

(32) 6.6.2011

(33) US

(73) Regenesys bvba, Heverlee, BE;

(72) PINXTEREN, Jozef, Albert, Martha, Mariakerke, BE;

CRAEYE, David, Dendermonde, BE;

(74) MAJLINGOVÁ & PARTNERS, s.r.o., Bratislava, SK;

(86) PCT/EP2012/060690

(87) WO 2012/168295

(54) Expanzia kmeňových buniek v bioreaktoroch s dutými vláknami**(51) C12N 7/00, A61K 35/00****(11) E 33563**

(96) 15775457.3, 8.10.2015

(97) 3201323, 6.11.2019

(31) 201417810

(32) 8.10.2014

(33) GB

(73) Phico Therapeutics Ltd, Bourn, Cambridge, GB;

(72) FAIRHEAD, Heather, Bourn, Cambridge, GB; WIL-

KINSON, Adam, Bourn, Cambridge, GB; BARNARD,

Anne, Bourn, Cambridge, GB; SEVERI, Emmanu-

ele, Bourn, Cambridge, GB; ANDERSON, Neil, Bourn,

Cambridge, GB; PITTS, Katy, Bourn, Cambridge, GB;

(74) TOMEŠ - Patentová a známková kancelária, s.r.o., Bratislava, SK;

(86) PCT/EP2015/073296

(87) WO 2016/055586

(54) Modifikácie bakteriofágu**(51) C12N 15/00, A61K 31/00, A61K 47/00, A61P 3/00****(11) E 33462**

(96) 14739708.7, 27.6.2014

(97) 3013959, 4.12.2019

(31) 13174092, 13192930, 13192938,

PCT/EP2013/073858, 14153253, 14168331

(32) 27.6.2013, 14.11.2013, 14.11.2013, 14.11.2013,

30.1.2014, 14.5.2014

(33) EP, EP, EP, WO, EP, EP

(73) Roche Innovation Center Copenhagen A/S, Hørsholm, DK;

(72) ALBÆK, Nanna, Birkerød, DK; HEDTJÄRN, Maj,

Copenhagen SV, DK; LINDHOLM, Marie, Malmö,

SE; NIELSEN, Niels Fisker, Bagsværd, DK; PETRI,

Andreas, Hørsholm, DK; RAVN, Jacob, Skovlunde,

DK;

(74) ŽOVICOVÁ & ŽOVIC IP, s. r. o., Bratislava, SK;

(86) PCT/EP2014/063757

(87) WO 2014/207232

(54) Antisense oligoméry a konjugáty cieľiace na PCSK9**(51) C12N 15/00, A61K 31/00, A61P 13/00****(11) E 33510**

(96) 13777458.4, 8.10.2013

(97) 2906698, 31.7.2019

(31) 201261711514 P, 201361779137 P

(32) 9.10.2012, 13.3.2013

(33) US, US

(73) Sanofi, Paris, FR;

(72) DUFFIELD, Jeremy, San Diego, California, US; BHAT, Balkrishen, San Diego, California, US; MACKEN-

NA, Deidre, San Diego, California, US;

(74) HÖRMANN & PARTNERS s.r.o., Bratislava, SK;

(86) PCT/US2013/063884

(87) WO 2014/058881

(54) Spôsoby liečby Alportovho syndrómu**(51) C12P 13/00, C12N 15/00, C12N 1/00, C12N 9/00, C07K 14/00, C12R 1/00****(11) E 33429**

(96) 14845641.1, 17.9.2014

(97) 3048172, 13.11.2019

(31) 2013192420

(32) 17.9.2013

(33) JP

(73) Ajinomoto Co., Inc., Tokyo, JP;

(72) DOI, Hidetaka, Kawasaki-shi, Kanagawa, JP;

(74) LITVÁKOVÁ A SPOL., s. r. o., Bratislava, SK;

(86) PCT/JP2014/074604

(87) WO 2015/041265

(54) Spôsob produkcie L-aminokyseliny z biomasy získanej z morských rias**(51) C12Q 1/00****(11) E 33403**

(96) 16760659.9, 11.8.2016

(97) 3334841, 30.10.2019

(31) 15180705, 15189788

(32) 12.8.2015, 14.10.2015

(33) EP, EP

(73) CeMM - Forschungszentrum für Molekulare Medizin GmbH, Wien, AT;

(72) BOCK, Christoph, Wien, AT; SCHMIDL, Christian, Wien, AT;

(74) HÖRMANN & PARTNERS s.r.o., Bratislava, SK;

(86) PCT/EP2016/069121

(87) WO 2017/025594

(54) Spôsoby študovania nukleových kyselín**(51) C12Q 1/00****(11) E 33481**

(96) 14793265.1, 30.10.2014

(97) 3063292, 20.11.2019

(31) 201319180

(32) 30.10.2013

(33) GB

(73) Mast Group Limited, Liverpool, Merseyside, GB;

(72) SUWARA, Monika Iwona, Waterloo, Merseyside, GB;

JAVED, Sajid, Macclesfield, Cheshire, GB; GILLIES,

Elizabeth Ann, Horwich, Bolton, GB;

(74) PATENTSERVIS Bratislava, a. s., Bratislava, SK;

(86) PCT/GB2014/053238

(87) WO 2015/063498

(54) Sonda na detekciu nukleovej kyseliny s jednoduchým fluoroforovým značením väzby vnútri cytozínu na použitie v LAMP**(51) C12R 1/00, C12N 1/00, A23K 30/00****(11) E 33442**

(96) 15710983.6, 25.2.2015

(97) 3137635, 18.12.2019

(31) 201414200231

(32) 7.3.2014

(33) US

- (73) Pioneer Hi-Bred International, Inc., Johnston, Iowa, US;
 (72) HARMAN, Elizabeth, Alleman, Iowa, US; RUTHERFORD, William, Grimes, Iowa, US; SMILEY, Brenda Kay, Granger, Iowa, US;
 (74) MAJLINGOVÁ & PARTNERS, s. r. o., Bratislava, SK;
 (86) PCT/US2015/017516
 (87) WO 2015/134254
(54) Rýchlo pôsobiace laktobacilové kmene a ich použitie na zlepšenie aeróbnej stability siláže

- (51) C21B 13/00, F27D 3/00, C21C 5/00, C21C 7/00, C22B 5/00, F27B 3/00**
(11) E 33456
 (96) 12744399.2, 9.2.2012
 (97) 2673387, 6.11.2019
 (31) 2011900420
 (32) 9.2.2011
 (33) AU
 (73) Tata Steel Limited, Mumbai, IN;
 (72) DRY, Rodney James, City Beach, Western Australia, AU;
 (74) Zathurecka INPARTNERS GROUP s.r.o., Banská Bystrica, SK;
 (86) PCT/AU2012/000125
 (87) WO 2012/106769
(54) Spôsob priameho tavenia

- (51) C22B 1/00, C01B 35/00**
(11) E 33473
 (96) 13802981.4, 11.12.2013
 (97) 3080314, 4.12.2019
 (73) Outotec (Finland) Oy, Espoo, FI;
 (72) SCHNEIDER, Günter, Lorsch, DE; ANASTASIJEVIC, Nikola, Altenstadt, DE; GÜNTNER, Jochen, Kahl, DE;
 (74) HÖRMANN & PARTNERS s.r.o., Bratislava, SK;
 (86) PCT/EP2013/076216
 (87) WO 2015/086061
(54) Odstraňovanie arzénu z minerálov

- (51) C22C 18/00, C22F 1/00, E04F 13/00, E04C 2/00, E04D 3/00**
(11) E 33493
 (96) 14792523.4, 31.10.2014
 (97) 3063306, 13.11.2019
 (31) 13290265
 (32) 31.10.2013
 (33) EP
 (73) Umicore Building Products France, Bagnolet, FR;
 (72) MANOV, Stephan, Toulouse, FR; BISSERY, Christophe, Saint-Germain en Laye, FR;
 (74) MAJLINGOVÁ & PARTNERS, s.r.o., Bratislava, SK;
 (86) PCT/EP2014/073476
 (87) WO 2015/063274
(54) Vzorovaný rolovaný plech zo zliatiny zinku

- (51) C23C 2/00**
(11) E 33405
 (96) 16748105.0, 1.8.2016
 (97) 3344792, 2.10.2019
 (31) 102015216721
 (32) 1.9.2015
 (33) DE

- (73) Fontaine Engineering und Maschinen GmbH, Langenfeld, DE;
 (72) FONTAINE, Pascal, Langenfeld, DE; FONTAINE, Dominique, Langenfeld, DE;
 (74) HÖRMANN & PARTNERS s.r.o., Bratislava, SK;
 (86) PCT/EP2016/068325
 (87) WO 2017/036703
(54) Zariadenie na spracovanie kovového pásu

- (51) C23C 18/00, B05D 5/00, C09D 5/00, C08K 5/00, B32B 17/00**
(11) E 33401
 (96) 13826841.2, 20.11.2013
 (97) 2922981, 11.9.2019
 (31) 102012022731
 (32) 21.11.2012
 (33) DE
 (73) EPG (Engineered nanoProducts Germany) AG, Griesheim, DE;
 (72) ENDRES, Klaus, Homburg, DE; SCHMIDT, Christian, Saarbrücken, DE; GENOLET, Luis, Saarbrücken, DE; KUTZKY, Barbara, Saarbrücken, DE; SCHNEIDER, Heike, Saarbrücken, DE;
 (74) HÖRMANN & PARTNERS s.r.o., Bratislava, SK;
 (86) PCT/EP2013/074298
 (87) WO 2014/079893
(54) Nátery proti vodnému kameňu vysoko odolné proti oteru s vysokou chemickou odolnosťou

- (51) D07B 1/00, D07B 7/00, B65G 15/00, B05C 1/00**
(11) E 33449
 (96) 15723886.6, 12.5.2015
 (97) 3158126, 15.1.2020
 (31) 102014211931
 (32) 23.6.2014
 (33) DE
 (73) ContiTech Transportbandsysteme GmbH, Hannover, DE;
 (72) LOTZ, Florian, Brevörde, DE; DREIER, Marius, Katlenburg, DE;
 (74) inventa Patentová a známková kancelária s.r.o., Bratislava, SK;
 (86) PCT/EP2015/060398
 (87) WO 2015/197256
(54) Spôsob pot'ahovania napínacieho člena a jeho použitie

- (51) E02B 3/00, E02B 7/00, E02B 5/00**
(11) E 33495
 (96) 17701163.2, 25.1.2017
 (97) 3408455, 20.11.2019
 (31) UB20160511
 (32) 26.1.2016
 (33) IT
 (73) Carpi Tech B.V., Etten-Leur, NL;
 (72) SCUERO, Alberto, Maria, Etten-Leur, NL;
 (74) MAJLINGOVÁ & PARTNERS, s.r.o., Bratislava, SK;
 (86) PCT/EP2017/051565
 (87) WO 2017/129627
(54) Spôsob a zariadenie na pokladanie geomembrány

(51) **E02F 5/00**
 (11) **E 33407**
 (96) 17764317.8, 18.8.2017
 (97) 3426850, 2.10.2019
 (31) 507972016
 (32) 8.9.2016
 (33) AT
 (73) LAYJET Micro-Rohr Verleagesellschaft m.b.H., Ebersdorf, AT;
 (72) DUNST, Wolfgang, Kaindorf, AT;
 (74) HÖRMANN & PARTNERS s.r.o., Bratislava, SK;
 (86) PCT/AT2017/060205
 (87) WO 2018/045404
 (54) **Zariadenie na ukladanie káblov**

(51) **E02F 9/00**
 (11) **E 33511**
 (96) 12192205.8, 29.4.2004
 (97) 2559815, 25.12.2019
 (31) 425934, 824490
 (32) 30.4.2003, 15.4.2004
 (33) US, US
 (62) 04750040.0
 (73) ESCO Group LLC, Portland, OR, US;
 (72) Briscoe, Terry L., Portland, OR, US;
 (74) FAJNOR IP, s. r. o., Bratislava, SK;
 (54) **Uvolňiteľná spojovacia zostava pre abrazívny prvok nástroja na zemné práce**

(51) **E03C 1/00**
 (11) **E 33450**
 (96) 15000481.0, 19.2.2015
 (97) 2913448, 20.11.2019
 (31) 102014002574, 202014001687 U
 (32) 26.2.2014, 26.2.2014
 (33) DE, DE
 (73) Sanitärtechnik Eisenberg GmbH, Eisenberg/Thür., DE;
 (72) Lang, Torsten, Eisenberg, DE;
 (74) FAJNOR IP s.r.o., Bratislava, SK;
 (54) **Ovládacie zariadenie vypúšťania, spôsob ovládania vypúšťacieho ventilu a nástroj na montáž a prednastavenie ovládacieho zariadenia vypúšťania**

(51) **E04B 1/00**
 (11) **E 33427**
 (96) 15800959.7, 8.10.2015
 (97) 3204564, 31.7.2019
 (31) PA20140016
 (32) 8.10.2014
 (33) IT
 (73) Tecnova Group S.r.l., Caltagirone (CT), IT;
 (72) VARSALLONA, Salvatore, Caltagirone (CT), IT;
 (74) ŽOVICOVÁ & ŽOVIC IP, s. r. o., Bratislava, SK;
 (86) PCT/IB2015/057708
 (87) WO 2016/055969
 (54) **Systém odvlhčovania stien**

(51) **E04F 19/00**
 (11) **E 33454**
 (96) 17001005.2, 13.6.2017
 (97) 3258031, 9.10.2019
 (31) 202016003726 U
 (32) 15.6.2016
 (33) DE
 (73) Sondermann, Frank, Drolshagen, DE;
 (72) Sondermann, Frank, Drolshagen, DE;

(74) Mešková Viera, Ing., Bratislava, SK;
 (54) **Profilový železničný systém na krytie aspoň jednej montážnej hrany**

(51) **E04G 21/00, B05C 17/00**
 (11) **E 33464**
 (96) 18184256.8, 18.7.2018
 (97) 3434844, 13.11.2019
 (31) 102017007072
 (32) 26.7.2017
 (33) DE
 (73) Xella Baustoffe GmbH, Duisburg, DE;
 (72) HeBe, Markus, Leverkusen, DE; Franke, Thomas, Kissing, DE; Hoier, Jürgen, Aichach, DE;
 (74) ROTT, RŮŽIČKA & GUTTMANN, v. o. s., Bratislava, SK;
 (54) **Maltový dávkovač**

(51) **E04H 17/00, E04B 2/00, E06B 9/00**
 (11) **E 33505**
 (96) 14789872.0, 14.8.2014
 (97) 3033463, 27.11.2019
 (31) 1358029
 (32) 14.8.2013
 (33) FR
 (73) Interma Nets, S.A., Llinars del Vallès, (Barcelona), ES;
 (72) MOUCHET, François, Barcelona, ES;
 (74) inventa Patentová a známková kancelária s.r.o., Bratislava, SK;
 (86) PCT/IB2014/063920
 (87) WO 2015/022665
 (54) **Zatieňovací panel**

(51) **E06B 1/00**
 (11) **E 33394**
 (96) 16460074.4, 3.10.2016
 (97) 3150790, 20.11.2019
 (31) 41425915
 (32) 4.10.2015
 (33) PL
 (73) MARBET Spółka z o.o., Bielsko-Biala, PL;
 (72) GIELMUDA, Piotr, Bielsko-Biala, PL; WYPCHA-LOWSKI, Krzysztof, Bystra, PL;
 (74) Bachratá Magdaléna, Mgr., Bratislava, SK;
 (54) **Spôsob vytvorenia spojenia a súprava prvkov na vytvorenie spojenia**

(51) **E06B 3/00, E06B 1/00**
 (11) **E 33524**
 (96) 14164606.7, 14.4.2014
 (97) 2933419, 27.11.2019
 (73) Aperture Trading Limited, Solihull, GB;
 (72) Wain, Kevin, Alfreton, Derbyshire, GB; Tabberer, Greg, Allestree, Derbyshire, GB;
 (74) Zathurecka INPARTNERS GROUP s.r.o., Banská Bystrica, SK;
 (54) **Fenestračné produkty**

(51) **F01L 3/00, B21K 1/00, B23P 15/00, F16K 49/00, F16K 27/00**
 (11) **E 33478**
 (96) 14881411.4, 10.2.2014
 (97) 3106633, 13.11.2019
 (73) Nittan Valve Co., Ltd., Hadano-shi, Kanagawa, JP;
 (72) TSUNEISHI, Osamu, Hadano-shi, Kanagawa, JP;
 INOUE, Masaaki, Hadano-shi, Kanagawa, JP;

- (74) ROTT, RŮŽIČKA & GUTTMANN, v. o. s., Bratislava, SK;
 (86) PCT/JP2014/053086
 (87) WO 2015/118690
(54) Spôsob nastavenia tepelných vodivostí dutého ventilu

- (51) F04B 35/00, F04B 39/00, F04B 49/00**
(11) E 33412
 (96) 16703334.9, 9.2.2016
 (97) 3256726, 4.9.2019
 (31) 15154373
 (32) 9.2.2015
 (33) EP
 (73) Secop GmbH, Flensburg, DE;
 (72) PETERSEN, Per Tranekjer, Graasten, DK; GRIES, Ulrich, Hamburg, DE; BRUNE, Fabian, Husby, DE;
 (74) HÖRMANN & PARTNERS s.r.o., Bratislava, SK;
 (86) PCT/EP2016/052736
 (87) WO 2016/128405
(54) Spôsob zastavenia hermeticky uzavretého chladiaceho kompresora a systém jeho riadenia

- (51) F04B 35/00, F04B 49/00, F04B 51/00, F25B 49/00**
(11) E 33516
 (96) 17700379.5, 16.1.2017
 (97) 3405673, 28.8.2019
 (31) 500082016
 (32) 18.1.2016
 (33) AT
 (73) Secop GmbH, Flensburg, DE;
 (72) KARP, Ralf, Flensburg, DE; WIGH, Hans, Graasten, DK;
 (74) HÖRMANN & PARTNERS s.r.o., Bratislava, SK;
 (86) PCT/EP2017/050756
 (87) WO 2017/125334
(54) Spôsob detekcie zablokovaného ventilu kompresora chladiva a riadiaci systém pre kompresor chladiva

- (51) F04B 39/00, F04B 49/00, F25B 49/00, H02P 3/00, H02P 6/00, F25B 1/00, F25B 31/00, H02P 23/00**
(11) E 33418
 (96) 17183095.3, 30.3.2016
 (97) 3282126, 21.8.2019
 (62) 16162990.2
 (73) Secop GmbH, Flensburg, DE;
 (72) PETERSEN, Per Tranekjer, Graasten, DK;
 (74) HÖRMANN & PARTNERS s.r.o., Bratislava, SK;
(54) Elektronické riadiace zariadenie pre kompresor chladiva

- (51) F04D 29/00, B22F 5/00**
(11) E 33470
 (96) 16831476.3, 29.11.2016
 (97) 3387261, 6.11.2019
 (31) 201562264998 P, 201605148
 (32) 9.12.2015, 1.3.2016
 (33) US, BE
 (73) Atlas Copco Airpower, Naamloze Vennootschap, Wilrijk, BE;
 (72) PULNIKOV, Aleksandr, Wilrijk, BE;
 (74) Kubinyi Peter, Trenčín, SK;
 (86) PCT/BE2016/000051
 (87) WO 2017/096440
(54) Uzavreté obežné koleso vyrobené aditívnou výrobou a obsahujúce dutiny v náboji a plášti

- (51) F16B 2/00, F16B 12/00**
(11) E 33410
 (96) 13167173.7, 9.5.2013
 (97) 2669530, 20.11.2019
 (31) 1200336
 (32) 1.6.2012
 (33) HU
 (73) Pataki, Mihaly, Kecskemet, HU;
 (72) Pataki, Mihaly, Kecskemet, HU;
 (74) HÖRMANN & PARTNERS s.r.o., Bratislava, SK;
(54) Ukotvovacie zariadenie na upevnenie členov k sebe navzájom

- (51) F16L 25/00, F16L 33/00, F16L 47/00, B29C 65/00**
(11) E 33468
 (96) 17425035.7, 23.3.2017
 (97) 3379125, 6.11.2019
 (73) Miflex 2 S.p.A., Villasanta (MB), IT;
 (72) MAZZO, Mauro, Casatenovo (Lecco), IT;
 (74) Kubinyi Peter, Trenčín, SK;
(54) Tlakovo tesná zostava hadice a armatúry a príslušný spôsob výroby uvedenej zostavy hadice a armatúry

- (51) F17C 13/00**
(11) E 33557
 (96) 15797869.3, 28.10.2015
 (97) 3218642, 27.11.2019
 (31) 14192891
 (32) 12.11.2014
 (33) EP
 (73) CleanTech Swiss AG, Wangen, CH;
 (72) TILHOF, Eckhard, Altendorf, CH;
 (74) HÖRMANN & PARTNERS s.r.o., Bratislava, SK;
 (86) PCT/EP2015/074950
 (87) WO 2016/074923
(54) Armatúra pre fľaše na kvapalný plyn vrátane spôsobu plnenia

- (51) F23C 3/00, F23D 14/00, F27B 1/00, F27B 3/00, C03B 5/00**
(11) E 33426
 (96) 16188859.9, 14.9.2016
 (97) 3144282, 4.12.2019
 (31) 201514854271
 (32) 15.9.2015
 (33) US
 (73) Johns Manville, Denver, CO, US;
 (72) Huber, Aaron Morgan, Castle Rock, CO, US; Faulkinbury, Albert Patrick, Highlands Ranch, CO, US;
 (74) ŽOVICOVÁ & ŽOVIC IP, s. r. o., Bratislava, SK;
(54) Metóda tavenia suroviny pomocou taviaceho zariadenia s ponorným spaľovaním

- (51) F24S 23/00, F24S 30/00, F24S 60/00, F24S 80/00**
(11) E 33554
 (96) 14833266.1, 19.12.2014
 (97) 3234476, 20.11.2019
 (73) Schilder, Johannes Jacobus Maria, Volendam, NL;
 (72) Schilder, Johannes Jacobus Maria, Volendam, NL;
 (74) ŽOVICOVÁ & ŽOVIC IP, s.r.o., Bratislava, SK;
 (86) PCT/IB2014/067159
 (87) WO 2015/097629
(54) Solárny kolektor

(51) **F25B 1/00, F25B 6/00, F25B 40/00, F25B 41/00, F25B 49/00, F25B 29/00, F25B 9/00**
 (11) **E 33537**
 (96) 15187860.0, 1.10.2015
 (97) 3002529, 20.11.2019
 (31) BO20140537
 (32) 1.10.2014
 (33) IT
 (73) Rivacold S.R.L., Vallefoglia (PU), IT;
 (72) VITRI, Giuseppe, Montecalvo in Foglia (PU), IT;
 (74) Kapa Beta, s.r.o., Nová Dubnica, SK;
 (54) **Chladiace zariadenie na chladenie a klimatizáciu**

(51) **F25B 49/00**
 (11) **E 33518**
 (96) 17807879.6, 1.12.2017
 (97) 3400410, 7.8.2019
 (31) 5025416 U
 (32) 1.12.2016
 (33) AT
 (73) Secop GmbH, Flensburg, DE;
 (72) GRIES, Ulrich, Hamburg, DE; GLÄSER, Jürgen Ewald, Handewitt, DE; SLOT, Allan Haue, Sønderborg, DK; FOGH, Hans-Erik, Flensburg, DE;
 (74) HÖRMANN & PARTNERS s.r.o., Bratislava, SK;
 (86) PCT/EP2017/081204
 (87) WO 2018/100165
 (54) **Spôsob prevádzky kompresora chladiva s nastavitel'nou rýchlosťou**

(51) **F25D 23/00, A47F 3/00**
 (11) **E 33487**
 (96) 11751547.8, 26.8.2011
 (97) 2609380, 20.11.2019
 (31) 102010035695
 (32) 27.8.2010
 (33) DE
 (73) AHT Cooling Systems GmbH, Rottenmann, AT;
 (72) RESCH, Reinhold, A-St. Peter, AT;
 (74) Zathurecka INPARTNERS GROUP s.r.o., Banská Bystrica, SK;
 (86) PCT/EP2011/004283
 (87) WO 2012/025240
 (54) **Chladiaci nábytok**

(51) **F26B 3/00, F26B 17/00, F26B 21/00, F26B 23/00**
 (11) **E 33408**
 (96) 18168866.4, 24.4.2018
 (97) 3396284, 23.10.2019
 (31) 102017108697
 (32) 24.4.2017
 (33) DE
 (73) Stela Laxhuber GmbH, Massing, DE;
 (72) Laxhuber, Thomas Christian, Massing, DE; Latein, Tobias, Erlbach, DE;
 (74) HÖRMANN & PARTNERS s.r.o., Bratislava, SK;
 (54) **Priebežná sušička so zariadením na spätné privádzanie použitého vzduchu**

(51) **F26B 3/00, F26B 21/00, F26B 23/00**
 (11) **E 33494**
 (96) 18168868.0, 24.4.2018
 (97) 3396285, 6.11.2019
 (31) 102017108699
 (32) 24.4.2017

(33) DE
 (73) Stela Laxhuber GmbH, Massing, DE;
 (72) Laxhuber, Thomas Christian, Massing, DE; Latein, Tobias, Erlbach, DE;
 (74) HÖRMANN & PARTNERS s.r.o., Bratislava, SK;
 (54) **Priebežná sušička s prevodníkom tepla**

(51) **G01L 1/00**
 (11) **E 33484**
 (96) 17737308.1, 20.6.2017
 (97) 3482180, 27.11.2019
 (31) 20165581
 (32) 11.7.2016
 (33) FI
 (73) Forciot OY, Tampere, FI;
 (72) JÄRVINEN, Petri, Tampere, FI; TURUNEN, Mikko, Akaa, FI; HEITOKANGAS, Jarmo, Julkujärvi, FI; VANHALA, Jukka, Pirkkala, FI; ISO-KETOLA, Pekka, Sasamala, FI;
 (74) MAJLINGOVA & PARTNERS, s.r.o., Bratislava, SK;
 (86) PCT/FI2017/050462
 (87) WO 2018/011464
 (54) **Snímač sily a/alebo tlaku**

(51) **G06K 9/00, G01N 15/00**
 (11) **E 33547**
 (96) 17857181.6, 11.9.2017
 (97) 3349872, 11.12.2019
 (31) 201662402003 P
 (32) 30.9.2016
 (33) US
 (73) Intelligent Virus Imaging Inc., Southern Pines, NC, US;
 (72) SINTORN, Ida-Maria, Sollentuna, SE; RYNER, Martin, Huddinge, SE; KYLBERG, Gustaf, Sollentuna, SE; NILSSON, Josefine, Saltsjöbaden, SE;
 (74) PATENTSERVIS Bratislava, a.s., Bratislava, SK;
 (86) PCT/US2017/050962
 (87) WO 2018/063785
 (54) **Spôsob kvantitatívneho merania čistoty vzorky častíc viditeľných iba pri zväčšení**

(51) **G07F 1/00, A44C 21/00**
 (11) **E 33461**
 (96) 12742808.4, 30.7.2012
 (97) 2709483, 4.12.2019
 (73) Mint of Finland GmbH, Halsbrücke, DE; Bayerisches Hauptmünzamt, München, DE; Crane Payment Innovations GmbH, Buxtehude, DE; Staatliche Münzen Baden-Württemberg, Münzstätte Stuttgart und Münzstätte Karlsruhe, Stuttgart, DE;
 (72) BILAS, Thomas, Freiberg, DE; HUBER, Peter, Heidenheim, DE; LI, Konstantin, Dresden, DE; MEYER-STEFFENS, Klaus, Deinste, DE; SIEGEL, Stephan, Dresden, DE; WAADT, Günther, München, DE;
 (74) PATENTSERVIS Bratislava, a. s., Bratislava, SK;
 (86) PCT/EP2012/003239
 (87) WO 2014/019593
 (54) **Surová viacdielna minca a minca**

(51) **G10L 19/00**
 (11) **E 33433**
 (96) 12791983.5, 1.6.2012
 (97) 2717264, 1.1.2020
 (31) 2011121982

- (32) 1.6.2011
 (33) RU
 (73) Samsung Electronics Co., Ltd., Suwon-si, Gyeonggi-do, KR;
 (72) POROV, Anton, Saint-Petersburg, RU; OSIPOV, Konstantin, Saint-Petersburg, RU; CHOO, Ki-hyun, Seoul, KR;
 (74) PATENTSERVIS Bratislava, a.s., Bratislava, SK;
 (86) PCT/KR2012/004362
 (87) WO 2012/165910
(54) Čiastkové pásmo kódovania obalu zvukového signálu

- (51) G21B 1/00, G21K 1/00, H05H 3/00**
(11) E 33432
 (96) 15860465.2, 18.11.2015
 (97) 3221865, 15.1.2020
 (31) 2014146574
 (32) 19.11.2014
 (33) RU
 (73) TAE Technologies, Inc., Foothill Ranch, CA, US;
 (72) BURDAKOV, Alexander V., Novosibirsk, RU; IVANOV, Alexandr A., Novosibirsk, RU; POPOV, Sergey S., Novosibirsk, RU;
 (74) PATENTSERVIS Bratislava, a.s., Bratislava, SK;
 (86) PCT/US2015/061356
 (87) WO 2016/081608
(54) Fotónový neutralizátor pre neutrálny vstrekač lúčov na základe negatívnych iónov

- (51) G21C 9/00, G21C 13/00, G21C 15/00**
(11) E 33387
 (96) 15870434.6, 16.11.2015
 (97) 3236472, 7.8.2019
 (31) 2014150938
 (32) 16.12.2014
 (33) RU
 (73) Joint Stock Company "Atomenergoproekt", Moscow, RU;
 (72) NEDOREZOV, Andrey Borisovich, Podolsk, Moskovskaya obl., RU; SIDOROV, Aleksandr Stalevich, Moscow, RU;
 (74) HÖRMANN & PARTNERS s.r.o., Bratislava, SK;
 (86) PCT/RU2015/000781
 (87) WO 2016/099326
(54) Systém zadržovania a ochladzovania taveniny z aktívnej zóny vodou chladeného a moderovaného jadrového reaktora

- (51) G21C 17/00, G21C 19/00, G21F 5/00, G21F 9/00**
(11) E 33536
 (96) 16794930.4, 7.10.2016
 (97) 3360140, 20.11.2019
 (31) 20150713
 (32) 9.10.2015
 (33) CZ
 (73) Škoda JS a.s., Plzeň, CZ;
 (72) RUDOLF, Antonín, Plzeň, CZ; BENEŠ, Václav, Třeboň, CZ;
 (74) LITVÁKOVÁ A SPOL., s. r. o., Bratislava, SK;
 (86) PCT/CZ2016/000114
 (87) WO 2017/059833
(54) Zariadenie na likvidáciu senzorov neutrónového toku a/alebo termočlánkov

- (51) G21F 9/00, B01D 21/00, C02F 11/00**
(11) E 33385
 (96) 11775381.4, 28.4.2011
 (97) 2564395, 23.10.2019
 (31) 1050430
 (32) 30.4.2010
 (33) SE
 (73) STUDSVIK AB, Nyköping, SE;
 (72) ROSTMARK, Mats-Johan, Stockholm, SE; MAK-SIMAINEN, Erik, Luleå, SE; ROSTMARK, Susanne, Kiruna, SE;
 (74) HÖRMANN & PARTNERS s.r.o., Bratislava, SK;
 (86) PCT/SE2011/050524
 (87) WO 2011/136732
(54) Spôsob a zariadenie na manipuláciu s kalom

- (51) H01H 37/00**
(11) E 33503
 (96) 13871432.4, 21.1.2013
 (97) 2947677, 15.1.2020
 (73) Ubukata Industries Co., Ltd., Aichi, JP;
 (72) HIGASHIKATA, Isao, Nagoya-shi, Aichi, JP; ADACHI, Yuji, Nagoya-shi, Aichi, JP;
 (74) ŽOVICOVÁ & ŽOVIC IP, s. r. o., Bratislava, SK;
 (86) PCT/JP2013/051076
 (87) WO 2014/112121
(54) Teplotný spínač, spôsob jeho výroby a zariadenie na nastavovanie výšky pohyblivého kontaktu

- (51) H01J 37/00, B22F 3/00**
(11) E 33388
 (96) 14747800.2, 15.7.2014
 (97) 3022761, 30.10.2019
 (31) 102013018017
 (32) 15.7.2013
 (33) BR
 (73) Embraco Indústria de Compressores e Soluções em Refrigeração Ltda., Joinville, SC, BR; Universidade Federal De Santa Catarina (UFSC), Florianópolis - SC, BR;
 (72) BINDER, Roberto, Joinville - SC, BR; KLEIN, Aloisio Nelmo, Florianópolis - SC, BR; BINDER, Cristiano, Florianópolis - SC, BR; HAMMES, Gisele, Florianópolis - SC, BR;
 (74) HÖRMANN & PARTNERS s.r.o., Bratislava, SK;
 (86) PCT/BR2014/000237
 (87) WO 2015/006844
(54) Inštalácia a spôsob spracovania kovových kusov plazmovým reaktorom

- (51) H01J 37/00, C23C 14/00**
(11) E 33438
 (96) 09161905.6, 4.6.2009
 (97) 2159821, 15.1.2020
 (31) 08163508
 (32) 2.9.2008
 (33) EP
 (73) Oerlikon Surface Solutions AG, Pfäffikon, Pfäffikon SZ, CH;
 (72) Vetter, Jörg, Dr., Bergisch Gladbach, DE; Erkens, Georg, Dr., Aachen, DE;
 (74) PATENTSERVIS Bratislava, a.s., Bratislava, SK;
(54) Odparovacie zariadenie na odparovanie terčového materiálu

(51) **H01L 31/00, H02S 50/00, H02J 13/00**
 (11) **E 33399**
 (96) 10708352.9, 6.1.2010
 (97) 2386123, 20.11.2019
 (31) 0900082
 (32) 6.1.2009
 (33) GB
 (73) Trusted Renewables Limited, Saxmundham, Suffolk, GB;
 (72) COFTA, Piotr, Suffolk, GB; MALLETT, Colin Thomas, Suffolk, GB;
 (74) Zathurecka INPARTNERS GROUP s.r.o., Banská Bystrica, SK;
 (86) PCT/GB2010/000011
 (87) WO 2010/079325
 (54) **Prístroj na bezpečné dodávanie energie**

(51) **H02K 3/00, H02K 15/00**
 (11) **E 33476**
 (96) 13174808.9, 2.7.2013
 (97) 2688183, 6.11.2019
 (31) 102012212637
 (32) 18.7.2012
 (33) DE
 (73) Fraunhofer-Gesellschaft zur Förderung der angewandten Forschung e.V., München, DE;
 (72) Wöstmann, Franz-Josef, Bremen, DE; Gröninger, Michael, Bremen, DE; Kock, Alexander, Osnabrück, DE; Pleteit, Hermann, Dr., Bremen, DE; Horch, Felix, Bremen, DE; Schmidt, Daniela, Bremen, DE;
 (74) ROTT, RŮŽIČKA & GUTTMANN, v. o. s., Bratislava, SK;
 (54) **Elektrická cievka, zhotovená technikou odlievania**

(51) **H02K 15/00**
 (11) **E 33424**
 (96) 17199012.0, 28.4.2010
 (97) 3300228, 20.11.2019
 (31) PI20090050
 (32) 29.4.2009
 (33) IT
 (62) 10722582.3
 (73) ATOP S.p.A., Barberino Val d'Elsa (Firenze), IT;
 (72) PONZIO, Massimo, Barberino Val D'Elsa (FI), IT; MUGELLI, Maurizio, Ulgiano, San Gimignano (SI), IT;
 (74) ŽOVICOVÁ & ŽOVIC IP, s. r. o., Bratislava, SK;
 (54) **Zariadenie na navíjanie a zakončenie vinutí jadier dynamoelektrických strojov**

(51) **H02M 3/00, H01F 27/00**
 (11) **E 33513**
 (96) 12761425.3, 23.3.2012
 (97) 2689522, 13.11.2019
 (31) 201161466824 P
 (32) 23.3.2011
 (33) US
 (73) BEL POWER SOLUTIONS INC., Santa Clara, CA, US;
 (72) BRKOVIC, Milivoje,, Carlsbad, California, US;
 (74) KOREJZOVÁ LEGAL, v.o.s., Bratislava, SK;
 (86) PCT/US2012/030301
 (87) WO 2012/129485
 (54) **Integrované magnety s oddeleným budiacim obvodom**

(51) **H04B 1/00, H04B 7/00**
 (11) **E 33441**
 (96) 14851814.5, 10.10.2014
 (97) 3055930, 20.11.2019
 (31) 201361890073 P, 201462019359 P
 (32) 11.10.2013, 30.6.2014
 (33) US, US
 (73) Ubiquiti Inc., New York NY, US;
 (72) LASCARI, Lance, D., San Jose, CA, US; PERA, Robert, J., San Jose, CA, US;
 (74) MAJLINGOVÁ & PARTNERS, s. r. o., Bratislava, SK;
 (86) PCT/US2014/060027
 (87) WO 2015/054567
 (54) **Optimalizácia bezdrôtového rádiového systému pomocou perzistentnej spektrálnej analýzy**

(51) **H04B 1/00, G08G 5/00**
 (11) **E 33420**
 (96) 17157177.1, 22.12.2005
 (97) 3203638, 20.11.2019
 (31) 0428258
 (32) 24.12.2004
 (33) GB
 (62) 05112815.5
 (73) Leonardo S.p.A., Roma, IT;
 (72) FANTAPPIE', Pierluigi, Campi Bisenzio (Firenze), IT;
 (74) HÖRMANN & PARTNERS s.r.o., Bratislava, SK;
 (54) **Rádiový systém s redundanciou**

(51) **H04N 19/00**
 (11) **E 33390**
 (96) 18167918.4, 21.12.2011
 (97) 3373581, 18.12.2019
 (31) 201061425670 P, 201161449528 P
 (32) 21.12.2010, 4.3.2011
 (33) US, US
 (62) 11851099.9
 (73) NTT DOCOMO, INC., Chiyoda-ku, Tokyo, JP;
 (72) BOSSEN, Frank Jan, Palo Alto, CA California, US; KANUMURI, Sandeep, Palo Alto, CA California, US;
 (74) HÖRMANN & PARTNERS s.r.o., Bratislava, SK;
 (54) **Vylepšené intra predikčné kódovanie využívajúce rovinné reprezentácie**

(51) **H04N 19/00**
 (11) **E 33413**
 (96) 18167914.3, 21.12.2011
 (97) 3373580, 11.12.2019
 (31) 201061425670 P, 201161449528 P
 (32) 21.12.2010, 4.3.2011
 (33) US, US
 (62) 11851099.9
 (73) NTT DOCOMO, INC., Chiyoda-ku, Tokyo, JP;
 (72) BOSSEN, Frank Jan, Palo Alto, CA California, US; KANUMURI, Sandeep, Palo Alto, CA California, US;
 (74) HÖRMANN & PARTNERS s.r.o., Bratislava, SK;
 (54) **Intra predikčné kódovanie pri rovinných reprezentáciách**

(51) **H04N 19/00**
 (11) **E 33414**
 (96) 18167958.0, 21.12.2011
 (97) 3370421, 22.1.2020
 (31) 201061425670 P, 201161449528 P

- (32) 21.12.2010, 4.3.2011
 (33) US, US
 (62) 11851099.9
 (73) NTT DOCOMO, INC., Chiyoda-ku, Tokyo, JP;
 (72) BOSSEN, Frank Jan, Palo Alto, California, US; KANUMURI, Sandeep, Palo Alto, California, US;
 (74) HÖRMANN & PARTNERS s.r.o., Bratislava, SK;
(54) Vylepšené intra predikčné kódovanie využívajúce rovinné reprezentácie

- (51) H04N 19/00**
(11) E 33463
 (96) 18167935.8, 21.12.2011
 (97) 3373582, 22.1.2020
 (31) 201061425670 P, 201161449528 P
 (32) 21.12.2010, 4.3.2011
 (33) US, US
 (62) 11851099.9
 (73) NTT DOCOMO, INC., Chiyoda-ku, Tokyo, JP;
 (72) BOSSEN, Frank Jan, Palo Alto, CA California, US; KANUMURI, Sandeep, Palo Alto, CA California, US;
 (74) HÖRMANN & PARTNERS s.r.o., Bratislava, SK;
(54) Vylepšené intra predikčné kódovanie využívajúce rovinné reprezentácie

- (51) H04N 19/00**
(11) E 33542
 (96) 17161216.1, 7.11.2012
 (97) 3247117, 8.1.2020
 (31) 201119206, 201203285, 201205304
 (32) 7.11.2011, 24.2.2012, 26.3.2012
 (33) GB, GB, GB
 (62) 12784571.7
 (73) Canon Kabushiki Kaisha, Tokyo, JP;
 (72) LAROCHE, Guillaume, Saint Aubin d'Aubigné, FR; GISQUET, Christophe, Acigne, FR; FRANCOIS, Edouard, Bourg des Comptes, FR; ONNO, Patrice, Rennes, FR;
 (74) Zivko Mijatovic and Partners s.r.o., Bratislava, SK;
(54) Spôsob a zariadenie na optimalizovanie kódovania/dekódovania kompenzačných ofsetov pre súbor rekonštruovaných vzoriek obrazu

- (51) H04W 4/00, H04W 74/00, H04W 72/00, H04W 88/00**
(11) E 33552
 (96) 14829172.7, 28.7.2014
 (97) 3026830, 4.12.2019
 (31) 201361858633 P, 201361862526 P, 201361863450 P, 201361884979 P, 201361894904 P, 201361897200 P, 201361903413 P, 201361906424 P, 201361910970 P, 201361919825 P, 201361921520 P, 201461925664 P, 201461928003 P, 201461929107 P, 201461939291 P
 (32) 26.7.2013, 6.8.2013, 8.8.2013, 30.9.2013, 23.10.2013, 29.10.2013, 13.11.2013, 20.11.2013, 3.12.2013, 23.12.2013, 29.12.2013, 10.1.2014, 16.1.2014, 19.1.2014, 13.2.2014
 (33) US, US, US, US, US, US, US, US, US, US, US, US, US, US, US
 (73) LG Electronics Inc., Seoul, KR;
 (72) YANG, Suckchel, Seoul, KR; AHN, Joonkui, Seoul, KR; YI, Yunjung, Seoul, KR; YOU, Hyangsun, Seoul, KR; KIM, Bonghoe, Seoul, KR;
 (74) Bušová Eva, JUDr., Bratislava, SK;
 (86) PCT/KR2014/006891
 (87) WO 2015/012666
(54) Spôsob prenosu signálu pre MTC a zariadenie pre tento účel

- (51) H04W 8/00**
(11) E 33553
 (96) 17210081.0, 22.12.2017
 (97) 3503601, 5.2.2020
 (73) Deutsche Telekom AG, Bonn, DE;
 (72) Lauster, Reinhard, St. Pölten, AT;
 (74) Dolanská Elena, RNDr., Bratislava, SK;
(54) Techniky pre iniciáciu roamingového komunikačného spojenia s užívateľskými zariadeniami v navštvivenej komunikačnej sieti

(51)	(11)	(51)	(11)	(51)	(11)	(51)	(11)
A01N 43/00	E 33530	A61K 31/00	E 33538	A61K 39/00	E 33501	B02C 13/00	E 33561
A21B 1/00	E 33391	A61K 31/00	E 33551	A61K 39/00	E 33517	B02C 23/00	E 33465
A21B 1/00	E 33436	A61K 31/00	E 33472	A61K 39/00	E 33502	B03B 5/00	E 33549
A21D 8/00	E 33506	A61K 31/00	E 33380	A61K 39/00	E 33533	B03C 3/00	E 33417
A47K 11/00	E 33423	A61K 31/00	E 33383	A61K 45/00	E 33525	B05B 3/00	E 33483
A61B 18/00	E 33488	A61K 31/00	E 33508	A61K 45/00	E 33395	B05B 7/00	E 33477
A61F 2/00	E 33519	A61K 35/00	E 33384	A61K 47/00	E 33550	B21B 45/00	E 33535
A61F 2/00	E 33457	A61K 35/00	E 33543	A61K 47/00	E 33386	B22C 1/00	E 33416
A61F 5/00	E 33425	A61K 38/00	E 33514	A61K 48/00	E 33532	B23K 9/00	E 33486
A61F 11/00	E 33452	A61K 38/00	E 33545	A61L 31/00	E 33559	B23K 20/00	E 33431
A61K 9/00	E 33556	A61K 38/00	E 33439	A61M 5/00	E 33421	B23P 19/00	E 33406
A61K 9/00	E 33521	A61K 38/00	E 33379	A61M 15/00	E 33539	B25B 23/00	E 33507
A61K 9/00	E 33522	A61K 38/00	E 33467	A61Q 19/00	E 33504	B26D 1/00	E 33437
A61K 9/00	E 33540	A61K 38/00	E 33496	A63C 5/00	E 33411	B26D 1/00	E 33435
A61K 9/00	E 33393	A61K 39/00	E 33471	B01D 46/00	E 33382	B27B 29/00	E 33404
A61K 9/00	E 33444	A61K 39/00	E 33396	B01D 53/00	E 33485	B28B 11/00	E 33541
A61K 9/00	E 33389	A61K 39/00	E 33445	B01J 47/00	E 33544	B29C 48/00	E 33560
A61K 31/00	E 33415	A61K 39/00	E 33531	B01L 1/00	E 33475	B29C 51/00	E 33428

(51)	(11)	(51)	(11)	(51)	(11)	(51)	(11)
B32B 27/00	E 33492	C07D 487/00	E 33440	C12R 1/00	E 33442	F25D 23/00	E 33487
B60J 7/00	E 33469	C07J 9/00	E 33520	C21B 13/00	E 33456	F26B 3/00	E 33494
B61B 12/00	E 33398	C07J 53/00	E 33474	C22B 1/00	E 33473	F26B 3/00	E 33408
B61L 9/00	E 33422	C07K 7/00	E 33489	C22C 18/00	E 33493	G01L 1/00	E 33484
B62D 21/00	E 33443	C07K 14/00	E 33546	C23C 2/00	E 33405	G06K 9/00	E 33547
B64F 1/00	E 33558	C07K 14/00	E 33491	C23C 18/00	E 33401	G07F 1/00	E 33461
B65B 25/00	E 33482	C07K 14/00	E 33500	D07B 1/00	E 33449	G10L 19/00	E 33433
B65D 88/00	E 33453	C07K 14/00	E 33528	E02B 3/00	E 33495	G21B 1/00	E 33432
B65G 47/00	E 33526	C07K 16/00	E 33548	E02F 5/00	E 33407	G21C 9/00	E 33387
B66F 7/00	E 33446	C07K 16/00	E 33480	E02F 9/00	E 33511	G21C 17/00	E 33536
C03C 3/00	E 33402	C07K 16/00	E 33459	E03C 1/00	E 33450	G21F 9/00	E 33385
C04B 20/00	E 33458	C07K 16/00	E 33430	E04B 1/00	E 33427	H01H 37/00	E 33503
C04B 28/00	E 33378	C07K 16/00	E 33400	E04F 19/00	E 33454	H01J 37/00	E 33388
C06B 43/00	E 33479	C07K 16/00	E 33451	E04G 21/00	E 33464	H01J 37/00	E 33438
C07C 215/00	E 33466	C08F 36/00	E 33455	E04H 17/00	E 33505	H01L 31/00	E 33399
C07D 211/00	E 33448	C08J 5/00	E 33434	E06B 1/00	E 33394	H02K 3/00	E 33476
C07D 213/00	E 33534	C08J 9/00	E 33497	E06B 3/00	E 33524	H02K 15/00	E 33424
C07D 215/00	E 33381	C08J 9/00	E 33498	F01L 3/00	E 33478	H02M 3/00	E 33513
C07D 231/00	E 33562	C08K 3/00	E 33509	F04B 35/00	E 33516	H04B 1/00	E 33441
C07D 235/00	E 33555	C08K 5/00	E 33409	F04B 35/00	E 33412	H04B 1/00	E 33420
C07D 239/00	E 33490	C08L 23/00	E 33499	F04B 39/00	E 33418	H04N 19/00	E 33413
C07D 271/00	E 33397	C09J 5/00	E 33527	F04D 29/00	E 33470	H04N 19/00	E 33414
C07D 401/00	E 33447	C12M 1/00	E 33460	F16B 2/00	E 33410	H04N 19/00	E 33390
C07D 401/00	E 33515	C12N 7/00	E 33563	F16L 25/00	E 33468	H04N 19/00	E 33463
C07D 401/00	E 33523	C12N 15/00	E 33462	F17C 13/00	E 33557	H04N 19/00	E 33542
C07D 403/00	E 33392	C12N 15/00	E 33510	F23C 3/00	E 33426	H04W 4/00	E 33552
C07D 405/00	E 33419	C12P 13/00	E 33429	F24S 23/00	E 33554	H04W 8/00	E 33553
C07D 471/00	E 33529	C12Q 1/00	E 33403	F25B 1/00	E 33537		
C07D 471/00	E 33512	C12Q 1/00	E 33481	F25B 49/00	E 33518		

SC4A Sprístupnené preklady zmenených znení európskych patentových spisov

(11) E 7958

(97) 1740163, 14.7.2010

(45) 7.12.2010

(54) Viacfázový prípravok ako antikoncepcia na báze prírodného estrogénu

(11) E 20709

(97) 2729443, 25.11.2015

(45) 1.8.2016

(54) Deriváty benzylamínu ako inhibitory plazmového kalikreínu

MC4A Zrušené európske patenty po námietkovom konaní pred EPÚ

(11) **E 10752**
 (97) 1856038
 Dátum účinnosti rozhodnutia o zrušení:
 15.10.2019

(11) **E 18484**
 (97) 2040943
 Dátum účinnosti rozhodnutia o zrušení: 4.2.2020

(11) **E 12185**
 (97) 2302131
 Dátum účinnosti rozhodnutia o zrušení:
 13.12.2019

(11) **E 25642**
 (97) 2563618
 Dátum účinnosti rozhodnutia o zrušení:
 13.12.2019

(11) **E 14174**
 (97) 2349314
 Dátum účinnosti rozhodnutia o zrušení: 3.12.2019

(11) **E 27055**
 (97) 2560662
 Dátum účinnosti rozhodnutia o zrušení:
 16.10.2019

(11) **E 14286**
 (97) 2428285
 Dátum účinnosti rozhodnutia o zrušení: 26.1.2020

(11) **E 27956**
 (97) 2684744
 Dátum účinnosti rozhodnutia o zrušení:
 30.11.2019

(11) **E 16461**
 (97) 2268666
 Dátum účinnosti rozhodnutia o zrušení: 14.2.2020

(11) **E 29030**
 (97) 2994125
 Dátum účinnosti rozhodnutia o zrušení: 2.12.2019

(11) **E 18209**
 (97) 1603578
 Dátum účinnosti rozhodnutia o zrušení:
 17.12.2019

MM4A Zaniknuté európske patenty pre nezaplatenie udržiavacích poplatkov

(11) **E 4**
 (97) 1288558
 Dátum zániku: 7.8.2019

(11) **E 339**
 (97) 1312460
 Dátum zániku: 31.8.2019

(11) **E 16**
 (97) 1287741
 Dátum zániku: 21.8.2019

(11) **E 373**
 (97) 1380591
 Dátum zániku: 29.8.2019

(11) **E 159**
 (97) 1423606
 Dátum zániku: 22.8.2019

(11) **E 753**
 (97) 1421017
 Dátum zániku: 30.8.2019

(11) **E 282**
 (97) 1371659
 Dátum zániku: 29.8.2019

(11) **E 932**
 (97) 1405835
 Dátum zániku: 29.8.2019

(11) **E 1305**
(97) 1380590
Dátum zániku: 29.8.2019

(11) **E 1716**
(97) 1444436
Dátum zániku: 31.8.2019

(11) **E 1802**
(97) 1419174
Dátum zániku: 23.8.2019

(11) **E 1889**
(97) 1418933
Dátum zániku: 23.8.2019

(11) **E 1967**
(97) 1552063
Dátum zániku: 14.8.2019

(11) **E 2000**
(97) 1505010
Dátum zániku: 5.8.2019

(11) **E 2959**
(97) 1417665
Dátum zániku: 14.8.2019

(11) **E 3193**
(97) 1784349
Dátum zániku: 24.8.2019

(11) **E 3641**
(97) 1536836
Dátum zániku: 21.8.2019

(11) **E 3960**
(97) 1421305
Dátum zániku: 9.8.2019

(11) **E 4083**
(97) 1789358
Dátum zániku: 12.8.2019

(11) **E 4150**
(97) 1427436
Dátum zániku: 20.8.2019

(11) **E 4215**
(97) 1640236
Dátum zániku: 3.8.2019

(11) **E 4236**
(97) 1420774
Dátum zániku: 12.8.2019

(11) **E 4576**
(97) 1778680
Dátum zániku: 9.8.2019

(11) **E 5636**
(97) 1487863
Dátum zániku: 23.8.2019

(11) **E 6044**
(97) 1645833
Dátum zániku: 26.8.2019

(11) **E 6121**
(97) 1627572
Dátum zániku: 12.8.2019

(11) **E 6257**
(97) 1414451
Dátum zániku: 6.8.2019

(11) **E 6314**
(97) 1919474
Dátum zániku: 31.8.2019

(11) **E 6618**
(97) 1542668
Dátum zániku: 14.8.2019

(11) **E 6702**
(97) 1522454
Dátum zániku: 13.8.2019

(11) **E 6939**
(97) 1414459
Dátum zániku: 5.8.2019

(11) **E 7235**
(97) 2059144
Dátum zániku: 1.8.2019

(11) **E 7638**
(97) 1419776
Dátum zániku: 25.9.2018

(11) **E 7802**
(97) 1762750
Dátum zániku: 11.8.2019

(11) E 8307
 (97) 1791606
 Dátum zániku: 30.8.2019

(11) E 11593
 (97) 1917490
 Dátum zániku: 22.8.2019

(11) E 8314
 (97) 1658281
 Dátum zániku: 26.8.2019

(11) E 11694
 (97) 1658073
 Dátum zániku: 19.8.2019

(11) E 8429
 (97) 2166004
 Dátum zániku: 27.8.2019

(11) E 11860
 (97) 2207659
 Dátum zániku: 18.8.2019

(11) E 8871
 (97) 1830801
 Dátum zániku: 10.8.2019

(11) E 12437
 (97) 2062254
 Dátum zániku: 29.8.2019

(11) E 8898
 (97) 2191134
 Dátum zániku: 27.8.2019

(11) E 13105
 (97) 1781618
 Dátum zániku: 29.8.2019

(11) E 9359
 (97) 2149609
 Dátum zániku: 1.8.2019

(11) E 13175
 (97) 1749786
 Dátum zániku: 4.8.2019

(11) E 9459
 (97) 1794451
 Dátum zániku: 25.8.2019

(11) E 14327
 (97) 2185447
 Dátum zániku: 28.8.2019

(11) E 9737
 (97) 2095478
 Dátum zániku: 30.8.2019

(11) E 14594
 (97) 2425963
 Dátum zániku: 15.8.2019

(11) E 10068
 (97) 1394583
 Dátum zániku: 27.8.2019

(11) E 15206
 (97) 2188544
 Dátum zániku: 15.8.2019

(11) E 10182
 (97) 1530521
 Dátum zániku: 5.8.2019

(11) E 16008
 (97) 1540139
 Dátum zániku: 28.8.2019

(11) E 10439
 (97) 1925175
 Dátum zániku: 24.8.2019

(11) E 16312
 (97) 2470738
 Dátum zániku: 11.8.2019

(11) E 11254
 (97) 1927353
 Dátum zániku: 24.8.2019

(11) E 16776
 (97) 2324126
 Dátum zániku: 11.8.2019

(11) E 11453
 (97) 2154020
 Dátum zániku: 13.8.2019

(11) E 16878
 (97) 2470182
 Dátum zániku: 24.8.2019

(11) **E 17352**
(97) 1951809
Dátum zániku: 28.8.2019

(11) **E 17425**
(97) 2570028
Dátum zániku: 23.8.2019

(11) **E 17591**
(97) 2165817
Dátum zániku: 7.8.2019

(11) **E 17736**
(97) 1928426
Dátum zániku: 30.8.2019

(11) **E 18652**
(97) 2712521
Dátum zániku: 27.8.2019

(11) **E 18839**
(97) 2169796
Dátum zániku: 26.8.2019

(11) **E 18865**
(97) 2696176
Dátum zániku: 7.8.2019

(11) **E 18869**
(97) 2605764
Dátum zániku: 16.8.2019

(11) **E 18971**
(97) 2054066
Dátum zániku: 2.8.2019

(11) **E 19033**
(97) 2030956
Dátum zániku: 13.8.2019

(11) **E 19087**
(97) 2464356
Dátum zániku: 12.8.2019

(11) **E 19477**
(97) 2723330
Dátum zániku: 19.8.2019

(11) **E 19484**
(97) 2698147
Dátum zániku: 16.8.2019

(11) **E 19605**
(97) 1667693
Dátum zániku: 31.8.2019

(11) **E 19616**
(97) 2750699
Dátum zániku: 27.8.2019

(11) **E 20027**
(97) 2473492
Dátum zániku: 25.8.2019

(11) **E 20212**
(97) 2559909
Dátum zániku: 17.8.2019

(11) **E 20221**
(97) 2049109
Dátum zániku: 2.8.2019

(11) **E 20327**
(97) 2610115
Dátum zániku: 26.8.2019

(11) **E 20359**
(97) 2467100
Dátum zániku: 20.8.2019

(11) **E 20643**
(97) 2269960
Dátum zániku: 3.8.2019

(11) **E 20712**
(97) 2606120
Dátum zániku: 17.8.2019

(11) **E 20750**
(97) 2693914
Dátum zániku: 10.8.2019

(11) **E 21157**
(97) 2323839
Dátum zániku: 10.8.2019

(11) **E 21544**
(97) 1635074
Dátum zániku: 5.8.2019

(11) **E 21749**
(97) 2467372
Dátum zániku: 9.8.2019

(11) E 22209
(97) 2188306
Dátum zániku: 4.8.2019

(11) E 24475
(97) 2990535
Dátum zániku: 27.8.2019

(11) E 22259
(97) 2185684
Dátum zániku: 13.8.2019

(11) E 24521
(97) 2941313
Dátum zániku: 22.8.2019

(11) E 22354
(97) 2751092
Dátum zániku: 29.8.2019

(11) E 24538
(97) 2258847
Dátum zániku: 5.8.2019

(11) E 22730
(97) 2611458
Dátum zániku: 30.8.2019

(11) E 25197
(97) 3044153
Dátum zániku: 28.8.2019

(11) E 22743
(97) 1916890
Dátum zániku: 4.8.2019

(11) E 25271
(97) 2894993
Dátum zániku: 14.8.2019

(11) E 22763
(97) 2514314
Dátum zániku: 22.8.2019

(11) E 25323
(97) 2890687
Dátum zániku: 29.8.2019

(11) E 23068
(97) 2744809
Dátum zániku: 15.8.2019

(11) E 25974
(97) 3039292
Dátum zániku: 29.8.2019

(11) E 23079
(97) 2888488
Dátum zániku: 27.8.2019

(11) E 26059
(97) 3005909
Dátum zániku: 18.8.2019

(11) E 23317
(97) 2840065
Dátum zániku: 20.8.2019

(11) E 26185
(97) 2420433
Dátum zániku: 4.8.2019

(11) E 23421
(97) 2066585
Dátum zániku: 10.8.2019

(11) E 26194
(97) 2995900
Dátum zániku: 26.8.2019

(11) E 23591
(97) 2074257
Dátum zániku: 29.8.2019

(11) E 26219
(97) 2882880
Dátum zániku: 6.8.2019

(11) E 23645
(97) 2695865
Dátum zániku: 13.8.2019

(11) E 26318
(97) 2893203
Dátum zániku: 23.8.2019

(11) E 23972
(97) 2170396
Dátum zániku: 1.8.2019

(11) E 26407
(97) 3030689
Dátum zániku: 6.8.2019

(11) **E 26739**
(97) 2601214
Dátum zániku: 5.8.2019

(11) **E 26748**
(97) 2911402
Dátum zániku: 17.8.2019

(11) **E 26751**
(97) 2911396
Dátum zániku: 17.8.2019

(11) **E 27012**
(97) 3030259
Dátum zániku: 6.8.2019

(11) **E 27031**
(97) 1857547
Dátum zániku: 5.8.2019

(11) **E 27035**
(97) 2470168
Dátum zániku: 24.8.2019

(11) **E 27165**
(97) 2467253
Dátum zániku: 12.8.2019

(11) **E 27239**
(97) 2608958
Dátum zániku: 18.8.2019

(11) **E 27686**
(97) 2473605
Dátum zániku: 23.8.2019

(11) **E 27753**
(97) 3038622
Dátum zániku: 28.8.2019

(11) **E 28068**
(97) 3049316
Dátum zániku: 14.8.2019

(11) **E 28168**
(97) 3039171
Dátum zániku: 27.8.2019

(11) **E 28412**
(97) 3180170
Dátum zániku: 14.8.2019

(11) **E 28552**
(97) 2880172
Dátum zániku: 1.8.2019

(11) **E 28798**
(97) 2750501
Dátum zániku: 31.8.2019

(11) **E 28824**
(97) 2608947
Dátum zániku: 25.8.2019

(11) **E 29182**
(97) 3222724
Dátum zániku: 5.8.2019

(11) **E 29416**
(97) 2603124
Dátum zániku: 1.8.2019

(11) **E 29728**
(97) 3036468
Dátum zániku: 20.8.2019

(11) **E 30025**
(97) 3036192
Dátum zániku: 20.8.2019

(11) **E 30190**
(97) 1924773
Dátum zániku: 14.8.2019

PC4A

Prevody a prechody práv na európske patenty

(11) E 5133

(97) 1432762, 17.12.2008
 (73) FE Polytech, LLC, Wilmington, Delaware, US;
 Predchádzajúci majiteľ:
 M&G USA Corporation, Apple Grove, WV, US;
 Dátum zápisu do registra: 9.4.2020

(11) E 9386

(97) 2040234, 19.1.2011
 (73) PICOT SAS, Congrier, FR;
 Predchádzajúci majiteľ:
 DIRICKX GROUPE SAS, Congrier, FR;
 Dátum zápisu do registra: 6.4.2020

(11) E 9488

(97) 2035642, 2.3.2011
 (73) PICOT SAS, Congrier, FR;
 Predchádzajúci majiteľ:
 DIRICKX GROUPE SAS, Congrier, FR;
 Dátum zápisu do registra: 6.4.2020

(11) E 14421

(97) 1604911, 1.5.2013
 (73) FERRERO TRADING LUX S.A., Senningerberg, LU;
 Predchádzajúci majiteľ:
 Magic Production Group (M.P.G.) S.A., Findel, LU;
 Dátum zápisu do registra: 24.4.2020

(11) E 18376

(97) 2675848, 21.1.2015
 (73) FE Polytech, LLC, Wilmington, Delaware, US;
 Predchádzajúci majiteľ:
 M&G USA Corporation, Apple Grove, WV, US;
 Dátum zápisu do registra: 9.4.2020

(11) E 20452

(97) 1883516, 21.10.2015
 (73) FE Polytech, LLC, Wilmington, Delaware, US;
 Predchádzajúci majiteľ:
 M&G USA Corporation, Apple Grove, WV, US;
 Dátum zápisu do registra: 9.4.2020

(11) E 24006

(97) 2366734, 1.2.2017
 (73) FE Polytech, LLC, Wilmington, Delaware, US;
 Predchádzajúci majiteľ:
 M&G USA Corporation, Apple Grove, West Virginia, US;
 Dátum zápisu do registra: 9.4.2020

(11) E 24279

(97) 1943310, 15.3.2017
 (73) FE Polytech, LLC, Wilmington, Delaware, US;
 Predchádzajúci majiteľ:
 M&G USA Corporation, Apple Grove, West Virginia, US;
 Dátum zápisu do registra: 9.4.2020

(11) E 27022

(97) 2870073, 22.11.2017
 (73) DS Smith Packaging Limited, London, GB; Mondelez UK R&D Limited, Bournville, Birmingham, GB;
 Predchádzajúci majiteľ:
 DS Smith Packaging Limited, London, GB;
 Dátum zápisu do registra: 27.4.2020

(11) E 29170

(97) 2719385, 29.8.2018
 (73) Sebela International Bermuda Limited, Hamilton, BM;
 Predchádzajúci majiteľ:
 Sebela International Limited, Hamilton, BM;
 Dátum zápisu do registra: 22.4.2020

(11) E 29170

(97) 2719385, 29.8.2018
 (73) Sebela Ireland Limited, Dublin 8, IE;
 Predchádzajúci majiteľ:
 Sebela International Bermuda Limited, Hamilton, BM;
 Dátum zápisu do registra: 22.4.2020

(11) E 29301

(97) 2068881, 22.8.2018
 (73) Sebela International Bermuda Limited, Hamilton, BM;
 Predchádzajúci majiteľ:
 Sebela International Limited, Hamilton, BM;
 Dátum zápisu do registra: 22.4.2020

(11) E 29301

(97) 2068881, 22.8.2018
 (73) Sebela Ireland Limited, Dublin 8, IE;
 Predchádzajúci majiteľ:
 Sebela International Bermuda Limited, Hamilton, BM;
 Dátum zápisu do registra: 22.4.2020

(11) **E 29593**
(97) 3173075, 26.9.2018
(73) Aflofarm Farmacja Polska spolka z ograniczona odpowiedzialnoscia, Pabianice, PL;
Predchádzajúci majiteľ:
ACCUPHARMA Spolka z ograniczona odpowiedzialnoscia, Warsaw, PL;
Dátum zápisu do registra: 6.4.2020

(11) **E 30436**
(97) 3159345, 9.1.2019
(73) Gilead Pharmasset LLC, Foster City, CA, US;
Predchádzajúci majiteľ:
Gilead Sciences, Inc., Foster City, CA, US;
Dátum zápisu do registra: 20.4.2020

(11) **E 30887**
(97) 3087085, 20.2.2019
(73) Gilead Pharmasset LLC, Foster City, CA, US;
Predchádzajúci majiteľ:
Gilead Sciences, Inc., Foster City, CA, US;
Dátum zápisu do registra: 20.4.2020

(11) **E 31587**
(97) 3192081, 13.3.2019
(73) Tau ACT GmbH, Berlin, DE;
Predchádzajúci majiteľ:
Asterope Ltd., London, GB;
Dátum zápisu do registra: 8.4.2020

TA4A

Doplnenie pôvodcu (-ov)

(11) **E 27022**
(97) 2870073, 22.11.2017
(72) McDONALD James, Gamston Nottinghamshire, GB; DE SMEDT Gert, Heffen, BE; JACOBSSON Fredrik, Saltsjobaden, SE; THOMPSON Andrew, Louth Lincolnshire, GB; KREUTZER Erich, Hofstetten, AT;
Vestník č. 8/2018 - SC4A, str. 33

TC4A

Zmeny mien

(11) **E 5133**
(97) 1432762, 17.12.2008
(73) APG Polytech, LLC, Wilmington, Delaware, US;
Dátum zápisu do registra: 9.4.2020

(11) **E 9386**
(97) 2040234, 19.1.2011
(73) DIRICKX GROUPE SAS, Congrier, FR;
Dátum zápisu do registra: 6.4.2020

(11) **E 9488**
(97) 2035642, 2.3.2011
(73) DIRICKX GROUPE SAS, Congrier, FR;
Dátum zápisu do registra: 6.4.2020

(11) **E 17467**
(97) 2616512, 1.10.2014
(73) Röhm GmbH, Darmstadt, DE; Evonik Operations GmbH, Essen, DE;
Dátum zápisu do registra: 27.4.2020

(11) **E 18376**
(97) 2675848, 21.1.2015
(73) APG Polytech, LLC, Wilmington, Delaware, US;
Dátum zápisu do registra: 9.4.2020

(11) **E 20452**
(97) 1883516, 21.10.2015
(73) APG Polytech, LLC, Wilmington, Delaware, US;
Dátum zápisu do registra: 9.4.2020

(11) E 24006
 (97) 2366734, 1.2.2017
 (73) APG Polytech, LLC, Wilmington, Delaware, US;
 Dátum zápisu do registra: 9.4.2020

(11) E 24279
 (97) 1943310, 15.3.2017
 (73) APG Polytech, LLC, Wilmington, Delaware, US;
 Dátum zápisu do registra: 9.4.2020

TE4A

Zmeny adres

(11) E 16626
 (97) 2244564, 2.4.2014
 (73) SPOMB Limited, Warley, Brentwood, GB;
 Dátum zápisu do registra: 17.4.2020

(11) E 28204
 (97) 3097189, 11.7.2018
 (73) AM-Pharma B.V., AZ Utrecht, NL;
 Dátum zápisu do registra: 22.4.2020

(11) E 26344
 (97) 2155866, 29.11.2017
 (73) AM-Pharma B.V., AZ Utrecht, NL;
 Dátum zápisu do registra: 22.4.2020

(11) E 28486
 (97) 3097188, 29.8.2018
 (73) AM-Pharma B.V., AZ Utrecht, NL;
 Dátum zápisu do registra: 22.4.2020

ČASŤ

DODATKOVÉ OCHRANNÉ OSVEDČENIA

Číselné kódy na označovanie bibliografických údajov (Štandard WIPO ST. 9)

- | | |
|--|---|
| <p>(11) Číslo dokumentu
 (21) Číslo žiadosti
 (22) Dátum podania žiadosti
 (23) Dátum podania žiadosti o predĺženie doby platnosti
 (54) Názov vynálezu základného patentu
 (68) Číslo základného patentu
 (71) Meno (názov) žiadateľa (-ov)
 (73) Meno (názov) majiteľa (-ov)
 (74) Meno (názov) zástupcu (-ov)</p> | <p>(92) Číslo a dátum prvého povolenia uviesť liečivo alebo výrobok na ochranu rastlín na trh v Slovenskej republike
 (93) Číslo, dátum a štát prvého povolenia uviesť liečivo alebo výrobok na ochranu rastlín na trh v Spoločenstve
 (94) Predpokladaný dátum uplynutia platnosti osvedčenia/Predpokladaný dátum uplynutia predĺženej doby platnosti osvedčenia/Opravený predpokladaný dátum uplynutia doby platnosti osvedčenia/Opravený predpokladaný dátum uplynutia predĺženej doby platnosti osvedčenia
 (95) Výrobok chránený základným patentom, pre ktorý bolo požiadané o udelenie alebo predĺženie doby platnosti osvedčenia alebo na ktorý bolo udelené osvedčenie, alebo vo vzťahu ku ktorému bola predĺžená platnosť osvedčenia
 Typ: (liečivo/výrobok na ochranu rastlín)</p> |
|--|---|

Zverejnené žiadosti o udelenie dodatkového ochranného osvedčenia

(21) **3-2020**

(22) 26.2.2020

(68) EP 2 892 347

(54) Spirocyclické izoxazolínové parazitické kombinácie

(71) Zoetis Services LLC, Parsippany NJ, US;

(74) Bušová Eva, JUDr., Bratislava, SK;

(92) EU/2/19/243, 19.9.2019

(93) EU/2/19/243, 19.9.2019, EU

(95) **Kombinácia sarolaneru, moxidektínu a pyrantelu, vo všetkých formách chránených základným patentom**

Typ: liečivo

(21) **50006-2020**

(22) 12.3.2020

(68) EP 3 106 463

(54) Substituované pyrazolo[1,5-a]pyrimidínové zlúčeniny ako inhibítory TRK kinázy

(71) Array Biopharma, Inc., Boulder, US;

(74) inventa Patentová a známková kancelária s.r.o., Bratislava, SK;

(92) EU/1/19/1385, 23.9.2019

(93) EU/1/19/1385, 23.9.2019, EU

(95) **Larotreklinib vo všetkých formách chránených základným patentom**

Typ: liečivo

(21) **50003-2020**

(22) 27.1.2020

(68) EP 2 371 361

(54) Spôsoby mobilizácie progenitorových / kmeňových buniek

(71) Genzyme Corporation, Cambridge, MA, US;

(74) PATENTSERVIS Bratislava, a. s., Bratislava, SK;

(92) EU/1/09/537/001, 4.8.2009

(93) EU/1/09/537/001, 4.8.2009, EU

(95) **Plerixafor vo všetkých formách chránených základným patentom**

Typ: liečivo

(21) **50007-2020**

(22) 12.3.2020

(68) EP 2 180 790

(54) Synergický herbicidny prostriedok obsahujúci niektoré pyridín-karboxylové kyseliny a isté obilné a ryžové herbicidy

(71) Dow AgroSciences LLC, Indianapolis, IN, US;

(74) inventa Patentová a známková kancelária s.r.o., Bratislava, SK;

(92) 19-00574-AU, 18.9.2019

(93) R-185/2018, 11.12.2018, PL

(95) **Halauxifen-metyl a pyroxsulam**

Typ: výrobok na ochranu rastlín

(21) **50005-2020**

(22) 27.2.2020

(68) EP 2 004 635

(54) Substituované enamínokarbonylové zlúčeniny

(71) Bayer CropScience Aktiengesellschaft, Monheim, DE;

(74) KOREJZOVÁ LEGAL, v. o. s., Bratislava, SK;

(92) 20-00673-MB, 24.1.2020

(93) 2018.18, 23.2.2018, NO

(95) **Flupyradifurón**

Typ: výrobok na ochranu rastlín

(21) **50008-2020**

(22) 13.3.2020

(68) EP 2 506 716

(54) Nové tricyklické zlúčeniny

(71) AbbVie Inc., North Chicago, IL, US;

(74) MAJLINGOVÁ & PARTNERS, s. r. o., Bratislava, SK;

(92) EU/1/19/1404, 18.12.2019

(93) EU/1/19/1404, 18.12.2019, EU

(95) **Upadacitinib vo všetkých formách chránených základným patentom**

Typ: liečivo

Udelené dodatkové ochranné osvedčenia

(11) 336

- (21) 5002-2014
- (22) 24.1.2014
- (68) EP 1 615 945
- (54) Spôsob glykopegylácie a proteíny/peptidy tvorené týmito spôsobmi
- (73) ratiopharm GmbH, Ulm, DE;
- (74) Litváková, Lenka, Ing., Bratislava, SK;
- (92) EU/1/13/856, 29.7.2013
- (93) EU/1/13/856, 29.7.2013, EU
- (95) Lipegfilgrastim**
- Typ: liečivo
- (94) 29.7.2028

(11) 338

- (21) 22-2018
- (22) 11.12.2018
- (68) EP 2 379 594
- (54) Ľudské protilátky viažuce CGRP receptor
- (73) Amgen Inc., Thousand Oaks, CA, US;
- (74) Guniš Jaroslav, Mgr., Bratislava, SK;
- (92) EU/1/18/1293, 30.7.2018
- (93) EU/1/18/1293, 30.7.2018, EU
- (95) Erenumab**
- Typ: liečivo
- (94) 30.7.2033

(11) 337

- (21) 5015-2012
- (22) 9.7.2012
- (68) EP 1 558 648
- (54) Ľudské monoklonálne protilátky proti CD20
- (73) Genmab A/S, Copenhagen K, DK;
- (74) Bušová Eva, JUDr., Bratislava, SK;
- (92) EU/1/10/625/001, EU/1/10/625/002, 21.4.2010
- (93) EU/1/10/625/001, EU/1/10/625/002, 21.4.2010, EU
- (95) Ofatumumab**
- Typ: liečivo
- (94) 21.4.2025

Zaniknuté dodatkové ochranné osvedčenia uplynutím doby platnosti

- (11) Dátum zániku
39 21.03.2020

Zverejnené žiadosti o predĺženie doby platnosti dodatkového ochranného osvedčenia

- (11) **106**
(21) 4-2007
(23) 23.3.2020
(68) EP 1 412 357
(54) Beta-amino-tetrahydroimidazol(1,2-a)pyrazíny a tetrahydrotriazolo(4,3-a)pyrazíny ako inhibítory dipeptidyl peptidázy na liečenie alebo prevenciu diabetu
(71) Merck Sharp & Dohme Corp., Rahway, NJ, US;
(74) MAJLINGOVÁ & PARTNERS, s. r. o., Bratislava, SK;
(92) EU/1/07/383/001, EU/1/07/383/002, EU/1/07/383/003, EU/1/07/383/004, EU/1/07/383/005, EU/1/07/383/006, EU/1/07/383/007, EU/1/07/383/008, EU/1/07/383/009, EU/1/07/383/010, EU/1/07/383/011, EU/1/07/383/012, EU/1/07/383/013, EU/1/07/383/014, EU/1/07/383/015, 21.3.2007
(93) EU/1/07/383/001, EU/1/07/383/002, EU/1/07/383/003, EU/1/07/383/004, EU/1/07/383/005, EU/1/07/383/006, EU/1/07/383/007, EU/1/07/383/008, EU/1/07/383/009, EU/1/07/383/010, EU/1/07/383/011, EU/1/07/383/012, EU/1/07/383/013, EU/1/07/383/014, EU/1/07/383/015, 21.3.2007, EU
(95) **Sitagliptín**
-

ČASŤ

ÚŽITKOVÉ VZORY

Kódy na označovanie jednotlivých druhov dokumentov (Štandard WIPO ST. 16)

U1	Zverejnené prihlášky úžitkových vzorov podľa zákona č. 517/2007 Z. z. o úžitkových vzoroch a o zmene a doplnení niektorých zákonov v znení neskorších predpisov	Y1	Zapísané úžitkové vzory podľa zákona č. 517/2007 Z. z. o úžitkových vzoroch a o zmene a doplnení niektorých zákonov v znení neskorších predpisov bez zmeny v porovnaní s príslušnou zverejnenou prihláškou
		Y2	Zapísané úžitkové vzory podľa zákona č. 517/2007 Z. z. o úžitkových vzoroch a o zmene a doplnení niektorých zákonov v znení neskorších predpisov so zmenou v porovnaní s príslušnou zverejnenou prihláškou
		Y3	Zmenené znenia úžitkových vzorov podľa zákona č. 517/2007 Z. z. o úžitkových vzoroch a o zmene a doplnení niektorých zákonov v znení neskorších predpisov

Číselné kódy na označovanie bibliografických údajov (Štandard WIPO ST. 9)

(11)	Číslo dokumentu	(62)	Číslo pôvodnej prihlášky v prípade vylúčenej prihlášky
(21)	Číslo prihlášky	(67)	Číslo pôvodnej patentovej prihlášky v prípade odbočenia
(22)	Dátum podania prihlášky	(71)	Meno (názov) prihlasovateľa (-ov)
(31)	Číslo prioritnej prihlášky	(72)	Meno pôvodcu (-ov)
(32)	Dátum podania prioritnej prihlášky	(73)	Meno (názov) majiteľa (-ov)
(33)	Krajina alebo regionálna organizácia priority	(74)	Meno (názov) zástupcu (-ov)
(43)	Dátum zverejnenia prihlášky	(86)	Číslo podania medzinárodnej prihlášky podľa PCT
(45)	Dátum oznámenia o zápise úžitkového vzoru	(87)	Číslo zverejnenia medzinárodnej prihlášky podľa PCT
(47)	Dátum zápisu a sprístupnenia úžitkového vzoru verejnosti	(96)	Číslo podania európskej patentovej prihlášky
(51)	Medzinárodné patentové triedenie	(97)	Číslo zverejnenia európskej patentovej prihlášky alebo vydania európskeho patentového spisu
(54)	Názov		
(57)	Anotácia		

Poznámka:

Symbody medzinárodného patentového triedenia uvedené v tomto vestníku zodpovedajú vydaniu 2020.01 Medzinárodného patentového triedenia s platnosťou od 1. januára 2020. Na patentových dokumentoch zverejňovaných úradom a vo vestníku úradu budú v roku 2020 uvádzané iba symboly hlavných skupín MPT 2020.01. V databázach úradu, vo webregistroch na internete a v ostatných výstupoch úradu budú zverejňované údaje týkajúce sa patentov a úžitkových vzorov vrátane ich prihlášok so symbolmi úplnej verzie MPT 2020.01.

Kódy na označovanie záhlaví oznámení publikovaných vo Vestníku ÚPV SR (Štandard WIPO ST. 17)

Prihlášky úžitkových vzorov

BA2K	Zverejnené prihlášky úžitkových vzorov
FA2K	Zastavené konania o prihláškach úžitkových vzorov na žiadosť prihlasovateľa
FB2K	Zastavené konania o prihláškach úžitkových vzorov
FC2K	Zamietnuté prihlášky úžitkových vzorov
GB2K	Prevody a prechody práv na prihlášky úžitkových vzorov
GD2K	Licenčné zmluvy na prihlášky úžitkových vzorov
GD2K	Ukončenie platnosti licenčných zmlúv na prihlášky úžitkových vzorov
PD2K	Zmeny dispozičných práv na prihlášky úžitkových vzorov (zálohov)
PD2K	Zmeny dispozičných práv na prihlášky úžitkových vzorov (ukončenie zálohov)

RD2K	Exekúcie na prihlášky úžitkových vzorov
RF2K	Ukončenie exekúcií na prihlášky úžitkových vzorov
RL2K	Prepis prihlasovateľa prihlášky úžitkového vzoru (na základe rozhodnutia súdu)
RL2K	Súdne spory o právo na prihlášky úžitkových vzorov
RL2K	Ukončenie súdnych sporov o právo na prihlášky úžitkových vzorov

Zapísané úžitkové vzory

FG2K	Zapísané úžitkové vzory
DC2K	Zmenené znenia úžitkových vzorov
MA2K	Zaniknuté úžitkové vzory vzdaním sa
MC2K	Vymazané úžitkové vzory
MG2K	Čiastočne vymazané úžitkové vzory

MK2K	Zaniknuté úžitkové vzory uplynutím doby platnosti	QB2K	Licenčné zmluvy
ND2K	Predĺženie platnosti úžitkových vzorov	QC2K	Ukončenie platnosti licenčných zmlúv
PC2K	Prevody a prechody práv na úžitkové vzory	RD2K	Exekúcie na úžitkové vzory
PD2K	Zmeny dispozičných práv na úžitkové vzory (zálohy)	RF2K	Ukončenie exekúcií na úžitkové vzory
PD2K	Zmeny dispozičných práv na úžitkové vzory (ukončenie zálohov)	RL2K	Prepis majiteľa úžitkového vzoru (na základe rozhodnutia súdu)
		RL2K	Súdne spory o právo na úžitkové vzory
		RL2K	Ukončenie súdnych sporov o právo na úžitkové vzory

Opravy a zmeny

Opravy v prihláškach úžitkových vzorov

HA2K	Doplnenie pôvodcu (-ov)
HB2K	Opravy mien
HC2K	Zmeny mien
HD2K	Opravy adries
HE2K	Zmeny adries
HF2K	Opravy dátumov
HG2K	Opravy zatriedenia podľa MPT
HH2K	Opravy chýb alebo zmeny všeobecne
HK2K	Opravy tlačových chýb vo Vestníku ÚPV SR

Opravy v úžitkových vzoroch

TA2K	Doplnenie pôvodcu (-ov)
TB2K	Opravy mien
TC2K	Zmeny mien
TD2K	Opravy adries
TE2K	Zmeny adries
TF2K	Opravy dátumov
TG2K	Opravy zatriedenia podľa MPT
TH2K	Opravy chýb alebo zmeny všeobecne
TK2K	Opravy tlačových chýb vo Vestníku ÚPV SR

BA2K

Zverejnené prihlášky úžitkových vzorov

Podľa § 40 ods. 1 zákona č. 517/2007 Z. z. o úžitkových vzoroch a o zmene a doplnení niektorých zákonov, po zverejnení prihlášky úžitkového vzoru môže ktokoľvek podať v lehote troch mesiacov od tohto zverejnenia úradu námietky proti zápisu úžitkového vzoru do registra.

Obsah prihlášok úžitkových vzorov sa zverejňuje v rozsahu opisu technického riešenia, nárokov na ochranu, výkresov s obrázkami a ďalšími podkladmi, spolu s výsledkom rešerše na stav techniky, ktorú vykonal úrad podľa § 38 ods. 4 uvedeného zákona.

Zverejnené prihlášky sú dostupné prostredníctvom internetovej databázy s vybranými údajmi z registra úžitkových vzorov na stránke www.upv.sk alebo v študovni úradu, alebo môžu byť doručené v papierovej alebo elektronickej forme na základe objednávky, doručenej úradu v písomnej forme.

(21)	(51)	(21)	(51)	(21)	(51)	(21)	(51)
202-2018	F24D 3/00	134-2019	H04N 13/00	190-2019	C04B 7/00	204-2019	B27K 3/00
50100-2018	B29C 70/00	146-2019	B65H 67/00	192-2019	C04B 7/00	50008-2019	B64C 39/00
50149-2018	E04B 1/00	158-2019	B09B 3/00	194-2019	B29D 30/00	50018-2019	B61L 25/00
50150-2018	E04B 1/00	174-2019	B07B 1/00	199-2019	A61B 5/00	50104-2019	B21C 37/00
119-2019	G07B 15/00	177-2019	B65D 88/00	201-2019	A62C 37/00	50119-2019	G01N 21/00

(51) A61B 5/00, A63B 22/00

(21) 199-2019

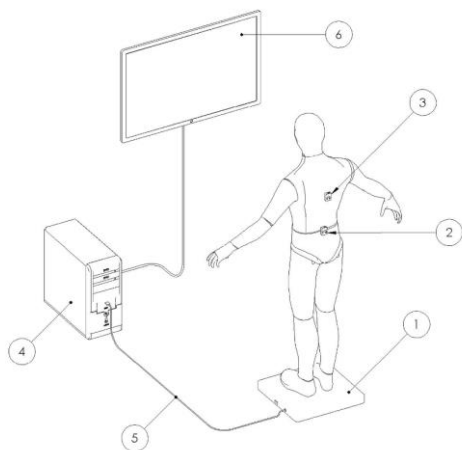
(22) 18.12.2019

(71) Slovenská technická univerzita v Bratislave, Bratislava-Staré Mesto, SK;

(72) Čekan Michal, Ing., PhD., Cambridge, Ontario, CA; Hučko Branislav, doc. Ing., PhD., Svätý Jur, SK; Chlebo Ondrej, Ing., PhD., Bratislava, SK; Horvát František, Ing., PhD., Kysucké Nové Mesto, SK;

(54) Zariadenie na meranie postúry človeka so spätnou väzbou v reálnom čase

(57) Zariadenie na meranie postúry človeka so spätnou väzbou v reálnom čase pozostáva zo stabilometra (1), ktorý je USB káblom prepojený s PC (4), pričom výstup z PC (4) je prepojený so zobrazovacou jednotkou (6). PC je bezdrôtovo cez Wi-Fi prepojený s inerciálnym snímačom (2) ľavice meraného človeka a s inerciálnym snímačom (3) hornej časti trupu meraného človeka.



(51) A62C 37/00, G01N 31/00

(21) 201-2019

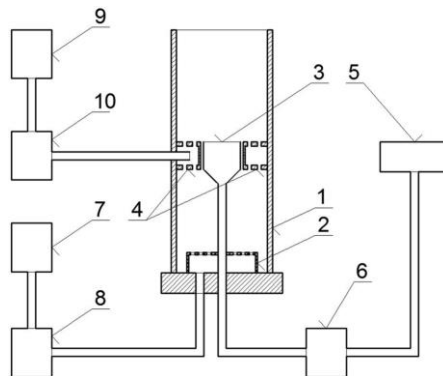
(22) 20.12.2019

(71) Slovenská technická univerzita v Bratislave, Bratislava, SK; Žilinská univerzita v Žiline, Žilina, SK; VŠB – Technická univerzita Ostrava, Ostrava-Poruba, CZ;

(72) Martinka Jozef, doc. Ing., PhD., Železná Breznica, SK; Mózer Vladimír, doc. Ing., PhD., Žilina, SK; Pokorný Jiří, doc. Ing., Ph.D. MPA, Opava, CZ;

(54) Zariadenie na meranie závislosti hasiacej koncentrácie horľavých kvapalín od teploty

(57) Zariadenie na meranie závislosti hasiacej koncentrácie horľavých kvapalín od teploty tvorí aparatúra v súlade s ISO 14520-1:2015, ktorá pozostáva z meracej komory (1), dolného rozptyľovača (2) a horáka (3), ale jej horák (3) je pripojený na zdroj (5) horľavej kvapaliny cez ohrievač (6) horľavej kvapaliny s nastaviteľnou teplotou a jej dolný rozptyľovač (2) je pripojený na zdroj (7) zmesi vzduchu s hasiacou látkou s nastaviteľnou koncentráciou hasiacej látky s nastaviteľnou teplotou. V meracej komore (1) je ďalej umiestnený horný rozptyľovač (4) pripojený na zdroj (9) hasiacej látky cez ohrievač (10) hasiacej látky s nastaviteľnou teplotou.



(51) B07B 1/00

(21) 174-2019

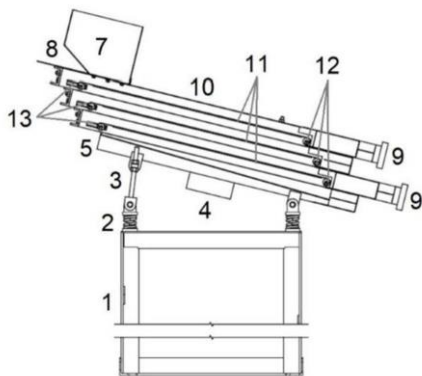
(22) 26.11.2019

(71) Slovenská technická univerzita v Bratislave, Bratislava, SK;

(72) Peciar Peter, doc. Ing., PhD., Bratislava, SK; Jezsó Kristián, Bc., Veľká Mača, SK; Peciar Marián, prof. Ing., PhD., Bratislava, SK;

(54) **Modulárny triedič partikulárneho materiálu**

(57) Modulárny triedič partikulárneho materiálu je riešený tak, že pozostáva zo sústavy triediacich modulov (6) s triediacimi sítami (11), umiestnených pod sebou a uložených pod sklonom v pozdĺžnom aj v priečnom smere, pričom triediace moduly (6) na seba nadväzujú v miestach výsyvky (9) vytriedenej frakcie partikulárneho materiálu. Nad prvým horným triediacim modulom (6) je veko (10) s násypkou (7) a otváracou klapkou (8) vstupu partikulárneho materiálu a pod posledným spodným triediacim modulom (6) je dno (5) s vibračným mechanizmom (4). Nižšie uložená strana dna (5) je ukotvená v pružinovom mechanizme (2) ukotvenom v ráme. Vyššie uložená strana dna (5) je ukotvená v pružinovom mechanizme (2) ukotvenom v ráme cez mechanizmus (3) nastavenia sklonu. Triediace sítá (11) sú v triediacich moduloch (6) na jednej strane upnuté v priečných lištách (12) a zaistené uchytávacími skrutkami (14). Triediace sítá (11) sú v triediacich moduloch (6) na druhej strane upnuté v priečných lištách (12) s napínacími mechanizmami (13). Pružinové mechanizmy (2) sú ukotvené na ráme (1). Prvý horný triediaci modul (6) má veko (10) s násypkou (7) a otváracou klapkou (8) vstupu partikulárneho materiálu.



(51) B09B 3/00, C05F 9/00, C05F 17/00, C12P 5/00, C12M 1/00, C02F 11/00

(21) 158-2019

(22) 28.10.2019

(71) CONFORMITY s.r.o., Sliač, SK;

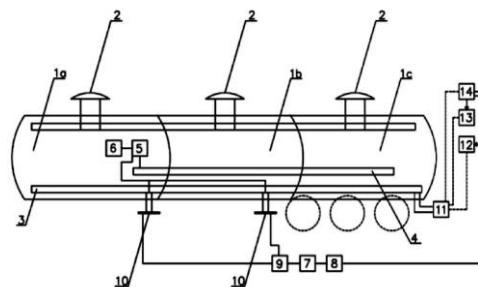
(72) Jančová Eva, Ing., Sliač, SK; Jančová Slávka, Ing., Sliač, SK;

(74) GIRMAN IP Management, Nitra, SK;

(54) **Zariadenie na spracovanie organických odpadov a spôsob spracovania odpadu**

(57) Zariadenie na spracovanie organických odpadov má vnútri umiestnené tri samostatné komory z nerezovej ocele, prvú komoru (1a), druhú komoru (1b) a tretiu komoru (1c), pričom každá z komôr má vlastné tlakovacie potrubie s prepúšťacím ventilom (2) a výhrevné hady (3) na ohrev

komôr, a komory (1a), (1b), (1c) sú spojené s fermentorom (14), pričom sú vzájomne prepojené hadicovým potrubím (4), a to je ďalej spojené s miešacími časťami (5) zariadenia, ktoré sú poháňané kompresorom (6), a sú pripojené cez prvý ventil (10) a následne umiestnený externý hadicový systém (9) k vonkajšej potrubnej trase (7) producenta na vypúšťanie enzymaticky upraveného odpadu (8), pričom zariadenie má výstup cez druhý ventil (11) napojený na externý fermentor (14), dofermentor (13) alebo na externé bioplynové zariadenie (12). Na spracovanie organických odpadov sa použije zariadenie tak, že miešacie časti (5) zariadenia sa pripoja k vonkajšej potrubnej trase (7) producenta, odkiaľ sa vpusťí odpad (8) cez externý hadicový systém (9) a prvý ventil (10).



(51) B21C 37/00, B21C 1/00, H01B 1/00

(21) 50104-2019

(22) 21.11.2019

(67) 50060-2019

(71) Donič Tibor, doc. Ing., CSc., Žilina, SK; Oleš Miroslav, Ing., Dolný Kubín, SK;

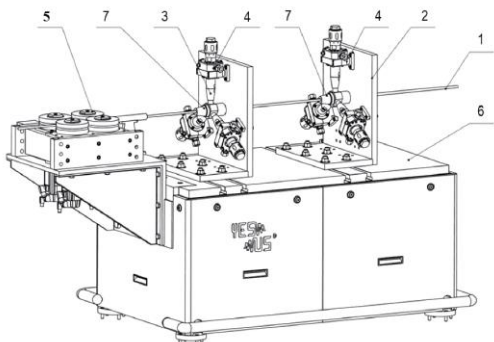
(72) Donič Tibor, doc. Ing., CSc., Žilina, SK; Oleš Miroslav, Ing., Dolný Kubín, SK;

(74) Belička Ivan, Ing., Banská Bystrica, SK;

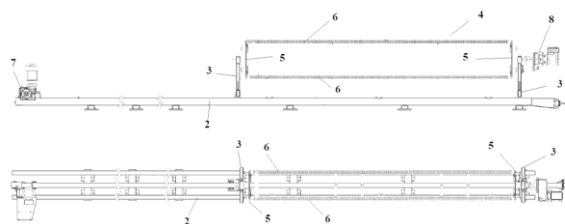
(54) **Ultrazvukový systém na vytváranie viacvrstvových spojení v multimetallickom drôte**

(57) Ultrazvukový systém zabezpečuje spojenie dvoch kovov, ich percentuálne proporcie v priereze drôtu môžu byť rôzne, napríklad 10 % Cu a 90 % Al, a fixuje nanoštruktúrovanú medenú konfiguráciu v obale drôtu. Systém pracuje kontinuálne bez obmedzenia dĺžky spracovávaného bimetalického drôtu. Na upevňovacej platni (6) sú prostredníctvom T drážok upevnené aspoň dva moduly (2), pričom na moduloch (2) sú situované prievlaky (7) na deformovanie multimetallického drôtu (1), v blízkosti prievlakov (7) sú umiestnené ultrazvukové generátory (3), pričom každý ultrazvukový generátor (3) je vybavený chladiacou jednotkou (4) na jeho chladenie na zabránenie poškodenia prehriatím. Na jednom konci upevňovacej platne (6) je usporiadaná pohonná jednotka (5), tvorená sústavou hnacích kladiek na posuv multimetallického drôtu (1) cez jednotlivé prievlaky (7). Predstavené riešenie predstavuje konkrétne dva stupne deformácie, pričom rozdielnosť týchto stupňov je stanovená tzv. prievlakmi (7), ktorých aktívna deformáčna zóna je rozdielna. Deformačné skupiny sú navrhnuté tak, že sa ľahko vymieňajú a predstavujú moduly (2), ktoré sa zasúvajú v T drážkach upínacej dosky (6). Všetky ultrazvukové systémy disponujú chladiacou jednotkou (4), ktorá má zabrá-

niť prehrievaniu samotného generátora (3) ultrazvukovej energie, čo by spôsobilo jeho znefunkčnenie. Zdrojom ťažnej sily multimetalického drôtu (1) je sústava kladiek s adaptívnou pohonnou jednotkou (5), ktoré ako celok tvoria tzv. podávačiu jednotku, pomocou ktorej je umožnené ťahať, resp. posun multimetalického drôtu (1) cez prievlaky (7) jednotlivých deformačných stupňov do nasledujúceho subsystému technologickej linky.



(1), na pojazdovej dráhe (2) je umiestnená pohonná jednotka (7), ktorá je prepojená s navíjacieho bubnom (4) na zabezpečenie pohybu navíjacieho bubna (4) po posuvnej dráhe (2), potom na jednej zo stojok (3) je umiestnený rotačný pohon (8), ktorý je prepojený s držiakom (5) cez spojku a/alebo prevodovku na rotačný pohyb navíjacieho bubna (4), na držiakoch (5) sú drážkované hriadele (6) upevnené pomocou prípravkov (9), drážkovaný hriadeľ (6) má prvok (10) na upevnenie navíjanej tyče (1) a drážky s polomerom zodpovedajúcim priemeru navíjanej tyče (1), pričom pred držiakom (5) je umiestnený napínák (13) spodných vlákien.



(51) B27K 3/00, B27K 5/00, B27K 1/00

(21) 204-2019

(22) 31.12.2019

(71) Slovenská technická univerzita v Bratislave, Bratislava, SK;

(72) Martinka Jozef, doc. Ing., PhD., Železná Breznica, SK; Wachter Igor, Ing., PhD., Trnava, SK; Štefko Tomáš, Ing., PhD., Trnava, SK; Kobetičová Hana, Ing., PhD., Jaslovské Bohunice, SK; Nečas Aleš, Ing., Vrbové, SK; Hladová Martina, Ing., Vlčkovce, SK;

(54) Spôsob rozloženia vybraných zložiek dreva a iných lignocelulóзовých materiálov

(57) Na jednu alebo viac zložiek dreva alebo iného lignocelulóзовého materiálu sa súčasne pôsobí chemickou látkou alebo zmesou chemických látok rozkladajúcich jednu alebo viac zložiek dreva, s teplotou v intervale od 20 do 600 °C a ultrazvukom s frekvenciou v intervale od 21 kHz do 200 MHz a intenzitou v intervale od 10⁻¹² do 100 W/m².

(51) B29D 30/00, B29C 33/00

(21) 194-2019

(22) 19.12.2019

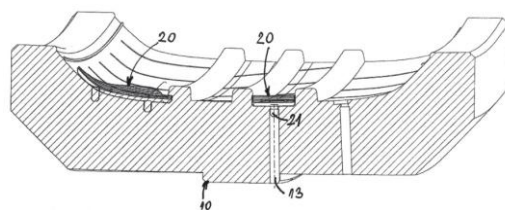
(71) RMTT s.r.o., Púchov, SK;

(72) Cekul Miroslav, Ing., Púchov, Horné Kočkovce, SK;

(74) Mrenica Jaroslav, Ing., Púchov, SK;

(54) Spôsob prichytenia lamiel vo vulkanizačnej forme

(57) Opisuje sa spôsob prichytenia lamiel vo vulkanizačnej forme, kde segment (10) sa v mieste uchytania lamely (20) vybaví priečnou drážkou (11), do ktorej sa z vnútornej strany segmentu (10) vloží lamela (20) vybavená nosom (21) lamely (20) a následne sa nos (21) lamely (20) pootočením v otvore (13) o maximálne do 90° zafixuje.



(51) B29C 70/00, E04C 5/00

(21) 50100-2018

(22) 18.10.2018

(67) 50058-2018

(71) Budáč Peter, Detva, SK;

(72) Budáč Peter, Detva, SK; Budáč Peter, Detva, SK;

(54) Zariadenie na ohýbanie najmä kompozitných tyčí

(57) Zariadenie na ohýbanie najmä kompozitných tyčí je charakterizované tým, že na pojazdovej dráhe (2) je posuvne pomocou stojok (3) upevnený navíjací bubon (4), na stojky (3) sú otočne pripevnené držiaky (5) bubna (4), kde tieto držiaky (5) sú vzájomne spojené minimálne jedným drážkovaným hriadeľom (6), pričom počet drážkovaných hriadeľov (6) je závislý od požadovaného tvaru navinutej tyče (1) a dĺžka drážkovaných hriadeľov (6) je závislá od dĺžky navíjanej tyče

(51) B61L 25/00, B61L 27/00, B61L 5/00, G06F 13/00

(21) 50018-2019

(22) 6.3.2019

(31) CZ2018-34757 U

(32) 9.3.2018

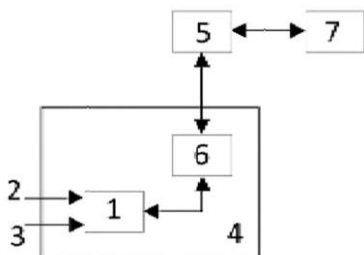
(33) CZ

(71) DT - Výhybkárna a strojárna, a.s., Prostějov, CZ;

(72) Faltýnek Jaromír, Ing., Prostějov, CZ; Jindra Petr, Litomyšl, CZ;

(74) MAJLINGOVA & PARTNERS, s.r.o., Bratislava, SK;

- (54) **Zariadenie na prenos aktuálneho stavu koľajových a trolejových výhybiek**
 (57) Technické riešenie sa týka zariadenia na prenos aktuálneho stavu koľajových a trolejových výhybiek, zisteného z mobilných informácií z električky (2) a zo stacionárnych informácií z nastavovacej skrine (3) výmeny výhybiek, do riadiacej skrine (4), kde zariadenie pozostáva z modulu (1) úložiska dát s minimálne jedným komunikačným portom a minimálne jedným externým senzorom, umiestneného v riadiacej skrini (4), pričom modul (1) úložiska dát je prepojený cez komunikačný GPRS modem (6) a internetový server (5) s užívateľským modulom (7).

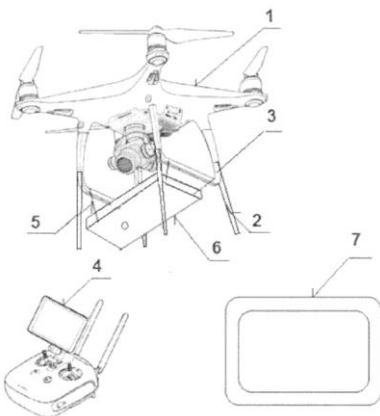


- (51) **B64C 39/00, B64C 27/00, B64D 47/00, G05D 1/00**
 (21) **50008-2019**
 (22) 1.2.2019

- (71) Technická univerzita v Košiciach, Košice, SK;
 (72) Flimel Marián, doc. Ing., CSc., Prešov, SK; Rimár Miroslav, prof. Ing., CSc., Prešov, SK; Abraham Milan, Ing., Remetské Hámre, SK; Váhovský Jakub, Ing., Drienica, SK;

- (54) **Zariadenie na diaľkové monitorovanie parametrov životného prostredia upraveným dronom**

- (57) Zariadenie na diaľkové monitorovanie parametrov životného prostredia s upraveným dronom pozostáva z inteligentnej multikoptéry (1) s kamerou a vysielateľom (4) s ovládacími prvkami, pričom na závesnom zariadení (5) napojenom na spodnú časť stojana multikoptéry (1) je snímač (6), ktorý je v podvese na umožnenie súbežného sledovania okolia a snímača (6) kamerou multikoptéry (1), čo umožňuje i prídavná zvislá konštrukcia stojok (2) fixovaných lepiť páskou (3) k spodnej časti stojana multikoptéry (1), pričom monitorované údaje sú následne spracované v tabletovom počítači (7). Zariadenie je možné využiť v oblasti monitoringu a tvorby inteligentných systémov monitorovania stavu životného prostredia.



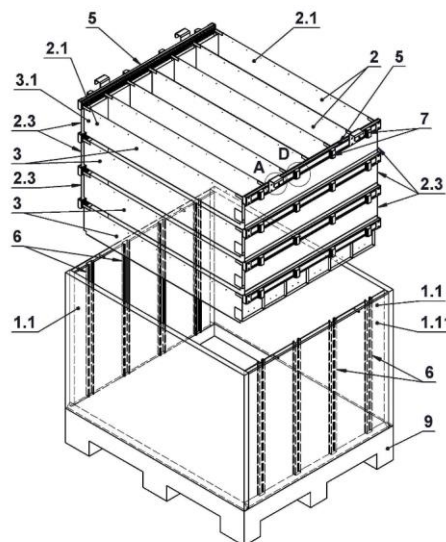
- (51) **B65D 88/00**

- (21) **177-2019**
 (22) 29.11.2019
 (31) CZ 2019-36343
 (32) 25.6.2019
 (33) CZ

- (71) PPO GROUP CZ, s.r.o., Znojmo, CZ;
 (72) Knob Josef, Nový Šaldorf-Sedlešovice, CZ; Herény Andrej, Ing., Znojmo, CZ;

- (74) BELEŠČÁK & PARTNERS, s.r.o., Piešťany, SK;
 (54) **Skladateľný viacposchodový obal s flexibilnými vložiteľnými bunkami na prepravu tovaru**

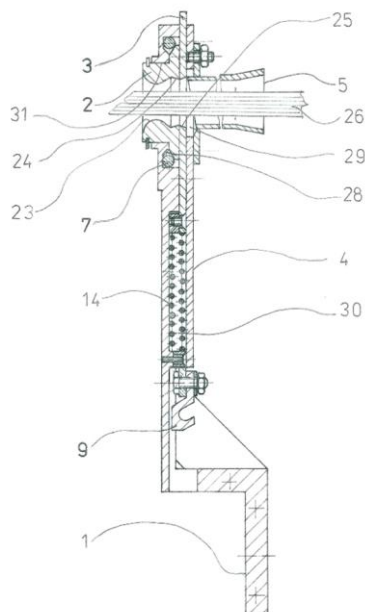
- (57) Skladací viacposchodový obal (100) s flexibilnými vložiteľnými bunkami (2) na prepravu tovaru obsahuje skladateľnú rámovú konštrukciu (1) s protiahlými skladateľnými kratšími bočnými stranami (1.1) a protiahlými skladateľnými dlhšími bočnými stranami (1.2), a aspoň dve poschodia (3) flexibilných vložiteľných buniek (2). Flexibilné vložiteľné bunky (2) sú v každom poschodí (3) posuvne uložené vo vnútornej drážke (5.1) vodorovných vedení (5). Na dvoch vonkajších stranách (1.11) protiahlých kratších bočných strán (1.1) rámovej konštrukcie (1) sú pripevnené zvislé vedenia (6) v tvare „C“. V zvislých vedeniach (6) sú posuvne uložené klzné spojky (7), ktoré sú pevne prichytené k vonkajšej strane (5.2) vodorovných vedení (5). K vonkajšej strane (5.2) vodorovného vedenia (5) prvého horného poschodia (3.1) sú pripojené závesné háky (8), ktoré sú zahnutou časťou (8.2) zavesené za hornú stranu (1.3) protiahlých kratších bočných strán (1.1) rámovej konštrukcie (1).



- (51) **B65H 67/00, B65H 54/00, D01H 5/00, B26D 1/00**
 (21) **146-2019**
 (22) 7.10.2019

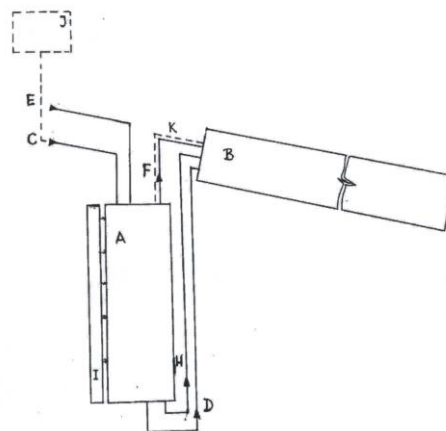
- (71) Mikuláš Ľudovít, Ing., Nitra, SK; Mikuláš Martin, Mgr., Nitra, SK; Mikuláš Juraj, Mgr., Cabaj-Čápor, SK;
 (72) Mikuláš Ľudovít, Ing., Nitra, SK; Mikuláš Martin, Mgr., Nitra, SK; Mikuláš Juraj, Mgr., Cabaj-Čápor, SK;

- (54) **Odstrihovacie zariadenie textilného prameňa**
 (57) Opisuje sa odstrihovacie zariadenie textilného prameňa tvoriace samostatný celok pozostávajúci z nosného telesa (1) a horného veka (4), kde súčasťou nosného telesa (1) je kotúčový strihací nôž (2) vsuvne uložený v osadenom otvore (31) s vnútornou kužeľovou plochou (28) a plochý strihací nôž (3) tvorený na jednom konci vnútornou kužeľovou reznou hranou (25) a na druhom konci uzatvorenými drážkami (30) na vratné tlačné pružiny (14) na vykonávanie priamočiareho pohybu za háčikom (9).

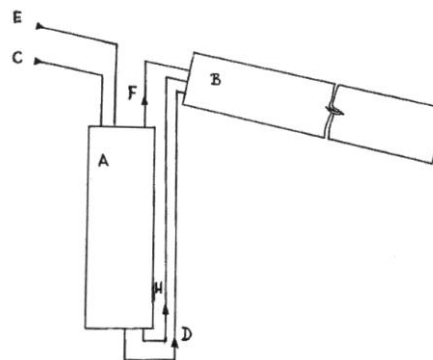


- (51) **C04B 7/00, F27B 7/00, F23G 7/00, F23G 5/00, B09B 3/00**
 (21) **190-2019**
 (22) 17.5.2019
 (67) 53-2019
 (71) Štibrányi Ladislav, doc. Ing., CSc., Bratislava, SK;
 (72) Štibrányi Ladislav, doc. Ing., CSc., Bratislava, SK;
 (54) **Výhrevný komplex cementárskej pece/pece vápenky a zariadení s veľkou spotrebou tepla**
 (57) Výhrevný komplex cementárskej pece/pece vápenky a zariadení s veľkou spotrebou tepla je tvorený oddeleným pyrolýznym reaktorom (A) so surovinovým vstupom (C) dezintegrovaných/drvených pneumatík, pričom pyrolýzny reaktor (A) má v hornej časti výstup (F) horúcej paroplynovej zmesi, ktorý je bezprostredne zavedený do cementárskej pece (B) alebo do pece (B) vápenky, alebo do zariadenia s veľkou spotrebou tepla. Pyrolýzny reaktor (A) v spodnej časti má združený výstup (H) pyrolýzneho uhlíka s výstupom (D) ostatkov ocelových kordov, pričom aspoň výstup (H) pyrolýzneho uhlíka je zavedený do cementárskej pece (B) alebo do pece (B) vápenky, alebo do zariadenia s veľkou spotrebou tepla. Pyrolýzny reaktor (A) má v hornej časti doplnkový vstup (E) pevného organického odpadu. Pyrolýzny reaktor (A) je kontinuálny s obsiahnutým miešacím zariadením a zariadením (I) ohrevu pyrolýzneho reaktora (A). Bezprostredné zavedenie výstupu (F) horúcej paroplynovej zmesi z pyrolýzneho reaktora

(A) do cementárskej pece (B) alebo do pece (B) vápenky, alebo do zariadenia s veľkou spotrebou tepla je tepelne izolované izoláciou (K). Na surovinový vstup (C) dezintegrovaných/drvených pneumatík pyrolýzneho reaktora (A) je napojený výstup dezintegrátora/drviča (J) pneumatík.



- (51) **C04B 7/00, F27B 7/00, F23G 7/00, F23G 5/00, B09B 3/00**
 (21) **192-2019**
 (22) 17.5.2019
 (67) 54-2019
 (71) Štibrányi Ladislav, doc. Ing., CSc., Bratislava, SK;
 (72) Štibrányi Ladislav, doc. Ing., CSc., Bratislava, SK;
 (54) **Spôsob ohrevu cementárskej pece/pece vápenky a zariadení s veľkou spotrebou tepla**
 (57) Cementárska pec/pec vápenky a zariadení s veľkou spotrebou tepla je kontinuálne vyhrievaná spaľovaním aspoň horúcej paroplynovej zmesi z pyrolýzy pneumatík tak, že: dezintegrované pneumatiky sa pri vysokej teplote pyrolýzujú v oddelenom pyrolýznom reaktore za vzniku horúcej paroplynovej zmesi, pyrolýzneho uhlíka a ostatkov ocelových kordov; horúca paro- plynová zmes je k horeniu privádzaná bezprostredne do cementárskej pece/pece vápenky alebo zariadenia s veľkou spotrebou tepla. Technologicky je výhodné, ak sa pri spaľovaní horúcej paroplynovej zmesi z pyrolýzy pneumatík v peci spaľuje aj pyrolýzny uhlík z pyrolýzy pneumatík spolu s ostatkami ocelových kordov, prípadne sa pyrolýzuje aj pevný organický odpad.



(51) E04B 1/00, E04B 7/00, G05D 15/00, G01L 1/00

(21) 50149-2018

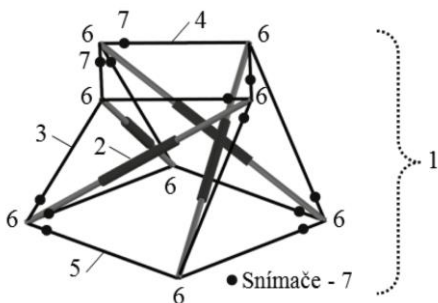
(22) 21.12.2018

(71) Technická univerzita v Košiciach, Košice, SK;

(72) Kmeť Stanislav, prof. Ing., CSc., Košice, SK;

(54) **Adaptívny tensegrity nosník s akčnými prvkami vytvorený z modulov v tvare zrezaného ihlana**

(57) Adaptívny tensegrity nosník s akčnými prvkami vytvorený z modulov v tvare zrezaného ihlana je vytvorený vzájomným spojením požadovaného počtu predpätých adaptívnych tensegrity modulov (1), v tvare pravidelného štvorbokého zrezaného ihlana, zobrazených na obr. Adaptívne tensegrity moduly pozostávajú zo štyroch tlačných prútov, vytvorených ako akčné prvky (2). Tieto sú v priestore vzájomne prepojené pomocou dvanástich lán v ôsmich kĺbových uzloch sústavy (6). Súčasťou lanových prvkov sú snímače (7) síl. Každý prvok sústavy je permanentne monitorovaný prostredníctvom snímačov (7) síl a riadiacej elektroniky (9), ktoré zaznamenávajú aktuálne hodnoty statických a dynamických veličín v reálnom čase. Tieto sa vyhodnotia prostredníctvom počítačového systému (10). V prípade, že sily v lanách a prútoch stúpnu nad požadovanú úroveň zadaných kritérií spoľahlivosti alebo klesnú pod ňu, riadiaci softvér počítačového systému (10) stanoví príslušné veľkosti a smery pohybov akčných prvkov (2), aby sa dosiahlo také prerozdelenie síl v sústave, ktoré zaisťujú splnenie stanovených podmienok spoľahlivosti.



(51) E04B 1/00, G05D 15/00, G01L 1/00

(21) 50150-2018

(22) 21.12.2018

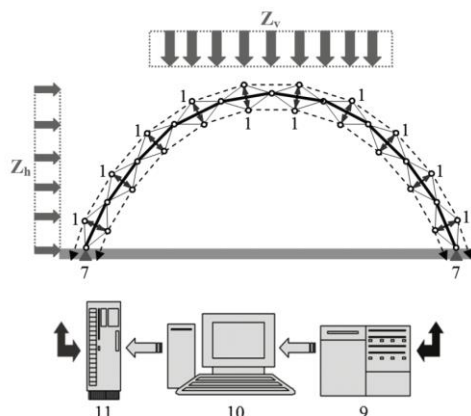
(71) Technická univerzita v Košiciach, Košice, SK;

(72) Kmeť Stanislav, prof. Ing., CSc., Košice, SK;

(54) **Adaptívny tensegrity oblúk s akčnými prvkami vytvorený z modulov v tvare dvojitého ihlanov**

(57) Adaptívny tensegrity oblúk s akčnými prvkami vytvorený z modulov v tvare dvojitého ihlanov pozostáva z predpätých adaptívnych tensegrity modulov v tvare dvojitého ihlanov (1), ktoré sú vo vrcholových uzloch stabilizované predpätými lanovými prvkami (2) v tvare zodpovedajúcich kriviek. Stredné tlačné prúty adaptívnych modulov sú vytvorené ako akčné prvky (3). Moduly pozostávajú z ôsmich lán (4), zo štyroch obvodových tlačných prútov (5) a zo stredového tlačného prúta (3), ktorý je vytvorený ako akčný prvok. Súčasťou lanových prvkov (2) a ťahaných lanových konštrukčných prvkov (4) sú silomery (8). Každý prvok sústavy je permanentne moni-

torovaný prostredníctvom silomerov (8) a riadiacej elektroniky (9), ktoré zaznamenávajú aktuálne hodnoty veličín v reálnom čase. Tieto sa vyhodnotia prostredníctvom počítačového systému (10). V prípade, že sily v lanách a prútoch stúpnu nad požadovanú úroveň zadaných kritérií spoľahlivosti alebo klesnú pod ňu, riadiaci softvér počítačového systému (10) stanoví také veľkosti a smery pohybov akčných prvkov (3), aby sa dosiahlo také prerozdelenie síl v sústave, ktoré zaisťujú splnenie stanovených podmienok spoľahlivosti.



(51) F24D 3/00, F16L 9/00, F16S 3/00, F24F 5/00, E04C 2/00

(21) 202-2018

(22) 16.11.2018

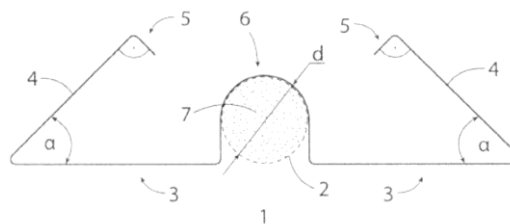
(71) FRIG - PRODUCT spol. s r.o., Šamorín, SK;

(72) Ladič Ladislav, Šamorín, SK;

(74) Múčka Peter, JUDr., Šamorín, SK;

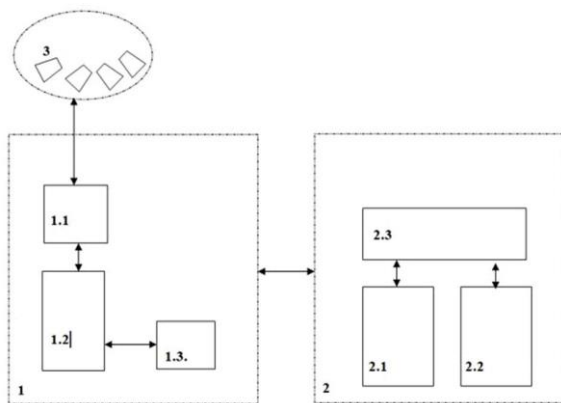
(54) **Systém na vykurovanie a/alebo chladenie obsahujúci líniový montážny prvok**

(57) Systém na vykurovanie a/alebo chladenie obsahuje líniový montážny prvok (1) na uloženie rúrky (2) s teplotným médiom (7). Líniový montážny prvok (1) je v priereze tvorený základňou (3) a dvomi zhodne dlhými ramenami (4), ktoré so základňou (3) zvierajú ostrý uhol (α). V strednej časti základne (3) je vytvorená dutinka (6) a voľné konce (5) ramien (4) sú zahnuté smerom k základni (3) pod pravým uhlom. Priemer dutinky (6) zodpovedá priemeru (d) uloženej rúrky (2). Dutinka (6) je v spodnej časti pri základni (3) čiastočne uzatvorená, čím je zabezpečená fixácia uloženej rúrky (2). V systéme na vykurovanie a/alebo chladenie je rúrkou (2) uloženou v dutinke (6) prepojených dva a viac líniových montážnych prvkov (1). Teplotné médium (7) je v rúrkach (2) privádzané z vykurovacej a/alebo chladiacej jednotky.

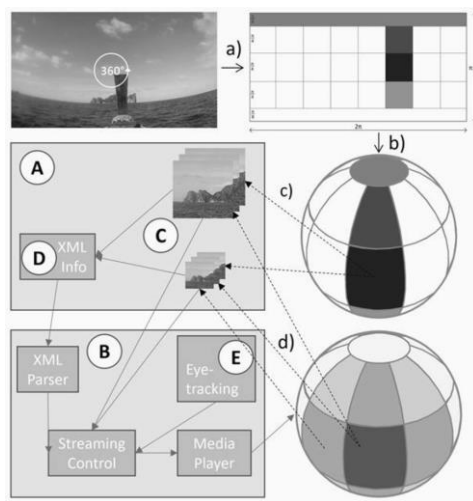


- (51) **G01N 21/00**
- (21) **50119-2019**
- (22) 19.12.2019
- (71) Slovenská technická univerzita v Bratislave, Bratislava, SK;
- (72) Paračková Patrícia, Ing., Liptovská Teplička, SK; Čeppan Michal, prof. Ing., PhD., Bratislava, SK; Kaliňáková Barbora, Ing., PhD., Bratislava, SK; Gál Lukáš, Ing., PhD., Bratislava, SK; Oravec Michal, Ing., PhD., Partizánske, SK; Dvonka Vladimír, Ing., PhD., Bratislava, SK; Haberová Katarína, Ing., Nitra, SK; Jančovičová Viera, doc. Ing., PhD., Bratislava, SK; Reháková Milena, doc. Ing., PhD., Bratislava, SK;
- (74) Holoubková Mária, Ing., Bratislava, SK;
- (54) **Spôsob detekcie prítomnosti viabilných konidií mikroskopických vláknitých húb kontaminujúcich papierové nosiče**
- (57) Opísaný je spôsob detekcie prítomnosti viabilných konidií mikroskopických vláknitých húb kontaminujúcich papierové nosiče založený na meraní reflexných spektier vzoriek papiera v UV-Vis-NIR oblasti.

- (51) **G07B 15/00, G08G 1/00, G06Q 50/00**
- (21) **119-2019**
- (22) 9.8.2019
- (71) Jankovič Roman, PhD., Bratislava, SK;
- (72) Jankovič Roman, PhD., Bratislava, SK;
- (74) Brichtová Tatiana, JUDr., Bratislava, SK;
- (54) **Systémové zapojenie na online manažment parkovacích plôch a parkovacích zón**
- (57) Systémové zapojenie na online manažment parkovacích plôch a parkovacích zón je riešené tak, že na detekčný technologický blok (1) sú komunikačnými prostriedkami prepojené IP kamery (3), pričom detekčný technologický blok (1) je prepojený s blokom (2) správy parkovania. Detekčný technologický blok (1) pritom pozostáva z proxy servera (1.1), bloku (1.2) detekcie objektov a databázy (1.3) udalostí. Blok (2) správy parkovania pozostáva z databázy (2.1) parkovacích pravidiel, databázy (2.2) používateľov systému a modulu (2.3) informačnej konzoly. Prepojenie IP kamery (3) na detekčný technologický blok (1) je realizované na protokoloch TCP/IP prostredníctvom mobilných alebo pevných dátových sietí.



- (51) **H04N 13/00, H04N 21/00**
- (21) **134-2019**
- (22) 9.9.2019
- (71) Slovenská technická univerzita v Bratislave, Bratislava, SK; Dublin City University, Dublin, IE;
- (72) Polakovič Adam, Mgr., Bratislava, SK; Rozinaj Gregor, prof. Ing., PhD., Bratislava, SK; Vargic Radoslav, Ing., PhD., Bratislava, SK; Muntean Gabriel-Miro, Dr. Assoc. Prof., Dublin, IE;
- (54) **Systém a spôsob adaptívneho doručovania všesmerového videozáznamu**
- (57) Systém adaptívneho doručovania všesmerového videozáznamu pozostáva zo servera (A) dátovo prepojeného s hardvérovými prostriedkami (B) používateľa s obsahnutým softvérom s rozhodovacou logikou, pričom server (A) obsahuje úložisko (C) sektorov videozáznamu s dĺžkou trvania rádo-vo jednotiek až desiatok sekúnd. Sektory videozáznamu sú rozdelené do formy vrstiev škálova-ateľného videozáznamu, so štruktúrovaným opisom (D) reprezentácie videozáznamu vo formáte .xml. Hardvérové prostriedky (B) používateľa obsahujú okuliare (E) na virtuálnu realitu so zabudovaným zariadením na sledovanie polohy očí, prehrávač videozáznamov a kontrolný blok smerovania infor-mačného toku. Spôsob adaptívneho doručovania všesmerového videozáznamu je postupnosťou kro-kov, kde: softvér na strane používateľa rozoberá .xml súbor stiahnutý zo servera a zisťujú sa infor-mácie o dĺžke trvania sektorov a rozsahu priesto-rových uhlov, ktoré jednotlivé sektory pokrývajú; použitím zariadenia na sledovanie polohy očí sys-tém priebežne sleduje polohu očí používateľa v sférických súradniciach; systém sŕahuje základ-nú vrstvu a vylepšujúce vrstvy videozáznamu pre sektory podľa vzdialenosti od polohy očí. Pre sek-tory v bezprostrednom pohľade používateľa sa sťahujú všetky vylepšujúce vrstvy a so zvyšujúcou sa vzdialenosťou sektorov od pohľadu používateľa sa uberá počet sťahovaných vylepšujúcich vrstiev; pri zmene polohy očí používateľa sa sťahujú vyššie vrstvy sektorov v novom pohľade používateľa, so skorším časovým počiatkom, ako je súčasný čas, pričom sa dekódujú a synchronizujú na momen-tálne prehrávaný obsah; dekódovaná vyššia vrstva sektora sa pripočítava k nižšej vrstve sektora.



(51)	(21)	(51)	(21)	(51)	(21)	(51)	(21)
A61B 5/00	199-2019	B27K 3/00	204-2019	B65D 88/00	177-2019	E04B 1/00	50149-2018
A62C 37/00	201-2019	B29C 70/00	50100-2018	B65H 67/00	146-2019	F24D 3/00	202-2018
B07B 1/00	174-2019	B29D 30/00	194-2019	C04B 7/00	190-2019	G01N 21/00	50119-2019
B09B 3/00	158-2019	B61L 25/00	50018-2019	C04B 7/00	192-2019	G07B 15/00	119-2019
B21C 37/00	50104-2019	B64C 39/00	50008-2019	E04B 1/00	50150-2018	H04N 13/00	134-2019

FG2K

Zapísané úžitkové vzory

(11)	(51)	(11)	(51)	(11)	(51)	(11)	(51)
8738	G01N 19/00	8745	H01H 85/00	8752	B65H 69/00	8759	F16L 5/00
8739	E04B 7/00	8746	A63B 71/00	8753	G01B 9/00	8760	H01R 43/00
8740	E04B 7/00	8747	A61C 19/00	8754	B65F 1/00	8761	C08J 11/00
8741	B60L 58/00	8748	B60L 58/00	8755	B21C 1/00	8762	F24T 10/00
8742	H02J 50/00	8749	E01F 9/00	8756	B21C 51/00	8763	F24S 20/00
8743	E04B 7/00	8750	A61M 16/00	8757	B63H 1/00	8764	F24S 20/00
8744	A41D 11/00	8751	C10L 5/00	8758	F24F 13/00	8765	C08L 9/00

(51) A41D 11/00, A41B 13/00

(11) 8744

(21) 131-2019

(22) 2.9.2019

(45) 4.5.2020

(47) 12.3.2020

(73) Lorinczová Alena, Horná Seč, SK;

(72) Lorinczová Alena, Horná Seč, SK;

(74) JAKUBEK & PARTNERS, s. r. o., Bratislava, SK;

(54) Detské jednodielne oblečenie

(51) A63B 71/00, A63C 19/00, E04H 3/00

(11) 8746

(21) 54-2019

(22) 30.4.2019

(45) 4.5.2020

(47) 12.3.2020

(73) Skrip Juraj, Mgr., Snina, SK;

(72) Skrip Juraj, Mgr., Snina, SK;

(74) LITVÁKOVÁ A SPOL., s. r. o., Patentová a známková kancelária, Bratislava, SK;

(54) Herný altánok

(51) A61C 19/00, A61C 5/00, A61L 2/00, B65D 83/00

(11) 8747

(21) 50044-2019

(22) 10.7.2019

(45) 4.5.2020

(47) 12.3.2020

(73) Almaši Martin, Zvolen, SK;

(72) Almaši Martin, Zvolen, SK;

(74) Belička Ivan, Ing., Banská Bystrica, SK;

(54) Organizér na zubné klíny

(51) B21C 1/00, B21C 9/00

(11) 8755

(21) 84-2019

(22) 13.6.2019

(31) CZ2018-35423 U

(32) 4.10.2018

(33) CZ

(45) 4.5.2020

(47) 2.4.2020

(73) VIPO a.s., Partizánske, SK;

(72) Meluš Pavol, Ing., PhD., Bošany, SK; Oravec Ján, Ing., CSc., Partizánske, SK; Preťo Jozef, Ing., Partizánske, SK; Tomek Ľuboslav, Ing., Partizánske, SK; Šim Miroslav, Ing., Poprad, SK; Jurkovič Peter, Ing., PhD., Bošany, SK;

(74) Girmanová Zuzana, Ing., Nitra, SK;

(54) Zariadenie na úpravu povrchu drôtu plazmovým výbojom

(51) A61M 16/00

(11) 8750

(21) 50104-2018

(22) 25.10.2018

(31) 202017000124249

(32) 31.10.2017

(33) IT

(45) 4.5.2020

(47) 23.3.2020

(73) SOCIETA ITALIANA ACETILENE E DERIVATI S.I.A.D. SPA IN BREVE SIAD SPA, Bergamo, IT;

(72) Bissolotti Giorgio, Bergamo, IT; Rizzi Oscar, Assago (Milano), IT; Gaviraghi Marco, Bergamo, IT; Scardillo Claudio, Assago (Milano), IT; Brazzale Giovanni, Assago (Milano), IT; Viezzoli Thomas, Bergamo, IT; Ristagno Giuseppe, Milano, IT;

(74) FAJNOR IP s. r. o., Bratislava, SK;

(54) Zariadenie na podávanie plynnej zmesi pri kardiopulmonálnej resuscitácii pacienta

(51) B21C 51/00, B21D 24/00, G01L 1/00, G01N 3/00

(11) 8756

(21) 92-2019

(22) 25.6.2019

(45) 4.5.2020

(47) 2.4.2020

(73) Slovenská technická univerzita v Bratislave, Bratislava, SK;

(72) Martinkovič Maroš, prof. Ing., PhD., Trnava, SK; Görög Augustín, doc. Ing., PhD., Šúrovice, SK; Kovačócy Pavel, doc. Dr. Ing., Cífer, SK;

(54) Inštrumentovaný prípravok na experimentálny výskum ťahania rúr

(51) B60L 58/00, H02H 7/00**(11) 8741**

(21) 13-2019

(22) 18.2.2019

(45) 4.5.2020

(47) 12.3.2020

(73) Žilinská univerzita v Žiline, Žilina, SK;

(72) Praženica Michal, Ing., PhD., Plevník, SK; Kaščák Slavomír, Ing., PhD., Krompachy, SK; Resutík Patrik, Bc., Oravská Jasenica, SK; Kellner Jakub, Bc., Kežmarok, SK;

(54) Zapojenie modifikovaného odpájača/pripájača trakčných batérií s prúdovou poistkou**(51) B60L 58/00, H02M 7/00****(11) 8748**

(21) 14-2019

(22) 18.2.2019

(45) 4.5.2020

(47) 23.3.2020

(73) Žilinská univerzita v Žiline, Žilina, SK;

(72) Praženica Michal, Ing., PhD., Plevník, SK; Kaščák Slavomír, Ing., PhD., Krompachy, SK; Čuboň Peter, Ing., PhD., Žilina, SK; Frivaldský Michal, doc. Ing., PhD., Horný Hričov, SK;

(54) Zapojenie odpájača/pripájača trakčných batérií**(51) B63H 1/00, B63H 16/00, B63B 1/00****(11) 8757**

(21) 135-2019

(22) 18.9.2019

(45) 4.5.2020

(47) 2.4.2020

(73) Mošák Juraj, Ing., Prešov, SK; Mošáková Kristína, Bc., Prešov, SK;

(72) Mošák Juraj, Ing., Prešov, SK; Mošáková Kristína, Bc., Prešov, SK;

(54) Pedálový pohonný mechanizmus pre plávajúce zariadenia**(51) B65F 1/00, A24F 19/00****(11) 8754**

(21) 184-2018

(22) 29.10.2018

(45) 4.5.2020

(47) 31.3.2020

(73) Borza Mário, Ing., Bratislava, SK;

(72) Borza Mário, Ing., Bratislava, SK;

(54) Systém prenosného koša na odpad**(51) B65H 69/00, A01J 25/00, A23P 30/00****(11) 8752**

(21) 93-2019

(22) 26.6.2019

(45) 4.5.2020

(47) 31.3.2020

(73) Žilinská univerzita v Žiline, Žilina, SK;

(72) Sapieta Milan, Ing., PhD., Gbeľany, SK; Sapietová Alžbeta, doc. Ing., PhD., Gbeľany, SK; Sága Milan, prof. Dr. Ing., Žilina, SK; Kopas Peter, Ing., PhD., Martin, SK;

(54) Mechanizmus na vytváranie uzlov**(51) C08J 11/00, C10B 57/00, B29B 17/00****(11) 8761**

(21) 112-2019

(22) 26.7.2019

(45) 4.5.2020

(47) 2.4.2020

(73) Parkányi Kamil, Ing., Košice, SK;

(72) Parkányi Kamil, Ing., Košice, SK;

(74) Lobodová Dagmar, Ing., Košice, SK;

(54) Spôsob likvidácie plastového odpadu na báze polymérových uhlíkovodíkov s využitím procesu výroby koksu**(51) C08L 9/00, C08K 3/00, H01F 1/00, H05K 9/00****(11) 8765**

(21) 238-2018

(22) 27.12.2018

(45) 4.5.2020

(47) 2.4.2020

(73) Slovenská technická univerzita v Bratislave, Bratislava, SK; VIPO a. s., Partizánske, SK;

(72) Hudec Ivan, prof. Ing., PhD., Bratislava, SK; Kruželák Ján, doc. Ing., PhD., Gelnica, SK; Kvasničáková Andrea, Ing., Oravské Veselé, SK; Preťo Jozef, Ing., Partizánske, SK; Hronkovič Ján, Ing., PhD., Partizánske, SK;

(74) Girmanová Zuzana, Ing., Nitra, SK;

(54) Kompozitný materiál na báze kaučukovej matrice a magnetického plniva**(51) C10L 5/00****(11) 8751**

(21) 198-2018

(22) 16.11.2018

(45) 4.5.2020

(47) 31.3.2020

(73) Gondáš Ján, Ing., Lučenec, SK; Marák Ján, Ing., Lučenec, SK; Vaculčiak Miroslav, Lovinobaňa, SK;

(72) Gondáš Ján, Ing., Lučenec, SK; Marák Ján, Ing., Lučenec, SK; Vaculčiak Miroslav, Lovinobaňa, SK; Hroncová Emília, doc. Ing., PhD., Zvolen, SK; Ladomerský Juraj, prof. Mgr., CSc., Zvolen, SK; Musil Juraj, Ing., Banská Bystrica, SK;

(54) Tuhé druhotné palivo a spôsob jeho výroby a použitia**(51) E01F 9/00, G08G 1/00****(11) 8749**

(21) 50028-2019

(22) 5.4.2019

(45) 4.5.2020

(47) 23.3.2020

(73) PEARL ENTERPRISES Kft., Debrecen, HU;

(72) PEARL Eran, Nyíregyháza, HU;

(74) MAJLINGOVA & PARTNERS, s.r.o., Bratislava, SK;

(54) Dopravný bezpečnostný signalizačný systém zabudovaný do vozovky

(51) E04B 7/00, G05D 15/00, G01L 1/00
(11) 8739
 (21) 50142-2018
 (22) 21.12.2018
 (45) 4.5.2020
 (47) 12.3.2020
 (73) Technická univerzita v Košiciach, Košice, SK;
 Kmeť Stanislav, prof. Ing., CSc., Košice, SK;
(54) Adaptívna lanová kupola Geigerovho typu s akčnými prvkami

(51) E04B 7/00, G05D 15/00, G01L 1/00
(11) 8740
 (21) 50143-2018
 (22) 21.12.2018
 (45) 4.5.2020
 (47) 12.3.2020
 (73) Technická univerzita v Košiciach, Košice, SK;
 Kmeť Stanislav, prof. Ing., CSc., Košice, SK;
(54) Adaptívna lanová kupola Kiewittovho typu s akčnými prvkami

(51) E04B 7/00, G05D 15/00, G01L 1/00
(11) 8743
 (21) 50144-2018
 (22) 21.12.2018
 (45) 4.5.2020
 (47) 12.3.2020
 (73) Technická univerzita v Košiciach, Košice, SK;
 Kmeť Stanislav, prof. Ing., CSc., Košice, SK;
(54) Adaptívna lanová kupola Levyho typu s akčnými prvkami

(51) F16L 5/00, A62C 2/00, F24F 13/00
(11) 8759
 (21) 50063-2019
 (22) 12.8.2019
 (45) 4.5.2020
 (47) 2.4.2020
 (73) Systemair Production a.s., Kalinkovo, SK;
 Repovský Michal, Ing., Hul, SK;
 (74) Porubčan Róbert, Ing., Ivanka pri Dunaji, SK;
(54) List klapky, najmä dymovej alebo požiarnej klapky

(51) F24F 13/00, A62C 2/00
(11) 8758
 (21) 50048-2019
 (22) 21.7.2019
 (45) 4.5.2020
 (47) 2.4.2020
 (73) Systemair Production a.s., Kalinkovo, SK;
 (72) Halász Kristián, Bc., Šamorín, SK; Repovský Michal, Ing., Hul, SK;
 (74) Porubčan Róbert, Ing., Ivanka pri Dunaji, SK;
(54) Požiarna klapka so štvorhranným prierezom

(51) F24S 20/00, H02S 20/00, E06B 3/00
(11) 8763
 (21) 50047-2019
 (22) 16.7.2019
 (45) 4.5.2020
 (47) 2.4.2020
 (73) Technická univerzita v Košiciach, Košice, SK;
 Flimel Marián, doc. Ing., CSc., Prešov, SK; Rimár Miroslav, prof. Ing., CSc., Prešov, SK; Fedák Marcel, Ing., PhD., Ladomirov, SK;
(54) Konštrukcia fotovoltaického panela so šikmo upevnenými fotovoltaickými článkami pre vertikálne inštalácie

(51) F24S 20/00, H02S 20/00, E06B 3/00
(11) 8764
 (21) 50059-2019
 (22) 5.8.2019
 (45) 4.5.2020
 (47) 2.4.2020
 (73) Technická univerzita v Košiciach, Košice, SK;
 Flimel Marián, doc. Ing., CSc., Prešov, SK; Rimár Miroslav, prof. Ing., CSc., Prešov, SK; Fedák Marcel, Ing., PhD., Ladomirov, SK;
(54) Konštrukcia medziokennej izolačnej vložky s fotovoltaickými článkami

(51) F24T 10/00
(11) 8762
 (21) 50024-2019
 (22) 26.3.2019
 (45) 4.5.2020
 (47) 2.4.2020
 (73) GA Drilling, a.s., Trnava, SK;
 (72) Longauer Jaroslav, Ing., PhD., Bratislava, SK; Kočíš Ivan, Ing., CSc., Bratislava, SK; Krištofič Tomáš, Ing., Bratislava, SK;
 (74) MAJLINGOVÁ & PARTNERS, s. r. o., Bratislava, SK;
(54) Geotermálny výmenník na získavanie geotermálnej energie zo suchých hornín prostredníctvom teplonosného média

(51) G01B 9/00
(11) 8753
 (21) 50042-2019
 (22) 28.6.2019
 (45) 4.5.2020
 (47) 31.3.2020
 (73) Technická univerzita v Košiciach, Košice, SK;
 Stejskal Tomáš, Ing., PhD., Košice, SK; Svetlík Jozef, prof. Ing., PhD., Košice, SK; Dovica Miroslav, prof. Ing., PhD., Košice, SK; Demeč Peter, prof. Ing., CSc., Košice, SK;
(54) Merací prípravok na meranie dĺžkových rozmerov nehybných objektov pomocou laserového interferometra

- (51) **G01N 19/00, G01N 33/00, G01N 3/00**
 (11) **8738**
 (21) 96-2019
 (22) 28.6.2019
 (45) 4.5.2020
 (47) 10.3.2020
 (73) Ústav polymérov SAV, Bratislava, SK; VIPO a.s., Partizánske, SK;
 (72) Chodák Ivan, prof. Ing., PhD. DrSc., Bratislava, SK; Novák Igor, Ing., PhD., Bratislava, SK; Pavlinec Juraj, Ing., PhD., Bratislava, SK; Rychlý Jozef, Ing., DrSc., Bratislava, SK; Vanko Vladimír, Ing., Partizánske, SK; Přeťo Jozef, Ing., Partizánske, SK; Hudec Ivan, prof. Ing., PhD., Bratislava, SK;
 (74) GIRMAN IP Management, Nitra, SK;
 (54) **Skúšobné teliesko na stanovenie adhéznej pevnosti tavného lepidla k substrátu v trhácom stroji**

- (51) **H01H 85/00**
 (11) **8745**
 (21) 27-2019
 (22) 4.3.2019
 (45) 4.5.2020
 (47) 12.3.2020
 (73) HASMA, s.r.o., Krompachy, SK;
 (72) Mikula Andrej, Krompachy, SK;
 (74) Cicholes Štefan, Ing., Košice, SK;
 (54) **Vybavenie vonkajšej rozpojovacej a istiacej skrine**

- (51) **H01R 43/00, B23P 19/00, B30B 15/00, B30B 12/00**
 (11) **8760**
 (21) 103-2019
 (22) 10.7.2019
 (45) 4.5.2020
 (47) 2.4.2020
 (73) SymarTech s.r.o., Želiezovce, SK;
 (72) Ondruška Juraj, Ing., PhD., Bratislava, SK; Martosy Peter, Ing., Želiezovce, SK; Sokol Daniel, Ing., Trenčín, SK;
 (54) **Klieštinový lis s voliteľným časovaním**

- (51) **H02J 50/00, B60L 53/00**
 (11) **8742**
 (21) 15-2019
 (22) 18.2.2019
 (45) 4.5.2020
 (47) 12.3.2020
 (73) Žilinská univerzita v Žiline, Žilina, SK;
 (72) Praženica Michal, Ing., PhD., Plevník, SK; Kaščák Slavomír, Ing., PhD., Krompachy, SK; Koňarik Roman, Ing., PhD., Krušovce, SK; Pavelek Miroslav, Ing., Nová Bystrica, SK;
 (54) **Zapojenie systému bezdrôtového prenosu energie s riadenou kapacitou**

(51)	(11)	(51)	(11)	(51)	(11)	(51)	(11)
A41D 11/00	8744	B60L 58/00	8748	E01F 9/00	8749	F24S 20/00	8763
A61C 19/00	8747	B63H 1/00	8757	E04B 7/00	8739	F24T 10/00	8762
A61M 16/00	8750	B65F 1/00	8754	E04B 7/00	8740	G01B 9/00	8753
A63B 71/00	8746	B65H 69/00	8752	E04B 7/00	8743	G01N 19/00	8738
B21C 1/00	8755	C08J 11/00	8761	F16L 5/00	8759	H01H 85/00	8745
B21C 51/00	8756	C08L 9/00	8765	F24F 13/00	8758	H01R 43/00	8760
B60L 58/00	8741	C10L 5/00	8751	F24S 20/00	8764	H02J 50/00	8742

GD2K Licenčné zmluvy na prihlášky úžitkových vzorov**(21) 194-2019**

(71) RMTT s.r.o., Púchov, SK;

Nadobúdateľ:

EMT Púchov s.r.o., Púchov, SK;

Typ licencie: nevýlučná

Dátum uzavretia licenčnej zmluvy: 17.2.2020

Dátum zápisu do registra: 1.4.2020

MK2K Zaniknuté úžitkové vzory uplynutím doby platnosti

(11)	Dátum zániku	(11)	Dátum zániku	(11)	Dátum zániku	(11)	Dátum zániku
5593	08.03.2020	5860	29.03.2020	7447	18.08.2019	7598	03.08.2019
5594	08.03.2020	6008	30.03.2020	7511	26.08.2019	7609	14.08.2019
5608	17.03.2020	6422	06.08.2019	7516	26.08.2019	7687	14.08.2019
5650	05.03.2020	6602	27.08.2019	7520	07.08.2019		
5789	29.03.2020	7436	31.08.2019	7556	22.08.2019		

ND2K Predĺženie platnosti úžitkových vzorov

(11)	(51)	(11)	(51)	(11)	(51)	(11)	(51)
6652	F42B 12/00	6879	B29C 48/00	7819	B67C 11/00	7864	A61K 8/00
6698	C05D 1/00	7613	F41J 9/00	7826	G09B 19/00	7908	B63H 5/00
6709	G06Q 50/00	7751	E01B 19/00	7830	F27B 21/00	7938	F24F 11/00
6738	A23L 7/00	7779	B60Q 3/00	7835	B23K 35/00	8334	G06Q 30/00

(51) A23L 7/00, A23L 11/00, A23B 9/00, A23L 3/00, A23L 25/00**(11) 6738**

(21) 50027-2013

(22) 27.3.2013

(73) Naturex spol. s r.o., Komárno, SK;

(54) Spôsob konzervovania zŕn obilnín, olejnin alebo strukovín, potravinársky výrobok obsahujúci zrná konzervované týmto spôsobom a jeho použitie**(51) A61K 8/00, A61Q 5/00****(11) 7864**

(21) 50088-2016

(22) 8.7.2016

(73) JOALYA land s.r.o., Bystřice, CZ;

(54) Kozmetický prípravok na krytie vlasových od- rastov a šedivých vlasov**(51) B23K 35/00, B23K 1/00, C22C 18/00, C22C 23/00****(11) 7835**

(21) 5032-2016

(22) 28.4.2016

(73) Slovenská technická univerzita v Bratislave, Bratislava, SK;

(54) Mäkká aktívna spájka a spôsob spájkovania**(51) B29C 48/00****(11) 6879**

(21) 57-2013

(22) 2.4.2013

(73) KONŠTRUKTA - TireTech, a. s., Trenčín, SK;

(54) Dekompresná závitovka na spracovanie kaučukových zmesí

- (51) **B60Q 3/00, B60Q 5/00, B60R 21/00, G08G 1/00, G08G 3/00, G08G 5/00, G08G 7/00, G08G 9/00**
 (11) **7779**
 (21) 50066-2016
 (22) 20.5.2016
 (73) Križan Martin, Ing., Divina, SK;
 (54) **Zariadenie na signalizáciu približujúcich sa dopravných prostriedkov**

- (51) **B63H 5/00**
 (11) **7908**
 (21) 5024-2016
 (22) 29.4.2016
 (73) Kafalov Vladimír, Ing., Bratislava, SK;
 (54) **Hnací mechanizmus typu mávajúceho krídla**

- (51) **B67C 11/00, B65B 39/00, B01D 29/00**
 (11) **7819**
 (21) 50093-2016
 (22) 12.8.2016
 (73) Jantoš Dušan, Ing., Žilina, SK;
 (54) **Lievik na zber použitého rastlinného oleja**

- (51) **C05D 1/00**
 (11) **6698**
 (21) 77-2013
 (22) 7.5.2013
 (73) Teren Ján, Ing., CSc., Bratislava, SK;
 (54) **Konzentráty obsahujúce draslík**

- (51) **E01B 19/00, E01B 21/00, E01B 2/00**
 (11) **7751**
 (21) 50147-2015
 (22) 31.12.2015
 (73) ŽPSV s.r.o., Uherský Ostroh, CZ;
 (54) **Protihlukový panel pre železničné alebo električkové koľajnice**

- (51) **F24F 11/00, F24F 13/00**
 (11) **7938**
 (21) 50040-2016
 (22) 21.3.2016
 (73) Systemair Production a.s., Kalinkovo, SK;
 (54) **Vzduchotechnická výustka s nastaviteľným prvkom**

- (51) **F27B 21/00, B29C 64/00, B22F 3/00**
 (11) **7830**
 (21) 5031-2016
 (22) 24.5.2016
 (73) Slovenská technická univerzita v Bratislave, Bratislava, SK;
 (54) **Spekacia hlava na 3D tlač z kompozitných práškových materiálov a jej použitie**

- (51) **F41J 9/00, F41J 11/00, F41J 5/00**
 (11) **7613**
 (21) 5012-2016
 (22) 1.3.2016
 (73) T- Industry, s.r.o., Myjava, SK;
 (54) **Systém riadenia pohybu vozíka s terčom na cvičnej strelnici a spôsob riadenia pohybu tohto vozíka**

- (51) **F42B 12/00, C06B 45/00**
 (11) **6652**
 (21) 50021-2013
 (22) 7.3.2013
 (73) STV GROUP a.s., Praha, CZ;
 (54) **Termobarický náboj a termobarický reaktívny granát pre ručné granátometry typu RPG a ich modifikácie**

- (51) **G06Q 30/00**
 (11) **8334**
 (21) 50117-2017
 (22) 3.11.2015
 (73) Slovenská poľnohospodárska univerzita v Nitre, Nitra, SK; Centrum vedecko-technických informácií SR, Bratislava, SK;
 (54) **Informačné zariadenie so súčasným získavaním spätnej väzby, spôsob prezentácie informácií**

- (51) **G06Q 50/00, G06Q 10/00, G16H 10/00**
 (11) **6709**
 (21) 59-2013
 (22) 4.4.2013
 (73) myelli Slovensko s.r.o., Lučenec, SK;
 (54) **Zapojenie siete na automatizovaný prenos dát medzi lekárom, lekárnou a doručovateľom**

- (51) **G09B 19/00, G04B 19/00**
 (11) **7826**
 (21) 37-2016
 (22) 31.3.2016
 (73) Mazan Ondrej, Šaľa, SK;
 (54) **Hodiny časovej symboliky na didaktické účely**

(51)	(11)	(51)	(11)	(51)	(11)	(51)	(11)
A23L 7/00	6738	B60Q 3/00	7779	E01B 19/00	7751	F42B 12/00	6652
A61K 8/00	7864	B63H 5/00	7908	F24F 11/00	7938	G06Q 30/00	8334
B23K 35/00	7835	B67C 11/00	7819	F27B 21/00	7830	G06Q 50/00	6709
B29C 48/00	6879	C05D 1/00	6698	F41J 9/00	7613	G09B 19/00	7826

PC2K**Prevody a prechody práv na úžitkové vzory****(11) 7751**

(21) 50147-2015

(73) ŽPSV s.r.o., Uherský Ostroh, CZ;
Predchádzajúci majiteľ:
ŽPSV a.s., Uherský Ostroh, CZ;
Dátum zápisu do registra: 9.4.2020**(11) 8418**

(21) 2-2018

(73) Delinčák Peter, Bánovce nad Bebravou, SK;
Predchádzajúci majiteľ:
Guman Ľubomír, Ing., Stropkov, SK;
Dátum zápisu do registra: 24.4.2020**(11) 7994**

(21) 50099-2016

(73) BRANCOMM s. r. o., Zálesie, SK;
Predchádzajúci majiteľ:
Kiwi Creative, s.r.o., Banská Bystrica, SK;
Dátum zápisu do registra: 17.4.2020**TC2K****Zmeny mien****(11) 7938**

(21) 50040-2016

(73) Systemair Production a.s., Kalinkovo, SK;
Dátum zápisu do registra: 24.4.2020**TE2K****Zmeny adries****(11) 7819**

(21) 50093-2016

(72) Jantoš Dušan, Ing., Žilina, SK;
(73) Jantoš Dušan, Ing., Žilina, SK;
Dátum zápisu do registra: 9.4.2020

ČASŤ

DIZAJNY

Číselné INID - kódy na označovanie bibliografických údajov (Standard WIPO ST. 80)

(11)	Číslo zapísaného dizajnu	(51)	Medzinárodné triedenie dizajnov
(15)	Dátum zápisu/predĺženia platnosti	(54)	Názov dizajnu
(18)	Predpokladaný dátum uplynutia platnosti zápisu/ predĺženia platnosti	(55)	Vyobrazenie dizajnu/vyobrazenie dizajnu po čiastočnom výmaze
(21)	Číslo prihlášky	(58)	Dátum záznamu v registri, napr. zmeny mena, zániku, výmazu a pod.
(22)	Dátum podania prihlášky	(62)	Číslo pôvodnej prihlášky v prípade vylúčenej prihlášky
(28)	Počet dizajnov	(72)	Meno pôvodcu (-ov)
(31)	Číslo prioritnej prihlášky	(73)	Meno (názov) majiteľa (-ov)
(32)	Dátum podania prioritnej prihlášky	(74)	Meno (názov) zástupcu (-ov)
(33)	Krajina alebo regionálna organizácia priority	(78)	Meno (názov) nového majiteľa (-ov) po prevode alebo prechode
(45)	Dátum sprístupnenia zapísaného dizajnu		
(46)	Dátum uplynutia odkladu zverejnenia		

Poznámka:

Číslo uvádzané pred kódom (51) znamená verziu Medzinárodného triedenia dizajnov.

Kódy na označovanie záhlaví oznámení publikovaných vo Vestníku ÚPV SR (Standard WIPO ST. 17)

RD9Q	Exekúcie na prihlášky dizajnov	FG4Q	Zapísané dizajny
RF9Q	Ukončenie exekúcií na prihlášky dizajnov	FG4Q	Zapísané dizajny s odloženým zverejnením
RL9Q	Súdne spory o právo na prihlášky dizajnov	FG4Q	Zverejnené zapísané dizajny po uplynutí doby odkladu zverejnenia
RL9Q	Ukončenie súdnych sporov o právo na prihlášky dizajnov	MA4Q	Zaniknuté zapísané dizajny vzdáním sa
		MA4Q	Čiastočne zaniknuté zapísané dizajny vzdáním sa
		MC4Q	Vymazané zapísané dizajny
		MG4Q	Čiastočne vymazané zapísané dizajny
		MK4Q	Zaniknuté zapísané dizajny uplynutím doby platnosti
		ND4Q	Predĺženie platnosti zapísaných dizajnov
		PC4Q	Prevody a prechody práv
		PD4Q	Zmeny dispozičných práv na zapísané dizajny (zálohly)
		PD4Q	Zmeny dispozičných práv na zapísané dizajny (ukončenie zálohov)
		QB4Q	Licenčné zmluvy registrované
		QC4Q	Ukončenie platnosti licenčných zmlúv
		RD4Q	Exekúcie na dizajny
		RD4Q	Ukončenie exekúcií na dizajny
		RL4Q	Prepis majiteľa dizajnu (na základe rozhodnutia súdu)
		RL4Q	Súdne spory o právo na dizajny
		RL4Q	Ukončenie súdnych sporov o právo na dizajny
		TA4Q	Doplnenie pôvodcu (-ov)
		TB4Q	Opravy mien
		TC4Q	Zmeny mien
		TD4Q	Opravy adries
		TE4Q	Zmeny adries
		TF4Q	Opravy dátumov
		TG4Q	Opravy zatriedenia podľa Medzinárodného triedenia dizajnov
		TH4Q	Opravy chýb alebo zmeny všeobecne
		TK4Q	Opravy tlačových chýb vo Vestníku ÚPV SR

FG4Q

Zapísané dizajny

(11)	(51)	(11)	(51)
28715	25/01.04	28718	26/06.00
28716	12/16.06	28719	12/16.06
28717	26/06.00	28720	23/03.03

12(51) 12/16.06, 12/16.08, 12/16.11

(11) 28716

(15) 1.4.2020

(18) 13.12.2024

(21) 104-2019

(22) 13.12.2019

(31) PVZ 2019-41476

(32) 2.7.2019

(33) CZ

(72) Kabaň Jozef, Mladá Boleslav II, CZ;

(73) ŠKODA AUTO a.s., Mladá Boleslav II, CZ;

(74) ROTT, RŮŽIČKA & GUTTMANN, v. o. s., Bratislava, SK;

(54) Súčasti automobilu

Určenie výrobku:

Výrobky, v ktorých budú dizajny stelesnené, sú vybrané súčasti karosérie automobilu.

(28) 12

(55)



1.1



1.2



1.3



1.4



1.5



1.6



2.3



2.1



2.4



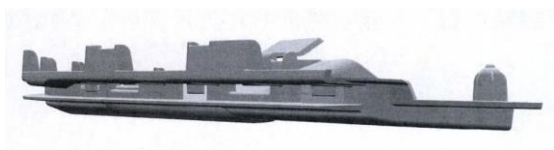
2.2



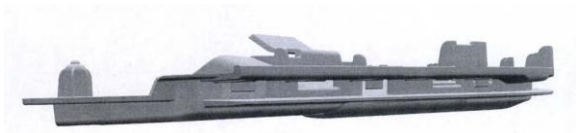
2.5



2.6



3.1



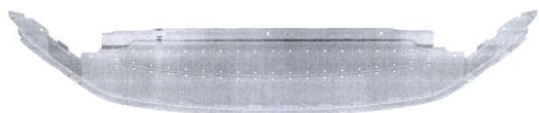
3.2



3.3



3.4



3.5



3.6



4.1



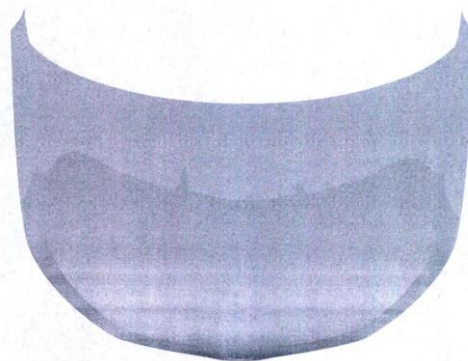
4.2



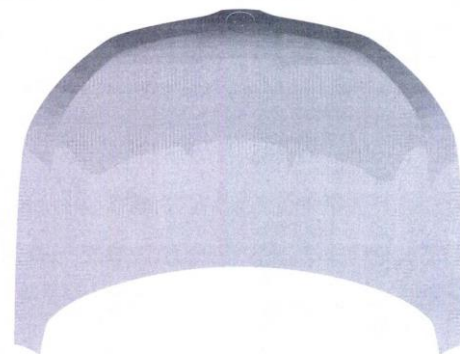
4.3



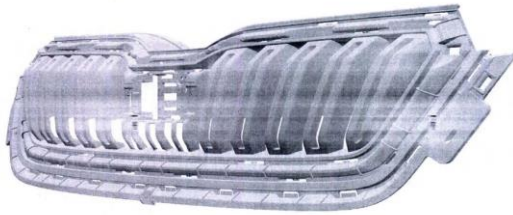
4.4



4.5



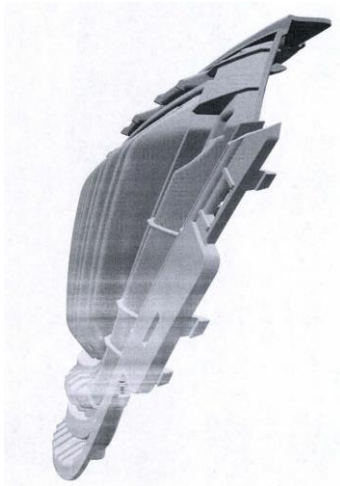
4.6



5.1



5.2



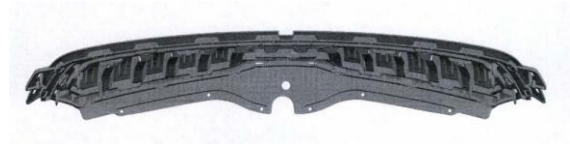
5.3



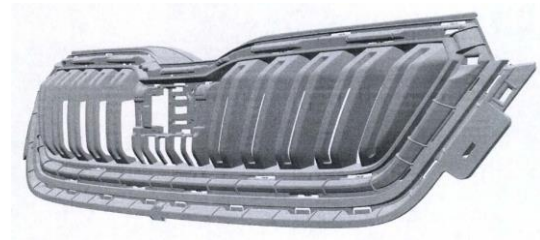
5.4



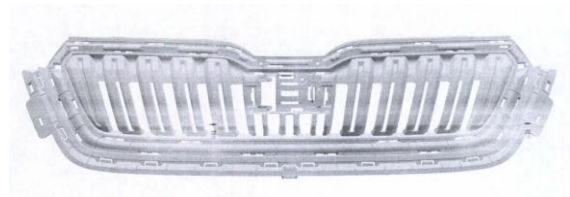
5.5



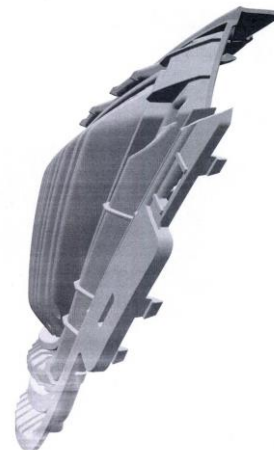
5.6



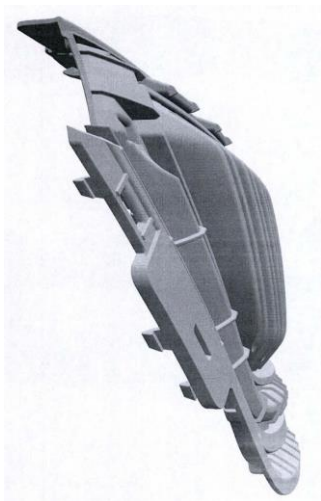
6.1



6.2



6.3



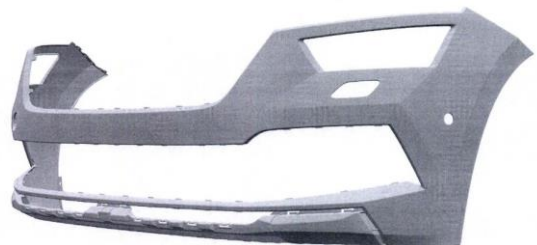
6.4



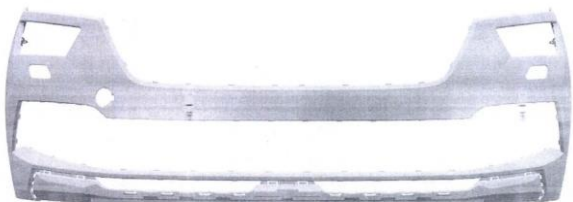
6.5



6.6



7.1



7.2



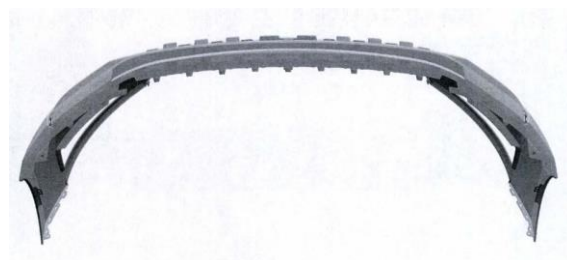
7.3



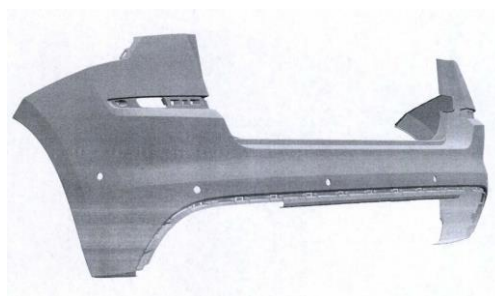
7.4



7.5



7.6



8.1



8.2



9.1



8.3



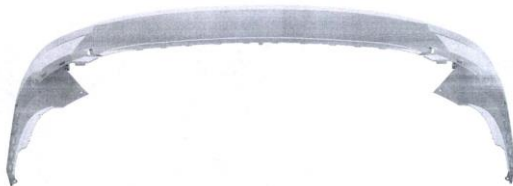
9.2



8.4



9.3



8.5



9.4



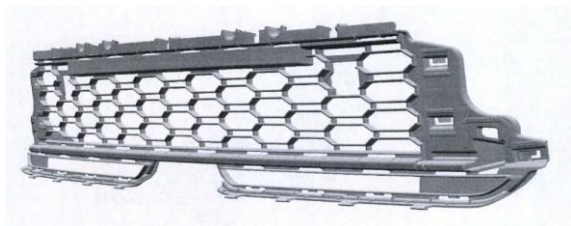
8.6



9.5



9.6



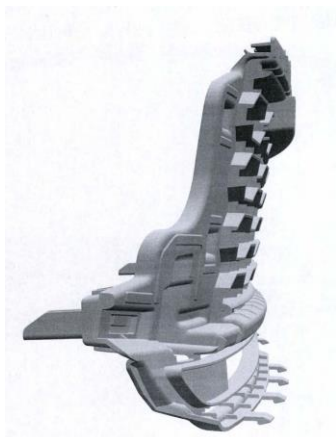
10.1



10.2



10.3



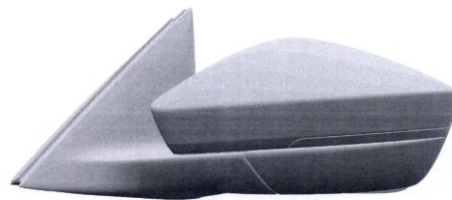
10.4



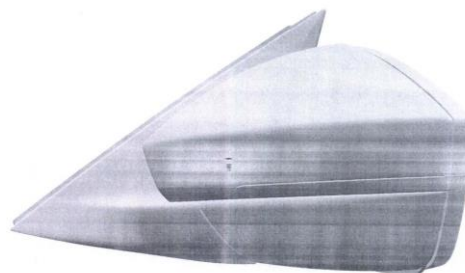
10.5



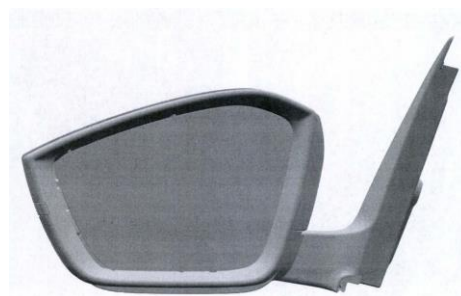
10.6



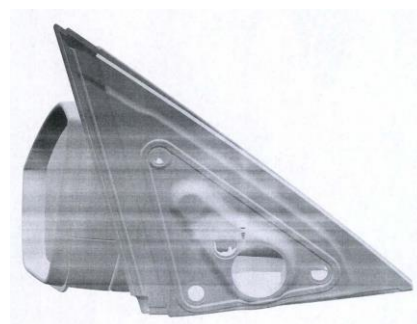
11.1



11.2



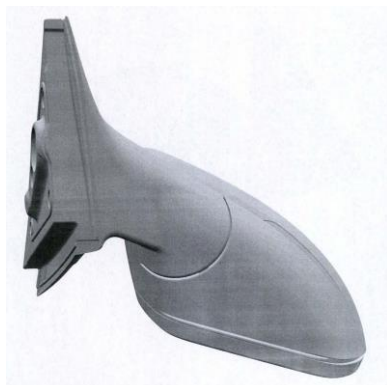
11.3



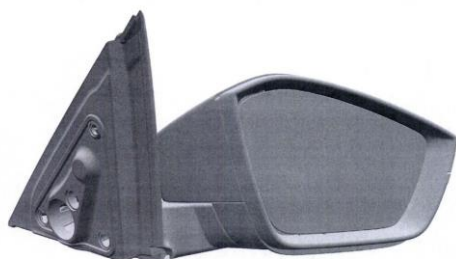
11.4



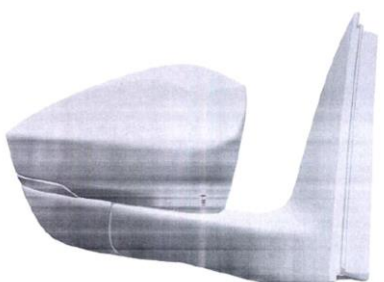
11.5



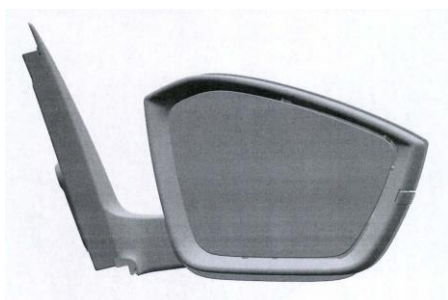
11.6



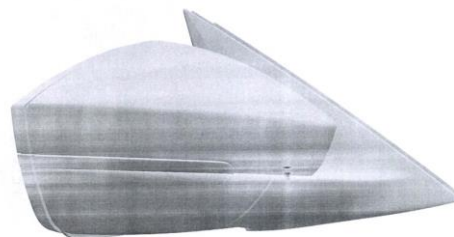
12.1



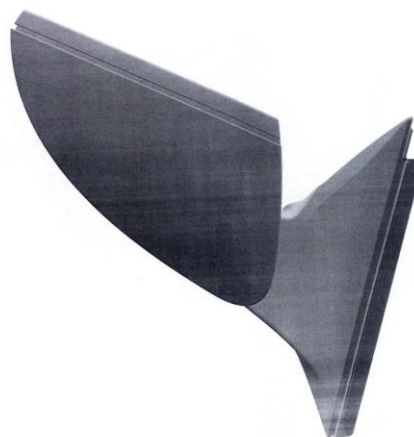
12.2



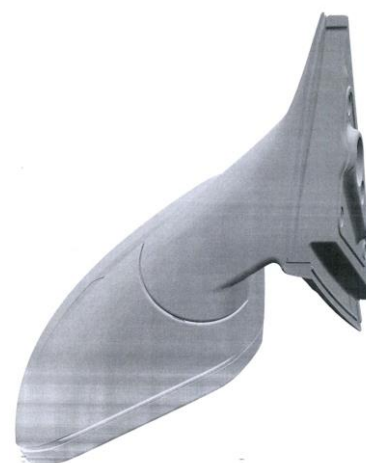
12.3



12.4



12.5



12.6

12(51) 12/16.06, 12/16.11

(11) 28719

(15) 2.4.2020

(18) 17.12.2024

(21) 106-2019

(22) 17.12.2019

(31) PVZ 2019-41482

(32) 3.7.2019

(33) CZ

(72) Kabaň Jozef, Mladá Boleslav II, CZ;

(73) ŠKODA AUTO a.s., Mladá Boleslav II, CZ;

(74) ROTT, RŮŽIČKA & GUTTMANN, v. o. s.,
Bratislava, SK;

(54) Súčasti automobilu

Určenie výrobku:

Výrobky, v ktorých budú dizajny stelesnené, sú vybrané súčasti karosérie automobilu.

(28) 5

(55)



1.1



1.2



1.3



1.4



1.5



1.6



2.1



2.2



2.3



2.4



3.4



2.5



3.5



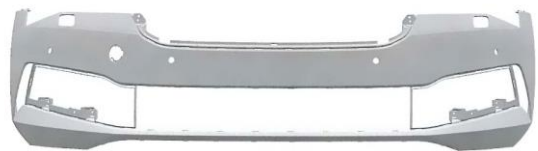
2.6



3.6



3.1



4.1



3.2



4.2



3.3



4.3



4.4



5.3



4.5



5.4



4.6



5.5



5.1



5.6



5.2

12(51) 23/03.03

(11) 28720

(15) 2.4.2020

(18) 6.1.2025

(21) 1-2020

(22) 6.1.2020

(72) Debnár Marek, Staré Hory, SK;

(73) Debnár Marek, Staré Hory, SK;

(54) Sálavá akumuláčná pec

Určenie výrobku:

Sálavá akumuláčná (kozubová) pec slúži na vykurovanie interiéru.

(28) 3

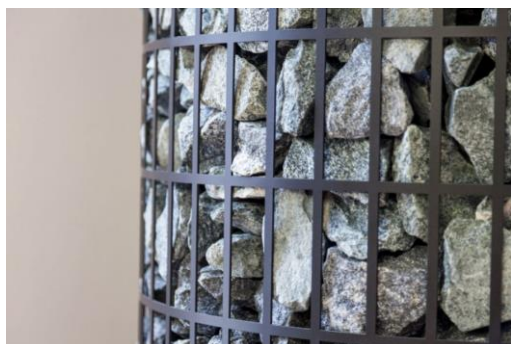
(55)



1.1



2.2



1.2



3.1



2.1



3.2

12(51) 25/01.04

(11) 28715

(15) 31.3.2020

(18) 27.9.2024

(21) 87-2019

(22) 27.9.2019

(72) Karlubík Martin, Mgr., Trnava, SK;

(73) KLARTEC, spol. s r.o., Trnava, SK;

(74) Porubčan Róbert, Ing., Ivanka pri Dunaji, SK;

(54) Dlaždica

Určenie výrobku:

Výrobok, v ktorom je dizajn stelesnený, je dlaždica, používaná najmä v exteriéri.

(28) 2

(55)



1.1



1.2



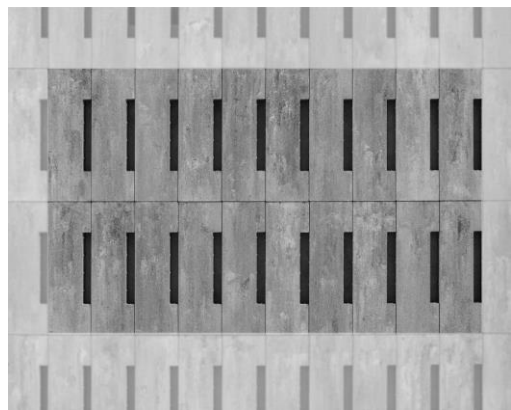
1.3



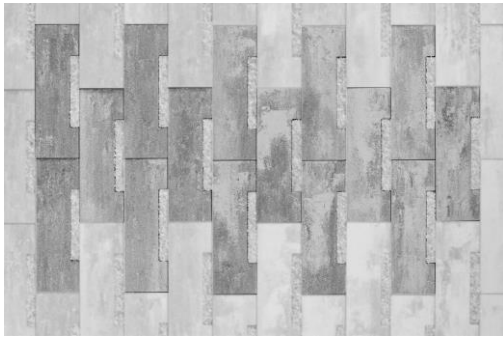
1.4



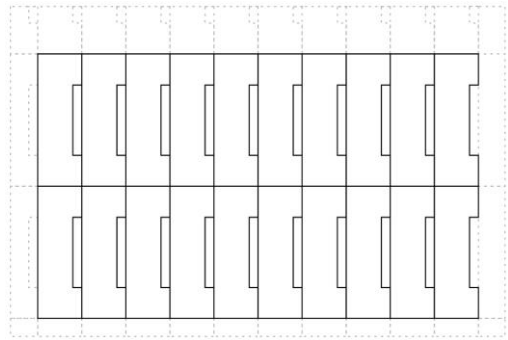
1.5



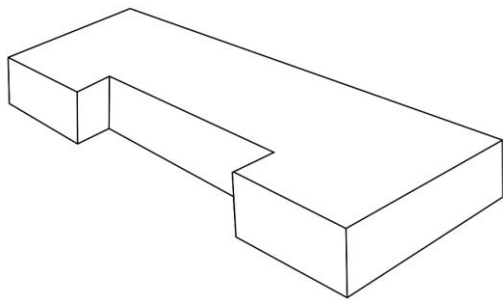
1.6



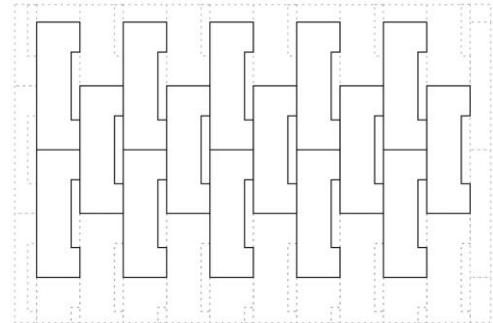
1.7



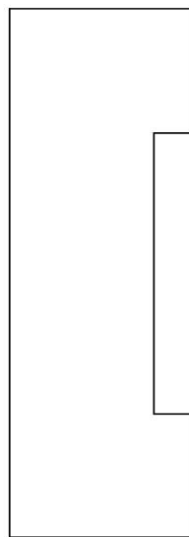
2.4



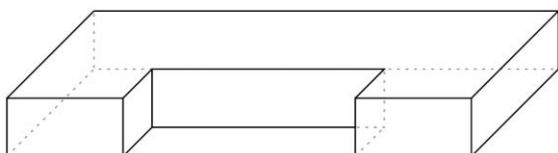
2.1



2.5



2.2



2.3

12(51) 26/06.00

(11) 28717

(15) 2.4.2020

(18) 13.12.2024

(21) 105-2019

(22) 13.12.2019

(31) PVZ 2019-41477

(32) 2.7.2019

(33) CZ

(72) Kabaň Jozef, Mladá Boleslav II, CZ;

(73) ŠKODA AUTO a.s., Mladá Boleslav II, CZ;

(74) ROTT, RŮŽIČKA & GUTTMANN, v. o. s., Bratislava, SK;

(54) Svetelné vybavenie vozidla

Určenie výrobku:

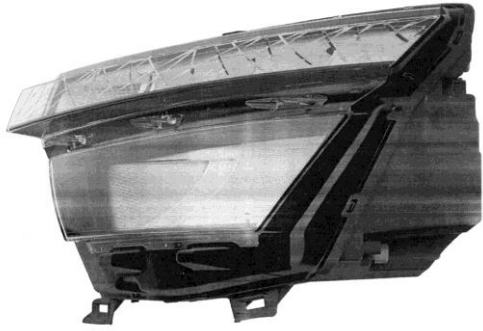
Výrobky, v ktorých budú dizajny stelesnené, sú svetlomety a svietidlá vozidla.

(28) 16

(55)



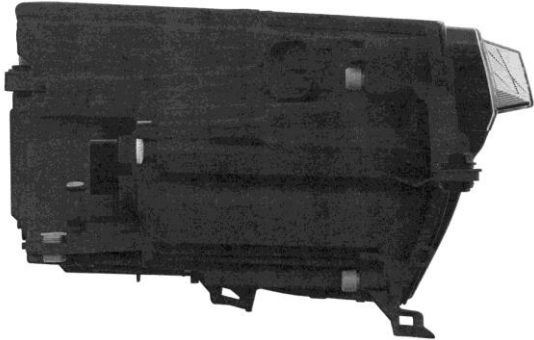
1.1



1.2



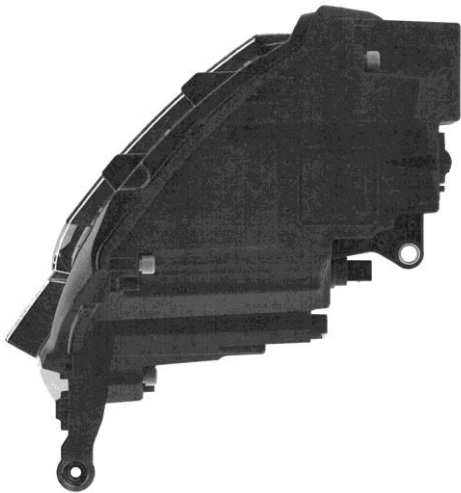
2.1



1.3



2.2



1.4



2.3



1.5



2.4



2.5



3.4



3.1



3.5



3.2



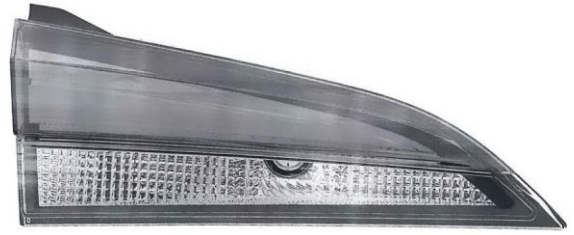
3.3



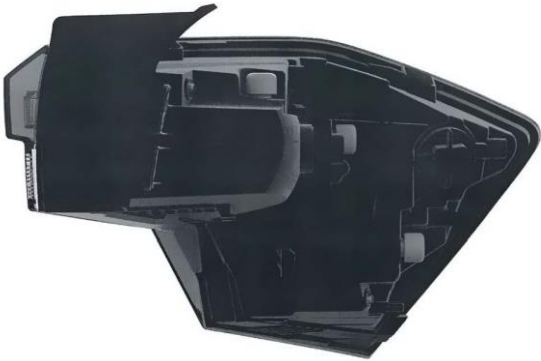
4.1



4.2



5.1



4.3



5.2



4.4



5.3



4.5



5.4



5.5



6.4



6.1



6.5



6.2



7.1



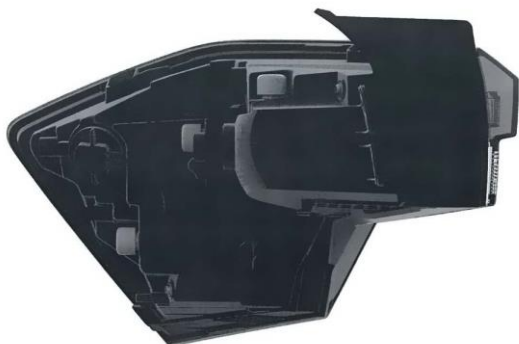
6.3



7.2



8.1



7.3



8.2



7.4



8.3



7.5



8.4



8.5



9.4



9.1



9.5



9.2



10.1



9.3



10.2



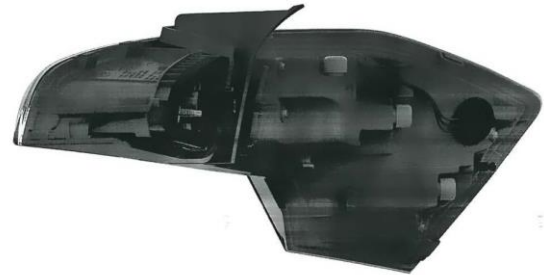
10.3



11.2



10.4



11.3



10.5



11.4



11.1



11.5



12.1



12.5



12.2



13.1



12.3



13.2



12.4



13.3



13.4



13.5



14.1



14.2



14.3



14.4



14.5



15.1



15.2



16.1



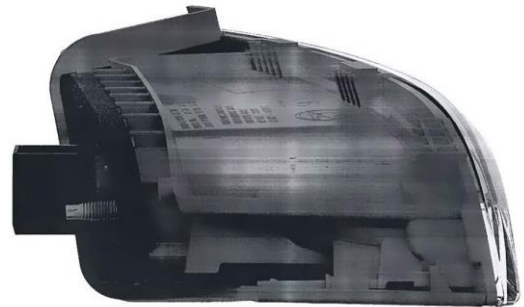
15.3



16.2



15.4



16.3



15.5



16.4



16.5



1.3



1.4



1.5

12(51) 26/06.00

(11) 28718

(15) 2.4.2020

(18) 17.12.2024

(21) 107-2019

(22) 17.12.2019

(31) PVZ 2019-41483

(32) 3.7.2019

(33) CZ

(72) Kabaň Jozef, Mladá Boleslav II, CZ;

(73) ŠKODA AUTO a.s., Mladá Boleslav II, CZ;

(74) ROTT, RŮŽIČKA & GUTTMANN, v. o. s.,
Bratislava, SK;

(54) Svetelné vybavenie vozidla

Určenie výrobku:

Výrobky, v ktorých budú dizajny stelesnené, sú
svetlomety a svietidlá vozidla.

(28) 16

(55)



1.1



2.1



1.2



2.2



2.3



3.3



2.4



3.4



2.5



3.5



3.1



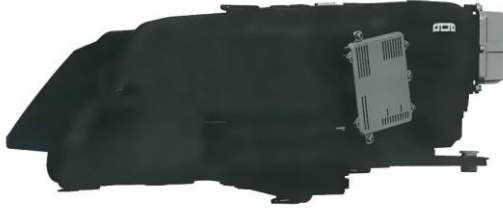
4.1



3.2



4.2



4.3



5.3



4.4



5.4



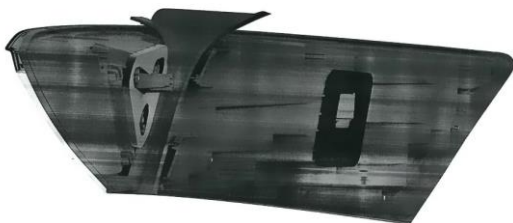
4.5



5.5



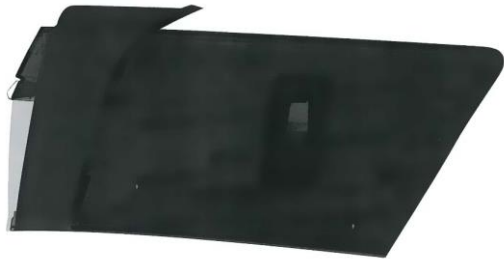
5.1



5.2



6.1



6.2



7.1



6.3



7.2



6.4



7.3



6.5



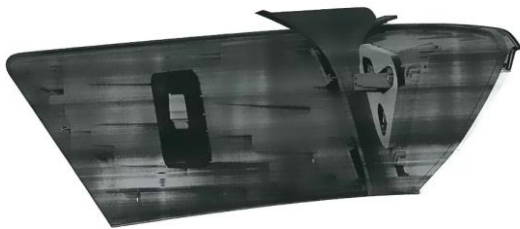
7.4



7.5



8.1



8.2



8.3



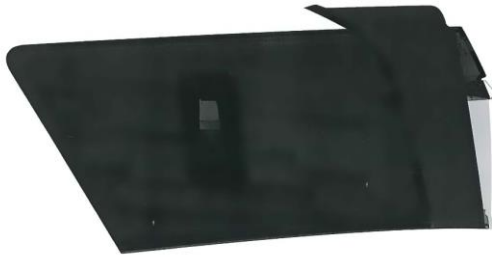
8.4



8.5



9.1



9.2



10.1



9.3



10.2



9.4



10.3



9.5



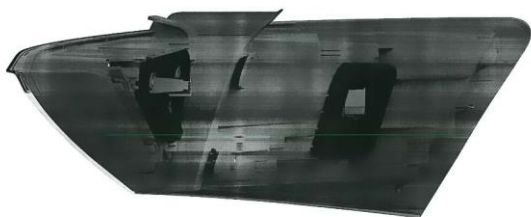
10.4



10.5



11.1



11.2



11.3



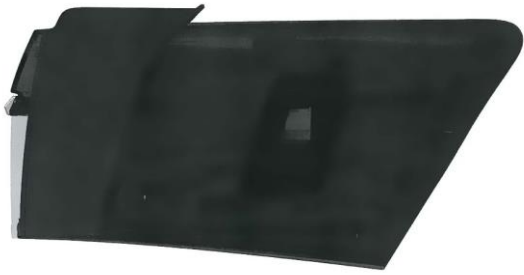
11.4



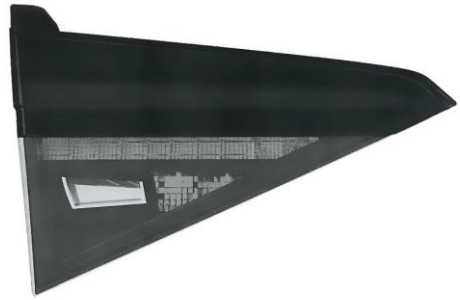
11.5



12.1



12.2



13.1



12.3



13.2



12.4



13.3



12.5



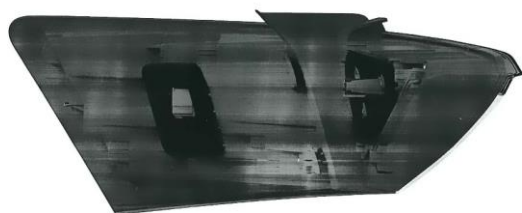
13.4



13.5



14.1



14.2



14.3



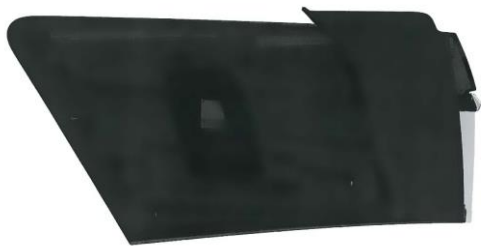
14.4



14.5



15.1



15.2



16.1



15.3



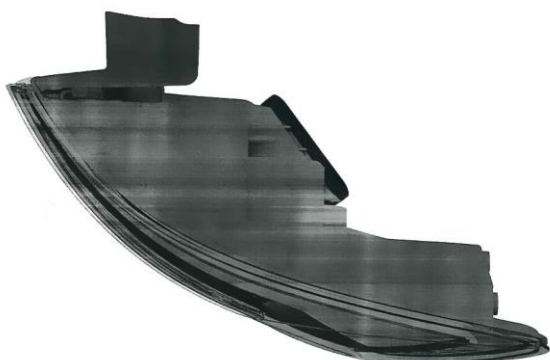
16.2



15.4



16.3



15.5



16.4



16.5

(51)	(11)
12/16.06	28716
12/16.06	28719
23/03.03	28720

(51)	(11)
25/01.04	28715
26/06.00	28717
26/06.00	28718

MK4Q Zaniknuté zapísané dizajny uplynutím doby platnosti

(11)	(58)	(11)	(58)
27605	21.08.2019	28101	21.08.2019
28100	27.08.2019	28102	22.08.2019

ND4Q Predĺženie platnosti zapísaných dizajnov

(11)	(51)	(11)	(51)
27228	05/06.00	28166	19/04.06
27660	12/16.06	28197	22/03.00
27661	26/06.00		

8 (51) 05/06.00, 12/99.00

- (11) **27228**
- (15) 27.4.2006
- (18) 12.9.2025
- (21) 85-2005
- (22) 12.9.2005
- (73) TOPS, spol. s r. o., Košťany nad Turcom, SK;
- (54) **Nálepka so spätným odrazom svetla na motorové a prípojné vozidlá II**
 Určenie výrobku:
 Nálepka slúži na rýchlu vizuálnu identifikáciu originality i ako prehľad o stave emisnej a/alebo technickej kontroly motorového a prípojného vozidla určeného na dopravu osôb a/alebo vecí.

9 (51) 12/16.06

- (11) **27660**
- (15) 22.7.2010
- (18) 12.4.2025
- (21) 22-2010
- (22) 12.4.2010
- (73) SCANIA CV AB, Södertälje, SE;
- (54) **Diely karosérie vozidla**
 Určenie výrobku:
 Výrobky, v ktorých sú dizajny hromadnej prihlášky stelesnené, predstavujú diely karosérie vozidla: čelný rohový panel, oblúkový kryt kolesa, zadný poklop, čelný panel vozidla, čelný nárazník.

10(51) 19/04.06

- (11) **28166**
- (15) 7.7.2015
- (18) 15.4.2025
- (21) 16-2015
- (22) 15.4.2015
- (73) Kaščák Ľubomír, Ing., Prešov, SK;
- (54) **Náučná a propagačná maľovanka**
 Určenie výrobku:
 Výrobkom, v ktorom je dizajn stelesnený, je náučná a propagačná maľovanka, určená na vymalovanie pre malých maliarov.

10(51) 22/03.00

- (11) **28197**
- (15) 27.10.2015
- (18) 7.4.2025
- (21) 5007-2015
- (22) 7.4.2015
- (73) Makúch Kamil, Ing., Bratislava, SK;
- (54) **Strela Pressburg Bison Bullet**
 Určenie výrobku:
 Výrobok, v ktorom je dizajn stelesnený, je určený ako strela, projektíl.

9 (51) 26/06.00

- (11) **27661**
- (15) 22.7.2010
- (18) 12.4.2025
- (21) 23-2010
- (22) 12.4.2010
- (73) SCANIA CV AB, Södertälje, SE;
- (54) **Osvetlenie vozidla**
 Určenie výrobku:
 Výrobky, v ktorých sú dizajny hromadnej prihlášky stelesnené, sú určené ako „osvetlenie vozidla“: zadné svetidlo vozidla, predný svetlomet vozidla.

(51)	(11)
05/06.00	27228
12/16.06	27660
19/04.06	28166

(51)	(11)
22/03.00	28197
26/06.00	27661

ČASŤ

OCHRANNÉ ZNÁMKY

Číselné kódy na označovanie bibliografických údajov (Štandard WIPO ST. 60)

- | | |
|---|--|
| (111) Číslo zápisu | (551) Údaje o kolektívnej ochrannej známke |
| (141) Dátum zániku | (571) Opis ochrannej známky |
| (151) Dátum zápisu | (580) Dátum zápisu akejkoľvek transakcie v súvislosti s prihláškou alebo zápisom ochrannej známky do registra, napr. zmena majiteľa, zmena mena alebo adresy, zrieknutie sa známky atď. (účinnosť) |
| (156) Dátum obnovy | (591) Údaje o uplatňovaných farbách |
| (180) Predpokladaný dátum uplynutia platnosti zápisu/-obnovy | (641) Číslo a dátum podania prihlášky ochrannej známky Európskej únie, premenou ktorej vznikla prihláška národnej ochrannej známky |
| (210) Číslo prihlášky | (646) Číslo a dátum podania ochrannej známky Európskej únie, premenou ktorej vznikla prihláška národnej ochrannej známky |
| (220) Dátum podania prihlášky | (731) Meno a adresa prihlasovateľa (-ov) |
| (310) Číslo prioritnej prihlášky | (732) Meno a adresa majiteľa (-ov) |
| (320) Dátum podania prioritnej prihlášky | (740) Meno a adresa zástupcu (-ov) |
| (330) Krajina alebo regionálna organizácia priority | (770) Meno a adresa predchádzajúceho prihlasovateľa (-ov) alebo majiteľa (-ov) (v prípade zmeny vlastníctva) |
| (340) Údaje o čiastočnej prioritě | (771) Predchádzajúce meno alebo adresa prihlasovateľa (-ov) alebo majiteľa (-ov) (v prípade zmeny údajov) |
| (350) Dátum práva z prihlášky, z ktorej sa uplatňuje seniorita | (791) Meno a adresa držiteľa (-ov) licencie |
| (360) Zoznam tovarov a služieb, na ktoré sa vzťahuje čiastočná seniorita | (793) Podmienky a obmedzenia licencie |
| (442) Dátum zverejnenia prihlášky po prieskume | (800) Číslo a dátum medzinárodného zápisu |
| (450) Dátum oznámenia o zápise ochrannej známky | (881) Číslo a dátum zápisu ochrannej známky nahradenej medzinárodným zápisom |
| (510) Zoznam tovarov a/alebo služieb, ak neboli zatriedené/bez použitia triedenia | |
| (511) Medzinárodné triedenie tovarov a/alebo služieb, a/alebo zoznam zatriedených tovarov a/alebo služieb | |
| (540) Vyjadrenie ochrannej známky | |
| (550) Druh ochrannej známky | |

Poznámka:

Číslo uvádzané pred kódom (511) znamená verziu Medzinárodného triedenia tovarov a služieb na zápis ochranných známk (Niceské triedenie), podľa ktorej bola prihláška ochrannej známky zatriedená v deň jej podania na úrade. Od roku 2013 sa Niceské triedenie aktualizuje každý rok a vstupuje do platnosti vždy 1. januára príslušného roka. Prihlášky podané v roku 2020 sa zatriedujú podľa verzie 11. vydania triedenia NCL (11-2020) platnej od 1. januára 2020.

Zverejnené prihlášky ochranných znáмок

(210)	(210)	(210)	(210)
1813-2018	202-2020	420-2020	573-2020
1857-2018	205-2020	425-2020	575-2020
2532-2018	208-2020	428-2020	576-2020
2727-2018	212-2020	432-2020	577-2020
74-2019	215-2020	433-2020	579-2020
479-2019	222-2020	440-2020	580-2020
855-2019	223-2020	441-2020	582-2020
1352-2019	226-2020	444-2020	583-2020
1445-2019	233-2020	445-2020	584-2020
1587-2019	241-2020	448-2020	587-2020
1591-2019	244-2020	449-2020	591-2020
1704-2019	245-2020	450-2020	592-2020
1745-2019	248-2020	451-2020	593-2020
1889-2019	258-2020	455-2020	594-2020
1947-2019	262-2020	456-2020	595-2020
1977-2019	263-2020	465-2020	596-2020
1984-2019	265-2020	467-2020	597-2020
1986-2019	266-2020	468-2020	598-2020
2163-2019	267-2020	470-2020	600-2020
2221-2019	268-2020	475-2020	603-2020
2242-2019	269-2020	481-2020	605-2020
2245-2019	270-2020	482-2020	609-2020
2342-2019	276-2020	483-2020	610-2020
2395-2019	280-2020	485-2020	613-2020
2397-2019	292-2020	487-2020	616-2020
2529-2019	294-2020	499-2020	617-2020
2587-2019	295-2020	500-2020	618-2020
2620-2019	302-2020	501-2020	619-2020
2634-2019	304-2020	502-2020	626-2020
2685-2019	307-2020	503-2020	633-2020
2699-2019	318-2020	504-2020	634-2020
2700-2019	328-2020	505-2020	641-2020
2703-2019	335-2020	507-2020	642-2020
2726-2019	351-2020	509-2020	647-2020
2764-2019	352-2020	510-2020	648-2020
2766-2019	353-2020	511-2020	650-2020
2787-2019	354-2020	515-2020	651-2020
2788-2019	356-2020	526-2020	652-2020
2790-2019	358-2020	527-2020	653-2020
2811-2019	360-2020	529-2020	655-2020
2840-2019	361-2020	532-2020	656-2020
2869-2019	362-2020	533-2020	657-2020
2878-2019	363-2020	534-2020	660-2020
2886-2019	364-2020	535-2020	661-2020
4-2020	366-2020	536-2020	662-2020
9-2020	367-2020	537-2020	663-2020
34-2020	368-2020	547-2020	664-2020
64-2020	370-2020	548-2020	665-2020
67-2020	372-2020	549-2020	670-2020
69-2020	376-2020	550-2020	671-2020
72-2020	378-2020	551-2020	672-2020
75-2020	380-2020	553-2020	673-2020
76-2020	382-2020	554-2020	674-2020
86-2020	385-2020	555-2020	675-2020
105-2020	388-2020	556-2020	676-2020
108-2020	398-2020	557-2020	677-2020
112-2020	400-2020	558-2020	678-2020
114-2020	401-2020	559-2020	679-2020
171-2020	403-2020	560-2020	690-2020
173-2020	404-2020	563-2020	692-2020
174-2020	411-2020	565-2020	693-2020
176-2020	416-2020	566-2020	703-2020
190-2020	417-2020	567-2020	705-2020

(210)	(210)	(210)	(210)
706-2020	751-2020	768-2020	789-2020
709-2020	754-2020	775-2020	790-2020
742-2020	756-2020	780-2020	791-2020
747-2020	763-2020	786-2020	800-2020
750-2020			

(210) 1813-2018

(220) 16.8.2018

11(511) 25

(511) 25 - Obuv; boa (ozdoba z peria alebo kožušiny na ovnutie okolo krku); opasky; vložky do topánok; odevy; pokrývky hlavy; kožušiny (oblečenie); chrániče uší proti chladu (pokrývky hlavy); zvršky topánok; rukavice; kožušínové štóly; kožušínové kabáty; odevy z imitácií kože.

(540) KABELLA

(550) slovná

(731) WBS s.r.o., Grösslingova 4, 811 09 Bratislava, SK;

(740) JUDr. Tomáš Mach, LL.M., Ph.D. Nové Mesto nad Váhom, SK;

(210) 1857-2018

(220) 21.8.2018

11(511) 9, 42

(511) 9 - Počítačové programy (sťahovateľné); počítačové softvérové aplikácie (sťahovateľné).

42 - Technický výskum; vedecký výskum.

(540) Multi-Parametric Toolbox

(550) slovná

(731) Slovenská technická univerzita v Bratislave, Vazovova 5, 812 43 Bratislava, SK;

(210) 2532-2018

(220) 26.11.2018

11(511) 3, 5, 21, 35, 41, 44

(511) 3 - Zubné pasty; zubné gély; vody na čistenie zubov; bieliace gély na zuby; ústne vody (nie na lekárske použitie); ústne gély; hygienické prípravky na osvieženie dychu; spreje na osvieženie dychu; tekuté prípravky na čistenie zubov; prípravky na čistenie zubov v prášku; prípravky na čistenie zubov vo forme žuvačky; kozmetické prípravky; mydlá; gély na kozmetické použitie; prípravky do kúpeľa (nie na lekárske použitie); soli do kúpeľa (nie na lekárske použitie); vlasové a telové šampóny; vlasové kondicionéry; extrakty vrátane bylenných extraktov na kozmetické použitie; esenciálne (éterické) oleje; gély na d'asná; roztoky na výplachy a masáže d'asien (nie na lekárske použitie); masážne gély nie na lekárske použitie.

5 - Farmaceutické prípravky; liečivé cukríky; liečivé bahno; liečivé infúzie; liečivé rastliny; liečivé korene; liečivé kúpeľové soli; liečivé nápoje; liečivé prípravky na vyplachovanie očí; liečivé prípravky na čistenie zubov; diétne potraviny na lekárske použitie; diétne nápoje na lekárske použitie; diétne látky na lekárske použitie; dezinfekčné prípravky; prípravky do kúpeľa na lekárske použitie; bahno na kúpele; liečivé kúpeľové soli; vaginálne kúpele na lekárske použitie; by-

linkové čaje na lekárske použitie; byliny na fajčenie na lekárske použitie; bylinkové výťažky na lekárske použitie; liečivé čaje; medicínálne vína; vitamínové prípravky; náplasti; obvazový materiál; farmaceutické prípravky na použitie v stomatológii; zubné pasty na lekárske použitie; zubné gély na lekárske použitie; ústne vody na lekárske použitie; lieky pre zubné lekárske; žuvačky na lekárske použitie; farmaceutické prípravky na liečbu ochorení d'asien; roztoky na výplachy a masáže d'asien na lekárske použitie.

21 - Ústne sprchy na čistenie zubov a masáže d'asien; zubné kefky; elektrické zubné kefky; medzizubné kefky; dentálne nite; špáradlá; držiaky na špáradlá; puzdrá na zubné kefky; držiaky na dentálne nite.

35 - Rozširovanie reklamných materiálov zákazníkom (letáky, prospekty, tlačoviny, vzorky); prezentácia výrobkov v komunikačných médiách pre maloobchod; reklama; rozhlasová reklama; televízna reklama; on-line reklama na počítačovej komunikačnej sieti; marketing; cielený marketing; pomoc pri riadení obchodných alebo priemyselných podnikov; obchodná administratíva; kancelárske práce; zásobovacie služby pre tretie osoby (nákup tovarov a služieb pre iné podniky); veľkoobchodné služby s farmaceutickými, zverolekárske a hygienickými prípravkami a so zdravotníckymi potrebami; maloobchodné služby s farmaceutickými, zverolekárske a zdravotníckymi prípravkami a s lekárske potrebami; obchodné sprostredkovateľské služby; sprostredkovanie obchodu s výrobkami v triedach 3, 5 a 21.

41 - Organizovanie a vedenie vzdelávacích podujatí, školení a spoločenských akcií, týkajúcich sa zubnej hygieny a starostlivosti o ústnu dutinu.

44 - Zdravotné poradenstvo; poradenstvo týkajúce sa zubnej hygieny a starostlivosti o ústnu dutinu; poradenstvo v odbore starostlivosti o telo a krásu.

(540) HERBADENT Unikátna receptúra pre zdravé ústa

(550) slovná

(731) Herbadent s.r.o., K Verneráku 1193/4, 148 00 Praha 4 - Kunratice, CZ;

(740) Bachratá Magdaléna, Mgr., Bratislava, SK;

(210) 2727-2018

(220) 18.12.2018

11(511) 35

(511) 35 - Maloobchodné služby s odevmi, s oblečením, s odevnými doplnkami a s doplnkami oblečenia; maloobchodné služby s odevmi, s oblečením, s odevnými doplnkami a s doplnkami oblečenia prostredníctvom internetu; reklama v oblasti maloobchodných služieb uvedených v triede 35 tohto zoznamu.

(540)

**U.S. POLO ASSN.**

(550) obrazová

(731) United States Polo Association, 1400 Centrepark Blvd., Suite 200, West Palm Beach, Florida 33401, US;

(740) HÖRMANN & PARTNERS s.r.o., Bratislava, SK;

(210) 74-2019

(220) 16.1.2019

11(511) 9, 35, 41

(511) 9 - Počítačové operačné programy (nahraté); počítačový softvér (nahraté počítačové programy); počítačové softvérové aplikácie (sťahovateľné).

35 - Prieskum trhu; zbieranie údajov do počítačových databáz; zoraďovanie údajov v počítačových databázach; aktualizácia a údržba údajov v počítačových databázach; personálne poradenstvo; poradenstvo pri organizovaní a riadení obchodnej činnosti; poradenstvo pri riadení podnikov; obchodné poradenstvo vzťahujúce sa na triedenie štruktúr a hodnotenie pracovných pozícií; obchodný alebo podnikový prieskum.

41 - Vzdelávanie; výchova; osobné tréningy na výcvik personálu.

(540)



(550) obrazová

(591) bordová, oranžová, hnedá, čierna

(731) PricewaterhouseCoopers Tax, k.s., Karadžičova 2, 815 32 Bratislava, SK;

(740) Hojčuš Peter, Ing., Bratislava, SK;

(210) 479-2019

(220) 6.3.2019

11(511) 31, 42, 44

(511) 31 - Zmo (obilie); poľnohospodárske a záhradnícke výrobky (surové, nespracované); výrobky lesného hospodárstva (surové, nespracované); poľnohospodárske zrná ošetrené chemikáliami (surové, nespracované); kukurica nespracovaná; živé zvieratá; čerstvé ovocie; čerstvá zelenina; sadenice; semená (surové, nespracované); prírodné rastliny; živé kvety.

42 - Vedecké a technologické služby a s nimi súvisiaci výskum a projektovanie; priemyselné analýzy a priemyselný výskum; výskum v oblasti poľnohospodárstva, záhradníctva a lesníctva; navrhovanie a vývoj počítačového hardvéru a softvéru; navrhovanie a vývoj počítačového aplikačného softvéru pre riadenie (kontrolu) pestovania a rastu rastlín; poskytovanie softvéru prostredníctvom internetu (SaaS); poskytovanie infraštruktúr informačných technológií prostredníctvom počítačových sietí (IaaS); platforma ako služba (PaaS); poradenské a konzultačné služby a poskytovanie informácií v oblasti informačných technológií; poľnohospodársky výskum; odborné poradenstvo v oblasti poľnohospodárstva, záhradníctva a lesníctva.

44 - Lekárske služby; veterinárne služby; veterinárna pomoc; starostlivosť o hygienu a krásu ľudí; hygienická a kozmetická starostlivosť o zvieratá; poľnohospodárske, záhradnícke a lesnícke služby; poľnohospodárske poradenstvo; poľnohospodárske konzultácie a informácie týkajúce sa pestovania rastlín, používania osív, hnojenia a ochrany rastlín; poradenské služby v oblasti krmív pre zvieratá; poradenské služby týkajúce sa pestovania v oblasti poľnohospodárstva; poskytovanie poľnohospodárskych informácií v súvislosti s pestovaním, hnojením a ochranou rastlín; poľnohospodárske poradenské služby týkajúce sa klimatickej a environmentálnej kompatibility poľnohospodárskeho využívania; poľnohospodárske poradenské služby týkajúce sa klimatickej a environmentálnej kompatibility poľnohospodárskeho využívania v súvislosti s používaním osív, hnoja a prípravkov na ochranu rastlín; poľnohospodárske poradenské služby v oblasti obnoviteľnej energie; poľnohospodárske poradenské služby v oblasti pestovania rastlín na výrobu palív; technické poradenské služby v oblasti poľnohospodárstva, záhradníctva a lesníctva.

(540) PLUS4GRAIN

(550) slovná

(731) KWS SAAT SE, Grimsehlstr. 31, 375 74 Einbeck, DE;

(740) Bachratá Magdaléna, Mgr., Bratislava, SK;

(210) 855-2019

(220) 18.4.2019

11(511) 29, 35, 40

(511) 29 - Párky, ktoré spĺňajú špecifikáciu zaručenej tradičnej špeciality "Spišské párky"; párky v cestíčku, ktoré spĺňajú špecifikáciu zaručenej tradičnej špeciality "Spišské párky"; párky na prípravu hot dogov, ktoré spĺňajú špecifikáciu zaručenej tradičnej špeciality "Spišské párky"; mäsové výťažky; koncentrované mäsové vývary; paštéty zo zveriny; rybacie paštéty; hydinové paštéty; tukové nátierky na chlieb; paštéty; vývary (bujóny); prípravky na vývary (bujóny); zeleninové šťavy na prípravu jedál; paradajkový pretlak; držky; konzumný loj; ryby (neživé); rybie plátky (filé); hotové jedlá vyrobené prevažne z rýb; konzervované ryby; prípravky na výrobu polievok; bielkoviny na prípravu jedál; algináty na prípravu jedál; pektín na prípravu jedál; rybia múčka (potravinový); maslo; maslové krémy; sýry; želatína; konzervované ovo-

cie; konzervovaná zelenina; konzervované šampiňóny; zelenina v štiplavom náleve; zeleninové šaláty; konzervované sójové bôby (potraviny); sušená zelenina; varená zelenina; dusené ovocie; ovocné rôsoly; kompóty; vajcia; sušené vajcia; mlieko; mliečne výrobky; potravinárske oleje; pokrmové tuky; aloa pravá (potraviny); arašidové maslo; spracované arašidy; konzervované, mražené, sušené a varené ovocie a zelenina; ovocné rôsoly; kompóty; mlieko a mliečne výrobky; potravinárske tuky; potravinársky olivový olej; ovocná dreň; polievky; prípravky na výrobu polievok; potravinársky repkový olej; potravinársky slnečnicový olej; smotana (mliečne výrobky); syry; šľahačka; zemiakové lupienky; margarín; marmelády; maslo; jogurt.

35 - Odborné obchodné poradenstvo pri predaji párkov, mäsových výrobkov, mäsových polotovarov a potravín; maloobchodné a veľkoobchodné služby s tovarmi uvedenými v triede 29 tohto zoznamu; maloobchodné a veľkoobchodné služby s mäsovými výrobkami a s párkami; služby porovnávania cien; obchodné zásobovacie služby pre tretie osoby (nákup tovarov a služieb pre iné podniky); podpora predaja (pre tretie osoby); rozširovanie reklamných materiálov zákazníkom (letáky, prospekty, tlačoviny, vzorky); vzťahy s verejnosťou (public relations); reklama; rozširovanie reklamných alebo inzertných oznamov; on line reklama na počítačovej komunikačnej sieti; prenájom reklamného času v komunikačných médiách; grafická úprava tlačovín na reklamné účely; vydávanie reklamných textov; zásielkové reklamné služby; marketing; obchodný alebo podnikateľský prieskum; organizovanie obchodných alebo reklamných výstav; organizovanie obchodných alebo reklamných veľtrhov; prezentácia výrobkov v komunikačných médiách pre maloobchod; lepenie plagátov; prenájom reklamných plôch; prenájom reklamných materiálov; rozhlasová reklama; televízna reklama; vyhľadávanie informácií v počítačových súboroch (pre tretie osoby); obchodné informácie a rady spotrebiteľom; odborné obchodné poradenstvo; správa počítačových súborov; administratívne spracovanie obchodných objednávok; zbieranie údajov do počítačových databáz; zoradovanie údajov v počítačových databázach; obchodné alebo podnikateľské informácie; aranžovanie výkladov; prenájom predajných stánkov; prenájom predajných automatov; obchodné sprostredkovanie služieb uvedených v triedach 35 a 40 tohto zoznamu; poskytovanie rád a informácií o uvedených službách prostredníctvom komunikačných médií, elektronickej pošty, SMS správ, počítačových sietí a internetu alebo verbálne.

40 - Výroba párkov na objednávku (pre tretie osoby); údenie mäsa; údenie potravín; konzervovanie potravín a nápojov; mletie mäsa; úprava vody; úprava a spracovanie mäsa na objednávku (pre tretie osoby); mletie potravín; protiplesňová úprava potravín; zmrazovanie potravín; spracovanie vareného jedla na objednávku (pre tretie osoby); likvidácia odpadu; porážka jatočných zvierat; poskytovanie rád a informácií o službách uvedených v triede 40 tohto zoznamu prostredníctvom komunikačných médií, elektronickej pošty, SMS správ, počítačových sietí a internetu alebo verbálne.

(540)



(550) obrazová

(591) červená, zlatá, biela, sivá, hnedá, béžová, čierna

(731) Bertovič Ignác, Dlhá 701/14, 900 55 Lozorno, SK;

(740) Porubčan Róbert, Ing., Ivanka pri Dunaji, SK;

(210) 1352-2019

(220) 20.6.2019

11(511) 6, 19, 20, 22, 24, 37

(511) 6 - Kovové stavebné materiály; prenosné kovové stavby; kovové káble a drôty okrem elektrických; drobný železiarsky tovar.

19 - Nekovové stavebné materiály; nekovové neohybné rúry pre stavebníctvo; nekovové prenosné stavby.

20 - Nábytok, zrkadlá, rámy na obrazy.

22 - Siete; textilné ochranné sieťky, markízy; vláknité textilné suroviny a ich náhrady.

24 - Textilie a ich náhrady; bytový textil; textilné alebo plastové záclony a závesy.

37 - Stavebníctvo.

(540) OSKAROLEX

(550) slovná

(731) Oskar Štaubert - OSKAROLEX, Strečnianska 3478/53, 940 01 Nové Zámky, SK;

(740) Poloma Ladislav, Mgr., Nové Zámky, SK;

(210) 1445-2019

(220) 2.7.2019

11(511) 16, 35, 41

(511) 16 - Papier; lepenka; piernický tovar; písacie potreby; plastové obaly na balenie; tlačiarenské typy (písmená a číslice); tlačiarenské štočky.

35 - Reklamné služby; obchodný manažment; obchodná administratíva; kancelárske práce.

41 - Výchova; vzdelávanie; zábava, športová a kultúrna činnosť.

(540) DISKOKILOMETER

(550) slovná

(731) TJ STAVBÁR, Tr. A.Hlinku 55, 949 01 Nitra, SK;

(210) 1587-2019

(220) 19.7.2019

11(511) 12, 16, 39

(511) 12 - Vozidlá; pozemné, vzdušné alebo vodné dopravné prostriedky.

16 - Papier; lepenka; tlačiarenské typy (písmená a číslice); tlačiarenské štočky; tlačiarenské sadzobnice; knihárske potreby; fotografie; papiernický tovar a písacie potreby; lepidlá na kancelárske účely alebo pre domácnosť; uhoľ na umelecké kreslenie; misky na vodové farby pre umelcov; maliarske plátna; maliarske štetce; písacie stroje a kancelárske potreby okrem nábytku; učebné a vyučovacie pomôcky okrem prístrojov; plastové obaly na doklady; plastové obaly na súpravy písacích potrieb.

39 - Preprava; balenie a skladovanie tovaru; organizovanie ciest.

(540)

(550) obrazová

(591) svetlomodrá, tmavomodrá

(731) UNIBUSS s.r.o., Krosnianska 83, 040 22 Košice, SK;

(740) KubalaLegal s.r.o., Košice, SK;

(210) 1591-2019

(220) 19.7.2019

11(511) 5, 32

(511) 5 - Výživové doplnky; vitamínové prípravky; minerálne výživové doplnky; bielkovinové výživové doplnky; proteínové výživové doplnky; výživové vlákniny; diétne nápoje na lekárske použitie.

32 - Nealkoholické nápoje; iontové nápoje; izotonické nápoje; energetické nápoje; proteínové nápoje pre športovcov; koncentráty na prípravu športových nápojov fortifikované stopovými prvkami, vitamínmi, prírodnými alebo minerálnymi extraktmi; nealkoholické aperitívy; nealkoholické výťažky z ovocia; zeleninové džúsy (nápoje); práškové zmesi na prípravu nealkoholických nápojov.

(540)

(550) obrazová

(591) modrá PANTONE 293

(731) VITAR, s.r.o., třída Tomáše Bati 385, Louky, 763 02 Zlín, CZ;

(740) Miklová Lucie, JUDr., Vrútky, SK;

(210) 1704-2019

(220) 17.10.2018

11(511) 9, 28, 41

(511) 9 - Digitálne počítačové (totalizátory); počítačový softvér (nahraté počítačové programy); herný softvér na vytváranie alebo zobrazovanie výsledkov stávk v herných zariadeniach; videohry (počítačové hry) v podobe počítačových programov zapísaných na dátových nosičoch.

28 - Hracie automaty; výherné hracie automaty; hracie videoautomaty; hracie automaty uvádzané do činnosti vhadnutím mince; arkády (počítačové hry).

41 - Poskytovanie hier prostredníctvom počítačových systémov; služby v oblasti elektronických hier; online poskytovanie počítačových hier (z počítačových sietí); herné služby poskytované prostredníctvom počítačových sietí a globálnych komunikačných sietí; poskytovanie počítačových hier, ktoré sú prístupné v celej sieti pre užívateľov siete; poskytovanie počítačových hier, ktoré sú dostupné pre užívateľov na globálnej sieti a/alebo na internete; herné služby poskytované prostredníctvom komunikácie s počítačovým terminálom alebo mobilným telefónom; služby v oblasti elektronických hier a súťaží poskytované prostriedkami internetu; elektronické herné služby poskytované prostredníctvom globálnej komunikačnej siete; hazardné hry (herne); on-line interaktívna zábava.

(540)

(550) obrazová

(641) 017969389, 17.10.2018

(731) e-gaming s.r.o., Revoluční 1082/8, CZ-11000 Praha, Nové Město, CZ;

(740) HSP & PARTNERS advokátní kancelář v.o.s., Přerov, CZ;

(210) 1745-2019

(220) 13.8.2019

11(511) 35, 41

(511) 35 - Reklama; marketingový prieskum; rozširovanie reklamných materiálov zákazníkom (letáky, prospekty, tlačoviny, vzorky); prieskum trhu.

41 - Vzdelávanie; vyučovanie; školenia; organizovanie vedomostných alebo zábavných súťaží; akadémie (vzdelávanie); vydávanie kníh; požičovne kníh (knížnice); organizovanie a vedenie kolokvií; organizovanie a vedenie konferencií; organizovanie a vedenie kongresov; informácie o výchove a vzdelávaní; organizovanie kultúrnych alebo vzdelávacích výstav; organizovanie a vedenie sympózií; organizovanie a vedenie tvorivých dielní (výučba); prekladateľské služby; poradenstvo pri voľbe povolania (v oblasti výchovy a vzdelávania); koučovanie (školenie); tlmočnicke služby; odborné preškolenie; individuálne vyučovanie; organizovanie a vedenie vzdelávacích fór s osobnou účasťou; vyučovanie pomocou simulátorov.

(540)



- (550) obrazová
 (591) šedá, červená
 (731) Europa Experts s.r.o., Československej armády 635/19, 974 01 Banská Bystrica, SK;
 (740) Navrat & Partners, s.r.o., Bratislava, SK;

(210) 1889-2019

(220) 30.8.2019

11(511) 5

- (511) 5 - Farmaceutické prípravky pre humánne použitie.

(540) SIMLERID

- (550) slovná
 (731) NOVARTIS AG, 4002 Basel, CH;
 (740) HÖRMANN & PARTNERS s.r.o., Bratislava, SK;

(210) 1947-2019

(220) 8.9.2019

11(511) 9, 12, 16, 18, 24, 25, 35, 36, 37, 39, 41, 42, 45

- (511) 9 - Svetelné tabule; neónové reklamy; nahraté počítačové programy; sťahovateľné obrazové súbory; USB kľúče; kódované karty na odomykanie dverí; počítačové softvérové aplikácie (sťahovateľné); digitálne tabule; počítacie stroje; počítačové; šnúrky na okuliare; fotoaparáty; rádiá; prístroje na vnútornú komunikáciu; mikrofóny; rámy na okuliare; záchranné vesty; puzdrá na okuliare; periférne zariadenia počítačov; kódované magnetické karty; optické nosiče údajov; optické disky; elektronické diare; elektronické vreckové slovníky; vreckové kalkulačky; slnečné okuliare; okuliare na športovanie; elektronické publikácie (sťahovateľné); dekoratívne magnety; podložky pod myš; opierky zápästia na prácu s počítačom; slúchadlá; handsfree (slúchadlá so zabudovaným mikrofónom na telefonovanie bez držania telefónu); identifikačné magnetické náramky; šnúrky na mobilné telefóny; tašky na notebooky; obaly na notebooky; kryty na smartfóny; puzdrá na smartfóny; tyče na fotografie selfie; obaly na elektronické tablety; platformy počítačového softvéru, nahrané alebo na stiahnutie; počítačový softvér na šetriče obrazovky (nahratý alebo sťahovateľný); poťahy na slúchadlá; ochranné pokrývky hlavy.

12 - Dopravné prostriedky na pohyb po zemi, vode, vo vzduchu a po kofajniciach; automobily; elektromobily; traktory; nákladné autá, kamióny; príviesne vozidlá; motocykle; automobilové obytné príviesy (karavany); automobilové podvozky; karosérie automobilov a ich časti; pneumatiky; zabezpečovacie zariadenia proti odcudzeniu vozidiel; opierky hlavy na sedadlá automobilov; automobilové kapoty; automobilové reťaze; nosiče batožiny na automobily; poťahy na sedadlá automobilov; poťahy na volanty vozidiel; tienidlá proti slnku do automobilov; bezpečnostné pásy na se-

dadlá automobilov; náradie na opravu duši pneumatík; duše pneumatík; protišmykové zariadenia na pneumatiky automobilov; protišmykové reťaze; ventily na automobilové pneumatiky; plášte na kolesá vozidiel; nárazníky vozidiel; elektrické motory do pozemných vozidiel; bezpečnostné sedadlá pre deti do automobilov; kryty na disky kolies; nápravy vozidiel; brzdy vozidiel; stierače; nosiče lyží na autá; osobné automobily; sedadlá automobilov; čalúnenie automobilov; okenné tabule na okná automobilov; zariadenia proti oslneniu do automobilov; klaksóny automobilov; nárazníky automobilov; tlmiče automobilov; zabezpečovacie poplašné zariadenia proti odcudzeniu vozidiel; karosérie dopravných prostriedkov; brzdové platničky na automobily.

16 - Papier a lepenka; tlačoviny; plagáty; fotografie; piernický tovar; písacie a kancelárske potreby (okrem nábytku); učebné a vyučovacie pomôcky; plastové fólie a vrecká na balenie; reklamné tabule z papiera, kartónu alebo lepenky; albumy; obrazy; ceruzky; noviny; periodiká; atlasy; skicáre; brožúry; zošity; katalógy; obaly na doklady; zoraďovače (kancelárske potreby); knihy; obaly (piernický tovar); obálky (piernický tovar); papierové stolové vľajky; puzdrá na perá; perečníky; časové rozvrhy (tlačoviny); pohľadnice; tlačenné publikácie; príručky; brožované knihy; záložky do kníh; pastelky; perá (kancelárske potreby); časopisy (periodiká); ročenky; kalendáre; samolepky pre domácnosť a na kancelárske použitie; papierové alebo lepenkové krabice; stojany na perá a ceruzky; papierové alebo lepenkové obaly na fľaše; papierové podložky pod poháre; oznámenia (piernický tovar); papierové servítky; papierové obrúsky (prestieranie); písacie súpravy (piernický tovar); papierové alebo lepenkové etikety; papierové alebo kartónové vývesné tabule; samolepky (piernický tovar); zošívачky (kancelárske potreby); letáky; tlačené poukážky; papierové alebo lepenkové pútače.

18 - Cestovné kufre; dáždnyky; obaly na dáždnyky; slnečníky; cestovné tašky; športové tašky; tašky; peňaženky; puzdrá na navštvítenky; obaly na dáždnyky; plecniaky; náprsné tašky; nákupné tašky na kolieskach; nákupné tašky; diplomatické kufriky; turistické plecniaky; kufre; kufrik na toaletné potreby (prázdný); cestovné obaly na odevy; puzdrá na kľúče; obaly na kreditné karty (náprsné tašky); náprsné tašky; puzdrá na vizitky; menovky na batožinu; cestovné kolieskové kufre; kolieskové batožiny; textilné skladacie kufriky na usporiadanie predmetov v batožine; konferenčné obaly na spisy.

24 - Textilné alebo plastové stolové vľajky; textilné alebo plastové zástavy; textilné alebo plastové vľajocky; nažehľovacie textilie; cestovné deky; utierky na riad; textilné uteráky; textilné uteráky na tvár; textilné etikety; textilné nástenné dekorácie; piknikové deky; obliečky na vankúše; textilné obrúsky na stolovanie; textilné vreckovky; spacie vaky; obrusy (okrem papierových); plachty; prikrývky; posteľná bielizeň; bytový textil; textilné podložky pod poháre alebo taniere (prestieranie).

25 - Čiapky; košeľe; košeľe s krátkym rukávom; klobúky; kostýmy, obleky; kravaty; nohavice; rukavice; šatky, šály; pletené šály; šilty; svetre; pulóvre; ponožky; šerpy; kabáty; nepremokavé odevy; legíny; sukne; športové tričká, dresy; zástery;

papuče; vrecká na odevy; pyžamá; šaty; zvrchníky; bundy; saká; šatky na krk; tričká; turbany; sprchovacie čiapky; masky na spanie; športové tielka; kimoná; pokrývky hlavy; opasky na doklady a peniaze (časti odevov).

35 - Reklama; obchodný manažment; obchodná administratíva; pomoc pri riadení obchodnej činnosti; fakturácie; účtovníctvo; vydávanie reklamných textov; prepisovanie správ (kancelárske práce); správa počítačových súborov; online reklama na počítačovej komunikačnej sieti; spracovanie textov; spracovanie textov online; zbieranie údajov do počítačových databáz; zoraďovanie údajov v počítačových databázach; aktualizácia a údržba údajov v počítačových databázach; písanie reklamných textov; tvorba reklamných filmov (videí); reklamné plagátovanie; poradenstvo pri organizovaní a riadení obchodnej činnosti; prieskum trhu; obchodné odhady; rozširovanie reklamných materiálov; vyhľadávanie informácií v počítačových súboroch (pre tretie osoby); písanie textov scenárov na reklamné účely; reklama formou ďakovných listov; cieľný marketing; marketing; vonkajšia reklama; online reklama na počítačovej komunikačnej sieti; obchodný alebo podnikateľský výskum; organizovanie obchodných alebo reklamných výstav; organizovanie obchodných alebo reklamných veľtrhov; indexovanie webových stránok na obchodné alebo reklamné účely; plánovanie stretnutí (kancelárske práce); poskytovanie obchodných alebo podnikateľských kontaktných informácií; obchodné sprostredkovateľské služby; marketing v rámci vydávania softvéru; služby v oblasti vzťahov s médiami; služby porovnávanie cien; komerčné lobistické služby; dohodovanie obchodných zmlúv pre tretie osoby; dohodovanie obchodných zmlúv pre tretie osoby v oblasti predaja a nákupu motorových vozidiel; subdodávateľské služby (obchodné služby); optimalizácia internetových vyhľadávačov na podporu predaja; optimalizácia obchodovania na webových stránkach; vyjednávanie a uzatváranie obchodných transakcií pre tretie osoby; dohodovanie obchodných zmlúv pre tretie osoby v oblasti predaja a nákupu jazdených motorových vozidiel; rozširovanie reklamných materiálov zákazníkom (letáky, prospekty, tlačoviny, vzorky); administratívne spracovanie obchodných objednávok; grafická úprava tlačovín na reklamné účely; poskytovanie obchodných informácií prostredníctvom webových stránok; záznamy písomnej komunikácie a údajov; aktualizácia a údržba informácií v registroch; zostavovanie zoznamov informácií na obchodné alebo reklamné účely; sprostredkovanie nákupu a predaja osobných motorových vozidiel; maloobchodné služby s osobnými motorovými vozidlami; sprostredkovanie nákupu a predaja jazdených osobných motorových vozidiel; maloobchodné služby s jazdenými motorovými vozidlami; maloobchodné služby s dopravnými prostriedkami, náhradnými dielmi do vozidiel, súčasťami vozidiel a autodoplnkami; sprostredkovanie obchodu s dopravnými prostriedkami na pohyb po zemi, vode, vzduchu a koľajniciach vrátane pretekárskych a s ich motormi, časťami, náhradnými dielmi, výbavou, doplnkami a príslušenstvom a ich opráv; maloobchodné a veľkoobchodné služby s tovarmi uvedenými v triedach 9, 12, 16, 18, 24 a 25 tohto zoz-

namu prostredníctvom katalógového predaja, prostredníctvom elektronických prostriedkov, prostredníctvom webových stránok alebo prostredníctvom telenákupu; podpora predaja (pre tretie osoby); predvádzanie tovaru; administratívne spracovanie obchodných objednávok, obchodné informácie a rady spotrebiteľom pri výbere tovarov a služieb; obchodné sprostredkovanie lízingových zmlúv týkajúcich sa dopravných prostriedkov; obchodné sprostredkovateľské služby týkajúce sa vypracovávaní právnych dokumentov; obchodné sprostredkovateľské služby týkajúce sa právneho dohľadu; obchodné sprostredkovateľské služby týkajúce sa právnych služieb; obchodné sprostredkovateľské služby týkajúce sa právneho poradenstva; poskytovanie a sprostredkovanie uvedených služieb prostredníctvom komunikačných médií, elektronickej pošty, SMS správ, počítačových sietí a internetu; správa spotrebiteľských vernostných programov; obchodné sprostredkovanie právnych služieb.

36 - Sprostredkovanie poistenia; sprostredkovanie (maklérstvo); sprostredkovanie poistenia dopravných prostriedkov; informácie o poistení dopravných prostriedkov; finančný lízing; finančný lízing dopravných prostriedkov; finančný lízing (finančný prenájom s možnosťou kúpy); sprostredkovanie finančného lízingu dopravných prostriedkov; sprostredkovanie financovania kupovaných motorových vozidiel; uzatváranie a sprostredkovanie poisťiek; financovanie (služby); finančné poradenstvo; konzultačné služby v oblasti poisťovníctva; finančné informácie; informácie o poistení; odhadovanie nákladov na opravu (finančné odhadovanie); poskytovanie finančných informácií prostredníctvom webových stránok; poskytovanie zliav vo vybraných zariadeniach prostredníctvom členskej karty; finančný výskum v oblasti poistenia a financovania dopravných prostriedkov; finančné odhady a oceňovanie (poisťovníctvo, bankovníctvo, nehnuteľnosti); finančné analýzy; organizovanie dobročinných zbierok.

37 - Údržba a opravy motorových vozidiel; čalúnkové opravy; mazanie vozidiel; umývanie dopravných prostriedkov; inštalácie, údržba a opravy strojov; leštenie vozidiel; informácie o opravách vozidiel; protektorovanie pneumatík; inštalácie a opravy chladiacich zariadení; ošetrovanie vozidiel protikoróznymi nátermi; autoservisy (údržba a tankovanie); údržba vozidiel; čistenie vozidiel; lakovanie, glazovanie; opravy vozidiel pri dopravných nehodách; vulkanizovanie pneumatík (opravy); opravy opotrebovaných alebo poškodených motorov; opravy opotrebovaných alebo poškodených strojov; opravy zámok; nabíjanie batérií vozidiel; vyvažovanie pneumatík; montáž a demontáž častí a súčastí motorových vozidiel; montáž a demontáž autopríslušenstva.

39 - Prenájom automobilov; prenájom dopravných prostriedkov; prenájom nosičov na automobily; informácie o možnostiach dopravy; odťahovanie vozidiel pri poruchách a nehodách; ťahanie alebo vlečenie dopravných prostriedkov pri poruchách alebo nehodách; informácie o doprave; automobilová doprava; dovoz, doprava; parkovanie automobilov (služby); doprava, preprava; poskytovanie pomoci pri doprave; prenájom garáží; prenájom miesta na parkovanie; skladovanie tovaru;

sprostredkovanie dopravy; sprostredkovanie prepavy; služby vodičov; informácie o dopravnej premávke; logistické služby v doprave; zdieľanie automobilov; poskytovanie uvedených služieb prostredníctvom komunikačných médií, elektronickej pošty, SMS správ, počítačových sietí a internetu.

41 - Zábava; vzdelávanie; akadémie (vzdelávanie); vzdelávacie kurzy; vydávanie textov (okrem reklamných); vydávanie kníh; vydávanie brožúr (okrem reklamných); online vydávanie blogových príspevkov; školenia; korešpondenčné vzdelávacie kurzy; online vydávanie elektronických kníh a časopisov; online poskytovanie elektronických publikácií (bez možnosti kopírovania); online poskytovanie videozáznamov (bez možnosti kopírovania); online koučovanie (školenie); koučovanie (školenie); odborné preškolenie; organizovanie vedomostných alebo zábavných súťaží; organizovanie kultúrnych alebo vzdelávacích výstav; vyučovanie; výchovnozábavné klubové služby; organizovanie a vedenie konferencií; organizovanie a vedenie seminárov; organizovanie a vedenie kongresov; informácie o výchove a vzdelávaní; informácie o možnostiach zábavy; plánovanie a organizovanie večierkov; organizovanie plesov; organizovanie a vedenie vzdelávacích fór s osobnou účasťou; odborné školenia zamerané na odovzdávanie know-how; poskytovanie zariadení na oddych a rekreáciu; fotografické reportáže; fotografovanie.

42 - Znalecká činnosť v oblasti motorových vozidiel (okrem oceňovania); overovanie pôvodu jazdených motorových vozidiel; tvorba počítačového softvéru; aktualizovanie počítačového softvéru; technická kontrola automobilov; zhotovovanie kópií počítačových programov; prevod údajov alebo dokumentov z fyzických médií na elektronické médiá; uchovávanie elektronických údajov; technologické poradenstvo; kódovanie údajov; navrhovanie vizitiek; kontroly kvality; kontroly kvality v oblasti predaja a nákupu motorových vozidiel a jazdených motorových vozidiel; vývoj softvéru na softvérové publikácie.

45 - Vypracovávanie právnych dokumentov; dohodovanie zmlúv pre tretie osoby (právne služby); právny dohľad; právne služby; mediačné služby; arbitrážne služby; online služby sociálnych sietí; správa licencií (právne služby).

(540)



AutoRealitka.sk
...predáme aj tvoje auto

(550) obrazová

(591) sivá, červená, biela

(731) Via Trade s. r. o., SNP 1/1, 018 51 Nová Dubnica, SK;

(740) JUDr. Soňa Surmová, LL.M., advokátka, Prešov, SK;

(210) 1977-2019

(220) 11.9.2019

11(511) 5

(511) 5 - Farmaceutické prípravky na obnovenie gastrointestinálnej flóry; diétne látky na lekárske použitie; diétne potravinové doplnky na lekárske použitie; probiotiká (výživové doplnky).

(540) **LINFORTE**

(550) slovná

(731) Novartis AG, CH-4002 Basel, CH;

(740) Hörmann and Partners, s.r.o., Bratislava, SK;

(210) 1984-2019

(220) 11.9.2019

11(511) 17, 19, 35

(511) 17 - Tesnenia; tesniace tmely; tesniace hmoty; tesniace obloženia; tesniace krúžky; tesnenia na potrubia; tesnenia valcov motorov; tesnenia dilatčných spojov; tesniaca bavlnená vata; páskové tesnenia (dverí alebo okien); gumové alebo plastové tesniace alebo výplňové hmoty; zvukovoizolačné materiály na použitie v stavebníctve; akustické a tepelné izolačné materiály a plasty na použitie vo výrobnom procese a v stavebníctve vo forme dosiek, tabúl, blokov a prútov; zvukovoizolačné materiály; ochranné azbestové clony; gumové krúžky; gumové alebo plastové výplňové hmoty; gumové alebo plastové vypchávkové hmoty; tepelné izolátory; kaučuk (surovina alebo polotovary); syntetický kaučuk; nekovové hadice; izolačné hmoty; materiály zabraňujúce sálianiu tepla; izolačné hmoty zabraňujúce sálianiu tepla z vykurovacích zariadení; azbestové plachty; spojkové obloženia; kóra (zvuková izolácia); azbestová plst'; izolačná plst'; izolačné tkaniny; izolačné prípravky na ochranu budov od vlhkosti; izolačné farby; trosková vlna (izolačný materiál); minerálna vlna (izolátor); sklená vlna (izolačný materiál); nekovové spojky na ohybné potrubia; azbestové obklady; azbestové tkaniny; azbestové plátno; azbestová lepenka; azbest; izolačné materiály; sklenené vlákna na izoláciu; syntetické vlákna okrem vlákien pre textilný priemysel; filtračné materiály (polospracované peny alebo plasty); izolačné pásy; izolačné pásky; izolačné nátery; izolačné žiaruvzdorné materiály; gumové tlmiče nárazov; nevodiče (elektrické izolanty); materiály na brzdové obloženia (polotovary); sklenársky tmel (git); lepiace pásky (nie na lekárske a kancelárske použitie a pre domácnosť); samolepky (nie na lekárske a kancelárske použitie a pre domácnosť); filtračné materiály (polospracované peny alebo plasty); guma (surovina alebo polotovary); izolačné žiaruvzdorné materiály.

19 - Stavebné materiály (nekovové); sadrokartónové dosky (stavebný materiál); sadrokartónové platne a pásy (stavebný materiál); nekovové stavebné panely; sadra; dosky, latky; stropy, stropné dosky (nekovové); železobetónové stropné dosky; betónové stropné dosky; keramické prefabrikované stropy; betónové prefabrikované stropy; drevené prefabrikované stropy; azbestocement; azbestová malta; bridlica; strešné krokvy; drevené obloženie; bitúmeny; strešné šindle; betón; dielce, výrobky alebo prefabrikáty z betónu; drevo (polotovary); stavebné drevo; drevené dlážky; drevené dyhy; tehly; šamot; lepenka pre stavebníctvo; stavebné konštrukcie (nekovové); vápno; stavebná malta; sadra; ohňovzdorné cementové omietky; betónové dlaždice; priečky (nekovové); konštrukcie (nekovové); stavebný papier; stavebné sklo; okná (nekovové); dvere (nekovové); poklopy (nekovové); strešné krytiny (nekovové);

nekovové vodovodné potrubia; bitúmenové pokrývacie vrstvy na strechy; plstený materiál pre stavebníctvo; kameň; hlina; žula (granit); štrk; kameniny pre stavebníctvo; stavebný kameň; umeľlý kameň; tuf; dlážky (nekovové); škridly (nekovové); brány (nekovové); kremeň; terakota (stavebný materiál); strechy (nekovové); dosky, latky; lamelové obloženie (nekovové); nekovové výstuzovacie materiály pre stavebníctvo; konštrukčné materiály (nekovové); dlažby (nekovové); dlaždicové podlahy (nekovové); dlaždice, obkladačky pre stavebníctvo (nekovové); okenné rámy (nekovové); dverové rámy (nekovové); zárubne (nekovové); žiaruvzdorné nekovové stavebné materiály; drevené podlahové dosky; nekovové podlahové dlažby; nekovové škridly; nekovové obkladačky; nekovové dlaždice pre stavebníctvo; nekovové protipožiarné dvere; stavebné drevo; stavebné sklo; omietky (stavebný materiál); kameniny pre stavebníctvo; nekovové altánky (stavebníctvo); stavebné obkladové materiály (nekovové); nekovové neohybné rúry pre stavebníctvo.

35 - Maloobchodné a veľkoobchodné služby so stavebným materiálom; maloobchodné a veľkoobchodné služby s tesneniami a tesniacimi hmotami; maloobchodné a veľkoobchodné služby s tovarmi uvedenými v triedach 17 a 19 tohto zoznamu; maloobchodné a veľkoobchodné služby so stavebným materiálom prostredníctvom internetu; maloobchodné a veľkoobchodné služby s tesneniami a tesniacimi hmotami prostredníctvom internetu; maloobchodné a veľkoobchodné služby s tovarmi uvedenými v triedach 17 a 19 tohto zoznamu prostredníctvom internetu; odborné obchodné poradenstvo v oblasti tesnení, tesniacich hmôt, stavebných materiálov a stavebníctva; poskytovanie informácií a iných informačných produktov obchodného alebo reklamného charakteru; poskytovanie multimediálnych informácií obchodného charakteru; vyhľadávanie informácií v počítačových súboroch (pre tretie osoby); organizovanie reklamných súťaží na podporu predaja; podpora predaja prostredníctvom vernostných programov pre zákazníkov; obchodné sprostredkovanie služieb uvedených v triede 35 tohto zoznamu; pomoc pri riadení obchodnej činnosti; prezentácia služieb na internete; obchodné sprostredkovateľské služby prostredníctvom internetu; online inzercia; analýzy nákladov; reklama; vydávanie reklamných textov; aktualizovanie reklamných materiálov; marketing; telemarketingové služby; obchodný alebo podnikateľský prieskum; prieskum trhu; hospodárske (ekonomické) predpovede; online reklama na počítačovej komunikačnej sieti; prenájom reklamného času vo všetkých komunikačných médiách; organizovanie obchodných alebo reklamných výstav; poskytovanie rád a informácií o uvedených službách prostredníctvom komunikačných médií, elektronickej pošty, SMS správ, počítačových sietí a internetu alebo verbálne.

(540)



(550) obrazová

(591) modrá, čierna

(731) Danič Martin, Miletičova 580/54, 821 08 Bratislava, SK;

(740) Porubčan Róbert, Ing., Ivanka pri Dunaji, SK;

(210) 1986-2019

(220) 12.9.2019

11(511) 3, 5, 10

(511) 3 - Toaletné prípravky; telové čistiace prípravky; skrášľovacie kozmetické prípravky; esenciálne (éterické) oleje; aromatické látky (esenciálne oleje); parfumy; voňavkárske výrobky; kozmetické prípravky na osobnú potrebu; masážne gély (nie na lekárske použitie); masážne oleje; masť na kozmetické použitie; minerálne vody v rozprašovači na kozmetické použitie; impregnované tkaniny na kozmetické účely; utierky napustené kozmetickými prípravkami; kozmetické prípravky na zoštíhlenie; papierové utierky na ruky napustené kozmetickými prípravkami; kozmetické prípravky podporujúce chudnutie; voňavkárske oleje; prírodné oleje na kozmetické použitie; prírodné oleje na čistenie; minerálne oleje na kozmetické použitie; oleje na kozmetické použitie; oleje na toaletné použitie; éterické esencie; esenciálne oleje; osobné dezodoranty (parfuméria); antiperspiranty (kozmetické výrobky); líčidlá (make-up); neliečivé toaletné mydlá; neliečivé toaletné gély; prípravky do kúpeľa (nie na lekárske použitie); depilačné prípravky; prípravky na holenie; kozmetické prípravky na starostlivosť o pleť; vlasové kozmetické prípravky.

5 - Farmaceutické a parafarmaceutické prípravky s výnimkou všetkých potravinových doplnkov a s výnimkou výrobkov na dentálne použitie a na použitie v stomatológii; sirupy na farmaceutické použitie; bylinkové výťažky na farmaceutické použitie; bylinkové čaje na lekárske použitie; liečivé rastliny; balzamy na lekárske použitie; krémy na lekárske použitie; masť na lekárske použitie; chemické prípravky na lekárske použitie s výnimkou všetkých potravinových doplnkov; oleje na lekárske použitie; tuky na lekárske použitie; lepiace pásky na lekárske použitie; soli na lekárske použitie; tinktúry na lekárske použitie; droždie na farmaceutické použitie; zdravotnícke obväzové materiály, obklady a aplikátory; dezinfekčné prostriedky a antiseptiká s výnimkou výrobkov na dentálne použitie a na použitie v stomatológii; absorpčné hygienické výrobky na lekárske použitie; prípravky na dezodoráciu vzduchu; hygienické nohavičky; hygienické vložky; hygienické

prípravky na lekárske použitie s výnimkou hygienických prípravkov na dentálne použitie a na použitie v stomatológii; lekárske prípravky s výnimkou lekárskeho použitia na dentálne použitie a na použitie v stomatológii; detské plienky; plienky pre ľudí postihnutých inkontinenciou; hygienické vložky pre osoby postihnuté inkontinenciou; menštruačné tampóny; menštruačné vložky; diagnostické prípravky na lekárske použitie; farmaceutické a prírodné liečivá pre humánne a veterinárne lekárstvo, s výnimkou všetkých potravinových doplnkov; prípravky do kúpeľa na lekárske použitie; soli do minerálnych kúpeľov; liečivé kúpeľové soli; utierky napustené liečivými látkami; lepiace pásky na lekárske použitie; náplasti, obväzový materiál; náplasti s liečivými účinkami; tlakové obväzy, pásky na kľúčové žily na lekárske použitie; absorpčná vata; hygienické tampóny na lekárske použitie; impregnované liečivé tampóny; bylinné liečivá s výnimkou všetkých potravinových doplnkov; bylinkové nápoje na lekárske použitie s výnimkou všetkých potravinových doplnkov; bylinkové zmesi na lekárske účely s výnimkou všetkých potravinových doplnkov; liečivé čaje; pastilky na farmaceutické použitie; farmaceutické krémy; liečivé pleťové vody; krémy na starostlivosť o pleť na lekárske použitie; gély na erotickú stimuláciu; krémy na zmiernenie bolesti na lekárske použitie; krémy na ruky na lekárske použitie; oftalmologické prípravky; liečivé obklady s výnimkou všetkých potravinových doplnkov; kozmetické prípravky na lekárske použitie; liečivé krémy; liečivé vody.

10 - Chirurgické, lekárske a zverolekárske prístroje a nástroje s výnimkou stomatologických prístrojov a nástrojov, umelých končatín, očí; šijacie chirurgické materiály; lekárske prístroje na diagnostikovanie tráviacich problémov; lekárske prístroje s protipenivými účinkami; lekárske prístroje na liečbu nadúvania v zažívacom trakte; kefy na čistenie telových dutín; podporné bandáže pre kĺby, kolena a chodidlá; ortopedické pásy; ortopedické pomôcky; masážne prístroje; fyzioterapeutické a rehabilitačné prístroje na lekárske použitie; chrániče sluchu; dojčenské fľašky; dojčenské cumle; antikoncepčné prostriedky (nechemické); lekárske zobrazovacie prístroje; chirurgické prístroje a nástroje a prístroje a nástroje na ošetrovanie rán; dýchacie masky na umelé dýchanie; prístroje na umelé dýchanie; zdravotnícke odevy; protézy (umelé končatiny); umelé oči; načúvacie pomôcky; protireumatické náramky.

(540)

wavita
Zdravší život

(550) obrazová

(591) červená, žltá, tmavošedá

(731) WALMARK, a.s., Oldřichovice 44, 739 61 Třinec, CZ;

(740) Čermák Jiří, JUDr., Bratislava, SK;

(210) 2163-2019

(220) 2.10.2019

11(511) 3, 5, 10

(511) 3 - Bieliace prípravky; pracie prostriedky; leštidlá na nábytok a podlahy; prípravky na čistenie, leštenie, odmasťovanie a brúsenie; mydlá; toaletné mydlá; telové dezodoranty; hygienické prípravky (toaletné prípravky); parfumy; esenciálne (éterické) oleje; kozmetika, kozmetické krémy na telo a tvár; čistiace mlieko na kozmetické použitie; kozmetické masky; pleťové mlieka a vody na kozmetické použitie; zjemňujúci telový púder na toaletné použitie; kúpeľové a sprchové gély na toaletné použitie; ochranné oleje, krémy a mlieka na opaľovanie; neliečivé tyčinky na pery (kozmetické prípravky); upokojujúce kozmetické balzamy, krémy, pomády a masti; hydratačné kozmetické balzamy, krémy, pomády, masti, vlasové vody; kozmetické balzamy a krémy na vlasy; šampóny; prípravky pre ústnu hygienu; ústne vody (nie na lekárske použitie); prípravky na čistenie zubov vo forme pasty, gélu alebo žuvačky (nie na lekárske použitie).

5 - Farmaceutické lieky, homeopatické lieky; lekárske a zverolekárske prípravky; liečivé prípravky na čistenie zubov; ústne vody na lekárske použitie; prípravky na dezodoráciu vzduchu; hygienické výrobky na lekárske použitie; diétne potraviny a diétne látky na lekárske alebo zverolekárske použitie; potraviny pre dojčatá; výživové doplnky pre ľudí a zvieratá; náplasti, obväzový materiál; lekárske a chirurgické obväzy; obklady; liečivé obklady; sterilizačné prípravky; materiály na plombovanie zubov; dentálne modelovacie vosky; dezinfekčné prípravky; prípravky na ničenie škodcov; fungicídy, herbicídy.

10 - Chirurgické, lekárske, zubárske a zverolekárske prístroje a nástroje; nádoby pre podávanie liekov; hadičky na podávanie liekov na lekárske použitie; injekčné striekačky na podávanie liekov na lekárske použitie; lyžice na podávanie liekov na lekárske použitie; kvapkadlá na podávanie liekov na lekárske použitie; dávkovače tabliet na lekárske použitie; chladiace gélové obklady aktívované chemickou reakciou na lekárske použitie; hrejivé gélové obklady aktívované chemickou reakciou na lekárske použitie; termoelektrické obklady (chirurgia); kompresné odevy na lekárske použitie; tlakové obväzy; chirurgické sterilné prestieradlá; elastické obväzy; protézy (umelé končatiny), umelé oči; umelé zuby; ortopedické pomôcky; chirurgické šijacie materiály; terapeutické a asistenčné zariadenia na liečbu a starostlivosť o zdravotne postihnuté osoby; masážne prístroje; prístroje, pomôcky a potreby používané na dojenie; erotické pomôcky, potreby a prístroje.

(540) **BOIRON, vaše zdravie si zaslúži tú najvyššiu pozornosť**

(550) slovná

(731) BOIRON, 2 Avenue de l'Ouest Lyonnais, 695 10 MESSIMY, FR;

(740) HÖRMANN & PARTNERS s.r.o., Bratislava, SK;

(210) 2221-2019

(220) 4.10.2019

11(511) 35, 36, 41, 43

(511) 35 - Reklama; reklamné plagátovanie; rozširovanie reklamných materiálov zákazníkom (letáky, prospekty, tlačoviny, vzorky); prenájom reklamných plôch; poskytovanie obchodných alebo podnikateľských informácií; komerčné informačné kancelárie; obchodný alebo podnikateľský prieskum; prieskum verejnej mienky; predvádzanie tovaru; sekretárske služby; marketing; obchodné sprostredkovateľské služby; organizovanie obchodných alebo reklamných výstav.

36 - Prenájom nehnuteľností; prenájom bytov; ubytovacie kancelárie (prenájom bývania); prenájom kancelárskych priestorov; organizovanie financovania stavebných projektov; realitné kancelárie; sprostredkovanie nehnuteľností; sprostredkovanie (maklérstvo); oceňovanie nehnuteľností; finančné odhady a oceňovanie (poisťovníctvo, bankovníctvo, nehnuteľnosti); faktoring; správa nehnuteľností; finančné poradenstvo; organizovanie peňažných zbierok; finančné sponzorstvo; konzultačné a informačné služby v oblasti služieb uvedených v triede 36 tohto zoznamu; on-line poskytovanie služieb uvedených v triede 36 tohto zoznamu.

41 - Organizovanie kultúrnych alebo vzdelávacích výstav; organizovanie a vedenie konferencií; organizovanie a vedenie kongresov; informácie o výchove a vzdelávaní; organizovanie živých vystúpení; športová a kultúrna činnosť; organizovanie vedomostných alebo zábavných súťaží; rezervácie vstupeniek na športové podujatia, hudobné koncerty, divadelné a televízne programy prostredníctvom internetu alebo počítačových sietí; premietanie kinematografických filmov; online poskytovanie elektronických publikácií (bez možnosti kopírovania); online vydávanie elektronických kníh a časopisov.

43 - Dodávanie hotových jedál a nápojov na objednávku (katering); kaviarne; samoobslužné jedálne; závodné jedálne; reštauračné (stravovacie) služby; rýchle občerstvenie (snackbary); prenájom prednáškových sál; bary (služby); prenájom prenosných stavieb; požíčovanie stoličiek, stolov, obrusov a nápojového skla.

(540) BASE

(550) slovná

(731) Penta Real Estate, s. r. o., Einsteinova 25, 851 01 Bratislava, SK;

(740) Škubla & Partneri s. r. o., Bratislava, SK;

(210) 2242-2019

(220) 8.10.2019

11(511) 33, 35

(511) 33 - Panamský rum; alkoholické destiláty; prípravky na výrobu alkoholických nápojov na báze panamského rumu; likéry na báze panamského rumu; aperitívy na báze panamského rumu; koktaily obsahujúce panamský rum; energetické nápoje obsahujúce panamský rum.

35 - Podpora predaja (pre tretie osoby); reklama; pomoc pri riadení obchodnej činnosti; obchodná administratíva; kancelárske práce; sprostredkovanie obchodu s panamským rumom pre tretie osoby; maloobchodné služby s panamským rumom; veľkoobchodné služby s panamským rumom.

(540)

(550) obrazová

(591) modrá, šedomodrá, červená, sivá

(731) Palíma U Zeleného stromu a.s., Drážďanská 14/84, Krásné Březno, 400 07 Ústí nad Labem, CZ;

(740) Hojčuš Peter, Ing., Bratislava, SK;

(210) 2245-2019

(220) 8.10.2019

11(511) 33, 35

(511) 33 - Panamský rum; alkoholické destiláty; prípravky na výrobu alkoholických nápojov na báze panamského rumu; likéry na báze panamského rumu; aperitívy na báze panamského rumu; koktaily obsahujúce panamský rum; energetické nápoje obsahujúce panamský rum.

35 - Podpora predaja (pre tretie osoby); reklama; pomoc pri riadení obchodnej činnosti; obchodná administratíva; kancelárske práce; sprostredkovanie obchodu s panamským rumom pre tretie osoby; maloobchodné služby s panamským rumom; veľkoobchodné služby s panamským rumom

(540)

(550) obrazová

(591) modrá, šedomodrá, šedá, červená

(731) Palíma U Zeleného stromu a.s., Drážďanská 14/84, Krásné Březno, 400 07 Ústí nad Labem, CZ;

(740) Hojčuš Peter, Ing., Bratislava, SK;

(210) 2342-2019

(220) 7.7.2016

11(511) 31

(511) 31 - Krmivo pre zvieratá.

(540) OXYCAP

(550) slovná

(641) 1315720, 07.07.2016

(731) CHR. HANSEN A/S, Boege Allé 10-12, DK-2970 Hoersholm, DK;

(740) Brichtová Tatiana, JUDr., Bratislava, SK;

(210) 2395-2019

(220) 24.10.2019

11(511) 9, 16, 35, 39, 42, 45

(511) 9 - Knihy nahrané na nosičoch zvukových nahrávok; časopisy nahrané na nosičoch zvukových nahrávok; elektronické čítačky kníh; elektronické publikácie (sťahovateľné); elektronické periodiká (sťahovateľné); elektronické knihy (sťahovateľné); optické nosiče údajov; nosiče zvukových nahrávok; elektronické informačné materiály (sťahovateľné); optické kompaktné disky; disky DVD.

16 - Knihy; časopisy; brožované knihy; tlačené periodické a neperiodické publikácie nie na reklamné účely; brožúry; brožúrky; obrazy; kalendáre; baliaci papier; blahoprajné pohľadnice; plastové ochranné obaly na balenie; papierové alebo lepenkové etikety; fotografie; grafické zobrazenia; kartón, lepenka; papierové kávové filtre; lepenkové alebo papierové škatule; lepenkové alebo papierové obaly na fľaše; lepenkové platne (papiernický tovar); lepiace pásky na kancelárske použitie alebo pre domácnosť; obálky (papiernický tovar); obaly (papiernický tovar); papiernický tovar; plagáty; prospekty; pútače z papiera alebo lepenky; reklamné tabule z papiera, kartónu alebo lepenky; grafické reprodukcie; tlačené reklamné materiály.

35 - Maloobchodné a veľkoobchodné služby s knihami, CD a DVD nosičmi, nosičmi optického záznamu, nosičmi elektronických záznamov, audiopáskami, filmami, hudobnými nosičmi, MP3 záznamami, videozáznamami a hudobnými záznamami, elektronickými knihami, hračkami, spoločenskými hrami, detskými hrami, hlavolamami, počítačovými hrami, počítačovými programami, oblečením, reklamnými predmetmi, kalendármi, plagátmi, príslušenstvom k PC, audioprehrávačmi, videoprehrávačmi, MP3 prehrávačmi, spotrebnou elektronikou, uvedené služby aj prostredníctvom internetu; marketingové štúdie; obchodný alebo podnikateľský prieskum; organizovanie audiovizuálnych predstavení na komerčné a reklamné účely; organizovanie výstav na komerčné alebo reklamné účely; pomoc pri riadení obchodnej činnosti; poradenstvo v obchodnej činnosti; poskytovanie obchodných alebo podnikateľských informácií; prenájom reklamných materiálov; reklama; reklamné agentúry; rozširovanie reklamných oznamov; rozširovanie reklamných materiálov zákazníkom (letáky, prospekty, tlačivá, vzorky); sprostredkovanie obchodu s tovarom; televízna reklama; vydávanie a aktualizovanie reklamných materiálov a zvukovo-obrazových záznamov a periodických a neperiodických publikácií na reklamné účely; vydávanie a rozširovanie reklamných textov; vydávanie reklamných alebo náborových textov; zásielkové reklamné služby; zbieranie údajov do počítačových databáz; zoraďovanie údajov v počítačových databázach; predvádzanie (služby modeliek) na reklamné účely a podporu predaja; obchodný manažment a podnikové poradenstvo; personálne poradenstvo; prieskum trhu; prieskum verejnej mienky; vzťahy s verejnosťou (prieskum vzťahov medzi podnikmi, inštitúciami a spoločenským prostredím); spracovanie textov; organizovanie reklamných hier na propagáciu predaja; prenájom reklamných priestorov; prenájom reklamných plôch; podpora predaja (pre tretie osoby); reklamná a inzertná činnosť prostredníctvom tele-

fónnej, dátovej alebo informačnej siete; poskytovanie informácií a iných informačných produktov reklamného charakteru; prenájom reklamných informačných a komunikačných miest; služby riadenia ľudských zdrojov; obchodné sprostredkovateľské služby; poradenstvo v oblasti účtovníctva; vedenie účtovnej evidencie; obchodné sprostredkovanie balenia a doručovania tovaru; obchodné sprostredkovanie služieb cestovných kancelárií v oblasti zábavy; obchodné sprostredkovanie služieb uvedených v triedach 35, 39 a 42.

39 - Distribúcia tovarov na dobierku; sprostredkovanie prepravy; skladovanie; prenájom skladov; balenie tovaru; dovoz, doprava; balenie a doručovanie darčkových a umeleckých predmetov; distribúcia umeleckých predmetov na dobierku; doručovacie služby; doručovanie tovarov; informácie o balení a doručovaní darčkov a umeleckých predmetov; kuriérske služby.

42 - Grafické dizajnérstvo; navrhovanie vzhľadu výrobkov (priemyselné dizajnérstvo); navrhovanie obalov (obalové dizajnérstvo); odborné technické poradenstvo v oblasti obsluhy počítačov a príslušenstva k nim; štúdie technických projektov; navrhovanie vzhľadu umeleckých diel (priemyselného dizajnérstvo); výskum a vývoj nových výrobkov (pre zákazníkov); prenájom počítačov; údržba počítačových programov; počítačové programovanie; poradenské služby v oblasti návrhu a vývoja počítačového hardvéru; poradenské služby v oblasti počítačového softvéru; prenájom počítačového softvéru; tvorba softvéru; navrhovanie, štruktúrovanie a programovanie či iné vytváranie počítačových programov a počítačových systémov, programového vybavenia internetových, intranetových či iných sieťových serverov, serverových staníc a systémov vrátane ich inštalácie, zavádzania, aktualizácie a údržby; navrhovanie, štruktúrovanie a programovanie či iné vytváranie databáz, iných dátových systémov a aplikácií na ich spracovanie a ich inštalácie, zavádzania, aktualizácie a údržby; návrhy navrhovanie, štruktúrovanie a programovanie či iné vytváranie internetových či intranetových počítačových stránok a nástieniek (webpages a websites) a internetových či intranetových aplikácií vrátane ich inštalácie, zavádzania, aktualizácie a údržby; hostovanie (poskytovanie voľného priestoru) na internetové či intranetové počítačové stránky a nástienky (webpages a websites) alebo hostovanie (poskytovanie voľného priestoru) v rámci týchto stránok či nástieniek; hostovanie (poskytovanie voľného priestoru) na internetové či intranetové aplikácie; prevod (konverzia) počítačových programov, dát či iných údajov v elektronickej podobe z rôznych formátov do iných formátov; prevod (konverzia) dokumentov, dát či iných údajov z fyzických médií na elektronické médiá; aktualizovanie počítačových programov; hostovanie na počítačových stránkach (webových stránkach); inštalácia počítačových programov; návrh počítačových systémov; obnovenie počítačových databáz; zhotovovanie kópií počítačových programov; prenájom počítačového softvéru; prevod a konverzia počítačových programov a údajov; prieskum v oblasti využitia počítačov; vytváranie a udržiavanie webových stránok pre zákazníkov.

45 - Spravovanie autorských práv; udeľovanie licencií na práva duševného vlastníctva.

(540)



(550) obrazová

(591) modrá, biela, čierna

(731) Dobré médiá, s.r.o., Drieňová 34, 821 02 Bratislava, SK;

(210) 2397-2019

(220) 23.10.2019

11(511) 24, 25, 35

(511) 24 - Textilie; posteľné prikrývky; prikrývky na stôl.

25 - Odevy a pokrývky hlavy.

35 - Reklamná činnosť; obchodný manažment; obchodná administratíva; kancelárske práce.

(540)



(550) obrazová

(731) MYPO s.r.o., Jedľová 858/43, 010 04 Žilina, SK;

(210) 2529-2019

(220) 7.11.2019

11(511) 35, 41

(511) 35 - Riadenie ľudských zdrojov; nábor zamestnancov; inzercia pracovných miest; prenájom reklamného priestoru na internete na účely inzercie pracovných miest; zbieranie, zoraďovanie a iné operácie s údajmi v počítačových databázach; organizovanie veľtrhov pracovných príležitostí.

41 - Vydávanie textov (okrem reklamných); vzdelávanie; organizovanie kultúrnych alebo vzdelávacích veľtrhov.

(540)



(550) obrazová

(591) oranžová, sivá, biela

(731) SOLUTION FACTORY, s.r.o., Bezručova 489/25, 251 01 Říčany - Radošovice, CZ;

(740) G. Lehnert, k.s., Bratislava, SK;

(210) 2587-2019

(220) 15.11.2019

11(511) 6, 9, 17, 35, 41

(511) 6 - Kovania pre stavebníctvo; kovové armatúry na potrubia; nerezové rúrky; kovové rúrky; kovové spojky na potrubia a hadice.

9 - Meracie prístroje; kalibračné prístroje; elektrické regulačné prístroje; prístroje na meranie výšky hladiny; iskrovo bezpečné prístroje na meranie a reguláciu fyzikálnych vlastností plynov, kvapalín a pevných skupenstiev; nevýbušné prístroje na meranie a reguláciu v prostredí s nebezpečenstvom výbuchu; kalibrátory tlaku, teploty a prietoku; prietokomery; regulátory prietoku.

17 - Nekomové armatúry na potrubia; nekovové spojky na hadice; filtračné syntetické materiály (polotovary).

35 - Podpora predaja pre tretie osoby; komerčné informačné kancelárie; poradenstvo pri organizovaní a riadení obchodnej činnosti s meracími a kalibračnými prístrojmi a elektrickými regulačnými prístrojmi; obchodný a podnikateľský prieskum výroby a predaja výrobkov v triedach 6, 9, a 17 tohto zoznamu.

41 - Školenia; konzultačné služby vzťahujúce sa k vzdelávaniu zákazníkov v oblasti výrobkov v triedach 6, 9 a 17 tohto zoznamu; vzdelávanie zákazníkov v oblasti výrobkov v triedach 6, 9 a 17 tohto zoznamu.

(540)



(550) obrazová

(731) D-Ex Instruments, s.r.o., Optátova 708/37, 637 00 Brno, CZ;

(740) inventa Patentová a známková kancelária s. r. o., Bratislava, SK;

(210) 2620-2019

(220) 20.11.2019

11(511) 5, 30, 35

(511) 5 - Výživové doplnky; proteínové výživové doplnky; probiotické výživové doplnky; výživové doplnky obsahujúce aminokyseliny, vitamíny, minerály a stopové prvky; aminokyseliny na lekárske použitie; výživové doplnky obsahujúce kreatín; kolagén na lekárske použitie; vitamínové prípravky; rastlinné výťažky na lekárske použitie; diétne potraviny na lekárske použitie; diétne nápoje na lekárske použitie; diétne látky na lekárske použitie; energetické tyčinky (výživové doplnky); potraviny pre dojčatá.

30 - Obilninové chuťovky; obilninové vločky; müsli; cereálne tyčinky; cereálne tyčinky s vysokým obsahom proteínov; probiotické cereálne tyčinky.

35 - Maloobchodné a veľkoobchodné služby s tovarmi uvedenými v triedach 5 a 30 tohto zoznamu; maloobchodné a veľkoobchodné služby s tovarmi uvedenými v triedach 5 a 30 tohto zoznamu prostredníctvom internetu; obchodné informácie a rady

spotrebiteľom pri výbere tovarov a služieb; odborné obchodné alebo podnikateľské poradenstvo; organizovanie obchodných alebo reklamných podujatí; obchodné sprostredkovateľské služby; reklama; marketing; reklama športových súťaží a podujatí.

(540) nutrifit.sk

(550) slovná

(731) Bonk Milan, Trenčianska 39, 821 09 Bratislava, SK;

(210) 2634-2019

(220) 22.11.2019

11(511) 35, 36, 39, 41, 43, 44

(511) 35 - Reklama; obchodný manažment; obchodná správa licencií výrobkov a služieb (pre tretie osoby); obchodná administratíva; kancelárske práce; administratívna správa hotelov; administratívna správa hotelov; obchodné poradenstvo vo veciach výstavby, riadenia a financovania hotelov; reklamné služby pre hotely; komerčné informačné kancelárie; prenájom reklamných plôch; prenájom reklamného času v komunikačných médiách; vydávanie a aktualizovanie reklamných materiálov; rozširovanie reklamných oznamov; rozširovanie reklamných materiálov zákazníkom (letáky, prospekty, tlačivá, vzorky); zasielanie reklamných materiálov zákazníkom; rozširovanie vzoriek tovarov; obchodný alebo podnikateľský prieskum; prieskum trhu; prenájom reklamných materiálov; vydávanie reklamných alebo náborových textov; televízna reklama; reklamné agentúry; organizovanie reklamných hier na propagáciu predaja; podpora predaja (pre tretie osoby); spracovanie textov; marketing; pomoc pri riadení obchodnej činnosti; obchodné alebo podnikateľské informácie; reklamná a inzertná činnosť prostredníctvom telefónnej dátovej alebo informačnej siete; poskytovanie informácií v oblasti reklamy; obchodné sprostredkovateľské služby; nábor zamestnancov; pomoc pri riadení obchodnej činnosti; poradenské služby v podnikovom manažmente; poradenské služby v oblasti predaja tovarov a služieb; poradenstvo pri riadení podnikov; organizovanie výstav na reklamné a obchodné účely; účtovníctvo; vzťahy s verejnosťou; zásobovacie služby pre tretie osoby (nákup tovarov a služieb pre iné podniky); obchodné sprostredkovanie hotelierskych služieb; obchodné sprostredkovanie reštauračných a kaviarenských služieb; obchodné sprostredkovanie služieb cestovných kancelárií; obchodné sprostredkovanie služieb uvedených v triedach 35, 36, 41 a 43 tohto zoznamu; poskytovanie obchodných informácií a obchodného poradenstva v oblasti poskytovania hotelového ubytovania; obchodné manažérske služby v oblasti poskytovania hotelového ubytovania.

36 - Poisťovníctvo; finančné služby; prenájom nehnuteľností; prenájom hotelov; prenájom obchodných priestorov; prenájom bytov a nebytových priestorov; prenájom kancelárskych priestorov a obchodných prevádzok; sprostredkovanie nehnuteľností; realitné kancelárie; správa nehnuteľností; sprostredkovanie finančných služieb; finančné oceňovanie (poistenie, bankovníctvo, nehnuteľnosti), odhady nehnuteľností; finančný lízing; zmenáren-

ské služby; pôžičky (finančné úvery); finančné riadenie; poisťovníctvo; kapitálové investície; správcovstvo majetku (pre tretie osoby); poradenstvo v oblasti služieb uvedených v triede 36 tohto zoznamu; finančné riadenie hotelov a hotelových komplexov.

39 - Sprevádzanie turistov; prenájom automobilov; automobilová doprava; autobusová doprava; nosenie batožín; turistické prehliadky (doprava); skladovanie tovarov (úschova); parkovanie automobilov (služby); prenájom dopravných prostriedkov; prenájom garáží; prenájom miest na parkovanie; prenájom vozidiel; taxislužba; doprava cestujúcich; sprostredkovanie dopravy.

41 - Vzdelávanie; zábava; športová a kultúrna činnosť; informácie o možnostiach rekreácie; informácie o možnostiach zábavy; informácie o možnostiach rozptýlenia; diskotéky (služby); nočné kluby (zábava); herne s hracími automatmi (služby); organizovanie a vedenie konferencií, kongresov, kolokvií, seminárov, sympózií, kurzov, školení, kultúrnych a vzdelávacích výstav, športových podujatí, súťaží; požíčovanie športového výstroja (okrem dopravných prostriedkov); tvorba televíznych a rozhlasových programov; poskytovanie elektronických publikácií online (bez možnosti kopírovania); vydávanie kníh; vydávanie textov s výnimkou reklamných alebo náborových; vydávanie časopisov, katalógov, novín a iných periodických a neperiodických publikácií; vydávanie (online) kníh a časopisov v elektronickej podobe (bez možnosti kopírovania); fotografovanie; vzdelávanie; zábavné parky; živé predstavenia; usporadúvanie divadelných, filmových, koncertných, tanečných, hudobných a iných predstavení na účely kultúrne a zábavné; tvorba videozáznamov na podujatiach; online poskytovanie videozáznamov (bez možnosti kopírovania); rozmnožovanie nahraných nosičov zvukových a zvukovo-obrazových záznamov; prenájom tenisových kurtov; karaoke služby; premietanie kinematografických filmov; zábavné klubové služby; prenájom športových plôch; organizovanie audiovizuálnych predstavení na účely kultúrne a zábavné; organizovanie a plánovanie večierkov; organizovanie a usporadúvanie súťaží krásy, večierkov, plesov; reportérske služby; výchovno-zábavné klubové služby; poskytovanie zariadení na oddych a rekreáciu; hotelové detské škôlky (vzdelávanie); poradenské, konzultačné a informačné služby v oblasti služieb uvedených v triede 41 tohto zoznamu.

43 - Reštauračné (stravovacie) služby; prechodné ubytovanie; bary (služby); bufety (rýchle občerstvenie); hotelierske služby; kaviarne; samoobslužné jedálne; poskytovanie pozemkov pre kempingy; motelové služby; penzióny; prechodného ubytovanie; ubytovanie pre zvieratá; prenájom prechodného ubytovania v hoteloch; rezervácia ubytovania v hoteloch; rezervácia ubytovania v penziónoch; rezervácia prechodného ubytovania; samoobslužné reštaurácie; turistické ubytovne; ubytovacie kancelárie (hotely, penzióny); prenájom prednáškových sál; prenájom prenosných stavieb; požíčovanie stoličiek, stolov, obrusov a nápojového skla; dodávanie hotových jedál a nápojov na objednávku (katering); vinárne, vínne pivnice, vinotéky; detské jasle (v hoteloch); poradenské, konzultačné a informačné služby v oblasti služieb uvedených

v triede 43 tohto zoznamu; online poradenské, konzultačné a informačné služby týkajúce sa služieb uvedených v triede 43 tohto zoznamu.

44 - Manikúra; masáže; salóny krásy; sauny (služby); služby vizážistov; soláriá (služby); terapeutické služby.

(540) Hotel Elizabeth

(550) slovná

(731) SYNOT GASTRO SLOVAKIA, s.r.o., Gen. M. R. Štefánika 2, 911 01 Trenčín, SK;

(210) 2685-2019

(220) 2.12.2019

11(511) 5

(511) 5 - Výživové doplnky; diétne potravinové doplnky na lekárske použitie; vitamíny a vitamínové prípravky; minerálne výživové doplnky; bylinné výživové doplnky; masti na lekárske použitie; diétne doplnky stravy určené na kĺbovú výživu a ochranu kĺbov; diétne potraviny na lekárske použitie; farmaceutické prípravky.

(540) CardioMax

(550) slovná

(731) NaturaMed Pharmaceuticals s.r.o., U Smaltovny 625, 370 01 České Budějovice 4, CZ;

(740) Kubinyi Peter, Bc., Trenčín, SK;

(210) 2699-2019

(220) 2.12.2019

11(511) 5

(511) 5 - Výživové doplnky; diétne potravinové doplnky na lekárske použitie; vitamíny a vitamínové prípravky; minerálne výživové doplnky; bylinné výživové doplnky; masti na lekárske použitie; diétne doplnky stravy určené na kĺbovú výživu a ochranu kĺbov; diétne potraviny na lekárske použitie; farmaceutické prípravky.

(540) ProstaXin

(550) slovná

(731) NaturaMed Pharmaceuticals s.r.o., U Smaltovny 625, 370 01 České Budějovice 4, CZ;

(740) Kubinyi Peter, Bc., Trenčín, SK;

(210) 2700-2019

(220) 2.12.2019

11(511) 5

(511) 5 - Výživové doplnky; diétne potravinové doplnky na lekárske použitie; vitamíny a vitamínové prípravky; minerálne výživové doplnky; bylinné výživové doplnky; masti na lekárske použitie; diétne doplnky stravy určené na kĺbovú výživu a ochranu kĺbov; diétne potraviny na lekárske použitie; farmaceutické prípravky.

(540) NaturaMed Pharmaceuticals

(550) slovná

(731) NaturaMed Pharmaceuticals s.r.o., U Smaltovny 625, 370 01 České Budějovice 4, CZ;

(740) Kubinyi Peter, Bc., Trenčín, SK;

(210) 2703-2019

(220) 2.12.2019

11(511) 5

(511) 5 - Výživové doplnky; diétne potravinové doplnky na lekárske použitie; vitamíny a vitamínové prípravky; minerálne výživové doplnky; bylinné výživové doplnky; masti na lekárske použitie; diétne doplnky stravy určené na kĺbovú výživu a ochranu kĺbov; diétne potraviny na lekárske použitie; farmaceutické prípravky.

(540) OmegaMarine Forte+

(550) slovná

(731) NaturaMed Pharmaceuticals s.r.o., U Smaltovny 625, 370 01 České Budějovice 4, CZ;

(740) Kubinyi Peter, Bc., Trenčín, SK;

(210) 2726-2019

(220) 5.12.2019

11(511) 35, 39, 41

(511) 35 - Reklamné agentúry; grafická úprava tlačovín na reklamné účely; letecká reklama; prezentácia výrobkov v komunikačných médiách pre maloobchod; predvádzanie (služby modeliek) na reklamné účely a podporu predaja; predvádzanie tovaru; prenájom reklamného času vo všetkých komunikačných médiách; prenájom reklamných materiálov; reklama; online na počítačovej komunikačnej sieti; rozširovanie reklamných materiálov zákazníkom (letáky, prospekty, tlačoviny, vzorky); vydávanie a aktualizovanie reklamných materiálov; rozširovanie reklamných oznamov; prenájom reklamných plôch; zásielkové reklamné služby; uverejňovanie reklamných textov; rozmnožovanie dokumentov; rozhlasová reklama; sprostredkovateľne práce; televízna reklama; vydávanie reklamných alebo náborových textov; reklamné plagátovanie.

39 - Prenájom dopravných prostriedkov; pilotovanie (riadenie lietadiel); aerotaxi; preprava cestujúcich; rezervácie miestieniek na cestovanie; sprevádzanie turistov; sprostredkovanie prepravy; turistické prehliadky (doprava); vypúšťanie satelitov (pre zákazníkov); letecká doprava; turistické, vyhlídkové a výsadkové lety; lety na snímkovanie; záchranné služby.

41 - Praktický výcvik (ukážky); informácie o možnostiach zábavy; produkcia filmov (nie reklamných); fotografovanie; tábory na športové sústredenia; výchovno-zábavné klubové služby; vydávanie kníh; organizovanie a vedenie sympózií; nahrávanie videopások; organizovanie športových súťaží; organizovanie vedomostných, zábavných a leteckých súťaží; organizovanie živých vystúpení; internátne školy; požičiavanie športového výstroja (okrem dopravných prostriedkov); organizovanie predstavení (manažérske služby); požičiavanie videokamier; poskytovanie športovísk; poskytovanie zariadení na oddych a rekreáciu; školenia; školenia pilotov; meranie času na športových podujatiach; prenájom športového výstroja s výnimkou dopravných prostriedkov; prenájom štadiónov; strihanie videopások; kurzy telesného cvičenia; vydávanie textov (okrem reklamných); produkcia videofilmov (nie reklamných); rezervácie

vstupeniek na zábavné predstavenia; výcvik pilotov; vydávanie kníh a časopisov v elektronickej forme; vyučovanie a vzdelávanie so zameraním na letectvo a vzdušné športy; zábava; zábavné parky.

(540) Požičovňa oblohy

(550) slovná

(731) Compact - parašutistická skupina, s. r. o., Letecká 37, 052 01 Spišská Nová Ves, SK;

(210) 2764-2019

(220) 10.12.2019

11(511) 5, 29, 30, 32

(511) 5 - Potraviny pre batolaťá; potraviny pre dojčatá; nápoje pre dojčatá na lekárske použitie.

29 - Zeleninové pyré; ovocné pyré; džemy; ovocné šaláty; ovocné chuťovky; konzervované ovocie; mrazené; sušené a zavárané ovocie; ovocno-zeleninové pyré.

30 - Cukrovinky; bonbóny; bonbónové tyčinky; sladké tyčinky; cereálne tyčinky; obilninové vločky; pufované kukuričné chuťovky; kukuričné pukance; zákusky, koláče; ryžové koláčiky; sušienky; maslové sušienky; sucháre; kukuričné lupienky; obilninové chuťovky; ovocné želé (cukrovinky); oplátky; jogurtové zmrzliny; mrazené cukrovinky; zmrzlina; múka a obilninové výrobky; cestoviny; rezance; pekárské výrobky; čokoládové, kakaové a kávové polevy; cukor; pečivo; čokolády; čokoládové výrobky; torty; cukrárske výrobky.

32 - Minerálne vody (nápoje); sódová voda (sifón); nealkoholické nápoje; sytené vody; voda (nápoje); sytené nealkoholické nápoje; nealkoholické ovocné nápoje; ovocné džúsy; zeleninové džúsy (nápoje); paradajkové džúsy (nápoje); nápoje obsahujúce zmiešané ovocné a zeleninové džúsy; nealkoholické ovocné kokteily; nealkoholické zeleninové kokteily; sirupy a iné nealkoholické prípravky na výrobu nápojov; izotonické nápoje.

(540)



(550) obrazová

(591) Červená, biela.

(731) Grupa Maspex Sp. z o.o. Sp. k., Legionów 37, 34-100 Wadowice, PL;

(740) Gajdošíková Zuzana, Ing., Bratislava, SK;

(210) 2766-2019

(220) 11.12.2019

11(511) 5

(511) 5 - Farmaceutické prípravky humánne; dietetické potraviny upravené na lekárske účely; dietetické látky upravené na lekárske účely; potraviny na osobitné výživové účely; výživové doplnky; minerálne výživové doplnky; vitamínové doplnky; vitamínové prípravky; prírodné liečivá.

(540) SPANIN

(550) slovná

(731) Zentiva, k.s., U Kabelovny 130, 102 37 Praha 10 - Dolní Měcholupy, CZ;

(740) Bachratá Magdaléna, Mgr., Bratislava, SK;

(210) 2787-2019

(220) 15.12.2019

11(511) 9, 28, 41

(511) 9 - Elektronické terminály na vytváranie lotériových žrebov, počítačové terminály a hardware používaný pri prevádzke lotériových systémov; platobné terminály pre sprostredkovanie on-line platieb.

28 - Žreby; stieracie žreby na lotériové hry; stieracie lotériové karty; elektronické zariadenia pre lotérie; elektronické hracie karty (elektronické stieracie žreby); žrebovacie loptičky; žrebovacie bubny.

41 - Organizovanie hazardných hier; organizovanie stávkových hier; organizovanie lotériových hier; organizovanie tombol a súťaží; organizovanie hazardných hier prostredníctvom internetu; organizovanie lotériových hier prostredníctvom internetu; tvorba zábavných televíznych programov; tvorba rozhlasových a televíznych programov.

(540)



(550) obrazová

(591) odtiene fialovej, oranžovej, čiernej a svetlošedo-oranžovej

(731) Cashdell s.r.o., Staropramenná 530/12, 150 00 Praha 5 - Smíchov, CZ;

(740) TROJAK LEGAL s.r.o., Prešov, SK;

(210) 2788-2019

(220) 14.12.2019

11(511) 16, 31, 35, 39, 44

(511) 16 - Baliaci papier; blahoprajné pohľadnice; brožované knihy; brožúry; kalendáre; etikety (okrem textilných).

31 - Živé kvety; sušené kvety (na dekoráciu); vence zo živých kvetov; kvetinové cibule; sadenice; semená rastlín na siatie; sušené rastliny na dekoráciu; prírodné trávniky.

35 - Maloobchodné služby s kvetmi; veľkoobchodné služby s kvetmi; maloobchodné a veľkoobchodné služby s kvetmi, rastlinami, papierovým tovarom prostredníctvom internetu (obchodné služby online, e-shop); pomoc pri riadení obchodných podnikov; poradenstvo pri riadení podnikov; marketingový prieskum; poradenstvo pri organizovaní obchodnej činnosti; reklama; vydávanie reklamných textov; aranžovanie výkladov; prieskum trhu; prenájom reklamných plôch; zbieranie údajov do počítačových databáz; zoraďovanie údajov v počítačových databázach; prenájom reklamného času v komunikačných médiách; administratívne spracovanie obchodných objednávok; marketing.

39 - Balenie, skladovanie a doručovanie tovaru; informácie o skladovaní; distribúcia tovarov na dobierku; doručovanie kvetov.

44 - Aranžovanie kvetov; zhotovovanie vencov.

(540)



L A S K Y K V E T[®]

(550) obrazová

(731) LáskyKvet, s.r.o., Páričkova 11, 821 08 Bratislava, SK;

(740) BBLegal s.r.o., Bratislava, SK;

(210) 2790-2019

(220) 13.12.2019

11(511) 7, 35, 37, 39

(511) 7 - Mobilné žeriavy; vákuové zdviháky (prísavky) na sklo; zariadenia na umývanie automobilov; vysokotlakové čistiace stroje; automatické manipulátory (stroje); manipulátory (zariadenia na nakladanie a vykladanie); zdvíhacie zariadenia.

35 - Reklama; marketing; podpora predaja (pre tretie osoby); maloobchodné služby s tovarmi uvedenými v triede 7 tohto zoznamu; maloobchodné služby v oblasti služieb uvedených v triedach 37 a 39 tohto zoznamu; rozširovanie reklamných materiálov zákazníkom (letáky, prospekty, tlačoviny, vzorky); rozširovanie vzoriek tovarov; prezentácia výrobkov pre maloobchod; online reklama na počítačovej komunikačnej sieti; prezentácia výrobkov na výstavách a veľtrhoch.

37 - Inštalácie, údržba a opravy strojov; prenájom zariadení na výškové práce; prenájom mobilných žeriavov; prenájom vákuových zdvihákov na sklo; prenájom zariadení na umývanie automobilov.

39 - Nákladná preprava tovaru a strojov.

(540)



(550) obrazová

(591) červená, sivá, čierna

(731) KMB STAVEBNÍ SERVIS s.r.o., Nádražní 25, 686 01 Uherské Hradiště, CZ;

(740) Kubinyi Peter, Bc., Trenčín, SK;

(210) 2811-2019

(220) 16.12.2019

11(511) 3, 4, 5

(511) 3 - Neliečivé kozmetické a toaletné prípravky; neliečivé prípravky na čistenie zubov; voňavkárské výrobky, esenciálne oleje; bieliace prípravky a prací prostriedky; prípravky na čistenie, leštenie, odmasťovanie a brúsenie.

4 - Priemyselné oleje a tuky, vosky; mazadlá; prostriedky na pohlcovanie, zvlhčovanie a viazanie prachu; palivá a materiály na svietenie; sviečky a knôty na svietenie.

5 - Farmaceutické, lekárske a zverolekárske prípravky; hygienické výrobky na lekárske použitie; diétne potraviny a diétne látky na lekárske alebo zverolekárske použitie, potraviny pre dojčatá; výživové doplnky pre ľudí a zvieratá; náplasti, obväzový materiál; materiály na plombovanie zubov a na zubné odtlačky; dezinfekčné prípravky; prípravky na ničenie škodcov; fungicidy, herbicidy.

(540) **Perun**

(550) slovná

(731) COOP Jednota Slovensko, spotrebné družstvo, Bajkalská 25, 827 18 Bratislava, SK;

(210) 2840-2019

(220) 20.12.2019

11(511) 9, 16, 35, 36, 38, 39, 40, 41, 42

(511) 9 - Nosiče údajov so záznamom zvuku a obrazu; elektronické publikácie (periodiká, noviny, časopisy - sťahovateľné).

16 - Tlačoviny; tlačené publikácie; časopisy; noviny; knihy; katalógy; prospekty; plagáty; fotografie; pohľadnice; korešpondenčné listky; listový papier; kalendáre; obálky (papiernický tovar); tlačivá (formuláre); tlačené reklamné materiály.

35 - Reklamná a inzertná činnosť; vydávanie reklamných materiálov; rozmnožovanie (kopírovanie) dokumentov; rozmnožovanie (kopírovanie) dokladov; obchodné sprostredkovanie služieb uvedených v triedach 39, 40, 41 tohto zoznamu.

36 - Poisťovníctvo; finančné služby; peňažníctvo; nehnuteľnosti (služby).

38 - Telekomunikačné služby.

39 - Doručovanie novín a časopisov.

40 - Polygrafické služby; tlačiarenské služby; odborné a poradenské služby v odbore polygrafie.

41 - Vydávanie novín, časopisov, tlačovín, neperiódických publikácií; on-line vydávanie elektronických publikácií.

42 - Vedecké a technologické služby a s nimi súvisiaci výskum a projektovanie; priemyselné analýzy a priemyselný výskum; návrh a vývoj počítačového hardvéru a softvéru.

(540) **Newsfilter**

(550) slovná

(731) Denník N, a.s., Jarošova 1, 831 03 Bratislava, SK;

(740) ROTT, RŮŽIČKA & GUTTMANN, v. o. s., Bratislava, SK;

(210) 2869-2019

(220) 23.12.2019

11(511) 5

(511) 5 - Liečivá; farmaceutické prípravky humánne; potraviny na osobitý výživový účel; dietetické potraviny upravené na lekárske účely; dietetické látky upravené na lekárske účely; výživové doplnky; minerálne výživové doplnky; vitamínové doplnky; vitamínové prípravky; liečivé žuvačky; prírodné liečivá; všetky uvedené výrobky určené na liečbu, zmiernenie alebo potlačenie príznakov a prejavov alergie.

(540) ZODAGUM

(550) slovná

(731) Zentiva, k.s., U Kabelovny 130, 102 37 Praha 10 - Dolní Měcholupy, CZ;

(740) Bachratá Magdaléna, Mgr., Bratislava, SK;

(210) 2878-2019

(220) 23.12.2019

11(511) 9, 35, 38, 41

(511) 9 - Audiovizuálne prístroje; telekomunikačné prístroje; dáta, databázy (nahraté počítačové programy); elektronické publikácie (sťahovateľné); prístroje na nahrávanie, prenos a reprodukciu zvuku alebo obrazu; reproduktory; zosilňovače zvuku; ekvalizéry (zariadenia na úpravu zvuku); mixážne pulty; nahraté nosiče zvukových záznamov; pamäťové médiá; prístroje na vedenie, distribúciu, transformáciu, akumuláciu, reguláciu alebo ovládanie elektrického prúdu; elektrické batérie (články); elektrické akumulátory; elektrické vodiče; elektrické káble; počítačový softvér (nahraté počítačové programy); nahratý softvér na počítačové hry.

35 - Obchodný manažment v oblasti umenia a živých vystúpení; vzťahy s verejnosťou (public relations); reklama, marketing a inzercia v oblasti zábavy, umenia, vzdelávania a výchovy; televízna reklama; rozhlasová reklama; online reklama na počítačovej komunikačnej sieti; prenájom reklamného času v komunikačných médiách; administratívne automatizované spracovanie údajov; prenájom reklamných materiálov; prieskum trhu; prieskum verejnej mienky; vyhľadávanie informácií v počítačových súboroch (pre tretie osoby); rozširovanie reklamných materiálov zákaznikom (letáky, prospekty, tlačoviny, vzorky); vydávanie reklamných textov; aktualizovanie reklamných materiálov; prevádzkovanie elektronického obchodu (e-shopu) s audiovizuálnymi nahrávkami.

38 - Rozhlasové vysielanie; internetové vysielanie rozhlasu; prenos správ a obrazových informácií prostredníctvom počítačov; komunikácia prostredníctvom počítačových terminálov; prenos elektronickej pošty; prenájom prístupového času do svetových počítačových sietí; prenos signálu prostredníctvom satelitu; poskytovanie priestoru na diskusiu na internete; poskytovanie telekomunikačného pripojenia do svetovej počítačovej siete; spravodajské kancelárie; telefonic-ká komunikácia.

41 - Tvorba rozhlasových programov; tvorba publicistických, spravodajských, kultúrnych, zábavných, vzdelávacích, športových a náboženských rozhlasových a televíznych programov; tvorba hudobných rozhlasových a televíznych programov; organizovanie a vedenie koncertov; organizovanie zábavných, kultúrnych, vzdelávacích a športových podujatí; nahrávacie štúdiá (služby); prenájom audionahrávok; dabing; strihanie videopások; vydávanie kníh; vzdelávanie; moderovanie relácií, programov, podujatí; vydávanie textov (okrem reklamných); online poskytovanie elektronických publikácií (bez možnosti kopírovania); organizovanie a vedenie plesov, športových, hudobných a vedomostných súťaží;

reportérske služby; rozhlasová zábava; prekladateľské služby; rezervácie vstupeniek.

(540)**RADIO 7**

(550) obrazová

(591) biela, čierna, modrá

(731) TWR media, Banšelova 17, 821 04 Bratislava, SK;

(210) 2886-2019

(220) 23.12.2019

11(511) 3, 5

(511) 3 - Kozmetické prípravky; kozmetické prípravky na starostlivosť o pokožku vo forme krému, gélu a spreja; masti na kozmetické použitie.

5 - Liečivá; farmaceutické prípravky humánne; dietetické potraviny upravené na lekárske účely; dietetické látky upravené na lekárske účely; potraviny na osobitné výživové účely; výživové doplnky; minerálne výživové doplnky; vitamínové doplnky; vitamínové prípravky; prírodné liečivá.

(540) DIOZZSPRAY

(550) slovná

(731) Zentiva, k.s., U Kabelovny 130, 102 37 Praha 10 - Dolní Měcholupy, CZ;

(740) Bachratá Magdaléna, Mgr., Bratislava, SK;

(210) 4-2020

(220) 3.1.2020

11(511) 1, 4, 19, 20

(511) 1 - Drevovina.

4 - Palivové drevo.

19 - Tvárne drevo; stavebné drevo; drevo (polotovár); laminované drevo; spracované drevo; viacvrstvové drevo; dyhové drevo; čiastočne opracované drevo; drevovláknité dosky; drevotriekové panely; drevotriekové dosky; pilené drevo; tvarované drevo; profilované drevo; drevovláknité dosky vyrobené zo živice a drevotrieky; drevovláknité stavebné dosky; laminátové drevovláknité dosky; drevené drevotriekové dosky; rezané stavebné drevo; drevovláknité dosky pre stavebníctvo; drevovinové dosky pre stavebníctvo; drevo na výrobu náradia pre domácnosť.

20 - Nábytok; výkladný nábytok; drevený nábytok; kredence (nábytok); príborníky (nábytok); kuchynský nábytok; stojany (nábytok); trojnožky (nábytok); detský nábytok; konzoly (nábytok); integrovaný nábytok; zrkadlá (nábytok); bary (nábytok); kombinovateľný nábytok; kancelársky nábytok; vitríny (nábytok); knižnice (nábytok); stohovateľný nábytok; lavičky (nábytok); lavice (nábytok); stoly (nábytok); počítačový nábytok; zásteny (nábytok); interiérový nábytok; police (nábytok); drevené police (nábytok); rámy pre nábytok; prenosné podstavce (nábytok); predajné pulty (nábytok); pracovné stanice (nábytok); pracovné dosky (nábytok); pracovné pulty (nábytok); prenosné stolčeky (nábytok); nábytok do jedálne; nábytok pre posluchárne; výstavné zásteny (nábytok); nábytok pre exteriér; stojanové jednotky (nábytok); vstavane skrine.

(540)



(550) obrazová

(591) biela, hnedá

(731) Vejo Michal, Bodice 17, 031 01 Liptovský Mikuláš, SK;

(740) JANČI & Partners s.r.o., Liptovský Mikuláš, SK;

(210) 9-2020

(220) 3.1.2020

11(511) 1, 4, 19, 20

(511) 1 - Drevovina.

4 - Palivové drevo.

19 - Tvárne drevo; stavebné drevo; drevo (polotovár); laminované drevo; spracované drevo; viacvrstvé drevo; dyhové drevo; čiastočne spracované drevo; drevotrieskové dosky; drevotrieskové panely; drevotrieskové dosky; pílené drevo; tvarované drevo; profilované drevo; drevotrieskové dosky vyrobené zo živice a drevotriesky; drevotrieskové stavebné dosky; laminátové drevotrieskové dosky; drevené drevotrieskové dosky; rezané stavebné drevo; drevotrieskové dosky pre stavebníctvo; drevovinové dosky pre stavebníctvo; drevo na výrobu náradia pre domácnosť.

20 - Nábytok; výkladný nábytok; drevený nábytok; kredence (nábytok); príborníky (nábytok); kuchynský nábytok; stojany (nábytok); trojnožky (nábytok); detský nábytok; konzoly (nábytok); integrovaný nábytok; zrkadlá (nábytok); bary (nábytok); kombinovateľný nábytok; kancelársky nábytok; vitríny (nábytok); knižnice (nábytok); stohovateľný nábytok; lavičky (nábytok); lavice (nábytok); stoly (nábytok); počítačový nábytok; zásteny (nábytok); interiérový nábytok; police (nábytok); drevené police (nábytok); rámy pre nábytok; prenosné podstavce (nábytok); predajné pulty (nábytok); pracovné stanice (nábytok); pracovné dosky (nábytok); pracovné pulty (nábytok); prenosné stolčeky (nábytok); nábytok do jedálne; nábytok pre posluchárne; výstavné zásteny (nábytok); nábytok pre exteriér; stojanové jednotky (nábytok); vstavané skrine.

(540) Vejo

(550) slovná

(731) Vejo Michal, Bodice 17, 031 01 Liptovský Mikuláš, SK;

(740) JANČI & Partners s.r.o., Liptovský Mikuláš, SK;

(210) 34-2020

(220) 9.1.2020

11(511) 37, 39, 42

(511) 37 - Údržba a opravy motorových vozidiel; umývanie automobilov; prenájom stavebných strojov a zariadení; inštalácie a opravy klimatizačných zariadení; antikoročné opravy; dezinfekcia; čistenie okien; mazanie vozidiel; umývanie dopravných prostriedkov; inštalácia, údržba a opravy strojov; klampiarstvo a inštalatérstvo; leštenie vozidiel; opravy púmp a čerpadiel; protektorovanie pneuma-

tík; autoservisy (údržba a tankovanie); ošetrovanie vozidiel protikoročnými nátermi; údržba vozidiel; lakovanie, glazovanie; čistenie vozidiel; opravy vozidiel pri dopravných nehodách; prenájom čistiacich strojov; chemické čistenie; informácie o opravách; šmirgľovanie; vulkanizovanie pneumatík (opravy); oprava opotrebovaných alebo poškodených motorov; oprava opotrebovaných alebo poškodených strojov; nabíjanie batérií vozidiel; vyvažovanie pneumatík.

39 - Odtáhovacie vozidlo pri poruchách a nehodách; prenájom automobilov; automobilová doprava; kamiónová nákladná doprava; dovoz, doprava; skladovanie tovarov; parkovanie automobilov (služby); prenájom garáží; doprava ropou; prenájom miest na parkovanie; prenájom vozidiel; prenájom osobných vagonov; doprava, preprava; požičiavanie nosičov na automobily; doručovacie služby; informácie o dopravnej premávke; logistické služby v doprave; poskytovanie informácií o cestovnej trase; zdieľanie automobilov.

42 - Technická kontrola automobilov; poskytovanie vedeckých informácií a poradenstva o kompenzácii uhlíkových emisií; vedecký výskum; technologické poradenstvo.

(540)



(550) obrazová

(591) čierna, sivá

(731) STK OK s. r. o., Medená 18, 811 02 Bratislava, SK;

(740) Horník Marek, JUDr., Bratislava, SK;

(210) 64-2020

(220) 15.1.2020

11(511) 5, 9, 10, 11, 16, 28, 35, 38, 40, 41, 42, 44, 45

(511) 5 - Farmaceutické, lekárske a zverolekárske prípravky; hygienické výrobky na lekárske použitie; diétne potraviny a diétne látky na lekárske alebo zverolekárske použitie, potraviny pre dojčatá; výživové doplnky pre ľudí a zvieratá; náplasti, obvazový materiál; materiály na plombovanie zubov a na zubné odtlačky; dezinfekčné prípravky; prípravky na ničenie škodcov; fungicidy, herbicidy.

9 - Vedecké, výskumné, navigačné, geodetické, fotografické, kinematografické, audiovizuálne, optické, signalizačné, detekčné, skúšobné, kontrolné, záchranné a vyučovacie prístroje a nástroje a prístroje a nástroje na meranie a váženie; prístroje a nástroje na vedenie, distribúciu, transformáciu, akumuláciu, reguláciu alebo ovládanie elektrického prúdu; prístroje a zariadenia na nahrávanie, prenos, reprodukciu alebo spracovanie zvuku, obrazu alebo údajov; nahraté nosiče záznamov, počítačový softvér, nenahraté nosiče digitálnych alebo analógových záznamov a pamäťové médiá; mechanizmy mincových prístrojov; registračné pokladnice, počítačové zariadenia; počítače a periférne zariadenia počítačov; potápač-

ské kombinézy, potápačské masky, tampóny do uší pre potápačov, nosové štipce pre plavcov a potápačov, potápačské rukavice, dýchacie prístroje na plávanie pod vodou; hasiace prístroje.

10 - Chirurgické, lekárske, zubárske a zverolekárske prístroje a nástroje; umelé končatiny, umelé oči a umelé zuby; ortopedické pomôcky; chirurgické šijacie potreby; zariadenia na liečbu a starostlivosť o zdravotne postihnuté osoby; masážne prístroje; prístroje, pomôcky a potreby používané pri starostlivosti o deti; erotické pomôcky, potreby a prístroje.

11 - Prístroje a zariadenia na osvetľovanie, vykurovanie, chladenie, výrobu pary, prípravu jedál, sušenie, vetranie, rozvod vody a sanitárne zariadenia.

16 - Papier a lepenka; tlačoviny; knihárske potreby; fotografie; papiernický tovar, písacie a kancelárske potreby (okrem nábytku); lepidlá na kancelárske použitie alebo pre domácnosť; kresliarske potreby a potreby pre výtvarných umelcov; štetce; učebné a vyučovacie pomôcky; plastové fólie a vrecká na balenie; typy (tlačové písmo), štočky.

28 - Hry, hračky; videohry; telocvičné a športové potreby; ozdoby na vianočné stromčeky.

35 - Reklama; obchodný manažment; obchodná administratíva; kancelárske práce.

38 - Telekomunikačné služby.

40 - Recyklácia odpadu; čistenie vzduchu a úprava vody; tlač, tlačeň; konzervovanie potravín a nápojov.

41 - Výchova; vzdelávanie; zábava; športová a kultúrna činnosť.

42 - Vedecké a technologické služby a s nimi súvisiaci výskum a projektovanie; priemyselné analýzy, priemyselný výskum a priemyselné dizajnérstvo; kontroly kvality a overovanie; navrhovanie a vývoj počítačového hardvéru a softvéru.

44 - Lekárske služby; zverolekárske služby; starostlivosť o hygienu a krásu ľudí alebo zvierat; služby v poľnohospodárstve, rybom hospodárstve, záhradníctve a lesníctve.

45 - Právne služby; fyzická ochrana osôb a hmotného majetku (bezpečnostné služby).

(540) **Národné centrum telemedicínskych služieb**

(550) slovná

(731) Slovenská technická univerzita v Bratislave, Vazovova 5, 812 43 Bratislava, SK;

(210) 67-2020

(220) 15.1.2020

11(511) 19

(511) 19 - Nekovové formy pre stavebníctvo; nekovové debniace dosky.

(540)



(550) obrazová

(591) odtiene oranžovej, čierna

(731) HANWHA CORPORATION, 86 Cheonggyecheon-ro, Jung-gu, Seoul, KR;

(740) KOREJZOVA LEGAL v. o. s., Bratislava, SK;

(210) 69-2020

(220) 15.1.2020

11(511) 35

(511) 35 - Reklama; organizovanie obchodných alebo reklamných veľtrhov; podpora predaja (pre tretie osoby); marketing; odborné obchodné alebo podnikateľské poradenstvo; personálne poradenstvo; poradenské služby pri riadení obchodnej činnosti; poradenstvo pri organizovaní a riadení obchodnej činnosti; poskytovanie obchodných alebo podnikateľských informácií; marketingový prieskum; hospodárske (ekonomické) predpovede; účtovníctvo; kancelárie zaoberajúce sa dovozom a vývozom; maloobchodné služby s chemickými prípravkami na priemyselné použitie; maloobchodné služby s nespracovanými plastami na priemyselné použitie.

(540)



(550) obrazová

(591) odtiene oranžovej, čierna

(731) HANWHA CORPORATION, 86 Cheonggyecheon-ro, Jung-gu, Seoul, KR;

(740) KOREJZOVA LEGAL v. o. s., Bratislava, SK;

(210) 72-2020

(220) 15.1.2020

11(511) 40

(511) 40 - Prietlačné lisovanie termoplastických materiálov vystužených sklenými vlákňami pre tretie osoby; zákazkové lisovanie termoplastických materiálov vystužených sklenými vlákňami pre tretie osoby; spracovanie plastov.

(540)



(550) obrazová

(591) odtiene oranžovej, čierna

(731) HANWHA CORPORATION, 86 Cheonggyecheon-ro, Jung-gu, Seoul, KR;

(740) KOREJZOVA LEGAL v. o. s., Bratislava, SK;

(210) 75-2020

(220) 16.1.2020

11(511) 29, 30, 32

(511) 29 - Mlieko a mliečne výrobky; maslo; konzumné kakaové maslo; syry; pokrmové tuky; smotanové syry; tukové nátierky na chlieb; čerstvé prírodné syry (cottage); smotana (mliečne výrobky); tvaroh; kyslé mlieko; kyslomliečne nápoje; kefir (mliečny nápoj); mliečne nápoje (s vysokým ob-

sahom mlieka); srvátka; smotana do kávy a čaju (mliečne výrobky); jogurt; zákusky, koláče z mliečnych výrobkov; polievky; mliečne koncentráty na potravinárske použitie; srvátkové koncentráty na potravinárske použitie; koncentráty mliečného cukru na potravinárske použitie; ovocné koncentráty na potravinárske použitie; proteínové koncentráty na potravinárske použitie.

30 - Majonézy; ovocné omáčky; omáčky (chuťové prísady); zálievky na šaláty; dipy (omáčky); koreninové omáčky; všetky uvedené výrobky v tejto triede tiež v práškovej forme; kakao; čokoláda; čokoládové výrobky v práškovej forme; čokoládové nápoje; chlieb a pekárske výrobky; chlieb a pekárske výrobky natreté alebo pokryté maslom; pečivo a cukrovinky; prášky na výrobu zmrzlín; cukrárske výrobky.

32 - Minerálne a sýtené vody a iné nealkoholické nápoje s nízkym obsahom mlieka a mliečnych komponentov; srvátkové nápoje s alebo bez prídavku ovocia a/alebo sirupov; nealkoholické ovocné nápoje; ovocné džúsy; zeleninové džúsy (nápoje); sirupy a iné nealkoholické prípravky na výrobu nápojov.

(540)



(550) obrazová

(731) RAJO a.s., Studená 35, 823 55 Bratislava, SK;

(740) Fajnor IP s.r.o., Bratislava, SK;

(210) 76-2020

(220) 16.1.2020

11(511) 29, 30, 32

(511) 29 - Mlieko a mliečne výrobky; maslo; konzumné kakaové maslo; syry; pokrmové tuky; smotanové syry; tukové nátierky na chlieb; čerstvé prírodné syry (cottage); smotana (mliečne výrobky); tvaroh; kyslé mlieko; kyslomliečne nápoje; kefir (mliečny nápoj); mliečne nápoje (s vysokým obsahom mlieka); srvátka; smotana do kávy a čaju (mliečne výrobky); jogurt; zákusky, koláče z mliečnych výrobkov; polievky; mliečne koncentráty na potravinárske použitie; srvátkové koncentráty na potravinárske použitie; koncentráty mliečného cukru na potravinárske použitie; ovocné koncentráty na potravinárske použitie; proteínové koncentráty na potravinárske použitie.

30 - Majonézy; ovocné omáčky; omáčky (chuťové prísady); zálievky na šaláty; dipy (omáčky); koreninové omáčky; všetky uvedené výrobky v tejto triede tiež v práškovej forme; kakao; čokoláda; čokoládové výrobky v práškovej forme; čokoládové nápoje; chlieb a pekárske výrobky; chlieb a pekárske výrobky natreté alebo pokryté maslom; pečivo a cukrovinky; prášky na výrobu zmrzlín; cukrárske výrobky.

32 - Minerálne a sýtené vody a iné nealkoholické nápoje s nízkym obsahom mlieka a mliečnych komponentov; srvátkové nápoje s alebo bez prídavku ovocia a/alebo sirupov; nealkoholické ovocné nápoje; ovocné džúsy; zeleninové džúsy (nápoje); sirupy a iné nealkoholické prípravky na výrobu nápojov.

(540)



(550) obrazová

(591) červená, biela, hnedá

(731) RAJO a.s., Studená 35, 823 55 Bratislava, SK;

(740) Fajnor IP s.r.o., Bratislava, SK;

(210) 86-2020

(220) 17.1.2020

11(511) 30

(511) 30 - Proteínový koncentrát z hnedej ryže (potravina).

(540) ORYZATEIN

(550) slovná

(731) Axiom Foods, Inc., 12100 Wilshire Blvd., Suite 800, 900 25 Los Angeles, US;

(740) Bianchi Peter, JUDr., Bratislava, SK;

(210) 105-2020

(220) 21.1.2020

11(511) 2, 17, 19, 35, 37, 39

(511) 2 - Nátery (farby); farby; kovové fólie a práškové kovy na maľby, dekorácie, tlačoviny alebo výtvarné práce; laky; fermeže; ochranné nátery (farby); farbivá; pigmenty; tlačiarenské farby; prírodné živice (surovina); riedidlá na nátery, farby a tlačiarenské farby; zahusťovače do náterov, farieb a tlačiarenských farieb; farbivá do betónu; konzervačné látky do betónu (farby); farbivá na primiešanie s cementom; konzervačné látky do cementu (farby); farbivá do malty.

17 - Tesnenia; tesniace, výplňové a izolačné materiály; nekovové ohybné rúry, hadice; nekovové súčiastky na ohybné rúry a hadice; nekovové súčiastky na pevné potrubia; izolačné prípravky na ochranu budov od vlhkosti; vodotesné obklady na ochranu základov; termoizolačné materiály; elekt-

rické izolátory; elektrické izolačné materiály; zvukovo-izolačné materiály; extrudované živice na použitie vo výrobnom procese; plastové pokrývky na ošetrovanie betónu; škárovacie cementové tmeľy; lepiace pásky, prúžky, pásy a fólie (nie na lekárske, kancelárske použitie alebo pre domácnosť); guma na protektorovanie pneumatík; gumové tlmiče nárazov; hydroizolačné membrány; filtračné materiály (polospracované plasty); izolátory z vláknitého cementu; izolačné stavebné materiály; tesniace prostriedky na použitie v stavebníctve.

19 - Stavebné konštrukcie (nekovové); stavebné materiály (nekovové); betón; debnenie pre stavebníctvo (nekovové); betón; cement; cementové potery; vláknitý cement; stavebná malta; injektážny materiál (stavebná malta); vodeodolná stavebná malta; hotový miešaný betón liaty na mieste; piesok na prípravu betónu; dielce, výrobky alebo prefabrikáty z betónu; tkané stavebné textilie do betónu (nekovové); podlahové potery; sochy a umelecké predmety z kameňa, betónu a mramoru; dvere, brány, okná a žalúzie (nekovové); nekovové neohybné rúry pre stavebníctvo; vodovodné ventily (nekovové, nie plastové); železničné podvaly (nekovové); lešenia (nekovové); nekovové značky, informačné a reklamné tabule (nie svetelné, nie mechanické); smola; decht; bitúmeny; asfalt; kameň; hlina; minerály; drevo a napodobeniny dreva (polotovar); prefabrikovaná dlažba (nekovová); kameň; piesok okrem lejárského.

35 - Veľkoobchodné a maloobchodné služby so stavebnými konštrukčnými materiálmi a prvkami, so stavebnými zmesami, s betónom, s cementom, s maltou, s pieskom, s kameňmi, so stavebnými nátermi a farbami, so stavebninami.

37 - Stavebníctvo; demolácie budov; prenájom nástrojov, strojov a zariadení pre stavebníctvo, pre demolácie, pre upratovacie služby pre domácnosti; betónovanie; aplikácia vyrovnávacích poterov; leštenie betónových povrchov; opravy betónových povrchov; izolovanie betónu proti vlhkosti (stavebníctvo); vyrovnávanie betónových povrchov; informácie v oblasti stavebníctva; injektáž (služby); izolovanie stavieb; montáž debnenia pre betón; stabilizácia zeminy injektážou cementovej kaše (služby); stabilizácia zeminy injektážou zálievkovej malty (služby); stavebný dozor; stavebné poradenstvo; injektáž základov cementovou hmotou (služby).

39 - Doprava, preprava; sprostredkovanie dopravy; nakladanie a vykladanie tovaru; nákladná doprava; preprava stavebných materiálov; sprostredkovanie dopravy tovaru.

(540)



(550) obrazová

(591) modrá, čierna, biela, červená, žltá, šedá, zelená

(731) ZAPA beton a. s., Videňská 495, 142 00 Praha 4, CZ;

(740) Mešková Viera, Ing., Bratislava, SK;

(210) 108-2020

(220) 22.1.2020

11(511) 35

(511) 35 - Maloobchodné služby s hudobnými nástrojmi, s časťami a súčasťami hudobných nástrojov, s ozvučovacími prístrojmi a zariadeniami, s časťami a súčasťami ozvučovacích prístrojov a zariadení, so svetelnými prístrojmi a zariadeniami, s časťami a súčasťami svetelných prístrojov a zariadení, s hračkami, s oblečením, so športovými potrebami s loďami, s časťami a súčasťami lodí, s člmi, s časťami a súčasťami člnov, s rybárskym náradím, s časťami a súčasťami rybárskeho náradia, s hodinkami, s nožmi, s fotografickými prístrojmi a zariadeniami, s prístrojmi na nahrávanie, prenos, reprodukciu alebo spracovanie zvuku alebo obrazu, s počítačmi, s časťami a súčasťami počítačov, s cestovnými taškami a kuframi, s motorovými olejmi, s mazadlami, s čistiacimi prípravkami, so spaľovacími motormi, s časťami a súčasťami spaľovacích motorov, s elektromotormi, s časťami a súčasťami elektromotorov, s čerpadlami.

(540)



(550) obrazová

(591) čierna, biela, oranžová (#f69322)

(731) Muziker, a.s., Einsteinova 18, 851 01 Bratislava, SK;

(210) 112-2020

(220) 22.1.2020

11(511) 35

(511) 35 - Maloobchodné služby s hudobnými nástrojmi, s časťami a súčasťami hudobných nástrojov, s ozvučovacími prístrojmi a zariadeniami, s časťami a súčasťami ozvučovacích prístrojov a zariadení, so svetelnými prístrojmi a zariadeniami, s časťami a súčasťami svetelných prístrojov a zariadení, s hračkami, s oblečením, so športovými potrebami s loďami, s časťami a súčasťami lodí, s člmi, s časťami a súčasťami člnov, s rybárskym náradím, s časťami a súčasťami rybárskeho náradia, s hodinkami, s nožmi, s fotografickými prístrojmi a zariadeniami, s prístrojmi na nahrávanie, prenos, reprodukciu alebo spracovanie zvuku alebo obrazu, s počítačmi, s časťami a súčasťami počítačov, s cestovnými taškami a kuframi, s motorovými olejmi, s mazadlami, s čistiacimi prípravkami, so spaľovacími motormi, s časťami a súčasťami spaľovacích motorov, s elektromotormi, s časťami a súčasťami elektromotorov, s čerpadlami.

(540)



(550) obrazová

(591) červená - RGB 210/35/42, CMYK - 15/100/100/0;
oranžová - RGB 247/148/29, CMYK 0/50/100/0;
modrá - RGB 0/97/175, CMYK - 100/65/0/0;
čierna - RGB 65/64/66, CMYK - 0/0/0/900;

(731) Muziker, a.s., Einsteinova 18, 851 01 Bratislava, SK;

(210) 114-2020

(220) 21.1.2020

11(511) 2, 17, 19, 35, 37, 39

(511) 2 - Nátery (farby); farby; kovové fólie a práškové kovy na maľby, dekorácie, tlačoviny alebo výtvarné práce; laky; fermeže; ochranné nátery (farby); farbivá; pigmenty; tlačiarenské farby; prírodné živice (surovina); riedidlá na nátery, farby a tlačiarenské farby; zahusťovače do náterov, farieb a tlačiarenských farieb; farbivá do betónu; konzervačné látky do betónu (farby); farbivá na primiešanie s cementom; konzervačné látky do cementu (farby); farbivá do malty.

17 - Tesnenia; tesniace, výplňové a izolačné materiály; nekovové ohybné rúry, hadice; nekovové súčiastky na pevné potrubia; izolačné prípravky na ochranu budov od vlhkosti; vodotesné obklady na ochranu základov; termoizolačné materiály; elektrické izolátory; elektrické izolačné materiály; zvukovo-izolačné materiály; extrudované živice na použitie vo výrobnom procese; plastové pokrývky na ošetrovanie betónu; škárovacie cementové tmeľy; lepiace pásy, prúžky, pásy a fólie (nie na lekárske, kancelárske použitie alebo pre domácnosť); guma na protektorovanie pneumatík; gumové tlmiče nárazov; hydroizolačné membrány; filtračné materiály (polospracované plasty); izolátory z vlákňitého cementu; izolačné stavebné materiály; tesniace prostriedky na použitie v stavebníctve.

19 - Stavebné konštrukcie (nekovové); stavebné materiály (nekovové); betón; debnenie pre stavebníctvo (nekovové); betón; cement; cementové potery; vlákňitý cement; stavebná malta; injektážny materiál (stavebná malta); vodeodolná stavebná malta; hotový miešaný betón liaty na mieste; piesok na prípravu betónu; dielce, výrobky alebo prefabrikáty z betónu; tkané stavebné textilie do betónu (nekovové); podlahové potery; sochy a umelecké predmety z kameňa, betónu a mramoru; dvere, brány, okná a žalúzie (nekovové); nekovové neohybné rúry pre stavebníctvo; vodovodné ventily (nekovové, nie plastové); železničné podvaly (nekovové); lešenia (nekovové); nekovové značky, informačné a reklamné tabule (nie svetelné, nie mechanické); smola; decht; bitúmeny; asfalt; kameň; hlina; minerály; drevo a napodobeniny dreva (polotovary); prefabrikovaná dlažba (nekovová); kameň; piesok okrem lejárkeho.

35 - Veľkoobchodné a maloobchodné služby so stavebnými konštrukčnými materiálmi a prvkami, so stavebnými zmesami, s betónom, s cementom, s maltou, s pieskom, s kameňmi, so stavebnými nátermi a farbami, so stavebninami.

37 - Stavebníctvo; demolácie budov; prenájom nástrojov, strojov a zariadení pre stavebníctvo, pre demolácie, pre upratovacie služby pre domácnosti; betónovanie; aplikácia vyrovnávacích poterov; leštenie betónových povrchov; opravy betónových

povrchov; izolovanie betónu proti vlhkosti (stavebníctvo); vyrovnávanie betónových povrchov; informácie v oblasti stavebníctva; injektáž (služby); izolovanie stavieb; montáž debnenia pre betón; stabilizácia zeminy injektážou cementovej kaše (služby); stabilizácia zeminy injektážou zálievkovej malty (služby); stavebný dozor; stavebné poradenstvo; injektáž základov cementovou hmotou (služby).

39 - Doprava, preprava; sprostredkovanie dopravy; nakladanie a vykladanie tovaru; nákladná doprava; preprava stavebných materiálov; sprostredkovanie dopravy tovaru.

(540)



(550) obrazová

(591) modrá, čierna, biela

(731) ZAPA beton a. s., Vídeňská 495, 142 00 Praha 4, CZ;

(740) Mešková Viera, Ing., Bratislava, SK;

(210) 171-2020

(220) 24.1.2020

11(511) 9, 16, 28, 35, 38, 41

(511) 9 - Elektronické, optické a meracie prístroje a zariadenia; prístroje na záznam, prenos, spracovanie a reprodukciu zvuku, obrazu alebo údajov; telekomunikačné prístroje a zariadenia; vysielacie zariadenia; prepájacie alebo smerovacie zariadenia; prístroje na prenos údajov; magnetické nosiče údajov; počítače; periférne zariadenia počítačov; elektronické obvody na prenos programových údajov; počítačový softvér (nahraté počítačové programy); počítačový softvér (sťahovateľný); elektronické publikácie (sťahovateľné); digitálna hudba (sťahovateľná); MP3 prehrávače; videofilmy; mikroprocesory; počítačové klávesnice; modemy; čipové telefónne karty; exponované filmy; kreslené filmy; fotoaparáty; gramofónové platne; gramofóny; hudobné mincové automaty; kamery; magnetofóny; mobilné telefóny; elektronické stieracie žreby na lotériové hry (softvér).
16 - Papier; kartón; lepenka; tlačoviny; tlačené publikácie; časopisy (periodiká); noviny; knihy; prospekty; brožúry; plagáty; fotografie (tlačoviny); pohľadnice; kalendáre; katalógy; príručky; sprievodcovia (tlačené publikácie); ročenky; tlačené reklamné materiály; letáky; kancelárske potreby okrem nábytku.

28 - Biliardové stoly; karty na bingo; dáma (hra); domino (hra); hracie karty; hracie kocky; hracie žetóny; stavebnicové kocky (hračky); kolky (hra); ruletové kolesá; stolové hry; šachové hry; šípky (hra); žetóny na hazardné hry; stieracie žreby (na lotériové hry); výherné hracie automaty; prístroje na elektronické hry; hracie žreby a tikety.

35 - Poradenské a konzultačné služby v oblasti reklamy; poradenské a konzultačné služby v oblasti obchodnej administratívy; poradenské a konzultačné služby v oblasti služieb uvedených v triede 35 tohto zoznamu; poskytovanie obchodných alebo podnikateľských informácií; marketing; obchodný alebo podnikateľský prieskum; prieskum verejnej mienky; prieskum trhu; analýzy nákladov;

hospodárske (ekonomické) predpovede; správa počítačových súborov; zbieranie údajov do počítačových databáz; zoradovanie údajov v počítačových databázach; vzťahy s verejnosťou (public relations); organizovanie obchodných alebo reklamných výstav; personálne poradenstvo; predvádzanie tovaru; reklamné plagátovanie; obchodná správa licencií výrobkov a služieb (pre tretie osoby); prezentácia výrobkov v komunikačných médiách pre maloobchod; rozširovanie reklamných alebo inzertných oznamov; rozširovanie reklamných materiálov zákazníkom (letáky, prospekty, tlačoviny, vzorky); vydávanie reklamných textov; aktualizovanie reklamných materiálov; prenájom reklamných plôch; rozhlasová reklama; reklama; online reklama na počítačovej komunikačnej sieti; reklama prostredníctvom mobilných telefónov; reklamné agentúry; televízna reklama; reklamné služby prostredníctvom akéhokoľvek média, prostredníctvom telefónnej siete, dátovej siete, informačnej siete, elektronickej siete, komunikačnej siete alebo počítačovej siete; poskytovanie informácií obchodného alebo reklamného charakteru; poskytovanie multimediálnych informácií obchodného alebo reklamného charakteru; vyhľadávanie informácií v počítačových súboroch (pre tretie osoby); prenájom reklamných materiálov; obchodné sprostredkovateľské služby; spracovanie textov; vyhľadávanie sponzorov; komerčné informačné kancelárie.

38 - Elektronická pošta; vysielanie káblovej televízie; vysielacie služby; telekomunikačné služby; televízne vysielanie; rozhlasové vysielanie; telefonické služby; spravodajské kancelárie; prenájom prístrojov na prenos správ; poskytovanie audiotextových telekomunikačných služieb.

41 - Vzdelávanie; zábava; zábavné parky; informácie o možnostiach zábavy; organizovanie a vedenie lotérií a stávkových hier; organizovanie lotérií a stávkových hier prostredníctvom internetu; organizovanie a vedenie hier o peniaze; organizovanie elektronických kurzových stávok; organizovanie kurzových stávok; organizovanie kurzových stávok prostredníctvom internetu; hazardné hry (herne); poskytovanie športovísk; tvorba televíznych programov; tvorba publicistických, spravodajských, zábavných a vzdelávacích programov; nahrávanie videofilmov; televízna zábava; divadelné predstavenia; tvorba divadelných alebo iných predstavení; prenájom kinematografických prístrojov; prenájom osvetľovacích prístrojov do divadelných sál a televíznych štúdií; prenájom dekorácií na predstavenia; požičovanie kinematografických filmov; požičovanie videopások; produkcia filmov (nie reklamných); filmové štúdiá; poskytovanie informácií v oblasti kultúry, športu, zábavy a vzdelávania; výchovno-zábavné klubové služby; organizovanie a vedenie koncertov; organizovanie plesov; organizovanie súťaží krásy; organizovanie športových súťaží; organizovanie vedomostných súťaží; organizovanie zábavných súťaží; organizovanie kultúrnych alebo vzdelávacích výstav; organizovanie a vedenie konferencií; organizovanie a vedenie školení; organizovanie živých vystúpení; plánovanie a organizovanie večierkov; nahrávanie štúdiá (služby); reportérske služby; vydávanie textov (okrem reklamných); elektronická edičná činnosť v malom (DTP služby); on-line posky-

tovanie elektronických publikácií (bez možnosti kopírovania); on-line vydávanie elektronických kníh, novín a časopisov; on-line poskytovanie počítačových hier (z počítačových sietí); prenájom videorekordérov; požičovanie audiopriestrojov; organizovanie a vedenie konferencií poskytované on-line prostredníctvom telekomunikačného spojenia alebo počítačovej siete; organizovanie a vedenie seminárov poskytované on-line prostredníctvom telekomunikačného spojenia alebo počítačovej siete; organizovanie a vedenie tvorivých dielní (výučba) poskytované on-line prostredníctvom telekomunikačného spojenia alebo počítačovej siete; on-line poskytovanie digitálnej hudby (bez možnosti kopírovania); informácie o možnostiach rekreácie, zábavy, výchove a vzdelávaní poskytované on-line z počítačových databáz alebo internetu; tvorba rozhlasových programov; fotografické reportáže; nahrávanie videopások; vydávanie kníh; organizovanie kultúrno-spoločenských podujatí a hier (nie na reklamné účely); organizovanie vedomostných alebo zábavných súťaží prostredníctvom internetu alebo telefónov a mobilných telefónov; rozhlasová zábava; prekladateľské služby; organizovanie zábavných a súťažných hier (okrem reklamných); televízna zábava a súťažné hry vyžadujúce telefonickú účasť divákov; interaktívne zábavné služby s použitím mobilných telefónov; rezervácie vstupeniek na zábavné predstavenia.

(540)



(550) obrazová

(591) biela, čierna, oranžová, žltá, hnedá, modrá a od tieň týchto farieb

(731) N I K Ě, spol. s r.o., Ilkovičova 34, 812 30 Bratislava, SK;

(740) TM & PATENT ATTORNEY NEUSCHL s.r.o., Bratislava, SK;

(210) 173-2020

(220) 24.1.2020

11(511) 9, 16, 28, 35, 38, 41

(511) 9 - Elektronické, optické a meracie prístroje a zariadenia; prístroje na záznam, prenos, spracovanie a reprodukciu zvuku, obrazu alebo údajov; telekomunikačné prístroje a zariadenia; vysielacie zariadenia; prepájacie alebo smerovacie zariadenia; prístroje na prenos údajov; magnetické nosiče údajov; počítače; periférne zariadenia počítačov; elektronické obvody na prenos programových údajov; počítačový softvér (nahraté počítačové programy); počítačový softvér (sťahovateľný); elektronické publikácie (sťahovateľné); digitálna hudba (sťahovateľná); MP3 prehrávače; videofilmy; mikroprocesory; počítačové klávesnice; modemy; čipové telefónne karty; exponované filmy; kreslené filmy; fotoaparáty; gramofónové

platne; gramofóny; hudobné mincové automaty; kamery; magnetofóny; mobilné telefóny; elektronické stieracie žreby na lotériové hry (softvér).
16 - Papier; kartón; lepenka; tlačoviny; tlačené publikácie; časopisy (periodiká); noviny; knihy; prospekty; brožúry; plagáty; fotografie (tlačoviny); pohľadnice; kalendáre; katalógy; príručky; sprievodcovia (tlačené publikácie); ročenky; tlačené reklamné materiály; letáky; kancelárske potreby okrem nábytku.

28 - Biliardové stoly; karty na bingo; dáma (hra); domino (hra); hracie karty; hracie kocky; hracie žetóny; stavebnicové kocky (hračky); kolky (hra); ruletové kolesá; stolové hry; šachové hry; šípky (hra); žetóny na hazardné hry; stieracie žreby (na lotériové hry); výherné hracie automaty; prístroje na elektronické hry; hracie žreby a tikety.

35 - Poradenské a konzultačné služby v oblasti reklamy; poradenské a konzultačné služby v oblasti obchodnej administratívy; poradenské a konzultačné služby v oblasti služieb uvedených v triede 35 tohto zoznamu; poskytovanie obchodných alebo podnikateľských informácií; marketing; obchodný alebo podnikateľský prieskum; prieskum verejnej mienky; prieskum trhu; analýzy nákladov; hospodárske (ekonomické) predpovede; správa počítačových súborov; zbieranie údajov do počítačových databáz; zoradovanie údajov v počítačových databázach; vzťahy s verejnosťou (public relations); organizovanie obchodných alebo reklamných výstav; personálne poradenstvo; predvádzanie tovaru; reklamné plagátovanie; obchodná správa licencií výrobkov a služieb (pre tretie osoby); prezentácia výrobkov v komunikačných médiách pre maloobchod; rozširovanie reklamných alebo inzertných oznamov; rozširovanie reklamných materiálov zákazníkom (letáky, prospekty, tlačoviny, vzorky); vydávanie reklamných textov; aktualizovanie reklamných materiálov; prenájom reklamných plôch; rozhlasová reklama; reklama; online reklama na počítačovej komunikačnej sieti; reklama prostredníctvom mobilných telefónov; reklamné agentúry; televízna reklama; reklamné služby prostredníctvom akéhokoľvek média, prostredníctvom telefónnej siete, dátovej siete, informačnej siete, elektronickej siete, komunikačnej siete alebo počítačovej siete; poskytovanie informácií obchodného alebo reklamného charakteru; poskytovanie multimediálnych informácií obchodného alebo reklamného charakteru; vyhľadávanie informácií v počítačových súboroch (pre tretie osoby); prenájom reklamných materiálov; obchodné sprostredkovateľské služby; spracovanie textov; vyhľadávanie sponzorov; komerčné informačné kancelárie.

38 - Elektronická pošta; vysielanie káblovej televízie; vysielacie služby; telekomunikačné služby; televízne vysielanie; rozhlasové vysielanie; telefonické služby; spravodajské kancelárie; prenájom prístrojov na prenos správ; poskytovanie audiotextových telekomunikačných služieb.

41 - Vzdelávanie; zábava; zábavné parky; informácie o možnostiach zábavy; organizovanie a vedenie lotérií a stávkových hier; organizovanie lotérií a stávkových hier prostredníctvom internetu; organizovanie a vedenie hier o peniaze; organizovanie elektronických kurzových stávok; orga-

nizovanie kurzových stávok; organizovanie kurzových stávok prostredníctvom internetu; hazardné hry (herne); poskytovanie športovísk; tvorba televíznych programov; tvorba publicistických, spravodajských, zábavných a vzdelávacích programov; nahrávanie videofilmov; televízna zábava; divadelné predstavenia; tvorba divadelných alebo iných predstavení; prenájom kinematografických prístrojov; prenájom osvetľovacích prístrojov do divadelných sál a televíznych štúdií; prenájom dekorácií na predstavenia; požičiavanie kinematografických filmov; požičiavanie videopások; produkcia filmov (nie reklamných); filmové štúdiá; poskytovanie informácií v oblasti kultúry, športu, zábavy a vzdelávania; výchovno-zábavné klubové služby; organizovanie a vedenie koncertov; organizovanie plesov; organizovanie súťaží krásy; organizovanie športových súťaží; organizovanie vedomostných súťaží; organizovanie zábavných súťaží; organizovanie kultúrnych alebo vzdelávacích výstav; organizovanie a vedenie konferencií; organizovanie a vedenie školení; organizovanie živých vystúpení; plánovanie a organizovanie večierkov; nahrávacie štúdiá (služby); reportárske služby; vydávanie textov (okrem reklamných); elektronická edičná činnosť v malom (DTP služby); on-line poskytovanie elektronických publikácií (bez možnosti kopírovania); on-line vydávanie elektronických kníh, novín a časopisov; on-line poskytovanie počítačových hier (z počítačových sietí); prenájom videorekordérov; požičiavanie audiopriestrojov; organizovanie a vedenie konferencií poskytované on-line prostredníctvom telekomunikačného spojenia alebo počítačovej siete; organizovanie a vedenie seminárov poskytované on-line prostredníctvom telekomunikačného spojenia alebo počítačovej siete; organizovanie a vedenie tvorivých dielní (výučba) poskytované on-line prostredníctvom telekomunikačného spojenia alebo počítačovej siete; on-line poskytovanie digitálnej hudby (bez možnosti kopírovania); informácie o možnostiach rekreácie, zábavy, výchove a vzdelávaní poskytované on-line z počítačových databáz alebo internetu; tvorba rozhlasových programov; fotografické reportáže; nahrávanie videopások; vydávanie kníh; organizovanie kultúrno-spoločenských podujatí a hier (nie na reklamné účely); organizovanie vedomostných alebo zábavných súťaží prostredníctvom internetu alebo telefónov a mobilných telefónov; rozhlasová zábava; prekladateľské služby; organizovanie zábavných a súťažných hier (okrem reklamných); televízna zábava a súťažné hry vyžadujúce telefonickú účasť divákov; interaktívne zábavné služby s použitím mobilných telefónov; rezervácie vstupeniek na zábavné predstavenia.

(540)



(550) obrazová

(591) biela, čierna, oranžová, žltá, červená, zelená, modrá, ružová a odtiene týchto farieb

(731) N I K Ě, spol. s r.o., Ilkovičova 34, 812 30 Bratislava, SK;

(740) TM & PATENT ATTORNEY NEUSCHL s.r.o., Bratislava, SK;

(210) 174-2020

(220) 24.1.2020

11(511) 9, 16, 28, 35, 38, 41

(511) 9 - Elektronické, optické a meracie prístroje a zariadenia; prístroje na záznam, prenos, spracovanie a reprodukciu zvuku, obrazu alebo údajov; telekomunikačné prístroje a zariadenia; vysielacie zariadenia; prepájacie alebo smerovacie zariadenia; prístroje na prenos údajov; magnetické nosiče údajov; počítače; periférne zariadenia počítačov; elektronické obvody na prenos programových údajov; počítačový softvér (nahraté počítačové programy); počítačový softvér (sťahovateľný); elektronické publikácie (sťahovateľné); digitálna hudba (sťahovateľná); MP3 prehrávače; videofilm; mikroprocesory; počítačové klávesnice; modemy; čipové telefónne karty; exponované filmy; kreslené filmy; fotoaparáty; gramofónové platne; gramofóny; hudobné mincové automaty; kamery; magnetofóny; mobilné telefóny; elektronické stieracie žreby na lotériové hry (softvér).

16 - Papier; kartón; lepenka; tlačoviny; tlačené publikácie; časopisy (periodiká); noviny; knihy; prospekty; brožúry; plagáty; fotografie (tlačoviny); pohľadnice; kalendáre; katalógy; príručky; sprievodcovia (tlačené publikácie); ročenky; tlačené reklamné materiály; letáky; kancelárske potreby okrem nábytku.

28 - Biliardové stoly; karty na bingo; dáma (hra); domino (hra); hracie karty; hracie kocky; hracie žetóny; stavebnicové kocky (hračky); kolky (hra); ruletové kolesá; stolové hry; šachové hry; šípky (hra); žetóny na hazardné hry; stieracie žreby (na lotériové hry); výherné hracie automaty; prístroje na elektronické hry; hracie žreby a tikety.

35 - Poradenské a konzultačné služby v oblasti reklamy; poradenské a konzultačné služby v oblasti obchodnej administratívy; poradenské a konzultačné služby v oblasti služieb uvedených v triede 35 tohto zoznamu; poskytovanie obchodných alebo podnikateľských informácií; marketing; obchodný alebo podnikateľský prieskum; prieskum verejnej mienky; prieskum trhu; analýzy nákladov; hospodárske (ekonomické) predpovede; správa počítačových súborov; zbieranie údajov do počítačových databáz; zoraďovanie údajov v počítačových databázach; vzťahy s verejnosťou (public relations); organizovanie obchodných alebo reklamných výstav; personálne poradenstvo; predvádzanie tovaru; reklamné plagátovanie; obchodná správa licencií výrobkov a služieb (pre tretie osoby); prezentácia výrobkov v komunikačných médiách pre maloobchod; rozširovanie reklamných alebo inzertných oznamov; rozširovanie reklamných materiálov zákazníkom (letáky, prospekty, tlačoviny, vzorky); vydávanie reklamných textov; aktualizovanie reklamných materiálov; prenájom reklamných plôch; rozhlasová reklama; reklama; online reklama na počítačovej komunikačnej sieti; reklama prostredníctvom mobilných telefónov; reklamné agentúry; televízna reklama; reklamné služby prostredníctvom akéhokoľvek média, prostredníctvom telefónnej siete, dátovej siete, informačnej siete, elektronickej siete, komunikačnej siete alebo počítačovej siete; poskytovanie informácií obchodného alebo reklamného charakteru; poskytovanie multimediálnych informácií obchodného alebo reklamného charakteru; vyhľadávanie informácií v počítačových súboroch (pre tretie osoby); prenájom reklamných materiálov; obchodné sprostredkovateľské služby; spracovanie textov; vyhľadávanie sponzorov; komerčné informačné kancelárie.

38 - Elektronická pošta; vysielanie káblvej televízie; vysielacie služby; telekomunikačné služby; televízne vysielanie; rozhlasové vysielanie; telefonické služby; spravodajské kancelárie; prenájom prístrojov na prenos správ; poskytovanie audiotextových telekomunikačných služieb.

41 - Vzdelávanie; zábava; zábavné parky; informácie o možnostiach zábavy; organizovanie a vedenie lotérií a stávkových hier; organizovanie lotérií a stávkových hier prostredníctvom internetu; organizovanie a vedenie hier o peniaze; organizovanie elektronických kurzových stávk; organizovanie kurzových stávk; organizovanie kurzových stávk prostredníctvom internetu; hazardné hry (herne); poskytovanie športovísk; tvorba televíznych programov; tvorba publicistických, spravodajských, zábavných a vzdelávacích programov; nahrávanie videofilmov; televízna zábava; divadelné predstavenia; tvorba divadelných alebo iných predstavení; prenájom kinematografických prístrojov; prenájom osvetľovacích prístrojov do divadelných sál a televíznych štúdií; prenájom dekorácií na predstavenia; požičiavanie kinematografických filmov; požičiavanie videopások; produkcia filmov (nie reklamných); filmové štúdiá; poskytovanie informácií v oblasti kultúry, športu, zábavy a vzdelávania; výchovno-zábavné klubové služby; organizovanie a vedenie koncertov; organizovanie plesov; organizovanie súťaží krásy; organizovanie športových súťaží; organizovanie vedomostných súťaží; organizovanie zábavných súťaží; organizovanie kultúrnych alebo vzdelávacích výstav; organizovanie a vedenie konferencií; organizovanie a vedenie školení; organizovanie živých vystúpení; plánovanie a organizovanie večierok; nahrávanie štúdiá (služby); reportérske služby; vydávanie textov (okrem reklamných); elektronická edičná činnosť v malom (DTP služby); on-line poskytovanie elektronických publikácií (bez možnosti

kopírovanie); on-line vydávanie elektronických kníh, novín a časopisov; on-line poskytovanie počítačových hier (z počítačových sietí); prenájom videokordérov; požičiavanie audiopriestrojov; organizovanie a vedenie konferencií poskytované on-line prostredníctvom telekomunikačného spojenia alebo počítačovej siete; organizovanie a vedenie seminárov poskytované on-line prostredníctvom telekomunikačného spojenia alebo počítačovej siete; organizovanie a vedenie tvorivých dielní (výučba) poskytované on-line prostredníctvom telekomunikačného spojenia alebo počítačovej siete; on-line poskytovanie digitálnej hudby (bez možností kopírovania); informácie o možnostiach rekreácie, zábavy, výchovy a vzdelávania poskytované on-line z počítačových databáz alebo internetu; tvorba rozhlasových programov; fotografické reportáže; nahrávanie videopások; vydávanie kníh; organizovanie kultúrno-spoločenských podujatí a hier (nie na reklamné účely); organizovanie vedomostných alebo zábavných súťaží prostredníctvom internetu alebo telefónov a mobilných telefónov; rozhlasová zábava; prekladateľské služby; organizovanie zábavných a súťažných hier (okrem reklamných); televízna zábava a súťažné hry vyžadujúce telefonickú účasť divákov; interaktívne zábavné služby s použitím mobilných telefónov; rezervácie vstupeniek na zábavné predstavenia.

(540)



(550) obrazová

(591) biela, čierna, oranžová, červená, modrá, žltá, ružová, hnedá, zlatá, fialová, zelená a odtiene týchto farieb

(731) N I K Ě, spol. s r.o., Ilkovičova 34, 812 30 Bratislava, SK;

(740) TM & PATENT ATTORNEY NEUSCHL s.r.o., Bratislava, SK;

(210) 176-2020

(220) 24.1.2020

11(511) 9, 16, 28, 35, 38, 41

(511) 9 - Elektronické, optické a meracie prístroje a zariadenia; prístroje na záznam, prenos, spracovanie a reprodukciu zvuku, obrazu alebo údajov; telekomunikačné prístroje a zariadenia; vysielačie zariadenia; prepájacie alebo smerovacie zariadenia; prístroje na prenos údajov; magnetické nosiče úda-

juj; počítače; periférne zariadenia počítačov; elektronické obvody na prenos programových údajov; počítačový softvér (nahraté počítačové programy); počítačový softvér (sťahovateľný); elektronické publikácie (sťahovateľné); digitálna hudba (sťahovateľná); MP3 prehrávače; videofilmy; mikroprocesory; počítačové klávesnice; modemy; čipové telefónne karty; exponované filmy; kreslené filmy; fotoaparáty; gramofónové platne; gramofóny; hudobné mincové automaty; kamery; magnetofóny; mobilné telefóny; elektronické stieracie žreby na lotériové hry (softvér).

16 - Papier; kartón; lepenka; tlačoviny; tlačené publikácie; časopisy (periodiká); noviny; knihy; prospekty; brožúry; plagáty; fotografie (tlačoviny); pohľadnice; kalendáre; katalógy; príručky; sprievodcovia (tlačené publikácie); ročenky; tlačené reklamné materiály; letáky; kancelárske potreby okrem nábytku.

28 - Biliardové stoly; karty na bingo; dáma (hra); domino (hra); hracie karty; hracie kocky; hracie žetóny; stavebnicové kocky (hračky); kolký (hra); ruletové kolesá; stolové hry; šachové hry; šípky (hra); žetóny na hazardné hry; stieracie žreby (na lotériové hry); výherné hracie automaty; prístroje na elektronické hry; hracie žreby a tikety.

35 - Poradenské a konzultačné služby v oblasti reklamy; poradenské a konzultačné služby v oblasti obchodnej administratívy; poradenské a konzultačné služby v oblasti služieb uvedených v triede 35 tohto zoznamu; poskytovanie obchodných alebo podnikateľských informácií; marketing; obchodný alebo podnikateľský prieskum; prieskum verejnej mienky; prieskum trhu; analýzy nákladov; hospodárske (ekonomické) predpovede; správa počítačových súborov; zbieranie údajov do počítačových databáz; zoraďovanie údajov v počítačových databázach; vzťahy s verejnosťou (public relations); organizovanie obchodných alebo reklamných výstav; personálne poradenstvo; predvádzanie tovaru; reklamné plagátovanie; obchodná správa licencií výrobkov a služieb (pre tretie osoby); prezentácia výrobkov v komunikačných médiách pre maloobchod; rozširovanie reklamných alebo inzertných oznamov; rozširovanie reklamných materiálov zákazníkom (letáky, prospekty, tlačoviny, vzorky); vydávanie reklamných textov; aktualizovanie reklamných materiálov; prenájom reklamných plôch; rozhlasová reklama; reklama; online reklama na počítačovej komunikačnej sieti; reklama prostredníctvom mobilných telefónov; reklamné agentúry; televízna reklama; reklamné služby prostredníctvom akéhokoľvek média, prostredníctvom telefónnej siete, dátovej siete, informačnej siete, elektronickej siete, komunikačnej siete alebo počítačovej siete; poskytovanie informácií obchodného alebo reklamného charakteru; poskytovanie multimediálnych informácií obchodného alebo reklamného charakteru; vyhľadávanie informácií v počítačových súboroch (pre tretie osoby); prenájom reklamných materiálov; obchodné sprostredkovateľské služby; spracovanie textov; vyhľadávanie sponzorov; komerčné informačné kancelárie.

38 - Elektronická pošta; vysielačie káblovej televízie; vysielačie služby; telekomunikačné služby; televízne vysielačie; rozhlasové vysielačie; telefonické služby; spravodajské kancelárie; prenájom prístrojov na prenos správ; poskytovanie audiotextových telekomunikačných služieb.

41 - Vzdelávanie; zábava; zábavné parky; informácie o možnostiach zábavy; organizovanie a vedenie lotérií a stávkových hier; organizovanie lotérií a stávkových hier prostredníctvom internetu; organizovanie a vedenie hier o peniaze; organizovanie elektronických kurzových stávok; organizovanie kurzových stávok; organizovanie kurzových stávok prostredníctvom internetu; hazardné hry (herne); poskytovanie športovísk; tvorba televíznych programov; tvorba publicistických, spravodajských, zábavných a vzdelávacích programov; nahrávanie videofilmov; televízna zábava; divadelné predstavenia; tvorba divadelných alebo iných predstavení; prenájom kinematografických prístrojov; prenájom osvetľovacích prístrojov do divadelných sál a televíznych štúdií; prenájom dekorácií na predstavenia; požičiavanie kinematografických filmov; požičiavanie videopások; produkcia filmov (nie reklamných); filmové štúdiá; poskytovanie informácií v oblasti kultúry, športu, zábavy a vzdelávania; výchovno-zábavné klubové služby; organizovanie a vedenie koncertov; organizovanie plesov; organizovanie súťaží krásy; organizovanie športových súťaží; organizovanie vedomostných súťaží; organizovanie zábavných súťaží; organizovanie kultúrnych alebo vzdelávacích výstav; organizovanie a vedenie konferencií; organizovanie a vedenie školení; organizovanie živých vystúpení; plánovanie a organizovanie večierkov; nahrávanie štúdiá (služby); reportérske služby; vydávanie textov (okrem reklamných); elektronická edičná činnosť v malom (DTP služby); on-line poskytovanie elektronických publikácií (bez možnosti kopírovania); on-line vydávanie elektronických kníh, novin a časopisov; on-line poskytovanie počítačových hier (z počítačových sietí); prenájom videorekordérov; požičiavanie audiopriestrojov; organizovanie a vedenie konferencií poskytované on-line prostredníctvom telekomunikačného spojenia alebo počítačovej siete; organizovanie a vedenie seminárov poskytované on-line prostredníctvom telekomunikačného spojenia alebo počítačovej siete; organizovanie a vedenie tvorivých dielní (výučba) poskytované on-line prostredníctvom telekomunikačného spojenia alebo počítačovej siete; on-line poskytovanie digitálnej hudby (bez možnosti kopírovania); informácie o možnostiach rekreácie, zábavy, výchove a vzdelávaní poskytované on-line z počítačových databáz alebo internetu; tvorba rozhlasových programov; fotografické reportáže; nahrávanie videopások; vydávanie kníh; organizovanie kultúrno-spoločenských podujatí a hier (nie na reklamné účely); organizovanie vedomostných alebo zábavných súťaží prostredníctvom internetu alebo telefónov a mobilných telefónov; rozhlasová zábava; prekladateľské služby; organizovanie zábavných a súťažných hier (okrem reklamných); televízna zábava a súťažné hry vyžadujúce telefonickú účasť divákov; interaktívne zábavné služby s použitím mobilných telefónov; rezervácie vstupeniek na zábavné predstavenia.

(540)



(550) obrazová

(591) biela, čierna, oranžová, modrá, fialová, ružová, hnedá, zelená, žltá a odtiene týchto farieb

(731) N I K É, spol. s r.o., Ilkovičova 34, 812 30 Bratislava, SK;

(740) TM & PATENT ATTORNEY NEUSCHL s.r.o., Bratislava, SK;

(210) 190-2020

(220) 27.1.2020

11(511) 1, 16, 19, 37

(511) 1 - Lepidlá pre priemysel.

16 - Zošľachtený papier; papier.

19 - Rezivo (stavebné drevo); drevené podvaly; drevené prírezy (polotovary); preglejka; drevotriestkové dosky; povrchovo upravené drevotriestkové dosky; drevené stavebné konštrukcie; drevené obloženie; stavebné drevo; drevo (polotovary); drevené dyhy; pílené drevo; drevené dlážky.

37 - Montáž drevených konštrukcií.

(540)

bučina ddd

(550) obrazová

(591) zelená

(731) KRONOSPAN, s.r.o., Lučenecká cesta 1335/21, 960 01 Zvolen, SK;

(740) Belička Ivan, Ing., Banská Bystrica, SK;

(210) 202-2020

(220) 27.1.2020

11(511) 35, 36, 42, 44, 45

(511) 35 - Zásobovacie služby pre tretie osoby; pomoc pri riadení obchodnej činnosti; obchodný manažment; odborné obchodné alebo podnikateľské poradenstvo; poskytovanie obchodných alebo podnikateľských informácií; obchodný alebo podnikateľský prieskum; poradenstvo pri riadení podnikov; zostavovanie štatistík; spracovanie textov.

36 - Finančné analýzy; daňové odhady (služby); finančné informácie; finančné poradenstvo; informácie o poistení; konzultačné služby v oblasti financií; poradenstvo v oblasti poistenia.

42 - Počítačové programovanie; poradenstvo v oblasti návrhu a vývoja počítačového hardvéru; poradenstvo v oblasti počítačových programov; inštalácie a údržba počítačového softvéru; návrh, vývoj a štruktúrovanie počítačových systémov, ich inštalácia, oživenie, aktualizácie a údržba; návrh, vývoj a štruktúrovanie programového vybavenia internetových, intranetových alebo iných sieťových serverov, serverových staníc a systémov, vrátane ich inštalácie, aktualizácie a údržby; prevod údajov alebo dokumentov z fyzických médií na elektronické médiá; prevod (konverzia) počítačových programov alebo údajov (nie fyzický); tvorba a udržiavanie webových stránok a portálov (pre tretie osoby); tvorba a správa internetových aplikácií a systémov; poradenstvo v oblasti informačných technológií; prenájom počítačového softvéru; tvorba a obnovovanie počítačových databáz, dátových systémov a aplikácií na ich spracovanie; prenájom počítačových serverov (serverhosting).

44 - Starostlivosť o hygienu a krásu ľudí; farmaceutické poradenstvo; psychologické služby; liečebné poradenstvo v oblasti zdravého životného štýlu; lekárske služby; lekárske poradenstvo; lekárske poradenstvo pre zdravotne postihnuté osoby; alternatívna medicína; zdravotnícka starostlivosť; zdravotné poradenstvo.

45 - Advokátske právne služby; vykonávanie rozborov a analýz v právnej a sociálno-právnej oblasti; poradenstvo v právnej a sociálno-právnej oblasti; právna pomoc pri poskytovaní a vymáhaní sociálnych dávok a sociálnej podpory; poskytovanie a sprostredkovanie sociálnych asistentov; poradenstvo v oblasti práv duševného vlastníctva; vypracovávanie licenčných zmlúv pre tretie osoby na práva duševného vlastníctva; mediálne služby; arbitrážne služby; vypracovávanie právnych dokumentov.

(540) HUMANE EMPLOYER

(550) slovná

(731) LIN&Partners s.r.o., Opletalova 1525/39, 110 00 Praha 1 - Nové Město, CZ;

(740) Kapa Beta, s.r.o., Nová Dubnica, SK;

(210) 205-2020

(220) 29.1.2020

11(511) 18, 25, 35, 40, 42

(511) 18 - Peňaženky; cestovné kufre; náprsné tašky; nákupné tašky; plážové tašky; kabelky; cestovné tašky; cestovné obaly na odevy; puzdra na kľúče; sieťové nákupné tašky; športové tašky.

25 - Obuv; baretky; čiapky; pleteniny; vysoká obuv; nízke čižmy; šnurovacie topánky; pletené šály; krátke kabátiky; pánska spodná bielizeň (trenírky, boxerky); priliehavé čiapky; živôtky; korzety (spodná bielizeň); spodná bielizeň; šilty; opasky (časti odevov); pletené šatky; župany; svetre; pulóvre; ponožky; podväzky; košeľe; košeľe s krátkym rukávom; odevy; klobúky; kožušiny (oblečenie); pančuškové nohavice; spodná bielizeň pohlcujúca pot; korzety; kostýmy, obleky; konfekcia (odevy); kravaty; nohavice; vrchné ošatenie; rukavice; šatky, šály; pleteniny (oblečenie); plátenná obuv; korzety (spodná bielizeň); vesty; kabáty; nepremokavé odevy; legíny; oblečenie z úpletových textílií; sukne; športové tričká, dresy;

papuče; kožušínové kabáty; plážové oblečenie; plážová obuv; pyžama; šaty; sandále; pánska spodná bielizeň (slipy); podprsenky; uniformy; bundy; saká; plavky (pánske); plavky; topánky; podpätky; topánky na šport; športová obuv; členky (oblečenie); parky (teplé krátke kabáty s kapucňou); body (spodná bielizeň); šatky (na krk); odevy z imitácií kože; tričká; turban; šály uviazané pod krkom; opasky na doklady a peniaze (časti odevov); masky na spanie; nohavicové sukne; ponča; sarongy (veľké šatky na odievanie); legínsy; šatové sukne; šilty (pokrývky hlavy); dámske nohavičky; športové tielka; členkové topánky; vyšívane odevy; pokrývky hlavy; odevy obsahujúce látky na chudnutie.

35 - Reklamné plagátovanie; reklama; rozhlasová reklama; predvádzanie (služby modeliek) na reklamné účely a podporu predaja; online reklama na počítačovej komunikačnej sieti; organizovanie módnych prehliadok na podporu predaja; marketing; cielený marketing; vonkajšia reklama; televízna reklama; rozhlasová reklama; navrhovanie reklamných materiálov.

40 - Apretovanie textílií; bielenie tkanín; lemovanie alebo obšívanie tkanín; dámske krajčírstvo, šitie; kalandrovanie tkanín; farbenie obuvi; farbenie kože; strihanie látok (strihová služba); tlačenie vzorov; spracovanie kožušín; nekrčivá úprava šatstva; krajčírstvo; farbenie textílií; úprava textílií; úprava tkanín; farbenie tkanín; vyšívanie; zostavovanie tovarov na objednávku (pre tretie osoby); informácie o úprave a spracovaní materiálov; prešívanie (stehovanie) textílií; úpravy a prešívanie oblečenia; sieťotlač, serigrafia.

42 - Skúšanie textílií; módne návrhárstvo; grafické dizajnérstvo.

(540)

BARNASHKI

(550) obrazová

(731) Barnášová Dominika, Mgr., Na Bikoši 23, 080 01 Prešov, SK; Barnáš Martin, Bc., Na Bikoši 23, 080 01 Prešov, SK; Barnášová Tereza, Na Bikoši 23, 080 01 Prešov, SK;

(210) 208-2020

(220) 28.1.2020

11(511) 3, 14, 35

(511) 3 - Kozmetické prípravky; kozmetické prípravky na starostlivosť o pleť, tvár a telo; mydlá; kozmetické krémy; vlasové vody; šampóny; voňavkárské výrobky; parfumy; kolínske vody; esenciálne oleje; osviežovače vzduchu; tyčinkové rozptyľovače vône; prípravky na líčenie.

14 - Klenoty; klenotnícke výrobky; drahé kamene; zliatiny drahých kovov; manžetové gombíky; spony a ihlice na kravaty; prstene (klenotnícke výrobky); náramky (klenotnícke výrobky); náušnice; privesky (klenotnícke výrobky); náhrdelníky (klenotnícke výrobky); privesky (šperky); privesky a krúžky na kľúče z drahých kovov; umelecké diela z drahých kovov; šperkownice, kazety na šper-

ky; škatuľky, schránky z drahých kovov; hodinárske výrobky a nástroje na meranie času, časomiere; hodinky; chronometre; hodinárske kyvadlá; miniatúrne hodiny; hodinkové puzdrá (súčasť hodínok); remienky na náramkové hodinky; retiazky na hodinky; hodinkové pružiny (perá) alebo hodinkové sklička; puzdrá na hodinky a hodiny, darčekové kazety na hodinky; kazety na hodinky; korálky (klenotnícke výrobky); brošne (klenotnícke výrobky).

35 - Veľkoobchodné a maloobchodné služby s nasledovnými výrobkami: klenotnícke výrobky, bižutéria, drahé kamene, drahé kovy a ich zliatiny, korálky (klenotnícke výrobky), manžetové gombíky, spony a ihlice na kravaty, prstene (klenotnícke výrobky), náramky (klenotnícke výrobky), náušnice, prívesky (klenotnícke výrobky), náhrdelníky (klenotnícke výrobky), brošne (klenotnícke výrobky), prívesky (šperky), prívesky a krúžky na kľúče z drahých kovov, umelecké diela z drahých kovov, šperkovníce, škatuľky a schránky z drahých kovov, hodinárske výrobky a nástroje na meranie času (časomiere), hodinky, stopky, hodiny, miniatúrne hodiny, hodinkové puzdrá (súčasť hodínok), remienky na náramkové hodinky, retiazky na hodinky, hodinkové pružiny (perá), hodinové a hodinkové ciferníky, hodinkové sklička, puzdrá na hodiny a hodinky, darčekové kazety a skrinky na hodinky, kazety na hodinky; online maloobchodné služby prostredníctvom internetu alebo prostredníctvom automatizovaných telekomunikačných sietí s nasledovnými výrobkami: klenotnícke výrobky, bižutéria, drahé kamene, drahé kovy a ich zliatiny, korálky (klenotnícke výrobky), manžetové gombíky, spony a ihlice na kravaty, prstene (klenotnícke výrobky), náramky (klenotnícke výrobky), náušnice, prívesky (klenotnícke výrobky), náhrdelníky (klenotnícke výrobky), brošne (klenotnícke výrobky), prívesky (šperky), prívesky a krúžky na kľúče z drahých kovov, umelecké diela z drahých kovov, šperkovníce, škatuľky a schránky z drahých kovov, hodinárske výrobky a nástroje na meranie času (časomiere), hodinky, stopky, hodiny, miniatúrne hodiny, hodinkové puzdrá (súčasť hodínok), remienky na náramkové hodinky, retiazky na hodinky, hodinkové pružiny (perá), hodinové a hodinkové ciferníky, hodinkové sklička, puzdrá na hodiny a hodinky, darčekové kazety a skrinky na hodinky, kazety na hodinky; prezentácia výrobkov v komunikačných médiách všetkých druhov pre maloobchod alebo veľkoobchod s nasledovnými výrobkami: klenotnícke výrobky, bižutéria, drahé kamene, drahé kovy a ich zliatiny, korálky (klenotnícke výrobky), manžetové gombíky, spony a ihlice na kravaty, prstene (klenotnícke výrobky), náramky (klenotnícke výrobky), náušnice, prívesky (klenotnícke výrobky), náhrdelníky (klenotnícke výrobky), brošne (klenotnícke výrobky), prívesky (šperky), prívesky a krúžky na kľúče z drahých kovov, umelecké diela z drahých kovov, šperkovníce, škatuľky a schránky z drahých kovov, hodinárske výrobky a nástroje na meranie času (časomiere), hodinky, stopky, hodiny, miniatúrne hodiny, hodinkové puzdrá (súčasť hodínok), remienky na náramkové hodinky, retiazky na hodinky, hodinkové pružiny (perá), hodinové a hodinkové ciferníky, hodinkové sklička, puzdrá na hodiny a hodinky, darčekové kazety a skrinky na hodinky, kazety na hodinky; organizovanie módnych prehliadok na podporu predaja; organizovanie obchodných a/alebo reklamných výstav a veľtrhov.

hodinky, kazety na hodinky; poradenstvo v oblasti nákupu a predaja nasledovného tovaru: klenotnícke výrobky, bižutéria, drahé kamene, drahé kovy a ich zliatiny, korálky (klenotnícke výrobky), manžetové gombíky, spony a ihlice na kravaty, prstene (klenotnícke výrobky), náramky (klenotnícke výrobky), náušnice, prívesky (klenotnícke výrobky), náhrdelníky (klenotnícke výrobky), brošne (klenotnícke výrobky), prívesky (šperky), prívesky a krúžky na kľúče z drahých kovov, umelecké diela z drahých kovov, šperkovníce, škatuľky a schránky z drahých kovov, hodinárske výrobky a nástroje na meranie času (časomiere), hodinky, stopky, hodiny, miniatúrne hodiny, hodinkové puzdrá (súčasť hodínok), remienky na náramkové hodinky, retiazky na hodinky, hodinkové pružiny (perá), hodinové a hodinkové ciferníky, hodinkové sklička, puzdrá na hodiny a hodinky, darčekové kazety a skrinky na hodinky, kazety na hodinky; organizovanie módnych prehliadok na podporu predaja; organizovanie obchodných a/alebo reklamných výstav a veľtrhov.

(540) REZA

(550) slovná

(731) AR S.A., 43, Boulevard Prince Henri, L-1724 Luxembourg, LU;

(740) PATENTSERVIS Bratislava, a.s., Bratislava, SK;

(210) 212-2020

(220) 30.1.2020

11(511) 34

(511) 34 - Cigarety.

(540)



(550) obrazová

(591) zlatá

(731) GOLDEN TOBACCO s.r.o., Vozokany 380, 925 05 Vozokany, SK;

(210) 215-2020

(220) 17.3.2020

11(511) 25, 35

(511) 25 - Opasky (časti odevov); pletené šatky; župany; svetre; pulóvre; rúcha, ornáty; ponožky; pánske podväzky; podväzky; podväzky na pančuchy; sáry čižiem; vložky do topánok; košeľe; náprsenky; košeľe s krátkym rukávom; odevy; klobúky; kovové časti na obuv; kožušiny (oblečenie); snímateľné golieri; pančuškové nohavice; kombinézy na vodné lyžovanie; kombinézy (oblečenie); spodná bielizeň pohlcujúca pot; korzety; kostýmy, obleky; konfekcia (odevy); detské nohavičky (bielizeň); chrániče uší proti chladu (pokryvky hlavy); kravaty; zvršky topánok; gamaše; jazdecké krátke nohavice; nohavice; cyklistické oblečenie; vrchné ošatenie; rukavice; hotové podšívky (časti odevov);

šatky, šály, šerpy; pleteniny (oblečenie); košeľové sedlá; plátenná obuv; kožušinové štóly; futbalová obuv (kopačky); cylindre (klobúky); gabardénové plášte; korzety (spodná bielizeň); vesty; pružné pásky na gamaše; závoje, čepce (časti rehoľných odevov); gymnastické cvičky; kabáty; nepremokavé odevy; legíny; oblečenie z úpletových textílií; sukne; oblečenie pre bábätká; livreje; športové tričká, dresy; manžety (časti odevov); zástery; rukávniky; manipuly (časti kňazského rúcha); rukavice bez prstov; mitry (pokrývky hlavy); papuče; peleríny; kožušinové kabáty; plážové oblečenie; plážová obuv; vrecká na odevy; pyžamá; šaty; dreváky; sandále; pánska spodná bielizeň (slipy); podprsienky; zvrchníky; podpätky na obuv; tógy; lemy na podrážky obuvi (rámy); uniformy; bundy; saká; papierové odevy; závoje; kúpacie čiapky; plavky (pánske); plavky; kúpacie plášte; podbradníky, nie papierové; podošvy na obuv; topánky; podpätky; štuple na kopačky; športová obuv; čelenky (oblečenie); parky (teplé krátke kabáty s kapucňou); spodničky; lyžiarska obuv; kombiné (spodná bielizeň); body (spodná bielizeň); šatky na krk; telocvičné úbory; odevy z imitácií kože; kožené odevy; mantily; maškarné kostýmy; sári; tričká; turbany; šály uviazané pod krkom; sprchovacie čiapky; vesty pre rybárov; opasky na doklady a peniaze (časti odevov); vreckovky do saka; papierové klobúky (oblečenie); masky na spanie; nohavicové sukne; pončá; sarongy (veľké šatky na odievanie); lyžiarske rukavice; legínsy; šatové sukne; šilty (pokrývky hlavy); dámske nohavičky; športové tielka; valenky (ruské plstené čižmy); alby (liturgické rúcha); členkové topánky; ponožky pohlcujúce pot; kadernícke pláštenky; úbory na karate; úbory na džudo; trikoty (cvičebné úbory); odevy obsahujúce látku na chudnutie; vyšívané odevy; chrániče podpätkov; pokrývky hlavy; palčiaky; protišmykové pomôcky na obuv; oblečenie pre motoristov; obuv; sandále na kúpanie; obuv na kúpanie; pančuchy; pančuchy absorbujúce pot; spodné časti pančúch; baretky; pracovné plášte; boa (ozdoba z peria alebo kožušiny na ovinutie okolo krku); čiapky; pleteniny; vysoká obuv; nízke čižmy; špičky na obuv; potné vložky; ramienka na dámsku bielizeň; šnurovacie topánky; goliere (časti odevov); pletené šály; krátke kabátiky; pánska spodná bielizeň (trenírky, boxerky); priliehavé čiapky; živôtky; korzety (spodná bielizeň); spodná bielizeň.

35 - Pomoc pri riadení obchodnej činnosti; poskytovanie obchodných alebo podnikateľských informácií; reklamné plagátovanie; kancelárie zaoberajúce sa dovozom a vývozom; komerčné informačné kancelárie; analýzy nákladov; rozširovanie reklamných oznamov; fotokopírovacie služby; sprostredkovateľne práce; prenájom kancelárskych strojov a zariadení; účtovníctvo; vedenie účtovných kníh; zostavovanie výpisov z účtov; obchodné alebo podnikové audity (revízia účtov); poradenstvo pri organizovaní a riadení obchodnej činnosti; personálne poradenstvo; poradenstvo pri riadení podnikov; písanie na stroji; predvádzanie tovaru; rozširovanie reklamných materiálov zákazníkom (letáky, prospekty, tlačoviny, vzorky); pomoc pri riadení obchodných alebo priemyselných podnikov; rozmnožovanie

dokumentov; aktualizovanie reklamných materiálov; rozširovanie vzoriek tovarov; odborné posudky efektívnosti podnikov; obchodné odhady; obchodný alebo podnikateľský prieskum; prenájom reklamných materiálov; poradenstvo pri organizovaní obchodnej činnosti; vydávanie reklamných textov; reklama; rozhlasová reklama; obchodný alebo podnikateľský výskum; vzťahy s verejnosťou (public relations); stenografické služby; televízna reklama; prepisovanie správ (kancelárske práce); aranžovanie výkladov; reklamné agentúry; poradenské služby pri riadení obchodnej činnosti; predvádzanie (služby modeliek) na reklamné účely a podporu predaja; marketingový prieskum; správa počítačových súborov; odborné obchodné alebo podnikateľské poradenstvo; hospodárske (ekonomické) predpovede; organizovanie obchodných alebo reklamných výstav; obchodné alebo podnikateľské informácie; prieskum verejnej mienky; príprava miezd a výplatných listín; nábor zamestnancov; administratívne služby poskytované pri premiestňovaní podnikov; prenájom reklamných plôch; podpora predaja (pre tretie osoby); sekretárske služby; odkazovacie telefónne služby (pre neprítomných predplatiteľov); spracovanie textov; služby predplácania novin a časopisov (pre tretie osoby); zásielkové reklamné služby; administratívna správa hotelov; odborné obchodné riadenie umeleckých činností; zbieranie údajov do počítačových databáz; zoraďovanie údajov v počítačových databázach; organizovanie obchodných alebo reklamných veľtrhov; prenájom fotokopírovacích strojov; online reklama na počítačovej komunikačnej sieti; zásobovacie služby pre tretie osoby (nákup tovarov a služieb pre iné podniky); vyhľadávanie informácií v počítačových súborech (pre tretie osoby); prenájom reklamného času v komunikačných médiách; prehľad tlače (výstrižkové služby); prenájom predajných automatov; výber zamestnancov pomocou psychologických testov; služby porovnávania cien; prezentácia výrobkov v komunikačných médiách pre maloobchod; obchodné informácie a rady spotrebiteľom pri výbere tovarov a služieb; predplatné telekomunikačných služieb (pre tretie osoby); administratívne spracovanie obchodných objednávok; obchodná správa licencií výrobkov a služieb (pre tretie osoby); subdodávateľské služby (obchodné služby); fakturácie; písanie reklamných textov; zostavovanie štatistík; grafická úprava tlačovín na reklamné účely; vyhľadávanie sponzorov; organizovanie módných prehliadok na podporu predaja; tvorba reklamných filmov; obchodný manažment pre športovcov; marketing; telemarketingové služby; maloobchodné služby s farmaceutickými, zverolekáarskymi a hygienickými prípravkami a so zdravotníckymi potrebami; prenájom predajných stánkov; poskytovanie obchodných alebo podnikateľských kontaktných informácií; optimalizácia internetových vyhľadávačov na podporu predaja; optimalizácia obchodovania na webových stránkach; platené reklamné služby typu „klikni sem“; obchodné sprostredkovateľské služby; obchodný manažment pre poskytovateľov služieb na voľnej nohe; vyjednávanie a uzatváranie obchodných transakcií pre tretie osoby; aktualizácia a údržba údajov v počíta-

tačových databázach; riadenie obchodnej činnosti v stavebníctve; poskytovanie obchodných informácií prostredníctvom webových stránok; online poskytovanie obchodného priestoru pre nákupcov a predajcov tovarov a služieb; navrhovanie grafickej úpravy reklamných materiálov; externé administratívne riadenie podnikov; podávanie daňových priznaní; podnikové riadenie refundovaných programov (pre tretie osoby); prenájom billboardov; písanie životopisov (pre tretie osoby); indexovanie webových stránok na obchodné alebo reklamné účely; správa programov pre pravidelných cestujúcich v leteckej doprave; plánovanie stretnutí (kancelárske práce); pripomínanie stretnutí (kancelárske práce); správa spotrebiteľských vernostných programov; písanie textov scenárov na reklamné účely; záznamy písomnej komunikácie a údajov; aktualizácia a údržba informácií v registroch; zostavovanie zoznamov informácií na obchodné alebo reklamné účely; obchodné sprostredkovateľské služby v oblasti priradovania potenciálnych súkromných investorov k podnikateľom, ktorí žiadajú o financovanie; výroba telešopingových programov; poradenstvo v oblasti komunikácie (vzťahy s verejnosťou); poradenstvo v oblasti komunikácie (reklama); dohadovanie obchodných zmlúv pre tretie osoby; podpora predaja tovarov a služieb sponzorovaním športových podujatí; konkurenčné spravodajské služby; obchodné spravodajské služby; finančné a účtovné audity; online maloobchodné služby s digitálnou sťahovateľnou hudbou; online maloobchodné služby so sťahovateľnými vyzváňacími tónmi; online maloobchodné služby so sťahovateľnou nahratou hudbou alebo nahratými filmami; veľkoobchodné služby s farmaceutickými, zverolekáorskými a hygienickými prípravkami a so zdravotníckymi potrebami; služby darčekových zoznamov; cielený marketing; dočasné riadenie podnikov; vonkajšia reklama; maloobchodné služby s umeleckými dielami poskytované galériami.

(540)



(550) obrazová

(591) červená, modrá, biela

(731) Tahotný Tomáš, Bc., LLm, Kupeckého 740/49, 902 01 Pezinok, SK;

(210) 222-2020

(220) 30.1.2020

11(511) 9, 16, 35, 39, 41

(511) 9 - Elektronické publikácie (sťahovateľné); sťahovateľné obrazové súbory.

16 - Plagáty; reklamné tabule z papiera, kartónu alebo lepenky; obrazy; periodiká; útržkové bloky; brožúry; poznámkové zošity; katalógy; knihy; pohľadnice; tlačoviny; tlačené publikácie; príručky; prospekty; časopisy (periodiká); záložky do kníh; blahoprajné pohľadnice; ročenky; kalendáre; samolepky (papiernický tovar); obežníky; letáky.

35 - Reklama; pomoc a poradenstvo pri organizovaní a riadení obchodnej činnosti; poskytovanie obchodných alebo podnikateľských informácií; vydávanie reklamných textov; rozširovanie reklamných oznamov a materiálov zákazníkom (letáky, prospekty, tlačoviny, vzorky); marketing; marketingový prieskum; organizovanie obchodných alebo reklamných výstav; zbieranie údajov do počítačových databáz; online reklama na počítačovej komunikačnej sieti; tvorba reklamných filmov; obchodné sprostredkovateľské služby; poskytovanie obchodných informácií prostredníctvom webových stránok; zostavovanie zoznamov informácií na obchodné alebo reklamné účely; poradenstvo v oblasti komunikácie (reklama); obchodné spravodajské služby; podpora predaja (pre tretie osoby); propagácia cestovania (reklama); reklamné služby v oblasti cestovného ruchu; maloobchodné služby s brožúrami, periodickými a neperiodickými publikáciami, odbornými časopismi, katalógmi, prospektami, knihami, príručkami; veľkoobchodné služby s brožúrami, periodickými a neperiodickými publikáciami, odbornými časopismi, katalógmi, prospektami, knihami, príručkami; maloobchodné služby s elektronickými publikáciami s možnosťou prevzatia; veľkoobchodné služby s elektronickými publikáciami s možnosťou prevzatia; rozširovanie vzoriek tovarov; obchodný alebo podnikateľský prieskum; vydávanie reklamných textov; predvádzanie (služby modeliek) na reklamné účely a podporu predaja; predvádzanie tovaru; odborné obchodné alebo podnikateľské poradenstvo; obchodné alebo podnikateľské informácie; prenájom reklamných plôch; spracovanie textov; prezentácia výrobkov v komunikačných médiách pre maloobchod; obchodné informácie a rady spotrebiteľom pri výbere tovarov a služieb; písanie reklamných textov; grafická úprava tlačovín na reklamné účely; organizovanie módných prehliadok na podporu predaja; poskytovanie obchodných alebo podnikateľských kontaktných informácií; platené reklamné služby typu „klikni sem“; rozvíjanie reklamných nápadov; písanie textov scenárov na reklamné účely; poskytovanie spotrebiteľských posudkov tovarov na obchodné alebo reklamné účely; poskytovanie spotrebiteľských ohodnotení tovarov na obchodné alebo reklamné účely.

39 - Sprostredkovanie dopravy; rezervovanie miest na cestovanie; sprevádzanie turistov; organizovanie turistických plavieb; turistické prehliadky (doprava); organizovanie turistickej dopravy; informácie o možnostiach dopravy; informácie o dopravnej premávke; pilotovanie civilných dronov; rezervácie dopravy; rezervácie zájazdov; rezervácie miestieniek na cestovanie; poskytovanie informácií o cestovných trasách; organizovanie zájazdov na zábavné a rekreačné účely (doprava).

41 - Organizovanie a vedenie konferencií, kongresov a sympózií; organizovanie a vedenie seminárov a prednášok; elektronické vydateľské služby (okrem reklamných); multimediálne vydávanie odborných časopisov; vydávanie textov (okrem reklamných); vzdelávanie; organizovanie kultúrnych alebo vzdelávacích výstav; poskytovanie informácií o možnostiach rekreácie; online poskytovanie elektronických publikácií (bez mož-

nosti kopírovania); online poskytovanie videozáznamov (bez možnosti kopírovania); vydávanie vzdelávacích textov; produkcia filmov (nie reklamných); vydávanie brožúr (okrem reklamných); vydávanie informačných letákov (okrem reklamných); vydávanie časopisov (okrem reklamných); vydávanie kníh; vydávanie tlačенých materiálov (okrem reklamných); premietanie dokumentárnych filmov; vydávanie tlačovín v elektronickej forme (okrem reklamných); informácie o výchove a vzdelávaní; akadémie (vzdelávanie); online vydávanie elektronických kníh a časopisov; elektronická editačná činnosť v malom (DTP služby); titulkovanie; online poskytovanie vzdelávacích seminárov; písanie televíznych a filmových scenárov (tvorba); distribúcia filmov; vzdelávanie; vyučovanie; školenia; organizovanie a vedenie vzdelávacích fór s osobnou účasťou; fotografovanie; fotografické reportáže; reportérske služby; organizovanie módnych prehliadok na zábavné účely; poskytovanie informácií o možnostiach zábaavy; turistické prehliadky so sprievodcom; odborné školenia zamerané na odovzdávanie know-how; poskytovanie spotrebiteľských posudkov tovarov na kultúrne alebo zábavné účely; poskytovanie spotrebiteľských ohodnotení tovarov na kultúrne alebo zábavné účely; poskytovanie informácií o historických pamiatkach, múzeách; poskytovanie zariadení na oddych a rekreáciu v rámci organizovania zájazdov.

(540)



(550) obrazová

(731) JeeM s.r.o., Na paši 4, 821 02 Bratislava, SK;

(740) Fajnor IP s.r.o., Bratislava, SK;

(210) 223-2020

(220) 30.1.2020

11(511) 9, 16, 35, 39, 41

(511) 9 - Elektronické publikácie (sťahovateľné); sťahovateľné obrazové súbory.

16 - Plagáty; reklamné tabule z papiera, kartónu alebo lepenky; obrazy; periodiká; útržkové bloky; brožúry; poznámkové zošity; katalógy; knihy; pohľadnice; tlačoviny; tlačené publikácie; príručky; prospekty; časopisy (periodiká); záložky do kníh; blahoprajné pohľadnice; ročenky; kalendáre; samolepky (papiernický tovar); obežníky; letáky.

35 - Reklama; pomoc a poradenstvo pri organizovaní a riadení obchodnej činnosti; poskytovanie obchodných alebo podnikateľských informácií; vydávanie reklamných textov; rozširovanie reklamných oznamov a materiálov zákazníkom (letáky, prospekty, tlačoviny, vzorky); marketing; marketingový prieskum; organizovanie obchodných alebo reklamných výstav; zbieranie údajov do počítačových databáz; online reklama na počítačovej komunikačnej sieti; tvorba reklamných filmov; obchodné sprostredkovateľské služby; poskytovanie obchodných informácií prostredníctvom webových stránok; zostavovanie zoznamov informácií na obchodné alebo reklamné účely; poradenstvo v oblasti komunikácie (reklama); obchodné spravodajské služby; podpora predaja (pre tretie osoby); propagácia cestovania (reklama); reklamné služby v oblasti cestovného ruchu; maloobchodné služby s brožúrami, periodickými a neperiodickými publikáciami, odbornými časopismi, katalógmi, prospektami, knihami, príručkami; veľkoobchodné služby s brožúrami, periodickými a neperiodickými publikáciami, odbornými časopismi, katalógmi, prospektami, knihami, príručkami; maloobchodné služby s elektronickými publikáciami s možnosťou prevzatia; veľkoobchodné služby s elektronickými publikáciami s možnosťou prevzatia; rozširovanie vzoriek tovarov; obchodný alebo podnikateľský prieskum; vydávanie reklamných textov; predvádzanie (služby modeliek) na reklamné účely a podporu predaja; predvádzanie tovaru; odborné obchodné alebo podnikateľské poradenstvo; obchodné alebo podnikateľské informácie; prenájom reklamných plôch; spracovanie textov; prezentácia výrobkov v komunikačných médiách pre maloobchod; obchodné informácie a rady spotrebiteľom pri výbere tovarov a služieb; písanie reklamných textov; grafická úprava tlačovín na reklamné účely; organizovanie módnych prehliadok na podporu predaja; poskytovanie obchodných alebo podnikateľských kontaktných informácií; platené reklamné služby typu „klikni sem“; rozvíjanie reklamných nápadov; písanie textov scenárov na reklamné účely; poskytovanie spotrebiteľských posudkov tovarov na obchodné alebo reklamné účely; poskytovanie spotrebiteľských ohodnotení tovarov na obchodné alebo reklamné účely.

39 - Sprostredkovanie dopravy; rezervovanie miest na cestovanie; sprevádzanie turistov; organizovanie turistických plavieb; turistické prehliadky (doprava); organizovanie turistickéj dopravy; informácie o možnostiach dopravy; informácie o dopravnej premávke; pilotovanie civilných dronov; rezervácie dopravy; rezervácie zájazdov; rezervácie miesteniek na cestovanie; poskytovanie informácií o cestovných trasách; organizovanie zájazdov na zábavné a rekreačné účely (doprava).

41 - Organizovanie a vedenie konferencií, kongresov a sympózií; organizovanie a vedenie seminárov a prednášok; elektronické vydavateľské služby (okrem reklamných); multimediálne vydávanie odborných časopisov; vydávanie textov (okrem reklamných); vzdelávanie; organizovanie kultúrnych alebo vzdelávacích výstav; poskytovanie informácií o možnostiach rekreácie; online poskytovanie elektronických publikácií (bez možnosti kopírovania); online poskytovanie videozáznamov (bez možnosti kopírovania); vydávanie vzdelávacích textov; produkcia filmov (nie reklamných); vydávanie brožúr (okrem reklamných); vydávanie informačných letákov (okrem reklamných); vydávanie časopisov (okrem reklamných); vydávanie kníh; vydávanie tlačенých materiálov (okrem reklamných); premietanie dokumentárnych filmov; vydávanie tlačovín v elektronickej forme (okrem reklamných); informácie o výchove a vzdelávaní; akadémie

(vzdelávanie); online vydávanie elektronických kníh a časopisov; elektronická editačná činnosť v malom (DTP služby); titulkovanie; online poskytovanie vzdelávacích seminárov; písanie televíznych a filmových scenárov (tvorba); distribúcia filmov; vzdelávanie; vyučovanie; školenia; organizovanie a vedenie vzdelávacích fór s osobnou účasťou; fotografovanie; fotografické reportáže; reportérske služby; organizovanie módnych prehliadok na zábavné účely; poskytovanie informácií o možnostiach zábavy; turistické prehliadky so sprievodcom; odborné školenia zamerané na odovzdávanie know-how; poskytovanie spotrebiteľských posudkov tovarov na kultúrne alebo zábavné účely; poskytovanie spotrebiteľských ohodnotení tovarov na kultúrne alebo zábavné účely; poskytovanie informácií o historických pamiatkach, múzeách; poskytovanie zariadení na oddych a rekreáciu v rámci organizovania zájazdov.

(540)



(550) obrazová

(731) JeeM s.r.o., Na paši 4, 821 02 Bratislava, SK;

(740) Fajnor IP s.r.o., Bratislava, SK;

(210) 226-2020

(220) 30.1.2020

11(511) 9, 16, 35, 39, 41

(511) 9 - Elektronické publikácie (s'ahovateľné); s'ahovateľné obrazové súbory.

16 - Plagáty; reklamné tabule z papiera, kartónu alebo lepenky; obrazy; periodiká; útržkové bloky; brožúry; poznámkové zošity; katalógy; knihy; pohľadnice; tlačoviny; tlačené publikácie; príručky; prospekty; časopisy (periodiká); záložky do kníh; blahoprajné pohľadnice; ročenky; kalendáre; samolepky (papiernický tovar); obežníky; letáky.

35 - Reklama; pomoc a poradenstvo pri organizovaní a riadení obchodnej činnosti; poskytovanie obchodných alebo podnikateľských informácií; vydávanie reklamných textov; rozširovanie reklamných oznamov a materiálov zákazníkom (letáky, prospekty, tlačoviny, vzorky); marketing; marketingový prieskum; organizovanie obchodných alebo reklamných výstav; zbieranie údajov do počítačových databáz; online reklama na počítačovej komunikačnej sieti; tvorba reklamných filmov; obchodné sprostredkovateľské služby; poskytovanie obchodných informácií prostredníctvom webových stránok; zostavovanie zoznamov informácií na obchodné alebo reklamné účely; poradenstvo v oblasti komunikácie (reklama); obchodné spravodajské služby; podpora predaja (pre tretie osoby); propagácia cestovania (reklama); reklam-

né služby v oblasti cestovného ruchu; maloobchodné služby s brožúrami, periodickými a neperiodickými publikáciami, odbornými časopismi, katalógmi, prospektami, knihami, príručkami; veľkoobchodné služby s brožúrami, periodickými a neperiodickými publikáciami, odbornými časopismi, katalógmi, prospektami, knihami, príručkami; maloobchodné služby s elektronickými publikáciami s možnosťou prevzatia; veľkoobchodné služby s elektronickými publikáciami s možnosťou prevzatia; rozširovanie vzoriek tovarov; obchodný alebo podnikateľský prieskum; vydávanie reklamných textov; predvádzanie (služby modeliek) na reklamné účely a podporu predaja; predvádzanie tovaru; odborné obchodné alebo podnikateľské poradenstvo; obchodné alebo podnikateľské informácie; prenájom reklamných plôch; spracovanie textov; prezentácia výrobkov v komunikačných médiách pre maloobchod; obchodné informácie a rady spotrebiteľom pri výbere tovarov a služieb; písanie reklamných textov; grafická úprava tlačovín na reklamné účely; organizovanie módnych prehliadok na podporu predaja; poskytovanie obchodných alebo podnikateľských kontaktných informácií; platené reklamné služby typu „klikni sem“; rozvíjanie reklamných nápadov; písanie textov scenárov na reklamné účely; poskytovanie spotrebiteľských posudkov tovarov na obchodné alebo reklamné účely; poskytovanie spotrebiteľských ohodnotení tovarov na obchodné alebo reklamné účely.

39 - Sprostredkovanie dopravy; rezervovanie miest na cestovanie; sprevádzanie turistov; organizovanie turistických plavieb; turistické prehliadky (doprava); organizovanie turistickej dopravy; informácie o možnostiach dopravy; informácie o dopravnej premávke; pilotovanie civilných dronov; rezervácie dopravy; rezervácie zájazdov; rezervácie miesteniek na cestovanie; poskytovanie informácií o cestovných trasách; organizovanie zájazdov na zábavné a rekreačné účely (doprava).

41 - Organizovanie a vedenie konferencií, kongresov a sympózií; organizovanie a vedenie seminárov a prednášok; elektronické vydavateľské služby (okrem reklamných); multimedálne vydávanie odborných časopisov; vydávanie textov (okrem reklamných); vzdelávanie; organizovanie kultúrnych alebo vzdelávacích výstav; poskytovanie informácií o možnostiach rekreácie; online poskytovanie elektronických publikácií (bez možnosti kopírovania); online poskytovanie videozáznamov (bez možnosti kopírovania); vydávanie vzdelávacích textov; produkcia filmov (nie reklamných); vydávanie brožúr (okrem reklamných); vydávanie informačných letákov (okrem reklamných); vydávanie časopisov (okrem reklamných); vydávanie kníh; vydávanie tlačených materiálov (okrem reklamných); premietanie dokumentárnych filmov; vydávanie tlačovín v elektronickej forme (okrem reklamných); informácie o výchove a vzdelávaní; akadémie (vzdelávanie); online vydávanie elektronických kníh a časopisov; elektronická editačná činnosť v malom (DTP služby); titulkovanie; online poskytovanie vzdelávacích seminárov; písanie televíznych a filmových scenárov (tvorba); distribúcia filmov; vzdelávanie; vyučovanie; školenia; organizovanie a vedenie vzdelávacích fór s osobnou účasťou; fotografovanie; fotografické reportáže;

reportérske služby; organizovanie módných prehliadok na zábavné účely; poskytovanie informácií o možnostiach zábavy; turistické prehliadky so sprievodcom; odborné školenia zamerané na odovzdávanie know-how; poskytovanie spotrebiteľských posudkov tovarov na kultúrne alebo zábavné účely; poskytovanie spotrebiteľských ohodnotení tovarov na kultúrne alebo zábavné účely; poskytovanie informácií o historických pamiatkach, múzeách; poskytovanie zariadení na oddych a rekreáciu v rámci organizovania zájazdov.

(540)



(550) obrazová

(731) JeeM s.r.o., Na paši 4, 821 02 Bratislava, SK;

(740) Fajnor IP s.r.o., Bratislava, SK;

(210) 233-2020

(220) 3.3.2020

11(511) 19, 31, 39

(511) 19 - Drevo (polotovar); stavebné drevo; rezivo (stavebné drevo); spracované drevo; pilené drevo; trámy.

31 - Stromy; vianočné stromčeky; kmene stromov; nespílené drevo; drevo neočistené od kôry.

39 - Kamiónová nákladná doprava; dovoz, doprava; doprava, preprava.

(540)



(550) obrazová

(591) zelená, tmavozelená, čierna

(731) CENZUÁLNE SPOLUMAJITELSTVO RAJEC, POZEMKOVÉ SPOLOČENSTVO, Sládkovičova 686, 015 01 Rajec nad Rajčiankou, SK;

(210) 241-2020

(220) 3.2.2020

11(511) 9, 16, 29, 30, 35, 36, 38, 42, 43

(511) 9 - Prístroje na nahrávanie, prenos, reprodukciu zvuku, obrazu alebo údajov; počítačový hardvér; počítačový firmvér (nahraté počítačové programy); počítačový softvér (nahraté počítačové programy);

sťahovateľné počítačové programy; časti a súčasti počítačov; nahratý softvér na počítačové hry alebo pre prístroje určené na zábavu; sťahovateľný softvér na počítačové hry alebo pre prístroje určené na zábavu; magnetické nosiče zvukových nahrávok; optické nosiče zvukových nahrávok; sťahovateľné hudobné súbory; nahraté magnetické nosiče s videonahrávkami; nahraté optické nosiče s videonahrávkami sťahovateľné obrazové súbory; exponované kinematografické filmy; exponované fotografické filmy; magnetické nosiče údajov; optické nosiče údajov; optické disky; videopásky; magnetické pásky na záznam zvuku; magnetofónové kazety; videokazety; kódované magnetické karty; telekomunikačné prístroje; časti a súčasti tovarov uvedených v triede 9 tohto zoznamu.

16 - Tlačené publikácie; časopisy (periodiká); noviny; knihy.

29 - Mäso, ryby, hydina a zverina; mäsové výtlačky; konzervované, sušené a varené ovocie a zelenina; rôsoly; džemy; marmelády; ovocné zavaraniny, kompóty; vajcia; mlieko a mliečne výrobky; potravinárske oleje; pokrmové tuky; potravinársky slnečnicový olej; potravinársky kukuričný olej; paradajkový pretlak; hotové jedlá s prevažným obsahom mäsa alebo rýb alebo mlieka alebo mliečnych výrobkov alebo vajec alebo ovocia alebo zeleniny.

30 - Káva, čaj, kakao a kávové náhradky; ryža; tapioka; ságo; prípravky z obilnín; chlieb; jemné pečivo; cukrovinky; cukor; med; melasa; droždie; prášok do pečiva; soľ; horčica; ocot; omáčky (chutňové prísady); korenie; ľadové kocky (konzumné); paprika (koreniny); hotové jedlá s prevažným obsahom ryže alebo cestovín alebo múky alebo obilninových výrobkov alebo čokolády alebo kakaá.

35 - Obchodný manažment; obchodná správa licencií výrobkov a služieb (pre tretie osoby); obchodná administratíva; kancelárske práce; vydávanie reklamných textov; rozširovanie reklamných materiálov zákazníkom (letáky, prospekty, tlačoviny, vzorky); inzertné služby; reklama; odborné obchodné alebo podnikateľské poradenstvo; marketing; prieskum trhu a analýza trhu; obchodné sprostredkovateľské služby v oblasti dovozu a vývozu a v oblasti maloobchodných a veľkoobchodných služieb s mäsom, s rybami, s hydinou a zverinou, s mäsovými výtlačkami, s konzervovaným, sušeným a vareným ovocím a zeleninou, so želé, s džemami, s marmeládami, s ovocnými zavaraninami, s kompóty, s vajcami, s mliekom a s mliečnymi výrobkami, s potravinárskymi olejmi a pokrmovými tukmi, s potravinárskymi slnečnicovými olejmi, s potravinárskymi kukuričnými olejmi, s rajčinovým pretlakom, s kávou, s čajom, s kakaom, s cukrom, s ryžou, s maniokom a ságom, s náhradkami kávy, s múkou a s výrobkami z obilnín, s chlebom, s pekářskymi a cukrářskymi výrobkami, so zmrzlinami, s medom, s melasovým sirupom, s kvasnicami, s práškami do pečiva, so soľou, s horčicou, s octom, s omáčkami (chutňovými prísadami), so zmrzlinami, s paprikovým práškom, s hotovými jedlami, s potravinami, s parfumami, s mydlami; organizovanie podujatí na podporu predaja (pre tretie osoby); aktualizácia a údržba údajov v počítačových databázach; poradenstvo a informačné služby v oblasti služieb uvedených v triede 35 tohto zoznamu; služby uvedené v triede 35 tohto zoznamu poskytované aj prostredníctvom internetu.

36 - Sprostredkovanie na burze cenných papierov; sprostredkovanie obchodu s akciami a obligáciami; sprostredkovanie nehnuteľností; poskytovanie informačných, poradenských a konzultačných služieb týkajúcich sa služieb uvedených v triede 36 tohto zoznamu.

38 - Poskytovanie telekomunikačného pripojenia do svetovej počítačovej siete; telekomunikačné služby; služby vstupu do telekomunikačných sietí (smerovanie a pripájanie); prenos správ a obrazových informácií prostredníctvom počítačov a iných komunikačných sietí; elektronický prenos údajov prostredníctvom internetu; počítačová komunikácia; prenos elektronickej pošty; prenájom telekomunikačných prístrojov; komunikácia prostredníctvom optických sietí; komunikácia prostredníctvom počítačových terminálov; rádiová komunikácia; telefonická komunikácia; poskytovanie užívateľského prístupu do svetovej počítačovej siete; poskytovanie užívateľského prístupu do lokálnych počítačových sietí; poskytovanie informačných, poradenských a konzultačných služieb týkajúcich sa služieb uvedených v triede 38 tohto zoznamu.

42 - Štúdie technických projektov; expertízy (inžinierske práce); nezávislá kontrola kvality výrobkov a služieb; navrhovanie 3D animácií (grafické dizajnérstvo); vytváranie a modelovanie 3D animácií (grafické dizajnérstvo); navrhovanie informačných databáz, elektronických časopisov, periodík, kníh, multimediálnych dokumentov, prezentácií a katalógov (grafické dizajnérstvo); tvorba informačných databáz, elektronických časopisov, periodík, kníh, multimediálnych dokumentov, prezentácií a katalógov (grafické dizajnérstvo); navrhovanie interaktívnych počítačových programov; navrhovanie grafických počítačových programov; počítačové animácie a vizualizácie (grafické dizajnérstvo); navrhovanie počítačového softvéru; tvorba počítačového softvéru; inštalácie počítačového softvéru; aktualizovanie počítačového softvéru; údržba počítačového softvéru; navrhovanie a vývoj počítačového hardvéru; tvorba počítačových operačných systémov (pre tretie osoby); analýzy počítačových systémov; návrh a vývoj počítačových databáz, počítačových aplikácií a počítačových serverov; obnovovanie počítačových databáz; údržba počítačových aplikácií; vedecké a technologické služby a súvisiaci výskum a projektovanie; priemyselné analýzy; priemyselný výskum; poskytovanie informačných, poradenských a konzultačných služieb týkajúcich sa služieb uvedených v triede 42 tohto zoznamu.

43 - Dodávanie hotových jedál a nápojov na objednávku (katering); bary (služby); bistrá (služby); grily (reštaurácie); informácie o reštauráciách (služby); kaviarne; podávanie jedál a nápojov v kluboch; podávanie jedál a nápojov; pohostinstvá (služby); poskytovanie jedla a nápojov v reštauráciách a baroch; reštauračné (stravovacie) služby; zmrzlinárne (služby); zdobenie koláčov.

(540)



(550) obrazová

(591) zlatá

(731) MIRAFOOD s.r.o., Karpatské námestie 7770/10A, 831 06 Bratislava, SK;

(740) Adamovičová Beáta, JUDr., Bratislava, SK;

(210) 244-2020

(220) 2.2.2020

11(511) 29, 30, 35, 43

(511) 29 - Mäso, ryby, hydina a zverina; mäsové výťažky; konzervované, sušené a varené ovocie a zelenina; rôsoly; džemy; marmelády; ovocné zaváraniny, kompóty; vajcia; mlieko a mliečne výrobky; potravinárske oleje; pokrmové tuky; potravinársky slnečnicový olej; potravinársky kukuričný olej; paradajkový pretlak; hotové jedlá s prevažným obsahom mäsa alebo rýb alebo mlieka alebo mliečnych výrobkov alebo vajec alebo ovocia alebo zeleniny.

30 - Káva, čaj, kakao a kávové náhradky; ryža; tapioka; ságo; prípravky z obilnín; chlieb; jemné pečivo; cukrovinky; cukor; med; melasa; droždie; prášok do pečiva; soľ; horčica; ocot; omáčky (chuťové prísady); korenie; ľadové kocky (konzumné); paprika (koreniny); hotové jedlá s prevažným obsahom ryže alebo cestovín alebo múky alebo obilninových výrobkov alebo čokolády alebo kakaa.

35 - Obchodný manažment; obchodná správa licencií výrobkov a služieb (pre tretie osoby); obchodná administratíva; kancelárske práce; vydávanie reklamných textov; rozširovanie reklamných materiálov zákazníkom (letáky, prospekty, tlačoviny, vzorky); inzertné služby; reklama; odborné obchodné alebo podnikateľské poradenstvo; marketing; prieskum trhu a analýza trhu; obchodné sprostredkovateľské služby v oblasti dovozu a vývozu a v oblasti maloobchodných a veľkoobchodných služieb s mäsom, s rybami, s hydinou a zverinou, s mäsovými výťažkami, s konzervovaným, sušeným a vareným ovocím a zeleninou, so žele, s džemami, s marmeládami, s ovocnými zaváraninami, s kompótmami, s vajcami, s mliekom a s mliečnymi výrobkami, s potravinárskymi olejmi a pokrmovými tukmi, s potravinárskymi slnečnicovými olejmi, s potravinárskymi kukuričnými olejmi, s rajčinovým pretlakom, s kávou, s čajom, s kakaom, s cukrom, s ryžou, s maniokom a ságom, s náhradkami kávy, s múkou a s výrobkami z obilia, s chlebom, s pekárenskými a cukrárenskými výrobkami, so zmrzlinaami, s medom, s melasovým sirupom, s kvasnicami, s práškami do pečiva, so soľou, s horčicou, s octom, s omáčkami (chuťovými prísadami), so zmrzlinaami, s paprikovým práškom, s hotovými

jedlami, s potravinami, s parfumami, s mydlami; organizovanie podujatí na podporu predaja (pre tretie osoby); aktualizácia a údržba údajov v počítačových databázach; poradenstvo a informačné služby v oblasti služieb uvedených v triede 35 tohto zoznamu; služby uvedené v triede 35 tohto zoznamu poskytované aj prostredníctvom internetu.

43 - Dodávanie hotových jedál a nápojov na objednávku (katering); bary (služby); bistrá (služby); grily (reštaurácie); informácie o reštauráciách (služby); kaviarne; podávanie jedál a nápojov v kluboch; podávanie jedál a nápojov; pohostinstvá (služby); poskytovanie jedla a nápojov v reštauráciách a baroch; reštauračné (stravovacie) služby; zmrzlinárne (služby); zdobenie koláčov.

(540) **Láska na prvú chuť**

(550) slovná

(731) MIRAFOOD s.r.o., Karpatské námestie 7770/10A, 831 06 Bratislava, SK;

(740) Adamovičová Beáta, JUDr., Bratislava, SK;

(210) 245-2020

(220) 2.2.2020

11(511) 9, 16, 29, 30, 35, 36, 38, 42, 43

(511) 9 - Prístroje na nahrávanie, prenos, reprodukciu zvuku, obrazu alebo údajov; počítačový hardvér; počítačový firmvér (nahraté počítačové programy); počítačový softvér (nahraté počítačové programy); sťahovateľné počítačové programy; časti a súčasti počítačov; nahratý softvér na počítačové hry alebo pre prístroje určené na zábavu; sťahovateľný softvér na počítačové hry alebo pre prístroje určené na zábavu; magnetické nosiče zvukových nahrávok; optické nosiče zvukových nahrávok; sťahovateľné hudobné súbory; nahraté magnetické nosiče s videonahrávkami; nahraté optické nosiče s videonahrávkami sťahovateľné obrazové súbory; exponované kinematografické filmy; exponované fotografické filmy; magnetické nosiče údajov; optické nosiče údajov; optické disky; videopásky; magnetické pásky na záznam zvuku; magnetofónové kazety; videokazety; kódované magnetické karty; telekomunikačné prístroje; časti a súčasti tovarov uvedených v triede 9 tohto zoznamu.

16 - Papier, kartón, lepenka; reklamné tabule z papiera, kartónu alebo lepenky; strieborný papier; aritmetické tabuľky; zaraďovače, šanóny (na voľné listy); podložky pod pivové poháre; listky; pijavý papier; priesvitný papier (pauzovací); kopírovací uhl'ový papier; papier do záznamových zariadení; kartotékové listky; hárky papiera; lepenkové škatule na klobúky; tuby z kartónu; katalógy; spevníky; obaly na doklady; papierové kornúty; papierové nádoby na mliečne výrobky; papier do elektrokardiografu; pijaky; účtovné knihy; zoznamy; figuríny z papierovej drviny; filtračný papier; tlačivá (formuláre); šablóny (kancelárske potreby); časové rozvrhy (tlačoviny); tlačoviny; tlačené publikácie; príručky; stolové prestieranie z papiera; brožované knihy; svietivý papier; papierová drvina; paragóny; záložky do kníh; papierové pečate; pergamenový papier; dosky na spisy; šablóny na kreslenie a maľovanie; papierové pásky a štítky na zaznamenávanie počítačo-

vých programov; papier na rádiogramy; knihárske plátno; časopisy (periodiká); papierové pásky iné ako do vlasov alebo stužkárska galantéria; školské potreby (papiernický tovar); blahoprajné pohľadnice; priesvitky (papiernický tovar); ročenky; papierové podbradníky; lepenkové alebo papierové škatule; lepenkové alebo papierové obaly na fľaše; papierové podložky pod poháre; oznámenia (papiernický tovar); papierové zástavy; papierové alebo plastové vrecká na odpadky; odličovacie papierové obrúsky; papierové servítky; pútače z papiera alebo lepenky; papierové alebo lepenkové etikety; papierové filtre na kávu; papierové alebo kartónové vývesné tabule; komiksy; kopírovací papier (papiernický tovar); obežníky; parafínový papier; papier do skriň (parfumovaný alebo neparfumovaný); papier xuan (na čínsku kaligrafiu a čínske maľby); ozdobné papierové mašle iné ako do vlasov alebo stužkárska galantéria; papierové alebo plastové absorpčné hárky alebo fólie na balenie potravín; papierové alebo plastové absorpčné hárky alebo fólie regulujúce vlhkosť na balenie potravín; letáky; knihárske potreby; fotografie; papiernický tovar; písacie potreby; lepidlá na kancelárske použitie alebo pre domácnosť; potreby pre výtvarných umelcov; maliarske štetce; kancelárske potreby (okrem nábytku); učebné a vyučovacie pomôcky (okrem prístrojov); typy (tlačové písmo), štočky; albumy; atlasy; knihy; noviny; baliaci papier; pásky do písacích strojov; útržkové bloky; poznámkové zošity; brožúry; viskózové fólie na balenie; fólie z regenerovanej celulózy na balenie; periodiká; tuš; kancelárske dierkovače; spisové obaly (papiernický tovar); listový papier; zemské glóbusy; grafické reprodukcie; grafické zobrazenia; gummy na gumovanie; modelovacie hmoty; navlhčovacie hubky (kancelárske potreby); atramenty; kalendáre; kancelárske sponky; papierové vreckovky; ceruzky; lepiace pásky na kancelárske použitie alebo pre domácnosť; maliarske plátna; maliarske stojany; mapy; nože na papier (otváratele listov); obálky (papiernický tovar); obaly (papiernický tovar); orezávacie stroječky na ceruzky (elektrické aj neelektrické); toaletný papier; papierové obrúsky (prestieranie); papierové obrusy; pastelky; plagáty; nákresy; pohľadnice; poštové známky; písacie súpravy (papiernický tovar); perá (kancelárske potreby); rysovacie pravítka; papierové podložky na stôl (anglické prestieranie); písacie stroje (elektrické aj neelektrické); papierové utierky; rysovacie potreby; zošity; zošivačky (kancelárske potreby); skicáre; štetce; baliace plastové fólie; papierové alebo plastové vrecká a tašky na balenie.

29 - Mäso, ryby, hydina a zverina; mäsové v'ťažky; konzervované, mrazené, sušené a varené ovocie a zelenina; ovocné rôsoly, kompóty; vajcia; mlieko a mliečne výrobky; potravinárske oleje a tuhy; džemy; marmelády; konzervované ovocie; paradajkový pretlak; ovocné pyré (pretlaky); vývary (bujóny); konzervované záhradné bylinky (chuťové prísady); konzervovaná cibuľa; konzervovaná šošovica; datle; konzervovaná fazuľa; konzervovaný hrach; sušené hrozienka; huspenina; pečeň; potravinársky olivový olej; potravinársky ľanový olej; potravinársky kukuričný olej; potravinársky kostný olej; potravinársky

kokosový olej; jogurt; kandizované ovocie; klobásy, salámy, párky; mäsové konzervy; konzervy s rybami; konzervovaná zelenina; kôrovce (neživé); krevety (neživé); kyslá kapusta; langusty (neživé); konzervované hľuzovky; lososy (neživé); spracované mandle; margarín; maslo; mäso; mäkkýše (neživé); mliečne nápoje (s vysokým obsahom mlieka); mliečne koktaily; mliečne výrobky; mlieko; syry; tukové nátierky na chlieb; tavené syrové výrobky (mliečne výrobky); syrové korbáčiky (mliečne výrobky); solené potraviny; konzervované olivy; spracované lieskové orechy; spracované arašidy; spracované škrupinové ovocie; pečevňová paštéta; morské raky (neživé); ryby (neživé); ovocné šaláty; zeleninové šaláty; sardinky (neživé); slede (neživé); slanina; smotana (mliečne výrobky); sušené vajcia; šľahačka; šunka; údeniny; konzervované šampiňóny; konzervované hríby; sušené hríby; potravinárska želatína; zemiakové placky.

30 - Káva, čaj, kakao a kávové náhradky; ryža; tapioka a ságo; múka a obilninové výrobky; chlieb, pekárske a cukrárske výrobky; zmrzliny; cukor, med, melasový sirup; droždie, prášky do pečiva; soľ; horčica; ocot, omáčky (chuťové príklady); koreniny; konzumný ľad; bonbóny (cukrovinky); cukríky; cukrovinky; čokoláda; čokoládové nápoje; torty; pečivo (rožky); jemné pečivo (cukrárske výrobky); krekerky (slané pečivo); pečivo s mäsovou náplňou; chlieb; chuťové príklady; kakaové nápoje; kandis (na povrch cukroví); mliečna ovsená kaša; kávové náhradky; kávové nápoje; keksy; krúpy (potraviny); kukuričná krupica; pšeničná krupica; kuchynská soľ; mletá kukurica; pražená kukurica; prášok do pečiva; lístkové cesto; majonézy; pirôžky s mäsom (pečivo s náplňou); koláče s plnkou; pirohy ako mrazené polotovary; perníky; melasa; müsli; muškátové orechy; nové korenie; sójová omáčka; omáčky na cestoviny; paradajková omáčka; obličky; kukuričné vločky; obilninové vločky; ovsené vločky; paprika (koreniny); čierne korenie; pizza; pizza v prášku; bábovka v prášku; torty v prášku; škrob (potraviny); pralinky; príchute do potravín (okrem éterických esencií a esenciálnych olejov); pudinky; sendviče; škoric (korenina); sucháre; sušienky; šafran (korenie); cestá na jedlá; cestá na koláče; cestoviny; vanilín (vanilková náhradka); vanilkové príchute; zákusky, koláče; zálievky na šaláty zázvor (koreniny); žemle (pekárske výrobky); žuvačky; kečup; parené buchty (hotové jedlá); halušky (hotové jedlá); knedle (hotové jedlá); palacinky (hotové jedlá); lokše (hotové jedlá); čajové nápoje; mliečne čokoládové nápoje; mliečne kakaové nápoje.

35 - Obchodný manažment; obchodná správa licencií výrobkov a služieb (pre tretie osoby); obchodná administratíva; kancelárske práce; reklama; poskytovanie obchodných alebo podnikateľských informácií; poradenstvo pri organizovaní a riadení obchodnej činnosti; personálne poradenstvo; poradenstvo pri riadení podnikov; odborné obchodné alebo podnikateľské poradenstvo; obchodné poradenstvo týkajúce sa franšíz; výber zamestnancov pomocou psychologických testov.

36 - Poisťovníctvo; finančníctvo; peňažníctvo; realitné služby; prenájom nehnuteľností; správa nehnuteľností; finančné služby týkajúce sa franšíz.

38 - Poskytovanie telekomunikačného pripojenia do svetovej počítačovej siete; telekomunikačné služby; služby vstupu do telekomunikačných sietí (smerovanie a pripájanie); prenos správ a obrazových informácií prostredníctvom počítačov a iných komunikačných sietí; elektronický prenos údajov prostredníctvom internetu; počítačová komunikácia; prenos elektronickej pošty; prenájom telekomunikačných prístrojov; komunikácia prostredníctvom optických sietí; komunikácia prostredníctvom počítačových terminálov; rádiová komunikácia; telefonická komunikácia; poskytovanie užívateľského prístupu do svetovej počítačovej siete; poskytovanie užívateľského prístupu do lokálnych počítačových sietí; poskytovanie informačných, poradenských a konzultačných služieb týkajúcich sa služieb uvedených v triede 38 tohto zoznamu.

42 - Štúdie technických projektov; expertízy (inžinierske práce); nezávislá kontrola kvality výrobkov a služieb; navrhovanie 3D animácií (grafické dizajnérstvo); vytváranie a modelovanie 3D animácií (grafické dizajnérstvo); navrhovanie informačných databáz, elektronických časopisov, periodík, kníh, multimediálnych dokumentov, prezentácií a katalógov (grafické dizajnérstvo); tvorba informačných databáz, elektronických časopisov, periodík, kníh, multimediálnych dokumentov, prezentácií a katalógov (grafické dizajnérstvo); navrhovanie interaktívnych počítačových programov; navrhovanie grafických počítačových programov; počítačové animácie a vizualizácie (grafické dizajnérstvo); navrhovanie počítačového softvéru; tvorba počítačového softvéru; inštalácie počítačového softvéru; aktualizovanie počítačového softvéru; údržba počítačového softvéru; navrhovanie a vývoj počítačového hardvéru; tvorba počítačových operačných systémov (pre tretie osoby); analýzy počítačových systémov; návrh a vývoj počítačových databáz, počítačových aplikácií a počítačových serverov; obnovenie počítačových databáz; údržba počítačových aplikácií; vedecké a technologické služby a súvisiaci výskum a projektovanie; priemyselné analýzy; priemyselný výskum; poskytovanie informačných, poradenských a konzultačných služieb týkajúcich sa služieb uvedených v triede 42 tohto zoznamu.

43 - Dodávanie hotových jedál a nápojov na objednávku (katering); bary (služby); bistrá (služby); grily (reštaurácie); informácie o reštauráciách (služby); kaviarne; podávanie jedál a nápojov v kluboch; podávanie jedál a nápojov; pohostinstvá (služby); poskytovanie jedla a nápojov v reštauráciách a baroch; reštauračné (stravovacie) služby; zmrzlinárne (služby); zdobenie koláčov.

(540)



(550) obrazová

(731) MIRAFOOD s.r.o., Karpatské námestie 7770/10A, 831 06 Bratislava, SK;

(740) Adamovičová Beáta, JUDr., Bratislava, SK;

(210) 248-2020

(220) 2.2.2020

11(511) 29, 30, 35, 43

(511) 29 - Mäso, ryby, hydina a zverina; mäsové výťažky; konzervované, sušené a varené ovocie a zelenina; rósoly; džemy; marmelády; ovocné zavaraniny, kompóty; vajcia; mlieko a mliečne výrobky; potravinárske oleje; pokrmové tuky; potravinársky slnečnicový olej; potravinársky kukuričný olej; paradajkový pretlak; hotové jedlá s prevažným obsahom mäsa alebo rýb alebo mlieka alebo mliečnych výrobkov alebo vajec alebo ovocia alebo zeleniny.

30 - Káva, čaj, kakao a kávové náhradky; ryža; tapioka; ságo; prípravky z obilnín; chlieb; jemné pečivo; cukrovinky; cukor; med; melasa; droždie; prášok do pečiva; soľ; horčica; ocot; omáčky (chut'ové prísady); korenie; ľadové kocky (konzumné); paprika (koreniny); hotové jedlá s prevažným obsahom ryže alebo cestovín alebo múky alebo obilninových výrobkov alebo čokolády alebo kakaa.

35 - Obchodný manažment; obchodná správa licencií výrobkov a služieb (pre tretie osoby); obchodná administratíva; kancelárske práce; vydávanie reklamných textov; rozširovanie reklamných materiálov zákazníkom (letáky, prospekty, tlačoviny, vzorky); inzertné služby; reklama; odborné obchodné alebo podnikateľské poradenstvo; marketing; prieskum trhu a analýza trhu; obchodné sprostredkovateľské služby v oblasti dovozu a vývozu a v oblasti maloobchodných a veľkoobchodných služieb s mäsom, s rybami, s hydinou a zverinou, s mäsovými výťažkami, s konzervovaným, sušeným a vareným ovocím a zeleninou, so želé, s džemami, s marmeládami, s ovocnými zavaraninami, s kompótmami, s vajcami, s mliekom a s mliečnymi výrobkami, s potravinárskymi olejmi a pokrmovými tukmi, s potravinárskymi slnečnicovými olejmi, s potravinárskymi kukuričnými olejmi, s rajčinovým pretlakom, s kávou, s čajom, s kakaom, s cukrom, s ryžou, s maniokom a ságom, s náhradkami kávy, s múkou a s výrobkami z obilia, s chlebom, s pekářskymi a cukrářskymi výrobkami, so zmrzlínami, s medom, s melasovým sirupom, s kvasnicami, s práškami do pečiva, so soľou, s horčicou, s octom, s omáčkami (chut'ovými prísadami), so zmrzlínami, s paprikovým práškom, s hotovými jedlami, s potravinami, s parfumami, s mydlami; organizovanie podujatí na podporu predaja (pre tretie osoby); ak-

tualizácia a údržba údajov v počítačových databázach; poradenstvo a informačné služby v oblasti služieb uvedených v triede 35 tohto zoznamu; služby uvedené v triede 35 tohto zoznamu poskytované aj prostredníctvom internetu.

43 - Dodávanie hotových jedál a nápojov na objednávku (katering); bary (služby); bistrá (služby); grily (reštaurácie); informácie o reštauráciách (služby); kaviarne; podávanie jedál a nápojov v kluboch; podávanie jedál a nápojov; pohostinstvá (služby); poskytovanie jedla a nápojov v reštauráciách a baroch; reštauračné (stravovacie) služby; zmrzlinárne (služby); zdobenie koláčov.

(540) **BIANCA Coffee Láskna na prvú chuť**

(550) slovná

(731) MIRAFOOD s.r.o., Karpatské námestie 7770/10A, 831 06 Bratislava, SK;

(740) Adamovičová Beáta, JUDr., Bratislava, SK;

(210) 258-2020

(220) 2.2.2020

11(511) 3, 4, 5, 11, 16, 21, 29, 30, 31, 32, 33, 35, 36, 43

(511) 3 - Škrob na bielizeň (apretačný prípravok); mydlá; avivážne prípravky; mydlá na holenie; vatové tyčinky na kozmetické použitie; bieliace pracie prostriedky; ústne vody (nie na lekárske použitie); farby na vlasy; leštiace prípravky; leštiace prípravky na nábytok a dlážku; prípravky na odstraňovanie škvŕn; kozmetické krémy; prípravky na čistenie povrchov; odmasťovacie prípravky (nie na použitie vo výrobnom procese); odličovacie prípravky; prípravky na čistenie zubov; prípravky na odstraňovanie vodného kameňa (pre domácnosť); čistiace prípravky; kozmetické pleťové vody; pracie prostriedky; šampóny; prípravky na holenie; antiperspiranty (kozmetické výrobky); šampóny pre zvieratá chované v domácnosti (neliečivé toaletné prípravky); vody po holení; laky na vlasy; osviežovače vzduchu; umývacie prípravky na osobnú hygienu (deodoranty).

4 - Sviečky (na svietenie).

5 - Farmaceutické a zverolekárske prípravky; hygienické výrobky na lekárske použitie; diétne potraviny a diétne látky na lekárske alebo zverolekárske použitie, potraviny pre dojčatá; výživové doplnky pre ľudí a zvieratá; náplasti, obvazový materiál; materiály na plombovanie zubov a na zubné odtlačky; dezinfekčné prípravky; prípravky na ničenie hmyzu; fungicidy, herbicidy; dezinfekčné prípravky; diétne látky na lekárske použitie; sušené mlieko pre dojčatá; včelia materská kašička (výživový doplnok); náplasti; obvazový materiál; liečivé rastliny; bylinkové čaje na lekárske použitie; liečivé cukríky; pastilky na farmaceutické použitie; žuvačky na lekárske použitie; chlieb pre diabetikov na lekárske použitie; liečivé nápoje; sladové mliečne nápoje na lekárske použitie; diétne nápoje na lekárske použitie; diétne potraviny na lekárske použitie; minerálne výživové doplnky; pesticidy; repelenty na odpudzovanie hmyzu; tabletky na chudnutie; lekárske prípravky na odtučňovacie kúry; vložky na ochranu bielizne (hygienické potreby); menštruačné vložky; prípravky do kúpeľa na lekárske použitie; prenosné lekárnice (plné); minerálne vody na lekárske použitie; soli

do minerálnych kúpeľov; prípravky na ničenie hlo-davcov; prípravky proti parazitom; prípravky na umývanie psov (insekticídy); detské plienky.

11 - Zapaľovače; žiarovky.

16 - Papier, kartón, lepenka; reklamné tabule z pa-piera, kartónu alebo lepenky; strieborný papier; aritmetické tabuľky; zaraďovače, šanóny (na voľ-né listy); podložky pod pivové poháre; listky; pija-vý papier; priesvitný papier (pauzovací); kopiro-vací uhl'ový papier; papier do záznamových zaria-dení; kartotékové listky; háčky papiera; lepenkové škatule na klobúky; tuby z kartónu; katalógy; spevníky; obaly na doklady; papierové kornúty; papierové obaly na mliečne výrobky; papier do elektrokardiografu; pijaky; účtovné knihy; zoz-namy; figuríny z papierovej drviny; filtračný pa-pier; tlačivá (formuláre); šablóny (kancelárske po-treby); časové rozvrhy (tlačoviny); tlačoviny; tla-čené publikácie; príručky; stolové prestieranie z papiera; brožované knihy; svietivý papier; papie-rová drvina; paragóny; záložky do kníh; papierové pečate; pergamenový papier; dosky na spisy; šab-lóny na kreslenie a maľovanie; papierové pásky a štítky na zaznamenávanie počítačových progra-mov; papier na rádiogramy; knihárske plátno; ča-sopisy (periodiká); papierové pásky iné ako do vlasov alebo stužkárska galantéria; školské po-treby (papiernický tovar); blahoprajné pohľadnice; priesvitky (papiernický tovar); ročenky; papierové podbradníky; lepenkové alebo papierové škatule; lepenkové alebo papierové obaly na fľaše; papie-rové podložky pod poháre; oznámenia (papiernic-ký tovar); papierové zástavy; papierové alebo plas-tové vrecká na odpadky; odličovacie papierové obrúsky; papierové servítky; pútače z papiera ale-bo lepenky; papierové alebo lepenkové etikety; papierové filtre na kávu; papierové alebo kartóno-vé vývesné tabule; komiksy; kopirovací papier (papiernický tovar); obežníky; parafínový papier; papier do skriň (parfumovaný alebo neparfumova-ný); papier xuan (na čínsku kaligrafiu a čínske maľby); ozdobné papierové mašle iné ako do vla-sov alebo stužkárska galantéria; papierové alebo plastové absorpčné háčky alebo fólie na balenie potravín; papierové alebo plastové absorpčné há-čky alebo fólie regulujúce vlhkosť na balenie potra-vín; letáky; knihárske potreby; fotografie; papie-rnický tovar a písacie potreby; lepidlá na kancelár-ske použitie alebo pre domácnosť; potreby pre vý-tvarných umelcov; maliarske štetce; kancelárske potreby (okrem nábytku); učebné a vyučovacie pomôcky (okrem prístrojov); typy (tlačové písmo), štočky; albumy; atlasy; knihy; noviny; baliaci pa-pier; pásky do písacích strojov; útržkové bloky; poznámkové zošity; brožúry; viskózové fólie na balenie; fólie z regenerovanej celulózy na balenie; periodiká; tuš; kancelárske dierkovače; spisové obaly (papiernický tovar); listový papier; zemské glóbusy; grafické reprodukcie; grafické zobrazo-vania; gumeny na gumovanie; modelovacie hmoty; na-vlhčovacie hubky (kancelárske potreby); atramen-ty; kalendáre; kancelárske potreby okrem nábytku; kancelárske sponky; papierové vreckovky; ceruz-ky; lepiace pásky na kancelárske použitie alebo pre domácnosť; maliarske plátna; maliarske sto-jany; mapy; nože na papier (otvárače listov); obálky (papiernický tovar); obaly (papiernický tovar); orezávacie strojčeky na ceruzky (elektrické aj ne-

elektrické); toaletný papier; papierové obrúsky (prestieranie); papierové obrusy; pastelky; plagáty; nákresy; pohľadnice; poštové známky; písacie súpravy (papiernický tovar); perá (kancelárske po-treby); rysovacie pravítka; papierové podložky na stôl (anglické prestieranie); písacie stroje (elek-trické aj neelektrické); papierové utierky; rysova-cie potreby; zošity; zošivačky (kancelárske po-treby); skicáre; školské potreby (papiernický tovar); štetce; baliace plastové fólie; papierové alebo plas-tové vrecká a tašky na balenie.

21 - Handry na čistenie; špáradlá; špongie na umý-vanie; mopy; potreby pre domácnosť; zubné kef-ky; drôtenky na použitie v kuchyni; rukavice pre domácnosť.

29 - Mäso, ryby, hydina a zverina; mäsové výťaž-ky; konzervované, mrazené, sušené a varené ovo-cie a zelenina; ovocné rôsoly, kompóty; vajcia; mlieko a mliečne výrobky; potravinárske oleje a tuky; džemy; marmelády; konzervované ovocie; paradajkový pretlak; ovocné pretlaky; vývary (bu-jóny); konzervovaná cibuľa; konzervovaná šošo-vica; datle; konzervovaná fazuľa; konzervovaný hrach; hrozienka sušené; huspenina; pečeň; potra-vinársky olivový olej; potravinársky ľanový olej; potravinársky kukuričný olej; potravinársky kost-ný olej; potravinársky kokosový olej; jogurt; kan-dizované ovocie; klobásy, salámy, párky; mäsové konzervy; konzervy s rybami; konzervovaná zele-nina; kôrovce (neživé); kyslá kapusta; langusty (neživé); konzervované hľuzovky; lososy (neživé); spracované mandle; margarín; maslo; mäso; mä-kkýše (neživé); mliečne nápoje (s vysokým obsa-hom mlieka); mliečne koktaily; syry; tukové ná-tierky na chlieb; tavené syrové výrobky (mliečne výrobky); syrové korbáčiky (mliečne výrobky); solené potraviny; konzervované olivy; spracované lieskové orechy; spracované arašidy; spracované škrupinové ovocie; pečeneňová paštéta; morské raky (neživé); ryby (neživé); ovocné šaláty; zeleninové šaláty; sardinky (neživé); slede (neživé); slanina; smotana (mliečne výrobky); sušené vajcia; šľa-hačka; šunka; údeniny; konzervované šampiňóny; konzervované hriby; sušené hriby; potravinárska želatína; zemiakové placky.

30 - Káva, čaj, kakao a kávové náhradky; ryža; tapioka a ságo; múka a obilninové výrobky; chlieb, pekárské a cukrárske výrobky; zmrzliny; cukor, med, melasový sirup; droždie, prášky do pečiva; soľ; horčica; ocot; omáčky (chuťové prísady); ko-reniny; konzumný ľad; bonbóny (cukrovinky); cukríky; cukrovinky; čokoláda; čokoládové nápo-je; torty; pečivo (rožky); jemné pečivo (cukrárske výrobky); kreker (slané pečivo); pečivo s mäso-vou náplňou; chlieb; chuťové prísady; kakaové nápoje; kandis (na povrch cukroví); mliečna ovsená kaša; kávové náhradky; kávové nápoje; keksy; krúpy (potraviny); kukuričná krupica; pše-ničná krupica; kuchynská soľ; mletá kukurica; pražená kukurica; prášok do pečiva; lístkové cesto; majonézy; pirožky s mäsom (pečivo s náplňou); koláče s plnkou; pirohy ako mrazené polotovary; perníky; melasa; müsli; muškátové orechy; nové korenie; sójová omáčka; omáčky na cestoviny; pa-radajková omáčka; oblatky; kukuričné vložky; obilninové vložky; ovsené vložky; paprika (kore-niny); čierne korenie; pizza; pizza v prášku; bá-bovka v prášku; torty v prášku; škrob (potraviny);

pralinky; príchute do potravín (okrem éterických esencií a esenciálnych olejov); pudinky; sendviče; škorica (korešina); sucháre; sušienky; šafran (korenie); cestá na jedlá; cestá na koláče; cestoviny; vanilín (vanilková náhradka); vanilkové príchute; zákusky, koláče; zálievky na šaláty; mletý d'umbier (korenie); žemle (pekárske výrobky); žuvačky; kečup; parené buchty (hotové jedlá); halušky (hotové jedlá); knedle (hotové jedlá); palacinky (hotové jedlá); lokše (hotové jedlá); čajové nápoje; mliečne čokoládové nápoje; mliečne kakaové nápoje; konzervované záhradné bylinky (chuťové prísady).

31 - Čerstvé ovocie a zelenina; rastliny a živé kvety; čerstvé arašidy; čerstvé zemiaky; čerstvé záhradné bylinky; čerstvá cibuľa; citrusové ovocie; čakanka; čerstvá fazuľa; čerstvý hlávkový šalát; čerstvé hríby; čerstvý hrach; čerstvé hrozno; nápoje pre zvieratá chované v domácnosti; čerstvé gaštany; sušené kvety (na dekoráciu); čerstvé uhorky; nespracované škrupinové ovocie; čerstvý pór; živé ryby; semená na siatie; nespracovaný konzumný sezam; čerstvá tekvica; vianočné stromčeky.

32 - Pivo; minerálne a sýtené vody a iné nealkoholické nápoje; ovocné nápoje a ovocné džúsy; sirupy a iné nealkoholické prípravky na výrobu nápojov; nealkoholické nápoje; mixované ovocné alebo zeleninové nápoje; zeleninové džúsy (nápoje); nealkoholické ovocné výťažky; prášky na prípravu šumivých nápojov; príchute na výrobu nealkoholických nápojov; sirupy na výrobu nápojov; prípravky na výrobu sýtenej vody; sódová voda (sifón); minerálne vody (nápoje); sýtené vody; sirupy na výrobu limonád; nealkoholické sladové nápoje; stolové vody; srvátkové nápoje.

33 - Alkoholické nápoje okrem piva; alkoholové extrakty (tinktúry); liehové esencie; aperitívy; brandy; destilované nápoje; likéry; digestíva (liehoviny a likéry); džin; alkoholické mušty; koktaily; liehoviny; medovina; rum; saké; víno; vodka; whisky.

35 - Obchodný manažment; obchodná administratíva; kancelárske práce; reklama; poskytovanie obchodných alebo podnikateľských informácií; prieskum trhu; poradenstvo pri organizovaní a riadení obchodnej činnosti; personálne poradenstvo; poradenstvo pri riadení podnikov; odborné obchodné alebo podnikateľské poradenstvo; obchodné poradenstvo týkajúce sa franšízy; výber zamestnancov pomocou psychologických testov.

36 - Poistovníctvo; finančníctvo; peňažníctvo; realitné služby; prenájom nehnuteľností; správa nehnuteľností; finančné služby týkajúce sa franšízy.

43 - Dodávanie hotových jedál a nápojov na objednávku (katering); bary (služby); bistrá (služby); grily (reštaurácie); informácie o reštauráciách (služby); kaviarne; podávanie jedál a nápojov v kluboch; podávanie jedál a nápojov; pohostinstvá (služby); poskytovanie jedla a nápojov v reštauráciách a baroch; reštauračné (stravovacie) služby; zmrzlinárne (služby); zdobenie koláčov.

(540) Hľadaj znamenie

(550) slovná

(731) MIRAFOOD s.r.o., Karpatské námestie 7770/10A, 831 06 Bratislava, SK;

(740) Adamovičová Beáta, JUDr., Bratislava, SK;

(210) 262-2020

(220) 3.2.2020

11(511) 16, 35

(511) 16 - Papier; plagáty; reklamné tabule z papiera, kartónu alebo lepenky; obaly (papiernický tovar); baliaci papier; tlačoviny; podklady na tlačenie, nie textilné; prospekty; papierové alebo plastové vrecia, vrecká a puzdrá na balenie; samolepky pre domácnosť a na kancelárske použitie; papierové alebo lepenkové prepravné obaly na fľaše; fólie z regenerovanej celulózy na balenie; papierové alebo plastové vrecká na odpadky; papierové alebo lepenkové obaly na fľaše; papierové alebo lepenkové etikety; papierové alebo kartónové vývesné tabule; samolepky (papiernický tovar); škrobové obalové materiály; papierové alebo plastové absorpčné háčky alebo fólie na balenie potravín; papierové alebo plastové háčky alebo fólie regulujúce vlhkosť na balenie potravín; letáky; papierové alebo lepenkové baliace materiály (výplňové, tlmiace).

35 - Poskytovanie obchodných alebo podnikateľských informácií; rozširovanie reklamných oznamov; rozširovanie reklamných materiálov zákazníkom (letáky, prospekty, tlačoviny, vzorky); rozmnožovanie dokumentov; aktualizovanie reklamných materiálov; rozširovanie vzoriek tovarov; reklama; vzťahy s verejnosťou (public relations); televízna reklama; obchodné alebo podnikateľské informácie; prenájom reklamných plôch; podpora predaja (pre tretie osoby); online reklama na počítačovej komunikačnej sieti; prenájom reklamného času v komunikačných médiách; prezentácia výrobkov v komunikačných médiách pre maloobchod; obchodné informácie a rady spotrebiteľom pri výbere tovarov a služieb; grafická úprava tlačovín na reklamné účely; marketing; aktualizácia a údržba údajov v počítačových databázach; poskytovanie obchodných informácií prostredníctvom webových stránok; zostavovanie zoznamov informácií na obchodné alebo reklamné účely; cielený marketing; vonkajšia reklama.

(540)



(550) obrazová

(591) tmavosivá, bledosivá, čierna, biela, oranžová, modrá, ružová

(731) COOP Jednota Slovensko, spotrebné družstvo, Bajkalská 25, 827 18 Bratislava, SK;

(210) 263-2020

(220) 3.2.2020

11(511) 9, 35, 36, 38, 42, 45

(511) 9 - Elektronické platobné karty; počítače; počítačový softvér (nahraté počítačové programy) pre bankovníctvo a finančníctvo; počítačový softvér (nahraté počítačové programy) na prístup k sieti na prenos údajov vrátane elektronických komunikačných sietí, počítačových sietí a internetu pre bankovníctvo a finančníctvo.

35 - Poradenské služby v oblasti podnikania a riadenia (manažmentu) podnikov; poradenstvo v oblasti akvizícií, spájania a predaja podnikov (obchodné poradenstvo); ekonomické analýzy a predpovede; analýzy nákladov; zoraďovanie údajov v počítačových bankových databázach; vyhľadávanie a poskytovanie informácií v bankových databázach pre zákazníkov; zoraďovanie údajov v počítačových databázach; zoraďovanie údajov v centrálnych počítačových databázach; zostavovanie výpisov z účtov; poskytovanie služieb uvedených v triede 35 tohto zoznamu prostredníctvom komunikačných médií, telekomunikačných prostriedkov, elektronických médií, elektronickej pošty, počítačových sietí, terminálov a internetu; obchodné sprostredkovanie služieb uvedených v triede 35 a 36 tohto zoznamu prostredníctvom komunikačných médií, telekomunikačných prostriedkov, elektronických médií, elektronickej pošty, počítačových sietí, terminálov a internetu.

36 - Bankovníctvo; elektronické bankovníctvo; bankové služby priamo k zákazníkovi (home banking); finančníctvo; finančné poradenstvo; finančné analýzy a predpovede (finančné služby); prijímanie finančných vkladov; prijímanie termínovaných finančných vkladov; vedenie bankových účtov klientov; vedenie vkladných knižiek; vydávanie cenín a cenných papierov; pôžičky (finančné úvery); investovanie do cenných papierov na vlastný účet; kapitálové investície; financovanie spoločných podnikov; finančný prenájom (lízing); platobný styk (prevod finančných prostriedkov); klíring (bezhotovostné zúčtovávanie vzájomných pohľadávok a záväzkov); elektronický prevod kapitálu; vydávanie platobných kariet; vydávanie úverových (kreditných) kariet; vydávanie debetných kariet; vydávanie cestovných šekov; overovanie cestovných šekov; bankové služby poskytované prostredníctvom bankomatov; finančné záručné služby; otváranie akreditívov; obstarávanie inkasa; obstarávanie dokumentárneho inkasa; obchodovanie na vlastný účet alebo na účet klienta s valutami a devízovými hodnotami; obchodovanie v oblasti opcí; obchodovanie v oblasti kurzových a úrokových obchodov; obchodovanie s prevoditeľnými cennými papiermi; obchodovanie so zlatými a striebornými mincami; finančné maklérske; hospodárenie s cennými papiermi klienta na jeho účet; poradenstvo v oblasti hospodárenia s cennými papiermi klienta (portfólio management); uloženie a správa cenných papierov alebo iných hodnôt; služby depozitára; zmenárenské služby (nákup devízových prostriedkov); úschova cenností v bezpečnostných schránkach; bankové hypotéky; poradenstvo v oblasti bankovníctva a financií; poskytovanie bankových a finančných informácií; výpisy z bankových účtov klientov (finančné služby); finančné odhady

a oceňovanie v oblasti bankovníctva; poskytovanie služieb uvedených v triede 36 tohto zoznamu prostredníctvom komunikačných médií, telekomunikačných prostriedkov, elektronických médií, elektronickej pošty a svetovej počítačovej siete.

38 - Elektronická pošta; elektronické zobrazovacie tabule (telekomunikačné služby); telekomunikačné služby.

42 - Hostovanie na počítačových stránkach (webových stránkach); návrh počítačových systémov; obnovovanie počítačových databáz; aktualizovanie počítačového softvéru; prevod a (konverzia) počítačových programov a údajov (nie fyzický); prevod údajov a dokumentov z fyzických médií na elektronické médiá; tvorba počítačového softvéru; tvorba a udržiavanie počítačových stránok pre tretie osoby; zhotovovanie kópií počítačových programov.

45 - Prenájom bezpečnostných schránok.

(540)


(550) obrazová

(591) modrá C100-M45-Y0-K45, červená C0-M100-Y100-K0

(731) Slovenská sporiteľňa, a. s., Tomášikova 48, 832 37 Bratislava, SK;

(210) 265-2020

(220) 3.2.2020

11(511) 11

(511) 11 - Kohútiky; vodovodné kohúty; plynové kohúty; príslušenstvo na reguláciu vodných alebo plynových zariadení a na vodovodné alebo plynové potrubia; regulačno-bezpečnostné zariadenia na vodovodné potrubia a vodovodné zariadenia; regulačno-bezpečnostné zariadenia na plynové potrubia a plynové zariadenia; potrubia (časti sanítnej inštalácie); splachovacie zariadenia, splachovače; sprchy; inštalčný materiál na vane; regulačné ventily na vodu a plyn; kúpeľňové armatúry; toaletné (záchodové) misy; prenosné záchody; umývadlá; kúpacie vane; záchodové sedadlá; pisoáre; filtre na pitnú vodu; vodovodné zariadenia; vodovody; prírodné zariadenia ku kúrenárskym a teplárenským kotlom; zariadenia na zásobovanie vodou; expanzné nádrže na ústredné vykurovanie; radiátory ústredného kúrenia; termostatické ventily (časti ústredného kúrenia).

(540) T-3551

(550) slovná

(731) SLOVARM, a.s., Dolná 1259/2, 907 01 Myjava, SK;

(740) Holoubková Mária, Ing., Bratislava, SK;

(210) 266-2020

(220) 3.2.2020

11(511) 11

(511) 11 - Kohútiky; vodovodné kohúty; plynové kohúty; príslušenstvo na reguláciu vodných alebo plynových zariadení a na vodovodné alebo plynové potrubia; regulačno-bezpečnostné zariadenia na vodovodné potrubia a vodovodné zariadenia; regulačno-bezpečnostné zariadenia na plynové potrubia a plynové zariadenia; potrubia (časti sanitnej inštalácie); splachovacie zariadenia, splachovače; sprchy; inštalovaný materiál na vane; regulačné ventily na vodu a plyn; kúpeľňové armatúry; toaletné (záchodové) misy; prenosné záchody; umývadlá; kúpacie vane; záchodové sedadlá; pisoáre; filtre na pitnú vodu; vodovodné zariadenia; vodovody; prírodné zariadenia ku kúrenárskym a teplárenským kotlom; zariadenia na zásobovanie vodou; expanzné nádrže na ústredné vykurovanie; radiátory ústredného kúrenia; termostatické ventily (časti ústredného kúrenia).

(540) K-263

(550) slovná

(731) SLOVARM, a.s., Dolná 1259/2, 907 01 Myjava, SK;

(740) Holoubková Mária, Ing., Bratislava, SK;

(210) 267-2020

(220) 3.2.2020

11(511) 20, 25, 30

(511) 20 - Prepravné prútené koše; pekárské košíky; prútený alebo košíkársky tovar; drevené, voskové, sadrové alebo plastové umelecké predmety; drevené obaly na fľaše; drevené, voskové, sadrové alebo plastové figuríny.

25 - Obuv; pančuchy; čiapky; pletené šály; pánska spodná bielizeň (trenírky, boxerky); spodná bielizeň; pletené šatky; svetle; pulóvre; ponožky; košele; košele s krátkym rukávom; klobúky; nohavice; legíny; sukne; zástery; rukavice bez prstov; pyžamá; šaty; plavky; podbradníky, nie papierové; trička.

30 - Cukrovinky na zdobenie vianočných stromčekov; sucháre; sušienky, keksy; oblátky; zákusky, koláče; cukrovinky; cukrárske výrobky; pemíky, medovníky; torty; cestá na koláče; makaróny; med; plnené koláče; jemné pečivárske výrobky; polevy na koláče; penové zákusky (cukrovinky); cestá na zákusky; čokoládové cukrárske ozdoby; cukrovinkové cukrárske ozdoby; polevy na zákusky s vysokým leskom.

(540) Medved'ovník

(550) slovná

(731) EXUS s.r.o., Liptovská Osada 378, 034 73 Liptovská Osada, SK;

(740) Advokátska kancelária Marônek & Partners s. r. o., Bratislava, SK;

(210) 268-2020

(220) 3.2.2020

11(511) 36, 37, 42

(511) 36 - Prenájom nehnuteľností; realitné kancelárie; sprostredkovanie nehnuteľností; správa nehnuteľností; správa nájomných domov; organizovanie financovania stavebných projektov; financovanie (služby); prenájom kancelárskych priestorov.

37 - Stavebníctvo (stavebná činnosť); stavebný dozor; stavebné informácie; stavebné poradenstvo. 42 - Architektonické služby; architektonické poradenstvo; vypracovanie stavebných výkresov; inžinierska činnosť; expertízy (inžinierske práce); výskum v oblasti pozemných stavieb.

(540) DAK

(550) slovná

(731) DAK s.r.o., Vajanského 15, 971 01 Prievidza, SK;

(740) BRICHTA & PARTNERS s.r.o., Bratislava, SK;

(210) 269-2020

(220) 3.2.2020

11(511) 11

(511) 11 - Kohútiky; vodovodné kohúty; plynové kohúty; príslušenstvo na reguláciu vodných alebo plynových zariadení a na vodovodné alebo plynové potrubia; regulačno-bezpečnostné zariadenia na vodovodné potrubia a vodovodné zariadenia; regulačno-bezpečnostné zariadenia na plynové potrubia a plynové zariadenia; potrubia (časti sanitnej inštalácie); splachovacie zariadenia, splachovače; sprchy; inštalovaný materiál na vane; regulačné ventily na vodu a plyn; kúpeľňové armatúry; toaletné (záchodové) misy; prenosné záchody; umývadlá; kúpacie vane; záchodové sedadlá; pisoáre; filtre na pitnú vodu; vodovodné zariadenia; vodovody; prírodné zariadenia ku kúrenárskym a teplárenským kotlom; zariadenia na zásobovanie vodou; expanzné nádrže na ústredné vykurovanie; radiátory ústredného kúrenia; termostatické ventily (časti ústredného kúrenia).

(540) V-4301

(550) slovná

(731) SLOVARM, a.s., Dolná 1259/2, 907 01 Myjava, SK;

(740) Holoubková Mária, Ing., Bratislava, SK;

(210) 270-2020

(220) 3.2.2020

11(511) 36, 37, 42

(511) 36 - Prenájom nehnuteľností; realitné kancelárie; sprostredkovanie nehnuteľností; správa nehnuteľností; správa nájomných domov; organizovanie financovania stavebných projektov; financovanie (služby); prenájom kancelárskych priestorov.

37 - Stavebníctvo (stavebná činnosť); stavebný dozor; stavebné informácie; stavebné poradenstvo. 42 - Architektonické služby; architektonické poradenstvo; vypracovanie stavebných výkresov; inžinierska činnosť; expertízy (inžinierske práce); výskum v oblasti pozemných stavieb.

(540)

(550) obrazová

(731) DAK s.r.o., Vajanského 15, 971 01 Prievidza, SK;

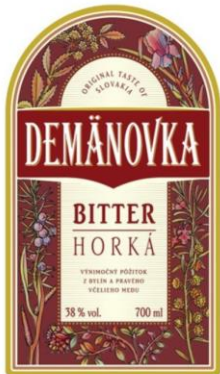
(740) BRICHTA & PARTNERS s.r.o., Bratislava, SK;

(210) 276-2020

(220) 4.2.2020

11(511) 33

(511) 33 - Liehoviny.

(540)

(550) obrazová

(591) bordová, tmavočervená, béžová, zlatá, žltá, zelená, červená, oranžová, biela, fialová, ružová, čierna

(731) ST. NICOLAUS a.s., 1. mája 113, 031 28 Liptovský Mikuláš, SK;

(740) G. Lehnert, k.s., Bratislava, SK;

(210) 280-2020

(220) 4.2.2020

11(511) 16, 35, 41

(511) 16 - Papier; kartón, lepenka; tlačoviny; knihárske potreby; fotografie; papiernický tovar; písacie potreby; lepidlá na kancelárske použitie alebo pre domácnosť; potreby pre výtvarných umelcov; maliarske štetce; písacie stroje (elektrické aj neelektrické); kancelárske potreby okrem nábytku; vyučovacie pomôcky okrem prístrojov a zariadení; baliace plastové fólie; typy, tlačové písmo; tlačiarenské štočky.

35 - Pomoc pri riadení obchodnej činnosti; poskytovanie obchodných alebo podnikateľských informácií; kancelárie zaoberajúce sa dovozom a vývozom; komerčné informačné kancelárie; analýzy nákladov; rozširovanie reklamných oznamov; sprostredkovateľne práce; účtovníctvo; vedenie účtovných kníh; zostavovanie výpisov z účtov; poradenstvo pri organizovaní a riadení obchodnej činnosti; personálne poradenstvo; poradenstvo pri riadení podnikov; predvádzanie tovaru; rozširovanie reklamných materiálov zákazníkom (letáky, prospekty, tlačoviny, vzorky); prenájom reklamných materiálov; poradenstvo pri organizovaní obchodnej činnosti; vydávanie reklamných textov; reklama; rozhlasová reklama; obchodný alebo podnikateľský výskum; vzťahy s verejnosťou (public relations); televízna reklama; organizovanie obchodných alebo reklamných výstav; prenájom reklamných plôch; administratívna správa hotelov; online reklama na počítačovej komunikačnej sieti; zásobovacie služby pre tretie osoby (nákup tovarov a služieb pre iné podniky); prenájom predajných automatov; marketing; prenájom predajných

stánkov; poskytovanie obchodných alebo podnikateľských kontaktných informácií; aktualizácia a údržba údajov v počítačových databázach; poskytovanie obchodných informácií prostredníctvom webových stránok; online poskytovanie obchodného priestoru pre nákupcov a predajcov tovarov a služieb; prenájom bilbordov; indexovanie webových stránok na obchodné alebo reklamné účely; správa programov pre pravidelných cestujúcich v leteckej doprave; správa spotrebiteľských vernostných programov; aktualizácia a údržba informácií v registroch; zostavovanie zoznamov informácií na obchodné alebo reklamné účely; poradenstvo v oblasti komunikácie (reklama); dohadovanie obchodných zmlúv pre tretie osoby.

41 - Výchova; vzdelávanie; zábava; športová a kultúrna činnosť; online vydávanie elektronických a časopisov.

(540) Hviezdy ciest

(550) slovná

(731) Mercedes-Benz Slovakia s. r. o., Tuhovská 5, 831 07 Bratislava, SK;

(740) Lansky, Ganzger & Partner Rechtsanwälte, spol. s r.o., Bratislava, SK;

(210) 292-2020

(220) 5.2.2020

11(511) 30, 35

(511) 30 - Čaj.

35 - Maloobchodné a veľkoobchodné služby s tovarmi uvedenými v triede 30 tohto zoznamu.

(540)

(550) obrazová

(591) fialová; zelená; žltá;

(731) KLEMBER a SPOL, s.r.o., Jesenského 1204/2, 929 01 Dunajská Streda, SK;

(740) Brichtová Tatiana, JUDr., Bratislava, SK;

(210) 294-2020

(220) 5.2.2020

11(511) 30, 35

(511) 30 - Čaj.

35 - Maloobchodné a veľkoobchodné služby s tovarmi uvedenými v triede 30 tohto zoznamu.

(540)



(550) obrazová

(591) červená; zelená; žltá;

(731) KLEMBER a SPOL, s.r.o., Jesenského 1204/2, 929 01 Dunajská Streda, SK;

(740) BRICHTA & PARTNERS s.r.o., Bratislava, SK;

(210) 295-2020

(220) 5.2.2020

11(511) 30, 35

(511) 30 - Čaj.

35 - Maloobchodné a veľkoobchodné služby s tovarmi uvedenými v triede 30 tohto zoznamu.

(540)



(550) obrazová

(591) červená; zelená; čierna;

(731) KLEMBER a SPOL, s.r.o., Jesenského 1204/2, 929 01 Dunajská Streda, SK;

(740) BRICHTA & PARTNERS s.r.o., Bratislava, SK;

(210) 302-2020

(220) 6.2.2020

11(511) 6, 7, 9, 11, 16, 35, 37, 38, 39, 40, 41, 42, 43, 45

(511) 6 - Kovové stavebné konštrukcie; kovové stôžiare; oceľové stôžiare; oceľové stavebné konštrukcie; kovové potrubia; drobný železiarsky tovar.

7 - Hydraulické turbíny; generátory prúdu (zdroje prúdu); generátory elektriny; regulátory (časti strojov); ventily (časti strojov); statory (časti strojov).

9 - Prístroje a nástroje na vedenie, distribúciu, transformáciu, akumuláciu, reguláciu alebo ovládanie elektrického prúdu; vedecké, fotografické, optické, signalizačné, kontrolné, záchranné a vyučovacie prístroje a nástroje; alarmy; elektrické a elektronické zariadenia na výpočet a odovzdávanie štatistických údajov a informácií; elektrické zariadenia na diaľkové ovládanie priemyselných operácií; elektrodynamické zariadenia na diaľkové ovládanie návěstídel; materiály na elektrické vedenie (drôty, káble); elektrické akumulátory; bleskozvody; elektrické káble; elektrické spojky; elektrické svorky; požiarne hlásiče; elektrické kondenzátory; elektrické meniče; držiaky elektrických objímok; odbočné skrinky (elektrotechnika); prúdové usmerňovače; elektrické regulátory svetla; rozvodné skrine, spínacie skrine (elektrotechnika); svetelné alebo mechanické signalizačné panely; skriňové rozvádzače (elektrotechnika); transformátory (elektrotechnika); meracie prístroje; elektrické meracie zariadenia; elektrické monitorovacie prístroje (nie na lekárske použitie); počítačový softvér (nahratý alebo sťahovateľný); nahraté počítačové operačné programy.

11 - Tlakové zásobníky vody; parné a horúcovodné potrubia pre vykurovacie zariadenia; výhrevné kotly; parné akumulátory; pouličné lampy; ohrievače vody (bojlery); čistiace zariadenia na odpadovú vodu; destilačné prístroje; dýzy; expanzné nádrže na ústredné vykurovanie; acetylénové generátory; parné generátory; horáky; chladiarne; chladiace komory; chladiace nádoby; chladiace zariadenia a stroje; chladiace prístroje a zariadenia; zariadenia na spracovanie jadrových palív a jadrových spomaľovačov; jadrové reaktory; klimatizačné zariadenia.

16 - Firemné listiny (tlačoviny); tlačené reklamné materiály; tlačené príručky počítačových programov; letáky; prospekty; tlačivá (formuláre).

35 - Maloobchodné služby s tlakovými zariadeniami, s parnými a horúcovodnými potrubiami, s kotlami, s hydraulickými strojmi, s motorovými vozidlami, s prístrojmi a nástrojmi na vedenie, distribúciu, transformáciu, akumuláciu, reguláciu alebo ovládanie elektrického prúdu, s materiálmi na elektrické vedenie, s elektrickými akumulátormi, s bleskozvodmi, s elektrickými káblami, s elektrickými spojkami, s elektrickými svorkami, s elektrickými hlásičmi, s elektrickými kondenzátormi, s elektrickými meničmi, s držiakmi elektrických objímok, s odbočnými skrinkami, s elektrotechnickými prípojkami, s prúdovými usmerňovačmi, s elektrickými regulátormi, s rozvodnými skriňami, so spínacími skriňami, so svetelnými alebo mechanickými signalizačnými panelmi, so skriňovými rozvádzačmi, s transformátormi, s trafostanicami, so vzduchotechnickými zariadeniami, s transportnými zariadeniami, s vodnými turbínami, s kovovým nábytkom, so strojmi a zariadeniami na spracovanie nerastných hmôt; obchodné sprostredkovateľské služby zamerané na elektrickú a tepelnú energiu; reklamné agentúry; aktualizovanie reklamných materiálov; rozširovanie reklamných materiálov zákazníkom (letáky, prospekty, tlačoviny, vzorky); prenájom reklamných plôch; zásielkové

reklamné služby; vydávanie reklamných textov; prenájom kancelárskych strojov a zariadení; aranžovanie výkladov; reklama; prieskum trhu.

37 - Inštalácie a opravy elektrických zariadení a prístrojov; údržba elektrických zariadení a prístrojov; inštalácie a opravy plynových technických zariadení; inštalácie a opravy kotlov; inštalácie a opravy horákov; inštalácie a opravy konštrukcií; inštalácie a opravy tlakových nádob; inštalácie a opravy meračov tepla; výstavba energetických a teplárenských diel a zariadení potrebných na ich prevádzku (stavebná činnosť); opravy elektromerov; opravy zväracích transformátorov; opravy rotačných strojov; opravy asynchrónnych motorov; inštalácie a údržba elektrických rozvodov; murárske práce súvisiace s energetickými zariadeniami; natieračské práce súvisiace s energetickými zariadeniami; opravy a údržba hydraulických strojov; opravy a údržba motorových vozidiel; prenájom stavebných strojov a zariadení.

38 - Informácie v oblasti telekomunikácií; telefonická komunikácia; komunikácia prostredníctvom optických sietí; komunikácia prostredníctvom počítačových terminálov; prenájom telekomunikačných prístrojov; prenájom prístrojov na prenos správ; prenos signálu prostredníctvom satelitu; telefonické služby; služby vstupu do telekomunikačných sietí (smerovanie a pripájanie); telegrafická komunikácia; telegrafné služby; poskytovanie telekomunikačného pripojenia do svetovej počítačovej siete; prenos elektronickej pošty.

39 - Rozvod elektriny; distribúcia tepelnej energie; balenie tovarov; uskladnenie tovarov; prenájom dopravných prostriedkov; autobusová doprava; kamiónová nákladná doprava; osobná doprava; strážená doprava cenností; doprava pancierovými vozidlami.

40 - Výroba elektrickej energie; výroba tepelnej energie; likvidácia rádioaktívneho odpadu; likvidácia odpadu; recyklácia odpadu; spaľovanie odpadu; spracovanie odpadu (transformácia).

41 - Organizovanie a vedenie kolokvií; organizovanie a vedenie kongresov; organizovanie a vedenie seminárov; organizovanie a vedenie konferencií; organizovanie a vedenie sympózií; vydávanie kníh; vydávanie časopisov (okrem reklamných); on line vydávanie elektronických kníh a časopisov.

42 - Projektovanie a inžinierska činnosť v investičnej výstavbe; projektovanie strojárske výrobné a vzduchotechnických zariadení; projektovanie elektrorozvodných sietí, transformovni, rozvodní, priemyselných a slaboprúdových elektroinštalácií; inžinierska činnosť v oblasti distribučného systému vysokonapäťovej siete; technický dozor a technická inšpekcia (služby kontroly kvality); odborné konzultácie v oblasti výskumu a vývoja techniky; elektrotechnická posudková činnosť (služby kontroly kvality); revízne skúšky materiálov prevádzkových kotlov, plynových zariadení a elektrických zariadení; revízne skúšky spôsobilosti zdvíhacích zariadení (kontrola kvality); kalibrovanie elektromerov a meracích súprav; geologický výskum; grafické dizajnérstvo; priemyselné dizajnérstvo; kontroly kvality; obnovovanie počítačových databáz; počítačové programovanie; zhotovovanie kópií počítačových programov; inštalácia počítačového softvéru; aktualizovanie počítačové-

ho softvéru; návrh počítačových systémov; poradenstvo v oblasti návrhu a vývoja počítačového hardvéru; požičiavanie počítačového softvéru.

43 - Prenájom prechodného ubytovania; rezervácie ubytovania v hoteloch; rezervácie ubytovania v penziónoch; ubytovacie kancelárie (hotely, penzióny); reštauračné (stravovacie) služby; dodávanie hotových jedál na objednávku (katering).

45 - Poradenstvo v oblasti fyzickej bezpečnosti; osobní strážcovia.

(540)



(550) obrazová

(731) Východoslovenská distribučná, a.s., Mlynská 31, 042 91 Košice, SK;

(740) Gruber Dalibor, Ing., Košice, SK;

(210) 304-2020

(220) 6.2.2020

11(511) 6, 7, 9, 11, 16, 35, 37, 38, 39, 40, 41, 42, 43, 45

(511) 6 - Kovové stavebné konštrukcie; kovové stožiare; oceľové stožiare; oceľové stavebné konštrukcie; kovové potrubia; drobný železiarsky tovar.

7 - Hydraulické turbíny; generátory prúdu (zdroje prúdu); generátory elektriny; regulátory (časti strojov); ventily (časti strojov); statory (časti strojov).

9 - Prístroje a nástroje na vedenie, distribúciu, transformáciu, akumuláciu, reguláciu alebo ovládanie elektrického prúdu; vedecké, fotografické, optické, signalizačné, kontrolné, záchranné a vyučovacie prístroje a nástroje; alarmy; elektrické a elektronické zariadenia na výpočet a odovzdávanie štatistických údajov a informácií; elektrické zariadenia na diaľkové ovládanie priemyselných operácií; elektrodynamické zariadenia na diaľkové ovládanie návěstidiel; materiály na elektrické vedenie (drôty, káble); elektrické akumulátory; bleskozvody; elektrické káble; elektrické spojky; elektrické svorky; požiarne hlásiče; elektrické kondenzátory; elektrické meniče; držiaky elektrických objímok; odbočné skrinky (elektrotechnika); prúdové usmerňovače; elektrické regulátory svetla; rozvodné skrine, spínacie skrine (elektrotechnika); svetelné alebo mechanické signalizačné panely; skriňové rozvádzače (elektrotechnika); transformátory (elektrotechnika); meracie prístroje; elektrické meracie zariadenia; elektrické monitorovacie prístroje (nie na lekárske použitie); počítačový softvér (nahratý alebo sťahovateľný); nahraté počítačové operačné programy.

11 - Tlakové zásobníky vody; parné a horúcovodné potrubia pre vykurovacie zariadenia; výhrevné kotly; parné akumulátory; pouličné lampy; ohrievače vody (bojlery); čistiace zariadenia na odpadovú vodu; destilačné prístroje; dýzy; expanzné nádrže na ústredné vykurovanie; acetylénové generátory; parné generátory; horáky; chladiarne;

chladiace komory; chladiace nádoby; chladiace zariadenia a stroje; chladiace prístroje a zariadenia; zariadenia na spracovanie jadrových palív a jadrových spomaľovačov; jadrové reaktory; klimati-začné zariadenia.

16 - Firemné listiny (tlačoviny); tlačené reklamné materiály; tlačené príručky počítačových programov; letáky; prospekty; tlačivá (formuláre).

35 - Maloobchodné služby s tlakovými zariadeniami, s parnými a horúcovodnými potrubiami, s kotlami, s hydraulickými strojmi, s motorovými vozidlami, s prístrojmi a nástrojmi na vedenie, distribúciu, transformáciu, akumuláciu, reguláciu alebo ovládanie elektrického prúdu, s materiálmi na elektrické vedenie, s elektrickými akumulátormi, s bleskozvodmi, s elektrickými káblami, s elektrickými spojkami, s elektrickými svorkami, s elektrickými hlásičmi, s elektrickými kondenzátormi, s elektrickými meničmi, s držiakmi elektrických objímok, s odbočnými skrinkami, s elektrotechnickými prípojkami, s prúdovými usmerňovačmi, s elektrickými regulátormi, s rozvodnými skriňami, so spinacími skriňami, so svetelnými alebo mechanickými signalizačnými panelmi, so skriňovými rozvádzačmi, s transformátormi, s trafostanicami, so vzduchotechnickými zariadeniami, s transportnými zariadeniami, s vodnými turbínami, s kovovým nábytkom, so strojmi a zariadeniami na spracovanie nerastných hmôt; obchodné sprostredkovateľské služby zamerané na elektrickú a tepelnú energiu; reklamné agentúry; aktualizovanie reklamných materiálov; rozširovanie reklamných materiálov zákazníkom (letáky, prospekty, tlačoviny, vzorky); prenájom reklamných plôch; zásielkové reklamné služby; vydávanie reklamných textov; prenájom kancelárskych strojov a zariadení; aranžovanie výkladov; reklama; prieskum trhu.

37 - Inštalácie a opravy elektrických zariadení a prístrojov; údržba elektrických zariadení a prístrojov; inštalácie a opravy plynových technických zariadení; inštalácie a opravy kotlov; inštalácie a opravy horákov; inštalácie a opravy konštrukcií; inštalácie a opravy tlakových nádob; inštalácie a opravy meračov tepla; výstavba energetických a teplárenských diel a zariadení potrebných na ich prevádzku (stavebná činnosť); opravy elektromerov; opravy zväracích transformátorov; opravy rotačných strojov; opravy asynchrónnych motorov; inštalácie a údržba elektrických rozvodov; murárske práce súvisiace s energetickými zariadeniami; natieračské práce súvisiace s energetickými zariadeniami; opravy a údržba hydraulických strojov; opravy a údržba motorových vozidiel; prenájom stavebných strojov a zariadení.

38 - Informácie v oblasti telekomunikácií; telefónická komunikácia; komunikácia prostredníctvom optických sietí; komunikácia prostredníctvom počítačových terminálov; prenájom telekomunikačných prístrojov; prenájom prístrojov na prenos správ; prenos signálu prostredníctvom satelitu; telefónické služby; služby vstupu do telekomunikačných sietí (smerovanie a pripájanie); telegrafická komunikácia; telegrafné služby; poskytovanie telekomunikačného pripojenia do svetovej počítačovej siete; prenos elektronickej pošty.

39 - Rozvod elektriny; distribúcia tepelnej energie; balenie tovarov; uskladnenie tovarov; prenájom dopravných prostriedkov; autobusová doprava; kamiónová nákladná doprava; osobná doprava; strážená doprava cenností; doprava pancierovými vozidlami.

40 - Výroba elektrickej energie; výroba tepelnej energie; likvidácia rádioaktívneho odpadu; likvidácia odpadu; recyklácia odpadu; spaľovanie odpadu; spracovanie odpadu (transformácia).

41 - Organizovanie a vedenie kolokvií; organizovanie a vedenie kongresov; organizovanie a vedenie seminárov; organizovanie a vedenie konferencií; organizovanie a vedenie sympózií; vydávanie kníh; vydávanie časopisov (okrem reklamných); on line vydávanie elektronických kníh a časopisov.

42 - Projektovanie a inžinierska činnosť v investičnej výstavbe; projektovanie strojárskych výrobkov a vzduchotechnických zariadení; projektovanie elektrorozvodných sietí, transformovní, rozvodní, priemyselných a slaboprúdových elektroinštalácií; inžinierska činnosť v oblasti distribučného systému vysokonapäťovej siete; technický dozor a technická inšpekcia (služby kontroly kvality); odborné konzultácie v oblasti výskumu a vývoja techniky; elektrotechnická posudková činnosť (služby kontroly kvality); revízne skúšky materiálov prevádzkových kotlov, plynových zariadení a elektrických zariadení; revízne skúšky spôsobilosti zdvíhacích zariadení (kontrola kvality); kalibrovanie elektromerov a meracích súprav; geologický výskum; grafické dizajnérstvo; priemyselné dizajnérstvo; kontroly kvality; obnovovanie počítačových databáz; počítačové programovanie; zhotovovanie kópií počítačových programov; inštalácia počítačového softvéru; aktualizovanie počítačového softvéru; návrh počítačových systémov; poradenstvo v oblasti návrhu a vývoja počítačového hardvéru; požičiavanie počítačového softvéru.

43 - Prenájom prechodného ubytovania; rezervácie ubytovania v hoteloch; rezervácie ubytovania v penziónoch; ubytovacie kancelárie (hotely, penzióny); reštauračné (stravovacie) služby; dodávanie hotových jedál na objednávku (katering).

45 - Poradenstvo v oblasti fyzickej bezpečnosti; osobní strážcovia.

(540)



(550) obrazová

(731) Východoslovenská distribučná, a.s., Mlynská 31, 042 91 Košice, SK;

(740) Gruber Dalibor, Ing., Košice, SK;

(210) 307-2020

(220) 6.2.2020

11(511) 6, 7, 9, 11, 16, 35, 37, 38, 39, 40, 41, 42, 43, 45

(511) 6 - Kovové stavebné konštrukcie; kovové stožiare; oceľové stožiare; oceľové stavebné konštrukcie; kovové potrubia; drobný železiarsky tovar.

7 - Hydraulické turbíny; generátory prúdu (zdroje prúdu); generátory elektriny; regulátory (časti strojov); ventily (časti strojov); statory (časti strojov).

9 - Prístroje a nástroje na vedenie, distribúciu, transformáciu, akumuláciu, reguláciu alebo ovládanie elektrického prúdu; vedecké, fotografické, optické, signalizačné, kontrolné, záchranné a vyučovacie prístroje a nástroje; alarmy; elektrické a elektronické zariadenia na výpočet a odovzdávanie štatistických údajov a informácií; elektrické zariadenia na diaľkové ovládanie priemyselných operácií; elektrodynamické zariadenia na diaľkové ovládanie návestidiel; materiály na elektrické vedenie (drôty, káble); elektrické akumulátory; bleskozvody; elektrické káble; elektrické spojky; elektrické svorky; požiarne hlásiče; elektrické kondenzátory; elektrické meniče; držiaky elektrických objímok; odbočné skrinky (elektrotechnika); prúdové usmerňovače; elektrické regulátory svetla; rozvodné skrine, spínacie skrine (elektrotechnika); svetelné alebo mechanické signalizačné panely; skriňové rozvádzače (elektrotechnika); transformátory (elektrotechnika); meracie prístroje; elektrické meracie zariadenia; elektrické monitorovacie prístroje (nie na lekárske použitie); počítačový softvér (nahratý alebo sťahovateľný); nahraté počítačové operačné programy.

11 - Tlakové zásobníky vody; parné a horúcovodné potrubia pre vykurovacie zariadenia; výhrevné kotly; parné akumulátory; pouličné lampy; ohrievače vody (bojler); čistiace zariadenia na odpadovú vodu; destilačné prístroje; dýzy; expanzné nádrže na ústredné vykurovanie; acetylénové generátory; parné generátory; horáky; chladiarne; chladiace komory; chladiace nádoby; chladiace zariadenia a stroje; chladiace prístroje a zariadenia; zariadenia na spracovanie jadrových palív a jadrových spomaľovačov; jadrové reaktory; klimatizačné zariadenia.

16 - Firemné listiny (tlačoviny); tlačené reklamné materiály; tlačené príručky počítačových programov; letáky; prospekty; tlačivá (formuláre).

35 - Maloobchodné služby s tlakovými zariadeniami, s parnými a horúcovodnými potrubiami, s kotlami, s hydraulickými strojmi, s motorovými vozidlami, s prístrojmi a nástrojmi na vedenie, distribúciu, transformáciu, akumuláciu, reguláciu alebo ovládanie elektrického prúdu, s materiálmi na elektrické vedenie, s elektrickými akumulátormi, s bleskozvodmi, s elektrickými káblami, s elektrickými spojkami, s elektrickými svorkami, s elektrickými hlásičmi, s elektrickými kondenzátormi, s elektrickými meničmi, s držiakmi elektrických objímok, s odbočnými skrinkami, s elektrotechnickými prípojkami, s prúdovými usmerňovačmi, s elektrickými regulátormi, s rozvodnými skriňami, so spínacími skriňami, so svetelnými alebo mechanickými signalizačnými panelmi, so skriňovými rozvádzačmi, s transformátormi, s trafostanicami, so vzduchotechnickými zariadeniami, s transportnými zariadeniami, s vodnými turbínami, s kovovým nábytkom, so strojmi a zariadeniami na

spracovanie nerastných hmôt; obchodné sprostredkovateľské služby zamerané na elektrickú a tepelnú energiu; reklamné agentúry; aktualizovanie reklamných materiálov; rozširovanie reklamných materiálov zákazníkom (letáky, prospekty, tlačoviny, vzorky); prenájom reklamných plôch; zasielkové reklamné služby; vydávanie reklamných textov; prenájom kancelárskych strojov a zariadení; aranžovanie výkladov; reklama; prieskum trhu.

37 - Inštalácie a opravy elektrických zariadení a prístrojov; údržba elektrických zariadení a prístrojov; inštalácie a opravy plynových technických zariadení; inštalácie a opravy kotlov; inštalácie a opravy horákov; inštalácie a opravy konštrukcií; inštalácie a opravy tlakových nádob; inštalácie a opravy meračov tepla; výstavba energetických a teplárenských diel a zariadení potrebných na ich prevádzku (stavebná činnosť); opravy elektromerov; opravy zvrácačích transformátorov; opravy rotačných strojov; opravy asynchrónnych motorov; inštalácie a údržba elektrických rozvodov; murárske práce súvisiace s energetickými zariadeniami; nautieračské práce súvisiace s energetickými zariadeniami; opravy a údržba hydraulických strojov; opravy a údržba motorových vozidiel; prenájom stavebných strojov a zariadení.

38 - Informácie v oblasti telekomunikácií; telefonická komunikácia; komunikácia prostredníctvom optických sietí; komunikácia prostredníctvom počítačových terminálov; prenájom telekomunikačných prístrojov; prenájom prístrojov na prenos správ; prenos signálu prostredníctvom satelitu; telefonické služby; služby vstupu do telekomunikačných sietí (smerovanie a pripájanie); telegrafická komunikácia; telegrafné služby; poskytovanie telekomunikačného pripojenia do svetovej počítačovej siete; prenos elektronickej pošty.

39 - Rozvod elektriny; distribúcia tepelnej energie; balenie tovarov; uskladnenie tovarov; prenájom dopravných prostriedkov; autobusová doprava; kamiónová nákladná doprava; osobná doprava; strážená doprava cenností; doprava pancierovými vozidlami.

40 - Výroba elektrickej energie; výroba tepelnej energie; likvidácia rádioaktívneho odpadu; likvidácia odpadu; recyklácia odpadu; spaľovanie odpadu; spracovanie odpadu (transformácia).

41 - Organizovanie a vedenie kolokvií; organizovanie a vedenie kongresov; organizovanie a vedenie seminárov; organizovanie a vedenie konferencií; organizovanie a vedenie sympózií; vydávanie kníh; vydávanie časopisov (okrem reklamných); on line vydávanie elektronických kníh a časopisov.

42 - Projektovanie a inžinierska činnosť v investičnej výstavbe; projektovanie strojárske výrobné a vzduchotechnické zariadení; projektovanie elektrorozvodných sietí, transformovni, rozvodní, priemyselných a slaboprúdových elektroinštalácií; inžinierska činnosť v oblasti distribučného systému vysokonapäťovej siete; technický dozor a technická inšpekcia (služby kontroly kvality); odborné konzultácie v oblasti výskumu a vývoja techniky; elektrotechnická posudková činnosť (služby kontroly kvality); revízne skúšky materiálov prevádzkových kotlov, plynových zariadení a elektrických zariadení; revízne skúšky spôsobilosti zdvíhacích zariadení (kontrola kvality); kalibrovanie elektromerov a meracích súprav; geologický

výskum; grafické dizajnérstvo; priemyselné dizajnérstvo; kontroly kvality; obnovenie počítačových databáz; počítačové programovanie; zhoto-vovanie kópií počítačových programov; inštalácia počítačového softvéru; aktualizovanie počítačového softvéru; návrh počítačových systémov; poradenstvo v oblasti návrhu a vývoja počítačového hardvéru; požičiavanie počítačového softvéru.

43 - Prenájom prechodného ubytovania; rezervácie ubytovania v hoteloch; rezervácie ubytovania v penziónoch; ubytovacie kancelárie (hotely, penzióny); reštauračné (stravovacie) služby; dodávanie hoto-vých jedál na objednávku (katering).

45 - Poradenstvo v oblasti fyzickej bezpečnosti; osobní strážcovia.

(540) VSD

(550) slovná

(731) Východoslovenská distribučná, a.s., Mlynská 31, 042 91 Košice, SK;

(740) Gruber Dalibor, Ing., Košice, SK;

(210) 318-2020

(220) 5.2.2020

11(511) 30, 35

(511) 30 - Čaj.

35 - Maloobchodné a veľkoobchodné služby s to-varmi uvedenými v triede 30 tohto zoznamu.

(540)



(550) obrazová

(591) čierna, biela, oranžová, zelená, sivá, zlatá

(731) KLEMBER a SPOL, s.r.o., Jesenského 1204/2, 929 01 Dunajská Streda, SK;

(740) Brichtová Tatiana, JUDr., Bratislava, SK;

(210) 328-2020

(220) 5.2.2020

11(511) 30, 35

(511) 30 - Čaj.

35 - Maloobchodné a veľkoobchodné služby s to-varmi uvedenými v triede 30 tohto zoznamu.

(540)



(550) obrazová

(591) žltá, zelená, červená, čierna, biela

(731) KLEMBER a SPOL, s.r.o., Jesenského 1204/2, 929 01 Dunajská Streda, SK;

(740) BRICHTA & PARTNERS s.r.o., Bratislava, SK;

(210) 335-2020

(220) 6.2.2020

11(511) 38, 41

(511) 38 - Rozhlasové vysielanie; posielanie správ; televízne vysielanie; posielanie telegramov; telegrafné služby; telegrafická komunikácia; telefonické služby; telefonická komunikácia; telexové služby; spravodajské kancelárie; vysielanie káblovej televízie; komunikácia mobilnými telefónmi; komunikácia prostredníctvom počítačových terminálov; prenos správ a obrazových informácií prostredníctvom počítačov; prenos elektronickej pošty; faxové prenosy; informácie v oblasti telekomunikácií; výzvy (rádiom, telefónom alebo inými elektronickými komunikačnými prostriedkami); komunikácia prostredníctvom optických sietí; prenos signálu prostredníctvom satelitu; elektronické zobrazovacie tabule (telekomunikačné služby); poskytovanie telekomunikačného pripojenia do svetovej počítačovej siete; služby vstupu do telekomunikačných sietí (smerovanie a pripájanie); telekonferenčné služby; poskytovanie užívateľského prístupu do svetovej počítačovej siete; prenájom prístupového času do svetových počítačových sietí; poskytovanie telekomunikačných kanálov na telefonákupy; poskytovanie priestoru na diskusiu na internete; poskytovanie prístupu do databáz; hlasová odkazová služba; online posielanie pohľadníc; prenos digitálnych súborov; bezdrôtové vysielanie; videokonferenčné služby; poskytovanie diskusných fór online; kontinuálny prenos dát (streaming); rádiová komunikácia; prenos videonahrávok na objednávku; prenos digitálnych nahrávok (podcastov).

41 - Zábava; organizovanie vedomostných alebo zábavných súťaží; rozhlasová zábava; tvorba rozhlasových a televíznych programov; televízna zábava; organizovanie živých vystúpení; nahrávacie štúdiá (služby); písanie textov scenárov nie na reklamné účely; titulkovanie; online poskytovanie počítačových hier (z počítačových sietí);

pisanie textov; online poskytovanie videozáznamov (bez možnosti kopírovania); tvorba videozáznamov na podujatiach.

(540)



(550) obrazová
(731) Live Stream s.r.o., Bazalková 4, 821 07 Bratislava, SK;
(740) Majerník & Miháliková, s.r.o., Bratislava, SK;

(210) 351-2020

(220) 7.2.2020

11(511) 3, 5

(511) 3 - Naliečivé kozmetické a toaletné prípravky; neliečivé prípravky na čistenie zubov; voňavkárské výrobky, esenciálne oleje; šampóny; mydlá; vlasové vody.

5 - Farmaceutické a lekárske prípravky; hygienické výrobky na lekárske použitie; diétne potraviny a diétne látky na lekárske použitie; výživové doplnky pre ľudí; náplasti, obväzový materiál; vlasové vody s liečivými účinkami; šampóny s liečivými účinkami; prípravky na odstraňovanie vši; šampóny proti všiam.

(540)



(550) obrazová
(591) červená, modrá
(731) PQ PARTNERS LIMITED, Athinon 5, Nicosia, CY;
(740) Pirohár Jozef, JUDr., Nové Zámky, SK;

(210) 352-2020

(220) 10.2.2020

11(511) 5

(511) 5 - Výživové doplnky; farmaceutické prípravky; vitamínové prípravky; biologické prípravky na lekárske použitie; výživové vlákniny.

(540)



(550) obrazová
(591) zelená, biela, hnedá
(731) verdeline s.r.o., Komárňanská cesta 1, 940 64 Nové Zámky, SK;
(740) Advokátska kancelária Marônek & Partners s. r. o., Bratislava, SK;

(210) 353-2020

(220) 10.2.2020

11(511) 30, 43

(511) 30 - Káva; nepražená káva.
43 - Kaviarne.

(540)



(550) obrazová
(591) hnedá
(731) COEXIN s. r. o., Zámocká 6954/5, 811 01 Bratislava, SK;

(210) 354-2020

(220) 10.2.2020

11(511) 33

(511) 33 - Slivovica.

(540) **Chatam Sofer Slivovitz**

(550) slovná
(731) ST. NICOLAUS a.s., 1. mája 113, 031 28 Lipetovský Mikuláš, SK;
(740) G. Lehnert, k.s., Bratislava, SK;

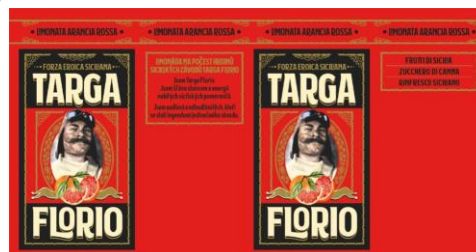
(210) 356-2020

(220) 11.2.2020

11(511) 32

(511) 32 - Limonády; nealkoholické nápoje; nealkoholické ochutené sytené nápoje; nealkoholické šumivé nápoje z ovocných štiav.

(540)



(550) obrazová
(591) červená, čierna, zlatá, oranžová, zelená, biela
(731) Kofola ČeskoSlovensko a.s., Nad Porubkou 2278/31a, 708 00 Ostrava, CZ;
(740) Zathurecky InPaRtners, s. r. o., Banská Bystrica, SK;

(210) 358-2020

(220) 10.2.2020

11(511) 35

(511) 35 - Pomoc pri riadení obchodnej činnosti; poskytovanie obchodných alebo podnikateľských informácií; analýzy nákladov; rozširovanie reklamných oznamov; poradenstvo pri organizovaní a riadení obchodnej činnosti; rozširovanie reklamných materiálov zákazníkom (letáky, prospekty, tlačoviny, vzorky); pomoc pri riadení obchodných alebo priemyselných podnikov; aktualizovanie reklamných materiálov; rozširovanie vzoriek tovarov;

prieskum trhu; obchodné odhady; obchodný a podnikateľský prieskum; prenájom reklamných materiálov; poradenstvo pri organizovaní obchodnej činnosti; vydávanie reklamných textov; reklama; poradenské služby pri riadení obchodnej činnosti; marketingový prieskum; obchodné alebo podnikateľské informácie; prieskum verejnej mienky; prenájom reklamných plôch; podpora predaja (pre tretie osoby); zbieranie údajov do počítačových databáz; zoraďovanie údajov v počítačových databázach; online reklama na počítačovej komunikačnej sieti; prenájom reklamného času v komunikačných médiách; služby porovnávania cien; prezentácia výrobkov v komunikačných médiách pre maloobchod; obchodné informácie a rady spotrebiteľom pri výbere tovarov a služieb; administratívne spracovanie obchodných objednávok; subdodávateľské služby (obchodné služby); fakturácie; marketing; platené reklamné služby typu „klikni sem“; obchodné sprostredkovateľské služby; aktualizácia a údržba údajov v počítačových databázach; poskytovanie obchodných informácií prostredníctvom webových stránok; online poskytovanie obchodného priestoru pre nákupcov a predajcov tovarov a služieb; správa spotrebiteľských vernostných programov; aktualizácia a údržba informácií v registroch; zostavovanie zoznamov informácií na obchodné alebo reklamné účely; cieľový marketing.

(540)

THE STEEL . COM

(550) obrazová

(591) biela, červená

(731) KÖNIGFRANKSTAHL s. r. o., Poľná 4, 903 01 Senec, SK;

(740) KRION Partners s. r. o., Bratislava, SK;

(210) 360-2020

(220) 11.2.2020

11(511) 35, 41, 43

(511) 35 - Reklama; obchodný manažment; obchodná administratíva; kancelárske práce.

41 - Výchova; vzdelávanie; zábava; športová a kultúrna činnosť.

43 - Stravovacie služby; prechodné ubytovanie.

(540)



(550) obrazová

(731) A3S s.r.o., Matúškova 19, 031 05 Liptovský Mikuláš, SK;

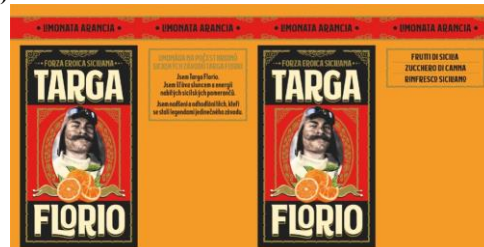
(210) 361-2020

(220) 11.2.2020

11(511) 32

(511) 32 - Limonády; nealkoholické nápoje; nealkoholické ochutené sýtené nápoje; nealkoholické šumivé nápoje z ovocných štiav.

(540)



(550) obrazová

(591) červená, čierna, zlatá, oranžová, zelená, biela, okrová

(731) Kofola ČeskoSlovensko a.s., Nad Porubkou 2278/31a, 708 00 Ostrava, CZ;

(740) Zathurecky InPaRtners, s. r. o., Banská Bystrica, SK;

(210) 362-2020

(220) 11.2.2020

11(511) 9, 16, 35, 38, 41

(511) 9 - Zvukové, obrazové a zvukovo-obrazové nahrávky zaznamenané na nosičoch údajov, ako aj v elektronickej podobe; informácie, dáta, databázy, katalógy a programy zaznamenané v elektronickej podobe; elektronické publikácie (sťahovateľné); prístroje na nahrávanie, prenos a reprodukciu zvuku alebo obrazu.

16 - Noviny; časopisy (periodiká); knihy; tlačoviny; tlačené reklamné materiály z papiera; piernický tovar a písacie potreby; učebné a vyučovacie pomôcky (okrem prístrojov a zariadení); tlačené reklamné materiály; letáky; prospekty; pohľadnice; fotografie; obálky (piernický tovar); obaly (piernický tovar); samolepky (piernický tovar); vyučovacie pomôcky vo forme hier (okrem prístrojov a zariadení); kancelárske potreby (okrem nábytku); kalendáre; príručky; plagáty; listový papier; stolové prestieranie z papiera; papierové obrusy; záložky do kníh; papierové alebo plastové vrecká na balenie; papierové podložky na stôl; nálepky na kancelárske použitie alebo pre domácnosť; ročenky; stojany na perá a ceruzky; papierové podložky pod poháre; oznámenia (piernický tovar); papierové vľajky; papierové zástavy; nože na papier (kancelárske potreby); otváratele na listy (kancelárske potreby); puzdrá na písacie potreby; pútače z papiera alebo lepenky; papierové obrúsky (prestieranie); papierové utierky; etikety (okrem textilných).

35 - Reklama; prenájom reklamného času v komunikačných médiách vrátane počítačovej komunikačnej siete; prenájom reklamných materiálov; prenájom reklamných plôch; televízna a rozhlasová reklama; rozširovanie reklamných oznamov;

organizovanie obchodných alebo reklamných výstav; vydávanie reklamných textov; rozširovanie reklamných materiálov zákazníkom (letáky, prospekty, tlačoviny, vzorky); obchodný manažment; odborné obchodné poradenstvo; prezentácia výrobkov a služieb v komunikačných médiách pre maloobchod; organizovanie ochutnávok vín na podporu predaja; organizovanie reklamných hier na podporu predaja; služby modeliek na reklamné účely a podporu predaja výrobkov a služieb; vyhľadávanie sponzorov; poradenské a informačné služby v oblasti služieb uvedených v triede 35 tohto zoznamu; komerčné informačné kancelárie; produkcia reklamných filmov; služby výberu zamestnancov účinkujúcich v zábavných reláciách (výber spevákov, tanečníkov a nových tvárí - modeliek, modelov, hostesiek).

38 - Televízne a rozhlasové vysielanie programov; interaktívne televízne a rozhlasové vysielanie; interaktívne vysielacie a komunikačné služby; telefonická komunikácia; komunikačné služby prostredníctvom audiotextu, teletextu, rozhlasu, televízie, počítačovej siete, mobilných telefónov; telekomunikačné služby; poskytovanie telekomunikačného pripojenia do svetovej počítačovej siete; poskytovanie telekomunikačných kanálov na telenáky; poskytovanie priestoru na diskusiu na internete; prenos správ, informácií, publikácií, filmov, audiovizuálnych diel, televíznych a rozhlasových programov prostredníctvom komunikačných sietí vrátane internetu; poskytovanie on-line prístupu k multimediálnemu obsahu; vysielanie audiovizuálnych programov prostredníctvom programovej služby timeshift; vysielanie zvukového alebo obrazového obsahu prostredníctvom internetu alebo mobilných bezdrôtových sietí; spravodajské kancelárie; poradenské a informačné služby v oblasti služieb uvedených v triede 38 tohto zoznamu.

41 - Produkcia televíznych a rozhlasových programov; produkcia publicistických, spravodajských, zábavných, vzdelávacích, kultúrnych a športových programov; produkcia hudobných programov; produkcia interaktívnych televíznych programov a hier; zábava; interaktívna zábava; hudobné skladateľské služby; organizovanie zábavných, kultúrnych, športových a vzdelávacích podujatí; vzdelávanie; organizovanie vedomostných, zábavných, hudobných a športových súťaží; organizovanie kvízov, hier a súťaží (okrem reklamných); organizovanie súťaží prostredníctvom telefónu (okrem reklamných); organizovanie zábav, karnevalov, plesov; plánovanie a organizovanie večierkov; moderovanie relácií, programov a podujatí; zábavné parky; zábavné služby poskytované prázdninovými tábormi; služby klubov zdravia (zdravotné a kondičné cvičenia); výchovno-zábavné klubové služby; organizovanie a vedenie seminárov; organizovanie a vedenie kongresov; organizovanie a vedenie školení; organizovanie a vedenie konferencií; organizovanie súťaží krásy; organizovanie živých vystúpení; živé predstavenia; produkcia filmov (okrem reklamných); hudobná tvorba; služby filmových, divadelných a nahrávacích štúdií; dabingové služby; požičiavanie filmov; prenájom kinematografických prístrojov; divadelné predstavenia; tvorba divadelných alebo

iných predstavení; služby divadelných, koncertných a varietných umelcov; rezervácia vstupeniek na zábavné, kultúrne a športové podujatia; produkcia a prenájom zvukových a zvukovo-obrazových nahrávok (okrem reklamných); vydateľské služby (okrem vydávania reklamných materiálov); vydávanie kníh, časopisov a iných tlačovín (okrem reklamných textov); on-line poskytovanie elektronických publikácií (bez možnosti kopírovania); vydávanie elektronických publikácií (okrem reklamných); elektronická edičná činnosť v malom (DTP služby); organizovanie kultúrnych alebo vzdelávacích výstav; tábory na športové sústredenie; kurzy telesného cvičenia; fitness kluby (zdravotné a kondičné cvičenia); služby osobných trénerov (fitness cvičenia); zábavné služby nočných klubov; on-line poskytovanie počítačových hier z počítačových sietí; informácie o výchove, vzdelávaní; informácie o možnostiach rozptýlenia; informácie o možnostiach zábavy a rekreácie; informácie, správy, novinky z oblasti šou biznisu; prekladateľské služby; prenájom dekorácií na predstavenia; poskytovanie služieb na oddych a rekreáciu; prenájom audio prístrojov, video prístrojov, videokordérov, premietačiek, televíznych prijímačov, kultúrnych a vzdelávacích potrieb a prístrojov; prenájom športového výstroja (okrem dopravných prostriedkov); reportérské služby; pomoc pri výbere povolania (poradenstvo v oblasti výchovy a vzdelávania); organizovanie lotérií a stávkových hier; organizovanie módnych prehliadok na zábavné účely; služby diskdžokejov; on-line poskytovanie digitálnej hudby (bez možnosti kopírovania); on-line poskytovanie videozáznamov (bez možnosti kopírovania); on-line poskytovanie elektronického archívu s prístupom k elektronickým textom, audio-vizuálnym programom a údajom (bez možnosti kopírovania), hrám a zábave; hazardné hry; poradenské a informačné služby v oblasti služieb uvedených v triede 41 tohto zoznamu; poskytovanie služieb uvedených v triede 41 tohto zoznamu aj prostredníctvom internetu, on-line a interaktívnymi počítačovými službami.

(540)



(550) obrazová

(591) červená, biela

(731) MARKÍZA - SLOVAKIA, spol. s r.o., Bratislavská 1/a, 843 56 Bratislava-Záhorská Bystrica, SK;

(740) Fajnor IP s.r.o., Bratislava, SK;

(210) 363-2020

(220) 11.2.2020

11(511) 32

(511) 32 - Limonády; nealkoholické nápoje; nealkoholické ochutené sytené nápoje; nealkoholické šumivé nápoje z ovocných štiav.

(540) FORZA EROICA SICILIANA

(550) slovná

(731) Kofola ČeskoSlovensko a.s., Nad Porubkou 2278/31a, 708 00 Ostrava, CZ;

(740) Zathurecky InPaRtners, s.r.o., Banská Bystrica, SK;

(210) 364-2020

(220) 11.2.2020

11(511) 5

(511) 5 - Liečivá; farmaceutické prípravky humánne; potraviny na osobitné výživové účely; dietetické potraviny upravené na lekárske účely; dietetické látky upravené na lekárske účely; výživové doplnky; minerálne výživové doplnky; vitamínové doplnky; vitamínové prípravky; prírodné liečivá.

(540) LIPIZENTIN

(550) slovná

(731) Zentiva, k.s., U Kabelovny 130, 102 37 Praha 10 - Dolní Měcholupy, CZ;

(740) Bachratá Magdaléna, Mgr., Bratislava, SK;

(210) 366-2020

(220) 11.2.2020

11(511) 32

(511) 32 - Limonády; nealkoholické nápoje; nealkoholické ochutené sytené nápoje; nealkoholické šumivé nápoje z ovocných štiav.

(540)

(550) obrazová

(591) červená, čierna, zlatá, zelená, biela, žltá

(731) Kofola ČeskoSlovensko a.s., Nad Porubkou 2278/31a, 708 00 Ostrava, CZ;

(740) Zathurecky InPaRtners, s. r. o., Banská Bystrica, SK;

(210) 367-2020

(220) 11.2.2020

11(511) 32, 33, 35

(511) 32 - Sytené nealkoholické nápoje; perlivé nealkoholické nápoje; šumivé nealkoholické nápoje; neperlivé nealkoholické nápoje; ochutené nealkoholické nápoje; neochutené nealkoholické nápoje.

33 - Vínne destiláty; ovocné destiláty; hroznové víno z rôznych druhov odrôd ušľachtitého viniča;

kupáže hroznových vín odrôd ušľachtitého viniča; stolové víno; akostné odrodové víno; akostné značkové víno; akostné víno vyrobené vo vymedzených regiónoch; výberové odrodové víno s prívlastkom; výberové víno s prívlastkom kabinetné; výberové víno s prívlastkom neskorý zber; výberové víno s prívlastkom výber z hrozna; výberové víno s prívlastkom bobuľový výber; výberové víno s prívlastkom hroziakový výber; výberové víno s prívlastkom ľadový zber; šumivé víno; akostné šumivé víno; aromatické šumivé víno; perlivé víno; sytené víno; dezertné víno; aromatizované víno; likérové víno.

35 - Obchodné sprostredkovateľské služby s tovarmi uvedenými v triedach 32 a 33 tohto zoznamu; reklama v oblasti tovarov uvedených v triedach 32 a 33 tohto zoznamu.

(540)

**VYCHUTNAJ
SI LETNÉ
STRETNUTIA**

(550) obrazová

(591) červená, čierna, bleďohnedá, biela, zlatožltá, čierna

(731) HUBERT J. E., s. r. o., Vinárska 137, 926 01 Sered', SK;

(740) Budaj Miroslav, JUDr., Bratislava, SK;

(210) 368-2020

(220) 10.2.2020

11(511) 6, 7, 8, 9, 14, 16, 18, 19, 20, 21, 24, 25, 26, 27, 28, 30, 34, 35, 36, 38, 39, 41, 42, 43

(511) 6 - Kovové vývesné štíty.

7 - Razičlá (stroje).

8 - Razičlá; razičlá (ručné nástroje) pečatidlá (ručné nástroje).

9 - USB kľúče; elektronické informačné tabule; premietacie plochy, plátna; zvukové signálne zariadenia; magnetické nosiče údajov; optické nosiče údajov; audiovizuálne kompaktné disky; počítače; notebooky (prenosné počítače); obaly na vreckové počítače (PDA); sťahovateľné počítačové programy; nabíjačky batérií; svetelné tabule; digitálne tabule; neónové reklamy; nahraté počítačové programy; svetelné alebo mechanické signalizačné panely; magnetické identifikačné karty; DVD prehrávače; zariadenia na spracovanie údajov; tyče na fotografie selfie; mincové mechanizmy.

14 - Prívesky na kľúče; krúžky na kľúče (s prívieskom alebo ozdobou); hodiny; elektrické hodiny a hodinky; prívesky (klenotnícke výrobky); prívesky na kľúče; brošne (klenotnícke výrobky); spony na kravaty.

16 - Papierové alebo kartónové vývesné tabule; reklamné tabule z papiera, kartónu alebo lepenky; pečatidlá; papier; obálky (papiernický tovar);

kartón, lepenka; knihárske potreby; papiernický tovar; obaly (papiernický tovar); oznámenia (papiernický tovar); obálky na dokumenty (papiernický tovar); značkovacie perá (papiernický tovar); držiaky na písacie potreby; písacie potreby; lepidlá na kancelárske použitie alebo pre domácnosť; maliarske štetce; písacie stroje (elektrické aj neelektrické); vyučovacie pomôcky okrem prístrojov a zariadení; škrobové obalové materiály; tlačiarske typy (písmená a číslice); tlačiarske štočky; leptané štočky; zinkografické štočky; plagáty; albumy; obrazy; obrazy (maľby) zarámované alebo nezarámované; tlače (rytiny); rytiny; spisové obaly (papiernický tovar); ceruzky; útržkové bloky; brožúry; zošity; poznámkové zošity; katalógy; obaly na doklady; obaly na súpravy písacích potrieb.

18 - Puzdrá na kľúče; peňaženky; puzdrá na navštívenky; dáždňiky; nákupné tašky na kolieskach; nákupné tašky; sieťové nákupné tašky; cestovné tašky; kožené cestovné tašky (kožená galantéria); športové tašky; puzdrá na vizitky; menovky na baťožinu.

19 - Pamätne tabule (nekovové); reklamné stĺpy (nekovové).

20 - Drevené alebo plastové pútače; reklamné nafukovacie predmety; obaly na odevy.

21 - Poháre, šálky, hrnčeky na pitie.

24 - Tkaniny; textilné materiály; obrusy (okrem papierových); textilné alebo plastové stolové vlajky.

25 - Odevy; nepremokavé odevy; športové trička, dresy; šatky na krk.

26 - Prívesky okrem klenotníckych výrobkov a príveskov na kľúče; brošne (doplňky oblečenia); odznaky na odevy, nie z drahých kovov.

27 - Závesné nástenné dekorácie okrem textilných.

28 - Duše do hracích lôpt; umelé rybárske návnady; kapsle do pištolí (hračky); hračky pre zvieratá chované v domácnosti; krúžky (hádzanie obruči); umelé vianočné stromčeky; luky na lukostreľbu; náradie na lukostreľbu; hrany na lyže; hojdačky; lopty na hranie; balóny na hranie; mantinely biliardového stola; hojdacie koníky; kriketové rukavice; dojcenské fľaše pre bábiky; stacionárne tréningové bicykle; biliardové gule; krieda na biliardové tága; biliardové markéry (tabuľky na zaznamenávanie stavu hry); kolky (figúrky); guľky na hranie; hračky; stavebnicové kocky (hračky); boby; pukačky v tvare cukrikov; topánky na korčuľovanie s pripevnenými korčuľami; držiaky na sviečky na vianočné stromčeky; hracie lopty; zariadenia a prístroje na bowling; boxerské rukavice; výplety rakiet; golfové palice; rybárske udice; šarkany; navijaky na šarkanov; terče; zvončeky na vianočné stromčeky; hracie žetóny; stavebnice; strunové výplety rakiet; stroje na telesné cvičenia; posilňovacie stroje; drobné darčeky alebo žartovné predmety rozdávané hosťom pri večierkoch; chrániče na pišťaly (športový tovar); vak s kriketovými potrebami; hokejky; dáma (hra); kocky (hra); cvičebné náradie na posilňovanie hrudníka; disky (športové náradie); domino (hra); šachové hry; šachovnice; hracie dosky na dámu; pištoly (hračky); valčeky do stacionárnych tréningových bicyklov; podberáky pre rybárov; golfové vaky na kolieskach alebo bez koliesok; atrapy, napodobeniny tovarov a žartovné predmety; siete (športové potreby); tenisové

siete; lyžiarske viazanie; šípky (hra); rybárske plaváky; stoly na stolový futbal; harpúny (športové náradie); hracie rukavice; poháre na kocky (na hru); vzpieračské činky; háčiky na lov rýb; rapkáče; spoločenské hry; hry; vrhače holubov (hlinených terčov); rakety (športové náradie); návnady na lov a rybolov; rybárske náradie; rybárske vlasce; postielky pre bábiky; domčeky pre bábiky; bábky; bábiky; divadelné masky; karnevalové masky; modely automobilov; rybárske navijaky; plutvy na plávanie; koše na rybolov; detské nafukovacie bazény; umelý sneh na vianočné stromčeky; puky; kolieskové korčule; korčule; tulenie pásy na lyže; hlinené holuby (terče); surfvacie dosky; odevy pre bábiky; izby pre bábiky; trikové zariadenia; kolky (hra); materiály na rybárske vlasce; obaly na lyže; lyže; stoly na stolný tenis; vlčíky (hračky); sánky (športové potreby); lurč (hra s kockami); kolobežky (hračky); bedmintonové košíky; vzduchové pištoly (hračky); delobuchy (pyrotechnické hračky); ozdoby na vianočné stromčeky (okrem osvetľovacích telies a cukrovíniok); stojany na vianočné stromčeky; biliardové tága; špičky biliardových tág; biliardové stoly; biliardové stoly na použitie po vhození mince; lyže na surfovanie; plachetnice (malé); klzáky (rogála); prístroje na hry; gymnastické zariadenia; šermiarske zbrane; šermiarske masky; šermiarske rukavice; bejzbalové rukavice; upínacie pásy pre horolezcov; chrániče na lakte (športové potreby); chrániče na kolenná (športový tovar); kolotoče nad detské postielky; klzáky (padákové); ochranné vypchávkvy (časti športových úborov); skejtbordy; šmykľavky (na hry); odrazové dosky (športové náradie); medvedíky (hračky); vodné lyže; golfové rukavice; plaváky (rybársky výstroj); snímače záberu (rybársky výstroj); stolové hry; zariadenia lunaparkov; lietajúce taniere (hračky); podkovy (hračky); mahjong (čínska spoločenská hra so 144 kameňmi); plyšové hračky; bublifuky; vozidlá (hračky); paličky mažoretiek; sieťky na motýle; obaly na lyže a surfy; popruhy na plachetnice; hlavolamy (puzzle); s'ážne na plachetnice; peintbolové zbrane (športové potreby); náboje do peintbolových zbraní (športové potreby); remene na surfy; zariadenia na vyhadzovanie tenisových loptičiek; štartovacie bloky (športové potreby); snežiacie gule; opasky pre vzpieračov (športové potreby); dosky na tréning vo vode; karty na bingo; prostriedky na úpravu golfovej plochy (vybavenie na golf); poľovnícke vábničky; ruletové kolesá; kolieskové korčule (jednoradové); piňaty; boxovacie vrecia; diaľkovo ovládané vozidlá (hračky); kolofónia pre atlétov; snežnice; gumipušky (športové potreby); hracie automaty uvádzané do činnosti vhozením mince; kaleidoskopy; hracie karty; konfety; elektronické terče; poľovnícke alebo rybárske pachové návnady; maskovacie štíty (športové potreby); suspenzory pre športovcov (športové potreby); snoubordy; skladacie modely (hračky); hracie automaty (pačinko); stúpacie železá (horolezecký výstroj); výherné hracie automaty; hracie automaty; papierové čiapky na spoločenské zábavy; dosky na výučbu plávania; žetóny na hazardné hry; stieracie žebry na lotériové hry; mäkké hračky; trampolíny; žrde na skok o žrdi; plávacie ramenné pásy; plávacie kolesá; plávacie

vesty; hracie videoautomaty; vreckové hry s LCD displejom; arkádové hracie videoautomaty; ovládače hracích konzol; hračkárske modely; figúrky (hračky); stroje na vrhanie lôpt; činky masky (hračky); matriošky; ovládače hračiek; golfové vozíky; dosky na paddleboarding; gyroskopy a letové stabilizátory do modelov lietadiel; ovládače na počítačové hry (džojstiky); ochranné fólie na displeje prenosných elektronických hier; drony (hračky); roboti (hračky); ihly do púmp na nafukovanie hracích lôpt; pumpy prispôbené hracím loptám; hracie deky pre batofatá; detské dečky spojené s plyšovou hračkou; detské trojkolky.

30 - Cestoviny; cukrovinky na zdobenie vianočných stromčekov; bylinkové čaje (nie na lekárske použitie); sušienky, keksy; sušienky; mätové cukríky; cukríky; oblátky; sladké žemle; kakao; káva; nepražená káva; rastlinné prípravky (kávové náhradky); čaj; čokoláda; cukrovinky; cukrárske výrobky; kuchynská soľ; kurkuma (potravina); prírodné sladidlá; korenie; perníky, medovníky; nové korenie; múka; droždí do cesta; fondán (cukrovinky); keksy; cukor; prášok do pečiva; med; pralinky; cukríky na osvieženie dychu; žuvačky na osvieženie dychu.

34 - Zapaľovače pre fajčiarov.

35 - Rozširovanie reklamných materiálov zákazníkom (letáky, prospekty, tlačoviny, vzorky); vydávanie reklamných textov; reklama; rozhlasová reklama; online reklama na počítačovej komunikačnej sieti; vonkajšia reklama; vzťahy s verejnosťou (public relations); marketingový prieskum; organizovanie obchodných alebo reklamných výstav; zbieranie údajov do počítačových databáz; zoraďovanie údajov v počítačových databázach; grafická úprava tlačovín na reklamné účely; tvorba reklamných filmov; navrhovanie reklamných materiálov; indexovanie webových stránok na obchodné alebo reklamné účely; písanie textov scenárov na reklamné účely; obchodný manažment pre športovcov; obchodný manažment pre poskytovateľov služieb na voľnej nohe; plánovanie stretnutí (kancelárske práce); pripomínanie stretnutí (kancelárske práce); prepisovanie správ (kancelárske práce); administratívne spracovanie obchodných objednávok; reklamné plagátovanie.

36 - Ubytovacie kancelárie (prenájom bývania).

38 - Faxové prenosy; výzvy (rádiom, telefónom alebo inými elektronickými komunikačnými prostriedkami); komunikácia prostredníctvom optických sietí; elektronické zobrazovacie tabule (telekomunikačné služby); poskytovanie prístupu do databáz; prenos elektronickej pošty.

39 - Turistické prehliadky (doprava).

41 - Online poskytovanie videozáznamov (bez možnosti kopírovania); písanie textov scenárov nie na reklamné účely; turistické prehliadky so sprievodcom; organizovanie plesov; organizovanie športových súťaží; plánovanie a organizovanie večierkov; organizovanie a vedenie seminárov; vydávanie textov (okrem reklamných); organizovanie a vedenie konferencií; organizovanie a vedenie koncertov; organizovanie a vedenie vzdelávacích fór s osobnou účasťou; informácie o výchove a vzdelávaní; organizovanie kultúrnych alebo vzdelávacích výstav; organizovanie a vedenie sympózií; online vydávanie elektronických kníh a časopisov.

42 - Výzdoba interiérov; priemyselné dizajnérstvo; navrhovanie vzhľadu výrobkov (priemyselné dizajnérstvo); tvorba počítačového softvéru; aktualizovanie počítačového softvéru; grafické dizajnérstvo; tvorba a udržiavanie webových stránok (pre tretie osoby); hosťovanie na počítačových stránkach (webových stránkach); poskytovanie internetových vyhľadávačov; poradenstvo pri tvorbe webových stránok.

43 - Ubytovacie kancelárie (hotely, penzióny).

(540)



(550) obrazová

(591) modrá, červená, biela

(731) Úrad vlády Slovenskej republiky, Námestie slobody 1, 813 70 Bratislava, SK;

(210) 370-2020

(220) 12.2.2020

11(511) 16, 29, 35

(511) 16 - Baliači papier; blahoprajné pohľadnice; brožované knihy; brožúry; plastové bublinové fólie (na balenie); časopisy (periodiká); papierové alebo lepenkové etikety; fotografie; grafické zobrazenia; grafické vzory (tlačoviny); kalendáre; kartón, lepenka; katalógy; papierové darčeky (papiernický tovar); knihy; lepenkové alebo papierové škatule; lepenkové alebo papierové obaly na fľaše; drevitá lepenka (papiernický tovar); lepiace pásky na kancelárske použitie alebo pre domácnosť; leporelá (knihy); mapy; obálky (papiernický tovar); obaly (papiernický tovar); obrázky; papiernický tovar; periodické a neperiodické tlačené publikácie; plagáty; prospekty; papierové alebo lepenkové pútače; reklamné tabule z papiera, kartónu alebo lepenky; grafické reprodukcie; tlačené reklamné materiály; umelecké litografie; baliace plastové fólie; papierové alebo plastové vrecia na balenie.

29 - Mliečne výrobky; maslo.

35 - Obchodné sprostredkovateľské služby; obchodné sprostredkovateľské služby s tovarmi uvedenými v triede 29 tohto zoznamu; maloobchodné a veľkoobchodné služby s tovarmi uvedenými v triede 29 tohto zoznamu; reklamné služby; maloobchodné služby s nealkoholickými nápojmi, s potravinami a s papiernickým tovarom; organizovanie audiovizuálnych predstavení na obchodné a reklamné účely; organizovanie obchodných alebo reklamných výstav; personálne poradenstvo; pomoc pri riadení obchodnej činnosti; poradenstvo pri organizovaní a riadení obchodnej činnosti; poskytovanie obchodných alebo podnikateľských informácií; predvádzanie (služby modeliek) na re-

klamné účely a podporu predaja; rozširovanie reklamných oznamov; rozširovanie reklamných materiálov zákazníkom (letáky, prospekty, tlačoviny, vzorky); spracovanie textov; vydávanie a aktualizovanie reklamných materiálov a reklamných zvukovo-obrazových záznamov a reklamných periodických a reklamných neperiodických publikácií; vydávanie reklamných textov; vydávanie náborových textov; obchodné alebo podnikateľské informácie; komerčné informačné kancelárie; prenájom kancelárskych strojov a zariadení; prieskum trhu; nábor zamestnancov; obchodný alebo podnikateľský prieskum; obchodný manažment; a podnikové poradenstvo; prenájom predajných automatov; predvádzanie tovaru; obchodné sprostredkovanie služieb uvedených v triede 35 tohto zoznamu.

(540)



(550) obrazová

(591) biela, modrá, červená, zelená, žltá

(731) KOLIBA,a.s., Krivec 2663, 962 05 Hriňová, SK;

(740) Belička Ivan, Ing., Banská Bystrica, SK;

(210) 372-2020

(220) 11.2.2020

11(511) 5

(511) 5 - Liečivá; farmaceutické prípravky humánne; potraviny na osobitné výživové účely; dietetické potraviny upravené na lekárske účely; dietetické látky upravené na lekárske účely; výživové doplnky; minerálne výživové doplnky; vitamínové doplnky; vitamínové prípravky; prírodné liečivá.

(540) TENZENTIN

(550) slovná

(731) Zentiva, k.s., U Kabelovny 130, 102 37 Praha 10 - Dolní Měcholupy, CZ;

(740) Bachratá Magdaléna, Mgr., Bratislava, SK;

(210) 376-2020

(220) 11.2.2020

11(511) 32

(511) 32 - Limonády; nealkoholické nápoje; nealkoholické ochutené sytené nápoje; nealkoholické šumivé nápoje z ovocných štiav.

(540) Sila hrdinskej Sicílie

(550) slovná

(731) Kofola ČeskoSlovensko a.s., Nad Porubkou 2278/31a, 708 00 Ostrava, CZ;

(740) Zathurecky InPaRtners, s. r. o., Banská Bystrica, SK;

(210) 378-2020

(220) 13.2.2020

11(511) 10, 35, 37

(511) 10 - Ortopedické bandáže na kĺby; ortézy trupu bandážneho typu; ortézy trupu nebandážneho typu; ortézy dolných končatín bandážneho typu; ortézy dolných končatín nebandážneho typu; ortézy horných končatín bandážneho typu; ortézy horných končatín nebandážneho typu; protézy horných končatín; protézy dolných končatín; epitézy; abduktor palca; abdukčná dľa; podporné bandáže; barly; chrániče na barly; hroty na barly; brušné korzety; brušné pásy; hypogastrické pásy; umelé končatiny; korzety na zdravotnícke účely; elastické nákolenníky; ortopedická obuv; podporné obvazy; umelé oči; ortopedické pásky a bandáže na spevnenie kĺbov; ortopedické pásy; ortopedické topánky; ortopedické vložky; ortopedické vložky do topánok; ortopedické výrobky; podpory na ploché nohy; umelé pľúca; podporné vložky na ploché nohy; prietržové pásy; vlasové protézy; umelé sánky; intraokulárne protézy; suspensory; podpínadlá; umelá koža na chirurgické účely; umelé chrupy; umelé cievy; umelé prsníky; zariadenia na premiestňovanie invalidov uvedené v tejto triede; zdravotná obuv.

35 - Maloobchodné služby s ortopedickými výrobkami, s protézami, s ortézami, s umelými očami, so zubnými protézami, so zariadeniami na premiestňovanie invalidov; reklamné agentúry; rozširovanie, vydávanie a aktualizovanie reklamných materiálov; prenájom reklamných priestorov a plôch; prenájom reklamných materiálov; zásielkové reklamné služby; uverejňovanie reklamných textov; prenájom kancelárskych strojov a zariadení; aranžovanie výkladov; analýzy nákladov; inzertné služby; obchodný alebo podnikateľský prieskum; poradenstvo v obchodnej činnosti; obchodný manažment a podnikové poradenstvo; organizovanie obchodných alebo reklamných výstav; odborné obchodné poradenstvo; prieskum trhu; sekretárske služby; účtovníctvo; vedenie účtovných kníh.

37 - Inštalácie, údržba a opravy ortopedických výrobkov; inštalácie, údržba a opravy protéz; inštalácie, údržba a opravy ortéz; inštalácie, údržba a opravy umelých očí; inštalácie, údržba a opravy zubných protéz; inštalácie, údržba a opravy zariadení na premiestňovanie invalidov.

(540)



(550) obrazová

(731) ORTOPROplus, spol. s r. o., Skladná 8, 040 01 Košice, SK;

(740) Gruber Dalibor, Ing., Košice, SK;

(210) 380-2020

(220) 11.2.2020

11(511) 9, 16, 35, 41

(511) 9 - Optické a magnetické nosiče dát; nosiče zvukových nahrávok; sťahovateľné hudobné súbory; audiovizuálne kompaktné disky.

16 - Tlačoviny; tlačené publikácie; periodická a neperiodická tlač; noviny; časopisy; katalógy; brožúry; príručky; texty (tlačoviny); prospekty; reklamné tabule z papiera, kartónu alebo lepenky; papiernický tovar; propagačné materiály z papiera, kartónu alebo lepenky.

35 - Reklama; podpora predaja (pre tretie osoby); inzertné služby; obchodné sprostredkovanie reklamných a inzertných služieb; vydávanie, aktualizovanie a rozširovanie reklamných materiálov rôzneho druhu; reprografické služby; poradenské a sprostredkovateľské služby týkajúce sa vydávania tlačovín na reklamné účely; organizovanie komerčných alebo reklamných výstav, veľtrhov a podujatí; online maloobchodné služby s digitálnou sťahovateľnou hudbou; sprostredkovanie obchodu s tovarom; obchodný manažment a marketing; obchodná správa; obchodná administratíva; obchodné a podnikateľské poradenstvo; obchodné informácie; podnikateľský prieskum; poskytovanie obchodných informácií súvisiacich s elektronickým obchodovaním; obchodné sprostredkovanie služieb uvedených v triede 41 tohto zoznamu.

41 - Vydavateľské služby; vydávanie kníh, publikácií, časopisov, tlačovín a textov (s výnimkou reklamných alebo náborových); online vydávanie elektronických kníh a časopisov; organizovanie vzdelávacích odborných, kultúrnych a spoločenských podujatí a akcií; výchovné a zábavné služby; poradenstvo v oblasti služieb uvedených v triede 41; hudobná tvorba; online poskytovanie digitálnej hudby (bez možnosti kopírovania); televízna zábava; tvorba rozhlasových a televíznych programov; vzdelávanie; vyučovanie; produkcia filmov (nie reklamných); školské služby (vzdelávanie).

(540) Angličanina

(550) slovná

(731) Spievanka, s.r.o., Studenohorská 2075/28, 841 03 Bratislava, SK;

(740) inventa Patentová a známková kancelária s.r.o., Bratislava, SK;

(210) 382-2020

(220) 11.2.2020

11(511) 16, 28, 35, 41

(511) 16 - Papier a lepenka; tlačoviny; knihárske potreby; fotografie; papiernický tovar, písacie a kancelárske potreby (okrem nábytku); lepidlá na kancelárske použitie alebo pre domácnosť; kresliarske potreby a potreby pre výtvarných umelcov; štetce; učebné a vyučovacie pomôcky; plastové fólie a vrecká na balenie; typy (tlačové písmo), štočky.

28 - Hry, hračky; videohry; telocvičné a športové potreby.

35 - Reklama; obchodný manažment; obchodná administratíva; kancelárske práce.

41 - Výchova; vzdelávanie; zábava; športová a kultúrna činnosť.

(540)

(550) obrazová

(591) zlatá, tmavozlatá, bledozlatá

(731) "Nadácia STARS FOR STARS", Pluhová 192/2, 831 03 Bratislava, SK;

(740) KVASŇOVSKÝ & PARTNERS | ADVOKÁTI s.r.o., Bratislava, SK;

(210) 385-2020

(220) 13.2.2020

11(511) 12, 35, 37

(511) 12 - Automobily; autobusy; autokary; motocykle; trojkolky; štvorkolky (vozidlá); pneumatiky; podvozky automobilov; radiace páky vozidiel; automobilové karosérie; autopofahy; sedadlá automobilov; nosiče batožiny na vozidlá; bezpečnostné pásy na sedadlá automobilov; bezpečnostné sedadlá pre deti do automobilov; brzdy vozidiel; brzdové čeľuste na vozidlá; brzdové dielce do vozidiel; brzdové obloženia do dopravných prostriedkov; brzdové platničky na automobily; automobilové brzdové kotúče; čalúnenie automobilov; čapy náprav; nápravy vozidiel; čelné sklá vozidiel; duše pneumatík; plné pneumatiky na kolesá dopravných prostriedkov; kryty na rezervné kolesá; dvere na dopravné prostriedky; obrúče hláv kolies; meniče točivých momentov v pozemných vozidlách; spojky pozemných vozidiel; hnacie motory do pozemných vozidiel; hnacie reťaze do pozemných vozidiel; prevodové remene do pozemných vozidiel; prevodové hriadele do pozemných vozidiel; hroty na pneumatiky; hydraulické obvody do vozidiel; kapoty na automobilové motory; uchytenia motorov do pozemných vozidiel; kapoty na vozidlá; karosérie dopravných prostriedkov; torzné tyče vozidiel; klaksóny automobilov; kľukové skrine (časti pozemných vozidiel, okrem motorov); kolesá automobilov; lôžka do dopravných prostriedkov; elektrické motory do pozemných vozidiel; motory do pozemných vozidiel; reaktívne motory do pozemných vozidiel; reaktívne (propulzné) mechanizmy do pozemných vozidiel; náboje kolies automobilov; voľnobežky do pozemných vozidiel; nákladné dodávkové autá; nákladné autá, kamióny; napínače na špice kolies; nárazníky automobilov; nosiče lyží na autá; okenné tabule na okná automobilov; opierky hlavy na sedadlá automobilov; náradie na opravu duší pneumatík; pásy na protektorovanie pneumatík; pneumatikové plášte; automobilové pneumatiky; protišmykové zariadenia na pneumatiky automobilov; poľahy na sedadlá automobilov; prevodovky do pozemných vozidiel; špice automobilových kolies; protišmykové reťaze; automobilové reťaze; protišmykové zariadenia na pneu-

matiky automobilov; tlmiace pružiny do dopravných prostriedkov; ventily na automobilové pneumatiky; pružiny závesov do automobilov; vzduchové pumpy (výbava automobilov); ráfy kolies automobilov; ozubené kolesá a ozubené prevody do pozemných vozidiel; súkolesia pozemných vozidiel; reduktory (redukčné ozubené súkolesia do pozemných vozidiel); signalizačné zariadenia pri spätnom chode automobilov; sklápacie zadné steny nákladných vozidiel (časti pozemných vozidiel); smerovky na dopravné prostriedky; spätné zrkadlá; bočné spätné zrkadlá na vozidlá; stúpadlá na vozidlá; športové autá; tienidlá proti slnku do automobilov; tlmiče automobilov; volanty vozidiel; poťahy na volanty vozidiel; závažia na vyváženie kolies vozidiel; závesné tlmiče na dopravné prostriedky; spriahadlá pozemných vozidiel; elektromobily; zabezpečovacie zariadenia proti odcudzeniu vozidiel; zabezpečovacie poplašné zariadenia proti odcudzeniu vozidiel; zapaľovače cigariet do automobilov; uzávery palivových nádrží vozidiel; ťažné zariadenia vozidiel; spojery na vozidlá; stierače na svetlomety; sedadlá na motocykle; bočné prívesné vozíky k motocyklom; motocyklové reťaze; motocyklové rámy; riadidlá na motocykle; motocyklové motory; motocyklové stojany (súčasť motocyklov).

35 - Maloobchodné a veľkoobchodné služby s vozidlami, s dopravnými prostriedkami; maloobchodné a veľkoobchodné služby s vozidlami a ich časťami a súčasťami; maloobchodné a veľkoobchodné služby s dopravnými prostriedkami a ich časťami a súčasťami a s ostatnými tovarmi uvedenými v triede 12 tohto zoznamu; maloobchodné a veľkoobchodné služby s vozidlami, s dopravnými prostriedkami prostredníctvom internetu; maloobchodné a veľkoobchodné služby s vozidlami a ich časťami a súčasťami prostredníctvom internetu; maloobchodné a veľkoobchodné služby s dopravnými prostriedkami a ich časťami a súčasťami a s ostatnými tovarmi uvedenými v triede 12 tohto zoznamu aj prostredníctvom internetu; on line poskytovanie obchodného priestoru pre nákupcov a predajcov tovarov a služieb; správa spotrebiteľských vernostných programov; rozširovanie reklamných materiálov zákazníkom (letáky, prospekty, tlačoviny, vzorky); predvádzanie tovaru; spracovanie textov; vyhľadávanie informácií v počítačových súboroch (pre tretie osoby); odborné obchodné alebo podnikateľské poradenstvo; správa počítačových súborov; administratívne spracovanie obchodných objednávok; obchodné alebo podnikové audity (revízia účtov); fakturácie; zostavovanie štatistík; zásobovacie služby pre tretie osoby (nákup tovarov a služieb pre iné podniky); zásielkové reklamné služby; subdodávateľské služby (obchodné služby); zbieranie údajov do počítačových databáz; zoraďovanie údajov v počítačových databázach; aktualizácia a údržba údajov v počítačových databázach; poskytovanie obchodných informácií prostredníctvom webových stránok; podpora predaja (pre tretie osoby); služby porovnávania cien; marketing; reklama; vydávanie reklamných textov; prenájom reklamného času v komunikačných médiách; televízna reklama; rozhlasová reklama; grafická úprava tlačovín na reklamné účely; prieskum trhu; podpora predaja (pre tretie osoby); prezentácia výrobkov v komu-

nikačných médiách pre maloobchod; on line reklama na počítačovej komunikačnej sieti; optimalizácia obchodovania na webových stránkach; optimalizácia internetových vyhľadávačov na podporu predaja; platené reklamné služby typu „klikni sem“; rozširovanie reklamných oznamov; aktualizovanie reklamných materiálov; organizovanie obchodných alebo reklamných výstav; organizovanie obchodných alebo reklamných veľtrhov; prenájom reklamných plôch; prenájom reklamných materiálov; obchodné sprostredkovanie služieb uvedených v triedach 35 a 37 tohto zoznamu; kancelárie zaoberajúce sa dovozom a vývozom.

37 - Údržba a opravy motorových vozidiel; údržba vozidiel; inštalácia, údržba a opravy strojov; opravy opotrebovaných alebo poškodených strojov; opravy opotrebovaných alebo poškodených motorov; autoservisy (údržba a tankovanie); inštalácia, údržba a opravy elektronických zariadení; umývanie dopravných prostriedkov; čistenie vozidiel; opravy vozidiel pri dopravných nehodách; informácie o opravách; antikoročné úpravy; lakovanie, glazovanie; leštenie vozidiel; klampiárstvo a inštalatérsvo; opravy karosérií; nitovanie; precinovanie (opravy); ošetrovanie vozidiel protikoroznymi nátermi; informácie o opravách vozidiel; mazanie vozidiel; nabíjanie batérií vozidiel; vyvažovanie pneumatík; protektorovanie pneumatík; vulkanizovanie pneumatík (opravy); inštalácie a opravy poplašných systémov proti vlámaniu; stavebníctvo (stavebná činnosť); prenájom stavebných strojov a zariadení; prenájom odvodňovacích čerpadiel; stavba a opravy skladov; odrušovanie elektrických prístrojov a zariadení.

(540) **Honda. Čím bližšie k ceste, tým lepší pocit.**

(550) slovná

(731) Honda Motor Europe Limited Slovensko, organizačná zložka, Cesta na Senec 2/A, 821 04 Bratislava, SK;

(740) Porubčan Róbert, Ing., Ivanka pri Dunaji, SK;

(210) **388-2020**

(220) 13.2.2020

11(511) 16, 35, 38, 39, 41, 42, 43, 44, 45

(511) 16 - Noviny; katalógy; obaly na doklady; knihy; obálky; fotografie (tlačoviny); kancelárske potreby (okrem nábytku); pohľadnice; tlačoviny; tlačené publikácie; príručky; brožované knihy; knihárske záložky do kníh; prospekty; perá (kancelárske potreby); záložky do kníh; blahoprajné pohľadnice; kalendáre; samolepky pre domácnosť a na kancelárske použitie; plastové bublinové fólie (na balenie); letáky; obálky na dokumenty (papiernický tovar); menovky (kancelárske potreby).

35 - Pomoc pri riadení obchodnej činnosti; poskytovanie obchodných alebo podnikateľských informácií; komerčné informačné kancelárie; analýzy nákladov; rozširovanie reklamných oznamov; poradenstvo pri organizovaní a riadení obchodnej činnosti; poradenstvo pri riadení podnikov; rozširovanie reklamných materiálov zákazníkom (letáky, prospekty, tlačoviny, vzorky); aktualizovanie reklamných materiálov; prieskum trhu; obchodný alebo podnikateľský prieskum; prenájom reklamných materiálov; poradenstvo pri organizovaní

obchodnej činnosti; reklama; vzťahy s verejnosťou (public relations); reklamné agentúry; poradenské služby pri riadení obchodnej činnosti; marketingový prieskum; odborné obchodné alebo podnikateľské poradenstvo; organizovanie obchodných alebo reklamných výstav; obchodné alebo podnikateľské informácie; prenájom reklamných plôch; zbieranie údajov do počítačových databáz; organizovanie obchodných alebo reklamných veľtrhov; online reklama na počítačovej komunikačnej sieti; obchodné informácie a rady spotrebiteľom pri výbere tovarov a služieb; písanie reklamných textov; vyhľadávanie sponzorov; tvorba reklamných filmov; marketing; prenájom predajných stánkov; platené reklamné služby typu „klikni sem“; obchodné sprostredkovateľské služby; vyjednávacie a uzatváranie obchodných transakcií pre tretie osoby; poskytovanie obchodných informácií prostredníctvom webových stránok; zostavovanie zoznamov informácií na obchodné alebo reklamné účely; poradenstvo v oblasti komunikácie (vzťahy s verejnosťou); komerčné lobistické služby.

38 - Poskytovanie priestoru na diskusiu na internete; poskytovanie prístupu do databáz; videokonferenčné služby; poskytovanie diskusných fór online.

39 - Spreádzanie turistov; organizovanie turistických plavieb; turistické prehliadky (doprava); organizovanie turistickej dopravy; sprostredkovanie dopravy.

41 - Akadémie (vzdelávanie); organizovanie vedomostných alebo zábavných súťaží; korešpondenčné vzdelávacie kurzy; vydávanie textov (okrem reklamných); vyučovanie, vzdelávanie, školenia; vydávanie kníh; organizovanie a vedenie kolokvií; organizovanie a vedenie konferencií; organizovanie a vedenie kongresov; informácie o výchove a vzdelávaní; organizovanie kultúrnych alebo vzdelávacích výstav; praktický výcvik (ukážky); informácie o možnostiach rekreácie; organizovanie a vedenie seminárov; organizovanie a vedenie sympózií; organizovanie a vedenie tvorivých dielní (výučba); písanie textov scenárov nie na reklamné účely; online vydávanie elektronických kníh a časopisov; online poskytovanie elektronických publikácií (bez možnosti kopírovania); písanie textov; koučovanie (školenie); odborné preškoľovanie; individuálne vyučovanie; organizovanie a vedenie vzdelávacích fór s osobnou účasťou; turistické prehliadky so sprievodcom; vyučovanie pomocou simulátorov; odborné školenia zamerané na odovzdávanie know-how; tvorba videozáznamov na podujatiach.

42 - Hostovanie na počítačových stránkach (webových stránkach); poradenstvo pri tvorbe webových stránok; vedecký výskum; poradenstvo v oblasti ochrany údajov; lekárske výskum; navrhovanie grafickej úpravy reklamných materiálov; vedecké a technologické služby; biologický výskum.

43 - Ubytovacie kancelárie (hotely, penzióny); rezervácie prechodného ubytovania.

44 - Lekárske služby; terapeutické služby; zdravotné strediská; zdravotné poradenstvo; lekárske poradenstvo pre zdravotne postihnuté osoby; paliatívna starostlivosť; zotavovne; lekárske depistážne služby.

45 - Expertízy (inžinierske práce).

(540) doctus

(550) slovná

(731) doctus s.r.o., Devínska cesta 752/1, 841 04 Bratislava, SK;

(740) Boldiz Law Firm s.r.o., Nové Zámky, SK;

(210) 398-2020

(220) 16.2.2020

11(511) 16, 24, 25, 28, 41

(511) 16 - Papier a lepenka; tlačoviny; knihárske potreby; fotografie; papiernický tovar, písacie a kancelárske potreby (okrem nábytku); lepidlá na kancelárske použitie alebo pre domácnosť; kresliarske potreby a potreby pre výtvarných umelcov; štetce; učebné a vyučovacie pomôcky; plastové fólie a vrecká na balenie; typy (tlačové písmo), štočky.

24 - Textilie a ich náhradky; bytový textil; textilné alebo plastové záclony a závesy.

25 - Odevy, obuv a pokrývky hlavy.

28 - Hry, hračky; videohry; telocvičné a športové potreby; ozdoby na vianočné stromčeky.

41 - Výchova; vzdelávanie; zábava; športová a kultúrna činnosť.

(540)



(550) obrazová

(591) biela, hnedá

(731) Wolker Erik, PhDr., Alžbetin Dvor 139, 900 42 Miloslavov, SK;

(740) Advokátska kancelária Fabian a Novosad s.r.o., Prešov, SK;

(210) 400-2020

(220) 17.2.2020

11(511) 4, 9, 11, 16, 35, 42

(511) 4 - Palivá; plyn na svietenie; palivové plyny; motorové palivá; elektrická energia.

9 - Transformátory (elektrotechnika); skriňové rozvádzače (elektrotechnika); rozvodné skrine, spínacie skrine (elektrotechnika); elektrické vodiče; elektrické kontakty; elektrické zástrčky; elektrické ističe; rozvodné panely (elektrina); indikátory strát elektrickej energie; plynomery (meracie prístroje); svetelné tabule; neónové reklamy; elektrické regulátory svetla; solárne panely na výrobu elektrickej energie; elektrické zásuvky.

11 - Klimatizačné zariadenia; žiarovky; elektrické žiarovky; radiátorové uzávery; regenerátory tepla; vykurovacie zariadenia, vyhrievacie zariadenia; vykurovacie telesá na kúrenie tuhými, tekutým a plynými palivami; stropné svetlá; plynové bojler; parné kotly (nie časti strojov); príslušenstvo na reguláciu vodných alebo plynových zariadení

a na vodovodné alebo plynové potrubia; tepelné čerpadlá; solárne kolektory na ohrev vody a vykurovanie; termostatické ventily (časti ústredného kúrenia).

16 - Plagáty; brožúry; knihy; tlačoviny; letáky.

35 - Reklamné plagátovanie; rozširovanie reklamných materiálov zákazníkom (letáky, prospekty, tlačoviny, vzorky); prieskum trhu; obchodný alebo podnikateľský prieskum; reklama; rozhlasová reklama; vzťahy s verejnosťou (public relations); televízna reklama; marketingový prieskum; prieskum verejnej mienky; zbieranie údajov do počítačových databáz; on line reklama na počítačovej komunikačnej sieti; obchodné informácie a rady spotrebiteľom pri výbere tovarov a služieb; písanie reklamných textov; grafická úprava tlačovín na reklamné účely; tvorba reklamných filmov; marketing; optimalizácia internetových vyhľadávačov na podporu predaja; podpora predaja tovarov a služieb sponzorovaním športových podujatí; cieľový marketing.

42 - Poradenstvo v oblasti úspory energie; poskytovanie vedeckých informácií a poradenstva o kompenzácií uhlíkových emisií; energetické audity; technologické poradenstvo.

(540)

**UHLÍKOVÁ
STOPKA**



(550) obrazová

(591) čierna, zelená, biela

(731) Slovenský plynárenský priemysel, a. s., Mlynské Nivy 44/a, 825 11 Bratislava, SK;

(740) Mikula Richard, JUDr., Bratislava, SK;

(210) 401-2020

(220) 17.2.2020

11(511) 4, 9, 11, 16, 35, 42

(511) 4 - Palivá; plyn na svietenie; palivové plyny; motorové palivá; elektrická energia.

9 - Transformátory (elektrotechnika); skriňové rozvážače (elektrotechnika); rozvodné skrine, spínacie skrine (elektrotechnika); elektrické vodiče; elektrické kontakty; elektrické zástrčky; elektrické ističe; rozvodné panely (elektrina); indikátory strát elektrickej energie; plynometry (meracie prístroje); svetelné tabule; neónové reklamy; elektrické regulátory svetla; solárne panely na výrobu elektrickej energie; elektrické zásuvky.

11 - Klimatizačné zariadenia; žiarovky; elektrické žiarovky; radiátorové uzávery; regenerátory tepla; vykurovacie zariadenia, vyhrievacie zariadenia; vykurovacie telesá na kúrenie tuhými, tekutým a plynými palivami; stropné svetlá; plynové bojler; parné kotly (nie časti strojov); príslušenstvo na reguláciu vodných alebo plynových zariadení a na vodovodné alebo plynové potrubia; tepelné čerpadlá; solárne kolektory na ohrev vody a vykurovanie; termostatické ventily (časti ústredného kúrenia).

16 - Plagáty; brožúry; knihy; tlačoviny; letáky.

35 - Reklamné plagátovanie; rozširovanie reklamných materiálov zákazníkom (letáky, prospekty, tlačoviny, vzorky); prieskum trhu; obchodný alebo podnikateľský prieskum; reklama; rozhlasová reklama; vzťahy s verejnosťou (public relations); televízna reklama; marketingový prieskum; prieskum verejnej mienky; zbieranie údajov do počítačových databáz; on line reklama na počítačovej komunikačnej sieti; obchodné informácie a rady spotrebiteľom pri výbere tovarov a služieb; písanie reklamných textov; grafická úprava tlačovín na reklamné účely; tvorba reklamných filmov; marketing; optimalizácia internetových vyhľadávačov na podporu predaja; podpora predaja tovarov a služieb sponzorovaním športových podujatí; cieľový marketing.

42 - Poradenstvo v oblasti úspory energie; poskytovanie vedeckých informácií a poradenstva o kompenzácií uhlíkových emisií; energetické audity; technologické poradenstvo.

(540)

**UHLÍKOVÁ
STOPKA**



(550) obrazová

(731) Slovenský plynárenský priemysel, a. s., Mlynské nivy 44/a, 825 11 Bratislava, SK;

(740) Mikula Richard, JUDr., Bratislava, SK;

(210) 403-2020

(220) 17.2.2020

11(511) 4, 9, 11, 16, 35, 42

(511) 4 - Palivá; plyn na svietenie; palivové plyny; motorové palivá; elektrická energia.

9 - Transformátory (elektrotechnika); skriňové rozvážače (elektrotechnika); rozvodné skrine, spínacie skrine (elektrotechnika); elektrické vodiče; elektrické kontakty; elektrické zástrčky; elektrické ističe; rozvodné panely (elektrina); indikátory strát elektrickej energie; plynometry (meracie prístroje); svetelné tabule; neónové reklamy; elektrické regulátory svetla; solárne panely na výrobu elektrickej energie; elektrické zásuvky.

11 - Klimatizačné zariadenia; žiarovky; elektrické žiarovky; radiátorové uzávery; regenerátory tepla; vykurovacie zariadenia, vyhrievacie zariadenia; vykurovacie telesá na kúrenie tuhými, tekutým a plynými palivami; stropné svetlá; plynové bojler; parné kotly (nie časti strojov); príslušenstvo na reguláciu vodných alebo plynových zariadení a na vodovodné alebo plynové potrubia; tepelné čerpadlá; solárne kolektory na ohrev vody a vykurovanie; termostatické ventily (časti ústredného kúrenia).

16 - Plagáty; brožúry; knihy; tlačoviny; letáky.

35 - Reklamné plagátovanie; rozširovanie reklamných materiálov zákazníkom (letáky, prospekty, tlačoviny, vzorky); prieskum trhu; obchodný alebo podnikateľský prieskum; reklama; rozhlasová reklama; vzťahy s verejnosťou (public

relations); televízna reklama; marketingový prieskum; prieskum verejnej mienky; zbieranie údajov do počítačových databáz; on line reklama na počítačovej komunikačnej sieti; obchodné informácie a rady spotrebiteľom pri výbere tovarov a služieb; písanie reklamných textov; grafická úprava tlačovín na reklamné účely; tvorba reklamných filmov; marketing; optimalizácia internetových vyhľadávačov na podporu predaja; podpora predaja tovarov a služieb sponzorovaním športových podujatí; cielený marketing.

42 - Poradenstvo v oblasti úspory energie; poskytovanie vedeckých informácií a poradenstva o kompenzácii uhlíkových emisií; energetické audity; technologické poradenstvo.

(540)



(550) obrazová

(731) Slovenský plynárenský priemysel, a. s., Mlynské Nivy 44/a, 825 11 Bratislava, SK;

(740) Mikula Richard, JUDr., Bratislava, SK;

(210) 404-2020

(220) 17.2.2020

11(511) 4, 9, 11, 16, 35, 42

(511) 4 - Palivá; plyn na svietenie; palivové plyny; motorové palivá; elektrická energia.

9 - Transformátory (elektrotechnika); skriňové rozvážače (elektrotechnika); rozvodné skrine, spínacie skrine (elektrotechnika); elektrické vodiče; elektrické kontakty; elektrické zástrčky; elektrické ističe; rozvodné panely (elektrina); indikátory strát elektrickej energie; plynometry (meracie prístroje); svetelné tabule; neónové reklamy; elektrické regulátory svetla; solárne panely na výrobu elektrickej energie; elektrické zásuvky.

11 - Klimatizačné zariadenia; žiarovky; elektrické žiarovky; radiátorové uzávery; regenerátory tepla; vykurovacie zariadenia, vyhrievacie zariadenia; vykurovacie telesá na kúrenie tuhými, tekutým a plynými palivami; stropné svetlá; plynové bojler; parné kotly (nie časti strojov); príslušenstvo na reguláciu vodných alebo plynových zariadení a na vodovodné alebo plynové potrubia; tepelné čerpadlá; solárne kolektory na ohrev vody a vykurovanie; termostatické ventily (časti ústredného kúrenia).

16 - Plagáty; brožúry; knihy; tlačoviny; letáky.

35 - Reklamné plagátovanie; rozširovanie reklamných materiálov zákazníkom (letáky, prospekty, tlačoviny, vzorky); prieskum trhu; obchodný alebo podnikateľský prieskum; reklama; rozhlasová reklama; vzťahy s verejnosťou (public relations); televízna reklama; marketingový prieskum; prieskum verejnej mienky; zbieranie údajov

do počítačových databáz; on line reklama na počítačovej komunikačnej sieti; obchodné informácie a rady spotrebiteľom pri výbere tovarov a služieb; písanie reklamných textov; grafická úprava tlačovín na reklamné účely; tvorba reklamných filmov; marketing; optimalizácia internetových vyhľadávačov na podporu predaja; podpora predaja tovarov a služieb sponzorovaním športových podujatí; cielený marketing.

42 - Poradenstvo v oblasti úspory energie; poskytovanie vedeckých informácií a poradenstva o kompenzácii uhlíkových emisií; energetické audity; technologické poradenstvo.

(540)



(550) obrazová

(591) čierna, žltá, zelená

(731) Slovenský plynárenský priemysel, a. s., Mlynské Nivy 44/a, 825 11 Bratislava, SK;

(740) Mikula Richard, JUDr., Bratislava, SK;

(210) 411-2020

(220) 18.2.2020

11(511) 39, 41

(511) 39 - Prenájom leteckých dopravných prostriedkov; pilotovanie (riadenie lietadiel); letecká doprava.

41 - Prenájom trénerov; vyučovanie pomocou simulátorov; školské služby (vzdelávanie); odborné preškolenie; koučovanie (školenie); praktický výcvik (ukážky); skúšanie, preskúšavanie (pedagogická činnosť); organizovanie a vedenie konferencií; organizovanie a vedenie kongresov; akadémia (vzdelávanie).

(540)



(550) obrazová

(591) modrá rgb:R41 G75 B108 žltá rgb: R255 G196 B25 cmyk žltá: c0% m24% y97% k100% cmyk modrá: c91% m71% y36% k20%

(731) Mazanovský Milan, Ing., Pavla Kyrmežera 1096/12, 914 41 Nemšová, SK;

(740) Malovcová Lucia, Bratislava, SK;

(210) 416-2020

(220) 18.2.2020

(310) 018138279

(320) 16.10.2019

(330) EM

11(511) 9, 36

(511) 9 - Kódované magnetické karty; počítačový softvér (nahraté počítačové programy); čítacie zariadenia smart kariet; stiahnuteľné softvérové aplikácie; nahraté počítačové programy; počítačové

programy (sťahovateľné); elektronické publikácie (sťahovateľné); karty s integrovanými obvody (pamäťové alebo mikroprocesorové); fakturovacie stroje.

36 - Úverové agentúry; finančný lízing; služby sporiteľní; vydávanie kreditných kariet; vydávanie cenných papierov; investovanie do fondov; finančné informácie; klíring (bezhotovostné zúčtovávanie vzájomných pohľadávok a záväzkov); finančné poradenstvo; kurzové záznamy na burze; záložné pôžičky; sprostredkovanie (maklérstvo); finančné riadenie; zmenárenské služby; bankové služby priamo k zákazníkom (homebanking); služby debetných kariet; služby platobných kariet; faktoring; organizovanie zbierok; bankovníctvo; konzervatívne fondy (služby); financovanie (služby).

(540) VIVID BANK

(550) slovná

(731) "ZANITA" LIMITED LIABILITY COMPANY, 16th PARKOVAYA STREET, 27, 105484 Moscow, RU;

(740) BELEŠČÁK & PARTNERS, s.r.o., Piešťany, SK;

(210) 417-2020

(220) 19.2.2020

11(511) 36, 37, 42

(511) 36 - Prenájom kancelárskych priestorov; prenájom nehnuteľností; prenájom zdieľaných kancelárskych priestorov; správa nehnuteľností; vyberanie nájomného; organizovanie financovania stavebných projektov; sprostredkovanie nehnuteľností.

37 - Demolácie budov; stavebný dozor; stavebné informácie; stavebné poradenstvo; výstavba obchodov a obchodných stánkov; stavba a opravy skladov; výstavba a údržba ropovodov; stavebníctvo (stavebná činnosť); výstavba tovární.

42 - Inžinierska činnosť; výzdoba interiérov; navrhovanie interiérov; navrhovanie interiérov; architektonické poradenstvo; navrhovanie vzhľadu výrobkov (priemyselné dizajnérstvo); technologické poradenstvo; technologický výskum; výskum v oblasti pozemných stavieb; vypracovanie stavebných výkresov.

(540)

CONTERA

(550) obrazová

(591) čierna, žltá, biela

(731) CONTERA Management s.r.o., Na strži 1702/65, 140 00 Praha 4 - Nusle, CZ;

(740) Petrů Bohumil, Mgr., Praha, CZ;

(210) 420-2020

(220) 18.2.2020

11(511) 16, 18, 24, 25, 35

(511) 16 - Papier; lepenka; tlačoviny.

18 - Koža a koženka.

24 - Textilie a ich náhradky.

25 - Odevy, obuv a pokrývky hlavy.

35 - Reklama.

(540)

GOMBIČKA

(550) obrazová

(591) čierna, červená, modrá

(731) Burcinová Lýdia, Mgr., Šustekova 49, 851 04 Bratislava, SK;

(210) 425-2020

(220) 19.2.2020

11(511) 9, 35, 36, 38, 41, 42, 45

(511) 9 - Zariadenia na spracovanie údajov; počítačové operačné programy (nahraté); počítačový softvér (nahraté počítačové programy); monitorovacie počítačové programy; nahraté počítačové programy; sťahovateľné počítačové programy; počítačové softvérové aplikácie (sťahovateľné); počítačový hardvér; platformy počítačového softvéru, nahrané alebo na stiahnutie.

35 - Pomoc pri riadení obchodnej činnosti; poskytovanie obchodných alebo podnikateľských informácií; analýzy nákladov; poradenstvo pri organizovaní a riadení obchodnej činnosti; personálne poradenstvo; poradenstvo pri riadení podnikov; pomoc pri riadení obchodných alebo priemyselných podnikov; poradenstvo pri organizovaní obchodnej činnosti; poradenské služby pri riadení obchodnej činnosti; správa počítačových súborov; odborné obchodné alebo podnikateľské poradenstvo; obchodné alebo podnikateľské informácie; príprava miezd a výplatných listín; zbieranie údajov do počítačových databáz; zoraďovanie údajov v počítačových databázach; vyhľadávanie informácií v počítačových súboroch (pre tretie osoby); subdodávateľské služby (obchodné služby); aktualizácia a údržba údajov v počítačových databázach; poskytovanie obchodných informácií prostredníctvom webových stránok; podnikové riadenie refundovaných programov (pre tretie osoby); aktualizácia a údržba informácií v registroch; zostavovanie zoznamov informácií na obchodné alebo reklamné účely.

36 - Finančné poradenstvo; finančné informácie; poskytovanie finančných informácií prostredníctvom webových stránok.

38 - Komunikácia prostredníctvom počítačových terminálov; prenos správ a obrazových informácií prostredníctvom počítačov; prenájom prístrojov na prenos správ; komunikácia prostredníctvom optických sietí; prenájom modemov; prenájom telekomunikačných prístrojov; prenos signálu prostredníctvom satelitu; služby vstupu do telekomunikačných sietí (smerovanie a pripájanie); poskytovanie prístupu do databáz; prenos digitálnych súborov.

41 - Akadémie (vzdelávanie); vyučovanie; vzdelávanie; školenia; organizovanie a vedenie seminárov; individuálne vyučovanie; organizovanie a vedenie vzdelávacích fór s osobnou účasťou; odborné školenia zamerané na odovzdávanie know-how.

42 - Tvorba počítačového softvéru; aktualizovanie počítačového softvéru; poradenstvo v oblasti návrhu a vývoja počítačového hardvéru; požičiavanie počítačového softvéru; obnovovanie počítačových databáz; údržba počítačového softvéru; analýzy počítačových systémov; expertízy (inžinierske práce); návrh počítačových systémov; zhotovovanie kópií počítačových programov; prevod údajov alebo dokumentov z fyzických médií na elektronické médiá; tvorba a udržiavanie webových stránok (pre tretie osoby); hosťovanie na počítačových stránkach (webových stránkach); inštalácie počítačového softvéru; prevod (konverzia) počítačových programov alebo údajov (nie fyzický); poradenstvo v oblasti počítačových programov; prenájom webových serverov; ochrana počítačov proti počítačovým vírusom; poskytovanie internetových vyhľadávačov; digitalizácia dokumentov (skenovanie); diaľkové monitorovanie počítačových systémov; poradenstvo pri tvorbe webových stránok; poskytovanie softvéru prostredníctvom internetu (SaaS); poradenstvo v oblasti informačných technológií; prenájom počítačových serverov (serverhosting); zálohovanie údajov mimo pracoviska; uchovávanie elektronických údajov; poskytovanie informácií o počítačových technológiách a programovaní prostredníctvom webových stránok; poskytovanie počítačových technológií prostredníctvom internetu (cloud computing); externé poskytovanie služieb v oblasti informačných technológií; technologické poradenstvo; poradenstvo v oblasti počítačových technológií; poradenstvo v oblasti telekomunikačných technológií; poradenstvo v oblasti počítačovej bezpečnosti; monitorovanie počítačových systémov na zisťovanie porúch; tvorba a navrhovanie zoznamov informácií z webových stránok pre tretie osoby (informačnotechnologické služby); poradenstvo v oblasti internetovej bezpečnosti; poradenstvo v oblasti ochrany údajov; kódovanie údajov; monitorovanie počítačových systémov na zistenie neoprávneného vstupu alebo zneužitia dát; elektronické monitorovanie osobných identifikačných údajov na zistenie krádeže identity prostredníctvom internetu; vývoj softvéru na softvérové publikácie; poskytovanie počítačovej platformy prostredníctvom internetu (PaaS); vývoj počítačových platforiem; autentifikácia používateľov technológiami pre transakcie elektronického obchodu; autentifikácia používateľov technológiami jednotného prihlasovania do viacerých online softvérových aplikácií súčasne.

45 - Udeľovanie licencií na počítačové programy (právne služby); registrácia doménových mien (právne služby); prenájom názvov internetových domén; udeľovanie licencií (právne služby) na vydávanie softvéru.

(540)



(550) obrazová

(591) zelená, svetlo a tmavo modrá

(731) Rare Crew s.r.o., Lazaretská 23, 811 09 Bratislava, SK;

(210) 428-2020

(220) 18.2.2020

11(511) 9, 16, 42

(511) 9 - Kryty na meteorologické prístroje; meteorologické prístroje; meteorologické balóny; bezdrôtové meteorologické stanice; digitálne meteorologické stanice; elektronické publikácie (sťahovateľné); počítačové programy (sťahovateľné); počítačové softvérové aplikácie (sťahovateľné); USB kľúče; optické nosiče údajov; audiovizuálne vyučovacie prístroje; meradlá; váhy; magnetické pásky; počítacie stroje; barometre; teplomery (nie na lekárske použitie); vlhkomery; anemometre, vetromery; krokometry; detektory; monitorovacie prístroje (nie na lekárske použitie); fotokopírovacie stroje (fotografické, elektrostatičné alebo termické); fotoaparáty; diktafony; zariadenia na zaznamenávanie vzdialenosti; elektrické káble; rozvodové systémy elektrického vedenia; riadiace panely (elektrotechnika); nabíjačky batérií; poistky; rýchlomery, tachometre; prístroje na vnútornú komunikáciu; lasery (nie na lekárske použitie); počítače; nahraté počítačové programy; diaľkové ovládače; telekomunikačné vysielacie; elektrické zariadenia proti krádežiam; čipy (mikroprocesorové doštičky); materiály na elektrické vedenie (drôty, káble); počítačové klávesnice; čítačky čiarových kódov; chronografy (prístroje na zaznamenávanie časových údajov); periférne zariadenia počítačov; počítačový softvér (nahraté počítačové programy); monitory (počítačový hardvér); monitorovacie počítačové programy; optické disky; počítačové tlačiarne; čítacie zariadenia (zariadenia na spracovanie údajov); skenery (zariadenia na spracovanie údajov); videokamery; notebooky (prenosné počítače); ohňovzdorné obaly; satelitné navigačné prístroje; počítačový hardvér; zariadenia na spracovanie údajov; hasiace prístroje. 16 - Tlačoviny; príručky; tlačené publikácie; časopisy (periodiká); pečiatty; papier; plagáty; reklamné tabule z papiera, kartónu alebo lepenky; albumy; obrazy; spisové obaly (papiernický tovar); ceruzky; noviny; periodiká; lístky; skicáre; útržkové bloky; brožúry; výšivkové vzory; pripínáčky; pečate; zošity; vzory na kopírovanie; typy, tlačové písmo; poznámkové zošity; mapy; kartón, lepenka; katalógy; spevníky; obaly na doklady; zoraďovače (kancelárske potreby); toaletný papier; knihy; obaly (papiernický tovar); grafické vzory (tlačoviny); obálky (papiernický tovar); puzdrá na perá, perečníky; písacie potreby; emblémy (papierové pečate); fotografie (tlačoviny); účtovné knihy; zoznamy; figuríny z papierovej drviny; kancelárske potreby okrem nábytku; tlačivá (formuláre); zemské glóbusy; grafické reprodukcie; grafické zobrazenia; časové rozvrhy (tlačoviny); pohľadnice; papierové vreckovky; záložky do kníh; stojany na fotografie; nákresy; potreby; prospekty; perá (kancelárske potreby); poštové známky; školské potreby (papiernický tovar); papierové pásky iné ako do vlasov alebo stužkárska galantéria; lepidlá na kancelárske použitie alebo pre domácnosť; ročenky; kalendáre; oznámenia (papiernický tovar); papierové podložky pod poháre; papierové servítky; písacie súpravy (papiernický tovar); grafické znaky; papierové alebo lepenkové etikety; papierové alebo

kartónové vývesné tabule; samolepky (papiernický tovar); komiksy; obežníky; tabule na zapichovanie oznamov; nákupné karty (nie na hranie); letáky; papierové alebo lepenkové baliace materiály (výplňové, tlmiace); tlačené partitúry; papierové zástavky.

42 - Meteorologické informácie; meteorologický výskum; poskytovanie meteorologických informácií pre námornú dopravu; vedecké a technologické služby; technologický výskum; vedecké služby a s nimi súvisiace dizajnérske služby; technologické služby s nimi súvisiace dizajnérske služby; vedecký výskum; priemyselné analýzy a priemyselný výskum; navrhovanie a vývoj softvéru; navrhovanie a vývoj počítačového hardvéru; navrhovanie vzhľadu výrobkov (priemyselné dizajnérstvo); inžiniersky výskum; počítačové programovanie; priemyselné dizajnérstvo; kalibrácia; aktualizovanie počítačového softvéru; poradenstvo v oblasti navrhovania a vývoja počítačového hardvéru; požičiavanie počítačového softvéru; údržba softvéru; obnovovanie počítačových databáz; analýzy počítačových systémov; návrh počítačových systémov; inštalácie počítačového softvéru; diaľkové monitorovanie počítačových systémov; uchovávanie elektronických údajov; technologické poradenské služby; navrhovanie automobilov; technická kontrola automobilov; letecké dizajnérstvo; technické konzultačné služby v oblasti leteckého inžinierstva; letecké prieskumné služby; vývoj lietadiel; navrhovanie počítačových programov a softvéru spojných s lietadlami; navrhovanie námorných dopravných prostriedkov; meranie prúdenia vzduchu; navrhovanie drónov.

(540) METEORAIN

(550) slovná

(731) Baráni Ján, Dubová 495/11, 031 04 Liptovský Mikuláš, SK;

(740) Porubčan Róbert, Ing., Ivanka pri Dunaji, SK;

(210) 432-2020

(220) 20.2.2020

11(511) 33

(511) 33 - Liehoviny, destiláty.

(540) DOZREL ČAS.

(550) slovná

(731) OLD HEROLD, s.r.o., Bratislavská 36, 911 05 Trenčín, SK;

(210) 433-2020

(220) 20.2.2020

11(511) 25, 35, 41

(511) 25 - Športové tričká, dresy.

35 - Podpora predaja tovarov a služieb sponzorovaním športových podujatí.

41 - Organizovanie športových súťaží.

(540)



(550) obrazová

(731) Jánošík Maciková Michaela, Ing., Agátová 2468/1, 075 01 Trebišov, SK;

(210) 440-2020

(220) 19.2.2020

11(511) 25, 35, 40, 41

(511) 25 - Čiapky; pleteniny; priliehavé čiapky; pletené šatky; svetre; pulóvre; ponožky; chrániče uší proti chladu (pokrývky hlavy); šatky, šály; pleteniny (oblečenie); nepremokavé odevy; oblečenie z úpletových textílií; športové tričká, dresy; bundy; čelenky (oblečenie); šatky (na krk); šilty (pokrývky hlavy); vyšívane odevy; pokrývky hlavy.

35 - Pomoc pri riadení obchodnej činnosti; poskytovanie obchodných alebo podnikateľských informácií; reklamné plagátovanie; rozširovanie reklamných oznamov; fotokopírovacie služby; rozširovanie reklamných materiálov zákaznikom (letáky, prospekty, tlačoviny, vzorky); rozmnožovanie dokumentov; aktualizovanie reklamných materiálov; prenájom reklamných materiálov; reklama; rozhlasová reklama; vzťahy s verejnosťou (public relations); televízna reklama; reklamné agentúry; organizovanie obchodných alebo reklamných výstav; prenájom reklamných plôch; podpora predaja (pre tretie osoby); online reklama na počítačovej komunikačnej sieti; grafická úprava tlačovín na reklamné účely; vyhľadávanie sponzorov; organizovanie módných prehliadok na podporu predaja; marketing; telemarketingové služby; rozvíjanie reklamných nápadov; cielený marketing; vonkajšia reklama; služby v oblasti vzťahov s médiami.

40 - Tlačenie vzorov; rytie, gravírovanie; vodovzdorná úprava textilu; kreslenie, rytie laserom; fototlač; hĺbkotlač (fotografické leptanie); tlač, tlačenie; ofsetová tlač; sieťotlač, serigrafia; trojrozmerná (3D) tlač na objednávkou.

41 - Vzdelávanie; školenia; organizovanie kultúrnych alebo vzdelávacích výstav; odborné školenia zamerané na odovzdávanie know-how; vzdelávacie služby poskytované špeciálnymi výchovnými asistentami; praktický výcvik (ukážky); organizovanie a vedenie koncertov.

(540)



**MY DROP
MATTERS**

(550) obrazová

(591) červená, čierna

(731) Rare Crew s.r.o., Lazaretská 23, 811 09 Bratislava, SK;

(210) 441-2020

(220) 20.2.2020

11(511) 16, 20, 26

(511) 16 - Tlačoviny; noviny; tlačené publikácie; katalógy; letáky; reklamné tabule z papiera, kartónu alebo lepenky; kancelárske potreby okrem nábytku; písacie súpravy (papiernický tovar); papierové podložky na stôl (anglické prestieranie); papierové vreckovky; toaletný papier; papierové

servítky; čistiace papierové obrúsky; papierové alebo plastové vrecia, vrecká a puzdrá na balenie; papier; priesvitný papier (pauzovací); papier do záznamových zariadení; obálky (papiernický tovar); samolepky (papiernický tovar); útržkové bloky; hárky papiera; karisbloky; poznámkové zošity; brožované knihy; tlačivá (formuláre); kalendáre; korekčné laky (kancelárske potreby); korekčné pásy (kancelárske pomôcky); gumy na gumovanie; formátové rezačky na papier (kancelárske potreby); ceruzky; mechanické ceruzky; písacie potreby; tuhy do ceruziek (náplne); značkovacie perá; papierové alebo lepenkové etikety; lepidlá na kancelárske použitie alebo pre domácnosť; lepiace pásy na kancelárske použitie alebo pre domácnosť; zošívачky (kancelárske potreby); kancelárske dierkovače; rysovacie pravítka; kancelárske sponky; papiernický tovar; pečiatky; stojany na pečiatky; obaly (papiernický tovar); zoraďovače (kancelárske potreby); zaraďovače, šanóny (na voľné listy); knihy; papierové alebo lepenkové krabice; menovky (kancelárske potreby); školské tabule; viazacie stroje, samoviazače.

20 - Nábytok; kovový nábytok; ratan; nekovové kolieska na nábytok; nábytkové police; šatníky; komody, zásuvkové kontajnery, bielizníky; samostatne stojace deliace priečky (nábytok); police do registračných skriň (nábytok); police (samostatne stojaci nábytok); police na knihy; kancelársky nábytok; kartotékové skrinky (nábytok); písacie stoly; priehradkové skrine; knižnice (nábytok); drevené kostry postelí; posteľe; nekovové posteľové vybavenie; nekovové posteľové kolieska; vankúše; slamníky; rámy postelí; podhlavníky; vitríny na vystavovanie šperkov; školský nábytok; zrkadlá; vitríny (nábytok); sklenené tabule na zrkadlá; príručné toaletné zrkadielka; ohrádky pre dočatá; kolísky; skrinky na hračky; detské vysoké stoličky; detské chodúľky; dojčenské prebalovacie podložky; detské postieľky; novorodenecké koše; chaise longue (typ čalúneného kresla); pohovky; sofy; kreslá; stoličky; taburetky; sprchové stoličky; lavičky (nábytok); stoly; servírovacie stolíky; kovové stoly; toaletné stolíky; pojazdné servírovacie stolíky; stolíky pod počítače; prenosné stolíky; stoly pod písacie stroje; pracovné stoly; stolové dosky; profily na obrazové rámy; rámy na obrazy; uhlové podpery na obrazové rámy; stojany na klobúky; stojany na odevy; stojany na kvety (nábytok); novinové stojany; stojany na časopisy; stojany na knihy; stojany na vešanie kabátov; stojany na dáždňiky; prepravné prútené koše; pekárske košíky; paravány, zásteny (nábytok); police; prútený alebo košíkársky tovar; bytové zariadenie (dekoračné predmety); skrinky s umývadlom (nábytok); skrinky na lieky; hlavové opierky (časti nábytku); vešiaky na odevy; puľty; rysovacie stoly; stolárske umelecké výrobky.

26 - Špendlíky, ihlice okrem šperkov.

(540)



(550) obrazová

(731) OFFICE PRO s.r.o., Agátová 22, 841 04 Bratislava, SK;

(740) ČERNEJOVÁ & HRBEK, s. r. o., Bratislava, SK;

(210) 444-2020

(220) 21.2.2020

11(511) 33

(511) 33 - Alkoholické nápoje okrem piva; liehoviny; likéry; koktaily; koncentráty zmesi bylín a liehu (alkoholické nápoje); alkoholové extrakty (tinktúry).

(540) **KARPATSKÝ ČAJ 52%,
koncentrát, liehovina**

(550) slovná

(731) VANAPO, s.r.o., Festivalová 802/9, 089 01 Svidník, SK;

(740) BELEŠČÁK & PARTNERS, s.r.o., Piešťany, SK;

(210) 445-2020

(220) 21.2.2020

11(511) 33

(511) 33 - Alkoholické nápoje okrem piva.

(540) **TGM**

(550) slovná

(731) ST. NICOLAUS - trade, a.s., Trnavská cesta 100, 821 01 Bratislava, SK;

(740) G. Lehnert, k.s., Bratislava, SK;

(210) 448-2020

(220) 21.2.2020

11(511) 35, 39, 41

(511) 35 - Vzťahy s verejnosťou (public relations); poradenstvo v oblasti komunikácie (vzťahy s verejnosťou); reklama; online reklama na počítačovej komunikačnej sieti; marketing; marketingový prieskum; telemarketingové služby; cielený marketing; obchodný alebo podnikateľský prieskum; prezentácia výrobkov v komunikačných médiách pre maloobchod; obchodné sprostredkovateľské služby; vyjednávanie a uzatváranie obchodných transakcií pre tretie osoby; poskytovanie obchodných informácií prostredníctvom webových stránok; online poskytovanie obchodného priestoru pre nákupcov a predajcov tovarov a služieb.

39 - Sprevádzanie turistov; organizovanie turistických dopravy.

41 - Vzdelávanie; akadémie (vzdelávanie); školenia; koučovanie (školenie); mentoring (školenie); odborné školenia zamerané na odovzdávanie know-how; turistické prehliadky so sprievodcom; organizovanie a vedenie seminárov; organizovanie a vedenie tvorivých dielní (výučba); organizovanie vedomostných alebo zábavných súťaží; organizovanie športových súťaží; organizovanie a vedenie vzdelávacích fór s osobnou účasťou.

(540) **WILDO**

(550) slovná

(731) Simon Says, s.r.o., Jelačičova 8, 821 08 Bratislava, SK;

(740) Labudík Miroslav, Ing., Kysucké Nové Mesto, SK;

(210) 449-2020

(220) 21.2.2020

11(511) 35, 41, 44

(511) 35 - Reklama; podpora predaja (pre tretie osoby); maloobchodné služby s vlasovou kozmetikou.

41 - Školenia; organizovanie školení; akadémie (vzdelávanie).

44 - Kadernícke salóny.

(540)

STROKOWAY SALON

(550) obrazová

(731) Strokoway s. r. o., Rezedová 1487/8, 821 01 Bratislava, SK;

(740) inventa Patentová a známková kancelária s.r.o., Bratislava, SK;

(210) 450-2020

(220) 21.2.2020

11(511) 30, 32, 33

(511) 30 - Káva; čokoláda; med; zmrzliny; cereálne tyčinky; mliečna ryžová kaša; čokoládové nátiery.

32 - Pivo; nealkoholické ovocné nápoje; srvátkové nápoje; ovocné džúsy; vody (nápoje); minerálne vody (nápoje); ovocné nektáre; izotonické nápoje; sójové nápoje, nie náhradky mlieka; proteínové nápoje pre športovcov; nealkoholické nápoje; energetické nápoje.

33 - Víno; alkoholické nápoje okrem piva.

(540) Seffo

(550) slovná

(731) Nicea s.r.o., Rastislavova 765/38, 040 01 Košice, SK;

(740) Schäffer Marek, Ing., Košice, SK;

(210) 451-2020

(220) 22.2.2020

11(511) 33, 35

(511) 33 - Víno; alkoholické nápoje s výnimkou piva.

35 - Maloobchodné a veľkoobchodné služby s tovarmi uvedenými v triedach 32 a 33 tohto zoznamu; obchodné sprostredkovateľské služby; prezentácia výrobkov v komunikačných médiách pre maloobchod; predvádzanie tovaru.

(540) Cuvée Resistant

(550) slovná

(731) HLA KOV, s.r.o., Sudomerická 2345/1, 909 01 Skalica, SK;

(210) 455-2020

(220) 21.2.2020

11(511) 35, 36, 45

(511) 35 - Poskytovanie obchodných alebo podnikateľských informácií; komerčné informačné kancelárie; analýzy nákladov; prenájom kancelárskych strojov a zariadení; účtovníctvo; vedenie účtovných kníh; obchodné alebo podnikové audity (revízia účtov); poradenstvo pri organizovaní a riadení

dení obchodnej činnosti; personálne poradenstvo; poradenstvo pri riadení podnikov; pomoc pri riadení obchodných alebo priemyselných podnikov; odborné posudky efektívnosti podnikov; dražby; prieskum trhu; obchodné odhady; obchodný alebo podnikateľský prieskum; poradenstvo pri organizovaní obchodnej činnosti; reklama; obchodný alebo podnikateľský výskum; vzťahy s verejnosťou (public relations); poradenské služby pri riadení obchodnej činnosti; odborné obchodné alebo podnikateľské poradenstvo; hospodárske (ekonomické) predpovede; správa počítačových súborov; organizovanie obchodných alebo reklamných výstav; obchodné alebo podnikateľské informácie; prieskum verejnej mienky; príprava miezd a výplatných listín; nábor zamestnancov; služby poskytované pri premiestňovaní podnikov; podpora predaja (pre tretie osoby); vypracovanie daňových priznaní; administratívna správa hotelov; zbieranie údajov do počítačových databáz; zoraďovanie údajov v počítačových databázach; vyhľadávanie informácií v počítačových súboroch (pre tretie osoby); obchodné informácie a rady spotrebiteľom; administratívne spracovanie obchodných objednávok; obchodná správa licencií výrobkov a služieb (pre tretie osoby); marketing; poskytovanie obchodných alebo podnikateľských kontaktných informácií; optimalizácia obchodovania na webových stránkach; obchodné sprostredkovateľské služby; vyjednávanie a uzatváranie obchodných transakcií pre tretie osoby; aktualizácia a údržba údajov v počítačových databázach; poskytovanie obchodných informácií prostredníctvom webových stránok; externé administratívne riadenie podnikov; podávanie daňových priznaní; plánovanie stretnutí (kancelárske práce).

36 - Finančné analýzy; finančné riadenie; finančné informácie; informácie o poistení; konzultačné služby v oblasti poisťovníctva; likvidácia podnikov (finančné služby); poradenstvo v oblasti splácania dlhov; organizovanie financovania stavebných projektov; poskytovanie finančných informácií prostredníctvom webových stránok; finančné riadenie refundovaných platieb (pre tretie osoby); investovanie do fondov; sprostredkovanie obchodu s akciami a obligáciami; finančné záruky; prenájom nehnuteľností; sprostredkovanie (maklérstvo); realitné kancelárie; sprostredkovanie nehnuteľností; kancelárie zaoberajúce sa inkasovaním pohľadávok; sprostredkovanie poisťenia; oceňovanie nehnuteľností; zriaďovanie fondov; kapitálové investície; daňové odhady (služby); faktoring; správcovstvo majetku (pre tretie osoby); správa nehnuteľností; správa nájomných domov; prenájom bytov; prenájom kancelárskych priestorov.

45 - Advokátske služby; právny výskum; poradenstvo v oblasti práv duševného vlastníctva; spravovanie autorských práv; udeľovanie licencií na práva duševného vlastníctva; monitorovacie služby v oblasti práv na duševné vlastníctvo s cieľom poskytnúť právne poradenstvo; udeľovanie licencií na počítačové programy (právne služby); registrácia doménových mien (právne služby); správa licencií (právne poradenstvo); arbitráž a arbitrážne služby; služby rozhodcovských súdov.

(540) HMG Legal

(550) slovná

(731) HMG LEGAL, s.r.o., Červeňova 14, 811 03 Bratislava, SK;

(210) 456-2020

(220) 21.2.2020

11(511) 35, 36, 45

(511) 35 - Poskytovanie obchodných alebo podnikateľských informácií; komerčné informačné kancelárie; analýzy nákladov; prenájom kancelárskych strojov a zariadení; účtovníctvo; vedenie účtovných kníh; obchodné alebo podnikové audity (revízia účtov); poradenstvo pri organizovaní a riadení obchodnej činnosti; personálne poradenstvo; poradenstvo pri riadení podnikov; pomoc pri riadení obchodných alebo priemyselných podnikov; odborné posudky efektívnosti podnikov; dražby; prieskum trhu; obchodné odhady; obchodný alebo podnikateľský prieskum; poradenstvo pri organizovaní obchodnej činnosti; reklama; obchodný alebo podnikateľský výskum; vzťahy s verejnosťou (public relations); poradenské služby pri riadení obchodnej činnosti; odborné obchodné alebo podnikateľské poradenstvo; hospodárske (ekonomické) predpovede; správa počítačových súborov; organizovanie obchodných alebo reklamných výstav; obchodné alebo podnikateľské informácie; prieskum verejnej mienky; príprava miezd a výplatných listín; nábor zamestnancov; služby poskytované pri premiestňovaní podnikov; podpora predaja (pre tretie osoby); vypracovávanie daňových priznaní; administratívna správa hotelov; zbieranie údajov do počítačových databáz; zoraďovanie údajov v počítačových databázach; vyhľadávanie informácií v počítačových súboroch (pre tretie osoby); obchodné informácie a rady spotrebiteľom; administratívne spracovanie obchodných objednávok; obchodná správa licencií výrobkov a služieb (pre tretie osoby); marketing; poskytovanie obchodných alebo podnikateľských kontaktných informácií; optimalizácia obchodovania na webových stránkach; obchodné sprostredkovateľské služby; vyjednávanie a uzatváranie obchodných transakcií pre tretie osoby; aktualizácia a údržba údajov v počítačových databázach; poskytovanie obchodných informácií prostredníctvom webových stránok; externé administratívne riadenie podnikov; podávanie daňových priznaní; plánovanie stretnutí (kancelárske práce).

36 - Finančné analýzy; finančné riadenie; finančné informácie; informácie o poistení; konzultačné služby v oblasti poisťovníctva; likvidácia podnikov (finančné služby); poradenstvo v oblasti splácania dlhov; organizovanie financovania stavebných projektov; poskytovanie finančných informácií prostredníctvom webových stránok; finančné riadenie refundovaných platieb (pre tretie osoby); investovanie do fondov; sprostredkovanie obchodu s akciami a obligáciami; finančné záruky; prenájom nehnuteľností; sprostredkovanie (maklérstvo); realitné kancelárie; sprostredkovanie nehnuteľností; kancelárie zaoberajúce sa inkasovaním pohľadávok; sprostredkovanie poistenia; oceňovanie nehnuteľností; zriaďovanie fondov; kapi-

tálové investície; daňové odhady (služby); faktoring; správcovstvo majetku (pre tretie osoby); správa nehnuteľností; správa nájomných domov; prenájom bytov; prenájom kancelárskych priestorov.

45 - Advokátske služby; právny výskum; poradenstvo v oblasti práv duševného vlastníctva; spravovanie autorských práv; udeľovanie licencií na práva duševného vlastníctva; monitorovacie služby v oblasti práv na duševné vlastníctvo s cieľom poskytnúť právne poradenstvo; udeľovanie licencií na počítačové programy (právne služby); registrácia doménových mien (právne služby); správa licencií (právne poradenstvo); arbitráž a arbitrážne služby; služby rozhodcovských súdov.

(540)


(550) obrazová

(591) zelená, čierna, biela

(731) HMG LEGAL, s.r.o., Červeňova 14, 811 03 Bratislava, SK;

(210) 465-2020

(220) 24.2.2020

11(511) 9, 16, 41

(511) 9 - Nosiče zvukových nahrávok; elektronické publikácie (sťahovateľné); sťahovateľné počítačové programy; podložky pod myš.

16 - Plagáty; reklamné tabule z papiera, kartónu alebo lepenky; spisové obaly (papiernický tovar); noviny; periodiká; karisbloky; skicáre; brožúry; zošity; poznámkové zošity; vyučovacie pomôcky okrem prístrojov a zariadení; háčky papiera; katalógy; knihy; obaly (papiernický tovar); grafické vzory (tlačoviny); obálky (papiernický tovar); tlačivá (formuláre); kancelárske potreby okrem nábytku; tlačené publikácie; papierové alebo plastové vrecia, vrecká a puzdrá na balenie; školské potreby (papiernický tovar); blahoprajné pohľadnice; letáky; obálky na dokumenty (papiernický tovar); tlačené poukážky.

41 - Akadémie (vzdelávanie); organizovanie vedomostných alebo zábavných súťaží; vyučovanie; vzdelávanie; školenia; výchovno-zábavné klubové služby; informácie o výchove a vzdelávaní; skúšanie, preskúšavanie (pedagogická činnosť); služby poskytované prázdninovými tábormi (zábava); detské škôlky (vzdelávanie); organizovanie a vedenie seminárov; organizovanie a vedenie tvorivých dielní (výučba); prekladateľské služby; koučovanie (školenie); tlmočnicke služby; školské služby (vzdelávanie); individuálne vyučovanie; organizovanie a vedenie vzdelávacích fór s osobnou účasťou.

(540)



(550) obrazová

(591) biela, červená, tmavomodrá, béžová, strieborná

(731) JAZYK BRAINY, s.r.o., Jánošíkova 15B, 010 01 Žilina, SK;

(740) JUDr. Michaela Černáková, BSc., Žilina, SK;

(210) 467-2020

(220) 22.2.2020

11(511) 31, 32, 33, 35

(511) 31 - Čerstvé hrozno.

32 - Nealkoholické nápoje.

33 - Víno; alkoholické nápoje okrem piva.

35 - Maloobchodné a veľkoobchodné služby s tovarmi uvedenými v triedach 32 a 33 tohto zoznamu; obchodné sprostredkovateľské služby; prezentácia výrobkov v komunikačných médiách pre maloobchod; predvádzanie tovaru.

(540) VÍNO HLADKÝ

(550) slovná

(731) HLA KOV, s.r.o., Sudomerická 2345/1, 909 01 Skalica, SK;

(210) 468-2020

(220) 24.2.2020

11(511) 14, 16, 18, 24, 25, 28, 35

(511) 14 - Drahé kovy a ich zliatiny; šperky, klenotnícke výrobky, drahokamy a polodrahokamy; hodinárske výrobky a chronometre.

16 - Papier a lepenka; tlačoviny; knihárske potreby; fotografie; papiernický tovar, písacie a kancelárske potreby (okrem nábytku); kresliarske potreby a potreby pre výtvarných umelcov; štetce; učebné a vyučovacie pomôcky; typy (tlačové písma); tlačené publikácie; periodiká; časopisy (periodiká); noviny; knihy; obežníky; plagáty; letáky; brožúry; katalógy; ročenky; albumy; príručky; prospekty; pohľadnice; kalendáre; samolepky pre domácnosť a na kancelárske použitie; samolepky (papiernický tovar); reklamné tabule z papiera, kartónu alebo lepenky; pútače z papiera alebo lepenky; tabule na zapichovanie oznamov; papierové alebo kartónové vývesné tabule; papierové alebo kartónové vlajky a vlajočky.

18 - Koža a koženka; dáždňiky a slnečníky; vychádzkové palice; batožina; kufre a cestovné tašky; tašky; kabelky; náprsné tašky; peňaženky; puzdrá na kľúče; plecniaky (batohy); kožené vrecká na balenie; kožené náramenné pásy; imitácie kože.

24 - Textilie a ich náhradky; bytový textil; textilné vlajky a vlajočky.

25 - Odevy; konfekcia (odevy); kabáty; kabátiky; mikiny; bundy; pleteniny (oblečenie); svetre; pulóvre; košele; tričká; športové tričká; športové dre-

sy; šaty; kombinézy (oblečenie); nepremokavé odevy; legíny; legínsy; sukne; nohavice; župany; pyžamá; oblečenie pre bábätká; plážové oblečenie; plavky; spodná bielizeň; pančuchy; ponožky; tielka; športové tielka; pokrývky hlavy; čiapky; priliehavé čiapky; baretky; klobúky; šilty (pokrývky hlavy); chrániče uší proti chladu (pokrývky hlavy); šatky, šály; rukavice; palčiaky; obuv; topánky; športová obuv; vysoká obuv; papuče; plážová obuv.

28 - Hry, hračky; telocvičné a športové potreby.

35 - Reklama; obchodný manažment; obchodná administratíva; kancelárske práce.

(540)



(550) obrazová

(731) MULTIFLEX s.r.o., Nezábudková 5, 821 01 Bratislava, SK;

(210) 470-2020

(220) 24.2.2020

11(511) 18

(511) 18 - Peňaženky; zvieracie kože; poľovnícke tašky; vypracované kože; kožené remene; kožené remienky; imitácie kože; plecniaky; kabelkové rámy; nákupné tašky; turistické plecniaky; plážové tašky; kabelky; cestovné tašky; kožené popruhy; sedlárske výrobky; aktovky; kožené cestovné tašky; spoločenské kabelky; kufrik na toaletné potreby (prázdny); kožené náramenné pásy; puzdrá na kľúče; športové tašky; tašky; puzdrá na vizitky; kožené štítky; koženka.

(540) DANNi DESIGN

(550) slovná

(731) Daniela Dobiašová, Klátova Nová Ves 214, 958 44 Klátova Nová Ves, SK;

(210) 475-2020

(220) 25.2.2020

11(511) 16, 31, 35, 39, 41, 42, 44

(511) 16 - Baliaci papier; blahoprajné karty; brožované knihy; brožúry; brožúrky; bublinové obaly z plastických materiálov (na balenie); časopisy; etikety s výnimkou textilných; fotografie; grafické zobrazenia; kalendáre; kartón; lepenka; katalógy; knihy; lepenkové alebo papierové škatule; lepenkové alebo papierové obaly na fľaše; lepenkové platne (papiernický tovar); lepiace pásy na kancelárske účely a použitie v domácnosti; leporelá; mapy; obálky (papiernický tovar); obaly (papiernický tovar); obrazy; papiernický tovar; periodické a neperiodické publikácie; plagáty; prospekty; pútače z papiera alebo lepenky; reklamné tabule z papiera, kartónu alebo lepenky; grafické reprodukcie; tlačené reklamné materiály; umelecké litografie; plastové fólie na balenie; vrecia z papiera alebo plastových materiálov.

31 - Živé kvety; rezané kvety; sušené kvety na dekoráciu; vence živých kvetov; kvetinové cibule; klíčky semien na botanické účely; korok (surovina); kríky; palmy; palmové listy; sušené rastliny na dekoráciu; rašelina (podstielka); ružové kríky; sadenice; semená rastlín; stromy; trávniky (prírodné); vianočné stromčeky; záhradné bylinky (čerstvé).

35 - Maloobchodné služby s kvetmi s rastlinami s papierovým a spotrebným tovarom; veľkoobchodné činnosť služby s kvetmi s rastlinami s papierovým a spotrebným tovarom; maloobchodné a veľkoobchodné služby s kvetmi s rastlinami s papierovým a spotrebným tovarom prostredníctvom internetu; dekorácia a aranžovanie výkladov; komerčné informačné kancelárie; obchodné alebo podnikateľské informácie; poskytovanie obchodných alebo podnikateľských informácií; profesionálne obchodné alebo podnikateľské poradenstvo; obchodný manažment a podnikové poradenstvo; pomoc pri riadení obchodnej činnosti; poradenstvo pri vedení podnikov; poradenstvo v obchodnej činnosti; odborné obchodné poradenstvo; posudzovanie efektívnosti prevádzky a racionalizácie práce; poskytovanie pomoci pri riadení obchodných alebo priemyselných podnikov; riadenie priemyselných alebo obchodných podnikov; poradenské služby v oblasti obchodného alebo podnikateľského riadenia; organizovanie komerčných alebo reklamných výstav a veľtrhov; organizovanie audiovizuálnych predstavení na komerčné a reklamné účely; prepisovanie správ (kancelárske práce); reprografia dokumentov; spracovanie textov; fotokopírovacie služby; personálne poradenstvo; výber zamestnancov pomocou psychologických testov; reklama; reklama online na počítačovej komunikačnej sieti; reklamné agentúry; vydávanie a aktualizovanie reklamných textov; vydávanie a aktualizovanie reklamných materiálov a zvukovo-obrazových záznamov a periodických a neperiodických publikácií na reklamné účely; uverejňovanie a vydávanie reklamných alebo náborových textov; rozširovanie reklamných alebo inzertných oznamov; príprava inzertných stĺpcov; rozširovanie reklamných materiálov zákazníkom (letáky, prospekty, tlačivá, vzorky); prenájom reklamných materiálov; prenájom reklamných plôch a priestorov; lepenie plagátov; zostavovanie štatistík; vzťahy s verejnosťou (prieskum vzťahov medzi podnikmi, inštitúciami a spoločenským prostredím); marketingové štúdie; prieskum trhu; prieskum verejnej mienky; obchodný alebo podnikateľský prieskum; vyhľadávanie informácií v počítačových súboroch (pre zákazníkov); zbieranie údajov do počítačových databáz; zoraďovanie údajov v počítačových databázach; sprostredkovanie obchodu s tovarom; zásobovacie služby pre tretie osoby (nákup tovarov a služieb pre iné podniky); podpora predaja (pre tretie osoby); rozširovanie vzoriek tovarov; predvádzanie tovaru; obchodné sprostredkovanie kultúrnych a spoločenských podujatí; obchodné sprostredkovanie premietania filmov; obchodné sprostredkovanie služieb v oblasti rekreácie, rozptýlenia a zábavy; obchodné sprostredkovanie služieb uvedených v triedach 39, 41 a 42 tohto zoznamu.

39 - Balenie a doručovanie darčkových a umeleckých predmetov; balenie tovarov; distribúcia tovaru na dobierku; distribúcia darčkových a umeleckých predmetov; doručovacie služby; doručovanie tovaru; informácie o balení a doručovaní darčkov a umeleckých predmetov; sprostredkovanie balenia a doručovanie tovarov.

41 - Organizovanie výcvikov a školení (manažérske služby); organizovanie nekomerčných výstav a predstavení; organizovanie vedomostných alebo zábavných súťaží; organizovanie a vedenie konferencií; organizovanie a vedenie kongresov; organizovanie a vedenie seminárov; organizovanie a vedenie sympózií; organizovanie a vedenie kolokvií; organizovanie kurzov; zverejňovanie textov okrem reklamných; vydávanie textov s výnimkou reklamných alebo náborových; vydávanie časopisov, katalógov, novín a periodických publikácií; produkcia, požičovanie a distribúcia videofilmov (s výnimkou reklamných); premietanie filmov; zábavné kluby; organizovanie kultúrnych alebo vzdelávacích výstav; požičovanie videopások; rozmnožovanie nahraných nosičov zvukových a zvukovo-obrazových záznamov; zverejňovanie a vydávanie kníh, revue a magazínov, časopisov, periodických a neperiodických publikácií s výnimkou reklamných; organizovanie módných prehliadok na zábavné účely; informácie o možnostiach rozptýlenia a zábavy; požičovanie nahraných nosičov, zvukových a zvukovo-obrazových záznamov; prenájom hudobných nástrojov a hudobnej aparatury; usporadúvanie divadelných, filmových, koncertných a hudobných a tanečných produkcií na účely kultúrne a zábavné; fotografické reportáže; fotografovanie; organizovanie a plánovanie večierkov; organizovanie audiovizuálnych predstavení na kultúrne a zábavné účely.

42 - Interiérová výzdoba; architektonické poradenstvo; navrhovanie obalov; grafické dizajnérstvo; módné návrhárstvo; výskum a vývoj nových výrobkov (pre zákazníkov).

44 - Aranžovanie kvetov; zhotovovanie vencov; rastlinné škôlky; fytoterapia; aromaterapeutické služby; liečenie stromov a rastlín; ničenie buriny; prenájom poľnohospodárskych nástrojov a zariadení; údržba trávnikov; záhradkárské služby; záhradníctvo.

(540)



(550) obrazová

(591) zelená, červená, žltá, modrá

(731) PLM Service, s.r.o., Majcichov 100, 919 22 Majcichov, SK;

(210) 481-2020

(220) 26.2.2020

11(511) 5, 35, 41, 42, 44

(511) 5 - Výživové doplnky.

35 - Zbieranie údajov do počítačových databáz; marketing; marketing v rámci vydávania softvéru.

41 - Akadémie (vzdelávanie); telesná výchova; vzdelávanie; školenia; gymnastický výcvik; služby osobných trénerov (fitness cvičenia); kurzy telesného cvičenia.

42 - Vedecký výskum.

44 - Lekárske služby.

(540) MOVO

(550) slovná

(731) Zlatoš Vladimír, PaedDr., PhD., Párovská 1184/9, 949 01 Nitra, SK;

(740) AK Šranko s.r.o., Nitra, SK;

(210) 482-2020

(220) 25.2.2020

11(511) 3, 5, 30, 35

(511) 3 - Kozmetické prípravky; voňavkárske výrobky; neliečivé prípravky na osobnú hygienu; kolagénové prípravky na kozmetické použitie; puder (kozmetika); kozmetické prípravky na starostlivosť o pleť; kozmetické prípravky na starostlivosť o pery; parfumy; mydlá; gély (kozmetické prípravky); čistiacie prípravky; vonné kozmetické prípravky; osviežovače vzduchu; vonné kozmetické oleje; aromatické látky (esenciálne oleje); kozmetické prípravky do kúpeľa (nie na lekárske použitie); kozmetické prípravky na starostlivosť o vlasy; kozmetické prípravky na starostlivosť o pokožku hlavy; neliečivé zubné pasty; prípravky na ústnu hygienu (nie na lekárske použitie).

5 - Výživové doplnky; bylinné liečivá; výživové doplnky na kĺby (lekárske použitie); lekárske prípravky na použitie v kozmetike; lieky pre ľudskú medicínu; lieky pre veterinárnu medicínu; vitamínové prípravky; cukrovinky na lekárske použitie; pastilky na lekárske použitie; tabletky na lekárske použitie; kapsuly na lekárske použitie; žuvačky na lekárske použitie; liečivé dražé; výživové doplnky obohatené vitamínmi alebo minerálmi alebo stopovými prvkami; výživové doplnky na lekárske použitie; sirupy na lekárske použitie; liečivé čaje; liečivé byliny; bylinné výťažky alebo sirupy na lekárske použitie; masti na lekárske použitie; kolagén na lekárske, farmaceutické a veterinárne použitie; výživové vlákna na lekárske použitie; magnézium na lekárske použitie; minerálne vody na lekárske použitie.

30 - Cukrárske výrobky (nie na lekárske použitie); cukrovinky; ovocné želatínové cukríky (nie na lekárske použitie); cukríky (nie na lekárske použitie); sladkosti (cukrovinky) nie na lekárske použitie; žuvačky (nie pre lekárske použitie); cukor; prírodné sladidlá.

35 - Reklama; podpora predaja (pre tretie osoby); marketing; on-line reklama na počítačovej komunikačnej sieti; poskytovanie obchodných alebo podnikateľských informácií; zásobovacie služby pre tretie osoby (nákup tovarov a služieb pre iné podniky); prezentácia výrobkov v komunikačných médiách pre maloobchod a veľkoobchod; predvádzanie tovaru prostredníctvom in-

ternetu alebo katalógu alebo výstav za účelom reklamy a/alebo predaja; maloobchodné služby s tovarmi uvedenými v triedach 3, 5 a 30 tohto zoznamu; maloobchodné služby s tovarmi uvedenými v triedach 3, 5 a 30 tohto zoznamu prostredníctvom internetu; rozširovanie vzoriek tovarov; vyjednávanie a uzatváranie obchodných transakcií pre tretie osoby; veľkoobchodné služby s tovarmi uvedenými v triedach 3, 5, 30 tohto zoznamu; obchodné sprostredkovanie s tovarmi uvedenými v triedach 3, 5 a 30 tohto zoznamu; obchodný manažment; pomoc pri riadení obchodnej činnosti.

(540)

(550) obrazová

(591) čierna, sivá

(731) Naturprodukt CZ spol. s r.o., Na Viničkách 638, 250 92 Šestajovice, CZ;

(740) Holoubková Mária, Ing., Bratislava, SK;

(210) 483-2020

(220) 26.2.2020

11(511) 5, 35, 41, 42, 44

(511) 5 - Výživové doplnky.

35 - Zbieranie údajov do počítačových databáz; marketing; marketing v rámci vydávania softvéru.

41 - Akadémie (vzdelávanie); telesná výchova; vzdelávanie; školenia; gymnastický výcvik; služby osobných trénerov (fitness cvičenia); kurzy telesného cvičenia.

42 - Vedecký výskum.

44 - Lekárske služby.

(540)

(550) obrazová

(731) Zlatoš Vladimír, PaedDr., PhD., Párovská 1184/9, 949 01 Nitra, SK;

(740) AK Šranko s.r.o., Nitra, SK;

(210) 485-2020

(220) 26.2.2020

11(511) 5, 35

(511) 5 - Farmaceutické prípravky; vitamínové prípravky; minerálne výživové doplnky; hygienické výrobky na lekárske použitie; výživové doplnky; diétne potraviny a diétne látky na lekárske alebo zverolekárske použitie; potraviny pre dojčatá; výživové doplnky pre ľudí a zvieratá; dezinfekčné prípravky; liečivé prípravky na zuby; sirupy na farmaceutické použitie; bylinkové čaje na lekárske použitie; bylinkové výťažky na lekárske použitie;

potravinové doplnky používané ako denné potravinové doplnky vo forme instantnej potravy alebo oddelených zmesí, pozostávajúce z práškového mlieka alebo živočíšnych alebo rastlinných bielkovín, tiež s doplnkom vitamínov a minerálov alebo stopových prvkov alebo cukru na lekárske použitie; výživové doplnky používané ako denné potravinové doplnky vo forme instantnej potravy alebo oddelených zmesí, pozostávajúce z práškového mlieka alebo živočíšnych alebo rastlinných bielkovín, tiež s doplnkom vitamínov alebo minerálov alebo stopových prvkov alebo cukru; proteínové výživové doplnky; diétne potraviny vo forme koncentrátov na lekárske použitie.

35 - Reklama na liečebné prípravky pre zdravotnú starostlivosť, diétne látky, výživové doplnky, vitamínové prípravky, potraviny a nápoje nie na lekárske použitie; obchodné informácie a poradenstvo pre spotrebiteľov; organizovanie a vedenie reklamných podujatí, firemných prezentácií a náborových podujatí; organizovanie obchodných alebo reklamných výstav; organizovanie obchodných alebo reklamných veľtrhov; reklamné služby na podporu informovanosti verejnosti o zdravotnom stave; maloobchodné a veľkoobchodné služby s farmaceutickými prípravkami, s vitamínovými prípravkami, s výživovými doplnkami, s liečivými prípravkami na zuby, so sirupmi na farmaceutické použitie; maloobchodné služby s farmaceutickými prípravkami, s vitamínovými prípravkami, s výživovými doplnkami, s liečivými prípravkami na zuby a so sirupmi farmaceutické použitie prostredníctvom internetu.

(540) **Vesmírna Mart'ánkopedia**

(550) slovná

(731) WALMARK, a.s., Oldřichovice 44, 739 61 Třinec, CZ;

(740) Čermák Jiří, JUDr., Bratislava, SK;

(210) 487-2020

(220) 25.2.2020

11(511) 33

(511) 33 - Víno.

(540)

svatováclavské



(550) obrazová

(591) modrá, zlatá, žltá

(731) WAJDA a.s., Šteruská 780/27, 922 03 Vrbové, SK;

(210) 499-2020

(220) 26.2.2020

11(511) 16, 35, 41

(511) 16 - Tlačené periodiká; časopisy (periodiká).

35 - Reklamné služby; marketing.

41 - Výchova; vzdelávanie; zábava; športová a kultúrna činnosť.

(540) **Samoška**

(550) slovná

(731) ARAMIS, spol. s r.o., Slovinská 597/10, 101 00 Praha 10 - Vršovice, CZ;

(740) BELEŠČÁK & PARTNERS, s.r.o., Piešťany, SK;

(210) 500-2020

(220) 27.2.2020

11(511) 25, 35, 41

(511) 25 - Pančuchy; baretky; čiapky; pletené šály; pánska spodná bielizeň (trenirky, boxerky); šilty; svetre; pulóvre; ponožky; odevy; rukavice; šatky, šály; legíny; športové tričká, dresy; tričká; vrchné ošatenie; vesty; kabáty.

35 - Zbieranie údajov do počítačových databáz; zoraďovanie údajov v počítačových databázach; online reklama na počítačovej komunikačnej sieti; aktualizácia a údržba údajov v počítačových databázach; online poskytovanie obchodného priestoru pre nákupcov a predajcov tovarov a služieb.

41 - Akadémie (vzdelávanie); zábava; služby estrádných umelcov; organizovanie vedomostných alebo zábavných súťaží; rozhlasová zábava; vzdelávanie; školenia; varietné predstavenia; televízna zábava; informácie o možnostiach zábavy; plánovanie a organizovanie večierkov; organizovanie živých vystúpení; online poskytovanie videozáznamov (bez možnosti kopírovania); tvorba videozáznamov na podujatiach.

(540)



(550) obrazová

(591) oranžová, modrá, čierna, biela

(731) Márton Štefan, Jánošíkova 911/24, 940 01 Nové Zámky, SK;

(740) Advokátska kancelária Marônek & Partners s. r. o., Bratislava, SK;

(210) 501-2020

(220) 27.2.2020

11(511) 3, 5

(511) 3 - Kozmetické prípravky.

5 - Výživové doplnky.

(540)

(550) obrazová

(591) červená, biela, strieborná

(731) Poláček Oliver, Smetanova 1655/7, 911 01 Trenčín, SK;

(740) Sándor Štefan, Mgr., Bratislava, SK;

(210) 502-2020

(220) 27.2.2020

11(511) 9, 16, 35, 38, 41

(511) 9 - Zvukové, obrazové a zvukovo-obrazové nahrávky zaznamenané na nosičoch údajov, ako aj v elektronickej podobe; informácie, dáta, databázy, katalógy a programy zaznamenané v elektronickej podobe; elektronické publikácie (sťahovateľné); prístroje na nahrávanie, prenos a reprodukciu zvuku alebo obrazu.

16 - Noviny; časopisy (periodiká); knihy; tlačoviny; tlačené reklamné materiály z papiera; papierový tovar a písacie potreby; učebné a vyučovacie pomôcky (okrem prístrojov a zariadení); tlačené reklamné materiály; letáky; prospekty; pohľadnice; fotografie; obálky (papierový tovar); obaly (papierový tovar); samolepky (papierový tovar); vyučovacie pomôcky vo forme hier (okrem prístrojov a zariadení); kancelárske potreby (okrem nábytku); kalendáre; príručky; plagáty; listový papier; stolové prestieranie z papiera; papierové obrusy; záložky do kníh; papierové alebo plastové vrecká na balenie; papierové podložky na stôl; nálepky na kancelárske použitie alebo pre domácnosť; ročenky; stojany na perá a ceruzky; papierové podložky pod poháre; oznámenia (papierový tovar); papierové vlajky; papierové zástavy; nože na papier (kancelárske potreby); otvárače na listy (kancelárske potreby); puzdrá na písacie potreby; pútače z papiera alebo lepenky; papierové obrúsky (prestieranie); papierové utierky; etikety (okrem textilných).

35 - Reklama; prenájom reklamného času v komunikačných médiách vrátane počítačovej komunikačnej siete; prenájom reklamných materiálov; prenájom reklamných plôch; televízna a rozhlasová reklama; rozširovanie reklamných oznamov; organizovanie obchodných alebo reklamných výstav; vydávanie reklamných textov; rozširovanie reklamných materiálov zákazníkom (letáky, prospekty, tlačoviny, vzorky); obchodný manažment; odborné obchodné poradenstvo; prezentácia výrobkov a služieb v komunikačných médiách pre maloobchod; organizovanie ochutnávok vín na podporu predaja; organizovanie reklamných hier

na podporu predaja; služby modeliek na reklamné účely a podporu predaja výrobkov a služieb; vyhľadávanie sponzorov; poradenské a informačné služby v oblasti služieb uvedených v triede 35 tohto zoznamu; komerčné informačné kancelárie; produkcia reklamných filmov; služby výberu zamestnancov účinkujúcich v zábavných reláciách (výber spevákov, tanečníkov a nových tvárí - modeliek, modelov, hostesiek).

38 - Televízne a rozhlasové vysielanie programov; interaktívne televízne a rozhlasové vysielanie; interaktívne vysielacie a komunikačné služby; telefonická komunikácia; komunikačné služby prostredníctvom audiotextu, teletextu, rozhlasu, televízie, počítačovej siete, mobilných telefónov; telekomunikačné služby; poskytovanie telekomunikačného pripojenia do svetovej počítačovej siete; poskytovanie telekomunikačných kanálov na telenákupy; poskytovanie priestoru na diskusiu na internete; prenos správ, informácií, publikácií, filmov, audiovizuálnych diel, televíznych a rozhlasových programov prostredníctvom komunikačných sietí vrátane internetu; poskytovanie on-line prístupu k multimediálnemu obsahu; vysielanie audiovizuálnych programov prostredníctvom programovej služby timeshift; vysielanie zvukového alebo obrazového obsahu prostredníctvom internetu alebo mobilných bezdrôtových sietí; spravodajské kancelárie; poradenské a informačné služby v oblasti služieb uvedených v triede 38 tohto zoznamu.

41 - Produkcia televíznych a rozhlasových programov; produkcia publicistických, spravodajských, zábavných, vzdelávacích, kultúrnych a športových programov; produkcia hudobných programov; produkcia interaktívnych televíznych programov a hier; zábava; interaktívna zábava; hudobné skladateľské služby; organizovanie zábavných, kultúrnych, športových a vzdelávacích podujatí; vzdelávanie; organizovanie vedomostných, zábavných, hudobných a športových súťaží; organizovanie kvízov, hier a súťaží (okrem reklamných); organizovanie súťaží prostredníctvom telefónu (okrem reklamných); organizovanie zábav, karnevalov, plesov; plánovanie a organizovanie večierkov; moderovanie relácií, programov a podujatí; zábavné parky; zábavné služby poskytované prázdninovými tábormi; služby klubov zdravia (zdravotné a kondičné cvičenia); výchovno-zábavné klubové služby; organizovanie a vedenie seminárov; organizovanie a vedenie kongresov; organizovanie a vedenie školení; organizovanie a vedenie konferencií; organizovanie súťaží krásy; organizovanie živých vystúpení; živé predstavenia; produkcia filmov (okrem reklamných); hudobná tvorba; služby filmových, divadelných a nahrávacích štúdií; dabingové služby; požíčovanie filmov; prenájom kinematografických prístrojov; divadelné predstavenia; tvorba divadelných alebo iných predstavení; služby divadelných, koncertných a vartietných umelcov; rezervácia vstupeniek na zábavné, kultúrne a športové podujatia; produkcia a prenájom zvukových a zvukovo-obrazových nahrávok (okrem reklamných); vydateľské služby (okrem vydávania reklamných materiálov); vydávanie kníh, časopisov a iných tlačovín (okrem reklamných textov); on-line poskytovanie elektronických publikácií

(bez možnosti kopírovania); vydávanie elektronických publikácií (okrem reklamných); elektronická edičná činnosť v malom (DTP služby); organizovanie kultúrnych alebo vzdelávacích výstav; tábory na športové sústreďenie; kurzy telesného cvičenia; fitness kluby (zdravotné a kondičné cvičenia); služby osobných trénerov (fitness cvičenia); zábavné služby nočných klubov; on-line poskytovanie počítačových hier z počítačových sietí; informácie o výchove, vzdelávaní; informácie o možnostiach rozptýlenia; informácie o možnostiach zábavy a rekreácie; informácie, správy, novinky z oblasti šou biznisu; prekladateľské služby; prenájom dekorácií na predstavenia; poskytovanie služieb na oddych a rekreáciu; prenájom audio prístrojov, video prístrojov, videorekordérov, premietačiek, televíznych prijímačov, kultúrnych a vzdelávacích potrieb a prístrojov; prenájom športového výstroja (okrem dopravných prostriedkov); reportérske služby; pomoc pri výbere povolania (poradenstvo v oblasti výchovy a vzdelávania); organizovanie lotérií a stávkových hier; organizovanie módnych prehliadok na zábavné účely; služby diskdžokejov; on-line poskytovanie digitálnej hudby (bez možnosti kopírovania); on-line poskytovanie videozáznamov (bez možnosti kopírovania); on-line poskytovanie elektronického archívu s prístupom k elektronickým textom, audio-vizuálnym programom a údajom (bez možnosti kopírovania), hrám a zábave; hazardné hry; poradenské a informačné služby v oblasti služieb uvedených v triede 41 tohto zoznamu; poskytovanie služieb uvedených v triede 41 tohto zoznamu aj prostredníctvom internetu, on-line a interaktívnymi počítačovými službami.

(540)



(550) obrazová

(731) MARKÍZA - SLOVAKIA, spol. s r.o., Bratislavská 1/a, 843 56 Bratislava-Záhorská Bystrica, SK;

(740) Fajnor IP s.r.o., Bratislava, SK;

(210) 503-2020

(220) 27.2.2020

11(511) 3, 5

(511) 3 - Kozmetické prípravky.

5 - Výživové doplnky.

(540)



(550) obrazová

(591) modrá, biela, strieborná

(731) Poláček Oliver, Smetanova 1655/7, 911 01 Trenčín, SK;

(740) Sándor Štefan, Mgr., Bratislava, SK;

(210) 504-2020

(220) 27.2.2020

11(511) 3, 5

(511) 3 - Kozmetické prípravky.

5 - Výživové doplnky.

(540)



(550) obrazová

(591) fialová, biela, strieborná

(731) Poláček Oliver, Smetanova 1655/7, 911 01 Trenčín, SK;

(740) Sándor Štefan, Mgr., Bratislava, SK;

(210) 505-2020

(220) 27.2.2020

11(511) 11, 21, 29, 30, 35, 39, 43

(511) 11 - Prístroje a zariadenia na osvetľovanie, vykurovanie, chladenie, výrobu pary, prípravu jedál, sušenie, vetranie, rozvod vody a sanitárne zariadenia.

21 - Výrobky zo skla, porcelánu a keramiky.

29 - Mliečne nápoje s vysokým obsahom mlieka; konzervované, mrazené, sušené a varené ovocie.

30 - Konzumný ľad; ľad (prírodný alebo umelý); ľadové kocky (do nápojov); ľadová káva; frappé (ľadové mliečne nápoje); ľadové mliečne kávové nápoje; ľadové mliečne čokoládové nápoje; ľadové mliečne kakaové nápoje; ľadový čaj; mrazené cukrovinky; mrazené cukrovinky obsahujúce zmrzlinu; mrazené jogurty (mrazené potraviny); mrazené jogurtové cukrovinky; zmrzliny; ovocné zmrzliny; smotanové zmrzliny; zmrzlinové výrobky (zmrzliny); mrazené zmrzlinové krémy (zmrzliny); prášky na výrobu zmrzlin; prísady do zmrzlin (spojivá); šerbety (zmrzlinové nápoje); mrazené mliečne cukrárenské výrobky; zmrzlinové cukrovinky; zmrzlinové dezerty; ľadová drť.

35 - Reklama.

39 - Balenie a skladovanie tovarov.

43 - Rýchle občerstvenie (snackbary); kaviarne; cukrárne; stánky so zmrzlinou.

(540)



- (550) obrazová
 (591) čierna, béžová, modrá, biela, žltá, červená
 (731) Džemil šefkii - Charlie, s.r.o., Štúrova 159A, 949 01 Nitra, SK;
 (740) Bartová Zuzana, JUDr., Nitra, SK;

(210) 507-2020

(220) 27.2.2020

11(511) 3, 5

- (511) 3 - Kozmetické prípravky.
 5 - Výživové doplnky.

(540)



- (550) obrazová
 (591) oranžová, biela, strieborná
 (731) Poláček Oliver, Smetanova 1655/7, 911 01 Trenčín, SK;
 (740) Sándor Štefan, Mgr., Bratislava, SK;

(210) 509-2020

(220) 27.2.2020

11(511) 3, 5

- (511) 3 - Kozmetické prípravky.
 5 - Výživové doplnky.

(540)



- (550) obrazová
 (591) fialová, biela, strieborná

(731) Poláček Oliver, Smetanova 1655/7, 911 01 Trenčín, SK;

(740) Sándor Štefan, Mgr., Bratislava, SK;

(210) 510-2020

(220) 28.2.2020

11(511) 36

- (511) 36 - Realitné kancelárie; prenájom nehnuteľností; sprostredkovanie nehnuteľností; správa nehnuteľností; oceňovanie nehnuteľností; prenájom bytov.

(540) **Tím CIERTA ZSKY**

(550) slovná

(731) CIERTA ZSKY s. r. o., Prešovská 16940/40B, 821 02 Bratislava, SK;

(740) Sopko Hana, JUDr., LL.M., RSc., Trnava, SK;

(210) 511-2020

(220) 28.2.2020

11(511) 20, 30, 42

- (511) 20 - Plastové nádoby (obaly).
 30 - Oblátky.
 42 - Navrhovanie obalov, obalové dizajnérstvo.

(540)



(550) obrazová

(731) WAFER, s.r.o., Bardejovské Kúpele 1991, 086 31 Bardejov, SK;

(740) Vidovenec Miroslav, JUDr., Michalovce, SK;

(210) 515-2020

(220) 28.2.2020

11(511) 29, 30, 39

- (511) 29 - Sušené ovocie.
 30 - Čaj; ovocné čaje; čajové náhradky; kvety a listy rastlín (náhradky čaju); čajové príchute; čaj ochutený.
 39 - Balenie tovarov.

(540)



(550) obrazová

(591) zelená, červená, biela, žltá, hnedá

(731) BALIARNE OBCHODU, a.s. POPRAD, Hraničná 664/16, 058 01 Poprad, SK;

(740) Žuffa Ladislav, Ing., Poprad, SK;

(210) 526-2020

(220) 2.3.2020

11(511) 16, 41

(511) 16 - Pečiatky; plagáty; reklamné tabule z papiera, kartónu alebo lepenky; albumy; obrazy; tlač (rytina); obrazy (maľby) zarámované alebo nezarámované; ceruzky; karisbloky; podložky pod pivové poháre; lístky; skicáre; brožúry; pečate; pečatidlá; zošity; poznámkové zošity; mapy; kartón; lepenka; tuby z kartónu; katalógy; maliarske stojany; knihy; obaly (papiernický tovar); obálky (papiernický tovar); baliaci papier; puzdrá na perá, perečníky; fotografie (tlačoviny); kancelárske potreby okrem nábytku; misky na vodové farby pre umelcov; grafické reprodukcie; pohľadnice; tlačoviny; podklady na tlačenie, nie textilné; tlačené publikácie; príručky; palety pre maliarov; papiernický tovar; škatule s farbami (školské pomôcky); šablóny na kreslenie a maľovanie; portréty; perá (kancelárske potreby); časopisy (periodiká); papierové alebo plastové vrecia, vrecká a puzdrá na balenie; školské potreby (papiernický tovar); záložky do kníh; blahoprajné pohľadnice; kalendáre; štetce; samolepky pre domácnosť a na kancelárske použitie; papierové podbradníky; drevitá lepenka (papiernický tovar); drevitý papier; papierové alebo lepenkové krabice; papierové podložky pod poháre; oznámenia (papiernický tovar); papierové alebo plastové vrecká na odpadky; papierové servítky; papierové alebo lepenkové etikety; papierové alebo kartónové vývesné tabule; samolepky (papiernický tovar); komiksy; maliarske palety; letáky; papierové alebo lepenkové baliace materiály (výplňové, tlmiace); papierové stolové vlajky.

41 - Online poskytovanie videozáznamov (bez možnosti kopírovania).

(540) All you need is art

(550) slovná

(731) Kollárová Lenka, Mgr., Vajanského 6757/16, 917 01 Trnava, SK;

(210) 527-2020

(220) 2.3.2020

11(511) 25, 35, 41

(511) 25 - Odevy, obuv a pokrývky hlavy.

35 - Reklama; obchodný manažment; obchodná administratíva; kancelárske práce.

41 - Výchova; vzdelávanie; zábava; športová a kultúrna činnosť.

(540)

#fialky

(550) obrazová

(731) fialky s. r. o., Závodie 40/53, 976 52 Čierny Balog, SK;

(740) Bartošík Šváby s.r.o., Bratislava, SK;

(210) 529-2020

(220) 3.3.2020

11(511) 9, 16, 35, 38, 41

(511) 9 - Zvukové, obrazové a zvukovo-obrazové nahrávky zaznamenané na nosičoch údajov, ako aj v elektronickej podobe; informácie, dáta, databázy, katalógy a programy zaznamenané v elektronickej podobe; elektronické publikácie (sťahovateľné); prístroje na nahrávanie, prenos a reprodukciu zvuku alebo obrazu.

16 - Noviny; časopisy (periodiká); knihy; tlačoviny; tlačené reklamné materiály z papiera; papiernický tovar a písacie potreby; učebné a vyučovacie pomôcky (okrem prístrojov a zariadení); tlačené reklamné materiály; letáky; prospekty; pohľadnice; fotografie; obálky (papiernický tovar); obaly (papiernický tovar); samolepky (papiernický tovar); vyučovacie pomôcky vo forme hier (okrem prístrojov a zariadení); kancelárske potreby (okrem nábytku); kalendáre; príručky; plagáty; listový papier; stolové prestieranie z papiera; papierové obrusy; záložky do kníh; papierové alebo plastové vrecká na balenie; papierové podložky na stôl; nálepky na kancelárske použitie alebo pre domácnosť; ročenky; stojany na perá a ceruzky; papierové podložky pod poháre; oznámenia (papiernický tovar); papierové vlajky; papierové zástavy; nože na papier (kancelárske potreby); otvárače na listy (kancelárske potreby); puzdrá na písacie potreby; pútače z papiera alebo lepenky; papierové obrúsky (prestieranie); papierové utierky; etikety (okrem textilných).

35 - Reklama; prenájom reklamného času v komunikačných médiách vrátane počítačovej komunikačnej siete; prenájom reklamných materiálov; prenájom reklamných plôch; televízna a rozhlasová reklama; rozširovanie reklamných oznamov; organizovanie obchodných alebo reklamných výstav; vydávanie reklamných textov; rozširovanie reklamných materiálov zákazníkom (letáky, pros-

pekty, tlačoviny, vzorky); obchodný manažment; odborné obchodné poradenstvo; prezentácia výrobkov a služieb v komunikačných médiách pre maloobchod; organizovanie ochutnávok vín na podporu predaja; organizovanie reklamných hier na podporu predaja; služby modeliek na reklamné účely a podporu predaja výrobkov a služieb; vyhľadávanie sponzorov; poradenské a informačné služby v oblasti služieb uvedených v triede 35 tohto zoznamu; komerčné informačné kancelárie; produkcia reklamných filmov; služby výberu zamestnancov účinkujúcich v zábavných reláciách (výber spevákov, tanečníkov a nových tvárí - modeliek, modelov, hostesiek).

38 - Televízne a rozhlasové vysielanie programov; interaktívne televízne a rozhlasové vysielanie; interaktívne vysielacie a komunikačné služby; telefonická komunikácia; komunikačné služby prostredníctvom audiotextu, teletextu, rozhlasu, televízie, počítačovej siete, mobilných telefónov; telekomunikačné služby; poskytovanie telekomunikačného pripojenia do svetovej počítačovej siete; poskytovanie telekomunikačných kanálov na telenákupy; poskytovanie priestoru na diskusiu na internete; prenos správ, informácií, publikácií, filmov, audiovizuálnych diel, televíznych a rozhlasových programov prostredníctvom komunikačných sietí vrátane internetu; poskytovanie on-line prístupu k multimediálnemu obsahu; vysielanie audiovizuálnych programov prostredníctvom programovej služby timeshift; vysielanie zvukového alebo obrazového obsahu prostredníctvom internetu alebo mobilných bezdrôtových sietí; spravodajské kancelárie; poradenské a informačné služby v oblasti služieb uvedených v triede 38 tohto zoznamu.

41 - Produkcia televíznych a rozhlasových programov; produkcia publicistických, spravodajských, zábavných, vzdelávacích, kultúrnych a športových programov; produkcia hudobných programov; produkcia interaktívnych televíznych programov a hier; zábava; interaktívna zábava; hudobné skladateľské služby; organizovanie zábavných, kultúrnych, športových a vzdelávacích podujatí; vzdelávanie; organizovanie vedomostných, zábavných, hudobných a športových súťaží; organizovanie kvízov, hier a súťaží (okrem reklamných); organizovanie súťaží prostredníctvom telefónu (okrem reklamných); organizovanie zábav, karnevalov, plesov; plánovanie a organizovanie večierkov; moderovanie relácií, programov a podujatí; zábavné parky; zábavné služby poskytované prázdninovými tábormi; služby klubov zdravia (zdravotné a kondičné cvičenia); výchovno-zábavné klubové služby; organizovanie a vedenie seminárov; organizovanie a vedenie kongresov; organizovanie a vedenie školení; organizovanie a vedenie konferencií; organizovanie súťaží krásy; organizovanie živých vystúpení; živé predstavenia; produkcia filmov (okrem reklamných); hudobná tvorba; služby filmových, divadelných a nahrávacích štúdií; dabingové služby; požičiavanie filmov; prenájom kinematografických prístrojov; divadelné predstavenia; tvorba divadelných alebo iných predstavení; služby divadelných, koncertných a variétných umelcov; rezervácia vstupeniek na zábavné, kultúrne a športové podujatia; produkcia a prenájom zvukových

a zvukovo-obrazových nahrávok (okrem reklamných); vydavateľské služby (okrem vydávania reklamných materiálov); vydávanie kníh, časopisov a iných tlačovín (okrem reklamných textov); on-line poskytovanie elektronických publikácií (bez možnosti kopírovania); vydávanie elektronických publikácií (okrem reklamných); elektronická edičná činnosť v malom (DTP služby); organizovanie kultúrnych alebo vzdelávacích výstav; tábory na športové sústreďenie; kurzy telesného cvičenia; fitness kluby (zdravotné a kondičné cvičenia); služby osobných trénerov (fitness cvičenia); zábavné služby nočných klubov; on-line poskytovanie počítačových hier z počítačových sietí; informácie o výchove, vzdelávaní; informácie o možnostiach rozptýlenia; informácie o možnostiach zábavy a rekreácie; informácie, správy, novinky z oblasti šou biznisu; prekladateľské služby; prenájom dekorácií na predstavenia; poskytovanie služieb na oddych a rekreáciu; prenájom audio prístrojov, video prístrojov, videorekordérov, premietáčiek, televíznych prijímačov, kultúrnych a vzdelávacích potrieb a prístrojov; prenájom športového výstroja (okrem dopravných prostriedkov); reportérske služby; pomoc pri výbere povolania (poradenstvo v oblasti výchovy a vzdelávania); organizovanie lotérií a stávkových hier; organizovanie módných prehliadok na zábavné účely; služby diskžokejov; on-line poskytovanie digitálnej hudby (bez možnosti kopírovania); on-line poskytovanie videozáznamov (bez možnosti kopírovania); on-line poskytovanie elektronického archívu s prístupom k elektronickým textom, audio-vizuálnym programom a údajom (bez možnosti kopírovania), hrám a zábave; hazardné hry; poradenské a informačné služby v oblasti služieb uvedených v triede 41 tohto zoznamu; poskytovanie služieb uvedených v triede 41 tohto zoznamu aj prostredníctvom internetu, on-line a interaktívnymi počítačovými službami.

(540)



(550) obrazová

(591) čierna, odtiene modrej, odtiene žltej, biela

(731) MARKÍZA - SLOVAKIA, spol. s r.o., Bratislavská 1/a, 843 56 Bratislava-Záhorská Bystrica, SK;

(740) Fajnor IP s.r.o., Bratislava, SK;

(210) 532-2020

(220) 3.3.2020

11(511) 9, 16, 35, 38, 41

(511) 9 - Zvukové, obrazové a zvukovo-obrazové nahrávky zaznamenané na nosičoch údajov, ako aj v elektronickej podobe; informácie, dáta, databázy, katalógy a programy zaznamenané v elektro-

nickej podobe; elektronické publikácie (sťahovateľné); prístroje na nahrávanie, prenos a reprodukciu zvuku alebo obrazu.

16 - Noviny; časopisy (periodiká); knihy; tlačoviny; tlačené reklamné materiály z papiera; papiernický tovar a písacie potreby; učebné a vyučovacie pomôcky (okrem prístrojov a zariadení); tlačené reklamné materiály; letáky; prospekty; pohľadnice; fotografie; obálky (papiernický tovar); obaly (papiernický tovar); samolepky (papiernický tovar); vyučovacie pomôcky vo forme hier (okrem prístrojov a zariadení); kancelárske potreby (okrem nábytku); kalendáre; príručky; plagáty; listový papier; stolové prestieranie z papiera; papierové obrusy; záložky do kníh; papierové alebo plastové vrecká na balenie; papierové podložky na stôl; nálepky na kancelárske použitie alebo pre domácnosť; ročenky; stojany na perá a ceruzky; papierové podložky pod poháre; oznámenia (papiernický tovar); papierové vlajky; papierové zástavy; nože na papier (kancelárske potreby); otvárače na listy (kancelárske potreby); puzdρά na písacie potreby; pútače z papiera alebo lepenky; papierové obrúsky (prestieranie); papierové utierky; etikety (okrem textilných).

35 - Reklama; prenájom reklamného času v komunikačných médiách vrátane počítačovej komunikačnej siete; prenájom reklamných materiálov; prenájom reklamných plôch; televízna a rozhlasová reklama; rozširovanie reklamných oznamov; organizovanie obchodných alebo reklamných výstav; vydávanie reklamných textov; rozširovanie reklamných materiálov zákazníkom (letáky, prospekty, tlačoviny, vzorky); obchodný manažment; odborné obchodné poradenstvo; prezentácia výrobkov a služieb v komunikačných médiách pre maloobchod; organizovanie ochutnávok vín na podporu predaja; organizovanie reklamných hier na podporu predaja; služby modeliek na reklamné účely a podporu predaja výrobkov a služieb; vyhľadávanie sponzorov; poradenské a informačné služby v oblasti služieb uvedených v triede 35 tohto zoznamu; komerčné informačné kancelárie; produkcia reklamných filmov; služby výberu zamestnancov účinkujúcich v zábavných reláciách (výber spevákov, tanečníkov a nových tvárí - modeliek, modelov, hostesiek).

38 - Televízne a rozhlasové vysielanie programov; interaktívne televízne a rozhlasové vysielanie; interaktívne vysielacie a komunikačné služby; telefonická komunikácia; komunikačné služby prostredníctvom audiotextu, teletextu, rozhlasu, televízie, počítačovej siete, mobilných telefónov; telekomunikačné služby; poskytovanie telekomunikačného pripojenia do svetovej počítačovej siete; poskytovanie telekomunikačných kanálov na telenákupy; poskytovanie priestoru na diskusiu na internete; prenos správ, informácií, publikácií, filmov, audiovizuálnych diel, televíznych a rozhlasových programov prostredníctvom komunikačných sietí vrátane internetu; poskytovanie on-line prístupu k multimedialnému obsahu; vysielanie audiovizuálnych programov prostredníctvom programovej služby timeshift; vysielanie zvukového alebo obrazového obsahu prostredníctvom internetu alebo mobilných bezdrôtových sietí; spravodajské kancelárie; poradenské a informačné služby v oblasti služieb uvedených v triede 38 tohto zoznamu.

41 - Produkcia televíznych a rozhlasových programov; produkcia publicistických, spravodajských, zábavných, vzdelávacích, kultúrnych a športových programov; produkcia hudobných programov; produkcia interaktívnych televíznych programov a hier; zábava; interaktívna zábava; hudobné skladateľské služby; organizovanie zábavných, kultúrnych, športových a vzdelávacích podujatí; vzdelávanie; organizovanie vedomostných, zábavných, hudobných a športových súťaží; organizovanie kvízov, hier a súťaží (okrem reklamných); organizovanie súťaží prostredníctvom telefónu (okrem reklamných); organizovanie zábav, karnevalov, plesov; plánovanie a organizovanie večierok; moderovanie relácií, programov a podujatí; zábavné parky; zábavné služby poskytované prázdninovými táborami; služby klubov zdravia (zdravotné a kondičné cvičenia); výchovno-zábavné klubové služby; organizovanie a vedenie seminárov; organizovanie a vedenie kongresov; organizovanie a vedenie školení; organizovanie a vedenie konferencií; organizovanie súťaží krásy; organizovanie živých vystúpení; živé predstavenia; produkcia filmov (okrem reklamných); hudobná tvorba; služby filmových, divadelných a nahrávacích štúdií; dabingové služby; požičiavanie filmov; prenájom kinematografických prístrojov; divadelné predstavenia; tvorba divadelných alebo iných predstavení; služby divadelných, koncertných a varietných umelcov; rezervácia vstupeniek na zábavné, kultúrne a športové podujatia; produkcia a prenájom zvukových a zvukovo-obrazových nahrávok (okrem reklamných); vydateľské služby (okrem vydávania reklamných materiálov); vydávanie kníh, časopisov a iných tlačovín (okrem reklamných textov); on-line poskytovanie elektronických publikácií (bez možnosti kopírovania); vydávanie elektronických publikácií (okrem reklamných); elektronická edičná činnosť v malom (DTP služby); organizovanie kultúrnych alebo vzdelávacích výstav; tábory na športové sústredenie; kurzy telesného cvičenia; fitness kluby (zdravotné a kondičné cvičenia); služby osobných trénerov (fitness cvičenia); zábavné služby nočných klubov; on-line poskytovanie počítačových hier z počítačových sietí; informácie o výchove, vzdelávaní; informácie o možnostiach rozptýlenia; informácie o možnostiach zábavy a rekreácie; informácie, správy, novinky z oblasti šou biznisu; prekladateľské služby; prenájom dekorácií na predstavenia; poskytovanie služieb na oddych a rekreáciu; prenájom audio prístrojov, video prístrojov, videorekordérov, premietačiek, televíznych prijímačov, kultúrnych a vzdelávacích potrieb a prístrojov; prenájom športového výstroja (okrem dopravných prostriedkov); reportérske služby; pomoc pri výbere povolania (poradenstvo v oblasti výchovy a vzdelávania); organizovanie lotérií a stávkových hier; organizovanie módnych prehliadok na zábavné účely; služby diskžokejov; on-line poskytovanie digitálnej hudby (bez možnosti kopírovania); on-line poskytovanie videozáznamov (bez možnosti kopírovania); on-line poskytovanie elektronického archívu s prístupom k elektronickým textom, audio-vizuálnym programom a údajom (bez možnosti kopírovania), hrám a zábave; hazardné hry; poradenské a informačné služby v oblasti služieb

uvedených v triede 41 tohto zoznamu; poskytovanie služieb uvedených v triede 41 tohto zoznamu aj prostredníctvom internetu, on-line a interaktívnymi počítačovými službami.

(540)



(550) obrazová

(591) červená, biela, sivá

(731) MARKÍZA - SLOVAKIA, spol. s r.o., Bratislavská 1/a, 843 56 Bratislava-Záhorská Bystrica, SK;

(740) Fajnor IP s.r.o., Bratislava, SK;

(210) 533-2020

(220) 3.3.2020

11(511) 29

(511) 29 - Syry; mliečne výrobky; mlieko.

(540)



(550) obrazová

(591) zelená, žltá, čierna, biela

(731) Hollý Ladislav, Svrčinovec 1130, 023 12 Svrčinovec, SK;

(740) Kapa Beta, s.r.o., Nová Dubnica, SK;

(210) 534-2020

(220) 3.3.2020

11(511) 9, 16, 35, 38, 41

(511) 9 - Zvukové, obrazové a zvukovo-obrazové nahrávky zaznamenané na nosičoch údajov, ako aj v elektronickej podobe; informácie, dáta, databázy, katalógy a programy zaznamenané v elektronickej podobe; elektronické publikácie (sťahovateľné); prístroje na nahrávanie, prenos a reprodukciu zvuku alebo obrazu.

16 - Noviny; časopisy (periodiká); knihy; tlačoviny; tlačené reklamné materiály z papiera; papiernický tovar a písacie potreby; učebné a vyučovacie pomôcky (okrem prístrojov a zariadení); tlačené reklamné materiály; letáky; prospekty; pohľadnice; fotografie; obálky (papiernický tovar); obaly (papiernický tovar); samolepky (papiernický tovar); vyučovacie pomôcky vo forme hier (okrem prístrojov a zariadení); kancelárske potreby (okrem nábytku); kalendáre; príručky; plagáty; listový papier; stolové prestieranie z papiera; papierové obrusy; záložky do kníh; papierové alebo plastové vrecká na balenie; papierové podložky na stôl; nálepky na kancelárske použitie

alebo pre domácnosť; ročenky; stojany na perá a ceruzky; papierové podložky pod poháre; oznámenia (papiernický tovar); papierové vľajky; papierové zástavy; nože na papier (kancelárske potreby); otváračé na listy (kancelárske potreby); puzdrá na písacie potreby; pútače z papiera alebo lepenky; papierové obrúsky (prestieranie); papierové utierky; etikety (okrem textilných).

35 - Reklama; prenájom reklamného času v komunikačných médiách vrátane počítačovej komunikačnej siete; prenájom reklamných materiálov; prenájom reklamných plôch; televízna a rozhlasová reklama; rozširovanie reklamných oznamov; organizovanie obchodných alebo reklamných výstav; vydávanie reklamných textov; rozširovanie reklamných materiálov zákazníkom (letáky, prospekty, tlačoviny, vzorky); obchodný manažment; odborné obchodné poradenstvo; prezentácia výrobkov a služieb v komunikačných médiách pre maloobchod; organizovanie ochutnávok vín na podporu predaja; organizovanie reklamných hier na podporu predaja; služby modeliek na reklamné účely a podporu predaja výrobkov a služieb; vyhľadávanie sponzorov; poradenské a informačné služby v oblasti služieb uvedených v triede 35 tohto zoznamu; komerčné informačné kancelárie; produkcia reklamných filmov; služby výberu zamestnancov účinkujúcich v zábavných reláciách (výber spevákov, tanečníkov a nových tvárí - modeliek, modelov, hostesiek).

38 - Televízne a rozhlasové vysielanie programov; interaktívne televízne a rozhlasové vysielanie; interaktívne vysielacie a komunikačné služby; telefonická komunikácia; komunikačné služby prostredníctvom audiotextu, teletextu, rozhlasu, televízie, počítačovej siete, mobilných telefónov; telekomunikačné služby; poskytovanie telekomunikačného pripojenia do svetovej počítačovej siete; poskytovanie telekomunikačných kanálov na tele-nákupy; poskytovanie priestoru na diskusiu na internete; prenos správ, informácií, publikácií, filmov, audiovizuálnych diel, televíznych a rozhlasových programov prostredníctvom komunikačných sietí vrátane internetu; poskytovanie on-line prístupu k multimediálnemu obsahu; vysielanie audiovizuálnych programov prostredníctvom programovej služby timeshift; vysielanie zvukového alebo obrazového obsahu prostredníctvom internetu alebo mobilných bezdrôtových sietí; spravodajské kancelárie; poradenské a informačné služby v oblasti služieb uvedených v triede 38 tohto zoznamu.

41 - Produkcia televíznych a rozhlasových programov; produkcia publicistických, spravodajských, zábavných, vzdelávacích, kultúrnych a športových programov; produkcia hudobných programov; produkcia interaktívnych televíznych programov a hier; zábava; interaktívna zábava; hudobné skladateľské služby; organizovanie zábavných, kultúrnych, športových a vzdelávacích podujatí; vzdelávanie; organizovanie vedomostných, zábavných, hudobných a športových súťaží; organizovanie kvízov, hier a súťaží (okrem reklamných); organizovanie súťaží prostredníctvom telefónu (okrem reklamných); organizovanie zábav, karnevalov, plesov; plánovanie a organizovanie večierkov; moderovanie relácií, programov a podujatí; zábavné parky; zábavné služby poskytované prázdnino-

vými tábormi; služby klubov zdravia (zdravotné a kondičné cvičenia); výchovno-zábavné klubové služby; organizovanie a vedenie seminárov; organizovanie a vedenie kongresov; organizovanie a vedenie školení; organizovanie a vedenie konferencií; organizovanie súťaží krásy; organizovanie živých vystúpení; živé predstavenia; produkcia filmov (okrem reklamných); hudobná tvorba; služby filmových, divadelných a nahrávacích štúdií; dabingové služby; požíčovanie filmov; prenájom kinematografických prístrojov; divadelné predstavenia; tvorba divadelných alebo iných predstavení; služby divadelných, koncertných a varietyných umelcov; rezervácia vstupeniek na zábavné, kultúrne a športové podujatia; produkcia a prenájom zvukových a zvukovo-obrazových nahrávok (okrem reklamných); vydateľské služby (okrem vydávania reklamných materiálov); vydávanie kníh, časopisov a iných tlačovín (okrem reklamných textov); on-line poskytovanie elektronických publikácií (bez možnosti kopírovania); vydávanie elektronických publikácií (okrem reklamných); elektronická edičná činnosť v malom (DTP služby); organizovanie kultúrnych alebo vzdelávacích výstav; tábory na športové sústredenie; kurzy telesného cvičenia; fitness kluby (zdravotné a kondičné cvičenia); služby osobných trénerov (fitness cvičenia); zábavné služby nočných klubov; on-line poskytovanie počítačových hier z počítačových sietí; informácie o výchove, vzdelávaní; informácie o možnostiach rozptýlenia; informácie o možnostiach zábavy a rekreácie; informácie, správy, novinky z oblasti šou biznisu; prekladateľské služby; prenájom dekorácií na predstavenia; poskytovanie služieb na oddych a rekreáciu; prenájom audio prístrojov, video prístrojov, videorekordérov, premietačiek, televíznych prijímačov, kultúrnych a vzdelávacích potrieb a prístrojov; prenájom športového výstroja (okrem dopravných prostriedkov); reportérske služby; pomoc pri výbere povolania (poradenstvo v oblasti výchovy a vzdelávania); organizovanie lotérií a stávkových hier; organizovanie módných prehliadok na zábavné účely; služby diskžokejov; on-line poskytovanie digitálnej hudby (bez možnosti kopírovania); on-line poskytovanie videozáznamov (bez možnosti kopírovania); on-line poskytovanie elektronického archívu s prístupom k elektronickým textom, audio-vizuálnym programom a údajom (bez možnosti kopírovania), hrám a zábave; hazardné hry; poradenské a informačné služby v oblasti služieb uvedených v triede 41 tohto zoznamu; poskytovanie služieb uvedených v triede 41 tohto zoznamu aj prostredníctvom internetu, on-line a interaktívnymi počítačovými službami.

(540)



(550) obrazová

- (591) čierna, odtiene modrej, odtiene žltej, odtiene tyrkysovej, odtiene oranžovej, odtiene červenej, biela
 (731) MARKÍZA - SLOVAKIA, spol. s r.o., Bratislavská 1/a, 843 56 Bratislava-Záhorská Bystrica, SK;
 (740) Fajnor IP s.r.o., Bratislava, SK;

(210) 535-2020

(220) 3.3.2020

11(511) 9, 16, 35, 36, 41, 42

- (511) 9 - Nahraté počítačové programy; počítačové operačné programy (nahraté); počítačový softvér (nahraté počítačové programy); počítačové rozhrania; monitorovacie počítačové programy; čítacie zariadenia (zariadenia na spracovanie údajov); elektronické informačné tabule; elektronické publikácie (sťahovateľné); sťahovateľné počítačové programy; nahratý softvér na počítačové hry; počítačové softvérové aplikácie (sťahovateľné); elektronické interaktívne tabule; sťahovateľný softvér na počítačové hry.

16 - Plagáty; reklamné tabule z papiera, kartónu alebo lepenky; spisové obaly (papiernický tovar); noviny; periodiká; zaraďovače, šanóny (na voľné listy); karisbloky; brožúry; katalógy; obaly (papiernický tovar); obálky (papiernický tovar); emblémy (papierové pečate); fotografie (tlačoviny); tlačivá (formuláre); šablóny (kancelárske potreby); grafické reprodukcie; grafické zobrazenia; pohľadnice; tlačoviny; tlačené publikácie; príručky; brožované knihy; prospekty; časopisy (periodiká); ročenky; kalendáre; samolepky (papiernický tovar); letáky; obálky na dokumenty (papiernický tovar).

35 - Pomoc pri riadení obchodnej činnosti; poskytovanie obchodných alebo podnikateľských informácií; reklamné plagátovanie; komerčné informačné kancelárie; analýzy nákladov; rozširovanie reklamných oznamov; fotokopírovacie služby; sprostredkovateľne práce; účtovníctvo; vedenie účtovných kníh; zostavovanie výpisov z účtov; obchodné alebo podnikové audity (revízia účtov); poradenstvo pri organizovaní a riadení obchodnej činnosti; personálne poradenstvo; poradenstvo pri riadení podnikov; rozširovanie reklamných materiálov zákazníkom (letáky, prospekty, tlačoviny, vzorky); pomoc pri riadení obchodných alebo priemyselných podnikov; aktualizovanie reklamných materiálov; odborné posudky efektívnosti podnikov; prieskum trhu; obchodné odhady; obchodný alebo podnikateľský prieskum; prenájom reklamných materiálov; poradenstvo pri organizovaní obchodnej činnosti; vydávanie reklamných textov; reklama; rozhlasová reklama; obchodný alebo podnikateľský výskum; vzťahy s verejnosťou; reklamné agentúry; poradenské služby pri riadení obchodnej činnosti; marketingový prieskum; správa počítačových súborov; odborné obchodné alebo podnikateľské poradenstvo; hospodárske (ekonomické) predpovede; organizovanie obchodných alebo reklamných výstav; obchodné alebo podnikateľské informácie; prieskum verejnej mienky; príprava miezd a výplatných listín; nábor zamestnancov; podpora predaja (pre tretie osoby); sekretárske služby; zbieranie údajov do počítačových databáz; zoraďovanie údajov v počítačových databázach; organizovanie veľtrhov; online reklama na počítačovej komunikačnej sieti; vyhľadáva-

nie informácií v počítačových súboroch (pre tretie osoby); služby porovnávania cien; prezentácia výrobkov v komunikačných médiách pre maloobchod; obchodné informácie a rady spotrebiteľom pri výbere tovarov a služieb; administratívne spracovanie obchodných objednávok; obchodná správa licencií výrobkov a služieb (pre tretie osoby); subdodávateľské služby (obchodné služby); marketing; telemarketingové služby; poskytovanie obchodných alebo podnikateľských kontaktných informácií; optimalizácia internetových vyhľadávčov na podporu predaja; optimalizácia obchodovania na webových stránkach; platené reklamné služby typu „klikni sem“; obchodné sprostredkovateľské služby; obchodný manažment pre poskytovateľov služieb na voľnej nohe; vyjednávanie a uzatváranie obchodných transakcií pre tretie osoby; aktualizácia a údržba údajov v počítačových databázach; poskytovanie obchodných informácií prostredníctvom webových stránok; online poskytovanie obchodného priestoru pre nákupcov a predajcov tovarov a služieb; záznamy písomnej komunikácie a údajov; aktualizácia a údržba informácií v registroch; zostavovanie zoznamov informácií na obchodné alebo reklamné účely; obchodné sprostredkovateľské služby v oblasti priradovania potenciálnych súkromných investorov k podnikateľom, ktorí žiadajú o financovanie; poradenstvo v oblasti komunikácie (vzťahy s verejnosťou); poradenstvo v oblasti komunikácie (reklama); dohodovanie obchodných zmlúv pre tretie osoby; podpora predaja tovarov a služieb sponzorovaním športových podujatí; finančné a účtovné audity; cieľový marketing; marketing v rámci vydávania softvéru; služby v oblasti vzťahov s médiami; podnikové komunikačné služby; poskytovanie spotrebiteľských posudkov tovarov na obchodné alebo reklamné účely; poskytovanie spotrebiteľských rebríčkov tovarov na obchodné alebo reklamné účely; poskytovanie spotrebiteľských ohodnotení tovarov na obchodné alebo reklamné účely.

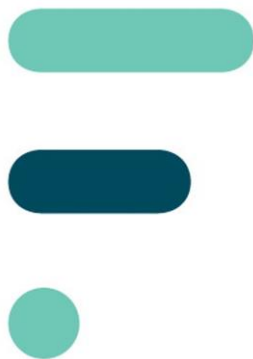
36 - Úrazové poistenie; platenie splátok; aktuárske služby (poistno matematické); sprostredkovanie (maklérstvo); úverové agentúry; realitné kancelárie; sprostredkovanie nehnuteľností; kancelárie zaoberajúce sa inkasovaním pohľadávok; sprostredkovanie poistenia; poisťovníctvo; bankovníctvo; organizovanie dobročinných zbierok; zriaďovanie fondov; kapitálové investície; finančné záručné služby; zmenárenské služby; vydávanie cestovných šekov; klíring (bezhotovostné zúčtovávanie vzájomných pohľadávok a záväzkov); pôžičky (finančné úvery); finančné odhady a oceňovanie (poisťovníctvo, bankovníctvo, nehnuteľnosti); faktoring; správcovstvo majetku (pre tretie osoby); financovanie (služby); finančné riadenie; uzatváranie poisťiek proti požiaru; zdravotné poistenie; poistenie v námornej doprave; bankové hypotéky; služby sporiteľní; finančný lízing; finančný lízing (finančný prenájom s možnosťou kúpy); obchodovanie na burze s cennými papiermi; životné poistenie; finančné analýzy; finančné poradenstvo; konzultačné služby v oblasti poisťovníctva; spracovanie platieb kreditnými kartami; spracovanie platieb debetnými kartami; elektronický prevod kapitálu; finančné informácie; informácie o poistení; finančné sponzorstvo; konzervatívne fondy

(služby); sprostredkovanie na burze cenných papierov; poradenstvo v oblasti splácania dlhov; poskytovanie finančných informácií prostredníctvom webových stránok; investovanie do fondov; sprostredkovanie obchodu s akciami a obligáciami; poskytovanie zliav vo vybraných zariadeniach prostredníctvom členskej karty; finančný výskum; elektronické peňaženky (platobné služby).

41 - Akadémie (vzdelávanie); korešpondenčné vzdelávacie kurzy; vzdelávanie; školenia; organizovanie a vedenie konferencií; organizovanie a vedenie kongresov; organizovanie kultúrnych alebo vzdelávacích výstav; plánovanie a organizovanie večierkov; organizovanie a vedenie seminárov; online vydávanie elektronických kníh a časopisov; online poskytovanie elektronických publikácií (bez možnosti kopírovania); koučovanie (školenie); online poskytovanie videozáznamov (bez možnosti kopírovania); organizovanie a vedenie vzdelávacích fór s osobnou účasťou; odborné školenia zamerané na odovzdávanie know-how.

42 - Počítačové programovanie; tvorba počítačového softvéru; aktualizovanie počítačového softvéru; poradenstvo v oblasti návrhu a vývoja počítačového hardvéru; požičiavanie počítačového softvéru; výskum a vývoj nových výrobkov (pre zákazníkov); obnovovanie počítačových databáz; údržba počítačového softvéru; analýzy počítačových systémov; návrh počítačových systémov; zhotovovanie kópií počítačových programov; prevod údajov alebo dokumentov z fyzických médií na elektronické médiá; tvorba a udržiavanie webových stránok (pre tretie osoby); host'ovanie na počítačových stránkach (webových stránkach); inštalácie počítačového softvéru; prevod (konverzia) počítačových programov alebo údajov (nie fyzický); poradenstvo v oblasti počítačových programov; prenájom webových serverov; ochrana počítačov proti počítačovým vírusom; digitalizácia dokumentov (skenovanie); diaľkové monitorovanie počítačových systémov; poradenstvo pri tvorbe webových stránok; poskytovanie softvéru prostredníctvom internetu (SaaS); poradenstvo v oblasti informačných technológií; prenájom počítačových serverov (serverhosting); zálohovanie údajov mimo pracoviska; uchovávanie elektronických údajov; poskytovanie informácií o počítačových technológiách a programovaní prostredníctvom webových stránok; poskytovanie počítačových technológií prostredníctvom internetu (cloud computing); externé poskytovanie služieb v oblasti informačných technológií; technologické poradenstvo; poradenstvo v oblasti počítačových technológií; poradenstvo v oblasti telekomunikačných technológií; poradenstvo v oblasti počítačovej bezpečnosti; monitorovanie počítačových systémov na zisťovanie porúch; poradenstvo v oblasti internetovej bezpečnosti; poradenstvo v oblasti ochrany údajov; kódovanie údajov; monitorovanie počítačových systémov na zistenie neoprávneného vstupu alebo zneužitia dát; elektronické monitorovanie osobných identifikačných údajov na zistenie krádeže identity prostredníctvom internetu; vývoj softvéru na softvérové publikácie; poskytovanie počítačovej platformy prostredníctvom internetu (PaaS); vývoj počítačových platform; autentifikácia používateľov technológiami jednotného prihlasovania do viacerých online softvérových aplikácií súčasne.

(540)



- (550) obrazová
 (591) Turquoise mint (zelená), Spruce blue (modrá)
 (731) Finportal, a.s., Pribinova 4, 811 09 Bratislava, SK;
 (740) Pogran Viliam, JUDr., Bratislava, SK;

(210) 536-2020

(220) 3.3.2020

11(511) 16, 19, 35, 37, 39, 41, 42

(511) 16 - Fotografie (tlačoviny); grafické vzory (tlačoviny); grafické reprodukcie; plagáty; periodiká; ročenky; katalógy; kalendáre; tlačoviny; piernický tovar; písacie potreby; architektonické modely.

19 - Stavebné materiály (nekovové).

35 - Reklama; obchodný manažment; obchodná administratíva; kancelárske práce; marketing; marketingový prieskum; pomoc pri riadení obchodnej činnosti; poskytovanie obchodných alebo podnikateľských informácií; odborné obchodné alebo podnikateľské poradenstvo; organizovanie obchodných alebo reklamných výstav; prezentácia výrobkov v komunikačných médiách pre maloobchod; obchodné informácie a rady spotrebiteľom pri výbere tovarov a služieb; maloobchodné a veľkoobchodné služby s tovarmi uvedenými v triede 16 a 19 tohto zoznamu; online maloobchodné a veľkoobchodné služby s tovarmi uvedenými v triede 16 a 19 tohto zoznamu; obchodné sprostredkovanie služieb uvedených v triedach 37, 39, 41 a 42 tohto zoznamu.

37 - Stavebníctvo (stavebná činnosť); opravy budov (stavebná činnosť); izolovanie stavieb; murárske práce; inštalácia stavebných konštrukcií (stavebná činnosť); stavebné poradenstvo; stavebné informácie; stavebný dozor.

39 - Dovozy, doprava; balenie tovarov; skladovanie; uskladňovanie; doprava, preprava; informácie o možnostiach dopravy.

41 - Fotografovanie; vzdelávanie; školenia; organizovanie a vedenie seminárov; organizovanie a vedenie konferencií; organizovanie kultúrnych alebo vzdelávacích výstav.

42 - Architektonické služby; architektonické poradenstvo; vypracovanie stavebných výkresov; navrhovanie interiérov; technologický výskum; inžinierska činnosť; priemyselné dizajnérstvo; grafické dizajnérstvo; poradenstvo v oblasti úspory energie; energetické audity.

(540)

BRICKER

- (550) obrazová
 (591) čierna, červená, biela
 (731) Tehlové domy, s. r. o., Agátová 3375/22, 841 01 Bratislava, SK;
 (740) inventa Patentová a známková kancelária s.r.o., Bratislava, SK;

(210) 537-2020

(220) 3.3.2020

11(511) 9, 16, 35, 36, 41, 42

(511) 9 - Nahraté počítačové programy; počítačové operačné programy (nahraté); počítačový softvér (nahraté počítačové programy); počítačové rozhrania; monitorovacie počítačové programy; čítacie zariadenia (zariadenia na spracovanie údajov); elektronické informačné tabule; elektronické publikácie (sťahovateľné); sťahovateľné počítačové programy; nahratý softvér na počítačové hry; počítačové softvérové aplikácie (sťahovateľné); elektronické interaktívne tabule; sťahovateľný softvér na počítačové hry.

16 - Plagáty; reklamné tabule z papiera, kartónu alebo lepenky; spisové obaly (piernický tovar); noviny; periodiká; zaraďovače, šanóny (na voľné listy); karisbloky; brožúry; katalógy; obaly (piernický tovar); obálky (piernický tovar); emblémy (papierové pečate); fotografie (tlačoviny); tlačivá (formuláre); šablóny (kancelárske potreby); grafické reprodukcie; grafické zobrazenia; pohľadnice; tlačoviny; tlačené publikácie; príručky; brožované knihy; prospekty; časopisy (periodiká); ročenky; kalendáre; samolepky (piernický tovar); letáky; obálky na dokumenty (piernický tovar).

35 - Pomoc pri riadení obchodnej činnosti; poskytovanie obchodných alebo podnikateľských informácií reklamné plagátovanie; komerčné informačné kancelárie; analýzy nákladov; rozširovanie reklamných oznamov; fotokopírovacie služby; sprostredkovateľne práce; účtovníctvo; vedenie účtovných kníh; zostavovanie výpisov z účtov; obchodné alebo podnikové audity (revízia účtov); poradenstvo pri organizovaní a riadení obchodnej činnosti; personálne poradenstvo; poradenstvo pri riadení podnikov; rozširovanie reklamných materiálov zákazníkom (letáky, prospekty, tlačoviny, vzorky); pomoc pri riadení obchodných alebo priemyselných podnikov; aktualizovanie reklamných materiálov; odborné posudky efektívnosti podnikov; prieskum trhu; obchodné odhady; obchodný alebo podnikateľský prieskum; prenájom reklamných materiálov; poradenstvo pri organizovaní obchodnej činnosti; vydávanie reklamných textov; reklama; rozhlasová reklama; obchodný alebo podnikateľský výskum; vzťahy s verejnosťou; reklamné agentúry; poradenské služby pri riadení obchodnej činnosti; marketingový prieskum; správa počítačových súborov; odborné obchodné alebo podnikateľské poradenstvo; hospodárske (ekonomické) predpovede; organizovanie obchodných alebo reklamných vý-

stav; obchodné alebo podnikateľské informácie; prieskum verejnej mienky; príprava miezd a výplatných listín; nábor zamestnancov; podpora predaja (pre tretie osoby); sekretárske služby; zbieranie údajov do počítačových databáz; zoraďovanie údajov v počítačových databázach; organizovanie veľtrhov; online reklama na počítačovej komunikačnej sieti; vyhľadávanie informácií v počítačových súboroch (pre tretie osoby); služby porovnávania cien; prezentácia výrobkov v komunikačných médiách pre maloobchod; obchodné informácie a rady spotrebiteľom pri výbere tovarov a služieb; administratívne spracovanie obchodných objednávok; obchodná správa licencií výrobkov a služieb (pre tretie osoby); subdodávateľské služby (obchodné služby); marketing; telemarketingové služby; poskytovanie obchodných alebo podnikateľských kontaktných informácií; optimalizácia internetových vyhľadávačov na podporu predaja; optimalizácia obchodovania na webových stránkach; platené reklamné služby typu „klikni sem“; obchodné sprostredkovateľské služby; obchodný manažment pre poskytovateľov služieb na voľnej nohe; vyjednávanie a uzatváranie obchodných transakcií pre tretie osoby; aktualizácia a údržba údajov v počítačových databázach; poskytovanie obchodných informácií prostredníctvom webových stránok; online poskytovanie obchodného priestoru pre nákupcov a predajcov tovarov a služieb; záznamy písomnej komunikácie a údajov; aktualizácia a údržba informácií v registroch; zostavovanie zoznamov informácií na obchodné alebo reklamné účely; obchodné sprostredkovateľské služby v oblasti priradovania potenciálnych súkromných investorov k podnikateľom, ktorí žiadajú o financovanie; poradenstvo v oblasti komunikácie (vzťahy s verejnosťou); poradenstvo v oblasti komunikácie (reklama); dohodovanie obchodných zmlúv pre tretie osoby; podpora predaja tovarov a služieb sponzorovaním športových podujatí; finančné a účtovné audity; cieľný marketing; marketing v rámci vydávania softvéru; služby v oblasti vzťahov s médiami; podnikové komunikačné služby; poskytovanie spotrebiteľských posudkov tovarov na obchodné alebo reklamné účely; poskytovanie spotrebiteľských rebríčkov tovarov na obchodné alebo reklamné účely; poskytovanie spotrebiteľských ohodnotení tovarov na obchodné alebo reklamné účely.

36 - Úrazové poistenie; platenie splátok; aktuárské služby (poistno matematické); sprostredkovanie (maklérstvo); úverové agentúry; realitné kancelárie; sprostredkovanie nehnuteľností; kancelárie zaoberajúce sa inkasovaním pohľadávok; sprostredkovanie poistenia; poisťovníctvo; bankovníctvo; organizovanie dobročinných zbierok; zriaďovanie fondov; kapitálové investície; finančné záručné služby; zmenárenské služby; vydávanie cestovných šekov; klíring (bezhotovostné zúčtovávanie vzájomných pohľadávok a záväzkov); pôžičky (finančné úvery); finančné odhady a oceňovanie (poisťovníctvo, bankovníctvo, nehnuteľnosti); faktoring; správcovstvo majetku (pre tretie osoby); financovanie (služby); finančné riadenie; uzatváranie poisťiek proti požiaru; zdravotné poistenie; poistenie v námornej doprave; bankové hypotéky; služby sporiteľní; finanč-

ný lízing; finančný lízing (finančný prenájom s možnosťou kúpy); obchodovanie na burze s cennými papiermi; životné poistenie; finančné analýzy; finančné poradenstvo; konzultačné služby v oblasti poisťovníctva; spracovanie platieb kreditnými kartami; spracovanie platieb debetnými kartami; elektronický prevod kapitálu; finančné informácie; informácie o poistení; finančné sponzorstvo; konzervatívne fondy (služby); sprostredkovanie na burze cenných papierov; poradenstvo v oblasti splácania dlhov; poskytovanie finančných informácií prostredníctvom webových stránok; investovanie do fondov; sprostredkovanie obchodu s akciami a obligáciami; poskytovanie zliav vo vybraných zariadeniach prostredníctvom členskej karty; finančný výskum; elektronické peňaženky (platobné služby).

41 - Akadémie (vzdelávanie); korešpondenčné vzdelávacie kurzy; vzdelávanie; školenia; organizovanie a vedenie konferencií; organizovanie a vedenie kongresov; organizovanie kultúrnych alebo vzdelávacích výstav; plánovanie a organizovanie večierkov; organizovanie a vedenie seminárov; online vydávanie elektronických kníh a časopisov; online poskytovanie elektronických publikácií (bez možnosti kopírovania); koučovanie (školenie); online poskytovanie videozáznamov (bez možnosti kopírovania); organizovanie a vedenie vzdelávacích fór s osobnou účasťou; odborné školenia zamerané na odovzdávanie know-how.

42 - Počítačové programovanie; tvorba počítačového softvéru; aktualizovanie počítačového softvéru; poradenstvo v oblasti návrhu a vývoja počítačového hardvéru; požíčovanie počítačového softvéru; výskum a vývoj nových výrobkov (pre zákazníkov); obnovovanie počítačových databáz; údržba počítačového softvéru; analýzy počítačových systémov; návrh počítačových systémov; zhotovovanie kópií počítačových programov; prevod údajov alebo dokumentov z fyzických médií na elektronické médiá; tvorba a udržiavanie webových stránok (pre tretie osoby); hostovanie na počítačových stránkach (webových stránkach); inštalácie počítačového softvéru; prevod (konverzia) počítačových programov alebo údajov (nie fyzický); poradenstvo v oblasti počítačových programov; prenájom webových serverov; ochrana počítačov proti počítačovým vírusom; digitalizácia dokumentov (skenovanie); diaľkové monitorovanie počítačových systémov; poradenstvo pri tvorbe webových stránok; poskytovanie softvéru prostredníctvom internetu (SaaS); poradenstvo v oblasti informačných technológií; prenájom počítačových serverov (serverhosting); zálohovanie údajov mimo pracoviska; uchovávanie elektronických údajov; poskytovanie informácií o počítačových technológiách a programovaní prostredníctvom webových stránok; poskytovanie počítačových technológií prostredníctvom internetu (cloud computing); externé poskytovanie služieb v oblasti informačných technológií; technologické poradenstvo; poradenstvo v oblasti počítačových technológií; poradenstvo v oblasti telekomunikačných technológií; poradenstvo v oblasti počítačovej bezpečnosti; monitorovanie počítačových systémov na zisťovanie porúch; poradenstvo v oblasti internetovej bezpečnosti; pora-

denstvo v oblasti ochrany údajov; kódovanie údajov; monitorovanie počítačových systémov na zistenie neoprávneného vstupu alebo zneužitia dát; elektronické monitorovanie osobných identifikačných údajov na zistenie krádeže identity; prostredníctvom internetu; vývoj softvéru na softvérové publikácie; poskytovanie počítačovej platformy prostredníctvom internetu (PaaS); vývoj počítačových platforiem; autentifikácia používateľov technológiami jednotného prihlasovania do viacerých online softvérových aplikácií súčasne.

(540)



- (550) obrazová
 (591) Turquoise mint (zelená), Spruce blue (modrá)
 (731) Finportal, a.s., Pribinova 4, 811 09 Bratislava, SK;
 (740) Pogran Viliam, JUDr., Bratislava, SK;

- (210) 547-2020
 (220) 4.3.2020
 11(511) 7, 12, 37
 (511) 7 - Snehové pluhly; frézovačky (stroje); stroje na zemné práce, exkavátory; rozprašovače (stroje); poľnohospodárske stroje; obracače sena (stroje); poľnohospodárske elevátory; pluhly; mláťačky; trepacie, vyklepávacie stroje; mlyny (stroje); stroje na zber a lisovanie sena; žacie stroje; buldozéry; mechanické lopatové nakladače; dlabačky (stroje); radlice; rezačky (stroje); preosievacie zariadenia; zdviháky (stroje); kypriče (stroje); rezacie stroje; zarovnávacie stroje; obilné triediče; zariadenia na čistenie, nakladanie a prepravu obilia; rezačky slamy, sečkovice; zdvíhacie zariadenia; obrábacie stroje; žacie hrst'ovacie a viazacie stroje; žacie hrst'ovacie a mláťacie stroje; poľnohospodárske stroje na obrábanie pôdy.
 12 - Snehové skútre (snehové vozidlá); pneumatiky na snehové pluhly; lyžiarske vleky; prístroje a zariadenia lanovej dráhy; pozemné lanovky; visuté lanovky; sedačkové lanovky; sane (dopravné prostriedky); visuté dopravníky; dopravné prostriedky na pohyb po zemi, vo vzduchu, po vode alebo po koľajniciach; protišmykové zariadenia na pneumatiky automobilov; protišmykové reťaze; pásy na pásové vozidlá; nárazníky vozidiel; súkolesia pozemných vozidiel; spojky pozemných vozidiel; nosiče batožiny na vozidlá; nosiče lyží na autá; manipulačné vozíky; vyklápacie vozíky; výklopné vozíky; zdvíhacie vozíky; dvojkoľosové vozíky.
 37 - Údržba a opravy motorových vozidiel; inštalácie, údržba a opravy strojov; autoservisy (údržba a tankovanie); údržba vozidiel; opravy opotrebovaných alebo poškodených motorov; opravy opotrebovaných alebo poškodených strojov; oprava zámok; klampiarstvo a inštalatérstvo.

(540)



- (550) obrazová
 (731) TopKarMoto s.r.o., Sídlištní 22, 564 01 Dlouhoňovice, CZ;
 (740) Mališ Petr, Mgr. et Mgr., Jansa, Mokrá, Otevřel & partneři s.r.o., Ostrava - Mariánské Hory, CZ;

(210) 548-2020

(220) 5.3.2020

11(511) 16, 35, 36, 37, 39, 42

- (511) 16 - Papier; kartón, lepenka; plagáty; reklamné tabule z papiera, kartónu alebo lepenky; noviny; periodiká; časopisy (periodiká); brožúry; útržkové bloky; katalógy; obaly (papiernický tovar); obálky (papiernický tovar); písacie potreby; fotografie (tlačoviny); kancelárske potreby okrem nábytku; pohľadnice; tlačoviny; tlačené publikácie; prospekty; papierové alebo plastové vrecia, vrecká a puzdrá na balenie; papierové alebo plastové vrecká na odpadky; papierové alebo lepenkové obaly na fľaše; papierové alebo lepenkové pútače; papierové alebo lepenkové etikety; samolepky (papiernický tovar); obežníky; tabule na zapichovanie oznamov; letáky; obálky na dokumenty (papiernický tovar); grafické vzory (tlačoviny); grafické reprodukcie; grafické zobrazenia; nákresy; zoznamy; perá (kancelárske potreby); ceruzky; kalendáre; oznámenia (papiernický tovar).
 35 - Reklama; reklamné plagátovanie; rozširovanie reklamných oznamov; predvádzanie tovaru; obchodné sprostredkovateľské služby; rozširovanie reklamných materiálov zákazníkom (letáky, prospekty, tlačoviny, vzorky); aktualizovanie reklamných materiálov; rozširovanie vzoriek tovarov; obchodný alebo podnikateľský prieskum; prieskum trhu; marketingový prieskum; prenájom reklamných materiálov; písanie reklamných textov; vydávanie reklamných textov; organizovanie obchodných alebo reklamných výstav; organizovanie veľtrhov; online reklama na počítačovej komunikačnej sieti; marketing; prenájom predajných stánkov; podpora predaja (pre tretie osoby); poskytovanie obchodných alebo podnikateľských informácií; poradenstvo pri organizovaní a riadení obchodnej činnosti; pomoc pri riadení obchodnej činnosti; vzťahy s verejnosťou (public relations); subdodávateľské služby (obchodné služby); rozvíjanie reklamných nápadov.
 36 - Poisťovníctvo; finančníctvo; peňažníctvo; nehnuteľnosti (služby); finančné poradenstvo; finančné analýzy; financovanie (služby); finančné riadenie; finančný lízing; finančné záruky; kapitálové investície; vyberanie nájomného; prenájom kancelárskych priestorov; prenájom nehnuteľností; realitné kancelárie; správa nehnuteľností; sprostredkovanie (maklérstvo); sprostredkovanie nehnuteľností; finančné odhady a oceňovanie (poisťovníctvo, bankovníctvo, nehnuteľnosti).

37 - Stavebníctvo (stavebná činnosť); stavebné informácie; stavebné poradenstvo; stavebný dozor; inštalácie, údržba a opravy strojov; informácie o opravách; výstavba obchodov a obchodných stánkov.

39 - Dovoz, doprava; autobusová doprava; automobilová doprava; osobná doprava; doprava cestujúcich; prenájom dopravných prostriedkov; parkovanie automobilov (služby); doprava, preprava; sprostredkovanie dopravy; informácie o možnostiach dopravy; rezervácie dopravy; skladovanie; uskladňovanie.

42 - Vedecké a technologické služby a s nimi súvisiaci výskum a projektovanie; priemyselné analýzy, priemyselný výskum a priemyselné dizajnérstvo; kontroly kvality a overovanie; navrhovanie a vývoj počítačového hardvéru a softvéru; expertízy (inžinierske práce); inžinierska činnosť; technologické poradenstvo; architektonické služby; architektonické poradenstvo; urbanistické plánovanie; grafické dizajnérstvo; počítačové programovanie; poradenstvo v oblasti informačných technológií.

(540)



(550) obrazová

(731) HB REAVIS Slovakia a. s., Mlynské Nivy 16, 821 09 Bratislava, SK;

(740) Law & Trust - advokátska kancelária, spol. s r.o., Bratislava, SK;

(210) 549-2020

(220) 5.3.2020

11(511) 16, 35, 36, 37, 39, 42

(511) 16 - Papier, kartón, lepenka; plagáty; reklamné tabule z papiera, kartónu alebo lepenky; noviny; periodiká; časopisy (periodiká); brožúry; útržkové bloky; katalógy; obaly (papiernický tovar); obálky (papiernický tovar); písacie potreby; fotografie (tlačoviny); kancelárske potreby okrem nábytku; pohľadnice; tlačoviny; tlačené publikácie; prospekty; papierové alebo plastové vrecia, vrecká a puzdrá na balenie; papierové alebo plastové vrecká na odpadky; papierové alebo lepenkové obaly na fľaše; papierové alebo lepenkové pútače; papierové alebo lepenkové etikety; samolepky (papiernický tovar); obežníky; tabule na zapichovanie oznamov; letáky; obálky na dokumenty (papiernický tovar); grafické vzory (tlačoviny); grafické reprodukcie; grafické zobrazenia; nákresy; zoznamy; perá (kancelárske potreby); ceruzky; kalendáre; oznámenia (papiernický tovar).

35 - Reklama; reklamné plagátovanie; rozširovanie reklamných oznamov; predvádzanie tovaru; obchodné sprostredkovateľské služby; rozširovanie reklamných materiálov zákazníkom (letáky, prospekty, tlačoviny, vzorky); aktualizovanie reklamných materiálov; rozširovanie vzoriek tovarov; obchodný alebo podnikateľský prieskum; prieskum

trhu; marketingový prieskum; prenájom reklamných materiálov; písanie reklamných textov; vydávanie reklamných textov; organizovanie obchodných alebo reklamných výstav; organizovanie veľtrhov; online reklama na počítačovej komunikačnej sieti; marketing; prenájom predajných stánkov; podpora predaja (pre tretie osoby); poskytovanie obchodných alebo podnikateľských informácií; poradenstvo pri organizovaní a riadení obchodnej činnosti; pomoc pri riadení obchodnej činnosti; vzťahy s verejnosťou (public relations); subdodávateľské služby (obchodné služby); rozvíjanie reklamných nápadov.

36 - Poistovníctvo; finančníctvo; peňažníctvo; nehnuteľnosti (služby); finančné poradenstvo; finančné analýzy; financovanie (služby); finančné riadenie; finančný lízing; finančné záruky; kapitálové investície; vyberanie nájomného; prenájom kancelárskych priestorov; prenájom nehnuteľností; realitné kancelárie; správa nehnuteľností; sprostredkovanie (maklérstvo); sprostredkovanie nehnuteľností; finančné odhady a oceňovanie (poistovníctvo, bankovníctvo, nehnuteľnosti).

37 - Stavebníctvo (stavebná činnosť); stavebné informácie; stavebné poradenstvo; stavebný dozor; inštalácie, údržba a opravy strojov; informácie o opravách; výstavba obchodov a obchodných stánkov.

39 - Dovoz, doprava; autobusová doprava; automobilová doprava; osobná doprava; doprava cestujúcich; prenájom dopravných prostriedkov; parkovanie automobilov (služby); doprava, preprava; sprostredkovanie dopravy; informácie o možnostiach dopravy; rezervácie dopravy; skladovanie; uskladňovanie.

42 - Vedecké a technologické služby a s nimi súvisiaci výskum a projektovanie; priemyselné analýzy, priemyselný výskum a priemyselné dizajnérstvo; kontroly kvality a overovanie; navrhovanie a vývoj počítačového hardvéru a softvéru; expertízy (inžinierske práce); inžinierska činnosť; technologické poradenstvo; architektonické služby; architektonické poradenstvo; urbanistické plánovanie; grafické dizajnérstvo; počítačové programovanie; poradenstvo v oblasti informačných technológií.

(540)



(550) obrazová

(731) HB REAVIS Slovakia a. s., Mlynské Nivy 16, 821 09 Bratislava, SK;

(740) Law & Trust - advokátska kancelária, spol. s r.o., Bratislava, SK;

(210) 550-2020

(220) 5.3.2020

11(511) 16, 35, 36, 37, 39, 42

(511) 16 - Papier; kartón, lepenka; plagáty; reklamné tabule z papiera, kartónu alebo lepenky; noviny; periodiká; časopisy (periodiká); brožúry; útržkové bloky; katalógy; obaly (papiernický tovar); obálky (papiernický tovar); písacie potreby; fotografie (tlačoviny); kancelárske potreby okrem nábytku; pohľadnice; tlačoviny; tlačené publikácie; prospekty; papierové alebo plastové vrecia, vrecká a puzdrá na balenie; papierové alebo plastové vrecká na odpadky; papierové alebo lepenkové obaly na fľaše; papierové alebo lepenkové pútače; papierové alebo lepenkové etikety; samolepky (papiernický tovar); obežníky; tabule na zapichovanie oznamov; letáky; obálky na dokumenty (papiernický tovar); grafické vzory (tlačoviny); grafické reprodukcie; grafické zobrazenia; nákresy; zoznamy; perá (kancelárske potreby); ceruzky; kalendáre; oznámenia (papiernický tovar).

35 - Reklama; reklamné plagátovanie; rozširovanie reklamných oznamov; predvádzanie tovaru; obchodné sprostredkovateľské služby; rozširovanie reklamných materiálov zákazníkom (letáky, prospekty, tlačoviny, vzorky); aktualizovanie reklamných materiálov; rozširovanie vzoriek tovarov; obchodný alebo podnikateľský prieskum; prieskum trhu; marketingový prieskum; prenájom reklamných materiálov; písanie reklamných textov; vydávanie reklamných textov; organizovanie obchodných alebo reklamných výstav; organizovanie veľtrhov; online reklama na počítačovej komunikačnej sieti; marketing; prenájom predajných stánkov; podpora predaja (pre tretie osoby); poskytovanie obchodných alebo podnikateľských informácií; poradenstvo pri organizovaní a riadení obchodnej činnosti; pomoc pri riadení obchodnej činnosti; vzťahy s verejnosťou (public relations); subdodávateľské služby (obchodné služby); rozvíjanie reklamných nápadov.

36 - Poisťovníctvo; finančníctvo; peňažníctvo; nehnuteľnosti (služby); finančné poradenstvo; finančné analýzy; financovanie (služby); finančné riadenie; finančný lízing; finančné záruky; kapitálové investície; vyberanie nájomného; prenájom kancelárskych priestorov; prenájom nehnuteľností; realitné kancelárie; správa nehnuteľností; sprostredkovanie (maklérstvo); sprostredkovanie nehnuteľností; finančné odhady a oceňovanie (poisťovníctvo, bankovníctvo, nehnuteľnosti).

37 - Stavebníctvo (stavebná činnosť); stavebné informácie; stavebné poradenstvo; stavebný dozor; inštalácie, údržba a opravy strojov; informácie o opravách; výstavba obchodov a obchodných stánkov.

39 - Dovoz, doprava; autobusová doprava; automobilová doprava; osobná doprava; doprava cestujúcich; prenájom dopravných prostriedkov; parkovanie automobilov (služby); doprava, preprava; sprostredkovanie dopravy; informácie o možnostiach dopravy; rezervácie dopravy; skladovanie; uskladňovanie.

42 - Vedecké a technologické služby a s nimi súvisiaci výskum a projektovanie; priemyselné analýzy, priemyselný výskum a priemyselné dizajnérstvo; kontroly kvality a overovanie; navrhovanie a vývoj počítačového hardvéru a softvéru;

expertízy (inžinierske práce); inžinierska činnosť; technologické poradenstvo; architektonické služby; architektonické poradenstvo; urbanistické plánovanie; grafické dizajnérstvo; počítačové programovanie; poradenstvo v oblasti informačných technológií.

(540)

nivy

(550) obrazová

(731) HB REAVIS Slovakia a. s., Mlynské Nivy 16, 821 09 Bratislava, SK;

(740) Law & Trust - advokátska kancelária, spol. s r.o., Bratislava, SK;

(210) 551-2020

(220) 5.3.2020

11(511) 35, 36, 42, 44

(511) 35 - Reklama; obchodný manažment; obchodná administratíva; prieskum trhu; marketingový prieskum; online reklama na počítačovej komunikačnej sieti; navrhovanie reklamných materiálov; rozširovanie reklamných materiálov zákazníkom (letáky, prospekty, tlačoviny, vzorky); indexovanie webových stránok na obchodné alebo reklamné účely; reklamné agentúry; grafická úprava tlačovín na reklamné účely; písanie textov scenárov na reklamné účely; poradenstvo v oblasti komunikácie (reklama); poskytovanie poradenstva, konzultácií a informácií v oblasti služieb uvedených v triede 35 tohto zoznamu.

36 - Poskytovanie zliav vo vybraných zariadeniach prostredníctvom členskej karty; vydávanie peňažných poukazov; vydávanie predplatených kariet a poukazov; vydávanie peňažných poukazov k motivačným programom; poskytovanie informácií v oblasti vydávania hodnotových poukazov; vydávanie peňažných bonov, kupónov a peňažných poukazov; vydávanie poukazov ako súčasť zákaznických vernostných programov; vydávanie darčekových poukazov, ktoré možno použiť na úhradu výrobkov a služieb.

42 - Navrhovanie a vývoj počítačového hardvéru a softvéru; počítačové programovanie; tvorba počítačového programu; aktualizovanie počítačového softvéru; požičiavanie počítačového softvéru; výskum a vývoj nových výrobkov (pre zákazníkov); obnovovanie počítačových databáz; údržba počítačového softvéru; analýzy počítačových systémov; návrh počítačových systémov; zhotovovanie kópií počítačových programov; tvorba a udržiavanie webových stránok (pre tretie osoby); hostovanie na počítačových stránkach (webových stránkach); inštalácie počítačového softvéru; poradenstvo v oblasti počítačových programov; poskytovanie internetových vyhľadávačov; diaľkové monitorovanie počítačových systémov; poradenstvo pri tvorbe webových stránok; poskytovanie softvéru prostredníctvom internetu (SaaS); uchovávanie elektronických údajov; zálohovanie údajov mimo pracoviska; externé poskytovanie

služieb v oblasti informačných technológií; tvorba a navrhovanie zoznamov informácií z webových stránok pre tretie osoby (informačnotechnologické služby).

44 - Starostlivosť o hygienu a krásu ľudí alebo zvierat; poradenské služby v oblasti starostlivosti o krásu; poskytovanie informácií v oblasti služieb salónov krásy.

(540)



(550) obrazová

(591) modrá, ružová

(731) Digital Revolution, s. r. o., Vyšehradská 3713/6, 851 06 Bratislava, SK;

(740) MAJLINGOVÁ & PARTNERS, s.r.o., Bratislava, SK;

(210) 553-2020

(220) 5.3.2020

11(511) 16, 35, 36, 37, 39, 42

(511) 16 - Papier; kartón, lepenka; plagáty; reklamné tabule z papiera, kartónu alebo lepenky; noviny; periodiká; časopisy (periodiká); brožúry; útržkové bloky; katalógy; obaly (papiernický tovar); obálky (papiernický tovar); písacie potreby; fotografie (tlačoviny); kancelárske potreby okrem nábytku; pohľadnice; tlačoviny; tlačené publikácie; prospekty; papierové alebo plastové vrecia, vrecká a puzdrá na balenie; papierové alebo plastové vrecká na odpadky; papierové alebo lepenkové obaly na fľaše; papierové alebo lepenkové pútače; papierové alebo lepenkové etikety; samolepky (papiernický tovar); obežníky; tabule na zapichovanie oznamov; letáky; obálky na dokumenty (papiernický tovar); grafické vzory (tlačoviny); grafické reprodukcie; grafické zobrazenia; nákresy; zoznamy; perá (kancelárske potreby); ceruzky; kalendáre; oznámenia (papiernický tovar).

35 - Reklama; reklamné plagátovanie; rozširovanie reklamných oznamov; predvádzanie tovaru; obchodné sprostredkovateľské služby; rozširovanie reklamných materiálov zákazníkom (letáky, prospekty, tlačoviny, vzorky); aktualizovanie reklamných materiálov; rozširovanie vzoriek tovarov; obchodný alebo podnikateľský prieskum; prieskum trhu; marketingový prieskum; prenájom reklamných materiálov; písanie reklamných textov; vydávanie reklamných textov; organizovanie obchodných alebo reklamných výstav; organizovanie veľtrhov; online reklama na počítačovej komunikačnej sieti; marketing; prenájom predajných stánkov; podpora predaja (pre tretie osoby); poskytovanie obchodných alebo podnikateľských informácií; poradenstvo pri organizovaní a riadení obchodnej činnosti; pomoc pri riadení obchodnej činnosti; vzťahy s verejnosťou (public relations); subdodávateľské služby (obchodné služby); rozvíjanie reklamných nápadov.

36 - Poisťovníctvo; finančníctvo; peňažníctvo; nehnuteľnosti (služby); finančné poradenstvo; finančné analýzy; financovanie (služby); finančné riadenie; finančný lízing; finančné záruky; kapi-

tálové investície; vyberanie nájomného; prenájom kancelárskych priestorov; prenájom nehnuteľností; realitné kancelárie; správa nehnuteľností; sprostredkovanie (maklérstvo); sprostredkovanie nehnuteľností; finančné odhady a oceňovanie (poisťovníctvo, bankovníctvo, nehnuteľnosti).

37 - Stavebníctvo (stavebná činnosť); stavebné informácie; stavebné poradenstvo; stavebný dozor; inštalácie, údržba a opravy strojov; informácie o opravách; výstavba obchodov a obchodných stánkov.

39 - Dovoz, doprava; autobusová doprava; automobilová doprava; osobná doprava; doprava cestujúcich; prenájom dopravných prostriedkov; parkovanie automobilov (služby); doprava, preprava; sprostredkovanie dopravy; informácie o možnostiach dopravy; rezervácie dopravy; skladovanie; uskladňovanie.

42 - Vedecké a technologické služby a s nimi súvisiaci výskum a projektovanie; priemyselné analýzy, priemyselný výskum a priemyselné dizajnérstvo; kontroly kvality a overovanie; navrhovanie a vývoj počítačového hardvéru a softvéru; expertízy (inžinierske práce); inžinierska činnosť; technologické poradenstvo; architektonické služby; architektonické poradenstvo; urbanistické plánovanie; grafické dizajnérstvo; počítačové programovanie; poradenstvo v oblasti informačných technológií.

(540)



(550) obrazová

(591) čierna, oranžová

(731) HB REAVIS Slovakia a. s., Mlynské Nivy 16, 821 09 Bratislava, SK;

(740) Law & Trust - advokátska kancelária, spol. s r.o., Bratislava, SK;

(210) 554-2020

(220) 5.3.2020

11(511) 11, 16, 20, 21, 24, 27, 35, 42

(511) 11 - Elektrické lampy; lampy; lampáše; lampové cylindre; rozptyľovače svetla; lustre; stropné svetla; odparovače; lampióny; tienidlá na lampy; lampáše na sviečky; stojanové lampy.

16 - Obrazy; obrazy (maľby) zarámované alebo nezarámované; fotografie (tlačoviny); grafické reprodukcie; litografie; papierové obrusy; portréty; papierové podložky na stôl; samolepky pre domácnosť a na kancelárske použitie; papierové obrusy (behúne).

20 - Striebrné sklo (zrkadlové); príborníky; lavičky (nábytok); police na knihy; drevené kostry postelí; servírovacie stoly a pulty; nábytok; priehradkové skrine; stoličky; vešiaky na odevy; kreslá; komody, zásuvkové kontajnery, bielizníky; stoly; nekovové podnosy; nekovové háčiky na vešiaky; posteľe; police (samostatne stojaci nábytok); stojany na kvety (nábytok); podstavce na kvety; ko-

vový nábytok; ratan; novínové stojany; stojany na časopisy; stojany na vešanie kabátov; bytové zariadenie (dekoračné predmety); paravány, zásteny (nábytok); nekovové háčiky na odevy; písacie stoly; sofý; pohovky; sochy z dreva, vosku, sadry alebo plastov; kovové stoly; toaletné stolíky; police; zrkadlá; rozkladacie ležadlá; trojnožky (nábytok); prútený alebo košíkársky tovar; vitríny (nábytok); drevené, voskové, sadrové alebo plastové umelecké predmety; pojazdné servírovacie stolíky; busty z dreva, vosku, sadry alebo plastov; nekovové koše; vozíky (nábytok); skrinky na hračky; stojany na uteráky (nábytok); police (nábytok); knižnice (nábytok); detské postieľky; šatníky; taburety; prenosné stolíky.

21 - Polievacie kanvy; košíky na chlieb pre domácnosť; súpravy kuchynského riadu; nádoby na maslo (maselníčky); sklenené nádoby; poháre, šálky, hrnčeky na pitie; misy; vývrtky; ozdobné sklenené gule; záchodové kedy; kanvičky; podnosy; keramické výrobky pre domácnosť; krištáľ (výrobky z krištáľového skla); textilné vedrá; kvetináče; papierové podnosy pre domácnosť; porcelán; vázy; držiaky na mydlo; chladiace nádoby; jedálenské súpravy (riad); kuchynský riad na podávanie jedál; čajové súpravy (stolový riad); stojany na obrúsky; porcelánové, keramické, kameninové, terakotové alebo sklenené sochy; šálky; kuchynský stolový riad (okrem príborov); rozprašovače na voňavky; hrnčeky; porcelánové, keramické, kameninové, terakotové alebo sklenené umelecké predmety; taniere; viacramenné svietniky; svietniky; porcelánové, keramické, kameninové, terakotové alebo sklenené busty; ozdobné črepníky (nie papierové); kávové súpravy (stolový riad); koše pre domácnosť; kuchynský riad a náradie; kanvice na kávu (nie elektrické); súpravy karaf na olej a ocot; sklenené poháre; prstencové a tyčové vešiaky na uteráky; svietniky (pohárik); prestieranie na stolovanie okrem textilného a papierového; ohrievače vonných sviečok.

24 - Stolové behúne, nie papierové; bavlnené textilie; posteľné pokrývky; obrusy (okrem papierových); posteľná bielizeň; bytový textil; obliečky na vankúše; textilné podložky pod poháre alebo taniere (prestieranie); textilné nástenné dekorácie; ozdobné obliečky na vankúše; textilné prestieranie na stolovanie; obliečky na vankúše.

27 - Kúpeľňové koberčeky (rohožky); rohožky; papierové tapety; koberce; závesné nástenné dekorácie okrem textilných; textilné tapety; textilné tapety.

35 - Maloobchodné služby a veľkoobchodné služby s tovarmi uvedenými v triedach 11, 16, 20, 21, 24, 27 z tohto zoznamu prostredníctvom internetu; pomoc pri riadení obchodnej činnosti; analýzy nákladov; poradenstvo pri organizovaní a riadení obchodnej činnosti; poradenstvo pri riadení podnikov; pomoc pri riadení obchodných alebo priemyselných podnikov; prieskum trhu; obchodné odhady; obchodný alebo podnikateľský prieskum; poradenstvo pri organizovaní obchodnej činnosti; reklama; obchodný alebo podnikateľský výskum; poradenské služby pri riadení obchodnej činnosti; marketingový prieskum; správa počítačových súborov; odborné obchodné alebo podnikateľské poradenstvo; obchodné alebo podnikateľské informácie; podpora predaja (pre tretie osoby); zbiera-

nie údajov do počítačových databáz; zoraďovanie údajov v počítačových databázach; vyhľadávanie informácií v počítačových súboroch; obchodné informácie a rady spotrebiteľom pri výbere tovarov a služieb; subdodávateľské služby (obchodné služby); zostavovanie štatistik; marketing; telemarketingové služby; obchodné sprostredkovateľské služby; obchodný manažment pre poskytovateľov služieb; vyjednávanie a uzatváranie obchodných transakcií pre tretie osoby; aktualizácia a údržba údajov v počítačových databázach; poskytovanie obchodných informácií prostredníctvom webových stránok; rozvíjanie reklamných nápadov; externé administratívne riadenie podnikov; správa spotrebiteľských vernostných programov; poradenstvo v oblasti komunikácie (reklama); dohodovanie obchodných zmlúv; dočasné riadenie podnikov; poskytovanie spotrebiteľských posudkov tovarov na obchodné alebo reklamné účely; poskytovanie spotrebiteľských ohodnotení tovarov na obchodné alebo reklamné účely; určovanie modelov nákupného alebo spotrebného správania sa zákazníkov na obchodné alebo marketingové účely.

42 - Výzdoba interiérov; počítačové programovanie; tvorba počítačového softvéru; navrhovanie interiérov.

(540) bunt

(550) slovná

(731) Cross Fingers, s.r.o., Borinka 525, 900 32 Borinka, SK;

(740) Advokátska kancelária Nagyová Tenkač, s.r.o., Bratislava, SK;

(210) 555-2020

(220) 5.3.2020

11(511) 16, 35, 36, 37, 39, 42

(511) 16 - Papier; kartón, lepenka; plagáty; reklamné tabule z papiera, kartónu alebo lepenky; noviny; periodiká; časopisy (periodiká); brožúry; útržkové bloky; katalógy; obaly (papierický tovar); obálky (papierický tovar); písacie potreby; fotografie (tlačoviny); kancelárske potreby okrem nábytku; pohľadnice; tlačoviny; tlačené publikácie; prospekty; papierové alebo plastové vrecia, vrecká a puzdrá na balenie; papierové alebo plastové vrecká na odpadky; papierové alebo lepenkové obaly na fľaše; papierové alebo lepenkové pútače; papierové alebo lepenkové etikety; samolepky (papierický tovar); obežníky; tabule na zapichovanie oznamov; letáky; obálky na dokumenty (papierický tovar); grafické vzory (tlačoviny); grafické reprodukcie; grafické zobrazenia; nákresy; zoznamy; perá (kancelárske potreby); ceruzky; kalendáre; oznámenia (papierický tovar).

35 - Reklama; reklamné plagátovanie; rozširovanie reklamných oznamov; predvádzanie tovaru; obchodné sprostredkovateľské služby; rozširovanie reklamných materiálov zákazníkom (letáky, prospekty, tlačoviny, vzorky); aktualizovanie reklamných materiálov; rozširovanie vzoriek tovarov; obchodný alebo podnikateľský prieskum; prieskum trhu; marketingový prieskum; prenájom reklamných materiálov; písanie reklamných textov; vydávanie reklamných textov; organizovanie obchodných alebo reklamných výstav; or-

ganizovanie veľtrhov; online reklama na počítačovej komunikačnej sieti; marketing; prenájom predajných stánkov; podpora predaja (pre tretie osoby); poskytovanie obchodných alebo podnikateľských informácií; poradenstvo pri organizovaní a riadení obchodnej činnosti; pomoc pri riadení obchodnej činnosti; vzťahy s verejnosťou (public relations); subdodávateľské služby (obchodné služby); rozvíjanie reklamných nápadov.

36 - Poisťovníctvo; finančníctvo; peňažníctvo; nehnuteľnosti (služby); finančné poradenstvo; finančné analýzy; financovanie (služby); finančné riadenie; finančný lízing; finančné záruky; kapitálové investície; vyberanie nájomného; prenájom kancelárskych priestorov; prenájom nehnuteľností; realitné kancelárie; správa nehnuteľností; sprostredkovanie (maklérstvo); sprostredkovanie nehnuteľností; finančné odhady a oceňovanie (poisťovníctvo, bankovníctvo, nehnuteľnosti).

37 - Stavebníctvo (stavebná činnosť); stavebné informácie; stavebné poradenstvo; stavebný dozor; inštalácie, údržba a opravy strojov; informácie o opravách; výstavba obchodov a obchodných stánkov.

39 - Dovoz, doprava; autobusová doprava; automobilová doprava; osobná doprava; doprava cestujúcich; prenájom dopravných prostriedkov; parkovanie automobilov (služby); doprava, preprava; sprostredkovanie dopravy; informácie o možnostiach dopravy; rezervácie dopravy; skladovanie; uskladňovanie.

42 - Vedecké a technologické služby a s nimi súvisiaci výskum a projektovanie; priemyselné analýzy, priemyselný výskum a priemyselné dizajnérstvo; kontroly kvality a overovanie; navrhovanie a vývoj počítačového hardvéru a softvéru; expertízy (inžinierske práce); inžinierska činnosť; technologické poradenstvo; architektonické služby; architektonické poradenstvo; urbanistické plánovanie; grafické dizajnérstvo; počítačové programovanie; poradenstvo v oblasti informačných technológií.

(540)



(550) obrazová

(591) čierna, oranžová

(731) HB REAVIS Slovakia a. s., Mlynské Nivy 16, 821 09 Bratislava, SK;

(740) Law & Trust - advokátska kancelária, spol. s r.o., Bratislava, SK;

(210) 556-2020

(220) 5.3.2020

11(511) 36, 42, 44

(511) 36 - Poskytovanie zliav vo vybraných zariadeniach prostredníctvom členskej karty; vydávanie peňažných poukazov; vydávanie predplatených kariet a poukazov; vydávanie peňažných poukazov k motivačným programom; poskytovanie informácií v oblasti vydávania hodnotových po-

ukazov; vydávanie peňažných bonov, kupónov a peňažných poukazov; vydávanie poukazov ako súčasť zákazníckych vernostných programov; vydávanie darčekových poukazov, ktoré možno použiť na úhradu výrobkov a služieb.

42 - Navrhovanie a vývoj počítačového hardvéru a softvéru; počítačové programovanie; tvorba počítačového programu; aktualizovanie počítačového softvéru; požičiavanie počítačového softvéru; výskum a vývoj nových výrobkov (pre zákazníkov); obnovovanie počítačových databáz; údržba počítačového softvéru; analýzy počítačových systémov; návrh počítačových systémov; zhotovovanie kópií počítačových programov; tvorba a udržiavanie webových stránok (pre tretie osoby); hostovanie na počítačových stránkach (webových stránkach); inštalácie počítačového softvéru; poradenstvo v oblasti počítačových programov; poskytovanie internetových vyhľadávačov; diaľkové monitorovanie počítačových systémov; poradenstvo pri tvorbe webových stránok; poskytovanie softvéru prostredníctvom internetu (SaaS); uchovávanie elektronických údajov; zálohovanie údajov mimo pracoviska; externé poskytovanie služieb v oblasti informačných technológií; tvorba a navrhovanie zoznamov informácií z webových stránok pre tretie osoby (informačnotechnologické služby).

44 - Starostlivosť o hygienu a krásu ľudí alebo zvierat; poradenské služby v oblasti starostlivosti o krásu; poskytovanie informácií v oblasti služieb salónov krásy.

(540) hýčkáci poukaz

(550) slovná

(731) Digital Revolution, s. r. o., Vyšehradská 3713/6, 851 06 Bratislava, SK;

(740) MAJLINGOVÁ & PARTNERS, s.r.o., Bratislava, SK;

(210) 557-2020

(220) 5.3.2020

11(511) 16, 35, 36, 37, 39, 42

(511) 16 - Papier; kartón, lepenka; plagáty; reklamné tabule z papiera, kartónu alebo lepenky; noviny; periodiká; časopisy (periodiká); brožúry; útržkové bloky; katalógy; obaly (papiernický tovar); obálky (papiernický tovar); písacie potreby; fotografie (tlačoviny); kancelárske potreby okrem nábytku; pohľadnice; tlačoviny; tlačené publikácie; prospekty; papierové alebo plastové vrecia, vrecká a puzdrá na balenie; papierové alebo plastové vrecká na odpadky; papierové alebo lepenkové obaly na fľaše; papierové alebo lepenkové pútače; papierové alebo lepenkové etikety; samolepky (papiernický tovar); obežníky; tabule na zapichovanie oznamov; letáky; obálky na dokumenty (papiernický tovar); grafické vzory (tlačoviny); grafické reprodukcie; grafické zobrazenia; nákresy; zoznamy; perá (kancelárske potreby); ceruzky; kalendáre; oznámenia (papiernický tovar).

35 - Reklama; reklamné plagátovanie; rozširovanie reklamných oznamov; predvádzanie tovaru; obchodné sprostredkovateľské služby; rozširovanie reklamných materiálov zákazníkom (letáky, prospekty, tlačoviny, vzorky); aktualizovanie reklamných materiálov; rozširovanie vzoriek tovarov; obchodný alebo podnikateľský prieskum;

prieskum trhu; marketingový prieskum; prenájom reklamných materiálov; písanie reklamných textov; vydávanie reklamných textov; organizovanie obchodných alebo reklamných výstav; organizovanie veľtrhov; online reklama na počítačovej komunikačnej sieti; marketing; prenájom predajných stánkov; podpora predaja (pre tretie osoby); poskytovanie obchodných alebo podnikateľských informácií; poradenstvo pri organizovaní a riadení obchodnej činnosti; pomoc pri riadení obchodnej činnosti; vzťahy s verejnosťou (public relations); subdodávateľské služby (obchodné služby); rozvíjanie reklamných nápadov.

36 - Poisťovníctvo; finančníctvo; peňažníctvo; nehnuteľnosti (služby); finančné poradenstvo; finančné analýzy; financovanie (služby); finančné riadenie; finančný lízing; finančné záruky; kapitálové investície; vyberanie nájomného; prenájom kancelárskych priestorov; prenájom nehnuteľností; realitné kancelárie; správa nehnuteľností; sprostredkovanie (maklérstvo); sprostredkovanie nehnuteľností; finančné odhady a oceňovanie (poisťovníctvo, bankovníctvo, nehnuteľnosti).

37 - Stavebníctvo (stavebná činnosť); stavebné informácie; stavebné poradenstvo; stavebný dozor; inštalácie, údržba a opravy strojov; informácie o opravách; výstavba obchodov a obchodných stánkov.

39 - Dovozy, doprava; autobusová doprava; automobilová doprava; osobná doprava; doprava cestujúcich; prenájom dopravných prostriedkov; parkovanie automobilov (služby); doprava, preprava; sprostredkovanie dopravy; informácie o možnostiach dopravy; rezervácie dopravy; skladovanie; uskladňovanie.

42 - Vedecké a technologické služby a s nimi súvisiaci výskum a projektovanie; priemyselné analýzy, priemyselný výskum a priemyselné dizajnérstvo; kontroly kvality a overovanie; navrhovanie a vývoj počítačového hardvéru a softvéru; expertízy (inžinierske práce); inžinierska činnosť; technologické poradenstvo; architektonické služby; architektonické poradenstvo; urbanistické plánovanie; grafické dizajnérstvo; počítačové programovanie; poradenstvo v oblasti informačných technológií.

(540)

Toto sú **nivy**

(550) obrazová

(731) HB REAVIS Slovakia a. s., Mlynské Nivy 16, 821 09 Bratislava, SK;

(740) Law & Trust - advokátska kancelária, spol. s r.o., Bratislava, SK;

(210) 558-2020

(220) 15.9.2010

11(511) 30

(511) 30 - Rezance; cestoviny; instantné rezance; hlboko zmrazené rezance; chladené rezance; sušené rezance; hotové jedlá obsahujúce (hlavne) rezance.

(540)



(550) obrazová

(591) červená, čierna, sivá, biela

(646) 009377904, 15.09.2010

(731) NISSIN FOODS HOLDINGS CO., LTD, 1-1, 4-Chome, Nishinakajima, Yodogawa-Ku, Osaka, JP;

(210) 559-2020

(220) 6.3.2020

11(511) 6, 42

(511) 6 - Zvukové rozhrania; zosilňovače zvuku; počítačové rozhrania; zariadenia na prenos zvuku; zariadenia na spracovanie údajov; automatické ovládacie zariadenia vozidiel; zariadenia na zaznamenávanie vzdialenosti; tachometre dopravných prostriedkov; vysielacie elektronických signálov; vypínače; videorekordéry; rýchlomery, tachometre; indikátory teploty; svetelné alebo mechanické signalizačné panely; neónové reklamy; počítačové rozhrania; zvukové nahrávacie zariadenia; zvukové prehrávacie zariadenia, prehrávače; diaľkomery; video displeje; navigačné prístroje vozidiel (palubné počítače); monitory (počítačový hardvér); prístroje na vnútornú komunikáciu; interaktívne terminály s dotykovými displejmi; elektronické interaktívne tabule; elektrické zariadenia na diaľkové ovládanie priemyselných operácií; digitálne tabule; audiovizuálne prijímače; diagnostické zariadenia pre zber prevádzkových stavov na vozidle; prístroj pre ovládanie chodu vozidla (vagónu); multiaplikačný ovládací terminál do vozidla.

42 - Inžinierska činnosť; počítačové programovanie; tvorba počítačového softvéru; uchovávanie elektronických údajov; programovanie vlastných procesorových funkcií pre ovládanie vozidla (vagónu).

(540) 3CU

(550) slovná

(731) 4Sky a.s., Čajkovského 1708/30, 130 00 Praha, CZ;

(740) DIAMANT & PARTNERS s.r.o., advokátni kancelár, Praha, CZ;

(210) 560-2020

(220) 6.3.2020

11(511) 5

(511) 5 - Nutraceutiká na terapeutické účely; nutraceutiká ako diétne doplnky; liečivé potravinové doplnky; výživové doplnky na liečebné účely.

(540) DormiNEURAX

(550) slovná

- (731) Neuraxpharm Bohemia s.r.o., náměstí Republiky 1078/1, 110 00 Nové Město, Praha 1, CZ;
 (740) ROTT, RŮŽIČKA & GUTTMANN, v. o. s., Bratislava, SK;

(210) 563-2020

(220) 5.3.2020

11(511) 7, 35, 37

- (511) 7 - Zariadenia na umývanie automobilov.
 35 - Prenájom reklamných plôch; fotokopírovacie služby; reklama; reklamné agentúry; riadenie obchodnej činnosti v stavebníctve.
 37 - Prenájom stavebných strojov a zariadení; stavebníctvo (stavebná činnosť); demolácie budov; prenájom bagrov a rýpadiel; murárske práce; interiérové a exteriérové maľovanie a natieranie; sadrovanie, štukovanie; čistenie vozidiel; údržba vozidiel; stavebné informácie; murovanie, murárske práce; montovanie lešení; stavebné poradenstvo.

(540)



(550) obrazová

(591) čierna, červená

(731) TOBI CONSTRUCT, s.r.o., Dukelská 79/77, 087 01 Gíraltovce, SK;

(210) 565-2020

(220) 5.3.2020

11(511) 29, 30, 31, 32, 33, 35, 36, 41, 43

- (511) 29 - Želatína; pokrmové tuky; sardely (neživé); arašidové maslo; maslo; konzumné kakaové maslo; kokosové maslo; maslové krémy; vaječný bielok; krvavé jaternice; vývary (bujóny); prípravky na vývary (bujóny); kaviár; konzervované ovocie; údeniny; zemiakové lupienky; zemiakové hranolčeky; kyslá kapusta; sušený kokos; potravinársky repkový olej; koncentrované vývary; džemy; mrazené ovocie; polievky; hrozienka sušené; nakladané uhorky; konzervovaná zelenina; varená zelenina; sušená zelenina; potravinárske oleje; smotana (mliečne výrobky); syry; kandizované ovocie; krokety; kôrovce (neživé); datle; mlieko; raky (neživé); rybie plátky (filé); syridlá; dusené ovocie; ovocná dreň; ovocné rôsoly; mäso; ryby (neživé); potravinárska želatína; huspenina; divina; d'umbierový džem (zázvorový); konzervované sójové bôby (potraviny); tukové nátierky na chlieb; slede (neživé); homáre (neživé); potravinársky kukuričný olej; potravinársky olej z palmových orechov; potravinársky sezamový olej; ustrice (neživé); potravinárska želatína z rýb; šunka; žltok; jogurt; prípravky na zeleninové polievky; zeleninové šťavy na prípravu jedál; mäsové výtážky; kefir (mliečny nápoj);

kumys (mliečny nápoj); mliečne nápoje (s vysokým obsahom mlieka); srvátka; mliečne výrobky; langusty (neživé); slanina; konzervovaná šošovica; margarín; marmelády; špik (potraviny); mušle (neživé); mäkkýše (neživé); konzumný palmový olej; spracované škrupinové ovocie; vajcia; sušené vajcia; pečeňová paštéta; konzervovaná cibuľa; konzervované olivy; potravinársky olivový olej; potravinársky kostný olej; pektín na prípravu jedál; nakladaná zelenina; konzervovaný hrach; klobásy, salámy, párky; solené potraviny; prípravky na výrobu polievok; paradajkový pretlak; zeleninové šaláty; bravčová masť; ovocné šaláty; sardinky (neživé); lososy (neživé); konzumný loj; tuniaky (neživé); paradajková šťava na prípravu jedál; potravinársky slnečnicový olej; držky; konzervované hľuzovky; hydina (mäso); ovocné šupky; mleté mandle; spracované arašidy; konzervované šampiňóny; kokosový tuk; potravinársky kokosový olej; konzervovaná fazuľa; pečeň; potraviny z rýb; plátky sušeného ovocia; mušle jedlé (neživé); ovocie naložené v alkohole; konzervované ryby; konzervované mäso; morské raky (neživé); slimačie vajcia (konzumné); tofu; šľahačka; bravčové mäso; konzervy s rybami; rybia múčka (potraviny); konzervy s ovocím; mäsové konzervy; zemiakové placky; ryby v slanom náleve; holotúrie (morské živočíchy)(neživé); konzervy so zeleninou; párky v cestíčku; zemiakové vločky; jablkový kompót; brusnicový kompót; tahini (nátierka zo sezamových jadier); hummus (cícerová kaša); opekané morské riasy; ovocné chuťovky; kyslé mlieko; sójové mlieko (náhradka mlieka); mliečne koktaily; papriková nátierka (konzervované koreniny); lúpané slnečnicové semená; rybacia pena; vtáčie mlieko (nealkoholické); zeleninová pena; rybie ikry (potraviny); lúpané semená; aloa pravá (potraviny); konzervovaný cesnak; mlieko obohatené bielkovinami; ľanový olej na prípravu jedál; nízkotučné zemiakové lupienky; mliečne fermenty na prípravu jedál; kompóty; kondenzované sladené mlieko; paradajková pasta; pasta z tekvicovej dužiny; baklažánová pasta; arašidové mlieko na prípravu jedál; mandľové mlieko na prípravu jedál; ryžové mlieko (náhradka mlieka); konzervované artičoky; ovocné aranžmány na priamu konzumáciu; sušené mlieko; kandizované orechy; ochutené orechy; spracované lieskové orechy; konzervované bobuľové ovocie; guakamola (avokádová nátierka); vyprážené cibuľové krúžky; citrónová šťava na prípravu jedál; ovsené mlieko; rastlinná smotana; mrazom sušená zelenina; extra panenský olivový olej; spracovaná sladká kukurica; orechové nátierky; zemiakové knedle; párky na prípravu hotdogov; párky v kukuričnom cestíčku (corn dogs); potravinársky sójový olej; náhradky mlieka; mandľové mlieko; arašidové mlieko; kokosové mlieko; kokosové mlieko na prípravu jedál; nápoje z kokosového mlieka; ryžové mlieko na prípravu jedál; nápoje z mandľového mlieka; nápoje z arašidového mlieka.

30 - Cestoviny; mandľové cesto; aníz (semená); badián; cukrovinky na zdobenie vianočných stromčekov; bylinkové čaje (nie na lekárske použitie); aromatické prípravky do potravín; koreniny; nekysnutý chlieb; soľ na konzervovanie potravín;

sucháre; sušienky, keksy; sušienky; mäťové cukríky; cukríky; obľátky; sladké žemle; kakao; káva; nepražená káva; rastlinné prípravky (kávové náhradky); zákusky, koláče; škorica (korenina); kapary; karamelky (cukríky); karí (korenie); prípravky z obilnín; žuvačky; cigória (kávová náhradka); čaj; čokoláda; marcipán; klinčeky (korenie); chuťové prísady; cukrovinky; cukrárske výrobky; kukuričné vločky; kukuričné pukance; stužovače šľahačky; smotanové zmrzliny; palačinky; príchute do potravín (okrem éterických esencií a esenciálnych olejov); kuchynská soľ; zahusťovacie prípravky na varenie; kurkuma (potravina); prírodné sladidlá; korenie; perníky, medovníky; nové korenie; múka; fazuľová múka; kukuričná múka; horčicová múčka; jačmenná múka; sójová múka; pšeničná múka (výrazková); škrob (potraviny); droždie do cesta; keksy; cukor; cukrárske aromatické prísady (okrem esenciálnych olejov); prášok do pečiva; cestá na koláče; ďumbier (korenie); ľad (prírodný alebo umelý); ľad do nápojov; glukóza na prípravu jedál; krúpy (potraviny); ocot; kečup; mliečne kakaové nápoje; mliečne kávové nápoje; mliečne čokoládové nápoje; kvások; droždie; mandľové pusinky (jemné pečivo); makaróny; mletá kukurica; melasový sirup; pražená kukurica; chlieb; med; horčica; muškátové orechy; rezance; plnené koláče; sendviče; pastilky (cukrovinky); jemné pečivárske výrobky; sušienky; pečivo (rožky); paprika (koreniny); pizza; čierne korenie; zemiaková múčka (potraviny); pudinky; pralinky; ravioly; sladké drievko (cukrovinky); ryža; šafran (korenie); omáčky (chuťové prísady); pšeničná krupica; špagety; torty; vanilkové príchute; vanilín (vanilková náhradka); zvitky (cestoviny); pečivo s mäsovou náplňou; zmrzliny; mandľové cukrovinky; arašídové cukrovinky; ovsené potraviny; ovsené vločky; pивný ocot; kávové nápoje; kakaové nápoje; čokoládové nápoje; kávové náhradky; obilninové vločky; marináda (chuťové prísady); kuskus (krupica); pikantné zeleninové omáčky (chuťové prísady); paradajková omáčka; majonézy; slané pečivo (krekery); anglický krém; ovocné želé (cukrovinky); mušli; ryžové koláče; sójová omáčka; jogurty mrazené (mrazené potraviny); tacos (mexické jedlo); kukuričné placky (tortilly); ľadový čaj; čajové nápoje; strúhanka; quiches (slaný koláč); ryžové chuťovky; instantná kukuričná kaša (s vodou alebo s mliekom); kukuričná krupica; práškové droždie; sóda bikarbóna na prípravu jedál; konzervované záhradné bylinky (chuťové prísady); polevy na koláče; čokoládové peny; penové zákusky (cukrovinky); ovocné omáčky; marinády; syrové sendviče (cheeseburgers); pesto (bazalková omáčka); ľanové semená na prípravu jedál (koreniny); obilné klíčky (potraviny); cereálne tyčinky s vysokým obsahom proteínov; gluténové prísady na kuchárske použitie; omáčky na cestoviny; cereálne tyčinky; cestá na jedlá; cestá na zákusky; čokoládové cukrárske ozdoby; cukrovinkové cukrárske ozdoby; orechy v čokoláde; mliečna ryžová kaša; mleté orechy; posekaný cesnak (chuťové prísady); burritos (mexické plnené placky); čokoládové nátierky; čokoládovo-orieškové nátierky; knedle; agáвовý sirup (prírodné sladidlo); harmančekové nápoje; mliečny karamel (dulce de leche); instantná ryža;

hotdogy (teplé párky v rožku); ľadové kocky (konzumné); spracované semená používané ako koreniny; sezamové semená (koreniny); zelenina v štipľavom náleve.

31 - Citrusové ovocie; nespracované škrupinové ovocie; krmivo pre zvieratá; ovos; čerstvé bobuľové ovocie; čerstvá evikla; otruby; čerstvé šampiňóny; čerstvé gaštany; čakanka; psie sucháre; čerstvé citróny; kokosové orechy; krmivo pre vtáky; čerstvé uhorky; čerstvá zelenina; čerstvá tekvica veľkoplodá; čerstvá fazuľa; živé kvety; sušené kvety (na dekoráciu); suché krmivo; pšenica; čerstvé ovocie; borievky (plody); čerstvé záhradné bylinky; čerstvý hlávkový šalát; čerstvá šošovica; podstielky pre zvieratá; kukurica; čerstvé lieskové orechy; čerstvá cibula; čerstvé olivy; pomaranče; jačmeň; čerstvý pór; čerstvý hrach; čerstvé zemiaky; čerstvé hrozno; rebarbora; raž; nespracovaný konzumný sezam; mandle (ovocie); čerstvé arašidy; krmivo pre zvieratá chované v domácnosti; čerstvý špenát; čerstvý cesnak; čerstvá tekvica kričková.

32 - Pivo; ďumbierové pivo (závorové); sladové pivo; nealkoholické ovocné nápoje; srátkové nápoje; ovocné džúsy; sirupy na výrobu nápojov; vody (nápoje); minerálne vody (nápoje); sódová voda (sifón); stolové vody; mušty; limonády; zeleninové džúsy (nápoje); sirupy na výrobu limonád; hroznový mušt (nekvasený); sóda; paradajkový džús (nápoj); nealkoholické nápoje; tablety na prípravu šumivých nápojov; prášky na prípravu šumivých nápojov; sýtené vody; nealkoholické aperitívy; nealkoholické koktaily; ovocné nektáre; izotonické nápoje; nealkoholický jablkový mušt; medové nealkoholické nápoje; mixované ovocné alebo zeleninové nápoje; nealkoholické nápoje s alooou pravou; pivové koktaily; sójové nápoje, nie náhradky mlieka; proteínové nápoje pre športovcov; ryžové nápoje, nie náhradky mlieka; nealkoholické nápoje s kávovou príchuťou; nealkoholické nápoje s čajovou príchuťou; nealkoholické nápoje.

33 - Mäťový likér; horké likéry; aperitívy; destilované nápoje; jablčné mušty (alkoholické); koktaily; digestíva (liehoviny a likéry); víno; džin; likéry; medovina; liehoviny; brandy; vínovica; whisky; alkoholické nápoje okrem piva; alkoholické nápoje s ovocím; rum; vodka.

35 - Reklama; obchodný manažment; obchodná administratíva; veľkoobchodné služby s kozmetickými potrebami pre ľudí; veľkoobchodné služby s hygienickými potrebami pre ľudí; veľkoobchodné služby s alkoholickými nápojmi (okrem piva); veľkoobchodné služby s toaletnými potrebami; veľkoobchodné služby so športovým tovarom; veľkoobchodné služby s potravinami; veľkoobchodné služby s tlačovinami; veľkoobchodné služby s odevmi; veľkoobchodné služby s papiernickým tovarom; veľkoobchodné služby s učebnými pomôckami; veľkoobchodné služby s pivom; veľkoobchodné služby s hračkami; veľkoobchodné služby s obuvou; veľkoobchodné služby s tkaninami; maloobchodné služby s pivom; maloobchodné služby s potravinami; maloobchodné služby s hračkami; maloobchodné služby s obuvou; maloobchodné služby s odevmi; maloobchodné služby so športovými potrebami; maloobchodné služby s papiernickým tovarom; maloobchodné

služby s učebnými pomôckami; maloobchodné služby s nealkoholickými nápojmi; maloobchodné služby s čistiacimi potrebami; maloobchodné služby s toaletnými potrebami; maloobchodné služby s alkoholickými nápojmi (okrem piva); maloobchodné služby s hygienickými prostriedkami pre ľudí; maloobchodné služby s kozmetickými potrebami pre ľudí; maloobchodné služby s potravinami prostredníctvom internetu; maloobchodné služby s pivom prostredníctvom internetu; maloobchodné služby s odevmi prostredníctvom internetu; maloobchodné služby s nealkoholickými nápojmi prostredníctvom internetu; maloobchodné služby s odevnými doplnkami; maloobchodné služby s kozmetickými a skrášľovacími výrobkami; maloobchodné služby v obchodných domoch s kozmetikou, toaletnými potrebami, prístrojmi pre domácnosť, ručným náradím, optickými prístrojmi, elektrickým a elektronickým tovarom pre domácnosť; maloobchodné služby s hračkami prostredníctvom internetu; maloobchodné služby s kabelkami prostredníctvom internetu; maloobchodné služby so šperkami prostredníctvom internetu; organizovanie virtuálnych, obchodných alebo reklamných veľtrhov prostredníctvom internetu; poskytovanie reklamného priestoru na svetovej počítačovej sieti; obchodné administratívne služby súvisiace s uskutočňovaním predaja na svetovej počítačovej sieti; prenájom reklamných tabúl; prenájom reklamných zariadení; prenájom reklamných plôch; prenájom predajných stánkov; marketing; prenájom billboardov; predvádzanie tovaru; organizovanie obchodných alebo reklamných výstav; organizovanie obchodných alebo reklamných veľtrhov; rozširovanie reklamných oznamov; rozširovanie reklamných materiálov zákazníkom (letáky, prospekty, tlačoviny, vzorky); aktualizovanie reklamných materiálov; dražby; lepenie plagátov; prenájom kancelárskych strojov a zariadení; poradenstvo pri organizovaní a riadení obchodnej činnosti; vydávanie reklamných textov; aranžovanie výkladov; reklamné agentúry; podpora predaja (pre tretie osoby); zásobovacie služby pre tretie osoby (nákup tovarov a služieb pre iné podniky); prenájom reklamného času v komunikačných médiách; prenájom predajných automatov; prezentácie výrobkov v komunikačných médiách pre maloobchod; obchodné informácie a rady spotrebiteľom; organizovanie módných prehliadok na podporu predaja; platené reklamné služby typu klikni sem; poskytovanie obchodných informácií prostredníctvom webových stránok; on line poskytovanie obchodného priestoru pre nákupcov a predajcov tovarov a služieb; správa spotrebiteľských vernostných programov; poradenstvo v oblasti komunikácie (reklama).

36 - Nehnuteľnosti (služby); správa nehnuteľností; správa nájomných domov; prenájom nehnuteľností; sprostredkovanie nehnuteľností; organizovanie dobročinných zbierok; organizovanie dobročinných zbierok; prenájom kancelárskych priestorov; prenájom nákupných priestorov; prenájom priestorov v maloobchodnej predajni (okrem predajných stánkov); prenájom priestorov v obchodných centrách (okrem predajných stánkov); prenájom obchodných priestorov; vyberanie nájomného; úschovné služby, úschova v bezpečnos-

tných schránkach; úschova cenností; správcovstvo majetku (pre tretie osoby); prenájom bytov; poskytovanie zliav vo vybraných zariadeniach prostredníctvom členskej karty.

41 - Organizovanie vedomostných alebo zábavných súťaží; korešpondenčné vzdelávacie kurzy; vydávanie textov (okrem reklamných); vyučovanie; vzdelávanie; školenia; vydávanie kníh; tvorba rozhlasových a televíznych programov; televízna zábava; výchovnozábavné klubové služby; organizovanie a vedenie kolokvií; organizovanie a vedenie konferencií; organizovanie a vedenie kongresov; informácie o výchove a vzdelávaní; organizovanie kultúrnych alebo vzdelávacích výstav; organizovanie živých vystúpení; detské škôlky (vzdelávanie); organizovanie a vedenie seminárov; online vydávanie elektronických kníh a časopisov; online poskytovanie elektronických publikácií (bez možnosti kopírovania); školské služby (vzdelávanie); online poskytovanie videozáznamov (bez možnosti kopírovania); organizovanie a vedenie vzdelávacích fór s osobnou účasťou.

43 - Kaviarne; samoobslužné jedálne; závodné jedálne; reštauračné (stravovacie) služby; samoobslužné reštaurácie; rýchle občerstvenie (snackbary); bary (služby).

(540)



(550) obrazová

(591) biela, tmavomodrá, modrá, svetlomodrá, svetlooranžová, sýtooranžová, sivá, svetlosivá

(731) TERNO real estate s.r.o., Bratská 3, 851 01 Bratislava, SK;

(210) 566-2020

(220) 5.3.2020

11(511) 29, 30, 31, 32, 33, 35, 36, 41, 43

(511) 29 - Želatína; pokrmové tuky; sardely (neživé); arašidové maslo; maslo; konzumné kakaové maslo; kokosové maslo; maslové krémy; vaječný bielok; krvavé jaternice; vývary (bujóny); prípravky na vývary (bujóny); kaviár; konzervované ovocie; údeniny; zemiakové lupienky; zemiakové hranolčeky; kyslá kapusta; sušený kokos; potravinársky repkový olej; koncentrované vývary; džemy; mrazené ovocie; polievky; hrozienka sušené; nakladané uhorky; konzervovaná zelenina; varená zelenina; sušená zelenina; potravinárske oleje; smotana (mliečne výrobky); syry; kandizované ovocie; krokety; kôrovce (neživé); datle; mlieko; raky (neživé); rybie plátky (filé); syridlá; dusené ovocie; ovocná dreň; ovocné rôsoly; mäso; ryby (neživé); potravinárska želatína; huspenina; divina; džumbierový džem (zázvorový); konzervované sójové bôby (potraviny); tukové nátierky na chlieb; slede (neživé); homáre (neživé); potravinársky kukuričný olej; potravinársky olej z palmových orechov; potravinársky sezamo-

vý olej; ustrice (neživé); potravinárska želatína z rýb; šunka; žltok; jogurt; prípravky na zeleninové polievky; zeleninové šťavy na prípravu jedál; mäsové výtlačky; kefir (mliečny nápoj); kumys (mliečny nápoj); mliečne nápoje (s vysokým obsahom mlieka); srvátka; mliečne výrobky; langusty (neživé); slanina; konzervovaná šošovica; margarín; marmelády; špik (potraviny); mušle (neživé); mäkkýše (neživé); konzumný palmový olej; spracované škrupinové ovocie; vajcia; sušené vajcia; pečevná paštéta; konzervovaná cibuľa; konzervované olivy; potravinársky olivový olej; potravinársky kostný olej; pektín na prípravu jedál; nakladaná zelenina; konzervovaný hrach; klobásky, salámy, párky; solené potraviny; prípravky na výrobu polievok; paradajkový pretlak; zeleninové šaláty; bravčová masť; ovocné šaláty; sardinky (neživé); lososy (neživé); konzumný loj; tuniaky (neživé); paradajková šťava na prípravu jedál; potravinársky slnečnicový olej; držky; konzervované hľuzovky; hydina (mäso); ovocné šupky; mleté mandle; spracované arašidy; konzervované šampiňóny; kokosový tuk; potravinársky kokosový olej; konzervovaná fazuľa; pečev; potraviny z rýb; plátky sušeného ovocia; mušle jedlé (neživé); ovocie naložené v alkohole; konzervované ryby; konzervované mäso; morské raky (neživé); slimačie vajcia (konzumné); tofu; šľahačka; bravčové mäso; konzervy s rybami; rybia múčka (potraviny); konzervy s ovocím; mäsové konzervy; zemiakové placky; ryby v slanom náleve; holotúrie (morské živočíchy)(neživé); konzervy so zeleninou; párky v cestičku; zemiakové vločky; jablkový kompót; brusnicový kompót; tahini (nátierka zo sezamových jadier); hummus (cicerová kaša); opekané morské riasy; ovocné chuťovky; kyslé mlieko; sójové mlieko (náhradka mlieka); mliečne koktaily; papriková nátierka (konzervované koreniny); lúpané slnečnicové semená; rybacia pena; vtáčie mlieko (nealkoholické); zeleninová pena; rybíe ikry (potraviny); lúpané semená; aloa pravá (potraviny); konzervovaný cesnak; mlieko obohatené bielkovinami; ľanový olej na prípravu jedál; nízkotučné zemiakové lupienky; mliečne fermenty na prípravu jedál; kompóty; kondenzované sladené mlieko; paradajková pasta; pasta z tekvicovej dužiny; baklažánová pasta; arašidové mlieko na prípravu jedál; mandľové mlieko na prípravu jedál; ryžové mlieko (náhradka mlieka); konzervované artičoky; ovocné aranžmány na priamu konzumáciu; sušené mlieko; kandizované orechy; ochutené orechy; spracované lieskové orechy; konzervované bobuľové ovocie; guacamola (avokádová nátierka); vyprážené cibuľové krúžky; citrónová šťava na prípravu jedál; ovsené mlieko; rastlinná smotana; mrazom sušená zelenina; extra panenský olivový olej; spracovaná sladká kukurica; orechové nátierky; zemiakové knedle; párky na prípravu hotdogov; párky v kukuričnom cestičku (corn dogs); potravinársky sójový olej; náhradky mlieka; mandľové mlieko; arašidové mlieko; kokosové mlieko; kokosové mlieko na prípravu jedál; nápoje z kokosového mlieka; ryžové mlieko na prípravu jedál; nápoje z mandľového mlieka; nápoje z arašidového mlieka.

30 - Cestoviny; mandľové cesto; aníz (semená); badián; cukrovinky na zdobenie vianočných stromčekov; bylinkové čaje (nie na lekárske použitie); aromatické prípravky do potravín; koreniny; nekysnutý chlieb; soľ na konzervovanie potravín; sucháre; sušienky, keksy; sušienky; mätové cukríky; cukríky; oblatky; sladké žemle; kakao; káva; nepražená káva; rastlinné prípravky (kávové náhradky); zákusky, koláče; škoric (korenina); kapary; karamelky (cukríky); karí (koreniny); prípravky z obilnín; žuvačky; cigória (kávová náhradka); čaj; čokoláda; marcipán; klinčeky (koreniny); chuťové prísady; cukrovinky; cukrárske výrobky; kukuričné vločky; kukuričné puky; stužovače šľahačky; smotanové zmrzliny; palacinky; príchute do potravín (okrem éterických esencií a esenciálnych olejov); kuchynská soľ; zahusťovacie prípravky na varenie; kurkuma (potravina); prírodné sladidlá; koreniny; perníky; medovníky; nové koreniny; múka; fazuľová múka; kukuričná múka; horčicová múčka; jačmenná múka; sójová múka; pšeničná múka (výrazková); škrob (potraviny); droždie do cesta; keksy; cukor; cukrárske aromatické prísady (okrem esenciálnych olejov); prášok do pečiva; cesta na koláče; ďumbier (koreniny); ľad (prírodný alebo umelý); ľad do nápojov; glukóza na prípravu jedál; krúpy (potraviny); ocot; kečup; mliečne kakaové nápoje; mliečne kávaové nápoje; mliečne čokoládové nápoje; kvások; droždie; mandľové pusinky (jemné pečivo); makaróny; mletá kukurica; melasový sirup; pražená kukurica; chlieb; med; horčica; muškátové orechy; rezance; plnené koláče; sendviče; pastilky (cukrovinky); jemné pečivárske výrobky; sušienky; pečivo (rožky); paprika (koreniny); pizza; čierne koreniny; zemiaková múčka (potraviny); pudinky; pralinky; ravioly; sladké drievko (cukrovinky); ryža; šafran (koreniny); omáčky (chuťové prísady); pšeničná krupica; špagety; torty; vanilkové príchute; vanilín (vanilková náhradka); zvitky (cestoviny); pečivo s mäsovou náplňou; zmrzliny; mandľové cukrovinky; arašidové cukrovinky; ovsené potraviny; ovsené vločky; pivný ocot; kávaové nápoje; kakaové nápoje; čokoládové nápoje; kávaové náhradky; obilninové vločky; marináda (chuťové prísady); kuskus (krupica); pikantné zeleninové omáčky (chuťové prísady); paradajková omáčka; majonézy; slané pečivo (krekery); anglický krém; ovocné želé (cukrovinky); mušli; ryžové koláče; sójová omáčka; jogurty mrazené (mrazené potraviny); tacos (mexické jedlo); kukuričné placky (tortilly); ľadový čaj; čajové nápoje; strúhanka; quiches (slaný koláč); ryžové chuťovky; instantná kukuričná kaša (s vodou alebo s mliekom); kukuričná krupica; práškové droždie; sóda bikarbóna na prípravu jedál; konzervované záhradné bylinky (chuťové prísady); polevy na koláče; čokoládové peny; penové zákusky (cukrovinky); ovocné omáčky; marinády; syrové sendviče (cheeseburgers); pesto (bazalková omáčka); ľanové semená na prípravu jedál (koreniny); obilné klíčky (potraviny); cereálne tyčinky s vysokým obsahom proteínov; gluténové prísady na kuchárske použitie; omáčky na cestoviny; cereálne tyčinky; cesta na jedlá; cesta na zákusky; čokoládové cukrárske ozdoby; cukrovinkové cukrárske ozdoby; orechy v čokoláde; mliečna

ryžová kaša; mleté orechy; posekaný cesnak (chufóvé prísady); burritos (mexické plnené placky); čokoládové nátierky; čokoládovo-orieškové nátierky; knedle; agávový sirup (prírodné sladidlo); harmančekové nápoje; mliečny karamel (dulce de leche); instantná ryža; hotdogy (teplé párky v rožku); ľadové kocky (konzumné); spracované semená používané ako koreniny; sezamové semená (koreniny); zelenina v štipľavom náleve.

31 - Citrusové ovocie; nespracované škrupinové ovocie; krmivo pre zvieratá; ovos; čerstvé bobulové ovocie; čerstvá cvikla; otruby; čerstvé šampiňóny; čerstvé gaštany; čakanka; psie sucháre; čerstvé citróny; kokosové orechy; krmivo pre vtáky; čerstvé uhorky; čerstvá zelenina; čerstvá tekvica veľkoplodá; čerstvá fazuľa; živé kvety; sušené kvety (na dekoráciu); suché krmivo; pšenica; čerstvé ovocie; borievky (plody); čerstvé záhradné bylinky; čerstvý hlávkový šalát; čerstvá šošovica; podstielky pre zvieratá; kukurica; čerstvé lieskové orechy; čerstvá cibuľa; čerstvé olivy; pomaranče; jačmeň; čerstvý pór; čerstvý hrach; čerstvé zemiaky; čerstvé hrozno; rebarbora; raž; nespracovaný konzumný sezam; mandle (ovocie); čerstvé arašidy; krmivo pre zvieratá chované v domácnosti; čerstvý špenát; čerstvý cesnak; čerstvá tekvica kričková.

32 - Pivo; d'umbierové pivo (zázvorové); sladové pivo; nealkoholické ovocné nápoje; srvátkové nápoje; ovocné džúsy; sirupy na výrobu nápojov; vody (nápoje); minerálne vody (nápoje); sódová voda (sifón); stolové vody; mušty; limonády; zeleninové džúsy (nápoje); sirupy na výrobu limonád; hroznový mušt (nekvasený); sóda; paradajkový džús (nápoj); nealkoholické nápoje; tablety na prípravu šumivých nápojov; prášky na prípravu šumivých nápojov; sytené vody; nealkoholické aperitívy; nealkoholické koktaily; ovocné nektáre; izotonické nápoje; nealkoholický jablkový mušt; medové nealkoholické nápoje; mixované ovocné alebo zeleninové nápoje; nealkoholické nápoje s aloou pravou; pivové koktaily; sójové nápoje, nie náhradky mlieka; proteínové nápoje pre športovcov; ryžové nápoje, nie náhradky mlieka; nealkoholické nápoje s kávovou príchuťou; nealkoholické nápoje s čajovou príchuťou; nealkoholické nápoje.

33 - Mätový likér; horké likéry; aperitívy; destilované nápoje; jablčné mušty (alkoholické); koktaily; digestíva (liehoviny a likéry); víno; džin; likéry; medovina; liehoviny; brandy; vínovica; whisky; alkoholické nápoje okrem piva; alkoholické nápoje s ovocím; rum; vodka.

35 - Reklama; obchodný manažment; obchodná administratíva; veľkoobchodné služby s kozmetickými potrebami pre ľudí; veľkoobchodné služby s hygienickými potrebami pre ľudí; veľkoobchodné služby s alkoholickými nápojmi (okrem piva); veľkoobchodné služby s toaletnými potrebami; veľkoobchodné služby so športovým tovarom; veľkoobchodné služby s potravinami; veľkoobchodné služby s tlačovinami; veľkoobchodné služby s odevmi; veľkoobchodné služby s papiernickým tovarom; veľkoobchodné služby s učebnými pomôckami; veľkoobchodné služby s pivom; veľkoobchodné služby s hračkami; veľkoobchodné služby s obuvou; veľkoobchodné služby s tkaninami; maloobchodné služby s pivom;

maloobchodné služby s potravinami; maloobchodné služby s hračkami; maloobchodné služby s obuvou; maloobchodné služby s odevmi; maloobchodné služby so športovými potrebami; maloobchodné služby s papiernickým tovarom; maloobchodné služby s učebnými pomôckami; maloobchodné služby s nealkoholickými nápojmi; maloobchodné služby s čistiacimi potrebami; maloobchodné služby s toaletnými potrebami; maloobchodné služby s alkoholickými nápojmi (okrem piva); maloobchodné služby s hygienickými prostriedkami pre ľudí; maloobchodné služby s kozmetickými potrebami pre ľudí; maloobchodné služby s potravinami prostredníctvom internetu; maloobchodné služby s pivom prostredníctvom internetu; maloobchodné služby s odevmi prostredníctvom internetu; maloobchodné služby s nealkoholickými nápojmi prostredníctvom internetu; maloobchodné služby s odevnými doplnkami; maloobchodné služby s kozmetickými a skrášľovacími výrobkami; maloobchodné služby v obchodných domoch s kozmetikou, toaletnými potrebami, prístrojmi pre domácnosť, ručným náradím, optickými prístrojmi, elektrickým a elektronickým tovarom pre domácnosť; maloobchodné služby s hračkami prostredníctvom internetu; maloobchodné služby s kabelkami prostredníctvom internetu; maloobchodné služby so šperkami prostredníctvom internetu; organizovanie virtuálnych, obchodných alebo reklamných veľtrhov prostredníctvom internetu; poskytovanie reklamného priestoru na svetovej počítačovej sieti; obchodné administratívne služby súvisiace s uskutočňovaním predaja na svetovej počítačovej sieti; prenájom reklamných tabúľ; prenájom reklamných zariadení; prenájom reklamných plôch; prenájom predajných stánkov; marketing; prenájom billboardov; predvádzanie tovaru; organizovanie obchodných alebo reklamných výstav; organizovanie obchodných alebo reklamných veľtrhov; rozširovanie reklamných oznamov; rozširovanie reklamných materiálov zákazníkom (letáky, prospekty, tlačoviny, vzorky); aktualizovanie reklamných materiálov; dražby; lepenie plagátov; prenájom kancelárskych strojov a zariadení; poradenstvo pri organizovaní a riadení obchodnej činnosti; vydávanie reklamných textov; aranžovanie výkladov; reklamné agentúry; podpora predaja (pre tretie osoby); zásobovacie služby pre tretie osoby (nákup tovarov a služieb pre iné podniky); prenájom reklamného času v komunikačných médiách; prenájom predajných automatov; prezentácie výrobkov v komunikačných médiách pre maloobchod; obchodné informácie a rady spotrebiteľom; organizovanie módných prehliadok na podporu predaja; platené reklamné služby typu klikni sem; poskytovanie obchodných informácií prostredníctvom webových stránok; on line poskytovanie obchodného priestoru pre nákupcov a predajcov tovarov a služieb; správa spotrebiteľských vernostných programov; poradenstvo v oblasti komunikácie (reklama).

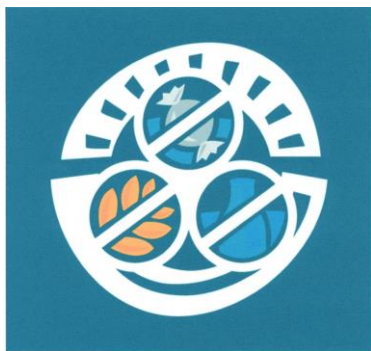
36 - Nehnutelnosti (služby); správa nehnuteľností; správa nájomných domov; prenájom nehnuteľností; sprostredkovanie nehnuteľností; organizovanie dobročinných zbierok; organizovanie dobročinných zbierok; prenájom kancelárskych priestorov; prenájom nákupných priestorov; prenájom

priestorov v maloobchodnej predajni (okrem predajných stánkov); prenájom priestorov v obchodných centrách (okrem predajných stánkov); prenájom obchodných priestorov; vyberanie nájomného; úschovné služby, úschova v bezpečnostných schránkach; úschova cenností; správcovstvo majetku (pre tretie osoby); prenájom bytov; poskytovanie zliav vo vybraných zariadeniach prostredníctvom členskej karty.

41 - Organizovanie vedomostných alebo zábavných súťaží; korešpondenčné vzdelávacie kurzy; vydávanie textov (okrem reklamných); vyučovanie; vzdelávanie; školenia; vydávanie kníh; tvorba rozhlasových a televíznych programov; televízna zábava; výchovnozábavné klubové služby; organizovanie a vedenie kolokvií; organizovanie a vedenie konferencií; organizovanie a vedenie kongresov; informácie o výchove a vzdelávaní; organizovanie kultúrnych alebo vzdelávacích výstav; organizovanie živých vystúpení; detské škôlky (vzdelávanie); organizovanie a vedenie seminárov; online vydávanie elektronických kníh a časopisov; online poskytovanie elektronických publikácií (bez možnosti kopírovania); školské služby (vzdelávanie); online poskytovanie videozáznamov (bez možnosti kopírovania); organizovanie a vedenie vzdelávacích fór s osobnou účasťou.

43 - Kaviarne; samoobslužné jedálne; závodné jedálne; reštauračné (stravovacie) služby; samoobslužné reštaurácie; rýchle občerstvenie (snackbary); bary (služby).

(540)



(550) obrazová

(591) biela, tmavomodrá, modrá, svetlomodrá, svetloranžová, sýtooranžová, sivá, svetlosivá

(731) TERNO real estate s.r.o., Bratská 3, 851 01 Bratislava, SK;

(210) 567-2020

(220) 9.1.2020

11(511) 37, 39, 42

(511) 37 - Údržba a opravy motorových vozidiel; umývanie automobilov; prenájom stavebných strojov a zariadení; inštalácie a opravy klimatizačných zariadení; antikoročné opravy; dezinfekcia; čistenie okien; mazanie vozidiel; umývanie dopravných prostriedkov; inštalácia, údržba a opravy strojov; klampiarstvo a inštalatérstvo; leštenie vozidiel; opravy púmp a čerpadiel; protektorovanie pneumatík; autoservisy (údržba a tankovanie); ošetrovanie vozidiel protikoroznymi nátermi; údržba vozidiel; lakovanie, glazovanie; čistenie vozidiel;

opravy vozidiel pri dopravných nehodách; prenájom čistiacich strojov; chemické čistenie; informácie o opravách; šmirgľovanie; vulkanizovanie pneumatík (opravy); oprava opotrebovaných alebo poškodených motorov; oprava opotrebovaných alebo poškodených strojov; nabíjanie batérií vozidiel; vyvažovanie pneumatík.

39 - Odťahovanie vozidiel pri poruchách a nehodách; prenájom automobilov; automobilová doprava; kamiónová nákladná doprava; dovoz, doprava; skladovanie tovarov; parkovanie automobilov (služby); prenájom garáží; doprava ropovodom; prenájom miest na parkovanie; prenájom vozidiel; prenájom osobných vagónov; doprava, preprava; požičiavanie nosičov na automobily; doručovacie služby; informácie o dopravnej premávke; logistické služby v doprave; poskytovanie informácií o cestovnej trase; zdieľanie automobilov.

42 - Technická kontrola automobilov; poskytovanie vedeckých informácií a poradenstva o kompenzácii uhlíkových emisií; vedecký výskum; technologické poradenstvo.

(540)



(550) obrazová

(591) čierna, biela, bledozelená

(731) STK OK, Medená 18, 811 02 Bratislava, SK;

(740) Horník Marek, JUDr., Bratislava, SK;

(210) 573-2020

(220) 6.3.2020

11(511) 25, 35, 41, 44

(511) 25 - Oblečenie pre motoristov; obuv; pančuchy absorbujúce pot; čiapky; priliehavé čiapky; šilty; župany; svetre; pulóvre; ponožky; košeľe; košeľe s krátkym rukávom; odevy; spodná bielizeň pohlcujúca pot; nohavice; cyklistické oblečenie; vrchné ošatenie; rukavice; šatky, šály; vesty; nepremokavé odevy; legíny; oblečenie pre bábätká; športové tričká, dresy; rukavice bez prstov; papuče; plážové oblečenie; plážová obuv; vrecká na odevy; pyžamá; pánska spodná bielizeň (slipy); podprsenky; bundy; kúpacie čiapky; plavky; topánky na šport; športová obuv; čelenky (oblečenie); telocvičné úbory; tričká; legínsy; športové tielka; ponožky pohlcujúce pot; kimóná.

35 - Sprostredkovateľne práce; prieskum trhu; poradenstvo pri organizovaní obchodnej činnosti; správa počítačových súborov; obchodné alebo podnikateľské informácie; obchodný manažment pre športovcov; marketing; obchodné sprostredkovateľské služby; poradenstvo v oblasti komunikácie (reklama).

41 - Akadémie (vzdelávanie); telesná výchova; poskytovanie zariadení na oddych a rekreáciu; vydávanie textov (okrem reklamných); vyučovanie; vzdelávanie; školenia; poskytovanie športovísk; informácie o výchove a vzdelávaní; skúšanie, preskúšavanie (pedagogická činnosť); fitness

kluby (zdravotné a kondičné cvičenia); organizovanie športových súťaží; požičavanie športového výstroja (okrem dopravných prostriedkov); praktický výcvik (ukážky); organizovanie a vedenie seminárov; tábory na športové sústreďenia; foto-grafovanie; online vydávanie elektronických kníh a časopisov; online poskytovanie elektronických publikácií (bez možnosti kopírovania); koučovanie (školenie); služby osobných trénerov (fitnes cvičenia); kurzy telesného cvičenia; odborné preškolenie; vyučovanie bojových umení a bojových systémov.

44 - Masáže; fyzioterapia; sauny (služby); solária (služby); terapeutické služby; rehabilitácie; alternatívna medicína; zdravotné poradenstvo; zotavovne.

(540)



(550) obrazová

(731) Varga Matúš, Na Križovatkách 16453/37G, 821 04 Bratislava, SK;

(740) SEDLÁČEK, advokátska kancelária s.r.o., Stupava, SK;

(210) 575-2020

(220) 6.3.2020

11(511) 11, 16, 20, 21, 24, 27, 35, 42

(511) 11 - Elektrické lampy; lampy; lampáše; lampové cylindre; rozptyľovače svetla; lustre; stropné svetla; odparovače; lampióny; tienidlá na lampy; lampáše na sviečky; stojanové lampy.

16 - Obrazy; obrazy (maľby) zarámované alebo nezarámované; fotografie (tlačoviny); grafické reprodukcie; litografie; papierové obrusy; portréty; papierové podložky na stôl; samolepky pre domácnosť a na kancelárske použitie; papierové obrusy (behúne).

20 - Striebné sklo (zrkadlové); príborníky; lavičky (nábytok); police na knihy; drevené kostry postelí; servírovacie stoly a pulty; nábytok; priehradkové skrine; stoličky; vešiaky na odevy; kreslá; komody, zásuvkové kontajnery, bielizníky; stoly; nekovové podnosy; nekovové háčiky na vešiaky; posteľe; police (samostatne stojaci nábytok); stojany na kvety (nábytok); podstavce na kvety; kovový nábytok; ratan; novinové stojany; stojany na časopisy; stojany na vešanie kabátov; bytové zariadenie (dekoračné predmety); paravány, zásteny (nábytok); nekovové háčiky na odevy; písacie stoly; sofy; pohovky; sochy z dreva, vosku, sadry alebo plastov; kovové stoly; toaletné stoličky; police; zrkadlá; rozkladacie ležadlá; trojnožky (nábytok); prútený alebo košíkársky tovar; vitríny (nábytok); drevené, voskové, sadrové alebo plastové umelecké predmety; pojazdné servírovacie stolíky; busty z dreva, vosku, sadry alebo plastov; nekovové koše; vozíky (nábytok); skrinky na hračky; stojany na uteráky (nábytok); police (nábytok); knižnice (nábytok); detské postelky; šatníky; taburety; prenosné stolíky.

21 - Polievacie kanvy; košíky na chlieb pre domácnosť; súpravy kuchynského riadu; nádoby na maslo (maselníčky); sklenené nádoby; poháre, šálky, hrnčeky na pitie; misy; vývrtky; ozdobné sklenené gule; záchodové kefy; kanvičky; podnosy; keramické výrobky pre domácnosť; krištál (výrobky z krištáľového skla); textilné vedrá; kvetináče; papierové podnosy pre domácnosť; porcelán; vázy; držiaky na mydlo; chladiace nádoby; jedálenské súpravy (riad); kuchynský riad na podávanie jedál; čajové súpravy (stolový riad); stojany na obrúsky; porcelánové, keramické, kameninové, terakotové alebo sklenené sochy; šálky; kuchynský stolový riad (okrem príborov); rozprašovače na voňavky; hrnčeky; porcelánové, keramické, kameninové, terakotové alebo sklenené umelecké predmety; tanieri; viacramenné svietniky; svietniky; porcelánové, keramické, kameninové, terakotové alebo sklenené busty; ozdobné črepníky (nie papierové); kávové súpravy (stolový riad); koše pre domácnosť; kuchynský riad a náradie; kanvice na kávu (nie elektrické); súpravy karáf na olej a ocot; sklené poháre; prstencové a tyčové vešiaky na uteráky; svietniky (pohárik); prestieranie na stolovanie okrem textilného a papierového; ohrievače vonných sviečok.

24 - Stolové behúne, nie papierové; bavlnené textilie; posteľné pokrývky; obrusy (okrem papierových); posteľná bielizeň; bytový textil; obliečky na vankúše; textilné podložky pod poháre alebo taniere (prestieranie); textilné nástenné dekorácie; ozdobné obliečky na vankúše; textilné prestieranie na stolovanie; obliečky na vankúše.

27 - Kúpeľňové koberčky (rohožky); rohožky; papierové tapety; koberce; závesné nástenné dekorácie okrem textilných; textilné tapety; textilné tapety.

35 - Maloobchodné služby a veľkoobchodné služby s tovarmi uvedenými v triedach 11, 16, 20, 21, 24, 27 z tohto zoznamu prostredníctvom internetu; pomoc pri riadení obchodnej činnosti; analýzy nákladov; poradenstvo pri organizovaní a riadení obchodnej činnosti; poradenstvo pri riadení podnikov; pomoc pri riadení obchodných alebo priemyselných podnikov; prieskum trhu; obchodné odhady; obchodný alebo podnikateľský prieskum; poradenstvo pri organizovaní obchodnej činnosti; reklama; obchodný alebo podnikateľský výskum; poradenské služby pri riadení obchodnej činnosti; marketingový prieskum; správa počítačových súborov; odborné obchodné alebo podnikateľské poradenstvo; obchodné alebo podnikateľské informácie; podpora predaja (pre tretie osoby); zbieranie údajov do počítačových databáz; zoraďovanie údajov v počítačových databázach; vyhľadávanie informácií v počítačových súboroch; obchodné informácie a rady spotrebiteľom pri výbere tovarov a služieb; subdodávateľské služby (obchodné služby); zostavovanie štatistik; marketing; telemarketingové služby; obchodné sprostredkovateľské služby; obchodný manažment pre poskytovateľov služieb; vyjednávanie a uzatváranie obchodných transakcií pre tretie osoby; aktualizácia a údržba údajov v počítačových databázach; poskytovanie obchodných informácií prostredníctvom webových stránok; rozvíjanie reklamných nápadov; externé administratívne riadenie podnikov; správa spotrebiteľských vernostných programov; poradenstvo

v oblasti komunikácie (reklama); dohodovanie obchodných zmlúv; dočasné riadenie podnikov; poskytovanie spotrebiteľských posudkov tovarov na obchodné alebo reklamné účely; poskytovanie spotrebiteľských ohodnotení tovarov na obchodné alebo reklamné účely; určovanie modelov nákupného alebo spotrebného správania sa zákazníkov na obchodné alebo marketingové účely.

42 - Výzdoba interiérov; počítačové programovanie; tvorba počítačového softvéru; navrhovanie interiérov.

(540)



(550) obrazová

(731) Cross Fingers, s.r.o., Borinka 525, 900 32 Borinka, SK;

(740) Advokátska kancelária Nagyová Tenkač, s.r.o., Bratislava, SK;

(210) 576-2020

(220) 6.3.2020

11(511) 37

(511) 37 - Stavebníctvo (stavebná činnosť); stavebný dozor; stavba a opravy skladov; výstavba tovární; izolovanie stavieb; murárske práce; stavebné informácie; stavebné poradenstvo.

(540)



(550) obrazová

(591) šedá, oranžová, čierna

(731) Safonov Alexander, Mašynostroitelej 2A, 400030 Carycin-VZBT, RU;

(740) Hriadel & Heger, Advokátska kancelária s.r.o., Bratislava, SK;

(210) 577-2020

(220) 6.3.2020

11(511) 30, 31, 32, 33, 35, 41

(511) 30 - Kávové príchuť; aromatické prípravky do potravín; koreniny; sušienky, keksy; sušienky; cukríky; oblatky; sladké žemle; kakao; káva; nepražená káva; rastlinné prípravky (kávové náhradky); karamelky (cukríky); cigória (kávová náhradka); čaj; čokoláda; chuťové prísady; príchuť do potravín (okrem éterických esencií a esenciálnych olejov);

keksy; cukor; ľad do nápojov; glukóza na prípravu jedál; mliečne kakaové nápoje; mliečne kávové nápoje; mliečne čokoládové nápoje; med; jemné pečivárske výrobky; sušienky; mandľové cukrovinky; arašidové cukrovinky; kávové nápoje; kakaové nápoje; čokoládové nápoje; kávové náhradky; jogurty mrazené (mrazené potraviny); ľadový čaj; čajové nápoje; obilninové chuťovky; čokoládové peny; syrové sendviče (cheeseburgers); spracované semená používané ako koreniny.

31 - Nespracované riasy (potraviny alebo krmivo); nečistené kakaové bôby; cukrová trstina; nespracované obilie; čakankové hľuzy; čakanka; mandle (ovocie); čerstvé arašidy.

32 - Nealkoholické ovocné výt'ažky; pivo; nealkoholické ovocné nápoje; svrátkové nápoje; nealkoholické prípravky na výrobu nápojov; príchuť na výrobu nealkoholických nápojov; ovocné džúsy; sirupy na výrobu nápojov; vody (nápoje); minerálne vody (nápoje); sódová voda (sifón); stolové vody; limonády; zeleninové džúsy (nápoje); sirupy na výrobu limonád; šerbety (nápoje); paradajkový džús (nápoj); nealkoholické nápoje; prášky na prípravu šumivých nápojov; sytené vody; nealkoholické aperitívy; nealkoholické koktaily; ovocné nektáre; mixované ovocné alebo zeleninové nápoje; pivo koktaily; proteínové nápoje pre športovcov; ryžové nápoje, nie náhradky mlieka; nealkoholické nápoje s kávovou príchuťou; nealkoholické nápoje s čajovou príchuťou; nealkoholické nápoje; energetické nápoje.

33 - Alkoholické výt'ažky z ovocia; aperitívy; destilované nápoje; koktaily; digestíva (liehoviny a likéry); víno; džin; liehové esencie; alkoholické nápoje okrem piva; alkoholické nápoje s ovocím; vopred pripravené miešané alkoholické nápoje (nie s pivom).

35 - Rozširovanie reklamných oznamov; obchodné alebo podnikové audity (revízia účtov); poradenstvo pri organizovaní a riadení obchodnej činnosti; personálne poradenstvo; poradenstvo pri riadení podnikov; predvádzanie tovaru; rozširovanie reklamných materiálov zákazníkom (letáky, prospekty, tlačoviny, vzorky); pomoc pri riadení obchodných alebo priemyselných podnikov; aktualizovanie reklamných materiálov; rozširovanie vzoriek tovarov; prieskum trhu; obchodný alebo podnikateľský prieskum; prenájom reklamných materiálov; poradenstvo pri organizovaní obchodnej činnosti; vydávanie reklamných textov; reklama; rozhlasová reklama; obchodný alebo podnikateľský výskum; vzťahy s verejnosťou (public relations); aranžovanie výkladov; poradenské služby pri riadení obchodnej činnosti; odborné obchodné alebo podnikateľské poradenstvo; hospodárske (ekonomické) predpovede; organizovanie obchodných alebo reklamných výstav; obchodné alebo podnikateľské informácie; podpora predaja (pre tretie osoby); zásielkové reklamné služby; prenájom predajných automatov; prenájom predajných stánkov; vyjednávanie a uzatváranie obchodných transakcií pre tretie osoby; poskytovanie obchodných informácií prostredníctvom webových stránok; online poskytovanie obchodného priestoru pre nákupcov a predajcov tovarov a služieb; rozvíjanie reklamných nápadov; externé administratívne riadenie podnikov; podnikové riadenie refundovaných programov (pre tretie osoby); indexo-

vane webových stránok na obchodné alebo reklamné účely; zostavovanie zoznamov informácií na obchodné alebo reklamné účely; obchodné sprostredkovateľské služby v oblasti priradovania potenciálnych súkromných investorov k podnikateľom, ktorí žiadajú o financovanie; dohodovanie obchodných zmlúv pre tretie osoby; podpora predaja tovarov a služieb sponzorovaním športových podujatí; určovanie modelov nákupného alebo spotrebného správania sa zákazníkov na obchodné alebo marketingové účely.

41 - Akadémie (vzdelávanie); zábava; služby estrádnych umelcov; filmové štúdiá; organizovanie vedomostných alebo zábavných súťaží; korešpondenčné vzdelávacie kurzy; prenájom dekorácií na predstavenia; poskytovanie modelov nákupného alebo spotrebného správania sa zákazníkov na oddych a rekreáciu; vzdelávanie; školenia; požičovanie zvukových nahrávok; produkcia filmov (nie reklamných); organizovanie a vedenie konferencií; organizovanie a vedenie kongresov; skúšanie, preskúšavanie (pedagogická činnosť); organizovanie kultúrnych alebo vzdelávacích výstav; organizovanie športových súťaží; plánovanie a organizovanie večierkov; praktický výcvik (ukážky); služby múzeí (prehliadky, výstavy); organizovanie a vedenie seminárov; organizovanie a vedenie sympózií; organizovanie a vedenie tvorivých dielní (výučba); odborné školenia zamerané na odovzdávanie know-how; tvorba videozáznamov na podujatiach.

(540)



(550) obrazová

(591) biela, čierna, modrá (Pantone 286C), červená (Pantone 185C)

(731) Holko Ján, Ing., Jasná 746/14, 900 41 Rovinka, SK;

(740) Advokátska kancelária JURIKA & KELTOŠ, s.r.o., Bratislava, SK;

(210) 579-2020

(220) 9.3.2020

11(511) 5, 18, 28, 40, 41, 44

(511) 5 - Protiparazitické prípravky; prípravky na umývanie psov (insekticidy); repelenty pre psov; protiparazitické obojky pre zvieratá; prípravky na umývanie zvierat (insekticidy); vitamínové prípravky; roztoky pre psov na veterinárne použitie; výživové doplnky pre zvieratá; proteinové výživové doplnky pre zvieratá; plienky pre zvieratá chované v domácnosti.

18 - Zvieracie kože; surové kože; kožené vôdzky; zubaďlá (postroje pre zvieratá); kožené lepenky; náhubky; obojky pre zvieratá; kožené šnúrk;

vypracované kože; kožené remienky; oblečenie pre zvieratá; postroje pre zvieratá; kožušiny; kožušiny (kože zvierat); náprsné tašky; tašky na kolieskach; nákupné tašky; kabelky; cestovné tašky; kožené vrecia a puzdrá na balenie; kožené vrecká a tašky na balenie; kožené popruhy; kožené cestovné tašky; kožené alebo kožou potiahnuté škatule; kožené alebo kožou potiahnuté puzdrá; kožené náramenné pásy; tašky.

28 - Hračky pre zvieratá chované v domácnosti; krúžky (hádzanie obručí); lopty na hranie; balóny na hranie; hračky; hracie lopty; plyšové hračky; mäkké hračky; figúrky (hračky).

40 - Apretovanie textílií; úprava papiera (apretovanie); postriebrovanie, pokovovanie striebrom; lemovanie alebo obšívanie tkanín; dámske krajčírstvo, šitie; kalandrovanie tkanín; chrómovanie; pokovovanie; farbenie kože; spracovanie kožušín; strihanie látok (strihová služba); tlačenie vzorov; pozlacovanie; cínovanie, pokovovanie cínom; kováčstvo; protimoľová úprava kožušín; rytie, gravírovanie; spracovanie vlny; garbierstvo; krajčírstvo; čistiarne a farbiarne (služby); farbenie textílií; úprava textílií; úprava tkanín; farbenie tkanín; vyšívanie; spracovanie kože; leštenie kožušín; satinovanie kožušín; farbenie kožušín; zostavovanie tovarov na objednávku (pre tretie osoby); pozlacovanie, pokovovanie zlatom; kreslenie, rytie laserom; informácie o úprave spracovaní materiálov; prešívanie (stehovanie) textílií; konečná úprava povrchov (mechanická alebo chemická); úpravy a prešívanie oblečenia.

41 - Drezúra zvierat; informácie o výchove a vzdelávaní; organizovanie kultúrnych alebo vzdelávacích výstav; organizovanie živých vystúpení; organizovanie športových súťaží; organizovanie seminárov; organizovanie a vedenie tvorivých dielní (výučba); organizovanie módnych prehliadok na zábavné účely; odborné preškolenie; požičovanie hračiek.

44 - Salóny krásy; česanie a úprava zvierat; starostlivosť o čistotu zvierat chovaných v domácnosti.

(540)



(550) obrazová

(591) čierna a biela

(731) #fordogswithlove s.r.o., Gajova 15, 811 09 Bratislava, SK;

(740) Krivak & Co, s.r.o., Bratislava, SK;

(210) 580-2020

(220) 6.3.2020

11(511) 30, 31, 32, 33, 35, 41

(511) 30 - Kávové príchute; aromatické prípravky do potravín; koreniny; sušienky, keksy; sušienky; cukríky; obľátky; sladké žemle; kakao; káva; nepražaná káva; rastlinné prípravky (kávové náhradky); karamelky (cukríky); cigória (kávová náhrad-

ka); čaj; čokoláda; chuťové prísady; príchute do potravín (okrem éterických esencií a esenciálnych olejov); keksy; cukor; ľad do nápojov; glukóza na prípravu jedál; mliečne kakaové nápoje; mliečne kávové nápoje; mliečne čokoládové nápoje; med; jemné pečivárske výrobky; sušienky; mandľové cukrovinky; arašidové cukrovinky; kávové nápoje; kakaové nápoje; čokoládové nápoje; kávové náhradky; jogurty mrazené (mrazené potraviny); ľadový čaj; čajové nápoje; obilninové chuťovky; čokoládové peny; syrové sendviče (cheeseburgers); spracované semená používané ako koreniny.

31 - Nespracované riasy (potraviny alebo krmivo); nečistené kakaové bôby; cukrová trstina; nespracované obilie; čakankové hľuzy; čakanka; mandle (ovocie); čerstvé arašidy.

32 - Nealkoholické ovocné výťažky; pivo; nealkoholické ovocné nápoje; srvátkové nápoje; nealkoholické prípravky na výrobu nápojov; príchute na výrobu nealkoholických nápojov; ovocné džúsy; sirupy na výrobu nápojov; vody (nápoje); minerálne vody (nápoje); sódová voda (sifón); stolové vody; limonády; zeleninové džúsy (nápoje); sirupy na výrobu limonád; šerbety (nápoje); paradajkový džús (nápoj); nealkoholické nápoje; prášky na prípravu šumivých nápojov; sytené vody; nealkoholické aperitívy; nealkoholické koktaily; ovocné nektáre; mixované ovocné alebo zeleninové nápoje; pivové koktaily; proteínové nápoje pre športovcov; ryžové nápoje, nie náhradky mlieka; nealkoholické nápoje s kávovou príchuťou; nealkoholické nápoje s čajovou príchuťou; nealkoholické nápoje; energetické nápoje.

33 - Alkoholické výťažky z ovocia; aperitívy; destilované nápoje; koktaily; digestíva (liehoviny a likéry); víno; džin; liehové esencie; alkoholické nápoje okrem piva; alkoholické nápoje s ovocím; vopred pripravené miešané alkoholické nápoje (nie s pivom).

35 - Rozširovanie reklamných oznamov; obchodné alebo podnikové audity (revízia účtov); poradenstvo pri organizovaní a riadení obchodnej činnosti; personálne poradenstvo; poradenstvo pri riadení podnikov; predvádzanie tovaru; rozširovanie reklamných materiálov zákazníkom (letáky, prospekty, tlačoviny, vzorky); pomoc pri riadení obchodných alebo priemyselných podnikov; aktualizovanie reklamných materiálov; rozširovanie vzoriek tovarov; prieskum trhu; obchodný alebo podnikateľský prieskum; prenájom reklamných materiálov; poradenstvo pri organizovaní obchodnej činnosti; vydávanie reklamných textov; reklama; rozhlasová reklama; obchodný alebo podnikateľský výskum; vzťahy s verejnosťou (public relations); aranžovanie výkladov; poradenské služby pri riadení obchodnej činnosti; odborné obchodné alebo podnikateľské poradenstvo; hospodárske (ekonomické) predpovede; organizovanie obchodných alebo reklamných výstav; obchodné alebo podnikateľské informácie; podpora predaja (pre tretie osoby); zásielkové reklamné služby; prenájom predajných automatov; prenájom predajných stánkov; vyjednávania a uzatváranie obchodných transakcií pre tretie osoby; poskytovanie obchodných informácií prostredníctvom webových stránok; online poskytovanie obchodného priestoru pre nákupcov a predajcov tovarov a služieb;

rozvíjanie reklamných nápadov; externé administratívne riadenie podnikov; podnikové riadenie refundovaných programov (pre tretie osoby); indexovanie webových stránok na obchodné alebo reklamné účely; zostavovanie zoznamov informácií na obchodné alebo reklamné účely; obchodné sprostredkovateľské služby v oblasti priraďovania potenciálnych súkromných investorov k podnikateľom, ktorí žiadajú o financovanie; dohodovanie obchodných zmlúv pre tretie osoby; podpora predaja tovarov a služieb sponzorovaním športových podujatí; určovanie modelov nákupného alebo spotrebného správania sa zákazníkov na obchodné alebo marketingové účely.

41 - Akadémie (vzdelávanie); zábava; služby estrádnych umelcov; filmové štúdiá; organizovanie vedomostných alebo zábavných súťaží; korešpondenčné vzdelávacie kurzy; prenájom dekorácií na predstavenia; poskytovanie zariadení na oddych a rekreáciu; vzdelávanie; školenia; požíčovanie zvukových nahrávok; produkcia filmov (nie reklamných); organizovanie a vedenie konferencií; organizovanie a vedenie kongresov; skúšanie, preskúšavanie (pedagogická činnosť); organizovanie kultúrnych alebo vzdelávacích výstav; organizovanie športových súťaží; plánovanie a organizovanie večierkov; praktický výcvik (ukážky); služby múzeí (prehliadky, výstavy); organizovanie a vedenie seminárov; organizovanie a vedenie sympózií; organizovanie a vedenie tvorivých dielní (výučba); odborné školenia zamerané na odovzdávanie know-how; tvorba videozáznamov na podujatiach.

(540)



(550) obrazová

(591) biela, modrá (Pantone 286C), červená (Pantone 185 C)

(731) Hoľko Ján, Ing., Jasná 746/14, 900 41 Rovinka, SK;

(740) Advokátska kancelária JURIKA & KELTOŠ, s.r.o., Bratislava, SK;

(210) 582-2020

(220) 9.3.2020

11(511) 5, 30

(511) 5 - Liečivé cukrovinky.

30 - Cukrovinky bez prísad liečivých látok; čokoláda; čokoládové bombóny; cukrárske výrobky; cukrovinky; cukrovinky obsahujúce sladké drievko (cukrovinky); tofě (mäkké karamelové cukrovinky); cukríky; sladkosti; želé (cukrovinky); cukrovinky; bombóny, cukríky; kandis (na povrch cukroviniiek); žuvačky; mrazené cukrovinky; chladené cukrovinky; zmrzliny; smotanové zmrzliny; zákusky; koláče; torty; sušienky; keksy; biskvity; dezerty; zákusky a múčniky.

(540) HALLS máš pre čo dýchať!

(550) slovná

(731) Intercontinental Great Brands LLC, 100 Deforest Avenue, 079 36 East Hanover, New Jersey, US;

(740) MAJLINGOVÁ & PARTNERS, s.r.o., Bratislava, SK;

(210) 583-2020

(220) 8.3.2020

11(511) 3, 41, 44

(511) 3 - Skrášľovacie masky (kozmetické prípravky); farby na vlasy; farebné tónovače na vlasy; prípravky na vlasovú onduláciu; umelé mihalnice; kozmetické prípravky na mihalnice; konzervačné prípravky na kožu (leštidlá); kozmetické taštičky; kozmetické prípravky; vata na kozmetické použitie; odličovacie prípravky; depilačné prípravky; epilačné prípravky; depilačný vosk; líčidlá; kozmetické pleťové vody; čistiace toaletné mlieka; kozmetické prípravky na obočie; kozmetické prípravky na starostlivosť o pleť; pomády na kozmetické použitie; púder (kozmetika); prípravky na holenie; ceruzky na obočie; kozmetické prípravky na opaľovanie; kozmetické prípravky na zoštíhlenie; lepidlá na nalepovanie umelých mihalnic; kozmetické lepidlá; špirály na riasy, maskary; lesky na pery; očné gélové náplasti na kozmetické použitie; micelárna voda; bavlnené tampóny napustené odličovacími prípravkami.

41 - Školenia; Fitnes kluby (zdravotné a kondičné cvičenia); organizovanie a vedenie seminárov; organizovanie súťaží krásy; služby osobných trénerov (fitnes cvičenia); kurzy telesného cvičenia; odborné preškolenie; organizovanie a vedenie vzdelávacích fór s osobnou účasťou; odborné školenia zamerané na odovzdávanie know-how; maľovanie na tvár.

44 - Salóny krásy; kadernícke salóny; masáže; manikúra; plastická chirurgia; implantovanie vlasov; tetovanie; služby vizážistov; terapeutické služby; depilácia voskom; telový pírsing.

(540)

AMASTU
aesthetic

(550) obrazová

(591) zelená (#013220)

(731) Amastu, s.r.o., Kopčianska 8A, 851 01 Bratislava, SK;

(210) 584-2020

(220) 9.3.2020

11(511) 41

(511) 41 - Akadémie (vzdelávanie); zábavné parky; zábava; služby estrádnych umelcov; filmové štúdiá; cirkusové predstavenia; organizovanie vedomostných alebo zábavných súťaží; korešpondenčné vzdelávacie kurzy; telesná výchova; prenájom dekorácií na predstavenia; poskytovanie zariadení na oddych a rekreáciu; rozhlasová zábava; vydávanie textov (okrem reklamných); vyučovanie; vzdelávanie; školenia; požičiavanie zvukových nahrávok; požičiavanie kinematografických filmov; produkcia filmov (nie reklamných); gymnastický výcvik; požičovne kníh (knížnice); vydávanie kníh; požičiavanie rozhlasových a televíznych prijímačov; tvorba rozhlasových a televíznych programov; variétné predstavenia; služby orchestrov; divadelné predstavenia; tvorba divadelných alebo iných predstavení; televízna zábava; prenájom divadelných kulís; zoologické záhrady (služby); poskytovanie športovísk; pôzovanie modelov výtvarným umelcom; služby pojazdných knižníc; služby kasín (hazardné hry); výchovnozábavné klubové služby; organizovanie a vedenie kolokvií; organizovanie a vedenie konferencií; organizovanie a vedenie kongresov; diskotéky (služby); informácie o výchove a vzdelávaní; skúšanie, preskúšavanie (pedagogická činnosť); informácie o možnostiach zábavy; organizovanie kultúrnych alebo vzdelávacích výstav; hazardné hry (herne); poskytovanie golfových ihrísk; fitnes kluby (zdravotné a kondičné cvičenia); služby poskytované prázdninovými tábormi (zábava); organizovanie živých vystúpení; premietanie kinematografických filmov; detské škôlky (vzdelávanie); organizovanie športových súťaží; plánovanie a organizovanie večierok; praktický výcvik (ukážky); služby múzeí (prehliadky, výstavy); nahrávacie štúdiá (služby); informácie o možnostiach rekreácie; požičiavanie potápačského výstroja; požičiavanie športového výstroja (okrem dopravných prostriedkov); prenájom štadiónov; požičiavanie videopások; organizovanie a vedenie seminárov; tábory na športové sústreďenia; organizovanie a vedenie sympózií; meranie času na športových podujatiach; internátne školy; organizovanie a vedenie tvorivých dielní (výučba); organizovanie súťaží krásy; rezervácie vstupeniek na zábavné predstavenia; postsynchronizácia, dabing; náboženská výchova; organizovanie lotérií; organizovanie plesov; organizovanie predstavení (manažérske služby); herne s hracími automatmi (služby); požičiavanie audioprístrojov; prenájom osvetľovacích prístrojov do divadelných sál a televíznych štúdií; prenájom tenisových kurtov; požičiavanie videokamier; písanie textov scenárov nie na reklamné účely; strihanie videopások; online vydávanie elektronických kníh a časopisov; elektronická edičná činnosť v malom (DTP služby); titulkovanie; online poskytovanie počítačových hier (z počítačových sietí); karaoke služby; hudobné skladateľské služby; nočné kluby (zábava); online poskytovanie elektronických publikácií (bez možnosti kopírovania); poradenstvo pri voľbe povolania (v oblasti výchovy a vzdelávania); reportárske služby; prekladateľské služby; tlmočenie posunkovej reči; nahrávanie videopások; fotogra-

fovanie na mikrofílm; služby agentúr ponúkajúcich vstupenky na zábavné podujatia; písanie textov; organizovanie a vedenie koncertov; kaligrafické služby; zalamovanie textov (nie na reklamné účely); organizovanie módnych prehliadok na zábavné účely; koučovanie (školenie); prenájom športových plôch; služby diskžokejov; tlmočnicke služby; služby osobných trénerov (fitnes cvičenia); kurzy telesného cvičenia; odborné preškolenie; hudobná tvorba; požíčovanie hračiek; prenájom vybavenia herní; školské služby (vzdelávanie); online poskytovanie digitálnej hudby (bez možnosti kopírovania); online poskytovanie videozáznamov (bez možnosti kopírovania); individuálne vyučovanie; organizovanie a vedenie vzdelávacích fór s osobnou účasťou; skladanie piesní; písanie televíznych a filmových scenárov (tvorba); turistické prehliadky so sprievodcom; vyučovanie pomocou simulátorov; poskytovanie nesťahovateľných filmov prostredníctvom služieb na prenos videí (na požiadanie); poskytovanie nesťahovateľných televíznych programov prostredníctvom služieb na prenos videí (na požiadanie); vyučovanie japonského čajového obradu sado; vyučovanie bojového umenia aikido; prenájom umeleckých diel; prenájom interiérových akvárií; organizovanie horelezeckých túr so sprievodcom; organizovanie zábavných podujatí, na ktorých sú účastníci oblečení v divadelných kostýmoch (cosplay); kultúrne, vzdelávacie alebo zábavné služby poskytované galériami umenia; distribúcia filmov; odborné školenia zamerané na odovzdávanie know-how; vzdelávacie služby poskytované špeciálnymi výchovnými asistentami; odborný výcvik džuda; vzdelávanie a kvalifikačné skúšky na pilotáž dronov; služby zvukových technikov na podujatiach; tvorba videozáznamov na podujatiach; služby osvetľovacích technikov na podujatiach; režirovanie filmov (okrem reklamných).

(540)



(550) obrazová

(591) modrá: C-100%, M-0%, Y-0%, K-0%, žltá: C-0%, M-15%, Y-100%, K-0%

(731) Mesto Senec, Mierové námestie 8, 903 01 Senec, SK;

(210) 587-2020

(220) 6.3.2020

11(511) 5

(511) 5 - Nutraceutiká na terapeutické účely; nutraceutiká ako diétne doplnky; liečivé potravinové doplnky; výživové doplnky na liečebné účely.

(540) MigraNeurax

(550) slovná

(731) Neuraxpharm Bohemia s.r.o., náměstí Republiky 1078/1, 110 00 Nové Město, Praha 1, CZ;

(740) ROTT, RŮŽIČKA & GUTTMANN, v. o. s., Bratislava, SK;

(210) 591-2020

(220) 9.3.2020

11(511) 35, 36, 37

(511) 35 - Pomoc pri riadení obchodnej činnosti; poskytovanie obchodných alebo podnikateľských informácií; poradenstvo pri organizovaní a riadení obchodnej činnosti; poradenstvo pri riadení podnikov; reklama; poradenstvo pri organizovaní obchodnej činnosti; poradenské služby pri riadení obchodnej činnosti; obchodné alebo podnikateľské informácie; organizovanie obchodných alebo reklamných výstav; podpora predaja (pre tretie osoby); obchodné informácie a rady spotrebiteľom pri výbere tovarov a služieb; marketing; obchodné sprostredkovateľské služby; riadenie obchodnej činnosti v stavebníctve; poskytovanie obchodných informácií prostredníctvom webových stránok; poradenstvo v oblasti komunikácie (reklama).

36 - Realitné kancelárie; sprostredkovanie nehnuteľností; oceňovanie nehnuteľností; správa nehnuteľností; prenájom bytov; ubytovacie kancelárie (prenájom bývania); vyberanie nájomného; prenájom kancelárskych priestorov; organizovanie financovania stavebných projektov; prenájom zdieľaných kancelárskych priestorov; nehnuteľnosti (služby).

37 - Stavebníctvo (stavebná činnosť); stavebný dozor; demolácie budov; izolovanie proti vlhkosti (stavebníctvo); izolovanie stavieb; murárske práce; stavebné informácie; stavebné poradenstvo.

(540)



(550) obrazová

(591) červená, biela

(731) GENERAL REAL ESTATE s.r.o., Záhradnícka 16464/74, 821 08 Bratislava, SK;

(740) Gondek Maroš, JUDr., Košice, SK;

(210) 592-2020

(220) 8.3.2020

11(511) 5, 18, 28, 40, 41, 44

(511) 5 - Protiparazitické prípravky; prípravky na umývanie psov (insekticidy); repelenty pre psov; protiparazitické obojky pre zvieratá; prípravky na umývanie zvierat (insekticidy); vitamínové prípravky; roztoky pre psov na veterinárne použitie; výživové doplnky pre zvieratá; proteinové výživové doplnky pre zvieratá; plienky pre zvieratá chované v domácnosti.

18 - Zvieracie kože; surové kože; kožené vódzky; zubadlá (postroje pre zvieratá); kožené lepenky; náhubky; obojky pre zvieratá; kožené šnúrkky; vypracované kože; kožené remienky; oblečenie pre zvieratá; postroje pre zvieratá; kožušiny; kožušiny (kože zvierat); náprsné tašky; tašky na kolieskach; nákupné tašky; kabelky; cestovné tašky; kožené vrecia a puzdrá na balenie; kožené vrecká a tašky na balenie; kožené popruhy; kožené cestovné tašky; kožené alebo kožou potiahnuté škatule; kožené alebo kožou potiahnuté puzdrá; kožené náramenné pásy; tašky.

28 - Hračky pre zvieratá chované v domácnosti; krúžky (hádzanie obručí); lopty na hranie; balóny na hranie; hračky; hracie lopty; plyšové hračky; mäkké hračky; figúrky (hračky).

40 - Apretovanie textílií; úprava papiera (apretovanie); postriebrovanie, pokovovanie striebrom; lemovanie alebo obšívanie tkanín; dámske krajčírstvo, šitie; kalandrovanie tkanín; chrómovanie; pokovovanie; farbenie kože; spracovanie kožušín; strihanie látok (strihová služba); tlačenie vzorov; pozlacovanie; cínovanie, pokovovanie cínom; kováčstvo; protimoľová úprava kožušín; rytie, gravírovanie; spracovanie vlny; garbiarstvo; krajčírstvo; čistiarne a farbierne (služby); farbenie textílií; úprava textílií; úprava tkanín; farbenie tkanín; vyšívanie; spracovanie kože; leštenie kožušín; satinovanie kožušín; farbenie kožušín; zostavovanie tovarov na objednávku (pre tretie osoby); pozlacovanie, pokovovanie zlatom; kreslenie, rytie laserom; informácie o úprave spracovaní materiálov; prešívanie (stehovanie) textílií; konečná úprava povrchov (mechanická alebo chemická); úpravy a prešívanie oblečenia.

41 - Drezúra zvierat; informácie o výchove a vzdelávaní; organizovanie kultúrnych alebo vzdelávacích výstav; organizovanie živých vystúpení; organizovanie športových súťaží; organizovanie seminárov; organizovanie a vedenie tvorivých dielní (výučba); organizovanie módných prehliadok na zábavné účely; odborné preškolenie; požičavanie hračiek.

44 - Salóny krásy; česanie a úprava zvierat; starostlivosť o čistotu zvierat chovaných v domácnosti.

(540)



(550) obrazová

(591) zlatá, čierna

(731) #fordogswithlove s.r.o., Gajova 15, 811 09 Bratislava, SK;

(740) Krivak & Co, s.r.o., Bratislava, SK;

(210) 593-2020

(220) 9.3.2020

11(511) 19, 31

(511) 19 - Drevo (polotovary); rezivo (stavebné drevo).

31 - Drevo neočistené od kôry.

(540)



(550) obrazová

(591) čierna, červená

(731) Leel, s.r.o., Erenburgova 15, 984 01 Lučenec, SK;

(210) 594-2020

(220) 10.3.2020

11(511) 16, 35, 41

(511) 16 - Knihy; grafické reprodukcie; grafické zobrazenia; periodiká; knihárske záložky do kníh; tlačené reklamné materiály; tlačené publikácie; brožúry; brožované knihy; tlačoviny.

35 - Maloobchodné služby s knihami, s grafickými reprodukciami, s grafickými zobrazeniami, s periodikami, s knihárskymi záložkami do kníh, s tlačnými reklamnými materiálmi, s tlačnými publikáciami, s brožúrami, s brožovanými knihami, s tlačovinami; reklama; on line reklama na počítačovej komunikačnej sieti; rozhlasová reklama; televízna reklama; organizovanie obchodných alebo reklamných výstav a veľtrhov; predvádzanie tovaru; podpora predaja (pre tretie osoby); zásielkové reklamné služby; rozširovanie reklamných materiálov zákazníkom (letáky, prospekty, tlačoviny, vzorky); rozširovanie reklamných oznamov; rozširovanie vzoriek tovarov; vydávanie reklamných textov; aktualizovanie reklamných materiálov; reklamné plagátovanie; prenájom reklamných materiálov; vzťahy s verejnosťou (public relations); spracovanie textov; písanie textov scenárov na reklamné účely; záznamy písomnej komunikácie a údajov; marketing.

41 - Organizovanie a vedenie konferencií; organizovanie a vedenie kongresov; organizovanie a vedenie kolokvií; organizovanie a vedenie seminárov; organizovanie a vedenie sympózií; organizovanie kultúrnych alebo vzdelávacích výstav; on line vydávanie elektronických kníh a časopisov; vydávanie kníh; vydávanie textov okrem reklamných; písanie textov scenárov nie na reklamné účely; elektronická edičná činnosť v malom (DTP služby); online poskytovanie elektronických publikácií (bez možnosti kopírovania); písanie textov; vzdelávanie.

(540) Angelusi

(550) slovná

(731) Huňadyová Blažena, Fándlyho 748/12, 926 01 Sereď, SK;

(740) Gruber Dalibor, Ing., Košice, SK;

(210) 595-2020

(220) 9.3.2020

11(511) 9, 16, 35, 38, 41

(511) 9 - Sťahovateľné hudobné súbory; sťahovateľné obrazové súbory; sťahovateľné zvonenia do mobilných telefónov; počítačový softvér na skladanie hudby; počítačové softvérové aplikácie (sťahovateľné); nosiče zvukových nahrávok; optické kompaktné disky zvukových nahrávok; magnetické pásky na zvukové nahrávanie; vysielacie (telekomunikácie); elektronické publikácie (sťahovateľné); zvukové prehrávacie zariadenia, prehrávače; zariadenia na spracovanie údajov; čítacie zariadenia (zariadenia na spracovanie údajov); optické čítacie zariadenia; antény; zosilňovače; počítačové meniče diskov; zvukové mixážne zariadenia; zvukové mixážne pulty s integrovanými zosilňovačmi; slúchadlá; elektrické adaptéry; zvukové nahrávacie zariadenia; prístroje na nahrávanie, prenos alebo reprodukciu zvuku, obrazu alebo údajov; monitorovacie počítačové programy; nahraté počítačové programy; počítačové programy (sťahovateľné); nahraté počítačové programy pre internetové portály; nahraté počítačové programy na sprístupňovanie a pozerať správy, dokumentov, korešpondencie; počítačový softvér (nahraté počítačové programy) na spracovanie a uchovávanie počítačových databáz; kompaktné disky; disky DVD; magnetické nosiče údajov; magnetické záznamové disky; audiovizuálne prijímače; prehrávače kompaktných diskov; videokamery; videokazety; videopásky; počítačový hardvér; počítačové pamäte; počítačové tlačiarne; stojany na CD; rádiá; televízne prijímače; rádiotelefonne zariadenia; telefónne prístroje na telefonovanie cez internet; telefónne záznamníky; prístroje na rádiové výzvy; fotografické, kinematografické, optické, signalizačné, kontrolné, záchranné prístroje a nástroje; prístroje na vnútornú komunikáciu; zvukové signálne zariadenia; automatické časové spínače (nie hodinárske); počítače; tablety (prenosné počítače); čítačky elektronických kníh; počítačový softvér (nahraté počítačové programy); periférne zariadenia počítačov; skenery (zariadenia na spracovanie údajov); audiovizuálne vyučovacie prístroje; elektronické informačné tabule; svetelné tabule; faxy; videotelefony; USB kľúče; hudobné mincové automaty; neónové reklamy; dekoratívne magnety.

16 - Reklamné tabule z papiera, kartónu alebo lepenky; emblémy (papierové pečate); plagáty; pútače z papiera alebo lepenky; tlačené publikácie; katalógy; časové rozvrhy (tlačoviny); lístky; tlačené vstupenky (lístky); letáky; papier; kartón; lepenka; papierové zástavy; šablóny (kancelárske potreby); papierové obrúsky (prestieranie); papierové obrusy; papierové alebo plastové vrecká a tašky na balenie; papierové alebo lepenkové baliace materiály (výplňové, tlmiace); škrobové obalové materiály; samolepky pre domácnosť a na kancelárske použitie; samolepky na auto (papiernický tovar); lepidlá na kancelárske použitie alebo pre domácnosť; etikety okrem textilných; fotografie (tlačoviny); papiernický tovar; písacie potreby; albumy; pohľadnice; grafické zobrazenia; podložky na písanie; skicáre; záložky do kníh; knihy; brožúry; mapy; atlasy; časopisy

(periodiká); periodiká; komiksy; formuláre (tlačoviny); ročenky; kalendáre; príručky; prospekty; pečiatky; pečate; zoraďovače (kancelárske potreby); zošity; hárkypapiera; útržkové bloky; obálky (papiernický tovar); obálky na dokumenty (papiernický tovar); obaly (papiernický tovar); kancelárske potreby okrem nábytku; spisové obaly (papiernický tovar); písacie súpravy (papiernický tovar); perá (kancelárske potreby); kancelárske sponky; školské potreby (papiernický tovar); obaly na doklady; stojany na fotografie; stojany na perá a ceruzky.

35 - Rozhlasová reklama; televízna reklama; reklama; online reklama na počítačovej komunikačnej sieti; reklama hudobných, vzdelávacích, sociálnych, charitatívnych, kultúrnych, športových činností a podujatí; obchodný manažment v oblasti umenia a živých vystúpení; prenájom reklamného priestoru na internete; prenájom reklamných plôch; písanie reklamných textov; vydávanie reklamných textov; písanie textov scenárov na reklamné účely; on line poskytovanie obchodného priestoru pre nákupcov a predajcov tovarov a služieb; poskytovanie obchodných informácií prostredníctvom webových stránok; obchodný manažment; obchodná administratíva; plánovanie stretnutí (kancelárske práce); prezentácia výrobkov v komunikačných médiách pre maloobchod; navrhovanie reklamných materiálov; organizovanie obchodných alebo reklamných výstav; organizovanie obchodných alebo reklamných veľtrhov; reklamné agentúry; organizovanie módnych prehliadok na podporu predaja; odborné obchodné alebo podnikateľské poradenstvo; poradenstvo pri organizovaní a riadení obchodnej činnosti; maloobchodné a veľkoobchodné služby s plagátmi, s tlačovinami, s kompaktnými diskami, s DVD, s Blue-ray nosičmi; maloobchodné a veľkoobchodné služby s tovarmi uvedenými v triedach 9 a 16 tohto zoznamu; obchodný alebo podnikateľský prieskum; marketing; marketingový prieskum; obchodné sprostredkovateľské služby; rozširovanie reklamných materiálov zákaznikom (letáky, prospekty, tlačoviny, vzorky); vydávanie reklamných textov; aktualizovanie reklamných materiálov; lepenie plagátov; grafická úprava tlačovín na reklamné účely; zásielkové reklamné služby; platené reklamné služby typu „klikni sem“; telemarketingové služby; prieskum trhu; prieskum verejnej mienky; prenájom billboardov; podpora predaja (pre tretie osoby); obchodné alebo podnikateľské informácie; tvorba reklamných filmov; vyhľadávanie sponzorov; zostavovanie štatistík; vyhľadávanie informácií v počítačových súboroch (pre tretie osoby); správa počítačových súborov; zbieranie údajov do počítačových databáz; zoraďovanie údajov v počítačových databázach; aktualizácia a údržba údajov v počítačových databázach; poskytovanie rád a informácií o uvedených službách prostredníctvom komunikačných médií, elektronickej pošty, SMS správ, počítačových sietí a internetu alebo verbálne.

38 - Rozhlasové vysielanie; rozhlasové vysielanie prostredníctvom internetu; televízne vysielanie prostredníctvom internetu; interaktívne televízne vysielanie; interaktívne rozhlasové vysielanie; bezdrôtové vysielanie; interaktívne vysie-

lacie služby; interaktívne komunikačné služby; rádiová komunikácia; komunikácia prostredníctvom optických sietí; poskytovanie používateľského prístupu k webovým stránkam s digitálnou hudbou na internete; televízne vysielanie; výzvy (rádiom, telefónom alebo inými elektronickými komunikačnými prostriedkami); telekomunikačné služby; služby vstupu do telekomunikačných sietí (smerovanie a pripájanie); elektronická pošta; posielanie správ; hlasová odkazová služba; on-line posielanie pohľadníc; poskytovanie priestoru na diskusiu na internete; poskytovanie telekomunikačných kanálov na telenákupy; počítačová komunikácia; poskytovanie prístupu do databáz; poskytovanie telekomunikačného pripojenia do svetovej počítačovej siete; prenájom prístupového času do svetových počítačových sietí; prenájom prístrojov na prenos správ; prenájom telekomunikačných prístrojov; prenos digitálnych súborov; kontinuálny prenos dát (streaming); prenos signálu prostredníctvom satelitu; spravodajské kancelárie; telefonická komunikácia; videokonferenčné služby; elektronické zobrazovacie tabule (telekomunikačné služby); poskytovanie rád a informácií o uvedených službách prostredníctvom komunikačných médií, elektronickej pošty, SMS správ, počítačových sietí a internetu alebo verbálne.

41 - Rozhlasová zábava; televízna zábava; tvorba rozhlasových zábavných relácií; tvorba rozhlasových a televíznych programov; tvorba interaktívnych rozhlasových programov; tvorba interaktívnych rozhlasových hier (zábava); interaktívna zábava; on line poskytovanie digitálnej hudby (bez možnosti kopírovania); organizovanie vedomostných alebo zábavných súťaží; organizovanie predstavení (manažérske služby); organizovanie a vedenie koncertov; organizovanie živých vystúpení; organizovanie festivalov; zábava; diskotéky (služby); služby diskdžokejov; služby estrádných umelcov; reportérske služby; informácie o možnostiach zábavy; plánovanie a organizovanie večierkov; rezervácie vstupeniek na zábavné predstavenia; služby agentúr ponúkajúcich vstupenky na zábavné podujatia; vzdelávanie; praktický výcvik (ukážky); organizovanie vzdelávacích kurzov; organizovanie školení; koučovanie (školenie); športová a kultúrna činnosť; prenájom dekorácií na predstavenia; prenájom divadelných dekorácií; divadelné predstavenia; filmová tvorba; fotografické reportáže; fotografovanie; herne s hracími automatmi (služby); informácie o možnostiach rekreácie; služby kasín (hazardné hry); výchovno-zábavné klubové služby; fitness kluby (zdravotné a kondičné cvičenia); vydávanie kníh; organizovanie lotérií; nahrávacie štúdiá (služby); hudobná tvorba; hudobné skladateľské služby; nočné kluby (zábava); organizovanie a vedenie seminárov; organizovanie a vedenie sympózií; organizovanie kultúrnych alebo vzdelávacích výstav; organizovanie plesov; organizovanie súťaží krásy; organizovanie módných prehliadok na zábavné účely; organizovanie športových súťaží; zábavné parky; písanie textov (okrem reklamných); písanie textov scenárov nie na reklamné účely; on-line poskytovanie počítačových hier (z počítačových sietí); on line poskytovanie elektronických publikácií (bez možnosti kopírovania); online poskytovanie

videozáznamov (bez možnosti kopírovania); požičiavanie kinematografických filmov; požičiavanie videopások; tvorba divadelných alebo iných predstavení; prekladateľské služby; postsynchronizácia, dabing; nahrávanie videopások; prenájom osvetľovacích prístrojov do divadelných sál a televíznych štúdií; požičiavanie videokamier; požičiavanie audiopriestrojov; poskytovanie zariadení na karaoke; požičiavanie rozhlasových a televíznych prijímačov; on line vydávanie elektronických kníh a časopisov; elektronická edičná činnosť v malom (DTP služby); požičiavanie zvukových nahrávok; poskytovanie rád a informácií o uvedených službách prostredníctvom komunikačných médií, elektronickej pošty, SMS správ, počítačových sietí a internetu alebo verbálne.

(540)



(550) obrazová

(591) modrá, červená, biela

(731) Gáborik Marián, Pod Brezinou 7649/83, 911 01 Trenčín, SK; Valábik Boris, Hviezdna 1404/2, 949 01 Nitra, SK;

(740) Advokátska kancelária JUDr. Danica Birošová, s.r.o., Trenčín, SK;

(210) 596-2020

(220) 10.3.2020

11(511) 6, 19, 37, 40

(511) 6 - Kovové stavebné prvky; kovové stavebné výrobky; kovové stavebné konštrukcie; kovania na dvere; kovania na okná; kovové kovania na kľučky; kovové kovania na nábytok; kovové kovania na truhly; kovové stavebné materiály; kovové konzoly a podpery pre stavebníctvo; kovové schodišťové stupne; kovové stropy a stropné dosky; kovania pre stavebníctvo; kovové stavebné panely; kovové zámky (nie elektrické); kovové zámky vozidiel.

19 - Plastové stavebné prvky; strešné krytiny (nekovové); nekovové stavebné panely; nekovové stavebné materiály.

37 - Precínovanie (opravy); nitovanie; antikoročné úpravy.

40 - Čistenie povrchov kovových súčiastok; galvanizácia, elektrolytické pokovovanie; frézovanie kovov; chrómovanie; kadmiovanie; pozlacovanie; rytie, gravírovanie; pílenie kovov; spájkovanie; zváranie.

(540)



(550) obrazová

(591) čierna, červená, biela

(731) PYROBATYS SK, s.r.o., Osloboditeľov 679, 059 35 Batizovce, SK;

(210) 597-2020

(220) 10.3.2020

11(511) 19, 20, 37, 40

(511) 19 - Bitúmeny; dechtová lepenka (stavebníctvo); strešné šindle; drevo (polotovary); stavebné drevo; rezivo (stavebné drevo); spracované drevo; nekovové strešné odkvapové žľaby; šamot; strešné krytiny (nekovové); nekovové striešky (stavebníctvo); úžľabia stavieb (nekovové); škridly (nekovové); strechy (nekovové); dosky, latky; drevené obloženie; nekovové balustrády (stípikové zábradlia); skladacie dvere (nie kovové); drevené dlážky; drevené dyhy; drevené stenové obloženia; lepenka pre stavebníctvo; stavebné konštrukcie (nekovové); materiály na stavbu a povrchy ciest; priečky (nekovové); konštrukcie (nekovové); ozdobné lišty (nekovové); okná (nekovové); dvere (nekovové); poklapy (nekovové); stupne schodov (nekovové); nekovové odkvapové rúry; nekovové vodovodné potrubia; nekovové schodiskové stupne (časti schodísk); svetelná dlažba; vonkajšie plášte budov (nekovové); ploty (nekovové); stavebné obklady stien a priečok (nekovové); tyče, žrde, bidlá; dlážky (nekovové); stropy, stropné dosky (nekovové); stavebné obkladové materiály (nekovové); brány (nekovové); výplne dverí (nekovové); trámy (nekovové); dverové prahy (nekovové); nekovové neohybné rúry pre stavebníctvo; krídlové okná (nekovové); izolačné sklo pre stavebníctvo; okené sklo (nie na okná automobilov); tabuľové sklo pre stavebníctvo; xylolit; lamelové obloženie (nekovové); nekovové vystužovacie materiály pre stavebníctvo; konštrukčné materiály (nekovové); stavebné materiály (nekovové); debnenie pre stavebníctvo (nekovové); dlažby (nekovové); žiaruvzdorné nekovové stavebné materiály; alabastrové sklo; alabaster; vitražové okná; netrieštivé sklo.

20 - Nekovové vybavenie okien; nekovové dverové vybavenie.

37 - Precínovanie (opravy); nitovanie; antikorózne úpravy.

40 - Čistenie povrchov kovových súčiastok; galvanizácia, elektrolytické pokovovanie; frézovanie kovov; chrómovanie; kadmiovanie; pozlacovanie; rytie, gravírovanie; pílenie kovov; spájkovanie; zváranie.

(540)



(550) obrazová

(591) čierna, červená, biela

(731) PYROBATYS SK, s.r.o., Osloboditeľov 679, 059 35 Batizovce, SK;

(210) 598-2020

(220) 10.3.2020

11(511) 19, 20, 37, 40

(511) 19 - Bitúmeny; dechtová lepenka (stavebníctvo); strešné šindle; drevo (polotovary); stavebné drevo; rezivo (stavebné drevo); spracované drevo; nekovové strešné odkvapové žľaby; šamot; strešné krytiny (nekovové); nekovové striešky (stavebníctvo); úžľabia stavieb (nekovové); škridly (nekovové); strechy (nekovové); dosky, latky; drevené obloženie; nekovové balustrády (stípikové zábradlia); skladacie dvere (nie kovové); drevené dlážky; drevené dyhy; drevené stenové obloženia; lepenka pre stavebníctvo; stavebné konštrukcie (nekovové); materiály na stavbu a povrchy ciest; priečky (nekovové); konštrukcie (nekovové); ozdobné lišty (nekovové); okná (nekovové); dvere (nekovové); poklapy (nekovové); stupne schodov (nekovové); nekovové odkvapové rúry; nekovové vodovodné potrubia; nekovové schodiskové stupne (časti schodísk); svetelná dlažba; vonkajšie plášte budov (nekovové); ploty (nekovové); stavebné obklady stien a priečok (nekovové); tyče, žrde, bidlá; dlážky (nekovové); stropy, stropné dosky (nekovové); stavebné obkladové materiály (nekovové); brány (nekovové); výplne dverí (nekovové); trámy (nekovové); dverové prahy (nekovové); nekovové neohybné rúry pre stavebníctvo; krídlové okná (nekovové); izolačné sklo pre stavebníctvo; okené sklo (nie na okná automobilov); tabuľové sklo pre stavebníctvo; xylolit; lamelové obloženie (nekovové); nekovové vystužovacie materiály pre stavebníctvo; konštrukčné materiály (nekovové); stavebné materiály (nekovové); debnenie pre stavebníctvo (nekovové); dlažby (nekovové); žiaruvzdorné nekovové stavebné materiály; alabastrové sklo; alabaster; vitražové okná; netrieštivé sklo.

20 - Nekovové vybavenie okien; nekovové dverové vybavenie.

37 - Precínovanie (opravy); nitovanie; antikorózne úpravy.

40 - Čistenie povrchov kovových súčiastok; galvanizácia, elektrolytické pokovovanie; frézovanie kovov; chrómovanie; kadmiovanie; pozlacovanie; rytie, gravírovanie; pílenie kovov; spájkovanie; zváranie.

(540)



(550) obrazová

(731) PYROBATYS SK, s.r.o., Osloboditeľov 679, 059 35 Batizovce, SK;

(210) 600-2020

(220) 6.3.2020

11(511) 30, 31, 32, 33, 35, 41

(511) 30 - Kávové príchuť; aromatické prípravky do potravín; koreniny; sušienky, keksy; sušienky; cukríky; oblátky; sladké zemle; kakao; káva; nepražená káva; rastlinné prípravky (kávové náhradky); karamelky (cukríky); cigória (kávová náhradka); čaj; čokoláda; chuťové prísady; príchuť do potravín (okrem éterických esencií a esenciálnych olejov);

keksy; cukor; ľad do nápojov; glukóza na prípravu jedál; mliečne kakaové nápoje; mliečne kávové nápoje; mliečne čokoládové nápoje; med; jemné pečivárske výrobky; sušienky; mandľové cukrovinky; arašídové cukrovinky; kávové nápoje; kakaové nápoje; čokoládové nápoje; kávové náhradky; jogurty mrazené (mrazené potraviny); ľadový čaj; čajové nápoje; obilninové chuťovky; čokoládové peny; syrové sendviče (cheeseburgers); spracované semená používané ako koreniny.

31 - Nespracované riasy (potraviny alebo krmiivo); nečistené kakaové bôby; cukrová trstina; nespracované obilie; čakankové hľuzy; čakanka; mandle (ovocie); čerstvé arašidy.

32 - Nealkoholické ovocné výťažky; pivo; nealkoholické ovocné nápoje; srvátkové nápoje; nealkoholické prípravky na výrobu nápojov; príchute na výrobu nealkoholických nápojov; ovocné džúsy; sirupy na výrobu nápojov; vody (nápoje); minerálne vody (nápoje); sódová voda (sifón); stolové vody; limonády; zeleninové džúsy (nápoje); sirupy na výrobu limonád; šerbety (nápoje); paradajkový džús (nápoj); nealkoholické nápoje; prášky na prípravu šumivých nápojov; sytené vody; nealkoholické aperitívy; nealkoholické koktaily; ovocné nektáre; mixované ovocné alebo zeleninové nápoje; pívové koktaily; proteínové nápoje pre športovcov; ryžové nápoje, nie náhradky mlieka; nealkoholické nápoje s kávovou príchuťou; nealkoholické nápoje s čajovou príchuťou; nealkoholické nápoje; energetické nápoje.

33 - Alkoholické výťažky z ovocia; aperitívy; destilované nápoje; koktaily; digestíva (liehoviny a likéry); víno; džin; liehové esencie; alkoholické nápoje okrem piva; alkoholické nápoje s ovocím; vopred pripravené miešané alkoholické nápoje (nie s pivom).

35 - Rozširovanie reklamných oznamov; obchodné alebo podnikové audity (revízia účtov); poradenstvo pri organizovaní a riadení obchodnej činnosti; personálne poradenstvo; poradenstvo pri riadení podnikov; predvádzanie tovaru; rozširovanie reklamných materiálov zákazníkom (letáky, prospekty, tlačoviny, vzorky); pomoc pri riadení obchodných alebo priemyselných podnikov; aktualizovanie reklamných materiálov; rozširovanie vzoriek tovarov; prieskum trhu; obchodný alebo podnikateľský prieskum; prenájom reklamných materiálov; poradenstvo pri organizovaní obchodnej činnosti; vydávanie reklamných textov; reklama; rozhlasová reklama; obchodný alebo podnikateľský výskum; vzťahy s verejnosťou (public relations); aranžovanie výkladov; poradenské služby pri riadení obchodnej činnosti; odborné obchodné alebo podnikateľské poradenstvo; hospodárske (ekonomické) predpovede; organizovanie obchodných alebo reklamných výstav; obchodné alebo podnikateľské informácie; podpora predaja (pre tretie osoby); zásielkové reklamné služby; prenájom predajných automatov; prenájom predajných stánkov; vyjednávanie a uzatváranie obchodných transakcií pre tretie osoby; poskytovanie obchodných informácií prostredníctvom webových stránok; online poskytovanie obchodného priestoru pre nákupcov a predajcov tovarov a služieb; rozvíjanie reklamných nápadov; externé administratívne riadenie podnikov; podnikové riadenie refun-

dovaných programov (pre tretie osoby); indexovanie webových stránok na obchodné alebo reklamné účely; zostavovanie zoznamov informácií na obchodné alebo reklamné účely; obchodné sprostredkovateľské služby v oblasti priradovania potenciálnych súkromných investorov k podnikateľom, ktorí žiadajú o financovanie; dohodovanie obchodných zmlúv pre tretie osoby; podpora predaja tovarov a služieb sponzorovaním športových podujatí; určovanie modelov nákupného alebo spotrebného správania sa zákazníkov na obchodné alebo marketingové účely.

41 - Akadémie (vzdelávanie); zábava; služby estrádnych umelcov; filmové štúdiá; organizovanie vedomostných alebo zábavných súťaží; korešpondenčné vzdelávacie kurzy; prenájom dekorácií na predstavenia; poskytovanie zariadení na oddych a rekreáciu; vzdelávanie; školenia; požíčovanie zvukových nahrávok; produkcia filmov (nie reklamných); organizovanie a vedenie konferencií; organizovanie a vedenie kongresov; skúšanie, preskúšavanie (pedagogická činnosť); organizovanie kultúrnych alebo vzdelávacích výstav; organizovanie športových súťaží; plánovanie a organizovanie večierkov; praktický výcvik (ukážky); služby múzeí (prehliadky, výstavy); organizovanie a vedenie seminárov; organizovanie a vedenie sympózií; organizovanie a vedenie tvorivých dielní (výučba); odborné školenia zamerané na odovzdávanie know-how; tvorba videozáznamov na podujatiach.

(540)



(550) obrazová

(591) biela, modrá (Pantone 286C), červená (Pantone 185 C), sivá

(731) Hoľko Ján, Ing., Jasná 746/14, 900 41 Rovinka, SK;

(740) Advokátska kancelária JURIKA & KELTOŠ, s.r.o., Bratislava, SK;

(210) 603-2020

(220) 9.3.2020

11(511) 19, 31

(511) 19 - Drevo (polotovar); rezivo (stavebné drevo).
31 - Drevo neočistené od kôry.

(540) ZVOIMPEX

(550) slovná

(731) Leel, s.r.o., Erenburgova 15, 984 01 Lučenec, SK;

(210) 605-2020

(220) 10.3.2020

11(511) 5

(511) 5 - Liečivá; farmaceutické prípravky humánne; potraviny na osobitné výživové účely; dietetické potraviny upravené na lekárske účely; dietetické látky upravené na lekárske účely; výživové doplnky; minerálne výživové doplnky; vitamínové doplnky; vitamínové prípravky; prírodné liečivá.

(540) KALCIZEN

(550) slovná

(731) Zentiva, k.s., U Kabelovny 130, 102 37 Praha 10 - Dolní Měcholupy, CZ;

(740) Bachratá Magdaléna, Mgr., Bratislava, SK;

(210) 609-2020

(220) 11.3.2020

11(511) 1, 8, 12, 16, 25, 27, 28, 32, 35, 39, 41, 42, 43

(511) 1 - Brzdové kvapaliny; tlačové dosky s citlivou vrstvou na ofsetové tlačenie; kyseliny; zmesi na opravu pneumatík; filmy so svetlocitlivou vrstvou, neexponované; kinofilmové so svetlocitlivou vrstvou, neexponované; kvapaliny posilňovača riadenia; kvapaliny do prevodoviek; prípravky proti vyvretiu motorovej chladiacej kvapaliny; chladiace zmesi do motorov vozidiel; chemikálie na prepachovanie radiátorov; tmely na opravu karosérii automobilov; prevodové oleje.

8 - Nože pre domácich majstrov (skalpely); ručné vzduchové pumpy; keramické nože; núdzové kladivá.

12 - Zdvíhacie vozíky; spriahadlá pozemných vozidiel; náradie na opravu duší pneumatík vzduchové pumpy (výbava automobilov); protišmykové zariadenia na pneumatiky automobilov; protišmykové reťaze; opierky hlavy na sedadlá automobilov; ťažné zariadenia vozidiel; nosiče batôžiny na vozidlá; bezpečnostné pásy na sedadlá automobilov; bezpečnostné sedadlá pre deti do automobilov; nosiče lyží na autá; bezpečnostné pásy na sedadlá automobilov; držiaky na nápoje do vozidiel.

16 - Plagáty; reklamné tabule z papiera, kartónu alebo lepenky; noviny; periodiká; atlasy; karisbloky; podložky pod pivové poháre; lístky; útržkové bloky; držiaky na písacie potreby; brožúry; poznámkové zošity; mapy; vyučovacie pomôcky okrem prístrojov a zariadení; katalógy; korekčné laky (kancelárske potreby); emblémy (papierové pečate); figuríny z papierovej drviny; sošky z papierovej drviny; tlačivá (formuláre); kancelárske potreby okrem nábytku; grafické reprodukcie; grafické zobrazenia; časové rozvrhy (tlačoviny); pohľadnice; tlačoviny; tlačené publikácie; príručky; papierové vreckovky; knihárske záložky do kníh; plniace perá; prospekty; perá (kancelárske potreby); časopisy (periodiká); záložky do kníh; ročenky; kalendáre; samolepky pre domácnosť a na kancelárske použitie; papierové alebo lepenkové prepravné obaly na fľaše; papierové podložky pod poháre; papierové alebo lepenkové pútače; papierové utierky; papierové alebo kartónové vývesné tabule; samolepky (papierový tovar); komiksy; letáky; čistiace papierové obrúsky.

25 - Oblečenie pre motoristov; čiapky; opasky (časti odevov); košeľe s krátkym rukávom; odevy; športové tričká; bundy; pokrývky hlavy.

27 - Koberčeky do automobilov; koberce; protišmykové rohože; závesné nástenné dekorácie okrem textilných.

28 - Hračky; stavebnicové kocky (hračky); stavebnice; drobné darčeky alebo žartovné predmety rozdávané hosťom pri večierkoch; podberáky pre rybárov; atrapy, napodobeniny tovarov a žartovné predmety; spoločenské hry; hry; modely automobilov; stolové hry; lietajúce taniere (hračky); vozidlá (hračky).

32 - Pivo; nealkoholické ovocné nápoje; ovocné džúsy; vody (nápoje); minerálne vody (nápoje); sódová voda (sifón); stolové vody; mušty; limonády; nealkoholické nápoje; sýtené vody; proteínové nápoje pre športovcov; energetické nápoje; nealkoholické nápoje zo sušeného ovocia; ochutené pivo.

35 - Pomoc pri riadení obchodnej činnosti; poskytovanie obchodných alebo podnikateľských informácií; reklamné plagátovanie; kancelárie zaoberajúce sa dovozom a vývozom; komerčné informačné kancelárie; analýzy nákladov; rozširovanie reklamných oznamov; fotokopírovacie služby; sprostredkovateľne práce; prenájom kancelárskych strojov a zariadení; poradenstvo pri organizovaní a riadení obchodnej činnosti; personálne poradenstvo; predvádzanie tovaru; rozširovanie reklamných materiálov zákazníkom (letáky, prospekty, tlačoviny, vzorky); aktualizovanie reklamných materiálov; rozširovanie vzoriek tovarov; dražby; prieskum trhu; obchodné odhady; obchodný alebo podnikateľský prieskum; prenájom reklamných materiálov; poradenstvo pri organizovaní obchodnej činnosti; vydávanie reklamných textov; reklama; rozhlasová reklama; obchodný alebo podnikateľský výskum; vzťahy s verejnosťou; stenografické služby; televízna reklama; prepisovanie správ (kancelárske práce); aranžovanie výkladov; reklamné agentúry; poradenské služby pri riadení obchodnej činnosti; predvádzanie (služby modeliek) na reklamné účely a podporu predaja; marketingový prieskum; odborné obchodné alebo podnikateľské poradenstvo; hospodárske (ekonomické) predpovede; organizovanie obchodných alebo reklamných výstav; obchodné alebo podnikateľské informácie; prieskum verejnej mienky; nábor zamestnancov; administratívne služby poskytované pri premiestňovaní podnikov; prenájom reklamných plôch; podpora predaja (pre tretie osoby); zásielkové reklamné služby; odborné obchodné riadenie umeleckých činností; organizovanie veľtrhov; prenájom fotokopírovacích strojov; online reklama na počítačovej komunikačnej sieti; zásobovacie služby pre tretie osoby (nákup tovarov a služieb pre iné podniky); vyhľadávanie informácií v počítačových súboroch (pre tretie osoby); prenájom reklamného času v komunikačných médiách; prehľad tlače (výstrižkové služby); prenájom predajných automatov; služby porovnávania cien; prezentácia výrobkov v komunikačných médiách pre maloobchod; obchodné informácie a rady spotrebiteľom pri výbere tovarov a služieb; predplatné telekomunikačných služieb (pre tretie osoby); administratívne spracovanie obchodných objednávok; obchodná správa licencií výrobkov a služieb (pre tretie osoby); subdodávateľské služby (obchodné služby); fakturácie; písanie

reklamných textov; zostavovanie štatistík; grafická úprava tlačovín na reklamné účely; vyhľadávanie sponzorov; organizovanie módnych prehliadok na podporu predaja; tvorba reklamných filmov; obchodný manažment pre športovcov; marketing; telemarketingové služby; maloobchodné služby s farmaceutickými, zverolekáorskými a hygienickými prípravkami a so zdravotníckymi potrebami; prenájom predajných stánkov; poskytovanie obchodných alebo podnikateľských kontaktných informácií; optimalizácia internetových vyhľadávačov na podporu predaja; optimalizácia obchodovania na webových stránkach; platené reklamné služby typu „klikni sem“; obchodné sprostredkovateľské služby; obchodný manažment pre poskytovateľov služieb na voľnej nohe; vyjednanie a uzatváranie obchodných transakcií pre tretie osoby; poskytovanie obchodných informácií prostredníctvom webových stránok; online poskytovanie obchodného priestoru pre nákupcov a predajcov tovarov a služieb; rozvíjanie reklamných nápadov; prenájom bilbordov; indexovanie webových stránok na obchodné alebo reklamné účely; plánovanie stretnutí (kancelárske práce); pripomínanie stretnutí (kancelárske práce); správa spotrebiteľských vernostných programov; písanie textov scenárov na reklamné účely; záznamy písomnej komunikácie a údajov; aktualizácia a údržba informácií v registroch; zostavovanie zoznamov informácií na obchodné alebo reklamné účely; obchodné sprostredkovateľské služby v oblasti priradovania potenciálnych súkromných investorov k podnikateľom, ktorí žiadajú o financovanie; výroba teleskopových programov; poradenstvo v oblasti komunikácie (vzťahy s verejnosťou); poradenstvo v oblasti komunikácie (reklama); dohodovanie obchodných zmlúv pre tretie osoby; podpora predaja tovarov a služieb sponzorovaním športových podujatí; konkurenčné spravodajské služby; online maloobchodné služby s digitálnou sťahovateľnou hudbou; online maloobchodné služby so sťahovateľnými vyzváňacími tónmi; online maloobchodné služby so sťahovateľnou nahratou hudbou alebo nahratými filmami; služby darčkových zoznamov; cielený marketing; dočasné riadenie podnikov; vonkajšia reklama; maloobchodné služby s umeleckými dielami poskytované galériami; administratívna asistencia pri odpovediach na verejné súťaže; marketing v rámci vydávania softvéru; služby v oblasti vzťahov s médiami; podnikové komunikačné služby; prenájom kancelárskeho vybavenia v zdieľaných kancelárskych priestoroch; komerčné lobistické služby; poskytovanie spotrebiteľských posudkov tovarov na obchodné alebo reklamné účely; poskytovanie spotrebiteľských ohodnotení tovarov na obchodné alebo reklamné účely; určovanie modelov nákupného alebo spotrebného správania sa zákazníkov na obchodné alebo marketingové účely.

39 - Odťahovanie vozidiel pri poruchách a nehodách; prenájom automobilov; automobilová doprava; autobusová doprava; doručovanie balíkov; doručovanie tovarov; skladovanie tovarov (úschova); prenájom dopravných prostriedkov; prenájom vozidiel; osobná doprava; taxislužba; služ-

by vodičov; doručovacie služby (správy alebo tovar); požičiavanie nosičov na automobily; doručovacie služby; doručovanie novín a časopisov; distribúcia tovarov na dobierku; prenájom pretekárskych vozidiel; informácie o dopravnej premávke; zdieľanie automobilov.

41 - Akadémie (vzdelávanie); zábavné parky; zábava; filmové štúdiá; organizovanie vedomostných alebo zábavných súťaží; rozhlasová zábava; školenia; požičiavanie zvukových nahrávok; požičiavanie kinematografických filmov; produkcia filmov (nie reklamných); požičovne kníh (knížnice); vydávanie kníh; tvorba rozhlasových a televíznych programov; divadelné predstavenia; tvorba divadelných alebo iných predstavení; televízna zábava; organizovanie a vedenie kolokvií; organizovanie a vedenie konferencií; organizovanie a vedenie kongresov; organizovanie kultúrnych alebo vzdelávacích výstav; fitness kluby (zdravotné a kondičné cvičenia); organizovanie športových súťaží; praktický výcvik (ukážky); nahrávacie štúdiá (služby); požičiavanie športového výstroja (okrem dopravných prostriedkov); požičiavanie videopások; organizovanie a vedenie sympózií; meranie času na športových podujatiach; organizovanie súťaží krásy; prenájom osvetľovacích prístrojov do divadelných sál a televíznych štúdií; online vydávanie elektronických kníh a časopisov; online poskytovanie počítačových hier (z počítačových sietí); fotografické reportáže; foto grafovanie; reportérske služby; služby agentúr ponúkajúcich vstupenky na zábavné podujatia; koučovanie (školenie); prenájom športových plôch; písanie televíznych a filmových scenárov (tvorba); poskytovanie nesťahovateľných filmov prostredníctvom služieb na prenos videí (na požiadanie); poskytovanie nesťahovateľných televíznych programov prostredníctvom služieb na prenos videí (na požiadanie); vzdelávanie a kvalifikačné skúšky na pilotáž dronov; služby zvukových technikov na podujatiach; tvorba videozáznamov na podujatiach; prenájom trenažérov.

42 - Výzdoba interiérov; priemyselné dizajnérstvo; navrhovanie obalov, obalové dizajnérstvo; strojársky výskum; grafické dizajnérstvo; výskum a vývoj nových výrobkov (pre zákazníkov); navrhovanie vzhľadu výrobkov (priemyselné dizajnérstvo); technická kontrola automobilov; tvorba a udržiavanie webových stránok (pre tretie osoby); navrhovanie interiérov; vedecký a technologický výskum v oblasti prieskumu patentov; navrhovanie grafickej úpravy reklamných materiálov.

43 - Kaviarne; penzióny; turistické ubytovne; hotelierske služby; reštauračné (stravovacie) služby; rezervácie ubytovania v penziónoch; rezervácie ubytovania v hoteloch; samoobslužné reštaurácie; rýchle občerstvenie (snackbary); bary (služby); prenájom prenosných stavieb; rezervácie prechodného ubytovania; motely (služby); prenájom osvetľovacích zariadení.

(540)



- (550) obrazová
 (591) čierna, biela, sivá, hnedá, okrová
 (731) Melkovič Marek, Madridská 2, 040 13 Košice, SK; Sochor Emanuel, Ďurďošík 184, 044 45 Ďurďošík, SK;
 (740) ADVOKÁTSKA KANCELÁRIA JUDr. Ján Tokár, spol. s r.o., Košice, SK;

(540)



- (550) obrazová
 (591) RGB: 178/178/178, 183/183/183, 192/192/192, 198/198/198, 204/204/204, 209/209/209, 224/224/224, 230/230/230
 (731) Lidáková Dagmar, Ing., Koceľova 5, 900 26 Slovenský Grob, SK;

(210) 610-2020

(220) 11.3.2020

11(511) 5, 10, 20

- (511) 5 - Vankúše (podložky) na dojenie.
 10 - Vankúše proti preležaninám.
 20 - Vankúše.

(540)

Johanka

- (550) obrazová
 (731) JUPA kreativ s.r.o., Ožďany 244, 980 11 Ožďany, SK;

(210) 613-2020

(220) 11.3.2020

11(511) 35, 36, 41

- (511) 35 - Reklama; odborné obchodné alebo podnikateľské poradenstvo; obchodné sprostredkovateľské služby v oblasti priradovania potenciálnych súkromných investorov k podnikateľom, ktorí žiadajú o financovanie.
 36 - Realitné kancelárie; bankovníctvo; finančné poradenstvo.
 41 - Zábava; vzdelávanie; koučovanie (školenie).

(210) 616-2020

(220) 11.3.2020

11(511) 14

- (511) 14 - Amulety (klenotnícke výrobky); privesky (klenotnícke výrobky); brošne (klenotnícke výrobky); hodinové a hodinkové ciferníky; diamanty; drahé kamene; drahé kovy (surovina alebo polotovary); elektrické hodiny a hodinky; hodinkové sklíčka; hodinky; krabičky na šperky; klenoty; klenoty, šperky z emailovanej keramiky; medailóny (klenotnícke výrobky); mechanizmy hodín a hodiniek (hodinové a hodinkové strojčeky); nástroje na meranie času, časomiere; náhrdelníky (klenotnícke výrobky); náramkové hodinky; náramky (klenotnícke výrobky); náušnice; odznaky z drahých kovov; paládium; perá (časti hodinových strojov); korálky (klenotnícke výrobky); platina; polodrahokamy; prstene (klenotnícke výrobky); hodinkové pružiny (perá); hodinkové puzdrá (súčasť hodiniek); remienky na náramkové hodinky; retiazky na hodinky; retiazky z drahých kovov (klenotnícke výrobky); retiazky (klenotnícke výrobky); hodinové ručičky; ródium; spony na kravaty; škatuľky; schránky z drahých kovov; šperkownice; štras (brúsené olovnaté sklo); strieborná niť (klenotnícke výrobky); striebro (surovina alebo polotovary); zlaté nite (klenotnícke výrobky); zlato (surovina alebo polotovary); zliatiny drahých kovov.

(540) LAURA GOLD

(550) slovná

- (731) LAURA GOLD, s. r. o., Trenčianska Turná 269, 913 21 Trenčianska Turná, SK;
 (740) AKK Advokátska kancelária Kubinyiová s. r. o., Trenčín, SK;

(210) 617-2020

(220) 11.3.2020

11(511) 30, 43

(511) 30 - Bylinkové čaje (nie na lekárske použitie); kakao; káva; nepražená káva; pražená káva; zákusky, koláče; čaj; čokoláda; cukrovinky; cukrárske výrobky; mliečne kávové nápoje; zmrzliny; kávové nápoje; ľadový čaj; čajové nápoje.

43 - Kaviarne; samoobslužné reštaurácie; rýchle občerstvenie (snackbary); bary (služby); ubytovacie kancelárie (hotely, penzióny).

(540)

(550) obrazová

(591) hnedá, červená, biela

(731) GOOD MOOD SK s. r. o., Mikovíniho 408/20, 949 11 Nitra, SK;

(740) Advokátska kancelária Marônek & Partners s. r. o., Bratislava, SK;

(210) 618-2020

(220) 11.3.2020

11(511) 4

(511) 4 - Motorové palivá; benzín.

(540)

(550) obrazová

(591) čierna, zelená

(731) SLOVNAFT, a.s., Vlčie hrdlo 1, 824 12 Bratislava, SK;

(740) Hojčuš Peter, Ing., Bratislava, SK;

(210) 619-2020

(220) 12.3.2020

11(511) 35, 36, 37, 38, 39, 41, 42, 43

(511) 35 - Administratívna správa hotelov; komerčné informačné kancelárie; administratívne spracovanie obchodných objednávok; reklamné agentúry; prenájom kancelárskych strojov a zariadení; prenájom reklamných materiálov; marketing; marketingový prieskum; odborné obchodné alebo podnikateľské poradenstvo; pomoc pri riadení obchodných alebo priemyselných podnikov; obchodné odhady; ob-

chodné informácie a rady spotrebiteľom pri výbere tovarov a služieb; organizovanie obchodných alebo reklamných výstav; reklama; rozširovanie reklamných oznamov; rozširovanie reklamných materiálov zákazníkom (letáky, prospekty, tlačoviny, vzorky); dražby; vzťahy s verejnosťou (public relations); online reklama na počítačovej komunikačnej sieti; riadenie obchodnej činnosti v stavebníctve; platené reklamné služby typu „klikni sem“; obchodné sprostredkovateľské služby.

36 - Bankové hypotéky; prenájom bytov; finančné analýzy; finančné poradenstvo; klíring (bezhotovostné zúčtovávanie vzájomných pohľadávok a záväzkov); oceňovanie nehnuteľností; vyberanie nájomného; prenájom nehnuteľností; prenájom bytov; správa nehnuteľností; správa nájomných domov; prenájom kancelárskych priestorov; realitné kancelárie; správcovstvo majetku (pre tretie osoby); sprostredkovanie nehnuteľností.

37 - Čistenie interiérov budov; čistenie exteriérov budov; inštalácie a opravy výťahov; inštalácie a opravy chladiacich zariadení; inštalácie, údržba a opravy kancelárskych strojov a zariadení; inštalácie a opravy požiarnych hlásičov; inštalácie a opravy poplašných systémov proti vlámaniu; prenájom stavebných strojov a zariadení; stavebníctvo (stavebná činnosť); stavebný dozor; inštalácie a opravy vykurovacích zariadení; klampiárstvo a inštalatérstvo; stavba a opravy skladov; izolovanie proti vlhkosti (stavebníctvo); čistenie okien; výstavba tovární; izolovanie stavieb; murovanie, murárske práce; inštalácie, údržba a opravy strojov; stavebné informácie; informácie o opravách; stavebné poradenstvo.

38 - Komunikácia prostredníctvom počítačových terminálov; posielanie správ; rozhlasové vysielanie; televízne vysielanie; vysielanie káblovej televízie; poskytovanie priestoru na diskusiu na internete; výzvy (rádiom, telefónom alebo inými elektronickými komunikačnými prostriedkami); elektronické zobrazovacie tabule (telekomunikačné služby); prenos správ a obrazových informácií prostredníctvom počítačov; komunikácia prostredníctvom počítačových terminálov; online posielanie pohľadníc; bezdrôtové vysielanie; poskytovanie diskusných fór online; prenos elektronickej pošty.

39 - Prenájom garáží; prenájom miest na parkovanie; prenájom skladísk; sprevádzanie turistov; turistické prehliadky (doprava); výletné lode (služby); prenajímanie plavidiel (člnov, lodí); dovoz, doprava; organizovanie turistických plavieb; parkovanie automobilov (služby); riečna doprava; rezervácie zájazdov; skladovanie elektronicky uložených údajov a dokumentov; poskytovanie informácií o cestovných trasách.

41 - Organizovanie a vedenie konferencií; organizovanie kultúrnych alebo vzdelávacích výstav; organizovanie a vedenie seminárov; poskytovanie zariadení na oddych a rekreáciu; tvorba rozhlasových a televíznych programov; prenájom športových plôch; zábavné parky; zábava; vydávanie textov (okrem reklamných); rozhlasová zábava; televízna zábava; diskotéky (služby); služby kasín (hazardné hry); hazardné hry (herne); fitness kluby (zdravotné a kondičné cvičenia); detské škôlky (vzdelávanie); akadémie (vzdelávanie);

služby múzeí (prehliadky, výstavy); poskytovanie informácií o možnostiach rekreácie; internátne školy; organizovanie a vedenie tvorivých dielni (výučba); online vydávanie elektronických kníh a časopisov; elektronická edičná činnosť v malom (DTP služby); nočné kluby (zábava); online poskytovanie elektronických publikácií (bez možnosti kopírovania); organizovanie a vedenie koncertov; fotografovanie; fotografické reportáže.

42 - Tvorba počítačového softvéru; architektonické poradenstvo; štúdie technických projektov; expertízy (inžinierske práce); urbanistické plánovanie; poradenstvo v oblasti úspory energie; energetické audity; poskytovanie počítačových technológií prostredníctvom internetu (cloud computing).

43 - Ubytovacie kancelárie (hotely, penzióny); turistické ubytovne; domovy dôchodcov; bary (služby); kaviarne; motely (služby); penzióny; hotelierske služby; prázdninové tábory (ubytovacie služby); prenájom prechodného ubytovania; závodné jedálne; samoobslužné reštaurácie; rýchle občerstvenie (snackbary).

(540)



(550) obrazová

(591) čierna, biela, oranžová, zelená, béžová

(731) J & T REAL ESTATE, a.s., Dvořákovo nábřeží 10, 811 02 Bratislava, SK;

(210) 626-2020

(220) 13.3.2020

11(511) 6, 9, 11, 19, 35, 37, 42

(511) 6 - Kovové vodovodné potrubia; kovové potrubné kolená; kovové objímky na potrubia; kovové potrubia; kovové vystužovacie materiály na potrubia; kovové spojovacie objímky na potrubia; kovové svorky na káble a rúry; kovové klapky na vodovodné potrubia; kovové prípojky a odbočky na potrubia; kovové potrubia ventilačných a klimatizačných zariadení; kovové potrubné odbočky; kovové tlakové potrubia; oceľové rúrky; kovové rúry ústredného kúrenia; kovové rúrkové výstuže; kovové rúrky; kovové rúrkové spojky; kovové odkvapové rúry; drobný železiarsky tovar; pásová oceľ; oceľový plech; hliník; bronz; kovové stožiare; kovové tyče; postriebrené cínové zliatiny; kovové vystužovacie materiály do betónu; kovové podložky; kovové krúžky; pancierové plechy; kovové reťaze; kovové kostry stavieb; chróm; klnice; kovové stĺpy pre stavebníctvo; kovové lišty; meď (surovina alebo polotovary); kovové rohové lišty striech; železo (surovina alebo polotovary); liatina (surovina alebo polotovary); pá-

sové železo; kovania pre stavebníctvo; mosadz (surovina alebo polotovary); kovy (suroviny alebo polotovary); kovové plášte budov (stavebníctvo); kovové žľaby pre stavebníctvo; kovové stĺpy; kovové stropy; kovové škridly; olovo (surovina alebo polotovary); zinok; kovové nosníky; kovové nádrže; kovové ventily (nie časti strojov); kovové sochy; titán; kovové strechy; volfrám; objímky, prstence; oceľové stavebné konštrukcie; alobal (hliníková fólia); kovové vystužovacie materiály pre stavebníctvo; kovové umelecké diela; kovové rošty; kovové rímky; kovové poklopy; kovové strešné krytiny; kovové rebríky; cín; staniol; plech; oceľové laná; kovové prefabrikované domy (súbory dielcov); kovové strechy so zabudovanými solárnymi článkami; kovové plášte pre stavebníctvo; kovové výlišky pre stavebníctvo.

9 - Počítačový softvér (nahraté počítačové programy); monitorovacie počítačové programy; počítačové operačné programy (nahraté); počítačové programy (sťahovateľné); skenery (zariadenia na spracovanie údajov); počítačové softvérové aplikácie (sťahovateľné); elektronické publikácie (sťahovateľné); počítače; digitálne počítačové (totalizátory); periférne zariadenia počítačov; pamäťové karty zariadení na videohry; notebooky (prenosné počítače); počítačový hardvér; monitory (počítačový hardvér); diaľkové ovládače; audiovizuálne vyučovacie prístroje; čítacie zariadenia (zariadenia na spracovanie údajov); optické čítacie zariadenia; magnetické disky; optické disky; optické kompaktné disky; magnetické nosiče údajov; optické nosiče údajov; USB kľúče.

11 - Výchrevné akumulátory; zariadenia na osvetlenie vzduchu; prístroje na chladenie vzduchu; teplovzdušné rúry; filtre do klimatizácií; medziprehrievače vzduchu; ohrievače vzduchu; klimatizačné zariadenia; zariadenia na filtrovanie vzduchu; teplovzdušné zariadenia; prístroje na teplovzdušný kúpeľ; zapaľovače na zapaľovanie plynu; ohrievače vody (bojlery); bojler (nie časti strojov); radiátorové uzávery; ohrievače vody; kotly na pranie; ventilátory (klimatizácia); vykurovacie telesá; regenerátory tepla; vykurovacie zariadenia, vyhrievacie zariadenia; zariadenia na teplovodné kúrenie; výchrevné kotly; kotlové rúry do vykurovacích zariadení; vykurovacie telesá na kúrenie tuhými, tekutými alebo plynými palivami; elektrické vykurovacie telesá; radiátory ústredného kúrenia; zvlhčovače vzduchu na radiátory ústredného kúrenia; vyhrievacie telesá; komínové rúry, dymovody; komínové dýchadlá, ventilátory; klimatizačné prístroje; výmenníky tepla (nie časti strojov); elektrické radiátory; odparovače; kachle; prenosné vyhne; pece a piecky okrem laboratórných; rošty do pecí; kozuby; pecové popolníky; plynové horáky; plynové bojler; parné kotly (nie časti strojov); ionizátory na úpravu vzduchu a vody; radiátory (na kúrenie); olejové horáky; vzduchové ventily na parné vykurovacie telesá; chladiace zariadenia a stroje; chladiace prístroje a zariadenia; ochladzovacie prístroje a zariadenia; dymové klapky (vykurovanie); príslušenstvo na reguláciu vodných alebo plynových zariadení a na vodovodné alebo plynové potrubia; bezpečnostné zariadenia na vodné alebo plynové zariadenia a na vodovodné alebo plynové potrubia; špirály (časti destilačných, ohrie-

vacích a ochladzovacích zariadení); ventilátory (časti vetracích zariadení); vetracie zariadenia; regulačné a bezpečnostné zariadenia na plynové potrubia; parné akumulátory; prístroje a zariadenia na zmäkčovanie vody; držiaky plynových horákov; regulačné a bezpečnostné zariadenia na plynové prístroje; kotlové rúry vykurovacích kotlov; tepelné čerpadlá; solárne kolektory na ohrev vody a vykurovanie; solárne pece; prírodné zariadenia ku kúrenárskym a teplárenským kotlom; podstavce násypníkov pecí; výhrevné žeraviace vlákna; plynové kondenzátory (nie časti strojov); expanzné nádrže na ústredné vykurovanie; elektrické ventilátory (stolové); termostatické ventily (časti ústredného kúrenia).

19 - Nekovové vodovodné potrubia;; vodovodné ventily (nekovové, nie plastové); odbočky, prípojky potrubia (nekovové); nekovové tlakové potrubia; nekovové ventilačné a klimatizačné potrubia; nekovové odkvapové rúry; kameninové rúry; nekovové neohybné rúry pre stavebníctvo; komínové rúry (nekovové); klapky, ventily drenážnych rúrok (okrem kovových a plastových); lišty (nekovové); dosky, latky; stropy, stropné dosky (nekovové); nekovové pomníky; dechtová lepenka (stavebníctvo); strešné šindle; betón; dielce, výrobky alebo prefabrikáty z betónu; cement; smola, živica; tehly; nekovové strešné odkvapové žľaby; asfaltová lepenka pre stavebníctvo; šamot; stavebné konštrukcie (nekovové); sadra; ohňovzdorné cementové omietky; rímasy (nekovové); strešné uholníky (nekovové); strešné krytiny (nekovové); bitúmenové pokrývacie vrstvy na strechy; lešenia (nekovové); podpery (nekovové); hlina; štrk; nekovové striešky (stavebníctvo); stožiare (nekovové); omietky (stavebný materiál); vonkajšie plášte budov (nekovové); stavebné obklady stien a priečok (nekovové); tyče, žrde, bidlá; stavebný kameň; stavebné obkladové materiály (nekovové); škridly (nekovové); strechy (nekovové); decht; terakota; nekovové vystužovacie materiály pre stavebníctvo; konštrukčné materiály (nekovové); nekovové stĺpy; kamenné, betónové alebo mramorové sošky; umelecké diela z kameňa, betónu a mramoru; nekovové stavebné panely; žiaruvzdorné nekovové stavebné materiály; nekovové prefabrikované domy (súbor dielcov); nekovové škridly; nekovové protipožiarné dvere; nekovové piliere pre stavebníctvo.

35 - Rozširovanie reklamných materiálov zákazníkom (letáky, prospekty, tlačoviny, vzorky); predvádzanie tovaru; spracovanie textov; vyhľadávanie informácií v počítačových súboroch (pre tretie osoby); obchodné informácie a rady spotrebiteľom pri výbere tovarov a služieb; odborné obchodné alebo podnikateľské poradenstvo; správa počítačových súborov; administratívne spracovanie obchodných objednávok; obchodné alebo podnikové audity (revízia účtov); fakturácie; zostavovanie štatistík; zásobovacie služby pre tretie osoby (nákup tovarov a služieb pre iné podniky); zásielkové reklamné služby; subdodávateľské služby (obchodné služby); zbieranie údajov do počítačových databáz; zoraďovanie údajov v počítačových databázach; aktualizácia a údržba údajov v počítačových databázach; poskytovanie obchodných informácií prostredníctvom webových stránok; podpora predaja (pre tretie osoby);

služby porovnávania cien; marketing; reklama; vydávanie reklamných textov; prenájom reklamného času v komunikačných médiách; televízna reklama; rozhlasová reklama; grafická úprava tlačovín na reklamné účely; prieskum trhu; prezentácia výrobkov v komunikačných médiách pre maloobchod; online reklama na počítačovej komunikačnej sieti; optimalizácia obchodovania na webových stránkach; optimalizácia internetových vyhľadávačov na podporu predaja; platené reklamné služby typu „klikni sem“; online poskytovanie obchodného priestoru pre nákupcov a predajcov tovarov a služieb; rozširovanie reklamných oznamov; aktualizovanie reklamných materiálov; organizovanie obchodných alebo reklamných výstav; organizovanie obchodných alebo reklamných veľtrhov; prenájom reklamných plôch; prenájom reklamných materiálov; kancelárie zaoberajúce sa dovozom a vývozom.

37 - Inštalácie a opravy vykurovacích zariadení; inštalácie a opravy klimatizačných zariadení; inštalácie a opravy chladiacich zariadení; poradenstvo v oblasti inštalácie a opráv vykurovacích zariadení, klimatizačných zariadení, vzduchotechnických zariadení a chladiacich zariadení; čistenie a opravy kotlov; opravy púmp a čerpadiel; inštalovanie a opravy elektrických spotrebičov; údržba a opravy horákov; klampiárstvo a inštalatérvstvo; čistenie komínov; inštalácie a opravy pecí; inštalácie a opravy požiarnych hlásičov; opravy opotrebovaných alebo poškodených strojov.

42 - Vypracovanie stavebných výkresov; architektonické poradenstvo; priemyselné dizajnérstvo; skúšky materiálov; štúdie technických projektov; inžinierska činnosť; aktualizovanie počítačového softvéru; poradenstvo v oblasti návrhu a vývoja počítačového hardvéru; požičiavanie počítačového softvéru; výskum a vývoj nových výrobkov (pre zákazníkov); obnovovanie počítačových databáz; údržba počítačového softvéru; analýzy počítačových systémov; expertízy (inžinierske práce); návrh počítačových systémov; poradenstvo v oblasti počítačových programov; poradenstvo v oblasti úspory energie; výskum v oblasti ochrany životného prostredia; diaľkové monitorovanie počítačových systémov; energetické audity; poskytovanie softvéru prostredníctvom internetu (SaaS); poradenstvo v oblasti informačných technológií; vedecký výskum; zálohovanie údajov mimo pracoviska; technologické poradenstvo; technické písanie; navrhovanie interiérov.

(540)



(550) obrazová

(591) červená (Carmine Pink), biela

(731) Wolf Slovenská republika s. r. o., Galvaniho 7, 821 04 Bratislava, SK;

(740) Luterán Ján, JUDr., Prešov, SK;

(210) 633-2020

(220) 13.3.2020

11(511) 33

(511) 33 - Liehoviny.

(540)

(550) obrazová

(591) oranžová, žltá, béžová

(731) ST. NICOLAUS a.s., 1. mája 113, 031 28 Liptovský Mikuláš, SK;

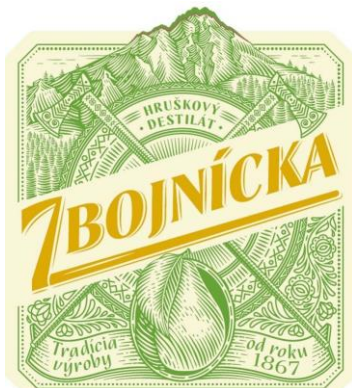
(740) G. Lehnert, k.s., Bratislava, SK;

(210) 634-2020

(220) 13.3.2020

11(511) 33

(511) 33 - Liehoviny.

(540)

(550) obrazová

(591) zelená, žltá, béžová

(731) ST. NICOLAUS a.s., 1. mája 113, 031 28 Liptovský Mikuláš, SK;

(740) G. Lehnert, k.s., Bratislava, SK;

(210) 641-2020

(220) 17.3.2020

11(511) 9, 16, 35, 37, 38, 39, 40, 41, 42

(511) 9 - Prístroje a nástroje na vedenie, distribúciu, transformáciu, akumuláciu, reguláciu alebo ovládanie elektrického prúdu; vedecké, fotografické, optické, signalizačné, kontrolné, záchranné a vyučovacie prístroje a nástroje; alarmy; elektrické a elektronické zariadenia na výpočet a odovzdávanie štatistických údajov a informácií; elektrické zariadenia na diaľkové ovládanie priemyselných operácií; elektrodynamické zariadenia na diaľkové ovládanie návestidiel; materiály na elektrické ve-

denie (drôty, káble); elektrické akumulátory; bleskozvody; elektrické káble; elektrické spojky; elektrické svorky; požiarné hlásiče; elektrické kondenzátory; elektrické meniče; držiaky elektrických objímok; odbočné skrinky (elektrotechnika); prúdové usmerňovače; elektrické regulátory svetla; rozvodné skrine, spínacie skrine (elektrotechnika); svetelné alebo mechanické signalizačné panely; skriňové rozvádzače (elektrotechnika); transformátory (elektrotechnika); meracie prístroje; elektrické meracie zariadenia; elektrické monitorovacie prístroje (nie na lekárske použitie); počítačový softvér (nahratý alebo sťahovateľný); nahraté počítačové operačné programy.

16 - Firemné listiny (tlačoviny); tlačené reklamné materiály; tlačené príručky počítačových programov; letáky; prospekty; tlačivá (formuláre).

35 - Maloobchodné služby s tlakovými zariadeniami, s parnými a horúcovodnými potrubiami, s kotlami, s hydraulickými strojmi, s motorovými vozidlami s prístrojmi a nástrojmi na distribúciu, transformáciu, akumuláciu, reguláciu alebo ovládanie elektrického prúdu, s materiálmi na elektrické vedenie, s elektrickými akumulátormi, s bleskozvodmi, s elektrickými káblami, s elektrickými spojkami, s elektrickými svorkami, s elektrickými hlásičmi, s elektrickými kondenzátormi, s elektrickými meničmi, s držiakmi elektrických objímok, s odbočnými skrinkami, s elektrotechnickými prípojkami, s prúdovými usmerňovačmi, s elektrickými regulátormi, s rozvodnými skriňami, so spínacími skriňami, so svetelnými alebo mechanickými signalizačnými panelmi, so skriňovými rozvádzačmi, s transformátormi, s trafostanicami, so vzduchotechnickými zariadeniami, s transportnými zariadeniami, s vodnými turbínami, s kovovým nábytkom, so strojmi a zariadeniami na spracovanie nerastných hmôt; obchodné sprostredkovateľské služby zamerané na elektrickú a tepelnú energiu; reklamné agentúry; aktualizovanie reklamných materiálov; rozširovanie reklamných materiálov zákazníkom (letáky, prospekty, tlačoviny, vzorky); prenájom reklamných plôch; zásielkové reklamné služby; vydávame reklamných textov; prenájom kancelárskych strojov a zariadení; aranžovanie výkladov; reklama; prieskum trhu.

37 - Inštalácie a opravy elektrických zariadení a prístrojov; údržba elektrických zariadení a prístrojov; inštalácie a opravy plynových technických zariadení; inštalácie a opravy kotlov; inštalácie a opravy horákov; inštalácie a opravy konštrukcií; inštalácie a opravy tlakových nádob; inštalácie a opravy meračov tepla; výstavba energetických a teplárenských diel a zariadení potrebných na ich prevádzku (stavebná činnosť); opravy elektrometrov; opravy zväracích transformátorov; opravy rotačných strojov; opravy asynchrónnych motorov; inštalácie a údržba elektrických rozvodov; murárske práce súvisiace s energetickými zariadeniami; natieračské práce súvisiace s energetickými zariadeniami; opravy a údržba hydraulických strojov; opravy a údržba motorových vozidiel; prenájom stavebných strojov a zariadení.

38 - Informácie v oblasti telekomunikácií; telefonická komunikácia; komunikácia prostredníctvom optických sietí; komunikácia prostredníctvom počítačových terminálov; prenájom telekomunikačných prístrojov; prenájom prístrojov na prenos

správ; prenos signálu prostredníctvom satelitu; telefonické služby; služby vstupu do telekomunikačných sietí (smerovanie a pripájanie); telegrafická komunikácia; telegrafné služby; poskytovanie telekomunikačného pripojenia do svetovej počítačovej siete; prenos elektronickej pošty.

39 - Rozvod elektriny; distribúcia tepelnej energie; balenie tovarov; uskladnenie tovarov; prenájom dopravných prostriedkov; autobusová doprava; kamiónová nákladná doprava; osobná doprava; strážená doprava cenností; doprava pancierovými vozidlami.

40 - Výroba elektrickej energie; výroba tepelnej energie; likvidácia rádioaktívneho odpadu; likvidácia odpadu; recyklácia odpadu; spaľovanie odpadu; spracovanie odpadu (transformácia).

41 - Organizovanie a vedenie kolokvií; organizovanie a vedenie kongresov; organizovanie a vedenie seminárov; organizovanie a vedenie konferencií; organizovanie a vedenie sympózií; vydávanie kníh; vydávanie časopisov (okrem reklamných); on line vydávanie elektronických kníh a časopisov.

42 - Projektovanie a inžinierska činnosť v investičnej výstavbe; projektovanie strojárske výrobné a vzduchotechnické zariadení; projektovanie elektrorozvodných sietí, transformovní, rozvodní, priemyselných a slaboprúdových elektroinštalácií; inžinierska činnosť v oblasti distribučného systému vysokonapäťovej siete; technický dozor a technická inšpekcia (služby kontroly kvality); odborné konzultácie v oblasti výskumu a vývoja techniky; elektrotechnická posudková činnosť (služby kontroly kvality); revízne skúšky materiálov prevádzkových kotlov, plynových zariadení a elektrických zariadení; revízne skúšky spôsobilosti zdvíhacích zariadení (kontrola kvality); kalibrovanie elektromerov a meracích súprav; geologický výskum; grafické dizajnérstvo; priemyselné dizajnérstvo; kontroly kvality; obnovovanie počítačových databáz; počítačové programovanie; zhotovovanie kópií počítačových programov; inštalácia počítačového softvéru; aktualizovanie počítačového softvéru; návrh počítačových systémov; poradenstvo v oblasti návrhu a vývoja počítačového hardvéru; požíčovanie počítačového softvéru.

(540)



(550) obrazová

(731) Východoslovenská distribučná, a.s., Mlynská 31, 042 91 Košice, SK;

(740) Gruber Dalibor, Ing., Košice, SK;

(210) 642-2020

(220) 17.3.2020

11(511) 9, 16, 35, 37, 38, 39, 40, 41, 42

(511) 9 - Prístroje a nástroje na vedenie, distribúciu, transformáciu, akumuláciu, reguláciu alebo ovládanie elektrického prúdu; vedecké, fotografické, optické, signalizačné, kontrolné, záchranné a vyučovacie prístroje a nástroje; alarmy; elektrické a elektronické zariadenia na výpočet a odovzdávanie štatistických údajov a informácií; elektrické zariadenia na diaľkové ovládanie priemyselných operácií; elektrodynamické zariadenia na diaľkové ovládanie návěstidiel; materiály na elektrické vedenie (drôty, káble); elektrické akumulátory; bleskozvody; elektrické káble; elektrické spojky; elektrické svorky; požiarne hlásiče; elektrické kondenzátory; elektrické meniče; držiaky elektrických objímok; odbočné skrinky (elektrotechnika); prúdové usmerňovače; elektrické regulátory svetla; rozvodné skrine, spínacie skrine (elektrotechnika); svetelné alebo mechanické signalizačné panely; skriňové rozvádzače (elektrotechnika); transformátory (elektrotechnika); meracie prístroje; elektrické meracie zariadenia; elektrické monitorovacie prístroje (nie na lekárske použitie); počítačový softvér (nahratý alebo sťahovateľný); nahraté počítačové operačné programy.

16 - Firemné listiny (tlačoviny); tlačené reklamné materiály; tlačené príručky počítačových programov; letáky; prospekty; tlačivá (formuláre).

35 - Maloobchodné služby s tlakovými zariadeniami, s parnými a horúcovodnými potrubiami, s kotlami, s hydraulickými strojmi, s motorovými vozidlami s prístrojmi a nástrojmi na distribúciu, transformáciu, akumuláciu, reguláciu alebo ovládanie elektrického prúdu, s materiálmi na elektrické vedenie, s elektrickými akumulátormi, s bleskozvodmi, s elektrickými káblami, s elektrickými spojkami, s elektrickými svorkami, s elektrickými hlásičmi, s elektrickými kondenzátormi, s elektrickými meničmi, s držiakmi elektrických objímok, s odbočnými skrinkami, s elektrotechnickými prípojkami, s prúdovými usmerňovačmi, s elektrickými regulátormi, s rozvodnými skriňami, so spínacími skriňami, so svetelnými alebo mechanickými signalizačnými panelmi, so skriňovými rozvádzačmi, s transformátormi, s trafostanicami, so vzduchotechnickými zariadeniami, s transportnými zariadeniami, s vodnými turbínami, s kovovým nábytkom, so strojmi a zariadeniami na spracovanie nerastných hmôt; obchodné sprostredkovateľské služby zamerané na elektrickú a tepelnú energiu; reklamné agentúry; aktualizovanie reklamných materiálov; rozširovanie reklamných materiálov zákazníkom (letáky, prospekty, tlačoviny, vzorky); prenájom reklamných plôch; zásielkové reklamné služby; vydávame reklamných textov; prenájom kancelárskych strojov a zariadení; aranžovanie výkladov; reklama; prieskum trhu.

37 - Inštalácie a opravy elektrických zariadení a prístrojov; údržba elektrických zariadení a prístrojov; inštalácie a opravy plynových technických zariadení; inštalácie a opravy kotlov; inštalácie a opravy horákov; inštalácie a opravy konštrukcií; inštalácie a opravy tlakových nádob; in-

šťalácie a opravy meračov tepla; výstavba energetických a teplárenských diel a zariadení potrebných na ich prevádzku (stavebná činnosť); opravy elektromerov; opravy zvracacích transformátorov; opravy rotačných strojov; opravy asynchrónnych motorov; inštalácie a údržba elektrických rozvodov; murárske práce súvisiace s energetickými zariadeniami; natieračské práce súvisiace s energetickými zariadeniami; opravy a údržba hydraulických strojov; opravy a údržba motorových vozidiel; prenájom stavebných strojov a zariadení.

38 - Informácie v oblasti telekomunikácií; telefonická komunikácia; komunikácia prostredníctvom optických sietí; komunikácia prostredníctvom počítačových terminálov; prenájom telekomunikačných prístrojov; prenájom prístrojov na prenos správ; prenos signálu prostredníctvom satelitu; telefonické služby; služby vstupu do telekomunikačných sietí (smerovanie a pripájanie); telegrafická komunikácia; telegrafné služby; poskytovanie telekomunikačného pripojenia do svetovej počítačovej siete; prenos elektronickej pošty.

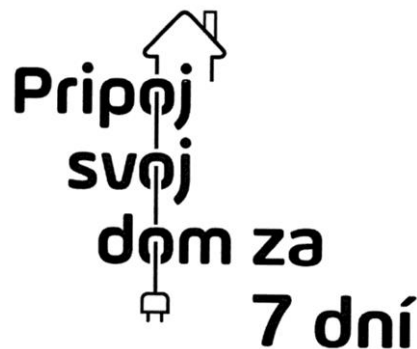
39 - Rozvod elektriny; distribúcia tepelnej energie; balenie tovarov; uskladnenie tovarov; prenájom dopravných prostriedkov; autobusová doprava; kamiónová nákladná doprava; osobná doprava; strážená doprava cenností; doprava pancierovými vozidlami.

40 - Výroba elektrickej energie; výroba tepelnej energie; likvidácia rádioaktívneho odpadu; likvidácia odpadu; recyklácia odpadu; spaľovanie odpadu; spracovanie odpadu (transformácia).

41 - Organizovanie a vedenie kolokvií; organizovanie a vedenie kongresov; organizovanie a vedenie seminárov; organizovanie a vedenie konferencií; organizovanie a vedenie sympózií; vydávanie kníh; vydávanie časopisov (okrem reklamných); on line vydávanie elektronických kníh a časopisov.

42 - Projektovanie a inžinierska činnosť v investičnej výstavbe; projektovanie strojárske výroby a vzduchotechnických zariadení; projektovanie elektrorozvodných sietí, transformovni, rozvodni, priemyselných a slaboprúdových elektroinštalácií; inžinierska činnosť v oblasti distribučného systému vysokonapäťovej siete; technický dozor a technická inšpekcia (služby kontroly kvality); odborné konzultácie v oblasti výskumu a vývoja techniky; elektrotechnická posudková činnosť (služby kontroly kvality); revízne skúšky materiálov prevádzkových kotlov, plynových zariadení a elektrických zariadení; revízne skúšky spôsobilosti zdvíhacích zariadení (kontrola kvality); kalibrovanie elektromerov a meracích súprav; geologický výskum; grafické dizajnérstvo; priemyselné dizajnérstvo; kontroly kvality; obnovovanie počítačových databáz; počítačové programovanie; zhotovovanie kópií počítačových programov; inštalácia počítačového softvéru; aktualizovanie počítačového softvéru; návrh počítačových systémov; poradenstvo v oblasti návrhu a vývoja počítačového hardvéru; požíciavanie počítačového softvéru.

(540)



(550) obrazová

(731) Východoslovenská distribučná, a.s., Mlynská 31, 042 91 Košice, SK;

(740) Gruber Dalibor, Ing., Košice, SK;

(210) 647-2020

(220) 18.3.2020

11(511) 5

(511) 5 - Farmaceutické prípravky; lekárske prípravky; diétne potraviny a diétne látky na lekárske použitie; potraviny pre dočiatá; výživové doplnky pre ľudí.

(540) MINTIARON

(550) slovná

(731) SANOFI-AVENTIS Deutschland GmbH, Brüningstrasse 50, 659 26 Frankfurt Am Main, DE;

(740) ŽOVICOVÁ & ŽOVIC IP, s.r.o., Bratislava, SK;

(210) 648-2020

(220) 18.3.2020

11(511) 30

(511) 30 - Pekárske výrobky; trvanlivé, polotrvanlivé a jemné pečivo sladké aj slané; cukrárske výrobky; výrobky z obilnín; čokoládové a nečokoládové cukrovinky; napolitánky; keksy; oblátky; trubičky; dezerty; trvanlivé pečivo čokoládové a nečokoládové; sušienky; vafle; kakaové, čokoládové a nečokoládové polevy; slané tyčinky; korenené pečivo; cereálne tyčinky; cereálne výrobky; krekerky (slané pečivo).

(540)



(550) obrazová

(591) biela, červená, tmavohnedá, bledohnedá

(731) SlovChips s.r.o., Tatranská 126, 053 11 Smižany, SK;

(210) 650-2020

(220) 18.3.2020

11(511) 14, 18, 25

(511) 14 - Amulety (klenotnícke výrobky); náramky (klenotnícke výrobky); brošne (klenotnícke výrobky); retiazky (klenotnícke výrobky); retiazky na hodinky; chronografy (hodinky); náhrdelníky (klenotnícke výrobky); klenotnícke výrobky; klenoty; medailóny (klenotnícke výrobky); hodinky; korálky (klenotnícke výrobky); prstene (klenotnícke výrobky); klenotnícke výrobky na pokrývky hlavy; klenotnícke výrobky na obuv; ihlice (klenotnícke výrobky); stopky; šperkovnice; korálky na výrobu šperkov; textilné vyšívane náramky (bižutéria); ozdobné klobúkové ihlice (šperky).

18 - Zvieracie kože; surové kože; peňaženky; pofovnicke tašky (torby); školské tašky (aktovky); puzdrá na navštívenky; kožené škatule na klobúky; imitácie kože; kožené puzdrá na pružiny; pleciaky; náprsné tašky; nákupné tašky; diplomatické kufriky; horolezecké pleciaky; turistické pleciaky; plážové tašky; kabelky; cestovné tašky; kožené vrecia, vrecká a puzdrá na balenie; aktovky (kožená galantéria); kožené cestovné tašky (kožená galantéria); kufre; rúčky na kufre; kožené alebo kožou potiahnuté škatule; spoločenské kabelky; kožené náramenné pásy; cestovné obaly na odevy; puzdrá na kľúče; sieťové nákupné tašky; kožené obloženia nábytku; športové tašky; vaky na nosenie dojčiat; tašky; obaly na kreditné karty (náprsné tašky); puzdrá na vizitky; menovky na batožinu; kožené štítky; rukoväte na nákupné tašky; cestovné kolieskové kufre; oblečenie pre zvieratá chované v domácnosti; kolieskové batožiny; textilné skladacie kufriky na usporiadanie predmetov v batožine; konferenčné obaly na spisy; turistické palice; trekíngové palice; koženka.

25 - Protišmykové pomôcky na obuv; oblečenie pre motoristov; obuv; sandále na kúpanie; obuv na kúpanie; pančuchy; pančuchy absorbujúce pot; spodné časti pančúch; baretky; pracovné plášte; čiapky; pleteniny; vysoká obuv; nízke čižmy; ramienka na dámsku bielizeň; šnurovacie topánky; goliere (časti odevov); nákrčníky; krátke kabátiky; pánska spodná bielizeň (trenírky, boxerky); priliehavé čiapky; živôtky, korbety (spodná bielizeň); spodná bielizeň; kapucne (časti odevov); šilty; opasky (časti odevov); pletené šatky; župany; svetre; pulóvre; rúcha, ornáty; ponožky; pánske podvázky; podvázky; podvázky na pančuchy; sáry čižiem; vložky do topánok; košeľe; košeľe s krátkym rukávom; odevy; klobúky; kovové časti na obuv; kožušiny (oblečenie); pančuškované nohavice; kombinézy (oblečenie); spodná bielizeň pohlcujúca pot; korbety; kostýmy, obleky; konfekcia (odevy); detské nohavičky (bielizeň); chrániče uší proti chladu (pokrývky hlavy); kravaty; zvršky topánok; jazdecké krátke nohavice; nohavice; cyklistické oblečenie; vrchné ošatenie; rukavice; hotové podšívky (časti odevov); šatky, šály; šerpy; pleteniny (oblečenie); košeľové sedlá; plátenná obuv; kožušínové štóly; cylindre (klobúky); gabardénové plášte; korbety (spodná bielizeň); šnurovačky; galoše; vesty; pružné pásy na gamaše; gymnastické cvičky; kabáty; nepremokavé odevy; legíny; oblečenie z úpletových textílií; sukne; oblečenie pre bábätká; športové

tričká, dresy; manžety (časti odevov); zástery; rukávniky; rukavice bez prstov; papuče; plážové oblečenie; plážová obuv; vrecká na odevy; pyžamá; šaty; dreváky; sandále; pánska spodná bielizeň (slipy); podprsenky; zvrchníky; podpätky na obuv; lemy na podrážky obuvi (rámy); uniformy; bundy; saká; papierové odevy; závoje; kúpacie čiapky; plavky (pánske); plavky; kúpacie plášte; podbradníky, nie papierové; podošvy na obuv; topánky; podpätky; topánky na šport; nánožníky, nie elektricky vyhrievané; športová obuv; čelenky (oblečenie); parky (teplé krátke kabáty s kapucňou); spodničky; kombiné (spodná bielizeň); body (spodná bielizeň); šatky (na krk); telocvičné úbory; odevy z imitácií kože; kožené odevy; mantily; sári; tričká; turbany; šály uviazané pod krkom; sprchovacie čiapky; vesty pre rybárov; opasky na doklady a peniaze (časti odevov); vreckovky do saka; papierové klobúky (oblečenie); masky na spanie; nohavicové sukne; pončá; sarongy (veľké šatky na odievanie); legínsy; šatové sukne; šilty (pokrývky hlavy); dámske nohavičky; valenky (ruské plstené čižmy); členkové topánky; ponožky pohlcujúce pot; podbradníky s rukávmi okrem papierových; odevy obsahujúce látky na chudnutie; vyšívane odevy; chrániče podpätkov; pokrývky hlavy; palčiaky; latexové odevy; tričká na športovanie chrániace pred odreninami a vyrážkami (rashguards); odevy so zabudovanými svetelnými diódami; šatky (na hlavu); priľnavé podprsenky.

(540) Ary & Ray

(550) slovná

(731) Ary & Ray, Dopravná 34, 934 01 Levice, SK;

(740) Boldiz Law Firm s.r.o., Nové Zámky, SK;

(210) 651-2020

(220) 18.3.2020

11(511) 1, 3, 5

(511) 1 - Vitamíny na výrobu výživových doplnkov; vitamíny na výrobu kozmetických prípravkov; anti-oxidanty na výrobu výživových doplnkov; proteíny na výrobu výživových doplnkov; čajové výťažky na výrobu farmaceutických prípravkov; čajové výťažky na výrobu kozmetických prípravkov; antioxidanty na výrobu kozmetických prípravkov; antioxidanty na výrobu farmaceutických prípravkov; antioxidanty na výrobu výživových doplnkov.

3 - Kozmetické prípravky.

5 - Výživové doplnky; rastlinné výťažky na farmaceutické použitie; bylinkové výťažky na lekárske použitie; výživové prípravky s liečivými účinkami na terapeutické a lekárske použitie; farmaceutické prípravky; diétne potraviny na lekárske použitie; diétne nápoje na lekárske použitie; antioxidantné tabletky; liečivé čaje; liečivé nápoje; bylinkové čaje (liečivé nápoje).

(540)

(550) obrazová

(591) modrá, zelená

(731) Kerestěš Ján, Ing., Csc., Hliníky 732/75, 017 01 Považská Bystrica, SK;
(740) Fajnor IP s.r.o., Bratislava, SK;

(210) 652-2020

(220) 18.3.2020

11(511) 30

(511) 30 - Pekárske výrobky; trvanlivé, polotrvanlivé a jemné pečivo sladké aj slané; cukrárske výrobky; výrobky z obilnín; čokoládové a nečokoládové cukrovinky; napolitánky; keksy; oblátky; trubičky; dezerty; trvanlivé pečivo čokoládové a nečokoládové; sušienky; vafle; kakaové, čokoládové a nečokoládové polevy; slané tyčinky; korenené pečivo; cereálne tyčinky; cereálne výrobky; krekerky (slané pečivo).

(540)



(550) obrazová

(591) biela, červená, tmavohnedá, bledohnedá

(731) SlovChips s.r.o., Tatranská 126, 053 11 Smižany, SK;

(210) 653-2020

(220) 19.3.2020

11(511) 40, 41, 43

(511) 40 - Údenie potravín; konzervovanie potravín a nápojov; zmrazovanie potravín.
41 - Školenia.
43 - Kaviarne; samoobslužné reštaurácie; závodné jedálne; samoobslužné jedálne; požíčovanie prístrojov na prípravu jedál.

(540)



(550) obrazová

(591) zelená, oranžová, žltá

(731) Bud'a Pavel, Sokolovská 272/30, 594 01 Velké Meziříčí, CZ;

(210) 655-2020

(220) 19.3.2020

11(511) 40, 41, 43

(511) 40 - Údenie potravín; konzervovanie potravín a nápojov; zmrazovanie potravín.
41 - Školenia.
43 - Kaviarne; samoobslužné reštaurácie; závodné jedálne; samoobslužné jedálne; požíčovanie prístrojov na prípravu jedál.

(540)



(550) obrazová

(591) zelená, oranžová, žltá

(731) FF Menu s.r.o., Palackého nám. 152, 665 01 Rosice, CZ;

(210) 656-2020

(220) 18.3.2020

11(511) 29, 30, 39

(511) 29 - Spracovaná zelenina.

30 - Aromatické prípravky do potravín; aromatické prísady do jedál; minerálne soli na konzervovanie potravín; sol' na konzervovanie potravín; potravinárska sol' na zaváranie; chlorid sodný na konzervovanie potravín; chuťové prísady; chuťové prísady do jedál; čierne korenie; ďumbier (korenie); jedlá sol'; kari (korenie); korenie; mleté korenie; nové korenie; paprika (koreniny); príchute a koreniny; slaný nálev na nakladanie; spracované bylinky.

39 - Balenie tovarov.

(540)



(550) obrazová

(591) zelená, červená, biela, oranžová, žltá, hnedá

(731) THYMOS s.r.o., Popradská 518, 059 52 Veľká Lomnica, SK;

(740) Žuffa Ladislav, Ing., Poprad, SK;

(210) 657-2020

(220) 19.3.2020

11(511) 30

(511) 30 - Tyčinky s vysokým obsahom proteínov.

(540) **Záchranka**

(550) slovná

(731) Healthy Food Supplements s. r. o., Kolónia 2834/49, 924 01 Galanta, SK;

(740) Advokátska kancelária HPP s. r. o., Bratislava, SK;

(210) 660-2020

(220) 20.3.2020

11(511) 9

(511) 9 - Vedecké, výskumné, navigačné, geodetické, fotografické, kinematografické, audiovizuálne, optické, signalizačné, detekčné, skúšobné, kontrolné, záchranné a vyučovacie prístroje a nástroje a prístroje a nástroje na meranie a váženie; prístroje a nástroje na vedenie, distribúciu, transformáciu, akumuláciu, reguláciu alebo ovládanie elektrického prúdu; prístroje a zariadenia na nahrávanie, prenos, reprodukciu alebo spracovanie zvuku, obrazu alebo údajov; nahraté nosiče záznamov, počítačový softvér, nenahraté nosiče digitálnych alebo analógových záznamov a pamäťové médiá; mechanizmy mincových prístrojov; registračné pokladnice, počítačové zariadenia; počítače a periférne zariadenia počítačov; potápačské kombinézy, potápačské masky, tampóny do uší pre potápačov, nosové štipce pre plavcov a potápačov, potápačské rukavice, dýchacie prístroje na plávanie pod vodou; hasiace prístroje.

(540) IROBKOMGLU

(550) slovná

(731) Slovenská technická univerzita v Bratislave, Vazovova 5, 812 43 Bratislava, SK;

(210) 661-2020

(220) 19.3.2020

11(511) 29, 30, 31, 44

(511) 29 - Mäso; údeniny; huspenina; šunka; klobásy, salámy, párky; pečeň; držky; konzumný loj; ryby (neživé); hydina (mäso); vajcia; mlieko; syry; smotana (mliečne výrobky); jogurt; kefir (mliečny nápoj); kyslé mlieko; mliečne výrobky; mliečne nápoje (s vysokým obsahom mlieka); vývary (bujóny); koncentrované vývary; polievky; konzervované ovocie; džemy; marmelády; mrazené ovocie; nakladaná zelenina; konzervovaná zelenina; varená zelenina; sušená zelenina; spracovaný peľ (potravina); konzervované mäso; mäsové konzervy; konzervované šampiňóny.

30 - Med; propolis; včelia kašička.

31 - Živé zvieratá; krmivo pre zvieratá; seno; slama (krmivo); podstielky pre zvieratá; čerstvé ovocie; čerstvá zelenina; čerstvé šampiňóny; čerstvé gaštany; peľ (surovina).

44 - Chov zvierat.

(540) FARMARIA

(550) slovná

(731) FARMARIA s.r.o., Dolná 241, 962 61 Babiná, SK;

(210) 662-2020

(220) 19.3.2020

11(511) 32

(511) 32 - Nealkoholické nápoje; energetické nápoje.

(540) SEMTEX

(550) slovná

(731) Kofola ČeskoSlovensko a.s., Nad Porubkou 2278/31a, 708 00 Ostrava, Poruba, CZ;

(740) Zathurecky InPaRtners, s. r. o., Banská Bystrica, SK;

(210) 663-2020

(220) 20.3.2020

11(511) 16, 33, 35

(511) 16 - Tlačené publikácie; baliaci papier; blahoprajné pohľadnice; brožované knihy; brožúry; časopisy (periodiká); papierové alebo lepenkové etikety; fotografie (tlačoviny); grafické zobrazenia; grafické vzory (tlačoviny); kalendáre; knihy; plagáty; prospekty; pútače z papiera alebo lepenky; grafické reprodukcie; tlačené reklamné materiály; umelecké litografie; záložky do kníh; albumy; noviny; letáky; tlačoviny; ceruzky; perá (kancelárske potreby); reklamné tabule z papiera, kartónu alebo lepenky.

33 - Alkoholické nápoje okrem piva; víno; likéry; brandy; alkoholické koktaily; destilované nápoje; liehoviny.

35 - Marketing; reklama; obchodný alebo podnikateľský prieskum; organizovanie obchodných alebo reklamných výstav; poradenské služby pri riadení obchodnej činnosti; poradenstvo pri organizovaní obchodnej činnosti; poskytovanie obchodných alebo podnikateľských informácií; prenájom reklamných materiálov; rozširovanie reklamných oznamov; rozširovanie reklamných materiálov zákaznikom (letáky, prospekty, tlačoviny, vzorky); televízna reklama; vydávanie reklamných textov; zásielkové reklamné služby; zbieranie údajov do počítačových databáz; zoradovanie údajov v počítačových databázach; predvádzanie (služby modeliek) na reklamné účely a podporu predaja; prieskum trhu; prieskum verejnej mienky; vzťahy s verejnosťou (public relations); spracovanie textov; prenájom reklamných plôch; podpora predaja (pre tretie osoby); on line reklama na počítačovej komunikačnej sieti; poskytovanie obchodných informácií prostredníctvom webových stránok; obchodné alebo podnikateľské informácie; obchodné sprostredkovateľské služby.

(540) Tribute Dorota

(550) slovná

(731) VINS s.r.o., Školská 53, 902 01 Vinosady, SK;

(740) Belička Ivan, Ing., Banská Bystrica, SK;

(210) 664-2020

(220) 20.3.2020

11(511) 29, 30, 35, 43

(511) 29 - Mäso; konzervované mäso; bravčové mäso; hydina (mäso); mrazom sušené mäso; divina; klobásy, salámy, párky; údeniny; krvavé jaternice; mäsové výťažky; mäsové konzervy; vajcia; kyslé mlieko; kyslomliečne nápoje; sušené mlieko; mlieko; smotana (mliečne výrobky); náhradky mlieka; kokosové mlieko; nápoje z arašidového mlieka; nápoje z kokosového mlieka; arašidové mlieko na prípravu jedál; ryžové mlieko (náhradka mlieka); tepelne upravené fermentované mlieko; kondenzované sladené mlieko; mliečne fermenty na prípravu jedál; mliečne výrobky; mliečne koktaily; smotana (ruská kyslá smotana); potravinársky extra panenský olivový olej; potravinársky sójový olej; arašidový olej; potravinárske oleje; potravinársky sľečnicový olej; bravčová masť; potravinársky ľanový olej; kokosový tuk; pokrmové tuky; konzervy so zeleninou; spracovaná zelenina; mrazom sušená ze-

lenina; zeleninové šaláty; nakladaná zelenina; sušená zelenina; varená zelenina; konzervovaná zelenina; polievky; mrazené ovocie; prípravky na vývary (bujóny); vývary (bujóny); koncentrované vývary; prípravky na zeleninové polievky; prípravky na výrobu polievok; ryby (neživé); ryby v slanom náleve; konzervy s rybami; morské raky (neživé); konzervované ryby; lososy (neživé); konzervované ryby; mäkkýše (neživé); mušle jedlé (neživé); potraviny z rýb; sardinky (neživé); tuniaky (neživé); ustrice (neživé); kandizované orechy; ochutené orechy; spracované lieskové orechy.

30 - Káva; čaj; kakao; rastlinné prípravky (kávové náhradky); zákusky, koláče; cukrárske výrobky; cestoviny; pečivo s mäsovou náplňou; pizza; syrové sendviče (cheeseburgers); koreniny; kari (korenie); chuťové prísady; cestá na koláče; chlieb; plnené koláče; sendviče; pečivo (rožky); obilninové chuťovky; zmrzliny; gimbap (kórejské ryžové jedlo); mrazom sušené cestovinové jedlá; ryža; ságo; tapioka; omáčky (chuťové prísady); majonézy; marinády; múka; kuchynská soľ; cukor; prášok do pečiva; ľad (prirodny alebo umelý); ocot; droždie; med; horčica; melasový sirup.

35 - Maloobchodné služby s pekárskymi výrobkami; reklamné plagátovanie; poskytovanie obchodných alebo podnikateľských informácií; rozširovanie reklamných oznamov; predvádzanie tovaru; rozširovanie reklamných materiálov zákaznikom (letáky, prospekty, tlačoviny, vzorky); fakturácie; obchodné informácie a rady spotrebiteľom pri výbere tovarov a služieb; aktualizácia a údržba údajov v počítačových databázach; poskytovanie obchodných informácií prostredníctvom webových stránok; online poskytovanie obchodného priestoru pre nákupcov a predajcov tovaru a služieb; administratívne spracovanie obchodných objednávok; dohadovanie obchodných zmlúv pre tretie osoby; vyjednávanie a uzatváranie obchodných transakcií pre tretie osoby; podpora predaja (pre tretie osoby); subdodávateľské služby (obchodné služby); poskytovanie spotrebiteľských posudkov tovarov na obchodné alebo reklamné účely; obchodné sprostredkovateľské služby; obchodné informácie a rady spotrebiteľom pri výbere tovarov a služieb; reklama; marketing; marketingový prieskum; telemarketingové služby; kancelárie zaoberajúce sa dovozom a vývozom; online reklama na počítačovej komunikačnej sieti; vonkajšia reklama; televízna reklama; rozhlasová reklama; vzťahy s verejnosťou.

43 - Samoobslužné reštaurácie; reštauračné (stravovacie) služby; bary (služby); kaviarne; ubytovacie kancelárie (hotely, penzióny); dodávanie hotových jedál a nápojov na objednávku (katering); prenájom prechodného ubytovania.

(540) **Jedine od Pierra. Originál od roku 1996.**

(550) slovná

(731) Fekollini s. r. o., Veľkoul'anská cesta 208, 925 21 Sládkovičovo, SK;

(740) GIRMAN IP Management, Nitra, SK;

(210) **665-2020**

(220) 20.3.2020

11(511) 1, 2, 6, 8, 17, 19, 35, 37, 39, 42

(511) 1 - Spojivá do betónu; drevovina; plastifikátory; konzervačné prípravky na murivo okrem farieb a olejov; konzervačné prípravky na tehly okrem farieb a olejov; lepidlá na obkladačky.

2 - Farby; moridlá; fermeže.

6 - Zliatiny ocele; pásová oceľ; oceľový drôt; oceľový plech; oceľové rúry; kovové vystužovacie materiály do betónu; kovové skrutky s maticou; kovové kostry stavieb; kince; kovové rohové lišty stiech; kovové uholník& pre stavebníctvo; kovové obklady stien a priečok (stavebníctvo); kovové žľaby pre stavebníctvo; kovové obklady stien a priečok (stavebníctvo); kovové škridle; kovové stropné nosníky; kovové pletivo; kovové vystužovacie materiály pre stavebníctvo; viazacie drôty; kovové kryty komínov; kovové nosné konštrukcie stavieb; kovové zárubne; kovové odkvapové žľaby; kovové stavebné konštrukcie; kovové rohové lišty; kovové strešné krytiny; kovové komíny; kovové škridle; kovové plášte pre stavebníctvo; kovové tyče so závitom.

8 - Ručné nástroje a náradie (na ručný pohon) murárske hladidlá; tesárske vrtáky; kladivá (ručné nástroje).

17 - Tesniace hmoty; nekovové hadice; izolačné materiály; izolačné pásy.

19 - Bridlica (strešná krytina) strešné krokvy; asfaltové dlažby; drevené obloženie; bitumeny; dechtová lepenka (stavebníctvo); strešné šindle; výrobky alebo prefabrikáty z betónu; asfaltové (bitumenové) výrobky pre stavebníctvo; drevo (polotovar); stavebné drevo; rezivo (stavbné drevo); preglejka; spracované drevo; pilené drevo; drevené dýhy, dýhové drevo; cement; tehly; nekovové strešné odkvapové žľaby; asfaltová lepenka pre stavebníctvo; stavebné konštrukcie (nekovové); strešné uholníky (nekovové); strešné krytiny (nekovové); nekovové odkvapové rúry; štrk; preklady (nekovové); vonkajšie plášte budov (nekovové); úžľabie stavieb (nekovové); stavebné obklady stien a priečok (nekovové); stavebný kameň; stropy; stropné dosky (nekovové); dosky; latky; stavebné materiály (nekovové); dlažby (nekovové); obkladačky pre stavebníctvo (nekovové); geotextílie.

35 - Účtovníctvo; subdodávateľské služby (obchodné služby); vyjednávanie a uzatváranie obchodných transakcií pre tretie osoby; riadenie obchodnej činnosti v stavebníctve; poradenstvo v oblasti komunikácie (reklama); dohadovanie obchodných zmlúv pre tretie osoby.

37 - Izolovanie proti vlhkosti (stavebníctvo); izolovanie stavieb; murárske práce; klampiárstvo a inštalatérstvo; stavebné informácie; stavebné poradenstvo.

39 - Skladovanie; uskladňovanie; doprava; preprava.

42 - Inžinierska činnosť; navrhovanie interierov.

(540) **DOMOV VÁŠHO NOVÉHO DOMOVA**

(550) slovná

(731) BigMat Slovakia, Za Hronským mostom 4750/16A, 960 01 Zvolen, SK;

(210) 670-2020

(220) 20.3.2020

11(511) 5

(511) 5 - Dezinfekčné prípravky; dezinfekčné prípravky na hygienické použitie; dezinfekčné mydlá.

(540)

(550) obrazová

(591) červená, zelená

(731) PRELIKA, a.s. Prešov, Protifašistických bojovníkov 4, 080 01 Prešov, SK;

(740) Fajnor IP s.r.o., Bratislava, SK;

(210) 671-2020

(220) 20.3.2020

11(511) 35, 41

(511) 35 - Reklama; rozhlasová reklama; televízna reklama; on-line reklama prostredníctvom počítačovej komunikačnej siete; digitálne reklamné služby; reklamné agentúry; poradenstvo v oblasti komunikácie (reklama); odborné obchodné alebo podnikateľské poradenstvo; poskytovanie obchodných alebo podnikateľských informácií; obchodné informácie a rady spotrebiteľom; komerčné informačné kancelárie; zostavovanie zoznamov informácií na obchodné alebo reklamné účely; zostavovanie štatistik; organizovanie obchodných alebo reklamných výstav; organizovanie obchodných alebo reklamných veľtrhov; prenájom predajných stánkov; predvádzanie tovaru; podpora predaja (pre tretie osoby); obchodné sprostredkovateľské služby; obchodné sprostredkovateľské služby v oblasti priradovania potenciálnych súkromných investorov k podnikateľom, ktorí žiadajú o financovanie; vyhľadávanie sponzorov; vyjednávanie a uzatváranie obchodných transakcií pre tretie osoby; dohodovanie obchodných zmlúv pre tretie osoby; obchodný alebo podnikateľský prieskum; prieskum trhu; prieskum verejnej mienky; marketingový prieskum; marketing; vzťahy s verejnosťou (public relations); poradenstvo v oblasti komunikácie (vzťahy s verejnosťou); obchodná administratíva; zhromažďovanie a systematizácia informácií do počítačových databáz; obchodné informačné služby poskytované online z počítačovej databázy alebo z internetu.

41 - Zábava; informácie o možnostiach zábavy; organizovanie zábavných, vzdelávacích a kultúrnych podujatí; organizovanie a vedenie konferencií; organizovanie vzdelávacích konferencií; usporadúvanie vzdelávacích zjazdov; organizovanie a vedenie vzdelávacích fór s osobnou účasťou; organizovanie a vedenie kongresov; organizovanie a vedenie seminárov; organizovanie a vedenie kolokvií; organizovanie a vedenie sympózií; organizovanie vedomostných alebo zábavných súťaží; organizovanie slávnostných podujatí spojených s odovzďávaním cien na zábavné účely; organizovanie kultúrnych alebo vzdelávacích výstav;

organizovanie predstavení (manažérske služby); organizovanie živých vystúpení; plánovanie a organizovanie večierkov; služby agentúr ponúkajúcich vstupenky na zábavné podujatia; rezervácie vstupeniek na zábavné predstavenia; vzdelávanie; vzdelávacie semináre; vzdelávacie konzultácie služby; informácie o výchove a vzdelávaní; vzdelávacie poradenské služby; školenia; koučovanie (školenie); organizovanie a vedenie tvorivých dielní (výučba); vydávanie textov (okrem reklamných); vydávanie tlačovín; vydávanie tlačených vzdelávacích materiálov; elektronická edičná činnosť v malom (DTP služby); online poskytovanie elektronických publikácií (bez možnosti kopírovania); publikovanie elektronických časopisov; vydávanie vedeckých časopisov; online poskytovanie videozáznamov (bez možnosti kopírovania); online poskytovanie zvukových záznamov (bez možnosti kopírovania); prenájom zvukových nahrávok a videonahrávok; nahrávanie videopások; fotografovanie; fotografické reportáže; reportérske služby; poradenstvo v oblasti služieb uvedených v triede 41 tohto zoznamu.

(540)

(550) obrazová

(591) tyrkysová a čierna

(731) Future Proof s.r.o., Fraňa Kráľa 21, 811 05 Bratislava, SK;

(210) 672-2020

(220) 20.3.2020

11(511) 9, 35, 37, 38, 41, 42, 45

(511) 9 - Softvér; bezpečnostný softvér; softvér na ochranu pred kybernetickými útokmi; softvér na detekciu kybernetických útokov; softvér na analýzy informačných a komunikačných technológií; softvér pre dohľad nad kybernetickou bezpečnosťou; softvér na zabezpečenie počítačových sietí; softvér na detekciu, dokumentáciu, analýzu, nápravu a blokovanie kybernetických hrozieb; softvér na zaistenie bezpečnosti elektronickej pošty; softvér na správu a kontrolu rizík a dodržiavania právnych predpisov a noriem; softvér na hodnotenie rizík súvisiacich s identitou koncových užívateľov; softvér na ochranu identity koncových užívateľov; softvér na ochranu dát; softvér na kontrolu prístupu k počítačom, elektronickým sieťam, webovým stránkam a databázam; softvér na šifrovanie dát; softvér na manažment záznamov o činnosti počítačových programov a ich užívateľov; softvér na kontrolovanie prístupu k počítačovým sieťam; softvér na vzdialenú správu počítačových sietí; softvér v oblasti ochrany súkromia a ochrany osobných údajov; nahraté dátové súbory obsahujúce výsledky, analýzy, nálezy a štatistiky v oblasti ochrany súkromia, ochrany osobných údajov alebo ochrany informácií; softvér obsahujúci výsledky, analýzy, nálezy a štatistiky v oblasti ochrany súkromia, ochrany osobných údajov alebo ochrany informácií; sťahovateľné elektronické publikácie pre kybernetickú bezpečnosť; analytické nástroje v on-line prostredí (softvér); počítačový hardvér; prístro-

je na spracovanie dát; prístroje na archiváciu dát; prístroje na zber dát; šifrovacie zariadenia; elektronické šifrovacie jednotky; kódovacie a dekódovacie prístroje a zariadenia; elektronické dekodéry; meracie prístroje; meracie zariadenia; monitorovacie prístroje (nie na lekárske použitie); diaľkové monitorovacie prístroje (nie na lekárske použitie); elektrické monitorovacie prístroje (nie na lekárske použitie); elektrické sieťové monitorovacie prístroje (nie na lekárske použitie); sledovacie prístroje (nie na lekárske použitie); sondy na vedecké použitie; karty s integrovanými obvody (mikroprocesorové); zariadenia na spracovanie dát; nástroje dátovej komunikácie; prístroje na dátové komunikácie; softvér na dátové komunikácie; hardvér na dátové komunikácie; dátové siete (elektrotechnika); počítačový hardvér pre telekomunikácie; počítačový hardvér na pripojenie k sieťam.

35 - Zbieranie údajov z počítačových databáz; zber a uchovávanie prevádzkových a lokalizačných dát o elektronických komunikáciách.

37 - Inštalácia, údržba a opravy počítačového hardvéru; inštalácia, údržba a opravy počítačových sietí; inštalácia, údržba a opravy telekomunikačného hardvéru a telekomunikačných sietí; opravy a údržba kamerových systémov; opravy a údržba požiarnej signalizácie; informačné, konzultačné a poradenské služby v oblasti služieb uvedených v triede 37 tohto zoznamu.

38 - Elektronický prenos dát; elektronický prenos správ; elektronická výmena dát; elektronická výmena dát uložených v databázach prístupných prostredníctvom telekomunikačných sietí; komunikácia prostredníctvom počítačových terminálov; poskytovanie užívateľského prístupu k internetu; poskytovanie užívateľského prístupu k zdieľanému softvéru na ochranu informácií; poskytovanie užívateľského prístupu do databáz s obsahom bezpečnostných informácií; prenájom prístupového času do počítačovej databázy; konzultačné služby v oblasti telekomunikačných sietí; konzultačné a poradenské služby v oblasti služieb uvedených v triede 38 tohto zoznamu.

41 - Školenia a vzdelávanie; školenia a vzdelávanie v oblasti kybernetickej bezpečnosti; školenia a vzdelávanie v oblasti fyzickej bezpečnosti; školenia a vzdelávanie v oblasti ochrany osobných údajov; školenia v oblasti počítačovej výuky; školenia v rozvoji softvérových systémov; školenia v ovládaní počítačových systémov; školenia zamestnancov; výuka spracovania dát; profesionálny tréning špecialistov v simulovanom prostredí kybernetického útoku (vyučovanie); informácie vzťahujúce sa na vzdelávanie; konzultačné a poradenské služby v oblasti služieb uvedených v triede 41 tohto zoznamu.

42 - Integrácia počítačových systémov a počítačových sietí; inštalácia, údržba a aktualizácia počítačového softvéru; vývoj počítačového hardvéru a softvéru; poradenstvo v oblasti počítačovej bezpečnosti; poradenstvo v oblasti internetovej bezpečnosti; prenájom bezpečnostného počítačového softvéru; údržba bezpečnostného počítačového softvéru; aktualizácia bezpečnostného počítačového softvéru; vývoj bezpečnostného počítačového softvéru; vývoj softvéru; požíčovanie softvéru; poskytovanie softvéru prostredníctvom internetu; analýzy počítačových systémov v oblasti kybernetickej bez-

pečnosti; analýzy softvérových bezpečnostných rizík; analýzy automatizovaných informačných a komunikačných systémov; analýzy automatizovaných organizačných procesov; návrhy zabezpečenia informačných a komunikačných systémov (informačnotechnologické služby); návrhy ochrany fyzickej bezpečnosti (informačnotechnologické služby); návrhy organizačných procesov (informačnotechnologické služby); služby vzdialenej asistenčnej linky a asistenčné linky pre kybernetické zabezpečenie (informačnotechnologické služby); služby kontrolovaného zabezpečenia kybernetickej bezpečnosti dodávané prostredníctvom bezpečnostných operačných centier (informačnotechnologické služby); služby kontroly a optimalizácie počítačového bezpečnostného softwaru na zabezpečenie informácií a kontrola akcií, firewallov, systémov na detekciu nežiaducich vniknutí, systémov na prevenciu nežiaducich vniknutí (informačnotechnologické služby); kontrola prístupu k sieti (informačnotechnologické služby); monitorovanie počítačových systémov na zistenie neoprávneného vstupu alebo zneužitia dát; elektronické monitorovanie osobných identifikačných údajov na zistenie krádeže identity prostredníctvom internetu; diaľkové monitorovanie počítačových systémov; monitorovanie počítačových systémov na zisťovanie porúch; monitoring správania užívateľov (výskum); behaviorálna analýza (výskum); management prístupov oprávnených osôb k informačným a komunikačným systémom (informačnotechnologické služby); inštalácia dochádzkového a prístupového softvéru; inštalácia softvéru pre kamerové systémy; inštalácia softvéru pre elektronickú signalizáciu; inštalácia softvéru pre požiaru signalizáciu; údržba a aktualizácia softvéru pre kamerové systémy; údržba a aktualizácia softvéru pre požiaru signalizáciu; externý projektový management (štúdie technických projektov a ich plánovanie); externý dozor investora v oblasti informačných a komunikačných technológií; konzultácia a dozor pri zavádzaní nových informačných a komunikačných technológií; konzultačné a poradenské služby v oblasti služieb uvedených v triede 42 tohto zoznamu; počítačové programovanie pre skladovanie elektronicky uložených údajov; zálohovanie údajov mimo pracoviska; uchovávanie elektronických údajov; zálohovanie prevádzkových a lokalizačných údajov mimo pracoviska; uchovávanie prevádzkových a lokalizačných elektronických údajov.

45 - Udeľovanie licencií na technológie (právne služby); udeľovanie licencií na zdrojové kódy (právne služby); udeľovanie licencií na softvér (právne služby); udeľovanie licencií na práva duševného vlastníctva; služby v oblasti súkromia a ochrany osobných údajov (fyzická ochrana osôb a hmotného majetku); posudzovanie dopadov ochrany osôb a majetku na súkromie a osobné údaje (právne služby); poradenstvo v oblasti zákonov a právnych regulácií týkajúcich sa ochrany súkromia a osobných údajov; služby poverenca ochrany osobných údajov (právne služby); externý dohľad v oblasti súkromia a osobných údajov (právne služby); poradenské služby vzťahujúce sa k regulačným opatreniam (právne služby); revízia noriem a postupov na zaistenie súladu so zákonmi a predpismi (právne služby); sledovanie kamerami zaznamenané-

ho priestoru (fyzická ochrana majetku); konzultácie a poradenské služby v oblasti služieb uvedených v triede 45 tohto zoznamu.

(540) AXENTA

(550) slovná

(731) AXENTA a.s., Mlýnská 326/13, Trnitá, 602 00 Brno, CZ;

(740) Zathurecka INPARTNERS GROUP s.r.o., Banská Bystrica, SK;

(210) 673-2020

(220) 20.3.2020

11(511) 35, 36, 43

(511) 35 - Obchodné sprostredkovateľské služby.

36 - Prenájom bytov; sprostredkovanie nehnuteľností.

43 - Prenájom prechodného ubytovania; rezervácie ubytovania v penziónoch; prázdninové tábory (ubytovacie služby); recepcné služby pre dočasné ubytovanie (správa príchodov a odchodov).

(540)



(550) obrazová

(591) biela, bordová

(731) Apartmány Lomnica, s.r.o., Pod Hradiskom 12/4, 013 31 Divinka, SK;

(210) 674-2020

(220) 20.3.2020

11(511) 1, 2, 6, 8, 17, 19, 35, 37, 39, 42

(511) 1 - Spojivá do betónu; drevovina; plastifikátory; konzervačné prípravky na murivo okrem farieb a olejov; konzervačné prípravky na tehly okrem farieb a olejov; lepidlá na obkladačky.

2 - Farby; moridlá; fermeže.

6 - Zliatiny ocele; pásová oceľ; oceľový drôt; oceľový plech; oceľové rúry; kovové vystužovacie materiály do betónu; kovové skrutky s maticou; kovové kostry stavieb; klince; kovové rohové lišty striech; kovové uholníky pre stavebníctvo; kovové obklady stien a priečok (stavebníctvo); kovové žľaby pre stavebníctvo; kovové obklady stien a priečok (stavebníctvo); kovové škridly; kovové stropné nosníky; kovové pletivo; kovové vystužovacie materiály pre stavebníctvo; viazacie drôty; kovové kryty komínov; kovové nosné konštrukcie stavieb; kovové zárubne; kovové odkvapové žľaby; kovové stavebné konštrukcie; kovové rohové lišty; kovové strešné krytiny; kovové komíny; kovové škridly; kovové plášte pre stavebníctvo; kovové tyče so závitom.

8 - Ručné nástroje a náradie (na ručný pohon); murárske hladidlá; tesárske vrtáky; kladivá (ručné nástroje).

17 - Tesniace hmoty; nekovové hadice; izolačné materiály; izolačné pásy.

19 - Bridlica (strešná krytina); strešné krokvy; asfaltové dlažby; drevené obloženie; bitumeny; dechtová lepenka (stavebníctvo); strešné šindle; výrobky alebo prefabrikáty z betónu; asfaltové (bitumenové) výrobky pre stavebníctvo; drevo (polotovary); stavebné drevo; rezivo (stavebné drevo); preglejka; spracované drevo; pílené drevo; drevené dyhy; dyhové drevo; cement; tehly; nekovové strešné odkvapové žľaby; asfaltová lepenka pre stavebníctvo; stavebné konštrukcie (nekovové); strešné uholníky (nekovové); strešné krytiny (nekovové); nekovové odkvapové rúry; štrk; preklady (nekovové); vonkajšie plášte budov (nekovové); úžľabia stavieb (nekovové); stavebné obklady stien a priečok (nekovové); stavebný kameň; stropy, stropné dosky (nekovové); dosky, latky; stavebné materiály (nekovové); dlažby (nekovové); obkladačky pre stavebníctvo (nekovové); geotextílie.

35 - Účtovníctvo; subdodávateľské služby (obchodné služby); vyjednávanie a uzatváranie obchodných transakcií pre tretie osoby; riadenie obchodnej činnosti v stavebníctve; poradenstvo v oblasti komunikácie (reklama); dohadovanie obchodných zmlúv pre tretie osoby.

37 - Izolovanie proti vlhkosti (stavebníctvo); izolovanie stavieb; murárske práce; klampiarstvo a inštalatérstvo; stavebné informácie; stavebné poradenstvo.

39 - Skladovanie; uskladňovanie; doprava, preprava.

42 - Inžinierska činnosť; navrhovanie interiérov.

(540) HOME OF BUILDERS

(550) slovná

(731) BigMat Slovakia, Za Hronským mostom 4750/16A, 960 01 Zvolen, SK;

(210) 675-2020

(220) 23.3.2020

11(511) 3, 5

(511) 3 - Kozmetické prípravky.

5 - Výživové doplnky.

(540)



(550) obrazová

(591) zelená, biela, strieborná

(731) Poláček Oliver, Smetanova 1655/7, 911 01 Trenčín, SK;

(740) Sándor Štefan, Mgr., Bratislava, SK;

(210) 676-2020

(220) 23.3.2020

11(511) 3, 5

(511) 3 - Kozmetické prípravky.

5 - Výživové doplnky.

(540)

(550) obrazová

(591) modrá, biela, strieborná

(731) Poláček Oliver, Smetanova 1655/7, 911 01 Trenčín, SK;

(740) Sándor Štefan, Mgr., Bratislava, SK;

(210) 677-2020

(220) 23.3.2020

11(511) 35, 36, 39, 41, 43

(511) 35 - Odborné obchodné alebo podnikateľské poradenstvo; pomoc pri riadení obchodných alebo priemyselných podnikov; dekorovanie a aranžovanie výkladov; obchodný manažment; obchodné sprostredkovateľské služby; reklama; organizovanie výstav na reklamné a obchodné účely; rozširovanie reklamných oznamov; predvádzanie tovaru; rozširovanie reklamných materiálov zákazníkom (letáky, prospekty, tlačoviny, vzorky); vydávanie a aktualizovanie reklamných materiálov; rozširovanie vzoriek tovarov; obchodný alebo podnikateľský prieskum; prenájom reklamných materiálov; vydávanie reklamných textov; vzťahy s verejnosťou (public relations); televízna reklama; reklamné agentúry; organizovanie reklamných hier na podporu predaja; prieskum trhu; prieskum verejnej mienky; prenájom reklamných priestorov; prenájom reklamných plôch; podpora predaja (pre tretie osoby); spracovanie textov; podpora predaja tovarov (pre tretie osoby) prostredníctvom katalógu; marketing; podnikateľské informácie; overovanie obchodných transakcií pre tretie osoby; vyjednávanie a uzatváranie obchodných transakcií pre tretie osoby; reklama a inzertné služby prostredníctvom telefonnickej komunikácie alebo internetu; poskytovanie informácií v oblasti reklamy; služby riadenia ľudských zdrojov v oblasti maloobchodných a veľkoobchodných služieb s nábytkom, so zariadením pre domácnosť a s interiérovým dekoračným tovarom pre domácnosť; sprostredkovanie kultúrnych a spoločenských podujatí; sprostredkovanie premietania filmov; sprostredkovanie reštauračných (stravovacích) a kaviarenských služieb; sprostredkovanie hotelierskych služieb; sprostredkovanie ubytovania a stravovania v hoteloch, v penziónoch, v turistických a v prázdninových táboroch, v ubytovniach, na farmách a v rekreačných zariadeniach.

36 - Prenájom nehnuteľností; sprostredkovanie nehnuteľností; realitné kancelárie; správa nehnuteľností; sprostredkovanie služieb v oblasti správy

nehnuteľností; sprostredkovanie finančných služieb; oceňovanie (poistenie, bankovníctvo, nehnuteľností); finančný lízing; služby splátkového predaja; zmenárenské služby; služby úverového financovania predaja; vydávanie kreditných kariet; služby finančného manažmentu; účtovníctvo; služby hotovostných kariet; poisťovníctvo v oblasti maloobchodných a veľkoobchodných služieb s nábytkom, so zariadením pre domácnosť a s interiérovým dekoračným tovarom pre domácnosť.

39 - Distribúcia tovarov na dobierku; sprostredkovanie prepravy; skladovanie; prenájom skladov; prenájom garáží; prenájom automobilov; balenie tovarov; dovoz, doprava; doručovanie tovarov; preprava nábytku; prepravné služby; dočasné skladovanie a doručovanie nábytku, zariadenia pre domácnosť a interiérového dekoračného tovaru pre domácnosť; sprostredkovanie autobusovej, lodnej, vzdušnej, námornej a železničnej dopravy; preprava turistov; informácie o dopravnej premávke; rezervácie dopravy; rezervácie miesteniek na cestovanie; rezervácie zájazdov; sprevádzanie turistov; organizovanie turistickej dopravy; organizovanie ciest; turistické prehliadky (doprava); sprostredkovanie prenájmu plavidiel, vozidiel a dopravných prostriedkov; výletné lode (služby); záchranné služby v doprave; služby turistických kancelárií v oblasti organizovania ciest a dopravy; sprevádzanie turistov; služby cestovných kancelárií v oblasti organizovania ciest a dopravy.

41 - Organizovanie vedomostných alebo zábavných súťaží; organizovanie kurzov, výcvikov a školení (manažérske služby); vydávanie textov (okrem reklamných); vydávanie časopisov, katalógov, novin a periodických publikácií (okrem reklamných); požičiavanie a distribúcia videofilmov; premietanie kinematografických filmov; zábavné klubové služby; organizovanie kultúrnych alebo vzdelávacích výstav; požičiavanie videopások; vydávanie kníh, revue a magazínov, časopisov zameraných na nábytok, na zariadenie pre domácnosť a na interiérový dekoračný tovar pre domácnosť (nie na reklamné účely); pózovanie modelov výtvarným umelcom; informácie o možnostiach rekreácie; informácie o možnostiach zábavy.

43 - Bary (služby); rýchle občerstvenie (bufety); hotelierske služby; kaviarne; prenájom prednáškových sál; prenájom prenosných stavieb; dodávanie hotových jedál a nápojov na objednávku (katering); reštauračné (stravovacie) služby; samoobslužné reštaurácie; hotelierske služby; prenájom prechodného ubytovania; rezervácie ubytovania v hoteloch; penziónoch rezervácie ubytovania v penziónoch; rezervácie prechodného ubytovania; ubytovacie kancelárie (hotely, penzióny).

(540)

- (550) obrazová
 (591) modrá, biela
 (731) Obchodný dom Nitra, s.r.o., Framborská 12, 010 01 Žilina, SK;
 (740) Jandová Alžbeta, Mgr., Žilina, SK;

(210) 678-2020

(220) 23.3.2020

11(511) 35, 41, 42

- (511) 35 - Reklama; obchodný manažment; obchodná administratíva; kancelárske práce.
 41 - Výchova; vzdelávanie; zábava; športová a kultúrna činnosť.
 42 - Vedecké a technologické služby a s nimi súvisiaci výskum a projektovanie; priemyselné analýzy, priemyselný výskum a priemyselné dizajnérstvo; kontroly kvality a overovanie; navrhovanie a vývoj počítačového hardvéru a softvéru.

(540)



- (550) obrazová
 (591) zelená, svetlo zelená, biela
 (731) Sám od seba, EKO, o. z., Bohrova 1204/3, 851 01 Bratislava, SK;
 (740) Advokátska kancelária Encinger s.r.o., Bratislava, SK;

(210) 679-2020

(220) 23.3.2020

11(511) 33

- (511) 33 - Mätový likér; alkoholické výťažky z ovocia; horké likéry; anízový likér; anízovka; aperitívy; arak; destilované nápoje; jablčné mušty (alkoholické); koktaily; curaçao (pomarančový likér); digestíva (liehoviny a likéry); víno; džin; likéry; medovina; griotka; liehoviny; brandy, vínovica; vodnár (matolinové víno); hruškový mušt (alkoholický); saké; whisky; liehové esencie; alkoholové extrakty (tinktúry); alkoholické nápoje okrem piva; alkoholické nápoje s ovocím; alkoholické nápoje z ryže; rum; vodka; vopred pripravené miešané alkoholické nápoje (nie s pivom); alkoholický nápoj z cukrovej trstiny (nira); obilninové destilované alkoholické nápoje.

(540)



- (550) obrazová

- (731) Villem&Forró s.r.o., Hlavná 16/45, 946 39 Patince, SK;
 (740) Mgr. Emese Suba, Komárno, SK;

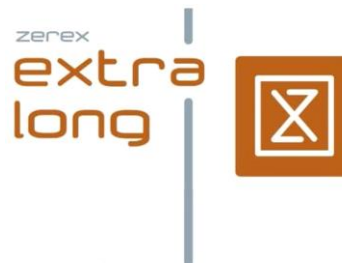
(210) 690-2020

(220) 23.3.2020

11(511) 3, 5

- (511) 3 - Kozmetické prípravky.
 5 - Výživové doplnky.

(540)



- (550) obrazová
 (591) oranžová, biela, strieborná
 (731) Poláček Oliver, Smetanova 1655/7, 911 01 Trenčín, SK;
 (740) Sándor Štefan, Mgr., Bratislava, SK;

(210) 692-2020

(220) 23.3.2020

11(511) 3, 5

- (511) 3 - Kozmetické prípravky.
 5 - Výživové doplnky.

(540)



- (550) obrazová
 (591) zlatá, biela, strieborná
 (731) Poláček Oliver, Smetanova 1655/7, 911 01 Trenčín, SK;
 (740) Sándor Štefan, Mgr., Bratislava, SK;

(210) 693-2020

(220) 23.3.2020

11(511) 16, 21, 24, 25, 32, 35, 41

- (511) 16 - Papierové servítky; papierové podložky pod poháre; letáky; papierové pasparty; plagáty; veľké plošné plagáty; podložky pod pivové poháre; útržkové bloky; papierové alebo kartónové vývesné tabule; papierové obaly na fľaše; papierové, lepenkové alebo kartónové etikety; pohľadnice; jedálne lístky z papiera; polepy a samolepky na automobily.
 21 - Plastové poháre; papierové poháre; sklenené poháre; poháre; keramické hrnčeky; keramické džbány; keramické holby; keramické stojany na

jedálne lístky; plastové stojany na jedálne lístky; porcelánové podnosy; keramické podnosy; papierové podnosy; porcelánové džbány; fľaše.

24 - Tkaniny; obrusy (okrem papierových); textilné obrúsky na stolovanie; textilné prestieranie na stolovanie.

25 - Odevy; obuv; čiapky; šiltovky; šatky, šály.

32 - Pivo; nealkoholické nápoje; nápoje na báze piva.

35 - Podpora predaja (pre tretie osoby); reklama; organizovanie súťaží na reklamné účely.

41 - Organizovanie zábavných podujatí; vzdelávanie; výchova; zábava; organizovanie športových a kultúrnych podujatí.

(540)



(550) obrazová

(591) biela, červená, zelená, zlatá, hnedá.

(731) Pivovary Staropramen s.r.o., Nádražní 43/84, 150 00 Praha 5, CZ;

(740) HAVEL & PARTNERS s.r.o., advokátska kancelária, Bratislava, SK;

(210) 703-2020

(220) 24.3.2020

11(511) 32, 33, 35

(511) 32 - Pivo; d'umbierové pivo (zázvorové); sladové pivo; jačmenné pivo.

33 - Mätový likér; alkoholické výťažky z ovocia; horké likéry; anízový likér; anízovka; aperitívy; arak; destilované nápoje; jablčné mušty (alkoholické); koktaily; curaçao (pomarančový likér); digestíva (liehoviny a likéry); víno; džin; likéry; medovina; griotka; brandy, vinovica; brandy, vinovica; vodnár (matolinové víno); hruškový mušt (alkoholický); saké; whisky; liehové esencie; alkoholové extrakty (tinktúry); alkoholické nápoje okrem piva; alkoholické nápoje s ovocím; alkoholické nápoje z ryže; rum; vodka; vopred pripravené miešané alkoholické nápoje (nie s pivom); alkoholický nápoj z cukrovej trstiny (nira); baijiu (čínsky destilovaný alkoholický nápoj).

35 - Podpora predaja (pre tretie osoby); prezentácia výrobkov v komunikačných médiách pre maloobchod; obchodné informácie a rady spotrebiteľom pri výbere tovarov a služieb; subdodávateľské služby (obchodné služby); poskytovanie obchodných informácií prostredníctvom webových stránok; online poskytovanie obchodného priestoru pre nákupcov a predajcov tovarov a služieb.

(540)



(550) obrazová

(591) biela, sivá, čierna

(731) VerCubes s.r.o., Mierová 315/8, 821 05 Bratislava, SK;

(740) Witt&Kleim Advokátska kancelária s.r.o., Banská Bystrica, SK;

(210) 705-2020

(220) 25.3.2020

11(511) 5

(511) 5 - Liečivá; farmaceutické prípravky humánne.

(540) NOTOPAIN

(550) slovná

(731) Zentiva, k.s., U Kabelovny 130, 102 37 Praha 10 - Dolní Měcholupy, CZ;

(740) Bachratá Magdaléna, Mgr., Bratislava, SK;

(210) 706-2020

(220) 25.3.2020

11(511) 41, 42

(511) 41 - Výchova; vzdelávanie; zábava; športová a kultúrna činnosť.

42 - Vedecké a technologické služby a s nimi súvisiaci výskum a projektovanie; priemyselné analýzy, priemyselný výskum a priemyselné dizajnérstvo; kontroly kvality a overovanie; navrhovanie a vývoj počítačového hardvéru a softvéru.

(540)



(550) obrazová

(591) modrá: R 2 G 54 B 118 #0236767biela: R 255 G 255 B 255 #FFFFFF

(731) Slovenská technická univerzita v Bratislave, Vazovova 5, 812 43 Bratislava, SK;

(210) 709-2020

(220) 25.3.2020

11(511) 41, 42

(511) 41 - Výchova; vzdelávanie; zábava; športová a kultúrna činnosť.

42 - Vedecké a technologické služby a s nimi súvisiaci výskum a projektovanie; priemyselné analýzy, priemyselný výskum a priemyselné dizajnérstvo; kontroly kvality a overovanie; navrhovanie a vývoj počítačového hardvéru a softvéru.

(540)

(550) obrazová

(591) modrá: R 2 G 54 B 118 #0236767; biela: R 255 G 255 B 255 #FFFFFF

(731) Slovenská technická univerzita v Bratislave, Vazovova 5, 812 43 Bratislava, SK;

(210) 742-2020

(220) 30.3.2020

11(511) 11

(511) 11 - Radiátory (na kúrenie); vykurovacie telesá na kúrenie tuhými, tekutými alebo plynými palivami; zariadenia na teplovodné kúrenie.

(540) META-GAS, spol. s r.o.

(550) slovná

(731) META-GAS spol. s r.o., Puškinova 1529/15, 924 01 Galanta, SK;

(210) 747-2020

(220) 1.4.2020

11(511) 32, 33, 35

(511) 32 - Chmeľové výťažky na výrobu piva; pivové koktaily; limonády; minerálne vody (nápoje); mušty; nealkoholické koktaily; nealkoholické nápoje; nealkoholický cider; nekvasený hroznový mušt; ovocné džúsy; perlivé vody (nápoje); pivná mladinka; pivo; sirupy na prípravu limonád; sirupy na prípravu nápojov; sladina (výluh sladu); sladové pivo; vody (nápoje); zázvorové pivo; zeleninové šťavy (nápoje).

33 - Alkoholické nápoje obsahujúce ovocie; alkoholické nápoje okrem piva; liehové esencie; alkoholové esencie; alkoholové výťažky; aperitívy; cider; destilované nápoje; digestíva (likéry a liehoviny); koktaily; liehoviny; likéry; víno.

35 - Prezentácia výrobkov v komunikačných médiách pre maloobchod; podpora predaja (pre tretie osoby); predvádzanie tovarov; reklama; rozhlasová reklama; vzťahy s verejnosťou; telemarketing; televízna reklama; vonkajšia reklama.

(540) SUCHÝ JANUÁR S BIRELLOM

(550) slovná

(731) Plzeňský Prazdroj, a. s., U Prazdroje 64/7, 301 00 Plzeň, Východní Předměstí, CZ;

(740) BELEŠČÁK & PARTNERS, s.r.o., Piešťany, SK;

(210) 750-2020

(220) 1.4.2020

11(511) 3, 5

(511) 3 - Čistiace prípravky.

5 - Biocidy; dezinfekčné prípravky.

(540) Disvir

(550) slovná

(731) ST. NICOLAUS a.s., 1. mája 113, 031 28 Lip-tovský Mikuláš, SK;

(740) G. Lehnert, k.s., Bratislava, SK;

(210) 751-2020

(220) 2.4.2020

11(511) 35, 38, 41

(511) 35 - Reklamné plagátovanie; rozširovanie reklamných oznamov; rozširovanie reklamných materiálov zákazníkom (letáky, prospekty, tlačoviny, vzorky); aktualizovanie reklamných materiálov; prenájom reklamných materiálov; vydávanie reklamných textov; reklama; rozhlasová reklama; televízna reklama; reklamné agentúry; prenájom reklamných plôch; online reklama na počítačovej komunikačnej sieti; prenájom reklamného času v komunikačných médiách; písanie reklamných textov; grafická úprava tlačovín na reklamné účely; tvorba reklamných filmov; marketing; telemarketingové služby; rozvíjanie reklamných nápadov; písanie textov scenárov na reklamné účely; výroba telesopingových programov; vonkajšia reklama.

38 - Rozhlasové vysielanie; posielanie správ; televízne vysielanie; posielanie telegramov; telegrafné služby; telegrafická komunikácia; telefonické služby; telefonická komunikácia; telexové služby; spravodajské kancelárie; vysielanie káblovej televízie; komunikácia mobilnými telefónmi; komunikácia prostredníctvom počítačových terminálov; prenos správ a obrazových informácií prostredníctvom počítačov; prenos elektronickej pošty; faxové prenosy; informácie v oblasti telekomunikácií; výzvy (rádiom, telefónom alebo inými elektronickými komunikačnými prostriedkami); prenájom prístrojov na prenos správ; komunikácia prostredníctvom optických sietí; prenájom faxových prístrojov; prenájom modemov; prenájom telekomunikačných prístrojov; prenájom telefónov; prenos signálu prostredníctvom satelitu; elektronické zobrazovacie tabule (telekomunikačné služby); poskytovanie telekomunikačného pripojenia do svetovej počítačovej siete; služby vstupu do telekomunikačných sietí (smerovanie a pripájanie); telekonferenčné služby; poskytovanie užívateľského prístupu do svetovej počítačovej siete; prenájom prístupového času do svetových počítačových sietí; poskytovanie telekomunikačných kanálov na telenákupy; poskytovanie priestoru na diskusiu na internete; poskytovanie prístupu do databáz; hlasová odkazová služba; online posielanie pohľadníc; prenos digitálnych súborov; bezdrôtové vysielanie; videokonferenčné služby; poskytovanie diskusných fór on-line;

kontinuálny prenos dát (streaming); rádiová komunikácia; prenos videonahrávok na objednávku.

41 - Zábava; prenájom kinematografických prístrojov; filmové štúdiá; organizovanie vedomostných alebo zábavných súťaží; korešpondenčné vzdelávacie kurzy; prenájom dekorácií na predstavenia; rozhlasová zábava; vydávanie textov (okrem reklamných); vzdelávanie; požičovanie zvukových nahrávok; požičovanie kinematografických filmov; produkcia filmov (nie reklamných); požičovanie rozhlasových a televíznych prijímačov; tvorba rozhlasových a televíznych programov; varené predstavenia; televízna zábava; výchovno-zábavné klubové služby; informácie o výchove a vzdelávaní; informácie o možnostiach zábavy; premietanie kinematografických filmov; nahrávanie štúdiá (služby); informácie o možnostiach rekreácie; prenájom videorekordérov; požičovanie videopások; postsynchronizácia, dabing; požičovanie audiopriestrojov; prenájom osvetľovacích prístrojov do divadelných sál a televíznych štúdií; požičovanie videokamier; písanie textov scenárov nie na reklamné účely; strihanie videopások; online vydávanie elektronických kníh a časopisov; elektronická edičná činnosť v malom (DTP služby); titulkovanie; reportérske služby; tlmočenie posunkovej reči; nahrávanie videopások; fotografovanie na mikrofilm; písanie textov; zalamovanie textov (nie na reklamné účely); online poskytovanie digitálnej hudby (bez možnosti kopírovania); online poskytovanie videozáznamov (bez možnosti kopírovania); písanie televíznych a filmových scenárov (tvorba); poskytovanie nest'ahovateľných filmov prostredníctvom služieb na prenos videí (na požiadanie); poskytovanie nest'ahovateľných televíznych programov prostredníctvom služieb na prenos videí (na požiadanie); distribúcia filmov; služby zvukových technikov na podujatiach; tvorba videozáznamov na podujatiach; služby osvetľovacích technikov na podujatiach; režirovanie filmov (okrem reklamných).

(540) INSTA DOCUSOAP

(550) slovná

(731) goodtv, s.r.o., Sliezska 9, 831 03 Bratislava, SK;

(740) VRBA & PARTNERS s.r.o., Bratislava, SK;

(210) 754-2020

(220) 2.4.2020

11(511) 9, 28, 35, 41

(511) 9 - Elektronické stieracie žreby na lotériové hry (softvér).

28 - Karty na bingo; hracie karty; hracie žetóny; žetóny na hazardné hry; stieracie žreby na lotériové hry; výherné hracie automaty; hracie automaty uvádzané do činnosti vhođením mince; hracie videoautomaty.

35 - Reklama; podpora predaja (pre tretie osoby); online reklama na počítačovej komunikačnej sieti; rozhlasová reklama; televízna reklama; reklamné služby uskutočňované prostredníctvom spotrebiteľských lotérií; vydávanie reklamných textov; aktualizovanie reklamných materiálov; rozširovanie reklamných materiálov zákazníkom (letáky, prospekty, tlačoviny, vzorky); marketing.

41 - Zábava; organizovanie lotérií a stávkových hier; organizovanie lotérií a stávkových hier prostredníctvom internetu; organizovanie hier o peniaze; organizovanie elektronických žrebových lotérií; organizovanie spotrebiteľských lotérií; organizovanie žrebových lotérií; organizovanie kurzových stávok; organizovanie kurzových stávok prostredníctvom internetu; organizovanie doplnkových hier, pričom doplnková hra je číselná lotéria, ktorá je prevádzkovaná len spolu s inou číselnou lotériou; tvorba televíznych programov.

(540) Bingo korunovačné

(550) slovná

(731) TIPOS, národná lotériová spoločnosť, a.s., Brečtanová 1, 830 07 Bratislava, SK;

(740) LITVÁKOVÁ A SPOL., s.r.o., Patentová a známková kancelária, Bratislava, SK;

(210) 756-2020

(220) 2.4.2020

11(511) 35, 38, 41

(511) 35 - Reklamné plagátovanie; rozširovanie reklamných oznamov; rozširovanie reklamných materiálov zákazníkom (letáky, prospekty, tlačoviny, vzorky); aktualizovanie reklamných materiálov; prenájom reklamných materiálov; vydávanie reklamných textov; reklama; rozhlasová reklama; televízna reklama; reklamné agentúry; prenájom reklamných plôch; online reklama na počítačovej komunikačnej sieti; prenájom reklamného času v komunikačných médiách; písanie reklamných textov; grafická úprava tlačovín na reklamné účely; tvorba reklamných filmov; marketing; telemarketingové služby; rozvíjanie reklamných nápadov; písanie textov scenárov na reklamné účely; výroba telesopingových programov; vonkajšia reklama.

38 - Rozhlasové vysielanie; posielanie správ; televízne vysielanie; posielanie telegramov; telegrafné služby; telegrafická komunikácia; telefonické služby; telefonická komunikácia; telexové služby; spravodajské kancelárie; vysielanie káblovej televízie; komunikácia mobilnými telefónmi; komunikácia prostredníctvom počítačových terminálov; prenos správ a obrazových informácií prostredníctvom počítačov; prenos elektronickej pošty; faxové prenosy; informácie v oblasti telekomunikácií; výzvy (rádiom, telefónom alebo inými elektronickými komunikačnými prostriedkami); prenájom prístrojov na prenos správ; komunikácia prostredníctvom optických sietí; prenájom faxových prístrojov; prenájom modemov; prenájom telekomunikačných prístrojov; prenájom telefónov; prenos signálu prostredníctvom satelitu; elektronické zobrazovacie tabule (telekomunikačné služby); poskytovanie telekomunikačného pripojenia do svetovej počítačovej siete; služby vstupu do telekomunikačných sietí (smerovanie a pripájanie); telekonferenčné služby; poskytovanie užívateľského prístupu do svetovej počítačovej siete; prenájom prístupového času do svetových počítačových sietí; poskytovanie telekomunikačných kanálov na telenákupy; poskytovanie priestoru na diskusiu na internete; poskytovanie prístupu do databáz; hlasová odkazová služba; online posielanie pohľadníc; prenos digitálnych súborov; bezdrôtové vysielanie; videokon-

ferenčné služby; poskytovanie diskusných fór online; kontinuálny prenos dát (streaming); rádiová komunikácia; prenos videonahrávok na objednávku.

41 - Zábava; prenájom kinematografických prístrojov; filmové štúdiá; organizovanie vedomostných alebo zábavných súťaží; korešpondenčné vzdelávacie kurzy; prenájom dekorácií na predstavenia; rozhlasová zábava; vydávanie textov (okrem reklamných); vzdelávanie; požičiavanie zvukových nahrávok; požičiavanie kinematografických filmov; produkcia filmov (nie reklamných); požičiavanie rozhlasových a televíznych prijímačov; tvorba rozhlasových a televíznych programov; varietné predstavenia; televízna zábava; výchovno-zábavné klubové služby; informácie o výchove a vzdelávaní; informácie o možnostiach zábavy; premietanie kinematografických filmov; nahrávacie štúdiá (služby); informácie o možnostiach rekreácie; prenájom videorekordérov; požičiavanie videopások; postsynchronizácia, dabing; požičiavanie audiopriestrojov; prenájom osvetľovacích prístrojov do divadelných sál a televíznych štúdií; požičiavanie videokamier; písanie textov scenárov nie na reklamné účely; strihanie videopások; online vydávanie elektronických kníh a časopisov; elektronická edičná činnosť v malom (DTP služby); titulkovanie; reportérske služby; tlmočenie posunkovej reči; nahrávanie videopások; fotografovanie na mikrofilm; písanie textov; zalamovanie textov (nie na reklamné účely); online poskytovanie digitálnej hudby (bez možnosti kopírovania); online poskytovanie videozáznamov (bez možnosti kopírovania); písanie televíznych a filmových scenárov (tvorba); poskytovanie nesťahovateľných filmov prostredníctvom služieb na prenos videí (na požiadanie); poskytovanie nesťahovateľných televíznych programov prostredníctvom služieb na prenos videí (na požiadanie); distribúcia filmov; služby zvukových technikov na podujatiach; tvorba videozáznamov na podujatiach; služby osvetľovacích technikov na podujatiach; režírovanie filmov (okrem reklamných).

(540) INSTADOCU SHOW

(550) slovná

(731) goodtv, s.r.o., Sliezska 9, 831 03 Bratislava, SK;

(740) VRBA & PARTNERS s.r.o., Bratislava, SK;

(210) 763-2020

(220) 2.4.2020

11(511) 35, 38, 41

(511) 35 - Reklamné plagátovanie; rozširovanie reklamných oznamov; rozširovanie reklamných materiálov zákazníkom (letáky, prospekty, tlačoviny, vzorky); aktualizovanie reklamných materiálov; prenájom reklamných materiálov; vydávanie reklamných textov; reklama; rozhlasová reklama; televízna reklama; reklamné agentúry; prenájom reklamných plôch; online reklama na počítačovej komunikačnej sieti; prenájom reklamného času v komunikačných médiách; písanie reklamných textov; grafická úprava tlačovín na reklamné účely; tvorba reklamných filmov; marketing; telemarketingové služby; rozvíjanie reklamných nápadov; písanie textov scenárov na reklamné účely; výroba telesopingových programov; vonkajšia reklama.

38 - Rozhlasové vysielanie; posielanie správ; televízne vysielanie; posielanie telegramov; telegrafné služby; telegrafická komunikácia; telefonické služby; telefonická komunikácia; telexové služby; spravodajské kancelárie; vysielanie káblovej televízie; komunikácia mobilnými telefónmi; komunikácia prostredníctvom počítačových terminálov; prenos správ a obrazových informácií prostredníctvom počítačov; prenos elektronickej pošty; faxové prenosy; informácie v oblasti telekomunikácií; výzvy (rádiom, telefónom alebo inými elektronickými komunikačnými prostriedkami); prenájom prístrojov na prenos správ; komunikácia prostredníctvom optických sietí; prenájom faxových prístrojov; prenájom modemov; prenájom telekomunikačných prístrojov; prenájom telefónov; prenos signálu prostredníctvom satelitu; elektronické zobrazovacie tabule (telekomunikačné služby); poskytovanie telekomunikačného pripojenia do svetovej počítačovej siete; služby vstupu do telekomunikačných sietí (smerovanie a pripájanie); telekonferenčné služby; poskytovanie užívateľského prístupu do svetovej počítačovej siete; prenájom prístupového času do svetových počítačových sietí; poskytovanie telekomunikačných kanálov na telenákupy; poskytovanie priestoru na diskusiu na internete; poskytovanie prístupu do databáz; hlasová odkazová služba; online posielanie pohľadníc; prenos digitálnych súborov; bezdrôtové vysielanie; videokonferenčné služby; poskytovanie diskusných fór online; kontinuálny prenos dát (streaming); rádiová komunikácia; prenos videonahrávok na objednávku.

41 - Zábava; prenájom kinematografických prístrojov; filmové štúdiá; organizovanie vedomostných alebo zábavných súťaží; korešpondenčné vzdelávacie kurzy; prenájom dekorácií na predstavenia; rozhlasová zábava; vydávanie textov (okrem reklamných); vzdelávanie; požičiavanie zvukových nahrávok; požičiavanie kinematografických filmov; produkcia filmov (nie reklamných); požičiavanie rozhlasových a televíznych prijímačov; tvorba rozhlasových a televíznych programov; varietné predstavenia; televízna zábava; výchovno-zábavné klubové služby; informácie o výchove a vzdelávaní; informácie o možnostiach zábavy; premietanie kinematografických filmov; nahrávacie štúdiá (služby); informácie o možnostiach rekreácie; prenájom videorekordérov; požičiavanie videopások; postsynchronizácia, dabing; požičiavanie audiopriestrojov; prenájom osvetľovacích prístrojov do divadelných sál a televíznych štúdií; požičiavanie videokamier; písanie textov scenárov nie na reklamné účely; strihanie videopások; online vydávanie elektronických kníh a časopisov; elektronická edičná činnosť v malom (DTP služby); titulkovanie; reportérske služby; tlmočenie posunkovej reči; nahrávanie videopások; fotografovanie na mikrofilm; písanie textov; zalamovanie textov (nie na reklamné účely); online poskytovanie digitálnej hudby (bez možnosti kopírovania); online poskytovanie videozáznamov (bez možnosti kopírovania); písanie televíznych a filmových scenárov (tvorba); poskytovanie nesťahovateľných filmov prostredníctvom služieb na prenos videí (na požiadanie); poskytovanie nesťahovateľných televíznych programov prostredníctvom služieb na prenos videí

(na požiadanie); distribúcia filmov; služby zvukových technikov na podujatiach; tvorba videozáznamov na podujatiach; služby osvetľovacích technikov na podujatiach; režírovanie filmov (okrem reklamných).

(540)



(550) obrazová

(731) goodtv, s.r.o., Sliezska 9, 831 03 Bratislava, SK;

(740) VRBA & PARTNERS, Bratislava, SK;

(210) 768-2020

(220) 2.4.2020

11(511) 3, 8, 16, 18, 21

(511) 3 - Voňavkárské oleje; osviežovače vzduchu.

8 - Jedálenské príbory (nože, vidličky a lyžice); vidličky; nožiarsky tovar; lyžice; nože; plastové príbory; detské príbory.

16 - Obaly (papiernický tovar); obálky (papiernický tovar); baliaci papier; papierové alebo lepenkové prepravné obaly na fľaše; papierové podložky pod poháre; papierové alebo plastové vrecká na odpadky; papierové servítky; papierové obrúsky (prestieranie); papierové alebo lepenkové krabice; papierové alebo lepenkové obaly na fľaše; papierové utierky; papierové utierky na tvár; papierové alebo plastové absorpčné hárkky alebo fólie na balenie potravín; papierové alebo plastové hárkky alebo fólie regulujúce vlhkosť na balenie potravín; obálky na dokumenty (papiernický tovar); papierové alebo lepenkové baliace materiály (výplňové, tlmiace); papierové alebo lepenkové vupchávkové materiály; papierové obrusy (behúne); čistiacie papierové obrúsky.

18 - Peňaženky; cestovné kufre; kožené ozdoby na nábytok; náprsné tašky; nákupné tašky na kolieskach; nákupné tašky; diplomatické kufriky; plážové tašky; kabelky; cestovné tašky; kožené vrecia, vrecká a puzdrá na balenie; aktovky (kožená galantéria); kožené cestovné tašky (kožená galantéria); kufre; kožené alebo kožou potiahnuté škatule; spoločenské kabelky; kožené alebo kožou potiahnuté puzdrá; kufrik na toaletné potreby (prázdny); cestovné obaly na odevy; puzdrá na kľúče; sieťové nákupné tašky; kufriky; športové tašky; tašky; obaly na kreditné karty (náprsné tašky); puzdrá na vizitky; konferenčné obaly na spisy.

21 - Poháre, šálky, hrnčeky na pitie; podnosy (táčne); potreby pre domácnosť; papierové tanierne; papierové podnosy pre domácnosť; nádoby na použitie v domácnosti alebo v kuchyni; šalátové misy; jedálenské súpravy (riad); kuchynský riad na podávanie jedál; tanieriky pod šálky; kuchynský stolový riad (okrem príborov); tanierne; podnosy

pre domácnosť; príklopky na jedlo; kuchynské nádoby; kuchynský riad a náradie; papierové alebo plastové poháre; škatuľky na desiatu; varechy; jednorazové tanierne; slamky na pitie; odkladacie tanieriky na čajové vrecká; ohrievače vonných sviečok (elektrické alebo neelektrické).

(540) **EKO FY**

(550) slovná

(731) Jurica Patrik, Kollárova 941/38, 908 01 Kúty, SK;

(210) 775-2020

(220) 6.4.2020

11(511) 41, 42

(511) 41 - Organizovanie a vedenie konferencií; organizovanie a vedenie kongresov; organizovanie a vedenie seminárov; školenia; vyučovanie; vzdelávanie.

42 - Expertízy (inžinierske práce); kontroly kvality; posudzovanie a certifikácia systémov manažérstva.

(540)



(550) obrazová

(591) červená, modrá

(731) Technický a skúšobný ústav stavebný, n.o., Studená 3, 821 04 Bratislava, SK;

(740) Pálka Dušan, JUDr., Bratislava, SK;

(210) 780-2020

(220) 6.4.2020

11(511) 16, 25, 35, 41

(511) 16 - Oceľové písmená; oceľové pierka; dávkovače lepiacej pásky (kancelárske potreby); pečiatky (s adresnými údajmi); strojčeky na tlačenie adresy; papier; plagáty; reklamné tabule z papiera, kartónu alebo lepenky; frankovacie stroje na kancelárske použitie; kancelárske kramličky; spony na perá; zošivačky (kancelárske potreby); albumy; obrazy; tlačce (rytíny); pásky (prstence) na cigary; orezávacie strojčeky na ceruzky (elektrické aj neelektrické); knižné zarážky; opierky na ruky pre maliarov; vodové farby (akvarely); architektonické modely; spisové obaly (papiernický tovar); bridlicové tabuľky; bridlice (na kreslenie); strieborný papier; modelovacia hlina; aritmetické tabuľky; rytíny; umelecké litografie; obrazy (malby) zarámované alebo nezarámované; ceruzky; noviny; periodiká; atlasy; zaraďovače, šanóny (na voľné listy); karisbloky; gumené pásky na kancelárske použitie; podložky pod pivovalé poháre; lístky; biologické vzorky na mikroskopické pozorovanie (učebné pomôcky); tlačiarenské štočky; skicáre; útržkové bloky; cievky s páskami do písacích strojov; držiaky na

pisacie potreby; brožúry; výšivkové vzory; pripínáčky; navlhčovacie hubky (kancelárske potreby); maliarske štetce; pijavý papier; pečate; pečatidlá; napustené pečiatkovacie podušky; pečatné vosky; kancelárske pečatné stroje; materiály na pečatanie; zošity; zásuvky na rozdeľovanie a počítanie mincí; vzory na kopírovanie; priesvitný papier (pauzovací); pauzovacie plátno; náprstky na ochranu pred zranením; typy, tlačové písmo; kopírovací uhl'ový papier; papier do záznamových zariadení; poznámkové zošity; rysovacie uholníky, príložníky; mapy; vyučovacie pomôcky okrem prístrojov a zariadení; kartotékové listky; hárkypapiera; kartón, lepenka; lepenkové škatule na klobúky; dierovacie karty do žakárových strojov; tuby z kartónu; katalógy; kovové príchytky na kartotéčné listky; spevníky; sádzacie rámy (polygrafia); obaly na doklady; maliarske stojany; číslice (tlačiarenské typy); tuš; chromolitografy (polygrafia); modelovacie vosky okrem dentálnych; zoraďovače (kancelárske potreby); kancelárske dierkovače; toaletný papier; knihy; rysovacie kružidlá; tlačiarenské typy (písmená a číslice); tlačiarenské ručné sádzadlá; zásuvky na spisy; papierové kornúty; korekčné laky (kancelárske potreby); korekčné tuše (heliografia); tuhy do ceruziek (náplne); histologické rezy (učebné pomôcky); šablóny na rysovanie kriviek; obaly (papiernický tovar); krieda na písanie; litografická krieda; krajčírka krieda; držiaky na kriedu; násady na ceruzky; mechanické ceruzky; papierové nádoby na mliečne výrobky; kancelárske štipce; valce do písacích strojov; obtlačky; grafické vzory (tlačoviny); mramorovacie hrebene (pomôcky pre výtvarníkov); rysovacie dosky; rysovacie potreby; rysovacie nástroje; diagramy; obálky (papiernický tovar); kopirovacie zariadenia; leptané štočky; baliaci papier; hroty pier; písacie stroje (elektrické aj neelektrické); puzdrá na perá, perečníky; hroty písacích pier zo zlata; pomôcky na vymazávanie; písacie potreby; emblémy (papierové pečate); šablóny na vymazávanie; gumy na gumovanie; papier do elektrokardiografov; dierovačky (kancelárske potreby); atramenty; farbiate pásy; kalamáre; kancelárske obalkovacie stroje; fotografie (tlačoviny); pijaky; pečiatky; knihárske textilie; rysovacie súpravy; účtovné knihy; zoznamy; figuríny z papierovej drviny; sošky z papierovej drviny; filtračný papier; papierové filtračné materiály; tlačivá (formuláre); kancelárske potreby okrem nábytku; uhol' na umelecké kreslenie; šablóny (kancelárske potreby); tlačiarenské sadzobnice; galvanotypy (polygrafia); geografické mapy; zemské glóbusy; misky na vodové farby pre umelcov; grafické reprodukcie; grafické zobrazenia; škrabky na kancelárske použitie; rytecké dosky; hektografy; časové rozvrhy (tlačoviny); navlhčovadlá (kancelárske potreby); pohľadnice; tlačoviny; ručné etiketovacie prístroje; podklady na tlačenie, nie textilné; prenosné tlačiarňičky (kancelárske potreby); tlačené publikácie; príručky; listový papier; ťažidlo na papieri; kopirovacie ihly na rysovanie alebo kreslenie; rysovacie perá; stolové prestieranie z papiera; litografie; litografické dosky; brožované knihy; svietivý papier; papierová drvina; paragóny; značkovacia krieda; modelovacie plastové hmoty; modelovacie hmoty; modelovacie pas-

ty; papierové vreckovky; farbiate plátna do rozmnožovacích strojov; papierové obrusy; školské tabule; kancelárske sponky; paginovačky; olejotlačače; knihárske záložky do kníh; papierové pečate; palety pre maliarov; pantografy (rysovacie potreby); papiernický tovar; pergamenový papier; pastelky; krajčírské strihy; puzdrá na šablóny; maliarske valčeky pre domácnosť; maliarske plátna; škatule s farbami (školské pomôcky); baliacie plastové fólie; zariadenia na paspartovanie fotografií; stojany na fotografie; zinkografické štočky; nákresy; ryhovače papiera (kancelárske potreby); plniace perá; šablóny na kreslenie a maľovanie; rozmnožovacie blany; portréty; papierové ozdobné kvetináče; rozmnožovacie stroje a prístroje; papierové pásy a štítky na zaznamenávanie počítačových programov; prospekty; papier na rádiogramy; rysovacie pravítka; tlačové reglety; knihárske potreby; knihárske plátno; knihárske nite; farbiate plátna do kopírovacích strojov; perá (kancelárske potreby); časopisy (periodiká); papierové pásy iné ako do vlasov alebo stužkárska galantéria; pásy do písacích strojov; papierové alebo plastové vrecia, vrecká a puzdrá na balenie; podušky na pečiatky; školské potreby (papiernický tovar); záložky do kníh; blahoprajné pohľadnice; mastenec (krajčírka krieda); guľôčky do guľôčkových pier; papierové podložky na stôl (anglické prestieranie); podložky na písanie; klávesy písacích strojov; stojany na pečiatky; puzdrá na pečiatky; potové známky; držiaky na pečiatky; priesvitky (papiernický tovar); etiketovacie kliešte; glutín (kancelárske lepidlo alebo lepidlo pre domácnosť); lepidlá na kancelárske použitie alebo pre domácnosť; lepiace pásy na kancelárske použitie alebo pre domácnosť; adresné štítky do adresovacích strojov; ročenky; kalendáre; škrabkové lepidlá pre domácnosť a na kancelárske použitie; štetce; samolepky pre domácnosť a na kancelárske použitie; gumičky (kancelárske potreby); papierové podbradníky; drevitá lepenka (papiernický tovar); drevitý papier; papierové alebo lepenkové krabice; stojany na perá a ceruzky; papierové alebo lepenkové prepravné obaly na fľaše; papierové podložky pod poháre; oznámenia (papiernický tovar); plastové bublinové fólie (na balenie); papierové zástavy; skartovačky (kancelárske potreby); fólie z regenerovanej celulózy na balenie; skrinky na spisy (kancelárske potreby); lepiace pasty na kancelárske použitie alebo pre domácnosť; nože na papier (otvárače listov); papierové alebo plastové vrecká na odpadky; strúhadlá na ceruzky (elektrické aj neelektrické); odličovacie papierové obrúsky; papierové servítky; papierové obrúsky (prestieranie); uholníky na rysovanie; príložníky na rysovanie; násadky na perá; písacie súpravy (papiernický tovar); stojany s kalamárom a písacími potrebami; obaly na súpravy písacích potrieb; grafické znaky; papierové alebo lepenkové obaly na fľaše; papierové alebo lepenkové pútače; papierové utierky; papierové utierky na tvár; papierové alebo lepenkové etikety; rydlá (rycie ihly); viskózové fólie na balenie; lepiace gumy na kancelárske použitie alebo pre domácnosť; pogumované plátno pre papiernictvo; vyzina (želatina) na kancelárske použitie a pre domácnosť; vrecká do mikrovlnných rúr; papierové

filtre na kávu; paletizačné plastové fólie (prilnavé, naťahovacie); papierové alebo kartónové vývesné tabule; samolepky (papiernický tovar); knižárske stroje a prístroje (kancelárske potreby); komiksy; kopírovací papier (papiernický tovar); puzdrá na šekové knižky; atramentové tyčinky; kamenné kalamáre (nádobky na atrament); hudobné blahoželania (pohľadnice); obežníky; škrobové obalové materiály; parafinový papier; puzdrá na pasy; kaligrafické štetce; písacie nástroje; papier do skriň (parfumovaný alebo neparfumovaný); prístroje na tlačenie na kreditné karty, nie elektrické; laminovačky na dokumenty (kancelárske potreby); papiera na maľovanie a kaligrafiu; zotierače tabúl; tabule na zapichovanie oznamov; ukazovadlá, nie elektrické; ozdobné papierové mašle iné ako do vlasov alebo stužkárska galantéria; formy na modelovacie hliny (pomôcky pre výtvarníkov); sponky na bankovky; zberateľské karty (nie na hranie); papierové alebo plastové absorpčné hárkly alebo fólie na balenie potravín; papierové alebo plastové hárkly alebo fólie regulujúce vlhkosť na balenie potravín; korekčné pásy (kancelárske pomôcky); maliarske palety; značkovacie perá (papiernický tovar); letáky; obálky na dokumenty (papiernický tovar); držiaky stránok otvorenej knihy; polymérová modelovacia hmota; pečiatky na znehodnocovanie známkov; papierové alebo lepenkové baliace materiály (výplňové, tlmiace); papierové alebo lepenkové vypchávkové materiály; bankovky; značkovací kriedový sprej; tlačené poukážky; ryžový papier; plastové vrecká na exkrementy zvierat chovaných v domácnosti; japonský ozdobný papier (washi); papierové obrusy (behúne); tlačené partitúry; papierové stolové vlajky; papierové trojcipe vlajočky; fólie na celuloidovú animáciu; papierové vrecká na sterilizáciu lekárskech nástrojov; identifikačné visačky (kancelárske potreby); navíjačky na identifikačné visačky (kancelárske potreby); štipce na identifikačné visačky (kancelárske potreby); papierové podložky na lekárske vyšetrovacie stoly; papierové podložky na podnosy so zubárskymi nástrojmi; papierové podbradníky s rukávmi; formátové rezačky na papier (kancelárske potreby); šablóny na zdobenie jedál alebo nápojov; menovky (kancelárske potreby); pásy na čiarové kódy; trblietky na papiernické výrobky; papierové kontrolné štítky na batožinu; čistiace papierové obrúsky.

25 - Protišmykové pomôcky na obuv; oblečenie pre motoristov; obuv; sandále na kúpanie; obuv na kúpanie; pančuchy; pančuchy absorbujúce pot; spodné časti pančúch; baretky; pracovné plášte; boa (ozdoba z peria alebo kožušiny na ovinutie okolo krku); čiapky; pleteniny; vysoká obuv; nízke čižmy; špičky na obuv; potné vložky; ramienka na dámsku bielizeň; šnurovacie topánky; golier (časti odevov); nákrčníky; krátke kabátiky; pánska spodná bielizeň (trenírky, boxerky); priliehavé čiapky; živôtky, korzety (spodná bielizeň); spodná bielizeň; kapucne (časti odevov); klobúkové kostry; šilty; opasky (časti odevov); pletené šatky; župany; svetre; pulóvre; rúcha, ornáty; ponožky; pánske podvázky; podvázky; podvázky na pančuchy; sáry čižmy; vložky do topánok; koše; náprsenky; koše s krátkym rukávom; odevy; klobúky; kovové časti na obuv; kožušiny (oble-

čenie); snímateľné golier; pančuškové nohavice; kombinézy na vodné lyžovanie; kombinézy (oblečenie); spodná bielizeň pohlcujúca pot; korzety; kostýmy, obleky; konfekcia (odevy); detské nohavičky (bielizeň); chrániče uší proti chladu (pokrývky hlavy); kravaty; zvršky topánok; gamaše; jazdecké krátke nohavice; nohavice; cyklistické oblečenie; vrchné ošatenie; rukavice; hotové podšívky (časti odevov); šatky, šály; šerpy; pleteniny (oblečenie); košeľové sedlá; plátenná obuv; kožušínové štóly; futbalová obuv (kopačky); cylindre (klobúky); gabardénové plášte; korzety (spodná bielizeň); šnurovačky; galoše; vesty; pružné pásy na gamaše; závoje, čepce (časti rehoľných odevov); gymnastické cvičky; kabáty; nepremokavé odevy; legíny; oblečenie z úpletových textílií; sukne; oblečenie pre bábätká; livreje; športové tričká, dresy; manžety (časti odevov); zástery; rukávniky; manipuly (časti kňazského rúcha); rukavice bez prstov; mitry (pokrývky hlavy); papuče; peleríny; kožušínové kabáty; plážové oblečenie; plážová obuv; vrecká na odevy; pyžamá; šaty; dreváky; sandále; pánska spodná bielizeň (slipy); podprsienky; zvrchníky; podpätky na obuv; tógy; lemy na podrážky obuvi (rámy); uniformy; bundy; saká; papierové odevy; závoje; kúpacie čiapky; plavky (pánske); plavky; kúpacie plášte; podbradníky, nie papierové; podšvy na obuv; topánky; podpätky; topánky na šport; nánožníky, nie elektricky vyhrievané; štipce na kopačky; športová obuv; členky (oblečenie); parky (teplé krátke kabáty s kapučnou); spodničky; lyžiarska obuv; kombiné (spodná bielizeň); body (spodná bielizeň); šatky (na krk); telocvičné úbory; odevy z imitácií kože; kožené odevy; mantily; maškarné kostýmy; sári; tričká; turbany; šály uviazané pod krkom; sprchovacie čiapky; vesty pre rybárov; opasky na doklady a peniaze (časti odevov); vreckovky do saka; papierové klobúky (oblečenie); masky na spanie; nohavicové sukne; pončá; sarongy (veľké šatky na odievanie); lyžiarske rukavice; legínsy; šatové sukne; šilty (pokrývky hlavy); dámske nohavičky; športové tielka; valenky (ruské plstené čižmy); alby (liturgické rúcha); členkové topánky; ponožky pohlcujúce pot; kadernícke pláštenky; úbory na karate; úbory na džudo; trikoty (cvičebné úbory); kimoná; podbradníky s rukávmi okrem papierových; odevy obsahujúce látky na chudnutie; vyšívane odevy; chrániče podpätkov; pokrývky hlavy; palčiaky; latexové odevy; tričká na športovanie chrániace pred odreninami a vyrážkami (rashguards); odevy so zabudovanými svetelnými diódami; šatky (na hlavu); prilnavé podprsienky.

35 - Pomoc pri riadení obchodnej činnosti; poskytovanie obchodných alebo podnikateľských informácií; reklamné plagátovanie; kancelárie zaoberajúce sa dovozom a vývozom; komerčné informačné kancelárie; analýzy nákladov; rozširovanie reklamných oznamov; fotokopírovacie služby; sprostredkovateľne práce; prenájom kancelárskych strojov a zariadení; účtovníctvo; vedenie účtovných kníh; zostavovanie výpisov z účtov; obchodné alebo podnikové audity (revízia účtov); poradenstvo pri organizovaní a riadení obchodnej činnosti; personálne poradenstvo; poradenstvo pri riadení podnikov; písanie na stroji;

predvádzanie tovaru; rozširovanie reklamných materiálov zákazníkom (letáky, prospekty, tlačoviny, vzorky); pomoc pri riadení obchodných alebo priemyselných podnikov; aktualizovanie reklamných materiálov; rozširovanie vzoriek tovarov; odborné posudky efektívnosti podnikov; dražby; prieskum trhu; obchodné odhady; obchodný alebo podnikateľský prieskum; prenájom reklamných materiálov; poradenstvo pri organizovaní obchodnej činnosti; vydávanie reklamných textov; reklama; rozhlasová reklama; obchodný alebo podnikateľský výskum; vzťahy s verejnosťou (public relations); stenografické služby; televízna reklama; prepisovanie správ (kancelárske práce); aranžovanie výkladov; reklamné agentúry; poradenské služby pri riadení obchodnej činnosti; predvádzanie (služby modeliek) na reklamné účely a podporu predaja; marketingový prieskum; správa počítačových súborov; odborné obchodné alebo podnikateľské poradenstvo; hospodárske (ekonomické) predpovede; organizovanie obchodných alebo reklamných výstav; obchodné alebo podnikateľské informácie; prieskum verejnej mienky; príprava miezd a výplatných listín; nábor zamestnancov; administratívne služby poskytované pri premiestňovaní podnikov; prenájom reklamných plôch; podpora predaja (pre tretie osoby); sekretárske služby; vypracovávanie daňových priznaní; odkazovacie telefónne služby (pre neprítomných predpláťateľov); spracovanie textov; služby predplácania novín a časopisov (pre tretie osoby); zásielkové reklamné služby; administratívna správa hotelov; odborné obchodné riadenie umeleckých činností; zbieranie údajov do počítačových databáz; zoradovanie údajov v počítačových databázach; organizovanie veľtrhov; prenájom fotokopírovacích strojov; online reklama na počítačovej komunikačnej sieti; zásobovacie služby pre tretie osoby (nákup tovarov a služieb pre iné podniky); vyhľadávanie informácií v počítačových súboroch (pre tretie osoby); prenájom reklamného času v komunikačných médiách; prehľad tlače (výstrižkové služby); prenájom predajných automatov; výber zamestnancov pomocou psychologických testov; služby porovnávania cien; prezentácia výrobkov v komunikačných médiách pre maloobchod; obchodné informácie a rady spotrebiteľom pri výbere tovarov a služieb; predplatné telekomunikačných služieb (pre tretie osoby); administratívne spracovanie obchodných objednávok; obchodná správa licencií výrobkov a služieb (pre tretie osoby); subdodávateľské služby (obchodné služby); fakturácia; písanie reklamných textov; zostavovanie štatistík; grafická úprava tlačovín na reklamné účely; vyhľadávanie sponzorov; organizovanie módnych prehliadok na podporu predaja; tvorba reklamných filmov; obchodný manažment pre športovcov; marketing; telemarketingové služby; maloobchodné služby s farmaceutickými, zverolekářskými a hygienickými prípravkami a so zdravotníckymi potrebami; prenájom predajných stánkov; poskytovanie obchodných alebo podnikateľských kontaktných informácií; optimalizácia internetových vyhľadávačov na podporu predaja; optimalizácia obchodovania na webových stránkach; platené reklamné služby typu „klikni sem“; obchodné sprostredkovateľské služby; obchodný manažment pre poskytovateľov služieb na voľnej nohe; vyjedná-

vanie a uzatváranie obchodných transakcií pre tretie osoby; aktualizácia a údržba údajov v počítačových databázach; riadenie obchodnej činnosti v stavebníctve; poskytovanie obchodných informácií prostredníctvom webových stránok; online poskytovanie obchodného priestoru pre nákupcov a predajcov tovarov a služieb; rozvíjanie reklamných nápadov; externé administratívne riadenie podnikov; podávanie daňových priznaní; podnikové riadenie refundovaných programov (pre tretie osoby); prenájom bilbordov; písanie životopisov (pre tretie osoby); indexovanie webových stránok na obchodné alebo reklamné účely; správa programov pre pravidelných cestujúcich v leteckej doprave; plánovanie stretnutí (kancelárske práce); pripomínanie stretnutí (kancelárske práce); správa spotrebiteľských vernostných programov; písanie textov scenárov na reklamné účely; záznamy písomnej komunikácie a údajov; aktualizácia a údržba informácií v registroch; zostavovanie zoznamov informácií na obchodné alebo reklamné účely; obchodné sprostredkovateľské služby v oblasti priradovania potenciálnych súkromných investorov k podnikateľom, ktorí žiadajú o financovanie; výroba telešopingových programov; poradenstvo v oblasti komunikácie (vzťahy s verejnosťou); poradenstvo v oblasti komunikácie (reklama); dohodovanie obchodných zmlúv pre tretie osoby; podpora predaja tovarov a služieb sponzorovaním športových podujatí; konkurenčné spravodajské služby; obchodné spravodajské služby; finančné a účtovné audity; online maloobchodné služby s digitálnou sťahovateľnou hudbou; online maloobchodné služby so sťahovateľnými vyzváňacími tónmi; online maloobchodné služby so sťahovateľnou nahratou hudbou alebo nahratými filmami; veľkoobchodné služby s farmaceutickými, zverolekářskými a hygienickými prípravkami a so zdravotníckymi potrebami; služby darčekových zoznamov; cielený marketing; dočasné riadenie podnikov; vonkajšia reklama; maloobchodné služby s umeleckými dielami poskytované galériami; administratívna asistencia pri odpovediach na verejné súťaže; marketing v rámci vydávania softvéru; služby v oblasti vzťahov s médiami; podnikové komunikačné služby; prenájom kancelárskeho vybavenia v zdieľaných kancelárskych priestoroch; komerčné lobistické služby; poskytovanie spotrebiteľských posudkov tovarov na obchodné alebo reklamné účely; poskytovanie spotrebiteľských rebričkov tovarov na obchodné alebo reklamné účely; poskytovanie spotrebiteľských ohodnotení tovarov na obchodné alebo reklamné účely; služby telefónnych ústrední; maloobchodné služby s pekářskými výrobkami; určovanie modelov nákupného alebo spotrebného správania sa zákazníkov na obchodné alebo marketingové účely; administratívne služby pri odporúčaní špecializovaných lekárov.

41 - Akadémie (vzdelávanie); zábavné parky; zábava; drezúra zvierat; prenájom kinematografických prístrojov; služby estrádných umelcov; filmové štúdiá; cirkusové predstavenia; organizovanie vedomostných alebo zábavných súťaží; korešpondenčné vzdelávacie kurzy; telesná výchova; prenájom dekorácií na predstavenia; poskytovanie zariadení na oddych a rekreáciu; rozhlasová zábava; vydávanie textov (okrem reklamných); vyučovanie; vzdelávanie; školenia; požičiavanie zvukových

nahrávok; požičiavanie kinematografických filmov; produkcia filmov (nie reklamných); gymnastický výcvik; požičovne kníh (knižnice); vydávanie kníh; požičiavanie rozhlasových a televíznych prijímačov; tvorba rozhlasových a televíznych programov; varetné predstavenia; služby orchestrov; divadelné predstavenia; tvorba divadelných alebo iných predstavení; televízna zábava; prenájom divadelných kulís; zoológické záhrady (služby); poskytovanie športovísk; pózovanie modelov výtvárnym umelcom; služby pojazdných knižníc; služby kasín (hazardné hry); výchovno-zábavné klubové služby; organizovanie a vedenie kolokvií; organizovanie a vedenie konferencií; organizovanie a vedenie kongresov; diskotéky (služby); informácie o výchove a vzdelávaní; skúšanie, preskúšavanie (pedagogická činnosť); informácie o možnostiach zábavy; organizovanie kultúrnych alebo vzdelávacích výstav; hazardné hry (herne); poskytovanie golfových ihrísk; fitness kluby (zdravotné a kondičné cvičenia); služby poskytované prázdninovými tábormi (zábava); organizovanie živých vystúpení; premietanie kinematografických filmov; detské škôlky (vzdelávanie); organizovanie športových súťaží; plánovanie a organizovanie večierkov; praktický výcvik (ukážky); služby múzeí (prehliadky, výstavy); nahrávacie štúdiá (služby); poskytovanie informácií o možnostiach rekreácie; požičiavanie potápačského výstroja; požičiavanie športového výstroja (okrem dopravných prostriedkov); prenájom štadiónov; prenájom videorekordérov; požičiavanie videopások; organizovanie a vedenie seminárov; tábory na športové sústredenia; organizovanie a vedenie sympózií; meranie času na športových podujatiach; internátne školy; organizovanie a vedenie tvorivých dielní (výučba); organizovanie súťaží krásy; rezervácie vstupeniek na zábavné predstavenia; postsynchronizácia, dabing; náboženská výchova; organizovanie lotérií; organizovanie plesov; organizovanie predstavení (manažérske služby); herne s hracími automatmi (služby); požičiavanie audiopriístrojov; prenájom osvetľovacích priístrojov do divadelných sál a televíznych štúdií; prenájom tenisových kurtov; požičiavanie videokamier; písanie textov scenárov nie na reklamné účely; strihanie videopások; online vydávanie elektronických kníh a časopisov; elektronická edičná činnosť v malom (DTP služby); titulkovanie; online poskytovanie počítačových hier (z počítačových sietí); karaoke služby; hudobné skladateľské služby; nočné kluby (zábava); online poskytovanie elektronických publikácií (bez možnosti kopírovania); fotografické reportáže; fotografovanie; poradenstvo pri voľbe povolania (v oblasti výchovy a vzdelávania); reportérske služby; prekladateľské služby; tlmočenie posunkovej reči; nahrávanie videopások; fotografovanie na mikrofilm; služby agentúr ponúkajúcich vstupenky na zábavné podujatia; písanie textov; organizovanie a vedenie koncertov; kaligrafické služby; zalamovanie textov (nie na reklamné účely); organizovanie módných prehliadok na zábavné účely; koučovanie (školenie); prenájom športových plôch; služby diskdžokejov; tlmočnicke služby; služby osobných trénerov (fitness cvičenia); kurzy telesného cvičenia; odborné preškoľovanie; hudobná tvorba; požičiavanie hračiek; prenájom vy-

bavenia herní; školské služby (vzdelávanie); online poskytovanie digitálnej hudby (bez možnosti kopírovania); online poskytovanie videozáznamov (bez možnosti kopírovania); individuálne vyučovanie; organizovanie a vedenie vzdelávacích fór s osobnou účasťou; skladanie piesní; písanie televíznych a filmových scenárov (tvorba); turistické prehliadky so sprievodcom; vyučovanie pomocou simulátorov; poskytovanie nesťahovateľných filmov prostredníctvom služieb na prenos videí (na požiadanie); poskytovanie nesťahovateľných televíznych programov prostredníctvom služieb na prenos videí (na požiadanie); vyučovanie japonského čajového obradu sado; vyučovanie bojového umenia aikido; prenájom umeleckých diel; prenájom interiérových akvárií; organizovanie horolezeckých túr so sprievodcom; organizovanie zábavných podujatí, na ktorých sú účastníci oblečení v divadelných kostýmoch (cosplay); kultúrne, vzdelávacie alebo zábavné služby poskytované galériami umenia; distribúcia filmov; odborné školenia zamerané na odovzdávanie know-how; vzdelávacie služby poskytované špeciálnymi výchovnými asistentami; odborný výcvik džuda; vzdelávanie a kvalifikačné skúšky na pilotáž dronov; služby zvukových technikov na podujatiach; tvorba videozáznamov na podujatiach; služby osvetľovacích technikov na podujatiach; režírovanie filmov (okrem reklamných); poskytovanie spotrebiteľských posudkov tovarov na kultúrne alebo zábavné účely; poskytovanie spotrebiteľských rebríčkov tovarov na kultúrne alebo zábavné účely; poskytovanie spotrebiteľských ohodnotení tovarov na kultúrne alebo zábavné účely; prenájom trénerov; posudzovanie fyzickej zdatnosti na tréningové účely; maľovanie na tvár.

(540) KRÁĽOVSKÝ MTB MARATÓN

(550) slovná

(731) Športový klub Pegas, Bratislavská 44, 040 11 Košice, SK;

(740) KubalaLegal s.r.o., Košice, SK;

(210) 786-2020

(220) 7.4.2020

11(511) 35, 38, 41

(511) 35 - Reklama; rozhlasová reklama; podpora predaja (pre tretie osoby); rozširovanie reklamných oznamov; reklamné agentúry; prezentácia výrobkov v komunikačných médiách pre maloobchod; spracovanie textov; prenájom reklamného času a v komunikačných médiách; marketing; poskytovanie informácií v oblasti služieb uvedených v triede 35 tohto zoznamu.

38 - Rozhlasové vysielanie; spravodajské kancelárie; kontinuálny prenos dát (streaming); prenos digitálnych nahrávok (podcastov); poskytovanie informácií v oblasti služieb uvedených v triede 38 tohto zoznamu.

41 - Tvorba rozhlasových a televíznych programov; zábava; rozhlasová zábava; televízna zábava; reportérske služby; hudobná tvorba; organizovanie živých vystúpení; nahrávacie štúdiá (služby); diskotéky (služby); organizovanie a vedenie koncertov; požičiavanie zvukových nahrávok.

(540)



(550) obrazová

(591) červená (CMYK: 11,95,100,2; #c3191a); tmavosivá (CMYK: 58,51,49,18; #575556)

(731) BB FM s. r. o., Na Karlove 25, 974 01 Banská Bystrica, SK;

(210) 789-2020

(220) 8.4.2020

11(511) 5

(511) 5 - Farmaceutické prípravky; lekárske prípravky; diétne potraviny a diétne látky na lekárske použitie; potraviny pre dojčatá; výživové doplnky pre ľudí.

(540) DIGMINT

(550) slovná

(731) SANOFI-AVENTIS Deutschland GmbH, Brüningstrasse 50, 659 26 Frankfurt Am Main, DE;

(740) ŽOVICOVÁ & ŽOVIC IP, s.r.o., Bratislava, SK;

(210) 790-2020

(220) 8.4.2020

11(511) 3, 5, 44

(511) 3 - Neliečivé kozmetické a toaletné prípravky; neliečivé prípravky na čistenie zubov; voňavkárské výrobky, esenciálne oleje; bieliace prípravky a pracie prostriedky; prípravky na čistenie, leštenie, odmasťovanie a brúsenie.

5 - Farmaceutické, lekárske a zverolekárske prípravky; hygienické výrobky na lekárske použitie; diétne potraviny a diétne látky na lekárske alebo zverolekárske použitie, potraviny pre dojčatá; výživové doplnky pre ľudí a zvieratá; náplasti, obväzový materiál; materiály na plombovanie zubov a na zubné odtlačky; dezinfekčné prípravky; prípravky na ničenie škodcov; fungicidy, herbicidy.

44 - Lekárske služby; zverolekárske služby; starostlivosť o hygienu a krásu ľudí alebo zvierat; poľnohospodárske, záhradnícke a lesnícke služby.

(540) PROGAMETIQ

(550) slovná

(731) Axonia Pharma s.r.o., Kalinčiakova 10658/27, 831 04 Bratislava, SK;

(210) 791-2020

(220) 8.4.2020

11(511) 3, 5, 44

(511) 3 - Neliečivé kozmetické a toaletné prípravky; neliečivé prípravky na čistenie zubov; voňavkárské výrobky, esenciálne oleje; bieliace prípravky a pracie prostriedky; prípravky na čistenie, leštenie, odmasťovanie a brúsenie.

5 - Farmaceutické, lekárske a zverolekárske prípravky; hygienické výrobky na lekárske použitie; diétne potraviny a diétne látky na lekárske alebo zverolekárske použitie, potraviny pre dojčatá; výživové doplnky pre ľudí a zvieratá; náplasti, obväzový materiál; materiály na plombovanie zubov a na zubné odtlačky; dezinfekčné prípravky; prípravky na ničenie škodcov; fungicidy, herbicidy.

44 - Lekárske služby; zverolekárske služby; starostlivosť o hygienu a krásu ľudí alebo zvierat; poľnohospodárske, záhradnícke a lesnícke služby.

(540) OROFAST

(550) slovná

(731) Axonia Pharma s.r.o., Kalinčiakova 10658/27, 831 04 Bratislava, SK;

(210) 800-2020

(220) 14.4.2020

11(511) 33

(511) 33 - Jablčné mušty (alkoholické); víno; medovina; hruškový mušt (alkoholický); likéry; destilované nápoje.

(540)



(550) obrazová

(731) Ratulovský Michal, Mgr., Nižné Matiašovce 59, 032 23 Liptovské Matiašovce, SK;

Zapísané ochranné známky bez zmeny po zverejnení prihlášky

(210)	(111)	(210)	(111)	(210)	(111)	(210)	(111)
293-2018	251905	2051-2019	252077	2184-2019	251984	2283-2019	252144
1782-2018	251906	2059-2019	252082	2185-2019	251985	2284-2019	252145
1922-2018	251907	2071-2019	252086	2186-2019	251986	2285-2019	252146
1925-2018	251908	2072-2019	252090	2187-2019	251987	2288-2019	252147
2348-2018	251909	2073-2019	252096	2188-2019	251988	2289-2019	252148
2512-2018	251910	2075-2019	252100	2190-2019	251989	2293-2019	252150
305-2019	251911	2079-2019	252108	2191-2019	251991	2294-2019	252151
335-2019	252181	2080-2019	251922	2192-2019	251992	2295-2019	252152
432-2019	251912	2083-2019	251923	2193-2019	251997	2296-2019	252153
476-2019	251913	2084-2019	251924	2194-2019	251993	2297-2019	252154
726-2019	251914	2087-2019	251926	2195-2019	251994	2298-2019	252155
757-2019	251915	2088-2019	251928	2197-2019	251995	2301-2019	252156
811-2019	251916	2089-2019	251925	2198-2019	252067	2302-2019	252158
812-2019	251917	2092-2019	251929	2200-2019	252069	2303-2019	252159
813-2019	251918	2100-2019	251930	2201-2019	252071	2304-2019	252160
814-2019	251919	2101-2019	251931	2202-2019	252073	2306-2019	251927
1128-2019	251920	2103-2019	251932	2203-2019	252075	2308-2019	251933
1136-2019	251921	2104-2019	251937	2204-2019	252076	2309-2019	251996
1151-2019	251998	2105-2019	251934	2205-2019	252078	2310-2019	251939
1179-2019	252166	2106-2019	251935	2206-2019	252080	2312-2019	251999
1215-2019	252000	2107-2019	251936	2208-2019	252081	2313-2019	252002
1216-2019	252001	2111-2019	251938	2209-2019	252083	2315-2019	252005
1218-2019	252003	2115-2019	251940	2210-2019	252084	2317-2019	251948
1305-2019	252172	2116-2019	251943	2211-2019	252085	2318-2019	252007
1339-2019	252004	2117-2019	251941	2212-2019	252087	2319-2019	251954
1413-2019	252006	2118-2019	251942	2213-2019	252089	2320-2019	251965
1505-2019	252009	2123-2019	251945	2214-2019	252091	2321-2019	252008
1507-2019	252011	2125-2019	252169	2215-2019	252092	2322-2019	251971
1518-2019	252013	2126-2019	251946	2216-2019	252093	2323-2019	251979
1544-2019	252016	2128-2019	251947	2217-2019	252094	2324-2019	252010
1558-2019	252018	2129-2019	251944	2218-2019	252097	2325-2019	252021
1573-2019	252019	2135-2019	251949	2223-2019	252098	2326-2019	252012
1585-2019	252020	2140-2019	251950	2225-2019	252099	2327-2019	252014
1586-2019	252022	2141-2019	251953	2228-2019	252102	2328-2019	252015
1592-2019	252023	2142-2019	251951	2231-2019	252103	2329-2019	252017
1644-2019	252024	2143-2019	252182	2233-2019	252104	2330-2019	252025
1645-2019	252026	2144-2019	251955	2234-2019	252106	2332-2019	252027
1651-2019	252028	2145-2019	251956	2236-2019	252107	2333-2019	252030
1654-2019	252029	2148-2019	251959	2238-2019	252109	2346-2019	252032
1655-2019	252031	2149-2019	251957	2241-2019	252110	2365-2019	252034
1658-2019	252033	2150-2019	251960	2243-2019	252112	2366-2019	252036
1742-2019	252035	2151-2019	251952	2244-2019	252113	2367-2019	252037
1746-2019	252039	2154-2019	251961	2247-2019	252116	2368-2019	252040
1778-2019	252041	2156-2019	251958	2248-2019	252117	2369-2019	252038
1790-2019	252045	2164-2019	251962	2250-2019	252119	2370-2019	252042
1815-2019	252180	2165-2019	251963	2251-2019	252120	2372-2019	252044
1833-2019	252047	2166-2019	251964	2252-2019	252121	2376-2019	252043
1838-2019	252049	2167-2019	251966	2257-2019	252123	2377-2019	252046
1868-2019	252051	2169-2019	251967	2258-2019	252124	2379-2019	252048
1926-2019	252054	2170-2019	251968	2259-2019	252126	2380-2019	252050
1944-2019	252056	2171-2019	251969	2262-2019	252127	2381-2019	252052
1951-2019	252058	2172-2019	251970	2263-2019	252128	2382-2019	252053
1955-2019	252059	2173-2019	251972	2266-2019	252129	2383-2019	252055
1963-2019	252178	2174-2019	251973	2267-2019	252131	2384-2019	252057
1965-2019	252177	2175-2019	251974	2268-2019	252132	2394-2019	252066
1971-2019	252183	2176-2019	251975	2270-2019	252133	2402-2019	252070
1979-2019	252060	2177-2019	251976	2271-2019	252135	2403-2019	252074
1981-2019	252061	2178-2019	251977	2273-2019	252136	2404-2019	252079
1989-2019	252062	2179-2019	251978	2275-2019	252137	2405-2019	252088
1990-2019	252063	2180-2019	251980	2276-2019	252139	2407-2019	252064
2002-2019	252065	2181-2019	251981	2277-2019	252140	2408-2019	252095
2042-2019	252068	2182-2019	251982	2278-2019	252141	2414-2019	252101
2043-2019	252072	2183-2019	251983	2282-2019	252143	2424-2019	252105

(210)	(111)	(210)	(111)	(210)	(111)	(210)	(111)
2430-2019	252111	2453-2019	252122	2465-2019	252142	2504-2019	252163
2436-2019	252114	2454-2019	252125	2470-2019	252149	2505-2019	252164
2437-2019	252115	2457-2019	252130	2472-2019	252157	2510-2019	252165
2440-2019	252118	2458-2019	252134	2475-2019	252161		
2451-2019	251990	2459-2019	252138	2476-2019	252162		

(111) 251905

(151) 13.3.2020
 (180) 5.2.2028
 (210) 293-2018
 (220) 5.2.2018
 (442) 2.12.2019
 (732) Minibuseuropa s.r.o., Záhradná 423/28, 044 31 Družstevná pri Hornáde, SK;
 (740) Boldizsár Ján, JUDr., Nové Zámky, SK;
 Dátum začatia plynutia obdobia rozhodného pre používanie ochrannej známky: 13.3.2020

(740) Advokátska kancelária CORPIS, s.r.o., Pobočka Bratislava, Bratislava, SK;
 Dátum začatia plynutia obdobia rozhodného pre používanie ochrannej známky: 13.3.2020

(111) 251906

(151) 13.3.2020
 (180) 13.8.2028
 (210) 1782-2018
 (220) 13.8.2018
 (442) 2.12.2019
 (732) ALBI Česká republika a.s., Thámová 289/13, 186 00 Praha 8, CZ;
 (740) Mešková Viera, Ing., Bratislava, SK;
 Dátum začatia plynutia obdobia rozhodného pre používanie ochrannej známky: 13.3.2020

(111) 251910

(151) 13.3.2020
 (180) 21.11.2028
 (210) 2512-2018
 (220) 21.11.2018
 (442) 2.12.2019
 (732) Kičín Viliam, Ing., Nikola Teslu 4406/9, 921 01 Piešťany, SK;
 (740) Porubčan Róbert, Ing., Ivanka pri Dunaji, SK;
 Dátum začatia plynutia obdobia rozhodného pre používanie ochrannej známky: 13.3.2020

(111) 251907

(151) 13.3.2020
 (180) 30.8.2028
 (210) 1922-2018
 (220) 30.8.2018
 (442) 2.12.2019
 (732) eDocu a.s., Sliačska 1/D, 831 02 Bratislava, SK;
 Dátum začatia plynutia obdobia rozhodného pre používanie ochrannej známky: 13.3.2020

(111) 251911

(151) 13.3.2020
 (180) 13.2.2029
 (210) 305-2019
 (220) 13.2.2019
 (442) 2.12.2019
 (732) Obecné siete, s.r.o., Sládkovičova 11, 949 01 Nitra, SK;
 Dátum začatia plynutia obdobia rozhodného pre používanie ochrannej známky: 13.3.2020

(111) 251908

(151) 13.3.2020
 (180) 30.8.2028
 (210) 1925-2018
 (220) 30.8.2018
 (442) 2.12.2019
 (732) eDocu a.s., Sliačska 1/D, 831 02 Bratislava, SK;
 Dátum začatia plynutia obdobia rozhodného pre používanie ochrannej známky: 13.3.2020

(111) 251912

(151) 13.3.2020
 (180) 27.3.2028
 (210) 432-2019
 (220) 27.3.2018
 (442) 2.12.2019
 (641) 017880632, 27.03.2018
 (732) Amazon Europe Core S.à r.l., 38 avenue John F. Kennedy, L-1855 Luxembourg, LU;
 (740) Zivko Mijatovic and Partners s.r.o., Bratislava, SK;
 Dátum začatia plynutia obdobia rozhodného pre používanie ochrannej známky: 13.3.2020

(111) 251909

(151) 13.3.2020
 (180) 31.10.2028
 (210) 2348-2018
 (220) 31.10.2018
 (442) 2.12.2019
 (732) Pi aquaunion, s.r.o., Galvaniho 7/D, 821 04 Bratislava, SK;

(111) 251913

(151) 13.3.2020
 (180) 5.3.2029
 (210) 476-2019
 (220) 5.3.2019
 (442) 2.12.2019
 (732) Dreamlove s.r.o., Malý Šariš 296, 080 01 Malý Šariš, SK;
 Dátum začatia plynutia obdobia rozhodného pre používanie ochrannej známky: 13.3.2020

(111) 251914

(151) 13.3.2020
(180) 4.4.2029
(210) 726-2019
(220) 4.4.2019
(442) 2.12.2019
(732) E.I.C.Engineering inspection company s.r.o., Volgogradská 8921/13, 080 01 Prešov, SK;
Dátum začatia plynutia obdobia rozhodného pre používanie ochrannej známky: 13.3.2020

(111) 251915

(151) 13.3.2020
(180) 10.4.2029
(210) 757-2019
(220) 10.4.2019
(442) 2.12.2019
(732) Betuš Ľubomír, PaedDr., Nad Jazerom 58, 040 12 Košice, SK;
(740) Hmírová Lenka, JUDr., Bratislava, SK;
Dátum začatia plynutia obdobia rozhodného pre používanie ochrannej známky: 13.3.2020

(111) 251916

(151) 13.3.2020
(180) 16.4.2029
(210) 811-2019
(220) 16.4.2019
(442) 2.12.2019
(732) Bezrealitky s.r.o., Bělehradská 299/132, 120 00 Praha, CZ;
(740) Erhartová Olga, JUDr., Praha, CZ;
Dátum začatia plynutia obdobia rozhodného pre používanie ochrannej známky: 13.3.2020

(111) 251917

(151) 13.3.2020
(180) 16.4.2029
(210) 812-2019
(220) 16.4.2019
(442) 2.12.2019
(732) Bezrealitky s.r.o., Bělehradská 299/132, 120 00 Praha, CZ;
(740) Erhartová Olga, JUDr., Praha, CZ;
Dátum začatia plynutia obdobia rozhodného pre používanie ochrannej známky: 13.3.2020

(111) 251918

(151) 13.3.2020
(180) 16.4.2029
(210) 813-2019
(220) 16.4.2019
(442) 2.12.2019
(732) Bezrealitky s.r.o., Bělehradská 299/132, 120 00 Praha, CZ;
(740) Erhartová Olga, JUDr., Praha, CZ;
Dátum začatia plynutia obdobia rozhodného pre používanie ochrannej známky: 13.3.2020

(111) 251919

(151) 13.3.2020
(180) 16.4.2029
(210) 814-2019
(220) 16.4.2019
(442) 2.12.2019
(732) Bezrealitky s.r.o., Bělehradská 299/132, 120 00 Praha, CZ;
(740) Erhartová Olga, JUDr., Praha, CZ;
Dátum začatia plynutia obdobia rozhodného pre používanie ochrannej známky: 13.3.2020

(111) 251920

(151) 13.3.2020
(180) 27.5.2029
(210) 1128-2019
(220) 27.5.2019
(442) 2.12.2019
(732) SPECTER SPORTS a.s., Rusovská cesta 2165/36, 851 01 Bratislava, SK;
(740) ROTT, RŮŽIČKA & GUTTMANN, v. o. s., Bratislava, SK;
Dátum začatia plynutia obdobia rozhodného pre používanie ochrannej známky: 13.3.2020

(111) 251921

(151) 13.3.2020
(180) 27.5.2029
(210) 1136-2019
(220) 27.5.2019
(442) 2.12.2019
(732) SB group a. s., Partizánska 424/9, 914 51 Trenčianske Teplice, SK;
(740) Buchel Michaela, JUDr., Trenčín, SK;
Dátum začatia plynutia obdobia rozhodného pre používanie ochrannej známky: 13.3.2020

(111) 251922

(151) 13.3.2020
(180) 24.9.2029
(210) 2080-2019
(220) 24.9.2019
(442) 2.12.2019
(732) Ťurbičky s.r.o., Osada Reviczského 38, 946 03 Kolárovo, SK;
Dátum začatia plynutia obdobia rozhodného pre používanie ochrannej známky: 13.3.2020

(111) 251923

(151) 13.3.2020
(180) 24.9.2029
(210) 2083-2019
(220) 24.9.2019
(442) 2.12.2019
(732) Ťurbičky s.r.o., Osada Reviczského 38, 946 03 Kolárovo, SK;
Dátum začatia plynutia obdobia rozhodného pre používanie ochrannej známky: 13.3.2020

(111) 251924

(151) 13.3.2020
 (180) 24.9.2029
 (210) 2084-2019
 (220) 24.9.2019
 (442) 2.12.2019
 (732) Schur Flexibles Moneta s.r.o., Cukrovarská 8/32, 075 01 Trebišov, SK;
 Dátum začatia plynutia obdobia rozhodného pre používanie ochrannej známky: 13.3.2020

(111) 251929

(151) 13.3.2020
 (180) 26.9.2029
 (210) 2092-2019
 (220) 26.9.2019
 (442) 2.12.2019
 (732) AS-SPOL, s.r.o., Mierová 1102/86, 064 01 Stará Ľubovňa, SK;
 Dátum začatia plynutia obdobia rozhodného pre používanie ochrannej známky: 13.3.2020

(111) 251925

(151) 13.3.2020
 (180) 24.9.2029
 (210) 2089-2019
 (220) 24.9.2019
 (442) 2.12.2019
 (732) furbify s.r.o., Osada Reviczského 38, 946 03 Kolárovo, SK;
 Dátum začatia plynutia obdobia rozhodného pre používanie ochrannej známky: 13.3.2020

(111) 251930

(151) 13.3.2020
 (180) 26.9.2029
 (210) 2100-2019
 (220) 26.9.2019
 (442) 2.12.2019
 (732) Pod Sitnom Glamping, s. r. o., Keltská 82, 851 10 Bratislava, SK;
 (740) CEE Attorneys Lišiak Martinák s. r. o., Bratislava, SK;
 Dátum začatia plynutia obdobia rozhodného pre používanie ochrannej známky: 13.3.2020

(111) 251926

(151) 13.3.2020
 (180) 24.9.2029
 (210) 2087-2019
 (220) 24.9.2019
 (442) 2.12.2019
 (732) EMM, spol. s r.o., Sekurisova 16, 841 02 Bratislava, SK;
 (740) Holakovský Štefan, Ing., Bratislava, SK;
 Dátum začatia plynutia obdobia rozhodného pre používanie ochrannej známky: 13.3.2020

(111) 251931

(151) 13.3.2020
 (180) 27.9.2029
 (210) 2101-2019
 (220) 27.9.2019
 (442) 2.12.2019
 (732) NaturaMed Pharmaceuticals s.r.o., U Smaltovny 625, 370 01 České Budějovice, CZ;
 (740) Fialová Petra, Mgr., Praha, CZ;
 Dátum začatia plynutia obdobia rozhodného pre používanie ochrannej známky: 13.3.2020

(111) 251927

(151) 13.3.2020
 (180) 11.10.2029
 (210) 2306-2019
 (220) 11.10.2019
 (442) 2.12.2019
 (732) RŮŽOVÝ PANTER, s.r.o., Křenová 460/32, Trnitá, 602 00 Brno, CZ;
 (740) MAJLINGOVÁ & PARTNERS, s.r.o., Bratislava, SK;
 Dátum začatia plynutia obdobia rozhodného pre používanie ochrannej známky: 13.3.2020

(111) 251932

(151) 13.3.2020
 (180) 27.9.2029
 (210) 2103-2019
 (220) 27.9.2019
 (442) 2.12.2019
 (732) NaturaMed Pharmaceuticals s.r.o., U Smaltovny 625, 370 01 České Budějovice, CZ;
 (740) Fialová Petra, Mgr., Praha, CZ;
 Dátum začatia plynutia obdobia rozhodného pre používanie ochrannej známky: 13.3.2020

(111) 251928

(151) 13.3.2020
 (180) 24.9.2029
 (210) 2088-2019
 (220) 24.9.2019
 (442) 2.12.2019
 (732) EMM, spol. s r.o., Sekurisova 16, 841 02 Bratislava, SK;
 (740) Holakovský Štefan, Ing., Bratislava, SK;
 Dátum začatia plynutia obdobia rozhodného pre používanie ochrannej známky: 13.3.2020

(111) 251933

(151) 13.3.2020
 (180) 13.10.2029
 (210) 2308-2019
 (220) 13.10.2019
 (442) 2.12.2019
 (732) L.Z.Bošáca, s.r.o., Bošáca 148, 913 07 Bošáca, SK;
 Dátum začatia plynutia obdobia rozhodného pre používanie ochrannej známky: 13.3.2020

(111) 251934

(151) 13.3.2020
(180) 27.9.2029
(210) 2105-2019
(220) 27.9.2019
(442) 2.12.2019
(732) NaturaMed Pharmaceuticals s.r.o., U Smaltovny 625, 370 01 České Budějovice, CZ;
(740) Fialová Petra, Mgr., Praha, CZ;
Dátum začatia plynutia obdobia rozhodného pre používanie ochrannej známky: 13.3.2020

(111) 251935

(151) 13.3.2020
(180) 27.9.2029
(210) 2106-2019
(220) 27.9.2019
(442) 2.12.2019
(732) NaturaMed Pharmaceuticals s.r.o., U Smaltovny 625, 370 01 České Budějovice, CZ;
(740) Fialová Petra, Mgr., Praha, CZ;
Dátum začatia plynutia obdobia rozhodného pre používanie ochrannej známky: 13.3.2020

(111) 251936

(151) 13.3.2020
(180) 27.9.2029
(210) 2107-2019
(220) 27.9.2019
(442) 2.12.2019
(732) NaturaMed Services s.r.o., Pražská tř. 1247/24, 370 04 České Budějovice, CZ;
(740) Fialová Petra, Mgr., Praha, CZ;
Dátum začatia plynutia obdobia rozhodného pre používanie ochrannej známky: 13.3.2020

(111) 251937

(151) 13.3.2020
(180) 27.9.2029
(210) 2104-2019
(220) 27.9.2019
(442) 2.12.2019
(732) Miroslava Tomšíková, Haluzice 843, 913 07 Haluzice, SK;
Dátum začatia plynutia obdobia rozhodného pre používanie ochrannej známky: 13.3.2020

(111) 251938

(151) 13.3.2020
(180) 25.9.2029
(210) 2111-2019
(220) 25.9.2019
(442) 2.12.2019
(732) CARTA Slovakia, s.r.o., Bystrická cesta 45C, 034 01 Ružomberok, SK;
(740) Zathurecka INPARTNERS GROUP s.r.o., Banská Bystrica, SK;
Dátum začatia plynutia obdobia rozhodného pre používanie ochrannej známky: 13.3.2020

(111) 251939

(151) 13.3.2020
(180) 13.10.2029
(210) 2310-2019
(220) 13.10.2019
(442) 2.12.2019
(732) L.Z. Bošáca, s.r.o., Bošáca 148, 913 07 Bošáca, SK;
Dátum začatia plynutia obdobia rozhodného pre používanie ochrannej známky: 13.3.2020

(111) 251940

(151) 13.3.2020
(180) 26.9.2029
(210) 2115-2019
(220) 26.9.2019
(442) 2.12.2019
(732) Bosorka.eu. s.r.o., Strojnícka 97, 821 05 Bratislava, SK;
(740) Dolanská Elena, RNDr., Bratislava, SK;
Dátum začatia plynutia obdobia rozhodného pre používanie ochrannej známky: 13.3.2020

(111) 251941

(151) 13.3.2020
(180) 26.9.2029
(210) 2117-2019
(220) 26.9.2019
(442) 2.12.2019
(732) Bosorka.eu. s.r.o., Strojnícka 97, 821 05 Bratislava, SK;
(740) Dolanská Elena, RNDr., Bratislava, SK;
Dátum začatia plynutia obdobia rozhodného pre používanie ochrannej známky: 13.3.2020

(111) 251942

(151) 13.3.2020
(180) 26.9.2029
(210) 2118-2019
(220) 26.9.2019
(442) 2.12.2019
(732) Bosorka.eu. s.r.o., Strojnícka 97, 821 05 Bratislava, SK;
(740) Dolanská Elena, RNDr., Bratislava, SK;
Dátum začatia plynutia obdobia rozhodného pre používanie ochrannej známky: 13.3.2020

(111) 251943

(151) 13.3.2020
(180) 27.9.2029
(210) 2116-2019
(220) 27.9.2019
(442) 2.12.2019
(732) Al Haféz Hussien, Seberíniho 1765/9, 821 04 Bratislava, SK;
(740) Advokátska kancelária JUDr. Almáši Gabriel, spol. s r. o., Bratislava, SK;
Dátum začatia plynutia obdobia rozhodného pre používanie ochrannej známky: 13.3.2020

(111) 251944

(151) 13.3.2020
 (180) 27.9.2029
 (210) 2129-2019
 (220) 27.9.2019
 (442) 2.12.2019
 (732) Al Hafez Hussien, Seberiniho 1765/9, 821 04 Bratislava, SK;
 (740) Advokátska kancelária JUDr. Almáši Gabriel, spol. s r. o., Bratislava, SK;
 Dátum začatia plynutia obdobia rozhodného pre používanie ochrannej známky: 13.3.2020

(111) 251949

(151) 13.3.2020
 (180) 30.9.2029
 (210) 2135-2019
 (220) 30.9.2019
 (442) 2.12.2019
 (732) Hankook Technology Group Co., Ltd., 133 Teheran-ro, Gangnam-gu, Seoul, KR;
 (740) ROTT, RŮŽIČKA & GUTTMANN, v. o. s., Bratislava, SK;
 Dátum začatia plynutia obdobia rozhodného pre používanie ochrannej známky: 13.3.2020

(111) 251945

(151) 13.3.2020
 (180) 30.9.2029
 (210) 2123-2019
 (220) 30.9.2019
 (442) 2.12.2019
 (732) Meixner Gabriel, Križna 144/24, 931 01 Šamorín, SK;
 Dátum začatia plynutia obdobia rozhodného pre používanie ochrannej známky: 13.3.2020

(111) 251950

(151) 13.3.2020
 (180) 1.10.2029
 (210) 2140-2019
 (220) 1.10.2019
 (442) 2.12.2019
 (732) Západoslovenská energetika, a.s., Čulenova 6, 816 47 Bratislava, SK;
 (740) LITVÁKOVÁ A SPOL., s. r. o., Patentová a známková kancelária, Bratislava, SK;
 Dátum začatia plynutia obdobia rozhodného pre používanie ochrannej známky: 13.3.2020

(111) 251946

(151) 13.3.2020
 (180) 30.9.2029
 (210) 2126-2019
 (220) 30.9.2019
 (442) 2.12.2019
 (732) STILL MASS s.r.o., Lieskovská cesta 468, 962 21 Lieskovec, SK;
 (740) Advokátska kancelária JUDr. Andrea Forgáčová, advokát, Banská Bystrica, SK;
 Dátum začatia plynutia obdobia rozhodného pre používanie ochrannej známky: 13.3.2020

(111) 251951

(151) 13.3.2020
 (180) 1.10.2029
 (210) 2142-2019
 (220) 1.10.2019
 (442) 2.12.2019
 (732) Západoslovenská energetika, a.s., Čulenova 6, 816 47 Bratislava, SK;
 (740) LITVÁKOVÁ A SPOL., s. r. o., Patentová a známková kancelária, Bratislava, SK;
 Dátum začatia plynutia obdobia rozhodného pre používanie ochrannej známky: 13.3.2020

(111) 251947

(151) 13.3.2020
 (180) 27.9.2029
 (210) 2128-2019
 (220) 27.9.2019
 (442) 2.12.2019
 (732) Andrej Jelšík, J. Kalinčiaka 4529/25, 036 01 Martin, SK;
 (740) AK JUDr. Silvia Tatarková, s.r.o., Martin, SK;
 Dátum začatia plynutia obdobia rozhodného pre používanie ochrannej známky: 13.3.2020

(111) 251952

(151) 13.3.2020
 (180) 1.10.2029
 (210) 2151-2019
 (220) 1.10.2019
 (442) 2.12.2019
 (732) Západoslovenská energetika, a.s., Čulenova 6, 816 47 Bratislava, SK;
 (740) LITVÁKOVÁ A SPOL., s. r. o., Patentová a známková kancelária, Bratislava, SK;
 Dátum začatia plynutia obdobia rozhodného pre používanie ochrannej známky: 13.3.2020

(111) 251948

(151) 13.3.2020
 (180) 13.10.2029
 (210) 2317-2019
 (220) 13.10.2019
 (442) 2.12.2019
 (732) L.Z.Bošáca, s.r.o., Bošáca 148, 913 07 Bošáca, SK;
 Dátum začatia plynutia obdobia rozhodného pre používanie ochrannej známky: 13.3.2020

(111) 251953

(151) 13.3.2020
 (180) 30.9.2029
 (210) 2141-2019
 (220) 30.9.2019
 (442) 2.12.2019
 (732) SANOFI, 54 rue La Boétie, 750 08 Paris, FR;
 (740) ŽOVICOVÁ & ŽOVIC IP, s.r.o., Bratislava, SK;
 Dátum začatia plynutia obdobia rozhodného pre používanie ochrannej známky: 13.3.2020

(111) 251954

(151) 13.3.2020
(180) 13.10.2029
(210) 2319-2019
(220) 13.10.2019
(442) 2.12.2019
(732) L.Z.Bošáca, s.r.o., Bošáca 148, 913 07 Bošáca, SK;
Dátum začatia plynutia obdobia rozhodného pre používanie ochrannej známky: 13.3.2020

(111) 251955

(151) 13.3.2020
(180) 30.9.2029
(210) 2144-2019
(220) 30.9.2019
(442) 2.12.2019
(732) SANOFI, 54 rue La Boétie, 750 08 Paris, FR;
(740) ŽOVICOVÁ & ŽOVIC IP, s.r.o., Bratislava, SK;
Dátum začatia plynutia obdobia rozhodného pre používanie ochrannej známky: 13.3.2020

(111) 251956

(151) 13.3.2020
(180) 1.10.2029
(210) 2145-2019
(220) 1.10.2019
(442) 2.12.2019
(732) BGV, s. r. o., Hniezdne 471, 065 01 Hniezdne, SK;
(740) Belička Ivan, Ing., Banská Bystrica, SK;
Dátum začatia plynutia obdobia rozhodného pre používanie ochrannej známky: 13.3.2020

(111) 251957

(151) 13.3.2020
(180) 1.10.2029
(210) 2149-2019
(220) 1.10.2019
(442) 2.12.2019
(732) BGV, s. r. o., Hniezdne 471, 065 01 Hniezdne, SK;
(740) Belička Ivan, Ing., Banská Bystrica, SK;
Dátum začatia plynutia obdobia rozhodného pre používanie ochrannej známky: 13.3.2020

(111) 251958

(151) 13.3.2020
(180) 1.10.2029
(210) 2156-2019
(220) 1.10.2019
(442) 2.12.2019
(732) BGV, s. r.o., Hniezdne 471, 065 01 Hniezdne, SK;
(740) Belička Ivan, Ing., Banská Bystrica, SK;
Dátum začatia plynutia obdobia rozhodného pre používanie ochrannej známky: 13.3.2020

(111) 251959

(151) 13.3.2020
(180) 1.10.2029
(210) 2148-2019
(220) 1.10.2019
(442) 2.12.2019
(732) Zentiva, k.s., U Kabelovny 130, 102 37 Praha 10 - Dolní Měcholupy, CZ;

(740) Bachratá Magdaléna, Mgr., Bratislava, SK;
Dátum začatia plynutia obdobia rozhodného pre používanie ochrannej známky: 13.3.2020

(111) 251960

(151) 13.3.2020
(180) 1.10.2029
(210) 2150-2019
(220) 1.10.2019
(442) 2.12.2019
(732) Asian street food service, s.r.o., J. Matušku 775/4, 957 01 Bánovce nad Bebravou, SK;
Dátum začatia plynutia obdobia rozhodného pre používanie ochrannej známky: 13.3.2020

(111) 251961

(151) 13.3.2020
(180) 2.10.2029
(210) 2154-2019
(220) 2.10.2019
(442) 2.12.2019
(732) Altrex s.r.o., Galvaniho 2/A, 821 04 Bratislava, SK;
(740) URBAN FALATH GAŠPEREC BOŠANSKÝ, s.r.o., advokátska kancelária, Bratislava, SK;
Dátum začatia plynutia obdobia rozhodného pre používanie ochrannej známky: 13.3.2020

(111) 251962

(151) 13.3.2020
(180) 3.10.2029
(210) 2164-2019
(220) 3.10.2019
(442) 2.12.2019
(732) AGEL SK a.s., Palisády 56, 811 06 Bratislava, SK;
(740) Zathurecka INPARTNERS GROUP s.r.o., Banská Bystrica, SK;
Dátum začatia plynutia obdobia rozhodného pre používanie ochrannej známky: 13.3.2020

(111) 251963

(151) 13.3.2020
(180) 3.10.2029
(210) 2165-2019
(220) 3.10.2019
(442) 2.12.2019
(732) AGEL SK a.s., Palisády 56, 811 06 Bratislava, SK;
(740) Zathurecka INPARTNERS GROUP s.r.o., Banská Bystrica, SK;
Dátum začatia plynutia obdobia rozhodného pre používanie ochrannej známky: 13.3.2020

(111) 251964

(151) 13.3.2020
(180) 3.10.2029
(210) 2166-2019
(220) 3.10.2019
(442) 2.12.2019
(732) AGEL SK a.s., Palisády 56, 811 06 Bratislava, SK;
(740) Zathurecka INPARTNERS GROUP s.r.o., Banská Bystrica, SK;
Dátum začatia plynutia obdobia rozhodného pre používanie ochrannej známky: 13.3.2020

(111) 251965

(151) 13.3.2020
 (180) 13.10.2029
 (210) 2320-2019
 (220) 13.10.2019
 (442) 2.12.2019
 (732) L.Z.Bošáca, s.r.o., Bošáca 148, 913 07 Bošáca, SK;
 Dátum začatia plynutia obdobia rozhodného pre
 používanie ochrannej známky: 13.3.2020

(111) 251966

(151) 13.3.2020
 (180) 3.10.2029
 (210) 2167-2019
 (220) 3.10.2019
 (442) 2.12.2019
 (732) AGEL SK a.s., Palisády 56, 811 06 Bratislava, SK;
 (740) Zathurecka INPARTNERS GROUP s.r.o., Ban-
 ská Bystrica, SK;
 Dátum začatia plynutia obdobia rozhodného pre
 používanie ochrannej známky: 13.3.2020

(111) 251967

(151) 13.3.2020
 (180) 3.10.2029
 (210) 2169-2019
 (220) 3.10.2019
 (442) 2.12.2019
 (732) AGEL SK a.s., Palisády 56, 811 06 Bratislava, SK;
 (740) Zathurecka INPARTNERS GROUP s.r.o., Ban-
 ská Bystrica, SK;
 Dátum začatia plynutia obdobia rozhodného pre
 používanie ochrannej známky: 13.3.2020

(111) 251968

(151) 13.3.2020
 (180) 3.10.2029
 (210) 2170-2019
 (220) 3.10.2019
 (442) 2.12.2019
 (732) AGEL SK a.s., Palisády 56, 811 06 Bratislava, SK;
 (740) Zathurecka INPARTNERS GROUP s.r.o., Ban-
 ská Bystrica, SK;
 Dátum začatia plynutia obdobia rozhodného pre
 používanie ochrannej známky: 13.3.2020

(111) 251969

(151) 13.3.2020
 (180) 3.10.2029
 (210) 2171-2019
 (220) 3.10.2019
 (442) 2.12.2019
 (732) AGEL SK a.s., Palisády 56, 811 06 Bratislava, SK;
 (740) Zathurecka INPARTNERS GROUP s.r.o., Ban-
 ská Bystrica, SK;
 Dátum začatia plynutia obdobia rozhodného pre
 používanie ochrannej známky: 13.3.2020

(111) 251970

(151) 13.3.2020
 (180) 3.10.2029
 (210) 2172-2019
 (220) 3.10.2019
 (442) 2.12.2019
 (732) AGEL SK a.s., Palisády 56, 811 06 Bratislava, SK;
 (740) Zathurecka INPARTNERS GROUP s.r.o., Ban-
 ská Bystrica, SK;
 Dátum začatia plynutia obdobia rozhodného pre
 používanie ochrannej známky: 13.3.2020

(111) 251971

(151) 13.3.2020
 (180) 13.10.2029
 (210) 2322-2019
 (220) 13.10.2019
 (442) 2.12.2019
 (732) L.Z.Bošáca, s.r.o., Bošáca 148, 913 07 Bošáca, SK;
 Dátum začatia plynutia obdobia rozhodného pre
 používanie ochrannej známky: 13.3.2020

(111) 251972

(151) 13.3.2020
 (180) 3.10.2029
 (210) 2173-2019
 (220) 3.10.2019
 (442) 2.12.2019
 (732) AGEL SK a.s., Palisády 56, 811 06 Bratislava, SK;
 (740) Zathurecka INPARTNERS GROUP s.r.o., Ban-
 ská Bystrica, SK;
 Dátum začatia plynutia obdobia rozhodného pre
 používanie ochrannej známky: 13.3.2020

(111) 251973

(151) 13.3.2020
 (180) 3.10.2029
 (210) 2174-2019
 (220) 3.10.2019
 (442) 2.12.2019
 (732) AGEL SK a.s., Palisády 56, 811 06 Bratislava, SK;
 (740) Zathurecka INPARTNERS GROUP s.r.o., Ban-
 ská Bystrica, SK;
 Dátum začatia plynutia obdobia rozhodného pre
 používanie ochrannej známky: 13.3.2020

(111) 251974

(151) 13.3.2020
 (180) 3.10.2029
 (210) 2175-2019
 (220) 3.10.2019
 (442) 2.12.2019
 (732) AGEL SK a.s., Palisády 56, 811 06 Bratislava, SK;
 (740) Zathurecka INPARTNERS GROUP s.r.o., Ban-
 ská Bystrica, SK;
 Dátum začatia plynutia obdobia rozhodného pre
 používanie ochrannej známky: 13.3.2020

(111) 251975

(151) 13.3.2020

(180) 3.10.2029

(210) 2176-2019

(220) 3.10.2019

(442) 2.12.2019

(732) AGEL SK a.s., Palisády 56, 811 06 Bratislava, SK;

(740) Zathurecka INPARTNERS GROUP s.r.o., Banská Bystrica, SK;

Dátum začatia plynutia obdobia rozhodného pre používanie ochrannej známky: 13.3.2020

(111) 251980

(151) 13.3.2020

(180) 3.10.2029

(210) 2180-2019

(220) 3.10.2019

(442) 2.12.2019

(732) AGEL SK a.s., Palisády 56, 811 06 Bratislava, SK;

(740) Zathurecka INPARTNERS GROUP s.r.o., Banská Bystrica, SK;

Dátum začatia plynutia obdobia rozhodného pre používanie ochrannej známky: 13.3.2020

(111) 251976

(151) 13.3.2020

(180) 3.10.2029

(210) 2177-2019

(220) 3.10.2019

(442) 2.12.2019

(732) AGEL SK a.s., Palisády 56, 811 06 Bratislava, SK;

(740) Zathurecka INPARTNERS GROUP s.r.o., Banská Bystrica, SK;

Dátum začatia plynutia obdobia rozhodného pre používanie ochrannej známky: 13.3.2020

(111) 251981

(151) 13.3.2020

(180) 3.10.2029

(210) 2181-2019

(220) 3.10.2019

(442) 2.12.2019

(732) AGEL SK a.s., Palisády 56, 811 06 Bratislava, SK;

(740) Zathurecka INPARTNERS GROUP s.r.o., Banská Bystrica, SK;

Dátum začatia plynutia obdobia rozhodného pre používanie ochrannej známky: 13.3.2020

(111) 251977

(151) 13.3.2020

(180) 3.10.2029

(210) 2178-2019

(220) 3.10.2019

(442) 2.12.2019

(732) AGEL SK a.s., Palisády 56, 811 06 Bratislava, SK;

(740) Zathurecka INPARTNERS GROUP s.r.o., Banská Bystrica, SK;

Dátum začatia plynutia obdobia rozhodného pre používanie ochrannej známky: 13.3.2020

(111) 251982

(151) 13.3.2020

(180) 3.10.2029

(210) 2182-2019

(220) 3.10.2019

(442) 2.12.2019

(732) AGEL SK a.s., Palisády 56, 811 06 Bratislava, SK;

(740) Zathurecka INPARTNERS GROUP s.r.o., Banská Bystrica, SK;

Dátum začatia plynutia obdobia rozhodného pre používanie ochrannej známky: 13.3.2020

(111) 251978

(151) 13.3.2020

(180) 3.10.2029

(210) 2179-2019

(220) 3.10.2019

(442) 2.12.2019

(732) AGEL SK a.s., Palisády 56, 811 06 Bratislava, SK;

(740) Zathurecka INPARTNERS GROUP s.r.o., Banská Bystrica, SK;

Dátum začatia plynutia obdobia rozhodného pre používanie ochrannej známky: 13.3.2020

(111) 251983

(151) 13.3.2020

(180) 3.10.2029

(210) 2183-2019

(220) 3.10.2019

(442) 2.12.2019

(732) AGEL SK a.s., Palisády 56, 811 06 Bratislava, SK;

(740) Zathurecka INPARTNERS GROUP s.r.o., Banská Bystrica, SK;

Dátum začatia plynutia obdobia rozhodného pre používanie ochrannej známky: 13.3.2020

(111) 251979

(151) 13.3.2020

(180) 13.10.2029

(210) 2323-2019

(220) 13.10.2019

(442) 2.12.2019

(732) L.Z.Bošaca, s.r.o., Bošaca 148, 913 07 Bošaca, SK;

Dátum začatia plynutia obdobia rozhodného pre používanie ochrannej známky: 13.3.2020

(111) 251984

(151) 13.3.2020

(180) 3.10.2029

(210) 2184-2019

(220) 3.10.2019

(442) 2.12.2019

(732) AGEL SK a.s., Palisády 56, 811 06 Bratislava, SK;

(740) Zathurecka INPARTNERS GROUP s.r.o., Banská Bystrica, SK;

Dátum začatia plynutia obdobia rozhodného pre používanie ochrannej známky: 13.3.2020

(111) 251985

(151) 13.3.2020
 (180) 3.10.2029
 (210) 2185-2019
 (220) 3.10.2019
 (442) 2.12.2019
 (732) AGEL SK a.s., Palisády 56, 811 06 Bratislava, SK;
 (740) Zathurecka INPARTNERS GROUP s.r.o., Banská Bystrica, SK;
 Dátum začatia plynutia obdobia rozhodného pre používanie ochrannej známky: 13.3.2020

(111) 251986

(151) 13.3.2020
 (180) 3.10.2029
 (210) 2186-2019
 (220) 3.10.2019
 (442) 2.12.2019
 (732) AGEL SK a.s., Palisády 56, 811 06 Bratislava, SK;
 (740) Zathurecka INPARTNERS GROUP s.r.o., Banská Bystrica, SK;
 Dátum začatia plynutia obdobia rozhodného pre používanie ochrannej známky: 13.3.2020

(111) 251987

(151) 13.3.2020
 (180) 3.10.2029
 (210) 2187-2019
 (220) 3.10.2019
 (442) 2.12.2019
 (732) AGEL SK a.s., Palisády 56, 811 06 Bratislava, SK;
 (740) Zathurecka INPARTNERS GROUP s.r.o., Banská Bystrica, SK;
 Dátum začatia plynutia obdobia rozhodného pre používanie ochrannej známky: 13.3.2020

(111) 251988

(151) 13.3.2020
 (180) 3.10.2029
 (210) 2188-2019
 (220) 3.10.2019
 (442) 2.12.2019
 (732) AGEL SK a.s., Palisády 56, 811 06 Bratislava, SK;
 (740) Zathurecka INPARTNERS GROUP s.r.o., Banská Bystrica, SK;
 Dátum začatia plynutia obdobia rozhodného pre používanie ochrannej známky: 13.3.2020

(111) 251989

(151) 13.3.2020
 (180) 3.10.2029
 (210) 2190-2019
 (220) 3.10.2019
 (442) 2.12.2019
 (732) AGEL SK a.s., Palisády 56, 811 06 Bratislava, SK;
 (740) Zathurecka INPARTNERS GROUP s.r.o., Banská Bystrica, SK;
 Dátum začatia plynutia obdobia rozhodného pre používanie ochrannej známky: 13.3.2020

(111) 251990

(151) 13.3.2020
 (180) 13.10.2029
 (210) 2451-2019
 (220) 13.10.2019
 (442) 2.12.2019
 (732) L.Z.Bošáca, s.r.o., Bošáca 148, 913 07 Bošáca, SK;
 Dátum začatia plynutia obdobia rozhodného pre používanie ochrannej známky: 13.3.2020

(111) 251991

(151) 13.3.2020
 (180) 3.10.2029
 (210) 2191-2019
 (220) 3.10.2019
 (442) 2.12.2019
 (732) AGEL SK a.s., Palisády 56, 811 06 Bratislava, SK;
 (740) Zathurecka INPARTNERS GROUP s.r.o., Banská Bystrica, SK;
 Dátum začatia plynutia obdobia rozhodného pre používanie ochrannej známky: 13.3.2020

(111) 251992

(151) 13.3.2020
 (180) 3.10.2029
 (210) 2192-2019
 (220) 3.10.2019
 (442) 2.12.2019
 (732) AGEL SK a.s., Palisády 56, 811 06 Bratislava, SK;
 (740) Zathurecka INPARTNERS GROUP s.r.o., Banská Bystrica, SK;
 Dátum začatia plynutia obdobia rozhodného pre používanie ochrannej známky: 13.3.2020

(111) 251993

(151) 13.3.2020
 (180) 3.10.2029
 (210) 2194-2019
 (220) 3.10.2019
 (442) 2.12.2019
 (732) AGEL SK a.s., Palisády 56, 811 06 Bratislava, SK;
 (740) Zathurecka INPARTNERS GROUP s.r.o., Banská Bystrica, SK;
 Dátum začatia plynutia obdobia rozhodného pre používanie ochrannej známky: 13.3.2020

(111) 251994

(151) 13.3.2020
 (180) 3.10.2029
 (210) 2195-2019
 (220) 3.10.2019
 (442) 2.12.2019
 (732) AGEL SK a.s., Palisády 56, 811 06 Bratislava, SK;
 (740) Zathurecka INPARTNERS GROUP s.r.o., Banská Bystrica, SK;
 Dátum začatia plynutia obdobia rozhodného pre používanie ochrannej známky: 13.3.2020

(111) 251995

(151) 13.3.2020
(180) 3.10.2029
(210) 2197-2019
(220) 3.10.2019
(442) 2.12.2019
(732) AGEL SK a.s., Palisády 56, 811 06 Bratislava, SK;
(740) Zathurecka INPARTNERS GROUP s.r.o., Banská Bystrica, SK;
Dátum začatia plynutia obdobia rozhodného pre používanie ochrannej známky: 13.3.2020

(111) 251996

(151) 13.3.2020
(180) 11.10.2029
(210) 2309-2019
(220) 11.10.2019
(442) 2.12.2019
(732) Bielik Ján, doc. MUDr., CSc., Bernolákova 12A, 915 01 Nové Mesto nad Váhom, SK;
(740) Zátapek Martin, Mgr., Bratislava, SK;
Dátum začatia plynutia obdobia rozhodného pre používanie ochrannej známky: 13.3.2020

(111) 251997

(151) 13.3.2020
(180) 5.10.2029
(210) 2193-2019
(220) 5.10.2019
(442) 2.12.2019
(732) Danko Andrej, JUDr., Alžbetin dvor 632, 900 42 Miloslavov, SK;
(740) AKWH Legal, s. r. o., Bratislava, SK;
Dátum začatia plynutia obdobia rozhodného pre používanie ochrannej známky: 13.3.2020

(111) 251998

(151) 13.3.2020
(180) 29.5.2029
(210) 1151-2019
(220) 29.5.2019
(442) 2.12.2019
(732) Hanzel Jana, Pitelova 88, 966 11 Žiar nad Hronom, SK;
Dátum začatia plynutia obdobia rozhodného pre používanie ochrannej známky: 13.3.2020

(111) 251999

(151) 13.3.2020
(180) 11.10.2029
(210) 2312-2019
(220) 11.10.2019
(442) 2.12.2019
(732) IMMOBAU s.r.o., Kuzmányho 12, 811 06 Bratislava, SK;
(740) FAJNOR IP s.r.o., Bratislava, SK;
Dátum začatia plynutia obdobia rozhodného pre používanie ochrannej známky: 13.3.2020

(111) 252000

(151) 13.3.2020
(180) 7.6.2029
(210) 1215-2019
(220) 7.6.2019
(442) 2.12.2019
(732) Nadácia Slovenskej sporiteľne, Tomášikova 48, 832 73 Bratislava, SK;
(740) Slovenská sporiteľňa, a. s., Bratislava, SK;
Dátum začatia plynutia obdobia rozhodného pre používanie ochrannej známky: 13.3.2020

(111) 252001

(151) 13.3.2020
(180) 7.6.2029
(210) 1216-2019
(220) 7.6.2019
(442) 2.12.2019
(732) Nadácia Slovenskej sporiteľne, Tomášikova 48, 832 73 Bratislava, SK;
(740) Slovenská sporiteľňa, a. s., Bratislava, SK;
Dátum začatia plynutia obdobia rozhodného pre používanie ochrannej známky: 13.3.2020

(111) 252002

(151) 13.3.2020
(180) 11.10.2029
(210) 2313-2019
(220) 11.10.2019
(442) 2.12.2019
(732) IMMOBAU s.r.o., Kuzmányho 12, 811 06 Bratislava, SK;
(740) FAJNOR IP s.r.o., Bratislava, SK;
Dátum začatia plynutia obdobia rozhodného pre používanie ochrannej známky: 13.3.2020

(111) 252003

(151) 13.3.2020
(180) 7.6.2029
(210) 1218-2019
(220) 7.6.2019
(442) 2.12.2019
(732) Nadácia Slovenskej sporiteľne, Tomášikova 48, 832 73 Bratislava, SK;
(740) Slovenská sporiteľňa, a. s., Bratislava, SK;
Dátum začatia plynutia obdobia rozhodného pre používanie ochrannej známky: 13.3.2020

(111) 252004

(151) 13.3.2020
(180) 20.6.2029
(210) 1339-2019
(220) 20.6.2019
(442) 2.12.2019
(732) TAURIS, a. s., Potravinárska 6, 979 01 Rimavská Sobota, SK;
(740) Gruber Dalibor, Ing., Košice, SK;
Dátum začatia plynutia obdobia rozhodného pre používanie ochrannej známky: 13.3.2020

(111) 252005

(151) 13.3.2020
 (180) 14.10.2029
 (210) 2315-2019
 (220) 14.10.2019
 (442) 2.12.2019
 (732) WALMON, s.r.o., Vonkajší rad 797, 926 01 Sereď, SK;
 (740) Eva Petránová Advokátska kancelária s.r.o., Prešov, SK;
 Dátum začatia plynutia obdobia rozhodného pre používanie ochrannej známky: 13.3.2020

(111) 252006

(151) 13.3.2020
 (180) 25.6.2029
 (210) 1413-2019
 (220) 25.6.2019
 (442) 2.12.2019
 (732) WINDOW servis, s.r.o., Slovenská 199/27, 392 01 Soběslav, CZ;
 (740) Kapa Beta, s.r.o., Nová Dubnica, SK;
 Dátum začatia plynutia obdobia rozhodného pre používanie ochrannej známky: 13.3.2020

(111) 252007

(151) 13.3.2020
 (180) 14.10.2029
 (210) 2318-2019
 (220) 14.10.2019
 (442) 2.12.2019
 (732) Schild Igor, Il'jušinoва 6, 851 01 Bratislava, SK;
 (740) Eva Petránová Advokátska kancelária s.r.o., Prešov, SK;
 Dátum začatia plynutia obdobia rozhodného pre používanie ochrannej známky: 13.3.2020

(111) 252008

(151) 13.3.2020
 (180) 14.10.2029
 (210) 2321-2019
 (220) 14.10.2019
 (442) 2.12.2019
 (732) Úrad vlády Slovenskej republiky, Námestie slobody 1, 813 70 Bratislava, SK;
 Dátum začatia plynutia obdobia rozhodného pre používanie ochrannej známky: 13.3.2020

(111) 252009

(151) 13.3.2020
 (180) 10.7.2029
 (210) 1505-2019
 (220) 10.7.2019
 (442) 2.12.2019
 (732) SONACO, s.r.o., Ludwiga Angerera 7, 901 01 Malacky, SK;
 (740) Holakovský Štefan, Ing., Bratislava, SK;
 Dátum začatia plynutia obdobia rozhodného pre používanie ochrannej známky: 13.3.2020

(111) 252010

(151) 13.3.2020
 (180) 14.10.2029
 (210) 2324-2019
 (220) 14.10.2019
 (442) 2.12.2019
 (732) Úrad vlády Slovenskej republiky, Námestie slobody 1, 813 70 Bratislava, SK;
 Dátum začatia plynutia obdobia rozhodného pre používanie ochrannej známky: 13.3.2020

(111) 252011

(151) 13.3.2020
 (180) 10.7.2029
 (210) 1507-2019
 (220) 10.7.2019
 (442) 2.12.2019
 (732) BAU holding- rodinné domy, s. r. o., Vajnorská 89, 831 04 Bratislava, SK;
 Dátum začatia plynutia obdobia rozhodného pre používanie ochrannej známky: 13.3.2020

(111) 252012

(151) 13.3.2020
 (180) 14.10.2029
 (210) 2326-2019
 (220) 14.10.2019
 (442) 2.12.2019
 (732) Úrad vlády Slovenskej republiky, Námestie slobody 1, 813 70 Bratislava, SK;
 Dátum začatia plynutia obdobia rozhodného pre používanie ochrannej známky: 13.3.2020

(111) 252013

(151) 13.3.2020
 (180) 10.7.2029
 (210) 1518-2019
 (220) 10.7.2019
 (442) 2.12.2019
 (732) SONACO, s.r.o., Ludwiga Angerera 7, 901 01 Malacky, SK;
 (740) Holakovský Štefan, Ing., Bratislava, SK;
 Dátum začatia plynutia obdobia rozhodného pre používanie ochrannej známky: 13.3.2020

(111) 252014

(151) 13.3.2020
 (180) 14.10.2029
 (210) 2327-2019
 (220) 14.10.2019
 (442) 2.12.2019
 (732) Úrad vlády Slovenskej republiky, Námestie slobody 1, 813 70 Bratislava, SK;
 Dátum začatia plynutia obdobia rozhodného pre používanie ochrannej známky: 13.3.2020

(111) 252015

(151) 13.3.2020
(180) 14.10.2029
(210) 2328-2019
(220) 14.10.2019
(442) 2.12.2019
(732) Úrad vlády Slovenskej republiky, Námestie slobody 1, 813 70 Bratislava, SK;
Dátum začatia plynutia obdobia rozhodného pre používanie ochrannej známky: 13.3.2020

(111) 252016

(151) 13.3.2020
(180) 6.11.2028
(210) 1544-2019
(220) 6.11.2018
(442) 2.12.2019
(641) 017980873, 06.11.2018
(732) Amazon Europe Core S.à r.l., 38 avenue John F. Kennedy, L-1855 Luxembourg, LU;
(740) HÖRMANN & PARTNERS s.r.o., Bratislava, SK;
Dátum začatia plynutia obdobia rozhodného pre používanie ochrannej známky: 13.3.2020

(111) 252017

(151) 13.3.2020
(180) 14.10.2029
(210) 2329-2019
(220) 14.10.2019
(442) 2.12.2019
(732) Úrad vlády Slovenskej republiky, Námestie slobody 1, 813 70 Bratislava, SK;
Dátum začatia plynutia obdobia rozhodného pre používanie ochrannej známky: 13.3.2020

(111) 252018

(151) 13.3.2020
(180) 17.7.2029
(210) 1558-2019
(220) 17.7.2019
(442) 2.12.2019
(732) HONESTY s.r.o., Palúčanská 121, 031 01 Liptovský Mikuláš, SK;
(740) Dvorožňáková Zdenka, Liptovský Mikuláš, SK;
Dátum začatia plynutia obdobia rozhodného pre používanie ochrannej známky: 13.3.2020

(111) 252019

(151) 13.3.2020
(180) 18.7.2029
(210) 1573-2019
(220) 18.7.2019
(442) 2.12.2019
(732) CJ ENM CO., LTD., 870-13 Gwacheon-daero, Seocho-gu, Seoul, KR;
(740) PATENTSERVIS Bratislava, a. s., Bratislava, SK;
Dátum začatia plynutia obdobia rozhodného pre používanie ochrannej známky: 13.3.2020

(111) 252020

(151) 13.3.2020
(180) 19.7.2029
(210) 1585-2019
(220) 19.7.2019
(442) 2.12.2019
(732) VITAR, s.r.o., třída Tomáše Bati 385, Louky, 763 02 Zlín, CZ;
(740) Miklová Lucie, JUDr., Vrútky, SK;
Dátum začatia plynutia obdobia rozhodného pre používanie ochrannej známky: 13.3.2020

(111) 252021

(151) 13.3.2020
(180) 11.10.2029
(210) 2325-2019
(220) 11.10.2019
(442) 2.12.2019
(732) CHODNÍK KORUNAMI STROMOV s.r.o., Hviezdoslavovo námestie 16, 811 02 Bratislava, SK;
(740) FAJNOR IP s.r.o., Bratislava, SK;
Dátum začatia plynutia obdobia rozhodného pre používanie ochrannej známky: 13.3.2020

(111) 252022

(151) 13.3.2020
(180) 19.7.2029
(210) 1586-2019
(220) 19.7.2019
(442) 2.12.2019
(732) VITAR, s.r.o., třída Tomáše Bati 385, Louky, 763 02 Zlín, CZ;
(740) Miklová Lucie, JUDr., Vrútky, SK;
Dátum začatia plynutia obdobia rozhodného pre používanie ochrannej známky: 13.3.2020

(111) 252023

(151) 13.3.2020
(180) 19.7.2029
(210) 1592-2019
(220) 19.7.2019
(442) 2.12.2019
(732) VITAR, s.r.o., třída Tomáše Bati 385, Louky, 763 02 Zlín, CZ;
(740) Miklová Lucie, JUDr., Vrútky, SK;
Dátum začatia plynutia obdobia rozhodného pre používanie ochrannej známky: 13.3.2020

(111) 252024

(151) 13.3.2020
(180) 29.7.2029
(210) 1644-2019
(220) 29.7.2019
(442) 2.12.2019
(732) LUCROS SICAV a.s., Skorkovská 1310, 198 00 Praha 9 - Kyje, CZ;
(740) Kubinyi Peter, Bc., Trenčín, SK;
Dátum začatia plynutia obdobia rozhodného pre používanie ochrannej známky: 13.3.2020

(111) 252025

(151) 13.3.2020
 (180) 14.10.2029
 (210) 2330-2019
 (220) 14.10.2019
 (442) 2.12.2019
 (732) Kukoľová Katarína, Mgr., Kukučínova 27, 080 05 Prešov 5, SK;
 (740) Hmírová Lenka, JUDr., Bratislava, SK;
 Dátum začatia plynutia obdobia rozhodného pre používanie ochrannej známky: 13.3.2020

(111) 252026

(151) 13.3.2020
 (180) 26.8.2029
 (210) 1645-2019
 (220) 26.8.2019
 (442) 2.12.2019
 (732) Ani Slovakia s.r.o., Priemyselná 8, 071 01 Michalovce, SK;
 Dátum začatia plynutia obdobia rozhodného pre používanie ochrannej známky: 13.3.2020

(111) 252027

(151) 13.3.2020
 (180) 15.10.2029
 (210) 2332-2019
 (220) 15.10.2019
 (442) 2.12.2019
 (732) Dulla Juraj, Nábrežná 8, 038 61 Vrútky, SK;
 (740) Eva Petráňová Advokátska kancelária s.r.o., Prešov, SK;
 Dátum začatia plynutia obdobia rozhodného pre používanie ochrannej známky: 13.3.2020

(111) 252028

(151) 13.3.2020
 (180) 30.7.2029
 (210) 1651-2019
 (220) 30.7.2019
 (310) 88298458
 (320) 12.2.2019
 (330) US
 (442) 2.12.2019
 (732) International Truck Intellectual Property Company, LLC, 2701 Navistar Drive, 605 32 Lisle, IL, US;
 (740) ROTT, RŮŽIČKA & GUTTMANN, v. o. s., Bratislava, SK;
 Dátum začatia plynutia obdobia rozhodného pre používanie ochrannej známky: 13.3.2020

(111) 252029

(151) 13.3.2020
 (180) 30.7.2029
 (210) 1654-2019
 (220) 30.7.2019
 (442) 2.12.2019
 (732) Slovarm, a.s., Dolná 1259/2, 907 01 Myjava, SK;
 (740) Holoubková Mária, Ing., Bratislava, SK;
 Dátum začatia plynutia obdobia rozhodného pre používanie ochrannej známky: 13.3.2020

(111) 252030

(151) 13.3.2020
 (180) 15.10.2029
 (210) 2333-2019
 (220) 15.10.2019
 (442) 2.12.2019
 (732) HS Medik s.r.o., Gemerská 3, 040 11 Košice, SK;
 Dátum začatia plynutia obdobia rozhodného pre používanie ochrannej známky: 13.3.2020

(111) 252031

(151) 13.3.2020
 (180) 30.7.2029
 (210) 1655-2019
 (220) 30.7.2019
 (442) 2.12.2019
 (732) Zentiva, k.s., U Kabelovny 130, 102 37 Praha 10 - Dolní Měcholupy, CZ;
 (740) Magdaléna Bachratá, Bratislava, SK;
 Dátum začatia plynutia obdobia rozhodného pre používanie ochrannej známky: 13.3.2020

(111) 252032

(151) 13.3.2020
 (180) 16.10.2029
 (210) 2346-2019
 (220) 16.10.2019
 (442) 2.12.2019
 (732) Retsus s.r.o., Družstevná 665/6, 916 21 Čachtice, SK;
 (740) Boldizsár Ján, JUDr., Nové Zámky, SK;
 Dátum začatia plynutia obdobia rozhodného pre používanie ochrannej známky: 13.3.2020

(111) 252033

(151) 13.3.2020
 (180) 31.7.2029
 (210) 1658-2019
 (220) 31.7.2019
 (442) 2.12.2019
 (732) TVR a RE, s.r.o., Mierová 21, 827 05 Bratislava, SK;
 (740) Advokátska kancelária Encinger s.r.o., Bratislava, SK;
 Dátum začatia plynutia obdobia rozhodného pre používanie ochrannej známky: 13.3.2020

(111) 252034

(151) 13.3.2020
 (180) 18.10.2029
 (210) 2365-2019
 (220) 18.10.2019
 (442) 2.12.2019
 (732) AK JUDr. Silvia Tatarková, s.r.o., Škultétyho 472/10, 036 01 Martin, SK;
 Dátum začatia plynutia obdobia rozhodného pre používanie ochrannej známky: 13.3.2020

(111) 252035

(151) 13.3.2020
(180) 13.8.2029
(210) 1742-2019
(220) 13.8.2019
(442) 2.12.2019
(732) Intesa Sanpaolo S.p.A., Piazza San Carlo 156, 10121 Torino (TO), IT;
(740) Zivko Mijatovic and Partners s. r. o., Bratislava, SK;
Dátum začatia plynutia obdobia rozhodného pre používanie ochrannej známky: 13.3.2020

(111) 252036

(151) 13.3.2020
(180) 18.10.2029
(210) 2366-2019
(220) 18.10.2019
(442) 2.12.2019
(732) Carlton Property, s. r. o., Hviezdoslavovo nám. 3, 811 02 Bratislava, SK;
(740) NEXUS advokátska kancelária s.r.o., Bratislava, SK;
Dátum začatia plynutia obdobia rozhodného pre používanie ochrannej známky: 13.3.2020

(111) 252037

(151) 13.3.2020
(180) 18.10.2029
(210) 2367-2019
(220) 18.10.2019
(442) 2.12.2019
(732) Carlton Property, s. r. o., Hviezdoslavovo nám. 3, 811 02 Bratislava, SK;
(740) NEXUS advokátska kancelária s.r.o., Bratislava, SK;
Dátum začatia plynutia obdobia rozhodného pre používanie ochrannej známky: 13.3.2020

(111) 252038

(151) 13.3.2020
(180) 18.10.2029
(210) 2369-2019
(220) 18.10.2019
(442) 2.12.2019
(732) Carlton Property, s. r. o., Hviezdoslavovo nám. 3, 811 02 Bratislava, SK;
(740) NEXUS advokátska kancelária s.r.o., Bratislava, SK;
Dátum začatia plynutia obdobia rozhodného pre používanie ochrannej známky: 13.3.2020

(111) 252039

(151) 13.3.2020
(180) 13.8.2029
(210) 1746-2019
(220) 13.8.2019
(442) 2.12.2019
(732) Regeneron Pharmaceuticals, Inc., 777 Old Saw Mill River Road, 105 91 Tarrytown, New York, US;
(740) MAJLINGOVÁ & PARTNERS, s.r.o., Bratislava, SK;
Dátum začatia plynutia obdobia rozhodného pre používanie ochrannej známky: 13.3.2020

(111) 252040

(151) 13.3.2020
(180) 18.10.2029
(210) 2368-2019
(220) 18.10.2019
(442) 2.12.2019
(732) MAC TV s.r.o., Brečtanová 1, 831 01 Bratislava, SK;
(740) Advokátska kancelária Bugala-Đurček s.r.o., Bratislava, SK;
Dátum začatia plynutia obdobia rozhodného pre používanie ochrannej známky: 13.3.2020

(111) 252041

(151) 13.3.2020
(180) 16.8.2029
(210) 1778-2019
(220) 16.8.2019
(442) 2.12.2019
(732) TAURIS, a. s., Potravínárska 6, 979 01 Rimavská Sobota, SK;
(740) Gruber Dalibor, Ing., Košice, SK;
Dátum začatia plynutia obdobia rozhodného pre používanie ochrannej známky: 13.3.2020

(111) 252042

(151) 13.3.2020
(180) 18.10.2029
(210) 2370-2019
(220) 18.10.2019
(442) 2.12.2019
(732) MAC TV s.r.o., Brečtanová 1, 831 01 Bratislava, SK;
(740) Advokátska kancelária Bugala-Đurček s.r.o., Bratislava, SK;
Dátum začatia plynutia obdobia rozhodného pre používanie ochrannej známky: 13.3.2020

(111) 252043

(151) 13.3.2020
(180) 18.10.2029
(210) 2376-2019
(220) 18.10.2019
(442) 2.12.2019
(732) MAC TV s.r.o., Brečtanová 1, 831 01 Bratislava, SK;
(740) Advokátska kancelária Bugala-Đurček s.r.o., Bratislava, SK;
Dátum začatia plynutia obdobia rozhodného pre používanie ochrannej známky: 13.3.2020

(111) 252044

(151) 13.3.2020
(180) 20.10.2029
(210) 2372-2019
(220) 20.10.2019
(442) 2.12.2019
(732) SWELL financial club s.r.o., Na Krčoch 3, 841 06 Bratislava-Záhorská Bystrica, SK;
(740) JUDr. Soňa Surmová, LL.M., advokát, Prešov, SK;
Dátum začatia plynutia obdobia rozhodného pre používanie ochrannej známky: 13.3.2020

(111) 252045

(151) 13.3.2020
 (180) 19.8.2029
 (210) 1790-2019
 (220) 19.8.2019
 (442) 2.12.2019
 (732) Havlíček Radek, Za Fořtem 45, 154 00 Praha 5 - Slivenec, CZ;
 (740) Pečený Petr, JUDr., Praha 1, Nové Město, CZ;
 Dátum začatia plynutia obdobia rozhodného pre používanie ochrannej známky: 13.3.2020

(111) 252046

(151) 13.3.2020
 (180) 22.10.2029
 (210) 2377-2019
 (220) 22.10.2019
 (442) 2.12.2019
 (732) LORIKA Slovakia s.r.o., Ulica priemyselná 2130/11, 038 52 Sučany, SK;
 (740) FAJNOR IP s.r.o., Bratislava, SK;
 Dátum začatia plynutia obdobia rozhodného pre používanie ochrannej známky: 13.3.2020

(111) 252047

(151) 13.3.2020
 (180) 26.8.2029
 (210) 1833-2019
 (220) 26.8.2019
 (442) 2.12.2019
 (732) Martiniaková Baldovská Helena, Klemensova 17, 811 09 Bratislava, SK;
 Dátum začatia plynutia obdobia rozhodného pre používanie ochrannej známky: 13.3.2020

(111) 252048

(151) 13.3.2020
 (180) 20.10.2029
 (210) 2379-2019
 (220) 20.10.2019
 (442) 2.12.2019
 (732) CELFIA s.r.o., Tománkova 6, 841 05 Bratislava, SK;
 Dátum začatia plynutia obdobia rozhodného pre používanie ochrannej známky: 13.3.2020

(111) 252049

(151) 13.3.2020
 (180) 26.8.2029
 (210) 1838-2019
 (220) 26.8.2019
 (442) 2.12.2019
 (732) NOVARTIS AG, 4002 Basel, CH;
 (740) HÖRMANN & PARTNERS s.r.o., Bratislava, SK;
 Dátum začatia plynutia obdobia rozhodného pre používanie ochrannej známky: 13.3.2020

(111) 252050

(151) 13.3.2020
 (180) 22.10.2029
 (210) 2380-2019
 (220) 22.10.2019
 (442) 2.12.2019
 (732) Advokátska kancelária SOWA s. r. o., Beblavého 8, 811 01 Bratislava, SK;
 Dátum začatia plynutia obdobia rozhodného pre používanie ochrannej známky: 13.3.2020

(111) 252051

(151) 13.3.2020
 (180) 27.8.2029
 (210) 1868-2019
 (220) 27.8.2019
 (442) 2.12.2019
 (732) IBO s.r.o., Bratislavská 50, 911 05 Trenčín, SK;
 (740) Perkov Martina, JUDr., Trenčín, SK;
 Dátum začatia plynutia obdobia rozhodného pre používanie ochrannej známky: 13.3.2020

(111) 252052

(151) 13.3.2020
 (180) 20.10.2029
 (210) 2381-2019
 (220) 20.10.2019
 (442) 2.12.2019
 (732) MyCompany s.r.o., Vašínová 125/61, 949 01 Nitra, SK;
 Dátum začatia plynutia obdobia rozhodného pre používanie ochrannej známky: 13.3.2020

(111) 252053

(151) 13.3.2020
 (180) 22.10.2029
 (210) 2382-2019
 (220) 22.10.2019
 (442) 2.12.2019
 (732) POZANA MEAT s.r.o., Pribinova 176, 960 01 Zvolen, SK;
 (740) Eva Petránová Advokátska kancelária s.r.o., Prešov, SK;
 Dátum začatia plynutia obdobia rozhodného pre používanie ochrannej známky: 13.3.2020

(111) 252054

(151) 13.3.2020
 (180) 5.9.2029
 (210) 1926-2019
 (220) 5.9.2019
 (310) 557171
 (320) 15.7.2019
 (330) CZ
 (442) 2.12.2019
 (732) HTC INVESTMENTS a.s., Dobrovičova 8, 811 09 Bratislava, SK;
 (740) Zathurecka INPARTNERS GROUP s.r.o., Banská Bystrica, SK;
 Dátum začatia plynutia obdobia rozhodného pre používanie ochrannej známky: 13.3.2020

(111) 252055

- (151) 13.3.2020
(180) 23.10.2029
(210) 2383-2019
(220) 23.10.2019
(442) 2.12.2019
(732) HUBERT J.E., s.r.o., Vinárska 137, 926 01 Sereď, SK;
(740) Budaj Miroslav, JUDr., Bratislava, SK;
Dátum začatia plynutia obdobia rozhodného pre používanie ochrannej známky: 13.3.2020

(111) 252056

- (151) 13.3.2020
(180) 6.9.2029
(210) 1944-2019
(220) 6.9.2019
(442) 2.12.2019
(732) AGRO CS a.s., Říkov č.p. 265, 552 03 Česká Skalice, CZ;
(740) Gajdošíková Zuzana, Ing., Bratislava, SK;
Dátum začatia plynutia obdobia rozhodného pre používanie ochrannej známky: 13.3.2020

(111) 252057

- (151) 13.3.2020
(180) 23.10.2029
(210) 2384-2019
(220) 23.10.2019
(442) 2.12.2019
(732) HUBERT J.E., s.r.o., Vinárska 137, 926 01 Sereď, SK;
(740) Budaj Miroslav, JUDr., Bratislava, SK;
Dátum začatia plynutia obdobia rozhodného pre používanie ochrannej známky: 13.3.2020

(111) 252058

- (151) 13.3.2020
(180) 9.9.2029
(210) 1951-2019
(220) 9.9.2019
(442) 2.12.2019
(732) GENAS Asociácia pre generické a biosimilárne lieky, Na kopci 4217/27, 811 02 Bratislava, SK;
(740) h&h PARTNERS, advokátska kancelária s.r.o., Košice, SK;
Dátum začatia plynutia obdobia rozhodného pre používanie ochrannej známky: 13.3.2020

(111) 252059

- (151) 13.3.2020
(180) 6.9.2029
(210) 1955-2019
(220) 6.9.2019
(442) 2.12.2019
(732) Poľnohospodárske družstvo, Hrádocká 2718, 962 21 Lieskovec, SK;
(740) Holoubková Mária, Ing., Bratislava, SK;
Dátum začatia plynutia obdobia rozhodného pre používanie ochrannej známky: 13.3.2020

(111) 252060

- (151) 13.3.2020
(180) 11.9.2029
(210) 1979-2019
(220) 11.9.2019
(442) 2.12.2019
(732) Kurzor s.r.o., Moskovská 15, 811 08 Bratislava, SK;
(740) Gajdošíková Zuzana, Ing., Bratislava, SK;
Dátum začatia plynutia obdobia rozhodného pre používanie ochrannej známky: 13.3.2020

(111) 252061

- (151) 13.3.2020
(180) 11.9.2029
(210) 1981-2019
(220) 11.9.2019
(442) 2.12.2019
(732) KVANT spol. s r.o., FMFI UK, Mlynská Dolina, 842 48 Bratislava, SK;
(740) MAJLINGOVÁ & PARTNERS, s.r.o., Bratislava, SK;
Dátum začatia plynutia obdobia rozhodného pre používanie ochrannej známky: 13.3.2020

(111) 252062

- (151) 13.3.2020
(180) 12.9.2029
(210) 1989-2019
(220) 12.9.2019
(442) 2.12.2019
(732) Mestská časť Bratislava - Devínska Nová Ves, Novoveská 17/A, 843 10 Bratislava, SK;
Dátum začatia plynutia obdobia rozhodného pre používanie ochrannej známky: 13.3.2020

(111) 252063

- (151) 13.3.2020
(180) 11.9.2029
(210) 1990-2019
(220) 11.9.2019
(442) 2.12.2019
(732) MIMEL s.r.o., A. Jiráskova 4974, 984 01 Lučenec, SK;
(740) FAJNOR IP s.r.o., Bratislava, SK;
Dátum začatia plynutia obdobia rozhodného pre používanie ochrannej známky: 13.3.2020

(111) 252064

- (151) 13.3.2020
(180) 23.10.2029
(210) 2407-2019
(220) 23.10.2019
(442) 2.12.2019
(732) HUBERT J.E., s.r.o., Vinárska 137, 926 01 Sereď, SK;
(740) Budaj Miroslav, JUDr., Bratislava, SK;
Dátum začatia plynutia obdobia rozhodného pre používanie ochrannej známky: 13.3.2020

(111) 252065

(151) 13.3.2020
 (180) 13.9.2029
 (210) 2002-2019
 (220) 13.9.2019
 (442) 2.12.2019
 (732) KLIMAK, s.r.o., Štúrova 165, 949 01 Nitra, SK;
 (740) Gajdošíková Zuzana, Ing., Bratislava, SK;
 Dátum začatia plynutia obdobia rozhodného pre používanie ochrannej známky: 13.3.2020

(111) 252066

(151) 13.3.2020
 (180) 23.10.2029
 (210) 2394-2019
 (220) 23.10.2019
 (442) 2.12.2019
 (732) Slovačková Zuzana, Nábrežná 8, 940 02 Nové Zámky, SK;
 (740) Porubčan Róbert, Ing., Ivanka pri Dunaji, SK;
 Dátum začatia plynutia obdobia rozhodného pre používanie ochrannej známky: 13.3.2020

(111) 252067

(151) 13.3.2020
 (180) 3.10.2029
 (210) 2198-2019
 (220) 3.10.2019
 (442) 2.12.2019
 (732) AGEL SK a.s., Palisády 56, 811 06 Bratislava, SK;
 (740) Zathurecka INPARTNERS GROUP s.r.o., Banská Bystrica, SK;
 Dátum začatia plynutia obdobia rozhodného pre používanie ochrannej známky: 13.3.2020

(111) 252068

(151) 13.3.2020
 (180) 19.9.2029
 (210) 2042-2019
 (220) 19.9.2019
 (442) 2.12.2019
 (732) SK Dental Žilina, s.r.o., B. Smetanu 8, 917 08 Trnava, SK;
 Dátum začatia plynutia obdobia rozhodného pre používanie ochrannej známky: 13.3.2020

(111) 252069

(151) 13.3.2020
 (180) 3.10.2029
 (210) 2200-2019
 (220) 3.10.2019
 (442) 2.12.2019
 (732) AGEL SK a.s., Palisády 56, 811 06 Bratislava, SK;
 (740) Zathurecka INPARTNERS GROUP s.r.o., Banská Bystrica, SK;
 Dátum začatia plynutia obdobia rozhodného pre používanie ochrannej známky: 13.3.2020

(111) 252070

(151) 13.3.2020
 (180) 24.10.2029
 (210) 2402-2019
 (220) 24.10.2019
 (442) 2.12.2019
 (732) DINANSI, s.r.o., Vlčie hrdlo 1, 824 12 Bratislava, SK;
 (740) NEXUS advokátska kancelária s.r.o., Bratislava, SK;
 Dátum začatia plynutia obdobia rozhodného pre používanie ochrannej známky: 13.3.2020

(111) 252071

(151) 13.3.2020
 (180) 3.10.2029
 (210) 2201-2019
 (220) 3.10.2019
 (442) 2.12.2019
 (732) AGEL SK a.s., Palisády 56, 811 06 Bratislava, SK;
 (740) Zathurecka INPARTNERS GROUP s.r.o., Banská Bystrica, SK;
 Dátum začatia plynutia obdobia rozhodného pre používanie ochrannej známky: 13.3.2020

(111) 252072

(151) 13.3.2020
 (180) 19.9.2029
 (210) 2043-2019
 (220) 19.9.2019
 (442) 2.12.2019
 (732) SK Dental Prešov, s.r.o., B. Smetanu 8, 917 08 Trnava, SK;
 Dátum začatia plynutia obdobia rozhodného pre používanie ochrannej známky: 13.3.2020

(111) 252073

(151) 13.3.2020
 (180) 4.10.2029
 (210) 2202-2019
 (220) 4.10.2019
 (442) 2.12.2019
 (732) FENESTRA Sk, spol. s r.o., Priemyselná 17, 953 01 Zlaté Moravce 1, SK;
 (740) WITT&KLEIM ADVOKÁTSKA KANCELÁRIA S.R.O., Banská Bystrica, SK;
 Dátum začatia plynutia obdobia rozhodného pre používanie ochrannej známky: 13.3.2020

(111) 252074

(151) 13.3.2020
 (180) 23.10.2029
 (210) 2403-2019
 (220) 23.10.2019
 (442) 2.12.2019
 (732) AJ COMFORT s.r.o., Záhradnícka 67, 821 08 Bratislava, SK;
 (740) TOMEŠ - Patentová a známková kancelária, s.r.o., Bratislava, SK;
 Dátum začatia plynutia obdobia rozhodného pre používanie ochrannej známky: 13.3.2020

(111) 252075

(151) 13.3.2020

(180) 3.10.2029

(210) 2203-2019

(220) 3.10.2019

(442) 2.12.2019

(732) AGEL SK a.s., Palisády 56, 811 06 Bratislava, SK;

(740) Zathurecka INPARTNERS GROUP s.r.o., Banská Bystrica, SK;

Dátum začatia plynutia obdobia rozhodného pre používanie ochrannej známky: 13.3.2020

(111) 252080

(151) 13.3.2020

(180) 3.10.2029

(210) 2206-2019

(220) 3.10.2019

(442) 2.12.2019

(732) AGEL SK a.s., Palisády 56, 811 06 Bratislava, SK;

(740) Zathurecka INPARTNERS GROUP s.r.o., Banská Bystrica, SK;

Dátum začatia plynutia obdobia rozhodného pre používanie ochrannej známky: 13.3.2020

(111) 252076

(151) 13.3.2020

(180) 3.10.2029

(210) 2204-2019

(220) 3.10.2019

(442) 2.12.2019

(732) AGEL SK a.s., Palisády 56, 811 06 Bratislava, SK;

(740) Zathurecka INPARTNERS GROUP s.r.o., Banská Bystrica, SK;

Dátum začatia plynutia obdobia rozhodného pre používanie ochrannej známky: 13.3.2020

(111) 252081

(151) 13.3.2020

(180) 3.10.2029

(210) 2208-2019

(220) 3.10.2019

(442) 2.12.2019

(732) AGEL SK a.s., Palisády 56, 811 06 Bratislava, SK;

(740) Zathurecka INPARTNERS GROUP s.r.o., Banská Bystrica, SK;

Dátum začatia plynutia obdobia rozhodného pre používanie ochrannej známky: 13.3.2020

(111) 252077

(151) 13.3.2020

(180) 18.9.2029

(210) 2051-2019

(220) 18.9.2019

(442) 2.12.2019

(732) Advokátska kancelária JUDr. Martin Kováčik, s.r.o., Tajovského 3, 974 01 Banská Bystrica, SK;

(740) Advokátska kancelária MESSINGER & Partners, s.r.o., Banská Bystrica, SK;

Dátum začatia plynutia obdobia rozhodného pre používanie ochrannej známky: 13.3.2020

(111) 252082

(151) 13.3.2020

(180) 19.9.2029

(210) 2059-2019

(220) 19.9.2019

(442) 2.12.2019

(732) Palírna u Zeleného stromu a.s., Drážďanská 14/84, Krásné Březno, 400 04 Ústí nad Labem, CZ;

(740) Hojčuš Peter, Ing., Bratislava, SK;

Dátum začatia plynutia obdobia rozhodného pre používanie ochrannej známky: 13.3.2020

(111) 252078

(151) 13.3.2020

(180) 3.10.2029

(210) 2205-2019

(220) 3.10.2019

(442) 2.12.2019

(732) AGEL SK a.s., Palisády 56, 811 06 Bratislava, SK;

(740) Zathurecka INPARTNERS GROUP s.r.o., Banská Bystrica, SK;

Dátum začatia plynutia obdobia rozhodného pre používanie ochrannej známky: 13.3.2020

(111) 252083

(151) 13.3.2020

(180) 3.10.2029

(210) 2209-2019

(220) 3.10.2019

(442) 2.12.2019

(732) AGEL SK a.s., Palisády 56, 811 06 Bratislava, SK;

(740) Zathurecka INPARTNERS GROUP s.r.o., Banská Bystrica, SK;

Dátum začatia plynutia obdobia rozhodného pre používanie ochrannej známky: 13.3.2020

(111) 252079

(151) 13.3.2020

(180) 24.10.2029

(210) 2404-2019

(220) 24.10.2019

(442) 2.12.2019

(732) TATRASVIT SVIT - SOCKS, a. s., Mierová 1, 059 21 Svit, SK;

Dátum začatia plynutia obdobia rozhodného pre používanie ochrannej známky: 13.3.2020

(111) 252084

(151) 13.3.2020

(180) 3.10.2029

(210) 2210-2019

(220) 3.10.2019

(442) 2.12.2019

(732) AGEL SK a.s., Palisády 56, 811 06 Bratislava, SK;

(740) Zathurecka INPARTNERS GROUP s.r.o., Banská Bystrica, SK;

Dátum začatia plynutia obdobia rozhodného pre používanie ochrannej známky: 13.3.2020

(111) 252085

(151) 13.3.2020
 (180) 3.10.2029
 (210) 2211-2019
 (220) 3.10.2019
 (442) 2.12.2019
 (732) AGEL SK a.s., Palisády 56, 811 06 Bratislava, SK;
 (740) Zathurecka INPARTNERS GROUP s.r.o., Banská Bystrica, SK;
 Dátum začatia plynutia obdobia rozhodného pre používanie ochrannej známky: 13.3.2020

(111) 252086

(151) 13.3.2020
 (180) 23.9.2029
 (210) 2071-2019
 (220) 23.9.2019
 (442) 2.12.2019
 (732) Dzurenda Jozef, Závodského 4, 636 00 Brno, CZ;
 Dátum začatia plynutia obdobia rozhodného pre používanie ochrannej známky: 13.3.2020

(111) 252087

(151) 13.3.2020
 (180) 4.10.2029
 (210) 2212-2019
 (220) 4.10.2019
 (442) 2.12.2019
 (732) AGEL SK a.s., Palisády 56, 811 06 Bratislava, SK;
 (740) Zathurecka INPARTNERS GROUP s.r.o., Banská Bystrica, SK;
 Dátum začatia plynutia obdobia rozhodného pre používanie ochrannej známky: 13.3.2020

(111) 252088

(151) 13.3.2020
 (180) 23.10.2029
 (210) 2405-2019
 (220) 23.10.2019
 (442) 2.12.2019
 (732) AZUL s.r.o., Záhradnícka 1135, 958 03 Partizánske 1, SK;
 (740) Jozef Klučka - STYLE, Partizánske, SK;
 Dátum začatia plynutia obdobia rozhodného pre používanie ochrannej známky: 13.3.2020

(111) 252089

(151) 13.3.2020
 (180) 3.10.2029
 (210) 2213-2019
 (220) 3.10.2019
 (442) 2.12.2019
 (732) AGEL SK a.s., Palisády 56, 811 06 Bratislava, SK;
 (740) Zathurecka INPARTNERS GROUP s.r.o., Banská Bystrica, SK;
 Dátum začatia plynutia obdobia rozhodného pre používanie ochrannej známky: 13.3.2020

(111) 252090

(151) 13.3.2020
 (180) 23.9.2029
 (210) 2072-2019
 (220) 23.9.2019
 (442) 2.12.2019
 (732) PROMT, s. r. o., Robotnícka 1/A, 036 01 Martin, SK;
 Dátum začatia plynutia obdobia rozhodného pre používanie ochrannej známky: 13.3.2020

(111) 252091

(151) 13.3.2020
 (180) 3.10.2029
 (210) 2214-2019
 (220) 3.10.2019
 (442) 2.12.2019
 (732) AGEL SK a.s., Palisády 56, 811 06 Bratislava, SK;
 (740) Zathurecka INPARTNERS GROUP s.r.o., Banská Bystrica, SK;
 Dátum začatia plynutia obdobia rozhodného pre používanie ochrannej známky: 13.3.2020

(111) 252092

(151) 13.3.2020
 (180) 3.10.2029
 (210) 2215-2019
 (220) 3.10.2019
 (442) 2.12.2019
 (732) AGEL SK a.s., Palisády 56, 811 06 Bratislava, SK;
 (740) Zathurecka INPARTNERS GROUP s.r.o., Banská Bystrica, SK;
 Dátum začatia plynutia obdobia rozhodného pre používanie ochrannej známky: 13.3.2020

(111) 252093

(151) 13.3.2020
 (180) 3.10.2029
 (210) 2216-2019
 (220) 3.10.2019
 (442) 2.12.2019
 (732) AGEL SK a.s., Palisády 56, 811 06 Bratislava, SK;
 (740) Zathurecka INPARTNERS GROUP s.r.o., Banská Bystrica, SK;
 Dátum začatia plynutia obdobia rozhodného pre používanie ochrannej známky: 13.3.2020

(111) 252094

(151) 13.3.2020
 (180) 4.10.2029
 (210) 2217-2019
 (220) 4.10.2019
 (442) 2.12.2019
 (732) Orkla Foods Česko a Slovensko a.s., Mělnická 133, 277 32 Byšice, CZ;
 (740) Mgr. Jana Šuranová Traplová, Praha, CZ;
 Dátum začatia plynutia obdobia rozhodného pre používanie ochrannej známky: 13.3.2020

(111) 252095

- (151) 13.3.2020
(180) 23.10.2029
(210) 2408-2019
(220) 23.10.2019
(442) 2.12.2019
(732) Slovačková Zuzana, Nábřežná 8, 940 02 Nové Zámky, SK;
(740) Porubčan Róbert, Ing., Ivanka pri Dunaji, SK;
Dátum začatia plynutia obdobia rozhodného pre používanie ochrannej známky: 13.3.2020

(111) 252096

- (151) 13.3.2020
(180) 23.9.2029
(210) 2073-2019
(220) 23.9.2019
(442) 2.12.2019
(732) QUADRA PROJECT s.r.o., Obchodná 39, 811 06 Bratislava, SK;
(740) Eperješiová Daniela, JUDr., Vranov nad Topľou, SK;
Dátum začatia plynutia obdobia rozhodného pre používanie ochrannej známky: 13.3.2020

(111) 252097

- (151) 13.3.2020
(180) 4.10.2029
(210) 2218-2019
(220) 4.10.2019
(442) 2.12.2019
(732) FRoSTA ČR s.r.o., U Nikolajky 833/5, 150 00 Praha 5, CZ;
(740) inventa Patentová a známková kancelária s.r.o., Bratislava, SK;
Dátum začatia plynutia obdobia rozhodného pre používanie ochrannej známky: 13.3.2020

(111) 252098

- (151) 13.3.2020
(180) 4.10.2029
(210) 2223-2019
(220) 4.10.2019
(442) 2.12.2019
(732) Diskonto s.r.o., Osloboditeľov 71/57, 053 14 Spišský Štvrtok, SK;
(740) Belička Ivan, Ing., Banská Bystrica, SK;
Dátum začatia plynutia obdobia rozhodného pre používanie ochrannej známky: 13.3.2020

(111) 252099

- (151) 13.3.2020
(180) 4.10.2029
(210) 2225-2019
(220) 4.10.2019
(442) 2.12.2019
(732) Asaler, spol. s r. o., Myslenická 253, 902 03 Pezinok, SK;
(740) JUDr. Soňa Surmová, LL.M., Prešov, SK;
Dátum začatia plynutia obdobia rozhodného pre používanie ochrannej známky: 13.3.2020

(111) 252100

- (151) 13.3.2020
(180) 23.9.2029
(210) 2075-2019
(220) 23.9.2019
(442) 2.12.2019
(732) LM Support, s.r.o., Skuteckého 13, 974 01 Banská Bystrica, SK;
Dátum začatia plynutia obdobia rozhodného pre používanie ochrannej známky: 13.3.2020

(111) 252101

- (151) 13.3.2020
(180) 27.10.2029
(210) 2414-2019
(220) 27.10.2019
(442) 2.12.2019
(732) Adaptic Brands s.r.o., Malešická 2855/2a, 130 00 Praha 3, Žižkov, CZ;
(740) Labudík Miroslav, Ing., Kysucké Nové Mesto, SK;
Dátum začatia plynutia obdobia rozhodného pre používanie ochrannej známky: 13.3.2020

(111) 252102

- (151) 13.3.2020
(180) 8.10.2029
(210) 2228-2019
(220) 8.10.2019
(442) 2.12.2019
(732) IMHOTEP, o.z., Dvořákovo nábřežie 10/A, 811 02 Bratislava, SK;
Dátum začatia plynutia obdobia rozhodného pre používanie ochrannej známky: 13.3.2020

(111) 252103

- (151) 13.3.2020
(180) 5.10.2029
(210) 2231-2019
(220) 5.10.2019
(442) 2.12.2019
(732) Zachráň včely s.r.o., Nová cesta 44, 925 23 Jelka, SK;
Dátum začatia plynutia obdobia rozhodného pre používanie ochrannej známky: 13.3.2020

(111) 252104

- (151) 13.3.2020
(180) 7.10.2029
(210) 2233-2019
(220) 7.10.2019
(442) 2.12.2019
(732) Palírna U Zeleného stromu a.s., Drážďanská 14/84, Krásné Březno, 400 07 Ústí nad Labem, CZ;
(740) Hojčuš Peter, Ing., Bratislava, SK;
Dátum začatia plynutia obdobia rozhodného pre používanie ochrannej známky: 13.3.2020

(111) 252105

(151) 13.3.2020
 (180) 26.10.2029
 (210) 2424-2019
 (220) 26.10.2019
 (442) 2.12.2019
 (732) R&F Company s.r.o., Karpatské námestie 10A, 831 06 Bratislava, SK;
 Dátum začatia plynutia obdobia rozhodného pre používanie ochrannej známky: 13.3.2020

(111) 252106

(151) 13.3.2020
 (180) 7.10.2029
 (210) 2234-2019
 (220) 7.10.2019
 (442) 2.12.2019
 (732) Erik Márton s.r.o., Lehnice 97, 930 37 Lehnice, SK;
 Dátum začatia plynutia obdobia rozhodného pre používanie ochrannej známky: 13.3.2020

(111) 252107

(151) 13.3.2020
 (180) 7.10.2029
 (210) 2236-2019
 (220) 7.10.2019
 (442) 2.12.2019
 (732) Ing. Vladimír Valenta - GARDEN SERVICE, Príjazdová 11, 831 07 Bratislava, SK;
 (740) Brichtová Tatiana, JUDr., Bratislava, SK;
 Dátum začatia plynutia obdobia rozhodného pre používanie ochrannej známky: 13.3.2020

(111) 252108

(151) 13.3.2020
 (180) 25.9.2029
 (210) 2079-2019
 (220) 25.9.2019
 (442) 2.12.2019
 (732) Krátky Miloš, Š. Moysesova 424/63, 965 01 Žiar nad Hronom, SK;
 (740) Eva Petránová Advokátska kancelária s.r.o., Prešov, SK;
 Dátum začatia plynutia obdobia rozhodného pre používanie ochrannej známky: 13.3.2020

(111) 252109

(151) 13.3.2020
 (180) 7.10.2029
 (210) 2238-2019
 (220) 7.10.2019
 (442) 2.12.2019
 (732) Markech Peter, Ing., Tomášikova 16550/3A, 821 01 Bratislava, SK;
 (740) Mikelka Tomáš, Mgr., Bratislava, SK;
 Dátum začatia plynutia obdobia rozhodného pre používanie ochrannej známky: 13.3.2020

(111) 252110

(151) 13.3.2020
 (180) 7.10.2029
 (210) 2241-2019
 (220) 7.10.2019
 (442) 2.12.2019
 (732) SmartBase s. r. o., Zimná 14181/2, 974 05 Banská Bystrica, SK;
 (740) Mikelka Tomáš, Mgr., Bratislava, SK;
 Dátum začatia plynutia obdobia rozhodného pre používanie ochrannej známky: 13.3.2020

(111) 252111

(151) 13.3.2020
 (180) 28.10.2029
 (210) 2430-2019
 (220) 28.10.2019
 (442) 2.12.2019
 (732) Fertucha, s.r.o., Pri strelnici 16649/3, 821 04 Bratislava, SK;
 Dátum začatia plynutia obdobia rozhodného pre používanie ochrannej známky: 13.3.2020

(111) 252112

(151) 13.3.2020
 (180) 8.10.2029
 (210) 2243-2019
 (220) 8.10.2019
 (442) 2.12.2019
 (732) novita n, a. s., Miletičova 5B, 821 08 Bratislava, SK;
 Dátum začatia plynutia obdobia rozhodného pre používanie ochrannej známky: 13.3.2020

(111) 252113

(151) 13.3.2020
 (180) 8.10.2029
 (210) 2244-2019
 (220) 8.10.2019
 (442) 2.12.2019
 (732) IMBIZ s.r.o., Mlynská 39, 052 01 Spišská Nová Ves, SK;
 (740) Porubčan Róbert, Ing., Ivanka pri Dunaji, SK;
 Dátum začatia plynutia obdobia rozhodného pre používanie ochrannej známky: 13.3.2020

(111) 252114

(151) 13.3.2020
 (180) 28.10.2029
 (210) 2436-2019
 (220) 28.10.2019
 (442) 2.12.2019
 (732) Fertucha, s.r.o., Pri strelnici 16649/3, 821 04 Bratislava, SK;
 Dátum začatia plynutia obdobia rozhodného pre používanie ochrannej známky: 13.3.2020

(111) 252115

(151) 13.3.2020
(180) 29.10.2029
(210) 2437-2019
(220) 29.10.2019
(442) 2.12.2019
(732) Združenie nevidiacich, slabozrakých a inak postihnutých osôb, Liesek 304, 027 12 Liesek, SK;
Dátum začatia plynutia obdobia rozhodného pre používanie ochrannej známky: 13.3.2020

(111) 252116

(151) 13.3.2020
(180) 8.10.2029
(210) 2247-2019
(220) 8.10.2019
(442) 2.12.2019
(732) MAC TV s.r.o., Brečtanová 1, 831 01 Bratislava, SK;
(740) Advokátska kancelária Bugala-Đurček s.r.o., Bratislava, SK;
Dátum začatia plynutia obdobia rozhodného pre používanie ochrannej známky: 13.3.2020

(111) 252117

(151) 13.3.2020
(180) 8.10.2029
(210) 2248-2019
(220) 8.10.2019
(442) 2.12.2019
(732) MAC TV s.r.o., Brečtanová 1, 831 01 Bratislava, SK;
(740) Advokátska kancelária Bugala-Đurček s.r.o., Bratislava, SK;
Dátum začatia plynutia obdobia rozhodného pre používanie ochrannej známky: 13.3.2020

(111) 252118

(151) 13.3.2020
(180) 29.10.2029
(210) 2440-2019
(220) 29.10.2019
(442) 2.12.2019
(732) GALVANIC SERVICE, s. r. o., Paňovská 5, 044 71 Čečejevce, SK;
(740) Gruber Dalibor, Ing., Košice, SK;
Dátum začatia plynutia obdobia rozhodného pre používanie ochrannej známky: 13.3.2020

(111) 252119

(151) 13.3.2020
(180) 9.10.2029
(210) 2250-2019
(220) 9.10.2019
(442) 2.12.2019
(732) Poštová banka, a.s., Dvořákovo nábrežie 4, 811 02 Bratislava, SK;
Dátum začatia plynutia obdobia rozhodného pre používanie ochrannej známky: 13.3.2020

(111) 252120

(151) 13.3.2020
(180) 9.10.2029
(210) 2251-2019
(220) 9.10.2019
(442) 2.12.2019
(732) BELARA s.r.o., Námestie slobody 1400, 020 01 Púchov, SK;
Dátum začatia plynutia obdobia rozhodného pre používanie ochrannej známky: 13.3.2020

(111) 252121

(151) 13.3.2020
(180) 9.10.2029
(210) 2252-2019
(220) 9.10.2019
(442) 2.12.2019
(732) L.Z. Bošáca, s.r.o., Bošáca 148, 913 07 Bošáca, SK;
Dátum začatia plynutia obdobia rozhodného pre používanie ochrannej známky: 13.3.2020

(111) 252122

(151) 13.3.2020
(180) 30.10.2029
(210) 2453-2019
(220) 30.10.2019
(442) 2.12.2019
(732) GP Trading s.r.o., Záhradnícka 46, 821 08 Bratislava, SK;
(740) Palaj Martin, JUDr., Bratislava, SK;
Dátum začatia plynutia obdobia rozhodného pre používanie ochrannej známky: 13.3.2020

(111) 252123

(151) 13.3.2020
(180) 9.10.2029
(210) 2257-2019
(220) 9.10.2019
(442) 2.12.2019
(732) Lucron Group, a. s., Záhradnícka 36, 821 08 Bratislava, SK;
(740) CEE Attorneys Lišiak Martinák s. r. o., Bratislava, SK;
Dátum začatia plynutia obdobia rozhodného pre používanie ochrannej známky: 13.3.2020

(111) 252124

(151) 13.3.2020
(180) 9.10.2029
(210) 2258-2019
(220) 9.10.2019
(442) 2.12.2019
(732) CEBRA s.r.o., 17. novembra 100, 080 01 Prešov, SK;
(740) KRALIK & PARTNERS s. r. o., Bratislava, SK;
Dátum začatia plynutia obdobia rozhodného pre používanie ochrannej známky: 13.3.2020

(111) 252125

(151) 13.3.2020
 (180) 30.10.2029
 (210) 2454-2019
 (220) 30.10.2019
 (442) 2.12.2019
 (732) OhMyPet s. r. o., Edisonova 4108/29, 821 04 Bratislava, SK;
 (740) Holoubková Mária, Ing., Bratislava, SK;
 Dátum začatia plynutia obdobia rozhodného pre používanie ochrannej známky: 13.3.2020

(111) 252130

(151) 13.3.2020
 (180) 31.10.2029
 (210) 2457-2019
 (220) 31.10.2019
 (442) 2.12.2019
 (732) Slovenský elektrotechnický zväz - Komora elektrotechnikov Slovenska, Radlinského 28, 811 07 Bratislava, SK;
 Dátum začatia plynutia obdobia rozhodného pre používanie ochrannej známky: 13.3.2020

(111) 252126

(151) 13.3.2020
 (180) 9.10.2029
 (210) 2259-2019
 (220) 9.10.2019
 (442) 2.12.2019
 (732) CEBRA s.r.o., 17. novembra 100, 080 01 Prešov, SK;
 (740) KRALIK & PARTNERS s. r. o., Bratislava, SK;
 Dátum začatia plynutia obdobia rozhodného pre používanie ochrannej známky: 13.3.2020

(111) 252131

(151) 13.3.2020
 (180) 8.10.2029
 (210) 2267-2019
 (220) 8.10.2019
 (442) 2.12.2019
 (732) IMBIZ s.r.o., Mlynská 39, 052 01 Spišská Nová Ves, SK;
 (740) Porubčan Róbert, Ing., Ivanka pri Dunaji, SK;
 Dátum začatia plynutia obdobia rozhodného pre používanie ochrannej známky: 13.3.2020

(111) 252127

(151) 13.3.2020
 (180) 9.10.2029
 (210) 2262-2019
 (220) 9.10.2019
 (442) 2.12.2019
 (732) Lucron Group, a. s., Záhradnícka 36, 821 08 Bratislava, SK;
 (740) CEE Attorneys Lišiak Martinák s. r. o., Bratislava, SK;
 Dátum začatia plynutia obdobia rozhodného pre používanie ochrannej známky: 13.3.2020

(111) 252132

(151) 13.3.2020
 (180) 9.10.2029
 (210) 2268-2019
 (220) 9.10.2019
 (442) 2.12.2019
 (732) Lucron Group, a. s., Záhradnícka 36, 821 08 Bratislava, SK;
 (740) CEE Attorneys Lišiak Martinák s. r. o., Bratislava, SK;
 Dátum začatia plynutia obdobia rozhodného pre používanie ochrannej známky: 13.3.2020

(111) 252128

(151) 13.3.2020
 (180) 9.10.2029
 (210) 2263-2019
 (220) 9.10.2019
 (442) 2.12.2019
 (732) Lucron Group, a. s., Záhradnícka 36, 821 08 Bratislava, SK;
 (740) CEE Attorneys Lišiak Martinák s. r. o., Bratislava, SK;
 Dátum začatia plynutia obdobia rozhodného pre používanie ochrannej známky: 13.3.2020

(111) 252133

(151) 13.3.2020
 (180) 9.10.2029
 (210) 2270-2019
 (220) 9.10.2019
 (442) 2.12.2019
 (732) Lucron Group, a. s., Záhradnícka 36, 821 08 Bratislava, SK;
 (740) CEE Attorneys Lišiak Martinák s. r. o., Bratislava, SK;
 Dátum začatia plynutia obdobia rozhodného pre používanie ochrannej známky: 13.3.2020

(111) 252129

(151) 13.3.2020
 (180) 9.10.2029
 (210) 2266-2019
 (220) 9.10.2019
 (442) 2.12.2019
 (732) Sheriff Taxi, s.r.o., Teplická 140/23, 921 01 Piešťany, SK;
 (740) Boldizsár Ján, JUDr., Nové Zámky, SK;
 Dátum začatia plynutia obdobia rozhodného pre používanie ochrannej známky: 13.3.2020

(111) 252134

(151) 13.3.2020
 (180) 31.10.2029
 (210) 2458-2019
 (220) 31.10.2019
 (442) 2.12.2019
 (732) Slovenský elektrotechnický zväz - Komora elektrotechnikov Slovenska, Radlinského 28, 811 07 Bratislava, SK;
 Dátum začatia plynutia obdobia rozhodného pre používanie ochrannej známky: 13.3.2020

(111) 252135

(151) 13.3.2020
(180) 9.10.2029
(210) 2271-2019
(220) 9.10.2019
(442) 2.12.2019
(732) Passionis s.r.o., Golianova 13, 974 01 Banská Bystrica, SK;
(740) Advokátska kancelária MESSINGER & Partners, s.r.o., Banská Bystrica, SK;
Dátum začatia plynutia obdobia rozhodného pre používanie ochrannej známky: 13.3.2020

(111) 252136

(151) 13.3.2020
(180) 9.10.2029
(210) 2273-2019
(220) 9.10.2019
(442) 2.12.2019
(732) Edulienka, Veľké Lovce 48, 941 42 Veľké Lovce, SK;
(740) BEATOW PARTNERS s.r.o., Bratislava, SK;
Dátum začatia plynutia obdobia rozhodného pre používanie ochrannej známky: 13.3.2020

(111) 252137

(151) 13.3.2020
(180) 10.10.2029
(210) 2275-2019
(220) 10.10.2019
(442) 2.12.2019
(732) KONPeT - PC, s.r.o., Košická 2, 010 65 Žilina, SK;
Dátum začatia plynutia obdobia rozhodného pre používanie ochrannej známky: 13.3.2020

(111) 252138

(151) 13.3.2020
(180) 31.10.2029
(210) 2459-2019
(220) 31.10.2019
(442) 2.12.2019
(732) PODVIHORLATSKE PEKARNE A CUKRARNE a. s., Mierová 34, 066 54 Humenné, SK;
(740) Ing. Peter Kohut PK consulting, Michalovce, SK;
Dátum začatia plynutia obdobia rozhodného pre používanie ochrannej známky: 13.3.2020

(111) 252139

(151) 13.3.2020
(180) 9.10.2029
(210) 2276-2019
(220) 9.10.2019
(442) 2.12.2019
(732) Kotuliaková Petra, Ing., PhD., Biskupická 44B, 821 06 Bratislava, SK;
(740) Stentors advokátska kancelária s.r.o., Bratislava, SK;
Dátum začatia plynutia obdobia rozhodného pre používanie ochrannej známky: 13.3.2020

(111) 252140

(151) 13.3.2020
(180) 10.10.2029
(210) 2277-2019
(220) 10.10.2019
(442) 2.12.2019
(732) Standard for pets s.r.o., Jána Jonáša 11, 841 08 Bratislava, SK;
(740) Gajdošíková Zuzana, Ing., Bratislava, SK;
Dátum začatia plynutia obdobia rozhodného pre používanie ochrannej známky: 13.3.2020

(111) 252141

(151) 13.3.2020
(180) 10.10.2029
(210) 2278-2019
(220) 10.10.2019
(442) 2.12.2019
(732) MIRCOM s.r.o., Abovská 59, 040 17 Košice, SK;
Dátum začatia plynutia obdobia rozhodného pre používanie ochrannej známky: 13.3.2020

(111) 252142

(151) 13.3.2020
(180) 31.10.2029
(210) 2465-2019
(220) 31.10.2019
(442) 2.12.2019
(732) SYRÁREŇ BEL SLOVENSKO a. s., Lastomirská 1, 071 01 Michalovce, SK;
(740) ROTT, RŮŽIČKA & GUTTMANN, v. o. s., Bratislava, SK;
Dátum začatia plynutia obdobia rozhodného pre používanie ochrannej známky: 13.3.2020

(111) 252143

(151) 13.3.2020
(180) 10.10.2029
(210) 2282-2019
(220) 10.10.2019
(442) 2.12.2019
(732) H.S.H. HEALTH SUPPORT HOLDING LTD., Arch. Makariou III, 229 Meliza Court, CY-3105 Limassol, CY;
(740) FAJNOR IP s. r. o., Bratislava, SK;
Dátum začatia plynutia obdobia rozhodného pre používanie ochrannej známky: 13.3.2020

(111) 252144

(151) 13.3.2020
(180) 11.10.2029
(210) 2283-2019
(220) 11.10.2019
(442) 2.12.2019
(732) BAMIPA s.r.o., Továrnská 1219, 956 18 Bošany, SK;
Dátum začatia plynutia obdobia rozhodného pre používanie ochrannej známky: 13.3.2020

(111) 252145

(151) 13.3.2020
 (180) 11.10.2029
 (210) 2284-2019
 (220) 11.10.2019
 (442) 2.12.2019
 (732) ARDEZ Pharma, spol. s r.o., V Borovičkách 278,
 252 26 Kosoř, CZ;
 (740) Trnka Jiří, Mgr., Praha, CZ;
 Dátum začatia plynutia obdobia rozhodného pre
 používanie ochrannej známky: 13.3.2020

(111) 252146

(151) 13.3.2020
 (180) 11.10.2029
 (210) 2285-2019
 (220) 11.10.2019
 (442) 2.12.2019
 (732) IMMOBAU s.r.o., Kuzmányho 12, 811 06 Brati-
 slava, SK;
 (740) FAJNOR IP s. r. o., Bratislava, SK;
 Dátum začatia plynutia obdobia rozhodného pre
 používanie ochrannej známky: 13.3.2020

(111) 252147

(151) 13.3.2020
 (180) 11.10.2029
 (210) 2288-2019
 (220) 11.10.2019
 (442) 2.12.2019
 (732) Wörlwag Pharma GmbH & Co. KG, Calwer Stras-
 se 7, 710 34 Böblingen, DE;
 (740) TÖGEL & TL, s.r.o., Bratislava, SK;
 Dátum začatia plynutia obdobia rozhodného pre
 používanie ochrannej známky: 13.3.2020

(111) 252148

(151) 13.3.2020
 (180) 11.10.2029
 (210) 2289-2019
 (220) 11.10.2019
 (442) 2.12.2019
 (732) Erik Márton s.r.o., Lehnice 97, 930 37 Lehnice,
 SK;
 Dátum začatia plynutia obdobia rozhodného pre
 používanie ochrannej známky: 13.3.2020

(111) 252149

(151) 13.3.2020
 (180) 31.10.2029
 (210) 2470-2019
 (220) 31.10.2019
 (442) 2.12.2019
 (732) Maxinčák Rastislav, Mgr., Tajovského 2606/7,
 058 01 Poprad, SK;
 (740) GIRMAN IP Management, Nitra, SK;
 Dátum začatia plynutia obdobia rozhodného pre
 používanie ochrannej známky: 13.3.2020

(111) 252150

(151) 13.3.2020
 (180) 11.10.2029
 (210) 2293-2019
 (220) 11.10.2019
 (442) 2.12.2019
 (732) CHODNÍK KORUNAMI STROMOV s.r.o.,
 Hviezdoslavovo námestie 16, 811 02 Bratislava,
 SK;
 (740) FAJNOR IP s. r. o., Bratislava, SK;
 Dátum začatia plynutia obdobia rozhodného pre
 používanie ochrannej známky: 13.3.2020

(111) 252151

(151) 13.3.2020
 (180) 11.10.2029
 (210) 2294-2019
 (220) 11.10.2019
 (442) 2.12.2019
 (732) Jushi Group Co., Ltd., Tongxiang Economic De-
 velopment Zone, Tongxiang City, Jiaxing City,
 314500 Zhejiang, CN;
 (740) ŽOVICOVÁ & ŽOVIC IP, s.r.o., Bratislava, SK;
 Dátum začatia plynutia obdobia rozhodného pre
 používanie ochrannej známky: 13.3.2020

(111) 252152

(151) 13.3.2020
 (180) 14.10.2029
 (210) 2295-2019
 (220) 14.10.2019
 (442) 2.12.2019
 (732) 2P Com, s.r.o., Popradská 26, 821 06 Bratislava,
 SK;
 (740) Advokátska kancelária Michal Maťaš, s.r.o., Bra-
 tislava, SK;
 Dátum začatia plynutia obdobia rozhodného pre
 používanie ochrannej známky: 13.3.2020

(111) 252153

(151) 13.3.2020
 (180) 11.10.2029
 (210) 2296-2019
 (220) 11.10.2019
 (442) 2.12.2019
 (732) STORAGERENT s. r. o., Štefunkova 17, 821 03
 Bratislava, SK;
 (740) Štefáneková Jana, JUDr., Trenčín, SK;
 Dátum začatia plynutia obdobia rozhodného pre
 používanie ochrannej známky: 13.3.2020

(111) 252154

(151) 13.3.2020
 (180) 14.10.2029
 (210) 2297-2019
 (220) 14.10.2019
 (442) 2.12.2019
 (732) ETI GIDA SANAYI VE TICARET ANONIM
 ŞİRKETİ, Organize Sanayi Bolgesi 11 Cadde, Es-
 kisehir, TR;
 (740) Zivko Mijatovic and Partners s.r.o., Bratislava,
 SK;
 Dátum začatia plynutia obdobia rozhodného pre
 používanie ochrannej známky: 13.3.2020

(111) 252155

- (151) 13.3.2020
(180) 14.10.2029
(210) 2298-2019
(220) 14.10.2019
(442) 2.12.2019
(732) ETI GIDA SANAYI VE TICARET ANONIM ŞİRKETİ, Organize Sanayi Bolgesi 11 Cadde, Eskisehir, TR;
(740) Zivko Mijatovic and Partners s.r.o., Bratislava, SK;
Dátum začatia plynutia obdobia rozhodného pre používanie ochrannej známky: 13.3.2020
-

(111) 252156

- (151) 13.3.2020
(180) 11.10.2029
(210) 2301-2019
(220) 11.10.2019
(442) 2.12.2019
(732) CHODNÍK KORUNAMI STROMOV s.r.o., Hviezdoslavovo námestie 16, 811 02 Bratislava, SK;
(740) FAJNOR IP s. r. o., Bratislava, SK;
Dátum začatia plynutia obdobia rozhodného pre používanie ochrannej známky: 13.3.2020
-

(111) 252157

- (151) 13.3.2020
(180) 31.10.2029
(210) 2472-2019
(220) 31.10.2019
(442) 2.12.2019
(732) Proagent, s.r.o., Topoľčianska 9/15, 949 01 Nitra, SK;
(740) Gašparovič Róbert, Bratislava, SK;
Dátum začatia plynutia obdobia rozhodného pre používanie ochrannej známky: 13.3.2020
-

(111) 252158

- (151) 13.3.2020
(180) 13.10.2029
(210) 2302-2019
(220) 13.10.2019
(442) 2.12.2019
(732) L.Z. Bošáca, s.r.o., Bošáca 148, 913 07 Bošáca, SK;
Dátum začatia plynutia obdobia rozhodného pre používanie ochrannej známky: 13.3.2020
-

(111) 252159

- (151) 13.3.2020
(180) 13.10.2029
(210) 2303-2019
(220) 13.10.2019
(442) 2.12.2019
(732) L.Z. Bošáca, s.r.o., Bošáca 148, 913 07 Bošáca, SK;
Dátum začatia plynutia obdobia rozhodného pre používanie ochrannej známky: 13.3.2020
-

(111) 252160

- (151) 13.3.2020
(180) 13.10.2029
(210) 2304-2019
(220) 13.10.2019
(442) 2.12.2019
(732) L.Z. Bošáca, s.r.o., Bošáca 148, 913 07 Bošáca, SK;
Dátum začatia plynutia obdobia rozhodného pre používanie ochrannej známky: 13.3.2020
-

(111) 252161

- (151) 13.3.2020
(180) 30.10.2029
(210) 2475-2019
(220) 30.10.2019
(442) 2.12.2019
(732) OhMyPet s. r. o., Edisonova 4108/29, 821 04 Bratislava, SK;
(740) Holoubková Mária, Ing., Bratislava, SK;
Dátum začatia plynutia obdobia rozhodného pre používanie ochrannej známky: 13.3.2020
-

(111) 252162

- (151) 13.3.2020
(180) 30.10.2029
(210) 2476-2019
(220) 30.10.2019
(442) 2.12.2019
(732) GP Trading s.r.o., Záhradnícka 46, 821 08 Bratislava, SK;
(740) Palaj Martin, JUDr., Bratislava, SK;
Dátum začatia plynutia obdobia rozhodného pre používanie ochrannej známky: 13.3.2020
-

(111) 252163

- (151) 13.3.2020
(180) 5.11.2029
(210) 2504-2019
(220) 5.11.2019
(442) 2.12.2019
(732) Delia potraviny, s.r.o., Švabinského 13, 851 01 Bratislava, SK;
(740) VIVID LEGAL, s. r. o., Bratislava, SK;
Dátum začatia plynutia obdobia rozhodného pre používanie ochrannej známky: 13.3.2020
-

(111) 252164

- (151) 13.3.2020
(180) 6.11.2029
(210) 2505-2019
(220) 6.11.2019
(442) 2.12.2019
(732) Páleník Ivan, Pečnianska 1211/11, 851 01 Bratislava, SK;
Dátum začatia plynutia obdobia rozhodného pre používanie ochrannej známky: 13.3.2020
-

(111) 252165

(151) 13.3.2020
 (180) 6.11.2029
 (210) 2510-2019
 (220) 6.11.2019
 (442) 2.12.2019
 (732) Páleník Ivan, Pečnianska 1211/11, 851 01 Bratislava, SK;
 Dátum začatia plynutia obdobia rozhodného pre používanie ochrannej známky: 13.3.2020

(111) 252166

(151) 17.3.2020
 (180) 30.5.2029
 (210) 1179-2019
 (220) 30.5.2019
 (442) 2.12.2019
 (732) Slovenská FinTech asociácia, v anglickom jazyku Slovak FinTech Association, Kaštieľ 6075/5, 900 27 Bernolákovo, SK;
 Dátum začatia plynutia obdobia rozhodného pre používanie ochrannej známky: 17.3.2020

(111) 252169

(151) 24.3.2020
 (180) 26.9.2029
 (210) 2125-2019
 (220) 26.9.2019
 (442) 2.12.2019
 (732) BioAktiv-Pulver Productions-und Vertriebs GmbH, Bockwitzer Str. 80, 067 12 Zeitz OT Würchwitz, DE; BioAktiv CZ s.r.o., Bořivojova 878/35, 130 00 Praha 3, CZ;
 (740) Advokátska kancelária Patajová Pataj s.r.o., Banská Bystrica, SK;
 Dátum začatia plynutia obdobia rozhodného pre používanie ochrannej známky: 24.3.2020

(111) 252172

(151) 26.3.2020
 (180) 14.6.2029
 (210) 1305-2019
 (220) 14.6.2019
 (442) 3.9.2019
 (732) Inphinity s. r. o., Dúbravská cesta 14, 841 04 Bratislava, SK;
 (740) Stentors advokátska kancelária s.r.o., Bratislava, SK;
 Dátum začatia plynutia obdobia rozhodného pre používanie ochrannej známky: 26.3.2020

(111) 252177

(151) 1.4.2020
 (180) 10.9.2029
 (210) 1965-2019
 (220) 10.9.2019
 (442) 5.11.2019
 (732) Flamengo květiny s.r.o., Pěstitelská 162/11, 619 00 Brno, CZ;
 (740) Beňušová Katarína, Bratislava, SK;
 Dátum začatia plynutia obdobia rozhodného pre používanie ochrannej známky: 1.4.2020

(111) 252178

(151) 1.4.2020
 (180) 10.9.2029
 (210) 1963-2019
 (220) 10.9.2019
 (442) 5.11.2019
 (732) STORGE s.r.o., Pěstitelská 162/11, 619 00 Brno, CZ;
 (740) Beňušová Katarína, Bratislava, SK;
 Dátum začatia plynutia obdobia rozhodného pre používanie ochrannej známky: 1.4.2020

(111) 252180

(151) 7.4.2020
 (180) 22.8.2029
 (210) 1815-2019
 (220) 22.8.2019
 (442) 5.11.2019
 (732) Slow Food Tatry, občianske združenie, Dolný Smokovec 6, 059 81 Vysoké Tatry, SK;
 (740) Advokátska kancelária Patajová Pataj s.r.o., Banská Bystrica, SK;
 Dátum začatia plynutia obdobia rozhodného pre používanie ochrannej známky: 7.4.2020

(111) 252181

(151) 7.4.2020
 (180) 15.2.2029
 (210) 335-2019
 (220) 15.2.2019
 (442) 2.4.2019
 (732) BlazeCut s.r.o., Brusnicová 3299/7, 900 25 Chorvátsky Grob, SK;
 (740) LITVÁKOVÁ A SPOL., s. r. o., Patentová a známková kancelária, Bratislava, SK;
 Dátum začatia plynutia obdobia rozhodného pre používanie ochrannej známky: 7.4.2020

(111) 252182

(151) 8.4.2020
 (180) 1.10.2029
 (210) 2143-2019
 (220) 1.10.2019
 (442) 2.12.2019
 (732) STORGE s.r.o., Pěstitelská 162/11, 619 00 Brno, CZ;
 (740) Beňušová Katarína, Bratislava, SK;
 Dátum začatia plynutia obdobia rozhodného pre používanie ochrannej známky: 8.4.2020

(111) 252183

(151) 9.4.2020
 (180) 10.9.2029
 (210) 1971-2019
 (220) 10.9.2019
 (442) 5.11.2019
 (732) Flamengo květiny s.r.o., Pěstitelská 162/11, 619 00 Brno, CZ;
 (740) Beňušová Katarína, Bratislava, SK;
 Dátum začatia plynutia obdobia rozhodného pre používanie ochrannej známky: 9.4.2020

Zapísané ochranné známky so zmenou po zverejnení prihlášky

(210)	(111)	(210)	(111)	(210)	(111)	(210)	(111)
459-2018	252167	2157-2019	252173	2274-2019	252168	2373-2019	252179
2077-2019	252174	2168-2019	252176	2364-2019	252171	2389-2019	252170
2078-2019	252175						

(111) 252167

(151) 17.3.2020

(180) 27.2.2028

(210) 459-2018

(220) 27.2.2018

(442) 2.12.2019

11(511) 18, 25, 35

(511) 18 - Tašky; kabelky; plážové tašky; plecniaky a tašky na knihy; batožinové vaky; tašky na športovú výstroj; nákupné tašky na potraviny; diplomatické kufriky; suvenírové tašky; tašky na nosenie detí; prebaľovacie tašky; viacúčelové tašky; poľovnícke tašky (torby); plátenné a kožené cestovné tašky; obaly na dáždniky; turistické plecniaky; víkendové tašky; letecké tašky; retiazkové spoločenské kabelky; večerné kabelky; aktovky (kožená galantéria); tašky z imitácie kože; cestovné tašky na topánky; pracovné tašky; cestovné kufre; cestovné ochranné obaly na odevy; froté vaky a tašky; tašky na kolieskach (okrem tašiek na športovú výstroj); prázdne kozmetické tašky; tašky na náradie (prázdne); obaly na hudobné nástroje; kabelky do ruky; kožené kabelky; kabelky z imitácie kože; príručné taštičky; batožina; peňaženky; turistické taštičky okolo pása (ľadvinky); kožené peňaženky; kozmetické taštičky (prázdne); puzdrá na kľúče; puzdrá na kľúče z kože; peňaženky na bankovky; peňaženky na mince; školské tašky (aktovky); cestovná batožina; menovky na batožinu; kufre a cestovné tašky; kufrik na toaletné potreby (prázdny); kufriky; puzdrá na vizitky; obaly na kreditné karty (náprsné tašky); kožené škatule na klobúky na cestovanie; športové tašky; torby; tašky cez plece; kožené popruhy; dáždniky; slnečníky; vychádzkové palice.

25 - Odevy; obuv; pokrývky hlavy; košeľe; tričká; košeľe s dlhým rukávom; polokošeľe; polokošeľe s dlhými rukávami; tričká na rugby (športové dresy); svetre; džersejové vesty; bejzbalové košeľe; basebalové tričká s kapucňou; slávnostné košeľe; džínsy; džínsové košeľe; džínsové zástery; mikiny s kapucňou; teplákové bundy na gombíky; teplákové mikiny so zipsom; rolákové teplákové bundy; termooodevy; parky (teplé krátke kabáty s kapucňou); pleteniny (oblečenie); kardigany (svetre); spodky; nohavice typu cargo; krátke nohavice; spodná bielizeň (trenírky, boxerky); topy (oblečenie); vrchná časť odevu bez rukávov nosená na košeli alebo blúzke (tank top); teplákové bundy; teplákové šortky; teplákové nohavice; vesty; flaušové vesty; pulóvre s polovičným zipsom; bundy; saká; blejzre (ľahké športové saká); obojstranné bundy; saká proti vetru; cagoules (ľahké nepremokavé vetrovky v štýle anoraku); golfové bundy; zimné kabáty; zvrchníky; trenčkoty; kožušínové bundy; zimné bundy; krátke kabátiky; lyžiarske bundy;

snoubordové bundy; nepremokavé bundy; semišové bundy; dlhé kabáty; bundy s reflexnými prvkami; maskáčové bundy; kabátiky na nočné košeľe alebo pyžamá; rybárske bundy; džínsové bundy; kožené bundy; kožušínové bundy; jazdecké kabáty; kabáty z ovčej vlny; bundy pre motocyklistov; pletené kabátiky; bundy bez rukávov; lovecké bundy; bundy s rukávami; vesty; plavky; plážové oblečenie; šilty; čelenky (oblečenie); dobové kostýmy, kroje (oblečenie); chrániče uší proti chladu (pokrývky hlavy); termo spodná bielizeň; pančuškové nohavice; spodná bielizeň; baretky; pokrývky hlavy; pletené čiapky; vojenské čiapky; bejzbalové čiapky so šiltom; klobúky; šerpy; šatky; šály; opasky (časť odevov); šatky na krk; kravaty; rukavice; vysoká obuv; nepremokavé plášte; topánky; gymnastické cvičky; pletené šatky; pyžamá; nočné odevy; sukne; živôtky; korzety (spodná bielizeň); župan; športové košeľe; lyžiarske kombinézy; vojenské nohavice; športové kombinézy (oblečenie).

35 - Maloobchodné a veľkoobchodné služby s tovarmi uvedenými v triedach 18 a 25 tohto zoznamu; maloobchodné a veľkoobchodné služby s tovarmi uvedenými v triedach 18 a 25 tohto zoznamu prostredníctvom internetu.

(540)

(550) obrazová

(591) červená, biela

(732) CHAPTER 4 CORP., 62 King Street, New York, NY 10014, US;

(740) BRICHTA & PARTNERS s. r. o., Bratislava, SK; Dátum začatia plynutia obdobia rozhodného pre používanie ochrannej známky: 17.3.2020

(111) 252168

(151) 18.3.2020

(180) 10.10.2029

(210) 2274-2019

(220) 10.10.2019

(442) 2.12.2019

11(511) 16, 20, 21, 32, 41, 43

(511) 16 - Plagáty; reklamné tabule z papiera, kartónu alebo lepenky; albumy; obrazy; tlače (rytíny); umelecké litografie; obrazy (maľby) zarámované alebo nezarámované; ceruzky; noviny; periodiká; podložky pod pivové poháre; lístky; skicáre; útržkové bloky; brožúry; pečate; pečatidlá; zošity; katalógy; toaletný papier; knihy; obaly (papiernický tovar);

papierové nádoby na mliečne výrobky; grafické vzory (tlačoviny); obálky (papiernický tovar); baliaci papier; písacie potreby; emblémy (papierové pečate); fotografie (tlačoviny); figuríny z papierovej drviny; papierové filtračné materiály; zoznamy; tlačivá (formuláre); kancelárske potreby okrem nábytku; pohľadnice; tlačoviny; tlačené publikácie; príručky; listový papier; ťažidlo na papieri; litografie; papierové vreckovky; papierové obrusy; papiernický tovar; baliace plastové fólie; papierové ozdobné kvetináče; prospekty; perá (kancelárske potreby); časopisy (periodiká); školské potreby (papiernický tovar); papierové podložky na stôl (anglické prestieranie); poštové známky; ročenky; kalendáre; papierové podbradníky; papierové alebo lepenkové krabice; stojany na perá a ceruzky; papierové alebo lepenkové prepravné obaly na fľaše; papierové podložky pod poháre; nože na papier (otvárače listov); papierové servítky; papierové obrúsky (prestieranie); písacie súpravy (papiernický tovar); obaly na súpravy písacích potrieb; papierové alebo lepenkové obaly na fľaše; papierové alebo lepenkové pútače; papierové utierky; papierové alebo lepenkové etikety; písacie nástroje; leťáky; papierové alebo lepenkové baliace materiály (výplňové, tlmiace); tlačené poukážky; papierové obrusy (behúne); identifikačné visačky (kancelárske potreby); menovky (kancelárske potreby); papierové stolové vlajky; papierové trojčipe vlajočky; samolepky (papiernický tovar); výšivkové vzory; pripínáčky.

20 - Zobrazovacie tabule; príborníky; lavičky (nábytok); korkové fľaškové zátky; korkové zátky; prepravky na fľaše; servírovacie stoly a pulty; nábytok; nekovové kohútiky na sudy; stoličky; vešiaky na odevy; kreslá; pulty; stoly; nekovové podnosy; podušky; servírovacie stolíky; divány; drevené alebo plastové pútače; plastové nádoby (obaly); nekovové vrchnáky na nádoby; nekovové sudy; kovový nábytok; stojany na časopisy; nekovové prepravné palety; nekovové manipulačné palety; stolové dosky; nádrže (nie kovové, nie murované); zrkadlá; panely na vešanie kľúčov; stojany na tanieri; vitríny (nábytok); drevené, voskové, sadrové alebo plastové umelecké predmety; nekovové debny; nekovové truhlice; nekovové sudové zátky; nekovové korunkové uzávery na fľašky; nekovové fľaškové uzávery; drevené obaly na fľaše; vývesné štíty z dreva alebo plastov; reklamné nafukovacie predmety; drevené alebo plastové krabice.

21 - Termosky na jedlo; kade, putne; drevené putne; pívové poháre; sklenené nádoby (domáce potreby); poháre, šálky, hrnčeky na pitie; tepelnoizolačné nádoby na nápoje (termosky); zásobníky na papierové utierky; dózy na čaj; misy; demižóny; obuváky; sklenené zátky; vývrtky (elektrické alebo neelektrické); fľaše; tepelne izolované fľaše (termosky); chladiace fľaše; otvárače na fľaše (elektrické alebo neelektrické); kovové ražne na prípravu jedál; podnosy (táčne); karafy; šejkre; tepelnoizolačné nádoby (termosky); držiaky na jedálne lístky; kotlík (hrniec); formy na pečenie (kuchynské náradie); sklenené nádoby; rohy na pitie; poháre na ovocie; formy na prípravu jedál; špáradlá; dávkovače toaletného papiera; lieviky; koreničky; ču-

tory, cestovné fľaše; grily, rošty (potreby na opekanie); hrnce, hrnčeky; dosky na krájanie chleba; vázy; porcelán; smetné nádoby; nádoby na použitie v domácnosti alebo v kuchyni; soľničky; jedálenské súpravy (riad); tanieriky pod šálky; cukorničky; šálky; kuchynský stolový riad (okrem príborov); hrnčeky; džbány; krčahy; sklenené poháre; varechy; papierové alebo plastové poháre; jednorazové taniere; slamky na pitie; svietniky (pohárik); keramické pekáče, panvice.

32 - Pivo (nie na základe vodky, alebo s príchutou vodky); d'umbierové pivo zázvorové (nie na základe vodky, alebo s príchutou vodky); sladové pivo (nie na základe vodky, alebo s príchutou vodky); pivná mladinka; nealkoholické ovocné nápoje; mušty; sladina (výluh sladu); nealkoholické prípravky na výrobu nápojov; vody (nápoje); limonády; sirupy na výrobu nápojov; sýtené vody; chmelové výťažky na výrobu piva; sirupy na výrobu limonád; nealkoholické nápoje; pivové koktaily; jačmenné pivo.

41 - Organizovanie vedomostných alebo zábavných súťaží; zábava; varietné predstavenia; divadelné predstavenia; organizovanie živých vystúpení; premietanie kinematografických filmov; organizovanie športových súťaží; plánovanie a organizovanie večierok; rezervácie vstupeniek na zábavné predstavenia; organizovanie plesov; organizovanie a vedenie koncertov.

43 - Dodávanie hotových jedál a nápojov na objednávku (katering); kaviarne; reštauračné (stravovacie) služby; bary (služby); požičiavanie stoličiek, stolov, obrusov a nápojového skla; rýchle občerstvenie (snackbary); požičiavanie prístrojov na prípravu jedál; informácie a poradenstvo pri príprave jedál.

(540)



(550) obrazová

(591) zelená, čierna, biela, zlatá, žltá

(732) JAMA - GASTRO, spol. s r.o., Hotel Husárik 2259, 022 04 Čadca 4, SK;

(740) Molnár Emil, JUDr., Bratislava, SK;

Dátum začatia plynutia obdobia rozhodného pre používanie ochrannej známky: 18.3.2020

(111) 252170

(151) 24.3.2020

(180) 23.10.2029

(210) 2389-2019

(220) 23.10.2019

(442) 2.12.2019

11(511) 32

(511) 32 - Pivo; d'umbierové pivo (zázvorové); sladové pivo; nealkoholické nápoje; pivové koktaily; jačmenné pivo.

(540)



- (550) obrazová
 (591) odtiene hnedej; čierna;
 (732) KOVOMONT BM s.r.o., Tomášikova 23/C, 821 01 Bratislava, SK;
 (740) Jozef Klučka - STYLE, Partizánske, SK;
 Dátum začatia plynutia obdobia rozhodného pre používanie ochrannej známky: 24.3.2020

(111) 252171

- (151) 25.3.2020
 (180) 18.10.2029
 (210) 2364-2019
 (220) 18.10.2019
 (442) 2.12.2019

11(511) 35, 36, 39, 40, 41, 43, 45

- (511) 35 - Predvádzanie tovaru; rozširovanie reklamných materiálov zákazníkom (letáky, prospekty, tlačoviny, vzorky); obchodný alebo podnikateľský prieskum; prenájom reklamných materiálov; poradenstvo pri organizovaní obchodnej činnosti; reklama; vzťahy s verejnosťou (public relations); odborné obchodné alebo podnikateľské poradenstvo; organizovanie obchodných alebo reklamných výstav; obchodné alebo podnikateľské informácie; prieskum verejnej mienky; prenájom reklamných plôch; podpora predaja (pre tretie osoby); služby predplácania novín a časopisov (pre tretie osoby); administratívna správa hotelov; odborné obchodné riadenie umeleckých činností; organizovanie obchodných alebo reklamných veľtrhov; online reklama na počítačovej komunikačnej sieti; zásobovacie služby pre tretie osoby (nákup tovarov a služieb pre iné podniky); prezentácia výrobkov v komunikačných médiách pre maloobchod; obchodné informácie a rady spotrebiteľom pri výbere tovarov a služieb; predplatné telekomunikačných služieb (pre tretie osoby); administratívne spracovanie obchodných objednávok; subdodávateľské služby (obchodné služby); fakturácie; grafická úprava tlačovín na reklamné účely; vyhľadávanie sponzorov; organizovanie módnych prehliadok na podporu predaja; tvorba reklamných filmov; marketing; obchodné sprostredkovateľské služby; poskytovanie obchodných informácií prostredníctvom webových stránok; prenájom bilbordov; cieľový marketing; vonkajšia reklama; maloobchodné služby s umeleckými dielami poskytované galériami; služby v oblasti vzťahov s médiami; podnikové komunikačné služby; prenájom kancelárskeho vybavenia v zdieľaných kancelárskych priestoroch.
 36 - Prenájom nehnuteľností; sprostredkovanie nehnuteľností; organizovanie dobročinných zbierok; správa nehnuteľností; ubytovacie kancelárie (prenájom bývania); úschova cenností; prenájom kancelárskych priestorov; prenájom zdieľaných kancelárskych priestorov; zmenárenské služby.

39 - Parkovanie automobilov (služby); skladovanie; uskladňovanie; prenájom dopravných prostriedkov; prenájom garáží; prenájom miest na parkovanie; prenájom vozidiel; skladovanie tovarov (úschova); doručovacie služby (správy alebo tovarov); doručovanie novín a časopisov.

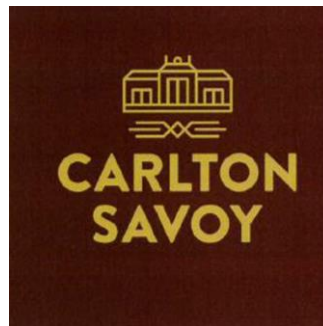
40 - Úprava textílií; úprava tkanín.

41 - Nočné kluby (zábava); poskytovanie zariadení na oddych a rekreáciu; organizovanie a vedenie konferencií; organizovanie a vedenie kongresov; organizovanie živých vystúpení; premietanie kinematografických filmov; plánovanie a organizovanie večierkov; služby múzeí (prehliadky, výstavy); informácie o možnostiach rekreácie; organizovanie a vedenie seminárov; organizovanie a vedenie sympózií; organizovanie lotérií; organizovanie plesov; organizovanie predstavení (manažérske služby); organizovanie a vedenie koncertov; organizovanie módnych prehliadok na zábavné účely; prenájom umeleckých diel; kultúrne, vzdelávacie alebo zábavné služby poskytované galériami umenia; odborné školenia zamerané na odovzdávanie know-how.

43 - Dodávanie hotových jedál a nápojov na objednávku (katering); kaviarne; samoobslužné jedálne; reštauračné (stravovacie) služby; rýchle občerstvenie (snackbary); bary (služby); požičiavanie stoličiek, stolov, obrusov a nápojového skla; prenájom prednáškových sál; požičiavanie prístrojov na prípravu jedál; prenájom automatov na pitnú vodu; zdobenie jedál; zdobenie zákuskov; informácie a poradenstvo pri príprave jedál; služby osobných kuchárov.

45 - Hotelové komornícke služby; prenájom trezorov; online služby sociálnych sietí.

(540)



- (550) obrazová
 (591) zlatá, bordová
 (732) Carlton Property, s. r. o., Hviezdoslavovo nám. 3, 811 02 Bratislava, SK;
 (740) NEXUS advokátska kancelária s.r.o., Bratislava, SK;
 Dátum začatia plynutia obdobia rozhodného pre používanie ochrannej známky: 25.3.2020

(111) 252173

(151) 26.3.2020
(180) 2.10.2029
(210) 2157-2019
(220) 2.10.2019
(442) 2.12.2019

11(511) 9, 36, 37, 38, 42

(511) 9 - Akumulátorové nádoby; hasiace prístroje; transformátory (elektrotechnika) v oblasti dátových centier; skriňové rozvádzače (elektrotechnika) v oblasti dátových centier; telekomunikačné vysielacie; zariadenia na spracovanie údajov v oblasti dátových centier; prístroje na vnútornú komunikáciu v oblasti dátových centier; počítače; nahraté počítačové programy; počítačové operačné programy (nahraté); počítačový softvér (nahraté počítačové programy); monitory (počítačový hardvér); monitorovacie počítačové programy v oblasti dátových centier; optické nosiče údajov; procesory (centrálne procesorové jednotky); čítacie zariadenia (zariadenia na spracovanie údajov); predradníky na osvetľovacie prístroje; solárne panely na výrobu elektrickej energie; zariadenia na hasenie požiarov; elektronické prístupové systémy pre vzájomne sa blokujúce dvere; čierne skrinky (záznamníky údajov); nabíjacie stanice pre elektromobily.

36 - Prenájom zdieľaných kancelárskych priestorov; finančné odhady pri odpovediach na verejné súťaže.

37 - Inštalácie a opravy požiaromých hlásičov; inštalácie a opravy poplašných systémov proti vlámaniu; prenájom stavebných strojov a zariadení; inštalácie a opravy vykurovacích zariadení; inštalácie a opravy klimatizačných zariadení; demolácie budov; stavba a opravy skladov; izolovanie proti vlhkosti (stavebníctvo); izolovanie stavieb; murárske práce; interiérové a exteriérové maľovanie a natieranie; sadrovanie, štukovanie; inštalácie a opravy chladiacich zariadení; stavebné informácie; informácie o opravách; odrušovanie elektrických prístrojov a zariadení; stavebné poradenstvo.

38 - Telefónická komunikácia; komunikácia mobilnými telefónmi; komunikácia prostredníctvom počítačových terminálov; prenos správ a obrazových informácií prostredníctvom počítačov; prenos elektronickej pošty; informácie v oblasti telekomunikácií; komunikácia prostredníctvom optických sietí.

42 - Architektonické služby; architektonické poradenstvo; vypracovanie stavebných výkresov; požíčovanie počítačov; tvorba počítačového softvéru v oblasti dátových centier; poradenstvo v oblasti návrhu a vývoja počítačového hardvéru; požíčovanie počítačového softvéru; obnovovanie počítačových databáz; tvorba a udržiavanie webových stránok (pre tretie osoby); hosťovanie na počítačových stránkach (webových stránkach); prevod (konverzia) počítačových programov alebo údajov (nie fyzický); poradenstvo v oblasti počítačových programov; prenájom webových serverov; poradenstvo pri tvorbe webových stránok; poskytovanie počítačových technológií prostredníctvom internetu (cloud computing); externé poskytovanie služieb v oblasti informačných technológií; poradenstvo v oblasti počítačovej bezpečnosti; monitorovanie počítačových systémov na zisťovanie porúch.

(540)



(550) obrazová

(591) C 2, M 73, Y 91, K 0. C 93, M 41, Y 20, K 7.

(732) ENICOS, spol. s r.o., Ulica svornosti 42, 821 06 Bratislava, SK;

(740) FROLKOVIČ Legal s.r.o., Bratislava, SK;
Dátum začatia plynutia obdobia rozhodného pre používanie ochrannej známky: 26.3.2020

(111) 252174

(151) 31.3.2020
(180) 20.9.2029
(210) 2077-2019
(220) 20.9.2019
(442) 2.12.2019

11(511) 16, 35, 36, 39, 41, 42, 43

(511) 16 - Papier; plagáty; reklamné tabule z papiera, kartónu alebo lepenky; albumy; obrazy; tlače (rytiny); noviny; periodiká; lístky; brožúry; hárky papiera; kartón; lepenka; lepenkové škatule na klobúky; obaly (papiernický tovar); grafické vzory (tlačoviny); obálky (papiernický tovar); fotografie (tlačoviny); kancelárske potreby okrem nábytku; grafické reprodukcie; grafické zobrazenia; tlačoviny; baliace plastové fólie; papierové alebo lepenkové krabice; plastové bublinové fólie (na balenie); fólie z regenerovanej celulózy na balenie; papierové alebo lepenkové obaly na fľaše; papierové alebo lepenkové pútače; papierové alebo lepenkové etikety; viskózne fólie na balenie; paletizačné plastové fólie (prilňavé, naťahovacie); papierové alebo kartónové vývesné tabule; samolepky (papiernický tovar); písacie nástroje; papierové alebo plastové absorpčné hárky alebo fólie na balenie potravín; papierové alebo plastové hárky alebo fólie regulujúce vlhkosť na balenie potravín; korekčné pásy (kancelárske pomôcky); letáky; obálky na dokumenty (papiernický tovar); identifikačné visačky (kancelárske potreby); navíjačky na identifikačné visačky (kancelárske potreby); štipce na identifikačné visačky (kancelárske potreby); menovky (kancelárske potreby); pásy na čiarové kódy.

35 - Reklamné plagátovanie; kancelárie zaoberajúce sa dovozom a vývozom; analýzy nákladov; rozširovanie reklamných oznamov; účtovníctvo; personálne poradenstvo; predvádzanie tovaru; rozširovanie reklamných materiálov zákazníkom (letáky, prospekty, tlačoviny, vzorky); pomoc pri riadení obchodných alebo priemyselných podnikov; rozmnožovanie dokumentov; aktualizovanie reklamných materiálov; rozširovanie vzoriek tovaru; prieskum trhu; obchodné odhady; obchodný alebo

podnikateľský prieskum; poradenstvo pri organizovaní obchodnej činnosti; vydávanie reklamných textov; reklama; rozhlasová reklama; obchodný alebo podnikateľský výskum; vzťahy s verejnosťou (public relations); televízna reklama; poradenské služby pri riadení obchodnej činnosti; predvádzanie (služby modeliek) na reklamné účely a podporu predaja; marketingový prieskum; správa počítačových súborov; organizovanie obchodných alebo reklamných výstav; prieskum verejnej mienky; nábor zamestnancov; prenájom reklamných plôch; zásielkové reklamné služby; zbierame údaje do počítačových databáz; zoraďovanie údajov v počítačových databázach; online reklama na počítačovej komunikačnej sieti; vyhľadávanie informácií v počítačových súboroch (pre tretie osoby); prenájom predajných automatov; porovnávanie cien; prezentácia výrobkov v komunikačných médiách pre maloobchod; obchodné informácie a rady spotrebiteľom pri výbere tovarov a služieb; administratívne spracovanie obchodných objednávok; obchodná správa licencií výrobkov a služieb (pre tretie osoby); fakturácie; písanie reklamných textov; vyhľadávanie sponzorov; marketing; správa spotrebiteľských vernostných programov; vonkajšia reklama.

36 - Prenájom nehnuteľností; sprostredkovanie nehnuteľností; bankovníctvo; oceňovanie nehnuteľností; zmenárenské služby; pôžičky (finančné úvery); finančné odhady a oceňovanie (poistovníctvo, bankovníctvo, nehnuteľnosti); financovanie (služby); finančné analýzy; finančné poradenstvo; elektronický prevod kapitálu; finančné informácie; prenájom kancelárskych priestorov; finančné ohodnocovanie.

39 - Prenájom automobilov; automobilová doprava; kamiónová nákladná doprava; dovoz, doprava; balenie tovarov; doručovanie tovarov; skladovanie tovarov (úschova); skladovanie; uskladňovanie; prenájom dopravných prostriedkov; prenájom miest na parkovanie; prenájom chladiarenských zariadení; prenájom vozidiel; expedičné služby; doprava a skladovanie odpadu; služby vodičov; informácie o skladovaní; informácie o možnostiach dopravy; prenájom; skladovacích kontajnerov; balenie tovarov; doručovacie služby; distribúcia tovarov na dobierku; doručovanie kvetov; logistické služby v doprave.

41 - Organizovanie vedomostných alebo zábavných súťaží; organizovanie a vedenie konferencií; organizovanie a vedenie kongresov; informácie o výchove a vzdelávaní; informácie o možnostiach zábavy; organizovanie kultúrnych alebo vzdelávacích výstav; organizovanie športových súťaží; organizovanie a vedenie; seminárov; online vydávanie elektronických kníh a časopisov; elektronická edičná činnosť v malom (DTP služby); online poskytovanie elektronických publikácií (bez možnosti kopírovania); odborné preškoľovanie.

42 - Navrhovanie obalov; obalové dizajnérstvo; požíčovanie počítačov; počítačové programovanie; aktualizovanie počítačového softvéru; grafické dizajnérstvo; výskum a vývoj nových výrobkov (pre zákazníkov); navrhovanie vzhľadu výrobkov (priemyselné dizajnérstvo); obnovovanie počítačových databáz; údržba počítačového softvéru; analýzy počítačových systémov; návrh počítačových systémov; hostovanie na počítačových stránkach (we-

bových stránkach); inštalácie počítačového softvéru; prenájom webových serverov; vedecký výskum; prenájom počítačových serverov (serverhosting).

43 - Kaviarne; samoobslužné jedálne; prenájom prechodného ubytovania; hotelierske služby; reštauračné (stravovacie) služby; rýchle občerstvenie (snackbary).

(540)



(550) obrazová

(591) čierna, biela, svetlozelená, oranžová, červená, modrá

(732) TESCO STORES SR, a.s., Cesta na Senec 2, 821 04 Bratislava, SK;

Dátum začatia plynutia obdobia rozhodného pre používanie ochrannej známky: 31.3.2020

(111) 252175

(151) 31.3.2020

(180) 20.9.2029

(210) 2078-2019

(220) 20.9.2019

(442) 2.12.2019

11(511) 16, 35, 36, 39, 41, 42, 43

(511) 16 - Papier; plagáty; reklamné tabule z papiera, kartónu alebo lepenky; albumy; obrázky; tlač (rytina); noviny; periodiká; lístky; brožúry; hárky papiera; kartón; lepenka; lepenkové škatule na klobúky; obaly (papiernický tovar); grafické vzory (tlačoviny); obálky (papiernický tovar); fotografie (tlačoviny); kancelárske potreby okrem nábytku; grafické reprodukcie; grafické zobrazenia; tlačoviny; baliace plastové fólie; papierové alebo lepenkové krabice; plastové bublinové fólie (na balenie); fólie z regenerovanej celulózy na balenie; papierové alebo lepenkové obaly na fľaše; papierové alebo lepenkové pútače; papierové alebo lepenkové etikety; viskózne fólie na balenie; paletizačné plastové fólie (prilnavé, naťahovacie); papierové alebo kartónové vývesné tabule; samolepky (papiernický tovar); písacie nástroje; papierové alebo plastové absorpčné hárky alebo fólie na balenie potravín; papierové alebo plastové hárky alebo fólie regulujúce vlhkosť na balenie potravín; korekčné pásy (kancelárske pomôcky); letáky; obálky na dokumenty (papiernický tovar); identifikačné visačky (kancelárske potreby); navíjačky na identifikačné visačky (kancelárske potreby); štipce na identifikačné visačky (kancelárske potreby); menovky (kancelárske potreby); pásy na čiarové kódy.

35 - Reklamné plagátovanie; kancelárie zaoberajúce sa dovozom a vývozom; analýzy nákladov; rozširovanie reklamných oznamov; účtovníctvo; personálne poradenstvo; predvádzanie tovaru; rozširovanie reklamných materiálov zákazníkom (letáky, prospekty, tlačoviny, vzorky); pomoc pri riadení obchodných alebo priemyselných podnikov; rozmnožovanie dokumentov; aktualizovanie reklamných materiálov; rozširovanie vzoriek tovarov; prieskum trhu; obchodné odhady; obchodný alebo podnikateľský prieskum; poradenstvo pri organizovaní obchodnej činnosti; vydávanie reklamných textov; reklama; rozhlasová reklama; obchod-

ný alebo podnikateľský výskum; vzťahy s verejnou (public relations); televízna reklama; poradenské služby pri riadení obchodnej činnosti; predvádzanie (služby modeliek) na reklamné účely a podporu predaja; marketingový prieskum; správa počítačových súborov; organizovanie obchodných alebo reklamných výstav; prieskum verejnej mienky; nábor zamestnancov; prenájom reklamných plôch; zásielkové reklamné služby; zbierame údaje do počítačových databáz; zoraďovanie údajov v počítačových databázach; online reklama na počítačovej komunikačnej sieti; vyhľadávanie informácií v počítačových súboroch (pre tretie osoby); prenájom predajných automatov; porovnávanie cien; prezentácia výrobkov v komunikačných médiách pre maloobchod; obchodné informácie a rady spotrebiteľom pri výbere tovarov a služieb; administratívne spracovanie obchodných objednávok; obchodná správa licencií výrobkov a služieb (pre tretie osoby); fakturácie; písanie reklamných textov; vyhľadávanie sponzorov; marketing; správa spotrebiteľských vernostných programov; vonkajšia reklama.

36 - Prenájom nehnuteľností; sprostredkovanie nehnuteľností; bankovníctvo; oceňovanie nehnuteľností; zmenárenské služby; pôžičky (finančné úvery); finančné odhady a oceňovanie (poisťovníctvo, bankovníctvo, nehnuteľností); financovanie (služby); finančné analýzy; finančné poradenstvo; elektronický prevod kapitálu; finančné informácie; prenájom kancelárskych priestorov; finančné ohodnocovanie.

39 - Prenájom automobilov; automobilová doprava; kamiónová nákladná doprava; dovoz, doprava; balenie tovarov; doručovanie tovarov; skladovanie tovarov (úschova); skladovanie; uskladňovanie; prenájom dopravných prostriedkov; prenájom miest na parkovanie; prenájom chladiarenských zariadení; prenájom vozidiel; expedičné služby; doprava a skladovanie odpadu; služby vodičov; informácie o skladovaní; informácie o možnostiach dopravy; prenájom; skladovacích kontajnerov; balenie tovarov; doručovacie služby; distribúcia tovarov na dobierku; doručovanie kvetov; logistické služby v doprave.

41 - Organizovanie vedomostných alebo zábavných súťaží; organizovanie a vedenie konferencií; organizovanie a vedenie kongresov; informácie o výchove a vzdelávaní; informácie o možnostiach zábavy; organizovanie kultúrnych alebo vzdelávacích výstav; organizovanie športových súťaží; organizovanie a vedenie; seminárov; online vydávanie elektronických kníh a časopisov; elektronická edičná činnosť v malom (DTP služby); online poskytovanie elektronických publikácií (bez možnosti kopírovania); odborné preškolenie.

42 - Navrhovanie obalov; obalové dizajnérstvo; požičiavanie počítačov; počítačové programovanie; aktualizovanie počítačového softvéru; grafické dizajnérstvo; výskum a vývoj nových výrobkov (pre zákazníkov); navrhovanie vzhľadu výrobkov (priemyselné dizajnérstvo); obnovovanie počítačových databáz; údržba počítačového softvéru; analýzy počítačových systémov; návrh počítačových systémov; hostovanie na počítačových stránkach (webových stránkach); inštalácie počítačového softvéru; prenájom webových serverov; vedecký výskum; prenájom počítačových serverov (serverhosting).

43 - Kaviarne; samoobslužné jedálne; prenájom prechodného ubytovania; hotelierske služby; reštauračné (stravovacie) služby; rýchle občerstvenie (snackbary).

(540)



(550) obrazová

(591) biela, čierna, svetlozelená, oranžová, červená, modrá

(732) TESCO STORES SR, a.s., Cesta na Senec 2, 821 04 Bratislava, SK;

Dátum začatia plynutia obdobia rozhodného pre používanie ochranné známky: 31.3.2020

(111) 252176

(151) 31.3.2020

(180) 2.10.2029

(210) 2168-2019

(220) 2.10.2019

(442) 2.12.2019

11(511) 9, 36, 37, 38, 42

(511) 9 - Akumulátorové nádoby; hasiace prístroje; transformátory (elektrotechnika) v oblasti dátových centier; skriňové rozvádzače (elektrotechnika) v oblasti dátových centier; telekomunikačné vysieláče; zariadenia na spracovanie údajov v oblasti dátových centier; prístroje na vnútornú komunikáciu v oblasti dátových centier; počítače; nahraté počítačové programy; počítačové operačné programy (nahraté); počítačový softvér (nahraté počítačové programy); monitory (počítačový hardvér); monitorovacie počítačové programy v oblasti dátových centier; optické nosiče údajov; procesory (centrálne procesorové jednotky); čítacie zariadenia (zariadenia na spracovanie údajov); predradníky na osvetľovacie prístroje; solárne panely na výrobu elektrickej energie; zariadenia na hasenie požiarov; elektronické prístupové systémy pre vzájomne sa blokujúce dvere; čierne skrinky (záznamníky údajov); nabíjacie stanice pre elektromobily.

36 - Prenájom zdieľaných kancelárskych priestorov; finančné odhady pri odpovediach na verejné súťaže.

37 - Inštalácie a opravy požiaromných hlásičov; inštalácie a opravy poplašných systémov proti vlámaniu; prenájom stavebných strojov a zariadení; inštalácie a opravy vykurovacích zariadení; inštalácie a opravy klimatizačných zariadení; demolácie budov; stavba a opravy skladov; izolovanie proti vlhkosti (stavebníctvo); izolovanie stavieb; murárske práce; interiérové a exteriérové maľovanie a natieranie; sadrovanie, štukovanie; inštalácie a opravy chladiacich zariadení; stavebné informácie; informácie o opravách; odrušovanie elektrických prístrojov a zariadení; stavebné poradenstvo.

38 - Telefónická komunikácia; komunikácia mobilnými telefónmi; komunikácia prostredníctvom počítačových terminálov; prenos správ a obrazových informácií prostredníctvom počítačov; prenos elektronickej pošty; informácie v oblasti telekomunikácií; komunikácia prostredníctvom optických sietí.

42 - Architektonické služby; architektonické poradenstvo; vypracovanie stavebných výkresov; požičovanie počítačov; tvorba počítačového softvéru v oblasti dátových centier; poradenstvo v oblasti návrhu a vývoja počítačového hardvéru; požičovanie počítačového softvéru; obnovovanie počítačových databáz; tvorba a udržiavanie webových stránok (pre tretie osoby); hostovanie na počítačových stránkach (webových stránkach); prevod (konverzia) počítačových programov alebo údajov (nie fyzický); poradenstvo v oblasti počítačových programov; prenájom webových serverov; poradenstvo pri tvorbe webových stránok; poskytovanie počítačových technológií prostredníctvom internetu (cloud computing); externé poskytovanie služieb v oblasti informačných technológií; poradenstvo v oblasti počítačovej bezpečnosti; monitorovanie počítačových systémov na zisťovanie porúch.

(540) ENICOS

(550) slovná

(732) ENICOS, spol. s r.o., Ulica svornosti 42, 821 06 Bratislava, SK;

(740) FROLKOVIČ Legal s.r.o., Bratislava, SK;
Dátum začatia plynutia obdobia rozhodného pre používanie ochrannej známky: 31.3.2020

(111) 252179

(151) 2.4.2020

(180) 18.10.2029

(210) 2373-2019

(220) 18.10.2019

(442) 2.12.2019

11(511) 35, 36, 39, 41, 42, 43

(511) 35 - Predvádzanie tovaru; rozširovanie reklamných materiálov zákazníkom (letáky, prospekty, tlačoviny, vzorky); aranžovanie výkladov; obchodný alebo podnikateľský prieskum; prenájom reklamných materiálov; poradenstvo pri organizovaní obchodnej činnosti; reklama; vzťahy s verejnosťou (public relations); komerčné informačné kancelárie; vyhľadávanie informácií v počítačových súboroch (pre tretie osoby); televízna reklama; marketingový prieskum; odborné obchodné alebo podnikateľské poradenstvo; organizovanie obchodných alebo reklamných výstav; obchodné alebo podnikateľské informácie; prieskum verejnej mienky; služby poskytované pri premiestňovaní podnikov; prenájom reklamných plôch; podpora predaja (pre tretie osoby); služby predplácania novín a časopisov (pre tretie osoby); administratívna správa hotelov; odborné obchodné riadenie umeleckých činností; organizovanie obchodných alebo reklamných veľtrhov; online reklama na počítačovej komunikačnej sieti; zásobovacie služby pre tretie osoby (nákup tovarov a služieb pre iné podniky); prezentácia výrobkov v komunikačných médiách pre maloobchod; obchodné informácie a rady spotrebiteľom pri výbere tovarov a služieb; predplatné telekomunikačných služieb (pre tretie osoby); administratívne spracovanie obchodných objednávok; subdodávateľské služby (obchodné služby); fakturácie; grafická úprava tlačovín na reklamné účely; vyhľadávanie sponzorov; organizovanie módnych prehliadok na podporu predaja; tvorba reklamných

filmov; marketing; poskytovanie obchodných alebo podnikateľských kontaktných informácií; obchodné sprostredkovateľské služby; poskytovanie obchodných informácií prostredníctvom webových stránok; navrhovanie reklamných materiálov; prenájom bilbordov; cielený marketing; vonkajšia reklama; maloobchodné služby s umeleckými dielami poskytované galériami; služby v oblasti vzťahov s médiami; podnikové komunikačné služby; prenájom kancelárskeho vybavenia v zdieľaných kancelárskych priestoroch.

36 - Prenájom nehnuteľností; sprostredkovanie nehnuteľností; organizovanie dobročinných zbierok; správa nehnuteľností; ubytovacie kancelárie (prenájom bývania); úschova cennosti; prenájom kancelárskych priestorov; prenájom zdieľaných kancelárskych priestorov; zmenárenské služby.

39 - Parkovanie automobilov (služby); skladovanie; uskladňovanie; prenájom dopravných prostriedkov; prenájom garáží; prenájom miest na parkovanie; prenájom vozidiel; skladovanie tovarov (úschova); doručovacie služby (správy alebo tovar); doručovanie novín a časopisov.

41 - Nočné kluby (zábava); poskytovanie zariadení na oddych a rekreáciu; organizovanie a vedenie konferencií; organizovanie a vedenie kongresov; hazardné hry (herne); organizovanie živých vystúpení; premietanie kinematografických filmov; plánovanie a organizovanie večierkov; služby múzeí (prehliadky, výstavy); informácie o možnostiach rekreácie; organizovanie a vedenie seminárov; organizovanie a vedenie sympózií; organizovanie lotérií; organizovanie plesov; organizovanie predstavení (manažérske služby); organizovanie a vedenie koncertov; organizovanie módnych prehliadok na zábavné účely; prenájom umeleckých diel; kultúrne, vzdelávacie alebo zábavné služby poskytované galériami umenia; odborné školenia zamerané na odovzdávanie know-how.

42 - Výzdoba interiérov; priemyselné dizajnérstvo; overovanie pravosti umeleckých diel; navrhovanie vzhľadu výrobkov (priemyselné dizajnérstvo); tvorba a udržiavanie webových stránok (pre tretie osoby); hostovanie na počítačových stránkach (webových stránkach); navrhovanie interiérov; navrhovanie grafickej úpravy reklamných materiálov.

43 - Dodávanie hotových jedál a nápojov na objednávku (ketering); kaviarne; samoobslužné jedálne; reštauračné (stravovacie) služby; rýchle občerstvenie (snackbary); bary (služby); požičovanie stoličiek, stolov, obrusov a nápojového skla; prenájom prednáškových sál; požičovanie prístrojov na prípravu jedál; prenájom automatov na pitnú vodu; zdobenie jedál; zdobenie zákuskov; informácie a poradenstvo pri príprave jedál; služby osobných kuchárov.

(540) SAVOY

(550) slovná

(732) Carlton Property, s. r. o., Hviezdoslavovo nám. 3, 811 02 Bratislava, SK;

(740) NEXUS advokátska kancelária s.r.o., Bratislava, SK;

Dátum začatia plynutia obdobia rozhodného pre používanie ochrannej známky: 2.4.2020

Obnovené ochranné známky

(210)	(111)	(210)	(111)	(210)	(111)	(210)	(111)
1897	113063	568-2000	195868	2432-2000	197205	558-2010	230845
2150	150384	586-2000	195879	2441-2000	197212	559-2010	230844
21471	113064	610-2000	198017	2597-2000	198086	730-2010	229602
21591	154360	645-2000	204130	2598-2000	198087	754-2010	232369
21615	154228	653-2000	195902	2599-2000	198088	774-2010	228695
21630	154229	654-2000	196082	2877-2000	204821	846-2010	232370
21775	154251	738-2000	196213	2878-2000	204822	847-2010	232371
44094	159781	754-2000	195774	2884-2000	197797	848-2010	232494
44600	159957	771-2000	198683	2885-2000	197798	886-2010	230292
44635	159974	826-2000	195918	2914-2000	198279	920-2010	229925
44664	161955	836-2000	197443	2950-2000	198148	921-2010	229926
51558	164652	837-2000	197051	3196-2000	198610	922-2010	229927
51565	164484	887-2000	196221	3296-2000	199022	927-2010	229610
51584	164611	930-2000	197444	3560-2000	199296	928-2010	229611
51596	164527	962-2000	196245	3563-2000	199299	941-2010	229469
51617	165341	966-2000	196247	3565-2000	199301	1099-2010	229111
52876	165542	993-2000	198023	3568-2000	198331	1153-2010	229120
52877	165543	994-2000	198024	3569-2000	202389	1155-2010	229122
56994	168113	996-2000	198067	3979-2000	198751	1172-2010	233496
56995	170818	1015-2000	196984	3980-2000	198752	1260-2010	230293
57059	167963	1016-2000	196985	5007-2000	168171B	1261-2010	229528
57119	173074	1017-2000	196986	220-2001	199553	1262-2010	229529
57209	168198	1020-2000	196382	1160-2009	227662	1330-2010	229499
57241	168345	1022-2000	196384	1272-2009	227266	1356-2010	229645
57259	168320	1027-2000	197861	1273-2009	227595	1435-2010	229334
57286	168227	1058-2000	198687	1297-2009	227599	1478-2010	229959
57309	168323	1060-2000	196388	1298-2009	227600	1511-2010	231188
57324	170412	1078-2000	196398	1609-2009	227791	1512-2010	231189
57433	168445	1152-2000	196359	1611-2009	227633	1513-2010	229664
57451	168859	1269-2000	199520	5565-2009	227186	1573-2010	229508
57471	168334	1297-2000	196833	5616-2009	227119	1673-2010	230431
57522	168931	1303-2000	196761	5674-2009	228206	1695-2010	229820
57650	169105	1305-2000	196763	36-2010	228083	1802-2010	231191
57838	168595	1367-2000	196530	71-2010	227848	1804-2010	230076
57868	169969	1368-2000	196531	140-2010	227933	1805-2010	229836
58364	168878	1401-2000	196766	141-2010	228068	1810-2010	229995
58498	174041	1408-2000	195462	185-2010	228267	1917-2010	240566
58501	175597	1419-2000	195463	263-2010	227945	2082-2010	230319
58519	175208	1474-2000	196618	273-2010	228187	5123-2010	228238
58793	175276	1559-2000	196647	274-2010	228273	5124-2010	228239
59005	171853	1587-2000	196850	275-2010	229193	5155-2010	228381
59035	169317	1653-2000	196857	278-2010	228585	5205-2010	228250
59182	181169	1672-2000	196863	349-2010	228433	5211-2010	229354
59239	169880	1738-2000	196582	367-2010	228435	5221-2010	229140
1623-98	193719	1740-2000	196584	454-2010	229200	5222-2010	229141
2938-98	193161	1742-2000	196586	464-2010	228462	5233-2010	228736
2449-99	190603	1807-2000	197010	465-2010	228463	5234-2010	228737
2450-99	200759	1809-2000	197012	466-2010	228338	5253-2010	228398
2451-99	191377	1811-2000	197014	467-2010	228339	5254-2010	228495
2942-99	194793	1814-2000	197017	468-2010	228340	5284-2010	229297
24-2000	201764	1865-2000	196438	469-2010	228341	5345-2010	229552
106-2000	202382	1904-2000	204061	470-2010	228342	5396-2010	234815
175-2000	195556	1920-2000	197140	471-2010	228590	5429-2010	228895
189-2000	195640	2020-2000	197386	472-2010	228591	5516-2010	229374
255-2000	195656	2021-2000	197387	487-2010	228688	5643-2010	230776
426-2000	202678	2022-2000	197388	526-2010	228350	5647-2010	230198
450-2000	196711	2023-2000	197389	527-2010	228351	5663-2010	230205
457-2000	196015	2079-2000	198047	530-2010	228765	5722-2010	230336
473-2000	196022	2087-2000	196888	531-2010	228600	5723-2010	230337
550-2000	196463	2154-2000	197179	549-2010	228828	315-2016	243380
566-2000	199639	2397-2000	199529	556-2010	228479	854-2018	249126
567-2000	195867	2431-2000	197204	557-2010	228480		

(111) 113063

(151) 28.4.1930
 (156) 28.4.2020
 (180) 28.4.2030
 (210) 1897
 (220) 28.4.1930

7 (511) 32

(511) 32 - Všetky druhy piva.

(540) Budvar

(550) slovná
 (732) Budějovický Budvar, národní podnik, Budweiser Budvar, National Corporation, Budweiser Budvar, Entreprise Nationale, K. Světlé 512/4, 370 04 České Budějovice 3, Doručovací číslo: 370 21, CZ;
 (740) Lorenc Lukáš, Mgr., Praha, CZ;

(111) 113064

(151) 12.11.1940
 (156) 12.11.2020
 (180) 12.11.2030
 (210) 21471
 (220) 12.11.1940

7 (511) 32

(511) 32 - Pivo sudové a fľaškové, akéhokoľvek druhu a stupňovitosti.

(540)


(550) obrazová
 (732) Budějovický Budvar, národní podnik, Budweiser Budvar, National Corporation, Budweiser Budvar, Entreprise Nationale, K. Světlé 512/4, 370 04 České Budějovice 3, Doručovací číslo: 370 21, CZ;
 (740) Lorenc Lukáš, Mgr., Praha, CZ;

(111) 150384

(151) 31.10.1950
 (156) 31.10.2020
 (180) 31.10.2030
 (210) 2150
 (220) 31.10.1950

7 (511) 32

(511) 32 - Rôzne druhy piva.

(540)


(550) obrazová
 (732) Budějovický Budvar, národní podnik, Budweiser Budvar, National Corporation, Budweiser Budvar, Entreprise Nationale, K. Světlé 512/4, 370 04 České Budějovice 3, Doručovací číslo: 370 21, CZ;
 (740) Lorenc Lukáš, Mgr., Praha, CZ;

(111) 154228

(151) 22.4.1960
 (156) 17.3.2020
 (180) 17.3.2030
 (210) 21615
 (220) 17.3.1960

7 (511) 1, 5, 13, 22

(510) Chemické výrobky všetkých druhov, najmä umelé vlákna, trhaviny, prostriedky na ochranu rastlín a proti živočíšnym škodcom, gumárske chemikálie, insekticídne umelé hnojivá, bieliaca hlinka.

(540) POLONIT

(550) slovná
 (732) Explosia a. s., Semtín 107, 530 50 Pardubice, CZ;
 (740) TM & PATENT ATTORNEY NEUSCHL s.r.o., Bratislava, SK;

(111) 154229

(151) 22.4.1960
 (156) 22.3.2020
 (180) 22.3.2030
 (210) 21630
 (220) 22.3.1960

7 (511) 30

(511) 30 - Káva a čaj.

(540) MAXWELL HOUSE

(550) slovná
 (732) Koninklijke Douwe Egberts B.V., Oosterdokstraat 80, 1011 DK Amsterdam, NL;
 (740) ŽOVICOVÁ & ŽOVIC IP, s.r.o., Bratislava, SK;

(111) 154251

(151) 11.5.1960
 (156) 31.3.2020
 (180) 31.3.2030
 (210) 21775
 (220) 31.3.1960

7 (511) 32

(511) 32 - Pivo všetkých druhov.

(540) BUDWEISER

(550) slovná
 (732) Budějovický Budvar, národní podnik, Budweiser Budvar, National Corporation, Budweiser Budvar, Entreprise Nationale, K. Světlé 512/4, 370 04 České Budějovice 3, Doručovací číslo: 370 21, CZ;
 (740) Lorenc Lukáš, Mgr., Praha, CZ;

(111) 154360

(151) 31.8.1960
 (156) 10.3.2020
 (180) 10.3.2030
 (210) 21591
 (220) 10.3.1960

7 (511) 1, 3, 5, 10, 32

(510) Liečivá, drogy, farmaceutické prípravky humánne a veterinárne, organopreparáty, očkovacie látky, séra a výrobky z krvi, chemické výrobky pre priemysel, lekárstvo, hygienu, farmáciu a vedu; prípravky baktericídne, fungicídne, insekticídne; dezinfekčné prípravky; prípravky proti nákaze; prípravky na konzervovanie; prostriedky na hubenie škodcov a ničenie rastlín; čistiace prostriedky, liečebné mydlá; prípravky posilňujúce a dietetické; náplasti.

(540) DIKACID

(550) slovná
(732) Biomedica, spol. s r. o., Pekařská 8, 155 00 Praha 5, CZ;
(740) Bachratá Magdaléna, Mgr., Bratislava, SK;

(111) 159781

(151) 11.6.1970
(156) 6.3.2020
(180) 6.3.2030
(210) 44094
(220) 6.3.1970

7 (511) 26

(511) 26 - Zipsové uzávery, gombíky, spony.

(540) OPTI

(550) slovná
(732) J. & P. COATS, LIMITED, 1 George Square, Glasgow G2 1AL, GB;
(740) Bezák Marián, Ing., Bratislava, SK;

(111) 159957

(151) 12.10.1970
(156) 17.8.2020
(180) 17.8.2030
(210) 44600
(220) 17.8.1970
(450) 7.12.1994

7 (511) 7

(511) 7 - Lopatové rýpadlá lanové a hydraulické, prídatné zariadenia k lopatovým rýpadlám lanovým a hydraulickým, kolesové rýpadlá, kolesové nakladače.

(540) UNEX

(550) slovná
(732) UNEX a.s., Porážková 1424/20, Moravská Ostrava, 702 00 Ostrava, CZ;
(740) Labudík Miroslav, Ing., Kysucké Nové Mesto, SK;

(111) 159974

(151) 19.10.1970
(156) 3.9.2020
(180) 3.9.2030
(210) 44635
(220) 3.9.1970

7 (511) 31, 32

(510) Pivo a slad.

(540)

(550) obrazová
(732) Budějovický Budvar, národní podnik, Budweiser Budvar, National Corporation, Budweiser Budvar, Entreprise Nationale, K. Světlé 512/4, 370 04 České Budějovice 3, Doručovací číslo: 370 21, CZ;
(740) Lorenc Lukáš, Mgr., Praha, CZ;

(111) 161955

(151) 27.5.1974
(156) 11.9.2020
(180) 11.9.2030
(210) 44664
(220) 11.9.1970

7 (511) 9

(511) 9 - Prístroje a nástroje na zaznamenávanie, reprodukciu, príjem a prenos zvuku, ich časti a príslušenstvo.

(540)

Audiotecnica

(550) obrazová
(732) KABUSHIKI KAISHA AUDIO-TECHNICA, also known as AUDIO-TECHNICA CORPORATION, 2-46-1 Nishi-naruse, Machida-shi, Tokyo 194-8666, JP;
(740) Hörmannová Zuzana, Ing., Bratislava, SK;

(111) 164484

(151) 5.8.1980
(156) 4.3.2020
(180) 4.3.2030
(210) 51565
(220) 4.3.1980

7 (511) 3, 9, 14, 18, 25

(510) Kozmetické prípravky, najmä pleťové vody a parfúmy, slnečné okuliare, bižutéria, najmä prívesky na náhrdelníky a pracky na opasky, dáždnyky, kabelky a peňaženky, pánske a dámske džínsy, košeľe, svetre a kazajky, šály, topánky, črievice, kožuchy, bielizeň a detské odevy.

(540) JORDACHE

(550) slovná
(732) Jordache Enterprises, Inc., spoločnosť zriadená podľa zákonov štátu New York, New York, US;
(740) MAJLINGOVÁ & PARTNERS, s. r. o., Bratislava, SK;

(111) 164527

(151) 29.9.1980
(156) 24.3.2020
(180) 24.3.2030
(210) 51596
(220) 24.3.1980

7 (511) 5

(511) 5 - Výrobky farmaceutické, zverolekárske a zdravotnícke; výrobky dietetické pre deti a chorých; náplasti, obväzový materiál, hmoty určené na plombovanie zubov a na odtlačky zubov; dezinfekčné prostriedky; prostriedky na hubenie rastlinných a živočíšnych škodcov, antiparazitné látky.

(540) IVOMEK

(550) slovná
(732) Boehringer Ingelheim Vetmedica GmbH, 55218 Ingelheim, DE;
(740) ROTT, RŮŽIČKA & GUTTMANN, v. o. s., Bratislava, SK;

(111) 164611

(151) 4.12.1980
 (156) 21.3.2020
 (180) 21.3.2030
 (210) 51584
 (220) 21.3.1980

7 (511) 1, 17, 22

(510) Umelé a syntetické živice na tvarované plastické hmoty vo forme práškov, tekutín alebo pást na priemyselné účely; plastické hmoty vo forme listov, dosiek, fólií, kociek, vlákien, tyčí, rúr, rúrok, výliskov, pásov a tvarovaných profilov, všetko na výrobné účely; umelé a syntetické živice a vlákna vrátane tých, ktoré sú požívané v textilnom priemysle, plastické povrazy a pásy.

(540) ULTEM

(550) slovná
 (732) SABIC Global Technologies B.V., Plasticlaan 1, 4612 PX Bergen op Zoom, NL;
 (740) ROTT, RŮŽIČKA & GUTTMANN, v. o. s., Bratislava, SK;

(111) 164652

(151) 8.1.1981
 (156) 29.2.2020
 (180) 28.2.2030
 (210) 51558
 (220) 29.2.1980

7 (511) 17

(511) 17 - Mikroporézne filmy z plastických hmôt.

(540) CELGARD

(550) slovná
 (732) CELGARD INC., 4838 Jenkins Avenue, North Charleston, South Carolina 29405, US;
 (740) Fajnorová Mária, Ing., Bratislava, SK;

(111) 165541

(151) 7.12.1983
 (156) 3.4.2020
 (180) 3.4.2030
 (210) 51617
 (220) 3.4.1980

7 (511) 23

(511) 23 - Priadze a nite.

(540)

(550) obrazová
 (732) I.W.S. Nominee Company Limited, Valley Drive, Ilkley, West Yorkshire, LS29 8PB, GB;
 (740) ROTT, RŮŽIČKA & GUTTMANN, v. o. s., Bratislava, SK;

(111) 165542

(151) 7.12.1983
 (156) 3.4.2020
 (180) 3.4.2030
 (210) 52876
 (220) 3.4.1980

7 (511) 24

(511) 24 - Textilný kusový tovar a textilné výrobky.

(540)

(550) obrazová
 (732) I.W.S. Nominee Company Limited, Valley Drive, Ilkley, West Yorkshire, LS29 8PB, GB;
 (740) ROTT, RŮŽIČKA & GUTTMANN, v. o. s., Bratislava, SK;

(111) 165543

(151) 7.12.1983
 (156) 3.4.2020
 (180) 3.4.2030
 (210) 52877
 (220) 3.4.1980

7 (511) 25

(511) 25 - Odevné výrobky a ich súčasti.

(540)

(550) obrazová
 (732) I.W.S. Nominee Company Limited, Valley Drive, Ilkley, West Yorkshire, LS29 8PB, GB;
 (740) ROTT, RŮŽIČKA & GUTTMANN, v. o. s., Bratislava, SK;

(111) 167963

(151) 9.10.1990
 (156) 1.3.2020
 (180) 1.3.2030
 (210) 57059
 (220) 1.3.1990

7 (511) 2

(511) 2 - Farby a emaily.

(540) LUCITE

(550) slovná
 (732) E. I. DU PONT DE NEMOURS AND COMPANY, spoločnosť zriadená podľa zákonov štátu Delaware, 1007 Market Street, Wilmington, Delaware 19898, US;
 (740) Bušová Eva, JUDr., Bratislava, SK;

(111) 168113

(151) 29.12.1990
(156) 15.2.2020
(180) 15.2.2030
(210) 56994
(220) 15.2.1990

7 (511) 29

(511) 29 - Mäso, ryby vrátane kôrovcov a mäkkýšov, hydina, zverina, mäsové výťažky, konzervovaná sušená zelenina a ovocie, rôsoly, zavaraniny, vajcia, mlieko a iné mliečne výrobky vrátane mliečnych nápojov, jedlé oleje a tuky, konzervované potraviny, zelenina naložená v octe.

(540)



(550) obrazová

(732) Kentucky Fried Chicken International Holdings LLC, 7100 Corporate Drive, Plano, TX 75024, US;

(740) TOMEŠ - Patentová a známková kancelária, s.r.o., Bratislava, SK;

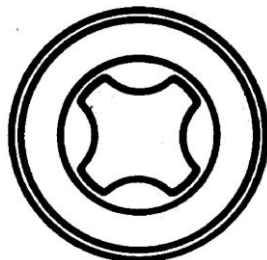
(111) 168171B

(151) 20.1.1991
(156) 2.4.2020
(180) 2.4.2030
(210) 5007-2000
(220) 2.4.1990
(450) 12.9.2000

7 (511) 7

(511) 7 - Agregáty pre letecký priemysel.

(540)



(550) obrazová

(732) Zetor Engineering Slovakia, a.s., ulica 1. mája 71/36, 014 83 Bytča, SK;

(740) Zathurecka INPARTNERS GROUP s.r.o., Banská Bystrica, SK;

(111) 168198

(151) 28.2.1991
(156) 27.3.2020
(180) 27.3.2030
(210) 57209
(220) 27.3.1990

7 (511) 5, 10

(510) Prostriedky na diagnostické zobrazovanie in-vivo.

(540) PROHANCE

(550) slovná

(732) BRACCO SWITZERLAND S.A., Via Ponteggia 23, 6814 Cadempino, CH;

(740) Hörmannová Zuzana, Ing., Bratislava, SK;

(111) 168227

(151) 22.3.1991
(156) 9.4.2020
(180) 9.4.2030
(210) 57286
(220) 9.4.1990

7 (511) 9, 11

(510) Umývačky na stolový riad, videomagnetofóny, prehrávače videopások, videokamery, televízory, televideo (súprava videomagnetofónu a televízora), telefaxy, telefóny, spoločné televízne antény, rádiá, nízko-frekvenčné prehrávače pásovk, prehrávače kompaktných platní, satelitné rozhlasové prijímače, digitálne magnetofóny, laserové gramofóny, osobné počítače, mikrovlnné rúry, elektrické sporáky, sporáky s opekačom hriankov, zariadenie na pečenie chleba, klimatizačné zariadenie, chladiče.

(540)



(550) obrazová

(732) Funai Electric Company Limited, 7-1, Nakagaito 7-Chome, Daito-Shi, Osaka, JP;

(740) ROTT, RŮŽIČKA & GUTTMANN, v. o. s., Bratislava, SK;

(111) 168320

(151) 27.5.1991
(156) 3.4.2020
(180) 3.4.2030
(210) 57259
(220) 3.4.1990

7 (511) 14

(511) 14 - Hodiny, hodinky a iné horologické a chronometrické prístroje, pásky na náramkové hodinky, náramky na hodinky a retiazky na hodinky, časti a fitingy na tieto výrobky, stojany pod hodiny.

(540) WESTAR

(550) slovná

(732) SANDGATE LTD., Hamilton, BM;

(740) Fajnorová Mária, Ing., Bratislava, SK;

(111) 168323

(151) 27.5.1991
 (156) 11.4.2020
 (180) 11.4.2030
 (210) 57309
 (220) 11.4.1990

7 (511) 3, 18, 24, 25

(511) 3 - Pracie a bieliace prípravky, čistiace prípravky, mydlo, leštiace prípravky, odmasťovacie prípravky, výrobky kozmetické, výrobky voňavkárskske vrátane éterických olejov, vodičky na vlasy, zubné pasty, prášky.

18 - Koža a náhradky, výrobky z kože a náhradiek, ak nie sú zahrnuté v iných triedach, surové kože a kožušiny, kufre a cestovné kabely, dáždniky, slnečníky a palice, biče, stroje na kone a sedlárske výrobky.

24 - Tkaniny (s výnimkou tých, ktoré sú zaradené v tr. 22 a 26), prikrývky vrátane cestovných prikrývkov, textilný tovar (ak nie je zahrnutý v iných triedach).

25 - Odevy, bielizeň, topánky, črievičky, domáca obuv.

(540)

(550) obrazová

(732) WACOAL CORP., 29, Nakajima-cho, Kisshoin, Minami-ku, Kyoto, JP;

(740) Bušová Eva, JUDr., Bratislava, SK;

(111) 168334

(151) 6.6.1991
 (156) 10.5.2020
 (180) 10.5.2030
 (210) 57471
 (220) 10.5.1990

7 (511) 25

(511) 25 - Pletený, trikotový tovar, pančuchové nohavice.

(540) SILKEN MIST

(550) slovná

(732) HBI Branded Apparel Enterprises, LLC, 1000 East Hanes Mill Road, Winston-Salem, North Carolina 27105, US;

(740) HÖRMANN & PARTNERS s.r.o., Bratislava, SK;

(111) 168345

(151) 28.5.1991
 (156) 30.3.2020
 (180) 30.3.2030
 (210) 57241
 (220) 30.3.1990

7 (511) 2

(511) 2 - Maliarsky bytový náter.

(540) PRIMALEX

(550) slovná

(732) PPG Deco Czech a.s., Břasy 223, 338 24 Břasy, CZ;

(740) Bušová Eva, JUDr., Bratislava, SK;

(111) 168445

(151) 10.7.1991
 (156) 3.5.2020
 (180) 3.5.2030
 (210) 57433
 (220) 3.5.1990

7 (511) 9, 16, 35, 38, 41

(510) Elektrické prístroje a nástroje na vedecké, navigačné a meracie účely (vrátane bezdrôtových), prístroje fotografické, kinematografické, optické, prístroje a nástroje na váženie, meranie, signalizáciu a na kontrolné účely, prístroje a nástroje na účely záchranné a učebné, automaty uvádzané do činnosti vhođením mince alebo známky, prístroje na záznam a reprodukciu hovoreného slova, zapisovacie pokladnice, počítačie stroje, hasiace prístroje; papier a výrobky z papiera, lepenka a kartonážne výrobky, tlačoviny, časopisy, periodiká, knihy, výrobky knihárske, fotografické, fotografie, písacie potreby, kancelárske lepidlá, potreby pre umelcov, štetce, písacie stroje a kancelárske potreby s výnimkou nábytku, učebné a školské potreby a pomôcky, hracie karty, tlačiacie písmená, štočky; služby reklamné a obchodné, služby pri výmene správ, služby v odbore vzdelávania a zábavy.

(540) TIME WARNER

(550) slovná

(732) Warner Media, LLC, One Time Warner Center, New York, New York 10019, US;

(740) Hörmannová Zuzana, Ing., Bratislava, SK;

(111) 168595

(151) 11.9.1991
 (156) 25.6.2020
 (180) 25.6.2030
 (210) 57838
 (220) 25.6.1990

7 (511) 33

(511) 33 - Whisky

(540) JACK DANIEL'S

(550) slovná

(732) JACK DANIEL'S PROPERTIES, INC., spoločnosť zriadená podľa zákonov štátu Delaware, 4040 Civic Center Drive, Suite 528, San Rafael, California 94903, US;

(740) Bezák Marián, Ing., Bratislava, SK;

(111) 168859

(151) 13.11.1991
 (156) 7.5.2020
 (180) 7.5.2030
 (210) 57451
 (220) 7.5.1990

7 (511) 39, 42

(510) Doprava, preprava a skladovanie, prenájom automobilov a služby spojené s prenájomom.

(540) DOLLAR

(550) slovná

(732) Dollar Rent A Car, Inc., 8501 Williams Road, Estero, Florida 33928, US;

(740) TOMES - Patentová a známková kancelária, s.r.o., Bratislava, SK;

(111) 168878

(151) 14.11.1991
(156) 21.8.2020
(180) 21.8.2030
(210) 58364
(220) 21.8.1990

7 (511) 25

(511) 25 - Odevy najmä ozdobené, kabáty, saká, obuv, čižmy, klobúky.

(540) AVIREX

(550) slovná
(732) AVIREX CO. S. A., Via Frasca 3, Lugano, CH;
(740) PATENTSERVIS Bratislava, a. s., Bratislava, SK;

(111) 168931

(151) 6.12.1991
(156) 17.5.2020
(180) 17.5.2030
(210) 57522
(220) 17.5.1990

7 (511) 30

(511) 30 - Pečivo, pečené, pretlačovanéalebo nafukované krekry (chrumky).

(540) GOLDFISCHLI

(550) slovná
(732) Intersnack Knabber-Gebäck GmbH & Co. KG, Erna-Scheffler-Straße 3, 51103 Köln, DE;
(740) Fajnorová Mária, Ing., Bratislava, SK;

(111) 169105

(151) 29.1.1992
(156) 31.5.2020
(180) 31.5.2030
(210) 57650
(220) 31.5.1990

7 (511) 5

(511) 5 - Výroba a predaj uvedeného tovaru - farmaceutické prípravky a látky.

(540) FLIXOTIDE

(550) slovná
(732) GLAXO GROUP LIMITED, 980 Great West Road, Brentford, Middlesex TW8 9GS, GB;
(740) ROTT, RŮŽIČKA & GUTTMANN, v. o. s., Bratislava, SK;

(111) 169317

(151) 24.2.1992
(156) 19.10.2020
(180) 19.10.2030
(210) 59035
(220) 19.10.1990

7 (511) 12

(511) 12 - Osobné vozidlá, pretekárske vozidlá, nákladné vozidlá, traktory.

(540)

Kia Motors Corporation

(550) obrazová
(732) KIA MOTORS CORPORATION, 231 Yangjae-dong, Seocho-gu, Seoul 137-938, KR;
(740) PATENTSERVIS Bratislava, a. s., Bratislava, SK;

(111) 169880

(151) 30.4.1992
(156) 2.11.2020
(180) 2.11.2030
(210) 59239
(220) 2.11.1990

7 (511) 25

(511) 25 - Odevy, bielizeň, topánky, črievice, šľapky.

(540) HENRI BENDEL

(550) slovná
(732) Henri Bendel, LLC, 1740 Broadway, 7th Floor, New York NY 10019, US;
(740) Zivko Mijatovic and Partners s.r.o., Bratislava, SK;

(111) 169969

(151) 13.5.1992
(156) 28.6.2020
(180) 28.6.2030
(210) 57868
(220) 28.6.1990

7 (511) 5

(511) 5 - Farmaceutické prípravky a substancie.

(540) COLDREX

(550) slovná
(732) GlaxoSmithKline Consumer Healthcare Investments (Ireland) (No 3) Limited, Knockbrack, Dungan, Co. Waterford, IE;

(111) 170412

(151) 30.6.1992
(156) 13.4.2020
(180) 13.4.2030
(210) 57324
(220) 13.4.1990

7 (511) 35, 42

(510) Výpomocné osobné služby a sprostredkovanie zamestnania, služby predvádzacie a na podporu obchodu, dočasné a stále služby odborného personálu.

(540)

MANPOWER

(550) obrazová
(732) ManpowerGroup Inc., 100 Manpower Place, Milwaukee, Wisconsin, US;
(740) Tomeš Pavol, Ing., Bratislava, SK;

(111) 170818

(151) 30.7.1992
(156) 15.2.2020
(180) 15.2.2030
(210) 56995
(220) 15.2.1990

7 (511) 29, 31

(510) Hydina.

(540) KENTUCKY FRIED CHICKEN

(550) slovná
(732) Kentucky Fried Chicken International Holdings LLC, 7100 Corporate Drive, Plano, TX 75024, US;
(740) TOMES - Patentová a známková kancelária, s.r.o., Bratislava, SK;

(111) 171853

(151) 31.12.1992
 (156) 17.10.2020
 (180) 17.10.2030
 (210) 59005
 (220) 17.10.1990
 (450) 11.10.1995

7 (511) 30

(511) 30 - Káva, čaj, kakao, cukor, ryža a ryžové výrobky, kávové náhradky, obilniny a obilné prípravky, chlieb, sušienky, koláče, torty a cukrárske výrobky, bonbóny, bonbónové tyčinky, müsli tyčinky, čokoláda a čokoládové výrobky, tekutá čokoláda, nelekárske bonbóny, mrazené lízatka, zmrzlina a mrazené sladkosti, nápoje v prášku, detské výživy, potraviny a suroviny na prípravu hotových jedál a omáčok zaradených do triedy 30.

(540) M&MS

(550) slovná
 (732) Mars Incorporated, spoločnosť zriadená podľa zákonov štátu Delaware, McLean, Virginia, US;
 (740) MAJLINGOVÁ & PARTNERS, s. r. o., Bratislava, SK;

(111) 173074

(151) 6.12.1994
 (156) 14.3.2020
 (180) 14.3.2030
 (210) 57119
 (220) 14.3.1990
 (450) 8.3.1995

7 (511) 30

(511) 30 - Čokoláda, čokoládové výrobky.

(540) KINDER

(550) slovná
 (732) Ferrero OHG mbH, Rheinstrasse 5-7, 3570 Stad-tallendorf, DE;
 (740) PATENTSERVIS Bratislava, a. s., Bratislava, SK;

(111) 174041

(151) 14.3.1995
 (156) 4.9.2020
 (180) 4.9.2030
 (210) 58498
 (220) 4.9.1990
 (450) 7.6.1995

7 (511) 31

(511) 31 - Živé zvieratá, krmivá pre zvieratá, krmivá pre vtáctvo a ryby, slad, sépiové kosti (určené pre vtáctvo), kosti pre psov; stelivo pre zvieratá; čerstvé ovocie a zelenina, zemiaky a prípravky z týchto produktov upravené ako prísady do potravín.

(540) CHAPPI

(550) slovná
 (732) Mars, Incorporated, 6885 Elm Street, McLean, Virginia 22101-3883, US;

(111) 175208

(151) 14.7.1995
 (156) 5.9.2020
 (180) 5.9.2030
 (210) 58519
 (220) 5.9.1990

(450) 11.10.1995

7 (511) 3, 16, 18, 20, 28, 31

(510) Mydlá, detergenty a šampóny pre zvieratá; publikácie všetkých druhov, najmä týkajúce sa domácich zvierat, vtáctva, rýb; v piesku obalovaný papier na použitie do klietok pre zvieratá, akváriá a ich časti (pokiaľ sú obsiahnuté v triede 16); kontajnery vyrobené z lepenky (vybavené vodotesnou vrstvou) na prepravu zvierat a rýb; obojky a postroje pre zvieratá (pokiaľ patria do triedy 18), vŕdzky, náhubky, povlaky, prikrývky a hune na zvieratá; rohože a prikrývky pre domáce zvieratá, kóje na hniezdenie; hračky pre domáce zvieratá, vtáctvo a ryby; živé zvieratá, krmivá pre zvieratá, krmivo pre vtáctvo a ryby, slad, sépiové kosti, kosti pre psov; stelivo pre zvieratá, čerstvé ovocie a zelenina, zemiaky a prípravky z týchto produktov upravené ako prísady do krmív.

(540) PEDIGREE

(550) slovná
 (732) Mars, Incorporated, 6885 Elm Street, McLean, Virginia 22101-3883, US;
 (740) MAJLINGOVÁ & PARTNERS, s. r. o., Bratislava, SK;

(111) 175276

(151) 20.7.1995
 (156) 2.10.2020
 (180) 2.10.2030
 (210) 58793
 (220) 2.10.1990
 (450) 11.10.1995

7 (511) 29, 30

(510) Konzervované, mrazené, sušené, varené alebo čerstvé ovocie, zelenina a zemiaky, náplne do pekárskejších a cukrárskejších výrobkov, čerstvé, mrazené alebo konzervované mäso, ryby, hydina a zverina, morské ryby, múka, obilné výrobky určené na ľudskú spotrebu, ryža na varenie vo varných vrecúškach a predvarená alebo sušená ryža, cesto na výrobu talianskych cestovín, korenin alebo sušené bylinky, hotové jedlá alebo polotovary jedál pozostávajúce z uvedených výrobkov, mlieko, mliečne výrobky, najmä maslo, syry, smotana, jogurty, kysnuté mliečne výrobky, cmar, kefire, mliečne koktaily, ako aj iné mliečne nápoje, hotové potraviny pre dospelých, ktoré sú pripravované z látok obsahujúcich bielkoviny a určené na prísady do jedál vo forme kúskov, zrn alebo práškov, lekvár, džem, nakladaná zelenina, jedlé oleje a tuky, prášky do pečiva; čaj, káva, náhradky z kávy, kakao, nápoje z čokolády, čajové, kávové, kakaové a čokoládové koncentráty (tekuté alebo sušené) ako hotové nápoje, ako aj vo vrecúškach, určené na predaj v automatoch, sirupy, melasa, cukor, med, chuťové omáčky vrátane nálevov na šaláty, zmrzlina, zmrzlinové výrobky, mrazené cukrovinky, chlieb, koláče, sušienky, cukrárske pečivo, cukrovinky, čokoláda, čokoládové výrobky, náplne do pečiva a občerstvenia zhotovené z uvedených výrobkov, občerstvenie a desiate medzi jedlami pozostávajúcimi z obilnín, ryže, zemiakov, cesta, mäsa, rýb, hydiny, zeleniny, syrov, čokolády, kaka a cukrárskejších výrobkov.

(540) BOUNTY

(550) slovná
(732) Mars, Incorporated, 6885 Elm Street, McLean, Virginia 22101-3883, US;

(111) 175597

(151) 24.8.1995
(156) 4.9.2020
(180) 4.9.2030
(210) 58501
(220) 4.9.1990
(450) 8.11.1995

7 (511) 31

(511) 31 - Živé zvieratá, krmivá pre zvieratá, krmivá pre vtákov a ryby, slad, sépiové kosti (určené pre vtákov), kosti pre psov, stelivo pre zvieratá, čerstvé ovocie a zelenina, zemiaky a prípravky z týchto produktov, ktoré sú upravené ako prísady do krmív.

(540) THOMAS

(550) slovná
(732) Mars, Incorporated, 6885 Elm Street, McLean, Virginia 22101-3883, US;

(111) 181169

(151) 15.7.1998
(156) 30.10.2020
(180) 30.10.2030
(210) 59182
(220) 30.10.1990
(442) 8.4.1998
(450) 7.10.1998

7 (511) 30

(511) 30 - Káva, čaj, kakao, cukor, ryža a výrobky z ryže, kávové náhradky, obilniny a výrobky z obilnín; chlieb, sušienky, koláče, biskvity, cukrárske výrobky, cukrovinky, müsli tyčinky; čokoláda a čokoládové výrobky, čokoládové nápoje, cukrovinky bez liečivých účinkov; zmrzlina, smotanové zmrzlina, mrazené cukrovinky, prísady na ochucovanie a prífarbovanie nápojov; jedlá na rýchle malé občerstvenie pripravené prevažne zo surovín obsiahnutých v triede 30; polotovary a potraviny na prípravu jedál a omáčok prevažne na báze surovín obsiahnutých v triede 30.

(540) BANJO

(550) slovná
(732) Mars, Incorporated, 6885 Elm Street, McLean, Virginia 22101-3883, US;

(111) 190603

(151) 17.5.2000
(156) 27.9.2019
(180) 27.9.2029
(210) 2449-99
(220) 27.9.1999
(442) 14.2.2000
(450) 14.8.2000

7 (511) 16, 41, 42

(511) 16 - Tlačoviny, predovšetkým brožované knihy, brožúry, časopisy (periodiká), kalendáre, katalógy, noviny, publikácie, ročenky, tlačivá, vyučovacie pomôcky s výnimkou prístrojov a zariadení, zoznamy, ostatné tlačoviny triedy 16.

41 - Vzdelávanie v oblasti poľnohospodárstva; zabezpečovanie výcvikov, kurzov a školení, predovšetkým v oblasti poľnohospodárstva.

42 - Zverolekárské služby a poľnohospodárske služby.

(540) SLOVENSKÝ CHOV

(550) slovná
(732) Slovenský CHOV, s. r. o., Hlohovecká 2, 951 41 Lužianky, SK;
(740) TOMES - Patentová a známková kancelária, s.r.o., Bratislava, SK;

(111) 191377

(151) 17.7.2000
(156) 27.9.2019
(180) 27.9.2029
(210) 2451-99
(220) 27.9.1999
(442) 10.4.2000
(450) 9.10.2000

7 (511) 16, 41, 42

(511) 16 - Tlačoviny, predovšetkým brožované knihy, brožúry, časopisy (periodiká), kalendáre, katalógy, noviny, publikácie, ročenky, tlačivá, vyučovacie pomôcky s výnimkou prístrojov a zariadení, zoznamy, ostatné tlačoviny triedy 16.

41 - Vzdelávanie v oblasti poľnohospodárstva; zabezpečovanie výcvikov, kurzov a školení predovšetkým v oblasti poľnohospodárstva.

42 - Zverolekárské služby a služby v oblasti poľnohospodárstva obsiahnuté v tr. 42.

(540) NAŠE POLE

(550) slovná
(732) Naše Pole, s. r. o., Hlohovecká 2, 951 41 Lužianky, SK;
(740) TOMES - Patentová a známková kancelária, s.r.o., Bratislava, SK;

(111) 193161

(151) 16.11.2000
(156) 31.3.2020
(180) 31.3.2030
(210) 2938-98
(220) 31.3.2000
(442) 14.8.2000
(450) 12.2.2001

7 (511) 36

(511) 36 - Uzatváranie poistiek, uzatváranie poistiek proti požiaru, uzatváranie životných poistiek, poistno-technické služby, poradenstvo v oblasti poistenia, sprostredkovanie poistenia, konzultačné služby, sprostredkovanie záruk, dôchodkové fondy, elektronický prevod kapitálu, finančné informácie, finančné odhady a oceňovania (poistovníctvo, bankovníctvo, nehnuteľnosti), finančné poradenstvo, finančné riadenie, finančné analýzy, finančníctvo, klíring (zúčtovanie vzájomných pohľadávok a záväzkov - bezhotovostné platenie), informácie o poistení, kapitálové investície, nákup na splátky, prenájom nehnuteľností, správa nehnuteľností, sprostredkovatelia nehnuteľností, poistenie nehôd, platenie na splátky, burzové maklérsstvo, kaucie, záruky, garancie, ručenie, pripoistenie.

(540) KAPITÁL INVEST

- (550) slovná
 (732) AMERICAN LIFE INSURANCE COMPANY,
 600 King Street, Wilmington, Delaware 19899,
 US;
 (740) Csekesová Erika, JUDr., Dunajská Streda, SK;

(111) 193719

- (151) 16.1.2001
 (156) 9.3.2020
 (180) 9.3.2030
 (210) 1623-98
 (220) 9.3.2000
 (442) 9.10.2000
 (450) 9.4.2001

7 (511) 8

- (511) 8 - Britvy a holiace čepele; holiace strojčky; dávkovače; zásobníky a kazety obsahujúce žiletky; súčasti a príslušenstvá uvedeného tovaru; ručné náradie, nástroje a prístroje; nožiarske výrobky, jedálenské príbory.

(540) DLC

- (550) slovná
 (732) The Gillette Company LLC, One Gillette Park,
 Boston, Massachusetts 02127, US;
 (740) Bird & Bird s.r.o. advokátska kancelária, Bratislava, SK;

(111) 194793

- (151) 16.3.2001
 (156) 24.11.2019
 (180) 24.11.2029
 (210) 2942-99
 (220) 24.11.1999
 (442) 11.12.2000
 (450) 11.6.2001

7 (511) 41

- (511) 41 - Vzdelávanie a vzdelávacie služby, najmä tréningovanie zvierat, organizovanie skúšok, prehliadok a súťaží, vzdelávanie na školách, univerzitné vzdelávanie, vzdelávanie odborníkov, školenia odborníkov, korešpondenčné kurzy, vydávanie kníh, novín a časopisov; rozličné rekreačné služby, najmä organizovanie zábavných podujatí, organizovanie a správa parkov oddychov, zábavných predstavení a hier šírených televíziou, rozhlasových zábavných programov a hier, premietanie filmov, cirkusová zábava, divadelné hry, ľudová zábava, koncerty, muzikály, kabarety a varieté. Organizovanie hazardných hier, najmä v kasínoch a herňach.

(540) DANONE

- (550) slovná
 (732) COMPAGNIE GERVAIS DANONE, 17 Boulevard Haussmann, 75009 Paris, FR;
 (740) Fajnorová Mária, Ing., Bratislava, SK;

(111) 195462

- (151) 13.6.2001
 (156) 12.5.2020
 (180) 12.5.2030
 (210) 1408-2000
 (220) 12.5.2000
 (442) 12.3.2001
 (450) 11.9.2001

7 (511) 9, 16, 41, 42

- (511) 9 - Nosiče zvukových a zvukovo-obrazových záznamov, elektronické prístroje a zariadenia patriace do tejto triedy.
 16 - Tlačoviny, knihy, časopisy, učebné manuály, slovníky a zošity, učebné pomôcky ako tlačoviny patriace do tejto triedy.
 41 - Vzdelávanie, usporadúvanie a organizovanie výchovno-vzdelávacích podujatí, kurzov, seminárov a manažérskych kurzov, vyučovanie cudzích jazykov a slovenčiny.
 42 - Prekladateľské a tlmočnicke služby, vykonávanie jazykových korektúr, nakladanie s výsledkami tvorivej činnosti so súhlasom autora.

(540)

- (550) obrazová
 (591) modrá, fialová
 (732) Lajčák Vladimír, Ing., Ružová 30, 010 01 Žilina, SK; Lajčáková Jana, PhDr., Jánošíkova 15B, 010 01 Žilina, SK;

(111) 195463

- (151) 13.6.2001
 (156) 16.5.2020
 (180) 16.5.2030
 (210) 1419-2000
 (220) 16.5.2000
 (442) 12.3.2001
 (450) 11.9.2001

7 (511) 9, 16, 41, 42

- (511) 9 - Nosiče zvukových a zvukovo-obrazových záznamov, elektronické prístroje a zariadenia patriace do tejto triedy.
 16 - Tlačoviny, knihy, časopisy, učebné manuály, slovníky a zošity, učebné pomôcky ako tlačoviny patriace do tejto triedy.
 41 - Vzdelávanie, usporadúvanie a organizovanie výchovno-vzdelávacích podujatí, kurzov a seminárov a manažérskych kurzov, vyučovanie cudzích jazykov a slovenčiny.
 42 - Prekladateľské a tlmočnicke služby, vykonávanie jazykových korektúr, nakladanie s výsledkami tvorivej činnosti so súhlasom autora.

(540) BRAINY

- (550) slovná
 (732) Lajčák Vladimír, Ing., Ružová 30, 010 01 Žilina, SK; Lajčáková Jana, PhDr., Jánošíkova 15B, 010 01 Žilina, SK;

(111) 195556

(151) 15.6.2001
(156) 27.1.2020
(180) 27.1.2030
(210) 175-2000
(220) 27.1.2000
(442) 12.3.2001
(450) 11.9.2001

7 (511) 9, 35, 38, 41

(511) 9 - Audio- a videonosiče.
35 - Reklamná, propagačná a inzertná činnosť, sprostredkovanie obchodu s tovarom.
38 - Rozhlasové vysielanie, prevádzka rozhlasovej stanice.
41 - Vydavateľská činnosť, tvorba vzdelávacích a zábavných programov.

(540) INFOEXPRES

(550) slovná
(732) D.EXPRES, k.s., Vrútocká 48, 821 04 Bratislava, SK;

(111) 195640

(151) 18.6.2001
(156) 27.1.2020
(180) 27.1.2030
(210) 189-2000
(220) 27.1.2000
(442) 12.3.2001
(450) 11.9.2001

7 (511) 21, 24

(511) 21 - Sklené vlákna na iné ako textilné účely.
24 - Tkaniny zo sklenených vlákien.

(540)



(550) obrazová
(732) Owens Corning Intellectual Capital, LLC, One Owens Corning Parkway, Toledo, Ohio 43659, US;
(740) ROTT, RŮŽIČKA & GUTTMANN, v. o. s., Bratislava, SK;

(111) 195656

(151) 18.6.2001
(156) 2.2.2020
(180) 2.2.2030
(210) 255-2000
(220) 2.2.2000
(442) 12.3.2001
(450) 11.9.2001

7 (511) 39, 42

(511) 39 - Služby cestovných kancelárií, predovšetkým v oblasti dopravy vrátane obstarávania a rezervácie leteniek, cestovných lístkov a miesteniek; organizovanie zájazdov, ciest, výletov, okružných výletov, prehliadok a exkurzií; sprostredkovanie prepravy; usporadúvanie a rezervácia zájazdov, sprevádzanie turistov; prenájom automobilov; prenájom plavidiel.

42 - Ubytovacie a stravovacie služby, služby pri zaisťovaní hotelového ubytovania, sprostredkovanie prechodného ubytovania, poradenská činnosť v oblasti cestovného ruchu.

(540) UNIGLOBE

(550) slovná
(732) UNIGLOBE TRAVEL INTERNATIONAL LIMITED PARTNERSHIP, 1199 West Pender Street, Suite 900, Vancouver, British Columbia V6E 2R1, CA;
(740) TOMEŠ - Patentová a známková kancelária, s.r.o., Bratislava, SK;

(111) 195774

(151) 19.6.2001
(156) 17.3.2020
(180) 17.3.2030
(210) 754-2000
(220) 17.3.2000
(442) 12.3.2001
(450) 11.9.2001

7 (511) 30

(511) 30 - Krekery (slané pečivo), cestá, cestoviny, kávové príchuťi, aromatické prípravky do potravín, nekysnutý chlieb, sucháre, sušienky, keksy, biskvity, oblátky, žemle (sladké), výrobky z kakaa, káva, zákusky, koláče, kukuričné vločky, pukance, jedlé ozdoby na zákusky, keksy, príchuťi do koláčov a zákuskov s výnimkou éterických olejov, zákusky, príchuťi do koláčov s výnimkou esencií, lístkové cesto, maslové, tukové cesto, lepok, makaróny, chlieb, výrobky z múky, niťovky, rezance, slíže, koláče s plnkou, sendviče, jemné pečivo, pečivo, špagety, torty, vanilka (príchuť), lupienky, vločky (obilninové).

(540) TOMANKY

(550) slovná
(732) Anton Toma TOMA s.r.o., Veľké Uherce 630, 958 41 Veľké Uherce, SK;
(740) BELEŠČÁK & PARTNERS, s.r.o., Piešťany, SK;

(111) 195867

(151) 11.7.2001
(156) 28.2.2020
(180) 28.2.2030
(210) 567-2000
(220) 28.2.2000
(442) 9.4.2001
(450) 8.10.2001

7 (511) 1, 3, 5

(511) 1 - Chemické prípravky pre priemysel, poľnohospodárstvo a lesníctvo.
3 - Mydlá, avivážne prostriedky, soli na bielenie, bieliace prípravky, krémy na obuv, leštiace prípravky, kozmetické prípravky, čistiace prípravky, namáčacie prípravky, toaletné prípravky, dezodoračné mydlá, odhrdzovacie prípravky.
5 - Chemické dezinfekčné prostriedky na WC, chemicko-farmaceutické prípravky, čistiace prípravky, dezinfekčné prípravky na hygienické účely.

(540) MOTO STYLE

(550) slovná
(732) PERFEKT - SH, s. r. o., Hliníková 45, 952 01 Vrábľa, SK;
(740) BELEŠČÁK & PARTNERS, s.r.o., Piešťany, SK;

(111) 195868

(151) 11.7.2001
 (156) 28.2.2020
 (180) 28.2.2030
 (210) 568-2000
 (220) 28.2.2000
 (442) 9.4.2001
 (450) 8.10.2001

7 (511) 1, 3, 5

(511) 1 - Chemické prípravky pre priemysel, poľnohospodárstvo a lesníctvo.
 3 - Mydlá, avivážne prostriedky, soli na bielenie, bieliace prípravky, krémy na obuv, leštiace prípravky, kozmetické prípravky, čistiace prípravky, namáčacie prípravky, toaletné prípravky, dezodoračné mydlá, odhrdzovacie prípravky.
 5 - Chemické dezinfekčné prostriedky na WC, chemicko-farmaceutické prípravky, čistiace prípravky, dezinfekčné prípravky na hygienické účely.

(540) PEDANT

(550) slovná
 (732) PERFEKT - SH, s. r. o., Hliníková 45, 952 01 Vrábľa, SK;
 (740) BELEŠČÁK & PARTNERS, s.r.o., Piešťany, SK;

(111) 195879

(151) 11.7.2001
 (156) 1.3.2020
 (180) 1.3.2030
 (210) 586-2000
 (220) 1.3.2000
 (442) 9.4.2001
 (450) 8.10.2001

7 (511) 3

(511) 3 - Nemedikované toaletné prípravky; kozmetické prípravky; voňavky; nemedikované prípravky na použitie pred holením, počas holenia a po holení; prípravky na vlasy; prípravky na čistenie zubov; toaletné mydlá a šampóny; nemedikované prípravky do kúpeľa a na sprchovanie; práškový mastenec; depilačné a epilačné prípravky a materiály; antiperspiranty; dezodoranty; toaletné výrobky; všetko patriace do triedy 3.

(540) ASTRA

(550) slovná
 (732) The Gillette Company LLC, One Gillette Park, Boston, Massachusetts 02127, US;
 (740) Bird & Bird s.r.o. advokátska kancelária, Bratislava, SK;

(111) 195902

(151) 11.7.2001
 (156) 8.3.2020
 (180) 8.3.2030
 (210) 653-2000
 (220) 8.3.2000
 (442) 9.4.2001
 (450) 8.10.2001

7 (511) 35, 36, 41

(511) 35 - Sprostredkovateľská činnosť v oblasti nákupu a predaja tovarov, reklamná činnosť; služby v oblasti organizácie a ekonomického poradenstva firmám.

36 - Sprostredkovanie a poskytovanie úverov a finančných pôžičiek, sprostredkovateľská činnosť v oblasti nákupu a predaja nehnuteľností.
 41 - Školiaca a vzdelávacia činnosť.

(540) HOME CREDIT

(550) slovná
 (732) Home Credit International a.s., Evropská 2690/17, 160 00 Praha 6, CZ;
 (740) Hojčuš Peter, Ing., Bratislava, SK;

(111) 195918

(151) 11.7.2001
 (156) 20.3.2020
 (180) 20.3.2030
 (210) 826-2000
 (220) 20.3.2000
 (442) 9.4.2001
 (450) 8.10.2001

7 (511) 3

(511) 3 - Mydlá, tekuté mydlá, šampóny, kondicionéry, šampóny telové, peny do kúpeľa, pleťová a telová kozmetika, krémy, prípravky na bielenie, pracie prostriedky (i tekuté), aviváže, tekuté umývacie a čistiace prostriedky, zubné pasty, prípravky na čistenie, leštenie a odmasťovanie, telové mlieka, čistiace mlieka, pleťové vody.

(540)

$\alpha\beta\Omega$ COMPLEX

(550) obrazová
 (732) TOMIL, spol. s r. o., Vonkajší rad 792, 926 01 Sereď, SK;

(111) 196015

(151) 12.7.2001
 (156) 18.2.2020
 (180) 18.2.2030
 (210) 457-2000
 (220) 18.2.2000
 (442) 9.4.2001
 (450) 8.10.2001

7 (511) 35

(511) 35 - Služby v oblasti zamestnania vrátane informácií o zamestnaniach prístupných na on-line systémoch, služby týkajúce sa zhromažďovania (sústreďovania) životopisov (osobných údajov), obchodné informačné služby, reklamné (inzertné) a obchodné služby v oblasti zadávania inzercie (reklamy), služby týkajúce sa zverejňovania osobných dát a prehľadov na celosvetový web, na iné webové stránky a obstarávanie (zabezpečovanie) informácií o zamestnávateľoch, o predmetoch obchodu a o zamestnaniach, informačné služby o zainteresovaných stranách špecifikované prostredníctvom celosvetového webu alebo systému on-line.

(540) MONSTER

(550) slovná
 (732) MONSTER WORLDWIDE, INC., 622 Third Avenue, New York, New York 10017, US;
 (740) ROTT, RŮŽIČKA & GUTTMANN, v. o. s., Bratislava, SK;

(111) 196022

(151) 12.7.2001
(156) 21.2.2020
(180) 21.2.2030
(210) 473-2000
(220) 21.2.2000
(442) 9.4.2001
(450) 8.10.2001

7 (511) 5

(511) 5 - Farmaceutické, zverolekárske a zdravotnícke prípravky; dietetické látky prispôbené na lekárske účely, potrava pre dojčatá; náplasti, obväzový materiál; hmoty na plombovanie zubov a zubné vosky; dezinfekčné prostriedky; prípravky na ničenie hmyzu; fungicídy, herbicídy.

(540) Glucomerck

(550) slovná
(732) Merck KGaA, Frankfurter Strasse 250, D-64293 Darmstadt, DE;
(740) JUDr. Andrea Kúš Považanová, Bratislava, SK;

(111) 196082

(151) 16.7.2001
(156) 8.3.2020
(180) 8.3.2030
(210) 654-2000
(220) 8.3.2000
(442) 9.4.2001
(450) 8.10.2001

7 (511) 35, 36, 41

(511) 35 - Sprostredkovateľská činnosť v oblasti nákupu a predaja tovarov, reklamná činnosť; služby v oblasti organizácie a ekonomického poradenstva firmám.
36 - Sprostredkovanie a poskytovanie úverov a finančných pôžičiek, sprostredkovateľská činnosť v oblasti nákupu a predaja nehnuteľností.
41 - Školiaca a vzdelávacia činnosť.

(540)



(550) obrazová
(591) červená
(732) Home Credit International a.s., Evropská 2690/17, 160 00 Praha 6, CZ;
(740) Hojčuš Peter, Ing., Bratislava, SK;

(111) 196213

(151) 14.8.2001
(156) 16.3.2020
(180) 16.3.2030
(210) 738-2000
(220) 16.3.2000
(442) 10.5.2001
(450) 6.11.2001

7 (511) 8

(511) 8 - Britvy, holiace čepele, holiace strojčeky, dávkovače, zásobníky a kazety obsahujúce žiletky; súčasti a príslušenstvá uvedených tovarov, všetko v triede 8.

(540) TURBO

(550) slovná
(732) The Gillette Company LLC, One Gillette Park, Boston, Massachusetts 02127, US;
(740) Štros David, JUDr., Bratislava, SK;

(111) 196221

(151) 14.8.2001
(156) 24.3.2020
(180) 24.3.2030
(210) 887-2000
(220) 24.3.2000
(442) 10.5.2001
(450) 6.11.2001

7 (511) 19, 35, 37, 39

(511) 19 - Betón; transportný betón; stavebné prvky z betónu; stavebné výrobky s výnimkou kovových.
35 - Sprostredkovanie obchodu v oblasti stavebných materiálov a výrobkov.
37 - Vykonyvanie pozemných a inžinierskych stavieb; prenájom stavebných strojov, náradia a mechanizmov.
39 - Cestná nákladná doprava.

(540)



(550) obrazová
(732) Novosedlík, spol. s r. o., Chotárna 41, 949 01 Nitra, SK;
(740) BELEŠČÁK & PARTNERS, s.r.o., Piešťany, SK;

(111) 196245

(151) 14.8.2001
(156) 30.3.2020
(180) 30.3.2030
(210) 962-2000
(220) 30.3.2000
(442) 10.5.2001
(450) 6.11.2001

7 (511) 8

(511) 8 - Britvy, holiace čepele, holiace strojčeky, dávkovače, zásobníky a kazety obsahujúce žiletky; súčasti a príslušenstvá uvedených tovarov; ručné nástroje a náradie; nožiarsky tovar; jedálenské príbory; všetko v triede 8.

(540)



(550) obrazová

(732) The Gillette Company LLC, One Gillette Park, Boston, Massachusetts 02127, US;

(740) Bird & Bird s.r.o. advokátska kancelária, Bratislava, SK;

(111) 196247

(151) 14.8.2001

(156) 30.3.2020

(180) 30.3.2030

(210) 966-2000

(220) 30.3.2000

(442) 10.5.2001

(450) 6.11.2001

7 (511) 16

(511) 16 - Pijavé papierové obrúsky (servítky) a vreckovky, najmä obrúsky na tvár, toaletné obrúsky, papierové uteráky a papierové stolové obrusy.

(540)



(550) obrazová

(732) Kimberly - Clark Worldwide, Inc., Neenah, Wisconsin 54956, US;

(740) ROTT, RŮŽIČKA & GUTTMANN, v. o. s., Bratislava, SK;

(111) 196359

(151) 15.8.2001

(156) 17.4.2020

(180) 17.4.2030

(210) 1152-2000

(220) 17.4.2000

(442) 10.5.2001

(450) 6.11.2001

7 (511) 30, 32

(511) 30 - Káva, čaj, kakao, cukor; múka a obilninové prípravky; chlieb, jemné pečivo a cukrovinky; biskvity, sušienky a sucháre.

32 - Nealkoholické nápoje; prípravky na prípravu nápojov.

(540) **HORLICKS**

(550) slovná

(732) GlaxoSmithKline Consumer Healthcare (UK) IP Limited, 980 Great West Road, Brentford, Middlesex TW8 9GS, GB;

(111) 196382

(151) 15.8.2001

(156) 5.4.2020

(180) 5.4.2030

(210) 1020-2000

(220) 5.4.2000

(442) 10.5.2001

(450) 6.11.2001

9 (511) 33, 35

(511) 33 - Alkoholické nápoje s výnimkou piva.

35 - Sprostredkovanie obchodnej činnosti s tovarmi.

(540)

Tuzex

(550) obrazová

(732) B C S R, s. r. o., Pod Urpínom 21, 974 01 Banská Bystrica, SK;

(740) Belička Ivan, Ing., Banská Bystrica, SK;

(111) 196384

(151) 15.8.2001

(156) 5.4.2020

(180) 5.4.2030

(210) 1022-2000

(220) 5.4.2000

(442) 10.5.2001

(450) 6.11.2001

9 (511) 33, 35

(511) 33 - Alkoholické nápoje s výnimkou piva.

35 - Sprostredkovanie obchodnej činnosti s tovarmi.

(540) **TUZEX**

(550) slovná

(732) B C S R, s. r. o., Pod Urpínom 21, 974 01 Banská Bystrica, SK;

(740) Belička Ivan, Ing., Banská Bystrica, SK;

(111) 196388

(151) 15.8.2001

(156) 7.4.2020

(180) 7.4.2030

(210) 1060-2000

(220) 7.4.2000

(442) 10.5.2001

(450) 6.11.2001

7 (511) 9, 16, 36, 37, 38, 41, 42

(511) 9 - Elektrické, elektronické, optické, meracie, signálne, kontrolné alebo výučbové zariadenia a prístroje; zariadenie na záznam, prenos, spracovanie a reprodukciu zvuku, obrazu alebo dát; magnetické alebo optické nosiče dát; predajné automaty a mechanizmus na mincové prístroje; vybavenie na spracovanie dát a počítače.

16 - Tlačoviny; inštruktážne a učebné pomôcky (okrem prístrojov); kancelárske potreby (okrem prístrojov); kancelárske potreby (okrem nábytku).

36 - Finančné služby; služby v oblasti nehnuteľností zaradené v triede 36.

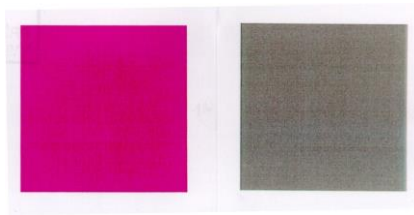
37 - Služby v oblasti stavebníctva; inštalácia, údržba a opravy telekomunikačných zariadení.

38 - Telekomunikácie; prenájom telekomunikačných zariadení.

41 - Vzdelávanie; zábava; usporadúvanie športových a kultúrnych akcií; publikovanie a vydávanie tlačovín.

42 - Počítačové programovanie; prenajímanie času na prístup do počítačových databáz; prenájom zariadenia na spracovanie dát a počítačov; projekcia a plánovanie telekomunikačných zariadení.

(540)



- (550) obrazová
 (591) ružová, sivá
 (732) Deutsche Telekom AG, Friedrich-Ebert-Allee 140, D-53113 Bonn, DE;
 (740) Bušová Eva, JUDr., Bratislava, SK;

(111) 196398

- (151) 15.8.2001
 (156) 10.4.2020
 (180) 10.4.2030
 (210) 1078-2000
 (220) 10.4.2000
 (442) 10.5.2001
 (450) 6.11.2001

7 (511) 9

- (511) 9 - Elektrotechnické a elektronické zariadenia a prístroje, nástroje a stroje (pokiaľ sú zahrnuté v triede 9); peňažné automaty; automaty uvádzané do činnosti vhođením mincí, bankoviek, dobropisov, kariet a/alebo známok; elektrické a elektronické stroje a zariadenia na hracie alebo zábavné účely; hracie a zábavné automaty; stávkové automaty; uvedené automaty, stroje a zariadenia v sieťovej prevádzke; mechanizmy zariadení na prístroje uvádzané do činnosti vhođením peňazí vrátane prístrojov uvádzaných do činnosti vhođením mincí; uvedené tovary tiež v súvislosti so zábavnými automatmi, hracími automatmi a športovými automatmi uvádzanými do činnosti vhođením peňazí a prostriedkami podobnými peniazom; zariadenia na vyúčtovanie automatov uvádzaných do činnosti vhođením peňazí, automaty zaznamenávajúce údaje; tlačiarne údajov; tlačené elektronické obvody; automaty na výmenu peňazí, žetónové a známkové automaty a predajné automaty na elektronické karty; zariadenia a nástroje na videohry; strojo-vo čitateľné nosiče údajov vybavené programami pre uvedené automaty, stroje a zariadenia.

(540) **MARACASH**

- (550) slovná
 (732) adp Gauselmann GmbH, Merkur-Allee 1-15, 32339 Espelkamp, DE;
 (740) MAJLINGOVÁ & PARTNERS, s.r.o., Bratislava, SK;

(111) 196438

- (151) 15.8.2001
 (156) 22.6.2020
 (180) 22.6.2030
 (210) 1865-2000
 (220) 22.6.2000
 (442) 10.5.2001
 (450) 6.11.2001

7 (511) 16, 35, 41, 42

- (511) 16 - Obežníky; noviny; periodiká; tlačové písmo; grafiky; fotografie; grafické zobrazenie; tlačoviny; publikácie; brožované knihy, brožúry; papiernický tovar; zariadenia na fotomontáže; časopisy (periodiká); grafické znaky.

35 - Rozširovanie reklamných oznamov; rozširovanie reklamných materiálov zákazníkom (letáky, prospekty, tlačivá, vzorky); vydávanie a aktualizovanie reklamných materiálov; uverejňovanie reklamných textov; reklama; reklamné agentúry; prenájom reklamných priestorov.

41 - Zábava, pobavenie; zverejňovanie textov okrem reklamných; vydávanie textov s výnimkou reklamných alebo náborových; vzdelávanie; vydávanie kníh.
 42 - Fotografická reportáž; prieskum; tlač, tlačenie; informácie o móde; ofsetová tlač; ofsetové tlačenie, spravodajské služby; grafický dizajn; umelecký dizajn.

(540) **ZÁHORÁK**

- (550) slovná
 (732) Záhorák, s. r. o., Námestie oslobodenia 2560/18A, 905 01 Senica, SK;
 (740) Holoubková Mária, Ing., Bratislava, SK;

(111) 196463

- (151) 16.8.2001
 (156) 25.2.2020
 (180) 25.2.2030
 (210) 550-2000
 (220) 25.2.2000
 (310) 75/785984
 (320) 26.8.1999
 (330) US
 (442) 9.4.2001
 (450) 6.11.2001

7 (511) 5

- (511) 5 - Vakcíny pre humánnu medicínu.

(540) **NEISVAC-C**

- (550) slovná
 (732) Pfizer Ireland Pharmaceuticals, Operations Support Group, Ringaskiddy, Co. Cork, IE;

(111) 196530

- (151) 18.9.2001
 (156) 9.5.2020
 (180) 9.5.2030
 (210) 1367-2000
 (220) 9.5.2000
 (442) 11.6.2001
 (450) 3.12.2001

7 (511) 5, 35, 42

- (511) 5 - Placentárne zárodočné bunky; prípravky z placentárnych zárodočných buniek; zmrazená placentárna krv; transplantačné jednotky placentárnych krvotvorných buniek.

35 - Odborné obchodné poradenstvo.

42 - Služby banky placentárnych zárodočných buniek; získavanie, spracovanie a uchovávanie placentárnych zárodočných buniek; sprostredkovanie darcovstva placentárnych zárodočných buniek; medicínsky a biologický výskum; odborné poradenstvo s výnimkou obchodného.

(540)



- (550) obrazová
 (732) Slovenský register placentárných krvotvorných buniek, Dúbravská cesta 9, 841 04 Bratislava, SK;
 (740) Gajdošíková Zuzana, Ing., Bratislava, SK;

(111) 196531

- (151) 18.9.2001
 (156) 9.5.2020
 (180) 9.5.2030
 (210) 1368-2000
 (220) 9.5.2000
 (442) 11.6.2001
 (450) 3.12.2001

7 **(511) 5, 35, 42**

- (511) 5 - Placentárne zárodočné bunky; prípravky z placentárných zárodočných buniek; zmrazená placentárna krv; transplantačné jednotky placentárných krvotvorných buniek.
 35 - Odborné obchodné poradenstvo.
 42 - Služby banky placentárných zárodočných buniek; získavanie, spracovanie a uchovávanie placentárných zárodočných buniek; sprostredkovanie darčovstva placentárných zárodočných buniek; medicínsky a biologický výskum; odborné poradenstvo s výnimkou obchodného.

(540)



- (550) obrazová
 (591) červená, čierna, biela, béžová
 (732) Slovenský register placentárných krvotvorných buniek, Dúbravská cesta 9, 841 04 Bratislava, SK;
 (740) Gajdošíková Zuzana, Ing., Bratislava, SK;

(111) 196582

- (151) 18.9.2001
 (156) 13.6.2020
 (180) 13.6.2030
 (210) 1738-2000
 (220) 13.6.2000
 (442) 11.6.2001
 (450) 3.12.2001

7 **(511) 12**

- (511) 12 - Osobné autá, nákladné autá, autobusy, sanitky, požiarnické vozidlá, polievacie a striekacie (kropiace) vozidlá, vyklápacie vozidlá, pretekárske autá, pohrebné vozidlá, čistiacie vozidlá, vozidlá

vybavené rebríkom alebo korčekovou reťazou, mraziarenské vozidlá, vozidlá s pluhom na odhňanie snehu.

(540)

MAGENTIS

- (550) obrazová
 (732) KIA MOTORS CORPORATION, 231 Yangjae-dong, Seocho-gu, Seoul 137-938, KR;
 (740) PATENTSERVIS Bratislava, a. s., Bratislava, SK;

(111) 196584

- (151) 18.9.2001
 (156) 13.6.2020
 (180) 13.6.2030
 (210) 1740-2000
 (220) 13.6.2000
 (442) 11.6.2001
 (450) 3.12.2001

7 **(511) 5**

- (511) 5 - Očné prípravky, zvlášť mazacie a zvlhčovacie roztoky.

(540) REFRESH LIQUIGEL

- (550) slovná
 (732) Allergan, Inc., 2525 Dupont Drive, Irvine, CA 92612, US;
 (740) Bušová Eva, JUDr., Bratislava, SK;

(111) 196586

- (151) 18.9.2001
 (156) 13.6.2020
 (180) 13.6.2030
 (210) 1742-2000
 (220) 13.6.2000
 (442) 11.6.2001
 (450) 3.12.2001

7 **(511) 5**

- (511) 5 - Farmaceutické a liečivé prípravky a substancie na humánne použitie, lieky; vakcíny.

(540) ENGERIX-B

- (550) slovná
 (732) GlaxoSmithKline Biologicals S. A., Rue de l'Institut 89, B - 1330 Rixensart, BE;
 (740) Zivko Mijatovic and Partners s.r.o., Bratislava, SK;

(111) 196618

- (151) 19.9.2001
 (156) 22.5.2020
 (180) 22.5.2030
 (210) 1474-2000
 (220) 22.5.2000
 (442) 11.6.2001
 (450) 3.12.2001

7 **(511) 3**

(511) 3 - Mydlá, tekuté mydlá, šampóny, kondicionéry, šampóny telové, peny do kúpeľa, pleťová a telová kozmetika, krémy, prípravky na bielenie, pracie prostriedky (i tekuté), aviváže, tekuté umývacie a čistiace prostriedky, zubné pasty, prípravky na čistenie, leštenie a odmasťovanie, telové mlieka, čistiace mlieka, pleťové vody.

(540) BUTTERFLY

(550) slovná
(732) TOMIL, spol. s r. o., Vonkajší rad 792, 926 01 Sereď, SK;

(111) 196647

(151) 19.9.2001
(156) 29.5.2020
(180) 29.5.2030
(210) 1559-2000
(220) 29.5.2000
(442) 11.6.2001
(450) 3.12.2001

7 (511) 5, 31

(511) 5 - Výživové doplnky na prevenciu elementárnych porúch.
31 - Kýmne prísady pre zvieratá.

(540)



(550) obrazová
(732) Trouw Nutrition Biofaktory s. r. o., Na Chvalce 2049, 193 00 Praha 9, CZ;
(740) Guniš Jaroslav, Mgr., Bratislava, SK;

(111) 196711

(151) 20.9.2001
(156) 18.2.2020
(180) 18.2.2030
(210) 450-2000
(220) 18.2.2000
(442) 11.6.2001
(450) 3.12.2001

7 (511) 23

(511) 23 - Nite a priadze na textilné použitie.

(540) SYLKO

(550) slovná
(732) J. & P. COATS, LIMITED, 1 George Square, Glasgow G2 1AL, GB;
(740) Bezák Marián, Ing., Bratislava, SK;

(111) 196761

(151) 20.9.2001
(156) 2.5.2020
(180) 2.5.2030
(210) 1303-2000
(220) 2.5.2000
(442) 11.6.2001
(450) 3.12.2001

7 (511) 1, 3

(511) 1 - Chemikálie pre priemysel, vedu a fotografiu.
3 - Prípravky na bielenie a iné prostriedky na pranie, prípravky na čistenie, odmasťovanie a brúsenie, mydlá.

(540) KAMEŇOŽRÚT

(550) slovná
(732) Vaše DEDRA, s.r.o., Podhradní 69, 552 03 Česká Skalice, CZ;

(111) 196763

(151) 20.9.2001
(156) 2.5.2020
(180) 2.5.2030
(210) 1305-2000
(220) 2.5.2000
(442) 11.6.2001
(450) 3.12.2001

7 (511) 1, 3

(511) 1 - Chemikálie pre priemysel, vedu a fotografiu.
3 - Prípravky na bielenie a iné prostriedky na pranie, prípravky na čistenie, odmasťovanie a brúsenie, mydlá.

(540) DEDRA

(550) slovná
(732) Vaše DEDRA, s.r.o., Podhradní 69, 552 03 Česká Skalice, CZ;

(111) 196766

(151) 20.9.2001
(156) 12.5.2020
(180) 12.5.2030
(210) 1401-2000
(220) 12.5.2000
(442) 11.6.2001
(450) 3.12.2001

7 (511) 25

(511) 25 - Odevy, obuv a pokrývky hlavy.

(540) MERRELL

(550) slovná
(732) WOLVERINE OUTDOORS, INC., 9341 Courtland Dr., N.E., Rockford, Michigan 49351, US;
(740) PATENTSERVIS Bratislava, a. s., Bratislava, SK;

(111) 196833

(151) 15.10.2001
(156) 2.5.2020
(180) 2.5.2030
(210) 1297-2000
(220) 2.5.2000
(442) 10.7.2001
(450) 7.1.2002

7 (511) 1, 3

(511) 1 - Chemikálie pre priemysel, vedu a fotografiu, ako aj pre poľnohospodárstvo a lesníctvo okrem insekticídov, herbicídov a fungicídov.
3 - Prípravky na bielenie a iné prípravky na pranie, prípravky na čistenie, odmasťovanie a brúsenie, mydlá.

(540) JEANSER

(550) slovná
(732) Vaše DEDRA, s.r.o., Podhradní 69, 552 03 Česká Skalice, CZ;

(111) 196850

(151) 15.10.2001
 (156) 31.5.2020
 (180) 31.5.2030
 (210) 1587-2000
 (220) 31.5.2000
 (442) 10.7.2001
 (450) 7.1.2002

7 (511) 30

(511) 30 - Káva, čaj, kakao, cukor, ryža, tapioka, ságo, kávové náhradky, múka a prípravky z obilnín, chlieb, pečivo, sucháre, koláče, jemné pečivo a cukrovinky, zmrzliny, med, melasový sirup, kvasnice, prášky do pečiva, soľ, horčica, ocot, chuťové omáčky (okrem šalátových dresingov), korenie, ľad na chladenie, sladové extrakty do potravín na ľudskú spotrebu.

(540) BIOFERM

(550) slovná
 (732) LESAFFRE ET COMPAGNIE, 41, rue Etienne Marcel, 75001 Paris, FR;
 (740) PATENTSERVIS Bratislava, a. s., Bratislava, SK;

(111) 196857

(151) 15.10.2001
 (156) 7.6.2020
 (180) 7.6.2030
 (210) 1653-2000
 (220) 7.6.2000
 (442) 10.7.2001
 (450) 7.1.2002

7 (511) 1, 3, 35

(511) 1 - Chemické prípravky určené pre priemysel, brzdové kvapaliny, chladiace a nemrznúce kvapaliny.
 3 - Čistiace prípravky a autokozmetika.
 35 - Sprostredkovanie obchodnej činnosti s tovarmi.

(540) AUTEX

(550) slovná
 (732) AUTEX s.r.o., Kragujevská č. 3 679/22C, 010 01 Žilina, SK;
 (740) Gruber Dalibor, Ing., Košice, SK;

(111) 196863

(151) 15.10.2001
 (156) 8.6.2020
 (180) 8.6.2030
 (210) 1672-2000
 (220) 8.6.2000
 (442) 10.7.2001
 (450) 7.1.2002

7 (511) 34

(511) 34 - Cigary a súvisiace fajčiarske potreby.

(540)

(550) obrazová

(732) Tabacalera Brands, Inc., 300 Delaware Avenue, Suite 1267, Wilmington, Delaware 19801, US;
 (740) AK Štros & Kusák, Praha, CZ;

(111) 196888

(151) 15.10.2001
 (156) 18.7.2020
 (180) 18.7.2030
 (210) 2087-2000
 (220) 18.7.2000
 (442) 10.7.2001
 (450) 7.1.2002

7 (511) 41, 42

(511) 41 - Poskytovanie vyššieho a vysokoškolského, príp. celoživotného a doplnkového vzdelávania. Vydavateľská činnosť, organizácia kultúrno-zábavných podujatí.
 42 - Organizácia vedeckého výskumu a bádania v oblasti ekonomických vied. Poskytovanie ubytovacích a stravovacích služieb.

(540)

(550) obrazová
 (732) Ekonomická univerzita v Bratislave, Dolnozemska cesta 1, 852 35 Bratislava, SK;

(111) 196984

(151) 15.10.2001
 (156) 5.4.2020
 (180) 5.4.2030
 (210) 1015-2000
 (220) 5.4.2000
 (442) 10.7.2001
 (450) 7.1.2002

7 (511) 32

(511) 32 - Minerálne vody vrátane ochutených, stolové vody, nealkoholické nápoje, sytené a nesýtené, limonády, ovocné nápoje, sirupy, prípravky a príchuti na výrobu nápojov a sódy.

(540)

(550) obrazová
 (732) LIMO ŠPES, s. r. o., Chmeľnica 90, 064 01 Chmeľnica, SK;

(111) 196985

(151) 15.10.2001
(156) 5.4.2020
(180) 5.4.2030
(210) 1016-2000
(220) 5.4.2000
(442) 10.7.2001
(450) 7.1.2002

7 (511) 5, 32

(511) 5 - Minerálne vody na liečenie.
32 - Minerálne vody vrátane ochutených, stolové vody, nealkoholické nápoje sýtené a nesýtené, limonády, ovocné nápoje, sirupy, prípravky a príchuti na výrobu nápojov, sóda.

(540) SULINKA

(550) slovná
(732) LIMO ŠPES, s. r. o., Chmeľnica 90, 064 01 Chmeľnica, SK;

(111) 196986

(151) 15.10.2001
(156) 5.4.2020
(180) 5.4.2030
(210) 1017-2000
(220) 5.4.2000
(442) 10.7.2001
(450) 7.1.2002

7 (511) 5, 32

(511) 5 - Minerálne vody na liečenie.
32 - Minerálne vody vrátane ochutených, stolové vody, nealkoholické nápoje sýtené a nesýtené, limonády, ovocné nápoje, sirupy, prípravky a príchuti na výrobu nápojov, sóda.

(540)



(550) obrazová
(732) LIMO ŠPES, s. r. o., Chmeľnica 90, 064 01 Chmeľnica, SK;

(111) 197010

(151) 15.10.2001
(156) 20.6.2020
(180) 20.6.2030
(210) 1807-2000
(220) 20.6.2000
(442) 10.7.2001
(450) 7.1.2002

7 (511) 9, 38, 41

(511) 9 - Nosiče zvuku s nahrávkami, predovšetkým hudobných a hudobno-slovných diel.
38 - Rozhlasové vysielanie.
41 - Výroba rozhlasových programov (relácií), vydateľská činnosť (vydávanie hudobných a hudobno-slovných diel).

(540) Nočná pyramída

(550) slovná
(732) Rozhlas a televízia Slovenska, Mlynská dolina, 845 45 Bratislava, SK;

(111) 197012

(151) 15.10.2001
(156) 20.6.2020
(180) 20.6.2030
(210) 1809-2000
(220) 20.6.2000
(442) 10.7.2001
(450) 7.1.2002

7 (511) 9, 38, 41

(511) 9 - Nosiče zvuku s nahrávkami, predovšetkým hudobných a hudobno-slovných diel.
38 - Rozhlasové vysielanie.
41 - Výroba rozhlasových programov (relácií), vydateľská činnosť (vydávanie hudobných a hudobno-slovných diel).

(540) Štúdio Svet

(550) slovná
(732) Rozhlas a televízia Slovenska, Mlynská dolina, 845 45 Bratislava, SK;

(111) 197014

(151) 15.10.2001
(156) 20.6.2020
(180) 20.6.2030
(210) 1811-2000
(220) 20.6.2000
(442) 10.7.2001
(450) 7.1.2002

7 (511) 9, 38, 41

(511) 9 - Nosiče zvuku s nahrávkami, predovšetkým hudobných a hudobno-slovných diel.
38 - Rozhlasové vysielanie.
41 - Výroba rozhlasových programov (relácií), vydateľská činnosť (vydávanie hudobných a hudobno-slovných diel).

(540) Ranné ladenie

(550) slovná
(732) Rozhlas a televízia Slovenska, Mlynská dolina, 845 45 Bratislava, SK;

(111) 197017

(151) 15.10.2001
(156) 20.6.2020
(180) 20.6.2030
(210) 1814-2000
(220) 20.6.2000
(442) 10.7.2001
(450) 7.1.2002

7 (511) 9, 38, 41

(511) 9 - Nosiče zvuku s nahrávkami, predovšetkým hudobných a hudobno-slovných diel.
38 - Rozhlasové vysielanie.
41 - Výroba rozhlasových programov (relácií), vydateľská činnosť (vydávanie hudobných a hudobno-slovných diel).

(540) Skicár

(550) slovná
(732) Rozhlas a televízia Slovenska, Mlynská dolina,
845 45 Bratislava, SK;

(111) 197051

(151) 17.10.2001
(156) 21.3.2020
(180) 21.3.2030
(210) 837-2000
(220) 21.3.2000
(442) 10.7.2001
(450) 7.1.2002

7 (511) 9, 16, 25, 35, 38, 41, 42

(511) 9 - Nahraté nosiče zvukových a zvukovo-obrazo-
vých záznamov.

16 - Tlačoviny; periodické a neperiodické publiká-
cie, časopisy, noviny, magazíny vrátane príloh
a mimoriadnych vydaní; obalové materiály z pa-
piera, kartónu, lepenky a z plastových hmôt; pís-
acie potreby; držiaky na písacie potreby; kalendáre;
knihy; knižné záložky; obrúsky; obrusy; pohľadni-
ce; poznámkové zošity; pútače; reklamné tabule;
stojany na fotografie, pečiatky, perá, ceruzky.

25 - Odevy; pokrývky hlavy.

35 - Reklamná a propagačná činnosť; organizova-
nie a vedenie výstav na komerčné a reklamné úče-
ly; poskytovanie obchodných a podnikateľských
informácií; obchodné poradenstvo; prieskum trhu;
prieskum verejnej mienky; reklamné oznamy; uve-
rejšovanie reklamných textov; televízna reklama;
vydávanie a aktualizovanie materiálov.

38 - Televízne vysielanie; informačné kancelárie;
tlačové kancelárie.

41 - Činnosť v oblasti kultúry, športu, zábavy
a vzdelávania; tvorba a výroba televíznych pro-
gramov; výroba audiovizuálnych programov; vý-
roba videofilmov; televízna zábava; organizovanie
kultúrnych, športových, vzdelávacích a zábavných
podujatí; prenájom a požičiavanie nahrávacích
a premietacích zariadení, osvetľovacích zariadení,
dekorácií, filmov, videopások, filmová tvorba;
činnosť filmových štúdií; zhromažďovanie a pos-
kytovanie informácií v oblasti kultúry, športu, zá-
bavy a vzdelávania; poskytovanie klubových slu-
žieb (výchovno-zábavných); organizovanie a ve-
denie koncertov, plesov, súťaží krásy, športových,
vedomostných a zábavných súťaží, výstav na vzde-
lávacie a kultúrne účely, konferencií, školení, ži-
vých vystúpení, večierkov; služby nahrávacích štú-
dií.

42 - Zhromažďovanie a poskytovanie informácií,
meteorologické informácie a predpovede počasia,
odborné poradenstvo s výnimkou obchodného; re-
dakčné služby; reportérske služby; spravodajské
služby.

(540) C. E. N.

(550) slovná
(732) C.E.N., s.r.o., Gagarinova 12, 821 05 Bratislava,
SK;
(740) Holoubková Mária, Ing., Bratislava, SK;

(111) 197140

(151) 12.11.2001
(156) 29.6.2020
(180) 29.6.2030
(210) 1920-2000
(220) 29.6.2000
(442) 6.8.2001
(450) 5.2.2002

7 (511) 5

(511) 5 - Prírodné a rastlinné laxatíva.

(540) TAMARINE

(550) slovná
(732) GEROLYMATOS INTERNATIONAL S.A., Ask-
lipiou street 13, 145 68 Kryoneri Attica, GR;
(740) ROTT, RŮŽIČKA & GUTTMANN, v. o. s.,
Bratislava, SK;

(111) 197179

(151) 12.11.2001
(156) 25.7.2020
(180) 25.7.2030
(210) 2154-2000
(220) 25.7.2000
(442) 6.8.2001
(450) 5.2.2002

7 (511) 9

(511) 9 - Fotoaparáty, digitálne fotoaparáty, digitálne vi-
deokamery, ich súčasti a príslušenstvá.

(540) IXUS

(550) slovná
(732) CANON KABUSHIKI KAISHA, 30-2, 3-chome,
Shimomaruko, Ohta-ku, Tokyo, JP;
(740) Čechvalová Dagmar, Bratislava, SK;

(111) 197204

(151) 12.11.2001
(156) 15.8.2020
(180) 15.8.2030
(210) 2431-2000
(220) 15.8.2000
(442) 6.8.2001
(450) 5.2.2002

7 (511) 30

(511) 30 - Rezy arašidové, rezy citrónové, jemné trubičky
plnené krémom s jogurtovou príchuťou v mliečnej
čokoládovej poleve, jemné trubičky s arašidovou
náplňou, jemné trubičky s arašidovou náplňou v hor-
komliečnej poleve, makové tyčinky, grahamové ty-
činky.

(540)

(550) obrazová
(732) DRU a. s., Strážska cesta 8700/6, 960 01 Zvolen,
SK;

(111) 197205

(151) 12.11.2001
 (156) 15.8.2020
 (180) 15.8.2030
 (210) 2432-2000
 (220) 15.8.2000
 (442) 6.8.2001
 (450) 5.2.2002

7 (511) 30

(511) 30 - Rezy arašidové, rezy citrónové, jemné trubičky plnené krémom s jogurtovou príchuťou v mliečnej čokoládovej poleve, jemné trubičky s arašidovou náplňou, jemné trubičky s arašidovou náplňou v hor-komliečnej poleve, makové tyčinky, grahamové tyčinky.

(540) DRU

(550) slovná
 (732) DRU a. s., Strážska cesta 8700/6, 960 01 Zvolen, SK;

(111) 197212

(151) 12.11.2001
 (156) 16.8.2020
 (180) 16.8.2030
 (210) 2441-2000
 (220) 16.8.2000
 (442) 6.8.2001
 (450) 5.2.2002

7 (511) 3

(511) 3 - Čistiace, leštiace, odmasťovacie a brúsne prípravky; odlakovače; prípravky na odstraňovanie voskov; prípravky na čistenie odpadov a odtokov; mydlá; detergenty.

(540) SCRUBBING BUBBLES

(550) slovná
 (732) S. C. Johnson & Son, Inc., 1525 Howe Street, Racine, Wisconsin 53403-2236, US;
 (740) ŽOVICOVÁ & ŽOVIC IP, s.r.o., Bratislava, SK;

(111) 197386

(151) 13.11.2001
 (156) 12.7.2020
 (180) 12.7.2030
 (210) 2020-2000
 (220) 12.7.2000
 (310) 152616
 (320) 29.2.2000
 (330) CZ
 (442) 6.8.2001
 (450) 5.2.2002

7 (511) 32, 33, 34

(511) 32 - Nealkoholické nápoje, nápoje zbavené alkoholu, pívá, sirupy a iné prípravky a prášky na zhotovovanie nápojov.

33 - Alkoholické nápoje s výnimkou pív; vína, destiláty.

34 - Tabak, cigarety, zápalky, potreby pre fajčiarov, cigaretové špičky alebo náustky s výnimkou z drahých kovov, cigarové špičky alebo odrezávače s výnimkou z drahých kovov, fajky, čističe fajok, puzdrá na fajky alebo na cigarety, dózy na tabak, tabatierky, držiaky na zápalky, škatuľky na zápalky, kresadlá, absorpčné papiere do fajok, popolníky s výnimkou popolníkov z drahých kovov,

plyn do zapaľovačov fajok alebo cigariet, fajčiarske zapaľovače, stojany na fajky s výnimkou z drahých kovov, vreckové strojčeky na plnenie cigariet, šnupavý tabak, žuvací tabak.

(540)



(550) obrazová

(732) TREBAG AG AS TRUSTEE OF MUCHA TRUST, Hasenacker 32, Schaan, LI;
 (740) Mešková Viera, Ing., Bratislava, SK;

(111) 197387

(151) 13.11.2001
 (156) 12.7.2020
 (180) 12.7.2030
 (210) 2021-2000
 (220) 12.7.2000
 (310) 152617
 (320) 29.2.2000
 (330) CZ
 (442) 6.8.2001
 (450) 5.2.2002

7 (511) 32, 33, 34

(511) 32 - Nealkoholické nápoje, nápoje zbavené alkoholu, pívá, sirupy a iné prípravky a prášky na zhotovovanie nápojov.

33 - Alkoholické nápoje s výnimkou pív; vína, destiláty.

34 - Tabak, cigarety, zápalky, potreby pre fajčiarov, cigaretové špičky alebo náustky s výnimkou z drahých kovov, cigarové špičky alebo odrezávače s výnimkou z drahých kovov, fajky, čističe fajok, puzdrá na fajky alebo na cigarety, dózy na tabak, tabatierky, držiaky na zápalky, škatuľky na zápalky, kresadlá, absorpčné papiere do fajok, popolníky s výnimkou popolníkov z drahých kovov, plyn do zapaľovačov fajok alebo cigariet, fajčiarske zapaľovače, stojany na fajky s výnimkou z drahých kovov, vreckové strojčeky na plnenie cigariet, šnupavý tabak, žuvací tabak.

(540)



(550) obrazová
 (732) TREBAG AG AS TRUSTEE OF MUCHA TRUST,
 Hasenacker 32, Schaan, LI;
 (740) Mešková Viera, Ing., Bratislava, SK;

(111) 197388

(151) 13.11.2001
 (156) 12.7.2020
 (180) 12.7.2030
 (210) 2022-2000
 (220) 12.7.2000
 (310) 152618
 (320) 29.2.2000
 (330) CZ
 (442) 6.8.2001
 (450) 5.2.2002

7 **(511) 32, 33, 34**

(511) 32 - Nealkoholické nápoje, nápoje zbavené alkoholu, pívá, sirupy a iné prípravky a prášky na zhotovovanie nápojov.

33 - Alkoholické nápoje s výnimkou pív; vína, destiláty.

34 - Tabak, cigarety, zápalky, potreby pre fajčiarov, cigaretové špičky alebo náustky s výnimkou z drahých kovov, cigarové špičky alebo odrezávače s výnimkou z drahých kovov, fajky, čističe fajok, puzdrá na fajky alebo na cigarety, dózy na tabak, tabatierky, držiaky na zápalky, škatuľky na zápalky, kresadlá, absorpčné papiere do fajok, popolníky s výnimkou popolníkov z drahých kovov, plyn do zapaľovačov fajok alebo cigariet, fajčiarske zapaľovače, stojany na fajky s výnimkou z drahých kovov, vreckové strojčeky na plnenie cigariet, šnupavý tabak, žuvací tabak.

(540)



(550) obrazová
 (732) TREBAG AG AS TRUSTEE OF MUCHA TRUST,
 Hasenacker 32, Schaan, LI;
 (740) Mešková Viera, Ing., Bratislava, SK;

(111) 197389

(151) 13.11.2001
 (156) 12.7.2020
 (180) 12.7.2030
 (210) 2023-2000
 (220) 12.7.2000
 (310) 152619
 (320) 29.2.2000
 (330) CZ
 (442) 6.8.2001
 (450) 5.2.2002

7 **(511) 32, 33, 34**

(511) 32 - Nealkoholické nápoje, nápoje zbavené alkoholu, pívá, sirupy a iné prípravky a prášky na zhotovovanie nápojov.

33 - Alkoholické nápoje s výnimkou pív; vína, destiláty.

34 - Tabak, cigarety, zápalky, potreby pre fajčiarov, cigaretové špičky alebo náustky s výnimkou z drahých kovov, cigarové špičky alebo odrezávače s výnimkou z drahých kovov, fajky, čističe fajok, puzdrá na fajky alebo na cigarety, dózy na tabak, tabatierky, držiaky na zápalky, škatuľky na zápalky, kresadlá, absorpčné papiere do fajok, popolníky s výnimkou popolníkov z drahých kovov, plyn do zapaľovačov fajok alebo cigariet, fajčiarske zapaľovače, stojany na fajky s výnimkou z drahých kovov, vreckové strojčeky na plnenie cigariet, šnupavý tabak, žuvací tabak.

(540)



(550) obrazová
 (732) TREBAG AG AS TRUSTEE OF MUCHA TRUST,
 Hasenacker 32, Schaan, LI;
 (740) Mešková Viera, Ing., Bratislava, SK;

(111) 197443

(151) 19.11.2001
 (156) 21.3.2020
 (180) 21.3.2030
 (210) 836-2000
 (220) 21.3.2000
 (442) 10.7.2001
 (450) 5.2.2002

7 (511) 9, 16, 25, 35, 38, 41, 42

(511) 9 - Nahraté nosiče zvukových a zvukovo-obrazových záznamov.

16 - Tlačoviny; periodické a neperiodické publikácie, časopisy, noviny, magazíny vrátane príloh a mimoriadnych vydaní; obalové materiály z papiera, kartónu, lepenky a z plastových hmôt; písacie potreby; držiaky na písacie potreby; kalendáre; knihy; knižné záložky; obrúsky; obrusy; pohľadnice; poznámkové zošity; pútače; reklamné tabule; stojany na fotografie, pečiatky, perá, ceruzky.

25 - Odevy; pokrývky hlavy.

35 - Reklamná a propagačná činnosť; organizovanie a vedenie výstav na komerčné a reklamné účely; poskytovanie obchodných a podnikateľských informácií; obchodné poradenstvo; prieskum trhu; prieskum verejnej mienky; reklamné oznamy; uverejňovanie reklamných textov; televízna reklama; vydávanie a aktualizovanie materiálov.

38 - Televízne vysielanie; informačné kancelárie; tlačové kancelárie.

41 - Činnosť v oblasti kultúry, športu, zábavy a vzdelávania; tvorba a výroba televíznych programov; výroba audiovizuálnych programov; výroba videofilmov; televízna zábava; organizovanie kultúrnych, športových, vzdelávacích a zábavných podujatí; prenájom a požičiavanie nahrávacích a premietacích zariadení, osvetľovacích zariadení, dekorácií, filmov, videopások, filmová tvorba; činnosť filmových štúdií; zhromažďovanie a poskytovanie informácií v oblasti kultúry, športu, zábavy a vzdelávania; poskytovanie klubových služieb (výchovno-zábavných); organizovanie a vedenie koncertov, plesov, súťaží krásy, športových, vedomostných a zábavných súťaží, výstav na vzdelávacie a kultúrne účely, konferencií, školení, živých vystúpení, večierkov; služby nahrávacích štúdií; vydateľská činnosť.

42 - Zhromažďovanie a poskytovanie informácií, meteorologické informácie a predpovede počasia, odborné poradenstvo s výnimkou obchodného; redakčné služby; reportérske služby; spravodajské služby.

(540) **TA3**

(550) slovná

(732) C.E.N., s.r.o., Gagarinova 12, 821 05 Bratislava, SK;

(740) Holoubková Mária, Ing., Bratislava, SK;

(111) **197444**

(151) 19.11.2001

(156) 28.3.2020

(180) 28.3.2030

(210) 930-2000

(220) 28.3.2000

(442) 6.8.2001

(450) 5.2.2002

7 (511) 9, 25, 28, 38, 42

(511) 9 - Polovodičové a mikroprocesorové zásobné pásky a balenia; internetové a webové servery; internetové a webové servery s ukladaním; internetové a webové terminály; internetové a webové zariadenia, najmä osobné digitálne notebooky

a laptopy, webové tablety alebo snímacie podložky a akékoľvek zariadenie umožňujúce prístup na internet alebo web; bezdrôtové a na diaľku ovládané počítačové periférie; počítačový hardvér a softvér na prístup na webové brány; počítačový hardvér a softvér na digitálne kódovanie, identifikáciu a overovanie; počítačový hardvér a softvér na sprístupnenie diaľkových zakódovaných sietí; počítačový hardvér a softvér na sprístupnenie bezpečného prenosu dát prostredníctvom sietí; počítačový hardvér a softvér umožňujúci bezpečný prenos dát pomocou sietí, cez internet a celosvetovú webovú sieť.

25 - Tričká, košeľe, dámske vesty, plážové oblečenie, oblečenie na denné nosenie, svetle, bavlnené tričká, tenké bundy, kombinézy, bundy, kožené bundy, nohavice, šortky, prikrývky hlavy, hodvábné šatky, pletené vesty, obuv, športové oblečenie, klobúky, oblečenie na beh, kravaty, motýliky, polokošeľe, šatky, rukavice, detské kombinézy, pracovné odevy, ponožky a tienidlá okrem hračiek do vody a nafukovacích výrobkov; boxer-ské krátke nohavice.

28 - Hračky, látkové hračky, plyšové hračky, bábky, bábiky, vrecúška, hry, stolné hry, videohry, detské vozidlá (hračky) a sezónne ozdoby s výnimkou hračiek nafukovacích a hračiek do vody.

38 - Služby internetového a webového digitálneho prenosu a služby vysielacie, sprostredkovanie informácií cez internet prostredníctvom webových stránok.

42 - Dizajn webových stránok, inžinierske a konzultačné služby; internetové služby týkajúce sa dát na webe, najmä digitálne identifikačné a overovacie služby; služby poskytovania aplikačného programového vybavenia.

(540) **INTEL**

(550) slovná

(732) Intel Corporation (a Delaware corporation), 2200 Mission College Boulevard, Santa Clara, California 95052-8119, US;

(740) Bušová Eva, JUDr., Bratislava, SK;

(111) **197797**

(151) 15.1.2002

(156) 28.9.2020

(180) 28.9.2030

(210) 2884-2000

(220) 28.9.2000

(442) 8.10.2001

(450) 4.4.2002

7 (511) 14, 35, 37, 40, 42

(511) 14 - Hodiny a hodinky, prístroje na meranie času, šperky z drahých kovov, drahokamov, polodrahokamov a kameňov.

35 - Sprostredkovanie nákupu a predaja tovarov; reklamná činnosť.

37 - Opravy šperkov, hodín a hodiniek, servisná činnosť v oblasti zlatníctva, šperkárstva a hodinárstva.

40 - Spracovanie drahých kovov, drahokamov, polodrahokamov a syntetických kameňov, úpravy výrobkov z uvedených materiálov.

42 - Poradenská a konzultačná činnosť v oblasti zlatníctva, šperkárstva, hodinárstva a gemológie; znalecké posudky z oblasti gemológie (šperky, drahé kovy, kamene) týkajúce sa predovšetkým overovania pravosti a rozboru zloženia uvedených výrobkov.

(540)



(550) obrazová

(732) Mikuš Diamonds, s.r.o., Mierové námestie 40, 911 01 Trenčín, SK;

(111) 197798

(151) 15.1.2002

(156) 28.9.2020

(180) 28.9.2030

(210) 2885-2000

(220) 28.9.2000

(442) 8.10.2001

(450) 4.4.2002

7 (511) 14, 35, 37, 40, 42

(511) 14 - Hodiny a hodinky, prístroje na meranie času, šperky z drahých kovov, drahokamov, polodrahokamov a kameňov.

35 - Sprostredkovanie nákupu a predaja tovarov; reklamná činnosť.

37 - Opravy šperkov, hodín a hodínok, servisná činnosť v oblasti zlatníctva, šperkárstva a hodinárstva.

40 - Spracovanie drahých kovov, drahokamov, polodrahokamov a syntetických kameňov, úpravy výrobkov z uvedených materiálov.

42 - Poradenská a konzultačná činnosť v oblasti zlatníctva, šperkárstva, hodinárstva a gemológie; znalecké posudky z oblasti gemológie (šperky, drahé kovy, kamene) týkajúce sa predovšetkým overovania pravosti a rozboru zloženia uvedených výrobkov.

(540) **A BRILIANT**

(550) slovná

(732) Mikuš Diamonds, s.r.o., Mierové námestie 40, 911 01 Trenčín, SK;

(111) 197861

(151) 15.1.2002

(156) 6.4.2020

(180) 6.4.2030

(210) 1027-2000

(220) 6.4.2000

(442) 8.10.2001

(450) 4.4.2002

7 (511) 1, 3, 5, 8, 9, 12, 27, 37

(511) 1 - Nemrznúce zmesi do chladičov, destilovaná voda, kvapaliny do ostrekovačov, brzdové kvapaliny.

3 - Kozmetické prípravky na automobily, čistiace a leštiace prípravky na autá, autošampóny.

5 - Autolekárniky.

8 - Ručné nástroje a náradie (na ručný pohon).

9 - Autoantény a časti autoantén, výstražné trojuholníky.

12 - Náhradné diely a príslušenstvo automobilov zahrnuté v tejto triede.

27 - Koberce, predložky do automobilov.

37 - Opravy a údržba motorových vozidiel.

(540)



(550) obrazová

(591) červená, čierna

(732) Baránek Jaroslav, Pieninská 11, 974 11 Banská Bystrica, SK;

(111) 198017

(151) 11.2.2002

(156) 3.3.2020

(180) 3.3.2030

(210) 610-2000

(220) 3.3.2000

(442) 6.11.2001

(450) 9.5.2002

7 (511) 42

(511) 42 - Poskytovanie reštauračných služieb vyššej kategórie.

(540) **SAVOY**

(550) slovná

(732) Carlton Property, s. r. o., Hviezdoslavovo nám. 3, 811 02 Bratislava, SK;

(111) 198023

(151) 11.2.2002

(156) 3.4.2020

(180) 3.4.2030

(210) 993-2000

(220) 3.4.2000

(442) 6.11.2001

(450) 9.5.2002

7 (511) 9, 35, 37, 38, 41, 42

(511) 9 - Výpočtová technika všetkých druhov vrátane periférnych a sieťových zariadení, príslušenstva a náhradných dielov, základné a aplikačné programové vybavenia všetkých druhov, počítačové dátové siete, zariadenia na informačné a komunikačné technológie, zariadenia na informačné systémy všetkých druhov, elektrotechnické zariadenia všetkých druhov, vysielacie elektronických signálov.

35 - Automatizované spracovanie dát, systematizácia informácií do počítačových databáz, poradenská činnosť v oblasti obchodu, sprostredkovanie obchodu s tovarom prostredníctvom internetu.

37 - Inštalácia a servis výpočtovej techniky, montáž a opravy kancelárskej a reprodukčnej techniky, inštalácia a opravy elektrotechnických zariadení všetkých druhov.

38 - Spojovacie služby, služby v oblasti komunikačnej techniky, poskytovanie telekomunikačných služieb, poskytovanie komunikačných služieb prostredníctvom internetu, prenájom zariadení na prenos informácií.

41 - Zaškoloňovanie v oblasti výpočtovej techniky.
 42 - Tvorba programového vybavenia všetkých druhov, projekčné a programátorské práce pre veľké, stredné a personálne počítače vrátane prenosov dát, poskytovanie technickej pomoci, poradenských a inžinierskych činností a služieb v oblasti výpočtovej techniky a programového vybavenia, poradenské služby v oblasti počítačového softvéru, služieb on-line, oznamovacej a informačnej technológie a informačných služieb, poradenská činnosť v oblasti automatizovaného spracovania dát, prenájom prístupového času na webových stránkach v oblasti počítačov, počítačového softvéru, oznamovacích a informačných technológií, informačných služieb a služieb on-line; inštalácia, údržba a úprava programového vybavenia.

(540) ITS

(550) slovná
 (732) ITS, akciová spoločnosť, Vinohradská 184, 130 52 Praha 3, CZ;
 (740) Mešková Viera, Ing., Bratislava, SK;

(111) 198024

(151) 11.2.2002
 (156) 3.4.2020
 (180) 3.4.2030
 (210) 994-2000
 (220) 3.4.2000
 (442) 6.11.2001
 (450) 9.5.2002

7 (511) 9, 35, 37, 38, 41, 42

(511) 9 - Výpočtová technika všetkých druhov vrátane periférnych a sieťových zariadení, príslušenstva a náhradných dielov, základné a aplikačné programové vybavenia všetkých druhov, počítačové dátové siete, zariadenia na informačné a komunikačné technológie, zariadenia na informačné systémy všetkých druhov, elektrotechnické zariadenia všetkých druhov, vysielače elektronických signálov.

35 - Automatizované spracovanie dát, systematizácia informácií do počítačových databáz, poradenská činnosť v oblasti obchodu, sprostredkovanie obchodu s tovarom prostredníctvom internetu.

37 - Inštalácia a servis výpočtovej techniky, montáž a opravy kancelárskej a reprodukčnej techniky, inštalácia a opravy elektrotechnických zariadení všetkých druhov.

38 - Spojovacie služby, služby v oblasti komunikačnej techniky, poskytovanie telekomunikačných služieb, poskytovanie komunikačných služieb prostredníctvom internetu, prenájom zariadení na prenos informácií.

41 - Zaškoloňovanie v oblasti výpočtovej techniky.
 42 - Tvorba programového vybavenia všetkých druhov, projekčné a programátorské práce pre veľké, stredné a personálne počítače vrátane prenosov dát, poskytovanie technickej pomoci, poradenských a inžinierskych činností a služieb v oblasti výpočtovej techniky a programového vybavenia, poradenské služby v oblasti počítačového softvéru, služieb on-line, oznamovacej a informačnej technológie a informačných služieb, poradenská činnosť v oblasti automatizovaného spracovania dát, prenájom prístupového času na webových stránkach v oblasti počítačov, počítačového softvéru,

oznamovacích a informačných technológií, informačných služieb a služieb on-line; inštalácia, údržba a úprava programového vybavenia.

(540) ITSHOP

(550) slovná
 (732) ITS, akciová spoločnosť, Vinohradská 184, 130 52 Praha 3, CZ;
 (740) Mešková Viera, Ing., Bratislava, SK;

(111) 198047

(151) 11.2.2002
 (156) 17.7.2020
 (180) 17.7.2030
 (210) 2079-2000
 (220) 17.7.2000
 (442) 6.11.2001
 (450) 9.5.2002

7 (511) 29, 30, 31

(511) 29 - Sušená zelenina, sušené ovocie; sušené hrozienka; sušený kokos; zemiakové hranolčeky; kandizované ovocie; spracované oriešky; spracované mandle; spracované arašidy; kukuričný olej.
 30 - Pukance; kukuričné pukance; pražená kukurica; kukuričné vločky; kukuričná múka; kukuričný škrob; mletá kukurica; prípravky z obilnín; výrobky z obilnín s výnimkou pečiva a cukroviniek; obilninové lupienky a vločky; müsli.
 31 - Kukurica; obilie; zrno (obilie); obilie v nespracovanom stave; orechy; lieskové oriešky; arašidy; sezam.

(540) POP PARTY

(550) slovná
 (732) CORNiCO Company, s. r. o., Diaľničná cesta 16/B, 903 01 Senec, SK;
 (740) Gajdošíková Zuzana, Ing., Patentová a známková kancelária, Bratislava, SK;

(111) 198067

(151) 11.2.2002
 (156) 3.4.2020
 (180) 3.4.2030
 (210) 996-2000
 (220) 3.4.2000
 (442) 6.11.2001
 (450) 9.5.2002

7 (511) 9, 35, 37, 38, 41, 42

(511) 9 - Výpočtová technika všetkých druhov vrátane periférnych a sieťových zariadení, príslušenstva a náhradných dielov, základné a aplikačné programové vybavenia všetkých druhov, počítačové dátové siete, zariadenia na informačné a komunikačné technológie, zariadenia na informačné systémy všetkých druhov, elektrotechnické zariadenia všetkých druhov, vysielače elektronických signálov.

35 - Automatizované spracovanie dát, systematizácia informácií do počítačových databáz, poradenská činnosť v oblasti obchodu, sprostredkovanie obchodu s tovarom prostredníctvom internetu.

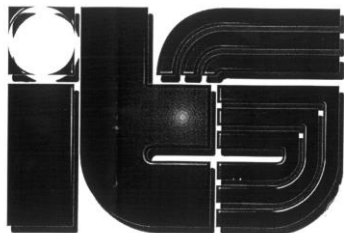
37 - Inštalácia a servis výpočtovej techniky, montáž a opravy kancelárskej a reprodukčnej techniky, inštalácia a opravy elektrotechnických zariadení všetkých druhov.

38 - Spojovacie služby, služby v oblasti komunikačnej techniky, poskytovanie telekomunikačných služieb, poskytovanie komunikačných služieb prostredníctvom internetu, prenájom zariadení na prenos informácií.

41 - Zaškolenie v oblasti výpočtovej techniky.

42 - Tvorba programového vybavenia všetkých druhov, projekčné a programátorské práce pre veľké, stredné a personálne počítače, vrátane prenosov dát, poskytovanie technickej pomoci, poradenských a inžinierskych činností a služieb v oblasti výpočtovej techniky a programového vybavenia, poradenské služby v oblasti počítačového softvéru, služieb on-line, oznamovacej a informačnej technológie a informačných služieb, poradenská činnosť v oblasti automatizovaného spracovania dát, prenájom prístupového času na webových stránkach v oblasti počítačov, počítačového softvéru, oznamovacích a informačných technológií, informačných služieb a služieb on-line; inštalácia, údržba a úprava programového vybavenia.

(540)



(550) obrazová

(732) ITS, akciová spoločnosť, Vinohradská 184, 130 52 Praha 3, CZ;

(740) Mešková Viera, Ing., Bratislava, SK;

(111) 198086

(151) 11.2.2002

(156) 4.9.2020

(180) 4.9.2030

(210) 2597-2000

(220) 4.9.2000

(442) 6.11.2001

(450) 9.5.2002

7 (511) 17, 19, 21, 27

(511) 17 - Sľuda a výrobky z týchto materiálov, plastické hmoty, izolujúce prostriedky.

19 - Stavebné materiály nekovové, kamene, kameninový tovar, umelé kamene, tehly, škridly, cement, cementársky tovar, malta, sadra, štrk, kameninové alebo cementové rúry, výrobky na stavbu ciest, obkladový materiál, dlaždice, obkladačky, krytinový materiál, mozaikové dlažby.

21 - Nádoby a nádoby pre domácnosť alebo kuchyňu, sklo, porcelán a akýkoľvek kameninový tovar.

27 - Obkladový materiál patriaci do tejto triedy.

(540)



(550) obrazová

(732) LASSELSBERGER, s.r.o., Adelova 2549/1, Jižní Předměstí, 320 00 Plzeň, CZ;

(740) Kubinyi Peter, Bc., Trenčín, SK;

(111) 198087

(151) 11.2.2002

(156) 4.9.2020

(180) 4.9.2030

(210) 2598-2000

(220) 4.9.2000

(442) 6.11.2001

(450) 9.5.2002

7 (511) 17, 19, 21, 27

(511) 17 - Sľuda a výrobky z týchto materiálov, plastické hmoty, izolujúce prostriedky.

19 - Stavebné materiály nekovové, kamene, kameninový tovar, umelé kamene, tehly, škridly, cement, cementársky tovar, malta, sadra, štrk, kameninové alebo cementové rúry, výrobky na stavbu ciest, obkladový materiál, dlaždice, obkladačky, krytinový materiál, mozaikové dlažby.

21 - Nádoby a nádoby pre domácnosť alebo kuchyňu, sklo, porcelán a akýkoľvek kameninový tovar.

27 - Obkladový materiál patriaci do tejto triedy.

(540)



(550) obrazová

(732) LASSELSBERGER, s.r.o., Adelova 2549/1, Jižní Předměstí, 320 00 Plzeň, CZ;

(740) Kubinyi Peter, Bc., Trenčín, SK;

(111) 198088

(151) 11.2.2002

(156) 4.9.2020

(180) 4.9.2030

(210) 2599-2000

(220) 4.9.2000

(442) 6.11.2001

(450) 9.5.2002

7 (511) 17, 19, 21, 27

(511) 17 - Sľuda a výrobky z týchto materiálov, plastické hmoty, izolujúce prostriedky.

19 - Stavebné materiály nekovové, kamene, kameninový tovar, umelé kamene, tehly, škridly, cement, cementársky tovar, malta, sadra, štrk, kameninové alebo cementové rúry, výrobky na stavbu ciest, obkladový materiál, dlaždice, obkladačky, krytinový materiál, mozaikové dlažby.

21 - Nástroje a nádoby pre domácnosť alebo kuchyňu, sklo, porcelán a akýkoľvek kameninový tovar.

27 - Obkladový materiál patriaci do tejto triedy.

(540)



(550) obrazová

(732) LASSELSBERGER, s.r.o., Adolova 2549/1, Jižní Předměstí, 320 00 Plzeň, CZ;

(740) Kubinyi Peter, Bc., Trenčín, SK;

(111) 198148

(151) 11.2.2002

(156) 5.10.2020

(180) 5.10.2030

(210) 2950-2000

(220) 5.10.2000

(442) 6.11.2001

(450) 9.5.2002

7 (511) 35, 37, 42

(511) 35 - Sprostredkovanie nákupu a predaja tovarov.

37 - Stavebná činnosť, montáž hydroizolácií, tepelných a zvukových izolácií; rekonštrukcie stavieb a ich častí.

42 - Odborné poradenstvo v oblasti stavebníctva a izolácií.

(540)



(550) obrazová

(732) AltisPro, spol. s r. o., Štefánikova 4445/4, 058 01 Poprad, SK;

(740) Gruber Dalibor, Ing., Košice, SK;

(111) 198279

(151) 12.2.2002

(156) 2.10.2020

(180) 2.10.2030

(210) 2914-2000

(220) 2.10.2000

(442) 6.11.2001

(450) 9.5.2002

7 (511) 9, 35, 37, 38, 41, 42

(511) 9 - Výpočtová technika všetkých druhov vrátane periférnych a sieťových zariadení, príslušenstva a náhradných dielov, základné a aplikačné programové vybavenia všetkých druhov, počítačové dátové siete, zariadenia na informačné a komuni-

kačné technológie, zariadenia na informačné systémy všetkých druhov, elektrotechnické zariadenia všetkých druhov, vysielacie elektronických signálov.

35 - Automatizované spracovanie dát, systematizácia informácií do počítačových databáz, poradenská činnosť v oblasti obchodu, obchodovanie prostredníctvom internetu, poradenská činnosť v oblasti automatizovaného spracovania dát.

37 - Inštalácia a servis výpočtovej techniky, inštalácia, údržba a úprava programového vybavenia, montáž a opravy kancelárskej a reprodukčnej techniky, inštalácia a opravy elektrotechnických zariadení všetkých druhov.

38 - Spojovacie služby, poskytovanie telekomunikačných služieb, poskytovanie komunikačných služieb prostredníctvom internetu, prenájom zariadení na prenos informácií.

41 - Zaškoľovanie v oblasti výpočtovej techniky.

42 - Tvorba programového vybavenia všetkých druhov, projekčné a programátorské práce pre veľké, stredné a personálne počítače vrátane prenosov dát, poskytovanie technickej pomoci, poradenských a inžinierskych činností a služieb v oblasti výpočtovej techniky a programového vybavenia, poradenské služby v oblasti počítačového softvéru, služieb on-line, oznamovacej a informačnej technológie a informačných služieb, prenájom prístupového času na webových stránkach v oblasti počítačov, počítačového softvéru, oznamovacej a informačnej technológie, informačných služieb a služieb on-line.

(540)



(550) obrazová

(732) ITS, akciová spoločnosť, Vinohradská 184, 130 52 Praha 3, CZ;

(740) Meškova Viera, Ing., Bratislava, SK;

(111) 198331

(151) 12.2.2002

(156) 29.11.2020

(180) 29.11.2030

(210) 3568-2000

(220) 29.11.2000

(442) 6.11.2001

(450) 9.5.2002

7 (511) 9, 28, 38

(511) 9 - Videohry; videokazety; zvukové nahrávky na diskoch, zvukové nahrávky na magnetických nosičoch, zvukové nahrávky na páskach, zariadenia na prenášanie zvuku, zvukové nahrávacie zariadenia, videokazety, magnetické nosiče údajov, optické nosiče údajov.

28 - Spoločenské hry.

38 - Televízne vysielanie, vysielanie káblovej televízie.

(540) VEČERNÍČEK

(550) slovná

(732) Rozhlas a televízia Slovenska, Mlynská dolina, 845 45 Bratislava, SK;

(111) 198610

(151) 8.3.2002
 (156) 26.10.2020
 (180) 26.10.2030
 (210) 3196-2000
 (220) 26.10.2000
 (442) 3.12.2001
 (450) 4.6.2002

7 (511) 1, 19

(511) 1 - Zmäčadlá na ľahčené plastové granuly alebo plastovú drvinu na výrobu protihlukového i tepelnoizolačného plniva do betónových, maltových a omietkových zmesí; plastový granulát a plastová drvina, najmä polystyrénové a polyuretánové, vyrobené povrchovou vrstvou z organických i anorganických tenzidov.

19 - Ľahčené betónové, maltové a omietkové zmesi s tepelnoizolačnými a protihlukovými vlastnosťami v suchom i mokrom stave; stavebné prefabrikáty a tvárnice.

(540) EKOSTYREN

(550) slovná
 (732) EKOSTYREN s. r. o., U Řeky 804, 720 00 Ostrava - Hrabová, CZ;
 (740) LITVÁKOVÁ A SPOL., s. r. o., Patentová a známková kancelária, Bratislava, SK;

(111) 198683

(151) 15.4.2002
 (156) 17.3.2020
 (180) 17.3.2030
 (210) 771-2000
 (220) 17.3.2000
 (442) 7.1.2002
 (450) 2.7.2002

7 (511) 38, 39, 41

(511) 38 - Komunikačné služby, a to služby televízneho vysielania, káblovej televízie a satelitnej televízie.

39 - Distribúcia televíznych programov, hraných filmov, nahraných audiokaziet a videokaziet, nahraných audiopások a videopások, nahraných audiodiskov a videodiskov a CD-ROM.

41 - Služby v oblasti zábavy, najmä produkcia televíznych programov, hraných filmov, nahraných audiokaziet a videokaziet, nahraných audiopások a videopások, nahraných audiodiskov a videodiskov a CD-ROM; poskytovanie on-line informácií v oblasti športu, televízie, filmov, videozábavy a audiozábavy prostredníctvom globálnej komunikačnej siete.

(540) FOX SPORTS

(550) slovná
 (732) Fox Media LLC, 10201 West Pico Boulevard, Los Angeles, California 90035, US;
 (740) HÖRMANN & PARTNERS s.r.o., Bratislava, SK;

(111) 198687

(151) 15.4.2002
 (156) 7.4.2020
 (180) 7.4.2030
 (210) 1058-2000
 (220) 7.4.2000
 (442) 7.1.2002
 (450) 2.7.2002

7 (511) 39

(511) 39 - Služby prenájmu vozidiel; automatizované prenájmové služby vozidiel poskytované v reálnom čase prostredníctvom globálnej počítačovej siete.

(540) THRIFTY

(550) slovná
 (732) Thrifty Rent-A-Car System, LLC, 8501 Williams Road, Estero, Florida 33928, US;
 (740) TOMESĽ - Patentová a známková kancelária, s.r.o., Bratislava, SK;

(111) 198751

(151) 15.4.2002
 (156) 29.12.2020
 (180) 29.12.2030
 (210) 3979-2000
 (220) 29.12.2000
 (442) 7.1.2002
 (450) 2.7.2002

7 (511) 5

(511) 5 - Farmaceutické prípravky na liečbu neurologických porúch, svalovej distónie, porúch hladkého svalstva, autonómnych nervov, bolesti hlavy, vrások, mozgovej obrny, športových úrazov, kŕčov, trasľavky a bolesti, hyperhydrózy.

(540) BOTOX

(550) slovná
 (732) Allergan, Inc., a Delaware corporation, 2525 Dupont Drive, Irvine, California 92612, US;
 (740) Bušová Eva, JUDr., Bratislava, SK;

(111) 198752

(151) 15.4.2002
 (156) 29.12.2020
 (180) 29.12.2030
 (210) 3980-2000
 (220) 29.12.2000
 (442) 7.1.2002
 (450) 2.7.2002

7 (511) 5

(511) 5 - Farmaceutické prípravky na liečbu neurologických porúch, svalovej distónie, porúch hladkého svalstva, autonómnych nervov, bolesti hlavy, vrások, mozgovej obrny, športových úrazov, kŕčov, trasľavky a bolesti, hyperhydrózy.

(540)

(550) obrazová
 (732) Allergan, Inc., a Delaware corporation, 2525 Dupont Drive, Irvine, California 92612, US;
 (740) Bušová Eva, JUDr., Bratislava, SK;

(111) 199022

(151) 13.5.2002
 (156) 6.11.2020
 (180) 6.11.2030
 (210) 3296-2000
 (220) 6.11.2000
 (442) 5.2.2002
 (450) 6.8.2002

7 (511) 6, 19, 35, 37, 40, 42

(511) 6 - Stavebný materiál z kovov, kovový materiál na železničné trate, kovové rúry, obyčajné kovy a ich zliatiny, hutnícky materiál a hutnícke výrobky (železné a oceľové plechy, kofajnice, skrutky, matice, podložky, profily U, I, L - oceľové, oceľové čapy, oceľové rúry), drobný železiarsky tovar, železiarsky tovar (drôtené pletivo, drôty z obyčajných kovov a zo zliatin obyčajných kovov, elektródy na spájkovanie a zváranie, kovové svorky, kovové skrutky, kovové matice, kovové krúžky, oceľové pásy, pášková a pášová oceľ).

19 - Nekovový stavebný materiál, stavebné drevo, stavebno-stolárske výrobky (podvaly, drevené rozperky, drevené kolíky, debnenia, drevené klíny, drevené čapy, polotovary z dreva: dosky, latky, hranoly, fošne).

35 - Sprostredkovateľská činnosť v oblasti obchodu s tovarmi, reklamná činnosť, obchodný manažment a ich sprostredkovanie.

37 - Vykonávanie dopravných stavieb, jednoduchých stavieb, pomocné služby v oblasti dopravných stavieb - stavebný dozor, prenájom strojov a stavebných mechanizmov (bagrov, zhrňovačov, svahovačov, drvičov, cestných valcov, vibrátorov, pneumatických kladív, hydraulických kladív, pneumatických zbijačiek), stavebné informácie, sprostredkovanie uvedených služieb.

40 - Recyklácia stavebných materiálov a kameniva a sprostredkovanie uvedenej služby.

42 - Inžinierska činnosť, projektová činnosť, štúdie technických projektov, projektovanie dopravných stavieb, sprostredkovanie uvedených služieb.

(540)



**KOLAJOVÉ
 A DOPRAVNÉ
 STAVBY**

(550) obrazová

(732) Kolažové a dopravné stavby s. r. o. Košice, Krivá 23, 040 01 Košice, SK;

(740) Gruber Dalibor, Ing., Košice, SK;

(111) 199296

(151) 10.6.2002
 (156) 29.11.2020
 (180) 29.11.2030
 (210) 3560-2000
 (220) 29.11.2000
 (442) 5.3.2002
 (450) 10.9.2002

7 (511) 9, 16, 35, 38, 41

(511) 9 - Videohry; videokazety; zvukové nahrávky na diskoch, zvukové nahrávky na magnetických nosičoch, zvukové nahrávky na páskach, zariadenia na prenášanie zvuku, zvukové nahrávacie zariadenia, videokazety, magnetické nosiče údajov, optické nosiče údajov.

16 - Plagáty, noviny, knihy, publikácie, periodiká, tlačoviny.

35 - Vydávanie reklamných materiálov.

38 - Televízne vysielanie, vysielanie káblovej televízie.

41 - Vydávanie textov s výnimkou reklamných.

(540) GÓLY - BODY - SEKUNDA

(550) slovná

(732) Rozhlas a televízia Slovenska, Mlynská dolina, 845 45 Bratislava, SK;

(111) 199299

(151) 10.6.2002
 (156) 29.11.2020
 (180) 29.11.2030
 (210) 3563-2000
 (220) 29.11.2000
 (442) 5.3.2002
 (450) 10.9.2002

7 (511) 9, 16, 35, 38, 41

(511) 9 - Videohry; videokazety; zvukové nahrávky na diskoch, zvukové nahrávky na magnetických nosičoch, zvukové nahrávky na páskach, zariadenia na prenášanie zvuku, zvukové nahrávacie zariadenia, videokazety, magnetické nosiče údajov, optické nosiče údajov.

16 - Plagáty, noviny, knihy, publikácie, periodiká, tlačoviny.

35 - Vydávanie reklamných materiálov.

38 - Televízne vysielanie, vysielanie káblovej televízie.

41 - Vydávanie textov s výnimkou reklamných.

(540) KRÍŽOM KRÁŽOM

(550) slovná

(732) Rozhlas a televízia Slovenska, Mlynská dolina, 845 45 Bratislava, SK;

(111) 199301

(151) 10.6.2002
 (156) 29.11.2020
 (180) 29.11.2030
 (210) 3565-2000
 (220) 29.11.2000
 (442) 5.3.2002
 (450) 10.9.2002

7 (511) 9, 16, 35, 38, 41

(511) 9 - Videohry; videokazety; zvukové nahrávky na diskoch, zvukové nahrávky na magnetických nosičoch, zvukové nahrávky na páskach, zariadenia na prenášanie zvuku, zvukové nahrávacie zariadenia, videokazety, magnetické nosiče údajov, optické nosiče údajov.

16 - Plagáty, noviny, knihy, publikácie, periodiká, tlačoviny.

35 - Vydávanie reklamných materiálov.

38 - Televízne vysielanie, vysielanie káblovej televízie.

41 - Vydávanie textov s výnimkou reklamných.

(540) SVET V OBRAZOCH

(550) slovná

(732) Rozhlas a televízia Slovenska, Mlynská dolina, 845 45 Bratislava, SK;

(111) 199520

(151) 9.7.2002

(156) 28.4.2020

(180) 28.4.2030

(210) 1269-2000

(220) 28.4.2000

(442) 4.4.2002

(450) 8.10.2002

7 (511) 1, 17

(511) 1 - Chemikálie pre priemysel, vedu, fotografiu, poľnohospodárstvo, záhradníctvo, lesníctvo, umelé živice v nespracovanom stave, plastické hmoty v nespracovanom stave, plastické hmoty v nespracovanom stave, prípravky na reguláciu rastu rastlín, tekutý kaučuk.

17 - Kaučuk surový alebo ako polotovar, syntetický kaučuk, plasty ako polotovary, syntetické živice ako polotovary, izolačné materiály.

(540) ZEON

(550) slovná

(732) Zeon Corporation, 1-6-2 Marunouchi, Chiyoda-ku, Tokyo 100-8246, JP;

(740) Hörmannová Zuzana, Ing., Bratislava, SK;

(111) 199529

(151) 9.7.2002

(156) 10.8.2020

(180) 10.8.2030

(210) 2397-2000

(220) 10.8.2000

(442) 4.4.2002

(450) 8.10.2002

7 (511) 1, 5

(511) 1 - Chemikálie pre poľnohospodárstvo, záhradníctvo a lesníctvo.

5 - Prípravky na ničenie hmyzu.

(540) CHEMSTOP

(550) slovná

(732) FYTOFARM, spol. s r. o., Dúbravská cesta 21, 842 51 Bratislava, SK;

(740) inventa Patentová a známková kancelária s.r.o., Bratislava, SK;

(111) 199553

(151) 9.7.2002

(156) 31.1.2021

(180) 31.1.2031

(210) 220-2001

(220) 31.1.2001

(442) 4.4.2002

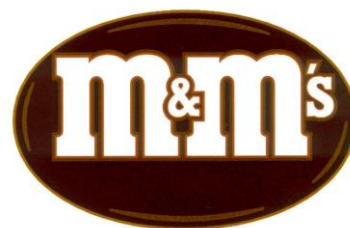
(450) 8.10.2002

7 (511) 29, 30

(511) 29 - Mäso, ryby, hydina a zverina, morské živočíchy ako potrava; konzervované, sušené, varené a inak spracované ovocie a zelenina; prípravky zo všetkých uvedených tovarov; mliečne výrobky; mrazené jogurty; peny; chladené dezerty; nápoje z mliečnych výrobkov patriace do triedy 29; polievky; sladké nátierky; slané nátierky; šaláty; nápoje patriace do triedy 29; plnky; malé občerstvenia medzi hlavnými jedlami zložené prevažne z produktov patriacich do triedy 29; hotové jedlá a ich zložky obsahujúce prevažne produkty patriace do triedy 29; proteínové látky; omáčky a chuťové omáčky; všetko patriace do triedy 29.

30 - Ryža, cestoviny, obilniny a obilninové prípravky; čaj, káva, kakao; varená čokoláda a čokoládové nápoje, kávové výtlačky, kávové náhradky, zmesi kávy a čakanky; čakanka, čakankové zmesi, všetko ako kávové náhradky; neliečivé cukrovinky; pekárske a cukrárske výrobky, jemné pečivo a zákusky, sušienky, keksy a sucháre; vodové zmrzliny, smotanové zmrzliny, zmrzlinové výrobky, mrazené cukrovinky; chladené a mrazené dezerty a zákusky; peny, šerbety; chlieb; jemné cestá; nápoje patriace do triedy 30; plnky zložené prevažne z produktov patriacich do triedy 30; sladké nátierky; slané nátierky; malé občerstvenia medzi hlavnými jedlami zložené prevažne z produktov patriacich do triedy 30; hotové jedlá a ich zložky obsahujúce prevažne produkty patriace do triedy 30; čokoláda; pizza, pizzové základy; omáčky, posýpky a polevy na pizzu; omáčky na cestoviny a ryžu; šalátové dresingy; majonéza; omáčky a chuťové omáčky; všetko patriace do triedy 30.

(540)



(550) obrazová

(591) hnedá, biela

(732) Mars Incorporated, McLean, Virginia 22101, US;

(740) MAJLINGOVÁ & PARTNERS, s. r. o., Bratislava, SK;

(111) 199639

(151) 16.7.2002

(156) 28.2.2020

(180) 28.2.2030

(210) 566-2000

(220) 28.2.2000

(442) 4.4.2002

(450) 8.10.2002

7 (511) 1, 3, 5

- (511) 1 - Chemické prípravky pre priemysel, poľnohospodárstvo a lesníctvo.
 3 - Mydlá, avivážne prostriedky, soli na bielenie, bieliace prípravky, krémy na obuv, leštiace prípravky, kozmetické prípravky, čistiace prípravky, namáčajacie prípravky, toaletné prípravky, dezodoráčny mydlá, odhrdzovacie prípravky, čistiace prípravky.
 5 - Chemické dezinfekčné prostriedky na WC, chemicko-farmaceutické prípravky, dezinfekčné prípravky na hygienické účely.

(540) **DEZI PRIM**

- (550) slovná
 (732) PERFEKT - SH, s. r. o., Hliníková 45, 952 01 Vrábľa, SK;
 (740) BELEŠČÁK & PARTNERS, s.r.o., Piešťany, SK;

(111) **200759**

- (151) 11.11.2002
 (156) 27.9.2019
 (180) 27.9.2029
 (210) 2450-99
 (220) 27.9.1999
 (442) 6.8.2002
 (450) 4.2.2003

7 (511) 16

- (511) 16 - Tlačoviny (periodiká).

(540) **MODERNÁ MECHANIZÁCIA V POĽNOHOSPODÁRSTVE**

- (550) slovná
 (732) MM press, s. r. o., Hlohovecká 2, 951 41 Lužianky, SK;
 (740) TOMESŠ - Patentová a známková kancelária, s.r.o., Bratislava, SK;

(111) **201764**

- (151) 20.1.2003
 (156) 10.1.2020
 (180) 10.1.2030
 (210) 24-2000
 (220) 10.1.2000
 (442) 12.3.2001
 (450) 1.4.2003

7 (511) 35, 39, 42

- (511) 35 - Reklama, rozširovanie reklamných materiálov zákazníkom, vydávanie a aktualizovanie reklamných materiálov, uverejňovanie reklamných textov.
 39 - Autobusová doprava, prenájom automobilov, informácie o doprave, rezervácie dopravy, nákladná doprava, organizovanie ciest, organizovanie exkurzií, organizovanie okružných výletov, sprostredkovanie osobnej dopravy, rezervácia miest, sprevádzanie turistov, turistické prehliadky, organizovanie výletov, predaj zájazdov v tuzemsku a v zahraničí, sprostredkovanie predaja zájazdov v tuzemsku a v zahraničí, predaj leteniek, predaj železničných cestovných lístkov, predaj autobusových cestovných lístkov, predaj lodných lístkov.
 42 - Rezervácia hotelov, rezervácia penziónov, rezervácia prechodného ubytovania, ubytovacie kancelárie, prekladateľská a tlmočnická činnosť.

(540) **HECHTER**

- (550) slovná
 (732) Hechter Slovakia.sk, s.r.o., Fraňa Mojtu 19, 949 01 Nitra, SK;

(111) **202382**

- (151) 14.4.2003
 (156) 18.1.2020
 (180) 18.1.2030
 (210) 106-2000
 (220) 18.1.2000
 (442) 9.1.2003
 (450) 1.7.2003

7 (511) 35

- (511) 35 - Sprostredkovanie obchodných záležitostí v odbore drogéria, parfumeria a kozmetika, usporadúvanie komerčných výstav a prehliadok.

(540) **Z HENNY**

- (550) slovná
 (732) Kytlica Pavel, Ing., Jiráskova 2, 741 01 Nový Jičín, CZ;
 (740) BELEŠČÁK & PARTNERS, s.r.o., Piešťany, SK;

(111) **202389**

- (151) 14.4.2003
 (156) 29.11.2020
 (180) 29.11.2030
 (210) 3569-2000
 (220) 29.11.2000
 (442) 9.1.2003
 (450) 1.7.2003

7 (511) 38

- (511) 38 - Televízne vysielanie, vysielanie káblovej televízie.

(540) **KONTO NÁDEJE**

- (550) slovná
 (732) Rozhlas a televízia Slovenska, Mlynská dolina, 845 45 Bratislava, SK;

(111) **202678**

- (151) 12.5.2003
 (156) 15.2.2020
 (180) 15.2.2030
 (210) 426-2000
 (220) 15.2.2000
 (442) 4.2.2003
 (450) 5.8.2003

8 (511) 29, 30, 43

- (511) 29 - Mäso, neživé ryby, hydina a zverina; konzerované, sušené a varené ovocie a zelenina; ovocné a zeleninové šaláty; jedlé oleje; syry; mäsové, kuracie, syrové, ovocné a zeleninové prípravky na pizzu.
 30 - Múka a prípravky vyrobené z obilnín, chlieb, pečivo a cukrovinky, zmrzliny, ľad, med, kvasnice, kypriaci prášok, soľ, horčica, ocot, korenie, omáčky ako chuťové prísady, ochucovadlá a chuťové prísady, biele pečivo, sušienky, strúhanka, koláče, ryža; pizza, omáčky na pizzu, plnená pizza s posypom, cesto na pizzu, cestoviny a plnené cestoviny, šalátové dresingy.

43 - Reštaurácie, snackbary, kaviarne, jedálne a zariadenia rýchleho občerstvenia; príprava a dodávka jedál a nápojov na objednávku do domu, na recepcie a oslavy (catering); zaisťovanie jedla objednaného prostredníctvom on-line počítačovej siete.

(540)



(550) obrazová

(732) PIZZA HUT INTERNATIONAL, LLC (a Delaware limited liability company), 7100 Corporate Drive, Plano, TX 75024, US;

(740) TOMEŠ - Patentová a známková kancelária, s.r.o., Bratislava, SK;

(111) 204061

(151) 7.10.2003

(156) 29.5.2020

(180) 29.5.2030

(210) 1904-2000

(220) 29.5.2000

(310) 155655

(320) 23.5.2000

(330) CZ

(442) 6.11.2001

(450) 8.1.2004

8 (511) 1, 2, 3, 4, 5, 6, 7, 8, 9, 10, 11, 12, 13, 14, 15, 16, 17, 19, 20, 21, 22, 23, 24, 26, 27, 28, 29, 30, 31, 32, 34, 35, 36, 37, 38, 39, 40, 41, 42

(511) 1 - Prostriedky na čerenie tekutín, prípravky na vyčiňovanie koží, chemické činidlá, prípravky na čistenie tekutín, najmä vody, prípravky proti zahmlievaniu šošoviek, defolianty, dehydratačné prostriedky na priemyselné účely, fotocitlivé dosky, destilovaná voda, dextrín, dolomit na priemyselné účely, metylalkohol, dusíkaté vápno, filmy neexponované, filtračné materiály, (chemické prípravky), fosfáty, fotografické vývojky, fotografický papier, chemikálie na fotografiu, galvanizačné prípravky, glazúry, glycerín na priemyselné účely, grafit, hnojivá, humus, hydraulické kvapaliny, chemikálie pre lesníctvo, chemikálie na vedecké účely, impregnačné chemické prípravky na kožu a textil, indikátorový papier, kamenec, kaolín, kompost, chemické prípravky na konzerváciu potravín, rašelina, kyseliny patriace do triedy 1, lepidlá (iné než kancelárske a než na priemyselné účely), prípravky na odstraňovanie leštidiel, lúhy na priemyselné účely, prípravky na nakladanie a údenie mäsa, peroxid vodíka, zemina na pestovanie, protipožiarna prípravky, priemyselné chemikálie, rozpúšťadlá na fermeže a laky, umelé sladidlá, kalcinovaná sóda, kamenná soľ, štepársky vosk, vápenec.

2 - Farby, laky, antikoročné prípravky, farbivá, prostriedky na ochranu dreva a kovu, moridlá, ko-

vové prášky a kovové fólie pre maliarov, kolofónia, sklenársky tmel, riedidlá na farby a laky, sadze (farbivo), šelak.

3 - Alkálie (čistiaci prostriedok), amoniak (čistiaci prostriedok), mydlá, antistatické prípravky na použitie v domácnosti, apretačné prípravky, farby na vlasy, odfarbovače, bieliace prípravky, brúsivá, brúsne plátina a papier, leštidlá, čistiace mlieko, toaletné a čistiace prípravky, depilačné prípravky, dezodoranty na osobnú potrebu, prípravky na holenie, kamenec, kvapaliny na umývanie skiel a do ostrekovačov, kolínska voda, kozmetické neceséry, kozmetické prípravky, kozmetické ceruzky, kúpeľové soli (nie na medicínske účely) plet'ové masky, krém na obuv a kožu, kozmetické krémy, krieda, parfúmy, laky na vlasy, lepidlá na kozmetické účely, leštiace prípravky, líčidlá, lúh sodný na pranie, obtlačky na kozmetické účely, očné riasy umelé, prípravky na odstraňovanie líčidiel, vlasové prípravky, peroxid vodíka na kozmetické účely, politúry (leštidlá), pracie a namáčacie prostriedky, tyčinky na farbenie perí (rúže), kozmetické prípravky na riasy, šampóny, terpentínová silica, toaletné prípravky, ústne vody (nie na liečebné účely), vlasové vody, vody po holení, voňavky, vosky, zubné pasty.

4 - Benzín, palivové brikety, drevené uhlie, knôty, konzervačné oleje a tuky, lieh na pálenie, mazacie oleje a tuky, nafta, vykurovací olej, motorový olej, palivá, pohonné látky, palivové drevo, parafín, zapalovače, uhlie.

5 - Absorpčné tampóny, vata, alkohol na liečebné účely, bikarbonát sodný na farmaceutické účely, bielkovinová potrava na liečebné účely, liečivé byliny, bylinné čaje, cukrovinky s liečebnými prísadami, diabetický chlieb, dietetické nápoje a potraviny na liečebné účely, minerálne doplnky potravín, pesticídy, fungicídy, gáza, glukóza na lekárske účely, repelenty, lekárske prípravky na chudnutie, hygienické nohavičky, obrúsky a vložky, obvazy, sírové knôty, liečivé prípravky do kúpeľov, prísady do krmív na lekárske účely, prostriedky na kurie oká, liečivá pre veterinárnu medicínu, lekárničky, leukoplast, minerálne vody a soli na lekárske účely, mlieko pre dojčatá, prípravky proti moliam, muchám a ostatnému hmyzu, mucholapky, nápoje dietetické upravené na lekárske účely, ovinadlá, obvazy, prípravky proti parazitom, potrava pre dojčatá, prípravky na umývanie psov, prípravky na starostlivosť o ústnu dutinu na lekárske účely.

6 - Allobal, armatúry (kovové) do betónu, armatúry na potrubia, barely kovové, bazény kovové, debny na náradie kovové, reťaze kovové, drôty kovové a železné, drôty z obyčajných kovov, drôtené pletivo, kovové dvere, kovanie dverí a okien, kovové rámy dverí a okien, klinec, laná kovové, kľúče, dverové kľučky a klopádlá, nákovy, kovanie na nábytok, kovové potrubia, kovový tovar zaradený v triede 6, kovová strešná krytina, skrutky, matice, nity, plechy, odkvapové žľaby a rúry kovové, spájky, skoby, kramle, zámky, vráta kovové, skrutky do dreva, podložky kovové, výstuže kovové.

7 - Elektrické mlynčeky, vysávače prachu, hevery (stroje), karburátory, kladkostroje, elektrické kuchynské stroje, lisy na víno, lisy na ovocie, valivé ložiská, guľôčkové ložiská, ložiská (časti strojov),

mangle, mechanické ručné nástroje a náradie, umývačky riadu, nástroje (časti strojov), ručné nástroje a náradie na motorický pohon, práčky, šijacie stroje.

8 - Brúsky, brúsy, holiace čepele, česáky na ovocie, depilačné prístroje, diamanty pre sklenárov, dláta, frézy, hevery ručné, závitové hlavy (ručné nástroje), mažiare, hoblíky, holiace súpravy, holiace strojčeky, hrable, vyťahovače klincov, zariadenia na hubenie rastlinných škodcov, hustilky pneumatik, pilníky, vreckové nože, kladivá, kliešte, maticové kľúče, vrtáky, otvárače konzerv, kosy, krájače, krompáče, lopaty, luskáčiky na orechy, píly, lyžice, špachtle, motyčky, naberačky, nástroje a ručné náradie, nebožice, neceséry na holiace potreby, nože, príbory, nožnice, záhradnícke nožnice, oblúkové píly, ocieľky, palice, pinzety, ručné pištole na vytlačanie tmelu, kutáče, obojručné nože (strúhače), priebojníky, rašple, rýle, rezné nástroje, sekery, kosáky, ručné mlynčeky, zveráky, škrabky, skrutkovače, vidly, vrtáky, výhružníky, výstružníky, záhradnícke náradie, závitníky, murárske lyžice.

9 - Nabíjačky, akumulátory, akustické a svetelné poplachové zariadenia, ampérmetre, reproduktory, antény, automobilové výstražné trojuholníky, autorádiá, barometre, batérie anódové, batérie do vreckových svietidiel, batérie na zapalovanie, batérie (elektrické články), okuliare, puzdra na okuliare, buzoly, bzučiaky, šošovky, ďalekohľady, požiarne hlásiče, diapozitívy, premietacie prístroje, diktafóny, magnetické disky, kompaktné disky, disky nahrané, disky optické, dozimetre, elektrické drôty, dýchacie prístroje na plávanie pod vodou, elektrické dverové zvončeky, elektrické káble, elektrické spojky, svorky a konektory, elektrické zväčšiacie prístroje, elektrické zariadenia na vábenie a ničenie hmyzu, elektricky vyhrievané vlasové natáčky, zväčšiacie elektródy, elektromotory, expozimetre, faxy, filmové kamery, filmy, fotografické filtre, fotoaparáty, gramofónové platne, gramofóny, hasiace prístroje, hvezdárske ďalekohľady, ističe, poistky, kalkulačky, vreckové svietidlá, kondenzátory, fotokopírovacie prístroje (fotografické, elektrostatické alebo termické), kozmetické prístroje elektrické, plávacie kruhy, malé ďalekohľady, laptopy (počítače), leštičky na fotografie, vodováhy, liehomery, magnetické nosiče dát, magnetofóny, ochranné masky, magnetické prístroje, megafóny, meracie prístroje, meradlá, mikrofóny, mikroskopy, nepriestrelné vesty, nosiče dát zaradené v triede 9, ochranné obleky a obuv, ochranné prilby, ochranné rukavice, ochranné štíty na obličaj, olovnice, programy na počítače, optické výrobky, premietacie plátna, plottre, plávacie pásy a vesty, počítače, počítačové periférie, vypínače, audio- a videoprijímače, prístroje na nahrávanie a reprodukciu zvuku či obrazu, telefóny, radary, rádiá, spínače, statívy, teplomery, váhy, videotelefóny, žiarivky, zástrešky, zásuvky a ostatné elektrické spojky, závažia, telefónne záznamníky, zrkadlá (optika), zväčšovacie prístroje, žiarovky na fotoblesky, žiarovky premietacie, diaprojektory.

10 - Bandáže, barly, cumlíky, detské fľašky, pomôcky na dojčenie, kondómy, masážne prístroje, elastické pančuchy na chirurgické účely, chirurgické rukavice, teplomery na lekárske účely.

11 - Akvarijné prístroje na vykurovanie a čistenie, vodovodné batérie, svetlomety, bidety, bojľery, vykurovacie články, drezy, elektrické kávovary, elektrické lampy, elektrické vyhrievacie podušky a prikrývky (nie na lekárske účely), filtre na pitnú vodu, fontány, fritézy, grily, chladiace stroje, prístroje a zariadenia, chladničky, jogurtovače elektrické, sprchovacie kabíny, kachle, pece, sporáky, klimatizačné zariadenia, elektrické kanvice, kotly, vane, kúpeľňové armatúry, kozuby, kuchynské odsávacie zariadenia, lampy, lustre, mrazničky, elektricky vyhrievané nánožníky, zariadenia na ohrievanie teplej vody, ohrievače ponorné, hriankovače, osvetľovacie prístroje a zariadenia, rúry na pečenie, pisoáre, plechy na pečenie, reťaze farebných žiaroviek, sanitárne prístroje a zariadenia, sauna-vacie zariadenia, záchodové sedadlá, splachovače, sprchovacie kúty, sprchy, tienidlá na lampy, stropné svetlá a lustre, sušičky bielizne, príslušenstvo rúr zo šamotu, toalety, umývadlá, vianočné svetlá, ventilátory, vodovodné zariadenia, výbojky, zapalovače, žiarovky.

12 - Autá, autobusy, pneumatiky, bezpečnostné sedačky pre deti, člny, detské kočíky, trojkolky, duše pneumatik, záplaty na opravy duší, dvojkolesové vozíky, elektromobily, galusky, hnacie mechanizmy pozemných vozidiel, húkačky, bicykle, karosérie automobilov, táčky, tragače, lode, mopedy, motocykle, poťahy vozidiel, snehové reťaze, sane, poťahy sedadiel, traktory, veslá, volanty, nákupné vozíky, nosiče na batožinu, stoličky kolieskové, náhradné diely na uvedené výrobky zaradené v triede 12.

13 - Broky, ohňostroje, prskavky, vzduchové zbrane.

14 - Brošne, budíky, dublé, hodinky, klenoty, medailóny (šperky), riad z drahých kovov, náhrdelníky, náramky, náušnice, šperky, šperkovníce z drahých kovov, štras, strieborníky a zlatníky tovar zaradený v triede 14.

15 - Hudobné nástroje.

16 - Hárky papiera, albumy, atlasy, baliaci papier, farbivé pásy do písacích strojov, farby vodové, blahoprajné pohľadnice, bloky, brožúry, celofán, periodiká, tuš, číslovačky, dierovačky, dosky, jednorazové plienky z papiera alebo buničiny, listový papier, etikety, filtračný papier, fotografie, glóbusy, reprodukcie, grafiky, gummy na gumovanie, modelovacia hmota, navlhčovacie hubky (kancelárske pomôcky), hracie karty, atramenty, kalendáre, kancelárske potreby s výnimkou nábytku, kancelárske spinky, papierové vreckovky, kartóny, knihy, konfety, ceruzky, verzatilk, krividlá, lepiace pásy, lepidlá, lístky, maliarske potreby, mapy, pripínáčky, noviny, nože, nožičky, obálky, obaly, obtlačky, orezávadlá, papier, toaletný papier, papiernický tovar, obrúsky, obrusy, pastelky, pečatné vosky, plagáty, plány, pohľadnice, poštové známky, potreby na písanie, zástavky, rysovacie pravítka (uholníky, príložníky), papierové motúzy, papierové podložky na stôl (anglické prestieranie), papierové tácie, papierové tanier, písacie stroje, vrecká, pečiatky, papierové uteráky, rysovacie potreby, zošity, zošivačky, skicáre, školské potreby, štetce, ťažidlá, tlačoviny, vyučovacie pomôcky s výnimkou prístrojov a zariadení, fólie na balenie z plastických hmôt, maliarske valčeky, zápisníky, spevníky.

17 - Fólie z plastických hmôt (nie na balenie), všetky druhy izolácií, izolačné materiály, izolačné tkaniny, lepiace pásy zaradené v triede 17, minerálna vlna (izolačná), plst' izolačná, tesniace podložky z gumy, guma, materiály zabraňujúce sálaniu tepla, sklenená vlna (izolačná), tepelne izolačné prostriedky, tesnenia, tesniace tmely, tmely, upchávky, vypchávky z gumy alebo z plastov.

19 - Akvária (stavby), altánky, bazény plavecké (nekovové), drevené obloženia, obklady (výmurovky kúpeľňové), dvere, sošky z kameňa, betónu a mramoru, komíny (nekovové), stavebné konštrukcie (nekovové), náterové hmoty pre stavebníctvo, okná, parkety, schody (nekovové), skleníky, stavby prenosné nekovové, vlasy podlahové, brány nekovové.

20 - Bambus, búdy pre domáce zvieratá, nábytok bytový a kancelársky, gauče, príchytky nekovové, nekovové kade, kolisky, koše, kreslá, lavičky, ležadlá rozkladacie, leňošky, matrace, obrazové lišty a rámy, slamence, pohovky, police, vankúše, hoblíce, posteľe, bielizníky, dosky na mäso, pruťný tovar, ratan, rúčky a rukováti na náradie nekovové, pletená slama, slamníky, stolčeky a stoly, stolárske a umelecké výrobky z dreva, vosku, sadry alebo plastov, tyče na záclony, tyčky k rastlinám, rebriky z dreva alebo plastov, stoličky.

21 - Kanvy, cedidlá, cestovné fľaše, cukorničky, čajníky, čajové súpravy, čistiace nástroje ručné, dávkovače mydla, hrmčovače papierových uterákov, dávkovače toaletného papiera, demižóny, klietky pre domáce zvieratá, drôtenky na čistenie a na použitie v domácnosti, džbániky, figúrky z porcelánu, terakoty alebo skla, kuchynské formy a formičky, formy na koláče, grily na použitie na pečenie, handry na čistenie, hlboké misy, umývacie huby, hrnce, hmčiarisky tovar, hrebene, chladiace nádoby, dosky a schránky na chlieb, kefy, zubné kefky, kastroly, kávové súpravy, vedrá, kvetnáče, kvetníky, koše na odpady, kotlíky, kuchynský riad, lisy na ovocie (s výnimkou elektrických), majolika, misy, ručné mixéry, ručné mlynčeky, mopy, naberačky, kuchynské nádoby, nádoby na smetú, lieviky, zubná niť, nočníky, obaly na mydlo, otvárače na fľaše, panvice, špáradlá, pasce na hmyz a hlodavce, koreničky, lapačky na muchy, pracháče na koberce, podnosy, porcelán, kuchynské potreby, toaletné potreby, kolíky na bielizeň, sušáky na bielizeň, dosky na žehlenie, schránky na jedlo, pudrenky, rozstrekovače na parfumy, voňavky, rozstrekovače na zalievanie kvetín, ražne na použitie na pečenie, rukavice pre domácnosť, naberačky, servisy, tabuľové sklo, soľničky, zmeťáky, stojančeky, strúhadlá, svietniky, šálky, džbery, šľahače ručné, šrotovníky, kade, tanier, tepelnoizolačné nádoby (termosky), tlakové hrnce, utierky na čistenie, války na cesto, vaničky, vedierka, vykrajovacie formičky na pečivo, výrobky z krištáľového skla, vývrtky, žajdlíky.

22 - Laná, povrazy, kúdel', látka na vypchávky, lyko, markízy, motúzy, pásy na balenie s výnimkou kovových, plachty, popruhy, mechy, vrecia, siete, stany.

23 - Nite a priadze.

24 - Bavlnené látky, barchet, brokát, cestovné prikrývky, damask, flanel, flauš, hodváb, jutový textil, kaliko, kanava, vreckovky, kartún, krep, látky, posteľné pokrývky a prikrývky, posteľná bielizeň,

lôžkoviny, menčestre, matracovina, moskytiéry, nábytkové poťahy, záclony, plátno, plst', podšívky, poťahy, posteľná a stolová bielizeň, plachty, obliečky, plédy, vrecoviny, rolety, utierky, uteráky, zamat, spacie vaky, súkno, sýpkovina, taft, textilie, textilné rolety, tkaniny, tyl, úplety, vlajky, záclonovina.

26 - Brmbolce, značky na bielizeň, kovové vyšivacie priadze (dracúny), filtre na odevy, textilná galantéria, gumené do bielizne, hríbiky na plákanie, ihelníky, ihlice na pletenie a háčkovanie, ihly, stužky, garniere, volány, gombíky, škatule na šijacie potreby, čipky, umelé kvety, lemy, bordúry, obruby, natáčky do vlasov s výnimkou elektrických, zažehľovacie záplaty, umelé ovocie, ozdobné ihlice, ozdoby do vlasov, ozdoby klobúkové, ozdoby na obuv, parochne, patentky, prámikárske tovar, pracky, sieťky na vlasy, spony, stuhy, šnúry, lacetky, šnúry, šnúry na opásanie, viazačky namiesto kravaty, vyšivky, zipsy.

27 - Izolačné podlahové krytiny, koberce, linoleum, podlahové krytiny, predložky, rohožky, tapety, telocvičné žinenky, umelé trávniky.

28 - Autička, automobilové modely zmenšené, bazény plavecké (potreby na hru), biliardy, boby, topánky na korčuľovanie s pripevnenými korčuľami, zariadenie na bowling, boxerské rukavice, korčule, činky, stolové hry, športové náradie, divadelné masky, šarkany, golfové vybavenie, gymnastické zariadenia, rybárske vybavenie zaradené v triede 28, hokejky, horolezecký výstroj, hojdačky, kolký, šachy, guľky na hranie, hračky, hry, hrkálky, bicykle nehybné, kapsle, rogalá, kolieskové korčule, kolobežky, bábky, náradie na lukostreľbu, lyže, surfvacie a vodné lyže, maňušky, lopty, rybárske náčinie, návnady, ozdoby na vianočné stromčeky s výnimkou osvetľovacích telies a cukrovínek, palice, bábiky, plutvy, puky, športové rukavice, siete, skejtbordy, spoločenské hry, stojany na vianočné stromčeky, vianočné stromčeky umelé, šachovníce, šípky, terče, lyžiarske viazanie.

29 - Ančovky, arašidy spracované, bielok, zemiakové lupienky, bujóny, byliny konzervované, cibuľa konzervovaná, šošovica konzervovaná, datle, droby, hydina, džemy, fazuľa konzervovaná, garnáty, hrach konzervovaný, hranolčeky, hrozienka, huspeniny, pečienka, jedlé oleje a tuky, jogurt, kandizované ovocie, kaviár, kefir, klobásy, salámy, párky, kokosová múčka, konzervy mäsové, konzervy rybacie, konzervovaná zelenina, kôrovce, krevety, ovocné šupky, kyslá kapusta, langusty, hľuzovky, losos, mandle spracované, margarín, marmeláda, maslo, mäso, mäsové extrakty, mliečkové nápoje, mliečne výrobky, mlieko, mrazené ovocie, mušle (neživé), nakladaná zelenina, nasolené potraviny, olivy konzervované, oriešky spracované, konzervované ovocie, ovocné rôsoly, paštéty, raky, paradajkový pretlak, ryby, šaláty, sardinky, slede, slanina, smotana, sušené vajcia, srvátka, šľahačka, šunka, tofu, tuniak, údeniny, vajcia, zelenina varená, konzervovaná a sušená, divina, huby konzervované a sušené, želatína.

30 - Aníz, aromatické prípravky do potravín, badián, zemiaková múčka, cigória, cukor, čaj, čokoládové nápoje, droždie, glukóza na výživu, horčica, chuťové prísady, jačmeň, kakao, kakaové nápoje, kapary, kari, kaša, káva, kávoviny, kávové nápoje, koreniny, krúpy, krupica, kuchynská soľ,

kukurica, kypriaci prášok, sladké drierko, lepok, majonéza, maltóza, med, melasa, múky, muškátové orechy, nápoje čokoládové, kakaové a kávové, nové koreníe, ocot, sójová omáčka, vločky, paprika (koreníe), pastilky (cukrovinky), čierne koreníe, potraviny z múky, príchuť, pudíngy, ryža, ságo, sendviče, škoric, šafrán, škrob, tapioka, cestá, cestoviny, vanilín, vanilka, zálievky, zázvor, zmrzlíny.

31 - Arašidy, bielkoviny pre zvieratá, borievky, zemiaky, byliny čerstvé, cibuľa čerstvá, citrusové ovocie, čakanka šalátová, čerstvé ovocie, drevo surové, fazuľa čerstvá, hlávkový šalát, hospodárske zvieratá, huby čerstvé, hrach čerstvý, hrozno čerstvé, struky rohovníka, chmeľ, chovateľské a pestovateľské produkty, jačmeň, ikry, plody, gaštany čerstvé, kríky, kolové orechy, kôrovce, koreň čakanky, krmivá, krmne zmesi, kukurica, kvety živé a sušené, langusty, múčka pre zvieratá, obilie, uhorky, olivy čerstvé, orechy, otruby, ovos, ovocie čerstvé, krmivo, podstielky, podhubia, pokrutiny, pór, psie sucháre, pšenica, rašelina, rebarbora, vinič, rastliny, ruže, živé ryby, repa, semená rastlín, seno, sépie, sezam, slad na výrobu piva, slama, stelivo, šrot, tekvica, ustrice, vianočné stromčeky, zelenina čerstvá, zrno, zvieratá domáce a hospodárske, žito.

32 - Nealkoholické nápoje, ovocné a zeleninové šťavy, výťažky z ovocia, iónové nápoje, pivo, prípravky na výrobu likérov, sódová voda, minerálky, sirupy, sladové nápoje, stolové vody, svrátkové nápoje.

34 - Cigaretové filtre, cigaretové papieriky, cigaretové špičky, cigarety, čističe na fajky, cigary, dózy na tabak, fajky, plyn do zapalovačov fajok, popolníky, šnupavý tabak, tabatierky, zapalovače fajčiarske, žuvačí tabak.

35 - Hospodárske prognózy, informácie obchodné a podnikateľské, marketingové štúdie, organizačné a ekonomické poradenstvo, predvádzanie tovaru.

36 - Prenájom a správa nehnuteľností.

37 - Stavebníctvo.

38 - Komunikácia pomocou počítačových terminálov, prenos správ a obrazov pomocou počítačov.

39 - Balenie tovaru, prenájom parkovísk, doprava.

40 - Mlynárstvo, konzervovanie potravín a nápojov.

41 - Výcvik, školenie a skúšky pre zamestnancov.

42 - Projektová činnosť, hostinská činnosť.

(540)



(550) obrazová

(732) Albert Česká republika, s.r.o., Radlická 520/117, Jinonice, 158 00 Praha 5, CZ;

(740) Lorenc Lukáš, Mgr., Praha, CZ;

(111) 204130

(151) 7.10.2003

(156) 7.3.2020

(180) 7.3.2030

(210) 645-2000

(220) 7.3.2000

(310) 75/799005

(320) 10.9.1999

(330) US

(442) 1.7.2003

(450) 8.1.2004

8 (511) 9, 16, 35, 36, 37, 38, 41, 42

(511) 9 - Počítačový softvér; počítače a vybavenie k počítačom, komponenty, zdroje a systémy všetkých druhov; televízne vybavenie, komponenty, zdroje a systémy všetkých druhov; strojom čitateľné kódované karty; vyvolávače a vyhľadávače; káble, laná, spínače, vypínače a prepínače a vybavenie k nim, komponenty, zdroje a systémy všetkých druhov; vybavenie, komponenty, zdroje a systémy všetkých druhov na prenos, príjem alebo iný prístup ku komunikačným sieťam; audio- a videonahrávky; telekomunikačné vybavenie, komponenty, zdroje a systémy všetkých druhov.

16 - Tlačoviny; tlačené publikácie; vzdelávacie a učebné potreby okrem prístrojov a zariadení; adresáre, zoznamy, telefónne zoznamy, katalógy; potlačené papierové a plastové karty.

35 - Reklamné služby; propagácia výrobkov a služieb na zákazku; poskytovanie adresárových služieb na propagáciu výrobkov a služieb na zákazku; obchodný manažment a konzultačné služby v oblasti obchodu a podnikania; komerčné informačné služby; účtovnícke služby; služby spracovania dát; maloobchodné služby v oblasti telekomunikácií a informačných technológií; katalógové služby, služby telefonického objednávaní a elektronického objednávaní, všetko v oblastiach telekomunikácií a informačných technológií; prenájom kancelárskeho vybavení s výnimkou kancelárskeho vybavení na prenos informácií a telekomunikačného vybavení; služby elektronického obchodovania v oblastiach telekomunikácií a informačných technológií.

36 - Služby v oblasti financovania; služby realitných kancelárií; služby kreditných kariet; procesné služby elektronických debetných a kreditných kariet, služby transféru financií a platobné procesné služby; lízing telekomunikačných zariadení, komponentov, systémov a doplnkov.

37 - Stavebníctvo, montážne služby, údržba a opravy.

38 - Telekomunikačné služby a služby informačných technológií, najmä prenos hlasu, dát obrazu, audio- a video- a informácií prostredníctvom telefónu, televízie a globálnych komunikačných sietí; osobné komunikačné služby; pagerové služby; prenájom telekomunikačných zariadení, komponentov, systémov a doplnkov; služby elektronickej pošty; televízne vysielacie služby; prenos a vysielanie audio- a videoprogramov; poskytovanie viac-užívateľského prístupu vrátane interaktívneho ku globálnym komunikačným sieťam vrátane internetu, na prenos, príjem a iný prístup k informáciám a na ich používanie; prevádzkovanie elektronických informačných sietí; služby prenájomu serverového priestoru; prenájom zariadení na prenos informácií a telekomunikačného vybavení.

41 - Služby vzdelávania a zábavy, najmä televízne a produkčné videoslužby; poskytovanie správ, zábavy a informácií z oblasti vzdelávania a zábavy prostredníctvom telefónu, televízie a globálnych komunikačných sietí.

42 - Navrhovanie webových stránok; konzultačné a dizajnerské služby v oblasti informačných technológií, počítačového programovania, telekomunikačných a globálnych komunikačných sietí vrátane internetu; prenájom vybavenia v oblasti informačných technológií.

(540) VERIZON

(550) slovná

(732) Verizon Trademark Services LLC, 1320 North Court House Road, 8th Floor, Arlington, Virginia 22201, US;

(740) Bachratá Magdaléna, Mgr., Bratislava, SK;

(111) 204821

(151) 15.12.2003

(156) 28.9.2020

(180) 28.9.2030

(210) 2877-2000

(220) 28.9.2000

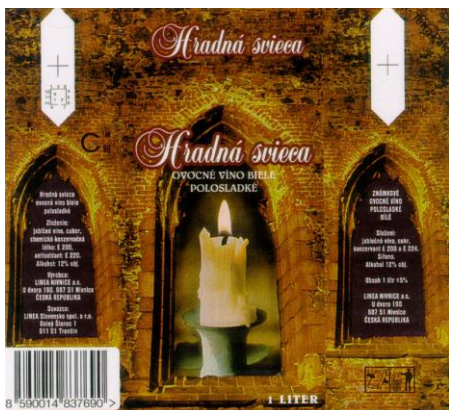
(442) 11.9.2001

(450) 2.3.2004

7 (511) 33

(511) 33 - Alkoholické nápoje.

(540)



(550) obrazová

(591) biela, žltá, hnedá, čierna, sivozelená, tehlovočervená, tmavofialová

(732) LINEA Nivnice, a. s., U dvora 190, 687 51 Nivnice, CZ;

(740) Gajdošíková Zuzana, Ing., Bratislava, SK;

(111) 204822

(151) 15.12.2003

(156) 28.9.2020

(180) 28.9.2030

(210) 2878-2000

(220) 28.9.2000

(442) 11.9.2001

(450) 2.3.2004

7 (511) 33

(511) 33 - Alkoholické nápoje.

(540)



(550) obrazová

(591) biela, žltá, červená, hnedá, čierna, sivozelená, tehlovočervená, hnedočervená

(732) LINEA Nivnice, a. s., U dvora 190, 687 51 Nivnice, CZ;

(740) Gajdošíková Zuzana, Ing., Bratislava, SK;

(111) 227119

(151) 12.2.2010

(156) 21.8.2019

(180) 21.8.2029

(210) 5616-2009

(220) 21.8.2009

(442) 5.11.2009

(450) 7.4.2010

9 (511) 19, 20, 28, 35, 37, 42, 44

(511) 19 - Nekovové prenosné stavby, nekovové najmä drevené prenosné stavby pre deti, zábavu a hry, drevené a plastové okná, okná s výnimkou kovových, drevené a plastové okenné rámy, krídlové okná s výnimkou kovových, vitražové okná, okenné rámy s výnimkou kovových, okenné sklo s výnimkou okenného skla na okná automobilov, nekovové sieťky proti hmyzu, okenice s výnimkou kovových, vonkajšie rolety okrem kovových a textilných, žalúzie s výnimkou kovových, dvere s výnimkou kovových, drevené obloženia, dverové prahy s výnimkou kovových, dverové rámy s výnimkou kovových, výplne dverí s výnimkou kovových, opracované drevo, pílené drevo, stavebné drevo, dyhové drevo, preglejka, drevotrieska, drevoštiepka, drevovláknité dosky, drevené nosníky, drevené obloženia, nekovové obklady stien, priečok, prekladov a podhládov, stropy a stropné dosky s výnimkou kovových, lamelové obloženie s výnimkou kovového, nekovové stavebné materiály, nekovové prenosné stavby, nekovové, najmä drevené prenosné stavby pre deti, na zábavu a hry, drevo ako polotovary, trámy, fošne, dosky, laty, hranoly, dyhy, stavebné sklo, nekovové podlahy, nekovová dlažba a dlaždice, obkladačky, obkladový materiál na budovy s výnimkou kovového, drevené deliace steny, panely, lišty s výnimkou kovových, nekovové rohové lišty, nekovové podlahy, parketová dlažka, drevené dlažky a dyhy, parketové výlisky, laminátové parkety, schodiská s výnimkou kovových, schodnice ako časti schodísk s výnimkou kovových, nekovové zábradlia, nekovové vystužovacie materiály pre stavebníctvo, cement, omietky, potery s výnimkou kovových, sta-

vebné a architektonické prvky z dreva, betónu, kameňa alebo mramoru, betónové pätky, betónové držiaky pre stavby, lisovaný korok, stavebné pre-fabrikáty pre in line skates.

20 - Drevené domčeky ako nábytok, záhradné altánky s príslušenstvom ako nábytok, stoličky, kreslá, sedadlá, paravány, pulty, stojany, nábytkové police, stoly, regály, lavice, ploty, steny, zásuvkové kontajnery, lavice, lavičky ako nábytok, zrkadlá, rámy na obrazy, písacie, rysovacie a pracovné stoly, dekoratívne nástenné ozdoby s výnimkou textilných, figuríny a busty z dreva, vosku, sadry alebo plastu, pútače z dreva, dopravné palety s výnimkou kovových, drevené alebo plastové debny, debny, nádoby a schránky, drevené obaly a prepravky, drevené hrany a kostry na nábytok, drobný nekovový materiál na dvere a okná, dverové obloženie s výnimkou kovového, dvierka na nábytok, plastové a drevené lišty na nábytok, nekovové kolieska na nábytok, nekovové obloženie alebo ozdoby na nábytok, nekovové príslušenstvo k nábytkom, tyče s výnimkou kovových, interiérové lamelové žalúzie a rolety, výrobky z dreva, korku, trstiny, prútia, rohoviny, kostí, slonovinovej kosti, veľrybích kostíc, mušlí, korytnačiny, jantáru, perlete, sépiolitu a náhradiek týchto materiálov patriace do tejto triedy.

28 - Drevené domčeky ako hračky, domčekové zostavy pre deti, preliezky a šmýkačky ako hračky, húpačky, prevažovačky pre deti, detské kolotoče, bazény a pieskoviská ako tovar na hranie, hojdacie kone, hojdačky, hry a hračky, telocvičné a športové potreby, ktoré nie sú zahrnuté v iných triedach, cvičebné náradie, šplhacie a fitness zariadenia najmä pre detské ihriská, pre športoviská a športové areály, siete (športové potreby), siete ako doplnok pre detské zostavy na hranie a šplhanie, cvičebné náradie, telocvičné náradie z dreva a kovu, telocvičné rebriny, švédske lavičky a debny na cvičenie, odrazové dosky (športové náradie), činky, stroje a zariadenia na fyzické cvičenie, posilňovacie stroje, cvičebné zariadenie na posilňovanie hrudníka, gymnastické zariadenia, statické bicykle na cvičenie, bránky pre rôzne druhy loptových hier, kolieskové korčule, rampy pre jazdu na kolieskových korčuliach alebo skejtbordoch, zariadenia pre detské ihriská a cvičiská patriace do tejto triedy.

35 - Maloobchodné a veľkoobchodné služby so zariadeniami detských ihrísk a cvičísk, záhradnými altánkami, oknami a dverami, odborné obchodné poradenstvo, analýzy nákladov, poradenstvo v obchodnej činnosti, obchodný alebo podnikateľský prieskum, zhromažďovanie rozličných výrobkov, predovšetkým uvedených tovarov pre tretie osoby (okrem dopravy) s cieľom umožniť zákazníkovi, aby si mohli tieto výrobky pohodlne prehliadať a nakupovať a to prostredníctvom maloobchodných predajní, veľkoobchodných predajní, prostredníctvom katalógového predaja alebo elektronickými prostriedkami, prostredníctvom webových stránok alebo prostredníctvom telenákupu, kancelárie zaoberajúce sa dovozom a vývozom, reklama a reklamná činnosť, online reklama na počítačovej komunikačnej sieti, komerčné informačné kancelárie, prenájom reklamných plôch a priestorov, obchodné alebo podnikateľské informácie, organizovanie komerčných alebo reklamných

výstav a veľtrhov, organizovanie výstav na obchodné a reklamné účely, predvádzanie (služby modeliek) na reklamné účely a podporu predaja, predvádzanie tovaru, spracovanie textov, rozširovanie reklamných materiálov (letáky, prospekty, tlačivá) zákazníkom, vydávanie a aktualizovanie reklamných materiálov, uverejňovanie reklamných textov, rozširovanie reklamných alebo inzertných oznamov, prieskum trhu a verejnej mienky, prieskum vzťahov s verejnosťou, vedenie kartoték v počítači, poskytovanie uvedených služieb prostredníctvom komunikačných médií, elektronickej pošty, SMS správ, počítačových sietí a internetu.

37 - Montážne služby, montáž, opravy a údržba detských ihrísk a cvičísk, záhradných altánkov, drevených domčekov a ich zostáv, preliezok, šmýkačiek, šplhacích a fitness zariadení pre detské ihriská, pre športoviská a športové areály, montáž a opravy záhradných altánkov a ich zostáv, montážne služby, montáž, opravy a údržba plôch pre in line skates, montáž a servis okien, dverí, interiérových prvkov a nábytku, inštalácia okien, dverí interiérových prvkov a nábytku, údržba a čistenie okien a dverí, maľovanie a natieranie okenných rámov a dverí, opravy, opravy zámkov, údržba a reštaurovanie nábytku, montáž, inštalácia a opravy obkladov, podhládov, deliacich stien a panelov, lišt, nábytku a architektonických prvkov, kladenie podláh, podlahových krytín, kladenie a údržba povrchov pre detské ihriská, športoviská a športové areály, prenájom stavebných strojov a zariadení, prenájom náradia a nástrojov na dláždenie a obkladanie, prenájom rezacích nástrojov, obkladanie stavebných plôch, dláždenie stavebných povrchov, dozor nad stavbami, murárstvo, odborné poradenstvo v stavebníctve, stavebné činnosti, stavebná činnosť, betónovanie základov pre detské ihriská, výstavba plôch prejazdu na korčuliach, poskytovanie uvedených služieb prostredníctvom komunikačných médií, elektronickej pošty, SMS správ, počítačových sietí a internetu.

42 - Projektovanie stavieb, projektová činnosť, projektovanie stavebných činností a technológií, architektonické poradenstvo, projektovanie stavebných činností a technológií, architektonické poradenstvo, urbanistické plánovanie, projektovanie stavieb, najmä stavieb záhradných altánkov, detských ihrísk a cvičísk, odborné poradenstvo pri navrhovaní a zariaďovaní detských ihrísk, športovísk, záhradných altánkov, interiérov, expertízy a prieskumy ako inžinierske práce, štúdie technických projektov, interiérová a exteriérová výzdoba, vypracovanie stavebných výkresov, zememeračstvo, inštalácia počítačových systémov na projektovanie a vizualizáciu v stavebníctve, poskytovanie uvedených služieb prostredníctvom komunikačných médií, elektronickej pošty, SMS správ, počítačových sietí a internetu.

44 - Záhradníctvo, záhradkárske služby, sadovníctvo, služby záhradných architektov, záhradnícke návrhárstvo a realizácia záhrad, parkov, poradenské služby v oblasti záhradníctva, poradenské služby v oblasti zakladania, údržby, regenerácie a pestovania trávnikov, údržba trávnikov, podrezávanie trávnikov, vertikulácie trávnikov, kosenie trávnikov, prísevy trávneho osiva, hnojenie trávnikov a okrasných rastlín, tvorba výsevých lôžisk, rastlinné škôlky, ničenie buriny, ničenie škodcov

v poľnohospodárstve, záhradníctve a lesníctve, liečenie stromov, letecké a povrchové rozmetávanie hnojív a iných poľnohospodárskych chemikálií, prenájom poľnohospodárskych nástrojov a zariadení, prenájom drobnej záhradnej mechanizácie a náradia, poskytovanie uvedených služieb prostredníctvom komunikačných médií, elektronickej pošty, počítačových sietí a internetu.

(540)



(550) obrazová

(591) červená, čierna

(732) Bielek Richard, Račianska 3534/95, 831 02 Bratislava, SK;

(740) Gruber Dalibor, Ing., Košice, SK;

(111) 227186

(151) 16.3.2010

(156) 7.8.2019

(180) 7.8.2029

(210) 5565-2009

(220) 7.8.2009

(442) 7.12.2009

(450) 7.5.2010

9 (511) 11, 20, 21, 24, 26, 27, 35, 37, 42

(511) 11 - Osvetľovacie prístroje a zariadenia a ich časti, svietidlá a osvetľovacie sústavy na osvetľovanie interiérov a exteriérov, lampy, stolové stojacie; tienidlá lúč, lustre, svetlá a svietidlá všetkého druhu, stropné, nástenné a dekoratívne a ich diely, záhradné lampy, lampióny, lampáše a elektrické svetlá na vianočné stromčeky.

20 - Nábytok všetkého druhu, patriaci do tejto triedy vrátane štýlového nábytku, nábytku kancelárskeho, záhradného a jeho časti, diely a zostavy; výrobky, najmä dekoratívne a umelecké predmety a interiérové doplnky neuvedené v iných triedach z dreva, korku, tŕstia, vŕbového prútia, rohoviny, kostí, slonoviny, kostíc, z korytnačkoviny, jantáru, perleti, morskej peny, náhrady všetkých týchto materiálov alebo náhrady z plastických hmôt, sochy, sošky a figuríny z dreva, vosku, sadry alebo plastických hmôt, zásteny (paravány), zrkadlá, rámy a lišty, koľajničky na záclony a závesy, záclonové tyče, konzoly a garníže na záclony a závesy, drevené interiérové rolety a žalúzie, lamelové rošty, matrace, žinenky a podhlavníky a iné posteľné potreby s výnimkou posteľnej bielizne, bytové doplnky, funkčné aj okrasné a dekoratívne patriace do tejto triedy.

21 - Porcelán a iné umelecké predmety z porcelánu, terakoty alebo skla, tradičný anglický čajový porcelán rôznych typov, vzorov a motívov.

24 - Tkaniny a textilné výrobky nezahnuté do iných tried, bytový textil, závesy, záclony, rímske rolety látkové, obrusy, látkové stolné obrusy, prestieranie, čalúnnické tkaniny a poťahové látky na nábytok, plš, posteľná bielizeň (posteľoviny), uteráky, posteľné pokrývky a prikrývky, plédy, návleky na podhlavníky aj ozdobné, pokrývky na posteľ, ochranné povlaky (poťahy) na nábytok, textilné tapety.

26 - Umelé kvetiny, vysokej kvality v luxusnom prevedení.

27 - Kusové koberce, vlnené aj umelé, koberčeky, behúne, predložky, koberce a čalúnenia nástenné nie textilné, linoleum a iné podlahové krytiny, rohože, rohožky, tapety na steny nie textilné.

35 - Sprostredkovanie obchodu a obchodnej činnosti s nárokovým tovarom v uvedených triedach, najmä v odbore nábytkárskom, inzertnom, propagačnej a reklamnej činnosti v oblasti nábytku a realizácie interiérov, marketing, prezentácie v komunikačných médiách vrátane elektronickej, na komerčné a reklamné účely, predvádzanie tovarov, obchodná poradenská činnosť.

37 - Inštalácia, servis, opravy a údržba nábytku, interiérových doplnkov a dekorácií vrátane inštalácií závesných systémov (garníží, konzol, tyčí a koľajnic) a posuvných textilných stien.

42 - Návrhy a dizajn štýlových interiérov a štýlových nábytkových zostáv, služby architekta, dispozičné a komplexné štúdie, projekty, návrhy a riešenia interiérov, tvorba nábytkového dizajnu, odborné návrhárske služby v oblasti vybavenia interiérov bytov, kancelárií, úradov, reštaurácií a iných spoločenských priestorov, poradenská, návrhárska, aranžérska a dizajnárska činnosť v uvedených oblastiach, tvorba počítačovej grafiky, programovanie multimediálnych aplikácií, vytváranie a modelovanie 3D animácií, tvorba multimediálnych dokumentov, aplikácií, katalógov v rámci tejto triedy.

(540)



(550) obrazová

(732) BARRINGTON FURNITURE, s.r.o., K. Mašity 215, 252 31 Všenory, CZ;

(740) Juran Svetozár, JUDr., Bratislava, SK;

(111) 227266

(151) 16.3.2010

(156) 10.9.2019

(180) 10.9.2029

(210) 1272-2009

(220) 10.9.2009

(442) 7.12.2009

(450) 7.5.2010

9 (511) 6, 7, 35

(511) 6 - Gulky a valčeky z ocele; oceľové krúžky a poistné podložky; oceľové upínacie i sťahovacie puzdrá a ich oceľové matice; výkovky a odliatky z ocele a ich zliatin; stavebný materiál z kovu, kovové potrubia a rúry; kovové tyče, profily, plechy a pásy.

7 - Gulkové, valčekové, kuželíkové, súdkové a ihlové ložiská; špeciálne ložiská; vodiace kladky ako súčasť strojov; ozubené kolesá a hriadele strojov.

35 - Sprostredkovanie obchodu s uvedenými výrobkami.

(540) GS Global Supply

(550) slovná
(732) Global Supply, a.s., Potočná 334, 909 01 Skalica, SK;

(111) 227595

(151) 17.5.2010
(156) 10.9.2019
(180) 10.9.2029
(210) 1273-2009
(220) 10.9.2009
(442) 8.2.2010
(450) 7.7.2010

9 (511) 6, 7, 35

(511) 6 - Gul'ky a valčeky z ocele; ocel'ové krúžky a poistné podložky; ocel'ové upínacie i sťahovacie puzdrá a ich ocel'ové matice; výkovky a odliatky z ocele a ich zliatin; stavebný materiál z kovu, kovové potrubia a rúry; kovové tyče, profily, plechy a pásy.

7 - Gul'kové, valčekové, kuželíkové, súdkové a ihlové ložiská; špeciálne ložiská; vodiace kladky ako súčasti strojov; ozubené kolesá a hriadele strojov.

35 - Sprostredkovanie obchodu s uvedenými výrobkami.

(540)



(550) obrazová
(591) modrá, biela
(732) Global Supply, a.s., Potočná 334, 909 01 Skalica, SK;

(111) 227599

(151) 17.5.2010
(156) 14.9.2019
(180) 14.9.2029
(210) 1297-2009
(220) 14.9.2009
(442) 8.2.2010
(450) 7.7.2010

9 (511) 9

(511) 9 - Elektrické a elektronické zabezpečovacie a bezpečnostné zariadenia objektov vrátane príslušného softvéru, prvky a zariadenia na signalizáciu a detekciu (detektory pohybu infrapasívne a mikrovlnné, detektory rozbitia skla, otrasové detektory, infrazávory, požiarne detektory, detektory teplotné a teplotné-diferenciálne, detektory plynu, tiesňové hlásiče), poplachové ústredne, vnútorné a vonkajšie sirény, stroboskopy, signalizačné LED, prístupové systémy na elektronické a elektrické otváranie dverí vrátane čítačiek a prístupových kariet, digitálne a hlasové komunikátory, GSM zariadenia na prenos správ, TCP/IP komunikácie, elektrické akumulátory a batérie, transformátory a elektrické zdroje, káble zabezpečovacích zariadení.

(540) VAR-TEC

(550) slovná
(732) VAR-TEC, s.r.o., Pekná 5162/10, 040 01 Košice, SK;
(740) Gruber Dalibor, Ing., Košice, SK;

(111) 227600

(151) 17.5.2010
(156) 14.9.2019
(180) 14.9.2029
(210) 1298-2009
(220) 14.9.2009
(442) 8.2.2010
(450) 7.7.2010

9 (511) 9

(511) 9 - Elektrické a elektronické zabezpečovacie a bezpečnostné zariadenia objektov vrátane príslušného softvéru, prvky a zariadenia na signalizáciu a detekciu (detektory pohybu infrapasívne a mikrovlnné, detektory rozbitia skla, otrasové detektory, infrazávory, požiarne detektory, detektory teplotné a teplotné-diferenciálne, detektory plynu, tiesňové hlásiče), poplachové ústredne, vnútorné a vonkajšie sirény, stroboskopy, signalizačné LED, prístupové systémy na elektronické a elektrické otváranie dverí vrátane čítačiek a prístupových kariet, digitálne a hlasové komunikátory, GSM zariadenia na prenos správ, TCP/IP komunikácie, elektrické akumulátory a batérie, transformátory a elektrické zdroje, káble zabezpečovacích zariadení.

(540)



(550) obrazová
(591) zelená, sivá, modrá
(732) VAR-TEC, s.r.o., Pekná 5162/10, 040 01 Košice, SK;
(740) Gruber Dalibor, Ing., Košice, SK;

(111) 227633

(151) 18.5.2010
(156) 16.11.2019
(180) 16.11.2029
(210) 1611-2009
(220) 16.11.2009
(442) 8.2.2010
(450) 7.7.2010

9 (511) 35, 41, 43

(511) 35 - Reklamné služby, obchodný manažment, obchodná správa, obchodná administratíva, kancelárske práce.
41 - Vzdelávanie, zabezpečovanie výcvikov, kurzov a školení, zábava, športová a kultúrna činnosť.
43 - Reštauračné služby (strava), prechodné ubytovanie.

(540)



- (550) obrazová
 (591) hnedá, zelená
 (732) GOLF ALPINKA, s.r.o., Františkánska 5, 040 01 Košice, SK;

(111) 227662

- (151) 20.5.2010
 (156) 17.8.2019
 (180) 17.8.2029
 (210) 1160-2009
 (220) 17.8.2009
 (442) 7.1.2010
 (450) 7.7.2010

9 (511) 35, 37, 39, 40

- (511) 35 - Obchodné poradenstvo, marketingová činnosť, reklamná činnosť, public relation.
 37 - Opravy, údržby, inštalácie energetických tepelných zariadení, opravy a čistenie kotlov, inštalácie a opravy pecí, inštalácie a opravy vykurovacích zariadení.
 39 - Rozvod tepla, poradenská činnosť v oblasti rozvodu tepla, prenájom chladiacích zariadení, distribúcia energie.
 40 - Výroba tepla, poradenská činnosť v oblasti výroby tepla, prenájom generátorov, prenájom vykurovacích zariadení, výroba energie.

(540) TEPLO V MESTE

- (550) slovná
 (732) STEFE SK, a. s., Na troskách 26, 974 01 Banská Bystrica, SK; STEFE Rožňava, s.r.o., Páterová 8, 048 01 Rožňava, SK; STEFE Rimavská Sobota, s.r.o., Gorkého ul. č. 8a, 979 01 Rimavská Sobota, SK; STEFE Martin, a.s., Východná 14, 036 01 Martin, SK; STEFE Banská Bystrica, a.s., Zvolenská cesta 1, 974 05 Banská Bystrica, SK; STEFE THS, s.r.o., Okružná 42/9, 050 01 Revúca, SK; STEFE ECB, s.r.o., Na Troskách 26, 974 01 Banská Bystrica, SK; STEFE Zvolen, s.r.o., Unionka 54, 960 01 Zvolen, SK; STEFE Trnava, s. r. o., Františkánska 16, 917 32 Trnava, SK; V.I.Trade s.r.o., Novozámocká 102, 949 05 Nitra, SK;

(111) 227791

- (151) 16.6.2010
 (156) 16.11.2019
 (180) 16.11.2029
 (210) 1609-2009
 (220) 16.11.2009
 (442) 8.3.2010
 (450) 9.8.2010

9 (511) 6, 8, 11, 17, 19, 20, 21, 24, 27, 35

- (511) 6 - Kovové stavebné materiály, kovové potrubia a kovové výrobky, ktoré nie sú uvedené v iných triedach, vodovodné a spádové potrubia z kovu, kovový materiál na fixáciu a montáž sanitárnych zariadení.

8 - Nádrie a nástroje s ručným pohonom.

11 - Prístroje a zariadenia najmä na kúrenie, ventiláciu a rozvod vody, ako i sanitárne zariadenia a časti týchto zariadení, kúpeľňové armatúry, masážne vane, vane na kúpanie a sprchové vane z keramiky, akrylu alebo smaltované, umývadlá, záchodové misy, bidety, sprchy, sprchové kúty a ich príslušenstvo, kozuby.

17 - Materiály tesniace, upchávacie a izolačné, ohybné rúrky nekovové.

19 - Nekovové stavebné materiály, neohybné rúrky nekovové pre stavebníctvo, prírodné a spádové potrubie nekovové.

20 - Kúpeľňový nábytok, kúpeľňové a kozmetické zrkadlá, police do kúpeľní.

21 - Držiaky na mydlo a dávkovače mydla, držiaky na uteráky, držiaky toaletného papiera, odpadkové koše, kefy na čistenie záchodov.

24 - Sprchové závesy z textilu alebo plastu.

27 - Kúpeľňové koberce.

35 - Maloobchodná a veľkoobchodná činnosť s tovarom patriacim do tried 6, 8, 11, 17, 19, 20, 21, 24, 27.

(540)

- (550) obrazová
 (591) biela, modrá, červená
 (732) PechaSan spol. s r.o., Písecká 1115, 386 01 Strakonice, CZ;

(111) 227848

- (151) 16.6.2010
 (156) 20.1.2020
 (180) 20.1.2030
 (210) 71-2010
 (220) 20.1.2010
 (442) 8.3.2010
 (450) 9.8.2010

9 (511) 41, 43, 44

- (511) 41 - Organizovanie a vedenie konferencií, organizovanie a vedenie kongresov, organizovanie a vedenie seminárov, organizovanie a vedenie kultúrnych a vzdelávacích výstav, organizovanie a vedenie športových súťaží, organizovanie a vedenie predstavení (manažérske služby), hranie o peniaze, informácie o možnosti zábavy, organizovanie plesov, organizovanie živých vystúpení, plánovanie a organizovanie večierok, požíčovanie filmov, požíčovanie filmových premietačiek a príslušenstva, požíčovanie športového výstroja s výnimkou dopravných prostriedkov, prenájom dekorácií, organizovanie predstavení, prenájom tenisových kurtov, prevádzkovanie karaoke, informácie o možnostiach rekreácií, prenájom športového výstroja s výnimkou dopravných prostriedkov, služby športovísk, organizovanie športových súťaží, organizovanie a vedenie koncertov, zábava, pobavenie.

43 - Hotelierske služby, poskytovanie hotelového ubytovania, kaviarne, prenájom prednáškových sál, prenájom prechodného ubytovania, prenájom prenosných stavieb, prenájom stoličiek, stolov, obrusov a sklenených výrobkov, príprava a dodávka

jedál na objednávku do domu, rezervácia hotelov, rezervácia prechodného ubytovania, reštaurácie (jedálne), služby barov.

44 - Fyzioterapia, kadernícke salóny, masáže, salóny krásy, služby sauny, služby solárií, služby vizážistov, záhradkárské služby, údržba trávnikov, záhradníctvo, manikúra.

(540)



Apartmány Lomnica

VYSOKÉ TATRY · SLOVAKIA

(550) obrazová

(591) červená, sivá, biela

(732) ESIN group, a. s., Dlhé hony 4991, 058 01 Poprad, SK;

(111) 227933

(151) 19.7.2010

(156) 5.2.2020

(180) 5.2.2030

(210) 140-2010

(220) 5.2.2010

(442) 7.4.2010

(450) 7.9.2010

9 (511) 5

(511) 5 - Prípravky na ničenie škodcov, fungicidy, herbicidy.

(540) **QUIZ**

(550) slovná

(732) FMC AGRO SLOVENSKO spol. s r.o., Jašíkova 2, 821 03 Bratislava, SK;

(111) 227945

(151) 19.7.2010

(156) 22.2.2020

(180) 22.2.2030

(210) 263-2010

(220) 22.2.2010

(442) 7.4.2010

(450) 7.9.2010

9 (511) 45

(511) 45 - Poskytovanie právnych služieb zastupovaním klientov v konaní pred súdmi, orgánmi verejnej moci a inými právnymi subjektami, obhajoba v trestnom konaní, poskytovanie právnych rád, spisovanie listín o právnych úkonoch, spracúvanie právnych rozborov, správa majetku klientov a ďalšie formy právneho poradenstva a právnej pomoci.

(540)

AGILITA

(550) obrazová

(591) modrá

(732) AGILITA ADVOKÁTSKA KANCELÁRIA, v.o.s., Panenská 7, 811 03 Bratislava, SK;

(111) 228068

(151) 19.7.2010

(156) 5.2.2020

(180) 5.2.2030

(210) 141-2010

(220) 5.2.2010

(442) 7.4.2010

(450) 7.9.2010

9 (511) 5

(511) 5 - Prípravky na ničenie škodcov, fungicidy, herbicidy.

(540) **QUIZART**

(550) slovná

(732) FMC AGRO SLOVENSKO spol. s r.o., Jašíkova 2, 821 03 Bratislava, SK;

(111) 228083

(151) 20.7.2010

(156) 13.1.2020

(180) 13.1.2030

(210) 36-2010

(220) 13.1.2010

(442) 7.4.2010

(450) 7.9.2010

9 (511) 9, 16, 35, 38, 41

(511) 9 - Zvukové, obrazové a zvukovo-obrazové nahrávky na všetkých druhoch nosičov, ako aj v digitálnej (elektronickej) podobe, informácie, dáta, databázy, katalógy, programy v elektronickej podobe; elektronické publikácie s možnosťou kopírovania; prístroje na nahrávanie, prenos a reprodukciu zvuku alebo obrazu.

16 - Noviny, časopisy, periodiká, knihy a iné tlačoviny, výrobky z papiera, kartónu a lepenky, ktoré nie sú zahrnuté v iných triedach; papiernický tovar a písacie potreby, vzdelávacie a učebné potreby okrem prístrojov, divadelné dekorácie, papierové propagačné materiály, letáky, prospekty, pohľadnice, obálky, obaly (papiernický tovar), peračníky, puzdrá na perá, štítky (papierové nálepky), vyučovacie pomôcky vo forme hier, kancelárske potreby s výnimkou nábytku, kalendáre, príručky, plagáty, listový papier, stolové prestieranie z papiera, papierové obrusy, záložky do kníh, vrecká z papiera alebo plastických materiálov, školské potreby s výnimkou prístrojov, papierové podložky na stôl, nálepky na kancelárske použitie alebo pre domácnosť, ročenky, stojany na perá a ceruzky, papierové podložky pod poháre, oznámenia (papiernický tovar), papierové vľajky, papierové zástavy, nože na papier, otváratele na listy, puzdrá na písacie potreby, pútače z papiera alebo lepenky, papierové obrúsky, utierky, etikety s výnimkou textilných, lepiace štítky, darčkové a reklamné predmety z papiera.

35 - Reklamná činnosť; prenájom reklamného času vo všetkých komunikačných médiách, ako aj v počítačovej komunikačnej sieti; prenájom reklamných materiálov; prenájom reklamných plôch; televízna a rozhlasová reklama; rozširovanie reklamných alebo inzertných oznamov a materiálov; organizovanie výstav na komerčné alebo reklamné

účely; vydávanie, zverejňovanie a rozširovanie reklamných textov a materiálov; obchodný manažment a poradenstvo; prezentácia výrobkov a služieb v komunikačných médiách; organizovanie reklamných hier na propagáciu predaja; vyhľadávanie sponzorov; poradenské a informačné služby v oblasti uvedených služieb v triede 35; komerčné informačné kancelárie.

38 - Televízne a rozhlasové vysielanie všetkých druhov programov; komunikačné služby prostredníctvom audiotextu, teletextu, rozhlasu, televízie, počítačovej siete, mobilných telefónov, poskytovanie telekomunikačných služieb; poskytovanie telekomunikačného pripojenia do svetovej počítačovej siete; poskytovanie telekomunikačných kanálov na telenákupy; poskytovanie priestoru na diskusiu na internete; prenos a šírenie správ, informácií, publikácií, audiovizuálnych diel prostredníctvom komunikačných sietí vrátane internetu; tlačové kancelárie; poradenské a informačné služby v oblasti uvedených služieb v triede 38.

41 - Výroba televíznych a rozhlasových programov; výroba publicistickej, spravodajskej, zábavných, vzdelávacích, kultúrnych a športových programov; výroba hudobných programov; hudobné skladateľské služby; organizovanie zábavných, kultúrnych, športových a vzdelávacích podujatí; vzdelávacia činnosť; organizovanie vedeckých, športových, zábavných, hudobných a športových súťaží; zábavné služby; organizovanie zábav, karnevalov, plesov; plánovanie a organizovanie večierkov; moderovanie relácií, programov a podujatí; zábavné parky; služby a zábava poskytované v prázdninových táboroch; služby klubov zdravia; výchovno-zábavné klubové služby; organizovanie a vedenie seminárov, kongresov, školení, konferencií; organizovanie živých seminárov, kongresov, školení, konferencií; organizovanie súťaží krásy; organizovanie živých vystúpení; živé predstavenia; filmová, divadelná a hudobná tvorba, služby filmových, divadelných a nahrávacích štúdií; dabingové služby; požíčovanie filmov; požíčovanie filmových premietacích prístrojov a príslušenstva; divadelné predstavenia; výroba divadelných alebo iných predstavení; služby agentúr sprostredkujúcich divadelných, koncertných a varietných umelcov; rezervácia vstupeniek; výroba a prenájom zvukových a zvukovo-obrazových nahrávok; vydavateľská a nakladateľská činnosť s výnimkou vydávania reklamných materiálov; zverejňovanie a vydávanie textov okrem reklamných; poskytovanie elektronických publikácií online (bez možnosti kopírovania), vydávanie a zverejňovanie elektronických publikácií; elektronická edičná činnosť (DTP služby), organizovanie kultúrnych alebo vzdelávacích výstav; umelecké módne agentúry; kempingové služby spojené so športovým programom, služby súvisiace s telesnými cvičeniami; zábavné služby nočných klubov; poskytovanie počítačových hier (online); informácie o výchove, vzdelávaní; informácie o možnostiach rozptýlenia; informácie o možnostiach zábavy, rekreácie; informácie, správy, novinky z oblasti šoubiznisu; prekladateľské služby; prenájom dekorácií; poskytovanie služieb na oddych a rekreáciu; prenájom audiopriestrojov, videopriestrojov, videorekordérov, premietacích, televíznych pri-

jímačov, filmov, kultúrnych a vzdelávacích prístrojov; prenájom športového výstroja s výnimkou dopravných prostriedkov; reportérské služby; pomoc pri výbere povolania; organizovanie lotérií a stávkových hier; poradenské a informačné služby v oblasti uvedených služieb v triede 41; všetky uvedené služby tiež vrátane služieb poskytovaných prostredníctvom internetu, online a interaktívnych počítačových služieb.

(540) L.O.V.E.

(550) slovná

(732) MARKÍZA - SLOVAKIA, spol. s r. o., Bratislavská 1/a, 843 56 Bratislava, SK;

(740) FAJNOR IP s.r.o., Bratislava 5, SK;

(111) 228187

(151) 19.8.2010

(156) 22.2.2020

(180) 22.2.2030

(210) 273-2010

(220) 22.2.2010

(442) 7.5.2010

(450) 7.10.2010

9 (511) 9, 16, 35, 38, 39, 41

(511) 9 - Zvukové, obrazové a zvukovo-obrazové nahrávky na všetkých druhoch nosičov, ako aj v digitálnej (elektronickej) podobe, informácie, dáta, databázy, katalógy, programy v elektronickej podobe; elektronické publikácie s možnosťou kopírovania; prístroje na nahrávanie, prenos a reprodukciu zvuku alebo obrazu.

16 - Tlačoviny; periodická a neperiodická tlač; publikácie; knihy; plagáty; letáky; prospekty; kalendáre; albumy; diáre; poznámkové bloky; samolepky; papierové nálepky; brožúry; karty; ceruzky; perá; písacie potreby; zápisníky; listový papier; reklamné materiály; papierové obrúsky; puzdrá na písacie potreby; peračníky; kancelárske potreby s výnimkou nábytku; darčekové a reklamné predmety z papiera.

35 - Reklamná a propagačná činnosť; prenájom reklamného času vo všetkých komunikačných médiách, ako aj v počítačovej komunikačnej sieti; prenájom reklamných materiálov; prenájom reklamných plôch; televízna a rozhlasová reklama; rozširovanie reklamných alebo inzertných oznámov a materiálov; organizovanie výstav na komerčné alebo reklamné účely; vydávanie, zverejňovanie a rozširovanie reklamných textov a materiálov; prezentácia výrobkov a služieb v komunikačných médiách; organizovanie reklamných hier na propagáciu predaja; vyhľadávanie sponzorov.

38 - Rozhlasové a televízne vysielanie všetkých druhov programov; služby káblového a televízneho vysielania; satelitné vysielanie; komunikačné služby prostredníctvom audiotextu, teletextu, rozhlasu, televízie, počítačovej siete, mobilných telefónov; poskytovanie telekomunikačných služieb; poskytovanie telekomunikačného pripojenia na svetovú počítačovú sieť; poskytovanie telekomunikačných kanálov na telenákupy; poskytovanie priestoru na diskusiu na internete; prenos a šírenie správ, informácií, publikácií, audiovizuálnych diel prostredníctvom komunikačných sietí vrátane internetu.

39 - Archivovanie rozhlasových fondov ako skladovanie, archivovanie hotových nosičov.

41 - Výroba rozhlasových a televíznych programov; výroba publicistických, spravodajských, zábavných, vzdelávacích, kultúrnych a športových programov; výroba hudobných programov; hudobno-skladateľské služby; organizovanie zábavných, kultúrnych, športových a vzdelávacích podujatí; vzdelávacia činnosť; organizovanie vedomostných, športových, zábavných, hudobných a športových súťaží; zábavné služby; moderovanie relácií, programov, podujatí; dabingové služby; výroba a prenájom zvukových a zvukovo-obrazových nahrávok; vydateľská a nakladateľská činnosť s výnimkou reklamných materiálov; zverejňovanie a vydávanie textov okrem reklamných; poskytovanie elektronických publikácií online (bez možnosti kopírovania), vydávanie a zverejňovanie elektronických publikácií; všetky uvedené služby tiež vrátane služieb poskytovaných prostredníctvom internetu, online a interaktívnych počítačových služieb.

(540)



(550) obrazová

(732) Rozhlas a televízia Slovenska, Mlynská dolina, 845 45 Bratislava, SK;

(111) 228206

(151) 19.8.2010

(156) 11.9.2019

(180) 11.9.2029

(210) 5674-2009

(220) 11.9.2009

(442) 7.5.2010

(450) 7.10.2010

9 (511) 29

(511) 29 - Spracované arašidy, spracované mandle, spracované orešky, solené orechy.

(540)



(550) obrazová

(732) Jetelina Miroslav, Dražůvky 20, 696 33 Archlebov, CZ;

(111) 228238

(151) 19.8.2010

(156) 25.2.2020

(180) 25.2.2030

(210) 5123-2010

(220) 25.2.2010

(442) 7.5.2010

(450) 7.10.2010

9 (511) 36, 41, 42

(511) 36 - Finančné odhady a oceňovanie (poisťovníctvo; bankovníctvo), finančné poradenstvo; informácie o poistení; konzultačné služby v oblasti poisťovníctva; poistenie proti nehodám; oceňovanie (poistenie, bankovníctvo); uzatváranie poisťiek; poradenstvo v oblasti poistenia; sprostredkovanie poistenia.

41 - Organizovanie a vedenie seminárov; skúšanie, preskúšanie (pedagogická činnosť); vzdelávanie.

42 - Expertízy; expertízy (inžinierske práce); prieskumy (inžinierske práce); štúdie technických projektov.

(540)

 RISK EXPERTS

(550) obrazová

(591) oranžová, modrá, čierna, biela

(732) Poór Robert, Považská 17, 831 03 Bratislava, SK;

(740) ROTT, RŮŽIČKA & GUTTMANN, v. o. s., Bratislava, SK;

(111) 228239

(151) 19.8.2010

(156) 25.2.2020

(180) 25.2.2030

(210) 5124-2010

(220) 25.2.2010

(442) 7.5.2010

(450) 7.10.2010

9 (511) 36, 41, 42

(511) 36 - Finančné odhady a oceňovanie (poisťovníctvo; bankovníctvo), finančné poradenstvo; informácie o poistení; konzultačné služby v oblasti poisťovníctva; poistenie proti nehodám; oceňovanie (poistenie, bankovníctvo); uzatváranie poisťiek; poradenstvo v oblasti poistenia; sprostredkovanie poistenia.

41 - Organizovanie a vedenie seminárov; skúšanie, preskúšanie (pedagogická činnosť); vzdelávanie.

42 - Expertízy; expertízy (inžinierske práce); prieskumy (inžinierske práce); štúdie technických projektov.

(540)

 SARM

(550) obrazová

(591) modrá, červená, biela

(732) Poór Robert, Považská 17, 831 03 Bratislava, SK;

(740) ROTT, RŮŽIČKA & GUTTMANN, v. o. s., Bratislava, SK;

(111) 228250

(151) 19.8.2010

(156) 24.3.2020

(180) 24.3.2030

(210) 5205-2010

(220) 24.3.2010

(442) 7.5.2010

(450) 7.10.2010

9 (511) 9, 16, 35, 38, 39, 41, 42

(511) 9 - Magnetické nosiče údajov, nosiče zvukových záznamov, nosiče zvukovo-obrazových záznamov, audiovizuálne záznamové disky; programové vybavenie pre počítače, programy na počítačové hry. 16 - Firemné listiny, papierové propagačné materiály, letáky, prospekty, tlačivá a kancelárske potreby s výnimkou nábytku; kancelárska technika uvedená v triede 16, náhradné diely a príslušenstvo kancelárskej techniky uvedené v triede 16.

35 - Maloobchodná činnosť s magnetickými nosičmi údajov, s nosičmi zvukových záznamov, s nosičmi zvukovo-obrazových záznamov, s audiovizuálnymi záznamovými diskami, s programovým vybavením pre počítače, so softvérom, s počítačovými hrami; reklama, reklamné agentúry, rozširovanie reklamných materiálov zákazníkom, vydávanie a aktualizovanie reklamných materiálov, rozširovanie reklamných materiálov, prenájom reklamných plôch, zásielkové reklamné služby, spracovanie textov, uverejňovanie reklamných textov, komerčné informačné kancelárie.

38 - Televízne vysielanie, satelitné vysielanie, káblové vysielanie, tlačové kancelárie, spravodajské agentúry.

39 - Balenie tovarov, uskladňovanie tovarov, sprostredkovanie prepravy.

41 - Vzdelávanie; zábava; zábavné parky; informácie o možnosti zábavy; služby športovísk; prevádzkovanie športových zariadení; tvorba a výroba televíznych programov; výroba audiovizuálnych programov; výroba videofilmov; televízna zábava; organizovanie kultúrnych, športových, vzdelávacích a zábavných podujatí; prenájom a požičiavanie nahrávacích a premietacích zariadení, osvetľovacích zariadení, dekorácií, filmov, videopások; filmová tvorba, činnosť filmových štúdií; zhromažďovanie a poskytovanie informácií v oblasti kultúry, športu, zábavy a vzdelávania; poskytovanie klubových služieb (výchovno-zábavných); organizovanie a vedenie koncertov, plesov, súťaží krásy, športových súťaží, vedomostných súťaží, zábavných súťaží, výstav na vzdelávanie a kultúrne účely, konferencií, školení, živých vystúpení, večierkov; služby nahrávacích štúdií; reportárske služby; vydavateľská a nakladateľská činnosť s výnimkou vydávania reklamných a náborových textov; elektronická edičná činnosť (DTP služby).

42 - Poskytovanie informácií o módnom návrhárstve; meteorologické informácie a predpovede počasia.

(540) Teležurnál STV

(550) slovná

(732) Rozhlas a televízia Slovenska, Mlynská dolina, 845 45 Bratislava, SK;

(111) 228267

(151) 19.8.2010

(156) 15.2.2020

(180) 15.2.2030

(210) 185-2010

(220) 15.2.2010

(442) 7.5.2010

(450) 7.10.2010

9 (511) 35, 38, 39, 41, 43, 44, 45

(511) 35 - Maloobchodná činnosť s elektrickými, elektronickými tovarmi, počítačmi a ich príslušenstvom, počítačovým softvérom; marketingové štúdie; obchodný alebo podnikateľský prieskum; organizovanie audiovizuálnych predstavení na komerčné a reklamné účely; organizovanie výstav na komerčné alebo reklamné účely; pomoc pri riadení obchodnej činnosti; poradenstvo v obchodnej činnosti; poskytovanie obchodných alebo podnikateľských informácií; prenájom reklamných materiálov; reklama; reklamná a propagačná činnosť; reklamné agentúry; rozširovanie reklamných záznamov; rozširovanie reklamných materiálov zákazníkom (letáky, prospekty, tlačivá, vzorky); sprostredkovanie obchodu s tovarom; televízna reklama; vydávanie a aktualizovanie reklamných materiálov a zvukovo-obrazových záznamov a periodických a neperiodických publikácií na reklamné účely; vydávanie a rozširovanie reklamných textov; vydávanie reklamných alebo náborových textov; zásielkové reklamné služby; zbieranie údajov do počítačových databáz; zoradovanie údajov v počítačových databázach; predvádzanie (služby modeliek) na reklamné účely a podporu predaja; marketingové štúdie; obchodný alebo podnikateľský prieskum; obchodný manažment a podnikové poradenstvo; personálne poradenstvo; prieskum trhu; prieskum verejnej mienky; vzťahy s verejnosťou (prieskum vzťahov medzi podnikmi, inštitúciami a spoločenským prostredím); spracovanie textov; organizovanie reklamných hier na propagáciu predaja; prenájom reklamných priestorov; prenájom reklamných plôch; podpora predaja (pre tretie osoby); reklamná a inzertná činnosť prostredníctvom telefónnej dátovej alebo informačnej siete; poskytovanie informácií a iných informačných produktov reklamného charakteru; prenájom reklamných informačných a komunikačných miest; služby riadenia ľudských zdrojov; komerčné informačné kancelárie; sprostredkovanie služieb uvedených v triedach 35, 38, 39, 41, 43, 44 a 45.

38 - Elektronická pošta; informačné kancelárie; komunikácia prostredníctvom optických káblov; počítačová komunikácia; komunikácia pomocou počítačových terminálov; posielanie správ; prenos správ a obrazových informácií pomocou počítača; telekomunikačné služby poskytované prostredníctvom svetovej počítačovej siete (internet), elektronickej pošty a prenosu dát v reálnom čase (prenosu zvuku, obrazu, textu alebo iných dát či informácií) a poskytovanie a sprostredkovanie služieb s tým spojených vrátane poskytovania prístupu a pripo-

jenia k týmto telekomunikačným sieťam vrátane internetu; prevádzkovanie verejnej alebo neverejnej telekomunikačnej siete; telekomunikačný prenos elektronických tlačovín, časopisov, periodík, kníh a iných dát prostredníctvom verejnej alebo neverejnej telekomunikačnej siete vrátane internetu; telekomunikačný prenos informácií na internete vrátane prevádzkovania elektronických nástienok, diskusných skupín a fór a poskytovanie prístupu k online informačným službám dát.

39 - Balenie a doručovanie darčkových a umeleckých predmetov; distribúcia umeleckých predmetov; doručovacie služby; doručovanie tovaru; informácie o balení a doručovaní darčkov a umeleckých predmetov; kuriérske služby; prenájom miesta na parkovanie; služby parkovania automobilov; prenájom skladísk; prenájom garáží; distribúcia tovaru na dobierku; sprostredkovanie prepravy; skladovanie; prenájom skladov; balenie tovaru; dovoz, doprava, doručovanie tovaru.

41 - Činnosť v oblasti zábavy a kultúry a športu; činnosť v oblasti zábavy a kultúry a športu, na účely kultúrne a zábavné; organizovanie športových podujatí a súťaží; organizovanie súťaží (vedomostných alebo zábavných); organizovanie predstavení (manažérske služby), hudobných a tanečných produkcií; činnosť umeleckej a športovej agentúry; informácie o možnostiach zábavy; filmová tvorba; fotografická reportáž; fotografovanie; organizovanie a plánovanie večierkov; organizovanie a vedenie kolokvií; organizovanie a vedenie konferencií; organizovanie a vedenie kongresov; organizovanie a vedenie seminárov; organizovanie a vedenie sympózií; organizovanie audiovizuálnych predstavení na účely kultúrne a zábavné; činnosť umeleckej a športovej agentúry; organizovanie kultúrnych alebo vzdelávacích výstav; organizovanie plesov; usporadúvanie koncertov; organizovanie súťaží krásy; požičiavanie nahratých nosičov zvukových a zvukovo-obrazových záznamov; prenájom hudobných nástrojov a hudobnej aparatury; usporadúvanie predstavení divadelných, filmových, koncertných a iných; usporadúvanie koncertov, hudobných a tanečných produkcií; vydateľská činnosť s výnimkou vydávania reklamných textov; vydávanie periodických a neperiodických publikácií s výnimkou reklamných; zverejňovanie a vydávanie kníh, revue a magazínov; výchovno-zábavné klubové služby; výroba (tvorba) videofilmov; organizovanie živých vystúpení; živé predstavenia.

43 - Internetové kaviarne; služby barov; kaviarne; rýchle občerstvenie (bufety); hotelierske služby; prenájom prednáškových sál; príprava a dodávka jedla na objednávku do domu; reštaurácie; samoobslužné reštaurácie; hotely; prenájom prechodného ubytovania; rezervácia hotelov; rezervácia penziónov; rezervácia prechodného ubytovania; ubytovacie kancelárie (prechodné ubytovanie, hotely, penzióny), zaobstarávanie ubytovania a stravovania v hoteloch, penziónoch, turistických a prázdninových táboroch, ubytovniach, na farmách a rekreačných zariadeniach.

44 - Fyzioterapia; fytooterapia; aromaterapia; aquaterapia; kadernícke salóny; parné kúpele; verejné kúpele na hygienu; lekárske služby; manikúra; masáže; ošetrovateľské služby; salóny krásy; zotavovne; poskytovanie doplnkových zdravotníckych

služieb; poskytovanie komplexnej kúpeľnej starostlivosti; prevádzkovanie zariadení slúžiacich na regeneráciu a rekondíciu v súvislosti s poskytovaním zdravotníckej starostlivosti; masáže; sanatória; verejné kúpele; zdravotná starostlivosť; zotavovne.

45 - Zoznamovacie služby; zoznamovacie služby poskytované prostredníctvom počítačovej siete; agentúry poskytujúce služby hostesiiek; agentúry poskytujúce služby sprievodcov a sprievodkýň nie turistických; agentúry poskytujúce služby modeliek a modelov; sprevádzanie do spoločnosti; požičiavanie oblekov a večerných šiat; služby svadobných agentúr; organizovanie svadobných a pred svadobných zábav a podujatí; zabezpečovanie svadobných ceremónií; služby predmanželských a manželských poradní.

(540)



(550) obrazová

(591) fialová, svetlozelená, biela

(732) Ringier Axel Springer SK, a.s., Prievozská 14, 821 09 Bratislava, SK;

(740) Porubčan Róbert, Ing., Ivanka pri Dunaji, SK;

(111) 228273

(151) 19.8.2010

(156) 22.2.2020

(180) 22.2.2030

(210) 274-2010

(220) 22.2.2010

(442) 7.5.2010

(450) 7.10.2010

9 (511) 9, 16, 35, 38, 39, 41

(511) 9 - Zvukové, obrazové a zvukovo-obrazové nahrávky na všetkých druhoch nosičov, ako aj v digitálnej (elektronickej) podobe, informácie, dáta, databázy, katalógy, programy v elektronickej podobe; elektronické publikácie s možnosťou kopírovania; prístroje na nahrávanie, prenos a reprodukciu zvuku alebo obrazu.

16 - Tlačoviny; periodická a neperiodická tlač; publikácie; knihy; plagáty; letáky; prospekty; kalendáre; albumy; diáre; poznámkové bloky; samolepky; papierové nálepky; brožúry; karty; ceruzky; perá; písacie potreby; zápisníky; listový papier; reklamné materiály; papierové obrúsky; puzdrá na písacie potreby; peračníky; kancelárske potreby s výnimkou nábytku; darčkové a reklamné predmety z papiera.

35 - Reklamná a propagačná činnosť; prenájom reklamného času vo všetkých komunikačných médiách, ako aj v počítačovej komunikačnej sieti; prenájom reklamných materiálov; prenájom reklamných plôch; televízna a rozhlasová reklama; rozširovanie reklamných alebo inzertných oznamov a materiálov; organizovanie výstav na komerčné alebo reklamné účely; vydávanie, zverejňovanie a rozširovanie reklamných textov a materiálov; prezentácia výrobkov a služieb v komunikačných médiách; organizovanie reklamných hier na propagáciu predaja; vyhľadávanie sponzorov.

38 - Rozhlasové a televízne vysielanie všetkých druhov programov; služby káblového a televízneho vysielania; satelitné vysielanie; komunikačné služby prostredníctvom audiotextu, teletextu, rozhlasu, televízie, počítačovej siete, mobilných telefónov; poskytovanie telekomunikačných služieb; poskytovanie telekomunikačného pripojenia na svetovú počítačovú sieť; poskytovanie telekomunikačných kanálov na telenákupy; poskytovanie priestoru na diskusiu na internete; prenos a šírenie správ, informácií, publikácií, audiovizuálnych diel prostredníctvom komunikačných sietí vrátane internetu.

39 - Archivovanie rozhlasových fondov ako skladovanie, archivovanie hotových nosičov.

41 - Výroba rozhlasových a televíznych programov; výroba publicistických, spravodajských, zábavných, vzdelávacích, kultúrnych a športových programov; výroba hudobných programov; hudobno-skladateľské služby; organizovanie zábavných, kultúrnych, športových a vzdelávacích podujatí; vzdelávacia činnosť; organizovanie vedomostných, športových, zábavných, hudobných a športových súťaží; zábavné služby; moderovanie relácií, programov, podujatí; dabingové služby; výroba a prenájom zvukových a zvukovo-obrazových nahrávok; vydavateľská a nakladateľská činnosť s výnimkou reklamných materiálov; zverejňovanie a vydávanie textov okrem reklamných; poskytovanie elektronických publikácií online (bez možnosti kopírovania), vydávanie a zverejňovanie elektronických publikácií; všetky uvedené služby tiež vrátane služieb poskytovaných prostredníctvom internetu, online a interaktívnych počítačových služieb.

(540)



(550) obrazová

(591) červená

(732) Rozhlas a televízia Slovenska, Mlynská dolina, 845 45 Bratislava, SK;

(111) 228338

(151) 14.9.2010

(156) 25.3.2020

(180) 25.3.2030

(210) 466-2010

(220) 25.3.2010

(442) 7.6.2010

(450) 8.11.2010

9 (511) 12, 35, 36

(511) 12 - Dopravné prostriedky na pohyb po zemi, vode, vo vzduchu a po koľajniciach.

35 - Pomoc pri riadení obchodnej činnosti; reklama; sekretárske služby; administratívne spracovanie obchodných objednávok; marketingové štúdie; účtovníctvo; poskytovanie obchodných alebo podnikateľských informácií.

36 - Finančné služby; konzultačné služby v oblasti poisťovníctva; správa nehnuteľností.

(540) AAA AUTO Trenčín

(550) slovná

(732) AUTOCENTRUM AAA AUTO, a. s., Panónska cesta 39, 851 04 Bratislava, SK;

(111) 228339

(151) 14.9.2010

(156) 25.3.2020

(180) 25.3.2030

(210) 467-2010

(220) 25.3.2010

(442) 7.6.2010

(450) 8.11.2010

9 (511) 12, 35, 36

(511) 12 - Dopravné prostriedky na pohyb po zemi, vode, vo vzduchu a po koľajniciach.

35 - Pomoc pri riadení obchodnej činnosti; reklama; sekretárske služby; administratívne spracovanie obchodných objednávok; marketingové štúdie; účtovníctvo; poskytovanie obchodných alebo podnikateľských informácií.

36 - Finančné služby; konzultačné služby v oblasti poisťovníctva; správa nehnuteľností.

(540) AAA AUTO Nitra

(550) slovná

(732) AUTOCENTRUM AAA AUTO, a. s., Panónska cesta 39, 851 04 Bratislava, SK;

(111) 228340

(151) 14.9.2010

(156) 25.3.2020

(180) 25.3.2030

(210) 468-2010

(220) 25.3.2010

(442) 7.6.2010

(450) 8.11.2010

9 (511) 12, 35, 36

(511) 12 - Dopravné prostriedky na pohyb po zemi, vode, vo vzduchu a po koľajniciach.

35 - Pomoc pri riadení obchodnej činnosti; reklama; sekretárske služby; administratívne spracovanie obchodných objednávok; marketingové štúdie; účtovníctvo; poskytovanie obchodných alebo podnikateľských informácií.

36 - Finančné služby; konzultačné služby v oblasti poisťovníctva; správa nehnuteľností.

(540) AAA AUTO Žilina

(550) slovná

(732) AUTOCENTRUM AAA AUTO, a. s., Panónska cesta 39, 851 04 Bratislava, SK;

(111) 228341

(151) 14.9.2010
(156) 25.3.2020
(180) 25.3.2030
(210) 469-2010
(220) 25.3.2010
(442) 7.6.2010
(450) 8.11.2010

9 (511) 12, 35, 36

(511) 12 - Dopravné prostriedky na pohyb po zemi, vode, vo vzduchu a po koľajniciach.
35 - Pomoc pri riadení obchodnej činnosti; reklama; sekretárske služby; administratívne spracovanie obchodných objednávok; marketingové štúdie; účtovníctvo; poskytovanie obchodných alebo podnikateľských informácií.
36 - Finančné služby; konzultačné služby v oblasti poisťovníctva; správa nehnuteľností.

(540) AAA AUTO Poprad

(550) slovná
(732) AUTOCENTRUM AAA AUTO, a. s., Panónska cesta 39, 851 04 Bratislava, SK;

(111) 228342

(151) 14.9.2010
(156) 25.3.2020
(180) 25.3.2030
(210) 470-2010
(220) 25.3.2010
(442) 7.6.2010
(450) 8.11.2010

9 (511) 12, 35, 36

(511) 12 - Dopravné prostriedky na pohyb po zemi, vode, vo vzduchu a po koľajniciach.
35 - Pomoc pri riadení obchodnej činnosti; reklama; sekretárske služby; administratívne spracovanie obchodných objednávok; marketingové štúdie; účtovníctvo; poskytovanie obchodných alebo podnikateľských informácií.
36 - Finančné služby; konzultačné služby v oblasti poisťovníctva; správa nehnuteľností.

(540) AAA AUTO Prešov

(550) slovná
(732) AUTOCENTRUM AAA AUTO, a. s., Panónska cesta 39, 851 04 Bratislava, SK;

(111) 228350

(151) 14.9.2010
(156) 31.3.2020
(180) 31.3.2030
(210) 526-2010
(220) 31.3.2010
(442) 7.6.2010
(450) 8.11.2010

9 (511) 11, 16, 19, 20, 36, 37, 41, 42

(511) 11 - Zariadenia na osvetľovanie, vykurovanie, parné a výhrevné kotly, prívodné zariadenia ku kúrenárskym a teplárenským kotlom, radiátory na kúrenie a ústredné kúrenie, radiátorové uzávery, zariadenia na varenie, chladenie a sušenie, vetracie, vodárenské a sanitárne prístroje a zariadenia; najmä umývadlá, kúpacie vane, sprchovacie boxy, bidety, WC misy, pisoáre, splachovače vody, vodovodné batérie.

16 - Papier, kartón, lepenka a výrobky z týchto materiálov, ktoré nie sú zahrnuté v iných triedach; tlačoviny; knihárske výrobky; umelohmotné fólie na balenie, štočky; typografické písmo; baliace materiály, ktoré nie sú zahrnuté v iných triedach; lepiace pásy na kancelárske účely alebo použitie v domácnosti.

19 - Nekovové stavebné materiály; najmä stenové obklady a podlahové obklady z glazúrovanej keramiky, nekovové rúry pre stavebníctvo, rozvody a spojky pre stavebníctvo, najmä pre vybavenie kúpeľní; asfalt, smola a bitúmen; nekovové prenosné stavby.

20 - Kúpeľňový nábytok a kúpeľňové doplnky patriace do triedy 20, najmä zrkadlá, vešiaky na odevy, vitríny, rolety patriace do triedy 20, žalúzie patriace do triedy 20.

36 - Služby v oblasti financovania; služby v oblasti peňažníctva; služby v oblasti nehnuteľností; finančné sponzorstvo.

37 - Stavebníctvo; opravy; inštalračné práce.

41 - Vzdelávanie; zabezpečovanie výcvikov, kurzov a školení; zábava; športová a kultúrna činnosť; prenájom tenisových kurtov; služby v kempingoch so športovým programom, výchovno-zábavné klubové služby; služby na oddych a rekreáciu.

42 - Priemyselný dizajn, architektonické poradenstvo, vypracovanie technických nákresov, štúdií technických projektov, stavebných výkresov a projektov.

(540) LEFRESH

(550) slovná
(732) Pavol Maráček - EMPIRIA, Priemyselná 12, 921 01 Piešťany, SK;
(740) BELEŠČÁK & PARTNERS, s.r.o., Piešťany, SK;

(111) 228351

(151) 14.9.2010
(156) 31.3.2020
(180) 31.3.2030
(210) 527-2010
(220) 31.3.2010
(442) 7.6.2010
(450) 8.11.2010

9 (511) 11, 16, 19, 20, 36, 37, 41, 42

(511) 11 - Zariadenia na osvetľovanie, vykurovanie, parné a výhrevné kotly, prívodné zariadenia ku kúrenárskym a teplárenským kotlom, radiátory na kúrenie a ústredné kúrenie, radiátorové uzávery, zariadenia na varenie, chladenie a sušenie, vetracie, vodárenské a sanitárne prístroje a zariadenia; najmä umývadlá, kúpacie vane, sprchovacie boxy, bidety, WC misy, pisoáre, splachovače vody, vodovodné batérie.

16 - Papier, kartón, lepenka a výrobky z týchto materiálov, ktoré nie sú zahrnuté v iných triedach; tlačoviny; knihárske výrobky; umelohmotné fólie na balenie, štočky; typografické písmo; baliace materiály, ktoré nie sú zahrnuté v iných triedach; lepiace pásy na kancelárske účely alebo použitie v domácnosti.

19 - Nekovové stavebné materiály; najmä stenové obklady a podlahové obklady z glazúrovanej keramiky, nekovové rúry pre stavebníctvo, rozvody a spojky pre stavebníctvo, najmä pre vybavenie kúpeľní; asfalt, smola a bitúmen; nekovové prenosné stavby.

20 - Kúpeľňový nábytok a kúpeľňové doplnky patriace do triedy 20, najmä zrkadlá, vešiaky na odevy, vitríny, rolety patriace do triedy 20, žalúzie patriace do triedy 20.

36 - Služby v oblasti financovania; služby v oblasti peňažníctva; služby v oblasti nehnuteľností; finančné sponzorstvo.

37 - Stavebníctvo; opravy; inštalačné práce.

41 - Vzdelávanie; zabezpečovanie výcvikových kurzov a školení; zábava; športová a kultúrna činnosť, prenájom tenisových kurtov; služby v kempingoch so športovým programom, výchovno-zábavné klubové služby; služby na oddych a rekreáciu.

42 - Priemyselný dizajn, architektonické poradenstvo, vypracovanie technických nákresov, štúdií technických projektov, stavebných výkresov a projektov.

(540)

(550) obrazová

(732) Pavol Maráček - EMPIRIA, Priemyselná 12, 921 01 Piešťany, SK;

(740) BELEŠČÁK & PARTNERS, s.r.o., Piešťany, SK;

(111) 228381

(151) 14.9.2010

(156) 8.3.2020

(180) 8.3.2030

(210) 5155-2010

(220) 8.3.2010

(442) 7.6.2010

(450) 8.11.2010

9 (511) 9, 38, 41

(511) 9 - Diapozitívy; kompaktné disky; magnetické disky; optické disky; optické kompaktné disky; elektronické publikácie (stiahnuté z telekomunikačnej siete); gramofónové platne; magnetické nosiče údajov; optické nosiče údajov; pásky na zvukové nahrávanie; počítačový softvér; programy na počítačové hry; počítačové programy (stiahnuté z telekomunikačnej siete); pružné disky; videokazety; videopásky; disky zvukových nahrávok; nosiče zvukových nahrávok; pásky so zvukovými nahrávkami.

38 - Poskytovanie priestoru na diskusiu na internete; prenos signálu pomocou satelitu; spravodajské agentúry; televízne vysielanie; vysielanie káblovej televízie; tlačové kancelárie.

41 - Digitálna tvorba obrazov na výstupných zariadeniach; elektronická edičná činnosť v malom (DTP služby); filmová tvorba; fotografická reportáž; informácie o možnostiach zábavy; nahrávanie videopások; organizovanie vedomostných alebo zábavných súťaží; výroba rozhlasových a televíznych programov; organizovanie športových súťaží; televízna zábava; tvorba videofilmov; organizovanie a vedenie koncertov; organizovanie a plánovanie večierok; vydávanie kníh; online vydávanie kníh a časopisov v elektronickej forme; zábava, pobavenie; živé predstavenia; prenájom zvukových nahrávacích zariadení.

(540) FARMÁR HĽADÁ ŽENU

(550) slovná

(732) FremantleMedia Limited, 1 Stephen Street, London W1T 1AL, GB;

(111) 228398

(151) 14.9.2010

(156) 14.4.2020

(180) 14.4.2030

(210) 5253-2010

(220) 14.4.2010

(442) 7.6.2010

(450) 8.11.2010

9 (511) 7, 17, 35

(511) 7 - Hadice do vysávačov.

17 - Hadice s výnimkou kovových; gumové hadice; polyvinylchloridové hadice; silikónové hadice; hadice z textilných materiálov; polievacie hadice; požiarne hadice; tesnenia patriace do triedy 17. 35 - Maloobchod s tovarmi uvedenými v triede 7 a 17.

(540) AFINIS FLEX

(550) slovná

(732) AFINIS Group s.r.o., Žitná 1, 831 06 Bratislava, SK;

(740) LITVÁKOVÁ A SPOL., s. r. o., Patentová a známková kancelária, Bratislava, SK;

(111) 228433

(151) 16.9.2010

(156) 8.3.2020

(180) 8.3.2030

(210) 349-2010

(220) 8.3.2010

(442) 7.6.2010

(450) 8.11.2010

9 (511) 19, 20, 35, 36, 37, 42, 43

(511) 19 - Betón, betónové dielce, výrobky z betónu patriace do triedy 19, prefabrikáty z betónu, cementové platne, sadra, stavebná malta, dlažby s výnimkou kovových, dlážky s výnimkou kovových, stavebné konštrukcie s výnimkou kovových, konštrukčné materiály s výnimkou kovových, spojivá do muriva, nekovové stavebné panely, potery s výnimkou kovových, preklady s výnimkou kovových, stropy s výnimkou kovových, stropné dosky s výnimkou kovových, nekovové vystužovacie materiály pre stavebníctvo, žiaruvzdorné nekovové stavebné materiály.

20 - Nábytok, kancelársky nábytok, kreslá, postele, taburetky, pohovky, kolisky, koše s výnimkou kovových, stoly, stoličky, lavice, pulty, umelecké stolárske výrobky, stolíky, rámy patriace do triedy 20, regály, police, sedadlá, vešiaky patriace do triedy 20, vitríny, drevené debny, drevené nádoby, drevené schránky, drevené hrany a kostry na nábytok, drevené obaly na fľaše, drevené prepravky na fľaše, drevené sudy na stáčanie vína.

35 - Maloobchodné služby s hutníckymi výrobkami a hutníckymi materiálmi, so strojmi a strojnými zariadeniami, s drevárskymi výrobkami, s nábytkom, s bytovými doplnkami, stavebnými materiálmi, s elektrospotrebičmi, so spotrebnou elektronikou, so sklom, s porcelánom, s keramikou, so železiarskymi výrobkami, s remeselníckymi potre-

bami, s armatúrami, s výrobkami z plastov, s elektroinštaláčnymi materiálmi, s výrobkami chemického priemyslu, s výpočtovou a kancelárskou technikou, so zdravotníckymi materiálmi, s kožiarskym tovarom, s papierom a papiernickými výrobkami, s kancelárskymi potrebami, s knihami, s polygrafickými výrobkami, s odevmi, s textilom, s potravinami, s kozmetickými výrobkami, s čistiacimi prostriedkami, s farbami, s lakmi, s hračkami, s alkoholickými a nealkoholickými nápojmi, s dopravnými prostriedkami, s autosúčiastkami, s autosplyňovačmi, s tabakovými výrobkami, s ovocím, so zeleninou, s poľnohospodárskymi produktmi, s kvetmi, s ropou a ropnými produktmi, s palivami, s olejmi, s pohonnými hmotami, s kovmi a kovovými výrobkami, so športovými potrebami, s domácimi potrebami, s kamenárskymi výrobkami, s obrábacími strojmi, so stavebnými strojmi, s poľnohospodárskymi strojmi a náradím; činnosti reklamnej agentúry, rozširovanie, vydávanie a aktualizovanie reklamných materiálov, prenájom reklamných priestorov a plôch, prenájom reklamných materiálov, uverejňovanie reklamných textov, obchodný alebo podnikateľský prieskum, poradenstvo v obchodnej činnosti, obchodné alebo podnikateľské poradenstvo, obchodný manažment a podnikové poradenstvo, organizovanie výstav na obchodné a reklamné účely, odborné obchodné poradenstvo, prieskum trhu, marketingové štúdie.

36 - Faktoring a forfajting, prevádzkovanie záložne, zmenárenské služby, sprostredkovateľská činnosť s nehnuteľnosťami.

37 - Autoservisy, autoopravovne, inštalácia, údržba a opravy elektrických zariadení, inštalácia, údržba a opravy plynových zariadení, stavebná činnosť, stavebný dozor, murovanie, murárstvo, utesňovanie stavieb, izolovanie stavieb, demolácia budov, prenájom stavebných strojov a zariadení, izolovanie proti vlhkosti, pokrývačské práce, klampiárstvo a inštalatérstvo, maľovanie a natieranie (interiérové a exteriérové), lakovanie, inštalácia a údržba kancelárskeho nábytku, inštalácia a údržba nábytku, stavebná činnosť v oblasti inžinierskych, priemyselných, bytových a občianskych stavieb, inštalácia, údržba a opravy strojných zariadení.

42 - Projektovanie stavieb, inžinierska činnosť v stavebníctve, revízie plynových a elektrických zariadení.

43 - Poskytovanie prechodného ubytovania; poskytovanie hotelového ubytovania; rezervácia hotelov; rezervácia penziónov; rezervácia prechodného ubytovania; turistické ubytovne; ubytovacie kancelárie (hotely, penzióny), bufety (rýchle občerstvenie), prevádzkovanie kempingov, prenájom prechodného ubytovania, reštaurácie (jedálne).

(540)



(550) obrazová

(732) Murín Marián, Mútne 220, 029 64 Mútne, SK;

(740) Gruber Dalibor, Ing., Košice, SK;

(111) 228435

(151) 16.9.2010

(156) 11.3.2020

(180) 11.3.2030

(210) 367-2010

(220) 11.3.2010

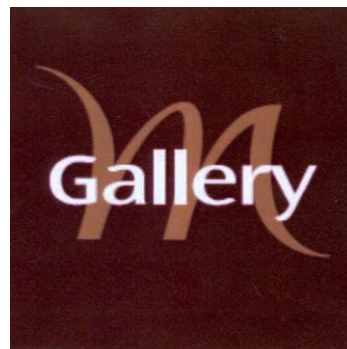
(442) 7.6.2010

(450) 8.11.2010

9 (511) 43

(511) 43 - Hotelové a reštauračné služby (poskytovanie jedál a nápojov), prechodné ubytovanie, prevádzkovanie motelov, reštaurácií, kaviarní, čajovní, barov (okrem klubov), rekreačné ubytovanie, hotelové a turistické rezervačné služby, všeobecné poradenstvo a konzultačné služby v oblasti hotelov a reštaurácií.

(540)



(550) obrazová

(591) bledohnedá, hnedá, biela

(732) ACCOR, 82 rue Henri Farman, 92130 Issy-les-Moulineaux, FR;

(740) Hörmann Tomáš, Ing., Bratislava, SK;

(111) 228462

(151) 16.9.2010

(156) 25.3.2020

(180) 25.3.2030

(210) 464-2010

(220) 25.3.2010

(442) 7.6.2010

(450) 8.11.2010

9 (511) 12, 35, 36

(511) 12 - Dopravné prostriedky na pohyb po zemi, vode, vo vzduchu a po koľajniciach.

35 - Pomoc pri riadení obchodnej činnosti; reklama; sekretárske služby; obchodné objednávky (administratívne spracovanie); marketingové štúdie; účtovníctvo; obchodné alebo podnikateľské informácie (poskytovanie).

36 - Finančné služby; konzultačné služby v oblasti poisťovníctva; nehnuteľnosti (správa).

(540) AAA AUTO Bratislava

(550) slovná

(732) AUTOCENTRUM AAA AUTO, a. s., Panónska cesta 39, 851 04 Bratislava, SK;

(111) 228463

(151) 16.9.2010
 (156) 25.3.2020
 (180) 25.3.2030
 (210) 465-2010
 (220) 25.3.2010
 (442) 7.6.2010
 (450) 8.11.2010

9 (511) 12, 35, 36

(511) 12 - Dopravné prostriedky na pohyb po zemi, vode, vo vzduchu a po koľajniciach.
 35 - Pomoc pri riadení obchodnej činnosti; reklama; sekretárske služby; obchodné objednávky (administratívne spracovani); marketingové štúdie; účtovníctvo; obchodné alebo podnikateľské informácie (poskytovanie).
 36 - Finančné služby; konzultačné služby v oblasti poisťovníctva; nehnuteľnosti (správa).

(540) AAA AUTO Banská Bystrica

(550) slovná
 (732) AUTOCENTRUM AAA AUTO, a. s., Panónska cesta 39, 851 04 Bratislava, SK;

(111) 228479

(151) 16.9.2010
 (156) 9.4.2020
 (180) 9.4.2030
 (210) 556-2010
 (220) 9.4.2010
 (442) 7.6.2010
 (450) 8.11.2010

9 (511) 9, 16, 35, 38, 39, 41, 42

(511) 9 - Magnetické nosiče údajov, nosiče zvukových záznamov, nosiče zvukovo-obrazových záznamov, audiovizuálne záznamové disky; programové vybavenie pre počítače, programy na počítačové hry.
 16 - Firemné listiny, papierové propagačné materiály, letáky, prospekty, tlačivá a kancelárske potreby s výnimkou nábytku; kancelárska technika uvedená v triede 16, náhradné diely a príslušenstvo kancelárskej techniky uvedené v triede 16.
 35 - Maloobchodná činnosť s magnetickými nosičmi údajov, s nosičmi zvukových záznamov, s nosičmi zvukovo-obrazových záznamov, s audiovizuálnymi záznamovými diskami, s programovým vybavením pre počítače, so softvérom, s počítačovými hrami; reklama, reklamné agentúry, rozširovanie reklamných materiálov zákazníkom, vydávanie a aktualizovanie reklamných materiálov, rozširovanie reklamných materiálov, prenájom reklamných plôch, zásielkové reklamné služby, spracovanie textov, uverejňovanie reklamných textov, komerčné informačné kancelárie.
 38 - Televízne vysielanie, satelitné vysielanie, káblové vysielanie, tlačové kancelárie, spravodajské agentúry.
 39 - Balenie tovarov, uskladňovanie tovarov, sprostredkovanie prepravy.
 41 - Vzdelávanie; zábava; zábavné parky; informácie o možnosti zábavy; služby športovísk; prevádzkovanie športových zariadení; tvorba a výroba televíznych programov; výroba audiovizuálnych programov; výroba videofilmov; televízna zábava; organizovanie kultúrnych, športových, vzdelávacích a zábavných podujatí; prenájom

a požičiavanie nahrávacích a premietacích zariadení, osvetľovacích zariadení, dekorácií, filmov, videopások; filmová tvorba, činnosť filmových štúdií; zhromažďovanie a poskytovanie informácií v oblasti kultúry, športu, zábavy a vzdelávania; poskytovanie klubových služieb (výchovno-zábavných); organizovanie a vedenie koncertov, plesov, súťaží krásy, športových súťaží, vedomostných súťaží, zábavných súťaží, výstav na vzdelávanie a kultúrne účely, konferencií, školení, živých vystúpení, večierkov; služby nahrávacích štúdií; reportárske služby; vydavateľská a nakladateľská činnosť s výnimkou vydávania reklamných a náborových textov; elektronická edičná činnosť (DTP služby).

42 - Poskytovanie informácií o módnom návrhárstve; meteorologické informácie a predpovede počasia.

(540) Filmoviedky

(550) slovná
 (732) Rozhlas a televízia Slovenska, Mlynská dolina, 845 45 Bratislava, SK;

(111) 228480

(151) 16.9.2010
 (156) 9.4.2020
 (180) 9.4.2030
 (210) 557-2010
 (220) 9.4.2010
 (442) 7.6.2010
 (450) 8.11.2010

9 (511) 9, 16, 35, 38, 39, 41, 42

(511) 9 - Magnetické nosiče údajov, nosiče zvukových záznamov, nosiče zvukovo-obrazových záznamov, audiovizuálne záznamové disky; programové vybavenie pre počítače, programy na počítačové hry.
 16 - Firemné listiny, papierové propagačné materiály, letáky, prospekty, tlačivá a kancelárske potreby s výnimkou nábytku; kancelárska technika uvedená v triede 16, náhradné diely a príslušenstvo kancelárskej techniky uvedené v triede 16.
 35 - Maloobchodná činnosť s magnetickými nosičmi údajov, s nosičmi zvukových záznamov, s nosičmi zvukovo-obrazových záznamov, s audiovizuálnymi záznamovými diskami, s programovým vybavením pre počítače, so softvérom, s počítačovými hrami; reklama, reklamné agentúry, rozširovanie reklamných materiálov zákazníkom, vydávanie a aktualizovanie reklamných materiálov, rozširovanie reklamných materiálov, prenájom reklamných plôch, zásielkové reklamné služby, spracovanie textov, uverejňovanie reklamných textov, komerčné informačné kancelárie.
 38 - Televízne vysielanie, satelitné vysielanie, káblové vysielanie, tlačové kancelárie, spravodajské agentúry.
 39 - Balenie tovarov, uskladňovanie tovarov, sprostredkovanie prepravy.
 41 - Vzdelávanie; zábava; zábavné parky; informácie o možnosti zábavy; služby športovísk; prevádzkovanie športových zariadení; tvorba a výroba televíznych programov; výroba audiovizuálnych programov; výroba videofilmov; televízna zábava; organizovanie kultúrnych, športových, vzdelávacích a zábavných podujatí; prenájom

a požičiavanie nahrávacích a premietacích zariadení, osvetľovacích zariadení, dekorácií, filmov, videopások; filmová tvorba, činnosť filmových štúdií; zhromažďovanie a poskytovanie informácií v oblasti kultúry, športu, zábavy a vzdelávania; poskytovanie klubových služieb (výchovno-zábavných); organizovanie a vedenie koncertov, plesov, súťaží krásy, športových súťaží, vedomostných súťaží, zábavných súťaží, výstav na vzdelávanie a kultúrne účely, konferencií, školení, živých vystúpení, večierkov; služby nahrávacích štúdií; reportérske služby; vydateľská a nakladateľská činnosť s výnimkou vydávania reklamných a náborových textov; elektronická edičná činnosť (DTP služby).

42 - Poskytovanie informácií o módnom návrhárstve; meteorologické informácie a predpovede počasia.

(540) Filmoviedka

(550) slovná

(732) Rozhlas a televízia Slovenska, Mlynská dolina, 845 45 Bratislava, SK;

(111) 228495

(151) 13.10.2010

(156) 14.4.2020

(180) 14.4.2030

(210) 5254-2010

(220) 14.4.2010

(442) 7.7.2010

(450) 7.12.2010

9 (511) 17

(511) 17 - Tesnenia patriace do triedy 17; tesniace krúžky; tesnenia potrubia; gumové a vulkaníbové tesnenia; tesniace materiály.

(540)



(550) obrazová

(732) AFINIS Group s.r.o., Žitná 1, 831 06 Bratislava, SK;

(740) LITVÁKOVÁ A SPOL., s. r. o., Patentová a známková kancelária, Bratislava, SK;

(111) 228585

(151) 15.10.2010

(156) 22.2.2020

(180) 22.2.2030

(210) 278-2010

(220) 22.2.2010

(442) 7.7.2010

(450) 7.12.2010

9 (511) 38

(511) 38 - Poskytovanie pripojenia ku globálnej počítačovej sieti (internet); poskytovanie užívateľského prístupu ku globálnej počítačovej sieti (internet); prenájom prístupového času ku globálnym počítačovým sieťam (internet); služby zabezpečujúce vstup do telekomunikačných sietí; šírenie, získavanie alebo výmena správ a informácií cez internet; telekomunikácie; telekomunikačné informácie; telekomunikačné služby.

(540) Hyperion

(550) slovná

(732) ICS Systems s.r.o., Mýtna 558/10, 916 01 Stará Turá, SK;

(740) Kubínyi Peter, Bc., Trenčín, SK;

(111) 228590

(151) 15.10.2010

(156) 25.3.2020

(180) 25.3.2030

(210) 471-2010

(220) 25.3.2010

(442) 7.7.2010

(450) 7.12.2010

9 (511) 12, 35, 36

(511) 12 - Dopravné prostriedky na pohyb po zemi, vode, vo vzduchu a po kofajniciach.

35 - Pomoc pri riadení obchodnej činnosti; reklama; sekretárske služby; administratívne spracovanie obchodných objednávok; marketingové štúdie; účtovníctvo; poskytovanie obchodných alebo podnikateľských informácií.

36 - Finančné služby; konzultačné služby v oblasti poisťovníctva; správa nehnuteľností.

(540) AAA AUTO Košice

(550) slovná

(732) AUTOCENTRUM AAA AUTO, a. s., Panónska cesta 39, 851 04 Bratislava, SK;

(111) 228591

(151) 15.10.2010

(156) 25.3.2020

(180) 25.3.2030

(210) 472-2010

(220) 25.3.2010

(442) 7.7.2010

(450) 7.12.2010

9 (511) 12, 35, 36

(511) 12 - Dopravné prostriedky na pohyb po zemi, vode, vo vzduchu a po kofajniciach.

35 - Pomoc pri riadení obchodnej činnosti; reklama; sekretárske služby; administratívne spracovanie obchodných objednávok; marketingové štúdie; účtovníctvo; poskytovanie obchodných alebo podnikateľských informácií.

36 - Finančné služby; konzultačné služby v oblasti poisťovníctva; správa nehnuteľností.

(540) AAA AUTO Lučenec

(550) slovná

(732) AUTOCENTRUM AAA AUTO, a. s., Panónska cesta 39, 851 04 Bratislava, SK;

(111) 228600

(151) 15.10.2010
 (156) 1.4.2020
 (180) 1.4.2030
 (210) 531-2010
 (220) 1.4.2010
 (442) 7.7.2010
 (450) 7.12.2010

9 (511) 16, 29, 30, 32, 35, 43

(511) 16 - Papier voskovaný; výrobky z papiera a kartónu; papierové a kartónové škatule na ukladanie predmetov; papierové a plastové karty, kartotečné lístky, obaly a pohárik; lepenkové alebo papierové obaly na fľaše, baliace fólie z plastov, papierové obaly na fľaše, baliace fólie z plastov, papierové obrúsky, tlač; brožúry; reklamné letáky, fotografie; oblač; papierové známky.

29 - Mlieko; smotana; mliečne výrobky a nápoje; nátierky a dezerty s obsahom mliečnych výrobkov; vajcia; mäso; mäsové výrobky; potraviny z mäsa, rýb, hydiny a zveriny; paštéty; jedlé oleje a tuky; tukové nátierky; kaviár; šampiňóny konzervované; zelenina konzervovaná, nakladaná, sušená a varená; ovocie konzervované, mrazené a zavárané; ovocné šaláty, kompóty a džemy; konzervované, sušené alebo varené potraviny z mäsa, rýb, hydiny a zveriny; konzervy mäsové, rybie, zeleninové.

30 - Výrobky z kávy, kakaa a čokolády; chladené a čerstvé nápoje pripravované na základe kávy, kakaa alebo čokolády; kávovinové, kakaové a čokoládové príchuť; obilniny pripravené na osobnú konzumáciu; cestoviny; torty; cukrovinky; müsli; pudinky; sušienky; pečivo; omáčky na ochutenie; korenie; zmrzlina; ľad na chladenie.

32 - Nealkoholické nápoje; minerálne vody; stolné vody; ovocné šťavy; mušty; nápoje iónové; pivo; príchuť na výrobu nápojov.

35 - Obchodná reklama; pomoc pri riadení obchodnej činnosti; podnikové poradenstvo; usporadúvanie výstav na obchodné účely; záznam, prepis, vypracovanie, zhromažďovanie, preniesenie alebo systematickosť oznámení a záznamov; zásobovacie služby pre tretie osoby.

43 - Reštaurácie; kaviarne; jedálne; ubytovacie služby; hotelové služby; penzióny; opatrovanie zvierat v penziónoch; rezervácie ubytovania; rezervácie pohostinských služieb.

(540)

(550) obrazová

(732) VTM Gastro s.r.o., Českobrodská 1174, 198 00 Praha 9, CZ;

(740) Bačík Kvetoslav, Ing., Nová Dubnica, SK;

(111) 228688

(151) 22.11.2010
 (156) 26.3.2020
 (180) 26.3.2030
 (210) 487-2010
 (220) 26.3.2010
 (442) 9.8.2010
 (450) 4.1.2011

9 (511) 14, 32, 35

(511) 14 - Klenoty, šperky, ozdoby, bižutéria.

32 - Minerálne vody, nealkoholické nápoje, najmä šumivé nápoje, nealkoholické nápoje, prípravky na zhotovenie nápojov.

35 - Reklama; reklamná činnosť, najmä vydávanie a aktualizovanie reklamných materiálov, rozširovanie reklamných materiálov, propagačná a inzertná činnosť vrátane poskytovania uvedených služieb online (prostredníctvom počítačových a iných sietí), poskytovanie obchodných rád a informácií spotrebiteľom, prieskum trhu, podpora predaja pre tretie osoby, odborné obchodné poradenstvo, poskytovanie obchodných informácií; organizovanie a budovanie vernostného systému pre zákazníkov vrátane prieskumu, vyhodnocovanie a odmeňovanie nákupného správania spotrebiteľov.

(540)

(550) obrazová

(732) Kofola a. s., súp. č. 1, 013 15 Rajecká Lesná, SK;

(740) Zathurecky InPaRtners, s. r. o., Banská Bystrica, SK;

(111) 228695

(151) 22.11.2010
 (156) 14.5.2020
 (180) 14.5.2030
 (210) 774-2010
 (220) 14.5.2010
 (442) 9.8.2010
 (450) 4.1.2011

9 (511) 33

(511) 33 - Vermúty.

(540) Marius

(550) slovná

(732) GAS Familia, s. r. o. Stará Ľubovňa, Prešovská 8, 064 01 Stará Ľubovňa, SK;

(740) Belička Ivan, Ing., Banská Bystrica, SK;

(111) 228736

(151) 22.11.2010
 (156) 6.4.2020
 (180) 6.4.2030
 (210) 5233-2010
 (220) 6.4.2010
 (442) 9.8.2010
 (450) 4.1.2011

9 (511) 5, 10, 16, 35, 39, 42, 44

(511) 5 - Farmaceutické prípravky, lieky, vakcíny, prípravky na farmaceutické alebo lekárske účely; vitamínové prípravky; multivitamínové prípravky; doplnky výživy na lekárske účely; bylinné doplnky výživy na lekárske účely; prípravky obsahujúce stopové prvky na lekárske účely; dietetické prípravky na lekárske účely; prípravky na chudnutie na lekárske účely; prípravky farmaceutické na ošetrovanie zubov a ústnej dutiny, materiály na plombovanie zubov a zubné odtlačky, hygienické prípravky na lekárske účely, zverolekárske výrobky, narkotiká, liečivé prípravky do kúpeľa, liečivé čaje, absorpčné tampóny, hygienické výrobky na lekárske použitie, kozmetické prípravky na liečenie, veterinárne a hygienické látky a prípravky, dezinfekčné prípravky, prípravky na hubenie škodcov, fungicídy.

10 - Zdravotnícke potreby patriace do tejto triedy; prístroje a nástroje chirurgické, zubné a veterinárske, umelé končatiny, oči a zuby; ortopedické potreby.

16 - Tlačené materiály, najmä prospekty (letáky) a brožúry týkajúce sa zdravia a zdravotného povedomia.

35 - Reklamné služby; obchodná administratíva; obchodný alebo podnikateľský prieskum; podpora predaja pre tretie osoby; prezentácia tovarov a služieb v komunikačných médiách pre maloobchod; rozširovanie reklamných materiálov; maloobchodná a veľkoobchodná činnosť s uvedenými tovarmi v triedach 5, 10 a 16 tohto zoznamu poskytované aj prostredníctvom internetu; reklama (online) na počítačovej komunikačnej sieti; reklamná a propagačná činnosť; marketing; vydávanie a aktualizovanie reklamných alebo inzertných oznamov; poskytovanie uvedených služieb prostredníctvom komunikačných médií, elektronickej pošty; distribúcia reklamných vzoriek; sprostredkovanie obchodu s tovarmi v triedach 5, 10 a 16; obchodné sprostredkovanie služieb uvedených v triedach 35 a 44 tohto zoznamu.

39 - Distribúcia tovarov uvedených v triedach 5 a 10 do lekární, ambulancií a nemocníc; sprostredkovanie dopravy tovaru.

42 - Výskum a vývoj nových liečiv, potravinových doplnkov, kozmetiky na lekárske účely

44 - Zdravotnícke informačné služby, najmä poskytovanie informácií na tému zdravie a zdravotné povedomie a zdravotné záležitosti vo vzťahu k lekárom, profesionálnym opatrovateľom a pacientom.

(540) MONSEA

(550) slovná

(732) MONSEA, spol. s r.o., Bratislavská 41, 900 45 Malinovo, SK;

(111) 228737

(151) 22.11.2010

(156) 6.4.2020

(180) 6.4.2030

(210) 5234-2010

(220) 6.4.2010

(442) 9.8.2010

(450) 4.1.2011

9 (511) 5, 10, 16, 35, 39, 42, 44

(511) 5 - Farmaceutické prípravky, lieky, vakcíny, prípravky na farmaceutické alebo lekárske účely; vitamínové prípravky; multivitamínové prípravky; doplnky výživy na lekárske účely; bylinné doplnky výživy na lekárske účely; prípravky obsahujúce stopové prvky na lekárske účely; dietetické prípravky na lekárske účely; prípravky na chudnutie na lekárske účely; prípravky farmaceutické na ošetrovanie zubov a ústnej dutiny, materiály na plombovanie zubov a zubné odtlačky, hygienické prípravky na lekárske účely, zverolekárske výrobky, narkotiká, liečivé prípravky do kúpeľa, liečivé čaje, absorpčné tampóny, hygienické výrobky na lekárske použitie, kozmetické prípravky na liečenie, veterinárne a hygienické látky a prípravky, dezinfekčné prípravky, prípravky na hubenie škodcov, fungicídy.

10 - Zdravotnícke potreby patriace do tejto triedy; prístroje a nástroje chirurgické, zubné a veterinárske, umelé končatiny, oči a zuby; ortopedické potreby.

16 - Tlačené materiály, najmä prospekty (letáky) a brožúry týkajúce sa zdravia a zdravotného povedomia.

35 - Reklamné služby; obchodná administratíva; obchodný alebo podnikateľský prieskum; podpora predaja pre tretie osoby; prezentácia tovarov a služieb v komunikačných médiách pre maloobchod; rozširovanie reklamných materiálov; maloobchodná a veľkoobchodná činnosť s uvedenými tovarmi v triedach 5, 10 a 16 tohto zoznamu poskytované aj prostredníctvom internetu; reklama (online) na počítačovej komunikačnej sieti; reklamná a propagačná činnosť; marketing; vydávanie a aktualizovanie reklamných alebo inzertných oznamov; poskytovanie uvedených služieb prostredníctvom komunikačných médií, elektronickej pošty; distribúcia reklamných vzoriek; sprostredkovanie obchodu s tovarmi v triedach 5, 10 a 16; obchodné sprostredkovanie služieb uvedených v triedach 35 a 44 tohto zoznamu.

39 - Distribúcia tovarov uvedených v triedach 5 a 10 do lekární, ambulancií a nemocníc; sprostredkovanie dopravy tovaru.

42 - Výskum a vývoj nových liečiv, potravinových doplnkov, kozmetiky na lekárske účely

44 - Zdravotnícke informačné služby, najmä poskytovanie informácií na tému zdravie a zdravotné povedomie a zdravotné záležitosti vo vzťahu k lekárom, profesionálnym opatrovateľom a pacientom.

(540)



(550) obrazová

(591) modrá, biela

(732) MONSEA, spol. s r.o., Bratislavská 41, 900 45 Malinovo, SK;

(111) 228765

(151) 22.11.2010

(156) 1.4.2020

(180) 1.4.2030

(210) 530-2010

(220) 1.4.2010

(442) 9.8.2010

(450) 4.1.2011

9 (511) 16, 29, 30

(511) 16 - Papier voskovaný; výrobky z papiera a kartónu, najmä škatule na ukladanie predmetov; papierové karty a plastové karty patriace do triedy 16; kartotečné lístky; obaly patriace do triedy 16; fotografie; obtačky; tlač najmä časopisy, brožúry a reklamné letáky; papierové známky.

29 - Mlieko, smotana, mliečne výrobky a mliečne nápoje s vysokým obsahom mlieka, jogurty, maslo, syry, nátierky s obsahom mliečnych výrobkov, mäso, mäsové výrobky, paštéty, údeniny, zverina, ryby s výnimkou živých, výrobky z rýb, potraviny z mäsa, rýb, hydiny a zveriny, tukové nátierky, kaviár, vajcia, šampiňóny konzervované, ovocné šaláty, kompóty a džemy, mrazené ovocie, polievky, zeleninové šaláty, konzervované, sušené alebo varené potraviny z mäsa, rýb, hydiny, zveriny alebo mlieka, konzervy mäsové, rybie, zeleninové.

30 - Zmrzlina, káva, kávové nápoje, kakao, kakaové nápoje, výrobky z kakaa, čokoláda, čokoládové nápoje a výrobky, príchuť kávovinové, kakaové a čokoládové, obilniny pripravené pre osobnú konzumáciu, výrobky z obilnín, lístkové cesto, cestoviny, müsli, mäsové pirôžky, pražená kukurica, torty, pudinky, bonbóny, cukrovinky, sušienky, sladké pečivo, dezerty s obsahom mliečnych výrobkov, sucháre, korenie, omáčky na ochutenie.

(540) TERMÍK

(550) slovná

(732) ALIMPEX FOOD a. s., Českobrodská 1174, 198 00 Praha 9, CZ;

(740) Kapa Beta, s.r.o., Nová Dubnica, SK;

(111) 228828

(151) 15.12.2010

(156) 7.4.2020

(180) 7.4.2030

(210) 549-2010

(220) 7.4.2010

(442) 7.9.2010

(450) 4.2.2011

9 (511) 3, 5, 25

(511) 3 - Prípravky pracie a bieliace, čistiace, leštiace, odmasťovacie, mydlo, výrobky kozmetické, najmä krémy, telové mlieka, výrobky voňavkárske, najmä parfúmy, toaletné vody, éterické oleje, vodičky a farby na vlasy, zubné pasty, ústne vody a prášky na zuby, osobné a ústne dezodoranty, vlasové prípravky.

5 - Výrobky veterinárske a farmaceutické, výrobky hygienické v rámci tejto triedy (napr. zdravotné nohavičky, obrúsky napustené farmaceutickými vodičkami, vložky, vata, tampóny), výrobky diietické pre deti a chorých na liečebné účely, výrobky chemické na lekárske účely, multivitaminové prípravky

a nápoje na liečebné účely, potravinové doplnky na liečebné účely, posilňujúce a podporné minerálne látky a vitamíny na liečebné účely, balzamy, krémy a masti na lekárske účely, náplasti, obvazový materiál, prostriedky dezinfekčné, na ničenie rastlinných a živočíšnych škodcov, antiparazitné látky.

25 - Odevy, obuv, šľapky, plavky, spodná bielizeň.

(540) Synermune

(550) slovná

(732) NOVA COAST INC., 255 Keele St., Toronto, Ontario M6P2K1, CA;

(740) Mešková Viera, Ing., Bratislava, SK;

(111) 228895

(151) 15.12.2010

(156) 15.6.2020

(180) 15.6.2030

(210) 5429-2010

(220) 15.6.2010

(442) 7.9.2010

(450) 4.2.2011

9 (511) 41

(511) 41 - Výroba rozhlasových a televíznych programov.

(540) Nikto nie je dokonalý

(550) slovná

(732) Andrásy Oliver, PhDr., Porubského 12, 811 06 Bratislava, SK;

(111) 229111

(151) 17.1.2011

(156) 30.6.2020

(180) 30.6.2030

(210) 1099-2010

(220) 30.6.2010

(442) 7.10.2010

(450) 4.3.2011

9 (511) 10, 28, 41

(511) 10 - Lekárske zariadenia patriace do tejto triedy; masážne strojčky a prístroje; rehabilitačné prístroje a zariadenia.

28 - Športové náradie určené na voľný čas, fitnes, rekondíciu a regeneráciu patriace do tejto triedy; posilňovacie a fitnes stroje a prístroje na telesné cvičenia; trenažéry.

41 - Gymnastický a fitnes výcvik; prevádzkovanie telovýchovných, športových a fitnes zariadení; prevádzkovanie zariadení a služieb slúžiacich na regeneráciu, oddych a rekreáciu; organizovanie a prevádzkovanie spoločenských, vzdelávacích a športových akcií, súťaží a hier, výchovno-zábavné služby; informácie o možnostiach rekreácie a zábavy.

(540)



(550) obrazová

(591) čierna, žltá

(732) Jirčík Miroslav, Zbudov 190, 561 82 Klášterec nad Orlicí, CZ;

(740) Kubinyi Peter, Bc., Trenčín, SK;

(111) 229120

(151) 17.1.2011
(156) 12.7.2020
(180) 12.7.2030
(210) 1153-2010
(220) 12.7.2010
(442) 7.10.2010
(450) 4.3.2011

9 (511) 9, 37, 42

(511) 9 - Prístroje a nástroje optické, signalizačné, kontrolné (inšpekcia), záchranné, nástroje na meranie a váženie; prístroje a nástroje na vedenie, distribúciu, transformáciu, akumuláciu, reguláciu alebo kontrolu elektrického prúdu; elektrické technické zariadenia.

37 - Inštalácia, oprava a údržba elektrických zariadení; revízia elektrických zariadení v rámci ich údržby a opráv; inštalácia a oprava meracej a regulačnej techniky; inštalácia a oprava elektrických strojov a prístrojov; inštalácia, oprava a údržba armatúr; inštalácia, oprava a údržba technológií na čistenie odpadových vôd.

42 - Návrh a vývoj počítačového hardvéru a softvéru; projektovanie elektrických zariadení; projekty a konštrukčná činnosť elektrických technických zariadení; revízia elektrických zariadení v rámci ich certifikačných skúšok.

(540)



(550) obrazová
(591) modrá, červená
(732) PPA TRADE, spol. s r.o., Vajnorská 137, 830 00 Bratislava, SK;

(111) 229122

(151) 17.1.2011
(156) 12.7.2020
(180) 12.7.2030
(210) 1155-2010
(220) 12.7.2010
(442) 7.10.2010
(450) 4.3.2011

9 (511) 9, 37, 42

(511) 9 - Prístroje a nástroje optické, signalizačné, kontrolné (inšpekcia), záchranné, nástroje na meranie a váženie; prístroje a nástroje na vedenie, distribúciu, transformáciu, akumuláciu, reguláciu alebo kontrolu elektrického prúdu; elektrické technické zariadenia.

37 - Inštalácia, oprava a údržba elektrických zariadení; revízia elektrických zariadení v rámci ich údržby a opráv; inštalácia a oprava meracej a regulačnej techniky; inštalácia a oprava elektrických strojov a prístrojov; inštalácia, oprava a údržba armatúr; inštalácia, oprava a údržba technológií na čistenie odpadových vôd.

42 - Návrh a vývoj počítačového hardvéru a softvéru; projektovanie elektrických zariadení; projekty a konštrukčná činnosť elektrických technických zariadení; revízia elektrických zariadení v rámci ich certifikačných skúšok.

(540)



(550) obrazová
(591) modrá, červená
(732) PPA Power DS s. r. o., Vajnorská 137, 830 00 Bratislava, SK;

(111) 229140

(151) 17.1.2011
(156) 29.3.2020
(180) 29.3.2030
(210) 5221-2010
(220) 29.3.2010
(442) 7.10.2010
(450) 4.3.2011

9 (511) 2, 3, 35

(511) 2 - Farby, fermeže, laky, olejové farby, ochranné prostriedky proti hrdzi a poškodeniu dreva; farbivá; moridlá; prírodné živice v surovom stave; lazúrovacie farby na drevo (vnútorné aj vonkajšie), moridlá na drevo, kovy vo forme fólií a prášku pre natieračov a dekorátorov, materiály na povrchové úpravy stien, budov (farby) na vonkajšie aj vnútorné použitie - v rámci tejto triedy, farby na fasády, akrylové farby, antikorózne látky, riedidlá, zahusťovače do náterových hmôt, pigmenty a spojivá do farieb, spojivá a riedidlá do farieb.

3 - Bieliace a iné prípravky na pranie a čistenie bielizne; prípravky na čistenie, leštenie, odmasťovanie a brúsenie; mydlá, voňavkárské výrobky, éterické oleje, kozmetické prípravky, vlasové vodičky; prípravky na čistenie zubov.

35 - Reklamné služby; obchodný manažment, obchodná správa; kompletne zaistenie reklamných a marketingových akcií, obchodná reklama pre tretie osoby, reklama online v počítačovej sieti, vydávanie reklamných, propagačných a inzertných textov, zasielanie reklamných materiálov zákazníkovi, spracovanie reklamných textov, marketingové štúdie, výskum trhu, výskum sledovanosti médií na reklamné a marketingové účely, prenájom reklamnej plochy a reklamného času v médiách, zaisťovanie reklamy v médiách, najmä v televízii, rozhlase a v novinách, prenájom vonkajších reklamných plôch, vonkajšia reklama, najmä bilbord, usporadúvanie reklamných súťaží, tvorba rozhlasových a televíznych programov, zvlášť reklamných, výskum a tvorba reklamných produktov, kopírovanie dokumentov.

(540)



(550) obrazová
(732) PPG Deco Czech a.s., Břasy 223, 338 24 Břasy, CZ;
(740) Bušová Eva, JUDr., Bratislava, SK;

(111) 229141

(151) 17.1.2011
 (156) 29.3.2020
 (180) 29.3.2030
 (210) 5222-2010
 (220) 29.3.2010
 (442) 7.10.2010
 (450) 4.3.2011

9 (511) 2, 3, 35

(511) 2 - Farby, fermeže, laky, olejové farby, ochranné prostriedky proti hrdzi a poškodeniu dreva; farbivá; moridlá; prírodné živice v surovom stave; lazúrovacie farby na drevo (vnútorné aj vonkajšie), moridlá na drevo, kovy vo forme fólií a prášku pre natieračov a dekoratérov, materiály na povrchové úpravy stien, budov (farby) na vonkajšie aj vnútorné použitie - v rámci tejto triedy, farby na fasády, akrylové farby, antikorózne látky, riedidlá, zahusťovače do náterových hmôt, pigmenty a spojivá do farieb, spojivá a riedidlá do farieb.

3 - Bieliace a iné prípravky na pranie a čistenie bielizne; prípravky na čistenie, leštenie, odmasťovanie a brúsenie; mydlá, voňavkárske výrobky, éterické oleje, kozmetické prípravky, vlasové vodičky; prípravky na čistenie zubov.

35 - Reklamné služby; obchodný manažment, obchodná správa; kompletne zaistenie reklamných a marketingových akcií, obchodná reklama pre tretie osoby, reklama online v počítačovej sieti, vydávanie reklamných, propagačných a inzertných textov, zasielanie reklamných materiálov zákazníkom, spracovanie reklamných textov, marketingové štúdiá, výskum trhu, výskum sledovanosti médií na reklamné a marketingové účely, prenájom reklamnej plochy a reklamného času v médiách, zaisťovanie reklamy v médiách, najmä v televízii, rozhlase a v novinách, prenájom vonkajších reklamných plôch, vonkajšia reklama, najmä billboardy, usporadúvanie reklamných súťaží, tvorba rozhlasových a televíznych programov, zvlášť reklamných, výskum a tvorba reklamných produktov, kopírovanie dokumentov.

(540)

(550) obrazová

(591) červená, modrá, zelená, žltá, biela

(732) PPG Deco Czech a.s., Břasy 223, 338 24 Břasy, CZ;

(740) Bušová Eva, JUDr., Bratislava, SK;

(111) 229193

(151) 16.2.2011
 (156) 22.2.2020
 (180) 22.2.2030
 (210) 275-2010
 (220) 22.2.2010
 (442) 8.11.2010
 (450) 5.4.2011

9 (511) 9, 16, 35, 38, 39, 41

(511) 9 - Zvukové, obrazové a zvukovo-obrazové nahrávky na všetkých druhoch nosičov, ako aj v digitálnej (elektronickej) podobe, informácie, dáta,

databázy, katalógy, programy v elektronickej podobe; elektronické publikácie s možnosťou kopírovania; prístroje na nahrávanie, prenos a reprodukciu zvuku alebo obrazu.

16 - Tlačoviny; periodická a neperiodická tlač; publikácie; knihy; plagáty; letáky; prospekty; kalendáre; albumy; diáre; poznámkové bloky; samolepky; papierové nálepky; brožúry; karty; ceruzky; perá; písacie potreby; zápisníky; listový papier; reklamné materiály; papierové obrúsky; puzdrá na písacie potreby; peračníky; kancelárske potreby s výnimkou nábytku; darčekové a reklamné predmety z papiera.

35 - Reklamná a propagačná činnosť; prenájom reklamného času vo všetkých komunikačných médiách, ako aj v počítačovej komunikačnej sieti; prenájom reklamných materiálov; prenájom reklamných plôch; televízna a rozhlasová reklama; rozširovanie reklamných alebo inzertných oznamov a materiálov; organizovanie výstav na komerčné alebo reklamné účely; vydávanie, zverejňovanie a rozširovanie reklamných textov a materiálov; prezentácia výrobkov a služieb v komunikačných médiách; organizovanie reklamných hier na propagáciu predaja; vyhľadávanie sponzorov.

38 - Rozhlasové a televízne vysielanie všetkých druhov programov; služby káblového a televízneho vysielania; satelitné vysielanie; komunikačné služby prostredníctvom audiotextu, textextu, rozhlasu, televízie, počítačovej siete, mobilných telefónov; poskytovanie telekomunikačných služieb; poskytovanie telekomunikačného pripojenia na svetovú počítačovú sieť; poskytovanie telekomunikačných kanálov na telenákupy; poskytovanie priestoru na diskusiu na internete; prenos a šírenie správ, informácií, publikácií, audiovizuálnych diel prostredníctvom komunikačných sietí vrátane internetu.

39 - Archivovanie rozhlasových fondov ako skladovanie, archivovanie hotových nosičov.

41 - Výroba rozhlasových a televíznych programov; výroba publicistických, spravodajských, zábavných, vzdelávacích, kultúrnych a športových programov; výroba hudobných programov; hudobno-skladateľské služby; organizovanie zábavných, kultúrnych, športových a vzdelávacích podujatí; vzdelávacia činnosť; organizovanie vedomostných, športových, zábavných, hudobných a športových súťaží; zábavné služby; moderovanie relácií, programov, podujatí; dabingové služby; výroba a prenájom zvukových a zvukovo-obrazových nahrávok; vydavateľská a nakladateľská činnosť s výnimkou reklamných materiálov; zverejňovanie a vydávanie textov okrem reklamných; poskytovanie elektronických publikácií online (bez možnosti kopírovania), vydávanie a zverejňovanie elektronických publikácií; všetky uvedené služby tiež vrátane služieb poskytovaných prostredníctvom internetu, online a interaktívnych počítačových služieb.

(540) Radio_Head Awards

(550) slovná

(732) Rozhlas a televízia Slovenska, Mlynská dolina, 845 45 Bratislava, SK;

(111) 229200

(151) 16.2.2011
 (156) 23.3.2020
 (180) 23.3.2030
 (210) 454-2010
 (220) 23.3.2010
 (442) 8.11.2010
 (450) 5.4.2011

9 (511) 18, 25, 28

(511) 18 - Cestovné tašky.
 25 - Odevy - futbalové dresy, hokejové dresy, džogingové súpravy, tričká, tielka, teplákové súpravy, krátke nohavice, volejbalové a basketbalové dresy, trenírky, pokrývky hlavy, športová obuv, pančuchy a ponožky, kravaty, šatky, šály, lyžiarske nohavice, plavky.
 28 - Hokejky, korčule, kolieskové korčule, lopty.

(540)



(550) obrazová
 (732) Bobák Peter, Ing., Jána Nováka 6241/37, 080 01 Prešov, SK;

(111) 229297

(151) 16.2.2011
 (156) 19.4.2020
 (180) 19.4.2030
 (210) 5284-2010
 (220) 19.4.2010
 (442) 8.11.2010
 (450) 5.4.2011

9 (511) 6, 7, 8, 9, 12, 16, 20, 35

(511) 6 - Základné kovy a ich zliatiny, kovové stavebné materiály, prenosné kovové stavebné materiály, neelektrické kovové káble a drôty, kovové potreby zámočnicke a klampiarske, kovové rúrky, sejfy, trezory, kovové výrobky, ktoré nie sú uvedené v iných triedach, rudy, kľúče, hliníkové kufre, kovové uholníky, navijaky (kovové) s výnimkou mechanických na navíjanie hadíc, palety (kovové manipulačné a prepravné), palety nakladacie (kovové), záchytné vane (kovové), debny (kovové), debny na náradie kovové (prázdne), kovové skrinky na náradie (prázdne), kovové montážne kľúče, drobný železiarsky tovar, kovové konštrukcie, nákovy, kovové stavebné kovanie, kovové kovanie pre nábytok, kľúče, drobný kovový tovar, kovové skrutkové matice, pružiny (drobný kovový tovar), rukoväte pre náradie kovové, zvierky kovové, kovové upínacie stoly, zámky kovové s výnimkou elektrických - všetko v rámci tejto triedy, barely (kovové), kovové boxy, fólie v rámci tejto triedy, skrinky (kovové), dopravné značky (kovové) s výnimkou svetelných a mechanických, drôtené zásobníky na prospekty, kovové držadlá, kovové rebriky, nádrže (kovové), kladky (kovové), iné než pre stroje, podlahové dlaždice (kovové), podlahy (kovové), podložky (kovové), kontajnery (ako obal) (kovové), kovové koše, kovové schody, kovové kolieska v rámci tejto triedy, laná (kovové), oceľové laná, lišty (kovové), plošiny (kovové), pojazdné (mobilné) schody, pokladne v rámci tejto triedy, reťaze v rámci tejto triedy, kovové stožiare pre elektrické vedenie, oceľové stožiare.

7 - Všetky stroje a obrábacie stroje, patriace do tejto triedy, motory (s výnimkou motorov do pozemných vozidiel), spojky a prevodové komponenty okrem tých, ktoré sú pre pozemné vozidlá, lisovacie stroje, lisy (stroje na priemyselné účely), odsávacie stroje na priemyselné účely, opaľovacie pištole, sponkovacie pištole, elektrické hoblíky, navijaky (mechanické) pre pružné hadice, navijaky (časti strojov), žeriavy, skrine (časti strojov), dopravníky (stroje), nádrže expanzné (časti strojov), kladkostroje, kladky, etiketovacie stroje, hadice v rámci tejto triedy, zdvíhaky (stroje), hydraulické hnacie stroje a motory, hydraulické ovládacie zariadenia pre stroje, motory a hnacie stroje, hydraulické otvárate a zatvárate dverí (časti strojov), stoly pre stroje, rezacie stroje, lešenia (kovové), priemyselné vysávače, zdvíhaky (stroje), ložiská, manipulačné zariadenia v rámci tejto triedy, mechanické ručné nástroje a náradie ako časti strojov, nože (časti strojov), elektrické nožnice, strojové sekáče, tvarovacie stroje, upínacie zariadenia strojového náradia a nástrojov, závitorezy, zdvíhacie zariadenia, brúsky - stroje i nástrojové ostríčky, všetky brúsne a rezné časti strojov ako brúsne kamene a kotúče, kefy, pílové listy, rezné nože, nástroje na rezanie závitov, vŕtanie a upínanie týchto nástrojov, náradia a nástroje brúsne a rezné a ich časti pre strojové použitie, píly a upínanie a rezné nástroje a náradie - v rámci tejto triedy, rôzne druhy fréz a sústruhov, ich súčasť a dielce, nožové jednotky, výstružníky, výhrubníky, vrtáky, frézovacie tŕne, vŕtačky, vŕtačkové sklúčovadlá, strojové pílové pásy a píly, kovopily, závitníky a závitové čeluste, elektrické pneumatikové stroje a náradie, kompresory, iné elektrické náradie a nástroje poháňané elektrickým motorom alebo iným mechanickým pohonom v rámci tejto triedy, stroje používané v poľnohospodárstve, lesníctve a záhradkárstve, kosačky, profesionálna technika pre záhradkárov, patriaca do tejto triedy, tlakové umývačky, elektrické zváracie stroje, miešače a miešačky, strojčeky na zváranie plastových fólií, elektrické náradie, najmä elektrické ručné vŕtačky, elektrické skrutkovače a ostatné nástroje poháňané elektrickým motorom alebo iným mechanickým pohonom, patriace do tejto triedy, riadiace mechanizmy strojov, filtrovacie stroje, stroje na likvidáciu smetí a odpadkov, stroje a zariadenia pre stavebníctvo.

8 - Všetko náradie a nástroje s ručným pohonom, patriace do tejto triedy, skrutkovače, akuskrutkovače, frézy, zveráky, držiaky (opasky) na náradie, ručné zdvíhaky, kliešte, klieštiky, nože, vidličky a lyžice, sečné zbrane, britvy, brúsky, dláta, jamkovače (ručné nástroje), závitové hlavy (ručné nástroje), hoblíky, ručné kladivá, maticové kľúče, nožnice, páky (náradie), pilníky, priebojníky, škrabky ako ručné nástroje, tvarovacie nástroje, upínacie puzdrá - sklúčovadlá (náradie), upínacie dosky a upínacie prístroje, vŕtáky, závitnice, závitníky (ručné nástroje), záhradnicke náradie v rámci tejto triedy, lopaty, sekery, kosačky, krbové náčinie, ručná záhradná technika, patriaca do tejto triedy, ručná dielenská technika, ručné stavebné náradie, ručné píly, rezné a brúsne ručné nástroje a náradie v rámci tejto triedy.

9 - Prístroje a nástroje vedecké, námorné, geodetické, fotografické, optické, prístroje na váženie, meranie, signalizáciu, kontrolu (inšpekciu), záchranu a prístroje na vyučovanie, prístroje a nástroje na vedenie, prepínanie, premenu, akumuláciu, reguláciu alebo riadenie elektrického prúdu, prístroje na záznam, prevod, reprodukciu zvuku alebo obrazu, magnetické nosiče zvukových záznamov, automatické distribútory a mechanizmy pre prístroje a mince, zapisovacie pokladnice, počítacie stroje, prístroje na spracovanie informácií, počítače a počítačové periférie a terminály, počítačový softvér a hardvér, notebooky, hasiace prístroje, CD médiá, DVD médiá, podložky v rámci tejto triedy, pamäťové médiá (nosiče dát a informácií) nahrané aj nenahrané, sieťové komponenty potrebné na pripojenie počítačov a telefónov k dátovým a počítačovým sieťam (modemy, sieťové karty, smerovače, rozbočovače, prepínače, mostíky atď.), čipové a elektronické karty, databázy a/alebo informačné produkty na nosičoch a/alebo v elektronických, dátových, informačných a telekomunikačných sieťach, súvisiaci hardvér, elektrické zväracie prístroje, trafozväračky, elektrické zväracie zariadenia, nabíjačky akumulátorov, nabíjačky na elektrické batérie, nabíjacie zdroje, teleskopy, zrkadlá (optika), hĺbkomery, sonometre, posuvné meradlá, uhlomery, vodováhy, libely (prístroje na určovanie horizontu), balancéry a vyvažovače, zvinovacie metre, dopravné značky svetelné alebo mechanické, ochranné rukavice, elektronické označovacie tabule, dierovacie stroje (dierné štítky) kancelárske, kalkulačky, lasery, nie na lekárske účely, magnety, magnetické pásky, magnetické disky, magnetické médiá, kódované magnetické karty, magnetické kodéry a dekodéry, magnetické páskové jednotky pre počítače, páskové mechaniky, premietacie plátna, premietacie prístroje, zememeračské reťaze, tlačiarne počítačov, kopírovacie stroje, elektronické multimedialne aplikácie, multimedialne alebo informačné katalógy v elektronickej podobe, elektronické časopisy, elektronické periodiká a knihy, informácie a záznamy v elektronickej podobe, dáta a/alebo databázy, a/alebo informačné produkty na nosičoch a/alebo v elektronických, dátových, informačných a telekomunikačných sieťach, telefóny a ich príslušenstvo, telefónne automaty, telefónne ústredne a všetka telekomunikačná technika, elektrická zabezpečovacia signalizácia - snímače, ústredne, prenosové prostriedky, signalizačné a ovládacie panely, perimetrické (obvodové - vonkajšie) zabezpečovacie systémy, mechanické zábranné systémy - mobilné a stacionárne trezory, trezorové skrine, ohňovzdorné skrine, príručné pokladne, prenosné kontajnery a kufre.

12 - Vozíky, vidlicové stohovacie alebo nakladacie vozíky, batožinové vozíky, vozíky dvojkolky, káry, vozíky na čistenie, vozíky na hadice, vozíky na manipulácie s tovarom, vozíky nákupné, stojany, držiaky na bicykle, stoličky kolieskové, kolieska pre vozíky (vozidlá).

16 - Papier, lepenka a výrobky z týchto materiálov, ktoré nie sú zaradené do iných tried, tlačiarenské výrobky, potreby pre knižné väzby, fotografie, papiernický tovar, lepidlá pre papiernické výrobky alebo domácnosť, materiál pre umelcov, štetce, písacie stroje a kancelárske potreby (okrem nábytku), učebné a vyučovacie pomôcky s výnimkou prístrojov, plastické obaly (nezaradené do iných tried), tlačiarenské typy, štočky, kancelárske výrobky a potreby okrem nábytku, archivačné boxy a archivačné škatule patriace do tejto triedy, fólie v rámci tejto triedy, pečiatky, dierovače dokumentov, spisové dosky, dochádzkové karty, listové otvárate, zošívacie spony, držiaky na písacie potreby, popisovače, samolepiace štítky a etikety, faxový papier, gummy na mazanie, podložky v rámci tejto triedy, tabule v rámci tejto triedy, puzdrá v rámci tejto triedy, kancelárske dierkovačky, skrinky na kancelárske potreby, výrobky z kartónu, katalógové knihy, priehľadné zložky, škatule v rámci tejto triedy, písacie potreby, laminovačky v rámci tejto triedy, periodiká, tlačoviny, časopisy, brožúry, kalendáre, katalógy, knihy, prospekty, mapy, reklamné publikácie a propagačné materiály - v rámci tejto triedy, obálky v rámci tejto triedy, kancelárske zakladače, pravítka, papierové utierky, listy, vrecia a vrecúška z plastických hmôt pre obalovú techniku, stojany v rámci tejto triedy, rozmnožovače.

20 - Nábytok, zrkadlá, rámy, výrobky nemenované v iných triedach z dreva, korku, tŕstia, vrbového prútia, z rohu, kostí, slonoviny, z kostíc, korytnačiny, jantáru, perlete, morskej peny, náhrady všetkých týchto materiálov alebo náhrady z plastických hmôt, nábytok kovový a pre kemping, dielenský nábytok, pracovné stoly, kovové stoly, písacie stoly, skrine, registračné skrine, stoličky v rámci tejto triedy, kreslá, kancelárske kreslá, kartotéky, kuchynský nábytok, lavičky, nábytkové kancelárske zostavy, posteľné potreby (napr. matrace do postelí, podhlavníky), listové schránky ani kovové, ani murované, navijaky na hadice, okrem mechanických a kovových, palety nakladacie (nekovové), palety na manipuláciu s tovarom (nekovové), palety prepravné (nekovové), prepravky (nekovové), regály, kancelárske regály, lekárnice, barely (nekovové), boxy plastové, dávkovače uterákov upevnené (nekovové), rebriky z dreva alebo z plastov, nádrže na tekuté palivá (nekovové), debny z dreva alebo plastov, kontajnery (nekovové), tabule v rámci tejto triedy, kolieska v rámci tejto triedy, obaly v rámci tejto triedy, vešiaky na kabáty, stojany v rámci tejto triedy.

35 - Reklama, propagácia, rozosielanie propagačného materiálu, publikácie reklamných textov, výstavy na reklamné a komerčné účely, aktualizovanie reklamných materiálov, reklama on-line v počítačovej sieti, on-line inzercia, rozširovanie reklamných materiálov zákazníkom (letáky, prospekty, publikácie, vzorky), zasielanie reklamných materiálov zákazníkom, vydávanie, zverejňovanie, oznámenie, vyhlasovanie, publikovanie reklamných textov, služby v oblasti grafickej úpravy na reklamné účely, vonkajšia reklama, prenájom reklamného času vo všetkých komunikačných médiách, vyhľadávanie dát a informácií v počítačových súboroch (pre tretie osoby), kopírovanie alebo rozmnožovanie (reprodukcia) dokumentov, dokladov a pod., preklad informácií do počítačovej databázy, systemizácia informácií do počítačových databáz, vedenie kartoték v počítači, zabezpečovanie prezentácií na server, zabezpečenie služieb ako je poštová schránka, využitie PHP a MySQL, prístup cez FTP alebo webové rozhranie, organi-

začné porady a vedenie záležitostí, obchodné rešerše, obchodné alebo podnikateľské informácie, obchodné transakcie - plány, obchody - kontrola, riadenie ľudí, riadenie a dozor v rámci tejto triedy, dodávateľské služby pre tretie osoby (nákup výrobkov a služieb pre iné podniky), efektívnosť, meranie efektivity, posudzovanie efektívnosti prevádzky a racionalizácia práce, hospodárske (ekonomické) prognózy, pomoc pri riadení obchodných a priemyselných podnikov, služby a poradenstvo v obchodnej činnosti, obchodný alebo podnikateľský prieskum, organizovanie veľtrhov na obchodné a reklamné účely, prezentácia výrobkov v komunikačných médiách na účely maloobchodu, personalistika a služby s tým spojené, manažment, marketingové štúdie, spracovanie textov, služby (telefónne odkazy, otázky) pre neprítomných, styky s verejnosťou, vykonávanie obchodných operácií, poskytovanie obchodných informácií a obchodných služieb pomocou internetu, sprostredkovanie obchodu s uvedenými výrobkami, sprostredkovateľská činnosť v oblasti obchodu a služieb na obchodné účely, týkajúce sa uvedených výrobkov, sprostredkovanie obchodných kontaktov v oblasti uvedených výrobkov, sprostredkovanie internetového obchodu v oblasti uvedených výrobkov, komerčné využitie internetu v oblastiach komerčných internetových médií a vyhľadávacích služieb v oblasti uvedených výrobkov, prezentácia užívateľov na stránkach World Wide Web v počítačovej sieti internet.

(540)

B2Bpartner

(550) obrazová

(591) žltá, modrá

(732) B2B Partner, s.r.o., Plzeňská č.p. 3070, 700 30 Ostrava Zábřeh, CZ;

(740) Holoubková Mária, Ing., Bratislava, SK;

(111) 229334

(151) 16.2.2011

(156) 25.8.2020

(180) 25.8.2030

(210) 1435-2010

(220) 25.8.2010

(442) 8.11.2010

(450) 5.4.2011

9 (511) 9, 16, 35, 38, 39, 41, 42

(511) 9 - Magnetické nosiče údajov, nosiče zvukových záznamov, nosiče zvukovo-obrazových záznamov, audiovizuálne záznamové disky; programové vybavenie počítačov, programy na počítačové hry.

16 - Firemné listiny, papierové propagačné materiály, letáky, prospekty, tlačivá a kancelárske potreby s výnimkou nábytku; kancelárska technika uvedená v triede 16, náhradné dielce a príslušenstvo kancelárskej techniky uvedené v triede 16.

35 - Maloobchodná činnosť s magnetickými nosičmi údajov, s nosičmi zvukových záznamov, s nosičmi zvukovo-obrazových záznamov, s audiovizuálnymi záznamovými diskami, s programovým vybavením počítačov, so softvérom, s počítačovými hrami; reklama, reklamné agentúry, roz-

širovanie reklamných materiálov zákaznikom, vydávanie a aktualizovanie reklamných materiálov, rozširovanie reklamných materiálov, prenájom reklamných plôch, zásielkové reklamné služby, spracovanie textov, uverejňovanie reklamných textov, komerčné informačné kancelárie.

38 - Televízne vysielanie, satelitné vysielanie, káblové vysielanie, tlačové kancelárie, spravodajské agentúry.

39 - Balenie tovarov, uskladňovanie tovarov, sprostredkovanie prepravy.

41 - Vzdelávanie, zábava, zábavné parky, informácie o možnosti zábavy, služby športovísk, prevádzkovanie športových zariadení, tvorba a výroba televíznych programov, výroba televíznych programov, výroba audiovizuálnych programov, výroba videofilmov, televízna zábava, organizovanie kultúrnych, športových, vzdelávacích a zábavných podujatí; prenájom a požičiavanie nahrávacích a premietacích zariadení, osvetľovacích zariadení, dekorácií, filmov, videopások; filmová tvorba, činnosť filmových štúdií; zhromažďovanie a poskytovanie informácií v oblasti kultúry, športu, zábavy a vzdelávania; poskytovanie klubových služieb (výchovno-zábavných), organizovanie a vedenie koncertov, plesov, súťaží krásy, športových súťaží, vedomostných súťaží, zábavných súťaží, výstav na vzdelávanie a kultúrne účely, konferencií, školení, živých vystúpení, večierok; služby nahrávacích štúdií, reportérske služby; vydavateľská a nakladateľská činnosť s výnimkou vydávania reklamných a náborových textov; elektronická edičná činnosť (DPT služby).

42 - Poskytovanie informácií o módnom návrhárstve; meteorologické informácie a predpovede počasia.

(540) **Bambul'kine dobrodružstvá**

(550) slovná

(732) Rozhlas a televízia Slovenska, Mlynská dolina, 845 45 Bratislava, SK;

(111) 229354

(151) 16.2.2011

(156) 25.3.2020

(180) 25.3.2030

(210) 5211-2010

(220) 25.3.2010

(442) 8.11.2010

(450) 5.4.2011

9 (511) 9, 12, 35, 37, 38, 39, 42

(511) 9 - Elektrické a elektronické prístroje a nástroje na sledovanie a záznam prevádzky vozidiel a strojov s výnimkou zabezpečovacích poplašných zariadení proti odcudzeniu vozidiel a signalizačných zariadení pri spätnom chode automobilov; elektrické a elektronické prístroje na meranie, signalizáciu, kontrolu, monitorovanie, navigáciu; zariadenia na zber, záznam, spracovanie údajov; elektronické zariadenia vozidiel s výnimkou zabezpečovacích poplašných zariadení proti odcudzeniu vozidiel a signalizačných zariadení pri spätnom chode automobilov; softvér na monitorovanie prevádzky vozidiel a strojov; elektromechanické alebo elektronické zabezpečovacie systémy; všetky vyššie uvedené tovary s výnimkou drôtov, kabelážnych systémov pozostávajúcich z káblov a spojov, a ich častí a dielov na prenos, dáta, video a ovládanie.

12 - Zabezpečovacie poplašné zariadenia proti odcudzeniu vozidiel; signalizačné zariadenia pri spätnom chode automobilov.

35 - Maloobchodné služby týkajúce sa prístrojov a nástrojov na sledovanie a záznam prevádzky vozidiel, elektrických a elektronických prístrojov na meranie, signalizáciu, kontrolu, monitorovanie, navigáciu, zariadení na zber, záznam a prenos údajov, zariadení na spracovanie dát, telekomunikačných zariadení, softvéru, elektronických zabezpečovacích systémov, dopravných systémov; zbieranie údajov do počítačových databáz; poskytovanie obchodných a podnikateľských informácií.

37 - Inštalácia, údržba a opravy prístrojov a zariadení telematiky a zariadení na monitorovanie prevádzky vozidiel a strojov; poskytovanie informácií o oprave a údržbe vozidiel a strojov prostredníctvom komunikačných médií, elektronickej pošty, SMS správ, počítačových sietí a internetu.

38 - Komunikačné služby v oblasti dopravnej telematiky a prevádzky vozidiel a strojov.

39 - Poskytovanie dopravných informácií, poskytovanie informácií o polohe, pohybe, prestávke, trase a zmene trasy vozidiel a strojov, o stave tachometrov, o vodičoch vozidiel, prepravovaných osobách a personálnej obsluhu strojov, o nakládke a preprave prostredníctvom komunikačných médií, elektronickej pošty, SMS správ, počítačových sietí a internetu.

42 - Projektovanie dopravných systémov, systémov na monitorovanie prevádzky vozidiel, činnosti posádky, strojov a techniky; projektovanie zabezpečovacích zariadení; vývoj a návrhy elektronických a mechanických systémov, prístrojov a nástrojov pre oblasť dopravnej telematiky a monitorovania prevádzky vozidiel a strojov; tvorba softvéru; poskytovanie informácií o technickom stave vozidiel, strojov a ich prídavných zariadení, o chode a výkone motorov a strojov, o druhu a spotrebe paliva prostredníctvom komunikačných médií, elektronickej pošty, SMS správ, počítačových sietí a internetu.

(540)



(550) obrazová

(732) GX SOLUTIONS, a.s., Galvaniho 12, 821 04 Bratislava, SK;

(740) FAJNOR IP s.r.o., Bratislava 5, SK;

(111) 229374

(151) 16.2.2011

(156) 9.7.2020

(180) 9.7.2030

(210) 5516-2010

(220) 9.7.2010

(442) 8.11.2010

(450) 5.4.2011

9 (511) 1, 17

(511) 1 - Epoxidové živice v surovom stave, chemické mechanické leštiace, čistiace a brúsne kaše a suspenzie, kovové pasty, pasty so skleným práškom, senzibilizátory (fotografia), elektromagnetické tienenia, aktívne materiály do batérií, elektrolyty, polyimidové živice, lepidlá a adhezíva na priemyselné účely, umelé živice v surovom stave, syntetické živice v surovom stave, detergenty na použitie vo výrobných procesoch, zmesi na výrobu technickej keramiky, nespracované umelohmotné filtračné materiály, polyméry, polystyrénové (PS) polyméry, polymetylmetakrylátové (PMMA) polyméry, polykarbonátové (PC) polyméry, adhezívne vrstvy a fólie pre obrazovky a displeje, organické zmesi pre obrazovky a displeje, optické priehľadné (transparentné) syntetické živice, čidlá na rozptyl svetla, adhezívne vrstvy a fólie pre obrazovky a displeje, izolátory pre obrazovky a displeje, vodivé pláty a fólie pre obrazovky a displeje, adhezíva pre polovodičové vrstvy a doštičky, čistiace prípravky pre polovodičové vrstvy a doštičky, organické zmesi pre polovodiče, syntetické živice pre polovodiče.

17 - Umelé živice (polotovary), polotovarové plastické hmoty, syntetické živice (polotovary), polymérne fólie a filmy na výrobu elektronických obvodov, pláty a fólie z plastických materiálov pokryté adhezívnou vrstvou, umelohmotné materiály v extrudovanej forme na výrobné účely, umelohmotné fólie s výnimkou baliacich fólií, fólie z plastických materiálov, laminátové dosky z plastických materiálov, umelohmotné pláty, umelohmotné fólie (polotovary), elektrické izolačné farby, zmesové materiály na elektrickú izoláciu, dielektriká (elektrické izolanty), acetát celulózy (polotovary), akrylové živice (polotovary), zarovnávacie fólie (alignment film) pre LCD, umelohmotné priehľadné (transparentné) panely pre obrazovky a displeje.

(540) STAREM

(550) slovná

(732) Samsung SDI Co., Ltd., 150-20, Gongse-ro, Giheung-gu, Yongin-si, Gyeonggi-do 446-577, KR;

(740) inventa Patentová a známková kancelária s.r.o., Bratislava, SK;

(111) 229469

(151) 15.3.2011

(156) 10.6.2020

(180) 10.6.2030

(210) 941-2010

(220) 10.6.2010

(442) 7.12.2010

(450) 6.5.2011

9 (511) 9, 12, 35, 36, 37, 39

(511) 9 - Nabíjacie agregáty elektrických batérií, zvukové poplašné zariadenia, antény, autorádiá, okuliare, puzdrá na okuliare, prístroje na zaznamenávanie času, diaľkové ovládače, magnetické, kompaktné a optické nosiče dát nahrané aj nenahrané, hasiace prístroje, ističe, poisťky, tlakomery na ventily, ukazovatele tlaku (tlakomery), ochranné prilby, ochranné odevy, ochranné rukavice, ochranné plachty, audio- a videoprijímače, reproduktory, spínače, elektrické zámky, zapaľovače cigariet do automobilu.

12 - Automobilové reťaze, automobilové bezpečnostné sedačky pre deti, čalúnenie automobilov a poťahy na sedadlá vozidiel, klaksóny pre vozidlá, batožinové nosiče pre vozidlá, nosiče na bicykle a lyže, pneumatiky, poplašné zabezpečovacie zariadenia proti odcudzeniu vozidiel, autodoplnky patriace do tejto triedy, dopravné prostriedky.

35 - Autobazár, sprostredkovanie obchodu s novými a ojazdenými vozidlami, služby v oblasti telefonických otázok, činnosť účtovných poradcov, pomoc pri riadení obchodnej činnosti, reklama, sekretárske služby, administratívne spracovanie obchodných objednávok, marketingové štúdie, účtovníctvo, obchodné sprostredkovanie služieb uvedených v triede 37.

36 - Sprostredkovanie lízingových zmlúv, najmä na dopravné prostriedky, zmenárenské služby, prevádzkovanie záložne, sprostredkovateľská činnosť uvedených služieb.

37 - Opravy, údržba, nastavenie a umývanie dopravných prostriedkov, demontáž a montáž motorových vozidiel v rámci údržby a opráv motorových vozidiel, demontáž a montáž autopríslušenstva v rámci údržby a opráv motorových vozidiel.

39 - Prenájom vozidiel, prenájom parkovacích plôch.

(540) AAA

(550) slovná

(732) AUTOCENTRUM AAA AUTO, a. s., Panónska cesta 39, 851 04 Bratislava, SK;

(111) 229499

(151) 15.3.2011
(156) 5.8.2020
(180) 5.8.2030
(210) 1330-2010
(220) 5.8.2010
(442) 7.12.2010
(450) 6.5.2011

9 (511) 12

(511) 12 - Pneumatiky automobilov, duše a ochranné vložky na ráfiky automobilov.

(540)



(550) obrazová

(591) čierna, žltá

(732) Kumho Tire Co., Inc., 57, 1-ga, Sinmunlo, Jonglo-Gu, Seoul, KR;

(740) PATENTSERVIS Bratislava, a. s., Bratislava, SK;

(111) 229508

(151) 15.3.2011
(156) 27.9.2020
(180) 27.9.2030
(210) 1573-2010
(220) 27.9.2010
(442) 7.12.2010
(450) 6.5.2011

9 (511) 39, 41, 44

(511) 39 - Organizovanie exkurzií.

41 - Telesné cvičenie; školenie; organizovanie a vedenie seminárov; výchovno-zábavné klubové služby; organizovanie a vedenie konferencií; organizovanie a vedenie kongresov.

44 - Fyzioterapia.

(540)



(550) obrazová

(591) ružová, žltá, modrá

(732) Klub Maitrí, Orchideová 40, 821 07 Bratislava, SK;

(111) 229528

(151) 16.3.2011
(156) 29.7.2020
(180) 29.7.2030
(210) 1261-2010
(220) 29.7.2010
(442) 7.12.2010
(450) 6.5.2011

9 (511) 36

(511) 36 - Informácie o poistení; uzatváranie poistiek; životné poistky; poradenstvo v oblasti poistenia.

(540) Pro Aktiv Štart

(550) slovná

(732) NN Životná poisťovňa, a.s., Jesenského 4/C, 811 02 Bratislava, SK;

(111) 229529

(151) 16.3.2011
(156) 29.7.2020
(180) 29.7.2030
(210) 1262-2010
(220) 29.7.2010
(442) 7.12.2010
(450) 6.5.2011

9 (511) 36

(511) 36 - Informácie o poistení; uzatváranie poistiek; životné poistky; poradenstvo v oblasti poistenia.

(540) ProAktív

(550) slovná

(732) NN Životná poisťovňa, a.s., Jesenského 4/C, 811 02 Bratislava, SK;

(111) 229552

(151) 16.3.2011
(156) 12.5.2020
(180) 12.5.2030
(210) 5345-2010
(220) 12.5.2010
(442) 7.12.2010
(450) 6.5.2011

9 (511) 20, 24, 35, 43

(511) 20 - Vankúše.

24 - Bytový textil, hlavne posteľná a stolová bielizeň, paplóny, prikrývky a pokrývky na posteľ, závesy textilné alebo plastové, textilné utierky, textilné utierky na tvár, textilné vreckovky, uteráky,

osušky, lôžkoviny (bieliežň), textilné látky, látky ľanové, bavlnené, hodvábné, syntetické i polosyntetické na šitie odevov a na poľahy pre nábytok a čalúnenie, tkaniny na vyšívavie s predkresleným vzorom, spacie vaky ako prikrývky, textilie a textilné výrobky, ktoré nie sú zahrnuté v iných triedach.

35 - Poradenstvo v obchodnej činnosti, sprostredkovavie obchodu s tovarmi triedy 24.

43 - Hotelierske služby, poskytovavie stravovacích a občerstvovacích služieb nezarađených v iných triedach.

(540)

(550) obrazová

(591) červená

(732) Áčko, a. s., Textilná 19, 034 01 Ružomberok, SK;

(740) Holoubková Mária, Ing., Bratislava, SK;

(111) 229602

(151) 12.4.2011

(156) 5.5.2020

(180) 5.5.2030

(210) 730-2010

(220) 5.5.2010

(442) 4.1.2011

(450) 6.6.2011

9 (511) 35, 41, 43

(511) 35 - Reklama, organizovavie výstav na reklamné a obchodné účely; rozširovavie reklamných oznamov; predvádzavie tovaru; rozširovavie reklamných materiálov zákaznikom (letáky, prospekty, tlačivá, vzorky); zasielavie reklamných materiálov zákaznikom; vydávanie a aktualizovavie reklamných materiálov; distribúcia vzoriek; prenájom reklamných materiálov; uverejňovavie reklamných textov; poskytovavie informácií a iných informačných produktov reklamného charakteru; sprostredkovavie v obchodných vzťahoch; obchodné sprostredkovavie kultúrnych a spoločenských podujatí; obchodné sprostredkovavie premietavie filmov; obchodné sprostredkovavie reštauračných a kaviarských služieb.

41 - Zábavné služby; poskytovavie informácií o možnostiach rozptýlenia a zábavy; prevádzkovavie kasín; prevádzkovavie nočných klubov; prevádzkovavie zábavných klubov; prevádzkovavie karaoke; organizovavie hudobno-kultúrnych akcií; organizovavie hudobných a tanečných akcií; organizovavie plesov a banketov; organizovavie módných prehliadok; organizovavie súťaží krásy; organizovavie živých vystúpení a hudobných koncertov; plánovavie a organizovavie večierkov; prenájom dekorácií; organizovavie kultúrnych a vzdelávacích výstav; rozmnožovavie nahraných nosičov zvukových a zvukovo-obrazových záznamov; usporadúvavie divadelných, filmových, koncertných a iných hudobných a tanečných produkcií na kultúrne a zábavné účely;

fotografická reportáž, fotografovavie, organizovavie večierkov, organizovavie a vedenie konferencií, organizovavie a vedenie seminárov, organizovavie audiovizuálnych predstavení na kultúrne a zábavné účely; organizovavie športových podujatí.

43 - Služby barov; rýchle občerstvenie (bufety); kaviarne; prenájom prenosných stavieb; reštaurácie; samoobslužné reštaurácie; poskytovavie hotelového ubytovavie; prenájom prechodného ubytovavie; zaobstarávanie ubytovavie a stravovavie v hoteloch, penziónoch, turistických a prázdninových táboroch, ubytovavie, na farmách a v rekreačných zariadeniach.

(540)

(550) obrazová

(732) Miškovič Peter, Vilová 25, 851 01 Bratislava, SK;

(740) FAJNOR IP s.r.o., Bratislava, SK;

(111) 229610

(151) 12.4.2011

(156) 7.6.2020

(180) 7.6.2030

(210) 927-2010

(220) 7.6.2010

(442) 4.1.2011

(450) 6.6.2011

9 (511) 41

(511) 41 - Celozivotné vzdelávanie v podnikateľsko-manažérskejších a ekonomických odboroch pre absolventov vysokých a stredných škôl; vzdelávanie manažérov formou ucelených programov MBA v spolupráci so zahraničnými vzdelávacími inštitúciami; tvorba vzdelávacích projektov, plánov, postupov a posudkov (pre tretie osoby).

(540)

(550) obrazová

(591) modrá, čierna, biela

(732) Ekonomická univerzita v Bratislave, Dolnozemská cesta 1, 852 35 Bratislava, SK;

(111) 229611

(151) 12.4.2011

(156) 7.6.2020

(180) 7.6.2030

(210) 928-2010

(220) 7.6.2010

(442) 4.1.2011

(450) 6.6.2011

9 (511) 41

- (511) 41 - Celoživotné vzdelávanie v podnikateľsko-manažérskych a ekonomických odboroch pre absolventov vysokých a stredných škôl; vzdelávanie manažérov formou ucelených programov MBA v spolupráci so zahraničnými vzdelávacími inštitúciami; tvorba vzdelávacích projektov, plánov, postupov a posudkov (pre tretie osoby).

(540)



- (550) obrazová
(591) modrá, čierna, biela
(732) Ekonomická univerzita v Bratislave, Dolnozemska cesta 1, 852 35 Bratislava, SK;

(111) 229645

- (151) 12.4.2011
(156) 10.8.2020
(180) 10.8.2030
(210) 1356-2010
(220) 10.8.2010
(310) 477161
(320) 4.6.2010
(330) CZ
(442) 4.1.2011
(450) 6.6.2011

9 (511) 30, 43

- (511) 30 - Nespracovaná a spracovaná múka vrátane prísad, zahusťovacie a spájacie činidlá, obilné klíčky, všetky pekárenské výrobky, najmä chlieb (napr. konzumný, celozrnný, viaczrnný, hriankový a ďalšie druhy chleba) bežné pečivo (ako sú rožky, plietienky, žemle, bagety, veky a pod.), jemné a trvanlivé pečivo (napr. koláče, koláčiky, buchty, perník, perníkové výrobky dezertné, perníkové výrobky tvarované a zdobené všetkých druhov, perníkové výrobky plnené i neplnené, medové perníky, vianočky, veľkonočné koláče (mazance), záviný, bábovky a ďalšie sladké pečivo), drobné cukrovinky a cukrárske výrobky, sladkosti, dezerty, zmrzlina, cukrovinky, zákusky, čokolády, čokoládové zákusky, náplne do pečiva a cukrárenských výrobkov a náplne do múčnikov a zákuskov vyrobených z uvedeného tovaru, cesta a výrobky z cesta, lístkového cesta a plundrového cesta (plnené i bez náplne), slané pečivo, sušienky, sucháre, oplátky, keksy, vrátane strúhanky a kociek do knedlí, múka a múčne výrobky všetkých druhov, výrobky z obilnín, mlynárske výrobky všetkých druhov, výrobky obsahujúce obilniny, olejiny, strukoviny a zmesi z nich patriace do tejto triedy, pečivové hmoty, pasty alebo prášky (pekárenské a cukrárenské), mrazené výrobky z ciest a pečivových hmôt, škrobovité výrobky patriace do tejto triedy, sladové pečivo, cukrovinky nečokoládové i čokoládové, káva, čaj, kakao a ich extrakty, ryža, cukor, med, soľ, rasca, drożdžie, kypracie prášky a prípravky

zlepšujúce vlastností cesta, melasový sirup, korenie a jeho zmesi, potravinárske dresingy, mrazené pekárenské a cukrárenské výrobky, suroviny a polotovary pre pekárenskú a cukrárenskú výrobu patriace do tejto triedy.

43 - Hostinská činnosť.

(540)



- (550) obrazová
(591) čierna, červená, biela
(732) GAMYS s.r.o., Nádražní 613/38, Moravská Ostrava, 702 00 Ostrava, CZ;
(740) Bachratá Magdaléna, Mgr., Bratislava, SK;

(111) 229664

- (151) 12.4.2011
(156) 10.9.2020
(180) 10.9.2030
(210) 1513-2010
(220) 10.9.2010
(442) 4.1.2011
(450) 6.6.2011

9 (511) 33

- (511) 33 - Alkoholické nápoje s výnimkou piva.

(540) Hasičská

- (550) slovná
(732) GAS Familia, s. r. o. Stará Lubovňa, Prešovská 8, 064 01 Stará Lubovňa, SK;
(740) Belička Ivan, Ing., Banská Bystrica, SK;

(111) 229820

- (151) 11.5.2011
(156) 18.10.2020
(180) 18.10.2030
(210) 1695-2010
(220) 18.10.2010
(442) 4.2.2011
(450) 6.7.2011

9 (511) 11, 12, 35, 37

- (511) 11 - Bicyklové svetlá; bicyklové svietidlá; reflektory, svetlomety na bicykle.
12 - Bicykle; blatníky na bicykle; bicyklové brzdy; bicyklové hlavy; bicyklové pneumatiky; bicyklové pumpy; bicyklové ráfy; bicyklové rámy; bicyklové reťaze; bicyklové sedadlá; stojany na bicykle; bicyklové špice; bicyklové ťahadlá riadenia; bicyklové zvončeky; galusky na bicykle; kľuky na bicykle; kolesá bicyklov; koše (nosiče batožiny) na bicykloch; ochranné siete na dámske bicykle; ozubené kolesá, súkolesia na bicykle; pedále na bicykle; poťahy na sedadlá bicyklov; kormidlo na bicykle; smerovky na bicykle; stojany na bicykle.
35 - Reklama; reklamná a propagačná činnosť; vydávanie, aktualizovanie a rozširovanie reklamných materiálov; zasielanie a doručovanie reklamných materiálov zákazníkom; prieskum trhu; prieskum verejnej mienky; obchodný alebo podnikateľský prieskum; sprostredkovateľská činnosť

v oblasti obchodu s tovarmi; obchodné alebo podnikateľské informácie; zbieranie a zoraďovanie údajov v počítačových databázach; reklama (online) na počítačovej komunikačnej sieti; marketingové štúdie; reklamné texty (uverejňovanie); vyhľadávanie informácií v počítačových súboroch pre zákazníkov; prezentácia výrobkov v komunikačných médiách pre verejnosť; maloobchodná a veľkoobchodná činnosť s tovarmi v triede 11, 12; maloobchodná a veľkoobchodná činnosť s tovarmi prostredníctvom internetu alebo cez iné telekomunikačné siete.

37 - Montáž a servis bicyklov; záručné a iné opravy bicyklov.

(540)

VELOsprint
original **bike** shop

(550) obrazová

(732) Ing. Ján Sládek VELOSPRINT, Damborského 7, 949 01 Nitra, SK;

(740) Girmanová Zuzana, Ing., Nitra, SK;

(111) 229836

(151) 11.5.2011

(156) 8.11.2020

(180) 8.11.2030

(210) 1805-2010

(220) 8.11.2010

(442) 4.2.2011

(450) 6.7.2011

9 (511) 33

(511) 33 - Alkoholické nápoje s výnimkou piva.

(540)



(550) obrazová

(591) čierna, červená, biela

(732) GAS Familia, s. r. o. Stará Lubovňa, Prešovská 8, 064 01 Stará Lubovňa, SK;

(740) Belička Ivan, Ing., Banská Bystrica, SK;

(111) 229925

(151) 14.6.2011

(156) 4.6.2020

(180) 4.6.2030

(210) 920-2010

(220) 4.6.2010

(442) 4.3.2011

(450) 4.8.2011

9 (511) 16, 35, 41, 42, 44

(511) 16 - Plány (programy starostlivosti o lesy), počítačové tabuľky, odborné knihy a publikácie.

35 - Odhady a ohodnocovanie nezoťatého dreva v lese.

41 - Organizovanie a vedenie odborných seminárov pri usmerňovaní úloh hospodárskej úpravy lesa.

42 - Expertízy (inžinierske práce), tvorba metodických a koncepčných projektov rozvoja hospodárskej úpravy lesov, tvorba lesných hospodárskych plánov (programov starostlivosti o lesy), kontrola kvality lesných hospodárskych plánov (programov starostlivosti o lesy), prieskumy (inžinierske práce), tvorba projektov a štúdií v biotechnickej oblasti, tvorba projektov starostlivosti o lesný pozemok, vytváranie a udržiavanie počítačových stránok (webových) pre zákazníkov.

44 - Navrhovanie úprav krajiny.

(540)



(550) obrazová

(591) zelená, čierna, biela

(732) Národné lesnícke centrum, T. G. Masaryka 22, 960 92 Zvolen, SK;

(740) Bukovinský & Chlipala, s.r.o., Bratislava, SK;

(111) 229926

(151) 14.6.2011

(156) 4.6.2020

(180) 4.6.2030

(210) 921-2010

(220) 4.6.2010

(442) 4.3.2011

(450) 4.8.2011

9 (511) 16, 35, 41, 42

(511) 16 - Knihy, publikácie.

35 - Organizovanie výstav na obchodné, komerčné alebo reklamné účely, odborné obchodné poradenstvo, personálne poradenstvo, poradenstvo pri vedení podnikov, organizovanie podujatí zameralých na popularizáciu a prezentáciu lesníctva a environmentu (na reklamné a komerčné účely), príprava propagačných materiálov a publikácií, špecializované odborné obchodné poradenstvo pre lesné hospodárstvo, environment a rozvoj vidieka, odborné obchodné poradenstvo pri implementácii komerčných projektov.

41 - Organizovanie a vedenie konferencií, organizovanie a vedenie kongresov, odborných konferencií, seminárov, workshopov, tréningov, ďalšie odborné vzdelávanie v oblasti lesníctva a environmentu, overovanie odborných spôsobilostí v lesníctve (skúšanie, preskúšavanie - pedagogická činnosť), tvorba vzdelávacích projektov, ďalšie služby pre výchovu a vzdelávanie (školenie, pedagogické informácie), zvyšovanie kvalifikácie vo vzťahu k trhu práce poskytované pre tretie osoby (vzdelávanie), tvorba vzdelávacích a rozvojových projektov s cieľom odbornej spolupráce so zahraničím, príprava odborných vzdelávacích materiálov

a publikácií, organizovanie podujatí environmentálneho vzdelávania s lesníckym zameraním, tvorba metodických a didaktických materiálov pre lesnú pedagogiku, tvorba environmentálnych vzdelávacích programov pre deti a mládež, poskytovanie kontinuálneho vzdelávania lesných pedagógov, tvorba vzdelávacích domácich a zahraničných projektov pre tretie osoby.

42 - Vytváranie a aktualizácia webových stránok so zameraním na vzdelávanie, poradenstvo a prácu s verejnosťou.

(540)



(550) obrazová

(591) žltá, sivá, zelená, čierna, biela

(732) Národné lesnícke centrum, T. G. Masaryka 22, 960 92 Zvolen, SK;

(740) Bukovinský & Chlipala, s.r.o., Bratislava, SK;

(111) 229927

(151) 14.6.2011

(156) 4.6.2020

(180) 4.6.2030

(210) 922-2010

(220) 4.6.2010

(442) 4.3.2011

(450) 4.8.2011

9 (511) 16, 35, 36, 39, 40, 41, 42, 44, 45

(511) 16 - Odborné knihy, publikácie, plány (programy starostlivosti o lesy), počítacie tabuľky.

35 - Organizovanie výstav na obchodné, komerčné alebo reklamné účely, odborné obchodné poradenstvo, personálne poradenstvo, poradenstvo pri vedení podnikov, organizovanie podujatí zameraných na popularizáciu a prezentáciu lesníctva a environmentu (na reklamné a komerčné účely), odhady a ohodnocovanie nezoťaťého dreva v lese, vyhľadávanie informácií v počítačových programoch (pre zákazníkov), zbieranie údajov do počítačových databáz, zoradovanie údajov počítačových databázach, kopírovanie alebo rozmnožovanie dokumentov, reprografia dokumentov, príprava propagačných materiálov a publikácií, vydávanie a aktualizovanie reklamných materiálov, odborné obchodné poradenstvo pri implementácii komerčných projektov, špecializované odborné obchodné poradenstvo pre lesné hospodárstvo, environment a rozvoj vidieka.

36 - Oceňovanie a odhady nehnuteľností, správa nehnuteľností.

39 - Skladovanie údajov a dokumentov elektronic-ky uložených, informácie o skladovaní, organizovanie zahraničných pracovných ciest s odborným zameraním, organizovanie lesných vychádzok a exkurzií zameraných na environmentálne vzdelávanie.

40 - Knihárstvo, kreslenie, rysovanie laserom, laminovanie, litografická tlač, ofsetová tlač, serigrafia, sieťotlač, tlač, tlačenie.

41 - Organizovanie a vedenie konferencií, organizovanie a vedenie kongresov, odborných konferencií, seminárov, workshopov, tréningov, ďalšie odborné vzdelávanie v oblasti lesníctva a environmentu, overovanie odborných spôsobilostí v lesníctve (skúšanie, preskúšavanie - pedagogická činnosť), tvorba vzdelávacích projektov, školenie a pedagogické informácie, zvyšovanie kvalifikácie vo vzťahu k trhu práce poskytované pre tretie osoby (vzdelávanie), tvorba vzdelávacích a rozvojových projektov s cieľom odbornej spolupráce so zahraničím, príprava odborných vzdelávacích materiálov a publikácií, organizovanie podujatí environmentálneho vzdelávania s lesníckym zameraním, tvorba metodických a didaktických materiálov pre lesnú pedagogiku, tvorba environmentálnych vzdelávacích programov pre deti a mládež, poskytovanie kontinuálneho vzdelávania lesných pedagógov, tvorba vzdelávacích domácich a zahraničných projektov pre tretie osoby, vydávanie textov, s výnimkou reklamných a náborových, fotografovanie, vydávanie kníh.

42 - Expertízy (inžinierske práce), tvorba metodických a koncepčných projektov rozvoja hospodárskej úpravy lesov, prieskumy (inžinierske práce), tvorba projektov a štúdií v biotechnickej oblasti, tvorba projektov starostlivosti o lesný pozemok, tvorba lesných hospodárskych plánov (programov starostlivosti o lesy), kontrola kvality lesných hospodárskych plánov (programov starostlivosti o lesy), vytváranie a udržiavanie počítačových stránok (webových) pre zákazníkov, vytváranie a aktualizácia webových stránok so zameraním na vzdelávanie, poradenstvo a prácu s verejnosťou, vyhotovenie a aktualizácia počítačových programov, inštalácia počítačových programov, tvorba softvéru, počítačové programovanie, poradenstvo v oblasti počítačových programov, návrh počítačových systémov, prevod údajov alebo dokumentov z fyzických médií na elektronické médiá, servis počítačových programov, obnova počítačových databáz, ochrana proti zavíruseniu počítačov, výskum v oblasti ochrany životného prostredia, zhotovenie kópií počítačových programov, výskum a vývoj nových výrobkov.

44 - Liečenie stromov, navrhovanie úprav krajiny, ničenie škodcov - v lesníctve.

45 - Licencie na počítačové programy (právne služby), poradenstvo v oblasti práv duševného vlastníctva.

(540)



(550) obrazová

(591) zelená, sivá, biela

- (732) Národné lesnícke centrum, T. G. Masaryka 22,
960 92 Zvolen, SK;
(740) Bukovinský & Chlipala, s.r.o., Bratislava, SK;

(111) 229959

- (151) 14.6.2011
(156) 6.9.2020
(180) 6.9.2030
(210) 1478-2010
(220) 6.9.2010
(442) 4.3.2011
(450) 4.8.2011

9 (511) 9, 16, 35, 38, 39, 41, 42

(511) 9 - Magnetické nosiče údajov, nosiče zvukových záznamov, nosiče zvukovo-obrazových záznamov, audiovizuálne záznamové disky; programové vybavenie počítačov, programy na počítačové hry.

16 - Firemné listiny, papierové propagačné materiály, letáky, prospekty, tlačivá a kancelárske potreby s výnimkou nábytku; kancelárska technika uvedená v triede 16, náhradné diely a príslušenstvo kancelárskej techniky uvedené v triede 16.

35 - Maloobchodná činnosť s magnetickými nosičmi údajov, s nosičmi zvukových záznamov, s nosičmi zvukovo-obrazových záznamov, s audiovizuálnymi záznamovými diskami, s programovým vybavením počítačov, so softvérom, s počítačovými hrami; reklama, reklamné agentúry, rozširovanie reklamných materiálov zákazníkom, vydávanie a aktualizovanie reklamných materiálov, rozširovanie reklamných materiálov, prenájom reklamných plôch, zásielkové reklamné služby, spracovanie textov, uverejňovanie reklamných textov, komerčné informačné kancelárie.

38 - Televízne vysielanie, satelitné vysielanie, káblové vysielanie, tlačové kancelárie, spravodajské agentúry.

39 - Balenie tovarov, uskladňovanie tovarov, sprostredkovanie prepravy.

41 - Vzdelávanie, zábava, zábavné parky, informácie o možnosti zábavy, služby športovísk, prevádzkovanie športových zariadení, tvorba a výroba televíznych programov, výroba televíznych programov, výroba audiovizuálnych programov, výroba videofilmov, televízna zábava, organizovanie kultúrnych, športových, vzdelávacích a zábavných podujatí; prenájom a požičiavanie nahrávacích a premietacích zariadení, osvetľovacích zariadení, dekorácií, filmov, videopások; filmová tvorba, činnosť filmových štúdií; zhromažďovanie a poskytovanie informácií v oblasti kultúry, športu, zábavy a vzdelávania; poskytovanie klubových služieb (výchovno-zábavných), organizovanie a vedenie koncertov, plesov, súťaží krásy, športových súťaží, vedomostných súťaží, zábavných súťaží, výstav na vzdelávanie a kultúrne účely, konferencií, školení, živých vystúpení, večierkov; služby nahrávacích štúdií, reportérske služby; vydateľská a nakladateľská činnosť s výnimkou vydávania reklamných a náborových textov; elektronická edičná činnosť (DPT služby).

42 - Poskytovanie informácií o módnom návrhárstve; meteorologické informácie a predpovede počasia.

(540)

- (550) obrazová
(591) modrá, sivá, biela
(732) Rozhlas a televízia Slovenska, Mlynská dolina,
845 45 Bratislava, SK;

(111) 229995

- (151) 14.6.2011
(156) 8.11.2020
(180) 8.11.2030
(210) 1810-2010
(220) 8.11.2010
(442) 4.3.2011
(450) 4.8.2011

9 (511) 35, 41, 43

(511) 35 - Reklamné služby; obchodný manažment, obchodná správa; obchodná administratíva; kancelárske práce.

41 - Vzdelávanie; zabezpečovanie výcvikov, kurzov a školení; zábava; športová a kultúrna činnosť.
43 - Reštauračné služby (strava); prechodné ubytovanie.

(540)

SCHALKHAZ
c a f f e t e r i a

- (550) obrazová
(732) Bödök Ladislav, M. Corvina 1581/1, 932 01 Veľký Meder, SK;
(740) Zathurecka INPARTNERS GROUP s.r.o., Banská Bystrica, SK;

(111) 230076

- (151) 23.6.2011
(156) 8.11.2020
(180) 8.11.2030
(210) 1804-2010
(220) 8.11.2010
(442) 4.3.2011
(450) 4.8.2011

9 (511) 33

(511) 33 - Vodka.

(540)

G O R A L  **V O D K A**

- (550) obrazová
(591) čierna, červená, biela
(732) GAS Familia, s. r. o. Stará Ľubovňa, Prešovská 8,
064 01 Stará Ľubovňa, SK;
(740) Belička Ivan, Ing., Banská Bystrica, SK;

(111) 230198

(151) 14.7.2011
 (156) 24.9.2020
 (180) 24.9.2030
 (210) 5647-2010
 (220) 24.9.2010
 (442) 5.4.2011
 (450) 5.9.2011

9 (511) 9, 16, 35, 38, 39, 41, 42

(511) 9 - Magnetické nosiče údajov, nosiče zvukových záznamov, nosiče zvukovo-obrazových záznamov, audiovizuálne záznamové disky; programové vybavenie počítačov, programy na počítačové hry.
 16 - Firemné listiny, papierové propagačné materiály, letáky, prospekty, tlačivá a kancelárske potreby s výnimkou nábytku; kancelárska technika uvedená v triede 16, náhradné diely a príslušenstvo kancelárskej techniky uvedené v triede 16.
 35 - Maloobchodná činnosť s magnetickými nosičmi údajov, s nosičmi zvukových záznamov, s nosičmi zvukovo-obrazových záznamov, s audiovizuálnymi záznamovými diskami, s programovým vybavením počítačov, so softvérom, s počítačovými hrami; reklama, reklamné agentúry, rozširovanie reklamných materiálov zákazníkom, vydávanie a aktualizovanie reklamných materiálov, rozširovanie reklamných materiálov, prenájom reklamných plôch, zásielkové reklamné služby, spracovanie textov, uverejňovanie reklamných textov, komerčné informačné kancelárie.
 38 - Televízne vysielanie, satelitné vysielanie, káblové vysielanie, tlačové kancelárie, spravodajské agentúry.
 39 - Balenie tovarov, uskladňovanie tovarov, sprostredkovanie prepravy.
 41 - Vzdelávanie, zábava, zábavné parky, informácie o možnosti zábavy, služby športovísk, prevádzkovanie športových zariadení, tvorba a výroba televíznych programov, výroba televíznych programov, výroba audiovizuálnych programov, výroba videofilmov, televízna zábava, organizovanie kultúrnych, športových, vzdelávacích a zábavných podujatí; prenájom a požíčovanie nahrávacích a premietacích zariadení, osvetľovacích zariadení, dekorácií, filmov, videopások; filmová tvorba, činnosť filmových štúdií; zhromažďovanie a poskytovanie informácií v oblasti kultúry, športu, zábavy a vzdelávania; poskytovanie klubových služieb (výchovno-zábavných), organizovanie a vedenie koncertov, plesov, súťaží krásy, športových súťaží, vedomostných súťaží, zábavných súťaží, výstav na vzdelávanie a kultúrne účely, konferencií, školení, živých vystúpení, večierkov; služby nahrávacích štúdií, reportérske služby; vydateľská a nakladateľská činnosť s výnimkou vydávania reklamných a náborových textov; elektronická edičná činnosť (DPT služby).
 42 - Poskytovanie informácií o módnom návrhárstve; meteorologické informácie a predpovede počasia.

(540) Bleskové správy STV

(550) slovná
 (732) Rozhlas a televízia Slovenska, Mlynská dolina, 845 45 Bratislava, SK;

(111) 230205

(151) 14.7.2011
 (156) 1.10.2020
 (180) 1.10.2030
 (210) 5663-2010
 (220) 1.10.2010
 (442) 5.4.2011
 (450) 5.9.2011

9 (511) 9, 16, 35, 38, 39, 41, 42

(511) 9 - Magnetické nosiče údajov, nosiče zvukových záznamov, nosiče zvukovo-obrazových záznamov, audiovizuálne záznamové disky; programové vybavenie počítačov, programy na počítačové hry.
 16 - Firemné listiny, papierové propagačné materiály, letáky, prospekty, tlačivá a kancelárske potreby s výnimkou nábytku; kancelárska technika uvedená v triede 16, náhradné diely a príslušenstvo kancelárskej techniky uvedené v triede 16.
 35 - Maloobchodná činnosť s magnetickými nosičmi údajov, s nosičmi zvukových záznamov, s nosičmi zvukovo-obrazových záznamov, s audiovizuálnymi záznamovými diskami, s programovým vybavením počítačov, so softvérom, s počítačovými hrami; reklama, reklamné agentúry, rozširovanie reklamných materiálov zákazníkom, vydávanie a aktualizovanie reklamných materiálov, rozširovanie reklamných materiálov, prenájom reklamných plôch, zásielkové reklamné služby, spracovanie textov, uverejňovanie reklamných textov, komerčné informačné kancelárie.
 38 - Televízne vysielanie, satelitné vysielanie, káblové vysielanie, tlačové kancelárie, spravodajské agentúry.
 39 - Balenie tovarov, uskladňovanie tovarov, sprostredkovanie prepravy.
 41 - Vzdelávanie; zábava; zábavné parky; informácie o možnosti zábavy; služby športovísk; prevádzkovanie športových zariadení; tvorba a výroba televíznych programov; výroba audiovizuálnych programov; výroba videofilmov; televízna zábava; organizovanie kultúrnych, športových, vzdelávacích a zábavných podujatí; prenájom a požíčovanie nahrávacích a premietacích zariadení, osvetľovacích zariadení, dekorácií, filmov, videopások; filmová tvorba, činnosť filmových štúdií; zhromažďovanie a poskytovanie informácií v oblasti kultúry, športu, zábavy a vzdelávania; poskytovanie klubových služieb (výchovno-zábavných); organizovanie a vedenie koncertov, plesov, súťaží krásy, športových súťaží, vedomostných súťaží, zábavných súťaží, výstav na vzdelávanie a kultúrne účely, konferencií, školení, živých vystúpení, večierkov; služby nahrávacích štúdií; reportérske služby; vydateľská a nakladateľská činnosť s výnimkou vydávania reklamných a náborových textov; elektronická edičná činnosť (DTP služby).
 42 - Poskytovanie informácií o módnom návrhárstve; meteorologické informácie a predpovede počasia.

(540) SLOVENSKO A SVET STV

(550) slovná
 (732) Rozhlas a televízia Slovenska, Mlynská dolina, 845 45 Bratislava, SK;

(111) 230292

(151) 15.8.2011
 (156) 28.5.2020
 (180) 28.5.2030
 (210) 886-2010
 (220) 28.5.2010
 (442) 6.5.2011
 (450) 4.10.2011

9 (511) 5, 10

(511) 5 - Obväzy na rany.
 10 - Lekárske, medicínske a chirurgické prístroje a nástroje vrátane prístrojov podporujúcich hojenie rán; oblečenie a obväzy na ochranu rán (elastické alebo podporné); podušky a vankúše na lekárske účely; ochranné podporné oblečenie na lekárske a terapeutické účely, najmä ochranné podporné (fixačné) vesty.

(540) POSTHORAX

(550) slovná
 (732) Epple Jürgen, Beblavého 10, 811 02 Bratislava, SK;
 (740) PATENTSERVIS Bratislava, a. s., Bratislava, SK;

(111) 230293

(151) 15.8.2011
 (156) 29.7.2020
 (180) 29.7.2030
 (210) 1260-2010
 (220) 29.7.2010
 (442) 6.5.2011
 (450) 4.10.2011

9 (511) 36

(511) 36 - Informácie o poistení; životné poisťky; poradenstvo v oblasti poistenia.

(540) Smart

(550) slovná
 (732) NN Životná poisťovňa, a.s., Jesenského 4/C, 811 02 Bratislava, SK;

(111) 230319

(151) 15.8.2011
 (156) 31.12.2020
 (180) 31.12.2030
 (210) 2082-2010
 (220) 31.12.2010
 (442) 6.5.2011
 (450) 4.10.2011

9 (511) 9, 35, 37, 41, 42

(511) 9 - Počítače, počítačový softvér, počítačový hardvér, periférne zariadenia počítačov, prístroje a zariadenia na spracovanie a ukladanie údajov a dát, elektronické testovacie a meracie zariadenia a ich súčasti, monitorovacie počítačové programy, namerané operačné programy, programy na počítačové hry, magnetické nosiče údajov, optické nosiče údajov, nosiče zvukových záznamov, nosiče zvukovo-obrazových záznamov, audiovizuálne záznamové disky.

35 - Maloobchodné služby s hutníckymi výrobkami a hutníckymi materiálmi, so strojmi a strojnými zariadeniami, s drevárskymi výrobkami, s nábytkom, s bytovými doplnkami, stavebnými materiálmi, s elektrospotrebičmi, so spotrebnou elektronikou, so sklom, s porcelánom, s keramikou, so železiarskymi výrobkami, s remeselníckymi potrebami, s armatúrami, s výrobkami z plas-

tot, s elektroinštaláčnymi materiálmi, s výrobkami chemického priemyslu, s výpočtovou a kancelárskou technikou, so zdravotníckymi materiálmi, s kožiarskym tovarom, s papierom a papierníckymi výrobkami, s kancelárskymi potrebami, s knihami, s polygrafickými výrobkami, s odevmi, s textilom, s potravinami, s kozmetickými výrobkami, s čistiacimi prostriedkami, s farbami, s lakmi, s hračkami, s alkoholickými a nealkoholickými nápojmi, s dopravnými prostriedkami, s autosúčiastkami, s autosplyňovačmi, s tabakovými výrobkami, s ovocím, so zeleninou, s poľnohospodárskymi produktmi, s kvetmi, s ropou a ropnými produktmi, s palivami, s olejmi, s pohonnými hmotami, s kovmi a kovovými výrobkami, so športovými potrebami, s domácimi potrebami, s kamenárskymi výrobkami, s obrábacími strojmi, so stavebnými strojmi, s poľnohospodárskymi strojmi a náradím; činnosti reklamnej agentúry, rozširovanie, vydávanie a aktualizovanie reklamných materiálov, prenájom reklamných priestorov a plôch, prenájom reklamných materiálov, uverejňovanie reklamných textov, obchodný alebo podnikateľský prieskum, poradenstvo v obchodnej činnosti, obchodné alebo podnikateľské poradenstvo, obchodný manažment a podnikové poradenstvo, organizovanie výstav na obchodné a reklamné účely, odborné obchodné poradenstvo, prieskum trhu, marketingové štúdie.

37 - Montáž, údržba a opravy kancelárskych strojov a zariadení; montáž, opravy a údržba počítačov a ich periférnych zariadení.

41 - Organizovanie a vedenie konferencií, kongresov, seminárov, sympózií, školení, vyučovanie, vzdelávanie.

42 - Aktualizovanie, inštalácia, servis a spúšťanie počítačových programov, počítačové programovanie, prenájom prístupového času do počítačových databáz, poradenské služby v oblasti počítačového hardvéru a softvéru, prenájom počítačového softvéru, obnovovanie počítačových databáz, zhotovovanie kópií počítačových programov, prieskum v oblasti využitia počítačov, návrh a tvorba počítačových systémov a softvéru, počítačové systémove analýzy, prevod a konverzia počítačových programov a údajov; vytváranie, umiestňovanie a udržiavanie počítačových stránok (WEB), projektová a inžinierska činnosť, štúdie technických projektov, technický prieskum, výskum a vývoj nových výrobkov.

(540)

ORiWiN
 Original World of Innovations

(550) obrazová

(732) ORIWIN, s.r.o., Hálkova 2753/13, 010 01 Žilina, SK;

(111) 230336

(151) 15.8.2011
 (156) 26.10.2020
 (180) 26.10.2030
 (210) 5722-2010
 (220) 26.10.2010
 (442) 6.5.2011
 (450) 4.10.2011

9 (511) 29, 30, 31, 32, 43

- (511) 29 - Jablkové pyré; mliečne nápoje (s vysokým obsahom mlieka); občerstvenie na báze ovocia patriace do tejto triedy; ovocná dreň; ovocné šaláty; polievky; prisladené ovocie (naložené v cukre); šťavy zeleninové na varenie; zeleninové polievky; zeleninové šaláty; paradajková šťava na varenie.
 30 - Čaj; nápoje na báze čaju; ľadový čaj; čokoládové nápoje; čokoládové nápoje s mliekom; torty; jogurtová zmrzlina; kakaové nápoje; kakaové nápoje s mliekom; káva; kávové nápoje; kávové nápoje s mliekom; chuťovky na báze cereálií; občerstvenie na báze ryže patriace do triedy 30; sendviče; sušienky; sucháre; keksy; biskvity; paradajková omáčka; zmrzlina.
 31 - Čerstvé ovocie; čerstvá zelenina.
 32 - Jablkový mušt (nealkoholický); nealkoholické koktaily; minerálne vody; mušty; nealkoholické nápoje; nealkoholické nápoje na báze medu; iónové a energetické nealkoholické nápoje; nealkoholické nápoje na báze ovocných a zeleninových štiav; nealkoholické výťažky z ovocia; ovocný nektár (nealkoholický); ovocné šťavy a džúsy; príchute na výrobu nápojov; sirupy a iné prípravky na výrobu nápojov; paradajková šťava (nápoj); stolové vody; vody (nápoje); zeleninové šťavy a džúsy (nápoje).
 43 - Bary (služby), bufety (rýchle občerstvenie); kaviarne; reštaurácie; samoobslužné reštaurácie.

(540)



- (550) obrazová
 (591) zelená, žltá, oranžová, červená
 (732) UGO trade s.r.o., Za Drahou 165/1, Pod Bezručovým vrchem, 794 01 Krnov, CZ;
 (740) Zathurecky InPaRtners, s. r. o., Banská Bystrica, SK;

(111) 230337

- (151) 15.8.2011
 (156) 26.10.2020
 (180) 26.10.2030
 (210) 5723-2010
 (220) 26.10.2010
 (442) 6.5.2011
 (450) 4.10.2011

9 (511) 29, 30, 31, 32, 43

- (511) 29 - Jablkové pyré; mliečne nápoje (s vysokým obsahom mlieka); občerstvenie na báze ovocia patriace do tejto triedy; ovocná dreň; ovocné šaláty; polievky; prisladené ovocie (naložené v cukre); šťavy zeleninové na varenie; zeleninové polievky; zeleninové šaláty; paradajková šťava na varenie.
 30 - Čaj; nápoje na báze čaju; ľadový čaj; čokoládové nápoje; čokoládové nápoje s mliekom; torty;

jogurtová zmrzlina; kakaové nápoje; kakaové nápoje s mliekom; káva; kávové nápoje; kávové nápoje s mliekom; chuťovky na báze cereálií; občerstvenie na báze ryže patriace do triedy 30; sendviče; sušienky; sucháre; keksy; biskvity; paradajková omáčka; zmrzlina.

31 - Čerstvé ovocie; čerstvá zelenina.

32 - Jablkový mušt (nealkoholický); nealkoholické koktaily; minerálne vody; mušty; nealkoholické nápoje; nealkoholické nápoje na báze medu; iónové a energetické nealkoholické nápoje; nealkoholické nápoje na báze ovocných a zeleninových štiav; nealkoholické výťažky z ovocia; ovocný nektár (nealkoholický); ovocné šťavy a džúsy; príchute na výrobu nápojov; sirupy a iné prípravky na výrobu nápojov; paradajková šťava (nápoj); stolové vody; vody (nápoje); zeleninové šťavy a džúsy (nápoje).

43 - Bary (služby), bufety (rýchle občerstvenie); kaviarne; reštaurácie; samoobslužné reštaurácie.

(540)



- (550) obrazová
 (591) oranžová, žltá, čierna
 (732) UGO trade s.r.o., Za Drahou 165/1, Pod Bezručovým vrchem, 794 01 Krnov, CZ;
 (740) Zathurecky InPaRtners, s. r. o., Banská Bystrica, SK;

(111) 230431

- (151) 16.8.2011
 (156) 14.10.2020
 (180) 14.10.2030
 (210) 1673-2010
 (220) 14.10.2010
 (442) 6.5.2011
 (450) 4.10.2011

9 (511) 16, 35, 40, 42

- (511) 16 - Tlačoviny a polygrafické výrobky, publikácie, periodická a neperiodická tlač, časopisy, katalógy, brožúry, príručky, texty, prospekty, reklamné tabule, reklamné banery z materiálov zaradených do triedy 16, propagačné predmety zaradené do triedy 16, obalový materiál z papiera a plastických hmôt, ozdobné predmety z papiera alebo plastu, papiernický tovar, školské a kancelárske potreby a pomôcky; kalendáre; diáre; vizitky, pohľadnice, oznámenia, prospekty, letáky, výročné správy.
 35 - Reklamná, propagačná a inzertná činnosť, reprografické služby, poradenské a sprostredkovateľské služby týkajúce sa vydávania tlačovín na reklamné účely, vyvesovanie reklamných transparentov a plachiet; olepovanie plôch reklamnými lepiacimi fóliami, zabezpečovanie reklamy prostredníctvom polepu dopravných prostriedkov, výkladov, zabezpečovanie reklamy prostredníctvom potlače propagačných a reklamných predmetov, zabezpečenie reklamy prostredníctvom reklamných

bilbordov, reklamných tabúľ, nápisov a pútačov, poradenská a konzultačná činnosť v oblasti obchodu a služieb; účtovníctvo.

40 - Digitálna, veľkoformátová tlač, sieťotlač; reklamná potlač, ofsetová tlač; tlač zo súboru; tlač na textil; gravírovanie, tlač reklamných bannerov, plagátov, transparentov, plachiet, bilbordov, polepovacích fólií, nápisov, pútačov, orientačných systémov, potlač reklamných tabúľ; potlač propagačných materiálov a darčiekov.

42 - Grafický dizajn, grafické služby; grafický dizajn bannerov, reklamných tabúľ, reklamných transparentov a plachiet, bilbordov, polepovacích fólií, nápisov a pútačov, grafický dizajn orientačných systémov, grafický dizajn reklamných a propagačných materiálov, grafický dizajn tlačovín, vizitiek, hlavičkového papiera, oznámení, prospektov, letákov, nálepiek, visačiek, manuálov, katalógov, prospektov, výročných správ, časopisov, kníh, inzerátov, pohľadníc, samolepiek; grafické návrhy logotypov; obalový dizajn; navrhovanie internetových stránok; tvorba webových prezentácií, grafický dizajn prezentačných CD médií.

(540) wernam

(550) slovná

(732) WERNAM, s. r. o., Moskovská 14, 974 04 Banská Bystrica, SK;

(740) Záthurecká Romana, JUDr., Banská Bystrica, SK;

(111) 230776

(151) 14.10.2011

(156) 22.9.2020

(180) 22.9.2030

(210) 5643-2010

(220) 22.9.2010

(442) 6.7.2011

(450) 5.12.2011

9 (511) 35, 36, 41, 42

(511) 35 - Obchodný manažment a podnikové poradenstvo; pomoc pri riadení obchodnej činnosti; poradenstvo pri vedení podnikov; poradenstvo v obchodnej činnosti; odborné obchodné poradenstvo; prenájom kancelárskych strojov a zariadenia; poradenské služby v oblasti obchodného alebo podnikateľského riadenia; sekretárske služby; služby outsourcingu; účtovníctvo.

36 - Faktoring; hypotéky (poskytovanie pôžičiek); kancelárie zaoberajúce sa inkasovaním pohľadávok; likvidácia podnikov (finančné služby); prenájom nehnuteľností; správa nehnuteľností; pôžičky (finančné); prenájom kancelárskych priestorov; sprostredkovateľská činnosť s nehnuteľnosťami.

41 - Organizovanie a vedenie konferencií; organizovanie a vedenie seminárov.

42 - Prenájom počítačov; prenájom počítačového softvéru.

(540)

M²BUSINESS

(550) obrazová

(591) červená, sivá

(732) M2 Business s. r. o., Bancíkovej 1/A, 821 03 Bratislava, SK;

(111) 230844

(151) 19.10.2011

(156) 9.4.2020

(180) 9.4.2030

(210) 559-2010

(220) 9.4.2010

(442) 7.6.2010

(450) 5.12.2011

9 (511) 35, 38, 41

(511) 35 - Reklama, online reklama na počítačovej komunikačnej sieti, rozhlasová reklama, televízna reklama, rozširovanie reklamných materiálov zákaznikom (letáky, prospekty, tlačivá, vzorky), vedenie kartoték v počítači, kopírovanie alebo rozmnožovanie dokumentov, spracovanie textov, rozširovanie reklamných alebo inzertných oznamov, uverejňovanie reklamných textov, vydávanie a aktualizovanie reklamných materiálov, zbieranie údajov do počítačových databáz, zoradovanie údajov v počítačových databázach, grafická úprava tlačovín na reklamné účely, prezentácia výrobkov v komunikačných médiách pre maloobchod.

38 - Televízne vysielanie, vysielanie káblovej televízie, elektronická pošta, počítačová komunikácia, prenos správ a obrazových informácií pomocou počítača, káblová televízia (vysielanie), komunikácia prostredníctvom optických káblov, mobilné telefóny (komunikácia), komunikácia pomocou počítačových terminálov.

41 - Filmová tvorba, filmové štúdiá, výroba televíznych programov, výroba divadelných predstavení, hudobné skladateľské služby, služby nahrávacích štúdií, fotografovanie, tvorba videofilmov, nahrávanie videopások, prenájom audiopriestrojov, prenájom kinematografických filmov a audionahrávok, požičiavanie filmov a videopások, prenájom filmových premietáčiek a ich príslušenstva, prenájom filmov, prenájom zvukových nahrávacích zariadení, prenájom osvetľovacích prístrojov do divadelných sál a televíznych štúdií, poskytovanie elektronických publikácií online (bez možnosti kopírovania), online vydávanie kníh, vydávanie a zverejňovanie textov s výnimkou reklamných alebo náborových, organizovanie a vedenie konferencií, kongresov, seminárov, sympózií, organizovanie lotérií, plesov, športových súťaží, súťaží krásy, tvorba videofilmov, televízna zábava, výroba divadelných predstavení, plánovanie a organizovanie večierkov, písanie textov (okrem reklamných).

(540) Bulvárna páka ILONA HRUŠTÍKOVÁ

(550) slovná

(732) Wallner Andrej, Ing., Ondrejovova 14, 821 03 Bratislava, SK;

(740) Zatkalik Dušan, Mgr., Bratislava, SK;

(111) 230845

(151) 19.10.2011

(156) 9.4.2020

(180) 9.4.2030

(210) 558-2010

(220) 9.4.2010

(442) 7.6.2010

(450) 5.12.2011

9 (511) 35, 38, 41

(511) 35 - Reklama, online reklama na počítačovej komunikačnej sieti, rozhlasová reklama, televízna reklama, rozširovanie reklamných materiálov zákazníkom (letáky, prospekty, tlačivá, vzorky), vedenie kartoték v počítači, kopírovanie alebo rozmnožovanie dokumentov, spracovanie textov, rozširovanie reklamných alebo inzertných oznamov, uverejňovanie reklamných textov, vydávanie a aktualizovanie reklamných materiálov, zbieranie údajov do počítačových databáz, zoradovanie údajov v počítačových databázach, grafická úprava tlačovín na reklamné účely, prezentácia výrobkov v komunikačných médiách pre maloobchod.

38 - Televízne vysielanie, vysielanie káblovej televízie, elektronická pošta, počítačová komunikácia, prenos správ a obrazových informácií pomocou počítača, káblová televízia (vysielanie), komunikácia prostredníctvom optických káblov, mobilné telefóny (komunikácia), komunikácia pomocou počítačových terminálov.

41 - Filmová tvorba, filmové štúdiá, výroba televíznych programov, výroba divadelných predstavení, hudobné skladateľské služby, služby nahrávacích štúdií, fotografovanie, tvorba videofilmov, nahrávanie videopásov, prenájom audiopriestrojov, prenájom kinematografických filmov a audionahrávok, požíčovanie filmov a videopásov, prenájom filmových premietačiek a ich príslušenstva, prenájom filmov, prenájom zvukových nahrávacích zariadení, prenájom osvetľovacích prístrojov do divadelných sál a televíznych štúdií, poskytovanie elektronických publikácií online (bez možnosti kopírovania), online vydávanie kníh, vydávanie a zverejňovanie textov s výnimkou reklamných alebo náborových, organizovanie a vedenie konferencií, kongresov, seminárov, sympózií, organizovanie lotérií, plesov, športových súťaží, súťaží krásy, tvorba videofilmov, televízna zábava, výroba divadelných predstavení, plánovanie a organizovanie večierkov, písanie textov (okrem reklamných).

(540) IMRE KUTŇAS

(550) slovná

(732) Wallner Andrej, Ing., Ondrejovova 14, 821 03 Bratislava, SK;

(740) Zatkalík Dušan, Mgr., Bratislava, SK;

(111) 231188

(151) 12.12.2011

(156) 10.9.2020

(180) 10.9.2030

(210) 1511-2010

(220) 10.9.2010

(442) 5.9.2011

(450) 3.2.2012

9 (511) 33

(511) 33 - Borovička.

(540) Hasičská Borovička

(550) slovná

(732) GAS Familia, s. r. o. Stará Ľubovňa, Prešovská 8, 064 01 Stará Ľubovňa, SK;

(740) Belička Ivan, Ing., Banská Bystrica, SK;

(111) 231189

(151) 12.12.2011

(156) 10.9.2020

(180) 10.9.2030

(210) 1512-2010

(220) 10.9.2010

(442) 5.9.2011

(450) 3.2.2012

9 (511) 33

(511) 33 - Vodka

(540) Hasičská Vodka

(550) slovná

(732) GAS Familia, s. r. o. Stará Ľubovňa, Prešovská 8, 064 01 Stará Ľubovňa, SK;

(740) Belička Ivan, Ing., Banská Bystrica, SK;

(111) 231191

(151) 12.12.2011

(156) 8.11.2020

(180) 8.11.2030

(210) 1802-2010

(220) 8.11.2010

(442) 5.9.2011

(450) 3.2.2012

9 (511) 33

(511) 33 - Vodka.

(540) Goral Vodka Master

(550) slovná

(732) GAS Familia, s. r. o. Stará Ľubovňa, Prešovská 8, 064 01 Stará Ľubovňa, SK;

(740) Belička Ivan, Ing., Banská Bystrica, SK;

(111) 232369

(151) 12.6.2012

(156) 12.5.2020

(180) 12.5.2030

(210) 754-2010

(220) 12.5.2010

(442) 2.3.2012

(450) 6.8.2012

9 (511) 16, 39, 42

(511) 16 - Kancelárska technika uvedená v triede 16, náhradné dielce a príslušenstvo kancelárskej techniky uvedenej v triede 16.

39 - Balenie tovarov, uskladňovanie tovarov, sprostredkovanie prepravy.

42 - Poskytovanie informácií o módnom návrhárstve; meteorologické informácie a predpovede počasia.

(540) Vtipnejší vyhráva

(550) slovná

(732) Rozhlas a televízia Slovenska, Mlynská dolina, 845 45 Bratislava, SK;

(111) 232370

(151) 12.6.2012

(156) 24.5.2020

(180) 24.5.2030

(210) 846-2010

(220) 24.5.2010

(442) 2.3.2012

(450) 6.8.2012

9 (511) 16, 39, 41, 42

- (511) 16 - Kancelárska technika uvedená v triede 16, náhradné dielce a príslušenstvo kancelárskej techniky uvedenej v triede 16.
39 - Balenie tovarov, uskladňovanie tovarov, sprostredkovanie prepravy.
41 - Vzdelávanie; zhromažďovanie a poskytovanie informácií v oblasti vzdelávania; organizovanie a vedenie výstav na vzdelávanie.
42 - Meteorologické informácie a predpovede počasia.

(540) Československý hit storočia

- (550) slovná
(732) Rozhlas a televízia Slovenska, Mlynská dolina, 845 45 Bratislava, SK;

(111) 232371

- (151) 12.6.2012
(156) 24.5.2020
(180) 24.5.2030
(210) 847-2010
(220) 24.5.2010
(442) 2.3.2012
(450) 6.8.2012

9 (511) 16, 39, 41, 42

- (511) 16 - Kancelárska technika uvedená v triede 16, náhradné dielce a príslušenstvo kancelárskej techniky uvedenej v triede 16.
39 - Balenie tovarov, uskladňovanie tovarov, sprostredkovanie prepravy.
41 - Vzdelávanie; zhromažďovanie a poskytovanie informácií v oblasti vzdelávania; organizovanie a vedenie výstav na vzdelávanie.
42 - Meteorologické informácie a predpovede počasia.

(540) Československý Megahit

- (550) slovná
(732) Rozhlas a televízia Slovenska, Mlynská dolina, 845 45 Bratislava, SK;

(111) 232494

- (151) 12.6.2012
(156) 24.5.2020
(180) 24.5.2030
(210) 848-2010
(220) 24.5.2010
(442) 2.3.2012
(450) 6.8.2012

9 (511) 16, 39, 41, 42

- (511) 16 - Kancelárska technika uvedená v triede 16, náhradné dielce a príslušenstvo kancelárskej techniky uvedenej v triede 16.
39 - Balenie tovarov, uskladňovanie tovarov, sprostredkovanie prepravy.
41 - Vzdelávanie; zhromažďovanie a poskytovanie informácií v oblasti vzdelávania; organizovanie a vedenie výstav na vzdelávanie.
42 - Meteorologické informácie a predpovede počasia.

(540) Naj československý hit

- (550) slovná
(732) Rozhlas a televízia Slovenska, Mlynská dolina, 845 45 Bratislava, SK;

(111) 233496

- (151) 30.10.2012
(156) 14.7.2020
(180) 14.7.2030
(210) 1172-2010
(220) 14.7.2010
(442) 7.12.2010
(450) 3.12.2012

9 (511) 35

- (511) 35 - Obchodné alebo podnikateľské poradenstvo; reklama, marketingové štúdie, sprostredkovanie obchodu s autodoplňkami, odborné obchodné poradenstvo, prieskum trhu, obchodný alebo podnikateľský prieskum, obchodný manažment.

(540)

meuble

(550) obrazová

- (732) MEUBLE s.r.o., Nádražná 1783/17, 018 41 Dubnica nad Váhom, SK;
(740) Mrenica Jaroslav, Ing., Púchov, SK;

(111) 234815

- (151) 16.5.2013
(156) 3.6.2020
(180) 3.6.2030
(210) 5396-2010
(220) 3.6.2010
(442) 7.10.2010
(450) 2.7.2013

9 (511) 30

- (511) 30 - Káva, čaj, kakao, cukor, ryža, maniok, ságo, kávové náhradky; múka a výrobky z obilia, chlieb, pekárske a cukrárske výrobky, zmrzliny; med, melasový sirup; kvasnice, prášky do pečiva; soľ; horčica; ocot, omáčky ako chuťové prísady; korenie; ľad.

(540) COLOMBINA

- (550) slovná
(732) COLOMBINA, S.A., La Paila, Zarzal, Valle, CO;
(740) ROTT, RŮŽIČKA & GUTTMANN, v. o. s., Bratislava, SK;

(111) 240566

- (151) 17.8.2015
(156) 29.11.2020
(180) 29.11.2030
(210) 1917-2010
(220) 29.11.2010
(442) 6.7.2011
(450) 2.10.2015

9 (511) 33

- (511) 33 - Alkoholické nápoje s výnimkou piva.

(540)



- (591) čierna, odtiene sivej, žltá, zlatožltá, červená, modrá, zelená, biela
 (732) GAS Familia, s. r. o. Stará Lubovňa, Prešovská 8, 064 01 Stará Lubovňa, SK;
 (740) Belička Ivan, Ing., Banská Bystrica, SK;

(111) 243380

- (151) 29.9.2016
 (156) 4.8.2020
 (180) 4.8.2030
 (210) 315-2016
 (220) 4.8.2010
 (442) 1.6.2016
 (450) 2.11.2016

10(511) 5

- (511) 5 - Výživové doplnky.

(540) **ARTERIN**

- (550) slovná
 (732) OMEGA PHARMA INNOVATION & DEVELOPMENT NV, Venecoweg 26, B-9810 Nazareth, BE;
 (740) Zivko Mijatovic and Partners s.r.o., Bratislava, SK;

(111) 249126

- (151) 18.2.2019
 (156) 5.3.2020
 (180) 5.3.2030
 (210) 854-2018
 (220) 5.3.2010
 (442) 5.11.2018
 (450) 2.4.2019

11(511) 5

- (511) 5 - Veterinárne prípravky; potraviny pre dojčatá a batolátá; náplasti, obväzový materiál; minerálne vody na lekárske použitie; bavlna na lekárske použitie; hygienické nohavičky; tlakové obvazy; deodoranty iné ako na osobnú potrebu; dávkovače liekov (plné); roztoky na kontaktné šošovky; hygienické vložky pre osoby postihnuté inkontinenciou; hygienické vložky; vonné soli; liečivé kúpeľové soli; soli do minerálnych kúpeľov; hygienické nohavičky; menštruačné tampóny; chirurgické tkaniny; vankúše (podložky) na dojčenie.

(540) **ZARA**

- (550) slovná
 (732) INDUSTRIA DE DISEÑO TEXTIL, S.A. (INDITEX, S.A.), Avenida de la Diputación "Edificio Inditex", E-15142 Arteixo (A Coruña), ES;

Prevody a prechody práv na prihlášky ochranných známk**(210) 2409-2019**

- (731) PRIMEROS s.r.o., Římská 103/12, Vinohrady,
120 00 Praha 2, CZ;
(770) Primeros Prague a.s., Římská 103/12, 120 00 Pra-
ha 2, CZ;
(580) 24.3.2020
-

Prevody a prechody práv na ochranné známky**(111) 92670**

- (210) 27114
(732) Tyco Fire & Security LLC, 6600 Congress Ave-
nue, Boca Raton, Florida 33487, CH;
(770) Wormald Industrial Property Limited, Tyco Park,
Grimshaw Lane, Newton Heath, Manchester
M40 2WL, GB;
(580) 9.4.2020
-

(111) 160503

- (210) 45302
(732) Orkla Foods Česko a Slovensko a.s., Mělnická 133,
277 32 Byšice, CZ;
(770) Hamé s. r. o., Na Drahách 814, 686 04 Kunovice,
CZ;
(580) 14.4.2020
-

(111) 163018

- (210) 49537
(732) Sumitomo Rubber Industries, Ltd., 6-9, 3-chome,
Wakinohama-cho , Chuo-ku, Kobe 651-0072, JP;
(770) DUNLOP INTERNATIONAL LIMITED, Unit A,
Brook Park East, Shirebrook NG20 8RY, GB;
(580) 31.3.2020
-

(111) 163102

- (210) 49538
(732) Sumitomo Rubber Industries, Ltd., 6-9, 3-chome,
Wakinohama-cho , Chuo-ku, Kobe 651-0072, JP;
(770) DUNLOP INTERNATIONAL LIMITED, Unit A,
Brook Park East, Shirebrook NG20 8RY, GB;
(580) 31.3.2020
-

(111) 165103

- (210) 52627
(732) Thrifty Rent-A-Car System, LLC, 8501 Williams
Road, Estero, Florida 33928, US;
(770) Thrifty Rent-A-Car System, Inc., spoločnosť zria-
dená podľa zákonov štátu Oklahoma, 5310 E.
31st Street, 74135 Tulsa, Oklahoma, US;
(580) 3.4.2020
-

(111) 165572

- (210) 52734
(732) Sumitomo Rubber Industries, Ltd., 6-9, 3-chome,
Wakinohama-cho , Chuo-ku, Kobe 651-0072, JP;
(770) DUNLOP INTERNATIONAL LIMITED, Unit A,
Brook Park East, Shirebrook NG20 8RY, GB;
(580) 31.3.2020
-

(111) 167729

- (210) 56468
(732) Orkla Foods Česko a Slovensko a.s., Mělnická 133,
277 32 Byšice, CZ;
(770) Hamé s. r. o., Na Drahách 814, 686 04 Kunovice,
CZ;
(580) 14.4.2020
-

(111) 168782

- (210) 55512
(732) Sumitomo Rubber Industries, Ltd., 6-9, 3-chome,
Wakinohama-cho , Chuo-ku, Kobe 651-0072, JP;
(770) DUNLOP INTERNATIONAL LIMITED, Unit A,
Brook Park East, Shirebrook NG20 8RY, GB;
(580) 31.3.2020
-

(111) 177677

- (210) 73195
(732) CalAmp Wireless Networks Corporation, 15635
Alton Parkway, Suite 250, Irvine, CA 92618, US;
(770) LoJack Corporation, 40 Pequot Way, Canton, Mas-
sachusetts, US;
(580) 19.3.2020
-

(111) 179351

- (210) 1559-94
(732) VAFO Brands s.r.o., K Brůdku 94, 252 19 Chrášťa-
ny, CZ;
(770) CANVIT s.r.o., K Brůdku 94, 252 19 Chrášťa-
ny, CZ;
(580) 2.4.2020
-

(111) 180951

(210) 3115-94
(732) MEDICAL TRIBUNE, s.r.o., Radlická 901/37,
150 00 Praha 5, CZ;
(770) CZ Pharma s.r.o., Náměstí Smiřických 42, 281 63
Kostelec nad Černými Lesy, CZ;
(580) 19.3.2020

(111) 183708

(210) 1583-95
(732) Orkla Foods Česko a Slovensko a.s., Mělnická 133,
277 32 Byšice, CZ;
(770) Hamé s. r. o., Na Drahách 814, 686 04 Kunovice,
CZ;
(580) 14.4.2020

(111) 184188

(210) 2222-95
(732) VAFO Brands s.r.o., K Brůdku 94, 252 19 Chrášťany,
CZ;
(770) CANVIT s.r.o., K Brůdku 94, 252 19 Chrášťany,
CZ;
(580) 2.4.2020

(111) 185092

(210) 1781-96
(732) Transform SR Brands, LLC, 3333 Beverly Road,
Hoffman Estates, Illinois 60179, US;
(770) Sears Brands, LLC spoločnosť zriadená podľa
zákonov štátu Illinois, 3333 Beverly Road, Hoff-
man Estates, Illinois 60179, US;
(580) 24.3.2020

(111) 188420

(210) 2286-97
(732) VAFO Brands s.r.o., K Brůdku 94, 252 19 Chrášťany,
CZ;
(770) CANVIT s.r.o., K Brůdku 94, 252 19 Chrášťany,
CZ;
(580) 2.4.2020

(111) 188421

(210) 2287-97
(732) VAFO Brands s.r.o., K Brůdku 94, 252 19 Chrášťany,
CZ;
(770) CANVIT s.r.o., K Brůdku 94, 252 19 Chrášťany,
CZ;
(580) 2.4.2020

(111) 188422

(210) 2288-97
(732) VAFO Brands s.r.o., K Brůdku 94, 252 19 Chrášťany,
CZ;
(770) CANVIT s.r.o., K Brůdku 94, 252 19 Chrášťany,
CZ;
(580) 2.4.2020

(111) 188425

(210) 2291-97
(732) VAFO Brands s.r.o., K Brůdku 94, 252 19 Chrášťany,
CZ;
(770) CANVIT s.r.o., K Brůdku 94, 252 19 Chrášťany,
CZ;
(580) 2.4.2020

(111) 188426

(210) 2292-97
(732) VAFO Brands s.r.o., K Brůdku 94, 252 19 Chrášťany,
CZ;
(770) CANVIT s.r.o., K Brůdku 94, 252 19 Chrášťany,
CZ;
(580) 2.4.2020

(111) 189314

(210) 560-97
(732) MITIFORT družstvo, M.Sch. Trnavského 2/B,
841 01 Bratislava, SK;
(770) EUROPEAN CORPORATION UTILITY, S.A.,
Main Street 556, Charlestown, Nevis, GB;
(580) 17.3.2020

(111) 191255

(210) 2333-98
(732) MJN U.S. Holdings LLC, 2400 West Lloyd Ex-
pressway, Evansville IN 47721-0001, US;
(770) MEAD JOHNSON & COMPANY, LLC, 2400
West Lloyd Expressway, Evansville, Indiana 47721,
US;
(580) 14.4.2020

(111) 191928

(210) 2408-98
(732) MJN U.S. Holdings LLC, 2400 West Lloyd Ex-
pressway, Evansville IN 47721-0001, US;
(770) MEAD JOHNSON & COMPANY, LLC, 2400
West Lloyd Expressway, Evansville, Indiana 47721,
US;
(580) 14.4.2020

(111) 191959

(210) 2638-98
(732) Orkla Foods Česko a Slovensko a.s., Mělnická 133,
277 32 Byšice, CZ;
(770) Hamé s. r. o., Na Drahách 814, 686 04 Kunovice,
CZ;
(580) 14.4.2020

(111) 191960

(210) 2639-98
(732) Orkla Foods Česko a Slovensko a.s., Mělnická 133,
277 32 Byšice, CZ;
(770) Hamé s. r. o., Na Drahách 814, 686 04 Kunovice,
CZ;
(580) 14.4.2020

(111) 191961

(210) 2640-98
(732) Orkla Foods Česko a Slovensko a.s., Mělnická 133,
277 32 Byšice, CZ;
(770) Hamé s. r. o., Na Drahách 814, 686 04 Kunovice,
CZ;
(580) 14.4.2020

(111) 191962

(210) 2643-98
(732) Orkla Foods Česko a Slovensko a.s., Mělnická 133,
277 32 Byšice, CZ;
(770) Hamé s. r. o., Na Drahách 814, 686 04 Kunovice,
CZ;
(580) 14.4.2020

(111) 191963

(210) 2645-98
(732) Orkla Foods Česko a Slovensko a.s., Mělnická 133,
277 32 Byšice, CZ;
(770) Hamé s. r. o., Na Drahách 814, 686 04 Kunovice,
CZ;
(580) 14.4.2020

(111) 192671

(210) 2669-98
(732) Orkla Foods Česko a Slovensko a.s., Mělnická 133,
277 32 Byšice, CZ;
(770) Hamé s. r. o., Na Drahách 814, 686 04 Kunovice,
CZ;
(580) 14.4.2020

(111) 193823

(210) 1772-99
(732) Orkla Foods Česko a Slovensko a.s., Mělnická 133,
277 32 Byšice, CZ;
(770) Hamé s. r. o., Na Drahách 814, 686 04 Kunovice,
CZ;
(580) 14.4.2020

(111) 195012

(210) 3099-99
(732) Orkla Foods Česko a Slovensko a.s., Mělnická 133,
277 32 Byšice, CZ;
(770) Hamé s. r. o., Na Drahách 814, 686 04 Kunovice,
CZ;
(580) 14.4.2020

(111) 196646

(210) 1558-2000
(732) VAFO Brands s.r.o., K Brůdku 94, 252 19 Chrášťany,
CZ;
(770) CANVIT s.r.o., K Brůdku 94, 252 19 Chrášťany,
CZ;
(580) 2.4.2020

(111) 196877

(210) 2052-2000
(732) Orkla Foods Česko a Slovensko a.s., Mělnická 133,
277 32 Byšice, CZ;
(770) Hamé s. r. o., Na Drahách 814, 686 04 Kunovice,
CZ;
(580) 14.4.2020

(111) 197010

(210) 1807-2000
(732) Rozhlas a televízia Slovenska, Mlynská dolina,
845 45 Bratislava, SK;
(770) Slovenský rozhlas, Mýtna ul. č. 1, 817 55 Bratislava,
SK;
(580) 31.3.2020

(111) 197012

(210) 1809-2000
(732) Rozhlas a televízia Slovenska, Mlynská dolina,
845 45 Bratislava, SK;
(770) Slovenský rozhlas, Mýtna ul. č. 1, 817 55 Bratislava,
SK;
(580) 31.3.2020

(111) 197014

(210) 1811-2000
(732) Rozhlas a televízia Slovenska, Mlynská dolina,
845 45 Bratislava, SK;
(770) Slovenský rozhlas, Mýtna ul. č. 1, 817 55 Bratislava,
SK;
(580) 31.3.2020

(111) 197017

(210) 1814-2000
(732) Rozhlas a televízia Slovenska, Mlynská dolina,
845 45 Bratislava, SK;
(770) Slovenský rozhlas, Mýtna ul. č. 1, 817 55 Bratislava,
SK;
(580) 31.3.2020

(111) 197048

(210) 2642-98
(732) Orkla Foods Česko a Slovensko a.s., Mělnická 133,
277 32 Byšice, CZ;
(770) Hamé s. r. o., Na Drahách 814, 686 04 Kunovice,
CZ;
(580) 14.4.2020

(111) 197265

(210) 1378-99
(732) Tyco Fire & Security GmbH, Victor von Bruns-
-Strasse 21, 8212 Neuhausen am Rheinfall, CH;
(770) Johnson Controls Technology GmbH, Victor von
Brunns-Strasse 21, CH-8212 Neuhausen am Rhein-
fall, CH;
(580) 3.4.2020

(111) 197449

(210) 2641-98
(732) Orkla Foods Česko a Slovensko a.s., Mělnická 133,
277 32 Byšice, CZ;
(770) Hamé s. r. o., Na Drahách 814, 686 04 Kunovice,
CZ;
(580) 14.4.2020

(111) 198330

(210) 3567-2000
(732) Rozhlas a televízia Slovenska, Mlynská dolina,
845 45 Bratislava, SK;
(770) Slovenská televízia, Mlynská dolina, 845 45 Bra-
tislava, SK;
(580) 31.3.2020

(111) 198331

(210) 3568-2000
(732) Rozhlas a televízia Slovenska, Mlynská dolina,
845 45 Bratislava, SK;
(770) SLOVENSKÁ TELEVÍZIA, Mlynská dolina 45,
845 45 Bratislava, SK;
(580) 31.3.2020

(111) 198395

(210) 1281-96
(732) Orkla Foods Česko a Slovensko a.s., Mělnická 133,
277 32 Byšice, CZ;
(770) Hamé s. r. o., Na Drahách 814, 686 04 Kunovice,
CZ;
(580) 14.4.2020

(111) 198687

(210) 1058-2000
(732) Thrifty Rent-A-Car System, LLC, 8501 Williams
Road, Estero, Florida 33928, US;
(770) Thrifty Rent-A-Car System, Inc., 5310 E. 31st
Street, Tulsa, Oklahoma 74135, US;
(580) 3.4.2020

(111) 199296

(210) 3560-2000
(732) Rozhlas a televízia Slovenska, Mlynská dolina,
845 45 Bratislava, SK;
(770) Slovenská televízia, Mlynská dolina, 845 45 Bra-
tislava, SK;
(580) 31.3.2020

(111) 199299

(210) 3563-2000
(732) Rozhlas a televízia Slovenska, Mlynská dolina,
845 45 Bratislava, SK;
(770) Slovenská televízia, Mlynská dolina, 845 45 Bra-
tislava, SK;
(580) 31.3.2020

(111) 199301

(210) 3565-2000
(732) Rozhlas a televízia Slovenska, Mlynská dolina,
845 45 Bratislava, SK;
(770) Slovenská televízia, Mlynská dolina, 845 45 Bra-
tislava, SK;
(580) 31.3.2020

(111) 199614

(210) 851-97
(732) Orkla Foods Česko a Slovensko a.s., Mělnická 133,
277 32 Byšice, CZ;
(770) Hamé s. r. o., Na Drahách 814, 686 04 Kunovice,
CZ;
(580) 14.4.2020

(111) 199615

(210) 852-97
(732) Orkla Foods Česko a Slovensko a.s., Mělnická 133,
277 32 Byšice, CZ;
(770) Hamé s. r. o., Na Drahách 814, 686 04 Kunovice,
CZ;
(580) 14.4.2020

(111) 199616

(210) 853-97
(732) Orkla Foods Česko a Slovensko a.s., Mělnická 133,
277 32 Byšice, CZ;
(770) Hamé s. r. o., Na Drahách 814, 686 04 Kunovice,
CZ;
(580) 14.4.2020

(111) 200283

(210) 3752-2000
(732) Transform SR Brands, LLC, 3333 Beverly Road,
Hoffman Estates, Illinois 60179, US;
(770) Sears Brands, LLC, 3333 Beverly Road, Ho-
ffman Estates, Illinois 60179, US;
(580) 24.3.2020

(111) 200958

(210) 990-2001
(732) Orkla Foods Česko a Slovensko a.s., Mělnická 133,
277 32 Byšice, CZ;
(770) Hamé s. r. o., Na Drahách 814, 686 04 Kunovice,
CZ;
(580) 15.4.2020

(111) 202077

(210) 2124-94
(732) Orkla Foods Česko a Slovensko a.s., Mělnická 133,
277 32 Byšice, CZ;
(770) Hamé s. r. o., Na Drahách 814, 686 04 Kunovice,
CZ;
(580) 14.4.2020

(111) 202389

(210) 3569-2000
(732) Rozhlas a televízia Slovenska, Mlynská dolina, 845 45 Bratislava, SK;
(770) Slovenská televízia, Mlynská dolina, 845 45 Bratislava, SK;
(580) 31.3.2020

(111) 202534

(210) 3609-2001
(732) VAFO Brands s.r.o., K Brůdku 94, 252 19 Chrášťany, CZ;
(770) CANVIT s.r.o., K Brůdku 94, 252 19 Chrášťany, CZ;
(580) 2.4.2020

(111) 204414

(210) 2742-2002
(732) Orkla Foods Česko a Slovensko a.s., Mělnická 133, 277 32 Byšice, CZ;
(770) Hamé s. r. o., Na Draháč 814, 686 04 Kunovice, CZ;
(580) 15.4.2020

(111) 205759

(210) 3714-2002
(732) Orkla Foods Česko a Slovensko a.s., Mělnická 133, 277 32 Byšice, CZ;
(770) Hamé s. r. o., Na Draháč 814, 686 04 Kunovice, CZ;
(580) 15.4.2020

(111) 205761

(210) 3717-2002
(732) Orkla Foods Česko a Slovensko a.s., Mělnická 133, 277 32 Byšice, CZ;
(770) Hamé s. r. o., Na Draháč 814, 686 04 Kunovice, CZ;
(580) 15.4.2020

(111) 206016

(210) 40-2003
(732) Orkla Foods Česko a Slovensko a.s., Mělnická 133, 277 32 Byšice, CZ;
(770) Hamé s. r. o., Na Draháč 814, 686 04 Kunovice, CZ;
(580) 15.4.2020

(111) 206062

(210) 621-2003
(732) Orkla Foods Česko a Slovensko a.s., Mělnická 133, 277 32 Byšice, CZ;
(770) Hamé s. r. o., Na Draháč 814, 686 04 Kunovice, CZ;
(580) 15.4.2020

(111) 206698

(210) 853-2003
(732) Orkla Foods Česko a Slovensko a.s., Mělnická 133, 277 32 Byšice, CZ;
(770) Hamé s. r. o., Na Draháč 814, 686 04 Kunovice, CZ;
(580) 16.4.2020

(111) 206699

(210) 854-2003
(732) Orkla Foods Česko a Slovensko a.s., Mělnická 133, 277 32 Byšice, CZ;
(770) Hamé s. r. o., Na Draháč 814, 686 04 Kunovice, CZ;
(580) 16.4.2020

(111) 206700

(210) 855-2003
(732) Orkla Foods Česko a Slovensko a.s., Mělnická 133, 277 32 Byšice, CZ;
(770) Hamé s. r. o., Na Draháč 814, 686 04 Kunovice, CZ;
(580) 16.4.2020

(111) 206701

(210) 857-2003
(732) Orkla Foods Česko a Slovensko a.s., Mělnická 133, 277 32 Byšice, CZ;
(770) Hamé s. r. o., Na Draháč 814, 686 04 Kunovice, CZ;
(580) 16.4.2020

(111) 206702

(210) 858-2003
(732) Orkla Foods Česko a Slovensko a.s., Mělnická 133, 277 32 Byšice, CZ;
(770) Hamé s. r. o., Na Draháč 814, 686 04 Kunovice, CZ;
(580) 16.4.2020

(111) 206703

(210) 859-2003
(732) Orkla Foods Česko a Slovensko a.s., Mělnická 133, 277 32 Byšice, CZ;
(770) Hamé s. r. o., Na Draháč 814, 686 04 Kunovice, CZ;
(580) 16.4.2020

(111) 207108

(210) 934-2003
(732) Orkla Foods Česko a Slovensko a.s., Mělnická 133, 277 32 Byšice, CZ;
(770) Hamé s. r. o., Na Draháč 814, 686 04 Kunovice, CZ;
(580) 16.4.2020

(111) 207329

(210) 2363-2000
(732) Orkla Foods Česko a Slovensko a.s., Mělnická 133,
277 32 Byšice, CZ;
(770) Hamé s. r. o., Na Draháč 814, 686 04 Kunovice,
CZ;
(580) 14.4.2020

(111) 207370

(210) 2940-2002
(732) Orkla Foods Česko a Slovensko a.s., Mělnická 133,
277 32 Byšice, CZ;
(770) Hamé s.r.o., Na Draháč 814, 686 04 Kunovice,
CZ;
(580) 15.4.2020

(111) 207390

(210) 856-2003
(732) Orkla Foods Česko a Slovensko a.s., Mělnická 133,
277 32 Byšice, CZ;
(770) Hamé s. r. o., Na Draháč 814, 686 04 Kunovice,
CZ;
(580) 16.4.2020

(111) 207524

(210) 2941-2002
(732) Orkla Foods Česko a Slovensko a.s., Mělnická 133,
277 32 Byšice, CZ;
(770) Hamé s.r.o., Na Draháč 814, 686 04 Kunovice,
CZ;
(580) 15.4.2020

(111) 207676

(210) 3506-2001
(732) Orkla Foods Česko a Slovensko a.s., Mělnická 133,
277 32 Byšice, CZ;
(770) Hamé s. r. o., Na Draháč 814, 686 04 Kunovice,
CZ;
(580) 15.4.2020

(111) 208699

(210) 874-2002
(732) ADAM Slovakia, s.r.o., Lubeník 243, 049 18 Lu-
beník, SK;
(770) SLÁVKA KOVÁČOVÁ ADAM A EVA, Kol-
lárova 13, 050 01 Revúca, SK;
(580) 20.3.2020

(111) 209003

(210) 2740-2002
(732) Orkla Foods Česko a Slovensko a.s., Mělnická 133,
277 32 Byšice, CZ;
(770) Hamé s. r. o., Na Draháč 814, 686 04 Kunovice,
CZ;
(580) 15.4.2020

(111) 209115

(210) 2741-2002
(732) Orkla Foods Česko a Slovensko a.s., Mělnická 133,
277 32 Byšice, CZ;
(770) Hamé s. r. o., Na Draháč 814, 686 04 Kunovice,
CZ;
(580) 15.4.2020

(111) 209519

(210) 3487-2003
(732) Orkla Foods Česko a Slovensko a.s., Mělnická 133,
277 32 Byšice, CZ;
(770) Hamé s. r. o., Na Draháč 814, 686 04 Kunovice,
CZ;
(580) 16.4.2020

(111) 210187

(210) 1162-2004
(732) Orkla Foods Česko a Slovensko a.s., Mělnická 133,
277 32 Byšice, CZ;
(770) Hamé s. r. o., Na Draháč 814, 686 04 Kunovice,
CZ;
(580) 16.4.2020

(111) 211192

(210) 1268-2004
(732) ADAM Slovakia, s.r.o., Lubeník 243, 049 18 Lu-
beník, SK;
(770) Kováčová Slávka, Kollárova 13, 050 01 Revúca,
SK;
(580) 20.3.2020

(111) 213228

(210) 478-2005
(732) Orkla Foods Česko a Slovensko a.s., Mělnická 133,
277 32 Byšice, CZ;
(770) Hamé s. r. o., Na Draháč 814, 686 04 Kunovice,
CZ;
(580) 16.4.2020

(111) 213757

(210) 336-2005
(732) Orkla Foods Česko a Slovensko a.s., Mělnická 133,
277 32 Byšice, CZ;
(770) Hamé s. r. o., Na Draháč 814, 686 04 Kunovice,
CZ;
(580) 16.4.2020

(111) 214410

(210) 2637-98
(732) Orkla Foods Česko a Slovensko a.s., Mělnická 133,
277 32 Byšice, CZ;
(770) Hamé s. r. o., Na Draháč 814, 686 04 Kunovice,
CZ;
(580) 14.4.2020

(111) 214411

(210) 2644-98
(732) Orkla Foods Česko a Slovensko a.s., Mělnická 133,
277 32 Byšice, CZ;
(770) Hamé s. r. o., Na Drahách 814, 686 04 Kunovice,
CZ;
(580) 14.4.2020

(111) 214729

(210) 3715-2002
(732) Orkla Foods Česko a Slovensko a.s., Mělnická 133,
277 32 Byšice, CZ;
(770) Hamé s. r. o., Na Drahách 814, 686 04 Kunovice,
CZ;
(580) 15.4.2020

(111) 215312

(210) 1636-2005
(732) MJN U.S. Holdings LLC, 2400 West Lloyd Ex-
pressway, Evansville IN 47721-0001, US;
(770) MEAD JOHNSON & COMPANY, LLC, 2400
West Lloyd Expressway, Evansville, Indiana 47721,
US;
(580) 14.4.2020

(111) 216108

(210) 2234-2005
(732) Orkla Foods Česko a Slovensko a.s., Mělnická 133,
277 32 Byšice, CZ;
(770) Hamé s. r. o., Na Drahách 814, 686 04 Kunovice,
CZ;
(580) 16.4.2020

(111) 217153

(210) 5318-2006
(732) MITIFORT družstvo, M.Sch. Trnavského 2/B,
841 01 Bratislava, SK;
(770) EUROPEAN CORPORATION UTILITY, S.A.,
Main Street 556, Charlestown, Nevis, GB;
(580) 17.3.2020

(111) 217801

(210) 5253-2006
(732) PRIMEROS s.r.o., Římská 103/12, Vinohrady,
120 00 Praha 2, CZ;
(770) Primeros Prague a.s., Římská 103/12, 120 00 Pra-
ha 2, CZ;
(580) 24.3.2020

(111) 217802

(210) 5254-2006
(732) PRIMEROS s.r.o., Římská 103/12, Vinohrady,
120 00 Praha 2, CZ;
(770) Primeros Prague a.s., Římská 103/12, 120 00 Pra-
ha 2, CZ;
(580) 24.3.2020

(111) 217956

(210) 1124-2006
(732) PRIMEROS s.r.o., Římská 103/12, Vinohrady,
120 00 Praha 2, CZ;
(770) Primeros Prague a.s., Římská 103/12, 120 00 Pra-
ha 2, CZ;
(580) 24.3.2020

(111) 218285

(210) 1809-2006
(732) Orkla Foods Česko a Slovensko a.s., Mělnická 133,
277 32 Byšice, CZ;
(770) Hamé s. r. o., Na Drahách 814, 686 04 Kunovice,
CZ;
(580) 16.4.2020

(111) 222301

(210) 477-2005
(732) Orkla Foods Česko a Slovensko a.s., Mělnická 133,
277 32 Byšice, CZ;
(770) Hamé s. r. o., Na Drahách 814, 686 04 Kunovice,
CZ;
(580) 16.4.2020

(111) 223454

(210) 573-2008
(732) Orkla Foods Česko a Slovensko a.s., Mělnická 133,
277 32 Byšice, CZ;
(770) Hamé s. r. o., Na Drahách 814, 686 04 Kunovice,
CZ;
(580) 16.4.2020

(111) 223494

(210) 881-2008
(732) Orkla Foods Česko a Slovensko a.s., Mělnická 133,
277 32 Byšice, CZ;
(770) Hamé s. r. o., Na Drahách 814, 686 04 Kunovice,
CZ;
(580) 16.4.2020

(111) 223495

(210) 882-2008
(732) Orkla Foods Česko a Slovensko a.s., Mělnická 133,
277 32 Byšice, CZ;
(770) Hamé s. r. o., Na Drahách 814, 686 04 Kunovice,
CZ;
(580) 16.4.2020

(111) 223496

(210) 883-2008
(732) Orkla Foods Česko a Slovensko a.s., Mělnická 133,
277 32 Byšice, CZ;
(770) Hamé s. r. o., Na Drahách 814, 686 04 Kunovice,
CZ;
(580) 16.4.2020

(111) 223891

(210) 335-2005
(732) Orkla Foods Česko a Slovensko a.s., Mělnická 133, 277 32 Byšice, CZ;
(770) Hamé s. r. o., Na Drahách 814, 686 04 Kunovice, CZ;
(580) 16.4.2020

(111) 226346

(210) 6080-2007
(732) Sumitomo Rubber Industries, Ltd., 6-9, 3-chome, Wakinohama-cho, Chuo-ku, Kobe 651-0072, JP;
(770) DUNLOP INTERNATIONAL LIMITED, Unit A, Brook Park East, Shirebrook NG20 8RY, GB;
(580) 31.3.2020

(111) 226960

(210) 563-2009
(732) PRIMEROS s.r.o., Římská 103/12, Vinohrady, 120 00 Praha 2, CZ;
(770) Primeros Prague a.s., Římská 103/12, 120 00 Praha 2, CZ;
(580) 24.3.2020

(111) 227662

(210) 1160-2009
(732) STEFE SK, a. s., Na troskách 26, 974 01 Banská Bystrica, SK; STEFE Rožňava, s.r.o., Páterová 8, 048 01 Rožňava, SK; STEFE Rimavská Sobota, s.r.o., Gorkého ul. č. 8a, 979 01 Rimavská Sobota, SK; STEFE Martin, a.s., Východná 14, 036 01 Martin, SK; STEFE Banská Bystrica, a.s., Zvolenská cesta 1, 974 05 Banská Bystrica, SK; STEFE THS, s.r.o., Okružná 42/9, 050 01 Revúca, SK; STEFE ECB, s.r.o., Na Troskách 26, 974 01 Banská Bystrica, SK; STEFE Zvolen, s.r.o., Unionka 54, 960 01 Zvolen, SK; STEFE Trnava, s. r. o., Františkánska 16, 917 32 Trnava, SK; V.I.Trade s.r.o., Novozámocká 102, 949 05 Nitra, SK;
(770) STEFE SK, a.s., Na Troskách 26, 974 01 Banská Bystrica, SK;
(580) 27.3.2020

(111) 228187

(210) 273-2010
(732) Rozhlas a televízia Slovenska, Mlynská dolina, 845 45 Bratislava, SK;
(770) Slovenský rozhlas, Mýtna 1, 817 55 Bratislava, SK;
(580) 31.3.2020

(111) 228250

(210) 5205-2010
(732) Rozhlas a televízia Slovenska, Mlynská dolina, 845 45 Bratislava, SK;
(770) SLOVENSKÁ TELEVÍZIA, Mlynská dolina, 845 45 Bratislava, SK;
(580) 31.3.2020

(111) 228273

(210) 274-2010
(732) Rozhlas a televízia Slovenska, Mlynská dolina, 845 45 Bratislava, SK;
(770) Slovenský rozhlas, Mýtna 1, 817 55 Bratislava, SK;
(580) 31.3.2020

(111) 228479

(210) 556-2010
(732) Rozhlas a televízia Slovenska, Mlynská dolina, 845 45 Bratislava, SK;
(770) Slovenská televízia, Mlynská dolina, 845 45 Bratislava, SK;
(580) 31.3.2020

(111) 228480

(210) 557-2010
(732) Rozhlas a televízia Slovenska, Mlynská dolina, 845 45 Bratislava, SK;
(770) Slovenská televízia, Mlynská dolina, 845 45 Bratislava, SK;
(580) 31.3.2020

(111) 228731

(210) 981-2010
(732) Orkla Foods Česko a Slovensko a.s., Mělnická 133, 277 32 Byšice, CZ;
(770) Hamé s. r. o., Na Drahách 814, 686 04 Kunovice, CZ;
(580) 16.4.2020

(111) 228991

(210) 5367-2010
(732) LOTTE CHEMICAL CORPORATION, 300 Olympic-ro, Songpa-gu, Seoul, KR;
(770) Lotte Advanced Materials Co., Ltd., 334-27, Yeosusandan-ro, Yeosu-si, Jeollanam-do, KR;
(580) 6.4.2020

(111) 229120

(210) 1153-2010
(732) PPA TRADE, spol. s r.o., Vajnorská 137, 830 00 Bratislava, SK;
(770) PPA ZEPAX s.r.o., Vajnorská 137, 830 00 Bratislava, SK;
(580) 3.4.2020

(111) 229122

(210) 1155-2010
(732) PPA Power DS s. r. o., Vajnorská 137, 830 00 Bratislava, SK;
(770) PPA SERVIS, s.r.o., Vajnorská 137, 831 04 Bratislava, SK;
(580) 3.4.2020

(111) 229159

(210) 5430-2010
(732) BMP, s. r. o., Prešovská 59, 821 02 Bratislava, SK;
(770) Bratislavský Meštiansky Pivovar s.r.o., Stará Vajnorská 37, 831 04 Bratislava, SK;
(580) 8.4.2020

(111) 229193

(210) 275-2010
(732) Rozhlas a televízia Slovenska, Mlynská dolina, 845 45 Bratislava, SK;
(770) Slovenský rozhlas, Mýtna 1, 817 55 Bratislava, SK;
(580) 31.3.2020

(111) 229334

(210) 1435-2010
(732) Rozhlas a televízia Slovenska, Mlynská dolina, 845 45 Bratislava, SK;
(770) Slovenská televízia, Mlynská dolina, 845 45 Bratislava, SK;
(580) 31.3.2020

(111) 229852

(210) 5563-2010
(732) BMP, s. r. o., Prešovská 59, 821 02 Bratislava, SK;
(770) Bratislavský Meštiansky Pivovar s.r.o., Stará Vajnorská 37, 831 04 Bratislava, SK;
(580) 7.4.2020

(111) 229959

(210) 1478-2010
(732) Rozhlas a televízia Slovenska, Mlynská dolina, 845 45 Bratislava, SK;
(770) Slovenská televízia, Mlynská dolina, 845 45 Bratislava, SK;
(580) 31.3.2020

(111) 230184

(210) 1993-2010
(732) Orkla Foods Česko a Slovensko a.s., Mělnická 133, 277 32 Byšice, CZ;
(770) Hamé s. r. o., Na Drahách 814, 686 04 Kunovice, CZ;
(580) 16.4.2020

(111) 230198

(210) 5647-2010
(732) Rozhlas a televízia Slovenska, Mlynská dolina, 845 45 Bratislava, SK;
(770) Slovenská televízia, Mlynská dolina, 845 45 Bratislava, SK;
(580) 31.3.2020

(111) 230205

(210) 5663-2010
(732) Rozhlas a televízia Slovenska, Mlynská dolina, 845 45 Bratislava, SK;
(770) SLOVENSKÁ TELEVÍZIA, Mlynská dolina, 845 45 Bratislava, SK;
(580) 31.3.2020

(111) 231377

(210) 920-2011
(732) Orkla Foods Česko a Slovensko a.s., Mělnická 133, 277 32 Byšice, CZ;
(770) Hamé s. r. o., Na Drahách 814, 686 04 Kunovice, CZ;
(580) 16.4.2020

(111) 232042

(210) 1666-2011
(732) TETRIA s.r.o., Kellerova 8, 085 01 Bardejov, SK;
(770) Leško Dávid, PharmDr., Gróner 3877/61, 085 01 Bardejov, SK;
(580) 24.3.2020

(111) 232369

(210) 754-2010
(732) Rozhlas a televízia Slovenska, Mlynská dolina, 845 45 Bratislava, SK;
(770) Slovenská televízia, Mlynská dolina, 845 45 Bratislava, SK;
(580) 31.3.2020

(111) 232370

(210) 846-2010
(732) Rozhlas a televízia Slovenska, Mlynská dolina, 845 45 Bratislava, SK;
(770) Slovenská televízia, Mlynská dolina, 845 45 Bratislava, SK;
(580) 31.3.2020

(111) 232371

(210) 847-2010
(732) Rozhlas a televízia Slovenska, Mlynská dolina, 845 45 Bratislava, SK;
(770) Slovenská televízia, Mlynská dolina, 845 45 Bratislava, SK;
(580) 31.3.2020

(111) 232494

(210) 848-2010
(732) Rozhlas a televízia Slovenska, Mlynská dolina, 845 45 Bratislava, SK;
(770) Slovenská televízia, Mlynská dolina, 845 45 Bratislava, SK;
(580) 31.3.2020

(111) 232957

(210) 6079-2007
(732) Sumitomo Rubber Industries, Ltd., 6-9, 3-chome, Wakinohama-cho, Chuo-ku, Kobe 651-0072, JP;
(770) DUNLOP INTERNATIONAL LIMITED, Unit A, Brook Park East, Shirebrook NG20 8RY, GB;
(580) 31.3.2020

(111) 233033

(210) 95-2012
(732) GERONIMO group s.r.o., Popradská 82, 040 01 Košice, SK;
(770) BASILDON, s. r. o., Agátová 10, 040 14 Košice, SK;
(580) 20.3.2020

(111) 234274

(210) 1353-2012
(732) NailBar s. r. o., Edisonova 4106/27, 821 04 Bratislava, SK;
(770) H.T.P. s. r. o., Edisonova 4106/27, 821 04 Bratislava, SK;
(580) 8.4.2020

(111) 234359

(210) 1342-2012
(732) Lengyelová Beáta, JUDr., Devínska cesta - kameňolom 311/5, 841 10 Bratislava, SK;
(770) Lengyel Tomáš, Ing., Bajkalská 9/A, 831 04 Bratislava, SK;
(580) 17.3.2020

(111) 235054

(210) 5564-2010
(732) BMP, s. r. o., Prešovská 59, 821 02 Bratislava, SK;
(770) Bratislavský Meštiansky Pivovar s.r.o., Stará Vajnorská 37, 831 04 Bratislava, SK;
(580) 8.4.2020

(111) 235931

(210) 5289-2011
(732) Orkla Foods Česko a Slovensko a.s., Mělnická 133, 277 32 Byšice, CZ;
(770) Hamé s. r. o., Na Drahách 814, 686 04 Kunovice, CZ;
(580) 16.4.2020

(111) 236080

(210) 1093-2012
(732) B&A Consulting GmbH, Altwirthgasse 6-10, 1230 Viedeň, AT;
(770) Europäische Medienunion s. r. o., Jeséniova 10, 831 01 Bratislava, SK;
(580) 9.4.2020

(111) 236345

(210) 1237-2013
(732) Bujňáková Nikola, Mgr., Dénešova 77, 040 23 Košice, SK;
(770) Regec František, Pšeničná 9, 040 01 Košice, SK;
(580) 25.3.2020

(111) 236470

(210) 1407-2013
(732) ROKO group, s. r. o., Južná 1, 915 01 Nové Mesto nad Váhom, SK;
(770) GLOBALSTONE, s.r.o., Ulica gen. Goliána 6014/33, 917 01 Trnava, SK;
(580) 15.4.2020

(111) 237482

(210) 2303-2013
(732) GERONIMO group s.r.o., Popradská 82, 040 01 Košice, SK;
(770) BASILDON, s. r. o., Agátová 10, 040 14 Košice, SK;
(580) 20.3.2020

(111) 239723

(210) 1830-2014
(732) EmergoPharm Sp. z o.o. Sp. K., Józefa Piłsudskiego 11, 05-510 Konstancin-Jeziorna, PL;
(770) S & D Pharma CZ, spol. s r.o., Písnická 22/546, 142 00 Praha 4, CZ;
(580) 23.3.2020

(111) 239724

(210) 1831-2014
(732) EmergoPharm Sp. z o.o. Sp. K., Józefa Piłsudskiego 11, 05-510 Konstancin-Jeziorna, PL;
(770) S & D Pharma CZ, spol. s r.o., Písnická 22/546, 142 00 Praha 4, CZ;
(580) 23.3.2020

(111) 239949

(210) 5830-2014
(732) Hangzhou Yanxuan Technology Co., Ltd., Room 301-3, Building 10, No. 1008 of Xiangwang Street, Cangqian Street, Yuhang District, Hangzhou, Zhejiang, CN;
(770) YE JIANG YONG, Ďatelinová 1490/5, 821 01 Bratislava, SK;
(580) 16.3.2020

(111) 245180

(210) 2431-2016
(732) DEXOLL, s. r. o., Kukučínova 573, 024 01 Kysucké Nové Mesto, SK;
(770) Teniak Tomáš, Na Bystričku 28, 036 01 Martin, SK;
(580) 23.3.2020

(111) 246423

(210) 1214-2017
(732) BMP, s. r. o., Prešovská 59, 821 02 Bratislava, SK;
(770) Bratislavský Meštiansky Pivovar, Stará Vajnorská 37, 831 04 Bratislava, SK;
(580) 3.4.2020

(111) 248269

(210) 1007-2017
(732) Orkla Foods Česko a Slovensko a.s., Mělnická 133, 277 32 Byšice, CZ;
(770) Hamé s.r.o., Na Draháč 814, 686 04 Kunovice, CZ;
(580) 16.4.2020

(111) 248471

(210) 2931-2017
(732) Société des Produits Nestlé S.A., 1800 Vevey, CH;
(770) MUCOS Pharma CZ, s. r. o., Uhříněveská 448, 252 43 Průhonice, CZ;
(580) 16.3.2020

(111) 249329

(210) 2938-2017
(732) Orkla Foods Česko a Slovensko a.s., Mělnická 133, 277 32 Byšice, CZ;
(770) Hamé s.r.o., Na Draháč 814, 686 04 Kunovice, CZ;
(580) 16.4.2020

(111) 249358

(210) 1075-2018
(732) Orkla Foods Česko a Slovensko a.s., Mělnická 133, 277 32 Byšice, CZ;
(770) Hamé s.r.o., Na Draháč 814, 686 04 Kunovice, CZ;
(580) 16.4.2020

(111) 250716

(210) 565-2019
(732) Winners Reality Slovakia s.r.o., Mlynské Nivy 73, 821 05 Bratislava, SK;
(770) Winners Reality, s. r. o., Mlynské nivy 73, 821 05 Bratislava, SK;
(580) 7.4.2020

(111) 251226

(210) 1308-2019
(732) Orkla Foods Česko a Slovensko a.s., Mělnická 133, 277 32 Byšice, CZ;
(770) Hamé s.r.o., Na Draháč 814, 686 04 Kunovice, CZ;
(580) 16.4.2020

Zmeny v údajoch o majiteľoch/prihlasovateľoch

(111) 89369
(210) 25185
(732) Ingersoll - Rand Company, 800-E Beaty Street,
Davidson, NC 28036, US;
(580) 6.4.2020

(111) 89370
(210) 25186
(732) Ingersoll - Rand Company, 800-E Beaty Street,
Davidson, NC 28036, US;
(580) 6.4.2020

(111) 92670
(210) 27114
(732) Wormald Industrial Property Limited, Tyco Park,
Grimshaw Lane, Newton Heath, Manchester
M40 2WL, GB;
(580) 9.4.2020

(111) 114288
(210) 292
(732) Mattoni 1873 a.s., Horova 1361/3, 360 01 Karlo-
vy Vary, CZ;
(580) 30.3.2020

(111) 114333
(210) 133
(732) Mattoni 1873 a.s., Horova 1361/3, 360 01 Karlo-
vy Vary, CZ;
(580) 30.3.2020

(111) 114334
(210) 18452
(732) Mattoni 1873 a.s., Horova 1361/3, 360 01 Karlo-
vy Vary, CZ;
(580) 26.3.2020

(111) 114335
(210) 18451
(732) Mattoni 1873 a.s., Horova 1361/3, 360 01 Karlo-
vy Vary, CZ;
(580) 26.3.2020

(111) 151435
(210) 1679
(732) Mattoni 1873 a.s., Horova 1361/3, 360 01 Karlo-
vy Vary, CZ;
(580) 26.3.2020

(111) 154462B
(210) 23076B
(732) Koenig & Bauer Grafitec s.r.o., Opočenská 83,
518 01 Dobruška, CZ;
(580) 3.4.2020

(111) 155545
(210) 29360
(732) Orkla Foods Česko a Slovensko a.s., Mělnická 133,
277 32 Byšice, CZ;
(580) 8.4.2020

(111) 158606
(210) 42174
(732) Orkla Foods Česko a Slovensko a.s., Mělnická 133,
277 32 Byšice, CZ;
(580) 8.4.2020

(111) 159957
(210) 44600
(732) UNEX a.s., Porážková 1424/20, Moravská Os-
trava, 702 00 Ostrava, CZ;
(580) 15.4.2020

(111) 161955
(210) 44664
(732) KABUSHIKI KAISHA AUDIO-TECHNICA, also
known as AUDIO-TECHNICA CORPORATION,
2-46-1 Nishi-naruse, Machida-shi, Tokyo 194-8666,
JP;
(580) 1.4.2020

(111) 162563
(210) 48803
(732) Orkla Foods Česko a Slovensko a.s., Mělnická 133,
277 32 Byšice, CZ;
(580) 8.4.2020

(111) 164263
(210) 51330
(732) Mattoni 1873 a.s., Horova 1361/3, 360 01 Karlo-
vy Vary, CZ;
(580) 26.3.2020

(111) 165832
(210) 53343
(732) FMC Agricultural Caribe Industries, Ltd., Cla-
rendon House, 2 Church Street, HM11 Hamilton,
BM;
(580) 16.4.2020

(111) 167524
(210) 55552
(732) FMC Agricultural Caribe Industries, Ltd., Cla-
rendon House, 2 Church Street, HM11 Hamilton,
BM;
(580) 15.4.2020

(111) 168113
(210) 56994
(732) Kentucky Fried Chicken International Holdings LLC, 7100 Corporate Drive, Plano, TX 75024, US;
(580) 26.3.2020

(111) 168198
(210) 57209
(732) BRACCO SUISSE S.A., Via Ponteggia 23, 6814 Cadempino, CH;
(580) 1.4.2020

(111) 168345
(210) 57241
(732) PPG Deco Czech a.s., Břasy 223, 338 24 Břasy, CZ;
(580) 3.4.2020

(111) 168445
(210) 57433
(732) Warner Media, LLC, One Time Warner Center, New York, New York 10019, US;
(580) 3.4.2020

(111) 168682
(210) 58445
(732) Ingersoll - Rand Company, 800-E Beaty Street, Davidson, NC 28036, US;
(580) 6.4.2020

(111) 168859
(210) 57451
(732) Dollar Rent A Car, Inc., 8501 Williams Road, Estero, Florida 33928, US;
(580) 3.4.2020

(111) 169772
(210) 59968
(732) FMC Agricultural Caribe Industries, Ltd., Clarendon House, 2 Church Street, HM11 Hamilton, BM;
(580) 15.4.2020

(111) 170818
(210) 56995
(732) Kentucky Fried Chicken International Holdings LLC, 7100 Corporate Drive, Plano, TX 75024, US;
(580) 26.3.2020

(111) 175661
(210) 71491
(732) ARBES Technologies, a.s., Plzeňská 345/5, Smíchov, 150 00 Praha 5, CZ;
(580) 1.4.2020

(111) 178514
(210) 1487-93
(732) Orkla Foods Česko a Slovensko a.s., Mělnická 133, 277 32 Byšice, CZ;
(580) 8.4.2020

(111) 178515
(210) 1488-93
(732) Orkla Foods Česko a Slovensko a.s., Mělnická 133, 277 32 Byšice, CZ;
(580) 8.4.2020

(111) 180327
(210) 639-94
(732) FMC Agricultural Caribe Industries, Ltd., Clarendon House, 2 Church Street, HM11 Hamilton, BM;
(580) 16.4.2020

(111) 183206
(210) 1882-95
(732) ARBES Technologies, a.s., Plzeňská 345/5, Smíchov, 150 00 Praha 5, CZ;
(580) 1.4.2020

(111) 185659
(210) 2872-96
(732) Koenig & Bauer Grafitec s.r.o., Opočenská 83, 518 01 Dobruška, CZ;
(580) 3.4.2020

(111) 188341
(210) 1532-97
(732) Orkla Foods Česko a Slovensko a.s., Mělnická 133, 277 32 Byšice, CZ;
(580) 8.4.2020

(111) 191255
(210) 2333-98
(732) MEAD JOHNSON & COMPANY, LLC, 2400 West Lloyd Expressway, Evansville, Indiana 47721, US;
(580) 14.4.2020

(111) 191648
(210) 2387-98
(732) BECLE, S.A.B. DE C.V., Guillermo González Camarena # 800 - 4th Piso, Colonia Santa Fe, Delegación Álvaro Obregón, C.P.01210, Mexico City, MX;
(580) 15.4.2020

(111) 191928
(210) 2408-98
(732) MEAD JOHNSON & COMPANY, LLC, 2400 West Lloyd Expressway, Evansville, Indiana 47721, US;
(580) 14.4.2020

(111) 192310
(210) 3093-98
(732) Mattoni 1873 a.s., Horova 1361/3, 360 01 Karlovy Vary, CZ;
(580) 30.3.2020

(111) 194664
(210) 3088-98
(732) Mattoni 1873 a.s., Horova 1361/3, 360 01 Karlovy Vary, CZ;
(580) 26.3.2020

(111) 194665
(210) 3089-98
(732) Mattoni 1873 a.s., Horova 1361/3, 360 01 Karlovy Vary, CZ;
(580) 30.3.2020

(111) 194666
(210) 3090-98
(732) Mattoni 1873 a.s., Horova 1361/3, 360 01 Karlovy Vary, CZ;
(580) 30.3.2020

(111) 194667
(210) 3091-98
(732) Mattoni 1873 a.s., Horova 1361/3, 360 01 Karlovy Vary, CZ;
(580) 26.3.2020

(111) 195556
(210) 175-2000
(732) D.EXPRES, k.s., Vrútocká 48, 821 04 Bratislava, SK;
(580) 25.3.2020

(111) 195694
(210) 2802-99
(732) FMC Agricultural Caribe Industries, Ltd., Clarendon House, 2 Church Street, HM11 Hamilton, BM;
(580) 15.4.2020

(111) 196438
(210) 1865-2000
(732) Záhorák, s. r. o., Námestie oslobodenia 2560/18A, 905 01 Senica, SK;
(580) 25.3.2020

(111) 196530
(210) 1367-2000
(732) Slovenský register placentárnych krvotvorných buniek, Dúbravská cesta 9, 841 04 Bratislava, SK;
(580) 18.3.2020

(111) 196531
(210) 1368-2000
(732) Slovenský register placentárnych krvotvorných buniek, Dúbravská cesta 9, 841 04 Bratislava, SK;
(580) 18.3.2020

(111) 196850
(210) 1587-2000
(732) LESAFFRE ET COMPAGNIE, 41, rue Etienne Marcel, 75001 Paris, FR;
(580) 18.3.2020

(111) 196857
(210) 1653-2000
(732) AUTEX s.r.o., Kragujevská č. 3 679/22C, 010 01 Žilina, SK;
(580) 1.4.2020

(111) 197861
(210) 1027-2000
(732) Baránek Jaroslav, Pieninská 11, 974 11 Banská Bystrica, SK;
(580) 7.4.2020

(111) 202678
(210) 426-2000
(732) PIZZA HUT INTERNATIONAL, LLC (a Delaware limited liability company), 7100 Corporate Drive, Plano, TX 75024, US;
(580) 23.3.2020

(111) 209472
(210) 772-2004
(732) Orkla Foods Česko a Slovensko a.s., Mělnická 133, 277 32 Byšice, CZ;
(580) 8.4.2020

(111) 211456
(210) 773-2004
(732) Orkla Foods Česko a Slovensko a.s., Mělnická 133, 277 32 Byšice, CZ;
(580) 8.4.2020

(111) 211483
(210) 2521-2004
(732) Orkla Foods Česko a Slovensko a.s., Mělnická 133, 277 32 Byšice, CZ;
(580) 8.4.2020

(111) 211484
(210) 2523-2004
(732) Orkla Foods Česko a Slovensko a.s., Mělnická 133, 277 32 Byšice, CZ;
(580) 8.4.2020

(111) 212453

(210) 5296-2004
(732) Orkla Foods Česko a Slovensko a.s., Mělnická 133,
277 32 Byšice, CZ;
(580) 8.4.2020

(111) 212455

(210) 5300-2004
(732) Orkla Foods Česko a Slovensko a.s., Mělnická 133,
277 32 Byšice, CZ;
(580) 8.4.2020

(111) 212676

(210) 5294-2004
(732) Orkla Foods Česko a Slovensko a.s., Mělnická 133,
277 32 Byšice, CZ;
(580) 8.4.2020

(111) 212677

(210) 5297-2004
(732) Orkla Foods Česko a Slovensko a.s., Mělnická 133,
277 32 Byšice, CZ;
(580) 8.4.2020

(111) 212678

(210) 5298-2004
(732) Orkla Foods Česko a Slovensko a.s., Mělnická 133,
277 32 Byšice, CZ;
(580) 8.4.2020

(111) 213015

(210) 5028-2005
(732) Orkla Foods Česko a Slovensko a.s., Mělnická 133,
277 32 Byšice, CZ;
(580) 8.4.2020

(111) 213328

(210) 3093-2004
(732) Orkla Foods Česko a Slovensko a.s., Mělnická 133,
277 32 Byšice, CZ;
(580) 8.4.2020

(111) 213329

(210) 3094-2004
(732) Orkla Foods Česko a Slovensko a.s., Mělnická 133,
277 32 Byšice, CZ;
(580) 8.4.2020

(111) 214549

(210) 1374-2005
(732) Mattoni 1873 a.s., Horova 1361/3, 360 01 Karlo-
vy Vary, CZ;
(580) 26.3.2020

(111) 214913

(210) 1589-2005
(732) Mattoni 1873 a.s., Horova 1361/3, 360 01 Karlo-
vy Vary, CZ;
(580) 26.3.2020

(111) 215312

(210) 1636-2005
(732) MEAD JOHNSON & COMPANY, LLC, 2400
West Lloyd Expressway, Evansville, Indiana 47721,
US;
(580) 14.4.2020

(111) 215388

(210) 6251-2005
(732) Orkla Foods Česko a Slovensko a.s., Mělnická
133, 277 32 Byšice, CZ;
(580) 8.4.2020

(111) 215389

(210) 6252-2005
(732) Orkla Foods Česko a Slovensko a.s., Mělnická 133,
277 32 Byšice, CZ;
(580) 8.4.2020

(111) 215888

(210) 2053-2005
(732) Mattoni 1873 a.s., Horova 1361/3, 360 01 Karlo-
vy Vary, CZ;
(580) 26.3.2020

(111) 215889

(210) 2054-2005
(732) Mattoni 1873 a.s., Horova 1361/3, 360 01 Karlo-
vy Vary, CZ;
(580) 30.3.2020

(111) 216545

(210) 5155-2006
(732) Orkla Foods Česko a Slovensko a.s., Mělnická 133,
277 32 Byšice, CZ;
(580) 8.4.2020

(111) 217238

(210) 2352-2005
(732) Mattoni 1873 a.s., Horova 1361/3, 360 01 Karlo-
vy Vary, CZ;
(580) 26.3.2020

(111) 217413

(210) 1925-2005
(732) Mattoni 1873 a.s., Horova 1361/3, 360 01 Karlo-
vy Vary, CZ;
(580) 30.3.2020

(111) 218130

(210) 1240-2006
(732) Mattoni 1873 a.s., Horova 1361/3, 360 01 Karlo-
vy Vary, CZ;
(580) 30.3.2020

(111) 218131
(210) 1241-2006
(732) Mattoni 1873 a.s., Horova 1361/3, 360 01 Karlovy Vary, CZ;
(580) 26.3.2020

(111) 218454
(210) 6408-2006
(732) Orkla Foods Česko a Slovensko a.s., Mělnická 133, 277 32 Byšice, CZ;
(580) 8.4.2020

(111) 218455
(210) 6409-2006
(732) Orkla Foods Česko a Slovensko a.s., Mělnická 133, 277 32 Byšice, CZ;
(580) 8.4.2020

(111) 218597
(210) 6447-2006
(732) Orkla Foods Česko a Slovensko a.s., Mělnická 133, 277 32 Byšice, CZ;
(580) 8.4.2020

(111) 218598
(210) 6448-2006
(732) Orkla Foods Česko a Slovensko a.s., Mělnická 133, 277 32 Byšice, CZ;
(580) 8.4.2020

(111) 218599
(210) 6450-2006
(732) Orkla Foods Česko a Slovensko a.s., Mělnická 133, 277 32 Byšice, CZ;
(580) 8.4.2020

(111) 219323
(210) 6374-2006
(732) Orkla Foods Česko a Slovensko a.s., Mělnická 133, 277 32 Byšice, CZ;
(580) 8.4.2020

(111) 219324
(210) 6375-2006
(732) Orkla Foods Česko a Slovensko a.s., Mělnická 133, 277 32 Byšice, CZ;
(580) 8.4.2020

(111) 219573
(210) 6449-2006
(732) Orkla Foods Česko a Slovensko a.s., Mělnická 133, 277 32 Byšice, CZ;
(580) 8.4.2020

(111) 222098
(210) 2108-2007
(732) Kraft Foods Schweiz Holding GmbH, Chollerstrasse 4, 6300 Zug, CH;
(580) 25.3.2020

(111) 224830
(210) 1902-2008
(732) TESCO STORES SR, a.s., Cesta na Senec 2, 821 04 Bratislava, SK;
(580) 1.4.2020

(111) 225027
(210) 1316-2005
(732) TESCO STORES SR, a.s., Cesta na Senec 2, 821 04 Bratislava, SK;
(580) 1.4.2020

(111) 226209
(210) 1165-2008
(732) TESCO STORES SR, a.s., Cesta na Senec 2, 821 04 Bratislava, SK;
(580) 1.4.2020

(111) 226210
(210) 1166-2008
(732) TESCO STORES SR, a.s., Cesta na Senec 2, 821 04 Bratislava, SK;
(580) 1.4.2020

(111) 227286
(210) 5556-2009
(732) FMC Agricultural Caribe Industries, Ltd., Clarendon House, 2 Church Street, HM11 Hamilton, BM;
(580) 15.4.2020

(111) 227848
(210) 71-2010
(732) ESIN group, a. s., Dlhé hony 4991, 058 01 Poprad, SK;
(580) 18.3.2020

(111) 227933
(210) 140-2010
(732) FMC AGRO SLOVENSKO spol. s r.o., Jašíkova 2, 821 03 Bratislava, SK;
(580) 9.4.2020

(111) 228068
(210) 141-2010
(732) FMC AGRO SLOVENSKO spol. s r.o., Jašíkova 2, 821 03 Bratislava, SK;
(580) 9.4.2020

(111) 228163
(210) 211-2010
(732) TESCO STORES SR, a.s., Cesta na Senec 2, 821 04 Bratislava, SK;
(580) 1.4.2020

(111) 228164
(210) 212-2010
(732) TESCO STORES SR, a.s., Cesta na Senec 2, 821 04 Bratislava, SK;
(580) 1.4.2020

(111) 228165
(210) 213-2010
(732) TESCO STORES SR, a.s., Cesta na Senec 2, 821 04 Bratislava, SK;
(580) 1.4.2020

(111) 228166
(210) 214-2010
(732) TESCO STORES SR, a.s., Cesta na Senec 2, 821 04 Bratislava, SK;
(580) 1.4.2020

(111) 228167
(210) 215-2010
(732) TESCO STORES SR, a.s., Cesta na Senec 2, 821 04 Bratislava, SK;
(580) 1.4.2020

(111) 228533
(210) 1365-2009
(732) Mattoni 1873 a.s., Horova 1361/3, 360 01 Karlovy Vary, CZ;
(580) 31.3.2020

(111) 228622
(210) 608-2010
(732) TESCO STORES SR, a.s., Cesta na Senec 2, 821 04 Bratislava, SK;
(580) 1.4.2020

(111) 229063
(210) 860-2010
(732) TESCO STORES SR, a.s., Cesta na Senec 2, 821 04 Bratislava, SK;
(580) 1.4.2020

(111) 229111
(210) 1099-2010
(732) Jirčík Miroslav, Zbudov 190, 561 82 Klášterec nad Orlicí, CZ;
(580) 3.4.2020

(111) 229140
(210) 5221-2010
(732) PPG Deco Czech a.s., Břasy 223, 338 24 Břasy, CZ;
(580) 3.4.2020

(111) 229141
(210) 5222-2010
(732) PPG Deco Czech a.s., Břasy 223, 338 24 Břasy, CZ;
(580) 3.4.2020

(111) 229247
(210) 1111-2010
(732) PPG Deco Slovakia, s.r.o., Sad SNP 667/10, 010 01 Žilina, SK;
(580) 1.4.2020

(111) 229537
(210) 1394-2010
(732) TESCO STORES SR, a.s., Cesta na Senec 2, 821 04 Bratislava, SK;
(580) 1.4.2020

(111) 229645
(210) 1356-2010
(732) GAMYS s.r.o., Nádražní 613/38, Moravská Ostrava, 702 00 Ostrava, CZ;
(580) 7.4.2020

(111) 229965
(210) 1543-2010
(732) TESCO STORES SR, a.s., Cesta na Senec 2, 821 04 Bratislava, SK;
(580) 1.4.2020

(111) 232689
(210) 2180-2011
(732) Kraft Foods Schweiz Holding GmbH, Chol-lerstrasse 4, 6300 Zug, CH;
(580) 25.3.2020

(111) 233557
(210) 688-2012
(732) TESCO STORES SR, a.s., Cesta na Senec 2, 821 04 Bratislava, SK;
(580) 1.4.2020

(111) 233787
(210) 1022-2012
(732) TESCO STORES SR, a.s., Cesta na Senec 2, 821 04 Bratislava, SK;
(580) 1.4.2020

(111) 233788
(210) 1023-2012
(732) TESCO STORES SR, a.s., Cesta na Senec 2, 821 04 Bratislava, SK;
(580) 1.4.2020

(111) 233932
(210) 1168-2012
(732) TESCO STORES SR, a.s., Cesta na Senec 2, 821 04 Bratislava, SK;
(580) 1.4.2020

(111) 233933
(210) 1169-2012
(732) TESCO STORES SR, a.s., Cesta na Senec 2, 821 04
Bratislava, SK;
(580) 1.4.2020

(111) 236898
(210) 5503-2013
(732) Orkla Foods Česko a Slovensko a.s., Mělnická 133,
277 32 Byšice, CZ;
(580) 6.4.2020

(111) 233934
(210) 1170-2012
(732) TESCO STORES SR, a.s., Cesta na Senec 2, 821 04
Bratislava, SK;
(580) 1.4.2020

(111) 236899
(210) 5504-2013
(732) Orkla Foods Česko a Slovensko a.s., Mělnická 133,
277 32 Byšice, CZ;
(580) 7.4.2020

(111) 233942
(210) 1222-2012
(732) TESCO STORES SR, a.s., Cesta na Senec 2, 821 04
Bratislava, SK;
(580) 1.4.2020

(111) 236900
(210) 5505-2013
(732) Orkla Foods Česko a Slovensko a.s., Mělnická 133,
277 32 Byšice, CZ;
(580) 6.4.2020

(111) 233943
(210) 1223-2012
(732) TESCO STORES SR, a.s., Cesta na Senec 2, 821 04
Bratislava, SK;
(580) 1.4.2020

(111) 236901
(210) 5506-2013
(732) Orkla Foods Česko a Slovensko a.s., Mělnická 133,
277 32 Byšice, CZ;
(580) 6.4.2020

(111) 234254
(210) 5564-2012
(732) Orkla Foods Česko a Slovensko a.s., Mělnická 133,
277 32 Byšice, CZ;
(580) 6.4.2020

(111) 236902
(210) 5507-2013
(732) Orkla Foods Česko a Slovensko a.s., Mělnická 133,
277 32 Byšice, CZ;
(580) 6.4.2020

(111) 234461
(210) 5668-2012
(732) Orkla Foods Česko a Slovensko a.s., Mělnická 133,
277 32 Byšice, CZ;
(580) 6.4.2020

(111) 236903
(210) 5508-2013
(732) Orkla Foods Česko a Slovensko a.s., Mělnická 133,
277 32 Byšice, CZ;
(580) 6.4.2020

(111) 234550
(210) 5751-2012
(732) Orkla Foods Česko a Slovensko a.s., Mělnická 133,
277 32 Byšice, CZ;
(580) 6.4.2020

(111) 237782
(210) 5626-2013
(732) Orkla Foods Česko a Slovensko a.s., Mělnická 133,
277 32 Byšice, CZ;
(580) 6.4.2020

(111) 234551
(210) 5752-2012
(732) Orkla Foods Česko a Slovensko a.s., Mělnická 133,
277 32 Byšice, CZ;
(580) 6.4.2020

(111) 238448
(210) 333-2014
(732) Brigantová Ľubomíra, Mgr., Fraňa Kráľa 40, 966
81 Žarnovica, SK;
(580) 8.4.2020

(111) 235792
(210) 721-2012
(732) TESCO STORES SR, a.s., Cesta na Senec 2, 821 04
Bratislava, SK;
(580) 1.4.2020

(111) 238768
(210) 5379-2014
(732) Orkla Foods Česko a Slovensko a.s., Mělnická 133,
277 32 Byšice, CZ;
(580) 6.4.2020

(111) 238769

(210) 5380-2014
(732) Orkla Foods Česko a Slovensko a.s., Mělnická 133,
277 32 Byšice, CZ;
(580) 6.4.2020

(111) 238770

(210) 5386-2014
(732) Orkla Foods Česko a Slovensko a.s., Mělnická 133,
277 32 Byšice, CZ;
(580) 6.4.2020

(111) 239238

(210) 5391-2014
(732) Orkla Foods Česko a Slovensko a.s., Mělnická 133,
277 32 Byšice, CZ;
(580) 6.4.2020

(111) 239863

(210) 5387-2014
(732) Orkla Foods Česko a Slovensko a.s., Mělnická 133,
277 32 Byšice, CZ;
(580) 6.4.2020

(111) 240067

(210) 2285-2014
(732) TESCO STORES SR, a.s., Cesta na Senec 2, 821 04
Bratislava, SK;
(580) 1.4.2020

(111) 240068

(210) 5381-2014
(732) Orkla Foods Česko a Slovensko a.s., Mělnická 133,
277 32 Byšice, CZ;
(580) 6.4.2020

(111) 240069

(210) 5382-2014
(732) Orkla Foods Česko a Slovensko a.s., Mělnická 133,
277 32 Byšice, CZ;
(580) 6.4.2020

(111) 240070

(210) 5383-2014
(732) Orkla Foods Česko a Slovensko a.s., Mělnická 133,
277 32 Byšice, CZ;
(580) 6.4.2020

(111) 240071

(210) 5384-2014
(732) Orkla Foods Česko a Slovensko a.s., Mělnická 133,
277 32 Byšice, CZ;
(580) 6.4.2020

(111) 240072

(210) 5385-2014
(732) Orkla Foods Česko a Slovensko a.s., Mělnická 133,
277 32 Byšice, CZ;
(580) 6.4.2020

(111) 240162

(210) 5378-2014
(732) Orkla Foods Česko a Slovensko a.s., Mělnická 133,
277 32 Byšice, CZ;
(580) 6.4.2020

(111) 240346

(210) 5388-2014
(732) Orkla Foods Česko a Slovensko a.s., Mělnická 133,
277 32 Byšice, CZ;
(580) 6.4.2020

(111) 240347

(210) 5389-2014
(732) Orkla Foods Česko a Slovensko a.s., Mělnická 133,
277 32 Byšice, CZ;
(580) 6.4.2020

(111) 240348

(210) 5390-2014
(732) Orkla Foods Česko a Slovensko a.s., Mělnická 133,
277 32 Byšice, CZ;
(580) 6.4.2020

(111) 240349

(210) 5489-2014
(732) Orkla Foods Česko a Slovensko a.s., Mělnická 133,
277 32 Byšice, CZ;
(580) 6.4.2020

(111) 240736

(210) 5774-2014
(732) Orkla Foods Česko a Slovensko a.s., Mělnická 133,
277 32 Byšice, CZ;
(580) 6.4.2020

(111) 240880

(210) 5223-2015
(732) FMC Agricultural Caribe Industries, Ltd., Cla-
rendon House, 2 Church Street, HM11 Hamilton,
BM;
(580) 15.4.2020

(111) 240945

(210) 806-2015
(732) Bolhová Ľudmila, Ing., Ulica novohradská 2362/24,
984 01 Lučenec , SK;
(580) 23.3.2020

(111) 240947
(210) 829-2015
(732) TESCO STORES SR, a.s., Cesta na Senec 2, 821 04 Bratislava, SK;
(580) 1.4.2020

(111) 242557
(210) 779-2015
(732) TESCO STORES SR, a.s., Cesta na Senec 2, 821 04 Bratislava, SK;
(580) 1.4.2020

(111) 240989
(210) 512-2015
(732) TESCO STORES SR, a.s., Cesta na Senec 2, 821 04 Bratislava, SK;
(580) 1.4.2020

(111) 242784
(210) 5523-2015
(732) Orkla Foods Česko a Slovensko a.s., Mělnická 133, 277 32 Byšice, CZ;
(580) 6.4.2020

(111) 240999
(210) 614-2015
(732) TESCO STORES SR, a.s., Cesta na Senec 2, 821 04 Bratislava, SK;
(580) 1.4.2020

(111) 242785
(210) 5526-2015
(732) Orkla Foods Česko a Slovensko a.s., Mělnická 133, 277 32 Byšice, CZ;
(580) 6.4.2020

(111) 241010
(210) 5862-2014
(732) Orkla Foods Česko a Slovensko a.s., Mělnická 133, 277 32 Byšice, CZ;
(580) 6.4.2020

(111) 242786
(210) 5527-2015
(732) Orkla Foods Česko a Slovensko a.s., Mělnická 133, 277 32 Byšice, CZ;
(580) 6.4.2020

(111) 241714
(210) 1147-2014
(732) Bardač s. r. o., Lovinského 22, 811 04 Bratislava, SK;
(580) 8.4.2020

(111) 242787
(210) 5528-2015
(732) Orkla Foods Česko a Slovensko a.s., Mělnická 133, 277 32 Byšice, CZ;
(580) 7.4.2020

(111) 242021
(210) 1127-2015
(732) Mattoni 1873 a.s., Horova 1361/3, 360 01 Karlovy Vary, CZ;
(580) 31.3.2020

(111) 242950
(210) 2625-2015
(732) Mattoni 1873 a.s., Horova 1361/3, 360 01 Karlovy Vary, CZ;
(580) 31.3.2020

(111) 242067
(210) 1076-2015
(732) Mattoni 1873 a.s., Horova 1361/3, 360 01 Karlovy Vary, CZ;
(580) 31.3.2020

(111) 242951
(210) 2626-2015
(732) Mattoni 1873 a.s., Horova 1361/3, 360 01 Karlovy Vary, CZ;
(580) 31.3.2020

(111) 242130
(210) 5529-2015
(732) TESCO STORES SR, a.s., Cesta na Senec 2, 821 04 Bratislava, SK;
(580) 1.4.2020

(111) 242952
(210) 2627-2015
(732) Mattoni 1873 a.s., Horova 1361/3, 360 01 Karlovy Vary, CZ;
(580) 30.3.2020

(111) 242205
(210) 5288-2015
(732) Orkla Foods Česko a Slovensko a.s., Mělnická 133, 277 32 Byšice, CZ;
(580) 6.4.2020

(111) 242953
(210) 2628-2015
(732) Mattoni 1873 a.s., Horova 1361/3, 360 01 Karlovy Vary, CZ;
(580) 30.3.2020

(111) 242549
(210) 5168-2015
(732) Orkla Foods Česko a Slovensko a.s., Mělnická 133, 277 32 Byšice, CZ;
(580) 6.4.2020

(111) 242954
(210) 2629-2015
(732) Mattoni 1873 a.s., Horova 1361/3, 360 01 Karlovy Vary, CZ;
(580) 31.3.2020

(111) 242955
(210) 2630-2015
(732) Mattoni 1873 a.s., Horova 1361/3, 360 01 Karlovy Vary, CZ;
(580) 30.3.2020

(111) 242956
(210) 2631-2015
(732) Mattoni 1873 a.s., Horova 1361/3, 360 01 Karlovy Vary, CZ;
(580) 31.3.2020

(111) 242957
(210) 2632-2015
(732) Mattoni 1873 a.s., Horova 1361/3, 360 01 Karlovy Vary, CZ;
(580) 30.3.2020

(111) 242970
(210) 5643-2015
(732) Mattoni 1873 a.s., Horova 1361/3, 360 01 Karlovy Vary, CZ;
(580) 31.3.2020

(111) 242971
(210) 5644-2015
(732) Mattoni 1873 a.s., Horova 1361/3, 360 01 Karlovy Vary, CZ;
(580) 31.3.2020

(111) 243297
(210) 989-2015
(732) Kraft Foods Schweiz Holding GmbH, Chollerstrasse 4, 6300 Zug, CH;
(580) 25.3.2020

(111) 243545
(210) 5137-2016
(732) Orkla Foods Česko a Slovensko a.s., Mělnická 133, 277 32 Byšice, CZ;
(580) 7.4.2020

(111) 244007
(210) 1087-2016
(732) Kraft Foods Schweiz Holding GmbH, Chollerstrasse 4, 6300 Zug, CH;
(580) 25.3.2020

(111) 244050
(210) 5191-2016
(732) Orkla Foods Česko a Slovensko a.s., Mělnická 133, 277 32 Byšice, CZ;
(580) 7.4.2020

(111) 244051
(210) 5192-2016
(732) Orkla Foods Česko a Slovensko a.s., Mělnická 133, 277 32 Byšice, CZ;
(580) 7.4.2020

(111) 244052
(210) 5193-2016
(732) Orkla Foods Česko a Slovensko a.s., Mělnická 133, 277 32 Byšice, CZ;
(580) 7.4.2020

(111) 244053
(210) 5194-2016
(732) Orkla Foods Česko a Slovensko a.s., Mělnická 133, 277 32 Byšice, CZ;
(580) 7.4.2020

(111) 244054
(210) 5195-2016
(732) Orkla Foods Česko a Slovensko a.s., Mělnická 133, 277 32 Byšice, CZ;
(580) 7.4.2020

(111) 244264
(210) 5049-2016
(732) Orkla Foods Česko a Slovensko a.s., Mělnická 133, 277 32 Byšice, CZ;
(580) 7.4.2020

(111) 244265
(210) 5050-2016
(732) Orkla Foods Česko a Slovensko a.s., Mělnická 133, 277 32 Byšice, CZ;
(580) 7.4.2020

(111) 244289
(210) 5237-2016
(732) Orkla Foods Česko a Slovensko a.s., Mělnická 133, 277 32 Byšice, CZ;
(580) 7.4.2020

(111) 244290
(210) 5238-2016
(732) Orkla Foods Česko a Slovensko a.s., Mělnická 133, 277 32 Byšice, CZ;
(580) 7.4.2020

(111) 244383
(210) 985-2016
(732) Mattoni 1873 a.s., Horova 1361/3, 360 01 Karlovy Vary, CZ;
(580) 1.4.2020

(111) 244384
(210) 986-2016
(732) Mattoni 1873 a.s., Horova 1361/3, 360 01 Karlovy Vary, CZ;
(580) 31.3.2020

(111) 244385
(210) 987-2016
(732) Mattoni 1873 a.s., Horova 1361/3, 360 01 Karlovy Vary, CZ;
(580) 1.4.2020

(111) 244386
(210) 988-2016
(732) Mattoni 1873 a.s., Horova 1361/3, 360 01 Karlovy Vary, CZ;
(580) 31.3.2020

(111) 244396
(210) 1001-2016
(732) Mattoni 1873 a.s., Horova 1361/3, 360 01 Karlovy Vary, CZ;
(580) 31.3.2020

(111) 244387
(210) 989-2016
(732) Mattoni 1873 a.s., Horova 1361/3, 360 01 Karlovy Vary, CZ;
(580) 31.3.2020

(111) 244397
(210) 1002-2016
(732) Mattoni 1873 a.s., Horova 1361/3, 360 01 Karlovy Vary, CZ;
(580) 31.3.2020

(111) 244388
(210) 990-2016
(732) Mattoni 1873 a.s., Horova 1361/3, 360 01 Karlovy Vary, CZ;
(580) 1.4.2020

(111) 244398
(210) 1003-2016
(732) Mattoni 1873 a.s., Horova 1361/3, 360 01 Karlovy Vary, CZ;
(580) 25.3.2020

(111) 244389
(210) 994-2016
(732) Mattoni 1873 a.s., Horova 1361/3, 360 01 Karlovy Vary, CZ;
(580) 1.4.2020

(111) 244399
(210) 1004-2016
(732) Mattoni 1873 a.s., Horova 1361/3, 360 01 Karlovy Vary, CZ;
(580) 31.3.2020

(111) 244390
(210) 995-2016
(732) Mattoni 1873 a.s., Horova 1361/3, 360 01 Karlovy Vary, CZ;
(580) 31.3.2020

(111) 244400
(210) 1005-2016
(732) Mattoni 1873 a.s., Horova 1361/3, 360 01 Karlovy Vary, CZ;
(580) 25.3.2020

(111) 244391
(210) 996-2016
(732) Mattoni 1873 a.s., Horova 1361/3, 360 01 Karlovy Vary, CZ;
(580) 1.4.2020

(111) 244401
(210) 1006-2016
(732) Mattoni 1873 a.s., Horova 1361/3, 360 01 Karlovy Vary, CZ;
(580) 31.3.2020

(111) 244392
(210) 997-2016
(732) Mattoni 1873 a.s., Horova 1361/3, 360 01 Karlovy Vary, CZ;
(580) 31.3.2020

(111) 244402
(210) 1007-2016
(732) Mattoni 1873 a.s., Horova 1361/3, 360 01 Karlovy Vary, CZ;
(580) 25.3.2020

(111) 244393
(210) 998-2016
(732) Mattoni 1873 a.s., Horova 1361/3, 360 01 Karlovy Vary, CZ;
(580) 1.4.2020

(111) 244403
(210) 1014-2016
(732) Mattoni 1873 a.s., Horova 1361/3, 360 01 Karlovy Vary, CZ;
(580) 31.3.2020

(111) 244394
(210) 999-2016
(732) Mattoni 1873 a.s., Horova 1361/3, 360 01 Karlovy Vary, CZ;
(580) 1.4.2020

(111) 244404
(210) 1015-2016
(732) Mattoni 1873 a.s., Horova 1361/3, 360 01 Karlovy Vary, CZ;
(580) 25.3.2020

(111) 244395
(210) 1000-2016
(732) Mattoni 1873 a.s., Horova 1361/3, 360 01 Karlovy Vary, CZ;
(580) 25.3.2020

(111) 244742
(210) 5276-2016
(732) Orkla Foods Česko a Slovensko a.s., Mělnická 133, 277 32 Byšice, CZ;
(580) 7.4.2020

(111) 245338

(210) 2517-2016
(732) Mattoni 1873 a.s., Horova 1361/3, 360 01 Karlovy Vary, CZ;
(580) 31.3.2020

(111) 246863

(210) 1921-2017
(732) Mattoni 1873 a.s., Horova 1361/3, 360 01 Karlovy Vary, CZ;
(580) 1.4.2020

(111) 245476

(210) 2324-2016
(732) TESCO STORES SR, a.s., Cesta na Senec 2, 821 04 Bratislava, SK;
(580) 1.4.2020

(111) 246864

(210) 1924-2017
(732) Mattoni 1873 a.s., Horova 1361/3, 360 01 Karlovy Vary, CZ;
(580) 25.3.2020

(111) 245477

(210) 2325-2016
(732) TESCO STORES SR, a.s., Cesta na Senec 2, 821 04 Bratislava, SK;
(580) 1.4.2020

(111) 246865

(210) 1925-2017
(732) Mattoni 1873 a.s., Horova 1361/3, 360 01 Karlovy Vary, CZ;
(580) 1.4.2020

(111) 245523

(210) 2610-2016
(732) Mattoni 1873 a.s., Horova 1361/3, 360 01 Karlovy Vary, CZ;
(580) 25.3.2020

(111) 246867

(210) 1939-2017
(732) Mattoni 1873 a.s., Horova 1361/3, 360 01 Karlovy Vary, CZ;
(580) 25.3.2020

(111) 245524

(210) 2611-2016
(732) Mattoni 1873 a.s., Horova 1361/3, 360 01 Karlovy Vary, CZ;
(580) 31.3.2020

(111) 246871

(210) 1948-2017
(732) Mattoni 1873 a.s., Horova 1361/3, 360 01 Karlovy Vary, CZ;
(580) 1.4.2020

(111) 245698

(210) 5473-2016
(732) Orkla Foods Česko a Slovensko a.s., Mělnická 133, 277 32 Byšice, CZ;
(580) 7.4.2020

(111) 246924

(210) 1400-2017
(732) Mattoni 1873 a.s., Horova 1361/3, 360 01 Karlovy Vary, CZ;
(580) 26.3.2020

(111) 246566

(210) 1090-2017
(732) Mattoni 1873 a.s., Horova 1361/3, 360 01 Karlovy Vary, CZ;
(580) 26.3.2020

(111) 246926

(210) 1451-2017
(732) Mattoni 1873 a.s., Horova 1361/3, 360 01 Karlovy Vary, CZ;
(580) 1.4.2020

(111) 246567

(210) 1091-2017
(732) Mattoni 1873 a.s., Horova 1361/3, 360 01 Karlovy Vary, CZ;
(580) 1.4.2020

(111) 246927

(210) 1452-2017
(732) Mattoni 1873 a.s., Horova 1361/3, 360 01 Karlovy Vary, CZ;
(580) 26.3.2020

(111) 246568

(210) 1092-2017
(732) Mattoni 1873 a.s., Horova 1361/3, 360 01 Karlovy Vary, CZ;
(580) 1.4.2020

(111) 247418

(210) 2568-2017
(732) Orkla Foods Česko a Slovensko a.s., Mělnická 133, 277 32 Byšice, CZ;
(580) 7.4.2020

(111) 246862

(210) 1919-2017
(732) Mattoni 1873 a.s., Horova 1361/3, 360 01 Karlovy Vary, CZ;
(580) 1.4.2020

(111) 247555

(210) 1715-2017
(732) TESCO STORES SR, a.s., Cesta na Senec 2, 821 04 Bratislava, SK;
(580) 1.4.2020

(111) 247567
(210) 1964-2017
(732) Orkla Foods Česko a Slovensko a.s., Mělnická 133,
277 32 Byšice, CZ;
(580) 7.4.2020

(111) 247728
(210) 1928-2016
(732) Mattoni 1873 a.s., Horova 1361/3, 360 01 Karlo-
vy Vary, CZ;
(580) 31.3.2020

(111) 247729
(210) 1929-2016
(732) Mattoni 1873 a.s., Horova 1361/3, 360 01 Karlo-
vy Vary, CZ;
(580) 25.3.2020

(111) 247730
(210) 1930-2016
(732) Mattoni 1873 a.s., Horova 1361/3, 360 01 Karlo-
vy Vary, CZ;
(580) 31.3.2020

(111) 247731
(210) 1931-2016
(732) Mattoni 1873 a.s., Horova 1361/3, 360 01 Karlo-
vy Vary, CZ;
(580) 25.3.2020

(111) 247983
(210) 2612-2017
(732) Orkla Foods Česko a Slovensko a.s., Mělnická 133,
277 32 Byšice, CZ;
(580) 7.4.2020

(111) 247985
(210) 2619-2017
(732) Orkla Foods Česko a Slovensko a.s., Mělnická 133,
277 32 Byšice, CZ;
(580) 7.4.2020

(111) 248164
(210) 431-2018
(732) Orkla Foods Česko a Slovensko a.s., Mělnická
133, 277 32 Byšice, CZ;
(580) 7.4.2020

(111) 248272
(210) 1054-2017
(732) ČESKÁ MUZIKA spol. s r.o., č.p. 158, 373 84 Dub-
né, CZ;
(580) 16.4.2020

(111) 248380
(210) 695-2018
(732) Orkla Foods Česko a Slovensko a.s., Mělnická 133,
277 32 Byšice, CZ;
(580) 7.4.2020

(111) 248756
(210) 1308-2018
(732) Orkla Foods Česko a Slovensko a.s., Mělnická 133,
277 32 Byšice, CZ;
(580) 7.4.2020

(111) 249065
(210) 1739-2018
(732) TESCO STORES SR, a.s., Cesta na Senec 2, 821 04
Bratislava, SK;
(580) 1.4.2020

(111) 249237
(210) 1814-2018
(732) Orkla Foods Česko a Slovensko a.s., Mělnická 133,
277 32 Byšice, CZ;
(580) 7.4.2020

(111) 249238
(210) 1816-2018
(732) Orkla Foods Česko a Slovensko a.s., Mělnická 133,
277 32 Byšice, CZ;
(580) 7.4.2020

(111) 249349
(210) 908-2018
(732) Orkla Foods Česko a Slovensko a.s., Mělnická 133,
277 32 Byšice, CZ;
(580) 7.4.2020

(111) 249350
(210) 909-2018
(732) Orkla Foods Česko a Slovensko a.s., Mělnická 133,
277 32 Byšice, CZ;
(580) 7.4.2020

(111) 249351
(210) 912-2018
(732) Orkla Foods Česko a Slovensko a.s., Mělnická 133,
277 32 Byšice, CZ;
(580) 7.4.2020

(111) 249833
(210) 2345-2018
(732) Orkla Foods Česko a Slovensko a.s., Mělnická 133,
277 32 Byšice, CZ;
(580) 7.4.2020

(111) 249853
(210) 2344-2018
(732) Orkla Foods Česko a Slovensko a.s., Mělnická 133,
277 32 Byšice, CZ;
(580) 7.4.2020

(111) 250060
(210) 2391-2018
(732) Orkla Foods Česko a Slovensko a.s., Mělnická 133,
277 32 Byšice, CZ;
(580) 7.4.2020

(111) 251027
(210) 700-2015
(732) Mattoni 1873 a.s., Horova 1361/3, 360 01 Karlo-
vy Vary, CZ;
(580) 31.3.2020

(111) 251208
(210) 1276-2019
(732) Mattoni 1873 a.s., Horova 1361/3, 360 01 Karlo-
vy Vary, CZ;
(580) 25.3.2020

(111) 251374
(210) 1264-2019
(732) Mattoni 1873 a.s., Horova 1361/3, 360 01 Karlo-
vy Vary, CZ;
(580) 25.3.2020

(111) 251375
(210) 1266-2019
(732) Mattoni 1873 a.s., Horova 1361/3, 360 01 Karlo-
vy Vary, CZ;
(580) 1.4.2020

(111) 251376
(210) 1289-2019
(732) Mattoni 1873 a.s., Horova 1361/3, 360 01 Karlo-
vy Vary, CZ;
(580) 1.4.2020

(111) 251377
(210) 1297-2019
(732) Mattoni 1873 a.s., Horova 1361/3, 360 01 Karlo-
vy Vary, CZ;
(580) 1.4.2020

(111) 252094
(210) 2217-2019
(732) Orkla Foods Česko a Slovensko a.s., Mělnická 133,
277 32 Byšice, CZ;
(580) 7.4.2020

Licenčné zmluvy registrované na ochranné známky

(111) 199587
 (210) 711-2001
 (732) KVANT, s. r. o., MFF UK, Mlynská dolina, 842 48 Bratislava, SK;
 (791) KVANT LASERS, s.r.o., Odborárska 23, 831 02 Bratislava, SK;
 (793) Typ licencie: nevýlučná
 Dátum uzavretia licenčnej zmluvy: 11.11.2017
 (580) 20.3.2020

(111) 241098
 (210) 1943-2014
 (732) KVANT spol. s r.o., FMFI UK Mlynská dolina, 842 48 Bratislava, SK;
 (791) KVANT LASERS, s.r.o., Odborárska 23, 831 02 Bratislava, SK;
 (793) Typ licencie: nevýlučná
 Dátum uzavretia licenčnej zmluvy: 11.11.2017
 (580) 20.3.2020

(111) 214291
 (210) 820-2005
 (732) KVANT, s. r. o., FMFI UK, Mlynská dolina, 842 48 Bratislava, SK;
 (791) KVANT LASERS, s.r.o., Odborárska 23, 831 02 Bratislava, SK;
 (793) Typ licencie: nevýlučná
 Dátum uzavretia licenčnej zmluvy: 11.11.2017
 (580) 20.3.2020

(111) 243774
 (210) 5175-2016
 (732) HB REAVIS Slovakia a.s., Karadžičova 12, 821 08 Bratislava, SK;
 (791) Tržnica Nivy s.r.o., Mlynské Nivy 16, 821 09 Bratislava, SK;
 (793) Typ licencie: nevýlučná
 Dátum uzavretia licenčnej zmluvy: 30.9.2019
 (580) 16.3.2020

Medzinárodne zapísané ochranné známky

(210) 1819-2019
 (220) 22.8.2019
 (800) 1 523 804, 26.2.2020

(210) 2832-2019
 (220) 19.12.2019
 (800) 1 519 468, 19.12.2019

(210) 2689-2019
 (220) 29.11.2019
 (800) 1 518 196, 29.11.2019

(111) 243464
 (210) 379-2016
 (220) 19.2.2016
 (800) 1 518 369, 23.7.2019

(210) 2739-2019
 (220) 6.12.2019
 (800) 1 518 180, 6.12.2019

(111) 250554
 (210) 514-2019
 (220) 11.3.2019
 (800) 1 521 397, 5.12.2019

(210) 2774-2019
 (220) 11.12.2019
 (800) 1 517 910, 11.12.2019

(111) 252180
 (210) 1815-2019
 (220) 22.8.2019
 (800) 1 520 020, 22.8.2019

Zastavené konania o prihláškach ochranných známok

(210)

259-2019
1563-2019
1810-2019
2230-2019

Zaniknuté ochranné známky

(111)	(141)	(111)	(141)	(111)	(141)	(111)	(141)
167502	17.08.2019	195395	09.08.2019	227015	19.08.2019	227259	24.08.2019
167707	30.08.2019	195439	16.08.2019	227016	19.08.2019	227260	24.08.2019
189235	11.08.2019	195597	26.08.2019	227017	19.08.2019	227262	27.08.2019
189236	13.08.2019	196190	04.08.2019	227018	24.08.2019	227263	27.08.2019
189239	30.08.2019	196191	04.08.2019	227045	11.08.2019	227300	20.07.2019
193425	02.08.2019	196595	05.08.2019	227061	10.08.2019	227395	06.08.2019
193426	02.08.2019	196817	06.08.2019	227062	13.08.2019	227396	06.08.2019
194022	02.08.2019	196939	06.08.2019	227063	20.08.2019	227434	03.08.2019
194027	05.08.2019	197046	10.08.2019	227065	26.08.2019	227436	19.08.2019
194029	06.08.2019	197267	13.08.2019	227066	26.08.2019	227437	20.08.2019
194033	06.08.2019	198063	31.08.2019	227067	26.08.2019	227494	10.08.2019
194040	23.08.2019	199744	23.08.2019	227068	26.08.2019	227537	05.08.2019
194041	23.08.2019	226805	03.08.2019	227069	26.08.2019	227538	17.08.2019
194042	23.08.2019	226814	03.08.2019	227070	26.08.2019	227539	17.08.2019
194055	27.08.2019	226815	07.08.2019	227072	26.08.2019	227540	20.08.2019
194059	27.08.2019	226855	04.08.2019	227073	31.08.2019	227542	27.08.2019
194226	06.08.2019	226856	04.08.2019	227074	31.08.2019	227591	04.08.2019
194227	06.08.2019	226857	05.08.2019	227108	06.08.2019	227681	05.08.2019
194230	17.08.2019	226858	05.08.2019	227109	11.08.2019	227682	14.08.2019
194235	17.08.2019	226859	05.08.2019	227110	11.08.2019	227683	19.08.2019
194238	17.08.2019	226860	10.08.2019	227111	11.08.2019	227685	24.08.2019
194383	19.08.2019	226861	10.08.2019	227112	11.08.2019	227724	25.08.2019
194384	19.08.2019	226864	17.08.2019	227115	14.08.2019	227775	27.08.2019
194385	20.08.2019	226867	20.08.2019	227116	14.08.2019	227857	14.08.2019
194397	23.08.2019	226869	20.08.2019	227117	18.08.2019	227888	04.08.2019
194399	24.08.2019	226870	20.08.2019	227118	21.08.2019	227889	04.08.2019
194407	25.08.2019	226871	20.08.2019	227124	27.08.2019	228046	04.08.2019
194408	25.08.2019	226872	20.08.2019	227128	28.08.2019	228204	28.08.2019
194409	25.08.2019	226873	20.08.2019	227129	28.08.2019	228254	27.08.2019
194415	25.08.2019	226912	17.08.2019	227131	28.08.2019	228323	03.08.2019
194416	25.08.2019	226913	17.08.2019	227132	28.08.2019	228324	04.08.2019
194417	25.08.2019	226914	17.08.2019	227138	28.08.2019	228581	17.08.2019
194430	26.08.2019	226915	17.08.2019	227187	19.08.2019	229185	26.08.2019
194435	26.08.2019	226916	17.08.2019	227188	20.08.2019	229437	25.08.2019
194443	30.08.2019	226917	17.08.2019	227189	20.08.2019	229438	25.08.2019
194446	30.08.2019	226918	17.08.2019	227193	21.08.2019	229521	25.08.2019
194451	31.08.2019	226992	20.07.2019	227196	28.08.2019	229522	25.08.2019
194565	27.08.2019	226999	04.08.2019	227246	03.08.2019	229763	28.08.2019
194867	09.08.2019	227000	05.08.2019	227247	03.08.2019	231288	31.03.2020
194873	12.08.2019	227001	06.08.2019	227248	03.08.2019	232174	20.08.2019
194874	12.08.2019	227002	07.08.2019	227252	13.08.2019	239394	07.08.2019
194886	13.08.2019	227003	07.08.2019	227253	14.08.2019	242803	21.08.2019
194889	13.08.2019	227005	13.08.2019	227254	14.08.2019		
194891	16.08.2019	227007	17.08.2019	227255	18.08.2019		
194899	26.08.2019	227008	17.08.2019	227257	21.08.2019		
195008	05.08.2019	227009	17.08.2019	227258	21.08.2019		

Ochranné známky vyhlásené za neplatné

Rozsudkom Krajského súdu v Banskej Bystrici sp. zn. 23S/125/2019-234 zo dňa 4. marca 2020 bolo zrušené rozhodnutie úradu č. OZ 181149/II-19-2019 zo dňa 22. marca 2019. Na základe uvedeného rozsudku sa ruší vyhlásenie ochrannej známky za neplatnú a **ochranná známka č. 181149 zostáva v platnosti**. Vyhlásenie ochrannej známky za neplatnú bolo zverejnené vo vestníku úradu č. 6/2019 v kapitole „Ochranné známky vyhlásené za neplatné“.

Rozsudkom Krajského súdu v Banskej Bystrici sp. zn. 23S/125/2019-234 zo dňa 4. marca 2020 bolo zrušené rozhodnutie úradu č. OZ 212209/II-18-2019 zo dňa 22. marca 2019. Na základe uvedeného rozsudku sa ruší vyhlásenie ochrannej známky za neplatnú a **ochranná známka č. 212209 zostáva v platnosti**. Vyhlásenie ochrannej známky za neplatnú bolo zverejnené vo vestníku úradu č. 6/2019 v kapitole „Ochranné známky vyhlásené za neplatné“.

Zmeny v zozname tovarov a služieb

(111) 228381

(210) 5155-2010

9 (511) 9, 38, 41

(511) 9 - Diapozitívy; kompaktné disky; magnetické disky; optické disky; optické kompaktné disky; elektronické publikácie (stiahnuté z telekomunikačnej siete); gramofónové platne; magnetické nosiče údajov; optické nosiče údajov; pásky na zvukové nahrávanie; počítačový softvér; programy na počítačové hry; počítačové programy (stiahnuté z telekomunikačnej siete); pružné disky; videokazety; videopásky; disky zvukových nahrávok; nosiče zvukových nahrávok; pásky so zvukovými nahrávkami.

38 - Poskytovanie priestoru na diskusiu na internete; prenos signálu pomocou satelitu; spravodajské agentúry; televízne vysielanie; vysielanie káblovej televízie; tlačové kancelárie.

41 - Digitálna tvorba obrazov na výstupných zariadeniach; elektronická edičná činnosť v malom (DTP služby); filmová tvorba; fotografická reportáž; informácie o možnostiach zábavy; nahrávanie videopások; organizovanie vedomostných alebo zábavných súťaží; výroba rozhlasových a televíznych programov; organizovanie športových súťaží; televízna zábava; tvorba videofilmov; organizovanie a vedenie koncertov; organizovanie a plánovanie večierkov; vydávanie kníh; online vydávanie kníh a časopisov v elektronickej forme; zábava, pobavenie; živé predstavenia; prenájom zvukových nahrávacích zariadení.

(580) 30.3.2020

Opravy zoznamu zatriedených tovarov a/alebo služieb

(111) 229927

(210) 922-2010

(511) 16 - Odborné knihy, publikácie, plány (programy starostlivosti o lesy), počítačové tabuľky.

Vestník č. 3/2011 - str. 126

Opravy mien

(111) 252323

(210) 1519-2018

(731) N M Rothschild & Sons Limited, New Court, St
Swithin's Lane, London EC4N 8AL, GB;
Vestník č. 1/2020 - str. 130

Opravy adries

(111) 195208

(210) 3376-99

(732) WM. Wrigley Jr. Company, 1132 West Black-
hawk Street, Chicago, Illinois 60642, US;
Vestník č. 8/2019 - str. 408

ČASŤ

ÚRADNÉ OZNAMY

OZNAM

Oznam medzinárodného úradu WIPO v súvislosti s pandémiou COVID-19

Vzhľadom na nespoľahlivosť poštových systémov vo svete v dôsledku pandémie COVID-19 **medzinárodný úrad WIPO (aj zo svojej funkcie prijímacieho úradu) pozastavil všetku komunikáciu poštou až do odvolania**. Celá komunikácia medzinárodného úradu bude prebiehať **iba e-mailom**, aby sa zabezpečilo rýchle doručenie. Medzinárodný úrad vyzýva všetky úrady, aby komunikovali s medzinárodným úradom výlučne prostredníctvom vhodných elektronických prostriedkov.

Pokiaľ ide o služby PCT, medzinárodný úrad zverejnil podrobné informácie na svojej webovej stránke na adrese https://www.wipo.int/pct/en/news/2020/news_0008.html, pričom žiada užívateľov PCT, aby sa vyhýbali podaniu poštou a **naliehavo ich žiada, aby uviedli kontaktnú e-mailovú adresu**, ak už nebola uvedená v súvislosti s ich nevybavenými medzinárodnými prihláškami.

Ďalšie informácie, ktoré zverejnil medzinárodný úrad WIPO už 16. 3. 2020 na svojej webovej stránke, nájdete na adrese: https://www.wipo.int/pressroom/en/articles/2020/article_0004.html.

OZNAM

V boji proti pandémie vznikajú na Slovensku originálne a hodnotné riešenia. Odborníci vyzývajú na ochranu duševného vlastníctva a sú pripravení pomôcť.

Hospodársky a sociálny život Slovenska sa mení od základu. Zároveň však súčasná situácia ukázala silu kreativity a inovačný potenciál zdravotníctva, univerzít, informatikov, vedcov, študentov aj technikov. Vynálezy, technické riešenia a dizajny vytvorené tvorivou duševnou činnosťou chráni právo priemyselného vlastníctva, na ich ochranu je však potrebná registrácia.

Úrad priemyselného vlastníctva SR (ÚPV SR) v súčasnosti kontaktuje autorov riešení a ponúka im služby pre prihlásenie patentu, úžitkového vzoru a registráciu ochrannej známky. Pre autorov to znamená, že v prípade udelenia priemyselného práva ich riešenie podlieha ochrane a predstavuje pre nich výlučné práva na príslušnom trhu, kde boli tieto priemyselné práva uznané. V súčasnosti je možné podávať prihlášky len elektronicky alebo poštou.

„Aj keď pracujeme v mimoriadnych podmienkach s cieľom ochrániť predovšetkým ľudské životy, povinnosťou odborníkov je pripomínať potenciál nápadu a duševného vlastníctva. Slovensko ukázalo výnimočný potenciál, ktorý treba rozvíjať,“ uviedol Richard Messenger predseda ÚPV SR.

Najviac využívaným predmetom ochrany duševného vlastníctva v priemysle a službách na Slovensku je [zápis ochrannej známky](#). Podnikatelia si tak chránia svoje značky pre služby a tovary na trhu, pričom počet podaní býva ročne okolo tritisíc.

Ochrannou známkou môže byť slovné, obrazové, priestorové, pozičné označenie, označenie vzoru, označenie tvorené jednou farbou alebo kombináciou farieb bez obrysov, zvukové označenie, pohybové, multimediálne, holografické alebo iné označenie, ktoré je spôsobilé odlíšiť tovary alebo služby jednej osoby od tovarov alebo služieb inej osoby. Žiadosť o zápis ochrannej známky môže podať akákoľvek právnická alebo fyzická osoba, platnosť zápisu je 10 rokov odo dňa podania prihlášky.

Technické riešenie je možné chrániť **patentom**, resp. **úžitkovým vzorom**, tzv. malý patent.

Patenty udeľujú na vynálezy, ktoré sú nové, zahŕňajú vynálezcovskú činnosť a sú priemyselne využiteľné. O udelenie patentu na vynález sa žiada prihláškou, ktorá musí obsahovať [žiadosť o udelenie patentu](#) v jednom vyhotovení, opis vynálezu, najmenej jeden patentový nárok, prípadne výkresy, anotáciu s prípadným obrázkom, resp. chemickým vzorcom zlúčeniny v troch vyhotoveniach, ktoré musia umožňovať ďalšiu reprodukciu.

Majiteľ patentu má výlučné právo vo vzťahu k vynálezu chráneného patentom. Súhlas na využitie patentu udeľuje jeho majiteľ licenčnou zmluvou alebo je možné patent predajť, respektíve previesť na inú fyzickú alebo právnickú osobu.

Úžitkový vzor je forma právnej ochrany nových priemyselne využiteľných technických riešení, ktoré sú výsledkom vynálezcovskej činnosti z akejkoľvek oblasti techniky.

Pri ochrane technického riešenia je potrebné rozhodnúť sa, či vhodnou ochranou bude patent, [úžitkový vzor](#) alebo obidva spôsoby súčasne. Čo sa týka účinkov ochrany, nie je medzi nimi rozdiel. Patent však platí 20 rokov, doba ochrany úžitkového vzoru trvá štyri roky a je možné ju predĺžiť až na 10 rokov, takže je ideálna pre predmety s kratšou životnosťou.

ÚPV SR okrem toho zapisuje a chráni [dizajny](#), označenie pôvodu výrobkov a zemepisných označení výrobkov. **Dizajnom** sa chráni vonkajšia úprava, čím sa rozumie vzhľad výrobku alebo jeho časti, spočívajúci najmä v znakoch línií, obrysov, farieb, tvaru, štruktúry alebo materiálov výrobku samotného, alebo jeho zdobení.

Na webovej stránke ÚPV SR sú informácie o [elektronickom podávaní](#) všeobecne, [dokumenty na prevzatie](#), a dispozícii je aj tím [informačného centra](#).

Elektronické podávanie si vyžaduje elektronický občiansky preukaz (eID karta) aktivovaný pre elektronické služby, kvalifikovaného elektronický podpis.

Podrobné vysvetlenia pojmov a postup nájdete na webovej stránke <https://www.indprop.gov.sk>

Kontakt pre médiá: Erika Presperinová, ÚPV SR +421 905 529 310 erika.presperinova@indprop.gov.sk
